

# 15 関連部品

## 15.1 パッケージエアコン用電気集塵機<床置形>

### 15.1.1 仕様・外形寸法図

項目	形名	RPC-032E	RPC-052E	RPC-082E	RPC-102E	RPC-152	RPC-202E	
適用機種		PW<H>-3	PW<H>-5D<H>	PW<H>-8D<H>	PW<H>-10D<H>	PW<H>-15D<H>	PW<H>-20D<H>	
		PA<H>-3	PA<H>-5D<H>	PA<H>-8D<H>	PA<H>-10D<H>	PA<H>-15D<H>	PA<H>-20D<H>	
		PWT-3	PWT-5	PWT-8	PWT-10	PWT-15	PWT-20	
		PFT-3	PAT-5	PAT-8	PAT-10	PAT-15	PAT-20	
処理風量	m <sup>2</sup> /min	25	45	70	90	140	180	
集塵効率	%	87	84	77	70	67	64	
圧力損失	mmAq	4.1	4.9	5.6	6.8	7.4	8.2	
消費電力	W	35				55		
安全装置		インターロック回路、残留電荷放電装置、異常電流検出装置<高圧出力停止>						
重量	kg	24.5	28.5	33.5	33.5	44.6	52.6	
寸法	W <sub>0</sub>	mm	720	980	1200	1200	1640	1860
	W <sub>1</sub>	mm	677	897	1117	1117	1557	1777
	W <sub>2</sub>	mm	384				474	
	H	mm	560		560		560	
	H <sub>1</sub>	mm					198	
	D <sub>1</sub>	mm					165	
	D <sub>2</sub>	mm	127		127		127	

注1. 集塵効率はNBS<比色法>による。

2. 圧力損失は標準風量時を示す。

3. 適用機種の数字はパッケージのトン数を示す。

4. 寸法欄の各寸法は下図のとおり。

5. 対応機種については、形式により取付けの際、多少の調整の必要がある場合もあります。

6. 背面仕様の場合、別途ご相談下さい。

7. 次のような場所でのご使用は避けて下さい。\*可燃性ガスのある場所および火気厳禁の場所

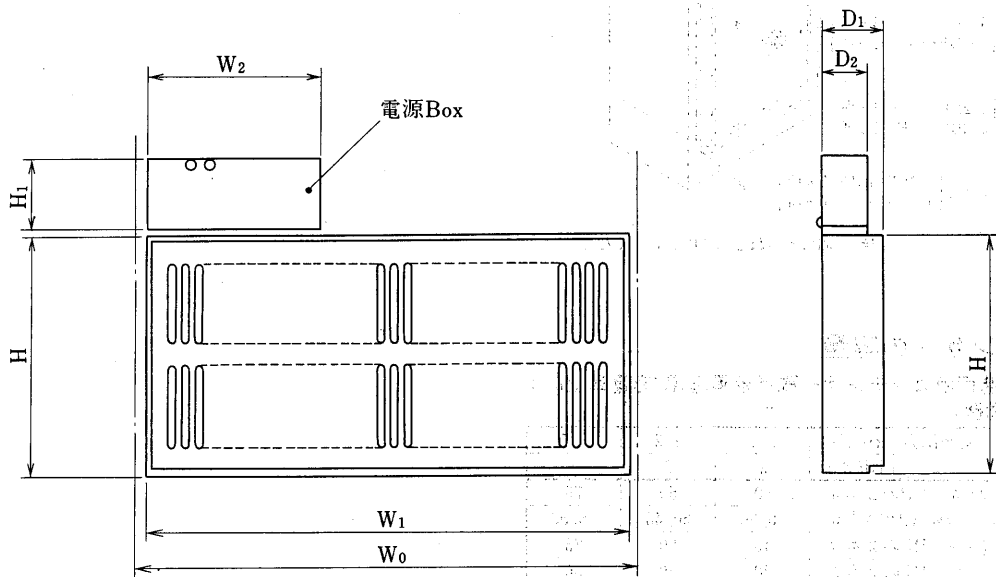
\*腐食性ガスのある場所

\*水などの滴下する恐れのある場所

\*水蒸気およびオイルミストの発生する場所

8. 集塵部の洗浄は定期的に行う必要がありますので出来るだけ専門業者に御依頼下さい。

\*各仕様は改良のため予告なく変更する場合があります。



お問い合わせは下記へどうぞ

## 菱電サービス株式会社

本社 東京都千代田区大手町2-6-2(日本ビル内) 〒100  
TEL.03(270)6733(代表)

技術部 東京都荒川区荒川7-19-1 〒116  
TEL.03(802)9151(代表)

東京東支社 東京都荒川区荒川7-19-1 〒116  
TEL.03(802)3250(代表)

東京西支社 東京都新宿区高田馬場2-5-23(桂城ビル内) 〒160  
TEL.03(200)2611(代表)

大阪支社 大阪市淀川区三国本町1-3-4 〒532  
TEL.06(391)4711(代表)

中部支社 名古屋市中区栄町栄4-1-1 〒460  
TEL.052(263)7635(代表)

九州支社 福岡市博多区那珂1-4-28 〒816  
TEL.092(474)5541(代表)

中国支社 広島市中区中町7-22(住友生命平和大通り) 〒730  
TEL.082(248)1491(代表)

四国支社 高松市番町1-6-1(住友生命高松ビル内) 〒760  
TEL.0878(22)6062(冷機)(代表)

北陸支社 富山市総曲輪1-5-24(日本生命富山ビル内) 〒930  
TEL.0764(32)0002(代表)

北海道支社 札幌市白石区本通20丁目南4-2 〒003  
TEL.011(862)0082(代表)

東北支社 仙台市卸町5-5-1 〒983  
TEL.022(298)7361(代表)

横浜支社 横浜市西区北幸1-1-6(菱進横浜ビル内) 〒220  
TEL.045(311)7425(代表)

## 15.2 クリーンユニット

### 15.2.1 仕様

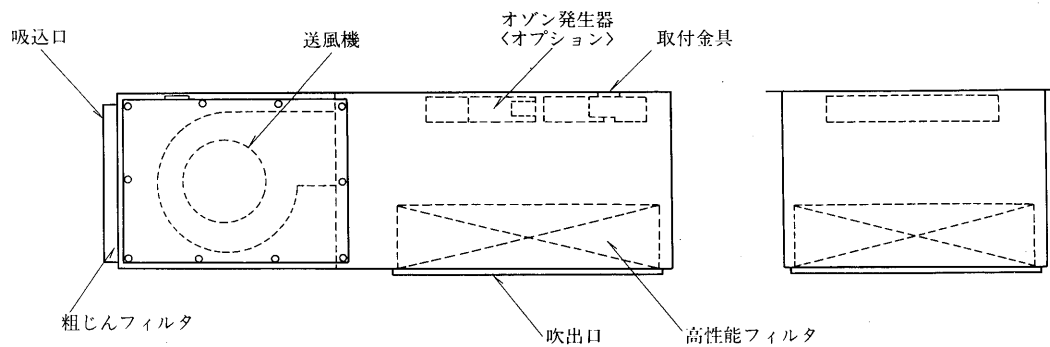
形 名		RCU-H15	
外 装		SUS 304 ヘアライン仕上	
外形寸法<高さ×幅×奥行>	mm	450×1,180×690	
定 格 風 量	m <sup>3</sup> /min	15/20	
集じん効率	%	95以上 <DOP 0.3μm>	
送 風 機		φ230 シロッコファン	
吹 出 口		パンチング 5φ×8P	
風 量 調 節		強・弱2段切換	
電 源		単相 100V 50/60Hz	
入 力	W	200/300	
電 流	A	2.1/3.5	
騒 音	ホン	44/47	
製 品 重 量	kg	70	
別 売 部 品		外気冷却用接続BOX 超高性能フィルタ オゾン発生器	

●用途

きのこ栽培用、食品工業、薬品工業その他

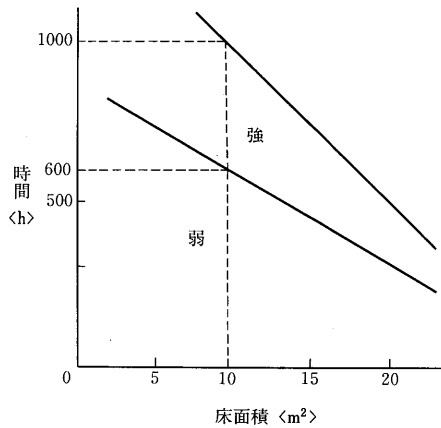
注：強ノッチの特性値です。

### 15.2.2 外形寸法図



### 15.2.3 能力線図

#### 風量の調節方法



- 風量調節は強・弱の2段切換えです。使用場所の清浄度に応じて調節して下さい。
- 左に風量調節のおおよその目安を示しますが、据付場所と御使用方法により左の値は変化します。
- 外気冷却用接続ボックス御使用の際は、左の運転時間の半分を目安として下さい。

<図> 風量調節の目安

例) 床面積10<㎡>の場合

運転時間600時間までは弱運転、それ以上は強運転。

1000時間以上でフィルター交換となります。

お問い合わせは下記どうぞ

## 菱電サービス株式会社

本 社 東京都千代田区大手町2-6-2(日本ビル内) 〒100  
TEL.03(270)6733(代表)

技 術 部 東京都荒川区荒川7-19-1 〒116  
TEL.03(802)9151(代表)

東京東支社 東京都荒川区荒川7-19-1 〒116  
TEL.03(802)3250(代表)

東京西支社 東京都新宿区高田馬場2-5-23(桂城ビル内) 〒160  
TEL.03(200)2611(代表)

大阪支社 大阪市淀川区三国本町1-3-4 〒532  
TEL.06(391)4711(代表)

中部支社 名古屋市中区栄町栄4-1-1 〒460  
TEL.052(263)7635(代表)

九州支社 福岡市博多区那珂1-4-28 〒816  
TEL.092(474)5541(代表)

中国支社 広島市中区中町7-22(住友生命平和大通り) 〒730  
TEL.082(248)1491(代表)

四国支社 高松市番町1-6-1(住友生命高松ビル内) 〒760  
TEL.0878(22)6062(冷機)(代表)

北陸支社 富山市総曲輪1-5-24(日本生命富山ビル内) 〒930  
TEL.0764(32)0002(代表)

北海道支社 札幌市白石区本通20丁目南4-2 〒003  
TEL.011(862)0082(代表)

東北支社 仙台市卸町5-5-1 〒983  
TEL.022(298)7361(代表)

横浜支社 横浜市西区北幸1-1-6(菱進横浜ビル内) 〒220  
TEL.045(311)7425(代表)

## 三菱電機株式会社

本社冷熱住設営業部	〒100 東京都千代田区丸の内2-2-3(三菱電機ビル)	(03)218-2979
北海道支社	〒060-91 札幌市中央区北2条西4丁目(北海道ビル)	(011)212-3731
東北支社	〒980 仙台市大町1-1-30(新仙台ビル)	(022)264-5645
新潟支社	〒950 新潟市東大通2-4-10(日本生命ビル)	(025)241-7224
北関東支社	〒331 大宮市大成町4-298	(0486)53-0251
神奈川支社	〒231 横浜市中区本町4-43(横浜三菱商事ビル)	(045)212-2531
北陸支社	〒920 金沢市小坂町西97	(0762)52-5801
中部支社	〒450 名古屋市中村区名駅3-28-12(大名古屋ビル)	(052)565-3220
関西支社	〒530 大阪市北区堂島2-2-2(近鉄堂島ビル)	(06)347-2371
中国支社	〒730 広島市中区中町7-32(日本生命ビル)	(082)248-5402
四国支社	〒760 高松市寿町1-1-8(日本生命高松駅前ビル)	(0878)25-0066
九州支社	〒810 福岡市中央区天神2-12-1(天神ビル)	(092)721-2180
北海道三菱電機商品販売株	〒004 札幌市白石区大谷池434-21	(011)893-1392
東北三菱電機商品販売株	〒983 仙台市日の出町2-2-33	(022)231-2646
関東三菱電機商品販売株	〒330 大宮市大成町4-298(三菱電機大宮ビル)	(0486)51-3214
東関東三菱電機商品販売株	〒277 柏市東上町8-25	(0471)67-7231
東京三菱電機商品販売株	〒107 東京都港区南青山1-1-1(新青山ビル東館)	(03)475-3087
東京中央三菱電機商品販売株(株)神田営業所	〒110 東京都台東区上野3-2-5	(03)835-2251
神奈川三菱電機商品販売株	〒231 横浜市中区富士見町3-4	(045)251-5751
北陸三菱電機商品販売株	〒920 金沢市小坂町西97	(0762)52-1156
中部三菱電機商品販売株	〒450 名古屋市中村区名駅3-28-12(大名古屋ビル)	(052)565-3380
近畿三菱電機商品販売株	〒612 京都市伏見区竹田小屋ノ内町11	(075)602-8401
関西三菱電機商品販売株	〒564 吹田市江坂町2-7-8	(06)338-8176
関西中央三菱電機商品販売株	〒556 大阪市浪速区日本橋3-10-6	(06)633-6010
関西特機営業所	〒530 大阪市北区堂島2-2-2(近鉄堂島ビル)	(06)347-2721
中国三菱電機商品販売株	〒733 広島市西区商工センター6-2-17	(082)273-1310
四国三菱電機商品販売株	〒760 高松市塩上町2-13-12	(0878)35-3911

昭和63年4月10日 印刷  
昭和63年4月15日 発行

### 三菱電機冷熱ハンドブック パッケージエアコン編

発行 三菱電機株式会社 東京都千代田区丸の内2-2-3

編集・(株)アド・メルコ  
印刷・(株)博文堂