

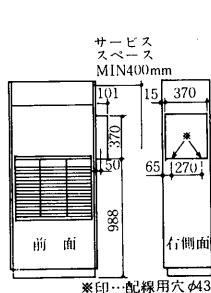
# 5 遠方操作用パッケージエアコン

## 目次

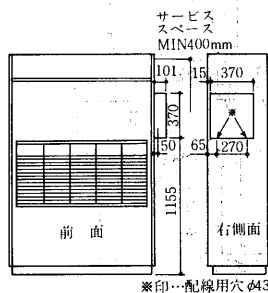
5.1 運転操作のみの遠方操作方式	747
5.2 運転操作・表示等の遠方操作方式	748
5.3 押しボタンスイッチ操作の遠方操作方式	750
5.4 パルス信号及び直流制御回路の遠方操作方式	752
5.5 室内温度調節器使用の場合	753

1) 15kW以下のパッケージエアコン<PW-2~20, PA-5~20, PF-3, PFH-3・180・250, PAH-5~20, PAHM-5~20, PWH-3~15, PWT-3~20, PAT-5~20, PFT-3形>は標準品に遠方操作箱<別売品>を取付けて、遠方操作用エアコンとなります。

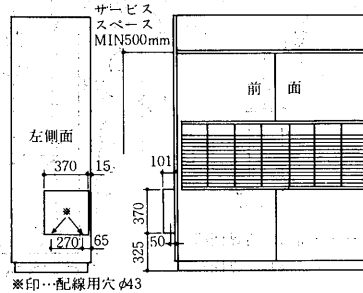
### ●遠方操作箱取付位置図



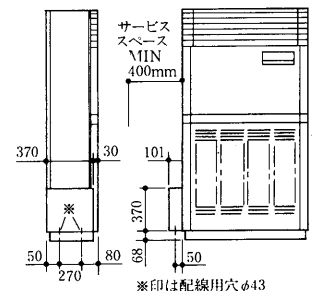
※印…配線用穴φ43  
PW-2・3形, PWH-3形  
PF-3形, PFH-3形  
PWT-3, PFT-3形



※印…配線用穴φ43  
PW-5・5H・8・8H形  
PA-5・5H・8・8H形  
PWH-5・5H・8・8H形  
PAH-5・5H・8・8H形  
PAHM-5・5H・8・8H形  
PWT-5・8形, PAT-5・8形



※印…配線用穴φ43  
PW-10・15・20形  
PWH-10・15形  
PA-10・15・20形  
PAH-10・15・20形  
PAHM-10・15・20形  
PWT-10・15・20形  
PAT-10・15・20形



※印は配線用穴φ43  
PFH-180・250形

2) 30kW以上のパッケージエアコン<PW-40~120形>は標準品で遠方操作端子と運転信号を備えていますが、押しボタンスイッチ方式の場合はエアコン内の制御盤に追加して、遠方操作用エアコンとなります。

3) 遠方操作箱の別売コードは下記の通りです。

形名	項目	基本回路	運転表示回路	自己保持回路	余熱排除回路	リモコン アタッチメント
PW-2・3・5・5H・8・8H・10形 PWH-3・5・5H・8・8H・10・15形 PFH-3, PAH-5・5H・8H・10形 PAH-15・20形 PAHM-5・8・10・15・20形 PF-3, PA-5・5H・8・8H・10形		PAC-560RB	PAC-562RI	PAC-563RS	PAC-564RT	---
PWT-3・5・8・10形 PFT-3, PAT-5・8・10形		PAC-576RB	PAC-562RI	PAC-563RS	PAC-564RT	×
PW-15・20, PA-15・20形		PAC-561RB	PAC-562RI	PAC-563RS	PAC-564RT	×
PFH-180・250形		PAC-560RB	PAC-562RI	PAC-563RS	PAC-564RT	PAC-568RA
PWT-15・20, PAT-15・20形		PAC-577RB	PAC-562RI	PAC-563RS	PAC-564RI	×
PW・PAH-25・30形		標準組込済	PAC-593AS	PAC-582RK	PAC-564RT	×

注. 自己保持回路<PAC-563RS>の中には、運転表示回路<PAC-562RI>が含まれています。

## 5.1 運転操作のみの遠方操作方式

### ●適用機種

水冷式 PW-2~30形, PWT-3~20形

空冷式 PF-3, PA-5~20形, PFT-3, PAT-5~20形

ヒートポンプ式 PFH-3・180・250形, PAH-5~30形,  
PAHM-5~20形, PWH-3~15形

### ●電気配線

(a) エアコンの遠方操作箱の端子に右記の通りスイッチの配線を端子番号<各機種とも共通>に従って配線しますと遠方運転ができます。

(b) 遠方運転以外に次の操作が可能です。

I) 空調機緊急停止用インターロック端子番号 **A3** と **A4** を使用

II) 電熱器の余熱排除回路<別売部品>

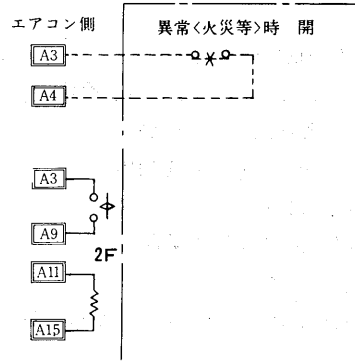
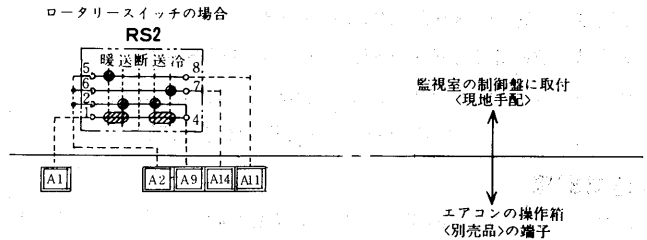
端子番号 **A3**, **A9** と **A11**, **A15** を使用

III) 室内温度調節器の使用

5.5の室内温度調節器使用の場合

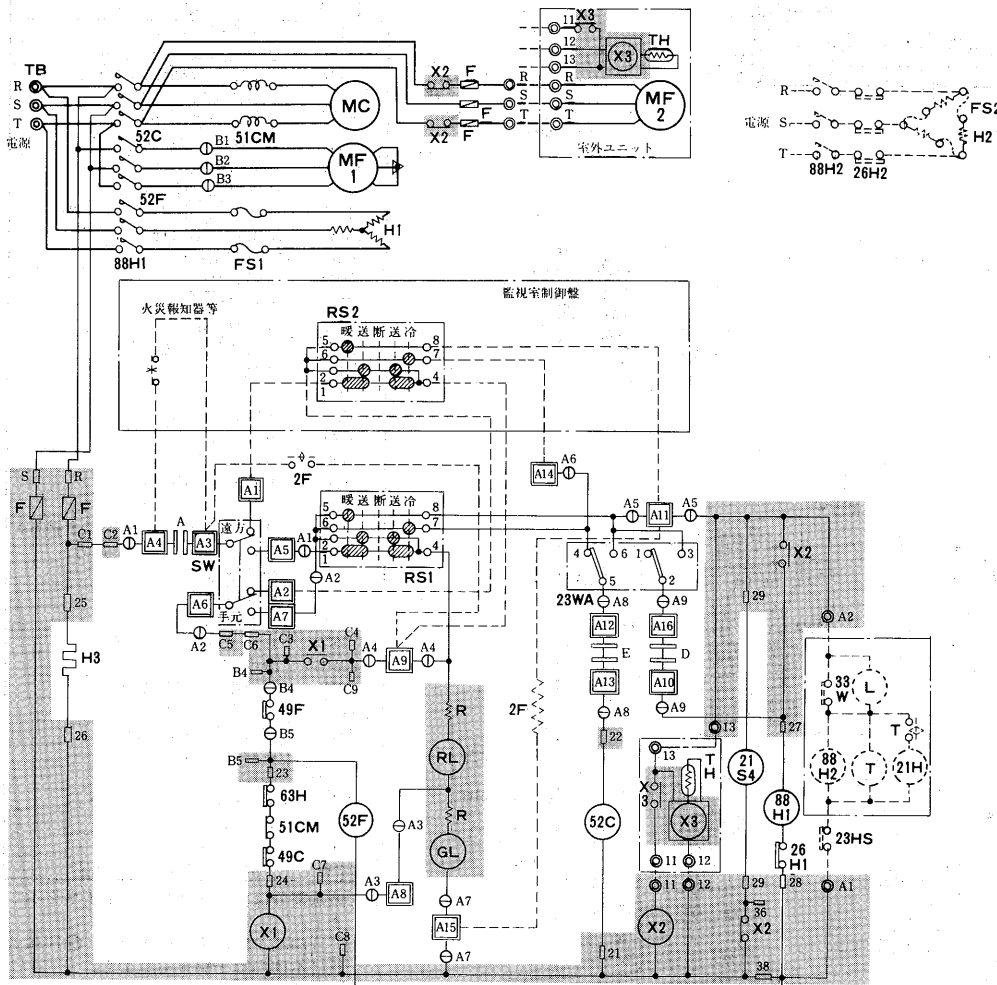
<P753>を参照ください。

(c) PW・PAH-25・30形についてはテクニカルガイドを参照ください。



### 電気系統図例<PAH-5・8DA1形の場合>

#### <基本回路の組み込み>



#### 記号説明

記号欄の< >は現地手配部品, < >は別売部品

記号	名称
MC	圧縮機用電動機
MF1	送風機用電動機<室内側>
MF2	送風機用電動機<室外側>
52C	電磁接触器<圧縮機・室外送風機>
52F	電磁接触器<室内送風機>
88H1	電磁接触器<補助電熱器>
51CM	過電流継電器<圧縮機>
49C	熱動温度開閉器<圧縮機>
49F	熱動温度開閉器<室内送風機>
23WA	温度調節器<自動発停>
63H	圧力開閉器<高圧>
21S4	電磁弁<四方>
<2F>	限時継電器<余熱排除>
26H1	温度開閉器<過熱防止>
GL	表示灯<運転>
RL	表示灯<点検>
F	ヒューズ
FS1	温度ヒューズ
RS1	ロータリースイッチ
TB	電源端子盤
R	抵抗
H1	電熱器<暖房補助>
H3	電熱器<クランクケース>
TH	サーミスタ<室外配管温度検知>
SW	切換スイッチ<手元-遠方>
X1-3	補助継電器
<23HS>	湿度調節器
<RS2>	ロータリースイッチ
<H2>	電熱器<加湿>
<88H2>	電磁接触器<加湿>
<21H>	電磁弁<加湿制御>
<FS2>	温度ヒューズ
<26H2>	温度開閉器<過熱防止>
<L>	断水表示灯<加湿>
<T>	タイマ<加湿>
<33W>	フロートスイッチ<加湿>

注1. 破線部分は別売部品及び現地工事を示します。

2. □印端子盤は遠方操作箱内, ⊙印端子盤は本体内部端子盤を示します。

3. □部分は本体電気品箱内プリント板を示します。

## 5.2 運転操作・表示等の遠方操作方式

### ●適用機種

水冷式 PW-2~30形, PWT-3~20形  
 空冷式 PF-3, PA-5~20形, PFT-3, PAT-5~20形  
 ヒートポンプ式 PFH-3・180・250形, PAH-5~30形,  
 PAHM-5~20形, PWH-3~15形

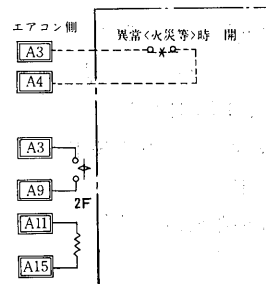
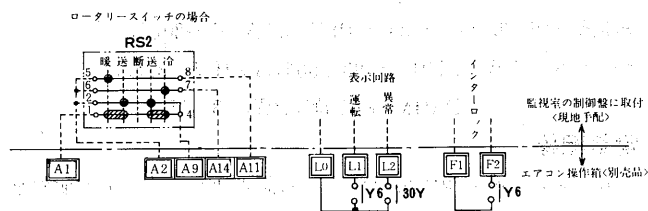
### ●電気配線

(a)エアコンの遠方操作箱の端子に右記の通りスイッチ・表示回路の配線を端子番号<各機種とも共通>に従って配線しますと遠方運転、表示ができます。

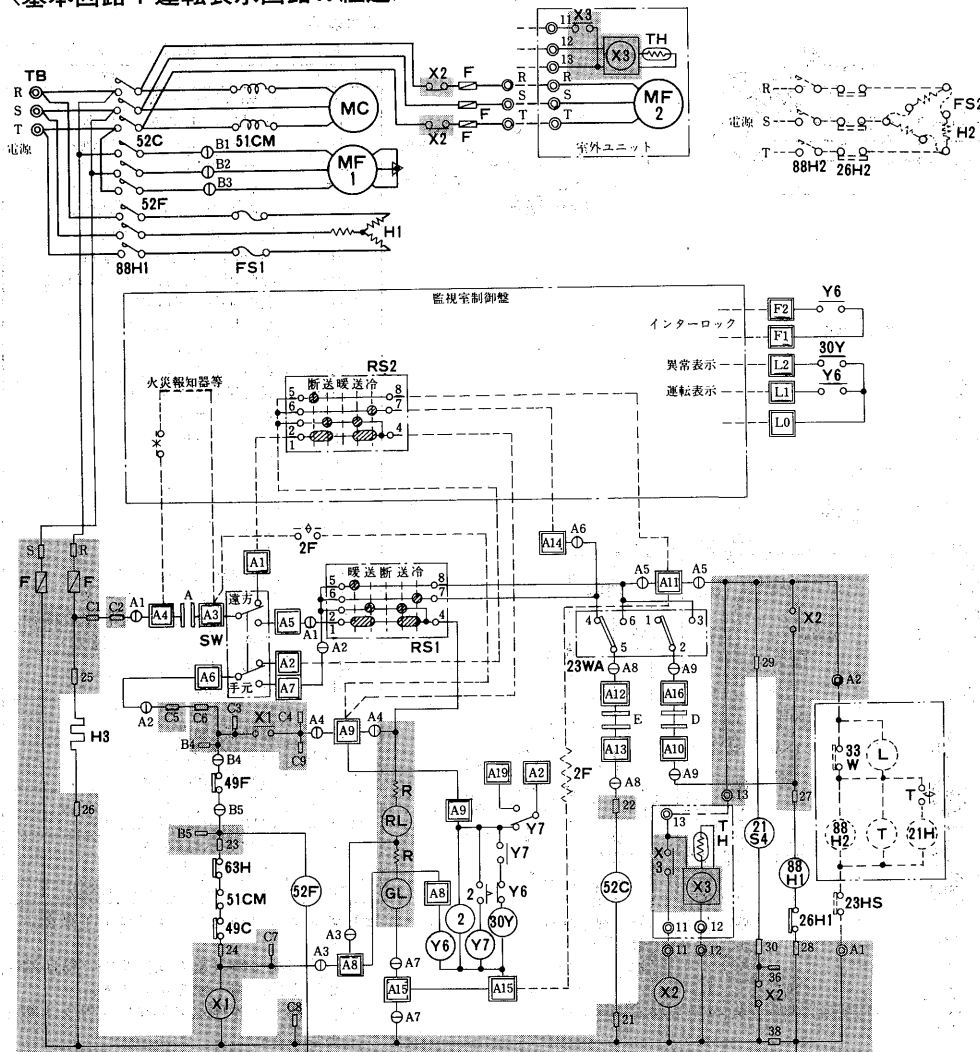
(b)遠方運転以外に次の操作が可能です。

- I) 空調機緊急停止用インターロック端子番号 **A3** と **A4** を使用
- II) 電熱器の余熱排除回路<別売部品>  
端子番号 **A3**, **A9** と **A11**, **A15** を使用
- III) 室内温度調節器の使用  
5.5の室内温度調節器使用の場合  
<P753>を参照ください。

(c)PW・PAH-25・30形についてはテクニカルガイドを参照ください。



### 電気系統図例<PAH-5・8DA1形の場合> <基本回路+運転表示回路の組込>



#### 記号説明

記号欄の< >は現地手配部品、< ( ) >は別売部品

記号	名称
MC	圧縮機用電動機
MF1	送風機用電動機<室内側>
MF2	送風機用電動機<室外側>
52C	電磁接触器<圧縮機・室外送風機>
52F	電磁接触器<室内送風機>
88H1	電磁接触器<補助電熱器>
51CM	過電流継電器<圧縮機>
49C	熱動温度開閉器<圧縮機>
49F	熱動温度開閉器<室内送風機>
23WA	温度調節器<自動発停>
63H	圧力開閉器<高圧>
21S4	電磁弁<四方>
RL	表示灯<点検>
GL	表示灯<運転>
26H1	温度開閉器<過熱防止>
R	抵抗
F	ヒューズ
FS1	温度ヒューズ
RS1	ロータリースイッチ
TB	電源端子盤
H1	電熱器<暖房補助>
H3	電熱器<クランクケース>
TH	サーミスタ<室外配管温度検知>
SW	切換スイッチ<手元-遠方>
X1~3	補助継電器
30Y	補助継電器
Y6, Y7	補助継電器
<RS2>	ロータリースイッチ
<23HS>	湿度調節器
<2F>	限時継電器<余熱排除>
<H2>	電熱器<加湿>
<88H2>	電磁接触器<加湿>
<21H>	電磁弁<加湿制御>
<FS2>	温度ヒューズ
<26H2>	温度開閉器<過熱防止>
<L>	断水表示灯<加湿>
<T>	タイマ<加湿>
<33W>	フロートスイッチ<加湿>

- 注1. 破線部分は別売部品及び現地工事を示します。  
 2. □印端子盤は遠方操作箱内。◎印端子盤は本体内部端子盤を示します。  
 3. □印部分は本体電気品箱内プリント板を示します。

●適用機種

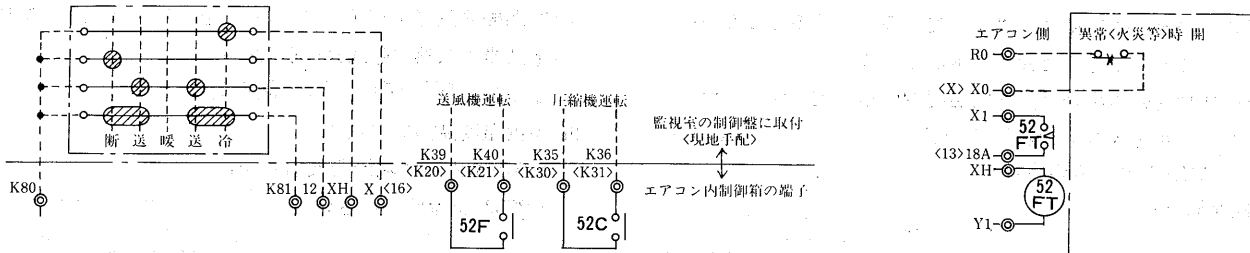
水冷式 PW-40E~80E, 100C<sub>3</sub>・120C<sub>3</sub>形

●電気配線

(a)エアコン内制御箱の端子に下記の通りスイッチ・表示の配線を端子記号<各機種とも共通>に従って配線しますと遠方運転・表示ができます。

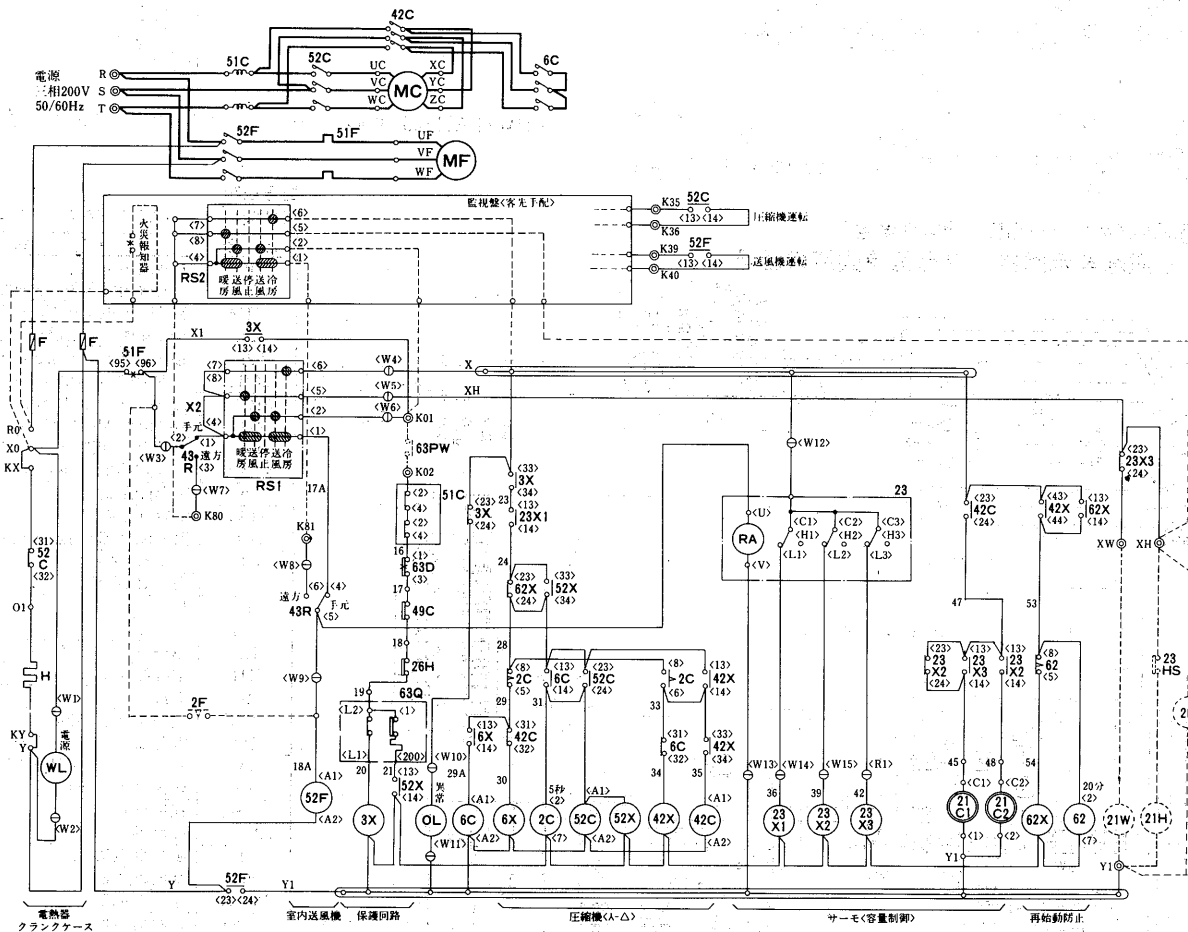
(b)遠方運転以外に次の操作が可能です。

- I) 空調機緊急停止用インターロック端子番号R0とX0<X>を使用  
<R0とX0間の短絡線を外してください。>
- II) 電熱器の余熱排除回路<別売部品>  
線番号X1, 18A<13>と端子番号XH, Y1を使用



注 <>内は100C<sub>3</sub>・120C<sub>3</sub>形の端子記号を示します。

電気系統図例<PW-40E・50E形, ロータリスイッチ>



記号説明

記号	名称	記号	名称	記号	名称
MC	圧縮機用電動機	26H	温度開閉器<吐出ガス>	RS1<2>	ロータリースイッチ
MF	送風機用電動機<室内>	23	温度調節器	H	電熱器<クランクケース>
52C, 42C, 6C	電磁接触器<圧縮機>	21C1・2	電磁弁<容量制御>	WL	表示灯<電源><白>
52F	電磁接触器<室内送風機>	43R	切換スイッチ<遠方一手元>	OL	表示灯<異常><オレンジ>
51C	過電流継電器<圧縮機>	2C, 62	限時継電器	<63PW>	ポンプインターロック<冷却水>
51F	過電流継電器<室内送風機>	3X, 52X, 42X	補助継電器	<23HS>	湿度調節器
63D	圧力開閉器<高低圧>	23X1・2・3	補助継電器	<21H>	電磁弁<加湿>
63Q	圧力開閉器<油圧>	62X, 6X	補助継電器	<21W>	電磁弁<暖房>
49C	温度開閉器<巻線保護サーモ>	F	ヒューズ	<2F>	限時継電器<余熱排除>

注. 破線部分は現地配線を示します。

遠方操作用パッケージエアコン

### 5.3 押しボタンスイッチ操作の遠方操作方式

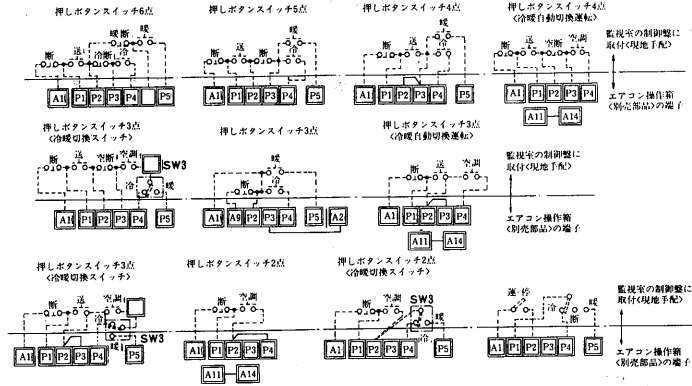
●適用機種

- 水冷式 PW-2~30形, PWT-3~20形
- 空冷式 PF-3, PA-5~20形, PFT-3, PAT-5~20形
- ヒートポンプ式 PFH-3・180・250形, PAH-5~30形, PAHM-5~20形, PWH-3~15形

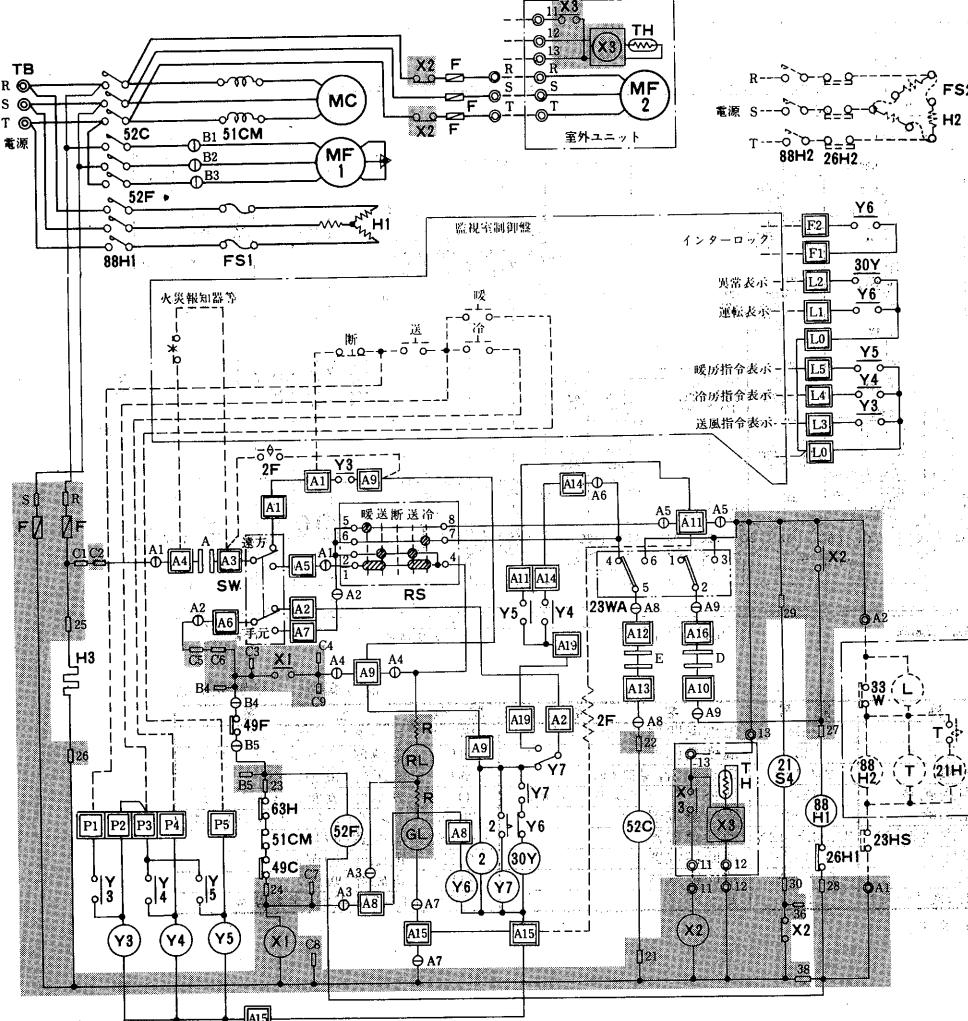
●電気配線

(a)下記の各種運転方式の押しボタンスイッチと表示回路の配線をエアコンの遠方操作箱(別売品)の端子番号(各機種とも共通)に合わせて結ぶと遠方運転と表示ができます。  
 冷暖自動切換運転の場合は、室内温度調節器を用い、デファレンシャルを大きく設定してください。  
 <PWH, PAHMシリーズのみ>

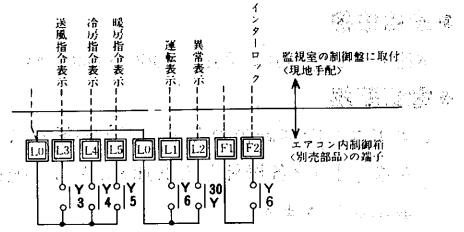
I)各種運転方式



電気系統図例<PAH-5・8DA1形の場合>  
 <基本回路+運転表示回路+自己保持回路の組込>



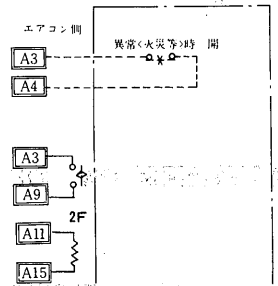
II)表示回路



(b)遠方運転以外に次の操作が可能です。

- I) 空調機緊急停止用インターロック端子番号 **A3** と **A4** を使用
- II) 電熱器の余熱排除回路(別売部品) 端子番号 **A3**, **A9** と **A11**, **A15** を使用
- III) 室内温度調節器の使用

5.5の室内温度調節器使用の場合 <P753>を参照ください。



(c)PW・PAH-25・30形についてはテクニカルガイドを参照ください。

記号説明

記号欄の< >は現地手配部品, < >は別売部品

記号	名称
MC	圧縮機用電動機
MF1	送風機用電動機<室内側>
MF2	送風機用電動機<室外側>
52C	電磁接触器<圧縮機・室外送風機>
52F	電磁接触器<室内送風機>
88H1	電磁接触器<補助電熱器>
51CM	過電流継電器<圧縮機>
49C	熱動温度開閉器<圧縮機>
49F	熱動温度開閉器<室内送風機>
23WA	温度調節器<自動発停>
63H	圧力開閉器<高圧>
21S4	電磁弁<四方>
26H1	温度開閉器<過熱防止>
GL	表示灯<運転>
RL	表示灯<点検>
F	ヒューズ
FS1	温度ヒューズ
RS	ロータリースイッチ
TB	電源端子盤
R	抵抗
H1	電熱器<暖房補助>
H3	電熱器<クランクケース>
TH	サーミスタ<室外配管温度検知>
SW	切換スイッチ<手元-遠方>
X1~3	補助継電器
Y3~Y7	補助継電器
2	限時継電器
30Y	補助継電器
<23HS>	湿度調節器
<H2>	電熱器<加湿>
<88H2>	電磁接触器<加湿>
<21H>	電磁弁<加湿制御>
<FS2>	温度ヒューズ
<26H2>	温度開閉器<過熱防止>
<L>	断水表示灯<加湿>
<T>	タイマ<加湿>
<2F>	限時継電器<余熱排除>
<33W>	フロートスイッチ<加湿>

注1: 破線部分は別売部品及び現地工事を示します。

- 印端子盤は遠方操作箱内, ◎印端子盤は本体内部端子盤を示します。
- 部分は本体電気箱内プリント板を示します。

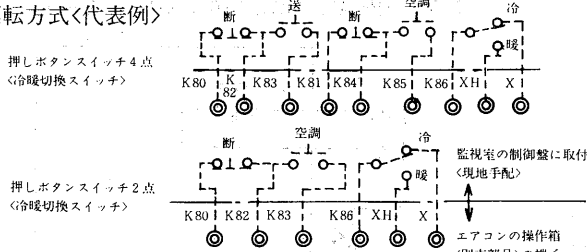
●適用機種

水冷式 PW-40E~80E形

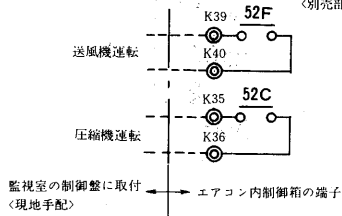
●電気配線

(a)エアコン内制御箱の端子に下記の通り押しボタンスイッチ、表示回路の配線を端子番号<各機種とも共通>に従って配線しますと遠方運転と表示ができます。

I) 運転方式<代表例>



II) 表示回路



(b)遠方運転以外に次の操作が可能です。

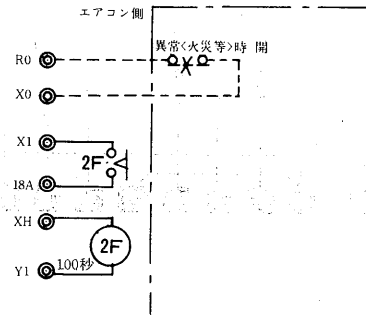
I) 空調機緊急停止用インターロック

端子番号R0とX0を使用

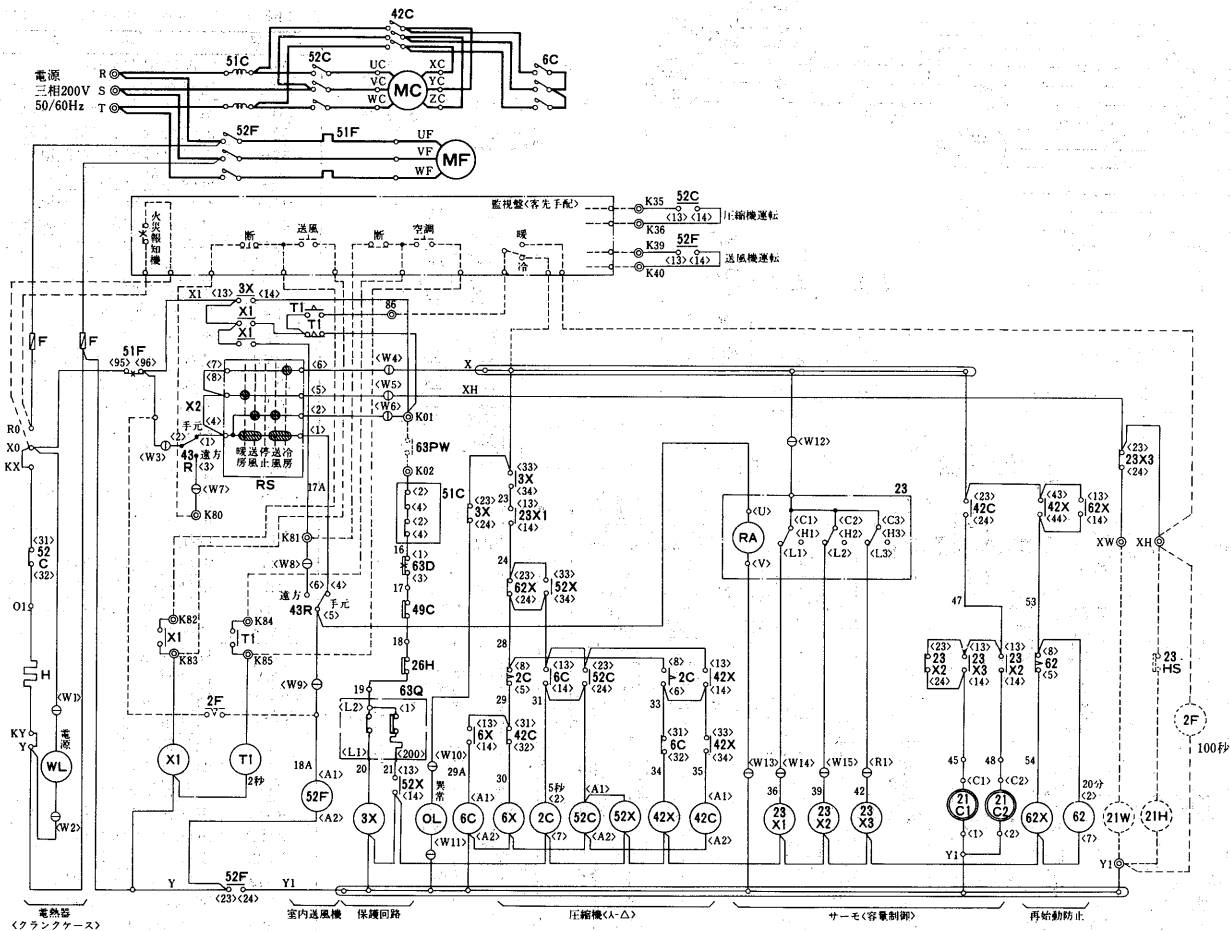
<R0とX0間の短絡線を外してください。>

II) 電熱器の余熱排除回路<別売部品>

線番号X1, 18Aと端子番号XH, Y1を使用



電気系統図<PW-40E・50E形, 押しボタンスイッチ>



記号説明

記号	名称	記号	名称	記号	名称
MC	圧縮機用電動機	23	温度調節器	WL	表示灯<電源><白>
MF	送風機用電動機<室内>	21C1-2	電磁弁<容量制御>	OL	表示灯<異常><オレンジ>
52C, 42C, 6C	電磁接触器<圧縮機>	43R	切換スイッチ<遠方一手元>	<63PW>	ポンプインターロック<冷却水>
52F	電磁接触器<室内送風機>	2C, 62	限時継電器	<23HS>	湿度調節器
51C	過電流継電器<圧縮機>	3X, 52X, 42X	補助継電器	<21H>	電磁弁<加湿>
51F	過電流継電器<室内送風機>	23X1-2-3	補助継電器	<21W>	電磁弁<暖房>
63D	圧力開閉器<高低圧>	62X, 6X	補助継電器	<X1>	補助継電器
63Q	圧力開閉器<油圧>	F	ヒューズ	<T1>	タイマー
49C	温度開閉器<巻線保護サーモ>	RS	ロータリースイッチ	<2F>	限時継電器<余熱排除>
26H	温度開閉器<吐出ガス>	H	電熱器<クランクケース>		

注. 破線部分は現地配線を示します。

遠方操作用パッケージエアコン

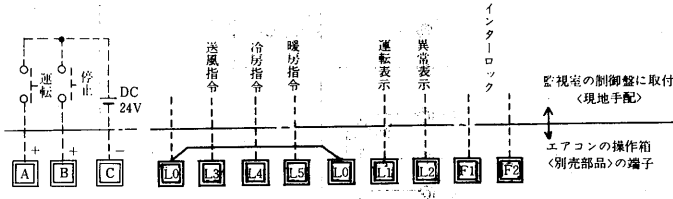
### 5.4 パルス信号及び直流制御回路の遠方操作方式

●適用機種

- 水冷式 PW-2~30形, PWT-3~20形
- 空冷式 PF-3, PA-5~20形, PFT-3, PAT-5~20形
- ヒートポンプ式 PFH-3・180・250形, PAH-5~30形, PAHM-5~20形, PWH-3~15形

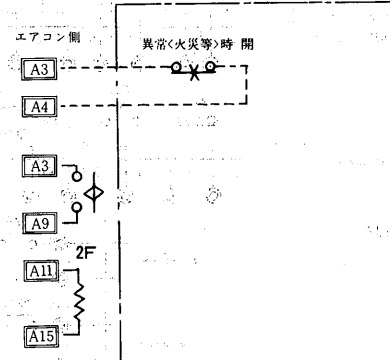
●電気配線

(a)エアコンの遠方操作箱の端子に下記の通り、制御回路の配線を端子番号に従って配線しますとパルス信号又は、直流制御で遠方運転、表示ができます。

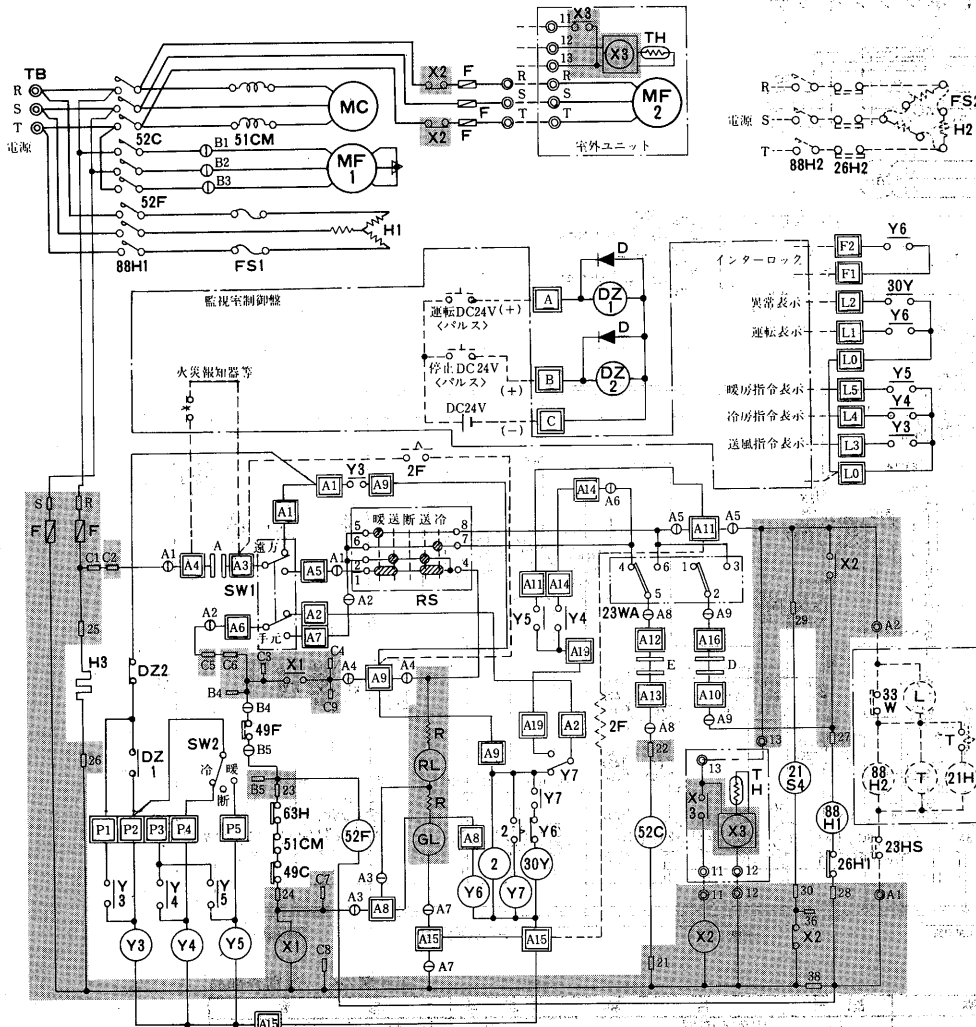


(b)遠方運転以外に次の操作が可能です。

- I) 空調機緊急停止用インターロック端子番号 **A3** と **A4** を使用
  - II) 電熱器の余熱排除回路<別売部品>端子番号 **A3**, **A9** と **A11**, **A15** を使用
  - III) 室内温度調節器の使用
- 5.5の室内温度調節器の場合<P753>を参照ください。



電気系統図例<PAH-5・8DA1形直流制御回路の場合>



記号説明

記号欄の〈 〉は現地手配部品, < >は別売部品

記号	名称
MC	圧縮機用電動機
MF1	送風機用電動機<室内側>
MF2	送風機用電動機<室外側>
52C	電磁接触器<圧縮機・室外送風機>
52F	電磁接触器<室内送風機>
88H1	電磁接触器<補助電熱器>
51CM	過電流継電器<圧縮機>
49C	熱動温度開閉器<圧縮機>
49F	熱動温度開閉器<室内送風機>
23WA	温度調節器<自動発停>
63H	圧力開閉器<高圧>
21S4	電磁弁<四方>
D	ダイオード
SW2	切換スイッチ<冷房一断一暖房>
26H1	温度開閉器<過熱防止>
GL	表示灯<運転>
RL	表示灯<点検>
F	ヒューズ
FS1	温度ヒューズ
RS	ロータリースイッチ
TB	電源端子盤
R	抵抗
H1	電熱器<暖房補助>
H3	電熱器<クランクケース>
TH	サーミスタ<室外配管温度検知>
SW1	切換スイッチ<手元一遠方>
X1~3	補助継電器
30Y	補助継電器
Y3~Y7	補助継電器
DZ1・2	補助継電器
2	限時継電器
<23HS>	湿度調節器
<H2>	電熱器<加湿>
<88H2>	電磁接触器<加湿>
<21H>	電磁弁<加湿制御>
<FS2>	温度ヒューズ
<26H2>	温度開閉器<過熱防止>
<L>	断水表示灯<加湿>
<T>	タイマ<加湿>
<33W>	フロートスイッチ<加湿>
<2F>	限時継電器<余熱排除>

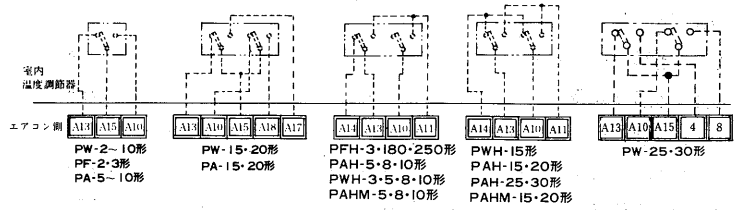
注1. 破線部分は別売部品及び現地工事を示します。

- 印端子盤は遠方操作箱内, ◎印端子盤は本体内端子盤を示します。
- 部分には本体電気品箱内プリント板を示します。

### 5.5 室内温度調節器使用の場合

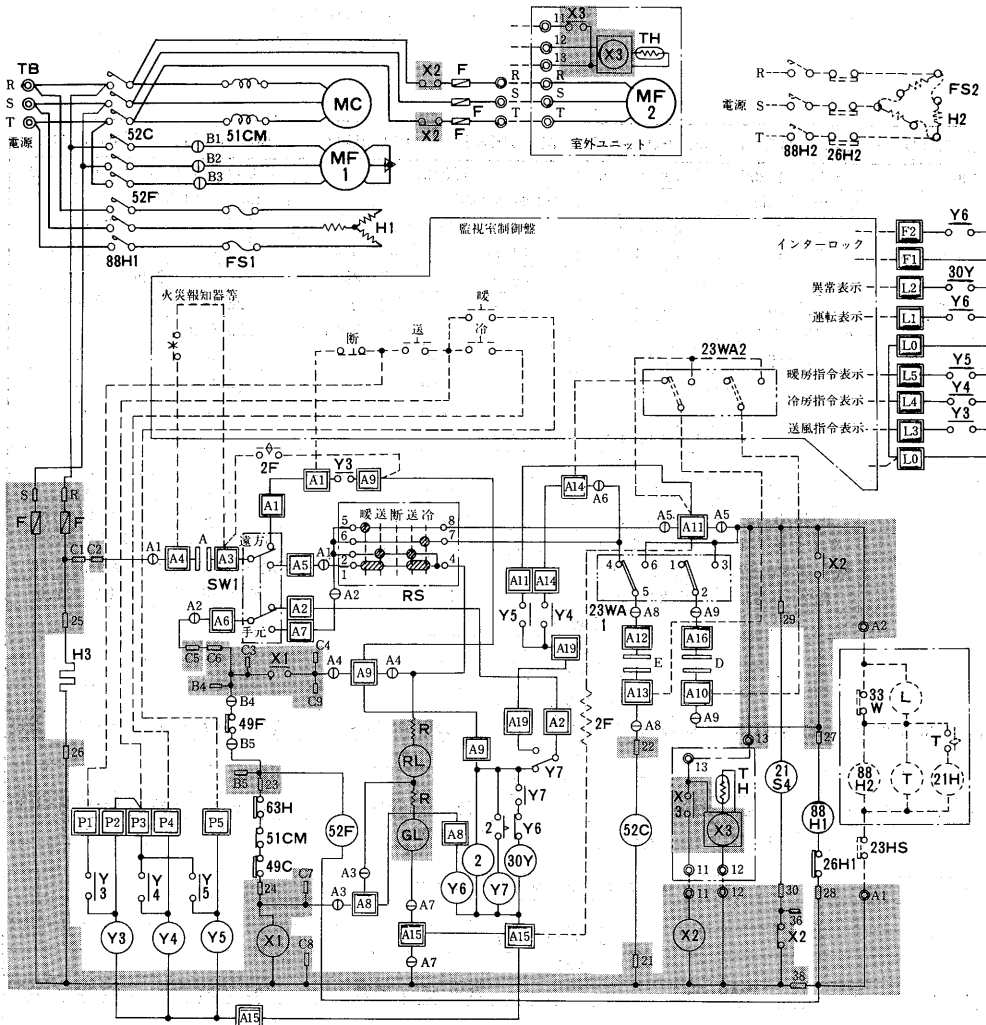
#### ●電気配線

(a)エアコンの遠方操作箱の端子に下記の通り、温度調節器の配線を端子番号に従って配線しますと室内温度調節器が使用できます。



注. PWT-3~20形, PFT-3, PAT 5~20形の場合は標準配線と同一となります。

#### 電気系統図例<PAH-5・8DA1形, 押しボタンスイッチ4点>



#### 記号説明

記号欄の〈 〉は現地手配部品, < 〉は別売部品

記号	名称
MC	圧縮機用電動機
MF1	送風機用電動機<室内側>
MF2	送風機用電動機<室外側>
52C	電磁接触器<圧縮機・室外送風機>
52F	電磁接触器<室内送風機>
88H1	電磁接触器<補助電熱器>
51CM	過電流継電器<圧縮機>
49C	熱動温度閉閉器<圧縮機>
49F	熱動温度閉閉器<室内送風機>
23WA1	温度調節器<自動発停>
63H	圧力閉閉器<高圧>
21S4	電磁弁<四方>
26H1	温度閉閉器<過熱防止>
GL	表示灯<運転>
RL	表示灯<点検>
F	ヒューズ
FS1	温度ヒューズ
RS	ロータリースイッチ
TB	電源端子盤
R	抵抗
H1	電熱器<暖房補助>
H3	電熱器<クランクケース>
TH	サーミスタ<室外配管温度検知>
SW1	切換スイッチ<手元-遠方>
X1~3	補助継電器
Y3~Y7	補助継電器
30Y	補助継電器
2	限時継電器
<23HS>	湿度調節器
<23WA2>	温度調節器
<H2>	電熱器<加湿>
<88H2>	電磁接触器<加湿>
<21H>	電磁弁<加湿制御>
<FS2>	温度ヒューズ
<26H2>	温度閉閉器<過熱防止>
<L>	断水表示灯<加湿>
<T>	タイマ<加湿>
<2F>	限時継電器<余熱排除>
<33W>	フロートスイッチ<加湿>

注1. 破線部分は別売部品及び現地工事を示します。  
 2. □印端子盤は遠方操作箱内, ⊙印端子盤は本体内部端子盤を示します。  
 3. □部分は本体電気品箱内プリント板を示します。

遠方操作用パッケージエアコン