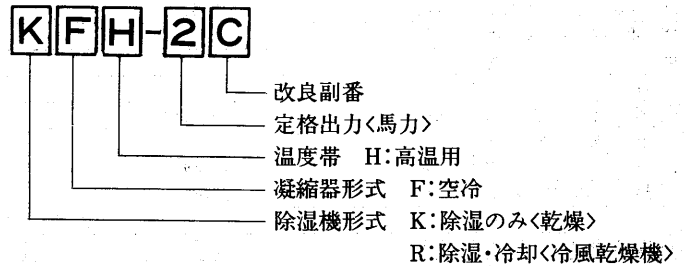


13 産業用除湿機

形名一覧表

機種	能力 形名	除湿能力<ℓ/h>		
		5.0/5.5	6.5/7.0	10.0/10.7
除湿機	KFH	2C	3C	5C
除湿機 <温度調節機能付>	RFH	2B	3B	5B

形名の見方



目次

13.1 除湿機<KFH形>.....	926
13.1.1 仕様.....	926
(1) 標準仕様.....	926
(2) 別売部品形名一覧表.....	926
(3) 別売部品 外形寸法図.....	926
13.1.2 外形寸法図.....	927
(1) 標準.....	927
(2) 別売部品取付外形寸法図.....	927
13.1.3 電気配線図.....	929
13.1.4 能力線図.....	932
(1) 除湿能力線図.....	932
(2) 風量特性線図.....	932
(3) 電気特性線図.....	933
(4) 加熱量と吹出空気温度特性線図.....	934
13.1.5 騒音.....	935
(1) 測定方法.....	935
(2) NC曲線<標準>.....	935
(3) NC曲線<別売部品取付時>.....	935
13.1.6 冷媒配管系統図.....	936
13.1.7 据付関係資料.....	936
(1) 据付工事.....	936
(2) 電気工事.....	936
(3) 使用限界.....	936
(4) その他.....	936
(5) 吹出グリル<J-FG>取付要領.....	936
(6) 吸込グリル<J-SG>取付要領.....	937
(7) 吸込ダクトフランジ<J-DF>取付要領.....	937
(8) 進相コンデンサの容量.....	937

13.2 除湿機<RFH形>温度調節機能付.....	938
13.2.1 仕様.....	938
(1) 標準仕様.....	938
(2) 別売部品形名一覧表.....	939
(3) 別売部品外形寸法図.....	939
13.2.2 外形寸法図.....	940
(1) 室内ユニット.....	940
(2) 室外ユニット.....	940
(3) 別売部品取付外形寸法図.....	941
13.2.3 電気配線図.....	942
13.2.4 能力線図.....	945
(1) 除湿能力線図.....	945
(2) 風量特性線図.....	945
(3) 冷却能力線図.....	946
13.2.5 騒音.....	947
(1) 測定方式.....	947
(2) NC曲線<標準>.....	947
(3) NC曲線<別売部品取付時>.....	947
13.2.6 冷媒配管系統図.....	948
13.2.7 据付関係資料.....	948
(1) 据付工事.....	948
(2) 配管工事.....	948
(3) 電気工事.....	948
(4) 使用限界.....	949
(5) 吹出グリル<J-FG>取付要領.....	949
(6) 吸込グリル<J-SG>取付要領.....	949
(7) 吸込ダクトフランジ<J-DF>取付要領.....	950
(8) 進相コンデンサーの容量.....	950

13.1 除湿機<KFH形>

13.1.1 仕様

(1)標準仕様

項目		形名	KFH-2C	KFH-3C	KFH-5C			
外形寸法	高さ	mm	1,237	1,440	1,440			
	幅	mm	640	640	960			
	奥行	mm		500				
除湿能力※1		ℓ/h	5.0/5.5	6.5/7.0	10.0/10.7			
使用温度範囲		°C	3~40					
据付			室内設置					
電源			三相200V 50/60Hz					
電気特性※2	消費電力	kW	1.8/2.3	2.7/3.4	5.6/6.9			
	運転電流	A	6.8/7.7	10.5/11.5	20.0/22.0			
	力率	%	76/86	74/85	81/91			
	最大始動電流	A	38/37	55/50	106/97			
圧縮機形式			全密閉ロータリー式					
電動機呼出力		kW	1.5	2.2	3.75			
冷媒			R22					
凝縮器			プレートフィンチューブ式					
蒸発器			プレートフィンチューブ式					
冷媒制御			温度式膨張弁					
送風機	形式		シロッコファン					
	電動機出力	kW	0.3	0.3	0.64			
	機外静圧	mmAq	0	10	0	10		
風量		m³/min	26/30	17/24	28/32	20/27	64/70	54/60
除湿方式			オフサイクル式					
設定温度		°C	-16<開始>					
制御		min	12/10<最長時間36/30まで調節可能>					
エアフィルタ			サランネットフィルタ<水洗浄式>					
ドレンバンドレン出口			3/4B<20A>					
圧縮機保護装置			熱動過電流継電器	過電流継電器	過電流継電器 高圧圧力閉閉器 巻線温度閉閉器			
製品重量		kg	82	94	165			
付属品			湿度調節器<内蔵> ホースバンド200D2個					

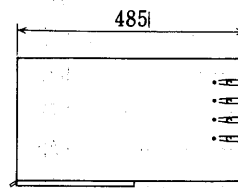
※1.除湿能力は、室温25°C、相対湿度80%、機外静圧0mmAqの場合を示します。
 ※2.電気特性は、室温25°C、相対湿度80%、機外静圧0mmAqの場合を示します。

(2)別売部品形名一覧表

種類	形名	KFH-2C	KFH-3C	KFH-5C
電気ヒータ※1 <三相200V>	J-2EH	J-2EH <4kW>	J-2EH <4kW>	J-5EH <6.5kW>
吹出グリル	J-2FG	J-2FG	J-2FG	J-5FG
吸込グリル	J-2SG	J-3SG	J-3SG	J-5SG
吸込ダクトフランジ	J-2DF	J-3DF	J-3DF	J-5DF

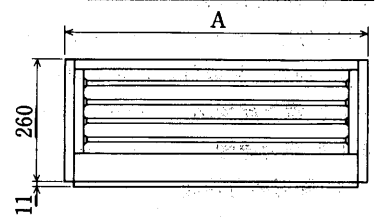
※1.電気ヒータ用電磁接触器は現地手配となります。
 ※2.上記別売部品は、全て現地取付となります。

(3)別売部品外形寸法図 吹出グリル<J-FG>



変化寸法表

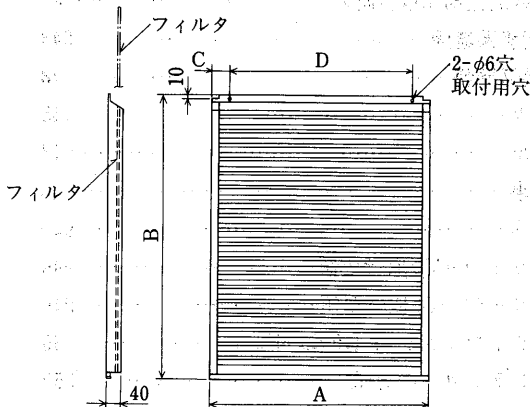
形名	適用機種	A
J-2FG	KFH-2C, 3C	640
J-5FG	KFH-5C	960



吸込グリル<J-SG>

変化寸法表

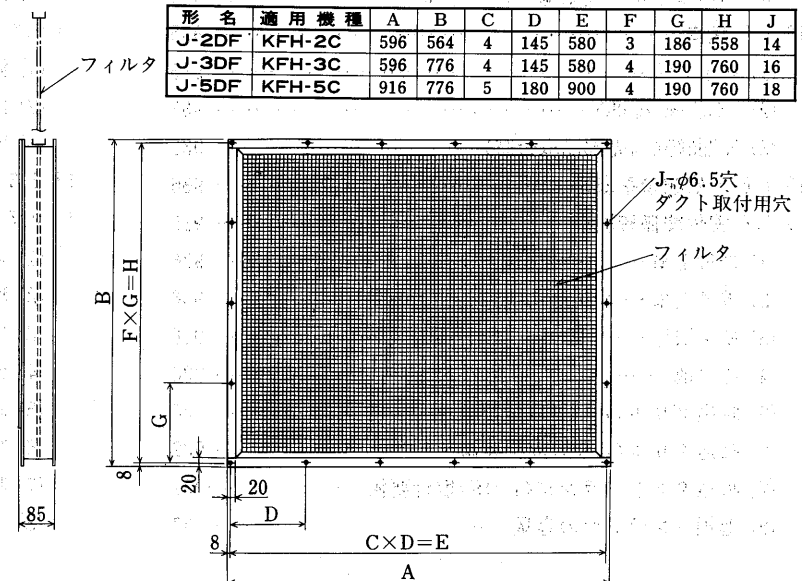
形名	適用機種	A	B	C	D
J-2SG	KFH-2C	598	580	49	500
J-3SG	KFH-3C	598	783	49	500
J-5SG	KFH-5C	918	783	59	800



吸込ダクトフランジ<J-DF>

変化寸法表

形名	適用機種	A	B	C	D	E	F	G	H	J
J-2DF	KFH-2C	596	564	4	145	580	3	186	558	14
J-3DF	KFH-3C	596	776	4	145	580	4	190	760	16
J-5DF	KFH-5C	916	776	5	180	900	4	190	760	18

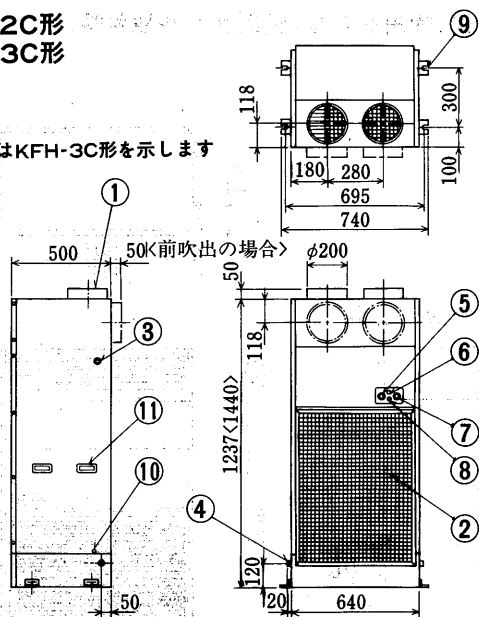


13.1.2 外形寸法図

(1) 標準

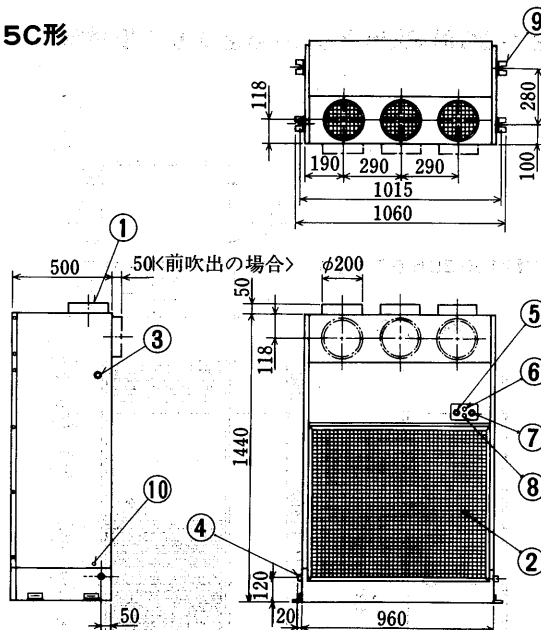
KFH-2C形
KFH-3C形

< >内はKFH-3C形を示します



- 空気吹出口<前吹出・上吹出変更可>.....①
- 空気吸込口.....②
- 電源用穴 φ23.....③
- ドレン排出口 PT $\frac{3}{4}$ ねじ.....④
- 運転切換スイッチ.....⑤
- 運転表示灯.....⑥
- 湿度調節スイッチ.....⑦
- 点検表示灯.....⑧
- 据付用穴 4-U切欠<φ15>.....⑨
- アース端子 M4ねじ.....⑩
- 取手.....⑪

KFH-5C形

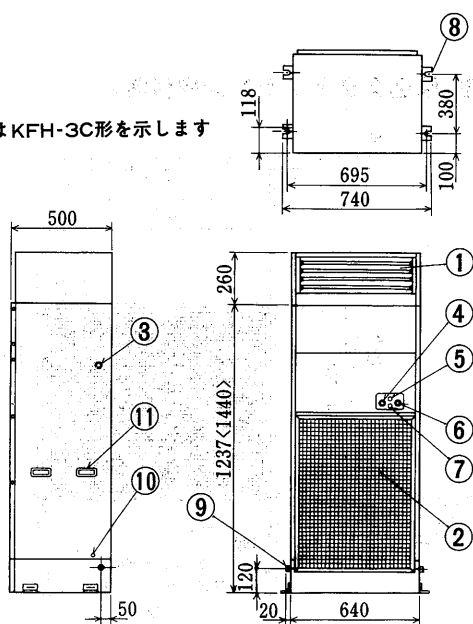


- 空気吹出口<前吹出・上吹出変更可>.....①
- 空気吸込口.....②
- 電源用穴 φ23.....③
- ドレン排出口 PT $\frac{3}{4}$ ねじ.....④
- 運転切換スイッチ.....⑤
- 運転表示灯.....⑥
- 湿度調節スイッチ.....⑦
- 点検表示灯.....⑧
- 据付用穴 4-U切欠<φ15>.....⑨
- アース端子 M4ねじ.....⑩

(2) 別売部品取付外形寸法図

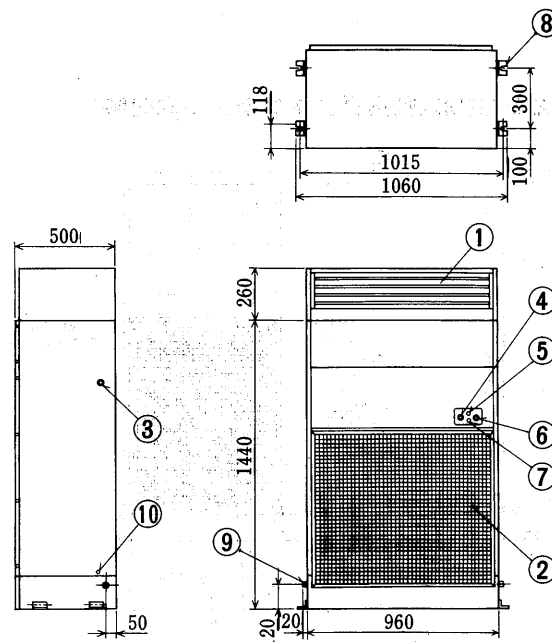
KFH-2C・3C形<吹出グリル取付時>

< >内はKFH-3C形を示します



- 空気吹出口<吹出グリル><別売品>.....①
- 空気吸込口.....②
- 電源用穴 φ23.....③
- 運転切換スイッチ.....④
- 運転表示灯.....⑤
- 湿度調節スイッチ.....⑥
- 点検表示灯.....⑦
- 据付用穴 4-U切欠<φ15>.....⑧
- ドレン排出口 PT $\frac{3}{4}$ ねじ.....⑨
- アース端子 M4ねじ.....⑩
- 取手.....⑪

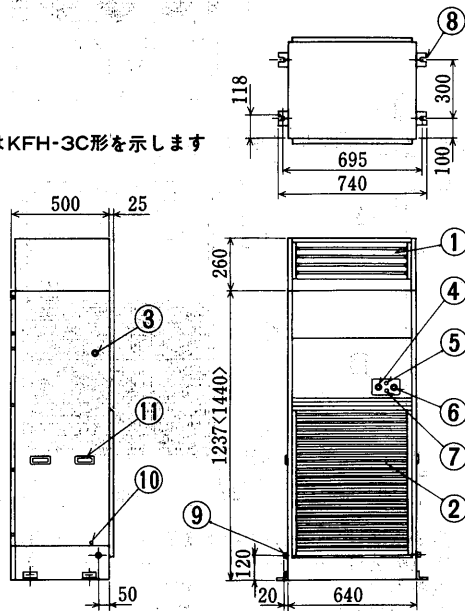
KFH-5C形<吹出グリル取付時>



- 空気吹出口<吹出グリル><別売品>.....①
- 空気吸込口.....②
- 電源用穴 φ23.....③
- 運転切換スイッチ.....④
- 運転表示灯.....⑤
- 湿度調節スイッチ.....⑥
- 点検表示灯.....⑦
- 据付用穴 4-U切欠<φ15>.....⑧
- ドレン排出口 PT $\frac{3}{4}$ ねじ.....⑨
- アース端子 M4ねじ.....⑩

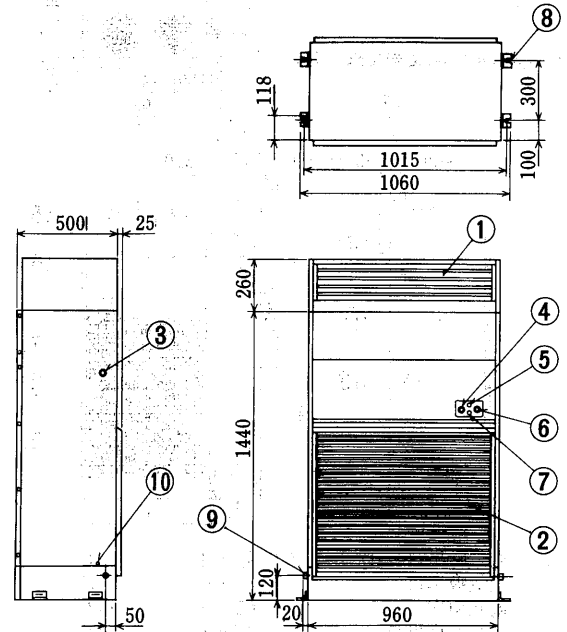
KFH-2C・3C形<吹出グリル・吸込グリル取付時>

<内はKFH-3C形を示します>



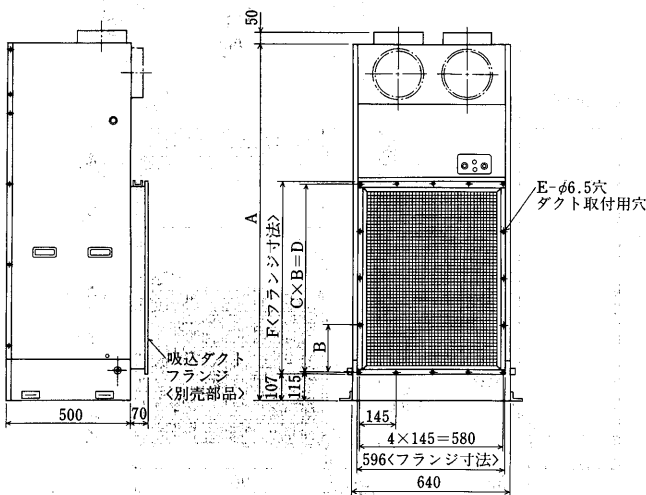
- 空気吹出口<吹出グリル><別売部品>.....①
- 空気吸込口<吸込グリル><別売部品>.....②
- 電源用穴 $\phi 23$③
- 運転切換スイッチ.....④
- 運転表示灯.....⑤
- 湿度調節スイッチ.....⑥
- 点検表示灯.....⑦
- 据付用穴 4-U切欠< $\phi 15$ >.....⑧
- ドレン排出口 PT $\frac{3}{4}$ ねじ.....⑨
- アース端子 M4ねじ.....⑩
- 取手.....⑪

KFH-5C形<吹出グリル・吸込グリル取付時>

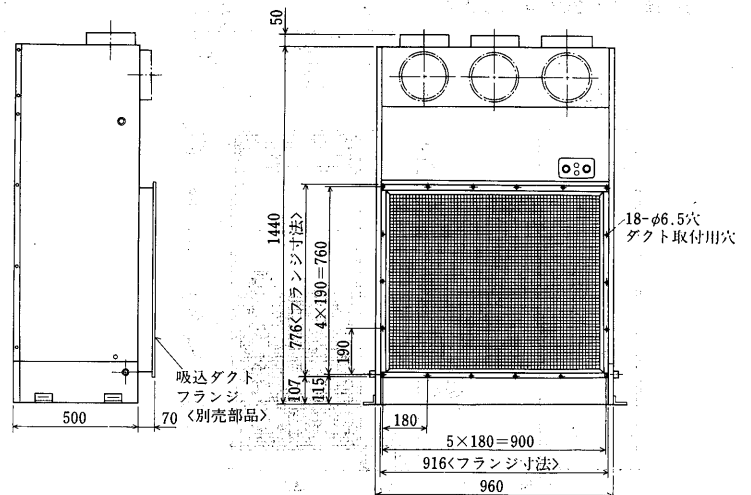


- 空気吹出口<吹出グリル><別売部品>.....①
- 空気吸込口<吸込グリル><別売部品>.....②
- 電源用穴 $\phi 23$③
- 運転切換スイッチ.....④
- 運転表示灯.....⑤
- 湿度調節スイッチ.....⑥
- 点検表示灯.....⑦
- 据付用穴 4-U切欠< $\phi 15$ >.....⑧
- ドレン排出口 PT $\frac{3}{4}$ ねじ.....⑨
- アース端子 M4ねじ.....⑩

KFH-2C・3C形<吸込ダクトフランジ取付時>



KFH-5C形<吸込ダクトフランジ取付時>

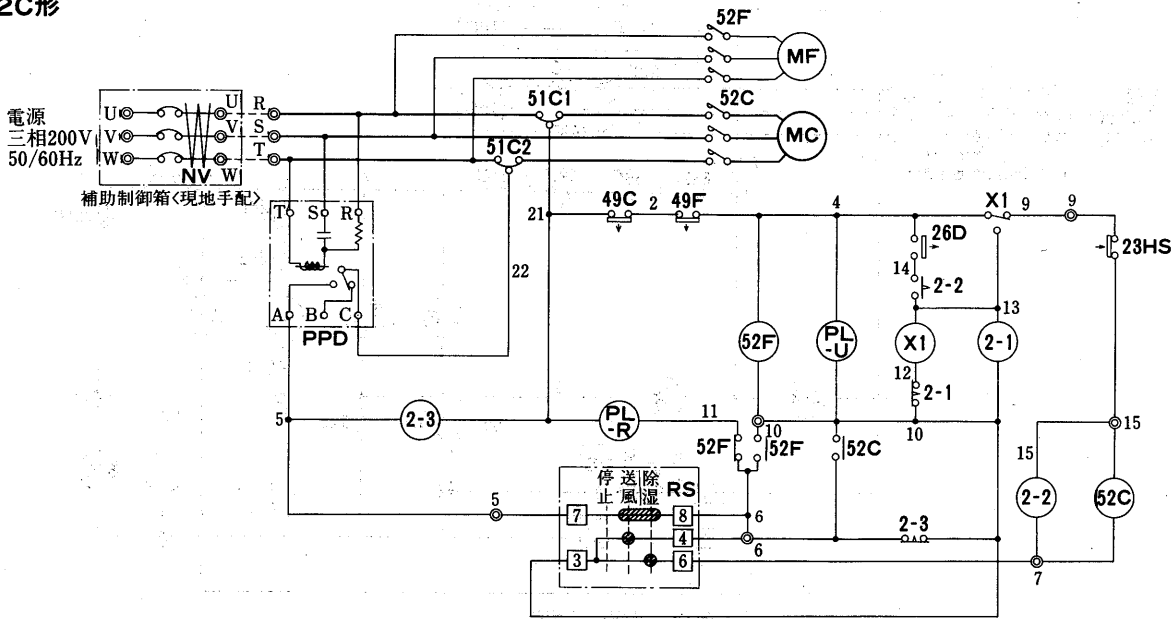


変化寸法表

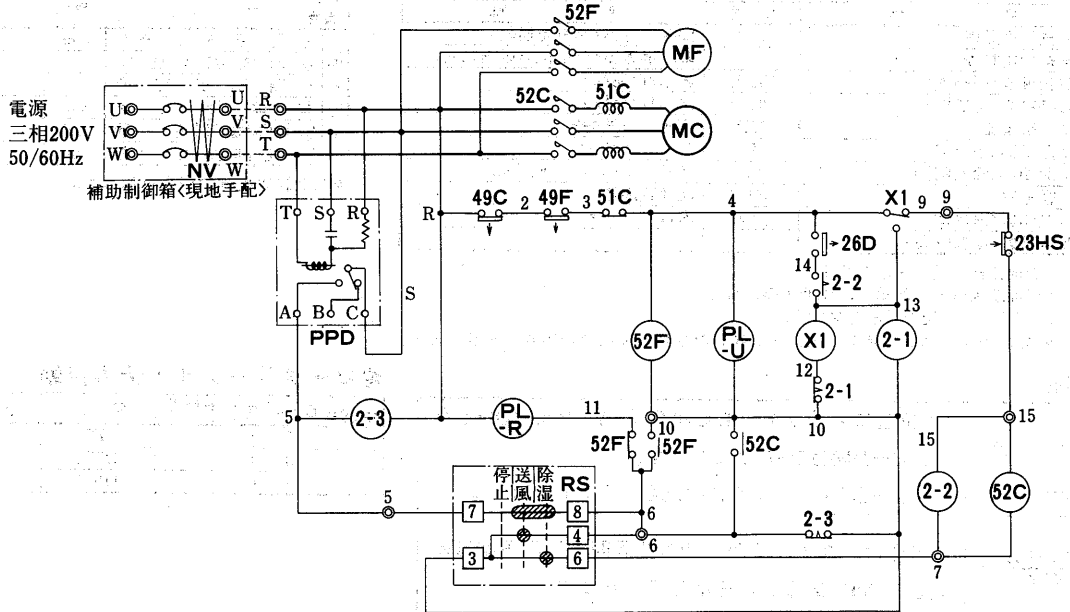
形名	A	B	C	D	E	F
KFH-2C	1237	186	3	558	14	564
KFH-3C	1440	190	4	760	16	776

13.1.3 電気配線図

KFH-2C形



KFH-3C形



記号説明<KFH-2C・3C形>

記号棟の〈 〉は現地手配部品

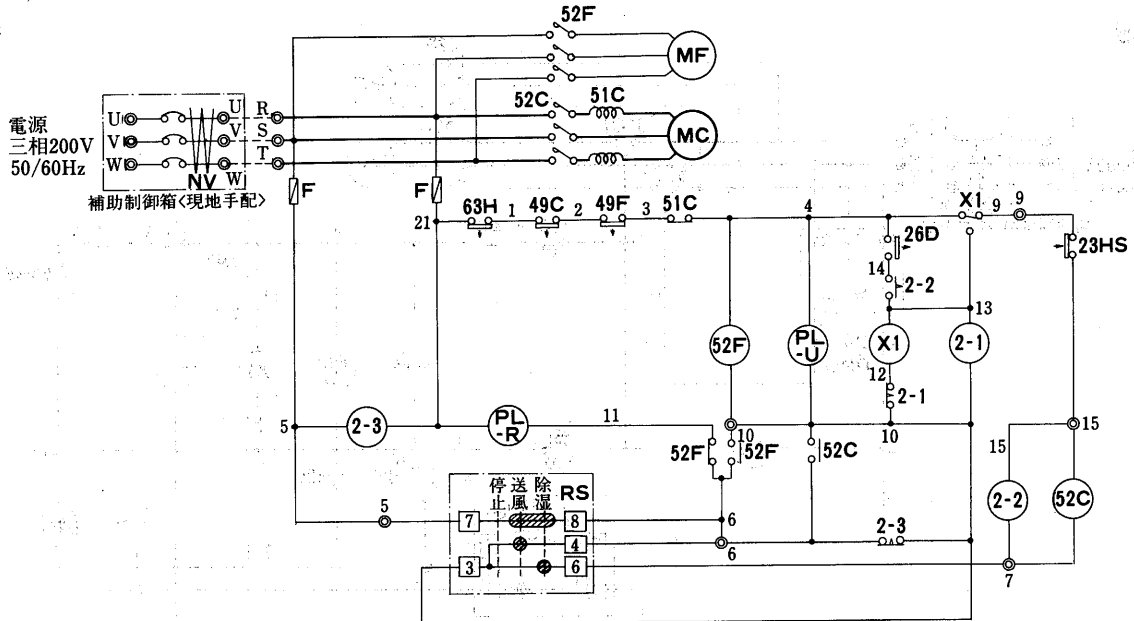
記号	名称	記号	名称
MC	圧縮機用電動機	2-1	限時継電器<除霜時間>
MF	送風機用電動機	2-2	限時継電器<始動時短絡>
52C	電磁接触器<圧縮機>	2-3	限時継電器<停電後自動復帰用>
52F	電磁接触器<送風機>	PL-U	表示灯<運転>
51C, 51C1・2	過電流継電器	PL-R	表示灯<点検>
49C	温度開閉器<圧縮機>	PPD	逆相防止装置
26D	温度開閉器<除霜制御>	RS	スイッチ<ユニット運転>
X1	補助継電器	23HS	湿度調節器
49F	温度開閉器<送風機>	〈NV〉	漏電ブレーカ

- 注1. ◎印端子は現地接続用端子を示します。
2. ……部分および補助制御箱内配線は、現地工事区分です。
3. 漏電ブレーカ〈NV〉は、現地手配部品です。
4. 接点部の矢印は、温度または湿度が上昇した場合の接点の動作方向を示します。

項目	形名	KFH-2C	KFH-3C
電気工事	ユニット		
	電線太さ ※1	mm	φ2.0<24mまで>
	過電流保護器	A	20
工事	開閉器容量	A	30
	地線太さ	mm	φ1.6以上
	圧縮機用電動機	容量 μF	P. 937 参照
	電線太さ	mm	φ1.6以上

※1. 金属管配線の場合を示します。

KFH-5C形



記号説明

記号欄の〈 〉は現地手配部品

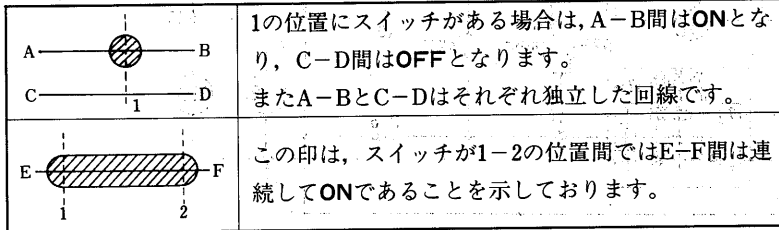
記号	名称	記号	名称
MC	圧縮機用電動機	2-2	限時継電器<始動時短絡>
MF	送風機用電動機	2-3	限時継電器<停電後自動復帰用>
52C	電磁接触器<圧縮機>	PL-U	表示灯<運転>
52F	電磁接触器<送風機>	PL-R	表示灯<点検>
51C	過電流継電器	63H	高圧圧力開閉器
49C	温度開閉器<圧縮機>	F	ヒューズ<5A>
26D	温度開閉器<除霜制御>	RS	スイッチ<ユニット運転>
X1	補助継電器	23HS	湿度調節器
49F	温度開閉器<送風機>	〈NV〉	漏電ブレーカ
2-1	限時継電器<除霜時間>		

項目	形名	KFH-5C
電気工事	電線太さ ※1	mm φ3.2<20mまで>
	過電流保護器	A 50
	開閉器容量	A 60
ユニット	接地線太さ	mm φ2.0以上
	圧縮機用容量	μF P.937参照
	電動機電線太さ	mm φ2.0以上

※1. 金属管配線の場合を示します。

- 注1. ◎印端子は、現地接続用端子を示します。
 2. ……部分および補助制御箱内配線は、現地工事区分です。
 3. 漏電ブレーカ<NV>は、現地手配部品です。
 4. 接点部の矢印は、圧力または温度または湿度が上昇した場合の接点の動作方向を示します。

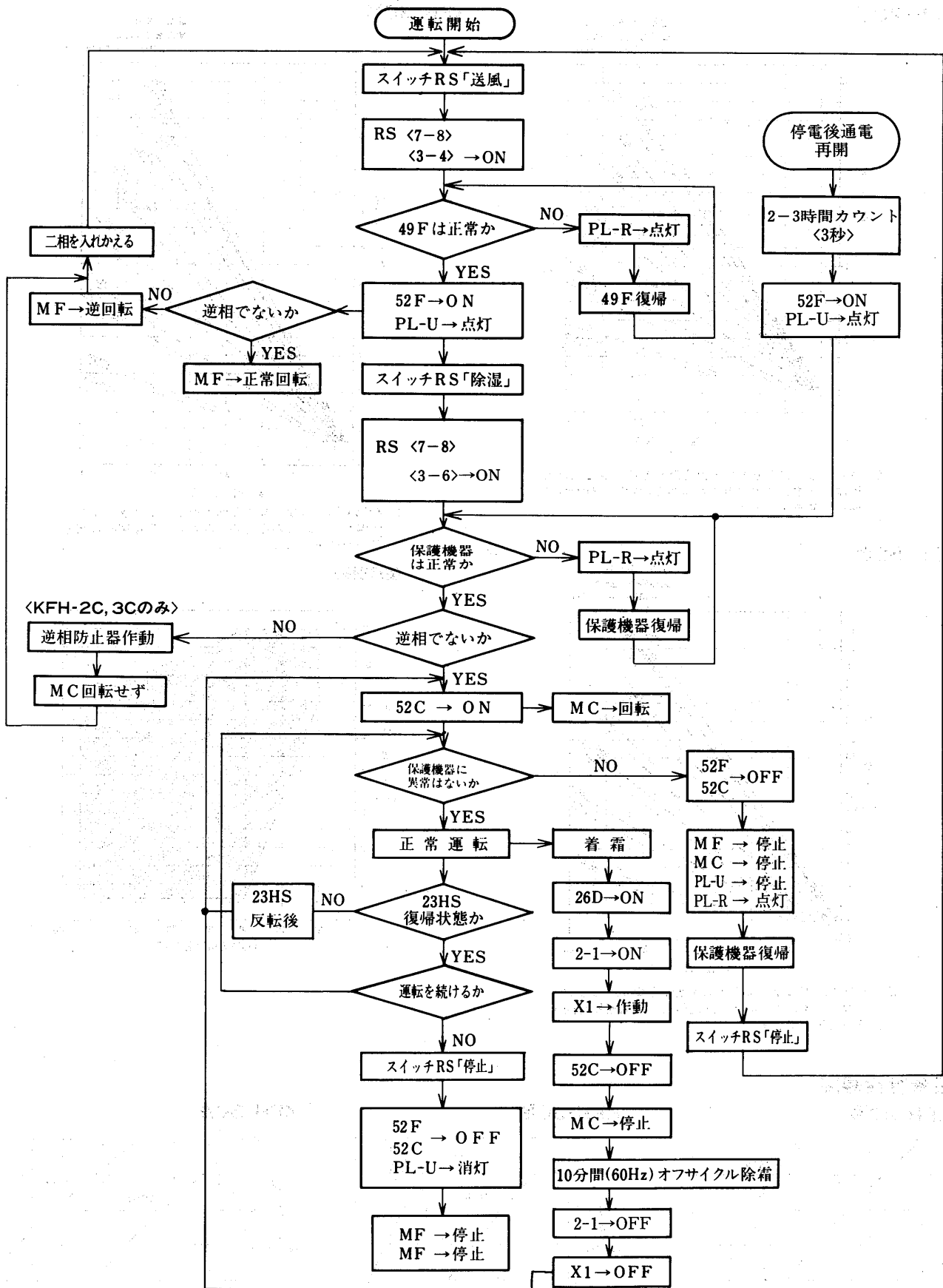
●接点の作動



●ロータリースイッチの作動

回線番号	スイッチ位置	停止	送風	除湿
7-8	OFF	OFF	ON	ON
3-4	OFF	OFF	ON	OFF
3-6	OFF	OFF	OFF	ON

●作動説明<KFH形>

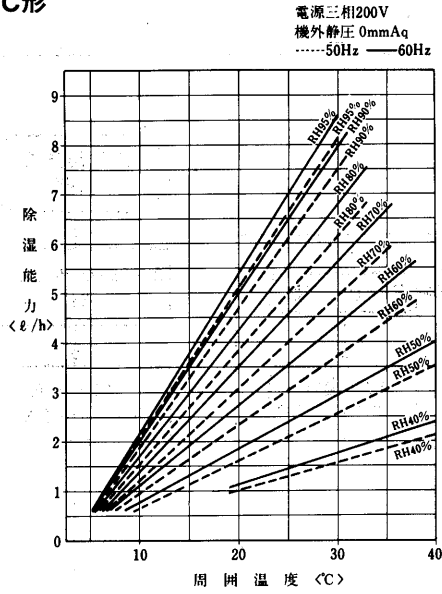


産業用除湿機

13.1.4 能力線図

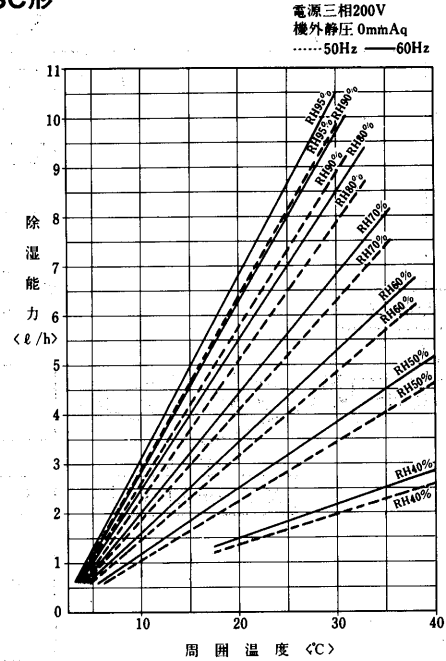
(1) 除湿能力線図

KFH-2C形



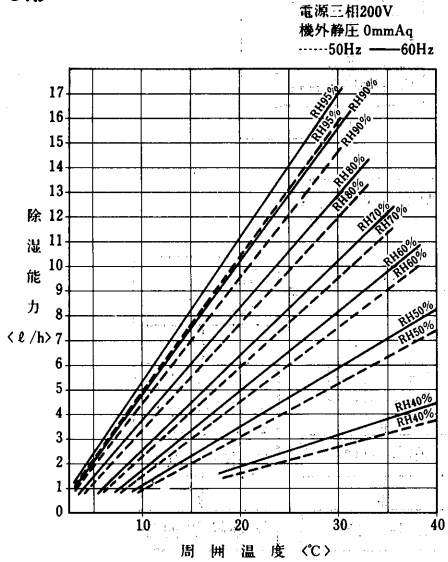
注. 約15℃以下になりますと除霜運転を繰り返しながら除湿します。この場合の除湿能力は除霜運転時間を除いた値を示します。

KFH-3C形



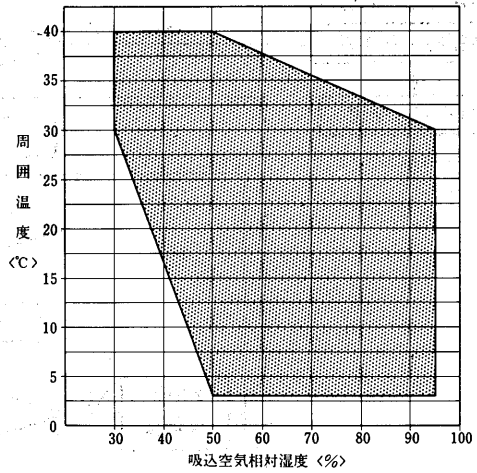
注. 約15℃以下になりますと除霜運転を繰り返しながら除湿します。この場合の除湿能力は除霜運転時間を除いた値を示します。

KFH-5C形



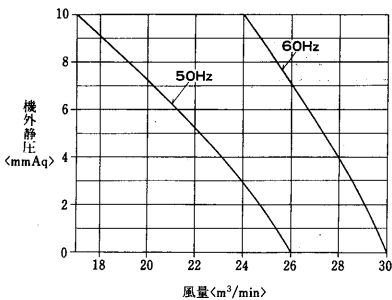
注. 約15℃以下になりますと除霜運転を繰り返しながら除湿します。この場合の除湿能力は除霜運転時間を除いた値を示します。

使用範囲

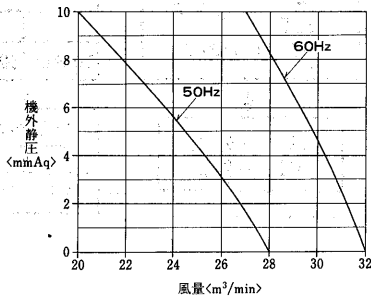


(2) 風量特性線図

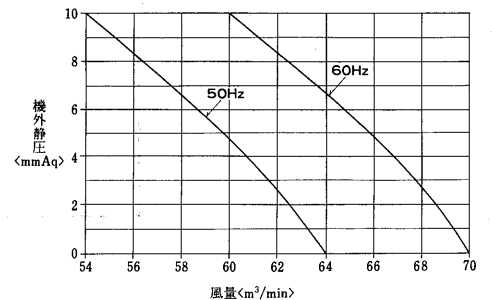
KFH-2C形



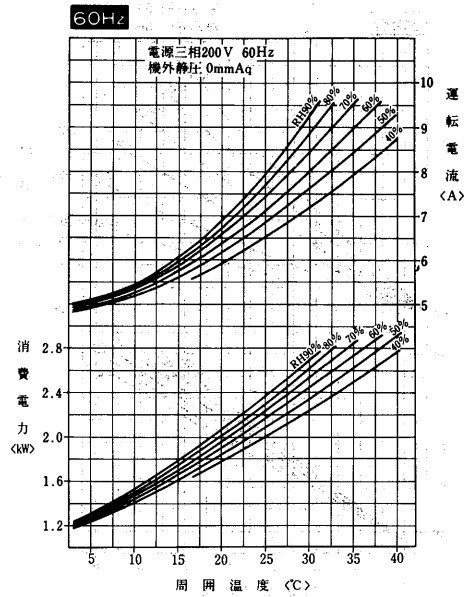
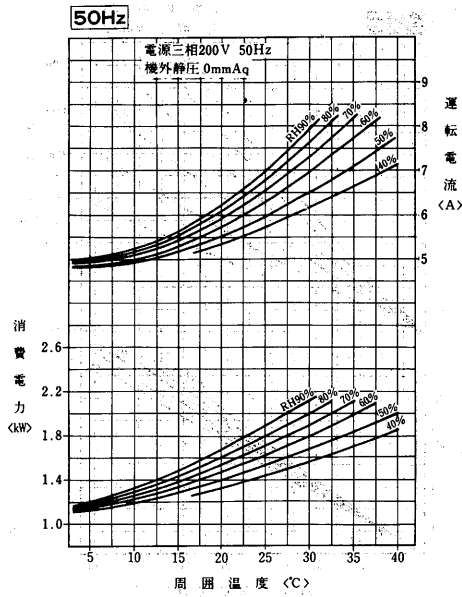
KFH-3C形



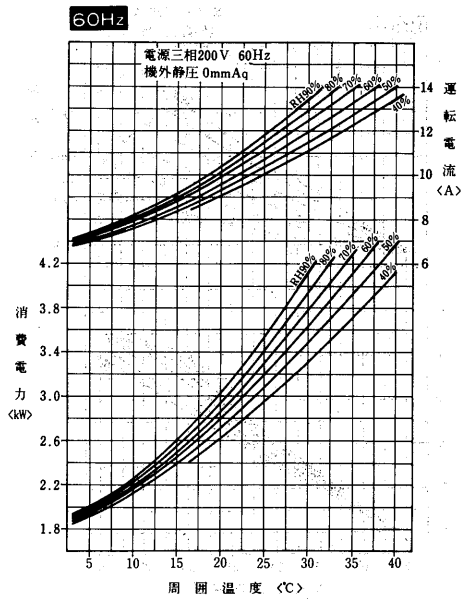
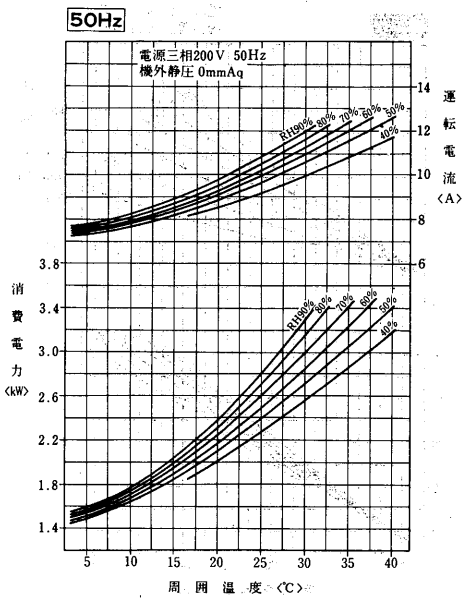
KFH-5C形



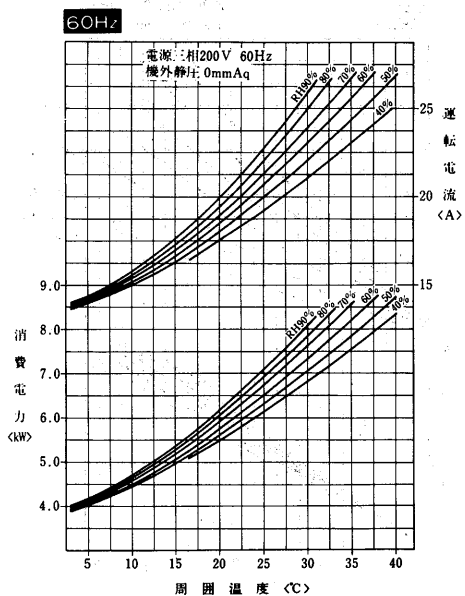
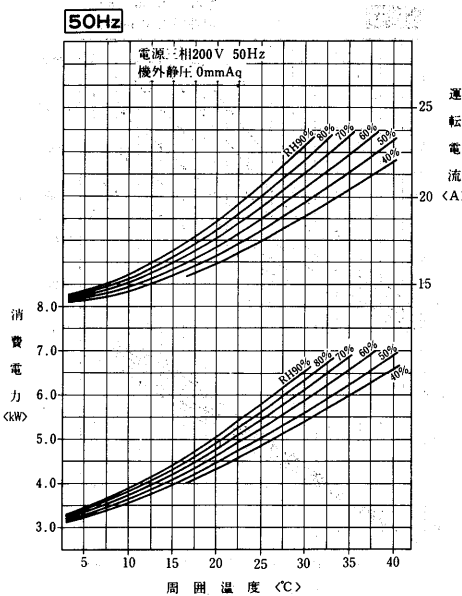
(3)電気特性線図
KFH-2C形



KFH-3C形



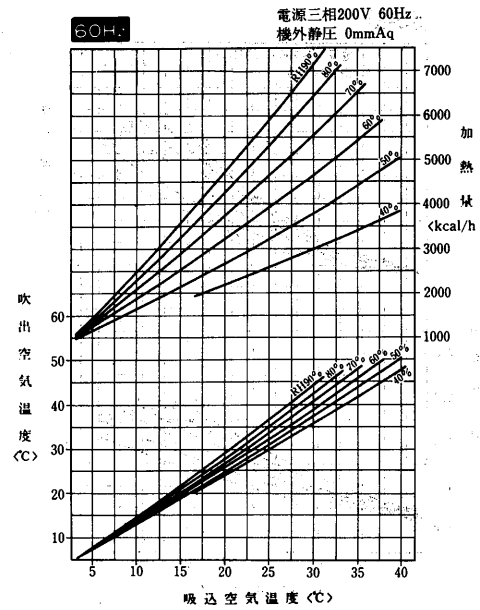
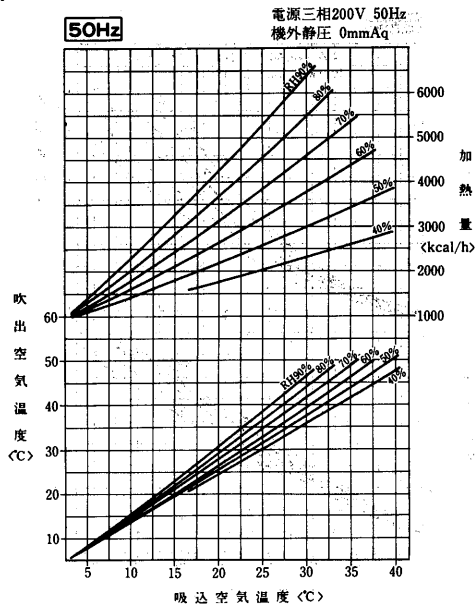
KFH-5C形



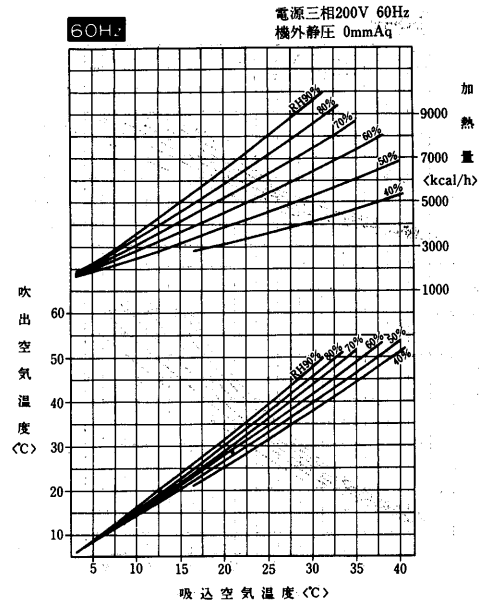
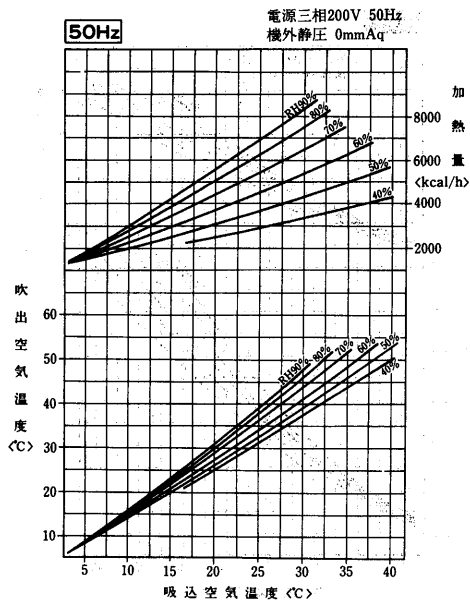
産業用除湿機

(4) 加熱量と吹出空気温度特性線図

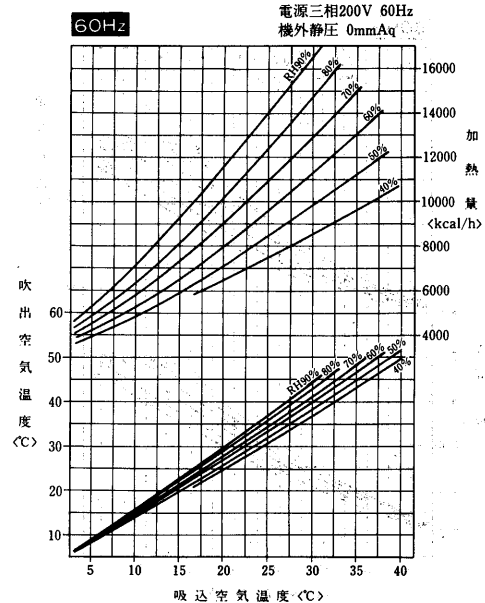
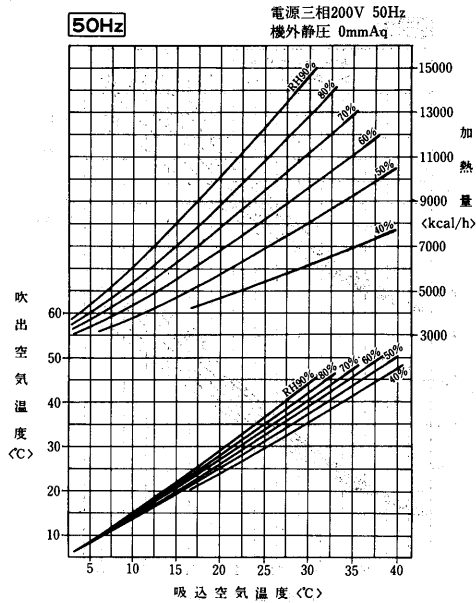
KFH-2C形



KFH-3C形



KFH-5C形



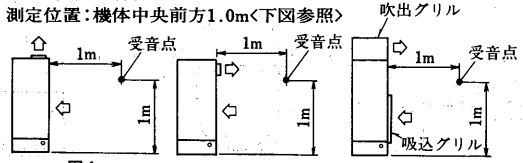
13.1.5 騒音

(1)測定方法

単位：ホン<Aスケール>

形式	形名	周波数	50Hz	60Hz
上吹出し <右図1参照>	KFH-2C		58	60
	KFH-3C		60	62
	KFH-5C		64	65
前吹出し <右図2参照>	KFH-2C		59	61
	KFH-3C		61	63
	KFH-5C		65	67
吹出グリル・吸 込グリル取付時 <右図3参照>	KFH-2C		57	59
	KFH-3C		59	61
	KFH-5C		61	62

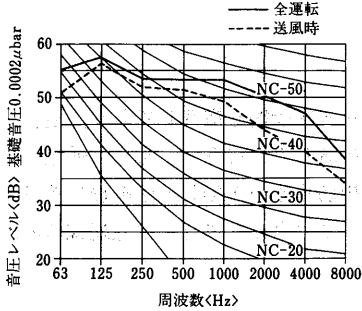
〈条件〉 電 源：三相200V
冷 媒：R22
外 気：25°C, RH80%
測定場所：無響音室内
測定位置：機体中央前方1.0m<下図参照>



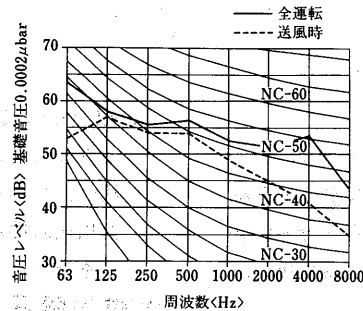
注. 一般に通常の使用状態では上記値より大きくなるのが普通ですのでご注意ください。

(2)NC曲線<標準><図1>

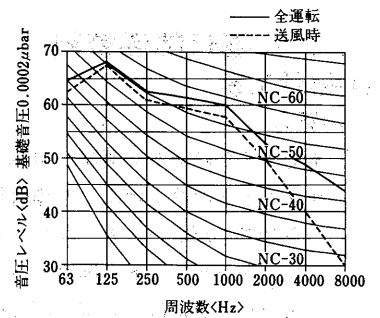
KFH-2C形<50Hz>



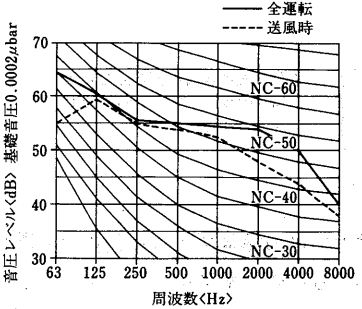
KFH-3C形<50Hz>



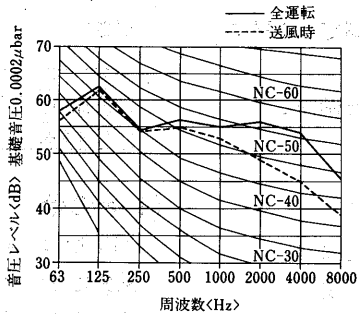
KFH-5C形<50Hz>



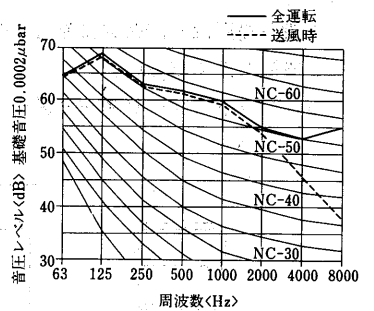
KFH-2C形<60Hz>



KFH-3C形<60Hz>

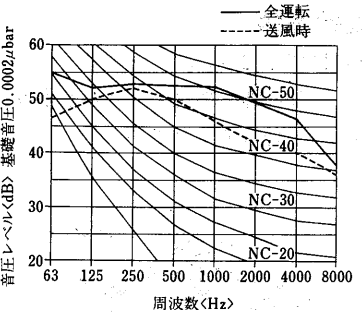


KFH-5C形<60Hz>

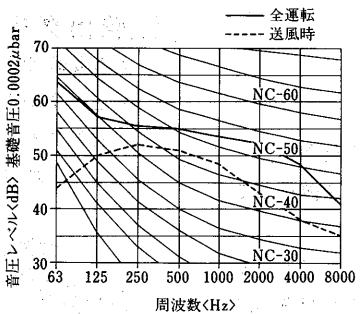


(3)NC曲線<別売部品取付時><図3>

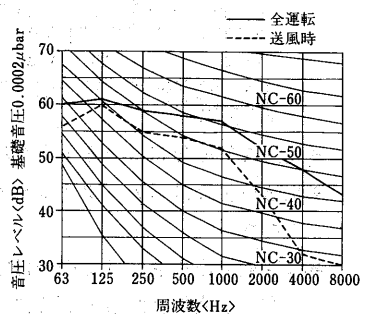
KFH-2C形<50Hz>



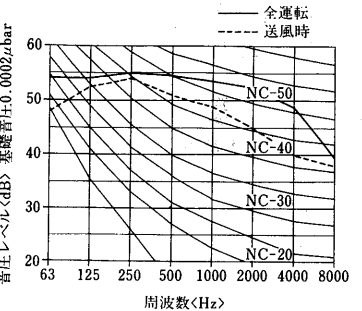
KFH-3C形<50Hz>



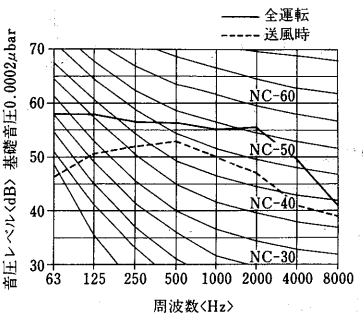
KFH-5C形<50Hz>



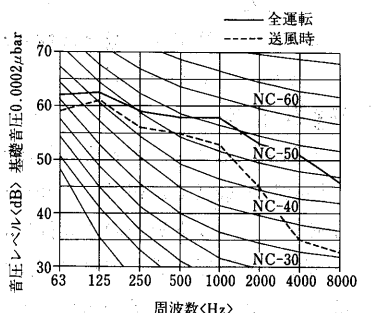
KFH-2C形<60Hz>



KFH-3C形<60Hz>

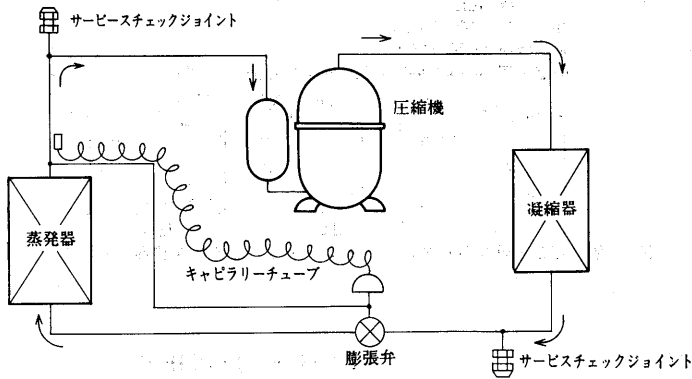


KFH-5C形<60Hz>

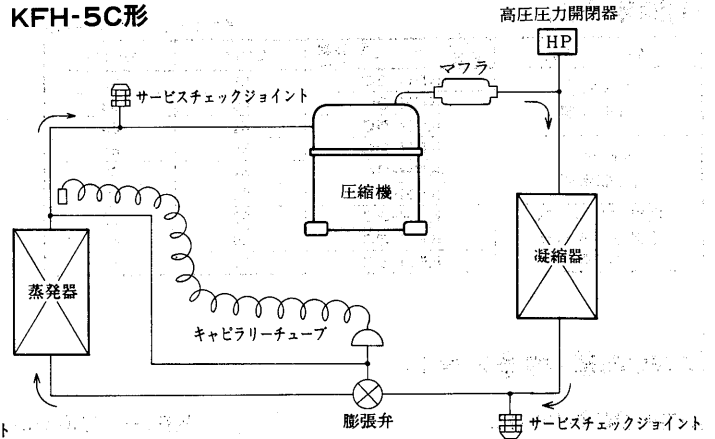


13.1.6 冷媒配管系統図

KFH-2C形
KFH-3C形



KFH-5C形



13.1.7 据付関係資料

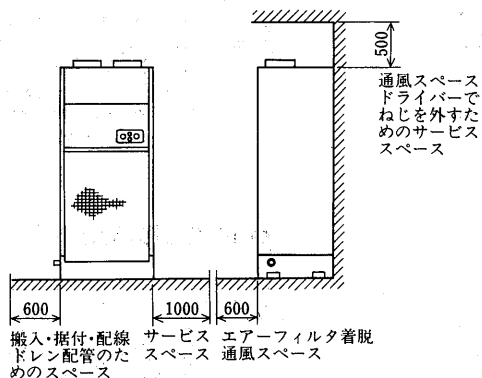
(1) 据付工事

(a) 搬入

- できるだけ静かに運び、30°以上傾けないでください。
- ユニットの吊上げは、木枠梱包の状態です所定位置まで移動させてください。万一ユニットに直接ロープをかける場合は、キャビネットを傷めないようにクッション材を用い、またロープには、しばりばめを行ってください。

(b) 据付

- 設置場所は本体荷重に見合う強固な床面等を選定し水平に設置してください。
- ユニットのサービスが容易にできるスペースを確保してください。



- 良好な気流分布になるような場所を選定してください。
- 吹出口付近はエアフィルタ取り出しスペースを確保してください。
- 湿度調節器を取付ける場合は空気よどみやユニットの吹出空気が直接当たるところには取り付けしないでください。
- ドレン配管はユニット排水口より高くならないよう配管してください。
- ダクトを施工する場合は機外静圧が10mmAq以下となるよう施工してください。

(2) 電気工事

- (a) 電源電圧はリレーボックス電源端子部で、運転中は±10%、始動時の最低で定格電圧の85%以上を確保してください。
- (b) 必ず、ユニット専用の手元開閉器を設けてください。
- (c) 漏電しゃ断器は必ず取付けてください。
- (d) リレーボックスのアースねじまたは本体側面のアースねじより、必ず、アース配線をしてください。

(e) KFH-2C, 3Cは、ロータリー式圧縮機を搭載しており、逆転できません。各相を正しく接続してください。もし、逆相の場合、ユニットに内蔵の逆相防止器が作動して圧縮機や放熱器用送風機が始動しません。このような場合、電源配線の内、2本を入れ換えてください。

(3) 使用限界

KFH形の使用限界は下表の通りですので、この範囲でご使用ください。

電 圧	定格電圧±10%
周囲温度	3~40°C DB
相対湿度	能力線図の範囲内

※能力線図の線を延長したり、線図の外でのご使用はさけてください。

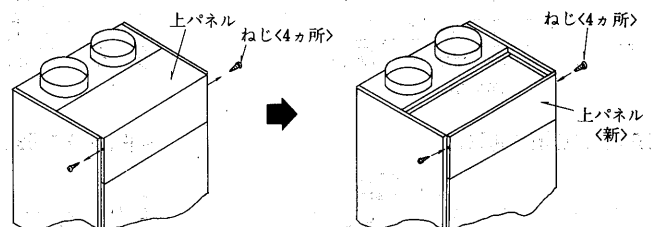
(4) その他

KFH形は、ユニットの消費電力相当の熱量プラス蒸発器での潜熱変化分の熱量を室内に排熱するため、室温が上昇します。室内温度の上昇が問題となる用途では、別途冷房機を設ける必要があります。<吹出空気温度は吸込空気温度より10~20°C高い温度で吹出されます>

(5) 吹出グリル<J-FG>取付要領

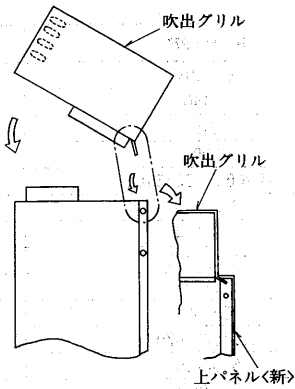
次の要領で吹出グリルを取り付けてください。

- (a) 上パネルの側面のねじ<左右各2本>を外して、上パネルを取り外してください。
- (b) 同梱の新規上パネルを取り付けてください。



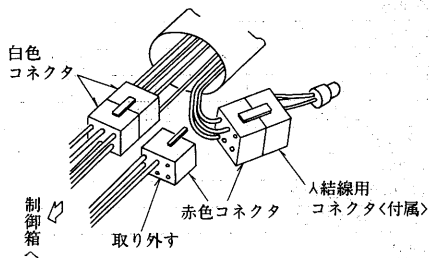
↓
次頁へ

(c)吹出グリルを上部に置いてください。<後部は、(b)項の上パネルに引掛けるようにしてください。>



●ご注意

吹出グリルを取り付ける場合は、送風機用モータを付属のコネクタを使用し、A結線に変更してください。

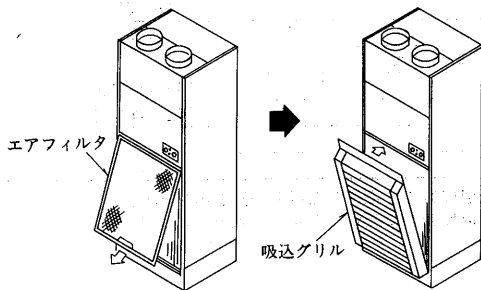


A結線に変更しないと、ユニット内部の抵抗が少なくなり、風量が異常に増加し、騒音等が問題となります。

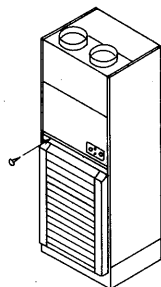
(6)吸込グリル<J-SG>取付要領

次の要領で吸込グリルを取り付けてください。

- (a)エアフィルタを取り外して (b)下部のエアフィルタが入っていた溝に吸込グリルを挿入してください。

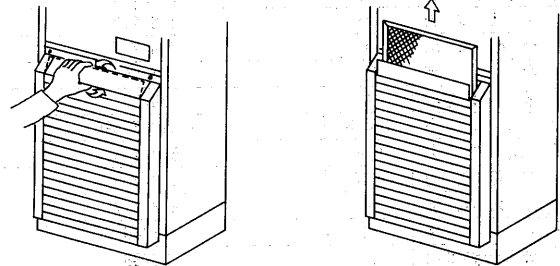


(c)付属のねじにて吸込グリルをネジ止めしてください。



●エアフィルタの清掃

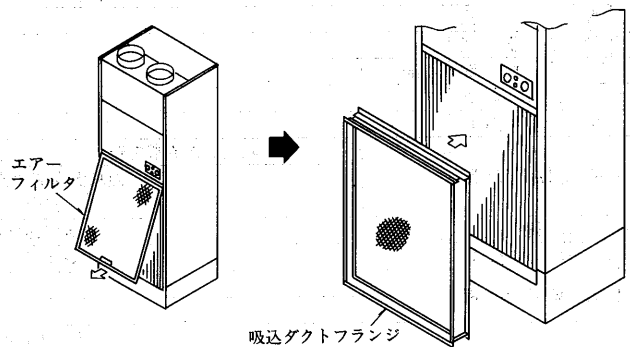
- (a)2週間に1回 くほこりの多いところでは回数を多く 清掃してください。
(b)エアフィルタのはずしかた
(I)吸込グリルの上部を開けて (II)エアフィルタを上に取り出してください。



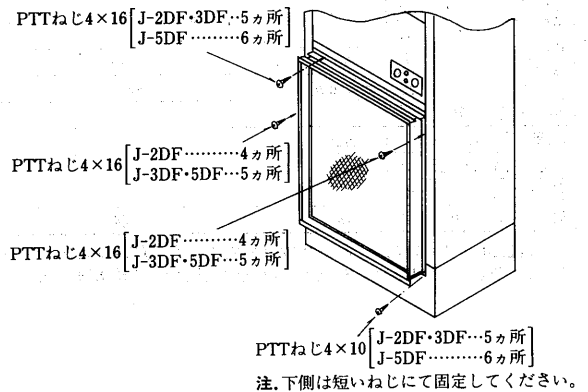
(7)吸込ダクトフランジ<J-DF>取付要領

次の要領で吸込ダクトフランジを取り付けてください。

- (a)エアフィルタを取り外して (b)エアフィルタの取り付いていた位置に吸込ダクトフランジを取り付ける。



- (c)上記吸込ダクトフランジを付属のねじにてねじ止めしてください。



注. 下側は短いねじにて固定してください。

(8)進相コンデンサの容量

各電力会社 低圧進相用コンデンサ取付容量基準<容量単位μF>
<三相200V誘導電動機>

電力会社	定格出力	kW表示	HP表示		
			1.5	2.2	3.7
北海道	①50Hz	②kW・HPの2本立	40	50	75
東北	①50/60Hz	②kW・HPの2本立	40/30	50/40	75/50
東京	①50Hz	②kW・HPの2本立	40	50	75
北陸	①60Hz	②kW・HPの2本立	30	40	50
中部	①60Hz	②kW・HPの2本立	30	40	50
関西	①60Hz	②kW・HPの2本立	30	40	50
中国	①60Hz	②kW・HPの2本立	30	40	50
四国	①60Hz	②kW・HPの2本立	30	40	50
九州	①60Hz	②kW・HPの2本立	30	40	50

13.2 除湿機<RFH形>温度調節機能付

13.2.1 仕様

(1)標準仕様

項目		形名	RFH-2B	RFH-3B	RFH-5B			
室内	外形寸法	高さ	1,237	1,440	1,440			
		幅	640	640	960			
		奥行	500	500	500			
	電源		三相200V 50/60Hz					
	除湿運転※1	除湿能力	ℓ/h	5.0/5.5	6.5/7.0	10.0/10.7		
		消費電力	KW	1.8/2.3	2.7/3.4	5.6/6.9		
		運転電流	A	6.8/7.7	10.5/11.5	20.0/22.0		
		力率	%	76/86	74/85	81/91		
	電気特性	最大起動電流	A	38/37	55/50	106/97		
		冷却能力	kcal/h	4,940/5,890	6,770/8,070	12,700/14,900		
			除湿能力	ℓ/h	5.0/5.5	6.5/7.0	10.0/10.7	
		冷却運転※2	消費電力	KW	1.8/2.3	2.7/3.4	5.6/6.9	
	電流		A	6.8/7.7	10.5/11.5	20.0/22.0		
	力率		%	76/86	74/85	81/91		
	圧縮機	形式		全密閉ロータリー式		全密閉往復動式		
電動機称出力		KW	1.5	2.2	3.76			
冷媒			R22					
冷媒制御			温度式膨張弁					
送風機	形式		シロッコファン					
	電動機出力	KW	0.3	0.3	0.64			
	機外静圧	mmAg	0	10	0	10		
風量	風量	m ³ /min	19/23	14/19	25/29	18/25	58/63	47/54
	方式		オフサイクル式					
除霜	設定温度		-16<開始>					
	設定時間	min	12/10<最長時間 36/30迄調節可能>					
エアフィルタ		サランネットフィルタ<水洗浄式>						
ドレンパン出口		3/4B<20A>						
圧縮機保護装置			熱動過電流継電器		過電流継電器	過電流継電器		
			熱動温度開閉器, 逆相防止器		高圧圧力開閉器	巻線温度開閉器		
配管寸法	冷媒出口		φ15.9フレア接続		φ19.1ロウ付	φ15.9フレア接続		
	冷媒入口		φ12.7フレア接続					
運転調節装置			湿度調節器<内蔵>			湿度調節器<内蔵>		
			ダクト用バンド 2個			ダクト用バンド 3個		
付属品			ソケット<φ9.52×φ12.7>1個		ソケット<φ12.7×φ15.9>1個			
	製品重量	kg	90	102	175			
室外	送風機	形式	RM-22G	RM-30G	RM-45G			
		直径	400	400×2				
	出力	55	45×2		80+55			
	風量	m ³ /min	43/40	89/84		93/90		
	熱交換器		プレートフィンチューブ式					
配管寸法	冷媒入口	mm	φ15.9ロウ付		φ19.1ロウ付			
	冷媒出口	mm	φ9.52ロウ付		φ12.7ロウ付			
使用外気温度	°C	5~40°						
製品重量	kg	24	35	58				

注※1. 除湿運転の除湿能力・電気特性は室内吸込空気乾球温度25°C、相対湿度80%。室外吸込空気乾球温度32°Cで運転した場合の値を示します。

注※2. 冷却運転の冷却能力・電気特性は室内吸込空気乾球温度25°C、相対湿度80%。室外吸込空気乾球温度32°Cで運転した場合の値を示します。

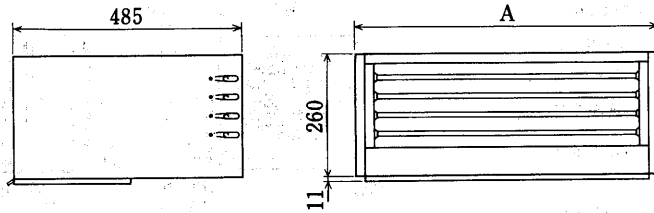
(2)別売部品形名一覧表

種類	形名	RFH-2B	RFH-3B	RFH-5B
電気ヒータ※1 〈三相200V〉	J-2EH	J-2EH 〈4kW〉	J-2EH 〈4kW〉	J-5EH 〈6.5kW〉
吹出グリル	J-2FG	J-2FG	J-2FG	J-5FG
吸込グリル	J-2SG	J-3SG	J-3SG	J-5SG
吸込ダクトフランジ	J-2DF	J-3DF	J-3DF	J-5DF

※1. 電気ヒータ用電磁接触器は現地手配となります。
 ※2. 上記別売部品は、全て現地取付となります。

(3)別売部品外形寸法図

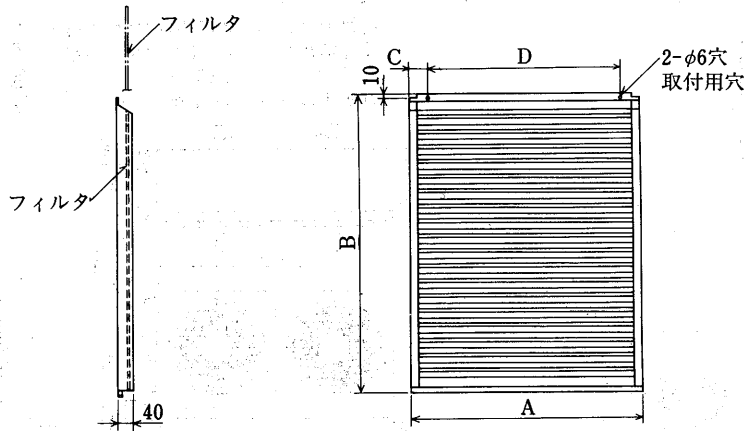
吹出グリル〈J-FG〉



変化寸法表

形名	適用機種	A
J-2FG	RFH-2B, 3B	640
J-5FG	RFH-5B	960

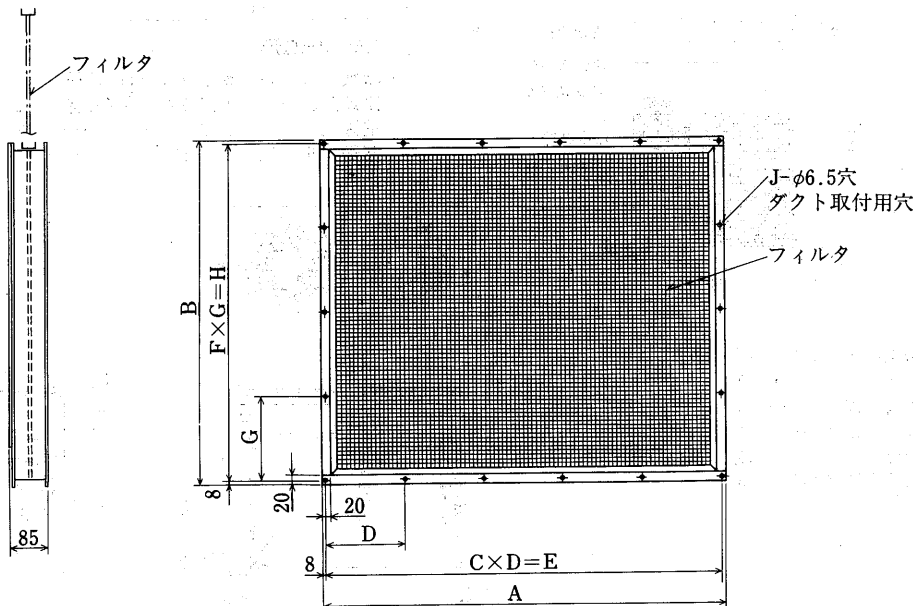
吸込グリル〈J-SG〉



変化寸法表

形名	適用機種	A	B	C	D
J-2SG	RFH-2B	598	580	49	500
J-3SG	RFH-3B	598	783	49	500
J-5SG	RFH-5B	918	783	59	800

吸込ダクトフランジ〈J-DF〉



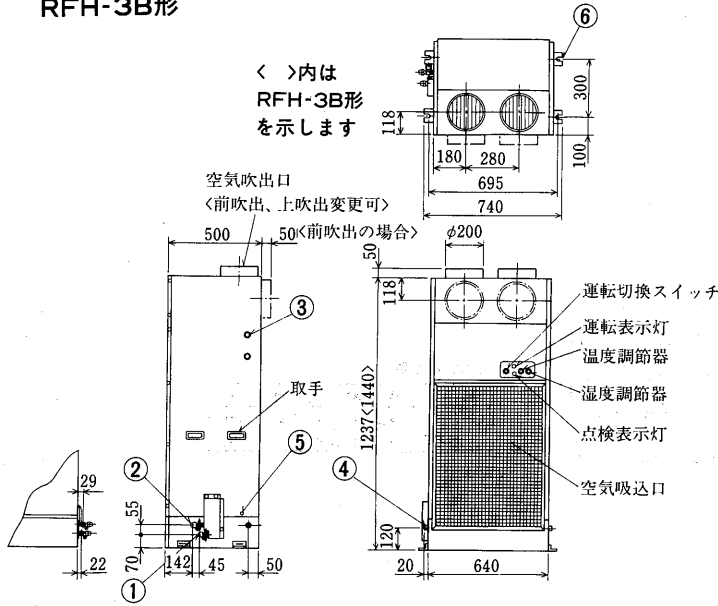
変化寸法表

形名	適用機種	A	B	C	D	E	F	G	H	J
J-2DF	RFH-2B	596	564	4	145	580	3	186	558	14
J-3DF	RFH-3B	596	776	4	145	580	4	190	760	16
J-5DF	RFH-5B	916	776	5	180	900	4	190	760	18

13.2.2 外形寸法図

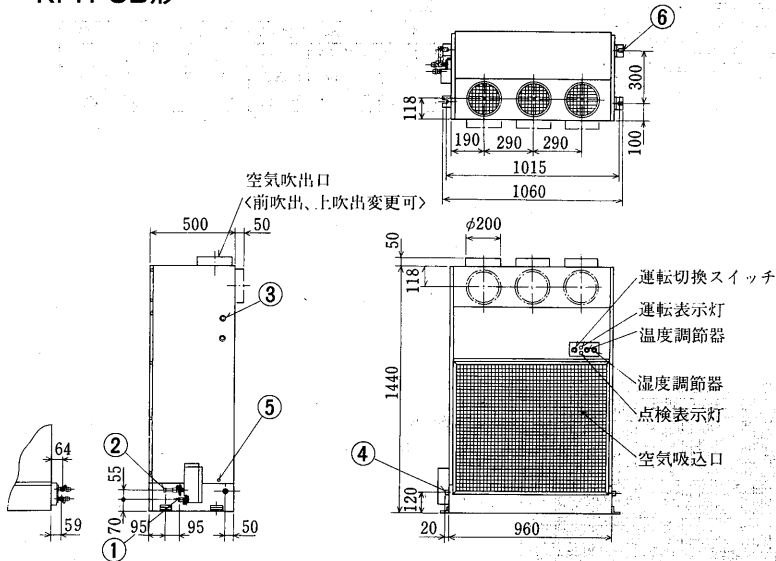
(1)室内ユニット

RFH-2B形
RFH-3B形



- 冷媒入口 $\phi 12.7$ <フレア>…①
- 冷媒出口 $\phi 15.9$ <フレア>…②
- 電源用穴 2- $\phi 23$ 穴…③
- ドレン排水口 PT $\frac{3}{4}$ ねじ…④
- アース端子 M4ねじ…⑤
- 据付用穴 4-U切欠< $\phi 15$ >…⑥

RFH-5B形

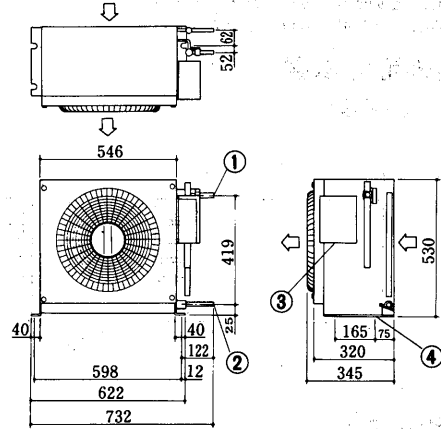


- 冷媒入口 $\phi 15.9$ <フレア>…①
- 冷媒出口 $\phi 19.1$ <ロウ付>…②
- 電源用穴 2- $\phi 23$ 穴…③
- ドレン排水口 PT $\frac{3}{4}$ ねじ…④
- アース端子 M4ねじ…⑤
- 据付用穴 4-U切欠< $\phi 15$ >…⑥

(2)室外ユニット

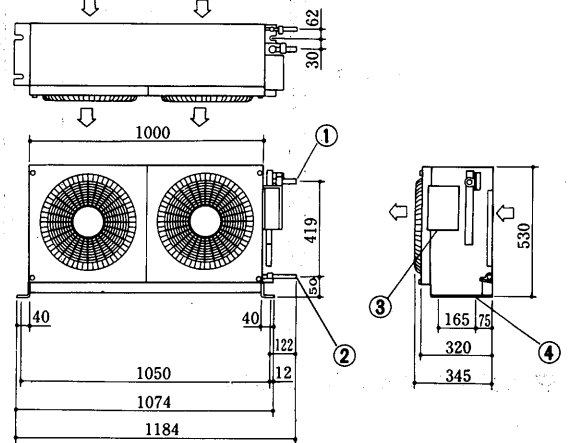
RM-22G形

- 冷媒ガス入口 $\phi 15.9$ ロウ付<外径>…①
- 冷媒液出口 $\phi 9.5$ ロウ付<外径>…②
- 電源穴 $\phi 33$ …③
- 基礎ボルト穴 4- $\phi 16$ …④



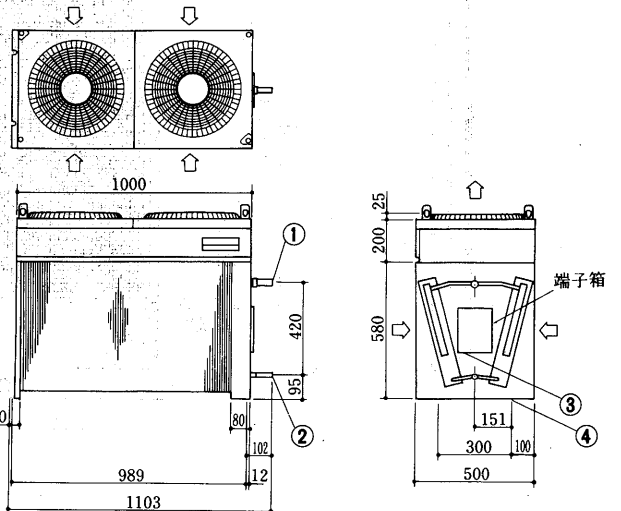
RM-30G形

- 冷媒ガス入口 $\phi 15.9$ ロウ付<外径>…①
- 冷媒液出口 $\phi 9.5$ ロウ付<外径>…②
- 電源穴 $\phi 33$ …③
- 基礎ボルト穴 4- $\phi 16$ …④



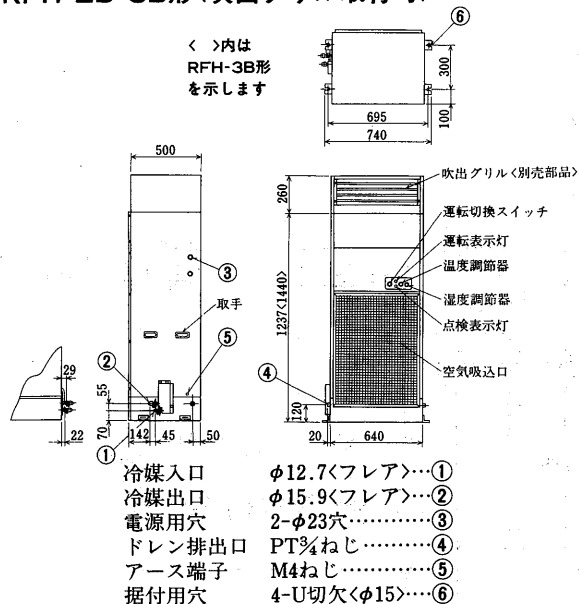
RM-45G形

- 冷媒ガス入口 $\phi 19.1$ ロウ付<外径>…①
- 冷媒液出口 $\phi 12.7$ ロウ付<外径>…②
- 電源穴 $\phi 33$ …③
- 基礎ボルト穴 4- $\phi 16$ …④

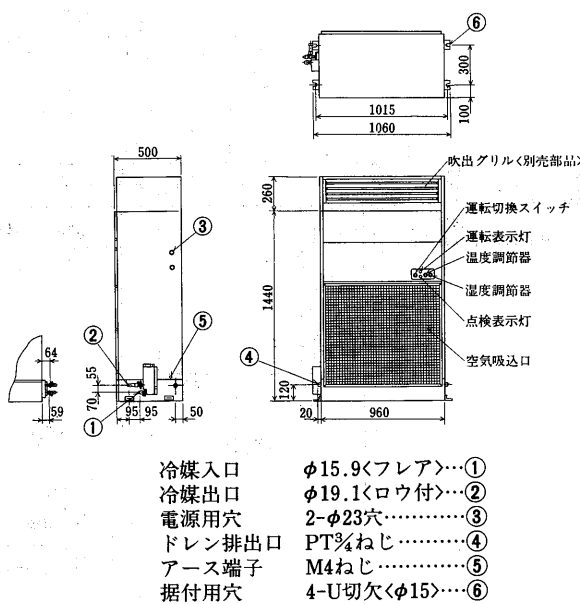


(3)別売部品取付外形寸法図

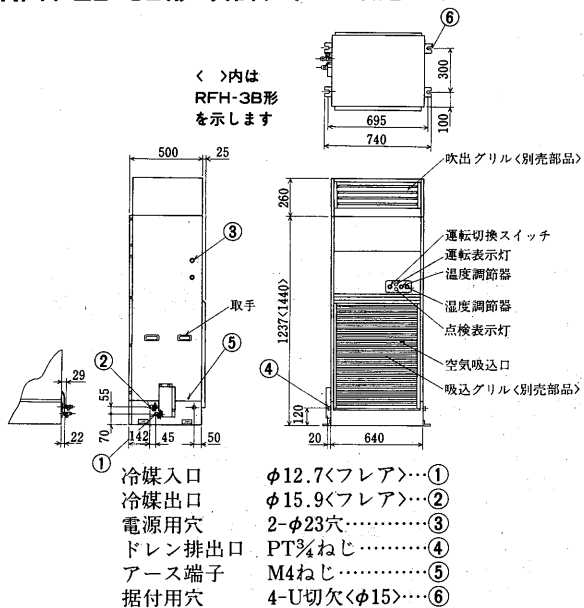
RFH-2B・3B形<吹出グリル取付時>



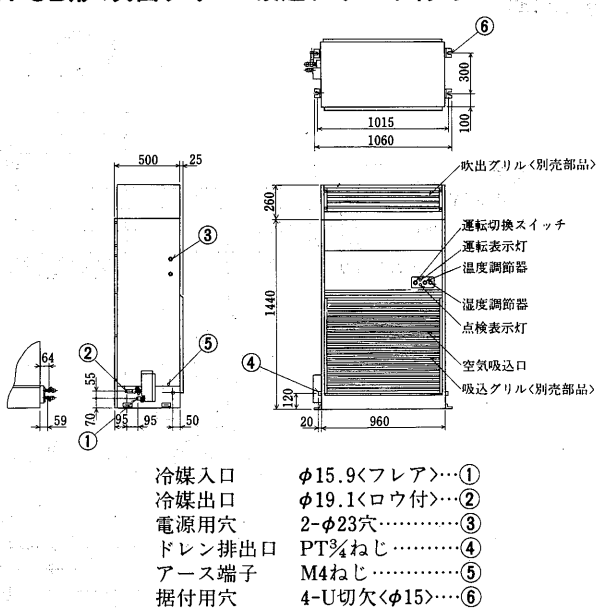
RFH-5B形<吹出グリル取付時>



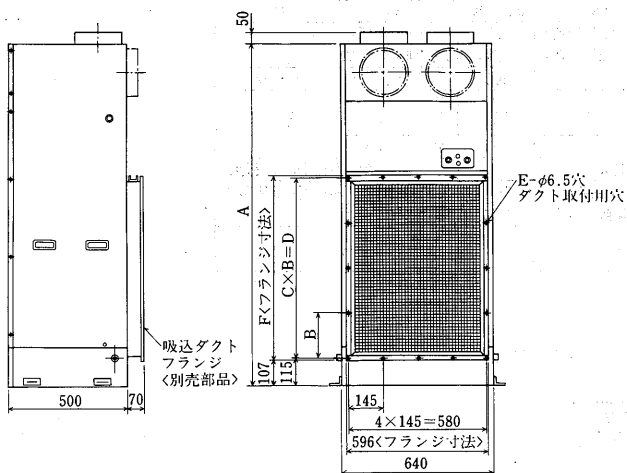
RFH-2B・3B形<吹出グリル・吸込グリル取付時>



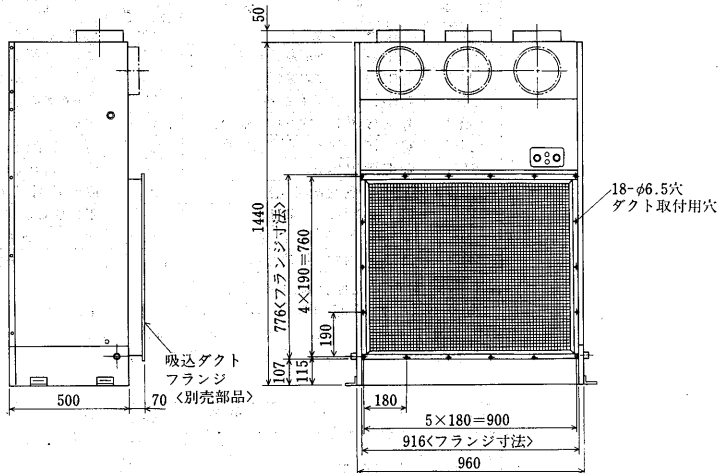
RFH-5B形<吹出グリル・吸込グリル取付時>



RFH-2B・3B形<吸込ダクトフランジ取付時>



RFH-5B形<吸込ダクトフランジ取付時>

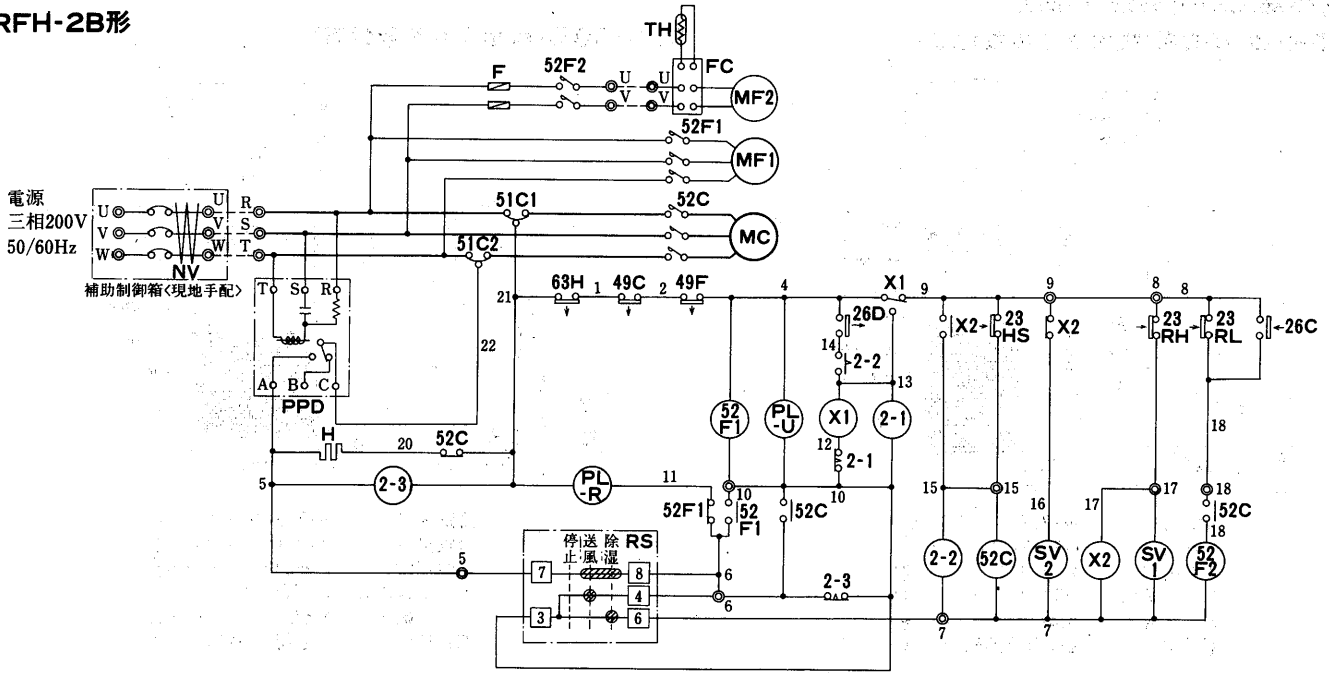


変化寸法表

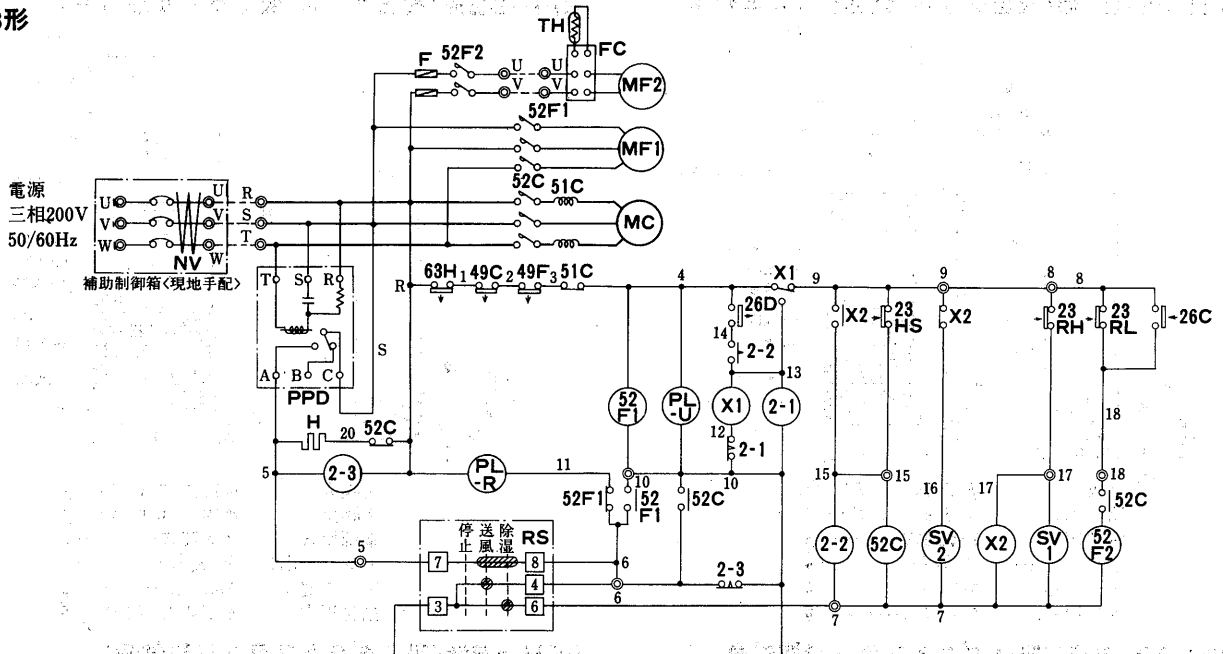
形名	A	B	C	D	E	F
RFH-2B	1237	186	3	558	14	564
RFH-3B	1440	190	4	760	16	776

13.2.3 電気配線図

RFH-2B形



RFH-3B形



記号説明

記号欄の〈 〉は現地手配部品

記号	名称	記号	名称	記号	名称
MC	圧縮機用電動機	23RH	温度開閉器<室内><高段側>	F	ヒューズ<5A>
MF1	送風機用電動機<室内>	23RL	温度開閉器<室内><低段側>	PPD	逆相防止装置
MF2	送風機用電動機<室外>	63H	高圧圧力開閉器	RS	スイッチ<ユニット運転>
52C	電磁接触器<圧縮機>	X1・2	電磁継電器	H	クランクケースヒータ
52F1	電磁接触器<室内送風機>	SV1・2	電磁弁	FC	ファンコントローラ
52F2	電磁接触器<室外送風機>	23HS	湿度調節器	TH	サーミスタ
51C	過電流継電器	2-1	限時継電器<除霜時間>	C	コンデンサ<室外送風機用>
51C1, 2	熱動過電流継電器	2-2	限時継電器<起動時短絡>	26C	温度開閉器<強制中間運転>
49C	温度開閉器<圧縮機>	2-3	限時継電器<停電後自動復帰用>	〈NV〉	漏電ブレーカ
49F	温度開閉器<送風機>	PL-U	表示灯<運転>		
26D	温度開閉器<除霜制御>	PL-R	表示灯<上検>		

注1. ◎印端子は現地接続用端子を示します。

2. ……部分及び補助制御箱内配線は、現地工事区分です。

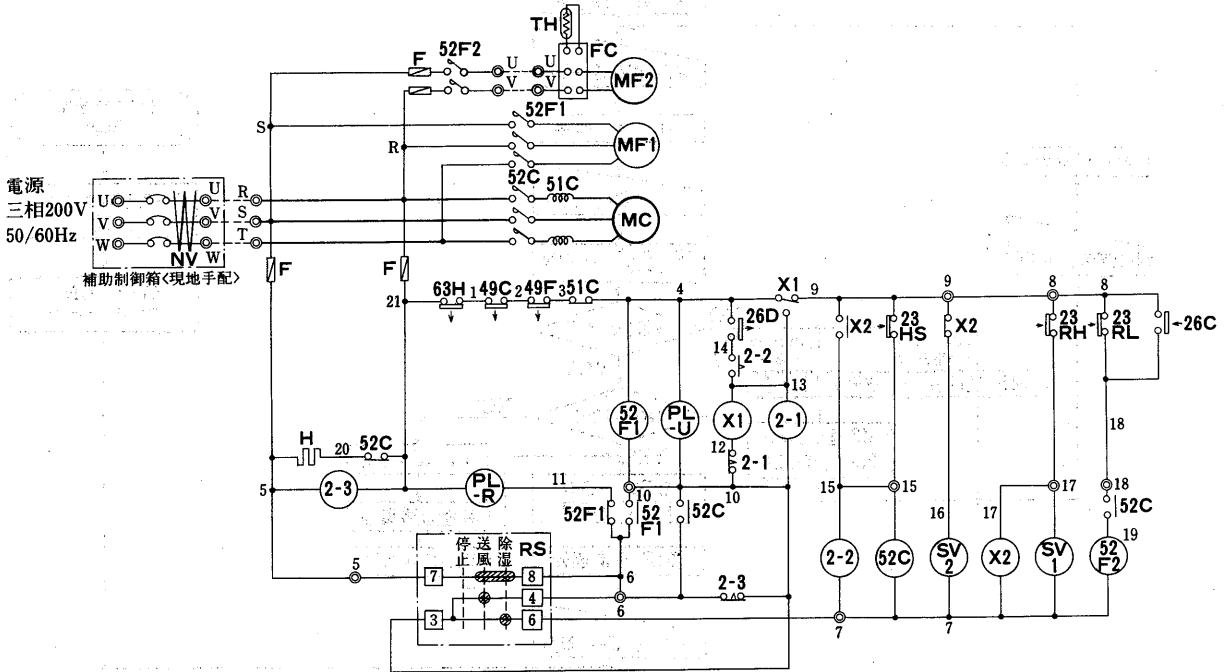
3. 漏電ブレーカ〈NV〉は、現地手配部品です。

4. 接点部の矢印は、圧力または温度または湿度が上昇した場合の接点の動作方向を示します。

項目	形名	RFH-2B	RFH-3B	
ユニット	電線太さ※1	mm	φ2.0<24mまで>	φ2.6<27mまで>
電気	過電流保護器	A	20	30
	開閉器容量	A	30	30
工事	接地線太さ	mm	φ1.6以上	
	圧縮機用容量	μF	P.950参照	
	電動機電線太さ	mm	φ1.6以上	

※1. 金属管配線の場合を示します。

RFH-5B形



記号説明

記号欄の〈 〉は現地手配部品

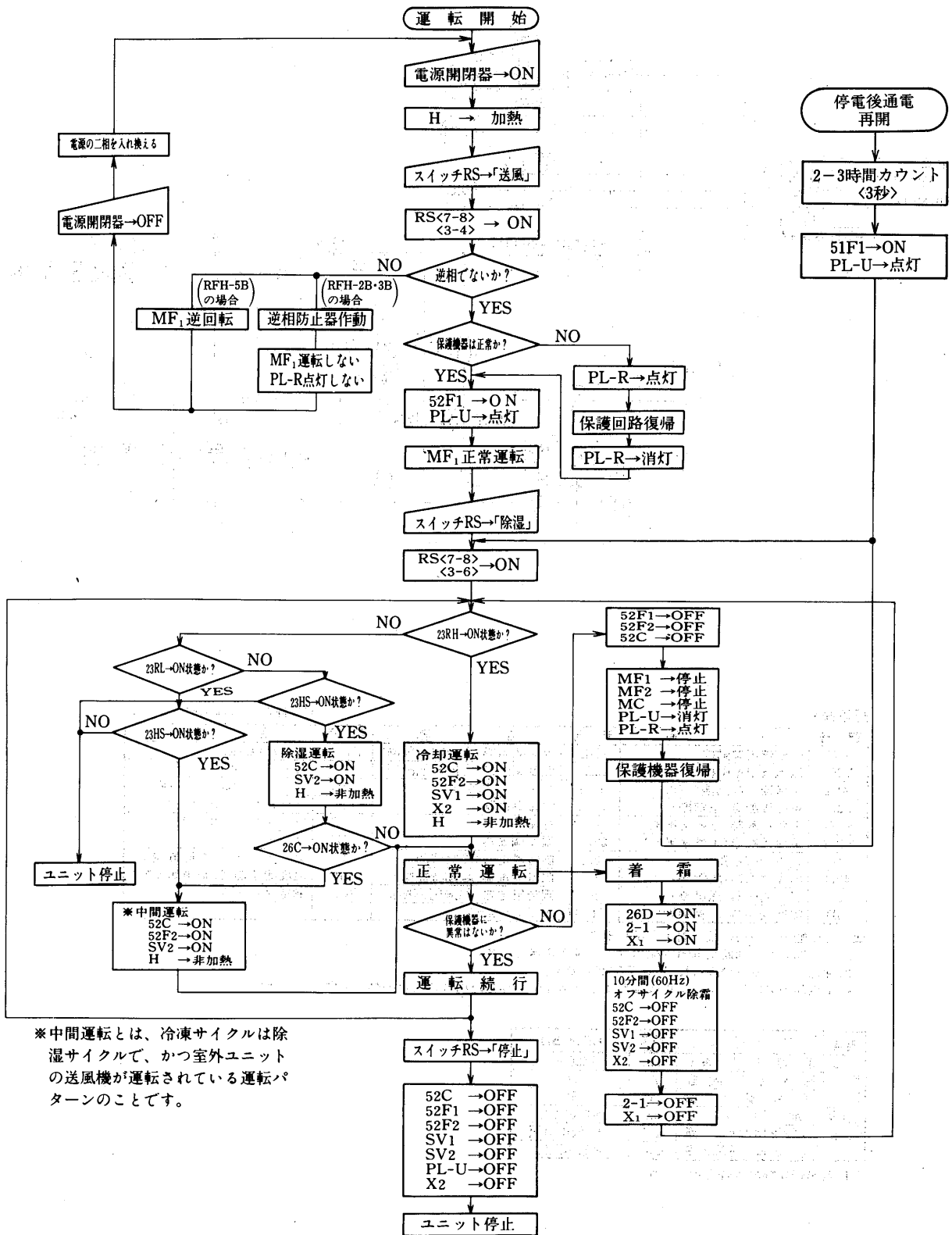
記号	名 称	記号	名 称	記号	名 称
MC	圧縮機用電動機	23RH	温度開閉器<室内><高段側>	PL-R	表示灯<点検>
MF1	送風機用電動機<室内>	23RL	温度開閉器<室内><低段側>	F	ヒューズ<5Y>
MF2	送風機用電動機<室外>	63H	高圧圧力開閉器	RS	スイッチ<ユニット運転>
52C	電磁接触器<圧縮機>	X1・2	電磁継電器	H	クランクケースヒータ
52F1	電磁接触器<室内送風機>	SV1・2	電磁弁	FC	ファンコントローラ
52F2	電磁接触器<室外送風機>	23HS	湿度調節器	TH	サーミスタ
51C	過電流継電器	2-1	限時継電器<除霜時間>	C	コンデンサ<室外送風機用>
49C	温度開閉器<圧縮機>	2-2	限時継電器<起動時短絡>	26C	温度開閉器<強制中間運転>
49F	温度開閉器<送風機>	2-3	限時継電器<停電後自動復帰用>	〈NV〉	漏電ブレーカ
26D	温度開閉器<除霜制御>	PL-U	表示灯<運転>		

- 注1. ◎印端子は現地接続用端子を示します。
 2. ……部分及び補助制御箱内配線は、現地工事区分です。
 3. 漏電ブレーカ<NV>は、現地手配部品です。
 4. 接点部の矢印は、圧力または温度または湿度が上昇した場合の接点の動作方向を示します。

項目	形名	RFH-5B
電気	ユニット 電線太さ※1	mm φ3.2<20mまで>
	過電流保護器	A 50
	開閉器容量	A 60
工事	接地線太さ	mm φ2.0以上
	圧縮機用容量	μF P.950 参照
	電動機電線太さ	mm φ2.0以上

※1. 金属管配線の場合を示します。

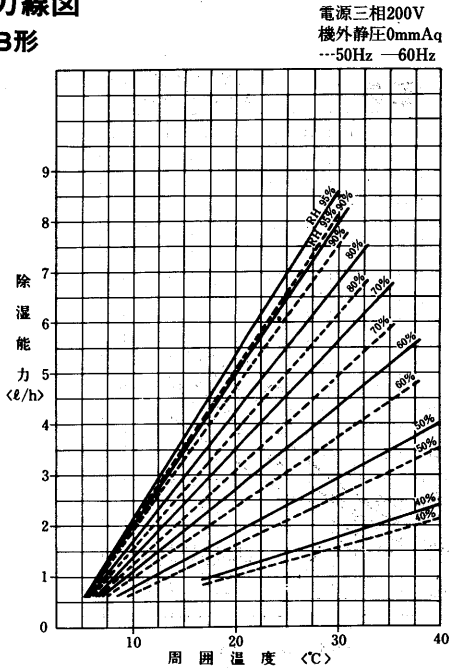
作動説明 <RFH形>



13.2.4 能力線図

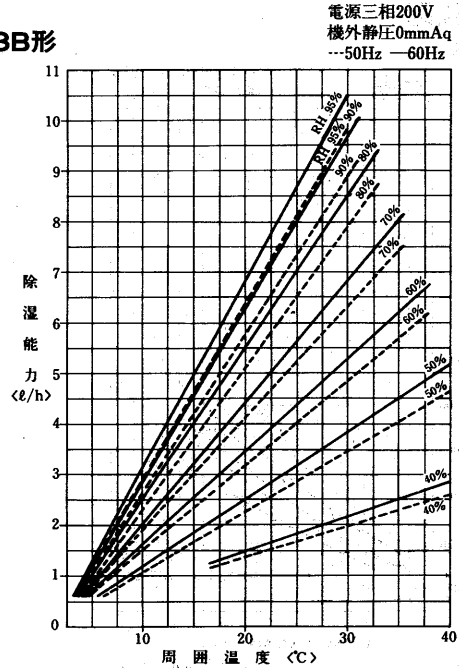
(1) 除湿能力線図

RFH-2B形



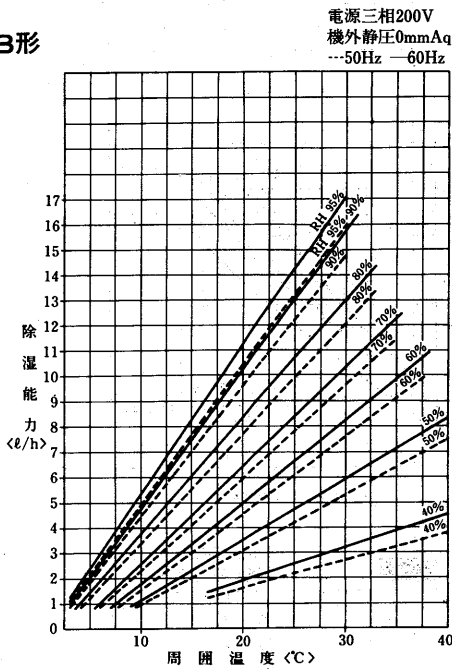
注 1. 本図は、除湿運転モードにおける能力を示します。
2. 約15℃以下になりますと除霜運転を繰り返しながら除湿します。この場合の除湿能力は除霜運転時間を除いた値を示します。

RFH-3B形



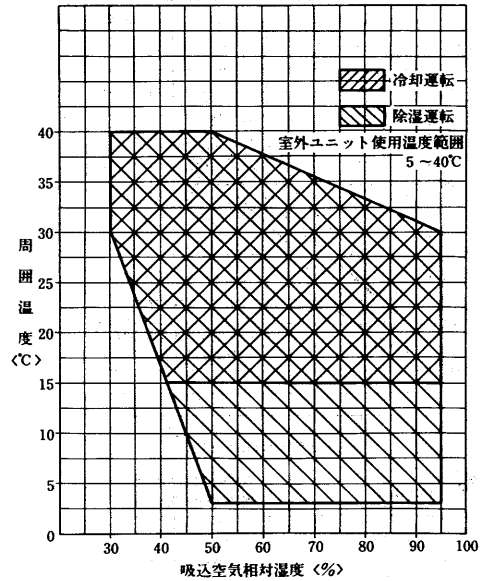
注 1. 本図は、除湿運転モードにおける能力を示します。
2. 約15℃以下になりますと除霜運転を繰り返しながら除湿します。この場合の除湿能力は除霜運転時間を除いた値を示します。

RFH-5B形



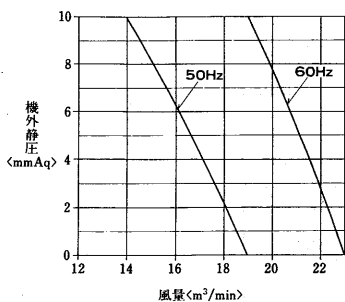
注 1. 本図は、除湿運転モードにおける能力を示します。
2. 約15℃以下になりますと除霜運転を繰り返しながら除湿します。この場合の除湿能力は除霜運転時間を除いた値を示します。

使用範囲

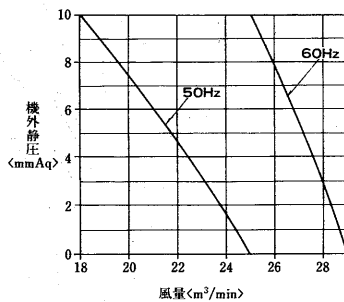


(2) 風量特性線図

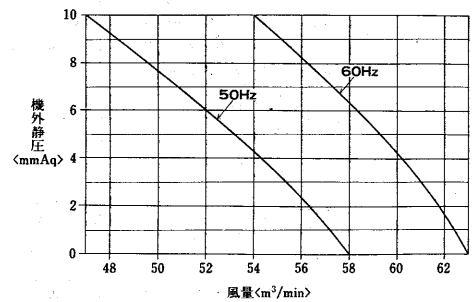
RFH-2B形



RFH-3B形

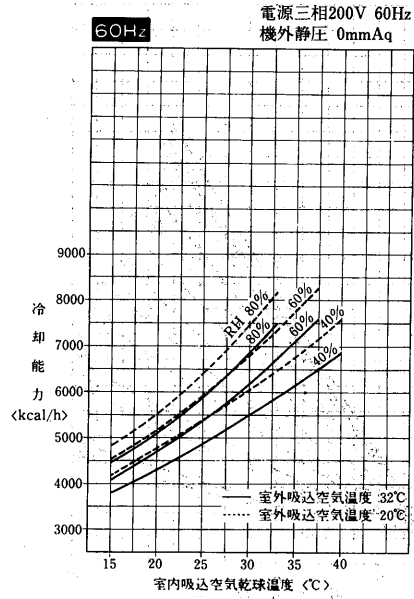
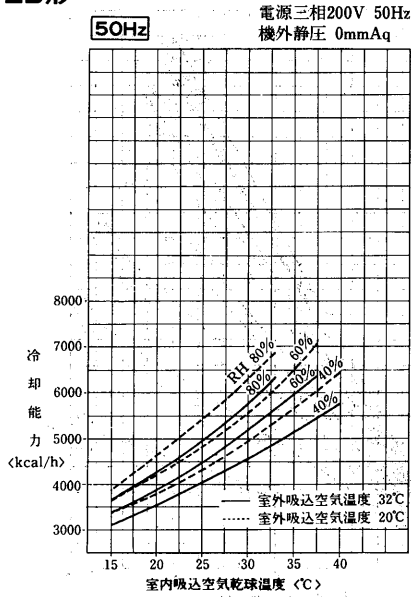


RFH-5B形

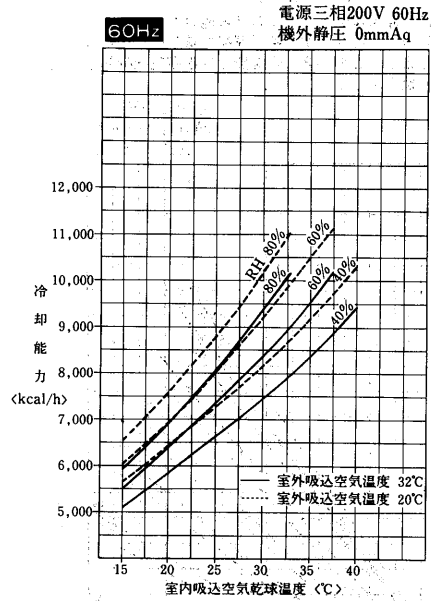
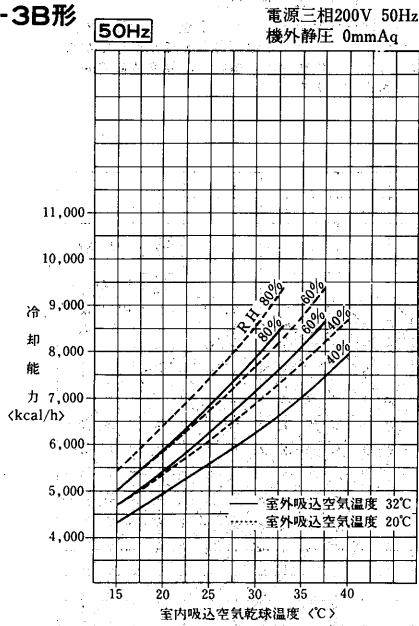


(3) 冷却能力线图

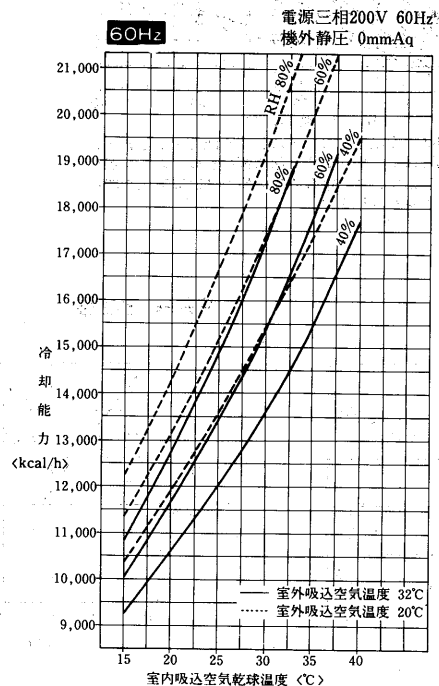
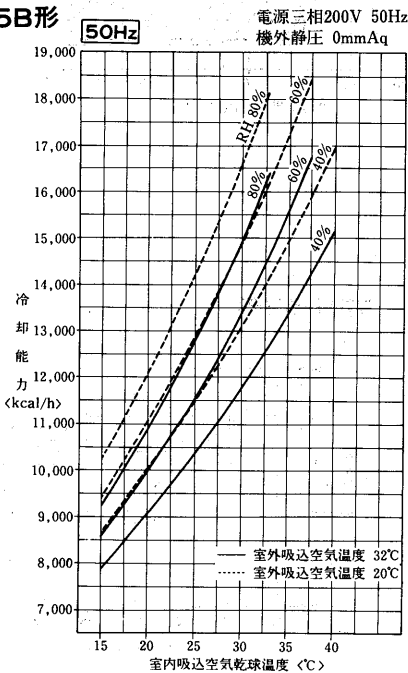
RFH-2B形



RFH-3B形



RFH-5B形



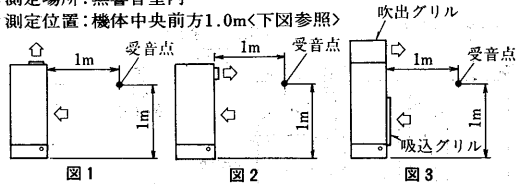
13.2.5 騒音

(1) 測定方法

単位：ホン<Aスケール>

形式	形名	周波数	50Hz	60Hz
上吹き出し <右図1参照>	RFH-2B		57	59
	RFH-3B		59	61
	RFH-5B		64	65
前吹き出し <右図2参照>	RFH-2B		58	60
	RFH-3B		60	62
	RFH-5B		65	67
吹き出しグリル・吸込グリル取付時 <右図3参照>	RFH-2B		56	58
	RFH-3B		58	60
	RFH-5B		61	62

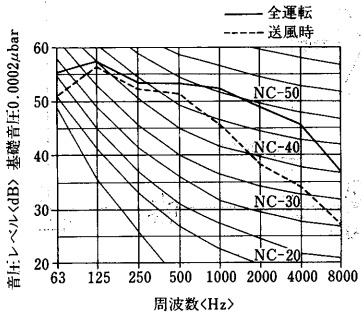
<条件> 電源：三相200V
冷媒：R22
外気：25°C, RH80%
測定場所：無響音室内
測定位置：機体中央前方1.0m<下図参照>



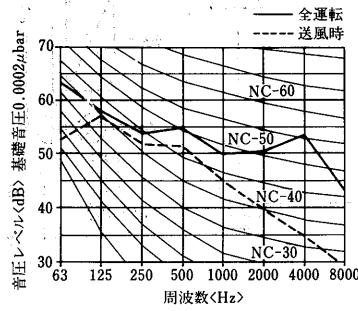
注：一般に通常の使用状態では上記値より大きくなるのが普通ですのでご注意ください。

(2) NC曲線<図1>

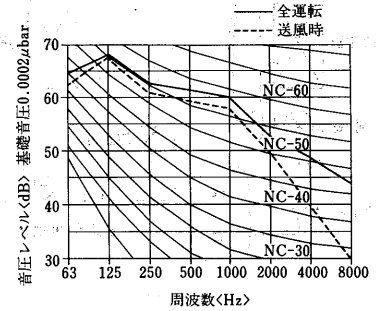
RFH-2B形<50Hz>



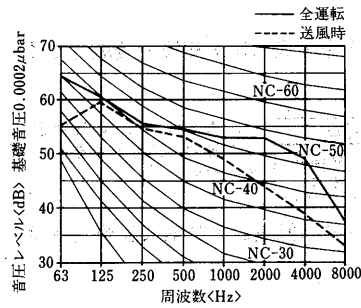
RFH-3B形<50Hz>



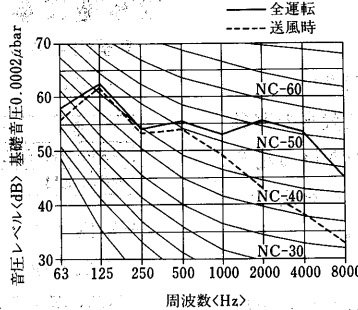
RFH-5B形<50Hz>



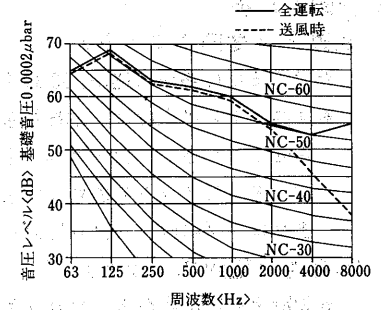
RFH-2B形<60Hz>



RFH-3B形<60Hz>

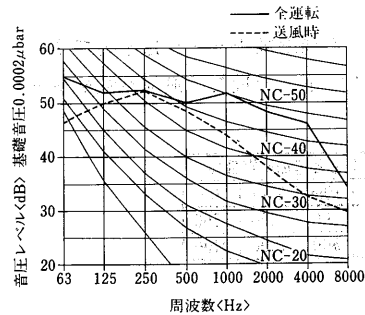


RFH-5B形<60Hz>

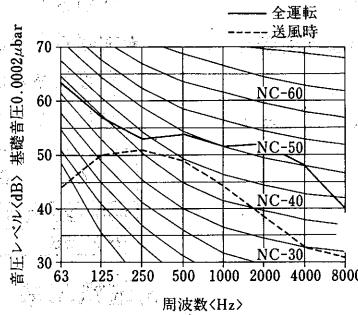


(3) NC曲線<別売部品取付時><図3>

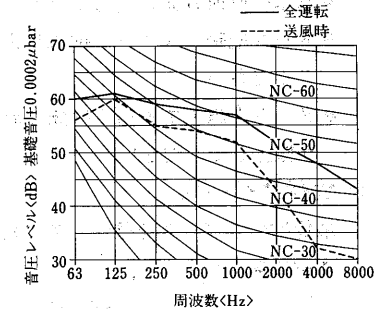
RFH-2B形<50Hz>



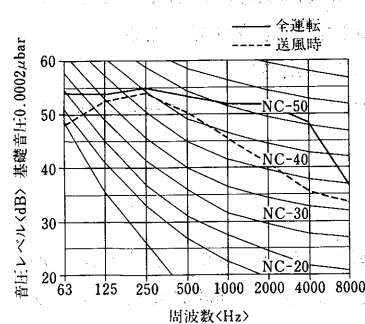
RFH-3B形<50Hz>



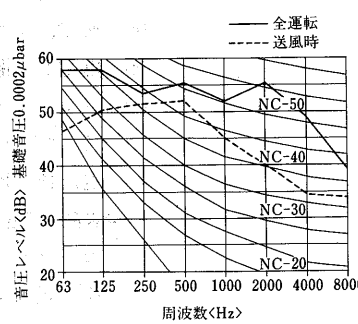
RFH-5B形<50Hz>



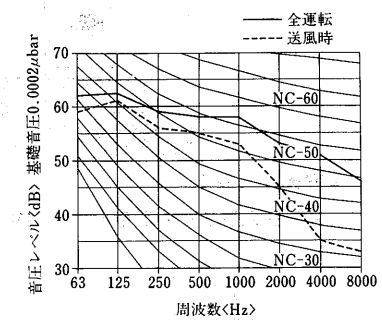
RFH-2B形<60Hz>



RFH-3B形<60Hz>

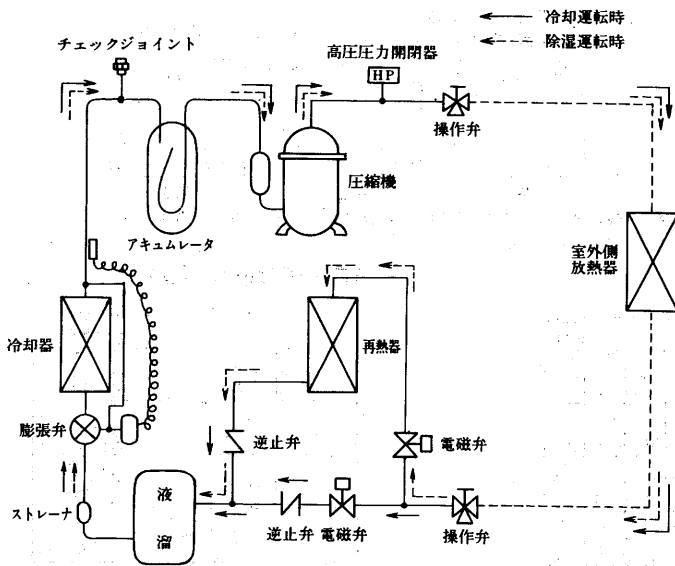


RFH-5B形<60Hz>

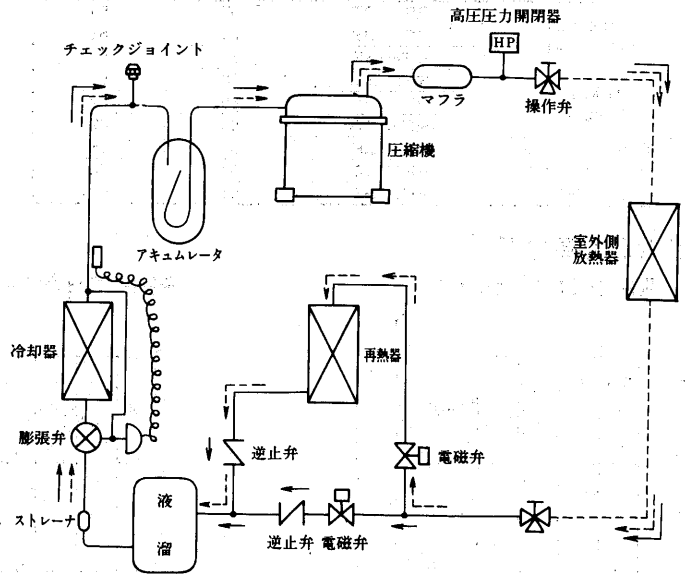


13.2.6 冷媒配管系統図

RFH-2B・3B形



RFH-5B形



13.2.7 据付関係資料

(1) 据付工事

(a) 搬入〈室内ユニット〉

- できるだけ静かに運び、30°以上傾けないでください。
- ユニットの吊上げは、木枠梱包の状態です定位置まで移動させてください。万一ユニットに直接ロープをかける場合は、キャビネットを傷めないようにクッション材を用い、またロープには、しばりばめを行ってください。

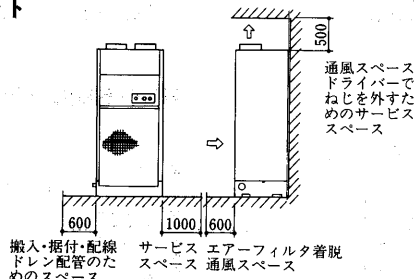
(b) 据付〈室内ユニット〉

- 設置場所は本体荷重に見合う強固な床面等を選定し水平に設置してください。
- 良好な気流分布になるような場所を選定してください。
- 雨水や直射日光の当たらない所へ設置してください。
- ドレン配管はユニット排水口より高くならないよう配管してください。
- ダクトを施工する場合は機外静圧が10mmAq以下となるよう施工してください。

(c) 据付スペース

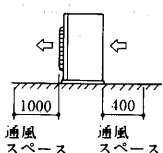
最低次のスペースを確保してください。

●室内ユニット

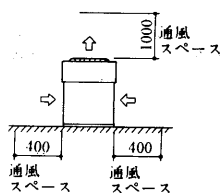


●室外ユニット

RFH-2B・3B形の場合



RFH-5B形の場合



(2) 配管工事

- 室内ユニットと室外ユニットを下表に示す配管で接続してください。

形名	冷媒出口	冷媒入口
RFH-2B・RFH-3B	φ15.9	φ12.7
RFH-5B	φ19.1	φ15.9

尚、ろう付時は、乾燥窒素ガス等の不活性ガスを流してください。

- 室内ユニットと室外ユニットの高低差および最大配管長さは、下表の通りです。

最大配管長さ	許容高低差
20m	5m

- 出入口操作弁を閉めた状態で操作弁のサービスポートから真空引きしてください。
- 配管長さが5m以下の場合は、追加冷媒チャージは不要です。配管長さが5mを超える場合は、下表の量だけ追加冷媒チャージしてください。

形名	冷媒	配管長さ追加冷媒量(g)			
		5m	10m	15m	20m
RFH-2B・RFH-3B	R22	0	500	1000	1500
RFH-5B	R22	0	800	1600	2400

(3) 電気工事

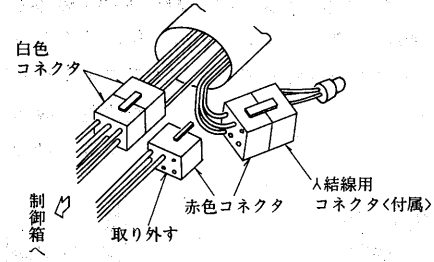
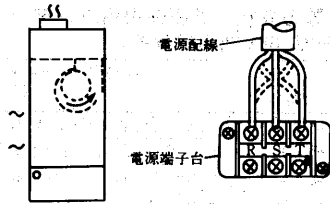
- 電源電圧はリレーボックス電源端子部で、運転中は±10%、始動時の最低で定格電圧の85%以上を確保してください。
- 必ず、ユニット専用の手元開閉器を設けてください。
- 漏電しゃ断器は必ず取付けてください。
- リレーボックスのアースネジより、必ず、アース配線をしてください。
- 送風機の回転方向の確認

●RFH-2B・3B形の場合

ロータリー式圧縮機を搭載しており、逆転できません。各相を正しく接続してください。もし、逆相の場合、ユニットに内蔵の逆相防止器が作動して圧縮機や送風機が始動しません。このような場合電源配線の内2本を入れ替えてください。

●RFH-5B形の場合

試運転をするときは、右図のように矢印方向に送風機が回転しているか確認してください。もし逆回転しているときは、電源配線のR相とT相の2本を入れ替えて正しく回転させてください。



(4)使用限界

RFH形の使用限界は下表の通りですので、この範囲でご使用ください。

電 圧		定格電圧 ±10%
室内周囲温度	冷却運転	15~40°C
	除湿運転	3~40°C
室外周囲温度		5~40°C
相 対 湿 度		使用範囲図参照

λ結線に変更しないと、ユニット内部の抵抗が少なくなり、風量が異常に増加し、騒音等が問題となります。

(6)吸込グリル<J-SG>取付要領

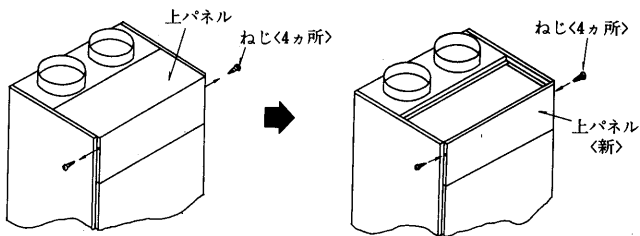
次の要領で吸込グリルを取り付けてください。

- (a)エアフィルタを取り外して
- (b)下部のエアフィルタが入っていた溝に吸込グリルを挿入してください。

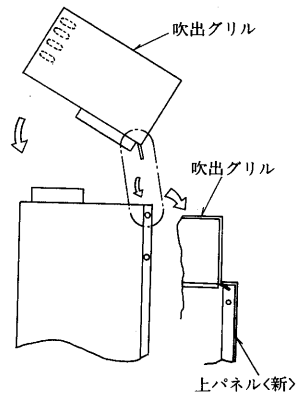
(5)吹出グリル<J-FG>取付要領

次の要領で吹出グリルを取り付けてください。

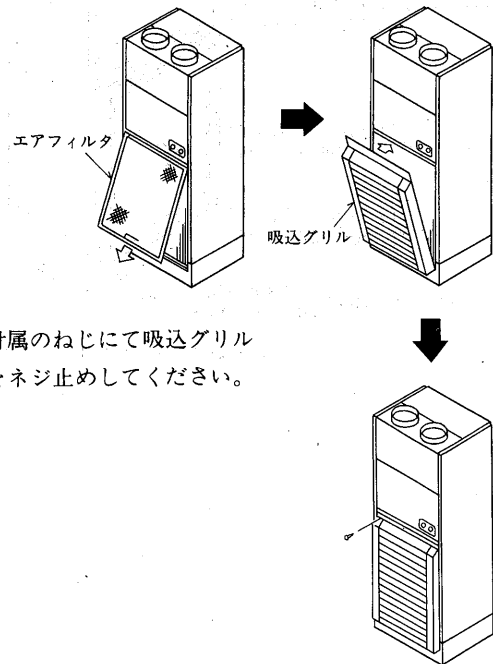
- (a)上パネルの側面のねじ<左右各2本>を外して、上パネルを取り外してください。
- (b)同梱の新規上パネルを取り付けてください。



- (c)吹出グリルを上部に置いてください。<後部は、(b)項の上パネルに引掛けるようにしてください。>



- (c)付属のねじにて吸込グリルをネジ止めしてください。

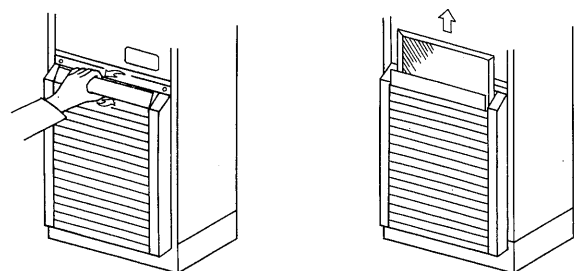


●ご注意

吹出グリルを取り付ける場合は、送風機用モータを付属のコネクタを使用し、λ結線に変更してください。

●エアフィルタの清掃

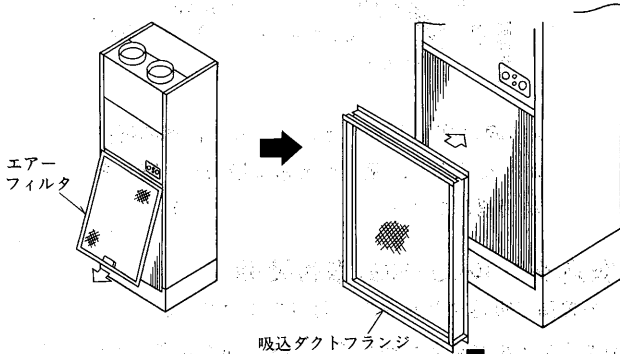
- (a)2週間に1回<ほこりの多いところでは回数を多く>清掃してください。
- (b)エアフィルタのはずしかた
(I)吸込グリルの上部を開けて (II)エアフィルタを上引き出してください。



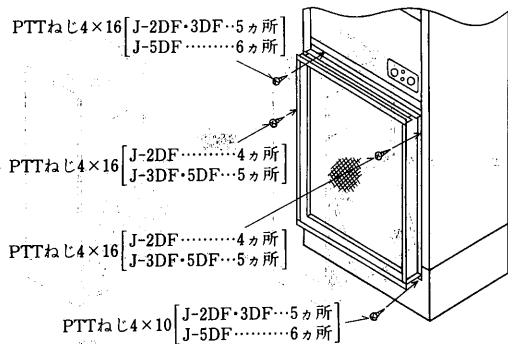
(7)吸込ダクトフランジ<J-DF>取付要領

次の要領で吸込ダクトフランジを取り付けてください。

- (a)エアフィルタを取り外して
- (b)エアフィルタの取り付いていた位置に吸込ダクトフランジを取り付ける。



- (c)上記吸込ダクトフランジを付属のねじにてねじ止めしてください。



注. 下側は短いねじにて固定してください。

(8)進相コンデンサーの容量

各電力会社 低圧進相用コンデンサー取付容量基準<容量単位μF>
<三相200V誘導電動機>

電力会社	定格出力 kW表示 HP表示	1.5	2.2	3.7
		北海道	①50Hz ②kW・HPの2本立	40
東北	①50/60Hz ②kW・HPの2本立	40/30	50/40	75/50
東京	①50Hz ②kW・HPの2本立	40	50	75
北陸	①60Hz ②kW・HPの2本立	30	40	50
中部	①60Hz ②kW・HPの2本立	30	40	50
関西	①60Hz ②kW・HPの2本立	30	40	50
中国	①60Hz ②kW・HPの2本立	30	40	50
四国	①60Hz ②kW・HPの2本立	30	40	50
九州	①60Hz ②kW・HPの2本立	30	40	50