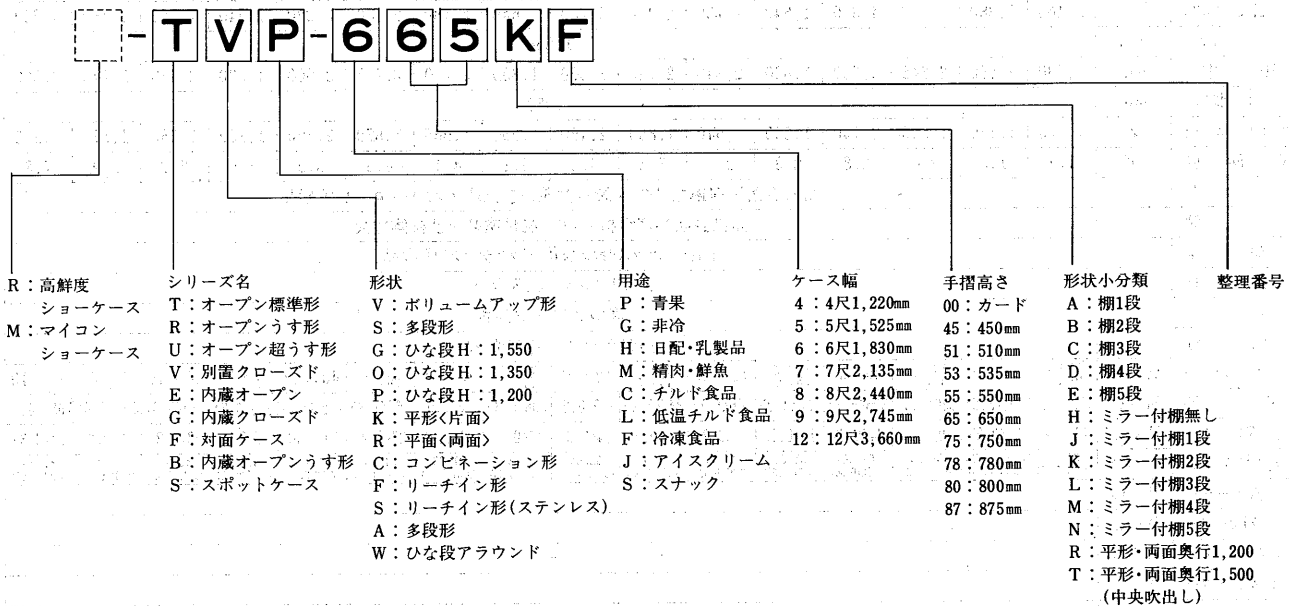


3 ショーケース

目次

| | |
|--------------------------|-----|
| 3.1 ショーケース〈別置〉 | 289 |
| 3.1.1 ショーケース〈別置〉 | 289 |
| 3.1.2 ショーケース〈マイコンライブメイト〉 | 402 |
| 3.1.3 ローテーションデフロストケース | 419 |
| 3.2 ショーケース〈内蔵〉 | 425 |

■形名記号の見方



3.1.1 ショーケース〈別置〉

目次

| | | | |
|----------------------|-----|------------------|-----|
| 3.1.1 仕様 | 290 | 3.1.3 電気系統図 | 341 |
| (1)TFシリーズ | 290 | (1)TF・RFシリーズ | 341 |
| (2)RFシリーズ | 297 | (2)UBシリーズ | 367 |
| (3)ホットケース(TF・RFシリーズ) | 304 | (3)リーチインケース | 369 |
| (4)UBシリーズ | 305 | 3.1.4 冷凍機の選定について | 377 |
| (5)リーチインケース | 306 | 3.1.5 据付関係資料 | 388 |
| (6)コーナーケース・エンドケース | 308 | 3.1.6 付属品一覧表 | 393 |
| 3.1.2 外形寸法図 | 315 | 3.1.7 膨張弁一覧表 | 397 |
| (1)TFシリーズ | 315 | 3.1.8 オプション | 398 |
| (2)RFシリーズ | 328 | | |
| (3)UBシリーズ | 337 | | |
| (4)リーチインケース | 339 | | |

3.1.1仕様

(1)-1 TFシリーズ

| 項目 | | 形式 形名 | | 青果用 | | | | | | | | | | | | | | | |
|--------------------|-----------------|---------------------------------|-------------------|------------------|----------------------|------------------|------------------|-------------------|------------------|------------------|------------------|-------------------|------------------|------------------|------------------|-------------------|------------------|------------------|------------------|
| | | | | ポリウムアップケース | | | | ポリウムアップケース 棚1段 | | | | ポリウムアップケース 棚2段 | | | | ポリウムアップケース 棚3段 | | | |
| | | | | TVP-65HF | | | | TVP-65JF | | | | TVP-65KF | | | | TVP-65LF | | | |
| | | 6 | 8 | 9 | 12 | 6 | 8 | 9 | 12 | 6 | 8 | 9 | 12 | 6 | 8 | 9 | 12 | | |
| 使用温度 | ℃ | 7~13 | | | | | | | | | | | | | | | | | |
| 電源 | | 単相100V50/60Hz | | | | | | | | | | | | | | | | | |
| 冷媒 | 種類<蒸発温度> | R22<-5℃> | | | | | | | | | | | | | | | | | |
| | 制御方式 | 温度式自動膨脹弁<内均式> | | 同左<外均式> | | 温度式自動膨脹弁<内均式> | | 同左<外均式> | | 温度式自動膨脹弁<内均式> | | 同左<外均式> | | 温度式自動膨脹弁<内均式> | | 同左<外均式> | | | |
| 所要冷凍能力 | 25℃-60% | kcal/h | | | | | | | | | | | | | | | | | |
| | 27℃-60% | 1,840 | 2,450 | 2,770 | 3,680 | 1,390 | 1,850 | 2,090 | 2,780 | 1,390 | 1,850 | 2,090 | 2,780 | 1,390 | 1,850 | 2,090 | 2,780 | | |
| キャビネット | 外形寸法 | 高さ | mm | | | | | | | | | | | | | | | | |
| | | 巾 | 1,830 | 2,440 | 2,745 | 3,660 | 1,830 | 2,440 | 2,745 | 3,660 | 1,830 | 2,440 | 2,745 | 3,660 | 1,830 | 2,440 | 2,745 | 3,660 | |
| | | 奥行 | mm | | | | | | | | | | | | | | | | |
| | 有効内容積 | ℓ | 1,070 | 1,425 | 1,600 | 2,140 | 1,230 | 1,640 | 1,850 | 2,460 | 1,250 | 1,665 | 1,870 | 2,500 | 1,250 | 1,665 | 1,870 | 2,500 | |
| | 陳列面積 | m ² | 1.4 | 1.8 | 2.0 | 2.8 | 2.3 | 3.1 | 3.5 | 4.6 | 3.1 | 4.1 | 4.6 | 6.2 | 3.9 | 5.2 | 5.9 | 7.8 | |
| | 外装 | 高級表面処理鋼板アクリル焼付塗装及び高級ステンレスロール成形品 | | | | | | | | | | | | | | | | | |
| | 内装 | 高級表面処理鋼板アクリル焼付塗装及び粉体塗装 | | | | | | | | | | | | | | | | | |
| | 冷却室 | FRP<ガラス繊維強化プラスチック>成形品 | | | | | | | | | | | | | | | | | |
| | 断熱材 | ポリウレタン注入発泡 | | | | | | | | | | | | | | | | | |
| | 吸込口 | 高級ステンレス鋼板 | | | | | | | | | | | | | | | | | |
| 照明灯 | ハイデラックス白色蛍光灯ランプ | | | | | | | | | | | | | | | | | | |
| 電気容量 50/60Hz入力量 | 単相100V | 照明 | W<A> | 152<2.7> | 204<3.8> | 230<3.9> | 306<5.7> | 230<4.0> | 306<5.7> | 347<5.9> | 459<8.6> | 308<5.3> | 408<7.6> | 464<7.8> | 612<11.4> | 386<6.7> | 510<9.5> | 581<9.8> | 765<14.3> |
| | | 防露ヒーター | W<A> | 17<0.2> | 23<0.2> | 20<0.2> | 34<0.3> | 17<0.2> | 23<0.2> | 20<0.2> | 34<0.3> | 17<0.2> | 23<0.2> | 20<0.2> | 34<0.3> | 17<0.2> | 23<0.2> | 20<0.2> | 34<0.3> |
| | 単相200V | 庫内ファン | W<A> | 31/33<0.31/0.33> | 0.31/0.33<0.31/0.33> | 31/33<0.31/0.33> | 62/66<0.62/0.66> | 31/33<0.31/0.33> | 31/33<0.31/0.33> | 31/33<0.31/0.33> | 62/66<0.62/0.66> | 31/33<0.31/0.33> | 31/33<0.31/0.33> | 31/33<0.31/0.33> | 62/66<0.62/0.66> | 31/33<0.31/0.33> | 31/33<0.31/0.33> | 31/33<0.31/0.33> | 62/66<0.62/0.66> |
| | | 防露ヒーター | W<A> | - | | | | | | | | | | | | | | | |
| | 三相200V | ダクトヒーター | W<A> | - | | | | | | | | | | | | | | | |
| | | 除霜ヒーター<補助> | W<A> | - | | | | | | | | | | | | | | | |
| | 三相200V | 除霜ヒーター | W<A> | - | | | | | | | | | | | | | | | |
| | | 冷却器 | クロスフィンクーラー<強制通風式> | | | | | | | | | | | | | | | | |
| | 配管寸法 | 冷却器入口管 | mm | 9.53 | | | | | | | | | | | | | | | |
| | | 冷却器出口管 | mm | 19.05 | | | | | | | | | | | | | | | |
| ドレン配管 | | mm | φ40内×φ48外<硬塩ビ管> | | | | | | | | | | | | | | | | |
| 除霜方式 | オフサイクル方式 | | | | | | | | | | | | | | | | | | |
| 電源接続方式 | 端子盤接続方式 | | | | | | | | | | | | | | | | | | |
| 製品重量 | kg | 180 | 233 | 281 | 362 | 184 | 238 | 286 | 370 | 193 | 250 | 300 | 389 | 204 | 264 | 316 | 410 | | |
| 掲載頁 | 外形寸法図 | 頁 | | | | | | | | | | | | | | | | | |
| | 電気配線図 | 頁 | | | | | | | | | | | | | | | | | |

- 注1. ※印はミラー無しケースです。
 2. 側板はオプション品となります。
 3. 外形寸法は本体のみの寸法で側板を取付けると上記値より大きくなります。詳細は外形寸法図を参照ください。
 4. 青果用の非冷ケースの電気部品は照明だけです。
 5. 周囲条件は乾球温度25℃及び27℃、相対湿度60%、周囲風速0.2m/sec以下。
 6. 所要冷凍能力は配管損失等による能力低下は含んでおりません。

| 青果用 | | | | | | | | 日記・乳製品用 | | | | | | | | | |
|--|--------------------------------|-----------------------------------|--------------------------------|-----------------------------------|--------------------------------|-----------------------------------|--------------------------------|--------------------------------|-----------------------------------|--------------------------------|-----------------------------------|----------------------------------|--------------------------------|-----------------------------------|--------------------------------|-----------------------------------|----------------------------------|
| 多段ケース 棚2段 | | | | 多段ケース 棚3段 | | | | 多段ケース 棚3段 | | | | 多段ケース 棚4段 | | | | | |
| TSP-55KF | | | | TSP-55LF | | | | TSH-55LF TSH-55CF* | | | | TSH-55MF TSH-55DF* | | | | | |
| 6 | 8 | 9 | 12 | 6 | 8 | 9 | 12 | 4 | 6 | 8 | 9 | 12 | 4 | 6 | 8 | 9 | 12 |
| 7~13 | | | | | | | | 2~8 | | | | | | | | | |
| 単相100V50/60Hz | | | | | | | | | | | | | | | | | |
| R22<-5℃> | | | | | | | | | | | | | | | | | |
| 温度式自動膨脹弁<内均式> | | 同左<外均式> | | 温度式自動膨脹弁<内均式> | | 同左<外均式> | | 温度式自動膨脹弁<内均式> | | 同左<外均式> | | 温度式自動膨脹弁<内均式> | | 同左<外均式> | | | |
| 1,070 | 1,420 | 1,600 | 2,130 | 1,070 | 1,420 | 1,600 | 2,130 | 990 | 1,300 | 1,720 | 1,945 | 2,600 | 990 | 1,300 | 1,720 | 1,945 | 2,600 |
| 1,280 | 1,700 | 1,920 | 2,560 | 1,280 | 1,700 | 1,920 | 2,560 | 1,130 | 1,480 | 1,970 | 2,225 | 2,960 | 1,130 | 1,480 | 1,970 | 2,225 | 2,960 |
| 1,850 | | | | | | | | | | | | | | | | | |
| 1,830 | 2,440 | 2,745 | 3,660 | 1,830 | 2,440 | 2,745 | 3,660 | 1,220 | 1,830 | 2,440 | 2,745 | 3,660 | 1,220 | 1,830 | 2,440 | 2,745 | 3,660 |
| 1,050 | | | | | | | | | | | | | | | | | |
| 1,430 | 1,900 | 2,140 | 2,860 | 1,430 | 1,900 | 2,140 | 2,860 | 970 | 1,460 | 1,940 | 2,180 | 2,920 | 970 | 1,460 | 1,940 | 2,180 | 2,920 |
| 3.09 | 4.11 | 4.62 | 6.17 | 3.91 | 5.21 | 5.86 | 7.82 | 2.54 | 3.81 | 5.09 | 5.73 | 7.64 | 3.09 | 4.63 | 6.19 | 6.96 | 9.29 |
| 高級表面処理鋼板アクリル焼付塗装及び高級ステンレスロール成形品 | | | | | | | | | | | | | | | | | |
| 高級表面処理鋼板アクリル焼付塗装及び粉体塗装 | | | | | | | | | | | | | | | | | |
| FRP<ガラス繊維強化プラスチック>成形品 | | | | | | | | | | | | | | | | | |
| ポリウレタン注入発泡 | | | | | | | | | | | | | | | | | |
| 高級ステンレス鋼板 | | | | | | | | | | | | | | | | | |
| ハイデラックス白色蛍光灯ランプ | | | | | | | | | | | | | | | | | |
| $\frac{20 \times 2}{32 \times 4}$ $\frac{40 \times 2}{40 \times 2}$ | 40×8 | $\frac{30 \times 2}{40 \times 2}$ | 40×12 | $\frac{20 \times 2}{40 \times 2}$ | 40×10 | $\frac{20 \times 2}{40 \times 2}$ | 40×15 | 40×5 | $\frac{20 \times 2}{40 \times 2}$ | 40×10 | $\frac{20 \times 2}{40 \times 2}$ | 40×15 | 40×6 | $\frac{20 \times 2}{40 \times 2}$ | 40×12 | $\frac{20 \times 2}{40 \times 2}$ | 40×18 |
| 308<5.3> | 408<7.6> | 464<7.8> | 612<11.4> | 386<6.7> | 510<9.5> | 581<9.8> | 765<14.3> | 255<4.8> | 386<6.7> | 510<9.5> | 581<9.8> | 765<14.3> | 306<5.7> | 464<8.0> | 612<11.4> | 698<11.7> | 918<17.1> |
| 34<0.3> | 45<0.5> | 53<0.5> | 67<0.7> | 34<0.3> | 45<0.5> | 53<0.5> | 67<0.7> | 19<0.2> | 34<0.3> | 45<0.5> | 53<0.5> | 67<0.7> | 19<0.2> | 34<0.3> | 45<0.5> | 53<0.5> | 67<0.7> |
| $\frac{31}{33}$ (0.31/0.33) | $\frac{31}{33}$ (0.31/0.33) | $\frac{31}{33}$ (0.31/0.33) | $\frac{62}{66}$ (0.62/0.66) | $\frac{31}{33}$ (0.31/0.33) | $\frac{31}{33}$ (0.31/0.33) | $\frac{31}{33}$ (0.31/0.33) | $\frac{62}{66}$ (0.62/0.66) | $\frac{31}{33}$ (0.31/0.33) | $\frac{93}{99}$ (0.93/0.99) | $\frac{93}{99}$ (0.93/0.99) | $\frac{93}{99}$ (0.93/0.99) | $\frac{155}{165}$ (1.55/1.65) | $\frac{31}{33}$ (0.31/0.33) | $\frac{93}{99}$ (0.93/0.99) | $\frac{93}{99}$ (0.93/0.99) | $\frac{93}{99}$ (0.93/0.99) | $\frac{155}{165}$ (1.55/1.65) |
| - | | | | | | | | | | | | | | | | | |
| - | | | | | | | | | | | | | | | | | |
| - | | | | | | | | | | | | | | | | | |
| - | | | | | | | | | | | | | | | | | |
| クロスフィンクーラー<強制通風式> | | | | | | | | | | | | | | | | | |
| 9.53 | | | | | | | | | | | | | | | | | |
| 19.05 | | | | | | | | | | | | | | | | | |
| φ40内×φ48外<硬塩ビ管> | | | | | | | | | | | | | | | | | |
| オフサイクル方式 | | | | | | | | | | | | | | | | | |
| 端子盤接続方式 | | | | | | | | | | | | | | | | | |
| 247 | 306 | 367 | 447 | 259 | 322 | 385 | 471 | 185 | 276 | 340 | 409 | 496 | 193 | 288 | 356 | 427 | 520 |
| 316 | | | | | | | | | | | | | | | | | |
| 343・344・345 | | | | | | | | | | | | | | | | | |

ショーケース<別置>

(1)-2 TFシリーズ

| 項目 | | 形式 | | 日配・乳製品用 | | | | | | | | | | | | | | | |
|------------------|--------------------|-------------------|-------------------------------------|-----------------------------------|-------------------------------------|-----------------------------------|------------------------------------|-------------------------------------|-------------------------------------|-----------------------------------|-------------------------------------|-------------------------------------|-------------------------------------|-----------------------------------|------------------------------------|-------------------------------------|-----------------------------------|-----------------------------------|--|
| | | | | 多段ケース 棚5段 | | | | 多段ケース 棚4段 | | | | 多段ケース 棚5段 | | | | ヒナ段ケース 棚2段 | | | |
| | | 形名 | | TSH-5 5NF TSH-5 5EF※ | | | | TSH-4 5MF TSH-4 5DF※ | | | | TSH-4 5NF TSH-4 5EF※ | | | | TQH-5 5BF※ | | | |
| | | | | 4 | 6 | 8 | 9 | 12 | 6 | 8 | 9 | 12 | 6 | 8 | 9 | 12 | 6 | 8 | |
| 使用温度 | ℃ | 2~8 | | | | | | | | | | | | | | | | | |
| 電源 | | 単相100V50/60Hz | | | | | | | | | | | | | | | | | |
| 冷媒種類<蒸発温度> | | R22<-5℃> | | | | | | | | | | | | | | | | | |
| 制御方式 | | 温度式自動膨脹弁<内均式> | | | | 同左<外均式> | 温度式自動膨脹弁<内均式> | | | | 同左<外均式> | 温度式自動膨脹弁<内均式> | | | | 同左<外均式> | | | |
| 所要冷凍能力 | 25℃-60% 27℃-60% | kcal/h | 990 | 1,300 | 1,720 | 1,945 | 2,600 | 1,650 | 2,200 | 2,490 | 3,300 | 1,650 | 2,200 | 2,490 | 3,300 | 1,620 | 2,150 | | |
| | | | 1,130 | 1,480 | 1,970 | 2,225 | 2,960 | 1,890 | 2,520 | 2,850 | 3,780 | 1,890 | 2,520 | 2,850 | 3,780 | 1,870 | 2,490 | | |
| キャビネット | 外形寸法 | 高さ | mm 1,850 | | | | | | | | | | | | | | mm 1,350 | | |
| | | 巾 | 1,220 | 1,830 | 2,440 | 2,745 | 3,660 | 1,830 | 2,440 | 2,745 | 3,660 | 1,830 | 2,440 | 2,745 | 3,660 | 1,830 | 2,440 | | |
| | | 奥行 | mm 1,050 | | | | | | | | | | | | | | | | |
| | 有効内容積 | ℓ | 970 | 1,460 | 1,940 | 2,180 | 2,920 | 1,520 | 2,020 | 2,270 | 3,040 | 1,520 | 2,020 | 2,270 | 3,040 | 651 | 870 | | |
| | 陳列面積 | m ² | 3.64 | 5.45 | 7.29 | 8.20 | 10.94 | 4.63 | 6.19 | 6.96 | 9.29 | 5.45 | 7.29 | 8.20 | 10.94 | 2.44 | 3.26 | | |
| | 外装 | | 高級表面処理鋼板アクリル焼付塗装及び高級ステンレスロール成形品 | | | | | | | | | | | | | | | | |
| | 内装 | | 高級表面処理鋼板アクリル焼付塗装及び粉体塗装 | | | | | | | | | | | | | | | | |
| | 冷却室 | | FRP<ガラス繊維強化プラスチック>成形品 | | | | | | | | | | | | | | | | |
| | 断熱材 | | ポリウレタン注入発泡 | | | | | | | | | | | | | | | | |
| | 吸込口 | | 高級ステンレス鋼板 | | | | | | | | | | | | | | | | |
| 照明灯 | | ハイデラックス白色蛍光灯ランプ | | | | | | | | | | | | | | | | | |
| <蛍光灯> | W×個 | 40×7 | $\frac{39}{46} \times \frac{2}{10}$ | 40×14 | $\frac{39}{46} \times \frac{2}{17}$ | 40×21 | $\frac{39}{46} \times \frac{2}{2}$ | 40×12 | $\frac{39}{46} \times \frac{2}{14}$ | 40×18 | $\frac{39}{46} \times \frac{2}{10}$ | 40×14 | $\frac{39}{46} \times \frac{2}{17}$ | 40×21 | $\frac{39}{46} \times \frac{1}{1}$ | 40×6 | | | |
| 電気容量50/60Hz(入力量) | 単相100V | 照明 | W<A> | 337(6.7) | 542(9.4) | 714(13.3) | 815(13.7) | 1,071(20.0) | 464(8.0) | 612(11.4) | 698(11.7) | 918(17.1) | 542(9.4) | 714(13.3) | 815(13.7) | 1,071(20.0) | 232(4.0) | 306(5.7) | |
| | | 防露ヒーター | W<A> | 19<0.2> | 34<0.3> | 45<0.5> | 53<0.5> | 67<0.7> | 34<0.3> | 45<0.5> | 53<0.5> | 67<0.7> | 34<0.3> | 45<0.5> | 53<0.5> | 67<0.7> | 17<0.2> | 23<0.2> | |
| | 単相200V | 庫内ファン | W<A> | $\frac{31}{0.31}/\frac{33}{0.33}$ | $\frac{93}{0.93}/\frac{99}{0.99}$ | $\frac{93}{0.93}/\frac{99}{0.99}$ | $\frac{93}{0.93}/\frac{99}{0.99}$ | $\frac{155}{1.55}/\frac{165}{1.65}$ | $\frac{93}{0.93}/\frac{99}{0.99}$ | $\frac{93}{0.93}/\frac{99}{0.99}$ | $\frac{93}{0.93}/\frac{99}{0.99}$ | $\frac{155}{1.55}/\frac{165}{1.65}$ | $\frac{93}{0.93}/\frac{99}{0.99}$ | $\frac{93}{0.93}/\frac{99}{0.99}$ | $\frac{93}{0.93}/\frac{99}{0.99}$ | $\frac{155}{1.55}/\frac{165}{1.65}$ | $\frac{31}{0.31}/\frac{33}{0.33}$ | $\frac{62}{0.62}/\frac{66}{0.66}$ | |
| | | 防露ヒーター | W<A> | - | | | | | | | | | | | | | | | |
| | 三相200V | ダクトヒーター | W<A> | - | | | | | | | | | | | | | | | |
| | | 除霜ヒーター(補助) | W<A> | - | | | | | | | | | | | | | | | |
| 除霜ヒーター | W<A> | - | | | | | | | | | | | | | | | | | |
| 冷却器 | | クロスフィンクーラー<強制通風式> | | | | | | | | | | | | | | | | | |
| 配管寸法 | 冷却器入口管 | mm | 9.53 | | | | | | | | | | | | | | | | |
| | 冷却器出口管 | mm | 19.05 | | | | | | | | | | | | | | | | |
| | ドレン配管 | mm | φ40内×φ48外<硬塩ビ管> | | | | | | | | | | | | | | | | |
| 除霜方式 | | オフサイクル方式 | | | | | | | | | | | | | | | | | |
| 電源接続方式 | | 端子盤接続方式 | | | | | | | | | | | | | | | | | |
| 製品重量 | kg | 201 | 300 | 372 | 445 | 544 | 288 | 356 | 427 | 520 | 300 | 372 | 445 | 544 | 165 | 219 | | | |
| 掲載頁 | 外形寸法図 | 頁 316 | | | | | | | | | | | | | | 頁 317 | | | |
| | 電気配線図 | 頁 343・344・345 | | | | | | | | | | | | | | 頁 346 | | | |

- ※印はミラー無しケースです。
- 側板はオプション品となります。
- 外形寸法は本体のみの寸法で側板を取付けると上記値より大きくなります。詳細は外形寸法図を参照ください。
- 周囲条件は乾球温度25℃及び27℃、相対湿度60%、周囲風速0.2m/sec以下。
- 所要冷凍能力は配管損失等による能力低下は含んでおりません。

| 日記・乳製品用 | | | | | | | | | | 精肉・鮮魚用 | | | | | | | | | | | |
|---|-----------------------------|-----------------------------|-----------------------------|-----------------------------|-----------------------------|---|-----------------------------|---|-------------------------------|---|-----------------------------|---|-------------------------------|-----------------------------|---|-----------------------------|---|-------------------------------|--|-------------|--|
| ヒナ段ケース 棚3段 | | | | | 平形両面ケース | | | | | 多段ケース 棚3段 | | | | 多段ケース 棚4段 | | | | 多段ケース 棚3段 | | | |
| TGH-55CF※ | | TRH-80RF※ | | TRH-80TF※ | | TSM-65LF TSM-65CF※ | | TSM-65MF TSM-65DF※ | | TSM-55LF TSM-55CF※ | | | | | | | | | | | |
| 6 | 8 | 6 | 8 | 6 | 8 | 6 | 8 | 9 | 12 | 6 | 8 | 9 | 12 | 4 | 6 | 8 | 9 | 12 | | | |
| 2~8 | | 0~10 | | | | | -2~2 | | | | | | | | | | | | | | |
| 単相100V50/60Hz | | | | | 単相100V及び三相200V50/60Hz | | | | | | | | | | | | | | | | |
| R22<-5℃> | | | | | R22<-10℃> | | | | | | | | | | | | | | | | |
| 温度式自動膨脹弁<内均式> | | 温度式自動膨脹弁<外均式> | | | | 温度式自動膨脹弁<内均式> | | | | 開左 <外均式> | 温度式自動膨脹弁<内均式> | | | | 開左 <外均式> | 温度式自動膨脹弁<内均式> | | | | 開左 <外均式> | |
| 1,680 | 2,240 | 790 | 1,050 | 810 | 1,080 | 1,500 | 1,990 | 2,250 | 3,000 | 1,500 | 1,990 | 2,250 | 3,000 | 1,270 | 1,650 | 2,190 | 2,475 | 3,300 | | | |
| 1,940 | 2,590 | 900 | 1,200 | 930 | 1,230 | 1,680 | 2,240 | 2,530 | 3,360 | 1,680 | 2,240 | 2,530 | 3,360 | 1,450 | 1,880 | 2,500 | 2,825 | 3,760 | | | |
| 1,550 | | 800 | | | | | 1,850 | | | | | | | | | | | | | | |
| 1,830 | 2,440 | 1,830 | 2,440 | 1,830 | 2,440 | 1,830 | 2,440 | 2,745 | 3,660 | 1,830 | 2,440 | 2,745 | 3,660 | 1,220 | 1,830 | 2,440 | 2,745 | 3,660 | | | |
| 1,050 | | 1,200 | | 1,500 | | 1,050 | | | | | | | | | | | | | | | |
| 800 | 1,070 | 413 | 550 | 637 | 849 | 1,350 | 1,800 | 2,030 | 2,700 | 1,350 | 1,800 | 2,030 | 2,700 | 970 | 1,460 | 1,940 | 2,180 | 2,920 | | | |
| 3.17 | 4.23 | 1.7 | 2.3 | 2.1 | 2.8 | 3.91 | 5.21 | 5.86 | 7.82 | 4.73 | 6.31 | 7.10 | 9.47 | 2.60 | 3.91 | 5.21 | 5.86 | 7.82 | | | |
| 高級表面処理鋼板アクリル焼付塗装及び高級ステンレスロール成形品 | | | | | | | | | | | | | | | | | | | | | |
| 高級表面処理鋼板アクリル焼付塗装及び粉体塗装 | | | | | | | | | | | | | | | | | | | | | |
| FRP<ガラス繊維強化プラスチック>成形品 | | | | | | | | | | | | | | | | | | | | | |
| ポリウレタン注入発泡 | | | | | | | | | | | | | | | | | | | | | |
| 高級ステンレス鋼板 | | | | | 高級ステンレス鋼板 | | | | | | | | | | | | | | | | |
| ハイドラックス 白色蛍光灯ランプ | | | | | ハイドラックス白色蛍光灯ランプ<保護管付> | | | | | | | | | | | | | | | | |
| $\frac{30}{32} \times \frac{40}{48} \times 1$ | 40×8 | - | | | | $\frac{30}{32} \times \frac{40}{48} \times 2$ | 40×10 | $\frac{30}{32} \times \frac{40}{48} \times 1 \frac{1}{2}$ | 40×15 | $\frac{30}{32} \times \frac{40}{48} \times 2$ | 40×12 | $\frac{30}{32} \times \frac{40}{48} \times 1 \frac{1}{4}$ | 40×18 | 40×5 | $\frac{30}{32} \times \frac{40}{48} \times 2$ | 40×10 | $\frac{30}{32} \times \frac{40}{48} \times 1 \frac{1}{2}$ | 40×15 | | | |
| 310<5.4> | 408<7.6> | - | | | | 386<6.7> | 510<9.5> | 581<9.8> | 765<14.3> | 464<8.0> | 612<11.4> | 698<11.7> | 918<17.1> | 255<4.8> | 386<6.7> | 510<9.5> | 581<9.8> | 765<14.3> | | | |
| 17<0.2> | 23<0.2> | 34<0.3> | 46<0.5> | 252<2.5> | 318<3.2> | 34<0.3> | 45<0.5> | 53<0.5> | 67<0.7> | 34<0.3> | 45<0.5> | 53<0.5> | 67<0.7> | 19<0.2> | 34<0.3> | 45<0.5> | 53<0.5> | 67<0.7> | | | |
| $\frac{31}{33} <0.31/0.33>$ | $\frac{62}{66} <0.62/0.66>$ | $\frac{62}{66} <0.62/0.66>$ | $\frac{62}{66} <0.62/0.66>$ | $\frac{31}{33} <0.31/0.33>$ | $\frac{62}{66} <0.62/0.66>$ | $\frac{93}{99} <0.93/0.99>$ | $\frac{93}{99} <0.93/0.99>$ | $\frac{93}{99} <0.93/0.99>$ | $\frac{155}{165} <1.55/1.65>$ | $\frac{93}{99} <0.93/0.99>$ | $\frac{93}{99} <0.93/0.99>$ | $\frac{93}{99} <0.93/0.99>$ | $\frac{155}{165} <1.55/1.65>$ | $\frac{31}{33} <0.31/0.33>$ | $\frac{93}{99} <0.93/0.99>$ | $\frac{93}{99} <0.93/0.99>$ | $\frac{93}{99} <0.93/0.99>$ | $\frac{155}{165} <1.55/1.65>$ | | | |
| - | | | | | 250<1.3> | | | | | | | | | | | | | | | | |
| - | | 1,020<2.9> | 1,350<3.9> | 1,350<3.9> | 1,800<5.2> | 800<2.3> | 1,070<3.1> | 1,200<3.4> | 1,600<4.6> | 800<2.3> | 1,070<3.1> | 1,200<3.4> | 1,600<4.6> | 510<1.5> | 800<2.3> | 1,070<3.1> | 1,200<3.4> | 1,600<4.6> | | | |
| クロスフィンクーラー<強制通風式> | | | | | | | | | | | | | | | | | | | | | |
| 9.53 | | | | | | | | | | | | | | | | | | | | | |
| 19.05 | | | | | 15.88 | | | | | | | | | 19.05 | | | | | | | |
| φ40内×φ48外<硬塩ビ管> | | | | | | | | | | | | | | | | | | | | | |
| オフサイクル方式 | | | | | | | | | | | | | | | | | | | | | |
| 完全自動タイマー除霜方式<除霜ヒータ・過熱防止器付> | | | | | | | | | | | | | | | | | | | | | |
| 端子盤接続方式 | | | | | | | | | | | | | | | | | | | | | |
| 184 | 247 | 142 | 179 | 225 | 290 | 285 | 352 | 422 | 513 | 297 | 368 | 440 | 537 | 194 | 281 | 347 | 418 | 506 | | | |
| 317 | | 318 | | | | | | | | | | | | 319 | | | | | | | |
| 346 | | 347 | 348 | 349・350 | | | | | | | | | | | | | | | | | |

注1. ※印はミラー無しケースです。
 2. 側板はオプション品となります。
 3. 外形寸法は本体のみの寸法で側板を取付けると上記値より大きくなります。詳細は外形寸法図を参照ください。
 4. 周囲条件は乾球温度25℃及び27℃、相対湿度60%、周囲風速0.2m/sec以下。
 5. 所要冷凍能力は配管損失等による能力低下は含んでおりません。

ショーケース<別置>

(1)-3 TFシリーズ

| 項目 | | 精肉・鮮魚用 | | | | | | | | | | | | | | | |
|----------------|------------|-----------------------------|---------------------------------|---|---------------------------|---|-----------------------------|---------------------------|---|---------------------------|---|-----------------------------|---|---------------------------|---------------------------|---------------------------|---------|
| | | 多段ケース 棚4段 | | | | | 多段ケース 棚5段 | | | | | ヒナ段ケース 棚1段 | | 平形片面ケース | | | |
| | | TSM-5 5MF TSM-5 5DF※ | | | | | TSM-5 5NF TSM-5 5EF※ | | | | | TPM-5 5AF※ | | TKM-6 5SF※ | | | |
| | | 4 | 6 | 8 | 9 | 12 | 4 | 6 | 8 | 9 | 12 | 6 | 8 | 6 | 8 | | |
| 使用温度 | ℃ | -2~2 | | | | | | | | | | | | | | | |
| 電源 | | 単相100V及び三相200V50/60Hz | | | | | | | | | | | | | | | |
| 冷媒 | 種類<蒸発温度> | R22<-10℃> | | | | | | | | | | | | | | | |
| | 制御方式 | 温度式自動膨脹弁<内均式> | | | | | <開弁外均式> | | 温度式自動膨脹弁<内均式> | | | | | <開弁外均式> | | 温度式自動膨脹弁<内均式> | |
| 所要冷凍能力 | 25℃-60% | kcal/h | | 1,270 | 1,650 | 2,190 | 2,475 | 3,300 | 1,270 | 1,650 | 2,190 | 2,475 | 3,300 | 2,000 | 2,670 | 830 | 1,100 |
| | 27℃-60% | kcal/h | | 1,450 | 1,880 | 2,500 | 2,825 | 3,760 | 1,450 | 1,880 | 2,500 | 2,825 | 3,760 | 2,310 | 3,080 | 950 | 1,260 |
| キャビネット | 外形寸法 | 高さ | mm | 1,850 | | | | | | | | | | 1,200 | | 820 | |
| | | 巾 | mm | 1,220 | 1,830 | 2,440 | 2,745 | 3,660 | 1,220 | 1,830 | 2,440 | 2,745 | 3,660 | 1,830 | 2,440 | 1,830 | 2,440 |
| | | 奥行 | mm | 1,050 | | | | | | | | | | | | | |
| | 有効内容積 | ℓ | 970 | 1,460 | 1,940 | 2,180 | 2,920 | 970 | 1,460 | 1,940 | 2,180 | 2,920 | 520 | 690 | 250 | 330 | |
| | 陳列面積 | m ² | 3.16 | 4.73 | 6.31 | 7.10 | 9.47 | 3.70 | 5.55 | 7.41 | 8.34 | 11.12 | 1.97 | 2.62 | 1.54 | 2.05 | |
| | 外装 | | 高級表面処理鋼板アクリル焼付塗装及び高級ステンレスロール成形品 | | | | | | | | | | | | | | |
| | 内装 | | 高級表面処理鋼板アクリル焼付塗装及び粉体塗装 | | | | | | | | | | | | | | |
| | 冷却室 | | FRP<ガラス繊維強化プラスチック>成形品 | | | | | | | | | | | | | | |
| | 断熱材 | | ポリウレタン注入発泡 | | | | | | | | | | | | | | |
| | 吸込口 | | 高級ステンレス鋼板 | | | | | | | | | | | | | | |
| 照明灯 | | ハイドラックス白色蛍光灯<保護管付> | | | | | | | | | | | | | | | |
| | <蛍光灯> | W×個 | 40×6 | $\frac{20 \times 2}{36 \times \frac{2}{2}}$ | 40×12 | $\frac{20 \times 2}{36 \times \frac{2}{2}}$ | 40×18 | 40×7 | $\frac{20 \times 2}{36 \times \frac{2}{2}}$ | 40×14 | $\frac{20 \times 2}{36 \times \frac{2}{2}}$ | 40×21 | $\frac{20 \times 2}{36 \times \frac{2}{2}}$ | 40×4 | - | | |
| 電気容量50/60Hz入力量 | 単相100V | 照明 | W<A> | 306<5.7> | 464<8.0> | 612<11.4> | 698<11.7> | 918<17.1> | 357<6.7> | 542<9.4> | 714<13.3> | 815<13.7> | 1,071<20.0> | 154<2.7> | 204<3.8> | - | |
| | | 防露ヒーター | W<A> | 19<0.2> | 34<0.3> | 45<0.5> | 53<0.5> | 67<0.7> | 19<0.2> | 34<0.3> | 45<0.5> | 53<0.5> | 67<0.7> | 17<0.2> | 23<0.2> | 34<0.3> | 45<0.5> |
| | 庫内ファン | W<A> | $\frac{31/33}{0.31/0.33}$ | $\frac{93/99}{0.93/0.99}$ | $\frac{93/99}{0.93/0.99}$ | $\frac{93/99}{0.93/0.99}$ | $\frac{155/165}{1.55/1.65}$ | $\frac{31/33}{0.31/0.33}$ | $\frac{93/99}{0.93/0.99}$ | $\frac{93/99}{0.93/0.99}$ | $\frac{93/99}{0.93/0.99}$ | $\frac{155/165}{1.55/1.65}$ | $\frac{31/33}{0.31/0.33}$ | $\frac{62/66}{0.62/0.66}$ | $\frac{31/33}{0.31/0.33}$ | $\frac{62/66}{0.62/0.66}$ | |
| | 単相200V | 防露ヒーター | W<A> | - | | | | | | | | | | | | | |
| 三相200V | ダクトヒーター | W<A> | - | | | | | | | | | | | | | | |
| | 除霜ヒーター<補助> | W<A> | 250<1.3> | | | | | | | | | | | | | | |
| 除霜ヒーター | W<A> | 510<1.5> | 800<2.3> | 1,070<3.1> | 1,200<3.4> | 1,600<4.6> | 510<1.5> | 800<2.3> | 1,070<3.1> | 1,200<3.4> | 1,600<4.6> | 800<2.3> | 1,070<3.1> | 1,020<2.9> | 1,350<3.9> | | |
| 冷却器 | | クロスフィンクーラー<強制通風式> | | | | | | | | | | | | | | | |
| 配管寸法 | 冷却器入口管 | mm | 9.53 | | | | | | | | | | | | | | |
| | 冷却器出口管 | mm | 19.05 | | | | | | | | | | | | 15.88 | | |
| | ドレン配管 | mm | φ40内×φ48外<硬塩ビ管> | | | | | | | | | | | | | | |
| 除霜方式 | | 完全自動タイマー除霜方式<除霜ヒーター・過熱防止器付> | | | | | | | | | | | | | | | |
| 電源接続方式 | | 端子盤接続方式 | | | | | | | | | | | | | | | |
| 製品重量 | kg | 202 | 293 | 363 | 436 | 530 | 210 | 305 | 379 | 454 | 554 | 146 | 194 | 123 | 158 | | |
| 掲載頁 | 外形寸法図 | 頁 | 319 | | | | | | | | | | | | | | |
| | 電気配線図 | 頁 | 349・350 | | | | | | | | | | 351 | | 352・353 | | |

- ※印はミラー無しケースです。
- 側板はオプション品となります。
- 外形寸法は本体のみの寸法で側板を取付けると上記値より大きくなります。詳細は外形寸法図を参照ください。
- 周囲条件は乾球温度25℃及び27℃、相対湿度60%、周囲風速0.2m/sec以下。
- 所要冷凍能力は配管損失等による能力低下は含んでおりません。

(1)-4 TFシリーズ

| 項目 | 形式 形名 | チルド食品用 | | | | | | | | 低温チルド食品用 | | | | | | | | | |
|--------------------|------------|-----------------------------|---------------------------------|-----------------------------|-----------------------------|-----------------------------|-----------------------------|-----------------------------|-----------------------------|-----------------------------|-----------------------------|-----------------------|-----------|-----------------------|------------|-----------------------|-----------|-----------|------------|
| | | 多段ケース 棚3段 | | 多段ケース 棚4段 | | 多段ケース 棚3段 | | 多段ケース 棚4段 | | 多段ケース 棚3段 | | 多段ケース 棚4段 | | 多段ケース 棚3段 | | 多段ケース 棚4段 | | | |
| | | TSC-65LF TSC-65CF※ | | TSC-65MF TSC-65DF※ | | TSC-55LF TSC-55CF※ | | TSC-55MF TSC-55DF※ | | TSL-65LF TSL-65CF※ | | TSL-65MF TSL-65DF※ | | TSL-55LF TSL-55CF※ | | TSL-55MF TSL-55DF※ | | | |
| | | 6 | 8 | 6 | 8 | 6 | 8 | 6 | 8 | 6 | 8 | 6 | 8 | 6 | 8 | 6 | 8 | | |
| 使用温度 | ℃ | -8~-4℃ | | | | | | | | -15~-5℃ | | | | | | | | | |
| 電源 | | 単相100V及び三相200V 50/60Hz | | | | | | | | 単相100V及び三相200V 50/60Hz | | | | | | | | | |
| 冷媒 | 種類<蒸発温度> | R502 <-25℃> | | | | | | | | R502 <-30℃> | | | | | | | | | |
| | 制御方式 | 温度式自動膨脹弁<外均式> | | | | | | | | | | | | | | | | | |
| 所要冷凍能力 | 25℃-60% | kcal/h | | 2,630 | 3,500 | 2,630 | 3,500 | 3,000 | 4,000 | 3,000 | 4,000 | 2,460 | 3,280 | 2,460 | 3,280 | 2,810 | 3,750 | 2,810 | 3,750 |
| | 27℃-60% | | | 2,960 | 3,940 | 2,960 | 3,940 | 3,380 | 4,500 | 3,380 | 4,500 | 2,770 | 3,690 | 2,770 | 3,690 | 3,160 | 4,210 | 3,160 | 4,210 |
| キャビネット | 外形寸法 | 高さ | mm | 1,850 | | | | | | | | | | | | | | | |
| | | 巾 | mm | 1,830 | 2,440 | 1,830 | 2,440 | 1,830 | 2,440 | 1,830 | 2,440 | 1,830 | 2,440 | 1,830 | 2,440 | 1,830 | 2,440 | 1,830 | 2,440 |
| | | 奥行 | mm | 1,050 | | | | | | | | | | | | | | | |
| | 有効内容積 | ℓ | 1,350 | 1,800 | 1,350 | 1,800 | 1,460 | 1,940 | 1,460 | 1,940 | 1,350 | 1,800 | 1,350 | 1,800 | 1,460 | 1,940 | 1,460 | 1,940 | |
| | 陳列面積 | m ² | 3.91 | 5.21 | 4.73 | 6.31 | 3.91 | 5.21 | 4.73 | 6.31 | 3.91 | 5.21 | 4.73 | 6.31 | 3.91 | 5.21 | 4.73 | 6.31 | |
| | 外装 | | 高級表面処理鋼板アクリル焼付塗装及び高級ステンレスロール成形品 | | | | | | | | | | | | | | | | |
| | 内装 | | 高級表面処理鋼板アクリル焼付塗装及び粉体塗装 | | | | | | | | | | | | | | | | |
| | 冷却室 | | FRP<ガラス繊維強化プラスチック>成形品 | | | | | | | | | | | | | | | | |
| | 断熱材 | | ポリウレタン注入発泡 | | | | | | | | | | | | | | | | |
| | 吸込口 | | 高級ステンレス鋼板 | | | | | | | | | | | | | | | | |
| 照明灯 | | ハイデラックス白色蛍光灯<保護管付> | | | | | | | | | | | | | | | | | |
| 電気容量 50/60Hz入力量 | 単相 100V | 照明 | W<A> | 386 (6.7) | 510 (9.5) | 464 (8.0) | 612 (11.4) | 386 (6.7) | 510 (9.5) | 464 (8.0) | 612 (11.4) | 386 (6.7) | 510 (9.5) | 464 (8.0) | 612 (11.4) | 386 (6.7) | 510 (9.5) | 464 (8.0) | 612 (11.4) |
| | | 防露ヒーター | W<A> | 197 (2.0) | 246 (2.5) | 197 (2.0) | 246 (2.5) | 197 (2.0) | 246 (2.5) | 197 (2.0) | 246 (2.5) | 92 (0.9) | 136 (1.4) | 92 (0.9) | 136 (1.4) | 92 (0.9) | 136 (1.4) | 92 (0.9) | 136 (1.4) |
| | | 庫内ファン | W<A> | $\frac{93/99}{<0.93/0.99>}$ | $\frac{93/99}{<0.93/0.99>}$ | $\frac{93/99}{<0.93/0.99>}$ | $\frac{93/99}{<0.93/0.99>}$ | $\frac{93/99}{<0.93/0.99>}$ | $\frac{93/99}{<0.93/0.99>}$ | $\frac{93/99}{<0.93/0.99>}$ | $\frac{93/99}{<0.93/0.99>}$ | 124/132 <1.24/1.32> | | | | | | | |
| | 単相 200V | 防露ヒーター | W<A> | - | | | | | | | | | | | | | | | |
| | | ダクトヒーター | W<A> | 135 (0.7) | 180 (0.9) | 135 (0.7) | 180 (0.9) | 135 (0.7) | 180 (0.9) | 135 (0.7) | 180 (0.9) | 210 (1.1) | 280 (1.4) | 210 (1.1) | 280 (1.4) | 210 (1.1) | 280 (1.4) | 210 (1.1) | 280 (1.4) |
| | 三相 200V | 除霜ヒーター<補助> | W<A> | - | | | | | | | | | | | | | | | |
| | | 除霜ヒーター | W<A> | 1,600 (4.6) | 2,140 (6.2) | 1,600 (4.6) | 2,140 (6.2) | 1,600 (4.6) | 2,140 (6.2) | 1,600 (4.6) | 2,140 (6.2) | 200 <1.0> | | | | | | | |
| 冷却器 | | クロスフィンクーラー<強制通風式> | | | | | | | | | | | | | | | | | |
| 配管寸法 | 冷却器入口管 | mm | 9.53 | | | | | | | | | | | | | | | | |
| | 冷却器出口管 | mm | 19.05 | | | | | | | | | | | | | | | | |
| | ドレン配管 | mm | φ40内×φ48外<硬塩ビ管> | | | | | | | | | | | | | | | | |
| 除霜方式 | | 完全自動タイマー除霜方式<除霜ヒーター・過熱防止器付> | | | | | | | | ホットガス除霜方式 | | | | | | | | | |
| 電源接続方式 | | 端子盤接続方式 | | | | | | | | | | | | | | | | | |
| 製品重量 | kg | 289 | 357 | 301 | 373 | 283 | 349 | 295 | 365 | 289 | 357 | 301 | 373 | 283 | 349 | 295 | 365 | | |
| 掲載頁 | 外形寸法図 | 頁 | 320 | | | | | | | | 321 | | | | | | | | |
| | 電気配線図 | 頁 | 354 | | | | | | | | 355・356 | | | | | | | | |

- ※印はミラー無しケースです。
- 側板はオプション品となります。
- 外形寸法は本体のみの寸法で側板を取付けると上記値より大きくなります。詳細は外形寸法図を参照ください。
- 周囲条件は乾球温度25℃及び27℃、相対湿度60%、周囲風速0.2m/sec以下。
- 所要冷凍能力は配管損失等による能力低下は含んでおりません。

ショーケース<別置>

(1)-4 TFシリーズ

| 項目 | 形式 形名 | 冷凍食品・アイスクリーム用 | | | | | | | | | | | | 冷凍食品用 | | | | | | | | |
|----------------|------------|-----------------------------|---------------------------------|----------------|------------|----------------|------------|------------|------------|------------|-------------|--------------|--------------|--------------|----------------------------|--------------------|-------------|----------|-----------|---------------|--|--|
| | | 平形片面ケース | | 平形ケース 非冷棚2段 | | 平形ケース 非冷棚3段 | | 平形両面ケース | | | | デュアル ケース | | 多段ケース 棚3段 | | 多段ケース 棚4段 | | | | | | |
| | | TKJ-75SF* | | TKJ-75BF* | | TKJ-75CF* | | TRJ-80RF* | | TRJ-80TF* | | TCJ-75SF* | | TSF-65CF* | | TSF-65DF* | | | | | | |
| | | 6 | 8 | 6 | 8 | 6 | 8 | 6 | 8 | 6 | 8 | 6 | 8 | 6 | 8 | 6 | 8 | | | | | |
| 使用温度 | ℃ | -22~-20℃ | | | | | | | | | | | | 18℃以下 | | | | | | | | |
| 電源 | | 単相100V及び三相200V50/60Hz | | | | | | | | | | | | | | | | | | | | |
| 冷媒 | 種類<蒸発温度> | R502 (-40℃) | | | | | | | | | | | | | | | | | | | | |
| | 制御方式 | 温度式自動膨脹弁<内均式> | | | | | | | | | | | | 同左<外均式> | | 同左<外均式> | | 同左<内均式> | | 温度式自動膨脹弁<外均式> | | |
| 所要冷凍能力 | 25℃-60% | kcal/h | | 540 | 720 | 540 | 720 | 540 | 720 | 830 | 1,100 | 990 | 1,310 | 1,330 | 1,780 | 1,950 | 2,600 | 1,950 | 2,600 | | | |
| | 27℃-60% | kcal/h | | 600 | 800 | 600 | 800 | 600 | 800 | 920 | 1,220 | 1,090 | 1,450 | 1,440 | 1,920 | 2,140 | 2,850 | 2,140 | 2,850 | | | |
| キャビネット | 外形寸法 | 高さ | mm | 820 | | | | 1,850 | | | | 800 | | | | 前面1,880 背面1,950 | | | | | | |
| | | 巾 | mm | 1,830 | 2,440 | 1,830 | 2,440 | 1,830 | 2,440 | 1,830 | 2,440 | 1,830 | 2,440 | 1,830 | 2,440 | 1,830 | 2,440 | 1,830 | 2,440 | | | |
| | | 奥行 | mm | 1,050 | | | | 1,200 | | | | 1,500 | | | | 1,050 | | | | | | |
| | 有効内容積 | ℓ | 325 | 433 | 325 | 433 | 325 | 433 | 413 | 550 | 637 | 849 | 384/348 | 512/465 | 1,090 | 1,460 | 1,090 | 1,460 | | | | |
| | 陳列面積 | m ² | 1.3 | 1.7 | 2.7 | 3.6 | 3.4 | 4.5 | 1.7 | 2.3 | 2.1 | 2.8 | 1.3/1.0 | 1.7/1.4 | 3.7 | 4.9 | 4.5 | 6.0 | | | | |
| | 内外装 | | 高級表面処理鋼板アクリル焼付塗装及び高級ステンレスロール成形品 | | | | | | | | | | | | | | | | | | | |
| | 冷却室 | | 高級表面処理鋼板アクリル焼付塗装 | | | | | | | | | | | | 高級表面処理鋼板 アクリル焼付塗装及び粉体塗装 | | | | | | | |
| | 断熱材 | | FRP<ガラス繊維強化プラスチック>成形品 | | | | | | | | | | | | | | | | | | | |
| | 吸込口 | | ポリウレタン注入発泡 | | | | | | | | | | | | | | | | | | | |
| | 照明灯 | | ハイデラックス白色蛍光ランプ | | | | | | | | | | | | ハイデラックス白色蛍光ランプ | | | | | | | |
| <蛍光灯> | W×個 | - | | 20×1 32×1 | 40×6 | 20×1 32×1 | 40×8 | - | | | | 20×5 40×1 | 20×5 40×2 | 20×2 40×2 | 40×4 | 20×2 40×2 | 40×4 | | | | | |
| | 照明 | W<A> | - | | 232<4.0> | 306<5.7> | 310<5.4> | 408<7.6> | - | | | | 252<3.2> | 306<4.2> | 152<2.6> | 204<3.8> | 152<2.62> | 204<3.8> | | | | |
| 電気容量50/60Hz入力量 | 単相100V | 防露ヒーター | W<A> | 103<1.0> | 131<1.3> | 103<1.0> | 131<1.3> | 103<1.0> | 131<1.3> | 68<0.7> | 84<0.8> | 334<3.3> | 400<4.0> | 571<5.7> | 687<6.9> | 364<3.6> | 490<4.9> | 364<3.6> | 490<4.9> | | | |
| | 単相200V | 防露ヒーター | W<A> | - | | | | | | | | | | | | | | | | | | |
| 三相200V | ダクトヒーター | W<A> | - | | | | | | | | | | | | | | | | | | | |
| | 除霜ヒーター<補助> | W<A> | 100<0.5> | | | | 500<2.5> | | | | - | | | | 100<0.5> | | | | 250<1.25> | | | |
| 除霜ヒーター | W<A> | 1,920<5.6> | 2,550<7.4> | 1,920<5.6> | 2,550<7.4> | 1,920<5.6> | 2,550<7.4> | 1,920<5.6> | 2,550<7.4> | 2,700<7.8> | 3,600<10.4> | 3,300<9.7> | 4,350<12.8> | 3,900<11.3> | 5,250<15.2> | 3,900<11.3> | 5,250<15.2> | | | | | |
| 冷却器 | | クロスフィンクーラー<強制通風式> | | | | | | | | | | | | | | | | | | | | |
| 配管寸法 | 冷却器入口管 | mm | 9.53 | | | | | | | | | | | | | | | | | | | |
| | 冷却器出口管 | mm | 19.05 | | | | 15.88 | | | | 19.05 | | | | リーチン15.88 平形部19.05 | | | | | | | |
| | ドレン配管 | mm | φ40内×φ48外<硬塩ビ管> | | | | | | | | | | | | | | | | | | | |
| 除霜方式 | | 完全自動タイマー除霜方式<除霜ヒーター・過熱防止器付> | | | | | | | | | | | | | | | | | | | | |
| 電源接続方式 | | 端子盤接続方式 | | | | | | | | | | | | | | | | | | | | |
| 製品重量 | kg | 104 | 160 | 210 | 268 | 219 | 281 | 142 | 179 | 225 | 290 | 353 | 470 | 330 | 415 | 340 | 430 | | | | | |
| 掲載頁 | 外形寸法図 | 頁 | 321 | | | | 322 | | | | 323 | | | | | | | | | | | |
| | 電気配線図 | 頁 | 357 | | | | 358・359 | | | | 360・361 | | | | 362 | | | | | | | |

1. *印はミラー無しケースです。
2. 側板はオプション品となります。
3. 外形寸法は本体のみの寸法で側板を取付けると上記値より大きくなります。詳細は外形寸法図を参照ください。
4. 周囲条件は乾球温度25℃及び27℃、相対湿度60%、周囲風速0.2m/sec以下。
5. 所要冷凍能力は配管損失等による能力低下は含んでおりません。

(2) - 1 RFシリーズ

| 日配品・乳製品用 | | | |
|---------------------------------|-----------|---------------------------|-----------|
| ヒナ段ウス形 アラウンドケース 棚3段 | | ヒナ段ウス形 アラウンドケース 棚4段 | |
| TWH- 55CF※ | | TWH- 45DF※ | |
| 1 | 4 | 1 | 4 |
| 5~10 | | | |
| 単相100V50/60Hz | | | |
| R22 <-10℃> | | | |
| 温度式自動膨脹弁 <内均式> | | | |
| 4,000 | 2,500 | 4,600 | 2,870 |
| 4,700 | 2,940 | 5,400 | 3,370 |
| 1,550 | | | |
| 1,815 | 1,220 | 1,815 | 1,220 |
| 1,500 | | | |
| 1,200 | 910 | 1,380 | 1,050 |
| 5.03 | 3.73 | 6.53 | 4.73 |
| 高級表面処理鋼板アクリル焼付塗装及び高級ステンレスロール成形品 | | | |
| 高級表面処理鋼板アクリル焼付塗装 | | | |
| FRP <ガラス繊維強化プラスチック> 成形品 | | | |
| ポリウレタン注入発泡 | | | |
| 高級ステンレス鋼板 | | | |
| ハイデラックス白色蛍光灯ランプ | | | |
| 20×4 40×8 | 40×8 | 20×5 40×10 | 40×10 |
| 508 <9.1> | 408 <7.6> | 635 <11.4> | 510 <9.5> |
| 59 <0.6> | 42 <0.4> | 59 <0.6> | 42 <0.9> |
| 62/66 <0.62/0.66> | | | |
| - | | | |
| - | | | |
| - | | | |
| - | | | |
| クロスフィンクーラー <強制通風式> | | | |
| 9.53 | | | |
| 25.40 | | | |
| オフサイクル <硬塩び管> | | | |
| オフサイクル方式 | | | |
| 端子盤接続方式 | | | |
| 255 | 188 | 275 | 202 |
| 324 | | 325 | |
| 363 | | | |

| 青果用 | | | | | | | | | | | |
|---------------------------------|----------------------|----------------------|----------------------|----------------------|----------------------|----------------------|----------------------|----------------------|----------------------|----------------------|----------------------|
| 多段ケース 棚2段 | | | | 多段ケース 棚3段 | | | | 多段ケース 棚2段 | | | |
| RSP-55KF | | | | RSP-55LF | | | | RSP-65KF | | | |
| 6 | 8 | 9 | 12 | 6 | 8 | 9 | 12 | 6 | 8 | 9 | 12 |
| 7~13 | | | | | | | | | | | |
| 単相100V50/60Hz | | | | | | | | | | | |
| R22 <-5℃> | | | | | | | | | | | |
| 温度式自動膨脹弁 <内均式> | | | | 開弁素 <外均式> | | 温度式自動膨脹弁 <内均式> | | | | 開弁素 <外均式> | |
| 1,070 | 1,420 | 1,600 | 2,130 | 1,070 | 1,420 | 1,600 | 2,130 | 950 | 1,260 | 1,420 | 1,900 |
| 1,280 | 1,700 | 1,920 | 2,560 | 1,280 | 1,700 | 1,920 | 2,560 | 1,140 | 1,510 | 1,710 | 2,280 |
| 1,850 | | | | | | | | | | | |
| 1,830 | 2,440 | 2,745 | 3,660 | 1,830 | 2,440 | 2,745 | 3,660 | 1,830 | 2,440 | 2,745 | 3,660 |
| 900 | | | | | | | | | | | |
| 1,090 | 1,450 | 1,630 | 2,140 | 1,090 | 1,450 | 1,630 | 2,140 | 1,010 | 1,340 | 1,510 | 2,020 |
| 2.43 | 3.23 | 3.63 | 4.84 | 3.11 | 4.13 | 4.65 | 6.19 | 2.43 | 3.23 | 3.63 | 4.84 |
| 高級表面処理鋼板アクリル焼付塗装及び高級ステンレスロール成形品 | | | | | | | | | | | |
| 高級表面処理鋼板アクリル焼付塗装及び粉体塗装 | | | | | | | | | | | |
| FRP <ガラス繊維強化プラスチック> 成形品 | | | | | | | | | | | |
| ポリウレタン注入発泡 | | | | | | | | | | | |
| 高級ステンレス鋼板 | | | | | | | | | | | |
| ハイデラックス白色蛍光灯ランプ | | | | | | | | | | | |
| 20×4 40×8 | 40×8 | 20×5 40×10 | 40×10 | 20×4 40×8 | 40×10 | 20×5 40×10 | 40×10 | 20×4 40×8 | 40×8 | 20×5 40×10 | 40×10 |
| 308 <5.3> | 408 <7.6> | 464 <7.8> | 612 <11.4> | 386 <6.7> | 510 <9.5> | 581 <9.8> | 765 <14.3> | 308 <5.3> | 408 <7.6> | 464 <7.8> | 612 <11.4> |
| 34 <0.3> | 45 <0.5> | 53 <0.5> | 67 <0.7> | 34 <0.3> | 45 <0.5> | 53 <0.5> | 67 <0.7> | 34 <0.3> | 45 <0.5> | 53 <0.5> | 67 <0.7> |
| 31/33 <0.31/0.33> | 31/33 <0.31/0.33> | 31/33 <0.31/0.33> | 62/66 <0.62/0.66> | 31/33 <0.31/0.33> | 31/33 <0.31/0.33> | 31/33 <0.31/0.33> | 62/66 <0.62/0.66> | 31/33 <0.31/0.33> | 31/33 <0.31/0.33> | 31/33 <0.31/0.33> | 62/66 <0.62/0.66> |
| - | | | | | | | | | | | |
| - | | | | | | | | | | | |
| - | | | | | | | | | | | |
| - | | | | | | | | | | | |
| クロスフィンクーラー <強制通風式> | | | | | | | | | | | |
| 9.53 | | | | | | | | | | | |
| 19.05 | | | | | | | | | | | |
| φ40内×φ48外 <硬塩び管> | | | | | | | | | | | |
| オフサイクル方式 | | | | | | | | | | | |
| 端子盤接続方式 | | | | | | | | | | | |
| 220 | 272 | 326 | 397 | 230 | 286 | 342 | 418 | 223 | 276 | 331 | 403 |
| 328 | | | | | | | | | | | |
| 343・344・345 | | | | | | | | | | | |

- ※印はミラー無しケースです。
- 側板はオプション品となります。
- 外形寸法は本体のみの寸法で側板を取付けると上記値より大きくなります。詳細は外形寸法図を参照ください。
- 周囲条件は乾球温度25℃及び27℃、相対湿度60%、周囲風速0.2m/sec以下。
- 所要冷凍能力は配管損失等による能力低下は含んでおりません。

(2) - 2 RFシリーズ

| 項目 | | 形式 | | 日配品・乳製品用 | | | | | | | | | | | | | | |
|------------------|--|---------------------------------|---------------|------------------------------------|-----------|--------------------------------------|---------------|----------------------------------|------------------------------------|-----------|--------------------------------------|---------------|----------------------------------|--------------------------------------|-----------|--------------------------------------|------------|----------------------------------|
| | | | | 多段ケース 棚3段 | | | | | 多段ケース 棚4段 | | | | | 多段ケース 棚5段 | | | | |
| | | 形式 | | RSH-5 5LF RSH-5 5CF※ | | | | | RSH-5 5MF RSH-5 5DF※ | | | | | RSH-5 5NF RSH-5 5EF※ | | | | |
| | | 4 | 6 | 8 | 9 | 12 | 4 | 6 | 8 | 9 | 12 | 4 | 6 | 8 | 9 | 12 | | |
| 使用温度 | | 2~8 | | | | | | | | | | | | | | | | |
| 電源 | | 単相100V50/60Hz | | | | | | | | | | | | | | | | |
| 冷媒種類〈蒸発温度〉 | | R22 <-5℃> | | | | | | | | | | | | | | | | |
| 冷媒制御方式 | | 温度式自動膨脹弁〈内均式〉 | | | | | 温度式自動膨脹弁〈内均式〉 | | | | | 温度式自動膨脹弁〈内均式〉 | | | | | | |
| 所要冷凍能力 | | 25℃-60% | | | | | 25℃-60% | | | | | 25℃-60% | | | | | | |
| | | kcal/h | | | | | kcal/h | | | | | kcal/h | | | | | | |
| | | 990 | 1,300 | 1,720 | 1,945 | 2,600 | 990 | 1,300 | 1,720 | 1,945 | 2,600 | 990 | 1,300 | 1,720 | 1,945 | 2,600 | | |
| | | 1,130 | 1,480 | 1,970 | 2,225 | 2,960 | 1,130 | 1,480 | 1,970 | 2,225 | 2,960 | 1,130 | 1,480 | 1,970 | 2,225 | 2,960 | | |
| 外形寸法 | | 高さ | mm 1,850 | | | | | | | | | | | | | | | |
| | | 巾 | 1,220 | 1,830 | 2,440 | 2,745 | 3,660 | 1,220 | 1,830 | 2,440 | 2,745 | 3,660 | 1,220 | 1,830 | 2,440 | 2,745 | 3,660 | |
| | | 奥行 | mm 900 | | | | | | | | | | | | | | | |
| 有効内容積 | | ℓ | 745 | 1,120 | 1,490 | 1,680 | 2,240 | 745 | 1,120 | 1,490 | 1,680 | 2,240 | 745 | 1,120 | 1,490 | 1,680 | 2,240 | |
| 陳列面積 | | m ² | 2.07 | 3.11 | 4.13 | 4.65 | 6.19 | 2.52 | 3.79 | 5.03 | 5.66 | 7.54 | 2.97 | 4.47 | 5.93 | 6.67 | 8.89 | |
| 外装 | | 高級表面処理鋼板アクリル焼付塗装及び高級ステンレスロール成形品 | | | | | | | | | | | | | | | | |
| 内装 | | 高級表面処理鋼板アクリル焼付塗装及び粉体塗装 | | | | | | | | | | | | | | | | |
| 冷却室 | | FRP〈ガラス繊維強化プラスチック〉成形品 | | | | | | | | | | | | | | | | |
| 断熱材 | | ポリウレタン注入発泡 | | | | | | | | | | | | | | | | |
| 吸込口 | | 高級ステンレス鋼板 | | | | | | | | | | | | | | | | |
| 照明灯 | | ハイデラックス白色蛍光灯ランプ | | | | | | | | | | | | | | | | |
| 〈蛍光灯〉 | | W×個 | 40×5 | $\frac{39}{46} \times \frac{2}{2}$ | 40×10 | $\frac{39}{46} \times \frac{2}{1.2}$ | 40×15 | 40×6 | $\frac{39}{46} \times \frac{2}{2}$ | 20×12 | $\frac{39}{46} \times \frac{2}{1.4}$ | 40×18 | 40×4 | $\frac{39}{46} \times \frac{2}{1.2}$ | 40×14 | $\frac{39}{46} \times \frac{2}{1.2}$ | 40×21 | |
| 電気容量50/60Hz(入力量) | | 照明 | W<A> | 255 (4.8) | 386 (6.7) | 510 (9.5) | 581 (9.8) | 765 (14.3) | 306 (5.7) | 464 (8.0) | 612 (11.4) | 698 (11.7) | 918 (17.1) | 357 (6.7) | 542 (9.4) | 714 (13.3) | 815 (13.7) | 1,071 (20.0) |
| | | 防露ヒーター | W<A> | 19 (0.2) | 34 (0.3) | 45 (0.5) | 53 (0.5) | 67 (0.7) | 19 (0.2) | 34 (0.3) | 45 (0.5) | 53 (0.5) | 67 (0.7) | 19 (0.2) | 34 (0.3) | 45 (0.5) | 53 (0.5) | 67 (0.7) |
| | | 庫内ファン | W<A> | $\frac{31}{33}$ (0.31/0.33) | 93/99 | <0.93/0.99> | | $\frac{155}{165}$ (1.55/1.65) | $\frac{31}{33}$ (0.31/0.33) | 93/99 | <0.93/0.99> | | $\frac{155}{165}$ (1.55/1.65) | $\frac{31}{33}$ (0.31/0.33) | 93/99 | <0.93/0.99> | | $\frac{155}{165}$ (1.55/1.65) |
| 冷却器 | | 防露ヒーター | W<A> | - | | | | | | | | | | | | | | |
| | | ダクトヒーター | W<A> | - | | | | | | | | | | | | | | |
| 配管寸法 | | 冷却器入口管 | mm | 9.53 | | | | | | | | | | | | | | |
| | | 冷却器出口管 | mm | 19.05 | | | | | | | | | | | | | | |
| 除霜方式 | | オフサイクル方式 | | | | | | | | | | | | | | | | |
| 電源接続方式 | | 端子盤接続方式 | | | | | | | | | | | | | | | | |
| 製品重量 | | kg | 168 | 245 | 302 | 363 | 440 | 175 | 255 | 316 | 379 | 461 | 182 | 265 | 330 | 395 | 482 | |
| 掲載頁 | | 外形寸法図 | 頁 329 | | | | | | | | | | | | | | | |
| | | 電気配線図 | 頁 343・344・345 | | | | | | | | | | | | | | | |

- 注1. ※印はミラー無しケースです。
 2. 側板はオプション品となります。
 3. 外形寸法は本体のみの寸法で側板を取付けると上記値より大きくなります。詳細は外形寸法図を参照ください。
 4. 周囲条件は乾球温度25℃及び27℃、相対湿度60%、周囲風速0.2m/sec以下。
 5. 所要冷凍能力は配管損失等による能力低下は含んでおりません。

| 日配品・乳製品用 | | | | | | | | | | | | 精肉・鮮魚用 | | | | | | | | | |
|------------------------------------|------------|------------------------------------|-------------------------------|------------------------------------|------------|------------------------------------|-------------------------------|------------------------------------|-----------------------------|------------------------------------|-----------------------------|------------------------------------|-----------|------------------------------------|-------------------------------|-------------|--|-------------|--|-------------|--|
| 多段ケース 棚4段 | | | | 多段ケース 棚5段 | | | | ヒナ段ケース 棚2段 | | ヒナ段ケース 棚3段 | | 多段ケース 棚3段 | | | | | | | | | |
| RSH-4 5MF RSH-4 5DF※ | | | | RSH-4 5NF RSH-4 5EF※ | | | | RQH-5 5BF※ | | RGH-5 5CF※ | | RSM-6 5LF RSM-6 5CF※ | | | | | | | | | |
| 6 | 8 | 9 | 12 | 6 | 8 | 9 | 12 | 6 | 8 | 6 | 8 | 6 | 8 | 9 | 12 | | | | | | |
| 2~8 | | | | | | | | | | | | -2~2 | | | | | | | | | |
| 単相100V50/60Hz | | | | | | | | | | | | 単相100V及び三相200V50/60Hz | | | | | | | | | |
| R22 <-5℃> | | | | | | | | | | | | R22 <-10℃> | | | | | | | | | |
| 温度式自動膨脹弁 <内均式> | | | | 温度式自動膨脹弁 <内均式> | | | | 温度式自動膨脹弁 <内均式> | | | | 温度式自動膨脹弁 <内均式> | | | | | | | | | |
| 同左 <外均式> | | | | 同左 <外均式> | | | | 同左 <外均式> | | | | 同左 <外均式> | | | | | | | | | |
| 1,650 | 2,200 | 2,490 | 3,300 | 1,650 | 2,200 | 2,490 | 3,300 | 1,620 | 2,150 | 1,680 | 2,240 | 1,500 | 1,990 | 2,250 | 3,000 | | | | | | |
| 1,890 | 2,520 | 2,850 | 3,780 | 1,890 | 2,520 | 2,850 | 3,780 | 1,870 | 2,490 | 1,940 | 2,590 | 1,680 | 2,240 | 2,530 | 3,360 | | | | | | |
| 1,850 | | | | 1,850 | | | | 1,550 | | | | 1,850 | | | | | | | | | |
| 1,830 | 2,440 | 2,745 | 3,660 | 1,830 | 2,440 | 2,745 | 3,660 | 1,830 | 2,440 | 1,830 | 2,440 | 1,830 | 2,440 | 2,745 | 3,660 | | | | | | |
| 900 | | | | | | | | | | | | | | | | | | | | | |
| 1,170 | 1,560 | 1,760 | 2,340 | 1,170 | 1,560 | 1,760 | 2,340 | 540 | 720 | 670 | 890 | 1,040 | 1,380 | 1,550 | 2,080 | | | | | | |
| 3.79 | 5.03 | 5.66 | 7.54 | 4.47 | 5.93 | 6.67 | 8.89 | 2.09 | 2.79 | 2.77 | 3.7 | 2.99 | 3.99 | 4.49 | 5.97 | | | | | | |
| 高級表面処理鋼板アクリル焼付塗装及び高級ステンスロール成形品 | | | | | | | | | | | | | | | | | | | | | |
| 高級表面処理鋼板アクリル焼付塗装及び粉体塗装 | | | | | | | | | | | | | | | | | | | | | |
| FRP <ガラス繊維強化プラスチック> 成形品 | | | | | | | | | | | | | | | | | | | | | |
| ポリウレタン注入発泡 | | | | | | | | | | | | | | | | | | | | | |
| 高級ステンレス鋼板 | | | | | | | | | | | | | | | | | | | | | |
| ハイデラックス白色蛍光ランプ | | | | | | | | | | | | ハイデラックス白色蛍光ランプ<保護管付> | | | | | | | | | |
| $\frac{30}{40} \times \frac{2}{2}$ | 40×12 | $\frac{30}{40} \times \frac{2}{2}$ | 40×18 | $\frac{30}{40} \times \frac{2}{2}$ | 40×14 | $\frac{30}{40} \times \frac{2}{2}$ | 40×21 | $\frac{30}{40} \times \frac{1}{1}$ | 40×6 | $\frac{30}{40} \times \frac{1}{1}$ | 40×8 | $\frac{30}{40} \times \frac{2}{2}$ | 40×10 | $\frac{30}{40} \times \frac{1}{1}$ | 40×15 | | | | | | |
| 464 <8.0> | 612 <11.4> | 698 <11.7> | 918 <17.1> | 542 <9.4> | 714 <13.3> | 815 <13.7> | 1,071 <20.0> | 232 <4.0> | 306 <5.7> | 310 <5.4> | 408 <7.6> | 386 <6.7> | 510 <9.5> | 581 <9.8> | 765 <14.3> | | | | | | |
| 34 <0.3> | 45 <0.5> | 53 <0.5> | 67 <0.7> | 34 <0.3> | 45 <0.5> | 53 <0.5> | 67 <0.7> | 17 <0.2> | 23 <0.2> | 17 <0.2> | 23 <0.2> | 34 <0.3> | 45 <0.5> | 53 <0.5> | 67 <0.7> | | | | | | |
| 93/99 <0.93/0.99> | | | $\frac{155}{165}$ <1.55/1.65> | 93/99 <0.93/0.99> | | | $\frac{155}{165}$ <1.55/1.65> | $\frac{31}{33}$ <0.31/0.33> | $\frac{62}{66}$ <0.62/0.66> | $\frac{31}{33}$ <0.31/0.33> | $\frac{62}{66}$ <0.62/0.66> | 93/99 <0.93/0.99> | | | $\frac{155}{165}$ <1.55/1.65> | | | | | | |
| - | | | | | | | | | | | | 250 <1.3> | | | | | | | | | |
| - | | | | | | | | | | | | 800 <2.3> | | | | 1,070 <3.1> | | 1,200 <3.4> | | 1,600 <4.6> | |
| クロスフィンクーラー <強制通風式> | | | | | | | | | | | | | | | | | | | | | |
| 9.53 | | | | | | | | | | | | | | | | | | | | | |
| 19.05 | | | | | | | | | | | | | | | | | | | | | |
| φ40内×φ48外 <硬塩ビ管> | | | | | | | | | | | | | | | | | | | | | |
| オフサイクル方式 | | | | | | | | | | | | 完全自動タイマー除霜方式 <除霜ヒータ・過熱防止器付> | | | | | | | | | |
| 端子盤接続方式 | | | | | | | | | | | | | | | | | | | | | |
| 255 | 316 | 379 | 461 | 265 | 330 | 395 | 482 | 150 | 202 | 172 | 231 | 254 | 313 | 376 | 456 | | | | | | |
| 329 | | | | | | | | 330 | | | | | | | | | | | | | |
| 343・344・345 | | | | | | | | 346 | | | | 349・350 | | | | | | | | | |

- 注1. ※印はミラー無しケースです。
 2. 側板はオプション品となります。
 3. 外形寸法は本体のみの寸法で側板を取付けると上記値より大きくなります。詳細は外形寸法図を参照ください。
 4. 周囲条件は乾球温度25℃及び27℃、相対湿度60%、周囲風速0.2m/sec以下。
 5. 所要冷凍能力は配管損失等による能力低下は含んでおりません。

ショーケース<別置>

(2)-3 RFシリーズ

| 項目 | | 精肉・鮮魚用 | | | | | | | | | | | | | | | | | |
|-------------------------|------------|--|---------------------------------|--|--------------------|-------------------------|--|---------------|--|-------------------------|--------------------|--|------------------|--|------------------|------------|-----------|-------|--|
| | | 多段ケース 棚4段 | | | | 多段ケース 棚3段 | | | | 多段ケース 棚4段 | | | | | | | | | |
| | | RSM-6 5MF RSM-6 5DF※ | | | | RSM-5 5LF RSM-5 5CF※ | | | | RSM-5 5MF RSM-5 5DF※ | | | | | | | | | |
| | | 6 | 8 | 9 | 12 | 4 | 6 | 8 | 9 | 12 | 4 | 6 | 8 | 9 | 12 | | | | |
| 使用温度 | ℃ | -2~2 | | | | | | | | | | | | | | | | | |
| 電源 | | 単相100V及び三相200V50/60Hz | | | | | | | | | | | | | | | | | |
| 冷媒 | 種類<蒸発温度> | R22 <-10℃> | | | | | | | | | | | | | | | | | |
| | 制御方式 | 温度式自動膨脹弁<内均式> | | | | <外均式> | | 温度式自動膨脹弁<内均式> | | | | <外均式> | | 温度式自動膨脹弁<内均式> | | | | <外均式> | |
| 所要冷凍能力 | 25℃-60% | kcal/h | 1,500 | 1,990 | 2,250 | 3,000 | 1,270 | 1,650 | 2,190 | 2,475 | 3,300 | 1,270 | 1,650 | 2,190 | 2,475 | 3,300 | | | |
| | 27℃-60% | kcal/h | 1,680 | 2,240 | 2,530 | 3,360 | 1,450 | 1,880 | 2,500 | 2,825 | 3,760 | 1,450 | 1,880 | 2,500 | 2,825 | 3,760 | | | |
| キャビネット | 外形寸法 | 高さ | mm 1,850 | | | | | | | | | | | | | | | | |
| | | 巾 | 1,830 | 2,440 | 2,745 | 3,660 | 1,220 | 1,830 | 2,440 | 2,745 | 3,660 | 1,220 | 1,830 | 2,440 | 2,745 | 3,660 | | | |
| | | 奥行 | mm 900 | | | | | | | | | | | | | | | | |
| | 有効内容積 | ℓ | 1,040 | 1,380 | 1,550 | 2,080 | 745 | 1,120 | 1,490 | 1,680 | 2,240 | 745 | 1,120 | 1,490 | 1,680 | 2,240 | | | |
| | 陳列面積 | m ² | 3.67 | 4.89 | 5.50 | 7.32 | 2.0 | 2.99 | 3.99 | 4.49 | 5.97 | 2.45 | 3.67 | 4.89 | 5.50 | 7.32 | | | |
| | 外装 | | 高級表面処理鋼板アクリル焼付塗装及び高級ステンレスロール成形品 | | | | | | | | | | | | | | | | |
| | 内装 | | 高級表面処理鋼板アクリル焼付塗装及び粉体塗装 | | | | | | | | | | | | | | | | |
| | 冷却室 | | FRP<ガラス繊維強化プラスチック>成形品 | | | | | | | | | | | | | | | | |
| | 断熱材 | | ポリウレタン注入発泡 | | | | | | | | | | | | | | | | |
| | 吸込口 | | 高級ステンレス鋼板 | | | | | | | | | | | | | | | | |
| 照明灯 | | ハイデラックス白色蛍光灯ランプ<保護管付> | | | | | | | | | | | | | | | | | |
| <蛍光灯> | W×個 | 39× $\frac{3}{2}$ 46× $\frac{3}{2}$ | 40×12 | 39× $\frac{3}{2}$ 46× $\frac{3}{2}$ | 40×18 | 40×5 | 39× $\frac{3}{2}$ 46× $\frac{3}{2}$ | 40×10 | 39× $\frac{3}{2}$ 46× $\frac{3}{2}$ | 40×15 | 40×6 | 39× $\frac{3}{2}$ 46× $\frac{3}{2}$ | 40×12 | 39× $\frac{3}{2}$ 46× $\frac{3}{2}$ | 40×18 | | | | |
| 電気容量 50 60Hz(入力量) | 単相 100V | 照明 | W<A> | 464<8.0> | 612<11.4> | 698<11.7> | 918<17.1> | 255<4.8> | 386<6.7> | 510<9.5> | 581<9.8> | 765<14.3> | 306<5.7> | 464<8.0> | 612<11.4> | 698<11.7> | 918<17.1> | | |
| | | 防露ヒーター | W<A> | 34<0.3> | 45<0.5> | 53<0.5> | 67<0.7> | 19<0.2> | 34<0.3> | 45<0.5> | 53<0.5> | 67<0.7> | 19<0.2> | 34<0.3> | 45<0.5> | 53<0.5> | 67<0.7> | | |
| | 庫内ファン | W<A> | 93/99<0.93/0.99> | | 155/165<1.55/1.65> | | 31/33<0.31/0.33> | | 93/99<0.93/0.99> | | 155/165<1.55/1.65> | | 31/33<0.31/0.33> | | 93/99<0.93/0.99> | | | | |
| | 単相 200V | 防露ヒーター | W<A> | - | | | | | | | | | | | | | | | |
| | ダクトヒーター | W<A> | - | | | | | | | | | | | | | | | | |
| 三相 200V | 除霜ヒーター(補助) | W<A> | 250<1.3> | | | | | | | | | | | | | | | | |
| | 除霜ヒーター | W<A> | 800<2.3> | 1,070<3.1> | 1,200<3.4> | 1,600<4.6> | 510<1.5> | 800<2.3> | 1,070<3.1> | 1,200<3.4> | 1,600<4.6> | 510<1.5> | 800<2.3> | 1,070<3.1> | 1,200<3.4> | 1,600<4.6> | | | |
| 冷却器 | | クロスフィンクーラー<強制通風式> | | | | | | | | | | | | | | | | | |
| 配管寸法 | 冷却器入口管 | mm | 9.53 | | | | | | | | | | | | | | | | |
| | 冷却器出口管 | mm | 19.05 | | | | | | | | | | | | | | | | |
| | ドレン配管 | mm | φ40内×φ48外<硬塩ビ管> | | | | | | | | | | | | | | | | |
| 除霜方式 | | 完全自動タイマー除霜方式<除霜ヒータ・過熱防止器付> | | | | | | | | | | | | | | | | | |
| 電源接続方式 | | 端子盤接続方式 | | | | | | | | | | | | | | | | | |
| 製品重量 | kg | 264 | 327 | 392 | 477 | 171 | 251 | 309 | 372 | 449 | 178 | 261 | 323 | 388 | 470 | | | | |
| 掲載頁 | 外形寸法図 | 頁 330 | | | | 頁 331 | | | | | | | | | | | | | |
| | 電気配線図 | 頁 349・350 | | | | | | | | | | | | | | | | | |

注1. ※印はミラー無しケースです。
 2. 側板はオプション品となります。
 3. 外形寸法は本体のみの寸法で側板を取付けると上記値より大きくなります。詳細は外形寸法図を参照ください。
 4. 周囲条件は乾球温度25℃及び27℃、相対湿度60%、周囲風速0.2m/sec以下。
 5. 所要冷凍能力は配管損失等による能力低下は含んでおりません。

| 精肉・鮮魚用 | | | | | | | チルド食品用 | | | | | | | |
|---------------------------------|------------------------------------|-------------|------------------------------------|-------------------------------|-------------------|-------------|------------------------------------|-------------|------------------------------------|-------------|------------------------------------|-------------|------------------------------------|-------------|
| 多段ケース 棚5段 | | | | | 平形片面ケース | | 多段ケース 棚3段 | | 多段ケース 棚4段 | | 多段ケース 棚3段 | | 多段ケース 棚4段 | |
| RSM-5 5NF RSM-5 5EF※ | | | | | RKM-5 5SF※ | | RSC-6 5LF RSC-6 5CF※ | | RSC-6 5MF RSC-6 5DF※ | | RSC-5 5LF RSC-5 5CF※ | | RSC-5 5MF RSC-5 5DF※ | |
| 4 | 6 | 8 | 9 | 12 | 6 | 8 | 6 | 8 | 6 | 8 | 6 | 8 | 6 | 8 |
| - 2 ~ 2 | | | | | | | - 8 ~ - 4 | | | | | | | |
| 単相100V及び三相200V50/60Hz | | | | | | | 単相100V及び三相200V50/60Hz | | | | | | | |
| R22 <-10℃> | | | | | | | R502 <-25℃> | | | | | | | |
| 温度式自動膨脹弁 <内均式> | | | | | 温度式自動膨脹弁 <内均式> | | 温度式自動膨脹弁 <内均式> | | 温度式自動膨脹弁 <外均式> | | | | | |
| 1,270 | 1,650 | 2,190 | 2,475 | 3,300 | 830 | 1,100 | 2,630 | 3,500 | 2,630 | 3,500 | 3,000 | 4,000 | 3,000 | 4,000 |
| 1,450 | 1,880 | 2,500 | 2,825 | 3,760 | 950 | 1,260 | 2,960 | 3,940 | 2,960 | 3,940 | 3,380 | 4,500 | 3,380 | 4,500 |
| 1,850 | | | | | 820 | | 1,850 | | | | | | | |
| 1,220 | 1,830 | 2,440 | 2,745 | 3,660 | 1,830 | 2,440 | 1,830 | 2,440 | 1,830 | 2,440 | 1,830 | 2,440 | 1,830 | 2,440 |
| 900 | | | | | | | 900 | | | | | | | |
| 745 | 1,120 | 1,490 | 1,680 | 2,240 | 200 | 270 | 1,040 | 1,380 | 1,040 | 1,380 | 1,120 | 1,490 | 1,120 | 1,490 |
| 2.90 | 4.77 | 5.79 | 6.51 | 8.67 | 1.26 | 1.68 | 2.99 | 3.99 | 3.67 | 4.89 | 2.99 | 3.99 | 3.67 | 4.89 |
| 高級表面処理鋼板アクリル焼付塗装及び高級ステンレスロール成形品 | | | | | | | | | | | | | | |
| 高級表面処理鋼板アクリル焼付塗装及び粉体塗装 <平形除く> | | | | | | | | | | | | | | |
| FRP <ガラス繊維強化プラスチック> 成形品 | | | | | | | | | | | | | | |
| ポリウレタン注入発泡 | | | | | | | | | | | | | | |
| 高級ステンレス鋼板 | | | | | | | | | | | | | | |
| ハイデラックス白色蛍光ランプ <保護管付> | | | | | | | ハイデラックス白色蛍光ランプ <保護管付> | | | | | | | |
| 40×7 | $\frac{39}{46} \times \frac{2}{2}$ | 40×14 | $\frac{39}{46} \times \frac{2}{2}$ | 40×21 | - | | $\frac{39}{46} \times \frac{2}{2}$ | 40×10 | $\frac{39}{46} \times \frac{2}{2}$ | 40×12 | $\frac{39}{46} \times \frac{2}{2}$ | 40×10 | $\frac{39}{46} \times \frac{2}{2}$ | 40×12 |
| 357 <6.7> | 542 <9.4> | 714 <13.3> | 815 <13.7> | 1,071 <20.0> | - | | 386 <6.7> | 510 <9.5> | 464 <8.0> | 612 <11.4> | 386 <6.7> | 510 <9.5> | 464 <8.0> | 612 <11.4> |
| 19 <0.2> | 34 <0.3> | 45 <0.5> | 53 <0.5> | 67 <0.7> | 34 <0.3> | 45 <0.5> | 171 <1.7> | 239 <2.4> | 171 <1.7> | 239 <2.4> | 171 <1.7> | 239 <2.4> | 171 <1.7> | 239 <2.4> |
| $\frac{31}{33} <0.31/0.33>$ | 93/99 <0.93/0.99> | | | $\frac{155}{165} <1.55/1.65>$ | 31/33 <0.31/0.33> | | 93/99 <0.93/0.99> | | | | | | | |
| - | | | | | | | 135 <0.7> | 180 <0.9> | 135 <0.7> | 180 <0.9> | 135 <0.7> | 180 <0.9> | 135 <0.7> | 180 <0.9> |
| 250 <1.3> | | | | | - | | 200 <1.0> | | | | | | | |
| 510 <1.5> | 800 <2.3> | 1,070 <3.1> | 1,200 <3.4> | 1,600 <4.6> | 1,020 <2.9> | 1,350 <3.9> | 1,600 <4.6> | 2,140 <6.2> | 1,600 <4.6> | 2,140 <6.2> | 1,600 <4.6> | 2,140 <6.2> | 1,600 <4.6> | 2,140 <6.2> |
| クロスフィンクーラー <強制通風式> | | | | | | | | | | | | | | |
| 9.53 | | | | | | | | | | | | | | |
| 19.05 | | | | | 15.88 | | | | | 19.05 | | | | |
| φ40内×φ48外 <硬塩ビ管> | | | | | | | | | | | | | | |
| 完全自動タイマー除霜方式 <除霜ヒーター・過熱防止器付> | | | | | | | | | | | | | | |
| 端子盤接続方式 | | | | | | | | | | | | | | |
| 185 | 271 | 337 | 404 | 491 | 111 | 144 | 258 | 319 | 268 | 333 | 253 | 314 | 263 | 328 |
| 331 | | | | | | | 332 | | | | | | | |
| 349・350 | | | | | | | 354 | | | | | | | |

- 注1. ※印はミラー無しケースです。
 2. 側板はオプション品となります。
 3. 外形寸法は本体のみの寸法で側板を取付けると上記値より大きくなります。詳細は外形寸法図を参照ください。
 4. 周囲条件は乾球温度25℃及び27℃、相対湿度60%、周囲風速0.2m/sec以下。
 5. 所要冷凍能力は配管損失等による能力低下は含んでおりません。

ショーケース(別置)

| 項目 | 形式 形名 | 冷凍食品用 | | | | 日記・乳製品用 | | | | |
|---------|----------------|---------------------------------|--------------------------|------------------------|--------------------------|---------------------------|----------------------|---------------------------|------------------------|----------------------|
| | | 多段ケース 棚3段 | | 多段ケース 棚4段 | | ヒナ段ウス形 アラウンドケース 棚3段 | | ヒナ段ウス形 アラウンドケース 棚4段 | | |
| | | RSF-6 5CF※ | | RSF-6 5DF※ | | RWH-5 5CF※ | | RWH-4 5DF※ | | |
| | | 6 | 8 | 6 | 8 | 1 | 4 | 1 | 4 | |
| 使用温度 | ℃ | -18以下 | | | | 5~10 | | | | |
| 電源 | | 単相100V及び三相200V 50/60Hz | | | | 単相100V 50/60Hz | | | | |
| 冷媒 | 種類〈蒸発温度〉 | R502 <-40℃〉 | | | | R22 <-10℃〉 | | | | |
| | 制御方式 | 温度式自動膨脹弁〈外均式〉 | | | | 温度式自動膨脹弁〈内均式〉 | | | | |
| 所要冷凍能力 | 25℃-60% | 1,950 | 2,600 | 1,950 | 2,600 | 4,000 | 2,500 | 4,600 | 2,870 | |
| | 27℃-60% | 2,140 | 2,850 | 2,140 | 2,850 | 4,700 | 2,940 | 5,400 | 3,370 | |
| 外形寸法 | 高さ | 1,850 | | | | 1,550 | | | | |
| | 巾 | 1,830 | 2,440 | 1,830 | 2,440 | 1,815 | 1,220 | 1,815 | 1,220 | |
| | 奥行 | 900 | | | | 1,200 | | | | |
| 有効内容積 | ℓ | 810 | 1,080 | 810 | 1,080 | 970 | 740 | 1,120 | 850 | |
| 陳列面積 | m ² | 2.58 | 3.44 | 3.13 | 4.17 | 4.20 | 3.00 | 5.40 | 3.86 | |
| 外装 | | 高級表面処理鋼板アクリル焼付塗装及び高級ステンレスロール成形品 | | | | | | | | |
| 内装 | | 高級表面処理鋼板アクリル焼付塗装及び粉体塗装 | | | | | | | | |
| 冷却室 | | FRP〈ガラス繊維強化プラスチック〉成形品 | | | | | | | | |
| 断熱材 | | ポリウレタン注入発泡 | | | | | | | | |
| 吸込口 | | 高級アルミ板 | | | | 高級ステンレス鋼板 | | | | |
| 照明灯 | | ハイデラックス白色蛍光灯ランプ | | | | | | | | |
| 電氣容量 | 照明 | W×個 | 20×2 40×2 | 40×4 | 20×2 40×2 | 40×4 | 10×1 20×3 | 40×8 | 10×1 20×10 | 40×10 |
| | 単相100V | 防露ヒーター | 152<2.6> | 204<3.8> | 152<2.6> | 204<3.8> | 496<9.0> | 408<7.6> | 623<11.3> | 510<9.5> |
| 60Hz入力電 | 単相200V | 庫内ファン | 155/165 <1.55/1.65> | 217/231 <2.17/2.31> | 155/165 <1.55/1.65> | 217/231 <2.17/2.31> | 62/66 <0.62/0.66> | 62/66 <0.62/0.66> | 124/132 <1.24/1.32> | 62/66 <0.62/0.66> |
| | | 防露ヒーター | W<A> | | | | | | | |
| 三相200V | ダクトヒーター | W<A> | FA300<1.5> CA375<1.9> | 400<2.0> 500<2.5> | FA300<1.5> CA375<1.9> | 400<2.0> 500<2.5> | | | | |
| | 除霜ヒーター(補助) | W<A> | 250<1.25> | | | | | | | |
| | 除霜ヒーター | W<A> | 3,900 <11.3> | 5,250 <15.2> | 3,900 <11.3> | 5,250 <15.2> | | | | |
| 冷却器 | | クロスフィンクーラー〈強制通風式〉 | | | | | | | | |
| 配管寸法 | 冷却器入口管 | mm | 9.53 | | | | | | | |
| | 冷却器出口管 | mm | 25.40 | | | | | | | |
| | ドレン配管 | mm | φ40内×φ48外〈硬塩ビ管〉 | | | | | | | |
| 除霜方式 | | 完全自動タイマー除霜方式〈除霜ヒーター・過熱防止器付〉 | | | | オフサイクル方式 | | | | |
| 電源接続方式 | | 端子盤接続方式 | | | | | | | | |
| 製品重量 | kg | 290 | 366 | 300 | 380 | 230 | 169 | 248 | 182 | |
| 掲載頁 | 外形寸法図 | 335 | | | | 336 | | | | |
| | 電氣配線図 | 362 | | | | - | | | | |

- 注1. ※印はミラー無しケースです。
 2. 側板はオプション品となります。
 3. 外形寸法は本体のみの寸法で側板を取付けると上記値より大きくなります。詳細は外形寸法図を参照ください。
 4. 周囲条件は乾球温度25℃及び27℃、相対湿度60%、周囲風速0.2m/sec以下。
 5. 所要冷凍能力は配管損失等による能力低下は含んでおりません。

(3) ホットケース<TF・RFシリーズ>

| 項目 | | 惣業用ホットケース | | | | | | | | | | | | | |
|------------|---------|---------------------------------|-------|--------------|------------|---------|--------------|------------|---------|--------------|------------|---------|--------------|---------|---------|
| | | 多段ケース 棚3段 | | | 多段ケース 棚2段 | | | 多段ケース 棚3段 | | | 多段ケース 棚2段 | | | | |
| | | TSH-5 5CF※ | | | TSH-6 5BF※ | | | RSH-5 5CF※ | | | RSH-6 5BF※ | | | | |
| | | 4 | 6 | 8 | 4 | 6 | 8 | 4 | 6 | 8 | 4 | 6 | 8 | | |
| 使用温度 | | 55~75 | | | | | | | | | | | | | |
| 電源 | | 単相100V及び三相200V50/60Hz | | | | | | | | | | | | | |
| 外形寸法 | | 高さ | 1,850 | | | | | | | | | | | | |
| | | 巾 | 1,220 | 1,830 | 2,440 | 1,220 | 1,830 | 2,440 | 1,220 | 1,830 | 2,440 | 1,220 | 1,830 | 2,440 | |
| | | 奥行 | 1,050 | | | | | | 900 | | | | | | |
| 有効内容積 | | ℓ | 820 | 1,230 | 1,640 | 770 | 1,160 | 1,550 | 680 | 1,020 | 1,370 | 640 | 960 | 1,280 | |
| 陳列面積 | | m ² | 2.5 | 3.8 | 5.1 | 2.0 | 3.0 | 4.0 | 2.1 | 3.1 | 4.1 | 1.6 | 2.4 | 3.2 | |
| 外装 | | 高級表面処理鋼板アクリル焼付塗装及び高級ステンレスロール成形品 | | | | | | | | | | | | | |
| 内装 | | 高級表面処理鋼板アクリル焼付塗装及び粉体塗装 | | | | | | | | | | | | | |
| 内箱 | | 亜鉛引鋼板 | | | | | | | | | | | | | |
| 断熱材 | | グラスウール | | | | | | | | | | | | | |
| 吸込口 | | - | | | | | | | | | | | | | |
| 照明灯 | | ハイデラックス白色蛍光ランプ及び赤外線ランプ* | | | | | | | | | | | | | |
| | | W×個 | 40×1 | 20×1 40×1 | 40×2 | 40×1 | 20×1 40×1 | 40×2 | 40×1 | 20×1 40×1 | 40×2 | 40×1 | 20×1 40×1 | 40×2 | |
| 単相 100V | 照明 | W | 51 | 76 | 102 | 21 | 76 | 102 | 51 | 76 | 102 | 51 | 76 | 102 | |
| | | A | 0.95 | 1.35 | 1.9 | 0.95 | 1.35 | 1.9 | 0.95 | 1.35 | 1.9 | 0.95 | 1.35 | 1.9 | |
| 三相 200V | 庫内送風機 | W | 27 | 27 | 54 | 27 | 27 | 54 | 27 | 27 | 54 | 27 | 27 | 54 | |
| | | A | 0.3 | 0.3 | 0.5 | 0.3 | 0.3 | 0.5 | 0.3 | 0.3 | 0.5 | 0.3 | 0.3 | 0.5 | |
| 三相 200V | 赤外線ランプ | W×個 | 80×12 | 80×20 | 80×24 | 80×9 | 80×15 | 80×18 | 80×12 | 80×20 | 80×24 | 80×9 | 80×15 | 80×18 | |
| | | 電熱器<主> | W×個 | 475×6 | 820×6 | 1,135×6 | 475×6 | 820×6 | 1,135×6 | 475×6 | 820×6 | 1,135×6 | 475×6 | 820×6 | 1,135×6 |
| | 電熱器<補助> | W×個 | 715×9 | 1,300×3 | 1,135×3 | 715×9 | 1,300×3 | 1,135×3 | 715×9 | 1,300×3 | 1,135×3 | 715×9 | 1,300×3 | 1,135×3 | |
| | 合計 | kW | 10.3 | 10.5 | 12.2 | 10.1 | 10.1 | 11.8 | 10.3 | 10.5 | 12.2 | 10.1 | 10.1 | 11.8 | |
| | | A | 29.8 | 30.3 | 35.2 | 29.2 | 29.2 | 34.1 | 29.8 | 30.3 | 35.2 | 29.2 | 29.2 | 34.1 | |
| 電源接続方式 | | 端子盤接続方式 | | | | | | | | | | | | | |
| 製品重量 | | kg | | | | | | | | | | | | | |
| 掲載頁 | 外形系統図 | 頁 | - | | | | | | | | | | | | |
| | 電気配線図 | 頁 | - | | | | | | | | | | | | |

- 注1. ※印はミラー無しケースです。
 2. 側板はオプション品となります。
 3. 外形寸法は本体のみの寸法で側板を取付けると上記値より大きくなります。
 4. 電熱器(補助)は30℃でOFFとなります。(過熱サーモ作動)

(4) UBシリーズ

| 項目 | 形式 | 青果用 | | | 日配・乳製品用 | | | | | | 精肉・鮮魚用 | | | | | | |
|--------|------------|---------------------------|---------------------------------|------------------|-------------------------|-----------------|------------------|-------------------------|-----------------|------------------|-----------------------------|-----------------|------------------|-------------------------|-----------------|------------------|----------------|
| | | 多段ケース 棚3段 | | | 多段ケース 棚4段 | | | 多段ケース 棚5段 | | | 多段ケース 棚4段 | | | 多段ケース 棚5段 | | | |
| | | USP-5 3LB USP-5 3CB* | | | USH-5 3MB USH-5 3DB* | | | USH-5 3NB USH-5 3EB* | | | USM-5 3MB USM-5 3DB* | | | USM-5 3NB USM-5 3EB* | | | |
| 使用温度 | ℃ | 7~13 | | | 2~8 | | | | | | -2~2 | | | | | | |
| 電源 | | 単相100V200V及び三相200V50/60Hz | | | | | | | | | | | | | | | |
| 冷媒 | 種類<蒸発温度> | R22 <-10℃> | | | | | | | | | | | | | | | |
| | 制御方式 | 温度式自動膨脹弁<内均式> | | | | | | | | | | | | | | | |
| 所要冷凍能力 | 25℃-60% | kcal/h | 900 | 1,200 | 880 | 1,310 | 1,750 | 910 | 1,360 | 1,820 | 1,550 | 2,320 | 3,100 | 1,590 | 2,370 | 3,170 | |
| | 27℃-60% | | - | | | | | | | | | | | | | | |
| キャビネット | 外形寸法 | 高さ | 1,850 | | | | | | | | | | | | | | |
| | | 巾 | 1,830 | 2,440 | 1,220 | 1,830 | 2,440 | 1,220 | 1,830 | 2,440 | 1,220 | 1,830 | 2,440 | 1,220 | 1,830 | 2,440 | |
| | | 奥行 | 750 | | | | | | | | | | | | | | |
| | 有効内容積 | ℓ | 958 | 1,278 | 639 | 958 | 1,278 | 639 | 958 | 1,278 | 639 | 958 | 1,278 | 639 | 958 | 1,278 | |
| | 陳列面積 | m ² | 2.8 | 3.7 | 2.3 | 3.4 | 4.6 | 2.7 | 4.0 | 5.4 | 2.3 | 3.4 | 4.6 | 2.7 | 4.0 | 5.4 | |
| | 外装 | | 高級表面処理鋼板アクリル焼付塗装及び高級ステンレスロール成形品 | | | | | | | | | | | | | | |
| | 内装 | | 高級表面処理鋼板アクリル焼付塗装 | | | | | | | | | | | | | | |
| | 冷却室 | | FRP<ガラス繊維強化プラスチック>成形品 | | | | | | | | | | | | | | |
| | 断熱材 | | ポリウレタン注入発泡 | | | | | | | | | | | | | | |
| | 吸込口 | | 高級ステンレス鋼板 | | | | | | | | | | | | | | |
| 照明灯 | | ハイデラックス白色蛍光灯 | | | | | | | | | | | | | | | |
| <蛍光灯> | W×個 | ハイデラックス白色蛍光灯 | | | | | | ハイデラックス白色蛍光灯<保護管付> | | | | | | | | | |
| | 照 | W<A> | 386<6.7> | 510<9.5> | 306<5.7> | 464<8.0> | 612<11.4> | 357<6.7> | 543<9.4> | 714<13.3> | 40×6 | 306<5.7> | 464<8.0> | 612<11.4> | 40×7 | 357<6.7> | 542<9.4> |
| 単相100V | 防露ヒーター | W<A> | 38<0.4> | 50<0.5> | 26<0.3> | 38<0.4> | 50<0.5> | 26<0.3> | 38<0.4> | 50<0.5> | 26<0.3> | 38<0.4> | 50<0.5> | 26<0.3> | 38<0.4> | 50<0.5> | 26<0.3> |
| | 庫内ファン | W<A> | 146/96<0.8/0.7> | 152/158<1.0/0.9> | 76/64<0.5/0.5> | 114/96<0.8/0.7> | 152/128<1.0/0.9> | 76/64<0.5/0.5> | 114/96<0.8/0.7> | 152/128<1.0/0.9> | 76/64<0.5/0.5> | 114/96<0.8/0.7> | 152/128<1.0/0.9> | 76/64<0.5/0.5> | 114/96<0.8/0.7> | 152/128<1.0/0.9> | 76/64<0.5/0.5> |
| 三相200V | 除霜ヒーター(補助) | W<A> | - | | | | | | | | | | | | | | |
| | 除霜ヒーター | W<A> | - | | | | | | 400<1.2> | 640<1.8> | 850<2.5> | 400<1.2> | 640<1.8> | 850<2.5> | 400<1.2> | 640<1.8> | 850<2.5> |
| 冷却器 | | クロスフィンクーラー<強制通風式> | | | | | | | | | | | | | | | |
| 配管寸法 | 冷却器入口管 | mm | 9.53 | | | | | | | | | | | | | | |
| | 冷却器出口管 | mm | 15.88 | | | | | | | | | | | | | | |
| | ドレン配管 | mm | φ40内×φ48外<硬塩ビ管> | | | | | | | | | | | | | | |
| 除霜方式 | | オフサイクル方式 | | | | | | | | | 完全自動タイマー除霜方式<除霜ヒーター・過熱防止器付> | | | | | | |
| 電源接続方式 | | 端子盤接続方式 | | | | | | | | | | | | | | | |
| 製品重量 | kg | 242 | 308 | 192 | 252 | 322 | 199 | 262 | 336 | 192 | 252 | 322 | 199 | 262 | 336 | | |
| 掲載頁 | 外形寸法図 | 頁 | 337 | | | 338 | | | | | | | | | | | |
| | 電気配線図 | 頁 | 367 | | | | | | 368 | | | | | | | | |

- 注1. *印はミラー無しケースです。
- 注2. 側板はオプション品となります。
- 注3. 外形寸法は本体のみの寸法で側板を取付けると上記値より大きくなります。詳細は外形寸法図を参照ください。
- 注4. 周囲条件は乾球温度25℃及び27℃、相対湿度60%、周囲風速0.2m/sec以下。
- 注5. 所要冷凍能力は配管損失等による能力低下は含んでおりません。

(5) リーチンケース

| 項目 | | 冷凍機別置形リーチンショーケース | | | | | | | | |
|----------------|----------------|-----------------------------|----------------|-----------------|----------------|--------------------|--------------------|--------------------|----------------------|----------|
| | | リーチンケース | | リーチンケース | | リーチンケース | | リーチンケース | | |
| | | VFH-3S | | VFJ-3S | | GFM | | GFJ | | |
| | | 5 | 7 | 5 | 7 | 424D-S | 634D-S | 424D-S | 634D-S | |
| 使用温度 | ℃ | -2~-2/2~8 | | -22~-20 | | -2~-2 | | -20以下 | | |
| 電源 | | 単相100V及び三相200V50/60Hz | | | | | | | | |
| 冷媒種類<蒸発温度> | | R22 <-17℃>/R22 <-10℃> | | R502 <-40℃> | | R22 <-10℃> | | R502 <-30℃> | | |
| 冷媒制御方式 | | 温度式自動膨脹弁<内均式> | | | | | | | | |
| 所要冷凍能力 | 25℃-60% | 810 | 1,220 | 1,000 | 1,500 | 700 | 850 | 900 | 1,200 | |
| | 27℃-60% | 700 | 1,050 | - | | - | | - | | |
| 外形寸法 | 高さ | 2,000 | | | | 1,850 | | | | |
| | 巾 | 1,440 | 2,160 | 1,440 | 2,160 | 1,220 | 1,830 | 1,220 | 1,830 | |
| | 奥行 | 870 | | | | 650 | | | | |
| 有効内容積 | ℓ | 1,093 | 1,639 | 1,093 | 1,639 | 586 | 905 | 586 | 905 | |
| 陳列面積 | m ² | 4.3 | 6.5 | 4.3 | 6.5 | 2.9 | 4.5 | 2.9 | 4.5 | |
| 外装 | | 高級表面処理鋼板アクリル焼付塗装及び高級ステンレス鋼板 | | | | 表面処理鋼板アクリル焼付塗装 | | | | |
| 内装 | | 高級表面処理鋼板アクリル焼付塗装及び高級ステンレス鋼板 | | | | 塩ビ鋼板 | | | | |
| 冷却室 | | FRP<ガラス繊維強化プラスチック>成形品 | | | | 塩ビ鋼板及び亜鉛メッキ鋼板 | | | | |
| 断熱材 | | ポリウレタン注入発泡 | | | | | | | | |
| 吸入口 | | 高級ステンレス鋼板 | | | | スノコ一体型 | | | | |
| 照明灯 | | 白色蛍光灯<保護管付> | | | | 昼光色<保護管付> | | | | |
| <蛍光灯> | W×個 | 40×3 | 40×4 | 41×3 | 41×4 | 40×2 | 40×3 | 40×2 | 40×3 | |
| 電気容量50/60Hz入力量 | 単相100V | 照明 | 153<2.9> | 204<4.3> | 180<1.8> | 240<2.4> | 102<1.9> | 153<2.9> | 102<1.9> | 153<2.9> |
| | | 防露ヒーター | 584<4.5> | 852<8.5> | 810<8.1> | 1,177<11.8> | 310<3.1> | 481<4.8> | 492<4.9> | 657<6.6> |
| | | 庫内ファン | - | - | - | - | - | - | - | - |
| | 単相200V | 防露ヒーター | 76/64<0.5/0.5> | 114/96<0.8/0.7> | 76/64<0.5/0.5> | 114/96<0.8/0.7> | - | - | - | - |
| | ダクトヒーター | - | - | - | - | - | - | - | - | |
| 三相200V | 除霜ヒーター(補助) | - | - | - | - | - | - | - | - | |
| | 除霜ヒーター | 650<1.9> | 1,000<2.9> | 1,485<4.3> | 2,220<6.4> | 1φ200V 550<2.8> | 1φ200V 719<3.6> | 1φ200V 300<6.5> | 1φ200V 1,550<7.8> | |
| 冷却器 | | クロスフィンクーラー<強制通風式> | | | | | | | | |
| 配管寸法 | 冷却器入口管 | 9.53 | | 6.35 | | 9.35 | | 6.35 | | |
| | 冷却器出口管 | 19.05 | | | | 9.53 | | | | |
| | ドレン配管 | 外φ48/内φ40<硬塩ビ> | | | | 外φ24/内φ20<ゴム管> | | | | |
| 除霜方式 | | 完全自動タイマー除霜方式<除霜ヒーター・過熱防止器付> | | | | | | | | |
| 電源接続方式 | | 端子盤接続方式 | | | | | | | | |
| 製品重量 | kg | 330 | 455 | 345 | 475 | 170 | 252 | 186 | 268 | |
| 掲載頁 | 外形寸法図 | 339 | | | | | | | | |
| | 電気配線図 | 369 | | | | 370 | | 371 | | |

- 注1. ※印はミラー無しケースです。
 2. 側板 オプション品となります。
 3. 外形寸法は本体のみの寸法で側板、取付けると上記値より大きくなります。詳細は外形寸法図を参照ください。
 4. 周囲条件は乾 温度25℃及び27℃、相対湿 60%、周囲風速0.2m/sec以下。
 5. 所要冷凍 配管損失等による能力低下は含んでおりません。

| 項目 | | 冷凍機別置形リーチインショーケース | | | | | | | | | | | | | | |
|----------------|----------|------------------------|-------------------------|-----------|-------------------|------------------------|-------------------------|-----------|-------------------|-----|-------------------|-----|-------------------|--|-------------------|--|
| | | 日記<生鮮・鮮魚> | | | | 冷凍 | | | | | | | | | | |
| | | リーチインケース | | | | リーチインケース | | | | | | | | | | |
| | | GVH-3D-SA | | GVJ-3D-SA | | GVH-6D-SA | | GVJ-6D-SA | | | | | | | | |
| 使用温度 | ℃ | 2~8 (-2~2) | | | | -20℃以下 | | | | | | | | | | |
| 電源 | | 単相100V及び三相200V/50/60Hz | | | | 単相100V及び三相200V/50/60Hz | | | | | | | | | | |
| 冷媒 | 種類<蒸発温度> | R22 (-10℃) | | | | R502 (-40℃) | | | | | | | | | | |
| | 制御方式 | 温度式自動膨脹弁 | | | | 温度式自動膨脹弁 | | | | | | | | | | |
| 所要冷凍能力 | 25℃-60% | 700 | | 800 | | 750 | | 730 | | 980 | | 850 | | | | |
| | 27℃-60% | - | | - | | - | | - | | - | | - | | | | |
| キャビネット | 外形寸法 | 高さ | mm | | | | 1,900 | | | | | | | | | |
| | | 巾 | mm | | 1,440 | | 2,160 | | 1,440 | | 2,160 | | 1,440 | | | |
| | | 奥行 | mm | | | | 600 | | | | 750 | | | | | |
| | 有効内容積 | ℓ | 702 | | 1,053 | | 702 | | 995 | | 1,492 | | 995 | | | |
| | 陳列面積 | m ² | 3.1 | | 4.6 | | 3.1 | | 4.4 | | 6.6 | | 4.4 | | | |
| | 外装 | | 表面処理鋼板アクリル焼付塗装及び亜鉛メッキ鋼板 | | | | 表面処理鋼板アクリル焼付塗装及び亜鉛メッキ鋼板 | | | | | | | | | |
| | 内装 | | 塩ビ鋼板 | | | | 塩ビ鋼板 | | | | | | | | | |
| | 冷却室 | | FRP<ガラス繊維強化プラスチック>成形品 | | | | FRP<ガラス繊維強化プラスチック>成形品 | | | | | | | | | |
| | 断熱材 | | ポリウレタン注入発泡 | | | | ポリウレタン注入発泡 | | | | | | | | | |
| | 吸入口 | | 高級ステンレス鋼板 | | | | 高級ステンレス鋼板 | | | | | | | | | |
| 照明灯 | | 低温ランプ<保護管付> | | | | 低温ランプ<保護管付> | | | | | | | | | | |
| 電気容量50/60Hz入力等 | 単相100V | 照明 | W<A> | | 65×3 <2.0> | | 65×4 <2.5> | | 65×3 <2.0> | | 65×3 <2.0> | | 65×4 <2.5> | | 65×3 <2.0> | |
| | | 防露ヒーター | W<A> | | 441 <4.4> | | 663 <6.6> | | 523 <5.3> | | 441 <4.4> | | 663 <6.6> | | 523 <5.3> | |
| | 三相200V | 庫内ファン | W<A> | | 62/66 <0.62/0.66> | | 62/66 <0.62/0.66> | | 62/66 <0.62/0.66> | | 62/66 <0.62/0.66> | | 62/66 <0.62/0.66> | | 62/66 <0.62/0.66> | |
| | | デラrostヒーター | W<A> | | 1,100 <3.4> | | 1,600 <4.9> | | 1,600 <4.9> | | 1,100 <3.4> | | 1,600 <4.9> | | 1,600 <4.9> | |
| ダクトヒーター | W<A> | | - | | - | | - | | - | | - | | - | | | |
| 冷却器 | | クロスフィン強制循環式 | | | | クロスフィン強制循環式 | | | | | | | | | | |
| 配管寸法 | 冷却器入口管 | mm | 9.53 | | | | 9.53 | | | | | | | | | |
| | 冷却器出口管 | mm | 15.9 | | | | 15.9 | | | | | | | | | |
| | ドレン配管 | mm | 25 (外φ30/内φ24ゴム管) | | | | 25 (外φ30/内φ24ゴム管) | | | | | | | | | |
| 電源接続方式 | | 端子盤接続方式 | | | | 端子盤接続方式 | | | | | | | | | | |
| 製品重量 | kg | 214 | | 294 | | 214 | | 248 | | 325 | | 248 | | | | |
| 掲載頁 | 外形寸法図 | 頁 | 339 | | 340 | | 339 | | 340 | | 340 | | 373 | | | |
| | 電気系統図 | 頁 | | | | | 372 | | | | | | | | | |

ショーケース(別置)

- 注1. ※印はミラー無しケースです。
 注2. 側板はオプション品となります。
 注3. 外形寸法は本体のみの寸法で側板を取付けると上記値より大きくなります。詳細は外形寸法図を参照ください。
 注4. 周囲条件は乾球温度25℃及び27℃、相対湿度60%、周囲風速0.2m/sec以下。
 注5. 所要冷凍能力は配管損失等による能力低下は含んでおりません。

ショーケース<別置>▶仕様<コーナーケース・エンドケース>

(6)-1 コーナーケース・エンドケース <TFシリーズ>

| 項目 | | 形式 | | 青果用 | | | | | | 日記・乳製品用 | | | | | | | |
|-------------------|--------|-------------------|---------------------------------|-----------------|----------------------|----------------------|----------------------|----------------------------------|----------------------------------|----------------------------------|----------------------------------|----------------------------------|----------------------|----------------------|----------------------|--|--|
| | | 形式 | | 外コーナーケース | | | | | | | | | | | | | |
| | | | | TVP | | | | TSP | | TSH | | | | | | | |
| | | 165HF外 | 165JF外 | 165KF外 | 165LF外 | 155KF外 | 155LF外 | 145 ^M _D F外 | 145 ^N _E F外 | 155 ^L _C F外 | 155 ^M _D F外 | 155 ^N _E F外 | | | | | |
| 使用温度 | | ℃ | | 7~13 | | | | | | 2~8 | | | | | | | |
| 電源 | | 単相100V50/60Hz | | | | | | | | | | | | | | | |
| 冷媒 | | 種類<蒸発温度> | | R22 (-5℃) | | | | | | | | | | | | | |
| | | 制御方式 | | 温度式自動膨脹弁<内均式> | | | | | | | | | | | | | |
| 所要冷凍能力 | | 25℃-60% | kcal/h | | 3,430 | 2,590 | 2,590 | 2,590 | 1,990 | 1,990 | 3,380 | 3,380 | 2,640 | 2,640 | 2,640 | | |
| | | 27℃-60% | | | 4,030 | 3,040 | 3,040 | 3,040 | 2,370 | 2,370 | 3,870 | 3,870 | 3,020 | 3,020 | 3,020 | | |
| キャビネット | 外形寸法 | | 高さ | mm 1,850 | | | | | | | | | | | | | |
| | | | 巾 | mm 1,600×1,600 | | | | | | | | | | | | | |
| | | | 奥行 | mm 1,050 | | | | | | | | | | | | | |
| | 有効内容積 | | ℓ | 1,170 | 1,310 | 1,330 | 1,330 | 1,520 | 1,520 | 1,610 | 1,610 | 1,540 | 1,540 | 1,540 | | | |
| | 陳列面積 | | m ² | 1.5 | 2.3 | 3.1 | 3.9 | 3.2 | 4.1 | 4.7 | 5.5 | 3.9 | 4.7 | 5.5 | | | |
| | 外装 | | 高級表面処理鋼板アクリル焼付塗装及び高級ステンレスロール成形品 | | | | | | | | | | | | | | |
| | 内装 | | 高級表面処理鋼板アクリル焼付塗装及び粉体塗装 | | | | | | | | | | | | | | |
| | 冷却室 | | 高級表面処理鋼板 | | | | | | | | | | | | | | |
| | 断熱材 | | フォームポリスチレン | | | | | | | | | | | | | | |
| | 吸込口 | | 高級ステンレス鋼板 | | | | | | | | | | | | | | |
| 照明灯 | | ハイデラックス白色蛍光灯 | | | | | | | | | | | | | | | |
| <蛍光灯> | | W×個 | 10×3 20×5 | 10×4 20×7 | 10×5 20×9 | 10×6 20×11 | 10×5 20×9 | 10×6 20×11 | 10×7 20×13 | 10×8 20×15 | 10×6 20×11 | 10×7 20×13 | 10×8 20×15 | | | | |
| 電気容量 (60Hz入力量) | 単相100V | | 照明 | W<A> | 167<2.5> | 231<3.5> | 295<4.4> | 359<5.4> | 295<4.4> | 359<5.4> | 423<6.3> | 487<7.3> | 359<5.4> | 423<6.3> | 487<7.3> | | |
| | | | 防露ヒーター | W<A> | 23<0.2> | 23<0.2> | 23<0.2> | 23<0.2> | 45<0.5> | 45<0.5> | 45<0.5> | 45<0.5> | 45<0.5> | 45<0.5> | 45<0.5> | | |
| | | | 庫内ファン | W<A> | 62/66 (0.82/0.86) | 62/66 (0.82/0.86) | 62/66 (0.82/0.86) | 62/66 (0.82/0.86) | 62/66 (0.82/0.86) | 62/66 (0.82/0.86) | 93/99 (0.93/0.99) | 93/99 (0.93/0.99) | 93/99 (0.93/0.99) | 93/99 (0.93/0.99) | 93/99 (0.93/0.99) | | |
| | | | 単相200V | 防露ヒーター | W<A> | - | | | | | | | | | | | |
| | | | | ダクトヒーター | W<A> | - | | | | | | | | | | | |
| | | 三相200V | 除霜ヒーター(補助) | W<A> | - | | | | | | | | | | | | |
| | | | 除霜ヒーター | W<A> | - | | | | | | | | | | | | |
| 冷却器 | | クロスフィンクーラー<強制通風式> | | | | | | | | | | | | | | | |
| 配管寸法 | 冷却器入口管 | | mm | 9.53 | | | | | | | | | | | | | |
| | 冷却器出口管 | | mm | 19.05 | | | | | | | | | | | | | |
| | ドレン配管 | | mm | φ40内×φ48外<硬塩ビ管> | | | | | | | | | | | | | |
| 除霜方式 | | オフサイクル方式 | | | | | | | | | | | | | | | |
| 電源接続方式 | | 端子盤接続方式 | | | | | | | | | | | | | | | |
| 製品重量 | | kg | 193 | 197 | 207 | 217 | 246 | 256 | 296 | 305 | 286 | 296 | 305 | | | | |
| 掲載頁 | 外形寸法図 | | 頁 327 | | | | | | | | | | | | | | |
| | 電気配線図 | | 頁 - | | | | | | | | | | | | | | |

- 注1. ※印はミラー無しケースです。
 2. 側板はオプション品となります。
 3. 外形寸法は本体のみの寸法で側板を取付けると上記値より大きくなります。詳細は外形寸法図を参照ください。
 4. 周囲条件は乾球温度25℃及び27℃、相対湿度60%、周囲風速0.2m/sec以下。
 5. 所要冷凍能力は配管損失等による能力低下は含んでおりません。

| 項目 | 形式 | | 日配・乳製品用 | | | | 青果用 | | | | 日配品・乳製品用 | | | |
|-------------------------|---------------------------------|----------------|-----------------|----------------------|----------------------|----------------------|----------------------|----------------------|----------------------|----------------------|----------------------|-----------------------|-----------------------|----------------------|
| | 外コーナーケース | | 内コーナーケース | | | | | | | | | | | |
| | TGH | TQH | TVP | | | | TSP | | TSH | | | | | |
| | 155CF外 | 155BF外 | 165HF内 | 165JF内 | 165KF内 | 165LF内 | 155KF内 | 155LF内 | 145 ^M F内 | 145 ^E F内 | 155 ^L F内 | | | |
| 使用温度 | ℃ | | 2~8 | | 7~13 | | | | 2~8 | | | | | |
| 電源 | 単相100V50/60Hz | | | | | | | | | | | | | |
| 冷媒 | 種類<蒸発温度> | R22 (-5℃) | | | | | | | | | | | | |
| | 制御方式 | 温度式自動膨脹弁<内均式> | | | | | | | | | | | | |
| 所要冷凍能力 | 25℃-60% | kcal/h | 2,870 | 2,760 | 2,450 | 1,850 | 1,850 | 1,850 | 1,420 | 1,420 | 2,200 | 2,200 | 1,720 | |
| | 27℃-60% | | 3,300 | 3,180 | 2,880 | 2,180 | 2,180 | 2,180 | 1,700 | 1,700 | 2,520 | 2,520 | 1,970 | |
| 外形寸法 | 高さ | mm | 1,550 | 1,350 | 1,850 | | | | | | | | | |
| | 巾 | mm | 1,600×1,600 | | 1,885×1,885 | | | | | | | | | |
| | 奥行 | mm | 1,050 | | | | | | | | | | | |
| キャビネット | 有効内容積 | ℓ | 790 | 640 | 1,330 | 1,500 | 1,530 | 1,530 | 1,660 | 1,660 | 1,760 | 1,760 | 1,690 | |
| | 陳列面積 | m ² | 3.1 | 2.4 | 1.6 | 2.7 | 3.8 | 4.9 | 3.8 | 5.0 | 5.8 | 6.9 | 4.7 | |
| 外装 | 高級表面処理鋼板アクリル焼付塗装及び高級ステンレスロール成形品 | | | | | | | | | | | | | |
| 内装 | 高級表面処理鋼板アクリル焼付塗装及び粉体塗装 | | | | | | | | | | | | | |
| 冷却室 | 高級表面処理鋼板 | | | | | | | | | | | | | |
| 断熱材 | フォームポリスチレン | | | | | | | | | | | | | |
| 吸込口 | 高級ステンレス鋼板 | | | | | | | | | | | | | |
| 照明灯 | ハイデラックス白色蛍光灯ランプ | | | | | | | | | | | | | |
| 電気容量 50 60Hz(入力基) | 単相 100V | 照明 | W×個 | 20×8 10×3 | 20×6 10×2 | 10×2 20×1 40×1 | 10×4 20×1 40×2 | 10×6 20×1 40×3 | 10×8 20×1 40×4 | 10×7 20×2 40×3 | 10×9 20×2 40×3 | 10×11 20×2 40×4 | 10×13 20×2 40×5 | 10×9 20×2 40×3 |
| | | 防露ヒーター | W<A> | 242 <3.6> | 178 <2.7> | 104 <1.8> | 183 <3.2> | 262 <4.6> | 341 <6.0> | 250 <4.3> | 329 <5.7> | 408 <7.1> | 487 <8.5> | 329 <5.7> |
| | 庫内ファン | W<A> | 17 <0.2> | 17 <0.2> | 17 <0.2> | 17 <0.2> | 17 <0.2> | 17 <0.2> | 34 <0.3> | 34 <0.3> | 34 <0.3> | 34 <0.3> | 34 <0.3> | |
| | 単相 200V | 防露ヒーター | W<A> | 62/66 (0.62/0.66) | 62/66 (0.62/0.66) | 62/66 (0.62/0.66) | 62/66 (0.62/0.66) | 62/66 (0.62/0.66) | 62/66 (0.62/0.66) | 62/66 (0.62/0.66) | 62/66 (0.62/0.66) | 62/66 (0.62/0.66) | 62/66 (0.62/0.66) | 62/66 (0.62/0.66) |
| | ダクトヒーター | W<A> | - | - | - | - | - | - | - | - | - | - | - | |
| 三相 200V | 防露ヒーター<補助> | W<A> | - | - | - | - | - | - | - | - | - | - | - | |
| | 除霜ヒーター | W<A> | - | - | - | - | - | - | - | - | - | - | - | |
| 冷却器 | クロスフィンクーラー<強制通風式> | | | | | | | | | | | | | |
| 配管寸法 | 冷却器入口管 | mm | 9.53 | | | | | | | | | | | |
| | 冷却器出口管 | mm | 19.05 | | | | | | | | | | | |
| | ドレン配管 | mm | φ40内×φ48外<硬塩ビ管> | | | | | | | | | | | |
| 除霜方式 | オフサイクル方式 | | | | | | | | | | | | | |
| 電源接続方式 | 端子盤接続方式 | | | | | | | | | | | | | |
| 製品重量 | kg | 197 | 177 | 213 | 217 | 228 | 239 | 272 | 283 | 326 | 337 | 315 | | |
| 掲載頁 | 外形寸法図 | 頁 | 327 | | | | | | | | | | | |
| | 電気配線図 | 頁 | - | | | | | | | | | | | |

- 注1. ※印はミラー無しケースです。
 2. 側板はオプション品となります。
 3. 外形寸法は本体のみの寸法で側板を取付けると上記値より大きくなります。詳細は外形寸法図を参照ください。
 4. 周囲条件は乾球温度25℃及び27℃、相対湿度60%、周囲風速0.2m sec以下。
 5. 所要冷凍能力は配管損失等による能力低下は含んでおりません。

ショーケース〈別置〉▶仕様〈コーナーケース・エンドケース〉

(6)-2 コーナーケース・エンドケース 〈TFシリーズ〉

| 項目 | 形式 | | 青果用 | | | | | | | | | | | | |
|------------------|----------------|---------------------------------|-----------------------|-----------------------|-----------------------|-----------------------|-----------------------|-----------------------|-----------------------|-----------------------|-----------------------|-----------------------|-----------------------|----------------------|-------|
| | 内コーナーケース | | 左右エンドケース | | | | | | | | | | | | |
| | 形名 | | TSH | | | | | TVP | | | | | TSP | | |
| 項目 | | 155 ^N F内 | 155 ^N F内 | 665HF ^E エン | 865HF ^E エン | 665JF ^E エン | 865JF ^E エン | 665KF ^E エン | 865KF ^E エン | 665LF ^E エン | 865LF ^E エン | 665KF ^E エン | 865KF ^E エン | | |
| 使用温度 | ℃ | 2~8 | | | | | 7~13 | | | | | | | | |
| 電源 | | 単相100V50/60Hz | | | | | | | | | | | | | |
| 冷媒種類〈蒸発温度〉 | | R22 (-5℃) | | | | | | | | | | | | | |
| 制御方式 | | 温度式自動膨脹弁〈内均式〉 | | | | | | | | | | | | | |
| 所要冷凍能力 | 25℃-60% | kcal/h | 1,720 | 1,720 | 3,060 | 3,830 | 2,310 | 2,890 | 2,310 | 2,890 | 2,310 | 2,890 | 1,780 | 2,220 | |
| | 27℃-60% | | 1,970 | 1,970 | 3,600 | 4,500 | 2,720 | 3,400 | 2,720 | 3,400 | 2,720 | 3,400 | 2,130 | 2,660 | |
| 外形寸法 | 高さ | mm | 1,850 | | | | | | | | | | | | |
| | 巾 | mm | 1,885×1,885 | 1,830 | 2,440 | 1,830 | 2,440 | 1,830 | 2,440 | 1,830 | 2,440 | 1,830 | 2,440 | 1,830 | 2,440 |
| | 奥行 | mm | 1,050 | | | | | | | | | | | | |
| 有効内容積 | ℓ | 1,690 | 1,690 | 1,010 | 1,360 | 1,120 | 1,530 | 1,130 | 1,550 | 1,130 | 1,550 | 1,250 | 1,730 | | |
| 陳列面積 | m ² | 5.8 | 6.9 | 1.3 | 1.7 | 1.9 | 2.6 | 2.5 | 3.5 | 3.1 | 4.4 | 2.6 | 3.7 | | |
| 外装 | | 高級表面処理鋼板アクリル焼付塗装及び高級ステンレスロール成形品 | | | | | | | | | | | | | |
| 内装 | | 高級表面処理鋼板アクリル焼付塗装及び粉体塗装 | | | | | | | | | | | | | |
| 冷却室 | | 高級表面処理鋼板 | | | | | | | | | | | | | |
| 断熱材 | | フォームポリスチレン | | | | | | | | | | | | | |
| 吸込口 | | 高級ステンレス鋼板 | | | | | | | | | | | | | |
| 照明灯 | | ハイデラックス白色蛍光灯ランプ | | | | | | | | | | | | | |
| 〈蛍光灯〉 | W×個 | 10×11 20×2 40×4 | 10×13 20×2 40×4 | 10×3 20×2 40×4 | 10×3 20×2 40×4 | 10×5 20×3 40×1 | 10×5 20×3 40×1 | 10×7 20×2 40×1 | 10×7 20×2 40×4 | 10×9 20×5 40×1 | 10×9 20×5 40×5 | 10×7 20×4 40×1 | 10×7 20×2 40×4 | 10×7 20×2 40×4 | |
| 電気容量50/60Hz(入力量) | 照明 | W<A> | 408 <7.1> | 487 <8.5> | 143 <2.4> | 194 <3.3> | 196 <3.2> | 273 <4.7> | 249 <4.0> | 352 <6.1> | 302 <4.8> | 431 <7.6> | 249 <4.0> | 352 <6.1> | |
| | 防露ヒーター | W<A> | 34 <0.3> | 34 <0.3> | 17 <0.2> | 23 <0.2> | 17 <0.2> | 23 <0.2> | 17 <0.2> | 23 <0.2> | 17 <0.2> | 23 <0.2> | 45 <0.5> | 67 <0.7> | |
| | 庫内ファン | W<A> | 62/66 <0.62/0.66> | 62/66 <0.62/0.66> | 62/66 <0.62/0.66> | 93/99 <0.93/0.99> | 62/66 <0.62/0.66> | 93/99 <0.93/0.99> | 62/66 <0.62/0.66> | 93/99 <0.93/0.99> | 62/66 <0.62/0.66> | 93/99 <0.93/0.99> | 62/66 <0.62/0.66> | 93/99 <0.93/0.99> | |
| | 防露ヒーター | W<A> | - | | | | | | | | | | | | |
| | ダクトヒーター | W<A> | - | | | | | | | | | | | | |
| | 三相除霜ヒーター(補助) | W<A> | - | | | | | | | | | | | | |
| 三相除霜ヒーター | W<A> | - | | | | | | | | | | | | | |
| 冷却器 | | クロスフィンクーラー〈強制通風式〉 | | | | | | | | | | | | | |
| 配管寸法 | 冷却器入口管 | mm | 9.53 | | | | | | | | | | | | |
| | 冷却器出口管 | mm | 19.05 | | | | | | | | | | | | |
| | ドレン配管 | mm | φ40内×φ48外〈硬塩ビ管〉 | | | | | | | | | | | | |
| 除霜方式 | | オフサイクル方式 | | | | | | | | | | | | | |
| 電源接続方式 | | 端子盤接続方式 | | | | | | | | | | | | | |
| 製品重量 | kg | 326 | 337 | 164 | 224 | 167 | 228 | 175 | 240 | 184 | 251 | 209 | 285 | | |
| 掲載頁 | 外形寸法図 | 頁 | 337 | | | | | 326 | | | | | | | |
| | 電気配線図 | 頁 | - | | | | | | | | | | | | |

- 注1. ※印はミラー無しケースです。
 2. 側板はオプション品となります。
 3. 外形寸法は本体のみの寸法で側板を取付けると上記値より大きくなります。詳細は外形寸法図を参照ください。
 4. 周囲条件は乾球温度25℃及び27℃, 相対湿度60%, 周囲風速0.2m sec以下。
 5. 所要冷凍能力は配管損失等による能力低下は含んでおりません。

| | | | | | | | | | | | | | | | |
|------------------|----------|------------------------|---------------------------------|-----------------------|-----------------------|-----------------------|-----------------------|-----------------------|-----------------------|-----------------------|-----------------------|-----------------------|-----------------------|-------------------|-------------------|
| 項目 | 形式 | 青果用 | 日配・乳製品用 | | | | | | | | | | | | |
| | 形名 | 左右エンドケース | | | | | | | | | | | | | |
| | | TSP | TSH | | | | | | | | | | | | |
| | | 655LF _右 エンド | 855LF _右 エンド | 645M _右 エンド | 845M _右 エンド | 645N _右 エンド | 845N _右 エンド | 655C _右 エンド | 855C _右 エンド | 655M _右 エンド | 855M _右 エンド | 655E _右 エンド | 855E _右 エンド | | |
| 使用温度 | ℃ | 7~13 | | | | | 2~8 | | | | | | | | |
| 電源 | | 単相100V50/60Hz | | | | | | | | | | | | | |
| 冷媒 | 種類<蒸発温度> | R22 (-5℃) | | | | | | | | | | | | | |
| | 制御方式 | 温度式自動膨脹弁<内均式> | | | | | | | | | | | | | |
| 所要冷凍能力 | 25℃-60% | kcal/h | 1,780 | 2,220 | 3,020 | 3,770 | 3,020 | 3,770 | 2,360 | 2,950 | 2,360 | 2,950 | 2,360 | 2,950 | |
| | 27℃-60% | | 2,130 | 2,660 | 3,450 | 4,310 | 3,450 | 4,310 | 2,700 | 3,370 | 2,700 | 3,370 | 2,700 | 3,370 | |
| キャビネット | 外形寸法 | 高さ | mm 1,850 | | | | | | | | | | | | |
| | | 巾 | mm | 1,830 | 2,440 | 1,830 | 2,440 | 1,830 | 2,440 | 1,830 | 2,440 | 1,830 | 2,440 | 1,830 | 2,440 |
| | | 奥行 | mm | 1,050 | | | | | | | | | | | |
| | 有効内容積 | ℓ | 1,250 | 1,730 | 1,320 | 1,830 | 1,320 | 1,830 | 1,270 | 1,750 | 1,270 | 1,750 | 1,270 | 1,750 | |
| | 陳列面積 | m ² | 3.4 | 4.8 | 3.9 | 5.5 | 4.6 | 6.4 | 3.2 | 4.5 | 3.9 | 5.5 | 4.6 | 6.4 | |
| | 外装 | | 高級表面処理鋼板アクリル焼付塗装及び高級ステンレスロール成形品 | | | | | | | | | | | | |
| | 内装 | | 高級表面処理鋼板アクリル焼付塗装及び粉体塗装 | | | | | | | | | | | | |
| | 冷却室 | | 高級表面処理鋼板 | | | | | | | | | | | | |
| | 断熱材 | | フォームポリスチレン | | | | | | | | | | | | |
| | 吸込口 | | 高級ステンレス鋼板 | | | | | | | | | | | | |
| 照明灯 | | ハイドラックス白色蛍光灯 | | | | | | | | | | | | | |
| 電気容量50/60Hz(入力量) | 単相100V | 照明 | W<A> | 302 <4.8> | 431 <7.6> | 355 <5.7> | 510 <9.0> | 408 <6.5> | 589 <10.4> | 302 <4.8> | 431 <7.6> | 355 <5.7> | 510 <9.0> | 408 <6.5> | 589 <10.4> |
| | | 防露ヒーター | W<A> | 45 <0.5> | 67 <0.7> | 45 <0.5> | 67 <0.7> | 45 <0.5> | 67 <0.7> | 45 <0.5> | 67 <0.7> | 45 <0.5> | 67 <0.7> | 45 <0.5> | 67 <0.7> |
| | 単相200V | 庫内ファン | W<A> | 62/66 <0.62/0.66> | 93/99 <0.93/0.99> | 62/66 <0.62/0.66> | 93/99 <0.93/0.99> | 62/66 <0.62/0.66> | 93/99 <0.93/0.99> | 62/66 <0.62/0.66> | 93/99 <0.93/0.99> | 62/66 <0.62/0.66> | 93/99 <0.93/0.99> | 62/66 <0.62/0.66> | 93/99 <0.93/0.99> |
| | | 防露ヒーター | W<A> | | | | | | | | | | | | |
| | 三相200V | ダクトヒーター | W<A> | | | | | | | | | | | | |
| | | 除霜ヒーター(補助) | W<A> | | | | | | | | | | | | |
| | 三相200V | 除霜ヒーター | W<A> | | | | | | | | | | | | |
| | | | W<A> | | | | | | | | | | | | |
| | 冷却器 | | クロスフィンクーラー<強制通風式> | | | | | | | | | | | | |
| | 配管寸法 | 冷却器入口管 | mm | 9.53 | | | | | | | | | | | |
| 冷却器出口管 | | mm | 19.05 | | | | | | | | | | | | |
| ドレン配管 | | mm | φ40内×φ48外<硬塩ビ管> | | | | | | | | | | | | |
| 除霜方式 | | オフサイクル方式 | | | | | | | | | | | | | |
| 電源接続方式 | | 端子盤接続方式 | | | | | | | | | | | | | |
| 製品重量 | kg | 217 | 297 | 251 | 342 | 259 | 354 | 242 | 331 | 251 | 342 | 259 | 354 | | |
| 掲載頁 | 外形寸法図 | 頁 | 326 | | | | | | | | | | | | |
| | 電気配線図 | 頁 | | | | | | | | | | | | | |

注1. ※印はミラー無しケースです。
 2. 側板はオプション品となります。
 3. 外形寸法は本体のみの寸法で側板を取付けると上記値より大きくなります。詳細は外形寸法図を参照ください。
 4. 周囲条件は乾球温度25℃及び27℃、相対湿度60%、周囲風速0.2m sec以下。
 5. 所要冷凍能力は配管損失等による能力低下は含んでおりません。

ショーケース<別置>

(6)-3 コーナーケース・エンドケース 〈RFシリーズ〉

| 項目 | 形式 | 青果用 | | | | | 日記・乳製品用 | | | | | | |
|--------|----------|-----------------|---------------------------------|----------------------|----------------------------------|----------------------------------|---------------------------------|----------------------------------|----------------------------------|----------------------|----------------------|----------------------|----------------------|
| | | 外コーナーケース | | | | | | | | | | | |
| | | RSP | | | RSH | | | RGH | RQH | | | | |
| | | 155KF外 | 155LF外 | 165KF外 | 145 ^M _D F外 | 145 ^N _E F外 | 155 ^C _F 外 | 155 ^M _D F外 | 155 ^N _E F外 | 155CF外 | 155BF外 | | |
| 使用温度 | ℃ | 7~13 | | | | | 2~8 | | | | | | |
| 電源 | | 単相100V50/60Hz | | | | | | | | | | | |
| 冷媒 | 種類〈蒸発温度〉 | R22 (-5℃) | | | | | | | | | | | |
| | 制御方式 | 温度式自動膨脹弁〈内均式〉 | | | | | | | | | | | |
| 所要冷凍能力 | 25℃-60% | kcal/h | 1,810 | 1,810 | 1,610 | 3,070 | 3,070 | 2,400 | 2,400 | 2,400 | 2,620 | 2,520 | |
| | 27℃-60% | | 2,160 | 2,160 | 1,920 | 3,520 | 3,520 | 2,750 | 2,750 | 2,750 | 3,020 | 2,900 | |
| キャビネット | 外形寸法 | 高さ | 1,850 | | | | | | | | | 1,550 | 1,350 |
| | | 巾 | 1,450×1,450 | | | | | | | | | 1,450×1,450 | |
| | | 奥行 | 900 | | | | | | | | | | |
| | 有効内容積 | ℓ | 1,080 | 1,080 | 990 | 1,150 | 1,150 | 1,100 | 1,100 | 1,100 | 630 | 500 | |
| | 陳列面積 | m ² | 2.3 | 3.0 | 2.3 | 3.6 | 4.2 | 3.0 | 3.6 | 4.2 | 2.6 | 2.0 | |
| | 外装 | | 高級表面処理鋼板アクリル焼付塗装及び高級ステンレスロール成形品 | | | | | | | | | | |
| | 内装 | | 高級表面処理鋼板アクリル焼付塗装及び粉体塗装 | | | | | | | | | | |
| | 冷却室 | | 高級表面処理鋼板 | | | | | | | | | | |
| | 断熱材 | | フォームポリスチレン | | | | | | | | | | |
| | 吸込口 | | 高級ステンレス鋼板 | | | | | | | | | | |
| 照明灯 | | ハイデラックス白色蛍光灯ランプ | | | | | | | | | | | |
| 電気容量 | 単相100V | 照明 | W<A> | 267 <3.9> | 331 <4.9> | 267 <3.9> | 395 <5.8> | 459 <6.8> | 331 <4.9> | 395 <5.8> | 459 <6.8> | 242 <3.6> | 178 <2.7> |
| | | 防露ヒーター | W<A> | 45 <0.5> | 45 <0.5> | 45 <0.5> | 45 <0.5> | 45 <0.5> | 45 <0.5> | 45 <0.5> | 45 <0.5> | 17 <0.2> | 17 <0.2> |
| | 単相200V | 庫内ファン | W<A> | 62/66 <0.62/0.66> | 62/66 <0.62/0.66> | 62/66 <0.62/0.66> | 93/99 <0.93/0.99> | 93/99 <0.93/0.99> | 93/99 <0.93/0.99> | 93/99 <0.93/0.99> | 93/99 <0.93/0.99> | 62/66 <0.62/0.66> | 62/66 <0.62/0.66> |
| | | 防露ヒーター | W<A> | - | | | | | | | | | |
| | 三相200V | ダクトヒーター | W<A> | - | | | | | | | | | |
| | | 除霜ヒーター(補助) | W<A> | - | | | | | | | | | |
| | | 除霜ヒーター | W<A> | - | | | | | | | | | |
| | 冷却器 | | クロスフィンクーラー〈強制通風式〉 | | | | | | | | | | |
| | 配管寸法 | 冷却器入口管 | mm | 9.53 | | | | | | | | | |
| | | 冷却器出口管 | mm | 19.05 | | | | | | | | | |
| ドレン配管 | | mm | φ40内×φ48外〈硬塩ビ管〉 | | | | | | | | | | |
| 除霜方式 | | オフサイクル方式 | | | | | | | | | | | |
| 電源接続方式 | | 端子盤接続方式 | | | | | | | | | | | |
| 製品重量 | kg | 212 | 222 | 212 | 240 | 249 | 231 | 240 | 249 | 174 | 151 | | |
| 掲載頁 | 外形寸法図 | 頁 | 336 | | | | | | | | | | |
| | 電気配線図 | 頁 | - | | | | | | | | | | |

- 注1. ※印はミラー無しケースです。
 2. 側板はオプション品となります。
 3. 外形寸法は本体のみの寸法で側板を取付けると上記値より大きくなります。詳細は外形寸法図を参照ください。
 4. 周囲条件は乾球温度25℃及び27℃、相対湿度60%、周囲風速0.2m/sec以下。
 5. 所要冷凍能力は配管損失等による能力低下は含んでおりません。

| 項目 | 形式 | | 青果用 | | | 日記・乳製品用 | | | | | | 青果用 | | | | | | |
|--------------------|----------|-------------------|---------------------------------|-------------------|-------------------|---------------------|---------------------|---------------------|---------------------|---------------------|------------------------|------------------------|------------------------|------------------------|-------------------|--|--|--|
| | 形名 | | 内コーナーケース | | | | | | | | | | | | 左右エンドケース | | | |
| | RSP | | | RSH | | | | | | RSP | | | | | | | | |
| | | | 155KF内 | 155LF内 | 165KF内 | 145 ^M F内 | 145 ^L F内 | 155 ^M F内 | 155 ^L F内 | 165 ^M F内 | 655KF [※] エンド | 855KF [※] エンド | 655LF [※] エンド | 855LF [※] エンド | | | | |
| 使用温度 | ℃ | | 7~13 | | | | | | 2~8 | | | | | | 7~13 | | | |
| 電源 | | | 単相100V50/60Hz | | | | | | | | | | | | | | | |
| 冷媒 | 種類<蒸発温度> | | R22 (-5℃) | | | | | | | | | | | | | | | |
| | 制御方式 | | 温度式自動膨脹弁<内均式> | | | | | | | | | | | | | | | |
| 所要冷凍能力 | 25℃-60% | kcal/h | 1,420 | 1,420 | 1,260 | 2,200 | 2,200 | 1,720 | 1,720 | 1,720 | 1,710 | 2,130 | 1,710 | 2,130 | | | | |
| | 27℃-60% | | 1,700 | 1,700 | 1,510 | 2,520 | 2,520 | 1,970 | 1,970 | 1,970 | 2,050 | 2,550 | 2,050 | 2,550 | | | | |
| キャビネット | 外形寸法 | 高さ | mm 1,850 | | | | | | | | | | | | | | | |
| | | 巾 | mm 1,885×1,885 | | | | | | mm 1,830 | | mm 2,440 | | mm 1,830 | | mm 2,440 | | | |
| | | 奥行 | mm 900 | | | | | | | | | | | | | | | |
| | 有効内容積 | ℓ | 1,340 | 1,340 | 1,240 | 1,430 | 1,430 | 1,370 | 1,370 | 1,370 | 1,230 | 1,590 | 1,230 | 1,590 | | | | |
| | 陳列面積 | m ² | 3.1 | 3.9 | 3.1 | 4.8 | 5.7 | 3.9 | 4.8 | 5.7 | 2.1 | 2.9 | 2.7 | 3.7 | | | | |
| | 外装 | | 高級表面処理鋼板アクリル焼付塗装及び高級ステンレスロール成形品 | | | | | | | | | | | | | | | |
| | 内装 | | 高級表面処理鋼板アクリル焼付塗装及び粉体塗装 | | | | | | | | | | | | | | | |
| | 冷却室 | | 高級表面処理鋼板 | | | | | | | | | | | | | | | |
| | 断熱材 | | フォームポリスチレン | | | | | | | | | | | | | | | |
| | 吸込口 | | 高級ステンレス鋼板 | | | | | | | | | | | | | | | |
| 照明灯 | | ハイデラックス白色蛍光灯ランプ | | | | | | | | | | | | | | | | |
| 電気容量 50/60Hz入力値 | 単相100V | 照明 | W<A> | 262 <4.6> | 341 <6.0> | 262 <4.6> | 420 <7.4> | 499 <8.8> | 341 <6.0> | 420 <7.4> | 499 <8.8> | 249 <4.0> | 352 <6.1> | 302 <4.8> | 431 <7.6> | | | |
| | | 防露ヒーター | W<A> | 34 <0.3> | 34 <0.3> | 34 <0.3> | 34 <0.3> | 34 <0.3> | 34 <0.3> | 34 <0.3> | 34 <0.3> | 45 <0.5> | 67 <0.7> | 45 <0.5> | 67 <0.7> | | | |
| | 単相200V | 庫内ファン | W<A> | 62/66 <0.62/0.66> | 62/66 <0.62/0.66> | 62/66 <0.62/0.66> | 62/66 <0.62/0.66> | 62/66 <0.62/0.66> | 62/66 <0.62/0.66> | 62/66 <0.62/0.66> | 62/66 <0.62/0.66> | 62/66 <0.62/0.66> | 93/99 <0.93/0.99> | 62/66 <0.62/0.66> | 93/99 <0.93/0.99> | | | |
| | | 防露ヒーター | W<A> | - | | | | | | | | | | | | | | |
| | | ダクトヒーター | W<A> | - | | | | | | | | | | | | | | |
| | 三相200V | 除霜ヒーター(補助) | W<A> | - | | | | | | | | | | | | | | |
| | | 除霜ヒーター | W<A> | - | | | | | | | | | | | | | | |
| 冷却器 | | クロスフィンクーラー<強制通風式> | | | | | | | | | | | | | | | | |
| 配管寸法 | 冷却器入口管 | mm | 9.53 | | | | | | | | | | | | | | | |
| | 冷却器出口管 | mm | 19.05 | | | | | | | | | | | | | | | |
| | ドレン配管 | mm | φ40内×φ48外<硬塩ビ管> | | | | | | | | | | | | | | | |
| 除霜方式 | | オフサイクル方式 | | | | | | | | | | | | | | | | |
| 電源接続方式 | | 端子盤接続方式 | | | | | | | | | | | | | | | | |
| 製品重量 | kg | 260 | 271 | 260 | 294 | 305 | 283 | 294 | 305 | 195 | 265 | 204 | 277 | | | | | |
| 掲載頁 | 外形寸法図 | 頁 | 337 | | | | | | | | | | | | | | | |
| | 電気配線図 | 頁 | - | | | | | | | | | | | | | | | |

- 注1. ※印はミラー無しケースです。
 2. 側板はオプション品となります。
 3. 外形寸法は本体のみの寸法で側板を取付けると上記値より大きくなります。詳細は外形寸法図を参照ください。
 4. 周囲条件は乾球温度25℃及び27℃、相対湿度60%、周囲風速0.2m/sec以下。
 5. 所要冷凍能力は配管損失等による能力低下は含んでおりません。

(6)-4 コーナーケース・エンドケース

| 項目 | | 形式 | | 青果用 | | | | | | | | | | 日記・乳製品用 | | | | | | | | | | | | | |
|----------------------|------------|------------------------|---------------------------------|------------------------|------------------------|------------------------|------------------------|------------------------|------------------------|------------------------|------------------------|------------------------|------------------------|------------------------|------------------------|------------------------|------------------------|------------------------|------------------------|------------------------|------------------------|------------------------|------------------------|------------------------|------------------------|------------------------|------------------------|
| | | 形名 | | 左右エンドケース | | | | | | | | | | 左右エンドケース | | | | | | | | | | | | | |
| | | RSP | | | | | RSH | | | | | RSP | | | | | RSH | | | | | | | | | | |
| | | | | 655KF _右 エンド | 865KF _右 エンド | 645MF _右 エンド | 845MF _右 エンド | 645NF _右 エンド | 845NF _右 エンド | 655CF _右 エンド | 855CF _右 エンド | 655MF _右 エンド | 855MF _右 エンド | 655NF _右 エンド | 855NF _右 エンド | 655KF _左 エンド | 865KF _左 エンド | 645MF _左 エンド | 845MF _左 エンド | 645NF _左 エンド | 845NF _左 エンド | 655CF _左 エンド | 855CF _左 エンド | 655MF _左 エンド | 855MF _左 エンド | 655NF _左 エンド | 855NF _左 エンド |
| 使用温度 | ℃ | 7~13 | | | | | 2~8 | | | | | | | | | | | | | | | | | | | | |
| 電源 | | 単相100V50/60Hz | | | | | | | | | | | | | | | | | | | | | | | | | |
| 冷媒 | 種類<蒸発温度> | R22 (-5℃) | | | | | | | | | | | | | | | | | | | | | | | | | |
| | 制御方式 | 温度式自動膨脹弁<内均式> | | | | | | | | | | | | | | | | | | | | | | | | | |
| 所要冷凍能力 | 25℃-60% | kcal/h | 1,520 | 1,890 | 2,900 | 3,630 | 2,900 | 3,630 | 2,270 | 2,830 | 2,270 | 2,830 | 2,270 | 2,830 | 1,810 | 2,260 | 3,320 | 4,150 | 3,320 | 4,500 | 2,600 | 3,250 | 2,600 | 3,250 | 2,600 | 3,250 | |
| | 27℃-60% | | 1,810 | 2,260 | 3,320 | 4,150 | 3,320 | 4,500 | 2,600 | 3,250 | 2,600 | 3,250 | 2,600 | 3,250 | | | | | | | | | | | | | |
| キャビネット | 外形寸法 | 高さ | 1,850 | | | | | | | | | | | | | | | | | | | | | | | | |
| | | 巾 | 1,830 | 2,440 | 1,830 | 2,440 | 1,830 | 2,440 | 1,830 | 2,440 | 1,830 | 2,440 | 1,830 | 2,440 | 1,830 | 2,440 | 1,830 | 2,440 | 1,830 | 2,440 | 1,830 | 2,440 | 1,830 | 2,440 | | | |
| | | 奥行 | 900 | | | | | | | | | | | | | | | | | | | | | | | | |
| | 有効内容積 | ℓ | 1,130 | 1,470 | 1,300 | 1,690 | 1,300 | 1,690 | 1,240 | 1,620 | 1,240 | 1,620 | 1,240 | 1,620 | 1,130 | 1,470 | 1,300 | 1,690 | 1,300 | 1,690 | 1,240 | 1,620 | 1,240 | 1,620 | 1,240 | 1,620 | |
| | 陳列面積 | m ² | 2.1 | 2.9 | 3.3 | 4.5 | 3.3 | 5.3 | 2.7 | 3.7 | 3.3 | 4.5 | 3.3 | 5.3 | 2.1 | 2.9 | 3.3 | 4.5 | 3.3 | 5.3 | 2.7 | 3.7 | 3.3 | 4.5 | 3.3 | 5.3 | |
| | 外装 | | 高級表面処理鋼板アクリル焼付塗装及び高級ステンレスロール成形品 | | | | | | | | | | | | | | | | | | | | | | | | |
| 内装 | | 高級表面処理鋼板アクリル焼付塗装及び粉体塗装 | | | | | | | | | | | | | | | | | | | | | | | | | |
| 冷却室 | | 高級表面処理鋼板 | | | | | | | | | | | | | | | | | | | | | | | | | |
| 断熱材 | | フォームポリスチレン | | | | | | | | | | | | | | | | | | | | | | | | | |
| 吸込口 | | 高級ステンレス鋼板 | | | | | | | | | | | | | | | | | | | | | | | | | |
| 照明灯 | | ハイドラックス白色蛍光灯ランプ | | | | | | | | | | | | | | | | | | | | | | | | | |
| 電気容量 50/60Hz(入力電) | 単相 100V | 照明 | W<A> | 249 (4.0) | 352 (6.1) | 355 (5.7) | 510 (9.0) | 408 (6.5) | 589 (10.4) | 302 (4.8) | 431 (7.6) | 355 (5.7) | 510 (9.0) | 408 (6.5) | 589 (10.4) | 249 (4.0) | 352 (6.1) | 355 (5.7) | 510 (9.0) | 408 (6.5) | 589 (10.4) | 302 (4.8) | 431 (7.6) | 355 (5.7) | 510 (9.0) | 408 (6.5) | 589 (10.4) |
| | | 防露ヒーター | W<A> | 45 <0.5> | 67 <0.7> | 45 <0.5> | 67 <0.7> | 45 <0.5> | 67 <0.7> | 45 <0.5> | 67 <0.7> | 45 <0.5> | 67 <0.7> | 45 <0.5> | 67 <0.7> | 45 <0.5> | 67 <0.7> | 45 <0.5> | 67 <0.7> | 45 <0.5> | 67 <0.7> | 45 <0.5> | 67 <0.7> | 45 <0.5> | 67 <0.7> | 45 <0.5> | 67 <0.7> |
| | | 庫内ファン | W<A> | 62/66 <0.62/0.66> | 93/99 <0.93/0.99> | 62/66 <0.62/0.66> | 93/99 <0.93/0.99> | 62/66 <0.62/0.66> | 93/99 <0.93/0.99> | 62/66 <0.62/0.66> | 93/99 <0.93/0.99> | 62/66 <0.62/0.66> | 93/99 <0.93/0.99> | 62/66 <0.62/0.66> | 93/99 <0.93/0.99> | 62/66 <0.62/0.66> | 93/99 <0.93/0.99> | 62/66 <0.62/0.66> | 93/99 <0.93/0.99> | 62/66 <0.62/0.66> | 93/99 <0.93/0.99> | 62/66 <0.62/0.66> | 93/99 <0.93/0.99> | 62/66 <0.62/0.66> | 93/99 <0.93/0.99> | 62/66 <0.62/0.66> | 93/99 <0.93/0.99> |
| | 単相 200V | 防露ヒーター | W<A> | - | | | | | | | | | | | | | | | | | | | | | | | |
| | | ダクトヒーター | W<A> | - | | | | | | | | | | | | | | | | | | | | | | | |
| | | 三相 200V | 除霜ヒーター(補助) | W<A> | - | | | | | | | | | | | | | | | | | | | | | | |
| | 除霜ヒーター | W<A> | - | | | | | | | | | | | | | | | | | | | | | | | | |
| 冷却器 | | クロスフィンクーラー<強制通風式> | | | | | | | | | | | | | | | | | | | | | | | | | |
| 配管寸法 | 冷却器入口管 | mm | 9.53 | | | | | | | | | | | | | | | | | | | | | | | | |
| | 冷却器出口管 | mm | 19.05 | | | | | | | | | | | | | | | | | | | | | | | | |
| | ドレン配管 | mm | φ40内×φ48外<硬塩ビ管> | | | | | | | | | | | | | | | | | | | | | | | | |
| 除霜方式 | | オフサイクル方式 | | | | | | | | | | | | | | | | | | | | | | | | | |
| 電源接続方式 | | 端子盤接続方式 | | | | | | | | | | | | | | | | | | | | | | | | | |
| 製品重量 | kg | 195 | 265 | 220 | 300 | 229 | 311 | 212 | 288 | 220 | 300 | 229 | 311 | 195 | 265 | 220 | 300 | 229 | 311 | 212 | 288 | 220 | 300 | 229 | 311 | | |
| 掲載頁 | 外形寸法図 | 頁 | | | | | | | | | | | | | | | | | | | | | | | | | |
| | 電気配線図 | 頁 | | | | | | | | | | | | | | | | | | | | | | | | | |

- ※印はミラー無しケースです。
- 側板はオプション品となります。
- 外形寸法は本体のみの寸法で側板を取付けると上記値より大きくなります。詳細は外形寸法図を参照ください。
- 周囲条件は乾球温度25℃及び27℃、相対湿度60%、周囲風速0.2m/sec以下。
- 所要冷凍能力は配管損失等による能力低下は含んでおりません。

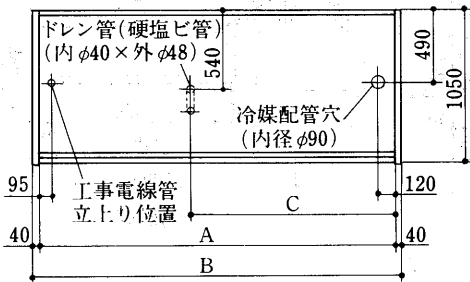
3.1.2 外形寸法図

(1)TFシリーズ

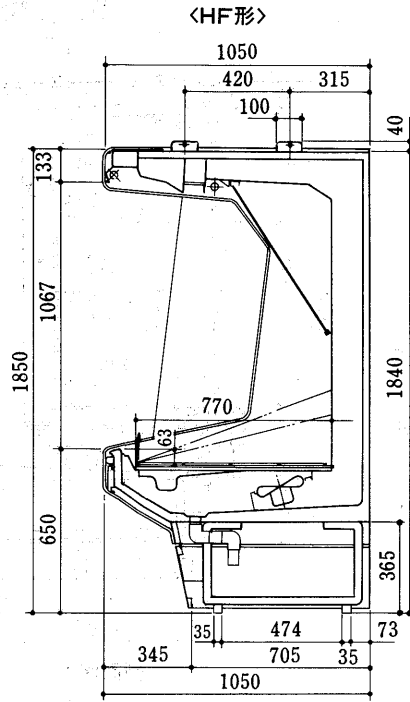
TVP-665HF・865HF・965HF・1265HF形
 TVP-665JF・865JF・965JF・1265JF形
 TVP-665KF・865KF・965KF・1265KF形
 TVP-665LF・865LF・965LF・1265LF形

変化寸法表

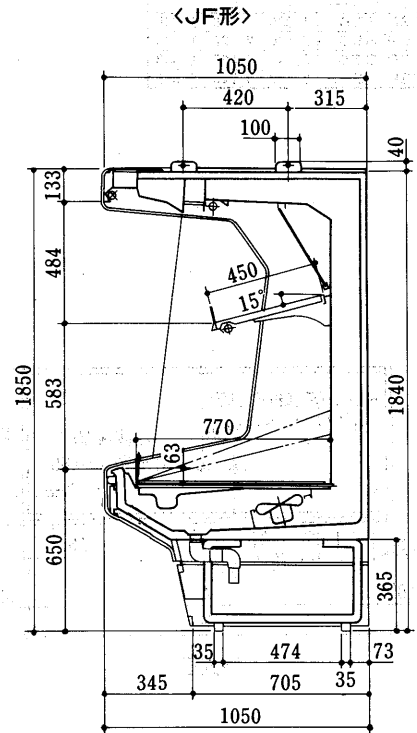
| 形名 | 項目 | A | B | C |
|----------|----|-------|-------|-------|
| TVP-665 | | 1,830 | 1,910 | 1,095 |
| TVP-865 | | 2,440 | 2,520 | 1,400 |
| TVP-965 | | 2,745 | 2,825 | 1,553 |
| TVP-1265 | | 3,660 | 3,740 | 2,010 |



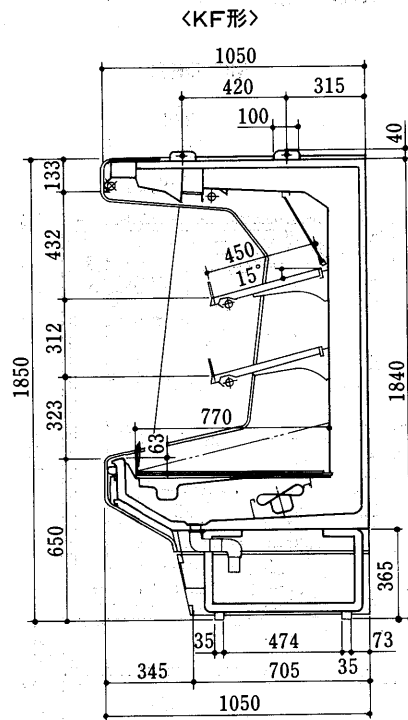
平面図



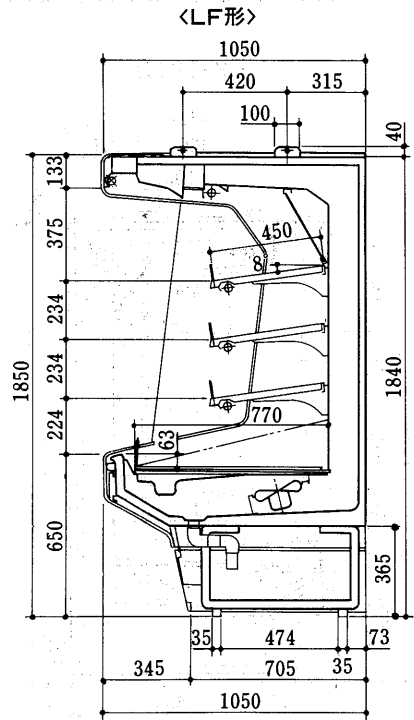
側面図



側面図



側面図



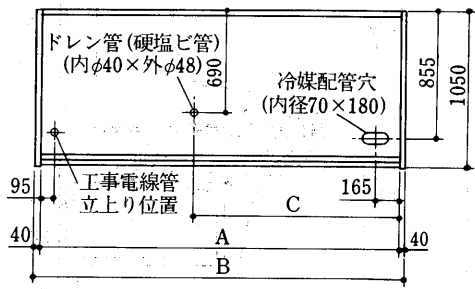
側面図

シヨーカーケース(別置)

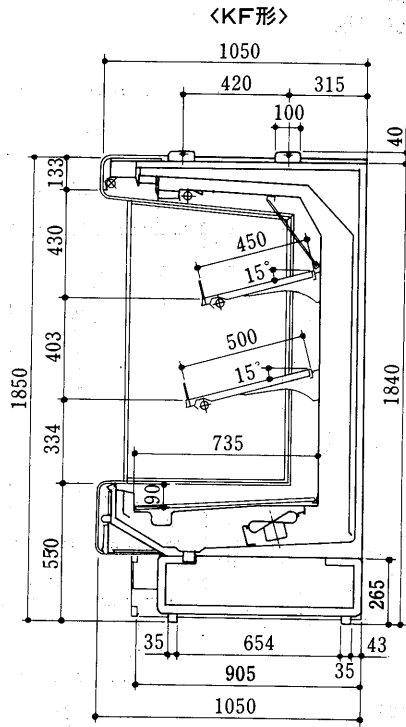
TSP-655KF・855KF・955KF・1255KF形
TSP-655LF・855LF・955LF・1255LF形

変化寸法表

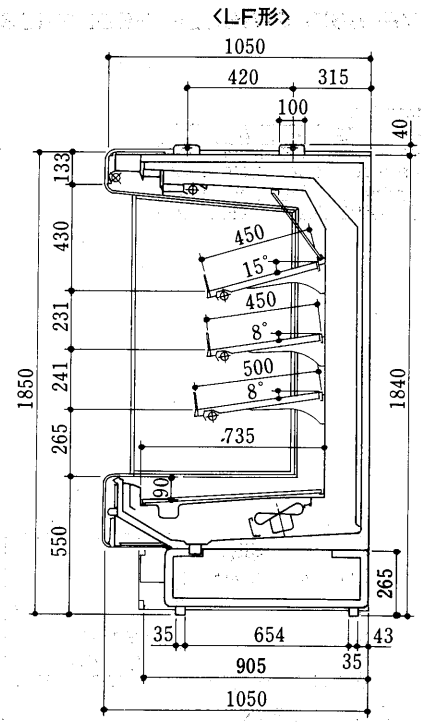
| 形名 | 項目 | A | B | C |
|----------|----|-------|-------|-------|
| TSP-655 | | 1,830 | 1,910 | 1,095 |
| TSP-855 | | 2,440 | 2,520 | 1,400 |
| TSP-955 | | 2,745 | 2,825 | 1,553 |
| TSP-1255 | | 3,660 | 3,740 | 2,010 |



平面図



側面図



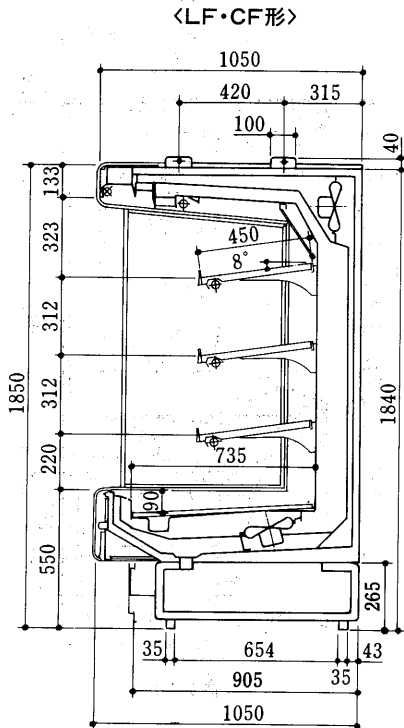
側面図

- TSH-455LF・655LF・855LF・955LF・1255LF形
TSH-455CF・655CF・855CF・955CF・1255CF形 〈ミラーなし〉
TSH-455MF・655MF・855MF・955MF・1255MF形
TSH-455DF・655DF・855DF・955DF・1255DF形 〈ミラーなし〉
TSH-455NF・655NF・855NF・955NF・1255NF形
TSH-455EF・655EF・855EF・955EF・1255EF形 〈ミラーなし〉

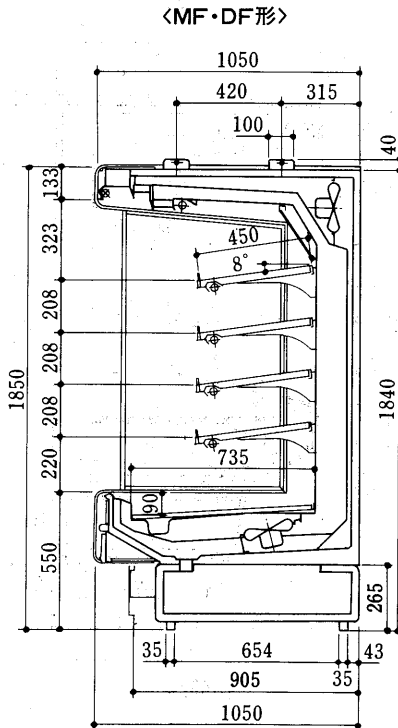
変化寸法表

| 形名 | 項目 | A | B | C |
|----------|----|-------|-------|-------|
| TSH-455 | | 1,220 | 1,300 | 840 |
| TSH-655 | | 1,830 | 1,910 | 1,095 |
| TSH-855 | | 2,440 | 2,520 | 1,400 |
| TSH-955 | | 2,745 | 2,825 | 1,553 |
| TSH-1255 | | 3,660 | 3,740 | 2,010 |

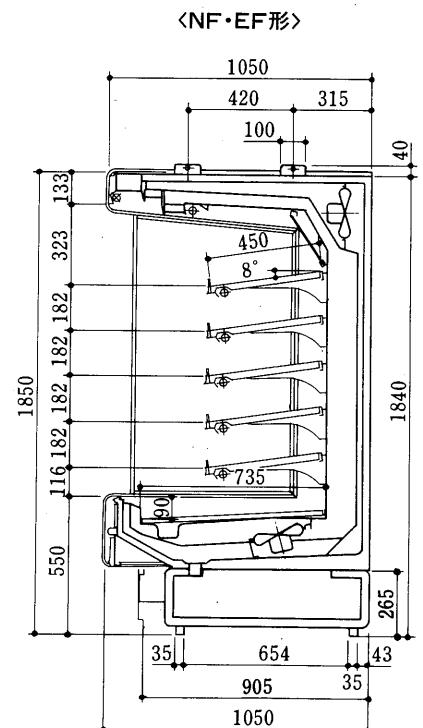
●平面図はTSP形をご参照下さい。



側面図



側面図

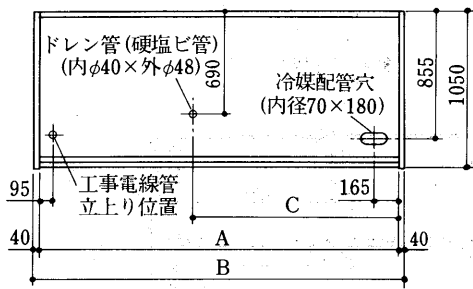


側面図

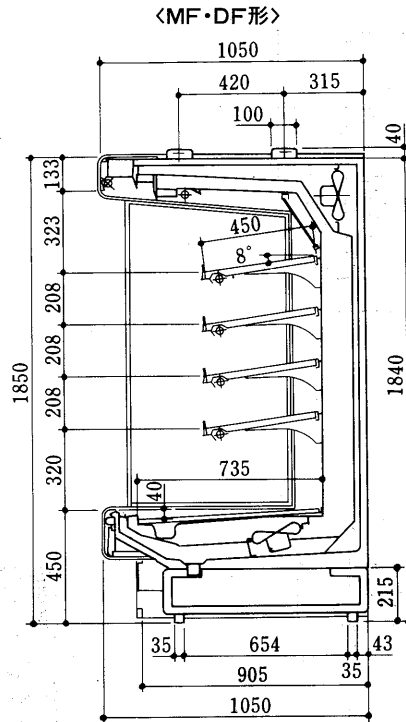
TSH-645MF・845MF・945MF・1245MF形
 TSH-645DF・845DF・945DF・1245DF形 <ミラーなし>
 TSH-645NF・845NF・945NF・1245NF形
 TSH-645EF・845EF・945EF・1245EF形 <ミラーなし>

変化寸法表

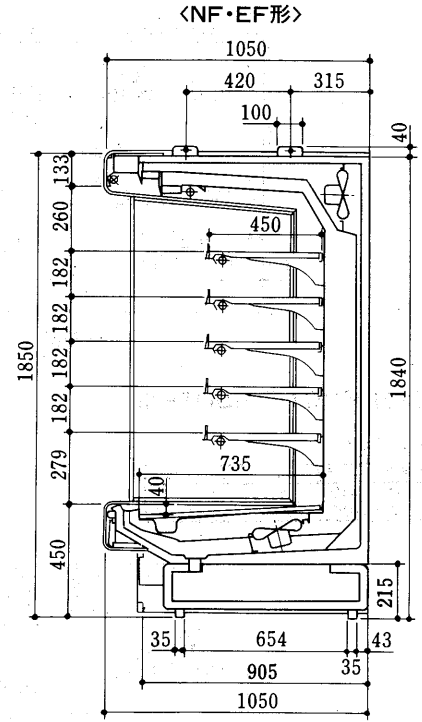
| 形名 | 項目 | A | B | C |
|----------|----|-------|-------|-------|
| TSH-645 | | 1,830 | 1,910 | 1,095 |
| TSH-845 | | 2,440 | 2,520 | 1,400 |
| TSH-945 | | 2,745 | 2,825 | 1,553 |
| TSH-1245 | | 3,660 | 3,740 | 2,010 |



平面図



側面図



側面図

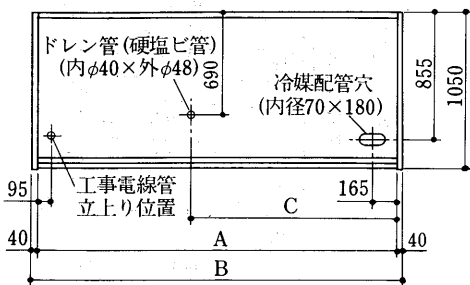
TQH-655BF・855BF形 <ミラーなし>
 TGH-655CF・855CF形 <ミラーなし>

変化寸法表

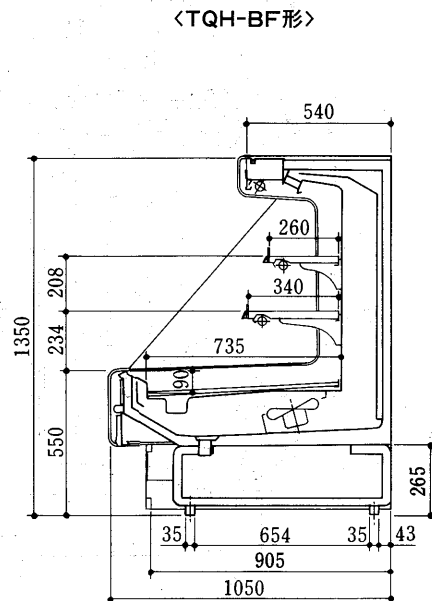
| 形名 | 項目 | A | B | C |
|---------|----|-------|-------|-------|
| TQH-655 | | 1,830 | 1,910 | 1,095 |
| TQH-855 | | 2,440 | 2,520 | 1,400 |

変化寸法表

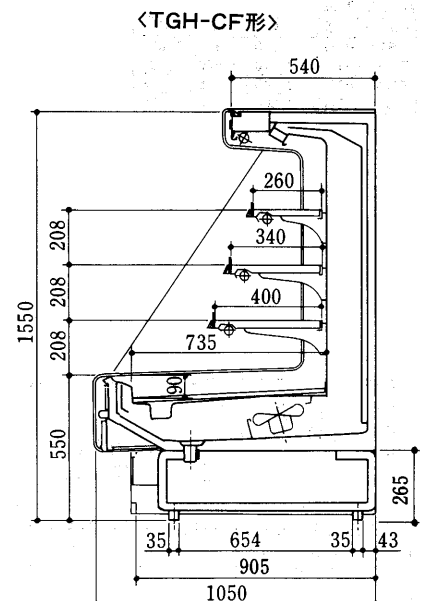
| 形名 | 項目 | A | B | C |
|---------|----|-------|-------|-------|
| TGH-655 | | 1,830 | 1,910 | 1,095 |
| TGH-855 | | 2,440 | 2,520 | 1,400 |



平面図



側面図



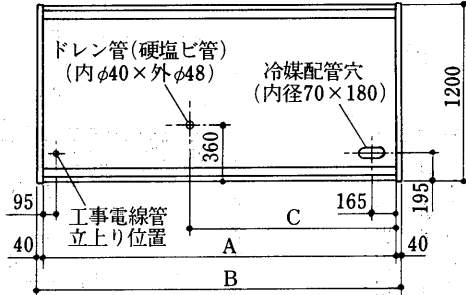
側面図

シヨーカーケース(別置)

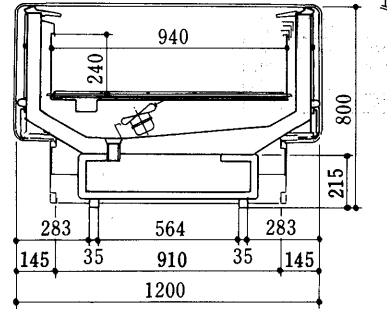
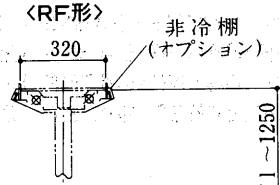
TRH-680RF・880RF形

変化寸法表

| 形名 | 項目 | A | B | C |
|---------|----|-------|-------|-------|
| TRH-680 | | 1,830 | 1,910 | 1,095 |
| TRH-880 | | 2,440 | 2,520 | 1,400 |



平面図

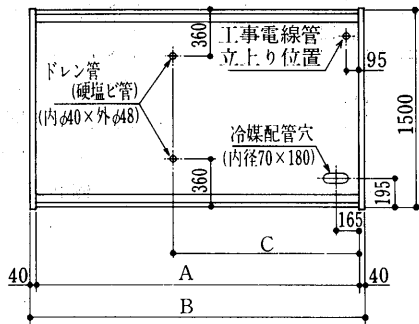


側面図

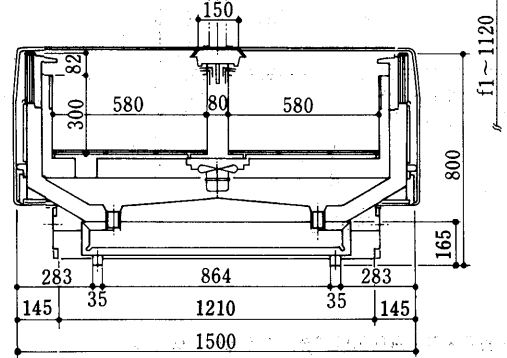
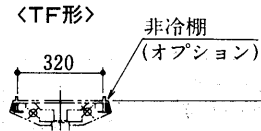
TRH-680TF・880TF形

変化寸法表

| 形名 | 項目 | A | B | C |
|---------|----|-------|-------|-------|
| TRH-680 | | 1,830 | 1,910 | 1,095 |
| TRH-880 | | 2,440 | 2,520 | 1,400 |



平面図

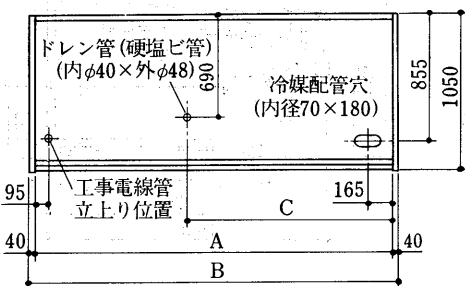


側面図

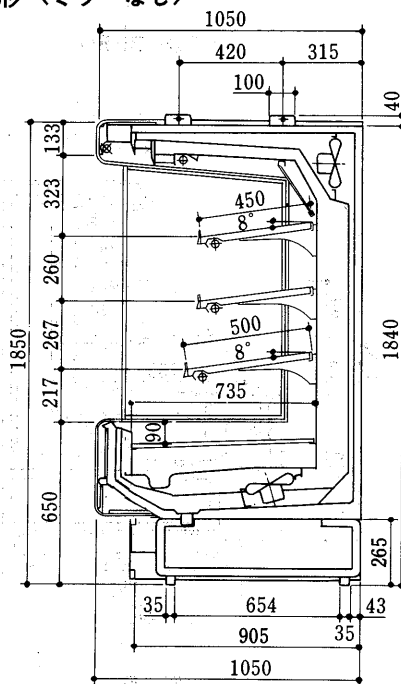
TSM-665LF・865LF・965LF・1265LF形
 TSM-665CF・865CF・965CF・1265CF形 <ミラーなし>
 TSM-665MF・865MF・965MF・1265MF形
 TSM-665DF・865DF・965DF・1265DF形 <ミラーなし> <LF・CF形>

変化寸法表

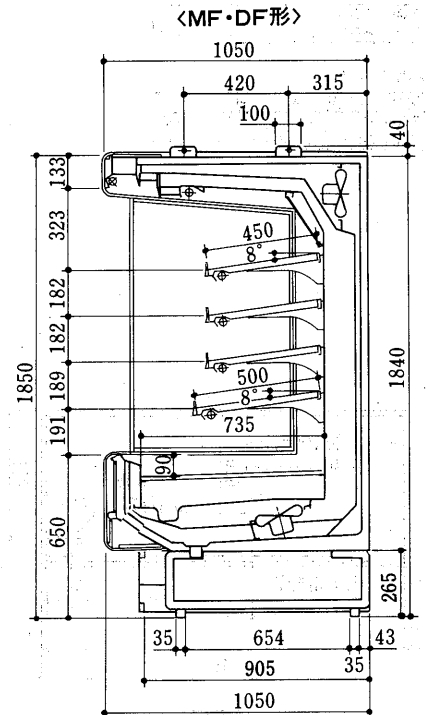
| 形名 | 項目 | A | B | C |
|----------|----|-------|-------|-------|
| TSM-665 | | 1,830 | 1,910 | 1,095 |
| TSM-865 | | 2,440 | 2,520 | 1,400 |
| TSM-965 | | 2,745 | 2,825 | 1,553 |
| TSM-1265 | | 3,660 | 3,740 | 2,010 |



平面図



側面図



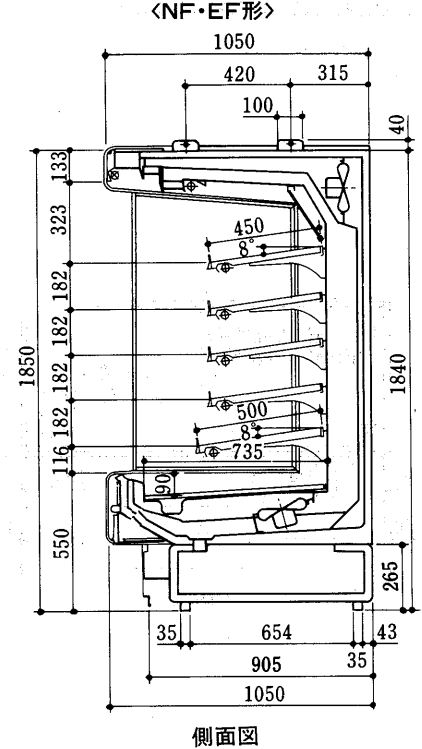
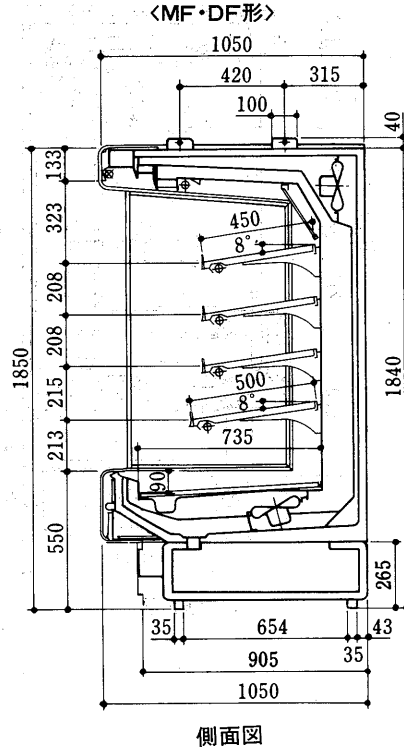
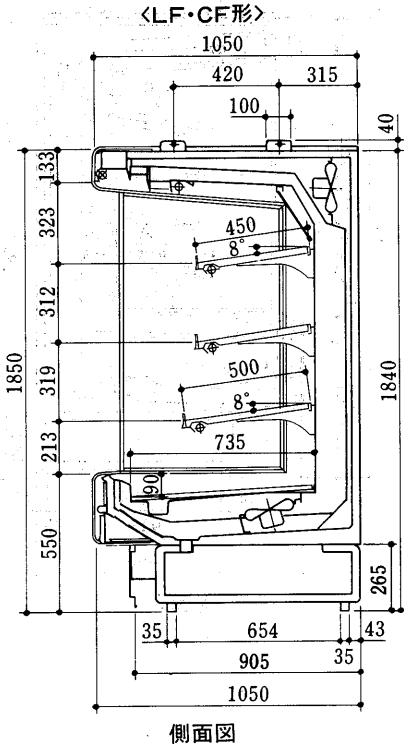
側面図

TSM-455LF・655LF・855LF・955LF・1255LF形
 TSM-455CF・655CF・855CF・955CF・1255CF形 <ミラーなし>
 TSM-455MF・655MF・855MF・955MF・1255MF形
 TSM-455DF・655DF・855DF・955DF・1255DF形 <ミラーなし>
 TSM-455NF・655NF・855NF・955NF・1255NF形
 TSM-455EF・655EF・855EF・955EF・1255EF形 <ミラーなし>

変化寸法表

| 形名 | 項目 | A | B | C |
|----------|----|-------|-------|-------|
| TSM-455 | | 1,220 | 1,300 | 840 |
| TSM-655 | | 1,830 | 1,910 | 1,095 |
| TSM-855 | | 2,440 | 2,520 | 1,400 |
| TSM-955 | | 2,745 | 2,825 | 1,553 |
| TSM-1255 | | 3,660 | 3,740 | 2,010 |

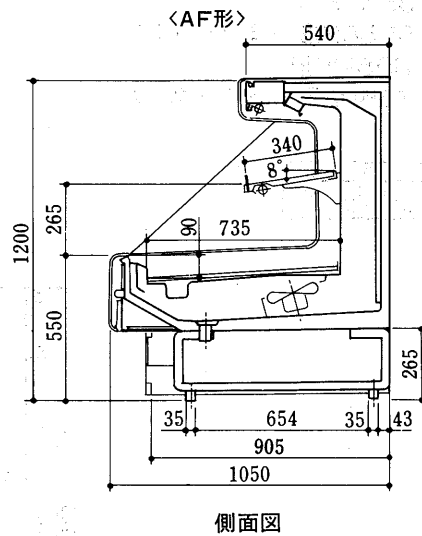
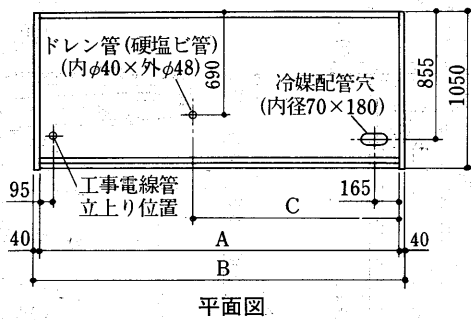
●平面図はTSM-655形をご参照下さい。



TPM-655AF・855AF形

変化寸法表

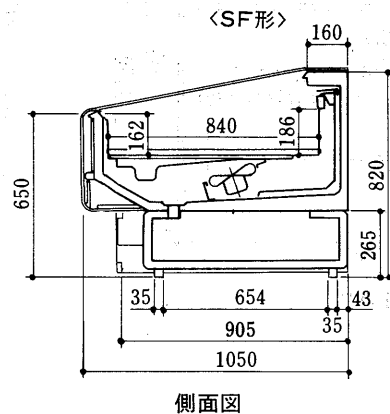
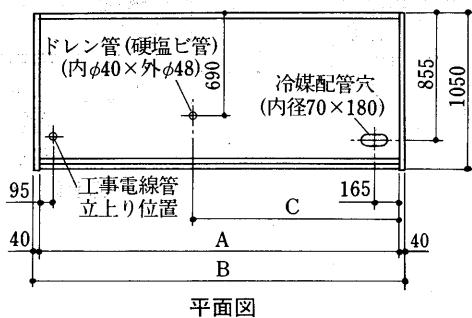
| 形名 | 項目 | A | B | C |
|---------|----|-------|-------|-------|
| TPM-655 | | 1,830 | 1,910 | 1,095 |
| TPM-855 | | 2,440 | 2,520 | 1,400 |



TKM-665SF・865SF形

変化寸法表

| 形名 | 項目 | A | B | C |
|---------|----|-------|-------|-------|
| TKM-665 | | 1,830 | 1,910 | 1,095 |
| TKM-865 | | 2,440 | 2,520 | 1,400 |

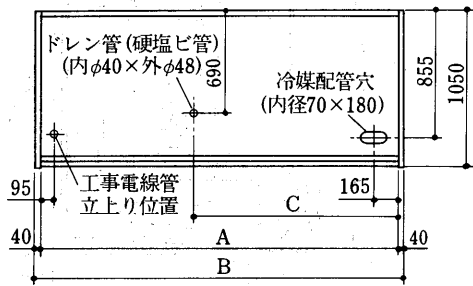


シヨーカーケース(別置)

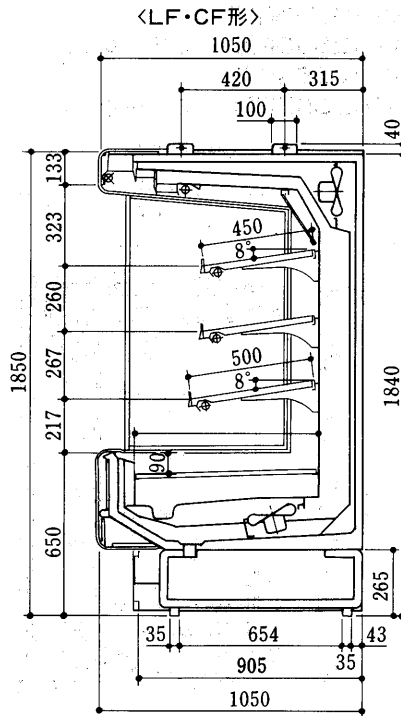
TSC-665LF・865LF形
 TSC-665CF・865CF形 <ミラーなし>
 TSC-665MF・865MF形
 TSC-665DF・865DF形 <ミラーなし>

変化寸法表

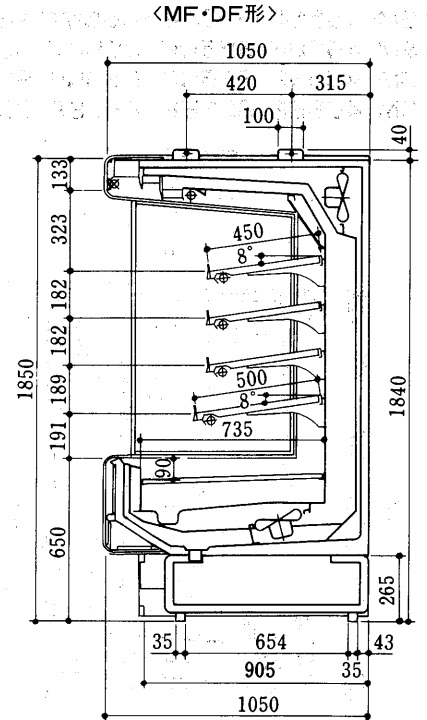
| 形名 | 項目 | A | B | C |
|---------|----|-------|-------|-------|
| TSC-665 | | 1,830 | 1,910 | 1,095 |
| TSC-865 | | 2,440 | 2,520 | 1,400 |



平面図



側面図

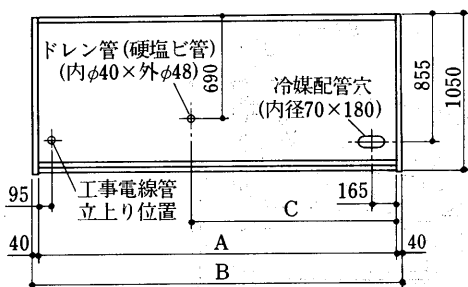


側面図

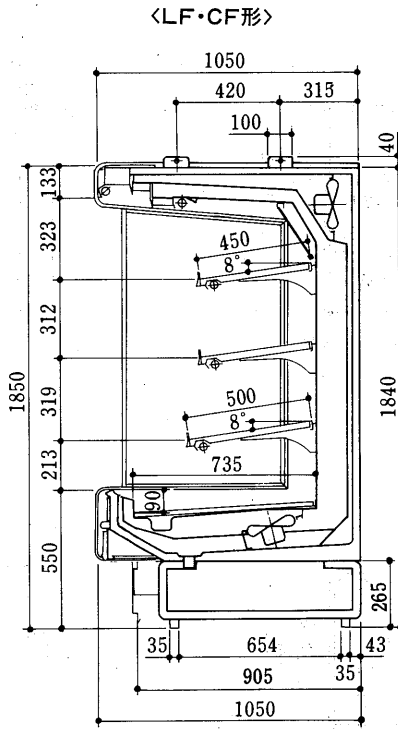
TSC-655LF・855LF形
 TSC-655CF・855CF形 <ミラーなし>
 TSC-655MF・855MF形
 TSC-655DF・855DF形 <ミラーなし>

変化寸法表

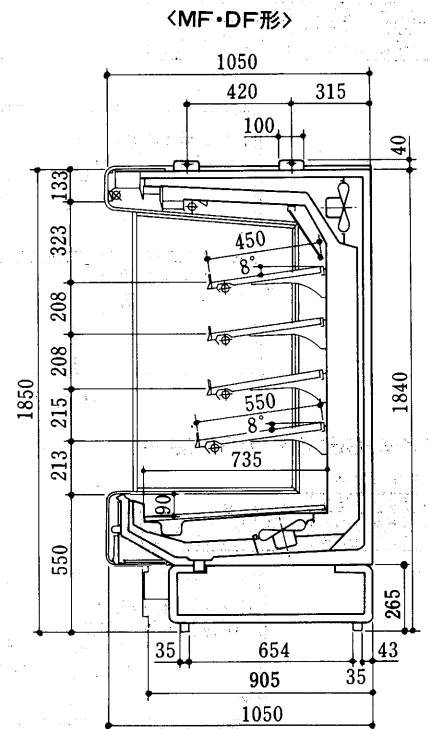
| 形名 | 項目 | A | B | C |
|---------|----|-------|-------|-------|
| TSC-655 | | 1,830 | 1,910 | 1,095 |
| TSC-855 | | 2,440 | 2,520 | 1,400 |



平面図



側面図

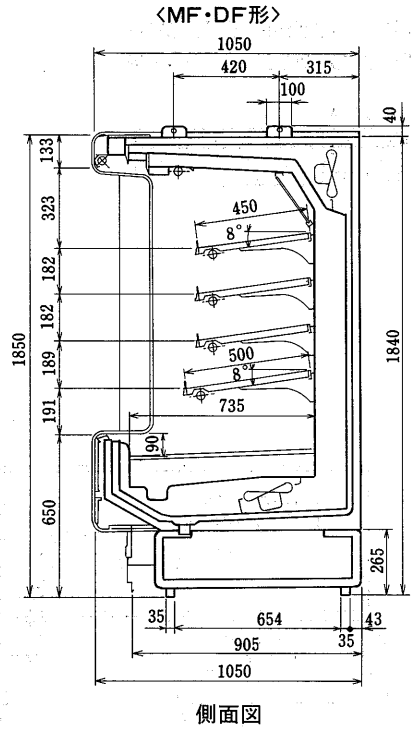
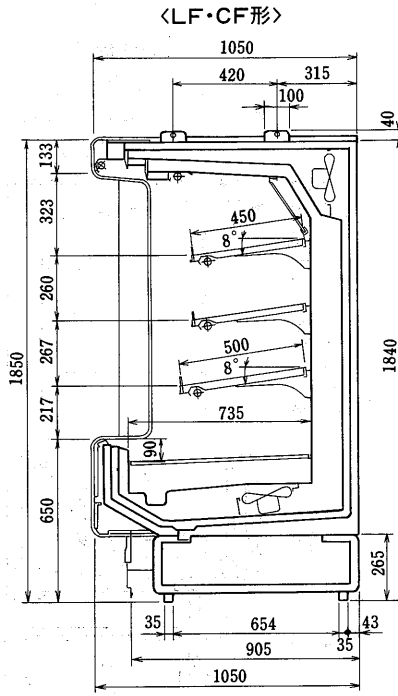
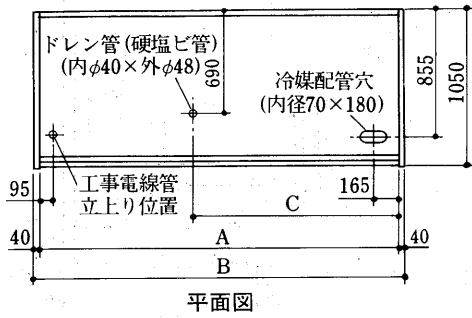


側面図

TSL-665LF・865LF形
 TSL-665CF・865CF形 <ミラーなし>
 TSL-665MF・865MF形
 TSL-665DF・865DF形 <ミラーなし>

変化寸法表

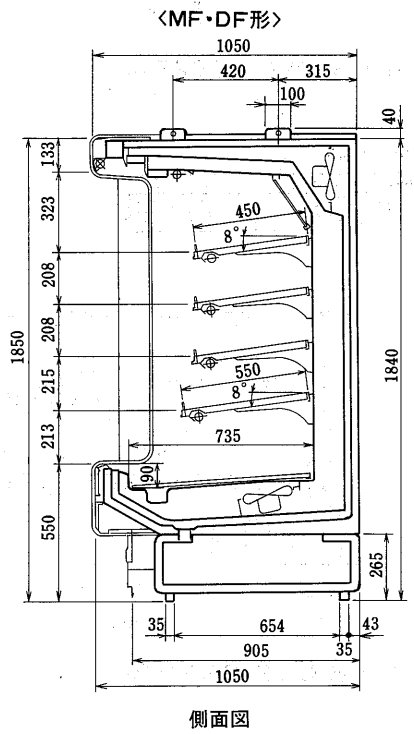
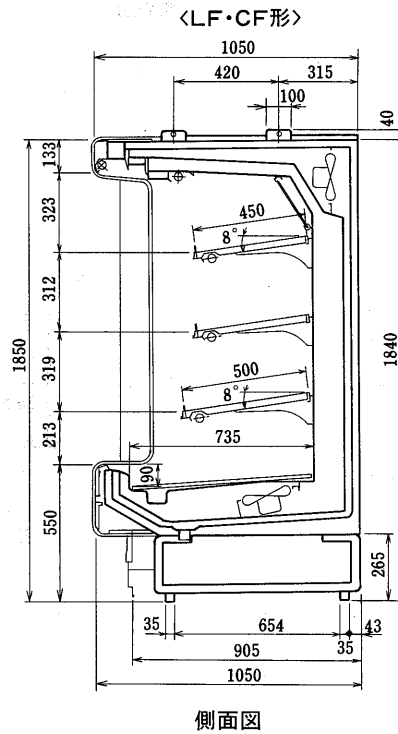
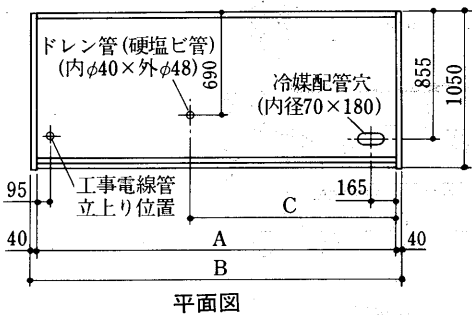
| 形名 | 項目 | A | B | C |
|---------|----|-------|-------|-------|
| TSL-665 | | 1,830 | 1,910 | 1,095 |
| TSL-865 | | 2,440 | 2,520 | 1,400 |



TSL-655LF・855LF形
 TSL-655CF・855CF形 <ミラーなし>
 TSL-655MF・855MF形
 TSL-655DF・855DF形 <ミラーなし>

変化寸法表

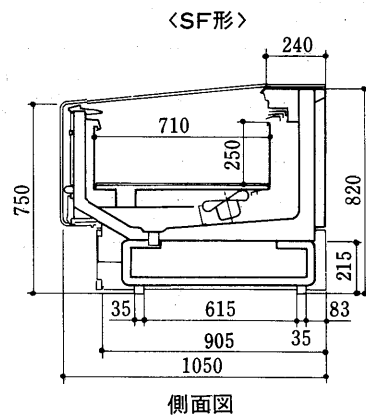
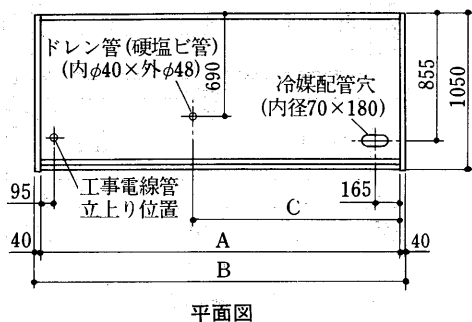
| 形名 | 項目 | A | B | C |
|---------|----|-------|-------|-------|
| TSL-655 | | 1,830 | 1,910 | 1,095 |
| TSL-855 | | 2,440 | 2,520 | 1,400 |



TKJ-675SF・875SF形

変化寸法表

| 形名 | 項目 | A | B | C |
|---------|----|-------|-------|-------|
| TKJ-675 | | 1,830 | 1,910 | 1,095 |
| TKJ-875 | | 2,440 | 2,520 | 1,400 |

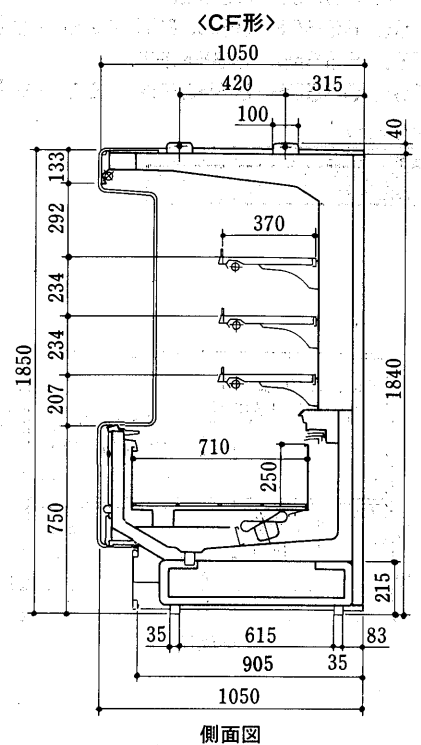
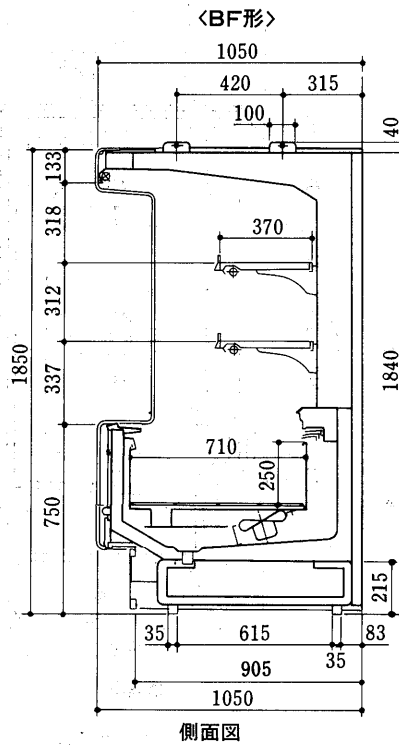
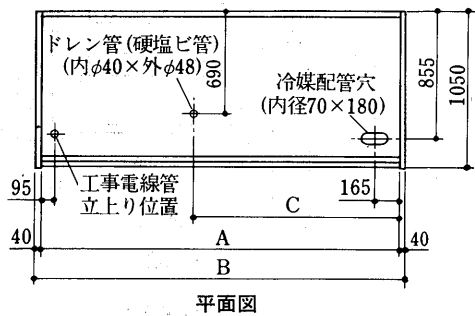


ショーケース(別置)

TKJ-675BF・875BF形
TKJ-675CF・875CF形

変化寸法表

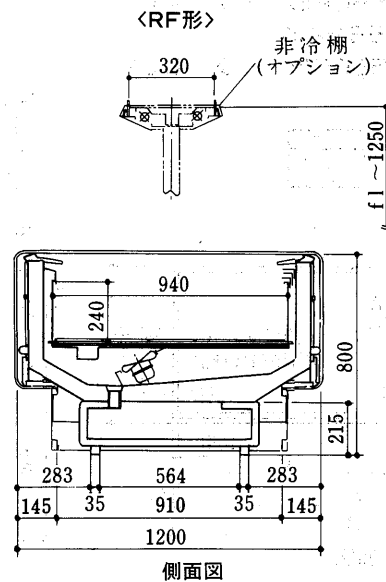
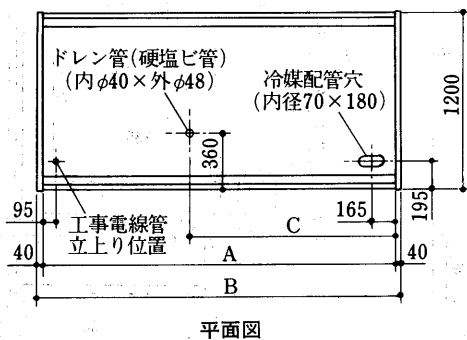
| 形名 | 項目 | A | B | C |
|---------|----|-------|-------|-------|
| TKJ-675 | | 1,830 | 1,910 | 1,095 |
| TKJ-875 | | 2,440 | 2,520 | 1,400 |



TRJ-680RF・880RF形

変化寸法表

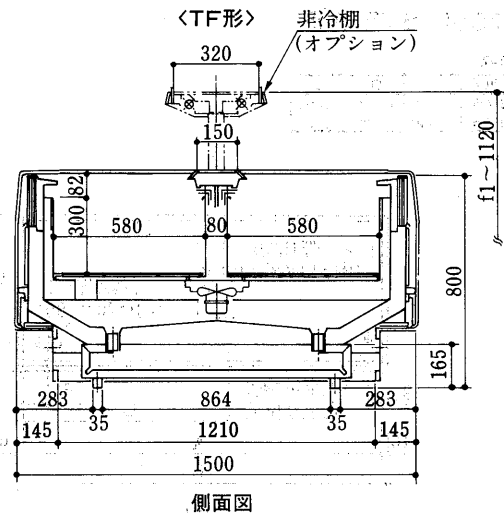
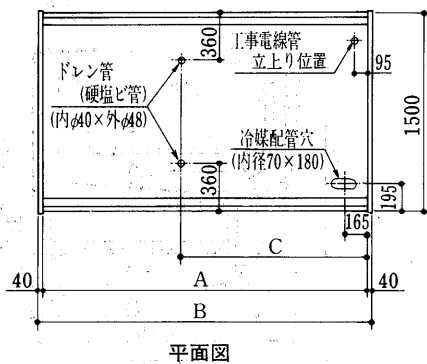
| 形名 | 項目 | A | B | C |
|---------|----|-------|-------|-------|
| TRJ-680 | | 1,830 | 1,910 | 1,095 |
| TRJ-880 | | 2,440 | 2,520 | 1,400 |



TRJ-680TF・880TF形

変化寸法表

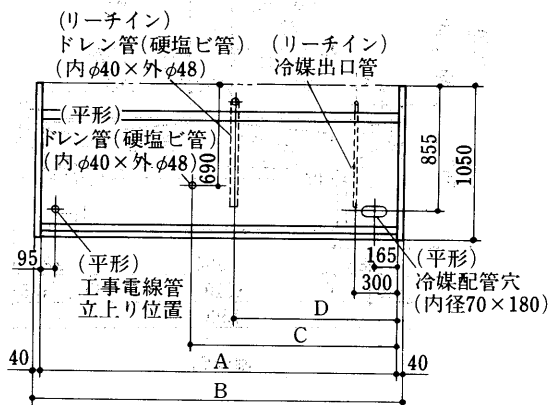
| 形名 | 項目 | A | B | C |
|---------|----|-------|-------|-------|
| TRJ-680 | | 1,830 | 1,910 | 1,095 |
| TRJ-880 | | 2,440 | 2,520 | 1,400 |



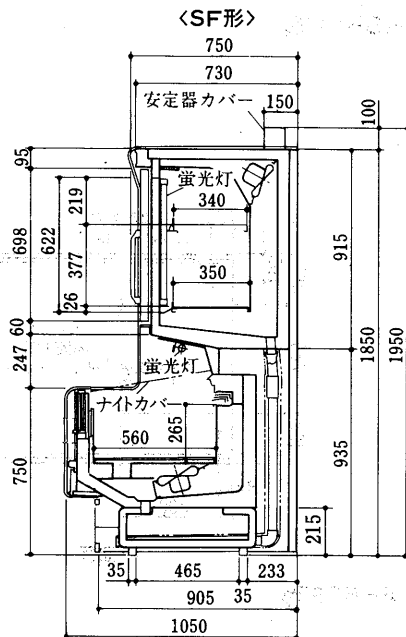
TCJ-675SF・875SF形

変化寸法表

| 形名 | 項目 | A | B | C | D |
|---------|----|-------|-------|-------|-------|
| TCJ-675 | | 1,830 | 1,910 | 1,095 | 815 |
| TCJ-875 | | 2,440 | 2,520 | 1,400 | 1,120 |



平面図

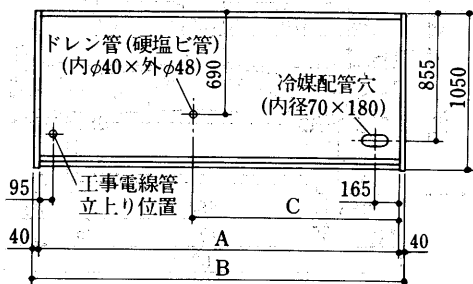


側面図

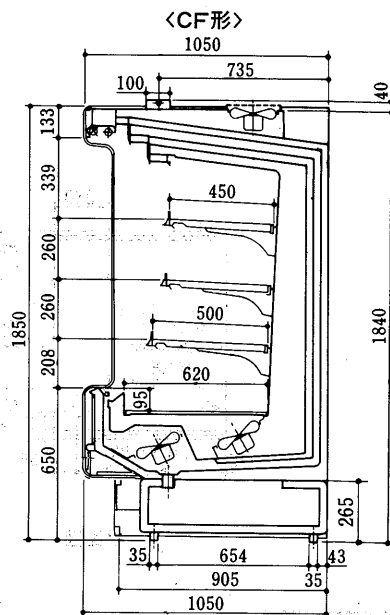
TSF-665CF・865CF形

変化寸法表

| 形名 | 項目 | A | B | C |
|---------|----|-------|-------|-------|
| TSF-665 | | 1,830 | 1,910 | 1,095 |
| TSF-865 | | 2,440 | 2,520 | 1,400 |



平面図

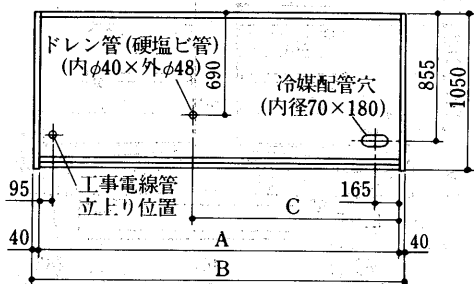


側面図

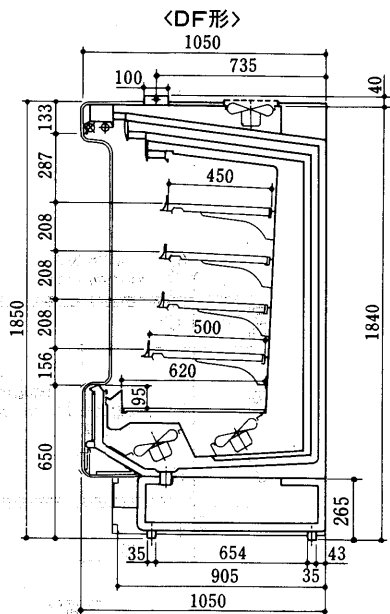
TSF-665DF・865DF形

変化寸法表

| 形名 | 項目 | A | B | C |
|---------|----|-------|-------|-------|
| TSF-665 | | 1,830 | 1,910 | 1,095 |
| TSF-865 | | 2,440 | 2,520 | 1,400 |



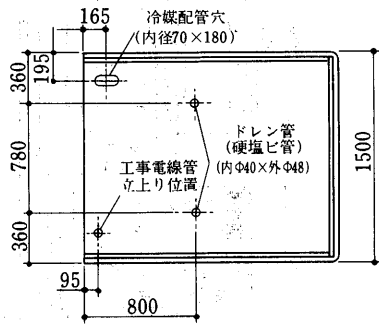
平面図



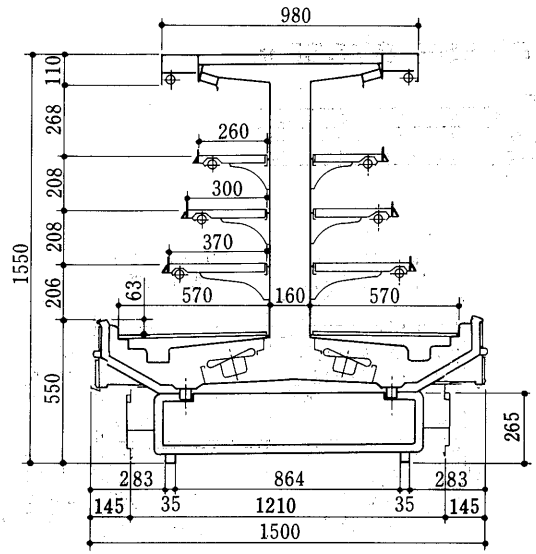
側面図

シヨーカーケース(別置)

TWH-I55CF形

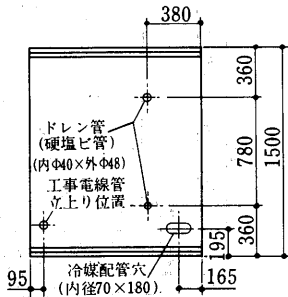


平面図

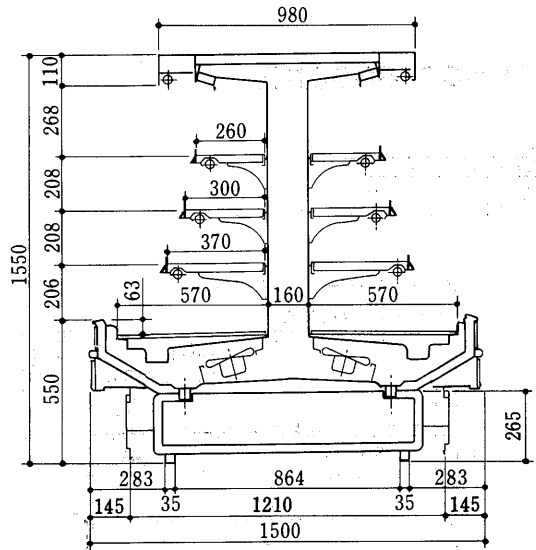


側面図

TWH-455CF形

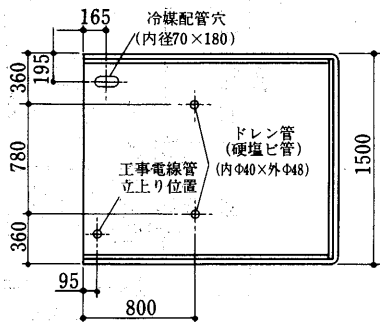


平面図

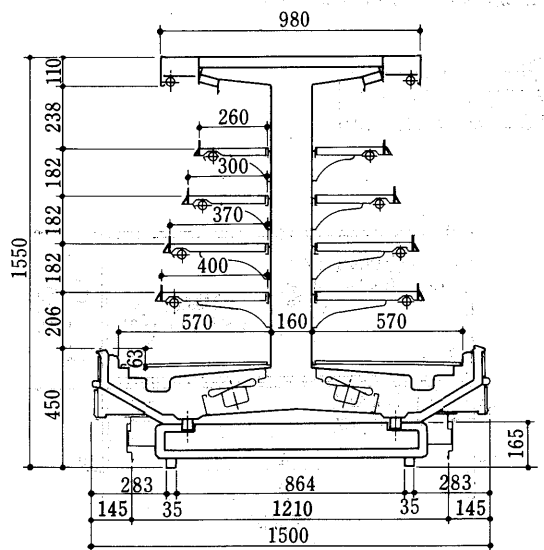


側面図

TWH-I45DF形

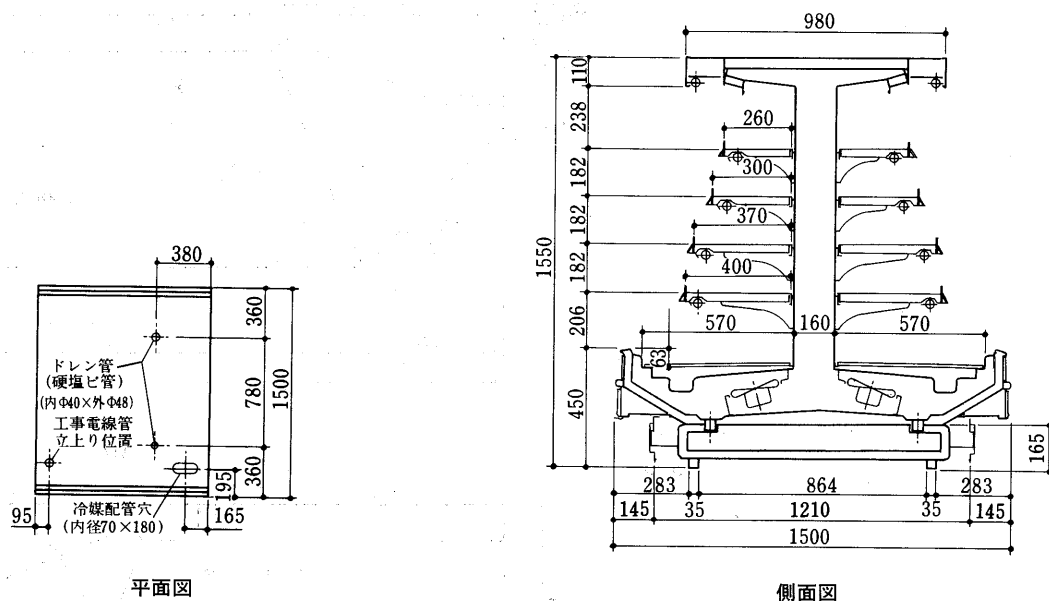


平面図

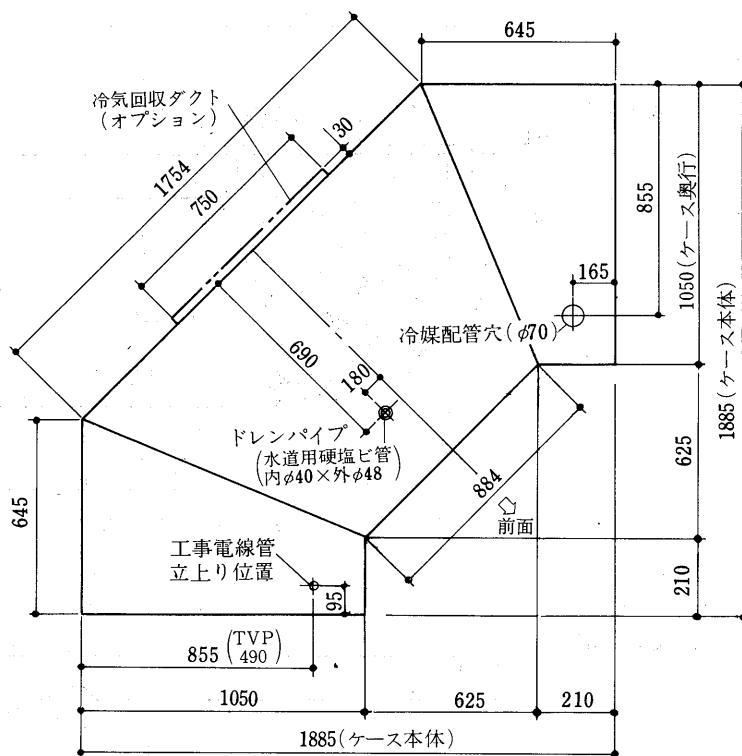


側面図

TWH-445DF形



内コーナーケース
TF形

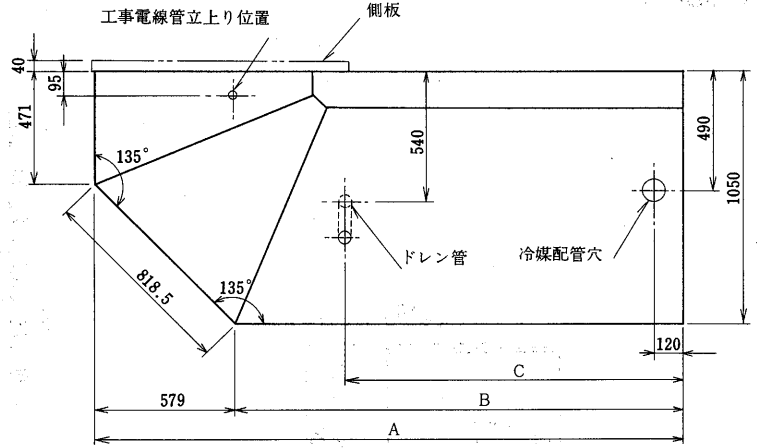


注1. 本図は90°内コーナーケースの平面図で断面形状は下記適用機種種の側面図による。
 2. 適用機種種はTVP, TSP, TSM, TKM, TSH, TKJ形とする。

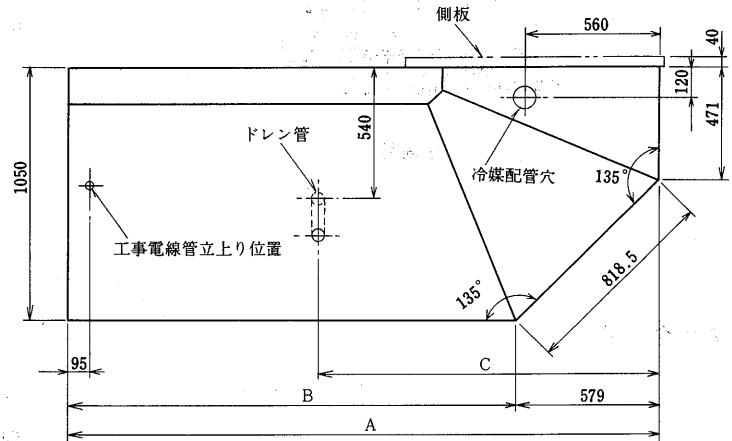
シヨーカーケース(別置)

左右エンドケース
TFシリーズTVP形

左エンド



右エンド

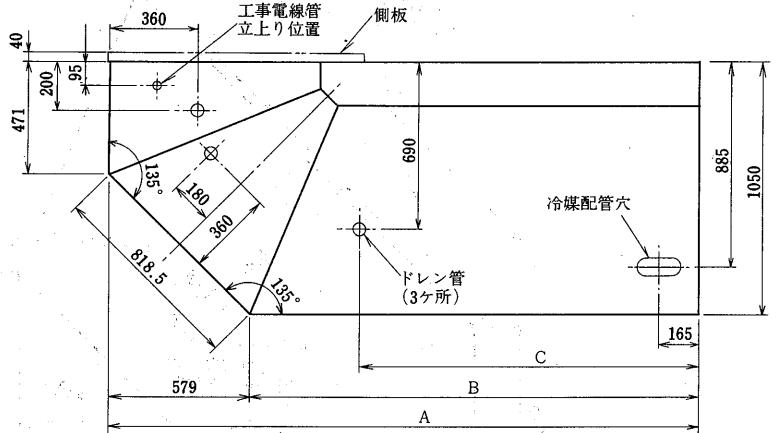


変化寸法表

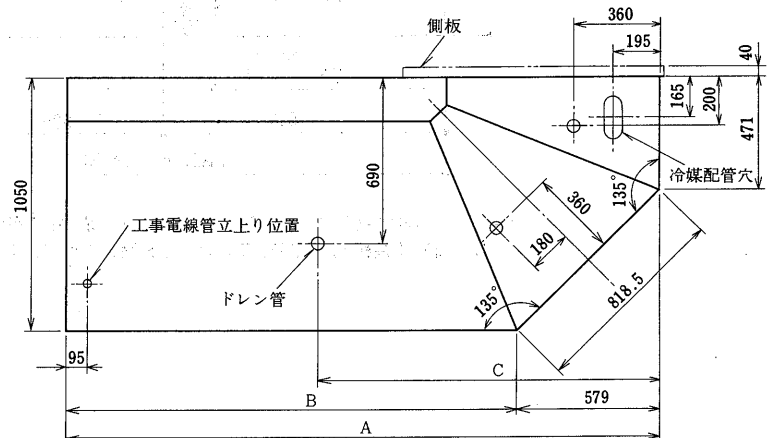
| 形名 | 項目 | A | B | C |
|-------------|----|-------|-------|-------|
| TVP形8尺左右エンド | | 2,440 | 1,861 | 1,400 |
| TVP形6尺左右エンド | | 1,830 | 1,251 | 1,095 |

TFシリーズTSP・TSH形

左エンド



右エンド



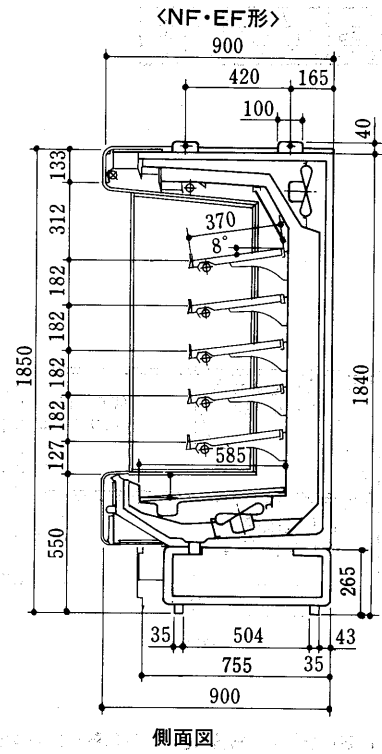
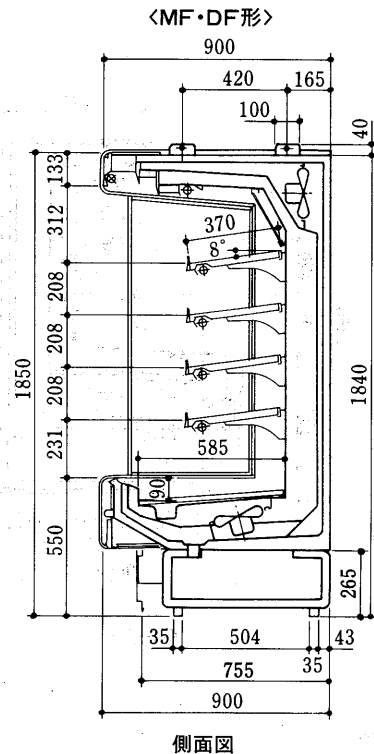
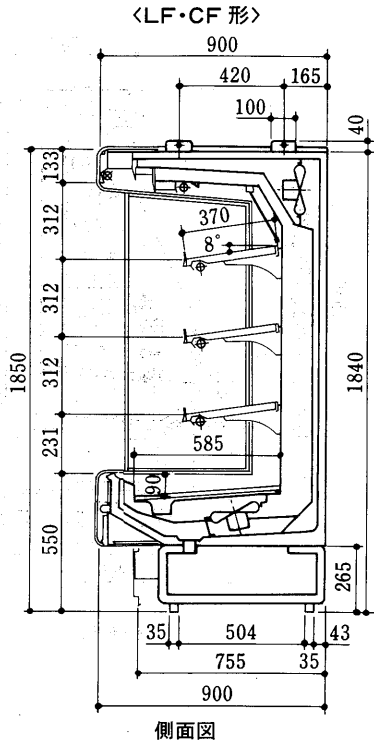
変化寸法表

| 形名 | 項目 | A | B | C |
|-----------------|----|-------|-------|-------|
| TSP・TSH形8尺左右エンド | | 2,440 | 1,861 | 1,400 |
| TSP・TSH形6尺左右エンド | | 1,830 | 1,251 | 1,095 |

RSH-455LF・655LF・855LF・955LF・1255LF形
 RSH-455CF・655CF・855CF・955CF・1255CF形 <ミラーなし>
 RSH-455MF・655MF・855MF・955MF・1255MF形
 RSH-455DF・655DF・855DF・955DF・1255DF形 <ミラーなし>
 RSH-455NF・655NF・855NF・955NF・1255NF形
 RSH-455EF・655EF・855EF・955EF・1255EF形 <ミラーなし>

変化寸法表

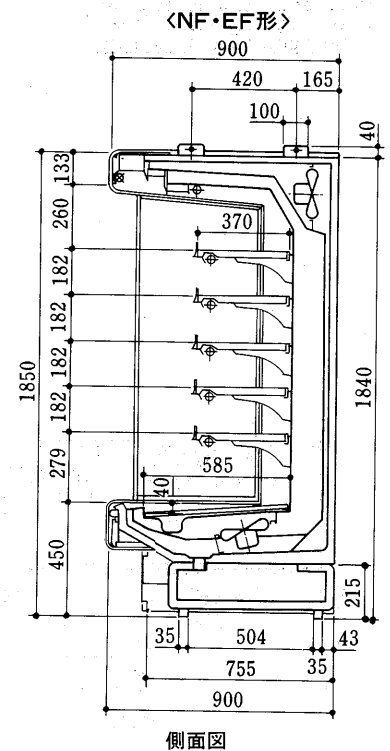
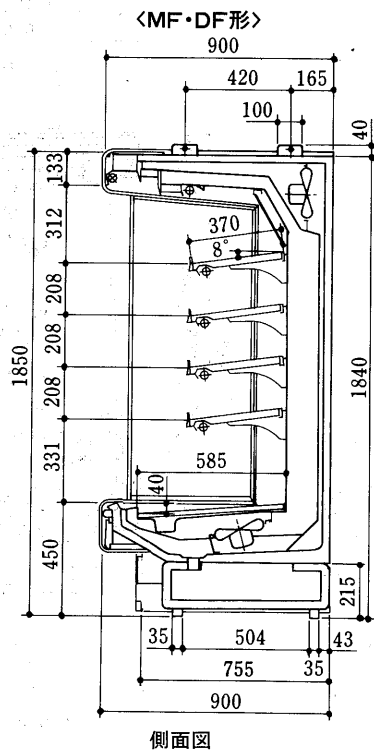
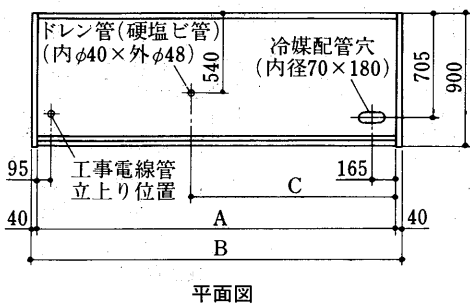
| 形名 | 項目 | A | B | C |
|----------|----|-------|-------|-------|
| RSH-455 | | 1,220 | 1,330 | 840 |
| RSH-655 | | 1,830 | 1,910 | 1,095 |
| RSH-855 | | 2,440 | 2,520 | 1,400 |
| RSH-955 | | 2,745 | 2,825 | 1,553 |
| RSH-1255 | | 3,660 | 3,740 | 2,010 |



RSH-645MF・845MF・945MF・1245MF形
 RSH-645DF・845DF・945DF・1245DF形 <ミラーなし>
 RSH-645NF・845NF・945NF・1245NF形
 RSH-645EF・845EF・945EF・1245EF形 <ミラーなし>

変化寸法表

| 形名 | 項目 | A | B | C |
|----------|----|-------|-------|-------|
| RSH-645 | | 1,830 | 1,910 | 1,095 |
| RSH-845 | | 2,440 | 2,520 | 1,400 |
| RSH-945 | | 2,745 | 2,825 | 1,553 |
| RSH-1245 | | 3,660 | 3,740 | 2,010 |



シヨーカーケース(別置)

RQH-655BF・855BF形 <ミラーなし>

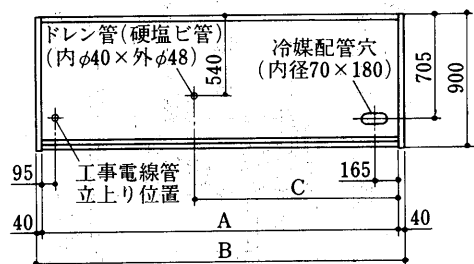
RGH-655CF・855CF形 <ミラーなし>

変化寸法表

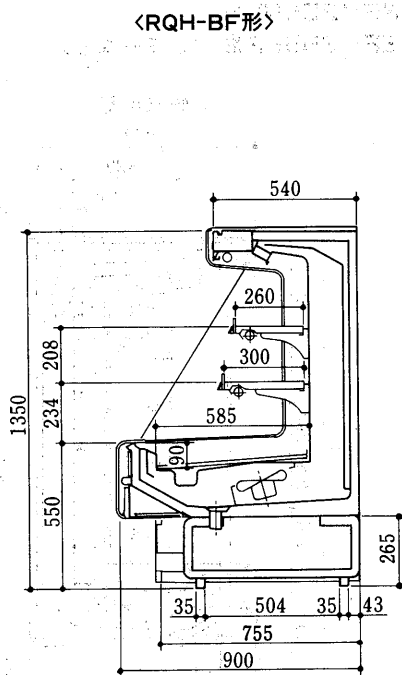
| 形名 | 項目 | A | B | C |
|---------|----|-------|-------|-------|
| RQH-655 | | 1,830 | 1,910 | 1,095 |
| RQH-855 | | 2,440 | 2,520 | 1,400 |

変化寸法表

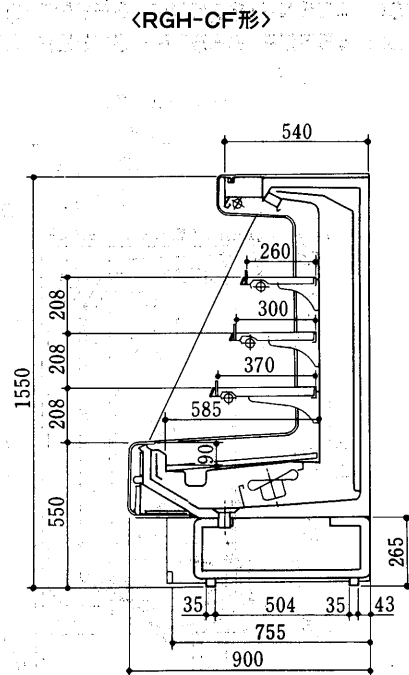
| 形名 | 項目 | A | B | C |
|---------|----|-------|-------|-------|
| RGH-655 | | 1,830 | 1,910 | 1,095 |
| RGH-855 | | 2,440 | 2,520 | 1,400 |



平面図



側面図



側面図

RSM-665LF・865LF・965LF・1265LF形

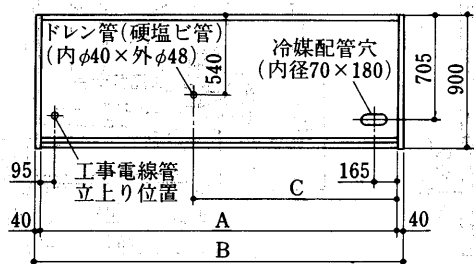
RSM-665CF・865CF・965CF・1265CF形 <ミラーなし>

RSM-665MF・865MF・965MF・1265MF形

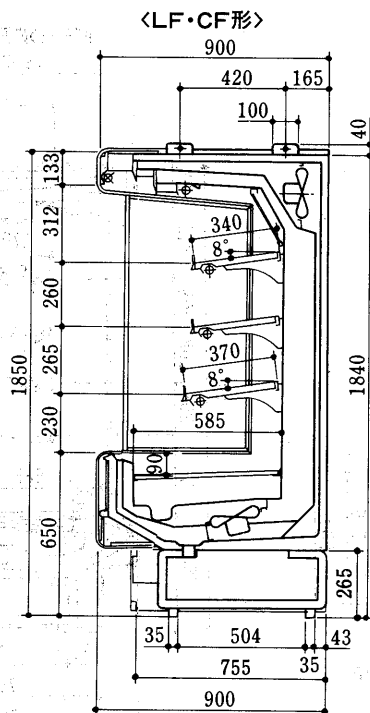
RSM-665DF・865DF・965DF・1265DF形 <ミラーなし>

変化寸法表

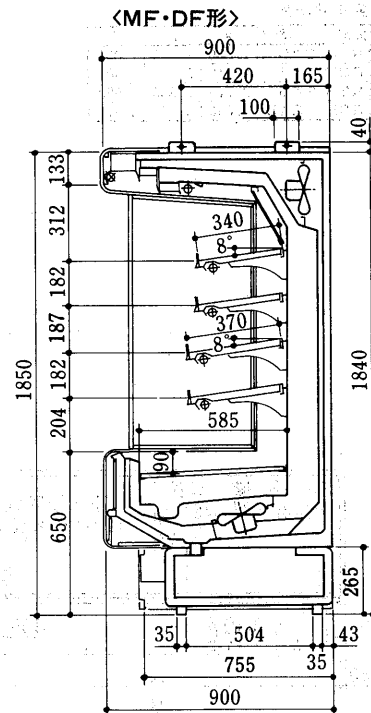
| 形名 | 項目 | A | B | C |
|----------|----|-------|-------|-------|
| RSM-665 | | 1,830 | 1,910 | 1,095 |
| RSM-865 | | 2,440 | 2,520 | 1,400 |
| RSM-965 | | 2,745 | 2,825 | 1,553 |
| RSM-1265 | | 3,660 | 3,740 | 2,010 |



平面図



側面図



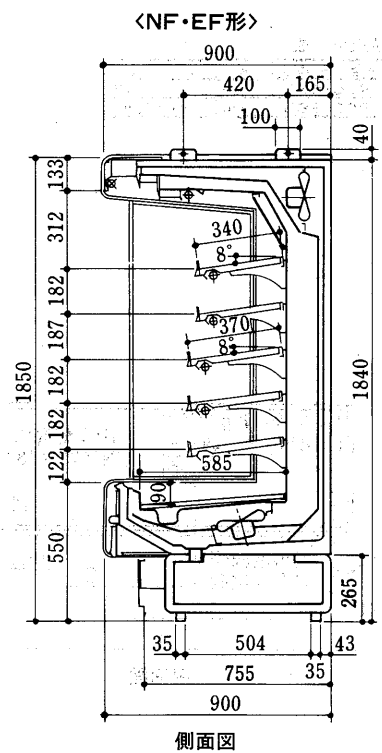
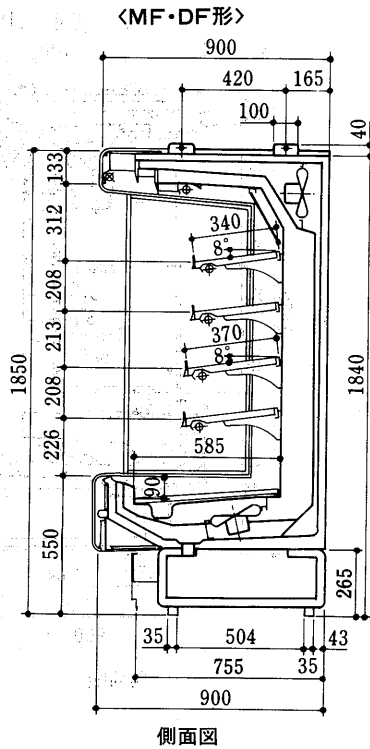
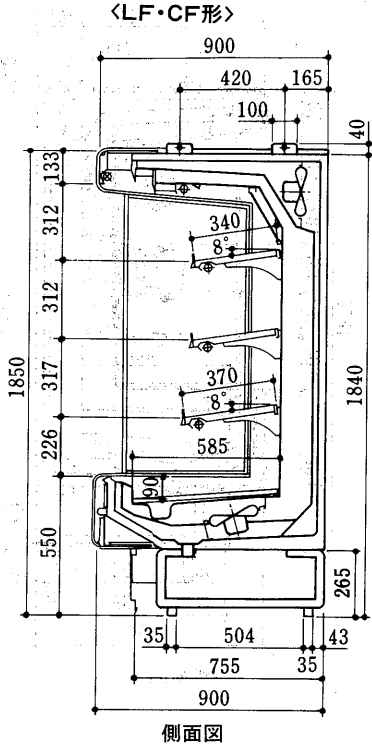
側面図

RSM-455LF・655LF・855LF・955LF・1255LF形
 RSM-455CF・655CF・855CF・955CF・1255CF形<ミラーなし>
 RSM-455MF・655MF・855MF・955MF・1255MF形
 RSM-455DF・655DF・855DF・955DF・1255DF形<ミラーなし>
 RSM-455NF・655NF・855NF・955NF・1255NF形
 RSM-455EF・655EF・855EF・955EF・1255EF形<ミラーなし>

変化寸法表

| 形名 | 項目 | A | B | C |
|----------|----|-------|-------|-------|
| RSM-455 | | 1,220 | 1,300 | 840 |
| RSM-655 | | 1,830 | 1,910 | 1,095 |
| RSM-855 | | 2,440 | 2,520 | 1,400 |
| RSM-955 | | 2,745 | 2,825 | 1,553 |
| RSM-1255 | | 3,660 | 3,740 | 2,010 |

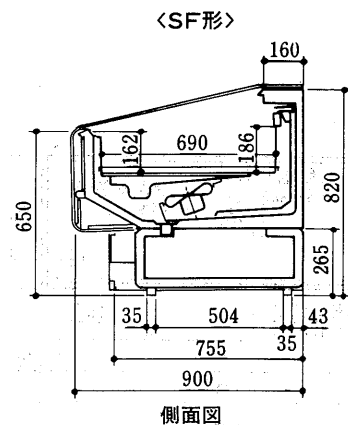
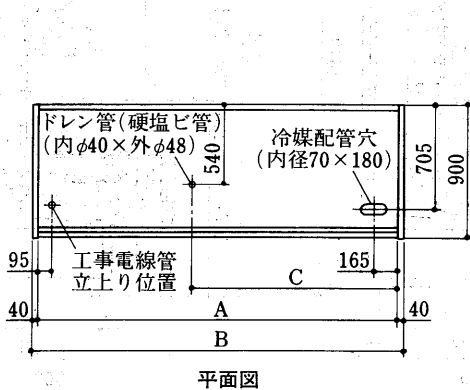
*平面図はRSM-65形をご参照下さい。



RKM-665SF・865SF形

変化寸法表

| 形名 | 項目 | A | B | C |
|---------|----|-------|-------|-------|
| RKM-665 | | 1,830 | 1,910 | 1,095 |
| RKM-865 | | 2,440 | 2,520 | 1,400 |

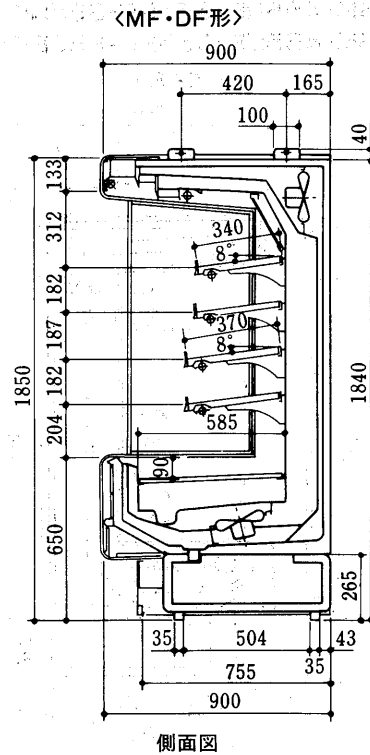
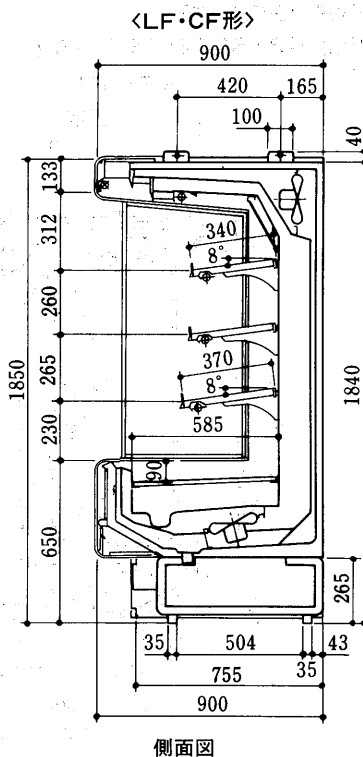
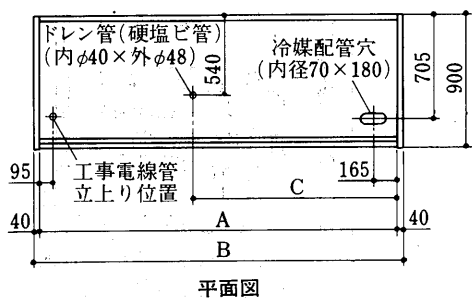


シヨーカーケース(別置)

RSC-665LF・865LF形
 RSC-665CF・865CF形〈鏡なし〉
 RSC-665MF・865MF形
 RSC-665DF・865DF形〈鏡なし〉

変化寸法表

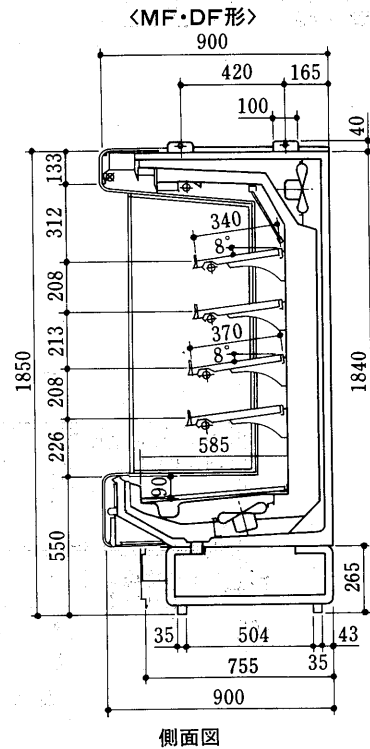
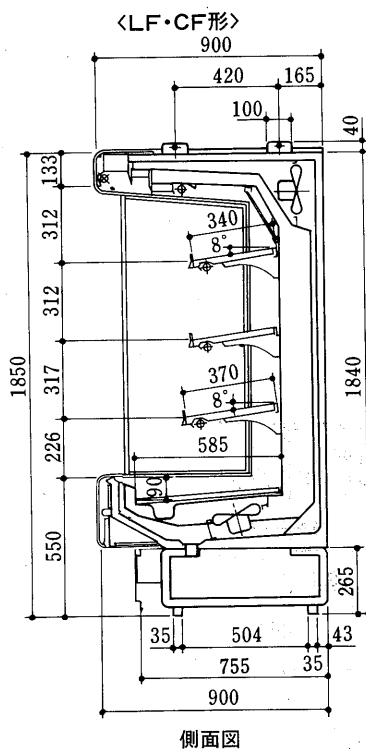
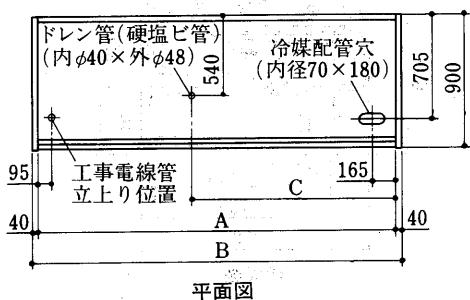
| 形名 | 項目 | A | B | C |
|---------|----|-------|-------|-------|
| RSC-665 | | 1,830 | 1,910 | 1,095 |
| RSC-865 | | 2,440 | 2,520 | 1,400 |



RSC-655LF・855LF形
 RSC-655CF・855CF形〈鏡なし〉
 RSC-655MF・855MF形
 RSC-655DF・855DF形〈鏡なし〉

変化寸法表

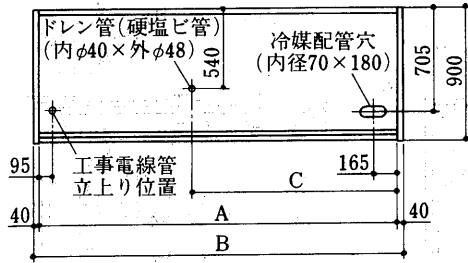
| 形名 | 項目 | A | B | C |
|---------|----|-------|-------|-------|
| RSC-655 | | 1,830 | 1,910 | 1,095 |
| RSC-855 | | 2,440 | 2,520 | 1,400 |



RKJ-675SF・875SF形

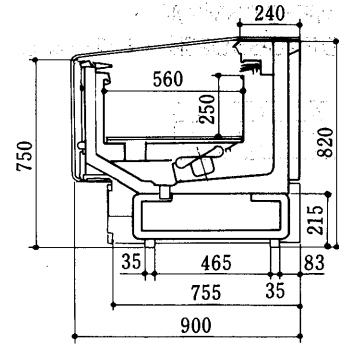
变化寸法表

| 形名 | 項目 | A | B | C |
|---------|----|-------|-------|-------|
| RKJ-675 | | 1,830 | 1,910 | 1,095 |
| RKJ-875 | | 2,440 | 2,520 | 1,400 |



平面図

<SF形>

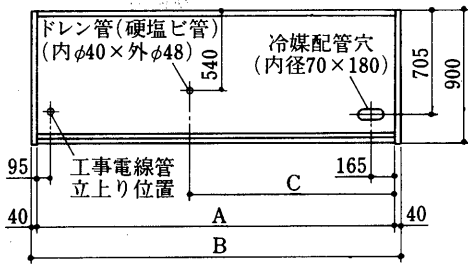


側面図

RKJ-675BF・875BF形
RKJ-675CF・875CF形

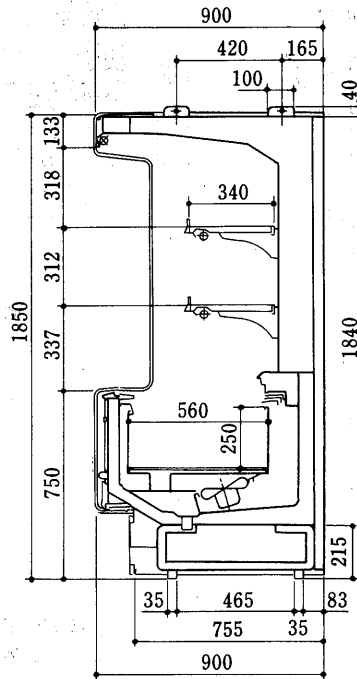
变化寸法表

| 形名 | 項目 | A | B | C |
|---------|----|-------|-------|-------|
| RKJ-675 | | 1,830 | 1,910 | 1,095 |
| RKJ-875 | | 2,440 | 2,520 | 1,400 |



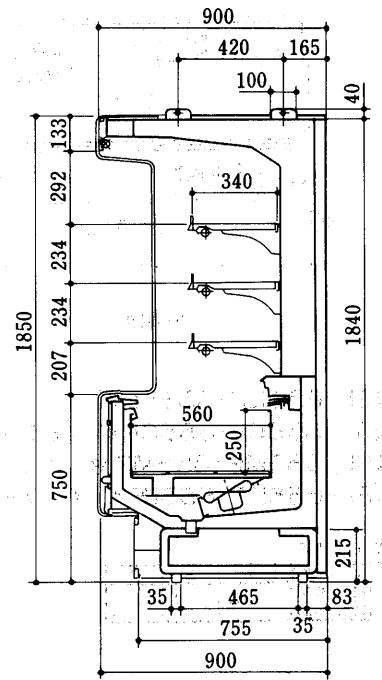
平面図

<BF形>



側面図

<CF形>

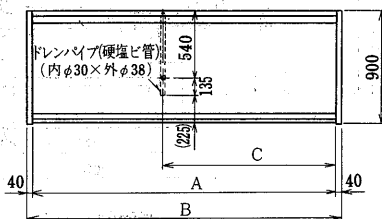


側面図

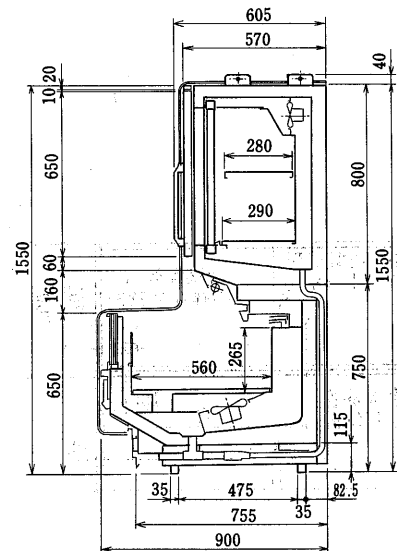
RCJ-L665SF・L865SF形

变化寸法表

| 形名 | 項目 | A | B | C |
|----------|----|-------|-------|-------|
| RCJ-L665 | | 1,830 | 1,910 | 1,095 |
| RCJ-L865 | | 2,440 | 2,520 | 1,400 |



平面図

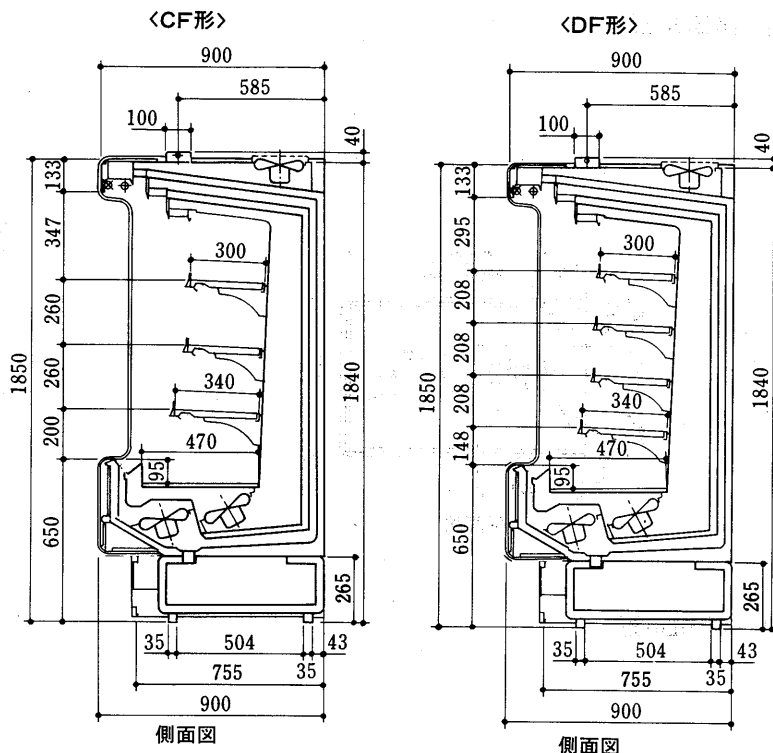
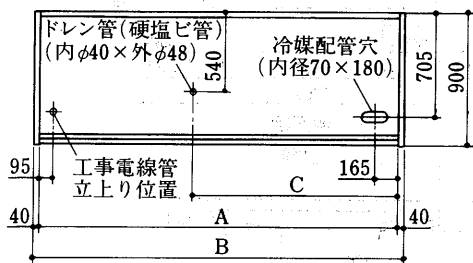


側面図

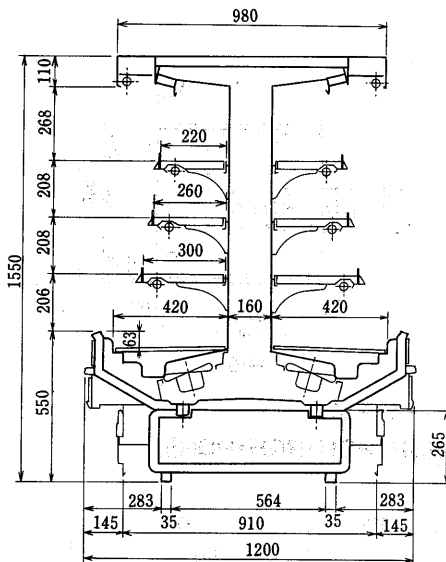
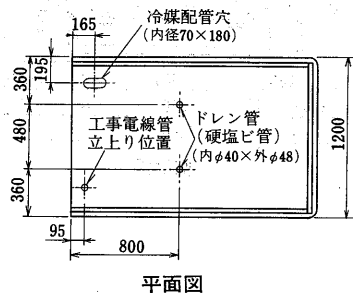
RSF-665CF・865CF形
RSF-665DF・865DF形

変化寸法表

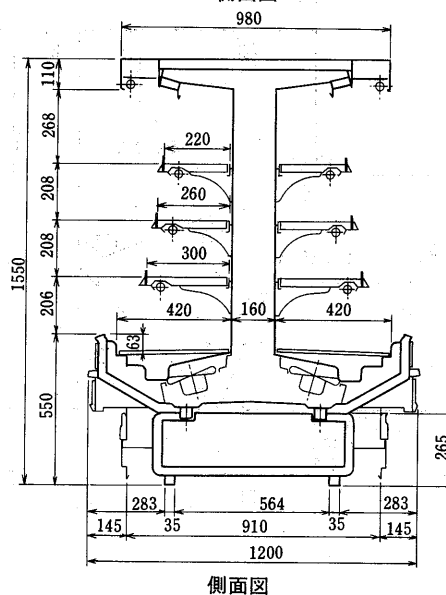
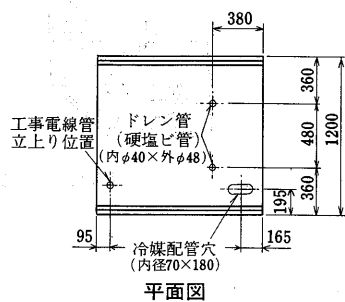
| 形名 | 項目 | A | B | C |
|---------|----|-------|-------|-------|
| RSF-665 | | 1,830 | 1,910 | 1,095 |
| RSF-865 | | 2,440 | 2,520 | 1,400 |



RWH-155CF形

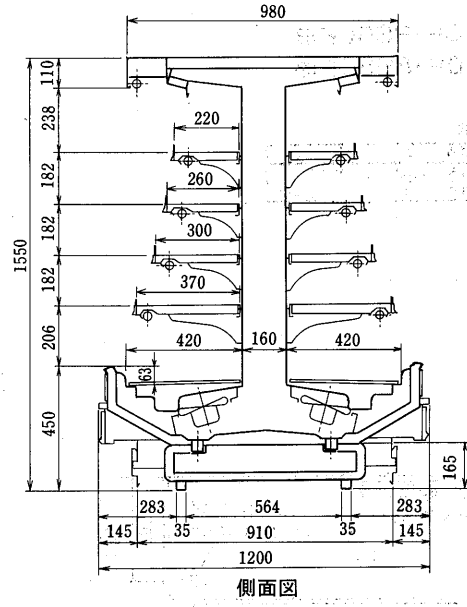
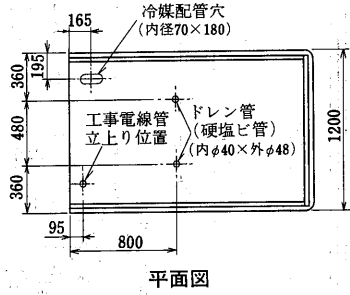


RWH-455CF形

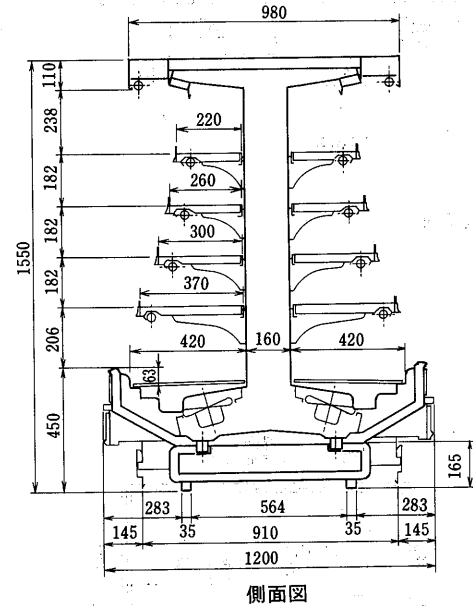
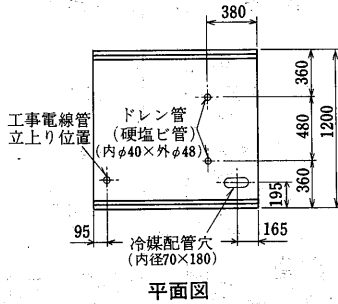


シヨーカーケース(別置)

RWH-I45DF形

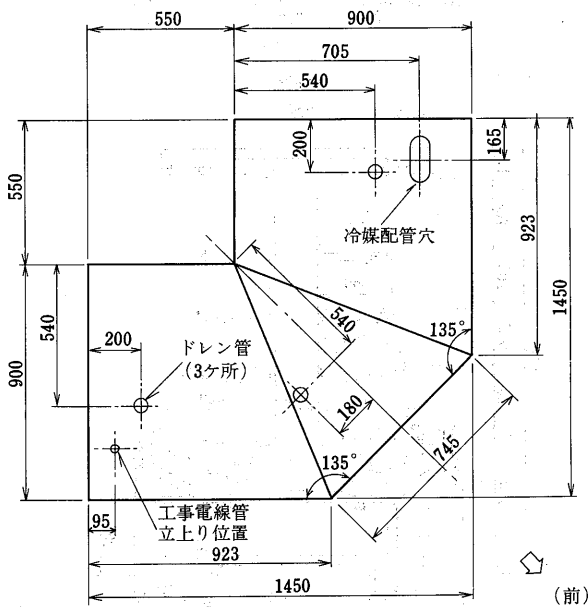


RWH-445DF形



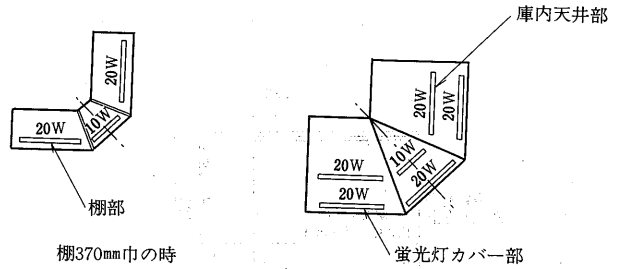
標準外コーナーケース

RFシリーズRSP・RSH・RQH・RGH形

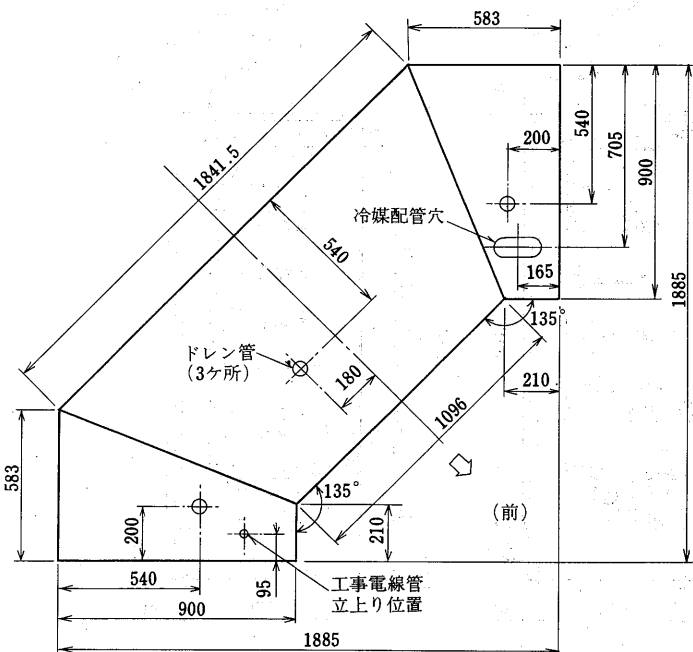


蛍光灯配置図

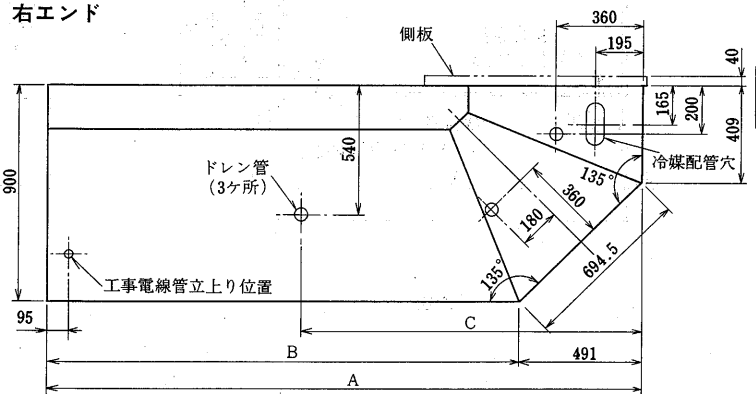
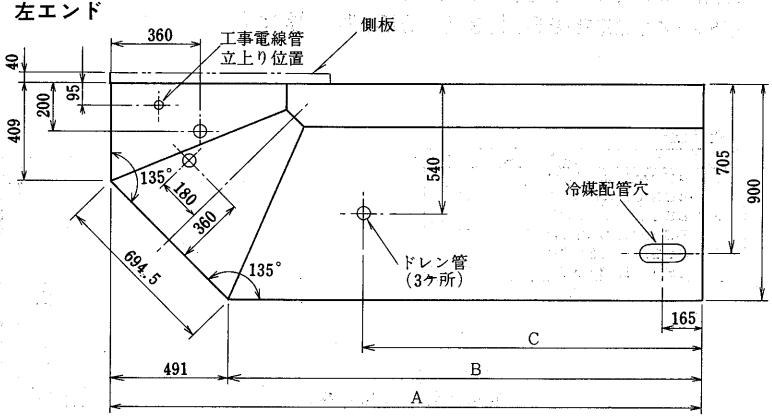
RSP・RSH形)



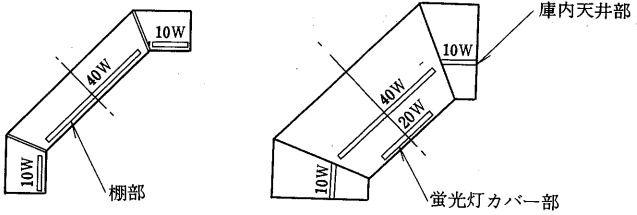
標準内コーナーケース
RFシリーズRSP・PSH形



左右エンドケース
RFシリーズRSP・RSH形



蛍光灯配置図



棚370mm巾の時

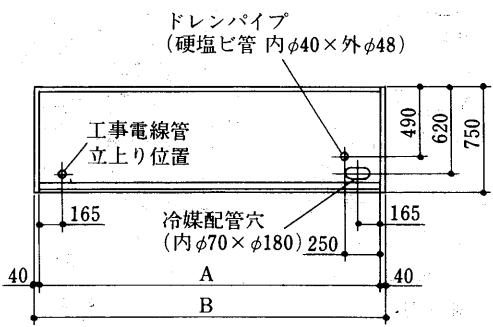
変化寸法表

| 形名 | 項目 | A | B | C |
|-----------------|----|-------|-------|-------|
| RSP・RSH形8尺左右エンド | | 2,440 | 1,949 | 1,400 |
| RSP・RSH形6尺左右エンド | | 1,830 | 1,339 | 1,095 |

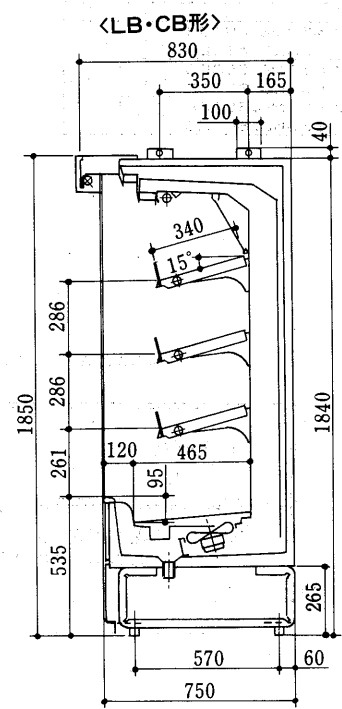
(3)UBシリーズ
USP-653LB・853LB形
USP-653CB・853CB形 <鏡なし>

変化寸法表

| 形名 | 項目 | A | B |
|------------------|----|---|-------|
| USP-653LB, 653CB | | | 1,910 |
| USP-853LB, 853CB | | | 2,520 |



平面図



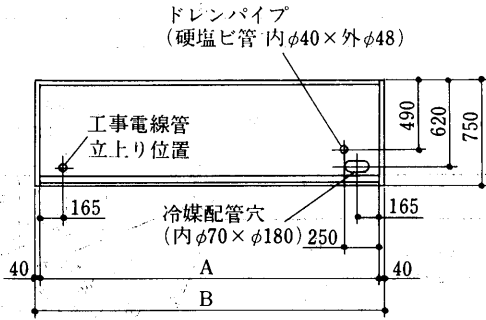
側面図

ショーケース(別置)

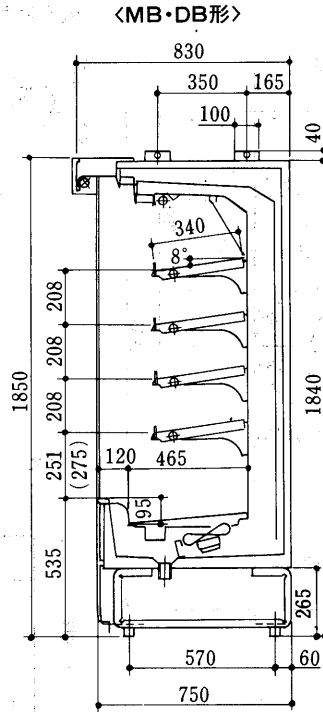
USH-453MB・653MB・853MB形
 USH-453DB・653DB・853DB形 <鏡なし>
 USH-453NB・653NB・853NB形
 USH-453EB・653EB・853EB形 <鏡なし>

変化寸法表

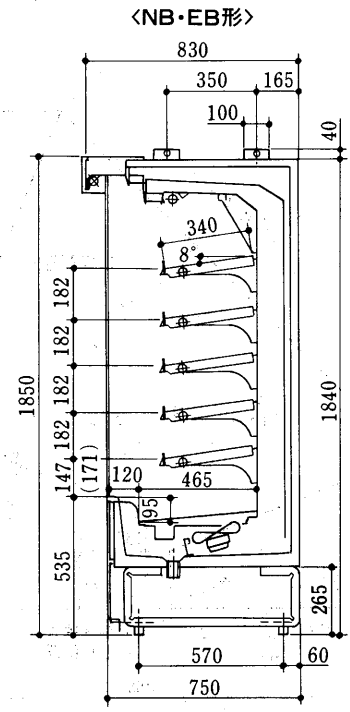
| 形名 | 項目 | A | B |
|----------------------------------|----|-------|-------|
| USH-453MB, 453DB 453NB, 453EB | | 1,220 | 1,300 |
| USH-653MB, 653DB 653NB, 653EB | | 1,830 | 1,910 |
| USH-853MB, 853DB 853NB, 853EB | | 2,440 | 2,520 |



平面図



側面図



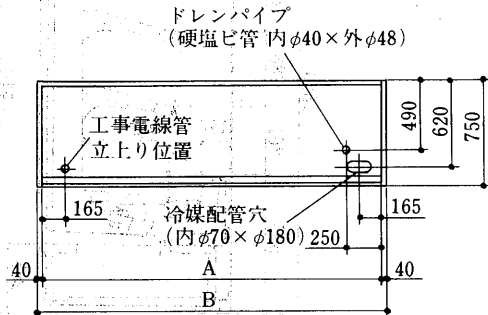
側面図

注1. USH-53DB・EB形の棚角度は、全て水平<0°>で () 内寸法となります。

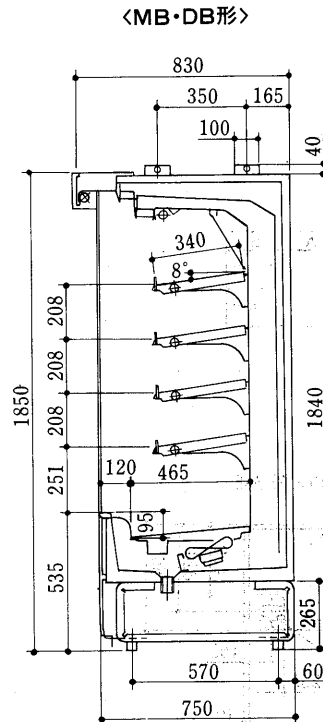
USM-453MB・653MB・853MB形
 USM-453DB・653DB・853DB形 <鏡なし>
 USM-453NB・653NB・853NB形
 USM-453EB・653EB・853EB形 <鏡なし>

変化寸法表

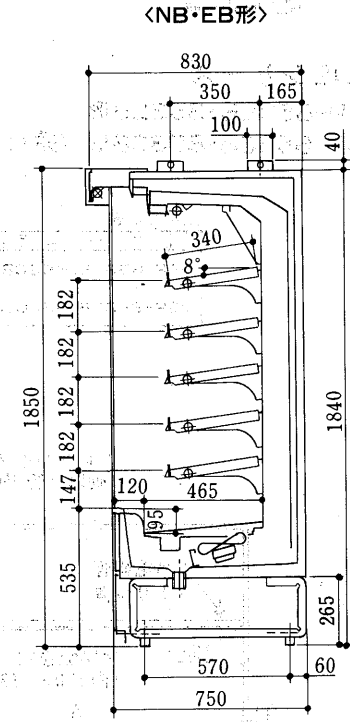
| 形名 | 項目 | A | B |
|----------------------------------|----|-------|-------|
| USM-453MB, 453DB 453NB, 453EB | | 1,220 | 1,300 |
| USM-653MB, 653DB 653NB, 653EB | | 1,830 | 1,910 |
| USM-853MB, 853DB 853NB, 853EB | | 2,440 | 2,520 |



平面図



側面図



側面図

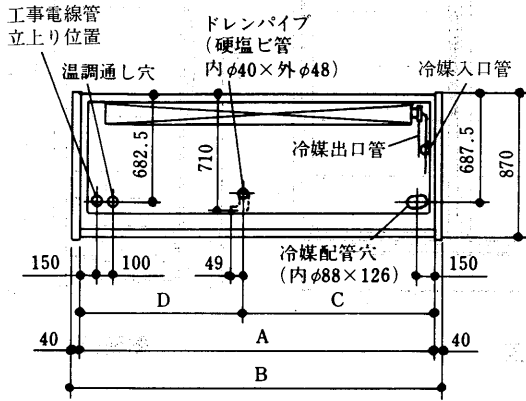
(4)リーチンケース

VFH-53S・73S形

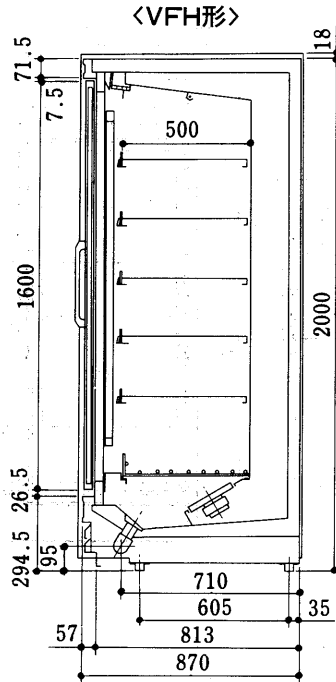
VFJ-53S・73S形

変化寸法表

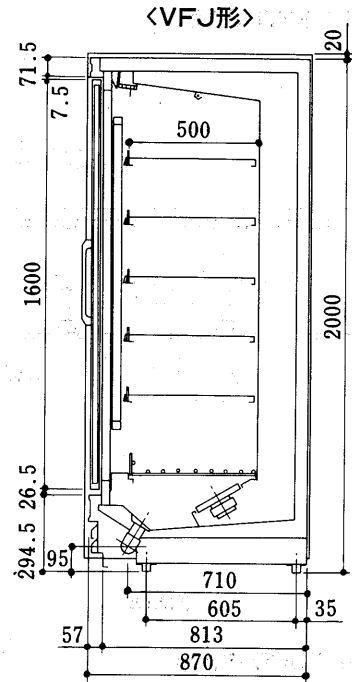
| 形名 | 項目 | A | B | C | D |
|-----------------|----|-------|-------|-------|-----|
| VFH-53S・VFJ-53S | | 1,440 | 1,520 | 840 | 600 |
| VFH-73S・VFJ-73S | | 2,160 | 2,240 | 1,200 | 960 |



平面図



側面図

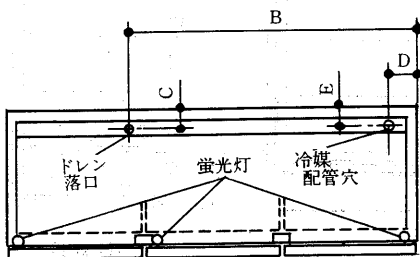


側面図

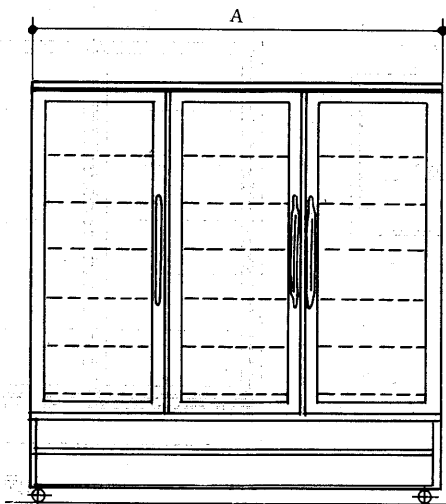
GFM-424D-S・634D-S形

GFJ-424D-S・634D-S形

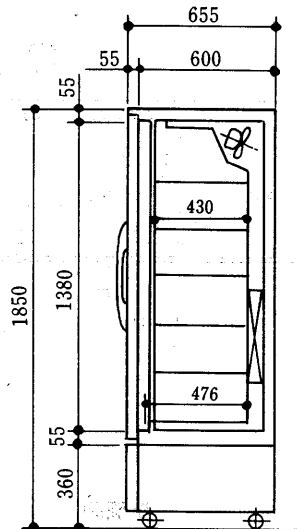
| 形名 | 項目 | A | B | C | D | E |
|-------------|----|------|------|-----|-----|-----|
| GFM-424D-SD | | 1220 | 995 | 520 | 170 | 100 |
| GFM-634D-SD | | 1830 | 1065 | 520 | 170 | 100 |
| GFJ-424D-SD | | 1220 | 910 | 80 | 125 | 90 |
| GFJ-634D-SD | | 1830 | 1456 | 80 | 125 | 90 |



平面図



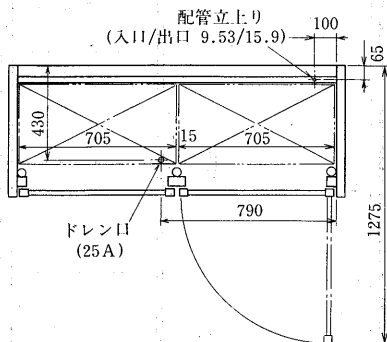
正面図



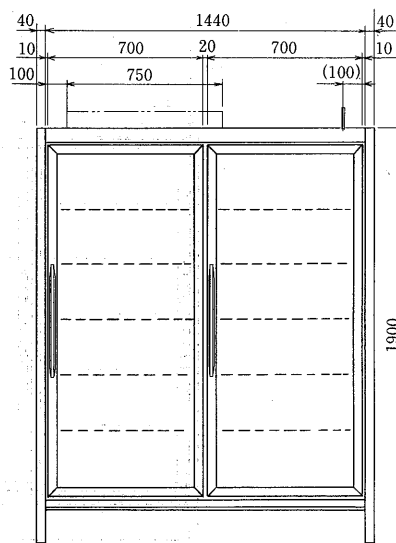
側面図

GVH-523D-SA形

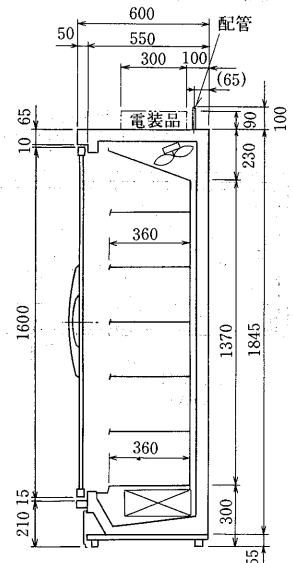
GVJ-523D-SA形



平面図



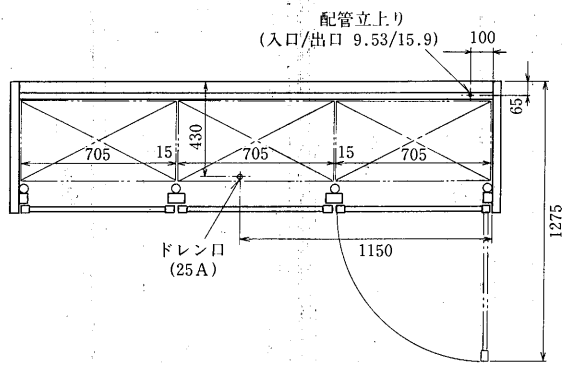
正面図



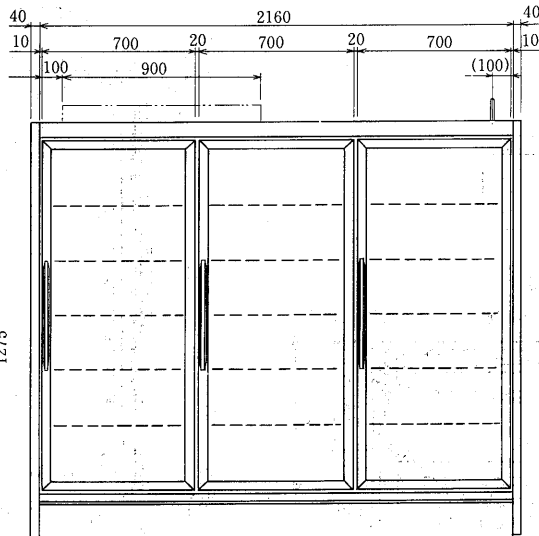
側面図

ショーケース(別置)

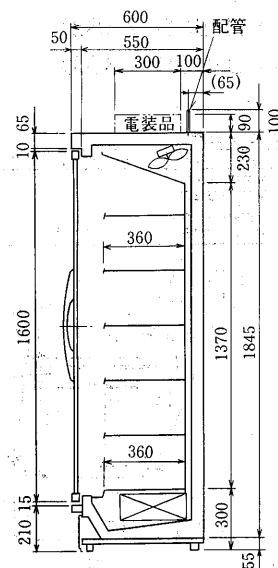
GVH-733D-SA形



平面図

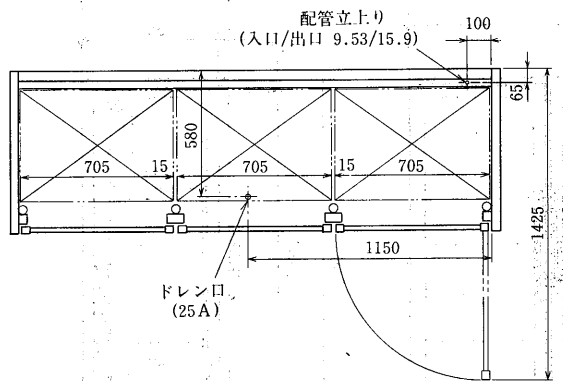


正面図

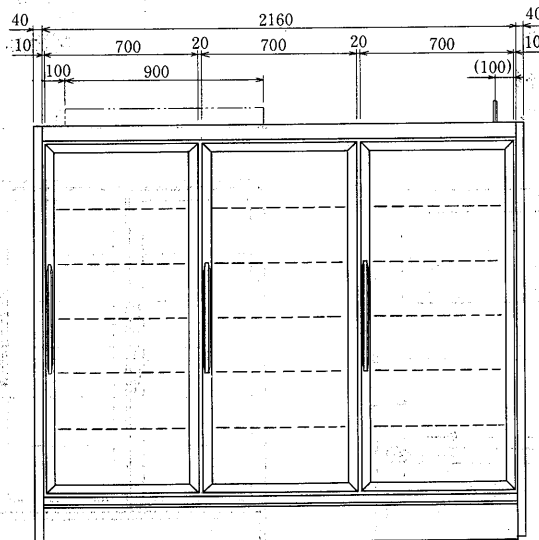


側面図

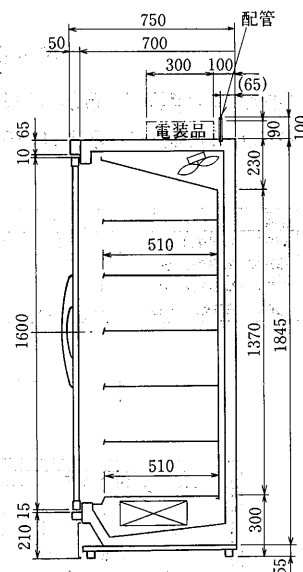
GVH-736D-SA形



平面図

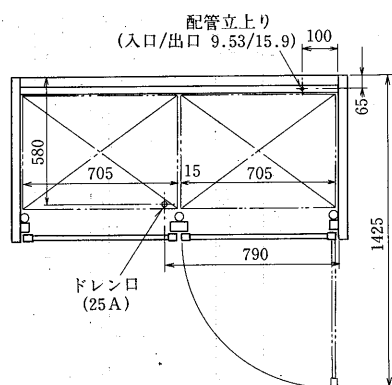


正面図

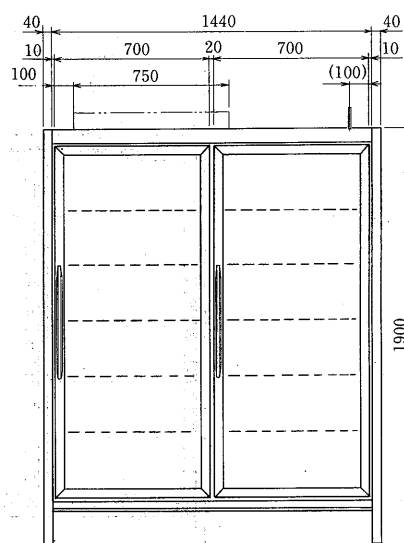


側面図

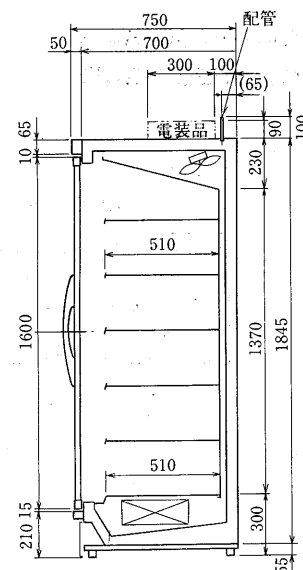
GVH-526D-SA形
GVJ-526D-SA形



平面図



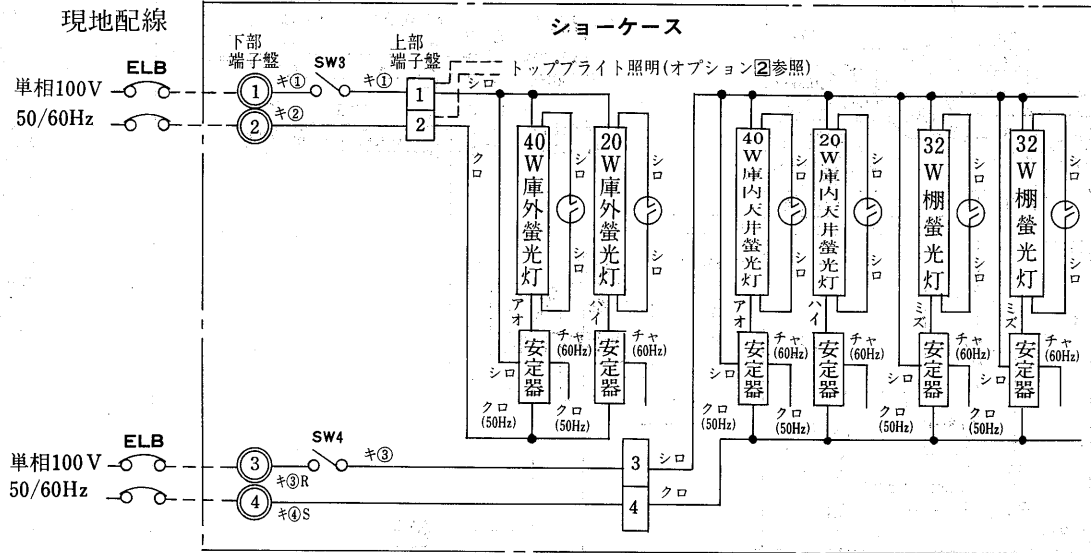
正面図



側面図

3.1.3 電気配線図

(1)TF・RFシリーズ TSG・RSG・TVG-F形



-----線は現地配線となります。
 ◎はショーケース点検蓋内端子盤を示します。(下部端子盤)
 ○は線番を示します。
 □はショーケース蛍光灯カバー内端子盤を示します。(上部端子盤)

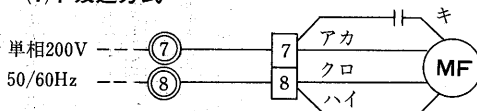
| 記号 | 名称 |
|-----|------------|
| ELB | 漏電ブレーカ |
| SW3 | スイッチ〈庫外照明〉 |
| SW4 | スイッチ〈庫内照明〉 |

ショーケース(別置)

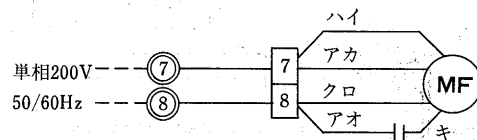
オプション回路図

1 冷気回収装置

(1) 下吸込方式

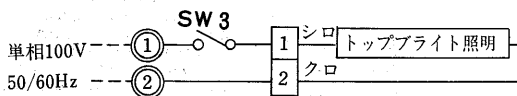


(2) 下吹出方式



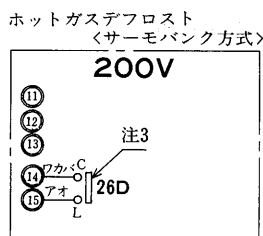
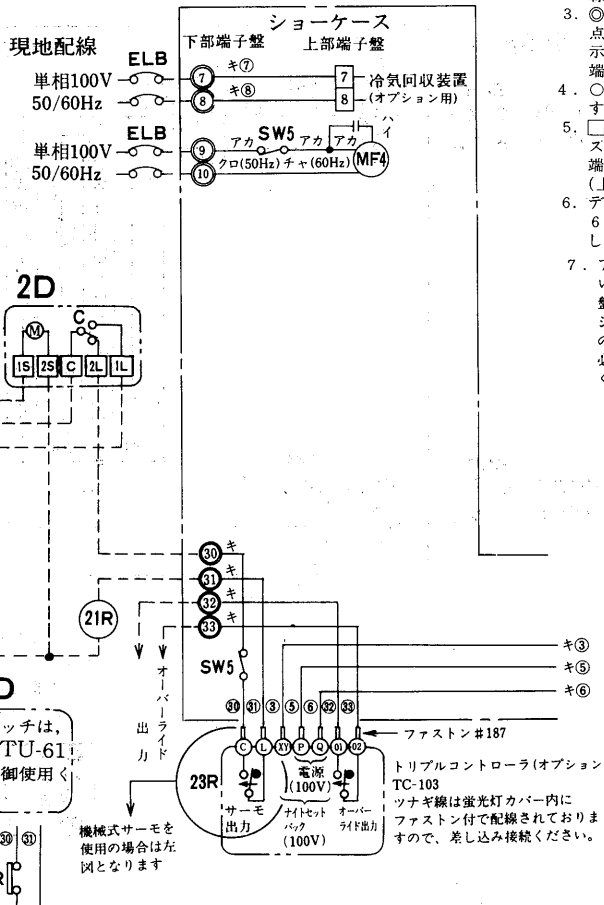
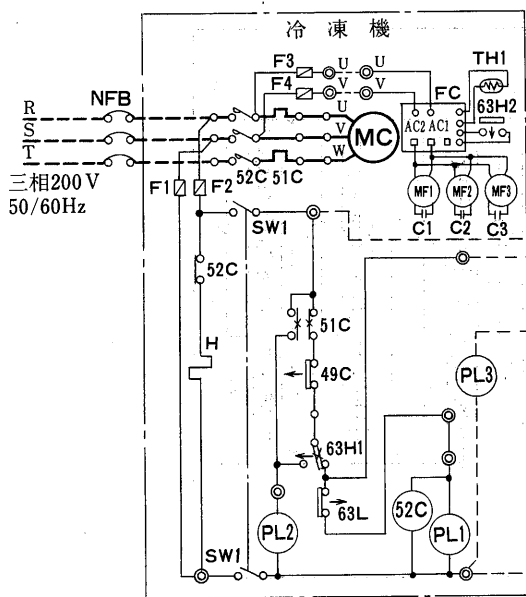
(注) 標準仕様は(1)下吸込方式で工場出荷しております。

2 トップブライツ照明



(a) 青果用
TVP-F形

- 注1. ショーケースの枠外の機器は現地手配となります。
 2. ー線は現地配線となります。
 3. ⑦はショーケース点検蓋内端子盤を示します。(下部端子盤)
 4. ○は線番を示します。
 5. □はショーケース蛍光灯カバー内端子盤を示します。(上部端子盤)
 6. デフロストは1日6回30分間セットしてください。
 7. アース(接地)については……下部端子盤部にアース用ネジが付いていますので安全のために必ず接続、接地ください。



- 注1. 100V回路は、標準ケースと同じです。
 2. デフロストは1日6回セットしてください。
 3. 順次デフロスト方式の26DはC-H(b接点)です。

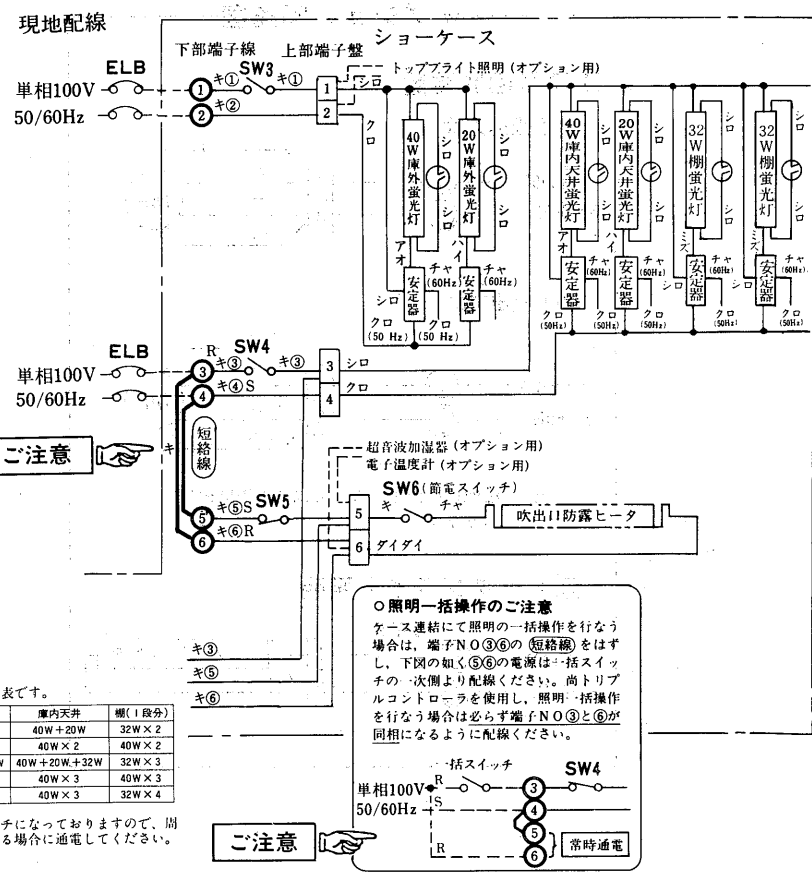
記号説明

| 記号 | 名称 |
|-------|----------------------|
| CI~3 | コンデンサ<送風機用電動機> |
| ELB | 漏電ブレーカ |
| FC | ファンコントローラ<リモートコンデンサ> |
| F1,2 | ヒューズ<制御回路>5A |
| F3,4 | ヒューズ<送風機>5A |
| H | 電熱器<クランクケース> |
| MC | 圧縮機用電動機 |
| MF4 | 送風機用電動機 |
| MF1~3 | 送風機用電動機<リモートコンデンサ> |
| NFB | ノーヒューズブレーカ |
| PL1 | 表示灯<運転・ミドリ> |
| PL2 | 表示灯<警報・アカ> |
| PL3 | 表示灯<除霜・オレンジ> |
| SW1 | スイッチ<始動・停止> |
| SW2 | スイッチ<手動ポンプダウン> |
| SW3 | スイッチ<庫外照明> |
| SW4 | スイッチ<庫内照明> |
| SW5 | スイッチ<冷非切替> |
| SW6 | スイッチ<防露ヒータ> |
| SW7 | スイッチ<加湿器> |
| TH1 | サーミスタ |
| 2D | タイムスイッチ<霜取> |
| 21R | 電磁弁 |
| 23R | 温度調節器 |
| 26D | 温度開閉器<霜取終了> |
| 49C | 熱動温度開閉器 |
| 51C | 過電流継電器 |
| 52C | 電磁接触器<圧縮機> |
| 63H1 | 圧力開閉器<高圧> |
| 63H2 | 圧力開閉器<リモートコンデンサ> |
| 63L | 圧力開閉器<低圧> |

注1. 蛍光灯の種類は、下表です。

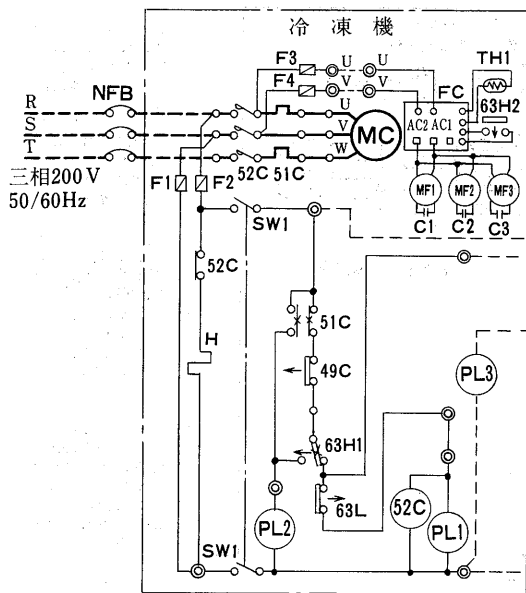
| ケース | 庫外 | 庫内天井 | 棚(1段分) |
|----------|-------------|-------------|--------|
| 6 尺 | 40W+20W | 40W+20W | 32W×2 |
| 8 尺 | 40W×2 | 40W×2 | 40W×2 |
| 9 尺 | 40W+20W+32W | 40W+20W+32W | 32W×3 |
| 12 尺 | 40W×3 | 40W×3 | 40W×3 |
| 12尺(3尺幅) | 40W×3 | 40W×3 | 32W×4 |

注2. SW6は節電スイッチとなっておりますので、開閉条件により結露する場合に通電してください。

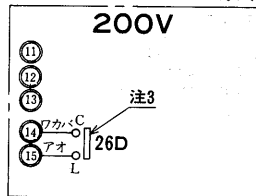


○照明一括操作のご注意
 ケース連結にて照明の一括操作を行なう場合は、端子NO③⑥の(短絡線)をはずし、下図の如く⑤⑥の電源は一括スイッチの一次側より配線ください。尚トリプルコントローラを使用し、照明一括操作を行なう場合は必ず端子NO③⑥が同相になるように配線ください。

(b) 青果用・日配品乳製品用
TSP・RSP・TSH・RSH-F形



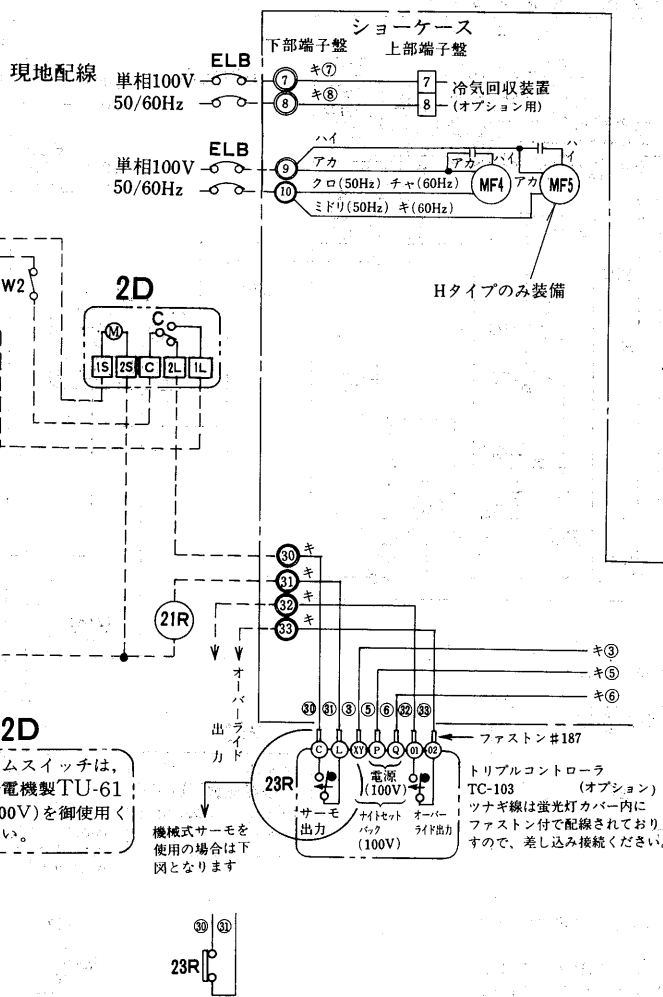
ホットガスデフロスト
(サーモバンク方式)



- 注1. 100V回路は、標準ケースと同じです。
- 注2. デフロストはPタイプは1日6回、Hタイプは1日4回セットしてください。
- 注3. 順次デフロスト方式の26DはC-H(b接点)です。

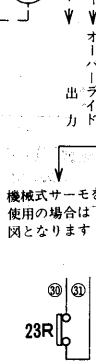
記号説明

| 記号 | 名称 |
|-------|----------------------|
| C1~3 | コンデンサ<送風機用電動機> |
| ELB | 漏電ブレーカ |
| FC | ファンコントローラ<リモートコンデンサ> |
| F1,2 | ヒューズ<制御回路>5A |
| F3,4 | ヒューズ<送風機>5A |
| H | 電熱器<クランクケース> |
| MC | 圧縮機用電動機 |
| MF1~3 | 送風機用電動機<リモートコンデンサ> |
| MF4 | 送風機用電動機<CA> |
| MF5 | 送風機用電動機<GA> |
| NFB | ノーヒューズブレーカ |
| PL1 | 表示灯<運転・ミドリ> |
| PL2 | 表示灯<警報・アカ> |
| PL3 | 表示灯<除霜・オレンジ> |
| SW1 | スイッチ<始動・停止> |
| SW2 | スイッチ<手動ポンプダウン> |
| SW3 | スイッチ<庫外照明> |
| SW4 | スイッチ<庫内照明> |
| SW5 | スイッチ<防露ヒータ> |
| SW6 | スイッチ<加湿器> |
| TH1 | サーミスタ |
| 2D | タイムスイッチ<霜取> |
| 21R | 電磁弁 |
| 23R | 温度調節器 |
| 26D | 温度開閉器<霜取終了> |
| 49C | 熱動温度開閉器 |
| 51C | 過電流継電器 |
| 52C | 電磁接触器<圧縮機> |
| 63H1 | 圧力開閉器<高圧> |
| 63H2 | 圧力開閉器<リモートコンデンサ> |
| 63L | 圧力開閉器<低圧> |

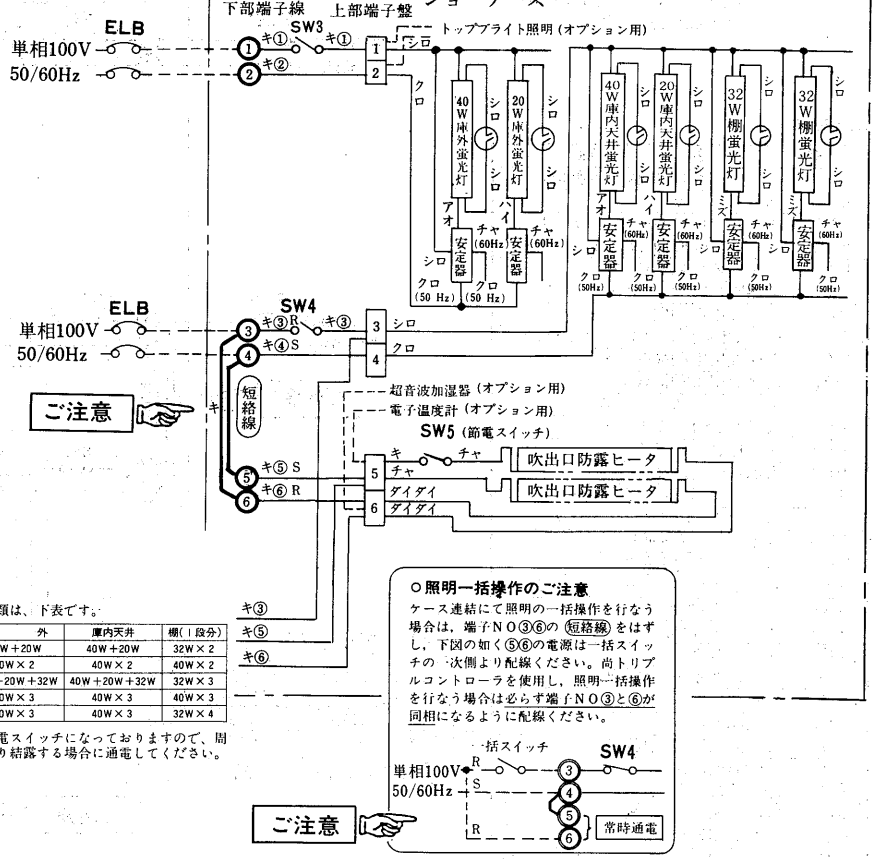


- 注1. ショーケースの枠外の機器は現地手配となります。
- 注2. 一線は現地配線となります。
- 注3. ③はショーケース点検蓋内端子盤を示します。(下部端子盤)
- 注4. ④は線番を示します。
- 注5. □はショーケース蛍光灯カバー内端子盤を示します。(上部端子盤)
- 注6. デフロストはPタイプは1日6回30分間、Hタイプは1日4回30分間をセットしてください。
- 注7. アース(接地)について……下部端子盤部にアース用ネジが付いていますので安全のために必ず接続、接地ください。

2D
タイムスイッチは、三菱電機製TU-61D(200V)を御使用ください。



現地配線

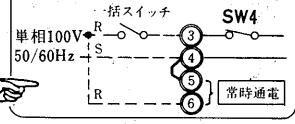


注1. 蛍光灯の種類は、下表です。

| ケース | 庫外 | 庫内天井 | 棚(1段分) |
|----------|-------------|-------------|--------|
| 6 尺 | 40W+20W | 40W+20W | 32W×2 |
| 8 尺 | 40W×2 | 40W×2 | 40W×2 |
| 9 尺 | 40W+20W+32W | 40W+20W+32W | 32W×3 |
| 12 尺 | 40W×3 | 40W×3 | 40W×3 |
| 12尺(3尺棚) | 40W×3 | 40W×3 | 32W×4 |

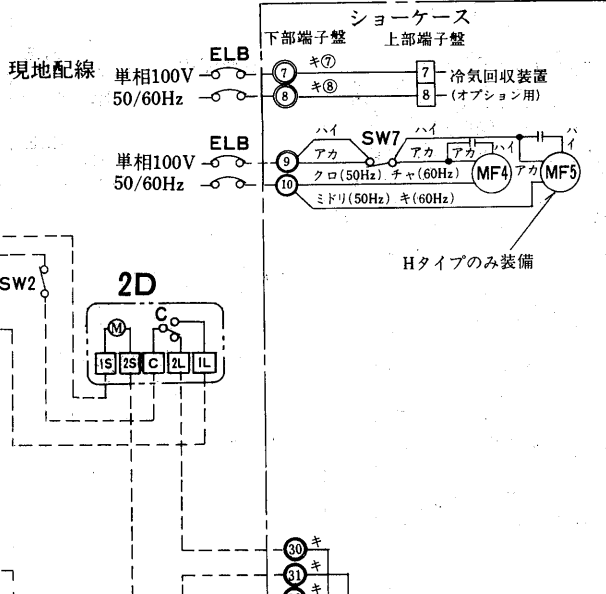
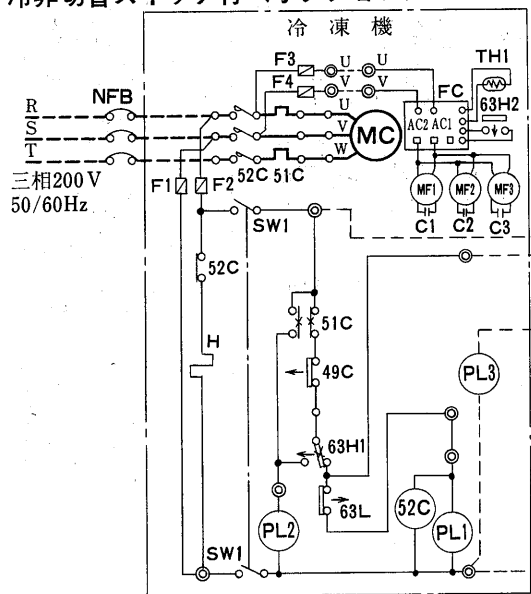
注2. SW5は節電スイッチとなっておりますので、開閉条件により結露する場合に通電してください。

○照明一括操作のご注意
ケース連結にて照明の一括操作を行なう場合は、端子NO③⑥の(短絡線)をはずし、下図の如く⑤⑥の電源は一括スイッチの次側より配線ください。尚トリプルコントローラを使用し、照明一括操作を行なう場合は必ず端子NO③と⑥が同相になるように配線ください。



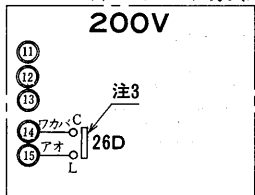
ショーケース(別置)

TSP・RSP・TSH・RSH-F形
冷非切替スイッチ付〈オプション〉



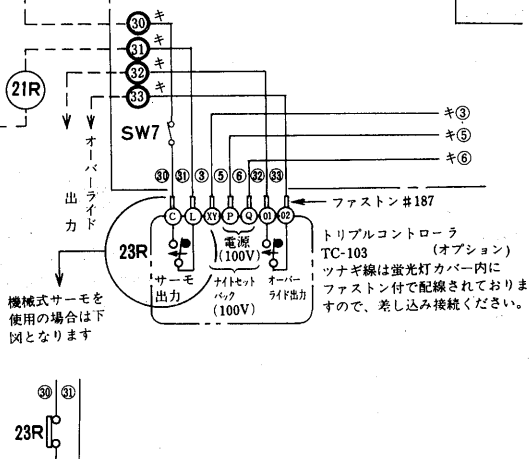
1. ショーケースの枠外の機器は現地手配となります。
2. ー線は現地配線となります。
3. ◎はショーケース点検蓋内端子盤を示します。(下部端子盤)
4. ○は線番を示します。
5. □はショーケース蛍光灯カバー内端子盤を示します。(上部端子盤)
6. デフロストはPタイプは1日6回30分間、Hタイプは1日4回30分間をセットしてください。
7. アース(接地)について……下部端子盤部にアース用ネジが付いていますので安全のために必ず接続、接地ください。

ホットガステフロスト
〈サーモバンク方式〉

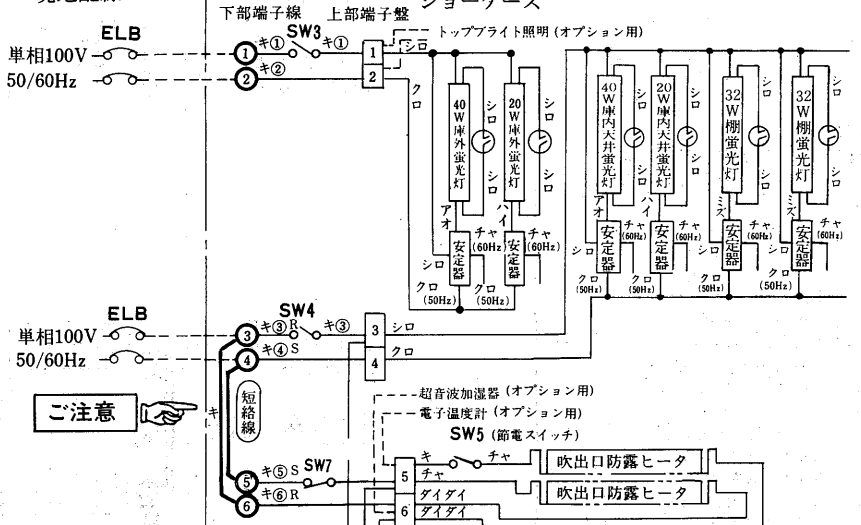


- 注1. 100V回路は、標準ケースと同じです。
2. デフロストはPタイプは1日6回、Hタイプは1日4回セットしてください。
3. 順次デフロスト方式の26DはC-H(右接点)です。

2D
タイムスイッチは、三菱電機製TU-61D(200V)を御使用ください。



現地配線



記号説明

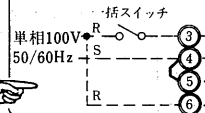
| 記号 | 名称 |
|-------|--------------------|
| C1~3 | コンデンサ<送風機用電動機> |
| ELB | 漏電ブレーカ |
| FC | ファンコントローラリモートコンデンサ |
| F1, 2 | ヒューズ<制御回路>5A |
| F3, 4 | ヒューズ<送風機>5A |
| H | 電熱器<クランクケース> |
| MC | 圧縮機用電動機 |
| MF1~3 | 送風機用電動機<リモートコンデンサ> |
| MF4 | 送風機用電動機<CA> |
| MF5 | 送風機用電動機<GA> |
| NFB | ノーヒューズブレーカ |
| PL1 | 表示灯<運転・ミドリ> |
| PL2 | 表示灯<警報・アカ> |
| PL3 | 表示灯<除霜・オレンジ> |
| SW1 | スイッチ<始動-停止> |
| SW2 | スイッチ<手動ポンプダウン> |
| SW3 | スイッチ<庫外照明> |
| SW4 | スイッチ<庫内照明> |
| SW5 | スイッチ<防露ヒータ> |
| SW6 | スイッチ<加湿器> |
| SW7 | スイッチ<冷非切替> |
| TH1 | サーミスタ |
| 2D | タイムスイッチ<霜取> |
| 21R | 電磁弁 |
| 23R | 温度調節器 |
| 26D | 温度開閉器<霜取終了> |
| 49C | 熱動温度開閉器 |
| 51C | 過電流継電器 |
| 52C | 電磁接触器<圧縮機> |
| 63H1 | 圧力開閉器<高圧> |
| 63H2 | 圧力開閉器<リモートコンデンサ> |
| 63L | 圧力開閉器<低圧> |

注1. 蛍光灯の種類は、下表です。

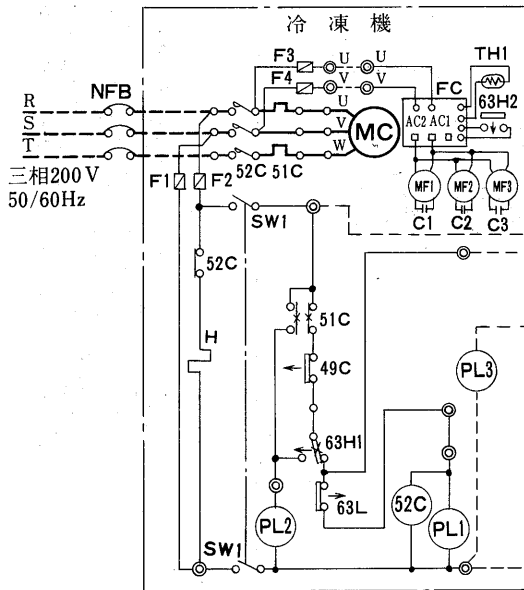
| ケース | 庫外 | 庫内天井 | 横(1段分) |
|----------|-------------|-------------|--------|
| 6 尺 | 40W+20W | 40W+20W | 32W×2 |
| 8 尺 | 40W×2 | 40W×2 | 40W×2 |
| 9 尺 | 40W+20W+32W | 40W+20W+32W | 32W×3 |
| 12 尺 | 40W×3 | 40W×3 | 40W×3 |
| 12尺(3尺棚) | 40W×3 | 40W×3 | 32W×4 |

2. SW5は節電スイッチになっておりますので、周開条件により結露する場合に通電してください。

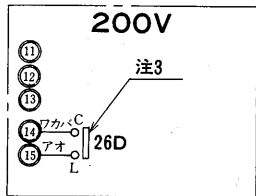
○照明一括操作のご注意
ケース連結にて照明の一括操作を行なう場合は、端子N O ◎⑥の(短絡線)をはずし、下図の如く◎⑤の電源一括スイッチの次側より配線ください。尚トリプルコントローラを使用し、照明一括操作を行なう場合は必ず端子N O ◎⑤と◎⑥が同相になるように配線ください。



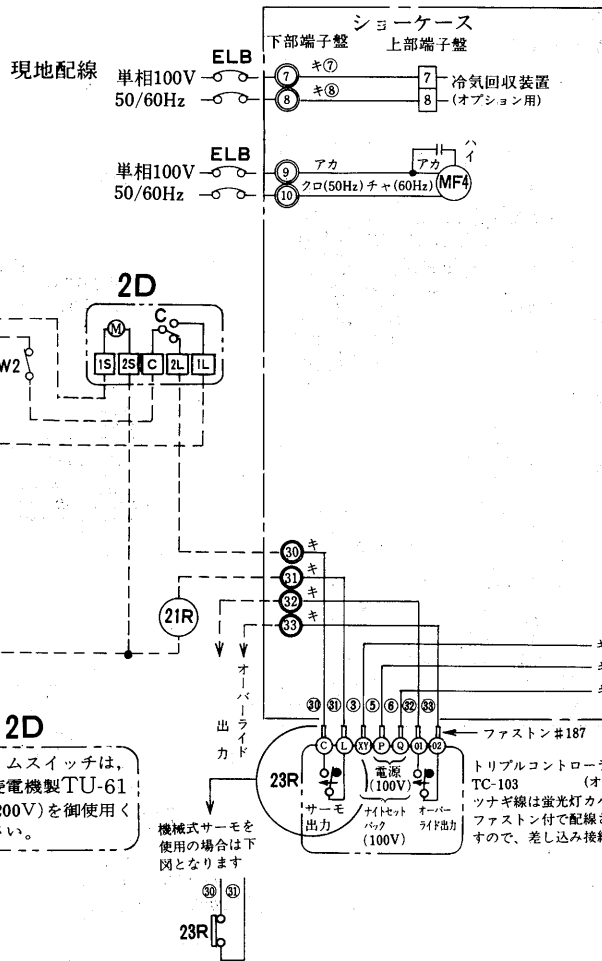
TSP・RSP・TSH・RSH-F形<4尺ケース>



ホットガスデフロスト
<サーモバンク方式>



- 注1. 100V回路は、標準ケースと
同じです。
- 2. デフロストは1日4回セッ
トしてください。
- 3. 順次デフロスト方式の26D
はC-H(b接点)です。



2D
タイムスイッチは、
三菱電機製TU-61
D(200V)を御使用く
ださい。

機械式サーモを
使用の場合は下
図となります

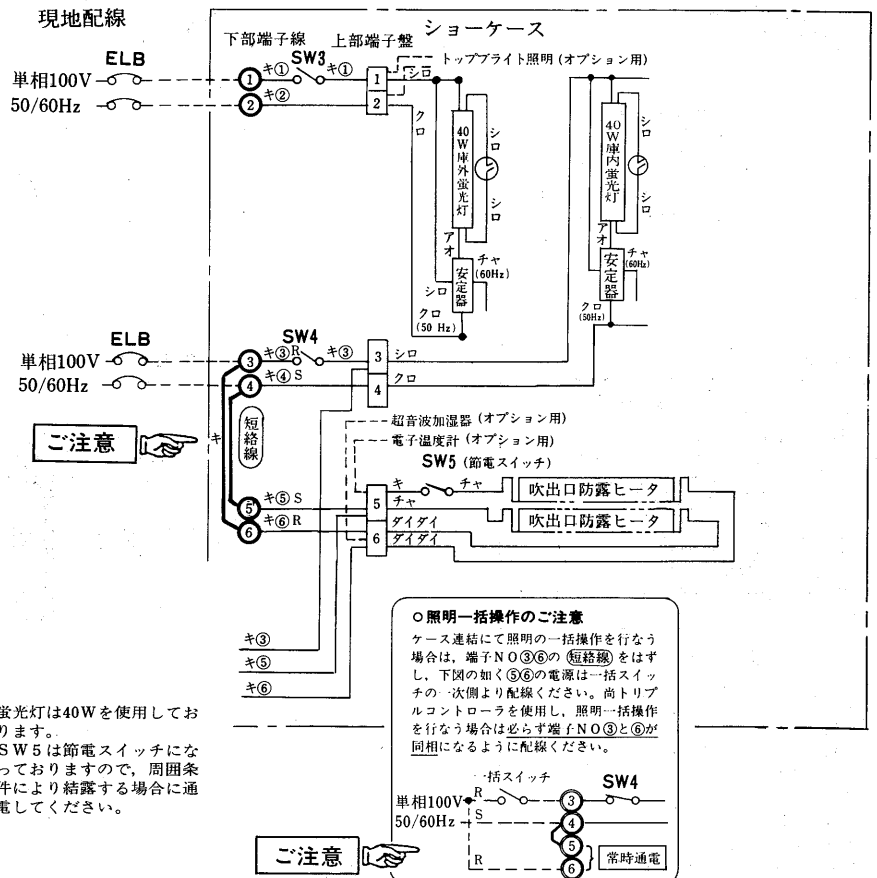
- 注1. ショーケースの枠
外の機器は現地手
配となります。
- 2. ---線は現地配
線となります。
- 3. ◎はショーケース
点検蓋内端子盤を
示します。(下部
端子盤)
- 4. ○は線番を示し
ます。
- 5. □はショーケー
ス蛍光灯カバー内
端子盤を示します。
(上部端子盤)
- 6. デフロストは1日
4回30分間セット
してください。
- 7. アース(接地)につ
いて……下部端子
盤部にアース用ネ
ジが付いています
ので安全のために
必ず接続、接地
ください。

ショーケース(別置)

記号説明

| 記号 | 名 称 |
|-------|----------------------|
| C1~3 | コンデンサ<送風機用電動機> |
| ELB | 漏電ブレーカ |
| FC | ファンコントローラ<リモートコンデンサ> |
| F1,2 | ヒューズ<制御回路>5A |
| F3,4 | ヒューズ<送風機>5A |
| H | 電熱器<クランクケース> |
| MC | 圧縮機用電動機 |
| MF1~3 | 送風機用電動機<リモートコンデンサ> |
| MF4 | 送風機用電動機 |
| NFB | ノーヒューズブレーカ |
| PL1 | 表示灯<運転・ミドリ> |
| PL2 | 表示灯<警報・アカ> |
| PL3 | 表示灯<除霜・オレンジ> |
| SW1 | スイッチ<始動-停止> |
| SW2 | スイッチ<手動ポンプダウン> |
| SW3 | スイッチ<庫外照明> |
| SW4 | スイッチ<庫内照明> |
| SW5 | スイッチ<防露ヒータ> |
| SW6 | スイッチ<加湿器> |
| TH1 | サーミスタ |
| 2D | タイムスイッチ<霜取> |
| 21R | 電磁弁 |
| 23R | 温度調節器 |
| 26D | 温度閉閉器<霜取終了> |
| 49C | 熱動温度閉閉器 |
| 51C | 過電流継電器 |
| 52C | 電磁接触器<圧縮機> |
| 63H1 | 圧力閉閉器<高圧> |
| 63H2 | 圧力閉閉器<リモートコンデンサ> |
| 63L | 圧力閉閉器<低圧> |

- 注1. 蛍光灯は40Wを使用して
おります。
- 2. SW5は節電スイッチにな
っておりますので、周囲条
件により結露する場合に通
電してください。

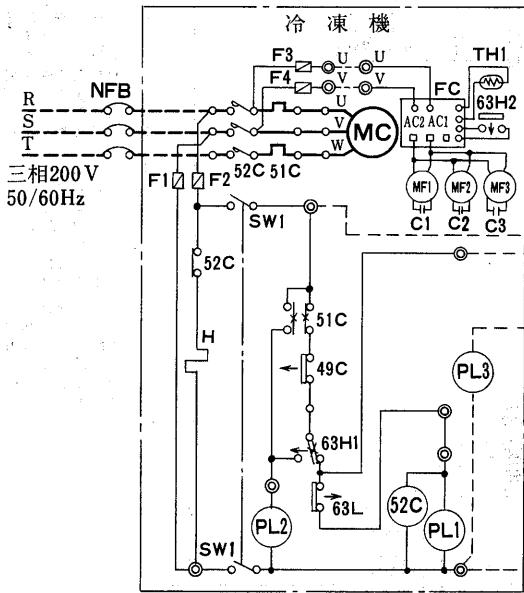


ご注意

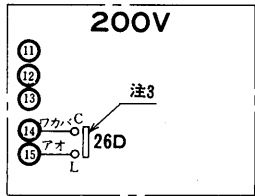
○照明一括操作のご注意
ケース連結にて照明の一括操作を行なう
場合は、端子NO⑤⑥の(短絡線)をはず
し、下図の如く⑤⑥の電源は一括スイ
ッチの次側より配線ください。尚トリ
プルコントローラを使用し、照明一括操
作を行なう場合は必ず端子NO③と⑥が
同相になるように配線ください。

ご注意

(c) 日配品・乳製品用
TQH・RQH・TGH・RGH・F形



ホットガスデフロスト
(サーモバンク方式)



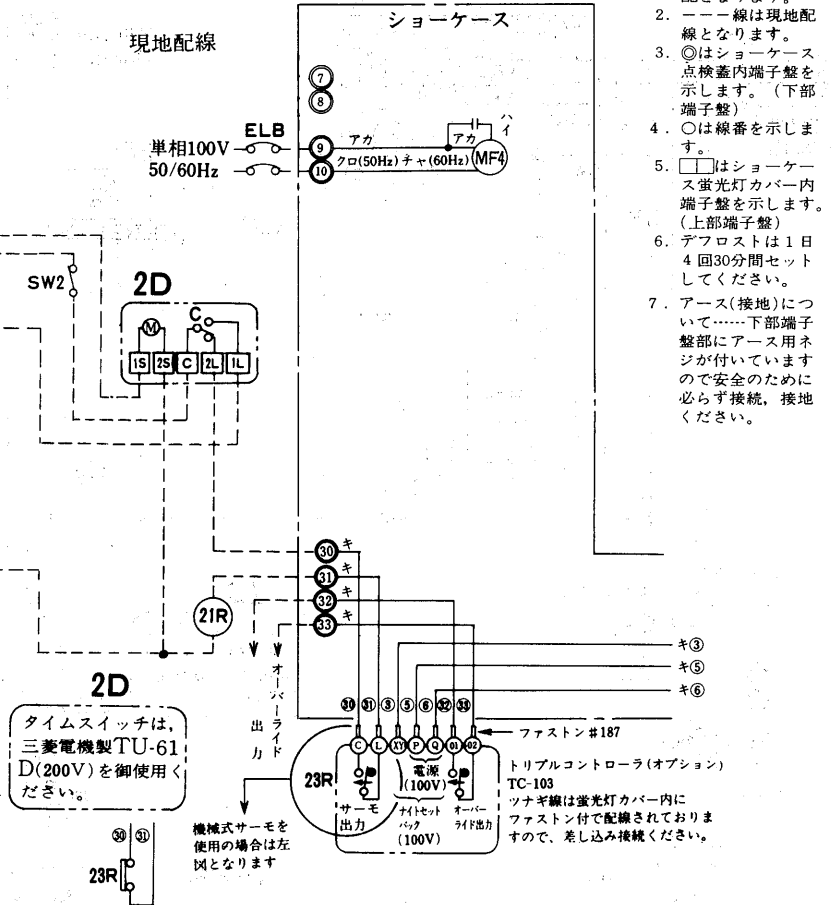
- 注1. 100V回路は、標準ケースと同じです。
- 注2. デフロストは1日4回セットしてください。
- 注3. 順次デフロスト方式の26DはC-H (b接点)です。

記号説明

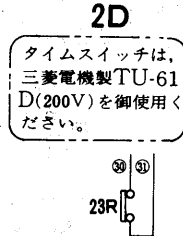
| 記号 | 名称 |
|-------|----------------------|
| C1~3 | コンデンサ<送風機用電動機> |
| ELB | 漏電ブレーカ |
| FC | ファンコントローラ<リモートコンデンサ> |
| F1,2 | ヒューズ<制御回路>5A |
| F3,4 | ヒューズ<送風機>5A |
| H | 電熱器<クランクケース> |
| MC | 圧縮機用電動機 |
| MF4 | 送風機用電動機 |
| MF1~3 | 送風機用電動機<リモートコンデンサ> |
| NFB | ノーヒューズブレーカ |
| PL1 | 表示灯<運転・ミドリ> |
| PL2 | 表示灯<警報・アカ> |
| PL3 | 表示灯<除霜・オレンジ> |
| SW1 | スイッチ<始動・停止> |
| SW2 | スイッチ<手動ポンプダウン> |
| SW3 | スイッチ<照明> |
| TH1 | サーミスタ |
| 2D | タイムスイッチ<霜取> |
| 21R | 電磁弁 |
| 23R | 温度調節器 |
| 26D | 温度開閉器<霜取終了> |
| 49C | 熱動温度開閉器 |
| 51C | 過電流継電器 |
| 52C | 電磁接触器<圧縮機> |
| 63H1 | 圧力開閉器<高圧> |
| 63H2 | 圧力開閉器<リモートコンデンサ> |
| 63L | 圧力開閉器<低圧> |

現地配線

ショーケース



- 注1. ショーケースの枠外の機器は現地手配となります。
- 注2. 一線は現地配線となります。
- 注3. ③はショーケース点検蓋内端子盤を示します。(下部端子盤)
- 注4. ④は線番を示します。
- 注5. □はショーケース蛍光灯カバー内端子盤を示します。(上部端子盤)
- 注6. デフロストは1日4回30分間セットしてください。
- 注7. アース(接地)について……下部端子盤部にアース用ネジが付いていますので安全のために必ず接続、接地ください。



21R

2D

23R

出力

出力

出力

出力

出力

出力

出力

出力

出力

出力

出力

出力

出力

出力

出力

出力

出力

出力

出力

出力

出力

出力

出力

出力

出力

出力

出力

出力

出力

出力

出力

出力

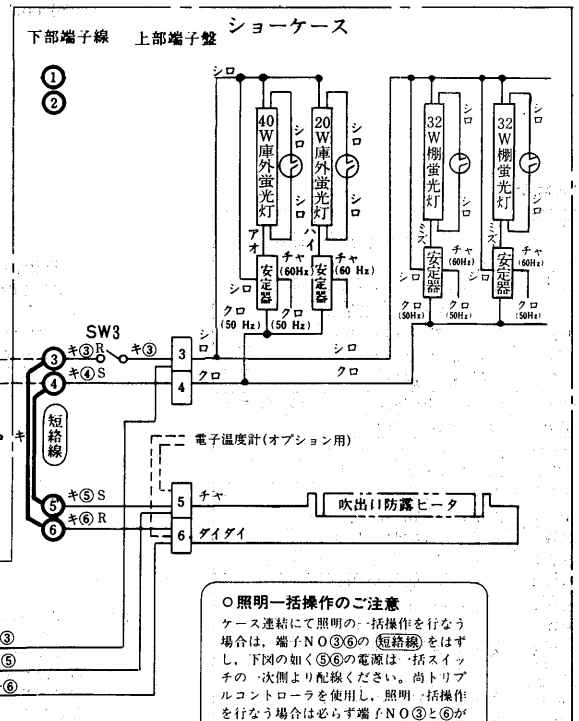
出力

出力

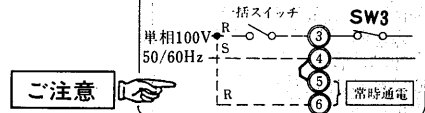
出力

出力

- 注1. 蛍光灯は6尺ケースには(40W+20W)32W、8尺ケースには40Wを使用しております。

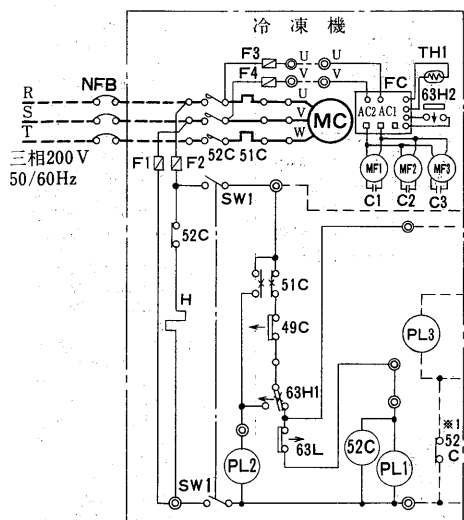


○照明一括操作のご注意
ケース連結にて照明の一括操作を行なう場合は、端子NO③④⑤⑥の(短絡線)をはずし、下図の如く⑤⑥の電源は、一括スイッチの次側より配線ください。尚トリプルコントローラを使用し、照明一括操作を行なう場合は必ず端子NO③と④が同相になるように配線ください。



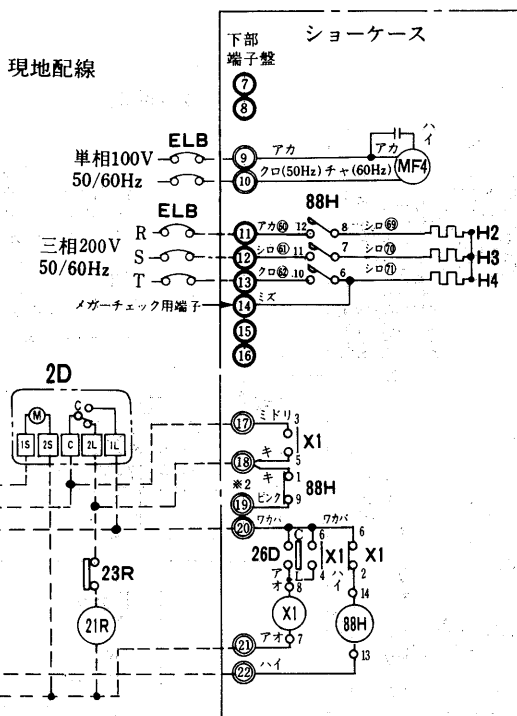
TRH-RF形

現地配線



2D

タイムスイッチは、三菱電機製TU-61D(200V)を御使用ください。



- 注 1. ショーケースの枠外の機器は、現地手配となります。
2. ー線は、現地配線となります。
3. ◎は、ショーケース点検蓋内端子盤を示します。(下部端子盤)
4. ○は線番を示します。
5. 冷却運転中26DのC-L接点は開となっております。(非冷状態においてC-L接点は閉)
6. *1の52Cは圧縮機と電熱器(霜取)の同時通電を防止する回路です。
7. *2の端子はケース連結時(回路3)に使用する端子です。
8. テフロスト制御は自己保持回路方式になっておりますので、タイマーセットはセーフタイムとして1日2回45分間をセットしてください。
9. アース(接地)について-----下部端子盤部にアース用ネジが付いておりますので安全のために必ず接続、接地ください。

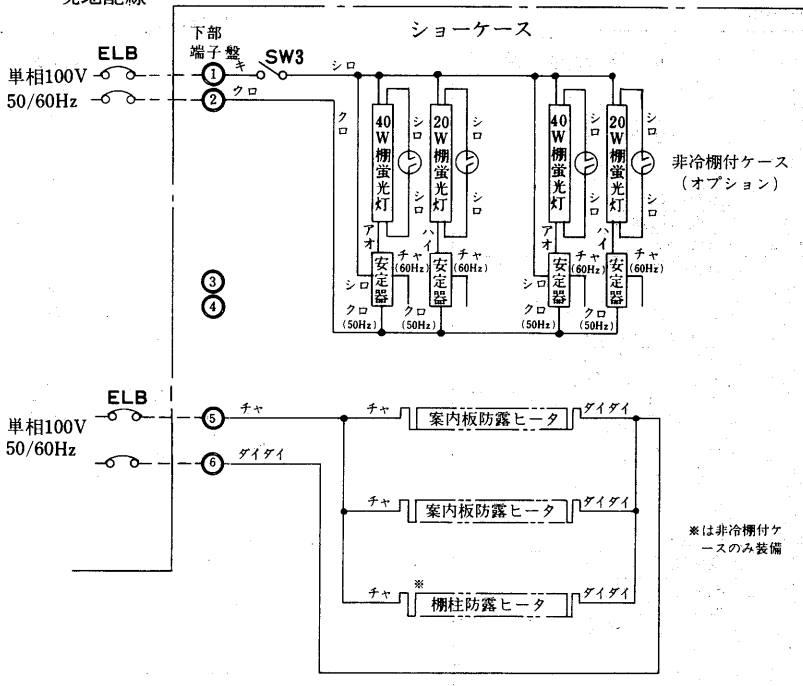
- 注 1. 蛍光灯は6尺ケースには40W+20W、8尺ケースには40Wを使用しております。
2. 安定器結線は、60Hz地区においても50Hz結線で出荷しております。(現地にて結線変更する必要はありません)

ショーケース(別置)

記号説明

| 記号 | 名称 |
|-------|----------------------|
| C1~3 | コンデンサ<送風機用電動機> |
| ELB | 漏電ブレーカ |
| FC | ファンコントローラ<リモートコンデンサ> |
| F1,2 | ヒューズ<制御回路>5A |
| F3,4 | ヒューズ<送風機>5A |
| H | 電熱器<クランクケース> |
| H2~4 | 電熱器<霜取> |
| MC | 圧縮機用電動機 |
| MF4 | 送風機用電動機 |
| MF1~3 | 送風機用電動機<リモートコンデンサ> |
| NFB | ノーヒューズブレーカ |
| PL1 | 表示灯<運転・ミドリ> |
| PL2 | 表示灯<警報・アカ> |
| PL3 | 表示灯<除霜・オレンジ> |
| SW1 | スイッチ<始動-停止> |
| SW2 | スイッチ<手動ポンプダウン> |
| SW3 | スイッチ<棚照明> |
| TH1 | サーミスタ |
| X1 | 補助継電器 |
| 2D | タイムスイッチ<霜取> |
| 21R | 電磁弁 |
| 23R | 温度調節器 |
| 26D | 温度開閉器<霜取終了> |
| 49C | 熱動温度開閉器 |
| 51C | 過電流継電器 |
| 52C | 電磁接触器<圧縮機> |
| 63H1 | 圧力開閉器<高圧> |
| 63H2 | 圧力開閉器<リモートコンデンサ> |
| 63L | 圧力開閉器<低圧> |
| 88H | 電磁接触器<電熱器> |

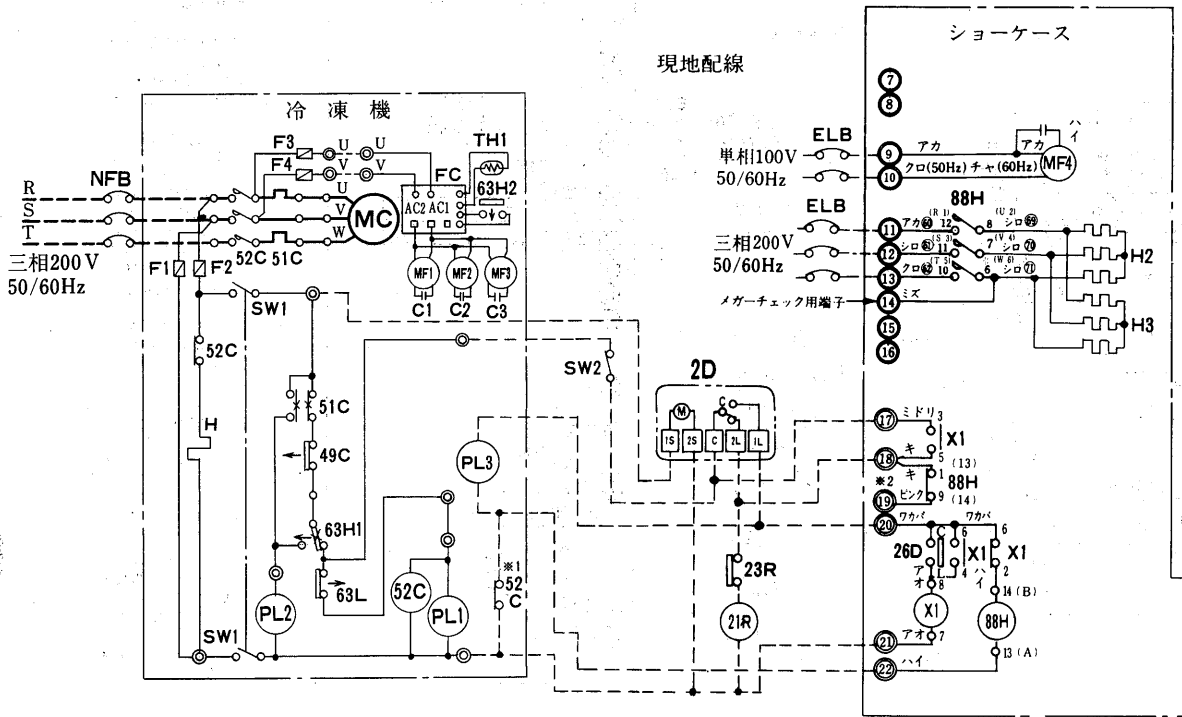
現地配線



非冷棚付ケース (オプション)

*は非冷棚付ケースのみ装備

TRH-TF形



- 注1. ショーケースの枠外の機器は、現地手配となります。
- 注2. ---線は、現地配線となります。
- 注3. ○は、ショーケース点検蓋内端子盤を示します。(下部端子盤)
- 注4. ○は、線番を示します。
- 注5. 冷却運転中26DのC-L接点は開となっております。(非冷状態においてC-L接点は閉) ※1の52Cも接点は、圧縮機と電熱器(霜取)の同時通電を防止する回路です。
- 注7. ※2の端子はケース連結時(回路3)に使用する端子です。
- 注8. デフロスト制御は、自己保持回路方式になっておりますので、タイマーセットはセーフタイムとして1日2回45分間をセットしてください。
- 注9. アース(接地)について-----下部端子盤部にアース用ネジが付いておりますので安全のために必ず接続、接地ください。

88H端子番号()は8尺ケースを示します。
()なしは6尺ケースを示します。

2D

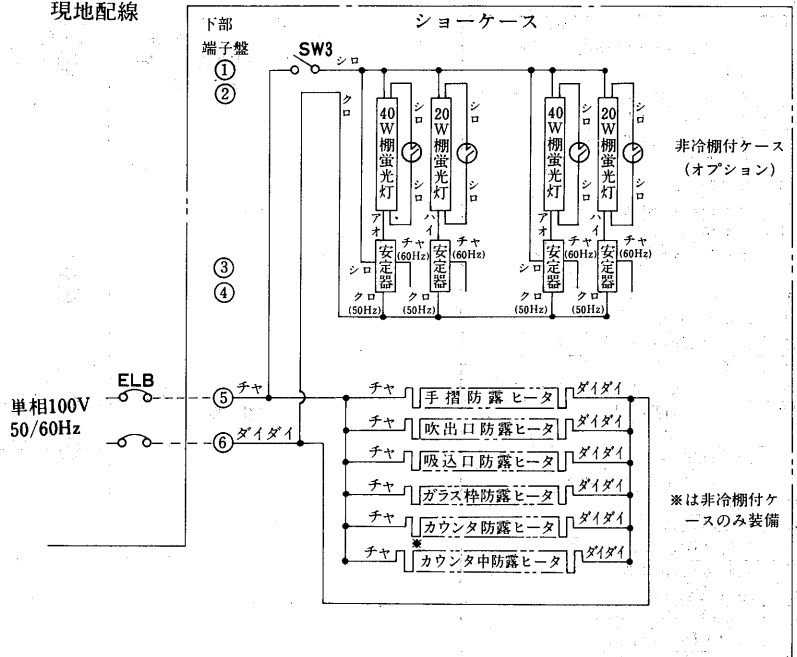
タイムスイッチは、三菱電機製TU-61D(200V)を御使用ください。

- 注1. 蛍光灯は6尺ケースには40W+20W、8尺ケースには40Wを使用しております。
- 注2. 安定器結線は、60Hz地区においても50Hz結線で出荷しております。(現地に結線変更する必要はありません)

記号説明

| 記号 | 名称 |
|-------|----------------------|
| C1~3 | コンデンサ<送風機用電動機> |
| ELB | 漏電ブレーカ |
| FC | ファンコントローラ<リモートコンデンサ> |
| F1,2 | ヒューズ<制御回路>5A |
| F3,4 | ヒューズ<送風機>5A |
| H | 電熱器<クランクケース> |
| H2,3 | 電熱器<霜取> |
| MC | 圧縮機用電動機 |
| MF4 | 送風機用電動機 |
| MF1~3 | 送風機用電動機<リモートコンデンサ> |
| NFB | ノーヒューズブレーカ |
| PL1 | 表示灯<運転・ミドリ> |
| PL2 | 表示灯<警報・アカ> |
| PL3 | 表示灯<除霜・オレンジ> |
| SW1 | スイッチ<始動一停止> |
| SW2 | スイッチ<手動ポンプダウン> |
| SW3 | スイッチ<棚照明> |
| TH1 | サーミスタ |
| X1 | 補助継電器 |
| 2D | タイムスイッチ<霜取> |
| 21R | 電磁弁 |
| 23R | 温度調節器 |
| 26D | 温度開閉器<霜取終了> |
| 49C | 熱動温度開閉器 |
| 51C | 過電流継電器 |
| 52C | 電磁接触器<圧縮機> |
| 63H1 | 圧力開閉器<高圧> |
| 63H2 | 圧力開閉器<リモートコンデンサ> |
| 63L | 圧力開閉器<低圧> |
| 88H | 電磁接触器<電熱器> |

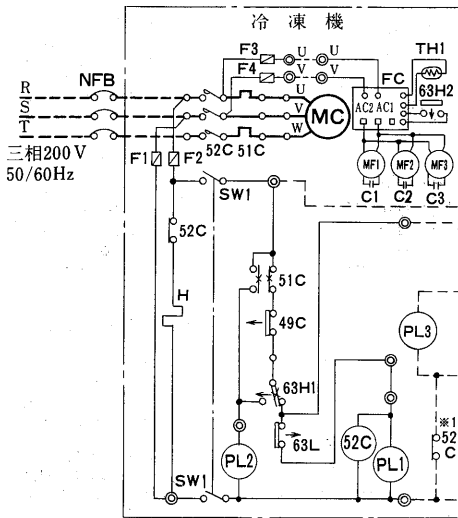
現地配線



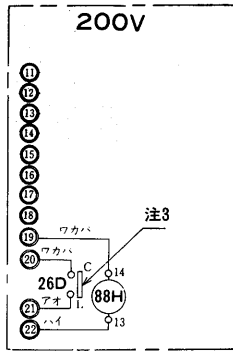
※は非冷棚付ケースのみ装備

(d) 精肉・鮮魚用

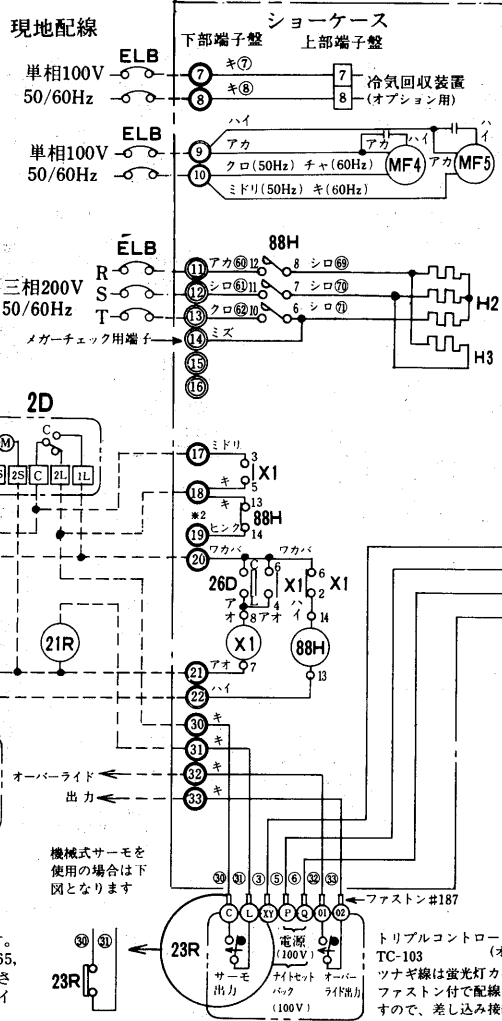
TSM・RSM-F形



ホットガスデフロスト(サーモバンク式)



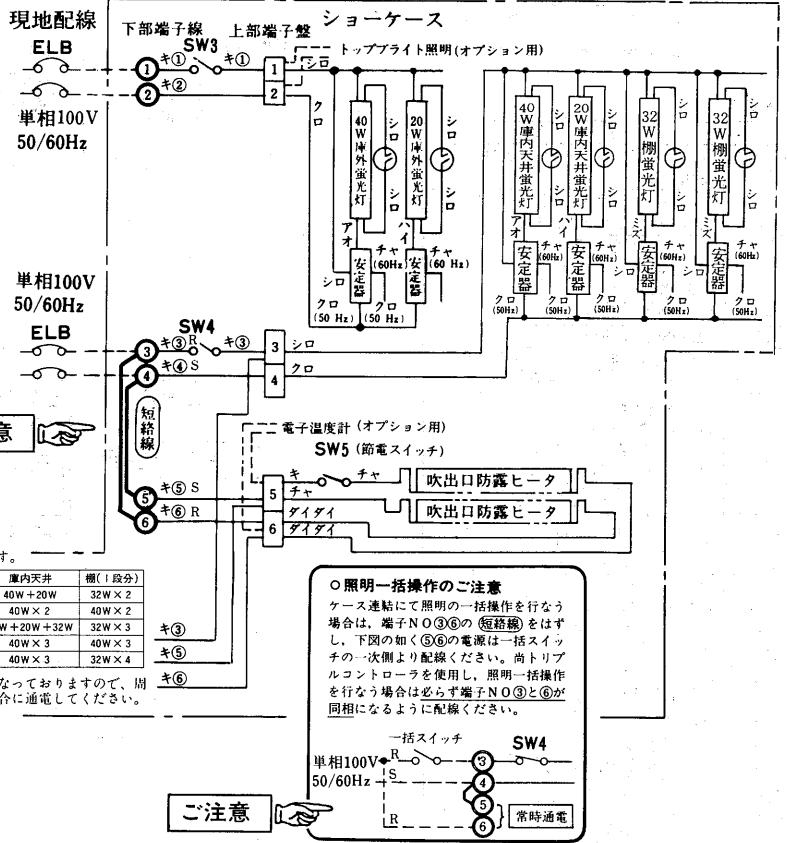
- 注1. 100V回路は、標準ケースと同じです。
- 注2. デフロストはTSM・RSM-665, 865, 1265タイプは1日3回セットしてください。TSM・RSM-655, 855, 1255タイプは1日4回セットしてください。
- 注3. 順次デフロスト方式の26DはC-H(b接点)です。



- 注1. ショーケースの枠外の機器は現地手配となります。
- 注2. 一線は現地配線となります。
- 注3. 〇はショーケース点検蓋内端子盤を示します。(下部端子盤)
- 注4. ○は線番を示します。
- 注5. □はショーケース蛍光灯カバー内端子盤を示します。(上部端子盤)
- 注6. 冷却運転中26DのC-L接点は閉となっております。(非冷状態においてC-L接点は閉)
- 注7. ※1の52C-b接点は圧縮機と電熱器<霜取>の同時通電を防止する回路です。
- 注8. ※2の端子は、ケース連結時(回路3)に使用する端子です。
- 注9. デフロスト制御は自己保持回路方式になっておりますので、タイマーセットはセーフタイムとしてTSM・RSM-665, 865, 1265タイプは1日3回45分間をセットしてください。TSM・RSM-655, 855, 1255タイプは1日4回45分間をセットしてください。
- 注10. アース(接地)について……下部端子盤部にアース用ネジが付いておりますので安全のために必ず接続、接地ください。

記号説明

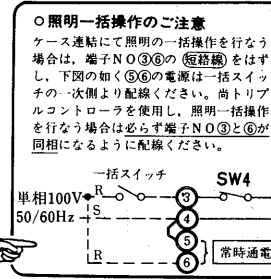
| 記号 | 名称 |
|-------|----------------------|
| C1~3 | コンデンサ<送風機用電動機> |
| ELB | 漏電ブレーカ |
| FC | ファンコントローラ<リモートコンデンサ> |
| F1,2 | ヒューズ<制御回路>5A |
| F3,4 | ヒューズ<送風機>5A |
| H | 電熱器<クランクケース> |
| H2,3 | 電熱器<霜取> |
| MC | 圧縮機用電動機 |
| MF1~3 | 送風機用電動機<リモートコンデンサ> |
| MF4 | 送風機用電動機<C A> |
| MF5 | 送風機用電動機<G A> |
| NFB | ノーヒューズブレーカ |
| PL1 | 表示灯<運転・ミドリ> |
| PL2 | 表示灯<警報・アカ> |
| PL3 | 表示灯<除霜・オレンジ> |
| SW1 | スイッチ<始動-停止> |
| SW2 | スイッチ<手動ポンプダウン> |
| SW3 | スイッチ<庫外照明> |
| SW4 | スイッチ<庫内照明> |
| SW5 | スイッチ<防露ヒータ> |
| TH1 | サーミスタ |
| X1 | 補助継電器 |
| 2D | タイムスイッチ<霜取> |
| 21R | 電磁弁 |
| 23R | 温度調節器 |
| 26D | 温度開閉器<霜取終了> |
| 49C | 熱動温度開閉器 |
| 51C | 過電流継電器 |
| 52C | 電磁接触器<圧縮機> |
| 63H1 | 圧力開閉器<高圧> |
| 63H2 | 圧力開閉器<リモートコンデンサ> |
| 63L | 圧力開閉器<低圧> |
| 88H | 電磁接触器<電熱器> |



注1. 蛍光灯の種類は、下表です。

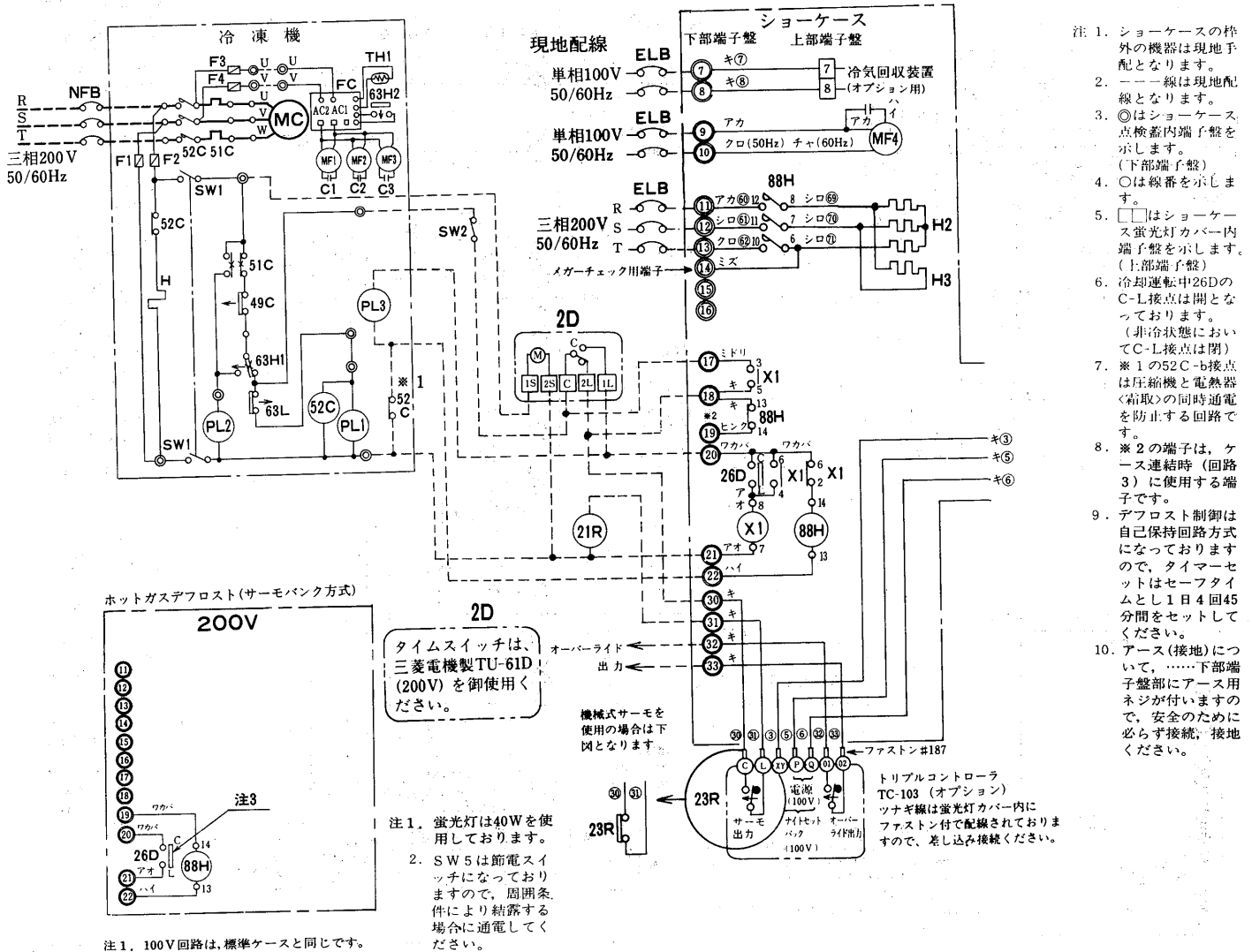
| ケース | 庫外 | 庫内天井 | 棚(1段分) |
|----------|-------------|-------------|--------|
| 6 尺 | 40W+20W | 40W+20W | 32W×2 |
| 8 尺 | 40W×2 | 40W×2 | 40W×2 |
| 9 尺 | 40W+20W+32W | 40W+20W+32W | 32W×3 |
| 12 尺 | 40W×3 | 40W×3 | 40W×3 |
| 12尺(3尺棚) | 40W×3 | 40W×3 | 32W×4 |

- 注2. SW5は節電スイッチになっておりますので、周囲条件により結露する場合に通電してください。

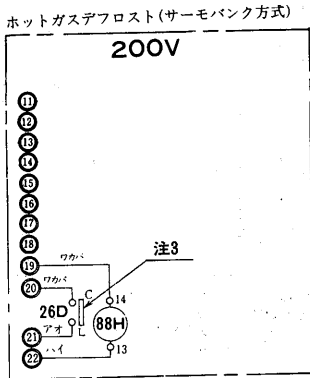


ショーケース(別置)

TSM・RSM-F形<4尺ケース>



- 注1. ショーケースの枠外の機器は現地手配となります。
- 注2. ---線は現地配線となります。
- 注3. ◎はショーケース点検蓋内端子盤を指します (下部端子盤)。
- 注4. ○は線番を示します。
- 注5. □はショーケース蛍光灯カバー内端子盤を指します (上部端子盤)。
- 注6. 冷却運転中26DのC-L接点は閉となります (非冷状態においてC-L接点は閉)。
- 注7. ※1の52C-b接点は圧縮機と電熱器(霜取)の同時通電を防止する回路です。
- 注8. ※2の端子は、ケース連結時(回路3)に使用する端子です。
- 注9. デフロスト制御は自己保持回路方式になっておりますので、タイマーセットはセーフタイムとし1日4回45分間をセットしてください。
- 注10. アース(接地)について、……下部端子盤部にアース用ネジが付きますので、安全のために必ず接続、接地ください。



- 注1. 100V回路は、標準ケースと同じです。
- 注2. デフロストは1日4回セットしてください。
- 注3. 順次デフロスト方式の26DはC-H(b接点)です。

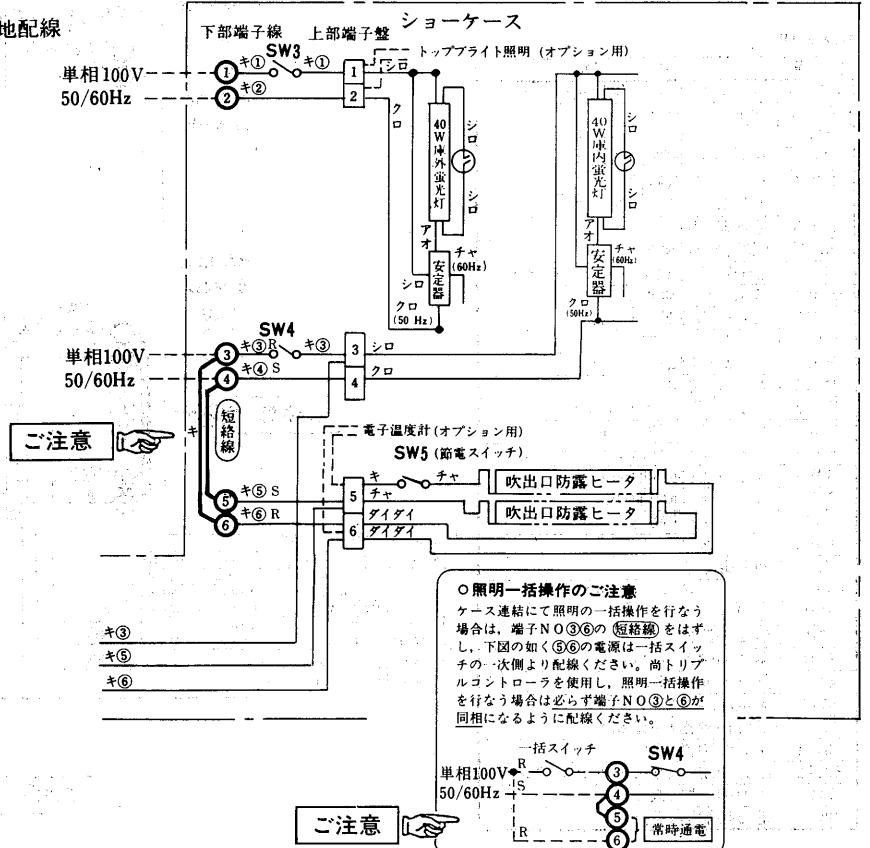
タイムスイッチは、三菱電機製TU-61D(200V)を御使用ください。

- 注1. 蛍光灯は40Wを使用しております。
- 注2. SW5は節電スイッチになっておりますので、周囲条件により結露する場合に通電してください。

記号説明

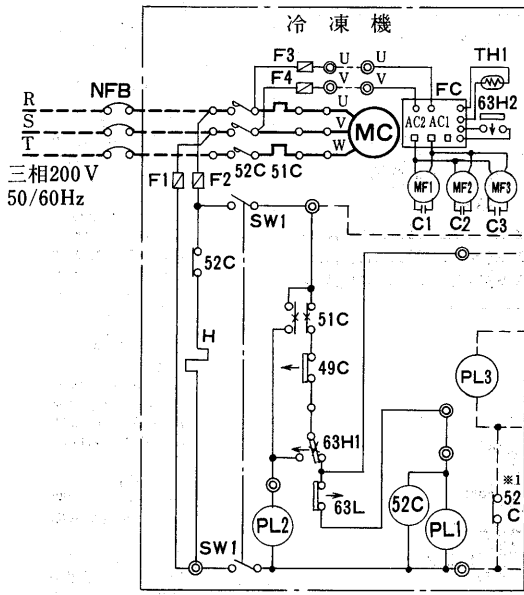
| 記号 | 名称 |
|-------|----------------------|
| C1~3 | コンデンサ<送風機用電動機> |
| ELB | 漏電ブレーカ |
| FC | ファンコントローラ<リモートコンデンサ> |
| F1,2 | ヒューズ<制御回路>5A |
| F3,4 | ヒューズ<送風機>5A |
| H | 電熱器<クランクケース> |
| H2,3 | 電熱器<霜取> |
| MC | 圧縮機用電動機 |
| MF4 | 送風機用電動機 |
| MF1~3 | 送風機用電動機<リモートコンデンサ> |
| NFB | ノーヒューズブレーカ |
| PL1 | 表示灯<運転・ミドリ> |
| PL2 | 表示灯<警報・アカ> |
| PL3 | 表示灯<除霜・オレンジ> |
| SW1 | スイッチ<始動一停止> |
| SW2 | スイッチ<手動ボンプダウン> |
| SW3 | スイッチ<庫外照明> |
| SW4 | スイッチ<庫内照明> |
| SW5 | スイッチ<防露ヒータ> |
| TH1 | サーミスタ |
| X1 | 補助継電器 |
| 2D | タイムスイッチ<霜取> |
| 21R | 電磁弁 |
| 23R | 温度調節器 |
| 26D | 温度開閉器<霜取終了> |
| 49C | 熱動温度開閉器 |
| 51C | 過電流継電器 |
| 52C | 電磁接触器<圧縮機> |
| 63H1 | 圧力開閉器<高圧> |
| 63H2 | 圧力開閉器<リモートコンデンサ> |
| 63L | 圧力開閉器<低圧> |
| 88H | 電磁接触器<電熱器> |

現地配線

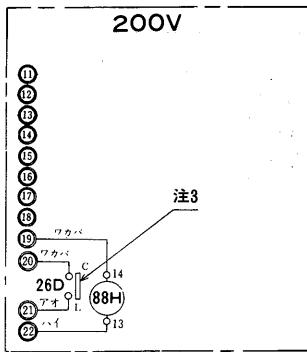


○照明一括操作の注意
ケース連結にて照明の一括操作を行なう場合は、端子NO③⑥の(短絡線)をはずし、下図の如く⑤⑥の電源は一括スイッチの一次側より配線ください。尚トリプルコントローラを使用し、照明一括操作を行なう場合は必ず端子NO③と⑥が同相になるように配線ください。

TPM-F形



ホットガスデフロスト(サーモバンク方式)

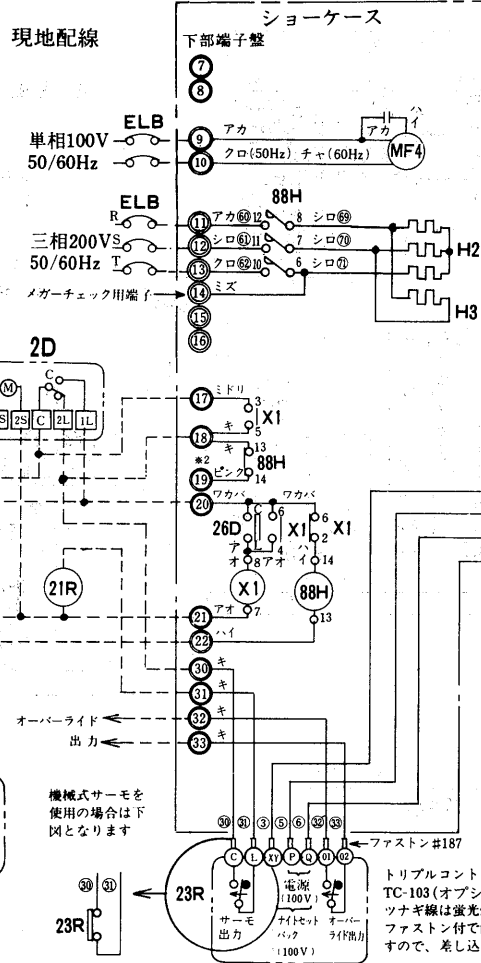


- 注1. 100V回路は、標準ケースと同じです。
- 注2. デフロストは1日6回セットしてください。
- 注3. 順次デフロスト方式の26DはC-H(b接点)です。

記号説明

| 記号 | 名称 |
|-------|----------------------|
| C1~3 | コンデンサ<送風機用電動機> |
| ELB | 漏電ブレーカ |
| FC | ファンコントローラ<リモートコンデンサ> |
| F1,2 | ヒューズ<制御回路>5A |
| F3,4 | ヒューズ<送風機>5A |
| H | 電熱器<クランクケース> |
| H2,3 | 電熱器<霜取> |
| MC | 圧縮機用電動機 |
| MF4 | 送風機用電動機 |
| MF1~3 | 送風機用電動機<リモートコンデンサ> |
| NFB | ノーヒューズブレーカ |
| PL1 | 表示灯<運転・ミドリ> |
| PL2 | 表示灯<警報・アカ> |
| PL3 | 表示灯<除霜・オレンジ> |
| SW1 | スイッチ<始動-停止> |
| SW2 | スイッチ<手動ポンプダウン> |
| SW3 | スイッチ<照明> |
| TH1 | サーミスタ |
| X1 | 補助継電器 |
| 2D | タイムスイッチ<霜取> |
| 23R | 温度調節器 |
| 26D | 温度閉閉器<霜取終了> |
| 49C | 熱動温度閉閉器 |
| 51C | 過電流継電器 |
| 52C | 電磁接触器<圧縮機> |
| 63H1 | 圧力閉閉器<高圧> |
| 63H2 | 圧力閉閉器<リモートコンデンサ> |
| 63L | 圧力閉閉器<低圧> |
| 88H | 電磁接触器<電熱器> |

現地配線



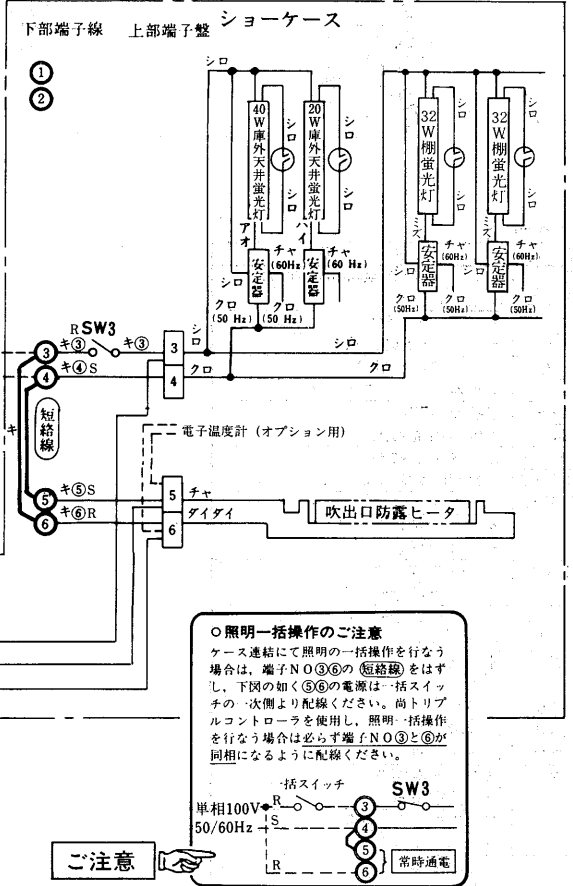
- 注1. ショーケースの枠外の機器は現地手配となります。
- 注2. ---線は現地配線となります。
- 注3. ○はショーケース点検室内端子盤を示します。(下部端子盤)
- 注4. ○は線番を示します。
- 注5. □はショーケース蛍光灯カバー内端子盤を示します。(上部端子盤)
- 注6. 冷却運転中26DのC-L接点は開となっております。(非冷却状態においてC-L接点は閉)
- 注7. ※1の52C-b接点は圧縮機と電熱器<霜取>の同時通電を防止する回路です。
- 注8. ※2の端子は、ケース連結時(回路3)に使用する端子です。
- 注9. デフロスト制御は自己保持回路方式になっておりますので、タイマーセットはセーフタイムとして1日6回45分間をセットしてください。
- 注10. アース(接地)について……下部端子盤部にアース用ネジが付いていますので安全のために必ず接続、接地ください。

2D
タイムスイッチは、三菱電機製TU-61D(200V)を御使用ください。

オーバーライド
出力

機械式サーモを使用の場合は下図となります

トリプルコントローラ TC-103(オプション)
ツナギ線は蛍光灯カバー内にファストン付で配線されておりますので、差し込み接続ください。



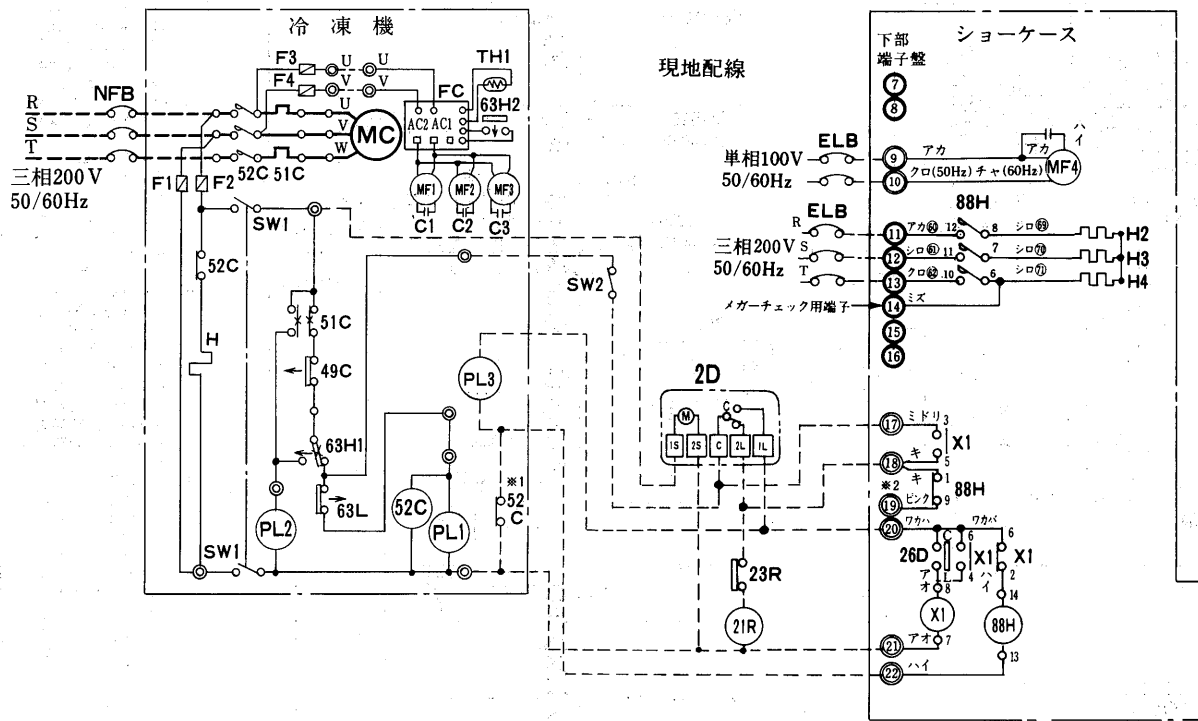
ご注意

○照明一括操作のご注意
ケース連結にて照明の一括操作を行なう場合は、端子N⑤⑥の短絡線は必ずし、下図の如く⑤⑥の電源は一括スイッチの次側より配線ください。尚トリプルコントローラを使用し、照明一括操作を行なう場合は必ず端子N⑤⑥が同相になるように配線ください。

ご注意

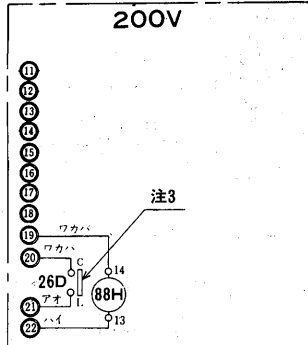
ショーケース(別置)

TKM・RKM-F形



- 注 1. ショーケースの枠外の機器は現地手配となります。
2. 一線は現地配線となります。
3. ◎はショーケース点検蓋内端子盤を示します。(下部端子盤)
4. 冷却運転中26DのC-L接点は、開となっております。(非冷却状態においてC-L接点は閉)
5. デフロスト制御は、自己保持回路方式になっておりますので、タイマーセットは、セーフタイムとして1日3回45分間をセットしてください。
6. *1の52C-b接点は、圧縮機と電熱器<霜取>の同時通電を防止する回路です。
7. *2の端子は、ケース連結時(回路3)に使用する端子です。
8. アース(接地)について……下部端子盤部にアース用ネジが付いているので安全のために必ず接続、接地ください。

ホットガスデフロスト(サーモバンク方式)

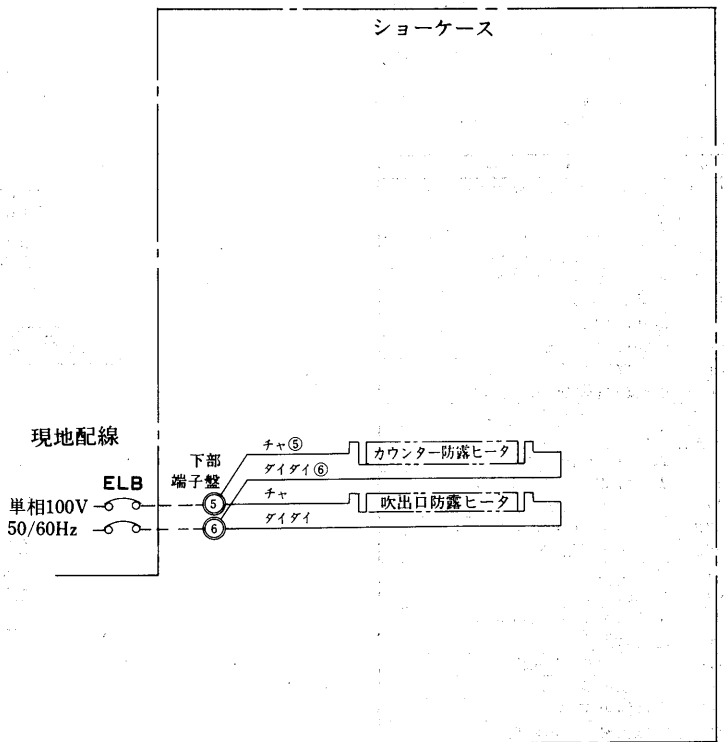


2D
 タイムスイッチは、三菱電機製TU-61D(200V)を御使用ください

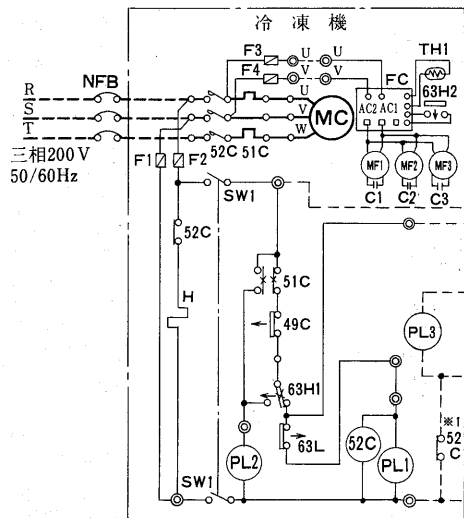
- 注 1. 100V回路は、標準ケースと同じです。
2. デフロストは1日3回セットしてください。
3. 順次デフロスト方式の26DはC-H(b接点)です。

記号説明

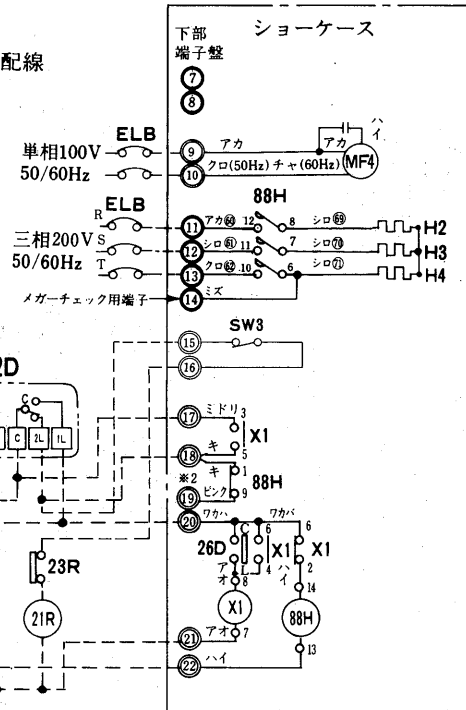
| 記号 | 名称 |
|-------|----------------------|
| C1~3 | コンデンサ<送風機用電動機> |
| ELB | 漏電ブレーカ |
| FC | ファンコントローラ<リモートコンデンサ> |
| F1,2 | ヒューズ<制御回路>5A |
| F3,4 | ヒューズ<送風機>5A |
| H | 電熱器<クランクケース> |
| H2~4 | 電熱器<霜取> |
| MC | 圧縮機用電動機 |
| MF4 | 送風機用電動機 |
| MF1~3 | 送風機用電動機<リモートコンデンサ> |
| NFB | ノーヒューズブレーカ |
| PL1 | 表示灯<運転・ミドリ> |
| PL2 | 表示灯<警報・アカ> |
| PL3 | 表示灯<除霜・オレンジ> |
| SW1 | スイッチ<始動一停止> |
| SW2 | スイッチ<手動ポンプダウン> |
| TH1 | サーミスタ |
| X1 | 補助継電器 |
| 2D | タイムスイッチ<霜取> |
| 21R | 電磁弁 |
| 23R | 温度調閉器 |
| 26D | 温度開閉器<霜取終子> |
| 49C | 熱動温度開閉器 |
| 51C | 過電流継電器 |
| 52C | 電磁接触器<圧縮機> |
| 63H1 | 圧力開閉器<高圧> |
| 63H2 | 圧力開閉器<リモートコンデンサ> |
| 63L | 圧力開閉器<低圧> |
| 88H | 電磁接触器<電熱器> |



TKM・RKM-F形
冷非切替えスイッチ付〈オプション〉

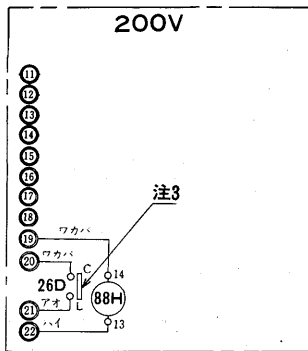


現地配線



- 注1. ショーケースの枠外の機器は、現地手配となります。
2. ———線は、現地配線となります。
3. ○は、ショーケース点検蓋内端子盤を示します。(下部端子盤)
4. 冷却運転中26DのC-L接点は、閉となっております。(非冷状態においてC-L接点は閉)デフロスト制御は、自己保持回路方式になっておりますので、タイマーセットは、セーフタイムとして1日3回45分間をセットしてください。
5. ※1の52C-b接点は、圧縮機と電熱器(霜取)の同時通電を防止する回路です。
6. ※2の端子は、ケース連結時(回路3)に使用する端子です。
7. アース(接地)について、………下地端子盤部にアース用ネジが付いていますので、安全のために必ず接続、接地ください。

ホットガスデフロスト(サーモバンク式)



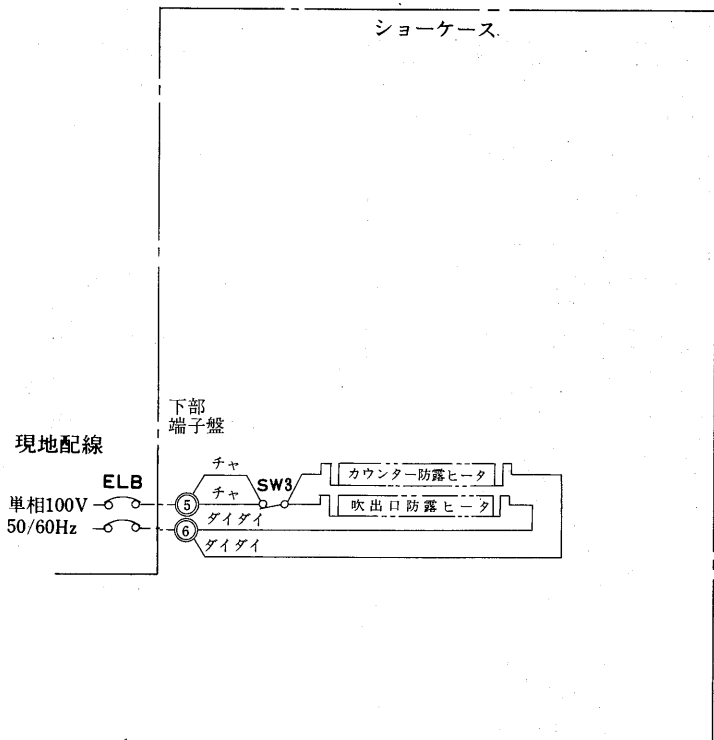
2D
タイムスイッチは、三菱電機製TU-61D(200V)を御使用ください

- 注1. 100V回路は、標準ケースと同じです。
2. デフロストは1日3回セットしてください。
3. 順次デフロスト方式の26DはC-H(b接点)です。

記号説明

| 記号 | 名称 |
|-------|----------------------|
| C1~3 | コンデンサ<送風機用電動機> |
| ELB | 漏電ブレーカ |
| FC | ファンコントローラ(リモートコンデンサ) |
| F1, 2 | ヒューズ<制御回路>5A |
| F3, 4 | ヒューズ<送風機>5A |
| H | 電熱器<クランクケース> |
| H2~4 | 電熱器<霜取> |
| MC | 圧縮機用電動機 |
| MF4 | 送風機用電動機 |
| MF1~3 | 送風機用電動機<リモートコンデンサ> |
| NFB | ノーヒューズブレーカ |
| PL1 | 表示灯<運転・ミドリ> |
| PL3 | 表示灯<警報・アカ> |
| PL3 | 表示灯<除霜・オレンジ> |
| SW1 | スイッチ<始動・停止> |
| SW2 | スイッチ<手動ポンプダウン> |
| SW3 | スイッチ<冷非切替> |
| TH1 | サーミスタ |
| X1 | 補助継電器 |
| 2D | タイムスイッチ<霜取> |
| 21R | 電磁弁 |
| 23R | 温度調節器 |
| 26D | 温度開閉器<霜取終了> |
| 49C | 熱動温度開閉器 |
| 51C | 過電流継電器 |
| 52C | 電磁接触器<圧縮機> |
| 63H1 | 圧力開閉器<高圧> |
| 63H2 | 圧力開閉器<リモートコンデンサ> |
| 63L | 圧力開閉器<低圧> |
| 88H | 電磁接触器<電熱器> |

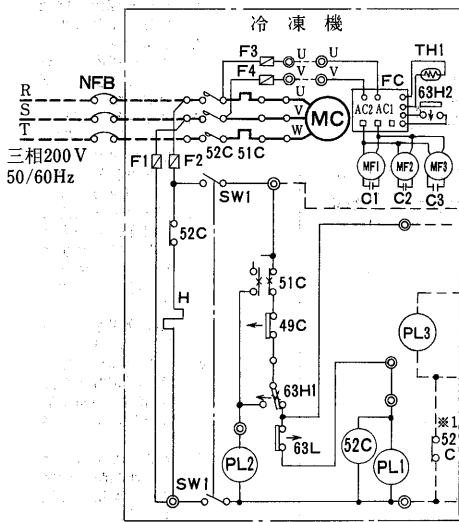
ショーケース



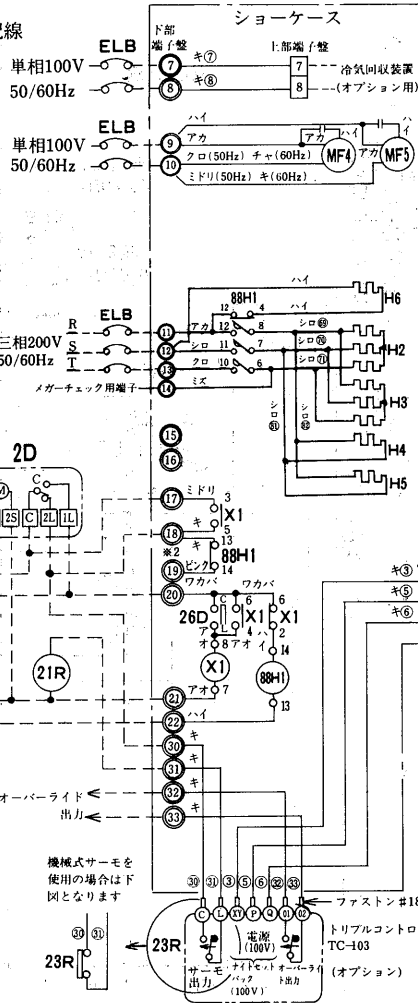
ショーケース(別置)

(e)低温チルド食品用

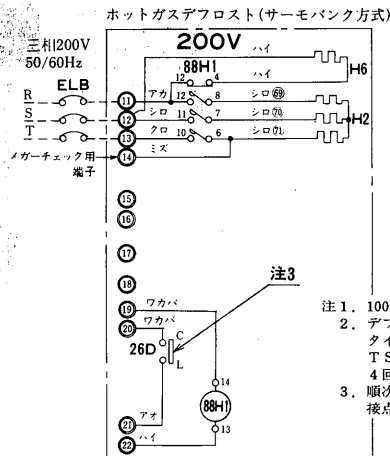
TSC・RSC-F形



現地配線



1. ショーケースの枠外の機器は現地手配となります。
2. 〃線は、現地配線となります。
3. ◎は、ショーケース点検蓋内端子盤を示します。(下部端子盤)
4. ○は、線番を示します。
5. □は、ショーケース蛍光灯カバー内端子盤を示します。(上部端子盤)
6. 冷却運転中26DのC-L接点は開となっており、(非冷状態においてC-L接点は閉) ※1の52C-b接点は、圧縮機と電熱器(霜取)の同時通電を防止する回路です。
7. ※1の端子は、ケース連結時(回路3)に使用する端子です。
8. デフロスト制御は自己保持回路方式になっておりますので、タイマーセットはセーフタイムとしてTSC・RSC-655,855タイプは1日6回45分間をセットしてください。TSC・RSC-665,865タイプは1日4回45分間をセットしてください。
9. アース(接地)について……下部端子盤部にアース用ネジが付いていますが、安全のために必ず接続、接地ください。

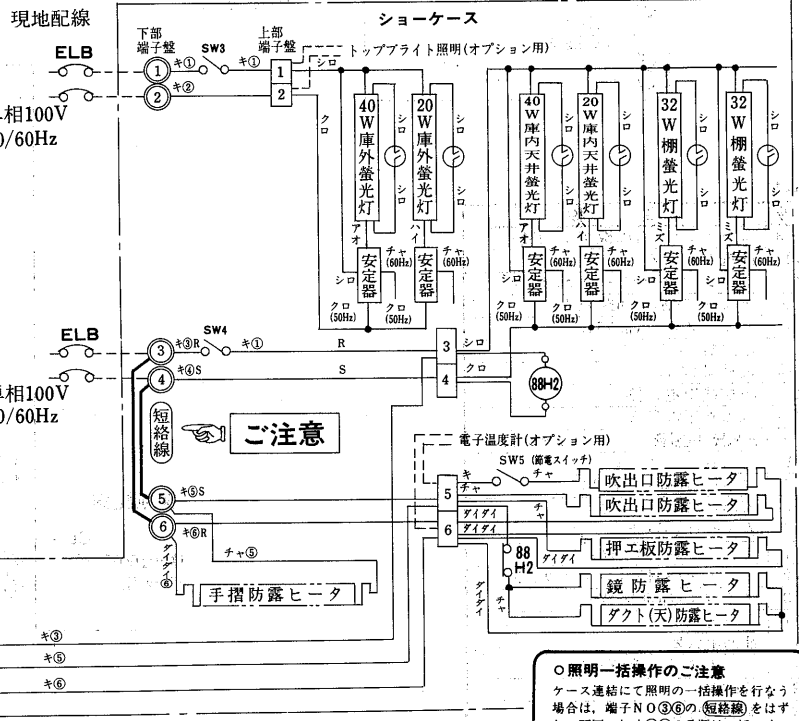


1. 100V回路は、標準ケースと同じです。
2. デフロストはTSC・RSC-655,855タイプは1日6回45分間をセットしてください。TSC・RSC-665,865タイプは1日4回45分間をセットしてください。
3. 順次デフロスト方式の26DはC-H(b接点)です。

2D
タイムスイッチは、三菱電機製TU-61D(200V)を御使用ください。

記号説明

| 記号 | 名称 |
|-------|---------------------|
| C1~3 | コンデンサ<送風機用電動機> |
| ELB | 漏電ブレーカ |
| FC | ファンコンローラ<リモートコンデンサ> |
| F1,2 | ヒューズ<制御回路>5A |
| F3,4 | ヒューズ<送風機>5A |
| H | 電熱器<クランクケース> |
| H2~5 | 電熱器<霜取> |
| H6 | ダクトヒータ<CA> |
| MC | 圧縮機用電動機 |
| MF1~3 | 送風機用電動機<リモートコンデンサ> |
| MF4 | 送風機用電動機<CA> |
| MF5 | 送風機用電動機<GA> |
| NFB | ノーヒューズブレーカ |
| PL1 | 表示灯<運転・ミドリ> |
| PL2 | 表示灯<警報・アカ> |
| PL3 | 表示灯<除霜・オレンジ> |
| SW1 | スイッチ<始動・停止> |
| SW2 | スイッチ<手動ポンプダウン> |
| SW3 | スイッチ<庫外照明> |
| SW4 | スイッチ<庫内照明> |
| SW5 | スイッチ<防露ヒータ> |
| TH1 | サーミスタ |
| X1 | 補助継電器 |
| 2D | タイムスイッチ<霜取> |
| 21R | 電磁弁 |
| 23R | 温度調節器 |
| 26D | 温度開閉器<霜取終了> |
| 49C | 熱動温度開閉器 |
| 51C | 過電流継電器 |
| 52C | 電磁接触器<圧縮機> |
| 63H1 | 圧力開閉器<高圧> |
| 63H2 | 圧力開閉器<リモートコンデンサ> |
| 63L | 圧力開閉器<低圧> |
| 88H1 | 電磁接触器<電熱器> |
| 88H2 | 電磁接触器<防露ヒータ> |



○照明一括操作の注意
ケース連結にて照明の一括操作を行なう場合は、端子NO③⑥(短絡線)をはずし、下図の如く⑤⑥の電源は一括スイッチの次側より配線ください。尚トリプルコンローラを使用し、照明一括操作を行なう場合は必ず端子NO③⑥が同相になるように配線ください。

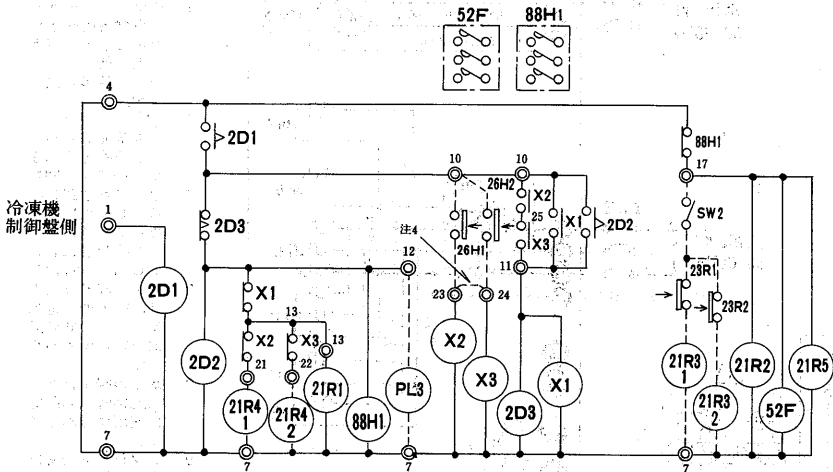
ご注意

(f)低温チルド食品用

TSL・RSL-F形

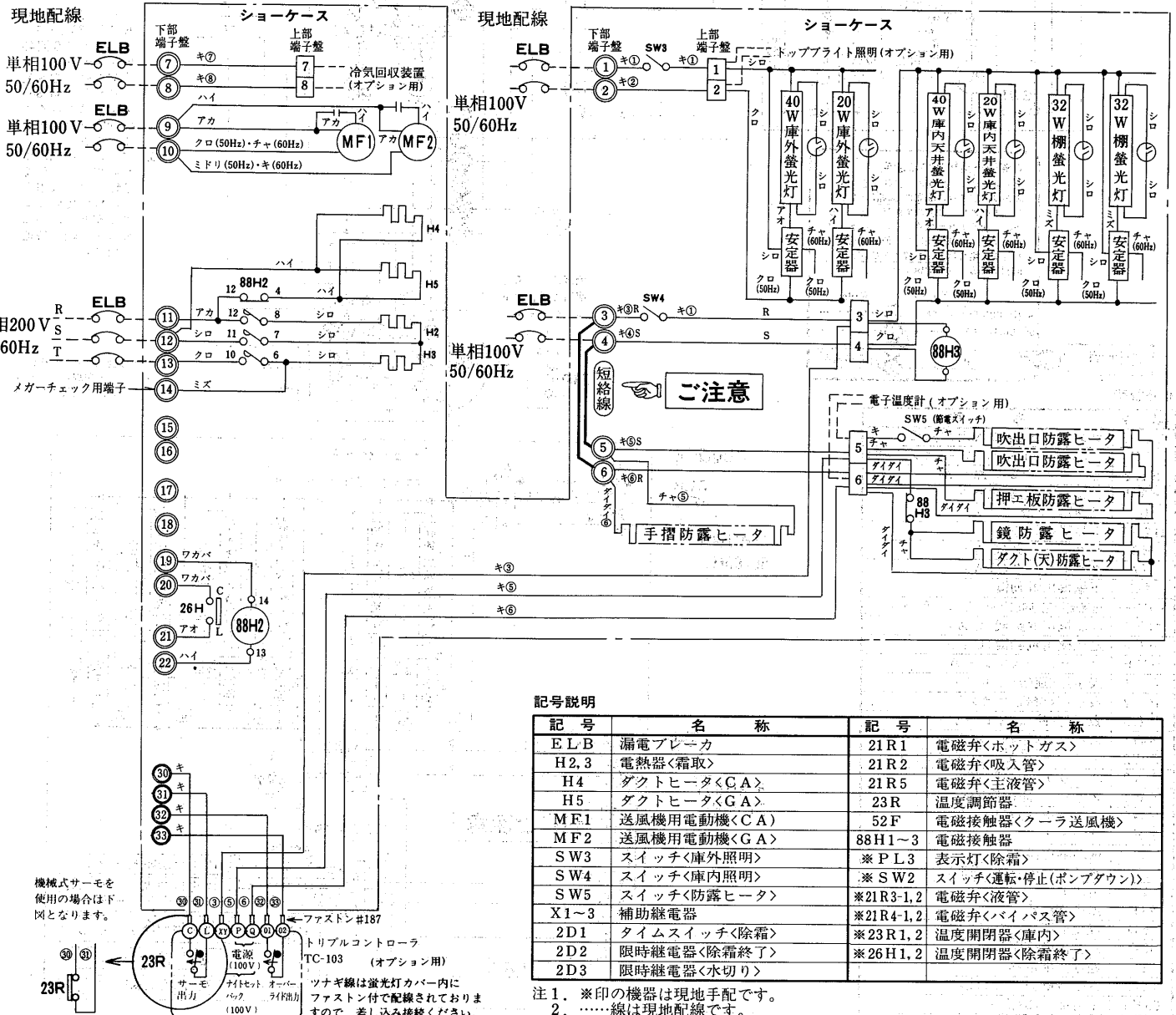
ホットガスデフロスト装置<サーモバンク式>

○照明一括操作のご注意
 ケース連結にて照明の一括操作を行なう場合は、端子NO③④の(短絡線)をはずし、下図の如く⑤⑥の電源は一括スイッチの一次側より配線ください。尚トリプルコントローラを使用し、照明一括操作を行なう場合は必ず端子NO③④が同相になるように配線ください。



設定値一覧

| | | |
|------------------|-----|--|
| タイムスイッチ<除霜> | 2D1 | TSL・RSL-55形 6回/日 45分/回 TSL・RSL-65形 4回/日 45分/回 |
| 限時継電器<除霜終了> | 2D2 | 30分 |
| 限時継電器<水切り> | 2D3 | 3分 |
| 温度開閉器<除霜終了> | 26H | -8℃ (工場出荷時調整済) |
| 温度調節器 | 23R | -10℃ |
| 温度調節器<ナイトセットバック> | — | -2℃ |
| 温度調節器<デフアレンシャル> | — | 0.5℃ |



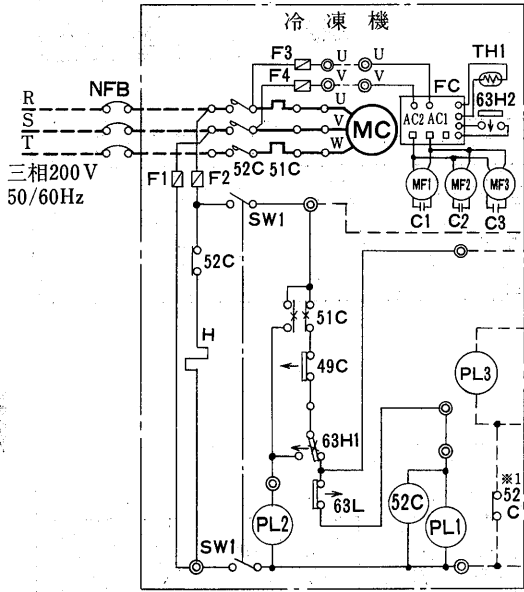
ショーケース(別置)

記号説明

| 記号 | 名称 | 記号 | 名称 |
|------|-------------|-----------|---------------------|
| ELB | 漏電ブレーカ | 21R1 | 電磁弁<ホットガス> |
| H2,3 | 電熱器<霜取> | 21R2 | 電磁弁<吸入管> |
| H4 | ダクトヒータ<CA> | 21R5 | 電磁弁<主液管> |
| H5 | ダクトヒータ<GA> | 23R | 温度調節器 |
| MF1 | 送風機用電動機<CA> | 52F | 電磁接触器<クーラ送風機> |
| MF2 | 送風機用電動機<GA> | 88H1~3 | 電磁接触器 |
| SW3 | スイッチ<庫外照明> | *PL3 | 表示灯<除霜> |
| SW4 | スイッチ<庫内照明> | *SW2 | スイッチ<運転・停止(ポンプダウン)> |
| SW5 | スイッチ<防露ヒータ> | *21R3-1,2 | 電磁弁<液管> |
| X1~3 | 補助継電器 | *21R4-1,2 | 電磁弁<バイパス管> |
| 2D1 | タイムスイッチ<除霜> | *23R1,2 | 温度開閉器<庫内> |
| 2D2 | 限時継電器<除霜終了> | *26H1,2 | 温度開閉器<除霜終了> |
| 2D3 | 限時継電器<水切り> | | |

- ※印の機器は現地手配です。
-線は現地配線です。
- 接点部の矢印は圧力または温度が上昇した場合の動作方向を示します。
- 26H1, 26H2を2個にて使用の場合は端子23~24番間の短絡線——を外してください。
- ショーケース下部端子盤②③は冷凍機の制御盤⑩、③又は④へ。ショーケース下部端子盤①②は冷凍機の制御盤⑦、②又は③へ接続してください。

TSL・RSL-F形
ヒータデフロスト<オプション>



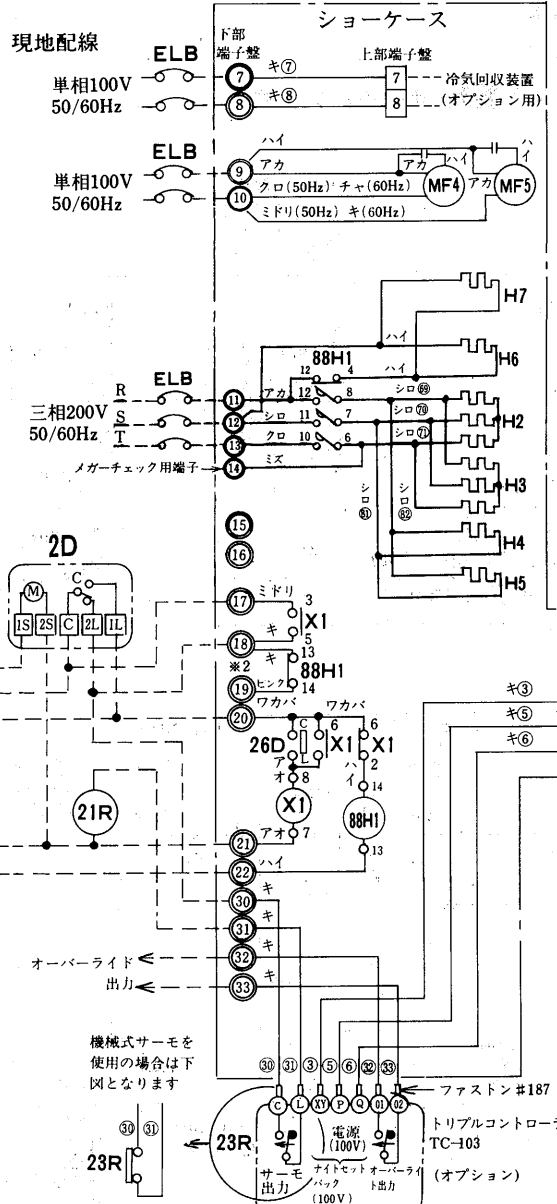
○照明一括操作のご注意
ケース連結にて照明の一括操作を行なう場合は、端子NO③⑥の(短絡線)をはずし、下図の如く⑤⑥の電源は一括スイッチの一次側より配線ください。尚トリプルコントローラを使用し、照明一括操作を行なう場合は必ず端子NO③⑥が同相になるように配線ください。

一括スイッチ SW4
単相100V 50/60Hz
常時通電

ご注意

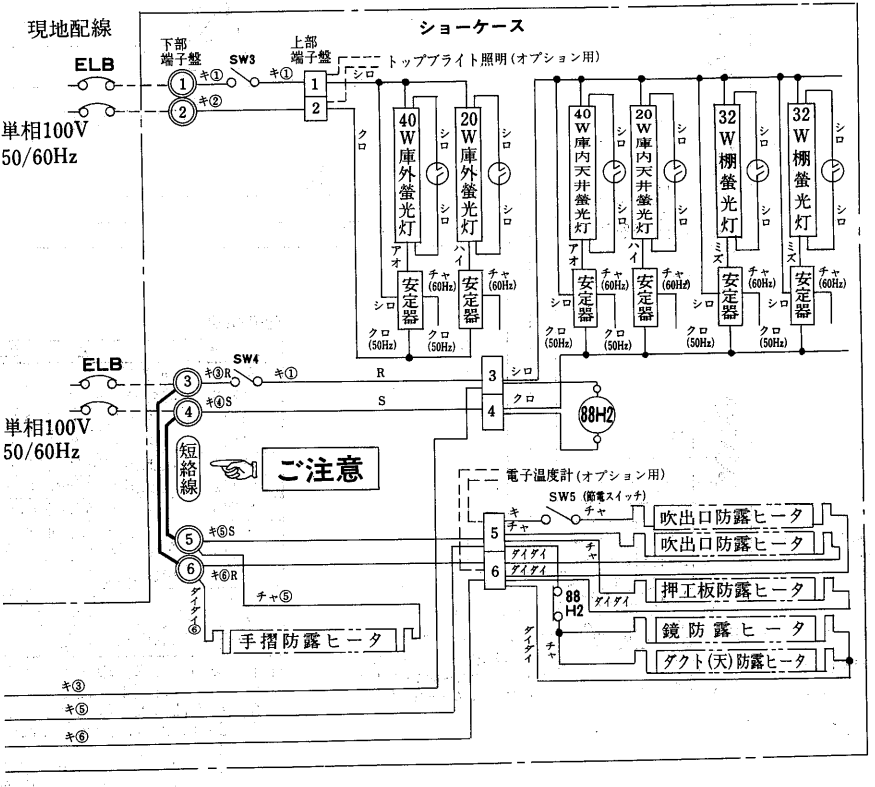
記号説明

| 記号 | 名称 |
|-------|----------------------|
| C1~3 | コンデンサ<送風機用電動機> |
| FC | ファンコントローラ<リモートコンデンサ> |
| F1, 2 | ヒューズ<制御回路>5A |
| F3, 4 | ヒューズ<送風機>5A |
| H | 電熱器<クラックケース> |
| H2~5 | 電熱器<霜取> |
| H6 | ダクトヒータ<CA> |
| H7 | ダクトヒータ<GA> |
| MC | 圧縮機用電動機 |
| MF1~3 | 送風機用電動機<リモートコンデンサ> |
| MF4 | 送風機用電動機<CA> |
| MF5 | 送風機用電動機<GA> |
| NFB | ノーヒューズブレーカ |
| PL1 | 表示灯<運転・ミドリ> |
| PL2 | 表示灯<警報・アカ> |
| PL3 | 表示灯<除霜・オレンジ> |
| SW1 | スイッチ<始動・停止> |
| SW2 | スイッチ<手動ポンプダウン> |
| SW3 | スイッチ<庫外照明> |
| SW4 | スイッチ<庫内照明> |
| SW5 | スイッチ<防露ヒータ> |
| TH1 | サーミスタ |
| X1 | 補助継電器 |
| 2D | タイムスイッチ<霜取> |
| 21R | 電磁弁 |
| 23R | 温度調節器 |
| 26D | 温度開閉器<霜取終了> |
| 49C | 熱動温度開閉器 |
| 51C | 過電流継電器 |
| 52C | 電磁接触器<圧縮機> |
| 63H1 | 圧力開閉器<高圧> |
| 63H2 | 圧力開閉器<リモートコンデンサ> |
| 63L | 圧力開閉器<低圧> |
| 88H1 | 電磁接触器<電熱器> |
| 88H2 | 電磁接触器<防露ヒータ> |

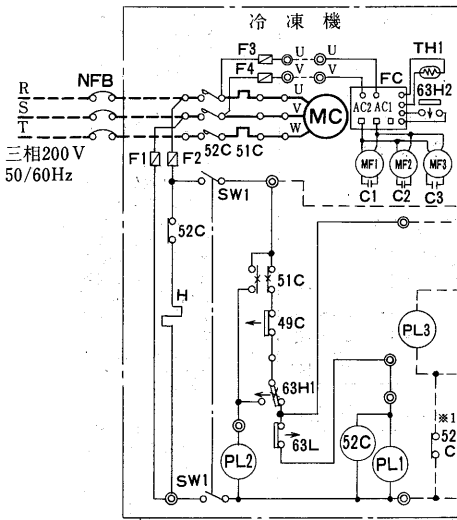


- ショーケースの枠外の機器は現地手配となります。
- 線は、現地配線となります。
- ◎は、ショーケース点検蓋内端子盤を示します。(下部端子盤)
- は、線番を示します。
- は、ショーケース蛍光灯カバー内端子盤を示します。(上部端子盤)
- 冷却運転中26DのC-L接点は閉となっております。(非冷状態においてC-L接点は閉) ※1の52C-b接点は、圧縮機と電熱器<霜取>の同時通電を防止する回路です。
- ※2の端子はケース連結時(回路3)に使用する端子です。
- デフロスト制御は自己保持回路方式になっておりますので、タイマーセットはセーフタイムとしてTSL・RSL-655, 855タイプは1日6回45分間をセットしてください。TSL・RSL-655, 865タイプは1日4回45分間をセットしてください。
- アース(接地)について……下部端子盤にアース用ネジが付いているので安全のために必ず接続、接地ください。

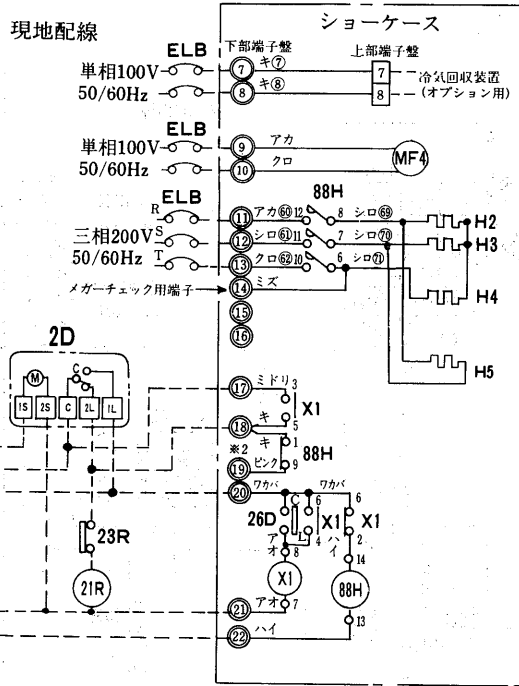
ツナギ線は蛍光灯カバー内にファストン付で配線されておりますので、差し込み接続ください。



(g) 冷凍食品・アイスクリーム用
TKJ・RKJ-F形



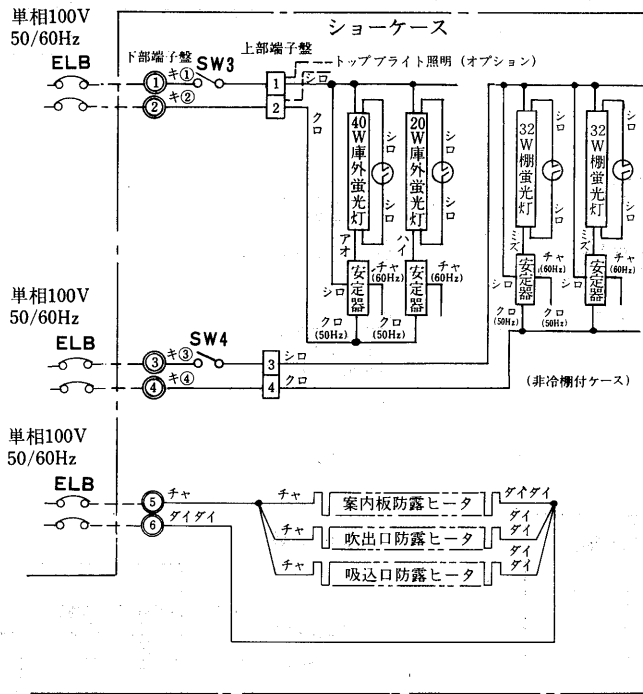
- 注1. 蛍光灯は6尺ケースには(40W+20W)32W, 8尺ケースには40Wを使用しております。
- 注2. 安定器結線は、60Hz地区においても50Hz結線でご出荷しております。(現地にて結線変更する必要はありません)



- 注1. ショーケースの枠外の機器は現地手配となります。
- 注2. 一線は、現地配線となります。
- 注3. ○は、ショーケース点検蓋内端子盤を示します。(下部端子盤)
- 注4. ○は、線番を示します。
- 注5. □は、ショーケース蛍光灯カバー内端子盤を示します。(上部端子盤)
- 注6. 冷却運転中26DのC-L接点は開となっております。(非冷状態においてC-L接点は閉)
- 注7. ※1の52C-b接点は、圧縮機と電熱器(霜取)の同時通電を防止する回路です。
- 注8. ※2の端子は、ケース連結時(回路3)に使用する端子です。
- 注9. アース(接地)について……下部端子盤部にアース用ネジが付いておりますので安全のために必ず接続、接地ください。
- 注10. デフロスト制御は自己保持回路方式になっておりますので、タイマーセットはセーフタイムとして1日2回45分間をセットしてください。

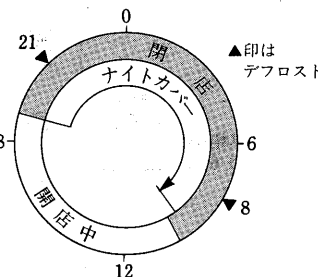
記号説明

| 記号 | 名称 |
|--------|----------------------|
| C1~3 | コンデンサ<送風機用電動機> |
| ELB | 漏電ブレーカー |
| FC | ファンコントローラ<リモートコンデンサ> |
| F1,2 | ヒューズ<制御回路>5A |
| F3,4 | ヒューズ<送風機>5A |
| H | 電熱器<クランクケース> |
| H2,3,5 | 電熱器<霜取> |
| H4,7 | 電熱器<ドレンパン> |
| H6 | 電熱器<霜取補助> |
| H8 | 電熱器<ファンガイド> |
| H9 | 電熱器<放熱板> |
| MC | 圧縮機用電動機 |
| MF4 | 送風機用電動機 |
| MF1~3 | 送風機用電動機<リモートコンデンサ> |
| NFB | ノーヒューズブレーカ |
| PL1 | 表示灯<運転・ミドリ> |
| PL2 | 表示灯<警報・アカ> |
| PL3 | 表示灯<除霜・オレンジ> |
| SW1 | スイッチ<始動-停止> |
| SW2 | スイッチ<手動ポンプダウン> |
| SW3 | スイッチ<庫外照明> |
| SW4 | スイッチ<棚照明> |
| TH1 | サーミスタ |
| X1 | 補助継電器 |
| 2D | タイムスイッチ<霜取> |
| 21R | 電磁弁 |
| 23R | 温度調節器 |
| 26D | 温度閉閉器<霜取終了> |
| 49C | 熱動温度閉閉器 |
| 51C | 過電流継電器 |
| 52C | 電磁接触器<圧縮機> |
| 63H1 | 圧力閉閉器<高圧> |
| 63H2 | 圧力閉閉器<リモートコンデンサ> |
| 63L | 圧力閉閉器<低圧> |
| 88H | 電磁接触器<電熱器> |



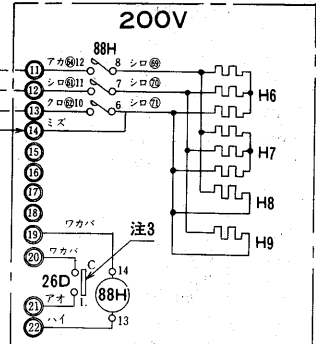
2D
タイムスイッチは、三菱電機製TU-61D(200V)を御使用ください。

デフロストサイクル設定例
(開店10時・閉店7時の場合)



デフロストは開店2H前と閉店2H後に行い必ずナイトカバーを付けた状態でデフロストするように設定してください。

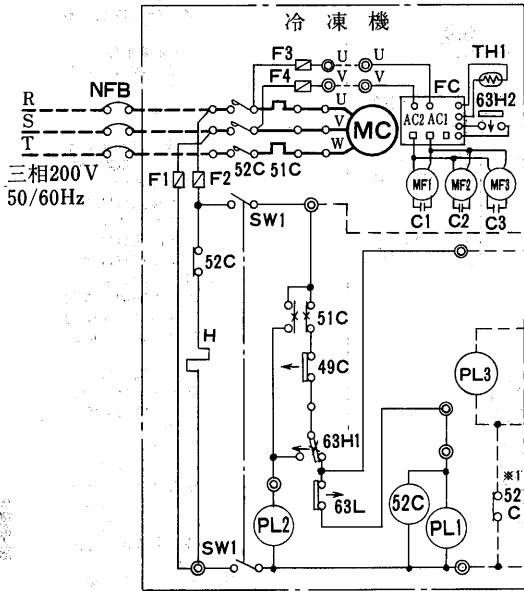
ホットガスデフロスト(サーモバンク方式)



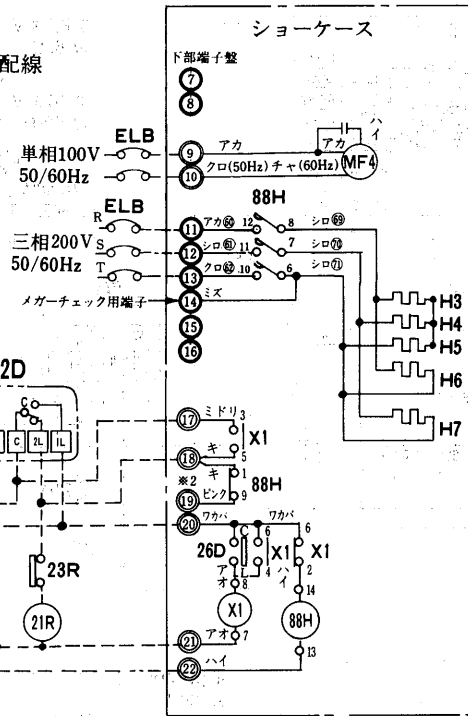
- 注1. 100V回路は、標準ケースと同じです。
- 注2. デフロストは1日2回セットしてください。
- 注3. 順次デフロストの26DはC-H(b接点)です。

ショーケース(別置)

TRJ-RF形



現地配線



- 注1. ショーケースの枠外の機器は、現地手配となります。
2. ---線は、現地配線となります。
3. ◎は、ショーケース点検蓋内端子盤を示します。(下部端子盤)
4. ○は、線番を示します。
5. 冷却運転中26DのC-L接点は開となっております。(非冷状態においてC-L接点は閉) ※1の52C接点は、圧縮機と電熱器(霜取)の同時通電を防止する回路です。
6. ※2の端子はケース連結時(回路3)に使用する端子です。
7. ※1の端子は、自己保持回路方式になっておりますので、タイマーセットはセーフタイムとして1日2回45分間をセットしてください。
8. アース(接地)について……下部端子盤部にアース用ネジが付いておりますので安全のために必ず接続、接地ください。

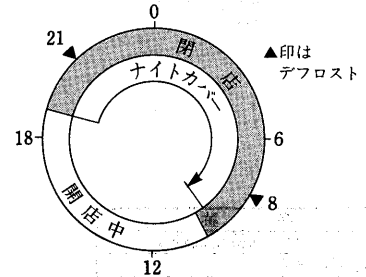
2D

タイムスイッチは、三菱電機製TU-61D(200V)を御使用ください。

- 注1. 蛍光灯は6尺ケースには40W+20W, 8尺ケースには40Wを使用しております。
2. 安定器結線は、60Hz地区においても50Hz結線で出荷しております。(現地で結線変更する必要はありません)

デフロストサイクル設定例

(開店10時・閉店7時の場合)

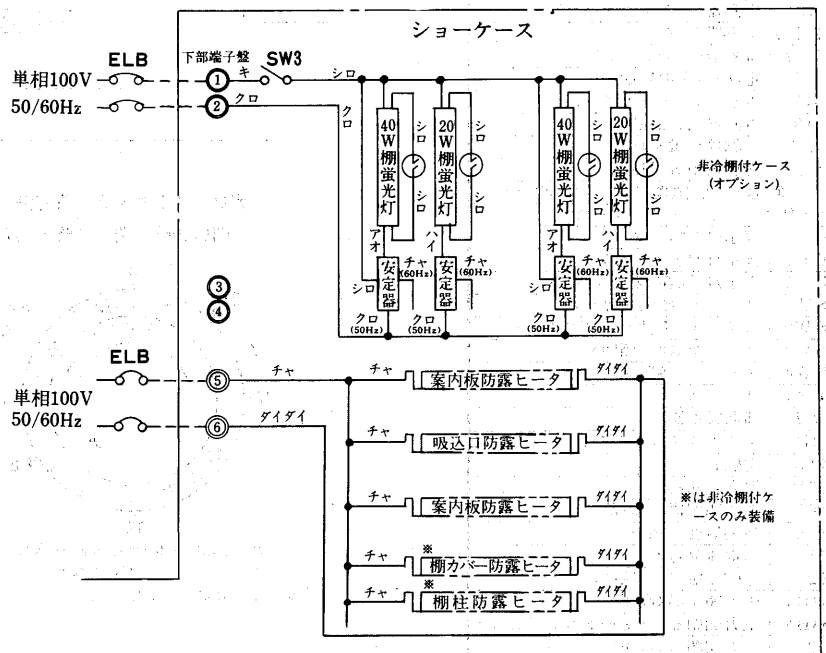


デフロストは開店2H前と閉店2H後に行い、必ずナイトカバーを付けた状態でデフロストをするよう設定してください。

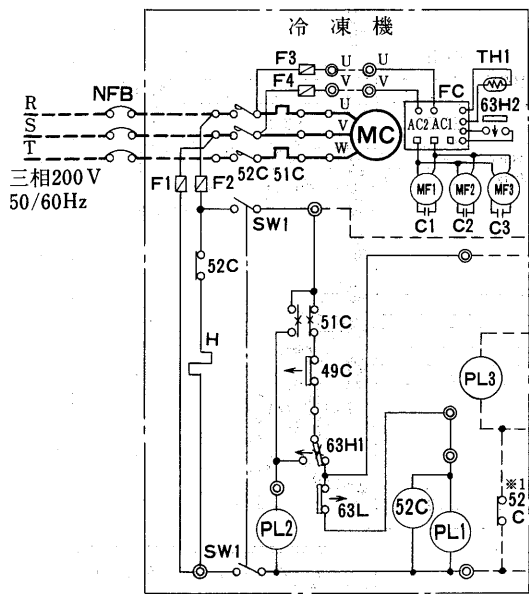
記号説明

| 記号 | 名称 |
|-------|---------------------|
| C1~3 | コンデンサ<送風機用電動機> |
| ELB | 漏電ブレーカ |
| FC | ファンコンローラ(リモートコンデンサ) |
| F1,2 | ヒューズ<制御回路>5A |
| F3,4 | ヒューズ<送風機>5A |
| H | 電熱器<クランクケース> |
| H3~5 | 電熱器<霜取> |
| H6,7 | 電熱器<霜取補助> |
| MC | 圧縮機用電動機 |
| MF4 | 送風機用電動機 |
| MF1~3 | 送風機用電動機<リモートコンデンサ> |
| NFB | ノーヒューズブレーカ |
| PL1 | 表示灯<運転・ミドリ> |
| PL2 | 表示灯<警報・アカ> |
| PL3 | 表示灯<除霜・オレンジ> |
| SW1 | スイッチ<始動-停止> |
| SW2 | スイッチ<手動ポンプダウン> |
| SW3 | スイッチ<棚照明> |
| TH1 | サーミスタ |
| X1 | 補助継電器 |
| 2D | タイムスイッチ<霜取> |
| 21R | 電磁弁 |
| 23R | 温度調節器 |
| 26D | 温度開閉器<霜取終了> |
| 49C | 熱動温度開閉器 |
| 51C | 過電流継電器 |
| 52C | 電磁接触器<圧縮機> |
| 63H1 | 圧力開閉器<高压> |
| 63H2 | 圧力開閉器<リモートコンデンサ> |
| 63L | 圧力開閉器<低压> |
| 88H | 電磁接触器<電熱器> |

現地配線



TRJ-TF形

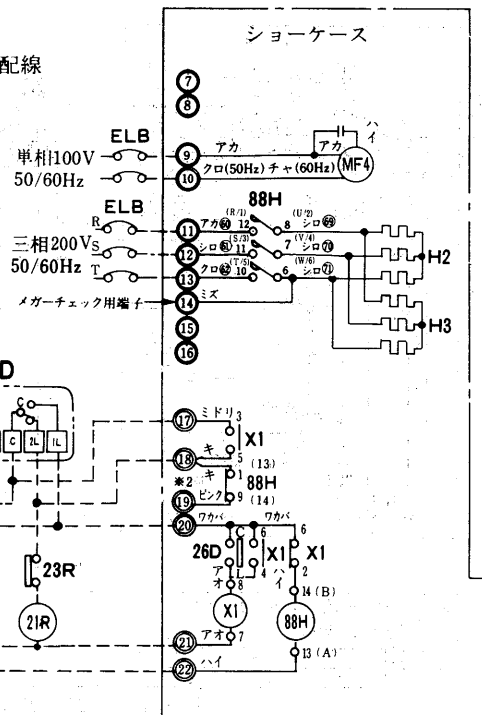


- 注1. 蛍光灯は6尺ケースには40W+20W, 8尺ケースには40Wを使用しております。
2. 安定器結線は、60Hz地区においても50Hz結線で出荷しております。
(現地にて結線変更する必要はありません)

2D

タイムスイッチは、三菱電機製TU-61D(200V)を御使用ください。

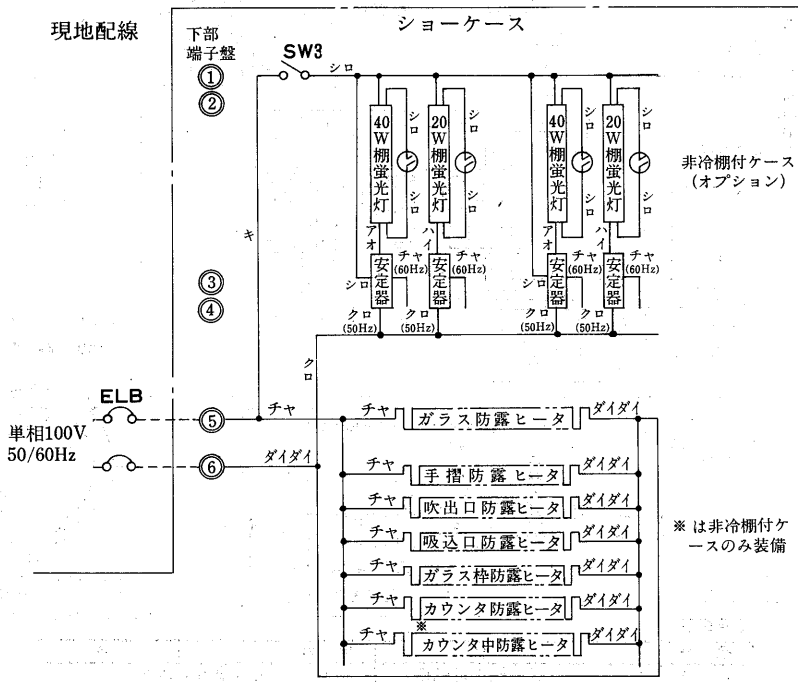
現地配線



88H端子番号 () は8尺ケースを示します。
() 無しは6尺ケースを示します。

- 注1. ショーケースの枠外の機器は、現地手配となります。
2. ---線は、現地配線となります。
3. ○は、ショーケース点検蓋内端子盤を示します。(下部端子盤)
4. ○は、線番を示します。
5. 冷却運転中26DのC-L接点は開となっております。(非冷状態においてC-L接点は閉)
6. ※1の52Cも電熱器<霜取>の同時通電を防止する回路です。
7. ※2の端子はケース連結時(回路3)に使用する端子です。
8. デフロスト制御は、自己保持回路方式になっておりますので、タイマーセットはセーフタイムとして1日2回45分間をセットしてください。
9. アース(接地)について……下部端子盤部にアース用ネジが付いていますが安全のために必ず接続、接地ください。
10. 本ケースは、ホットガスデフロスト(オプション)は出来ません。

現地配線



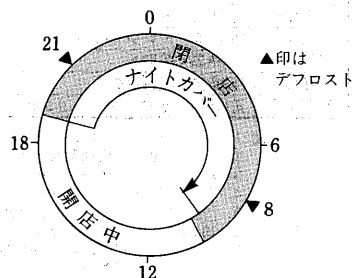
非冷棚付ケース (オプション)

※は非冷棚付ケースのみ装備

記号説明

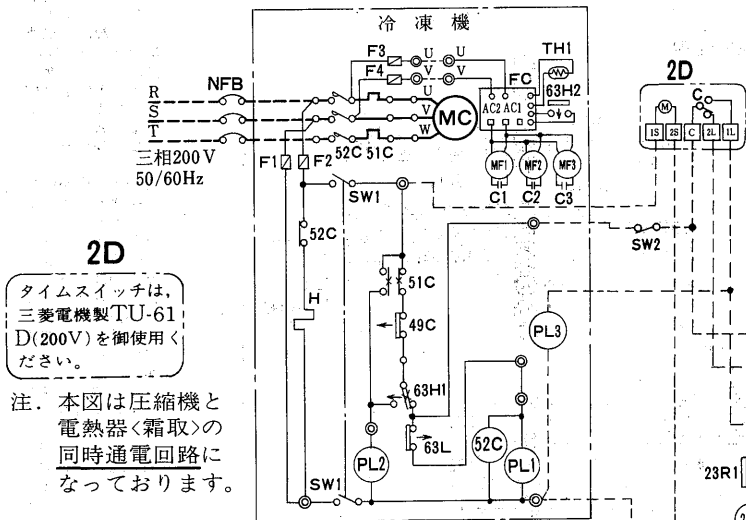
| 記号 | 名称 |
|-------|----------------------|
| C1~3 | コンデンサ<送風機用電動機> |
| ELB | 漏電ブレーカ |
| FC | ファンコントローラ(リモートコンデンサ) |
| F1,2 | ヒューズ<制御回路>5A |
| F3,4 | ヒューズ<送風機>5A |
| H | 電熱器<クランクケース> |
| H2,3 | 電熱器<霜取> |
| MC | 圧縮機用電動機 |
| MF4 | 送風機用電動機 |
| MF1~3 | 送風機用電動機<リモートコンデンサ> |
| NFB | ノーヒューズブレーカ |
| PL1 | 表示灯<運転・ミドリ> |
| PL2 | 表示灯<警報・アカ> |
| PL3 | 表示灯<除霜・オレンジ> |
| SW1 | スイッチ<始動-停止> |
| SW2 | スイッチ<手動ポンプダウン> |
| SW3 | スイッチ<棚照明> |
| TH1 | サーミスタ |
| X1 | 補助継電器 |
| 2D | タイムスイッチ<霜取> |
| 21R | 電磁弁 |
| 23R | 温度調節器 |
| 26D | 温度閉閉器<霜取終了> |
| 49C | 熱動温度閉閉器 |
| 51C | 過電流継電器 |
| 52C | 電磁接触器<圧縮機> |
| 63H1 | 圧力閉閉器<高圧> |
| 63H2 | 圧力閉閉器<リモートコンデンサ> |
| 63L | 圧力閉閉器<低圧> |
| 88H | 電磁接触器<電熱器> |

デフロストサイクル設定例
(開店10時・閉店7時の場合)

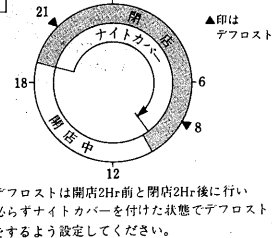
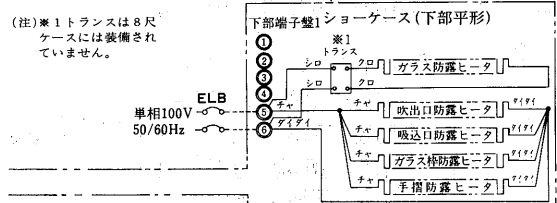
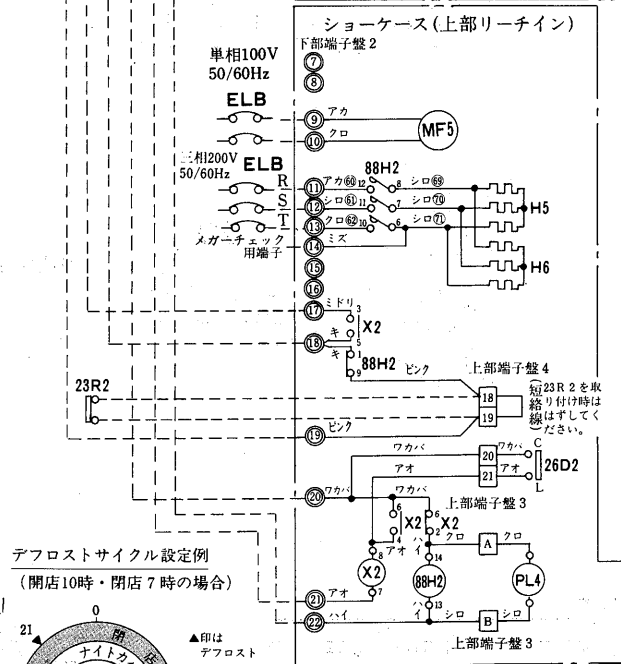
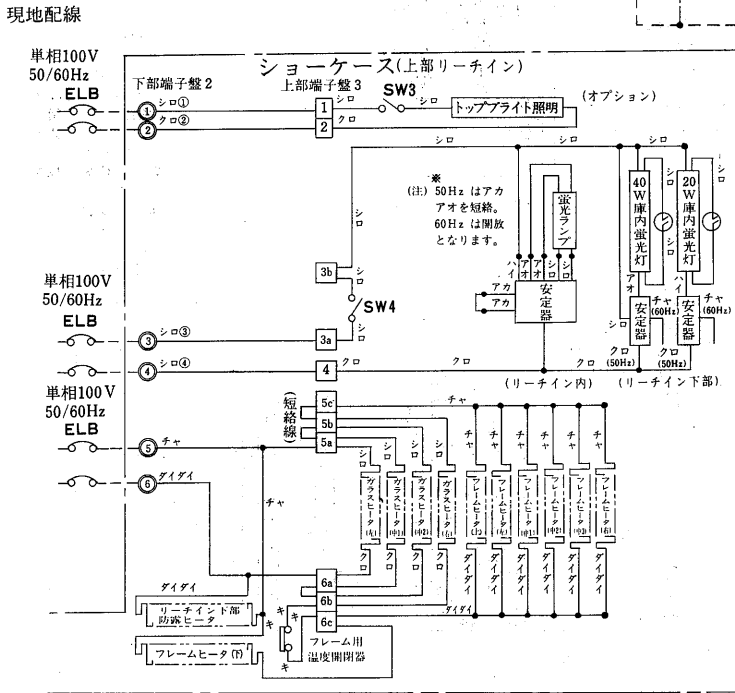
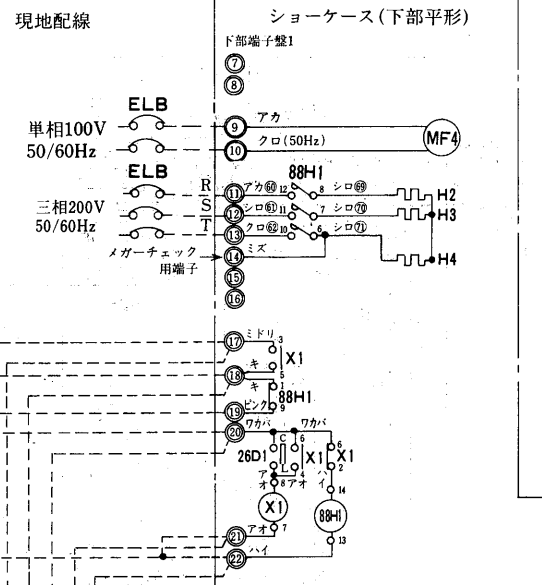


デフロストは開店2Hr前と、閉店2Hr後に行い、必ずナイトカバーを付けた状態でデフロストをするよう設定してください。

TCJ-F形



2D
 タイムスイッチは、三菱電機製TU-61D(200V)を御使用ください。
 注. 本図は圧縮機と電熱器(霜取)の同時通電回路になっております。



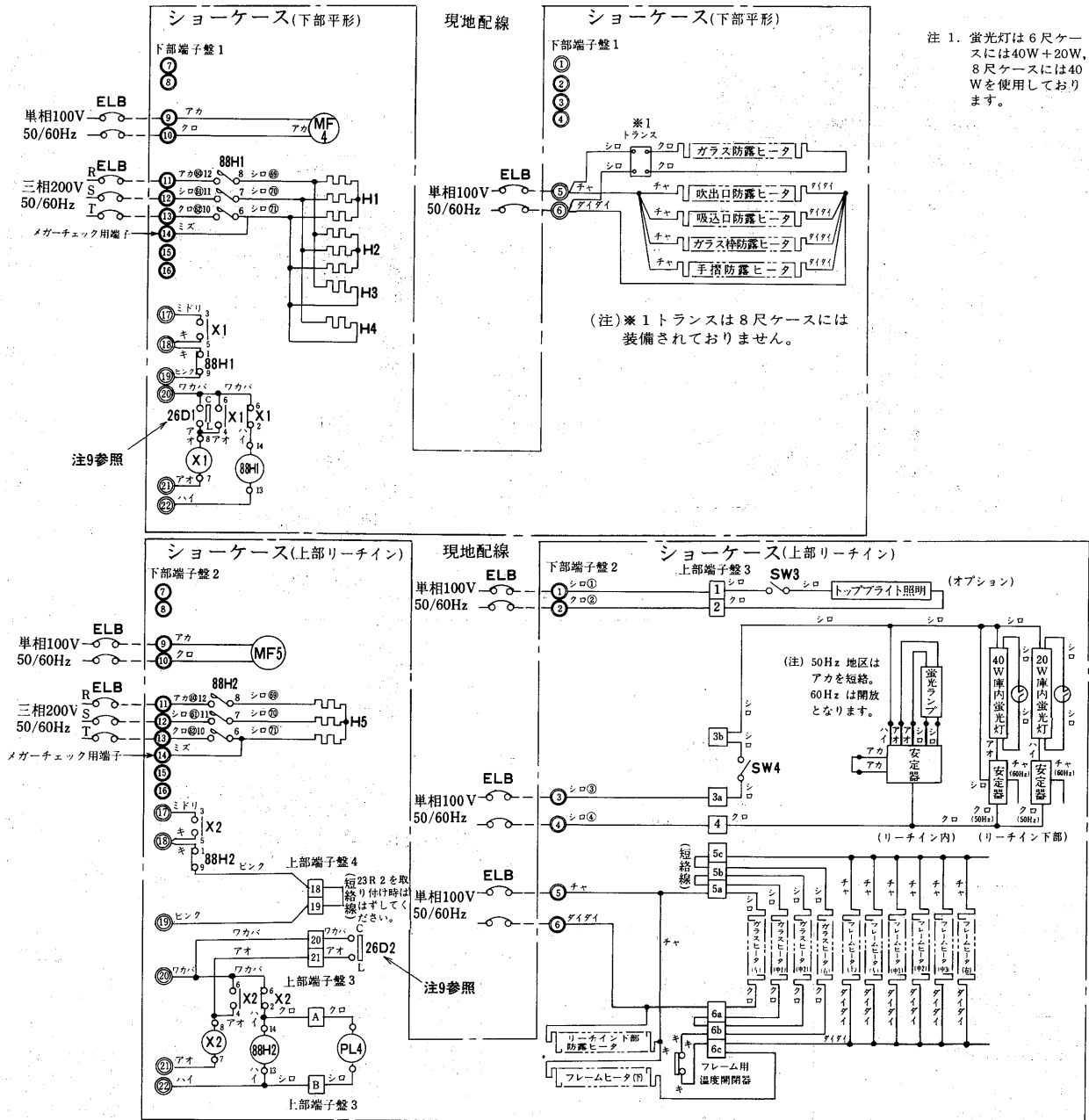
注1. 蛍光灯は6尺ケースには40W+20W, 8尺ケースには40Wを使用しております。

記号説明

| 記号 | 名称 | 記号 | 名称 | 記号 | 名称 |
|-------|----------------------|-------|----------------|--------|------------------|
| C1~3 | コンデンサ<送風機用電動機> | MF2 | 送風機用電動機 | TH1 | サーミスタ |
| ELB | 漏電ブレーカ | MF4,5 | 送風機用電動機 | X1,2 | 補助継電器 |
| FC | ファンコントローラ<リモートコンデンサ> | NFB | ノーヒューズブレーカ | 2D | タイムスイッチ<霜取> |
| F1,2 | ヒューズ<制御回路>5A | PL1 | 表示灯<運転・ミドリ> | 21R1,2 | 電磁弁 |
| F3,4 | ヒューズ<送風機>5A | PL2 | 表示灯<警報・アカ> | 23R1,2 | 温度調節器 |
| H | 電熱器<クランクケース> | PL3 | 表示灯<除霜・オレンジ> | 26D1,2 | 温度開閉器<霜取終了> |
| H2,3 | 電熱器<霜取> | PL4 | 表示灯<霜取> | 49C | 熱動温度開閉器 |
| H4 | 電熱器<ドレンパン> | SW1 | スイッチ<始動一停止> | 51C | 過電流継電器 |
| H5,6 | 電熱器<霜取> | SW2 | スイッチ<手動ポンプダウン> | 52C | 電磁接触器<圧縮機> |
| MC | 圧縮機用電動機 | SW3 | スイッチ<庫外照明> | 63H1 | 圧力開閉器<高压> |
| MF1,3 | 送風機用電動機<リモートコンデンサ> | SW4 | スイッチ<庫内照明> | 63H2 | 圧力開閉器<リモートコンデンサ> |
| | | | | 63L | 圧力開閉器<低压> |
| | | | | 88H1,2 | 電磁接触器<電熱器> |

- ショーケースの枠外の機器は、現地手配となります。
- 線は、現地配線となります。
- は、ショーケース点検蓋内端子盤を示します。(下部端子盤)
- は、線番を示します。
- は、ショーケース蛍光灯カバー内端子盤を示します。(上部端子盤)
- 冷却運転中26DのC-L接点は開となっております。(非冷状態においてC-L接点は閉)
- デフロスト制御は自己保持回路方式になっておりますので、タイマーセットはセーフタイムとして1日2回45分間をセットしてください。
- アース(接地)について……下部端子盤部にアース用ネジが付いておりますので安全のために必ず接続、接地ください。

TCJ-F形
ホットガスデフロスト<オプション>



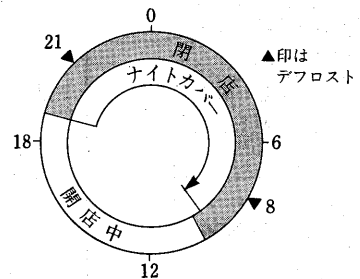
ショーケース(別置)

記号説明

| 記号 | 名称 |
|--------|-------------|
| ELB | 漏電ブレーカ |
| H1 | 電熱器<霜取補助> |
| H2 | 電熱器<ドレンパン> |
| H3 | 電熱器<ファンガイド> |
| H4 | 電熱器<放熱板> |
| H5 | 電熱器<霜取> |
| MF4,5 | 送風機用電動機 |
| PL4 | 表示灯<霜取補助> |
| SW3 | スイッチ<庫外照明> |
| SW4 | スイッチ<庫内照明> |
| X1,2 | 補助継電器 |
| 26D1,2 | 温度開閉器<霜取終了> |
| 88H1,2 | 電磁接触器<電熱器> |

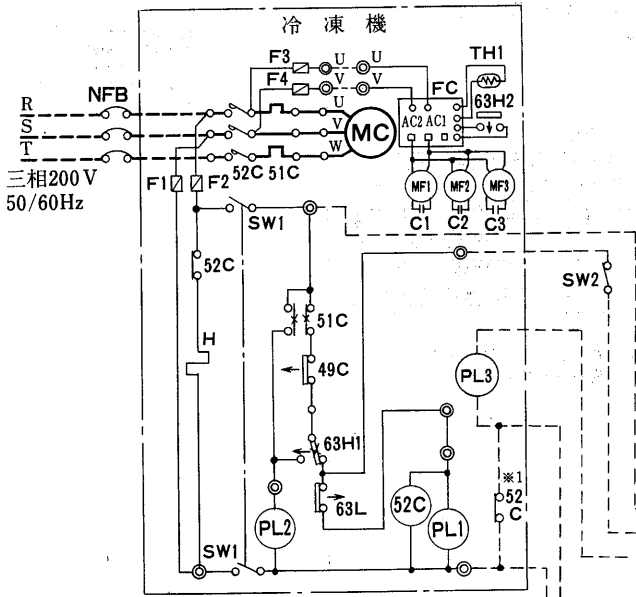
- ショーケースの枠外の機器は、現地手配となります。
- 線は、現地配線となります。
- ◎は、ショーケース点検蓋内端子盤を示します。(下部端子盤)
- は、線番を示します。
- は、ショーケース蛍光灯カバー内端子盤を示します。(上部端子盤)
- 冷却運転中26DのC-L接点は閉となっております。(非冷状態においてC-L接点は閉)
- デフロスト制御は自己保持回路方式になっておりますので、タイマーセットはセーフタイムとして1日2回45分間をセットしてください。
- アース(接地)について-----下部端子盤部にアース用ネジが付いておりますので安全のために必ず接続、接地ください。
- 順次式デフロスト方式の26Dの接点はC-H (b) 接点に接続して下さい。

デフロストサイクル設定例
(開店10時・閉店7時の場合)

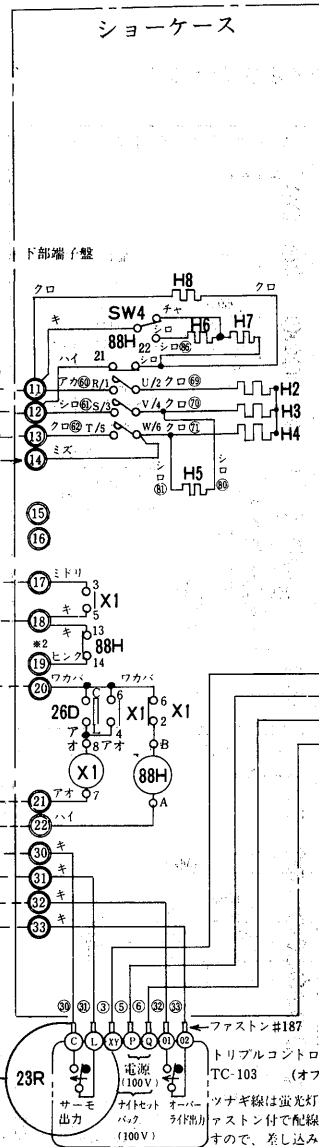


デフロストは閉店2 Hr前と、閉店2 Hr後に行い必ずナイトカバーを付けた状態でデフロストをするよう設定してください。

(h) 冷凍食品用
TSF・RSF-F形



現地配線



- 注 1. ショーケースの枠外の機器は現地手配となります。
2. 一線は現地配線となります。
3. ○はショーケース点検蓋内端子盤を示します。(下部端子盤)
4. ○は線番を示します。
5. □はショーケース蛍光灯カバー内端子盤を示します。(上部端子盤)
6. 冷却運転中26DのC-L接点は閉となっており、(非冷状態においてC-L接点は閉)
7. *1の52C-b接点は圧縮機と電熱器(霜取)の同時通電を防止する回路です。
8. *2の端子は、ケース連結時(回路3)に使用する端子です。
9. 庫内温度計が-20℃以上を示すときは、SW4のダクトヒータスイッチ(点検蓋内)を6尺ケースは300Wより150Wに、8尺ケースは400Wより200Wにダクトヒータ容量を切替えてください。
10. デフロスト制御は自己保持回路方式になっておりますので、タイマーセットはセーフタイムとして1日3回45分間をセットしてください。
11. アース(接地)について……下部端子盤部にアース用ネジが付いておりますので安全のために必ず接続、接地ください。

2D

タイムスイッチは、三菱電機製TU-61D(200V)を御使用ください。

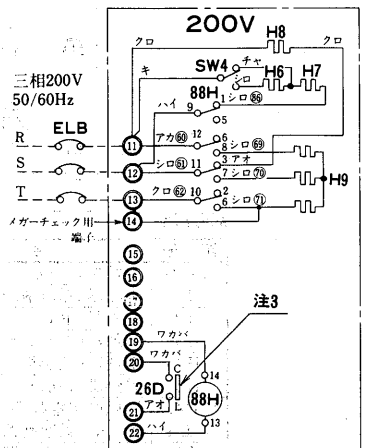
機械式サーモを使用の場合は下図となります。

記号説明

| 記号 | 名称 |
|-------------|----------------------|
| C1~3 | コンデンサ<送風機用電動機> |
| ELB | 漏電ブレーカ |
| FC | ファンコントローラ<リモートコンデンサ> |
| F1, 2 | ヒューズ<制御回路>5A |
| F3, 4 | ヒューズ<送風機>5A |
| H | 電熱器<クランクケース> |
| H2, 3, 4, 9 | 電熱器<霜取> |
| H5 | 電熱器<霜取補助> |
| H6, 7 | ダクトヒータ<FA> |
| H8 | ダクトヒータ<CA> |
| MC | 圧縮機用電動機 |
| MF1~3 | 送風機用電動機<リモートコンデンサ> |
| MF4 | 送風機用電動機<FA> |
| MF5 | 送風機用電動機<CA> |
| MF6 | 送風機用電動機<GA> |
| NFB | ノーヒューズブレーカー |
| PL1 | 表示灯<運転・ミドリ> |
| PL2 | 表示灯<警報・アカ> |
| PL3 | 表示灯<除霜・オレンジ> |
| SW1 | スイッチ<始動・停止> |
| SW2 | スイッチ<手動ポンプダウン> |
| SW3 | スイッチ<庫外照明> |
| SW4 | スイッチ<ダクトヒータ・FA> |
| TH1 | サーミスタ |
| X1 | 補助継電器 |
| 2D | タイムスイッチ<霜取> |
| 21R | 電磁弁 |
| 23R | 温度調節器 |
| 26D | 温度開閉器<霜取終了> |
| 49C | 熱動温度開閉器 |
| 51C | 過電流継電器 |
| 52C | 電磁接触器<圧縮機> |
| 63H1 | 圧力開閉器<高圧> |
| 63H2 | 圧力開閉器<リモートコンデンサ> |
| 63L | 圧力開閉器<低圧> |
| 88H | 電磁接触器<電熱器> |

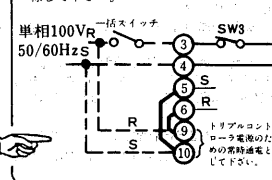
注 1. 蛍光灯は6尺ケースには40W+20W, 8尺ケースには40Wを使用しております。

ホットガスデフロスト(サーモバンク方式)



- 注 1. 100V回路は標準ケースと同じです。
2. デフロストは1日3回セットしてください。
3. 順次デフロスト方式の26DはC-H(b接点)です。

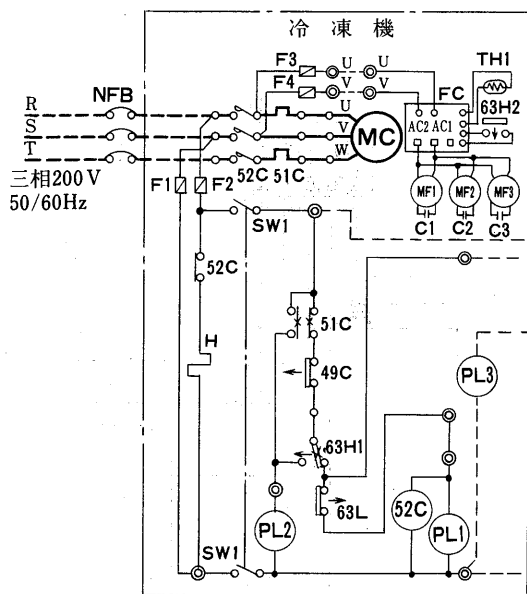
○トリプルコントローラの電源について
トリプルコントローラを使用する場合は必ず端子No③と④が同相になるように配線して下さい。



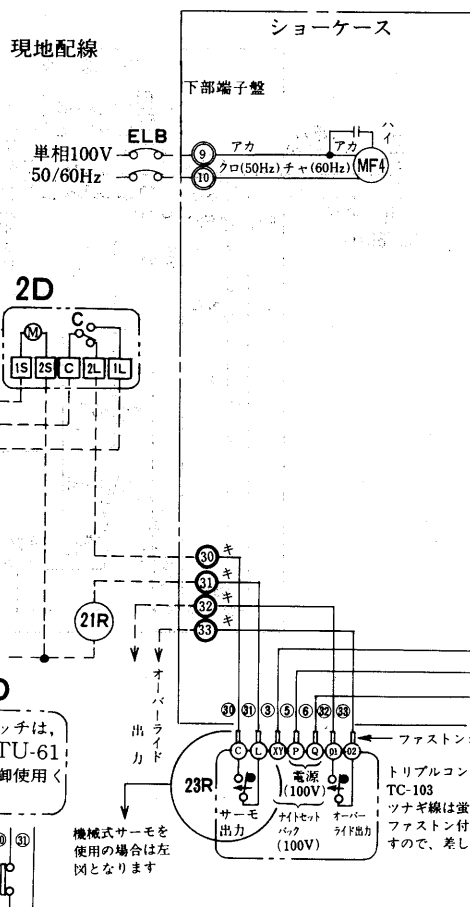
特に単相三線式電源をご使用の場合は、RS相で端子No③と⑥、④と⑤は必ず同相になるように配線ください。トリプルコントローラの誤動作、故障の原因になります。

(i) 日配品・乳製品用

TWH形



現地配線 (On-site wiring)

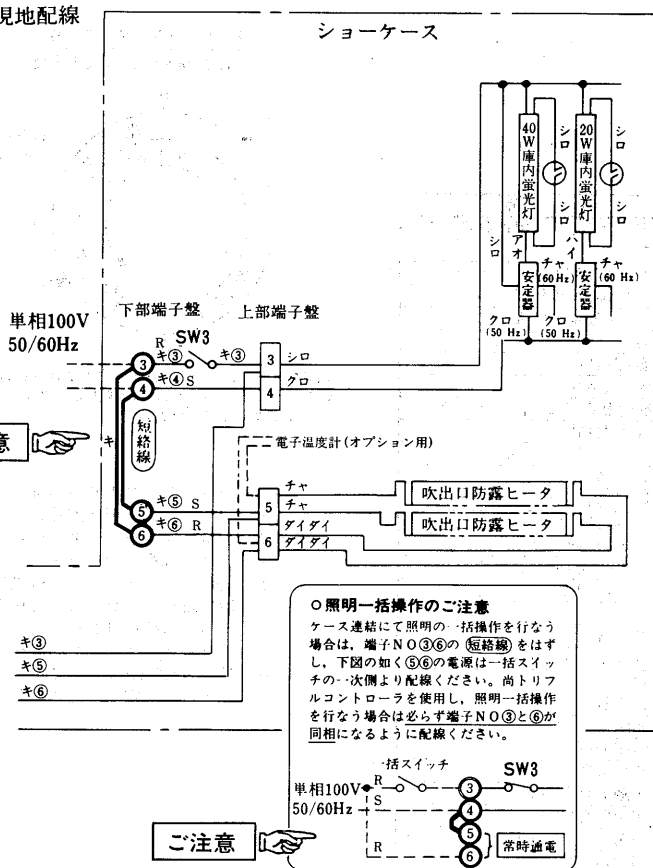


- 注 1. ショーケースの枠外の機器は現地手配となります。
2. ---線は現地配線となります。
3. ◎はショーケース点検蓋内端子盤を示します。(下部端子盤)
4. ○は線番を示します。
5. □はショーケース蛍光灯カバー内端子盤を示します。(上部端子盤)
6. デフロストは1日6回30分間セットしてください。
7. アース(接地)について.....下部端子盤部にアース用ネジが付いていますので安全のために必ず接続、接地ください。

タイムスイッチは、三菱電機製TU-61D(200V)を御使用ください。

機軸式サーモを使用の場合は左図となります

現地配線 (On-site wiring)



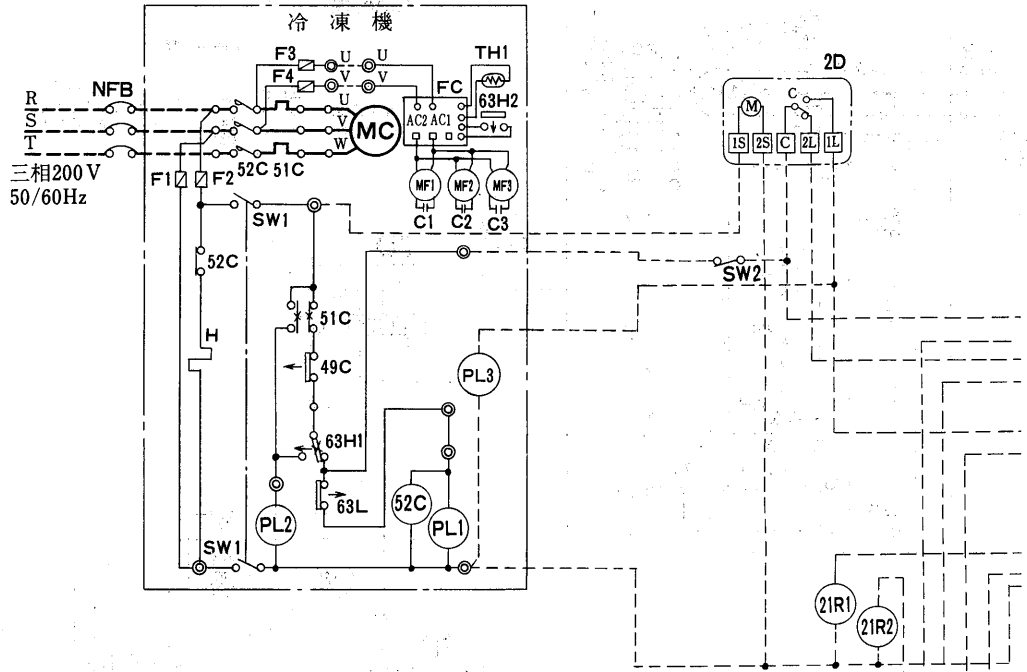
| 記号 | 名称 |
|-------|----------------------|
| C1~3 | コンデンサ<送風機用電動機> |
| ELB | 漏電ブレーカ |
| FC | ファンコントローラ<リモートコンデンサ> |
| F1,2 | ヒューズ<制御回路>5A |
| F3,4 | ヒューズ<送風機>5A |
| H | 電熱器<クランクケース> |
| MC | 圧縮機用電動機 |
| MF1~3 | 送風機用電動機<リモートコンデンサ> |
| MF4 | 送風機用電動機 |
| NFB | ノーヒューズブレーカ |
| PL1 | 表示灯<運転・ミドリ> |
| PL2 | 表示灯<警報・アカ> |
| PL3 | 表示灯<除霜・オレンジ> |
| SW1 | スイッチ<始動一停止> |
| SW2 | スイッチ<手動ポンプダウン> |
| SW3 | スイッチ<照明> |
| TH1 | サーミスタ |
| 2D | タイムスイッチ<霜取> |
| 21R | 電磁弁 |
| 23R | 温度調節器 |
| 49C | 温度開閉器 |
| 51C | 熱動温度開閉器 |
| 52C | 電磁接触器<圧縮機> |
| 63H1 | 圧力開閉器<リモートコンデンサ> |
| 63H2 | 圧力開閉器<高圧> |
| 63L | 圧力開閉器<低圧> |

○照明一括操作のご注意
ケース連結にて照明の一括操作を行なう場合は、端子NO③⑥の(短絡線)をはずし、下図の如く⑤⑥の電源を一括スイッチの一次側より配線ください。尚トリプルコントローラを使用し、照明一括操作を行なう場合は必ず端子NO③と⑥が同相になるように配線ください。

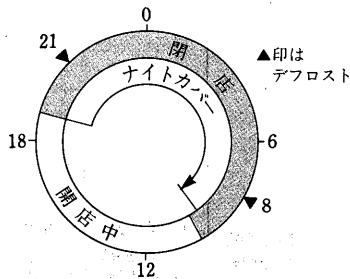
ショーケース(別置)

(j) アイスクリーム用<コンビネーションケース>

RCJ-LF形



デフロストサイクル設定例
(開店10時・閉店7時の場合)



デフロストは閉店2Hr前と、閉店2Hr後に行い
必ずナイトカバーを付けた状態でデフロストを
するよう設定してください。

2D

タイムスイッチは、
三菱電機製TU-61D
(200V)を御使用くだ
さい

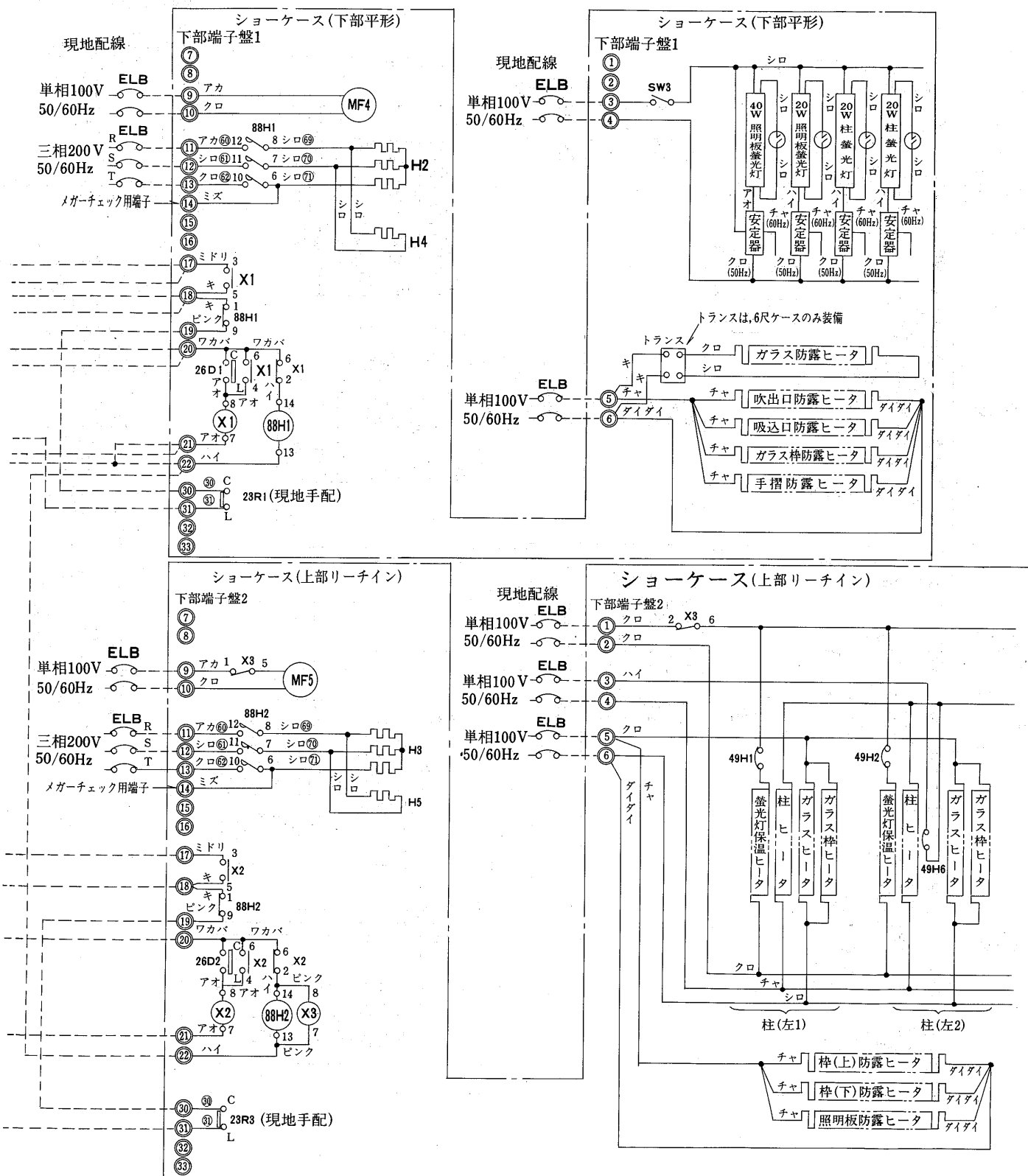
注. 本図は圧縮機と電熱器
<露取>の同時通電回路
になっております。

記号説明

| 記号 | 名称 |
|--------|----------------------|
| C1~3 | コンデンサ<送風機用電動機> |
| ELB | 漏電ブレーカ |
| FC | ファンコントローラ<リモートコンデンサ> |
| F1,2 | ヒューズ<制御回路>5A |
| F3,4 | ヒューズ<送風機>5A |
| H | 電熱器<クラックケース> |
| H2~5 | 電熱器<霜取> |
| MC | 圧縮機用電動機 |
| MF1~3 | 送風機用電動機<リモートコンデンサ> |
| MF4,5 | 送風機用電動機 |
| NFB | ノーヒューズブレーカ |
| PL1 | 表示灯<運転・ミドリ> |
| PL2 | 表示灯<警報・アカ> |
| PL3 | 表示灯<除霜・オレンジ> |
| SW1 | スイッチ<始動・停止> |
| SW2 | スイッチ<手動ポンプダウン> |
| SW3 | スイッチ<照明> |
| サーミスタ | サーミスタ |
| TH1 | サーミスタ |
| X1~3 | 補助継電器 |
| 2D | タイムスイッチ<霜取> |
| 21R1,2 | 電磁弁 |
| 23R1,3 | 温度調節器 |
| 26D1,2 | 温度開閉器<霜取終了> |
| 49C | 熱動温度開閉器 |
| 51C | 過電流継電器 |
| 52C | 電磁接触器<圧縮機> |
| 63H1 | 圧力開閉器<高圧> |
| 63H2 | 圧力開閉器<リモートコンデンサ> |
| 63L | 圧力開閉器<低圧> |
| 88H1,2 | 電磁接触器<電熱器> |

1. ショーケースの枠外の機器は、現地手配となります。
2. ---線は、現地配線となります。
3. ◎は、ショーケース点検蓋内端子盤を示します。(下部端子盤)
4. ○は、線番を示します。
5. □は、ショーケース蛍光灯カバー内端子盤を示します。(上部端子盤)
6. 冷却運転中2DのC-L接点は開となっております。(非冷状態においてC-L接点は閉)
7. デフロストは1日2回45分間セットしてください。
8. アース(接地)について、.....下部端子盤部にアース用ネジが付いていますので、安全のために必ず接続。接地ください。

RCJ-LF形オプション

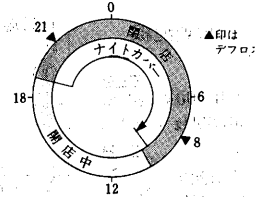


ショーケース(別置)

注. 柱蛍光灯は8尺ケースで5本、6尺ケースで4本あります。(本図は左1、左2のみ図示)

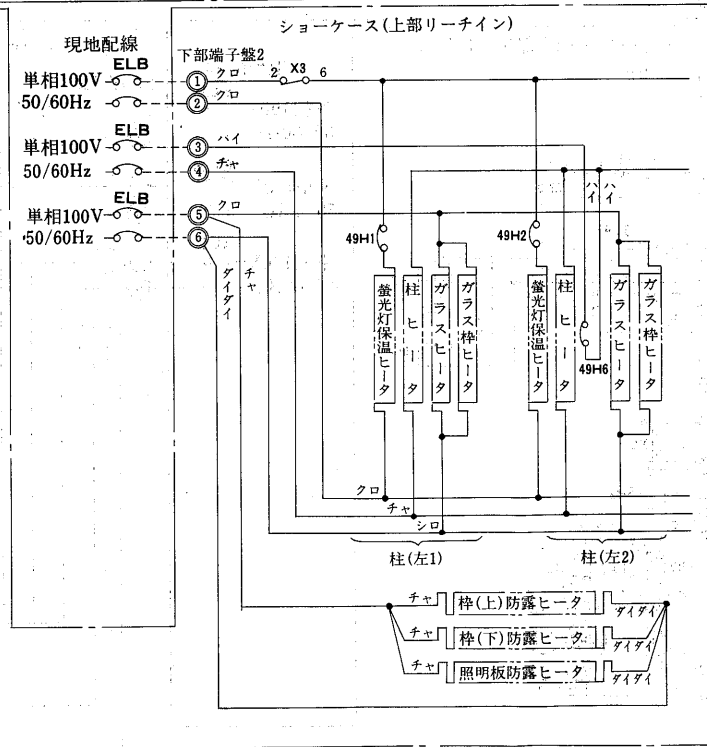
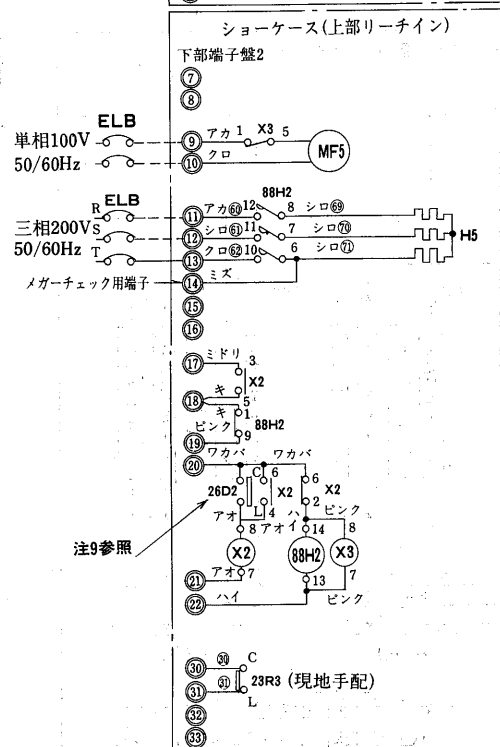
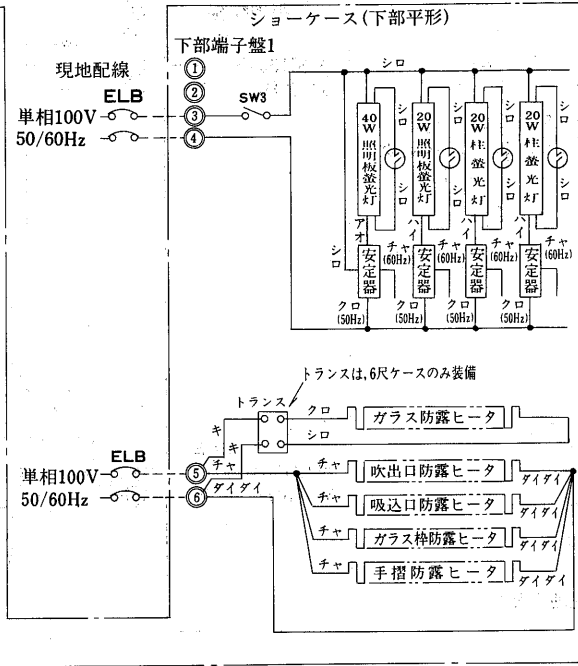
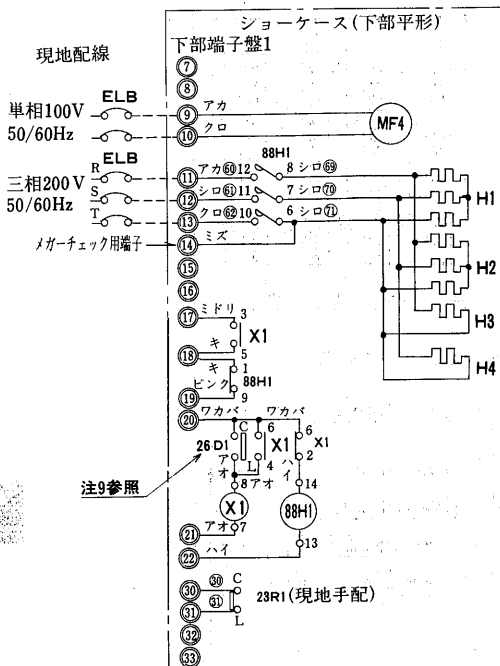
RCJ-LF形
ホットガスデフロスト〈オプション〉

デフロストサイクル設定例
(開店10時・閉店7時の場合)



デフロストは開店2 H前と、閉店2 H後に行い
必ずナイトカバーを付けた状態でデフロストを
するよう設定してください。

1. ショーケースの枠外の機器は現地手配となります。
2. ---線は現地配線となります。
3. ◎はショーケース点検蓋内端子盤を示します。(下部端子盤)
4. ○は線番を示します。
5. □はショーケース蛍光灯カバー内端子盤を示します。(上部端子盤)
6. 冷却運転中26DのC-L接点は開となっております。(非冷状態においてC-L接点は閉)
7. デフロストは1日2回セットしてください。
8. アース(接地)について……下部端子盤部にアース用ネジが付いていますので安全のために必ず接続、接地ください。
9. 順次デフロスト方式の26Dの接点はC-H (b) 接点に接続してください。



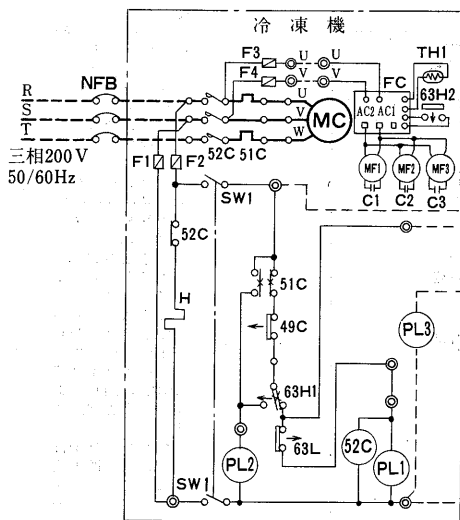
記号説明

| 記号 | 名称 | 記号 | 名称 |
|-----|-------------|--------|-------------|
| ELB | 漏電ブレーカ | MF4,5 | 送風機用電動機 |
| H1 | 電熱器<霜取補助> | SW3 | スイッチ<照明> |
| H2 | 電熱器<ドレンパン> | X1~3 | 補助継電器 |
| H3 | 電熱器<ファンガイド> | 23R1,3 | 温度調節器 |
| H4 | 電熱器<放熱板> | 26D1,2 | 温度開閉器<霜取終了> |
| H5 | 電熱器<霜取> | 88H1,2 | 電磁接触器<電熱器> |

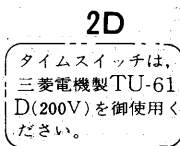
注. 柱蛍光灯は8尺ケースで5本、
6尺ケースで4本あります。
(本図は左1、左2のみ図示)

(2)UBシリーズ

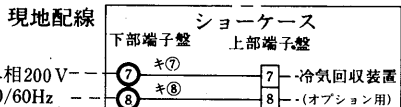
USP・USH-B形



- 注1. 蛍光灯は6尺ケースには(40W+20W)32W、8尺ケース及び4尺ケースには40Wを使用しております。
2. SW5は節電スイッチになっておりますので、周囲条件により結露する場合に通電してください。

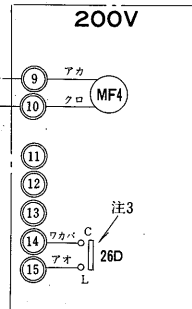


200V



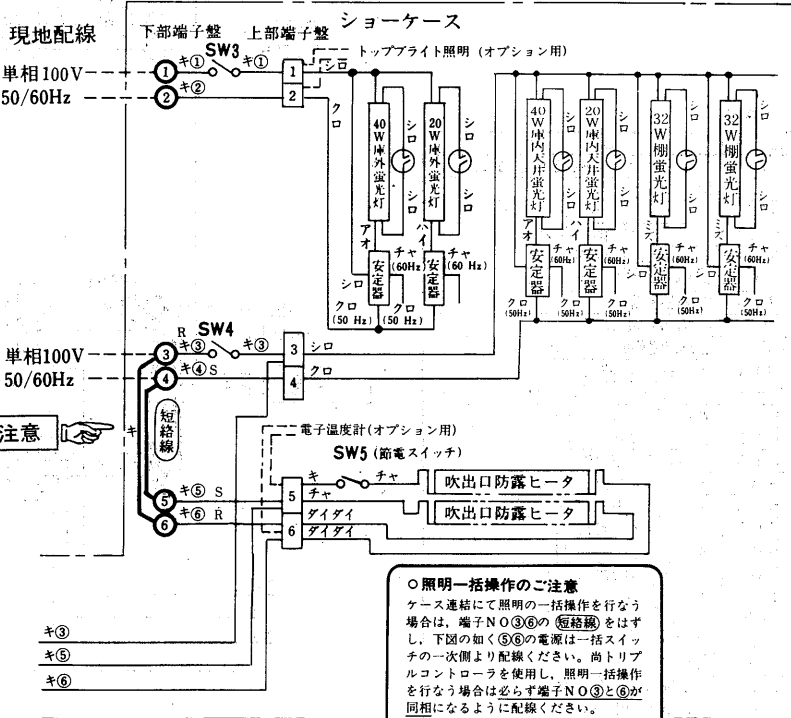
- 注1. ショーケースの枠外の機器は現地手配となります。
2. ---線は現地配線となります。
3. ○はショーケース点検蓋内端子盤を示します。(下部端子盤)
4. □は線番を示します。
5. □はショーケース蛍光灯カバー内端子盤を示します。(上部端子盤)
6. デフロストはPタイプは1日6回30分間、Hタイプは1日6回30分間をセットしてください。
7. アース(接地)について……下部端子盤部にアース用ネジが付いておりますので安全のために必ず接続、接地ください。

ホットガスデフロスト (サーモバンク方式)



- 注1. 100V回路は標準ケースと同じです。
2. デフロストはPタイプは1日6回、Hタイプは1日6回セットしてください。
3. 順次デフロスト方式の26DはC-H(b接点)です。

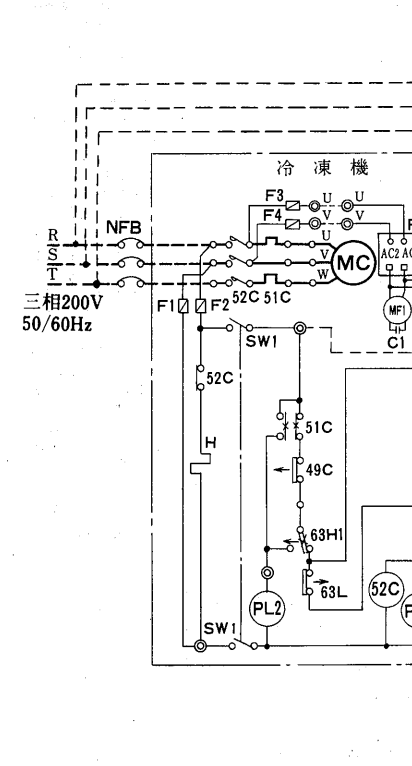
100V



記号説明

| 記号 | 名称 |
|------|----------------------|
| C1~3 | コンデンサ<送風機用電動機> |
| FC | ファンコントローラ<リモートコンデンサ> |
| F1,2 | ヒューズ<制御回路>5A |
| F3,4 | ヒューズ<送風機>5A |
| H | 電熱器<クラウンケース> |

USM-B形



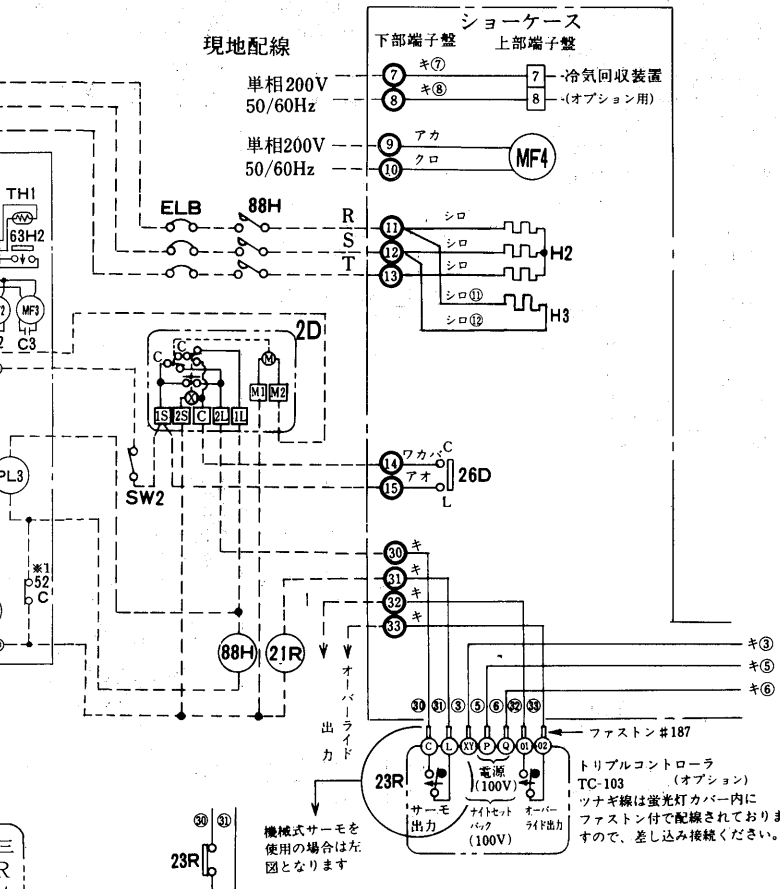
- 注1. 蛍光灯は6尺ケースには(40W+20W)32W, 8尺ケース及び4尺ケースには40Wを使用しております。
2. SW5は節電スイッチになっておりますので、周囲条件により結露する場合に通電してください。

2D
 タイムスイッチは、三菱電機製 TU-61DR-T (200V) を御使用ください。

記号説明

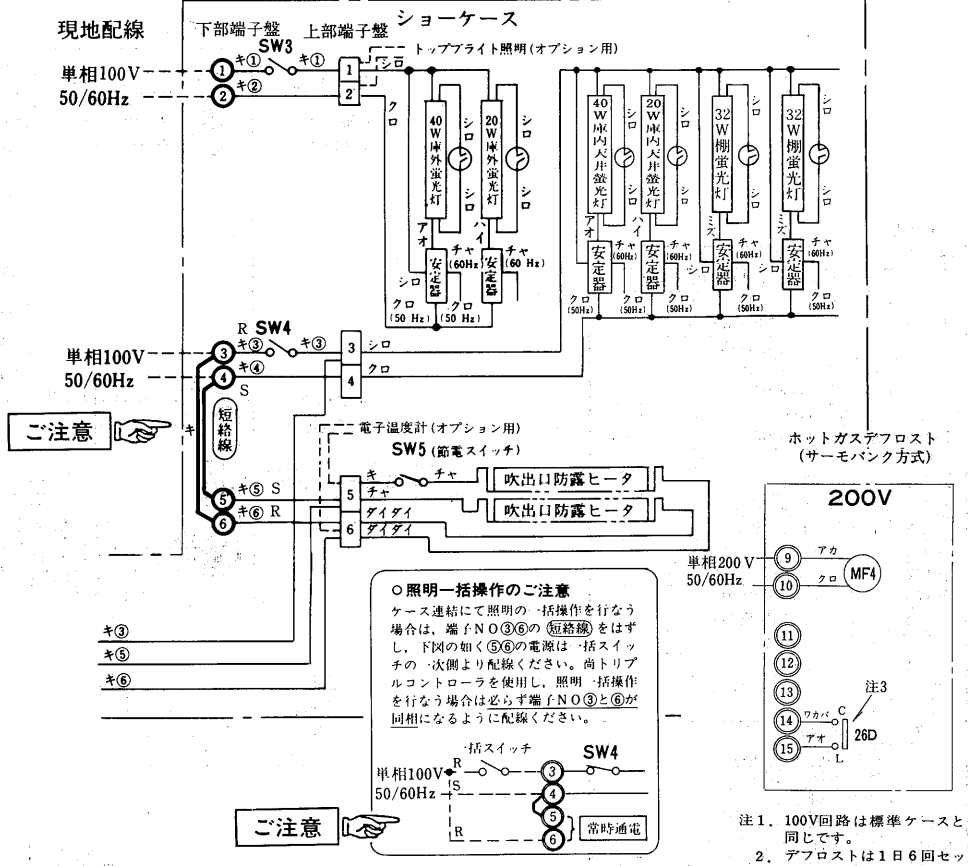
| 記号 | 名称 |
|-------|----------------------|
| C1~3 | コンデンサ<送風機用電動機> |
| ELB | 漏電ブレーカ |
| FC | ファンコントローラ<リモートコンデンサ> |
| F1,2 | ヒューズ<制御回路>5A |
| F3,4 | ヒューズ<送風機>5A |
| H | 電熱器<クランクケース> |
| H2,3 | 電熱器<霜取> |
| MC | 圧縮機用電動機 |
| MF1~3 | 送風機用電動機<リモートコンデンサ> |
| MF4 | 送風機用電動機 |
| NFB | ノーヒューズブレーカ |
| PL1 | 表示灯<運転・ミドリ> |
| PL2 | 表示灯<警報・アカ> |
| PL3 | 表示灯<除霜・オレンジ> |
| SW1 | スイッチ<始動-停止> |
| SW2 | スイッチ<手動ポンプダウン> |
| SW3 | スイッチ<庫外照明> |
| SW4 | スイッチ<庫内照明> |
| SW5 | スイッチ<防露ヒータ> |
| TH1 | サーミスタ |
| 2D | タイムスイッチ<霜取> |
| 21R | 電磁弁 |
| 23R | 温度調節器 |
| 26D | 温度閉閉器<霜取終了> |
| 49C | 熱動温度閉閉器 |
| 51C | 過電流継電器 |
| 52C | 電磁接触器<圧縮機> |
| 63H1 | 圧力閉閉器<高圧> |
| 63H2 | 圧力閉閉器<リモートコンデンサ> |
| 63L | 圧力閉閉器<低圧> |
| 88H | 電磁接触器<電熱器> |

200V

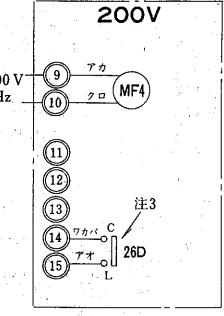


- 注1. ショーケースの枠外の機器は現地手配となります。
2. ---線は現地配線となります。
3. ◎はショーケース点検蓋内端子盤を示します。(下部端子盤)
4. ○は線番を示します。
5. □はショーケース蛍光灯カバー内端子盤を示します。(上部端子盤)
6. 冷却運転中26DのC-L接点は開となっております。(非冷状態においてC-L接点は閉)
7. ※1の52C-b接点は圧縮機と電熱器<霜取>の同時通電を防止する回路です。
8. デフロスト制御は自己保持回路方式になっておりますので、タイマーセットはセーフタイムとして1日6回45分間をセットしてください。
9. 88Hの電気容量はケースのH-2・3の容量に適合するものを選んでください。
10. アース(接地)について……下部端子盤部にアース用ネジが付いておりますので安全のために必ず接続、接地ください。

100V



○照明一括操作のご注意
 ケース連結にて照明の一括操作を行なう場合は、端子NO③⑥の(短絡線)をはずし、下図の如く⑤⑥の電源は一括スイッチの次側より配線ください。尚トリプルコントローラを使用し、照明一括操作を行なう場合は必ず端子NO③⑥が同相になるように配線ください。



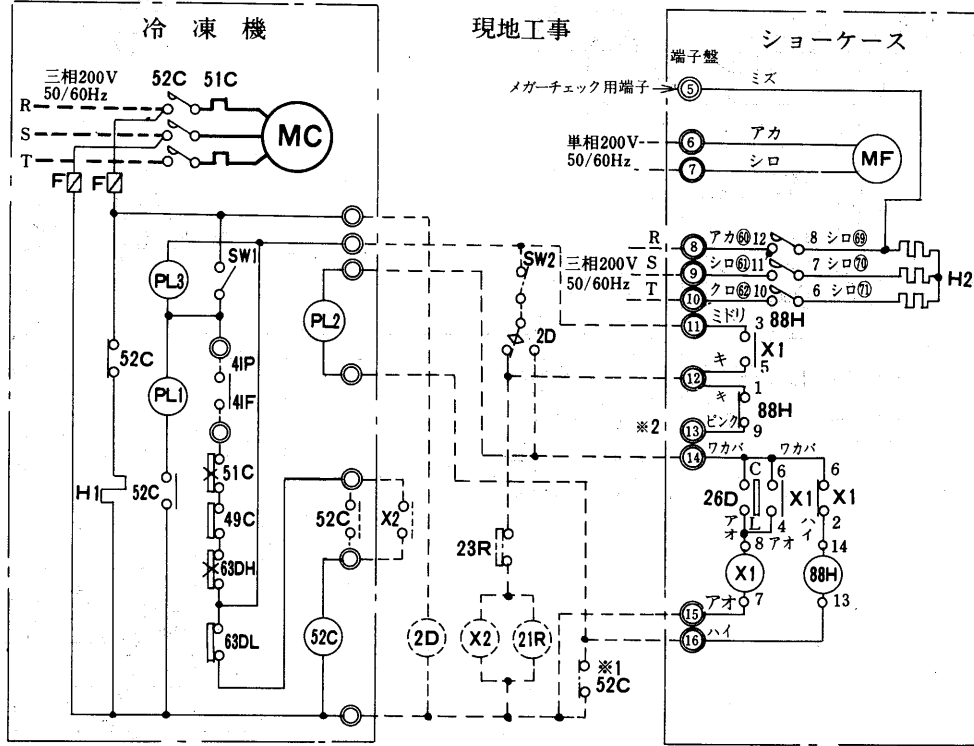
- 注1. 100V回路は標準ケースと同じです。
2. デフロストは1日6回セットしてください。
3. 順次デフロスト方式の26DはC-Hb接点です。

(3)リーチインケース

乳加工食品用<VFH-3S形>

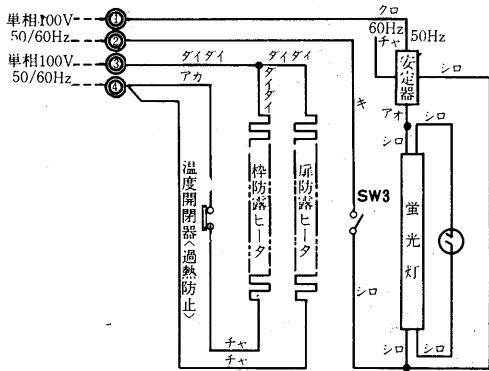
冷食・アイスクリーム用<VFJ-3S形>

(イ)200V回路

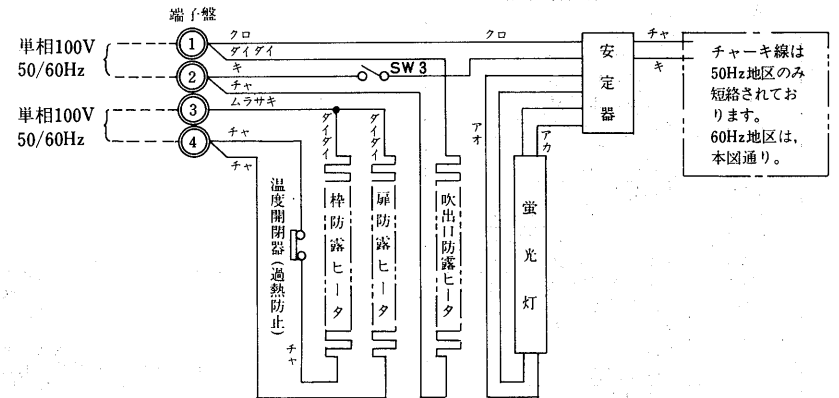


ショーケース(別置)

(ロ)100V回路<VFH-3S形>



(ハ)100V回路<VFJ-3S形>

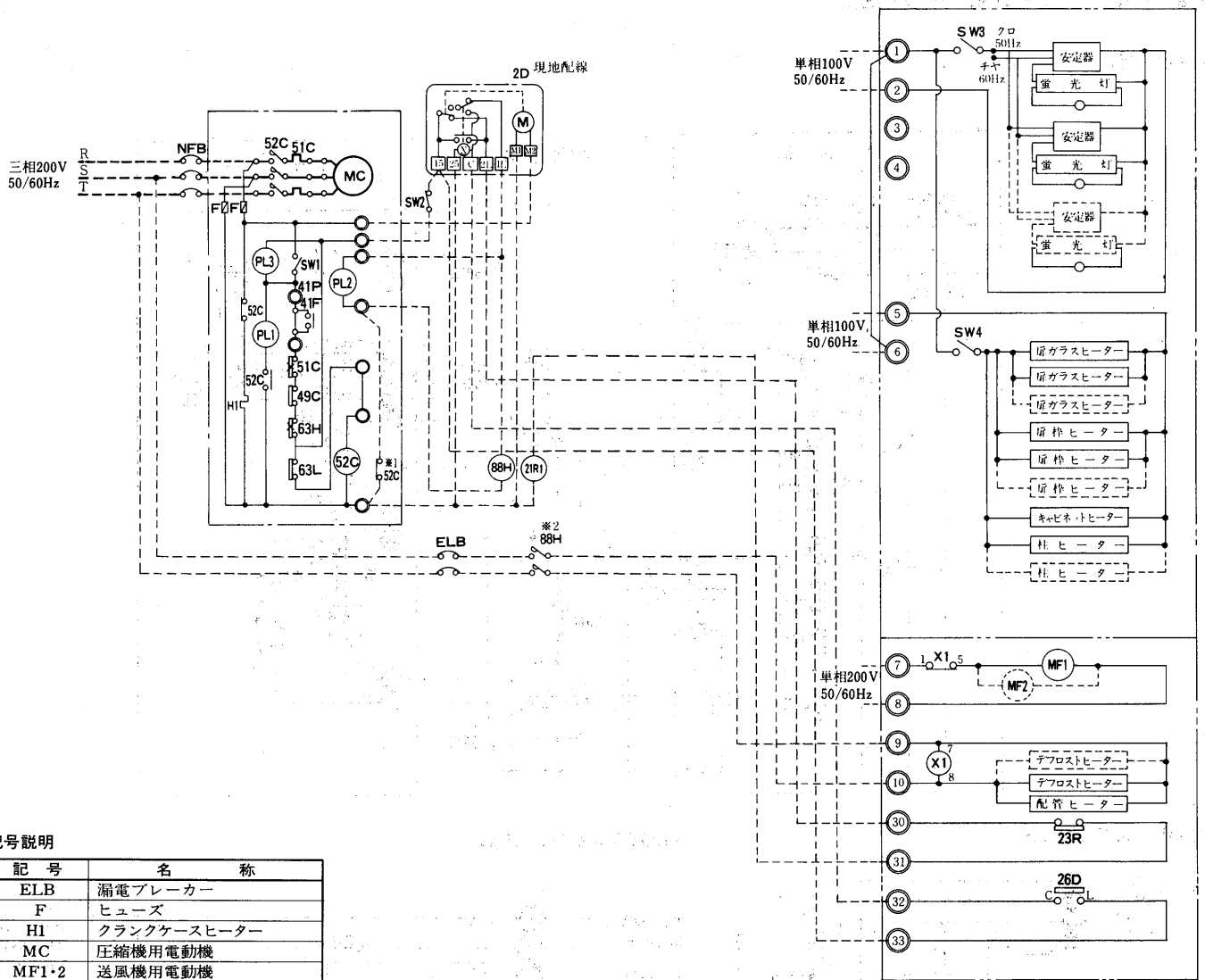


- 注1. -----線は現地配線となります。
- 注2. ◎の中の数字は端子盤番号を示します。
- 注3. ○の中の数字は線番を示します。
- 注4. 圧縮機と電熱器<霜取>の同時通電の場合は※1(52C, b接点)は不要となります。短絡してください。
- 注5. 冷却運転中、26DのC-L接点は開となっております。(非冷状態においてC-L接点は閉)
- 注6. ※2の◎は、ケース連結時<21R及び23Rをケース毎に取付け>に使用する端子です。ケース連結時回路<P>を参照ください。

記号説明

| 記号 | 名称 | 記号 | 名称 | 記号 | 名称 |
|-----|--------------|-----|---------------------|------|---------------------|
| F | ヒューズ | SW2 | スイッチ<ポンプアウト> | 41P | 外部インターロック<継電器><ポンプ> |
| H1 | 電熱器<クランクケース> | SW3 | スイッチ<照明> | 49C | 温度開閉器<圧縮機> |
| H2 | 電熱器<霜取> | X1 | 補助継電器 | 51C | 熱動過電流継電器 |
| MC | 圧縮機用電動機 | X2 | 補助継電器<ポンプアウト> | 52C | 電磁接触器 |
| MF | 送風機用電動機<庫内> | 2D | タイムスイッチ<霜取> | 63DH | 圧力開閉器<高圧> |
| PL1 | 表示灯<運転> | 21R | 電磁弁 | 63DL | 圧力開閉器<低圧> |
| PL2 | 表示灯<霜取> | 23R | 温度調節器 | 88H | 電磁接触器<電熱器> |
| PL3 | 表示灯<異常> | 26D | 温度開閉器<霜取終了> | | |
| SW1 | スイッチ<始動-停止> | 41F | 外部インターロック<継電器><ファン> | | |

GFM D-S形



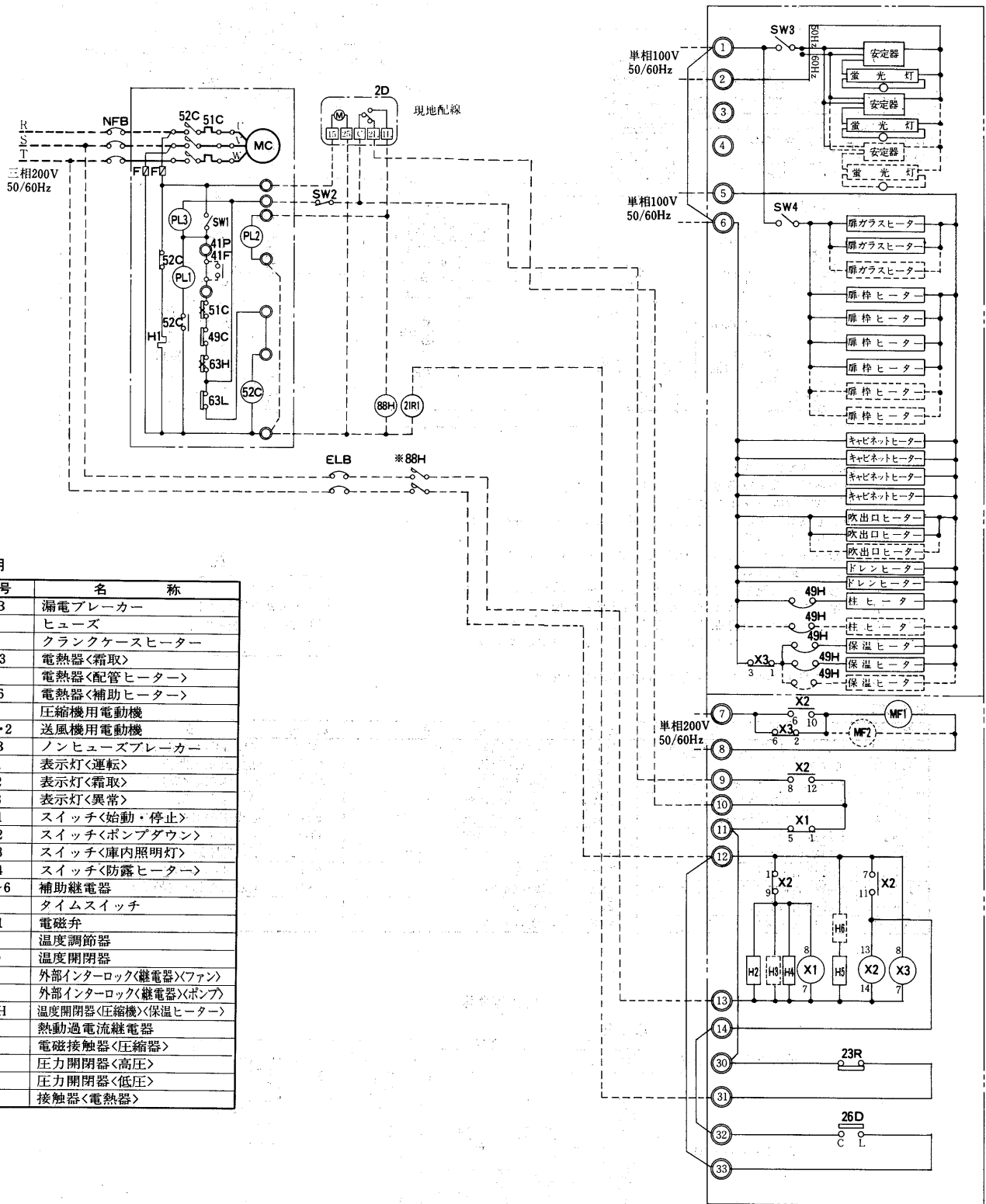
記号説明

| 記号 | 名称 |
|-------|---------------------|
| ELB | 漏電ブレーカー |
| F | ヒューズ |
| H1 | クランクケースヒーター |
| MC | 圧縮機用電動機 |
| MF1・2 | 送風機用電動機 |
| NFB | メインヒューズブレーカー |
| PL1 | 表示灯<運転> |
| PL2 | 表示灯<霜取> |
| PL3 | 表示灯<異常> |
| SW1 | スイッチ<始動・停止> |
| SW2 | スイッチ<ポンプダウン> |
| SW3 | スイッチ<庫内照明灯> |
| SW4 | スイッチ<防露ヒーター> |
| X1 | 補助継電器 |
| 2D | タイムスイッチ |
| 21R1 | 電磁弁 |
| 23R | 温度調節器 |
| 26D | 温度開閉器 |
| 41F | 外部インターロック<継電器><ファン> |
| 41P | 外部インターロック<継電器><ポンプ> |
| 49C | 温度開閉器 |
| 51C | 熱動過電流継電機 |
| 52C | 電磁接触器<圧縮機> |
| 63H | 圧力開閉器<高圧> |
| 63L | 圧力開閉器<低圧> |
| 80H | 接触器<電熱器> |

- ショーケースの電気回路詳細は、添付の個別資料による。
- ショーケース枠外の機器は現地手配となります。
- タイムスイッチは、三菱電機製TU-61DR-T(200V)を御使用ください。
- は、ショーケース点検蓋内端子盤を示します。
- 線は、現地配線となります。
- ※1は、圧縮機と電熱器<霜取>の同時通電防止回路となっております。
- 冷却運転中26DのC-L接点は閉となっております。(冷却状態においてC-L接点は閉)
- ※88Hの電気容量はケースの電熱器<霜取>の容量に適合するものを選定してください。
- 三相200Vの結線は負荷平衡を考慮の上接続のこと。
①庫内送風機(端子盤No⑦⑧)は、電源接続部にて。
②デフロストヒーター(端子盤No⑨⑩)は、88H接続部にて。
- デフロスト制御のタイマーセットは右記による。
- 端子No①⑥は同相となる様接続時注意すること。

| | | |
|----|-----|-----|
| 時刻 | 8時 | 20時 |
| 時間 | 45分 | 45分 |

GFJ D-S形



記号説明

| 記号 | 名称 |
|-------|---------------------|
| ELB | 漏電ブレーカー |
| F | ヒューズ |
| H1 | クランクケースヒーター |
| H2・3 | 電熱器<霜取> |
| H4 | 電熱器<配管ヒーター> |
| H5・6 | 電熱器<補助ヒーター> |
| MC | 圧縮機用電動機 |
| MF1・2 | 送風機用電動機 |
| NFB | ノンヒューズブレーカー |
| PL1 | 表示灯<運転> |
| PL2 | 表示灯<霜取> |
| PL3 | 表示灯<異常> |
| SW1 | スイッチ<始動・停止> |
| SW2 | スイッチ<ポンプダウン> |
| SW3 | スイッチ<庫内照明灯> |
| SW4 | スイッチ<防露ヒーター> |
| X1-6 | 補助継電器 |
| 2D | タイムスイッチ |
| 21R1 | 電磁弁 |
| 23R | 温度調節器 |
| 26D | 温度開閉器 |
| 41F | 外部インターロック<継電器>(ファン) |
| 41P | 外部インターロック<継電器>(ポンプ) |
| 49C/H | 温度開閉器<圧縮機>(保温ヒーター) |
| 51C | 熱動過電流継電器 |
| 52C | 電磁接触器<圧縮機> |
| 63H | 圧力開閉器<高圧> |
| 63L | 圧力開閉器<低圧> |
| 88H | 接触器<電熱器> |

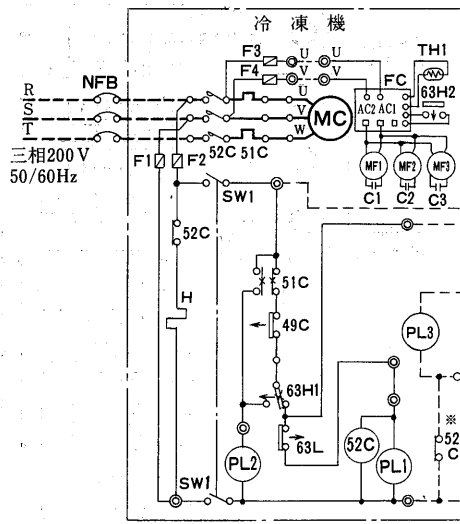
1. ショーケースの電気回路詳細は、添付の個別資料による。
2. ショーケース以外の機器は現地手配となります。
3. タイムスイッチは、三菱電機製TU-61D(200V)を御使用ください。
4. ○は、ショーケース点検蓋内端子盤を示します。
5. ---線は、現地配線となります。
6. 本機は、圧縮機と電熱器<霜取>の同時回路となっております。
7. 冷却運転中26DのC-L接点は開となっております。(非冷状態においてC-L接点は閉)

8. ※88Hの電気容量はケースの電熱器<霜取>の容量に適合するものを選定してください。
9. 三相200Vの結線は負荷平衡を考慮の上接続のこと。
①庫内送風機(端子盤No.⑦⑧)は、電源接続部にて。
②デフロストヒーター(端子No.⑫⑬)は、88H接続部にて。
10. デフロスト制御のタイマーセットは右記による。
11. 端子No.⑥は同相となる様接続時注意すること。

| | | |
|----|-----|-----|
| 時刻 | 8時 | 20時 |
| 時間 | 45分 | 45分 |

ショーケース(別置)

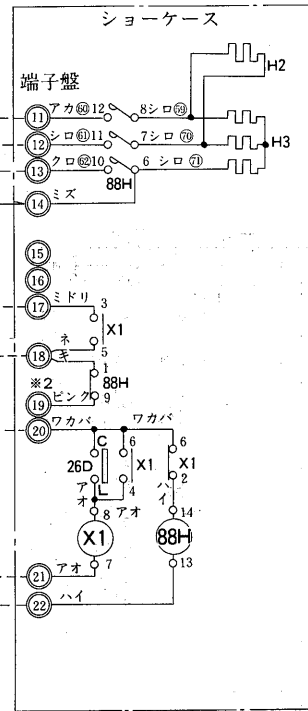
GVH形



200V回路図

現地工事

三相200V
50/60Hz
メガーチェック用
端子



- 注1. -----線は現地配線となります。
 2. ①の中の番号は端子盤番号を示します。
 3. ○の中の数字は線番を示します。
 4. 圧縮機と電熱器<霜取>の同時通電の場合は※1(52C-b接点)は不要となります。短絡して下さい。
 5. 冷却運転中26DのC-L接点は開となっております。(非冷却状態においてC-L接点は閉)
 6. ※2の②はケース連結時(21R及び23Rをケース毎に取付け)に使用する端子です。ケース連結時の電気回路図を参照下さい。
 7. デフロスト制御は、自己保持回路方式となっておりますから、タイマーセットは、セーフタイムとして、1日2回45分間をセットして下さい。
 例えば、午前8時00分間、午後8時00分間の1日2回。

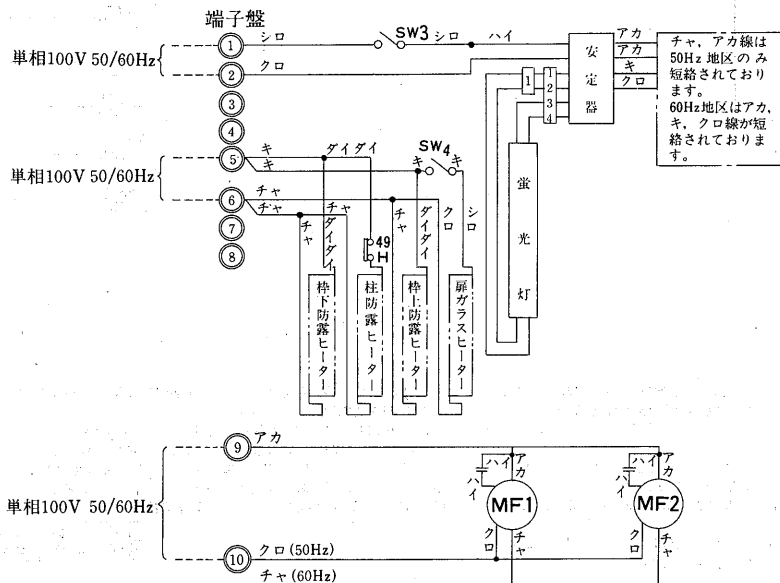
2D

タイムスイッチは、三菱電機製TU-61D(200V)を御使用ください。

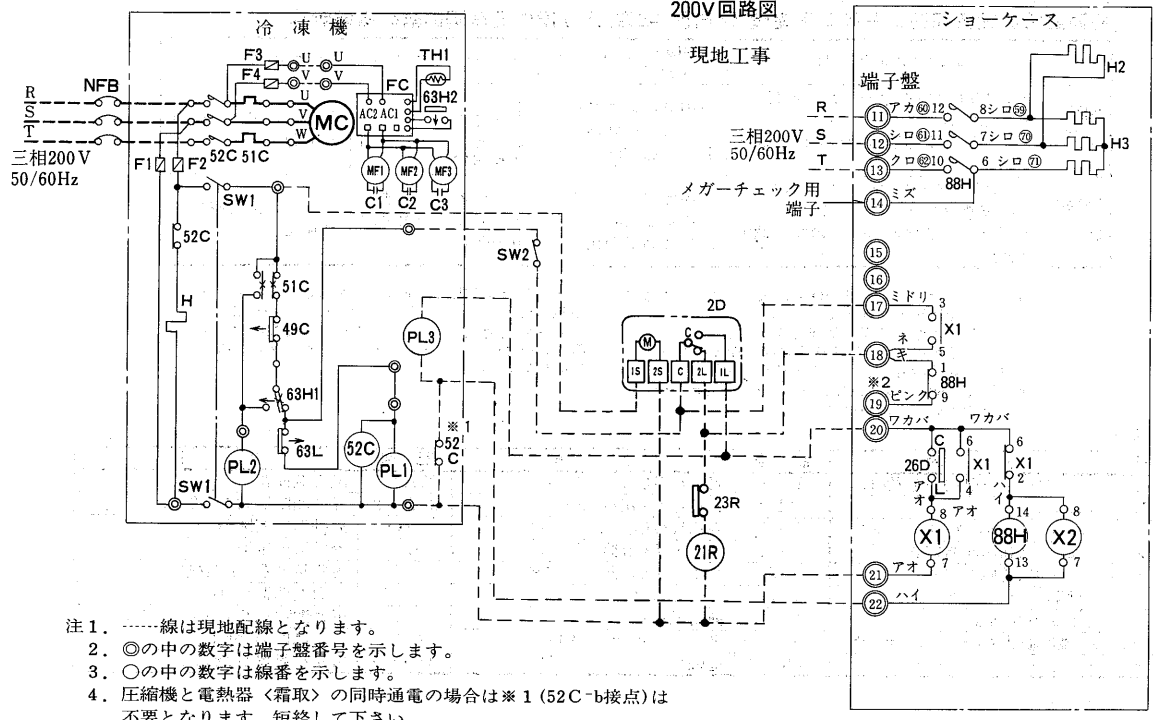
記号説明

| 記号 | 名称 | 記号 | 名称 | 記号 | 名称 |
|-------|----------------------|-----|----------------|------|------------------|
| C1~3 | コンデンサ<送風機用電動機> | PL1 | 表示灯<運転・ミドリ> | 26D | 温度開閉器<霜取終了> |
| ELB | 漏電ブレーカ | PL2 | 表示灯<警報・アカ> | 49C1 | 熱動温度開閉器 |
| FC | ファンコントローラ<リモートコンデンサ> | PL3 | 表示灯<除霜・オレンジ> | 49C2 | 温度開閉器<過熱防止> |
| F1,2 | ヒューズ<制御回路>5A | SW1 | スイッチ<始動-停止> | 51C | 過電流継電器 |
| F3,4 | ヒューズ<送風機>5A | SW2 | スイッチ<手動ポンプダウン> | 52C | 電磁接触器<圧縮機> |
| H1 | 電熱器<クランクケース> | SW3 | スイッチ<照明> | 63H1 | 圧力開閉器<高圧> |
| H2・3 | 電熱器<霜取> | SW4 | スイッチ<ガラスヒーター> | 63H2 | 圧力開閉器<リモートコンデンサ> |
| MC | 圧縮機用電動機 | TH1 | サーミスタ | 63L | 圧力開閉器<低圧> |
| MF1~3 | 送風機用電動機<リモートコンデンサ> | X1 | 補助継電器 | 88H | 電磁接触器<電熱器> |
| MF4・5 | 送風機用電動機 | 21R | 電磁弁 | | |
| NFB | ノーヒューズブレーカ | 23R | 温度調節器 | | |

100V回路図



GVJ形



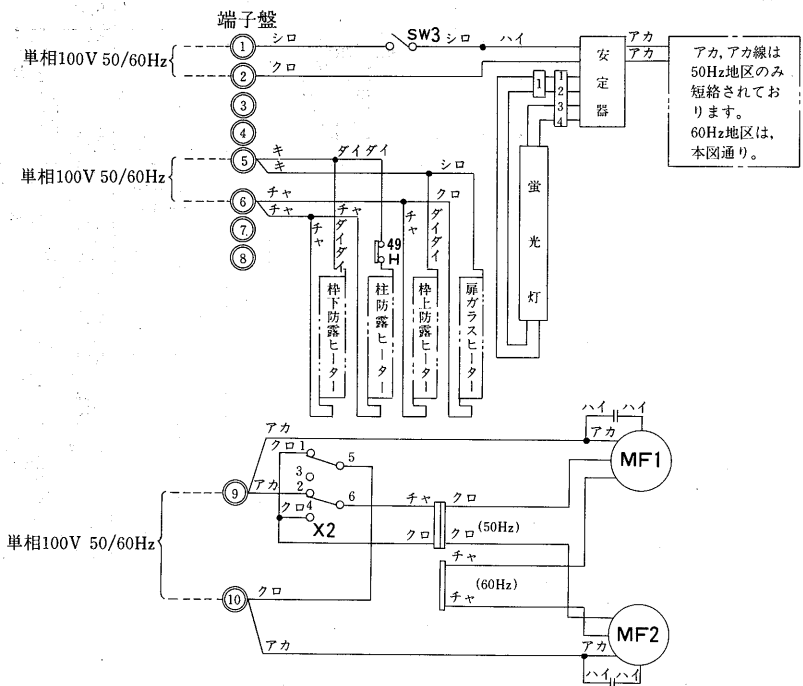
- 注 1. -----線は現地配線となります。
 2. ◎の中の数字は端子盤番号を示します。
 3. ○の中の数字は線番を示します。
 4. 圧縮機と電熱器<霜取>の同時通電の場合は※1(52C-b接点)は不要となります。短絡して下さい。
 5. 冷却運転中26DのC-L接点は開となっております。(非冷状態においてC-L接点は閉)
 6. ※2の◎はケース連結時(21R及び23Rをケース毎に取付け)に使用する端子です。ケース連結時の電気回路図を参照下さい。
 7. デフロスト制御は、自己保持回路方式となっておりますから、タイマーセットは、セーフタイムとして、1日2回45分間をセットして下さい。
 例え、午前8時00分間、午後8時00分間の1日2回。

2D
 タイムスイッチは、三菱電機製TU-61D(200V)を御使用ください。

記号説明

| 記号 | 名称 | 記号 | 名称 | 記号 | 名称 |
|-------|----------------------|------|----------------|------|------------------|
| G1~3 | コンデンサ<送風機用電動機> | NFB | ノーヒューズブレーカ | 23R | 温度調節器 |
| ELB | 漏電ブレーカ<リモートコンデンサ> | PL1 | 表示灯<運転・ミドリ> | 26D | 温度閉閉器<霜取終了> |
| FC | ファンコントローラ<リモートコンデンサ> | PL2 | 表示灯<警報・アカ> | 49C1 | 熱動温度閉閉器 |
| F1,2 | ヒューズ<制御回路>5A | PL3 | 表示灯<除霜・オレンジ> | 49C2 | 温度閉閉器<過熱防止> |
| F3,4 | ヒューズ<送風機>5A | SW1 | スイッチ<始動-停止> | 51C | 過電流継電器 |
| H1 | 電熱器<クランクケース> | SW2 | スイッチ<手動ポンプダウン> | 52C | 電磁接触器<圧縮機> |
| H2・3 | 電熱器<霜取> | SW3 | スイッチ<照明> | 63H1 | 圧力閉閉器<高圧> |
| MC | 圧縮機用電動機 | TH1 | サーミスタ | 63H2 | 圧力閉閉器<リモートコンデンサ> |
| MF1~3 | 送風機用電動機<リモートコンデンサ> | X1・2 | 補助継電器 | 63L | 圧力閉閉器<低圧> |
| MF4・5 | 送風機用電動機 | 21R | 電磁弁 | 88H | 電磁接触器<電熱器> |

100V回路図



アカ、アカ線は50Hz地区のみ短絡されております。60Hz地区は、本図通り。

ショーケース(別置)

ケース連結時の電気回路図

各連結時の電気回路における圧縮機、電熱器<霜取>及び庫内温度調節器の概略動作

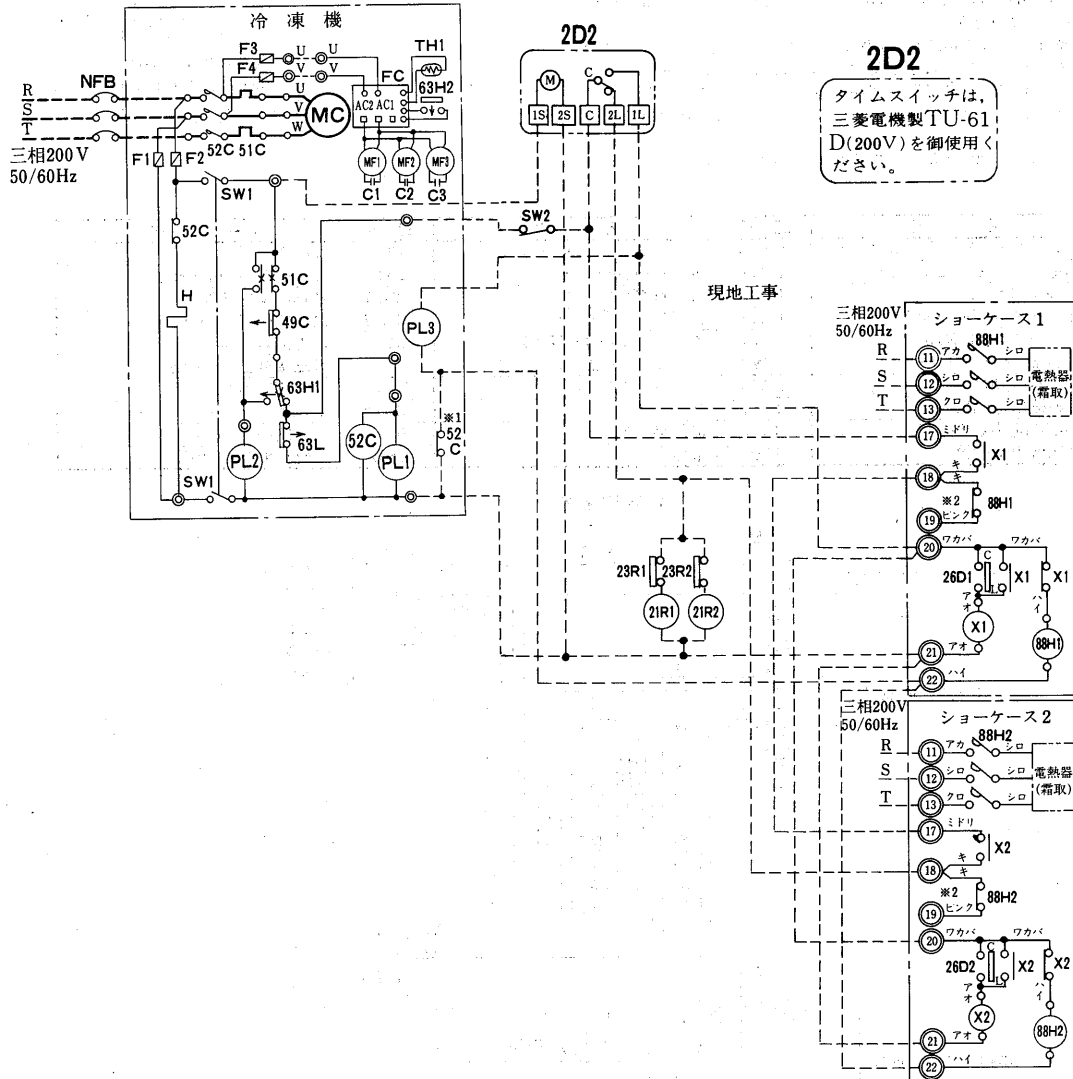
| ケース連結時の電気回路 | 圧縮機と電熱器<霜取>の通電の関係 | デフロストの制御 | 庫内温度の制御 |
|--|----------------------------|--|--------------|
| 回路2 扉・封閉 冷蔵・アイス 用 ・21R及び23Rをケース毎に取付け ・圧縮機ポンプダウン回路 ・圧縮機と電熱器<霜取>の同時通電防止回路 | 圧縮機ポンプダウン終了後、電熱器<霜取>は通電開始 | ケース毎にデフロストを終了し、全てのケースがデフロスト終了後、一斉に冷却運転開始 | 各ケース毎に庫内温度制御 |
| 回路3 冷蔵・アイス 用 ・21R及び23Rをケース毎に取付け ・圧縮機ポンプダウン回路 ・圧縮機と電熱器<霜取>の同時通電回路 | 圧縮機ポンプダウンと電熱器<霜取>は、同時に通電開始 | デフロスト終了後のケースより順次冷却運転開始 | 各ケース毎に庫内温度制御 |

- 注1. ショーケースの枠外の機器は現地手配となります。 6. ※2の88H1の電気容量はケースの電熱器<霜取>の容量に適合するものを選択ください。(回路2)
 2. -----線は現地配線となります。
 3. ◎の中の数字は端子盤番号を示します。
 4. 冷却運転中26DのC-L接点は開となっております。(非冷状態においてC-L接点は閉)
 5. ※1の52C-b接点は圧縮機と電熱器<霜取>の同時通電を防止する回路です。
 7. アース(接地)について-----下部端子盤部にアース用ネジが付いていますので安全のために必ず接続、接地ください。

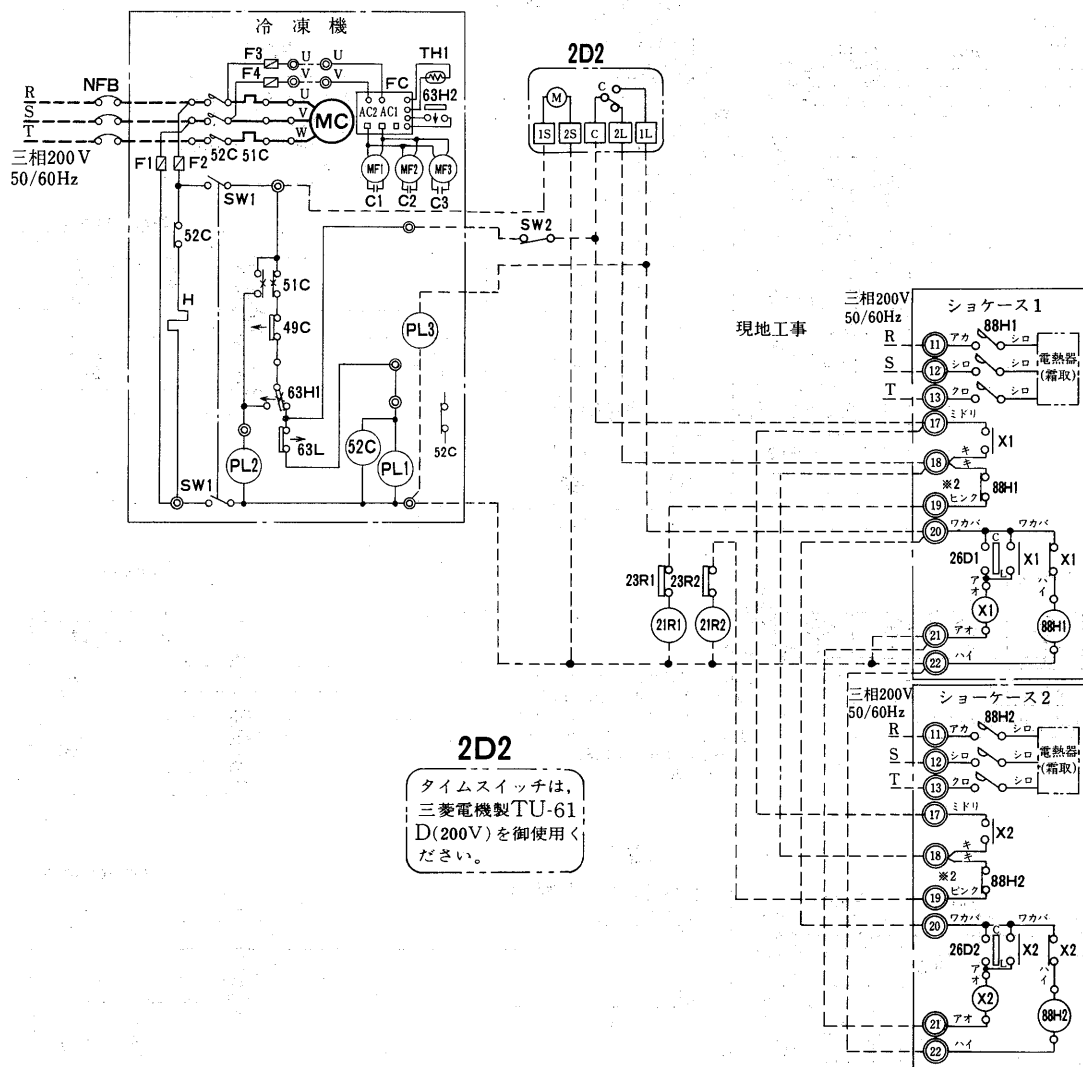
記号説明

| 記号 | 名称 | 記号 | 名称 | 記号 | 名称 |
|-------|----------------------|--------|----------------|--------|------------------|
| C1~3 | コンデンサ<送風機用電動機> | PL1 | 表示灯<運転・ミドリ> | 23R1,2 | 温度調節器 |
| ELB | 漏電ブレーカ | PL2 | 表示灯<警報・アカ> | 26D1,2 | 温度閉閉器<霜取終了> |
| EC | ファンコントローラ<リモートコンデンサ> | PL3 | 表示灯<除霜・オレンジ> | 49C | 熱動温度閉閉器 |
| F1,2 | ヒューズ<制御回路>5A | SW1 | スイッチ<始動・停止> | 51C | 過電流継電器 |
| F3,4 | ヒューズ<送風機>5A | SW2 | スイッチ<手動ポンプダウン> | 52C | 電磁接触器<圧縮機> |
| H | 電熱器<クランクケース> | TH1 | サーミスタ | 63H1 | 圧力閉閉器<高圧> |
| MC | 圧縮機用電動機 | X1,2 | 補助継電器 | 63H2 | 圧力閉閉器<リモートコンデンサ> |
| MF1~3 | 送風機用電動機<リモートコンデンサ> | 2D1,2 | タイムスイッチ<霜取> | 63L | 圧力閉閉器<低圧> |
| NFB | ノーヒューズブレーカ | 21R1,2 | 電磁弁 | 88H1,2 | 電磁接触器<電熱器> |

回路2



回路 3



ショーケース〈別置〉

GFシリーズ

各連結時の電気回路における圧縮機、電熱器〈霜取〉及び庫内温度調節器の概略動作

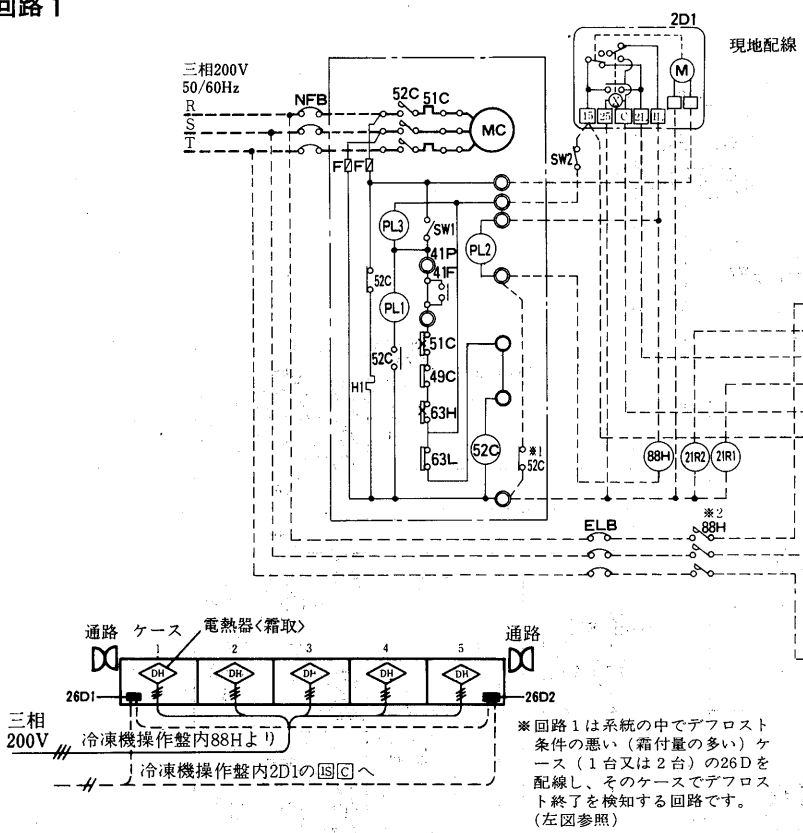
| ケース連結時の電気回路 | 圧縮機と電熱器〈霜取〉の通電の関係 | デフロストの制御 | 庫内温度の制御 |
|---|---------------------------|--|--------------|
| ※回路1 (生鮮ケース) ・21R及び23Rをケース毎に取付け ・圧縮機ポンプダウン回路 ・圧縮機と電熱器〈霜取〉の同時通電防止回路 | 圧縮機ポンプダウン終了後、電熱器〈霜取〉は通電開始 | 代表機種のデフロストが終了後、一斉に冷却運転開始 | 各ケース毎に庫内温度制御 |
| 回路2 (冷蔵ケース) (アイス用) ・21R及び23Rをケース毎に取付け ・圧縮機ポンプダウン回路 ・圧縮機と電熱器〈霜取〉の同時通電防止回路 | 圧縮機ポンプダウン終了後、電熱器〈霜取〉は通電開始 | ケース毎にデフロストを終了し、全てのケースがデフロスト終了後、一斉に冷却運転開始 | 各ケース毎に庫内温度制御 |

- 注1. ショーケースの枠外の機器は現地手配となります。 6. ※2の88H1の電気容量はケースの電熱器〈霜取〉の容量に適合するものを選んでください。(回路1)
2. -----線は現地配線となります。 7. アース(接地)について-----下部端子盤部にアース用ネジが付いていますので安全のために必ず接続、接地ください。
3. ◎の中の数字は端子番号を示します。 8. デフロスト制御のタイマー
4. 冷却運転中26DのC-L接点は開となっております。(非冷状態においてC-L接点は閉)
5. ※1の52C-b接点は圧縮機と電熱器〈霜取〉の同時通電を防止する回路です。

記号説明

| 記号 | 名称 | 記号 | 名称 | 記号 | 名称 |
|-----|--------------|-------|---------------------|--------|-------------|
| MC | 圧縮機用電動機 | 63H | 圧力閉閉器〈高圧〉 | X1・2 | 補助継電器 |
| 52C | 電磁接触器 | 63L | 圧力閉閉器〈低圧〉 | 21R1・2 | 電磁弁 |
| 51C | 熱動過電流継電器 | F | ヒューズ | 23R1・2 | 温度調節器 |
| 49C | 温度閉閉器 | SW1 | スイッチ〈始動一停止〉 | 26D1・2 | 温度閉閉器〈霜取終了〉 |
| PL1 | 表示灯〈運転〉 | SW2 | スイッチ〈ポンプダウン〉 | 88H1・2 | 電磁接触器〈電熱器〉 |
| PL2 | 表示灯〈霜取〉 | 2D1・2 | タイムスイッチ〈霜取〉 | NFB | ノーヒューズブレーカ |
| PL3 | 表示灯〈異常〉 | 41P | 外部インターロック〈継電器〉(ポンプ) | ELB | 漏電ブレーカ |
| H1 | 電熱器〈クランクケース〉 | 41F | 外部インターロック〈継電器〉(ファン) | | |

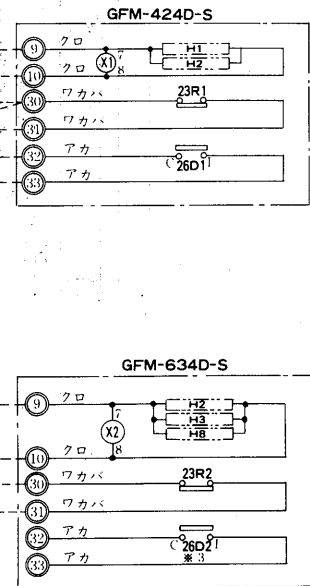
回路1



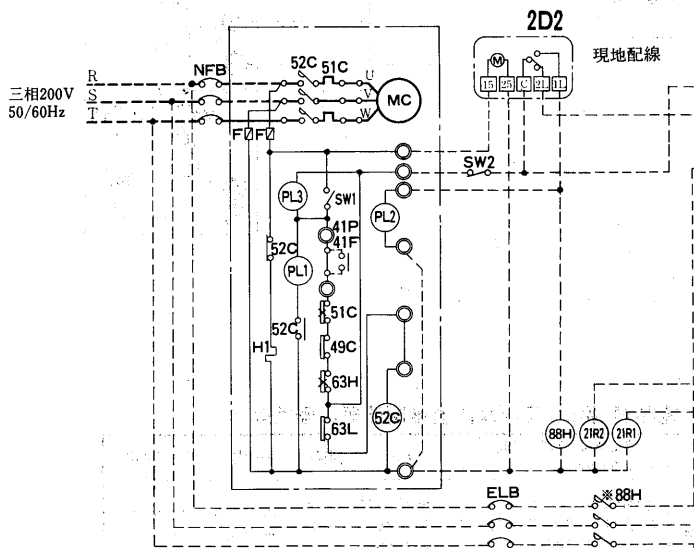
- 注1. 26Dはデフロスト条件の悪いケースのものを配線ください。
 注2. 2台のケースの26D1, 26D2を使用の場合はシリーズに配線ください。(※3)

2D1

タイムスイッチは、三菱電機製TU-61DR-T(200V)を御使用ください。

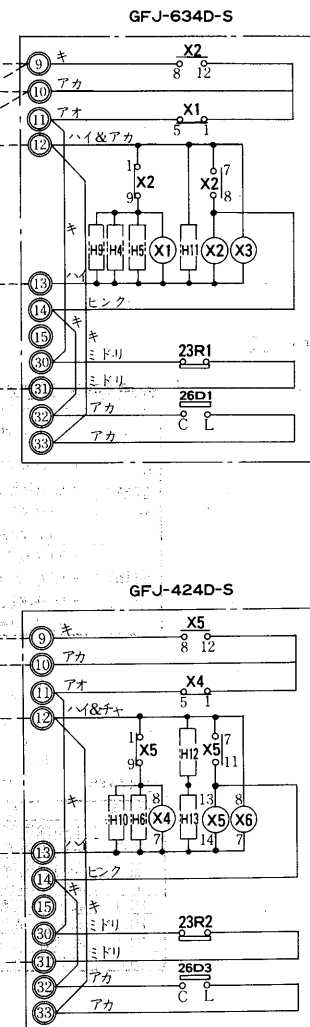


回路2



2D2

タイムスイッチは、三菱電機製TU-61D(200V)を御使用ください。



3.1.4 冷凍機の選定について

1. ショーケースの所要冷凍能力を求める。

(1) 周囲の空気条件について (店内条件)

性能を十分に発揮していただくためには、お店の状況、条件に応じた工事がが必要です。次のような条件で設計・施工してください。

- 乾球温度 (DB) 25℃
- 相対湿度 (RH) 60%
- 周囲風速 0.2m/sec 以下

周囲の空気条件で消費電力は大きく左右されます。

(2) 店内条件が上記の条件にほぼ等しい場合は、ショーケースの所要冷凍能力の表示値を使用する。

当社ショーケース (ライブメイト) の表示値は、DB25℃、RH60%とDB27℃、RH60%の両方を記載しています。

(290ページからのショーケースの仕様表参照)

(3) 上記の条件に合わない場合は、ショーケースの周囲温度及び湿度による負荷変動補正線図 (379ページ参照) により、ショーケースの所要冷凍能力を算定します。

(4) ショーケースの所要冷凍能力を合算する。

1台の冷凍機に接続されるショーケースは、蒸発温度が等しくなるようにまとめます。

2. 冷凍機の冷凍能力を求める。

(1) 下記の条件を満足する冷凍機を選定する。

冷凍能力は、冷凍機配管長別冷凍能力表 (381ページ参照) で求めます。

$$(\text{冷凍機の冷凍能力}) \geq (\text{ショーケースの所要冷凍能力の合算値}) \times 1.15 (\text{安全率})$$

(2) 青果・日配用と精肉・鮮魚用とを1台の冷凍機で冷却する場合

当社のショーケース (ライブメイト) の青果・日配用と精肉・鮮魚用とを組合せてやむをえず1台の冷凍機で冷却する場合は下表のA, B, Cいずれかの方法にて対処してください。

(3) なお、外気温度 (AT) が35℃を越える場合は、冷凍機配管長別冷凍能力表の値より冷凍機の能力が低下しますので、場合によっては冷凍機が一ランク上になることもありうるので注意してください。

3. 選定例

(1) 条件

① ショーケース (当社ライブメイト)

- 青果 (ET-5℃) TSP-855LF 2本
- 日配 (ET-5℃) TSH-855MF 3本
- 精肉 (ET-10℃) TSM-855MF 2本
- 鮮魚 (ET-10℃) TSM-655MF 1本
- 冷食 (ET-40℃) TSF-865CF 1本
- アイスクリーム (ET-40℃) TCJ-675SF 1本

② 店内条件 27℃ 60%

③ 冷凍機 屋外形半密閉形冷凍機

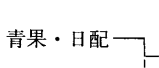
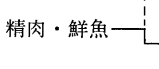
④ 吸入配管長さ 50m (直管相当長)

⑤ 電源 三相200V 50Hz

⑥ 冷媒 青果・日配・精肉・鮮魚 R22 冷食・アイスクリーム R502

(2) 選定

① 店内条件よりショーケースの所要冷凍能力を求める。

| | 対処方法 | 内 容 | 特 長 | 費 用 | | 適 用 | 工事上の注意 |
|---|------------------------------|---|---|-----|-----|---|---|
| | | | | 運転費 | 設備費 | | |
| A | 蒸発温度 -10℃で選定する。 | 冷凍機は配管長別能力表より ET = -10℃で選定する。 $\left[\begin{array}{l} \text{冷凍機のET} \\ = -10\text{℃での} \\ \text{冷凍能力} \end{array} \right] \geq \left[\begin{array}{l} \text{ショーケース} \\ \text{の所要冷凍能} \\ \text{力の合算値} \end{array} \right] \times 1.15$ | C方式に比べ設備費と運転費が安くなります。 | ◎ | ◎ | 次の条件が全て満たされる場合に適用できます。 ①青果・日配用の所要冷凍能力の合算値が全体の60%以下 ②庫内サーモが正しく調整されている。 ③各ケース (多くとも同じ用途のケース 8尺換算 2本) 毎に庫内サーモと電磁弁を取付ける。 | 青果・日配を冷やしすぎると精肉・鮮魚の冷えが甘くなります。 サーモ設定値 青果10℃ OFF 日配5℃ OFF |
| B | 蒸発温度 -10℃で選定しデューティサイクル制御をする。 | ・冷凍機の選定は上記A方式と同じ。 ・青果・日配系統のデューティ停止時間を精肉・鮮魚系統より長くする。 青果・日配系統……電磁弁制御 精肉・鮮魚系統……冷凍機停止 DC-201E形デューティサイクルコントローラ 2台使用し同期させる。 精肉・鮮魚系統をデューティ制御しない場合はDC-201E 1台です。 青果・日配  ON/OFF 精肉・鮮魚  ON/OFF | 青果・日配を確実にデューティ停止することで、精肉・鮮魚ケースの冷却が確実にになります。 | ◎ | ○ | 次の条件が全て満たされる場合に適用できます。 ①青果・日配用の所要冷凍能力の合算値が全体の70%以下 ②庫内サーモが正しく調整されている。 ③各ケース (多くとも同じ用途のケース 8尺換算 2本) 毎に庫内サーモと電磁弁を取付ける。 | 青果・日配を冷やしすぎると精肉・鮮魚の冷えが甘くなります。 サーモ設定値 青果10℃ OFF 日配5℃ OFF |
| C | 蒸発圧力調整弁 (EPR) を使用する。 | ・青果・日配の吸入ラインに蒸発圧力調整弁を取付ける。 ・冷凍機の選定は上記A方式と同じ。 | ケースの冷却がもっとも確実です。 | ○ | △ | 青果・日配用と精肉・鮮魚用の比率がいかなる場合にも適用できます。 | |

◎ 安い ○ 普通 △ やや高い

ショーケース〈別置〉▶ 冷凍機選定

27°C, 60%につき, 290ページからの表より, 次の値が求まる。

| | |
|-----------|-------------|
| TSP-855LF | 1,700kcal/h |
| TSH-855MF | 1,970kcal/h |
| TSM-855MF | 2,500kcal/h |
| TSM-655MF | 1,880kcal/h |
| TSF-865CF | 2,850kcal/h |
| TCJ-675SF | 1,440kcal/h |

② ①で求めた所要冷凍能力に本数をかけて合算する。

| | |
|----------------|--------------------------|
| TSP-855LF | $1,700 \times 2 = 3,400$ |
| TSH-855MF | $1,970 \times 3 = 5,910$ |
| 合計 9,310kcal/h | |

| | |
|----------------|--------------------------|
| TSM-855MF | $2,500 \times 2 = 5,000$ |
| TSM-655MF | $1,880 \times 1 = 1,880$ |
| 合計 6,880kcal/h | |

| | |
|----------------|--------------------------|
| TSF-865CF | $2,850 \times 1 = 2,850$ |
| TCJ-675SF | $1,440 \times 1 = 1,440$ |
| 合計 4,290kcal/h | |

③ 冷凍機の所要冷凍能力を求める。

$$9,310 \times 1.15 = 10,710 \text{ kcal/h}$$

$$6,880 \times 1.15 = 7,912 \text{ kcal/h}$$

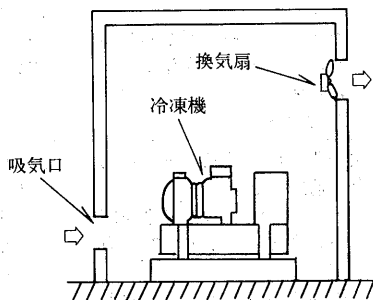
$$4,290 \times 1.15 = 4,934 \text{ kcal/h}$$

④ 冷凍機配管長別冷凍能力表にて, もっとも近い能力の冷凍機を選定する。

- ET = -5°C, R22, 50Hz, 配管相当長50m
ERA-55B形 12,900kcal/h を選ぶ
- ET = -10°C, R22, 50Hz, 配管相当長50m
ERA-55B形 10,700kcal/h を選ぶ
- ET = -40°C, R502, 50Hz, 配管相当長50m
ERA-110B形 5,200kcal/h を選ぶ

4. 換気

冷凍機を室内に設置する場合は換気扇・吸気口を必ず設けて換気を行ってください。



換気扇選定の日やす

50/60 Hz

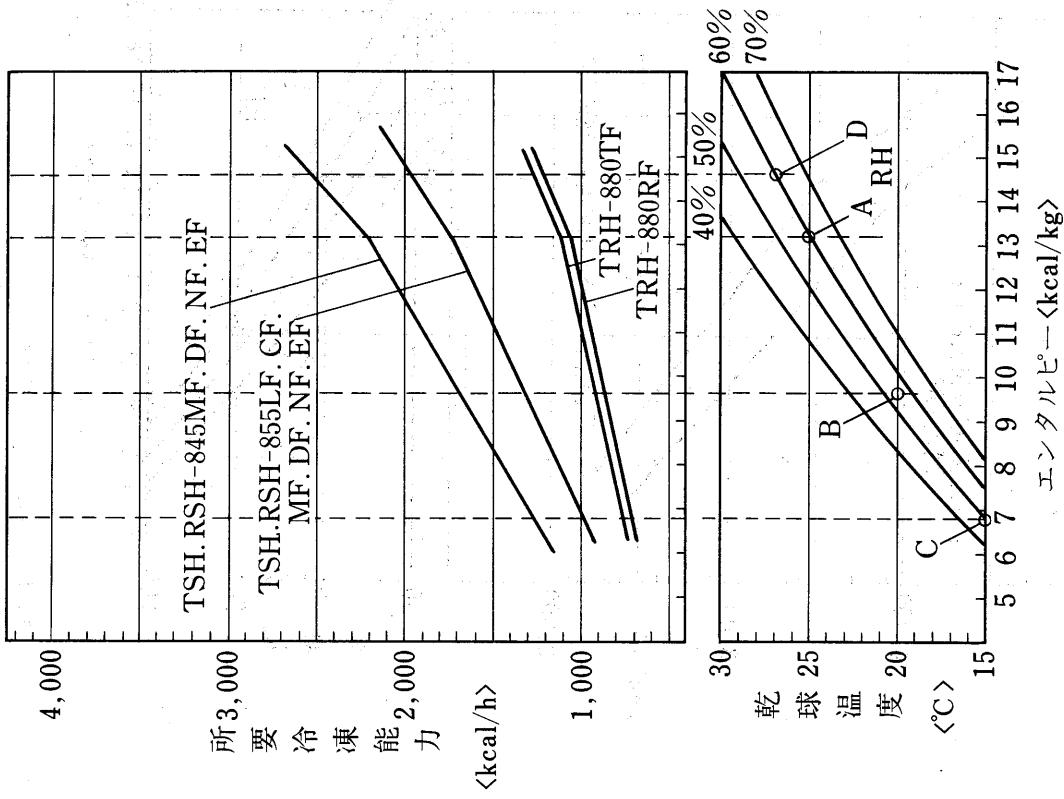
| 形名 | 1台当りの 所要換気量 (m ³ /min) | 形名 | 1台当りの 所要換気量 (m ³ /min) |
|------------|---|------------|---|
| ERW-22PA | 5 / 6 | ERR-22PBG | 6 / 7 |
| ERW-30PA | 7 / 8 | ERR-30PBG | 8 / 9 |
| ERW-37PA | 9 / 11 | ERR-37PBG | 10 / 12 |
| ERW-45PA | 10 / 12 | ERR-45PBG | 12 / 14 |
| ERW-55PA | 13 / 15 | ERR-55PBG | 14 / 17 |
| ERW-75PA | 18 / 21 | ERR-75PBG | 20 / 24 |
| ERW-110PA | 24 / 28 | ERR-110PBG | 27 / 33 |
| ERW-150PA | 36 / 42 | ERR-150PBG | 40 / 48 |
| ESW-75A | 18 / 22 | ERR-55VBG | 14 / 17 |
| ESW-110A | 26 / 30 | ERR-75VBG | 20 / 24 |
| ESW-150A | 36 / 42 | ESR-75BG | 20 / 24 |
| ESW-220A | 48 / 56 | ESR-110BG | 28 / 34 |
| S7W-55UPG | 18 / 21 | ESR-150BG | 40 / 48 |
| S7W-75UPG | 24 / 28 | ESR-220BG | 54 / 66 |
| S7W-110UPG | 36 / 42 | ECR-920CG | 24 / 29 |
| SSW-150UG | 48 / 56 | ECR-1100CG | 30 / 36 |
| SSW-220UG | 72 / 84 | ECR-1300CG | 34 / 41 |
| | | ECR-1650CG | 41 / 50 |
| | | ECR-1850CG | 47 / 57 |
| | | ECR-2250CG | 60 / 72 |
| | | ECR-2600CG | 67 / 81 |

外気35°C, 機械室37°C R22, CT35°C, AT32°C, ET-15°C

5. ショーケースの周囲温度及び湿度による負荷変動補正線図

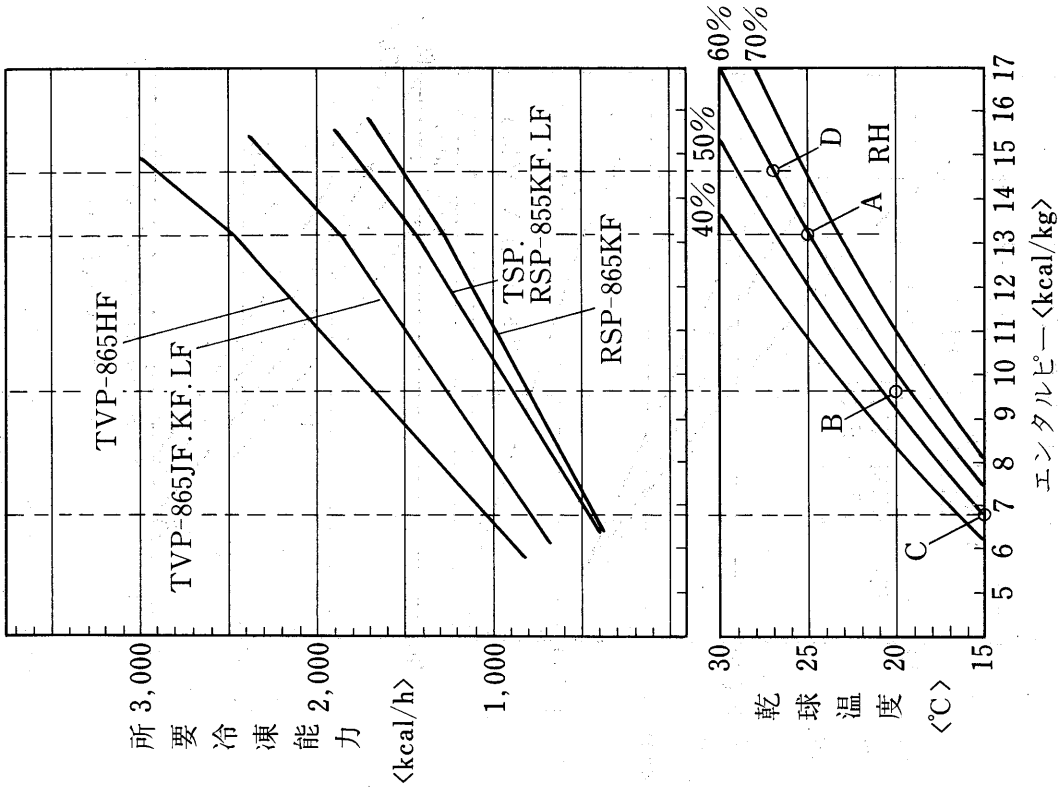
(2) TSH, RSH, TRH形

オープンショーケースの周囲温度及び湿度による負荷変動 (風速0.2m/s以下)



(1) TVP, TSP, RSP形

オープンショーケースの周囲温度及び湿度による負荷変動 (風速0.2m/s以下)



※ 6尺ケースは上表×0.75、9尺ケースは上表×1.13、12尺ケースは上表×1.5で求めて下さい。

T-RSH、T-RSM-4尺ケースは上表×0.58。

(注) A点は夏季条件25℃、RH60%を示す。
B点は中間季条件20℃、RH55%を示す。
C点は冬季条件15℃、RH50%を示す。
D点は盛夏季条件27℃RH60%を示す。

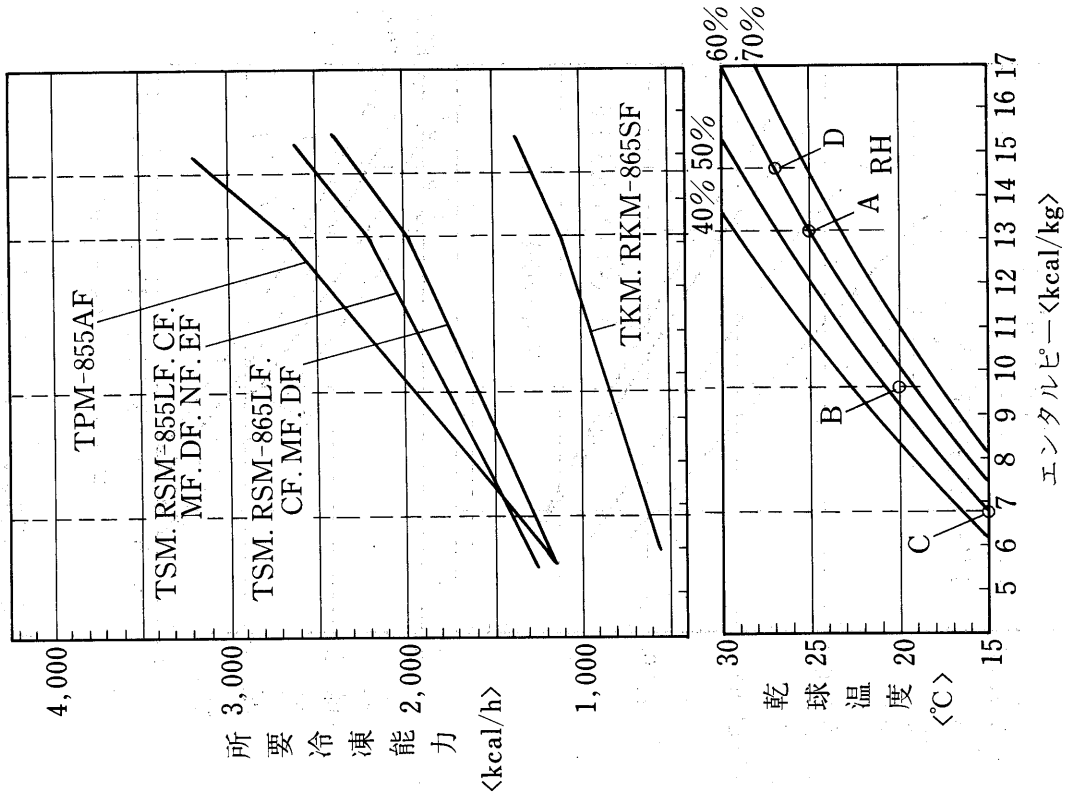
※ 6尺ケースは上表×0.75、9尺ケースは上表×1.13、12尺ケースは上表×1.5で求めて下さい。

T-RSH、T-RSM-4尺ケースは上表×0.58。

(注) A点は夏季条件25℃、RH60%を示す。
B点は中間季条件20℃、RH55%を示す。
C点は冬季条件15℃、RH50%を示す。
D点は盛夏季条件27℃RH60%を示す。

(3) TSM、RSM、TPM、TKM、RKM形

オープンショーケースの周囲温度及び湿度による負荷変動 (風速0.2m/s以下)



* 6尺ケースは上表×0.75、9尺ケースは上表×1.13

12尺ケースは上表×1.5で求めて下さい。

4尺ケースは上表×0.58。

(注) A点は夏季条件25°C、RH60%を示す。

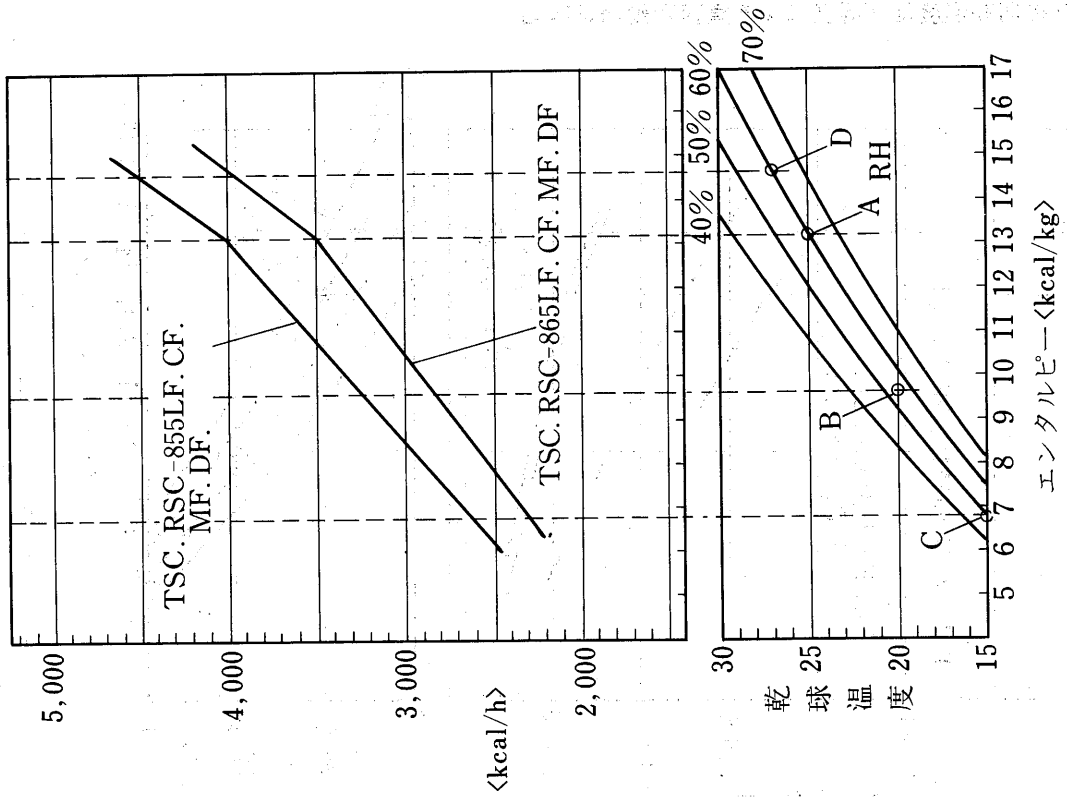
B点は中間季条件20°C、RH55%を示す。

C点は冬季条件15°C、RH50%を示す。

D点は盛夏季条件27°C RH60%を示す。

(4) TSC、RSC形

オープンショーケースの周囲温度及び湿度による負荷変動 (風速0.2m/s以下)



* 6尺ケースは上表×0.75、で求めて下さい。

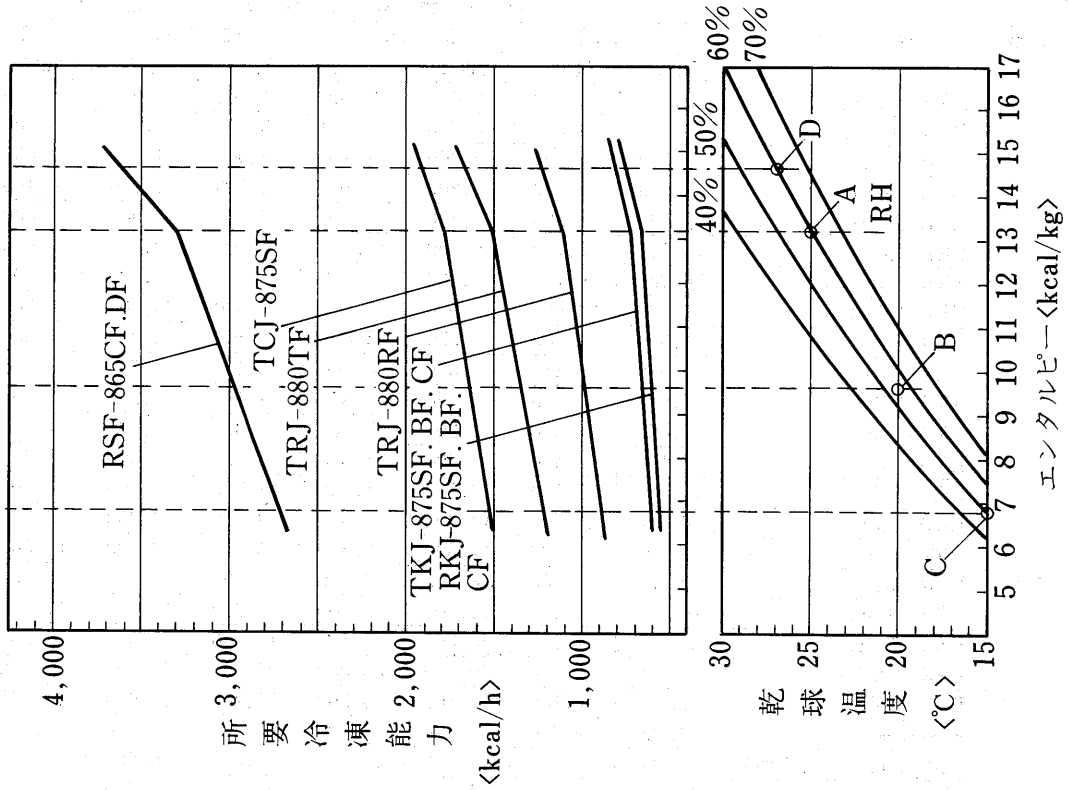
(注) A点は夏季条件25°C、RH60%を示す。

B点は中間季条件20°C、RH55%を示す。

C点は冬季条件15°C、RH50%を示す。

D点は盛夏季条件27°C RH60%を示す。

(5) TKJ, RKJ, TRJ, TCJ, RSF形
オープンショーケースの周囲温度及び湿度による負荷変動 (風速0.2m/s以下)



※ 6尺ケースは上表×0.75、で求めて下さい。
(注) A点は夏季条件25°C、RH60%を示す。
B点は中間季条件20°C、RH55%を示す。
C点は冬季条件15°C、RH50%を示す。
D点は盛夏季条件27°C RH60%を示す。

6. 冷凍機配管長別冷凍能力表

注. AT: 外気温度(空冷式)

| 形式 | 蒸発温度 (°C) | 冷媒 | 形名 | 配管相当長別能力 (kcal/h) | | | | | | | |
|-----------------------|------------------|--------|------------|-------------------|--------|--------|--------|--------|--------|--------|--------|
| | | | | 0 (m) | | 30 (m) | | 50 (m) | | 80 (m) | |
| | | | | 50Hz | 60Hz | 50Hz | 60Hz | 50Hz | 60Hz | 50Hz | 60Hz |
| 半 密 閉 空 冷 | - 5 (AT=35°C) | R22 | ERR-22PBG | 4,300 | 5,050 | 3,800 | 4,350 | 3,600 | 4,000 | 3,250 | 3,550 |
| | | | ERR-30PBG | 6,550 | 7,650 | 6,150 | 7,050 | 5,950 | 6,800 | 5,700 | 6,400 |
| | | | ERR-37PBG | 9,000 | 10,300 | 8,100 | 9,000 | 7,700 | 8,400 | 7,100 | 7,700 |
| | | | ERR-45PBG | 12,000 | 14,000 | 10,100 | 11,300 | 9,300 | 10,200 | 8,200 | 8,800 |
| | | | ERR-55PBG | 14,700 | 17,100 | 13,500 | 15,500 | 13,000 | 14,700 | 12,300 | 13,600 |
| | | | ERR-75PBG | 20,200 | 23,800 | 17,900 | 20,400 | 16,700 | 18,700 | 15,200 | 16,600 |
| | | | ERR-110PBG | 29,800 | 34,700 | 26,600 | 30,200 | 25,200 | 28,100 | 23,200 | 25,400 |
| | | | ERR-150PBG | 39,100 | 45,500 | 35,800 | 40,700 | 34,200 | 38,400 | 32,100 | 35,400 |
| | | | ERA-F22B | 4,300 | 5,000 | 3,800 | 4,300 | 3,550 | 3,950 | 3,250 | 3,550 |
| | | | ERA-30B | 6,500 | 7,600 | 6,150 | 7,050 | 5,950 | 6,800 | 5,700 | 6,450 |
| | | | ERA-37B | 8,950 | 10,200 | 8,100 | 9,100 | 7,700 | 8,550 | 7,200 | 7,800 |
| | | | ERA-45B | 11,950 | 13,950 | 10,250 | 11,450 | 9,450 | 10,350 | 8,450 | 9,050 |
| | | | ERA-55B | 14,500 | 16,800 | 13,400 | 15,200 | 12,900 | 14,400 | 12,100 | 13,300 |
| | | | ERA-75B | 20,500 | 23,900 | 17,900 | 20,400 | 16,700 | 18,700 | 15,200 | 16,600 |
| | | | ERA-110B | 29,400 | 33,800 | 26,500 | 29,800 | 25,100 | 27,800 | 23,200 | 25,300 |
| | | | ERA-150B | 38,400 | 44,100 | 32,900 | 36,500 | 30,300 | 33,000 | 27,000 | 28,800 |
| | | | ESR-75BG | 18,000 | 20,700 | 16,100 | 18,100 | 15,200 | 16,900 | 14,100 | 15,300 |
| | | | ESR-110BG | 29,200 | 33,800 | 26,400 | 29,800 | 25,000 | 27,800 | 23,100 | 25,300 |
| | | | ESR-150BG | 40,600 | 47,100 | 37,100 | 42,100 | 35,400 | 39,600 | 33,100 | 36,400 |
| | | | ESR-220BG | 58,800 | 67,900 | 53,900 | 61,000 | 51,600 | 57,700 | 48,400 | 53,300 |
| ECR-920CG ECA-920A | 22,800 | 26,400 | 21,200 | 24,200 | 20,500 | 23,200 | 19,500 | 21,800 | | | |
| ECR-1100CG ECA-1100A | 29,500 | 34,000 | 26,500 | 29,900 | 25,100 | 28,000 | 23,300 | 25,400 | | | |
| ECR-1300CG ECA-1300A | 35,500 | 41,200 | 30,900 | 34,700 | 28,700 | 31,600 | 25,800 | 27,900 | | | |
| ECR-1650CG ECA-1650A | 43,000 | 49,400 | 40,700 | 46,300 | 39,700 | 44,900 | 38,300 | 42,800 | | | |
| ECR-1850CG ECA-1850A | 47,900 | 55,900 | 45,000 | 51,700 | 43,700 | 49,800 | 41,800 | 47,000 | | | |
| ECR-2250CG ECA-2250A | 58,900 | 68,000 | 54,000 | 61,300 | 51,800 | 58,000 | 48,600 | 53,600 | | | |
| ECR-2600CG ECA-2600A | 67,600 | 77,900 | 60,800 | 68,500 | 57,600 | 63,900 | 53,200 | 58,000 | | | |
| ECR-1300CG-NVN | 39,200 | 41,200 | 33,400 | 34,700 | 30,600 | 31,600 | 27,200 | 27,900 | | | |
| ECR-1850CG-NVN | 51,200 | 55,900 | 47,800 | 51,700 | 46,300 | 49,800 | 44,000 | 47,000 | | | |

注. 実際の能力は、吸入ガスの過熱状態、吸入配管内の油溜り量、冷媒充填量等により、上表の値と異なることがありますので、機種選定時には、15%程度の安全率を見込んでください。

注. AT: 外気温度(空冷式)

| 形式 | 蒸発温度 (°C) | 冷媒 | 形名 | 配管相当長別能力 (kcal/h) | | | | | | | |
|-----------------------|------------------|--------|----------------------|-------------------|--------|--------|--------|--------|--------|--------|--------|
| | | | | 0 (m) | | 30 (m) | | 50 (m) | | 80 (m) | |
| | | | | 50Hz | 60Hz | 50Hz | 60Hz | 50Hz | 60Hz | 50Hz | 60Hz |
| 半 密 閉 空 冷 | -10 (AT=35°C) | R12 | ERR-22PBG | 2,350 | 2,850 | 2,000 | 2,300 | 1,800 | 2,050 | 1,600 | 1,800 |
| | | | ERR-30PBG | 3,850 | 4,350 | 3,550 | 3,950 | 3,350 | 3,700 | 3,100 | 3,400 |
| | | | ERR-37PBG | 4,900 | 5,700 | 4,300 | 4,800 | 4,000 | 4,400 | 3,600 | 3,900 |
| | | | ERR-45PBG | 6,500 | 7,600 | 5,200 | 5,800 | 4,700 | 5,100 | 4,100 | 4,300 |
| | | | ERR-55PBG | 8,100 | 9,500 | 7,300 | 8,400 | 7,000 | 7,900 | 6,400 | 7,200 |
| | | | ERR-75PBG | 11,100 | 13,700 | 9,500 | 11,100 | 8,600 | 9,800 | 7,600 | 8,400 |
| | | | ERR-110PBG | 16,200 | 19,100 | 14,200 | 16,300 | 13,300 | 14,800 | 12,000 | 13,100 |
| | | | ERR-150PBG | 21,100 | 24,900 | 19,000 | 21,800 | 17,900 | 20,200 | 16,500 | 18,200 |
| | | | ERA-F22B | 2,300 | 2,850 | 1,950 | 2,300 | 1,800 | 2,050 | 1,600 | 1,750 |
| | | | ERA-30B | 3,850 | 4,350 | 3,550 | 3,900 | 3,400 | 3,700 | 3,150 | 3,400 |
| | | | ERA-37B | 4,900 | 5,650 | 4,350 | 4,850 | 4,100 | 4,500 | 3,700 | 4,000 |
| | | | ERA-45B | 6,450 | 7,550 | 5,300 | 5,900 | 4,800 | 5,200 | 4,100 | 4,450 |
| | | | ERA-55B | 8,100 | 9,400 | 7,300 | 8,300 | 6,900 | 7,900 | 6,300 | 7,200 |
| | | | ERA-75B | 11,400 | 13,700 | 9,600 | 11,100 | 8,700 | 9,800 | 7,700 | 8,400 |
| | | | ERA-110B | 16,200 | 19,100 | 14,200 | 16,300 | 13,300 | 14,800 | 12,000 | 13,000 |
| | | | ERA-150B | 20,900 | 24,800 | 17,300 | 19,600 | 15,600 | 17,400 | 13,600 | 14,700 |
| | | | ESR-75BG | 9,950 | 11,500 | 8,700 | 9,700 | 8,100 | 8,900 | 7,250 | 7,800 |
| | | | ESR-110BG | 16,200 | 19,100 | 14,200 | 16,100 | 13,200 | 14,700 | 11,900 | 12,900 |
| | | | ESR-150BG | 22,900 | 27,100 | 20,300 | 23,100 | 19,000 | 21,300 | 17,200 | 18,900 |
| | | | ESR-220BG | 32,400 | 38,300 | 29,100 | 33,300 | 27,500 | 31,000 | 25,200 | 27,700 |
| | | | ECR-920CG ECA-920A | 12,900 | 15,100 | 11,800 | 13,500 | 11,200 | 12,600 | 10,300 | 11,400 |
| | | | ECR-1100CG ECA-1100A | 16,400 | 19,300 | 14,300 | 16,300 | 13,300 | 14,800 | 12,000 | 12,900 |
| | | | ECR-1300CG ECA-1300A | 19,700 | 23,300 | 16,600 | 18,700 | 15,000 | 16,500 | 13,100 | 14,100 |
| | | | ECR-1650CG ECA-1650A | 24,100 | 28,400 | 22,500 | 26,000 | 21,700 | 24,800 | 20,500 | 23,000 |
| | | | ECR-1850CG ECA-1850A | 27,300 | 32,300 | 25,100 | 29,000 | 24,100 | 27,500 | 22,400 | 25,100 |
| | | | ECR-2250CG ECA-2250A | 32,400 | 38,300 | 29,100 | 33,300 | 27,500 | 30,900 | 25,100 | 27,700 |
| | | | ECR-2600CG ECA-2600A | 37,100 | 43,800 | 32,500 | 36,900 | 30,300 | 33,800 | 27,300 | 29,700 |
| | ECR-1300CG-NVN | 21,900 | 23,300 | 17,700 | 18,700 | 15,900 | 16,500 | 13,700 | 14,100 | | |
| | ECR-1850CG-NVN | 29,400 | 32,300 | 26,800 | 29,000 | 25,500 | 27,500 | 23,600 | 25,100 | | |
| | ERR-22PBG | 3,600 | 4,200 | 3,150 | 3,600 | 2,950 | 3,300 | 2,700 | 2,950 | | |
| | ERR-30PBG | 5,450 | 6,400 | 5,100 | 5,900 | 4,950 | 5,650 | 4,700 | 5,300 | | |
| | ERR-37PBG | 7,400 | 8,500 | 6,700 | 7,500 | 6,300 | 7,000 | 5,900 | 6,400 | | |
| | ERR-45PBG | 9,900 | 11,500 | 8,300 | 9,300 | 7,600 | 8,400 | 6,800 | 7,300 | | |
| | ERR-55PBG | 12,200 | 14,200 | 11,200 | 12,800 | 10,800 | 12,200 | 10,200 | 11,300 | | |
| | ERR-75PBG | 16,900 | 19,900 | 14,900 | 17,500 | 13,900 | 15,900 | 12,600 | 14,100 | | |
| | ERR-110PBG | 24,500 | 28,600 | 22,000 | 24,900 | 20,800 | 23,200 | 19,200 | 21,000 | | |
| | ERR-150PBG | 32,500 | 37,800 | 29,700 | 33,800 | 28,400 | 31,900 | 26,600 | 29,400 | | |
| | ERA-F22B | 3,550 | 4,150 | 3,150 | 3,550 | 2,950 | 3,300 | 2,700 | 2,950 | | |
| | ERA-30B | 5,300 | 6,350 | 5,100 | 5,900 | 4,950 | 5,650 | 4,750 | 5,350 | | |
| | ERA-37B | 7,400 | 8,500 | 6,700 | 7,550 | 6,400 | 7,100 | 5,950 | 6,500 | | |
| | ERA-45B | 9,850 | 11,500 | 8,400 | 9,450 | 7,750 | 8,550 | 6,950 | 7,500 | | |
| | ERA-55B | 12,100 | 14,000 | 11,100 | 12,600 | 10,700 | 12,000 | 10,000 | 11,300 | | |
| | ERA-75B | 17,000 | 19,900 | 14,900 | 17,500 | 13,900 | 15,900 | 12,600 | 14,100 | | |
| | ERA-110B | 24,500 | 28,200 | 22,000 | 24,800 | 20,800 | 23,100 | 19,200 | 21,000 | | |
| | ERA-150B | 32,100 | 37,000 | 27,400 | 30,500 | 25,200 | 27,500 | 22,400 | 24,000 | | |
| ESR-75BG | 14,900 | 17,200 | 13,400 | 15,100 | 12,600 | 14,000 | 11,700 | 12,700 | | | |
| ESR-110BG | 24,300 | 28,300 | 21,900 | 24,800 | 20,700 | 23,200 | 19,200 | 21,000 | | | |
| ESR-150BG | 33,900 | 39,400 | 30,900 | 35,100 | 29,500 | 33,100 | 27,500 | 30,300 | | | |
| ESR-220BG | 48,900 | 56,600 | 44,700 | 50,800 | 42,800 | 48,000 | 40,100 | 44,200 | | | |
| ECR-920CG ECA-920A | 19,000 | 22,200 | 17,700 | 20,300 | 17,100 | 19,400 | 16,300 | 18,100 | | | |
| ECR-1100CG ECA-1100A | 24,500 | 28,400 | 22,100 | 24,900 | 20,900 | 23,300 | 19,300 | 21,100 | | | |
| ECR-1300CG ECA-1300A | 29,500 | 34,400 | 25,600 | 28,800 | 23,800 | 26,300 | 21,400 | 23,200 | | | |
| ECR-1650CG ECA-1650A | 35,800 | 41,400 | 33,900 | 38,700 | 33,100 | 37,500 | 31,900 | 35,700 | | | |
| ECR-1850CG ECA-1850A | 40,100 | 46,900 | 37,600 | 43,300 | 36,500 | 41,600 | 34,800 | 39,200 | | | |
| ECR-2250CG ECA-2250A | 49,100 | 57,000 | 45,000 | 51,200 | 43,100 | 48,400 | 40,400 | 44,600 | | | |
| ECR-2600CG ECA-2600A | 56,400 | 65,200 | 50,600 | 57,100 | 47,800 | 53,200 | 44,100 | 48,200 | | | |
| ECR-1300CG-NVN | 32,700 | 34,400 | 27,700 | 28,800 | 25,400 | 26,300 | 22,600 | 23,200 | | | |
| ECR-1850CG-NVN | 42,900 | 46,900 | 40,000 | 43,300 | 38,700 | 41,600 | 36,700 | 39,200 | | | |
| ERR-22PBG | 3,300 | 3,900 | 2,950 | 3,300 | 2,750 | 3,050 | 2,550 | 2,750 | | | |
| ERR-30PBG | 5,050 | 5,900 | 4,750 | 5,450 | 4,600 | 5,250 | 4,400 | 4,950 | | | |
| 冷 | -12 (AT=35°C) | R22 | ERR-22PBG | 3,300 | 3,900 | 2,950 | 3,300 | 2,750 | 3,050 | 2,550 | 2,750 |
| | | | ERR-30PBG | 5,050 | 5,900 | 4,750 | 5,450 | 4,600 | 5,250 | 4,400 | 4,950 |

注. 実際の能力は、吸入ガスの過熱状態、吸入配管内の油溜り量、冷媒充填量等により、上表の値と異なることがありますので、機種選定時には、15%程度の安全率を見込んでください。

注. AT: 外気温度(空冷式)

| 形式 | 蒸発温度 (°C) | 冷媒 | 形名 | 配管相当長別能力 (kcal/h) | | | | | | | |
|----------------------|------------------|--------|----------------------|-------------------|--------|-----------|--------|--------|--------|--------|--------|
| | | | | 0 (m) | | 30 (m) | | 50 (m) | | 80 (m) | |
| | | | | 50Hz | 60Hz | 50Hz | 60Hz | 50Hz | 60Hz | 50Hz | 60Hz |
| 半 密 | -12 (AT=35°C) | R22 | ERR-37PBG | 6,900 | 7,900 | 6,200 | 6,900 | 5,900 | 6,500 | 5,400 | 5,900 |
| | | | ERR-45PBG | 9,100 | 10,600 | 7,700 | 8,600 | 7,100 | 7,800 | 6,300 | 6,800 |
| | | | ERR-55PBG | 11,200 | 13,100 | 10,400 | 11,900 | 10,000 | 11,300 | 9,400 | 10,600 |
| | | | ERR-75PBG | 15,700 | 18,500 | 14,000 | 16,200 | 13,100 | 14,800 | 11,900 | 13,200 |
| | | | ERR-110PBG | 22,600 | 26,400 | 20,300 | 23,000 | 19,200 | 21,500 | 17,800 | 19,500 |
| | | | ERR-150PBG | 30,000 | 35,000 | 27,500 | 31,300 | 26,300 | 29,600 | 24,700 | 27,300 |
| | | | ERA-F22B | 3,300 | 3,850 | 2,900 | 3,300 | 2,750 | 3,050 | 2,500 | 2,750 |
| | | | ERA-30B | 5,000 | 5,850 | 4,750 | 5,450 | 4,600 | 5,250 | 4,400 | 4,950 |
| | | | ERA-37B | 6,850 | 7,850 | 6,200 | 7,000 | 5,900 | 6,550 | 5,500 | 6,000 |
| | | | ERA-45B | 9,050 | 10,600 | 7,750 | 8,700 | 7,200 | 7,900 | 6,450 | 6,950 |
| | | | ERA-55B | 11,200 | 12,900 | 10,300 | 11,700 | 9,900 | 11,200 | 9,300 | 10,600 |
| | | | ERA-75B | 15,700 | 18,500 | 14,000 | 16,200 | 13,100 | 14,800 | 11,900 | 13,200 |
| | | | ERA-110B | 22,600 | 26,200 | 20,300 | 22,900 | 19,200 | 21,400 | 17,800 | 19,500 |
| | | | ERA-150B | 29,700 | 34,400 | 25,400 | 28,300 | 23,400 | 25,600 | 20,900 | 22,300 |
| | | | ESR-75BG | 13,800 | 16,000 | 12,400 | 14,000 | 11,700 | 13,000 | 10,800 | 11,800 |
| | | | ESR-110BG | 22,500 | 26,200 | 20,300 | 23,000 | 19,200 | 21,500 | 17,800 | 19,600 |
| | | | ESR-150BG | 31,400 | 36,600 | 28,600 | 32,600 | 27,300 | 30,700 | 25,500 | 28,200 |
| | | | ESR-220BG | 45,200 | 52,400 | 41,400 | 47,000 | 39,600 | 44,500 | 37,100 | 41,000 |
| | | | ECR-920CG ECA-920A | 17,700 | 20,600 | 16,400 | 18,800 | 15,900 | 18,000 | 15,100 | 16,900 |
| | | | ECR-1100CG ECA-1100A | 22,700 | 26,400 | 20,400 | 23,100 | 19,400 | 21,600 | 17,900 | 19,600 |
| | | | ECR-1300CG ECA-1300A | 27,300 | 31,900 | 23,700 | 26,800 | 22,000 | 24,400 | 19,900 | 21,600 |
| | | | ECR-1650CG ECA-1650A | 33,200 | 38,400 | 31,400 | 35,900 | 30,700 | 34,800 | 29,500 | 33,200 |
| | | | ECR-1850CG ECA-1850A | 37,200 | 43,500 | 34,900 | 40,200 | 33,800 | 38,600 | 32,300 | 36,400 |
| | | | ECR-2250CG ECA-2250A | 45,500 | 52,900 | 41,700 | 47,500 | 39,900 | 44,900 | 37,500 | 41,500 |
| | | | ECR-2600CG ECA-2600A | 52,200 | 60,500 | 46,900 | 53,000 | 44,300 | 49,400 | 40,900 | 44,800 |
| | | | ECR-1300CG-NVN | 30,300 | 31,900 | 25,700 | 26,800 | 23,600 | 24,400 | 21,000 | 21,600 |
| | | | ECR-1850CG-NVN | 39,900 | 43,500 | 37,100 | 40,200 | 35,900 | 38,600 | 34,100 | 36,400 |
| | | | 閉 空 冷 | -17 (AT=35°C) | R22 | ERR-22PBG | 2,700 | 3,150 | 2,400 | 2,700 | 2,300 |
| ERR-30PBG | 4,100 | 4,850 | | | | 3,850 | 4,450 | 3,750 | 4,300 | 3,600 | 4,050 |
| ERR-37PBG | 5,600 | 6,400 | | | | 5,000 | 5,600 | 4,800 | 5,300 | 4,400 | 4,800 |
| ERR-45PBG | 7,300 | 8,500 | | | | 6,200 | 7,000 | 5,700 | 6,300 | 5,100 | 5,500 |
| ERR-55PBG | 9,100 | 10,700 | | | | 8,400 | 10,000 | 8,100 | 9,600 | 7,700 | 9,100 |
| ERR-75PBG | 12,800 | 15,100 | | | | 11,100 | 13,000 | 10,400 | 11,800 | 9,400 | 10,600 |
| ERR-110PBG | 18,300 | 21,400 | | | | 16,500 | 18,700 | 15,600 | 17,500 | 14,500 | 15,900 |
| ERR-150PBG | 24,400 | 28,500 | | | | 22,400 | 25,600 | 21,500 | 24,300 | 20,200 | 22,500 |
| ERA-F22B | 2,700 | 3,150 | | | | 2,400 | 2,700 | 2,250 | 2,500 | 2,050 | 2,250 |
| ERA-30B | 4,100 | 4,800 | | | | 3,850 | 4,450 | 3,750 | 4,300 | 3,600 | 4,100 |
| ERA-37B | 5,550 | 6,400 | | | | 5,050 | 5,700 | 4,800 | 5,350 | 4,500 | 4,900 |
| ERA-45B | 7,300 | 8,500 | | | | 6,250 | 7,050 | 5,800 | 6,400 | 5,250 | 5,650 |
| ERA-55B | 9,100 | 10,500 | | | | 8,400 | 10,000 | 8,000 | 9,600 | 7,600 | 9,100 |
| ERA-75B | 12,800 | 15,100 | | | | 11,200 | 13,000 | 10,400 | 11,800 | 9,500 | 10,600 |
| ERA-110B | 18,300 | 21,300 | | | | 16,500 | 18,700 | 15,600 | 17,500 | 14,500 | 15,900 |
| ERA-150B | 24,300 | 28,200 | | | | 20,800 | 23,200 | 19,100 | 21,000 | 17,100 | 18,400 |
| ESR-75BG | 11,300 | 13,100 | | | | 10,100 | 11,400 | 9,600 | 10,700 | 8,900 | 9,700 |
| ESR-110BG | 18,300 | 21,400 | | | | 16,500 | 18,800 | 15,700 | 17,600 | 14,500 | 16,000 |
| ESR-150BG | 25,700 | 30,000 | | | | 23,400 | 26,800 | 22,300 | 25,200 | 20,900 | 23,200 |
| ESR-220BG | 36,600 | 42,700 | | | | 33,500 | 38,300 | 32,100 | 36,200 | 30,100 | 33,500 |
| ECR-920CG ECA-920A | 14,500 | 16,900 | | | | 13,500 | 15,500 | 13,000 | 14,800 | 12,400 | 13,900 |
| ECR-1100CG ECA-1100A | 18,500 | 21,600 | | | | 16,700 | 18,900 | 15,800 | 17,700 | 14,600 | 16,100 |
| ECR-1300CG ECA-1300A | 22,200 | 26,100 | | | | 19,300 | 21,900 | 18,000 | 20,000 | 16,300 | 17,700 |
| ECR-1650CG ECA-1650A | 27,100 | 31,500 | | | | 25,600 | 29,400 | 25,000 | 28,500 | 24,100 | 27,200 |
| ECR-1850CG ECA-1850A | 30,400 | 35,700 | | | | 28,500 | 32,900 | 27,700 | 31,600 | 26,500 | 29,800 |
| ECR-2250CG ECA-2250A | 37,200 | 43,400 | | | | 34,100 | 39,000 | 32,600 | 36,900 | 30,600 | 34,100 |
| ECR-2600CG ECA-2600A | 42,500 | 49,500 | | | | 38,200 | 43,400 | 36,100 | 40,500 | 33,400 | 36,800 |
| ECR-1300CG-NVN | 24,800 | 26,100 | | | | 21,000 | 21,900 | 19,300 | 20,000 | 17,200 | 17,700 |
| ECR-1850CG-NVN | 32,700 | 35,700 | 30,400 | 32,900 | 29,400 | 31,600 | 28,000 | 29,800 | | | |
| 冷 | -25 (AT=35°C) | R502 | ERR-22PBG | 2,150 | 2,550 | 1,850 | 2,050 | 1,650 | 1,800 | 1,450 | 1,550 |
| | | | ERR-30PBG | 3,200 | 3,700 | 2,900 | 3,300 | 2,750 | 3,100 | 2,550 | 2,850 |
| | | | ERR-37PBG | 4,400 | 5,000 | 3,800 | 4,200 | 3,500 | 3,800 | 3,100 | 3,400 |
| | | | ERR-45PBG | 5,800 | 6,800 | 4,600 | 5,100 | 4,100 | 4,400 | 3,500 | 3,700 |

注. 実際の能力は、吸入ガスの過熱状態、吸入配管内の油溜り量、冷媒充填量等により、上表の値と異なることがありますので、機種選定時には、15%程度の安全率を見込んでください。

ショーケース〈別置〉

注. AT: 外気温度(空冷式)

| 形式 | 蒸発温度 (°C) | 冷媒 | 形名 | 配管相当長別能力(kcal/h) | | | | | | | |
|----------------------|------------------|--------|----------------------|------------------|--------|--------|--------|--------|--------|--------|--------|
| | | | | 0 (m) | | 30 (m) | | 50 (m) | | 80 (m) | |
| | | | | 50Hz | 60Hz | 50Hz | 60Hz | 50Hz | 60Hz | 50Hz | 60Hz |
| 半 密 | -25 (AT=35°C) | R502 | ERR-55PBG | 7,000 | 8,300 | 6,300 | 7,200 | 5,900 | 6,700 | 5,400 | 6,000 |
| | | | ERR-75PBG | 10,300 | 12,200 | 8,700 | 9,800 | 7,800 | 8,600 | 6,800 | 7,300 |
| | | | ERR-110PBG | 14,200 | 16,800 | 12,200 | 14,000 | 11,300 | 12,700 | 10,100 | 11,100 |
| | | | ERR-150PBG | 19,100 | 22,200 | 17,000 | 19,400 | 15,900 | 17,900 | 14,600 | 16,100 |
| | | | ERA-F22B | 2,100 | 2,500 | 1,800 | 2,000 | 1,600 | 1,750 | 1,400 | 1,500 |
| | | | ERA-30B | 3,150 | 3,700 | 2,900 | 3,300 | 2,750 | 3,100 | 2,550 | 2,850 |
| | | | ERA-37B | 4,350 | 4,950 | 3,800 | 4,200 | 3,500 | 3,850 | 3,150 | 3,400 |
| | | | ERA-45B | 5,850 | 6,800 | 4,700 | 5,200 | 4,150 | 4,500 | 3,550 | 3,800 |
| | | | ERA-55B | 6,900 | 8,200 | 6,200 | 7,200 | 5,900 | 6,700 | 5,400 | 6,000 |
| | | | ERA-75B | 10,300 | 12,200 | 8,700 | 9,800 | 7,800 | 8,600 | 6,800 | 7,300 |
| | | | ERA-110B | 14,100 | 16,700 | 12,200 | 14,400 | 11,300 | 12,400 | 10,100 | 11,100 |
| | | | ERA-150B | 18,900 | 21,900 | 15,200 | 16,800 | 13,400 | 14,500 | 11,400 | 12,100 |
| | | | ESR-75BG | 8,800 | 10,200 | 7,600 | 8,500 | 6,900 | 7,600 | 6,200 | 6,600 |
| | | | ESR-110BG | 13,900 | 16,600 | 12,200 | 13,900 | 11,100 | 12,400 | 9,900 | 10,800 |
| | | | ESR-150BG | 20,500 | 24,200 | 18,000 | 20,400 | 16,500 | 18,400 | 14,700 | 16,100 |
| | | | ESR-220BG | 28,200 | 33,500 | 25,100 | 28,700 | 23,200 | 26,100 | 20,900 | 23,100 |
| | | | ECR-920CG ECA-920A | 11,100 | 13,100 | 10,100 | 11,600 | 9,500 | 10,700 | 8,700 | 9,600 |
| | | | ECR-1100CG ECA-1100A | 14,600 | 17,200 | 12,600 | 14,200 | 11,500 | 12,700 | 10,200 | 11,000 |
| | | | ECR-1300CG ECA-1300A | 17,400 | 20,600 | 14,300 | 16,100 | 12,800 | 14,000 | 11,000 | 11,800 |
| | | | ECR-1650CG ECA-1650A | 20,800 | 24,700 | 19,300 | 22,400 | 18,300 | 21,100 | 17,100 | 19,300 |
| ECR-1850CG ECA-1850A | 23,800 | 28,400 | 21,800 | 25,300 | 20,500 | 23,500 | 18,900 | 21,200 | | | |
| ECR-2250CG ECA-2250A | 29,200 | 34,100 | 25,800 | 29,300 | 23,900 | 26,700 | 21,500 | 23,500 | | | |
| ECR-2600CG ECA-2600A | 32,900 | 38,700 | 28,400 | 32,100 | 25,900 | 28,700 | 22,900 | 24,900 | | | |
| ECR-1300CG-NVN | 19,400 | 20,600 | 15,400 | 16,100 | 13,500 | 14,000 | 11,500 | 11,800 | | | |
| ECR-1850CG-NVN | 25,700 | 28,400 | 23,200 | 25,300 | 21,700 | 23,500 | 28,000 | 21,200 | | | |
| 閉 空 冷 | -30 (AT=35°C) | R502 | ERR-22PBG | 1,700 | 2,000 | 1,450 | 1,600 | 1,300 | 1,450 | 1,150 | 1,250 |
| | | | ERR-30PBG | 2,500 | 2,900 | 2,300 | 2,650 | 2,200 | 2,450 | 2,050 | 2,250 |
| | | | ERR-37PBG | 3,500 | 4,000 | 3,000 | 3,400 | 2,800 | 3,100 | 2,500 | 2,700 |
| | | | ERR-45PBG | 4,600 | 5,400 | 3,700 | 4,100 | 3,200 | 3,500 | 2,800 | 3,000 |
| | | | ERR-55PBG | 5,500 | 6,600 | 5,000 | 5,800 | 4,700 | 5,400 | 4,300 | 4,800 |
| | | | ERR-75PBG | 8,300 | 9,800 | 6,900 | 7,800 | 6,200 | 6,900 | 5,500 | 5,900 |
| | | | ERR-110PBG | 11,100 | 13,200 | 9,700 | 11,200 | 9,000 | 10,100 | 8,100 | 8,900 |
| | | | ERR-150PBG | 15,200 | 17,800 | 13,700 | 15,600 | 12,800 | 14,400 | 11,700 | 13,000 |
| | | | ERA-F22B | 1,650 | 1,950 | 1,400 | 1,550 | 1,250 | 1,350 | 1,100 | 1,200 |
| | | | ERA-30B | 2,500 | 2,950 | 2,300 | 2,650 | 2,200 | 2,450 | 2,050 | 2,250 |
| | | | ERA-37B | 3,450 | 4,000 | 3,050 | 3,400 | 2,800 | 3,100 | 2,500 | 2,700 |
| | | | ERA-45B | 4,550 | 5,350 | 3,700 | 4,150 | 3,300 | 3,600 | 2,850 | 3,000 |
| | | | ERA-55B | 5,500 | 6,600 | 5,000 | 5,800 | 4,700 | 5,400 | 4,300 | 4,800 |
| | | | ERA-75B | 8,300 | 9,800 | 6,900 | 7,800 | 6,200 | 6,900 | 5,500 | 5,900 |
| | | | ERA-110B | 11,000 | 13,200 | 9,700 | 11,200 | 9,000 | 10,100 | 8,100 | 8,900 |
| | | | ERA-150B | 15,100 | 17,600 | 12,200 | 13,500 | 10,800 | 11,700 | 9,200 | 10,000 |
| | | | ESR-75BG | 7,000 | 8,100 | 6,100 | 6,800 | 5,600 | 6,100 | 4,900 | 5,300 |
| | | | ESR-110BG | 11,100 | 13,200 | 9,600 | 11,000 | 8,800 | 9,900 | 7,900 | 8,700 |
| | | | ESR-150BG | 16,400 | 19,400 | 14,300 | 16,400 | 13,200 | 14,800 | 11,800 | 12,900 |
| | | | ESR-220BG | 22,300 | 26,500 | 19,800 | 22,700 | 18,300 | 20,700 | 16,600 | 18,300 |
| ECR-920CG ECA-920A | 8,900 | 10,500 | 8,100 | 9,300 | 7,600 | 8,600 | 6,900 | 7,700 | | | |
| ECR-1100CG ECA-1100A | 11,700 | 13,700 | 10,100 | 11,400 | 9,200 | 10,200 | 8,200 | 8,800 | | | |
| ECR-1300CG ECA-1300A | 13,900 | 16,600 | 11,400 | 12,900 | 10,200 | 11,200 | 8,800 | 9,500 | | | |
| ECR-1650CG ECA-1650A | 16,500 | 19,600 | 15,300 | 17,900 | 14,500 | 16,800 | 13,600 | 15,400 | | | |
| ECR-1850CG ECA-1850A | 19,000 | 22,700 | 17,400 | 20,200 | 16,400 | 18,700 | 15,100 | 16,900 | | | |
| ECR-2250CG ECA-2250A | 23,300 | 27,400 | 20,600 | 23,500 | 19,100 | 21,400 | 17,200 | 18,900 | | | |
| ECR-2600CG ECA-2600A | 26,200 | 30,800 | 22,600 | 25,700 | 20,700 | 23,000 | 18,400 | 20,000 | | | |
| ECR-1300CG-NVN | 15,400 | 16,600 | 12,300 | 12,900 | 10,800 | 11,200 | 9,200 | 9,500 | | | |
| ECR-1850CG-NVN | 20,400 | 22,700 | 18,500 | 20,200 | 17,300 | 18,700 | 15,800 | 16,900 | | | |
| 冷 | -40 (AT=35°C) | R502 | ERR-22PBG | 950 | 1,100 | 760 | 920 | 690 | 820 | 630 | 700 |
| | | | ERR-30PBG | 1,400 | 1,700 | 1,350 | 1,560 | 1,250 | 1,460 | 1,150 | 1,340 |
| | | | ERR-37PBG | 2,000 | 2,400 | 1,800 | 2,000 | 1,600 | 1,800 | 1,500 | 1,600 |
| | | | ERR-45PBG | 2,500 | 3,100 | 2,100 | 2,400 | 1,900 | 2,100 | 1,600 | 1,800 |
| | | | ERR-55PBG | 3,200 | 3,900 | 2,900 | 3,400 | 2,800 | 3,200 | 2,500 | 2,800 |
| | | | ERR-75PBG | 4,900 | 5,900 | 4,100 | 4,500 | 3,700 | 3,900 | 3,200 | 3,300 |

注. 実際の能力は、吸入ガスの過熱状態、吸入配管内の油溜り量、冷媒充填量等により、上表の値と異なることがありますので、機種選定時には、15%程度の安全率を見込んでください。

注. AT: 外気温度(空冷式) CT: 凝縮温度(水冷式)

| 形式 | 蒸発温度 (°C) | 冷媒 | 形名 | 配管相当長別能力 (kcal/h) | | | | | | | | |
|-----------------------|------------------|------------------|----------------------|-------------------|--------|--------|--------|--------|--------|--------|--------|-------|
| | | | | 0 (m) | | 30 (m) | | 50 (m) | | 80 (m) | | |
| | | | | 50Hz | 60Hz | 50Hz | 60Hz | 50Hz | 60Hz | 50Hz | 60Hz | |
| 半 密 閉 空 冷 | -40 (AT=35°C) | R502 | ERR-110PBG | 6,300 | 7,500 | 5,600 | 6,400 | 5,100 | 5,800 | 4,600 | 5,100 | |
| | | | ERR-150PBG | 9,000 | 10,700 | 8,100 | 9,300 | 7,500 | 8,500 | 6,900 | 7,600 | |
| | | | ERA-F22B | 900 | 1,050 | 750 | 850 | 690 | 750 | 630 | 650 | |
| | | | ERA-30B | 1,450 | 1,700 | 1,350 | 1,550 | 1,250 | 1,450 | 1,150 | 1,350 | |
| | | | ERA-37B | 2,050 | 2,400 | 1,800 | 2,000 | 1,650 | 1,800 | 1,500 | 1,600 | |
| | | | ERA-45B | 2,550 | 3,050 | 2,100 | 2,400 | 1,900 | 2,100 | 1,650 | 1,800 | |
| | | | ERA-55B | 3,200 | 3,900 | 2,900 | 3,400 | 2,750 | 3,100 | 2,500 | 2,800 | |
| | | | ERA-75B | 4,900 | 5,900 | 4,050 | 4,550 | 3,650 | 4,000 | 3,200 | 3,400 | |
| | | | ERA-110B | 6,400 | 7,600 | 5,600 | 6,400 | 5,200 | 5,800 | 4,700 | 5,100 | |
| | | | ERA-150B | 9,100 | 10,600 | 7,500 | 8,300 | 6,700 | 7,200 | 5,800 | 6,100 | |
| | | | ESR-75BG | 4,150 | 4,800 | 3,600 | 4,000 | 3,300 | 3,600 | 3,000 | 3,200 | |
| | | | ESR-110BG | 6,500 | 7,800 | 5,700 | 6,600 | 5,300 | 6,000 | 4,800 | 5,200 | |
| | | | ESR-150BG | 9,800 | 11,600 | 8,600 | 9,800 | 7,900 | 8,900 | 7,200 | 7,900 | |
| | | | ESR-220BG | 12,700 | 15,300 | 11,400 | 13,200 | 10,600 | 12,100 | 9,700 | 10,900 | |
| | | | ECR-920CG ECA-920A | 5,300 | 6,200 | 4,800 | 5,500 | 4,500 | 5,100 | 4,100 | 4,600 | |
| | | | ECR-1100CG ECA-1100A | 7,000 | 8,200 | 6,000 | 6,800 | 5,500 | 6,100 | 4,900 | 5,400 | |
| | | | ECR-1300CG ECA-1300A | 8,300 | 9,800 | 6,800 | 7,800 | 6,200 | 6,800 | 5,400 | 5,900 | |
| | | | ECR-1650CG ECA-1650A | 9,600 | 11,500 | 8,900 | 10,400 | 8,500 | 9,900 | 8,000 | 9,100 | |
| | | | ECR-1850CG ECA-1850A | 11,200 | 13,400 | 10,200 | 11,900 | 9,600 | 11,100 | 8,900 | 10,100 | |
| | | | ECR-2250CG ECA-2250A | 13,900 | 16,500 | 12,400 | 14,200 | 11,500 | 13,000 | 10,400 | 11,600 | |
| ECR-2600CG ECA-2600A | 15,400 | 18,400 | 13,400 | 15,400 | 12,300 | 13,800 | 11,100 | 12,200 | | | | |
| ECR-1300CG-NVN | 9,100 | 9,800 | 7,300 | 7,800 | 6,500 | 6,800 | 5,700 | 5,900 | | | | |
| ECR-1850CG-NVN | 11,900 | 13,400 | 10,800 | 11,900 | 10,100 | 11,100 | 9,300 | 10,100 | | | | |
| 半 密 閉 水 冷 | -5 (CT=45°C) | R22 | ERW-22PA | 4,400 | 5,200 | 3,800 | 4,350 | 3,500 | 3,900 | 3,200 | 3,450 | |
| | | | ERW-30PA | 6,750 | 8,050 | 6,200 | 7,250 | 5,950 | 6,850 | 5,600 | 6,350 | |
| | | | ERW-37PA | 9,250 | 10,800 | 8,150 | 9,200 | 7,600 | 8,450 | 6,900 | 7,550 | |
| | | | ERW-45PA | 12,400 | 14,900 | 10,200 | 11,500 | 9,200 | 10,100 | 8,000 | 8,600 | |
| | | | ERW-55PA | 15,100 | 17,900 | 13,700 | 15,800 | 13,000 | 14,700 | 12,000 | 13,400 | |
| | | | ERW-75PA | 21,200 | 25,300 | 18,100 | 20,700 | 16,600 | 18,500 | 14,900 | 16,100 | |
| | | | ERW-110PA | 30,400 | 35,900 | 26,700 | 30,500 | 24,900 | 27,900 | 22,600 | 24,800 | |
| | | | ERW-150PA | 39,600 | 46,500 | 35,600 | 40,800 | 33,700 | 38,000 | 31,100 | 34,500 | |
| | | | ESW-75A | 18,500 | 21,600 | 16,200 | 18,400 | 15,100 | 16,800 | 13,700 | 14,900 | |
| | | | ESW110A | 30,200 | 35,800 | 26,600 | 30,400 | 24,800 | 27,900 | 22,600 | 24,800 | |
| | ESW-150A | 42,400 | 50,600 | 37,800 | 43,600 | 35,500 | 40,200 | 32,500 | 36,100 | | | |
| | ESW-220A | 60,800 | 71,800 | 54,600 | 62,600 | 51,400 | 58,100 | 47,400 | 52,500 | | | |
| | 密 閉 水 冷 | -10 (CT=42°C) | R12 | ERW-22PA | 2,300 | 2,900 | 1,930 | 2,300 | 1,730 | 2,050 | 1,500 | 1,750 |
| | | | | ERW-30PA | 3,900 | 4,400 | 3,550 | 3,900 | 3,300 | 3,650 | 3,050 | 3,250 |
| | | | | ERW-37PA | 4,950 | 5,800 | 4,300 | 4,800 | 3,950 | 4,300 | 3,500 | 3,750 |
| | | | | ERW-45PA | 6,600 | 7,800 | 5,200 | 5,800 | 4,600 | 5,000 | 3,900 | 4,200 |
| | | | | ERW-55PA | 8,200 | 9,600 | 7,400 | 8,400 | 6,900 | 7,700 | 6,200 | 6,900 |
| | | | ERW-75PA | 11,500 | 13,900 | 9,600 | 11,100 | 8,600 | 9,700 | 7,500 | 8,300 | |
| | | | ERW-110PA | 16,300 | 19,500 | 14,200 | 16,300 | 13,000 | 14,600 | 11,600 | 12,700 | |
| | | | ERW-150PA | 21,000 | 25,100 | 18,900 | 21,700 | 17,500 | 19,900 | 15,900 | 17,650 | |
| ESW-75A | | | 9,900 | 11,600 | 8,600 | 9,600 | 7,850 | 8,550 | 6,950 | 7,400 | | |
| ESW-110A | | | 16,400 | 19,200 | 14,200 | 16,100 | 13,000 | 14,400 | 11,500 | 12,600 | | |
| 密 閉 水 冷 | -10 (CT=42°C) | R22 | ESW-150A | 23,000 | 27,800 | 20,200 | 23,500 | 18,500 | 21,200 | 16,600 | 18,600 | |
| | | | ESW-220A | 32,600 | 39,000 | 29,200 | 33,600 | 27,000 | 30,600 | 24,400 | 27,000 | |
| | | | ERW-22PA | 3,700 | 4,350 | 3,200 | 3,650 | 2,950 | 3,310 | 2,650 | 2,920 | |
| | | | ERW-30PA | 5,700 | 6,800 | 5,300 | 6,100 | 5,100 | 5,750 | 4,800 | 5,300 | |
| | | | ERW-37PA | 7,800 | 9,100 | 6,800 | 7,700 | 6,400 | 7,000 | 5,800 | 6,300 | |
| 密 閉 水 冷 | -10 (CT=42°C) | R22 | ERW-45PA | 10,400 | 12,500 | 8,500 | 9,600 | 7,700 | 8,400 | 6,700 | 7,200 | |
| | | | ERW-55PA | 12,700 | 15,100 | 11,500 | 13,200 | 10,900 | 12,300 | 10,100 | 11,200 | |
| | | | ERW-75PA | 17,900 | 21,400 | 15,300 | 17,300 | 14,000 | 15,500 | 12,500 | 13,400 | |
| | | | ERW-110PA | 25,600 | 30,300 | 22,400 | 25,600 | 20,900 | 23,400 | 18,900 | 21,400 | |
| | | | ERW-150PA | 33,500 | 39,400 | 30,100 | 34,400 | 28,400 | 32,100 | 26,200 | 29,000 | |
| 密 閉 水 冷 | -10 (CT=42°C) | R22 | ESW-75A | 15,600 | 18,000 | 13,600 | 15,300 | 12,600 | 13,900 | 11,400 | 12,400 | |
| | | | ESW-110A | 25,600 | 30,000 | 22,200 | 25,500 | 20,800 | 23,300 | 18,900 | 20,700 | |
| | | | ESW-150A | 36,000 | 42,600 | 31,600 | 36,900 | 29,600 | 33,900 | 27,100 | 30,400 | |
| | | | ESW-220A | 51,200 | 60,000 | 45,900 | 52,600 | 43,100 | 48,700 | 39,700 | 44,000 | |

注. 実際の能力は、吸入ガスの過熱状態、吸入配管内の油溜り量、冷媒充填量等により、上表の値と異なることがありますので、機種選定時には、15%程度の安全率を見込んでください。

ショーケース〈別置〉

注: CT:凝縮温度(水冷式)

| 形式 | 蒸発温度 (°C) | 冷媒 | 形名 | 配管相当長別能力(kcal/h) | | | | | | | | |
|------------------|------------------|------------------|-----------|------------------|--------|--------|--------|--------|--------|--------|--------|-------|
| | | | | 0(m) | | 30(m) | | 50(m) | | 80(m) | | |
| | | | | 50Hz | 60Hz | 50Hz | 60Hz | 50Hz | 60Hz | 50Hz | 60Hz | |
| 半 密 | -12 (CT=42°C) | R22 | ERW-22PA | 3,400 | 4,000 | 2,950 | 3,450 | 2,700 | 3,100 | 2,450 | 2,750 | |
| | | | ERW-30PA | 5,250 | 6,250 | 5,000 | 5,700 | 4,750 | 5,400 | 4,500 | 4,900 | |
| | | | ERW-37PA | 7,200 | 8,400 | 6,300 | 7,100 | 5,900 | 6,500 | 5,400 | 5,800 | |
| | | | ERW-45PA | 9,600 | 11,500 | 7,900 | 8,900 | 7,100 | 7,800 | 6,200 | 6,600 | |
| | | | ERW-55PA | 11,700 | 13,900 | 10,500 | 12,300 | 9,900 | 11,500 | 9,300 | 10,500 | |
| | | | ERW-75PA | 16,500 | 19,600 | 13,900 | 15,900 | 12,800 | 14,300 | 11,450 | 12,400 | |
| | | | ERW-110PA | 23,500 | 27,800 | 20,600 | 23,600 | 19,300 | 21,600 | 17,550 | 19,750 | |
| | | | ERW-150PA | 30,800 | 36,300 | 27,700 | 31,800 | 26,200 | 29,600 | 24,300 | 26,800 | |
| | | | ESW-75A | 14,400 | 16,600 | 12,500 | 14,000 | 11,600 | 12,900 | 10,600 | 11,500 | |
| | | | ESW-110A | 23,200 | 28,000 | 20,600 | 23,500 | 19,200 | 21,500 | 17,500 | 19,200 | |
| | | | ESW-150A | 32,600 | 39,000 | 29,000 | 34,000 | 27,200 | 31,300 | 25,000 | 28,100 | |
| | | | ESW-220A | 46,800 | 55,200 | 42,200 | 48,400 | 39,700 | 44,900 | 36,600 | 40,700 | |
| | | | ERW-22PA | 2,800 | 3,400 | 2,450 | 2,800 | 2,250 | 2,550 | 2,050 | 2,300 | |
| | | | ERW-30PA | 4,350 | 5,150 | 4,000 | 4,650 | 3,850 | 4,400 | 3,700 | 4,050 | |
| | ERW-37PA | 5,900 | 6,900 | 5,150 | 5,800 | 4,850 | 5,350 | 4,500 | 4,800 | | | |
| | ERW-45PA | 7,800 | 9,300 | 6,400 | 7,200 | 5,800 | 6,400 | 5,100 | 5,500 | | | |
| | ERW-55PA | 9,600 | 11,400 | 8,800 | 10,200 | 8,300 | 9,500 | 7,800 | 8,800 | | | |
| | ERW-75PA | 13,600 | 16,100 | 11,600 | 13,100 | 10,650 | 11,800 | 9,500 | 10,300 | | | |
| | ERW-110PA | 19,200 | 22,700 | 16,900 | 19,300 | 15,800 | 17,800 | 14,300 | 16,000 | | | |
| | ERW-150PA | 25,400 | 29,900 | 22,800 | 26,200 | 21,600 | 24,500 | 20,000 | 22,200 | | | |
| | ESW-75A | 11,600 | 13,600 | 10,600 | 11,700 | 10,000 | 10,700 | 9,200 | 9,600 | | | |
| | ESW-110A | 19,200 | 23,000 | 17,000 | 19,600 | 15,900 | 18,100 | 14,600 | 16,300 | | | |
| | ESW-150A | 27,000 | 32,000 | 23,600 | 28,200 | 22,100 | 26,100 | 20,200 | 23,500 | | | |
| | ESW-220A | 38,000 | 45,000 | 34,500 | 39,700 | 32,500 | 36,900 | 30,100 | 33,400 | | | |
| | 閉 水 冷 | -25 (CT=40°C) | R502 | ERW-22PA | 2,200 | 2,600 | 1,850 | 2,050 | 1,650 | 1,800 | 1,400 | 1,500 |
| | | | | ERW-30PA | 3,350 | 3,950 | 3,000 | 3,450 | 2,800 | 3,150 | 2,550 | 2,800 |
| | | | | ERW-37PA | 4,500 | 5,300 | 3,900 | 4,400 | 3,500 | 3,900 | 3,100 | 3,300 |
| | | | | ERW-45PA | 6,200 | 7,300 | 4,700 | 5,200 | 4,100 | 4,400 | 3,400 | 3,500 |
| ERW-55PA | | | | 7,300 | 8,800 | 6,400 | 7,500 | 5,900 | 6,800 | 5,300 | 6,000 | |
| ERW-75PA | | | | 10,800 | 13,000 | 8,800 | 9,900 | 7,700 | 8,500 | 6,600 | 7,100 | |
| ERW-110PA | | | | 14,700 | 17,800 | 12,600 | 14,500 | 11,400 | 12,800 | 10,000 | 11,000 | |
| ERW-150PA | | | | 19,600 | 23,100 | 17,400 | 19,900 | 16,000 | 18,000 | 14,400 | 15,900 | |
| ESW-75A | | | | 9,000 | 10,600 | 7,650 | 8,550 | 6,850 | 7,500 | 5,950 | 6,400 | |
| ESW-110A | | | | 14,600 | 17,600 | 12,300 | 14,100 | 11,100 | 12,400 | 9,700 | 10,600 | |
| ESW-150A | | | | 21,600 | 26,000 | 18,400 | 21,000 | 16,600 | 18,500 | 14,500 | 15,800 | |
| ESW-220A | | | | 29,400 | 35,600 | 25,600 | 29,500 | 23,300 | 26,300 | 20,600 | 22,800 | |
| ERW-22PA | | | | 1,750 | 2,100 | 1,450 | 1,600 | 1,250 | 1,400 | 1,100 | 1,200 | |
| ERW-30PA | | | | 2,700 | 3,150 | 2,400 | 2,750 | 2,200 | 2,500 | 2,000 | 2,200 | |
| ERW-37PA | | 3,700 | 4,300 | 3,100 | 3,450 | 2,800 | 3,050 | 2,450 | 2,600 | | | |
| ERW-45PA | | 4,900 | 5,900 | 3,800 | 4,200 | 3,200 | 3,500 | 2,700 | 2,900 | | | |
| ERW-55PA | | 5,900 | 7,100 | 5,200 | 6,400 | 4,700 | 5,800 | 4,300 | 5,100 | | | |
| ERW-75PA | | 8,700 | 10,500 | 7,000 | 7,500 | 6,100 | 6,400 | 5,200 | 5,400 | | | |
| ERW-110PA | | 11,900 | 14,300 | 9,900 | 11,400 | 8,900 | 10,000 | 7,800 | 8,500 | | | |
| ERW-150PA | | 16,000 | 18,800 | 13,800 | 15,700 | 12,600 | 14,100 | 11,200 | 12,300 | | | |
| ESW-75A | | 7,400 | 8,800 | 6,150 | 6,850 | 5,500 | 6,050 | 4,800 | 5,150 | | | |
| ESW-110A | | 12,000 | 15,200 | 10,000 | 12,200 | 9,000 | 10,700 | 7,900 | 9,200 | | | |
| ESW-150A | | 17,600 | 20,000 | 14,800 | 16,200 | 13,400 | 14,300 | 11,700 | 12,200 | | | |
| ESW-220A | | 23,600 | 28,800 | 20,500 | 23,600 | 18,600 | 21,100 | 16,500 | 18,300 | | | |
| -40 (CT=35°C) | | R502 | ERW-22PA | 1,000 | 1,200 | 800 | 910 | 700 | 810 | 610 | 690 | |
| | | | ERW-30PA | 1,600 | 1,850 | 1,380 | 1,560 | 1,290 | 1,430 | 1,170 | 1,290 | |
| | | | ERW-37PA | 2,200 | 2,600 | 1,810 | 2,060 | 1,640 | 1,840 | 1,450 | 1,590 | |
| | | | ERW-45PA | 2,900 | 3,500 | 2,200 | 2,500 | 1,900 | 2,200 | 1,600 | 1,900 | |
| | ERW-55PA | | 3,600 | 4,300 | 3,050 | 3,650 | 2,850 | 3,300 | 2,560 | 2,930 | | |
| | ERW-75PA | | 5,300 | 6,400 | 4,300 | 4,750 | 3,800 | 4,150 | 3,300 | 3,450 | | |
| | ERW-110PA | | 7,000 | 8,500 | 5,750 | 6,650 | 5,250 | 5,900 | 4,650 | 5,300 | | |
| | ERW-150PA | | 9,800 | 11,700 | 8,300 | 9,500 | 7,600 | 8,600 | 6,850 | 7,600 | | |
| | ESW-75A | | 4,400 | 5,200 | 3,750 | 4,300 | 3,400 | 3,800 | 3,000 | 3,300 | | |
| | ESW-110A | | 7,200 | 8,800 | 6,000 | 7,100 | 5,500 | 6,300 | 4,900 | 5,500 | | |
| | ESW-150A | | 11,000 | 13,000 | 9,000 | 10,100 | 8,200 | 9,000 | 7,300 | 7,800 | | |
| | ESW-220A | | 14,000 | 17,000 | 12,200 | 14,200 | 11,200 | 12,700 | 10,000 | 11,100 | | |

注: 実際の能力は、吸入ガスの過熱状態、吸入配管内の油溜り量、冷媒充填量等により、上表の値と異なることがありますので、機種選定時には、15%程度の安全率を見込んでください。

注. AT: 外気温度(空冷式) CT: 凝縮温度(水冷式)

| 形式 | 蒸発温度 (°C) | 冷媒 | 形 式 | 配管相当長別能力(kcal/h) | | | | | | | |
|-----------------------|------------------|--------|----------------------|------------------|--------|--------|--------|--------|--------|--------|--------|
| | | | | 0 (m) | | 30 (m) | | 50 (m) | | 80 (m) | |
| | | | | 50Hz | 60Hz | 50Hz | 60Hz | 50Hz | 60Hz | 50Hz | 60Hz |
| 半 密 閉 水 冷 | -40 (CT=35°C) | R22 | SSW-150UG | 11,400 | 13,440 | 10,850 | 12,700 | 10,700 | 12,450 | 10,400 | 11,950 |
| | | | SSW-220UG | 16,100 | 18,800 | 14,950 | 17,250 | 14,500 | 16,700 | 13,800 | 15,750 |
| | | | S7W-55UPG | 4,500 | 5,500 | 4,200 | 5,000 | 4,100 | 4,800 | 3,850 | 4,550 |
| | | | S7W-75UPG | 5,700 | 6,720 | 5,400 | 6,300 | 5,300 | 6,150 | 5,100 | 5,850 |
| | | | S7W-110UPG | 8,300 | 9,400 | 7,600 | 8,500 | 7,350 | 8,150 | 6,900 | 7,600 |
| 半 密 閉 空 冷 | -15 (AT=35°C) | R22 | ERR-22PBG | 2,950 | 3,450 | 2,650 | 3,000 | 2,500 | 2,800 | 2,300 | 2,550 |
| | | | ERR-30PBG | 4,450 | 5,250 | 4,200 | 4,850 | 4,050 | 4,650 | 3,900 | 4,400 |
| | | | ERR-37PBG | 6,100 | 7,000 | 5,500 | 6,100 | 5,200 | 5,800 | 4,800 | 5,300 |
| | | | ERR-45PBG | 8,000 | 9,300 | 6,800 | 7,600 | 6,200 | 6,900 | 5,600 | 6,000 |
| | | | ERR-55PBG | 9,900 | 11,600 | 9,200 | 10,500 | 8,800 | 10,000 | 8,400 | 9,400 |
| | | | ERR-75PBG | 13,900 | 16,400 | 12,400 | 14,100 | 11,600 | 13,000 | 10,600 | 11,700 |
| | | | ERR-110PBG | 20,000 | 23,300 | 17,900 | 20,400 | 17,000 | 19,100 | 15,900 | 17,600 |
| | | | ERR-150PBG | 26,600 | 31,000 | 24,400 | 27,800 | 23,400 | 26,600 | 22,300 | 25,000 |
| | | | ERA-F22B | 2,900 | 3,400 | 2,600 | 2,950 | 2,450 | 2,700 | 2,250 | 2,450 |
| | | | ERA-30B | 4,450 | 5,200 | 4,200 | 4,850 | 4,100 | 4,650 | 3,900 | 4,450 |
| | | | ERA-37B | 6,050 | 6,950 | 5,500 | 6,200 | 5,250 | 5,800 | 4,900 | 5,350 |
| | | | ERA-45B | 7,950 | 9,300 | 6,850 | 7,700 | 6,350 | 7,000 | 5,700 | 6,150 |
| | | | ERA-55B | 9,900 | 11,400 | 9,100 | 10,400 | 8,800 | 10,000 | 8,300 | 9,400 |
| | | | ERA-75B | 13,900 | 16,400 | 12,400 | 14,100 | 11,600 | 13,000 | 10,600 | 11,700 |
| | | | ERA-110B | 20,000 | 23,200 | 18,000 | 20,300 | 17,000 | 19,100 | 15,900 | 17,600 |
| | | | ERA-150B | 26,400 | 30,600 | 22,600 | 25,200 | 20,800 | 22,800 | 18,600 | 19,900 |
| | | | ESR-75BG | 12,200 | 14,200 | 11,000 | 12,400 | 10,400 | 11,600 | 9,600 | 10,600 |
| | | | ESR-110BG | 20,000 | 23,300 | 18,000 | 20,500 | 17,100 | 19,100 | 15,800 | 17,400 |
| | | | ESR-150BG | 27,900 | 32,600 | 25,400 | 29,000 | 24,300 | 27,400 | 22,700 | 25,100 |
| | | | ESR-220BG | 39,900 | 46,500 | 36,600 | 41,700 | 35,000 | 39,400 | 32,900 | 36,400 |
| | | | ECR-920CG ECA-920A | 15,700 | 18,300 | 14,600 | 16,800 | 14,100 | 16,000 | 13,400 | 15,000 |
| | | | ECR-1100CG ECA-1100A | 20,100 | 23,500 | 18,100 | 20,600 | 17,200 | 19,200 | 15,900 | 17,500 |
| | | | ECR-1300CG ECA-1300A | 24,200 | 28,300 | 21,000 | 23,800 | 19,600 | 21,700 | 17,700 | 19,200 |
| | | | ECR-1650CG ECA-1650A | 29,500 | 34,100 | 27,900 | 31,900 | 27,200 | 30,900 | 26,200 | 29,500 |
| | | | ECR-1850CG ECA-1850A | 33,000 | 38,700 | 31,000 | 35,700 | 30,100 | 34,400 | 28,700 | 32,400 |
| | | | ECR-2250CG ECA-2250A | 40,400 | 47,100 | 37,000 | 42,300 | 35,500 | 40,000 | 33,300 | 37,000 |
| | | | ECR-2600CG ECA-2600A | 46,300 | 53,800 | 41,500 | 47,100 | 39,300 | 44,000 | 36,300 | 39,900 |
| | | | ECR-1300CG-NVN | 26,900 | 28,300 | 22,800 | 23,800 | 21,000 | 21,700 | 18,700 | 19,200 |
| | | | ECR-1850CG-NVN | 35,400 | 38,700 | 33,000 | 35,700 | 31,900 | 34,400 | 30,400 | 32,400 |
| | | | ERR-22PBG | 2,400 | 2,800 | 2,150 | 2,400 | 2,050 | 2,200 | 1,900 | 2,000 |
| | | | ERR-30PBG | 3,600 | 4,250 | 3,400 | 3,950 | 3,300 | 3,800 | 3,150 | 3,550 |
| | | | ERR-37PBG | 4,900 | 5,600 | 4,400 | 5,000 | 4,200 | 4,700 | 3,900 | 4,300 |
| | | | ERR-45PBG | 6,300 | 7,400 | 5,400 | 6,100 | 5,000 | 5,500 | 4,500 | 4,800 |
| | | | ERR-55PBG | 8,000 | 9,400 | 7,400 | 8,600 | 7,100 | 8,300 | 6,800 | 7,900 |
| | | | ERR-75PBG | 11,300 | 13,300 | 9,600 | 11,300 | 8,900 | 10,400 | 8,100 | 9,200 |
| ERR-110PBG | 16,000 | 18,700 | 14,400 | 16,400 | 13,700 | 15,400 | 12,700 | 14,000 | | | |
| ERR-150PBG | 21,500 | 25,100 | 19,700 | 22,600 | 18,900 | 21,400 | 17,800 | 19,800 | | | |
| ERA-F22B | 2,350 | 2,750 | 2,100 | 2,350 | 1,950 | 2,200 | 1,800 | 2,000 | | | |
| ERA-30B | 3,600 | 4,250 | 3,400 | 3,900 | 3,300 | 3,800 | 3,150 | 3,600 | | | |
| ERA-37B | 4,850 | 5,600 | 4,450 | 5,000 | 4,250 | 4,700 | 3,950 | 4,350 | | | |
| ERA-45B | 6,350 | 7,400 | 5,450 | 6,150 | 5,050 | 5,600 | 4,600 | 4,950 | | | |
| ERA-55B | 7,950 | 9,300 | 7,350 | 8,600 | 7,100 | 8,300 | 6,800 | 7,900 | | | |
| ERA-75B | 11,300 | 13,300 | 9,800 | 11,300 | 9,200 | 10,400 | 8,300 | 9,200 | | | |
| ERA-110B | 16,000 | 18,700 | 14,400 | 16,400 | 13,600 | 15,300 | 12,700 | 13,900 | | | |
| ERA-150B | 21,300 | 24,900 | 18,200 | 20,500 | 16,800 | 18,500 | 15,100 | 16,300 | | | |
| ESR-75BG | 9,900 | 11,500 | 8,900 | 10,100 | 8,500 | 9,400 | 7,900 | 8,600 | | | |
| ESR-110BG | 16,100 | 18,800 | 14,500 | 16,500 | 13,700 | 15,500 | 12,800 | 14,100 | | | |
| ESR-150BG | 22,500 | 26,500 | 20,500 | 23,600 | 19,600 | 22,200 | 18,300 | 20,400 | | | |
| ESR-220BG | 32,000 | 37,400 | 29,300 | 33,500 | 28,000 | 31,700 | 26,300 | 29,300 | | | |
| ECR-920CG ECA-920A | 12,700 | 14,900 | 11,800 | 13,600 | 11,400 | 13,000 | 10,900 | 12,200 | | | |
| ECR-1100CG ECA-1100A | 16,200 | 19,000 | 14,600 | 16,600 | 13,800 | 15,500 | 12,800 | 14,200 | | | |
| ECR-1300CG ECA-1300A | 19,500 | 22,900 | 17,000 | 19,300 | 15,800 | 17,600 | 14,400 | 15,700 | | | |
| ECR-1650CG ECA-1650A | 23,700 | 27,700 | 22,400 | 25,900 | 21,900 | 25,100 | 21,100 | 23,900 | | | |
| ECR-1850CG ECA-1850A | 26,700 | 31,400 | 25,100 | 29,000 | 24,300 | 27,800 | 23,200 | 26,300 | | | |
| ECR-2250CG ECA-2250A | 32,600 | 38,200 | 29,900 | 34,300 | 28,600 | 32,400 | 26,900 | 30,000 | | | |
| ECR-2600CG ECA-2600A | 37,200 | 43,500 | 33,400 | 38,100 | 31,600 | 35,600 | 29,300 | 32,300 | | | |

注. 実際の能力は、吸入ガスの過熱状態、吸入配管内の油溜り量、冷媒充填量等により、上表の値と異なることがありますので、機種選定時には、15%程度の安全率を見込んでください。

及び冷凍装置についても該当しますので詳しくは別置オープン技術資料を参照下さい。

(6) 除霜について

(a) デフロスト方式

標準デフロスト方式としては、②オフサイクルデフロスト方式、③自己保持回路付タイマ使用によるヒータデフロスト方式、④自己保持回路をショーケースに組込み済みのリレーで行うヒータデフロスト方式の3方式を採用しております。

(イ) オフサイクルデフロスト方式の採用機種

TVP, TSP, TSH, RSP, RSH, TWH, RWH形

(ロ) 自己保持回路付タイマ使用によるヒータデフロスト方式の採用機種

TRH, TSM, TPM, TKM, RSM, RKM形

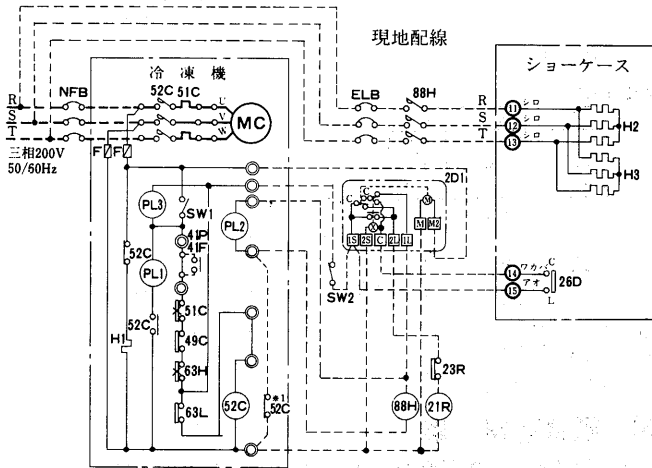
(ハ) 自己保持回路をショーケースのリレーにより行うヒータデフロスト方式の採用機種

TSC, TKJ, TSF, TRJ, TCJ, RSC, RKJ, RSF, VFH, VFJ形

(ニ) 電気回路<200V>

- 三菱電機製タイムスイッチTU-61DR-T(200V)を使用した場合の電気回路図

(例) TSM・RSM形



②2D1タイムスイッチについて

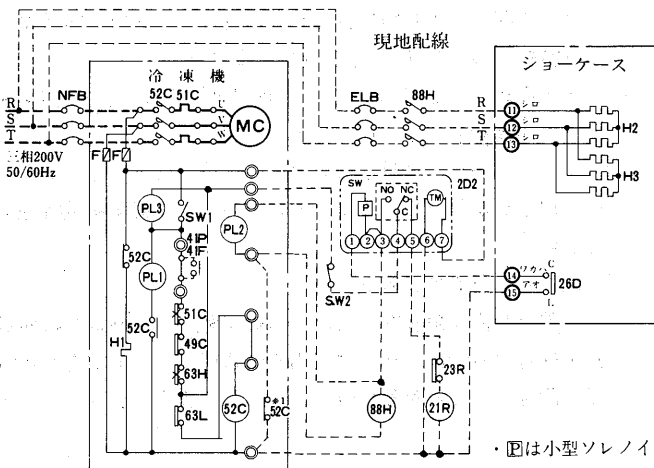
- (1)本回路は三菱電機制TU-61DR-T(200V)型を使用。
- (2)なお、コパル製TS-120型も使用可能です。(但し、タイマモータは独立回路にして下さい)。この

(1) 2D2コパル製デフロストタイマー TS-120A型…AC200Vケース無し TS-120E型…AC200V

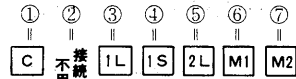
プラスチックケース付

- (2) デフロストセット時間は2分単位でセット可能です。

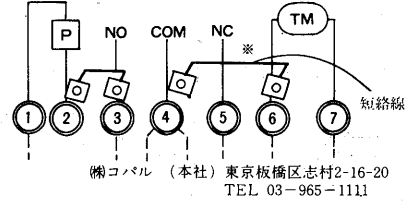
- コパル製タイムスイッチTS-120型を使用した場合の電気回路図の一部分



・図は小型ソレノイド



- ・コパル製と三菱製との端子番号の相対関係は下記の通りとなります。
- ・使用前に④-⑥の短絡線はかならず取り外して下さい。(※)



欄コパル (本社) 東京板橋区志村2-16-20 TEL 03-965-1111

(ホ) ショーケース仕様

温度開閉器<霜取終了>(工場出荷時、C共通-L冷房端子に結線し温度セット済み)及びチルド、冷食、アイス用ケースの補助継電器(LY-2F)は電装ボックスに取付け端子盤まで接続済みです。

○温度開閉器<霜取終了>の取付位置

- 温度開閉器<霜取終了>本体部……点検蓋内下部
- 温度開閉器<霜取終了>感温部……取付位置

— 図1,2

(b) 除霜について

循環する冷気は外気および貯蔵品より水分を供給されるため、冷気が冷却器を通過する時、冷却管およびフィンに冷気中の水分が霜となって付着します。付着する霜の量は周の外気条件によって差があるため除霜回数および時間を一定に定めることは出来ませんが、次に標準状態におけるものを示します。

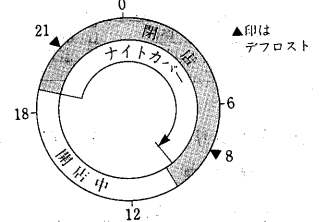
(イ) 周囲条件

乾球温度 25℃, 湿球温度 19.5℃, 相対湿度 60%, 周囲風速 0.2m/sec以下

(ロ) 低温ケースのデフロストについて

デフロスト回数「2回/日」の機種は下図「デフロストサイクル設定例」の様に開店中のデフロストは避け、閉店時に付属のナイトカバーを掛け、商品を冷やし込んでからデフロストをかけるようにして下さい。

デフロストサイクル設定例 (開店10時・閉店7時の場合)



デフロストは開店2Hr前と閉店2Hr後に行い必ずナイトカバーを付けた状態でデフロストをかけるようにして下さい。(デフロストによる商品の温度上昇を押えるため)

(イ)除霜回数および時間

| 機種 | 項目 | 除霜回数/日 | ※1 セット時間<分>/回 | 感温筒位置 | セット温度<C> | 除霜方式 |
|-------------------------------|-------|--------|------------------|----------|-----------|---|
| TVP, TSP, RSP形 | | 6 | 30 | — | — | オフサイクル方式 |
| TSH, RSH, TQH, TGH, RQH, RGH形 | | 4 | 30 | — | — | |
| USP, USH, TWH, RWH形 | | 6 | 30 | — | — | |
| TSM, RSM-65形 | | 3 | 45 | B | 12 | 自己保持回路付タイマ (例, TU-61DR-T型等)によるヒータデフロスト方式 |
| TSM, RSM-55形 | | 4 | 45 | B | 12 | |
| TPM形 | | 6 | 45 | B | 12 | |
| USM形 | | 6 | 45 | B但し冷却器右側 | 12 | |
| TKM, RKM形 | | 3 | 45 | B | 12 | |
| TRH-RF, TF形 | | 2 | 45 | B | RF15 TF12 | |
| TSC, RSC-65形 | | 4 | 45 | B | 12 | 自己保持回路をショーケースのリレーによるヒータデフロスト方式 ※1 |
| TSC, RSC-55形 | | 6 | 45 | B | 12 | |
| TSL, RSL-65形 | | 4 | 45 | B | 8 | ホットガスデフロスト方式 |
| TSL, RSL-55形 | | 6 | 45 | B | 8 | |
| TSF, RSF形 ※3 | | 3 | 45 | B但し冷却器右側 | 12 | 自己保持回路をショーケースのリレーによるヒータデフロスト方式 ※1 |
| TKJ, RKJ形 | | 2 | 45 | B | 10 | |
| TRJ-RF, TF形 | | 2 | 45 | B | RF10 TF15 | |
| TCJ形 | リーチン部 | 2 | 45 | B | 15 | |
| | 平形部 | 2 | 45 | B | 12 | |
| RCJ形 | リーチン部 | 2 | 45 | B但し冷却器左側 | 12 | |
| | 平形部 | 2 | 45 | B | 10 | |
| VFH, VFJ形 | | ※2 2 | 120 | C但し冷却器右側 | 8 | |
| GVH, GVJ形 | | ※2 2 | 45 | C但し冷却器右側 | 8 | |

注 1 TKM, RKM, TRJ, TRH形の冷却器はドレンパンの上に設置しています。
 2 ※1. 自己保持回路によるヒータデフロスト方式の実際デフロスト時間は、冷却器の霜付状況に応じて、温度開閉器〈霜取終了〉が作動するため、このセット時間より短くなります。

ホットガスデフロスト方式の時の除霜回数はP398を参照下さい。
 3 ※2. VFH, VFJのデフロスト間隔は、19時間～5時間サイクル〈例：AM0時及びAM5時の2回/日〉で、デフロスト開始となるようタイマーセットしてください。

図-1

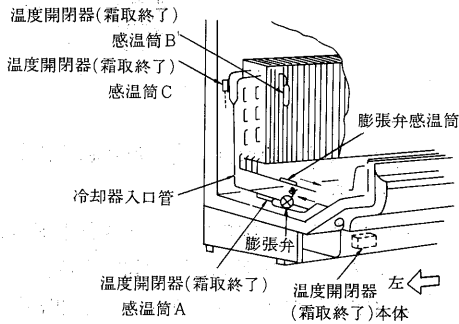
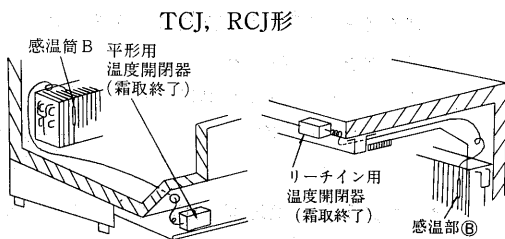
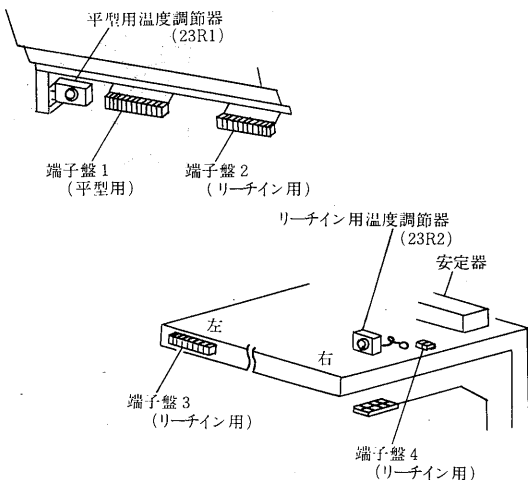


図-2



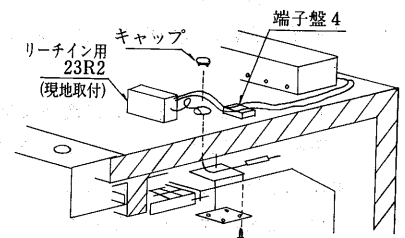
(7) TCJ, RCJ形の端子盤及び温度調節器取付位置



リーチン用温度調節器<23R>について

キャップを外し、ウレタン断熱材に穴をあけて感温部を通す。作業終了後必ずパテでシールしてください。

(注) リーチン用23R〈温度調節器〉を取付ける場合、端子盤の短絡コードを外してから結線してください。



(現地調達・取付)

(a) 取り扱い方法

(イ) トリプルコントローラ<TC-103>(別売品)の取り付け方
 トリプルコントローラはサーモスタットにナイトセットバックとオーバライドの3機能を備え、温度センサにサーミスタを使用した電子サーモです。トリプルコントローラをショーケースに取付けることにより、検出端で昼夜両方の温度調節、デューティ時のオーバライドが行われ、ケース内温度を適切に管理させ、且つ省エネルギー運転をはかることができます。

(1) 特徴

- 広い温度設定範囲(サーモ) -30℃～15℃, 入切温度差0.5～4deg, 可変ON点基準
- ナイトセットバック 照明消灯時連動, 0～7deg可変, 赤色表示灯付
- オーバライド設定温度 0～20deg可変

(2) 仕様

- 電源電圧 AC100V±10%/50/60Hz
- 昼夜切替入力 同上
- リレー接点容量 AC200V3A (Cosφ=1)
- 重量 400gr
- 端子形状 #187ファストン端子但しセンサはピンジャック
- 本体形状 81.5W×131H×60D
- センサ 感温部 7φ×40ℓ, リード線ℓ=1000±20

(3) 取付要領

- 蛍光灯カバーを取外し、図の如くトリプルコントローラを下側よりネジにて固定下さい。
- サーモ感温筒は差込み用チューブより通し庫内天井部のキャップをいったん取外しセンサリード線を通し再度取付下さい。センサリード線はコントローラ本体に確実に差し込んでください。TVP形は風路内検知です。
- 挿入後はチューブ端部をパテにてシールして下さい。
- 冷凍多段 (TSF, RSF形) の感温筒差し込み位置はショーケース天井部より行います。(3重吹出構造のため) なおトリプルコントローラ本体は多段形同様蛍光灯カバー内に取付け可能です。

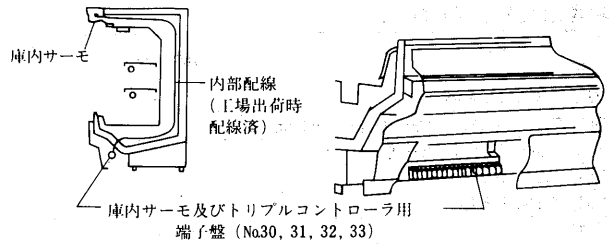
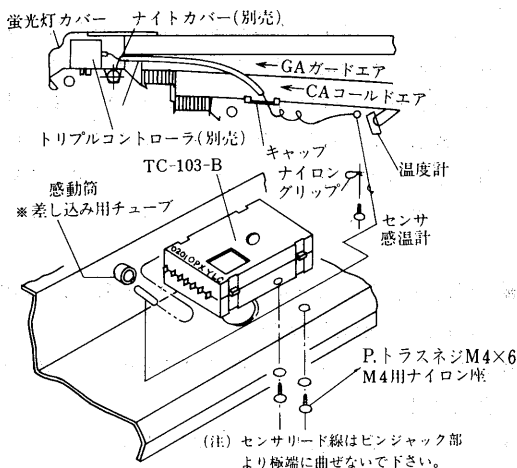
(4) 結線要領

(イ)ツナギ線は蛍光灯カバー内にファストン端子#187付で内部配線されております。接続はコントローラ端子に確実に差し込み下さい。

(ロ)下記事項に注意して結線ください。

1. 端子②③間はコントローラ電源<AC100V>です。常に通電される状態に配線ください。無通電の場合は、サーモ及びオーバーライド出力はOFFとなります。
2. 端子④⑤間はナイトセットバックの入力です。庫内照明灯スイッチ <SW4> OFF時、赤い表示ランプ<NSB> が点灯します。
3. センサーピンジャックは確実に差し込んでください。感温筒を差し込み後、ピンジャックの抜けがないことを、再度確認ください。抜けた場合は、サーモ出力はONとなります。
4. サーモ及びオーバーライドのリレー接点容量はAC200V 3Aです。

(ハ)詳細接続回路は各機種電気回路図参照下さい。

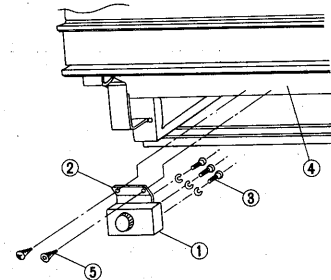


(※庫内サーモは現地調達品です)

(注) 1. ヒナ段(TPM形)、平形(TKM, TRH, TKJ, TRJ, RKM, RKJ形)及びコンビネーションケース(TCJ, RCJ)形へはトリプルコントローラは取付出来ません(取付スペースの関係のため)。機械式サーモをお使い下さい。

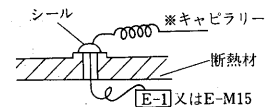
(ニ)機械式サーモの取り付け方

平形 (TKM, TKJ, RKM, RKJ形) TRH, TRJ-RF, TF形

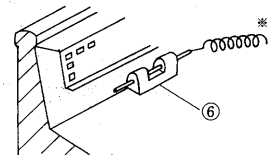


- ケース付属の取付板②に温度調節器①を付属のネジ③で固定する。
- 取付板②を上図の如くケース左下部の支え板④に付属のセルフタッピングネジ⑤で固定する。
- 温度調節器のキャピラリーは冷却室内面に付属されているゴムキャップを外し断熱材に穴をあけて通し、付属のパテにて水密シールする。

(注) キャピラリーには水切トラップをつけてください。



- 温度調節器の感温部は庫内吸込口下部に付属されている取付金具⑥に差し込む。
- 配線は電気回路図(200V)を参照してください。



3.1.6 付属品一覧表

(1)-1 TFシリーズ

| 用途 | 形名 | 冷媒配管 | | 温度開閉器 <霜取終了> | 補助電磁 继电器 | 電磁 接触器 | 庫内用送風機及び羽根 | | | 蛍光灯 庫外庫内棚 | スイッチ<照明灯> | | スイッチ 防露ヒータ 防露ヒータ 夕節電用 | 防露ヒータ 単相100V | 電熱器 | | ダクトヒータ 単相200V |
|----------------------------|-----------------|-------------|-------------|-----------------|-------------|-----------|------------|---------|-------|--------------|---------------------|------------|--------------------------------|---|-------------|----------|------------------|
| | | 入口径 <mm> | 出口径 <mm> | | | | 電動機 | 羽根NO×個数 | CA用 | | GA用 | 庫外用 | | | 庫内用 | <霜 取> | |
| 青 果 用 | TVP- 665HF | | | | | | | | 117×1 | | | BLA-01/10A | | 吹出口<17.5> | | | |
| | TVP- 865HF | | | | | | | | 128×1 | | | ALA-21/15A | | 吹出口<22.5> | | | |
| | TVP- 965HF | | | | | | | | 128×1 | | | ALA-21/15A | | 吹出口<20> | | | |
| | TVP- 1265HF | | | | | | | | 128×2 | | | ALA-01/30A | | 吹出口<33.5> | | | |
| | TVP- 665JF | | | | | | | | 117×1 | | | BLA-01/10A | | 吹出口<17.5> | | | |
| | TVP- 865JF | | | | | | | | 128×1 | | | ALA-21/15A | | 吹出口<22.5> | | | |
| | TVP- 965JF | | | | | | | | 128×1 | | | ALA-21/15A | | 吹出口<20> | | | |
| | TVP- 1265JF | | | | | | | | 128×2 | | | ALA-01/30A | | 吹出口<33.5> | | | |
| | TVP- 665KF | | | | | | | | 117×1 | | | BLA-01/10A | | 吹出口<17.5> | | | |
| | TVP- 865KF | | | | | | | | 128×1 | | | ALA-21/15A | | 吹出口<22.5> | | | |
| | TVP- 965KF | | | | | | | | 128×1 | | | ALA-21/15A | | 吹出口<20> | | | |
| | TVP- 1265KF | | | | | | | | 128×2 | | | ALA-01/30A | | 吹出口<33.5> | | | |
| | TVP- 665LF | | | | | | | | 117×1 | | | BLA-01/10A | | 吹出口<17.5> | | | |
| | TVP- 865LF | | | | | | | | 128×1 | | | ALA-21/15A | | 吹出口<22.5> | | | |
| | TVP- 965LF | | | | | | | | 128×1 | | | ALA-21/15A | | 吹出口<20> | | | |
| | TVP- 1265LF | | | | | | | | 128×2 | | | ALA-01/30A | | 吹出口<33.5> | | | |
| | TSP- 655KF | | | | | | | | 117×1 | | | BLA-01/10A | BLA-11/6A | 吹出口<17.5×2> | | | |
| | TSP- 855KF | | | | | | | | 128×1 | | | ALA-21/15A | | 吹出口<22.5×2> | | | |
| | TSP- 955KF | | | | | | | | 128×1 | | | ALA-21/15A | | 吹出口<20+33> | | | |
| | TSP- 1255KF | | | | | | | | 128×2 | | | ALA-01/30A | | 吹出口<33.5×2> | | | |
| TSP- 655LF | | | | | | | | 117×1 | | | BLA-01/10A | | 吹出口<17.5×2> | | | | |
| TSP- 855LF | | | | | | | | 128×1 | | | ALA-21/15A | | 吹出口<22.5×2> | | | | |
| TSP- 955LF | | | | | | | | 128×1 | | | ALA-21/15A | | 吹出口<20+33> | | | | |
| TSP- 1255LF | | | | | | | | 128×2 | | | ALA-01/30A | | 吹出口<33.5×2> | | | | |
| 日 配 乳 製 品 用 | TSH- 645MF, DF | 19.05 | | | | | | | 117×2 | 124×1 | ハイテラ白色 FL-SN-SDL | BLA-11/6A | ALA-01/10A | 吹出口<17.5×2> | | | |
| | TSH- 845MF, DF | | | | | | | | 128×2 | 117×1 | | ALA-21/15A | 吹出口<22.5×2> | | | | |
| | TSH- 945MF, DF | | | | | | | | 128×2 | 117×1 | | ALA-21/15A | 吹出口<20+33> | | | | |
| | TSH- 1245MF, DF | | | | | | | | 128×3 | 124×2 | | ALA-01/30A | 吹出口<33.5×2> | | | | |
| | TSH- 645NF, EF | | | | | | | | 117×2 | 124×1 | | BLA-01/10A | 吹出口<17.5×2> | | | | |
| | TSH- 845NF, EF | | | | | | | | 128×2 | 117×1 | | ALA-21/15A | 吹出口<22.5×2> | | | | |
| | TSH- 945NF, EF | | | | | | | | 128×2 | 117×1 | | ALA-21/15A | 吹出口<20+33> | | | | |
| | TSH- 1245NF, EF | | | | | | | | 128×3 | 124×2 | | ALA-01/30A | 吹出口<33.5×2> | | | | |
| | TSH- 455LF, CF | | | | | | | | 128×1 | | | BLA-01/10A | BLA-01/6A | 吹出口<9.3×2> | | | |
| | TSH- 655LF, CF | | | | | | | | 117×2 | 124×1 | | BLA-01/10A | | 吹出口<17.5×2> | | | |
| | TSH- 855LF, CF | | | | | | | | 128×2 | 117×1 | | ALA-21/15A | BLA-11/6A | 吹出口<22.5×2> | | | |
| | TSH- 955LF, CF | | | | | | | | 128×2 | 117×1 | | ALA-21/15A | | 吹出口<20+33> | | | |
| | TSH- 1255LF, CF | | | | | | | | 128×3 | 124×2 | | ALA-01/30A | | 吹出口<33.5×2> | | | |
| | TSH- 455MF, DF | | | | | | | | 128×1 | | | BLA-01/10A | BLA-01/6A | 吹出口<9.3×2> | | | |
| | TSH- 655MF, DF | | | | | | | | 117×2 | 124×1 | | BLA-01/10A | | 吹出口<17.5×2> | | | |
| | TSH- 855MF, DF | | | | | | | | 128×2 | 117×1 | | ALA-21/15A | BLA-11/6A | 吹出口<22.5×2> | | | |
| | TSH- 955MF, DF | | | | | | | | 128×2 | 117×1 | | ALA-21/15A | | 吹出口<20+33> | | | |
| | TSH- 1255MF, DF | | | | | | | | 128×3 | 124×2 | | ALA-01/30A | | 吹出口<33.5×2> | | | |
| | TSH- 455NF, EF | | | | | | | | 128×1 | | | BLA-01/10A | BLA-01/6A | 吹出口<9.3×2> | | | |
| | TSH- 655NF, EF | | | | | | | | 117×2 | 124×1 | | BLA-01/10A | | 吹出口<17.5×2> | | | |
| TSH- 855NF, EF | | | | | | | | 128×2 | 117×1 | | ALA-21/15A | BLA-11/6A | 吹出口<22.5×2> | | | | |
| TSH- 955NF, EF | | | | | | | | 128×2 | 117×1 | | ALA-21/15A | | 吹出口<20+33> | | | | |
| TSH- 1255NF, EF | | | | | | | | 128×3 | 124×2 | | ALA-01/30A | | 吹出口<33.5×2> | | | | |
| TQH- 655BF | | | | | | | | 128×1 | | | | BLA-01/10A | | 吹出口<17.5×2> | | | |
| TQH- 855BF | | | | | | | | 124×2 | | | | BLA-01/10A | | 吹出口<22.5×2> | | | |
| TQH- 655CF | | | | | | | | 128×1 | | | | BLA-01/10A | | 吹出口<17.5×2> | | | |
| TGH- 855CF | | | | | | | | 124×2 | | | | BLA-01/10A | | 吹出口<22.5×2> | | | |
| TRH- 680RF | 15.88 | | | | | | | | | | | | | 吹出口<22.5×2> | | | |
| TRH- 880RF | | | | | | | | | 066×2 | | | | | 案内板<17×2> | | | |
| TRH- 680TF | | | | | | | | | | | | | | 案内板<23×2> | | | |
| TRH- 880TF | | | | | | | | | 065×1 | | | | | 案内板<36.5×2> 吹出口<31.5×2> 吹出口<33.5×2> 吹出口<31.5×2> 吹出口<33.5×2> | | | |
| TSM- 455LF, CF | | | | | | | | | 128×1 | | | BLA-01/10A | BLA-01/6A | 吹出口<9.3×2> | 三相 510 | | |
| TSM- 655LF, CF | | | | | | | | | 117×2 | 124×1 | | BLA-01/10A | | 吹出口<17.5×2> | 三相 800 | | |
| TSM- 855LF, CF | | | | | | | | | 128×2 | 117×1 | | ALA-21/15A | BLA-11/6A | 吹出口<22.5×2> | 三相 1,070 | | |
| TSM- 955LF, CF | | | | | | | | | 128×2 | 117×1 | | ALA-21/15A | | 吹出口<20+33> | 三相 1,200 | | |
| TSM- 1255LF, CF | | | | | | | | | 128×3 | 124×2 | | ALA-01/30A | | 吹出口<33.5×2> | 三相 1,600 | | |
| TSM- 455MF, DF | | | | | | | | | 128×1 | | | BLA-01/10A | BLA-11/6A | 吹出口<9.3×2> | 三相 510 | | |
| TSM- 655MF, DF | | | | | | | | | 117×2 | 124×1 | | BLA-01/10A | | 吹出口<17.5×2> | 三相 800 | | |
| TSM- 855MF, DF | | | | | | | | | 128×2 | 117×1 | | ALA-21/15A | BLA-11/6A | 吹出口<22.5×2> | 三相 1,070 | | |
| TSM- 955MF, DF | | | | | | | | | 128×2 | 117×1 | | ALA-21/15A | | 吹出口<20+33> | 三相 1,200 | | |
| TSM- 1255MF, DF | | | | | | | | | 128×3 | 124×2 | | ALA-01/30A | | 吹出口<33.5×2> | 三相 1,600 | | |
| TSM- 455NF, EF | | | | | | | | | 128×1 | | | BLA-01/10A | BLA-01/6A | 吹出口<9.3×2> | 三相 510 | | |
| TSM- 655NF, EF | | | | | | | | | 117×2 | 124×1 | | BLA-01/10A | | 吹出口<17.5×2> | 三相 800 | | |
| TSM- 855NF, EF | | | | | | | | | 128×2 | 117×1 | | ALA-21/15A | | 吹出口<22.5×2> | 三相 1,070 | | |
| TSM- 955NF, EF | | | | | | | | | 128×2 | 117×1 | | ALA-21/15A | | 吹出口<20+33> | 三相 1,200 | | |
| TSM- 1255NF, EF | | | | | | | | | 128×3 | 124×2 | | ALA-01/30A | | 吹出口<33.5×2> | 三相 1,600 | | |
| TSM- 665LF, CF | | | | | | | | | 117×2 | 826×1 | | BLA-01/10A | | 吹出口<17.5×2> | 三相 800 | | |
| TSM- 865LF, CF | | | | | | | | | 128×2 | 117×1 | | ALA-21/15A | BLA-11/6A | 吹出口<22.5×2> | 三相 1,070 | | |
| TSM- 965LF, CF | | | | | | | | | 128×2 | 117×1 | | ALA-21/15A | | 吹出口<20+33> | 三相 1,200 | | |
| TSM- 1265LF, CF | | | | | | | | | 128×3 | 124×2 | | ALA-01/30A | | 吹出口<33.5×2> | 三相 1,600 | | |
| TSM- 665MF, DF | | | | | | | | | 117×2 | 826×1 | | BLA-01/10A | | 吹出口<17.5×2> | 三相 800 | | |
| TSM- 865MF, DF | | | | | | | | | 128×2 | 117×1 | | ALA-21/15A | | 吹出口<22.5×2> | 三相 1,070 | | |
| TSM- 965MF, DF | | | | | | | | | 128×2 | 117×1 | | ALA-21/15A | | 吹出口<20+33> | 三相 1,200 | | |
| TSM- 1265MF, DF | | | | | | | | | 128×3 | 124×2 | | ALA-01/30A | | 吹出口<33.5×2> | 三相 1,600 | | |
| TPM- 655AF | | | | | | | | | 128×1 | | | | BLA-11/6A | | 吹出口<17.5×2> | 三相 800 | |
| TPM- 855AF | | | | | | | | | 124×2 | | | | BLA-11/6A | | 吹出口<22.5×2> | 三相 1,070 | |
| TKM- 665SF | | | | | | | | | 124×1 | | | | | 吹出口<17.5×2> | 三相 800 | | |
| TKM- 865SF | | | | | | | | | 117×1 | | | | | 吹出口<22.5×2> | 三相 1,070 | | |

ショーケース<別置>

ショーケース(別置)▶付属品一覧表<TFシリーズ>

(1)-2 TFシリーズ

| 用途 | 形名 | | 冷媒配管 | | 温度開閉器 (霜取終了) | 補助 継電器 AC200V | 電磁 接触器 AC200V | 庫内用送風機及び羽根 | | 蛍光灯 庫外庫内棚 | スイッチ<照明灯> | | スイッチ 防露ヒータ 夕節電用 | 防露ヒータ 単相100V | 電熱器 | | ダクトヒータ 単相200V | | | | | | | | |
|-----------------|---------------|-------------|---------------|--------------------|-----------------|---------------------|--------------------------|------------------|------------|---------------------|---------------------|--------------------|-----------------------|---------------------------|------------------|----------|------------------|---------------------|-----------|--|--|--------|---------------|-----|--------------------------|
| | 入口径 <mm> | 出口径 <mm> | 電動機 AC100V | 羽根NO×個数 CA用 GA用 | | | | 庫外用 | 庫内用 | | <霜取> 200V | <霜取補助> 単相<200V> | | | | | | | | | | | | | |
| チルド食品用 | TSC-655LF, CF | | 19.05 | | | LY-2F | | CF-20B -11WTA | 128×2 | 826×1 | ハイデラ白色 FL-SN-SDL | BLA-01/10A | BLA-11/6A | BLA-11/6A | 吹出口<17+30> | 三相 800×2 | 100×2 | 135 | | | | | | | |
| | TSC-855LF, CF | | | | | | | | 吹出口<23+37> | 三相 1,070×2 | | 100×2 | | | 180 | | | | | | | | | | |
| | TSC-655MF, DF | | | | | | | | 吹出口<17+30> | 三相 800×2 | | 100×2 | | | 135 | | | | | | | | | | |
| | TSC-855MF, DF | | | | | | | | 吹出口<23+37> | 三相 1,070×2 | | 100×2 | | | 180 | | | | | | | | | | |
| | TSC-655NF, EF | | | | | | | | 吹出口<17+30> | 三相 800×2 | | 100×2 | | | 135 | | | | | | | | | | |
| | TSC-855NF, EF | | | | | | | | 吹出口<23+37> | 三相 1,070×2 | | 100×2 | | | 180 | | | | | | | | | | |
| | TSC-665LF, CF | | | | | | | | 吹出口<17+30> | 三相 800×2 | | 100×2 | | | 135 | | | | | | | | | | |
| | TSC-865LF, CF | | | | | | | | 吹出口<23+37> | 三相 1,070×2 | | 100×2 | | | 180 | | | | | | | | | | |
| | TSC-665MF, DF | | | | | | | | 吹出口<17+30> | 三相 800×2 | | 100×2 | | | 135 | | | | | | | | | | |
| | TSC-865MF, DF | | | | | | | | 吹出口<23+37> | 三相 1,070×2 | | 100×2 | | | 180 | | | | | | | | | | |
| | TSL-655LF, CF | | | | | | | | 124×3 | 826×1 | | BLA-01/10A | | | 92 | 100×2 | 75+135 | | | | | | | | |
| | TSL-855LF, CF | | | | | | | | 117×3 | 124×1 | | ALA-21/15A | | | 136 | | 100+180 | | | | | | | | |
| TSL-655MF, DF | | 124×3 | 826×1 | BLA-01/10A | 92 | 75+135 | | | | | | | | | | | | | | | | | | | |
| TSL-855MF, DF | | 117×3 | 124×1 | ALA-21/15A | 136 | 100+180 | | | | | | | | | | | | | | | | | | | |
| TSL-665LF, CF | | 124×3 | 826×1 | BLA-01/10A | 92 | 75+135 | | | | | | | | | | | | | | | | | | | |
| TSL-865LF, CF | | 117×3 | 124×1 | ALA-21/15A | 136 | 100+180 | | | | | | | | | | | | | | | | | | | |
| TSL-665MF, DF | | 124×3 | 826×1 | BLA-01/10A | 92 | 75+135 | | | | | | | | | | | | | | | | | | | |
| TSL-865MF, DF | | 117×3 | 124×1 | ALA-21/15A | 136 | 100+180 | | | | | | | | | | | | | | | | | | | |
| アイスクリム 冷凍食品用 | TKJ-675SF | | 9.53 | 15.88 | ATB-M304 | LY-4F | KF-15B-11W <100Vくま取形> | C×1 | | ハイデラ白色 FL-SN-SDL | BLA-11/6A | | | 吸込口<17> | 単相115V Y結線 | | 640×3 | 100 | - | | | | | | |
| | TKJ-875SF | | | | | | | | | | | | | 吹出口<17+34> | 単相115V Y結線 | | 850×3 | 100 | - | | | | | | |
| | TKJ-675BF, CF | | | | | | | | | | | | | 吸込口<23> | 単相115V Y結線 | | 640×3 | 100 | - | | | | | | |
| | TKJ-875BF, CF | | | | | | | | | | | | | 吹出口<17+34> | 単相115V Y結線 | | 850×3 | 100 | - | | | | | | |
| | TRJ-680RF | | | | | | | | | | | | | 吸込口<17> | 単相115V Y結線 | 640×3 | 250×2 | - | | | | | | | |
| | TRJ-880RF | | | | | | | | | | | | | 吹出口<24+37> | 単相115V Y結線 | 850×3 | 250×2 | - | | | | | | | |
| | TRJ-680TF | | | | | | | | | | | | | 吸込口<23> | 単相115V Y結線 | 640×3 | - | - | | | | | | | |
| | TRJ-880TF | | | | | | | | | | | | | 吹出口<24+37> | 単相115V Y結線 | 850×3 | - | - | | | | | | | |
| | TCJ-675SF | | | | | | | | | | | | | リーチン | 三相200V | 640×2 | - | - | | | | | | | |
| | TCJ-875SF | | | | | | | | | | | | | 平形 | 三相200V | 850×2 | - | - | | | | | | | |
| | TSF-665CF, DF | | | | | | | | | | | | | SA-12 (2b付) | CF-20B -11WTA | CA | 826×1 | ハイデラ白色 FL-SN-SDL | BLA-11/6A | | | 手摺<17> | 単相200V Y結線 | 250 | CA 375 FA※2 300 |
| | TSF-865CF, DF | | | | | | | | | | | | | | | FA | 124×1 | | | | | 手摺<23> | 単相200V Y結線 | 250 | CA 500 FA※2 400 |
| 日記乳製品用 | TWH-155CF | | - | - | - | - | CF-20B 11WTA | 128×2 | - | ハイデラ白色 FL-SN-SDL | BLA-01/10A | - | - | 吹出口<22.5×22> <13.7×12> | - | - | - | | | | | | | | |
| | TWH-455CF | | | | | | | 117×2 | - | | BLA-01/10A | | | 吹出口<21.0×2> | - | - | - | | | | | | | | |
| | TWH-145DF | | | | | | | 128×2 | - | | BLA-01/10A | | | 吹出口<22.5×22> <13.7×12> | - | - | - | | | | | | | | |
| | TWH-445DF | | | | | | | 117×2 | - | | BLA-01/10A | | | 吹出口<21.0×2> | - | - | - | | | | | | | | |

注1. 精肉、鮮魚、チルド多段ケース及びTCJ形の蛍光灯は保護管付です。
 2. 蛍光灯の“エースランプ”はエースラインランプ(FL25T6W-PR)を示し保護管付です。
 3. グロースタータは、40W蛍光灯にはFG-4P、20W蛍光灯にはFG-1Pを使用しております。
 4. 温度開閉器(霜取終了)はサギノ官機製の形名です。(COLD⊕5℃, WARM⊕20℃)
 5. 補助継電器及び電磁接触器は立石電器製ハイパワーリレーの形名でケース上面取り付け形を使用。
 6. ※スイッチはニューオート機製波形式スイッチの形名です。
 7. 高効率コンデンサ付の照明灯スイッチは、庫外・庫内用ともALA-01(30A)となります。
 8. 送風機CF-20B用のコンデンサはSH-M、4MF200VACです。
 9. ※2はFA用ダクトヒータで6尺ケースは150Wと300W、8尺ケースで200Wと400Wに切り換えができます。デフロスト時は無通電です。(冷却時のみ通電)

(2)-1 RFシリーズ

| 用途 | 形名 | 冷媒配管 | | 温度開閉器 <霜取終了> | 補助 継電器 AC200V | 電磁 接触器 AC200V | 庫内用送風機及び羽根 | | 蛍光灯 庫外庫内棚 | スイッチ<照明灯>※ | | スイッチ 防露ヒータ 防露ヒータ 節電用 | 防露ヒータ <W> 単相100V | 電熱器<W> | | ダクトヒータ 単相200V |
|-----------------------------------|---------------|-------------|-------------|-----------------|---------------------|---------------------|---------------|--------------------|--------------|------------|-------------|-------------------------------|------------------------|--------------|--------------------|------------------|
| | | 入口径 <mm> | 出口径 <mm> | | | | 電動機 AC100V | 羽根NO×個数 CA用 GA用 | | 庫外用 | 庫内用 | | | <霜取> 200V | <霜取補助> 単相<200V> | |
| 青果 日用 配 乳 製 品 用 | RSP-655KF | | | - | - | - | 117×1 | - | | | BLA-01/10A | 吹出口<17.5×2> | - | - | - | |
| | RSP-855KF | | | - | - | - | 128×1 | - | | | ALA-21/15A | 吹出口<22.5×2> | - | - | - | |
| | RSP-955KF | | | - | - | - | 128×1 | - | | | ALA-21/15A | 吹出口<20+33> | - | - | - | |
| | RSP-1255KF | | | - | - | - | 128×2 | - | | | ALA-01/30A | 吹出口<33.5×2> | - | - | - | |
| | RSP-655LF | | | - | - | - | 117×1 | - | | | BLA-01/10A | 吹出口<17.5×2> | - | - | - | |
| | RSP-855LF | | | - | - | - | 128×1 | - | | | ALA-21/15A | 吹出口<22.5×2> | - | - | - | |
| | RSP-955LF | | | - | - | - | 128×1 | - | | | ALA-21/15A | 吹出口<20+33> | - | - | - | |
| | RSP-1255LF | | | - | - | - | 128×2 | - | | | ALA-01/30A | 吹出口<33.5×2> | - | - | - | |
| | RSP-665KF | | | - | - | - | 117×1 | - | | | BLA-01/10A | 吹出口<17.5×2> | - | - | - | |
| | RSP-865KF | | | - | - | - | 128×1 | - | | | ALA-21/15A | 吹出口<22.5×2> | - | - | - | |
| | RSP-965KF | | | - | - | - | 128×1 | - | | | ALA-21/15A | 吹出口<20+33> | - | - | - | |
| | RSP-1265KF | | | - | - | - | 128×2 | - | | | ALA-01/30A | 吹出口<33.5×2> | - | - | - | |
| | RSH-645MF,DF | | | - | - | - | 124×2 | 124×1 | | | BLA-01/10A | 吹出口<17.5×2> | - | - | - | |
| | RSH-845MF,DF | | | - | - | - | 117×2 | 124×1 | | | ALA-21/15A | 吹出口<22.5×2> | - | - | - | |
| | RSH-945MF,DF | | | - | - | - | 117×2 | 124×1 | | | ALA-21/15A | 吹出口<20+33> | - | - | - | |
| | RSH-1245MF,DF | | | - | - | - | 128×3 | 124×2 | | | ALA-01/30A | 吹出口<33.5×2> | - | - | - | |
| | RSH-645NF,EF | | | - | - | - | 124×2 | 124×1 | | | BLA-01/10A | 吹出口<17.5×2> | - | - | - | |
| | RSH-845NF,EF | | | - | - | - | 117×2 | 124×1 | | | ALA-21/15A | 吹出口<22.5×2> | - | - | - | |
| | RSH-945NF,EF | | | - | - | - | 117×2 | 124×1 | | | ALA-21/15A | 吹出口<20+33> | - | - | - | |
| | RSH-1245NF,EF | | | - | - | - | 128×3 | 124×2 | | | ALA-01/30A | 吹出口<33.5×2> | - | - | - | |
| | RSH-455LF,CF | | | - | - | - | 128×1 | - | | | BLA-01/10A | 吹出口<9.3×2> | - | - | - | |
| | RSH-655LF,CF | | | - | - | - | 124×1 | 826×1 | | | BLA-01/10A | 吹出口<17.5×2> | - | - | - | |
| | RSH-855LF,CF | | | - | - | - | 117×2 | 124×1 | | | ALA-21/15A | 吹出口<22.5×2> | - | - | - | |
| | RSH-955LF,CF | | | - | - | - | 117×2 | 124×1 | | | ALA-21/15A | 吹出口<20+33> | - | - | - | |
| RSH-1255LF,CF | | | - | - | - | 128×3 | 124×2 | | | ALA-01/30A | 吹出口<33.5×2> | - | - | - | | |
| RSH-455MF,DF | | | - | - | - | 128×1 | - | | | BLA-01/10A | 吹出口<9.3×2> | - | - | - | | |
| RSH-655MF,DF | | | - | - | - | 124×2 | 826×1 | | | BLA-01/10A | 吹出口<17.5×2> | - | - | - | | |
| RSH-855MF,DF | | | - | - | - | 117×2 | 124×1 | | | ALA-21/15A | 吹出口<22.5×2> | - | - | - | | |
| RSH-955MF,DF | | | - | - | - | 117×2 | 124×1 | | | ALA-21/15A | 吹出口<20+33> | - | - | - | | |
| RSH-1255MF,DF | | | - | - | - | 128×3 | 124×2 | | | ALA-01/30A | 吹出口<33.5×2> | - | - | - | | |
| RSH-455NF,EF | | | - | - | - | 128×1 | - | | | BLA-01/10A | 吹出口<9.3×2> | - | - | - | | |
| RSH-655NF,EF | | | - | - | - | 124×2 | 826×1 | | | BLA-01/10A | 吹出口<17.5×2> | - | - | - | | |
| RSH-855NF,EF | | | - | - | - | 117×2 | 124×1 | | | ALA-21/15A | 吹出口<22.5×2> | - | - | - | | |
| RSH-955NF,EF | | | - | - | - | 117×2 | 124×1 | | | ALA-21/15A | 吹出口<20+33> | - | - | - | | |
| RSH-1255NF,EF | | | - | - | - | 128×3 | 124×2 | | | ALA-01/30A | 吹出口<33.5×2> | - | - | - | | |
| RQH-655BF | | | - | - | - | 128×1 | - | | | BLA-01/10A | 吹出口<17.5×2> | - | - | - | | |
| RQH-855BF | | | - | - | - | 124×2 | - | | | BLA-01/10A | 吹出口<22.5×2> | - | - | - | | |
| RGH-655CF | | | - | - | - | 128×1 | - | | | BLA-01/10A | 吹出口<17.5×2> | - | - | - | | |
| RGH-855CF | | | - | - | - | 124×2 | - | | | BLA-01/10A | 吹出口<22.5×2> | - | - | - | | |
| 精肉 鮮魚 用 | RSM-455LF,CF | | | - | - | - | 128×1 | - | | | BLA-01/10A | 吹出口<9.3×2> | 三相 510 | - | - | |
| | RSM-655LF,CF | | | - | - | - | 117×2 | 124×1 | | | BLA-01/10A | 吹出口<17.5×2> | 三相 800 | - | - | |
| | RSM-855LF,CF | | | - | - | - | 128×2 | 117×1 | | | ALA-21/15A | 吹出口<22.5×2> | 三相1,070 | - | - | |
| | RSM-955LF,CF | | | - | - | - | 128×2 | 117×1 | | | ALA-21/15A | 吹出口<20+33> | 三相1,200 | - | - | |
| | RSM-1255LF,CF | | | - | - | - | 128×3 | 124×2 | | | ALA-01/30A | 吹出口<33.5×2> | 三相1,600 | - | - | |
| | RSM-455MF,DF | | | - | - | - | 128×1 | - | | | BLA-01/10A | 吹出口<9.3×2> | 三相 510 | - | - | |
| | RSM-655MF,DF | | | - | - | - | 117×2 | 124×1 | | | BLA-01/10A | 吹出口<17.5×2> | 三相 800 | - | - | |
| | RSM-855MF,DF | | | - | - | - | 128×2 | 117×1 | | | ALA-21/15A | 吹出口<22.5×2> | 三相1,070 | - | - | |
| | RSM-955MF,DF | | | - | - | - | 128×2 | 117×1 | | | ALA-21/15A | 吹出口<20+33> | 三相1,200 | - | - | |
| | RSM-1255MF,DF | | | - | - | - | 128×3 | 124×2 | | | ALA-01/30A | 吹出口<33.5×2> | 三相1,600 | - | - | |
| | RSM-455NF,EF | | | - | - | - | 128×1 | - | | | BLA-01/10A | 吹出口<9.3×2> | 三相 510 | - | - | |
| | RSM-655NF,EF | | | - | - | - | 117×2 | 124×1 | | | BLA-01/10A | 吹出口<17.5×2> | 三相 800 | 250 | - | |
| | RSM-855NF,EF | | | - | - | - | 128×2 | 117×1 | | | ALA-21/15A | 吹出口<22.5×2> | 三相1,070 | - | - | |
| | RSM-955NF,EF | | | - | - | - | 128×2 | 117×1 | | | ALA-21/15A | 吹出口<20+33> | 三相1,200 | - | - | |
| | RSM-1255NF,EF | | | - | - | - | 128×3 | 124×1 | | | ALA-01/30A | 吹出口<33.5×2> | 三相1,600 | - | - | |
| | RSM-665LF,CF | | | - | - | - | 117×2 | 826×1 | | | BLA-01/10A | 吹出口<17.5×2> | 三相 800 | - | - | |
| | RSM-865LF,CF | | | - | - | - | 117×2 | 117×1 | | | ALA-21/15A | 吹出口<22.5×2> | 三相1,070 | - | - | |
| | RSM-965LF,CF | | | - | - | - | 117×2 | 117×1 | | | ALA-21/15A | 吹出口<20+33> | 三相1,200 | - | - | |
| | RSM-1265LF,CF | | | - | - | - | 128×3 | 124×2 | | | ALA-01/30A | 吹出口<33.5×2> | 三相1,600 | - | - | |
| | RSM-665MF,DF | | | - | - | - | 117×2 | 826×1 | | | BLA-01/10A | 吹出口<17.5×2> | 三相 800 | - | - | |
| | RSM-865MF,DF | | | - | - | - | 117×2 | 117×1 | | | ALA-15/15A | 吹出口<22.5×2> | 三相1,070 | - | - | |
| | RSM-965MF,DF | | | - | - | - | 117×2 | 117×1 | | | ALA-21/15A | 吹出口<20+33> | 三相1,200 | - | - | |
| | RSM-1265MF,DF | | | - | - | - | 128×3 | 124×2 | | | ALA-30/30A | 吹出口<33.5×2> | 三相1,600 | - | - | |
| | RKM-665SF | | | - | - | - | 124×1 | - | | | | 吹出口<17.5×2> | 単相115V, Y結線 340×3 | - | - | |
| RKM-865SF | | | - | - | - | 117×1 | - | | | | 吹出口<22.5×2> | 単相115V, Y結線 450×3 | - | - | | |
| チルド食品 用 | RSC-655LF,CF | | | - | - | - | 117×2 | 124×1 | | | BLA-01/10A | 吹出口<17+30> | 三相 800×2 | 135 | - | |
| | RSC-855LF,CF | | | - | - | - | 128×2 | 124×1 | | | ALA-21/15A | 吹出口<23+37> | 三相1,070×2 | 180 | - | |
| | RSC-655MF,DF | | | - | - | - | 117×2 | 124×1 | | | BLA-01/10A | 吹出口<17+30> | 三相 800×2 | 135 | - | |
| | RSC-855MF,DF | | | - | - | - | 128×2 | 124×1 | | | ALA-21/15A | 吹出口<23+37> | 三相1,070×2 | 180 | - | |
| | RSC-655NF,EF | | | - | - | - | 117×2 | 124×1 | | | BLA-01/10A | 吹出口<17+30> | 三相 800×2 | 135 | - | |
| | RSC-855NF,EF | | | - | - | - | 128×2 | 124×1 | | | ALA-21/15A | 吹出口<23+37> | 三相1,070×2 | 180 | - | |
| | RSC-665LF,CF | | | - | - | - | 117×2 | 124×1 | | | BLA-01/10A | 吹出口<17+30> | 三相 800×2 | 135 | - | |
| | RSC-865LF,CF | | | - | - | - | 128×2 | 124×1 | | | ALA-21/15A | 吹出口<23+37> | 三相1,070×2 | 180 | - | |
| | RSC-665MF,DF | | | - | - | - | 117×2 | 124×1 | | | BLA-01/10A | 吹出口<17+30> | 三相 800×2 | 135 | - | |
| | RSC-865MF,DF | | | - | - | - | 128×2 | 124×1 | | | ALA-21/15A | 吹出口<23+37> | 三相1,070×2 | 180 | - | |
| | RSL-655LF,CF | | | - | - | - | 124×3 | 826×1 | | | BLA-01/10A | 92 | - | 75+135 | - | |
| | RSL-855LF,CF | | | - | - | - | 117×3 | 124×1 | | | ALA-21/15A | 136 | - | 100+180 | - | |
| RSL-655MF,DF | | | - | - | - | 124×3 | 826×1 | | | BLA-01/10A | 92 | - | 75+135 | - | | |
| RSL-855MF,DF | | | - | - | - | 117×3 | 124×1 | | | ALA-21/15A | 136 | - | 100+180 | - | | |
| RSL-665LF,CF | | | - | - | - | 124×3 | 826×1 | | | BLA-01/10A | 92 | - | 75+135 | - | | |
| RSL-865LF,CF | | | - | - | - | 117×3 | 124×1 | | | ALA-21/15A | 136 | - | 100+180 | - | | |
| RSL-665MF,DF | | | - | - | - | 124×3 | 826×1 | | | BLA-01/10A | 92 | - | 75+135 | - | | |
| RSL-865MF,DF | | | - | - | - | 117×3 | 124×1 | | | ALA-21/15A | 136 | - | 100+180 | - | | |

ショーケース<別置>

ショーケース<別置>▶付属品一覧表<RFシリーズ>

(2)-2 RFシリーズ

| 用途 | 形名 | | 冷蔵配管 | | 温度開閉器 <霜取終了> | 補助電磁 継電器 AC200V | 電磁 接触器 AC200V | 庫内用送風機及び羽根 | | | 蛍光灯 庫外庫内棚 | スイッチ<照明灯>※ | | スイッチ 防露ヒータ 夕節電用 | 防露ヒータ <W> 単相100V | 電熱器<W> | | ダクトヒータ 単相200V | |
|------------------|---------------|-------------|---------------|--------------------|-----------------|-----------------------|---------------------|------------|-----|-----|--------------|------------|--------------|-----------------------|--|---|------------------------|--------------------------|---|
| | 入口径 <mm> | 出口径 <mm> | 電動機 AC100V | 羽根NO×個数 CA用 GA用 | | | | 庫外 | 庫内用 | 庫外用 | | 庫内用 | <霜取> 200V | | | <霜取補助> 単相<200V> | | | |
| アイスクリーム 冷凍食品用 | RKJ-675SF | | 19.05 | - | - | - | - | - | - | - | - | - | - | - | 吸込口<17> 案内板<35> 吹出口<17+34> | 単相115V Y結線 640×3 | 100 | - | |
| | RKJ-875SF | | | | | | | | | | | | | | 吸込口<23> 案内板<47> 吹出口<24+37> | 単相115V Y結線 850×3 | | | |
| | RKJ-675BF, CF | | | | | | | | | | | | | | 吸込口<17> 案内板<35> 吹出口<17+34> | 単相115V Y結線 640×3 | | | |
| | RKJ-875BF, CF | | | | | | | | | | | | | | 吸込口<23> 案内板<47> 吹出口<24+37> | 単相115V Y結線 850×3 | | | |
| | RCJ-L665SF | リーチイン | 12.7 | - | - | - | - | - | - | - | - | - | - | - | - | フレーム<133> ガラス<74×3> リーチイン下部<30> | 単相115V Y結線 640×3 | 100 | - |
| | | 平形 | | | | | | | | | | | | | | 吸込口<17> 吹出口<17+34> ガラス<74> ガラス<75> | 単相115V Y結線 640×3 | 100 | - |
| RCJ-L865SF | リーチイン | 12.7 | - | - | - | - | - | - | - | - | - | - | - | - | フレーム<159> ガラス<74×4> リーチイン下部<37> | 単相115V Y結線 850×3 | 100 | - | |
| | 平形 | | | | | | | | | | | | | | 吸込口<23> 吹出口<24+37> ガラス<75> ガラス<56> | 単相115V Y結線 850×3 | 100 | - | |
| 冷凍食品用 | RSF-665CF, DF | | 25.4 | - | - | - | - | - | - | - | - | - | - | - | 手摺<17> 案内板<17> 吸込口<151> 吹出口CA<30> 吹出口FA<151> | 単相200V Y結線 1,300×3 | 250 | CA 375 FA※2 300 | |
| | RSF-865CF, DF | | | | | | | | | | | | | | 手摺<23> 案内板<23> 吸込口<204> 吹出口CA<37> 吹出口FA<204> | 単相200V Y結線 1,750×3 | | CA 500 FA※2 400 | |
| 日配・乳製品用 | RWH-155CF | | - | - | - | - | - | - | - | - | - | - | - | - | 吸込口<22.5×22> 吹出口<13.7×12> | - | - | - | |
| | RWH-455CF | | | | | | | | | | | | | | 吸込口<21.0×22> | - | - | - | |
| | RWH-145DF | | | | | | | | | | | | | | 吸込口<22.5×22> 吹出口<13.7×12> | - | - | - | |
| | RWH-445DF | | | | | | | | | | | | | | 吸込口<21.0×22> | - | - | - | |

1. 精肉、鮮魚、チルド多段ケース及びTCJ形の蛍光灯は保護管付です。
2. グロースタータは、40W蛍光灯にはFG-4P、20W蛍光灯にはFG-1Pを使用しております。
3. 温度開閉器(霜取終了)はサギノ宮製製の形名です。(COLD⊕5℃, WARM⊕20℃)
4. 補助電磁器及び電磁接触器は立石電器製ハイパワーリレーの形名でケース上面取り付け形を使用。
5. スイッチはニューオート製波形式スイッチの形名です。
6. ※高効率コンデンサ付の照明灯スイッチは、庫外・庫内用ともALA-01(30A)となります。
7. 送風機CF-20B用のコンデンサはSH-M, 4MF, 200VACです。
8. ※2はFA用ダクトヒータで6尺ケースは150Wと300W, 8尺ケースで200Wと400Wに切り換えができます。デフロスト時は無通電です。(冷却時のみ通電)

(3)UBシリーズ

| 用途 | 機種 | 冷蔵配管 | | 温度開閉器 (霜取終了) | 補助電磁 継電器 AC200V | 電磁 接触器 AC200V | 送風機 | | | 蛍光灯 | | | スイッチ(照明灯) | | スイッチ (防露ヒータ 夕節電用) | 防露ヒータ | | 電熱器 (霜取) 200V | 電熱器 (霜取補助) 単相(200V) | ダクトヒータ 単相200V | |
|---------|-----------------------|-------------|-------------|-----------------|-----------------------|---------------------|---------------|-----------------|-----|-----|------|------|-----------|-----------|-------------------------|-----------|------------------|---------------------|---------------------------|------------------|---|
| | | 入口径 (mm) | 出口径 (mm) | | | | 電動機 AC200V | 羽根 50Hz 60Hz | 数/台 | 庫外 | 庫内天井 | 棚 | 庫外用 | 庫内用 | | 単相100V | 単相200V | | | | |
| 青果用 | USP-653LB-CB | 9.53 | 15.88 | - | - | - | AF-20B-12W | A | B | 1 | ハイテラ | ハイテラ | ハイテラ | CTA01(6A) | BTA01(10A) | CTA01(6A) | 吹出口 (19W+19W) | - | - | - | |
| | USP-853LB-CB | 9.53 | 15.88 | - | - | - | AF-20B-12W | A | B | 2 | ハイテラ | ハイテラ | ハイテラ | CTA01(6A) | ATA21(15A) | CTA01(6A) | 吹出口 (25W+25W) | - | - | - | |
| 日配・乳製品用 | USH-453MB-NB DB-EB | 9.53 | 15.88 | - | - | - | AF-20B-12W | A | B | 2 | ハイテラ | ハイテラ | ハイテラ | CTA01(6A) | BTA01(10A) | CTA01(6A) | 吹出口 (13W+13W) | - | - | - | |
| | USH-653MB-NB DB-EB | 9.53 | 15.88 | - | - | - | AF-20B-12W | A | B | 3 | ハイテラ | ハイテラ | ハイテラ | CTA01(6A) | BTA01(10A) | CTA01(6A) | 吹出口 (19W+19W) | - | - | - | |
| | USH-853MB-NB DB-EB | 9.53 | 15.88 | - | - | - | AF-20B-12W | A | B | 4 | ハイテラ | ハイテラ | ハイテラ | CTA01(6A) | ATA21(15A) | CTA01(6A) | 吹出口 (25W+25W) | - | - | - | |
| 精肉・鮮魚用 | USM-453MB-NB DB-EB | 9.53 | 15.88 | ATB-M304 | - | - | AF-20B-12W | A | B | 2 | ハイテラ | ※食品用 | ※食品用 | CTA01(6A) | BTA01(10A) | CTA01(6A) | 吹出口 (13W+13W) | - | 三相200V (400W×1) | 冷却器右側 (250W) | - |
| | USM-653MB-NB DB-EB | 9.53 | 15.88 | ATB-M304 | - | - | AF-20B-12W | A | B | 3 | ハイテラ | ※食品用 | ※食品用 | CTA01(6A) | BTA01(10A) | CTA01(6A) | 吹出口 (19W+19W) | - | 三相200V (640W×1) | 冷却器右側 (250W) | - |
| | USM-853MB-NB DB-EB | 9.53 | 15.88 | ATB-M304 | - | - | AF-20B-12W | A | B | 4 | ハイテラ | ※食品用 | ※食品用 | CTA01(6A) | ATA21(15A) | CTA01(6A) | 吹出口 (25W+25W) | - | 三相200V (850W×1) | 冷却器右側 (250W) | - |

3.1.7 膨張弁一覧表

ショーケース膨張弁は中温形……R22, 低温形……R502を標準として取付出荷しております。
標準及びオプション膨張弁は下表の通りです。

| 機 種 名 | 標準ケース | オプション | | |
|--------------------------------|-------------------|------------------|-------------|------------|
| | | R12 | R22 | |
| TVP-1265 | TEX2-1.5<N><R22> | TEF2-2<N> | | |
| RSP, TSP-1255, 1265※ | | TEF2-1.5<N> | | |
| RSH, TSH-1245 | | TEF2-2<N> | | |
| RSH, TSH-1255 | | TEF2-1.5<N> | | |
| RSM, TSM-1255, 1265 | | TEF2-2<N> | | |
| TVP-865, 965 | TX2-1.5<N><R22> | TF2-1.5<N> | | |
| RSP, TSP-855, 865, 955, 965, ※ | TX2-0.7<N><R22> | TF2-1<N> | | |
| RSH, TSH-845, 855, 945, 955 | TX2-1.5<N><R22> | TF2-1.5<N> | | |
| RSM, TSM-855, 865, 955, 965 | | | | |
| TVP-665 | TX2-0.7<N><R22> | TF2-1<N> | | |
| RSM, TSM-655, 665 | | TF2-1.5<N> | | |
| RSP, TSP-655, 665※ | TX2-0.7<N><R22> | TF2-1<N> | | |
| RSH, TSH-645, 655 | | | | |
| RSM, TSM-655, 665 | TX2-0.7<N><R22> | TF2-1.5<N> | | |
| RSH, TSH-455 | | TF2-0.5<N> | | |
| RSM, TSM-455 | | TF2-1<N> | | |
| TPM, TQH, TGH-855 | | TX2-1.5<N><R22> | TF2-1.5<N> | |
| RQH, RGH-855 | | | | |
| TWH, RWH-155, 145 | | | | |
| TPM-655 | TX2-1<N><R22> | TF2-1<N> | | |
| RQH, RGH, TQH, TGH-655 | TX2-0.7<N><R22> | TF2-1.0<N> | | |
| TWH, RWH-455, 445 | | | | |
| RKM, TKM-865 | | | | |
| RKM, TKM-665 | TX2-0.7<N><R22> | TF2-0.5<N> | | |
| TRH-680RF, 680TF | TEX2-0.7<N><R22> | TEF2-0.5<N> | | |
| TRH-880RF, 880TF | | TEF2-1<N> | | |
| RKJ・TKJ-875 | TY2-1<N><R502> | — | TX2-0.7<N> | |
| RKJ・TKJ-675 | | | TX2-0.7<N> | |
| RSF・TSF-865 | TEY2-1.5<N><R502> | — | TEX2-1.5<N> | |
| RSF・TSF-665 | TEY2-1.0<N><R502> | — | TEX2-1.5<N> | |
| TCJ-875 | リーチイン部 | TY2-1.5<N><R502> | — | TX2-1<N> |
| | 平形部 | | | TX2-0.7<N> |
| TCJ-675 | リーチイン部 | TY2-1<N><R502> | — | TX2-0.7<N> |
| | 平形部 | | | TX2-0.7<N> |
| RCJ-L865 | リーチイン部 | TY2-1<N><R502> | — | TX2-0.7<N> |
| | 平形部 | | | |
| RCJ-L665 | リーチイン部 | | | |
| | 平形部 | | | |
| TRJ-880RF | TEY2-1.5<N><R502> | — | TEX2-1.5<N> | |
| TRJ-680RF | TEY2-1<N><R502> | | TEX2-1<N> | |
| TRJ-880TF | TEY2-1.5<N><R502> | — | TEX2-1.5<N> | |
| TRJ-680TF | | | | |
| RSC・TSC-855, 865 | TEY2-2<N> | — | TEX2-1.5<N> | |
| RSC・TSC-655, 665 | | | | |
| RSL・TSL-855, 865, 655, 665 | | | | |
| USP-6・853 | A4-934H<R22> | A4-1034F<R12> | | |
| USH-453 | A4-634H<R22> | A4-534F<R12> | | |
| USH-6・853 | A4-934H<R22> | A4-1034F<R12> | | |
| USM-453 | A4-634H<R22> | A4-534F<R12> | | |
| USM-653 | A4-934H<R22> | A4-1034F<R12> | | |
| USM-853 | A1-9H-TW<R22> | A1-1034F<R12> | | |
| VFH-53S | A4-634H<R22> | — | | |
| VFH-73S | A4-634H<R22> | — | | |
| VFJ-53S | TY2-0.5<R502> | — | | |
| VFJ-73S | TY2-0.5<R502> | — | | |
| GFM-424・634D-S | TX2-0.5<R22> | TF2-0.5<R22> | — | |
| GFJ-424D-S | TY2-0.5<R502> | — | — | |
| GFJ-634D-S | TY2-1.0<R502> | — | — | |
| VFH-523D | TX2-0.3<R22> | — | — | |
| VFH-733D | TX2-0.5<R22> | — | — | |
| VFJ-523D | TY2-0.5<R502> | — | — | |
| VFH-526D | TX2-0.3<R22> | — | — | |
| VFH-736D | TX2-0.5<R22> | — | — | |
| VFJ-526D | TY2-0.5<R502> | — | — | |

(注) 1. 膨張弁はダンフォス製, 但しA4形は不二工機製です。
2. ※1265, 965, 865, 665はTSP形にはありません。
ダンフォス<Nレンジ>トン数-オリフィスNo.対比表 (S63年3月生産品~)

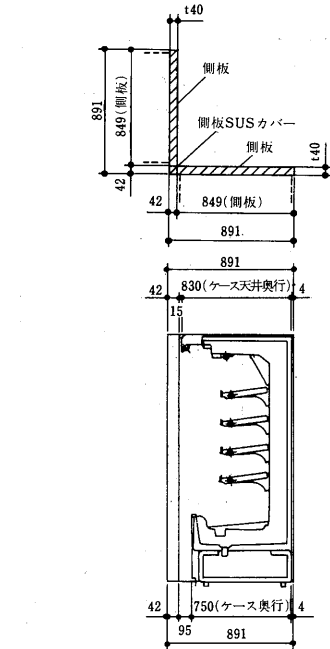
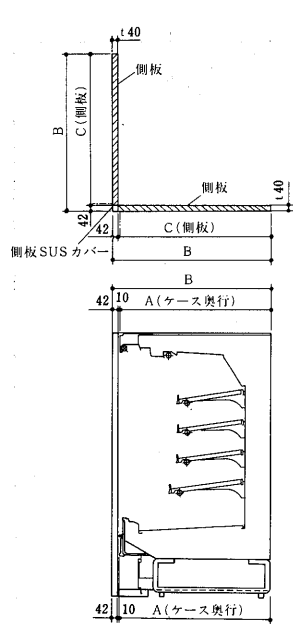
| トン数 | 0.2 | 0.3 | 0.5 | 0.6 | 0.7 | 1 | 1.5 | 2 | 2.3 |
|------|-----|-----|-----|-----|-----|-----|-----|-----|-----|
| R22 | — | #00 | — | — | #01 | #02 | #03 | — | #04 |
| R502 | #00 | #01 | — | #02 | — | #03 | #04 | #05 | — |
| R12 | #00 | #01 | #02 | — | — | #03 | #04 | #05 | — |

3.1.8 オプション

(1) コーナー角側板

RF, TFタイプ

UBタイプ



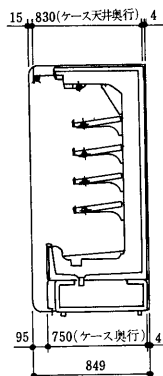
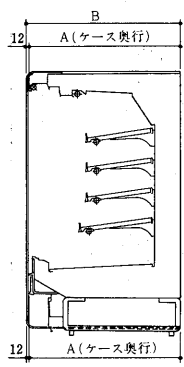
変化寸法表

| 機種 | A | B | C |
|-------|-------|-------|-------|
| RFタイプ | 900 | 952 | 910 |
| TFタイプ | 1,050 | 1,102 | 1,060 |

(2) エンド角側板

RF, TFタイプ

UBタイプ



変化寸法表

| 機種 | A | B |
|-------|-------|-------|
| RFタイプ | 900 | 912 |
| TFタイプ | 1,050 | 1,062 |

(3) ファッション側板

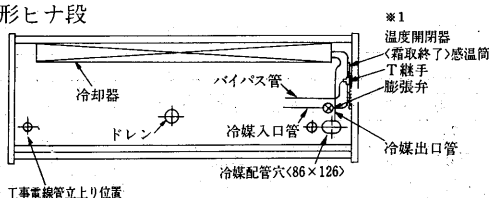
厚さ=75mm

(4) ホットガスデフロスト

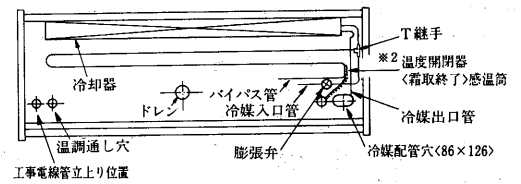
(a) 冷媒配管及び排水位置について

○工場出荷時のショーケース冷媒配管仕様は下図の如く冷却器, 膨張弁, ホットガス用バイパス管付です。

(イ) TVP・TS・RS形多段及びTQH・TGH・RQH・RGH・TPM形ヒナ段



(ロ) RKJ・TKJ・TCJ・RCJの下部平形



- ※1, ※2 取付位置は順次デフロスト式です。サーモバンク方式デフロストの場合の感温筒取付位置は冷媒出口管となります。
- 平形両面, TRJ, TRH形はホットガスデフロストは出来ません。ヒータデフロストで実施下さい。

- (b) 冷媒入口管, 出口管及びバイパス管径は下表を参照下さい。
 (c) ドレン, 冷媒配管穴, 温調通し穴, 工事電線管立上り位置は標準仕様と同一です。

| 機種 | 冷媒入口管 | 冷媒出口管 | バイパス管 |
|--|--------|---------|--------|
| TVP, TSP, RSP, USP, USH, USM形 | φ 9.53 | φ 19.05 | φ 12.7 |
| TSM, RSM, TPM, TSH, RSH, TQH, TGH, RQH, RGH形 | φ 9.53 | φ 19.05 | φ 12.7 |
| TKM, RKM形 | φ 9.53 | φ 15.88 | |
| RKJ, TKJ, TCJ, RCJ形 | φ 9.53 | φ 19.05 | φ 12.7 |
| TSC, RSC, TSF, RSF, TWH, RWH形 | φ 9.53 | φ 25.4 | φ 12.7 |
| VFJ形 | φ 6.35 | φ 19.05 | φ 12.7 |
| VFH形 | φ 9.53 | φ 19.05 | φ 12.7 |

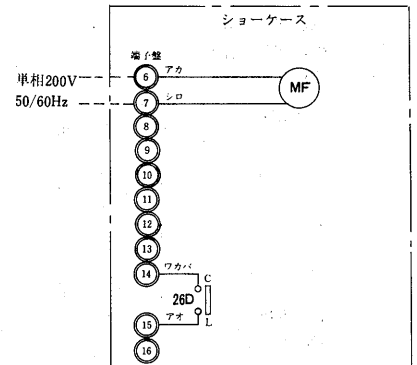
(d) ホットガスデフロスト200V電気回路

(イ) オープンショーケースは, 標準機種の電気回路図オプション欄参照下さい。

(ロ) リーチインショーケース

(1) 乳加工食品用

VFH-3S形

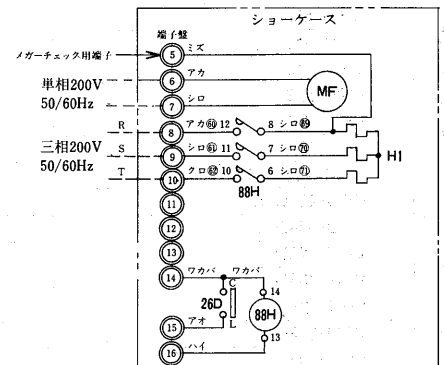


記号説明

| 記号 | 名称 |
|-----|-------------|
| MF | 送風機用電動機 |
| 26D | 温度閉閉器<霜取終了> |

(2) 冷蔵・アイスクリーム用

VFJ-3S形



記号説明

| 記号 | 名称 |
|-----|-------------|
| MF | 送風機用電動機 |
| 88H | 電磁接触器<電熱器> |
| 26D | 温度閉閉器<霜取終了> |
| H1 | 電熱器<ドレン> |

(e) 機種別の付属機器、温度開閉器〈霜取終了〉のセット温度及びデフロスト回数は次の通りです。

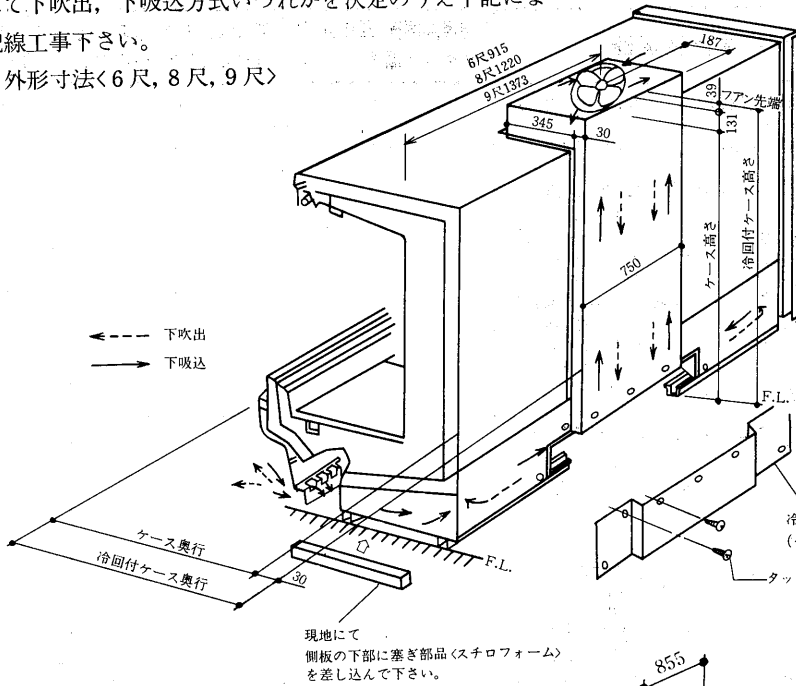
| 機種 | ケース付属機器 | 温度開閉器〈霜取終了〉 のセット温度 〈C〉 | デフロスト回数/日 デフロスト自己保持方式 | セット時間 〈分〉 / 回 |
|-------------------------------|--|---------------------------|--------------------------|------------------|
| TVP, TSP, RSP形 | 温度開閉器〈霜取終了〉〈ATB-M304〉 | 10 | 6 | 30 |
| TKM, RKM形 | 温度開閉器〈霜取終了〉〈ATB-M304〉 | 10 | 3 | 30 |
| TKJ, RKJ形 | 温度開閉器〈霜取終了〉〈ATB-M304〉 ドレンヒーター 三相200V 8尺 850W×1 6尺 640W×1 補助ヒーター〈霜取〉 三相200V 8尺 850W×1 6尺 640W×1 ドレンヒーター〈ファンガイド〉 単相200V 8尺 110W×1 6尺 85W×1 補助ヒーター〈放熱板〉 単相200V 8尺 170W×1 6尺 110W×1 電磁接触器 LY-4F | 15 | 2 | 30 |
| TSF, RSF形 | 温度開閉器〈霜取終了〉 〈ATB-M304〉 ドレンヒーター 三相200V 8尺 850W×1 6尺 640W×1 電磁接触器 LY-4F ダクトヒーター 単相200V 8尺(FA)200Wと400W切替 (CA)500W×1 6尺(FA)150Wと300W切替 (CA)375W×1 | 15 | 3 | 30 |
| TSC, RSC形 | 温度開閉器〈霜取終了〉〈ATB-M304〉 ドレンヒーター 三相200V 8尺 850W×1 6尺 640W×1 電磁接触器 LY-4F ダクトヒーター 単相200V 8尺 180W×1 6尺 135W×1 | 15 | TSC, RSC-55形 | |
| | | | 6 | 45 |
| TCJ, RCJ形 | 温度開閉器〈霜取終了〉〈ATB-M304〉 ドレンヒーター 三相200V 8尺 850W×1 6尺 640W×1 電磁接触器 LY-4F | 15 | TSC, RSC-65形 | |
| | | | 4 | 45 |
| TCJ, RCJ形 | リーチイン部 | 15 | 2 | 30 |
| | 平形部 | | | |
| VFJ形 | 温度開閉器〈霜取終了〉〈ATB-M304〉 ドレンヒーター 三相200V 7尺 1000W×1 5尺 650W×1 | 15 | 2 | 120 |
| VFH形 | 温度開閉器〈霜取終了〉〈ATB-M304〉 | 10 | 2 | 120 |
| TSH, RSH, TQH, TGH, RQH, RGH形 | 温度開閉器〈霜取終了〉〈ATB-M304〉 | 10 | 4 | 30 |
| TSM, RSM-65形 | 温度開閉器〈霜取終了〉〈ATB-M304〉 | 10 | 3 | 30 |
| TSM, RSM, TPM-55形 | 温度開閉器〈霜取終了〉〈ATB-M304〉 | 10 | 4 | 30 |
| USP, USH, TWH, RWH形 | 温度開閉器〈霜取終了〉〈ATB-M304〉 | 10 | 6 | 30 |
| USM形 | 温度開閉器〈霜取終了〉〈ATB-M304〉 | 10 | 6 | 30 |

- 注 1. TKJ, RKJ, TSF, RSF, TSC, RSC形にはホットガス系統毎に庫内仕切板を取付けて下さい。
 2. 現地にてヒーターデフロスト仕様をホットガスデフロスト方式に変更される時はバイパス管等の追加の他、温度開閉器〈霜取終了〉感温筒の取付位置、セット温度、デフロスト回数のセットし直し及び低温ケースのドレンヒーターの追加等をホットガスデフロスト仕様に合せて下さい。なお、ドレンヒーターの通電はホットガスデフロストと同時に進行する必要があります。
 3. ホットガスデフロスト冷媒配管系統図等ショーケース仕様以外の仕様は第2編のホットガスデフロスト装置〈P 〉を参照下さい。

(5) 冷気回収装置

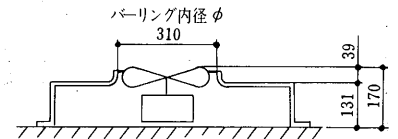
- ファンモータ下吹出, 下吸込両回転<可逆転>方式
- 現地にて下吹出, 下吸込方式いづれかを決定のうえ下記により, 配線工事下さい。

(a) 外形寸法<6尺, 8尺, 9尺>



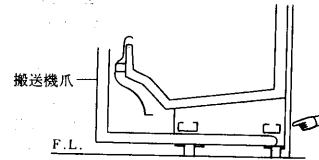
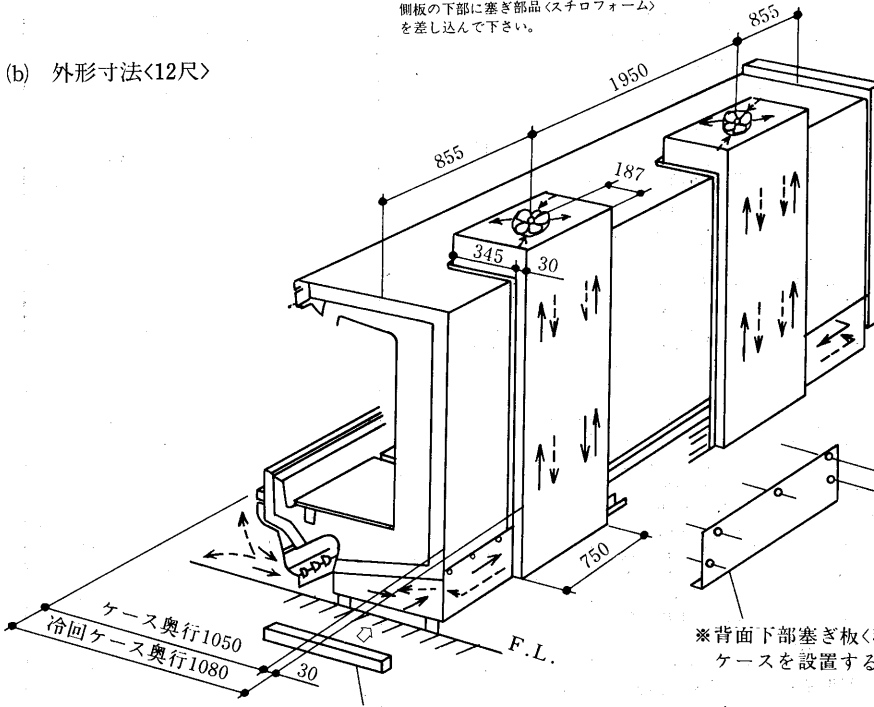
冷気回収付の製品外形寸法は、下表の通りです。 <mm>

| | ケース背高さ | 冷回高さ ファンガイド | 冷回高さ ファン先端 | 冷回付 ケース奥行 |
|-----------------|--------|----------------|---------------|--------------|
| TS形多段 TKJ形棚付 | 1840 | 1971 | 2010 | 1080 |
| TVP形 TSF形 | 1840 | 1971 | 2010 | 1080 |
| RSF形 | 1840 | 1971 | 2010 | 930 |
| RS形多段 RKJ形棚付 | 1840 | 1971 | 2010 | 930 |



現地にて側板の下部に塞ぎ部品<スチロフォーム>を差し込んで下さい。

(b) 外形寸法<12尺>



トラスSTA<5×12> 3カ所

バインドSTA<4×10> 2カ所又は4カ所

※背面下部塞ぎ板<現地取付> ケースを設置する前に必ず取付けて下さい。

※現地にて側板下部を塞ぎ部品<スチロフォーム>で塞いで下さい。

(c) 電気容量<入力>

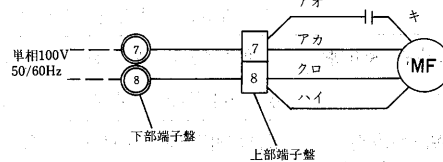
| ケース | 単相100V50/60Hz | 送風機形名 |
|--------|----------------------|------------|
| 6・8・9尺 | 61/70W 0.54/0.62A | PF-30B-11H |

| ケース | 単相100V50/60Hz | 送風機形名 |
|-----|------------------------|------------|
| 12尺 | 122/140W 1.08/1.24A | PF-30B-11H |

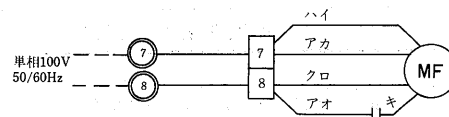
(d) 電気回路

- (イ) 青果, 乳塩干, 生鮮, 冷凍多段, チルド, 平形棚付ケース
- TVP, TSP, TSH, TSM, TKJ棚付, TSF, TSC, TSL, RSP, RSH, RSM, RSC, RSL, RKJ棚付, RSF形

(1) 下吸込方式



(2) 下吹出方式



(注) 1. 標準仕様は(1)下吸込方式で工場出荷しております
2. 6尺, 8尺, 9尺ケースは送風機1個, 12尺ケースは送風機2個使用。

MEMO

| 日配・乳製品用 | | | | | | | | 精肉・鮮魚用 | | | | | | | |
|---|-----------|---|----------------------------------|---|-----------|---|----------------------------------|---|------------|---|----------------------------------|---|------------|---|----------------------------------|
| 多段ケース棚4段 | | | | 多段ケース棚5段 | | | | 多段ケース棚3段 | | | | 多段ケース棚4段 | | | |
| M-TSH-4 5MF M-TSH-4 5DF* | | | | M-TSH-4 5NF M-TSH-4 5EF* | | | | M-TSM-6 5LF M-TSM-6 5CF* | | | | M-TSM-6 5MF M-TSM-6 5DF* | | | |
| 6 | 8 | 9 | 12 | 6 | 8 | 9 | 12 | 6 | 8 | 9 | 12 | 6 | 8 | 9 | 12 |
| 2~8 | | | | | | | | -2~2 | | | | | | | |
| 単相100V50/60Hz | | | | | | | | 単相100V及び三相200V50/60Hz | | | | | | | |
| 1,850 | | | | | | | | | | | | | | | |
| 1,830 | 2,440 | 2,745 | 3,660 | 1,830 | 2,440 | 2,745 | 3,660 | 1,830 | 2,440 | 2,745 | 3,660 | 1,830 | 2,440 | 2,745 | 3,660 |
| 1,050 | | | | | | | | | | | | | | | |
| 1,520 | 2,020 | 2,270 | 3,040 | 1,520 | 2,020 | 2,270 | 3,040 | 1,350 | 1,800 | 2,030 | 2,700 | 1,350 | 1,800 | 2,030 | 2,700 |
| 4.63 | 6.19 | 6.96 | 9.29 | 5.45 | 7.29 | 8.20 | 10.94 | 3.91 | 5.21 | 5.86 | 7.82 | 4.73 | 6.31 | 7.10 | 9.47 |
| 高級表面処理鋼板アクリル焼付塗装及び高級ステンレスロール成形品 | | | | | | | | | | | | | | | |
| 高級表面処理鋼板アクリル焼付塗装及び粉体塗装 | | | | | | | | | | | | | | | |
| FRP<ガラス繊維強化プラスチック>成形品 | | | | | | | | | | | | | | | |
| ポリウレタン注入発泡 | | | | | | | | | | | | | | | |
| 高級ステンレス鋼板 | | | | | | | | | | | | | | | |
| ハイデラックス白色蛍光灯ランプ | | | | | | | | ハイデラックス白色蛍光灯ランプ<保護管付> | | | | | | | |
| $\frac{20}{32} \times \frac{40}{40} \times \frac{2}{2}$ | 40×12 | $\frac{30}{32} \times \frac{40}{40} \times \frac{2}{2}$ | 40×18 | $\frac{30}{32} \times \frac{40}{40} \times \frac{2}{2}$ | 40×14 | $\frac{30}{32} \times \frac{40}{40} \times \frac{2}{2}$ | 40×21 | $\frac{30}{32} \times \frac{40}{40} \times \frac{2}{2}$ | 40×10 | $\frac{30}{32} \times \frac{40}{40} \times \frac{2}{2}$ | 40×15 | $\frac{30}{32} \times \frac{40}{40} \times \frac{2}{2}$ | 40×12 | $\frac{30}{32} \times \frac{40}{40} \times \frac{2}{2}$ | 40×18 |
| 464<8.0> | 612<11.4> | 698<11.7> | 918<17.1> | 542<9.4> | 714<13.3> | 815<13.7> | 1,071<20.0> | 386<6.7> | 510<9.5> | 581<9.8> | 765<14.3> | 464<8.0> | 612<11.4> | 698<11.7> | 918<17.1> |
| 34<0.3> | 45<0.5> | 53<0.5> | 67<0.7> | 34<0.3> | 45<0.5> | 53<0.5> | 67<0.7> | 34<0.3> | 45<0.5> | 53<0.5> | 67<0.7> | 34<0.3> | 45<0.5> | 53<0.5> | 67<0.7> |
| 93/99 <0.93/0.99> | | | $\frac{155}{165}$ <1.55/1.65> | 93/99 <0.93/0.99> | | | $\frac{155}{165}$ <1.55/1.65> | 93/99 <0.93/0.99> | | | $\frac{155}{165}$ <1.55/1.65> | 93/99 <0.93/0.99> | | | $\frac{155}{165}$ <1.55/1.65> |
| 500<2.5> | | | | | | | | | | | | | | | |
| | | | | | | | | 800<2.3> | 1,070<3.1> | 1,450<4.7> | 1,600<4.6> | 800<2.3> | 1,070<3.1> | 1,450<4.7> | 1,600<4.6> |
| 1,650 | 2,200 | 2,490 | 3,300 | 1,650 | 2,200 | 2,490 | 3,300 | 1,500 | 1,990 | 2,250 | 3,000 | 1,500 | 1,990 | 2,250 | 3,000 |
| 1,890 | 2,520 | 2,850 | 3,780 | 1,890 | 2,520 | 2,850 | 3,780 | 1,680 | 2,240 | 2,530 | 3,360 | 1,680 | 2,240 | 2,530 | 3,360 |
| クロスフィンクーラー<強制通風式> | | | | | | | | | | | | | | | |
| R22(-5℃) | | | | | | | | R22(-10℃) | | | | | | | |
| マイコン制御<電子式膨脹弁> | | | | | | | | | | | | | | | |
| 9.53 | | | | | | | | | | | | | | | |
| 19.05 | | | | | | | | | | | | | | | |
| φ40内×φ48外<硬塩ビ管> | | | | | | | | | | | | | | | |
| オフサイクル方式 | | | | | | | | 完全自動タイマ除霜方式<除霜ヒーター過熱防止器付> | | | | | | | |
| 端子盤接続方式 | | | | | | | | | | | | | | | |
| 289 | 357 | 428 | 521 | 301 | 373 | 446 | 545 | 286 | 353 | 423 | 514 | 298 | 369 | 441 | 538 |
| 410 | | | | | | | | 411 | | | | | | | |
| 414 | | | | | | | | 415 | | | | | | | |

(a) - 2 M-TF シリーズ

| 項目 | 形式 形名 | 精肉・鮮魚用 | | | | | | | | | | | | | |
|-----------------------|---------------------------|---------------------------------|-----------------|------------------|----------|-----------------------------|--------------------|------------------|-----------|-----------------------------|--------------------|------------------|-----------|-----------|--------------------|
| | | 多段ケース棚3段 | | | | 多段ケース棚4段 | | | | 多段ケース棚5段 | | | | | |
| | | M-TSM-B 5LF M-TSM-B 5CF* | | | | M-TSM-B 5MF M-TSM-B 5DF* | | | | M-TSM-B 5NF M-TSM-B 5EF* | | | | | |
| | | 6 | 8 | 9 | 12 | 6 | 8 | 9 | 12 | 6 | 8 | 9 | 12 | | |
| 使用温度 | ℃ | - 2 ~ 2 | | | | | | | | | | | | | |
| 電源 | | 単相100V及び三相200V50/60Hz | | | | | | | | | | | | | |
| 外形寸法 | 高さ | mm 1,850 | | | | | | | | | | | | | |
| | 幅 | 1,830 | 2,440 | 2,745 | 3,660 | 1,830 | 2,440 | 2,745 | 3,660 | 1,830 | 2,440 | 2,745 | 3,660 | | |
| | 奥行 | mm 1,050 | | | | | | | | | | | | | |
| | 有効内容積 | ℓ | 1,460 | 1,940 | 2,180 | 2,920 | 1,460 | 1,940 | 2,180 | 2,920 | 1,460 | 1,940 | 2,180 | 2,920 | |
| | 陳列面積 | m ² | 3.91 | 5.21 | 5.86 | 7.82 | 4.73 | 6.31 | 7.10 | 9.47 | 5.55 | 7.41 | 8.34 | 11.12 | |
| | 外装 | 高級表面処理鋼板アクリル焼付塗装及び高級ステンレスロール成形品 | | | | | | | | | | | | | |
| | 内装 | 高級表面処理鋼板アクリル焼付塗装及び粉体塗装 | | | | | | | | | | | | | |
| | 冷却室 | FRP<ガラス繊維強化プラスチック>成形品 | | | | | | | | | | | | | |
| | 断熱材 | ポリウレタン注入発泡 | | | | | | | | | | | | | |
| | 吸入口 | 高級ステンレス鋼板 | | | | | | | | | | | | | |
| 照明灯 | ハイデラックス白色蛍光灯<保護管付> | | | | | | | | | | | | | | |
| 電気容量 50/60Hz(入力容量) | 単相100V | 照 明 | W<A> | 386<6.7> | 510<9.5> | 581<9.8> | 765<14.3> | 464<8.0> | 612<11.4> | 698<11.7> | 918<17.1> | 542<9.4> | 714<13.3> | 815<13.7> | 1,071<20.0> |
| | | 防露ヒーター | W<A> | 34<0.3> | 45<0.5> | 53<0.5> | 67<0.7> | 34<0.3> | 45<0.5> | 53<0.5> | 67<0.7> | 34<0.3> | 45<0.5> | 53<0.5> | 67<0.7> |
| | 単相100V | Uバンドヒーター | W<A> | - | | | | | | | | | | | |
| | | 庫内ファン | W<A> | 93/99<0.93/0.99> | | | 155/165<1.55/1.65> | 93/99<0.93/0.99> | | | 155/165<1.55/1.65> | 93/99<0.93/0.99> | | | 155/165<1.55/1.65> |
| | | 防露ヒーター | W<A> | - | | | | | | | | | | | |
| | 三相200V | ダクトヒーター | W<A> | - | | | | | | | | | | | |
| | | 除霜<補助> | W<A> | 500<2.5> | | | | | | | | | | | |
| | 所要冷凍能力 | 25℃-60% | kcal/h | 1,650 | 2,190 | 2,475 | 3,300 | 1,650 | 2,190 | 2,475 | 3,300 | 1,650 | 2,190 | 2,475 | 3,300 |
| | | 27℃-60% | kcal/h | 1,880 | 2,500 | 2,825 | 3,760 | 1,880 | 2,500 | 2,825 | 3,760 | 1,880 | 2,500 | 2,825 | 3,760 |
| | 冷却器 | クロスフィンクーラ<強制通風式> | | | | | | | | | | | | | |
| 冷媒 | 種類<蒸発温度> | R22(-10℃) | | | | | | | | | | | | | |
| | 制御方式 | マイコン制御<電子式膨脹弁> | | | | | | | | | | | | | |
| 配管寸法 | 冷却器入口管 | mm | 9.53 | | | | | | | | | | | | |
| | 冷却器出口管 | mm | 19.05 | | | | | | | | | | | | |
| | ドレン配管 | mm | φ40内×φ48外<硬塩ビ管> | | | | | | | | | | | | |
| 除霜方式 | 完全自動ダイマ除霜方式<除霜ヒーター過熱防止器付> | | | | | | | | | | | | | | |
| 電源接続方式 | 端子盤接続方式 | | | | | | | | | | | | | | |
| 製品重量 | kg | 282 | 348 | 419 | 507 | 294 | 364 | 437 | 545 | 351 | 306 | 380 | 455 | 545 | |
| 掲載頁 | 外形寸法図 | 頁 | 411 | | | | | | | | | | | | |
| | 電気配線図 | 頁 | 415 | | | | | | | | | | | | |

注1. *印はミラー無しケースです。
 2. 側板はオプション品となります。
 3. 外形寸法は本体のみの寸法で側板を取付けると上記値より大きくなります。詳細は外形寸法図を参照ください。
 4. 青果用の非冷ケースの電気部品は照明だけです。
 5. 周囲条件は乾球温度25℃及び27℃、相対湿度60%、周囲風速0.2m/sec以下。
 6. 所要冷凍能力は配管損失等による能力低下は含んでおりません。

(b) - 1 M-RF シリーズ

| 項目 | 形式 形名 | 日記・乳製品 | | | | | | | | | | | | | |
|------------------|----------|------------------------------------|---------------------------------|------------------------------------|-------------------------------------|------------------------------------|-----------|-------------------------------------|------------------|------------------------------------|-------------------------------------|------------------------------------|-----------|-----------|-------------|
| | | 多段ケース棚3段 | | | | 多段ケース棚4段 | | | | 多段ケース棚5段 | | | | | |
| | | M-RSH-5 5LF M-RSH-5 5CF* | | | | M-RSH-5 5MF M-RSH-5 5DF* | | | | M-RSH-5 5NF M-RSH-5 5EF* | | | | | |
| | | 6 | 8 | 9 | 12 | 6 | 8 | 9 | 12 | 6 | 8 | 9 | 12 | | |
| 使用温度 | ℃ | 2~8 | | | | | | | | | | | | | |
| 電源 | | 単相100V50/60Hz | | | | | | | | | | | | | |
| キャビネット | 外形寸法 | 高さ | 1,850 | | | | | | | | | | | | |
| | | 幅 | 1,830 | 2,440 | 2,745 | 3,660 | 1,830 | 2,440 | 2,745 | 3,660 | 1,830 | 2,440 | 2,745 | 3,660 | |
| | | 奥行 | 900 | | | | | | | | | | | | |
| | 有効内容積 | ℓ | 1,120 | 1,490 | 1,680 | 2,240 | 1,120 | 1,490 | 1,680 | 2,240 | 1,120 | 1,490 | 1,680 | 2,240 | |
| | 陳列面積 | m ² | 3.11 | 4.13 | 4.65 | 6.19 | 3.79 | 5.03 | 5.66 | 7.54 | 4.47 | 5.93 | 6.67 | 8.89 | |
| | 外装 | | 高級表面処理鋼板アクリル焼付塗装及び高級ステンレスロール成形品 | | | | | | | | | | | | |
| | 内装 | | 高級表面処理鋼板アクリル焼付塗装及び粉体塗装 | | | | | | | | | | | | |
| | 冷却室 | | FRP<ガラス繊維強化プラスチック>成形品 | | | | | | | | | | | | |
| | 断熱材 | | ポリウレタン注入発泡 | | | | | | | | | | | | |
| | 吸入口 | | 高級ステンレス鋼板 | | | | | | | | | | | | |
| 照明灯 | | ハイデラックス白色蛍光灯ランプ | | | | | | | | | | | | | |
| < 蛍光灯 > | W×個 | $\frac{39}{40} \times \frac{2}{2}$ | 40×10 | $\frac{39}{40} \times \frac{2}{2}$ | 40×15 | $\frac{39}{40} \times \frac{2}{2}$ | 40×12 | $\frac{39}{40} \times \frac{2}{2}$ | 40×18 | $\frac{39}{40} \times \frac{2}{2}$ | 40×14 | $\frac{39}{40} \times \frac{2}{2}$ | 40×21 | | |
| 電気容量50/60Hz(入力量) | 単相100V | 照明 | W<A> | 386<6.7> | 510<9.5> | 581<9.8> | 765<14.3> | 464<8.0> | 612<11.4> | 698<11.7> | 918<17.1> | 542<9.4> | 714<13.3> | 815<13.7> | 1,071<20.0> |
| | | 防露ヒーター | W<A> | 34<0.3> | 45<0.5> | 53<0.5> | 67<0.7> | 34<0.3> | 45<0.5> | 53<0.5> | 67<0.7> | 34<0.3> | 45<0.5> | 53<0.5> | 67<0.7> |
| | Uベンドヒーター | W<A> | 62.5<0.6> | | | | | | | | | | | | |
| | 庫内ファン | W<A> | 93/99<0.93/0.99> | | $\frac{155}{1.55}/\frac{165}{1.65}$ | 93/99<0.93/0.99> | | $\frac{155}{1.55}/\frac{165}{1.65}$ | 93/99<0.93/0.99> | | $\frac{155}{1.55}/\frac{165}{1.65}$ | | | | |
| 単相100V | 防露ヒーター | W<A> | - | | | | | | | | | | | | |
| | ダクトヒーター | W<A> | - | | | | | | | | | | | | |
| 三相200V | 除霜補助 | W<A> | - | | | | | | | | | | | | |
| | 除霜ヒーター | W<A> | - | | | | | | | | | | | | |
| 所要冷凍能力 | 25℃-60% | kcal/h | 1,300 | 1,720 | 1,945 | 2,600 | 1,300 | 1,720 | 1,945 | 2,600 | 1,300 | 1,720 | 1,945 | 2,600 | |
| | 27℃-60% | kcal/h | 1,480 | 1,970 | 2,225 | 2,960 | 1,480 | 1,970 | 2,225 | 2,960 | 1,480 | 1,970 | 2,225 | 2,960 | |
| 冷却器 | | クロスフィンクーラ<強制通風式> | | | | | | | | | | | | | |
| 冷媒 | 種類<蒸発温度> | | R22(-5℃) | | | | | | | | | | | | |
| | 制御方式 | | マイコン制御<電子式膨脹弁> | | | | | | | | | | | | |
| 配管寸法 | 冷却器入口管 | mm | 9.53 | | | | | | | | | | | | |
| | 冷却器出口管 | mm | 19.05 | | | | | | | | | | | | |
| | ドレン配管 | mm | φ40内×φ48外<硬塩ビ管> | | | | | | | | | | | | |
| 除霜方式 | | オフサイクル方式 | | | | | | | | | | | | | |
| 電源接続方式 | | 端子盤接続方式 | | | | | | | | | | | | | |
| 製品重量 | kg | 246 | 303 | 364 | 441 | 256 | 317 | 380 | 462 | 266 | 331 | 396 | 483 | | |
| 掲載頁 | 外形寸法図 | 頁 | 412 | | | | | | | | | | | | |
| | 電気配線図 | 頁 | 414 | | | | | | | | | | | | |

ショーケース(別置)

注1. ※印はミラー無しケースです。
 2. 側板はオプション品となります。
 3. 外形寸法は本体のみの寸法で側板を取付けると上記値より大きくなります。詳細は外形寸法図を参照ください。
 4. 青果用の非冷ケースの電気部品は照明だけです。
 5. 周囲条件は乾球温度25℃及び27℃、相対湿度60%、周囲風速0.2m/sec以下。
 6. 所要冷凍能力は配管損失等による能力低下は含んでおりません。

(b) - 2 M-RF シリーズ

| 項目 | 形式 | 日配・乳製品用 | | | | | | | | 精肉・鮮魚用 | | | | | |
|-------------------------|------------|-----------------------------|---------------------------------|--------------|-----------|-----------------------------|------------------------|------------------|-----------|-------------------------------|------------------------|------------------|------------|------------------------|-----------|
| | | 多段ケース棚4段 | | | | 多段ケース棚5段 | | | | 多段ケース棚3段 | | | | | |
| | | M-RSH-4 5MF M-RSH-4 5DF* | | | | M-RSH-4 5NF M-RSH-4 5EF* | | | | M-RSM-6 5LF M-RSM-6 5CF* | | | | | |
| | | 6 | 8 | 9 | 12 | 6 | 8 | 9 | 12 | 6 | 8 | 9 | 12 | | |
| 使用温度 | ℃ | 2~8 | | | | | | | | -2~2 | | | | | |
| 電源 | | 単相100V50/60Hz | | | | | | | | 単相100V及び三相200V50/60Hz | | | | | |
| キャビネット | 外形寸法 | 高さ | 1,850 | | | | | | | | | | | | |
| | | 幅 | 1,830 | 2,440 | 2,745 | 3,660 | 1,830 | 2,440 | 2,745 | 3,660 | 1,830 | 2,440 | 2,745 | 3,660 | |
| | | 奥行 | 900 | | | | | | | | | | | | |
| | 有効内容積 | ℓ | 1,170 | 1,560 | 1,760 | 2,340 | 1,170 | 1,560 | 1,760 | 2,340 | 1,040 | 1,380 | 1,550 | 2,080 | |
| | 陳列面積 | m ² | 3.79 | 5.03 | 5.66 | 7.54 | 4.47 | 5.93 | 6.67 | 8.89 | 2.99 | 3.99 | 4.49 | 5.97 | |
| | 内外装 | | 高級表面処理鋼板アクリル焼付塗装及び高級ステンレスロール成形品 | | | | | | | | | | | | |
| | 冷却室 | | 高級表面処理鋼板アクリル焼付塗装及び粉体塗装 | | | | | | | | | | | | |
| | 断熱材 | | FRP<ガラス繊維強化プラスチック>成形品 | | | | | | | | | | | | |
| | 吸入口 | | ポリウレタン注入発泡 | | | | | | | | | | | | |
| | 照明灯 | | 高級ステンレス鋼板 | | | | | | | | | | | | |
| <蛍光灯> | W×個 | ハイデラックス白色蛍光ランプ | | | | | | | | ハイデラックス白色蛍光ランプ<保護管付> | | | | | |
| | | 30×2 40×2 | 40×12 | 30×2 40×2 | 40×18 | 30×2 40×2 | 40×14 | 30×2 40×2 | 40×21 | 30×2 40×2 | 40×10 | 30×2 40×2 | 40×15 | | |
| 電気容量 50/60Hz へ入力量 | 単相 100V | 照明 | W<A> | 464<8.0> | 612<11.4> | 698<11.7> | 918<17.1> | 542<9.4> | 714<13.3> | 815<13.7> | 1,071<20.0> | 386<6.7> | 510<9.5> | 581<9.8> | 765<14.3> |
| | | 防露ヒーター | W<A> | 34<0.3> | 45<0.5> | 53<0.5> | 67<0.7> | 34<0.3> | 45<0.5> | 53<0.5> | 67<0.7> | 34<0.3> | 45<0.5> | 53<0.5> | 67<0.7> |
| | Uベンヒーター | W<A> | 62.5<0.6> | | | | | | | | | | | | |
| | 庫内ファン | W<A> | 93/99<0.93/0.99> | | | | 155/165 <1.55/1.65> | 93/99<0.93/0.99> | | | 155/165 <1.55/1.65> | 93/99<0.93/0.99> | | 155/165 <1.55/1.65> | |
| 単相 100V | 防露ヒーター | W<A> | - | | | | | | | | | | | | |
| | ダクトヒーター | W<A> | - | | | | | | | | | | | | |
| 三相 200V | 除霜補助 | W<A> | - | | | | | | | | 500<2.5> | | | | |
| | 除霜ヒーター | W<A> | - | | | | | | | | 800<2.3> | 1,070<3.1> | 1,450<4.7> | 1,600<4.6> | |
| 所要冷凍能力 | 25℃-60% | kcal/h | 1,650 | 2,200 | 2,490 | 3,300 | 1,650 | 2,200 | 2,490 | 3,300 | 1,500 | 1,990 | 2,250 | 3,000 | |
| | 27℃-60% | 1,890 | 2,520 | 2,850 | 3,780 | 1,890 | 2,520 | 2,850 | 3,780 | 1,680 | 2,240 | 2,530 | 3,360 | | |
| 冷却器 | | クロスフィンクーラー<強制通風式> | | | | | | | | | | | | | |
| 冷媒 | 種類<蒸発温度> | R22(-5℃) | | | | | | | | R22(-10℃) | | | | | |
| | 制御方式 | マイコン制御<電子式膨脹弁> | | | | | | | | | | | | | |
| 配管寸法 | 冷却器入口管 | mm | 9.53 | | | | | | | | | | | | |
| | 冷却器出口管 | mm | 19.05 | | | | | | | | | | | | |
| | ドレン配管 | mm | φ40内×φ48外<硬塩ビ管> | | | | | | | | | | | | |
| 除霜方式 | | オフサイクル方式 | | | | | | | | 完全自動タイマ除霜方式 <除霜ヒーター過熱防止器付> | | | | | |
| 電源接続方式 | | 端子盤接続方式 | | | | | | | | | | | | | |
| 製品重量 | kg | 256 | 317 | 380 | 462 | 266 | 331 | 396 | 483 | 255 | 314 | 377 | 457 | | |
| 掲載頁 | 外形寸法図 | 頁 | 412 | | | | | | | | 413 | | | | |
| | 電気配線図 | 頁 | 414 | | | | | | | | 415 | | | | |

注1. ※印はミラー無しケースです。
 2. 側板はオプション品となります。
 3. 外形寸法は本体のみの寸法で側板を取付けると上記値より大きくなります。詳細は外形寸法図を参照ください。
 4. 青果用の非冷ケースの電気部品は照明だけです。
 5. 周囲条件は乾球温度25℃及び27℃、相対湿度60%、周囲風速0.2m/sec以下。
 6. 所要冷凍能力は配管損失等による能力低下は含んでおりません。

| 精肉・鮮魚用 | | | | | | | | | | | | | | | | |
|-----------------------------------|------------|-----------------------------------|------------------|-----------------------------------|------------|-----------------------------------|-------------------------------|-----------------------------------|------------|-----------------------------------|------------|-----------------------------------|------------------|-----------------------------------|-------------|--|
| 多段ケース棚4段 | | | | 多段ケース棚3段 | | | | 多段ケース棚4段 | | | | 多段ケース棚5段 | | | | |
| M-RSM-6 5MF M-RSM-6 5DF* | | | | M-RSM-5 5LF M-RSM-5 5CF* | | | | M-RSM-5 5MF M-RSM-5 5DF* | | | | M-RSM-5 5NF M-RSM-5 5EF* | | | | |
| 6 | 8 | 9 | 12 | 6 | 8 | 9 | 12 | 6 | 8 | 9 | 12 | 6 | 8 | 9 | 12 | |
| - 2 - 2 | | | | | | | | | | | | | | | | |
| 単相100V及び三相200V 50/60Hz | | | | | | | | | | | | | | | | |
| 1,850 | | | | | | | | | | | | | | | | |
| 1,830 | 2,440 | 2,745 | 3,660 | 1,830 | 2,440 | 2,745 | 3,660 | 1,830 | 2,440 | 2,745 | 3,660 | 1,830 | 2,440 | 2,745 | 3,660 | |
| 900 | | | | | | | | | | | | | | | | |
| 1,040 | 1,380 | 1,550 | 2,080 | 1,120 | 1,490 | 1,680 | 2,240 | 1,120 | 1,490 | 1,680 | 2,240 | 1,120 | 1,490 | 1,680 | 2,240 | |
| 3.67 | 4.89 | 5.50 | 7.32 | 2.99 | 3.99 | 4.49 | 5.97 | 3.67 | 4.89 | 5.50 | 7.32 | 4.77 | 5.79 | 6.51 | 8.67 | |
| 高級表面処理鋼板アクリル焼付塗装及び高級ステンレスロール成形品 | | | | | | | | | | | | | | | | |
| 高級表面処理鋼板アクリル焼付塗装及び粉体塗装 | | | | | | | | | | | | | | | | |
| FRP<ガラス繊維強化プラスチック>成形品 | | | | | | | | | | | | | | | | |
| ポリウレタン注入発泡 | | | | | | | | | | | | | | | | |
| 高級ステンレス鋼板 | | | | | | | | | | | | | | | | |
| ハイデラックス白色蛍光ランプ<保護管付> | | | | | | | | | | | | | | | | |
| $\frac{20 \times 2}{32 \times 2}$ | 40×12 | $\frac{20 \times 2}{40 \times 2}$ | 40×18 | $\frac{20 \times 2}{40 \times 2}$ | 40×10 | $\frac{20 \times 2}{40 \times 2}$ | 40×15 | $\frac{20 \times 2}{32 \times 2}$ | 40×12 | $\frac{20 \times 2}{40 \times 2}$ | 40×18 | $\frac{20 \times 2}{32 \times 2}$ | 40×14 | $\frac{20 \times 2}{40 \times 2}$ | 40×21 | |
| 464<8.0> | 612<11.4> | 698<11.7> | 918<17.1> | 386<6.7> | 510<9.5> | 581<9.8> | 765<14.3> | 464<8.0> | 612<11.4> | 698<11.7> | 918<17.1> | 542<9.4> | 714<13.3> | 815<13.7> | 1,071<20.0> | |
| 34<0.3> | 45<0.5> | 53<0.5> | 67<0.7> | 34<0.3> | 45<0.5> | 53<0.5> | 67<0.7> | 34<0.3> | 45<0.5> | 53<0.5> | 67<0.7> | 34<0.3> | 45<0.5> | 53<0.5> | 67<0.7> | |
| - | | | | | | | | | | | | | | | | |
| 93/99<0.93/0.99> | | $\frac{155/165}{<1.55/1.65>}$ | 93/99<0.93/0.99> | | | | $\frac{155/165}{<1.55/1.65>}$ | 93/99<0.93/0.99> | | | | $\frac{155/165}{<1.55/1.65>}$ | 93/99<0.93/0.99> | | | |
| - | | | | | | | | | | | | | | | | |
| 500<2.5> | | | | | | | | | | | | | | | | |
| 800<2.3> | 1,070<3.1> | 1,450<4.7> | 1,600<4.6> | 800<2.3> | 1,070<3.1> | 1,450<4.7> | 1,600<4.6> | 800<2.3> | 1,070<3.1> | 1,450<4.7> | 1,600<4.6> | 800<2.3> | 1,070<3.1> | 1,450<4.7> | 1,600<4.6> | |
| 1,500 | 1,990 | 2,250 | 3,000 | 1,650 | 2,190 | 2,475 | 3,300 | 1,650 | 2,190 | 2,475 | 3,300 | 1,650 | 2,190 | 2,475 | 3,300 | |
| 1,680 | 2,240 | 2,530 | 3,360 | 1,880 | 2,500 | 2,825 | 3,760 | 1,880 | 2,500 | 2,825 | 3,760 | 1,880 | 2,500 | 2,825 | 3,760 | |
| クロスフィンクーラ<強制通風式> | | | | | | | | | | | | | | | | |
| R22(-10℃) | | | | | | | | | | | | | | | | |
| マイコン制御<電子式膨脹弁> | | | | | | | | | | | | | | | | |
| 9.53 | | | | | | | | | | | | | | | | |
| 19.05 | | | | | | | | | | | | | | | | |
| φ40内×φ48外<硬塩ビ管> | | | | | | | | | | | | | | | | |
| 完全自動タイマ除霜方式<除霜ヒーター過熱防止器付> | | | | | | | | | | | | | | | | |
| 端子盤接続方式 | | | | | | | | | | | | | | | | |
| 265 | 328 | 393 | 478 | 252 | 310 | 373 | 450 | 262 | 324 | 389 | 471 | 271 | 338 | 405 | 492 | |
| 413 | | | | | | | | | | | | | | | | |
| 415 | | | | | | | | | | | | | | | | |

(b) 付属品一覧表

| 用途 | 形名 | 冷媒配管 | | 庫内用送風機及び羽根 電動機 AC100V | 庫内用送風機及び羽根 羽根NO×個数 CA用 117×2 124×1 GA用 128×2 124×1 | 蛍光灯 庫外庫内兼 | スイッチ<照明灯> | | スイッチ 防露ヒータ 夕節電用 | 防露ヒータ 単相100V | Uベント ヒータ 単相100V | 電熱器 <霜取> 200V (霜取補助 単相200V) | ダクト ヒータ 単相200V | マイコン コントローラ AC100V |
|-----------------|-----------------|-------------|-------------|--------------------------|---|----------------------|--------------|------------|-----------------------|-----------------|-----------------------|---|----------------------|--------------------------|
| | | 入口径 <mm> | 出口径 <mm> | | | | 庫外用 | 庫内用 | | | | | | |
| 日記・乳製品用 | M-TSH-645MF,DF | | | | 117×2 124×1 | | | BLA-01/10A | | 吹出口(17.5×2) | 62.5 | | | |
| | M-TSH-845MF,DF | | | | 128×2 124×1 | | | ALA-21/15A | | 吹出口(22.5×2) | 62.5 | | | |
| | M-TSH-945MF,DF | | | | 128×2 117×1 | | | ALA-21/15A | | 吹出口(20+33) | 62.5 | | | |
| | M-TSH-1245MF,DF | | | | 128×3 124×2 | | | ALA-01/30A | | 吹出口(33.5×2) | 62.5 | | | |
| | M-TSH-645NF,EF | | | | 117×2 124×1 | | | BLA-01/10A | | 吹出口(17.5×2) | 62.5 | | | |
| | M-TSH-845NF,EF | | | | 128×2 124×1 | | | ALA-21/15A | | 吹出口(22.5×2) | 62.5 | | | |
| | M-TSH-945NF,EF | | | | 128×2 117×1 | | | ALA-21/15A | | 吹出口(20+33) | 62.5 | | | |
| | M-TSH-1245NF,EF | | | | 128×3 124×2 | | | ALA-01/30A | | 吹出口(33.5×2) | 62.5 | | | |
| | M-TSH-655LF,CF | | | | 117×2 826×1 | | | BLA-01/10A | | 吹出口(17.5×2) | 62.5 | | | |
| | M-TSH-855LF,CF | | | | 128×2 124×1 | | | ALA-21/15A | | 吹出口(22.5×2) | 62.5 | | | |
| | M-TSH-955LF,CF | | | | 128×2 117×1 | | | ALA-21/15A | | 吹出口(20+33) | 62.5 | | | |
| | M-TSH-1255LF,CF | | | | 128×3 124×2 | | | ALA-01/30A | | 吹出口(33.5×2) | 62.5 | | | |
| | M-TSH-655MF,DF | | | | 117×2 826×1 | | | BLA-01/10A | | 吹出口(17.5×2) | 62.5 | | | |
| | M-TSH-855MF,DF | | | | 128×2 124×1 | | | ALA-21/15A | | 吹出口(22.5×2) | 62.5 | | | |
| | M-TSH-955MF,DF | | | | 128×2 117×1 | | | ALA-21/15A | | 吹出口(20+33) | 62.5 | | | |
| | M-TSH-1255MF,DF | | | | 128×3 124×2 | | | ALA-01/30A | | 吹出口(33.5×2) | 62.5 | | | |
| | M-TSH-655NF,EF | | | | 128×2 826×1 | | | BLA-01/10A | | 吹出口(17.5×2) | 62.5 | | | |
| | M-TSH-855NF,EF | | | | 128×2 124×1 | | | ALA-21/15A | | 吹出口(22.5×2) | 62.5 | | | |
| | M-TSH-955NF,EF | | | | 128×2 117×1 | | | ALA-21/15A | | 吹出口(20+33) | 62.5 | | | |
| | M-TSH-1255NF,EF | | | | 128×3 124×2 | | | ALA-01/30A | | 吹出口(33.5×2) | 62.5 | | | |
| 精肉・鮮魚用 | M-TSM-655LF,CF | 9.53 | 19.05 | CF-20B-11WTA | 117×2 124×1 | ハイブリッド色 FL SN-SDL | BLA 11/6A | ALA-01/30A | BLA 11/6A | 吹出口(33.5×2) | 62.5 | | | MS-D |
| | M-TSM-855LF,CF | | | | 128×2 117×1 | | | ALA-21/15A | | 吹出口(22.5×2) | 三相 800 | | | |
| | M-TSM-955LF,CF | | | | 128×2 117×1 | | | ALA-21/15A | | 吹出口(20+33) | 三相1070 | | | |
| | M-TSM-1255LF,CF | | | | 128×3 124×2 | | | ALA-01/30A | | 吹出口(33.5×2) | 三相1450 | | | |
| | M-TSM-655MF,DF | | | | 117×2 124×1 | | | BLA-01/10A | | 吹出口(17.5×2) | 三相 800 | | | |
| | M-TSM-855MF,DF | | | | 128×2 117×1 | | | ALA-21/15A | | 吹出口(22.5×2) | 三相1070 | | | |
| | M-TSM-955MF,DF | | | | 128×2 117×1 | | | ALA-21/15A | | 吹出口(20+33) | 三相1450 | | | |
| | M-TSM-1255MF,DF | | | | 128×3 124×2 | | | ALA-01/30A | | 吹出口(33.5×2) | 三相1600 | | | |
| | M-TSM-655NF,EF | | | | 117×2 124×1 | | | BLA-01/10A | | 吹出口(17.5×2) | 三相 800 | | | |
| | M-TSM-855NF,EF | | | | 128×2 117×1 | | | ALA-21/15A | | 吹出口(22.5×2) | 三相1070 | | | |
| M-TSM-955NF,EF | | | | 128×2 117×1 | | | ALA-21/15A | | 吹出口(20+33) | 三相1450 | | | | |
| M-TSM-1255NF,EF | | | | 128×3 124×2 | | | ALA-01/30A | | 吹出口(33.5×2) | 三相1600 | | | | |
| M-TSM-665LF,CF | | | | 117×2 826×1 | | | BLA-01/10A | | 吹出口(17.5×2) | 三相 800 | | | | |
| M-TSM-865LF,CF | | | | 128×2 117×1 | | | ALA-21/15A | | 吹出口(22.5×2) | 三相1070 | | | | |
| M-TSM-965LF,CF | | | | 128×2 117×1 | | | ALA-21/15A | | 吹出口(20+33) | 三相1450 | | | | |
| M-TSM-1265LF,CF | | | | 128×3 124×2 | | | ALA-01/30A | | 吹出口(33.5×2) | 三相1600 | | | | |
| M-TSM-665MF,DF | | | | 117×2 826×1 | | | BLA-01/10A | | 吹出口(17.5×2) | 三相 800 | | | | |
| M-TSM-865MF,DF | | | | 128×2 117×1 | | | ALA-21/15A | | 吹出口(22.5×2) | 三相1070 | | | | |
| M-TSM-965MF,DF | | | | 128×2 117×1 | | | ALA-21/15A | | 吹出口(20+33) | 三相1450 | | | | |
| M-TSM-1265MF,DF | | | | 128×3 124×2 | | | ALA-01/30A | | 吹出口(33.5×2) | 三相1600 | | | | |

注 1. 蛍光灯のハイブリッド色はハイブリッド色蛍光灯 (FL40SW-SDL, FL20W-SDL) を示します。
 2. グロースタータは、40W蛍光灯にはFC-4P, 20W蛍光灯にはFC-1Pを使用しております。
 3. 温度開閉器 (霜取終了) はサキノ居(株)製の形です。(COLD+5C, WARM+20C)
 4. 補助電器及び電磁接触器は立石電器製ハイブリッドレールの形名でケース上面取り付け形を使用。
 5. スイッチはニューオー(株)製波形スイッチの形名です。
 6. M-TSH, RSHタイプは、Uベントヒータ(100V, 62.5W, 0.625A)がデフロスト中にのみ通電されます。

M-RFシリーズ

| 用途 | 形名 | 冷媒配管 | | 温度開閉器 (霜取終了) | 補助 ヒーター AC200V | 電磁 接触器 AC200V | 電動機 AC100V | 庫内用送風機及び羽根 | | 蛍光灯 庫外庫内兼 | スイッチ<照明灯> | | 防露ヒータ 単相100V | Uベント ヒータ 単相100V | 電熱器 | | ダクト ヒータ 単相200V | マイコン コントローラ AC100V |
|-----------------|-----------------|-------------|-------------|-----------------|----------------------|---------------------|---------------|------------|-------|--------------------|--------------|--------------|-----------------|-----------------------|--------------|-------------------|----------------------|--------------------------|
| | | 入口径 <mm> | 出口径 <mm> | | | | | CA用 | GA用 | | 庫外用 | 庫内用 | | | <霜取> 200V | <霜補助> 単相<200V> | | |
| 日配・乳製品用 | M-RSH-645WF,DF | | | - | - | - | | 117×2 | 124×1 | | BLA-01/10A | | 62.5 | - | - | - | | |
| | M-RSH-845WF,DF | | | - | - | - | | 128×2 | 124×1 | | ALA-21/15A | | 62.5 | - | - | - | | |
| | M-RSH-945WF,DF | | | - | - | - | | 128×2 | 117×1 | | ALA-21/15A | | 62.5 | - | - | - | | |
| | M-RSH-1245WF,DF | | | - | - | - | | 128×3 | 124×2 | | ALA-01/30A | | 62.5 | - | - | - | | |
| | M-RSH-645NF,EF | | | - | - | - | | 117×2 | 124×1 | | BLA-01/10A | | 62.5 | - | - | - | | |
| | M-RSH-845NF,EF | | | - | - | - | | 128×2 | 124×1 | | ALA-21/15A | | 62.5 | - | - | - | | |
| | M-RSH-945NF,EF | | | - | - | - | | 128×2 | 117×1 | | ALA-21/15A | | 62.5 | - | - | - | | |
| | M-RSH-1245NF,EF | | | - | - | - | | 128×3 | 124×2 | | ALA-01/30A | | 62.5 | - | - | - | | |
| | M-RSH-655LF,CF | | | - | - | - | | 117×2 | 826×1 | | BLA-01/10A | | 62.5 | - | - | - | | |
| | M-RSH-855LF,CF | | | - | - | - | | 128×2 | 124×1 | | ALA-21/15A | | 62.5 | - | - | - | | |
| | M-RSH-955LF,CF | | | - | - | - | | 128×2 | 117×1 | | ALA-21/15A | | 62.5 | - | - | - | | |
| | M-RSH-1255LF,CF | | | - | - | - | | 128×3 | 124×2 | | ALA-01/30A | | 62.5 | - | - | - | | |
| | M-RSH-655WF,DF | | | - | - | - | | 117×2 | 826×1 | | BLA-01/10A | | 62.5 | - | - | - | | |
| | M-RSH-855WF,DF | | | - | - | - | | 128×2 | 124×1 | | ALA-21/15A | | 62.5 | - | - | - | | |
| | M-RSH-955WF,DF | | | - | - | - | | 128×2 | 117×1 | | ALA-21/15A | | 62.5 | - | - | - | | |
| | M-RSH-1255WF,DF | | | - | - | - | | 128×3 | 124×2 | | ALA-01/30A | | 62.5 | - | - | - | | |
| | M-RSH-655NF,EF | | | - | - | - | | 117×2 | 826×1 | | BLA-01/10A | | 62.5 | - | - | - | | |
| | M-RSH-855NF,EF | | | - | - | - | | 128×2 | 124×1 | | ALA-21/15A | | 62.5 | - | - | - | | |
| | M-RSH-955NF,EF | | | - | - | - | | 128×2 | 117×1 | | ALA-21/15A | | 62.5 | - | - | - | | |
| | M-RSH-1255NF,EF | | | - | - | - | | 128×3 | 124×2 | | ALA-01/30A | | 62.5 | - | - | - | | |
| M-RSH-655LF,CF | | 9.53 | 19.05 | - | - | - | CF-20B-11WTA | 117×2 | 124×1 | ハテラ白色 FL-SN-SDL | BLA 11/6A | BLA 11/6A | 62.5 | - | - | - | MS-D | |
| M-RSH-855LF,CF | | | | - | - | - | | 128×2 | 117×1 | | ALA-21/15A | | - | 三相 800 | - | - | | |
| M-RSH-955LF,CF | | | | - | - | - | | 128×2 | 117×1 | | ALA-21/15A | | - | 三相1070 | - | - | | |
| M-RSH-1255LF,CF | | | | - | - | - | | 128×3 | 124×2 | | ALA-01/30A | | - | 三相1450 | - | - | | |
| M-RSH-655WF,DF | | | | - | - | - | | 117×2 | 124×1 | | BLA-01/10A | | - | 三相1600 | - | - | | |
| M-RSH-855WF,DF | | | | - | - | - | | 128×2 | 124×1 | | ALA-21/15A | | - | 三相 800 | - | - | | |
| M-RSH-955WF,DF | | | | - | - | - | | 128×2 | 117×1 | | ALA-21/15A | | - | 三相1070 | - | - | | |
| M-RSH-1255WF,DF | | | | - | - | - | | 128×3 | 124×2 | | ALA-01/30A | | - | 三相1450 | - | - | | |
| M-RSH-655NF,EF | | | | - | - | - | | 117×2 | 124×1 | | BLA-01/10A | | - | 三相 800 | - | - | | |
| M-RSH-855NF,EF | | | | - | - | - | | 128×2 | 124×1 | | ALA-21/15A | | - | 三相1070 | - | - | | |
| M-RSH-955NF,EF | | | | - | - | - | | 128×2 | 117×1 | | ALA-21/15A | | - | 三相1450 | - | - | | |
| M-RSH-1255NF,EF | | | | - | - | - | | 128×3 | 124×2 | | ALA-01/30A | | - | 三相1600 | - | - | | |
| M-RSH-665LF,CF | | | | - | - | - | | 117×2 | 826×1 | | BLA-01/10A | | - | 三相 800 | - | - | | |
| M-RSH-865LF,CF | | | | - | - | - | | 128×2 | 117×1 | | ALA-21/15A | | - | 三相1070 | - | - | | |
| M-RSH-965LF,CF | | | | - | - | - | | 128×2 | 117×1 | | ALA-21/15A | | - | 三相1450 | - | - | | |
| M-RSH-1265LF,CF | | | | - | - | - | | 128×3 | 124×2 | | ALA-01/30A | | - | 三相1600 | - | - | | |
| M-RSH-665WF,DF | | | | - | - | - | | 117×2 | 826×1 | | BLA-01/10A | | - | 三相 800 | - | - | | |
| M-RSH-865WF,DF | | | | - | - | - | | 128×2 | 117×1 | | ALA-21/15A | | - | 三相1070 | - | - | | |
| M-RSH-965WF,DF | | | | - | - | - | | 128×2 | 117×1 | | ALA-21/15A | | - | 三相1450 | - | - | | |
| M-RSH-1265WF,DF | | | | - | - | - | | 128×3 | 124×2 | | ALA-01/30A | | - | 三相1600 | - | - | | |
| M-RSH-665NF,EF | | | | - | - | - | | 117×2 | 826×1 | | BLA-01/10A | | - | 三相 800 | - | - | | |
| M-RSH-865NF,EF | | | | - | - | - | | 128×2 | 124×1 | | ALA-21/15A | | - | 三相1070 | - | - | | |
| M-RSH-965NF,EF | | | | - | - | - | | 128×2 | 117×1 | | ALA-21/15A | | - | 三相1450 | - | - | | |
| M-RSH-1265NF,EF | | | | - | - | - | | 128×3 | 124×2 | | ALA-01/30A | | - | 三相1600 | - | - | | |
| M-RSH-665LF,CF | | | | - | - | - | | 117×2 | 826×1 | | BLA-01/10A | | - | 三相 800 | - | - | | |
| M-RSH-865LF,CF | | | | - | - | - | | 128×2 | 117×1 | | ALA-21/15A | | - | 三相1070 | - | - | | |
| M-RSH-965LF,CF | | | | - | - | - | | 128×2 | 117×1 | | ALA-21/15A | | - | 三相1450 | - | - | | |
| M-RSH-1265LF,CF | | | | - | - | - | | 128×3 | 124×2 | | ALA-01/30A | | - | 三相1600 | - | - | | |
| M-RSH-665WF,DF | | | | - | - | - | | 117×2 | 826×1 | | BLA-01/10A | | - | 三相 800 | - | - | | |
| M-RSH-865WF,DF | | | | - | - | - | | 128×2 | 117×1 | | ALA-21/15A | | - | 三相1070 | - | - | | |
| M-RSH-965WF,DF | | | | - | - | - | | 128×2 | 117×1 | | ALA-21/15A | | - | 三相1450 | - | - | | |
| M-RSH-1265WF,DF | | | | - | - | - | | 128×3 | 124×2 | | ALA-01/30A | | - | 三相1600 | - | - | | |

精肉・鮮魚用

注 1. 蛍光灯のハイテラ白色はハイテララックス白色蛍光灯 (FL40SW-SDL, FL20W-SDL) を示します。
 2. グロースタートは、40W蛍光灯にはFC-4P、20W蛍光灯にはFC-1Pを使用しております。
 3. 温度開閉器 (霜取終了) はサギノ宮(株)製の形名です。(COLD+5°C, WARM+20°C)
 4. 補助電器及び電磁接触器は立石電器製ハイパワーレレーの形名でケース上面取り付け形を使用。
 5. スイッチはニューオート(株)製流形スイッチの形名です。
 6. M-TSH, RSHタイプは、Uベントヒータ(100V, 62.5W, 0.625A)がチプロフロスト中のみ通電されます。

ショーケース(別置)

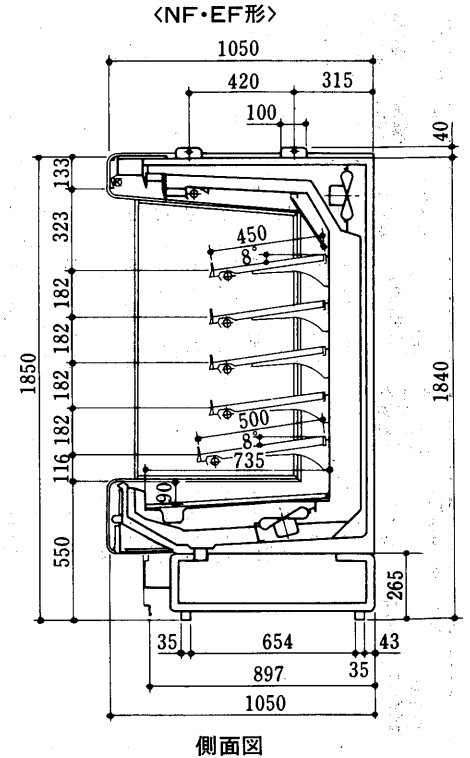
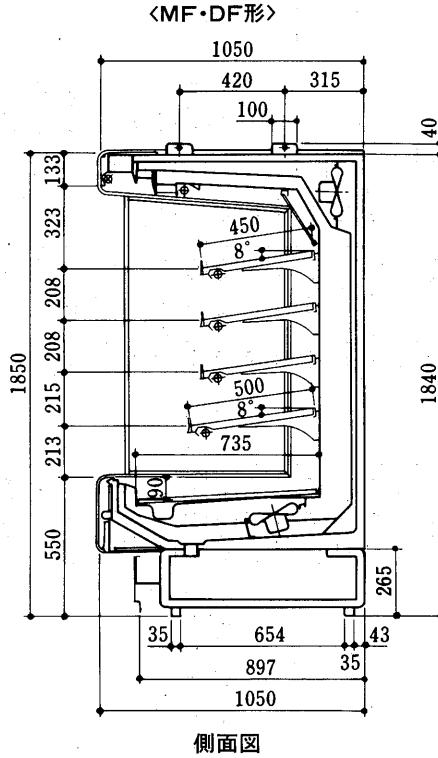
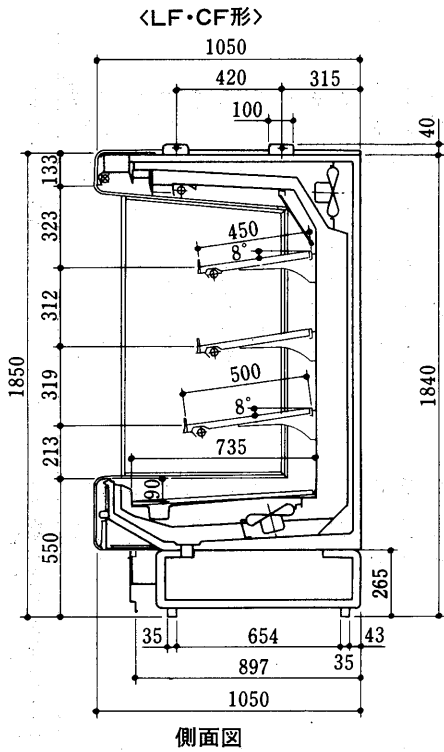
(2)外形寸法図

- M-TSH-655LF・855LF・955LF・1255LF形
- M-TSH-655CF・855CF・955CF・1255CF形 <ミラーなし>
- M-TSH-655MF・855MF・955MF・1255MF形
- M-TSH-655DF・855DF・955DF・1255DF形 <ミラーなし>
- M-TSH-655NF・855NF・955NF・1255NF形
- M-TSH-655EF・855EF・955EF・1255EF形 <ミラーなし>

変化寸法表

| 形名 | 項目 | A | B | C |
|------------|----|-------|-------|-------|
| M-TSH-655 | | 1,830 | 1,910 | 1,095 |
| M-TSH-855 | | 2,440 | 2,520 | 1,400 |
| M-TSH-955 | | 2,745 | 2,825 | 1,553 |
| M-TSH-1255 | | 3,660 | 3,740 | 2,010 |

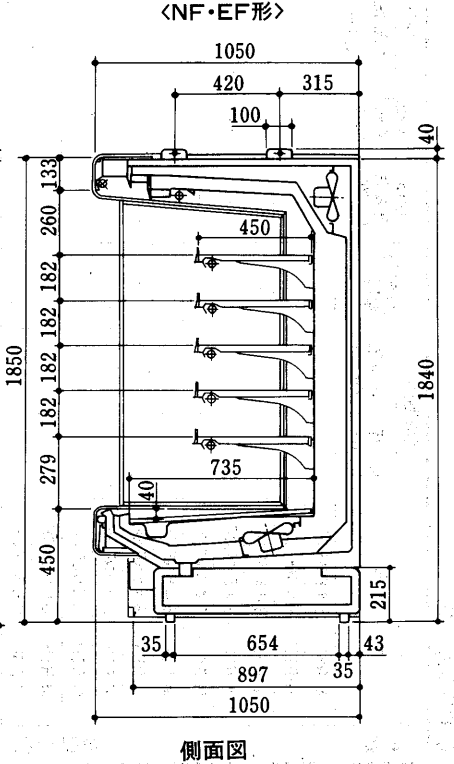
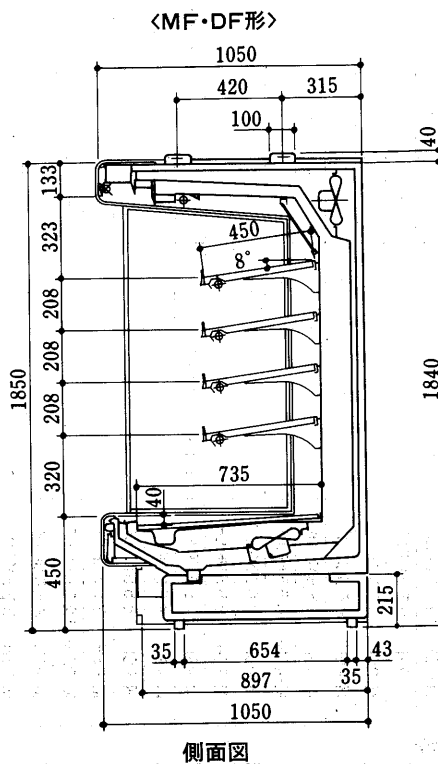
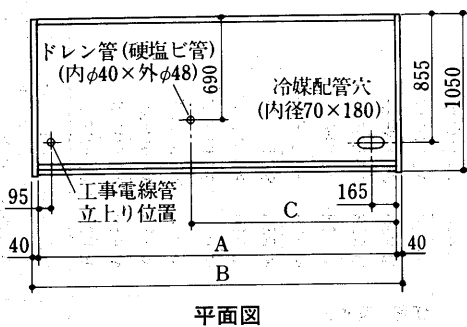
●平面図はTSP形をご参照下さい。



- M-TSH-645MF・845MF・945MF・1245MF形
- M-TSH-645DF・845DF・945DF・1245DF形 <ミラーなし>
- M-TSH-645NF・845NF・945NF・1245DF形
- M-TSH-645EF・845EF・945EF・1245EF形 <ミラーなし>

変化寸法表

| 形名 | 項目 | A | B | C |
|------------|----|-------|-------|-------|
| M-TSH-645 | | 1,830 | 1,910 | 1,095 |
| M-TSH-845 | | 2,440 | 2,520 | 1,400 |
| M-TSH-945 | | 2,745 | 2,825 | 1,553 |
| M-TSH-1245 | | 3,660 | 3,740 | 2,010 |



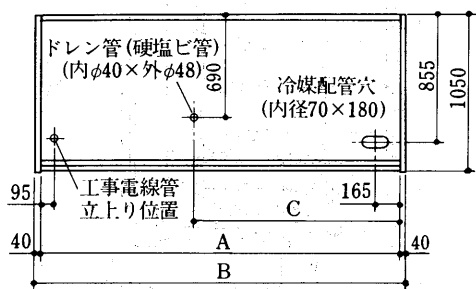
M-TSM-665LF・865LF・965LF・1265LF形
 M-TSM-665CF・865CF・965CF・1265CF形 <ミラーなし>
 M-TSM-665MF・865MF・965MF・1265MF形
 M-TSM-665DF-865DF・965DF・1265DF形 <ミラーなし>

<LF・CF形>

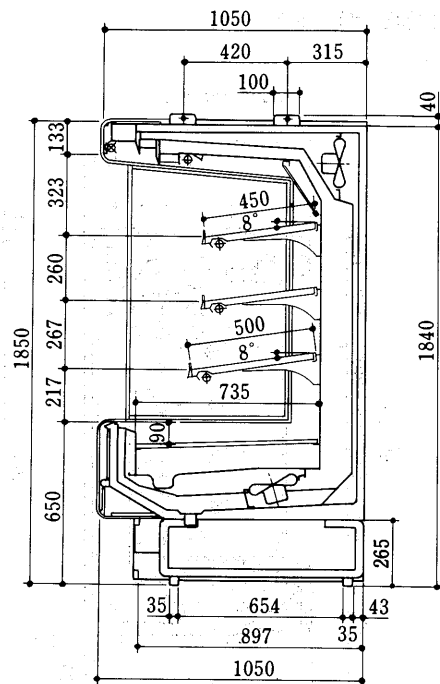
<MF・DF形>

変化寸法表

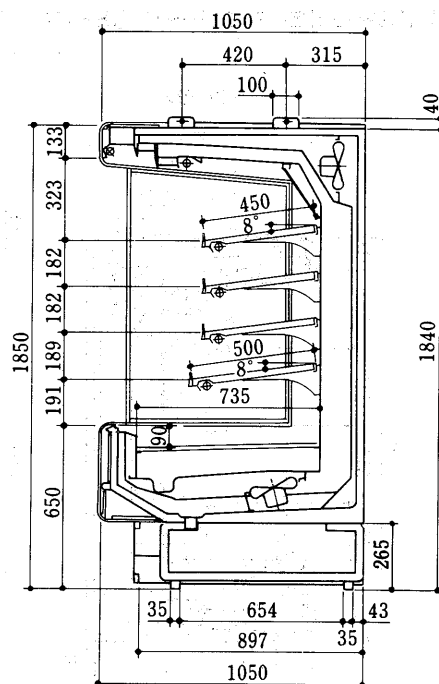
| 形名 | 項目 | A | B | C |
|------------|----|-------|-------|-------|
| M-TSM-665 | | 1,830 | 1,910 | 1,095 |
| M-TSM-865 | | 2,440 | 2,520 | 1,400 |
| M-TSM-965 | | 2,745 | 2,825 | 1,553 |
| M-TSM-1265 | | 3,660 | 3,740 | 2,010 |



平面図



側面図



側面図

M-TSM-655LF・855LF・955LF・1255LF形
 M-TSM-655CF・855CF・955CF・1255CF形 <ミラーなし>
 M-TSM-655MF・855MF・955MF・1255MF形
 M-TSM-655DF・855DF・955DF・1255DF形 <ミラーなし>
 M-TSM-655NF・855NF・955NF・1255NF形
 M-TSM-655EF・855EF・955EF・1255EF形 <ミラーなし>

変化寸法表

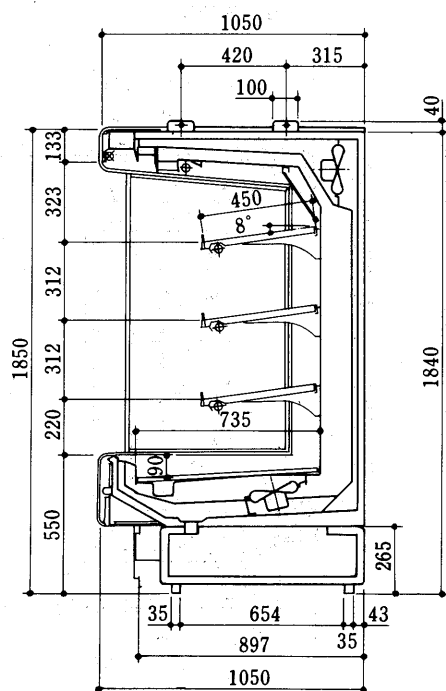
| 形名 | 項目 | A | B | C |
|------------|----|-------|-------|-------|
| M-TSM-655 | | 1,830 | 1,910 | 1,095 |
| M-TSM-855 | | 2,440 | 2,520 | 1,400 |
| M-TSM-955 | | 2,745 | 2,825 | 1,553 |
| M-TSM-1255 | | 3,660 | 3,740 | 2,010 |

●平面図はTPM形をご参照下さい。

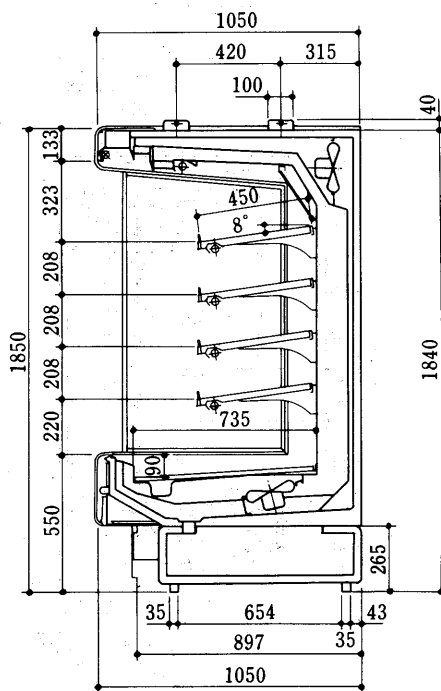
<LF・CF形>

<MF・DF形>

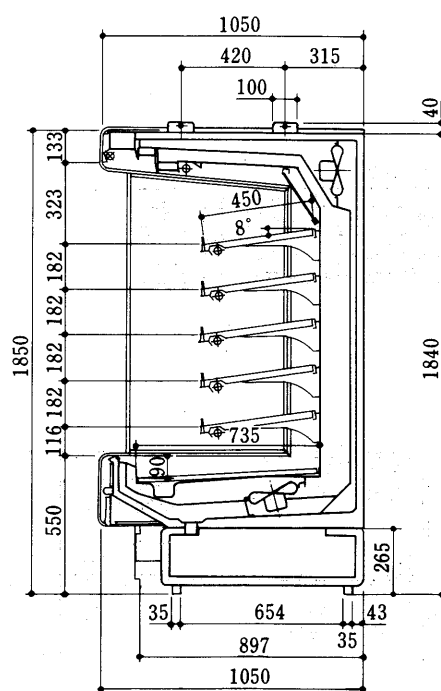
<NF・EF形>



側面図



側面図



側面図

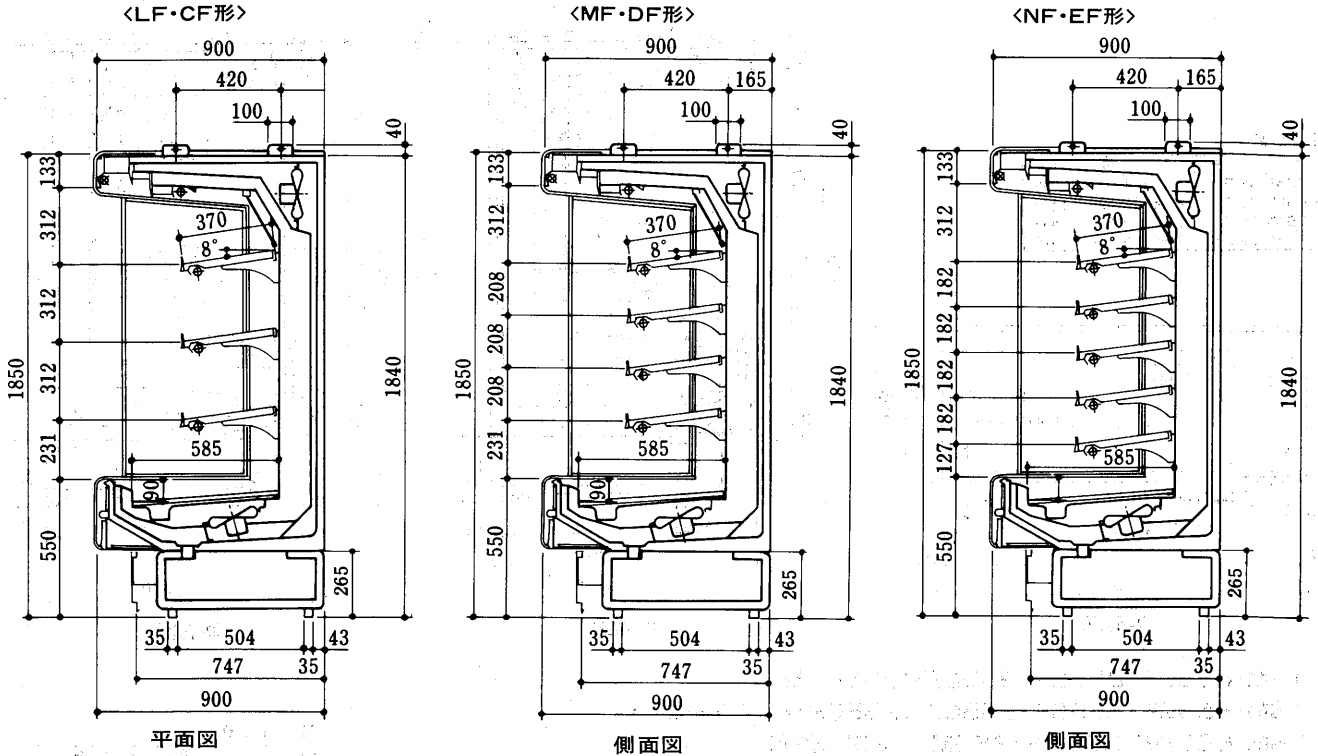
ショーケース(別置)

- M-RSH-655LF・855LF・955LF・1255LF形
- M-RSH-655CF・855CF・955CF・1255CF形 <ミラーなし>
- M-RSH-655MF・855MF・955MF・1255MF形
- M-RSH-655DF・855DF・955DF・1255DF形 <ミラーなし>
- M-RSH-655NF・855NF・955NF・1255NF形
- M-RSH-655EF・855EF・955EF・1255EF形 <ミラーなし>

変化寸法表

| 形名 | 項目 | A | B | C |
|------------|----|-------|-------|-------|
| M-RSH-655 | | 1,830 | 1,910 | 1,095 |
| M-RSH-855 | | 2,440 | 2,520 | 1,400 |
| M-RSH-955 | | 2,745 | 2,825 | 1,553 |
| M-RSH-1255 | | 3,660 | 3,740 | 2,010 |

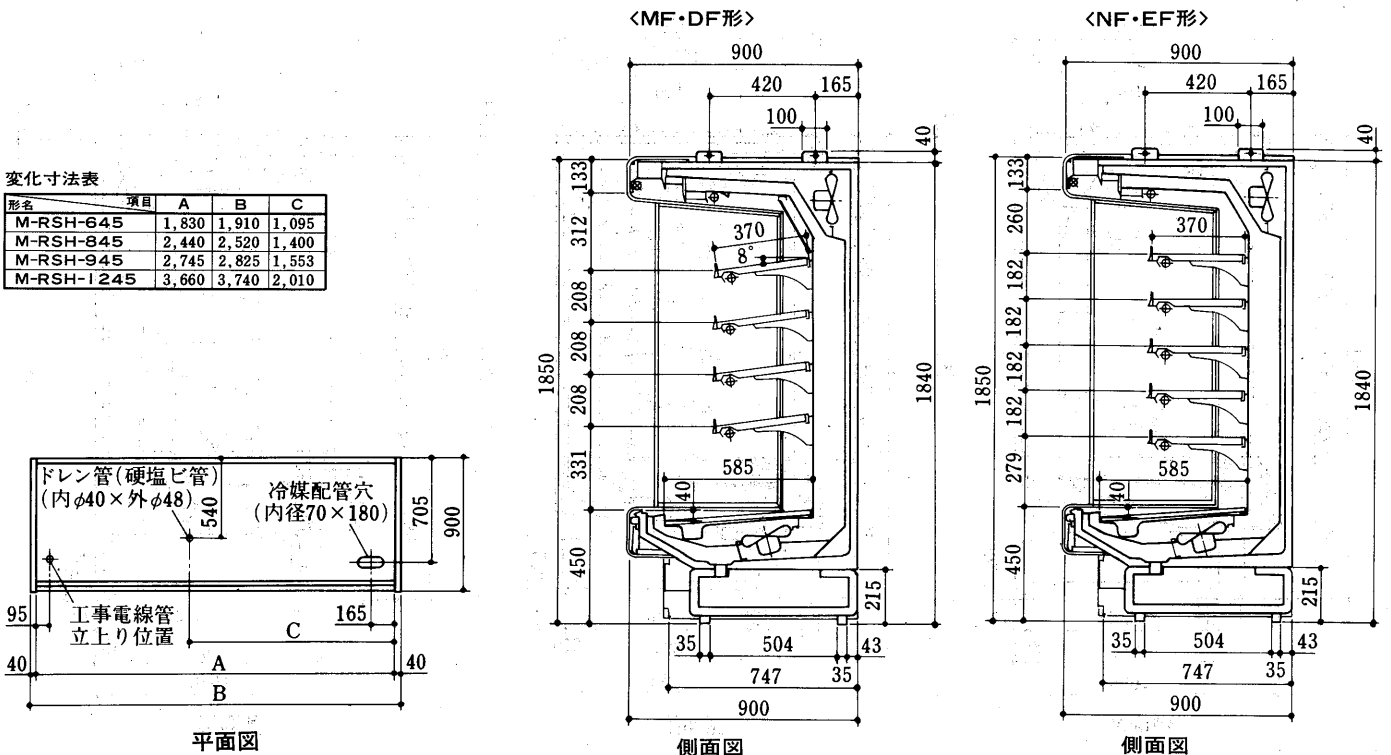
●平面図はRSM-65形をご参照下さい。



- M-RSH-645MF・845MF・945MF・1245MF形
- M-RSH-645DF・845DF・945DF・1245DF形 <ミラーなし>
- M-RSH-645NF・845NF・945NF・1245NF形
- M-RSH-645EF・845EF・945EF・1245EF形 <ミラーなし>

変化寸法表

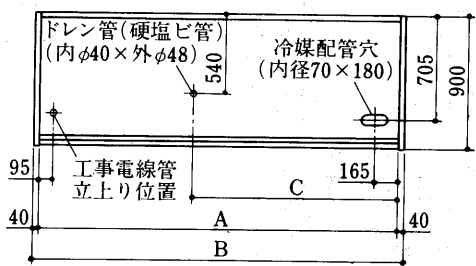
| 形名 | 項目 | A | B | C |
|------------|----|-------|-------|-------|
| M-RSH-645 | | 1,830 | 1,910 | 1,095 |
| M-RSH-845 | | 2,440 | 2,520 | 1,400 |
| M-RSH-945 | | 2,745 | 2,825 | 1,553 |
| M-RSH-1245 | | 3,660 | 3,740 | 2,010 |



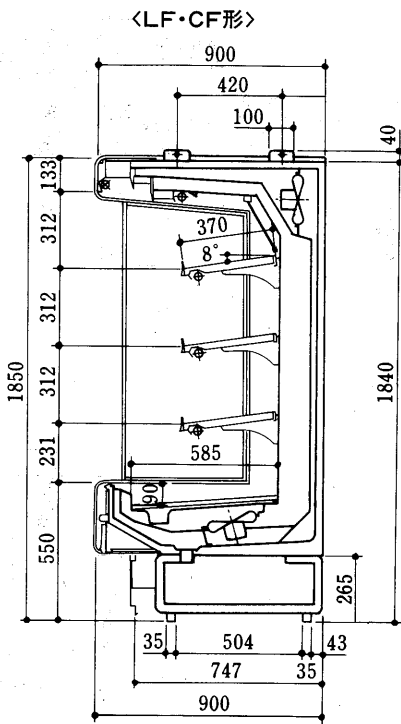
M-RSM-665LF・865LF・965LF・1265LF形
 M-RSM-665CF・865CF・965CF・1265CF形 <ミラーなし>
 M-RSM-665MF・865MF・965MF・1265MF形
 M-RSM-665DF・865DF・965DF・1265DF形 <ミラーなし>

変化寸法表

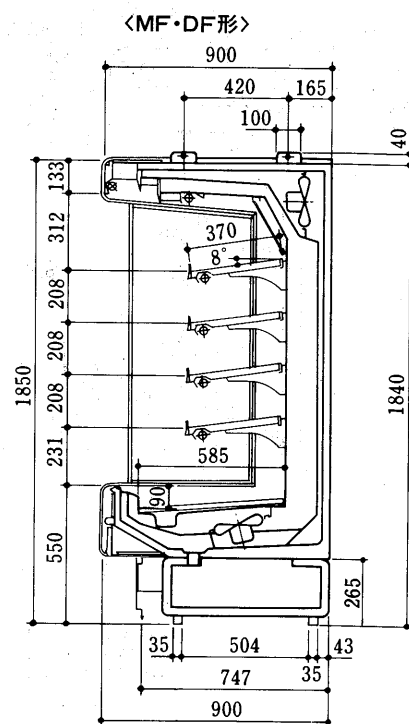
| 形名 | 項目 | A | B | C |
|------------|----|-------|-------|-------|
| M-RSM-665 | | 1,830 | 1,910 | 1,095 |
| M-RSM-865 | | 2,440 | 2,520 | 1,400 |
| M-RSM-965 | | 2,745 | 2,825 | 1,553 |
| M-RSM-1265 | | 3,660 | 3,740 | 2,010 |



平面図



側面図



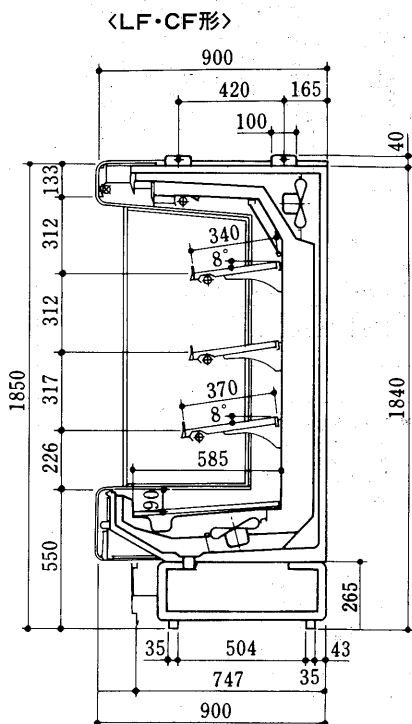
側面図

M-RSM-655LF・855LF・955LF・1255LF形
 M-RSM-655CF・855CF・955CF・1255CF形 <ミラーなし>
 M-RSM-655MF・855MF・955MF・1255MF形
 M-RSM-655DF・855DF・955DF・1255DF形 <ミラーなし>
 M-RSM-655NF・855NF・955NF・1255NF形
 M-RSM-655EF・855EF・955EF・1255EF形 <ミラーなし>

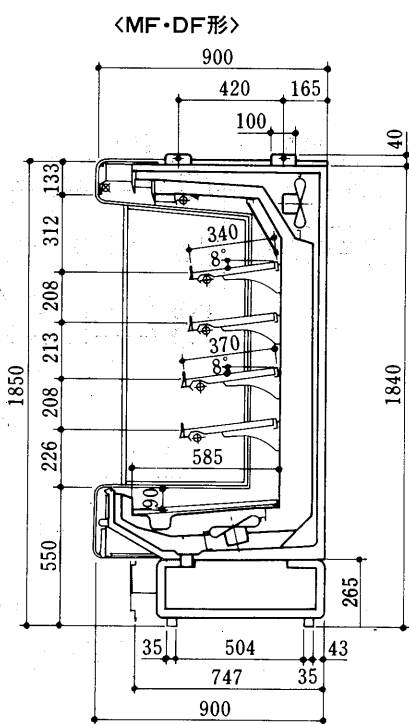
変化寸法表

| 形名 | 項目 | A | B | C |
|------------|----|-------|-------|-------|
| M-RSM-655 | | 1,830 | 1,910 | 1,095 |
| M-RSM-855 | | 2,440 | 2,520 | 1,400 |
| M-RSM-955 | | 2,745 | 2,825 | 1,553 |
| M-RSM-1255 | | 3,660 | 3,740 | 2,010 |

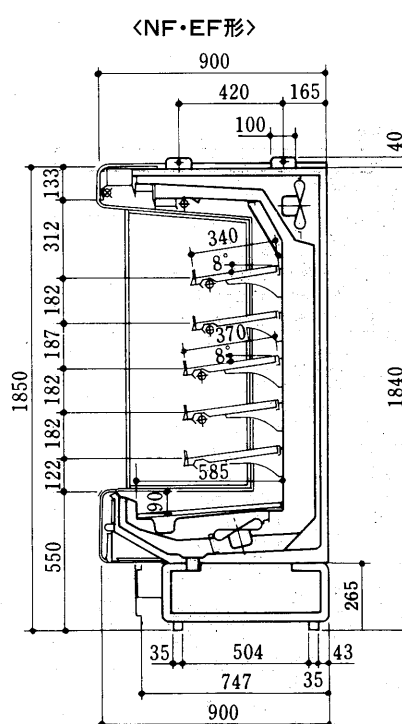
●平面図はPSP形をご参照下さい。



側面図



側面図



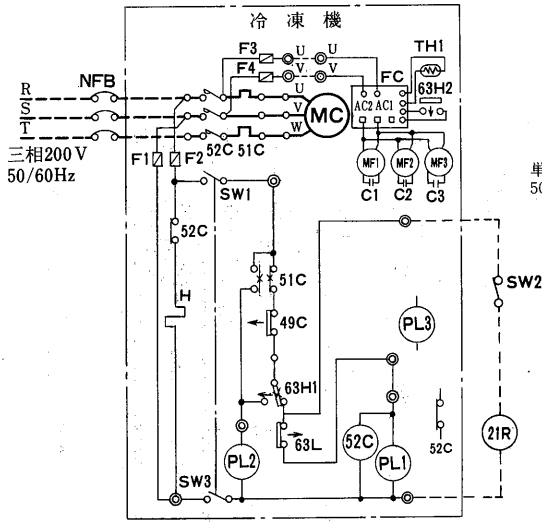
側面図

シヨーカーケース(別置)

(3)電気配線図

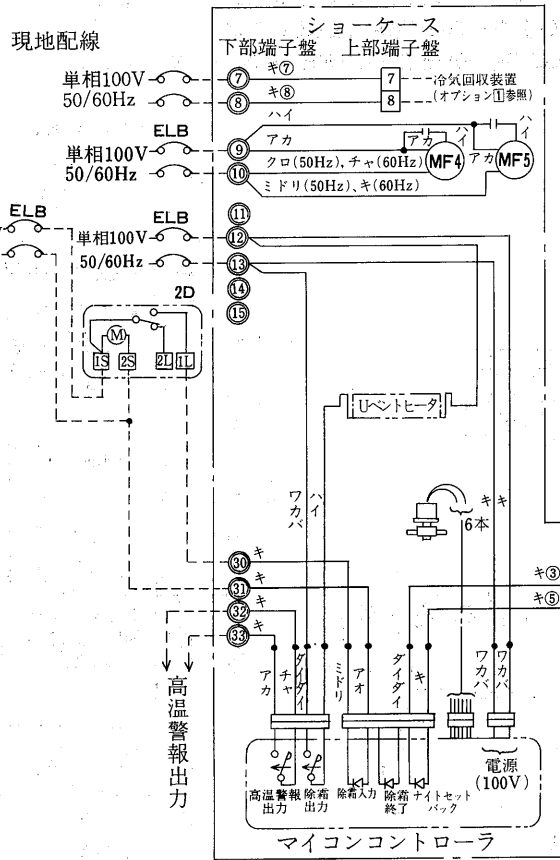
(a) 日配・乳製品用

M-TSH-RSH-F形



2D
タイムスイッチは、三菱電機製TU-61HA (100V)を御使用ください。

現地配線

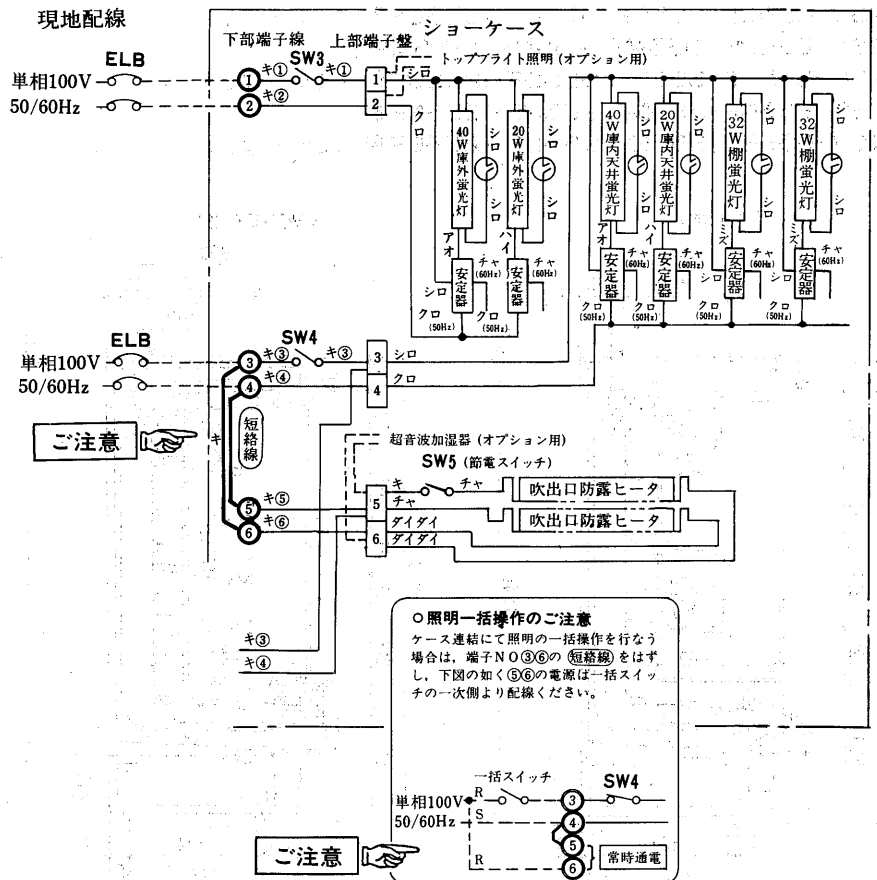


- 注 1. ショーケースの枠外の機器は現地手配となります。
2. ---線は現地配線となります。
3. ◎はショーケース点検蓋内端子盤を示します。(下部端子盤)
4. ○は線番を示します。
5. □はショーケース蛍光灯カバー内端子盤を示します。(上部端子盤)
6. デフロスト制御は、マイコンで行ないますので、外付タイマーのセットは、1日1回(0時, 15分間)にして下さい。
7. アース(接地)について……下部端子盤部にアース用ネジが付いているので、安全のために必ず接続、接地ください。

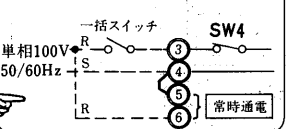
記号説明

| 記号 | 名称 |
|-------|---------------------|
| ELB | 漏電ブレーカ |
| F1,2 | ヒューズ |
| H1 | 電熱器<クランクケース> |
| MC | 圧縮機用電動機 |
| MF1~3 | 送風機用電動機<リモートコンデンサ> |
| MF4 | 送風機用電動機<C・A> |
| MF5 | 送風機用電動機<G・A> |
| NFB | ノーヒューズブレーカ |
| PL1 | 表示灯<運転> |
| PL2 | 表示灯<霜取> |
| PL3 | 表示灯<異常> |
| SW1 | スイッチ<始動-停止> |
| SW2 | スイッチ<手動ポンプダウン> |
| SW3 | スイッチ<庫外照明> |
| SW4 | スイッチ<庫内照明> |
| SW5 | スイッチ<防露ヒータ> |
| SW6 | スイッチ<加湿器> |
| 2D | タイムスイッチ<霜取> |
| 21R | 電磁弁 |
| 41F | 外部インターロック<継電器><ポンプ> |
| 41P | 外部インターロック<継電器><ファン> |
| 49C | 熱動温度閉閉器 |
| 51C | 過電流継電器 |
| 52C | 電磁接点器<圧縮器> |
| 63H1 | 圧力閉閉器<高圧> |
| 63L | 圧力閉閉器<低圧> |

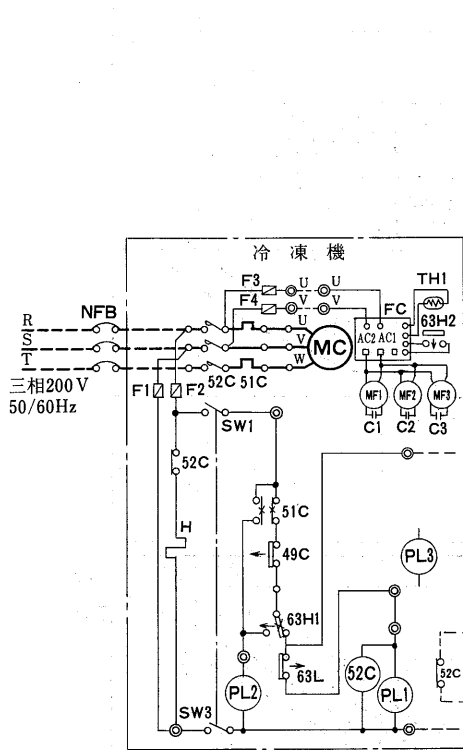
現地配線



○照明一括操作のご注意
ケース連結にて照明の一括操作を行なう場合は、端子N0③⑥の短絡線(短絡線)をはずし、下図の如く⑤⑥の電源は一括スイッチの一次側より配線ください。



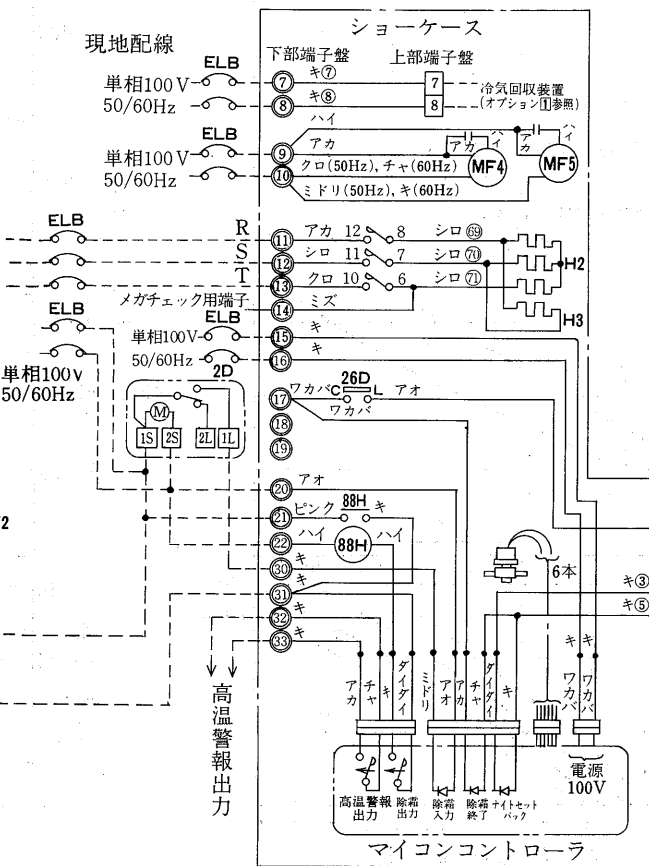
(b) 精肉・鮮魚用
M-TSM-RSM-F形



2D
タイムスイッチは、三菱電機製TU-61HA (100V)を御使用ください。

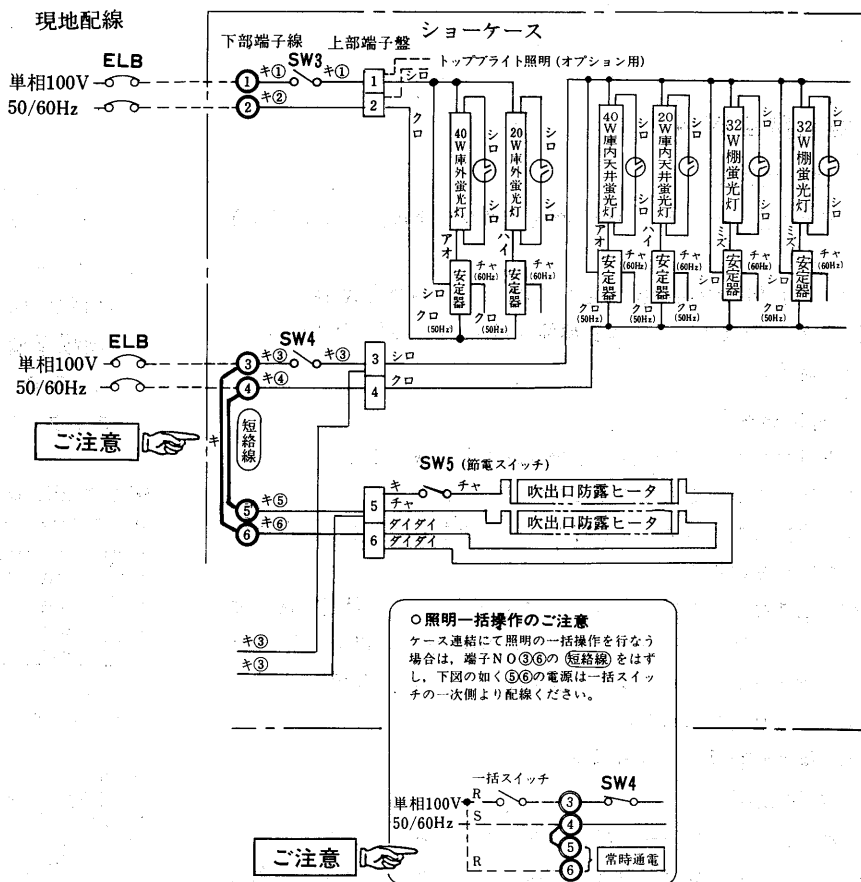
記号説明

| 記号 | 名称 |
|--------|---------------------|
| ELB | 漏電ブレーカ |
| F 1, 2 | ヒューズ<制御回路>5A |
| F 3, 4 | ヒューズ<送風機>5A |
| H 1 | 電熱器<クランクケース> |
| H 2, 3 | 電熱器<霜取> |
| MC | 圧縮機用電動機 |
| MF 1-3 | 送風機用電動機<リモートコンデンサ> |
| MF 4 | 送風機用電動機<C・A> |
| MF 35 | 送風機用電動機<G・A> |
| NFB | ノーヒューズブレーカー |
| PL 1 | 表示灯<運転> |
| PL 2 | 表示灯<霜取> |
| PL 3 | 表示灯<異常> |
| SW 1 | スイッチ<始動-停止> |
| SW 2 | スイッチ<手動ポンプダウン> |
| SW 3 | スイッチ<庫外照明> |
| SW 4 | スイッチ<庫内照明> |
| SW 5 | スイッチ<防露ヒータ> |
| 2D | タイムスイッチ<霜取> |
| 21R | 電磁弁 |
| 26D | 温度閉閉器<霜取終了> |
| 41F | 外部インターロック<継電器><ポンプ> |
| 41P | 外部インターロック<継電器><ファン> |
| 49C | 熱動温度閉閉器 |
| 51C | 過電流継電器 |
| 52C | 電磁接触器<圧縮器> |
| 52F | 電磁接触器<クーラ送風機> |
| 63H 1 | 圧力閉閉器<高圧> |
| 63L | 圧力閉閉器<低圧> |



1. ショーケースの枠外の機器は現地手配となります。
2. ---線は現地配線となります。
3. ◎はショーケース点検蓋内端子盤を示します。(下部端子盤)
4. ○は線番を示します。
5. □はショーケース蛍光灯カバー内端子盤を示します。(上部端子盤)
6. 冷却運転中26DのC-L接点は開となっております。(非冷状態においてC-L接点は閉)
7. ※1の52C-b接点は圧縮機と電熱器<霜取>の同時通電を防止する回路です。
8. デフロスト制御はマイコンで行いますので外付タイマーのセットは、1日1回(0時, 15分間)にして下さい。
9. アース(接地)について、---下部端子盤部にアース用ネジが付いていますので、安全のために必ず接続、接地ください。

ショーケース(別置)

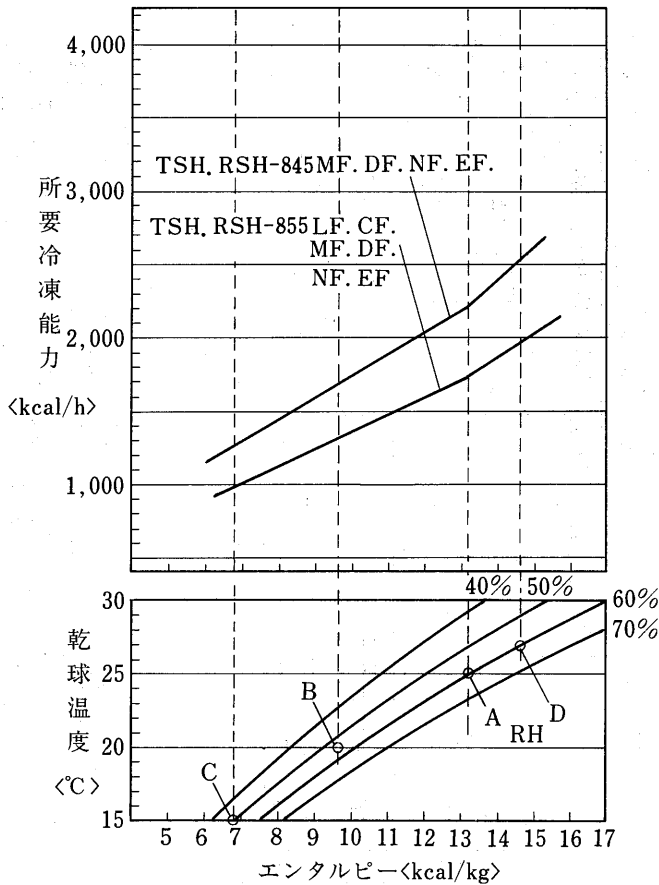


○照明一括操作のご注意
ケース連結にて照明の一括操作を行なう場合は、端子NO③⑤の(短絡線)をはずし、下図の如く⑤⑥の電源は一括スイッチの一次側より配線ください。

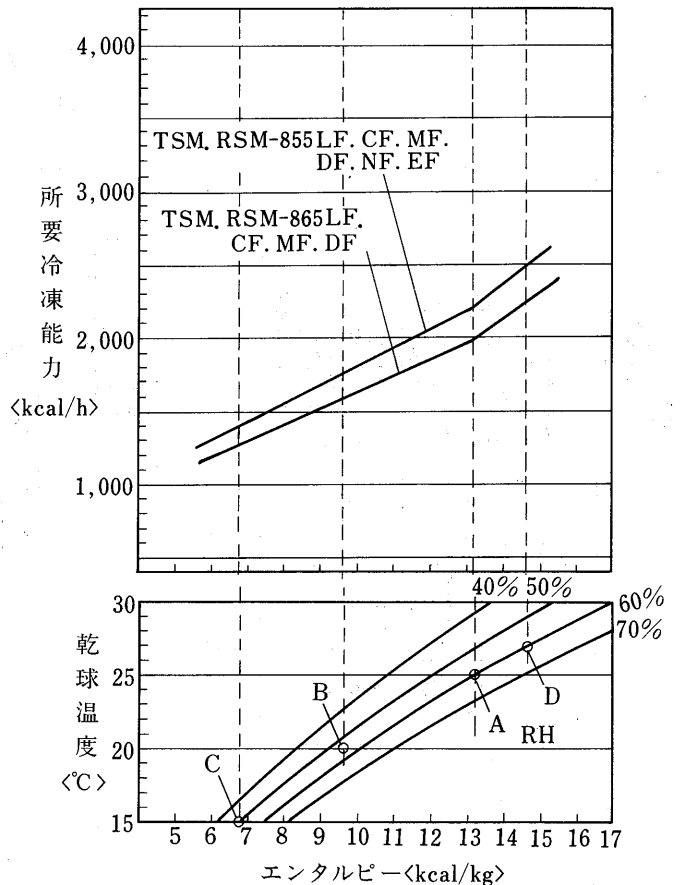
(c) ショーケースの負荷変動

オープンショーケースの周囲温度及び湿度による負荷変動<風速0.2M/S以下>

(イ) M-TSH・RSH形



(ロ) M-TSM・RSM形



※6尺ケースは上表×0.75、9尺ケースは上表×1.13、12尺ケースは上表×1.5で求めてください。(注) A点は夏季条件25℃、RH60%を示す。
 B点は中間季条件20℃、RH55%を示す。
 C点は冬季条件15℃、RH50%を示す。
 D点は盛夏季条件27℃RH60%を示す。

(5) 据付関係資料

(a) 工事に際して

工事の施工前に下記の機器類を仕様及び資料表によりご準備ください。

- (イ) 適用冷凍機<冷凍機の能力により該当冷凍機を選定のこと。>
- (ロ) タイマ<使用タイマは各機種電気回路図参照ください。>
- (ハ) 電磁弁

(b) 据付場所

据付場所は、下記の点を十分考慮の上、選んでください。

- (イ) 床が水平で丈夫であること。
- (ロ) 湿気の多い水道や流し等からは、できるだけ離し、湿気の影響をさけること。
- (ハ) 空調用ダクトの吹出口、天井扇の下、出入口付近の風の強い所はさけ、ショーケース周辺の風速は0.2m/s以下の所。
- (ニ) ガスコンロやレンジ等の加熱器からできるだけ離す。
- (ホ) 直射日光の当たらない所。
- (ヘ) 排水が容易にできる場所。

(c) 据付工事

据付に当っては下記事項につき、十分留意してください。

- (イ) ケースの背面は、壁面及び他のショーケース背面との隙間を10cm以上とる。

(ロ) ケースの据付には水準器を使い、水平に据付ける。

(イ) ケースを連結する場合は別途工事仕様による。

(ニ) 吸入配管の圧力損失による冷凍機吸入圧力を加味して、冷凍機を選定してください。

(d) 冷媒配管・排水<ドレン>及び電源位置図

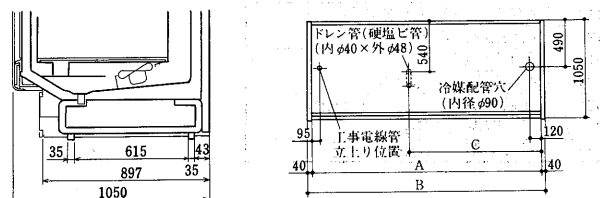
冷媒配管、排水<ドレン>及び電源位置図は下図の位置に基づき工事してください。

変化寸法表<mm>

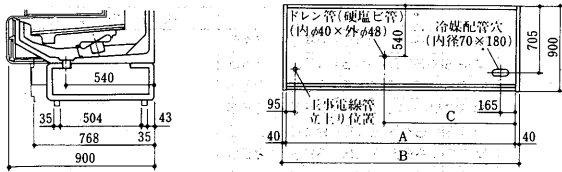
オープンショーケース

| 形名 | 項目 | A | B | C |
|-----|----|-------|-------|-------|
| 6尺 | | 1,830 | 1,910 | 1,095 |
| 8尺 | | 2,440 | 2,520 | 1,400 |
| 9尺 | | 2,745 | 2,825 | 1,553 |
| 12尺 | | 3,660 | 3,740 | 2,010 |

(イ) M-TFシリーズ……多段形<M-TSH・TSM形>



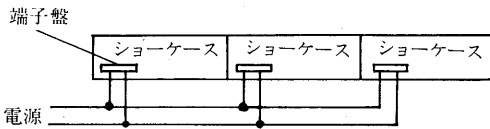
(ロ) M-RFシリーズ……多段形<M-RSH・RSM形>



(e) 電気配線工事

注意点——電気配線に当り、次の点に注意してください。

- (イ) 端子盤の定格電流は250V、25Aです。
- (ロ) 連結されたケース間の電源接続は下図の如く接続するか、端子盤容量を越えない範囲で接続ください。



ケース間での渡り線接続は絶対に避けてください。〔容量オーバー(過電流)の場合、端子盤は焼損します。〕

- (ハ) 電気配線後は必ず、メガにて絶縁抵抗を計り1MΩ以上あることを確認してください。
- (ニ) ショーケースには単独に緑のアース線又は下部端子部にアース用ネジが付いていますので安全のために必ず接続接地ください。

(ホ) 漏電しゃ断器の設置義務

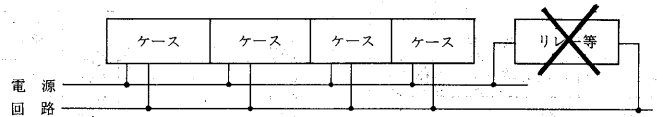
「電気設備技術基準」及び「内線規定」により電気機械器具を据付ける時は、その据付場所の状態に応じて漏電しゃ断器を設置することが義務づけられています。ショーケース及び冷凍装置についても該当しますので詳しくは「84年度版別置オープン技術資料」を参照ください。

(フ) マイコンライブメイトの注意点

マイコンコントローラは、電子機器のため、電源回路には、ノイズフィルター、サージアブソーバを内付して、ノイズやサージに対処していますが、外来ノイズ・サージは多様であり、保護できないこともあります。マイコンライブメイトの配線に際しては、一般的注意点のほかに、ノイズ・サージなどの影響を受けないよう、次の点に注意願います。

- (イ) 電源は、他のノイズの少ない系統(例えば、リレー等のスイッチングサージの出やすい負荷をもつものは避けること)の回路よりとってください。
- (ロ) 電源は、停電の少ないAC100V±10%の範囲を保証できる回路よりとってください。
- (ハ) 電源からケースまでの配線は、高電圧あるいは、電流変動の激しい回路とは極力離し、かつ極力短くしてください。
高電圧あるいは、電流変動の激しい回路と平行して長く(5m以上)配線される場合には、シールド線を使用してください。
- (ニ) 安全上及び、ノイズ対策上、ケースを第3種以上の良好なアースに接続してください。

- (ホ) マイコンライブメイトの電源回路には、リレー・ベル・SCRを使用した機器など、ノイズ発生源になりやすい負荷と並行接続しないでください。

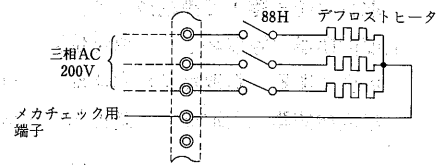


- (ヘ) ブザー・ベル・フリッカランプ等のアラーム装置・リレー盤など電気のON・OFF操作が頻繁に行われる機器は、マイコンライブメイトから離れた位置(2m以上)に取付けください。

離れた位置に取付けられない場合には、これらの機器にノイズ吸収回路を追加しなければならない場合が生じます。

- (ト) 電気配線後は、必ずDC500Vメガにて100V電源とアース間の絶縁抵抗を計り、1MΩ以上あることを確認してください。

- 注1. DC1000Vメガは使用しないでください。
- 2. 絶縁抵抗測定は、下部端子盤の100V電源又は200V電源とアース間(ケース板金部)で行ってください。
尚、デフロストヒータのメガチェックが容易に出来るよう専用メガチェック端子を設けております。



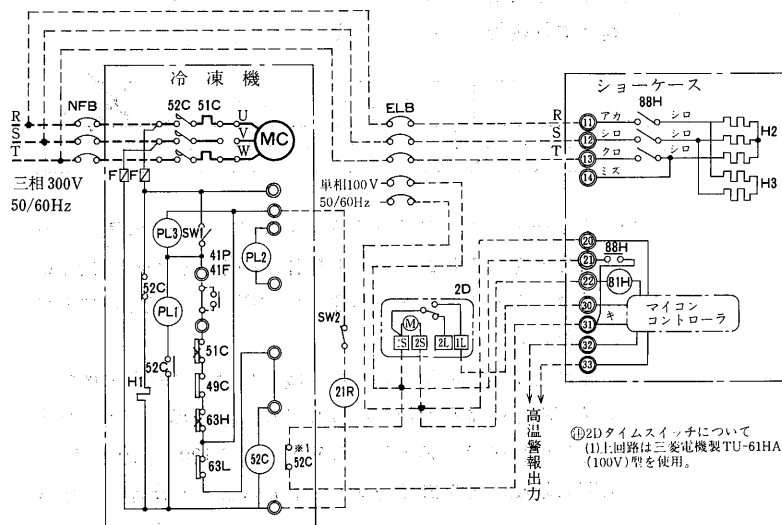
- (チ) 耐電圧試験は、雷サージ保護回路が働き、不合格となりますので、行わないでください。

(g) マイコンライブメイトのデフロスト方式

- (イ) デフロスト方式
 - ①M-TSH, M-RSH形はオフサイクルデフロスト方式を採用しております。
 - ②M-TSM, M-RSM形はヒータデフロスト方式を採用しております。
- (ロ) デフロスト方式
デフロスト開始は、外付24時間タイマで行ないます。
デフロスト終了は、①M-TSH, M-RSH形の場合はマイコンコントローラ内のタイマ時間で行います。
②M-TSM, M-RSM形の場合は温度開閉器<霜取終了>で行います。
- (ハ) 電気回路(100V)——〔三菱製タイムスイッチTU-6HA〕
 - 三菱電機製タイムスイッチTU-6HA(100V)を使用した場合の電気回路図

ショーケース(別置)

(例) M-TSM・RSM形



(6) マイコンライブメイト膨張弁一覧表

| 機種名 | 膨張弁型名 |
|------------------------|------------|
| M-RSH-645・845・945・1245 | ECM-H3TW-2 |
| M-RSH-655・855・955・1255 | |
| M-RSM-665・865・965・1265 | |
| M-TSH-645・845・945・1245 | |
| M-TSH-655・855・955・1255 | |
| M-TSM-655・855・955・1255 | |
| M-TSM-665・865・965・1265 | |
| M-TSM-665・865・965・1265 | |

※膨張弁は不二工機製です。

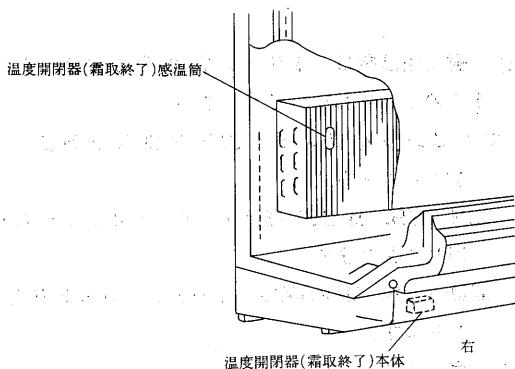
(h) ショーケース仕様

温度開閉器〈霜取終了〉〔工場出荷時、C共通—L冷房端子に温度セット済〕及び、補助継電器(LY—4F)は電装ボックスに取付け端子盤まで接続済です。

温度開閉器〈霜取終了〉の取付位置

温度開閉器〈霜取終了〉本体部……点検蓋

温度開閉器〈霜取終了〉感温部……取付位置 (図参照)



(i) 除霜について

循環する冷気は外気および貯蔵品より水分を供給されるため、冷気が冷却器を通過する時、冷却管およびフィンに冷気中の水分が霜となって付着します。付着する霜の量は周囲の外気条件によって差があるため除霜回数および時間を一定に定めることは出来ませんが、次に標準状態におけるものを示します。

(イ) 周囲条件

乾球温度25℃、湿球温度19.5℃、相対湿度60%、周囲風速0.2m/sec以下

(ロ) ナイトカバーの使用

デフロスト回数「1回/日」でご使用の場合は、必ずナイトカバーを使用ください。

(ハ) 除霜回数および時間

| 機種 | 項目 | 除霜回数/日 | ※1 セット時間(分)/回 | セット温度<C> | 除霜方式 |
|------------|----|--------|---------------|----------|------------|
| M-TSH・RSH形 | | 1 | 15 | — | オフサイクル方式 |
| M-TSM・RSM形 | | 1 | 15 | 12 | ヒータデフロスト方式 |

※1. デフロスト終了は、マイコンが行いますので、15分以上のセットにはしないで下さい。

3.1.3 ローテーションデフロストケース

目次

(1)仕様.....419
 (a)TFシリーズ.....419
 (b)RFシリーズ.....420
 (c)付属品一覧表.....420
 (2)外形寸法図.....421
 (3)電気配線図.....423
 (4)据付関係資料.....424

(1)仕様 (a)TFシリーズ

| 項目 | 形式 形名 | 精肉・鮮魚用 | | | | | | | | | | | | | | | | |
|----------------------|------------|-----------------------------|---------------------------------|------------------|-----------------------------|----------|----------|-----------------------------|-----------|----------|-----------------------------|----------|----------|-----------------------------|-----------|----------|-----------|-----------|
| | | 多段ケース棚3段 | | | 多段ケース棚4段 | | | 多段ケース棚3段 | | | 多段ケース棚4段 | | | 多段ケース棚5段 | | | | |
| | | R-TSM-6 5LF R-TSM-6 5CF* | | | R-TSM-6 5MF R-TSM-6 5DF* | | | R-TSM-5 5LF R-TSM-5 5CF* | | | R-TSM-5 5MF R-TSM-5 5DF* | | | R-TSM-5 5NF R-TSM-5 5EF* | | | | |
| | | 6 | 8 | 9 | 6 | 8 | 9 | 6 | 8 | 9 | 6 | 8 | 9 | 6 | 8 | 9 | | |
| 使用温度 | ℃ | -2~2 | | | | | | | | | | | | | | | | |
| 電源 | | 単相100V 50/60Hz | | | | | | | | | | | | | | | | |
| キャビネット | 外形寸法 | 高さ | 1,850 | | | | | | | | | | | | | | | |
| | | 巾 | 1,830 | 2,440 | 2,745 | 1,830 | 2,440 | 2,745 | 1,830 | 2,440 | 2,745 | 1,830 | 2,440 | 2,745 | 1,830 | 2,440 | 2,745 | |
| | | 奥行 | 1,050 | | | | | | | | | | | | | | | |
| | 有効内容積 | ℓ | 1,350 | 1,800 | 2,030 | 1,350 | 1,800 | 2,030 | 1,460 | 1,940 | 2,180 | 1,460 | 1,940 | 2,180 | 1,460 | 1,940 | 2,180 | |
| | 陳列面積 | m ² | 3.91 | 5.21 | 5.86 | 4.73 | 6.31 | 7.10 | 3.91 | 5.21 | 5.86 | 4.73 | 6.31 | 7.10 | 5.55 | 7.41 | 8.34 | |
| | 外装 | | 高級表面処理鋼板アクリル焼付塗装及び高級ステンレスロール成形品 | | | | | | | | | | | | | | | |
| | 内装 | | 高級表面処理鋼板アクリル焼付塗装及び粉体塗装 | | | | | | | | | | | | | | | |
| | 冷却室 | | FRP<ガラス繊維強化プラスチック>成形品 | | | | | | | | | | | | | | | |
| | 断熱材 | | ポリウレタン注入発泡 | | | | | | | | | | | | | | | |
| | 吸込口 | | 高級ステンレス鋼板 | | | | | | | | | | | | | | | |
| 照明灯 | | ハイドラックス白色蛍光灯ランプ<保護管付> | | | | | | | | | | | | | | | | |
| 電気容量 50Hz 60Hz | 単相 100V | 照明 | W<A> | 386<6.7> | 510<9.5> | 581<9.8> | 464<8.0> | 612<11.4> | 698<11.7> | 386<6.7> | 510<9.5> | 581<9.8> | 464<8.0> | 612<11.4> | 698<11.7> | 542<9.4> | 714<13.3> | 815<13.7> |
| | | 防露ヒーター | W<A> | 34<0.3> | 45<0.5> | 53<0.5> | 34<0.3> | 45<0.5> | 53<0.5> | 34<0.3> | 45<0.5> | 53<0.5> | 34<0.3> | 45<0.5> | 53<0.5> | 34<0.3> | 45<0.5> | 53<0.5> |
| | | 庫内ファン | W<A> | 93/99<0.93/0.99> | | | | | | | | | | | | | | |
| | | 電磁弁 | W<A> | 35/30<0.35/0.30> | | | | | | | | | | | | | | |
| 所要冷凍能力 | kcal/h | 25℃-60% | 1,950 | 2,590 | 2,925 | 1,950 | 2,590 | 2,925 | 2,145 | 2,850 | 3,220 | 2,145 | 2,850 | 3,220 | 2,145 | 2,850 | 3,220 | |
| | | 27℃-60% | 2,185 | 2,915 | 3,295 | 2,185 | 2,915 | 3,295 | 2,445 | 3,250 | 3,675 | 2,445 | 3,250 | 3,675 | 2,445 | 3,250 | 3,675 | |
| 冷却器 | | クロスフィン<強制通風式> | | | | | | | | | | | | | | | | |
| 冷媒 | 種類<蒸発温度> | R22<-10℃> | | | | | | | | | | | | | | | | |
| | 制御方式 | 温度式自動膨脹弁<外均式> | | | | | | | | | | | | | | | | |
| 配管寸法 | 冷却器入口管 | mm 9.53 | | | | | | | | | | | | | | | | |
| | 冷却器出口管 | mm 19.05 | | | | | | | | | | | | | | | | |
| | ドレン配管 | mm φ40内×φ48外<硬塩ビ管> | | | | | | | | | | | | | | | | |
| 除霜方式 | | ローテーションデフロスト方式 | | | | | | | | | | | | | | | | |
| 電源接続方式 | | 端子盤接続方式 | | | | | | | | | | | | | | | | |
| 製品重量 | kg | 285 | 352 | 422 | 297 | 368 | 440 | 281 | 347 | 418 | 293 | 363 | 426 | 305 | 379 | 454 | | |
| 掲載頁 | 外形寸法図 | 頁 421 | | | | | | | | | | | | | | | | |
| | 電気配線図 | 頁 421 | | | | | | | | | | | | | | | | |

注1. 電気容量は左数値50Hz, 右数値60Hzです。

注2. 周囲条件は乾球温度25℃及び27℃, 相対湿度60%で周囲風速0.2m/sec以下。

注3. 所要冷凍能力は配管損失等による能力低下は含んでいません。
 (但し, ケース内電磁弁の損失は含んでおります。)

付属品一覧表 ローテーションデフロストケース<TF・RFシリーズ>

| シリーズ | 用途 | 形名 | 冷媒配管 | | 温度 開閉器 (露点終了) | 電磁弁 AC100V | 庫内用送風機及び羽根 | | | 蛍光灯 庫外庫内 棚 | スイッチ<照明灯> | | スイッチ 防露ヒータ 節電用 | 防露ヒータ 単相100V | 電熱器 | ダクト ヒータ | 膨張弁 | | |
|----------------|-------|----------------|------------|------------|---------------------|---------------|------------------|------------------------|-----|------------------|---------------|---------------|----------------------|-----------------|-----|------------|-----|-------------|------------|
| | | | 入口 (mm) | 出口 (mm) | | | 電動機 AC100V | 羽根NO×個数 C A 用 G A 用 | 庫外用 | | 庫内用 | 庫外用 | | | | | | 庫内用 | |
| TF シリーズ | 精肉 | R-TSM-665LF-CF | 9.53 | 19.05 | C1020L2 | BMSRY4 ×2 | CF-20B- 11WTA | 124×3 | — | ハイテ ラ白色 | BLA- 11/6A | BLA- 11/6A | BLA- 11/6A | 吹出口(17.5×2) | — | — | — | TE×2-0.7×2 | |
| | | R-TSM-865LF-CF | | | | | | 128×3 | — | | | | | ALA-21/15A | | | | 吹出口(22.5×2) | TE×2-0.7×2 |
| | | R-TSM-965LF-CF | | | | | | 128×3 | — | | | | | ALA-21/15A | | | | 吹出口(20+33) | TE×2-1.0×2 |
| | | R-TSM-665MF-DF | | | | | | 124×3 | — | | | | | BLA-01/10A | | | | 吹出口(17.5×2) | TE×2-0.7×2 |
| | | R-TSM-865MF-DF | | | | | | 128×3 | — | | | | | ALA-21/15A | | | | 吹出口(22.5×2) | TE×2-0.7×2 |
| | | R-TSM-965MF-DF | | | | | | 128×3 | — | | | | | ALA-21/15A | | | | 吹出口(20+33) | TE×2-1.0×2 |
| | | R-TSM-655LF-CF | | | | | | 124×3 | — | | | | | BLA-01/10A | | | | 吹出口(17.5×2) | TE×2-0.7×2 |
| | | R-TSM-855LF-CF | | | | | | 128×3 | — | | | | | ALA-21/15A | | | | 吹出口(22.5×2) | TE×2-0.7×2 |
| | | R-TSM-955LF-CF | | | | | | 128×3 | — | | | | | ALA-21/15A | | | | 吹出口(20+33) | TE×2-1.0×2 |
| | | R-TSM-655MF-DF | | | | | | 124×3 | — | | | | | BLA-01/10A | | | | 吹出口(17.5×2) | TE×2-0.7×2 |
| | | R-TSM-855MF-DF | | | | | | 128×3 | — | | | | | ALA-21/15A | | | | 吹出口(22.5×2) | TE×2-0.7×2 |
| | | R-TSM-955MF-DF | | | | | | 128×3 | — | | | | | ALA-21/15A | | | | 吹出口(20+33) | TE×2-1.0×2 |
| | | R-TSM-655NF-EF | | | | | | 128×3 | — | | | | | ALA-21/15A | | | | 吹出口(22.5×2) | TE×2-0.7×2 |
| | | R-TSM-855NF-EF | | | | | | 128×3 | — | | | | | ALA-21/15A | | | | 吹出口(20+33) | TE×2-1.0×2 |
| RF シリーズ | 鮮魚 | R-RSM-665LF-CF | 9.53 | 19.05 | C1020L2 | BASRY3 ×3 | 11WTA | 124×3 | — | SN- SDL | BLA- 11/6A | BLA- 11/6A | BLA- 11/6A | 吹出口(17.5×2) | — | — | — | TE×2-0.7×2 | |
| | | R-RSM-865LF-CF | | | | | | 128×3 | — | | | | | ALA-21/15A | | | | 吹出口(22.5×2) | TE×2-0.7×2 |
| | | R-RSM-965LF-CF | | | | | | 128×3 | — | | | | | ALA-21/15A | | | | 吹出口(20+33) | TE×2-1.0×2 |
| | | R-RSM-665MF-DF | | | | | | 124×3 | — | | | | | BLA-01/10A | | | | 吹出口(17.5×2) | TE×2-0.7×2 |
| | | R-RSM-865MF-DF | | | | | | 128×3 | — | | | | | ALA-21/15A | | | | 吹出口(22.5×2) | TE×2-0.7×2 |
| | | R-RSM-965MF-DF | | | | | | 128×3 | — | | | | | ALA-21/15A | | | | 吹出口(20+33) | TE×2-1.0×2 |
| | | R-RSM-655LF-CF | | | | | | 124×3 | — | | | | | BLA-01/10A | | | | 吹出口(17.5×2) | TE×2-0.7×2 |
| | | R-RSM-855LF-CF | | | | | | 128×3 | — | | | | | ALA-21/15A | | | | 吹出口(22.5×2) | TE×2-0.7×2 |
| | | R-RSM-955LF-CF | | | | | | 128×3 | — | | | | | ALA-21/15A | | | | 吹出口(20+33) | TE×2-1.0×2 |
| | | R-RSM-655MF-DF | | | | | | 124×3 | — | | | | | BLA-01/10A | | | | 吹出口(17.5×2) | TE×2-0.7×2 |
| | | R-RSM-855MF-DF | | | | | | 128×3 | — | | | | | ALA-21/15A | | | | 吹出口(22.5×2) | TE×2-0.7×2 |
| | | R-RSM-955MF-DF | | | | | | 128×3 | — | | | | | ALA-21/15A | | | | 吹出口(20+33) | TE×2-1.0×2 |
| | | R-RSM-655NF-EF | | | | | | 124×3 | — | | | | | BLA-01/10A | | | | 吹出口(17.5×2) | TE×2-0.7×2 |
| | | R-RSM-855NF-EF | | | | | | 128×3 | — | | | | | ALA-21/15A | | | | 吹出口(22.5×2) | TE×2-0.7×2 |
| R-RSM-955NF-EF | 128×3 | — | ALA-21/15A | 吹出口(20+33) | TE×2-1.0×2 | | | | | | | | | | | | | | |

- 注1. 蛍光灯の“ハイテラ白色”はハイテラックス白色蛍光灯<FL40SW-SDL, FL20SW-SDL, FL32SW-SDL>を示し保護管付です。
 2. クロススタータは、40W蛍光灯にはFG-4P、20W蛍光灯にはFG-1Pを使用しております。
 3. 温度開閉器<露点終了>はサギノ宮製の形名です。
 4. 電磁弁は不二機製です。
 5. スイッチはニューオート製波形状スイッチの形名です。
 6. 高効率コンデンサ付の照明灯スイッチは、庫外・庫内用ともALA-01<30A>となります。
 7. 送風機CF-20B用のコンデンサはSH-M、4MF200VACです。
 8. 膨張弁はダンフォス製です。

(b) RFシリーズ

| 項目 | 形式 | 精肉・鮮魚用 | | | | | | | | | | | | | | | | |
|-------------------------|-----------------------|---------------------------------|--------------|------------------|---------------------------|---------------|---------------|---------------------------|---------------|---------------|---------------------------|---------------|---------------|---------------------------|---------------|---------------|---------------|-----------|
| | | 多段ケース棚3段 | | | 多段ケース棚4段 | | | 多段ケース棚3段 | | | 多段ケース棚4段 | | | 多段ケース棚5段 | | | | |
| 形名 | | R-RSM-65LF R-RSM-65CF* | | | R-RSM-65MF R-RSM-65DF* | | | R-RSM-55LF R-RSM-55CF* | | | R-RSM-55MF R-RSM-55DF* | | | R-RSM-55NF R-RSM-55EF* | | | | |
| | | 6 | 8 | 9 | 6 | 8 | 9 | 6 | 8 | 9 | 6 | 8 | 9 | 6 | 8 | 9 | | |
| 使用温度 | ℃ | -2~2 | | | | | | | | | | | | | | | | |
| 電源 | | 単相100V 50/60Hz | | | | | | | | | | | | | | | | |
| キャビネット | 外形寸法 | 高さ | 1,850 | | | | | | | | | | | | | | | |
| | | 巾 | 1,830 | 2,440 | 2,745 | 1,830 | 2,440 | 2,745 | 1,830 | 2,440 | 2,745 | 1,830 | 2,440 | 2,745 | 1,830 | 2,440 | 2,745 | |
| | | 奥行 | 900 | | | | | | | | | | | | | | | |
| | 有効内容積 | ℓ | 1,040 | 1,380 | 1,550 | 1,040 | 1,380 | 1,550 | 1,120 | 1,490 | 1,680 | 1,120 | 1,490 | 1,680 | 1,120 | 1,490 | 1,780 | |
| | 陳列面積 | m ² | 2.99 | 3.99 | 4.49 | 3.67 | 4.89 | 5.50 | 2.99 | 3.99 | 4.49 | 3.77 | 4.89 | 5.50 | 4.35 | 5.79 | 6.51 | |
| | 外装 | 高級表面処理鋼板アクリル焼付塗装及び高級ステンレスロール成形品 | | | | | | | | | | | | | | | | |
| | 内装 | 高級表面処理鋼板アクリル焼付塗装及び粉体塗装 | | | | | | | | | | | | | | | | |
| 冷却室 | FRP<ガラス繊維強化プラスチック>成形品 | | | | | | | | | | | | | | | | | |
| 断熱材 | ポリウレタン注入発泡 | | | | | | | | | | | | | | | | | |
| 吸込口 | 高級ステンレス鋼板 | | | | | | | | | | | | | | | | | |
| 照明灯 | ハイテラックス白色蛍光灯<保護管付> | | | | | | | | | | | | | | | | | |
| 電気容量 (入力) 50/60Hz | 単相100V | W×個 | 20×1 40×6 | 40×10 | 20×2 40×12 | 20×2 40×12 | 20×2 40×12 | 20×2 40×12 | 20×2 40×12 | 20×2 40×12 | 20×2 40×12 | 20×2 40×12 | 20×2 40×12 | 20×2 40×12 | 20×2 40×12 | 20×2 40×12 | 20×2 40×12 | |
| | | 照明 | W<A> | 386<6.7> | 510<9.5> | 581<9.8> | 464<8.0> | 612<11.4> | 698<11.7> | 386<6.7> | 510<9.5> | 581<9.8> | 464<8.0> | 612<11.4> | 698<11.7> | 542<9.4> | 714<13.3> | 815<13.7> |
| | | 防露ヒータ | W<A> | 34<0.3> | 45<0.5> | 53<0.5> | 34<0.3> | 45<0.5> | 53<0.5> | 34<0.3> | 45<0.5> | 53<0.5> | 34<0.3> | 45<0.5> | 53<0.5> | 34<0.3> | 45<0.5> | 53<0.5> |
| | | 庫内ファン | W<A> | 93/99<0.93/0.99> | | | | | | | | | | | | | | |
| 所要冷凍能力 | 25℃-60% 27℃-60% | kcal/h | 1,950 | 2,590 | 2,925 | 1,950 | 2,590 | 2,925 | 2,145 | 2,850 | 3,220 | 2,145 | 2,850 | 3,220 | 2,145 | 2,850 | 3,220 | |
| | | | 2,185 | 2,915 | 3,295 | 2,185 | 2,915 | 3,295 | 2,445 | 3,250 | 3,675 | 2,445 | 3,250 | 3,675 | 2,445 | 3,250 | 3,675 | |
| 冷却器 | クロスフィン<強制通風式> | | | | | | | | | | | | | | | | | |
| 冷媒 | 種類<蒸発温度> | R22<-10℃> | | | | | | | | | | | | | | | | |
| | 制御方式 | 温度式自動膨張弁<外均式> | | | | | | | | | | | | | | | | |
| 配管寸法 | 冷却器入口管 | 9.53 | | | | | | | | | | | | | | | | |
| | 冷却器出口管 | 19.05 | | | | | | | | | | | | | | | | |
| | ドレン配管 | φ40内×φ48外<硬塩ビ管> | | | | | | | | | | | | | | | | |
| 除霜方式 | ローテーションデフロスト方式 | | | | | | | | | | | | | | | | | |
| 電源接続方式 | 端子盤接続方式 | | | | | | | | | | | | | | | | | |
| 製品重量 | kg | 285 | 352 | 376 | 297 | 368 | 392 | 281 | 347 | 372 | 293 | 363 | 388 | 305 | 379 | 404 | | |
| 掲載頁 | 外形寸法図 | 422 | | | | | | | | | | | | | | | | |
| | 電気配線図 | 423 | | | | | | | | | | | | | | | | |

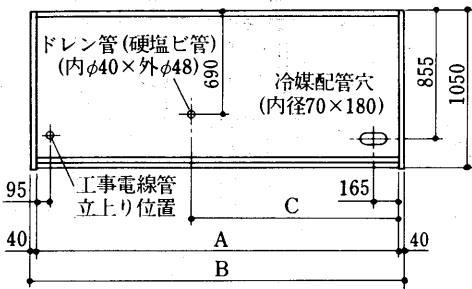
- 注1. 電気容量は左数値50Hz、右数値60Hzです。
 2. 周囲条件は乾球温度25℃及び27℃、相対湿度60%で周囲風速0.2m/sec以下。
 3. 所要冷凍能力は配管損失等による能力低下は含んでいません。(但し、ケース内電磁弁の損失は含んでおります。)

(2)外形寸法図

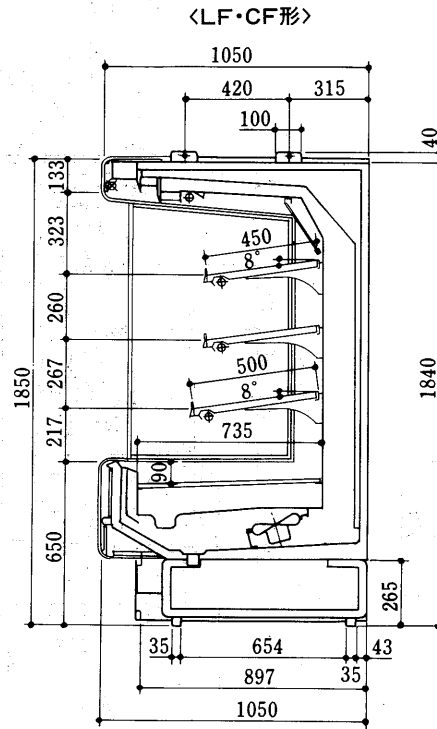
- R-TSM-665LF・865LF・965LF形
- R-TSM-665CF・865CF・965CF形 <ミラーなし>
- R-TSM-665MF・865MF・965MF形
- R-TSM-665DF・865DF・965DF形 <ミラーなし>

変化寸法表

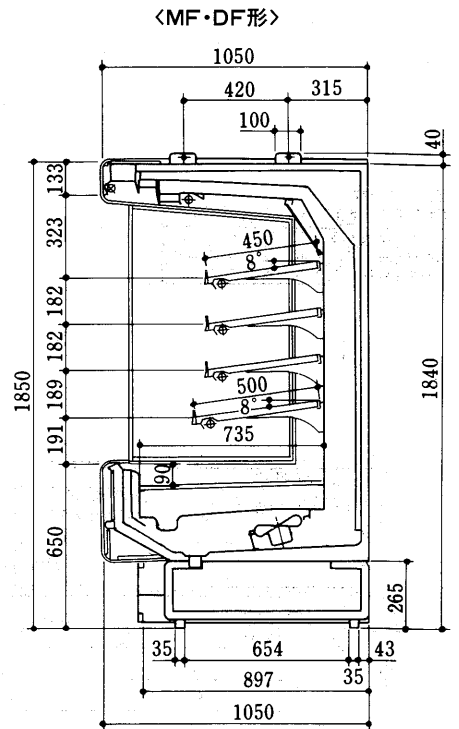
| 形名 | 項目 | A | B | C |
|-----------|----|-------|-------|-------|
| R-TSM-665 | | 1,830 | 1,910 | 1,095 |
| R-TSM-865 | | 2,440 | 2,520 | 1,400 |
| R-TSM-965 | | 2,745 | 2,825 | 1,553 |



平面図



側面図



側面図

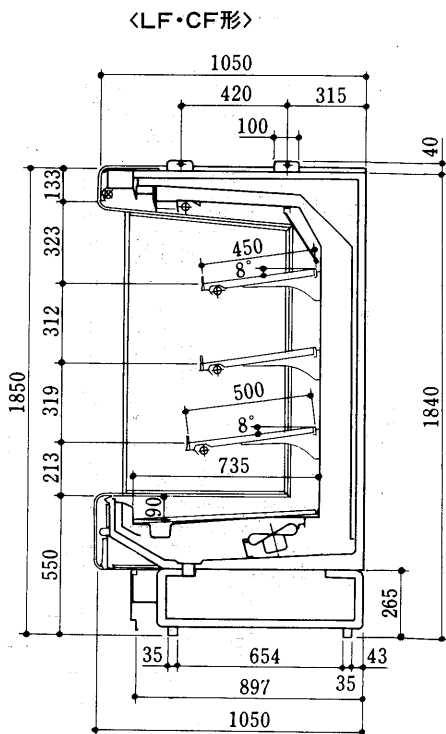
シヨーカーケース(別置)

- R-TSM-655LF・855LF・955LF形
- R-TSM-655CF・855CF・955CF形 <ミラーなし>
- R-TSM-655MF・855MF・955MF形
- R-TSM-655DF・855DF・955DF形 <ミラーなし>
- R-TSM-655NF・855NF・955NF形
- R-TSM-655EF・855EF・955EF形 <ミラーなし>

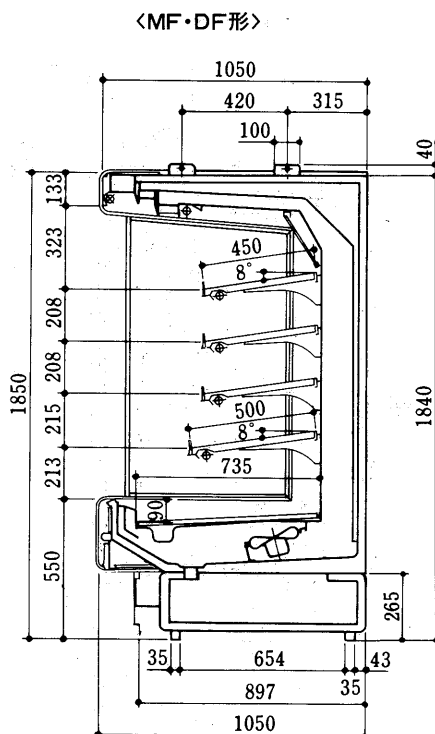
変化寸法表

| 形名 | 項目 | A | B | C |
|-----------|----|-------|-------|-------|
| R-TSM-655 | | 1,830 | 1,910 | 1,095 |
| R-TSM-855 | | 2,440 | 2,520 | 1,400 |
| R-TSM-955 | | 2,745 | 2,825 | 1,553 |

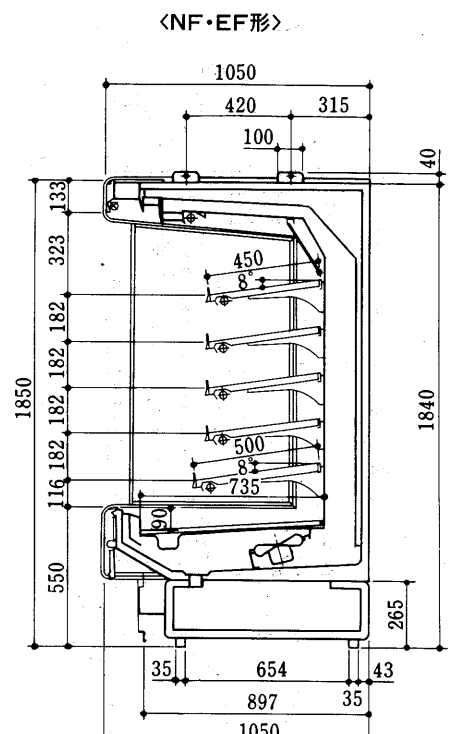
●平面図はR-TSM-655F形をご参照下さい。



側面図



側面図

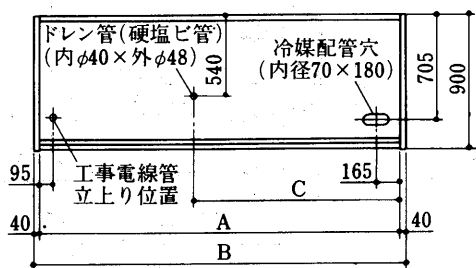


側面図

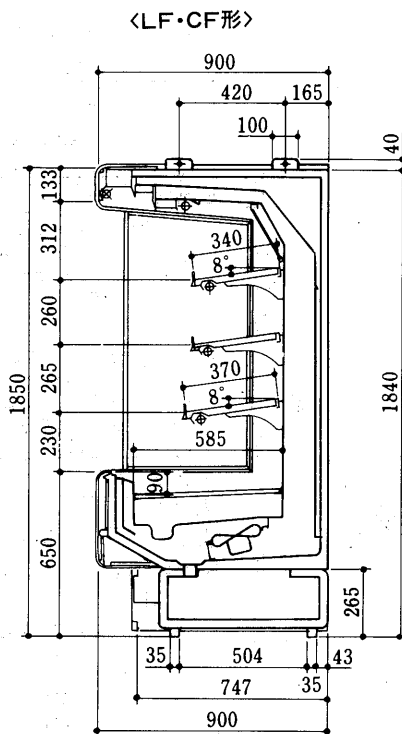
R-RSM-665LF・865LF・965LF形
 R-RSM-665CF・865CF・965CF形 <ミラーなし>
 R-RSM-665MF・865JF・965MF形
 R-RSM-665DF・865DF・965DF形 <ミラーなし>

変化寸法表

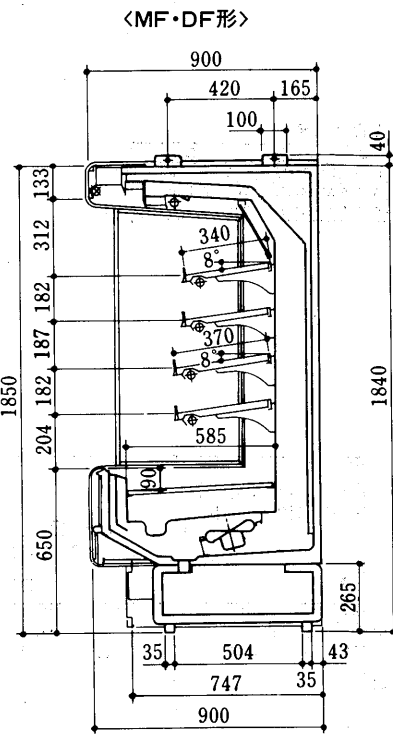
| 形名 | 項目 | A | B | C |
|-----------|----|-------|-------|-------|
| R-RSM-665 | | 1,830 | 1,910 | 1,095 |
| R-RSM-865 | | 2,440 | 2,520 | 1,400 |
| R-RSM-965 | | 2,745 | 2,825 | 1,553 |



平面図



側面図



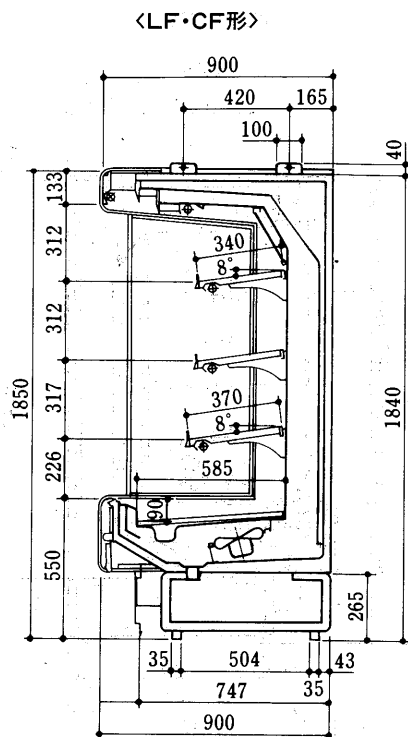
側面図

R-RSM-655LF・855LF・955LF形
 R-RSM-655CF・855CF・955CF形 <ミラーなし>
 R-RSM-655MF・855MF・955MF形
 R-RSM-655DF・855DF・955DF形 <ミラーなし>
 R-RSM-655NF・855NF・955NF形
 R-RSM-655EF・855EF・955EF形 <ミラーなし>

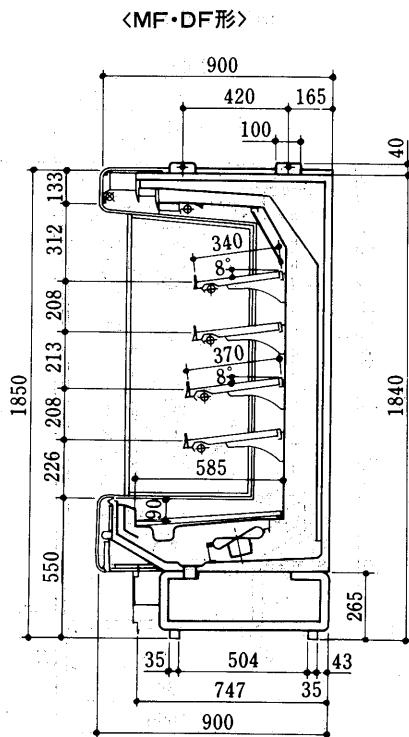
変化寸法表

| 形名 | 項目 | A | B | C |
|-----------|----|-------|-------|-------|
| R-RSM-655 | | 1,830 | 1,910 | 1,095 |
| R-RSM-855 | | 2,440 | 2,520 | 1,400 |
| R-RSM-955 | | 2,745 | 2,825 | 1,553 |

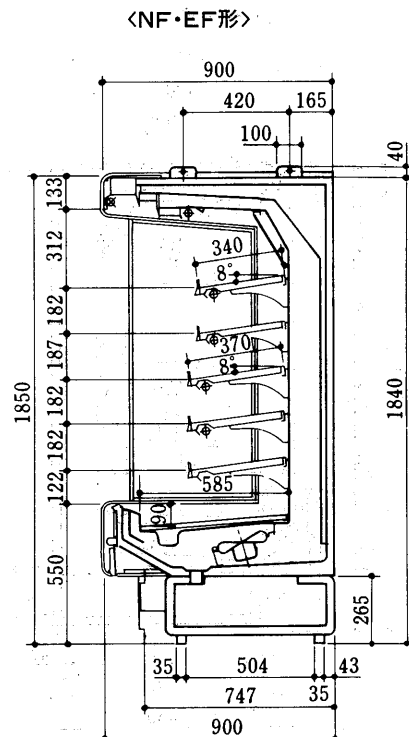
●平面図はR-RSM-655F形をご参照下さい。



側面図



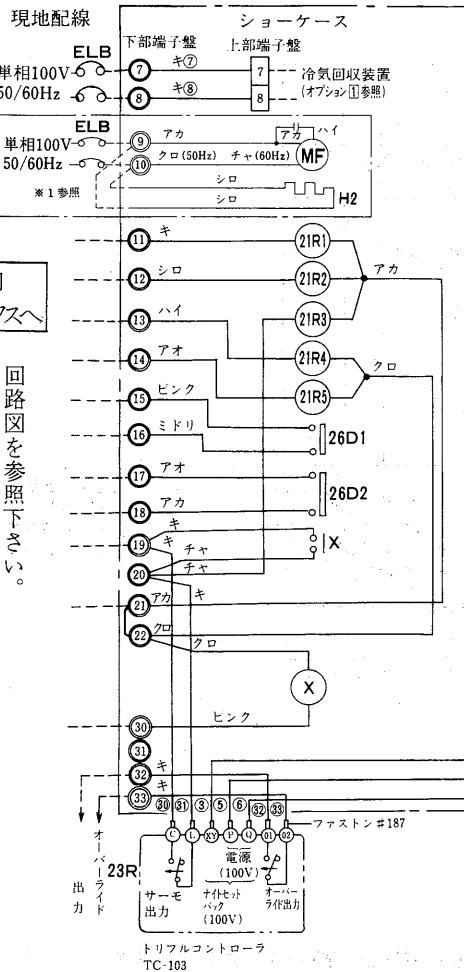
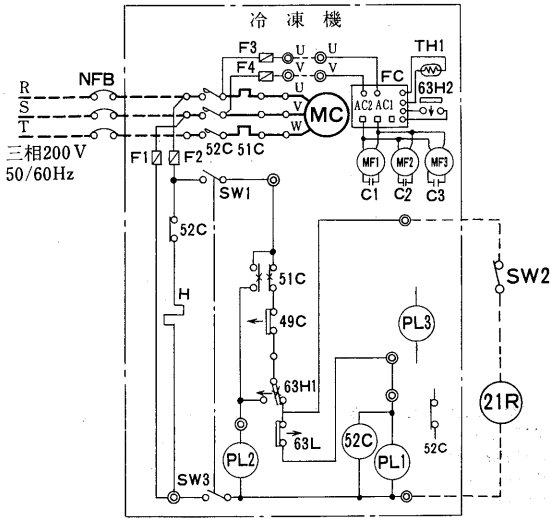
側面図



側面図

(3)電気配線図

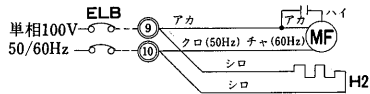
R-TSM-RSM-F形



- 注 1. ショーケースの枠外の機器は現地手配となります。
2. 一線は現地配線となります。
3. ◎はショーケース点検蓋内端子盤を示します。(下部端子盤)
4. ○は線番を示します。
5. □はショーケース蛍光灯カバー内端子盤を示します。(上部端子盤)
6. 蛍光灯は6尺ケースおよび9尺ケースには(40W+20W) 32W-8尺ケース及び12尺ケースには40Wを使用しております。
7. アース(接地)について……下部端子にアース用ネジが付いていますので安全のために必ず接続、接地ください。

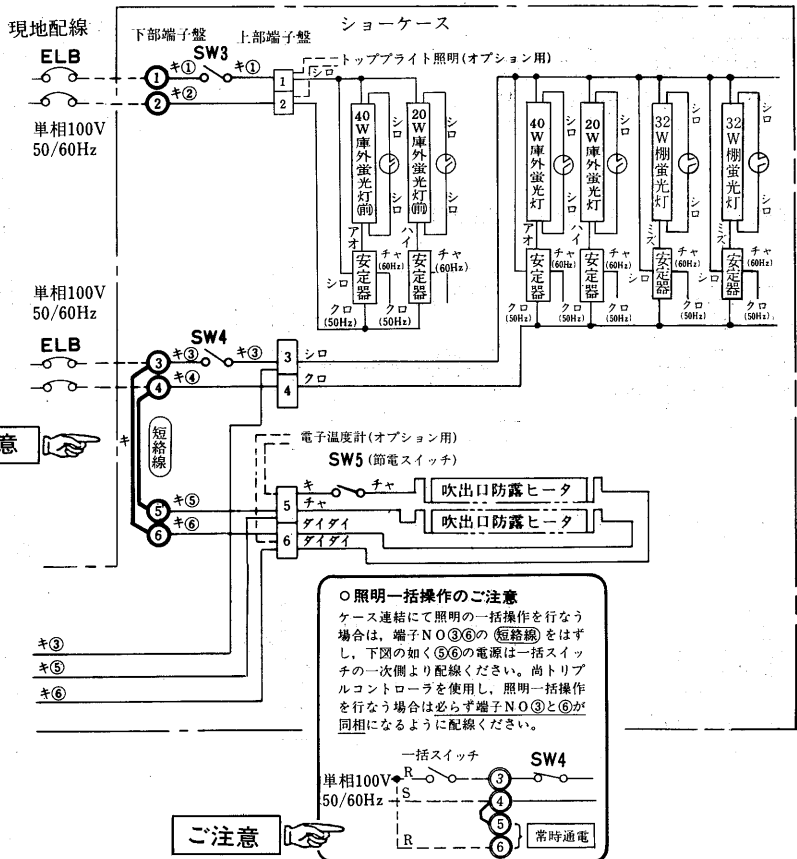
ご注意

- ※ 1 は店内温度が10℃以下となることが予想される時、又は吹出口が結露する場合、リード線を端子盤⑨⑩に接続下さい。
- ※ 2 のホットカス仕様の場合は下図となります。



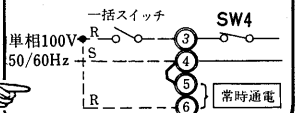
記号説明

| 記号 | 名称 |
|---------|---------------------|
| ELB | 漏電ブレーカ |
| F1, 2 | ヒューズ<制御回路>5A |
| F3, 4 | ヒューズ<送風機>5A |
| H1 | 電熱器<クランクケース> |
| H2 | ダクトヒータ<CA> |
| MC | 圧縮機用電動機 |
| MF | 送風機用電動機 |
| MF1~3 | 送風機用電動機<リモートコンデンサ> |
| NFB | ノーヒューズブレーカ |
| PL1 | 表示灯<運転> |
| PL2 | 表示灯<霜取> |
| PL3 | 表示灯<異常> |
| SW1 | スイッチ<始動一停止> |
| SW2 | スイッチ<手動ポンプダウン> |
| SW3 | スイッチ<庫外照明> |
| SW4 | スイッチ<庫内照明> |
| SW5 | スイッチ<防露ヒータ> |
| X1 | 補助継電器<温調短終> |
| 21R | 電磁弁<主液管> |
| 21R1-3 | 電磁弁<液管> |
| 21R4, 5 | 電磁弁<出口> |
| 23R | 温度調節器<トリプルコントローラ> |
| 26D1, 2 | 温度開閉器<霜取終了> |
| 41F | 外部インターロック<継電器><ファン> |
| 41P | 外部インターロック<継電器><ポンプ> |
| 49C | 熱動温度開閉器 |
| 51C | 過電流継電器 |
| 52C | 電磁接触器<圧縮器> |
| 63H1 | 圧力開閉器<高圧> |
| 63L | 圧力開閉器<低圧> |



ご注意

○照明一括操作のご注意
ケース連結にて照明の一括操作を行なう場合は、端子NO③⑥の(短絡線)をはずし、下図の如く⑤⑥の電源は一括スイッチの一次側より配線ください。尚トリプルコントローラを使用し、照明一括操作を行なう場合は必ず端子NO③と⑥が同相になるように配線ください。



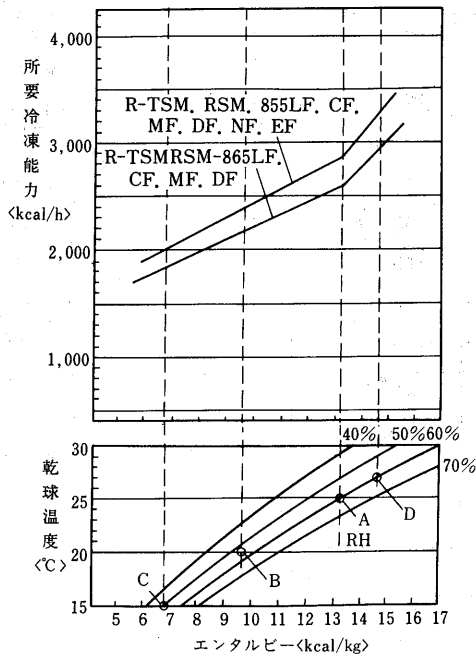
ご注意

ショーケース(別置)

(4)ショーケースの負荷変動

オープンショーケースの周囲温度及び湿度による負荷変動<風速0.2M/S以下>

R-TSM・RSM形



※ 6尺ケースは左表×0.75, 9尺ケースは左表×1.13で求めてください。

(注) A点は夏季条件25°C, RH60%を示す。
B点は中間季条件20°C, RH55%を示す。
C点は冬季条件15°C, RH50%を示す。
D点は盛夏季条件27°C RH60%を示す。

(5)注意事項

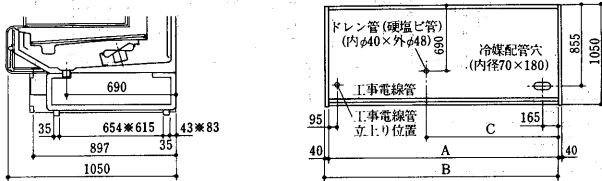
冷媒配管・排水<ドレン>及び電源位置図は下図の位置に基づき工事してください。

変化寸法表<mm>

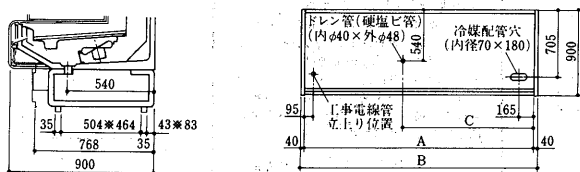
オープンショーケース

| 形名 | 項目 | A | B | C |
|----|----|-------|-------|-------|
| 6尺 | | 1,830 | 1,910 | 1,095 |
| 8尺 | | 2,440 | 2,520 | 1,400 |
| 9尺 | | 2,745 | 2,825 | 1,553 |

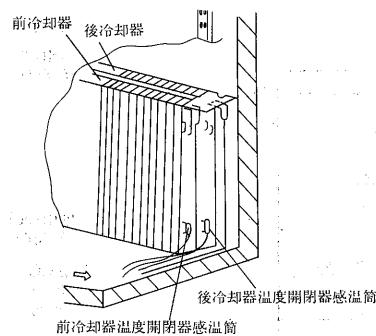
(a) TFシリーズ……多段形<R-TSM形>



(b) RFシリーズ……多段形<R-RSM形>



<ローテーションデフロスト>
温度開閉器<霜取終了>について



- a 温度開閉器は工場出荷時、C共通-L冷房端子に結線し温度セット済み。
- b 温度開閉器本体は点検蓋内、右下部に取付けられています。
セット温度は +3°C
- c 温度開閉器感温部は、上図のように冷却器下部Uベンド間に取付けられています。

3.2 ショーケース〈内蔵〉

目次

| | | | |
|-----------------------------|-----|-----------------------------|-----|
| 3.2.1 仕様 | 426 | 3.2.4 電気特性 | 461 |
| (1) オープンショーケース〈連結タイプ〉水冷式 | 426 | (1) オープンショーケース〈連結タイプ〉水冷式 | 462 |
| (2) オープンショーケース〈連結タイプ〉空冷式 | 427 | (2) オープンショーケース〈連結タイプ〉空冷式 | 462 |
| (3) オープンショーケース〈スポットタイプ〉空冷式 | 430 | (3) オープンショーケース〈スポットタイプ〉空冷式 | 463 |
| (4) リーチインショーケース〈ボックスタイプ〉空冷式 | 431 | (4) リーチインショーケース〈ボックスタイプ〉空冷式 | 463 |
| (5) 付属部品オプション一覧表 | 434 | 3.2.5 冷媒配管系統図 | 464 |
| 3.2.2 外形寸法図 | 435 | 3.2.6 温度調節器の取扱い | 467 |
| (1) オープンショーケース〈連結タイプ〉 | 435 | 3.2.7 排熱量及び凝縮器風量 | 469 |
| (2) オープンショーケース〈スポットタイプ〉 | 440 | 3.2.8 注意事項 | 470 |
| (3) リーチインショーケース〈ボックスタイプ〉 | 444 | | |
| 3.2.3 電気系統図 | 448 | | |
| (1) オープンショーケース〈連結タイプ〉 | 448 | | |
| (2) オープンショーケース〈スポットタイプ〉 | 453 | | |
| (3) リーチインショーケース〈ボックスタイプ〉 | 457 | | |

3.2.1 仕様

(1) オープンショーケース<連結タイプ>水冷式

| 項目 | 形式 | | 多段ケース | | | | | | | | | ヒナ段ケース | | | | |
|------------|--------------|--------------------------|-----------------------------|-------------------|-------|---------|-------------------|-------|---------|-------------------|-----------|---------|-------------------|-------|---------|---------|
| | 形名 | 形式 | 青果用 | | | 日配・乳製品用 | | | 精肉・鮮魚用 | | | 日配・乳製品用 | | | | |
| | | | ESP | | | ESH | | | ESM | | | EPH | | | | |
| | | | 455WF | 655WF | 855WF | 455WF | 655WF | 855WF | 455WF | 655WF | 855WF | 555WF | 655WF | 855WF | | |
| 使用温度 | ℃ | | 7~13 | | | 2~8 | | | -2~2 | | | 2~8 | | | | |
| 電源 | | | 単相100V及び三相200V 50/60Hz | | | | | | | | | | | | | |
| キャビネット | 外形寸法 | 高さ | mm | | | | | | | | | 1,200 | | | | |
| | | 幅 | 1,220 | 1,830 | 2,440 | 1,220 | 1,830 | 2,440 | 1,220 | 1,830 | 2,440 | 1,420 | 1,830 | 2,440 | | |
| | | 奥行 | mm | | | | | | | | | | | | | |
| | | 側板(幅) | mm×個 | | 900 | | | | | | | | | | | |
| | | 有効内容積 | ℓ | 725 | 1,090 | 1,450 | 760 | 1,140 | 1,520 | 745 | 1,120 | 1,490 | 330 | 430 | 570 | |
| | | 陳列面積 | m ² | 1.6 | 2.4 | 3.2 | 2.5 | 3.8 | 5.0 | 2.1 | 3.1 | 4.1 | 1.3 | 1.6 | 2.2 | |
| | | 外装 | 表面処理鋼板アクリル焼付塗装及びステンレスロール成形品 | | | | | | | | | | | | | |
| | 内装 | 表面処理鋼板アクリル焼付塗装及びエポキシ粉体塗装 | | | | | | | | | | | | | | |
| | 断熱材 | ウレタン注入発泡 | | | | | | | | | | | | | | |
| 圧縮機 | 形式 | 全密閉ロータリー式 | | | | | | | | | | | | | | |
| | 呼称出力 | W | 450 | 500 | 700 | 600 | 700 | 900 | 900 | 1,000 | 500+1,000 | 900 | 900 | 1,000 | | |
| | 電熱器 | W | - | | | | | | | | | | | | | |
| 冷媒 | 種類 | R22 | | | | | | | | | | | | | | |
| | 制御方式 | 温度式自動膨脹弁<内均式> | | | | | | | | | | | | | | |
| 冷却器 | 形式 | クロスフィン<強制通風式> | | | | | | | | | | | | | | |
| 凝縮器 | 形式 | 二重管水冷式 | | | | | | | | | | | | | | |
| 照明 | 呼称 | W×個 | 40×4 | (20+40)×2 32×4 | 40×8 | 40×6 | (20+40)×2 32×8 | 40×12 | 40×5 | (20+40)×2 32×6 | 40×10 | 40×2 | (20+40)×1 32×2 | 40×4 | | |
| 庫内送風機 | 呼称 | W×個 | 31/40×1 | | | 31/40×3 | | | 31/40×1 | | | 31/40×3 | | | 31/40×1 | 31/40×2 |
| 防露電熱器 | 呼称 | W | 20 | 34 | 45 | 20 | 34 | 45 | 20 | 34 | 45 | 14 | 17 | 23 | | |
| 除霜電熱器 | 呼称 | W×個 | - | | | | | | | | | | | | | |
| 凍結防止電熱器 | 呼称 | W | - | | | | | | | | | | | | | |
| 冷却水 | 32℃入口 | 水量 | ℓ/min | 4.0 | 6.5 | 7.0 | 6.5 | 8.0 | 9.5 | 6.5 | 8.0 | 11.0 | 5.0 | 5.5 | 7.5 | |
| | | 水頭損失 | mAq | 0.42 | 0.17 | 0.20 | 0.17 | 0.25 | 0.41 | 0.21 | 0.30 | 0.54 | 0.13 | 0.16 | 0.27 | |
| | 20℃入口 | 水量 | ℓ/min | 2.0 | 3.0 | 3.5 | 3.5 | 4.0 | 5.0 | 3.0 | 4.0 | 5.5 | 2.5 | 3.0 | 4.0 | |
| | | 水頭損失 | mAq | 0.12 | 0.05 | 0.06 | 0.06 | 0.07 | 0.15 | 0.05 | 0.09 | 0.15 | 0.04 | 0.05 | 0.09 | |
| 配寸管法 | 冷却水出入口 | PT <おねじ> | 3/4" | | | | | | | | | | | | | |
| | ドレン配管 | mm | 内φ40×外φ48<硬塩ビ管> | | | | | | | | | | | | | |
| 温度制御 | 自動温度調節器 | | | | | | | | | | | | | | | |
| 除霜方式 | オフサイクル方式 | | | | | | ホットガス方式 | | | オフサイクル方式 | | | | | | |
| 電源コード | 単相 <100V> | m | 3<プラグ付> | | | | | | | | | | | | | |
| | 三相 <200V> | m | 3<4線式> | | | | | | | | | | | | | |
| 高圧ガス取締法区分 | 不要 | | | | | | | | | | | | | | | |
| 冷凍保安責任者の選任 | 不要 | | | | | | | | | | | | | | | |
| 製品重量 | kg | 220 | 280 | 340 | 240 | 310 | 370 | 250 | 320 | 410 | 170 | 200 | 260 | | | |
| 掲載頁 | 外形寸法図 | 頁 | 435 | | | | | | | | | 436 | | | | |
| | 電気配線図 | 頁 | 448 | | | | | | | | | | | | | |

注1. 連結タイプは側板を付けた状態で奥行、高さは上記値より大きくなります。詳細は外形寸法図を参照してください。

注2. 連結タイプの周囲条件は乾球温度27℃、相対湿度60%、周囲風速0.2m/S以下。

注3. 単相200V機器は三相電源用にケース内で配線してあります。

(2)-1 オープンショーケース<連結タイプ>空冷式

| ヒナ段ケース | | | 平形片面ケース | | | | 平形片面ケース非冷棚 | |
|-----------------------------|-------------------|---------|----------------|---------|---------------|--------|-------------------|--|
| 精肉・鮮魚用 | | | 精肉・鮮魚用 | | 冷凍食品・アイスクリーム用 | | | |
| EPM | | | EKM | | EKJ | | | |
| 555WF | 655WF | 855WF | 665WSF | 482WSF | 682WSF | 482WBF | 682WBF | |
| -2~2 | | | -22~-20 | | | | | |
| 単相100V及び三相200V 50/60Hz | | | | | | | | |
| 1,200 | | | 820 | | 890 | | 1,850 | |
| 1,420 | 1,830 | 2,440 | 1,830 | 1,220 | 1,830 | 1,220 | 1,830 | |
| 900 | | | | | | | | |
| 40×2 | | | | | | | | |
| 330 | 430 | 570 | 200 | 171 | 256 | 171 | 256 | |
| 1.3 | 1.6 | 2.2 | 1.3 | 0.7 | 1.0 | 1.5 | 2.3 | |
| 表面処理鋼板アクリル焼付塗装及びステンレスロール成形品 | | | | | | | | |
| 表面処理鋼板アクリル焼付塗装及びエポキシ粉体塗装 | | | 表面処理鋼板アクリル焼付塗装 | | | | | |
| ウレタン注入発泡 | | | | | | | | |
| 全密閉ロータリー式 | | | | 全密閉形 | | | | |
| 900 | 900 | 1,000 | 600 | 1,100 | 1,500 | 1,100 | 1,500 | |
| - | | | | | | | | |
| R22 | | | R12 | | R502 | | | |
| 温度式自動膨脹弁<内均式> | | | | | | | | |
| クロスフィン<強制通風式> | | | | | | | | |
| 二重管水冷式 | | | | | | | | |
| 40×2 | (20+40)×1 32×2 | 40×4 | - | | | 40×3 | (20+40)×1 32×4 | |
| 31/40×1 | | 31/40×2 | 31/40×1 | 31/25×1 | | | | |
| 14 | 17 | 23 | 34 | 76 | 120 | 76 | 120 | |
| - | | | | 1,150 | 2,020 | 1,150 | 2,020 | |
| - | | | | | | | | |
| 5.0 | 5.5 | 7.5 | 4.0 | 4.0 | 6.5 | 4.0 | 6.5 | |
| 0.13 | 0.16 | 0.27 | 0.42 | 0.09 | 0.21 | 0.09 | 0.21 | |
| 2.5 | 3.0 | 4.0 | 2.0 | 1.5 | 2.0 | 1.5 | 2.0 | |
| 0.04 | 0.05 | 0.09 | 0.12 | 0.02 | 0.03 | 0.02 | 0.03 | |
| 3/4" | | | | | | | | |
| 内φ40×外φ48<硬塩び管> | | | | | | | | |
| 自動温度調節器 | | | | | | | | |
| ホットガス方式 | | | | 電熱器方式 | | | | |
| 3<プラグ付> | | | | | | | | |
| 3<4線式> | | | | | | | | |
| 不要 | | | | | | | | |
| 不要 | | | | | | | | |
| 170 | 200 | 260 | 170 | 140 | 170 | 205 | 250 | |
| 436 | | | 437 | | 438 | | | |
| 449 | | | 450 | | | | | |

| 項目 | | 形名 | | 多段ケース | | |
|------------|----|-----------------------------|------|---------|-------------------|-------|
| | | 青果用 | | | ESP | |
| | | 形式 | | 455AF | 655AF | 855AF |
| 使用温度 | | ℃ | | 7~13 | | |
| 電源 | | 単相100V及び三相200V50/60Hz | | | | |
| 外形寸法 | 本体 | 高さ | mm | 1,850 | | |
| | | 幅 | mm | 1,220 | 1,830 | 2,440 |
| | | 奥行 | mm | 900 | | |
| | | 側板(幅) | mm×個 | 40×2 | | |
| 有効内容積 | | ℓ | 725 | 1,090 | 1,450 | |
| 陳列面積 | | m ² | 1.6 | 2.4 | 3.2 | |
| 外装 | | 表面処理鋼板アクリル焼付塗装及びステンレスロール成形品 | | | | |
| 内装 | | 表面処理鋼板アクリル焼付塗装及びエポキシ粉体塗装 | | | | |
| 断熱材 | | ウレタン注入発泡 | | | | |
| 形 | | 全密閉ロータリー式 | | | | |
| 呼称出力 | | W | 450 | 500 | 700 | |
| 電 | | W | - | | | |
| 冷媒 | | 種類 | R22 | | | |
| 制御方式 | | 温度式自動膨脹弁<内均式> | | | | |
| 冷却器形式 | | クロスフィン<強制通風式> | | | | |
| 凝縮器形式 | | クロスフィン<強制通風式> | | | | |
| 照明 | | 呼称 | W×個 | 40×4 | (20+40)×2 32×4 | 40×8 |
| 庫内送風機 | | 定格入力 | W×個 | 31/40×1 | | |
| 凝縮器用送風機 | | 定格入力 | W×個 | 31/34×1 | 31/34×2 | |
| 防露電熱器 | | W | 20 | 34 | 45 | |
| 除霜電熱器 | | W×個 | - | | | |
| 温度制御 | | 自動温度調節器 | | | | |
| 除霜方式 | | オフサイクル方式 | | | | |
| 電源コード | | 単相<100V> | m | 3<プラグ付> | | |
| | | 三相<200V> | m | 3<4線式> | | |
| 高圧ガス取締法区分 | | 不要 | | | | |
| 冷凍保安責任者の選任 | | 不要 | | | | |
| 製品重量 | | kg | 220 | 290 | 350 | |
| 掲載頁 | | 外形寸法図 | 439 | | | |
| | | 電気配線図 | 448 | | | |

- 注1. 連結タイプは側板を付けた状態で奥行、高さは上記値より大きくなります。詳細は外形寸法図を参照してください。
- 注2. 連結タイプの周囲条件は乾球温度27℃、相対湿度60%、周囲風速0.2m/S以下。
- 注3. 単相200V機器は三相電源用にケース内で配線してあります。

ショーケース<内蔵>

(2)-2 オープンショーケース<連結タイプ>空冷式

| 項目 | 形式 形名 | 多段ケース | | | | | | ヒナ段ケース | | | | | | ポリウムアップケース | | |
|------------|----------|-----------------------------|---------|-------------------|---------|---------|-------------------|-----------|---------|-------------------|---------|---------|-------------------|------------|-------------------|-------|
| | | 日配・乳製品用 | | | 精肉・鮮魚用 | | | 日配・乳製品用 | | | 精肉・鮮魚用 | | | 青果用 | | |
| | | ESH | | | ESM | | | EPH | | | EPM | | | EVP | | |
| | | 455AF | 655AF | 855AF | 455AF | 655AF | 855AF | 555AF | 655AF | 855AF | 555AF | 655AF | 855AF | 665AF | 865AF | |
| 使用温度 | ℃ | 2~8 | | | -2~2 | | | 2~8 | | | -2~2 | | | 7~13 | | |
| 電源 | | 単相100V及び三相200V 50/60Hz | | | | | | | | | | | | | | |
| キャビネット | 外形寸法 | 高さ | 1,850 | | | | | | 1,200 | | | | | | 1,850 | |
| | | 幅 | 1,220 | 1,830 | 2,440 | 1,220 | 1,830 | 2,440 | 1,420 | 1,830 | 2,440 | 1,420 | 1,830 | 2,440 | 1,830 | 2,440 |
| | | 奥行 | 900 | | | | | | | | | | | | | |
| | 側板(幅) | mm×個 | 40×2 | | | | | | | | | | | | | |
| | 有効内容積 | ℓ | 760 | 1,140 | 1,520 | 745 | 1,120 | 1,490 | 330 | 430 | 570 | 330 | 430 | 570 | 1,250 | 1,665 |
| | 陳列面積 | m ² | 2.5 | 3.8 | 5.0 | 2.1 | 3.1 | 4.1 | 1.3 | 1.6 | 2.2 | 1.3 | 1.6 | 2.2 | 3.1 | 4.1 |
| 内外装 | | 表面処理鋼板アクリル焼付塗装及びステンレスロール成形品 | | | | | | | | | | | | | | |
| 断熱材 | | 表面処理鋼板アクリル焼付塗装及びエポキシ粉体塗装 | | | | | | | | | | | | | | |
| 圧縮機 | 形式 | 全密閉ロータリー式 | | | | | | | | | | | | | | |
| | 称出力 | W | 600 | 700 | 900 | 900 | 1,000 | 500+1,000 | 900 | 900 | 1,000 | 900 | 900 | 1,000 | 700 | 900 |
| 冷媒 | 種類 | R22 | | | | | | | | | | | | | | |
| | 制御方式 | 温度式自動膨脹弁<内均式> | | | | | | | | | | | | | | |
| 冷却器形式 | | クロスフィン<強制通風式> | | | | | | | | | | | | | | |
| 凝縮器形式 | | クロスフィン<強制通風式> | | | | | | | | | | | | | | |
| 照明 | 呼称 | W×個 | 40×6 | (20+40)×2 32×8 | 40×12 | 40×5 | (20+40)×2 32×6 | 40×10 | 40×2 | (20+40)×1 32×2 | 40×4 | 40×2 | (20+40)×1 32×2 | 40×4 | (20+40)×2 32×4 | 40×8 |
| 庫内送風機 | 定格入力 | W×個 | 31/40×1 | 31/40×3 | 31/40×1 | 31/40×3 | 31/40×1 | 31/40×3 | 31/40×1 | 31/40×2 | 31/40×1 | 31/40×2 | 31/40×1 | 31/40×2 | 31/40×1 | |
| 凝縮器用送風機 | 定格入力 | W×個 | 31/34×1 | 31/34×2 | 31/34×1 | 31/34×3 | 31/34×1 | 31/34×3 | 31/34×2 | 31/34×3 | 31/34×2 | 31/34×3 | 31/34×2 | 31/34×3 | 31/34×2 | |
| 防露電熱器 | 熱器 | W | 20 | 34 | 45 | 20 | 34 | 45 | 14 | 17 | 23 | 14 | 17 | 23 | 34 | 45 |
| 除霜電熱器 | 熱器 | W×個 | - | | | | | | | | | | | | | |
| 温度制御 | | 自動温度調節器 | | | | | | | | | | | | | | |
| 除霜方式 | | オフサイクル方式 | | | ホットガス方式 | | | オフサイクル方式 | | | ホットガス方式 | | | オフサイクル方式 | | |
| | 電源コード | 単相<100V> | 3<プラグ付> | | | | | | | | | | | | | |
| | 三相<200V> | 3<4線式> | | | | | | | | | | | | | | |
| 高圧ガス取締法区分 | | 不要 | | | | | | | | | | | | | | |
| 冷凍保安責任者の選任 | | 不要 | | | | | | | | | | | | | | |
| 製品重量 | kg | 240 | 320 | 380 | 250 | 330 | 410 | 170 | 210 | 270 | 170 | 210 | 270 | 270 | 330 | |
| 掲載頁 | 外形寸法図 | 435 | | | | | | 436 | | | | | | 437 | | |
| | 電気配線図 | 448 | | | | | | | | | | | | 449 | | |

- 注1. 連結タイプは側板を付けた状態で奥行、高さは上記値より大きくなります。詳細は外形寸法図を参照してください。
 注2. 連結タイプの周囲条件は乾球温度27℃、相対湿度60%、周囲風速0.2m/S以下。
 注3. 単相200V機器は三相電源用にケース内で配線してあります。

| 平形片面ケース | | | 平形片面ケース非冷棚 | | 平形両面ケース | | | デュアルケース | | 多段ケース | | | | | |
|-----------------------------|-----------|---------------|---------------|-------------|-----------------------|--------------|------------------------|------------------------|--------------------|--------------------|--------------------|-----------------------|--------------------|-----------------------|---------|
| 精肉・鮮魚用 | | 冷凍食品・アイスクリーム用 | 冷凍食品・アイスクリーム用 | | 日配乳製品用 | 冷凍食品アイスクリーム用 | | | | | 青果用 | | 日配・乳製品用 | | 精肉・鮮魚用 |
| EKM | | EKJ | EKJ | | ERH | ERJ | | ECJ | | | BSP | | BSH | | BSM |
| 665ASF | | 482ASF | 682ASF | 482ABF | 682ABF | 687ARF | 687ARF | 687ATF | 665ASF | 865ASF | 453AA | 653AA | 453AA | 653AA | 453AA |
| - 2 ~ 2 | | - 22 ~ - 20 | | - 22 ~ - 20 | | 2 ~ 8 | | - 22 ~ - 20 | | | 7 ~ 13 | | 2 ~ 8 | | - 2 ~ 2 |
| 単相100V 及び 三相200V 50/60Hz | | | | | | | | | | | | | | | |
| 820 | | | 890 | | 1,850 | | | 870 | | 1,900 | | 1,850 | | | |
| 1,830 | 1,220 | 1,830 | 1,220 | 1,830 | | | 2,440 | | 1,220 | 1,830 | 1,220 | 1,830 | 1,220 | 1,220 | |
| 900 | | | 1,200 | | 1,500 | 900 | | 750 | | | | | | | |
| 40 × 2 | | | | | | | | | | | | | | | |
| 200 | 171 | 256 | 171 | 256 | 413 | | 531 | 320/256 | 426/342 | 639 | 958 | 659 | 988 | 659 | |
| 1.3 | 0.7 | 1.0 | 1.5 | 2.3 | 1.7 | | 2.1 | 1.0/1.0 | 1.4/1.4 | 1.9 | 2.8 | 2.3 | 3.4 | 2.3 | |
| 表面処理鋼板アクリル焼付塗装及びステンレスロール成形品 | | | | | | | | | | | | | | | |
| 表面処理鋼板アクリル焼付塗装 | | | | | | | | | | | | | | | |
| ウレタン注入発泡 | | | | | | | | | | | | | | | |
| 全密閉ロータリー式 | 全密閉形 | | | | 全密閉ロータリー式 | 全密閉形 | | | | 全密閉形<ロータリー> | | | | | |
| 600 | 1,100 | 1,500 | 1,100 | 1,500 | 500 | 1,500 | 1,100/1,100 | 1,100/1,100 | 1,100/1,500 | 700 | 900 | 700 | 900 | 1,000 | |
| R12 | R502 | | | | R12 | R502 | | | | R22 | | | | | |
| 温度式自動膨脹弁<内均式> | | | | | | | | | | | | | | | |
| クロスフィン<強制通風式> | | | | | | | | | | | | | | | |
| クロスフィン<強制通風式> | | | | | | | | | | | | | | | |
| - | | | 40 × 3 | | (20+40) × 1 32 × 4 | - | | | 20 × 50 40 × 1 | 20 × 5 40 × 2 | 40 × 5 | (20+40) × 2 32 × 6 | 40 × 6 | (20+40) × 2 32 × 8 | 40 × 6 |
| 31/40 × 1 | 31/25 × 1 | 31/25 × 1 | 31/25 × 1 | 31/25 × 1 | 31/40 × 2 | 31/40 × 2 | 11/11 × 2 31/25 × 1 | 11/11 × 3 31/25 × 2 | 38 × 2 <単相200V> | 38 × 2 <単相200V> | 38 × 2 <単相200V> | 38 × 2 <単相200V> | 38 × 2 <単相200V> | 38 × 2 <単相200V> | |
| 31/34 × 1 | 31/34 × 2 | 31/34 × 2 | 31/34 × 2 | 31/34 × 2 | 31/34 × 1 | 31/34 × 2 | 31/34 × 3 | 31/34 × 3 | 31/34 × 4 | 34 × 2 | 34 × 3 | 34 × 2 | 34 × 3 | 34 × 2 | |
| 34 | 76 | 120 | 76 | 120 | 34 | 68 | 334 | 666 | 851 | 26 | 38 | 26 | 38 | 26 | |
| - | 1,150 | 2,020 | 1,150 | 2,020 | - | 2,420 | 2,700 | 4,040 | 5,300 | - | - | - | - | - | |
| 自動温度調節器 | | | | | | | | | | | | | | | |
| ホットガス方式 | 電熱器方式 | | | | オフサイクル方式 | 電熱器方式 | | | | オフサイクル方式 | | | | | |
| 3<プラグ付> | | | | | | | | | | | | | | | |
| 3<4線式> | | | | | | | | | | | | | | | |
| 不要 | | | | | | | | | | | | | | | |
| 不要 | | | | | | | | | | | | | | | |
| 170 | 140 | 170 | 205 | 255 | 200 | 205 | 300 | 390 | 475 | 250 | 310 | 260 | 320 | 260 | |
| 437 | 438 | | | | 439 | | | | 439 | 439 | 439 | 439 | 439 | 439 | |
| 450 | | | 451 | | 452 | 453 | | 453 | 453 | 453 | 453 | 453 | 453 | 453 | |

ショーケース<内蔵>

ショーケース<内蔵>▶仕様<スポットタイプ>空冷式

(3)-1 オープンショーケース<スポットタイプ>空冷式

| 項目 | 形式 | 平形片面ケース | | | | | | | | | | 多段ケース | | | | |
|----------------|--------|----------------------|-------------------------|---------|--------|---------------|-------------------|-------------------|------------------------|-------------------|--------|----------|----------|-------|-----------|--|
| | | 平形アラウンドケース | | 日配・乳製品用 | | 精肉・鮮魚用 | | | チルド食品用 | | | 日配・乳製品用 | | | | |
| | | SRM | SKH | SKM | | | SKC | | | SAH | | | | | | |
| 675SRA | 478SRA | 678SRA | 478SRA | 678SRA | 678STA | 478SRA | 678SRA | 315STA | 318STA | 415STA | 418STA | 618STA | | | | |
| 使用温度 | ℃ | -2~8 | | 2~8 | | -2~2 | | | -15~-5 | | | 2~8 | | | | |
| 電源 | | 単相100V 50/60Hz | | | | | 単相100V 50/60Hz | 単相100V 50/60Hz | 単相100V及び三相200V 50/60Hz | | | | | | | |
| 外形寸法 キャビネット | 本体 | 高さ | mm | 750 | | | | | 850 | | | 1,550 | 1,850 | 1,550 | 1,850 | |
| | | 幅 | mm | 1,830 | 1,800 | 1,200 | 1,200 | 1,800 | 1,200 | 1,800 | 900 | | 1,200 | 1,280 | 1,890 | |
| | | 奥行 | mm | 945 | 900 | | | | | 900 | | | 650 | 600 | 650 | |
| | 側板(幅) | mm×個 | - | | | | | | | | | | | | | |
| | 有効内容積 | ℓ | 232 | 197 | 303 | 197 | 303 | 197 | 303 | 327 | 431 | 402 | 626 | 890 | | |
| | 陳列面積 | m ² | 1.29 | 0.84 | 1.29 | 0.84 | 1.29 | 0.84 | 1.29 | 1.2 | 1.5 | 1.4 | 2.2 | 3.2 | | |
| | 外装 | | 表面処理鋼板アクリル焼付塗装及びステンレス鋼板 | | | | | | | | | | | | | |
| 内装 | | 表面処理鋼板アクリル焼付塗装及び塩ビ鋼板 | | | | | | | | | | | | | | |
| 断熱材 | | ウレタン注入発泡 | | | | | | | | | | | | | | |
| 圧縮機 | 形式 | 全密閉ロータリー式 | | | | | | | | | | | | | | |
| | 呼称出力 | W | 単相100V 350 | | | | | 三相200V 350 | 単相100V 500 | 単相100V 350×2 | 600 | 700 | 1,000 | | | |
| 冷媒 | 種類 | R12 | | | | | | | | | | R22 | | | | |
| | 制御方式 | 毛細管 | | | | | | | | | | 温度式自動膨脹弁 | | | | |
| 冷却器形式 | | クロスフィン<強制通風式> | | | | | | | | | | | | | | |
| 凝縮器形式 | | クロスフィン<強制通風式> | | | | | | | | | | | | | | |
| 照明 | 呼称 | W×個 | - | 20×1 | 40×1 | 20×1 | 40×1 | | 32×1 | 32×2 | 20×5 | 20×6 | 32×5 | 40×6 | (20+40)×6 | |
| 庫内送風機 | 定格入力 | W×個 | 単相100V 31/40×1 | | | | | 単相200V 31/34×1 | 単相100V 31/40×1 | | | 34×1 | 32×2 | 34×2 | | |
| 凝縮器用送風機 | 定格入力 | W | 単相100V 25/29×1 | | | | | 単相200V 32/36×1 | 単相100V 25/29×1 | 単相100V 25/29×2 | 32×2 | | 34×2 | 32×3 | | |
| 防露電熱器 | 呼称 | W×個 | 18 | 41 | 70 | 41 | 70 | | 76 | 100 | 14 | 23 | 24 | 34 | | |
| 除霜電熱器 | 呼称 | W | 単相100V 350 | - | | 単相100V 250 | 単相100V 350 | 単相200V 350 | 単相100V 605 | 単相100V 865 | - | | | | | |
| 温度制御 | | 自動温度調節器 | | | | | | | | | | | | | | |
| 除霜方式 | | 電熱器方式 | オフサイクル方式 | | | 電熱器方式 | | | オフサイクル方式 | | | ホットガス方式 | オフサイクル方式 | | | |
| 電源コード | 単相100V | m | 3<プラグ付> | | | | | | | | | | 3 | | | |
| | 三相200V | m | - | | | | | 3<4線式> | | - | | | 3 | | | |
| 高压ガス取締法区分 | | 不要 | | | | | | | | | | | | | | |
| 冷凍保安責任者の選任 | | 不要 | | | | | | | | | | | | | | |
| 製品重量 | kg | 135 | 85 | 115 | 90 | 120 | 100 | 150 | 165 | 190 | 200 | 255 | 330 | | | |
| 掲載頁 | 外形寸法図 | 頁 | 440 | | | | | | | | | | 441 | | | |
| | 電気配線図 | 頁 | 453 | | | | | 454 | | | 455 | | | | | |

注1. スポットタイプの周囲条件は乾球温度30℃<SRM-675SRAは27℃><SAH-415STAは27℃>相対湿度60%周囲風速0.2m/S以下。
 2. 単相200V機器は三相電源用にケース内で配線してあります。

(4)-1 リーチインショーケース<ボックスタイプ>空冷式

| 多段ケース | | | | | デュアルケース |
|----------------|--------|--------|--------|--------|---------------------------------------|
| 弁当・調理パン用 | | | | | 冷凍食品・アイスクリーム用 |
| SAS | | | | | SCJ |
| 215SRA | 313SRA | 315SRA | 318SRA | 418SRA | 683ASA |
| 12~18 | | | | | -22~-18 |
| 単相100V 50/60Hz | | | | | 単相100V及び三相200V 50/60Hz |
| 1,550 | 1,350 | 1,550 | 1,850 | 1,850 | 1,980 |
| 800 | 900 | 900 | 900 | 1,280 | 1,800 |
| 580 | | | | | 1,090 |
| - | | | | | |
| 286 | 262 | 324 | 383 | 556 | 300/400 |
| 1.2 | 1.1 | 1.4 | 1.6 | 2.3 | 1.1/1.2 |
| 表面処理鋼板アクリル焼付塗装 | | | | | 表面処理鋼板アクリル焼付塗装及びステンレス鋼板 |
| 表面処理鋼板アクリル焼付塗装 | | | | | |
| ポリウレタン注入発泡 | | | | | |
| 全密閉形 | | | | | |
| 250 | 250 | 300 | 300 | 400 | 1,100/400×2 |
| - | | | | | |
| R12 | | | | | R502/R12 |
| 毛細管 | | | | | 温度式自動調節器付毛細管 |
| クロスフィン<強制通風式> | | | | | クロスフィン<強制通風式>/クロスフィン<自然対流式>+ヒートポンプシート |
| クロスフィン<強制通風式> | | | | | クロスフィン<強制通風式> |
| 20×1 | | | | | 16×4/40×2 |
| 単相100V 38×1 | | | | | - |
| 単相100V 39×1 | | | | | - |
| 8 | | | | | 9 |
| - | | | | | |
| 自動温度調節器 | | | | | 自動電子制御 |
| ノーフロスト | | | | | 電子式タイマー ホットガス方式 |
| 4 | | | | | 3<プラグ付> |
| - | | | | | 3<4線式, プラグ付> |
| 不要 | | | | | |
| 不要 | | | | | |
| 120 | 110 | 125 | 140 | 165 | 430 |
| 442 | | | | | 443 |
| 455 | | | | | 456 |

| <ボックスタイプ>空冷式リーチインショーケース | | | | | | | | |
|-------------------------|----------------|------------|----------------|------------|----------------|----------------|----------------|--------------------------|
| 日配・乳製品用 | | | | | | | | |
| GFH-214DRD | GFH-214STD | GFH-424DRD | GFH-424STD | GFH-424SRD | GFH-424STD | GFH-624DRD | GFH-624SRD | GFH-624STD |
| 単相用 | 三相用 | 単相用 | 三相用 | 単相用 | 三相用 | 三相用 | 単相用 | 三相用 |
| 2~8 | | | | | | | | |
| 単相100V | 三相200V | 単相100V | 三相200V | 単相100V | 三相200V | 三相200V | 単相100V | 三相200V |
| 1,850 | | | | | | | | |
| 610 | | 1,220 | | | 1,830 | | | |
| 655 | | | 695 | | 655 | 695 | | |
| - | | | | | | | | |
| 267 | | 586 | | | 905 | | | |
| 1.34 | | 2.9 | | | 4.5 | | | |
| 表面処理鋼板アクリル焼付塗装及び亜鉛メッキ鋼板 | | | | | | | | |
| 塩ビ鋼板 | | | | | | | | |
| ポリウレタン注入発泡 | | | | | | | | |
| 全密閉形 | | | | | | | | |
| 190 | | 400 | | | 600 | | | |
| - | | | | | | | | |
| R12 | | | | | | | | |
| 毛細管及びミクロス | | | 毛細管 | | 毛細管及びミクロス | | 毛細管 | |
| クロスフィン<強制循環式> | | | | | | | | |
| クロスフィン<強制通風式> | | | | | | | | |
| 40×1 | 単相200V 40×1 | 40×2 | 単相200V 40×2 | 40×3 | 単相200V 40×3 | 単相200V 40×3 | 40W×4 20W×1 | 単相200V 40W×4 20W×1 |
| 36/39×1 | 39/41×1 | 36/39×1 | 39/41×1 | 36/39×1 | 39/41×1 | 39/41×1 | 36/39×2 | 39/41×2 |
| 25/29×1 | 32/26×1 | 25/29×1 | 32/36×1 | 25/29×1 | 32/36×1 | 32/36×2 | 25/29×2 | 32/36×2 |
| 26 | 26 単相200V | 54 | 54 単相200V | - | - | 71 単相200V | - | - |
| - | | | | | | | | |
| 自動温度調節器 | | | | | | | | |
| タイマー・オフサイクル方式 | | | | | | | | |
| - | | | | | | | | |
| - | | | | | | | | |
| 不要 | | | | | | | | |
| 不要 | | | | | | | | |
| 126 | | 204 | | 208 | | 278 | 287 | |
| 444 | | | | | | 458 | | |
| 457 | | | | | | 458 | | |

注1. スポットタイプの周囲条件は乾球温度30℃, <SAH-415STAは27℃>相対湿度60%, 周囲風速0.2m/S以下。
2. 単相200V機器は三相電源用にケース内で配線してあります。

注1. 周囲条件は乾球温度30℃, 相対湿度60%。
2. 単相200V機器は三相電源用にケース内で配線してありますので, 三相電源に接続して下さい。

ショーケース<内蔵>

(4)-2 リーチインショーケース<ボックスタイプ>空冷式

| 項目 | | 形式 | | <ボックスタイプ>空冷式リーチインショーケース | | | | | | | | | |
|------------|---------------|-------------------------|-------------------------|-------------------------|-------------------------|-------------------------|-------------------------|-------------------------|-------------------------|-------------------------|-------|--|--|
| | | 形式名 | | 生鮮加工食品用 | | | | | 冷凍食品・アイスクリーム用 | | | | |
| | | GFM -2 1 4DRD 単相用 | GFM -2 1 4DTD 三相用 | GFM -4 2 4DRD 単相用 | GFM -4 2 4DTD 三相用 | GFM -6 3 4DTD 三相用 | GFJ -2 1 4DTD 三相用 | GFJ -2 1 7DTD 三相用 | GFJ -4 2 4DTD 三相用 | GFJ -6 3 4DTD 三相用 | | | |
| 使用温度 | ℃ | -2 ~ 2 | | | | | -20℃以下 | | | | | | |
| 電源 | | 単相100V | 単相100V 三相200V | 単相100V | 単相100V及び三相200V | | | | | | | | |
| キャビネット | 外形寸法 | 高さ | 1,850 | | | | | | | | | | |
| | | 幅 | 610 | 1,220 | | | 1,830 | 610 | | 1,220 | 1,830 | | |
| | | 奥行 | 655 | | | | | 800 | | 655 | | | |
| | 側板(幅) | mm×個 | | | | | | | | | | | |
| | 有効内容積 | ℓ | 267 | 586 | | | 405 | 249 | 338 | 586 | 905 | | |
| | 陳列面積 | m ² | 1.34 | 2.9 | | | 4.5 | 1.22 | 1.66 | 2.9 | 4.5 | | |
| | 外装 | 表面処理鋼板アクリル焼付塗装及び亜鉛メッキ鋼板 | | | | | | | | | | | |
| 内装 | 塩ビ鋼板 | | | | | | | | | | | | |
| 断熱材 | ポリウレタン注入発泡 | | | | | | | | | | | | |
| 圧縮機 | 形式 | 全密閉形 | | | | | | | | | | | |
| | 称呼出力 | W | 190 | 400 | | | 600 | 750 | 1,100 | 1,500 | | | |
| 冷媒 | 種類 | R12 | | | | | R502 | | | | | | |
| | 制御方式 | 毛細管及びマイクロ | | | | | | | | | | | |
| 冷却器形式 | クロスフィン<強制循環式> | | | | | | | | | | | | |
| 凝縮器形式 | クロスフィン<強制通風式> | | | | | | | | | | | | |
| 照明 | W×個 | 40×1 | | 40×2 | | 40×3 | 40×1 | | 40×2 | 40×3 | | | |
| 庫内送風機 | W×個 | 単相100V 36/39×1 | 39/41×1 | 単相100V 36/39×1 | 39/41×1 | 39/41×2 | 39/41×1 | | 39/41×2 | | | | |
| 凝縮器用送風機 | W×個 | 単相100V 36/39×1 | 32/36×1 | 単相100V 25/29×1 | 32/36×1 | 32/36×2 | 32/36×1 | | 32/36×2 | | | | |
| 防露電熱器 | W | 149 | | 単相100V 300 | 300 | 459 | 単相100V 223 | | 単相100V 443 | 単相100V 670 | | | |
| 防霜電熱器 | W | 単相100V 250 | 250 | 単相100V 500 | 500 | 660 | 650 | | 1,250 | 1,500 | | | |
| 凍結防止電熱器 | W | - | | | | | 6 | 6 | 6 | 6 | | | |
| 温度制御 | 自動温度調節器 | | | | | | | | | | | | |
| 除霜方式 | タイマー・ヒータ方式 | | | | | | | | | | | | |
| 高压ガス取締法区分 | 不要 | | | | | | | | | | | | |
| 冷凍保安責任者の選任 | 不要 | | | | | | | | | | | | |
| 製品重量 | kg | 121 | 187 | | | 269 | 131 | 147 | 225 | 311 | | | |
| 掲載頁 | 外形寸法図 | 頁 | | | | | 444 | | | | | | |
| | 電気配線図 | 頁 | | | | | 459 | | | | | | |
| | | 458 | | | | | 460 | | | | | | |

注1. 周囲条件は乾球温度30℃, 相対湿度60%。
 2. 単相200V機器は三相電源用にケース内で配線してありますので, 三相電源に接続して下さい。

(4)-3 リーチインショーケース〈ボックスタイプ〉空冷式

| 項目 | 形式 形名 | 〈ボックスタイプ〉空冷式 | | | | | | | | | |
|---------|------------|--------------------|------------|------------|------------------|------------|------------------|--------------------|-------------|------------------|--|
| | | ガラス2枚 | ガラス4枚 | ガラス2枚 | 上ガラス2枚 下メクラ2枚 | ガラス4枚 | 上ガラス2枚 下メクラ2枚 | ガラス3枚 | ガラス6枚 | 上ガラス3枚 下メクラ3枚 | |
| | | GSH-427DRC | GSH-447ARC | GSH-427DTC | GSH-447MRC | GSH-447ATC | GSH-447MTC | GSH-637DTC | GSH-667ATC | GSH-667MTC | |
| 使用温度 | ℃ | 2～8 | | | | | | | | | |
| 電源 | | 単相100V | | | 三相200V | 単相100V | 三相200V | | | | |
| キャビネット | 外形寸法 | 高さ | mm 1,875 | | | | | | | | |
| | | 幅 | mm 1,220 | | | | | | mm 1,830 | | |
| | | 奥行 | mm 800 | | | | | | | | |
| | 有効内容積 | ℓ 740 | | | | | | ℓ 1,411 | | | |
| | 陳列面積 | m ² 2.4 | | | | | | m ² 3.7 | | | |
| | 外装 | ステンレス鋼板及び亜鉛鋼板 | | | | | | | | | |
| 内装 | 塩ビ鋼板 | | | | | | | | | | |
| 断熱材 | ポリウレタン注入発泡 | | | | | | | | | | |
| 圧縮機 | 形式 | 全密閉形 | | | | | | | | | |
| | 称呼出力 | W 270 | | | | | | W 400 | | | |
| | 電熱器 | - | | | | | | | | | |
| 冷媒 | 種類 | R12 | | | | | | | | | |
| | 制御方式 | 毛細管 | | | | | | | | | |
| 冷却器 | 形式 | クロスフィン〈強制循環式〉 | | | | | | | | | |
| 凝縮器 | 形式 | クロスフィン〈強制通風式〉 | | | | | | | | | |
| 照明 | 呼称 | W×個 | 40×2 | | 単相200V 40×2 | 40×2 | 単相200V 40×2 | | 単相200V 40×3 | | |
| 庫内送風機 | 〈入力〉 | W×個 | 36/39×1 | | 39/41×1 | 36/39×1 | 39/41×1 | | 39/41×2 | | |
| 凝縮器送風機 | 〈入力〉 | W×個 | 25/29×1 | | 32/36×1 | 25/29×1 | 32/36×1 | | | | |
| 防露電熱器 | W | 54 | 63 | 54 | 63 | | 71 | 82 | | | |
| 防霜電熱器 | W | - | | | | | | | | | |
| 凍結防止電熱器 | W | - | | | | | | | | | |
| 温度制御 | | 自動温度調節器 | | | | | | | | | |
| 除霜方式 | | タイマーオフサイクル方式 | | | | | | | | | |
| 製品重量 | kg | 202 | 204 | 202 | 195 | 204 | 195 | 282 | 285 | 279 | |
| 掲載頁 | 外形寸法図 | 頁 445 | | | 447 | 445 | 447 | 頁 446 | | 447 | |
| | 電気配線図 | 頁 460 | | | 461 | 460 | 頁 461 | | | | |

ショーケース〈内蔵〉

注1. 周囲条件は乾球温度30℃、相対湿度60%。
 注2. 単相200V機器は三相電源用にケース内で配線してありますので、三相電源に接続して下さい。

3.2.6 付属部品・オプション一覧表

| 項目 | 形名 | | | | | | | | | | | | | | | | | |
|--------------|-------|-------|-------|-------|-------|--------|--------|--------|-------|-------|-------|-------|-------|-------|-------|-------|-------|--|
| | ESP | ESH | ESM | EPH | EPM | EKM | EKJ | EKJ | ESP | ESH | ESM | EPH | EPM | EVP | BSP | BSH | BSM | |
| | 455WF | 455WF | 455WF | 555WF | 555WF | 665WSF | 482WSF | 482WBF | 455AF | 445AF | 455AF | 555AF | 555AF | 665AF | 453AA | 453AA | 453AA | |
| | 655WF | 655WF | 655WF | 655WF | 655WF | | 682WSF | 682WBF | 655AF | 655AF | 655AF | 655AF | 655AF | 865AF | 653AA | 653AA | | |
| 855WF | 855WF | 855WF | 855WF | 855WF | | | | 855AF | 855AF | 855AF | 855AF | 855AF | | | | | | |
| 温度計 | ○ | ○ | ○ | ○ | ○ | ○ | ○ | ○ | ○ | ○ | ○ | ○ | ○ | ○ | ○ | ○ | ○ | |
| スノコ | ○ | ○ | ○ | ○ | ○ | ○ | ○ | ○ | ○ | ○ | ○ | ○ | ○ | ○ | ○ | ○ | ○ | |
| ドレンタンク | — | — | — | — | — | — | — | — | △ | △ | △ | △ | △ | △ | △ | △ | | |
| アジャストボルト | ○ | ○ | ○ | ○ | ○ | ○ | ○ | ○ | ○ | ○ | ○ | ○ | ○ | ○ | ○ | ○ | | |
| 網棚 | — | — | — | — | — | ○ | ○ | ○ | — | — | — | — | — | ○ | — | — | | |
| 棚ガード | ○ | ○ | ○ | ○ | ○ | — | — | △ | ○ | ○ | ○ | ○ | ○ | ○ | ○ | ○ | | |
| グリーンネット | △ | △ | △ | △ | △ | △ | — | — | △ | △ | △ | △ | △ | — | — | — | | |
| 吸込ガード | △ | — | — | — | — | — | — | — | △ | — | — | — | — | ○ | △ | △ | | |
| ナイトカバー<ロール型> | △ | △ | △ | △ | △ | — | — | — | △ | △ | △ | △ | △ | △ | △ | △ | | |
| ナイトカバー<パネル型> | — | — | — | — | — | △ | ○ | ○ | — | — | — | — | — | — | — | — | | |
| 商品仕切板 | △ | △ | △ | △ | △ | △ | △ | △ | △ | △ | △ | △ | △ | △ | △ | △ | | |
| 庫内仕切板 | △ | △ | △ | △ | △ | △ | △ | △ | △ | △ | △ | △ | △ | △ | △ | △ | | |
| 連結部品 | △ | △ | △ | △ | △ | △ | △ | △ | △ | △ | △ | △ | △ | △ | △ | △ | | |
| 排熱・冷回装置 | △ | △ | △ | — | — | — | — | — | △ | △ | △ | — | — | △ | △ | △ | | |
| 散水装置 | △ | — | — | — | — | — | — | — | △ | — | — | — | — | △ | △ | — | | |
| ミラー側板 | △ | △ | △ | — | — | — | — | △ | △ | △ | △ | — | — | △ | △ | △ | | |
| 共通側板 | △ | △ | △ | △ | △ | △ | △ | △ | △ | △ | △ | △ | △ | △ | △ | △ | | |
| 切込側板 | △ | △ | △ | — | — | — | — | △ | △ | △ | △ | — | — | — | △ | △ | | |
| 側板ガード | △ | △ | △ | △ | △ | △ | △ | △ | △ | △ | △ | △ | △ | △ | △ | △ | | |
| ナイトセットパック温調 | △ | △ | △ | — | — | — | — | — | △ | △ | △ | — | — | — | — | — | | |
| キャスター | △ | △ | △ | △ | △ | △ | △ | △ | △ | △ | △ | △ | △ | — | — | — | | |

| 項目 | 形名 | | | | | | | | | | | | | | | | | | |
|--------------|--------|--------|--------|--------|--------|--------|--------|--------|--------|--------|--------|--------|--------|-----|-----|-----|-----|-----|-----|
| | EKM | EKJ | EKJ | ERJ | ECJ | SRM | SKH | SKM | SKC | SAS | SAH | SAH | SCJ | GFH | GFH | GFJ | GSH | GSH | GSH |
| | 665ASF | 482ASF | 482ABF | 687ARF | 665ASF | 675SRA | 473SRA | 478SRA | 478SRA | 215SRA | 415STA | 315STA | 683ASA | 214 | 214 | 214 | 427 | 447 | 637 |
| | | 682ASF | 682ABF | 687ATF | 865ASF | | 678SRA | 678SRA | 678SRA | 313SRA | | 318STA | | 214 | 424 | 217 | | | 667 |
| | | | | | | | 678STA | | 315SRA | | 418STA | | 624 | 634 | 634 | | | | |
| | | | | | | | | | 418SRA | | 618STA | | | | | | | | |
| 温度計 | ○ | ○ | ○ | ○ | ○ | ○ | ○ | ○ | ○ | ○ | ○ | ○ | ○ | ○ | ○ | ○ | ○ | ○ | ○ |
| スノコ | ○ | ○ | ○ | ○ | ○ | ○ | ○ | ○ | ○ | ○ | ○ | ○ | ○ | ○ | ○ | ○ | ○ | ○ | ○ |
| ドレンパン | — | — | — | — | — | ○ | ○ | ○ | ○ | — | — | — | — | — | — | — | — | — | — |
| ドレンタンク | △ | △ | △ | △ | △ | — | — | — | — | ○ | — | ○ | ○ | ○ | ○ | ○ | ○ | ○ | ○ |
| ドレン蒸発器 | — | — | — | — | — | ○ | △ | △ | △ | — | ○ | — | — | — | — | — | — | — | — |
| アジャストボルト | ○ | ○ | ○ | ○ | ○ | ○ | ○ | ○ | ○ | — | ○ | ○ | — | ○ | ○ | ○ | ○ | ○ | ○ |
| 網棚 | ○ | ○ | ○ | ○ | ○ | ○ | △ | ○ | ○ | — | — | — | ○ | ○ | ○ | ○ | ○ | ○ | ○ |
| 棚ガード | — | — | △ | — | — | — | — | — | — | — | ○ | ○ | ○ | ○ | ○ | ○ | — | — | — |
| ナイトカバー<ロール型> | — | — | — | — | — | — | — | — | — | — | ○ | △ | — | — | — | — | — | — | — |
| ナイトカバー<パネル型> | △ | ○ | ○ | ○ | ○ | △ | △ | △ | △ | — | — | — | — | — | — | — | — | — | — |
| 商品仕切板 | △ | △ | △ | △ | △ | △ | △ | △ | △ | — | — | △ | ○ | — | — | — | — | — | — |
| 庫内仕切板 | △ | △ | △ | △ | △ | — | — | — | — | — | — | — | — | — | — | — | — | — | — |
| 連結部品 | △ | △ | △ | △ | △ | — | — | — | — | — | — | — | — | — | — | — | — | — | — |
| 排熱・冷回装置 | — | — | △ | — | — | — | — | — | — | — | ○ | △ | — | △ | △ | △ | — | — | — |
| ミラー側板 | — | — | △ | — | — | — | — | — | — | — | — | — | — | — | — | — | — | — | — |
| 共通側板 | △ | △ | △ | △ | △ | — | — | — | — | — | — | — | — | — | — | — | — | — | — |
| キャスター | △ | △ | △ | △ | — | ○ | ○ | ○ | ○ | ○ | ○ | ○ | — | ○ | ○ | ○ | ○ | ○ | ○ |

<注> ○：標準品に付属済 △：オプション

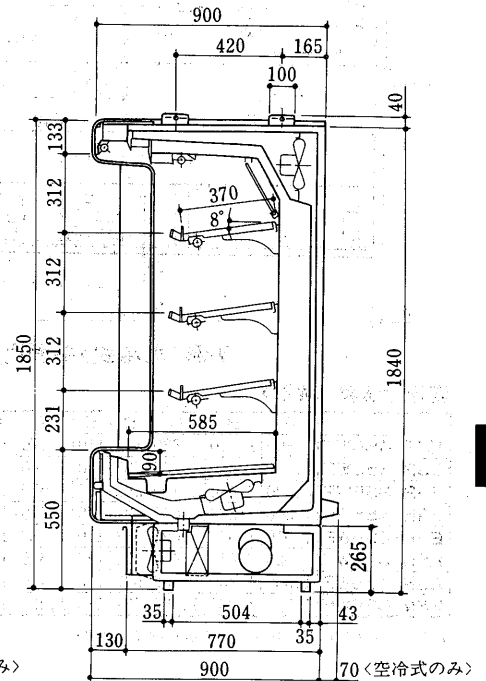
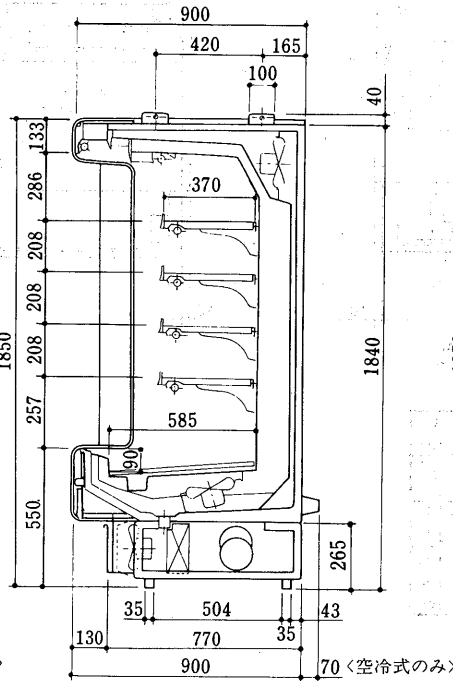
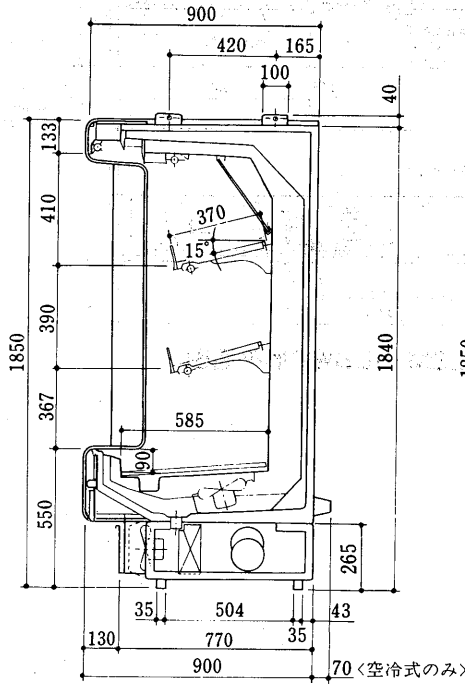
3.2.2 外形寸法図

(1)オープンショーケース<連結タイプ>

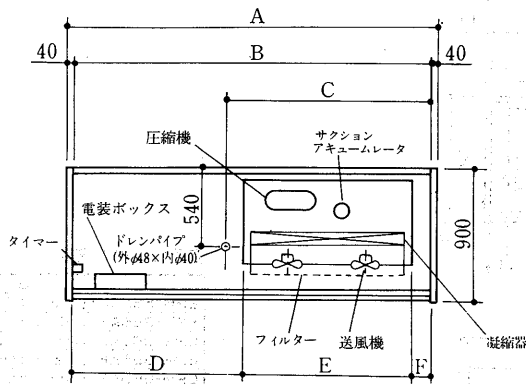
ESP-455AF形
ESP-455WF形
ESP-655AF形
ESP-655WF形
ESP-855AF形
ESP-855WF形

ESH-455AF形
ESH-455WF形
ESH-655AF形
ESH-655WF形
ESH-855AF形
ESH-855WF形

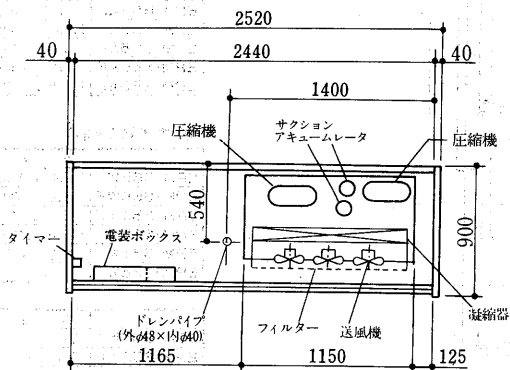
ESM-455AF形
ESM-455WF形
ESM-655AF形
ESM-655WF形
ESM-855AF形
ESM-855WF形



ショーケース(内蔵)



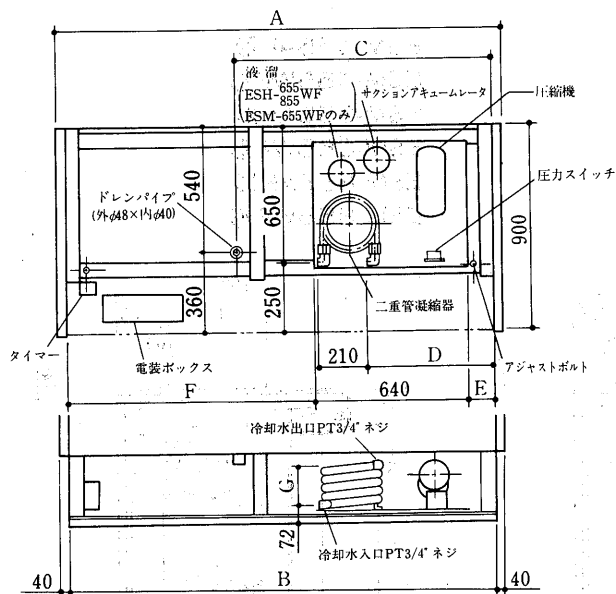
A形<空冷式>平面図



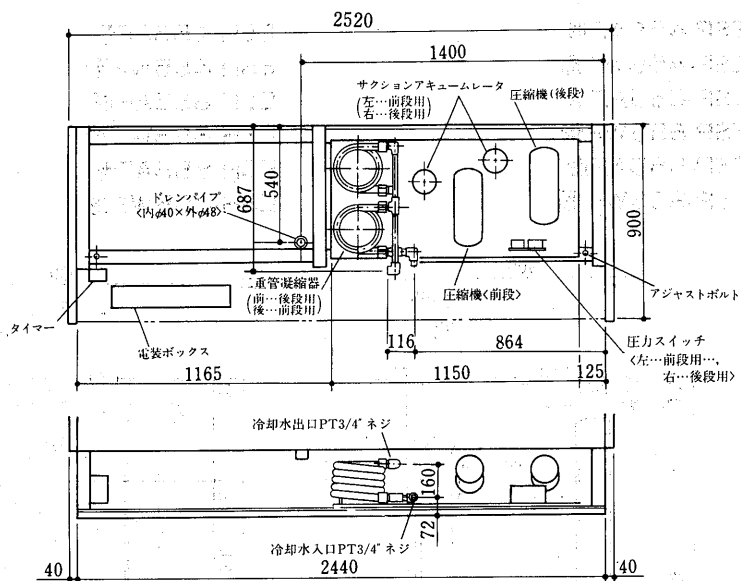
ESM-855AF形平面図

変化寸法表 <A形>

| | A | B | C | D | E | F |
|-----------|-------|-------|-------|-------|-------|-----|
| ESP-455AF | 1,300 | 1,220 | 840 | 470 | 640 | 110 |
| ESP-655AF | 1,910 | 1,830 | 1,095 | 870 | 850 | 110 |
| ESP-855AF | 2,520 | 2,440 | 1,400 | 1,165 | 1,150 | 125 |
| ESH-455AF | 1,300 | 1,220 | 840 | 470 | 640 | 110 |
| ESH-655AF | 1,910 | 1,830 | 1,095 | 870 | 850 | 110 |
| ESH-855AF | 2,520 | 2,440 | 1,400 | 1,165 | 1,150 | 125 |
| ESM-455AF | 1,300 | 1,220 | 840 | 470 | 640 | 110 |
| ESM-655AF | 1,910 | 1,830 | 1,095 | 870 | 850 | 110 |



W形<水冷式>平面図



ESM-855WF形平面図

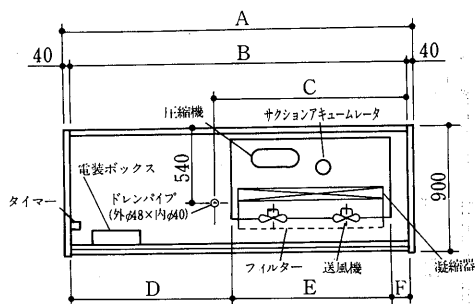
変形寸法表 <W形>

| | A | B | C | D | E | F | G |
|-----------|-------|-------|-------|-----|-----|-------|-----|
| ESP-455WF | 1,300 | 1,220 | 830 | 537 | 110 | 470 | 158 |
| ESP-655WF | 1,910 | 1,830 | 1,095 | 537 | 110 | 1,080 | 131 |
| ESP-855WF | 2,520 | 2,440 | 1,400 | 552 | 125 | 1,675 | 131 |
| ESH-455WF | 1,300 | 1,220 | 830 | 537 | 110 | 470 | 131 |
| ESH-655WF | 1,910 | 1,830 | 1,095 | 537 | 110 | 1,080 | 131 |
| ESH-855WF | 2,520 | 2,440 | 1,400 | 552 | 125 | 1,675 | 160 |
| ESM-455WF | 1,300 | 1,220 | 830 | 537 | 110 | 470 | 160 |
| ESM-655WF | 1,910 | 1,830 | 1,095 | 537 | 110 | 1,080 | 160 |

*冷却水出入口にF形ユニオンを取付けてください。

- EPH-555AF形
- EPH-555WF形
- EPH-655AF形
- EPH-655WF形
- EPH-855AF形
- EPH-855WF形

- EPM-555AF形
- EPM-555WF形
- EPM-655AF形
- EPM-655WF形
- EPM-855AF形
- EPM-855WF形



A形<空冷式>平面図

変形寸法表<A形>

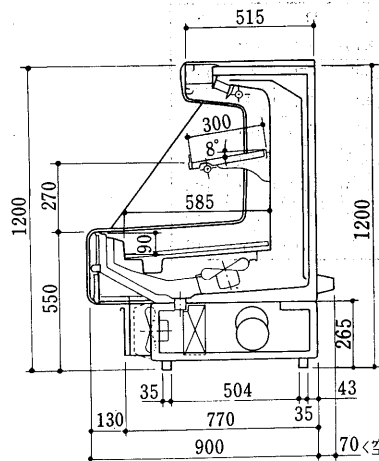
| | A | B | C |
|-----------|-------|-------|-------|
| EPH-555AF | 1,500 | 1,420 | 830 |
| EPH-655AF | 1,910 | 1,830 | 1,095 |
| EPH-855AF | 2,520 | 2,440 | 1,400 |
| EPM-555AF | 1,500 | 1,420 | 830 |
| EPM-655AF | 1,910 | 1,830 | 1,095 |
| EPM-855AF | 2,520 | 2,440 | 1,400 |

| | D | E | F |
|-----------|-------|-------|-----|
| EPH-555AF | 670 | 640 | 110 |
| EPH-655AF | 870 | 850 | 110 |
| EPH-855AF | 1,165 | 1,150 | 125 |
| EPM-555AF | 670 | 640 | 110 |
| EPM-655AF | 870 | 850 | 110 |
| EPM-855AF | 1,165 | 1,150 | 125 |

変形寸法表<W形>

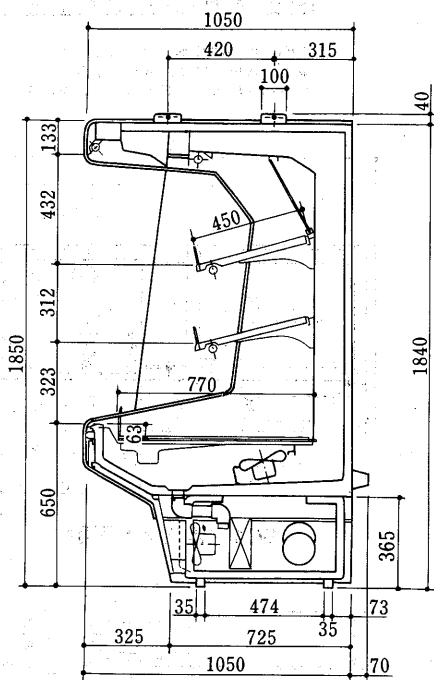
| | A | B | C |
|-----------|-------|-------|-------|
| EPH-555WF | 1,500 | 1,420 | 830 |
| EPH-655WF | 1,910 | 1,830 | 1,095 |
| EPH-855WF | 2,520 | 2,440 | 1,400 |
| EPM-555WF | 1,500 | 1,420 | 830 |
| EPM-655WF | 1,910 | 1,830 | 1,095 |
| EPM-855WF | 2,520 | 2,440 | 1,400 |

| | D | E | F |
|-----------|-----|-----|-------|
| EPH-555WF | 537 | 110 | 670 |
| EPH-655WF | 537 | 110 | 1,080 |
| EPH-855WF | 552 | 125 | 1,675 |
| EPM-555WF | 537 | 110 | 670 |
| EPM-655WF | 537 | 110 | 1,080 |
| EPM-855WF | 552 | 125 | 1,675 |



W形<水冷式>平面図

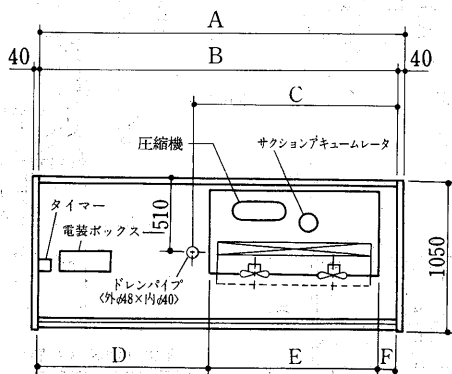
EVP-665AF形
EVP-865AF形



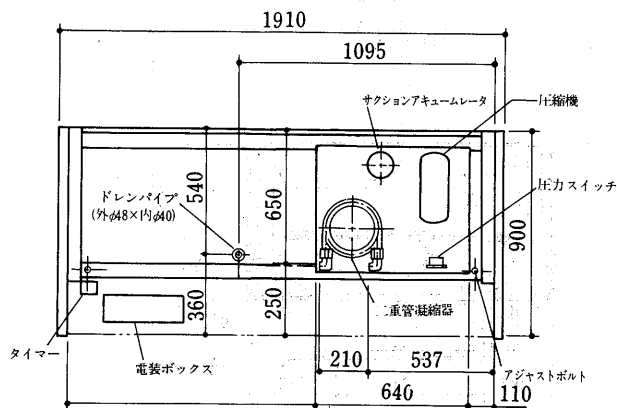
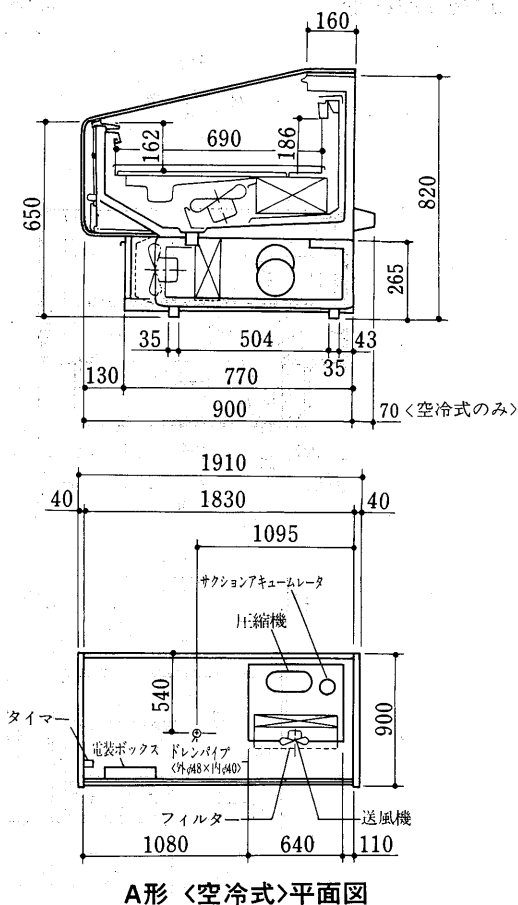
変化寸法表

| 形名 | 項目 | A | B | C | D | E | F |
|-----------|----|-------|-------|-------|-------|-------|-----|
| EVP-665AF | | 1,910 | 1,830 | 1,095 | 870 | 850 | 110 |
| EVP-865AF | | 2,520 | 2,440 | 1,400 | 1,165 | 1,150 | 125 |

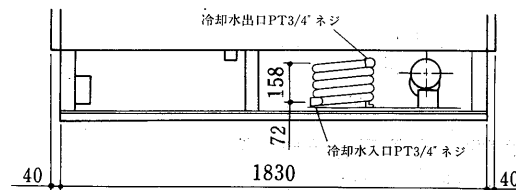
※冷却水出入口にF形ユニオンを取付けてください。



EKM-665ASF形
EKM-665WSF形



W形 <水冷式> 平面図



W形 <水冷式> 正面図

ショーケース(内蔵)

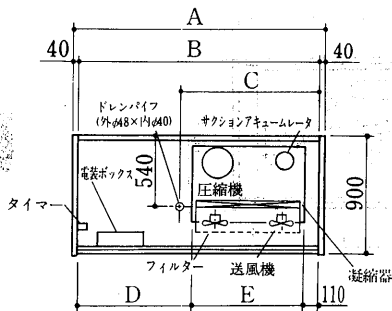
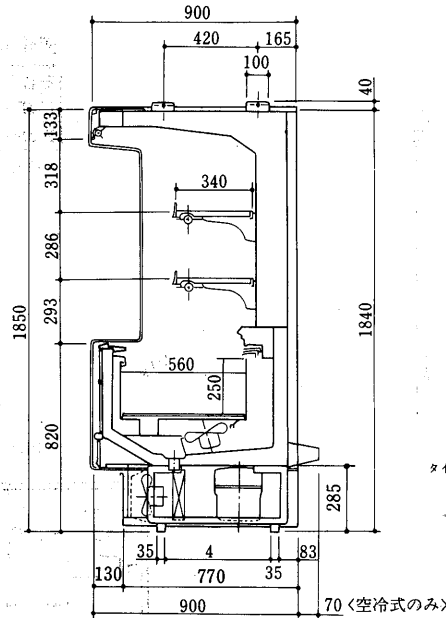
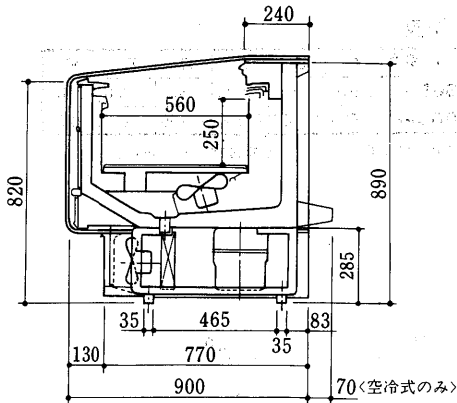
EKJ-482ASF形
EKJ-482WSF形
EKJ-682ASF形
EKJ-682WSF形

EKJ-482ABF形
EKJ-482WBF形
EKJ-682ABF形
EKJ-682WBF形

変化寸法表〈W形〉

| 形名 | 項目 | A | B | C | D |
|------------|----|-------|-------|-------|-------|
| EKJ-482WSF | | 1,300 | 1,220 | 830 | 470 |
| EKJ-682WSF | | 1,910 | 1,830 | 1,095 | 1,080 |
| EKJ-482WBF | | 1,300 | 1,220 | 830 | 470 |
| EKJ-682WBF | | 1,910 | 1,830 | 1,095 | 1,080 |

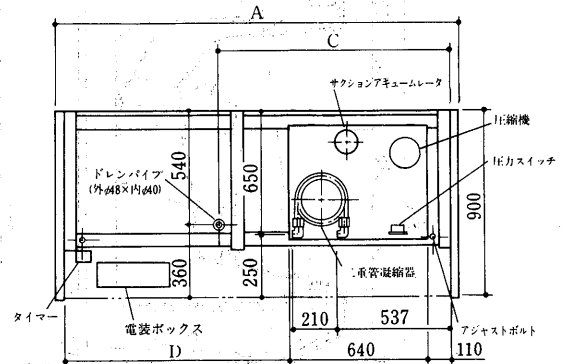
※EKJ形の冷却水は上から下に流して下さい。
※冷却水出入口に注意して下さい。
※冷却水出入口にF形ユニオンを取付けてください。



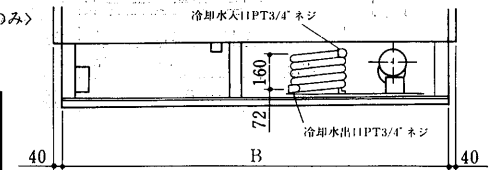
A形〈空冷式〉平面図

変化寸法表〈A形〉

| 形名 | 項目 | A | B | C | D | E |
|------------|----|-------|-------|-------|-----|-----|
| EKJ-482ASF | | 1,300 | 1,220 | 830 | 470 | 640 |
| EKJ-682ASF | | 1,910 | 1,830 | 1,095 | 870 | 850 |
| EKJ-482ABF | | 1,300 | 1,220 | 830 | 470 | 640 |
| EKJ-682ABF | | 1,910 | 1,830 | 1,095 | 870 | 850 |



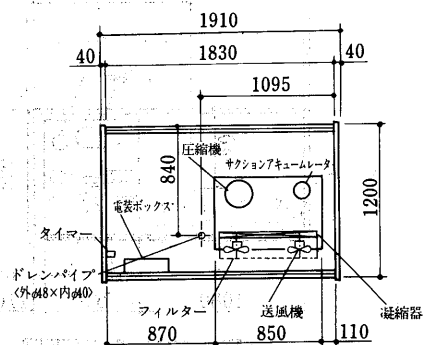
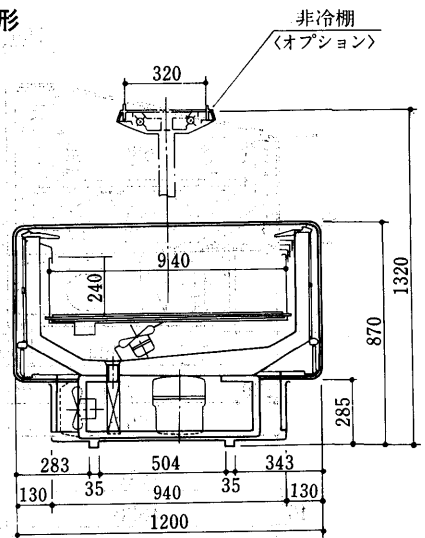
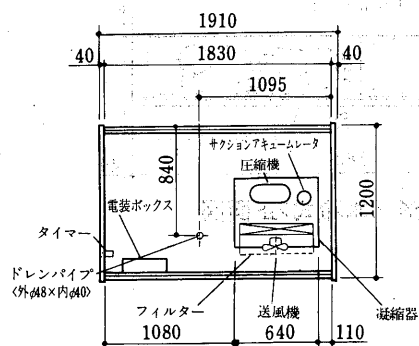
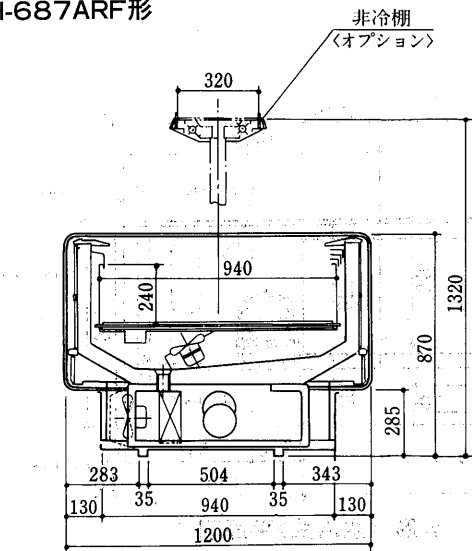
W形〈水冷式〉平面図



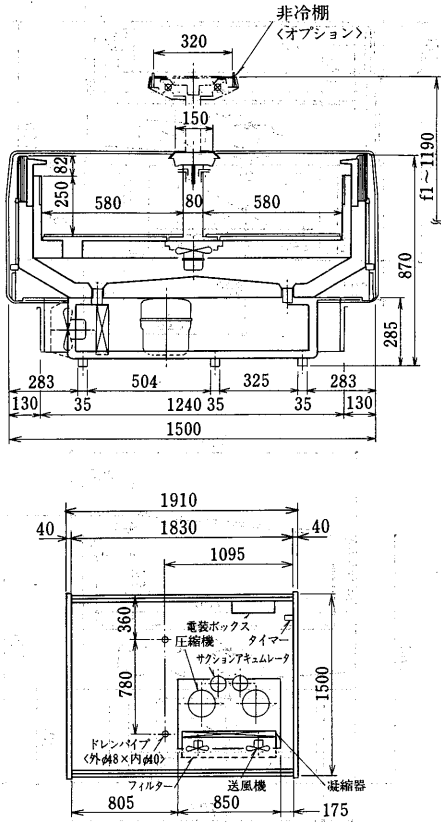
W形〈水冷式〉正面図

ERH-687ARF形

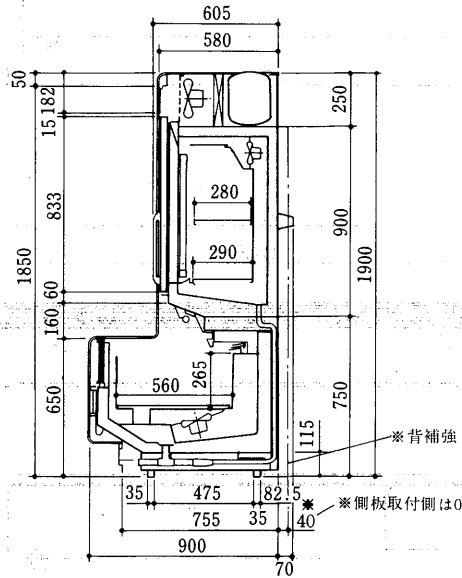
ERJ-687ARF形



ERJ-687ATF形

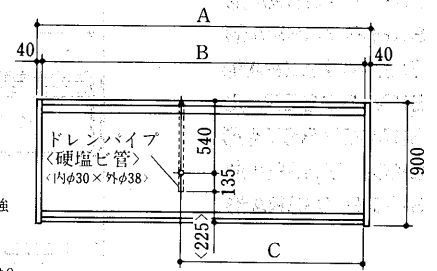


ECJ-665ASF形
ECJ-865ASF形



変化寸法表

| 形名 | 項目 | A | B | C |
|------------|----|-------|-------|-------|
| ECJ-665ASF | | 1,910 | 1,830 | 1,095 |
| ECJ-865ASF | | 2,520 | 2,440 | 1,400 |

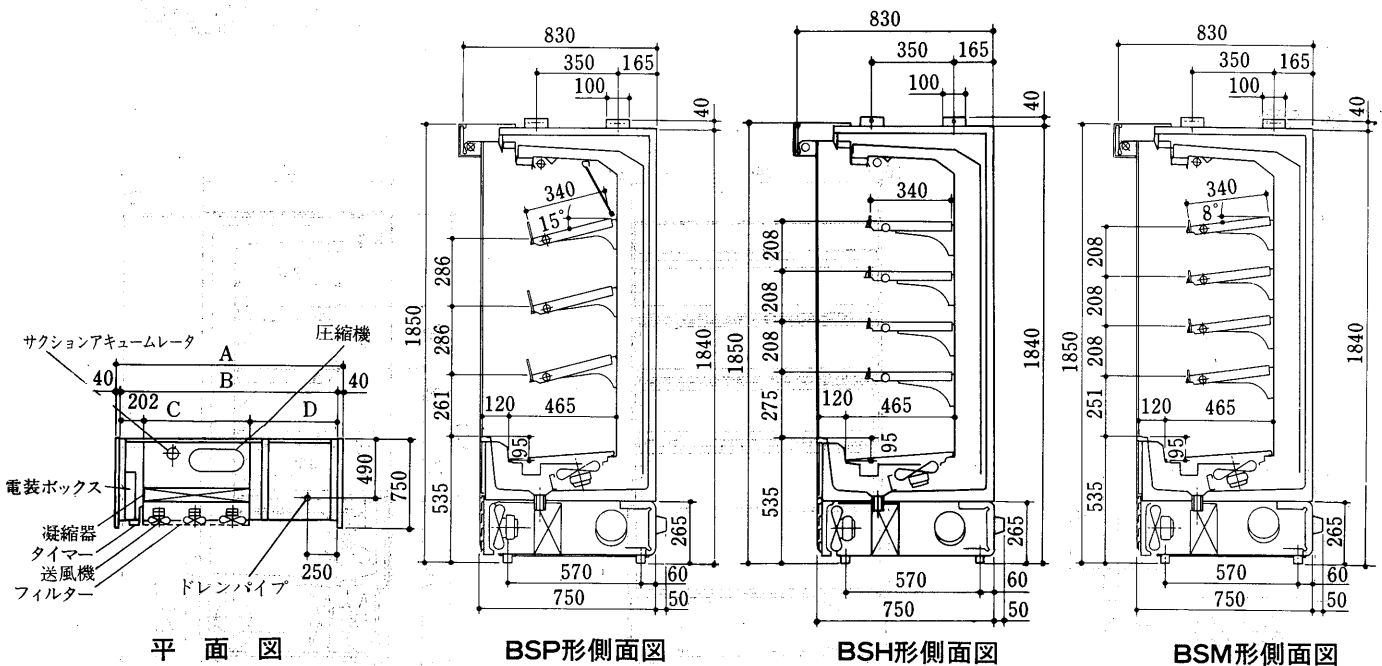


シヨーカーケース(内蔵)

BSP-453AA形
BSP-653AA形
BSH-453AA形
BSH-653AA形
BSM-453AA形

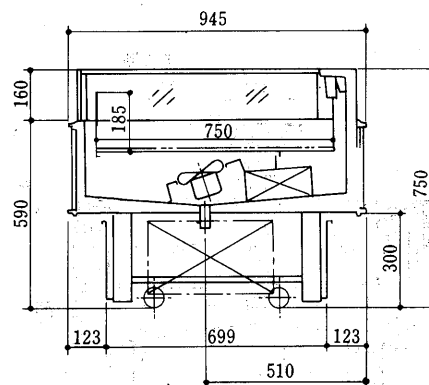
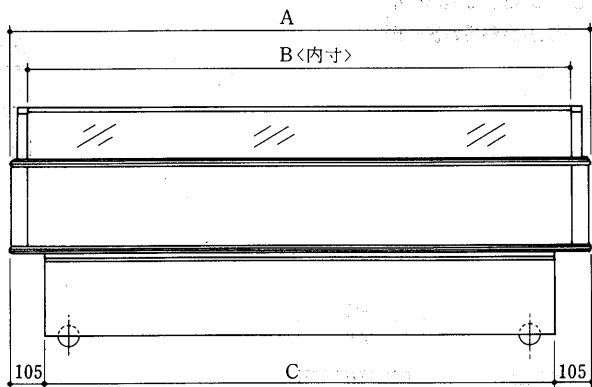
変化寸法表

| 形名 | 項目 | A | B | C | D |
|-------------------|----|------|------|-----|-----|
| BSP・BSH・BSM-453AA | | 1300 | 1220 | 580 | 438 |
| BSP・BSH-653AA | | 1910 | 1830 | 880 | 748 |

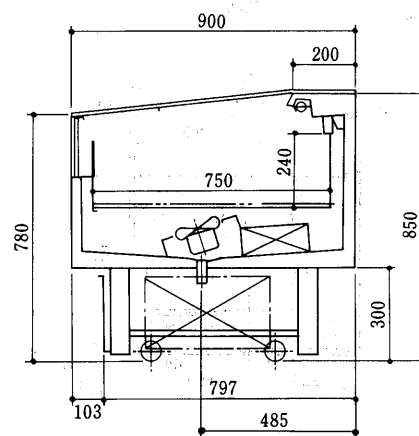
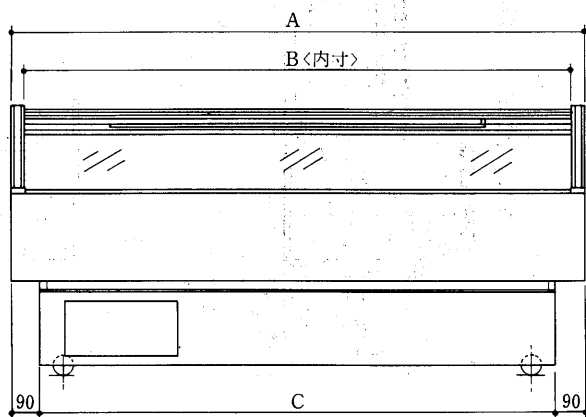


(2)オープンショーケース<スポットタイプ>

SRM-675SRA形

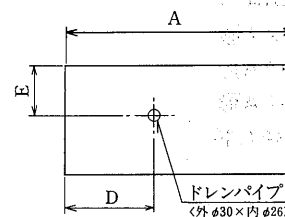


SKH-478SRA形
SKH-678SRA形
SKM-478SRA形
SKM-678SRA形
SKM-678STA形
SKC-478SRA形
SKC-678SRA形

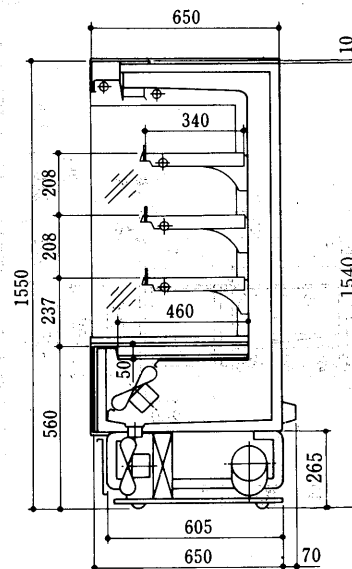
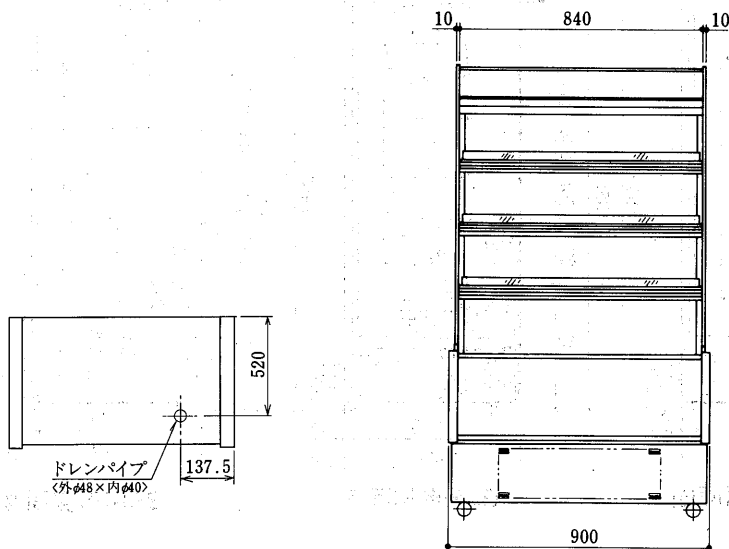


変化寸法表

| 形名 | 項目 | A | B | C | D | E |
|------------------------|----|-------|-------|-------|-----|-----|
| SRM-675SRA | | 1,830 | 1,720 | 1,620 | 740 | 510 |
| SKH・SKM・SKC-478SRA | | 1,200 | 1,120 | 1,020 | 475 | 485 |
| SKH・SKM・SKC-678SRA・STA | | 1,800 | 1,720 | 1,620 | 725 | 485 |



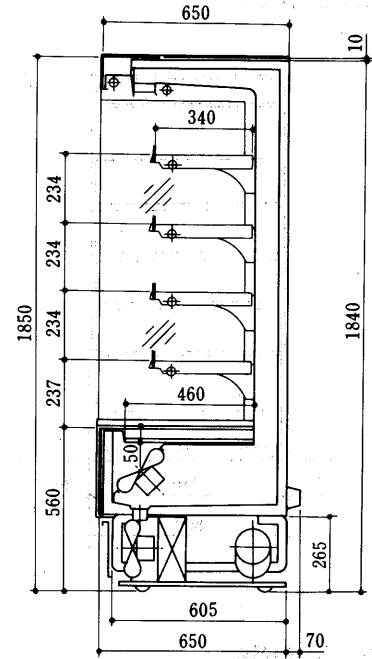
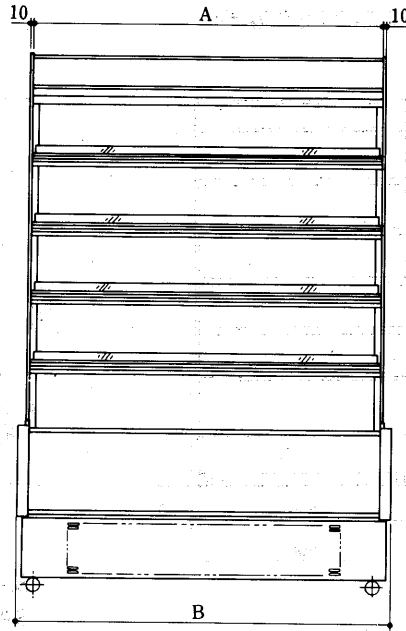
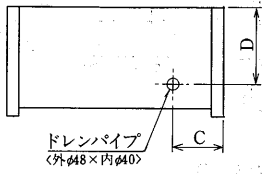
SAH-315形



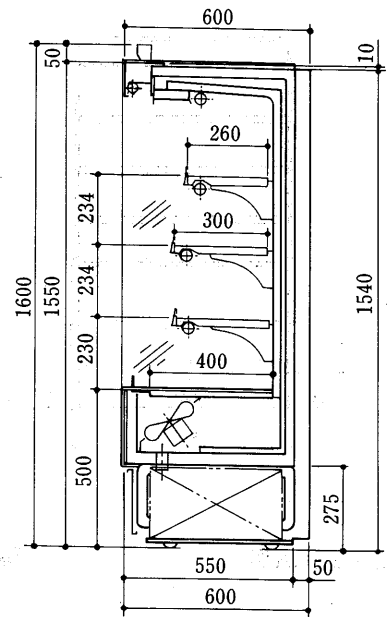
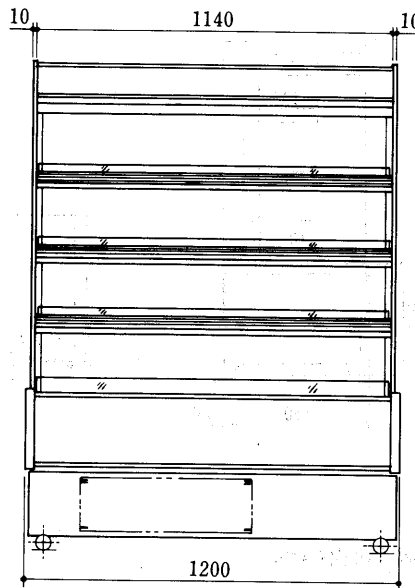
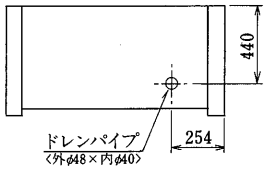
SAH-318STA形
SAH-418STA形

変化寸法表

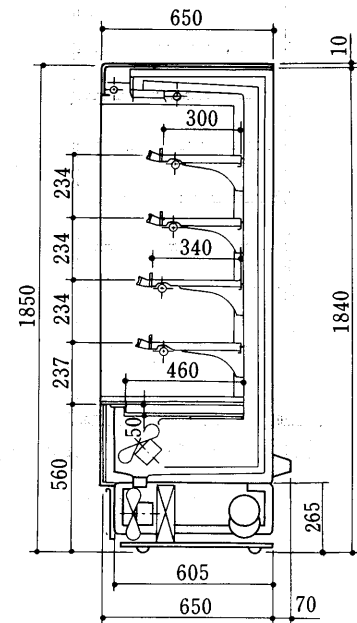
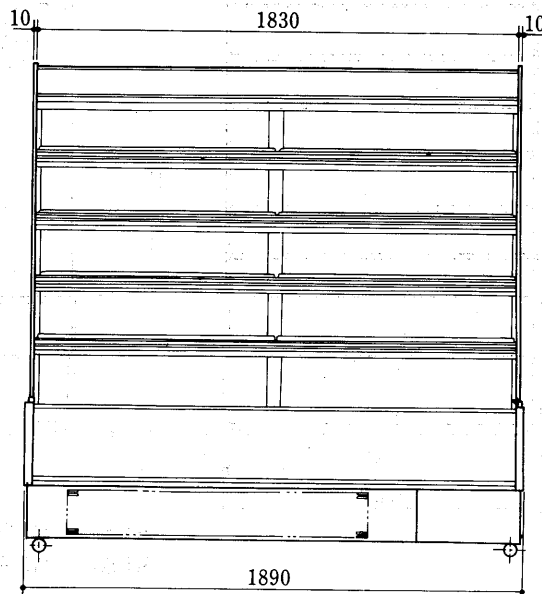
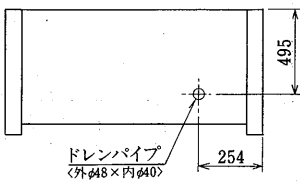
| 形名 | 項目 | A | B | C | D |
|------------|----|-------|-------|-------|-----|
| SAH-318STA | | 840 | 900 | 137.5 | 520 |
| SAH-418STA | | 1,220 | 1,280 | 254 | 495 |



SAH-415STA形

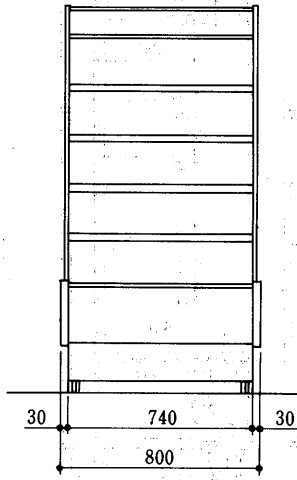


SAH-618STA形

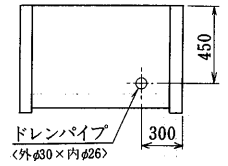
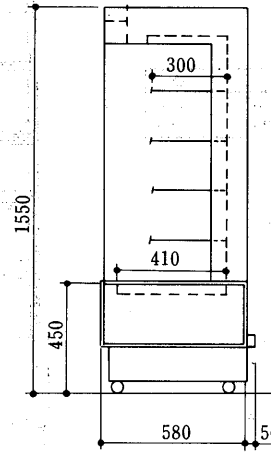
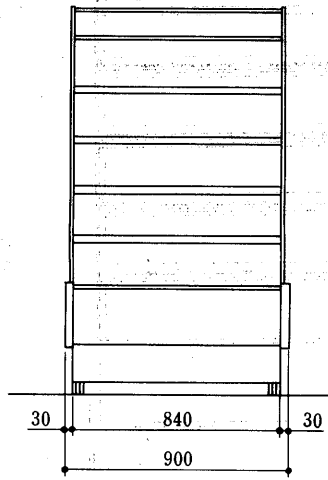


ショーケース(内蔵)

SAS-215SRA形

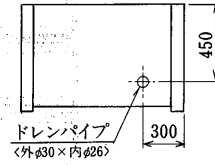
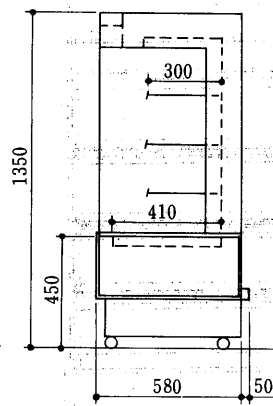
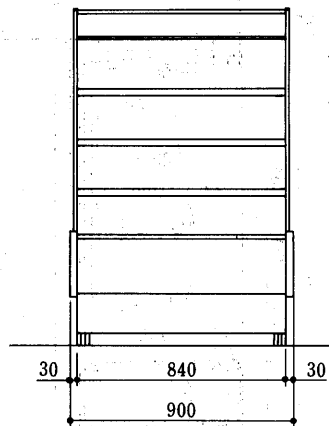


SAS-315SRA形

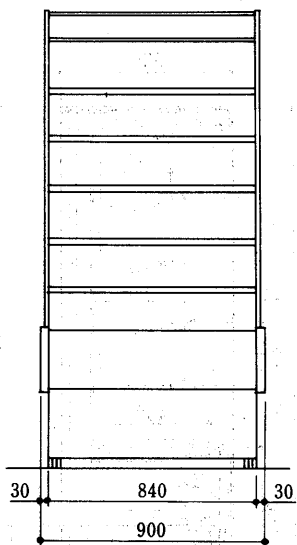


SAS-215SRA } 側面図
SAS-315SRA }

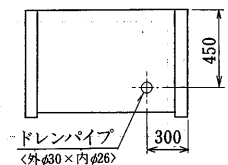
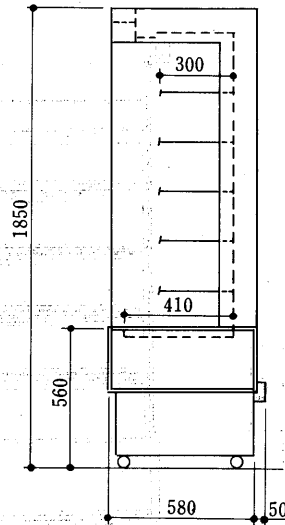
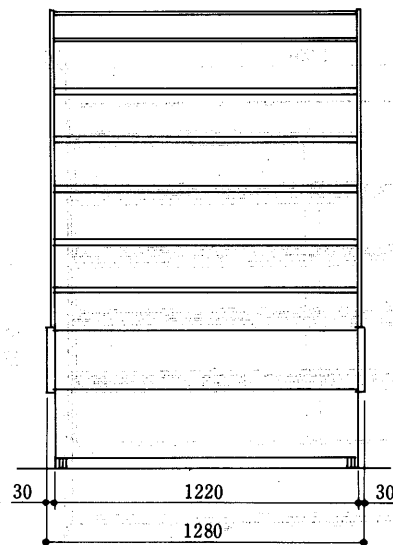
SAS-313SRA形



SAS-318SRA形

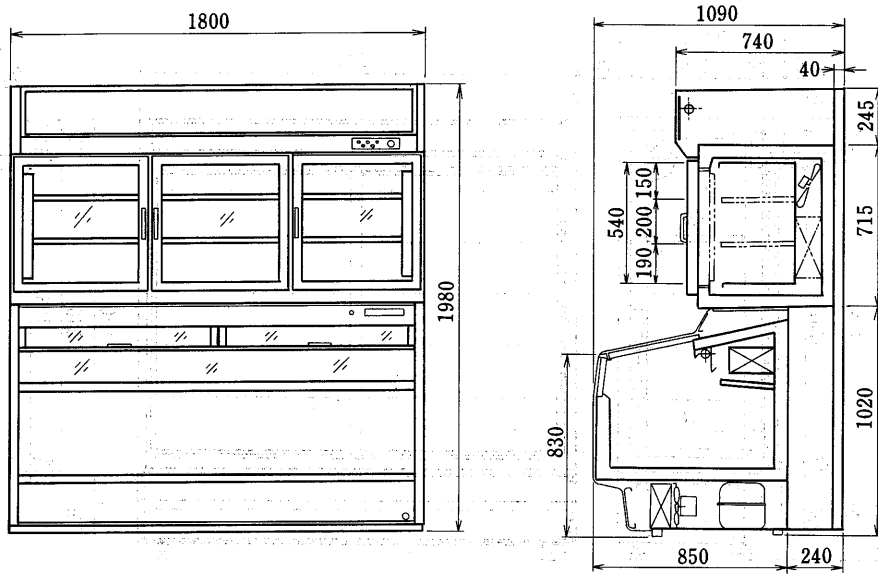


SAS-418SRA形



SAS-318SRA } 側面図
SAS-418SRA }

SCJ-683ASA形

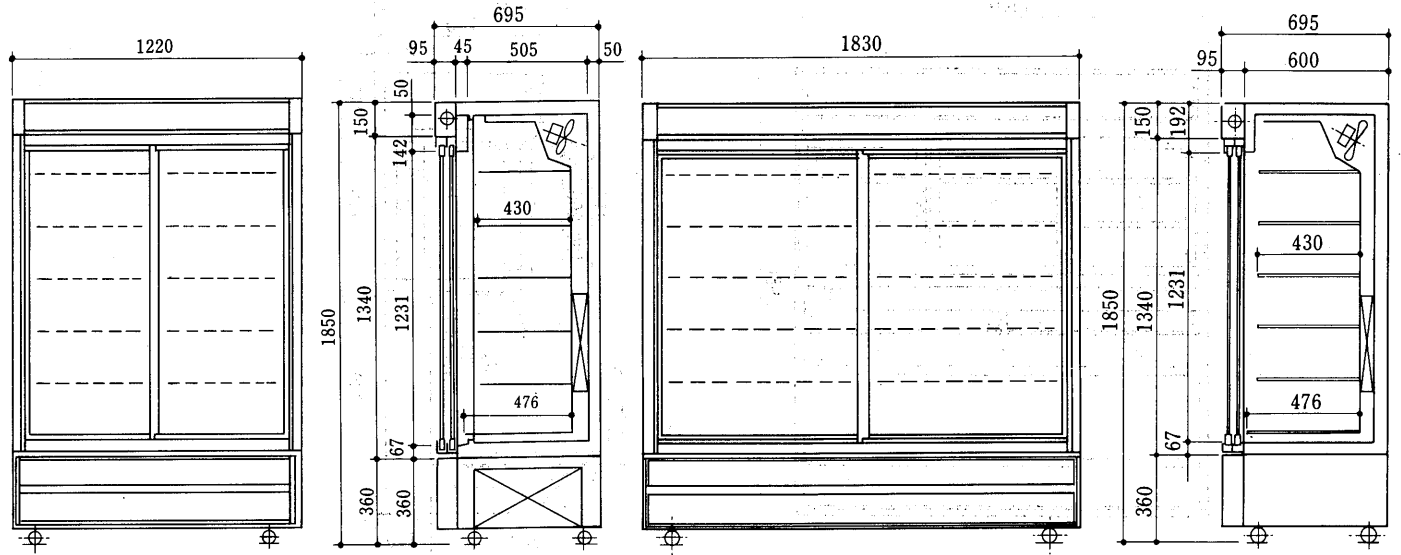


ショーケース(内蔵)

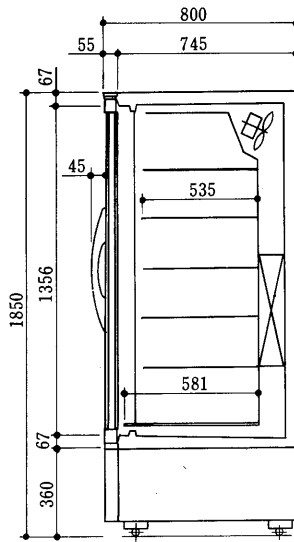
(3)リーチンショーケース<ボックスタイプ>空冷式

GFH-424SRD形
GFH-424STD形

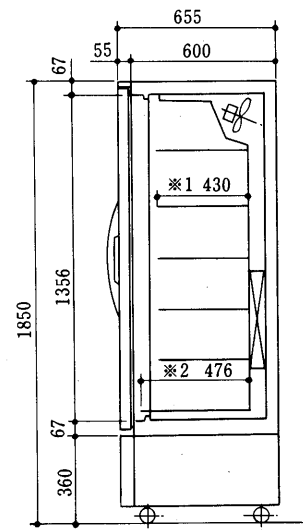
GFH-624SRD形
GFH-624STD形



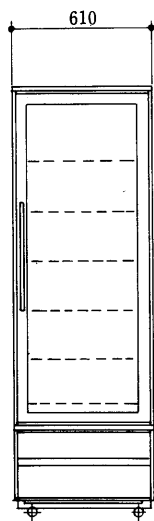
- GFH-214DRD形
- GFH-214DTD形
- GFH-424DRD形
- GFH-424DTD形
- GFH-634DTD形
- GFM-214DRD形
- GFM-214DTD形
- GFM-424DRD形
- GFM-424DTD形
- GFM-634DTD形
- GFJ-214DTD形
- GFJ-217DTD形
- GFJ-424DTD形
- GFJ-634DTD形



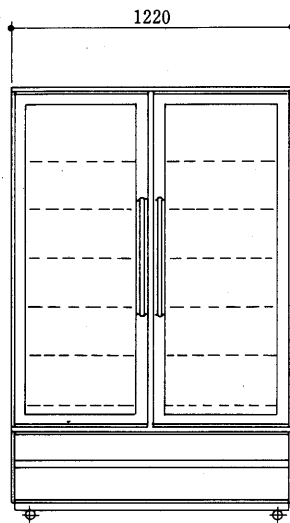
GFJ-217形



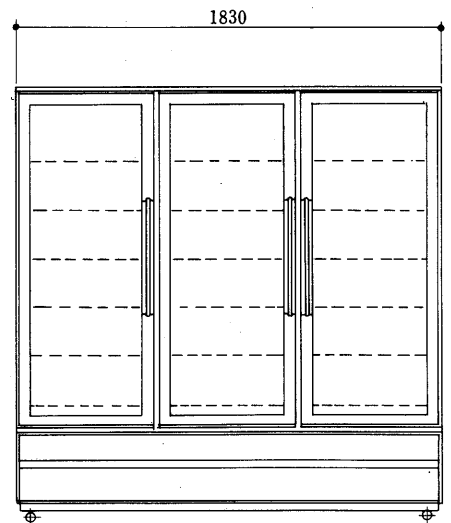
214・424・634共通
(GFJ-214のみ※1=400, ※2=446)



214形
217形

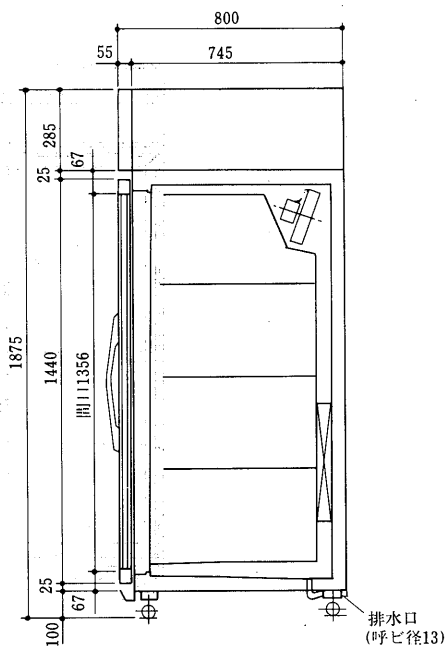
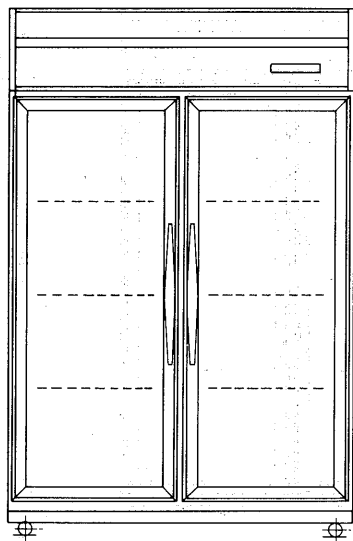
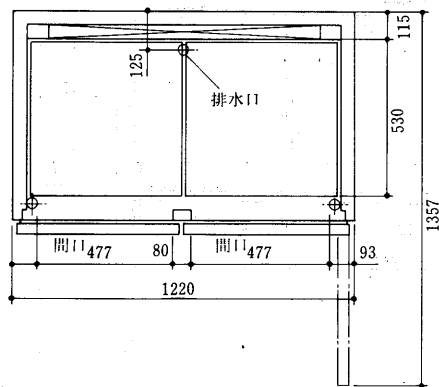


424形

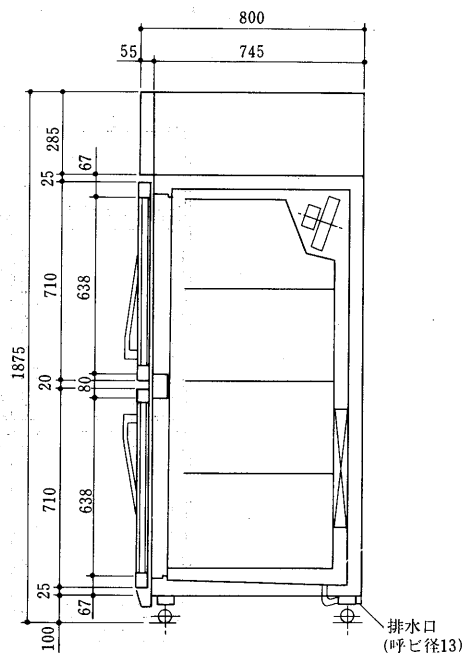
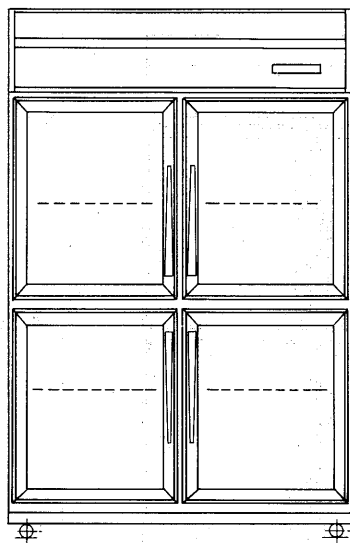
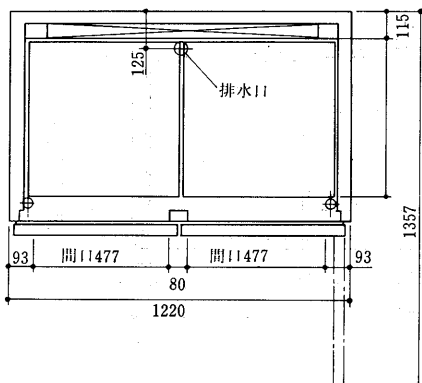


634形

GSH-427DRC形
GSH-427DTC形

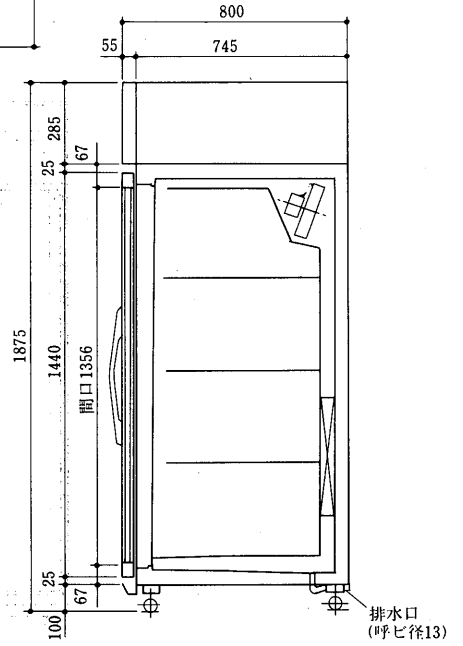
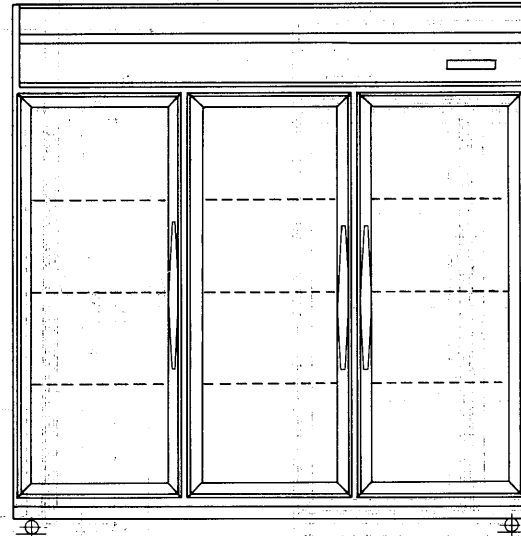
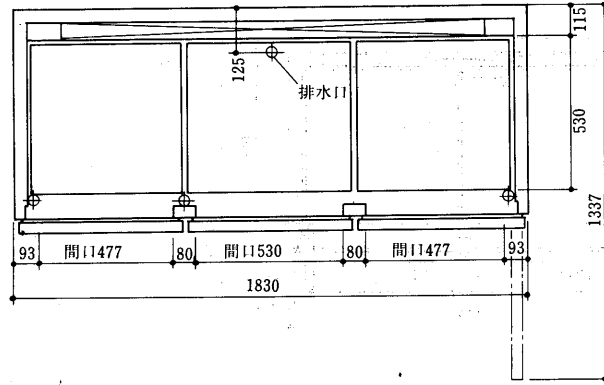


GSH-447ARC形
GSH-447ATC形

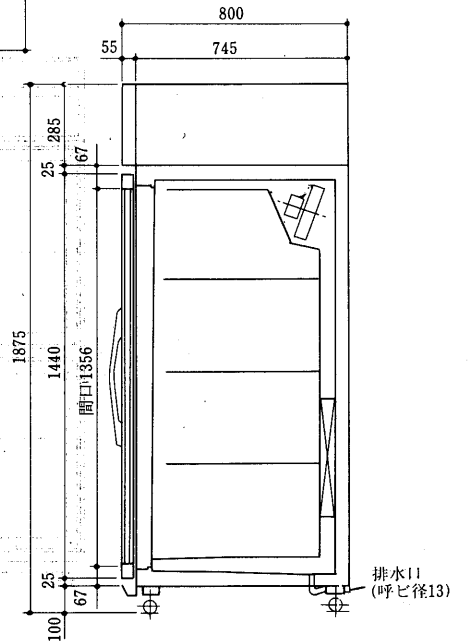
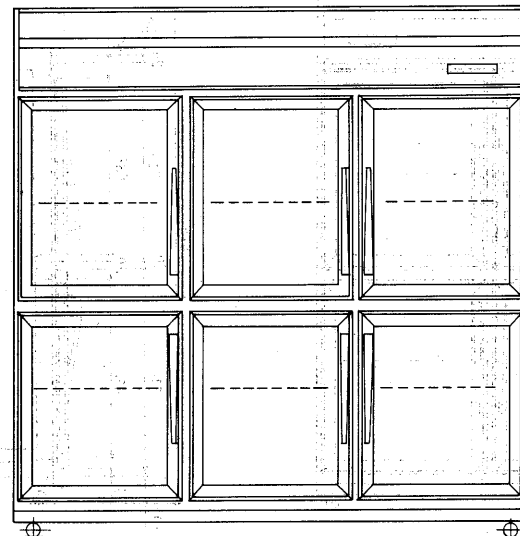
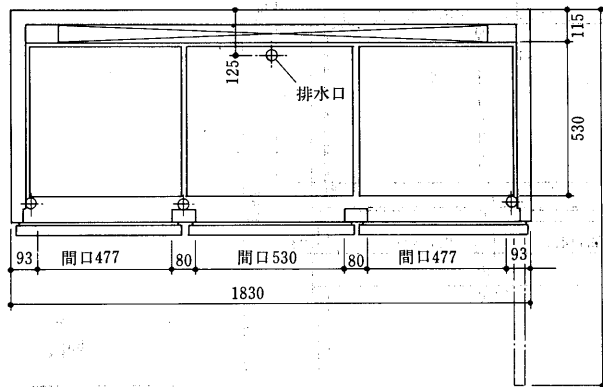


シヨ一ケース(内蔵)

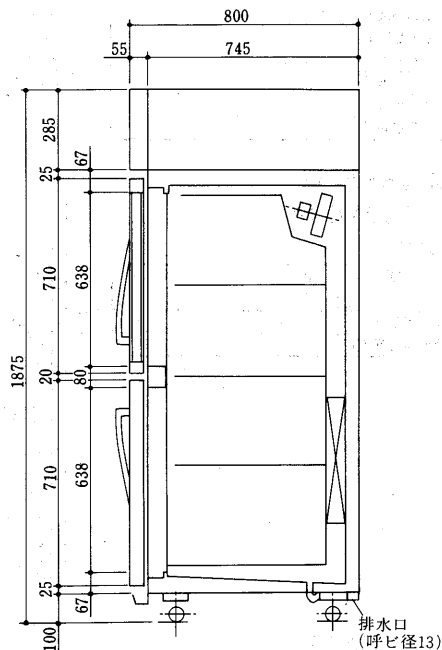
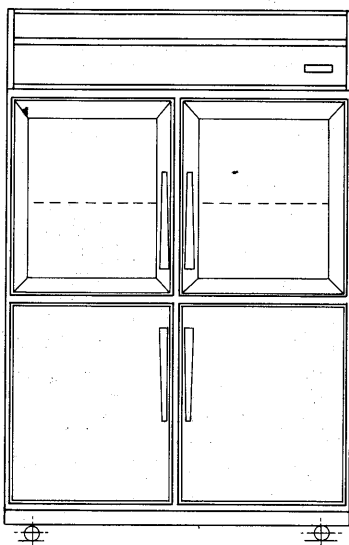
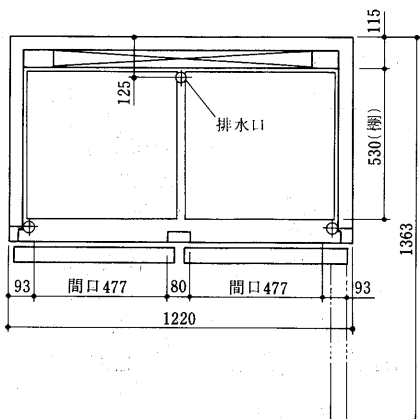
GSH-637DTC形



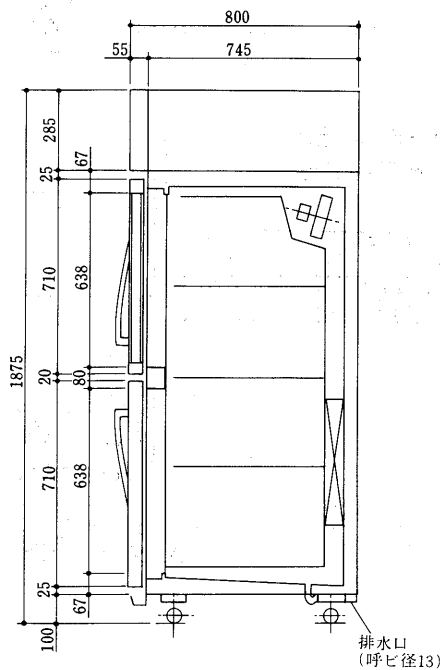
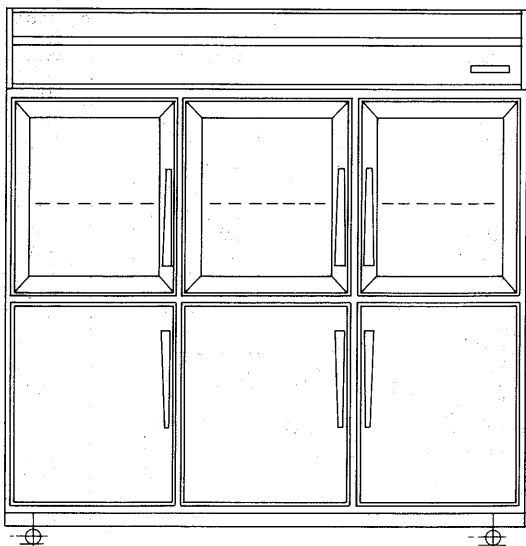
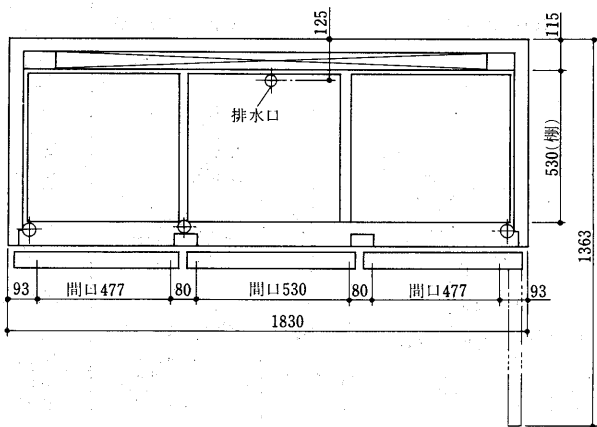
GSH-667ATC形



GSH-447MRC形
GSH-447MTC形



GSH-667MTC形



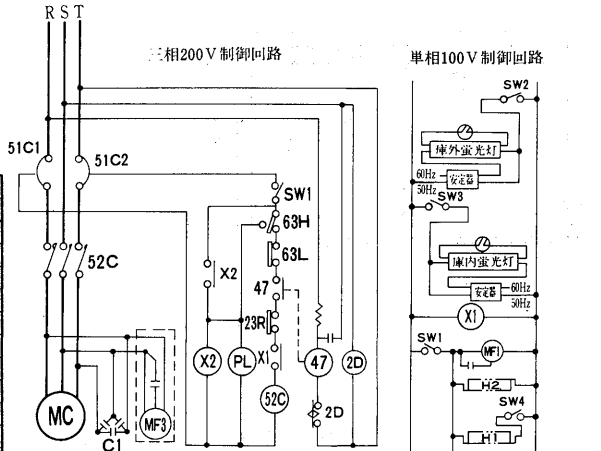
ショーケース(内蔵)

3.2.3 電気配線図

(1)オープンショーケース<連結タイプ>

| | |
|------------|------------|
| ESP-455AF形 | ESH-455AF形 |
| ESP-455WF形 | ESH-455WF形 |
| ESP-655AF形 | ESH-655AF形 |
| ESP-655WF形 | ESH-655WF形 |
| ESP-855AF形 | ESH-855AF形 |
| ESP-855WF形 | ESH-855WF形 |

| 項目 形名 | 蛍光灯 | | | 送風機 | |
|-----------|-----|-----|-----|-----|------|
| | 40W | 32W | 20W | 庫内用 | 凝縮器用 |
| ESP-855AF | 8 | — | — | 1 | 2 |
| ESP-855WF | 8 | — | — | 1 | — |
| ESP-655AF | 2 | 4 | 2 | 1 | 2 |
| ESP-655WF | 2 | 4 | 2 | 1 | — |
| ESP-455AF | 4 | — | — | 1 | 1 |
| ESP-455WF | 4 | — | — | 1 | — |
| ESH-855AF | 12 | — | — | 3 | 2 |
| ESH-855WF | 12 | — | — | 3 | — |
| ESH-655AF | 2 | 8 | 2 | 3 | 2 |
| ESH-655WF | 2 | 8 | 2 | 3 | — |
| ESH-455AF | 6 | — | — | 1 | 1 |
| ESH-455WF | 6 | — | — | 1 | — |



注1. □内は空冷タイプのみを取付けてあります。
2. 蛍光灯、送風機の使用数は左表を参照下さい。

記号説明

| 記号 | 名称 |
|---------|----------------|
| C1 | 進相コンデンサ |
| H1,2 | 電熱器<吹出口防露> |
| MC | 圧縮機用電動機 |
| MF1,2 | 送風機用電動機<CA,GA> |
| MF3,4 | 送風機用電動機<凝縮器> |
| PL | 表示灯<高圧> |
| SW1 | スイッチ<冷凍機> |
| SW2 | スイッチ<庫外照明> |
| SW3 | スイッチ<庫内照明> |
| SW4 | スイッチ<防露ヒータ> |
| X1,2 | 補助継電器 |
| 2D | タイムスイッチ<霜取> |
| 23R | 温度調節器<庫内制御> |
| 47 | 逆相防止器 |
| 51C1,C2 | 熱動過電流継電器 |
| 52C | 電磁接触器<圧縮機> |
| 63H | 圧力開閉器<高圧> |
| 63L | 圧力開閉器<低圧> |

記号説明

| 記号 | 名称 |
|---------|---------------|
| C1 | 進相コンデンサ |
| H1,2 | 電熱器<吹出口防露> |
| MC | 圧縮機用電動機 |
| MF1 | 送風機用電動機<CA> |
| MF2,3 | 送風機用電動機<凝縮器> |
| PL | 表示灯<高圧> |
| SW1 | スイッチ<冷凍機> |
| SW2 | スイッチ<庫外照明> |
| SW3 | スイッチ<庫内照明> |
| SW4 | スイッチ<防露ヒータ> |
| X1~4 | 補助継電器 |
| 2D | タイムスイッチ<霜取> |
| 21D1 | 電磁弁<ホットガス用> |
| 21D2 | 電磁弁<冷却用> |
| 23R | 温度調節器<庫内制御> |
| 26D | 温度開閉器<霜取終了> |
| 47 | 逆相防止器 |
| 51C1,C2 | 熱動過電流継電器<圧縮機> |
| 52C | 電磁接触器<圧縮機> |
| 63H | 圧力開閉器<高圧> |
| 63L | 圧力開閉器<低圧> |

記号説明

| 記号 | 名称 |
|---------|----------------|
| C1 | 進相コンデンサ |
| H1,2 | 電熱器<吹出口防露> |
| MC | 圧縮機用電動機 |
| MF1,2 | 送風機用電動機<CA,GA> |
| MF3,4 | 送風機用電動機<凝縮器> |
| PL | 表示灯<高圧> |
| SW1 | スイッチ<冷凍機> |
| SW2 | スイッチ<庫外照明> |
| SW3 | スイッチ<庫内照明> |
| SW4 | スイッチ<防露ヒータ> |
| X1~3 | 補助継電器 |
| 2D | タイムスイッチ<霜取> |
| 21D | 電磁弁<ホットガス用> |
| 23R | 温度調節器<庫内制御> |
| 26D | 温度開閉器<霜取終了> |
| 47 | 逆相防止器 |
| 51C1,C2 | 熱動過電流継電器<圧縮機> |
| 52C | 電磁接触器<圧縮機> |
| 63H | 圧力開閉器<高圧> |
| 63L | 圧力開閉器<低圧> |

記号説明

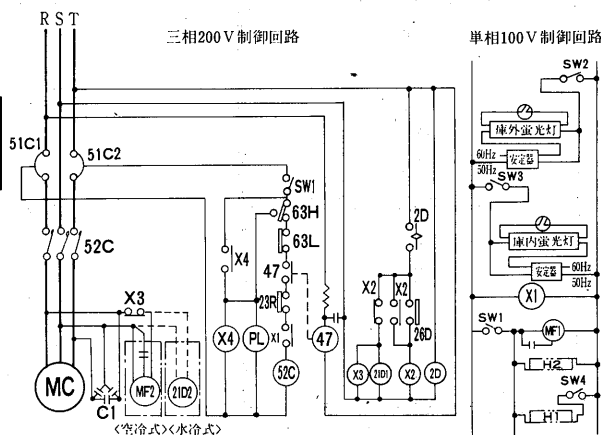
| 記号 | 名称 |
|------------|----------------|
| C1,2 | 進相コンデンサ |
| H1,2 | 電熱器<吹出口防露> |
| MC1,2 | 圧縮機用電動機 |
| MF1,2 | 送風機用電動機<CA,GA> |
| MF3,5 | 送風機用電動機<凝縮器> |
| PL | 表示灯<高圧> |
| SW1 | スイッチ<冷凍機> |
| SW2 | スイッチ<庫外照明> |
| SW3 | スイッチ<庫内照明> |
| SW4 | スイッチ<防露ヒータ> |
| X1~6 | 補助継電器 |
| 2D1 | タイムスイッチ<霜取> |
| 2D2 | 補助タイムスイッチ |
| 21D | 電磁弁<ホットガス用> |
| 23R | 温度調節器<庫内制御> |
| 26D | 温度開閉器<霜取終了> |
| 47 | 逆相防止器 |
| 51C1,2,3,4 | 熱動過電流継電器<圧縮機> |
| 52C1,2 | 電磁接触器<圧縮機> |
| 63H1,2 | 圧力開閉器<高圧> |
| 63L1,2 | 圧力開閉器<低圧> |

ESM-455AF形 ESM-455WF形

記号説明

| 項目 形名 | 蛍光灯 | | 送風機 | |
|-----------|-----|-----|-----|-----|
| | 40W | 20W | 庫内 | 凝縮器 |
| ESM-455AF | 5 | — | 1 | 2 |
| ESM-455WF | 5 | — | 1 | — |

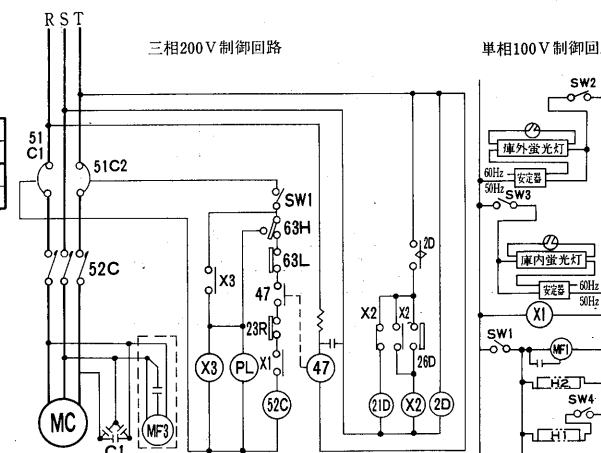
注：蛍光灯、送風機の使用数は上表を参照ください。



ESM-655AF形 ESM-655WF形

| 項目 形名 | 蛍光灯 | | | 送風機 | |
|-----------|-----|-----|-----|-----|-----|
| | 40W | 32W | 20W | 庫内 | 凝縮器 |
| ESM-655AF | 2 | 6 | 2 | 3 | 3 |
| ESM-655WF | 2 | 6 | 2 | 3 | — |

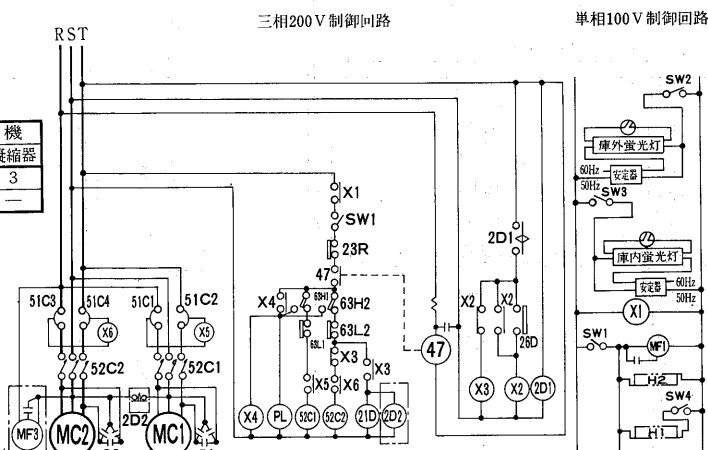
注1. □内は空冷タイプのみを取付けてあります。
2. 蛍光灯、送風機の使用数は上表参照ください。



ESM-855AF形 ESM-855WF形

| 項目 形名 | 蛍光灯 | | 送風機 | |
|-----------|-----|----|-----|--|
| | 40W | 庫内 | 凝縮器 | |
| ESM-855AF | 10 | 3 | 3 | |
| ESM-855WF | 10 | 3 | — | |

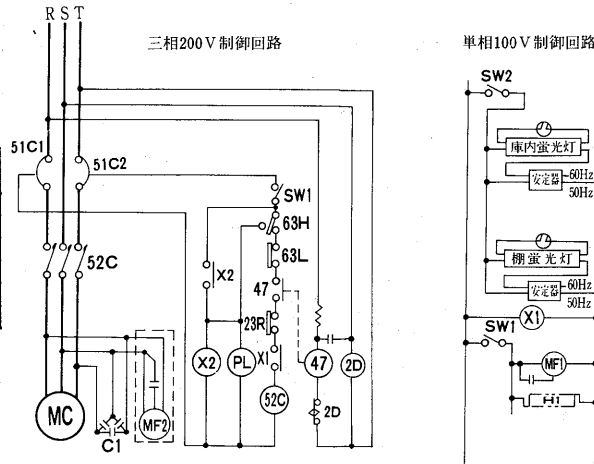
注1. □内は空冷タイプのみを取付けてあります。
2. 蛍光灯、送風機の使用数は上表を参照ください。



EPH-555AF形
EPH-555WF形
EPH-655AF形
EPH-655WF形
EPH-855AF形
EPH-855WF形

| 項目 | 蛍光灯 | | | 送風機 | |
|-----------|-----|-----|-----|-----|-----|
| | 40W | 32W | 20W | 庫内 | 凝縮器 |
| EPH-855AF | 4 | — | — | 2 | 3 |
| EPH-855WF | 4 | — | — | 2 | — |
| EPH-655AF | 1 | 2 | 1 | 1 | 2 |
| EPH-655WF | 1 | 2 | 1 | 1 | — |
| EPH-555AF | 2 | — | — | 1 | 2 |
| EPH-555WF | 2 | — | — | 1 | — |

注1. 内は空冷タイプのみに取り付けてあります。
2. 蛍光灯、送風機の使用数は上表を参照ください。



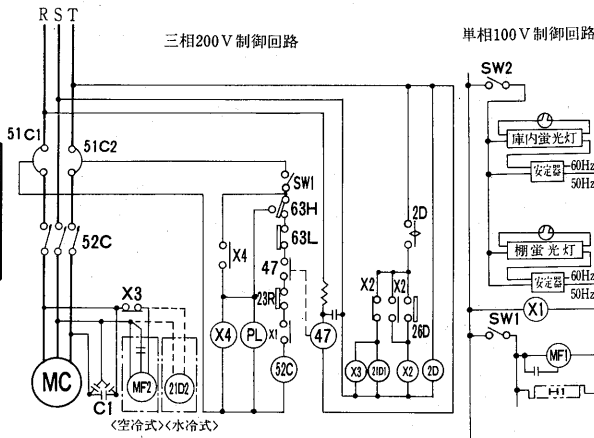
記号説明

| 記号 | 名称 |
|---------|---------------|
| C1 | 進相コンデンサ |
| H1 | 電熱器<吹出口防露> |
| MC | 圧縮機用電動機 |
| MF1 | 送風機用電動機<CA> |
| MF2,3 | 送風機用電動機<凝縮器> |
| PL | 表示灯<高圧> |
| SW1 | スイッチ<冷凍機> |
| SW2 | スイッチ<照明> |
| X1,2 | 補助継電器 |
| 2D | タイムスイッチ<霜取> |
| 23R | 温度調節器<庫内制御> |
| 47 | 逆相防止器 |
| 51C1,C2 | 熱動過電流継電器<圧縮機> |
| 52C | 電磁接触器<圧縮機> |
| 63H | 圧力開閉器<高圧> |
| 63L | 圧力開閉器<低圧> |

EPM-555AF形
EPM-555WF形
EPM-655AF形
EPM-655WF形

| 項目 | 蛍光灯 | | | 送風機 | |
|-----------|-----|-----|-----|-----|-----|
| | 40W | 32W | 20W | 庫内 | 凝縮器 |
| EPM-655AF | 1 | 2 | 1 | 1 | 2 |
| EPM-655WF | 1 | 2 | 1 | 1 | — |
| EPM-555AF | 2 | — | — | 1 | 2 |
| EPM-555WF | 2 | — | — | 1 | — |

注：蛍光灯、送風機の使用数は上表を参照ください。



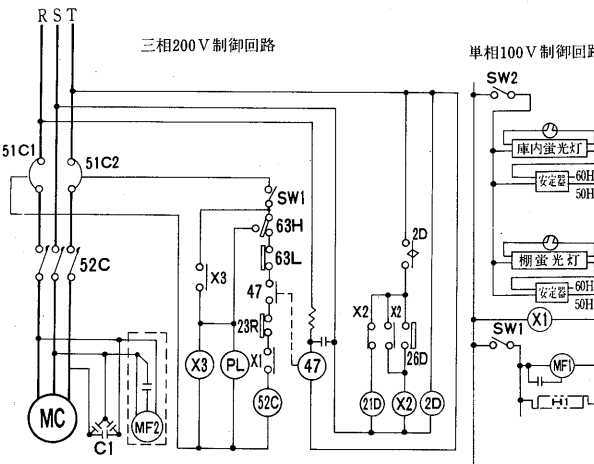
記号説明

| 記号 | 名称 |
|---------|---------------|
| C1 | 進相コンデンサ |
| H1 | 電熱器<吹出口防露> |
| MC | 圧縮機用電動機 |
| MF1 | 送風機用電動機<CA> |
| MF2 | 送風機用電動機<凝縮器> |
| PL | 表示灯<高圧> |
| SW1 | スイッチ<冷凍機> |
| SW2 | スイッチ<照明> |
| X1~4 | 補助継電器 |
| 2D | タイムスイッチ<霜取> |
| 2D1 | 電磁弁<ホットガス用> |
| 2D2 | 電磁弁<冷却用> |
| 23R | 温度調節器<庫内制御> |
| 26D | 温度開閉器<霜取終了> |
| 47 | 逆相防止器 |
| 51C1,C2 | 熱動過電流継電器<圧縮機> |
| 52C | 電磁接触器<圧縮機> |
| 63H | 圧力開閉器<高圧> |
| 63L | 圧力開閉器<低圧> |

EPM-855AF形
EPM-855WF形

| 項目 | 蛍光灯 | | 送風機 | |
|-----------|-----|-----|-----|-----|
| | 40W | 32W | 庫内 | 凝縮器 |
| EPM-855AF | 4 | 2 | 2 | 3 |
| EPM-855WF | 4 | 2 | — | — |

注1. 内は空冷タイプのみに取り付けてあります。
2. 蛍光灯、送風機の使用数は上表を参照ください。



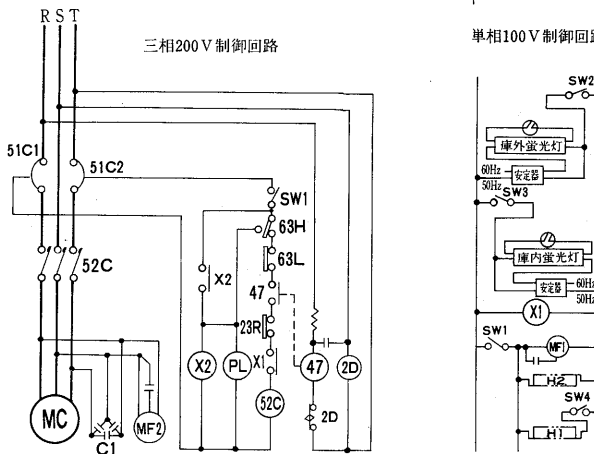
記号説明

| 記号 | 名称 |
|---------|---------------|
| C1 | 進相コンデンサ |
| H1 | 電熱器<吹出口防露> |
| MC | 圧縮機用電動機 |
| MF1 | 送風機用電動機<CA> |
| MF2,3 | 送風機用電動機<凝縮器> |
| PL | 表示灯<高圧> |
| SW1 | スイッチ<冷凍機> |
| SW2 | スイッチ<照明> |
| X1~3 | 補助継電器 |
| 2D | タイムスイッチ<霜取> |
| 2D1 | 電磁弁<ホットガス用> |
| 23R | 温度調節器<庫内制御> |
| 47 | 逆相防止器 |
| 51C1,C2 | 熱動過電流継電器<圧縮機> |
| 52C | 電磁接触器<圧縮機> |
| 63H | 圧力開閉器<高圧> |
| 63L | 圧力開閉器<低圧> |

EVP-665AF形
EVP-865AF形

| 項目 | 蛍光灯 | | | 送風機 | |
|-----------|-----|-----|-----|-----|-----|
| | 40W | 32W | 20W | 庫内 | 凝縮器 |
| EVP-865AF | 8 | — | — | 1 | 2 |
| EVP-665AF | 2 | 4 | 2 | 1 | 2 |

注：蛍光灯、送風機の使用数は上表を参照下さい。

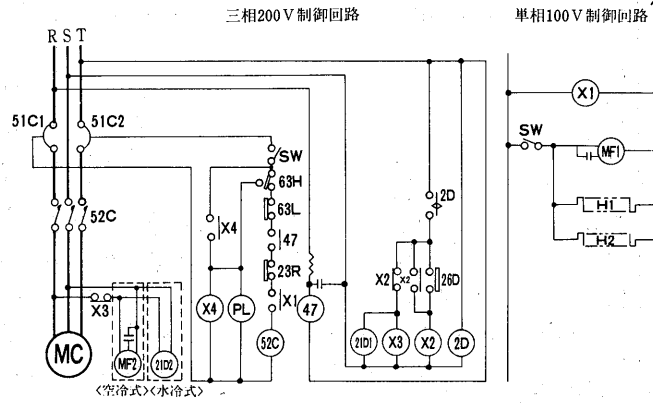


記号説明

| 記号 | 名称 |
|---------|--------------|
| C1 | 進相コンデンサ |
| H1 | 電熱器<吹出口防露> |
| MC | 圧縮機用電動機 |
| MF1 | 送風機用電動機<CA> |
| MF2,3 | 送風機用電動機<凝縮器> |
| PL | 表示灯<高圧> |
| SW1 | スイッチ<冷凍機> |
| SW2 | スイッチ<庫外照明> |
| SW3 | スイッチ<庫内照明> |
| SW4 | スイッチ<防露ヒータ> |
| X1,2 | 補助継電器 |
| 2D | タイムスイッチ<霜取> |
| 23R | 温度調節器<庫内制御> |
| 47 | 逆相防止器 |
| 51C1,C2 | 熱動過電流継電器 |
| 52C | 電磁接触器<圧縮機> |
| 63H | 圧力開閉器<高圧> |
| 63L | 圧力開閉器<低圧> |

ショーケース(内蔵)

EKM-665ASF形
EKM-665WSF形

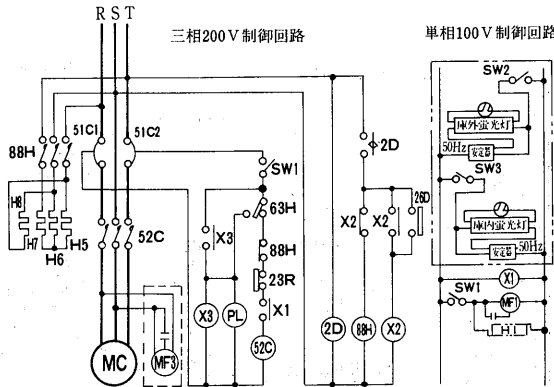


記号説明

| 記号 | 名称 |
|---------|--------------|
| H1 | 電熱器<カウンター> |
| H2 | 電熱器<吹出口> |
| MC | 圧縮機用電動機 |
| MF1 | 送風機用電動機<庫内> |
| MF2 | 送風機用電動機<凝縮器> |
| PL | 表示灯<高圧> |
| SW | スイッチ<冷凍機> |
| X1~4 | 補助継電器<低圧> |
| 2D | タイムスイッチ<霜取> |
| 21D1 | 電磁弁<ホットガス用> |
| 21D2 | 電磁弁<冷却用> |
| 23R | 温度調節器<庫内制御> |
| 26D | 温度開閉器<霜取終了> |
| 51C1,C2 | 熱動過電流継電器 |
| 52C | 電磁接触器 |
| 63H | 圧力開閉器<高圧> |
| 62L | 圧力開閉器<低圧> |

EKJ-482ASF形
EKJ-482WSF形
EKJ-682ASF形
EKJ-682WSF形
EKJ-482ABF形
EKJ-482WBF形
EKJ-682ABF形
EKJ-682WBF形

| 項目 | 蛍光灯 | | | 送風機 | |
|------------|-----|-----|-----|-----|------|
| | 40W | 32W | 20W | 庫内用 | 凝縮器用 |
| EKJ-482ASF | — | — | — | 1 | 2 |
| EKJ-682ASF | — | — | — | 1 | 2 |
| EKJ-482WSF | — | — | — | 1 | — |
| EKJ-682WSF | — | — | — | 1 | — |
| EKJ-482ABF | — | — | 3 | 1 | 2 |
| EKJ-682ABF | 1 | 4 | 1 | 1 | 2 |
| EKJ-482WBF | — | — | 3 | 1 | — |
| EKJ-682WBF | 1 | 4 | 1 | 1 | — |

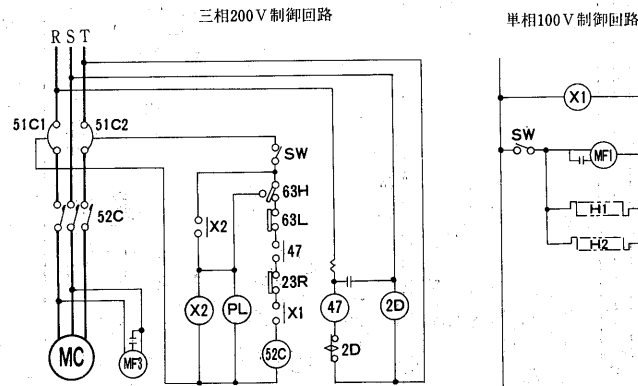


記号説明

| 記号 | 名称 |
|---------|---------------|
| H1 | 電熱器<案内板> |
| H2 | 電熱器<吸込口> |
| H3 | 電熱器<吹出口, 案内板> |
| H4 | 電熱器<手摺> |
| H5~7 | 電熱器<霜取> |
| H8 | 電熱器<霜取補助> |
| MC | 圧縮機用電動機 |
| MF1,2 | 送風機用電動機<庫内> |
| MF3,4 | 送風機用電動機<凝縮器> |
| PL | 表示灯<高圧> |
| SW1 | スイッチ<冷凍機> |
| SW2 | スイッチ<庫外照明> |
| SW3 | スイッチ<庫内照明> |
| X1~3 | 補助継電器 |
| 2D | タイムスイッチ<霜取> |
| 23R | 温度調節器 |
| 26D | 温度開閉器<霜取終了> |
| 51C1,C2 | 熱動過電流継電器<圧縮機> |
| 52C | 電磁接触器<圧縮機> |
| 63H | 圧力開閉器<高圧> |
| 88H | 電磁接触器<電熱器> |

- 注 1. □内の機器は空冷タイプのみ取付けてあります。
 2. 蛍光灯, 送風機の使用数は左表を参照ください。
 3. □内の機器はEKJ非冷棚付のみ取付けてあります。
 4. 安定器結線は60Hz地区においても50Hz結線で出荷しております。
 (現地にて結線変更する必要はありません)

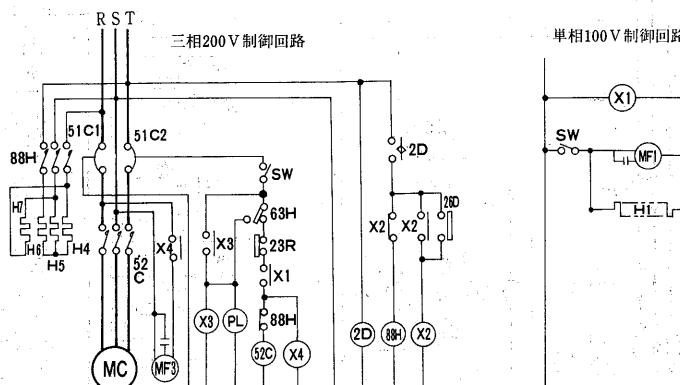
ERH-687ARF形



記号説明

| 記号 | 名称 |
|---------|--------------|
| H1,2 | 電熱器<案内板> |
| MC | 圧縮機用電動機 |
| MF1,2 | 送風機用電動機<庫内> |
| MF3 | 送風機用電動機<凝縮器> |
| PL | 表示灯<高圧> |
| SW | スイッチ<冷凍機> |
| X1,2 | 補助継電器 |
| 2D | タイムスイッチ<霜取> |
| 23R | 温度調節器<庫内制御> |
| 47 | 逆相防止器 |
| 51C1,C2 | 熱動過電流継電器 |
| 52C | 電磁接触器 |
| 63H | 圧力開閉器<高圧> |
| 63L | 圧力開閉器<低圧> |

ERJ-687ARF形



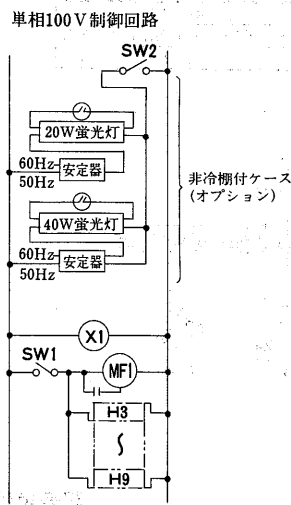
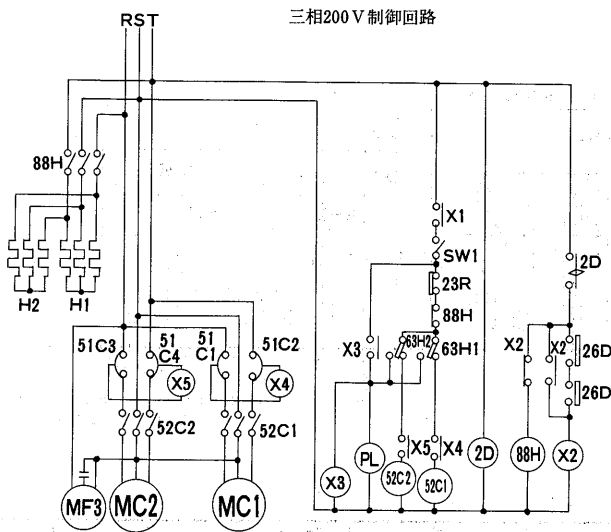
記号説明

| 記号 | 名称 |
|---------|---------------|
| H1 | 電熱器<案内板> |
| H2 | 電熱器<吸込口> |
| H3 | 電熱器<吹出口, 案内板> |
| H4~6 | 電熱器<霜取> |
| H7,8 | 電熱器<霜取補助> |
| MC | 圧縮機用電動機 |
| MF1,2 | 送風機用電動機<庫内> |
| MF3,4 | 送風機用電動機<凝縮器> |
| PL | 表示灯<高圧> |
| SW | スイッチ<冷凍機> |
| X1~4 | 補助継電器 |
| 2D | タイムスイッチ<霜取> |
| 23R | 温度調節器<庫内制御> |
| 26D | 温度開閉器<霜取終了> |
| 51C1,C2 | 熱動過電流継電器<圧縮機> |
| 52C | 電磁接触器<圧縮機> |
| 63H | 圧力開閉器<高圧> |
| 88H | 電磁接触器<電熱器> |

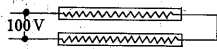
ERJ-687ATF形

記号説明

| 記号 | 名称 |
|------------|---------------|
| H1,2 | 電熱器<霜取> |
| H3 | 電熱器<ガラス> |
| H4 | 電熱器<手摺> |
| H5 | 電熱器<吹出口> |
| H6 | 電熱器<吸込口> |
| H7 | 電熱器<ガラス枠> |
| H8 | 電熱器<カウンタ> |
| H9 | 電熱器<カウンタ中> |
| MC1,2 | 圧縮機用電動機 |
| MF1,2 | 送風機用電動機<庫内> |
| MF3,4,5 | 送風機用電動機<凝縮器> |
| SW1 | スイッチ<冷凍機> |
| SW2 | スイッチ<照明> |
| PL | 表示灯<高圧> |
| X1~5 | 補助継電器 |
| 2D | タイムスイッチ<霜取> |
| 23R | 温度調節器<庫内制御> |
| 26D | 温度閉閉器<霜取終了> |
| 51C1,2,3,4 | 熱動過電流継電器<圧縮機> |
| 52C1,2 | 電磁接触器<圧縮機> |
| 63H1,2 | 圧力閉閉器<高圧> |
| 88H | 電磁接触器<電熱器> |



- 注1. 冷却運転中26DのC-L接点は開となっております。
 <非冷却状態においてC-L接点は閉>
 2. <H3>ガラス防露ヒーターは前後でシリーズ結線と
 しています。

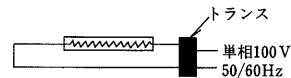


3. <H9>カウンタ中防露ヒーターは非冷却棚付ケースの
 み装備。この場合<H8>カウンタ防露ヒーターは装
 備しません。

4. オプション回路図

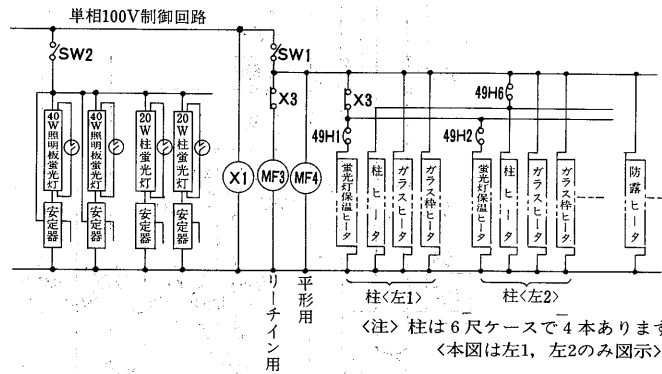
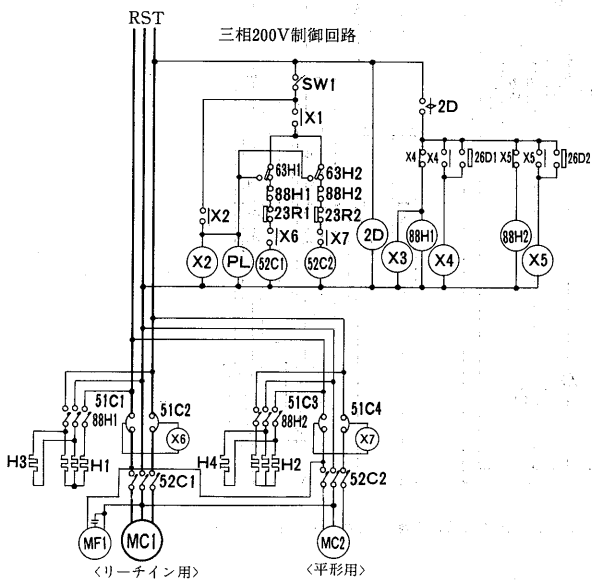
- 1) 非冷却棚付ケース
 ○安定器結線は60Hz地区においても50Hz結線で出荷しております。
 <現地で結線変更する必要はありません。>
 2) ファッション側板
 ○側板のガラス防露ヒーターは、左側板と右側板でシリーズ結線し
 てください。

注. 店舗レイアウトの都合で左側板あるいは右側板片方
 のみの場合、必ず50Vのダウントランスが必要です。



ECJ-665ASF形

| 形名 | 蛍光灯 | | 送風機 | | |
|------------|-----|-----|--------|------|-----|
| | 40W | 20W | リーチン庫内 | 平行庫内 | 凝縮器 |
| ECJ-665ASF | 1 | 5 | 2 | 1 | 3 |



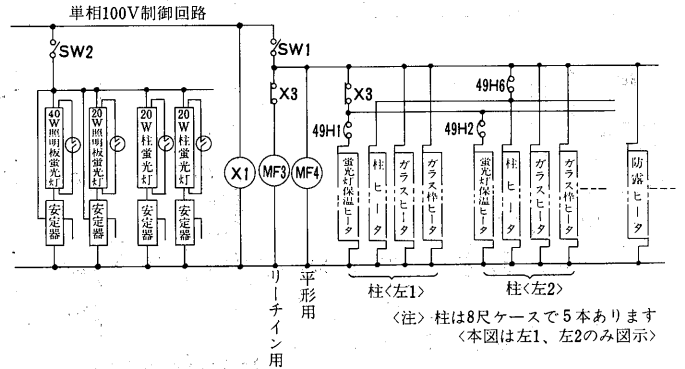
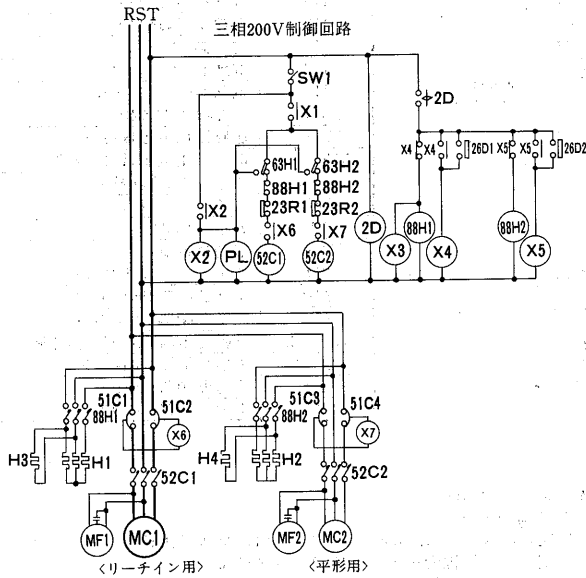
記号説明

| 記号 | 名称 | 記号 | 名称 |
|-------|--------------|--------|---------------|
| H1,2 | 電熱器<霜取> | 2D | タイムスイッチ<霜取> |
| H3,4 | 電熱器<霜取補助> | 23R1,2 | 温度調節器<庫内制御> |
| MC1,2 | 圧縮機用電動機 | 26D1,2 | 温度閉閉器<霜取終了> |
| MF1 | 送風機用電動機<凝縮器> | 49H1~4 | 熱温度閉閉器<保温ヒータ> |
| MF3,4 | 送風機用電動機<庫内> | 49H6 | 熱温度閉閉器<柱ヒータ> |
| PL | 表示灯<高圧> | 51C1~4 | 熱動過電流継電器 |
| SW1 | スイッチ<冷凍機> | 52C1,2 | 電磁接触器<圧縮機> |
| SW2 | スイッチ<照明> | 63H1,2 | 圧力閉閉器<霜取終了> |
| X1~7 | 補助継電器 | 88H1,2 | 電磁接触器<電熱器> |

ショーケース(内蔵)

ECJ-865ASF形

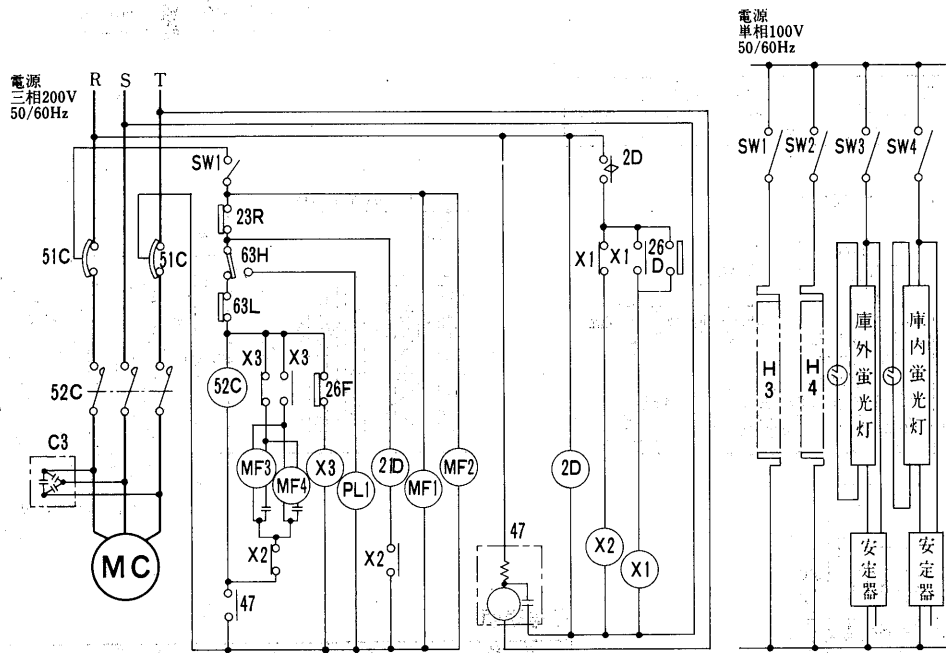
| 項目 | 蛍光灯 | | 送風機 | | |
|------------|-----|-----|---------|------|-----|
| | 40W | 20W | リーチイン庫内 | 平形庫内 | 凝縮器 |
| 形名 | 2 | 5 | 3 | 2 | 4 |
| ECJ-865ASF | 2 | 5 | 3 | 2 | 4 |



記号説明

| 記号 | 名称 | 記号 | 名称 |
|-------|--------------|--------|---------------|
| H1,2 | 電熱器<霜取> | 2D | タイムスイッチ<霜取> |
| H3,4 | 電熱器<霜取補助> | 23R1,2 | 温度調節器<庫内制御> |
| MC1,2 | 圧縮機用電動機 | 26D1,2 | 温度開閉器<霜取終了> |
| MF1,2 | 送風機用電動機<凝縮器> | 49H1~5 | 熱温度開閉器<保温ヒータ> |
| MF3,4 | 送風機用電動機<庫内> | 49H6 | 熱温度開閉器<柱ヒータ> |
| PL | 表示灯<高圧> | 51C1~4 | 熱動過電流継電器 |
| SW1 | スイッチ<冷凍機> | 52C1,2 | 電磁接触器<圧縮機> |
| SW2 | スイッチ<照明> | 63H1,2 | 圧力開閉器<霜取終了> |
| X1~7 | 補助継電器 | 88H1,2 | 電磁接触器<電熱器> |

BSM-453AA形



| 項目 | 蛍光灯 | | 送風機 | |
|-----------|-----|-----|-----|-----|
| | 40W | 20W | 庫内 | 凝縮器 |
| 形名 | 6 | — | 2 | 2 |
| BSM-453AA | 6 | — | 2 | 2 |

注1) 蛍光灯、送風機の使用数は左表を参照下さい。

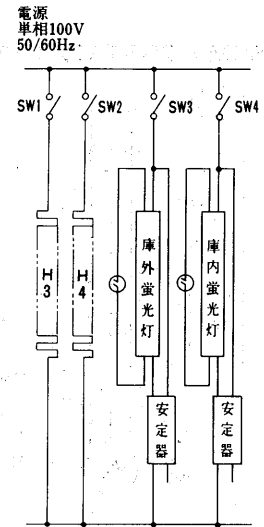
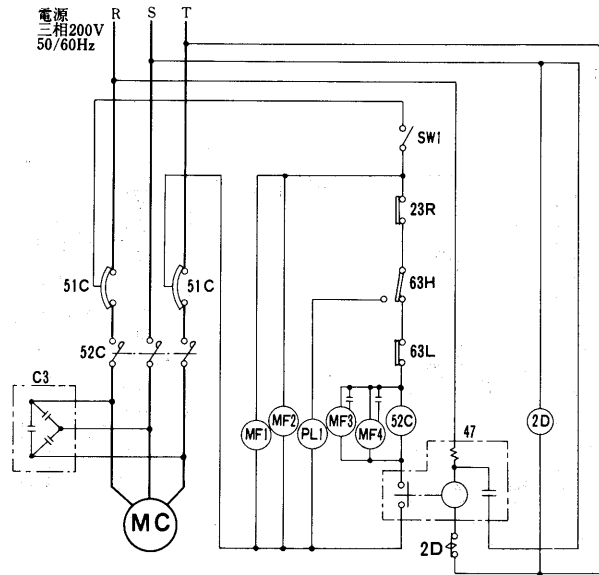
記号説明

| 記号 | 名称 | 記号 | 名称 | 記号 | 名称 |
|-------|-----------------|-----|-------------|-----|---------------|
| C3 | 進相コンデンサー | SW2 | スイッチ<節電> | 23R | 温度調節器<庫内制御> |
| H3 | 電熱器<吹出・CA・防露> | SW3 | スイッチ<庫外照明> | 26F | 温度開閉器<送風機> |
| H4 | 電熱器<吹出・GA・防露> | SW4 | スイッチ<庫内照明> | 26D | 温度開閉器<霜取終了> |
| MC | 圧縮機用電動機 | X1 | 補助継電器<自己保持> | 47 | 逆相防止器 |
| MF1,2 | 送風機用電動機<庫内> | X2 | 補助継電器<霜取> | 51C | 熱動過電流継電器<圧縮機> |
| MF3,4 | 送風機用電動機<凝縮器> | X3 | 補助継電器<送風機> | 52C | 電磁接触器 |
| PL1 | 表示灯<高圧赤> | 2D | タイムスイッチ<霜取> | 63H | 圧力開閉器<高圧> |
| SW1 | スイッチ<冷凍機・CA・防露> | 21D | 電磁弁<ホットガス用> | 63L | 圧力開閉器<低圧> |

BSP-453AA形
BSP-653AA形
BSH-453AA形
BSH-653AA形

| 項目 形名 | 蛍光灯 | | | 送風機 | |
|----------|-----|-----|-----|-----|-----|
| | 40W | 32W | 20W | 庫内 | 凝縮器 |
| BSP-653A | 2 | 8 | 2 | 2 | 3 |
| BSP-453A | 6 | — | — | 2 | 2 |
| BSP-653A | 2 | 6 | 2 | 2 | 3 |
| BSP-453A | 5 | — | — | 2 | 2 |

注1) 右図は6尺ケースの回路図を示し4尺ケースは右側蛍光灯のみ異なります。
2) 蛍光灯、送風機の使用数は上表を参照下さい。

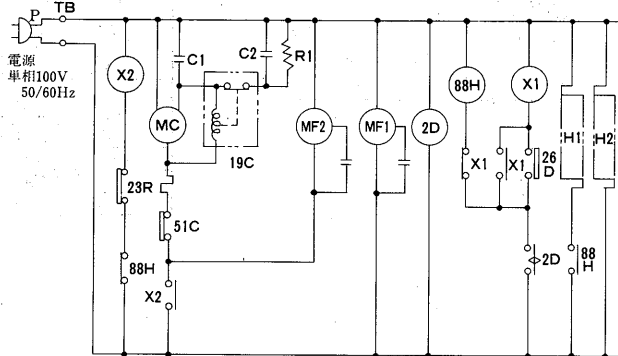


記号説明

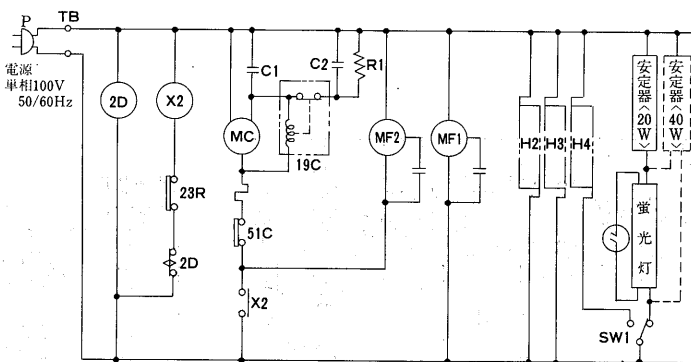
| 記号 | 名称 | 記号 | 名称 | 記号 | 名称 |
|-------|-----------------|-----|-------------|-----|---------------|
| C3 | 進相コンデンサー | SW2 | スイッチ<節電> | 23R | 温度調節器<庫内制御> |
| H3 | 電熱器<吹出・CA・防露> | SW3 | スイッチ<庫外照明> | 26F | 温度閉閉器<送風機> |
| H4 | 電熱器<吹出・GA・防露> | SW4 | スイッチ<庫内照明> | 26D | 温度閉閉器<霜取終了> |
| MC | 圧縮機用電動機 | X1 | 補助継電器<自己保持> | 47 | 逆相防止器 |
| MF1,2 | 送風機用電動機<庫内> | X2 | 補助継電器<霜取> | 51C | 熱動過電流継電器<圧縮機> |
| MF3,4 | 送風機用電動機<凝縮器> | X3 | 補助継電器<送風機> | 52C | 電磁接点器 |
| PL1 | 表示灯<高压 赤> | 2D | タイムスイッチ<霜取> | 63H | 圧力閉閉器<高压> |
| SW1 | スイッチ<冷凍機・CA・防露> | 21D | 電磁弁<ホットガス用> | 63L | 圧力閉閉器<低压> |

(2)オープンショーケース<スポットタイプ>

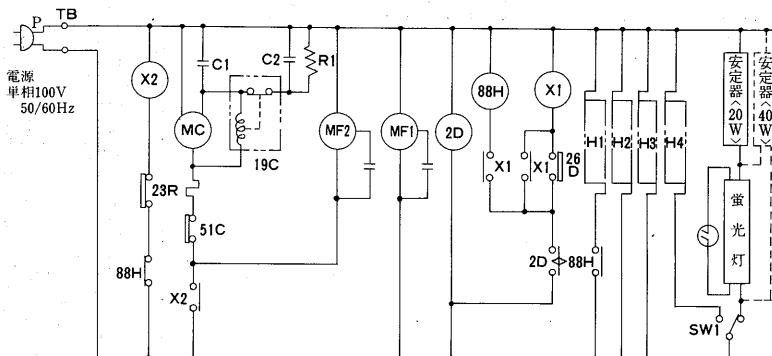
SRM-675SRA形
〈単相100V〉



SKH-478SRA形
SKH-678SRA形
〈単相100V〉



SKM-478SRA形
SKM-678SRA形
〈単相100V〉



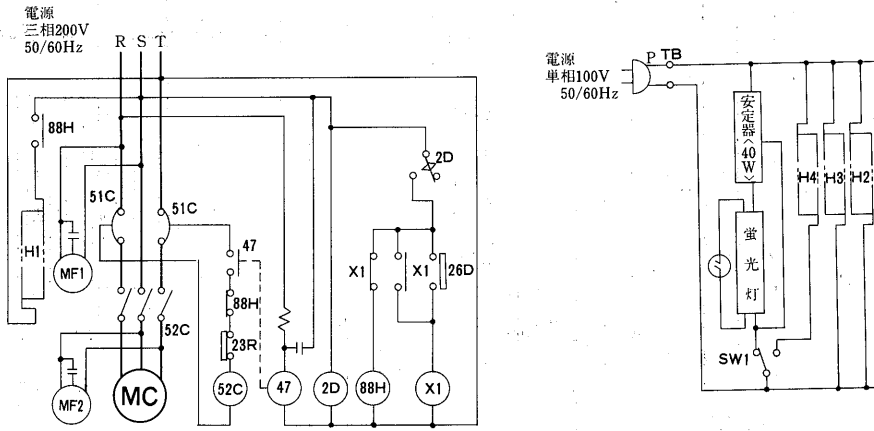
記号説明

| 記号 | 名称 |
|--------|---------------|
| C1 | 運転コンデンサ<圧縮機> |
| C2 | 起動コンデンサ<圧縮機> |
| H1 | 電熱器<霜取> |
| H2,4 | 電熱器<カウンター防露> |
| H3 | 電熱器<手摺防露> |
| MC | 圧縮機用電動機 |
| MF1 | 送風機用電動機<庫内> |
| MF2 | 送風機用電動機<凝縮器> |
| P | 電源プラグ |
| R1 | 抵抗<放電用> |
| SW1 | スイッチ<照明> |
| TB | 端子盤 |
| X1, X2 | 補助継電器 |
| 2D | タイムスイッチ<霜取> |
| 19C | 始動継電器<圧縮機> |
| 23R | 温度調節器 |
| 26D | 温度閉閉器<霜取終了> |
| 51C | 熱動過電流継電器<圧縮機> |
| 88H | 電磁接点器<電熱器> |

注1) 蛍光灯は4尺ケースには20W、6尺ケースには40Wを使用しております。
2) 破線は40Wの結線を示します。

ショーケース<内蔵>

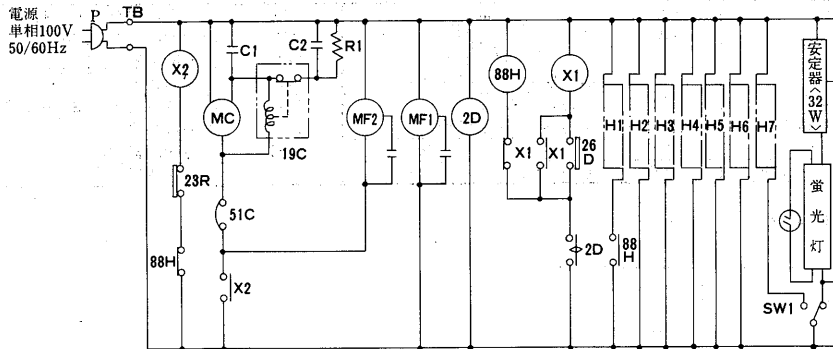
SKM-678STA形 <三相200V>



記号説明

| 記号 | 名称 |
|------|---------------|
| H1 | 電熱器<霜取> |
| H2,4 | 電熱器<カウンター防露> |
| H3 | 電熱器<手摺防露> |
| MC | 圧縮機用電動機 |
| MF1 | 送風機用電動機<庫内> |
| MF2 | 送風機用電動機<凝縮器> |
| P | 電源プラグ |
| SW1 | スイッチ<照明> |
| TB | 端子盤 |
| X1 | 補助継電器 |
| 2D | タイムスイッチ<霜取> |
| 23R | 温度調節器 |
| 26D | 温度開閉器<霜取終了> |
| 47 | 逆相防止器 |
| 51C | 熱動過電流継電器<圧縮機> |
| 52C | 電磁接触器<圧縮機> |
| 88H | 電磁接触器<電熱器> |

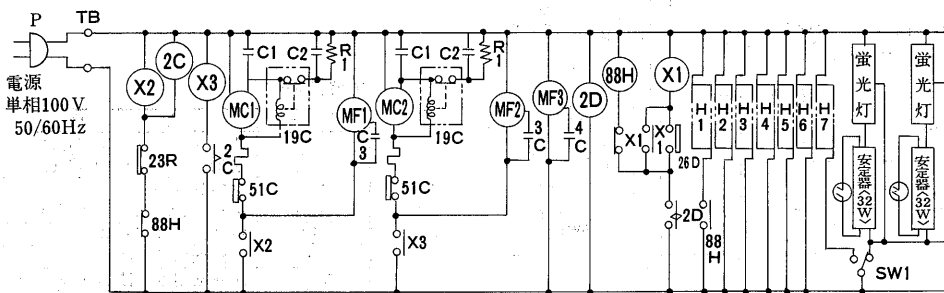
SKC-478SRA形 <単相100V>



記号説明

| 記号 | 名称 |
|-------|---------------|
| C1 | 運転コンデンサ<圧縮機> |
| C2 | 起動コンデンサ<圧縮機> |
| H1 | 電熱器<霜取> |
| H2 | 電熱器<手摺> |
| H3~5 | 電熱器<外箱・内箱> |
| H6,7 | 電熱器<カウンター> |
| MC | 圧縮機用電動機 |
| MF1 | 送風機用電動機<庫内> |
| MF2 | 送風機用電動機<凝縮器> |
| P | 電源プラグ |
| R1 | 抵抗<放電用> |
| SW1 | スイッチ<照明> |
| TB | 端子盤 |
| X1,X2 | 補助継電器 |
| 2D | タイムスイッチ<霜取> |
| 19C | 始動継電器<圧縮機> |
| 23R | 温度調節器 |
| 26D | 温度開閉器<霜取終了> |
| 51C | 熱動過電流継電器<圧縮機> |
| 88H | 電磁接触器<電熱器> |

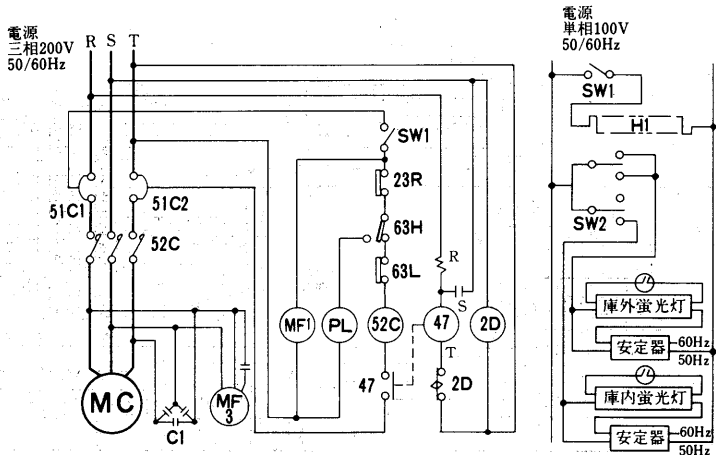
SKC-678SRA形 <単相100V>



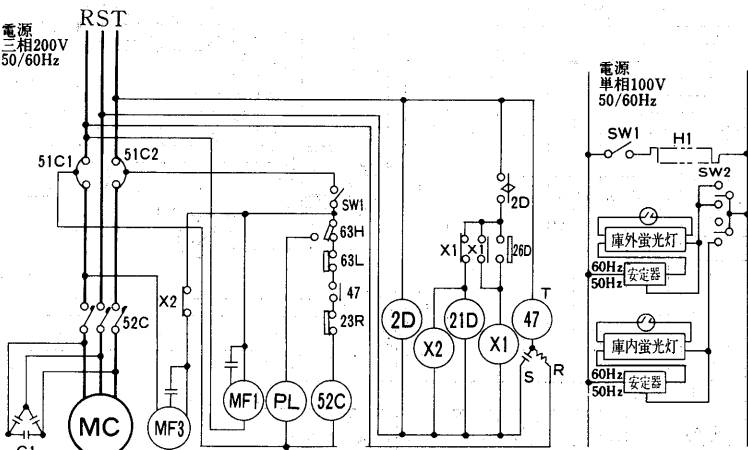
記号説明

| 記号 | 名称 |
|-------|-------------|
| C1 | 運転コンデンサ |
| C2 | 起動コンデンサ |
| C3 | 運転コンデンサ |
| C4 | 運転コンデンサ |
| H1 | 電熱器<霜取> |
| H2 | 電熱器<手摺> |
| H3~5 | 電熱器<外箱, 内箱> |
| H6 | 電熱器<カウンター> |
| H7 | 電熱器<カウンター> |
| MC1,2 | 圧縮機用電動機 |
| MF1,2 | 送風機<凝縮器用> |
| MF3 | 送風機<庫内用> |
| R1 | 放電抵抗 |
| SW1 | スイッチ<照明> |
| X1 | 継電器<補助> |
| X2,3 | 継電器<補助> |
| 2C | 限時継電器<遅延始動> |
| 2D | タイムスイッチ<霜取> |
| 19C | 起動リレー |
| 23R | 温度調節器<庫内> |
| 26D | 温度開閉器<霜取終了> |
| 51C | 熱動過電流継電器 |
| 88H | 電熱器<霜取> |

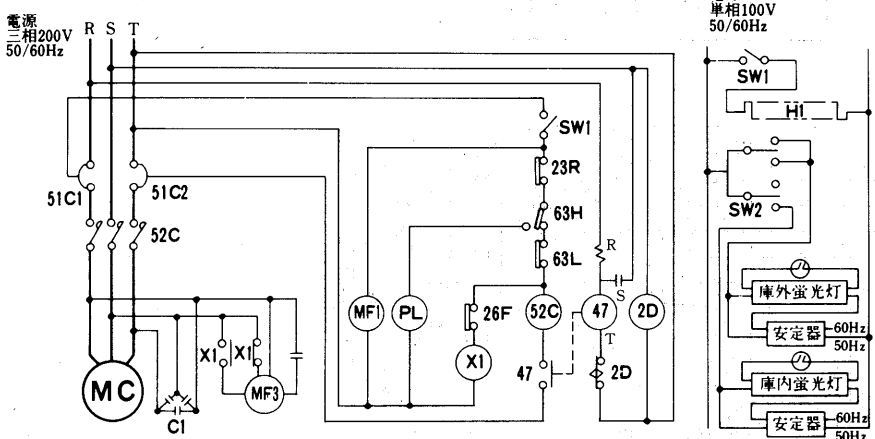
SAH-315STA形
SAH-318STA形
SAH-618STA形



SAH-415STA形



SAH-418STA形



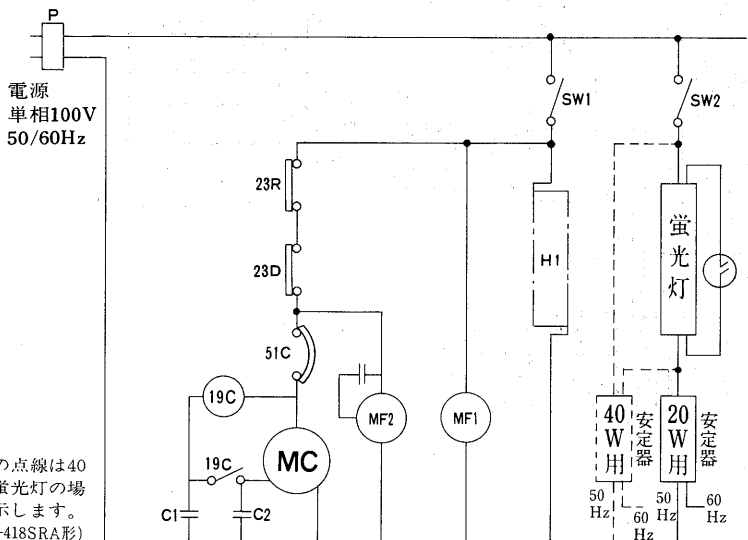
記号説明

| 記号 | 名称 |
|---------|---------------|
| C1 | 進相コンデンサー |
| H1 | 電熱器<吹出口防露> |
| MC | 圧縮機用電動機 |
| MF1,2 | 送風機用電動機<庫内> |
| MF3,4 | 送風機用電動機<凝縮器> |
| PL | 表示灯<高圧> |
| SW1 | スイッチ<冷凍機> |
| SW2 | スイッチ<照明> |
| X1,2 | 補助継電器 |
| 2D | タイムスイッチ<霜取> |
| 21D | 電磁弁<霜取> |
| 23R | 温度調節器<庫内制御> |
| 26D | 温度開閉器<霜取> |
| 26F | 温度開閉器<送風機> |
| 47 | 逆相防止器 |
| 51C1,C2 | 熱動過電流継電器<圧縮機> |
| 52C | 電磁接触器<圧縮機> |
| 63H | 圧力開閉器<高圧> |
| 63L | 圧力開閉器<低圧> |

シヨーカーケース(内蔵)

| 項目 | 蛍光灯 | | | 送風機 | |
|------------|-----|-----|-----|-----|-----|
| | 40W | 32W | 20W | 庫内 | 凝縮器 |
| SAH-315STA | - | - | 5 | 1 | 2 |
| SAH-318STA | - | - | 6 | 1 | 2 |
| SAH-415STA | - | 5 | - | 2 | 2 |
| SAH-418STA | 6 | - | - | 2 | 3 |
| SAH-618STA | 6 | - | 6 | 2 | 3 |

SAS-215SRA形
SAS-313SRA形
SAS-315SRA形
SAS-318SRA形
SAS-418SRA形

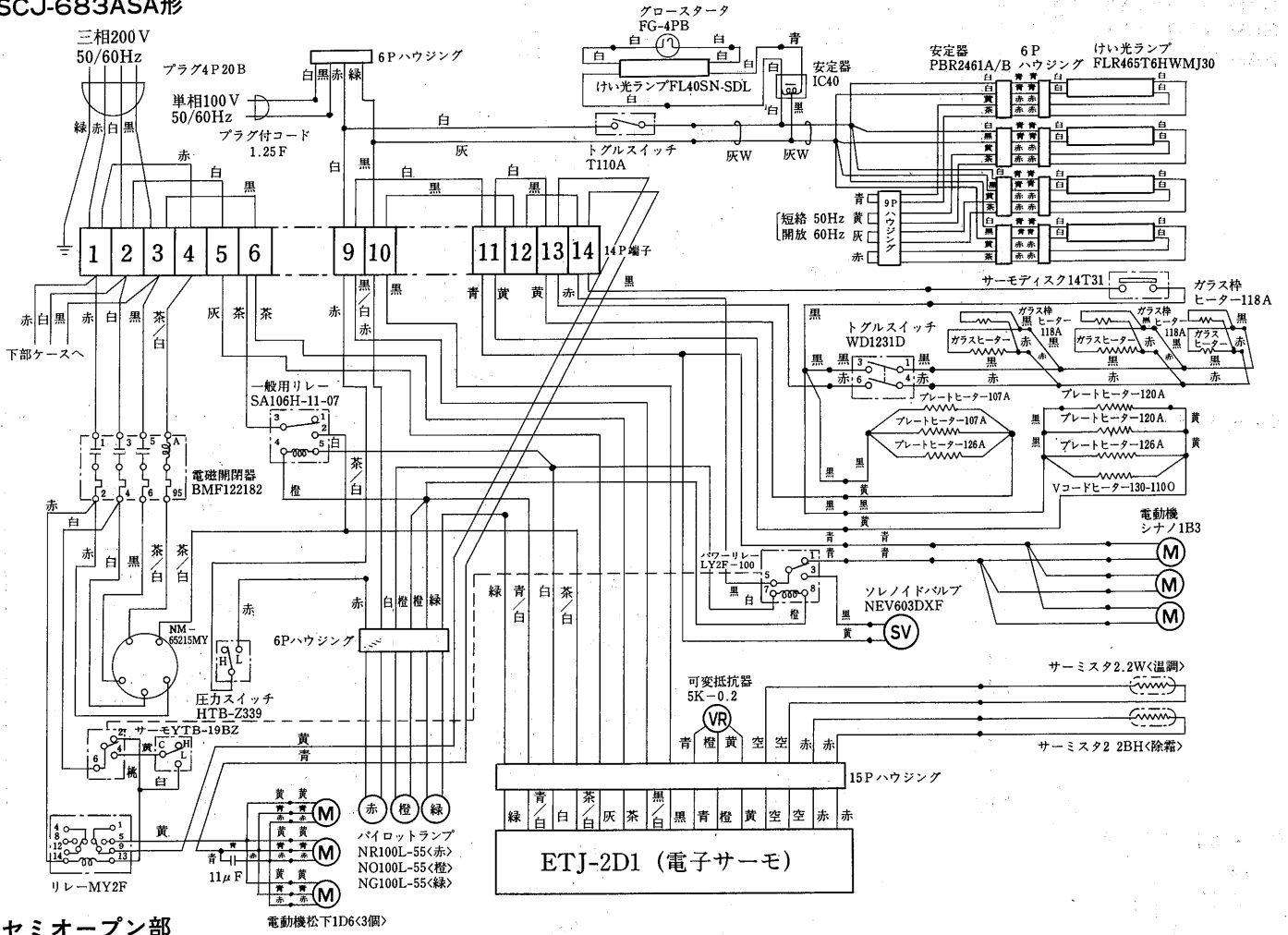


図中の点線は40W用蛍光灯の場合を示します。(SAS-418SRA形)

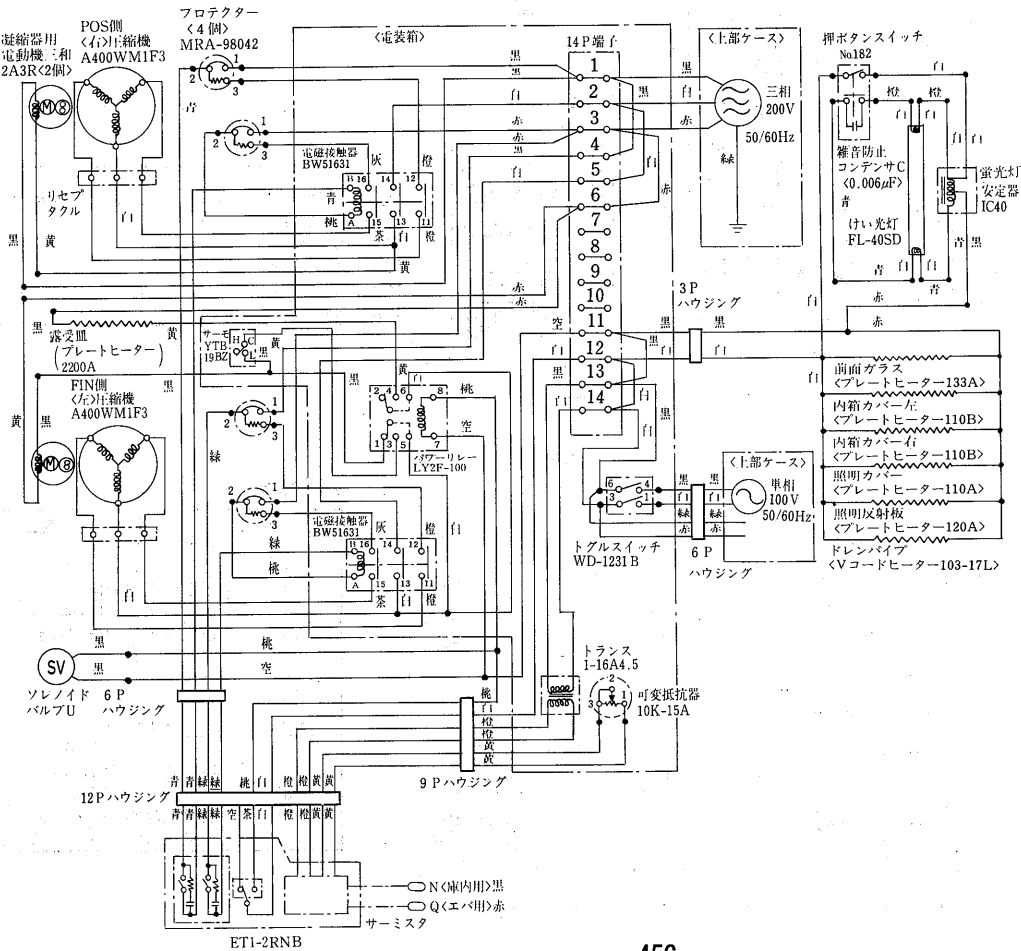
記号説明

| 記号 | 名称 |
|------|---------------|
| C1,2 | 起動、運転コンデンサ |
| H1 | 電熱器<吹出口防露> |
| MC | 圧縮機用電動機 |
| MF1 | 送風機用電動機<庫内> |
| MF2 | 送風機用電動機<凝縮器> |
| P | 電源プラグ |
| R | 抵抗<放電用> |
| SW1 | スイッチ<冷凍機> |
| SW2 | スイッチ<照明> |
| 2D | タイムスイッチ<霜取> |
| 19C | 起動リレー<圧縮機> |
| 23D | 温度調節器<霜取> |
| 23R | 温度調節器<庫内制御> |
| 51C | 熱動過電流継電器<圧縮機> |

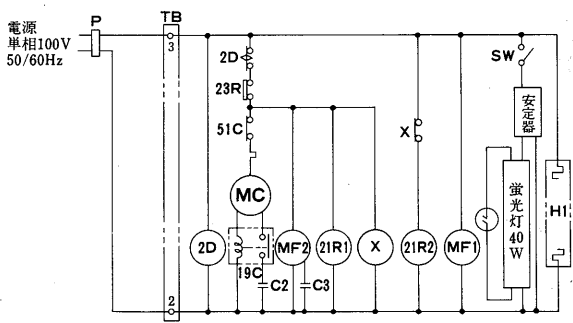
リーチン部
SCJ-683ASA形



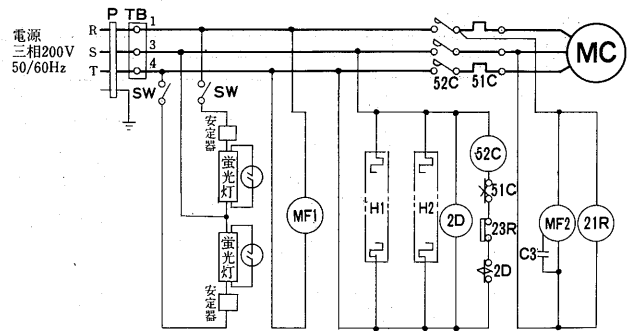
セミオープン部



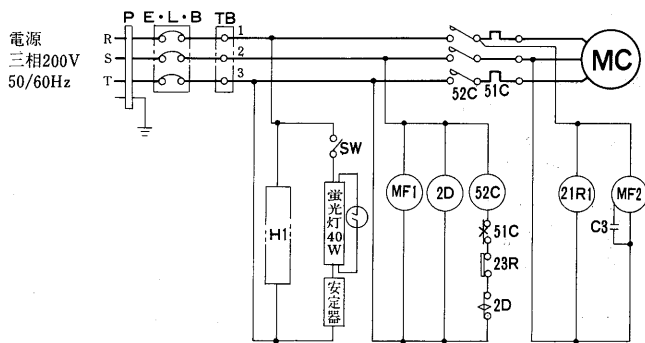
(3)リーチインショーケース<ボックスタイプ>
GFH-214DRD形



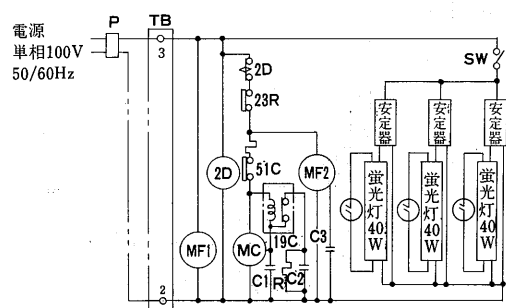
GFH-424DTD形



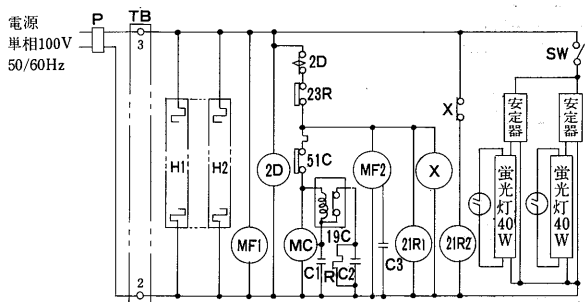
GFH-214DTD形



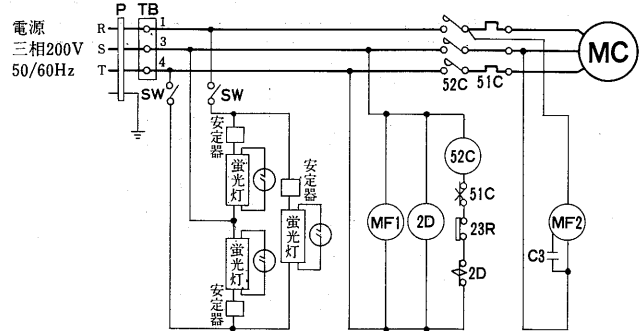
GFH-424SRD形



GFH-424DRD形



GFH-424STD形



ショーケース<内蔵>

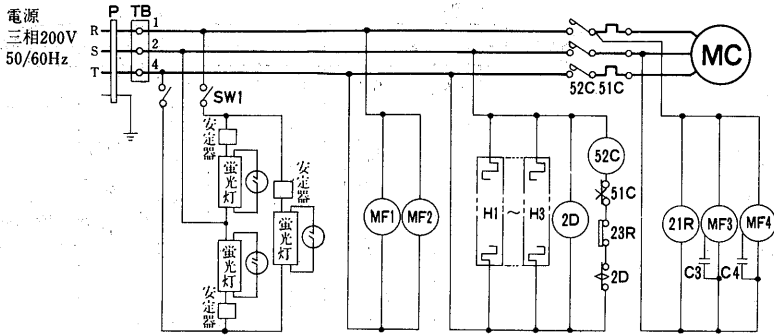
記号説明

| 記号 | 名称 | 記号 | 名称 |
|-------|--------------|------|-------------|
| C1 | 運転コンデンサ<圧縮機> | SW | スイッチ<照明> |
| C2 | 起動コンデンサ<圧縮機> | TB | 端子盤 |
| C3 | 運転コンデンサ<送風機> | X | 補助継電器 |
| E L B | 漏電しゃ断器 | 2D | タイムスイッチ<霜取> |
| H1,2 | 電熱器<防露> | 19C | 始動継電器 |
| MC | 圧縮機用電動機 | 21R1 | 電磁弁<主> |
| MF1 | 送風機用電動機<庫内> | 21R2 | 電磁弁<バイパス> |
| MF2 | 送風機用電動機<凝縮器> | 23R | 温度調節器<庫内制御> |
| P | 電源プラグ | 51C | 熱動過電流継電器 |
| R | 抵抗<放電用> | 52C | 電磁接触器 |

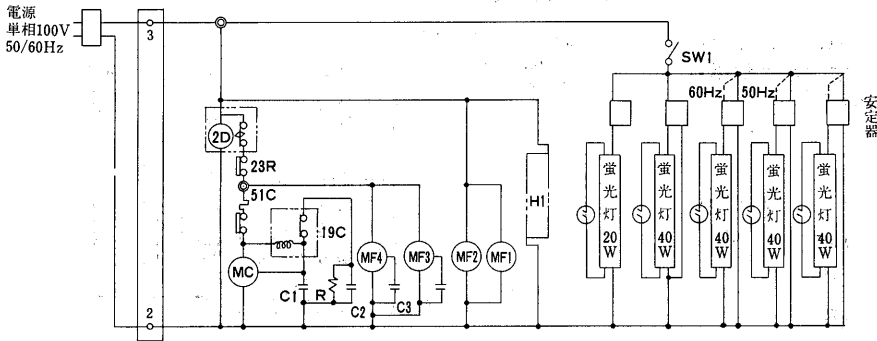
記号説明

| 記号 | 名称 | 記号 | 名称 |
|------|--------------|-----|-------------|
| C1 | 運転コンデンサ<圧縮機> | SW | スイッチ<照明> |
| C2 | 起動コンデンサ<圧縮機> | TB | 端子盤 |
| C3 | 運転コンデンサ<送風機> | 2D | タイムスイッチ<霜取> |
| H1,2 | 電熱器 | 19C | 始動継電器 |
| MC | 圧縮機用電動機 | 21R | 電磁弁<主> |
| MF1 | 送風機用電動機<庫内> | 23R | 温度調節器<庫内制御> |
| MF2 | 送風機用電動機<凝縮器> | 51C | 熱動過電流継電器 |
| P | 電源プラグ | 52C | 電磁接触器 |
| R | 抵抗<放電> | | |

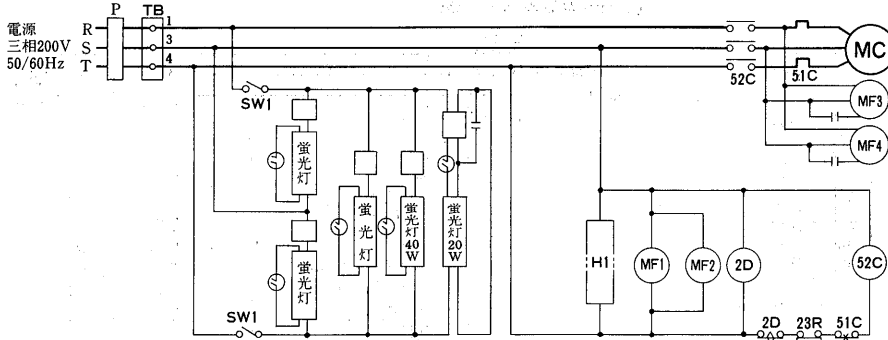
GFH-634DTD形



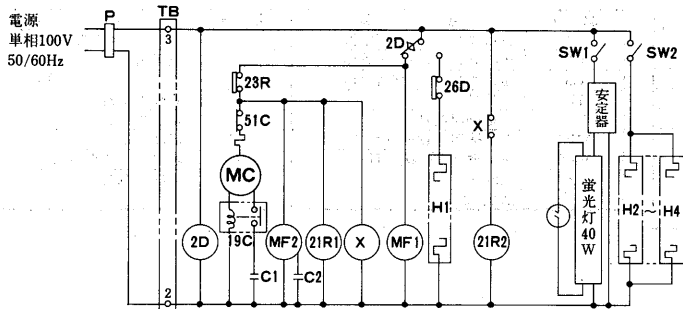
GFH-624SRD形



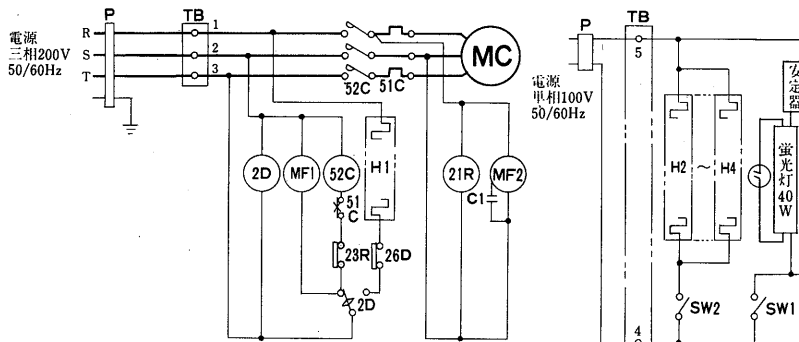
GFH-624STD形



GFM-214DRD形



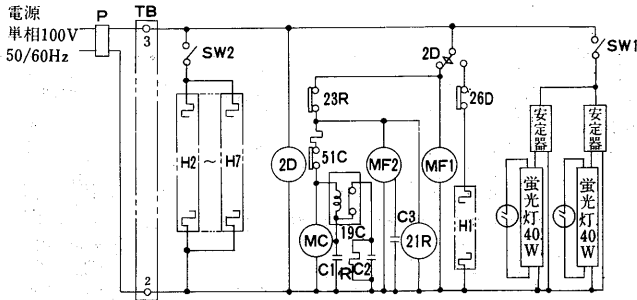
GFM-214DTD形



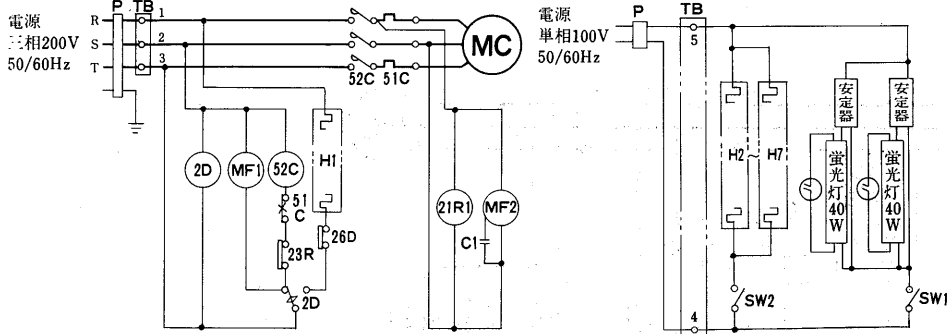
記号説明

| 記号 | 名称 |
|-------|--------------|
| C1 | 起動コンデンサ<圧縮機> |
| C2,3 | 運転コンデンサ<送風機> |
| H1 | 電熱器<霜取> |
| H2~4 | 電熱器<防露> |
| MC | 圧縮機用電動機 |
| MF1,2 | 送風機用電動機<庫内> |
| MF3,4 | 送風機用電動機<凝縮器> |
| P | 電源プラグ |
| R | 抵抗<放電用> |
| SW1 | スイッチ<照明> |
| SW2 | スイッチ<防露ヒーター> |
| TB | 端子盤 |
| X | 補助継電器 |
| 2D | タイムスイッチ<霜取> |
| 19C | 始動継電器 |
| 21R1 | 電磁弁<主> |
| 21R2 | 電磁弁<バイパス> |
| 23R | 温度調節器<庫内制御> |
| 26D | 温度開閉器<霜取終了> |
| 51C | 熱動過電流継電器 |
| 52C | 電磁接点器 |

GFM-424DRD形



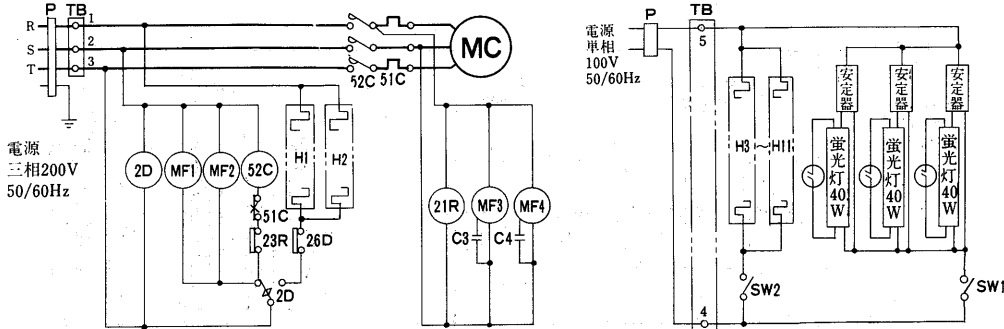
GFM-424DTD形



記号説明

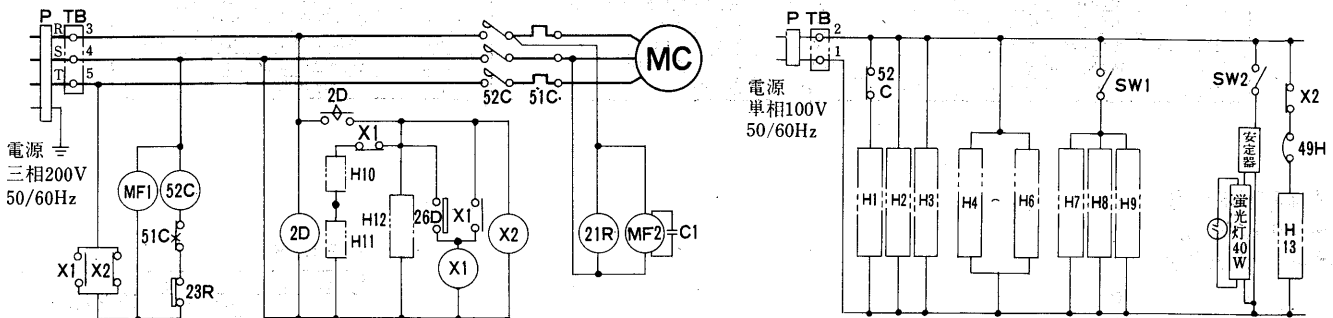
| 記号 | 名称 |
|-------|--------------|
| C1 | 運転コンデンサ<圧縮機> |
| C2 | 起動コンデンサ<圧縮機> |
| C3,4 | 運転コンデンサ<送風機> |
| H1,2 | 電熱器<霜取> |
| H3~11 | 電熱器<防露> |
| MC | 圧縮機用電動機 |
| MF1,2 | 送風機用電動機<庫内> |
| MF3,4 | 送風機用電動機<凝縮器> |
| P | 電源プラグ |
| R | 抵抗<放電用> |
| SW1 | スイッチ<照明> |
| SW2 | スイッチ<防露ヒーター> |
| TB | 端子盤 |
| 2D | タイムスイッチ<霜取> |
| 19C | 始動継電器 |
| 21R | 電磁弁<主> |
| 23R | 温度調節器<庫内制御> |
| 26D | 温度閉閉器<霜取終了> |
| 51C | 熱動過電流継電器 |
| 52C | 電磁接触器 |

GFM-634DTD形



GFJ-214DTD形

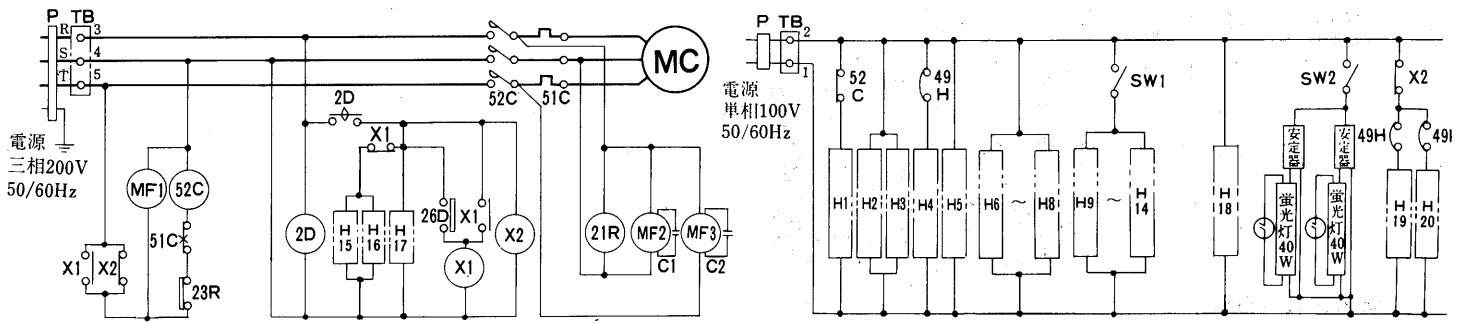
GFJ-217DTD形



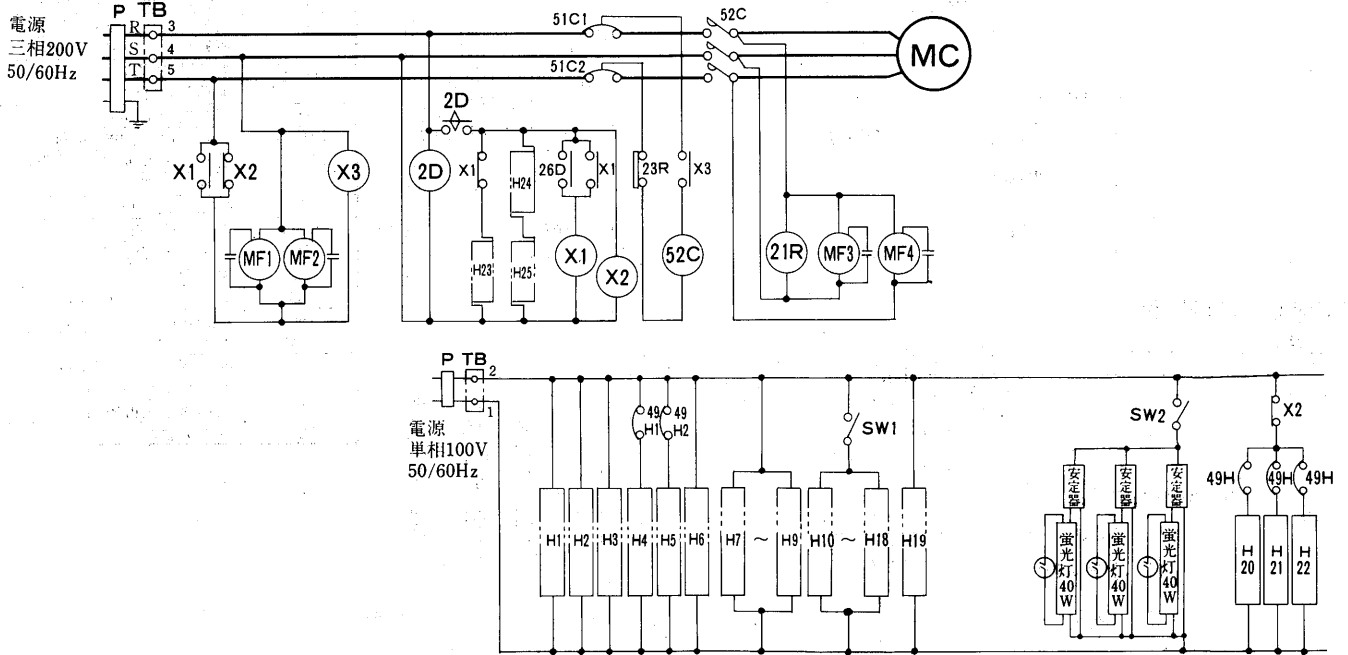
記号説明

| 記号 | 名称 | 記号 | 名称 | 記号 | 名称 |
|--------|------------------|--------|--------------|-----|---------------|
| C1,2 | 運転コンデンサ<送風機> | H22,23 | 電熱器<補助ヒーター> | X1 | 補助継続器<自己保持> |
| H1 | 電熱器<クランクケースヒーター> | H24~26 | 電熱器<照明> | X2 | 補助継続器 |
| H2~4 | 電熱器<吹出口ヒーター> | MC | 圧縮機 | 2D | タイマー<霜取> |
| H5,6 | 電熱器<柱オモテヒーター> | MF1,2 | 送風機用電動機<庫内> | 21R | 電磁弁<主> |
| H7 | 電熱器<トレンヒーター> | MF3,4 | 送風機用電動機<凝縮器> | 23R | 温度調節器<庫内制御> |
| H8~10 | 電熱器<外箱ヒーター> | P | 電源プラグ | 26D | 温度閉閉器<霜取終了> |
| H11~13 | 電熱器<扉ヒーター> | SW1 | スイッチ<ヒーター> | 49H | 熱温度閉閉器<過熱サーモ> |
| H14~19 | 電熱器<扉枠ヒーター> | SW2 | スイッチ<照明> | 51C | 熱動過電流継続器 |
| H20,21 | 電熱器<デフロストヒーター> | TB | 端子盤 | 52C | 電磁接触器 |

GFJ-424DTD形



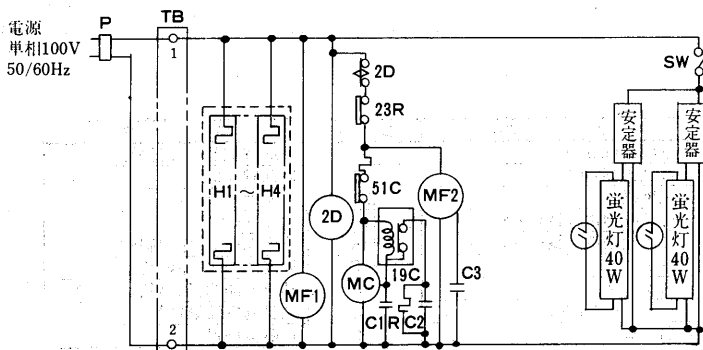
GFJ-634DTD形



記号説明

| 記号 | 名称 | 記号 | 名称 | 記号 | 名称 |
|--------|------------------|--------|--------------|-----|---------------|
| C1,2 | 運転コンデンサ<送風機> | H22,23 | 電熱器<補助ヒーター> | X1 | 補助継続器<自己保持> |
| H1 | 電熱器<クランクケースヒーター> | H24~26 | 電熱器<照明> | X2 | 補助継続器 |
| H2~4 | 電熱器<吹出口ヒーター> | MC | 圧縮機 | 2D | タイマー<霜取> |
| H5,6 | 電熱器<柱オモテヒーター> | MF1,2 | 送風機用電動機<庫内> | 21R | 電磁弁<主> |
| H7 | 電熱器<トレンヒーター> | MF3,4 | 送風機用電動機<凝縮器> | 23R | 温度調節器<庫内制御> |
| H8~10 | 電熱器<外箱ヒーター> | P | 電源プラグ | 26D | 温度開閉器<霜取終了> |
| H11~13 | 電熱器<扉ヒーター> | SW1 | スイッチ<ヒーター> | 49H | 熱温度開閉器<過熱サーモ> |
| H14~19 | 電熱器<扉枠ヒーター> | SW2 | スイッチ<照明> | 51C | 熱動過電流継続器 |
| H20,21 | 電熱器<デフロストヒーター> | TB | 端子盤 | 52C | 電磁接触器 |

GSH-427DRC形
GSH-447ARC形
GSH-447MRC形

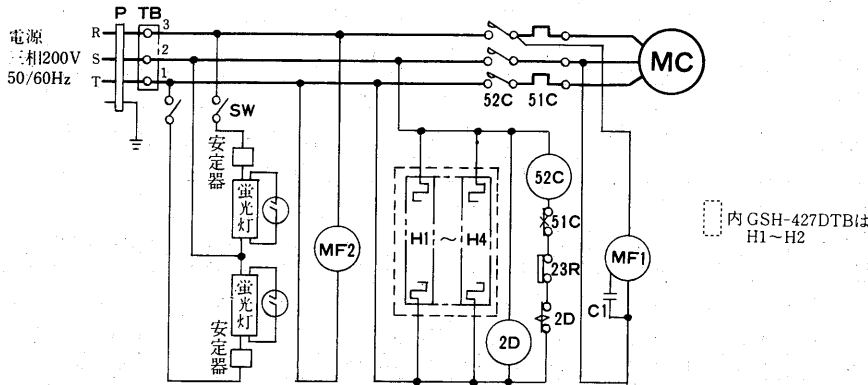


内 GSH-427DRBは
H1~H2

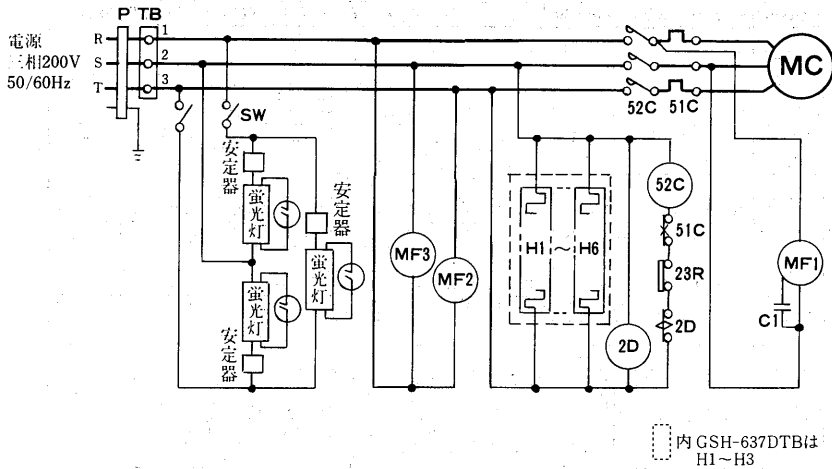
記号説明

| 記号 | 名称 |
|-------|--------------|
| C1 | 運転コンデンサ<圧縮機> |
| C2 | 起動コンデンサ<圧縮機> |
| C3 | 運転コンデンサ<送風機> |
| H1~6 | 電熱器<防露> |
| MC | 圧縮機用電動機 |
| MF1,2 | 送風機用電動機<庫内> |
| MF3 | 送風機用電動機<凝縮器> |
| P | 電源プラグ |
| R | 抵抗<放電用> |
| SW | スイッチ<照明> |
| TB | 端子盤 |
| 2D | タイムスイッチ<霜取> |
| 19C | 始動継電器 |
| 23R | 温度調節器<庫内制御> |
| 51C | 熱動過電流継電器 |
| 52C | 電磁接触器 |

GSH-427DTC形
GSH-447ATC形
GSH-447MTC形



GSH-637DTC形
GSH-667ATC形
GSH-667MTC形



記号説明

| 記号 | 名称 |
|-------|--------------|
| C1 | 運転コンデンサ<圧縮機> |
| C2 | 起動コンデンサ<圧縮機> |
| C3 | 運転コンデンサ<送風機> |
| H1~6 | 電熱器<防露> |
| MC | 圧縮機用電動機 |
| MF1,2 | 送風機用電動機<庫内> |
| MF3 | 送風機用電動機<凝縮器> |
| P | 電源プラグ |
| R | 抵抗<放電用> |
| SW | スイッチ<照明> |
| TB | 端子盤 |
| 2D | タイムスイッチ<霜取> |
| 19C | 始動継電器 |
| 23R | 温度調節器<庫内制御> |
| 51C | 熱動過電流継電器 |
| 52C | 電磁接触器 |

ショーケース(内蔵)

3.2.4 電気特性

(1)オープンショーケース<連結タイプ>水冷式

| 項目 | 形名 | ESP | | | ESH | | | ESM | | | EPH | | | EPM | | | | |
|------------|------------|-------|----------|----------|----------|----------|----------|----------|-----------|-----------|-----------|-----------|-----------|-----------|-----------|-----------|-----------|-----------|
| | | 455WF | 655WF | 855WF | 455WF | 655WF | 855WF | 455WF | 655WF | 855WF | 555WF | 655WF | 855WF | 555WF | 655WF | 855WF | | |
| 单相 100V | 照明 | 入力 W | 204 | 308 | 408 | 306 | 464 | 612 | 255 | 386 | 510 | 102 | 154 | 204 | 102 | 154 | 204 | |
| | | 電流 A | 3.8 | 5.3 | 7.6 | 5.7 | 8.0 | 11.4 | 4.8 | 6.7 | 9.5 | 1.9 | 2.7 | 3.8 | 1.9 | 2.7 | 3.8 | |
| | 電動機 | 入力 W | 31/40 | 31/40 | 31/40 | 31/40 | 93/120 | 93/120 | 31/40 | 93/120 | 93/120 | 31/40 | 62/80 | 31/40 | 31/40 | 62/80 | | |
| | | 電流 A | 0.31/0.4 | 0.31/0.4 | 0.31/0.4 | 0.31/0.4 | 0.93/1.2 | 0.93/1.2 | 0.31/0.4 | 0.93/1.2 | 0.93/1.2 | 0.31/0.4 | 0.31/0.4 | 0.62/0.8 | 0.31/0.4 | 0.31/0.4 | 0.62/0.8 | |
| | 電熱装置 | 入力 W | 20 | 34 | 45 | 20 | 34 | 45 | 20 | 34 | 45 | 14 | 17 | 23 | 14 | 17 | 23 | |
| | | 電流 A | 0.2 | 0.3 | 0.5 | 0.2 | 0.3 | 0.5 | 0.2 | 0.3 | 0.5 | 0.1 | 0.2 | 0.2 | 0.1 | 0.2 | 0.2 | |
| | 合計 | 除霜時 | 入力 W | 255/264 | 373/382 | 484/493 | 357/366 | 591/618 | 750/777 | 306/315 | 513/540 | 648/675 | 147/156 | 202/211 | 289/307 | 147/156 | 202/211 | 289/307 |
| | | | 電流 A | 4.3/4.4 | 5.9/6.0 | 8.4/8.5 | 6.2/6.3 | 9.2/9.5 | 12.8/13.1 | 5.3/5.4 | 7.9/8.2 | 10.9/11.2 | 2.3/2.4 | 3.2/3.3 | 4.6/4.8 | 2.3/2.4 | 3.2/3.3 | 4.6/4.8 |
| | 三相 200V | 照明 | 入力 W | — | — | — | — | — | — | — | — | — | — | — | — | — | — | |
| | | | 電流 A | — | — | — | — | — | — | — | — | — | — | — | — | — | — | |
| 電動機 | | 入力 W | 480/550 | 570/670 | 820/980 | 680/740 | 840/970 | 980/1140 | 830/1050 | 1150/1350 | 1660/1870 | 1000/1100 | 1000/1100 | 1100/1200 | 1000/1100 | 1000/1100 | 1100/1200 | |
| | | 電流 A | 1.8/1.7 | 2.4/2.4 | 2.9/3.1 | 2.8/2.4 | 2.9/3.0 | 4.2/4.1 | 3.8/3.4 | 4.7/4.3 | 6.6/6.2 | 3.9/3.7 | 3.9/3.7 | 4.5/4.0 | 3.9/3.7 | 3.9/3.7 | 4.5/4.0 | |
| 電熱装置 | | 入力 W | — | — | — | — | — | — | — | — | — | — | — | — | — | — | | |
| | | 電流 A | — | — | — | — | — | — | — | — | — | — | — | — | — | — | | |
| 合計 | | 除霜時 | 入力 W | 15.4 | 20.8 | 26.6 | 22.0 | 24.2 | 30.0 | 30.0 | 28.4 | 46.0 | 28.8 | 28.8 | 30.4 | 28.8 | 28.8 | 30.4 |
| | | | 電流 A | — | — | — | — | — | — | — | — | — | — | — | — | — | — | — |
| 合計 | | 除霜時 | 入力 W | 480/550 | 570/670 | 820/980 | 680/740 | 840/970 | 980/1140 | 830/1050 | 1150/1350 | 1660/1870 | 1000/1100 | 1000/1100 | 1100/1200 | 1000/1100 | 1000/1100 | 1100/1200 |
| | | | 電流 A | 1.8/1.7 | 2.4/2.4 | 2.9/3.1 | 2.8/2.4 | 2.9/3.0 | 4.2/4.1 | 3.8/3.4 | 4.7/4.3 | 6.6/6.2 | 3.9/3.7 | 3.9/3.7 | 4.5/4.0 | 3.9/3.7 | 3.9/3.7 | 4.5/4.0 |

(2)オープンショーケース<連結タイプ>空冷式

| 項目 | 形名 | EKJ | | | | | EKM | | | ESP | | | ESH | | | ESM | | | |
|------|------|--------|---------|----------|----------|----------|----------|----------|----------|----------|----------|----------|----------|----------|-----------|-----------|-----------|-----------|-----------|
| | | 482WSF | 682WSF | 482WBF | 682WBF | 665WSF | 455AF | 655AF | 855AF | 455AF | 655AF | 855AF | 455AF | 655AF | 855AF | | | | |
| 100 | 照明 | 入力 W | — | — | 153 | 232 | — | — | — | 204 | 308 | 408 | 306 | 464 | 612 | 255 | 386 | 510 | |
| | | 電流 A | — | — | 2.9 | 4.0 | — | — | — | 3.8 | 5.3 | 7.6 | 5.7 | 8.0 | 11.4 | 4.8 | 6.7 | 9.5 | |
| | 電動機 | 入力 W | 31/25 | 31/25 | 31/25 | 31/25 | 31/40 | 31/40 | 31/40 | 31/40 | 31/40 | 31/40 | 93/120 | 93/120 | 31/40 | 73/120 | 93/120 | 93/120 | |
| | | 電流 A | 0.5/0.4 | 0.5/0.4 | 0.5/0.4 | 0.5/0.4 | 0.31/0.4 | 0.31/0.4 | 0.31/0.4 | 0.31/0.4 | 0.31/0.4 | 0.31/0.4 | 0.93/1.2 | 0.93/1.2 | 0.31/0.4 | 0.93/1.2 | 0.93/1.2 | 0.93/1.2 | |
| | 電熱装置 | 入力 W | 76 | 120 | 76 | 120 | 34 | 45 | 20 | 34 | 45 | 20 | 34 | 45 | 20 | 34 | 45 | 20 | |
| | | 電流 A | 0.8 | 1.2 | 0.8 | 1.2 | 0.3 | 0.5 | 0.2 | 0.3 | 0.5 | 0.2 | 0.3 | 0.5 | 0.2 | 0.3 | 0.5 | 0.2 | |
| | V | 合 | 始動電流 A | — | — | — | — | — | — | — | — | — | — | — | — | — | — | — | — |
| | | | 運転時電流 A | 107/101 | 151/145 | 260/254 | 383/377 | 65/74 | 255/264 | 373/382 | 484/493 | 357/366 | 591/618 | 750/777 | 306/315 | 513/540 | 648/675 | 648/675 | 648/675 |
| | 200 | 照明 | 入力 W | — | — | — | — | — | — | — | — | — | — | — | — | — | — | — | — |
| | | | 電流 A | — | — | — | — | — | — | — | — | — | — | — | — | — | — | — | — |
| 電動機 | | 入力 W | 750/850 | 850/1000 | 750/850 | 850/1000 | 400/470 | 480/570 | 610/730 | 840/980 | 670/880 | 860/950 | 970/1250 | 980/1100 | 1150/1350 | 1670/1810 | 1670/1810 | 1670/1810 | |
| | | 電流 A | 3.7/3.1 | 4.6/3.7 | 3.7/3.1 | 4.6/3.7 | 1.7/1.8 | 1.8/1.8 | 2.3/2.7 | 3.3/3.2 | 2.9/3.0 | 2.9/2.8 | 4.1/4.2 | 3.9/3.6 | 4.5/4.2 | 6.5/6.0 | 6.5/6.0 | 6.5/6.0 | |
| 電熱装置 | | 入力 W | 1150 | 2020 | 1150 | 2020 | — | — | — | — | — | — | — | — | — | — | — | — | |
| | | 電流 A | 3.5 | 6.0 | 3.5 | 6.0 | — | — | — | — | — | — | — | — | — | — | — | — | |
| V | | 合 | 始動電流 A | 26.4 | 33.6 | 26.4 | 33.6 | 14.0 | 15.4 | 20.8 | 26.6 | 22.0 | 24.2 | 30.0 | 30.0 | 28.4 | 46.0 | 46.0 | |
| | | | 運転時電流 A | 750/850 | 850/1000 | 750/850 | 850/1000 | 400/470 | 480/570 | 610/730 | 840/980 | 670/880 | 860/950 | 970/1250 | 980/1100 | 1150/1350 | 1670/1810 | 1670/1810 | 1670/1810 |
| 300 | | 照明 | 入力 W | — | — | — | — | — | — | — | — | — | — | — | — | — | — | — | — |
| | | | 電流 A | — | — | — | — | — | — | — | — | — | — | — | — | — | — | — | — |
| | 電動機 | 入力 W | 750/850 | 850/1000 | 750/850 | 850/1000 | 400/470 | 480/570 | 610/730 | 840/980 | 670/880 | 860/950 | 970/1250 | 980/1100 | 1150/1350 | 1670/1810 | 1670/1810 | 1670/1810 | |
| | | 電流 A | 3.7/3.1 | 4.6/3.7 | 3.7/3.1 | 4.6/3.7 | 1.7/1.8 | 1.8/1.8 | 2.3/2.7 | 3.3/3.2 | 2.9/3.0 | 2.9/2.8 | 4.1/4.2 | 3.9/3.6 | 4.5/4.2 | 6.5/6.0 | 6.5/6.0 | 6.5/6.0 | |
| | 電熱装置 | 入力 W | 1150 | 2020 | 1150 | 2020 | — | — | — | — | — | — | — | — | — | — | — | — | |
| | | 電流 A | 3.5 | 6.0 | 3.5 | 6.0 | — | — | — | — | — | — | — | — | — | — | — | — | |
| | V | 合 | 始動電流 A | 26.4 | 33.6 | 26.4 | 33.6 | 14.0 | 15.4 | 20.8 | 26.6 | 22.0 | 24.2 | 30.0 | 30.0 | 28.4 | 46.0 | 46.0 | |
| | | | 運転時電流 A | 750/850 | 850/1000 | 750/850 | 850/1000 | 400/470 | 480/570 | 610/730 | 840/980 | 670/880 | 860/950 | 970/1250 | 980/1100 | 1150/1350 | 1670/1810 | 1670/1810 | 1670/1810 |
| | 400 | 照明 | 入力 W | — | — | — | — | — | — | — | — | — | — | — | — | — | — | — | — |
| | | | 電流 A | — | — | — | — | — | — | — | — | — | — | — | — | — | — | — | — |
| 電動機 | | 入力 W | 750/850 | 850/1000 | 750/850 | 850/1000 | 400/470 | 480/570 | 610/730 | 840/980 | 670/880 | 860/950 | 970/1250 | 980/1100 | 1150/1350 | 1670/1810 | 1670/1810 | 1670/1810 | |
| | | 電流 A | 3.7/3.1 | 4.6/3.7 | 3.7/3.1 | 4.6/3.7 | 1.7/1.8 | 1.8/1.8 | 2.3/2.7 | 3.3/3.2 | 2.9/3.0 | 2.9/2.8 | 4.1/4.2 | 3.9/3.6 | 4.5/4.2 | 6.5/6.0 | 6.5/6.0 | 6.5/6.0 | |
| 電熱装置 | | 入力 W | 1150 | 2020 | 1150 | 2020 | — | — | — | — | — | — | — | — | — | — | — | — | |
| | | 電流 A | 3.5 | 6.0 | 3.5 | 6.0 | — | — | — | — | — | — | — | — | — | — | — | — | |
| V | | 合 | 始動電流 A | 26.4 | 33.6 | 26.4 | 33.6 | 14.0 | 15.4 | 20.8 | 26.6 | 22.0 | 24.2 | 30.0 | 30.0 | 28.4 | 46.0 | 46.0 | |
| | | | 運転時電流 A | 750/850 | 850/1000 | 750/850 | 850/1000 | 400/470 | 480/570 | 610/730 | 840/980 | 670/880 | 860/950 | 970/1250 | 980/1100 | 1150/1350 | 1670/1810 | 1670/1810 | 1670/1810 |
| 500 | | 照明 | 入力 W | — | — | — | — | — | — | — | — | — | — | — | — | — | — | — | — |
| | | | 電流 A | — | — | — | — | — | — | — | — | — | — | — | — | — | — | — | — |
| | 電動機 | 入力 W | 750/850 | 850/1000 | 750/850 | 850/1000 | 400/470 | 480/570 | 610/730 | 840/980 | 670/880 | 860/950 | 970/1250 | 980/1100 | 1150/1350 | 1670/1810 | 1670/1810 | 1670/1810 | |
| | | 電流 A | 3.7/3.1 | 4.6/3.7 | 3.7/3.1 | 4.6/3.7 | 1.7/1.8 | 1.8/1.8 | 2.3/2.7 | 3.3/3.2 | 2.9/3.0 | 2.9/2.8 | 4.1/4.2 | 3.9/3.6 | 4.5/4.2 | 6.5/6.0 | 6.5/6.0 | 6.5/6.0 | |
| | 電熱装置 | 入力 W | 1150 | 2020 | 1150 | 2020 | — | — | — | — | — | — | — | — | — | — | — | — | |
| | | 電流 A | 3.5 | 6.0 | 3.5 | 6.0 | — | — | — | — | — | — | — | — | — | — | — | — | |
| | V | 合 | 始動電流 A | 26.4 | 33.6 | 26.4 | 33.6 | 14.0 | 15.4 | 20.8 | 26.6 | 22.0 | 24.2 | 30.0 | 30.0 | 28.4 | 46.0 | 46.0 | |
| | | | 運転時電流 A | 750/850 | 850/1000 | 750/850 | 850/1000 | 400/470 | 480/570 | 610/730 | 840/980 | 670/880 | 860/950 | 970/1250 | 980/1100 | 1150/1350 | 1670/1810 | 1670/1810 | 1670/1810 |
| | 600 | 照明 | 入力 W | — | — | — | — | — | — | — | — | — | — | — | — | — | — | — | — |
| | | | 電流 A | — | — | — | — | — | — | — | — | — | — | — | — | — | — | — | — |
| 電動機 | | 入力 W | 750/850 | 850/1000 | 750/850 | 850/1000 | 400/470 | 480/570 | 610/730 | 840/980 | 670/880 | 860/950 | 970/1250 | 980/1100 | 1150/1350 | 1670/1810 | 1670/1810 | 1670/1810 | |
| | | 電流 A | 3.7/3.1 | 4.6/3.7 | 3.7/3.1 | 4.6/3.7 | 1.7/1.8 | 1.8/1.8 | 2.3/2.7 | 3.3/3.2 | 2.9/3.0 | 2.9/2.8 | 4.1/4.2 | 3.9/3.6 | 4.5/4.2 | 6.5/6.0 | 6.5/6.0 | 6.5/6.0 | |
| 電熱装置 | | 入力 W | 1150 | 2020 | 1150 | 2020 | — | — | — | — | — | — | — | — | — | — | — | — | |
| | | 電流 A | 3.5 | 6.0 | 3.5 | 6.0 | — | — | — | — | — | — | — | — | — | — | — | — | |
| V | | 合 | 始動電流 A | 26.4 | 33.6 | 26.4 | 33.6 | 14.0 | 15.4 | 20.8 | 26.6 | 22.0 | 24.2 | 30.0 | 30.0 | 28.4 | 46.0 | 46.0 | |
| | | | 運転時電流 A | 750/850 | 850/1000 | 750/850 | 850/1000 | 400/470 | 480/570 | 610/730 | 840/980 | 670/880 | 860/950 | 970/1250 | 980/1100 | 1150/1350 | 1670/1810 | 1670/1810 | 1670/1810 |

| 項目 | 形名 | EPH | | | EPM | | | EVP | | EKJ | | | | ERJ | | ERH | | |
|------|------|-------|-----------|-----------|-----------|-----------|-----------|-----------|-----------|-----------|-----------|---------|---------|---------|----------|-----------|-----------|---------|
| | | 555AF | 655AF | 855AF | 555AF | 655AF | 855AF | 665AF | 865AF | 482ASF | 682ASF | 482ABF | 682ABF | 687ARF | 687ATF | 687ARF | | |
| 100 | 照明 | 入力 W | 102 | 154 | 204 | 102 | 154 | 204 | 308 | 408 | — | — | 153 | 232 | — | — | — | |
| | | 電流 A | 1.9 | 2.7 | 3.8 | 1.9 | 2.7 | 3.8 | 5.3 | 7.6 | — | — | 2.9 | 4.0 | — | — | — | |
| | 電動機 | 入力 W | 31/40 | 31/40 | 62/80 | 31/40 | 31/40 | 62/80 | 31/40 | 31/40 | 31/25 | 31/25 | 31/25 | 31/25 | 62/80 | 62/80 | 62/80 | |
| | | 電流 A | 0.31/0.4 | 0.31/0.4 | 0.62/0.8 | 0.31/0.4 | 0.31/0.4 | 0.62/0.8 | 0.31/0.4 | 0.31/0.4 | 0.5/0.4 | 0.5/0.4 | 0.5/0.4 | 0.5/0.4 | 0.62/0.8 | 0.62/0.8 | 0.62/0.8 | |
| | 電熱装置 | 入力 W | 14 | 17 | 23 | 14 | 17 | 23 | 34 | 45 | 76 | 120 | 76 | 120 | 68 | 334 | 34 | |
| | | 電流 A | 0.1 | 0.2 | 0.2 | 0.1 | 0.2 | 0.2 | 0.3 | 0.5 | 0.8 | 1.2 | 0.8 | 1.2 | 0.7 | 3.3 | 0.3 | |
| | V | 合 | 始動電流 A | — | — | — | — | — | — | — | — | — | — | — | — | — | — | |
| | | | 運転時電流 A | 147/156 | 202/211 | 289/307 | 147/156 | 202/211 | 289/307 | 373/382 | 484/493 | 107/101 | 151/145 | 260/254 | 383/377 | 130/148 | 396/414 | 96/114 |
| | 200 | 照明 | 入力 W | — | — | — | — | — | — | — | — | — | — | — | — | — | — | |
| | | | 電流 A | — | — | — | — | — | — | — | — | — | — | — | — | — | — | |
| 電動機 | | 入力 W | 1000/1100 | 1000/1100 | 1100/1200 | 1000/1100 | 1000/1100 | 1100/1200 | 920/1050 | 1120/1300 | 780/830 | 960/990 | 780/830 | 960/990 | 990/1020 | 1800/1900 | 330/390 | |
| | | 電流 A | 3.9/3.7 | 3.9/3.7 | 4.5/4.0 | 3.9/3.7 | 3.9/3.7 | 4.5/4.0 | 3.0/3.4 | 4.0/4.1 | 3.6/3.1 | 4.6/3.7 | 3.6/3.1 | 4.6/3.7 | 4.5/3.7 | 7.8/7.1 | 1.4/1.5 | |
| 電熱装置 | | 入力 W | — | — | — | — | — | — | — | — | 1150 | 2020 | 1150 | 2020 | 2420 | 2700 | — | |
| | | 電流 A | — | — | — | — | — | — | — | — | 3.5 | 6.0 | 3.5 | 6.0 | 8.0 | 7.8 | — | |
| V | | 合 | 始動電流 A | 28.8 | 28.8 | 30.4 | 28.8 | 28.8 | 30.4 | 24.2 | 30.0 | 26.4 | 33.6 | 26.4 | 33.6 | 33.6 | 47 | 12.0 |
| | | | 運転時電流 A | 1000/1100 | 1000/1100 | 1100/1200 | 1000/1100 | 1000/1100 | 1100/1200 | 920/1050 | 1120/1300 | 780/830 | 960/990 | 780/830 | 960/990 | 990/1020 | 1800/1900 | 330/390 |
| 300 | | 照明 | 入力 W | — | — | — | — | — | — | — | — | — | — | — | — | — | — | |
| | | | 電流 A | — | — | — | | | | | | | | | | | | |

| 項目 | 形名 | | SKC | | | | SAH | | | | SAS | | | | SCJ | | |
|------|------|------|--------|---------|-----------|-----------|-----------|----------|-----------|-----------|-----------|---------|---------|---------|-----------|-----------|---------|
| | | | 478SRA | 678SRA | 315STA | 318STA | 415STA | 418STA | 618STA | 215SRA | 313SRA | 315SRA | 318SRA | 418SRA | 683ASA | | |
| 100V | 照明 | 入力 | W | 39 | 78 | 125 | 150 | 195 | 306 | 456 | 25 | 25 | 25 | 25 | 51 | 208 | |
| | | 電流 | A | 0.67 | 1.3 | 1.85 | 2.22 | 3.4 | 5.70 | 7.9 | 0.38 | 0.38 | 0.38 | 0.38 | 0.95 | 3.42 | |
| 100V | 電動機 | 入力 | W | 360/435 | 540/585 | — | — | — | — | — | 367/432 | 367/432 | 452/557 | 412/485 | 550/615 | 364/354 | |
| | | 電流 | A | 4.1/4.4 | 6.9/6.0 | — | — | — | — | — | 4.4/4.5 | 4.4/4.3 | 4.6/5.4 | 4.3/4.7 | 5.9/5.6 | 3.7/3.47 | |
| 100V | 電熱装置 | 入力 | W | 76 | 100 | 14 | 14 | 23 | 24 | 34 | 8 | 8 | 8 | 8 | 9 | 390 | |
| | | 電流 | A | 0.8 | 1.0 | 0.14 | 0.14 | 0.2 | 0.24 | 0.4 | 0.08 | 0.08 | 0.08 | 0.08 | 0.09 | 3.9 | |
| 100V | 合計 | 始動電流 | A | 28 | 23 | — | — | — | — | — | 10.5 | 10.5 | 21.4 | 21.4 | 28 | — | |
| | | 運転時 | 入力 | W | 475/550 | 718/763 | 139 | 164 | 218 | 330 | 490 | 400/465 | 400/465 | 485/590 | 445/518 | 610/675 | 760/750 |
| 200V | 合計 | 電流 | A | 5.6/5.9 | 9.2/8.3 | 1.99 | 2.36 | 3.6 | 5.94 | 8.3 | 4.9/5.0 | 4.9/5.0 | 5.1/5.9 | 4.8/5.2 | 6.9/6.6 | 7.8/7.53 | |
| | | 力率 | % | 85/94 | 78/92 | — | — | — | — | — | 82/93 | 82/97 | 95/99 | 93/99 | 88/— | — | |
| 200V | 合計 | 除霜時 | 入力 | W | 751/760 | 1074/1083 | 139 | 164 | 218 | 330 | 490 | 71/65 | 71/65 | 71/65 | 71/65 | 98/92 | 396/396 |
| | | 電流 | A | 7.8/7.9 | 11.3/11.4 | 1.99 | 2.36 | 3.6 | 5.94 | 8.3 | 0.9/0.8 | 0.9/0.8 | 0.9/0.8 | 0.9/0.8 | 1.4/1.3 | 4.06/4.06 | |
| 200V | 合計 | 照明 | 入力 | W | — | — | — | — | — | — | — | — | — | — | — | — | |
| | | 電流 | A | — | — | — | — | — | — | — | — | — | — | — | — | — | |
| 200V | 合計 | 電動機 | 入力 | W | — | — | 750/890 | 890/1030 | 990/1160 | 1280/1525 | 1190/1480 | — | — | — | — | 1210/1300 | |
| | | 電流 | A | — | — | 3.0/3.0 | 3.3/3.3 | 3.6/3.8 | 5.1/4.9 | 5.0/5.0 | — | — | — | — | 4.84/5.2 | | |
| 200V | 合計 | 電熱装置 | 入力 | W | — | — | — | — | — | — | — | — | — | — | 280 | | |
| | | 電流 | A | — | — | — | — | — | — | — | — | — | — | — | 0.84 | | |
| 200V | 合計 | 始動電流 | A | — | — | 22 | 24 | 26 | 24 | 27 | — | — | — | — | 38.4 | | |
| | | 運転時 | 入力 | W | — | — | 750/890 | 890/1030 | 990/1160 | 1280/1525 | 1190/1480 | — | — | — | — | 1450/1590 | |
| 200V | 合計 | 電流 | A | — | — | 3.0/3.0 | 3.3/3.3 | 3.6/3.8 | 5.1/4.9 | 5.0/5.0 | — | — | — | — | 6.6/5.9 | | |
| | | 力率 | % | — | — | 89/97 | 86/96 | 89/97 | 82/96 | 83/95 | — | — | — | — | 71/85 | | |
| 200V | 合計 | 除霜時 | 入力 | W | — | — | 31/34 | 31/34 | 928/1092 | 62/68 | 62/68 | — | — | — | 2960/3560 | | |
| | | 電流 | A | — | — | 0.14/0.17 | 0.14/0.17 | 3.3/3.5 | 0.28/0.34 | 0.28/0.34 | — | — | — | — | 10.6/12.1 | | |

(4)リーチインショーケース<ボックスタイプ>空冷式

| 項目 | 形名 | | GFH | | | | | | | | GFM | | | | | | | |
|------|------|------|--------|---------|---------|---------|---------|---------|---------|---------|---------|-----------|---------|---------|----------|---------|---------|---------|
| | | | 214DRD | 214DTD | 424DRD | 424DTD | 424SRD | 424STD | 634DTD | 624SRD | 624STD | 214DRD | 214DTD | 424DRD | 424DTD | 634DTD | | |
| 100V | 照明 | 入力 | W | 51 | — | 102 | — | 153 | — | — | 229 | — | 51 | 51 | 102 | 102 | 153 | |
| | | 電流 | A | 0.9 | — | 1.8 | — | 2.7 | — | — | 40 | — | 0.9 | 0.9 | 1.8 | 1.8 | 2.7 | |
| 100V | 電動機 | 入力 | W | 301/301 | — | 450/470 | — | 450/470 | — | — | 610/620 | — | 305/310 | — | 460/480 | — | — | |
| | | 電流 | A | 4.8/4.3 | — | 6.3/4.9 | — | 6.3/4.9 | — | — | 7.6/6.4 | — | 4.8/4.3 | — | 6.4/5.0 | — | — | |
| 100V | 電熱装置 | 入力 | W | 26 | — | 54 | — | — | — | — | 4 | — | 399 | 149 | 800 | 300 | 459 | |
| | | 電流 | A | 0.3 | — | 0.5 | — | — | — | — | 0.04 | — | 4.0 | 1.5 | 8.0 | 3.0 | 4.6 | |
| 100V | 合計 | 始動電流 | A | 20/19 | — | 33/32 | — | 32/33 | — | — | — | — | 20/19 | — | 33/32 | — | — | |
| | | 運転時 | 入力 | W | 378/378 | — | 606/626 | — | 603/623 | — | — | 614/624 | — | 505/510 | 200 | 862/882 | 402 | 612 |
| 200V | 合計 | 電流 | A | 6.0/5.5 | — | 8.6/7.2 | — | 9.0/7.6 | — | — | 7.6/6.4 | — | 7.2/6.7 | 2.4 | 11.2/9.8 | 4.8 | 7.3 | |
| | | 力率 | % | 63/69 | — | 70/87 | — | 67/82 | — | — | — | — | — | 70/76 | 100 | 97/90 | 100 | 100 |
| 200V | 合計 | 除霜時 | 入力 | W | 113/116 | — | 195/195 | — | 189/192 | — | — | 71/78 | — | 450 | 200 | 902 | 402 | 612 |
| | | 電流 | A | 1.7/1.7 | — | 2.8/2.8 | — | 3.2/3.2 | — | — | 1.0/1.1 | — | 1.9 | 2.4 | 9.8 | 4.8 | 7.3 | |
| 200V | 合計 | 照明 | 入力 | W | — | 46 | — | 92 | — | 138 | 138 | — | 214 | — | — | — | — | |
| | | 電流 | A | — | 0.4 | — | 0.7 | — | 0.7 | 0.7 | — | 1.4 | — | — | — | — | — | |
| 200V | 合計 | 電動機 | 入力 | W | — | 230/260 | — | 400/430 | — | 400/430 | 550/590 | — | 550/590 | — | 301/301 | — | 410/440 | 580/620 |
| | | 電流 | A | — | 0.8/0.8 | — | 1.5/1.4 | — | 1.5/1.4 | 2.1/2.1 | — | 2.1/2.1 | — | 0.9/0.9 | — | 1.6/1.6 | 2.2/2.2 | |
| 200V | 合計 | 電熱装置 | 入力 | W | — | 26 | — | 54 | — | — | 71 | — | 5 | — | 250 | — | 500 | 660 |
| | | 電流 | A | — | 0.1 | — | 0.3 | — | — | 0.4 | — | 0.03 | — | 0.03 | — | 1.3 | — | 2.5 |
| 200V | 合計 | 始動電流 | A | — | 5/5 | — | 10/9 | — | 10/9 | 12/11 | — | — | — | — | 5/5 | — | 10/9 | 12/11 |
| | | 運転時 | 入力 | W | — | 302/332 | — | 546/576 | — | 538/568 | 759/799 | — | 555/595 | — | 301/301 | — | 410/440 | 580/620 |
| 200V | 合計 | 電流 | A | — | 1.0/1.0 | — | 2.1/2.1 | — | 2.2/2.1 | 2.8/2.8 | — | 2.1/2.1 | — | 0.9/0.9 | — | 1.6/1.6 | 2.2/2.2 | |
| | | 力率 | % | — | 87/96 | — | 72/79 | — | 71/78 | 78/82 | — | — | — | 97/97 | — | 74/79 | 76/81 | |
| 200V | 合計 | 除霜時 | 入力 | W | — | 111/113 | — | 185/187 | — | 177/179 | 286/291 | — | 82/87 | — | 250 | — | 500 | 660 |
| | | 電流 | A | — | 0.5/0.5 | — | 1.2/1.2 | — | 1.0/1.0 | 1.3/1.3 | — | 0.53/0.53 | — | 1.3 | — | 2.5 | 3.3 | |

| 項目 | 形名 | | GFJ | | | | | GSH | | | | | | | | | |
|------|------|------|--------|---------|---------|---------|---------|-----------|---------|---------|---------|---------|---------|---------|---------|---------|---------|
| | | | 214DTD | 217DTD | 424DTD | 634DTD | 427DRC | 427DTC | 447ARC | 447MRC | 447ATC | 447MT | 637DTC | 667ATC | 667MTC | | |
| 100V | 照明 | 入力 | W | 51 | 51 | 102 | 153 | 102 | — | 102 | 102 | — | — | — | — | — | |
| | | 電流 | A | 0.9 | 0.9 | 1.8 | 2.7 | 1.8 | — | 1.8 | 1.8 | — | — | — | — | — | |
| 100V | 電動機 | 入力 | W | — | — | — | — | 360/370 | — | 360/370 | 360/370 | — | — | — | — | — | |
| | | 電流 | A | — | — | — | — | 5.5/4.0 | — | 5.5/4.0 | 5.5/4.0 | — | — | — | — | — | |
| 100V | 電熱装置 | 入力 | W | 229 | 229 | 443 | 670 | 53 | — | 63 | 63 | — | — | — | — | — | |
| | | 電流 | A | 2.3 | 2.3 | 4.4 | 6.7 | 0.5 | — | 0.6 | 0.6 | — | — | — | — | — | |
| 100V | 合計 | 始動電流 | A | — | — | — | — | 27/26 | — | 27/26 | 27/26 | — | — | — | — | — | |
| | | 運転時 | 入力 | W | 229 | 229 | 443 | 670 | 515/525 | — | 525/535 | 525/535 | — | — | — | — | — |
| 200V | 合計 | 電流 | A | 2.3 | 2.3 | 4.4 | 6.7 | 7.8/6.3 | — | 7.9/6.4 | 7.9/6.4 | — | — | — | — | — | |
| | | 力率 | % | 100 | 100 | 100 | 100 | 66/83 | — | 66/84 | 66/84 | — | — | — | — | — | |
| 200V | 合計 | 除霜時 | 入力 | W | 271 | 271 | 494 | 721 | 191/194 | — | 201/204 | 201/204 | — | — | — | — | |
| | | 電流 | A | 2.7 | 2.7 | 4.9 | 7.2 | 2.8/2.8 | — | 2.9/2.9 | 2.9/2.9 | — | — | — | — | — | |
| 200V | 合計 | 照明 | 入力 | W | — | — | — | — | 92 | — | — | — | 92 | 92 | 138 | 138 | 138 |
| | | 電流 | A | — | — | — | — | — | 0.7 | — | — | — | 0.7 | 0.7 | 0.7 | 0.7 | 0.7 |
| 200V | 合計 | 電動機 | 入力 | W | 550/560 | 550/560 | 760/810 | 1250/1300 | — | 305/330 | — | — | 305/330 | 305/330 | 440/490 | 440/490 | 440/490 |
| | | 電流 | A | 2.5/2.3 | 2.5/2.3 | 3.2/2.9 | 4.9/4.4 | — | 1.5/1.5 | — | — | 1.5/1.5 | 1.5/1.5 | 1.9/1.9 | 1.9/1.9 | 1.9/1.9 | |
| 200V | 合計 | 電熱装置 | 入力 | W | 650 | 650 | 1250 | 1500 | — | 53 | — | — | 63 | 63 | 82 | 82 | |
| | | 電流 | A | 3.3 | 3.3 | 6.3 | 7.5 | — | 0.3 | — | — | 0.3 | 0.3 | 0.4 | 0.4 | 0.4 | |
| 200V | 合計 | 始動電流 | A | 16/16 | 16/16 | 26/24 | 32/32 | — | 8/8 | — | — | 8/8 | 8/8 | 10/9 | 10/9 | 10/9 | |
| | | 運転時 | 入力 | W | 550/550 | 550/560 | 760/810 | 1250/1300 | — | 450/475 | — | — | 460/485 | 460/485 | 643/693 | 660/710 | 660/716 |
| 200V | 合計 | 電流 | A | 2.5/2.3 | 2.5/2.3 | 3.2/2.9 | 4.4/4.4 | — | 2.2/2.2 | — | — | 2.2/2.2 | 2.2/2.2 | 2.6/2.6 | 2.6/2.6 | 2.6/2.6 | |
| | | 力率 | % | 64/70 | 64/70 | 69/81 | 74/85 | — | 59/62 | — | — | 60/64 | 60/64 | 71/77 | 73/79 | 73/79 | |
| 200V | 合計 | 除霜時 | 入力 | W | 650 | 650 | 1250 | 1500 | — | 184/186 | — | — | 194/196 | 194/196 | 280/285 | 297/302 | 297/302 |
| | | 電流 | A | 3.3 | 3.3 | 6.3 | 7.5 | — | 1.2/1.2 | — | — | 1.2/1.2 | 1.2/1.2 | 1.2/1.2 | 1.2/1.2 | 1.2/1.2 | |

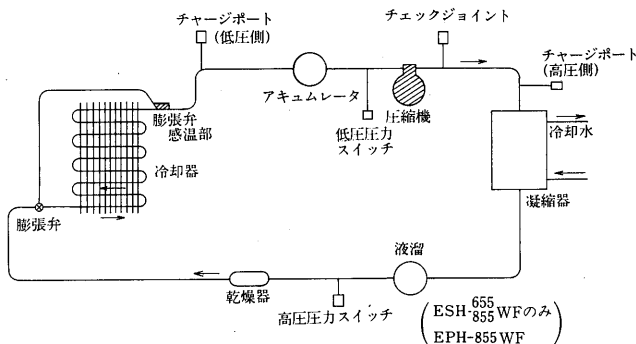
ショーケース<内蔵>

3.2.5 冷媒配管系統図

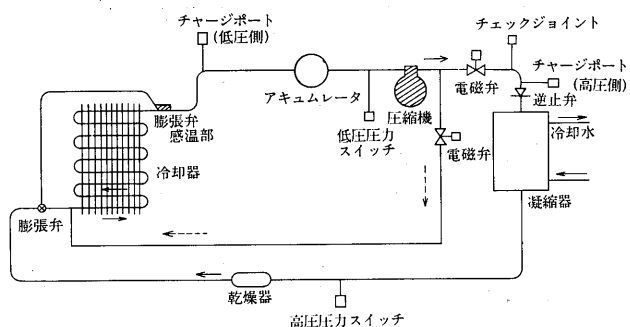
(1) 水冷式

(a) 圧縮機<1台>

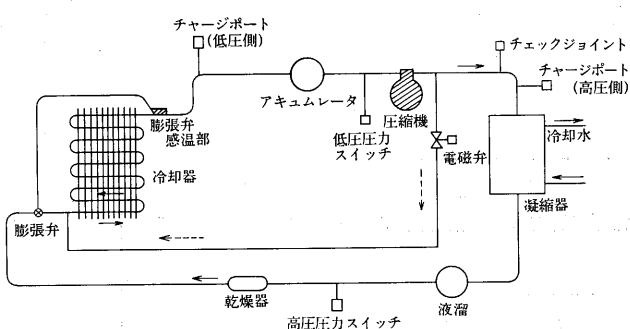
- | | |
|------------|------------|
| ESP-455WF形 | ESH-855WF形 |
| ESP-655WF形 | EPH-555WF形 |
| ESP-855WF形 | EPH-655WF形 |
| ESH-455WF形 | EPH-855WF形 |
| ESH-655WF形 | |



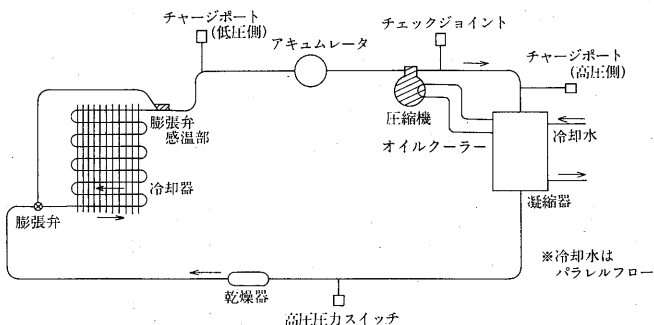
- ESM-455WF形
EPM-555WF形
EPM-655WF形
EKM-665WSF形



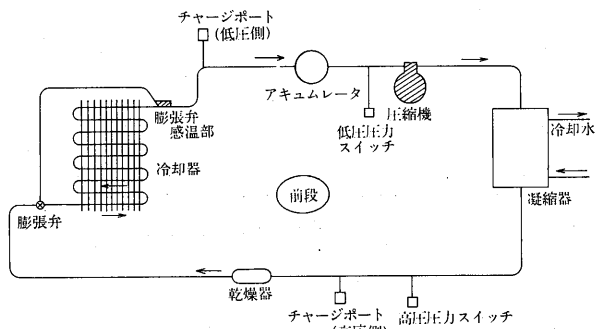
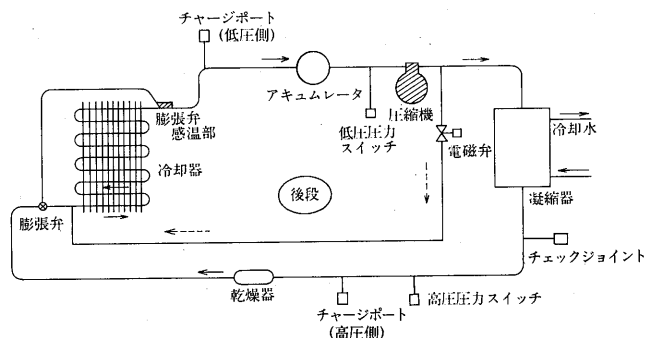
- ESM-655WF形
EPM-855WF形



- EKJ-482WSF形
EKJ-682WSF形
EKJ-482WBF形
EKJ-682WBF形



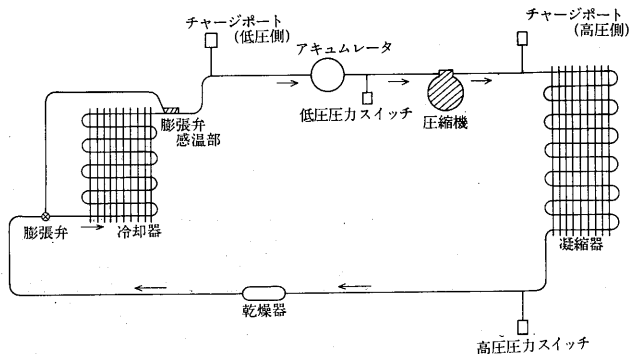
(b) 圧縮機<2台>
ESM-855WF形



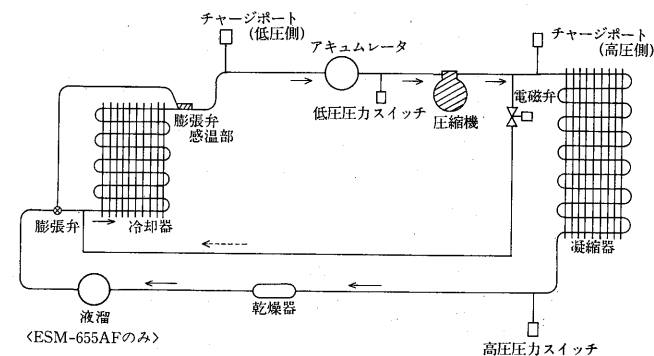
(2) 空冷式

(a) 圧縮機<1台>

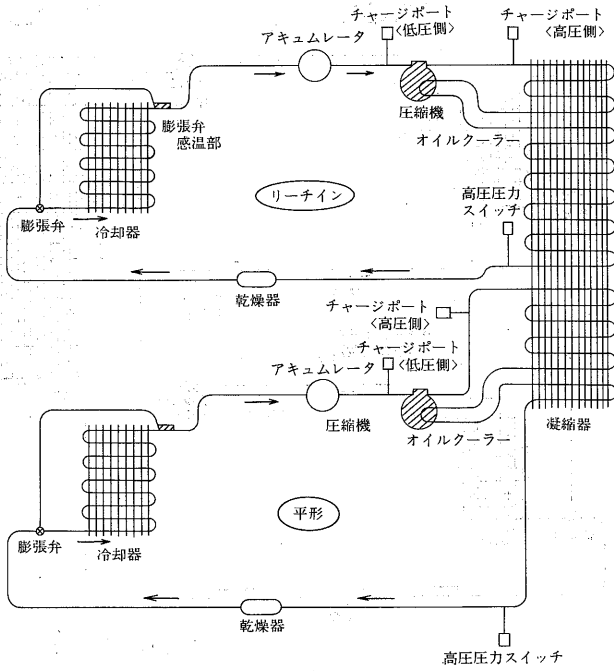
- | | |
|------------|-------------|
| ESP-455AF形 | EPH-555AF形 |
| ESP-655AF形 | EPH-655AF形 |
| ESP-855AF形 | EPH-855AF形 |
| ESH-455AF形 | EVP-665AF形 |
| ESH-655AF形 | EVP-865AF形 |
| ESH-855AF形 | ERH-687ARF形 |



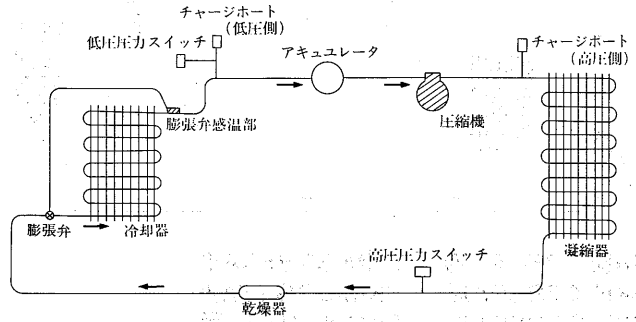
- ESM-455AF形
ESM-655AF形
EPM-555AF形
- EPM-655AF形
EPM-855AF形
EKM-665ASF形



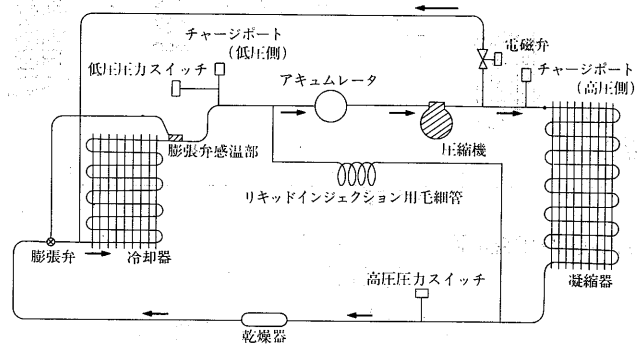
ECJ-665ASF形



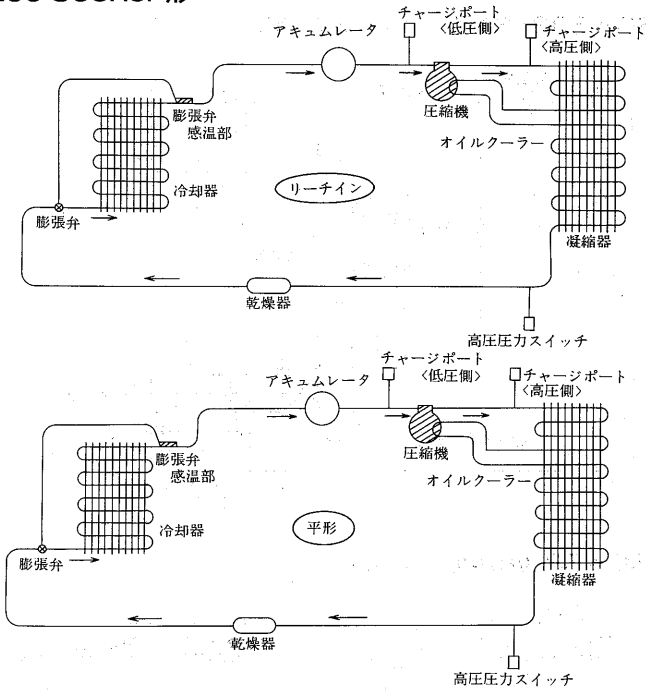
BSP-453AA形
BSP-653AA形
BSH-453AA形
BSH-653AA形



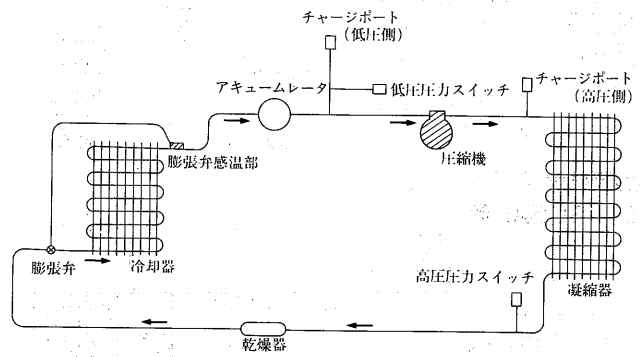
BSM-453AA形



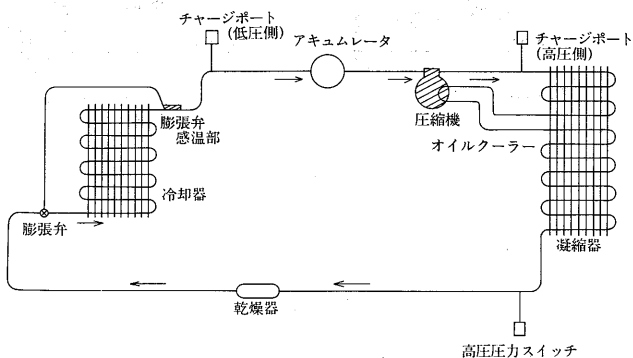
ECJ-865ASF形



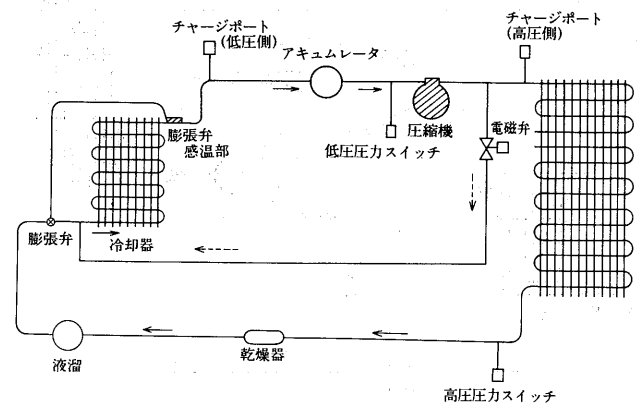
SAH-315STA形
SAH-318STA形
SAH-418STA形
SAH-618STA形



EKJ-482ASF形 EKJ-682ABF形
EKJ-682ASF形 EKJ-687ARF形
EKJ-482ABF形



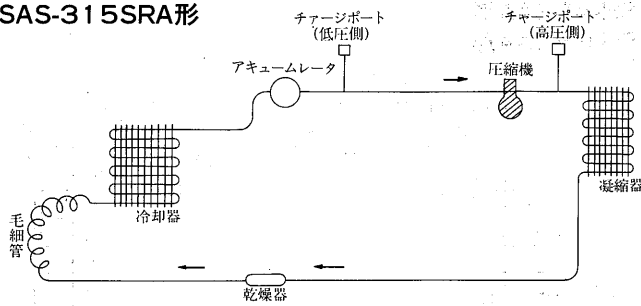
SAH-415STA形



ショーケース<内蔵>

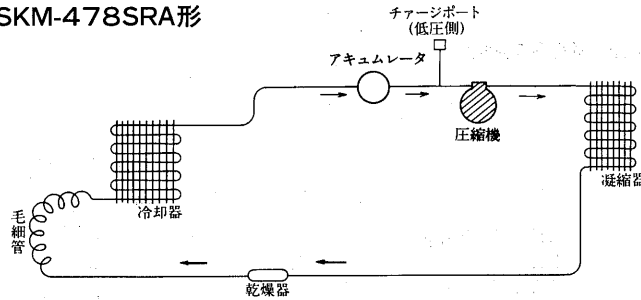
SAS-215SRA形
SAS-313SRA形
SAS-315SRA形

SAS-318SRA形
SAS-418SRA形

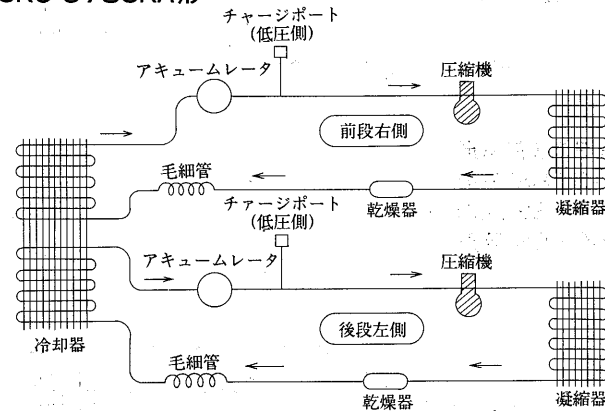


SRM-675SRA形
SKH-478SRA形
SKH-678SRA形
SKM-478SRA形

SKM-678SRA形
SKM-678STA形
SKC-478SRA形

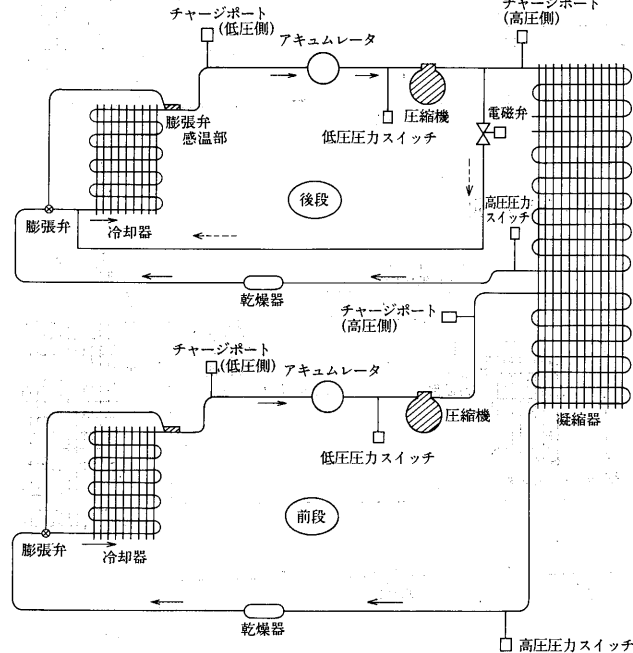


SKC-678SRA形

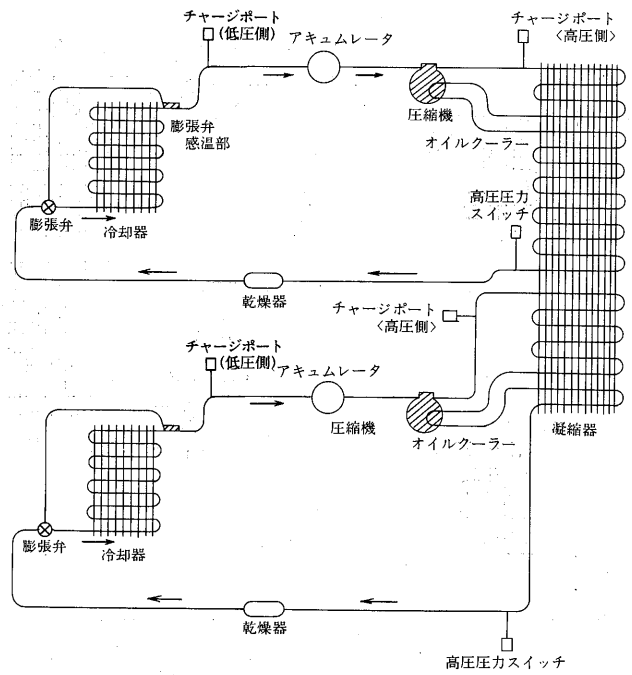


(b)圧縮機<2台>

ESM-855AF形



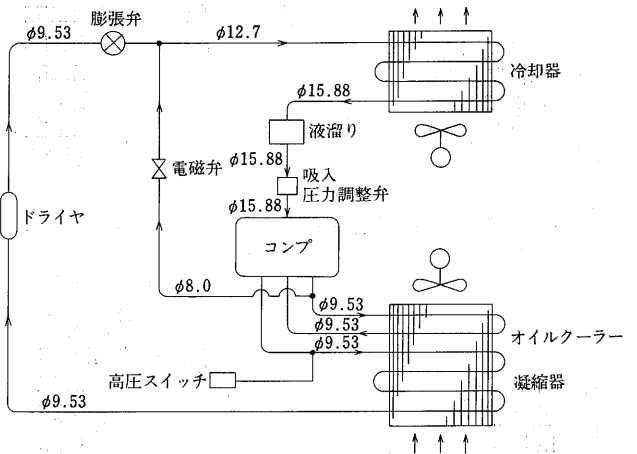
ERJ-678ATF形



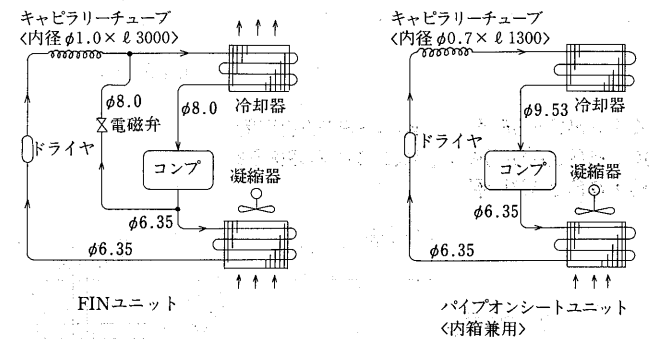
(c)圧縮機<3台>

SCJ-683ASA形

<リーチン部>



SCJ-683ASA形 <平形部>



3.2.6 温度調節器の取扱い

温度調節器は、工場出荷時適温になるようセットしていますが周囲の状況等により修正が必要な場合は下記要領により行ってください。

1) 調整方法

① ES・EV・EP・BS・SRM形の場合

温度調節器はつまみ式になっています。もっと冷やしたい場合は“強”の方向へ、冷えをあまりしたい場合は“弱”の方向に回してください。

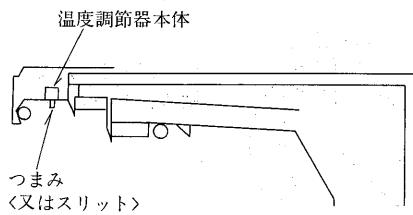
② EK・ER・ECJ・SA・SK形の場合

⊖ドライバーで、もっと冷やしたい場合は時計方向に、冷えをあまりしたい場合には反時計方向に回してください。

2) 温度調節器取付位置

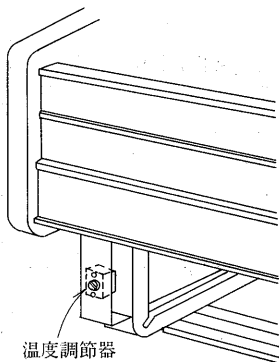
① ES・EV・EP・BS・SA形の場合

天井部蛍光灯裏側に取りつけてあります。



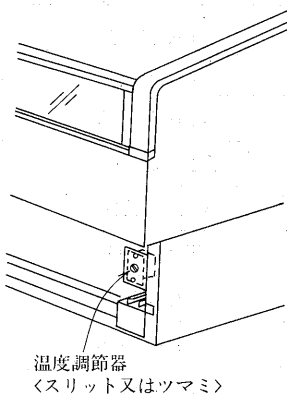
② EK・ER形の場合

機械室の左側に取りつけてありますので点検蓋をあけて調節してください。



③ SK・SRM形の場合

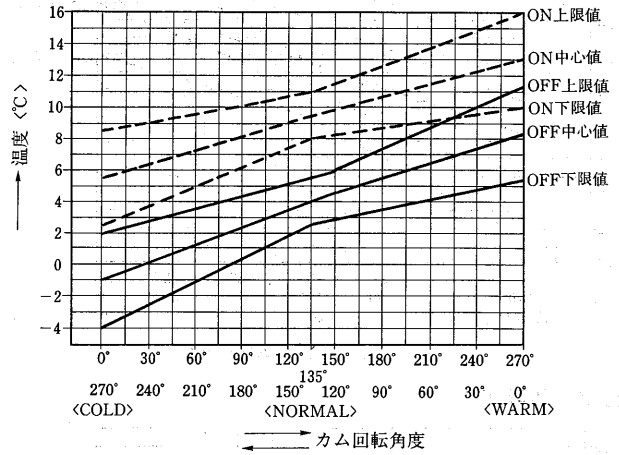
機械室の右側に取りつけてありますので点検蓋をあけて調節してください。



3) 温度調節器特性線図

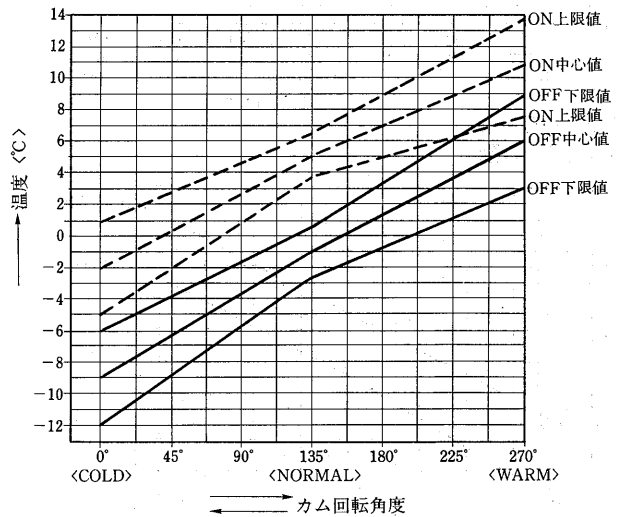
温度調節器を調節する場合は次の特性線図を参考にしてください。

ATB-B145形

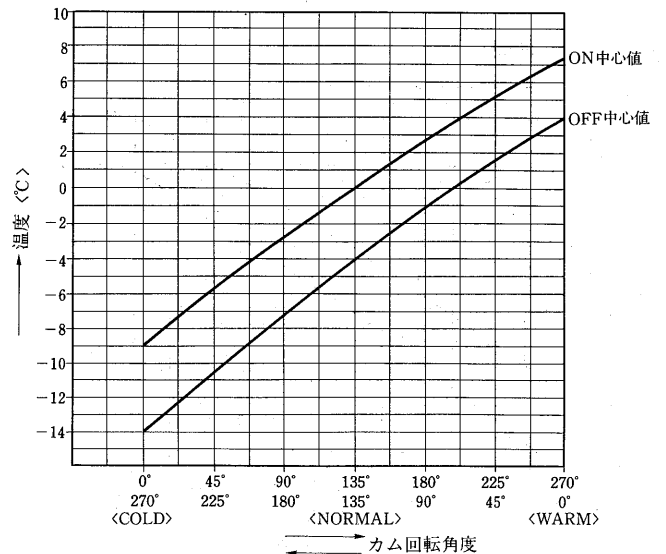


ATB-B141形

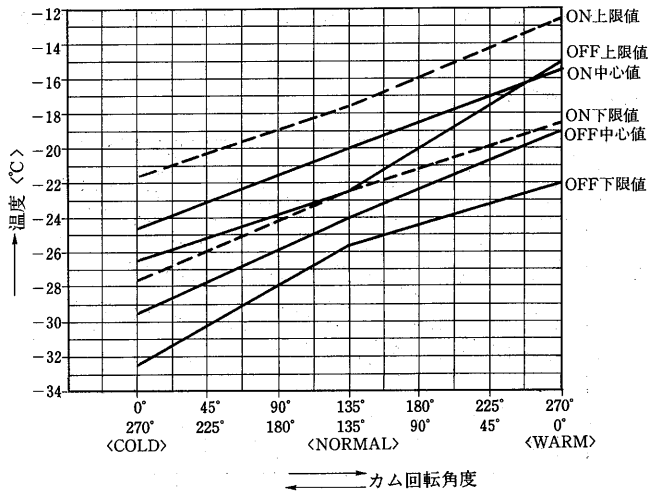
ATB-Z160形



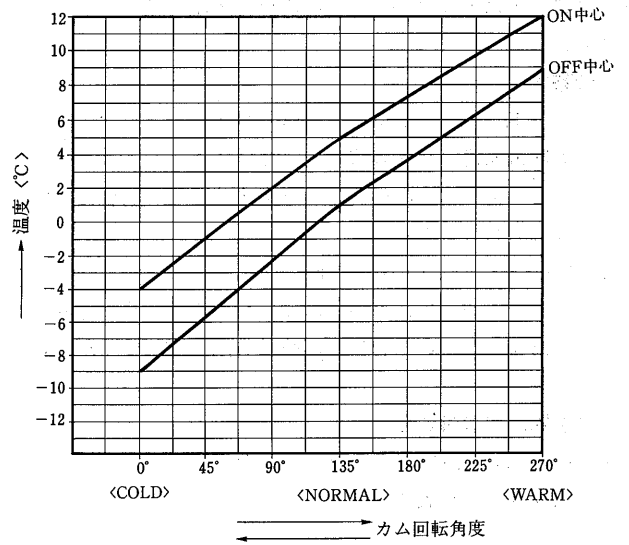
ATB-B131形



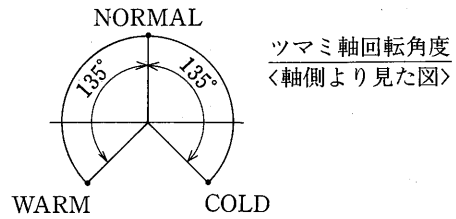
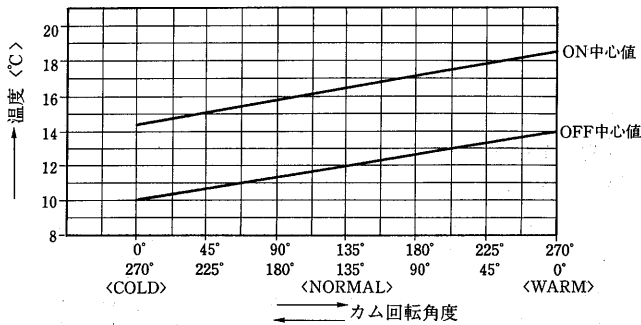
ATB-Z137形



ATB-M119形

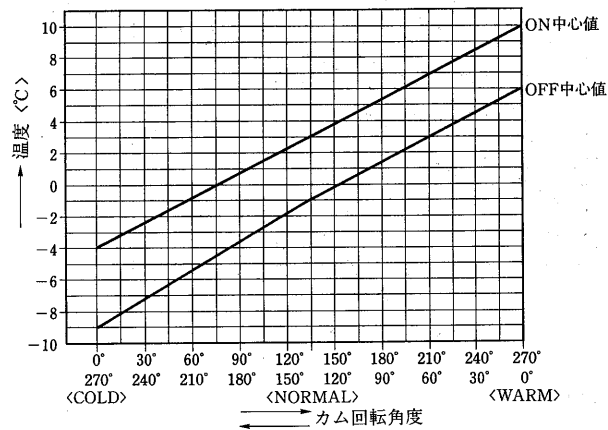


ATB-Z1045形



ATB-Z1099形

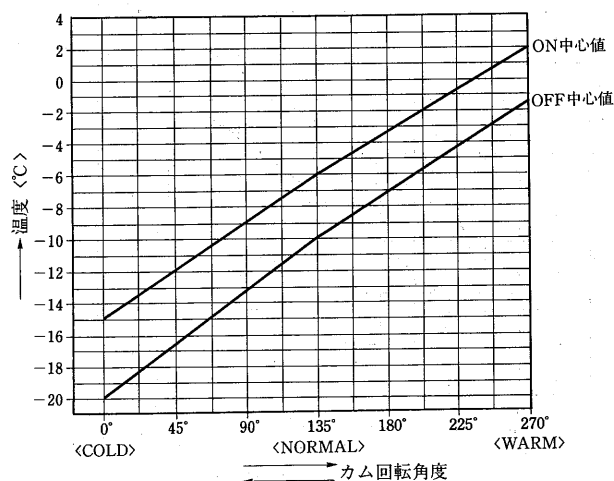
ATB-Z1100形



4) 温度調節器設定値

| 機種名 | 温調形名 (鷺宮製) | 角度(°) (WARMより) | 作動温度(°C) | |
|-----------------|------------------|-------------------|----------|------|
| | | | ON | OFF |
| EVP形 | ATB-B145 | 90 | 10.5 | 5.5 |
| ESP形 | | 110 | 10 | 5 |
| EPH形 | | 225 | 7 | 1 |
| ESH形 | ATB-B141 | 110 | 6 | 0 |
| ESM形 | | 200 | 2 | -5 |
| EPM形 | | 200 | 2 | -5 |
| BSP形 | | 90 | 7 | 1 |
| BSH形 | | 180 | 2.5 | -3.5 |
| BSM形 | | 225 | 0.5 | -6 |
| ERH形 | ATB-B131 | 45 | 5 | 1.5 |
| EKM形 | | 90 | 2.5 | -1 |
| EKJ・ERJ形 | ATB-Z137 | 225 | -23 | -28 |
| ECJ形 | リーチン ATB-Z137 | 180 | -22 | -26 |
| | 平形 ATB-Z137 | 225 | -23 | -28 |
| SAS形 | ATB-Z1045 | 135 | 16.5 | 12 |
| SAH形 | ATB-Z160 | 105 | 6 | 0 |
| SAH-415 STA形 | ATB-M119 | 120 | 6 | 2 |
| SKH形 | ATB-Z1099 | 45 | 7.5 | 3 |
| SKM形 | ATB-Z1099 | 135 | 3 | -1 |
| SRM形 | ATB-Z1100 | 135 | 3 | -1 |
| SKC形 | ATB-M124 | 180 | -9 | -13 |

ATB-M124形



3.2.7 排熱量及び凝縮器風量

排熱について <空冷式>

空冷式ショーケースは凝縮器から多量の熱を放出します。
 店内環境を良好に保ち、ショーケースの性能を十分発揮させる
 為に、排熱には十分留意ください。
 また空調機は必ず設置してください。

(1)ショーケースの排熱量及び凝縮器風量

| 形名 | 電源 <Hz> | 凝縮器風量 <m ³ /min> | ショーケースの排熱量 <kcal/h> |
|------------|------------|--------------------------------|------------------------|
| ESP-455AF | 50 | 8.0 | 630 |
| | 60 | 8.5 | 710 |
| ESP-655AF | 50 | 14.0 | 840 |
| | 60 | 15.0 | 950 |
| ESP-855AF | 50 | 14.5 | 1,140 |
| | 60 | 15.5 | 1,260 |
| ESH-455AF | 50 | 7.5 | 880 |
| | 60 | 8.0 | 1,070 |
| ESH-655AF | 50 | 13.5 | 1,240 |
| | 60 | 16.5 | 1,320 |
| ESH-855AF | 50 | 14.5 | 1,480 |
| | 60 | 15.5 | 1,730 |
| ESM-455AF | 50 | 10.5 | 1,110 |
| | 60 | 11.0 | 1,210 |
| ESM-655AF | 50 | 15.0 | 1,430 |
| | 60 | 15.5 | 1,600 |
| ESM-855AF | 50 | 16.5 | 2,060 |
| | 60 | 18.0 | 2,150 |
| EPH-555AF | 50 | 10.5 | 990 |
| | 60 | 13.0 | 1,080 |
| EPH-655AF | 50 | 14.0 | 1,040 |
| | 60 | 16.5 | 1,130 |
| EPH-855AF | 50 | 20.0 | 1,200 |
| | 60 | 24.0 | 1,300 |
| EPM-555AF | 50 | 10.5 | 990 |
| | 60 | 13.0 | 1,080 |
| EPM-655AF | 50 | 14.0 | 1,040 |
| | 60 | 16.5 | 1,130 |
| EPM-855AF | 50 | 20.0 | 1,200 |
| | 60 | 24.0 | 1,300 |
| EVP-665AF | 50 | 14.0 | 1,110 |
| | 60 | 17.0 | 1,230 |
| EVP-865AF | 50 | 15.5 | 1,380 |
| | 60 | 18.0 | 1,540 |
| EKJ-482ASF | 50 | 13.5 | 750 |
| | 60 | 16.5 | 800 |
| EKJ-682ASF | 50 | 15.0 | 1,150 |
| | 60 | 18.0 | 1,200 |
| EKJ-482ABF | 50 | 13.5 | 750 |
| | 60 | 16.5 | 800 |
| EKJ-682ABF | 50 | 15.0 | 1,150 |
| | 60 | 18.0 | 1,200 |
| ERJ-687ARF | 50 | 15.0 | 1,450 |
| | 60 | 18.0 | 1,550 |
| ERH-687ARF | 50 | 8.5 | 700 |
| | 60 | 9.5 | 750 |
| EKM-665ASF | 50 | 8.5 | 850 |
| | 60 | 9.5 | 950 |
| ERJ-687ATF | 50 | 15.0 | 1,900 |
| | 60 | 15.5 | 2,000 |

27℃・RH60%・0.2m/sec以下

注1. SKH, SKM, SKCは30℃・RH60%・0.2m/sec以下
 2. 空調機の選定にあたっては、店舗の空調負荷にショーケースの排熱量を
 加算してください。<表I参照>

| 形名 | 電源 <Hz> | 凝縮器風量 <m ³ /min> | ショーケースの排熱量 <kcal/h> |
|--------------|------------|--------------------------------|------------------------|
| SKH-478SRA | 50 | 7.0 | 285 |
| | 60 | 7.5 | 310 |
| SKH-678SRA | 50 | 6.0 | 365 |
| | 60 | 7.0 | 390 |
| SKM-478SRA | 50 | 6.0 | 285 |
| | 60 | 7.0 | 310 |
| SKM-678SRA | 50 | 6.0 | 365 |
| | 60 | 7.0 | 390 |
| SKC-478SRA | 50 | 6.5 | 380 |
| | 60 | 7.0 | 405 |
| SKC-678SRA | 50 | 12.0 | 620 |
| | 60 | 14.0 | 660 |
| SRM-675SRA | 50 | 6.0 | 270 |
| | 60 | 7.0 | 305 |
| ECJ-665ASF | 50 | 23.5 | 2,430 |
| | 60 | 28.0 | 2,630 |
| ECJ-865ASF | 50 | 31.0 | 3,080 |
| | 60 | 36.5 | 3,110 |
| BSP-453AA | 50 | 10.5 | 865 |
| | 60 | 11.3 | 1,180 |
| BSP-653AA | 50 | 12.3 | 1,375 |
| | 60 | 13.4 | 1,365 |
| BSH-453AA | 50 | 10.5 | 905 |
| | 60 | 11.3 | 1,225 |
| BSH-653AA | 50 | 12.3 | 1,440 |
| | 60 | 13.4 | 1,435 |
| BSM-453AA | 50 | 10.5 | 1,360 |
| | 60 | 11.3 | 1,460 |
| SAH-315STA ※ | 50 | 11.3 | 765 |
| | 60 | 14.0 | 885 |
| SAH-318STA ※ | 50 | 10.3 | 910 |
| | 60 | 12.6 | 1,030 |
| SAH-415STA ※ | 50 | 10.3 | 1,020 |
| | 60 | 12.6 | 1,165 |
| SAH-418STA ※ | 50 | 12.7 | 1,385 |
| | 60 | 15.6 | 1,600 |
| SAH-618STA ※ | 50 | 23.5 | 1,450 |
| | 60 | 29.3 | 1,695 |
| SAS-215SRA ※ | 50 | 4.5 | 345 |
| | 60 | 4.6 | 400 |
| SAS-313SRA ※ | 50 | 4.5 | 345 |
| | 60 | 4.6 | 400 |
| SAS-315SRA ※ | 50 | 4.5 | 420 |
| | 60 | 4.6 | 510 |
| SAS-318SRA ※ | 50 | 5.8 | 385 |
| | 60 | 6.3 | 445 |
| SAS-418SRA ※ | 50 | 5.8 | 525 |
| | 60 | 6.3 | 585 |

27℃・RH60%・0.2m/sec以下

<注. ※印機種は30℃, RH60%・0.2m/sec以下>

ショーケース<内蔵>

| | | | | |
|--------------|---|-------------|---|----------------|
| 空調機の 冷房能力 | = | 店舗の 空調負荷 | + | ショーケース の排熱量 |
|--------------|---|-------------|---|----------------|

3.2.8 据付関係資料

(1) 据付工事

(イ) 周囲条件について

- 周囲温度 Eシリーズ, BSシリーズ, SAH-415STA, SRM-675SRA 27°C以下
Sシリーズ, GFシリーズ 30°C以下

- 周囲湿度 60%以下

- 周囲風速 0.2m/sec以下

オープンショーケースはエアーカーテン方式ですので、空調の完備した所でご使用いただくことが前提です。従って風速や周囲温度、湿度にもっとも影響を受け、十分な性能を發揮できない場合があります。この点が一般のクロズドショーケースと特に異なりますからご注意ください。

エアーカーテンは風の影響を受けると効果がありません。空調の完備した所は空調ダクトがあり、また天井扇などによっても室内の空気が大きく移動する状態<風速>にありますから、設置場所には直接風の影響を受けない所をお選びください。風速は0.2m/secが限界点であり、それ以下でなければなりません。

(ロ) 据付場所について

- 次の様な所は避けて設置してください。

<風が直接ケースに当たるところ>

- 空調ダクトの前

- 天井扇, 換気孔の近く

- 階段のそば

- 店の出入口附近

<湿気の多いところ>

- 水道, 手洗いの近く

- 排水溝のそば

- 加湿器の近く

<近くに熱源のあるところ>

- スポットライト等の下

- ガスレンジ, ストープのそば

- 暖房用スチームの近く

- 熱風を発生する他のケースの近く

<直射日光の当たるところ>

- 丈夫な床面に水平に設置してください。設置後は2本のアジャストボルトにて固定してください。

- ショーケースの背面は15cm以上の間隔をあけて設置してください。

<GFシリーズは10cm以上の間隔をあけてください>

(2) 配管工事

(イ) 冷却水工事

(a) 水温により所要水量に差がでます。仕様表には、冷却水量が表示してありますので、クーリングタワー使用の場合32°C, 井戸水を使用する場合20°Cの欄より水量を確保してください。

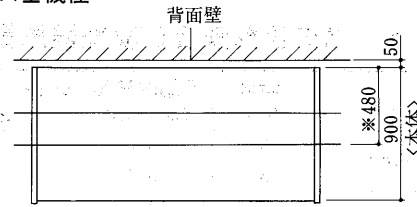
(b) 過大な水量は、水回路の腐食を起しやすいので十分注意してください。

(c) 冷却水配管の接続口はいずれもPT%です。接続口の位置については外形寸法図を参照してください。

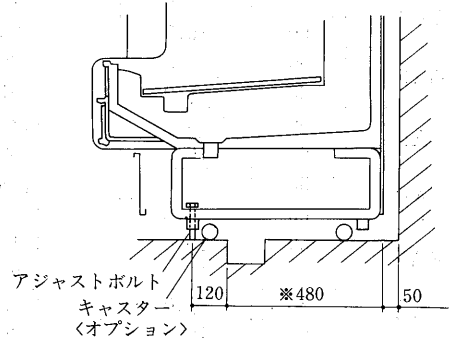
(d) ピット位置については下図を参照してください。尚、キャスター及びアジャストボルトのセット位置を確保する為、図中※印寸法は厳守ください。

ピット位置

E-Fシリーズ全機種

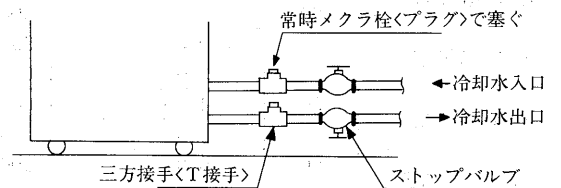


注1. キャスター及びアジャストボルトのセット位置を確保するため、下記※印寸法は厳守してください。



2. 水冷式には、ドレン用の配管を準備してください。

(e) 薬品洗浄にて清掃するため、水冷凝縮器の冷却水出入口配管には、右図のように手近かな所に必ずストップバルブと、三方接手を取付けてください。

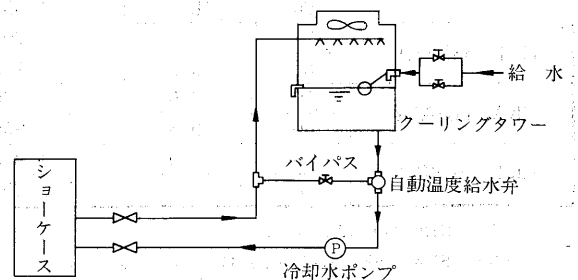


(f) 水冷凝縮器の冷却水出入口部に、F形ユニオン<呼び%>を取付けてください。水回路の保守、ユニットサービスに便利です。

(g) 冷却水の制御について

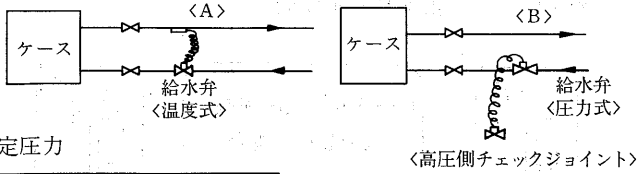
① クーリングタワーを使用する場合。

三方弁を用いるか、下図のように水配管の出口側に水温が下がったら自動的に開く自動温度式給水弁を取り付け凝縮圧が下がったら冷却水をバイパスさせることが望ましい。



□ ② 井戸水を使用する場合

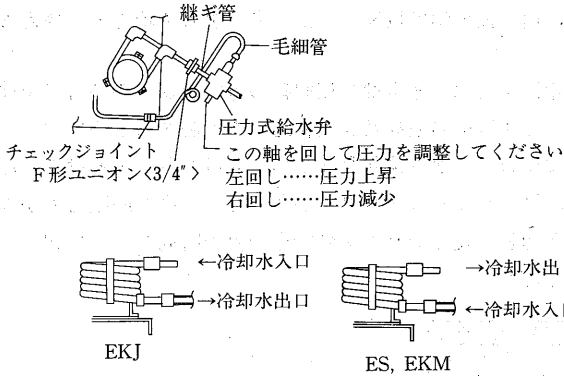
下図<A>又はのように、冷却水配管の入口側に給水弁を取り付けてください。



設定圧力

| 機種 | 設定圧力 | 冷媒 |
|---------|--------------------------|-------|
| ES, EP形 | 15.5kg/cm ² G | R-22 |
| EKJ形 | 14.4kg/cm ² G | R-502 |
| EKM形 | 9.2kg/cm ² G | R-12 |

・圧力式給水弁取付要領 (例)



- 注1. チェックジョイントはショーケース側に設けてあります。
 2. 冷却水入口、出口は機種により異なりますので充分注意してください。
 <上図>
 ES・EP・EKM形……対向流 <冷却水は下→上へ流す>
 EKJ形……並向流 <冷却水は上→下へ流す>

(h) 水質管理

冷却水の水質が悪化すると、凝縮器銅管の全面腐蝕や、凝縮器パンクまた、凝縮器銅管にスケールが付着して冷凍能力の低下を招くのでご注意ください。

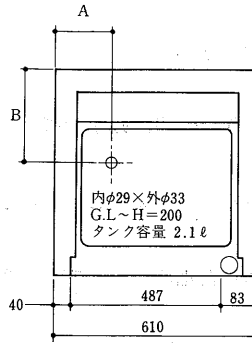
水道水・工業用水の水質検査は通常省略してさしつかえありませんが地下水を使用する場合は水質検査が必要です。

冷却水の水質により凝縮器の清掃の頻度も異なりますが平均して4ヵ月に1回程度は必要です。

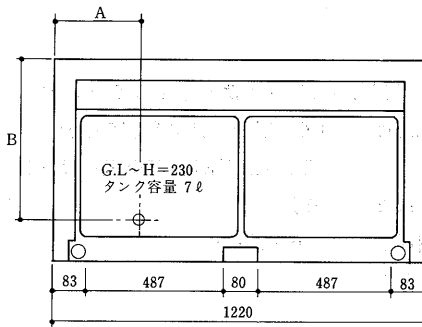
スケール除去には酸性、スライム除去にはアルカリ性の薬品を使用してください。なおその際は必ず各薬品メーカーの指示された方法によってください。

(3) ドレン配管

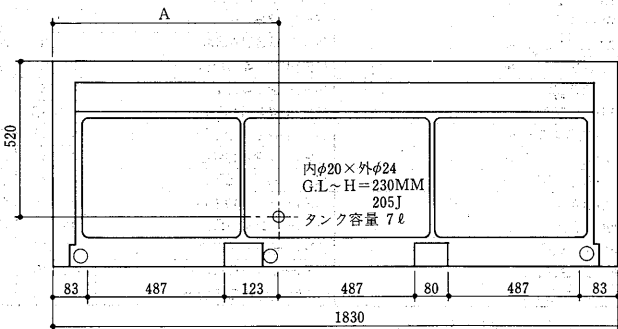
- (イ) Eシリーズ及びBSシリーズには、ドレンタンクを付属していませんのでドレン用の配管を準備ください。<ドレンタンクはオプション> なお、Eシリーズの空冷式にはドレンホース<内φ38×ℓ3,000>を付属していますので、それにより排水してください。
- (ロ) EKJ, ERJ形には必ずドレン配管にドレントラップを設けてください。
- (ハ) GF形、ドレンホース先端部位置
 ドレンタンクは付属されていますが、直接排水時の配管時は下図を参照ください。



| 機種 | A | B |
|------------|-----|-----|
| GFH, M-214 | 135 | 250 |
| GFJ-214 | 135 | 250 |
| GFJ-217 | 135 | 395 |



| 機種 | A | B |
|------------|-----|-----|
| GFH, M-424 | 225 | 520 |
| GFJ-424 | 310 | 80 |



| 機種 | A |
|------------|-----|
| GFH, M-634 | 765 |
| GFJ-634 | 540 |

(4) 電気工事

- (イ) 三相 200V電源は専用のナイフスイッチに接続してください。
 <GFシリーズは差込プラグは付属してあります>
- (ロ) 単相 100V電源は専用のコンセントに差込プラグを差込んでください。
- (ハ) アースについて。
 (a) 200V電源の4芯線の緑色の線はアース線になっておりますので電源接続のとき必ず施工してください。
 (b) 上記(イ)以外の場合は製品付属のアース線にて必ずアースしてください。<GF・SASシリーズはアース線は付属されておりません、アース端子部よりアース線をとってください>

ショーケース<内蔵>

(二) 冷気回収装置について。

別置冷気回収の項<P 400>を参照してください。

(ホ) 漏電しゃ断器について

(a) 電源接続のとき引込線取付点と負荷の間に必ず設置してください。

(b) 漏電しゃ断器は感度電流値15mAのものを使用してください。

(c) 漏電しゃ断器の定格電流量は負荷電流値を有するものを使用してください。

(イ) Eシリーズは3φ200V電源だけでは始動しません。必ず3φ200Vと1φ100Vの両方を通電してください。

(5) 除霜について

除霜は標準状態(イ)に対し、(ロ)の如き設定となっています。

(イ) 周囲条件 乾球温度 30℃ <E形, BS形及びSAH-415STA, SRM-675SRA形は27℃>

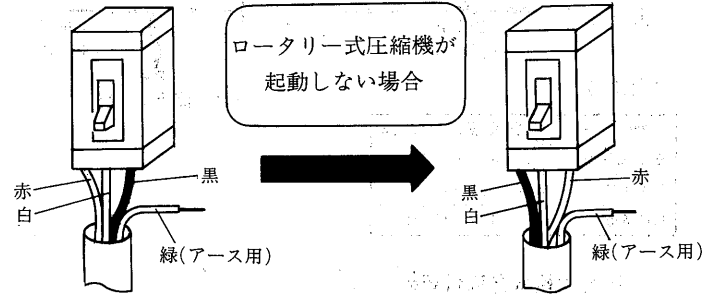
相対湿度 60%

周囲風速 0.2m/s以下

(ロ) 除霜回数および時間

(6) ロータリー圧縮機について

(イ) 三相電源の相順が逆の場合、逆相防止器によって圧縮機は始動しません。この時は、一次側電源の相順を入れ替えてください。 <三相200V機種のみ>



① 赤, 白, 黒の順で接続 ② 赤, 黒の2線を入れ替える

逆相防止器は三相電源の相回転の方向及び欠相の有無を検知して圧縮機の逆転及び欠相運転を保護するものです。

(ロ) 電源がOFFから再起動までの時間は3分以上あけてください。ロータリーはトルクが小さいため、高圧差圧力差が大きいと起動不良となりますので充分停止時間をとって起動させてください。

| 形名 | 除霜回数/日 | 時間<分>/回 | 形名 | 除霜回数/日 | 時間<分>/回 | 形名 | 除霜回数/日 | 時間<分>/回 |
|---|--------|---------|-----------------|--------|---------|-------------|--------|---------|
| ESP-55 ^{AF} _{WF} | 3 | 30 | SAH-418STA | 6 | 30 | GFM-424DRD* | 2 | 42/35 |
| ESH-55 ^{AF} _{WF} | 4 | 30 | SAH-618STA | 6 | 30 | GFM-424DTD* | 2 | 42/35 |
| ESM-55 ^{AF} _{WF} * | 4 | 45 | SRM-675SRA * | 3 | 45 | GFM-634DTD* | 2 | 42/35 |
| EPH-55 ^{AF} _{WF} | 6 | 30 | SKH-78SRA | 3 | 36/30 | GFJ-214DTD* | 2 | 45 |
| EPM-55 ^{AF} _{WF} * | 6 | 45 | SKM-78SRA*STA * | 3 | 36/30 | GFJ-217DTD* | 2 | 45 |
| EVP-65 ^{AF} _{WF} | 4 | 30 | SKC-78SRA * | 3 | 45 | GFJ-424DTD* | 2 | 45 |
| EKM-665 ^{ASF} _{WSF} * | 3 | 45 | SCJ-683ASA | 2 | 42/35 | GFJ-634DTD* | 2 | 45 |
| EKJ-82 ^{ASF} _{WSF} * | 2 | 60 | GFH-214DRD | 2 | 42/35 | GSH-427DRC | 2 | 42/35 |
| EKJ-82 ^{ABF} _{WSF} * | 2 | 60 | GFH-214DTD | 2 | 42/35 | GSH-447ARC | 2 | 42/35 |
| ERH-687ARF | 3 | 30 | GFH-424DRD | 2 | 42/35 | GSH-427DTC | 2 | 42/35 |
| ERJ-687ARF * | 2 | 60 | GFH-424DTD | 2 | 42/35 | GSH-447ATC | 2 | 42/35 |
| ERJ-687ATF * | 2 | 60 | GFH-424SRD | 2 | 42/35 | GSH-637DTC | 2 | 42/35 |
| ECJ-65ASF * | 2 | 30 | GFH-424STD | 2 | 42/35 | GSH-667ATC | 2 | 42/35 |
| BSP-53AA | 6 | 30 | GFH-634DTD | 2 | 42/35 | GSH-447MRC | 2 | 42/35 |
| BSM-53AA * | 6 | 30 | GFH-624SRD | 2 | 42/35 | GSH-447MTC | 2 | 42/35 |
| SAH-315STA | 6 | 30 | GFH-624STD | 2 | 42/35 | GSH-667MTC | 2 | 42/35 |
| SAH-318STA | 8 | 30 | GFM-214DRD* | 2 | 42/35 | | | |
| SAH-415STA * | 8 | 30 | GFM-214DTD* | 2 | 42/35 | | | |

注1. 時間<分>/回はタイマ設定時間です。

2. *印は過熱防止器付です。

3. SASシリーズはノーフロスト方式です。

4. 時間<分>/回の欄で数値が2つ記入されているのは50/60Hzの時間<分>です。