

# 3 ターボ冷凍機

3.1 仕様	256	3.5.2 振動	267
(1) 標準形	256	(1) 振動測定値	267
(2) 省エネ形	257	3.6 冷媒配管系統図	267
3.2 外形寸法図	258	3.7 据付関係資料	268
(1) 標準形	258	3.7.1 据付工事	268
(2) 省エネ形	259	(1) 据付	268
3.3 電気配線図	260	(2) 荷重分布<運転時>	268
(1) 標準形	260	(3) 漏れチェック	268
3.4 能力線図	263	(4) 水配管	268
(1) 能力表	263	(5) 使用限界	268
(2) 能力線図	264	3.7.2 電気工事	269
3.5 騒音・振動	267	(1) 主電源電気特性	269
3.5.1 騒音	267	(2) 操作回路	269
(1) 測定方法・測定値	267	(3) 配線チェック	269
(2) NC曲線	267		

ターボ冷凍機▶仕様

3.1 仕様

(1)標準形

項目		形名	CTE110F	CTE130F	CTE160F	CTE185F	CTE225F
外形寸法	高さ	mm	1,703		1,820		1,920
	幅	mm	3,125				
奥行	奥行	mm	861		838		883
	冷却能力※1	kcal/h<URST>	344,700<114>	402,200<133>	495,900<164>	598,800<198>	668,300<221>
塗装色	本体:マンセルN7, 制御箱:N7, 10B5/8<扉>						
電源	主電源※2	三相3,000/3,300V 50/60Hz					
	制御電源※3	三相200V 50/60Hz, 220V 60Hz					
圧縮機	形式	密閉形単段ターボ					
	始動方式	Λ-Δ方式※4					
電動機出力	電動機出力※1	kW	100	120	140	170	180
	電熱器<ギアケース>	W	250				
1日の冷凍能力	法定トン	法定冷凍トンとは下表をご覧ください。					
凝縮器	形式	シェルアンドチューブ式					
	冷却水量※1	m³/h	85.7	101	123	149	166
	水頭損失※1	mAq	5.6	7.8	8.5	8.1	7.1
	冷却水配管	5B<125A>			6B<150A>		
水冷却器	形式	シェルアンドチューブ<高速滴液式>					
	冷却水量※1	m³/h	69	80.8	99.2	120	134
	水頭損失※1	mAq	2.6	3.5	2.9	3.8	3.4
	冷却水配管	6B<150A>			6B<150A>		
冷媒種類	種類	R12<チャージ済>					
	チャージ量	kg	170		210		250
冷凍機油	種類	スニソ 4GSD<チャージ済>					
	チャージ量	ℓ	26				
制御方式	オイルヒータ	タンク:300W					
	冷媒制御	パイロット式膨張弁					
	冷水温度制御	冷水出口温度調節器					
容量制御	運転制御	遠方又は手元<切換スイッチ付>					
	容量制御	インレットガイドベーンコントロール<油圧式> 10%~100%					
付属品	操作箱, オイルタンク, オイルクーラ, ストレーナ, 膨張弁, 連成計<高圧, 低圧, 油圧>, 防振パット, 台板, 基礎ボルト, 冷水・冷却水配管接続用アダプター						
保護装置	高低圧圧力開閉器, 油圧保護開閉器, 油温開閉器<高, 低>, 自動発停開閉器, 凍結防止開閉器, サージング保護開閉器, 巻線保護サーモ, 過電流継電器, 溶栓						
騒音※5	ホン<A>	86	86	88	87	87	
製品重量	kg	2,555		2,940		3,395	
	kg	2,725		3,165		3,685	
法規係	高圧ガス取扱い区分	許可申請					
	冷凍保安責任者の選任	不要					
掲載頁	外形寸法図	258					
	電気配線図	260					
	能力線図	264	265		266		

注. ※1 冷水12→7℃, 冷却水32→37℃, 水冷却器 2パス, 凝縮器 2パス, ベーン開度100%の場合を示す。

※2 400/440V, 6000/6600V電源用も製作します。

※3 制御電源は主電源とは別回路よりとってください。

※4 直入<400V, 3kV, 6kV>, Λ-Δ<400V>,コンドルファ<400V, 3kV, 6kV>,リアクトル<400V, 3kV, 6kV>の始動方式のものも製作致します。

※5 騒音はユニットから1m離れて1.5mの高さの位置で測定したAスケールの音です。

●特殊仕様

- 建設省仕様等の官公庁仕様<省エネ形>
- 省エネルギー形
- 水熱源ヒートポンプ仕様
- ダブルバンドル形

- 海水コンデンサ仕様
- 進相コンデンサ付, パワーヒューズ付等の電動機盤追加仕様等各種製作致しておりますので別途ご相談下さい。

●CTE形ターボ冷凍機の法定冷凍トン

電動機出力 <kW>	法定冷凍 トン	電動機出力 <kW>	法定冷凍 トン	電動機出力 <kW>	法定冷凍 トン
90	75.0	130	108.3	170	141.7
100	83.3	140	116.7	180	150.0
110	91.7	150	125.0	190	158.3
120	100.0	160	133.3	—	—

(2)省エネ形

項目		形名	CTE-FB2B5B5	CTE-FBIC5C5	CTE-FF2D5D5	CTE-FF2E5E5	CTE-FFIE5E5	
外形寸法	高さ	mm	1,820		1,920	1,449		
	幅	mm	3,230				3,746	
	奥行	mm	838		883	1,020		
冷凍能力※1	URST	115	140	170	185	210		
電源	主電源		三相3,000/3,300V, 50/60Hz<400V級, 6,000V級も製作します>					
	制御電源		三相200V50/60Hz 5kVA<※3>					
圧縮機	形式		密閉形単段ターボ					
	始動方式		A-△始動<※4>					
	容量制御		インレットガイドベーン・可動ディフューザ<いずれも油圧駆動>					
電動機	増速装置		シングルヘリカルギヤ・単段増速					
	形式		特殊かご形誘導電動機・冷媒冷却式					
	始動方式		3,000V級・400V級はA-△, 6,000V級はコンドルファ					
出力	入力※2	kW	93	113	132	135	154	
	出力	kW	84	102	120	123	144	
出力/能力	kW/TON		0.73	0.73	0.71	0.66	0.69	
	流量	ℓ/S	19.3	23.5	28.5	31.3	35.3	
冷水	圧力損失	mAq	2.8	3.7	3.8	6.9	9.1	
	パ	ス	3					
冷却水	流量	ℓ/S	24.0	29.2	35.4	38.5	43.8	
	圧力損失	mAq	2.5	2.4	2.5	3.1	4.0	
凝縮器	形式		シェルアンドチューブ<滴液式>					
	形式		シェルアンドチューブ<高速滴液式>					
冷媒種類		R12<工場でチャージ済み>						
油種類		SUNISO 4GSD<工場でチャージ済み>						
オイルポンプ		トロコイドポンプ・モータ1.5kW						
オイルクーラ		冷媒冷却式						
オイルヒータ		550W~600W<オイルタンク及び圧縮機用合計>						
膨張弁		パイロット式自動膨張弁						
保護装置		高低圧圧力開閉器, 油圧保護開閉器, 油温開閉器,<高, 低>, 自動発停開閉器, 凍結防止開閉器, サージング保護開閉器, 巻線保護サーモ, 過電流継電器, 溶栓<FB2B5B5~FF2D5D5形>, 安全弁<FF2E5E5・FF1E5E5形>						
製品重量	kg	2,940	3,035	3,395	3,630			
運転重量	kg	3,165	3,280	3,685	3,990			

ターボ冷凍機

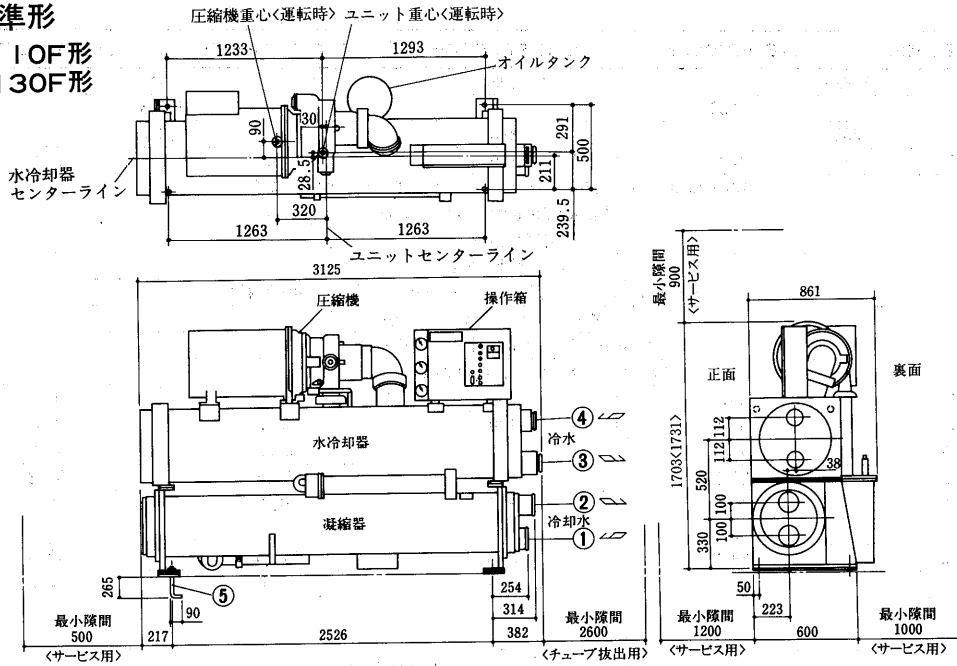
項目		形名	CTE-FK2F5G5	CTE-FKIF5G5	CTE-FN2G5J5	CTE-FNIG5K5	
外形寸法	高さ	mm	2,065		2,122		
	幅	mm	3,746				
	奥行	mm	1,070		1,120		
冷凍能力※1	URST	225	250	275	300		
電源	主電源		三相3,000/3,300V, 50/60Hz<400V級, 6,000V級も製作します>				
	制御電源		三相200V 50/60Hz 5kVA<※3>				
圧縮機	形式		密閉形単段ターボ				
	始動方式		A-△始動<※4>				
	容量制御		インレットガイドベーン・可動ディフューザ<いずれも油圧駆動>				
電動機	増速装置		シングルヘリカルギヤ・単段増速				
	形式		特殊かご形誘導電動機・冷媒冷却式				
	始動方式		3,000V級・400V級はA-△, 6,000V級はコンドルファ				
出力	入力※2	kW	156	182	185	204	
	出力	kW	145	170	173	190	
出力/能力	kW/TON		0.64	0.68	0.63	0.63	
	流量	ℓ/S	37.8	42.0	46.2	50.4	
冷水	圧力損失	mAq	6.1	7.7	5.9	7.1	
	パ	ス	3				
冷却水	流量	ℓ/S	46.9	52.1	57.3	62.5	
	圧力損失	mAq	3.0	3.7	2.6	2.8	
凝縮器	形式		シェルアンドチューブ<滴液式>				
	形式		シェルアンドチューブ<高速滴液式>				
冷媒種類		R12<工場でチャージ済み>					
油種類		SUNISO 4GSD<工場でチャージ済み>					
オイルポンプ		トロコイドポンプ・モータ1.5kW					
オイルクーラ		冷媒冷却式					
オイルヒータ		550W~600W<オイルタンク及び圧縮機用合計>					
膨張弁		パイロット式自動膨張弁					
保護装置		高低圧圧力開閉器, 油圧保護開閉器, 油温開閉器<高, 低>, 自動発停開閉器, 凍結防止開閉器, サージング保護開閉器, 巻線保護サーモ, 過電流継電器, 安全弁					
製品重量	kg	4,600		5,175	5,210		
運転重量	kg	5,100		5,740	5,780		

注. ※1 冷水入口温度12°C, 冷水出口温度7°C, 冷却水入口温度32°C, 冷却水出口温度37°C.  
 ※2 電動機入力は、3,000V, 50Hzの場合を示します。電圧, Hzによって若干の変動があります。<約1~2%>  
 ※3 オイルポンプ, オイルヒータ, 制御回路用です。  
 ※4 直入<400V, 3kV, 6kV>, A-△<400V>, コンドルファ<400V, 3kV, 6kV>, リアクトル<400V, 3kV, 6kV>の始動方式のものも製作致します。  
 ※5 汚れ係数は冷水, 冷却水共0.0001m<sup>2</sup>h<sup>2</sup>C/kcalを見込んであります。

### 3.2 外形寸法図

#### (1) 標準形

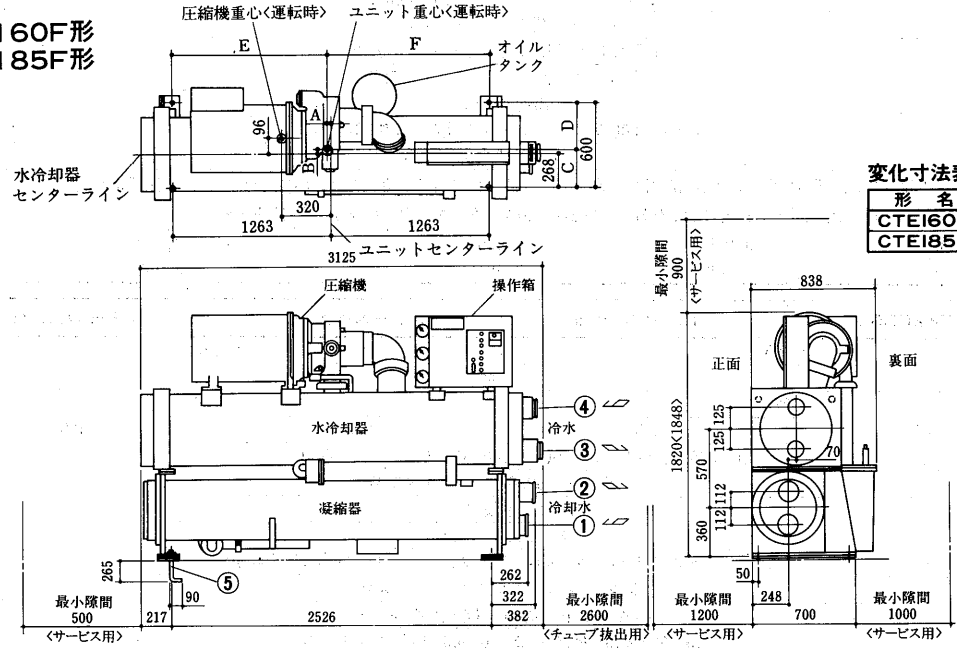
CTE110F形  
CTE130F形



- 冷却水入口 5B<125A> .....①
- 冷却水出口 5B<125A> .....②
- 冷水出口 6B<150A> .....③
- 冷水入口 6B<150A> .....④
- 基礎ボルト M20×315ℓ .....⑤

注1.<>内寸法は主回路電源6kV級の場合を示します。

CTE160F形  
CTE185F形



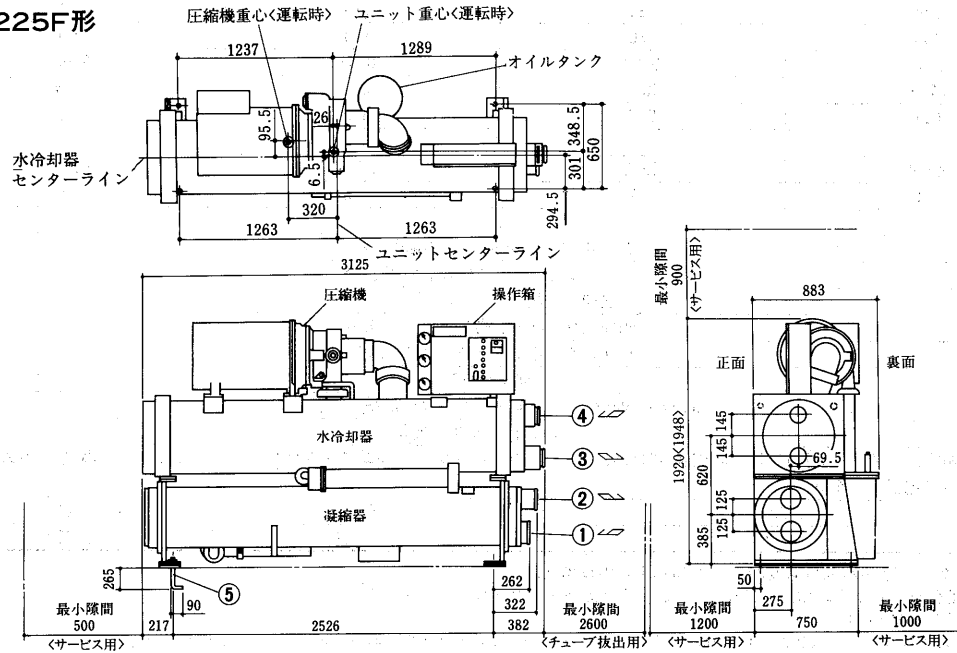
変化寸法表

形名	A	B	C	D	E	F
CTE160F	28.5	11.5	279.5	320	1234.5	1291.5
CTE185F	29.5	11	279	319.5	1233.5	1292.5

- 冷却水入口 6B<150A> .....①
- 冷却水出口 6B<150A> .....②
- 冷水出口 6B<150A> .....③
- 冷水入口 6B<150A> .....④
- 基礎ボルト M20×315ℓ .....⑤

注1.<>内寸法は主回路電源6kV級の場合を示します。

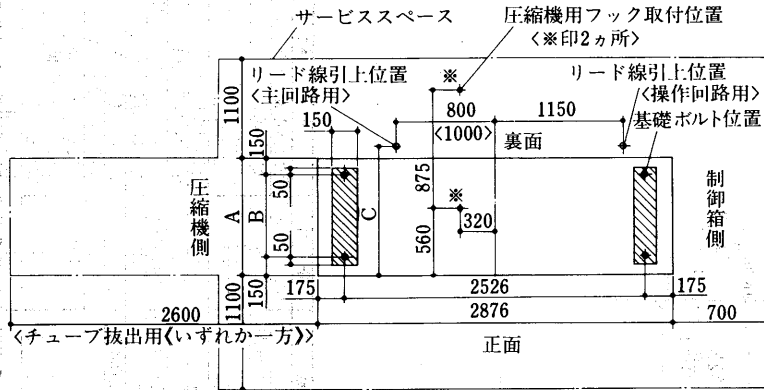
CTE225F形



- 冷却水入口 6B<150A> .....①
- 冷却水出口 6B<150A> .....②
- 冷水出口 6B<150A> .....③
- 冷水入口 6B<150A> .....④
- 基礎ボルト M20×315ℓ .....⑤

注1.<>内寸法は主回路電源6kV級の場合を示します。

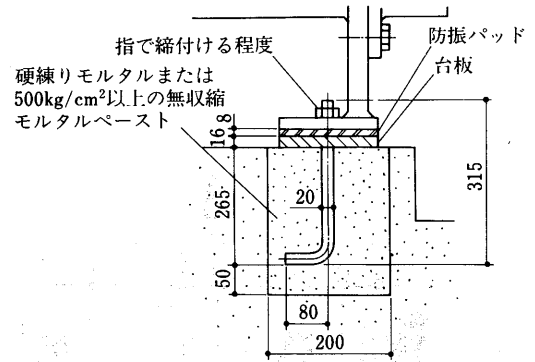
CTE110F~CTE225F形



変化寸法表

形名	A	B	C
CTE110・130F	800	500	1,000
CTE160・185F	900	600	1,000
CTE225F	950	650	1,050

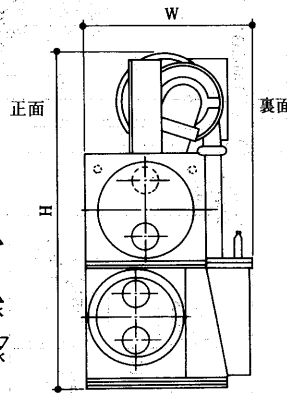
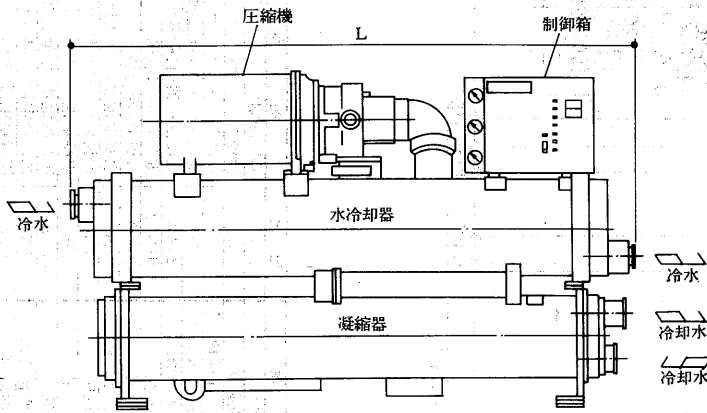
基礎ボルト部詳細図



- 注1. 基礎ボルト、台板、防振パッドはユニットに付属。
- 2. <>内寸法は主回路電源6kV級の場合を示す。
- 3. ユニット上方サービススペース900mm<圧縮機サービス用>
- 4. 基礎の水平度は $\frac{1}{1000}$ 以内。

(2)省エネ形

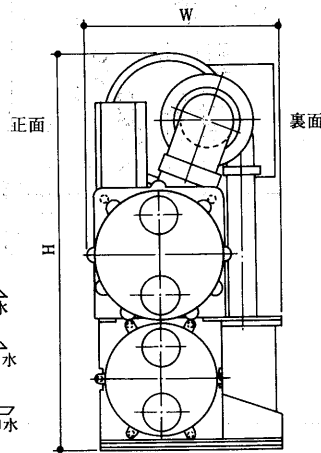
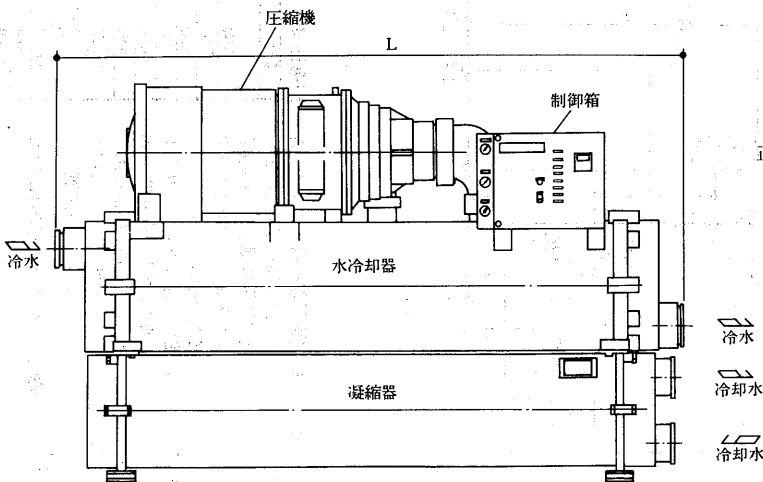
- CTE-FB2B5B5形
- CTE-FB1C5C5形
- CTE-FF2D5D5形



変化寸法表

形名	L	W	H	製品重量(kg)	運転重量(kg)
CTE-FB2B5B5	3230	838	1820	2940	3165
CTE-FB1C5C5	3230	838	1820	3035	3280
CTE-FF2D5D5	3230	883	1920	3395	3685

- CTE-FF2E5E5形
- CTE-FK1F5G5形
- CTE-FF1E5E5形
- CTE-FN2G5J5形
- CTE-FK2F5G5形
- CTE-FN1G5K5形



変化寸法表

形名	L	W	H	製品重量(kg)	運転重量(kg)
CTE-FF2E5E5	3746	1020	1949	3630	3990
CTE-FF1E5E5	3746	1020	1949	3630	3990
CTE-FK2F5G5	3746	1070	2065	4600	5100
CTE-FK1F5G5	3746	1070	2065	4600	5100
CTE-FN2G5J5	3746	1120	2122	5175	5740
CTE-FN1G5K5	3746	1120	2122	5210	5780

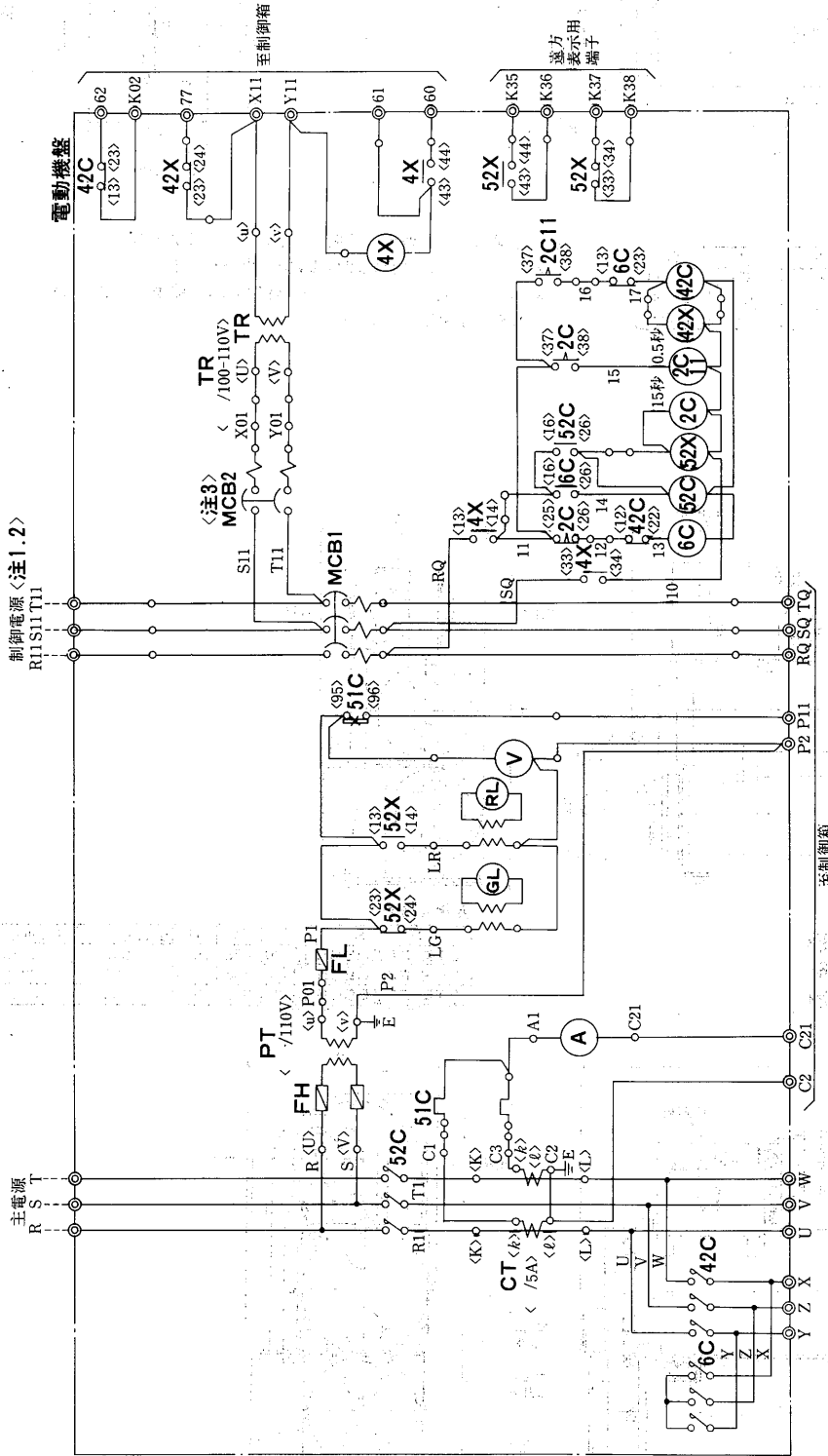
ターボ冷凍機

3.3 電気配線図

(1)標準形

(a)電気配線図<3kV Δ-始動>

CTE110~255F形



記号説明

記号	名称	記号	名称	記号	名称
MC	圧縮機用電動機	33VC	差圧閉閉器<ベーン閉>	1X	補助継電器<異常>
MQ	油ポンプ用電動機	3A X	操作スイッチ<ベーン切>	3A X	補助継電器<ベーン全閉>
51C	過電流継電器<圧縮機>	3R	押ボタンスイッチ<リセット>	4X-4Y	補助継電器<始動>
51Q	過電流継電器<油ポンプ>	43	切替スイッチ<容量制御>	26WX	補助継電器<凍結>
52C	電磁接触器<圧縮機>	23WA	温度調節器<自動発停>	26QX	補助継電器<油温>
49M	温度閉閉器<巻線>	21C1-2	電磁弁<容量制御>	42X	補助継電器<始動>
88Q	電磁接触器<油ポンプ>	21CQ	電磁弁<油冷却器>	49MX-MY	補助継電器<電動機過熱>
42C-6C	電磁接触器<Δ-Δ始動>	2C-2C11	限時継電器<Δ-Δ始動>	52X	補助継電器<電動機過熱>
63Q	圧力閉閉器<油圧>	43R	切替スイッチ<遠方-手元>	82CX	補助継電器<再始動制限>
63H	圧力閉閉器<高圧>	30ST	限時継電器<サージング>	63LX	補助継電器<再始動制限>
26W	温度閉閉器<凍結防止>	48, 48T	限時継電器<始動凍滞>	63QX-QY	補助継電器<油圧>
26QH	温度閉閉器<油温・高>	48X	補助継電器<始動凍滞>	63HX	補助継電器<高圧>
26QL	温度閉閉器<油温・低>	62Q	限時継電器<油ポンプ>	69GX	補助継電器<サージング>
		62C	限時継電器<再始動制限>	69GT	限時継電器<サージング>

- 制御電源は5kVA以上の容量のものを準備ください。
  - 年間通電できるように主回路とは別電源よりとってください。
  - MCB2は年間ONにしてください。
  - ポンプインタロック<K01, K02>は必ず接続してください。
  - 配線部分は弊社手配外とします。
6. 端子はコモン端子、印端子は現地接続。遠方操作端子、印端子は差込み端子、印端子は中継端子を示します。
7. 使用電線は下記により、(1)油ポンプ主回路...600V耐熱ビニル電線2.00mm<sup>2</sup>、(2)1項以外...600V耐熱ビニル電線1.25mm<sup>2</sup>、(3)電圧特性は<P269>に掲載。

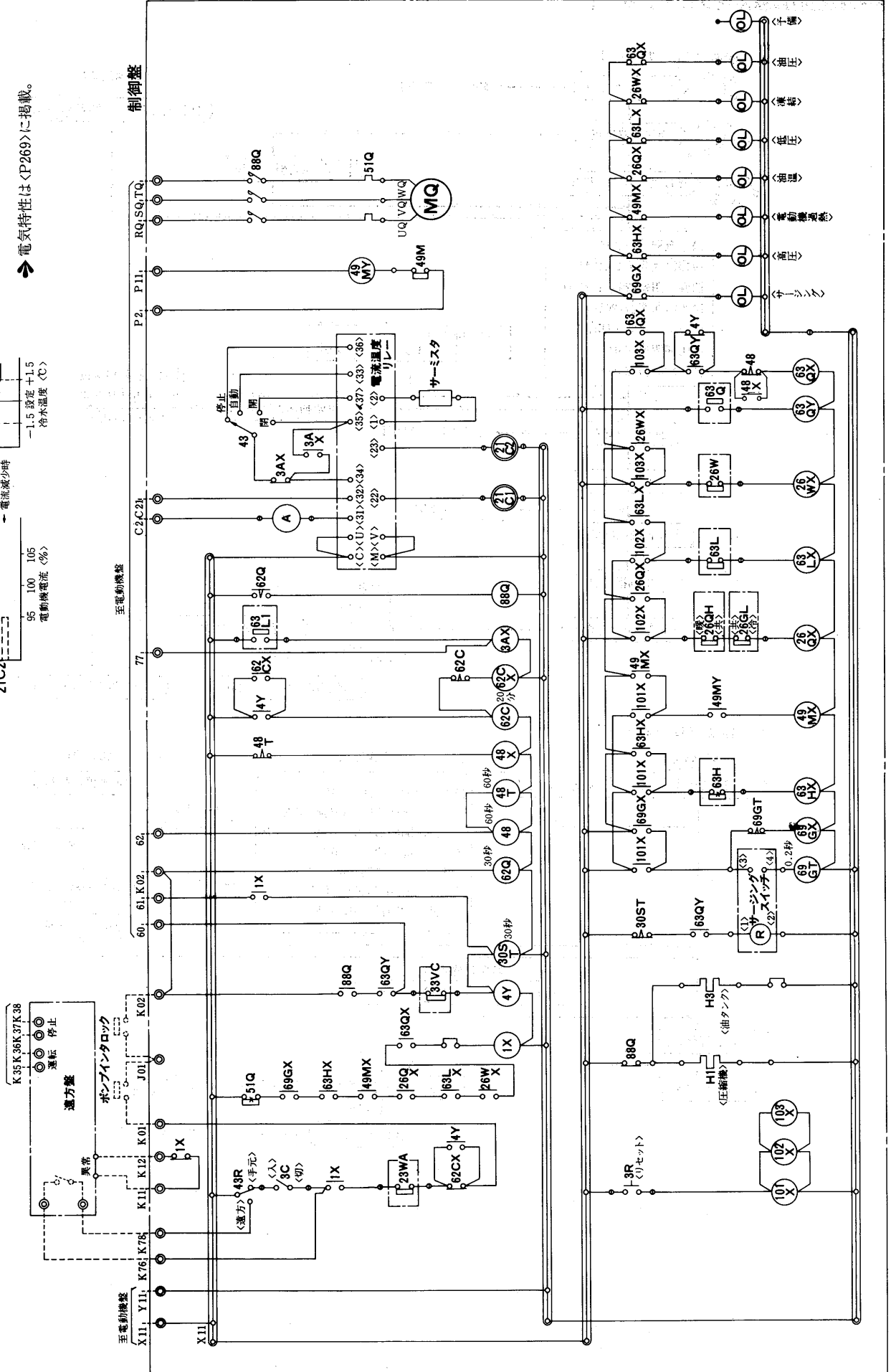
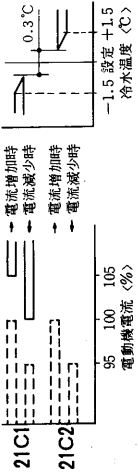
●電磁弁動作によるベーンの動作説明

ベーン	開	閉	保	持
21C1	OFF	ON	OFF	OFF
21C2	ON	OFF	OFF	OFF

➔電気特性は(P269)に掲載。

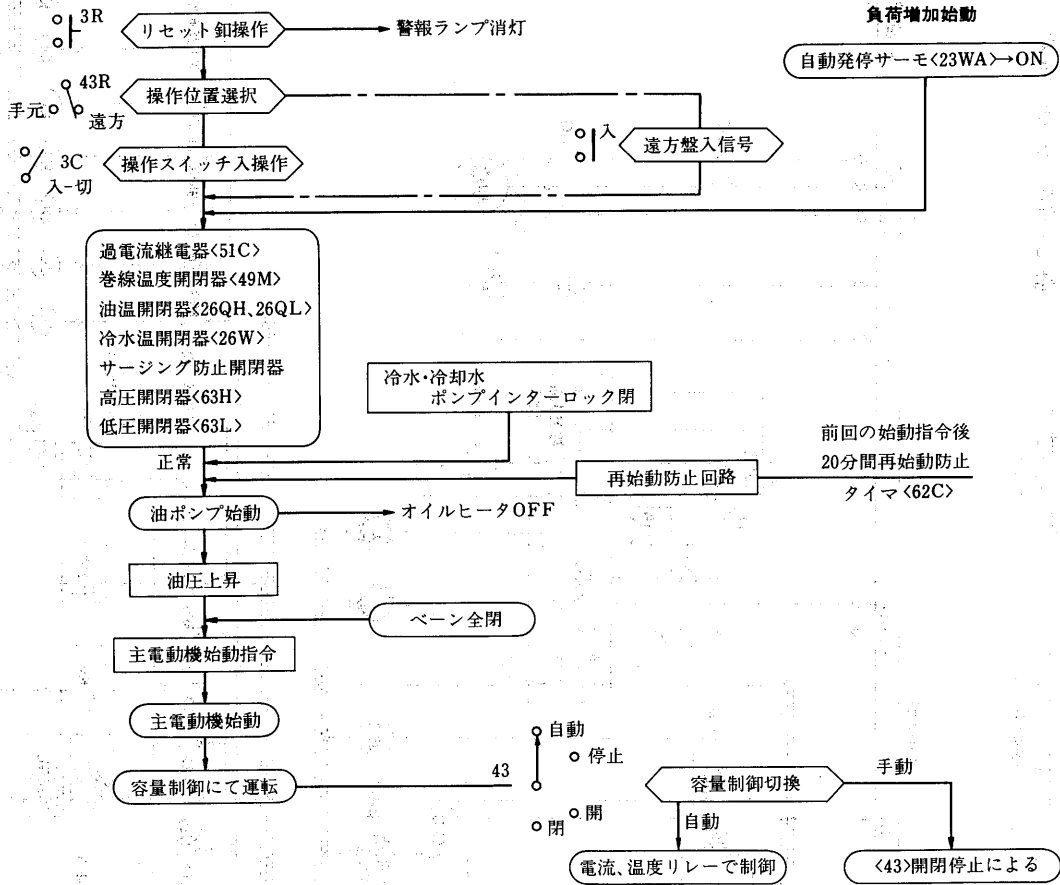
●電流温度リレーの動作による電磁弁の動作説明

＜破線内は冷水温度によりON-OFF、実線内はON、線外はOFF＞

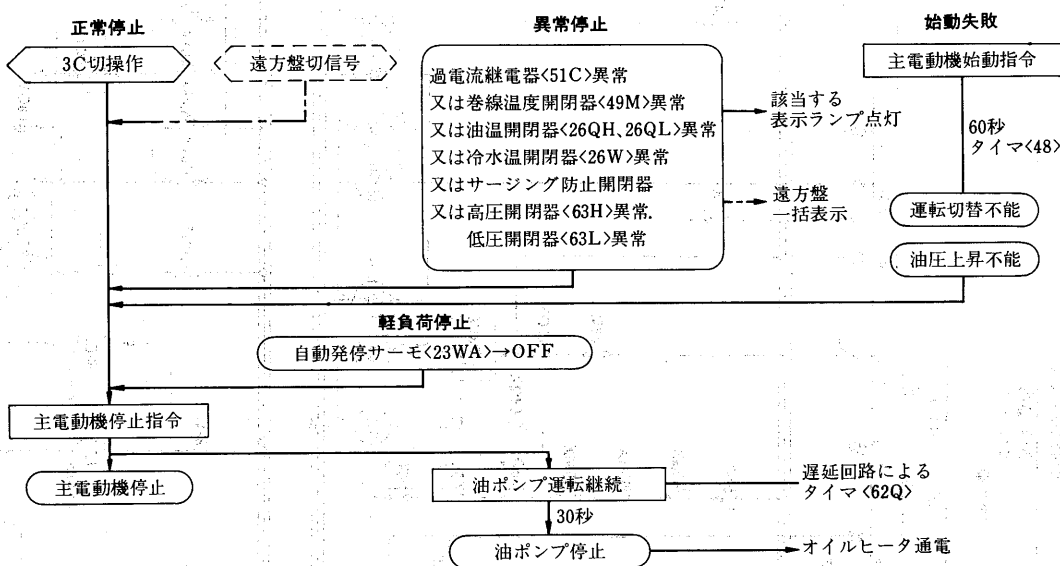


(b) 作動説明運転停止フローチャート

I. 始動フローチャート



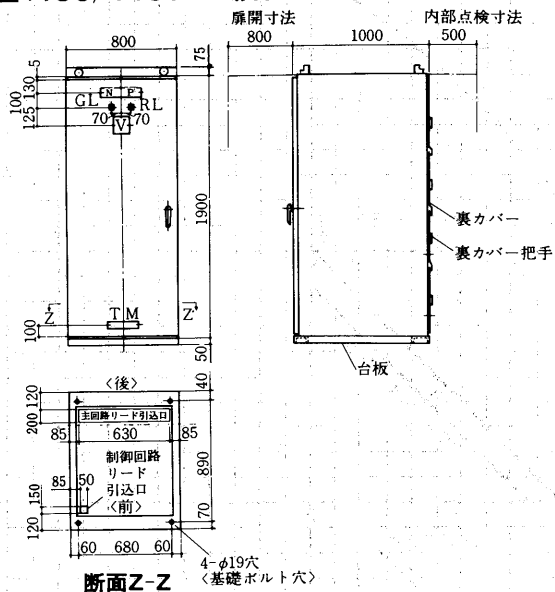
II. 停止フローチャート



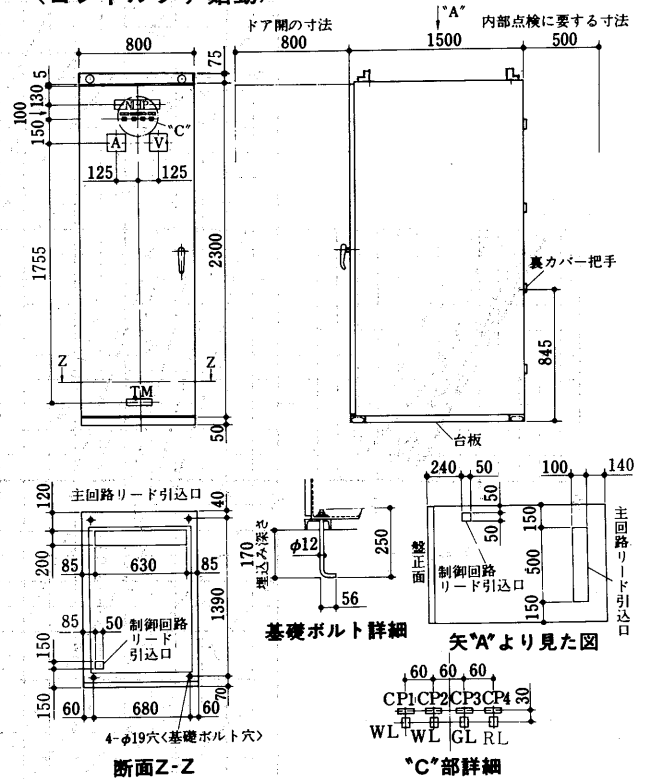


(c)電動機盤 外形寸法図

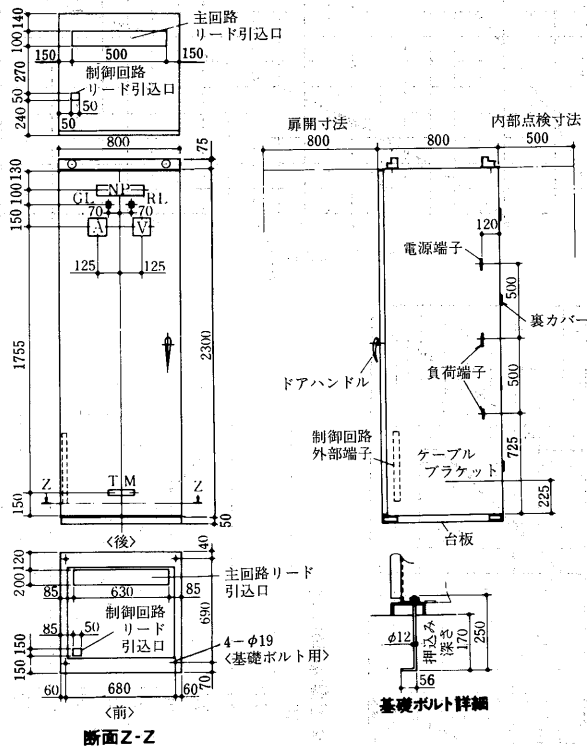
(I)低圧<400/440V>の場合<λ-Δ始動>



(III)高圧<6000/6600V>の場合  
<コンドルファ始動>



(II)高圧<3000/3300V>の場合<λ-Δ始動>



記号説明

記号	名称	記号	名称
NPI	盤名称板	RL	赤色信号灯
A	交流電流計	TM	英字商標
V	交流電圧計	CP1~4	カードプレート
GL	緑色信号灯	WL	白色信号灯

- 塗装色は内外共 マンセルN7
- C:TE110, 130, 160, 185, 225共通重量  
 低圧400V級の場合 440/440V λ-Δで350kg  
 高圧3000V級の場合 3000/3300V λ-Δで470kg  
 高圧6000V級の場合 6000/6600V コンドルファで660kg
- ※オプションで  
 進相コンデンサ付の場合 25kg  
 パワーヒューズ付の場合 20kg  
 三Eリレー付の場合 10kg  
 加算ください。<外形寸法はそのままで収納可能です>

3.4 能力線図

(1)能力表

(a)冷水入口温度 10°C 出口温度 5°C  
 冷却水入口温度 32°C 出口温度 37°C

(b)冷水入口温度 12°C 出口温度 7°C  
 冷却水入口温度 32°C 出口温度 37°C

冷凍能力 RT<US>	形名	電動機出力 <kW>	冷 水		冷 却 水	
			流 量 <m³/h>	水頭損失 <mAq>	流 量 <m³/h>	水頭損失 <mAq>
80	CTE110F	80	48.4	1.6	59	2.7
90		90	54.4	1.8	68	3.5
100		100	60.5	2.1	75	4.2
110		110	66.5	2.5	83	5.2
120	CTE130F	120	72.6	2.9	90	6.1
130		130	78.6	1.9	98	5.3
140		140	84.7	2.2	105	6.4
150		150	90.7	2.3	113	4.6
160	CTE185F	160	96.8	2.6	120	5.4
170		170	102.8	2.9	127	5.8
180		180	108.9	2.3	135	4.6
190		190	114.9	2.6	143	5.2
200	CTE225F	200	121.0	2.8	150	5.8
210		210	127.0	2.8	158	6.4
220		220	133.1	3.3	165	7.0

冷凍能力 RT<US>	形名	電動機出力 <kW>	冷 水		冷 却 水	
			流 量 <m³/h>	水頭損失 <mAq>	流 量 <m³/h>	水頭損失 <mAq>
90	CTE110F	90	54.4	1.8	68	.5
100		100	60.5	2.1	75	4.2
110		110	66.5	2.5	83	5.2
120		120	72.6	2.9	90	6.1
130	CTE130F	130	78.6	3.3	98	7.3
140		140	84.7	2.2	105	6.1
150		150	90.7	2.5	113	7.1
160		160	96.8	2.8	120	8.0
170	CTE160F	170	102.8	2.9	127	5.8
180		180	108.9	3.2	135	6.5
190		190	114.9	3.5	143	7.4
200		200	121.0	2.8	150	5.8
210	CTE185F	210	127.0	3.0	158	6.4
220		220	133.1	3.3	165	7.0

注. 上記の表は水冷却器2バス、凝縮器2バスの場合を示します。

CTE110F形

(2)能力線図  
能力線図の見方

●例題

- 電源 3000V, 60Hz
- 形名 CTE225F形
- 冷却水 32→37°C
- 冷水 12→7°C

なるとき、冷却能力、冷水量、冷却器水頭損失、凝縮器水頭損失、消費電力を求めてみます。

CTE225F形の能力線図において

冷水出口温度 <7°C> を出発点①として

- ①→②→③→④→⑤→⑥→⑦→⑧、③→⑨
- ⑩→⑪→⑫、③→⑬→⑭ の順序に直線を引くことによりすべてのデータを求めることができます。

上記例題の場合

- ④—冷却能力 221RTUS
- ⑥—冷水流速 13.7m<sup>3</sup>/h
- ⑧—冷却器水頭損失 7.5mAq
- ⑩—冷却水流量 166m<sup>3</sup>/h
- ⑫—凝縮器水頭損失 5.9mAq
- ⑭—消費電力で 196.4kW

●注意事項

(I)冷水出口温度は5°C以下にしないこと。

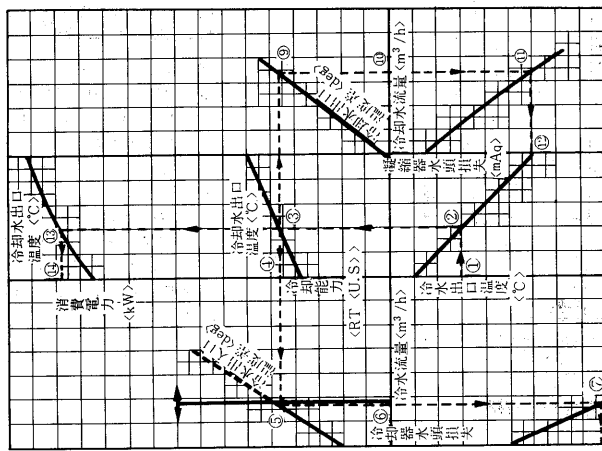
(II)冷水・冷却水量の範囲。

下限 = 冷却水32→37°C,

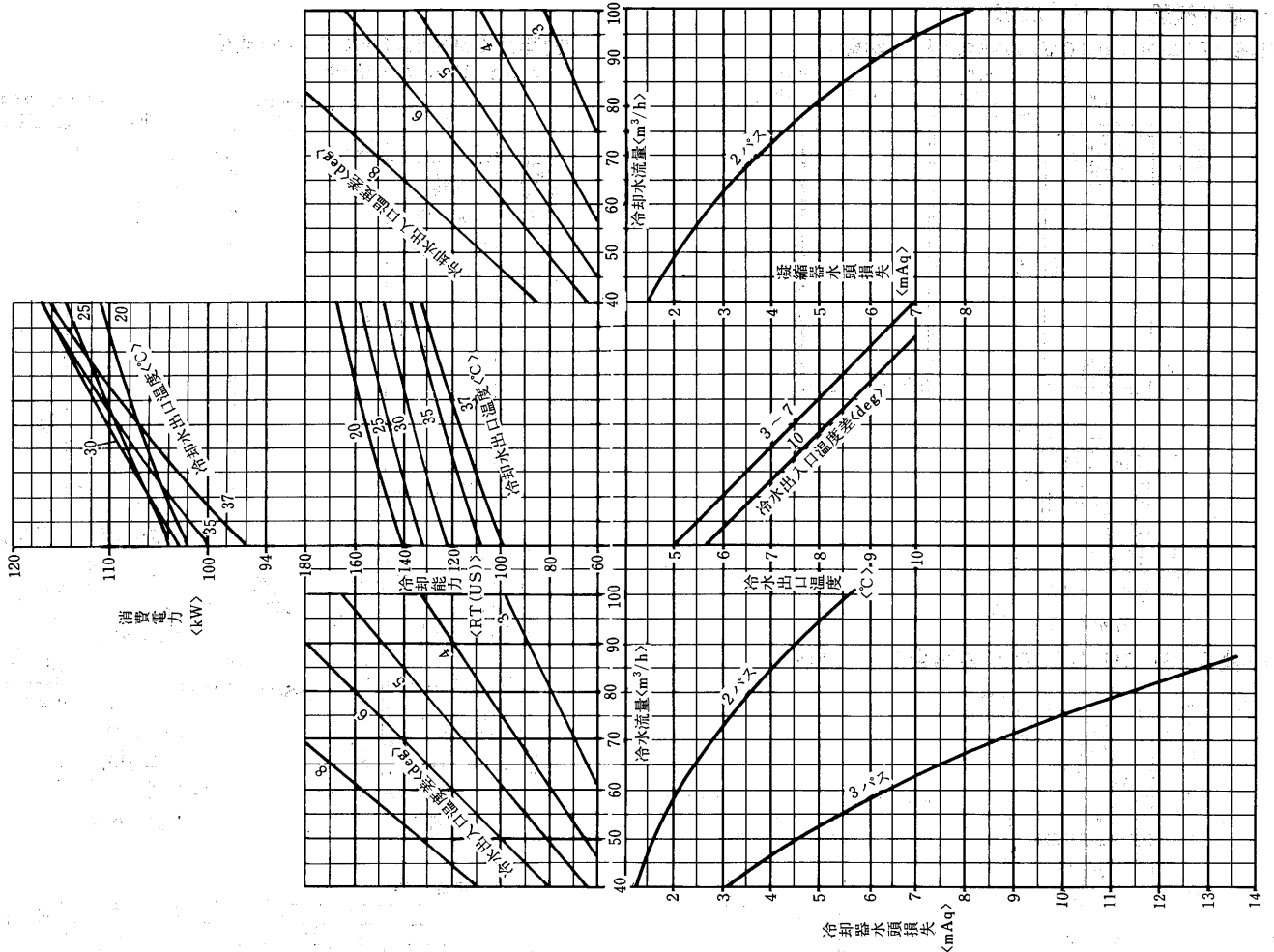
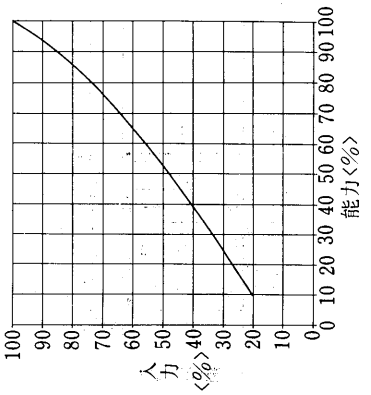
冷水10→5°Cの場合の流量を

100%として下限は50%とする。

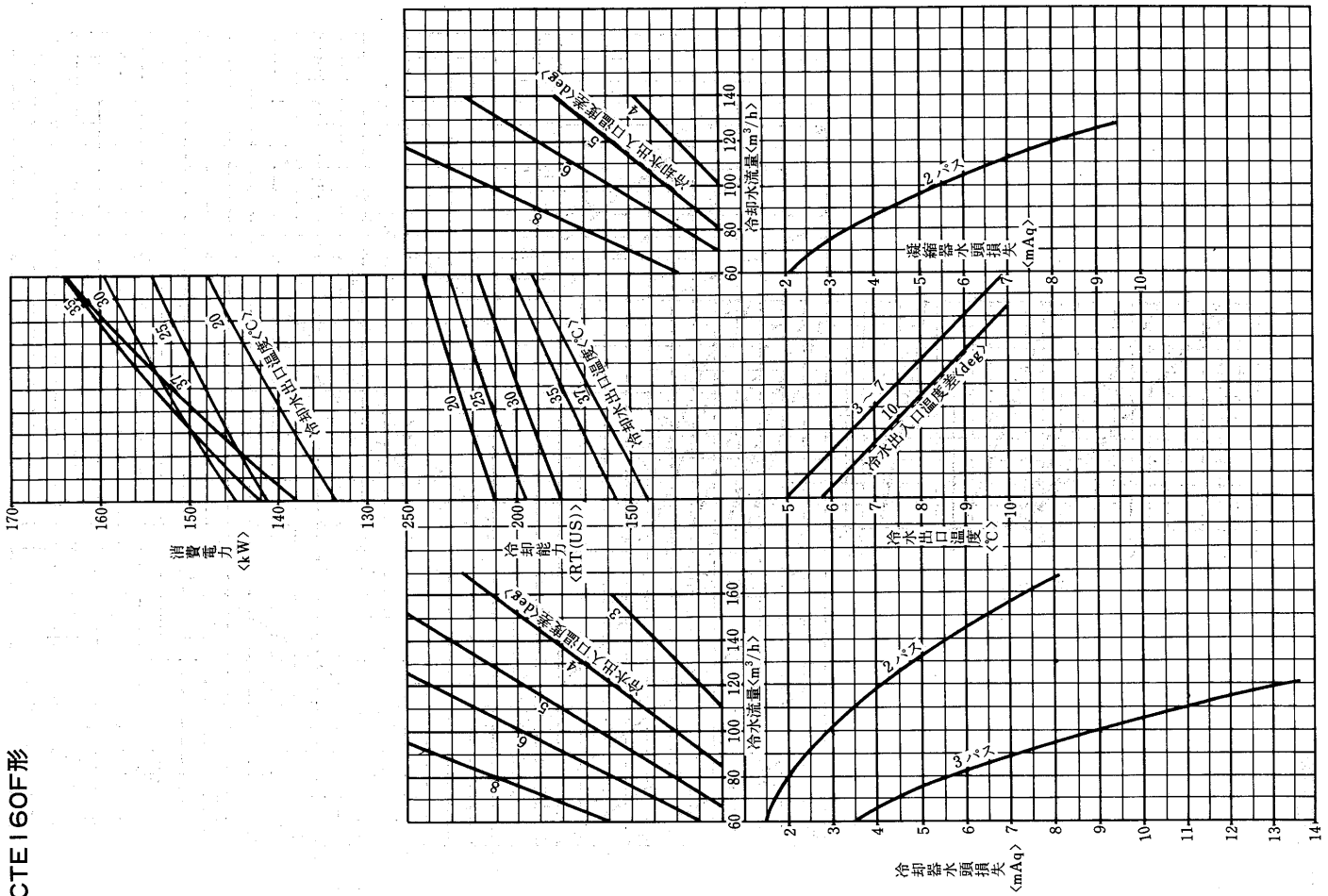
上限 = 本線図の範囲。



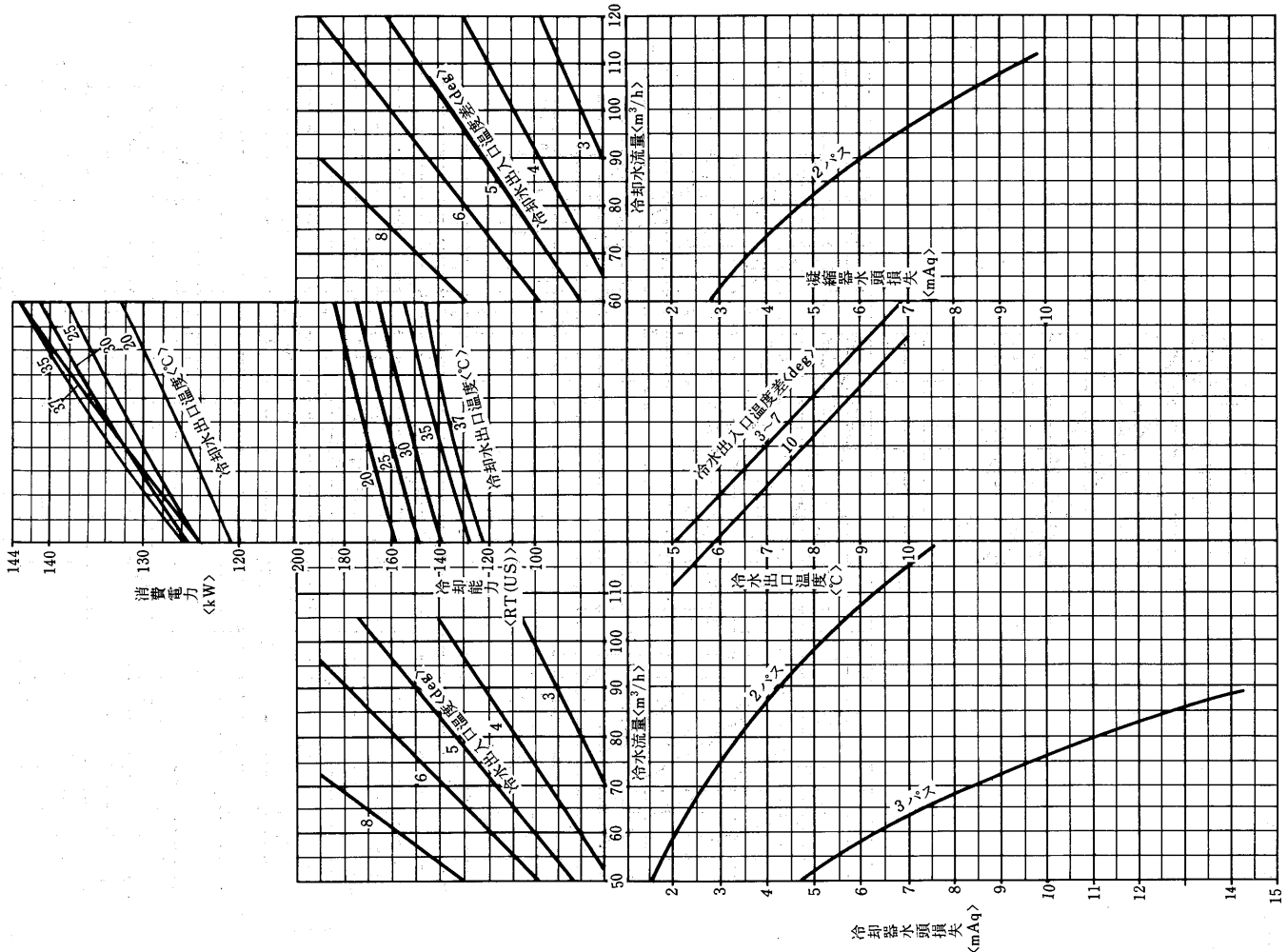
●容量制御特性



CTE160F形

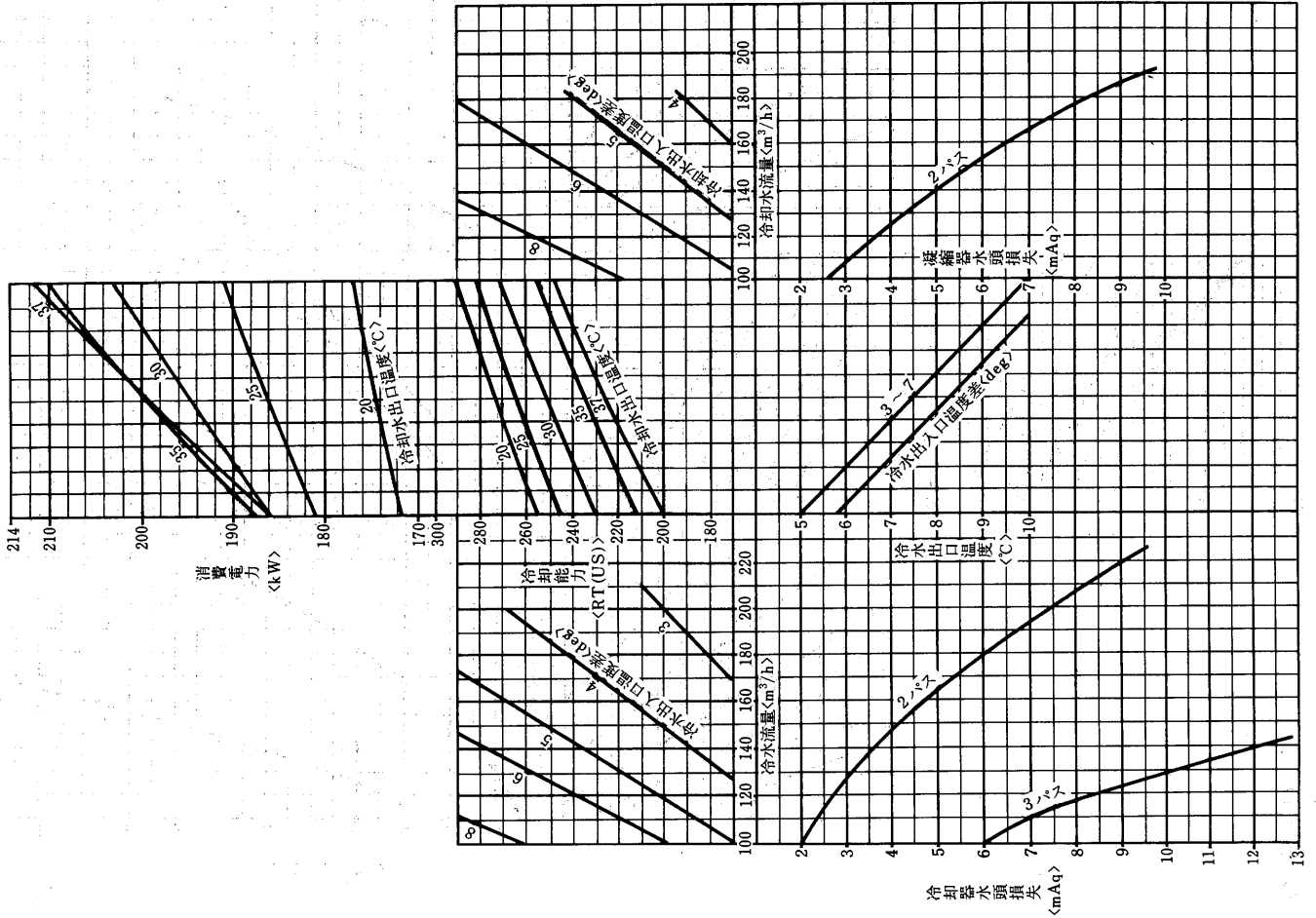


CTE130F形

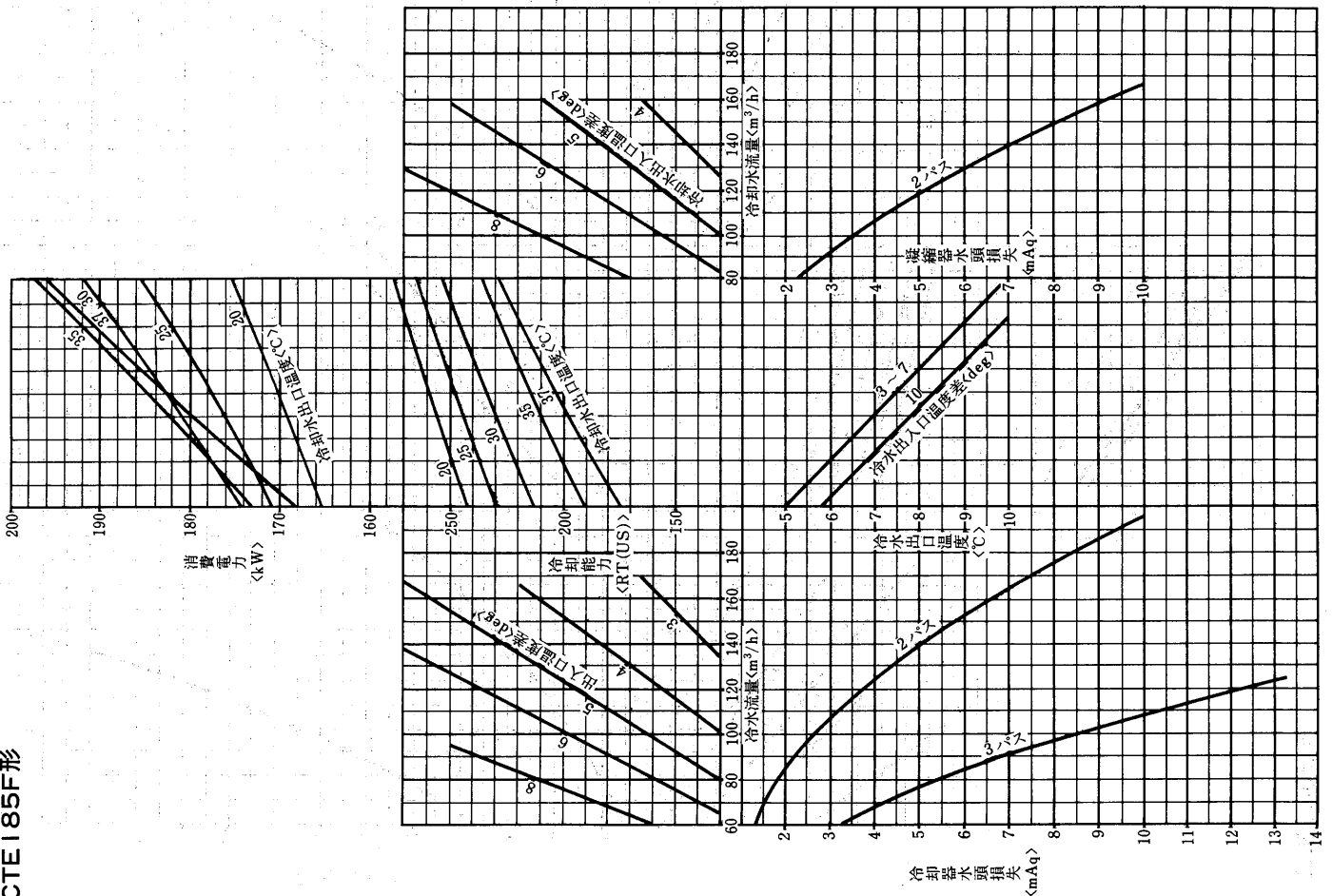


ターボ冷凍機

CTE225F形



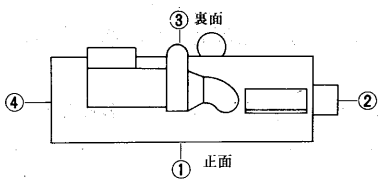
CTE185F形



### 3.5 騒音・振動

#### 3.5.1 騒音

##### (1) 測定方法・測定値



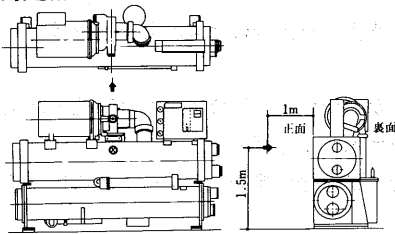
測定器 リオン製指示騒音計  
 マイクロフォン 高さ 1.5m  
 距離 1m  
 測定条件 冷却水温度 32→37°C  
 冷水温度 12→7°C  
 ベーン開度 100%

測定値 単位ホン<Aスケール>

形名	測定位置	①	②	③	④
CTE110F		86	79	89	82
CTE130F		86	79	89	82
CTE160F		88	83.5	88.5	80
CTE185F		87	82	88	81
CTE225F		87	79.5	88	81

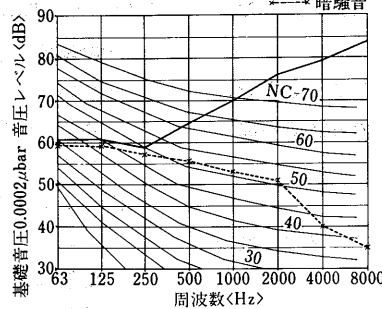
##### (2) NC曲線

###### ●測定点

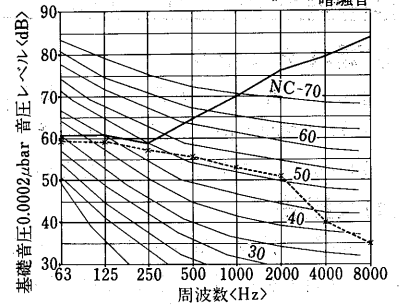


冷却水温度 入口32°C / 出口37°C  
 冷水温度 入口12°C / 出口7°C  
 ベーン開度 全開

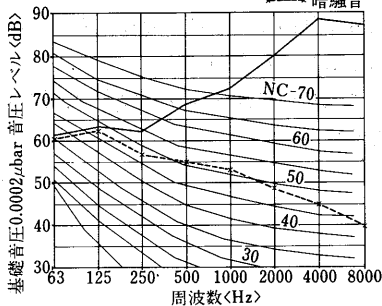
CTE130F形



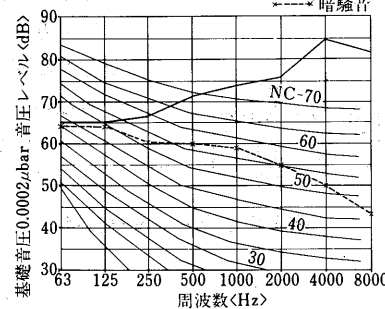
CTE110形



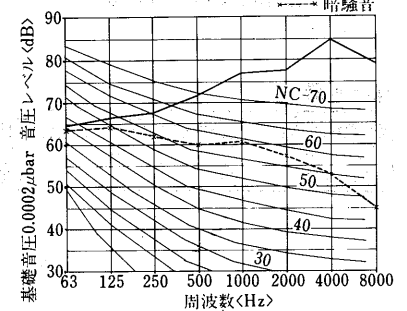
CTE160F形



CTE185F形

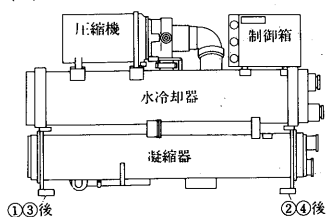


CTE225F形



#### 3.5.2 振動

##### (1) 振動測定値



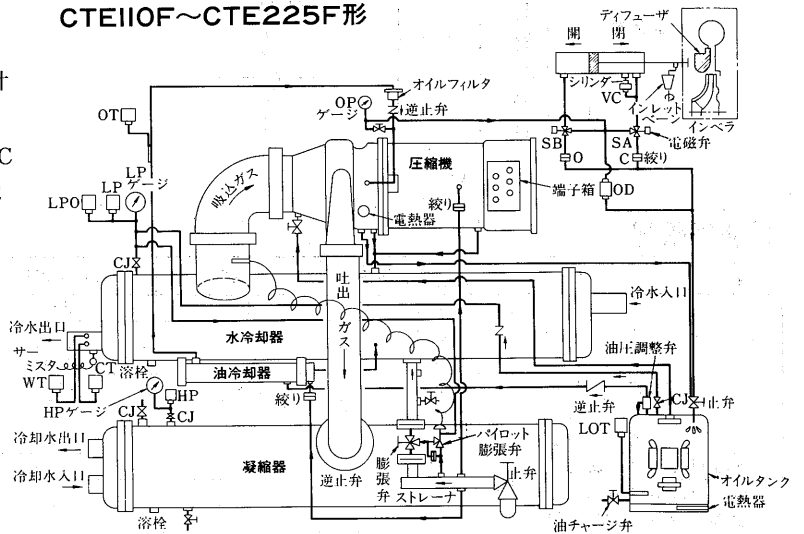
注1. 測定器 ロイドリンガー振動計  
 2. 測定条件 冷却水 32→37°C  
 冷水 12→7°C  
 ベーン開度 100%

測定値 単位: 1/1000mm<片振幅>

形名	測定位置	①	②	③	④
CTE110F	水平方向	1.0	0.5	1.0	0.5
	垂直方向	1.2	1.0	2.1	1.1
	軸方向	0.8	0.9	1.6	1.0
CTE130F	水平方向	1.2	0.6	1.2	1.0
	垂直方向	1.5	1.0	2.0	1.0
	軸方向	1.0	1.5	2.0	1.2
CTE160F	水平方向	0.5	0.5	0.6	0.5
	垂直方向	1.5	1.3	1.3	2.0
	軸方向	0.5	1.3	1.2	1.2
CTE185F	水平方向	0.9	1.3	1.1	0.7
	垂直方向	2.2	1.9	2.8	1.8
	軸方向	1.0	1.7	1.2	1.4
CTE225F	水平方向	1.2	1.8	1.6	1.0
	垂直方向	2.8	2.5	3.0	2.1
	軸方向	1.6	2.0	1.4	1.4

#### 3.6 冷媒配管系統図

##### CTE110F~CTE225F形



記号説明

記号	名称	記号	名称	記号	名称
CJ	チェックジョイント	LPO	低圧制限閉閉器	VC	ベーン全閉閉閉器
CT	自動発停閉閉器	LOT	油温閉閉器<低>	WT	凍結防止閉閉器
HP	高圧閉閉器	OT	油温閉閉器<高>		
LP	低圧閉閉器	OD	油圧閉閉器		

### 3.7 据付関係資料

#### 3.7.1 据付工事

##### (1) 据付

- (イ) ユニットの下枠〈ソリ〉は搬入が完了するまで取外さないでください。
- (ロ) 吊り上げる時はチラー4隅の吊りボルトにフックをかけます。吊り上げは慎重に行ない操作箱、配管および水冷却器の保冷

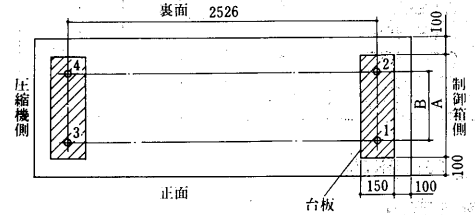
材などを傷つけないようにしもしロープがこれに当たるときは適当な張棒を入れてください。

- (ハ) ユニットの基礎はコンクリートまたは鋼製とし、水平度は、1/1000以内とします。
- (ニ) 基礎はユニットの運転重量に十分耐えうるものであること。

##### (2) 荷重分布〈運転時〉

###### CTE110F～225F形

項目 形名	基礎寸法<mm>		荷重分布〈運転時〉<kg>					
	A	B	制御箱側 台板	圧縮機側 台板	基礎ボルト 位置No.1	基礎ボルト 位置No.2	基礎ボルト 位置No.3	基礎ボルト 位置No.4
CTE110F	500	600	1,330	1,395	692	638	726	669
CTE130F	500	600	1,330	1,395	692	638	726	669
CTE160F	600	700	1,547	1,618	826	721	864	754
CTE185F	600	700	1,602	1,678	859	743	900	778
CTE225F	650	750	1,804	1,881	969	835	1,010	871



##### (3) 漏れチェック

製品は冷媒チャージ済です。冷媒は凝縮器に入れています。各バルブを開く前にハイドトーチまたはその他の方法で各部の漏れチェックを行なってください。

##### (4) 水配管

- (イ) 配管の接続にはヴィクトリック接手を使用しています。接続は図1を参照の上施行ください。
- (ロ) 凝縮器・水冷却器の水出入口部分には仕切弁をつけて凝縮器または水冷却器だけ切離して薬洗・水抜きが出来るようにしてください。

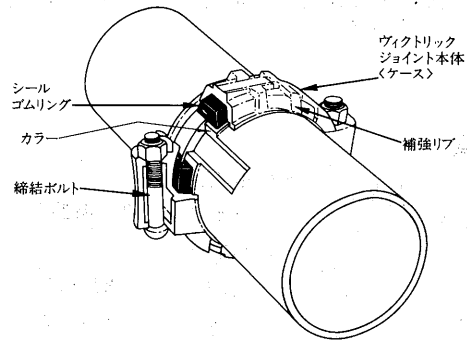
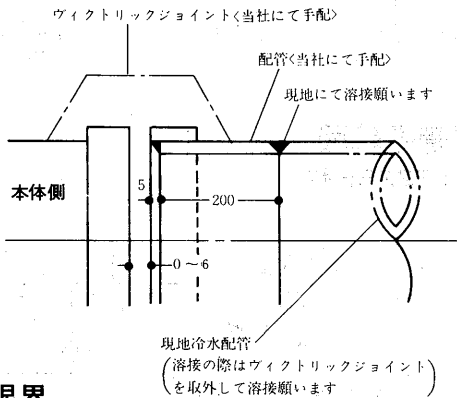
- (イ) 凝縮器・水冷却器の水出入口部分には温度計を取付けてください。
- (ニ) ポンプの振動・騒音が問題になる場合はポンプ吸込・吐出配管の一部に可撓管を使用してください。
- (ホ) ポンプの吸込側配管には清掃可能なストレーナを設けてください。
- (ハ) 配管には適宜吊具をつけて凝縮器・水冷却器の接手に無理な荷重がかからないようにしてください。
- (ト) 冷水は上方より入り、下方より出るように、また冷却水は逆に下方より入り上方より出るように配管してください。
- (チ) 冷水配管には保冷をしてください。
- (リ) 凝縮器・水冷却器の入口には20メッシュ程度の清掃可能なストレーナを設けてください。

##### 保有水量

〈単位 ℓ〉

熱交換器 形名	CTE110F	CTE130F	CTE160F	CTE185F	CTE225F
凝縮器	75	75	95	112	132
水冷却器	95	95	130	133	158

図1 ヴィクトリック接手



##### (5) 使用限界

項目		形名	CTE110F	CTE130F	CTE160F	CTE185F	CTE225F
水 量	3パス 水冷却器	MIN.	m <sup>3</sup> /h	30	30	41	50
		MAX.	m <sup>3</sup> /h	92	92	127	156
	2パス 水冷却器	MIN.	m <sup>3</sup> /h	44.5	44.5	61.5	75.5
		MAX.	m <sup>3</sup> /h	138	138	190	233.5
	2パス 凝縮器	MIN.	m <sup>3</sup> /h	37	37	43.5	64
		MAX.	m <sup>3</sup> /h	111	111	130	192
水冷却器出口最低水温		°C	5				
水冷却器出口最高水温		°C	20				
凝縮器入口最低水温		°C	18				
凝縮器出口最高水温		°C	45				
最小冷媒圧力差		kg/cm <sup>2</sup>	3				
電圧変動		%	±10				
相間電圧アンバランス		%	3以内				
始動間隔		min.	20以上				
使用水圧<冷水/冷却水>		kg/cm <sup>2</sup>	10以下				

### 3.7.2 電気工事 (1)主電源電気特性

形名	項目 電圧/周波数 V/Hz	電源<トランス>容量 <kVA>※1		始動電流 <A>			始動方式	主回路電線サイズ<mm <sup>2</sup> >			制御回路 電源サイズ <mm <sup>2</sup> >
		主回路	制御 回路	△-△	直入	コンドルファ ※2		ケーブル	電源側	負荷側 (電動機 ~始動機)	
CTE110F	400/50	150	5	330	990	419	直入・コンドルファ	600V	100	100	2.0
	440/60			300	900	381	△-△			50	
	3000/50			48	144	61	直入・コンドルファ	3kV	22	22	
	3300/60			44	132	56	△-△				
	6000/50			-	85	36	直入				
6600/60	-	80	34	コンドルファ	6kV	22	22				
CTE130F	400/50	200	5	330	990	419	直入・コンドルファ	600V	125	125	2.0
	440/60			300	900	381	△-△			60	
	3000/50			48	144	61	直入・コンドルファ	3kV	22	22	
	3300/60			44	132	56	△-△				
	6000/50			-	85	36	直入				
6600/60	-	80	34	コンドルファ	6kV	22	22				
CTE160F	400/50	200	5	390	1170	495	直入・コンドルファ	600V	150	150	2.0
	440/60			350	1050	444	△-△			80	
	3000/50			55	165	70	直入・コンドルファ	3kV	22	22	
	3300/60			50	150	64	△-△				
	6000/50			-	90	39	直入				
6600/60	-	85	36	コンドルファ	6kV	22	22				
CTE185F	400/50	250	5	470	1410	596	直入・コンドルファ	600V	250	250	2.0
	440/60			420	1260	533	△-△			100	
	3000/50			72	216	92	直入・コンドルファ	3kV	22	22	
	3300/60			65	195	83	△-△				
	6000/50			-	120	51	直入				
6600/60	-	110	47	コンドルファ	6kV	22	22				
CTE225F	400/50	250	5	470	1410	596	直入・コンドルファ	600V	250	250	2.0
	440/60			420	1260	533	△-△			125	
	3000/50			72	216	92	直入・コンドルファ	3kV	22	22	
	3300/60			65	195	83	△-△				
	6000/50			-	120	51	直入				
6600/60	-	110	47	コンドルファ	6kV	22	22				

注 ※1.主回路のタイトランスの容量は電線の実線長や受電整側の機器等とマッチングするよう選定下さい。  
 本表の値は概略の目安を示しています。  
 ※2.コンドルファ始動の場合は65%クランプを使用しています。

形名	電動機出力 <kW>	定格電流<A><>内は力率%を示す。								
		3000V, 50Hz	3300V, 50Hz	3300V, 60Hz	400V, 50Hz	440V, 60Hz	6000V, 50Hz	6600V, 50Hz	6600V, 60Hz	
CTE110F	100	24.4<87.2>	23.4<83.2>	22.0<88.5>	173<87.7>	155<89.2>	12.5<83.5>	12.5<77.8>	11.4<84.3>	
	110	26.7<87.7>	25.4<84.4>	24.0<88.9>	190<88.2>	169<89.6>	13.8<84.5>	13.4<79.5>	12.4<85.3>	
CTE130F	120	29.0<88.0>	27.3<85.3>	26.1<89.1>	206<88.4>	185<89.7>	15.0<85.2>	14.3<80.9>	13.4<85.9>	
	130	31.4<88.1>	29.3<85.9>	28.2<89.1>	223<88.5>	200<89.7>	16.1<85.7>	15.3<82.0>	14.4<86.3>	
CTE160F	140	33.1<89.4>	30.7<87.1>	29.5<90.0>	247<88.3>	220<90.1>	17.0<86.8>	16.0<84.0>	15.3<87.1>	
	150	35.6<89.3>	32.8<87.5>	31.8<89.9>	265<88.4>	235<90.1>	18.2<87.0>	17.0<84.5>	16.4<87.3>	
CTE185F	160	38.1<88.1>	34.5<86.7>	32.9<90.2>	272<89.3>	243<90.6>	19.4<86.4>	18.4<82.7>	17.4<87.0>	
	170	40.5<88.3>	36.5<87.1>	34.9<90.2>	289<89.4>	258<90.6>	20.5<86.8>	19.4<83.5>	18.4<87.4>	
CTE225F	180	42.9<88.4>	38.5<87.4>	37.1<90.1>	306<89.4>	273<90.6>	21.7<87.0>	20.4<84.1>	19.4<87.6>	
	190	45.4<88.3>	40.6<87.7>	39.2<90.0>	324<89.3>	289<90.5>	22.9<87.1>	21.4<84.5>	20.5<87.7>	

- (イ)電圧変動は銘板値±10%以内で、相間電圧のアンバランスは3%以下であることを確認してください。
- (ロ)電源接続の際は始動器、圧縮機を通して位相を間違えないこと。位相の順序はR-S-Tです。
- (ハ)電動機の回転方向は電動機側より見て右回転<時計回り>です。RをUとY, SをVとZ, TをWとXに接続した時、正回転になります。  
 回転方向は圧縮機を一寸動かしてみて、電動機のものぞき窓から見るができます。

#### (2)操作回路

- (イ)電圧は三相200/220V, 50/60Hzです。なるべく主電源とは別の電源からとってください。
- (ロ)操作箱にはポンプインターロック、遠方運転および警報の接続端子がついており、電動機盤には運転、停止表示の接続端子がついています。

ポンプインターロックの目的は冷水、冷却水ポンプが運転しなければ圧縮機が始動しないようにするためです。ポンプインターロックは必ずとって下さい。他の接続端子は必要に応じてご使用下さい。

これらの接続方法は操作箱ドア裏面の展開接続図をご参照ください。

#### (3)配線チェック

- 下記事項をチェックしてください。
- (イ)電線サイズ、しゃ断器サイズは適当か、位相の順序はR-S-Tになっているか。
- (ロ)電気工事は規格を満足しているか。
- (ハ)結線誤りはないか。また緩みはないか。
- (ニ)インターロックは正しく作動するか。
- (ホ)始動器の各接点は均一に当たっているか、また自由に動くか。