

# 7 空気清浄装置

7.1 空気清浄装置<電気集じん器>クリネヤ	432
7.1.1 仕様	432
7.1.2 外形寸法図	432
7.1.3 電気配線図	433
7.1.4 選定と供給部品	433
7.2 空気清浄装置<電気集じん器>乾式クリネヤ	434
7.2.1 仕様	434
7.2.2 外形寸法図	435
7.2.3 電気配線図	435
7.2.4 濾材	436
7.2.5 特性	436
7.2.6 注意事項	436
7.3 空気清浄装置<濾材巻取形フィルタ>	437
7.3.1 仕様	437
(1) 縦形ロールフィルタ<FV・FV-G形>	437
(2) 横形ロールフィルタ<FW-M形>	439
7.3.2 外形寸法図	439
(1) 縦形ロールフィルタ<FV形>	439
(2) 縦形ロールフィルタ<FV-G形>	440
(3) 横形ロールフィルタ<FW-M形>	440
7.3.3 電気配線図	441
(1) 制御盤外形図	441
(2) 接続図	441
7.3.4 濾材	442
(1) 仕様一覧表	442
(2) 寸法表	442
7.4 空気清浄装置<空気清浄機>パッケージ形	442
7.4.1 仕様	442
7.4.2 外形寸法図	442
7.4.3 電気配線図	442

## 概略仕様一覧

機種名	要素	風速<m/sec>		集じん率<%>		処理風量 <m <sup>3</sup> /min>	空気抵抗 <mmAq>		最適捕集 じん埃 粒子径 <μ>	最適捕集 じん埃 濃度 <mg/m <sup>3</sup> >	用途	
		装置通 過風速	濾材通 過風速 <面速>	比色法	AFI 重量法		初期	終期			キャビ ネット形	一般じん埃用 ビル工場などの一般空調用、電 気集じん器などのプレフィルタ 用
CC-FB形 クリネヤ	電気集じん器	3.9	—	90	—	56~801	9	9	0.1~20	5以下		
CD-V形 乾式クリネヤ	電気集じん器 + 不織布フィルタ <AT-200>	3.1	1.5 2.5	90	—	70~ 2,940	4 10	20	0.1~20	5以下		微じん高集じん率用 ビル工場などの一般空調用、超 高性能フィルタと併用して無じ ん、無菌室用
濾材巻 取形 フィル タ	FV形 FV-G形 縦形ロール フィルタ	2.5	2.5	—	85	130~ 2,874	5.5	20	3~50	15以下		一般じん埃用 ビル工場などの一般空調用、電 気集じん器などのプレフィルタ 用
	FW-M形 横形ロール フィルタ	2.5	2.5	—	85	56~701	5.5	20	3~50	15以下	AD-M シリーズ <標準> 直結用	一般じん埃用、ビル 工場などの一般空調 用、電気集じん器な どのプレフィルタ用

# 7.1 空気清浄装置<電気集じん器>クリネヤ

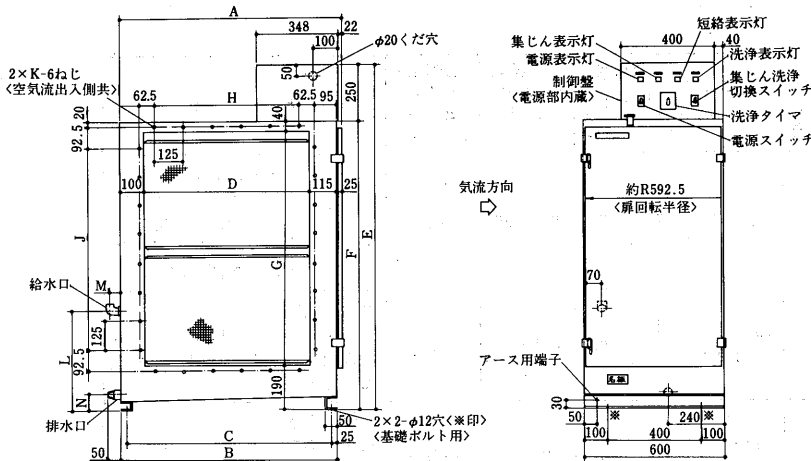
## 7.1.1 仕様

項目	形名	CC-FB06		CC-FB09		CC-FB12		CC-FB18		CC-FB27		CC-FB36		CC-FB43		CC-FB54		CC-FB60		CC-FB80																							
		90	85	90	85	90	85	90	85	90	85	90	85	90	85	90	85	90	85	90	85																						
保証集じん率	%	90	85	90	85	90	85	90	85	90	85	90	85	90	85	90	85	90	85	90	85																						
最大処理風量	m <sup>3</sup> /min	56	66	89	104	112	132	178	208	267	312	356	416	435	510	534	624	603	708	801	936																						
空気抵抗	mmAq	9	12	9	12	9	12	9	12	9	12	9	12	9	12	9	12	9	12	9	12																						
適応室内容積	m <sup>3</sup>	990		1,560		1,980		3,120		4,680		6,240		7,650		9,360		10,620		14,040																							
据付け方法		床置																																									
気流方向		水平																																									
洗浄水量	ℓ/min	7.1.4 (3), 項の洗浄水適用線図を参照ください																																									
給水圧力	kg/cm <sup>2</sup>	1.5~3<標準2>																																									
洗浄時間	min	5																																									
洗浄水給水口		1/4エルボ						1エルボ						1 1/2エルボ						1 1/2エルボ																							
排水口	B	1/4		1		1 1/4		2		2 1/2		3		3		3		3		3																							
電源		単相 200V 50/60Hz																																									
消費電力	W	30		36		45		50		60		75		100		100		165		195																							
発生電圧	V	集じん部電圧DC5,000V, 電離部電圧DC10,000V																																									
高压整流器		シリコン整流器																																									
回路方式		鉄共振形定電圧方式																																									
運転故障表示		<table border="1"> <tr> <td>表示灯&lt;白&gt;</td> <td>正常集じん</td> <td>点灯</td> <td>点灯</td> <td>点灯</td> </tr> <tr> <td>表示灯&lt;緑&gt;</td> <td>短絡</td> <td>点灯</td> <td>消灯</td> <td>消灯</td> </tr> <tr> <td>表示灯&lt;赤&gt;</td> <td>洗浄</td> <td>消灯</td> <td>点灯</td> <td>消灯</td> </tr> <tr> <td>表示灯&lt;橙&gt;</td> <td>集じん</td> <td>消灯</td> <td>点灯</td> <td>点灯</td> </tr> </table>																						表示灯<白>	正常集じん	点灯	点灯	点灯	表示灯<緑>	短絡	点灯	消灯	消灯	表示灯<赤>	洗浄	消灯	点灯	消灯	表示灯<橙>	集じん	消灯	点灯	点灯
表示灯<白>	正常集じん	点灯	点灯	点灯																																							
表示灯<緑>	短絡	点灯	消灯	消灯																																							
表示灯<赤>	洗浄	消灯	点灯	消灯																																							
表示灯<橙>	集じん	消灯	点灯	点灯																																							
盤面器具		電源表示灯<白>, 集じん表示灯<緑>, 短絡表示灯<赤>, 洗浄表示灯<橙>																																									
電線接続口	mm	19薄銅電線管用穴																																									
製品重量	kg	90	100	120	145	200	220	255	275	335	360																																

注: 適応室内容積は保証集じん率85%の最大処理風量で換気回数を4回/時とした時の値です。

## 7.1.2 外形寸法図

### CC-FB06形・CC-FB09形・CC-FB12形・CC-FB18形・CC-FB27形

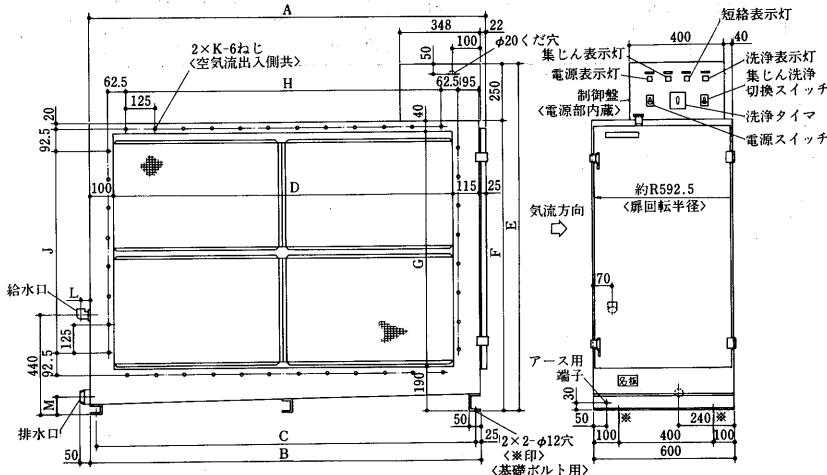


注 気流方向は集じんユニットの向きをかえ高压配線をつなぎかえることにより左右どちらにも選定できます。

変化寸法表

形名	項目	A	B	C	D	E	F	G
CC-FB06		700	675	625	460	1000	750	520
CC-FB09		950	925	875	710	1000	750	520
CC-FB12		700	675	625	460	1500	1250	1020
CC-FB18		950	925	875	710	1500	1250	1020
CC-FB27		950	925	875	710	2000	1750	1520
形名	項目	H	J	K	L			
CC-FB06		3×125=375	3×125=375	16	510			
CC-FB09		5×125=625	3×125=375	20	510			
CC-FB12		3×125=375	7×125=875	24	440			
CC-FB18		5×125=625	7×125=875	28	440			
CC-FB27		5×125=625	11×125=1375	36	440			
形名	項目	M	N	給水口	排水口	ユニット構成		
CC-FB06		33.5	55	エルボ1/4	1B	1		
CC-FB09		33.6	58	エルボ1/4	1B	1		
CC-FB12		33.6	62	エルボ1/4	1 1/2B	2		
CC-FB18		33.6	62	エルボ1/4	1 1/2B	2		
CC-FB27		39.6	70	エルボ1	2B	3		

### CC-FB36形・CC-FB43形・CC-FB54形・CC-FB60形・CC-FB80形

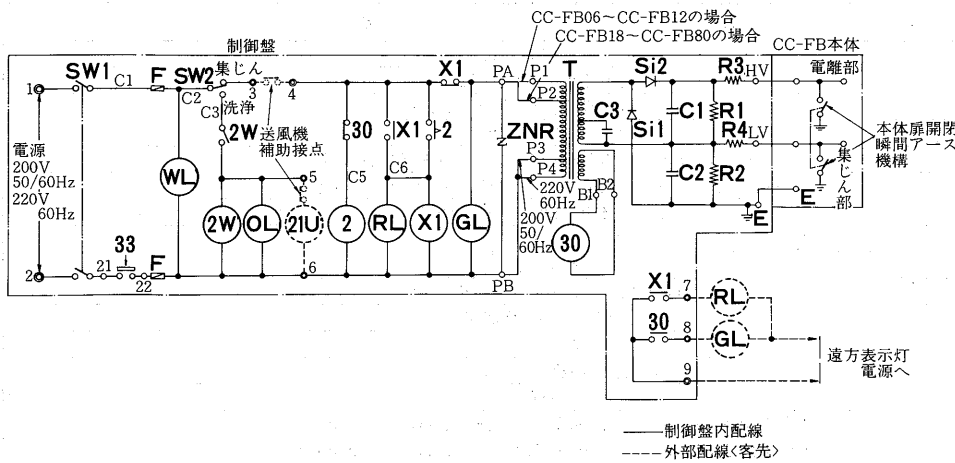


注 気流方向は集じんユニットの向きをかえ高压配線をつなぎかえることにより左右どちらにも選定できます。

変化寸法表

形名	項目	A	B	C	D	E	F
CC-FB36		1700	1675	1625	1460	1500	1250
CC-FB43		1450	1425	1375	1210	2000	1750
CC-FB54		1700	1675	1625	1460	2000	1750
CC-FB60		1950	1925	1875	1710	2000	1750
CC-FB80		2450	2425	2375	2210	2000	1750
形名	項目	G	H	J			
CC-FB36		1020	11×125=1375	7×125=875			
CC-FB43		1520	9×125=1125	11×125=1375			
CC-FB54		1520	11×125=1375	11×125=1375			
CC-FB60		1520	13×125=1625	11×125=1375			
CC-FB80		1520	17×125=2125	11×125=1375			
形名	項目	K	L	M	給水口	排水口	ユニット構成
CC-FB36		40	47.4	70	エルボ1 1/2	2B	4
CC-FB43		44	47.4	80	エルボ1 1/4	2 1/2B	3
CC-FB54		48	47.4	80	エルボ1 1/4	2 1/2B	6
CC-FB60		52	49.6	85	エルボ1 1/2	3B	3
CC-FB80		60	49.6	85	エルボ1 1/2	3B	9

### 7.1.3 電気配線図



記号説明

記号	名称
SW1	スイッチ〈電源〉
SW2	スイッチ〈集じん-洗浄〉
WL	表示灯〈電源〉
OL	表示灯〈洗浄〉
GL	表示灯〈集じん〉
RL	表示灯〈短絡〉
2W	タイマ〈洗浄〉
2	遅延継電器〈短絡表示〉
X1	補助継電器
30	補助継電器〈短絡検出〉
21U	電磁弁〈洗浄水〉
T	変圧器〈高圧〉
Si 1・2	整流器〈高圧シリコン〉
C1・2	コンデンサ〈高圧〉
C3	コンデンサ〈共振〉
R1・2	抵抗器〈放電〉
R3, 4	抵抗器〈制限〉
33	位置開閉器〈安全〉
F	ヒューズ
ZNR	サージアブソーバ

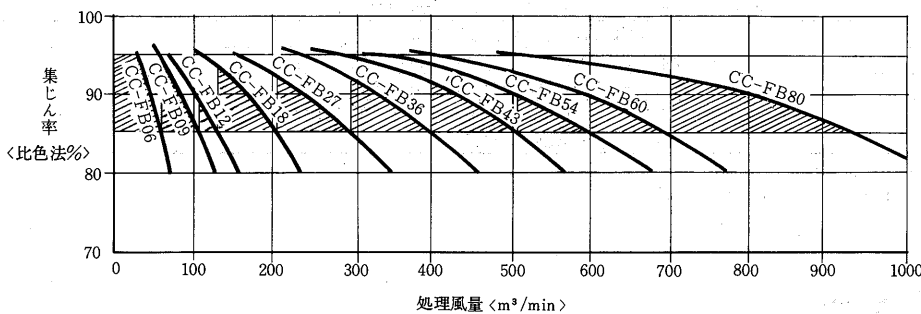
注：CC-FB60及び、CC-FB80の場合は高圧発生装置が2コになります。

### 7.1.4 選定と供給部品

#### (1)形名選定線図

〈集じん率-処理風量特性曲線〉

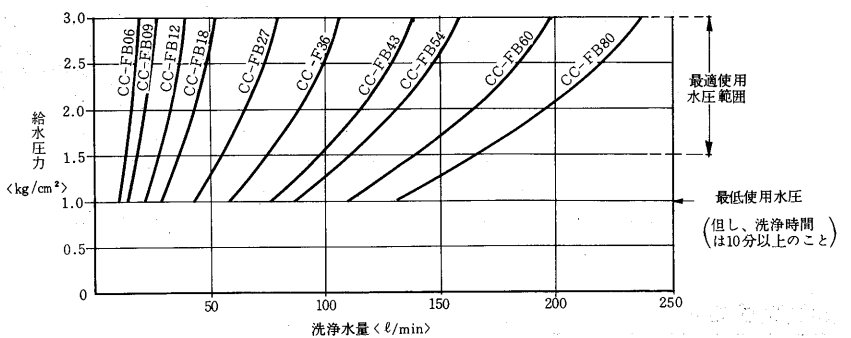
注：斜線部分から最適の機種をお選び下さい



#### (2)集じん率〈比色法〉選定基準表

集じん率〈%〉	適用
95 以上	最高度の無じん、無菌空気を必要とする場合
90 以上	品質管理、機械の保守を主目的とする場合
85 以上	健康管理、清浄な空気を主目的とする場合

#### (3)洗浄水適用線図



#### (4)供給部品

##### 標準予備品

- 1 電離部放電線.....1/2常用数
- 2 洗浄ノズル用パッキング.....常用数

#### (5)据付上の注意事項

- (a)キャビネット側面扉の手前は、約1.5mのスペースを設けてください。
- (b)キャビネットと送風機あるいは冷暖房装置との間には適度の間隔をおいてください。
- (c)キャビネットに連絡するダクトになるべく鋭い屈曲や急激な断面変化を与えないでください。
- (d)高温〈40℃以上〉多湿〈90%〉はさけてください。
- (e)洗浄排水を落とす適当な下水溝を設け排水口と下水溝の間に十分な落差をつけてください。

- (f)クリネヤは定期的には洗浄する必要がありますので、十分な容量の給水設備を用意しておいてください。
- (g)洗浄の際、洗浄水のしぶきが若干ダクト内に入りますので、その水がクリネヤ内部に流れ込めるように、ダクトの下側には、わずかなテーパをつけるようにしてください。
- (h)キャビネット本体、電気機器および電線管は全て電気設備技術基準による第3種接地工事に準拠して施工してください。

# 7.2 空気清浄装置<電気集じん器>乾式クリネヤ

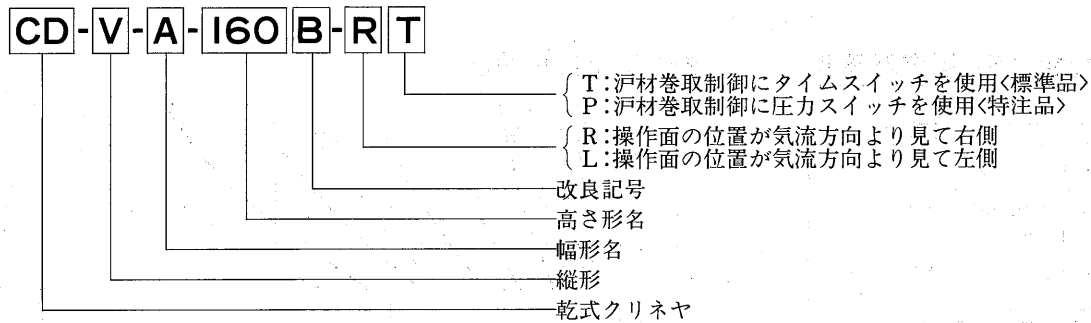
## 7.2.1 仕様

### (a)仕様

項目		仕	様	
構造	造	ダクト枠組方式		
電源	源	三相 200V 50/60Hz		
気流	方向	沪材保存側上流<上部新沪材>		
塗装	色	マンセルN5.5半ツヤ		
処理風量	m <sup>3</sup> /min	70~2940<集じん率90%時>77種類……処理風量表参照		
外形寸法	基本幅	mm		
	高さ	mm		
	奥行	mm		
連結可能台数		3連以下		
性能	集じん率	%		
	空気抵抗	mmAq		
沪材	形名	AT-200		
	材質	合成樹脂繊維不織布<油付>		
	洗浄再生	不可		
	寸法		A形用 0.8m×15m<高さ2100まで> 0.8m×20m<高さ2600以上>	
			B形用 1.05m×15m<高さ2100まで> 1.05m×20m<高さ2600以上>	
		C形用 1.55m×15m<高さ2100まで> 1.55m×20m<高さ2600以上>		
制御盤	消費電力	W	175~835<沪材巻取時>	
	制御方式		タイマー式自動巻取方式	
	更新サイクル	時間	10~70 無段調整	
	更新幅<1回当>	mm	130	
	表示ランプ		電源ランプ<白>, 荷電ランプ<緑>, 巻終ランプ<橙>, 故障ランプ<赤>	
直流高電圧電源	印加電圧	kV	電離部DC10, 集じん部DC5	
	高圧発生方式		シリコン整流器, 高圧コンデンサによる全波倍電圧整流方式	
駆動部	電動機		ギヤモータ100W 4P E種 減速比 1/50	
	減速機構		平歯車およびスプロケットによるチェーン減速, 減速比1/25 最終減速比1/1250	

注1. 圧力スイッチ使用の場合は特別注文品となり、仕様は1部変更になります。  
 2. 電源電圧が400/440Vもご注文により製作しますが、納期についてはご照会ください。

### 形名の見方



### (b)処理風量表

形名	幅形名	高さ形名 全高<mm>	高さ形名							集じんユニット列数		
			全幅<mm>	160	210	260	310	360	410	460	G-50	G-75
1連形	CD-V	A	1,040	70	140	210	280	350	420	490	—	1
		B	1,290	90	180	270	360	450	540	630	2	—
		C	1,790	140	280	420	560	700	840	980	—	2
2連形	CD-V	AB	2,330	160	320	480	640	800	960	1,120	2	1
		2B	2,580	180	360	540	720	900	1,080	1,260	4	—
		BC	3,080	230	460	690	920	1,150	1,380	1,610	2	2
		2C	3,580	280	560	840	1,120	1,400	1,680	1,960	—	4
3連形	CD-V	3B	3,870	270	540	810	1,080	1,350	1,620	1,890	6	—
		2BC	4,370	320	640	960	1,280	1,600	1,920	2,240	4	2
		2CB	4,870	370	740	1,110	1,480	1,850	2,220	2,590	2	4
		3C	5,370	420	840	1,260	1,680	2,100	2,520	2,940	—	6
集じんユニット段数			1	2	3	4	5	6	7	ユニット列数		

注. 上表の処理風量はいずれも集じん率90%時の値を示す。

(c)消費電力一覧表

<単位: W>

項目	1連			2連				3連			
	A	B	C	AB	2B	BC	2C	3B	2BC	2CB	3C
CD-V-160B	175	180	195	200	210	220	235	235	250	265	280
CD-V-210B	195	215	220	255	280	285	290	340	350	355	360
CD-V-260B	210	225	250	280	300	325	350	370	400	425	450
CD-V-310B	220	245	290	315	340	385	430	430	480	525	570
CD-V-360B	235	270	320	355	390	460	490	490	550	605	660
CD-V-410B	250	300	350	400	445	500	550	590	645	700	750
CD-V-460B	265	320	380	430	485	545	610	650	710	775	835

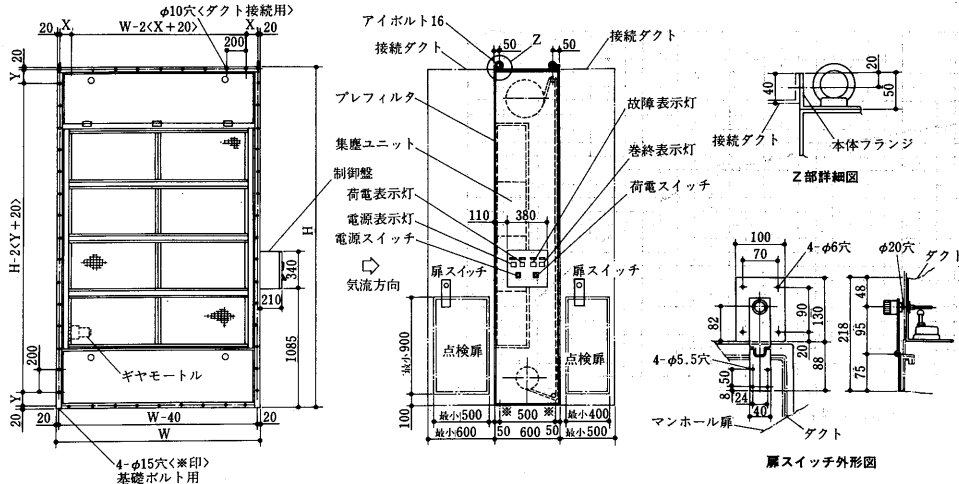
(d)重量一覧表

<単位: kg>

項目	1連			2連				3連			
	A	B	C	AB	2B	BC	2C	3B	2BC	2CB	3C
CD-V-160B	170	195	235	345	365	405	445	540	575	615	655
CD-V-210B	210	245	300	435	470	520	575	695	750	795	850
CD-V-260B	250	295	365	530	570	640	710	850	915	985	1055
CD-V-310B	295	345	445	630	680	775	875	1015	1115	1205	1305
CD-V-360B	335	405	510	735	805	905	1010	1205	1310	1405	1510
CD-V-410B	375	455	575	830	910	1025	1145	1365	1485	1595	1715
CD-V-460B	415	505	640	925	1015	1145	1280	1525	1660	1785	1920

7.2.2 外形寸法図

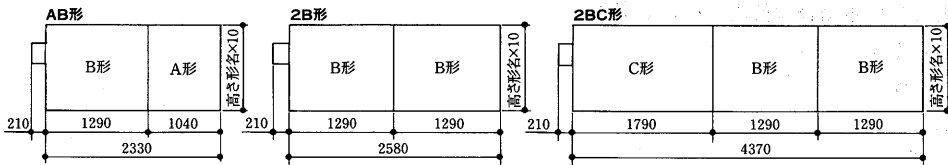
(1)基本形



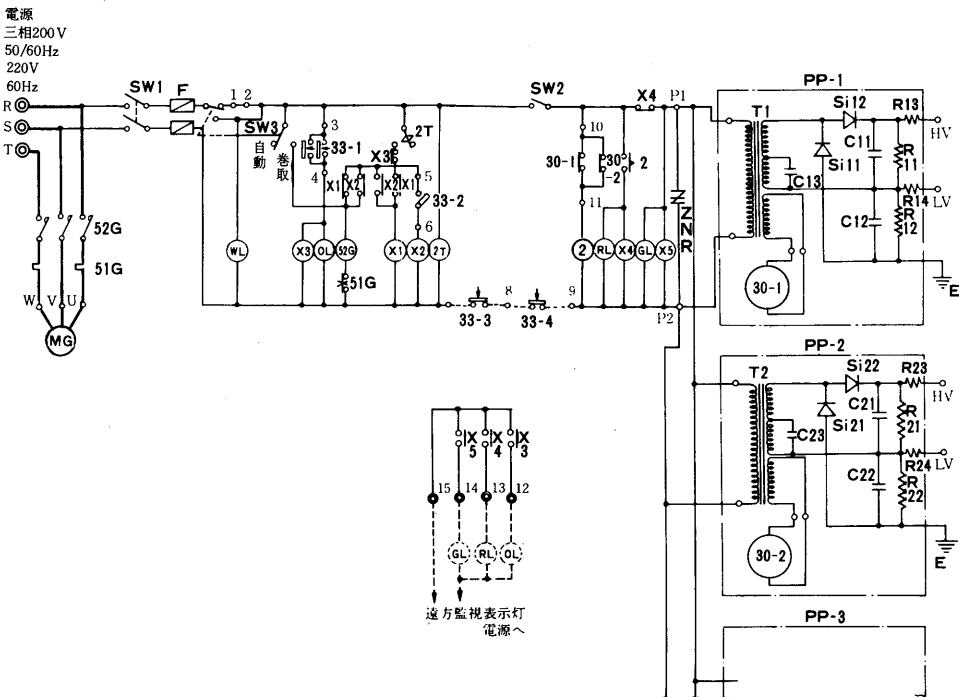
- 注1. Wは1040, 1290, 1790の3種類あり, 形名はA形, B形, C形です。
- 2. Hは1600~4600(500とび)の7種類あります。
- 3. XはA形が100, B形が125, C形が75です。
- 4. YはHが1600, 2600, 3600, 4600の場合80, Hが2100, 3100, 4100の場合130です。

(2)結合形

A幅, B幅, C幅と7種類の高さにより77通りの組み合わせとなります。



7.2.3 電気配線図



記号説明

記号	名称
SW1	スイッチ<電源>
SW2	スイッチ<荷電>
SW3	スイッチ<自動一巻取>
F	ヒューズ
X1	補助継電器
X2	補助継電器
X3	補助継電器
X4	補助継電器
X5	補助継電器
2T	タイムスイッチ<巻取周期>
2	限時継電器<故障検出>
52G	電磁接触器
51G	熱動過電流継電器
T1・2	変圧器<高圧>
PP1~3	高電圧発生電源
WL	表示灯<電源>
OL	表示灯<巻終り>
GL	表示灯<荷電>
RL	表示灯<故障>
33-1	位置閉閉器<巻終り>
33-2	位置閉閉器<巻取幅制御>
33-3	位置閉閉器<本体安全>
33-4	位置閉閉器<本体安全>
Si11, Si12	整流器<高圧シリコン>
Si21, Si22	整流器<高圧シリコン>
C11~C22	コンデンサ<高圧>
C13, C23	コンデンサ<共振>
R11, R2, R21, 22	抵抗器<放電>
R13・14, R23・24	抵抗器<制限>
MG	汚材巻取用電動機
ZNR	サージアブソーバ
30-1・2	補助継電器<故障検出>

- 注1. 送風機等と連動させる場合は端子1,2間の配線ははずし,その後へ連動させたい機器の接点を接続します。
- 2. 破線は客先配線を示します。

空気清浄装置(電気集じん器)乾式クリネヤ

## 7.2.4 濾材

(a)仕様表

	濾材形名	材 料	耐熱性 <°C>	再 生	仕 様				
					風 速 <m/s>	空気抵抗<mmAq>		集じん率 <%>	じん埃保持量 <g/m <sup>2</sup> >
						初 期	終 期		
標準品	AT-200	ポリエステル	100	不可	2.5	6.5	20	83	1,400
特注品	AF-120A	ポリアミド	100	可<3~8回>	2.5	6.2	20	80	700

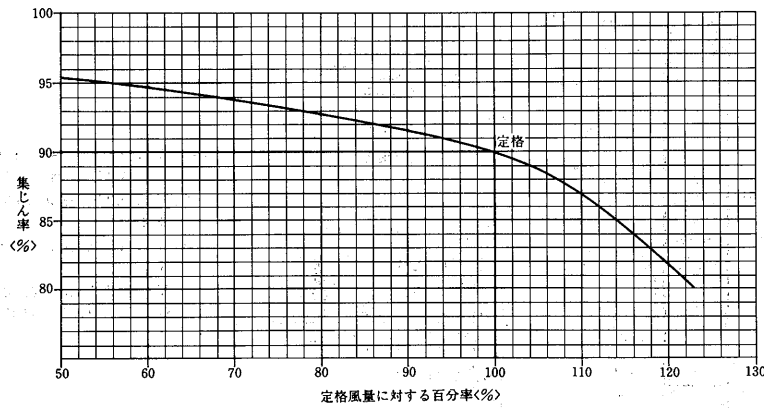
注. 集じん率は、濾材単品でのAFI重量法による値です。

(b)寸法表

	濾材形名	高さ形名 幅形名	160~210	260~460			
			標準品	AT-200	A幅 0.8M×15M	0.8M×20M	B幅 1.05M×15M
特殊品	AF-120A	C幅	1.55M×15M	1.55M×20M	A幅	0.8M×15M	0.8M×20M
		B幅	1.05M×15M	1.05M×20M	B幅	1.05M×15M	1.05M×20M
		C幅	1.55M×15M	1.55M×20M	C幅	1.55M×15M	1.55M×20M

## 7.2.5 特性

風量—集じん率特性曲線



## 7.2.6 注意事項

- (a)処理風量は、定格風量の50~120%の範囲内におさえて下さい。
- (b)処理空気は、温度0~40°C、相対湿度90%以下で使用して下さい。
- (c)一般大気じん以外の下記じん埃を多量に含んでいる場合は使用しないで下さい。
  - 着火性の激しいじん埃
  - 粘性のじん埃
  - 固有抵抗の高いじん埃
  - 腐食性じん埃
- (d)風速分布は、できるだけ均一にして下さい。

## 7.3 空気清浄装置〈汙材巻形フィルタ〉

### 7.3.1 仕様

#### (1) 縦形ロールフィルタ〈FV・FV-G形〉

##### (a) 仕様

項目		仕	様
構造	造	ダクト枠組方式	
電源	源	三相 200V 50/60Hz	
気流方向	向	汙材保存側上流〈上部新汙材〉	
塗装	色	マンセルN5.5半ツヤ	
処理風量	m <sup>3</sup> /min	130~2874〈風速2.5m/s時〉143種類……処理風量表参照	
外形寸法	基本幅	mm	A形=1040, B形=1440, C形=1840組合わせて11種類
	高さ	mm	1600~4600〈250とび〉13種類
	奥行	mm	FV形: 600 FV-G形: 520〈汙材寸法含まず〉
連結可能台数		3連以下	
性能	集じん率	%	85〈風速2.5m/s時, AFI重量法〉
	初期抵抗	mmAq	5.5〈風速2.5m/s時〉
	集じん容量	g/m <sup>2</sup>	1250〈風速2.5m/s, 最終抵抗20mmAq時〉
汙材	形名		FR-385WL
	材質		合成樹脂繊維不織布〈油付〉
	洗浄再生		不可
	寸法		A形用0.8m×15m〈高さ2100まで〉>0.8m×20m〈高さ2350以上〉 B形用1.2m×15m〈高さ2100まで〉>1.2m×20m〈高さ2350以上〉 C形用1.6m×15m〈高さ2100まで〉>1.6m×20m〈高さ2350以上〉
制御盤	制御方式		タイマー式自動巻取方式
	更新サイクル	時間	10~70 無段調整
	更新幅〈1回当〉	mm	130
	表示ランプ		電源ランプ〈白〉, 汙材巻終ランプ〈橙〉
	操作スイッチ		電源スイッチ, 自動巻取切換スイッチ
駆動部	電動機		ギヤモータ100W 4P E種, 減速比1/50
	減速機構		平歯車及びスプロケットによるチェーン減速, 減速比 $\frac{1}{2}$ 最終減速比1/1250

注1. 巻取制御が圧力式の場合は、特別注文となり、上記仕様は一部変更になります。

2. 電源電圧が400/440Vもご注文により製作しますが、納期についてはご照会ください。

#### 形名の見方

FV-A-160 B-R T

- └ T: 汙材巻取制御にタイムスイッチを使用〈標準品〉
- └ P: 汙材巻取制御に差圧スイッチを使用〈特注品〉
- └ R: 操作面の位置が気流方向より見て右側
- └ L: 操作面の位置が気流方向より見て左側
- └ 改良記号
- └ 高さ形名
- └ 幅形名
- └ 縦形ロールフィルタ { 形名FV  
形名FV-G

(b)処理風量表

形名	高さ形名 全高(mm) 幅形名 全幅W(mm)	160	185	210	235	260	285	310	335	360	385	410	435	460		
		1,600	1,850	2,100	2,350	2,600	2,850	3,100	3,350	3,600	3,850	4,100	4,350	4,600		
1連形	FV FV-G	A	1,040	130	157	184	211	238	265	292	319	346	373	400	427	454
			156	188	220	253	285	318	350	382	415	447	480	512	544	
		B	1,440	202	244	286	328	370	412	454	496	538	580	622	664	706
			242	292	343	393	444	494	544	595	645	696	746	796	847	
		C	1,840	274	331	388	445	502	559	616	678	730	787	844	901	958
			328	397	465	534	602	670	739	807	876	944	1,012	1,081	1,149	
2連形	FV FV-G	AB	2,480	332	401	470	539	608	677	746	815	884	953	1,022	1,091	1,160
			398	480	563	646	729	812	894	977	1,060	1,143	1,226	1,308	1,391	
		2B	2,880	404	488	572	656	740	824	908	992	1,076	1,160	1,244	1,328	1,412
			484	584	686	786	888	988	1,088	1,190	1,290	1,392	1,492	1,592	1,694	
		BC	3,280	476	575	674	773	872	971	1,070	1,169	1,268	1,367	1,466	1,565	1,664
			570	689	808	927	1,046	1,164	1,283	1,402	1,521	1,640	1,758	1,877	1,996	
		2C	3,680	548	662	776	890	1,004	1,118	1,232	1,346	1,460	1,574	1,688	2,802	1,916
			656	794	930	1,068	1,204	1,340	1,478	1,614	1,752	1,888	2,024	2,162	2,298	
3連形	FV FV-G	3B	4,320	606	732	858	984	1,110	1,236	1,362	1,488	1,614	1,740	1,866	1,992	2,118
			726	876	1,029	1,179	1,332	1,482	1,632	1,785	1,935	2,088	2,238	2,388	2,541	
		2BC	4,720	678	819	960	1,101	1,242	1,383	1,524	1,665	1,806	1,947	2,088	2,229	2,370
			812	981	1,151	1,320	1,490	1,658	1,827	1,997	2,166	2,336	2,504	2,673	2,843	
		2CB	5,120	750	906	1,062	1,218	1,374	1,530	1,686	1,842	1,998	2,154	2,310	2,466	2,622
			898	1,086	1,273	1,461	1,648	1,834	2,022	2,209	2,397	2,584	2,770	2,958	3,145	
		3C	5,520	822	993	1,164	1,335	1,506	1,677	1,848	2,019	2,190	2,361	2,532	2,703	2,874
			984	1,191	1,395	1,602	1,806	2,010	2,217	2,421	2,628	2,832	3,036	3,243	3,447	

注1. 上記風量表中<上段>は、風速2.5m/s時の風量を示します。→

<下段>は、風速3.0m/s時の風量を示します。→

2. 標準戸過速は、2.5m/sとしています。

(c)重量表

形名	幅形名	高さ形名	160	185	210	235	260	285	310	335	360	385	410	435	460
			1連形	FV FV-G	A	116	124	131	141	148	156	167	175	182	189
115	118	122	124			127	129	133	137	139	142	144	148	152	
B	132	141	149		160	167	175	188	196	204	211	219	227	235	
	128	131	136		139	141	144	149	153	156	159	161	166	169	
C	149	159	166		179	187	195	209	218	226	234	242	251	258	
	140	144	150		153	156	159	165	170	173	176	179	185	188	
2連形	FV FV-G	AB	235	254	271	294	311	329	355	373	390	407	423	442	459
			228	237	246	253	259	266	277	288	294	301	308	318	325
		2B	251	271	288	313	330	348	376	395	412	429	446	465	482
			241	250	261	268	275	282	293	304	311	318	325	337	344
		BC	268	289	306	332	350	368	397	417	434	451	469	489	506
			253	263	275	282	284	297	309	321	328	336	343	355	362
		2C	285	306	324	351	369	389	418	439	456	474	492	512	530
			266	276	289	296	304	312	325	337	345	353	360	373	381
3連形	FV FV-G	3B	370	401	428	466	493	521	563	593	620	647	673	703	730
			354	368	386	397	408	420	438	455	466	478	489	507	518
		2BC	387	419	446	485	512	541	585	615	642	669	696	727	754
			366	381	399	411	423	435	453	472	483	495	507	525	537
		2CB	403	436	463	505	532	562	606	637	664	692	719	750	777
			379	394	413	422	437	450	469	488	500	512	524	544	556
		3C	420	454	481	524	551	582	627	659	687	714	742	774	801
			391	407	427	439	452	465	485	505	517	529	542	562	574

注. 上記表中 FV形の重量 →

FV-G形の重量 →



(2)横形ロールフィルタ<FW-M形>

(a)仕様

項目		仕様	
電源		三相 200V 50/60Hz	
気流方向		汙材保存側上流	
塗装色		パールグレー<マンセル2.5Y相当>	
処理風量	m <sup>3</sup> /min	FW-M仕様表参照	
性能	集じん率	%	85<風速2.5m/s時, AFI重量法>
	初期抵抗	mmAq	5.5<風速2.5m/s時>
	集じん容量	g/m <sup>2</sup>	1250<風速2.5m/s, 最終抵抗20mmAq時>
汙材	形名		FR-385WL
	材質		合成樹脂繊維不織布<油付>
	洗浄再生		不可
制御盤	制御方式		タイマー式自動巻取方式
	更新サイクル	時間	10~70 無段調整
	更新幅<1回当>	mm	130
	表示ランプ		電源ランプ<白>, 汙材巻終ランプ<橙>
駆動部	電動機		電源スイッチ, 自動一巻取切換スイッチ<盤内> ギヤモータ100W 4P E種 減速比 $\frac{1}{2}$
	減速機構		スプロケットによるチェーン減速, 減速比 $\frac{1}{2}$ 最終減速比1/250

注1.巻取制御が圧力式の場合は特別注文品となり、上記仕様は一部変更になります。  
2.電源電圧がAC400/440Vもご注文により製作しますが、納期についてはご照会ください。

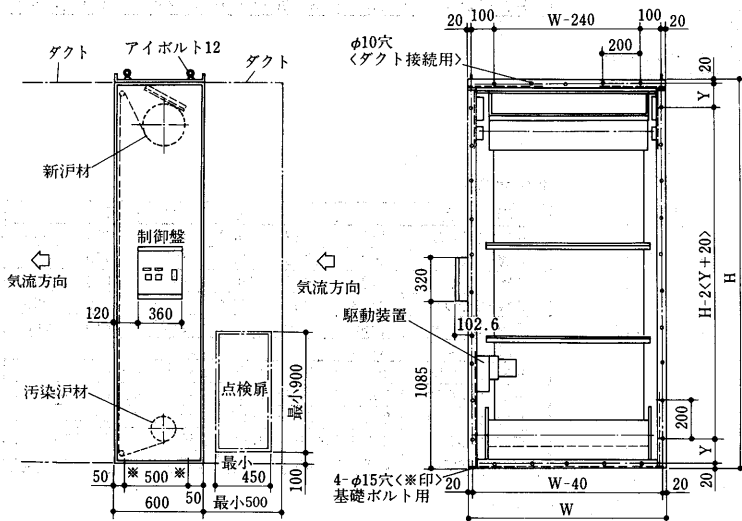
(b)FW-M形仕様表

形名	通過面積 <m <sup>2</sup> >	処理風量<標準は2.5m/s時><m <sup>3</sup> /min>			汙材寸法<m> 幅×長×本数	重量 <kg>
		風速2.0m/s時	風速2.5m/s時	風速3.0m/s時		
FW-40M	0.375	45	56	68	0.615×20×1	88
FW-60M	0.375	45	56	68	0.615×20×1	88
FW-80M	0.505	61	76	91	0.615×20×1	86
FW-100M	0.682	82	102	123	0.83×20×1	95
FW-150M	0.858	103	129	154	0.83×20×1	100
FW-180M	1.035	124	155	186	0.83×20×1	106
FW-200M	1.210	145	182	218	0.83×20×1	115
FW-240M	1.386	166	208	249	0.83×20×1	120
FW-270M	1.851	222	278	333	1.03×20×1	132
FW-300M	2.042	245	306	368	1.13×20×1	137
FW-380M	2.450	294	368	441	1.13×20×1	146
FW-450M	2.857	343	429	514	1.13×20×1	160
FW-530M	3.490	419	524	628	1.33×20×1	170
FW-600M	3.833	460	575	690	1.43×20×1	177
FW-700M	4.673	561	701	841	1.73×20×1	192

注. 800M~1500M形も製作しますが納期についてはご照会下さい。

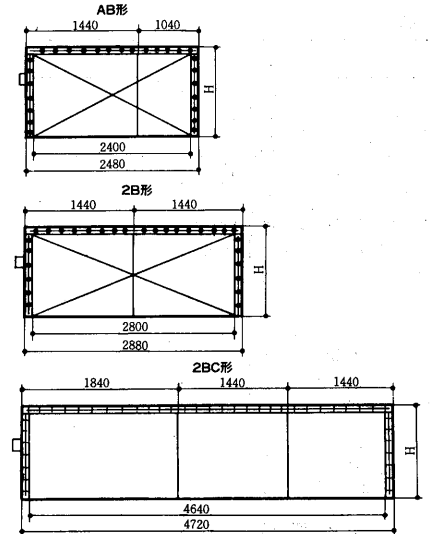
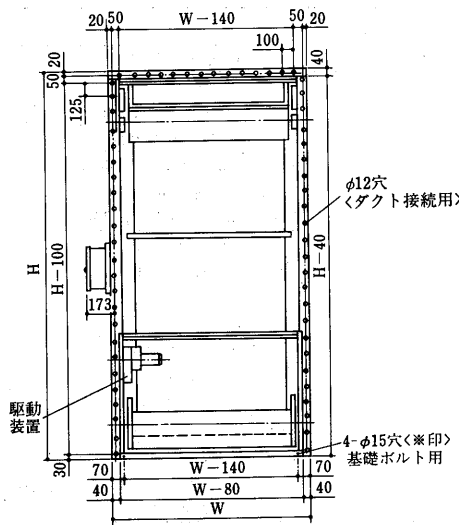
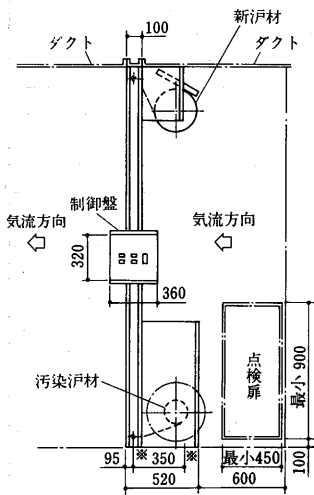
7.3.2 外形寸法図

(1)縦形ロールフィルタ<FV形>



注1. Wは1040, 1440, 1840の3種類あり形名はA形, B形, C形です。  
2. Hは1600~4600<250とび>の13種類があります。  
3. YはHが1600, 2600, 3600, 4600の場合80, Hが1850, 2850, 3850の場合105, Hが2100, 3100, 4100の場合130, それ以外は155です。  
4. 汙材長さはHが2100までは15m, 2350以上が20mです。  
5. 保守のために流入側に最小500mmのスペースが必要です。

(2)縦形ロールフィルタ<FV-G形>



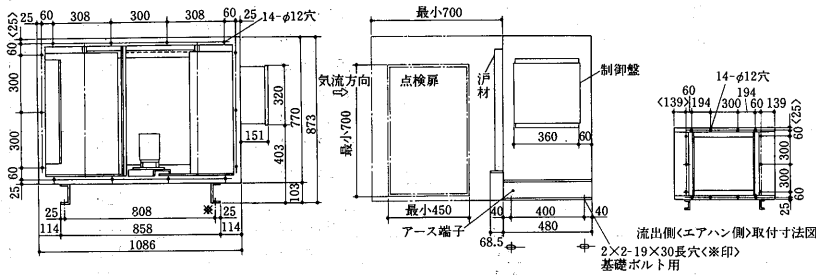
注. 本図は2連, 3連の結合形の一例ですが他の結合形も基本形の組合せです。

注1.Wは1040, 1440, 1840の3種類あり形名はA形, B形, C形です。  
2.Hは1600~4600<250とび>の13種類があります。

3.汚材長さはHが2100までは15m, 2350以上が20mです。  
4.保守のために流入側に最小600mmのスペースが必要です。

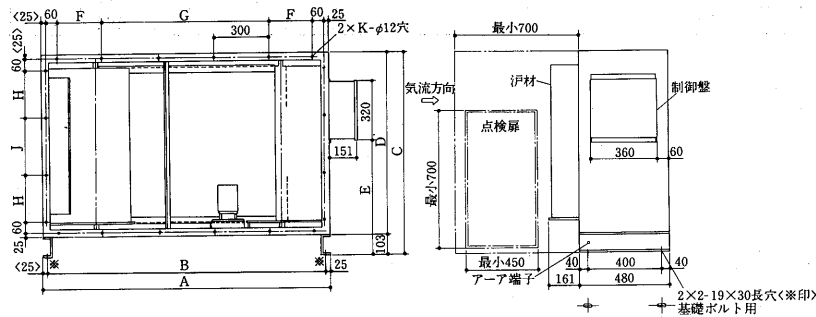
(3)横形ロールフィルタ<FW-M形>

FW-40M形・FW-60M形



FW-80M形・FW-100M形

FW-150M形・FW-180M形

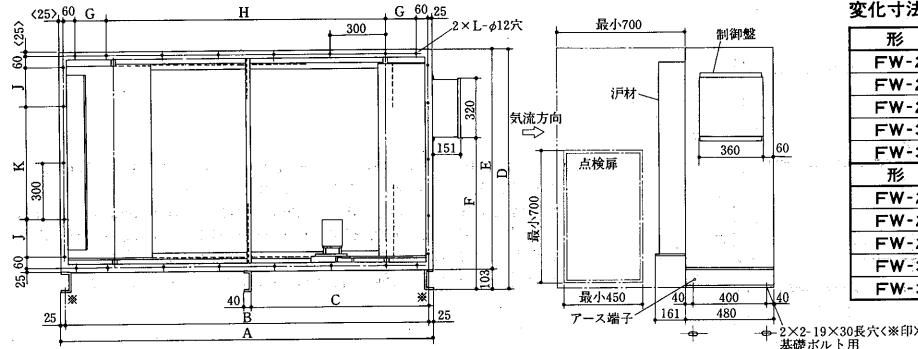


変化寸法表

形名	A	B	C	D	E
FW-80M	1086	1036	873	770	403
FW-100M	1086	1036	1073	970	603
FW-150M	1314	1264	1073	970	603
FW-180M	1544	1494	1073	970	603
形名	F	G	H	J	K
FW-80M	158	2×300=600	300	-	16
FW-100M	158	2×300=600	250	300	18
FW-150M	272	2×300=600	250	300	18
FW-180M	237	3×300=900	250	300	20

FW-200M形・FW-240M形・FW-270M形

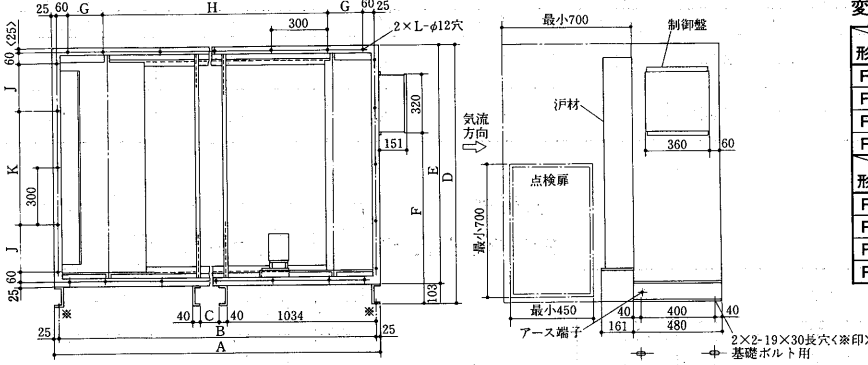
FW-300M形・FW-380M形



変化寸法表

形名	A	B	C	D	E	F
FW-200M	1772	1722	980	1073	970	603
FW-240M	2000	1950	980	1073	970	603
FW-270M	2108	2058	1034	1273	1170	803
FW-300M	2108	2058	1034	1373	1270	903
FW-380M	2490	2440	1034	1373	1270	903
形名	G	H	J	K	L	
FW-200M	201	4×300=1200	250	1×300=300	22	
FW-240M	165	5×300=1500	250	1×300=300	24	
FW-270M	219	5×300=1500	200	2×300=600	26	
FW-300M	219	5×300=1500	250	2×300=600	26	
FW-380M	260	6×300=1800	250	2×300=600	28	

FW-450M形・FW-530M形  
FW-600M形・FW-700M形



変化寸法表

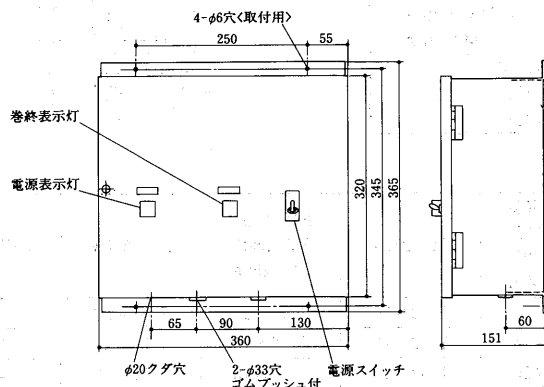
形名	項目	A	B	C	D	E	F
FW-450M		2870	2820	722	1373	1270	903
FW-530M		2948	2898	800	1573	1470	1103
FW-600M		2998	2948	850	1673	1570	1203
FW-700M		2998	2948	850	1973	1870	1403

形名	項目	G	H	J	K	L
FW-450M		300	7×300=2100	250	2×300=600	30
FW-530M		189	8×300=2400	200	3×300=900	34
FW-600M		214	8×300=2400	250	3×300=900	34
FW-700M		214	8×300=2400	250	4×300=1200	36

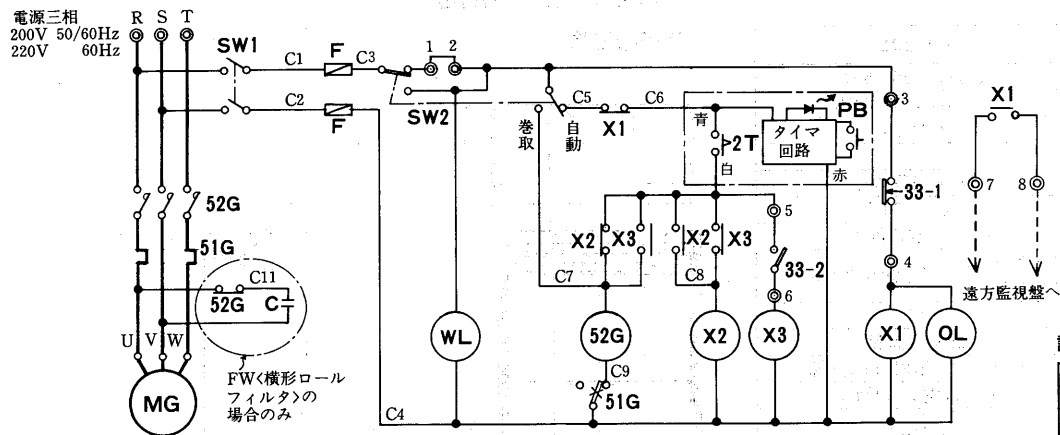
7.3.3 電気配線図

(1)制御盤外形図

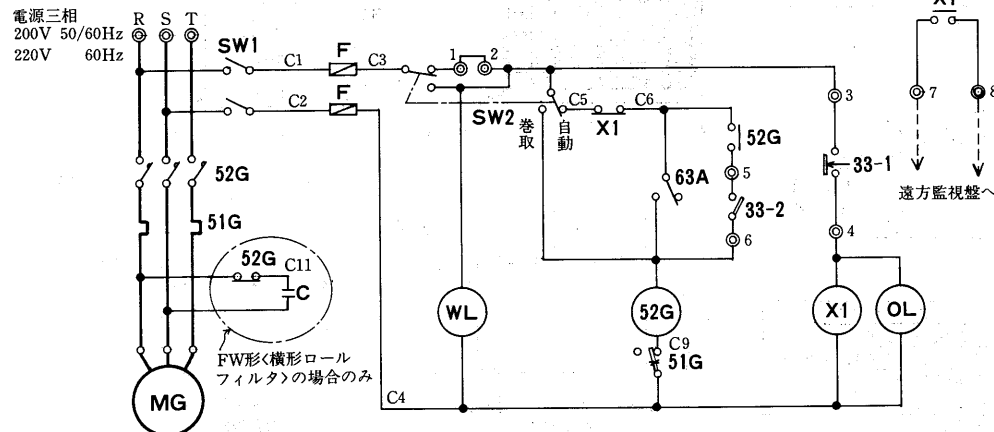


(2)接続図

(a)標準形接続図<タイマー式>



(b)特注形接続図<圧力式>



記号説明

記号	名称
MG	巻取用電動機
52G	電磁接触器<フィルタ巻取>
51G	熱動過電流継電器<フィルタ巻取>
2T	タイマ
X1~3	補助継電器
63A	圧力閉閉器
33-1	位置閉閉器<巻終り>
33-2	位置閉閉器<巻取幅制御>
WL	表示灯<電源>
OL	表示灯<巻終り>
SW1	スイッチ<電源>
SW2	スイッチ<自動-巻取>
F	ヒューズ
C	コンデンサ<制御>
PB	押ボタンスイッチ<試験用>

注1.送風機または他の空調機と連動させるときは、端子1・2間の短絡線を外して連動させる機器の接点を接続して下さい。  
注2.汙材巻終時には「巻終」ランプが点灯します。遠方監視をする場合は端子7・8間に表示させたい器具を接続して下さい。

### 7.3.4 沪材

#### (1)仕様一覧表

	沪材形名	材 料	耐 熱 性	再 生	仕 様				
					風 速 <m/s>	空気抵抗 <mmAq>		集じん率 <%>	じん埃保持量 <g/m <sup>2</sup> >
						初 期	終 期		
標準品	FR-385WL	ポリエステル	100°C	不 可	2.5	5.5	20	85	1,250
特注品	FG-2105NK	ポリエステル ポリクラール	100°C	可<3~8回>	2.5	7.5	20	79	650
	FG-2605NK	ポリエステル ポリクラール	100°C	可<3~8回>	2.5	10.5	20	82	600

注：集じん率はAFI重量法による値を示します。

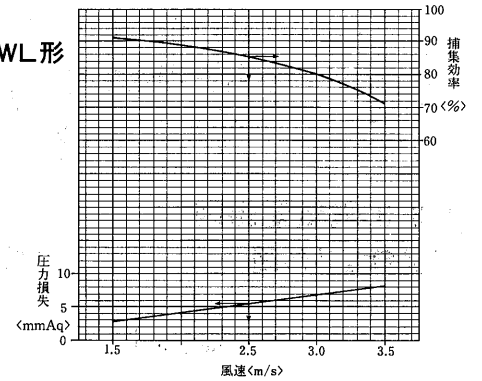
#### (2)寸法表

##### (a)FV・FV-G形

	沪材形名	高さ形名		160~210	235~460
		幅形名			
標準品	FR-385WL	A幅		0.8M×15M	0.8M×20M
		B幅		1.2M×15M	1.2M×20M
		C幅		1.6M×15M	1.6M×20M
特注品	FG-2105NK	A幅		0.81M×15M	0.81M×20M
		B幅		1.21M×15M	1.21M×20M
		C幅		1.61M×15M	1.61M×20M
	FG-2605NK	A幅		0.81M×15M	
		B幅		1.21M×15M	
		C幅		1.61M×15M	

##### (c)性能

##### FR-385WL形



##### (b)FW-M形

	沪材形名	形名								
		FW-40M FW-60M FW-80M	FW-100M	FW-150M FW-180M FW-200M FW-240M	FW-270M	FW-300M FW-380M FW-450M	FW-530M	FW-600M	FW-700M	
標準品	FR-385WL	0.615×20	0.83×20		1.03×20	1.13×20	1.33×20	1.43×20	1.73×20	
特注品	FG-2105NK	0.62×10	0.82×10	0.82×15	1.02×15	1.12×15	1.32×15	1.42×15	1.72×15	
	FG-2605NK	0.62×10	0.82×10	0.82×15	1.02×15	1.12×15	1.32×15	1.42×15	1.72×15	

## 7.4 空気清浄装置<空気清浄機>パッケージ形

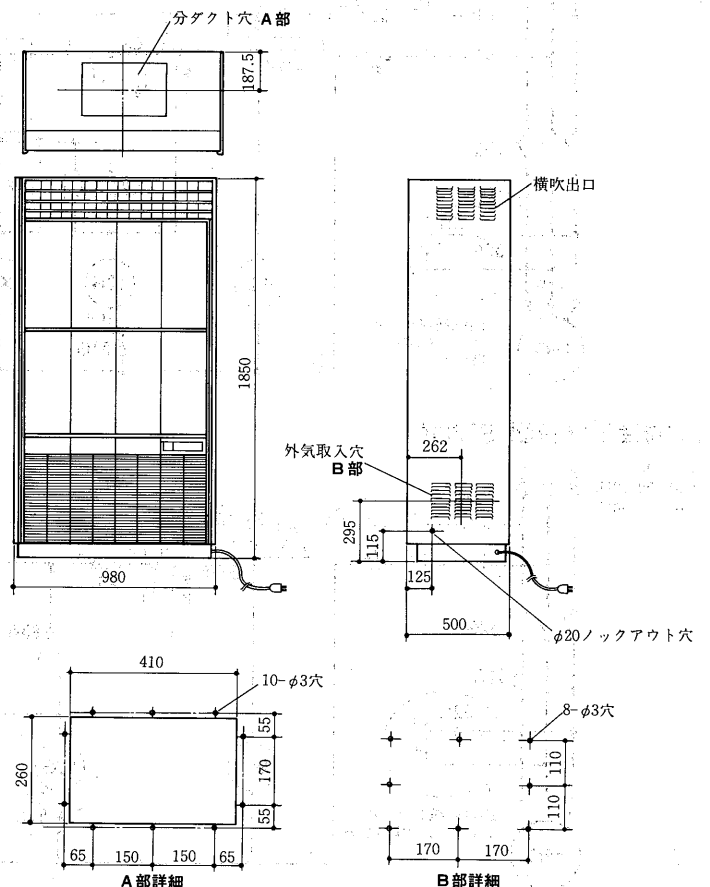
### 7.4.1 仕様

項目	形名	FP-30B
外形寸法<高さ×幅×奥行>	mm	1,850×980×500
電 源		単相 100V 50/60Hz
消 費 電 力	W	230/320
処 理 風 量	m <sup>3</sup> /min	30
風 量 調 節		強・弱 2段切替
適 用 床 面 積	m <sup>2</sup>	80~150
集 じ ん 効 率	%	90%以上<比色法>
有 害 ガ ス 除 去 率	%	亜硫酸ガス<SO <sub>2</sub> > オゾン<O <sub>3</sub> > } 90%以上<初期>
騒 音	ホン	49
送風機	形 式	26cm 多翼形
	電 動 機	コンデンサ 単相誘導電動機
イオン発生器		パルス放電式 10 <sup>5</sup> 個/cc
絶 縁 抵 抗	MΩ	3以上
耐 電 圧		AC1000V 1分間
電 源 コ ー ド		2芯キャプタイヤコード
製 品 重 量	kg	170

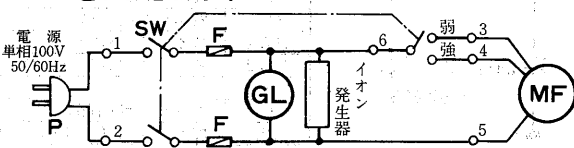
注1. 風量は、吹出口で風車式風速計にて測定した値です。

### 7.4.2 外形寸法図

#### FP-30B形



### 7.4.3 電気配線図



#### 記号説明

記号	名 称
MF	送風機用電動機
SW	スイッチ<電源風量調節>
GL	表示灯<運転>
F	ヒューズ
P	プラグ