

# 2 ユニットクーラ・冷凍機関連機器

## 目次

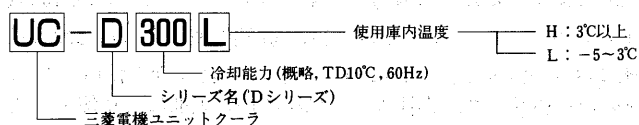
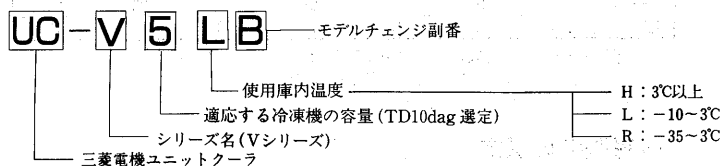
2.1 ユニットクーラ	242	2.3 サクシオンアキュムレータ	270
2.1.1 UC-V形ユニットクーラ	243	2.4 防雪フード	271
2.1.2 UC-D形ユニットクーラ	253	2.5 ヒートリクレイムフィル	271
2.2 ホットガスデフロスト装置	261	2.5.1 ダクト埋込形	271
2.2.1 ホットガスデフロスト装置<サーモバンク方式>	261	2.5.2 ショーケース上置形	272
2.2.2 ホットガスデフロスト装置<順次デフロスト方式>	265	2.6 タイマセット	273
		2.7 デューティサイクルコントローラ	277

## 2.1 ユニットクーラ

### 目次

2.1.1 UC-V形ユニットクーラ	243	2.1.2 UC-D形ユニットクーラ	253
(1)仕様	243	(1)仕様	253
(2)外形寸法図	245	(2)外形寸法図	254
(3)電気配線図	247	(3)電気配線図	255
(4)冷却能力線図	252	(4)冷却能力線図	260
(5)騒音特性	252	(5)騒音特性	260

### ■形名の説明



## 2.1.1 UC-V形ユニットクーラ

### (1)仕様

#### (a)UC-V形

項目		形名	H シ リ ー ズ								
			UC-V2HB	UC-V3HB	UC-V4HB	UC-V5HB	UC-V6HB	UC-V8HB	UC-V10HB	UC-V15HB	
取付方法			天井吊下げ								
キャビネット			アルミニウム (表面エンボス加工)								
外形寸法	高さ	mm	485	490	497	501	700	707	723		
	奥行	mm	468			495			723		
	幅	mm	968	1258	1658	1858	1658	2058	2968		
電源			三相200V 50/60Hz								
適用庫内温度		℃	3以上								
冷却能力	TD 7℃	注1.2 kcal/h	1700/1800	2200/2300	3200/3600	4400/4800	5600/6000	7500/8000	9300/10000	13600/14600	
	TD 10℃	注1.2 kcal/h	2400/2600	3300/3500	4800/5200	6400/6800	8400/8900	11000/11700	13700/14600	20200/21500	
	TD 13℃	注1.2 kcal/h	3100/3400	4500/4800	6500/7000	8700/9200	11200/12000	14600/15600	18400/19600	27000/28800	
冷却器	外表面電熱面積	m <sup>2</sup>	11.6	15.0	21.5	32.5	37.4	48.5	63.5	97.4	
	フィンピッチ	mm	4.23								
風量		m <sup>3</sup> /min	30/34	42/47	52/58	63/70	83/93	104/116	150/168	252/280	
送風機	風到達距離 (0.5 m/s)	m	11/12			13/15			13/15		
送風機	定格出力 × 個数	W	0.06×1	0.06×2		0.06×3	0.2×2	0.2×3	0.2×5		
	入力	W	90/110	180/220		270/330	390/530	590/800	980/1330		
除霜	方式		オフサイクル								
	電熱器 (冷却器)	kW	-								
	電熱器 (ドレンパン)	kW	-								
	電熱器 (ファンガード)	kW	-								
端子台ヒータ	W	7									
配管寸法	冷却器入口	mm	φ12.7フレア					φ15.88フレア			
	冷却器出口	mm	φ19.05ロウ付		φ25.4ロウ付			φ31.75ロウ付		φ38.1ロウ付	
	外部均圧管	mm	φ6.35フレア								
	排水管	mm	φ34								
製品重量	kg	28	38	42	50	59	74	98	133		
冷凍機	注3	kW	1.1~2.2	1.5~3.0	2.2~3.75	3.0~4.5	3.75~5.5	4.5~7.5	5.5~10.8	7.5~15.0	
掲載頁	外形寸法図	頁	245						246		
	電気配線図	頁	247								
	能力線図	頁	252								

- 注1. 冷却能力は、50/60Hz過熱度4℃の場合を示し、負荷となる送風機の入力は差し引いておりません。  
 2. TDはユニットクーラ入口空気温度と蒸発温度の差を示します。  
 3. この組み合わせは目安です。実際の選定に際しては詳細条件により組み合わせ能力を求めてください。

項目		形名	L シ リ ー ズ								
			UC-V2LB	UC-V3LB	UC-V4LB	UC-V5LB	UC-V6LB	UC-V8LB	UC-V10LB	UC-V15LB	
取付方法			天井吊下げ								
キャビネット			アルミニウム (表面エンボス加工)								
外形寸法	高さ	mm	485	490	497	501	700	707	723		
	奥行	mm	468			495			723		
	幅	mm	968	1258	1658	1858	1658	2058	2968		
電源			三相200V 50/60Hz								
適用庫内温度		℃	-10~3								
冷却能力	TD 7℃	注1.2 kcal/h	1700/1800	2200/2300	3200/3600	4400/4800	5600/6000	7500/8000	9300/10000	13600/14600	
	TD 10℃	注1.2 kcal/h	2400/2600	3300/3500	4800/5200	6400/6800	8400/8900	11000/11700	13700/14600	20200/21500	
	TD 13℃	注1.2 kcal/h	3100/3400	4500/4800	6500/7000	8700/9200	11200/12000	14600/15600	18400/19600	27000/28800	
冷却器	外表面電熱面積	m <sup>2</sup>	11.6	15.0	21.5	32.5	37.4	48.5	63.5	97.4	
	フィンピッチ	mm	4.23								
風量		m <sup>3</sup> /min	30/34	42/47	52/58	63/70	83/93	104/116	150/168	252/280	
送風機	風到達距離 (0.5 m/s)	m	11/12			13/15			13/15		
送風機	定格出力 × 個数	W	0.06×1	0.06×2		0.06×3	0.2×2	0.2×3	0.2×5		
	入力	W	90/110	180/220		270/330	390/530	590/800	980/1330		
除霜	方式		電熱器								
	電熱器 (冷却器)	kW	1.1	1.8	2.7	2.9	3.5	4.2	5.8	8.8	
	電熱器 (ドレンパン)	kW	0.5	0.7	1.1		1.3	1.1	1.3	2.0	
	電熱器 (ファンガード)	kW	-								
端子台ヒータ	W	7									
配管寸法	冷却器入口	mm	φ12.7フレア					φ15.88フレア			
	冷却器出口	mm	φ19.05ロウ付		φ25.4ロウ付			φ31.75ロウ付		φ38.1ロウ付	
	外部均圧管	mm	φ6.35フレア								
	排水管	mm	φ34								
製品重量	kg	29	40	45	53	62	78	102	139		
冷凍機	注3	kW	1.1~2.2	1.5~3.0	2.2~3.75	3.0~4.5	3.75~5.5	4.5~7.5	5.5~10.8	7.5~15.0	
掲載頁	外形寸法図	頁	245						246		
	電気配線図	頁	248~251								
	能力線図	頁	252								

- 注1. 冷却能力は、50/60Hz過熱度4℃の場合を示し、負荷となる送風機の入力は差し引いておりません。  
 2. TDはユニットクーラ入口空気温度と蒸発温度の差を示します。  
 3. この組み合わせは目安です。実際の選定に際しては詳細条件により組み合わせ能力を求めてください。  
 4. 保冷用ですので、凍結用には使用できません。  
 5. 庫内温度が-10℃以上であっても貯永庫など水分の多い場合は、ファンガードヒータの付いたR形をご使用ください。

項目	形名	R シ リ ー ズ									
		UC-V2RB	UC-V3RB	UC-V4RB	UC-V5RB	UC-V6RB	UC-V8RB	UC-V10RB	UC-V15RB	UC-V20RB	
取付方法		天井吊下げ									
キャビネット		アルミニウム (表面エンボス加工)									
外形寸法	高さ	mm	481	485	490	497	501	700	707	721	
	奥行	mm	468						495		
	幅	mm	718	968	1258	1658		1858	1658	2058	2968
電源		三相200V 50/60Hz									
適用庫内温度		-35~+3									
冷却能力	TD 7℃	注1.2 kcal/h	800/900	1100/1200	2000/2100	2600/2700	3600/3800	4400/4600	6000/6400	7100/7500	9600/10200
	TD 10℃	注1.2 kcal/h	1300/1400	1700/1900	2800/3100	3600/3800	5200/5400	6400/6600	8800/9400	10400/11000	14000/15100
	TD 13℃	注1.2 kcal/h	1600/1800	2400/2600	3900/4200	4700/5200	6900/7400	8500/9000	11800/12600	13800/14700	18800/20000
冷却器	外表面電熱面積	m <sup>2</sup>	5.2	8.2	10.6	15.3	22.9	26.4	34.1	44.6	55.2
	フィンピッチ	mm	6.35								
風量		m <sup>3</sup> /min	21/23	26/29	52/58	63/70	58/64	85/95	118/132	162/180	211/235
冷風到達距離 (0.5 m/s)		m	11/12						13/15		
送風機	定格出力 × 個数	W	0.06 × 1		0.06 × 2		0.06 × 3		0.2 × 2	0.2 × 3	0.2 × 4
	入力	W	90/110		180/220		270/330		390/530	590/800	780/1060
除霜	方式		電熱器								
	電熱器 (冷却器)	kW	0.5	0.8	1.8	2.7	3.8	4.6	5.1	7.0	8.6
	電熱器 (ドレンパン)	kW	0.4	0.6	0.7	1.1		1.3	1.1	1.3	1.6
電熱器 (ファンガード)	kW	0.65		1.2	1.3		1.9	2.1	3.1	4.0	
端子台ヒータ	W	12						17			
配管寸法	冷却器入口	mm	φ12.7フレア					φ15.88フレア		φ19.05フレア	
	冷却器出口	mm	φ19.05ロウ付		φ25.4ロウ付			φ31.75ロウ付		φ38.1ロウ付	
	外部均圧管	mm	φ6.35フレア								
排水管	mm	φ34									
製品重量	kg	25	29	40	45	54	64	79	103	122	
冷凍機	注3 kW	1.1~2.2	1.5~3.0	2.2~3.75	3.0~4.5	3.75~5.5	4.5~7.5	5.5~10.8	7.5~15.0	10.8~22	
掲載頁	外形寸法図	頁	245							246	
	電気配線図	頁	248~251								
	能力線図	頁	252								

- 注1. 冷却能力は、50/60Hz、過熱度4℃の場合を示し、負荷となる送風機の入力は差し引いておりません。  
 2. TDはユニットクーラ入口空気温度と蒸発温度の差を示します。  
 3. この組み合わせは目安です。実際の選定に際しては詳細条件により組み合わせ能力を求めてください。  
 4. 保冷用ですので、凍結用には使用できません。

UC-V形ユニットクーラ適用電磁接触器の選定表

運転台数	1 台							2 台								
	送風機用 <52F>			電熱器用 <88H>				送風機用 <52F>			電熱器用 <88H>					
	S-K10	S-K11	S-K20	S-K10 補助接点1b	S-K11	S-K20	S-K25	S-K10	S-K11	S-K20	S-K10 補助接点1b	S-K11	S-K20	S-K25	S-K35	S-K50
UC-V2HB	●	○	○					●	○	○						
UC-V3HB	●	○	○					●	○	○						
UC-V4HB	●	○	○					●	○	○						
UC-V5HB	●	○	○					●	○	○						
UC-V6HB	●	○	○					●	○	○						
UC-V8HB	●	○	○					●	○	○						
UC-V10HB		●	○					●	○	○						
UC-V15HB		●	○					●	○	○						
UC-V2LB	●	○	○	●				●	○	○	●	○	○	○	○	○
UC-V3LB	●	○	○	●				●	○	○	●	○	○	○	○	○
UC-V4LB	●	○	○	●				●	○	○	●	○	○	○	○	○
UC-V5LB	●	○	○	●				●	○	○	●	○	○	○	○	○
UC-V6LB	●	○	○	●				●	○	○	●	○	○	○	○	○
UC-V8LB	●	○	○	●				●	○	○	●	○	○	○	○	○
UC-V10LB		●	○			●	○	●	○	○		●	○	○	○	○
UC-V15LB		●	○			●	○	●	○	○		●	○	○	○	○
UC-V2RB	●	○	○	●	○	○	○	●	○	○	●	○	○	○	○	○
UC-V3RB	●	○	○	●	○	○	○	●	○	○	●	○	○	○	○	○
UC-V4RB	●	○	○	●	○	○	○	●	○	○	●	○	○	○	○	○
UC-V5RB	●	○	○	●	○	○	○	●	○	○	●	○	○	○	○	○
UC-V6RB	●	○	○	●	○	○	○	●	○	○	●	○	○	○	○	○
UC-V8RB	●	○	○	●	○	○	○	●	○	○	●	○	○	○	○	○
UC-V10RB	●	○	○			●	○	●	○	○		●	○	○	○	○
UC-V15RB		●	○			●	○	●	○	○		●	○	○	○	○
UC-V20RB		●	○			●	○	●	○	○		●	○	○	○	○

- 注1. ●印は最適を示す。  
 2. ○印は●印が入手困難な場合、使用してもよい。

温度開閉器の作動温度

温度開閉器	開	閉
除霜終了用 26D	25 ± 3℃	13.7 ± 3℃
過熱防止用 26H	32 ± 3℃	12 ± 3℃

(2)外形寸法図

(a)UC-V形

- UC-V2HB形
- UC-V2LB形
- UC-V2RB形
- UC-V3RB形

- 冷媒液入口 φ12.7フレア.....①
- 冷媒ガス出口 φ19.05ロウ付.....②
- 取付穴 φ12穴.....③
- ドレン排水口 φ34.....④
- 端子箱.....⑤
- オイルトラップ.....⑥

変化寸法表

形名	A	B	C
UC-V2HB, UC-V2LB	968	740	455
UC-V2RB	718	490	450
UC-V3RB	968	740	455

UC-V3HB・V4HB・V5HB形

UC-V3LB・V4LB・V5LB形

UC-V4RB・V5RB・V6RB形

- 冷媒液入口 φ12.7フレア.....①
- 冷媒ガス出口 φ25.4ロウ付.....②
- 取付穴 φ12穴.....③
- ドレン排水口 φ34.....④
- 端子箱.....⑤
- オイルトラップ.....⑥

変化寸法表

形名	A	B	C
UC-V3HB, UC-V3LB	1258	940	455
UC-V4HB, UC-V4LB	1658	1340	462
UC-V5HB, UC-V5LB	1658	1340	462
UC-V4RB	1258	940	455
UC-V5RB	1658	1340	462
UC-V6RB	1658	1340	462

UC-V6HB形

UC-V6LB形

UC-V8RB形

- 冷媒液入口 φ12.7フレア.....①
- 冷媒ガス出口 φAロウ付.....②
- 取付穴 φ12穴.....③
- ドレン排水口 φ34.....④
- 端子箱.....⑤
- オイルトラップ.....⑥

変化寸法表

形名	A	B	C
UC-V6HB, UC-V6LB	25.4	525	377
UC-V8RB	31.75	546	365

UC-V8HB形

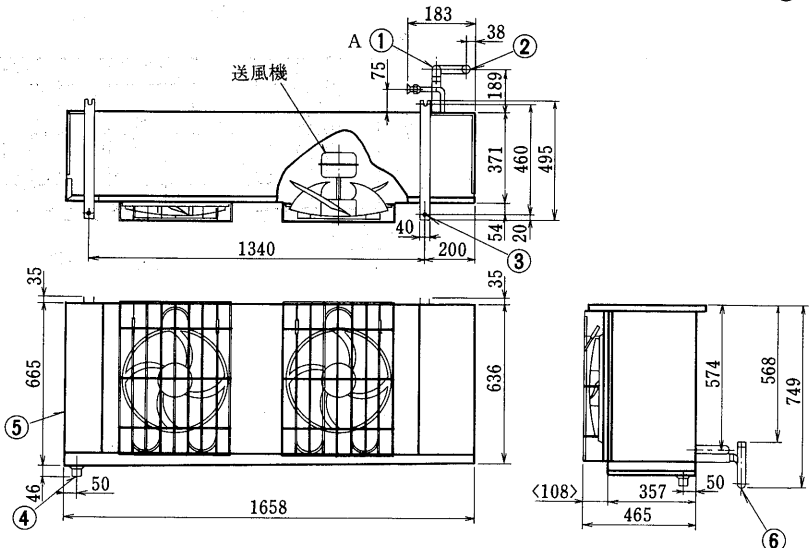
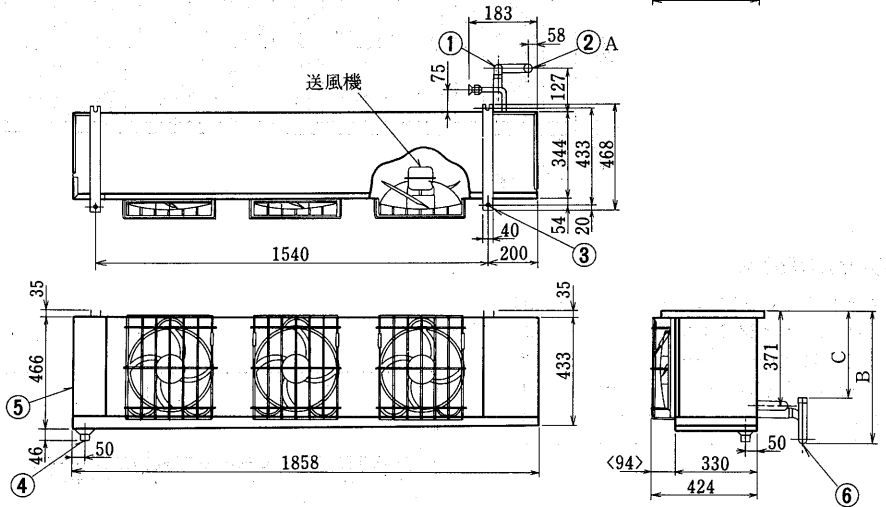
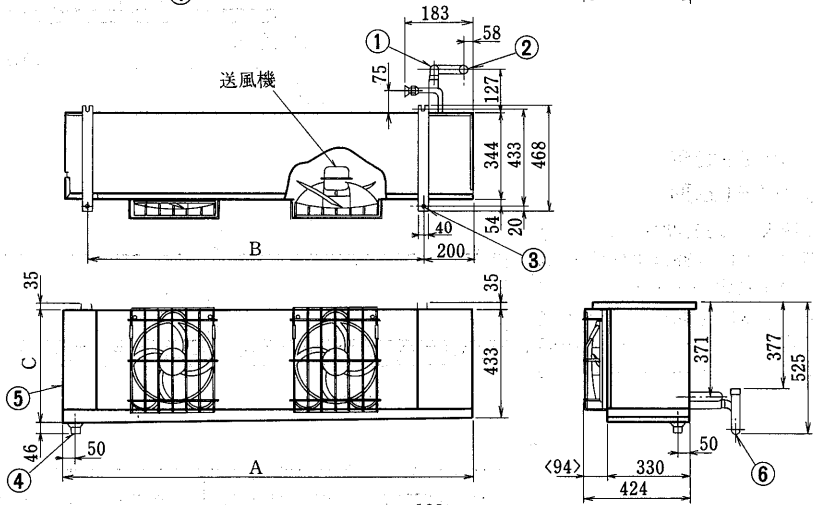
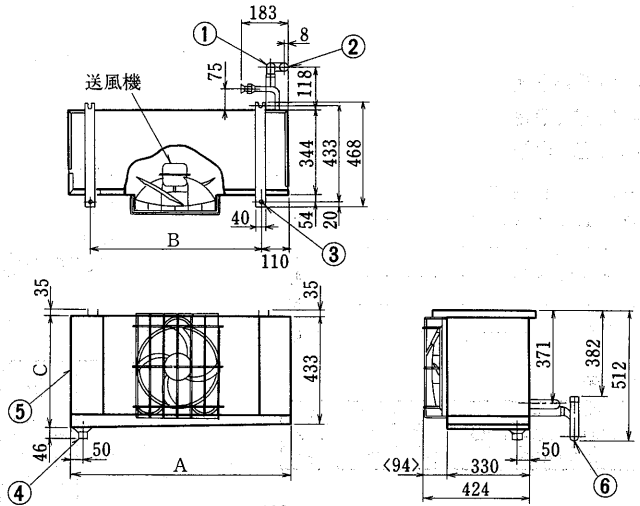
UC-V8LB形

UC-V1ORB形

- 冷媒液入口 φAフレア.....①
- 冷媒ガス出口 φ31.8ロウ付.....②
- 取付穴 φ12穴.....③
- ドレン排水口 φ34.....④
- 端子箱.....⑤
- オイルトラップ.....⑥

変化寸法表

形名	A
UC-V8HB, UC-V8LB	12.7
UC-V1ORB	15.88

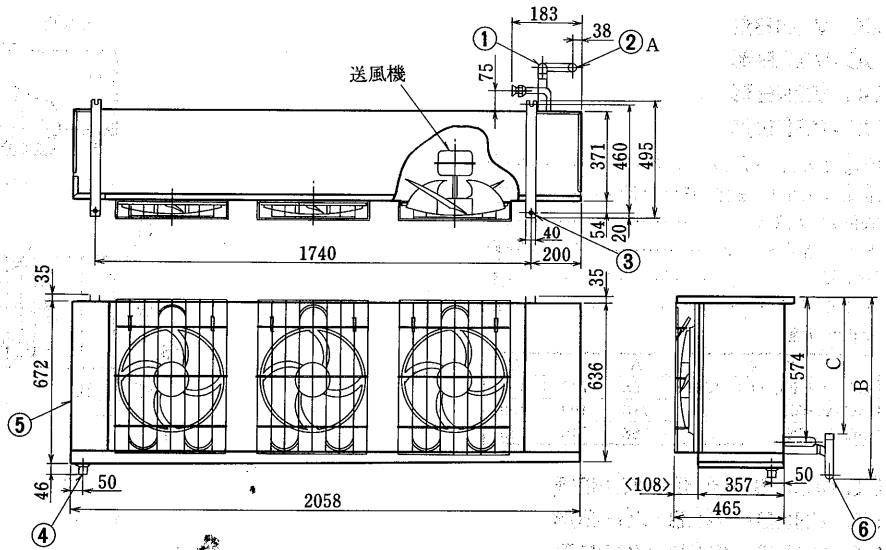


**UC-V1 OHB形**  
**UC-V1 OLB形**  
**UC-V1 5RB形**

- 冷媒液入口 φ15.88フレア .....①
- 冷媒ガス出口 φAロウ付.....②
- 取付穴 φ12穴.....③
- ドレン排水口 φ34.....④
- 端子箱.....⑤
- オイルトラップ.....⑥

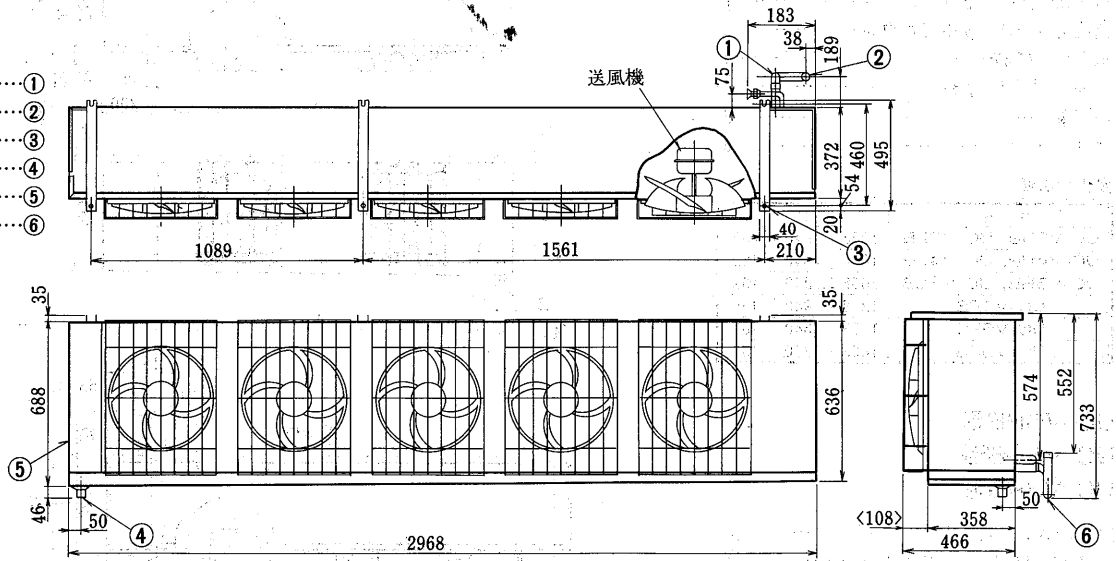
変化寸法表

形名	A	B	C
UC-V1 OHB, UC-V1 OLB	31.75	749	568
UC-V1 5RB	38.1	758	554



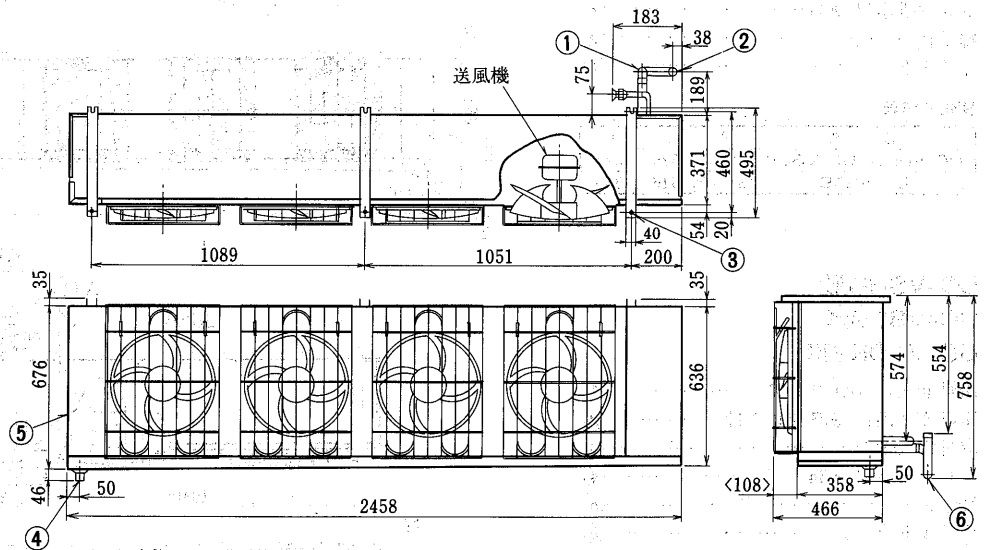
**UC-V1 5HB形**  
**UC-V1 5LB形**

- 冷媒液入口 φ15.88フレア .....①
- 冷媒ガス出口 φ38.1ロウ付.....②
- 取付穴 φ12穴.....③
- ドレン排水口 φ34.....④
- 端子箱.....⑤
- オイルトラップ.....⑥



**UC-V2ORB形**

- 冷媒液入口 φ19.05フレア.....①
- 冷媒ガス出口 φ38.1ロウ付.....②
- 取付穴 φ12穴.....③
- ドレン排水口 φ34.....④
- 端子箱.....⑤
- オイルトラップ.....⑥



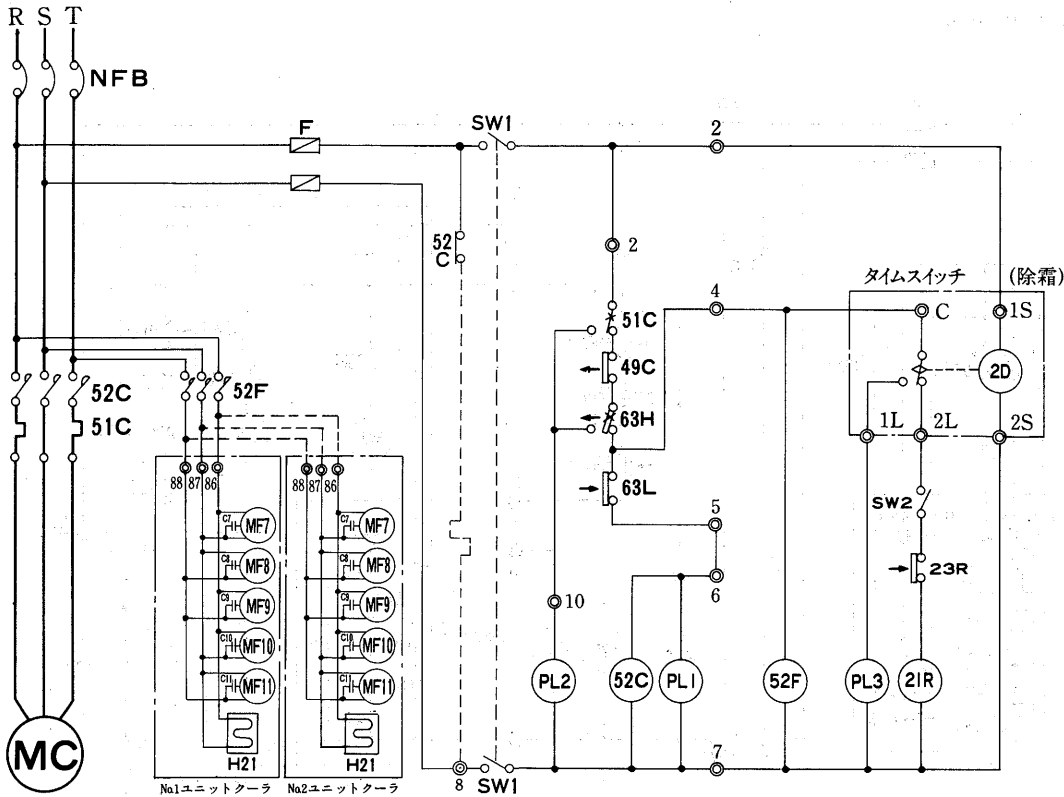
(3)電気配線図

(I)冷蔵用UC-V2HB~UC-V15HB形

オフサイクル除霜<1.2台使用>

<除霜用タイムスイッチTU-61D>使用の場合—ERR・ERW形冷凍機と組合せた電気配線図例

三相200V50/60Hz



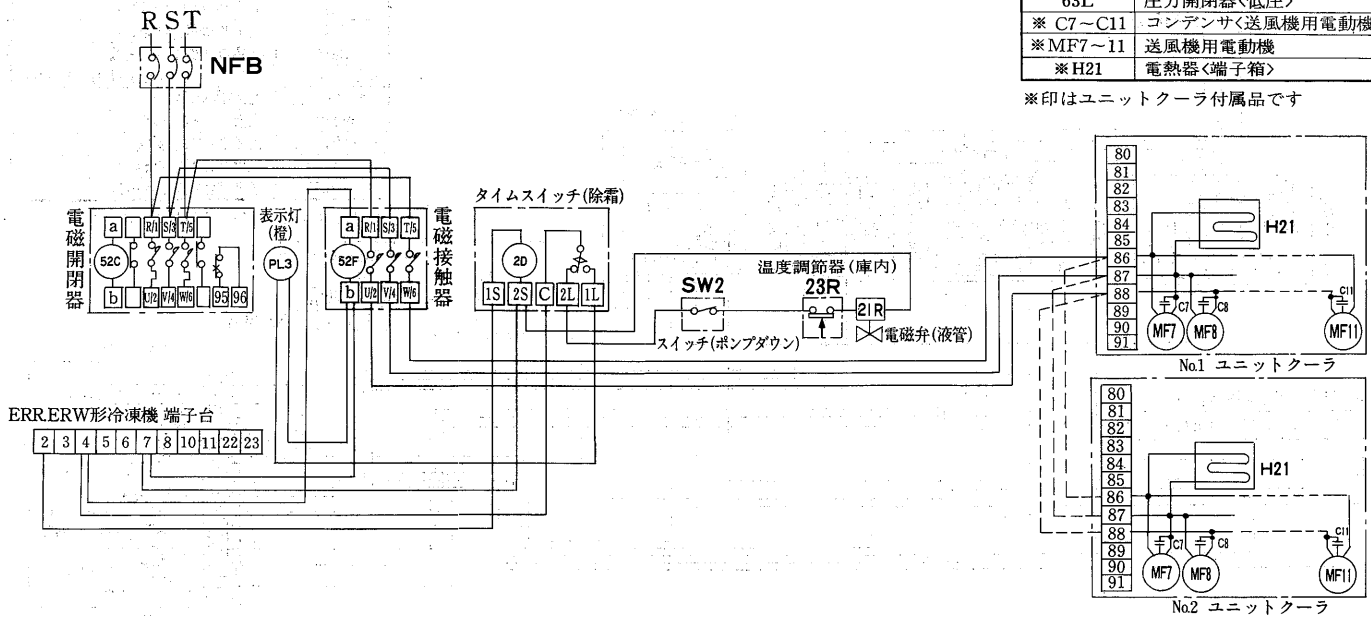
形名	送風機用電動機					コンデンサ				
	MF7	MF8	MF9	MF10	MF11	C7	C8	C9	C10	C11
UC-V2HB,	○					○				
UC-V3HB, V4HB, V5HB	○	○				○	○			
UC-V6HB	○	○	○			○	○	○		
UC-V8HB	○	○				○	○			
UC-V10HB	○	○				○	○			
UC-V15HB	○	○	○	○	○	○	○			○

記号説明

記号	名称
F	ヒューズ
MC	圧縮機用電動機
NFB	ノーヒューズブレーカ
PL1	表示灯<運転・緑>
PL2	表示灯<異常・赤>
PL3	表示灯<除霜・橙>
SW1	スイッチ<運転>
SW2	スイッチ<ポンプダウン>
2D	タイムスイッチ<除霜>
21R	電磁弁<液管>
23R	温度調節器<庫内>
49C	温度閉閉器<圧縮機>
51C	過電流継電器<圧縮機>
52C	電磁接接触器<圧縮機>
52F	電磁接接触器<送風機>
63H	圧力閉閉器<高圧>
63L	圧力閉閉器<低圧>
* C7~C11 コンデンサ<送風機用電動機>	
* MF7~11 送風機用電動機	
* H21 電熱器<端子箱>	

※印はユニットクーラ付属品です

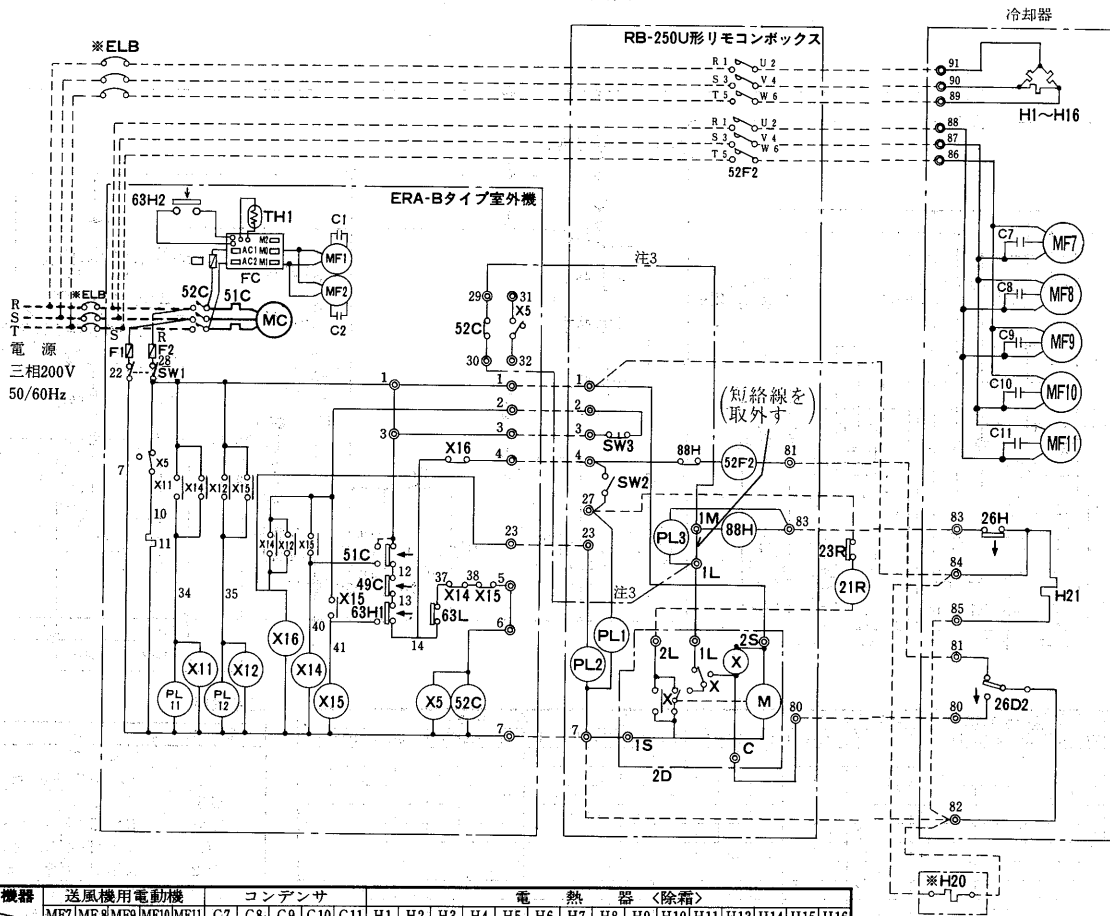
三相200V50/60Hz





(ロ)ヒータ除霜<1台使用>

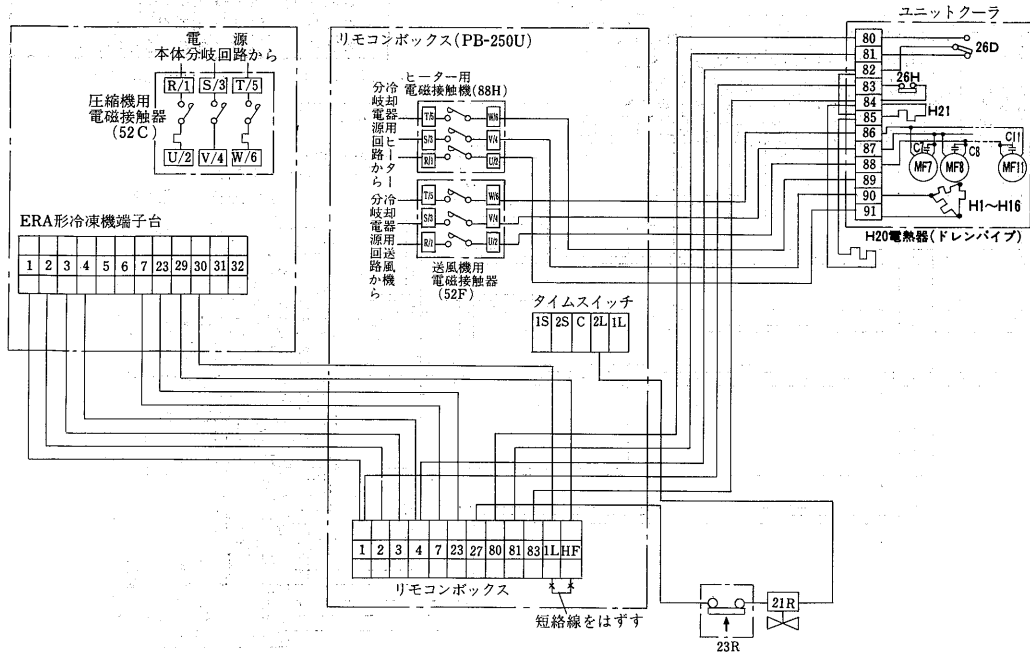
ERA形冷凍機とRB-250U形リモコンボックスと組合せた電気配線図例



形名	送風機用電動機					コンデンサ						電熱器<除霜>															
	MF7	MF8	MF9	MF10	MF11	C7	C8	C9	C10	C11	H1	H2	H3	H4	H5	H6	H7	H8	H9	H10	H11	H13	H14	H15	H16		
UC-V2LB	○	○	○	○	○	○	○	○	○	○	○	○	○	○	○	○	○	○	○	○	○	○	○	○	○	○	
UC-V3LB	○	○	○	○	○	○	○	○	○	○	○	○	○	○	○	○	○	○	○	○	○	○	○	○	○	○	
UC-V4LB	○	○	○	○	○	○	○	○	○	○	○	○	○	○	○	○	○	○	○	○	○	○	○	○	○	○	
UC-V5LB	○	○	○	○	○	○	○	○	○	○	○	○	○	○	○	○	○	○	○	○	○	○	○	○	○	○	
UC-V6LB	○	○	○	○	○	○	○	○	○	○	○	○	○	○	○	○	○	○	○	○	○	○	○	○	○	○	
UC-V8LB	○	○	○	○	○	○	○	○	○	○	○	○	○	○	○	○	○	○	○	○	○	○	○	○	○	○	
UC-V10LB	○	○	○	○	○	○	○	○	○	○	○	○	○	○	○	○	○	○	○	○	○	○	○	○	○	○	
UC-V15LB	○	○	○	○	○	○	○	○	○	○	○	○	○	○	○	○	○	○	○	○	○	○	○	○	○	○	
UC-V2RB-V3RB	○	○	○	○	○	○	○	○	○	○	○	○	○	○	○	○	○	○	○	○	○	○	○	○	○	○	
UC-V4RB	○	○	○	○	○	○	○	○	○	○	○	○	○	○	○	○	○	○	○	○	○	○	○	○	○	○	
UC-V5RB	○	○	○	○	○	○	○	○	○	○	○	○	○	○	○	○	○	○	○	○	○	○	○	○	○	○	
UC-V6RB	○	○	○	○	○	○	○	○	○	○	○	○	○	○	○	○	○	○	○	○	○	○	○	○	○	○	
UC-V8RB	○	○	○	○	○	○	○	○	○	○	○	○	○	○	○	○	○	○	○	○	○	○	○	○	○	○	
UC-V10RB	○	○	○	○	○	○	○	○	○	○	○	○	○	○	○	○	○	○	○	○	○	○	○	○	○	○	
UC-V15RB	○	○	○	○	○	○	○	○	○	○	○	○	○	○	○	○	○	○	○	○	○	○	○	○	○	○	
UC-V20RB	○	○	○	○	○	○	○	○	○	○	○	○	○	○	○	○	○	○	○	○	○	○	○	○	○	○	

記号説明

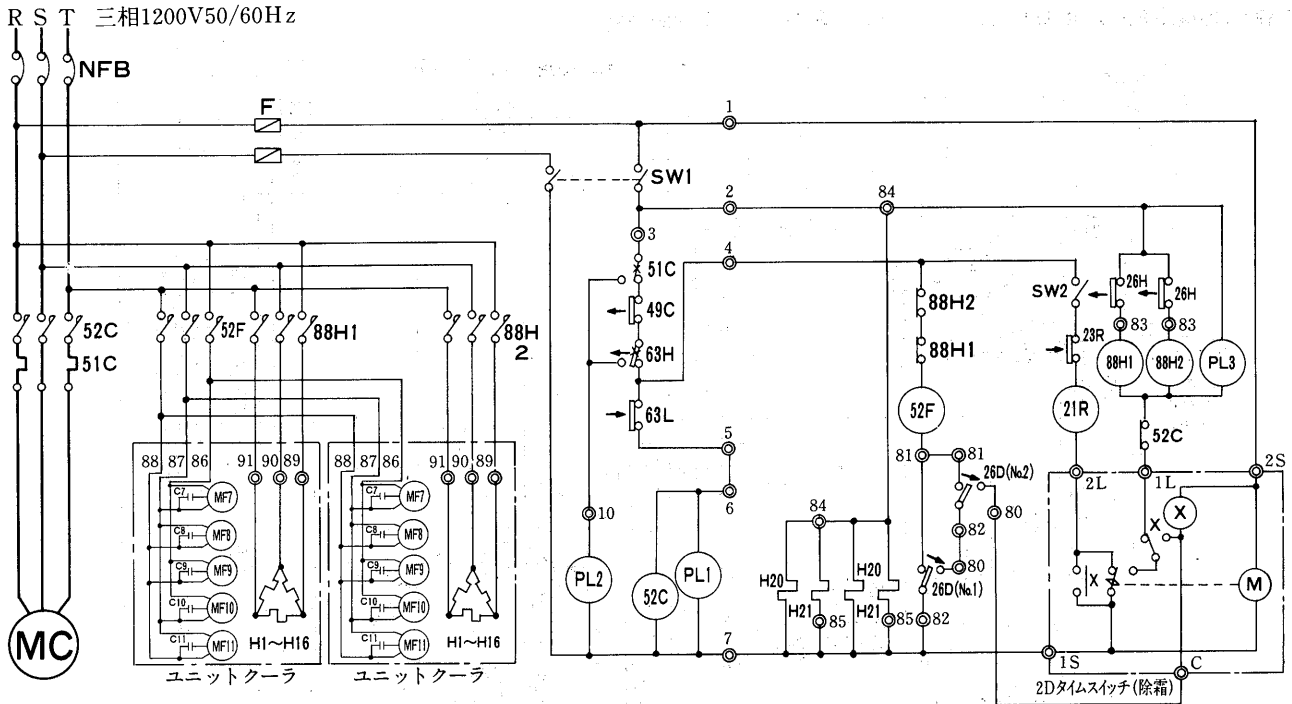
記号	名称
C1, C2	コンデンサ<送風機用電動機>
ELB	漏電しゃ断器
FC	ファンコントローラ
F1, 2, 3	ヒューズ<制御回路・5A>
H	電熱器<クランクケース>
H20	電熱器<ドレンパイプ>
MC	圧縮機用電動機
MF1, 2	送風用電動機
PL1	表示灯<運転・緑>
PL2	表示灯<異常・赤>
PL3	表示灯<除霜・橙>
PL11	表示灯<異常(過電流)・赤>
PL12	表示灯<異常(高圧)・赤>
SW1	スイッチ<サービス用手元スイッチ>
SW2	スイッチ<運転・停止(ポンプダウン)>
SW3	スイッチ<異常リセット(押しボタンスイッチ)>
TH1	サーミスタ<ファンコントローラ>
X	補助継電器
X5, 11, 12, 14~16	補助継電器
2D	タイムスイッチ<除霜>
21R	電磁弁<液管>
23R	温度調節器<庫内>
49C	温度閉閉器<圧縮機>
51C	過電流継電器
52C	電磁接触器<圧縮機>
52F2	電磁接触器<送風機>
63H1	圧力閉閉器<高圧>
63L	圧力閉閉器<低圧>
88H	電磁接触器<電熱器>
*C7~C11	コンデンサ<送風機用電動機>
*H1~16	電熱器<除霜>
*H21	電熱器<端子箱>
*MF7~11	送風機用電動機
*26D	温度閉閉器<除霜終了>
*26H	温度閉閉器<過熱防止>



\*印はユニットクーラ付属部品です。



（ハ）ヒータ除霜<2台使用> <除霜用タイムスイッチTU-61DR>使用の場合—ERR・ERW形冷凍機と組合せた電気配線図例

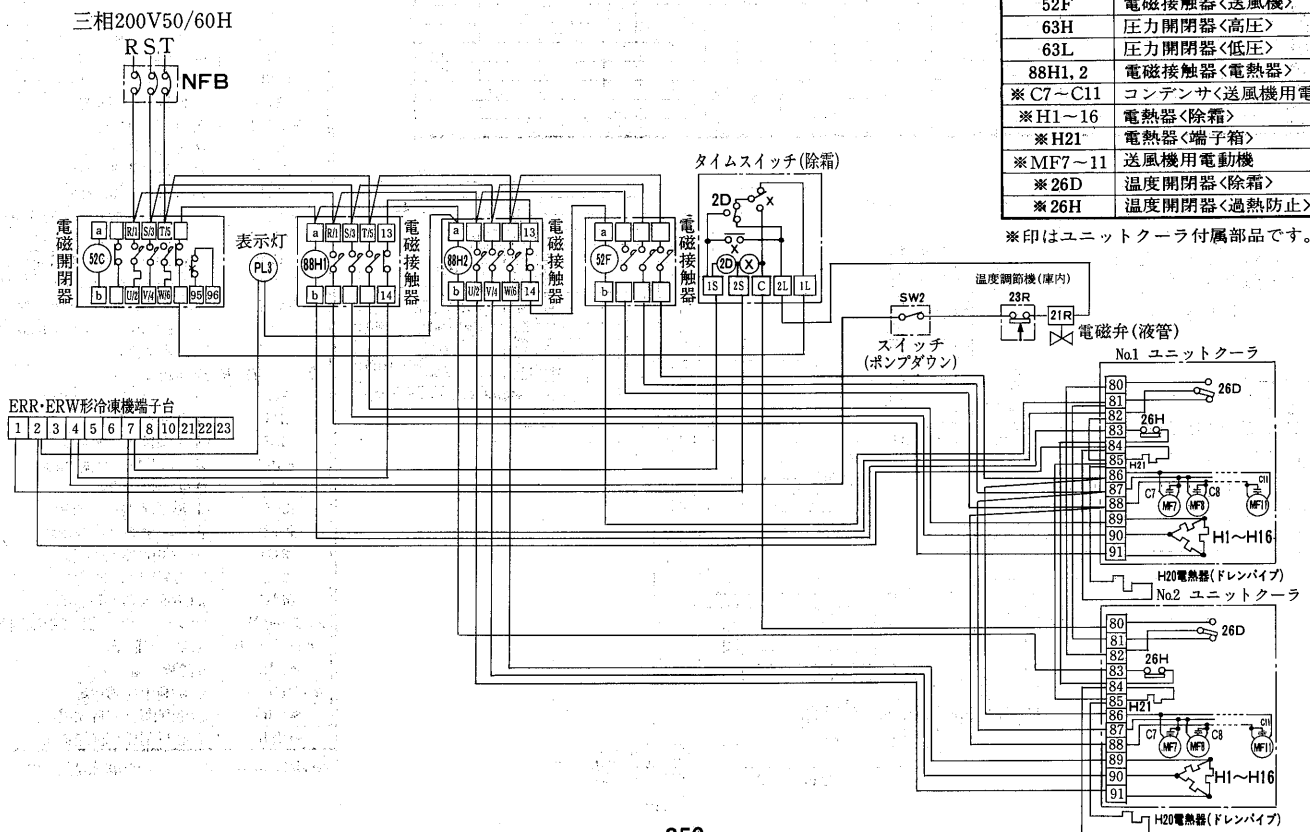


形名	機器	送風機用電動機					コンデンサ					電 熱 器 <除霜>														
		MF7	MF8	MF9	MF10	MF11	C7	C8	C9	C10	C11	H1	H2	H3	H4	H5	H6	H7	H8	H9	H10	H11	H13	H14	H15	H16
UC-V2LB		○	—	—	—	—	○	—	—	—	○	○	○	○	—	—	—	—	—	—	—	—	—	—	—	—
UC-V3LB		○	—	—	—	—	○	—	—	—	○	○	○	○	—	—	—	—	—	—	—	—	—	—	—	—
UC-V4LB		○	—	—	—	—	○	—	—	—	○	○	○	○	—	—	—	—	—	—	—	—	—	—	—	—
UC-V5LB		○	—	—	—	—	○	—	—	—	○	○	○	○	—	—	—	—	—	—	—	—	—	—	—	—
UC-V6LB		○	○	○	—	—	○	○	○	—	○	○	○	○	—	—	—	—	—	—	—	—	—	—	—	—
UC-V8LB		○	○	—	—	—	○	○	○	—	○	○	○	○	—	—	—	—	—	—	—	—	—	—	—	—
UC-V10LB		○	○	—	—	—	○	○	○	—	○	○	○	○	—	—	—	—	—	—	—	—	—	—	—	—
UC-V15LB		○	○	○	○	—	○	○	○	—	○	○	○	○	—	—	—	—	—	—	—	—	—	—	—	—
UC-V2RB・V3RB		○	—	—	—	—	○	—	—	—	○	○	○	○	—	—	—	—	—	—	—	—	—	—	—	—
UC-V4RB		○	—	—	—	—	○	—	—	—	○	○	○	○	—	—	—	—	—	—	—	—	—	—	—	—
UC-V5RB		○	—	—	—	—	○	—	—	—	○	○	○	○	—	—	—	—	—	—	—	—	—	—	—	—
UC-V6RB		○	○	○	—	—	○	○	○	—	○	○	○	○	—	—	—	—	—	—	—	—	—	—	—	—
UC-V8RB		○	○	—	—	—	○	○	○	—	○	○	○	○	—	—	—	—	—	—	—	—	—	—	—	—
UC-V10RB		○	○	—	—	—	○	○	○	—	○	○	○	○	—	—	—	—	—	—	—	—	—	—	—	—
UC-V15RB		○	○	○	○	—	○	○	○	—	○	○	○	○	—	—	—	—	—	—	—	—	—	—	—	—
UC-V2ORB		○	○	○	—	—	○	○	○	—	○	○	○	○	—	—	—	—	—	—	—	—	—	—	—	—

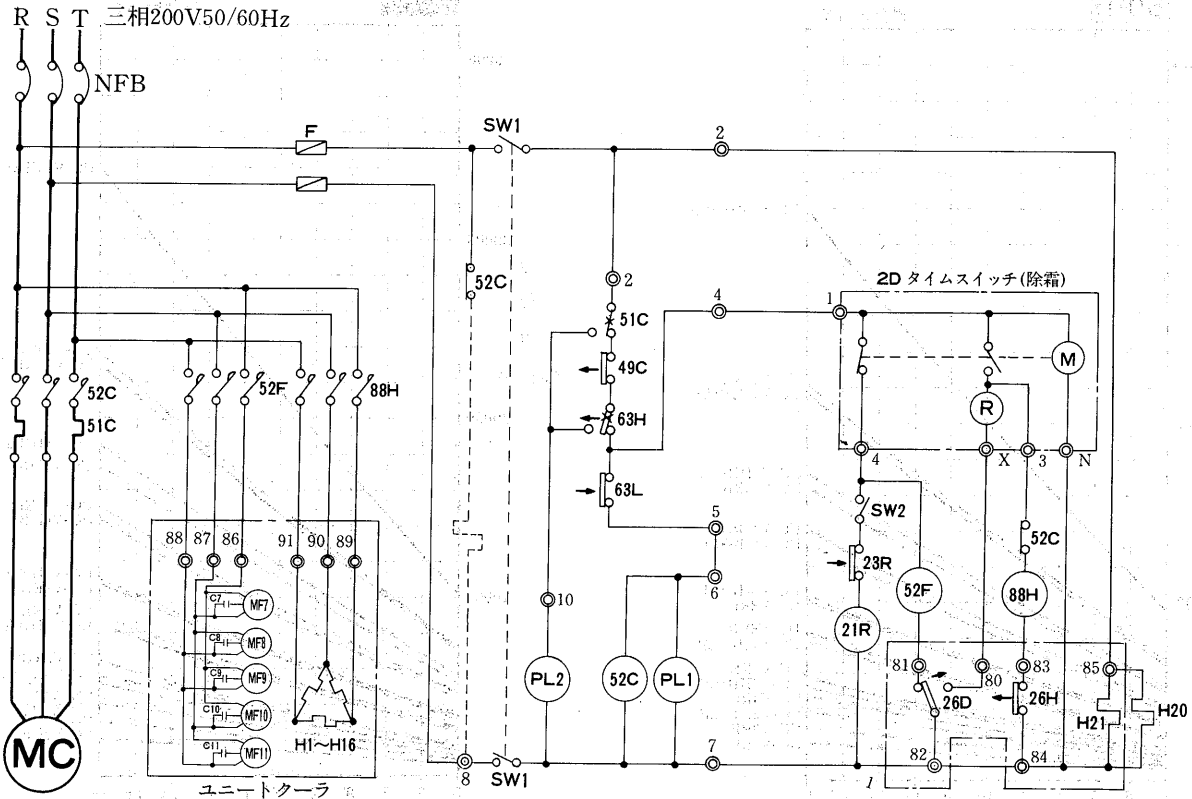
記号説明

記号	名 称
F	ヒューズ
MC	圧縮機用電動機
NFB	ノーヒューズブレーカ
H20	電熱器<ドレンパイプ>
PL1	表示灯<運転・緑>
PL2	表示灯<異常・赤>
PL3	表示灯<除霜・橙>
SW1	スイッチ<運転>
SW2	スイッチ<ポンプダウン>
2D	タイムスイッチ<除霜>
21R	電磁弁<液管>
23R	温度調節器<庫内>
49C	温度開閉器<圧縮機>
51C	過電流継電器<圧縮機>
52C	電磁接触器<圧縮機>
52F	電磁接触器<送風機>
63H	圧力開閉器<高圧>
63L	圧力開閉器<低圧>
88H1, 2	電磁接触器<電熱器>
*C7~C11	コンデンサ<送風機用電動機>
*H1~16	電熱器<除霜>
*H21	電熱器<端子箱>
*MF7~11	送風機用電動機
*26D	温度開閉器<除霜>
*26H	温度開閉器<過熱防止>

\*印はユニットクーラ付属部品です。



(ニ) ヒータ除霜<1台使用> <除霜用タイムスイッチパラゴン8145>使用の場合



形名	送風機用電動機					コンデンサ						電熱器<除霜>															
	MF7	MF8	MF9	MF10	MF11	C7	C8	C9	C10	C11	H1	H2	H3	H4	H5	H6	H7	H8	H9	H10	H11	H13	H14	H15	H16		
UC-V2LB	○	○	○	○	○	○	○	○	○	○	○	○	○	○	○	○	○	○	○	○	○	○	○	○	○	○	
UC-V3LB	○	○	○	○	○	○	○	○	○	○	○	○	○	○	○	○	○	○	○	○	○	○	○	○	○	○	
UC-V4LB	○	○	○	○	○	○	○	○	○	○	○	○	○	○	○	○	○	○	○	○	○	○	○	○	○	○	
UC-V5LB	○	○	○	○	○	○	○	○	○	○	○	○	○	○	○	○	○	○	○	○	○	○	○	○	○	○	
UC-V6LB	○	○	○	○	○	○	○	○	○	○	○	○	○	○	○	○	○	○	○	○	○	○	○	○	○	○	
UC-V8LB	○	○	○	○	○	○	○	○	○	○	○	○	○	○	○	○	○	○	○	○	○	○	○	○	○	○	
UC-V10LB	○	○	○	○	○	○	○	○	○	○	○	○	○	○	○	○	○	○	○	○	○	○	○	○	○	○	
UC-V15LB	○	○	○	○	○	○	○	○	○	○	○	○	○	○	○	○	○	○	○	○	○	○	○	○	○	○	
UC-V2RB・V3RB	○	○	○	○	○	○	○	○	○	○	○	○	○	○	○	○	○	○	○	○	○	○	○	○	○	○	
UC-V4RB	○	○	○	○	○	○	○	○	○	○	○	○	○	○	○	○	○	○	○	○	○	○	○	○	○	○	
UC-V5RB	○	○	○	○	○	○	○	○	○	○	○	○	○	○	○	○	○	○	○	○	○	○	○	○	○	○	
UC-V6RB	○	○	○	○	○	○	○	○	○	○	○	○	○	○	○	○	○	○	○	○	○	○	○	○	○	○	
UC-V8RB	○	○	○	○	○	○	○	○	○	○	○	○	○	○	○	○	○	○	○	○	○	○	○	○	○	○	
UC-V10RB	○	○	○	○	○	○	○	○	○	○	○	○	○	○	○	○	○	○	○	○	○	○	○	○	○	○	
UC-V15RB	○	○	○	○	○	○	○	○	○	○	○	○	○	○	○	○	○	○	○	○	○	○	○	○	○	○	
UC-V2ORB	○	○	○	○	○	○	○	○	○	○	○	○	○	○	○	○	○	○	○	○	○	○	○	○	○	○	

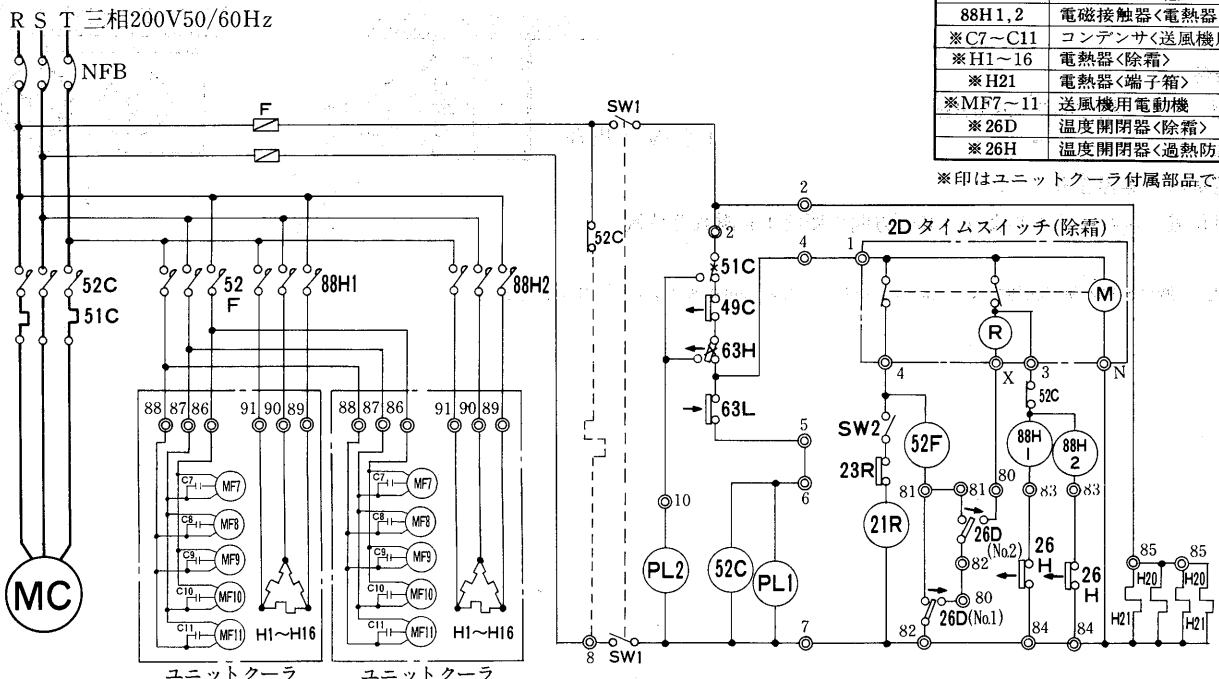
記号説明

記号	名称
F	ヒューズ
MC	圧縮機用電動機
NFB	ノーヒューズブレーカ
H20	電熱器<ドレンパイプ>
PL1	表示灯<運転・緑>
PL2	表示灯<異常・赤>
PL3	表示灯<除霜・橙>
SW1	スイッチ<運転>
SW2	スイッチ<ポンプダウン>
2D	タイムスイッチ<除霜>
21R	電磁弁<液管>
23R	温度調節器<庫内>
49C	温度閉閉器<圧縮機>
51C	過電流継電器<圧縮機>
52C	電磁接触器<圧縮機>
52F	電磁接触器<送風機>
63H	圧力閉閉器<高圧>
63L	圧力閉閉器<低圧>
88H1,2	電磁接触器<電熱器>
*C7~C11	コンデンサ<送風機用電動機>
*H1~16	電熱器<除霜>
*H21	電熱器<端子箱>
*MF7~11	送風機用電動機
*26D	温度閉閉器<除霜>
*26H	温度閉閉器<過熱防止>

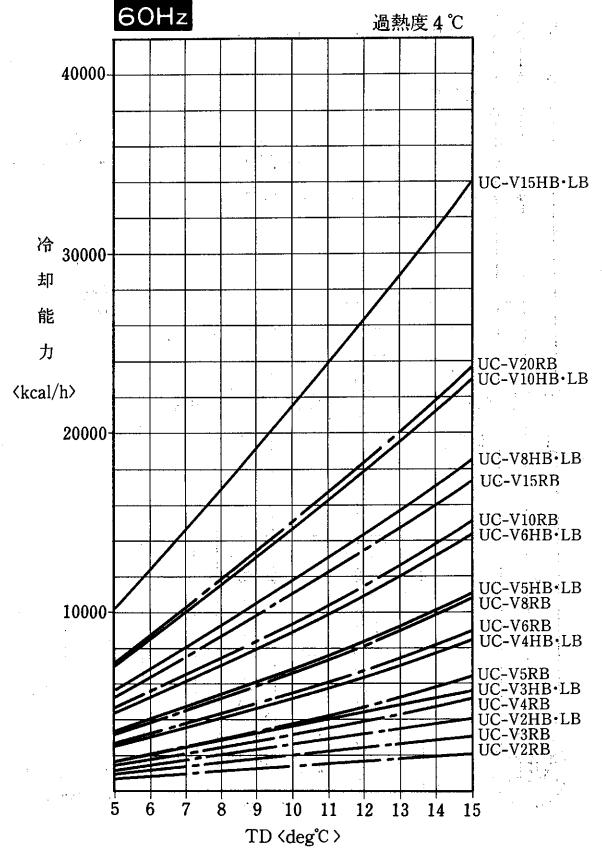
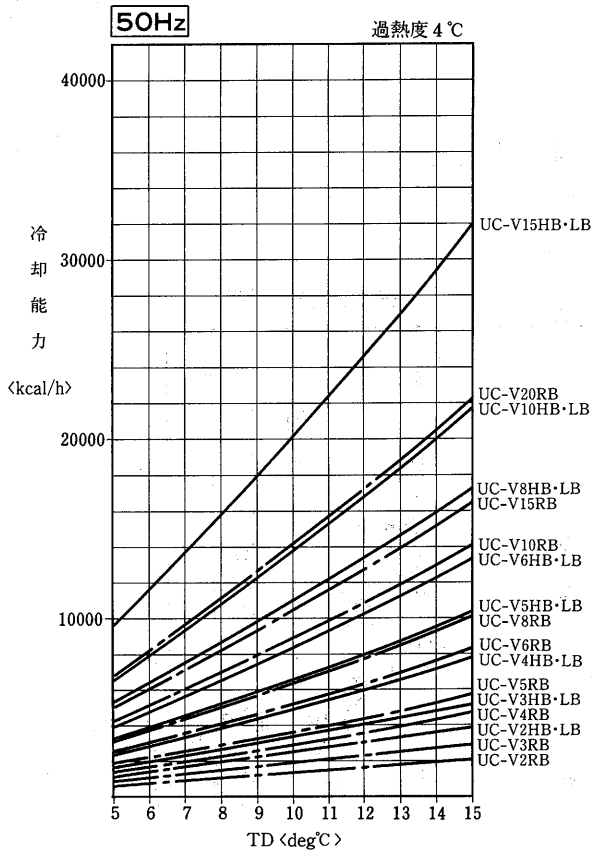
\*印はユニットクーラ付属部品です。

(ホ) ヒータ除霜<2台使用>

<除霜用タイムスイッチパラゴン8145>使用の場合



(4)冷却能力線図



注1. 冷却能力は、50/60Hz、過熱度4℃の場合を示し、負荷となる送風機の入力は差引いておりません。  
 2. TDはユニットクーラ入口空気温度と蒸発温度の差を示します。

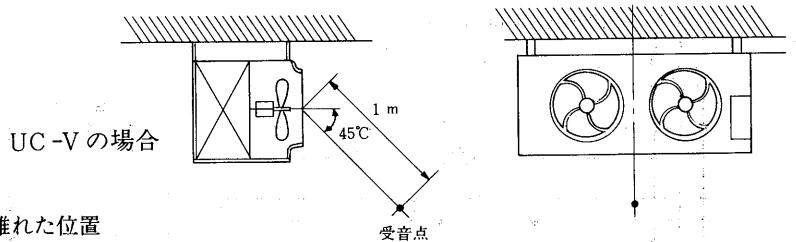
(5)騒音特性

形 名	電 源 周 波 数	
	50Hz	60Hz
UC-V2HB・V2LB・V2RB・V3RB	52	55
UC-V3HB・V4HB・V5HB・V4LB・V5LB・V4RB・V5RB・V6RB	55	58
UC-V6HB・V6LB・V8RB	56	59
UC-V8HB・V8LB・V10RB	60	63
UC-V10HB・V10LB・V15RB	62	65
UC-V20RB	63	66
UC-V15HB・V15LB	64	67

単位：ホン<Aスケール>

測定条件

- 電源 三相 200V 50/60Hz
- 常温 フリーエア
- 測定場所 無響音室
- 測定位置 ユニット中心より(45°方向)距離1m離れた位置



注. 一般に通常の使用状態では、上記値より大きくなるのが普通ですのでご注意ください。

## 2.1.2 UC-D形ユニットクーラ

### (1)仕様

項目	形名	(Hシリーズ)			(Lシリーズ)			
		UC-D300H	UC-D450H	UC-D600H	UC-D300L	UC-D450L	UC-D600L	
取付方法		天井吊下げ						
キャビネット		アルミニウム<表面エンボス加工>						
外形寸法	高さ	mm	205	215	225	205	215	225
	奥行	mm	733					
	幅	mm	1350	1896	2438	1350	1896	2438
電源		三相 200V 50/60Hz						
適用庫内温度	℃	3以上			-5~3			
冷却能力	TD 5℃注2	kcal/h	1360/1450	2040/2180	2720/2900	1360/1450	2040/2180	2720/2900
	TD 7℃注2	kcal/h	1910/2030	2870/3050	3820/4060	1910/2030	2870/3050	3820/4060
	TD 10℃注2	kcal/h	20/3000	4230/4500	5640/6000	2820/3000	4230/4500	5640/6000
冷却器	外表面伝熱面積	m <sup>2</sup>	23	34.5	46	23	34.5	46
	フィンピッチ	mm	3.0			6.0		
風量	m <sup>3</sup> /min	19/20	28/30	37/40	19/20	28/30	37/40	
冷風到達距離	<0.5m/s>	7						
送風機	定格出力×個数	W	8×2	8×3	8×4	8×2	8×3	8×4
	入力	W	62/69	94/104	124/138	62/69	94/104	124/138
除霜	方式		オフサイクル			電熱器		
	電熱器<冷却器>	kW	-			0.5×4	0.6×4	0.75×4
	電熱器<ドレンパン>	kW	-			0.6	0.8	1.1
端子台ヒータ	W	7						
配管寸法	冷却器入口	mm	φ12.7フレア					
	冷却器出口	mm	φ19.05ロウ付	φ25.4ロウ付		φ19.05ロウ付	φ25.4ロウ付	
	外部均圧管	mm	φ6.35					
	排水管	mm	φ34<ゴムホース、ホースバンド付属>					
製品重量	kg	28	40	54	31	43	57	
冷凍機注3	kW	0.75~1.5	1.5~2.2	2.2~3.75	0.75~1.5	1.5~2.2	2.2~3.75	
掲載頁	外形寸法図	頁	254					
	電気配線図	頁	255			256~259		
	能力線図	頁	260					

- 注1. 冷凍能力は、50/60Hz、過熱度4℃の場合を示し、負荷となる送風機の入力は、差引いておりません。  
 2. TDはユニットクーラ入口空気温度と、蒸発温度の差を示します。  
 3. この組合せは目安です。実際の選定に際しては詳細条件により組合せ能力を求めてください。

### UC-D形ユニットクーラ適用電磁接触器の選定表

運転台数	1台						2台					
	送風機用<52F>		電熱器用<88H>				送風機用<52F>		電熱器用<88H>×2			
	S-K10	S-K11	S-K10	S-K11	S-A12RM	S-K10	S-K11	S-K10	S-K11	S-K12	S-K20	
電磁接触器			補助接点1b					補助接点1b				
UC-D300H	●	○				●	○					
D450H	●	○				●	○					
D600H	●	○				●	○					
UC-D300L	●	○	●	○	○	●	○	●	○	○	○	
D450L	●	○	●	○	○	●	○	●	○	○	○	
D600L	●	○	●	○	○	●	○	●	○	○	●	

- 注. 1. ●印は最適を示します。  
 2. ○印は●印が入手困難な場合使用してください。

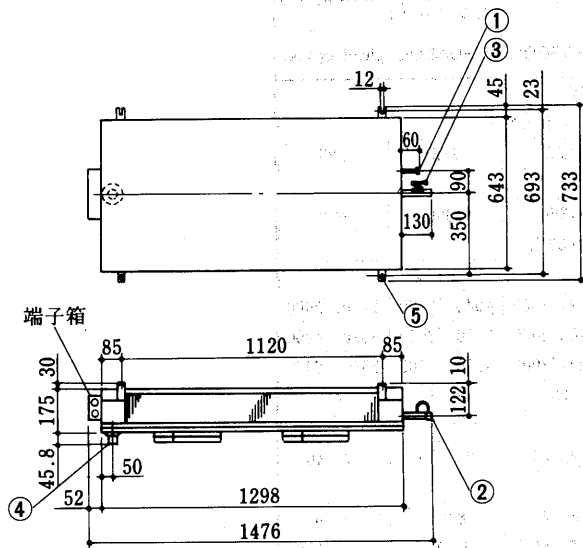
### 温度開閉器の作動温度

温度開閉器	開	閉
除霜終了用 26D1, 2	25±3℃	13.7±3℃
過熱防止用 26H	32±3℃	12±3℃

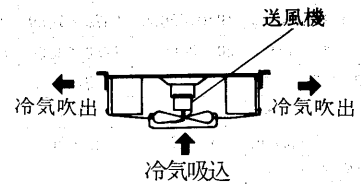
(2)外形寸法図

UC-D300H形

UC-D300L形

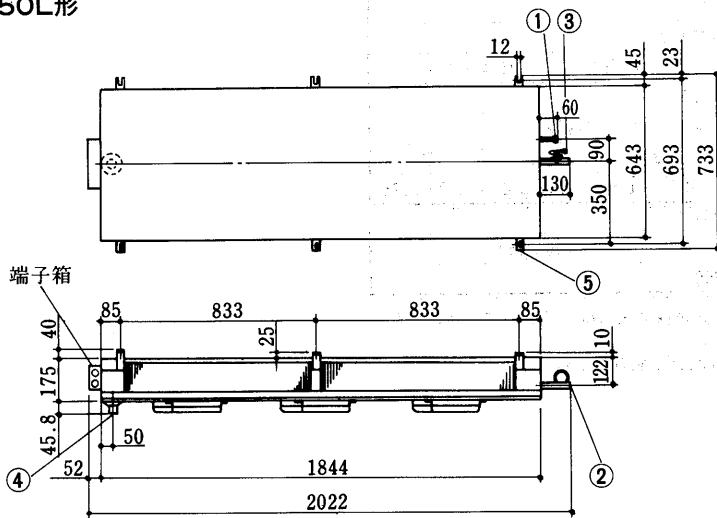


- 冷媒入口 φ12.7フレア ……①
- 冷媒出口 φ19.05ロウ付 ……②
- 外部均圧用 φ6.35フレア ……③
- ドレン φ34 ……④
- 取付穴 2-12×27長穴 ……⑤

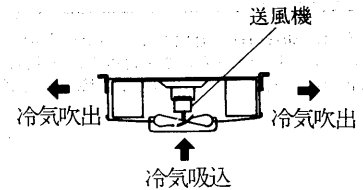


UC-D450H形

UC-D450L形

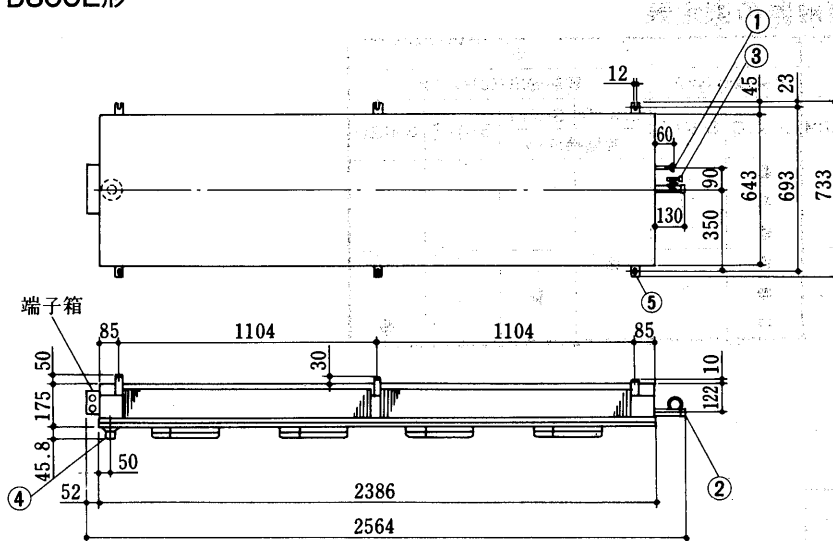


- 冷媒入口 φ12.7フレア ……①
- 冷媒出口 φ25.4ロウ付 ……②
- 外部均圧用 φ6.35フレア ……③
- ドレン φ34 ……④
- 取付穴 3-12×27長穴 ……⑤

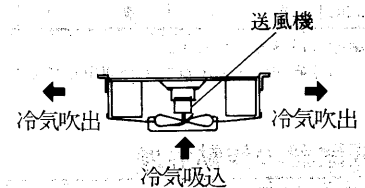


UC-D600H形

UC-D600L形



- 冷媒入口 φ12.7フレア ……①
- 冷媒出口 φ25.4ロウ付 ……②
- 外部均圧用 φ6.35フレア ……③
- ドレン φ34 ……④
- 取付穴 3-12×27長穴 ……⑤



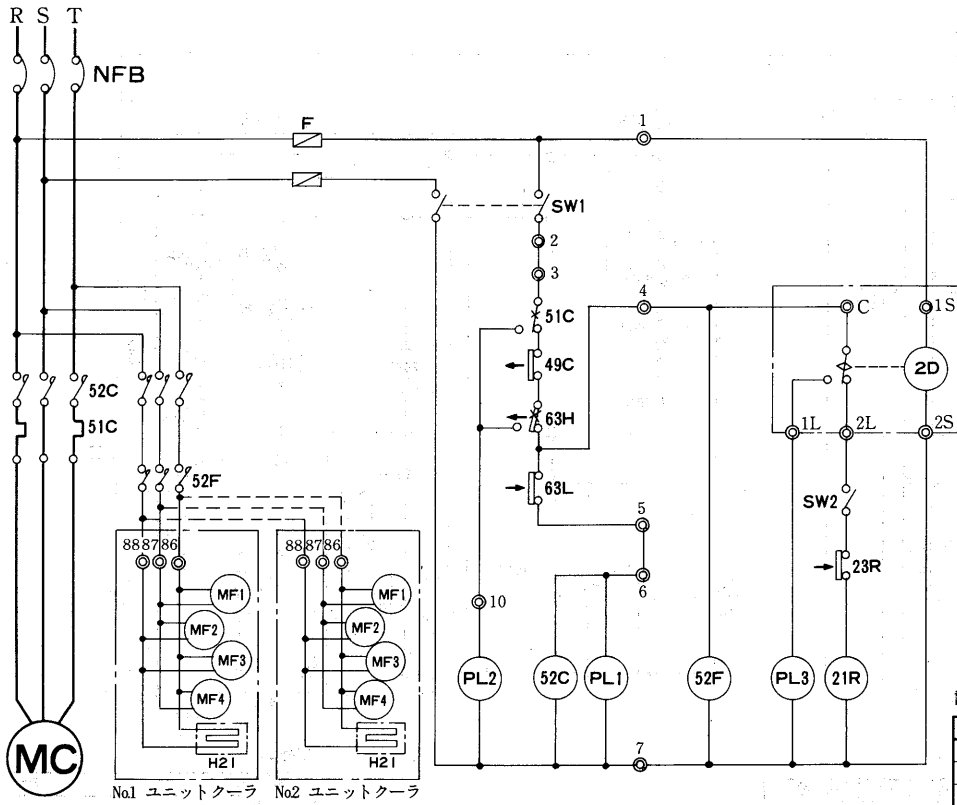
(3)電気配線図

(I)冷蔵用UC-D300H, D450H, D600H形

オフサイクル除霜<1・2台使用>

<除霜用タイムスイッチTU-61D>使用の場合—ERR・ERW形冷凍機と組合せた電気配線図例

三相200V50/60Hz



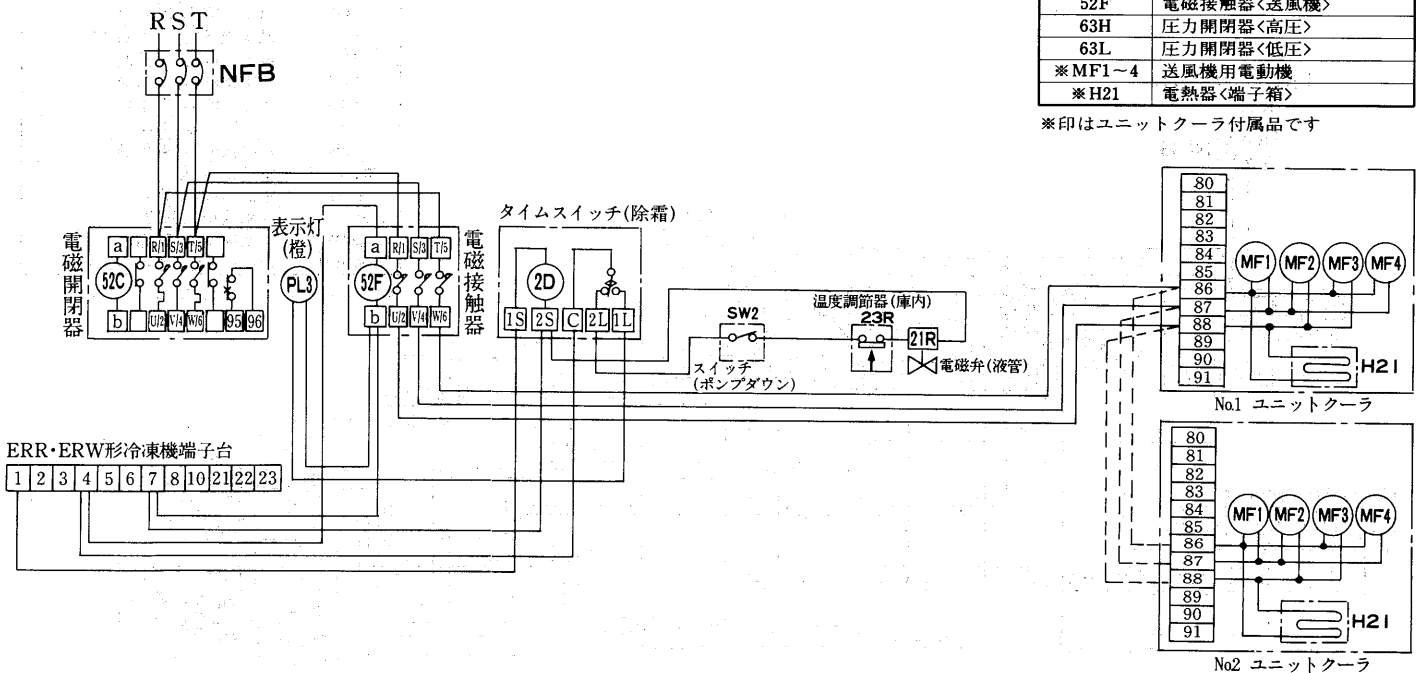
形名	送風機用電動機			
	MF1	MF2	MF3	MF4
UC-D300H	○	○	—	—
UC-D450H	○	○	○	—
UC-D600H	○	○	○	○

記号説明

記号	名称
F	ヒューズ
MC	圧縮機用電動機
NFB	ノーヒューズブレーカ
PL1	表示灯<運転・緑>
PL2	表示灯<異常・赤>
PL3	表示灯<除霜・橙>
SW1	スイッチ<運転>
SW2	スイッチ<ポンプダウン>
2D	タイムスイッチ<除霜>
21R	電磁弁<液管>
23R	温度調節器<庫内>
49C	温度開閉器<圧縮機>
51C	過電流継電器<圧縮機>
52C	電磁接触器<圧縮機>
52F	電磁接触器<送風機>
63H	圧力開閉器<高圧>
63L	圧力開閉器<低圧>
*MF1~4	送風機用電動機
*H21	電熱器<端子箱>

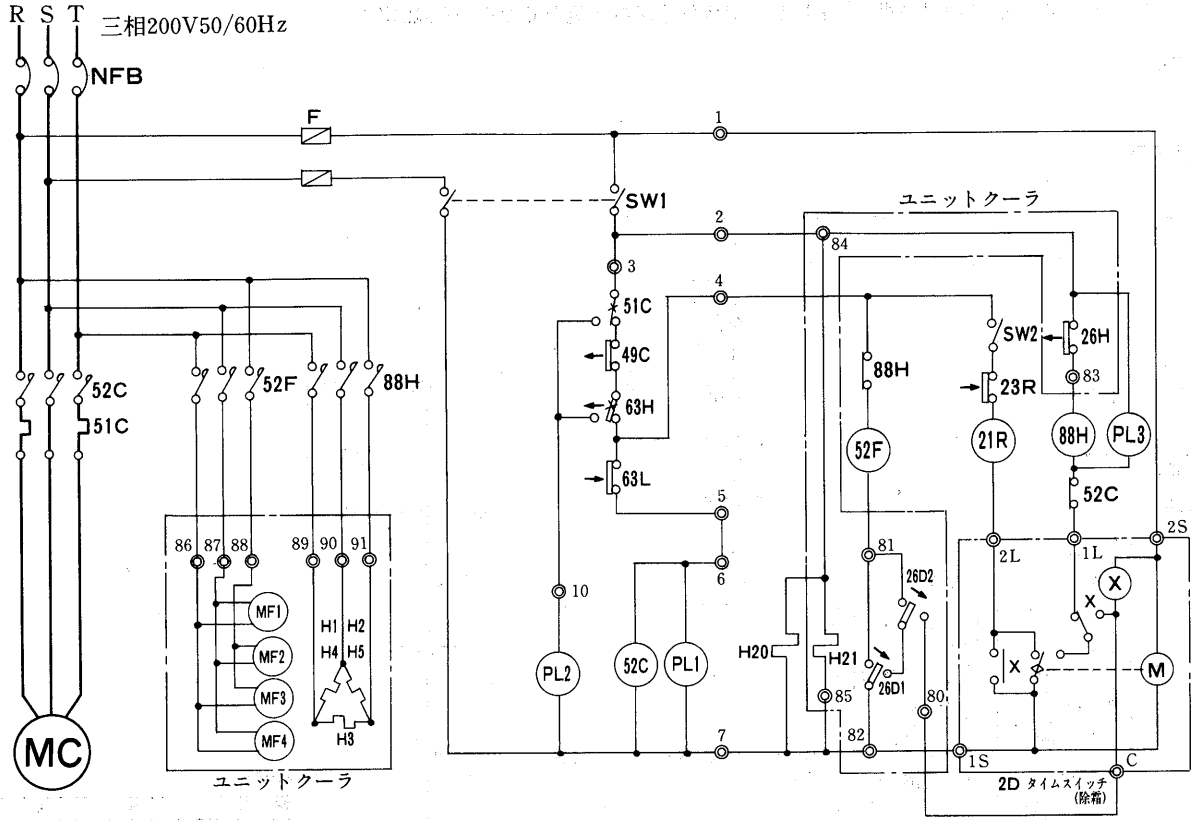
\*印はユニットクーラ付属品です

三相200V50/60Hz



(II)冷蔵用UC-D300L, 450L, 600L形

(イ)ヒータ除霜<1台使用>〈除霜用タイムスイッチTU-61DR〉使用の場合—ERR・ERW形冷凍機と組合せた電気配線図例

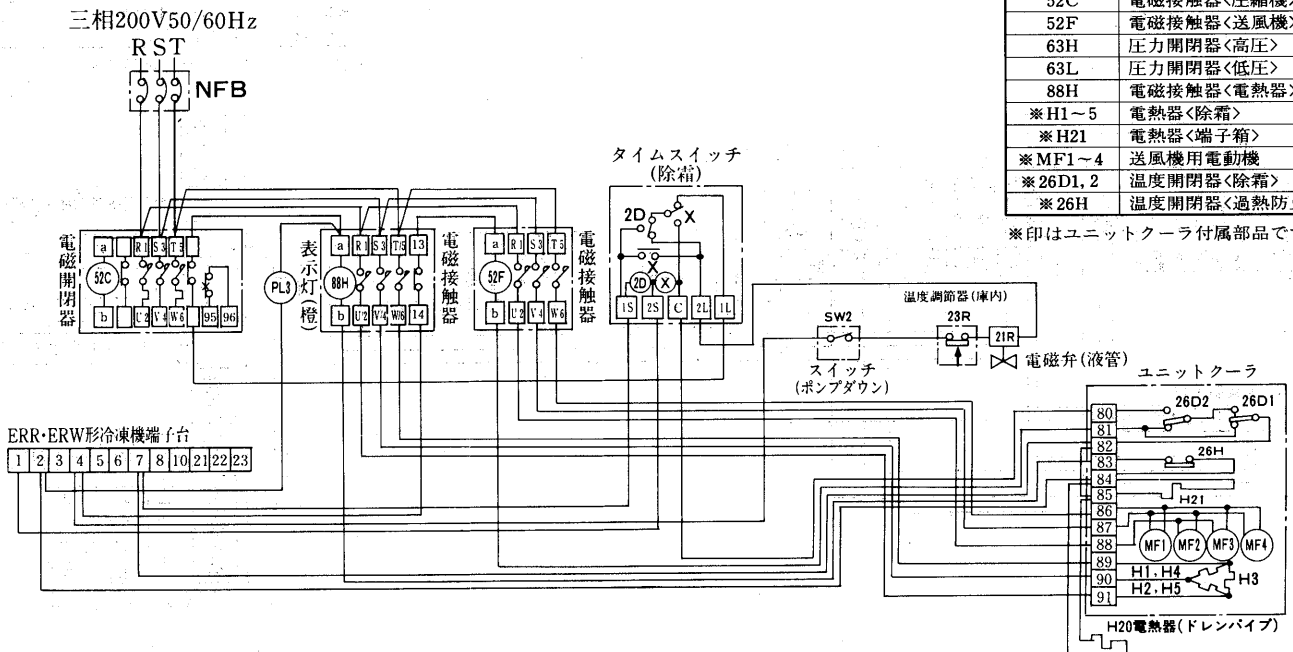


形名	送風機用電動機			
	MF1	MF2	MF3	MF4
UC-D300L	○	○	—	—
UC-D450L	○	○	○	—
UC-D600L	○	○	○	○

記号説明

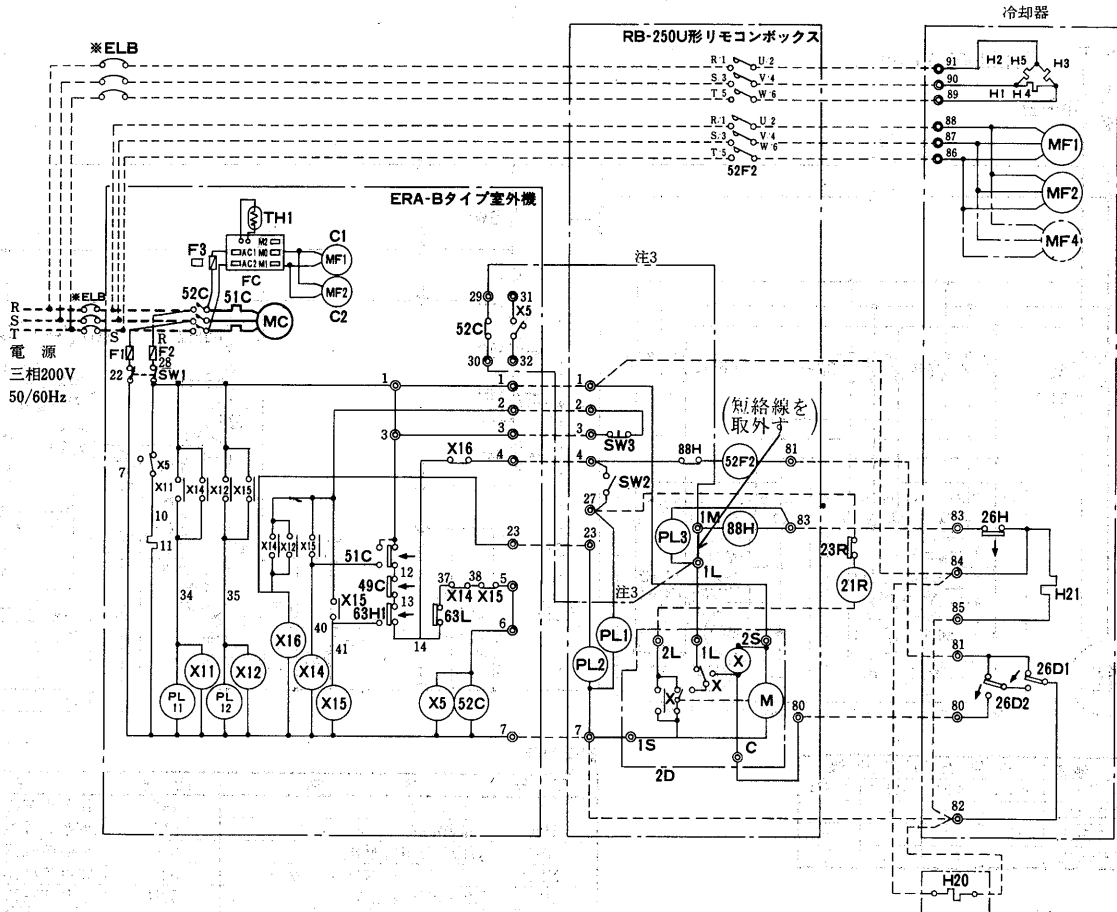
記号	名称
F	ヒューズ
MC	圧縮機用電動機
NFB	ノーヒューズブレーカ
H20	電熱器<ドレンパイプ>
PL1	表示灯<運転・緑>
PL2	表示灯<異常・赤>
PL3	表示灯<除霜・橙>
SW1	スイッチ<運転>
SW2	スイッチ<ポンプダウン>
2D	タイムスイッチ<除霜>
21R	電磁弁<液管>
23R	温度調節器<庫内>
49C	温度開閉器<圧縮機>
51C	過電流継電器<圧縮機>
52C	電磁接触器<圧縮機>
52F	電磁接触器<送風機>
63H	圧力開閉器<高压>
63L	圧力開閉器<低压>
88H	電磁接触器<電熱器>
*H1~5	電熱器<除霜>
*H21	電熱器<端子箱>
*MF1~4	送風機用電動機
*26D1, 2	温度開閉器<除霜>
*26H	温度開閉器<過熱防止>

\*印はユニットクーラ付属部品です。



(ロ)ヒータ除霜1台使用

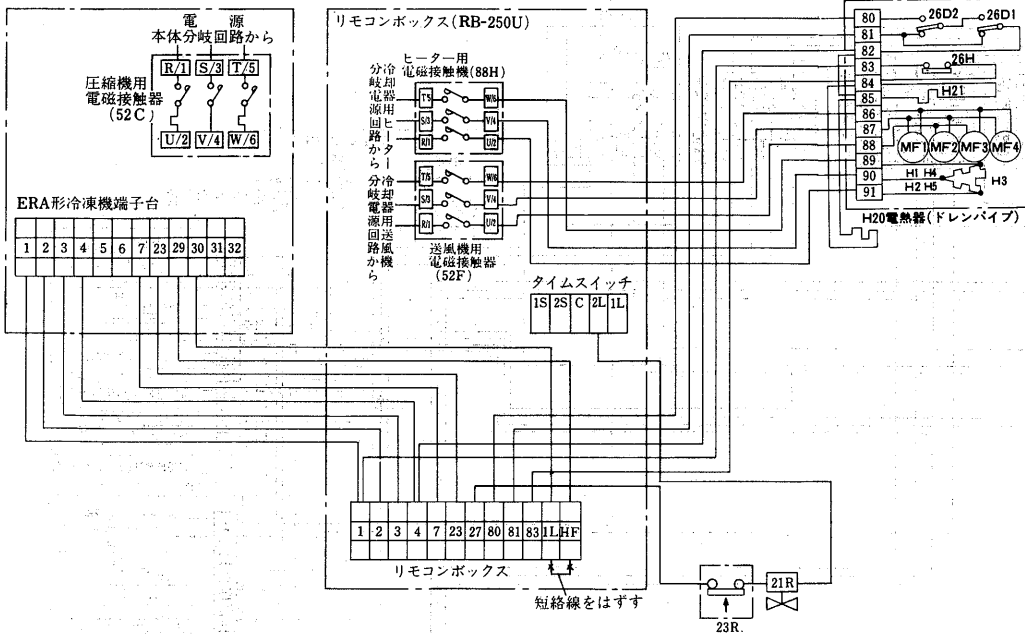
ERA形冷凍機とRB-250U形リモコンボックスと組合せた電気配線図例



形名	送風機用電動機			
	MF1	MF2	MF3	MF4
UC-D300L	○	○	—	—
UC-D450L	○	○	○	—
UC-D600L	○	○	○	○

記号説明

記号	名称
C1, C2	コンデンサ<送風機用電動機>
ELB	漏電しゃ断器
FC	ファンコントローラ
F1, 2, 3	ヒューズ<制御回路・5A>
H	電熱器<クランクケース>
H20	電熱器<ドレンパイプ>
MC	圧縮機用電動機
MF1, 2	送風用電動機
PL1	表示灯<運転・緑>
PL2	表示灯<異常・赤>
PL3	表示灯<除霜・橙>
PL11	表示灯<異常(過電流)・赤>
PL12	表示灯<異常(高圧)・赤>
SW1	スイッチ<サービス用手元スイッチ>
SW2	スイッチ<運転停止(ポンプダウン)>
SW3	スイッチ<異常リセット(押ボタンスイッチ)>
TH1	サーミスタ<ファンコントローラ>
X	補助継電器
X5, 11, 12, 14~16	補助継電器
2D	タイムスイッチ<除霜>
21R	電磁弁<液管>
23R	温度調節器<庫内>
49C	温度開閉器<圧縮機>
51C	過電流継電器
52C	電磁接触器<圧縮機>
52F2	電磁接触器<送風機>
63H1	圧力開閉器<高圧>
63L	圧力開閉器<低圧>
88H	電磁接触器<電熱器>
*H1~5	電熱器<除霜>
*H21	電熱器<端子箱>
*MF1~6	送風機用電動機
*26D1, 2	温度開閉器<除霜終了>
*26H	温度開閉器<過熱防止>

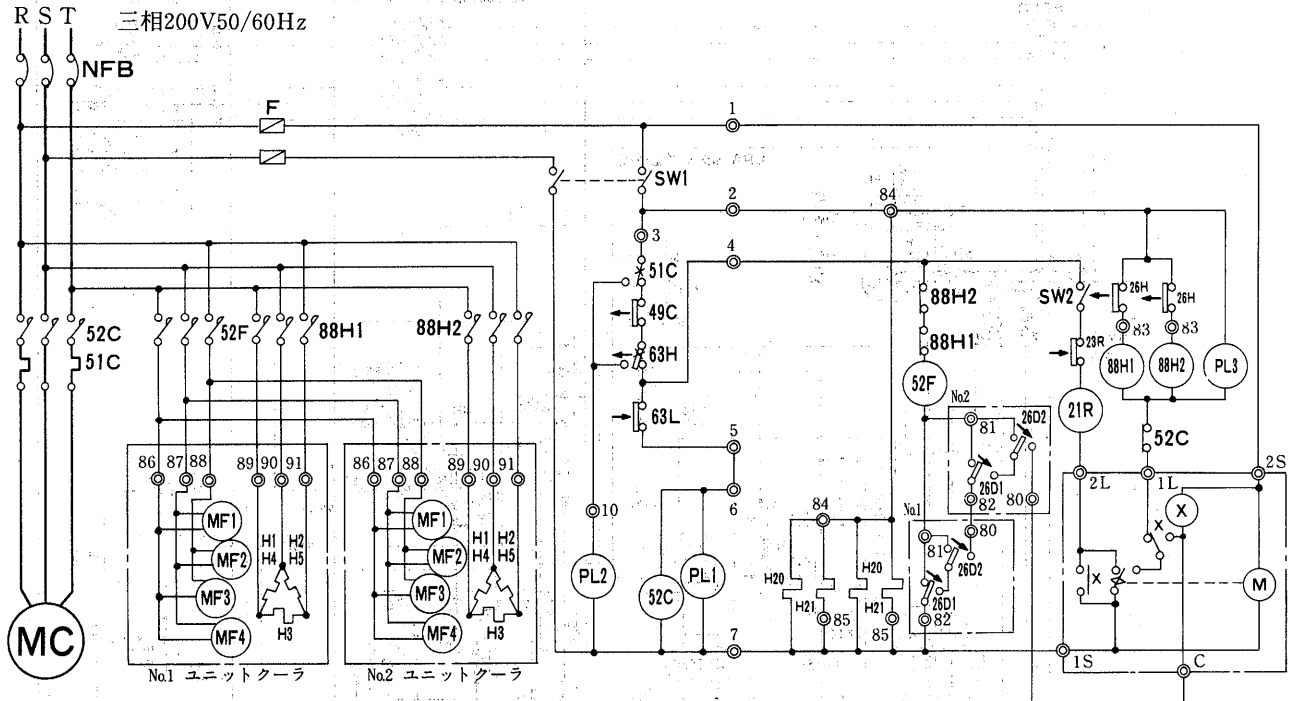


\*印はユニットクーラ付属部品です。



(ハ)ヒータ除霜<2台使用>

<除霜用タイムスイッチTU-61DR>使用の場合—ERR・ERW形冷凍機と組合せた電気配線図例



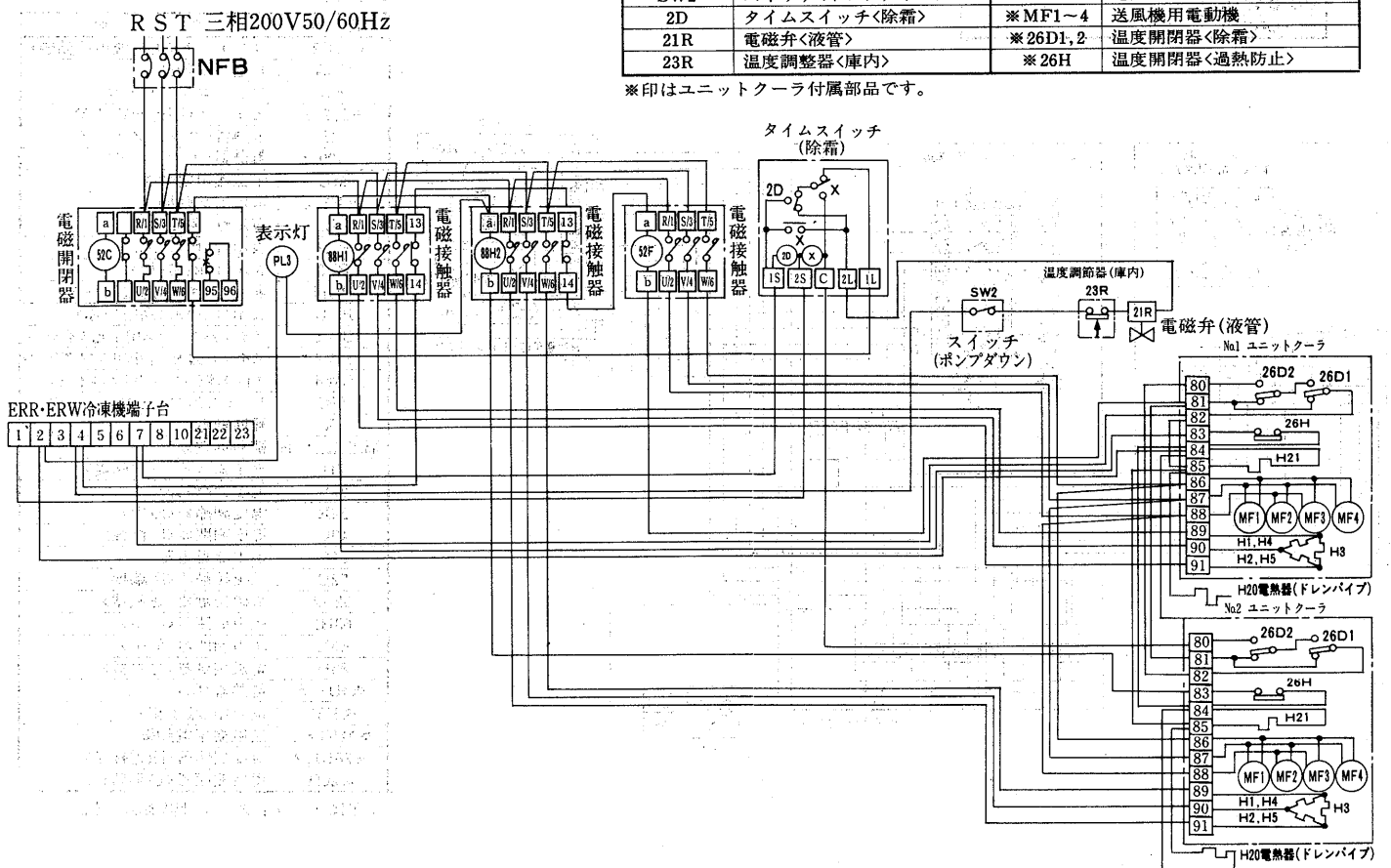
形名	機器			
	送風機用電動機	送風機用電動機	送風機用電動機	送風機用電動機
UC-D300L	○	○	○	○
UC-D450L	○	○	○	○
UC-D600L	○	○	○	○

記号説明

記号	名称	記号	名称
F	ヒューズ	49C	温度開閉器<圧縮機>
H20	電熱器<ドレンパイプ>	51C	過電流継電器<圧縮機>
MC	圧縮機用電動機	52C	電磁接触器<圧縮機>
NFB	ノーヒューズブレーカー	52F	電磁接触器<送風機>
PL1	表示灯<運転・緑>	63H	圧力開閉器<高圧>
PL2	表示灯<異常・赤>	63L	圧力開閉器<低圧>
PL3	表示灯<除霜・橙>	88H1, 2	電磁接触器<電熱器>
SW1	スイッチ<運転>	*H1~5	電熱器<除霜>
SW2	スイッチ<ポンプダウン>	*H21	電熱器<端子箱>
2D	タイムスイッチ<除霜>	*MF1~4	送風機用電動機
21R	電磁弁<液管>	*26D1, 2	温度開閉器<除霜>
23R	温度調整器<庫内>	*26H	温度開閉器<過熱防止>

\*印はユニットクーラ付属部品です。

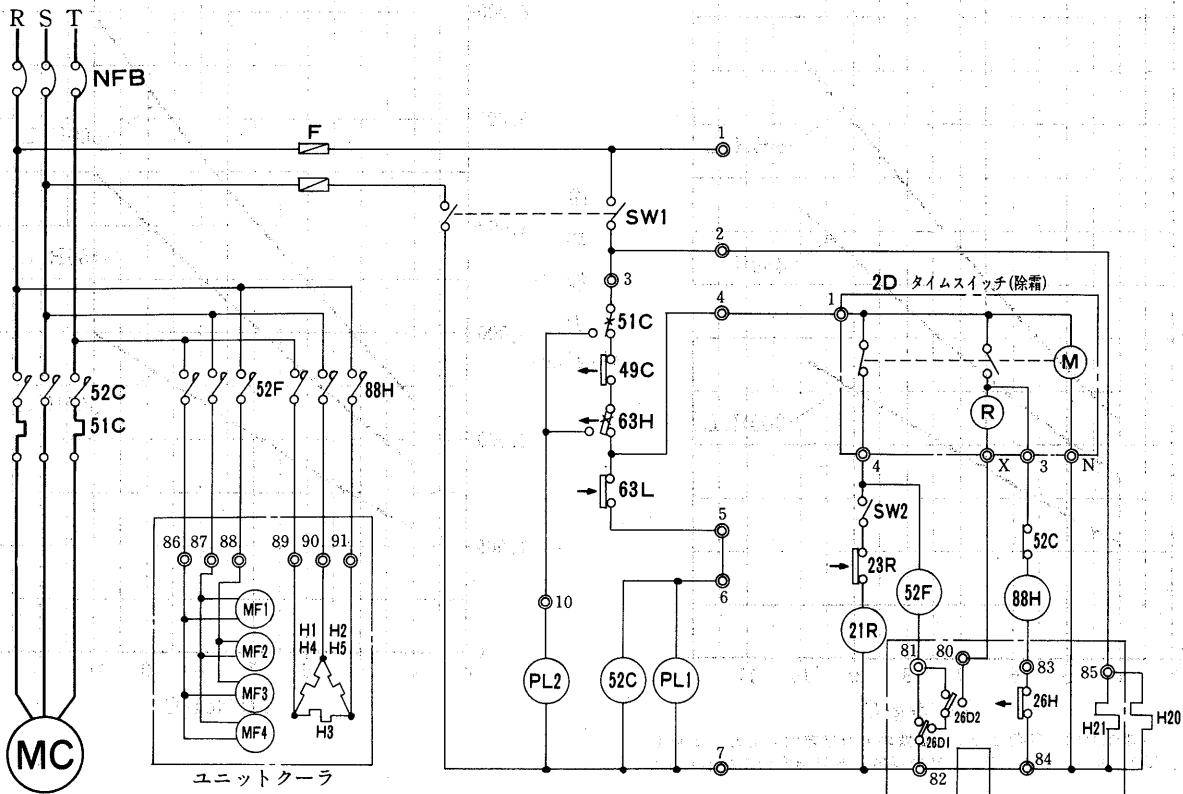
<ERR・ERW形冷凍機と組合せた電気配線図>



(ニ)ヒータ除霜<1台使用>

<除霜用タイムスイッチパラゴン8145>使用の場合

三相200V50/60Hz



形名	機器	送風機用電動機			
		MF1	MF2	MF3	MF4
UC-D300L		○	○	—	—
UC-D450L		○	○	○	—
UC-D600L		○	○	○	○

記号説明

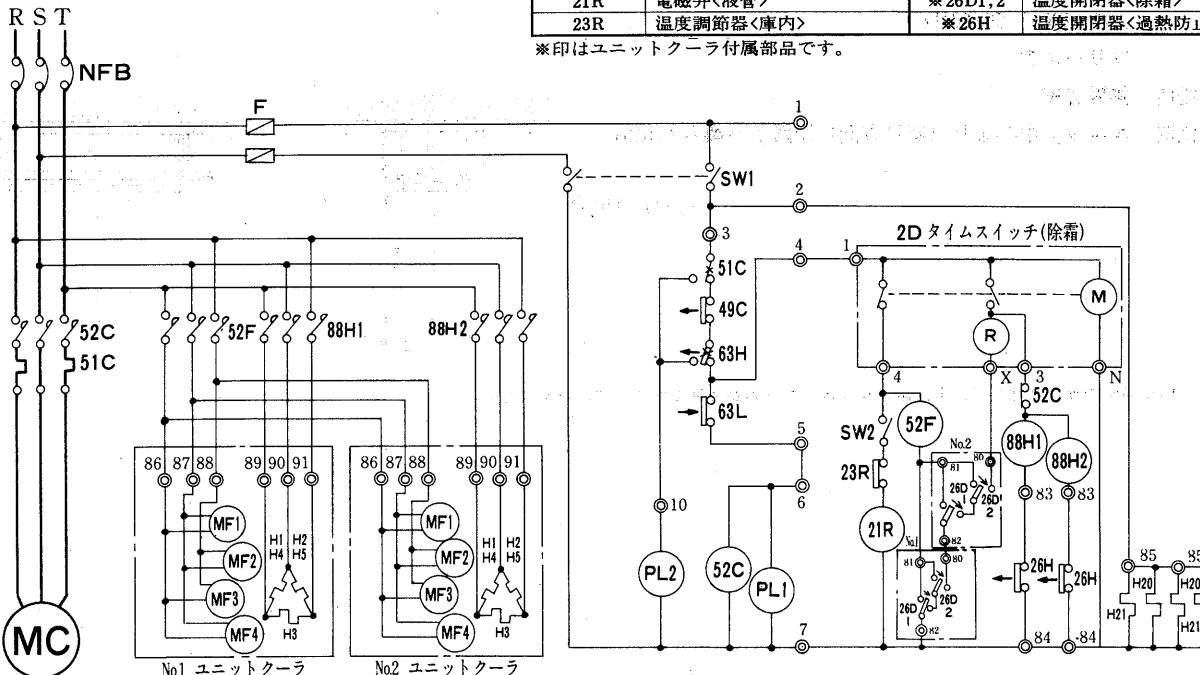
記号	名称	記号	名称
F	ヒューズ	49C	温度開閉器<圧縮機>
H20	電熱器<ドレンパイプ>	51C	過電流継電器<圧縮機>
MC	圧縮機用電動機	52C	電磁接触器<圧縮機>
NFB	ノーヒューズブレーカ	52F	電磁接触器<送風機>
PL1	表示灯<運転・緑>	63H	圧力開閉器<高圧>
PL2	表示灯<異常・赤>	63L	圧力開閉器<低圧>
PL3	表示灯<除霜・橙>	88H1,2	電磁接触器<電熱器>
SW1	スイッチ<運転>	*H1~5	電熱器<除霜>
SW2	スイッチ<ポンプダウン>	*H21	電熱器<端子箱>
2D	タイムスイッチ<除霜>	*MF1~4	送風機用電動機
21R	電磁弁<液管>	*26D1,2	温度開閉器<除霜>
23R	温度調節器<庫内>	*26H	温度開閉器<過熱防止>

\*印はユニットクーラ付属部品です。

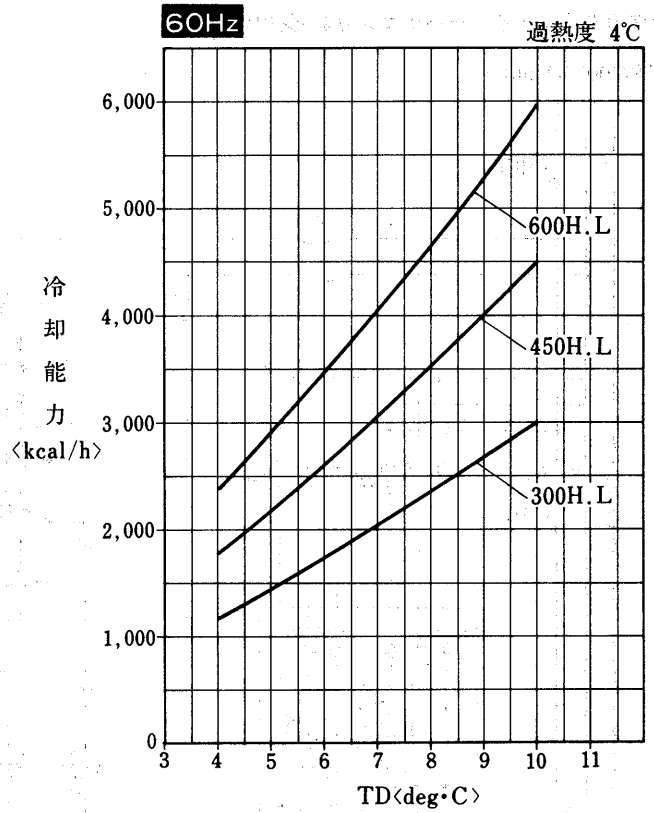
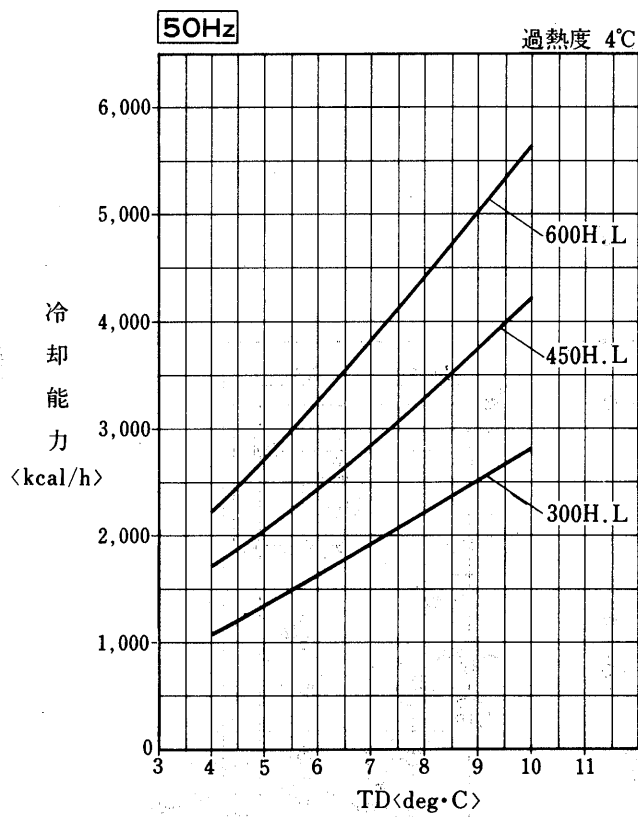
(ホ)ヒータ除霜<2台使用>

<除霜用タイムスイッチパラゴン8145>使用の場合

三相200V50/60Hz



(4)冷却能力線図



注1. 冷却能力は、負荷となる送風機の入力は差引いておりません。  
 2. TDはユニットクーラ入口空気温度と蒸発温度の差を示します。

(5)騒音特性

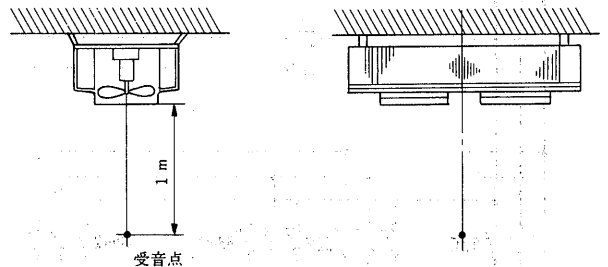
形名	電源	50Hz	60Hz
UC-D300H. L		54	55
UC-D450H. L		55.5	56.5
UC-D600H. L		56	58

単位：A スケール ±2ホン

測定条件

電源 三相 200V 50/60Hz  
 常温 フリーエア  
 測定場所 無響音室  
 測定位置 ユニット中心より (45°方向) 距離1 m離れた位置

UC-Dの場合



注. 一般に通常の使用状態では、上記値より大きくなるのが普通ですのでご注意ください。

## 2.2 ホットガスデフロスト装置

### 2.2.1 ホットガスデフロスト装置<サーモバンク式>

#### (1)仕様 本体

項目		形名	VK-32TA		VK-38TA	
デフロスト方式			サーモバンク方式			
使用冷媒			R12, R22	R502	R12, R22	R502
適合冷凍機		kW	2.2~5.5	2.2~7.5	7.5~10.8	7.5~15
蓄熱材			不凍液			
蓄熱容量		ℓ	31		60	
槽凍結点		℃	-20			
電源			単相 200V 50/60Hz			
吸入管電磁弁			1			
吐出管電磁弁			1			
主液管電磁弁			1			
吸入圧力調整弁			1			
バイパス操作弁			1			
制御盤	タイムスイッチ		TU-61D×1			
	タイマー		H2A 72/60分×2			
	電磁接触器<クーラファン>		S-K10×1			
	電磁接触器<ドレンヒート>		S-K10×1	S-K20×1		
	補助リレー		3			
接続配管	吸入管入口	mm	31.75 ロウ付		38.1 ロウ付	
	吸入管出口	mm	31.75 ロウ付		38.1 ロウ付	
	吐出管入口	mm	19.05 ロウ付		25.4 ロウ付	
	吐出管出口	mm	19.05 ロウ付		25.4 ロウ付	
	液管入口	mm	12.7 ロウ付		15.88 ロウ付	
	液管出口	mm	12.7 ロウ付		15.88 ロウ付	
重量	kg		76		130	

#### 低外気オプション(別売品)

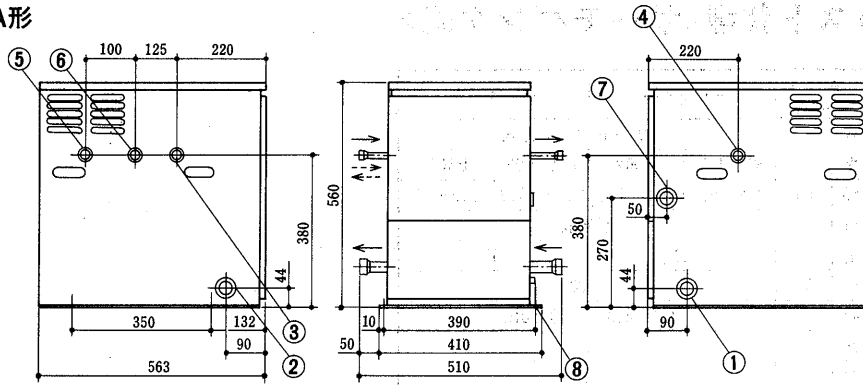
形名	K-32<VK-32TA用>	K-38<VK-38TA用>
電磁弁	REV2007DXF×1	REV2511DXF×1
クランクケースヒータ	AC200V 180W×1	AC200V 180W×2
サーモスタット	NGT 04ES-30-1×1	NGT 04ES-30-1×1
配線セット	1 式	1 式
リレー	LY2F-JT×2	LY2F-JT×2
P T T ネジ 4×12	2 個	2 個
タップタイトナベネジ3×6	4 個	4 個

#### (2)使用範囲 下表の範囲でご使用ください。

項目		使用範囲	
形名		VK-32TA	VK-38TA
周囲温度		-5~+40℃ (周囲温度が-5℃以下に低下する地区では別売の「低外気オプション部品」を組み込みご使用ください。)	
適用可能 冷凍機	容量	一般用途の場合の目安は次の通りです。 R12, R22.....2.2~5.5kW R502.....2.2~7.5kW	R12, R22.....7.5~10.8kW R502.....7.5~15.0kW
	高圧制御	空冷式の冷凍機.....凝縮圧力調整機能付の冷凍機をご使用ください。 水冷式の冷凍機.....自動給水弁を取付けて凝縮温度を25℃以上に保つようにご使用ください。 (正常な除霜運転を行なうためには 高圧圧力はR12.....5.5kg/cm <sup>2</sup> 以上, R22, R502.....9.0kg/cm <sup>2</sup> 以上確保しておく必要があります。)	
	吐出脈動	吐出マフラーを組み込み吐出脈動中が0.5kg/cm <sup>2</sup> 以下の冷凍機にご使用ください。 (デフロスト装置に流入される吐出ガスの圧力脈動が大きいと異常音の発生や内部蓄熱コイルの破損の原因となりますので、吐出マフラーを使用していない冷凍機の場合現地にて吐出ガス入口部に脈動防止用マフラーを別途手配の上取付けてください。)	
配管長さ		最長 40 m	
液配管サイズ		配管長さが10m以上の場合、液配管サイズを冷凍機の標準サイズより1ランク太くしてください。	
電源電圧		AC200V±10% 50/60Hz	
最高使用圧力		冷媒回路 高圧側26kg/cm <sup>2</sup> , 低圧側 14kg/cm <sup>2</sup> 不凍液側 0.9kg/cm <sup>2</sup>	

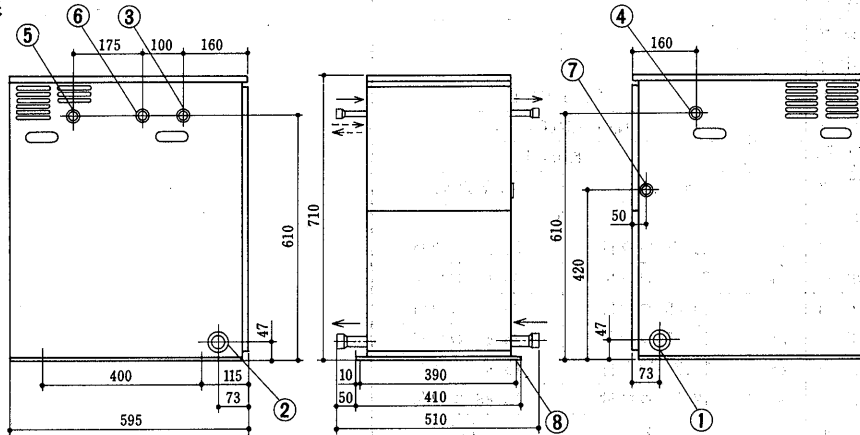
(3)外形寸法図

VK-32TA形



- 吸入ガス入口 φ31.75ロウ付……①
- 吸入ガス出口 φ31.75ロウ付……②
- 冷媒液管入口 φ12.7ロウ付……③
- 冷媒液管出口 φ12.7ロウ付……④
- 吐出ガス入口 φ19.05ロウ付……⑤
- 吐出ガス出口 φ19.05ロウ付……⑥
- 電源用穴 φ39……⑦
- 基礎ボルト穴 4-U切欠φ12……⑧

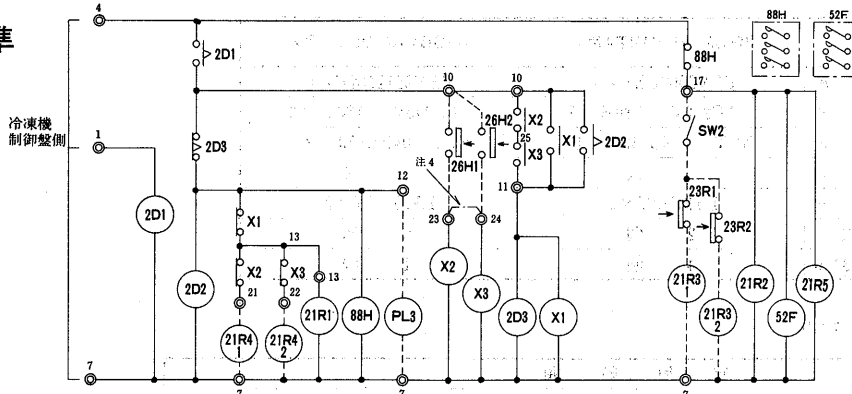
VK-38TA形



- 吸入ガス入口 φ38.1ロウ付……①
- 吸入ガス出口 φ38.1ロウ付……②
- 冷媒液管入口 φ15.88ロウ付……③
- 冷媒液管出口 φ15.88ロウ付……④
- 吐出ガス入口 φ25.4ロウ付……⑤
- 吐出ガス出口 φ25.4ロウ付……⑥
- 電源用穴 φ39……⑦
- 基礎ボルト穴 4-U切欠φ12……⑧

(4)電気配線図

1) 標準

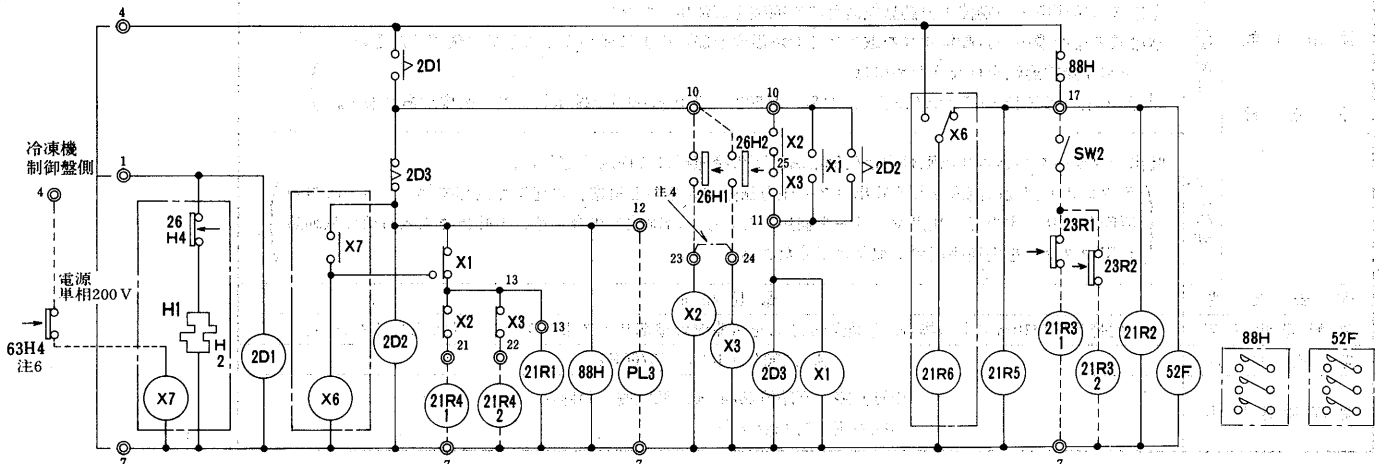


- 注1. ※印の機器は現地手配となります。
2. -----線は現地配線となります。
3. 接点部の矢印は圧力または温度が上昇した場合の接点の動作方向を示します。
4. 26H1, 26H2を2個にて使用する場合は端子23~24番の短縮線——を外してください。
5. □内は低外気オプションを示します。なお、接続は現地配線です。
6. 低外気オプションを使用される場合は圧力開閉器(63H4)を現地手配し、組込んでください。

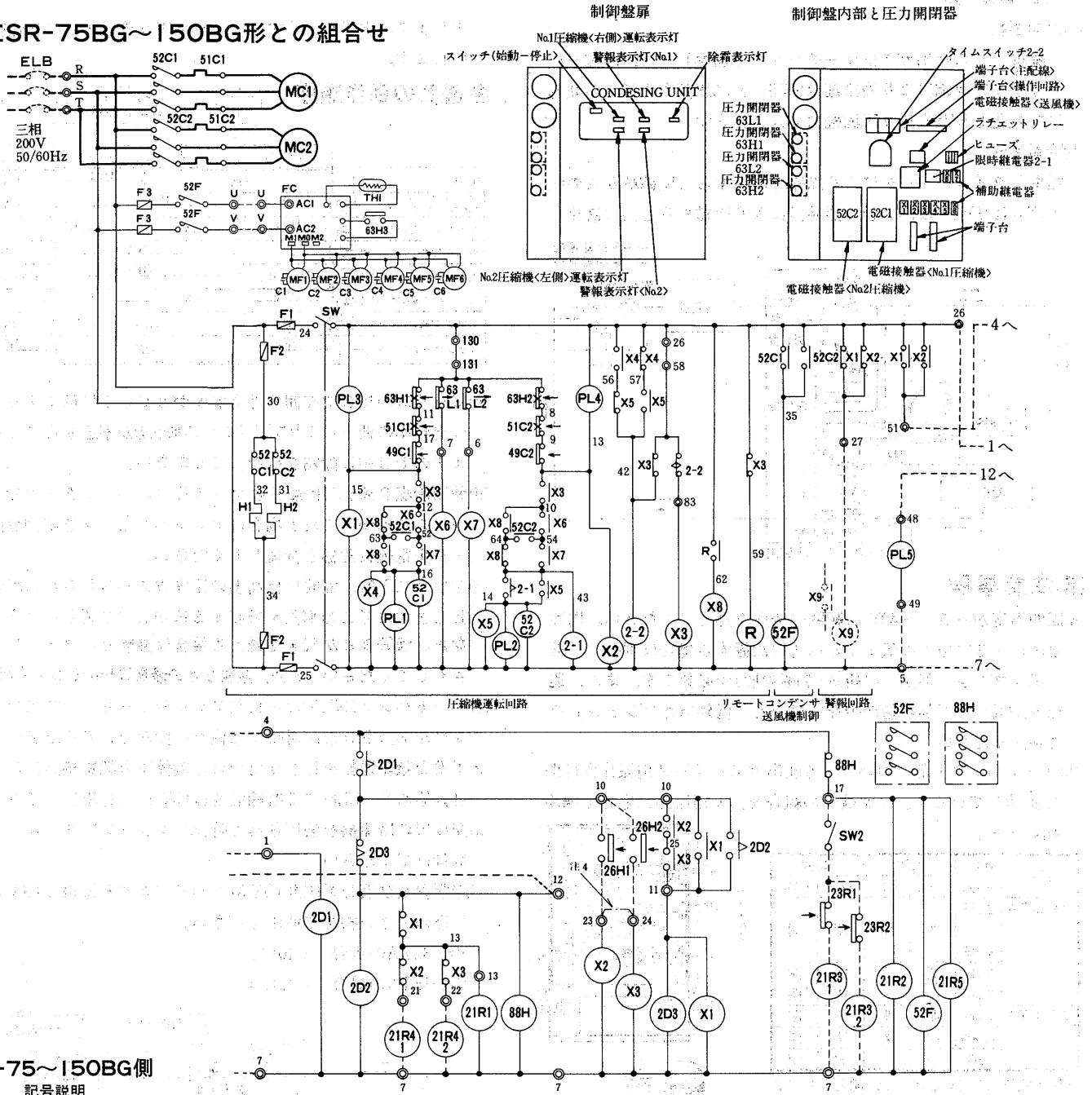
記号説明

記号	名称
H1,2	クランクケースヒーター
X1~X3	補助継電器
X6,7	補助継電器
2D1	タイムスイッチ<除霜>
2D2	限時継電器<除霜終了>
2D3	限時継電器<水切り>
21R1	電磁弁<ホットガス>
21R2	電磁弁<吸入管>
21R5	電磁弁<主液管>
21R6	電磁弁<吐出>
26H4	温度開閉器<ヒータ>
52F	電磁開閉器<クーラ送風機>
88H	電磁接触器<ヒータ>
※PL3	表示灯<除霜>
※SW2	スイッチ<運転停止<ポンプダウン>>
※21R3-1,2	電磁弁<液管>
※21R4-1,2	電磁弁<<バイパス管>>
※23R1,2	温度開閉器<庫内>
※26H1,2	温度開閉器<除霜終了>
※63H4	圧力開閉器

2) 低外気オプション取付の配線(取付は現地工事)



3) ESR-75BG~150BG形との組合せ



ESR-75~150BG側

記号説明

記号	名称	記号	名称	記号	名称
C1~6	コンデンサ<送風機用電動機>	PL3	表示灯<No.1異常>	51C2	過電流継電器<No.2圧縮機>
FC	ファンコントローラ<リモートコンデンサ>	PL4	表示灯<No.2異常>	52C1	電磁接触器<No.1圧縮機>
F1	ヒューズ<操作回路><5A>	PL5	表示灯<除霜>	52C2	電磁接触器<No.2圧縮機>
F2	ヒューズ<電熱器><5A>	R	ラチェットリレー	52F	電磁接触器<送風機>
F3	ヒューズ<送風機><10A>	SW	スイッチ<始動-停止>	63H1	圧力開閉器<No.1高圧>
H1	電熱器<No.1圧縮機>	TH1	サーミスタ	63H2	圧力開閉器<No.2高圧>
H2	電熱器<No.2圧縮機>	X1~X3	補助継電器	63H3	圧力開閉器<送風機制御>
MC1	圧縮機用電動機<No.1>	2-1	限時継電器<遅延始動>	63L1	圧力開閉器<No.1低圧>
MC2	圧縮機用電動機<No.2>	2-2	タイムスイッチ<油戻し運転>	63L2	圧力開閉器<No.2低圧>
MF1~6	送風機用電動機<リモートコンデンサ>	49C1	熱動温度開閉器<No.1圧縮機>	*ELB	漏電遮断器
PL1	表示灯<No.1運転>	49C2	熱動温度開閉器<No.2圧縮機>	*X9	補助継電器<警報>
PL2	表示灯<No.2運転>	51C1	過電流継電器<No.1圧縮機>		

VK-32TA, 38TA側

記号説明

記号	名称	記号	名称	記号	名称
X1~X3	補助継電器	21R2	電磁弁<吸入管>	*21R3-1,2	電磁弁<液管>
2D1	タイムスイッチ<除霜>	21R5	電磁弁<液管>	*21R4-1,2	電磁弁<バイパス管>
2D2	限時継電器<除霜終了>	52F	電磁接触器<クーラ送風機>	*23R1,2	温度開閉器<庫内>
2D3	限時継電器<水切り>	88H	電磁接触器<ヒータ>	*26H1,2	温度開閉器<除霜終了>
21R1	電磁弁<ホットガス>	*SW2	スイッチ<運転-停止(ポンプダウン)>		

- ※印の機器は現地手配です。
- 線は現地配線です。
- 接点部の矢印は圧力または温度が上昇した場合の接点の動作方向を示します。
- 26H1, 26H2を2個にて使用する場合は端子23~24番間の短絡線を外してください。

冷凍機関連機器

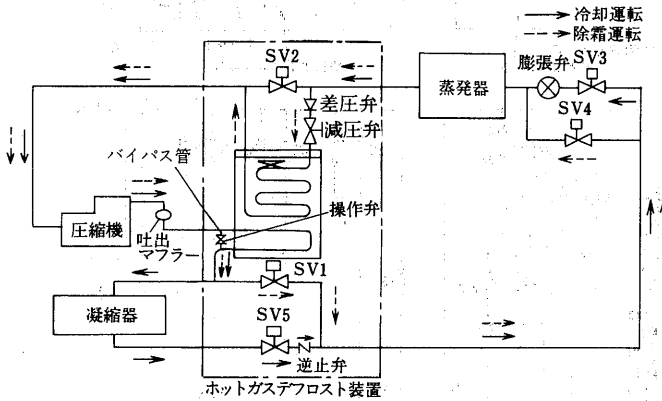
### (5)作動説明

#### (a)冷却運転

圧縮機からの吐出ガスはサーモバンクを加熱した後、凝縮器に入ります。凝縮器より液冷媒はSV5、SV3膨張弁を通り蒸発器にて気化しSV2を通り圧縮機に吸入されます。

#### (b)除霜運転

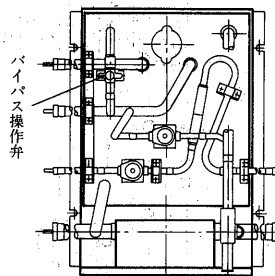
霜取りタイムスイッチにより除霜を開始すると圧縮機からの吐出ガスはSV1、SV4を経て蒸発器に入り除霜すると共に液化し



### (6)注意事項

- (a)周囲温度が-5~+40℃の範囲の場所を選んでください。周囲温度が-5℃以下に低下する場所に設置する場合は別売の「低外気オプション部品」の組込(7項参照)が必要です。また、運転率が低いなど加熱量が少ない場合も「低外気オプション」をご利用ください。
- (b)サーモバンク上部についている吐出ガスバイパス用操作弁は閉で出荷しています。冷凍機との組合せ、使用冷媒に応じて調節願います。

形名	適用 冷凍機	R22		R502	
		-10℃	-17℃	-25℃	-40℃
VK-32TA	2.2kW	閉	閉	閉	閉
	4.5kW	閉	閉	閉	閉
	5.5kW	閉	閉	閉	閉
	7.5kW	閉	閉	閉	閉
VK-38TA	7.5kW	閉	閉	閉	閉
	10.8kW	閉	閉	閉	閉
	15kW	閉	閉	閉	閉



※閉の状態にしている場合、沸とうしてプレッシャキャップより不凍液がこぼれている時は、バイパス操作弁を少し開けて沸とうしないようにしてください。

### (7)低外気オプション部品について

- (a)周囲温度が-5℃以下に低下する地区では、冬期夜間などに冷蔵庫やショーケースの負荷が少なくなり、冷凍機の運転率の減少に伴いサーモバンクの蓄熱量も減少します。また、サーモバンクの蓄熱タンクからの放熱量が増え除霜運転に必要な蓄熱量が確保できなくなる場合が生じます。
- 周囲温度が-5℃以下になる地区及び運転率が低いなど加熱量が少ない場合は別売の「低外気オプション部品」を右図の通り取付けてください。
- た冷媒は減圧弁にて減圧したサーモバンクにて再蒸発し、圧縮機に吸入されます。

#### (c)水切り

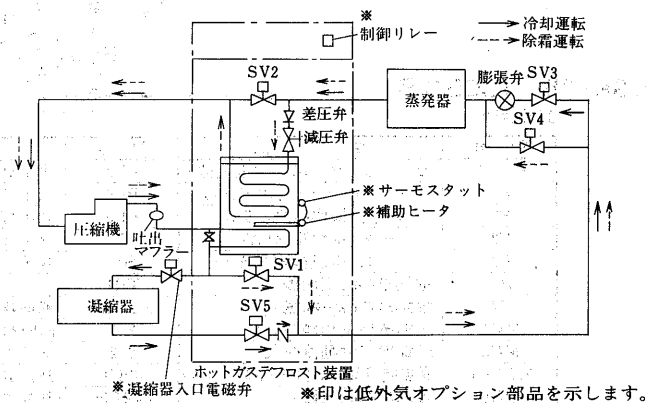
除霜終了サーモ (現地手配にて必ず取付けてください) または除霜終了タイマーが作動するとポンプダウンにて蒸発器内を減

圧します。水切りタイマーにより水切り終了後、冷却運転を開始します。

### 各機器の動作順序

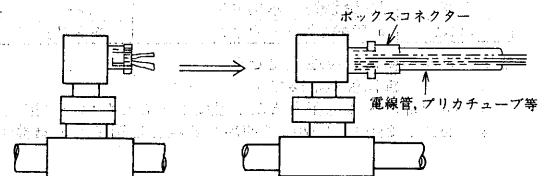
機器	動作順序			
	冷却	除霜	水切り	冷却
圧縮機	ON	ON	OFF	ON
クーラファン (ユニットクーラ)	ON	OFF	OFF	ON
ホットガス電磁弁SV1	OFF	ON	OFF	OFF
吸入電磁弁 SV2	ON	OFF	OFF	ON
液電磁弁 SV3	ON-OFF	OFF	OFF	ON-OFF
液バイパス電磁弁SV4	OFF	ON	OFF	OFF
主液管電磁弁 SV5	ON	OFF	OFF	ON
ファンガードヒータ	OFF	ON	OFF	OFF

- (c)屋外設置の場合で夜間の外気温度が0℃以下に低下する地域では運転率の低下によりラインへの加熱力が不足することがありますので日中に除霜を行なってください。
- (d)使用冷媒R502で冷凍多段ケース及びユニットクーラでドレンパンの残霜がみられる場合はドレンパンヒータを制御盤内のヒータ用電磁接触器と接続してください。
- (e)デフロスト時、液管には高温の冷媒ガスが流れるため配管が膨張しますのでこの膨張を吸収する逃がしが必要となります。なお、液管長さが10mを越える場合は液管サイズを1ランク大きくしてください。また、液管長さの最長は40mとしてください。
- (f)サーモバンクに取付けられたプレッシャキャップはサーモバンクが加熱された高温時には絶対に開かないでください。
- (g)正常な除霜運転を行なうためには凝縮圧力調整機能付(空冷)、自動給水弁(水冷)にて凝縮温度は25℃以上を維持して下さい。
- (h)開放形の冷凍機を使用される時はサクシオンアキュムレータを取付けてください。
- (i)膨張弁及び液管電磁弁(SV3)をバイパスする電磁弁(SV4)は弁口径の大きい物をご使用ください。  
VK-32TAの場合 φ10以上  
VK-38TAの場合 φ15以上



#### (b)電磁弁の取付

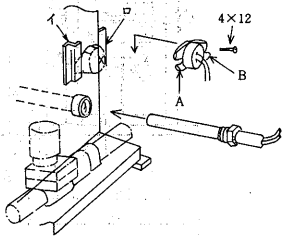
電磁弁はサーモバンク出口とコンデンサ入口の途中に設けてください。尚、コイルはモールドタイプで防水仕様ですが電線が直接外部に露出しないようボックスコネクターを使用してください。(接続ネジ PF1/2)



(c) ヒータ、サーモスタットの取付

前パネルを外すとサーモバンク底部にヒータ挿入用ホルダーがありますのでヒータを取り付けてください。(不凍液を抜く必要はありません。)

ヒータ取付部上部にサーモ取付板がありますので下図のように取り付けてください。

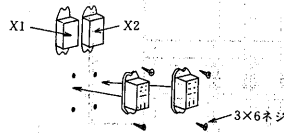


サーモスタットのA側は板(A)のすき間へ入れ、B側を板(B)にネジ止めます。

ヒータはホルダー内に挿入しスパナで締めます。

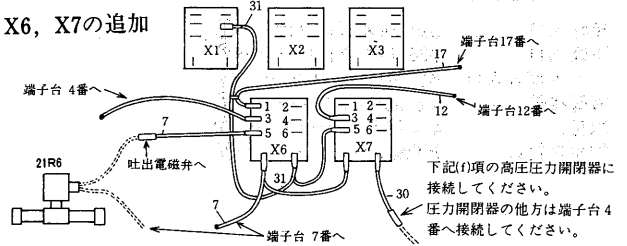
(d) リレーの取付

制御盤内のリレーX1、X2の下側に補助取付穴がありますので付属のネジで取付けてください。

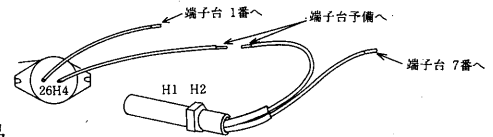


(e) 配線

1) X6, X7の追加



2) ヒータ、サーモ追加



(f) 現地手配部品

高圧用圧力開閉器(63H4)を現地で手配願います。

高圧圧力開閉器 SNS-C130Q1

圧力の取出しは圧縮機の吐出操作弁のサービスポートから行なってください。

制御用高圧圧力開閉器の設定値

使用冷媒	入 値 (RANGE)	入切値 (DIFF)	(切 値)
R12	9.0 kg/cm <sup>2</sup>	3.0 kg/cm <sup>2</sup>	(6.0) kg/cm <sup>2</sup>
R 22 R502	12.5	3.0	(9.5)

2.2.2 ホットガスデフロスト装置〈順次デフロスト方式〉

(1)仕様

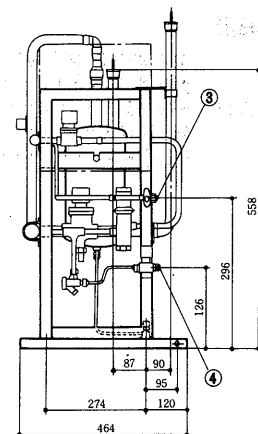
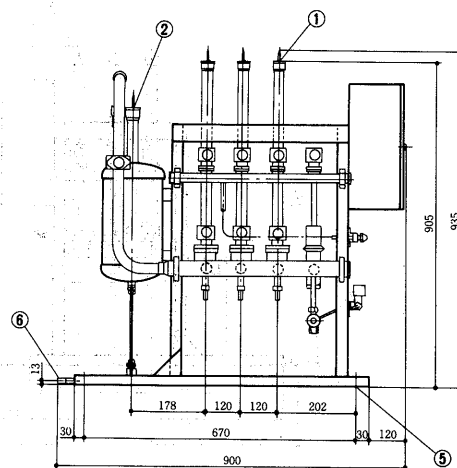
項 目	形 名	VK-223B	VK-282B	VK-283B	VK-342B	VK-343B
使 用 冷 媒		R22 ※R502 ※R12				
電 源		単相 200V 50/60Hz				
吸 入 管 電 磁 弁	個	3	2	3	2	3
ホ ッ ト ガ ス 電 磁 弁	個	3	2	3	2	3
容 量 調 整 弁 用 電 磁 弁	個	1	1	1	1	—
過 熱 度 調 整 弁 用 電 磁 弁	個	1				
容 量 調 整 弁	個	1				
過 熱 度 調 整 弁	個	1				
サ ク シ ョ ン ア キ ュ ム レ ー タ	ℓ	5	8	—	20	—
低 圧 圧 力 開 閉 器 < 容 量 調 整 >	個	1				
ホ ッ ト ガ ス 入 口 操 作 弁	個	1				
制 御 盤	タ イ ム ス イ ッ チ	個 1				
	タ イ マ < デ フ ロ ス ト 用 >	個 3	個 2	個 3	個 2	個 3
	タ イ マ < ボ ン プ ア ヱ ム 用 >	個 1				
	補 助 繼 電 器	個 12	個 9	個 12	個 9	個 12
接 続 配 管	吸 入 管 入 口	mm φ22.22ロウ付×3	mm φ28.58ロウ付×2	mm φ28.58ロウ付×3	mm φ34.93ロウ付×2	mm φ34.93ロウ付×3
	吸 入 管 出 口	mm φ31.75ロウ付	mm φ38.1ロウ付			mm φ50.8ロウ付
	ホ ッ ト ガ ス 管	mm φ15.88フレア			mm φ19.05フレア	
	液 管	mm φ6.35フレア				
適 合 冷 凍 機	kW	5.5, 7.5	5.5, 7.5, 11	11, 15	15, 22	22, 33
冷 媒 系 統 数		3	2	3	2	3
製 品 重 量	kg	44	45	49	64	42

注1. 仕様は性能改良の為、予告なしに変更することがあります。  
注2. ※印の冷媒を使用する場合には、過熱度調整弁〈温度式自動膨張弁〉を冷媒にあったものと交換のうえ使用して下さい。

(2)外形寸法図

VK-223B形

- 冷媒入口 φ22.22×3(ロウ付) …①
- 冷媒出口 φ31.75(ロウ付) ……②
- ホットガス入口 φ15.88(フレア) ……③
- 液管接続 φ6.35(フレア) ……④
- 取付穴 4-φ14穴 ……⑤
- 排水接続口 PT<sup>3</sup>/<sub>8</sub>ネジ ……⑥

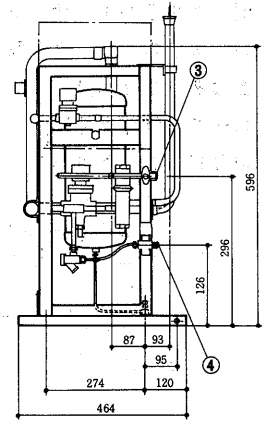
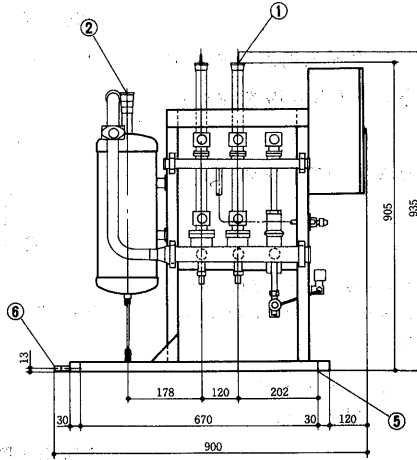




# ホットガスデフロスト装置<順次方式>

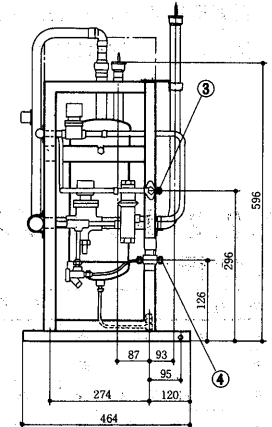
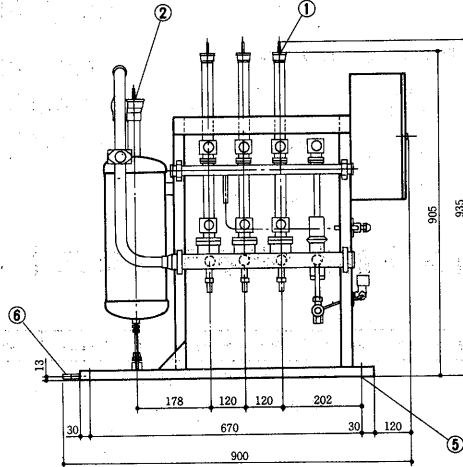
## VK-282B形

- 冷媒入口       $\phi 28.58 \times 2$  (ロウ付) …①
- 冷媒出口       $\phi 38.1$  (ロウ付) ……②
- ホットガス入口  $\phi 15.88$  (フレア) ……③
- 液管接続       $\phi 6.35$  (フレア) ……④
- 取付穴        4- $\phi 14$ 穴 ……⑤
- 排水接続口    PT $\frac{3}{8}$ ネジ ……⑥



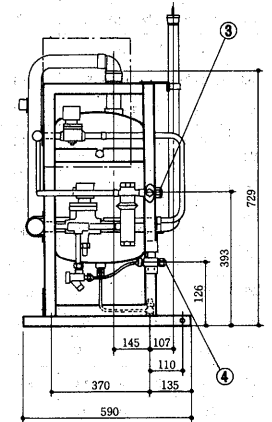
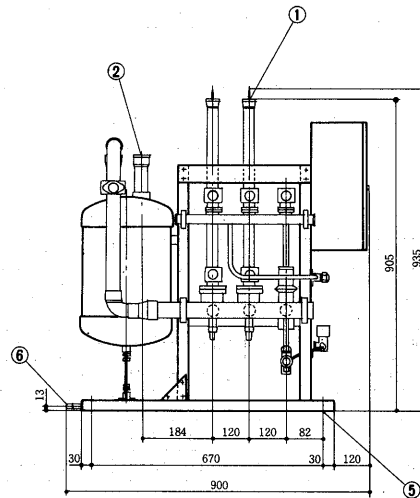
## VK-283B形

- 冷媒入口       $\phi 28.58 \times 3$  (ロウ付) …①
- 冷媒出口       $\phi 38.1$  (ロウ付) ……②
- ホットガス入口  $\phi 15.88$  (フレア) ……③
- 液管接続       $\phi 6.35$  (フレア) ……④
- 取付穴        4- $\phi 14$ 穴 ……⑤
- 排水接続口    PT $\frac{3}{8}$ ネジ ……⑥



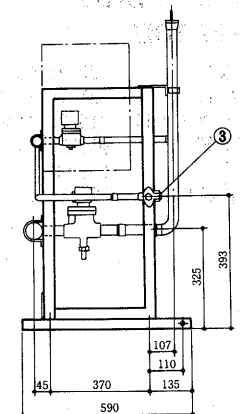
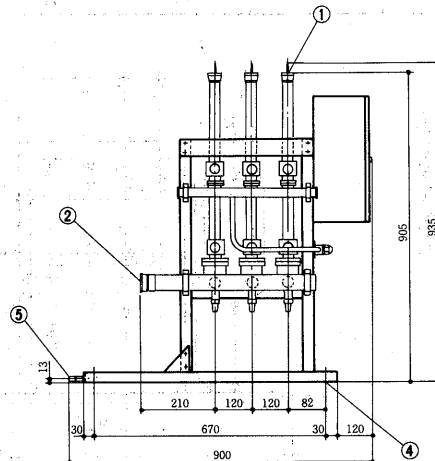
## VK-342B形

- 冷媒入口       $\phi 34.93 \times 2$  (ロウ付) …①
- 冷媒出口       $\phi 38.1$  (ロウ付) ……②
- ホットガス入口  $\phi 19.05$  (フレア) ……③
- 液管接続       $\phi 6.35$  (フレア) ……④
- 排水接続口    PT $\frac{3}{8}$ ネジ ……⑤



## VK-343B形

- 冷媒入口       $\phi 34.93 \times 3$  (ロウ付) …①
- 冷媒出口       $\phi 50.8$  (ロウ付) ……②
- ホットガス入口  $\phi 19.05$  (フレア) ……③
- 取付穴        4- $\phi 14$ 穴 ……④
- 排水接続口    PT $\frac{3}{8}$ ネジ ……⑤

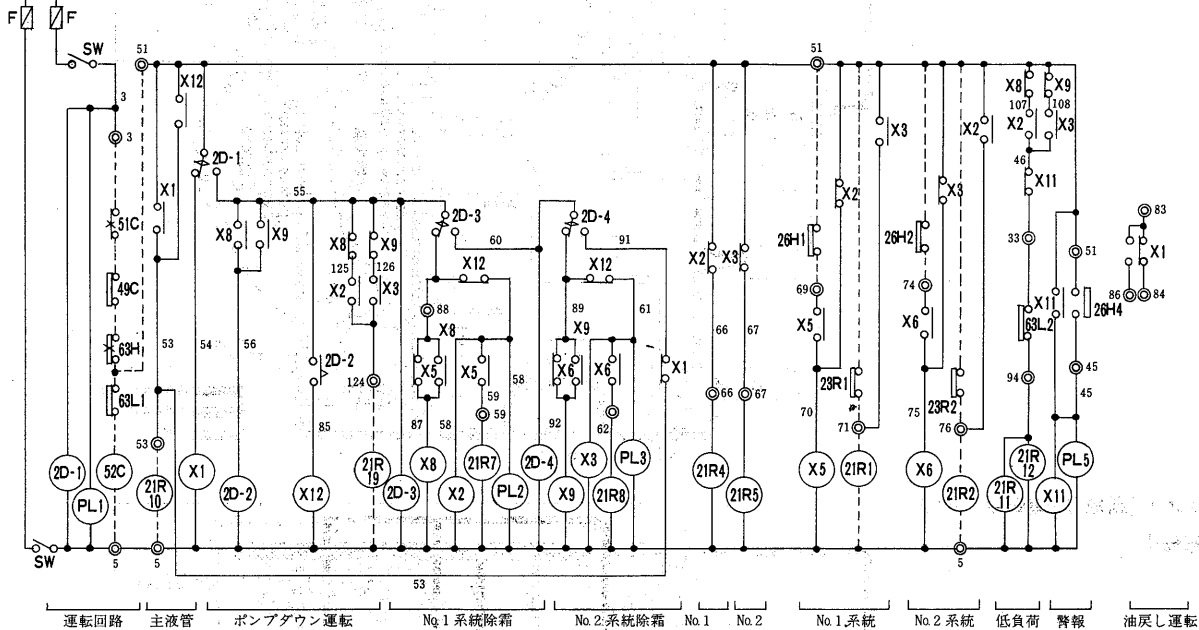


(3)電気配線図

VK-282B形

342B形

21 20 単相 200V 50/60Hz



記号説明

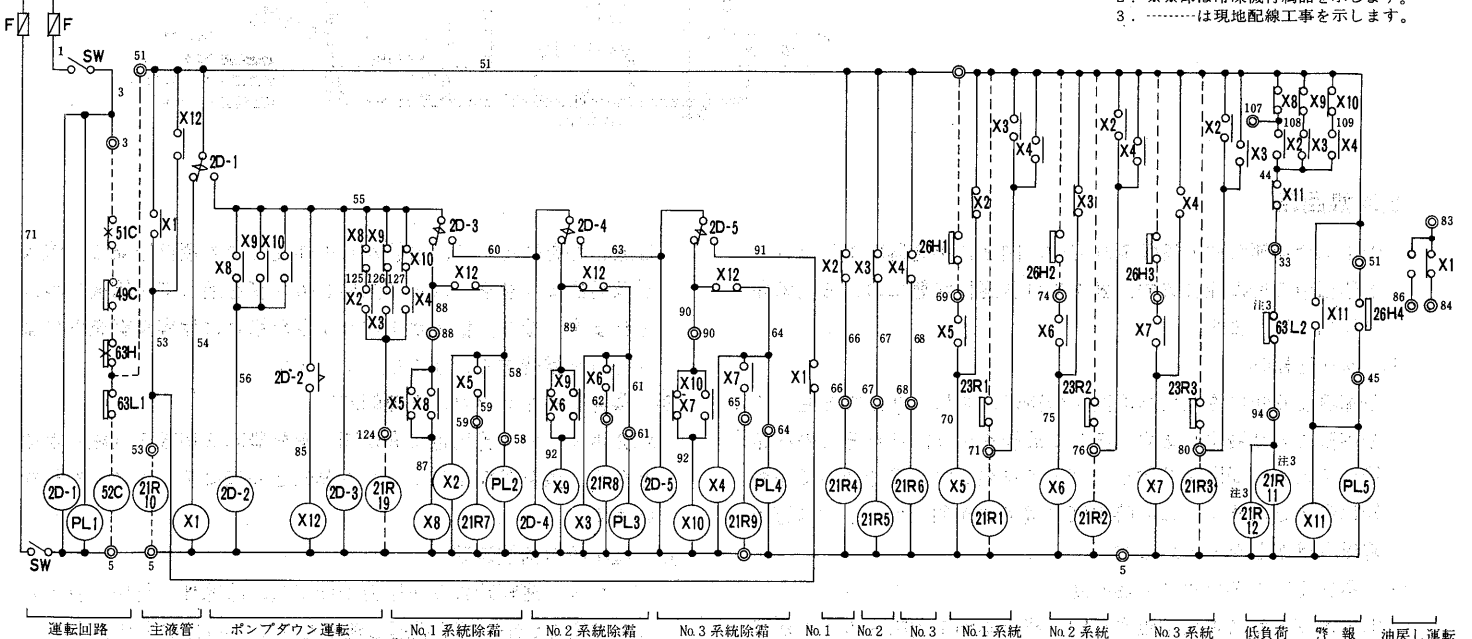
記号	名称	記号	名称	記号	名称
PL1	表示灯<運転>	21R5	電磁弁<No2吸入管>	*21R19	電磁弁<主液管補助>
PL2	表示灯<除霜No1>	21R7	電磁弁<No1ホットガス管>	*23R1	温度開閉器<No1庫内>
PL3	表示灯<除霜No2>	21R8	電磁弁<No2ホットガス管>	*23R2	温度開閉器<No2庫内>
PL5	表示灯<異常・吸入ガス過熱>	21R11	電磁弁<容量調整弁用>	*26H1	温度開閉器<No1除霜終了>
SW	スイッチ	21R12	電磁弁<過熱度調整弁用>	*26H2	温度開閉器<No2除霜終了>
X1~X12	補助継電器	26H4	温度開閉器<吸入管過熱>	*49C	熱動温度開閉器<圧縮機>
2D-1	タイムスイッチ<除霜開始>	63L2	圧力開閉器	*51C	過電流継電器<圧縮機>
2D-2	限時継電器3.5/3分	*21R1	電磁弁<No1液管>	*52C	電磁接触器<圧縮機>
2D-3,4	限時継電器72/60分	*21R2	電磁弁<No2液管>	*63H	圧力開閉器<高压>
21R4	電磁弁<No1吸入管>	*21R10	電磁管<主液管>	*63L2	圧力開閉器<低压>

VK-223B形

283B形

343B形

21 20 単相 200V 50/60Hz



注1. \*印は現地手配部品を示します。  
 2. \*\*印は冷凍機付属品を示します。  
 3. -----は現地配線工事を示します。

記号説明

記号	名称	記号	名称	記号	名称
PL1	表示灯<運転>	21R6	電磁弁<No3吸入管>	*21R19	電磁弁<主液管補助>
PL2	表示灯<除霜No1>	21R7	電磁弁<No1ホットガス管>	*23R1	温度開閉器<No1庫内>
PL3	表示灯<除霜No2>	21R8	電磁弁<No2ホットガス管>	*23R2	温度開閉器<No2庫内>
PL4	表示灯<除霜No3>	21R9	電磁弁<No3ホットガス管>	*23R3	温度開閉器<No3庫内>
PL5	表示灯<異常・吸入ガス過熱>	21R11	電磁弁<容量調整弁用>	*26H1	温度開閉器<No1除霜終了>
SW	スイッチ	21R12	電磁弁<過熱度調整弁用>	*26H2	温度開閉器<No2除霜終了>
X1~X12	補助継電器	26H4	温度開閉器<吸入管過熱>	*26H3	温度開閉器<No3除霜終了>
2D-1	タイムスイッチ<除霜開始>	63L2	圧力開閉器	*49C	熱動温度開閉器<圧縮機>
2D-2	限時継電器3.5/3分	*21R	電磁弁<No1液管>	*51C	過電流継電器<圧縮機>
2D-3~5	限時継電器72/60分	*21R2	電磁弁<No2液管>	*52C	電磁接触器<圧縮機>
21R4	電磁弁<No1吸入管>	*21R3	電磁弁<No3液管>	*63H	圧力開閉器<高压>
21R5	電磁弁<No2吸入管>	*21R10	電磁弁<主液管>	*63L1	圧力開閉器<低压>

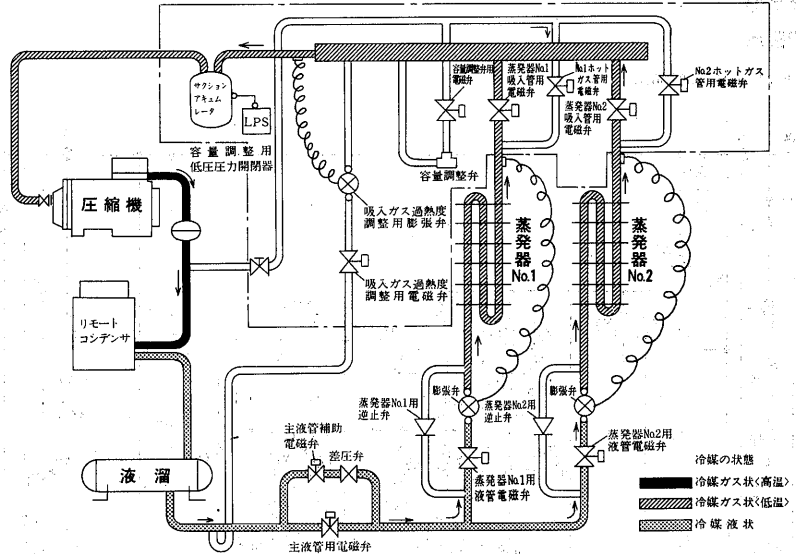
注1. \*印は現地手配部品を示します。  
 2. \*\*印は冷凍機付属品を示します。  
 3. -----は現地配線工事を示します。

冷凍機関連機器

(4)冷媒配管系統図

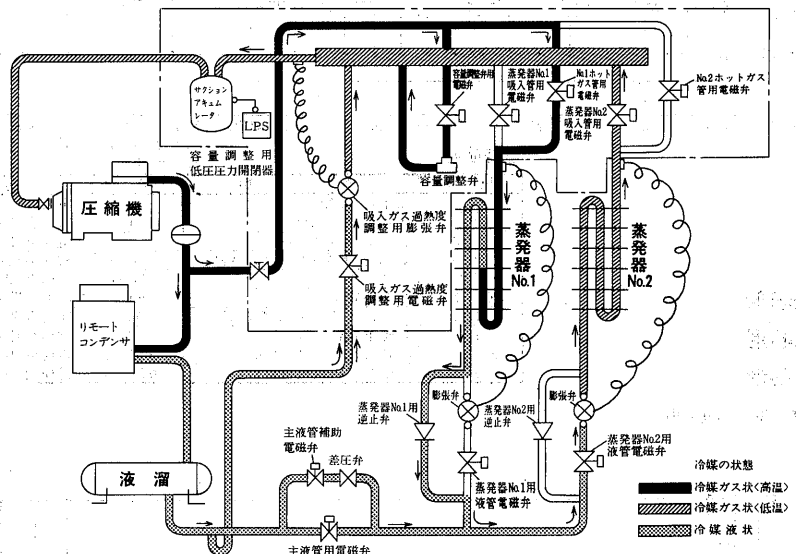
(a)冷媒回路 2 系統の場合

(イ)蒸発器No.1, No.2冷却運転中 図 1



(ロ)蒸発器No.1デフロスト(霜取り)運転中 図 2

蒸発器No.2冷却運転中



(b)冷媒回路

図 1 に冷却運転中の冷媒流れ方向, 図 2 に蒸発器No.1 デフロスト運転中の冷媒流れ方向, 表 1 には各運転状態における電磁弁の作動を示します。

(1) 冷却運転時

圧縮機より吐出された高温高压の冷媒ガスは, 吐出管を通過して凝縮機に入り液化します。そして液管を通り, それぞれの蒸発器に流入し, 周囲より熱をうばって蒸発し吸入管を通過して圧縮機に吸入されます。この時主液管電磁弁が開, ホットガス管用電磁弁は閉となっています。

(2) 蒸発器No.1 デフロスト運転時

No.1 ホットガス管用電磁弁が開, 蒸発器No.1 用吸入電磁弁が閉となるので圧縮機より吐出された高温高压の冷媒ガスは吐出管の途中より分岐するホットガスバイパス管を通過して蒸発器No.1 の吸入管より流入し, 蒸発器に熱を与えて霜を融解し, 冷媒液となります。デフロスト初期はNo.1 蒸発器内に冷媒液が少ししかないため, 差圧弁を介して冷媒液を液溜より供給します。(主液管電磁弁 閉, 主液管補助電磁弁 開) 冷媒液が溜まると液管の圧力が上がり, 差圧弁が閉じて蒸発器No.1 に溜まった液冷媒

は逆止弁を経由して, 液管から冷却運転中の蒸発器No.2 へ流入し蒸発器より熱をうばって蒸発し吸入管を通過して圧縮機に吸入されます。なお, 低圧が下がりすぎた場合には容量調整弁により圧力を維持するようになっています。

(3) 蒸発器No.2 デフロスト運転時

No.2 ホットガス管用電磁弁が開, 蒸発器No.2 用吸入電磁弁が開となり, 蒸発器No.1 デフロスト運転と同様にデフロストを行います。

(4) 低圧圧力補償装置

デフロスト運転時に低圧圧力が低下し, 冷凍機が低圧カットにより頻繁なON-OFF繰返し運転を起こす場合があります。これを防止するために低圧圧力が一定値以下に低下したら圧縮機から吐出された高温高压冷媒ガスを低圧側吸入管にバイパスし低圧圧力の低下を防止する容量調整弁が組込まれています。さらに容量調整弁作動時には圧縮機吸入ガス温度が上昇し, 過熱度が大きくなるため, 少量の冷媒液を吸入管途中に噴射して, ガスの温度を下げる過熱度調整弁が設けてあります。

なお, この機構はデフロスト時のみ作動します。

表1

冷凍機	運	転	運	転	運	転
No.1系統	冷	却	除	霜		
No.2系統	冷	却	除	霜		
除霜開始用タイムスイッチ	OFF		ON			OFF
除霜時間用タイム(Na.1系統)	OFF	ON				
除霜時間用タイム(Na.2系統)	OFF		ON			
ポンプダウン用タイム	OFF		OFF			OFF
電磁弁(冷却器No.1出口)	閉	閉				
電磁弁(冷却器No.2出口)	閉		閉			
電磁弁(ホットガス除霜No.1)	閉	閉	閉			
電磁弁(ホットガス除霜No.2)	閉		閉			
電磁弁(主液管)	閉	閉	閉	閉		閉
電磁弁(主液管補助)	閉	閉	閉	閉		閉

Na.1系統除霜開始      No.2系統除霜開始      フェイルセーフ  
 除霜終了用温度開閉器作動      除霜終了用温度開閉器作動

(5)注意事項

- (a) ホットガスデフロスト装置<順次デフロスト方式>を使用する場合には、冷媒回路を2または3系統に分ける必要があります。
- (b) 現地手配必要部品  
ホットガスデフロストシステムを使用するには、現地にて表2の部品が必要となります。
- (c) デフロスト時、吸入管には高温の冷媒ガスが流れるため配管に膨張が生じます。したがってピット内配管にはこの膨張を吸収する逃がしが必要となります。
- (d) 各冷媒系統ごとの所要冷凍能力は各系統が等しくなるようにしてください。なお、多少差がある場合、No.1系統が最も小さく、順次No.2, No.3と増大するように設定してください。

冷凍機関連機器

表2 ホットガスデフロストシステム 現地手配部品一覧

必要部品	メーカー名	形 名				所要数	備 考
		サイズ	形 名	サイズ	形 名		
主液管用電磁弁 主液管補助用電磁弁 蒸発器用電磁弁	サギノ宮	3/8 1/2	RMV703BXF RMV1004BXF	5/8 3/4	RMV1205BXF RMV1506BXF	主液管用電磁弁 主液管補助電磁弁 ↓ 1 蒸発器用電磁弁 ↓ 使用する庫内サーモの数量分必要。	
	不二工機	3/8 1/2	BAS-RF3 BMS-RF4	5/8 3/4	BMS-RF6 BMS-RF5		
	日電	3/8 1/2	SX303FR SBD4004FR	5/8 3/4	SBD4005FR SXL6006FR		
	ダンフォス	3/8 1/2	EVJD6 EVJD10	5/8 3/4	EVJD15 EVJD20		
	スポーラン	3/8 1/2	MB6F1 MB10F2	5/8 7/8	MB14S2 MB19S2		
	蒸発器用逆弁	サギノ宮	3/8 1/2	ACV-3B ACV-4B	5/8 3/4		
	不二工機	3/8 1/2	CV33 CV34	5/8 3/4	CV35 CV36		
	ダンフォス	3/8 1/2	NRV10 NRV12	5/8 7/8	NRV15 NRV22		
	チャトレフ	3/8 1/2	CH CH2S	5/8 7/8	CH3S CH4S		
過熱防止器 (デフロスト終了用サーモスタット) 注	サギノ宮		ALS-C1050(温度-10~+50℃), CNS-C134C(温度-20~+35℃), TNS-C134C(温度-20~+35℃), その他			冷媒系統数以上必要	温度上昇でOFF
	不二工機		U5(温度-20~+30℃) E-1(温度-20~+30℃), その他				
庫内サーモ	サギノ宮		ALS-C1020(温度-40~+20℃)			現地にて設定	
	不二工機		E-1(温度-20~+20℃) E-M15(温度-30~0℃)				
差圧弁	スポーラン		ORD-4-20-3/8			1	差圧1.4kg/cm <sup>2</sup>

注. ショーケースに過熱防止器が付いている場合は不要となります。

## 2.3 サクシオンアキュムレータ

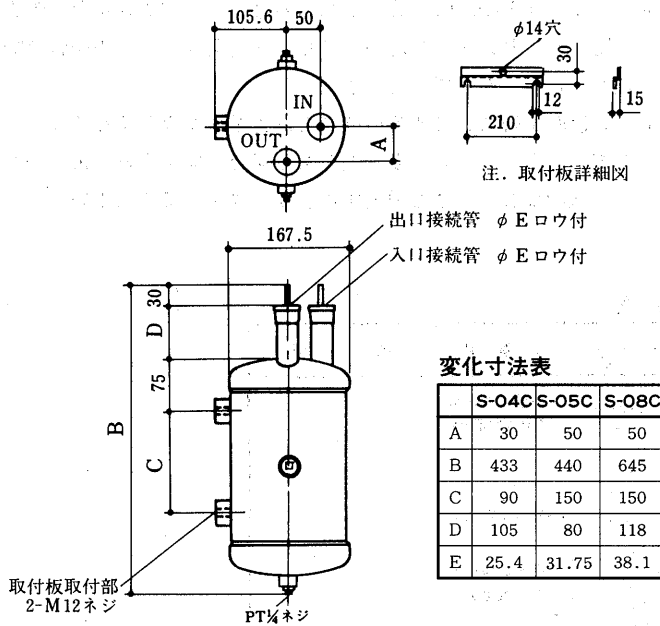
### 2.3.1 仕様および機種選定表

項目	形名	S-04C	S-05C	S-08C	S-20C	S-05UB	S-10UB	S-20UB	S-40UB
内容積		4	5	8	20	5	10.5	21	40
入口・出口接続管	mm	注1 φ25.4ロウ付	φ1.78ロウ付	φ38.1ロウ付	φ38.1ロウ付	φ20ロウ付	φ25ロウ付	φ32ロウ付	φ40ロウ付
U字管径	mm	19.05	32	32	38.1	20	25	32	32
胴直径	mm	φ165.2	φ165.2	φ165.2	φ267.4	φ165.2	φ216.3	φ267.4	φ318.5
容器の長さ	mm	273	306	474	440	291	389	440	579
可溶栓	mm	—	—	—	口径7.2 溶融温度75℃以下	—	口径7.2 溶融温度75℃以下		
重量	kg	7.5	8.2	12.3	23.5	11	26	31	55
適合冷凍機	kW	2.2~4.5	5.5・7.5	10.8・11	15	5.5	5.5・7.5	11	15
使用温度下限	℃	-45					-60		
高压ガス届書記載要否		否	否	否	要	否	要	要	要

注1. 2.2kWに使用の際は接続口のソケットを取り外すと、配管径φ19.1になります。  
 2. 仕様は性能改良の為に予告なしに変更することがあります。

### 2.3.2 外形寸法図

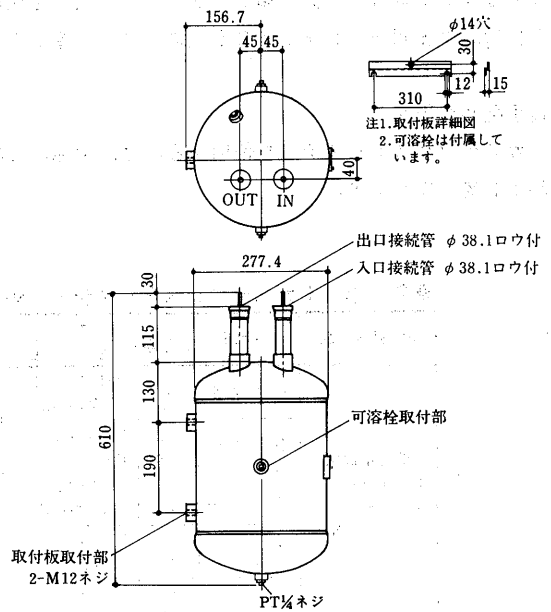
#### S-04C~08C



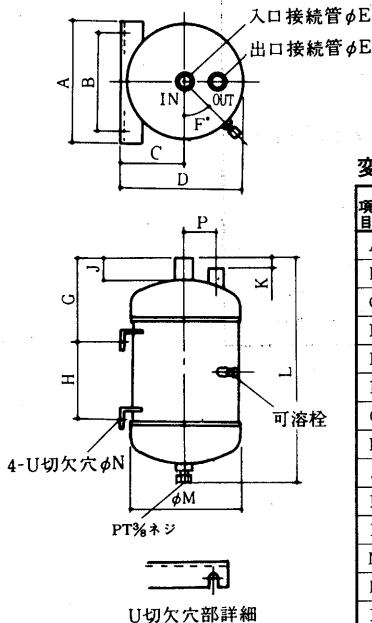
変化寸法表

	S-04C	S-05C	S-08C
A	30	50	50
B	433	440	645
C	90	150	150
D	105	80	118
E	25.4	31.75	38.1

#### S-20C



#### S-05UB~40UB



変化寸法表

項目	S-05UB	S-10UB	S-20UB	S-40UB
A	180	250	280	330
B	140	210	230	280
C	103	188	159	184
D	190	236	298	349
E	20	25	32	40
F	45	40	45	45
G	140	170	200	222
H	110	180	190	290
J	59	71	77	87
K	15	20	25	30
L	377	487	545	694
M	175	216	278	329
N	14	14	18	18
P	50	60	80	100

### 2.3.3 注意事項

(1) 使用温度下限

形名	項目	使用温度下限
S-04C・05C・08C・20C		-45℃
S-05UB・10UB・20UB・40UB		-60℃

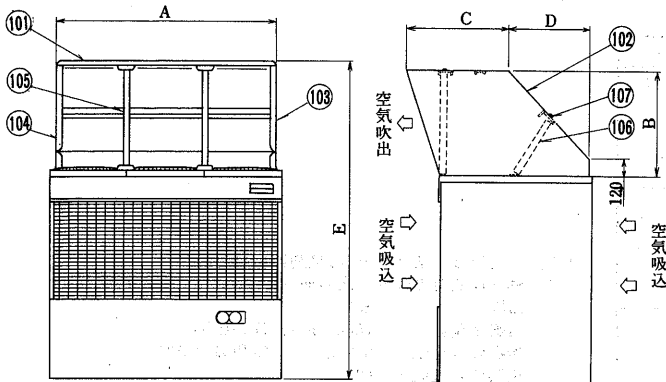
(2) 選定表により選定されたアキュムレータの接続口径が圧縮機吸入口径と一致しないこともありますが、この場合、吸入配管径は圧縮機吸入口径を基準としてアキュムレータの接続立ち上がり配管部のみをアキュムレータの接続口径に合わせてください。

## 2.4 防雪フード

### 2.4.1 仕様

項目	形名	F-45B	F-75B	F-110B	F-150B
材質		合金化溶融亜鉛メッキ鋼板			
塗装色		マンセル5Y8/1			
重量	kg	12.5	17.5	41	55
適合機種		ERA-F22C ERA-30C,GB ERA-37C,GB ERA-45C,GB ERG-37B ERG-45B RM-37G RM-45G	ERA-55B, GB ERA-75B, GB ERG-55B ERG-75B RM-55G RM-75G RM-92G	ERA-110B, GB RM-110G	ERA-150B, GB ECA-1100A, 1300A, 1650A RM-150G

### 2.4.2 外形寸法図



注1. 本図は組立完成状態を示します。(納入時は各部品別となっています)  
 注2. 空気吹出し方向を本図と逆方向にしたい場合は、逆取付けで対応できます。  
 注3. E寸法はERA-B形の場合を示します。

変化寸法表

形名	項目	A	B	C	D	E
F-45B		936	480	351	347	1845
F-75B		1436	480	351	347	1845
F-110B		1043	670	647	551	2065
F-150B		1443	670	647	551	2065

部品構成表

品番	品名	F-45B	F-75B	F-110B	F-150B
101	トップフード1	1	1	1	1
102	トップフード2	1	1	1	1
103	サイドフードR	1	1	1	1
104	サイドフードL	1	1	1	1
105	ササエF	1	2	1	2
106	ササエB	—	—	—	2
107	止めネジ	21	24	35	40

## 2.5 ヒートリクレイムコイル

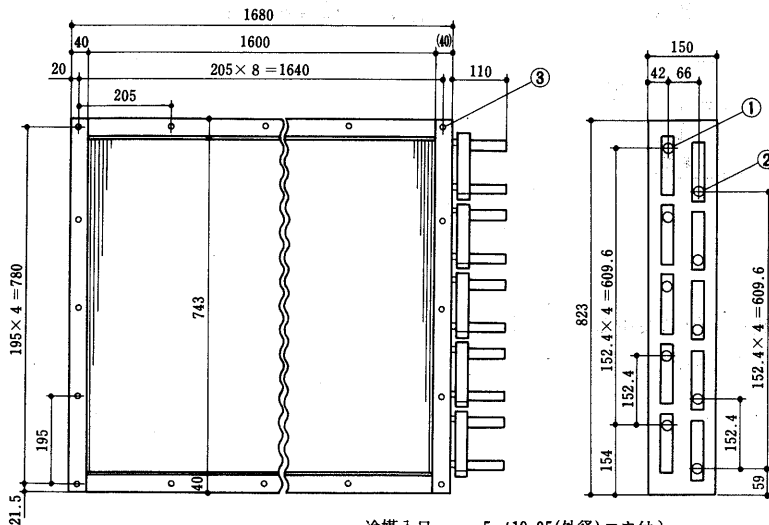
### 2.5.1 ダクト埋込形

#### (1)仕様

項目	形名	HR-150
伝熱面積	m <sup>2</sup>	81.4
冷媒回路数		5
熱交換能力	注1 TD=5℃	kcal/h 7700
	TD=10℃	kcal/h 15400
	TD=15℃	kcal/h 23100
接続管径	冷媒入口	mm φ19.05×5(ロウ付)
	冷媒出口	mm φ19.05×5(ロウ付)
重量	kg	80

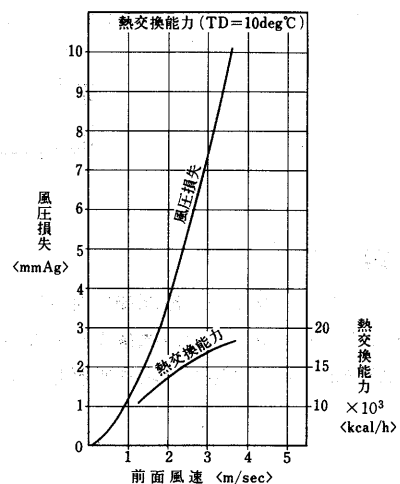
注1. 熱交換能力は入口空気温度15℃、前面風速2.5m/sの場合を示します。  
 注2. TDは入口空気温度と凝縮温度との差を示します。

#### (2)外形寸法図



- 冷媒入口 5-φ19.05(外径)ロウ付 .....①  
φ16.65(内径)
- 冷媒出口 5-φ19.05(外径)ロウ付 .....②  
φ16.65(内径)
- 取付穴 2×24-φ10穴 .....③

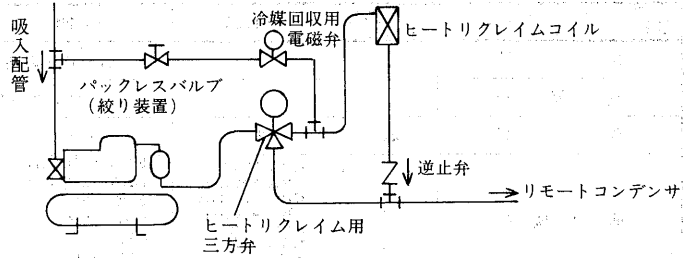
#### (3)能力線図



# ヒートリクレイムコイル〈ショーケース上置形〉

## (4)注意事項

- (a) ヒートリクレイムコイル1回路当り概略5HP(3.75kW)相当となっています。5HP以上接続の時は必要回路数を並列に配管接続してください。
- (b) ヒートリクレイムコイルは冷凍機より上方へ取付けてください。
- (c) 配管経路は右図のようにしてください。



注. 冷媒回収用電磁弁はヒートリクレイム用三方弁がOFFの時、開としてください。

## 2.5.2 ショーケース上置形(ファンモータ付)

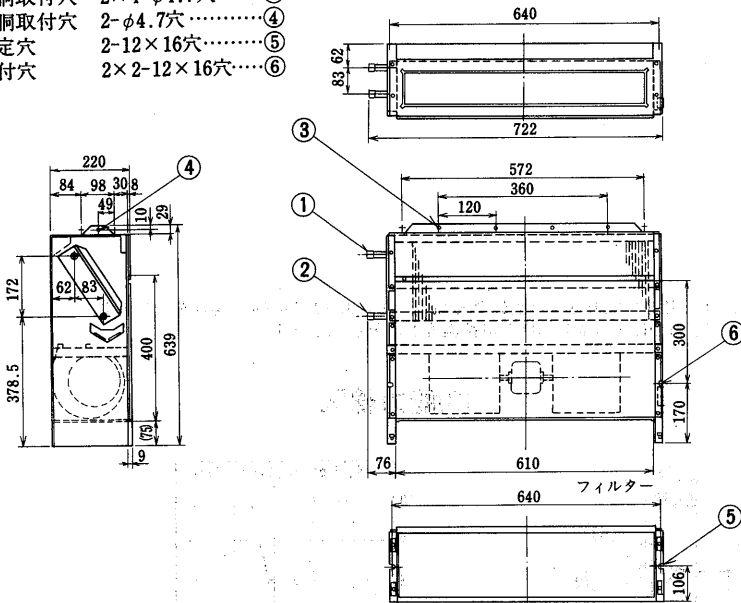
### (1)仕様

項目	形名	HR-IOWR
形式	熱交換器	プレートフィン付熱交換器(銅管・アルミフィン) 最高使用圧力26kg/cm <sup>2</sup> ・G
	電動機	単相コンデンサ誘導電動機 6極
	送風機	直径15cm シロッコファン
定格	電動機	連続
	電圧・周波数	単相 100V・50/60Hz
	電流	(A) 0.38/0.41
	入力	(W) 36/40
特性	熱交換能力	(kcal/h) 1000
	風量	(m <sup>3</sup> /min) ±10% 8.5
製品重量	(kg)	15.5

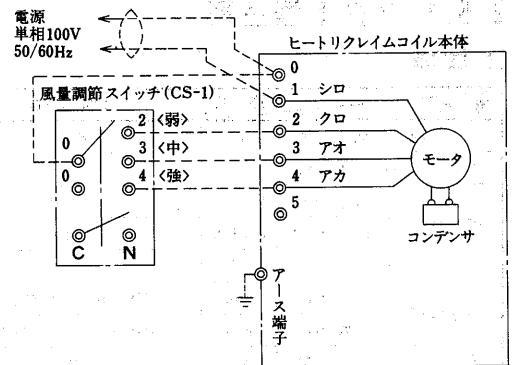
- 注1. 左記値は、強ノッチ(风量調節)の特性値です。
- 注2. 熱交換能力の条件は次の通りです。  
冷媒 R22  
冷媒循環量 180kg/h (3.7kw相当)  
冷媒の入口圧力 9.7kg/cm<sup>2</sup> (飽和温度26°C)  
冷媒の入口温度 60°C

### (2)外形寸法図

- 冷媒入口 φ15.9ロウ付……①
- 冷媒出口 φ15.9ロウ付……②
- 風胴取付穴 2×4-φ4.7穴……③
- 風胴取付穴 2-φ4.7穴……④
- 固定穴 2-12×16穴……⑤
- 取付穴 2×2-12×16穴……⑥



### (3)電気配線図



- 注1. 破線部分は、現地配線を示します。
- 注2. アースは内線規定に基づいて施工してください。
- 注3. CS-1は別売部品です。

## (4)注意事項

- (a) ヒートリクレイムコイルは冷凍機の能力に合わせて複数台並列に使用してください。
- (b) ヒートリクレイムコイルは冷凍機より上方へ取付けてください。
- (c) 配管経路は前ページの注意事項を参照してください。

## 2.6 タイマセット

### 2.6.1 仕様

項目		形名			
		TD-32S	TD-50S	TD-32U	TD-50U
用途		三菱ショーケース		三菱ユニットクーラ(UC形)	
電源(本体駆動)		単相 200V 50/60Hz			
電熱器用器	形名	S-K20	S-K35	S-K20	S-K35
	接点最大使用電流 A	32	50	32	50
	注1 AC200~220Vにおける接点最大容量 kW	11	17	11	17
送風機用器	形名	—		S-K11	S-K11
	接点最大使用電流 A	—		11	11
	注1 AC200~220Vにおける接点最大容量 kW	—		2.2	2.2
タイムスイッチ		TU-61DR {プログラム周期24時間 動作回数1~12回/日 動作時間15,30,45,60分/回}			
製品概略重量	kg	1.8	2.3	2.0	2.5
付属品		タイムスイッチセット金具-1個 PナベネジM4×16-2本 PナベネジM5×16-2本 ミガキザガネ4-2枚 ミガキザガネ5-2枚			
注2 適合冷凍機形名		ERW-22P 75P ERR-30P 75P	ERW 110P 75P ERR 150P 75P	ERW-22P 75P ERR-30P 75P	ERW 110P 75P ERR 150P 75P

注1. 電圧AC200~220V以外の電圧で使用する場合には、最大容量が異なりますので下記の値を掛して下さい。

AC100Vの場合 0.5  
AC340Vの場合 1.7  
AC380Vの場合 1.9  
AC400Vの場合 2.0

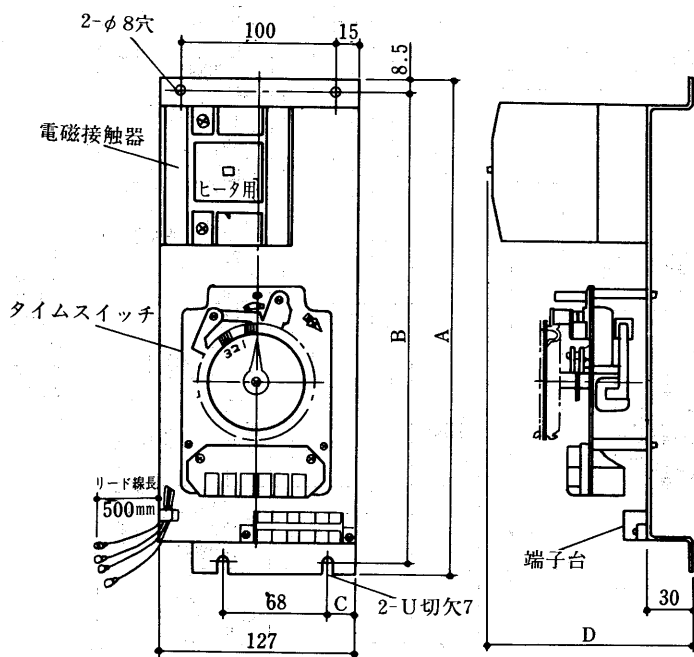
例 TD-32S形のヒータを AC400Vの電圧で使用する場合  
11kW×2 = 22kW

2. 本品は適合冷凍機制御盤内に現地取付けとなります。

冷凍機関連機器

### 2.6.2 外形寸法図

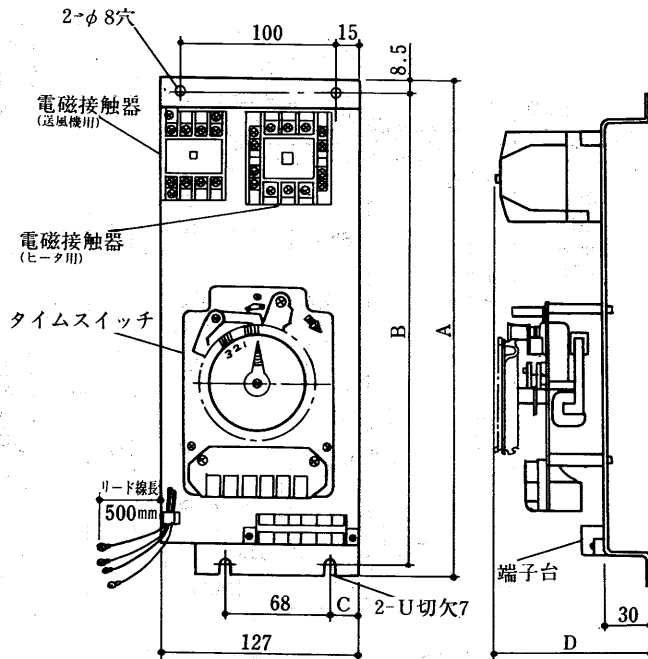
TD-32S・50S形



変化寸法表

形名	項目	A	B	C	D
TD-32S		314	297	18	116
TD-50S		382	365	37	135.5

TD-32U・50U形



変化寸法表

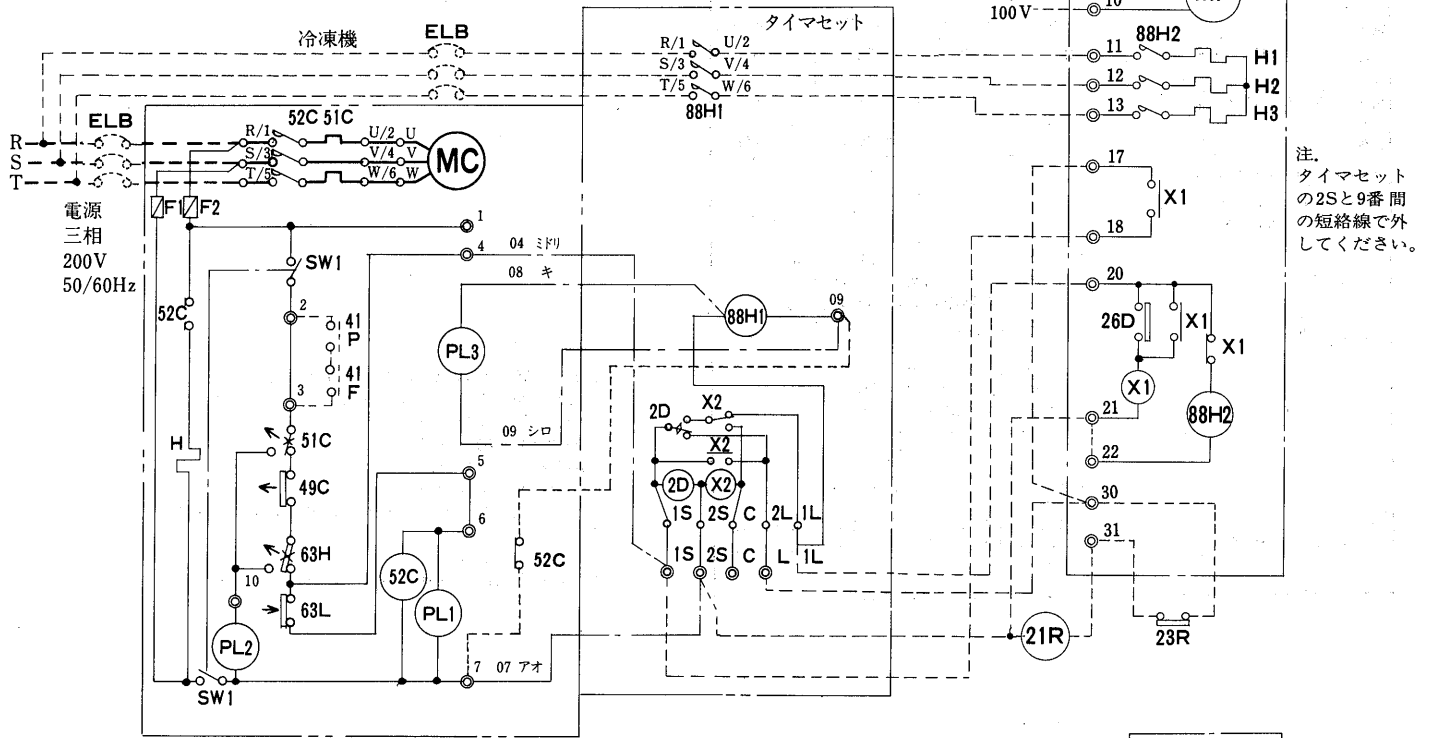
形名	項目	A	B	C	D
TD-32U		314	297	18	116
TD-50U		382	365	37	135.5



### 2.6.3 電気配線図

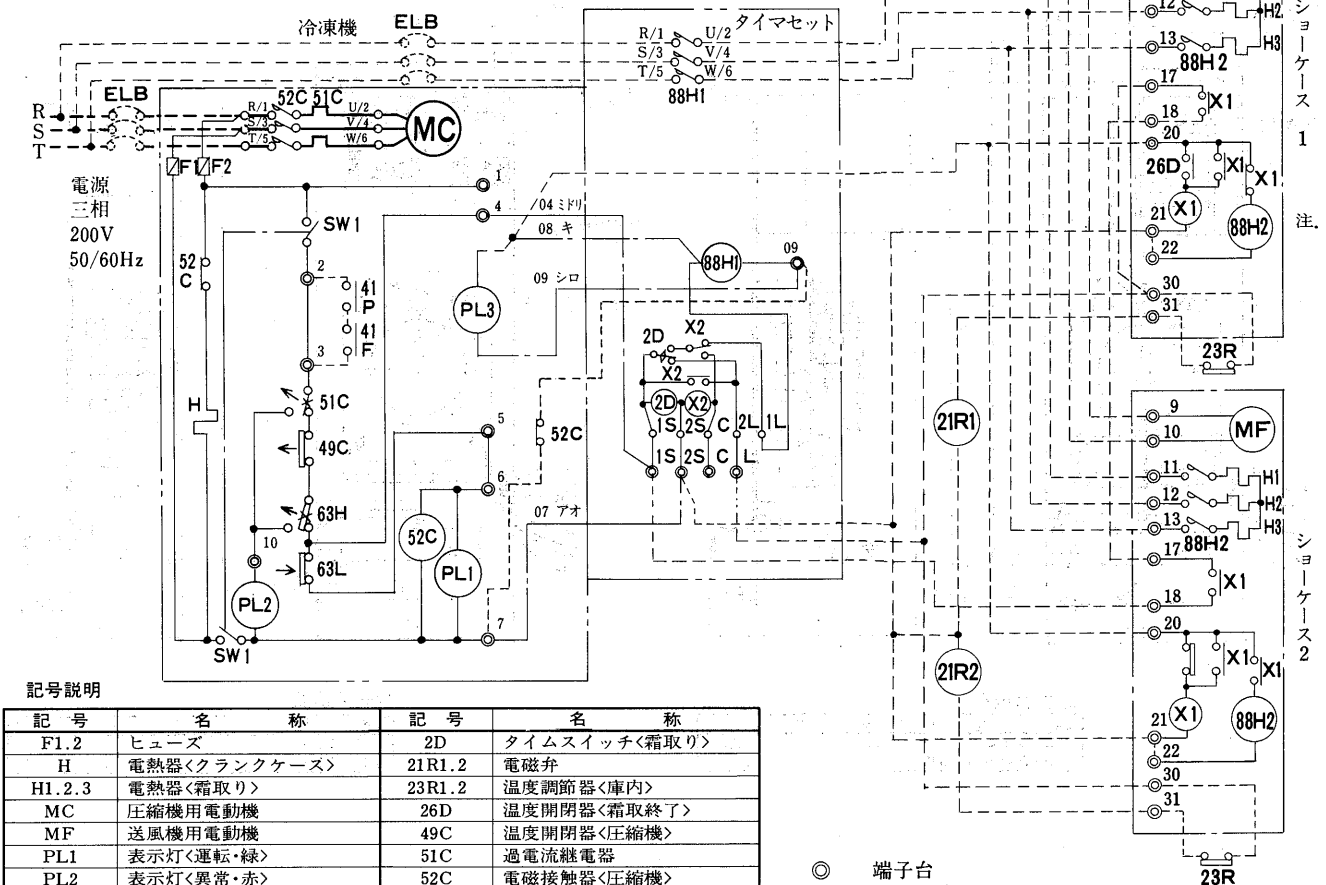
#### (I) ショーケース用 (TD-32S, 50S形)

(I) ショーケース内にヒータ用電磁接触器が有る場合<1台使用>



注. タイマセットの2Sと9番間の短絡線を外してください。

(II) ショーケース内にヒータ用電磁接触器が有る場合<2台使用>



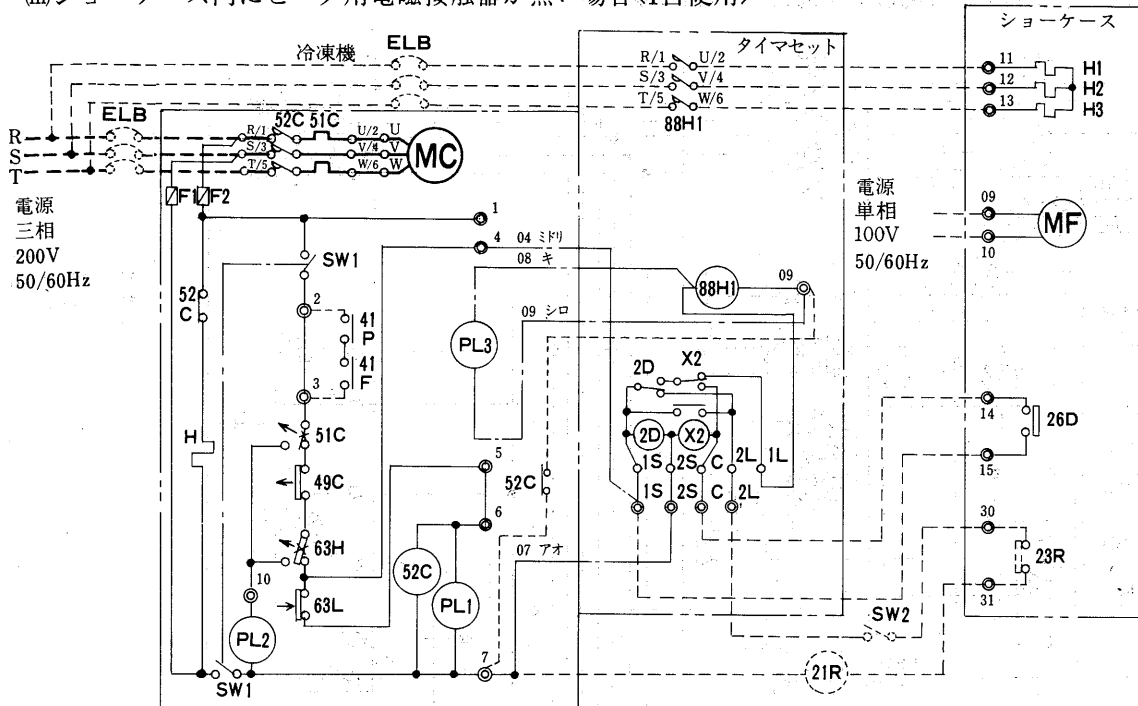
注. タイマセットの2Sと9番間の短絡線を外してください。

記号説明

記号	名称	記号	名称
F1.2	ヒューズ	2D	タイムスイッチ<霜取り>
H	電熱器<クランクケース>	21R1.2	電磁弁
H1.2.3	電熱器<霜取り>	23R1.2	温度調節器<庫内>
MC	圧縮機用電動機	26D	温度開閉器<霜取終了>
MF	送風機用電動機	49C	温度開閉器<圧縮機>
PL1	表示灯<運転・緑>	51C	過電流継電器
PL2	表示灯<異常・赤>	52C	電磁接触器<圧縮機>
PL3	表示灯<除霜・橙>	63H	圧力開閉器<高圧>
SW1	スイッチ<始動>	63L	圧力開閉器<低圧>
X1	補助継電器	88H	電磁接触器<霜取り電熱器>
X2	補助継電器	88H1.2	電磁接触器<霜取り電熱器>

◎ 端子台  
 ..... 現地配線  
 ——— 機器内配線 (配線済)  
 - - - 機器内配線 (配線未了)

(Ⅲ)ショーケース内にヒータ用電磁接触器が無い場合<1台使用>

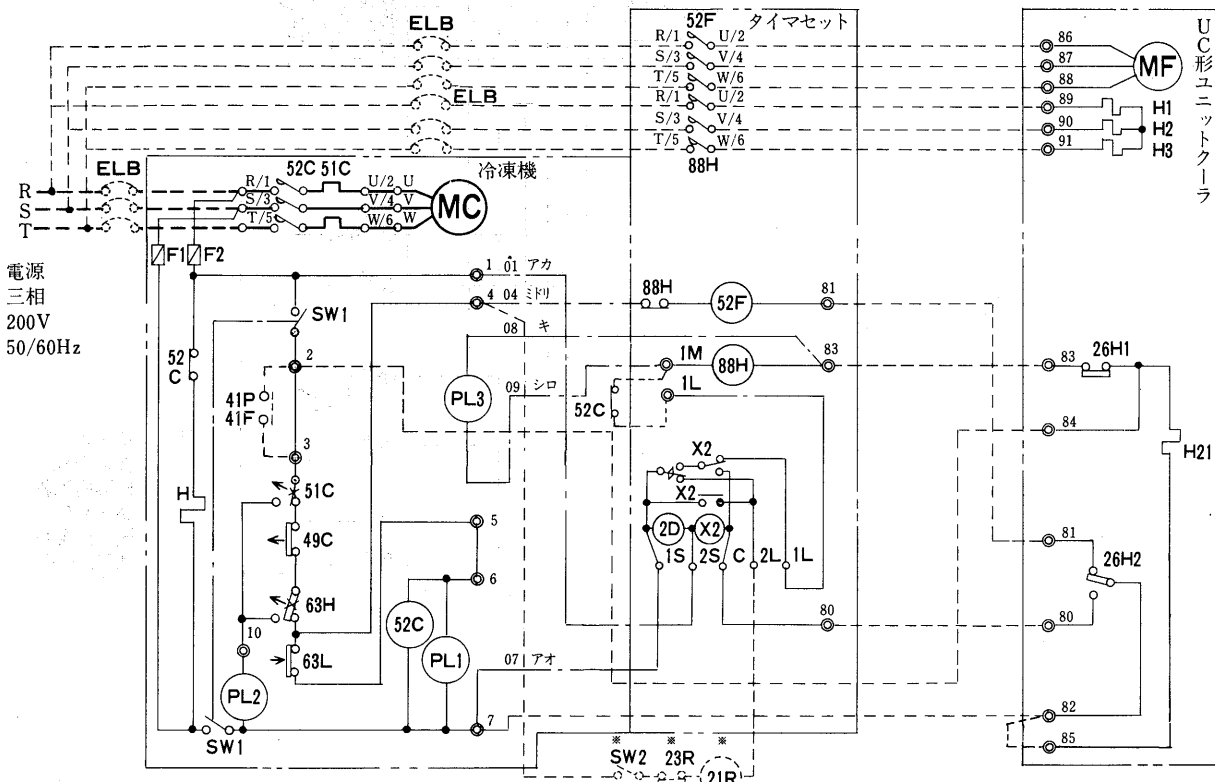


注. タイマセットの2Sと9番間の短絡線を外してください。

冷凍機関連機器

(2)UC形ユニットクーラ用(TD-32U, 50U)

(I)UC-V250L~V1200L, V150R~V800R, V300S~V650S形<1台使用の場合>



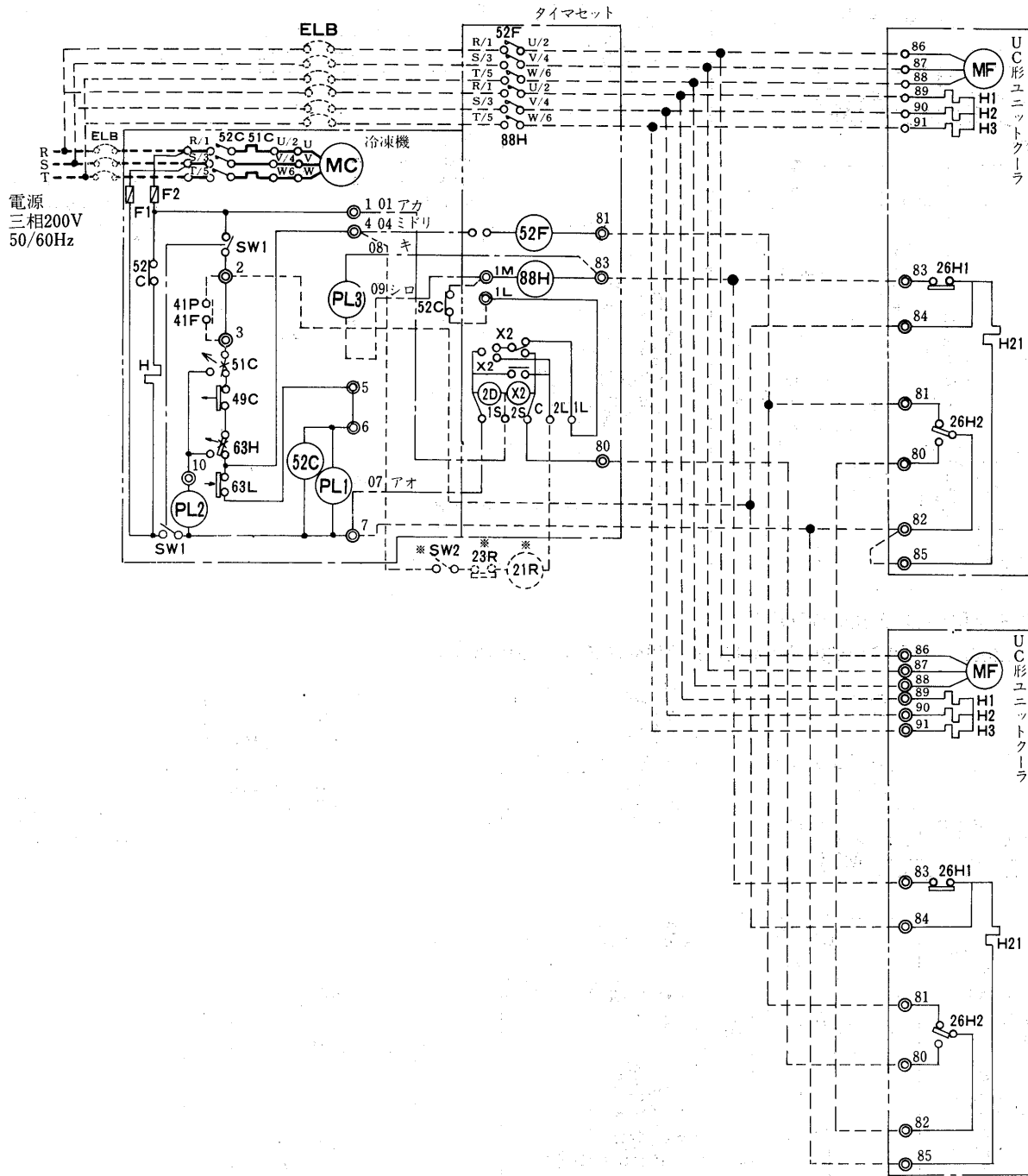
注. タイマセットの1Mと1L間の短絡線を外してください。

◎ 端子台  
 ..... 現地配線  
 ——— 機器内配線 (配線済)  
 - - - 機器内配線 (配線未了)

記号説明

記号	名称	記号	名称	記号	名称
F1.2	ヒューズ	SW1	スイッチ<始動>	26H2	温度開閉器
H	電熱器<クランクケース>	SW2	スイッチ<ポンプダウン>	49C	温度開閉器<圧縮機>
H1.2.3	電熱器<霜取り>	X1	補助継電器	51C	過電流継電器
H21	電熱器<端子台>	X2	補助継電器	52C	電磁接触器<圧縮機>
MC	圧縮機用電動機	2D	タイムスイッチ<霜取り>	52F	電磁接触器<送風機>
MF	送風機用電動機	21R	電磁弁	63H	圧力開閉器<高圧>
PL1	表示灯<運転・緑>	23R	温度調節器<庫内>	63L	圧力開閉器<低圧>
PL2	表示灯<異常・赤>	26D	温度開閉器<霜取終了>	88H	電磁接触器<霜取り電熱器>
PL3	表示灯<除霜・橙>	26H1	温度開閉器<過熱防止>	88H1	電磁接触器<霜取り電熱器>

(II) UC-V250L~V1200L, V150R~V800R, V300S~V650S形



記号説明

記号	名称	記号	名称	記号	名称
F1.2	ヒューズ	SW1	スイッチ<始動>	26H2	温度開閉器
H	電熱器<クランクケース>	SW2	スイッチ<ポンプダウン>	49C	温度開閉器<圧縮機>
H1.2.3	電熱器<霜取り>	X1	補助継電器	51C	過電流継電器
H21	電熱器<端子台>	X2	補助継電器	52C	電磁接触器<圧縮機>
MC	圧縮機用電動機	2D	タイムスイッチ<霜取り>	52F	電磁接触器<送風機>
MF	送風機用電動機	21R	電磁弁	63H	圧力開閉器<高圧>
PL1	表示灯<運転・緑>	23R	温度調節器<庫内>	63L	圧力開閉器<低圧>
PL2	表示灯<異常・赤>	26D	温度開閉器<霜取終了>	88H	電磁接触器<霜取り電熱器>
PL3	表示灯<除霜・橙>	26H1	温度開閉器<過熱防止>	88H1	電磁接触器<霜取り電熱器>

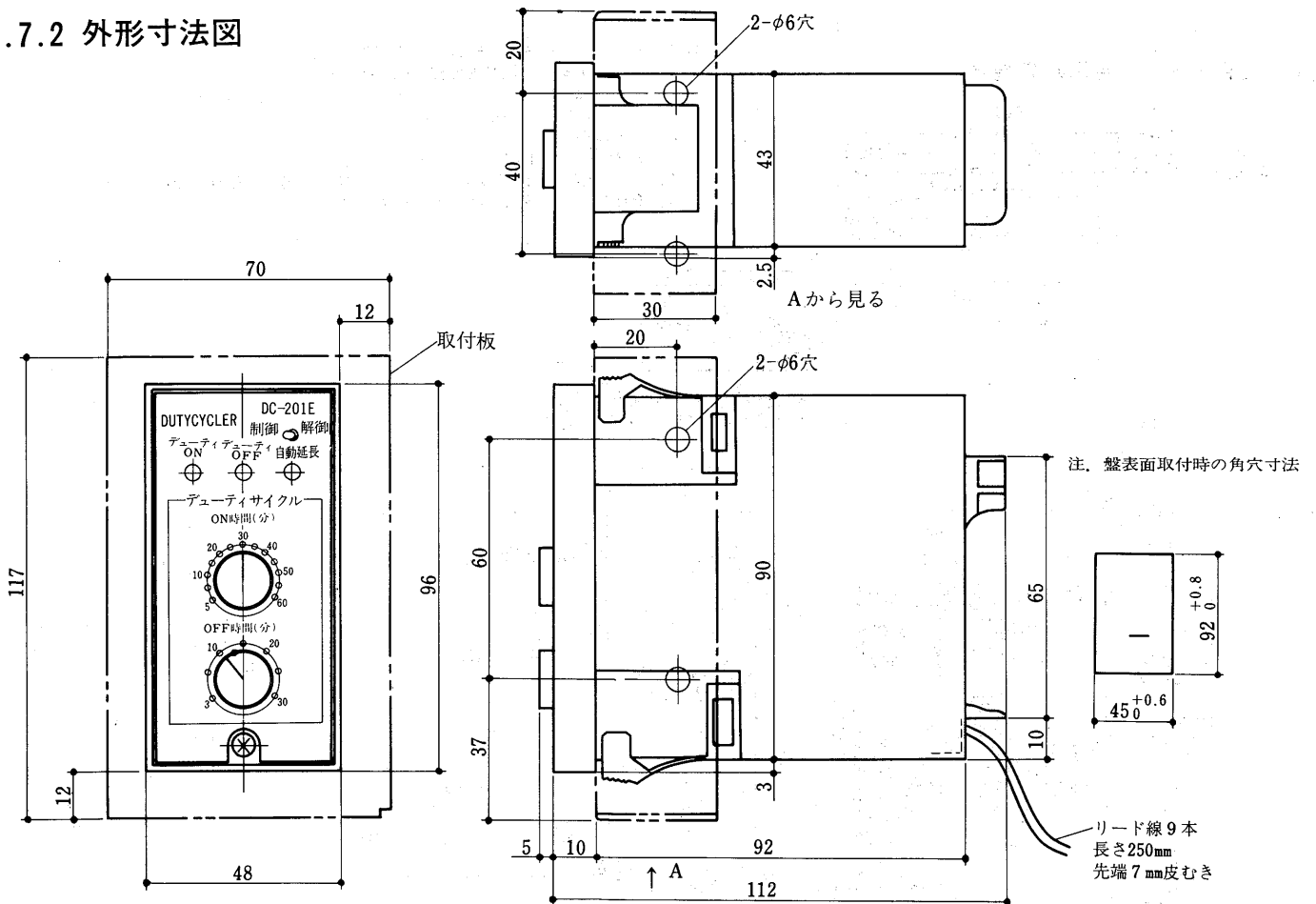
## 2.7 デューティサイクルコントローラ

### 2.7.1 仕様

項目	形名	DC-201E
デューティ出力	出力信号	b接点出力 (冷凍機ON 時間中出力接点ON) (冷凍機OFF時間中出力接点OFF)
	出力数	1
	運転時間設定<ON>	5~60分及び連続
	停止時間設定<OFF>	0及び3~30分
	停止時間自動延長	冷凍機運転率により停止時間を、設定時間の1.26, 1.53倍に延長します。
	デューティサイクル周期	運転時間設定値 + 停止時間設定値
	出力接点容量	AC 100Vで10A, AC 200Vで5A <COS φ=1.0>
	負荷ON, OFF入力	AC 200V 50/60Hz
オーバーライド機能		他に設ける温度開閉器の ON 信号により、停止時間強制終了。又、オーバーライド信号受信後1周期分のみ、運転時間を30分間自動延長する。
周期同期機能		本機を複数台使用する場合、又は別に親機が設けられた場合に、周期同期端子に ON 信号を入力することにより、停止時間の同期が取れます。 <終了は個別>
電源及び消費電力		単相 200V 50/60Hz, 2VA<60Hz印加時>
表示		デューティ ON時間 発光ダイオード<緑>
		デューティ OFF時間 発光ダイオード<橙>
		デューティ OFF自動延長設定時 発光ダイオード<赤>
外形寸法<幅×高さ×奥行>	mm	48 × 96 × 112
概略重量	kg	0.36

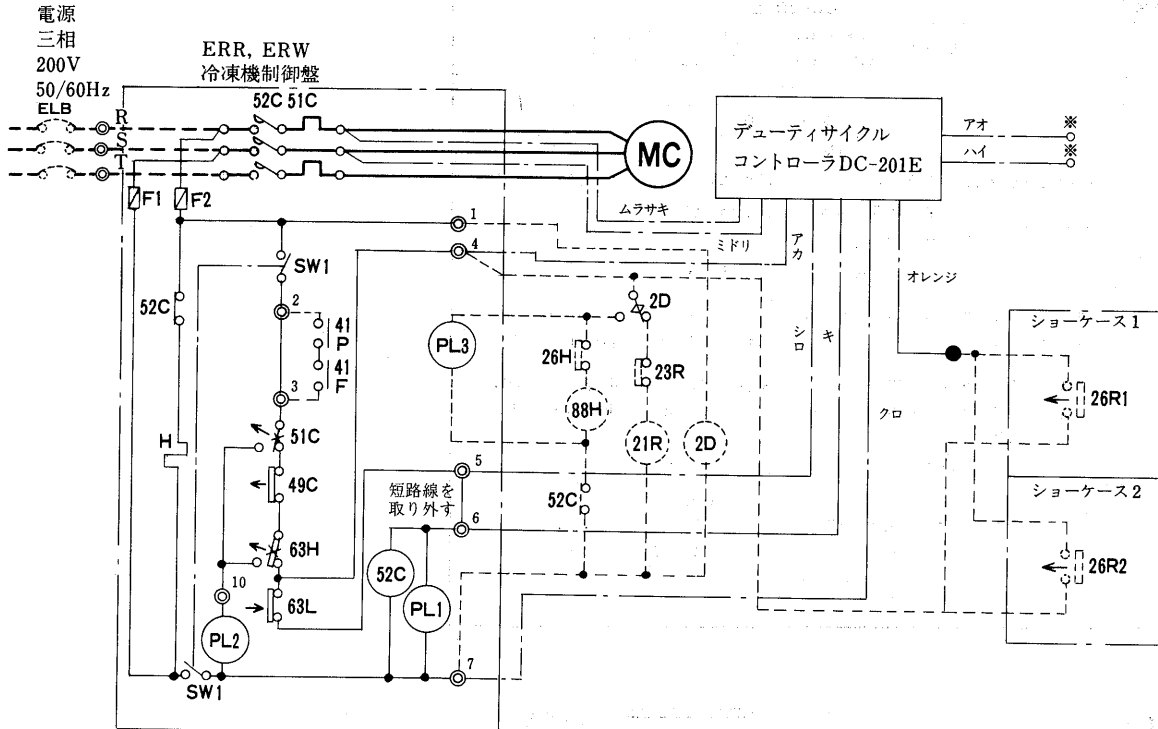
冷凍機関連機器

### 2.7.2 外形寸法図

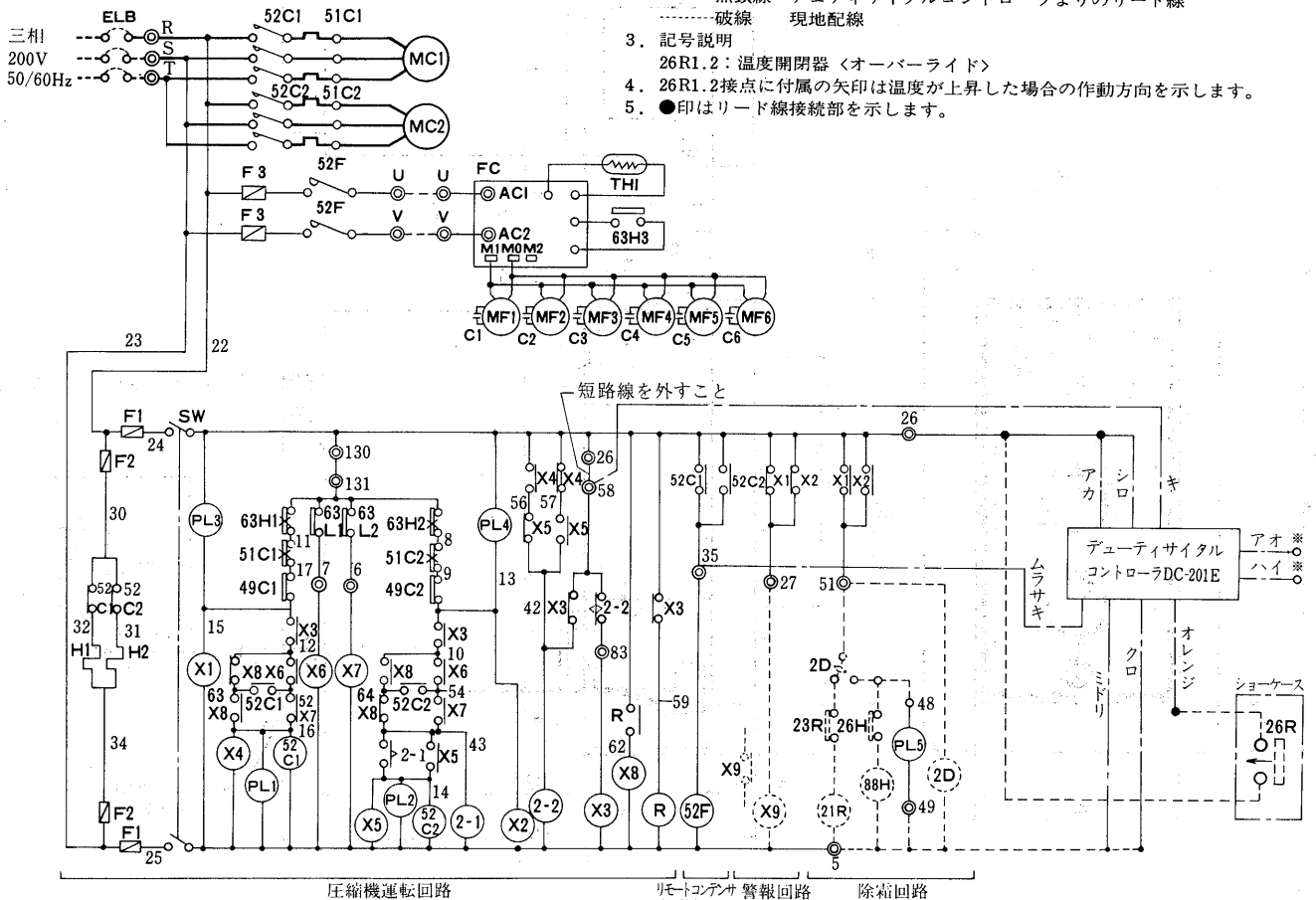


2.7.3 電気配線図

(I) ERR・ERW 形に組み込みの場合



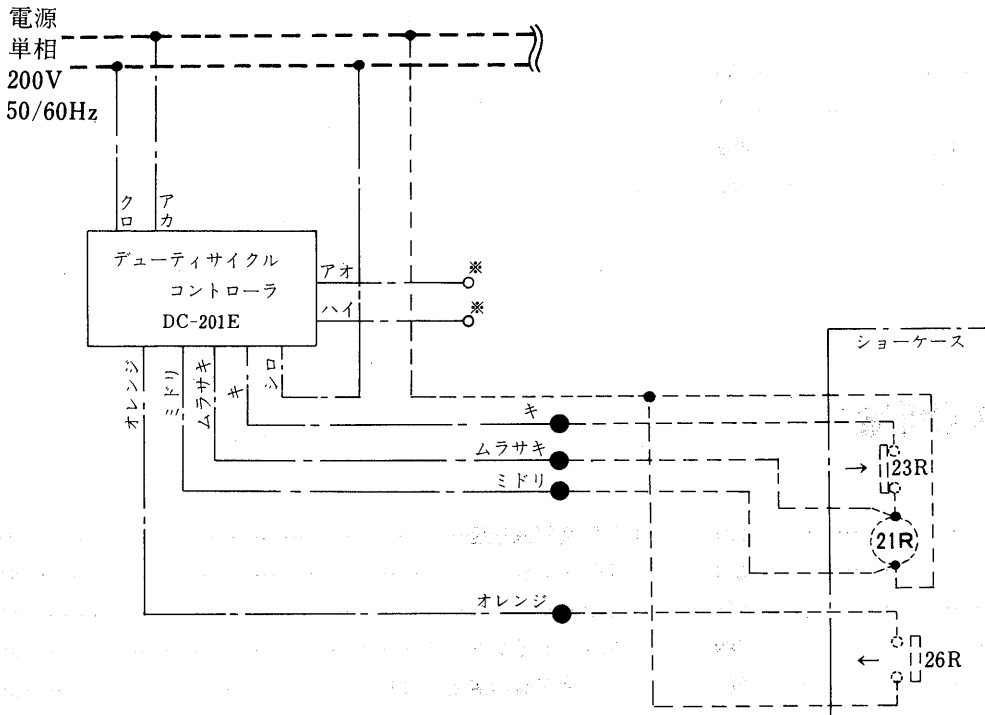
(II) ESR・ESW に組み込みの場合



- 注 1. ※印リード線先端は絶縁してください。  
 2. ———実線 機器内配線 <配線済み>  
 - - -点鎖線 デューティサイクルコントローラよりのリード線  
 .....破線 現地配線  
 3. 記号説明  
 26R1.2: 温度開閉器 <オーバーライド>  
 4. 26R1.2接点に付属の矢印は温度が上昇した場合の作動方向を示します。  
 5. ●印はリード線接続部を示します。

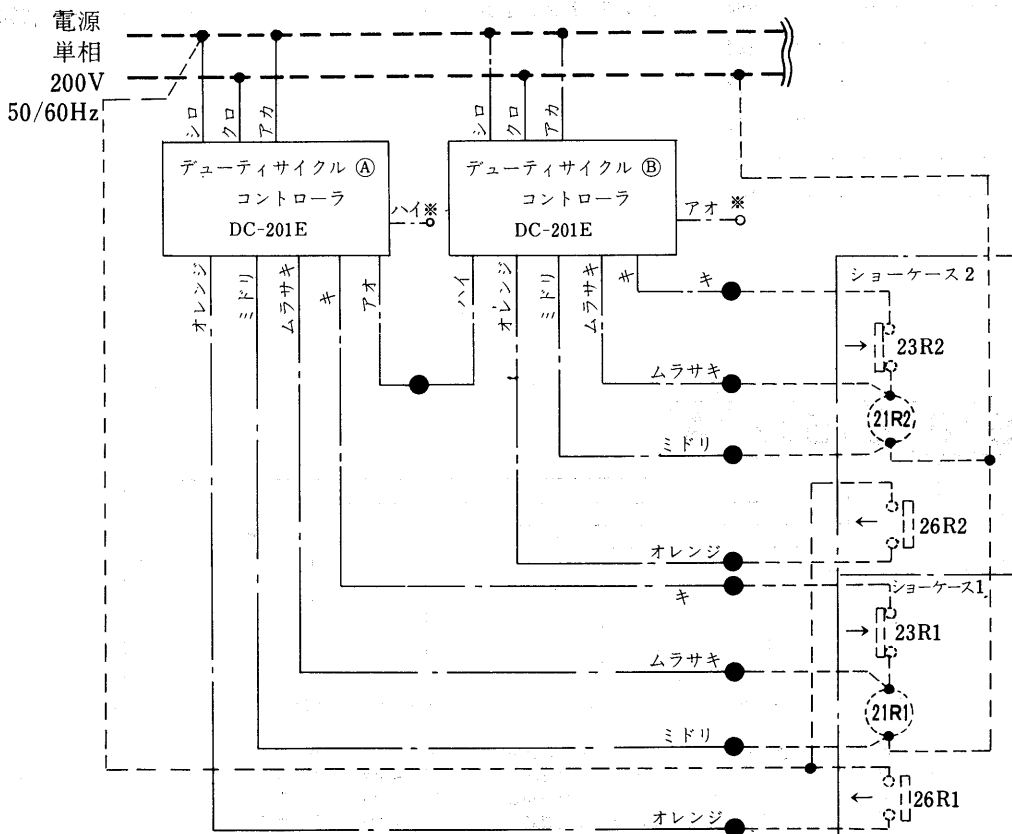
- 注 1. ※印リード線、先端は絶縁してください。  
 2. ———実線 機器内配線 <配線済み>  
 - - -点鎖線 デューティサイクルコントローラよりのリード線  
 .....破線 現地配線  
 3. 記号説明  
 26R: 温度開閉器 <オーバーライド>  
 4. 26R接点に付属の矢印は温度が上昇した場合の作動方向を示します。  
 5. ●印はリード線接続部を示します。

(Ⅲ) 液管電磁弁制御—ショーケース組込みの場合



- 注1. ※印リード線先端は絶縁してください。
2. ———点鎖線 デューティサイクルコントローラよりのリード線  
 .....破線 現地配線
3. 記号説明  
 23 R : 温度調節器<庫内>  
 26 R : 温度開閉器  
 <オーバーライド>  
 21 R : 電磁弁<液管>
4. 23 R, 26 R接点に付属の矢印は温度が上昇した場合の作動方向を示します。
5. ●印はリード線接続部を示します。

(Ⅳ) デューティサイクルコントローラ 2 台連動—周期同期の場合



- 注1. デューティサイクルコントローラ④のデューティ OFF 開始信号により⑤もデューティ OFF を開始します。
2. ※印リード線の先端は絶縁してください。
3. ———点鎖線 デューティサイクルコントローラよりのリード線  
 .....破線 現地配線
4. 記号説明  
 23 R 1.2 : 温度調節器<庫内>  
 26 R 1.2 : 温度開閉器  
 <オーバーライド>  
 21 R 1.2 : 電磁弁<液管>
5. 23 R 1.2, 26 R 1.2接点に付属の矢印は温度が上昇した場合の作動方向を示します。
6. ●印はリード線接続部を示します。

2.7.4 注意事項

- (1)配線太さは 2 mm<sup>2</sup> を御使用ください。
- (2)デューティサイクルコントローラ本体は湿度の高い所に設置しないでください。