

# 13 クーリングタワー

## 目次

|               |     |                    |     |
|---------------|-----|--------------------|-----|
| 13.1 仕様       | 541 | 13.4 騒音            | 546 |
| (1) 低騒音形      | 541 | 13.5 据付関係資料        | 546 |
| (2) 超低騒音形     | 541 | (1) 据付時の注意事項       | 546 |
| (3) 標準形       | 541 | (2) 配管時の注意事項       | 546 |
| 13.2 外形寸法図    | 542 | (3) 送風機用電動機の標準接続要領 | 547 |
| (1) 低騒音形      | 542 | 13.6 保守・運転         | 547 |
| (2) 超低騒音形     | 543 | (1) 運転の方法          | 547 |
| (3) 標準形       | 544 | (2) 保守点検           | 547 |
| 13.3 機種選定     | 544 | (3) 水質の保持について      | 547 |
| (1) 低騒音形      | 544 |                    |     |
| (2) 超低騒音形・標準形 | 545 |                    |     |

## 13.1 仕様

### (1) 低騒音形

| 項目<br>形名   | 標準能力<br>冷却トン | 循環水量<br>ℓ/min | 送風機三相200V 50/60Hz |             | 外形寸法<br>高さ×直径<br>mm | 配管寸法            |         |         |                  |          | 重量<br>製品/運転<br>kg |
|------------|--------------|---------------|-------------------|-------------|---------------------|-----------------|---------|---------|------------------|----------|-------------------|
|            |              |               | 出力×個数<br>kW×台     | 電流<br>A     |                     | 循環水<br>出入口<br>A | 補給水口    |         | オーバー<br>フロー<br>A | 排水口<br>A |                   |
|            |              |               |                   |             |                     |                 | 手動<br>A | 自動<br>A |                  |          |                   |
| MC-2H-MQ   | 2            | 26            | 0.025×1           | 0.38/0.33   | 1150×600            | 25/25           | —       | 15      | 15               | 15       | 19/39             |
| MC-3H-MQ   | 3            | 39            | 0.05×1            | 0.67/0.57   | 1150×600            | 25/25           | —       | 15      | 15               | 15       | 20/40             |
| MC-5H-MQ   | 5            | 65            | 0.1×1             | 0.9/0.8     | 1330×660            | 32/32           | —       | 15      | 20               | 20       | 27/61             |
| MC-8H-MQ   | 7.5          | 97.5          | 0.1×1             | 0.9/0.8     | 1520×750            | 32/32           | —       | 15      | 20               | 20       | 33/91             |
| MC-10H-MQ  | 10           | 130           | 0.2×1             | 1.6/1.5     | 1410×906            | 40/40           | —       | 15      | 20               | 20       | 40/116            |
| MC-15H-MQ  | 15           | 195           | 0.2×1             | 1.6/1.5     | 1610×1110           | 50/50           | 15      | 15      | 25               | 25       | 63/165            |
| MC-20H-MQ  | 20           | 260           | 0.4×1             | 2.4/2.6     | 1500×1310           | 50/50           | 15      | 15      | 25               | 25       | 79/215            |
| MC-30H-MQ  | 30           | 390           | 0.4×1             | 2.4/2.6     | 1910×1410           | 65/65           | 15      | 15      | 32               | 32       | 115/290           |
| MC-40H-MQ  | 40           | 520           | 0.75×1            | 3.4/3.7     | 2090×1620           | 80/80           | 20      | 20      | 32               | 32       | 151/375           |
| MC-50H-MQ  | 50           | 650           | 1.1×1             | 4.4/6.1     | 2170×1720           | 80/80           | 20      | 20      | 40               | 40       | 177/480           |
| MC-60H-MQ  | 60           | 780           | 1.1×1             | 4.6/6.2     | 2220×1870           | 80/80           | 20      | 20      | 40               | 40       | 194/560           |
| MC-80H-MQ  | 80           | 1040          | 1.1/2.2×2/1       | 4.4×2/10.7  | 2910×2200           | 100/100         | 20      | 20      | 40               | 40       | 425/385×1110/1080 |
| MC-100H-MQ | 100          | 1300          | 1.1/1.1×2/2       | 4.6×2/6.1×2 | 3130×2450           | 125/125         | 20      | 20      | 40               | 40       | 505/505×1390/1390 |

- 注1. 能力は外気温度27°CWB, 入口水温37°C, 出口水温32°Cの場合。<1冷却トン=3900kcal/h>  
 2. 80・100トンの/は50/60Hzの重量を示します。  
 3. ポンプの揚程は配管およびコンデンサの抵抗に塔高を加えたもの。<冷却塔内の水頭損失は塔高に含まれています>  
 4. ボデーカラーはマンセル記号2.5Y-9/2<アイボリー>です。

### (2) 超低騒音形

| 項目<br>形名  | 標準能力<br>冷却トン | 循環水量<br>ℓ/min | 送風機三相200V 50/60Hz |           | 外形寸法<br>高さ×直径<br>mm | 配管寸法            |         |         |                  |          | 重量<br>製品/運転<br>kg |
|-----------|--------------|---------------|-------------------|-----------|---------------------|-----------------|---------|---------|------------------|----------|-------------------|
|           |              |               | 出力<br>kW          | 電流<br>A   |                     | 循環水<br>出入口<br>A | 補給水口    |         | オーバー<br>フロー<br>A | 排水口<br>A |                   |
|           |              |               |                   |           |                     |                 | 手動<br>A | 自動<br>A |                  |          |                   |
| MC-3S-MS  | 3            | 39            | 0.04              | 0.35/0.38 | 1045×590            | 25/25           | —       | 15      | 20               | 20       | 18/36             |
| MC-5S-MS  | 5            | 65            | 0.1               | 1.0/0.9   | 1340×750            | 40/40           | —       | 15      | 25               | 25       | 33/77             |
| MC-8S-MS  | 8            | 104           | 0.15              | 1.5/1.3   | 1575×860            | 40/40           | —       | 15      | 25               | 25       | 48/107            |
| MC-10S-MS | 10           | 130           | 0.15              | 1.5/1.3   | 1517×1285           | 50/50           | —       | 15      | 25               | 25       | 74/149            |
| MC-15S-MS | 15           | 195           | 0.25              | 2.2/1.9   | 1837×1285           | 50/50           | —       | 15      | 25               | 25       | 85/160            |
| MC-20S-MS | 20           | 260           | 0.36              | 2.4/2.2   | 2170×1620           | 80/80           | —       | 15      | 25               | 25       | 144/314           |
| MC-30S-MS | 30           | 390           | 0.5               | 3.5/4.2   | 2170×1620           | 80/80           | —       | 15      | 25               | 25       | 166/336           |
| MC-40S-MS | 40           | 520           | 0.75              | 5.8/6.3   | 2308×1910           | 80/80           | —       | 20      | 40               | 25       | 220/490           |
| MC-50S-MS | 50           | 650           | 1.0               | 6.7/8.0   | 2609×2110           | 100/100         | —       | 20      | 40               | 40       | 360/750           |
| MC-60S-MS | 60           | 780           | 1.5               | 11/11.5   | 2519×2110           | 100/100         | —       | 20      | 40               | 40       | 375/765           |
| MC-80S-MS | 80           | 1040          | 1.5               | 11/11.5   | 2999×2110           | 100/100         | —       | 20      | 40               | 40       | 430/820           |

- 注1. 能力は外気温度27°CWB, 入口水温37°C, 出口水温32°Cの場合。<1冷却トン=3900kcal/h>  
 2. ポンプの揚程は配管およびコンデンサの抵抗に塔高を加えたもの。<冷却塔内の水頭損失は塔高に含まれています>  
 3. ボデーカラーはマンセル記号5Y8.5/3<オールドアイボリー>です。

### (3) 標準形

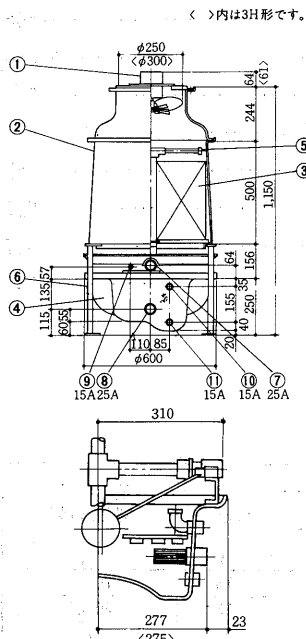
| 項目<br>形名  | 標準能力<br>冷却トン | 循環水量<br>ℓ/min | 送風機三相200V 50/60Hz |           | 外形寸法<br>高さ×直径<br>mm | 配管寸法            |         |         |                  |          | 重量<br>製品/運転<br>kg |
|-----------|--------------|---------------|-------------------|-----------|---------------------|-----------------|---------|---------|------------------|----------|-------------------|
|           |              |               | 出力<br>kW          | 電流<br>A   |                     | 循環水<br>出入口<br>A | 補給水口    |         | オーバー<br>フロー<br>A | 排水口<br>A |                   |
|           |              |               |                   |           |                     |                 | 手動<br>A | 自動<br>A |                  |          |                   |
| MC-3S-ME  | 3            | 39            | 0.05              | 0.45/0.45 | 1045×590            | 25/25           | —       | 15      | 20               | 20       | 17/35             |
| MC-5S-ME  | 5            | 65            | 0.1               | 1.0/0.9   | 1340×750            | 40/40           | —       | 15      | 25               | 25       | 30/74             |
| MC-8S-ME  | 8            | 104           | 0.15              | 1.6/1.5   | 1575×860            | 40/40           | —       | 15      | 25               | 25       | 41/100            |
| MC-10S-ME | 10           | 130           | 0.15              | 1.6/1.5   | 1575×860            | 40/40           | —       | 15      | 25               | 25       | 43/102            |

- 注1. 能力は外気温度27°CWB, 入口水温37°C, 出口水温32°Cの場合。<1冷却トン=3900kcal/h>  
 2. ポンプの揚程は配管およびコンデンサの抵抗に塔高を加えたもの。<冷却塔内の水頭損失は塔高に含まれています>  
 3. ボデーカラーはマンセル記号5Y8.5/3<オールドアイボリー>です。

### 13.2 外形寸法図

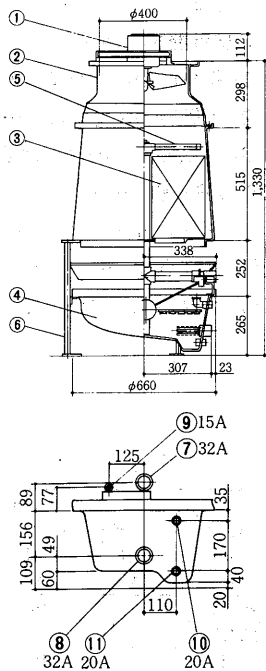
#### (1) 低騒音形

MC-2H-MQ形  
MC-3H-MQ形

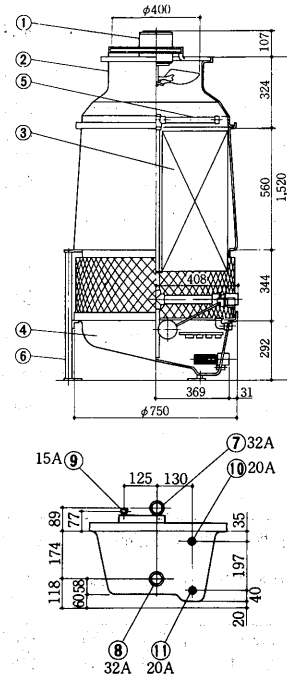


- 送風機、電動機...①
- 本体.....②
- 充填材.....③
- 下部塔体.....④
- 散水管.....⑤
- 脚.....⑥
- 循環水入口.....⑦
- 循環水出口.....⑧
- 自動給水口.....⑨
- オーバーフロー.....⑩
- 排水口.....⑪

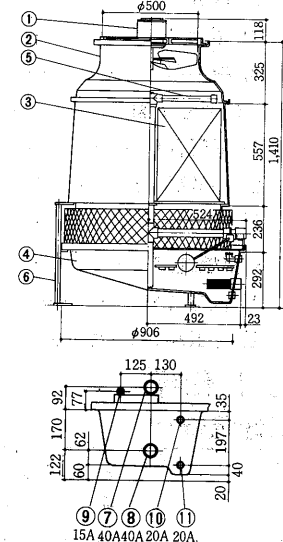
MC-5H-MQ形



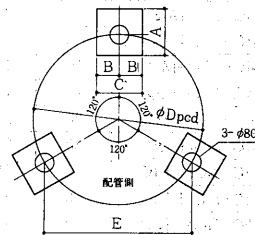
MC-8H-MQ形



MC-10H-MQ形



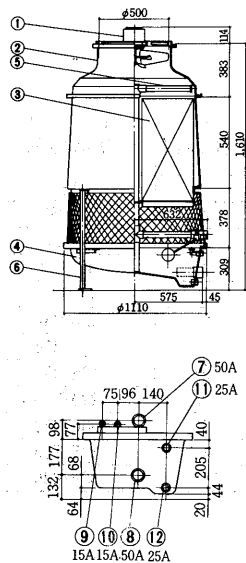
基礎希望図



変化寸法表

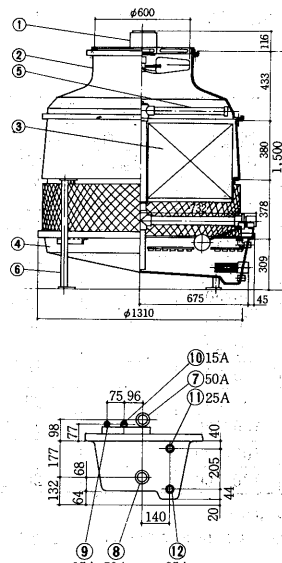
| 形名          | A   | B   | C   | D   | E   |
|-------------|-----|-----|-----|-----|-----|
| MC-2H・3H-MQ | 150 | 75  | 150 | 600 | 519 |
| MC-5H-MQ    | 150 | 75  | 150 | 627 | 543 |
| MC-8H-MQ    | 200 | 100 | 200 | 750 | 650 |
| MC-10H-MQ   | 200 | 100 | 200 | 910 | 788 |

MC-15H-MQ形

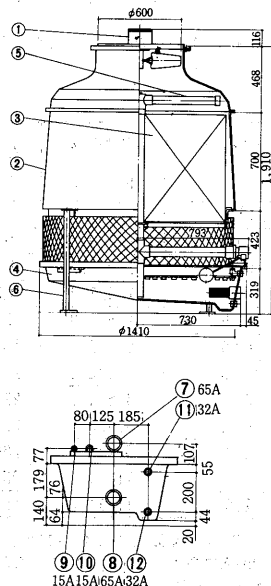


- 送風機、電動機...①
- 本体.....②
- 充填材.....③
- 下部塔体.....④
- 散水管.....⑤
- 脚.....⑥
- 循環水入口.....⑦
- 循環水出口.....⑧
- 自動給水口.....⑨
- 手動給水口.....⑩
- オーバーフロー.....⑪
- 排水口.....⑫

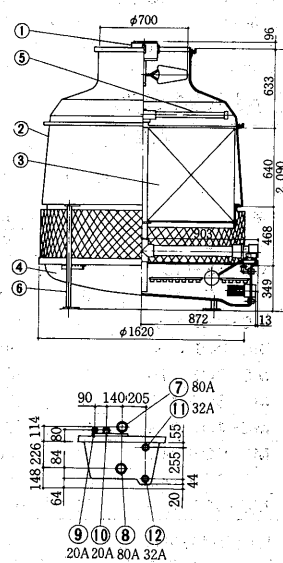
MC-20H-MQ形



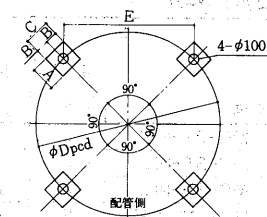
MC-30H-MQ形



MC-40H-MQ形



基礎希望図

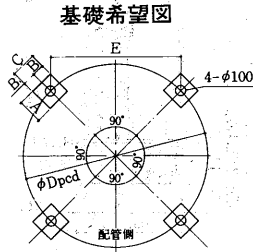
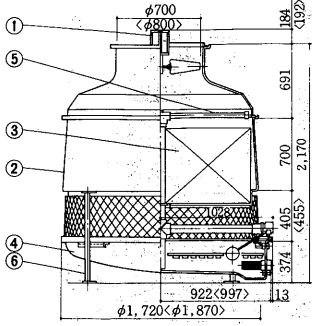


変化寸法表

| 形名        | A   | B   | C   | D     | E     |
|-----------|-----|-----|-----|-------|-------|
| MC-15H-MQ | 200 | 100 | 200 | 1,092 | 772   |
| MC-20H-MQ | 200 | 100 | 200 | 1,288 | 911   |
| MC-30H-MQ | 250 | 125 | 250 | 1,388 | 982   |
| MC-40H-MQ | 250 | 125 | 250 | 1,598 | 1,130 |

MC-50H・60H-MQ形

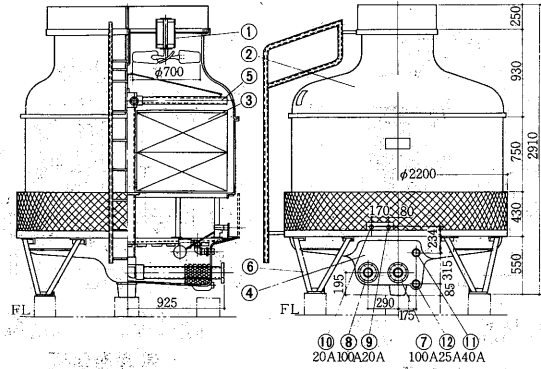
< >内は60H形です。



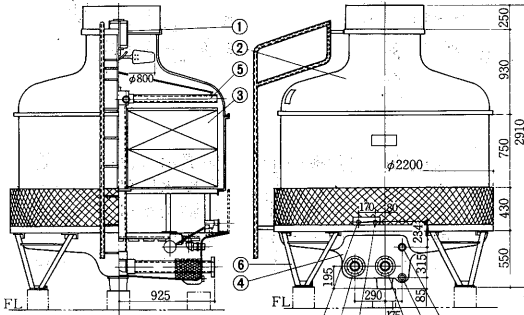
変化寸法表

| 形名        | A   | B   | C   | D     | E     |
|-----------|-----|-----|-----|-------|-------|
| MC-50H-MQ | 250 | 125 | 250 | 1,722 | 1,218 |
| MC-60H-MQ | 250 | 125 | 250 | 1,872 | 1,324 |

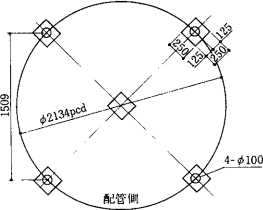
MC-80H-MQ形<50Hz>



MC-80H-MQ形<60Hz>



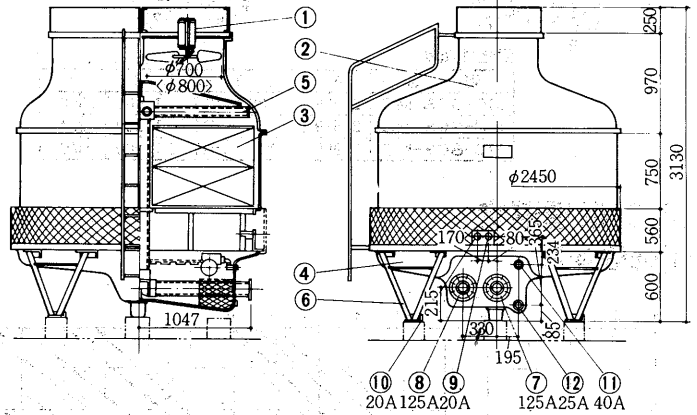
基礎希望図



変化寸法表

| 形名         | A     | B     |
|------------|-------|-------|
| MC-80H-MQ  | 1,509 | 2,134 |
| MC-80H-MQ  | 1,509 | 2,134 |
| MC-100H-MQ | 1,673 | 2,366 |

MC-100H-MQ形<50・60Hz>

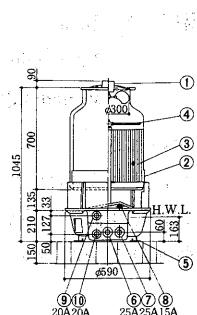


(2)超低騒音形  
MC-3S-MS形

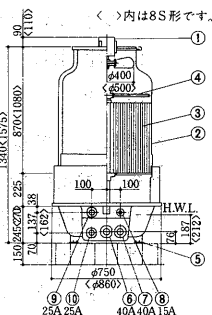
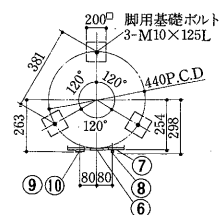
MC-5S・8S-MS形

MC-10S・15S-MS形

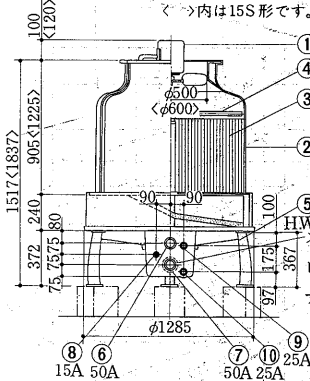
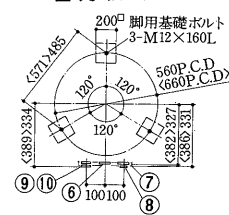
MC-20S・30S-MS形



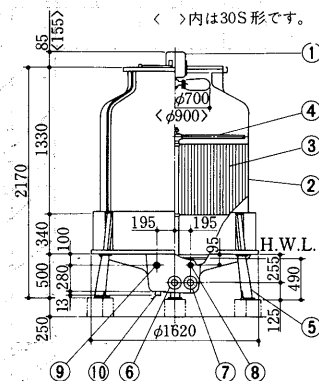
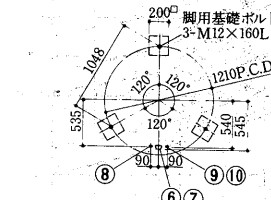
基礎希望図



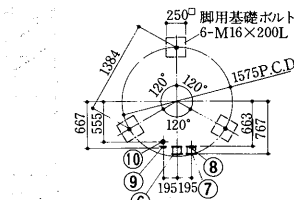
基礎希望図



基礎希望図



基礎希望図



- 送風機、電動機.....①
- 本体.....②
- 充填材.....③
- 下部塔体.....④
- 散水管.....⑤
- 脚.....⑥
- 循環水入口.....⑦
- 循環水出口.....⑧
- 自動給水口.....⑨
- 手動給水口.....⑩
- オーバーフロ.....⑪
- 排水口.....⑫

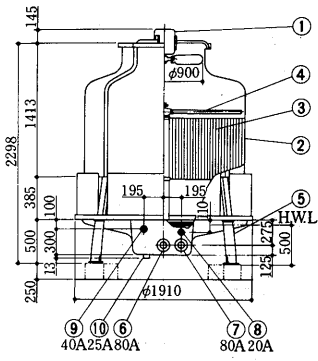
- 送風機、電動機.....①
- 本体.....②
- 充填材.....③
- 散水管.....④
- 脚.....⑤
- 循環水入口.....⑥
- 循環水出口.....⑦
- 自動給水口.....⑧
- オーバーフロ.....⑨
- 排水口.....⑩

MC-40S-MS形

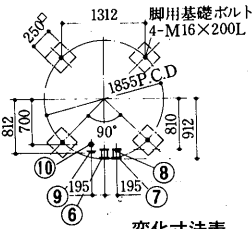
MC-50S・60S・80S-MS形

(3)標準形  
MC-3S-ME形

MS-5S・8S・10S-ME形

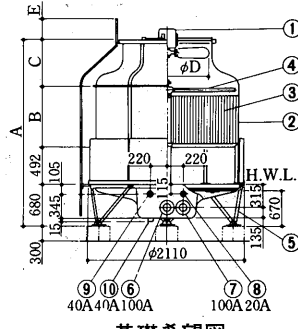


基礎希望図

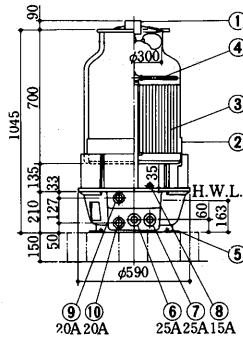
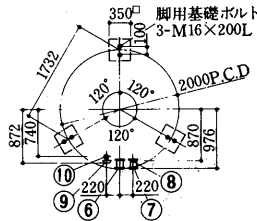


変化寸法表

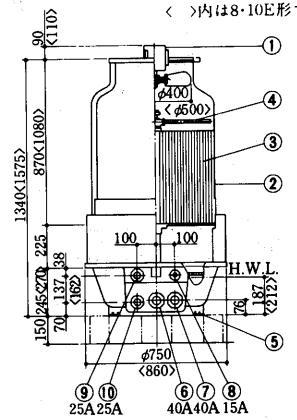
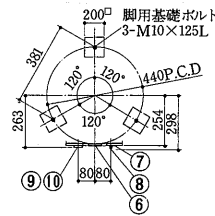
| 形名        | A     | B     | C   | D     | E   |
|-----------|-------|-------|-----|-------|-----|
| MC-50S-MS | 2,609 | 730   | 707 | 1,000 | 300 |
| MC-60S-MS | 2,519 | 730   | 617 | 1,200 | 334 |
| MC-80S-MS | 2,999 | 1,210 | 617 | 1,200 | 300 |



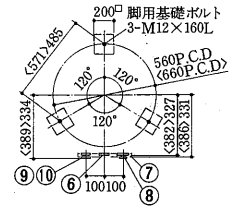
基礎希望図



基礎希望図



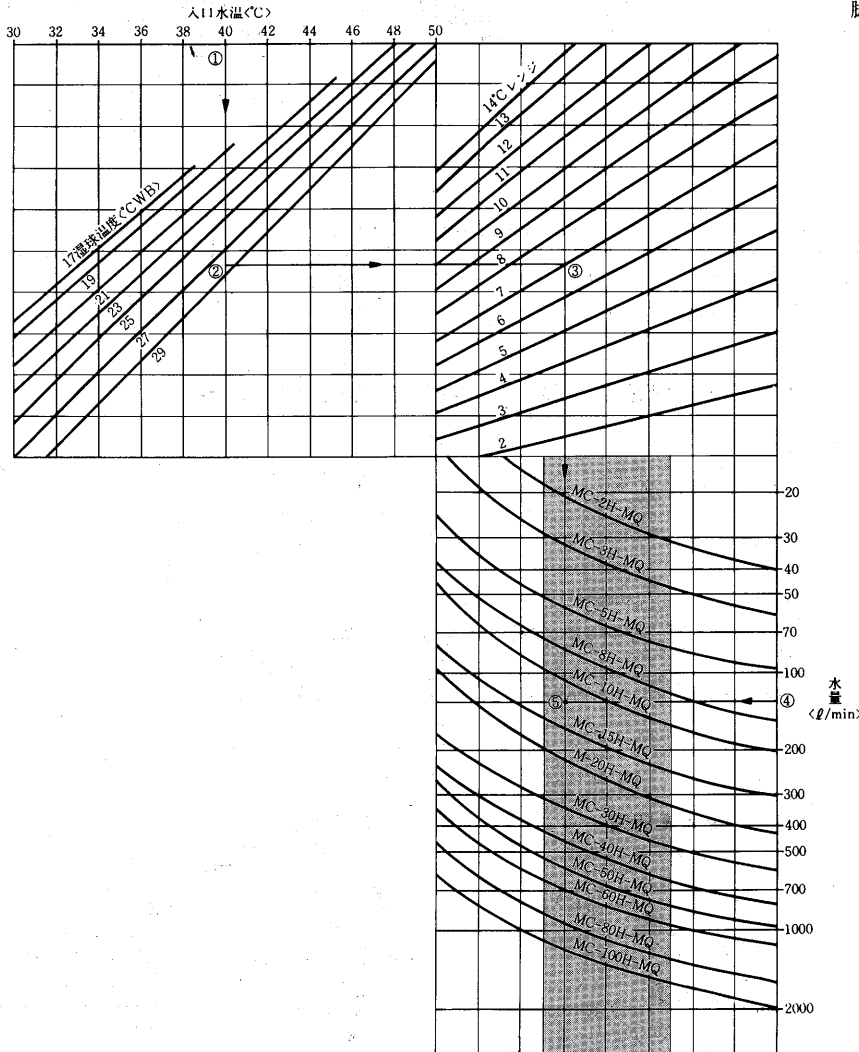
基礎希望図



- 送風機, 電動機.....①
- 本体.....②
- 充填材.....③
- 散水管.....④
- 脚.....⑤
- 循環水入口.....⑥
- 循環水出口.....⑦
- 自動給水口.....⑧
- オーバーフロー.....⑨
- 排水口.....⑩

13.3 機種選定

(1)低騒音形



<機種の求め方>

- 例
- ① 循環水入口温度 40℃
  - ② 入口空気湿球温度 28℃
  - ③ レンジ<水出入口温度差> 7deg
  - ④ 循環水量 130ℓ/min
  - ⑤ 結果 MC-15H-MQ形

本表によって選定できないとき 本表による機種選定の結果■部をはずれる場合は、弊社営業所または販売店にご相談ください。■部をはずれるものは散水装置を改造する必要があります。

(2)超低騒音・標準形

単位:ℓ/min

| WB        |            | 27°C     |          |          |          |          |          |          |            |            |          |          |          |          |          |          |          |          |          |          |          |
|-----------|------------|----------|----------|----------|----------|----------|----------|----------|------------|------------|----------|----------|----------|----------|----------|----------|----------|----------|----------|----------|----------|
| レンジ(deg)  |            | 5        |          |          |          | 6        |          |          | 6.3        | 6.5        | 7        |          |          |          | 8        |          |          | 9        |          |          |          |
| 形名        | 温度<br><°C> | 38<br>33 | 37<br>32 | 36<br>31 | 35<br>30 | 38<br>32 | 37<br>31 | 36<br>30 | 38.3<br>32 | 38.5<br>32 | 40<br>33 | 39<br>32 | 38<br>31 | 37<br>30 | 41<br>33 | 40<br>32 | 39<br>31 | 38<br>30 | 41<br>32 | 40<br>31 | 39<br>30 |
|           | 超低騒音形      | MC-3S-MS | 46       | 39       | 32       | 24       | 34       | 28       | 22         | 33         | 32       | 35       | 30       | 25       | 20       | 32       | 27       | 22       | 18       | 25       | 21       |
| MC-5S-MS  |            | 77       | 65       | 53       | 41       | 56       | 47       | 37       | 54         | 53         | 59       | 50       | 42       | -        | 53       | 46       | 38       | -        | 42       | -        | -        |
| MC-8S-MS  |            | 122      | 104      | 86       | 68       | 92       | 77       | 62       | 89         | 87         | 96       | 83       | 70       | 57       | 88       | 76       | 65       | 53       | 71       | 60       | 50       |
| MC-10S-MS |            | 154      | 130      | 106      | 83       | 113      | 94       | 75       | 109        | 107        | 119      | 101      | 84       | 68       | 107      | 92       | 77       | -        | 85       | 71       | -        |
| MC-15S-MS |            | 229      | 195      | 162      | 129      | 172      | 145      | 117      | 167        | 164        | 181      | 156      | 131      | 108      | 166      | 143      | 121      | 100      | 133      | 113      | 93       |
| MC-20S-MS |            | 309      | 260      | 213      | 167      | 227      | 189      | 150      | 219        | 214        | 238      | 203      | 169      | 137      | 216      | 185      | 155      | -        | 170      | 143      | -        |
| MC-30S-MS |            | 459      | 390      | 320      | 254      | 342      | 286      | 228      | 330        | 323        | 358      | 307      | 258      | 209      | 326      | 280      | 236      | 193      | 260      | 219      | 180      |
| MC-40S-MS |            | 609      | 520      | 429      | 342      | 458      | 384      | 308      | 443        | 434        | 480      | 413      | 348      | 284      | 439      | 379      | 320      | 263      | 352      | 299      | 246      |
| MC-50S-MS |            | 764      | 650      | 535      | 424      | 571      | 477      | 382      | 552        | 540        | 599      | 514      | 431      | 351      | 546      | 470      | 396      | 324      | 435      | 368      | 303      |
| MC-60S-MS |            | 920      | 780      | 640      | 505      | 680      | 570      | 450      | 660        | 645        | 715      | 610      | 510      | 415      | 650      | 560      | 470      | 380      | 515      | 435      | 355      |
| MC-80S-MS | 1190       | 1040     | 865      | 700      | 925      | 785      | 635      | 900      | 880        | 975        | 845      | 715      | 590      | 895      | 780      | 665      | 550      | 730      | 625      | 515      |          |
| 標準形       | MC-3S-ME   | 46       | 39       | 32       | 24       | 34       | 28       | 22       | 33         | 32         | 35       | 30       | 25       | 20       | 32       | 27       | 22       | 18       | 25       | 21       | -        |
|           | MC-5S-ME   | 77       | 65       | 52       | 40       | 55       | 46       | -        | 53         | 52         | 58       | 49       | 40       | -        | 52       | 44       | 37       | -        | 40       | -        | -        |
|           | MC-8S-ME   | 123      | 104      | 84       | 65       | 90       | 74       | 58       | 86         | 84         | 94       | 80       | 66       | 53       | 85       | 72       | 60       | 49       | 67       | 56       | 45       |
|           | MC-10S-ME  | 152      | 130      | 107      | 84       | 114      | 95       | 76       | 110        | 108        | 119      | 103      | 86       | 70       | 109      | 94       | 79       | 65       | 87       | 74       | 60       |

単位:ℓ/min

| WB        |            | 27°C     |          |          |          |          |          |          |          |          |          |          |          | 28°C     |          |          |          |          |          |            |            |
|-----------|------------|----------|----------|----------|----------|----------|----------|----------|----------|----------|----------|----------|----------|----------|----------|----------|----------|----------|----------|------------|------------|
| レンジ(deg)  |            | 10       |          |          |          | 11       |          |          |          | 13       | 15       |          | 18       | 5        |          |          | 6        |          | 6.3      | 6.5        |            |
| 形名        | 温度<br><°C> | 45<br>35 | 43<br>33 | 42<br>32 | 41<br>31 | 40<br>30 | 44<br>33 | 43<br>32 | 42<br>31 | 41<br>30 | 45<br>32 | 50<br>35 | 45<br>30 | 50<br>32 | 38<br>33 | 37<br>32 | 36<br>31 | 38<br>32 | 37<br>31 | 38.3<br>32 | 38.5<br>32 |
|           | 超低騒音形      | MC-3S-MS | 35       | 27       | 24       | 19       | -        | 25       | 22       | 19       | -        | 19       | 26       | -        | -        | 41       | 33       | 26       | 29       | 23         | 28         |
| MC-5S-MS  |            | 59       | 46       | 39       | -        | -        | 43       | 37       | -        | -        | -        | 45       | -        | -        | 68       | 56       | 44       | 49       | 39       | 47         | 46         |
| MC-8S-MS  |            | 98       | 77       | 66       | 57       | 47       | 72       | 63       | 54       | 45       | 57       | 77       | 38       | 48       | 109      | 91       | 73       | 81       | 66       | 78         | 77         |
| MC-10S-MS |            | 119      | 92       | 79       | 67       | -        | 86       | 74       | -        | -        | 67       | 90       | -        | -        | 136      | 112      | 88       | 98       | 79       | 95         | 93         |
| MC-15S-MS |            | 184      | 144      | 125      | 106      | 88       | 136      | 118      | 101      | 84       | 108      | 144      | 72       | 91       | 204      | 170      | 136      | 151      | 123      | 147        | 144        |
| MC-20S-MS |            | 239      | 184      | 158      | 134      | -        | 172      | 149      | -        | -        | 134      | 181      | -        | -        | 273      | 225      | 177      | 197      | 158      | 191        | 186        |
| MC-30S-MS |            | 362      | 281      | 243      | 205      | 169      | 264      | 228      | 194      | 160      | 207      | 278      | 136      | 172      | 408      | 338      | 268      | 298      | 241      | 289        | 283        |
| MC-40S-MS |            | 488      | 381      | 330      | 281      | 232      | 359      | 312      | 266      | 221      | 283      | 380      | -        | 238      | 543      | 452      | 361      | 401      | 326      | 389        | 381        |
| MC-50S-MS |            | 606      | 471      | 407      | 346      | 285      | 444      | 384      | 327      | 271      | 348      | 468      | -        | 291      | 680      | 565      | 448      | 499      | 404      | 483        | 473        |
| MC-60S-MS |            | 720      | 560      | 480      | 405      | 335      | 525      | 455      | 385      | 315      | 410      | 550      | 265      | 335      | 815      | 675      | 530      | 595      | 480      | 575        | 565        |
| MC-80S-MS | 1000       | 790      | 685      | 590      | 490      | 745      | 655      | 560      | 470      | 600      | 800      | 405      | 510      | 1085     | 915      | 740      | 820      | 670      | 795      | 780        |            |
| 標準形       | MC-3S-ME   | 35       | 27       | 24       | 19       | -        | 25       | 22       | 19       | -        | 20       | 26       | -        | -        | 41       | 33       | 26       | 29       | 23       | 28         | 27         |
|           | MC-5S-ME   | 57       | 44       | 37       | -        | -        | 41       | -        | -        | -        | 42       | -        | -        | 67       | 55       | 42       | 48       | 38       | 46       | 45         |            |
|           | MC-8S-ME   | 94       | 72       | 62       | 52       | 42       | 67       | 58       | 49       | 40       | 52       | 70       | -        | 42       | 108      | 89       | 69       | 78       | 62       | 75         | 73         |
|           | MC-10S-ME  | 121      | 94       | 81       | 69       | 57       | 89       | 77       | 65       | 54       | 70       | 94       | 45       | 58       | 135      | 113      | 89       | 100      | 80       | 96         | 94         |

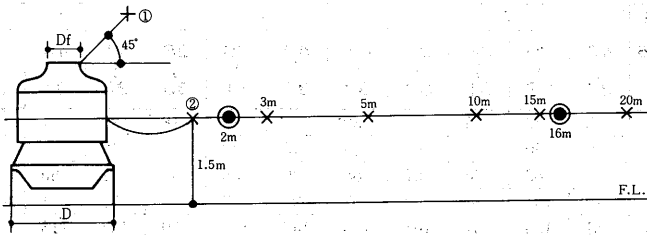
単位:ℓ/min

| WB        |            | 28°C     |          |          |          |          |          |          |          |          |          |          |          | 29°C     |          |          |          |          |          |
|-----------|------------|----------|----------|----------|----------|----------|----------|----------|----------|----------|----------|----------|----------|----------|----------|----------|----------|----------|----------|
| レンジ(deg)  |            | 7        |          |          | 8        |          |          | 9        |          |          | 10       |          |          | 11       |          |          | 5        |          |          |
| 形名        | 温度<br><°C> | 40<br>33 | 39<br>32 | 38<br>31 | 41<br>33 | 40<br>32 | 39<br>31 | 41<br>32 | 40<br>31 | 45<br>35 | 43<br>33 | 42<br>32 | 41<br>31 | 44<br>33 | 43<br>32 | 42<br>31 | 39<br>34 | 38<br>33 | 37<br>32 |
|           | 超低騒音形      | MC-3S-MS | 31       | 26       | 21       | 28       | 24       | 19       | 22       | 17       | 33       | 24       | 20       | -        | 23       | 19       | -        | 43       | 35       |
| MC-5S-MS  |            | 53       | 44       | -        | 48       | 40       | -        | 37       | -        | 55       | 41       | -        | -        | 39       | -        | -        | 71       | 58       | 46       |
| MC-8S-MS  |            | 87       | 73       | 60       | 80       | 67       | 55       | 63       | 52       | 91       | 70       | 59       | 49       | 66       | 56       | 47       | 114      | 95       | 76       |
| MC-10S-MS |            | 106      | 88       | 71       | 96       | 81       | -        | 75       | -        | 110      | 83       | 70       | -        | 78       | 76       | -        | 142      | 117      | 93       |
| MC-15S-MS |            | 163      | 137      | 112      | 150      | 127      | 104      | 118      | 98       | 172      | 131      | 111      | 92       | 124      | 106      | 88       | 213      | 178      | 144      |
| MC-20S-MS |            | 212      | 177      | 143      | 193      | 162      | -        | 150      | -        | 221      | 166      | 140      | -        | 156      | 132      | -        | 285      | 235      | 187      |
| MC-30S-MS |            | 321      | 269      | 219      | 293      | 247      | 201      | 229      | 188      | 336      | 254      | 215      | 177      | 239      | 203      | 168      | 426      | 353      | 283      |
| MC-40S-MS |            | 432      | 364      | 297      | 396      | 335      | 275      | 312      | 257      | 454      | 345      | 294      | 243      | 327      | 278      | 231      | 567      | 472      | 380      |
| MC-50S-MS |            | 537      | 451      | 367      | 492      | 414      | 339      | 385      | 317      | 563      | 426      | 362      | 298      | 403      | 342      | 283      | 710      | 590      | 473      |
| MC-60S-MS |            | 640      | 535      | 435      | 585      | 490      | 400      | 455      | 370      | 670      | 505      | 425      | 350      | 475      | 400      | 330      | 855      | 710      | 565      |
| MC-80S-MS | 880        | 750      | 615      | 815      | 695      | 575      | 650      | 540      | 935      | 720      | 615      | 515      | 685      | 585      | 490      | 1130     | 960      | 780      |          |
| 標準形       | MC-3S-ME   | 31       | 26       | 21       | 28       | 24       | 19       | 22       | 17       | 33       | 24       | 20       | -        | 23       | 19       | -        | 43       | 35       | 28       |
|           | MC-5S-ME   | 51       | 42       | -        | 46       | 38       | -        | -        | -        | 53       | 39       | -        | -        | -        | -        | -        | 71       | 58       | 45       |
|           | MC-8S-ME   | 83       | 69       | 56       | 76       | 63       | 51       | 58       | 47       | 86       | 65       | 54       | 44       | 61       | 51       | 42       | 113      | 93       | 74       |
|           | MC-10S-ME  | 107      | 90       | 73       | 98       | 83       | 68       | 77       | 63       | 113      | 85       | 72       | 59       | 80       | 68       | 56       | 142      | 118      | 95       |

クーリングタワー

### 13.4 騒音

#### 測定方法



- 測定点①はファン吹出口端より水平に45°の角度をもって、ファン直径<math>D\_f</math>と等しい距離だけ離れた位置とする。但し、 $D_f$ が1.5m未満のときは1.5mの距離で測定する。
- 測定点②は冷却塔側壁より水平に胴径<math>D</math>と等しい距離だけ離し、高さ1.5mの位置とする。但し、 $D$ が1.5m未満のときは1.5mの距離で測定する。
- ②および①の測定点は日本冷却塔工業会の騒音測定基準による。
- 測定値は冷却塔周囲に十分な空間をもたせて設置した場合を示します。従って、冷却塔設置条件により本測定値と異なる場合があります。
- 単位dB<math>A</math>

#### 低騒音形

| 形名         | 項目<br>ファン斜上<br>45° 1.5m① | 塔 体 横     |         |           |           |           |           | 測定点<br>②m |
|------------|--------------------------|-----------|---------|-----------|-----------|-----------|-----------|-----------|
|            |                          | ②         | 3m      | 5m        | 10m       | 15m       | 20m       |           |
| MC-2H-MQ   | 45/48                    | 42/47     | 39/42   | 35/37     | 31/33     | 28.5/30   | 26.5/28   | 1.5       |
| MC-3H-MQ   | 43/47                    | 47/50     | 42.5/46 | 39/42     | 35/36.5   | 32/33.5   | 30/31.5   | 1.5       |
| MC-5H-MQ   | 52/57                    | 49/52     | 46/49   | 42/44     | 37.5/39   | 34.5/36   | 32.5/34   | 1.5       |
| MC-8H-MQ   | 54/57                    | 51/54     | 47.5/52 | 43.5/47   | 39/41     | 36.5/39   | 34/36.5   | 1.5       |
| MC-10H-MQ  | 56/60                    | 52/55     | 47.5/53 | 43/48     | 40.5/43.5 | 37.5/40.5 | 35.5/38   | 1.5       |
| MC-15H-MQ  | 58/62                    | 54/56.5   | 51/53.5 | 47/50     | 42/46     | 40/42.5   | 38/40.5   | 1.5       |
| MC-20H-MQ  | 60.5/64                  | 55/58     | 53/56   | 51/54     | 46/49     | 43.5/47   | 41/45     | 1.5       |
| MC-30H-MQ  | 60/64.5                  | 54.5/57.5 | 51/54   | 48/52     | 42.5/46.5 | 41/45.5   | 39/44     | 1.5       |
| MC-40H-MQ  | 67.5/72                  | 58/61     | 57/59.5 | 54/58     | 49/51     | 47/49     | 45/47.5   | 1.6       |
| MC-50H-MQ  | 67/71                    | 58.5/62   | 57/60   | 53.5/57.5 | 49.5/54.5 | 48/52     | 46/50     | 1.7       |
| MC-60H-MQ  | 66/70                    | 58/61     | 55/59   | 52/56     | 48.5/52   | 45.5/49.5 | 43.5/47.5 | 1.9       |
| MC-80H-MQ  | 63.5/69                  | 61/64     | 59/63.5 | 56/61     | 52/56.5   | 49/53.5   | 47/51.5   | 2.2       |
| MC-100H-MQ | 65/68                    | 61.5/64   | 60.5/63 | 58/60     | 53/55.5   | 50/52.5   | 48/50.5   | 2.5       |

#### 超低騒音形

| 形名    | 項目<br>ファン斜上<br>45° 1.5m① | 塔 体 横     |           |           | 測定点<br>②m |
|-------|--------------------------|-----------|-----------|-----------|-----------|
|       |                          | ②         | 2m        | 16m       |           |
| 3ESS  | 42.5/45.5                | 42/45     | 40/43     | 23.5/26.5 | 1.5       |
| 5ESS  | 44/47                    | 43.5/46.5 | 41.5/44.5 | 25/28     | 1.5       |
| 8ESS  | 46/49                    | 44/47     | 42/45     | 26/29     | 1.5       |
| 10ESS | 47.5/50.5                | 45/48     | 43/46     | 27/31     | 1.5       |
| 15ESS | 49.5/52.5                | 45/48     | 43.5/46.5 | 28.5/31.5 | 1.5       |
| 20ESS | 53/56                    | 47.5/50.5 | 46/49     | 32/35     | 1.5       |
| 30ESS | 55.5/55.5                | 50/50     | 48.5/48.5 | 34.5/34.5 | 1.5       |
| 40ESS | 56/56                    | 50.5/50.5 | 49.5/49.5 | 36/36     | 1.7       |
| 50ESS | 57/57                    | 51/51     | 50.5/50.5 | 37/37     | 1.9       |
| 60ESS | 59.5/59.5                | 53/53     | 53/53     | 39.5/39.5 | 1.9       |
| 80ESS | 60.5/60.5                | 54/54     | 54/54     | 41/41     | 1.9       |

#### 標準形

| 形名  | 項目<br>ファン斜上<br>45° 1.5m① | 塔 体 横     |           |           | 測定点<br>②m |
|-----|--------------------------|-----------|-----------|-----------|-----------|
|     |                          | ②         | 2m        | 16m       |           |
| 3E  | 58/61                    | 58/61     | 56/59     | 39.5/42.5 | 1.5       |
| 5E  | 59/62                    | 59/62     | 57/60     | 40.5/43.5 | 1.5       |
| 8E  | 60/63                    | 57.5/60.5 | 55.5/58.5 | 40/43     | 1.5       |
| 10E | 61/64                    | 58/61     | 56/59     | 40/43     | 1.5       |

### 13.5 据付関係資料

#### (1) 据付時の注意事項

##### (a) 据付場所

- 風通しのよいところで、三菱エムシータワーから出た空気が循環して再び三菱エムシータワーに入らないような所を選んでください。
- 塵・埃・煤煙の多いところ、および熱気の近くはさけてください。
- 原則として、エアコンディショナーの据付位置より高い場所。やむを得ず三菱エムシータワーを低い位置に据付けるときは、補助タンクまたは逆弁を必要とします。

##### (b) 据付方向

- 塔体上部に送風機がついていますので、方向は自由におきめください。

##### (c) 基礎

- 基礎寸法は、それぞれ機種に合わせて、基礎寸法表をごらんください。
- 基礎は、水平にし、三菱エムシータワーを必ず基礎ボルトで固定してください。傾いていますと、性能が低下することがあります。

##### (d) ポンプの据付

- ポンプの吸込口は、三菱エムシータワーの運転水位より下げ据付けてください。
- ポンプの選定  
ポンプは、循環水量<ポンプ吐出量>と揚程から選定しますが、揚程は、 $H = R_c + R_p + h$ で表わされます。  
ただし H:揚程  
Rc:凝縮器の抵抗  
Rp:配管抵抗  
h: <三菱エムシータワーの高さ+内部抵抗>  
hは次の通りです。<標準水量>  
低騒音形 塔高 超低騒音形 塔高 標準形 塔高

#### (2) 配管時の注意事項

##### (a) 配管サイズ

- 配管サイズは、三菱エムシータワーの配管径に合わせてください。

##### (b) バルブ

- ポンプ吐出側には、必ず流量を調節するバルブをつけてくだ

さい。

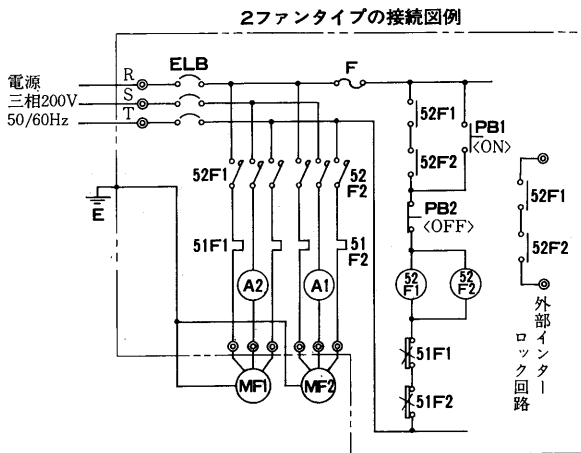
- 配管中の最低位に冬期排水用バルブをつけてください。

(c)パイプ

- 地震のときの配管取出口の集中荷重を避けるため、フレキシブル継手の使用をおすすめします。

(3)送風機用電動機の標準接続要領

下図のような接続をすることにより、電動機の焼損事故を防ぐことができます。



記号説明

| 記号      | 名称        |
|---------|-----------|
| MF1, 2  | 送風機用電動機   |
| 52F1, 2 | 電磁接触器     |
| 51F1, 2 | 熱動過電流継電器  |
| PB1, 2  | 押しボタンスイッチ |
| F       | ヒューズ      |
| A1, 2   | 電流計       |
| ELB     | 漏電しゃ断器    |

◎短絡事故及び保全時を考慮し、ヒューズしゃ断器を各電動機回路に接続することを推奨します。

13.6 保守・運転

(1)運転の方法

(a)運転の前に

運転の初期には、配管工事中に使用した麻糸屑などが、ストレーナーに詰りがちですから、ストレーナーの掃除をしてください。

(b)給水

循環系統全域に水が充滿するまで、ポンプを何度も止め、さらに下部水槽の標準水位まで水を満たしてから連続運転してください。

(c)始動

各電動機の始動順序は、

- ①三菱エムシータワーの送風機電動機
- ②循環水ポンプ
- ③パッケージ冷凍機

日中三菱エムシータワーを停止し夕方から運転の場合は、日中温められた循環水を充分冷却してから冷房機<冷凍機>の運転に入ってください。

(d)水量調節

- 循環水は、標準水量になるようにバルブで調節してください。この水量のとき、水の流入温度差が仕様に表示された温度近くになります。

(e)確認事項

- ボールタップが、運転水位にあることを確認してください。
- 送風機の回転方向が矢印通りで風が上方に吹き上げているかどうかを確認してください。

(2)保守点検

(a)ストレーナー

ストレーナーは、点検しやすいように、はめこみ式になっていますから、取りはずして水洗いなどによって、ときどき掃除してください。

(b)ボールタップ

1シーズンに1～2回ボールタップを点検して、作動が確実に行われているか確認してください。

(c)散水装置

特に水質の悪いところでは、散水装置の散水孔に異物が詰まることがありますから、ときどき点検掃除をしてください。

(d)ヒーター使用時の注意事項

冬期タワーを運転する際の凍結防止およびヒートポンプで暖房用に補助熱源として、タワーにヒーターを取り付ける場合には防火および漏電防止のため次の点にご注意ください。

- タワー塔体の一部がヒーターにより加熱されないようにねじ込みソケットやフランジなどを用いて塔体に固定してください。投込ヒーターを直接水槽に入れることはさけてください。
- ヒーター取付の際には必ずサーモスタットを取付けタワー入口水温が50℃以上にならないように願います。
- ヒーターの発熱中は自動給水装置を作動させ、常にヒーター発熱部全体が水中に入るようにしてください。
- ヒーターは絶対に空焚きしないようにしてください。

(e)清掃

- タワー本体が、著しく汚れて清掃の必要がある場合、石けん水で洗いますと、汚れは簡単にとれます。
- アセトン、ベンジンなどの有機溶剤は好ましくありません。

(f)下部塔体の清掃

- 下部塔体内には、砂やゴミ等がたまり易いので排水口より排水口より排出させストレーナーを取外して水洗いしてください。

(g)冬期保管

- 冬期に三菱エムシータワーの使用を停止した場合は、配管および水槽内の水を全部放出してください。

(3)水質の保持について

循環水は、大気中の有害な不純物を吸収濃縮して腐食性の溶液となってきます。

三菱エムシータワーは、プラスチック製ですから、サビ、腐食の心配はありませんが、凝縮器の寿命を延長するために、水質の保持は重要な問題です。この汚れた循環水の処理として、循環水の1部の水を常時排出して不純物の濃度をある一定量以下に押さえるという方法があります。

# 三菱電機株式会社

|                       |  |               |
|-----------------------|--|---------------|
| 本社冷熱住設営業部             | 〒100 東京都千代田区丸の内2-2-3(三菱電機ビル)               | (03)218-2979  |
| 北海道支社                 | 〒060-91 札幌市中央区北2条西4-1(北海道ビル)               | (011)212-3731 |
| 東北支社                  | 〒980 仙台市青葉区大町1-1-30(新仙台ビル)                 | (022)264-5645 |
| 北関東支社                 | 〒331 大宮市大成町4-298(三菱電機大宮ビル)                 | (048)653-0251 |
| 東関東支社                 | 〒260 千葉市新千葉2-7-2(大京センタービル)                 | (0472)41-8432 |
| 神奈川支社                 | 〒231 横浜市中区本町4-43(横浜三菱商事ビル)                 | (045)212-2531 |
| 新潟支社                  | 〒950 新潟市東大通2-4-10(日本生命ビル)                  | (025)241-7224 |
| 北陸支社                  | 〒920 金沢市小坂町97                              | (0762)52-5801 |
| 中部支社                  | 〒450 名古屋市中村区名駅3-28-12(大名古屋ビル)              | (052)565-3220 |
| 静岡営業所                 | 〒420 静岡市日ノ出町2-1(田中・第一ビル)                   | (0542)51-2851 |
| 浜松営業所                 | 〒430 浜松市元城町218-26(明治生命浜松ビル)                | (0543)56-7115 |
| 関西支社                  | 〒530 大阪市北区堂島2-2-2(近鉄堂島ビル)                  | (06)347-2371  |
| 京滋営業所                 | 〒600 京都市下京区西洞院通塩小路東上東塩小路町608-9(日本生命京都三哲ビル) | (075)361-2191 |
| 神戸営業所                 | 〒650 神戸市中央区明石町48(神戸ダイヤモンドビル)               | (078)392-8571 |
| 和歌山営業所                | 〒640 和歌山市吹上2-2-32(東洋ビル)                    | (0734)24-1265 |
| 中国支社                  | 〒730 広島市中区中町7-32(日本生命ビル)                   | (082)248-5402 |
| 岡山営業所                 | 〒700 岡山市本町6-36(第1セントラルビル)                  | (0862)25-5171 |
| 山口営業所                 | 〒745 徳山市有楽町23(近鉄徳山ビル)                      | (0834)31-5020 |
| 山陰営業所                 | 〒690 松江市西津田5-1-3                           | (0852)24-9335 |
| 四国支社                  | 〒760 高松市寿町1-1-8(日本生命高松駅前ビル)                | (0878)25-0066 |
| 松山営業所                 | 〒790 松山市一番町4-1-3(明治生命松山一番町ビル)              | (0899)31-7542 |
| 九州支社                  | 〒810 福岡市中央区天神2-12-1(天神ビル)                  | (092)721-2180 |
| 北海道三菱電機商品販売株          | 〒004 札幌市白石区大谷地東434-21                      | (011)893-1392 |
| 東北三菱電機商品販売株           | 〒983 仙台市宮城野区日の出町2-2-33                     | (022)231-2646 |
| 関東三菱電機商品販売株           | 〒331 大宮市大成町4-298(三菱電機大宮ビル)                 | (048)651-3214 |
| 東関東三菱電機商品販売株          | 〒277 柏市東上町8-25                             | (0471)67-7231 |
| 東京三菱電機商品販売株           | 〒107 東京都港区南青山1-1-1(新青山ビル東館)                | (03)475-3087  |
| 東京中央三菱電機商品販売株(株)神田営業所 | 〒110 東京都台東区上野3-2-5                         | (03)825-2251  |
| 神奈川三菱電機商品販売株          | 〒231 横浜市中区不老町3-12-5(下山関内ビル)                | (045)664-8345 |
| 北陸三菱電機商品販売株           | 〒920 金沢市小坂町西81                             | (0762)52-1156 |
| 中部三菱電機商品販売株           | 〒450 名古屋市中村区名駅3-28-12(大名古屋ビル)              | (052)565-3380 |
| 近畿三菱電機商品販売株           | 〒612 京都市伏見区竹田小屋ノ内11                        | (075)602-8401 |
| 関西三菱電機商品販売株           | 〒564 吹田市江坂町2-7-8                           | (06)633-8176  |
| 関西中央三菱電機商品販売株         | 〒556 大阪市浪速区日本橋東3-10-6                      | (06)633-6010  |
| 中国三菱電機商品販売株           | 〒733 広島市西区商工センター6-2-17                     | (082)273-1310 |
| 四国三菱電機商品販売株           | 〒760 高松市塩上町2-13-12                         | (0878)35-3911 |
| 九州三菱電機商品販売株           | 〒816 福岡市博多区板付4-6-35                        | (092)571-4661 |

1990年4月25日 印刷

1990年4月30日 発行

## 三菱電機冷熱ハンドブック 空調機器編

発行 三菱電機株式会社

編集 (株)アド・メルコ

印刷 (株)博文堂