

# 3 水冷式大形スクリーチャー

## 3.1 仕様

### (1)標準形

項目	形名	50Hz	CSW-1605A	CSW-2005A	CSW-2505A	CSW-2905A	CSW-3205A	CSW-3705A	CSW-4405A	CSW-5005A	CSW-5905A	CSW-6705A	CSW-7705A	CSW-9005A
		60Hz	CSW-1606A	CSW-2006A	CSW-2506A	CSW-2906A	CSW-3206A	CSW-3706A	CSW-4406A	CSW-5006A	CSW-5906A	CSW-6706A	CSW-7706A	CSW-9006A
塗 装 色		マンセルN5.5												
温度範囲<出口>	℃	+5~+20												
冷 却 能 力	USRT	140/164	168/204	206/249	241/293	278/322	313/376	369/444	416/501	487/591	561/671	631/769	753/898	
電 源		主回路：三相 3kV級 制御回路：三相 200V 50/60Hz												
圧 縮 機	形 式	半密閉単段×1						半密閉単段×2						
	始 動 方 式	コンドルファ始動方式												
凝 縮 器	回 転 数	r. p. m 2,950/3,540												
	定 格 出 力	kW 112/131 133/161 163/198 191/234 222/260 244/293 286/347 326/396 382/468 444/520 488/586 572/694												
	法 定 ト ン	トン 59.5/71.4 72.9/87.5 88.5/106.2 112.5/135.0 127.9/153.4 142.4/170.9 167.2/200.6 177.0/212.4 225.0/270.0 255.8/306.8 284.8/341.8 334.4/401.2												
水 冷 却 器	形 式	シェルアンドチューブ式												
	パ ス 数	2/2						2/2						
	冷 却 水 流 量	m³/h 105/123 125/152 153/185 180/218 208/240 233/280 274/330 309/372 361/439 416/499 468/569 557/665												
水 冷 却 器	水 頭 損 失	mAp 6.7/3.5 3.6/4.0 4.0/6.1 5.8/6.7 6.1/3.8 3.8/3.9 3.7/4.7 9.1/8.4 7.9/6.1 5.5/7.3 6.5/8.8 8.5/8.8												
	形 式	満液式シェルアンドチューブ式												
	パ ス 数	3/2			2/2			3/3			2/2			
水 冷 却 器	冷 水 流 量	m³/h 85/99 101/123 124/150 146/177 168/195 189/228 223/268 251/303 294/357 339/406 382/465 456/543												
	水 頭 損 失	mAp 11.6/3.8 3.9/3.8 3.9/5.7 5.4/5.1 4.7/3.4 9.8/10.4 10.0/10.0 6.3/6.6 6.2/6.4 5.8/6.4 5.7/4.9 4.7/5.5												
冷 媒 種 類		R22												
冷 凍 機 油 種 類		冷凍機油<スニソ4GS>												
制 御 方 式		全自動												
容 量 制 御	%	100-20 連続制御												
安 全 装 置		高低圧開閉器, 安全弁<圧縮機, 凝縮器, 水冷却器>												
保 護 装 置		逆相検知継電器, 液面検知継電器, 吐出ガス温度保護サーモ 巻線保護サーモ, 過電流継電器, 凍結防止サーモ, 電流制限継電器												
高圧ガス取締法区分		許可申請												
冷凍保安責任者の選任		不要/要	要											
製 品 重 量	kg	3,050/3,500	3,600/4,050	4,250/4,400	4,850/5,200	5,250/6,650	6,800/7,600	7,700/8,400	8,950/9,850	10,600/12,500	12,600/13,300	13,500/15,800	16,000/17,550	
運 転 重 量	kg	3,250/3,750	3,850/4,350	4,550/4,700	5,150/5,550	5,600/7,250	7,400/8,300	8,400/9,150	9,650/10,700	11,450/13,550	13,650/14,450	14,700/17,300	17,500/19,200	

注1. 冷却能力は冷水入口/出口=12/7℃, 冷却水入口/出口=32/37℃の場合です。

2. 電圧400V級, 6kV級はオプションにて対応致します。

<この場合, 400V級の時: Δ-△始動方式, 6kV級の時: コンドルファ始動方式となります。>

3. 始動盤は別置です。

4. ヒートポンプ仕様, ダブルバンドルコンデンサ仕様はオプションにて対応致します。

5. 本ユニットは受注生産品です。

### (2)省エネ形<E形>

項目	形名	50Hz	CSW-1805EA	CSW-2205EA	CSW-2805EA	CSW-3205EA	CSW-3705EA	CSW-4105EA	CSW-4805EA	CSW-5505EA	CSW-6405EA	CSW-7605EA	CSW-8505EA	CSW-10005EA
		60Hz	CSW-1806EA	CSW-2206EA	CSW-2806EA	CSW-3206EA	CSW-3706EA	CSW-4106EA	CSW-4806EA	CSW-5506EA	CSW-6406EA	CSW-7606EA	CSW-8506EA	CSW-10006EA
塗 装 色		マンセルN5.5												
温度範囲<出口>	℃	+5~+20												
冷 却 能 力	USRT	153/181	185/225	227/279	271/323	306/367	344/414	405/479	457/554	538/644	611/763	714/855	837/1011	
電 源		主回路：三相 3kV級 制御回路：三相 200V 50/60Hz												
圧 縮 機	形 式	半密閉単段×1						半密閉単段×2						
	始 動 方 式	コンドルファ始動方式												
凝 縮 器	回 転 数	r. p. m 2,950/3,540												
	定 格 出 力	kW 109/129 131/160 162/194 184/221 208/260 237/284 277/335 324/388 368/442 416/520 474/568 554/670												
	法 定 ト ン	トン 59.5/71.4 72.9/87.5 88.5/106.2 112.5/135.0 127.9/153.4 142.4/170.9 167.2/200.6 177.0/212.4 225.0/270.0 255.8/306.8 284.8/341.8 334.4/401.2												
水 冷 却 器	形 式	シェルアンドチューブ式												
	パ ス 数	2/2						2/2						
	冷 却 水 流 量	m³/h 112/133 135/164 166/203 196/235 222/266 249/300 294/348 332/401 390/468 443/553 516/617 604/729												
水 冷 却 器	水 頭 損 失	mAp 2.1/3.1 3.3/3.5 3.6/2.6 2.4/2.7 2.4/3.1 2.7/3.5 3.4/3.5 6.0/4.6 4.3/5.7 5.2/7.3 6.5/6.7 6.5/8.0												
	形 式	満液式シェルアンドチューブ式												
	パ ス 数	4/3			3/3			2/2			2/3		3/3	
水 冷 却 器	冷 水 流 量	m³/h 93/110 112/136 137/169 164/195 185/222 208/250 245/290 277/335 325/390 369/462 432/517 506/611												
	水 頭 損 失	mAp 9.4/6.1 6.3/6.0 6.1/4.8 4.5/5.7 5.2/6.0 5.3/5.2 5.1/6.9 3.3/3.8 3.2/3.5 3.2/8.8 7.8/9.3 9.0/8.3												
冷 媒 種 類		R22												
冷 凍 機 油 種 類		冷凍機油<スニソ4GS>												
制 御 方 式		全自動												
容 量 制 御	%	100-20 連続制御												
安 全 装 置		高低圧開閉器, 安全弁<圧縮機, 凝縮器, 水冷却器>												
保 護 装 置		逆相検知継電器, 液面検知継電器, 吐出ガス温度保護サーモ 巻線保護サーモ, 過電流継電器, 凍結防止サーモ, 電流制限継電器												
高圧ガス取締法区分		許可申請												
冷凍保安責任者の選任		不要/要	要											
製 品 重 量	kg	3,950/4,100	4,200/4,600	4,800/6,200	6,600/7,000	7,050/7,450	7,600/8,300	8,400/9,100	9,850/11,700	12,500/13,200	13,300/15,500	15,800/17,400	17,600/19,400	
運 転 重 量	kg	4,250/4,400	4,500/4,950	5,200/6,800	7,200/7,650	7,700/8,150	8,300/9,100	9,150/9,900	10,700/12,750	13,550/14,350	14,450/17,000	17,300/19,050	19,250/21,350	

注1. 冷却能力は冷水入口/出口=12/7℃, 冷却水入口/出口=32/37℃の場合です。

2. 電圧400V級, 6kV級はオプションにて対応致します。

<この場合, 400V級の時: Δ-△始動方式, 6kV級の時: コンドルファ始動方式となります。>

3. 始動盤は別置です。

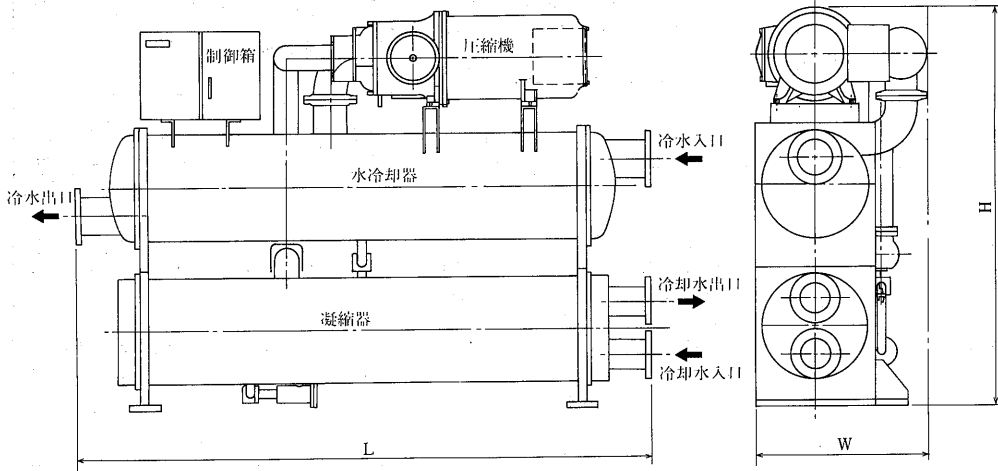
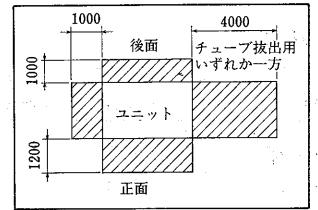
4. ヒートポンプ仕様, ダブルバンドルコンデンサ仕様はオプションにて対応致します。

5. 本ユニットは受注生産品です。

### 3.2 外形寸法図

CSW-1605A~CSW-4405A形  
 CSW-1606A~CSW-4406A形  
 CSW-1805EA~CSW-4805EA形  
 CSW-1806EA~CSW-4806EA形

サービススペース



変化寸法表

50Hz

標準形

省エネ形

60Hz

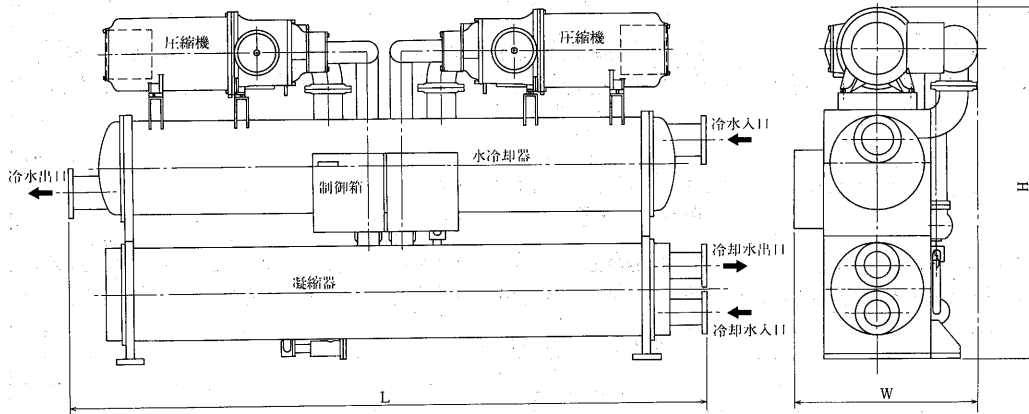
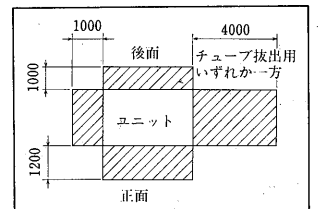
標準形

省エネ形

形名	L	W	H	形名	L	W	H	形名	L	W	H	形名	L	W	H
CSW-1605A	3,400	1,100	2,000	CSW-1805EA	3,200	1,100	2,200	CSW-1606A	3,200	1,100	2,100	CSW-1806EA	3,700	1,100	2,200
CSW-2005A	3,200	1,100	2,100	CSW-2205EA	3,700	1,100	2,200	CSW-2006A	3,200	1,100	2,200	CSW-2206EA	3,700	1,100	2,250
CSW-2505A	3,200	1,100	2,200	CSW-2805EA	3,700	1,100	2,250	CSW-2506A	3,600	1,100	2,200	CSW-2806EA	3,700	1,120	2,460
CSW-2905A	3,600	1,230	2,200	CSW-3205EA	3,800	1,270	2,460	CSW-2906A	3,600	1,250	2,250	CSW-3206EA	3,800	1,270	2,510
CSW-3205A	3,600	1,250	2,250	CSW-3705EA	3,800	1,270	2,510	CSW-3206A	3,600	1,270	2,460	CSW-3706EA	3,800	1,350	2,560
CSW-3705A	3,800	1,270	2,460	CSW-4105EA	3,800	1,350	2,560	CSW-3706A	3,800	1,350	2,560	CSW-4106EA	3,800	1,450	2,670
CSW-4405A	3,800	1,350	2,560	CSW-4805EA	3,800	1,450	2,670	CSW-4406A	3,800	1,450	2,670	CSW-4806EA	3,800	1,450	2,720

CSW-5005A~CSW-7705A形  
 CSW-5006A~CSW-6706A形  
 CSW-5505EA~CSW-7605EA形  
 CSW-5506EA・6406EA形

サービススペース



変化寸法表

50Hz

標準形

省エネ形

60Hz

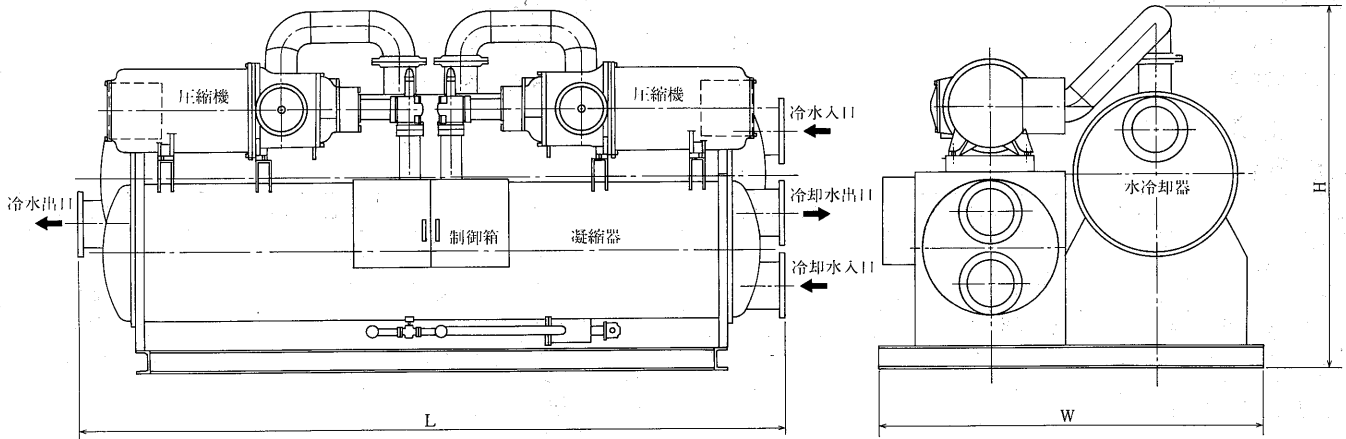
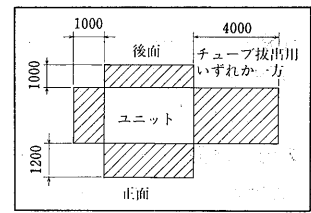
標準形

省エネ形

形名	L	W	H	形名	L	W	H	形名	L	W	H	形名	L	W	H
CSW-5005A	4,600	1,420	2,460	CSW-5505EA	4,600	1,460	2,560	CSW-5006A	4,600	1,460	2,560	CSW-5506EA	4,600	1,500	2,720
CSW-5905A	4,600	1,590	2,560	CSW-6405EA	4,600	1,620	2,720	CSW-5906A	4,600	1,620	2,720	CSW-6406EA	4,600	1,650	2,770
CSW-6705A	4,600	1,620	2,720	CSW-7605EA	4,600	1,650	2,770	CSW-6706A	4,700	1,650	2,770				
CSW-7705A	4,700	1,650	2,770												

CSW-9005A形  
 CSW-7706A・9006A形  
 CSW-8505A・10005EA形  
 CSW-7606EA~CSW-10006EA形

サービススペース



変化寸法表

50Hz

標準形

形名	L	W	H
CSW-9005A	4,700	2,250	2,240

省エネ形

形名	L	W	H
CSW-8505EA	4,900	2,220	2,240
CSW-10005EA	4,900	2,320	2,300

60Hz

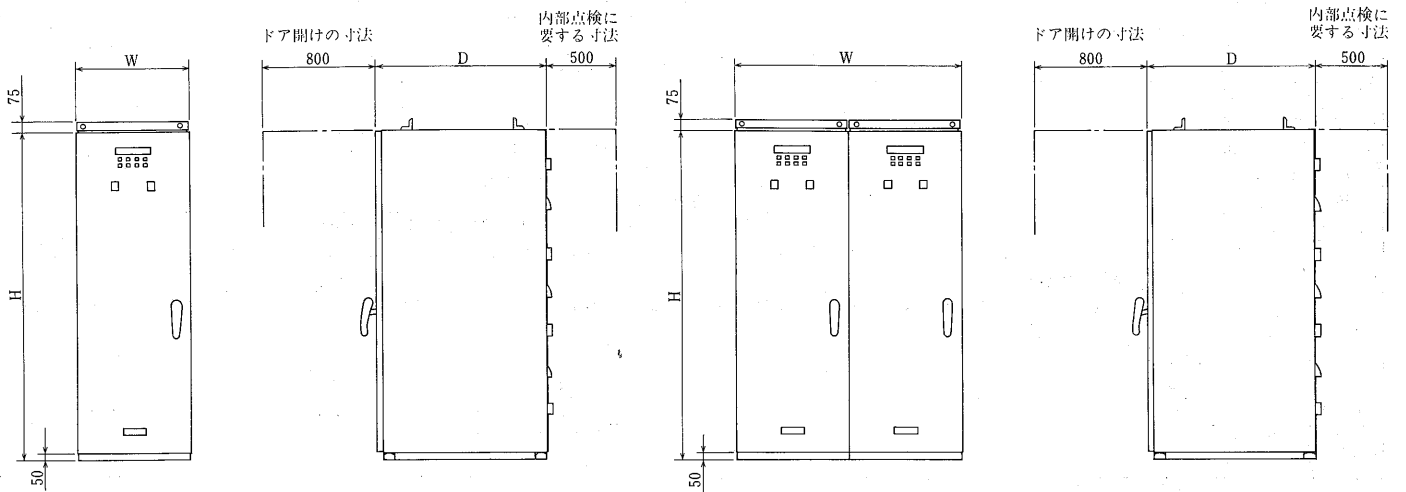
標準形

形名	L	W	H
CSW-7706A	4,700	2,250	2,240
CSW-9006A	4,700	2,360	2,300

省エネ形

形名	L	W	H
CSW-7606EA	4,800	2,220	2,240
CSW-8506EA	4,900	2,320	2,300
CSW-10006EA	4,900	2,420	2,400

電動機盤外形図



●使用機種

50 Hz	標準形	CSW-1605A~CSW-4405A
	省エネ形	CSW-1805EA~CSW-4805EA
60 Hz	標準形	CSW-1606A~CSW-4406A
	省エネ形	CSW-1806EA~CSW-4806EA

●使用機種

50 Hz	標準形	CSW-5005A~CSW-9005A
	省エネ形	CSW-5505EA~CSW-10005EA
60 Hz	標準形	CSW-5006A~CSW-9006A
	省エネ形	CSW-5506EA~CSW-10006EA

変化寸法表

整	寸法	W	H	D
	400V級	800	1,950	1,000
	3KV級	800	2,350	1,200
	6KV級	800	2,350	1,500

変化寸法表

整	寸法	W	H	D
	400V級	1,600	1,950	1,000
	3KV級	1,600	2,350	1,200
	6KV級	1,600	2,350	1,500

水冷式大形スクリーナ