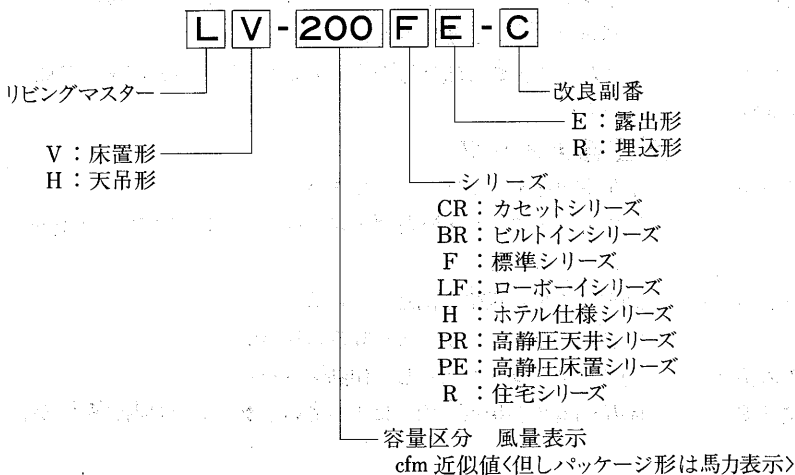


5 ファンコイルユニット リビングマスター

目次

5.1 仕様	269	(5) 能力線図	309
(1) CRシリーズ<カセット形>	269	5.5 暖房の温水温度計算方法	309
(2) BRシリーズ<ビルトインカセット形>	270	5.6 水頭損失線図	310
(3) Fシリーズ<標準形>	271	5.7 機外静圧線図	311
(4) LFシリーズ<ローボーイ形>	272	5.8 騒音	313
(5) PRシリーズ<高静圧形>	272	(1) 騒音値	313
(6) PEシリーズ<パッケージ形>	273	(2) 測定方法	314
(7) Rシリーズ<住宅向>	274	(3) NC曲線	314
5.2 外形寸法図	275	5.9 別売品	318
(1) CRシリーズ	275	5.10 受注生産品	333
(2) BRシリーズ	277	(1) 建設省仕様<CR・Fシリーズ>	334
(3) Fシリーズ	277	(2) 低水量仕様<CR・BR・F・LFシリーズ>	338
(4) LFシリーズ	279	(3) ホテル仕様<HRシリーズ カセット形>	340
(5) PRシリーズ	280	(4) 高性能フィルタ仕様<CR・BR・Fシリーズ>	341
(6) PEシリーズ	280	(5) 高静圧仕様<LH-FR-C-SP天井埋込形>	344
(7) Rシリーズ	283	(6) ダブルコイル仕様<Fシリーズ>	345
5.3 電気配線図	284	(7) 前吹出し仕様<LV-FE-C-M床置形>	348
5.4 能力表	286	(8) 下吸込仕様	349
(1) CR・BR・F・LFシリーズ	286	(9) PE関連仕様	350
(2) PRシリーズ	290	5.11 据付関係資料	350
(3) PEシリーズ	301	5.12 自動制御<F・LFシリーズ>	352
(4) Rシリーズ	307		

形名の見方



5.1 仕様

(1)CRシリーズ<カセット形>

冷暖房能力表はP286に掲載

項目	形名	200形	300形	400形	600形	800形	1200形
外別売装	本体<LH-CR-C>	亜鉛鉄板					
	両吹フルフラットパネル<P-CR-TW>	外枠：アルミ製・アルマイト処理，サービスパネル：ポリエステル焼付塗装<0.70Y8.59/0.97>近似色					
	フルフラットパネル<P-CR-TX>	アルミ製・アルマイト処理					
	ソフトパネル<P-CR-C>	外枠：アクリル焼付塗装，サービスパネル：ポリエステル焼付塗装<0.70Y8.59/0.97>近似色					
	フルフラットパネル<P-CRS-TW>	外枠：アルミ製・アルマイト処理，サービスパネル：ポリエステル焼付塗装<0.70Y8.59/0.97>近似色					
	フルフラットパネル<P-CRS-TX>	アルミ製・アルマイト処理					
能力	ソフトパネル<P-CRS-C>	外枠：アクリル焼付塗装，サービスパネル：ポリエステル焼付塗装<0.70Y8.59/0.97>近似色					
	冷房能力<全熱> kcal/h	1,800	2,400	3,300	4,650	6,600	8,580
	冷房能力<顕熱> kcal/h	1,370	1,870	2,500	3,580	5,000	6,410
	暖房能力 kcal/h	2,950	4,080	5,640	7,500	11,000	15,000
	水量 ℓ/min	6.0	8.0	11.0	15.5	22.0	28.6
	水頭損失 mAq	0.73	1.49	1.14	1.25	1.2	2.2
力	暖房能力 kcal/h	2,190	3,090	4,260	5,610	8,280	11,460
	水量 ℓ/min	7.3	10.3	14.2	18.7	27.6	38.2
	水頭損失 mAq	1.0	2.3	1.8	1.7	1.8	3.7
電源		単相100V 50/60Hz					
消費電力 W		57/62	64/69	67/74	95/108	116/135	193/218
電流 A		0.62/0.64	0.68/0.72	0.74/0.78	0.99/1.10	1.27/1.43	1.95/2.2
送風機	形式	φ180 シロココファン					
	風量 m ³ /min	6.1	8.5	11.0	17.0	22.0	34
風量調節		強・中・弱・切の3段切換					
冷却器・放熱器		プレートフィン付熱交換器<銅管・アルミフィン>最高使用圧力10kg/cm ² G					
エアフィルタ		合成繊維不織布フィルタ<水洗浄可能>					
配管	方向	左右どちらでも可能					
	両吹パネル 片吹パネル	左配管専用パネル<吹出口側から見て><右用パネルは受注生産>					
	水出入口径 ドレン口径	PT $\frac{3}{8}$ めねじ VP-20<フレキ接手付属>					
断熱材・吸音材		ポリエチレンフォーム					
吹出口		アルミ製ルーバー					
重量	騒音 ホン	32	35	35	37	38	40
	本体 kg	20	20	24	33	40	53
	パネル kg	7.5	7.5	9.0	10.0	11.5	14.0
	合計 kg	27.5	27.5	33	43	51.5	67
熱交換器内容積	cc	370	510	720	980	1,820	2,200

- 注 1. 強ノッチ<風量調節>の特性値です。建設省仕様は本仕様と仕様値が異なりますのでご注意ください。
2. 能力表示条件Aの冷房能力は冷水入口温度7℃，吸込み空気DB=27℃，WB=19.5℃ 水出入口温度差5℃の場合
暖房能力は温水入口温度60℃，吸込み空気DB=21℃の場合の値です。<JIS条件>
3. 能力表示条件Bの暖房能力は温水入口温度50℃，吸込み空気DB=22℃ 水出入口温度差5℃の場合の値です。
4. 風量は吹出口で風車式風速計により測定した値です。
5. 騒音測定については後述する騒音測定方法の項を参照ください。
6. 水頭損失の測定は水温10℃で各機種種の定格水量を通水した場合の熱交換器出口および入口間の静圧差を測定した値を示します。ただし、バルブ・配管セット等の水頭損失は含まれません。
7. 片吹形パネル<P-CRS>は左配管専用です。<配管方向と空気吹出し方向の関係は外形寸法図を参照ください。>
8. パネル及び風量調節スイッチ<CS-1, CS-1-PL>は別売部品です。別売部品<P319>の項をご覧ください。

(2)BRシリーズ<ビルトインカセット形>

項目		形名	200形	300形	400形	600形	800形					
外装	本体	<LH-BR>	亜鉛鉄板									
	別売パネル	<P-BR-S> <P-BR-M>	枠：アルミ製アルマイト処理，化粧パネル：ポリエステル焼付塗装<0.70 Y8.59/0.97> 近似色 枠：アルミ製アルマイト処理，化粧パネル：ポリエステル焼付塗装<0.70 Y8.59/0.97> 近似色									
能力	A	冷房能力<全熱>	kcal/h	1,800	2,400	3,300	4,650	6,600				
		冷房能力<顕熱>	kcal/h	1,370	1,870	2,500	3,580	5,000				
		暖房能力	kcal/h	2,950	4,080	5,640	7,500	11,000				
	B	水	量	ℓ/min	6.0	8.0	11.0	15.5	22.0			
		水	頭損失	mAq	1.1	0.7	1.5	1.8	1.4			
		暖房能力	kcal/h	2,190	3,090	4,260	5,610	8,280				
電	源		単相100V 50/60Hz									
	消費電力	W	53/58	68/76	84/94	149/166	184/205					
送風機	電	流	A	0.54/0.59	0.69/0.79	0.87/0.96	1.54/1.70	1.95/2.10				
	形	式	φ180 シロココファン									
風	風	量	m ³ /min	6.1	8.5	11.0	17.0	22.0				
	風	量	調節	強・中・弱・切の3段切換								
定	格	機	外	静	圧	mmAq						
			5	7								
冷	却	器	・	放	熱	プレートフィン付熱交換器<銅パイプ・アルミフィン>最高使用圧力10kg/cm ² G						
エ	ア	フ	ィ	ル	タ	合成繊維不織布フィルタ<水洗浄可能>						
配	方	向	左右どちらでも可能<標準は左>									
	水	出	入	口	径	PT $\frac{3}{4}$ めねじ						
管	ド	レ	ン	口	径	PT $\frac{3}{4}$ おねじ						
	断	熱	材	・	吸	音	材					
			ポリエチレンフォーム・ウレタンフォーム									
騒	音	音	ホ	ン	32	35	38	40				
重	本	体	<LH-BR>	kg	22	24	28	36	45			
	パ	ネ	ル	<P-BR-S>	kg	5	5.5	6.5	7.5	11		
	合	計	<LH-BR+P-BR-S>	kg	27	29.5	34.5	43.5	56			
	パ	ネ	ル	<P-BR-M>	kg	5.5	6	7	8.5	12		
	合	計	<LH-BR+P-BR-M>	kg	27.5	30	35	44.5	57			
熱	交	換	器	内	容	積	cc	650	800	1,080	1,520	2,100

- 注 1. 強ノッチ<風量調節>の特性値です。建設省仕様は本仕様と仕様値が異なりますのでご注意ください。
2. 能力表示条件Aの冷房能力は冷水入口温度7°C，吸込み空気DB=27°C，WB=19.5°C，水出入口温度差5°Cの場合。暖房能力は温水入口温度60°C，吸込み空気DB=21°Cの場合の値です。<JIS条件>
3. 能力表示条件Bの暖房能力は温水入口温度50°C，吸込み空気DB=22°C，水出入口温度差5°Cの場合の値です。
4. 風量は吹出口で風車式風速計により測定した値です。
5. 騒音測定については，後述する騒音測定方法の項を参照ください。
6. 水頭損失の測定は水温10°Cで各機種種の定格水量を通水した場合の熱交換器出口および入口間の静圧差を測定した値を示します。ただし，バルブ・配管セット等の水頭損失は含まれません。
7. パネル及び風量調節スイッチ<CS-1，またはCS-1-PL>は別売部品です。別売部品<P319>の項をご覧ください。

(3)Fシリーズ<標準形>

冷暖房能力表はP286に掲載

項目		形名	150形	200形	300形	400形	600形	800形	1200形
外装	LV-FE-C<床置形>		本体：冷間圧延鋼板<メラミン焼付ハンマーネット塗装・5Y8.5/0.5, 近似色>、 ベース：塗装鋼板<ポリエステル焼付塗装, 5YR2/1近似色>						
	LV-FR-C<床置埋込形>		亜鉛鉄板						
	LH-FE-C<天井吊形>		冷間圧延鋼板<メラミン焼付ハンマーネット塗装5Y8.5/0.5近似色>						
	LH-FR-C<天井埋込形>		亜鉛鉄板						
能力	A	冷房能力<全熱> kcal/h	1,200	1,800	2,400	3,300	4,650	6,600	8,580
		冷房能力<顕熱> kcal/h	980	1,370	1,870	2,500	3,580	5,000	6,410
		暖房能力 kcal/h	2,000	2,950	4,080	5,640	7,500	11,000	15,000
		水流量 ℓ/min	4.0	6.0	8.0	11.0	15.5	22.0	28.6
	B	水頭損失 mAq	0.44	0.90	1.6	1.3	1.3	1.5	1.9
		暖房能力 kcal/h	1,500	2,190	3,090	4,260	5,610	8,280	11,460
		水流量 ℓ/min	5.0	7.3	10.3	14.2	18.7	27.6	38.2
		水頭損失 mAq	0.65	1.3	2.5	2.0	1.8	2.2	3.2
電	源		単相100V 50/60Hz						
消費電力	LV-FE-C	W	32/34	33/35	36/40	45/54	63/72	86/106	124/146
	LV-FR-C	W	32/34	33/35	36/40	45/54	63/72	86/106	124/146
	LH-FE-C	W	32/34	33/35	36/40	45/54	63/73	86/105	126/146
	LH-FR-C	W	32/34	33/35	36/40	44/53	63/73	87/107	123/143
電流	LV-FE-C	A	0.34/0.35	0.35/0.36	0.38/0.41	0.46/0.55	0.70/0.77	0.89/1.07	1.36/1.55
	LV-FR-C	A	0.34/0.35	0.35/0.36	0.38/0.41	0.46/0.55	0.70/0.77	0.89/1.07	1.36/1.55
	LH-FE-C	A	0.34/0.35	0.35/0.36	0.38/0.41	0.46/0.55	0.70/0.77	0.89/1.07	1.39/1.55
	LH-FR-C	A	0.34/0.35	0.35/0.36	0.38/0.41	0.45/0.54	0.70/0.78	0.90/1.09	1.36/1.52
送風機	形式		φ150 シロッコファン						
	風量調節	m ³ /min	5	6.1	8.5	11	17	22	34
冷却器・放熱器		プレートフィン付熱交換器<銅管・アルミフィン>最高使用圧力10kg/cm ² G							
エアフィルタ		PPハニカムネットフィルタ<水洗浄可能>							
配管	方向		左右どちらでも可能<標準は左>						
	水出入口径		PT $\frac{3}{4}$ めねじ						
断熱材・吸音材	吹出口		P ϕ 製風向調整グリル<LV-FE-C・LH-FE-C形>						
	騒音	ホン	32	32	35	35	37	38	40
重量	LV-FE-C	kg	19	21	22.5	26.5	30	42	52.5
	LV-FR-C	kg	12.5	14	15.5	18	22	35	42
	LH-FE-C	kg	18.5	20.5	22	25.5	30	44	54
	LH-FR-C	kg	10.5	11.5	13	15	18	29	35
熱交換器内容積	cc	450	600	750	850	1,150	1,600	2,150	

- 注 1. 強ノッチ<風量調節>の特性値です。建設省仕様は本仕様と仕様値が異なりますのでご注意ください。
2. 能力表示条件Aの冷房能力は冷水入口温度7℃, 吸込み空気DB=27℃, WB=19.5℃ 水出入口温度差5℃の場合
暖房能力は温水入口温度60℃, 吸込み空気DB=21℃の場合の値です。<JIS条件>
3. 能力表示条件Bの暖房能力は温水入口温度50℃, 吸込み空気DB=22℃ 水出入口温度差5℃の場合の値です。
4. 風量は吹出口で風車式風速計により測定した値です。
5. 騒音測定については後述する騒音測定方法を参照ください。
6. 床埋込形<LV-FR-C>の特性値は別売部品の吹出しグリル<DG-F>付, 天井埋込形<LH-FR-C>の特性値は, 別売部品の吹出しグリル<DG-F>・吸込チャンバ<SB-F>・吸込みグリル<SG-F>付の値です。
7. 水頭損失の測定は水温10℃で各機種のだ定格水量を通水した場合の熱交換器出口および入口間の静圧差を測定した値を示します。ただし, パルプ・配管セット等の水頭損失は含まれません。
8. 風量調節スイッチ<CS-1, またはCS-1-PL>は別売部品です。別売部品<P319>の項をご覧ください。ただし, LV-FE-C<床置形>は組込んでいますので除きます。

(4) LFシリーズ<ローボーイ形>

冷暖房能力表はP286に掲載

項目		形名	200形	300形	400形	600形	800	
外装	LV-LFE-B ₂		冷間圧延鋼板, ハンマーネット塗装5Y8.5/0.5, ベース・メラミン焼付塗装5YR2/1近似色					
	LV-LFR-B ₂		亜鉛鉄板					
能力	A	冷房能力<全熱>	kcal/h	1,800	2,400	3,300	4,650	5,730
		冷房能力<顕熱>	kcal/h	1,370	1,870	2,500	3,580	4,350
		暖房能力	kcal/h	2,950	4,080	5,640	7,500	9,300
	B	水 量	ℓ/min	6.0	8.0	11.0	15.5	19.1
		水頭損失	mAq	0.83	1.6	1.2	2.9	2.3
		暖房能力	kcal/h	2,190	3,090	4,260	5,610	6,960
電 源	水 量	ℓ/min	7.3	10.3	14.2	18.7	23.2	
	水頭損失	mAq	1.2	2.5	1.9	4.0	3.2	
消費電力	電 源		単相100V 50/60Hz					
	LV-LFE-B ₂	W	34/36	40/43	45/49	48/55	86/95	
電 流	LV-LFR-B ₂	W	35/37	41/44	46/49	48/55	86/95	
	LV-LFE-B ₂	A	0.37/0.38	0.42/0.45	0.46/0.50	0.50/0.56	0.90/0.96	
送風機	LV-LFR-B ₂	A	0.38/0.39	0.43/0.46	0.47/0.50	0.50/0.56	0.90/0.96	
	形 式		φ150 シロココファン					
配管	風 量	m ³ /min	6.1	8.5	11.0	15.0	20.0	
	風量調節		強・中・弱・切の3段切換					
配管	冷却器・放熱器		プレートフィン付熱交換器<銅管・アルミフィン>最高使用圧力10kg/cm ² G					
	エアフィルタ		PPハニカムネットフィルタ<水洗浄可能>					
配管	方 向		左右どちらでも可能<標準は左>					
	水 出 入 口 径		PT $\frac{3}{4}$ めねじ					
配管	ドレン口径		PT $\frac{3}{4}$ おねじ					
	断熱材・吸音材		ポリエチレンフォーム・ウレタンフォーム					
騒 音	吹 出 口		P ϕ 製風向調整グリル<LV-LFE-B ₂ 形>					
	騒 音	ホン	32	35	35	37	38	
重 量	LV-LFE-B ₂	kg	29.8	33.1	39.7	49.0	60.3	
	LV-LFR-B ₂	kg	19.8	22.9	27.4	35.0	45.3	
熱交換器内容積	cc	580	700	940	1,300	1,560		

- 注 1. 床埋込形<LV-LFR-B₂>の特性値は標準吹出しグリル<DG-F>付の値です。
 2. LFシリーズの最高使用温水温度は60°Cです。暖房時の水温設定にご注意ください。
 3. LV-LFR-B₂<床置埋込形>の風量調節スイッチ<CS-1, CS-1-PL>は別売部品です。別売部品<P319>の項をご覧ください。
 4. その他の注意事項は下記をご覧ください。

(5) PRシリーズ<高静圧形>

冷暖房能力表はP290に掲載

項目		形名	LH-700PR-C	LH-1000PR-C	LH-1400PR-C	LH-1800PR-C	
外装			亜鉛鉄板				
	冷房能力<全熱>	kcal/h	6,300/7,050	9,000/9,900	12,600/14,100	15,300/16,950	
能力	A	冷房能力<顕熱>	kcal/h	4,600/5,270	6,570/7,370	9,190/10,530	11,160/12,630
		暖房能力	kcal/h	11,100/12,920	15,900/18,080	22,200/25,840	27,000/31,000
		水 量	ℓ/min	21/23.5	30/33	42/47	51/56.5
	B	水頭損失	mAq	1.4/1.7	1.3/1.5	1.2/1.5	1.9/2.3
		暖房能力	kcal/h	8,280/9,690	11,850/13,560	16,560/19,380	20,130/23,250
		水 量	ℓ/min	27.6/32.3	39.5/45.2	55.2/64.6	67.1/77.5
電 源	水頭損失	mAq	2.3/3.0	2.1/2.7	1.9/2.6	3.1/4.0	
	電 源		単相100V 50/60Hz				
消費電力	消 費 電 力	W	200/330	320/560	400/660	510/820	
	電 流	A	2.1/3.5	3.3/5.7	4.2/6.9	5.2/8.4	
送風機	形 式		φ230 シロココファン				
	風 量	m ³ /min	20/24	30/35	40/48	50/59	
配管	風量調節		強・弱・切の2段切換				
	定格機外静圧	mmAq	12				
配管	熱 交 換 器		プレートフィン付熱交換器<銅管・アルミフィン>最高使用圧力10kg/cm ² G				
	方 向		左右どちらでも可<標準は左>				
配管	水 出 入 口 径		PT1めねじ		PT1 $\frac{1}{2}$ めねじ		
	ドレン口径		PT $\frac{3}{4}$ おねじ				
配管	断熱材・吸音材		ポリエチレンフォーム				
	重 量	kg	53	65	95	107	
騒 音	騒 音	ホン	44/47	46/49	47/50	48/51	
	熱交換器内容積	cc	2,460	3,370	4,540	5,400	

- 注 1. 強ノッチの特性値です。
 2. 能力表示条件Aの冷房能力は冷水入口温度7°C, 吸込み空気DB=27°C, WB=19.5°C, 水出入口温度差5°Cの場合
 暖房能力は温水入口温度60°C, 吸込み空気DB=21°Cの場合の値です。<JIS条件>
 3. 能力表示条件Bの暖房能力は温水入口温度50°C, 出口45°C, 吸込み空気DB=22°Cの場合の値です。
 4. 風量は吹出口で風車式風速計により測定した値です。
 5. 騒音測定については後述の騒音測定の方法の項を参照ください。
 6. 水頭損失の測定は水温10°Cで各機種定格水量を通した場合の熱交換器出口および入口静圧差を測定した値を示します。
 7. 風量調節スイッチ<CS-2-PL>は別売部品です。別売部品<P319>の項をご覧ください。

(6)PEシリーズ<パッケージ形>

冷暖房能力表はP301に掲載

項目		形名	LV-30PE-C	LV-50PE-C	LV-75PE-C	LV-100PE-C	LV-150PE-C	LV-200PE-C	LV-30PE-R-C	LV-50PE-R-C
外装<マンセル記号>			鋼板アクリル塗装<5Y%>							
能力A	冷房能力<全熱>	kcal/h	9,000	15,000	22,500	30,000	45,000	60,000	9,000	15,000
	冷房能力<顕熱>	kcal/h	6,480	10,800	16,200	21,600	32,400	43,200	6,480	10,800
	暖房能力	kcal/h	13,500	22,500	33,750	45,000	67,500	90,000	13,500	22,500
	水頭損失	ℓ/min	30	50	75	100	150	200	30	50
能力B	水頭損失	mAq	1.8	2.1	2.3	2.1	2.0	3.3	1.8	2.1
	暖房能力	kcal/h	9,810	16,360	24,540	32,730	49,090	65,460	9,810	16,360
	水量	ℓ/min	32.7	54.5	81.8	109.1	163.6	218.2	32.7	54.5
	水頭損失	mAq	2.1	2.4	2.6	2.5	2.3	4.2	2.1	2.4
電源			三相200V 50/60Hz					単相100V 50/60Hz		
消費電力		W	170/210	245/300	420/520	1,160/1,250	1,800/2,300	2,300/3,000	170/205	280/345
電流		A	0.53/0.66	0.85/1.0	1.4/1.7	3.7/3.9	7.7/8.2	9.8/10.6	1.75/2.1	2.9/3.5
送風機	形式		鋼板製シロッコファン							
	電動機容量	kW	0.06	0.13	0.3	0.6	2.2	3.7	0.09	0.15
	風量	m³/min	27	45	67.5	90	135	180	27	45
	風量調節		入一切のシーソースイッチ							強・中・弱切のロータリースイッチ
定格機外静圧		mmAq	-	-	-	-	10/20	10/20	-	-
冷却器・放熱器			プレートフィン付熱交換器<銅パイプ・アルミフィン>最高使用圧力10kg/cm²G							
エアフィルタ			サランネットフィルタ<水洗浄式>							
配管	冷・温水入口		PT1-¼おねじ		PT1-½おねじ		PT2おねじ		PT1-¼おねじ	
	冷・温水出口		PT1-¼おねじ		PT1-½おねじ		PT2おねじ		PT1-¼おねじ	
	ドレン出口		PT1おねじ							
断熱材・吸音材			グラスウール・ポリエチレンフォーム							
吹出口			可変式Hルーバ・半固定式Vルーバ							
騒音	音	ホン	46	48	52	56	61	65	46	48
重量		kg	123	160	190	230	300	340	123	160
熱交換器内容積		cc	5,100	6,200	7,260	8,700	15,000	16,500	5,100	6,200

- 注 1. 本仕様は30~100形はプレナムタイプ、150, 200形は、グリル・ダクトタイプの仕様値を示します。
 2. 能力表示条件Aの冷房能力は冷水入口温度7°C、吸込み空気DB=27°C、WB=19.5°C 水出入口温度差5°Cの場合
 暖房能力は温水入口温度60°C、吸込み空気DB=21°Cの場合の値です。<JIS条件>
 3. 能力表示条件Bの暖房能力は温水入口温度50°C、出口45°C、吸込み空気DB=22°Cの場合の値です。
 4. 風量は吹出口で風車式風速計により測定した値です。
 5. 騒音測定については後述する騒音測定を参照ください。
 6. 水頭損失の測定は、水温10°Cで各機種の定格水量を流通した場合の熱交換器出口および入口間の静圧差を測定した値を示します。ただし、バルブ・配管セット等の水頭損失は含まれません。
 7. PEシリーズの最高使用温水温度は60°Cです。暖房時の水温設定にご注意ください。

ファンコイルユニットリビングマスター

(7)Rシリーズ<住宅向>

冷暖房能力表はP307に掲載

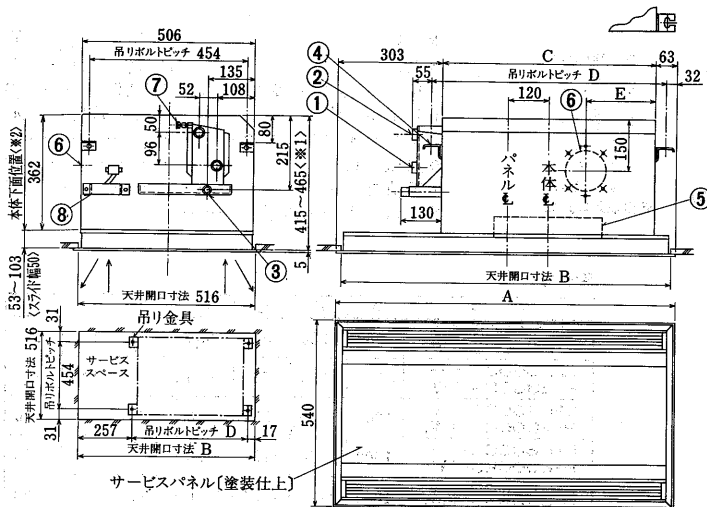
項目		形名	150形	250形	300形	400形	600形
タイプ	LV-RE-TM	デラックス	サーモ付木目調<ファイアーウッド>				
	LV-RE-TW		サーモ付ホワイト調<パールホワイト>				
	LV-RE-M	スタンダード	木目調<ファイアーウッド>				
	LV-RE-W		ホワイト調<パールホワイト>				
外装	LV-RE-TM	木目調<ファイアーウッド>	上ケーシング } : 塩ビ鋼板<単色>		色調：マルーンブラウン マンセル 5YR3/3近似色		
	LV-RE-M		側面ケーシング } : 塩ビ鋼板<木目>		色調：ファイアーウッド		
	LV-RE-TW	ホワイト調<パールホワイト>	上ケーシング } : 塩ビ鋼板<単調>		色調：パールホワイト マンセル 5Y7.5/1近似色		
	LV-RE-W		側面ケーシング } : 塩ビ鋼板<単調>		色調：パールホワイト マンセル 5Y7.5/1近似色		
能力A	冷房能力<全熱>	kcal/h	1,110	1,620	2,130	2,730	3,990
	冷房能力<顕熱>	kcal/h	910	1,130	1,570	1,890	2,790
	暖房能力	kcal/h	2,160	2,790	3,670	4,620	6,590
	水量	ℓ/min	3.7	5.4	7.1	9.1	13.3
能力B	水頭損失	mAq	0.45	1.3	2.1	1.4	1.8
	暖房能力	kcal/h	1,630	2,070	2,720	3,420	4,860
	水量	ℓ/min	5.4	6.9	9.1	11.4	16.2
	水頭損失	mAq	0.87	2	3.2	2.1	2.5
能力C	冷房能力<全熱>	kcal/h	1,420	1,740	2,110	2,900	4,050
	冷房能力<顕熱>	kcal/h	1,060	1,180	1,560	1,960	2,820
	暖房能力	kcal/h	1,810	2,140	2,710	3,530	4,940
	水量	ℓ/min	8.7	6.9	6.9	11.2	14.1
電源	水頭損失	mAq	2.0	2.0	2.0	2.0	2.0
	単相100V 50/60Hz						
	消費電力	W	34/35	34/35	47/51	59/65	70/79
	電流	A	0.37/0.37	0.37/0.37	0.49/0.53	0.63/0.67	0.72/0.81
送風機	電流	A	0.34/0.34	0.34/0.34	0.46/0.50	0.60/0.64	0.69/0.78
	形式	φ140シロココファン・単相コンデンサ誘導電動機					
	風量	m³/min	5.5	5.5	8.0	10	14
	風量調節	強・中・弱・切の押ボタンスイッチ					
温度調節	サーモスタット内蔵<LV-RE-TM, LV-RE-TWのみ>						
冷却器・放熱器	プレートフィン付熱交換器<銅パイプ・アルミフィン>最高使用圧力10kg/cm²G						
エアフィルタ	サラネットフィルタ<水洗浄式>						
配管	方向	右側<正面向かって>					
水出入口径	PT $\frac{3}{4}$ めねじ						
ドレン口径	ビニルチューブ 外径φ18						
断熱材・吸音材	グラスウール・ポリエチレンフォーム・ポリウレタンフォーム						
吹出口	Hルーバ：アルミ, Vルーバ：鋼板						
騒音	音	ホン	34	34	37	40	42
重量	kg		19.5	20	21	23	29
熱交換器内容積	cc		650	900	900	1,100	1,750

- 注 1. 強ノッチの特性値です。
 2. 能力表示条件Aの冷房能力は冷水入口温度7°C, 吸込み空気DB=27°C, WB=19.5°C, 水出入口温度差5°Cの場合
 暖房能力は温水入口温度60°C, 吸込み空気DB=21°Cの場合の値です。<JIS条件>
 3. 能力表示条件Bの暖房能力は温水入口温度50°C, 吸込み空気DB=22°C, 水出入口温度差5°Cの場合の値です。
 4. 能力表示条件Cの冷房能力は冷水入口温度7°C, 吸込み空気DB=27°C, WB=19.5°C, 水頭損失2mAqの場合。
 暖房能力は温水入口温度50°C, 吸込み空気DB=21°Cの場合の値です。
 5. 水頭損失の値は、能力表示条件A, B, Cとも水温10°Cで各機種種の定格水量を通過した場合の熱交換器出口および入口間の静圧差を測定した値を示します。
 6. 風量は吹出口で風車式風速計により測定した値です。
 7. 騒音測定については後述する騒音測定方法の項を参照ください。

5.2 外形寸法図

(1)CRシリーズ

LH-200~1200CR-C形〔フルフラット両吹パネル(サービスパネル塗装仕様)〈P-CR-TW1〉〕



注. 高性能フィルタ〈NBS 65,90%〉を組込む場合は、本体高さ※1が445~465mmとなります。但し、本体下面位置※2は83~103mm<スライド幅20mm〉となります。

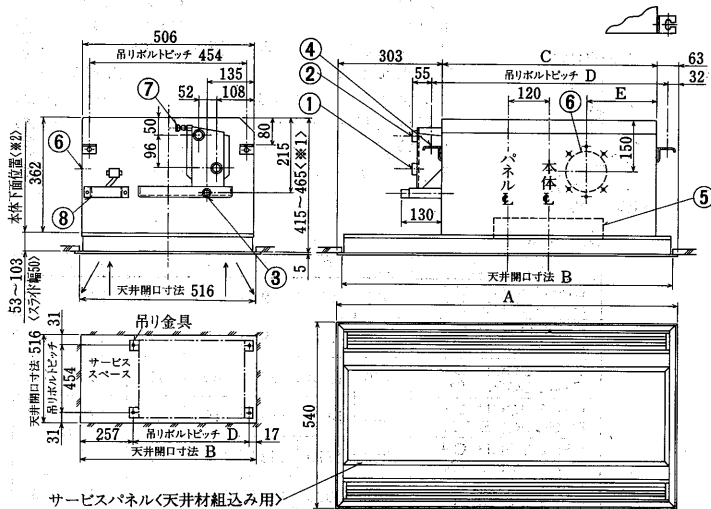


- 水入口 PT $\frac{3}{4}$ めねじ…①
- 水出口 PT $\frac{3}{4}$ めねじ…②
- ドレン口<フレキ接手付属〉 VP-20…③
- 吊りボルト穴 4-14×30長穴…④
- ロングライフフィルタ…⑤
- 外気取入口…⑥
- エア抜弁…⑦
- 端子台、アース端子…⑧

変化寸法表

形名	A	B	C	D	E	F	G
LH-200CR-C+ P-230CR-TW1	960	930	594	656	100	145	120
LH-300CR-C+ P-230CR-TW1	960	930	594	656	100	145	120
LH-400CR-C+ P-400CR-TW1	1200	1170	834	896	100	145	120
LH-600CR-C+ P-600CR-TW1	1500	1470	1134	1196	567	175	150
LH-800CR-C+ P-800CR-TW1	1800	1770	1434	1496	717	175	150
LH-1200CR-C+ P-1200CR-TW1	2120	2090	1754	1816	877	175	150

LH-200~1200CR-C形〔フルフラット両吹パネル(天井材組込み用)〈P-CR-TX〉〕



注. 高性能フィルタ〈NBS 65,90%〉を組込む場合は、本体高さ※1が445~465mmとなります。但し、本体下面位置※2は83~103mm<スライド幅20mm〉となります。



- 水入口 PT $\frac{3}{4}$ めねじ…①
- 水出口 PT $\frac{3}{4}$ めねじ…②
- ドレン口<フレキ接手付属〉 VP-20…③
- 吊りボルト穴 4-14×30長穴…④
- ロングライフフィルタ…⑤
- 外気取入口…⑥
- エア抜弁…⑦
- 端子台、アース端子…⑧

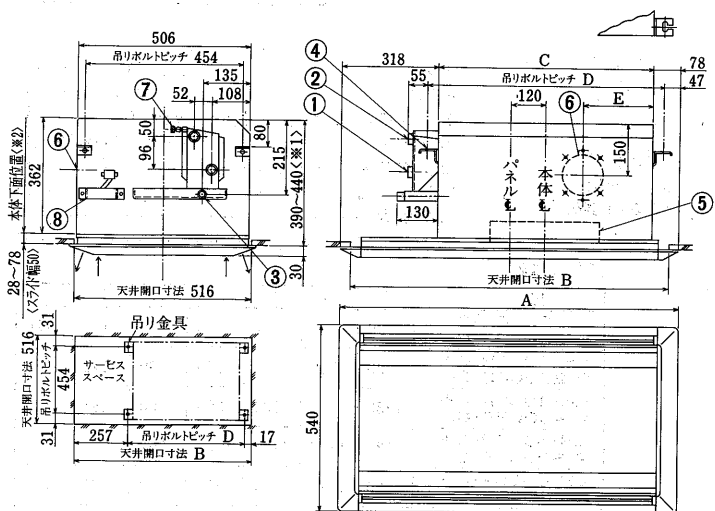
変化寸法表

形名	A	B	C	D	E	F	G
LH-200CR-C+ P-230CR-TX	960	930	594	656	100	145	120
LH-300CR-C+ P-230CR-TX	960	930	594	656	100	145	120
LH-400CR-C+ P-400CR-TX	1200	1170	834	896	100	145	120
LH-600CR-C+ P-600CR-TX	1500	1470	1134	1196	567	175	150
LH-800CR-C+ P-800CR-TX	1800	1770	1434	1496	717	175	150
LH-1200CR-C+ P-1200CR-TX	2120	2090	1754	1816	877	175	150

天井材寸法表

形名	寸法(mm)
P-230CR-TX	270×894
P-400CR-TX	270×1134
P-600CR-TX	270×1434
P-800CR-TX	270×1734
P-1200CR-TX	270×2054

LH-200~1200CR-C形〔ソフト両吹パネル〈P-CR-C1〉〕



注. 高性能フィルタ〈NBS 65,90%〉を組込む場合は、本体高さ※1が420~440mmとなります。但し、本体下面位置※2は58~78mm<スライド幅20mm〉となります。

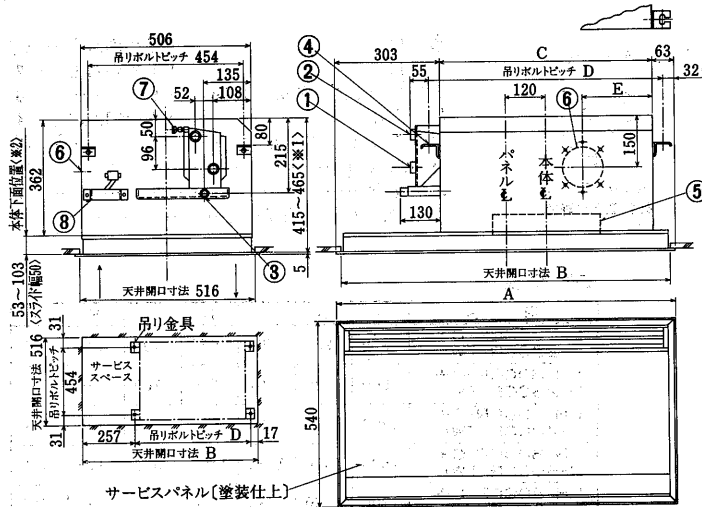


- 水入口 PT $\frac{3}{4}$ めねじ…①
- 水出口 PT $\frac{3}{4}$ めねじ…②
- ドレン口<フレキ接手付属〉 VP-20…③
- 吊りボルト穴 4-14×30長穴…④
- ロングライフフィルタ…⑤
- 外気取入口…⑥
- エア抜弁…⑦
- 端子台、アース端子…⑧

変化寸法表

形名	A	B	C	D	E	F	G
LH-200CR-C+ P-230CR-C1	990	930	594	656	100	145	120
LH-300CR-C+ P-230CR-C1	990	930	594	656	100	145	120
LH-400CR-C+ P-400CR-C1	1230	1170	834	896	100	145	120
LH-600CR-C+ P-600CR-C1	1530	1470	1134	1196	567	175	150
LH-800CR-C+ P-800CR-C1	1830	1770	1434	1496	717	175	150
LH-1200CR-C+ P-1200CR-C1	2150	2090	1754	1816	877	175	150

LH-200~1200CR-C形〔フルフラット片吹パネル(サービスパネル塗装仕様)〈P-CRS-TW1〉〕



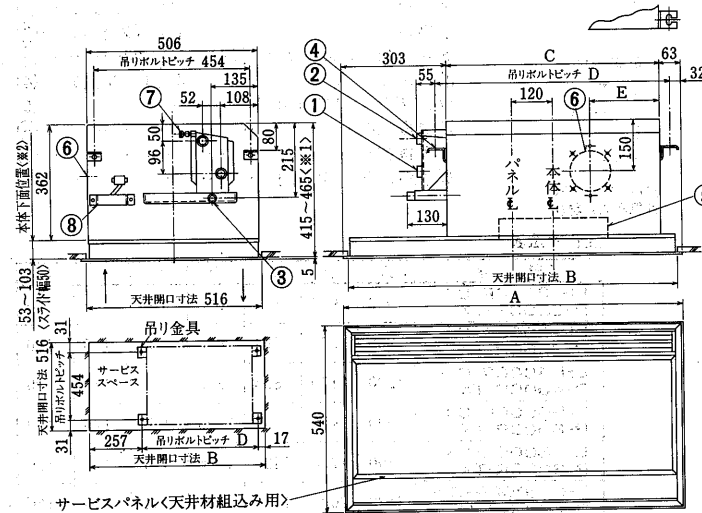
- 水入口 PT $\frac{3}{4}$ めねじ ①
- 水出口 PT $\frac{3}{4}$ めねじ ②
- ドレン口<フレキ接手付属> VP-20 ③
- 吊りボルト穴 4-14×30長穴 ④
- ロングライフフィルター ⑤
- 外気取入口 ⑥
- エア抜弁 ⑦
- 端子台, アース端子 ⑧

変化寸法表

形名	A	B	C	D	E	F	G
LH-200CR-C+ P-230CRS-TW1	960	930	594	656	100	145	120
LH-300CR-C+ P-230CRS-TW1	960	930	594	656	100	145	120
LH-400CR-C+ P-400CRS-TW1	1200	1170	834	896	100	145	120
LH-600CR-C+ P-600CRS-TW1	1500	1470	1134	1196	567	175	150
LH-800CR-C+ P-800CRS-TW1	1800	1770	1434	1496	717	175	150
LH-1200CR-C+ P-1200CRS-TW1	2120	2090	1754	1816	877	175	150

注. 高性能フィルタ<NBS 65,90%>を組込む場合は、本体高さ※1が445~465mmとなります。但し、本体下面位置※2は83~103mm<スライド幅20mm>となります。

LH-200~1200CR-C形〔フルフラット片吹パネル(天井材組み込み用)〈P-CRS-TX〉〕



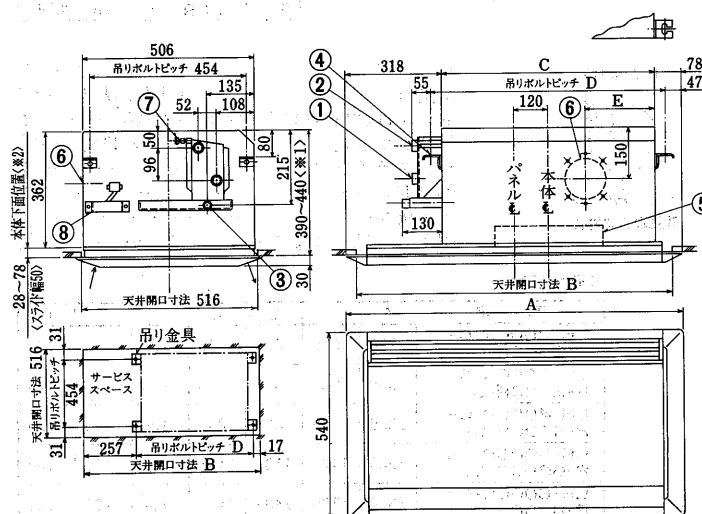
- 水入口 PT $\frac{3}{4}$ めねじ ①
- 水出口 PT $\frac{3}{4}$ めねじ ②
- ドレン口<フレキ接手付属> VP-20 ③
- 吊りボルト穴 4-14×30長穴 ④
- ロングライフフィルター ⑤
- 外気取入口 ⑥
- エア抜弁 ⑦
- 端子台, アース端子 ⑧

変化寸法表

形名	A	B	C	D	E	F	G
LH-200CR-C+ P-230CRS-TX	960	930	594	656	100	145	120
LH-300CR-C+ P-230CRS-TX	960	930	594	656	100	145	120
LH-400CR-C+ P-400CRS-TX	1200	1170	834	896	100	145	120
LH-600CR-C+ P-600CRS-TX	1500	1470	1134	1196	567	175	150
LH-800CR-C+ P-800CRS-TX	1800	1770	1434	1496	717	175	150
LH-1200CR-C+ P-1200CRS-TX	2120	2090	1754	1816	877	175	150

注. 高性能フィルタ<NBS 65,90%>を組込む場合は、本体高さ※1が445~465mmとなります。但し、本体下面位置※2は83~103mm<スライド幅20mm>となります。

LH-200~1200CR-C形〔ソフト片吹パネル〈P-CRS-C1〉〕



- 水入口 PT $\frac{3}{4}$ めねじ ①
- 水出口 PT $\frac{3}{4}$ めねじ ②
- ドレン口<フレキ接手付属> VP-20 ③
- 吊りボルト穴 4-14×30長穴 ④
- ロングライフフィルター ⑤
- 外気取入口 ⑥
- エア抜弁 ⑦
- 端子台, アース端子 ⑧

変化寸法表

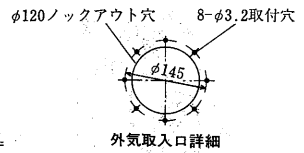
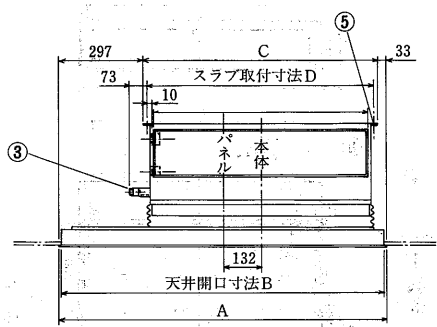
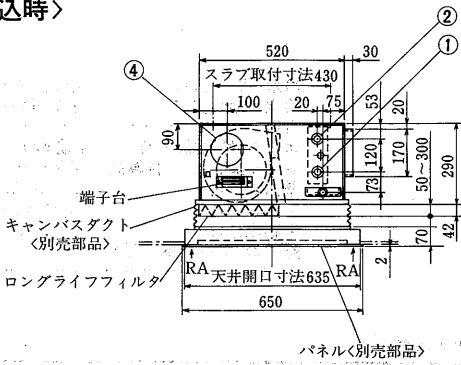
形名	A	B	C	D	E	F	G
LH-200CR-C+ P-230CRS-C1	990	930	594	656	100	145	120
LH-300CR-C+ P-230CRS-C1	990	930	594	656	100	145	120
LH-400CR-C+ P-400CRS-C1	1230	1170	834	896	100	145	120
LH-600CR-C+ P-600CRS-C1	1530	1470	1134	1196	567	175	150
LH-800CR-C+ P-800CRS-C1	1830	1770	1434	1496	717	175	150
LH-1200CR-C+ P-1200CRS-C1	2150	2090	1754	1816	877	175	150

注. 高性能フィルタ<NBS 65,90%>を組込む場合は、本体高さ※1が420~440mmとなります。但し、本体下面位置※2は58~78mm<スライド幅20mm>となります。

(2)BRシリーズ

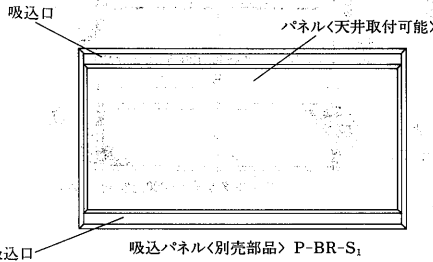
LH-200~800BR形

<下吸込時>



変化寸法表

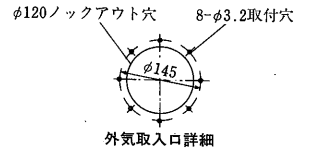
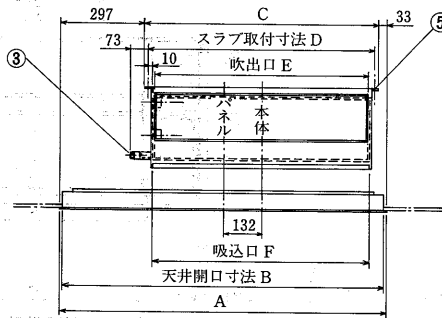
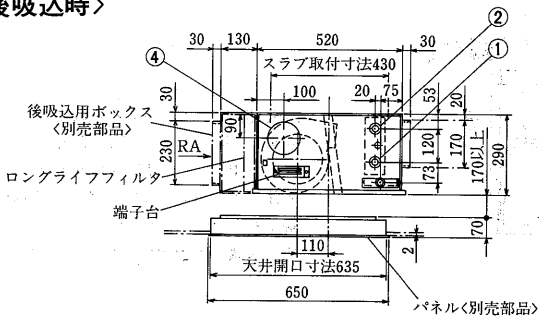
形名	A	B	C	D	E
LH-200BR+P-200BR-S ₁	910	896	580	550	510
LH-300BR+P-300BR-S ₁	1000	986	670	640	600
LH-400BR+P-400BR-S ₁	1170	1156	840	810	770
LH-600BR+P-600BR-S ₁	1440	1426	1110	1080	1040
LH-800BR+P-800BR-S ₁	1730	1716	1400	1370	1330



- 水入口 PT $\frac{3}{4}$ めねじ.....①
- 水出口 PT $\frac{3}{4}$ めねじ.....②
- ドレン口 PT $\frac{3}{4}$ おねじ.....③
- 外気取入口 φ120<ノックアウト>.....④
- スラブ取付穴 4-12×50.....⑤

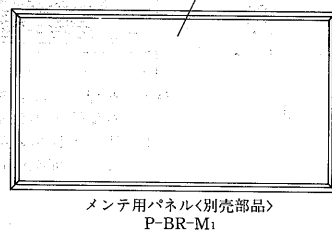
LH-200~800BR形

<後吸込時>



変化寸法表

形名	A	B	C	D	E	F
LH-200BR+P-200BR-M ₁	910	896	580	550	510	533
LH-300BR+P-300BR-M ₁	1000	986	670	640	600	623
LH-400BR+P-400BR-M ₁	1170	1156	840	810	770	793
LH-600BR+P-600BR-M ₁	1440	1426	1110	1080	1040	1063
LH-800BR+P-800BR-M ₁	1730	1716	1400	1370	1330	1353

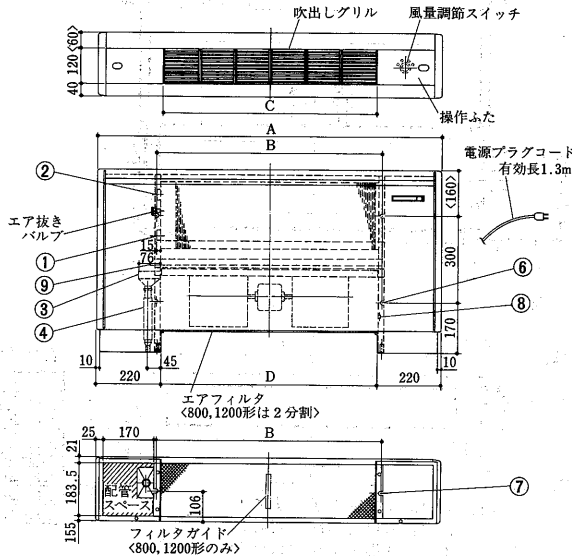
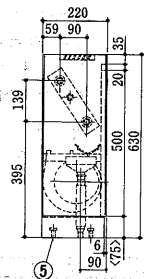


- 水入口 PT $\frac{3}{4}$ めねじ.....①
- 水出口 PT $\frac{3}{4}$ めねじ.....②
- ドレン口 PT $\frac{3}{4}$ おねじ.....③
- 外気取入口 φ120<ノックアウト>.....④
- スラブ取付穴 4-12×50.....⑤

(3)Fシリーズ

LV-150~1200FE-C形

<床置露出形>



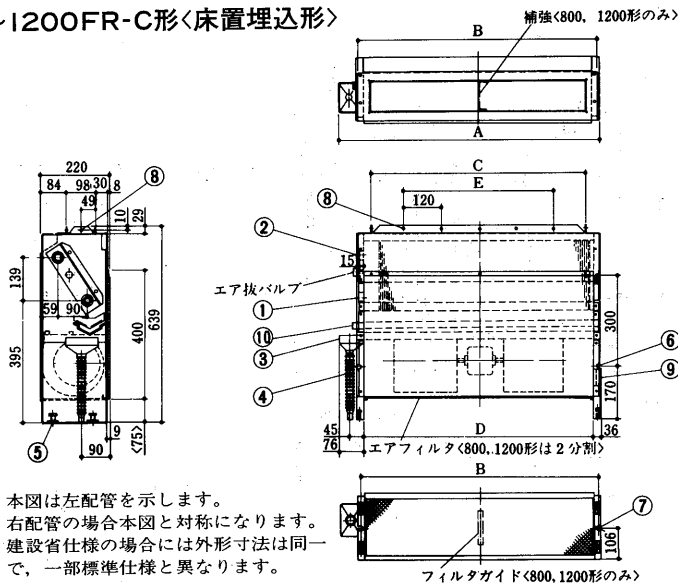
- 注1. 本図は左配管を示します。右配管の場合本図と対称になります。
 注2. 建設省仕様の場合には外形寸法は同一で、一部標準仕様と異なります。

変化寸法表

形名	A	B	C	D
LV-150FE-C	810	400	360	370
LV-200FE-C	930	520	480	490
LV-300FE-C	1050	640	600	610
LV-400FE-C	1170	760	720	730
LV-600FE-C	1410	1000	960	970
LV-800FE-C	1770	1360	1320	1330
LV-1200FE-C	2250	1840	1800	1810

- 冷水<温水>入口 PT $\frac{3}{4}$ めねじ.....①
- 冷水<温水>出口 PT $\frac{3}{4}$ めねじ.....②
- 目皿.....③
- ホース<付属品>外径φ27<先端φ20>.....④
- レベル調整ねじ<付属品> 4個.....⑤
- 壁面取付穴 2×2-12×16.....⑥
- 床面固定穴 2-12×16.....⑦
- アース端子.....⑧
- ドレンパン.....⑨

LV-150~1200FR-C形<床置埋込形>



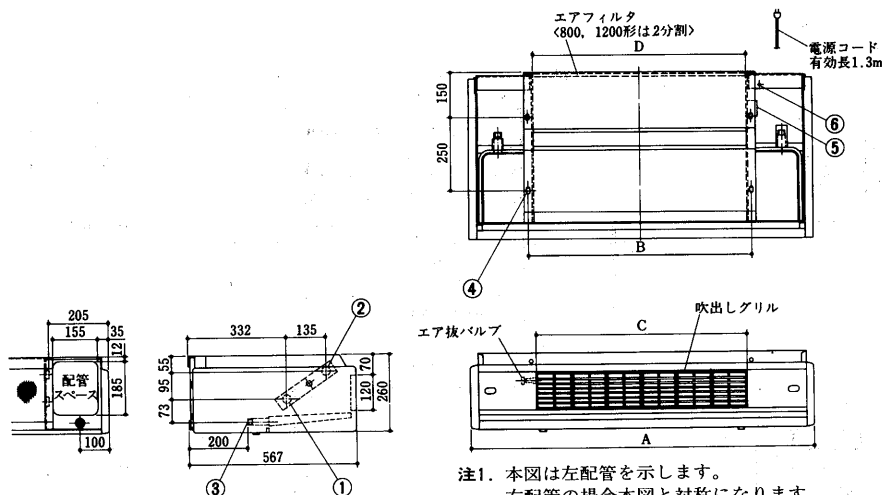
注1. 本図は左配管を示します。
右配管の場合本図と対称になります。
2. 建設省仕様の場合には外形寸法は同一で、一部標準仕様と異なります。

- 冷水<温水>入口 PTメねじ…①
- 冷水<温水>出口 PTメねじ…②
- 目皿…③
- ホース<付属品>外径φ27<先端φ20>…④
- レベル調整ねじ<付属品> 4個…⑤
- 壁面取付穴 2×2-12×16…⑥
- 床面固定穴 2-12×16…⑦
- 風胴取付穴 2×F-φ4.7…⑧
- 端子台<アース端子付>…⑨
- ドレンパン…⑩

変化寸法表

形名	A	B	C	D	E	F
LV-150FR-C	482	400	332	370	120	2
LV-200FR-C	602	520	452	490	240	3
LV-300FR-C	722	640	572	610	360	4
LV-400FR-C	842	760	692	730	480	5
LV-600FR-C	1082	1000	932	970	720	7
LV-800FR-C	1442	1360	1292	1330	1080	10
LV-1200FR-C	1922	1840	1772	1810	1560	14

LH-150~1200FE-C形<天井吊形>



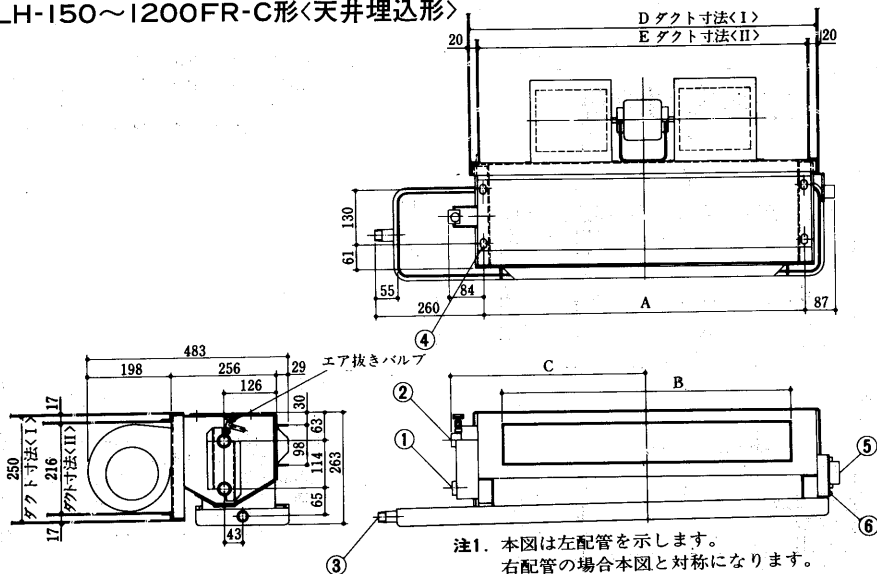
注1. 本図は左配管を示します。
右配管の場合本図と対称になります。
2. 建設省仕様の場合には外形寸法は同一で、一部標準仕様と異なります。

- 冷水<温水>入口 PTメねじ…①
- 冷水<温水>出口 PTメねじ…②
- ドレン出口 PTメねじ…③
- 天井吊下用穴 2×2-14×22長穴…④
- 端子台…⑤
- アース端子…⑥

変化寸法表

形名	A	B	C	D
LH-150FE-C	810	402	360	370
LH-200FE-C	930	522	480	490
LH-300FE-C	1050	642	600	610
LH-400FE-C	1170	762	720	730
LH-600FE-C	1410	1002	960	970
LH-800FE-C	1770	1362	1320	1330
LH-1200FE-C	2250	1842	1800	1810

LH-150~1200FR-C形<天井埋込形>



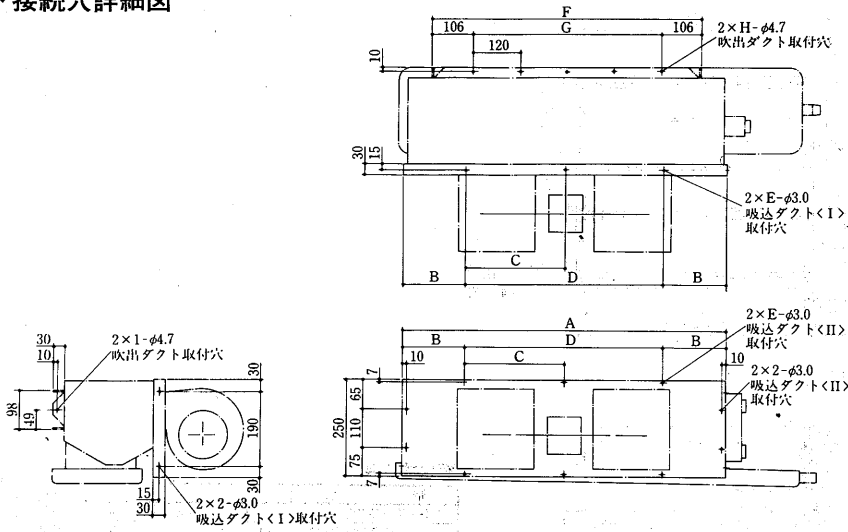
注1. 本図は左配管を示します。
右配管の場合本図と対称になります。
2. 建設省仕様の場合には外形寸法は同一で、一部標準仕様と異なります。

- 冷水<温水>入口 PTメねじ…①
- 冷水<温水>出口 PTメねじ…②
- ドレン出口 PTメねじ…③
- 天井吊下用穴 2×2-14×22長穴…④
- 端子台…⑤
- アース端子…⑥

変化寸法表

形名	A	B	C	D	E
LH-150FR-C	402	332	285	460	420
LH-200FR-C	522	452	345	580	540
LH-300FR-C	642	572	405	700	660
LH-400FR-C	762	692	465	820	780
LH-600FR-C	1002	932	585	1060	1020
LH-800FR-C	1362	1292	765	1420	1380
LH-1200FR-C	1842	1772	1005	1900	1860

LH-150~1200FR-C形<天井埋込形>
ダクト接続穴詳細図



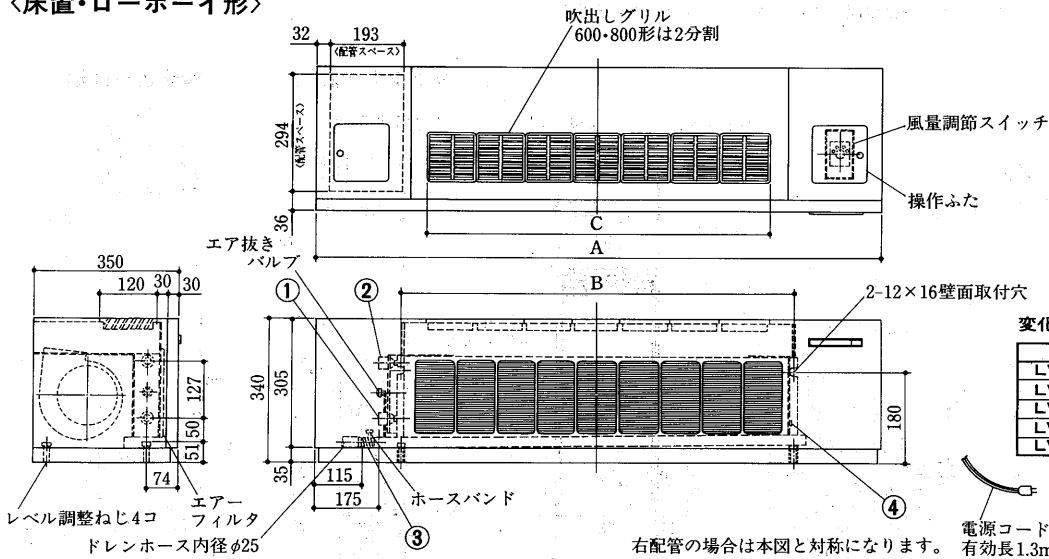
変化寸法表

形名	A	B	C	D
LH-150FR-C	460	105	—	250
LH-200FR-C	580	165	—	250
LH-300FR-C	700	100	250	2×250=500
LH-400FR-C	820	160	250	2×250=500
LH-600FR-C	1060	155	250	3×250=750
LH-800FR-C	1420	210	250	4×250=1000
LH-1200FR-C	1900	200	250	6×250=1500

形名	E	F	G	H
LH-150FR-C	2	332	—	2
LH-200FR-C	2	452	2×120=240	3
LH-300FR-C	3	572	3×120=360	4
LH-400FR-C	3	692	4×120=480	5
LH-600FR-C	4	932	6×120=720	7
LH-800FR-C	5	1292	9×120=1080	10
LH-1200FR-C	7	1772	13×120=1560	14

(4) LFシリーズ

LV-200~800LFE-B₂形
<床置・ローボーイ形>



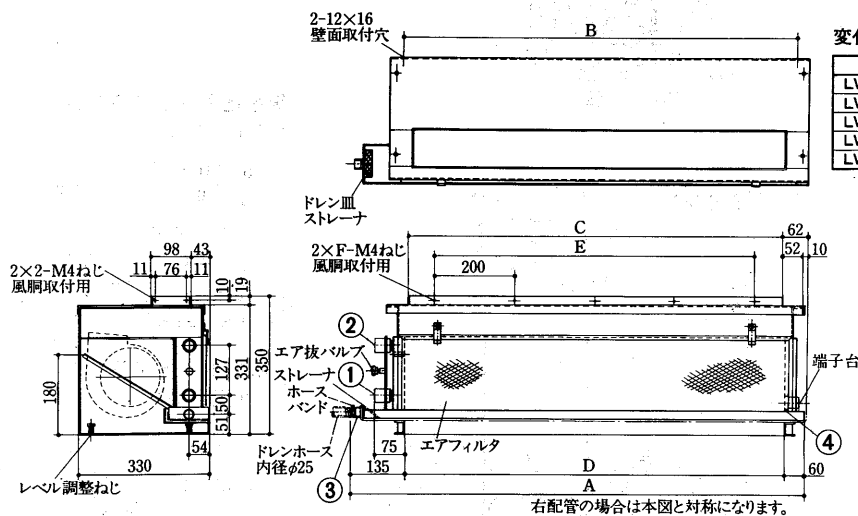
- ① 冷水<温水>入口 PTめねじ
- ② 冷水<温水>出口 PTめねじ
- ③ ドレンパイプ PTめねじ
- ④ <ドレンホースφ25・ホースバンド付> アース端子

変化寸法表

形名	A	B	C
LV-200LFE-B ₂	1080	600	480
LV-300LFE-B ₂	1200	720	600
LV-400LFE-B ₂	1440	960	840
LV-600LFE-B ₂	1860	1380	1260
LV-800LFE-B ₂	2100	1620	1500

電源コード
有効長1.3m

LV-200~800LFR-B₂形<床置埋込・ローボーイ形>



変化寸法表

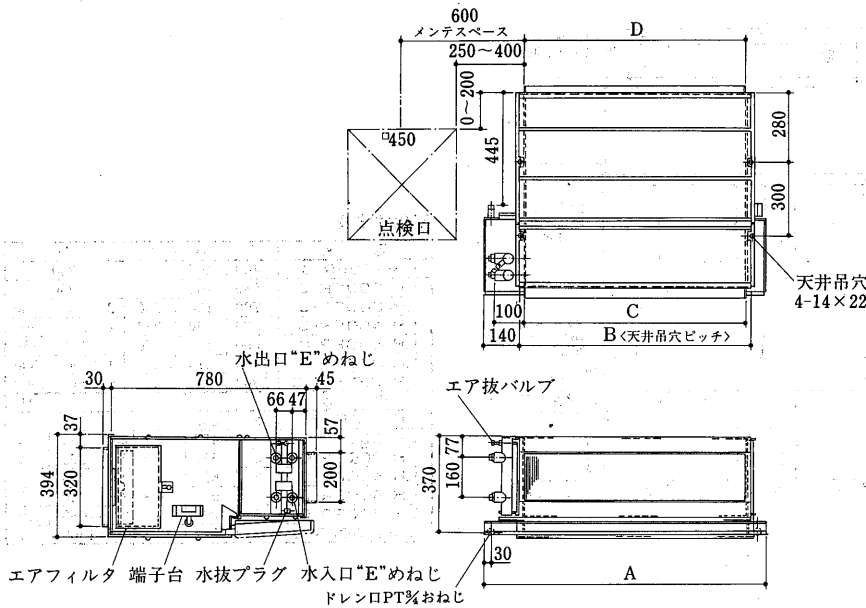
形名	A	B	C	D	E	F
LV-200LFR-B ₂	775	600	576	580	400	3
LV-300LFR-B ₂	895	720	696	700	600	4
LV-400LFR-B ₂	1135	960	936	940	800	5
LV-600LFR-B ₂	1555	1380	1356	1360	1200	7
LV-800LFR-B ₂	1795	1620	1596	1600	1400	8

- ① 冷水<温水>入口 PTめねじ
- ② 冷水<温水>出口 PTめねじ
- ③ ドレンパイプ PTめねじ
- ④ <ドレンホースφ25・ホースバンド付> アース端子

ファンコイルユニットリビングマスター

(5)PRシリーズ

LH-700~1800PR-C形



変化寸法表

形名	A	B	C	D	E
LH-700PR-C	840	640	600	600	PT1
LH-1000PR-C	1140	940	900	900	PT1
LH-1400PR-C	1440	1240	1200	1200	PT1-1/4
LH-1800PR-C	1740	1540	1500	1500	PT1-1/2

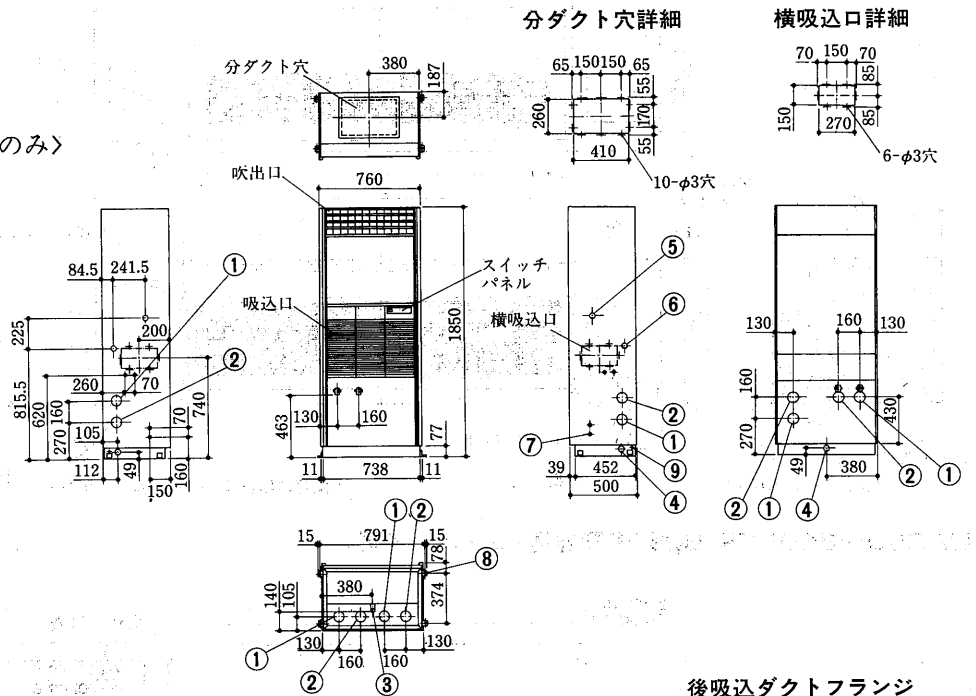
本図は左配管を示します。右配管の場合、本図と対称になります。
 注 フィルターのサービススペースとして、本体の点検口側を600mm開けてください。障害物があるとフィルターのメンテが出来ません。

(6)PEシリーズ

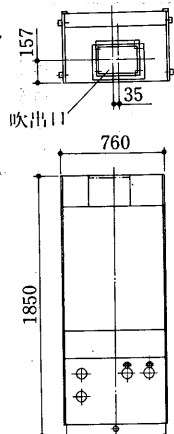
LV-30PE-C形<プレナムタイプ>

LV-30PE-R-C形<プレナムタイプのみ>

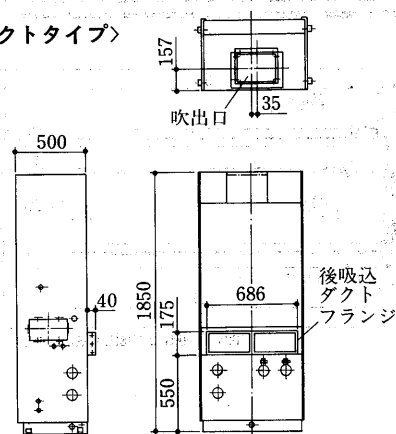
- 水入口接続穴 PT1/4おねじ...①
- 水出口接続穴 PT1/4おねじ...②
- ドレンロ PT1おねじ...③
- ドレン接続穴...④
- 加熱器<蒸気入口, 温水出口> PT%おねじ...⑤
- 電熱器電源穴 加熱器<蒸気出口, 温水入口> PT%めねじ...⑥
- 電源穴...⑦
- 固定用穴 4-φ12...⑧
- アース端子 M5ねじ...⑨



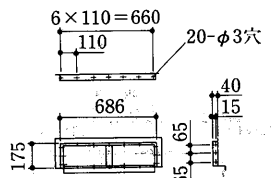
<グリルタイプ>



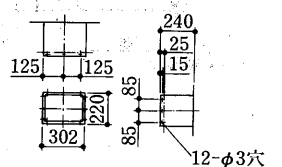
<ダクトタイプ>



後吸込ダクトフランジ
<受注生産品>



吹出ダクトフランジ
<別売部品>

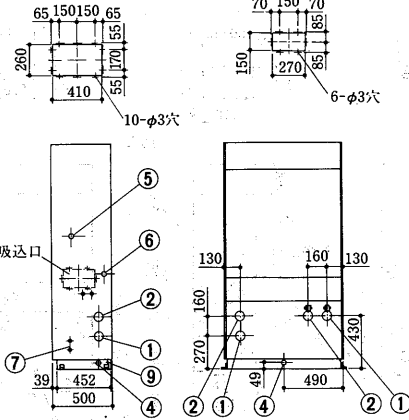
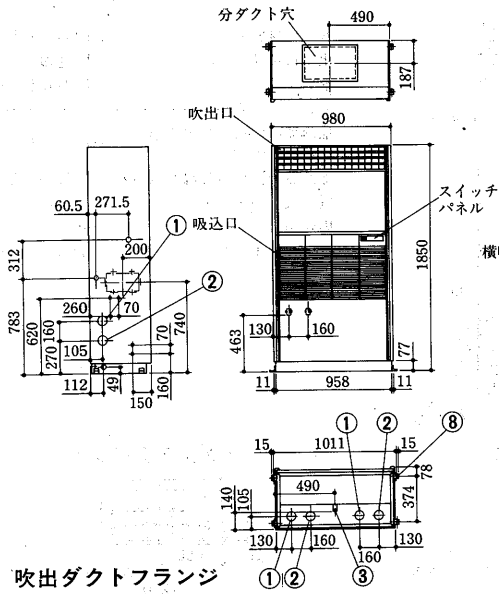


LV-50PE-C形<プレナムタイプ>
LV-50PE-R-C形<プレナムタイプのみ>

分ダクト穴詳細

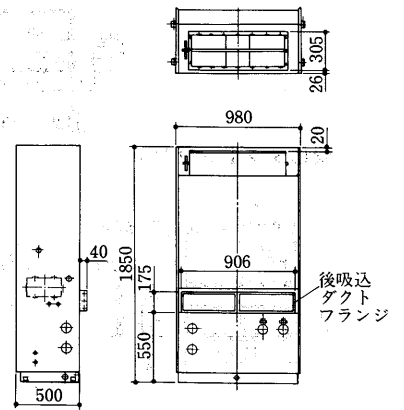
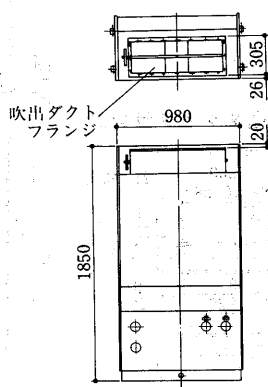
横吸込口詳細

- 水入口接続穴 PT1めねじ…①
- 水出口接続穴 PT1めねじ…②
- ドレン口 PT1めねじ…③
- ドレン接続穴……………④
- 加熱器<蒸気入口, 温水出口> PT1めねじ…⑤
- 電熱器電源穴 PT1めねじ…⑥
- 加熱器<蒸気出口, 温水入口> PT1めねじ…⑦
- 電源穴……………⑧
- 固定用穴 4-φ12……………⑧
- アース端子 M5ねじ……………⑨



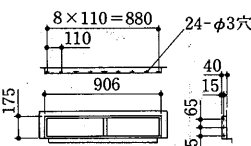
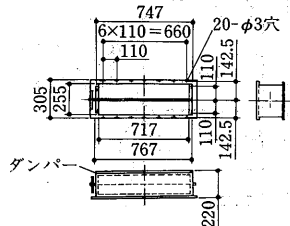
<グリルタイプ>

<ダクトタイプ>



吹出ダクトフランジ
<別売部品>

後吸込ダクトフランジ
<別売部品>

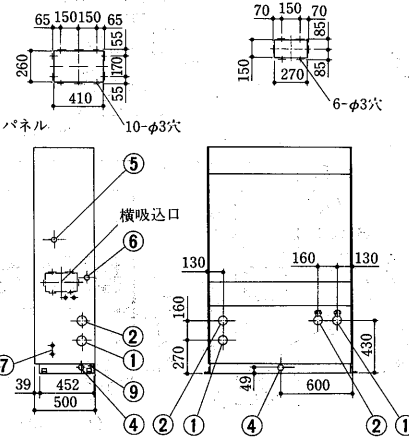
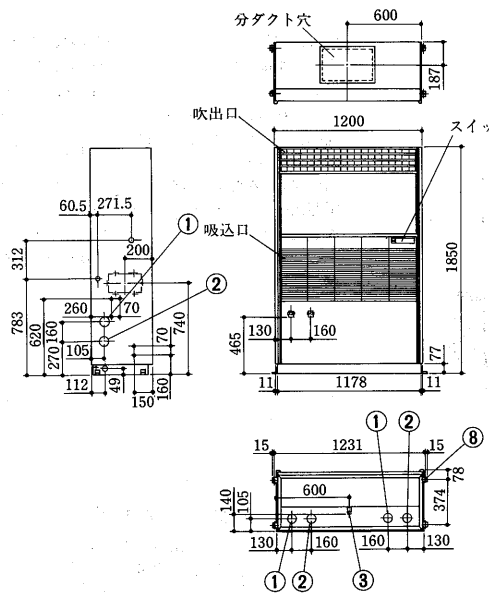


LV-75PE-C形<プレナムタイプ>

分ダクト穴詳細

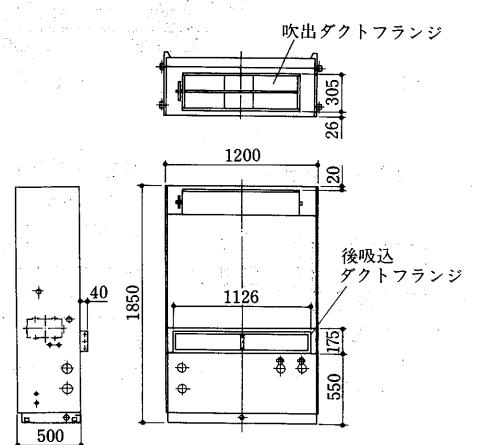
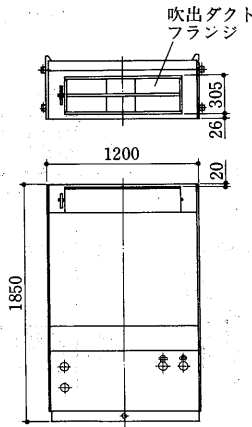
横吸込口詳細

- 水入口接続穴 PT1めねじ…①
- 水出口接続穴 PT1めねじ…②
- ドレン口 PT1めねじ…③
- ドレン接続穴……………④
- 加熱器<蒸気入口, 温水出口> PT1めねじ…⑤
- 電熱器電源穴 PT1めねじ…⑥
- 加熱器<蒸気出口, 温水入口> PT1めねじ…⑦
- 電源穴……………⑧
- 固定用穴 4-φ12……………⑧
- アース端子 M5ねじ……………⑨



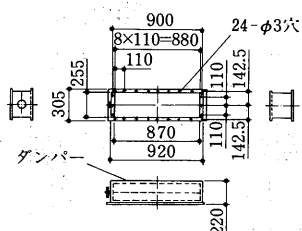
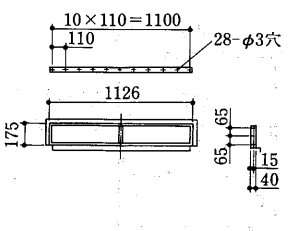
<グリルタイプ>

<ダクトタイプ>



吹出ダクトフランジ
<別売部品>

後吸込ダクトフランジ
<別売部品>

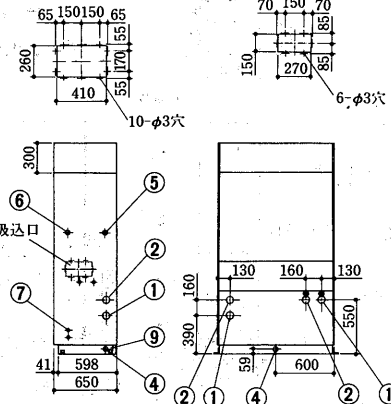
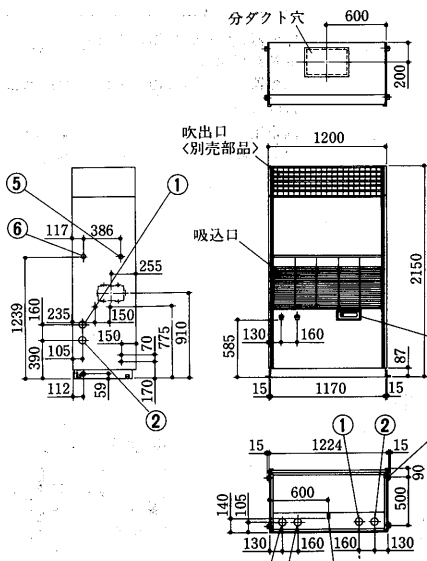


ファンコイルユニットリボンダクトマスター

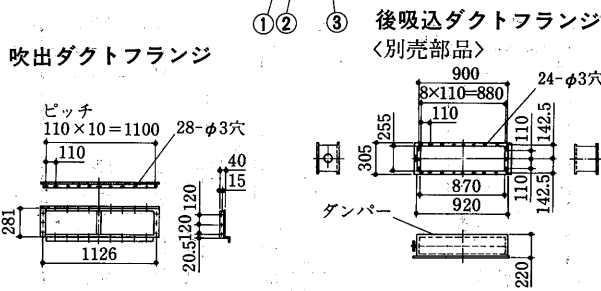
LV-100PE-C形<プレナムタイプ>

分ダクト穴詳細

横吸込口詳細

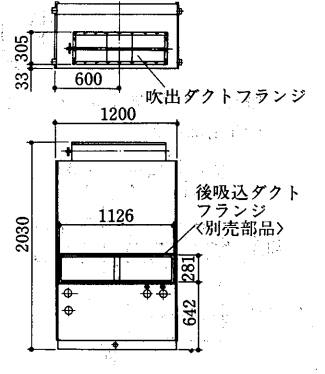
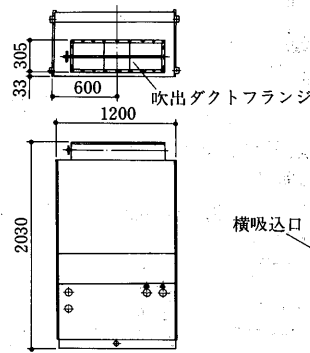


- 水入口接続穴 PT1½おねじ…①
- 水出口接続穴 PT1½おねじ…②
- ドレン口 PT1おねじ…③
- ドレン接続穴……………④
- 加熱器<蒸気入口, 温水出口> PT1¼めねじ…⑤
- 電熱器電源穴 PT1¼めねじ…⑥
- 加熱器<蒸気出口, 温水入口> PT1¼めねじ…⑦
- 電源穴……………⑧
- 固定用穴 4-φ12……………⑨
- アース端子 M5おねじ……………⑩



<グリルタイプ>

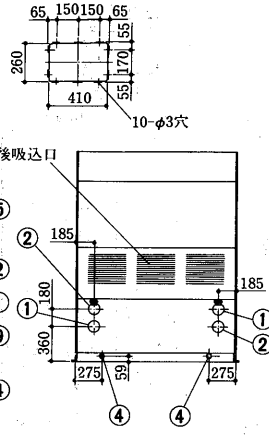
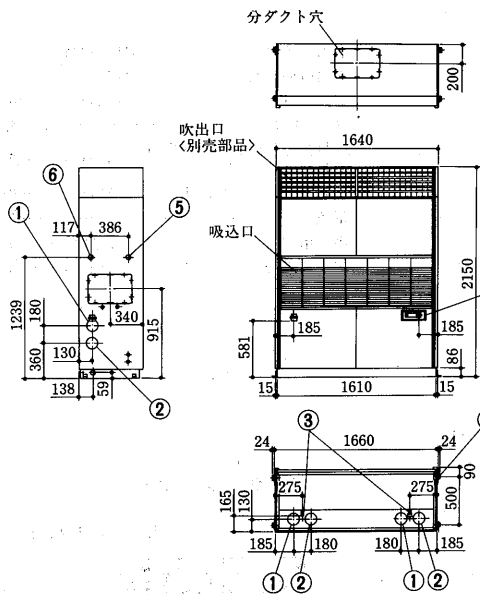
<ダクトタイプ>



LV-150PE-C形<プレナムタイプ>

分ダクト穴詳細

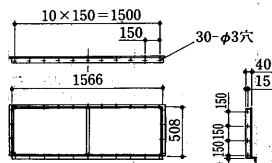
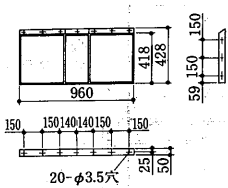
横吸込口詳細



- 水入口接続穴 PT2おねじ…①
- 水出口接続穴 PT2おねじ…②
- ドレン口 PT1おねじ…③
- ドレン接続穴……………④
- 加熱器<蒸気入口, 温水出口> PT1¼めねじ…⑤
- 電熱器電源穴 PT1¼めねじ…⑥
- 加熱器<蒸気出口, 温水入口> PT1¼めねじ…⑦
- 電源穴……………⑧
- 固定用穴 4-φ15……………⑨
- アース端子 M5おねじ……………⑩

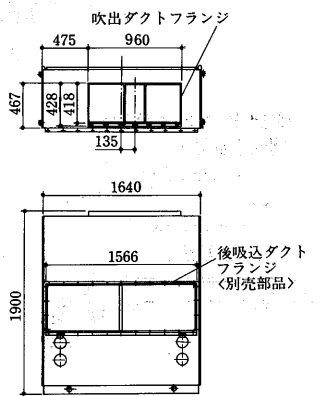
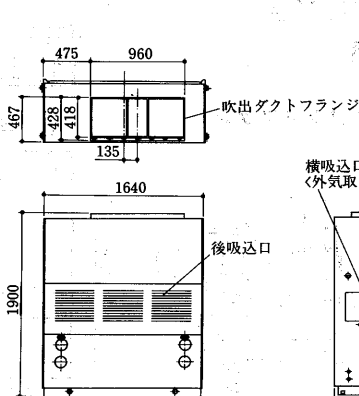
吹出ダクトフランジ

後吸込ダクトフランジ<別売部品>

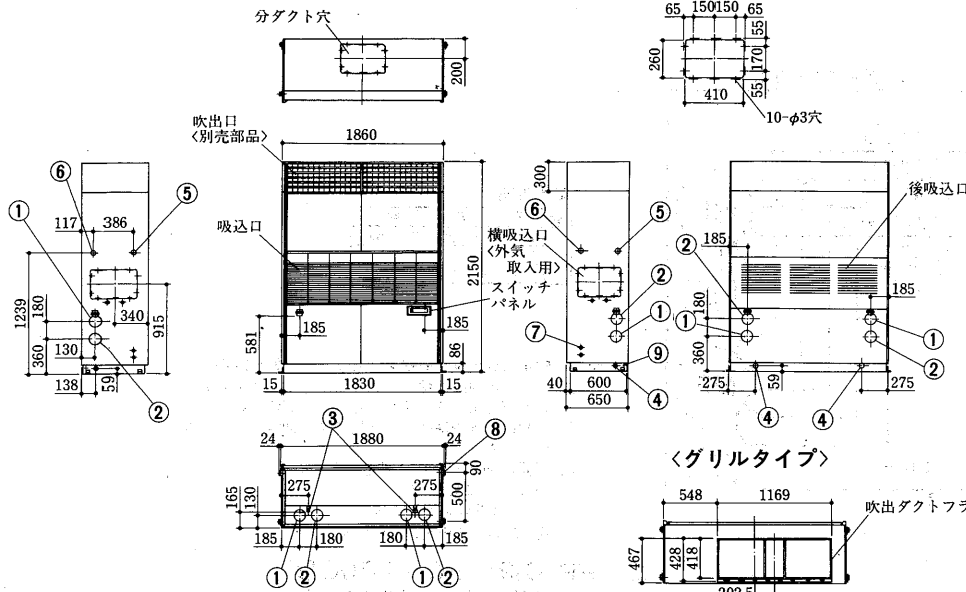


<グリルタイプ>

<ダクトタイプ>

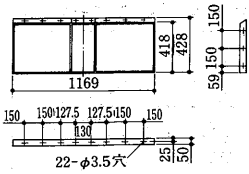


LV-200PE-C形<プレナムタイプ>

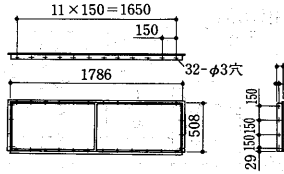


- 水入口接続穴 PT2おねじ.....①
- 水出口接続穴 PT2おねじ.....②
- ドレン口 PT1おねじ.....③
- ドレン接続穴.....④
- 加熱器<蒸気入口, 温水出口> 電熱器電源穴 PT1めねじ.....⑤
- 加熱器<蒸気出口, 温水入口> 電熱器電源穴 PT1めねじ.....⑥
- 電源穴.....⑦
- 固定用穴 4-φ15.....⑧
- アース端子 M5ねじ.....⑨

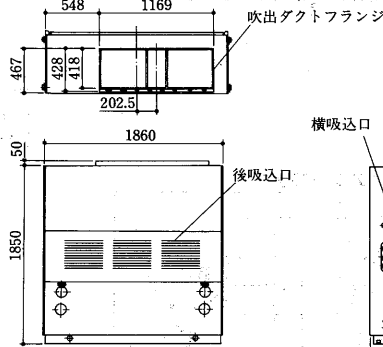
吹出ダクトフランジ



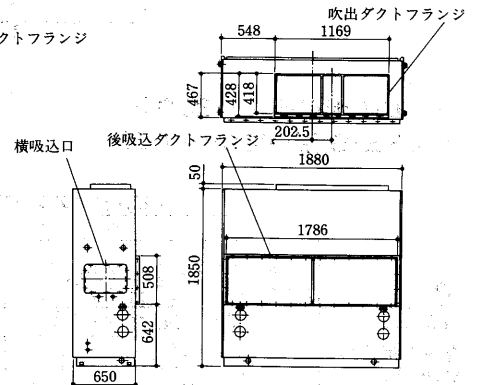
後吸込ダクトフランジ<別売部品>



<グリルタイプ>

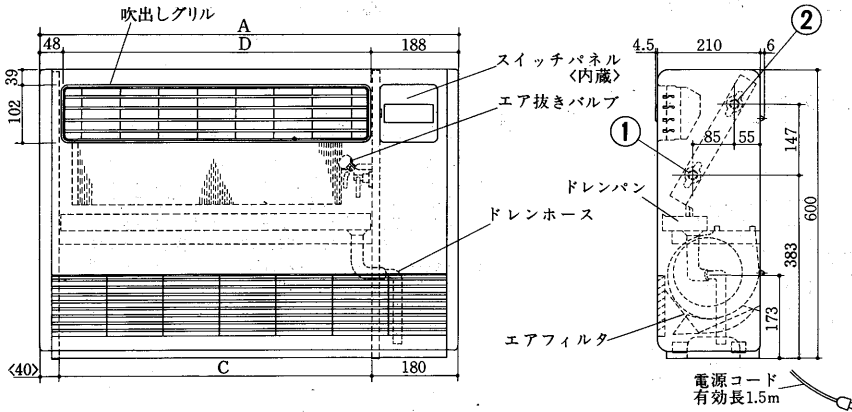


<ダクトタイプ>

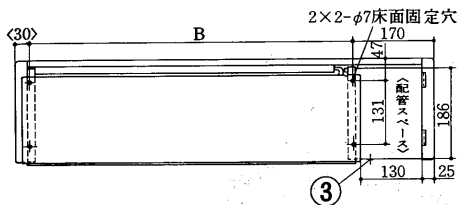


(7)Rシリーズ

LV-150~600RE形



- 冷水<温水>入口 PTめねじ.....①
- 冷水<温水>出口 PTめねじ.....②
- アース端子.....③



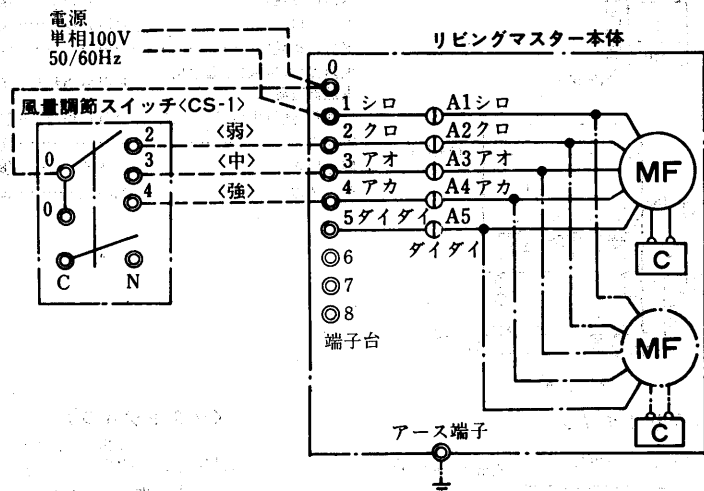
形名	A	B	C	D
LV-150RE-TM, LV-150RE-TW LV-150RE-M, LV-150RE-W	750	550	530	514
LV-250RE-TM, LV-250RE-TW LV-250RE-M, LV-250RE-W	750	550	530	514
LV-300RE-TM, LV-300RE-TW LV-300RE-M, LV-300RE-W	750	550	530	514
LV-400RE-TM, LV-400RE-TW LV-400RE-M, LV-400RE-W	867	667	647	631
LV-600RE-TM, LV-600RE-TW LV-600RE-M, LV-600RE-W	1218	1018	998	982

ファンコイルユニットリビングマスター

5.3 電気配線図

LH-CR-C形〈200～1200形〉

LH-BR形〈200～800形〉



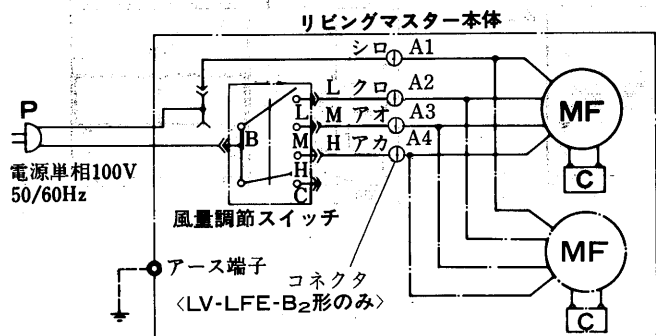
記号説明

記号	名称
MF	送風機用電動機
C	コンデンサ
A1～5	6Pコネクタ

1. 破線部分は現地配線を示します。〈弊社手配外〉
2. アースは内線規程にもとづいて施工してください。
3. 1200形はモータが2台になります。〈CR-C形〉
4. 5番端子は予備強ノッチ用です。通常は使用しないでください。
5. 風量調節スイッチは別売部品です。〈P319〉をご覧ください。
6. 図は、CR形を示します。BR形は6～8番端子がありません。

LV-FE-C形〈150～1200形〉

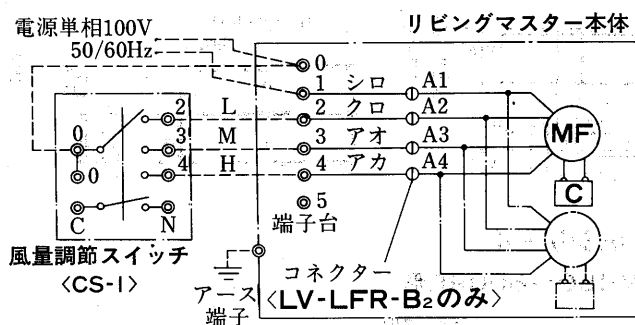
LV-LFE-B₂形〈200～800形〉



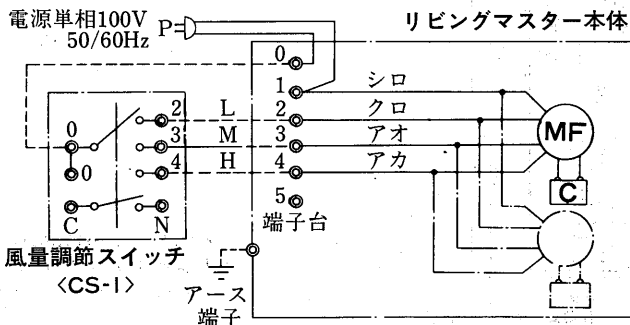
LH-FR-C形〈150～1200形〉

LV-FR-C形〈150～1200形〉

LV-LFR-B₂形〈200～800形〉

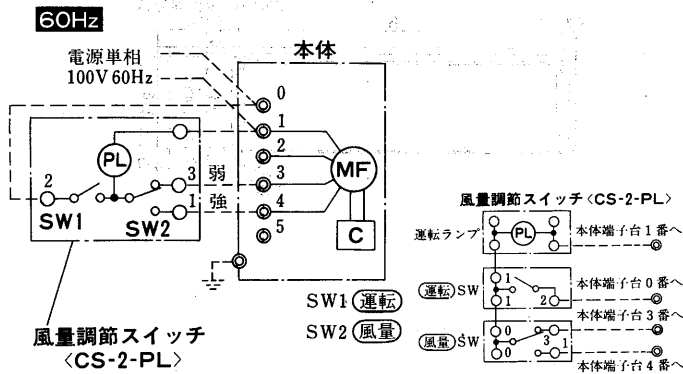
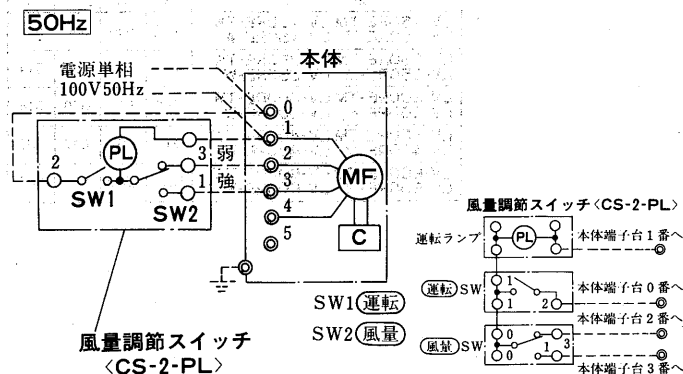


LH-FE-C形〈150～1200形〉



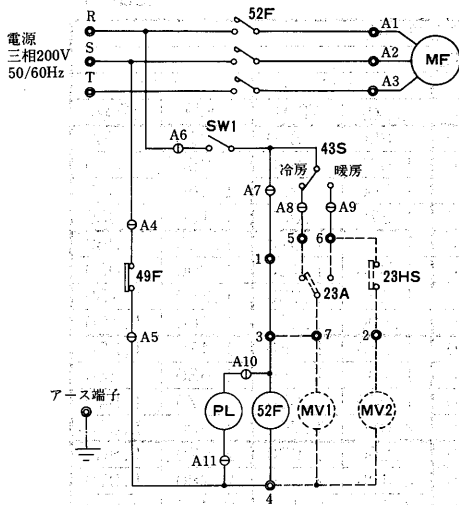
1. 破線部分は現地配線を示します。〈弊社手配外〉
2. アースは内線規定にもとづいて施工してください。800形・1200形はモータが2台になります。
3. 天井形と埋込形の風量調節スイッチ〈別売部品〉はJISボックスで保護してください。〈P319〉参照
4. 温度調節器、冷温水用電動弁の使用例につきましては、5.12自動制御〈P352参照〉に掲載しています。
5. 複数台まとめて、1台の風量調節スイッチ〈別売部品〉で運転する場合、5.9別売品〈P319参照〉の項で運転可能台数および接続例をお確かめのうえご使用ください。

LH-PR-C形〈700～1800形〉



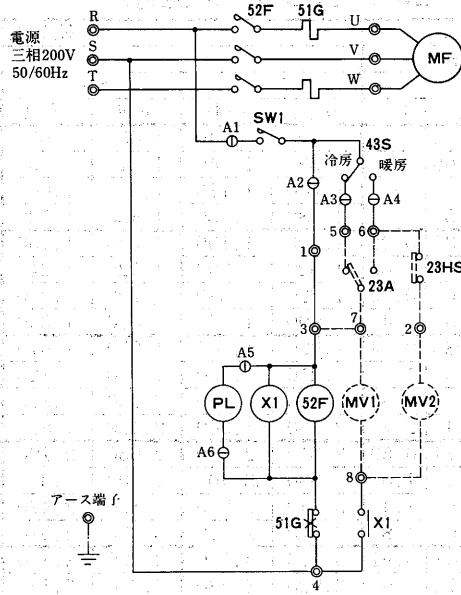
1. 風量調節スイッチは別売部品です。〈P319〉をご覧ください。

LV-PE-C形<30~100形>



- 注 1. 破線部分は現地配線を示します。<弊社手配外>
 2. アースは内線規程に基づいて施工してください。
 3. 温度調節器を使用する場合、端子5, 6, 7に接続し、1-3間の配線を外し3-7間を接続してください。
 4. 送風機と冷温水用電動弁を温度調節器で動作させる場合、温度調節器を端子5, 6, 7に電動弁を端子4, 7に接続し、1-3間の配線を外し3-7間を接続してください。
 5. 冷温水用電動弁のみを温度調節器で動作させる場合、温度調節器を端子5, 6, 7に電動弁を端子4, 7に接続してください。
 6. 加湿器および湿度調節器を使用する場合、湿度調節器を端子2, 6に加湿器を端子2, 4に接続してください。

LV-PE-C形<150・200形>

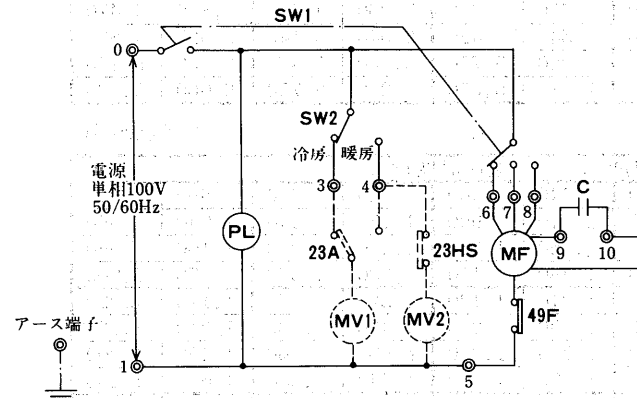


- 注 1. 破線部分は現地配線を示します。<弊社手配外>
 2. アースは内線規程に基づいて施工してください。
 3. 温度調節器を使用する場合、端子5, 6, 7に接続し1-3間の配線を外し3-7間を接続してください。
 4. 送風機と冷温水用電動弁を温度調節器で動作させる場合、温度調節器を端子5, 6, 7に、電動弁を端子7, 8に接続し、1-3間の配線を外し3-7間を接続してください。
 5. 冷温水用電動弁のみを温度調節器で動作させる場合、温度調節器を端子5, 6, 7に、電動弁を端子7, 8に接続してください。
 6. 加湿器および湿度調節器を使用する場合、湿度調節器を端子2, 6に、加湿器を端子2, 8に接続してください。

記号説明

記号	名称
MF	送風機用電動機
SW1	スイッチ<運転>
43S	スイッチ<冷暖切換>
PL	表示灯<運転>
52F	電磁接触器
49F	熱動温度閉閉器
MV1	電動弁<冷温水用>
MV2	電動弁<加湿用>
51G	熱動過電流継電器
23A	温度調節器
23HS	湿度調節器
A1-A11	6Pコネクター
X1	補助継電器

LV-PE-R-C形<30・50形>



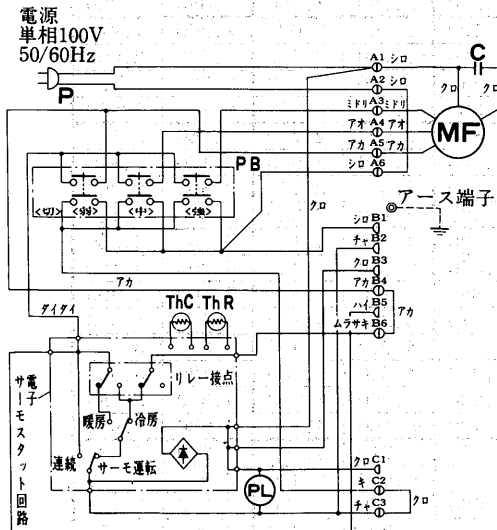
記号説明

記号	名称	記号	名称
MF	送風機用電動機	MV1	電動弁<冷・温水用>
SW1	スイッチ<切・弱・中・強切換>	MV2	電動弁<加湿用>
SW2	スイッチ<冷・暖切換>	49F	熱動温度閉閉器<送風機>
PL	表示灯<運転>	23A	温度調節器<室内>
C	コンデンサ	23HS	湿度調節器

- 注 1. 破線部分は現地配線を示します。<弊社手配外>
 2. アースは内線規程に基づいて施工してください。
 3. 冷・温水用電動弁 MV1 を使用する場合で電動弁 MV1 を温度調節器 23A で ON-OFF する場合は、温度調節器 23A、電動弁 MV1 を 1, 3, 4 間に接続してください。
 4. 湿度調節器 23HS、加湿器用電動弁 MV2 を使用する場合は、湿度調節器 23HS、電動弁 MV2 を 1, 4 間に接続してください。

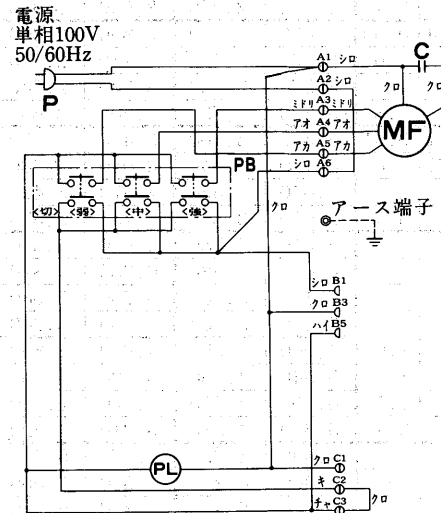
LV-RE-TM形

LV-RE-TW形



LV-RE-M形

LV-RE-W形



記号説明

記号	名称
MF	送風機用電動機
PB	押ボタンスイッチ
PL	表示灯<運転>
C	コンデンサ
P	プラグ
ThC	ボシスタ<冷風防止>
ThR	サーミスタ<室温>
A1~A6	6Pコネクター
B1~B6	6Pコネクター<電動三方弁用>
C1~C3	3Pコネクター<おやすみタイマー用>

注1. アースは内線規定にもとづいて施工してください。

ファンコイルユニットリビングマスター

5.4 能力表

(1)CR・BR・F・LFシリーズ

(a)冷房能力

<DB=25°C・WB=18°C>CR・BR・F・LFシリーズ<冷房>

<kcal/h>

形名	吸込空気条件					乾球温度25°C 湿球温度18°C									
	水量 (ℓ/min)	水頭損失(mAq)				冷水温度									
		シリーズ				5°C		6°C		7°C		8°C		9°C	
	CR	BR	F	LF	全熱	顕熱	全熱	顕熱	全熱	顕熱	全熱	顕熱	全熱	顕熱	
150 (Fシリーズ)	3.5	—	—	0.35	—	1,100	940	1,030	900	960	850	890	810	810	760
	5	—	—	0.65	—	1,290	1,040	1,210	990	1,120	940	1,040	890	950	840
	6.5	—	—	1.0	—	1,440	1,110	1,350	1,060	1,260	1,000	1,160	950	1,060	900
	8	—	—	1.5	—	1,580	1,160	1,480	1,120	1,370	1,060	1,270	1,000	1,160	950
200	3.5	0.28	0.43	0.35	0.32	1,390	1,190	1,300	1,130	1,210	1,070	1,120	1,020	1,020	960
	5	0.53	0.80	0.65	0.60	1,620	1,290	1,520	1,240	1,420	1,180	1,310	1,120	1,200	1,050
	6.5	0.84	1.3	1.0	0.95	1,820	1,380	1,700	1,330	1,580	1,260	1,460	1,200	1,340	1,130
	8	1.2	1.8	1.5	1.4	1,990	1,450	1,860	1,390	1,730	1,330	1,600	1,260	1,460	1,190
300	5.5	0.77	0.36	0.83	0.84	1,990	1,700	1,870	1,610	1,740	1,530	1,610	1,450	1,470	1,370
	7	1.2	0.55	1.3	1.3	2,210	1,780	2,070	1,720	1,930	1,630	1,780	1,550	1,630	1,460
	8.5	1.7	0.78	1.8	1.8	2,400	1,860	2,250	1,800	2,100	1,720	1,940	1,630	1,770	1,540
	10	2.2	1.0	2.4	2.4	2,580	1,940	2,420	1,870	2,250	1,790	2,080	1,700	1,900	1,600
400	8	0.65	0.86	0.74	0.69	2,810	2,290	2,630	2,190	2,450	2,080	2,260	1,970	2,070	1,860
	10	0.96	1.3	1.1	1.0	3,090	2,400	2,900	2,320	2,700	2,210	2,490	2,090	2,280	1,970
	12	1.3	1.7	1.5	1.4	3,340	2,510	3,130	2,420	2,920	2,310	2,700	2,190	2,470	2,070
	14	1.7	2.3	2.0	1.8	3,570	2,610	3,350	2,510	3,120	2,410	2,880	2,280	2,630	2,150
600	8	0.39	0.57	0.41	0.91	3,410	3,020	3,200	2,870	2,980	2,730	2,750	2,580	2,520	2,440
	11	0.69	0.99	0.71	1.6	3,920	3,280	3,670	3,120	3,420	2,960	3,160	2,810	2,890	2,650
	14	0.84	1.5	1.1	2.4	4,350	3,490	4,070	3,320	3,790	3,160	3,500	2,990	3,200	2,820
	17	1.5	2.1	1.5	3.4	4,720	3,670	4,430	3,500	4,120	3,320	3,810	3,140	3,480	2,970
800 (CRシリーズ BRシリーズ Fシリーズ)	16	0.69	0.80	0.86	—	5,620	4,580	5,270	4,390	4,910	4,170	4,530	3,950	4,150	3,730
	20	1.0	1.2	1.3	—	6,190	4,810	5,800	4,650	5,400	4,420	4,990	4,180	4,560	3,950
	24	1.4	1.6	1.7	—	6,690	5,030	6,270	4,840	5,840	4,630	5,400	4,390	4,940	4,140
	28	1.8	2.1	2.3	—	7,150	5,230	6,700	5,030	6,240	4,820	5,770	4,570	5,270	4,310
800 (LFシリーズ)	12	—	—	—	1.0	4,580	3,860	4,290	3,680	4,000	3,490	3,690	3,310	3,380	3,120
	16	—	—	—	1.7	5,180	4,160	4,860	3,960	4,530	3,760	4,180	3,560	3,820	3,370
	20	—	—	—	2.5	5,710	4,410	5,350	4,200	4,980	3,990	4,600	3,780	4,210	3,570
	24	—	—	—	3.4	6,170	4,610	5,790	4,400	5,390	4,180	4,980	3,960	4,550	3,740
1200 (CRシリーズ Fシリーズ)	16	0.8	—	0.69	—	6,530	5,520	6,120	5,260	5,700	4,990	5,260	4,730	4,810	4,470
	22	1.4	—	1.2	—	7,490	6,000	7,020	5,710	6,540	5,420	6,040	5,140	5,520	4,850
	28	2.1	—	1.8	—	8,300	6,390	7,790	6,080	7,250	5,770	6,700	5,470	6,130	5,170
	34	3.0	—	2.6	—	9,030	6,720	8,460	6,400	7,880	6,070	7,280	5,750	6,660	5,430

<DB=26°C・WB=18.7°C>CR・BR・F・LFシリーズ<冷房>

<kcal/h>

形名	吸込空気条件					乾球温度26°C 湿球温度18.7°C									
	水量 (ℓ/min)	水頭損失(mAq)				冷水温度									
		シリーズ				5°C		6°C		7°C		8°C		9°C	
	CR	BR	F	LF	全熱	顕熱	全熱	顕熱	全熱	顕熱	全熱	顕熱	全熱	顕熱	
150 (Fシリーズ)	3.5	—	—	0.35	—	1,180	990	1,110	940	1,040	900	960	850	890	810
	5	—	—	0.65	—	1,370	1,090	1,290	1,040	1,210	990	1,130	940	1,040	890
	6.5	—	—	1.0	—	1,540	1,150	1,450	1,110	1,360	1,060	1,260	1,000	1,160	950
	8	—	—	1.5	—	1,680	1,220	1,590	1,170	1,480	1,110	1,380	1,060	1,270	1,000
200	3.5	0.28	0.43	0.35	0.32	1,490	1,250	1,400	1,190	1,310	1,130	1,220	1,070	1,120	1,020
	5	0.53	0.80	0.65	0.60	1,730	1,350	1,630	1,300	1,530	1,240	1,420	1,180	1,310	1,120
	6.5	0.84	1.3	1.0	0.95	1,940	1,440	1,830	1,390	1,710	1,330	1,590	1,260	1,460	1,200
	8	1.2	1.8	1.5	1.4	2,120	1,520	2,000	1,460	1,870	1,400	1,740	1,330	1,600	1,260
300	5.5	0.77	0.36	0.83	0.84	2,130	1,760	2,000	1,700	1,880	1,610	1,740	1,530	1,610	1,450
	7	1.2	0.55	1.3	1.3	2,360	1,860	2,220	1,810	2,080	1,720	1,930	1,630	1,780	1,550
	8.5	1.7	0.78	1.8	1.8	2,570	1,950	2,420	1,880	2,260	1,810	2,100	1,720	1,940	1,630
	10	2.2	1.0	2.4	2.4	2,750	2,020	2,590	1,950	2,430	1,890	2,260	1,790	2,080	1,700
400	8	0.65	0.86	0.74	0.69	3,000	2,390	2,830	2,300	2,640	2,190	2,460	2,080	2,260	1,970
	10	0.96	1.3	1.1	1.0	3,300	2,510	3,110	2,430	2,910	2,320	2,710	2,210	2,490	2,090
	12	1.3	1.7	1.5	1.4	3,570	2,630	3,360	2,540	3,150	2,440	2,930	2,310	2,700	2,190
	14	1.7	2.3	2.0	1.8	3,820	2,730	3,600	2,630	3,370	2,530	3,130	2,410	2,880	2,280
600	8	0.39	0.57	0.41	0.91	3,650	3,160	3,440	3,020	3,220	2,870	2,990	2,730	2,750	2,580
	11	0.69	0.99	0.71	1.6	4,190	3,440	3,940	3,280	3,690	3,120	3,430	2,960	3,160	2,810
	14	0.84	1.5	1.1	2.4	4,640	3,660	4,370	3,490	4,090	3,320	3,800	3,150	3,500	2,990
	17	1.5	2.1	1.5	3.4	5,050	3,850	4,750	3,670	4,450	3,490	4,130	3,320	3,810	3,140
800 (CRシリーズ BRシリーズ Fシリーズ)	16	0.69	0.80	0.86	—	6,010	4,780	5,660	4,610	5,290	4,390	4,920	4,170	4,530	3,950
	20	1.0	1.2	1.3	—	6,610	5,020	6,230	4,870	5,830	4,650	5,420	4,420	4,990	4,180
	24	1.4	1.6	1.7	—	7,150	5,260	6,730	5,080	6,300	4,880	5,860	4,630	5,400	4,390
	28	1.8	2.1	2.3	—	7,640	5,460	7,200	5,260	6,740	5,070	6,260	4,820	5,770	4,570
800 (LFシリーズ)	12	—	—	—	1.0	4,900	4,050	4,610	3,860	4,310	3,670	4,010	3,490	3,690	3,310
	16	—	—	—	1.7	5,540	4,360	5,220	4,160	4,880	3,960	4,540	3,760	4,180	3,560
	20	—	—	—	2.5	6,100	4,610	5,740	4,410	5,380	4,200	5,000	3,990	4,600	3,780
	24	—	—	—	3.4	6,600	4,810	6,210	4,620	5,810	4,400	5,400	4,180	4,980	3,960
1200 (CRシリーズ Fシリーズ)	16	0.80	—	0.69	—	6,980	5,790	6,570	5,520	6,150	5,250	5,710	4,990	5,260	4,730
	22	1.4	—	1.2	—	8,000	6,290	7,530	6,000	7,050	5,710	6,550	5,420	6,040	5,140
	28	2.1	—	1.8	—	8,880	6,690	8,360	6,380	7,820	6,080	7,270	5,770	6,700	5,470
	34	3.0	—	2.6	—	9,650	7,040	9,090	6,720	8,500	6,390	7,900	6,070	7,280	5,750

<DB=26°C・WB=19°C>CR・BR・F・LFシリーズ<冷房>

<kcal/h>

形名	吸込空気条件					乾球温度26°C 湿球温度19°C									
	水量 (ℓ/min)	水頭損失<mAq>				冷水温度									
		シリーズ				5°C		6°C		7°C		8°C		9°C	
		CR	BR	F	LF	全熱	顕熱	全熱	顕熱	全熱	顕熱	全熱	顕熱	全熱	顕熱
150 (Fシリーズ)	3.5	—	—	0.35	—	1,210	990	1,140	940	1,070	890	1,000	850	920	800
	5	—	—	0.65	—	1,410	1,070	1,330	1,030	1,250	980	1,160	930	1,080	880
	6.5	—	—	1.0	—	1,580	1,140	1,490	1,100	1,400	1,050	1,300	1,000	1,200	950
	8	—	—	1.5	—	1,730	1,200	1,630	1,160	1,530	1,110	1,430	1,050	1,320	1,000
200	3.5	0.28	0.43	0.35	0.32	1,530	1,230	1,440	1,180	1,350	1,130	1,260	1,070	1,160	1,010
	5	0.53	0.80	0.65	0.60	1,780	1,330	1,680	1,290	1,580	1,240	1,470	1,170	1,360	1,110
	6.5	0.84	1.3	1.0	0.95	2,000	1,420	1,880	1,370	1,770	1,320	1,640	1,260	1,520	1,190
	8	1.2	1.8	1.5	1.4	2,180	1,500	2,060	1,450	1,930	1,390	1,800	1,330	1,660	1,260
300	5.5	0.77	0.36	0.83	0.84	2,190	1,740	2,070	1,690	1,940	1,610	1,800	1,530	1,670	1,440
	7	1.2	0.55	1.3	1.3	2,430	1,830	2,290	1,780	2,150	1,710	2,000	1,620	1,850	1,540
	8.5	1.7	0.78	1.8	1.8	2,640	1,930	2,490	1,860	2,340	1,800	2,180	1,710	2,010	1,620
	10	2.2	1.0	2.4	2.4	2,830	2,000	2,670	1,930	2,510	1,860	2,330	1,780	2,160	1,690
400	8	0.65	0.86	0.74	0.69	3,090	2,350	2,910	2,280	2,730	2,180	2,540	2,070	2,350	1,960
	10	0.96	1.3	1.1	1.0	3,400	2,480	3,210	2,390	3,010	2,310	2,800	2,190	2,590	2,080
	12	1.3	1.7	1.5	1.4	3,680	2,600	3,470	2,510	3,250	2,420	3,030	2,300	2,800	2,180
	14	1.7	2.3	2.0	1.8	3,930	2,700	3,700	2,600	3,470	2,510	3,240	2,400	2,990	2,270
600	8	0.39	0.57	0.41	0.91	3,750	3,150	3,540	3,000	3,320	2,860	3,090	2,710	2,860	2,570
	11	0.69	0.99	0.71	1.6	4,310	3,420	4,060	3,260	3,810	3,110	3,550	2,950	3,280	2,790
	14	0.84	1.5	1.1	2.4	4,780	3,640	4,510	3,470	4,230	3,310	3,940	3,140	3,640	2,970
	17	1.5	2.1	1.5	3.4	5,190	3,800	4,900	3,650	4,590	3,480	4,280	3,300	3,950	3,130
800 (CRシリーズ BRシリーズ Fシリーズ)	16	0.69	0.80	0.86	—	6,180	4,710	5,830	4,570	5,470	4,370	5,090	4,150	4,700	3,930
	20	1.0	1.2	1.3	—	6,800	4,960	6,420	4,790	6,020	4,630	5,600	4,390	5,180	4,160
	24	1.4	1.6	1.7	—	7,360	5,200	6,940	5,030	6,510	4,840	6,060	4,610	5,600	4,370
	28	1.8	2.1	2.3	—	7,860	5,400	7,410	5,210	6,950	5,020	6,480	4,800	5,990	4,540
800 (LFシリーズ)	12	—	—	—	1.0	5,040	4,030	4,750	3,840	4,450	3,660	4,150	3,470	3,830	3,290
	16	—	—	—	1.7	5,700	4,310	5,380	4,140	5,040	3,940	4,700	3,740	4,340	3,540
	20	—	—	—	2.5	6,270	4,540	5,920	4,390	5,550	4,180	5,170	3,970	4,780	3,760
	24	—	—	—	3.4	6,790	4,760	6,400	4,600	6,000	4,380	5,590	4,160	5,170	3,940
1200 (CRシリーズ Fシリーズ)	16	0.80	—	0.69	—	7,180	5,760	6,770	5,500	6,350	5,230	5,910	4,970	5,460	4,700
	22	1.4	—	1.2	—	8,230	6,260	7,760	5,970	7,280	5,680	6,780	5,400	6,270	5,110
	28	2.1	—	1.8	—	9,130	6,670	8,610	6,360	8,080	6,050	7,520	5,750	6,950	5,440
	34	3.0	—	2.6	—	9,930	7,010	9,360	6,690	8,780	6,360	8,180	6,040	7,560	5,720

<DB=27°C・WB=19.5°C>CR・BR・F・LFシリーズ<冷房>

<kcal/h>

形名	吸込空気条件					乾球温度27°C 湿球温度19.5°C									
	水量 (ℓ/min)	水頭損失<mAq>				冷水温度									
		シリーズ				5°C		6°C		7°C		8°C		9°C	
		CR	BR	F	LF	全熱	顕熱	全熱	顕熱	全熱	顕熱	全熱	顕熱	全熱	顕熱
150 (Fシリーズ)	3.5	—	—	0.35	—	1,270	1,030	1,200	990	1,130	940	1,050	900	980	850
	5	—	—	0.65	—	1,480	1,130	1,400	1,080	1,320	1,030	1,230	980	1,140	930
	6.5	—	—	1.0	—	1,660	1,200	1,570	1,160	1,470	1,110	1,380	1,050	1,280	1,000
	8	—	—	1.5	—	1,810	1,270	1,710	1,220	1,610	1,170	1,510	1,110	1,400	1,060
200	3.5	0.28	0.43	0.35	0.32	1,600	1,300	1,510	1,240	1,420	1,190	1,330	1,130	1,230	1,070
	5	0.53	0.80	0.65	0.60	1,870	1,400	1,760	1,360	1,660	1,300	1,550	1,240	1,440	1,180
	6.5	0.84	1.3	1.0	0.95	2,090	1,490	1,980	1,440	1,860	1,390	1,740	1,330	1,610	1,260
	8	1.2	1.8	1.5	1.4	2,280	1,570	2,160	1,520	2,030	1,470	1,900	1,400	1,760	1,330
300	5.5	0.77	0.36	0.83	0.84	2,290	1,830	2,170	1,770	2,040	1,690	1,900	1,610	1,770	1,530
	7	1.2	0.55	1.3	1.3	2,540	1,930	2,400	1,870	2,260	1,800	2,110	1,710	1,960	1,630
	8.5	1.7	0.78	1.8	1.8	2,760	2,020	2,610	1,960	2,460	1,890	2,300	1,800	2,130	1,710
	10	2.2	1.0	2.4	2.4	2,960	2,100	2,800	2,030	2,640	1,960	2,460	1,880	2,290	1,790
400	8	0.65	0.86	0.74	0.69	3,230	2,480	3,050	2,410	2,870	2,300	2,690	2,190	2,490	2,080
	10	0.96	1.3	1.1	1.0	3,560	2,600	3,360	2,530	3,160	2,430	2,960	2,320	2,740	2,200
	12	1.3	1.7	1.5	1.4	3,850	2,730	3,640	2,640	3,420	2,550	3,200	2,430	2,970	2,310
	14	1.7	2.3	2.0	1.8	4,110	2,840	3,890	2,740	3,660	2,640	3,420	2,530	3,170	2,400
600	8	0.39	0.57	0.41	0.91	3,930	3,300	3,710	3,150	3,490	3,010	3,270	2,870	3,030	2,720
	11	0.69	0.99	0.71	1.6	4,500	3,590	4,260	3,430	4,010	3,270	3,750	3,110	3,480	2,960
	14	0.84	1.5	1.1	2.4	5,000	3,820	4,730	3,650	4,450	3,480	4,160	3,310	3,860	3,150
	17	1.5	2.1	1.5	3.4	5,430	4,000	5,140	3,840	4,830	3,660	4,520	3,490	4,190	3,310
800 (CRシリーズ BRシリーズ Fシリーズ)	16	0.69	0.80	0.86	—	6,460	4,970	6,110	4,820	5,750	4,600	5,380	4,380	4,990	4,160
	20	1.0	1.2	1.3	—	7,120	5,210	6,730	5,060	6,330	4,870	5,920	4,640	5,490	4,410
	24	1.4	1.6	1.7	—	7,700	5,460	7,280	5,280	6,850	5,110	6,400	4,860	5,940	4,620
	28	1.8	2.1	2.3	—	8,220	5,690	7,780	5,480	7,320	5,280	6,840	5,060	6,350	4,810
800 (LFシリーズ)	12	—	—	—	1.0	5,270	4,220	4,980	4,040	4,690	3,850	4,380	3,670	4,070	3,480
	16	—	—	—	1.7	5,960	4,540	5,640	4,350	5,300	4,150	4,960	3,950	4,600	3,750
	20	—	—	—	2.5	6,560	4,780	6,210	4,610	5,840	4,400	5,460	4,190	5,070	3,980
	24	—	—	—	3.4	7,100	4,990	6,710	4,830	6,320	4,610	5,910	4,390	5,480	4,170
1200 (CRシリーズ Fシリーズ)	16	0.80	—	0.69	—	7,510	6,040	7,100	5,770	6,680	5,510	6,240	5,240	5,790	4,980
	22	1.4	—	1.2	—	8,610	6,560	8,140	6,270	7,660	5,980	7,160	5,700	6,650	5,410
	28	2.1	—	1.8	—	9,550	6,990	9,030	6,680	8,500	6,370	7,940	6,060	7,370	5,760
	34	3.0	—	2.6	—	10,380	7,350	9,820	7,020	9,240	6,700	8,640	6,380	8,010	6,060

<DB=27°C・WB=21°C>CR・BR・F・LFシリーズ<冷房>

<kcal/h>

形名	吸込空気条件					乾球温度27°C 湿球温度21°C									
	水量 (ℓ/min)	水頭損失<mAq>				冷水温度									
		シリーズ				5°C		6°C		7°C		8°C		9°C	
		CR	BR	F	LF	全熱	顕熱	全熱	顕熱	全熱	顕熱	全熱	顕熱	全熱	顕熱
150 (Fシリーズ)	3.5	—	—	0.35	—	1,450	960	1,380	930	1,310	900	1,230	870	1,160	830
	5	—	—	0.65	—	1,690	1,050	1,610	1,020	1,520	990	1,440	950	1,350	910
	6.5	—	—	1.0	—	1,890	1,130	1,800	1,090	1,710	1,060	1,610	1,020	1,510	980
	8	—	—	1.5	—	2,070	1,200	1,970	1,160	1,870	1,120	1,760	1,080	1,650	1,030
200	3.5	0.28	0.43	0.35	0.32	1,830	1,190	1,740	1,160	1,650	1,130	1,560	1,090	1,460	1,050
	5	0.53	0.80	0.65	0.60	2,130	1,310	2,030	1,270	1,920	1,230	1,810	1,190	1,700	1,140
	6.5	0.84	1.3	1.0	0.95	2,380	1,400	2,270	1,360	2,150	1,310	2,030	1,270	1,910	1,220
	8	1.2	1.8	1.5	1.4	2,610	1,490	2,480	1,450	2,350	1,390	2,220	1,340	2,080	1,290
300	5.5	0.77	0.36	0.83	0.84	2,610	1,690	2,490	1,640	2,360	1,600	2,230	1,540	2,090	1,490
	7	1.2	0.55	1.3	1.3	2,900	1,790	2,760	1,740	2,620	1,690	2,470	1,630	2,320	1,570
	8.5	1.7	0.78	1.8	1.8	3,150	1,890	3,000	1,830	2,850	1,770	2,690	1,720	2,520	1,650
	10	2.2	1.0	2.4	2.4	3,380	1,980	3,220	1,920	3,050	1,850	2,880	1,790	2,700	1,710
400	8	0.65	0.86	0.74	0.69	3,680	2,300	3,510	2,230	3,330	2,160	3,140	2,100	2,950	2,020
	10	0.96	1.3	1.1	1.0	4,060	2,440	3,860	2,370	3,660	2,290	3,460	2,210	3,240	2,130
	12	1.3	1.7	1.5	1.4	4,390	2,570	4,180	2,490	3,960	2,400	3,740	2,320	3,510	2,230
	14	1.7	2.3	2.0	1.8	4,690	2,690	4,460	2,600	4,230	2,510	4,000	2,410	3,750	2,320
600	8	0.39	0.57	0.41	0.91	4,480	3,100	4,270	3,030	4,050	2,940	3,820	2,800	3,580	2,650
	11	0.69	0.99	0.71	1.6	5,140	3,340	4,890	3,250	4,640	3,160	4,380	3,040	4,110	2,880
	14	0.84	1.5	1.1	2.4	5,700	3,550	5,430	3,460	5,150	3,350	4,860	3,240	4,560	3,070
	17	1.5	2.1	1.5	3.4	6,200	3,740	5,900	3,630	5,600	3,520	5,280	3,400	4,960	3,230
800 (CRシリーズ BRシリーズ Fシリーズ)	16	0.69	0.80	0.86	—	7,370	4,610	7,020	4,460	6,660	4,330	6,290	4,200	5,900	4,050
	20	1.0	1.2	1.3	—	8,120	4,880	7,730	4,740	7,330	4,580	6,920	4,420	6,490	4,260
	24	1.4	1.6	1.7	—	8,780	5,160	8,360	4,980	7,930	4,810	7,480	4,640	7,020	4,470
	28	1.8	2.1	2.3	—	9,380	5,390	8,930	5,210	8,470	5,020	8,000	4,830	7,500	4,650
800 (LFシリーズ)	12	—	—	—	1.0	6,010	3,920	5,720	3,820	5,430	3,700	5,120	3,580	4,810	3,400
	16	—	—	—	1.7	6,800	4,220	6,480	4,090	6,140	3,970	5,800	3,820	5,440	3,660
	20	—	—	—	2.5	7,490	4,490	7,130	4,340	6,760	4,200	6,380	4,050	5,990	3,880
	24	—	—	—	3.4	8,100	4,720	7,710	4,570	7,310	4,410	6,900	4,250	6,480	4,070
1200 (CRシリーズ Fシリーズ)	16	0.80	—	0.69	—	8,560	5,910	8,160	5,650	7,730	5,380	7,300	5,120	6,850	4,860
	22	1.4	—	1.2	—	9,820	6,430	9,350	6,140	8,870	5,850	8,370	5,560	7,860	5,280
	28	2.1	—	1.8	—	10,890	6,840	10,380	6,530	9,840	6,230	9,290	5,920	8,720	5,620
	34	3.0	—	2.6	—	11,840	7,200	11,280	6,870	10,700	6,550	10,100	6,230	9,470	5,910

<DB=28°C・WB=22°C>CR・BR・F・LFシリーズ<冷房>

<kcal/h>

形名	吸込空気条件					乾球温度28°C 湿球温度22°C									
	水量 (ℓ/min)	水頭損失<mAq>				冷水温度									
		シリーズ				5°C		6°C		7°C		8°C		9°C	
		CR	BR	F	LF	全熱	顕熱	全熱	顕熱	全熱	顕熱	全熱	顕熱	全熱	顕熱
150 (Fシリーズ)	3.5	—	—	0.35	—	1,570	980	1,500	960	1,430	930	1,360	900	1,280	870
	5	—	—	0.65	—	1,830	1,070	1,750	1,050	1,670	1,010	1,580	980	1,490	950
	6.5	—	—	1.0	—	2,050	1,160	1,960	1,120	1,870	1,090	1,770	1,050	1,670	1,010
	8	—	—	1.5	—	2,240	1,230	2,150	1,200	2,040	1,160	1,940	1,120	1,830	1,070
200	3.5	0.28	0.43	0.35	0.32	1,980	1,220	1,890	1,190	1,800	1,160	1,710	1,120	1,620	1,080
	5	0.53	0.80	0.65	0.60	2,310	1,340	2,210	1,300	2,100	1,270	2,000	1,220	1,880	1,180
	6.5	0.84	1.3	1.0	0.95	2,590	1,450	2,470	1,400	2,360	1,360	2,240	1,310	2,110	1,270
	8	1.2	1.8	1.5	1.4	2,830	1,540	2,710	1,490	2,580	1,440	2,440	1,390	2,310	1,340
300	5.5	0.77	0.36	0.83	0.84	2,840	1,730	2,710	1,680	2,580	1,640	2,450	1,590	2,310	1,530
	7	1.2	0.55	1.3	1.3	3,150	1,840	3,010	1,800	2,870	1,740	2,720	1,680	2,570	1,630
	8.5	1.7	0.78	1.8	1.8	3,420	1,950	3,270	1,890	3,120	1,830	2,960	1,770	2,790	1,710
	10	2.2	1.0	2.4	2.4	3,670	2,040	3,510	1,980	3,340	1,920	3,170	1,850	2,990	1,780
400	8	0.65	0.86	0.74	0.69	4,000	2,360	3,820	2,290	3,640	2,230	3,460	2,160	3,260	2,080
	10	0.96	1.3	1.1	1.0	4,400	2,520	4,210	2,430	4,010	2,360	3,800	2,290	3,590	2,210
	12	1.3	1.7	1.5	1.4	4,760	2,650	4,550	2,570	4,340	2,480	4,120	2,410	3,880	2,320
	14	1.7	2.3	2.0	1.8	5,090	2,780	4,870	2,690	4,640	2,600	4,400	2,510	4,150	2,420
600	8	0.39	0.57	0.41	0.91	4,860	3,160	4,650	3,100	4,430	3,010	4,200	2,920	3,970	2,780
	11	0.69	0.99	0.71	1.6	5,580	3,420	5,330	3,330	5,080	3,250	4,820	3,150	4,550	3,020
	14	0.84	1.5	1.1	2.4	6,190	3,640	5,920	3,550	5,640	3,440	5,350	3,320	5,050	3,210
	17	1.5	2.1	1.5	3.4	6,730	3,850	6,430	3,740	6,130	3,620	5,810	3,500	5,490	3,380
800 (CRシリーズ BRシリーズ Fシリーズ)	16	0.69	0.80	0.86	—	8,000	4,730	7,650	4,580	7,290	4,470	6,920	4,320	6,530	4,170
	20	1.0	1.2	1.3	—	8,810	5,040	8,430	4,870	8,030	4,720	7,610	4,590	7,190	4,430
	24	1.4	1.6	1.7	—	9,530	5,300	9,110	5,140	8,680	4,970	8,240	4,820	7,770	4,650
	28	1.8	2.1	2.3	—	10,180	5,570	9,740	5,380	9,280	5,200	8,800	5,020	8,310	4,840
800 (LFシリーズ)	12	—	—	—	1.0	6,520	4,010	6,240	3,910	5,940	3,800	5,640	3,700	5,320	3,550
	16	—	—	—	1.7	7,380	4,330	7,060	4,200	6,730	4,100	6,380	3,960	6,020	3,830
	20	—	—	—	2.5	8,130	4,610	7,770	4,470	7,400	4,350	7,020	4,200	6,630	4,050
	24	—	—	—	3.4	8,790	4,880	8,410	4,720	8,010	4,570	7,600	4,410	7,170	4,250
1200 (CRシリーズ Fシリーズ)	16	0.80	—	0.69	—	9,300	6,140	8,890	5,880	8,470	5,610	8,030	5,350	7,580	5,080
	22	1.4	—	1.2	—	10,660	6,670	10,190	6,380	9,710	6,100	9,210	5,810	8,700	5,520
	28	2.1	—	1.8	—	11,830	7,090	11,310	6,800	10,770	6,490	10,220	6,190	9,650	5,880
	34	3.0	—	2.6	—	12,860	7,470	12,290	7,150	11,710	6,830	11,110	6,510	10,490	6,190

(b)暖房能力

形名		吸込空気温度				乾燥温度22℃													
		水頭損失<mAq>				乾燥温度20℃													
		シリーズ				温度度													
水量 (ℓ/min)	CR	BR	F	LF	40℃	45℃	50℃	55℃	60℃	70℃	80℃	40℃	45℃	50℃	55℃	60℃	70℃	80℃	
150 (Fシリーズ)	3.5	—	—	0.35	—	990	1,240	1,490	1,740	1,990	2,280	2,980	890	1,140	1,390	1,640	1,890	2,390	2,880
	5	—	—	0.65	—	1,070	1,340	1,610	1,880	2,150	2,690	3,230	960	1,230	1,500	1,770	2,040	2,580	3,120
	6.5	—	—	1.0	—	1,140	1,420	1,710	1,990	2,280	2,850	3,420	1,020	1,310	1,590	1,880	2,160	2,730	3,300
200	8	—	—	1.5	—	1,190	1,490	1,790	2,090	2,380	2,980	3,580	1,070	1,370	1,670	1,970	2,260	2,860	3,460
	5	0.28	0.43	0.35	0.32	1,340	1,670	2,010	2,350	2,680	3,350	4,030	1,200	1,540	1,880	2,210	2,550	3,220	3,890
	6.5	0.84	1.3	1.0	0.95	1,450	1,810	2,180	2,540	2,900	3,630	4,360	1,300	1,670	2,030	2,390	2,760	3,480	4,210
300	8	1.2	1.8	1.5	1.4	1,610	2,010	2,410	2,820	3,220	4,020	4,830	1,450	1,850	2,250	2,650	3,060	3,860	4,670
	5.5	0.77	0.36	0.88	0.84	1,920	2,400	2,890	3,370	3,850	4,810	5,780	1,730	2,210	2,690	3,170	3,660	4,620	5,580
	7	1.2	0.55	1.3	1.3	2,030	2,530	3,040	3,550	4,060	5,070	6,090	1,820	2,330	2,840	3,350	3,860	4,870	5,890
400	8.5	1.7	0.78	1.8	1.8	2,120	2,650	3,180	3,710	4,240	5,300	6,360	1,900	2,430	2,960	3,490	4,020	5,080	6,140
	10	2.2	1.0	2.4	2.4	2,190	2,740	3,290	3,840	4,390	5,490	6,590	1,970	2,520	3,070	3,620	4,170	5,270	6,370
	8	0.65	0.86	0.74	0.69	2,690	3,370	4,040	4,710	5,390	6,740	8,080	2,420	3,100	3,770	4,440	5,120	6,470	7,820
600	10	0.96	1.3	1.1	1.0	2,830	3,540	4,240	4,950	5,660	7,080	8,490	2,540	3,250	3,960	4,670	5,380	6,790	8,210
	12	1.3	1.7	1.5	1.4	2,940	3,680	4,420	5,150	5,890	7,370	8,840	2,650	3,390	4,120	4,860	5,600	7,070	8,540
	14	1.7	2.3	2.0	1.8	3,040	3,810	4,570	5,330	6,090	7,620	9,140	2,740	3,500	4,260	5,030	5,790	7,310	8,840
800 (CRシリーズ) (BRシリーズ) (Fシリーズ)	8	0.39	0.57	0.41	0.91	3,320	4,150	4,980	5,810	6,650	8,310	9,970	3,200	3,980	4,760	5,540	6,310	7,980	9,640
	11	0.69	0.99	0.71	1.6	3,560	4,450	5,340	6,240	7,130	8,910	10,690	3,200	4,100	4,990	5,880	6,770	8,550	10,340
	14	0.84	1.5	1.1	2.4	3,760	4,700	5,640	6,580	7,520	9,400	11,280	3,380	4,320	5,260	6,200	7,140	9,020	10,900
800 (LFシリーズ)	17	1.5	2.1	1.5	3.4	3,920	4,900	5,880	6,860	7,850	9,810	11,770	3,530	4,510	5,490	6,470	7,450	9,420	11,380
	16	0.69	—	0.86	—	5,250	6,570	7,880	9,200	10,510	13,140	15,770	4,730	6,040	7,360	8,670	9,990	12,620	15,250
	20	1.0	—	1.3	—	5,520	6,900	8,280	9,660	11,040	13,800	16,570	4,970	6,350	7,730	9,110	10,490	13,250	16,010
1200 (CRシリーズ) (Fシリーズ)	24	1.4	—	1.7	—	5,750	7,180	8,620	10,060	11,500	14,370	17,250	5,170	6,610	8,050	9,480	10,920	13,800	16,670
	28	1.8	—	2.3	—	5,940	7,430	8,920	10,400	11,890	14,870	17,840	5,350	6,840	8,320	9,810	11,300	14,270	17,250
	12	—	—	—	1.0	4,300	5,380	6,450	7,530	8,610	—	—	3,870	4,950	6,020	7,100	8,180	—	—
800 (LFシリーズ)	16	—	—	—	1.7	4,580	5,730	6,880	8,020	9,170	—	—	4,120	5,270	6,420	7,560	8,710	—	—
	20	—	—	—	2.5	4,810	6,020	7,220	8,430	9,630	—	—	4,330	5,540	6,740	7,940	9,150	—	—
	24	—	—	—	3.4	5,010	6,260	7,520	8,770	10,020	—	—	4,510	5,760	7,020	8,270	9,520	—	—
1200 (CRシリーズ) (Fシリーズ)	16	0.80	—	0.69	—	6,760	8,460	10,150	11,840	13,530	16,920	20,300	6,090	7,780	9,470	11,160	12,860	16,240	19,630
	22	1.4	—	1.2	—	7,260	9,070	10,890	12,700	14,520	18,150	21,780	6,530	8,350	10,160	11,980	13,790	17,420	21,050
	28	2.1	—	1.8	—	7,650	9,570	11,480	13,390	15,310	19,140	22,960	6,890	8,800	10,710	12,630	14,540	18,370	22,200
34	3.0	—	2.6	—	7,990	9,980	11,980	13,980	15,980	19,970	23,970	7,190	9,180	11,180	13,180	15,180	19,170	23,170	

注. LFシリーズの最高使用温水温度は60℃です。

(2)PR-Cシリーズ<風量補正線図P 309に掲載>

(a)冷房能力

<DB=25°C・WB=18°C>PR-Cシリーズ<冷房>

<kcal/h><50Hz>

吸込空気条件			乾球温度25°C 湿球温度18°C									
形名	水量 <ℓ/min>	水頭損失 <mAq>	冷水温度									
			5°C		6°C		7°C		8°C		9°C	
			全熱	顕熱	全熱	顕熱	全熱	顕熱	全熱	顕熱	全熱	顕熱
700	12	0.53	5,110	4,050	4,790	3,860	4,470	3,660	4,120	3,470	3,770	3,280
	16	0.87	5,620	4,330	5,270	4,120	4,910	3,910	4,540	3,710	4,150	3,500
	20	1.3	6,050	4,560	5,680	4,340	5,290	4,120	4,880	3,900	4,470	3,690
	24	1.8	6,430	4,720	6,030	4,520	5,610	4,300	5,190	4,070	4,740	3,840
	28	2.3	6,770	4,860	6,340	4,680	5,910	4,450	5,460	4,220	4,990	3,980
	32	2.9	7,070	5,010	6,630	4,800	6,170	4,590	5,700	4,350	5,220	4,110
	36	3.6	7,350	5,120	6,890	4,920	6,420	4,720	5,930	4,470	5,420	4,220
1000	20	0.64	7,690	6,000	7,210	5,710	6,710	5,420	6,200	5,130	5,670	4,850
	25	0.94	8,280	6,320	7,760	6,010	7,230	5,710	6,680	5,410	6,110	5,110
	30	1.3	8,790	6,590	8,240	6,270	7,680	5,950	7,090	5,640	6,490	5,330
	35	1.7	9,250	6,820	8,670	6,490	8,080	6,170	7,460	5,840	6,820	5,520
	40	2.2	9,670	7,040	9,060	6,700	8,440	6,360	7,800	6,020	7,130	5,690
	45	2.6	10,050	7,230	9,420	6,880	8,780	6,530	8,110	6,190	7,410	5,850
	50	3.2	10,410	7,410	9,760	7,050	9,090	6,690	8,390	6,340	7,680	5,990
1400	24	0.45	10,230	8,100	9,590	7,710	8,940	7,320	8,250	6,930	7,550	6,550
	32	0.75	11,250	8,660	10,550	8,240	9,830	7,820	9,080	7,410	8,300	7,000
	40	1.1	12,110	9,110	11,360	8,670	10,580	8,230	9,770	7,800	8,940	7,370
	48	1.5	12,860	9,440	12,060	9,040	11,230	8,590	10,380	8,130	9,490	7,680
	56	2.0	13,540	9,710	12,690	9,370	11,820	8,900	10,920	8,430	9,990	7,960
	64	2.5	14,150	10,020	13,260	9,600	12,350	9,170	11,410	8,690	10,440	8,210
	72	3.1	14,710	10,250	13,790	9,850	12,840	9,430	11,860	8,930	10,850	8,430
1800	26	0.58	11,970	9,580	11,220	9,120	10,450	8,660	9,650	8,200	8,830	7,750
	34	0.93	13,080	10,190	12,260	9,700	11,420	9,210	10,550	8,730	9,650	8,240
	42	1.4	14,020	10,700	13,150	10,190	12,240	9,670	11,310	9,160	10,340	8,650
	50	1.8	14,850	11,140	13,920	10,600	12,970	10,070	11,980	9,540	10,960	9,010
	58	2.4	15,600	11,530	14,620	10,970	13,620	10,420	12,580	9,870	11,510	9,320
	66	3.0	16,280	11,880	15,260	11,300	14,210	10,730	13,130	10,160	12,010	9,600
	74	3.6	16,900	12,170	15,850	11,600	14,760	11,020	13,630	10,440	12,470	9,860

<DB=25°C・WB=18°C>PR-Cシリーズ<冷房>

<kcal/h><60Hz>

吸込空気条件			乾球温度25°C 湿球温度18°C									
形名	水量 <ℓ/min>	水頭損失 <mAq>	冷水温度									
			5°C		6°C		7°C		8°C		9°C	
			全熱	顕熱	全熱	顕熱	全熱	顕熱	全熱	顕熱	全熱	顕熱
700	12	0.53	5,510	4,520	5,170	4,310	4,810	4,090	4,450	3,870	4,070	3,660
	16	0.87	6,060	4,830	5,690	4,600	5,290	4,370	4,890	4,140	4,470	3,910
	20	1.3	6,530	5,090	6,120	4,840	5,700	4,600	5,270	4,360	4,820	4,110
	24	1.8	6,930	5,310	6,500	5,050	6,050	4,800	5,590	4,540	5,110	4,290
	28	2.3	7,300	5,490	6,840	5,230	6,370	4,970	5,880	4,710	5,380	4,450
	32	2.9	7,620	5,630	7,150	5,400	6,660	5,120	6,150	4,850	5,620	4,590
	36	3.6	7,930	5,750	7,430	5,550	6,920	5,270	6,390	4,990	5,850	4,710
1000	20	0.64	8,200	6,580	7,690	6,270	7,160	5,950	6,610	5,640	6,050	5,320
	25	0.94	8,820	6,930	8,270	6,600	7,700	6,260	7,120	5,930	6,510	5,600
	30	1.3	9,370	7,230	8,790	6,880	8,180	6,530	7,560	6,190	6,910	5,840
	35	1.7	9,860	7,490	9,250	7,130	8,610	6,770	7,950	6,410	7,270	6,060
	40	2.2	10,310	7,720	9,660	7,350	9,000	6,980	8,310	6,610	7,600	6,240
	45	2.6	10,710	7,940	10,050	7,550	9,350	7,170	8,640	6,790	7,900	6,420
	50	3.2	11,090	8,130	10,400	7,740	9,690	7,350	8,950	6,960	8,180	6,570
1400	24	0.45	11,030	9,050	10,350	8,610	9,630	8,170	8,900	7,740	8,140	7,310
	32	0.75	12,130	9,670	11,380	9,200	10,590	8,730	9,790	8,270	8,950	7,810
	40	1.1	13,060	10,170	12,250	9,680	11,400	9,190	10,540	8,710	9,640	8,230
	48	1.5	13,870	10,610	13,010	10,100	12,110	9,590	11,190	9,080	10,230	8,580
	56	2.0	14,600	10,980	13,690	10,460	12,740	9,930	11,770	9,410	10,770	8,890
	64	2.5	15,250	11,260	14,300	10,790	13,320	10,240	12,300	9,700	11,250	9,170
	72	3.1	15,860	11,490	14,870	11,090	13,850	10,530	12,790	9,970	11,700	9,420
1800	26	0.58	12,820	10,590	12,020	10,080	11,190	9,570	10,340	9,070	9,460	8,570
	34	0.93	14,010	11,270	13,130	10,720	12,230	10,180	11,300	9,650	10,330	9,110
	42	1.4	15,020	11,830	14,080	11,260	13,110	10,690	12,110	10,130	11,080	9,570
	50	1.8	15,910	12,310	14,910	11,720	13,890	11,130	12,830	10,540	11,740	9,960
	58	2.4	16,710	12,740	15,660	12,130	14,590	11,520	13,470	10,910	12,320	10,300
	66	3.0	17,430	13,130	16,350	12,490	15,220	11,860	14,060	11,240	12,860	10,610
	74	3.6	18,100	13,480	16,970	12,830	15,810	12,180	14,600	11,540	13,360	10,900

<DB=26°C・WB=18.7°C>PR-Cシリーズ<冷房>

<kcal/h><50Hz>

吸込空気条件			乾球温度26°C 湿球温度18.7°C									
形名	水量 <ℓ/min>	水頭損失 <mAq>	冷水温度									
			5°C		6°C		7°C		8°C		9°C	
			全熱	顕熱	全熱	顕熱	全熱	顕熱	全熱	顕熱	全熱	顕熱
700	12	0.53	5,470	4,240	5,150	4,050	4,820	3,850	4,480	3,660	4,120	3,470
	16	0.87	6,010	4,540	5,660	4,330	5,300	4,120	4,920	3,910	4,540	3,710
	20	1.3	6,470	4,760	6,090	4,550	5,700	4,340	5,300	4,120	4,880	3,900
	24	1.8	6,870	4,930	6,470	4,750	6,060	4,520	5,630	4,290	5,190	4,070
	28	2.3	7,230	5,090	6,810	4,900	6,370	4,680	5,920	4,450	5,460	4,220
	32	2.9	7,560	5,220	7,120	5,030	6,660	4,830	6,190	4,590	5,700	4,350
	36	3.6	7,860	5,370	7,400	5,150	6,920	4,950	6,430	4,710	5,930	4,470
1000	20	0.64	8,220	6,280	7,740	5,990	7,240	5,710	6,730	5,420	6,200	5,130
	25	0.94	8,850	6,620	8,330	6,310	7,800	6,010	7,250	5,710	6,680	5,410
	30	1.3	9,400	6,900	8,850	6,580	8,280	6,260	7,700	5,950	7,090	5,640
	35	1.7	9,890	7,150	9,310	6,820	8,710	6,490	8,100	6,160	7,460	5,840
	40	2.2	10,330	7,370	9,730	7,030	9,110	6,690	8,460	6,360	7,800	6,020
	45	2.7	10,740	7,570	10,120	7,220	9,470	6,880	8,800	6,530	8,110	6,190
	50	3.2	11,120	7,750	10,470	7,400	9,800	7,050	9,110	6,690	8,390	6,340
1400	24	0.45	10,940	8,490	10,300	8,090	9,640	7,700	8,960	7,320	8,250	6,930
	32	0.75	12,030	9,070	11,320	8,650	10,600	8,230	9,850	7,820	9,080	7,410
	40	1.1	12,950	9,530	12,190	9,100	11,410	8,670	10,600	8,230	9,770	7,800
	48	1.5	13,750	9,870	12,950	9,490	12,120	9,040	11,260	8,580	10,380	8,130
	56	2.0	14,470	10,180	13,620	9,810	12,750	9,360	11,850	8,890	10,920	8,430
	64	2.5	15,120	10,450	14,240	10,080	13,330	9,660	12,380	9,170	11,410	8,690
	72	3.1	15,720	10,730	14,800	10,320	13,850	9,910	12,870	9,420	11,860	8,930
1800	26	0.58	12,790	10,040	12,040	9,580	11,270	9,120	10,480	8,660	9,650	8,200
	34	0.93	13,980	10,680	13,160	10,190	12,320	9,700	11,450	9,210	10,550	8,730
	42	1.4	14,990	11,210	14,110	10,690	13,210	10,180	12,270	9,670	11,310	9,160
	50	1.8	15,870	11,670	14,950	11,130	13,990	10,600	13,000	10,060	11,980	9,540
	58	2.4	16,670	12,070	15,700	11,520	14,690	10,960	13,650	10,410	12,580	9,870
	66	3.0	17,400	12,420	16,380	11,860	15,330	11,290	14,250	10,730	13,130	10,160
	74	3.6	18,070	12,690	17,010	12,180	15,920	11,600	14,800	11,010	13,630	10,440

<DB=26°C・WB=18.7°C>PR-Cシリーズ<冷房>

<kcal/h><60Hz>

吸込空気条件			乾球温度26°C 湿球温度18.7°C									
形名	水量 <ℓ/min>	水頭損失 <mAq>	冷水温度									
			5°C		6°C		7°C		8°C		9°C	
			全熱	顕熱	全熱	顕熱	全熱	顕熱	全熱	顕熱	全熱	顕熱
700	12	0.53	5,890	4,740	5,550	4,520	5,190	4,300	4,830	4,090	4,450	3,870
	16	0.87	6,480	5,060	6,100	4,830	5,710	4,600	5,310	4,370	4,890	4,140
	20	1.3	6,980	5,330	6,570	5,080	6,150	4,840	5,710	4,600	5,260	4,360
	24	1.8	7,410	5,560	6,980	5,300	6,530	5,050	6,070	4,790	5,590	4,540
	28	2.3	7,800	5,720	7,340	5,490	6,870	5,230	6,390	4,970	5,880	4,710
	32	2.9	8,150	5,860	7,670	5,670	7,180	5,390	6,670	5,120	6,150	4,850
	36	3.6	8,470	6,020	7,980	5,800	7,470	5,540	6,940	5,260	6,390	4,990
1000	20	0.64	8,760	6,900	8,250	6,580	7,720	6,260	7,180	5,950	6,610	5,640
	25	0.94	9,430	7,260	8,880	6,930	8,310	6,590	7,720	6,260	7,120	5,930
	30	1.3	10,020	7,570	9,430	7,220	8,830	6,870	8,200	6,530	7,560	6,190
	35	1.7	10,540	7,840	9,920	7,480	9,290	7,120	8,630	6,770	7,950	6,410
	40	2.2	11,010	8,090	10,370	7,720	9,710	7,350	9,020	6,980	8,310	6,610
	45	2.6	11,450	8,310	10,780	7,930	10,090	7,550	9,380	7,170	8,640	6,790
	50	3.2	11,860	8,520	11,160	8,120	10,450	7,730	9,710	7,340	8,950	6,960
1400	24	0.45	11,790	9,470	11,110	9,040	10,390	8,600	9,660	8,170	8,900	7,740
	32	0.75	12,970	10,120	12,210	9,660	11,430	9,190	10,620	8,730	9,790	8,270
	40	1.1	13,960	10,660	13,150	10,170	12,300	9,680	11,430	9,190	10,530	8,710
	48	1.5	14,830	11,110	13,960	10,600	13,070	10,090	12,140	9,590	11,190	9,080
	56	2.0	15,600	11,430	14,690	10,980	13,750	10,460	12,780	9,930	11,770	9,410
	64	2.5	16,300	11,760	15,350	11,330	14,370	10,780	13,350	10,240	12,300	9,700
	72	3.1	16,950	12,040	15,960	11,610	14,940	11,080	13,880	10,520	12,790	9,970
1800	26	0.58	13,700	11,100	12,900	10,580	12,070	10,080	11,220	9,570	10,340	9,070
	34	0.93	14,970	11,800	14,090	11,260	13,190	10,720	12,260	10,180	11,300	9,650
	42	1.4	16,050	12,390	15,110	11,820	14,150	11,250	13,150	10,690	12,110	10,130
	50	1.8	17,000	12,900	16,010	12,300	14,980	11,710	13,920	11,120	12,830	10,540
	58	2.4	17,850	13,350	16,810	12,730	15,740	12,120	14,620	11,510	13,470	10,910
	66	3.0	18,630	13,750	17,540	13,120	16,420	12,480	15,260	11,860	14,060	11,240
	74	3.6	19,350	14,120	18,220	13,470	17,050	12,820	15,850	12,170	14,600	11,540

<DB=26°C・WB=19°C>PR-Cシリーズ<冷房>

<kcal/h><50Hz>

吸込空気条件			乾球温度26°C 湿球温度19°C									
形名	水量 <ℓ/min>	水頭損失 <mAq>	冷水温度									
			5°C		6°C		7°C		8°C		9°C	
			全熱	顕熱	全熱	顕熱	全熱	顕熱	全熱	顕熱	全熱	顕熱
700	12	0.53	5,620	4,230	5,300	4,030	4,970	3,840	4,630	3,640	4,280	3,450
	16	0.87	6,180	4,510	5,830	4,310	5,470	4,100	5,090	3,890	4,710	3,690
	20	1.3	6,660	4,710	6,280	4,530	5,890	4,320	5,480	4,100	5,070	3,880
	24	1.8	7,070	4,890	6,670	4,700	6,250	4,500	5,820	4,270	5,380	4,050
	28	2.3	7,440	5,040	7,020	4,860	6,580	4,660	6,130	4,430	5,660	4,190
	32	2.9	7,770	5,180	7,330	4,990	6,880	4,800	6,410	4,570	5,920	4,330
36	3.6	8,080	5,320	7,620	5,130	7,150	4,910	6,660	4,690	6,150	4,440	
1000	20	0.64	8,450	6,260	7,970	5,970	7,480	5,680	6,970	5,390	6,440	5,110
	25	0.94	9,100	6,590	8,580	6,280	8,050	5,980	7,500	5,680	6,930	5,380
	30	1.3	9,660	6,870	9,120	6,550	8,550	6,240	7,960	5,920	7,360	5,610
	35	1.7	10,170	7,120	9,590	6,790	9,000	6,460	8,380	6,140	7,740	5,810
	40	2.2	10,630	7,330	10,020	7,000	9,400	6,660	8,760	6,330	8,090	5,990
	45	2.6	11,050	7,490	10,420	7,190	9,770	6,850	9,100	6,500	8,410	6,160
50	3.2	11,440	7,680	10,790	7,370	10,120	7,010	9,430	6,660	8,710	6,310	
1400	24	0.45	11,250	8,450	10,610	8,060	9,950	7,670	9,270	7,280	8,570	6,900
	32	0.75	12,370	9,030	11,670	8,610	10,940	8,200	10,190	7,780	9,420	7,370
	40	1.1	13,320	9,420	12,560	9,060	11,780	8,630	10,970	8,190	10,140	7,760
	48	1.5	14,140	9,780	13,340	9,430	12,510	9,000	11,650	8,540	10,770	8,090
	56	2.0	14,880	10,080	14,040	9,720	13,160	9,320	12,260	8,850	11,330	8,390
	64	2.5	15,550	10,390	14,670	9,970	13,760	9,600	12,820	9,130	11,840	8,650
72	3.1	16,170	10,640	15,250	10,240	14,300	9,810	13,320	9,380	12,310	8,880	
1800	26	0.58	13,160	10,000	12,410	9,530	11,640	9,070	10,840	8,620	10,020	8,160
	34	0.93	14,370	10,630	13,560	10,140	12,720	9,650	11,850	9,170	10,950	8,680
	42	1.4	15,410	11,160	14,540	10,650	13,640	10,130	12,700	9,620	11,740	9,120
	50	1.8	16,330	11,620	15,400	11,080	14,440	10,550	13,450	10,020	12,430	9,490
	58	2.4	17,150	11,980	16,170	11,470	15,170	10,910	14,130	10,360	13,060	9,820
	66	3.0	17,890	12,300	16,880	11,810	15,830	11,240	14,750	10,680	13,630	10,110
74	3.6	18,580	12,590	17,530	12,130	16,440	11,540	15,310	10,960	14,150	10,380	

<DB=26°C・WB=19°C>PR-Cシリーズ<冷房>

<kcal/h><60Hz>

吸込空気条件			乾球温度26°C 湿球温度19°C									
形名	水量 <ℓ/min>	水頭損失 <mAq>	冷水温度									
			5°C		6°C		7°C		8°C		9°C	
			全熱	顕熱	全熱	顕熱	全熱	顕熱	全熱	顕熱	全熱	顕熱
700	12	0.53	6,060	4,720	5,720	4,500	5,360	4,280	5,000	4,070	4,620	3,850
	16	0.87	6,670	5,040	6,290	4,810	5,900	4,580	5,490	4,350	5,080	4,120
	20	1.3	7,180	5,310	6,770	5,060	6,350	4,820	5,910	4,580	5,460	4,330
	24	1.8	7,620	5,500	7,190	5,280	6,740	5,030	6,280	4,770	5,800	4,520
	28	2.3	8,020	5,660	7,570	5,470	7,090	5,210	6,610	4,940	6,110	4,680
	32	2.9	8,380	5,810	7,910	5,600	7,410	5,370	6,910	5,100	6,380	4,830
36	3.6	8,710	5,960	8,220	5,740	7,710	5,520	7,180	5,240	6,640	4,960	
1000	20	0.64	9,010	6,870	8,500	6,550	7,970	6,230	7,430	5,920	6,860	5,610
	25	0.94	9,700	7,230	9,150	6,900	8,580	6,560	7,990	6,230	7,390	5,900
	30	1.3	10,300	7,540	9,720	7,190	9,110	6,840	8,490	6,500	7,840	6,160
	35	1.7	10,840	7,810	10,220	7,450	9,590	7,090	8,930	6,730	8,250	6,380
	40	2.2	11,330	8,060	10,690	7,680	10,020	7,310	9,340	6,940	8,630	6,580
	45	2.6	11,780	8,280	11,110	7,890	10,420	7,510	9,710	7,130	8,970	6,760
50	3.2	12,200	8,470	11,500	8,090	10,790	7,700	10,050	7,310	9,290	6,920	
1400	24	0.45	12,130	9,440	11,440	9,000	10,730	8,570	10,000	8,130	9,240	7,700
	32	0.75	13,340	10,080	12,580	9,620	11,800	9,150	10,990	8,690	10,160	8,230
	40	1.1	14,360	10,610	13,540	10,120	12,700	9,630	11,830	9,150	10,930	8,670
	48	1.5	15,250	10,990	14,380	10,560	13,490	10,050	12,570	9,540	11,610	9,040
	56	2.0	16,050	11,310	15,140	10,940	14,190	10,410	13,220	9,880	12,220	9,360
	64	2.5	16,770	11,630	15,820	11,200	14,830	10,730	13,820	10,190	12,770	9,660
72	3.1	17,430	11,910	16,440	11,500	15,420	11,030	14,370	10,470	13,280	9,920	
1800	26	0.58	14,090	11,050	13,290	10,540	12,470	10,030	11,610	9,530	10,730	9,020
	34	0.93	15,400	11,760	14,520	11,210	13,620	10,670	12,690	10,130	11,720	9,600
	42	1.4	16,510	12,340	15,570	11,770	14,600	11,200	13,600	10,640	12,570	10,080
	50	1.8	17,490	12,850	16,490	12,250	15,470	11,660	14,410	11,070	13,320	10,490
	58	2.4	18,360	13,290	17,320	12,680	16,250	12,070	15,130	11,460	13,980	10,850
	66	3.0	19,160	13,690	18,080	13,060	16,950	12,430	15,790	11,800	14,590	11,180
74	3.6	19,900	13,960	18,770	13,410	17,610	12,760	16,400	12,120	15,150	11,480	

<DB=27°C・WB=19.5°C>PR-Cシリーズ<冷房>

<kcal/h><50Hz>

吸込空気条件			乾球温度27°C 湿球温度19.5°C									
形名	水量 <ℓ/min>	水頭損失 <mAq>	冷水温度									
			5°C		6°C		7°C		8°C		9°C	
			全熱	顕熱	全熱	顕熱	全熱	顕熱	全熱	顕熱	全熱	顕熱
700	12	0.53	5,880	4,430	5,560	4,230	5,230	4,040	4,890	3,850	4,540	3,650
	16	0.87	6,470	4,730	6,120	4,520	5,750	4,320	5,380	4,110	4,990	3,900
	20	1.29	6,960	4,940	6,580	4,760	6,190	4,540	5,790	4,330	5,370	4,110
	24	1.8	7,390	5,130	6,990	4,950	6,580	4,740	6,150	4,510	5,710	4,290
	28	2.3	7,780	5,280	7,360	5,110	6,920	4,910	6,470	4,670	6,010	4,440
	32	2.9	8,130	5,440	7,690	5,240	7,230	5,060	6,760	4,820	6,280	4,580
36	3.6	8,450	5,580	8,000	5,390	7,520	5,170	7,030	4,950	6,530	4,710	
1000	20	0.64	8,840	6,560	8,360	6,270	7,870	5,980	7,360	5,690	6,830	5,410
	25	0.94	9,520	6,900	9,000	6,600	8,470	6,300	7,920	5,990	7,350	5,690
	30	1.3	10,110	7,200	9,560	6,880	9,000	6,570	8,410	6,250	7,800	5,940
	35	1.7	10,640	7,460	10,060	7,130	9,460	6,800	8,850	6,480	8,210	6,150
	40	2.2	11,120	7,690	10,510	7,350	9,890	7,010	9,250	6,680	8,580	6,340
	45	2.6	11,560	7,880	10,930	7,550	10,280	7,210	9,610	6,860	8,920	6,520
50	3.2	11,970	8,050	11,320	7,740	10,650	7,380	9,950	7,030	9,240	6,680	
1400	24	0.45	11,770	8,860	11,130	8,460	10,470	8,080	9,790	7,690	9,080	7,300
	32	0.75	12,940	9,460	12,240	9,040	11,510	8,630	10,760	8,210	9,990	7,800
	40	1.1	13,930	9,890	13,170	9,520	12,390	9,080	11,590	8,650	10,750	8,220
	48	1.5	14,790	10,250	13,990	9,910	13,160	9,470	12,310	9,020	11,420	8,570
	56	2.0	15,570	10,570	14,720	10,220	13,850	9,810	12,950	9,340	12,020	8,880
	64	2.5	16,270	10,900	15,390	10,470	14,470	10,110	13,530	9,640	12,560	9,150
72	3.1	16,910	11,160	16,000	10,770	15,050	10,330	14,070	9,900	13,060	9,410	
1800	26	0.58	13,760	10,480	13,020	10,010	12,240	9,550	11,450	9,100	10,620	8,640
	34	0.93	15,040	11,140	14,220	10,650	13,380	10,160	12,510	9,670	11,610	9,190
	42	1.4	16,120	11,700	15,250	11,180	14,350	10,670	13,410	10,160	12,450	9,650
	50	1.8	17,080	12,180	16,150	11,640	15,200	11,100	14,210	10,570	13,180	10,040
	58	2.4	17,940	12,580	16,960	12,040	15,960	11,490	14,920	10,940	13,850	10,390
	66	3.0	18,720	12,900	17,700	12,410	16,650	11,840	15,570	11,270	14,450	10,710
74	3.6	19,440	13,220	18,380	12,740	17,290	12,150	16,170	11,570	15,010	10,990	

<DB=27°C・WB=19.5°C>PR-Cシリーズ<冷房>

<kcal/h><60Hz>

吸込空気条件			乾球温度27°C 湿球温度19.5°C									
形名	水量 <ℓ/min>	水頭損失 <mAq>	冷水温度									
			5°C		6°C		7°C		8°C		9°C	
			全熱	顕熱	全熱	顕熱	全熱	顕熱	全熱	顕熱	全熱	顕熱
700	12	0.53	6,340	4,950	6,000	4,730	5,640	4,510	5,280	4,290	4,900	4,080
	16	0.87	6,970	5,280	6,600	5,050	6,210	4,820	5,800	4,590	5,380	4,360
	20	1.3	7,510	5,560	7,100	5,320	6,680	5,070	6,240	4,830	5,800	4,590
	24	1.8	7,970	5,760	7,540	5,550	7,090	5,290	6,630	5,040	6,150	4,790
	28	2.3	8,390	5,930	7,930	5,750	7,460	5,480	6,980	5,220	6,480	4,960
	32	2.9	8,770	6,100	8,290	5,910	7,800	5,650	7,290	5,380	6,770	5,110
36	3.6	9,120	6,250	8,620	6,040	8,110	5,810	7,580	5,530	7,040	5,250	
1000	20	0.64	9,430	7,200	8,920	6,880	8,390	6,560	7,840	6,250	7,280	5,940
	25	0.94	10,150	7,580	9,600	7,240	9,030	6,910	8,440	6,580	7,830	6,250
	30	1.3	10,780	7,900	10,190	7,550	9,590	7,210	8,960	6,860	8,320	6,520
	35	1.7	11,340	8,190	10,720	7,830	10,090	7,470	9,430	7,110	8,750	6,750
	40	2.2	11,850	8,440	11,210	8,070	10,540	7,700	9,860	7,330	9,150	6,960
	45	2.6	12,320	8,670	11,650	8,290	10,960	7,910	10,250	7,530	9,510	7,150
50	3.2	12,760	8,890	12,060	8,490	11,350	8,100	10,610	7,720	9,850	7,330	
1400	24	0.45	12,690	9,890	12,000	9,450	11,290	9,020	10,560	8,590	9,800	8,160
	32	0.75	13,950	10,560	13,200	10,100	12,420	9,630	11,610	9,170	10,770	8,710
	40	1.1	15,020	11,120	14,210	10,630	13,360	10,140	12,490	9,660	11,600	9,170
	48	1.5	15,950	11,520	15,090	11,090	14,190	10,580	13,270	10,070	12,310	9,570
	56	2.0	16,790	11,900	15,870	11,490	14,930	10,960	13,960	10,430	12,960	9,910
	64	2.5	17,540	12,230	16,590	11,810	15,610	11,300	14,590	10,760	13,540	10,220
72	3.1	18,240	12,500	17,250	12,090	16,230	11,610	15,170	11,050	14,080	10,500	
1800	26	0.58	14,740	11,580	13,940	11,070	13,120	10,560	12,260	10,050	11,380	9,550
	34	0.93	16,110	12,320	15,230	11,770	14,330	11,230	13,400	10,690	12,430	10,160
	42	1.4	17,270	12,930	16,330	12,360	15,360	11,790	14,360	11,230	13,330	10,670
	50	1.8	18,290	13,460	17,300	12,870	16,270	12,270	15,220	11,690	14,120	11,100
	58	2.4	19,210	13,930	18,170	13,310	17,090	12,700	15,980	12,090	14,830	11,490
	66	3.0	20,050	14,350	18,960	13,710	17,840	13,080	16,680	12,460	15,480	11,840
74	3.6	20,820	14,700	19,690	14,080	18,520	13,430	17,320	12,790	16,070	12,150	

<DB=27°C・WB=21°C>PR-Cシリーズ<冷房>

<kcal/h><50Hz>

吸込空気条件			乾球温度27°C 湿球温度21°C									
形名	水量 <ℓ/min>	水頭損失 <mAq>	冷水温度									
			5°C		6°C		7°C		8°C		9°C	
			全熱	顕熱	全熱	顕熱	全熱	顕熱	全熱	顕熱	全熱	顕熱
700	12	0.53	6,710	4,180	6,390	4,060	6,060	3,940	5,720	3,750	5,370	3,560
	16	0.87	7,380	4,440	7,030	4,300	6,660	4,150	6,290	4,010	5,900	3,810
	20	1.3	7,940	4,660	7,560	4,510	7,170	4,360	6,770	4,190	6,350	4,010
	24	1.8	8,430	4,860	8,030	4,700	7,620	4,530	7,190	4,370	6,750	4,180
	28	2.3	8,880	5,040	8,450	4,870	8,020	4,700	7,570	4,510	7,100	4,330
	32	2.9	9,280	5,210	8,830	5,030	8,380	4,850	7,910	4,640	7,420	4,460
1000	36	3.6	9,640	5,370	9,180	5,170	8,710	4,990	8,220	4,770	7,710	4,570
	20	0.64	10,090	6,280	9,610	6,080	9,110	5,840	8,600	5,560	8,070	5,270
	25	0.94	10,860	6,580	10,340	6,360	9,810	6,150	9,260	5,850	8,690	5,550
	30	1.3	11,530	6,850	10,980	6,630	10,420	6,410	9,830	6,100	9,230	5,790
	35	1.7	12,130	7,110	11,560	6,850	10,960	6,600	10,340	6,320	9,710	6,000
	40	2.2	12,680	7,310	12,080	7,060	11,450	6,810	10,810	6,520	10,150	6,190
1400	45	2.6	13,180	7,510	12,560	7,250	11,910	6,990	11,240	6,700	10,550	6,360
	50	3.2	13,650	7,730	13,000	7,440	12,330	7,170	11,640	6,860	10,920	6,510
	24	0.45	13,420	8,360	12,780	8,150	12,130	7,880	11,440	7,510	10,740	7,120
	32	0.75	14,760	8,880	14,060	8,600	13,330	8,300	12,580	8,020	11,810	7,610
	40	1.1	15,890	9,360	15,130	9,050	14,350	8,740	13,550	8,420	12,710	8,010
	48	1.5	16,870	9,730	16,070	9,400	15,240	9,070	14,390	8,740	13,500	8,350
1800	56	2.0	17,760	10,100	16,910	9,740	16,040	9,390	15,140	9,040	14,210	8,660
	64	2.5	18,560	10,430	17,670	10,060	16,760	9,690	15,820	9,270	14,850	8,920
	72	3.1	19,290	10,770	18,370	10,350	17,430	9,960	16,450	9,530	15,430	9,150
	26	0.58	15,700	10,040	14,950	9,770	14,180	9,340	13,380	8,880	12,560	8,430
	34	0.93	17,150	10,600	16,340	10,260	15,490	9,930	14,620	9,450	13,720	8,960
	42	1.4	18,390	11,080	17,520	10,770	16,610	10,390	15,680	9,920	14,710	9,410
1800	50	1.8	19,480	11,510	18,550	11,140	17,600	10,770	16,610	10,320	15,590	9,790
	58	2.4	20,460	11,930	19,480	11,540	18,480	11,110	17,440	10,680	16,370	10,130
	66	3.0	21,350	12,300	20,330	11,890	19,290	11,400	18,200	11,000	17,080	10,440
	74	3.6	22,170	12,640	21,120	12,170	20,030	11,710	18,900	11,290	17,740	10,720

<DB=27°C・WB=21°C>PR-Cシリーズ<冷房>

<kcal/h><60Hz>

吸込空気条件			乾球温度27°C 湿球温度21°C									
形名	水量 <ℓ/min>	水頭損失 <mAq>	冷水温度									
			5°C		6°C		7°C		8°C		9°C	
			全熱	顕熱	全熱	顕熱	全熱	顕熱	全熱	顕熱	全熱	顕熱
700	12	0.53	7,230	4,720	6,890	4,590	6,530	4,410	6,170	4,190	5,790	3,980
	16	0.87	7,960	4,980	7,580	4,840	7,190	4,690	6,780	4,480	6,360	4,250
	20	1.3	8,560	5,210	8,160	5,060	7,740	4,880	7,300	4,720	6,850	4,470
	24	1.8	9,100	5,420	8,660	5,270	8,220	5,090	7,750	4,910	7,280	4,670
	28	2.3	9,570	5,610	9,110	5,430	8,640	5,240	8,160	5,060	7,660	4,830
	32	2.9	10,000	5,790	9,530	5,600	9,030	5,410	8,530	5,200	8,000	4,990
1000	36	3.6	10,400	5,960	9,900	5,760	9,390	5,560	8,860	5,320	8,320	5,120
	20	0.64	10,750	6,930	10,240	6,730	9,710	6,410	9,170	6,100	8,600	5,790
	25	0.94	11,570	7,250	11,020	7,030	10,460	6,750	9,870	6,420	9,260	6,090
	30	1.3	12,290	7,520	11,710	7,310	11,100	7,040	10,480	6,700	9,830	6,350
	35	1.7	12,930	7,790	12,320	7,540	11,680	7,300	11,030	6,940	10,350	6,580
	40	2.2	13,520	8,010	12,870	7,780	12,210	7,500	11,520	7,160	10,810	6,790
1400	45	2.6	14,050	8,220	13,380	7,960	12,690	7,670	11,980	7,350	11,240	6,980
	50	3.2	14,550	8,430	13,860	8,140	13,140	7,860	12,410	7,530	11,640	7,150
	24	0.45	14,470	9,450	13,790	9,170	13,070	8,810	12,340	8,380	11,580	7,950
	32	0.75	15,920	9,970	15,160	9,670	14,380	9,390	13,570	8,960	12,730	8,500
	40	1.1	17,130	10,430	16,320	10,110	15,480	9,800	14,610	9,430	13,710	8,940
	48	1.5	18,200	10,880	17,330	10,530	16,440	10,180	15,510	9,820	14,560	9,330
1800	56	2.0	19,150	11,230	18,230	10,860	17,290	10,490	16,320	10,110	15,320	9,660
	64	2.5	20,010	11,580	19,060	11,190	18,070	10,810	17,060	10,410	16,010	9,970
	72	3.1	20,800	11,910	19,810	11,510	18,790	11,110	17,730	10,630	16,640	10,240
	26	0.58	16,810	11,220	16,010	10,830	15,190	10,320	14,330	9,820	13,450	9,310
	34	0.93	18,370	11,800	17,500	11,480	16,590	10,980	15,660	10,440	14,700	9,910
	42	1.4	19,700	12,290	18,760	11,950	17,790	11,530	16,790	10,960	15,760	10,400
1800	50	1.8	20,860	12,790	19,870	12,390	18,850	11,980	17,790	11,410	16,690	10,830
	58	2.4	21,910	13,150	20,870	12,740	19,790	12,320	18,680	11,810	17,530	11,200
	66	3.0	22,870	13,560	21,780	13,130	20,660	12,670	19,490	12,160	18,290	11,540
	74	3.6	23,750	13,880	22,620	13,430	21,450	12,930	20,250	12,490	19,000	11,850

<DB=28°C・WB=22°C>PR-Cシリーズ<冷房>

<kcal/h><50Hz>

吸込空気条件			乾球温度28°C 湿球温度22°C									
形名	水量 <ℓ/min>	水頭損失 <mAq>	冷水温度									
			5°C		6°C		7°C		8°C		9°C	
			全熱	顕熱	全熱	顕熱	全熱	顕熱	全熱	顕熱	全熱	顕熱
700	12	0.53	7,280	4,290	6,960	4,180	6,640	4,050	6,290	3,920	5,940	3,730
	16	0.87	8,010	4,560	7,660	4,440	7,300	4,300	6,920	4,150	6,530	3,990
	20	1.3	8,620	4,800	8,240	4,650	7,850	4,500	7,450	4,350	7,030	4,200
	24	1.8	9,160	5,020	8,760	4,860	8,340	4,700	7,910	4,540	7,470	4,340
	28	2.3	9,640	5,210	9,210	5,040	8,780	4,870	8,330	4,680	7,860	4,500
	32	2.9	10,070	5,390	9,630	5,200	9,170	5,030	8,700	4,830	8,220	4,640
36	3.6	10,470	5,570	10,010	5,360	9,540	5,170	9,050	4,990	8,540	4,770	
1000	20	0.64	10,950	6,440	10,470	6,280	9,980	6,090	9,460	5,810	8,930	5,520
	25	0.94	11,790	6,780	11,270	6,570	10,740	6,360	10,190	6,110	9,620	5,810
	30	1.3	12,520	7,040	11,970	6,830	11,400	6,590	10,820	6,370	10,210	6,060
	35	1.7	13,170	7,300	12,600	7,070	12,000	6,830	11,380	6,600	10,750	6,280
	40	2.2	13,770	7,530	13,160	7,290	12,540	7,050	11,900	6,800	11,230	6,480
	45	2.6	14,310	7,760	13,690	7,500	13,040	7,240	12,370	6,980	11,680	6,660
50	3.2	14,820	7,990	14,170	7,700	13,500	7,420	12,810	7,160	12,090	6,820	
1400	24	0.45	14,570	8,610	13,930	8,350	13,280	8,100	12,590	7,840	11,890	7,460
	32	0.75	16,030	9,160	15,320	8,880	14,600	8,590	13,850	8,310	13,070	7,970
	40	1.1	17,250	9,600	16,490	9,310	15,710	9,010	14,910	8,690	14,070	8,390
	48	1.5	18,320	10,040	17,520	9,710	16,690	9,390	15,830	9,070	14,950	8,720
	56	2.0	19,280	10,430	18,430	10,080	17,560	9,740	16,660	9,400	15,730	9,000
	64	2.5	20,150	10,790	19,260	10,420	18,350	10,050	17,410	9,690	16,440	9,280
72	3.1	20,940	11,140	20,030	10,770	19,080	10,340	18,100	9,960	17,090	9,540	
1800	26	0.58	17,040	10,330	16,300	10,030	15,520	9,730	14,730	9,280	13,900	8,820
	34	0.93	18,620	10,870	17,810	10,600	16,960	10,270	16,090	9,870	15,190	9,380
	42	1.4	19,970	11,400	19,090	11,050	18,190	10,700	17,250	10,360	16,290	9,850
	50	1.8	21,150	11,840	20,220	11,520	19,270	11,150	18,280	10,750	17,250	10,250
	58	2.4	22,210	12,260	21,240	11,880	20,230	11,480	19,190	11,070	18,120	10,610
	66	3.0	23,180	12,650	22,160	12,240	21,110	11,830	20,030	11,410	18,910	10,930
74	3.6	24,070	13,020	23,020	12,590	21,930	12,150	20,800	11,720	19,640	11,220	

<DB=28°C・WB=22°C>PR-Cシリーズ<冷房>

<kcal/h><60Hz>

吸込空気条件			乾球温度28°C 湿球温度22°C									
形名	水量 <ℓ/min>	水頭損失 <mAq>	冷水温度									
			5°C		6°C		7°C		8°C		9°C	
			全熱	顕熱	全熱	顕熱	全熱	顕熱	全熱	顕熱	全熱	顕熱
700	12	0.53	7,850	4,830	7,510	4,690	7,150	4,560	6,790	4,380	6,410	4,160
	16	0.87	8,640	5,110	8,260	4,980	7,870	4,830	7,460	4,680	7,050	4,450
	20	1.3	9,300	5,350	8,890	5,220	8,470	5,050	8,030	4,890	7,590	4,680
	24	1.8	9,870	5,590	9,440	5,410	8,990	5,240	8,530	5,060	8,060	4,890
	28	2.3	10,390	5,780	9,930	5,610	9,460	5,430	8,980	5,240	8,480	5,050
	32	2.9	10,860	5,970	10,380	5,790	9,890	5,600	9,380	5,390	8,860	5,180
36	3.6	11,290	6,140	10,790	5,940	10,280	5,740	9,760	5,530	9,210	5,320	
1000	20	0.64	11,670	7,110	11,160	6,930	10,630	6,690	10,090	6,370	9,520	6,060
	25	0.94	12,570	7,440	12,020	7,260	11,450	7,030	10,860	6,710	10,250	6,380
	30	1.3	13,350	7,750	12,760	7,520	12,160	7,280	11,530	7,000	10,890	6,650
	35	1.7	14,040	7,990	13,430	7,760	12,790	7,530	12,140	7,250	11,460	6,890
	40	2.2	14,680	8,240	14,030	7,990	13,370	7,730	12,680	7,480	11,970	7,110
	45	2.6	15,260	8,480	14,590	8,210	13,900	7,940	13,190	7,670	12,450	7,300
50	3.2	15,800	8,690	15,110	8,420	14,390	8,140	13,650	7,850	12,890	7,480	
1400	24	0.45	15,710	9,660	15,030	9,390	14,310	9,110	13,580	8,760	12,820	8,330
	32	0.75	17,280	10,220	16,520	9,960	15,740	9,660	14,930	9,350	14,100	8,900
	40	1.1	18,600	10,710	17,790	10,430	16,940	10,100	16,070	9,770	15,180	9,370
	48	1.5	19,750	11,160	18,890	10,830	17,990	10,480	17,070	10,110	16,120	9,770
	56	2.0	20,790	11,590	19,870	11,220	18,930	10,850	17,960	10,480	16,960	10,100
	64	2.5	21,720	11,970	20,770	11,580	19,790	11,200	18,770	10,810	17,720	10,360
72	3.1	22,580	12,320	21,390	11,910	20,570	11,510	19,520	11,060	18,420	10,640	
1800	26	0.58	18,250	11,490	17,450	11,170	16,630	10,760	15,770	10,250	14,890	9,750
	34	0.93	19,940	12,080	19,070	11,790	18,170	11,440	17,240	10,910	16,270	10,370
	42	1.4	21,380	12,620	20,450	12,290	19,480	11,920	18,480	11,450	17,450	10,890
	50	1.8	22,650	13,110	21,660	12,720	20,630	12,310	19,580	11,920	18,480	11,340
	58	2.4	23,790	13,530	22,750	13,160	21,670	12,750	20,560	12,310	19,410	11,730
	66	3.0	24,830	13,920	23,740	13,500	22,610	13,080	21,450	12,610	20,250	12,080
74	3.6	25,780	14,300	24,650	13,860	23,480	13,410	22,280	12,950	21,030	12,410	

<DB=29°C・WB=23°C>PR-Cシリーズ<冷房>

<kcal/h><50Hz>

吸込空気条件			乾球温度29°C 湿球温度23°C									
形名	水量 <l/min>	水頭損失 <mAq>	冷水温度									
			5°C		6°C		7°C		8°C		9°C	
			全熱	顕熱	全熱	顕熱	全熱	顕熱	全熱	顕熱	全熱	顕熱
700	12	0.53	7,880	4,410	7,560	4,280	7,230	4,160	6,890	4,040	6,540	3,900
	16	0.87	8,670	4,700	8,320	4,550	7,960	4,420	7,580	4,280	7,190	4,130
	20	1.3	9,330	4,940	8,950	4,800	8,560	4,650	8,160	4,500	7,740	4,350
	24	1.8	9,910	5,160	9,510	5,020	9,100	4,860	8,670	4,700	8,220	4,500
	28	2.3	10,430	5,380	10,010	5,210	9,570	5,040	9,120	4,870	8,650	4,670
	32	2.9	10,900	5,570	10,460	5,380	10,000	5,200	9,530	5,020	9,040	4,820
36	3.6	11,330	5,750	10,870	5,570	10,400	5,360	9,910	5,170	9,400	4,950	
1000	20	0.64	11,850	6,620	11,370	6,430	10,880	6,240	10,370	6,050	9,840	5,770
	25	0.94	12,760	6,930	12,240	6,740	11,710	6,570	11,160	6,350	10,590	6,070
	30	1.3	13,550	7,250	13,000	7,030	12,440	6,810	11,850	6,590	11,240	6,330
	35	1.7	14,260	7,520	13,680	7,290	13,080	7,060	12,470	6,830	11,830	6,560
	40	2.2	14,900	7,770	14,300	7,530	13,670	7,290	13,030	7,040	12,360	6,760
	45	2.6	15,490	8,000	14,860	7,740	14,220	7,490	13,550	7,240	12,850	6,950
50	3.2	16,040	8,240	15,390	7,950	14,720	7,690	14,030	7,420	13,310	7,120	
1400	24	0.45	15,770	8,810	15,130	8,560	14,470	8,320	13,790	8,090	13,090	7,790
	32	0.75	17,340	9,390	16,640	9,110	15,920	8,840	15,170	8,600	14,390	8,300
	40	1.1	18,670	9,910	17,910	9,600	17,130	9,300	16,330	8,990	15,490	8,690
	48	1.5	19,830	10,360	19,020	10,030	18,200	9,710	17,340	9,390	16,450	9,040
	56	2.0	20,860	10,760	20,020	10,410	19,150	10,070	18,240	9,730	17,310	9,330
	64	2.5	21,800	11,140	20,920	10,770	20,010	10,400	19,070	10,040	18,090	9,630
72	3.1	22,670	11,500	21,750	11,130	20,800	10,720	19,820	10,330	18,810	9,930	
1800	26	0.58	18,450	10,550	17,700	10,260	16,930	9,960	16,130	9,670	15,310	9,210
	34	0.93	20,150	11,180	19,340	10,850	18,490	10,550	17,620	10,200	16,720	9,800
	42	1.4	21,610	11,690	20,730	11,360	19,830	11,060	18,900	10,700	17,930	10,290
	50	1.8	22,890	12,180	21,960	11,830	21,010	11,460	20,020	11,070	18,990	10,710
	58	2.4	24,040	12,630	23,070	12,250	22,060	11,860	21,020	11,460	19,950	11,080
	66	3.0	25,090	13,040	24,070	12,640	23,020	12,220	21,940	11,810	20,820	11,400
74	3.6	26,050	13,430	25,000	13,000	23,910	12,570	22,780	12,130	21,620	11,700	

<DB=29°C・WB=23°C>PR-Cシリーズ<冷房>

<kcal/h><60Hz>

吸込空気条件			乾球温度29°C 湿球温度23°C									
形名	水量 <l/min>	水頭損失 <mAq>	冷水温度									
			5°C		6°C		7°C		8°C		9°C	
			全熱	顕熱	全熱	顕熱	全熱	顕熱	全熱	顕熱	全熱	顕熱
700	12	0.53	8,500	4,940	8,160	4,810	7,800	4,700	7,430	4,560	7,050	4,350
	16	0.87	9,350	5,230	8,970	5,100	8,580	4,950	8,170	4,800	7,760	4,650
	20	1.3	10,060	5,510	9,660	5,340	9,230	5,190	8,800	5,030	8,350	4,880
	24	1.8	10,690	5,730	10,250	5,570	9,810	5,410	9,350	5,230	8,870	5,060
	28	2.3	11,250	5,940	10,790	5,770	10,320	5,590	9,830	5,430	9,330	5,210
	32	2.9	11,750	6,140	11,280	5,960	10,780	5,770	10,280	5,570	9,750	5,370
36	3.6	12,220	6,330	11,720	6,130	11,210	5,930	10,680	5,730	10,140	5,520	
1000	20	0.64	12,630	7,300	12,120	7,100	11,590	6,900	11,050	6,640	10,480	6,330
	25	0.94	13,600	7,640	13,050	7,420	12,480	7,210	11,890	6,990	11,290	6,660
	30	1.3	14,440	7,930	13,860	7,710	13,260	7,520	12,630	7,270	11,990	6,950
	35	1.7	15,200	8,230	14,580	7,980	13,950	7,740	13,290	7,500	12,610	7,200
	40	2.2	15,880	8,470	15,240	8,240	14,580	7,990	13,890	7,730	13,180	7,420
	45	2.6	16,510	8,710	15,840	8,480	15,150	8,210	14,440	7,930	13,700	7,630
50	3.2	17,100	8,970	16,410	8,690	15,690	8,420	14,950	8,120	14,190	7,810	
1400	24	0.45	17,010	9,870	16,320	9,620	15,610	9,400	14,870	9,120	14,110	8,690
	32	0.75	18,700	10,470	17,940	10,200	17,160	9,920	16,350	9,640	15,520	9,290
	40	1.1	20,130	11,020	19,320	10,690	18,470	10,380	17,600	10,100	16,710	9,760
	48	1.5	21,380	11,460	20,510	11,170	19,620	10,810	18,700	10,460	17,740	10,120
	56	2.0	22,500	11,890	21,590	11,540	20,640	11,220	19,670	10,850	18,670	10,460
	64	2.5	23,510	12,290	22,560	11,910	21,570	11,530	20,560	11,150	19,510	10,740
72	3.1	24,440	12,660	23,450	12,260	22,430	11,860	21,370	11,460	20,280	11,040	
1800	26	0.58	19,760	11,730	18,960	11,440	18,130	11,160	17,280	10,690	16,390	10,180
	34	0.93	21,590	12,410	20,710	12,060	19,810	11,710	18,880	11,370	17,910	10,830
	42	1.4	23,140	12,960	22,210	12,580	21,240	12,230	20,240	11,890	19,210	11,370
	50	1.8	24,520	13,430	23,520	13,060	22,500	12,720	21,440	12,310	20,340	11,840
	58	2.4	25,750	13,910	24,700	13,500	23,630	13,100	22,520	12,660	21,370	12,250
	66	3.0	26,870	14,350	25,780	13,910	24,660	13,480	23,500	13,050	22,300	12,620
74	3.6	27,900	14,760	26,770	14,300	25,610	13,850	24,400	13,400	23,150	12,930	

<DB=31°C・WB=26°C>PR-Cシリーズ<冷房>

<kcal/h><50Hz>

吸込空気条件			乾球温度31°C 湿球温度26°C									
形名	水量 <ℓ/min>	水頭損失 <mAq>	冷水温度									
			5°C		6°C		7°C		8°C		9°C	
			全熱	顕熱	全熱	顕熱	全熱	顕熱	全熱	顕熱	全熱	顕熱
700	12	0.53	9,850	4,370	9,530	4,270	9,200	4,170	8,860	4,040	8,510	3,930
	16	0.87	10,830	4,710	10,480	4,590	10,120	4,450	9,740	4,340	9,360	4,200
	20	1.3	11,660	5,010	11,280	4,870	10,890	4,730	10,490	4,590	10,070	4,440
	24	1.8	12,380	5,280	11,980	5,130	11,570	4,980	11,140	4,820	10,700	4,660
	28	2.3	13,030	5,520	12,610	5,350	12,170	5,210	11,720	5,040	11,260	4,870
	32	2.9	13,620	5,750	13,180	5,590	12,720	5,410	12,250	5,240	11,760	5,040
36	3.6	14,160	5,970	13,700	5,790	13,230	5,600	12,740	5,420	12,230	5,220	
1000	20	0.6	14,810	6,570	14,330	6,400	13,830	6,260	13,320	6,070	12,790	5,900
	25	0.9	15,940	6,980	15,430	6,770	14,890	6,620	14,340	6,410	13,770	6,220
	30	1.3	16,930	7,310	16,380	7,140	15,820	6,920	15,230	6,710	14,620	6,500
	35	1.7	17,810	7,650	17,240	7,420	16,640	7,200	16,030	7,000	15,390	6,780
	40	2.2	18,620	7,930	18,010	7,710	17,390	7,470	16,750	7,240	16,080	7,000
	45	2.6	19,360	8,210	18,730	7,980	18,080	7,730	17,410	7,490	16,720	7,240
50	3.2	20,040	8,480	19,390	8,240	18,720	7,980	18,030	7,720	17,310	7,440	
1400	24	0.45	19,710	8,740	19,070	8,530	18,410	8,330	17,730	8,080	17,020	7,890
	32	0.75	21,670	9,420	20,970	9,180	20,240	8,950	19,490	8,670	18,720	8,410
	40	1.1	23,330	10,020	22,570	9,770	21,790	9,460	20,980	9,180	20,150	8,920
	48	1.5	24,770	10,550	23,970	10,260	23,140	9,960	22,280	9,640	21,400	9,330
	56	2.0	26,070	11,050	25,220	10,750	24,350	10,410	23,450	10,070	22,520	9,730
	64	2.5	27,240	11,540	26,360	11,180	25,450	10,820	24,500	10,460	23,530	10,110
72	3.1	28,320	11,940	27,400	11,570	26,460	11,200	25,480	10,830	24,460	10,460	
1800	26	0.58	23,050	10,410	22,300	10,190	21,530	9,900	20,730	9,680	19,910	9,390
	34	0.93	25,180	11,150	24,360	10,840	23,520	10,570	22,650	10,270	21,750	10,010
	42	1.4	27,000	11,770	26,120	11,440	25,220	11,140	24,290	10,810	23,320	10,530
	50	1.8	28,600	12,320	27,670	12,000	26,710	11,650	25,730	11,340	24,700	10,980
	58	2.4	30,030	12,850	29,060	12,450	28,060	12,140	27,020	11,760	25,940	11,380
	66	3.0	31,340	13,350	30,330	12,960	29,280	12,560	28,190	12,210	27,070	11,810
74	3.6	32,550	13,820	31,490	13,390	30,400	12,980	29,280	12,560	28,120	12,140	

<DB=31°C・WB=26°C>PR-Cシリーズ<冷房>

<kcal/h><60Hz>

吸込空気条件			乾球温度31°C 湿球温度26°C									
形名	水量 <ℓ/min>	水頭損失 <mAq>	冷水温度									
			5°C		6°C		7°C		8°C		9°C	
			全熱	顕熱	全熱	顕熱	全熱	顕熱	全熱	顕熱	全熱	顕熱
700	12	0.53	10,620	4,870	10,280	4,730	9,920	4,630	9,560	4,500	9,180	4,390
	16	0.87	11,680	5,200	11,300	5,090	10,910	4,930	10,510	4,820	10,090	4,670
	20	1.3	12,570	5,510	12,170	5,360	11,750	5,220	11,310	5,090	10,860	4,930
	24	1.8	13,350	5,780	12,920	5,640	12,470	5,460	12,010	5,320	11,530	5,150
	28	2.3	14,050	6,050	13,600	5,870	13,130	5,710	12,640	5,530	12,140	5,350
	32	2.9	14,680	6,270	14,210	6,100	13,720	5,910	13,210	5,720	12,680	5,560
36	3.6	15,270	6,490	14,770	6,300	14,260	6,120	13,730	5,920	13,190	5,720	
1000	20	0.64	15,790	7,190	15,270	6,990	14,750	6,840	14,200	6,650	13,640	6,500
	25	0.94	16,990	7,570	16,440	7,390	15,870	7,190	15,290	7,010	14,680	6,800
	30	1.3	18,050	7,930	17,460	7,740	16,860	7,520	16,230	7,330	15,590	7,100
	35	1.7	18,990	8,260	18,370	8,040	17,740	7,820	17,080	7,610	16,400	7,370
	40	2.2	19,850	8,570	19,200	8,320	18,540	8,110	17,850	7,860	17,140	7,610
	45	2.6	20,630	8,850	19,960	8,620	19,270	8,350	18,560	8,100	17,820	7,850
50	3.2	21,360	9,130	20,670	8,860	19,960	8,630	19,220	8,350	18,450	8,080	
1400	24	0.45	21,250	9,730	20,560	9,470	19,850	9,250	19,120	9,050	18,360	8,770
	32	0.75	23,370	10,400	22,610	10,170	21,830	9,860	21,020	9,630	20,180	9,350
	40	1.1	25,150	11,020	24,340	10,760	23,500	10,430	22,630	10,180	21,730	9,850
	48	1.5	26,710	11,560	25,850	11,270	24,950	10,920	24,030	10,640	23,070	10,300
	56	2.0	28,110	12,090	27,200	11,730	26,260	11,420	25,280	11,050	24,280	10,700
	64	2.5	29,370	12,530	28,420	12,190	27,440	11,820	26,420	11,460	25,370	11,110
72	3.1	30,540	12,970	29,550	12,630	28,530	12,230	27,470	11,830	26,380	11,440	
1800	26	0.58	24,680	11,460	23,880	11,190	23,060	10,970	22,200	10,680	21,320	10,440
	34	0.93	26,970	12,240	26,090	11,910	25,190	11,630	24,260	11,320	23,300	11,030
	42	1.4	28,920	12,850	27,980	12,540	27,010	12,260	26,010	11,880	24,980	11,540
	50	1.8	30,630	13,440	29,640	13,100	28,610	12,800	27,550	12,400	26,460	12,030
	58	2.4	32,170	14,020	31,130	13,610	30,050	13,270	28,940	12,860	27,790	12,460
	66	3.0	33,570	14,490	32,480	14,080	31,360	13,700	30,200	13,280	29,000	12,880
74	3.6	34,860	14,940	33,730	14,550	32,560	14,110	31,360	13,690	30,110	13,290	

<DB=32°C・WB=29°C>PR-Cシリーズ<冷房>

<kcal/h><50Hz>

吸込空気条件			乾球温度32°C 湿球温度29°C									
形名	水量 <ℓ/min>	水頭損失 <mAq>	冷水温度									
			5°C		6°C		7°C		8°C		9°C	
			全熱	顕熱	全熱	顕熱	全熱	顕熱	全熱	顕熱	全熱	顕熱
700	12	0.53	12,100	4,010	11,780	3,910	11,450	3,800	11,110	3,710	10,760	3,610
	16	0.87	13,310	4,400	12,960	4,290	12,590	4,180	12,220	4,040	11,830	3,920
	20	1.3	14,320	4,740	13,950	4,620	13,560	4,480	13,150	4,340	12,740	4,220
	24	1.8	15,210	5,040	14,810	4,910	14,400	4,780	13,970	4,610	13,530	4,450
	28	2.3	16,010	5,350	15,590	5,180	15,150	5,030	14,700	4,860	14,230	4,700
	32	2.9	16,730	5,600	16,290	5,450	15,830	5,270	15,360	5,090	14,870	4,920
36	3.6	17,390	5,860	16,930	5,670	16,460	5,500	15,970	5,330	15,460	5,130	
1000	20	0.64	18,190	6,050	17,710	5,880	17,220	5,720	16,710	5,570	16,180	5,430
	25	0.94	19,580	6,480	19,070	6,320	18,530	6,130	17,980	5,960	17,410	5,800
	30	1.3	20,800	6,870	20,250	6,690	19,680	6,510	19,100	6,310	18,490	6,120
	35	1.7	21,880	7,240	21,310	7,050	20,710	6,840	20,090	6,640	19,460	6,420
	40	2.2	22,870	7,590	22,270	7,400	21,640	7,160	21,000	6,920	20,330	6,730
	45	2.6	23,780	7,920	23,150	7,680	22,500	7,470	21,830	7,220	21,140	6,980
50	3.2	24,620	8,230	23,970	7,980	23,300	7,760	22,610	7,500	21,890	7,250	
1400	24	0.45	24,210	8,020	23,570	7,820	22,910	7,600	22,230	7,410	21,520	7,220
	32	0.75	26,620	8,800	25,920	8,570	25,190	8,350	24,440	8,090	23,670	7,840
	40	1.1	28,650	9,480	27,900	9,230	27,120	8,980	26,310	8,690	25,480	8,440
	48	1.5	30,430	10,080	29,630	9,820	28,800	9,550	27,940	9,230	27,060	8,960
	56	2.0	32,020	10,680	31,180	10,360	30,300	10,060	29,400	9,710	28,470	9,440
	64	2.5	33,460	11,210	32,580	10,880	31,670	10,530	30,730	10,190	29,750	9,880
72	3.1	34,790	11,720	33,870	11,340	32,920	11,030	31,950	10,660	30,930	10,290	
1800	26	0.58	28,310	9,430	27,560	9,200	26,790	8,980	26,000	8,760	25,170	8,480
	34	0.93	30,930	10,240	30,120	9,990	29,270	9,740	28,400	9,440	27,500	9,170
	42	1.4	33,170	10,960	32,290	10,660	31,390	10,380	30,450	10,110	29,490	9,780
	50	1.8	35,130	11,620	34,200	11,330	33,250	10,980	32,260	10,660	31,240	10,320
	58	2.4	36,890	12,250	35,920	11,880	34,920	11,540	33,880	11,180	32,800	10,850
	66	3.0	38,500	12,780	37,490	12,430	36,440	12,090	35,350	11,680	34,230	11,300
74	3.6	39,980	13,320	38,930	12,950	37,840	12,550	36,710	12,180	35,550	11,760	

<DB=32°C・WB=29°C>PR-Cシリーズ<冷房>

<kcal/h><60Hz>

吸込空気条件			乾球温度32°C 湿球温度29°C									
形名	水量 <ℓ/min>	水頭損失 <mAq>	冷水温度									
			5°C		6°C		7°C		8°C		9°C	
			全熱	顕熱	全熱	顕熱	全熱	顕熱	全熱	顕熱	全熱	顕熱
700	12	0.53	13,050	4,360	12,710	4,260	12,350	4,150	11,980	4,050	11,600	3,950
	16	0.87	14,350	4,770	13,970	4,650	13,580	4,530	13,180	4,390	12,760	4,270
	20	1.3	15,450	5,110	15,040	4,980	14,620	4,850	14,180	4,700	13,730	4,560
	24	1.8	16,400	5,420	15,970	5,280	15,520	5,140	15,060	5,000	14,590	4,830
	28	2.3	17,260	5,730	16,810	5,550	16,340	5,400	15,850	5,240	15,350	5,070
	32	2.9	18,040	5,980	17,560	5,810	17,070	5,660	16,560	5,470	16,040	5,310
36	3.6	18,750	6,240	18,260	6,070	17,750	5,870	17,220	5,700	16,670	5,510	
1000	20	0.64	19,390	6,470	18,880	6,310	18,350	6,150	17,810	6,000	17,240	5,860
	25	0.94	20,880	6,920	20,320	6,750	19,760	6,590	19,170	6,430	18,560	6,220
	30	1.3	22,170	7,340	21,590	7,150	20,980	6,980	20,360	6,760	19,710	6,570
	35	1.7	23,330	7,710	22,710	7,510	22,080	7,320	21,420	7,090	20,740	6,890
	40	2.2	24,380	8,060	23,740	7,840	23,070	7,640	22,390	7,390	21,680	7,180
	45	2.6	25,350	8,390	24,680	8,150	23,990	7,930	23,270	7,690	22,540	7,460
50	3.2	26,240	8,710	25,550	8,480	24,830	8,210	24,100	7,980	23,330	7,710	
1400	24	0.45	26,100	8,730	25,420	8,520	24,700	8,310	23,970	8,090	23,210	7,900
	32	0.75	28,700	9,530	27,950	9,290	27,170	9,060	26,360	8,830	25,520	8,540
	40	1.1	30,900	10,220	30,080	9,960	29,240	9,700	28,370	9,450	27,470	9,130
	48	1.5	32,810	10,840	31,950	10,560	31,050	10,270	30,130	9,990	29,180	9,660
	56	2.0	34,530	11,440	33,620	11,140	32,680	10,790	31,700	10,470	30,700	10,180
	64	2.5	36,080	11,960	35,130	11,630	34,150	11,300	33,130	10,950	32,080	10,610
72	3.1	37,510	12,470	36,520	12,130	35,500	11,760	34,450	11,400	33,350	11,020	
1800	26	0.58	30,320	10,250	29,520	9,970	28,700	9,710	27,840	9,480	26,960	9,270
	34	0.93	33,130	11,070	32,260	10,810	31,350	10,550	30,420	10,220	29,460	9,950
	42	1.4	35,520	11,780	34,590	11,480	33,620	11,180	32,620	10,890	31,580	10,620
	50	1.8	37,630	12,450	36,630	12,130	35,610	11,810	34,550	11,500	33,450	11,130
	58	2.4	39,520	13,060	38,470	12,710	37,400	12,380	36,280	12,050	35,130	11,640
	66	3.0	41,240	13,640	40,150	13,270	39,030	12,900	37,870	12,560	36,670	12,130
74	3.6	42,820	14,210	41,690	13,790	40,530	13,390	39,320	13,030	38,080	12,580	

(b)暖房能力

<DB=20℃>PR-Cシリーズ<暖房>

<kcal/h><50Hz>

形名	吸込空気条件		乾球温度 20℃						
	水量 <l/min>	水頭損失 <mAq>	温水温度						
			40℃	45℃	50℃	55℃	60℃	70℃	80℃
700	12	0.53	5,260	6,570	7,890	9,210	10,520	13,150	15,790
	16	0.87	5,470	6,840	8,210	9,580	10,950	13,690	16,430
	20	1.3	5,650	7,060	8,480	9,890	11,300	14,130	16,960
	24	1.8	5,790	7,240	8,690	10,140	11,590	14,490	17,390
	28	2.3	5,920	7,400	8,880	10,370	11,850	14,810	17,770
	32	2.9	6,030	7,540	9,050	10,560	12,070	15,090	18,110
1000	36	3.6	6,130	7,670	9,200	10,740	12,270	15,340	18,410
	20	0.64	7,700	9,620	11,550	13,480	15,400	19,250	23,110
	25	0.94	7,940	9,930	11,920	13,900	15,890	19,870	23,840
	30	1.3	8,150	10,190	12,230	14,260	16,300	20,380	24,460
	35	1.7	8,330	10,410	12,490	14,580	16,660	20,820	24,990
	40	2.2	8,480	10,610	12,730	14,850	16,970	21,220	25,460
1400	45	2.6	8,630	10,780	12,940	15,100	17,260	21,570	25,890
	50	3.2	8,750	10,940	13,130	15,320	17,510	21,890	26,270
	24	0.45	10,520	13,150	15,790	18,420	21,050	26,310	31,580
	32	0.75	10,950	13,690	16,430	19,170	21,910	27,390	32,870
	40	1.1	11,300	14,130	16,960	19,780	22,610	28,260	33,920
	48	1.5	11,590	14,490	17,390	20,290	23,190	28,990	34,790
1800	56	2.0	11,850	14,810	17,770	20,740	23,700	29,630	35,550
	64	2.5	12,070	15,090	18,110	21,130	24,150	30,190	36,220
	72	3.1	12,270	15,340	18,410	21,480	24,550	30,690	36,830
	26	0.58	12,590	15,740	18,890	22,040	25,190	31,490	37,790
	34	0.93	13,080	16,350	19,620	22,890	26,160	32,700	39,240
	42	1.4	13,470	16,840	20,210	23,580	26,940	33,680	40,420
1800	50	1.8	13,800	17,250	20,710	24,160	27,610	34,510	41,420
	58	2.4	14,090	17,620	21,140	24,670	28,190	35,240	42,290
	66	3.0	14,350	17,940	21,530	25,120	28,710	35,880	43,060
	74	3.6	14,580	18,230	21,880	25,520	29,170	36,460	43,760

<DB=20℃>PR-Cシリーズ<暖房>

<kcal/h><60Hz>

形名	吸込空気条件		乾球温度 20℃						
	水量 <l/min>	水頭損失 <mAq>	温水温度						
			40℃	45℃	50℃	55℃	60℃	70℃	80℃
700	12	0.53	6,030	7,530	9,040	10,550	12,060	15,070	18,090
	16	0.87	6,270	7,840	9,410	10,980	12,550	15,690	18,830
	20	1.3	6,470	8,090	9,710	11,330	12,950	16,190	19,430
	24	1.8	6,640	8,300	9,960	11,620	13,290	16,610	19,930
	28	2.3	6,790	8,480	10,180	11,880	13,580	16,970	20,370
	32	2.9	6,910	8,640	10,370	12,100	13,830	17,290	20,750
1000	36	3.6	7,030	8,790	10,540	12,300	14,060	17,580	21,090
	20	0.64	8,640	10,800	12,960	15,120	17,280	21,610	25,930
	25	0.94	8,910	11,140	13,370	15,600	17,830	22,290	26,750
	30	1.3	9,140	11,430	13,720	16,010	18,290	22,870	27,440
	35	1.7	9,340	11,680	14,020	16,350	18,690	23,370	28,040
	40	2.2	9,520	11,900	14,280	16,660	19,040	23,810	28,570
1400	45	2.6	9,680	12,100	14,520	16,940	19,360	24,200	29,040
	50	3.2	9,820	12,280	14,740	17,190	19,650	24,560	29,480
	24	0.45	12,060	15,070	18,090	21,100	24,120	30,150	36,180
	32	0.75	12,550	15,690	18,830	21,970	25,110	31,390	37,670
	40	1.1	12,950	16,190	19,430	22,670	25,910	32,380	38,860
	48	1.5	13,290	16,610	19,930	23,250	26,580	33,220	39,870
1800	56	2.0	13,580	16,970	20,370	23,760	27,160	33,950	40,740
	64	2.5	13,830	17,290	20,750	24,210	27,670	34,590	41,500
	72	3.1	14,060	17,580	21,090	24,610	28,130	35,160	42,190
	26	0.58	14,260	17,820	21,390	24,950	28,520	35,650	42,780
	34	0.93	14,800	18,500	22,200	25,910	29,610	37,010	44,410
	42	1.4	15,250	19,060	22,870	26,680	30,500	38,120	45,750
1800	50	1.8	15,620	19,530	23,440	27,340	31,250	39,060	46,880
	58	2.4	15,950	19,940	23,930	27,920	31,910	39,880	47,860
	66	3.0	16,240	20,300	24,370	28,430	32,490	40,610	48,740
	74	3.6	16,500	20,630	24,760	28,890	33,010	41,270	49,520

<DB=22℃>PR-Cシリーズ<暖房>

<kcal/h><50Hz>

形名	吸込空気条件		乾球温度 22℃						
	水量 <ℓ/min>	水頭損失 <mAq>	温水温度						
			40℃	45℃	50℃	55℃	60℃	70℃	80℃
700	12	0.53	4,730	6,050	7,360	8,680	10,000	12,630	15,260
	16	0.87	4,930	6,300	7,670	9,040	10,410	13,150	15,890
	20	1.3	5,080	6,500	7,910	9,320	10,740	13,560	16,390
	24	1.8	5,210	6,660	8,110	9,560	11,010	13,910	16,810
	28	2.3	5,330	6,810	8,290	9,770	11,250	14,220	17,180
	32	2.9	5,430	6,940	8,450	9,960	11,470	14,490	17,510
1000	36	3.6	5,520	7,050	8,590	10,120	11,660	14,730	17,800
	20	0.64	6,930	8,850	10,780	12,710	14,630	18,480	22,340
	25	0.94	7,150	9,140	11,120	13,110	15,100	19,070	23,050
	30	1.3	7,330	9,370	11,410	13,450	15,490	19,560	23,640
	35	1.7	7,490	9,580	11,660	13,740	15,830	19,990	24,160
	40	2.2	7,640	9,760	11,880	14,000	16,120	20,370	24,610
1400	45	2.6	7,760	9,920	12,080	14,230	16,390	20,710	25,020
	50	3.2	7,880	10,070	12,260	14,450	16,640	21,010	25,390
	24	0.45	9,470	12,100	14,730	17,360	20,000	25,260	30,520
	32	0.75	9,860	12,600	15,340	18,080	20,820	26,300	31,780
	40	1.1	10,170	13,000	15,820	18,650	21,480	27,130	32,790
	48	1.5	10,430	13,330	16,230	19,130	22,030	27,830	33,630
1800	56	2.0	10,660	13,630	16,590	19,550	22,510	28,440	34,370
	64	2.5	10,860	13,880	16,900	19,920	22,940	28,980	35,020
	72	3.1	11,040	14,110	17,180	20,250	23,320	29,460	35,600
	26	0.58	11,330	14,480	17,630	20,780	23,930	30,230	36,530
	34	0.93	11,770	15,040	18,310	21,580	24,850	31,390	37,930
	42	1.4	12,120	15,490	18,860	22,230	25,600	32,330	39,070
1800	50	1.8	12,420	15,870	19,330	22,780	26,230	33,130	40,040
	58	2.4	12,680	16,210	19,730	23,260	26,780	33,830	40,880
	66	3.0	12,910	16,500	20,090	23,680	27,270	34,450	41,620
	74	3.6	13,120	16,770	20,420	24,060	27,710	35,000	42,300

<DB=22℃>PR-Cシリーズ<暖房>

<kcal/h><60Hz>

形名	吸込空気条件		乾球温度 22℃						
	水量 <ℓ/min>	水頭損失 <mAq>	温水温度						
			40℃	45℃	50℃	55℃	60℃	70℃	80℃
700	12	0.53	5,420	6,930	8,440	9,950	11,450	14,470	17,480
	16	0.87	5,650	7,220	8,780	10,350	11,920	15,060	18,200
	20	1.3	5,820	7,440	9,060	10,680	12,300	15,540	18,780
	24	1.8	5,980	7,640	9,300	10,960	12,620	15,940	19,270
	28	2.3	6,110	7,800	9,500	11,200	12,900	16,290	19,690
	32	2.9	6,220	7,950	9,680	11,410	13,140	16,600	20,060
1000	36	3.6	6,320	8,080	9,840	11,600	13,360	16,870	20,390
	20	0.64	7,770	9,940	12,100	14,260	16,420	20,740	25,060
	25	0.94	8,020	10,250	12,480	14,710	16,940	21,400	25,860
	30	1.3	8,230	10,520	12,800	15,090	17,380	21,950	26,530
	35	1.7	8,410	10,750	13,080	15,420	17,760	22,430	27,110
	40	2.2	8,570	10,950	13,330	15,710	18,090	22,850	27,620
1400	45	2.6	8,710	11,130	13,550	15,970	18,390	23,230	28,080
	50	3.2	8,840	11,300	13,750	16,210	18,670	23,580	28,490
	24	0.45	10,850	13,870	16,880	19,900	22,910	28,940	34,970
	32	0.75	11,300	14,440	17,570	20,710	23,850	30,130	36,410
	40	1.1	11,650	14,890	18,130	21,370	24,610	31,090	37,570
	48	1.5	11,960	15,280	18,600	21,920	25,250	31,890	38,540
1800	56	2.0	12,220	15,610	19,010	22,400	25,800	32,590	39,380
	64	2.5	12,450	15,910	19,370	22,830	26,280	33,200	40,120
	72	3.1	12,650	16,170	19,690	23,200	26,720	33,750	40,790
	26	0.58	12,830	16,390	19,960	23,520	27,090	34,220	41,350
	34	0.93	13,320	17,020	20,720	24,430	28,130	35,530	42,930
	42	1.4	13,720	17,530	21,350	25,160	28,970	36,600	44,220
1800	50	1.8	14,060	17,970	21,870	25,780	29,690	37,500	45,320
	58	2.4	14,360	18,340	22,330	26,320	30,310	38,290	46,270
	66	3.0	14,620	18,680	22,740	26,800	30,860	38,990	47,110
	74	3.6	14,850	18,980	23,110	27,240	31,360	39,620	47,870

(3)PEシリーズ

<風量補正線図P 309に掲載>

<DB = 26°C・WB = 18.7°C>PEシリーズ<冷房> <kcal/h>

形名	水量 <ℓ/min>	水頭損失 <mAq>	乾球温度 26°C						湿球温度 18.7°C													
			5°C		6°C		7°C		5°C		6°C		7°C		8°C		9°C					
			全熱	顕熱	全熱	顕熱	全熱	顕熱	全熱	顕熱	全熱	顕熱	全熱	顕熱	全熱	顕熱	全熱	顕熱				
LV-30PE-C	20	0.89	7,820	5,990	7,330	5,750	6,820	5,460	6,300	5,170	5,770	4,880	8,350	6,270	7,870	6,030	7,360	5,740	6,840	5,450	6,300	5,170
	25	1.30	8,340	6,230	7,820	5,980	7,280	5,680	6,730	5,380	6,150	5,080	8,910	6,490	8,390	6,280	7,850	5,980	7,300	5,680	6,720	5,380
	30	1.80	8,790	6,410	8,240	6,180	7,680	5,870	7,090	5,560	6,490	5,250	9,400	6,710	8,850	6,480	8,280	6,180	7,700	5,870	7,090	5,560
	35	2.40	9,190	6,590	8,620	6,350	8,030	6,040	7,410	5,720	6,780	5,400	9,830	6,910	9,250	6,630	8,660	6,350	8,050	6,030	7,410	5,720
	40	3.00	9,560	6,750	8,960	6,490	8,340	6,180	7,710	5,860	7,050	5,530	10,210	7,080	9,620	6,790	9,000	6,510	8,370	6,180	7,710	5,860
LV-50PE-C	45	3.70	9,890	6,900	9,270	6,630	8,630	6,310	7,980	5,980	7,300	5,650	10,900	7,370	10,260	7,070	9,600	6,770	8,930	6,430	8,220	6,100
	50	4.40	10,200	7,030	9,560	6,760	8,900	6,440	8,220	6,100	7,520	5,760	12,010	9,620	11,310	9,170	10,580	8,730	9,830	8,300	9,060	7,860
	30	0.86	12,640	9,850	9,400	11,030	8,930	10,190	8,460	9,320	7,990	14,680	10,750	13,820	10,970	12,940	9,890	12,030	9,400	11,060	8,920	10,190
	40	1.40	13,740	10,310	12,880	9,900	11,990	9,400	11,080	8,900	10,130	8,410	15,660	11,190	14,750	10,800	13,810	10,300	12,830	9,780	11,820	9,270
	50	2.10	14,660	10,680	13,740	10,310	12,800	9,790	11,820	9,270	10,810	8,760	16,510	11,900	15,550	11,110	14,550	10,940	13,530	10,110	12,460	9,580
LV-75PE-C	60	2.90	15,450	11,040	14,490	10,640	13,490	10,110	12,460	9,580	11,400	9,050	17,270	11,900	16,260	11,420	15,220	10,940	14,140	10,390	13,030	9,850
	70	3.80	16,160	11,360	15,150	10,920	14,110	10,400	13,030	9,850	11,920	9,300	17,950	12,190	16,900	11,700	15,820	11,210	14,700	10,650	13,550	10,090
	80	4.80	16,800	11,640	15,750	11,190	14,670	10,650	13,550	10,090	12,390	9,530	19,580	15,140	18,440	14,500	17,260	13,800	16,040	13,110	14,780	12,420
	40	0.77	18,320	14,510	17,180	13,810	16,000	13,110	14,780	12,420	13,520	11,730	20,890	15,680	19,670	15,090	18,410	14,360	17,110	13,640	15,770	12,930
	50	1.10	19,550	14,990	18,330	14,370	17,070	13,650	15,770	12,930	14,420	12,210	22,030	16,120	20,740	15,590	19,410	14,840	18,040	14,100	16,620	13,360
LV-100PE-C	60	1.60	20,610	15,470	19,320	14,850	17,990	14,100	16,620	13,360	15,200	12,620	23,940	16,580	21,690	16,010	20,300	15,260	18,870	14,500	17,380	13,740
	80	1.40	27,480	20,630	25,760	19,810	23,990	18,810	22,160	17,810	20,270	16,830	29,370	21,500	27,650	20,790	25,880	19,790	24,060	18,800	22,160	17,810
	100	2.10	29,320	21,360	27,490	20,620	25,600	19,580	23,650	18,550	21,630	17,520	31,330	22,390	29,500	21,600	27,620	20,610	25,660	19,570	23,650	18,550
	120	2.90	30,910	22,090	28,980	21,280	26,990	20,230	24,930	19,160	22,800	18,100	33,030	23,150	31,110	22,220	29,110	21,290	27,060	20,230	24,930	19,160
	140	3.80	32,320	22,720	30,300	21,850	28,220	20,800	26,070	19,700	23,850	18,610	34,550	23,810	32,530	22,850	30,450	21,890	28,290	20,790	26,070	19,700
LV-150PE-C	160	4.80	33,600	23,280	31,500	22,380	29,340	21,310	27,100	20,180	24,790	19,070	35,910	24,390	33,810	23,410	31,650	22,430	29,410	21,300	27,100	20,180
	50	0.29	31,980	26,670	29,980	25,380	27,920	24,100	25,790	22,830	23,590	21,560	38,440	30,000	36,200	28,660	33,880	27,280	31,490	25,920	29,010	24,560
	100	0.98	39,100	29,990	36,660	28,750	34,140	27,300	31,540	25,860	28,850	24,430	41,790	31,370	39,350	30,190	36,830	28,730	34,230	27,290	31,540	25,860
	125	1.50	41,710	31,160	39,110	29,930	36,420	28,420	33,650	26,920	30,770	25,430	44,580	32,490	41,980	31,420	39,290	29,910	36,520	28,410	33,640	26,920
	150	2.00	43,980	32,050	41,230	30,930	38,400	29,370	35,470	27,820	32,450	26,280	47,000	33,590	44,260	32,400	41,430	30,910	38,500	29,360	35,470	27,820
LV-200PE-C	175	2.60	45,990	32,960	43,120	31,760	40,160	30,230	37,090	28,600	33,930	27,020	49,150	34,550	46,280	33,160	43,320	31,780	40,260	30,190	37,090	28,600
	200	3.30	47,800	33,770	44,820	32,480	41,740	30,900	38,560	29,300	35,270	27,680	51,090	35,400	48,110	33,970	45,030	32,550	41,850	30,920	38,560	29,300
	60	0.44	41,350	34,890	38,770	33,210	36,110	31,530	33,360	29,870	30,510	28,210	44,200	36,540	41,620	34,860	38,960	33,180	36,200	31,520	33,360	29,870
	90	0.89	46,520	37,530	43,610	35,720	40,620	33,920	37,520	34,320	30,350	49,720	39,310	46,810	37,500	43,820	35,700	40,720	33,910	37,520	32,130	
	120	1.50	50,560	39,410	47,410	37,620	44,150	35,720	40,790	33,840	37,310	31,960	54,040	41,100	50,890	39,490	47,630	37,590	44,260	35,710	40,780	33,840
LV-250PE-C	150	2.20	53,940	40,850	50,980	39,160	47,100	37,190	43,510	35,220	39,800	33,270	57,650	42,500	54,290	42,410	50,810	39,140	47,220	37,170	43,510	35,220
	180	3.00	56,870	42,070	53,320	40,470	49,660	38,430	45,880	36,400	41,960	34,380	60,790	43,930	57,240	44,450	53,570	40,440	49,790	38,410	45,870	36,400
	210	3.90	59,470	43,110	55,760	41,610	51,930	39,510	47,970	37,420	43,880	35,350	63,560	45,190	59,850	43,560	56,020	41,580	52,060	39,490	47,970	37,420
	240	5.00	61,820	44,180	57,960	42,560	53,980	40,470	49,870	38,330	45,610	36,210	66,070	46,300	62,220	44,440	58,230	42,590	54,120	40,460	49,870	38,330

(a)冷房能力 <DB = 25°C・WB = 18°C>PEシリーズ<冷房> <kcal/h>

形名	水量 <ℓ/min>	水頭損失 <mAq>	乾球温度 25°C						湿球温度 18°C													
			5°C		6°C		7°C		5°C		6°C		7°C		8°C		9°C					
			全熱	顕熱	全熱	顕熱	全熱	顕熱	全熱	顕熱	全熱	顕熱	全熱	顕熱	全熱	顕熱	全熱	顕熱				
LV-30PE-C	20	0.89	7,820	5,990	7,330	5,750	6,820	5,460	6,300	5,170	5,770	4,880	8,350	6,270	7,870	6,030	7,360	5,740	6,840	5,450	6,300	5,170
	25	1.30	8,340	6,230	7,820	5,980	7,280	5,680	6,730	5,380	6,150	5,080	9,400	6,710	8,850	6,480	8,280	6,180	7,700	5,870	7,090	5,560
	30	1.80	8,790	6,410	8,240	6,180	7,680	5,870	7,090	5,560	6,490	5,250	9,830	6,910	9,250	6,630	8,660	6,350	8,050	6,030	7,410	5,720
	35	2.40	9,190	6,590	8,620	6,350	8,030	6,040	7,410	5,720	6,780	5,400	10,210	7,080	9,620	6,790	9,000	6,510	8,370	6,180	7,710	5,860
	40	3.00	9,560	6,750	8,960	6,490	8,340	6,180	7,710	5,860	7,050	5,530	10,900	7,370	10,260	7,070	9,600	6,770	8,930	6,430	8,220	6,100
LV-50PE-C	45	3.70	9,890	6,900	9,270	6,630	8,630	6,310	7,980	5,980	7,300	5,650	12,010	9,620	11,310	9,170	10,580	8,730	9,830	8,300	9,060	7,860
	50	4.40	10,200	7,030	9,560	6,760	8,900	6,440	8,220	6,100	7,520	5,760	13,510	10,750	13,820	10,970	12,940	9,890	12,030	9,400	11,060	8,920
	30	0.86	12,640	9,850	9,400	11,030	8,930	10,190	8,460	9,320	7,990	14,680	10,750	13,820	10,970	12,940	9,890	12,030	9,400	11,060	8,920	10,190
	40	1.40	13,740	10,310	12,880	9,900	11,990	9,400	11,080	8,900	10,130	8,410	15,660	11,190	14,750	10,800	13,810	10,300	12,830	9,780	11,820	9,270
	50	2.10	14,660	10,680	13,740	10,310	12,800	9,790	11,820	9,270	10,810	8,76										

<DB=27°C・WB=19.5°C>PEシリーズ<冷房> <kcal/h>

形名	水量 <ℓ/min>	水頭損失 <mAq>	乾球温度 27°C 湿球温度 19.5°C					
			冷水温度			冷水温度		
			5°C	6°C	7°C	5°C	6°C	7°C
LV-30PE-C	20	0.89	全熱 6,510	顕熱 6,300	全熱 6,020	顕熱 5,730	全熱 5,440	顕熱 5,150
	25	1.30	9,070	8,530	8,000	7,470	7,000	6,530
	30	1.80	11,710	10,970	10,240	9,510	8,780	8,050
	35	2.40	15,410	14,370	13,340	12,310	11,280	10,250
	40	3.00	19,110	17,670	16,240	14,810	13,380	11,950
	45	3.70	22,810	20,970	19,140	17,310	15,480	13,650
	50	4.40	26,510	24,270	22,040	20,210	18,380	16,550
	55	5.10	30,210	27,570	25,040	23,210	21,380	19,550
	60	5.80	33,910	30,870	28,040	26,210	24,380	22,550
	65	6.50	37,610	34,170	31,040	29,210	27,380	25,550
LV-50PE-C	20	0.42	12,350	11,900	11,450	11,000	10,550	10,100
	30	0.86	13,890	13,100	12,310	11,520	10,730	9,940
	40	1.40	15,100	14,240	13,380	12,520	11,660	10,800
	50	2.10	16,110	15,200	14,250	13,280	12,320	11,350
	60	2.90	16,990	16,020	15,030	14,060	13,090	12,120
	70	3.80	17,760	16,750	15,710	14,640	13,570	12,500
	80	4.80	18,460	17,420	16,330	15,160	14,060	12,980
	90	5.80	19,140	18,080	16,900	15,660	14,560	13,480
	100	6.80	19,810	18,740	17,480	16,220	15,100	14,020
	110	7.80	20,480	19,400	18,020	16,760	15,640	14,560
LV-75PE-C	40	0.77	20,140	19,000	17,820	16,600	15,340	14,060
	50	1.10	21,490	20,270	19,010	17,710	16,360	14,860
	60	1.60	22,650	21,370	20,040	18,670	17,250	15,820
	70	2.00	23,690	22,350	20,960	19,520	18,040	16,570
	80	2.60	24,630	23,230	21,790	20,290	18,750	17,280
	90	3.20	25,480	24,040	22,540	21,000	19,400	17,990
	100	3.80	26,270	24,780	23,240	21,650	19,910	18,700
	110	4.40	27,070	25,540	24,000	22,360	20,620	19,410
	120	5.00	27,870	26,310	24,760	23,070	21,330	20,120
	130	5.60	28,670	27,080	25,520	23,780	22,040	20,830
LV-100PE-C	60	0.86	27,790	26,210	24,580	22,900	21,160	19,320
	80	1.40	30,210	28,490	26,720	24,890	22,900	20,730
	100	2.10	32,230	30,400	28,510	26,560	24,540	22,280
	120	2.90	33,980	32,050	30,060	28,000	26,030	23,750
	140	3.80	35,530	33,510	31,430	29,280	27,060	24,820
	160	4.80	36,930	34,840	32,680	30,360	27,980	25,770
	180	5.80	38,280	36,130	33,810	31,410	28,930	26,720
	200	6.80	39,590	37,380	34,900	32,430	29,900	27,670
	220	7.80	40,860	38,590	35,950	33,420	30,840	28,520
	240	8.80	42,090	39,760	36,970	34,380	31,760	29,370
LV-150PE-C	100	0.98	42,980	40,540	39,990	38,020	35,420	32,730
	125	1.50	45,850	43,250	41,060	39,840	37,790	34,920
	150	2.00	48,340	45,600	42,770	40,560	38,920	36,790
	175	2.60	50,550	47,690	44,720	42,410	40,020	38,460
	200	3.30	52,550	49,570	46,490	44,160	41,660	39,800
	225	4.00	54,460	51,240	48,020	45,640	43,110	41,020
	250	4.80	56,280	52,790	49,430	46,970	44,440	42,280
	275	5.60	58,010	54,210	50,730	48,190	45,660	43,440
	300	6.40	59,660	55,500	51,910	49,310	46,780	44,560
	325	7.20	61,230	56,670	52,970	50,330	47,790	45,620
LV-200PE-C	120	1.50	51,130	48,230	47,340	45,240	43,140	41,040
	150	2.20	53,300	50,110	48,900	46,760	44,560	42,360
	180	3.00	55,350	51,810	50,330	48,070	45,670	43,470
	210	3.90	57,280	53,340	51,520	49,280	46,780	44,580
	240	4.80	59,100	54,730	52,600	50,390	47,790	45,630
	270	5.80	60,810	56,000	53,660	51,400	48,790	46,640
	300	6.80	62,430	57,170	54,530	52,320	49,700	47,650
	330	7.80	63,970	58,240	55,310	53,160	50,560	48,460
	360	8.80	65,430	59,210	56,050	53,910	51,310	49,210
	390	9.80	66,810	60,090	56,660	54,580	51,980	49,880

<DB=26°C・WB=19°C>PEシリーズ<冷房> <kcal/h>

形名	水量 <ℓ/min>	水頭損失 <mAq>	乾球温度 26°C 湿球温度 19°C					
			冷水温度			冷水温度		
			5°C	6°C	7°C	5°C	6°C	7°C
LV-30PE-C	20	0.89	全熱 5,990	顕熱 5,990	全熱 5,720	顕熱 5,430	全熱 5,140	顕熱 4,850
	25	1.30	8,110	7,670	7,400	7,130	6,860	6,590
	30	1.80	10,230	9,790	9,520	9,250	8,980	8,710
	35	2.40	12,350	11,910	11,640	11,370	11,100	10,830
	40	3.00	14,470	14,030	13,760	13,490	13,220	12,950
	45	3.70	16,590	16,150	15,880	15,610	15,340	15,070
	50	4.40	18,710	18,270	18,000	17,730	17,460	17,190
	55	5.10	20,830	20,390	20,120	19,850	19,580	19,310
	60	5.80	22,950	22,510	22,240	21,970	21,700	21,430
	65	6.50	25,070	24,630	24,360	24,090	23,820	23,550
LV-50PE-C	20	0.42	11,230	10,780	10,330	9,880	9,430	8,980
	30	0.86	12,350	11,900	11,450	11,000	10,550	10,100
	40	1.40	13,470	13,020	12,570	12,120	11,670	11,220
	50	2.10	14,590	14,140	13,690	13,240	12,790	12,340
	60	2.90	15,710	15,260	14,810	14,360	13,910	13,460
	70	3.80	16,830	16,380	15,930	15,480	15,030	14,580
	80	4.80	17,950	17,500	17,050	16,600	16,150	15,700
	90	5.80	19,070	18,620	18,170	17,720	17,270	16,820
	100	6.80	20,190	19,740	19,290	18,840	18,390	17,940
	110	7.80	21,310	20,860	20,410	19,960	19,510	19,060
LV-75PE-C	40	0.77	20,140	19,000	17,820	16,600	15,340	14,060
	50	1.10	21,490	20,270	19,010	17,710	16,360	14,860
	60	1.60	22,650	21,370	20,040	18,670	17,250	15,820
	70	2.00	23,690	22,350	20,960	19,520	18,040	16,570
	80	2.60	24,630	23,230	21,790	20,290	18,750	17,280
	90	3.20	25,480	24,040	22,540	21,000	19,400	17,990
	100	3.80	26,270	24,780	23,240	21,650	19,910	18,700
	110	4.40	27,070	25,540	24,000	22,360	20,620	19,410
	120	5.00	27,870	26,310	24,760	23,070	21,330	20,120
	130	5.60	28,670	27,080	25,520	23,780	22,040	20,830
LV-100PE-C	60	0.86	27,790	26,210	24,580	22,900	21,160	19,320
	80	1.40	30,210	28,490	26,720	24,890	22,900	20,730
	100	2.10	32,230	30,400	28,510	26,560	24,540	22,280
	120	2.90	33,980	32,050	30,060	28,000	26,030	23,750
	140	3.80	35,530	33,510	31,430	29,280	27,060	24,820
	160	4.80	36,930	34,840	32,680	30,360	27,980	25,770
	180	5.80	38,280	36,130	33,810	31,410	28,930	26,720
	200	6.80	39,590	37,380	34,900	32,430	29,900	27,670
	220	7.80	40,860	38,590	35,950	33,420	30,840	28,520
	240	8.80	42,090	39,760	36,970	34,380	31,760	29,370
LV-150PE-C	100	0.98	42,980	40,540	39,990	38,020	35,420	32,730
	125	1.50	45,850	43,250	41,060	39,840	37,790	34,920
	150	2.00	48,340	45,600	42,770	40,560	38,920	36,790
	175	2.60	50,550	47,690	44,720	42,410	40,020	38,460
	200	3.30	52,550	49,570	46,490	44,160	41,660	39,800
	225	4.00	54,460	51,240	48,020	45,640	43,110	41,020
	250	4.80	56,280	52,790	49,430	46,970	44,440	42,280
	275	5.60	58,010	54,210	50,730	48,190	45,660	43,440
	300	6.40	59,660	55,500	51,910	49,310	46,780	44,560
	325	7.20	61,230	56,670	52,970	50,330	47,790	45,620
LV-200PE-C	120	1.50	51,130	48,230	47,340	45,240	43,140	41,040
	150	2.20	53,300	50,110	48,900	46,760	44,560	42,360
	180	3.00	55,350	51,810	50,330	48,070	45,670	43,470
	210	3.90	57,280	53,340	51,520	49,280	46,780	44,580
	240	4.80	59,100	54,730	52,600	50,390	47,790	45,630
	270	5.80	60,810	56,000	53,660	51,400	48,790	46,640
	300	6.80	62,430	57,170	54,530	52,320	49,700	47,650
	330	7.80	63,970	58,240	55,310	53,160	50,560	48,460
	360	8.80	65,430	59,210	56,050	53,910		

<DB=28°C・WB=22°C>PEシリーズ<冷房> <kcal/h>

形名	水量 <ℓ/min>	水頭損失 <mAq>	乾燥温度 28°C						湿球温度 22°C					
			5°C		6°C		7°C		8°C		9°C		10°C	
			全熱	顕熱	全熱	顕熱	全熱	顕熱	全熱	顕熱	全熱	顕熱	全熱	顕熱
LV-30PE-C	20	0.89	10,250	6,110	9,760	5,910	9,260	5,720	8,740	5,510	8,200	5,310		
	25	1.30	10,940	6,380	10,420	6,170	9,880	5,960	9,320	5,730	8,750	5,530		
	30	1.80	11,530	6,640	10,980	6,420	10,420	6,170	9,830	5,930	9,230	5,710		
	35	2.40	12,060	6,840	11,490	6,600	10,890	6,370	10,280	6,120	9,650	5,870		
	40	3.00	12,540	7,060	11,940	6,790	11,320	6,540	10,690	6,290	10,030	6,010		
	45	3.70	12,970	7,230	12,350	6,970	11,720	6,720	11,060	6,430	10,380	6,140		
	50	4.40	13,370	7,410	12,740	7,150	12,080	6,850	11,400	6,550	10,700	6,260		
	60	0.42	14,740	9,310	14,040	9,010	13,310	8,740	12,560	8,430	11,790	8,070		
	30	0.86	16,580	9,980	15,790	9,670	14,970	9,360	14,130	9,050	13,260	8,680		
	40	1.40	18,020	10,560	17,160	10,210	16,280	9,860	15,360	9,490	14,420	9,150		
LV-50PE-C	50	2.10	19,220	11,070	18,310	10,700	17,360	10,290	16,390	9,890	15,380	9,520		
	60	2.90	20,270	11,480	19,300	11,080	18,310	10,680	17,280	10,260	16,220	9,840		
	70	3.80	21,190	11,870	20,190	11,460	19,140	11,010	18,070	10,580	16,960	10,120		
	80	4.80	22,030	12,250	20,980	11,780	19,900	11,330	18,780	10,850	17,630	10,360		
	40	0.77	24,030	14,650	23,890	14,210	21,710	13,800	20,490	13,310	19,230	12,760		
	50	1.10	25,640	15,270	24,420	14,790	23,160	14,310	21,860	13,770	20,510	13,280		
	60	1.60	27,030	15,840	25,740	15,320	24,420	14,790	23,040	14,240	21,630	13,720		
	70	2.00	28,270	16,330	26,920	15,790	25,530	15,230	24,100	14,650	22,620	14,110		
	80	2.60	29,380	16,810	27,980	16,240	26,540	15,680	25,050	15,010	23,510	14,450		
	90	3.20	30,400	17,220	28,960	16,620	27,460	16,020	25,920	15,400	24,330	14,760		
LV-75PE-C	100	3.80	31,350	17,650	29,860	16,990	28,320	16,350	26,730	15,720	25,080	15,040		
	40	0.42	29,480	18,620	28,080	18,030	26,630	17,480	25,130	16,870	23,580	16,150		
	60	0.86	33,160	19,960	31,580	19,350	29,950	18,720	28,270	18,100	26,530	17,370		
	80	1.40	36,040	21,120	34,330	20,420	32,560	19,720	30,730	18,980	28,840	18,300		
	100	2.10	38,450	22,150	36,620	21,400	34,730	20,590	32,780	19,780	30,760	19,050		
	120	2.90	40,540	22,970	38,610	22,160	36,620	21,360	34,560	20,530	32,440	19,680		
	140	3.80	42,390	23,750	40,380	22,930	38,290	22,020	36,140	21,160	33,920	20,240		
	160	4.80	44,070	24,500	41,970	23,570	39,810	22,670	37,570	21,700	35,260	20,730		
	50	0.29	41,940	26,980	39,950	26,230	37,890	25,530	35,760	24,710	33,560	23,430		
	75	0.59	47,180	28,940	44,930	28,090	42,610	27,280	40,220	26,330	37,550	25,220		
LV-100PE-C	100	0.98	51,280	30,550	48,840	29,590	46,320	28,630	43,720	27,550	41,030	26,560		
	125	1.50	54,710	31,920	52,110	30,870	49,420	29,810	46,640	28,690	43,770	27,650		
	150	2.00	57,680	33,230	54,940	32,100	52,100	30,880	49,180	29,670	46,150	28,570		
	175	2.60	60,320	34,230	57,450	33,040	54,490	31,880	51,420	30,630	48,260	29,380		
	200	3.30	62,700	35,300	59,720	33,980	56,640	32,700	53,460	31,450	50,170	30,090		
	60	0.44	54,240	35,320	51,660	34,470	49,000	33,400	46,240	32,330	43,400	30,680		
	90	0.89	61,010	37,880	58,110	36,880	55,110	35,670	52,020	34,480	48,810	33,000		
	120	1.50	66,320	39,930	63,160	38,710	59,910	37,440	56,540	36,210	53,060	34,750		
	150	2.20	70,750	41,690	67,390	40,360	63,910	38,980	60,320	37,530	56,610	36,180		
	180	3.00	74,590	43,250	71,050	41,800	67,380	40,350	63,600	38,800	59,680	37,380		
LV-200PE-C	210	3.90	78,000	44,710	74,290	43,200	70,460	41,700	66,500	39,910	62,410	38,340		
	240	5.00	81,080	45,940	77,230	44,320	73,250	42,730	69,130	41,070	64,880	39,370		

<DB=27°C・WB=21°C>PEシリーズ<冷房> <kcal/h>

形名	水量 <ℓ/min>	水頭損失 <mAq>	乾燥温度 27°C						湿球温度 21°C					
			5°C		6°C		7°C		8°C		9°C		10°C	
			全熱	顕熱	全熱	顕熱	全熱	顕熱	全熱	顕熱	全熱	顕熱	全熱	顕熱
LV-30PE-C	20	0.89	10,250	6,110	9,760	5,910	9,260	5,720	8,740	5,510	8,200	5,310		
	25	1.30	10,940	6,380	10,420	6,170	9,880	5,960	9,320	5,730	8,750	5,530		
	30	1.80	11,530	6,640	10,980	6,420	10,420	6,170	9,830	5,930	9,230	5,710		
	35	2.40	12,060	6,840	11,490	6,600	10,890	6,370	10,280	6,120	9,650	5,870		
	40	3.00	12,540	7,060	11,940	6,790	11,320	6,540	10,690	6,290	10,030	6,010		
	45	3.70	12,970	7,230	12,350	6,970	11,720	6,720	11,060	6,430	10,380	6,140		
	50	4.40	13,370	7,410	12,740	7,150	12,080	6,850	11,400	6,550	10,700	6,260		
	60	0.42	14,740	9,310	14,040	9,010	13,310	8,740	12,560	8,430	11,790	8,070		
	30	0.86	16,580	9,980	15,790	9,670	14,970	9,360	14,130	9,050	13,260	8,680		
	40	1.40	18,020	10,560	17,160	10,210	16,280	9,860	15,360	9,490	14,420	9,150		
LV-50PE-C	50	2.10	19,220	11,070	18,310	10,700	17,360	10,290	16,390	9,890	15,380	9,520		
	60	2.90	20,270	11,480	19,300	11,080	18,310	10,680	17,280	10,260	16,220	9,840		
	70	3.80	21,190	11,870	20,190	11,460	19,140	11,010	18,070	10,580	16,960	10,120		
	80	4.80	22,030	12,250	20,980	11,780	19,900	11,330	18,780	10,850	17,630	10,360		
	40	0.77	24,030	14,650	23,890	14,210	21,710	13,800	20,490	13,310	19,230	12,760		
	50	1.10	25,640	15,270	24,420	14,790	23,160	14,310	21,860	13,770	20,510	13,280		
	60	1.60	27,030	15,840	25,740	15,320	24,420	14,790	23,040	14,240	21,630	13,720		
	70	2.00	28,270	16,330	26,920	15,790	25,530	15,230	24,100	14,650	22,620	14,110		
	80	2.60	29,380	16,810	27,980	16,240	26,540	15,680	25,050	15,010	23,510	14,450		
	90	3.20	30,400	17,220	28,960	16,620	27,460	16,020	25,920	15,400	24,330	14,760		
LV-75PE-C	100	3.80	31,350	17,650	29,860	16,990	28,320	16,350	26,730	15,720	25,080	15,040		
	40	0.42	29,480	18,620	28,080	18,030	26,630	17,480	25,130	16,870	23,580	16,150		
	60	0.86	33,160	19,960	31,580	19,350	29,950	18,720	28,270	18,100	26,530	17,370		
	80	1.40	36,040	21,120	34,330	20,420	32,560	19,720	30,730	18,980	28,840	18,300		
	100	2.10	38,450	22,150	36,620	21,400	34,730	20,590	32,780	19,780	30,760	19,050		
	120	2.90	40,540	22,970	38,610	22,160	36,620	21,360	34,560	20,530	32,440	19,680		
	140	3.80	42,390	23,750	40,380	22,930	38,290	22,020	36,140	21,160	33,920	20,240		
	160	4.80	44,070	24,500	41,970	23,570	39,810	22,670	37,570	21,700	35,260	20,730		
	50	0.29	41,940	26,980	39,950	26,230	37,890	25,530	35,760	24,710	33,560	23,430		
	75	0.59	47,180	28,940	44,930	28,090	42,610	27,280	40,220	26,330	37,550	25,220		
LV-100PE-C	100	0.98	51,280	30,550	48,840	29,590	46,320	28,630	43,720	27,550	41,030	26,560		
	125	1.50	54,710	31,920	52,110	30,870	49,420	29,810	46,640	28,690	43,770	27,650		
	150	2.00	57,680	33,230	54,940	32,100	52,100	30,880	49,180	29,670	46,150	28,570		
	175	2.60	60,320	34,230	57,450	33,040	54,490	31,880	51,420	30,630	48,260	29,380		
	200	3.30	62,700	35,300	59,720	33,980	56,640	32,700	53,460	31,450	50,170	30,090		
	60	0.44	54,240	35,320	51,660	34,470	49,000	33,400	46,240	32,330	43,400	30,680		
	90	0.89	61,010	37,880	58,110	36,880	55,110	35,670	52,020	34,480	48,810	33,000		
	120	1.50	66,320	39,930	63,160	38,710	59,910	37,440	56,540	36,210	53,060	34,750		
	150	2.20	70,750	41,690	67,390	40,360	63,910	38,980	60,320	37,530	56,610	36,180		
	180	3.00	74,590	43,250	71,050	41,800	67,380	40,350	63,600	38,800	59,680	37,380		
LV-200PE-C	210	3.90	78,000	44,710	74,290	43,200	70,460	41,700	66,500	39,910	62,410	38,340		
	240	5.00	81,080	45,940	77,230	44,320	73,250	42,730	69,130	41,070	64,880	39,370		

<DB=31°C・WB=26°C>PEシリーズ<冷房> <kcal/h>

形名	吸込空気条件	乾球温度 31°C 湿球温度 26°C																	
		冷水温度				7°C				8°C				9°C					
		5°C	6°C	7°C	8°C	5°C	6°C	7°C	8°C	5°C	6°C	7°C	8°C	5°C	6°C	7°C	8°C		
		全熱	顕熱	全熱	顕熱	全熱	顕熱	全熱	顕熱	全熱	顕熱	全熱	顕熱	全熱	顕熱	全熱	顕熱	全熱	顕熱
		15,050	6,510	14,560	6,340	14,060	6,170	13,540	5,980	13,000	5,820	12,450	5,650	11,900	5,480	11,350	5,310	10,800	5,140
		16,060	6,880	15,540	6,690	15,000	6,490	14,450	6,300	13,870	6,120	13,320	6,000	12,750	5,880	12,180	5,760	11,600	5,640
		17,170	7,200	16,580	7,000	16,020	6,790	15,430	6,590	14,820	6,370	14,250	6,200	13,620	6,030	13,000	5,860	12,370	5,690
		18,400	7,500	17,730	7,300	17,130	7,060	16,500	6,830	15,890	6,600	15,280	6,430	14,650	6,260	14,020	6,090	13,390	5,920
		19,040	8,040	18,430	7,790	17,790	7,540	17,130	7,300	16,560	7,020	15,940	7,020	15,330	6,750	14,720	6,540	14,110	6,250
		19,640	8,290	19,000	8,010	18,340	7,750	17,660	7,480	16,960	7,210	16,530	7,210	15,920	7,000	15,310	6,780	14,700	6,510
		21,630	9,680	20,930	9,460	20,210	9,180	19,460	8,940	18,690	8,720	18,260	8,720	17,630	8,410	17,000	8,100	16,370	7,810
		24,330	10,600	23,550	10,340	22,730	10,030	21,890	9,760	21,020	9,450	20,450	9,450	19,780	9,100	18,910	8,720	18,040	8,260
		26,450	11,380	25,600	11,040	24,710	10,740	23,800	10,390	22,850	10,070	22,220	10,070	21,550	9,700	20,680	9,410	19,730	9,040
		28,220	12,010	27,310	11,670	26,360	11,310	25,390	10,990	24,380	10,630	23,750	10,630	23,080	10,340	22,410	10,000	19,360	9,680
		29,750	12,630	28,790	12,230	27,790	11,840	26,770	11,460	25,700	11,070	25,110	11,070	24,440	10,710	23,770	10,350	19,950	10,000
		31,110	13,160	30,110	12,750	29,060	12,340	27,990	11,940	26,880	11,540	26,290	11,540	25,620	11,190	24,970	10,900	20,540	10,590
		32,340	13,640	31,290	13,220	30,210	12,800	29,090	12,340	27,940	11,900	27,350	11,900	26,680	11,700	25,970	11,100	21,130	10,890
		35,280	15,450	34,140	15,060	32,960	14,670	31,740	14,250	30,470	13,840	29,880	13,840	29,210	13,500	28,540	13,100	22,720	11,480
		37,640	16,290	36,420	15,850	35,160	15,440	33,860	14,960	32,510	14,550	31,370	14,550	30,700	14,300	29,430	13,850	23,310	11,970
		39,680	17,070	38,400	16,560	37,070	16,120	35,700	15,590	34,280	15,100	32,420	15,100	31,750	14,900	30,440	14,550	24,900	12,460
		41,500	17,710	40,140	17,190	38,760	16,720	37,330	16,170	35,840	15,650	34,130	15,650	33,480	15,500	32,030	15,100	26,490	12,950
		43,130	18,320	41,740	17,830	40,290	17,260	38,800	16,700	37,260	16,150	35,470	16,150	34,530	16,000	33,080	15,650	28,080	13,440
		44,630	18,940	43,190	18,350	41,690	17,760	40,150	17,190	38,560	16,610	36,920	16,610	35,980	16,500	34,540	16,100	29,670	13,930
		46,020	19,440	44,530	18,860	42,990	18,260	41,400	17,660	39,750	17,040	38,330	17,040	37,380	17,380	36,230	16,600	31,260	14,420
		43,270	19,370	41,870	18,920	40,420	18,370	38,930	17,890	37,380	17,440	36,430	17,440	35,580	17,380	34,830	16,500	30,250	14,310
		48,670	21,200	47,100	20,680	45,470	20,070	43,790	19,520	42,050	18,900	40,400	18,900	39,650	19,350	37,950	18,800	35,440	15,200
		52,910	22,760	51,200	22,080	49,430	21,490	47,600	20,790	45,700	20,140	43,310	20,140	42,060	20,590	40,560	19,740	38,950	15,690
		56,450	24,020	54,620	23,340	52,730	22,630	50,780	21,990	48,760	21,260	46,370	21,260	45,120	21,710	43,170	20,990	41,040	16,180
		59,510	25,260	57,580	24,470	55,590	23,690	53,540	22,930	51,410	22,140	49,040	22,140	47,790	22,160	45,540	21,980	43,730	16,670
		62,230	26,320	60,220	25,500	58,130	24,680	55,980	23,880	53,760	23,080	51,390	23,080	49,140	23,530	47,890	22,970	45,820	17,160
		64,690	27,290	62,590	26,440	60,430	25,600	58,190	24,680	55,880	23,800	53,850	23,800	51,100	24,480	49,210	23,960	47,910	17,650
		61,570	27,970	59,580	27,340	57,520	26,560	55,390	25,880	53,190	25,270	51,640	25,270	49,390	24,970	47,500	23,660	46,400	17,140
		69,250	30,460	67,010	29,690	64,690	28,970	62,300	28,040	59,820	27,340	57,310	27,340	55,410	27,790	53,500	28,110	50,490	18,130
		75,280	32,580	72,840	31,710	70,320	30,890	67,720	29,930	65,030	29,110	62,640	29,110	60,730	30,680	58,820	29,660	56,910	18,620
		80,310	34,430	77,710	33,460	75,020	32,490	72,250	31,500	69,380	30,600	66,490	30,600	64,600	31,550	62,710	31,550	60,800	19,110
		84,670	36,030	81,930	35,010	79,100	33,950	76,170	32,990	73,140	31,890	70,750	31,890	68,860	33,400	66,410	33,400	64,220	19,600
		88,550	37,510	85,680	36,510	82,710	35,340	79,650	34,190	76,490	33,040	74,100	33,040	72,210	34,910	70,020	34,910	68,030	20,090
		92,040	38,890	89,060	37,720	85,980	36,520	82,800	35,320	79,510	34,090	77,020	34,090	75,040	36,730	73,860	36,730	71,470	20,580
		79,630	36,490	77,050	35,680	74,380	34,670	71,630	33,800	68,780	33,020	66,790	33,020	64,800	34,920	62,810	34,920	60,840	19,570
		89,560	39,690	86,660	38,750	83,660	37,830	80,570	36,620	77,370	35,720	75,380	35,720	73,390	37,540	75,300	37,540	73,310	20,060
		97,350	42,400	94,200	41,370	90,940	40,140	87,580	39,050	84,100	37,700	82,110	37,700	79,720	39,510	82,630	39,510	80,240	20,550
		103,860	44,690	100,500	43,550	97,020	42,240	93,430	41,070	89,700	39,700	87,310	39,700	84,930	41,610	89,700	41,610	87,310	21,040
		109,500	46,910	105,950	45,440	102,290	44,130	98,510	42,830	94,590	41,400	92,180	41,400	89,780	43,340	92,180	43,340	90,210	21,530
		114,510	48,650	110,800	47,240	106,970	45,900	103,010	44,400	98,920	42,910	96,510	42,910	94,110	44,910	96,510	44,910	94,110	22,020
		119,030	50,530	115,170	48,950	111,190	47,380	107,080	45,860	102,820	44,290	100,410	44,290	97,000	46,860	100,410	46,860	97,000	22,510

<DB=29°C・WB=23°C>PEシリーズ<冷房> <kcal/h>

形名	吸込空気条件	乾球温度 29°C 湿球温度 23°C																	
		冷水温度				7°C				8°C				9°C					
		5°C	6°C	7°C	8°C	5°C	6°C	7°C	8°C	5°C	6°C	7°C	8°C	5°C	6°C	7°C	8°C		
		全熱	顕熱	全熱	顕熱	全熱	顕熱	全熱	顕熱	全熱	顕熱	全熱	顕熱	全熱	顕熱	全熱	顕熱	全熱	顕熱
		12,050	6,470	11,560	6,270	11,060	6,080	10,530	5,910	10,000	5,720	9,470	5,550	9,000	5,380	8,820	5,210	8,040	5,040
		13,850	7,040	13,300	6,770	12,790	6,570	12,240	6,380	11,740	6,150	11,200	5,950	10,700	5,720	10,150	5,500	9,950	5,330
		14,730	7,530	14,130	7,290	13,520	7,030	12,880	6,780	12,250	6,520	11,700	6,330	11,150	6,100	10,600	5,880	10,350	5,630
		15,240	7,740	14,620	7,500	13,990	7,210	13,330	6,960	12,650	6,670	12,100	6,420	11,550	6,170	11,000	5,920	10,750	5,680
		15,710	7,940	15,080	7,670	14,420	7,390	13,740	7,120	13,040	6,840	12,500	6,590	11,950	6,220	11,400	6,000	10,800	5,730
		17,320	9,770	16,610	9,480	15,890	9,260	15,140	8,970	14,370	8,680	13,820	8,430	13,270	8,180	12,720	7,930	12,170	7,680
		19,480	10,540	18,690	10,240	17,870	9,940	17,030	9,670	16,160	9,350	15,610	9,100	14,960	9,650	14,310	9,040	13,660	8,840
		21,170	11,180	20,310	10,850	19,430	10,550	18,510	10,200	17,570	9,850	17,020	9,600	16,470	9,450	15,920	9,240	15,370	9,030
		22,590	11,740	21,670	11,380	20,730	11,000	19,750	10,630	18,740	10,260	18,190	9,850	17,640	9,450	17,090	9,040	16,540	8,620
		23,810	12,230	22,850	11,840	21,850	11,450	20,830	11,070	19,760	10,610	19,210	10,200	18,660	9,850	18,110	9,440	17,560	9,010
		24,900	12,680	23,890	12,260	22,850	11,860	21,780	11,410	20,670	10,990	20,120	10,580	19,620	9,850	19,060	9,430	18,510	9,400
		25,890	13,100	24,840	12,650	23,760	12,230	22,640	11,740	21,480	11,310	20,930	10,920	19,870	9,850	19,510	9,400	19,460	9,390
		28,240	15,390	27,090	15,020</														

<DB=32°C・WB=29°C>PEシリーズ<冷房> <kcal/h>

形名	水量 <l/min>	水頭損失 <mAq>	吸込空気条件											
			乾球温度 32°C				冷水温度				湿球温度 29°C			
			5°C		6°C		7°C		8°C		9°C		8°C	
LV-30PE-C	20	0.89	18,490	6,130	18,000	5,950	17,500	5,770	16,980	5,610	16,440	5,450	16,440	5,450
	25	1.30	19,730	6,530	19,210	6,340	18,670	6,170	18,110	6,000	17,540	5,790	17,540	5,790
	30	1.80	20,800	6,900	20,250	6,720	19,680	6,510	19,100	6,310	18,490	6,090	18,490	6,090
	35	2.40	21,750	7,250	21,180	7,060	20,580	6,830	19,970	6,590	19,340	6,410	19,340	6,410
	40	3.00	22,610	7,580	22,010	7,350	21,400	7,140	20,760	6,900	20,100	6,660	20,100	6,660
LV-50PE-C	45	3.70	23,390	7,890	22,780	7,630	22,140	7,390	21,480	7,150	20,800	6,900	20,800	6,900
	50	4.40	24,120	8,180	23,480	7,920	22,830	7,660	22,150	7,410	21,450	7,130	21,450	7,130
	20	0.42	26,580	8,820	25,880	8,640	25,150	8,410	24,400	8,190	23,630	7,920	23,630	7,920
	30	0.86	29,890	9,880	29,100	9,620	28,290	9,360	27,450	9,090	26,580	8,820	26,580	8,820
	40	1.40	32,490	10,770	31,640	10,490	30,750	10,160	29,840	9,860	28,890	9,570	28,890	9,570
LV-75PE-C	50	2.10	34,670	11,500	33,750	11,200	32,810	10,860	31,830	10,520	30,820	10,150	30,820	10,150
	60	2.90	36,550	12,230	35,590	11,840	34,590	11,510	33,560	11,120	32,500	10,740	32,500	10,740
	70	3.80	38,220	12,830	37,210	12,440	36,170	12,080	35,100	11,670	33,980	11,270	33,980	11,270
	80	4.80	39,730	13,410	38,680	13,030	37,600	12,610	36,480	12,190	35,330	11,780	35,330	11,780
	40	0.77	43,340	14,340	42,190	13,960	41,010	13,590	39,790	13,210	38,530	12,810	38,530	12,810
LV-100PE-C	50	1.10	46,230	15,340	45,010	14,880	43,760	14,420	42,450	14,040	41,110	13,630	41,110	13,630
	60	1.60	48,740	16,160	47,460	15,730	46,130	15,240	44,760	14,790	43,340	14,360	43,340	14,360
	70	2.00	50,970	16,910	49,630	16,460	48,240	15,950	46,810	15,460	45,320	14,960	45,320	14,960
	80	2.60	52,990	17,630	51,590	17,130	50,150	16,660	48,650	16,100	47,110	15,570	47,110	15,570
	90	3.20	54,830	18,350	53,380	17,760	51,890	17,270	50,340	16,690	48,750	16,120	48,750	16,120
LV-150PE-C	100	3.80	56,530	18,950	55,040	18,380	53,500	17,850	51,910	17,250	50,260	16,650	50,260	16,650
	40	0.42	53,160	17,650	51,760	17,280	50,310	16,830	48,810	16,390	47,270	16,850	47,270	16,850
	60	0.86	59,790	19,760	58,210	19,250	56,590	18,720	54,900	18,180	53,160	17,650	53,160	17,650
	80	1.40	64,990	21,550	63,280	20,980	61,510	20,320	59,680	19,720	57,790	19,150	57,790	19,150
	100	2.10	69,340	23,010	67,510	22,400	65,620	21,720	63,670	21,050	61,650	20,310	61,650	20,310
LV-200PE-C	120	2.90	73,110	24,460	71,180	23,690	69,190	23,030	67,130	22,250	65,000	21,490	65,000	21,490
	140	3.80	76,450	25,660	74,430	24,890	72,350	24,160	70,200	23,350	67,970	22,550	67,970	22,550
	160	4.80	79,470	26,830	77,370	26,060	75,210	25,220	72,970	24,380	70,660	23,560	70,660	23,560
	50	0.29	75,630	25,310	73,640	24,670	71,580	24,040	69,450	23,420	67,250	22,800	67,250	22,800
	75	0.59	85,070	28,180	82,830	27,450	80,510	26,720	78,120	26,000	75,640	25,290	75,640	25,290
LV-300PE-C	100	0.98	92,470	30,680	90,030	29,760	87,520	28,850	84,910	28,080	82,220	27,270	82,220	27,270
	125	1.50	98,660	32,670	96,050	31,740	93,370	30,880	90,590	30,020	87,720	28,990	87,720	28,990
	150	2.00	104,010	34,520	101,270	33,600	98,440	32,580	95,510	31,580	92,480	30,470	92,480	30,470
	175	2.60	108,770	36,280	105,900	35,310	102,940	34,160	99,880	32,980	96,710	32,050	96,710	32,050
	200	3.30	113,060	37,910	110,080	36,760	107,000	35,700	103,820	34,500	100,530	33,310	100,530	33,310
LV-400PE-C	60	0.44	97,810	32,710	95,230	31,950	92,570	31,140	89,810	30,340	86,970	29,520	86,970	29,520
	90	0.89	110,020	36,450	107,110	35,530	104,120	34,600	101,020	33,620	97,820	32,700	97,820	32,700
	120	1.50	119,590	39,530	116,430	38,510	113,180	37,450	109,810	36,370	106,330	35,310	106,330	35,310
	150	2.20	127,580	42,230	124,220	41,110	120,740	40,000	117,150	38,710	113,440	37,530	113,440	37,530
	180	3.00	134,510	44,590	130,960	43,340	127,300	42,110	123,510	40,950	119,600	39,510	119,600	39,510
LV-500PE-C	210	3.90	140,660	46,780	136,950	45,540	133,120	44,070	129,160	42,800	125,070	41,300	125,070	41,300
	240	5.00	146,220	48,930	142,360	47,380	138,380	46,070	134,260	44,510	130,010	42,990	130,010	42,990

(b)暖房能力

<DB=20℃>PEシリーズ<暖房> <kcal/h>

形名	吸込空気条件		乾球温度 20℃				
	水量 <ℓ/min>	水頭損失 <mAq>	温水温度				
			40℃	45℃	50℃	55℃	60℃
LV-30PE-C	20	0.89	6,510	8,140	9,770	11,400	13,020
	25	1.30	8,420	10,100	11,780	13,470	15,150
	30	1.80	6,920	8,650	10,380	12,110	13,840
	35	2.40	7,080	8,850	10,620	12,390	14,170
	40	3.00	7,220	9,030	10,840	12,640	14,450
LV-50PE-C	45	3.70	7,350	9,190	11,030	12,870	14,710
	50	4.40	7,470	9,340	11,210	13,080	14,940
	20	0.42	10,050	12,570	15,080	17,590	20,110
	30	0.86	10,680	13,350	16,030	18,700	21,370
	40	1.40	11,150	13,940	16,730	19,520	22,310
LV-75PE-C	50	2.10	11,530	14,420	17,300	20,190	23,070
	60	2.90	11,850	14,820	17,780	20,750	23,710
	70	3.80	12,130	15,160	18,200	21,230	24,270
	80	4.80	12,380	15,470	18,570	21,660	24,760
	40	0.77	15,750	19,680	23,620	27,560	31,500
LV-100PE-C	50	1.10	16,280	20,350	24,420	28,500	32,570
	60	1.60	16,730	20,920	25,100	29,290	33,470
	70	2.00	17,120	21,410	25,690	29,970	34,250
	80	2.60	17,470	21,840	26,210	30,580	34,950
	90	3.20	17,780	22,230	26,680	31,120	35,570
LV-150PE-C	100	3.80	18,070	22,580	27,100	31,620	36,140
	40	0.42	20,110	25,140	30,170	35,190	40,220
	60	0.86	21,370	26,710	32,060	37,400	42,740
	80	1.40	22,310	27,890	33,470	39,050	44,630
	100	2.10	23,070	28,840	34,610	40,380	46,150
LV-200PE-C	120	2.90	23,710	29,640	35,570	41,500	47,430
	140	3.80	24,270	30,330	36,400	42,470	48,540
	160	4.80	24,760	30,950	37,140	43,330	49,520
	50	0.29	29,350	36,690	44,030	51,370	58,710
	75	0.59	31,190	37,990	46,790	54,590	62,390
LV-300PE-C	100	0.98	32,570	40,710	48,850	57,000	65,140
	125	1.50	33,680	42,100	50,520	58,940	67,360
	150	2.00	34,610	43,260	51,920	60,570	69,230
	175	2.60	35,420	44,280	53,130	61,990	70,850
	200	3.30	36,140	45,170	54,210	63,240	72,280
LV-400PE-C	60	0.44	38,520	48,150	57,790	67,420	77,050
	90	0.89	40,940	51,160	61,410	71,650	81,880
	120	1.50	42,740	53,430	64,120	74,810	85,490
	150	2.20	44,200	55,250	66,300	77,350	88,400
	180	3.00	45,430	56,780	68,140	79,500	90,860
LV-500PE-C	210	3.90	46,490	58,110	69,730	81,360	92,980
	240	5.00	47,430	59,290	71,150	83,000	94,860

<DB=22℃>PEシリーズ<暖房> <kcal/h>

形名	吸込空気条件		乾球温度 22℃				
	水量 <ℓ/min>	水頭損失 <mAq>	温水温度				
			40℃	45℃	50℃	55℃	60℃
LV-30PE-C	20	0.89	5,860	7,490	9,120	10,740	12,370
	25	1.30	6,060	7,740	9,430	11,110	12,790
	30	1.80	6,230	7,960	9,690	11,420	13,150
	35	2.40	6,370	8,140	9,910	11,690	13,460
	40	3.00	6,500	8,310	10,110	11,920	13,730
LV-50PE-C	45	3.70	6,620	8,460	10,300	12,130	13,970
	50	4.40	6,720	8,590	10,460	12,330	14,200
	20	0.42	9,050	11,560	14,070	16,590	19,100
	30	0.86	9,610	12,290	14,960	17,630	20,300
	40	1.40	10,040	12,830	15,620	18,410	21,200
LV-75PE-C	50	2.10	10,380	13,260	16,150	19,030	21,920
	60	2.90	10,670	13,630	16,600	19,560	22,530
	70	3.80	10,920	13,950	16,990	20,020	23,050
	80	4.80	11,140	14,230	17,330	20,420	23,520
	40	0.77	14,170	18,110	22,050	25,980	29,920
LV-100PE-C	50	1.10	14,650	18,720	22,800	26,870	30,940
	60	1.60	15,060	19,240	23,430	27,610	31,800
	70	2.00	15,410	19,690	23,980	28,260	32,540
	80	2.60	15,720	20,090	24,460	28,830	33,200
	90	3.20	16,000	20,450	24,900	29,340	33,790
LV-150PE-C	100	3.80	16,260	20,780	25,290	29,810	34,330
	40	0.42	18,100	23,130	28,150	33,180	38,210
	60	0.86	19,230	24,580	29,920	35,260	40,610
	80	1.40	20,080	25,660	31,240	36,820	42,400
	100	2.10	20,760	26,530	32,300	38,070	43,840
LV-200PE-C	120	2.90	21,340	27,270	33,200	39,130	45,060
	140	3.80	21,840	27,910	33,980	40,040	46,110
	160	4.80	22,280	28,470	34,660	40,850	47,040
	50	0.29	26,420	33,750	41,090	48,430	55,770
	75	0.59	28,070	35,870	43,670	51,470	59,270
LV-300PE-C	100	0.98	29,310	37,450	45,600	53,740	61,880
	125	1.50	30,310	38,730	47,150	55,570	63,990
	150	2.00	31,150	39,800	48,460	57,110	65,700
	175	2.60	31,880	40,730	49,590	58,450	67,300
	200	3.30	32,520	41,560	50,590	59,630	68,660
LV-400PE-C	60	0.44	34,670	44,300	53,930	63,570	73,200
	90	0.89	36,840	47,080	57,320	67,550	77,790
	120	1.50	38,470	49,160	59,840	70,580	81,220
	150	2.20	39,780	50,830	61,880	72,930	83,980
	180	3.00	40,880	52,240	63,600	74,950	86,310
LV-500PE-C	210	3.90	41,840	53,460	65,090	76,710	88,330
	240	5.00	42,690	54,540	66,400	78,260	90,120

(4)Rシリーズ

(a)冷房能力

<DB=25°C・WB=18°C>Rシリーズ<冷房>

<kcal/h>

吸込空気条件			乾球温度25°C 湿球温度18°C									
形名	流量 <ℓ/min>	水頭損失 <mAq>	冷水温度									
			5°C		6°C		7°C		8°C		9°C	
			全熱	顕熱	全熱	顕熱	全熱	顕熱	全熱	顕熱	全熱	顕熱
150	3.5	0.41	1,060	900	1,000	850	930	810	860	770	780	730
	5	0.76	1,180	960	1,110	910	1,030	870	950	820	870	780
	6.5	1.2	1,280	1,010	1,200	960	1,110	910	1,030	860	940	810
	8	1.7	1,360	1,050	1,270	1,000	1,190	950	1,090	900	1,000	850
250	3.5	0.61	1,390	1,040	1,300	990	1,210	940	1,120	890	1,020	840
	5	1.1	1,540	1,110	1,450	1,060	1,350	1,000	1,240	950	1,140	900
	7.5	2.3	1,740	1,200	1,630	1,140	1,520	1,080	1,400	1,030	1,280	970
	10	3.6	1,900	1,270	1,780	1,200	1,650	1,140	1,530	1,080	1,400	1,020
300	4	0.77	1,750	1,410	1,640	1,340	1,530	1,270	1,410	1,210	1,290	1,140
	6	1.6	1,980	1,520	1,850	1,450	1,720	1,370	1,590	1,300	1,460	1,230
	8.5	2.9	2,190	1,620	2,050	1,550	1,910	1,470	1,770	1,390	1,620	1,310
	10	3.8	2,300	1,670	2,160	1,590	2,010	1,510	1,850	1,430	1,690	1,350
400	6	0.68	2,350	1,750	2,210	1,670	2,050	1,580	1,900	1,500	1,740	1,410
	9	1.4	2,650	1,890	2,490	1,800	2,320	1,710	2,140	1,610	1,960	1,530
	12	2.3	2,890	1,990	2,710	1,890	2,520	1,800	2,330	1,700	2,130	1,610
	15	3.4	3,090	2,080	2,900	1,980	2,700	1,880	2,490	1,780	2,280	1,680
600	10	1.1	3,580	2,650	3,360	2,520	3,120	2,390	2,890	2,270	2,640	2,140
	13	1.7	3,870	2,780	3,630	2,650	3,380	2,510	3,120	2,380	2,850	2,250
	17	2.8	4,190	2,920	3,930	2,780	3,660	2,640	3,380	2,500	3,090	2,360
	20	3.7	4,400	3,010	4,120	2,870	3,840	2,720	3,540	2,580	3,240	2,440

<DB=26°C・WB=18.7°C>Rシリーズ<冷房>

<kcal/h>

吸込空気条件			乾球温度26°C 湿球温度18.7°C									
形名	流量 <ℓ/min>	水頭損失 <mAq>	冷水温度									
			5°C		6°C		7°C		8°C		9°C	
			全熱	顕熱	全熱	顕熱	全熱	顕熱	全熱	顕熱	全熱	顕熱
150	3.5	0.41	1,140	940	1,070	900	1,000	850	930	810	860	770
	5	0.76	1,260	1,010	1,190	960	1,110	910	1,030	870	950	820
	6.5	1.2	1,360	1,060	1,280	1,010	1,200	960	1,120	910	1,030	860
	8	1.7	1,450	1,100	1,370	1,050	1,280	1,000	1,190	950	1,090	900
250	3.5	0.61	1,480	1,090	1,400	1,040	1,310	990	1,210	940	1,120	890
	5	1.1	1,650	1,170	1,550	1,110	1,450	1,060	1,350	1,000	1,240	950
	7.5	2.3	1,860	1,260	1,750	1,200	1,640	1,140	1,520	1,080	1,400	1,030
	10	3.6	2,030	1,330	1,910	1,270	1,780	1,200	1,660	1,140	1,530	1,080
300	4	0.77	1,870	1,480	1,760	1,410	1,650	1,340	1,530	1,270	1,410	1,210
	6	1.6	2,110	1,590	1,990	1,520	1,860	1,450	1,730	1,370	1,590	1,300
	8.5	2.9	2,340	1,700	2,200	1,620	2,060	1,540	1,920	1,470	1,770	1,390
	10	3.8	2,460	1,750	2,310	1,670	2,170	1,590	2,010	1,510	1,850	1,430
400	6	0.68	2,520	1,830	2,370	1,750	2,220	1,660	2,060	1,580	1,900	1,500
	9	1.4	2,840	1,980	2,670	1,890	2,500	1,790	2,320	1,700	2,140	1,610
	12	2.3	3,090	2,090	2,910	1,990	2,720	1,890	2,530	1,800	2,330	1,700
	15	3.4	3,300	2,170	3,110	2,070	2,910	1,970	2,700	1,870	2,490	1,780
600	10	1.1	3,830	2,780	3,600	2,650	3,370	2,520	3,130	2,390	2,890	2,270
	13	1.7	4,130	2,910	3,890	2,780	3,640	2,650	3,390	2,510	3,120	2,380
	17	2.8	4,480	3,060	4,220	2,920	3,950	2,780	3,670	2,640	3,380	2,500
	20	3.7	4,700	3,160	4,420	3,010	4,140	2,870	3,850	2,720	3,540	2,580

<DB=26°C・WB=19°C>Rシリーズ<冷房>

<kcal/h>

吸込空気条件			乾球温度26°C 湿球温度19°C									
形名	流量 <ℓ/min>	水頭損失 <mAq>	冷水温度									
			5°C		6°C		7°C		8°C		9°C	
			全熱	顕熱	全熱	顕熱	全熱	顕熱	全熱	顕熱	全熱	顕熱
150	3.5	0.41	1,170	940	1,100	890	1,030	850	960	810	890	760
	5	0.76	1,300	1,000	1,220	960	1,150	910	1,070	860	990	820
	6.5	1.2	1,400	1,050	1,320	1,000	1,240	950	1,160	910	1,070	860
	8	1.7	1,490	1,090	1,410	1,040	1,320	990	1,230	940	1,140	890
250	3.5	0.61	1,530	1,090	1,440	1,040	1,350	990	1,260	940	1,160	890
	5	1.1	1,700	1,160	1,600	1,110	1,500	1,050	1,400	1,000	1,290	950
	7.5	2.3	1,910	1,250	1,800	1,190	1,690	1,140	1,580	1,080	1,460	1,020
	10	3.6	2,080	1,320	1,970	1,260	1,840	1,200	1,720	1,140	1,590	1,080
300	4	0.77	1,930	1,470	1,820	1,400	1,700	1,340	1,590	1,270	1,470	1,200
	6	1.6	2,170	1,590	2,050	1,510	1,920	1,440	1,790	1,370	1,650	1,300
	8.5	2.9	2,410	1,690	2,270	1,620	2,130	1,540	1,980	1,460	1,830	1,380
	10	3.8	2,530	1,750	2,380	1,670	2,240	1,580	2,080	1,500	1,920	1,420
400	6	0.68	2,590	1,830	2,440	1,740	2,290	1,660	2,130	1,570	1,970	1,490
	9	1.4	2,920	1,970	2,750	1,880	2,580	1,790	2,400	1,700	2,220	1,610
	12	2.3	3,180	2,080	3,000	1,980	2,810	1,890	2,620	1,790	2,420	1,700
	15	3.4	3,400	2,170	3,200	2,070	3,000	1,970	2,800	1,870	2,580	1,770
600	10	1.1	3,930	2,760	3,710	2,640	3,480	2,510	3,240	2,380	3,000	2,260
	13	1.7	4,250	2,900	4,010	2,770	3,760	2,630	3,500	2,500	3,240	2,370
	17	2.8	4,610	3,050	4,340	2,910	4,070	2,770	3,790	2,630	3,510	2,490
	20	3.7	4,830	3,140	4,560	3,000	4,270	2,850	3,980	2,710	3,680	2,570

<DB=27°C・WB=19.5°C>Rシリーズ<冷房>

<kcal/h>

吸込空気条件			乾球温度27°C 湿球温度19.5°C									
形名	流量 <ℓ/min>	水頭損失 <mAq>	冷水温度									
			5°C		6°C		7°C		8°C		9°C	
			全熱	顕熱	全熱	顕熱	全熱	顕熱	全熱	顕熱	全熱	顕熱
150	3.5	0.41	1,220	980	1,160	940	1,090	900	1,020	850	940	810
	5	0.76	1,360	1,050	1,280	1,000	1,210	960	1,130	910	1,050	870
	6.5	1.2	1,470	1,100	1,390	1,050	1,310	1,010	1,220	960	1,130	910
	8	1.7	1,560	1,150	1,480	1,100	1,390	1,050	1,300	1,000	1,210	950
250	3.5	0.61	1,600	1,140	1,510	1,090	1,420	1,040	1,330	990	1,230	940
	5	1.1	1,770	1,220	1,680	1,160	1,580	1,110	1,480	1,060	1,370	1,000
	7.5	2.3	2,000	1,310	1,890	1,250	1,780	1,200	1,660	1,140	1,540	1,080
	10	3.6	2,180	1,380	2,060	1,320	1,940	1,260	1,810	1,200	1,680	1,140
300	4	0.77	2,020	1,540	1,910	1,470	1,790	1,410	1,680	1,340	1,550	1,270
	6	1.6	2,270	1,660	2,150	1,590	2,020	1,520	1,890	1,440	1,750	1,370
	8.5	2.9	2,520	1,780	2,380	1,700	2,240	1,620	2,100	1,540	1,940	1,460
	10	3.8	2,640	1,830	2,500	1,750	2,350	1,670	2,200	1,590	2,040	1,510
400	6	0.68	2,710	1,910	2,560	1,830	2,410	1,740	2,250	1,660	2,090	1,580
	9	1.4	3,050	2,060	2,890	1,970	2,720	1,880	2,540	1,790	2,360	1,700
	12	2.3	3,330	2,180	3,140	2,080	2,960	1,980	2,770	1,890	2,570	1,790
	15	3.4	3,550	2,270	3,360	2,170	3,160	2,070	2,950	1,970	2,740	1,870
600	10	1.1	4,120	2,900	3,890	2,770	3,660	2,640	3,420	2,510	3,180	2,390
	13	1.7	4,450	3,040	4,210	2,910	3,960	2,770	3,700	2,640	3,430	2,510
	17	2.8	4,820	3,200	4,560	3,060	4,290	2,920	4,010	2,780	3,720	2,640
	20	3.7	5,060	3,300	4,780	3,150	4,500	3,000	4,200	2,860	3,900	2,720

<DB=27°C・WB=21°C>Rシリーズ<冷房>

<kcal/h>

吸込空気条件			乾球温度27°C 湿球温度21°C									
形名	流量 <ℓ/min>	水頭損失 <mAq>	冷水温度									
			5°C		6°C		7°C		8°C		9°C	
			全熱	顕熱	全熱	顕熱	全熱	顕熱	全熱	顕熱	全熱	顕熱
150	3.5	0.41	1,390	960	1,330	920	1,260	880	1,190	830	1,110	790
	5	0.76	1,550	1,030	1,480	980	1,400	940	1,320	890	1,240	840
	6.5	1.2	1,680	1,080	1,600	1,030	1,510	980	1,430	930	1,340	890
	8	1.7	1,780	1,120	1,700	1,070	1,610	1,020	1,520	970	1,430	920
250	3.5	0.61	1,820	1,110	1,730	1,060	1,640	1,010	1,550	960	1,460	910
	5	1.1	2,020	1,190	1,930	1,140	1,830	1,080	1,730	1,030	1,620	980
	7.5	2.3	2,280	1,290	2,170	1,230	2,060	1,170	1,950	1,110	1,830	1,050
	10	3.6	2,490	1,360	2,370	1,290	2,250	1,230	2,120	1,170	1,990	1,110
300	4	0.77	2,300	1,510	2,190	1,440	2,080	1,370	1,960	1,310	1,840	1,240
	6	1.6	2,590	1,630	2,470	1,560	2,340	1,480	2,210	1,410	2,070	1,340
	8.5	2.9	2,870	1,740	2,740	1,660	2,600	1,580	2,450	1,500	2,300	1,430
	10	3.8	3,020	1,790	2,870	1,710	2,720	1,630	2,570	1,550	2,410	1,470
400	6	0.68	3,090	1,870	2,940	1,790	2,790	1,700	2,630	1,620	2,470	1,540
	9	1.4	3,480	2,020	3,320	1,930	3,150	1,840	2,970	1,750	2,790	1,660
	12	2.3	3,790	2,130	3,610	2,040	3,430	1,940	3,230	1,840	3,030	1,750
	15	3.4	4,050	2,220	3,860	2,120	3,660	2,020	3,450	1,920	3,240	1,820
600	10	1.1	4,700	2,840	4,470	2,710	4,240	2,580	4,000	2,450	3,760	2,330
	13	1.7	5,080	2,980	4,830	2,840	4,580	2,710	4,330	2,580	4,060	2,450
	17	2.8	5,500	3,130	5,230	2,990	4,960	2,850	4,680	2,710	4,400	2,570
	20	3.7	5,770	3,230	5,490	3,080	5,210	2,940	4,920	2,790	4,610	2,650

<DB=28°C・WB=22°C>Rシリーズ<冷房>

<kcal/h>

吸込空気条件			乾球温度28°C 湿球温度22°C									
形名	流量 <ℓ/min>	水頭損失 <mAq>	冷水温度									
			5°C		6°C		7°C		8°C		9°C	
			全熱	顕熱	全熱	顕熱	全熱	顕熱	全熱	顕熱	全熱	顕熱
150	3.5	0.41	1,510	1,000	1,450	960	1,380	910	1,310	870	1,230	830
	5	0.76	1,680	1,060	1,610	1,020	1,530	980	1,450	930	1,370	880
	6.5	1.2	1,820	1,110	1,740	1,070	1,660	1,020	1,570	980	1,480	930
	8	1.7	1,940	1,150	1,850	1,120	1,760	1,070	1,670	1,010	1,580	960
250	3.5	0.61	1,980	1,160	1,890	1,110	1,800	1,060	1,710	1,010	1,610	960
	5	1.1	2,200	1,240	2,100	1,180	2,000	1,130	1,900	1,080	1,790	1,020
	7.5	2.3	2,480	1,330	2,370	1,280	2,260	1,220	2,140	1,160	2,020	1,100
	10	3.6	2,700	1,410	2,580	1,350	2,460	1,290	2,330	1,230	2,200	1,170
300	4	0.77	2,500	1,560	2,390	1,500	2,270	1,430	2,160	1,370	2,040	1,300
	6	1.6	2,820	1,680	2,690	1,620	2,560	1,550	2,430	1,470	2,300	1,400
	8.5	2.9	3,120	1,790	2,980	1,730	2,840	1,650	2,700	1,570	2,550	1,490
	10	3.8	3,280	1,850	3,130	1,780	2,980	1,700	2,830	1,620	2,670	1,540
400	6	0.68	3,350	1,950	3,210	1,860	3,050	1,780	2,900	1,690	2,740	1,610
	9	1.4	3,780	2,100	3,620	2,010	3,440	1,920	3,270	1,830	3,080	1,740
	12	2.3	4,120	2,210	3,940	2,120	3,750	2,020	3,560	1,930	3,360	1,830
	15	3.4	4,400	2,310	4,210	2,210	4,010	2,110	3,800	2,010	3,590	1,910
600	10	1.1	5,100	2,950	4,870	2,820	4,640	2,690	4,410	2,560	4,160	2,440
	13	1.7	5,510	3,090	5,270	2,960	5,020	2,830	4,760	2,690	4,490	2,560
	17	2.8	5,970	3,250	5,700	3,110	5,430	2,970	5,160	2,830	4,870	2,690
	20	3.7	6,260	3,350	5,990	3,210	5,700	3,060	5,410	2,920	5,110	2,770

(b)暖房能力

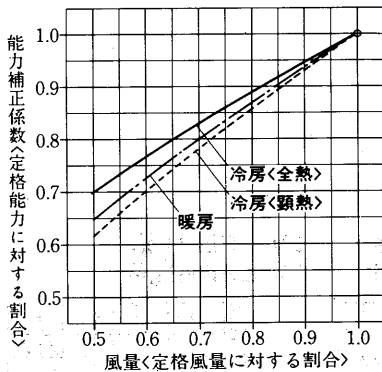
<DB=20°C・DB=22°C>Rシリーズ<暖房>

<kcal/h>

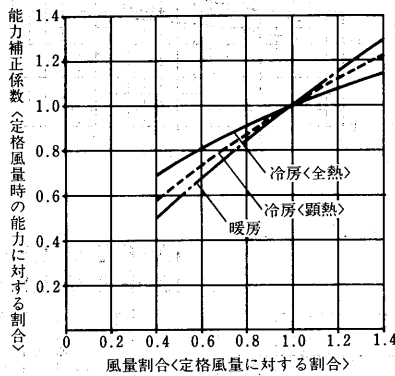
吸込空気条件			乾球温度20°C							乾球温度22°C						
形名	流量 <l/min>	水頭損失 <mAq>	温水温度							温水温度						
			40°C	45°C	50°C	55°C	60°C	70°C	80°C	40°C	45°C	50°C	55°C	60°C	70°C	80°C
150	3.5	0.41	1,090	1,370	1,640	1,920	2,190	2,740	3,290	980	1,260	1,530	1,810	2,080	2,630	3,180
	5	0.76	1,150	1,440	1,730	2,020	2,310	2,880	3,460	1,040	1,320	1,610	1,900	2,190	2,770	3,350
	6.5	1.2	1,190	1,490	1,790	2,090	2,390	2,990	3,590	1,070	1,370	1,670	1,970	2,270	2,870	3,470
	8	1.7	1,230	1,540	1,850	2,160	2,460	3,080	3,700	1,110	1,420	1,720	2,030	2,340	2,960	3,580
250	3.5	0.61	1,340	1,680	2,010	2,350	2,690	3,360	4,030	1,210	1,540	1,880	2,220	2,550	3,230	3,900
	5	1.1	1,410	1,760	2,120	2,470	2,830	3,530	4,240	1,270	1,627	1,980	2,330	2,680	3,390	4,100
	7.5	2.3	1,490	1,870	2,240	2,620	2,990	3,740	4,490	1,340	1,720	2,090	2,470	2,840	3,590	4,340
	10	3.8	1,560	1,950	2,340	2,730	3,120	3,900	4,680	1,400	1,790	2,180	2,570	2,960	3,740	4,520
300	4	0.77	1,730	2,160	2,600	3,070	3,470	4,330	5,200	1,560	1,990	2,430	2,860	3,290	4,160	5,030
	6	1.6	1,830	2,290	2,750	3,210	3,670	4,590	5,510	1,650	2,110	2,570	3,030	3,490	4,410	5,320
	8.5	2.9	1,930	2,410	2,890	3,370	3,860	4,820	5,790	1,737	2,210	2,700	3,180	3,660	4,630	5,590
	10	3.8	1,970	2,460	2,960	3,450	3,950	4,930	5,920	1,770	2,270	2,760	3,250	3,750	4,740	5,720
400	6	0.68	2,230	2,790	3,350	3,900	4,460	5,580	6,700	2,010	2,560	3,120	3,680	4,240	5,360	6,470
	9	1.4	2,360	2,950	3,540	4,130	4,730	5,910	7,090	2,120	2,720	3,310	3,900	4,490	5,670	6,860
	12	2.3	2,460	3,070	3,690	4,310	4,920	6,150	7,390	2,210	2,830	3,440	4,060	4,680	5,910	7,140
	15	3.4	2,540	3,170	3,810	4,440	5,080	6,350	7,620	2,280	2,920	3,550	4,190	4,830	6,100	7,370
600	10	1.1	3,240	4,050	4,860	5,680	6,490	8,110	9,730	2,920	3,730	4,540	5,350	6,160	7,790	9,414
	13	1.7	3,360	4,210	5,050	5,890	6,730	8,420	10,100	3,030	3,870	4,710	5,550	6,400	8,080	9,760
	17	2.8	3,490	4,370	5,240	6,120	6,990	8,740	10,490	3,140	4,020	4,897	5,770	6,640	8,390	10,140
	20	3.7	3,570	4,470	5,360	6,260	7,150	8,940	10,730	3,220	4,110	5,010	5,900	6,800	8,590	10,380

(5)能力線図

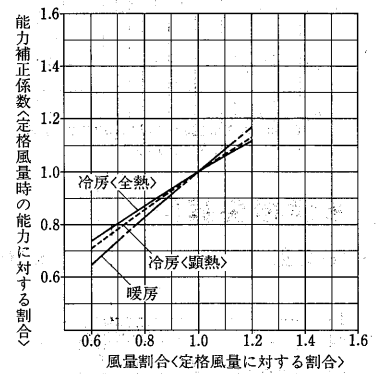
(a) LH-FR-C形能力風量補正線図
LH-BR形



(b) LH-PR-C形能力風量補正線図



(c) LV-PE-C形能力風量補正線図



5.5 暖房の温水温度計算方法

暖房の場合

冷房用として選定したユニットを、暖房用としても使用するのが普通ですので、温水量には冷水量と同一流量を使用します。暖房設計の主なポイントは、温水温度を決定することです。

例題1 400形でつぎの運転条件の場合の温水温度を求める。

運転条件●暖房能力7,800kcal/h

- 温水量 12l/min
- 吸込空気乾球温度 20°C

A) 放熱係数線図を使用します。

温水量12l/minの線と400形放熱係数曲線との交点より 放熱係数=146kcal/h deg

B) 下式より温度差 $=$温水入口温度-吸込空気乾球温度) を求めます。

$$\text{温度差} = \frac{\text{暖房能力}}{\text{放熱係数}} = \frac{7,800}{146} = 53.5 \text{ deg}$$

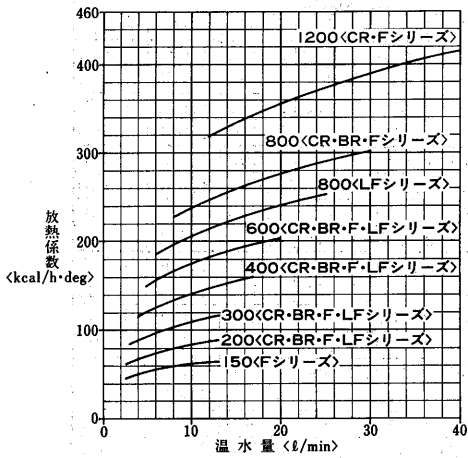
C) 温水入口温度 = 温度差 + 吸込空気乾球温度 = 53.5 + 20 = 73.5°C

以上のようにして温水入口温度を求めることができます。以上の手順で冷暖房の設計は完了しますが、能力線図はすべてエアフィルタ、熱交換器の汚れのない使用初期の状態値を示しておりますので、設計に当っては多少の余裕をとっておく必要があります。

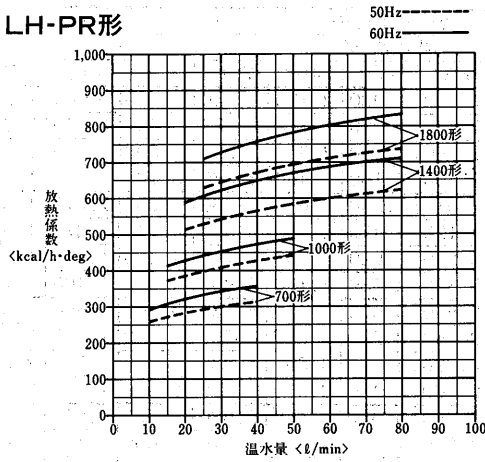
放熱係数線図

暖房能力 = 放熱係数 × (温水入口温度 - 吸込空気乾球温度)

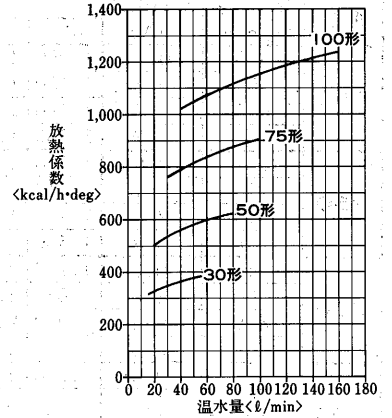
LV-CR・BR・F・LF形



LH-PR形



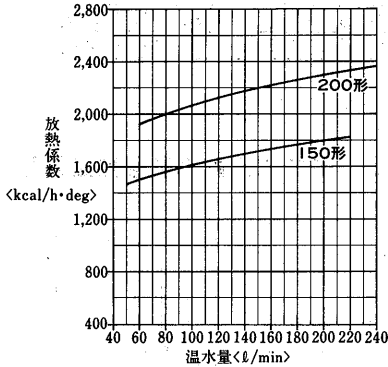
LV-30~100PE-C形



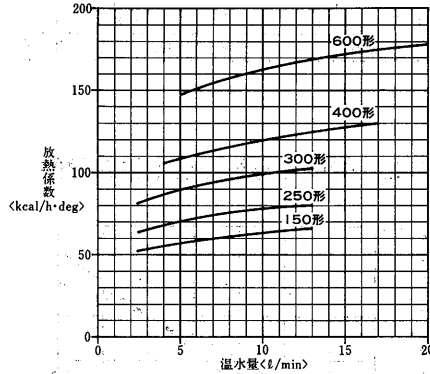
注：温水入口温度は、60℃以下でご利用ください。

LV-PE-C
LV-LFE-B₂
LV-LFR-B₂

LV-150・200PE-C形

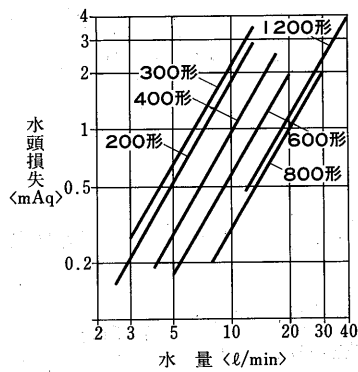


LV-RE形

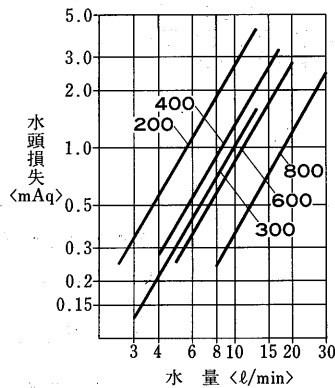


5.6 水頭損失線図

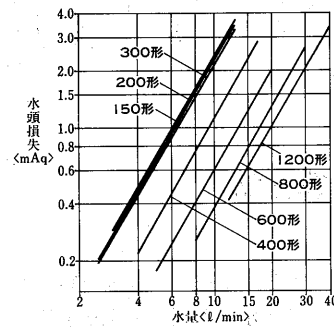
LH-CR-C形



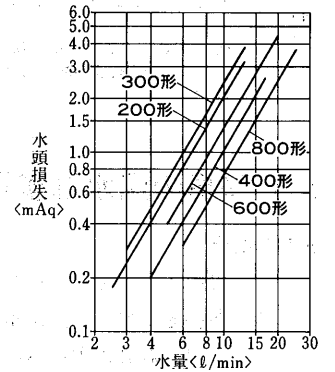
LH-BR形



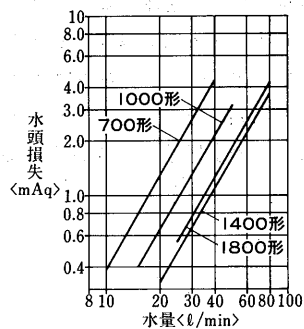
LV-FE-C, LH-FE-C形
LV-FR-C, LH-FR-C形



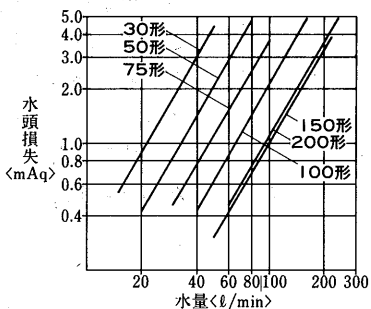
LV-LFE-B₂形
LV-LFR-B₂形



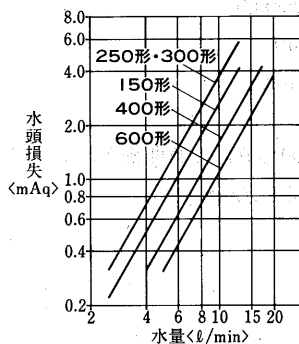
LH-PR-C形



LV-PE-C形



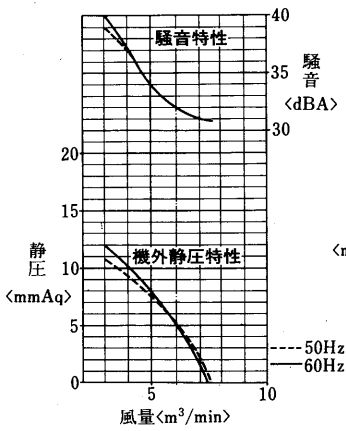
LV-RE-TM, LV-RE-TW形
LV-RE-M, LV-RE-W形



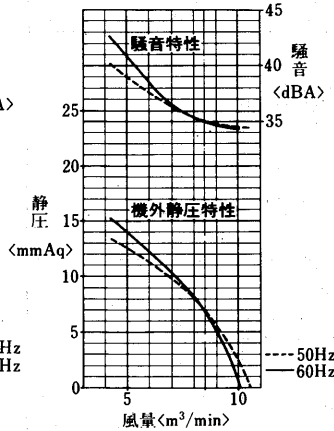
5.7 機外静圧線図

(1) LH-BR形機外静圧線図

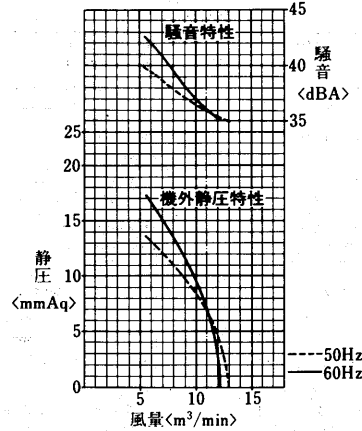
LH-200BR形



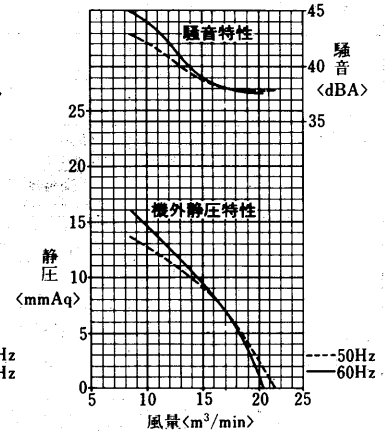
LH-300BR形



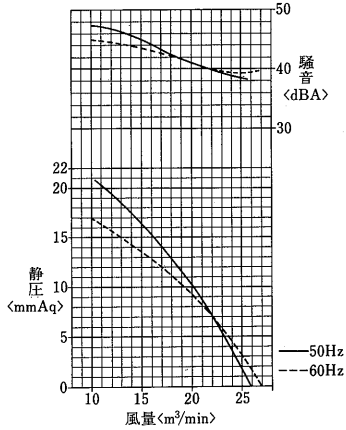
LH-400BR形



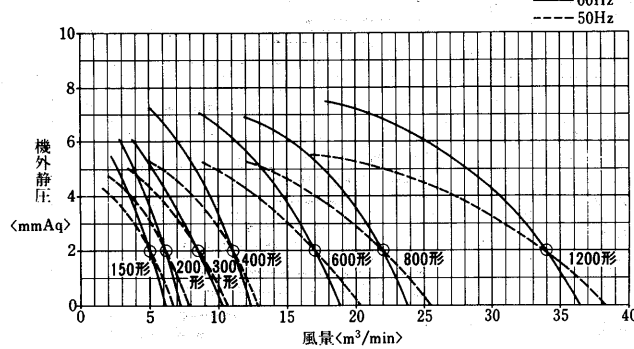
LH-600BR形



LH-800BR機外静圧線図

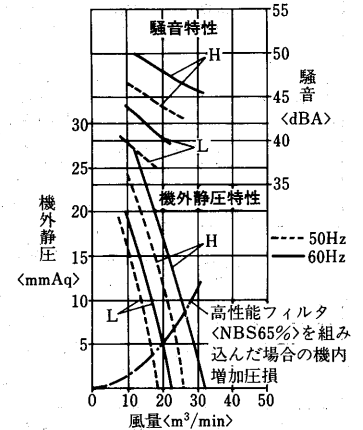


(2) LH-FR-C形機外静圧線図

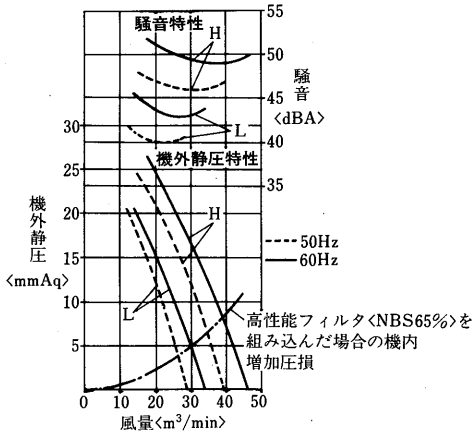


注. ○印は別売部品の吹き出しグリル<DG-F>・吸い込みチャンバ<SB-F>・吸い込みグリル<SG-F>付の点です。
(吸い込みチャンバ<SB-F>.....1.3mmAq)
(吹き出しグリル<DG-F>・吸い込みグリル<SG-F>.....0.7mmAq)

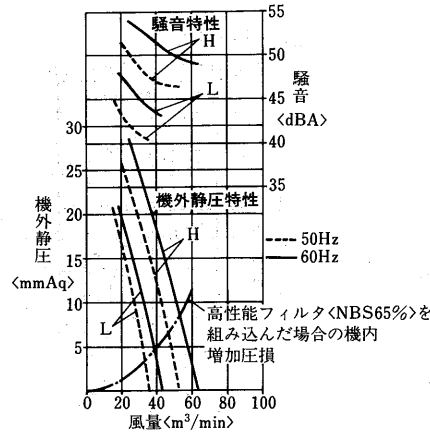
(3) LH-PR-C形機外静圧
LH-700PR-C形



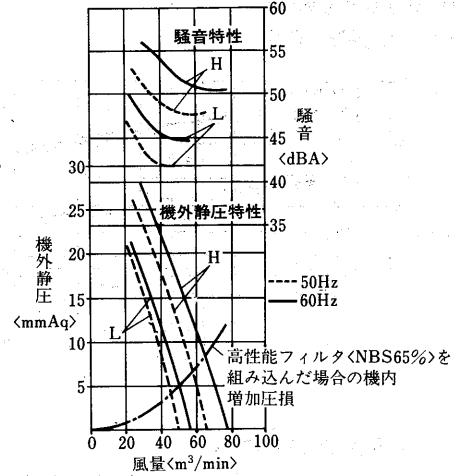
LH-1000PR-C形



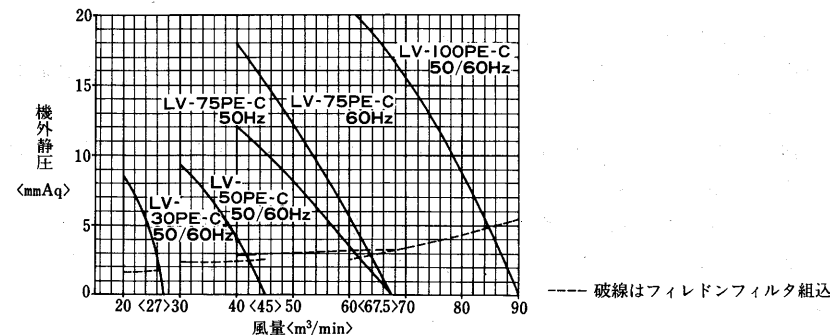
LH-1400PR-C形



LH-1800PR-C形



(4) LV-PE-C形機外静圧線図<標準>



ファンコイルユニットリビングマスター

(5)LV-PE-C形機外静圧対応

(a)機外静圧対応表<仕様風量時>

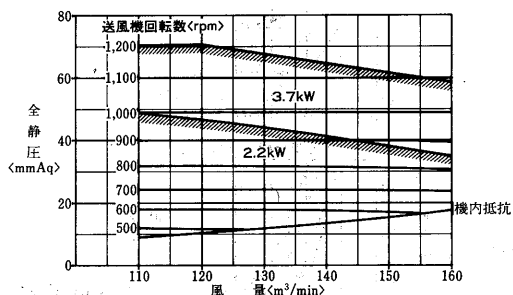
<標準風量時>

形番	吸込・吹出形式		使用部品	モータ容量 <kW>	機外静圧 <mmAq>						
					10	20	30	40	50	60	70
LV-30PE-C	前吸込 グリル	上吹出 ダクト	標準モータ△結線 吹出ダクトフランジ	0.2	<7>50Hz	<11>60Hz					
			高静圧モータ 吹出ダクトフランジ	0.32	<7>	<25>50Hz	<30>60Hz				
			特殊受注品								
	後吸込 ダクト	上吹出 ダクト	標準モータ△結線 吸込吹出ダクトフランジ	0.2	<3>50Hz	<7>60Hz					
			高静圧モータ 吸込・吹出ダクトフランジ	0.32	<3>	<21>50Hz	<26>60Hz				
			特殊受注品								
LV-50PE-C	前吸込 グリル	上吹出 ダクト	標準モータ△結線 吹出ダクトフランジ	0.38	<10>50Hz	<15>60Hz					
			高静圧モータ 吹出ダクトフランジ	0.6	<10>	<20>50Hz	<20>60Hz				
			特殊受注品	0.64	<20>	<35>50Hz	<40>60Hz				
	後吸込 ダクト	上吹出 ダクト	標準モータ△結線 吸込・吹出ダクトフランジ	0.38	<3.5>50Hz	<8.5>60Hz					
			高静圧モータ 吸込・吹出ダクトフランジ	0.6	<3.5>	<13.5>50Hz	<13.5>60Hz				
			特殊受注品	0.64	<13.5>	<28.5>50Hz	<33.5>60Hz				
LV-75PE-C	前吸込 グリル	上吹出 ダクト	標準モータ△結線 吹出ダクトフランジ	0.75	<11>50Hz	<20>60Hz					
			高静圧モータ 吹出ダクトフランジ	0.9	<11>	<25>50Hz	<34>60Hz				
			特殊受注品	0.95	<26>	<40>50Hz	<45>60Hz				
	後吸込 ダクト	上吹出 ダクト	標準モータ△結線 吸込・吹出ダクトフランジ	0.75	<0>50Hz	<10>60Hz					
			高静圧モータ 吸込・吹出ダクトフランジ	0.9	<10>	<16>50Hz	<24>60Hz				
			特殊受注品	0.95	<16>	<30>50Hz	<35>60Hz				
LV-100PE-C	前吸込 グリル	上吹出 ダクト	標準モータ△結線 吹出ダクトフランジ	1.2	<30>50Hz	<35>60Hz					
			特殊受注品	2.2	<30>	<40>50Hz	<40>60Hz				
	後吸込 ダクト	上吹出 ダクト	標準モータ△結線 吸込・吹出ダクトフランジ	1.2	<22>50Hz	<27>60Hz					
			特殊受注品	2.2	<22>	<32>50Hz	<32>60Hz				

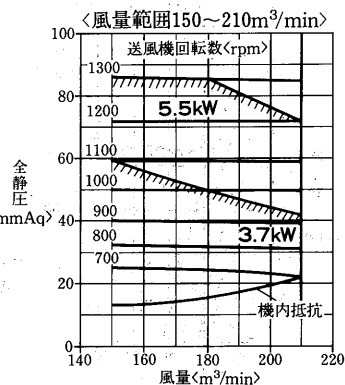
注 単相100V機種は静圧変更できません。

(b)送風機性能線図

LV-150PE-C形



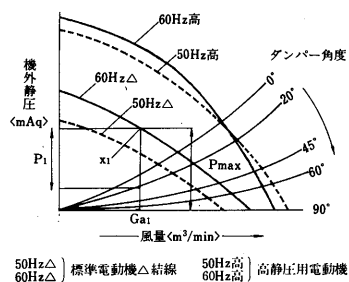
LV-200PE-C形



(c)取得機外静圧特性

LV-PE-C形機外静圧特性線図の見方

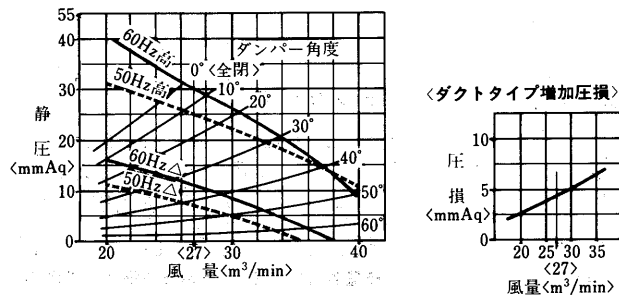
標準仕様風量時の取得機外静圧と吹出ダクトフランジのダンパ角度との関係を示します。



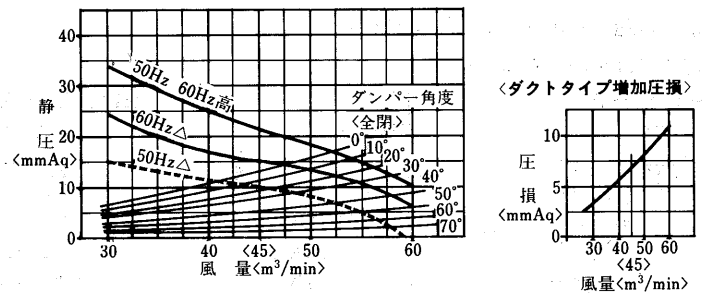
<例>風量G_{A1} 機外静圧P₁の仕様 60Hzの場合

- 1) 所要風量<G_{A1}>のポイントを縦に引く。<この線の交わる各ポイントX₁が最高機外取得静圧P_{max}である。>
- 2) 前記最高機外静圧P_{max}が所要機外静圧P₁を満足することを確認する。〔例においては60Hz△結線で満足したと仮定〕
- 3) 次に、最高機外静圧P_{max}<X₁>のポイントから所要機外静圧P₁の範囲を下側にとり、ダンパの開度を決定する。〔例においては、所要機外静圧P₁をとるとダンパ開度20°となる〕

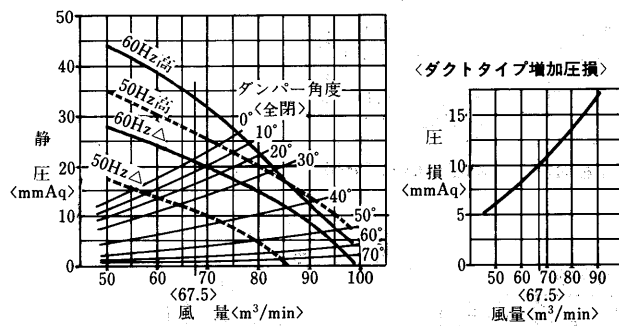
LV-30PE-C形



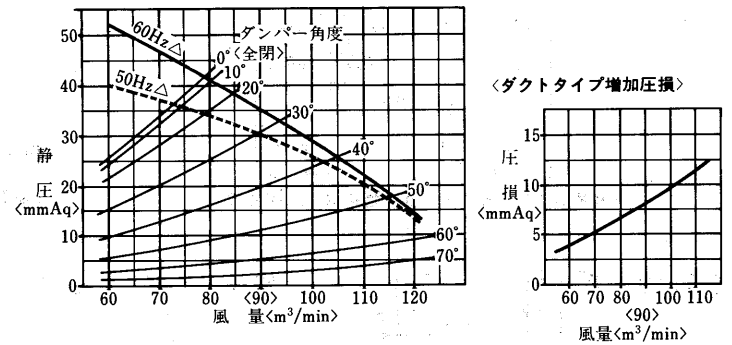
LV-50PE-C形



LV-75PE-C形



LV-100PE-C形

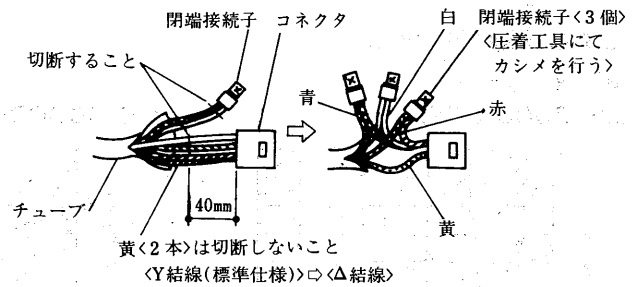


注：本特性図はグリルタイプ<前吸込グリル・上吹出ダクト>の場合を示します。
ダクトタイプ<後吸込ダクト・上吹出ダクト>で使用する場合は、ダクトタイプの増加圧損分を差し引いてください。

(d) 配線変更要領

標準品<Y結線>を△結線に変更する場合、次の要領で行なってください。

- 1) 本体スイッチの裏側にある標準電動機のリード線のコネクタを取りはずしてください。<100PE-C形は制御箱の下にあります>
- 2) 赤・白・青色のリード線を切断し、それぞれの先端を10mm皮むきます。このときチューブは作業しやすいように縦に切り開きます。
- 3) 同色のリード線<3本ずつ3組>をより合わせ閉端接続子で接続します。
- 4) 切り開いたチューブは絶縁テープを巻いてください。



5.8 騒音

(1) 騒音値<ホン>

LH-CR-C形

形名	強	中	弱
200	32	27	20
300	35	30	23
400	35	30	23
600	37	32	25
800	38	33	26
1200	40	35	28

LH-BR形

形名	強	中	弱
200	32	27	20
300	35	30	23
400	36	31	24
600	38	33	26
800	40	34	27

LV-FE<FR>-C形
LH-FE<FR>-C形

形名	強	中	弱
150	32	27	20
200	32	27	20
300	35	30	23
400	35	30	23
600	37	32	25
800	38	33	26
1200	40	35	28

LV-LFE-B₂形
LV-LFR-B₂形

形名	強	中	弱
200	32	27	20
300	35	30	23
400	35	30	23
600	37	32	25
800	38	33	26

LH-PR-C形

<50/60Hz>

形名	強	弱
700	44/47	38/41
1000	46/49	40/43
1400	47/50	41/44
1800	48/51	42/45

LV-PE-C形

形名	強
30	46
50	48
75	52
100	56
150	61
200	65

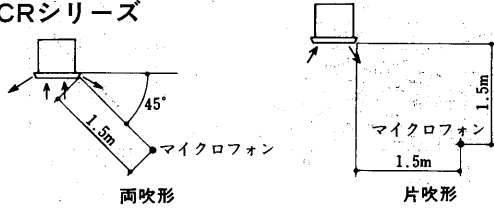
LV-RE-TM<M>形
LV-RE-TW<W>形

形名	強	中	弱
200	34	28	23
300	34	28	23
400	37	31	23
600	40	32	24
800	42	36	26

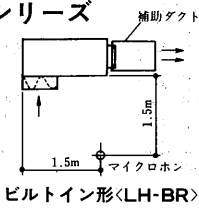
(2)測定方法

騒音は指示騒音計Aスケールで測定した値です。
測定は暗騒音25ホン以下の無響室です。
測定位置は図のようになります。

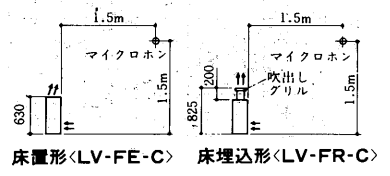
CRシリーズ



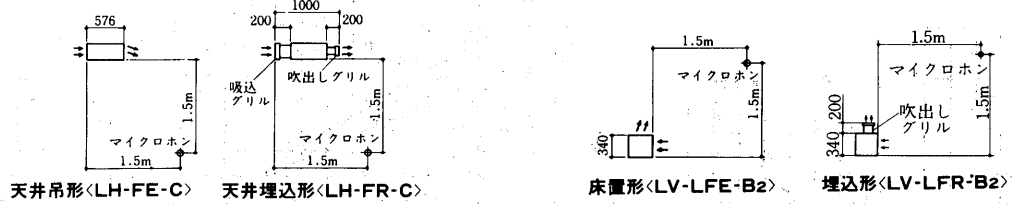
BRシリーズ



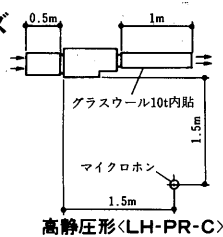
Fシリーズ



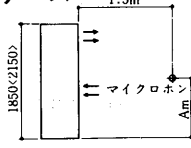
LFシリーズ



PRシリーズ



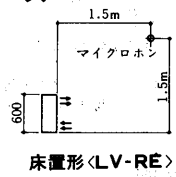
PEシリーズ



変寸法表

形名	A
LV-30PE-C	0.925
LV-50PE-C	0.925
LV-75PE-C	0.925
LV-100PE-C	1.075
LV-150PE-C	1.075
LV-200PE-C	1.075

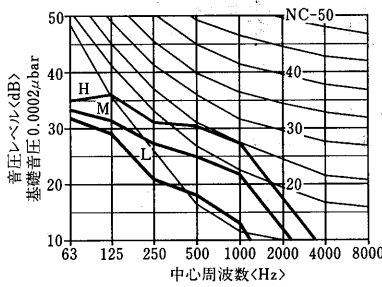
Rシリーズ



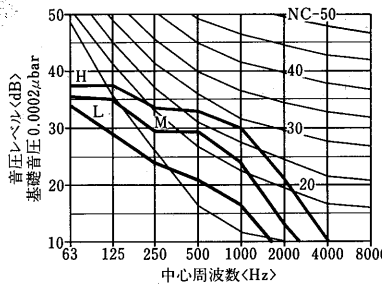
(3)NC曲線<50/60Hz>

(a)CRシリーズ

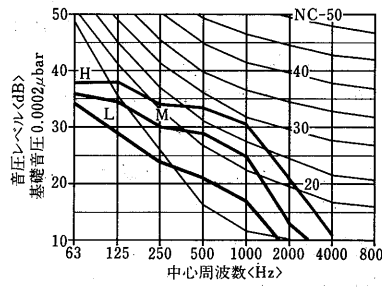
LH-200CR-C形



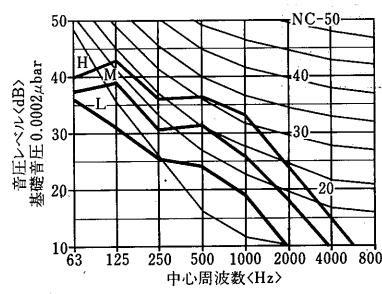
LH-300CR-C形



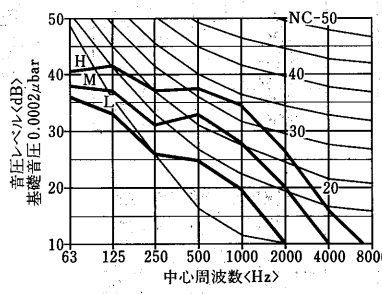
LH-400CR-C形



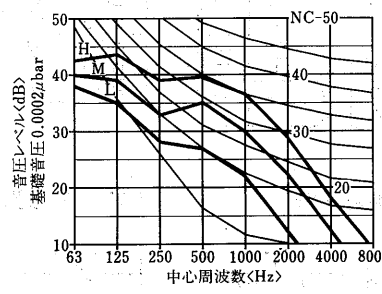
LH-600CR-C形



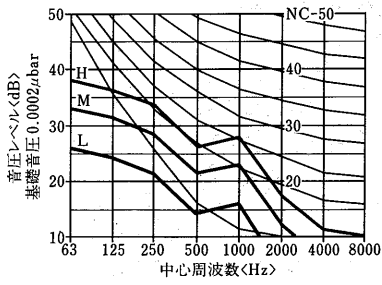
LH-800CR-C形



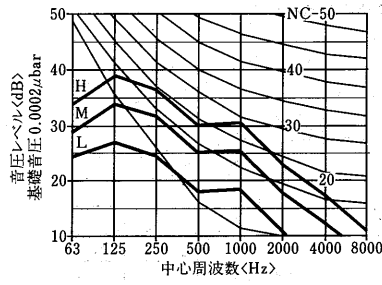
LH-1200CR-C形



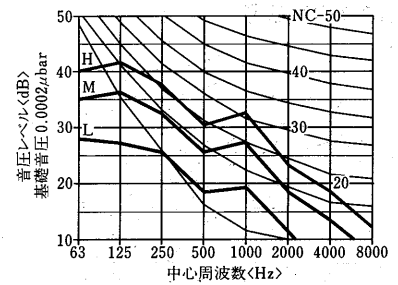
(b)BRシリーズ
LH-200BR形



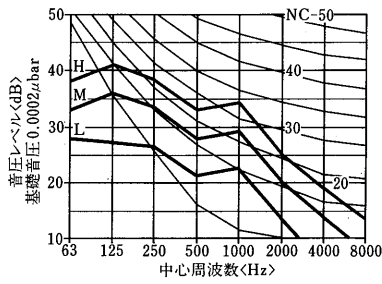
LH-300BR形



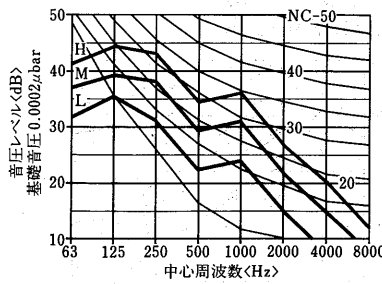
LH-400BR形



LH-600BR形

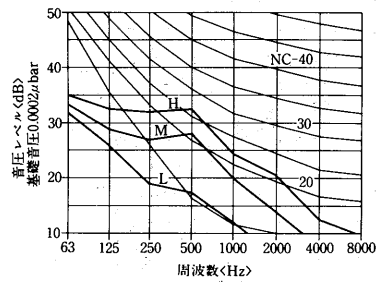


LH-800BR形

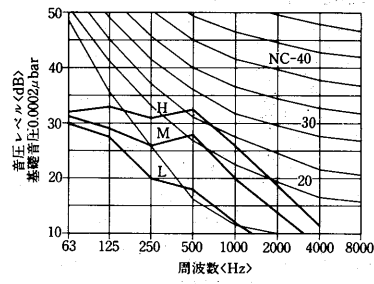


(c)Fシリーズ

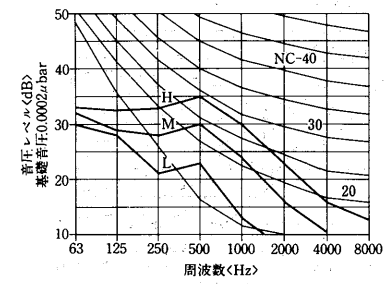
LV-150FE-C形
LV-150FR-C形



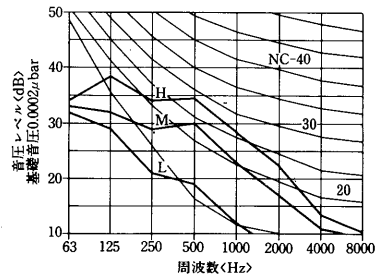
LV-200FE-C形
LV-200FR-C形



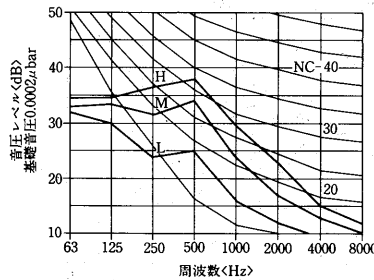
LV-300FE-C形
LV-300FR-C形



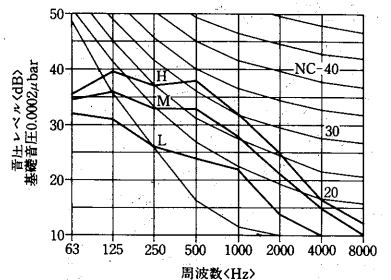
LV-400FE-C形
LV-400FR-C形



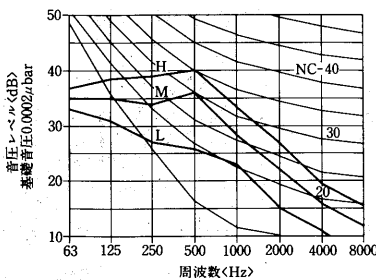
LV-600FE-C形
LV-600FR-C形



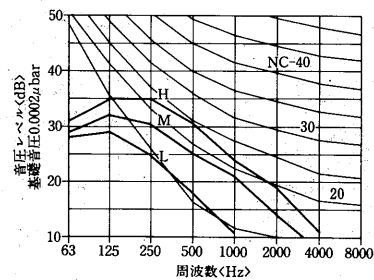
LV-800FE-C形
LV-800FR-C形



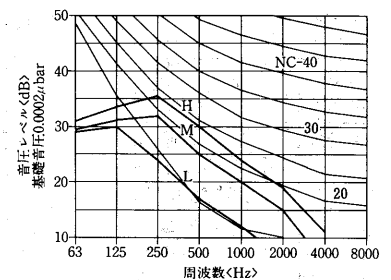
LV-1200FE-C形
LV-1200FR-C形



LH-150FE-C形
LH-150FR-C形

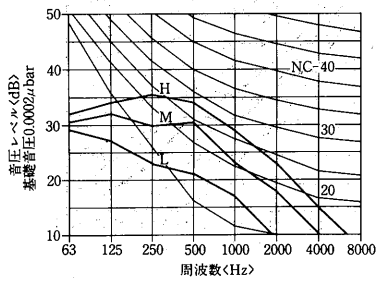


LH-200FE-C形
LH-200FR-C形

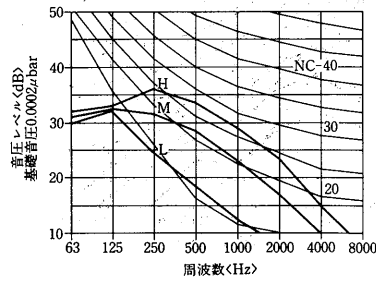


ファンコイルユニットリビングマスター

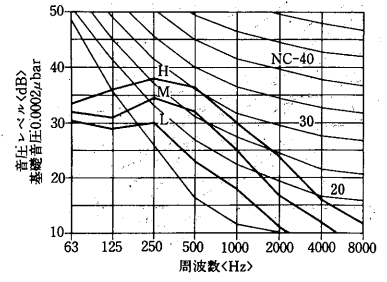
LH-300FE-C形
LH-300FR-C形



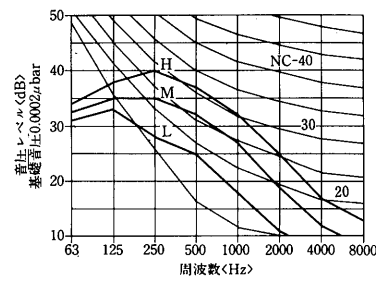
LH-400FE-C形
LH-400FR-C形



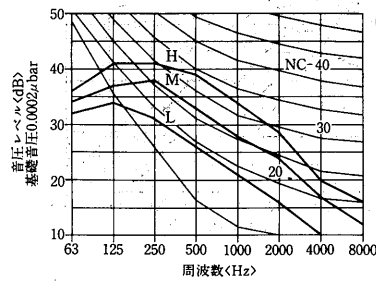
LH-600FE-C形
LH-600FR-C形



LH-800FE-C形
LH-800FR-C形

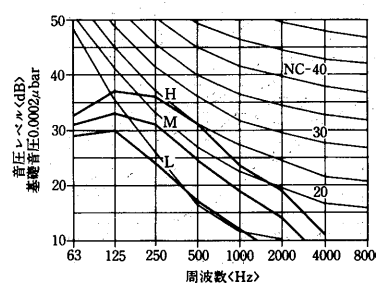


LH-1200FE-C形
LH-1200FR-C形

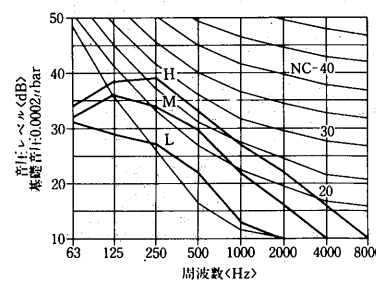


(d) LFシリーズ

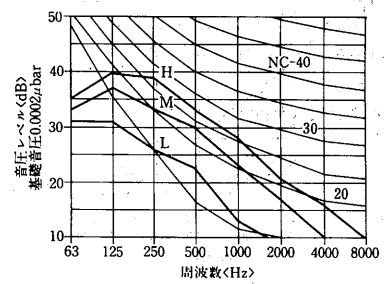
LV-200LFE-B₂形
LV-200LFR-B₂形



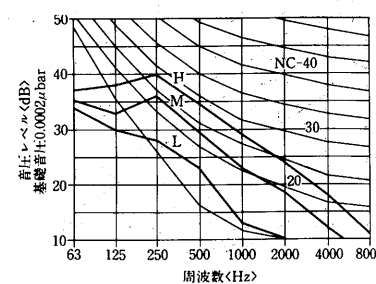
LV-300LFE-B₂形
LV-300LFR-B₂形



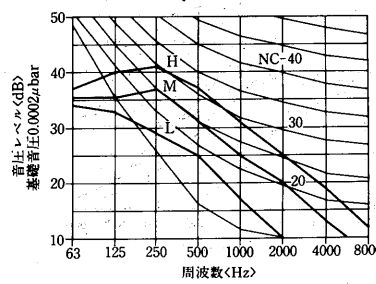
LV-400LFE-B₂形
LV-400LFR-B₂形



LV-600LFE-B₂形
LV-600LFR-B₂形

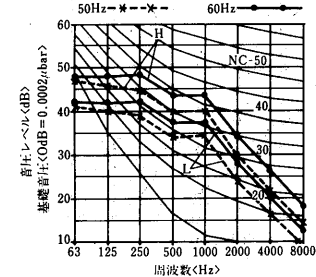


LV-800LFE-B₂形
LV-800LFR-B₂形

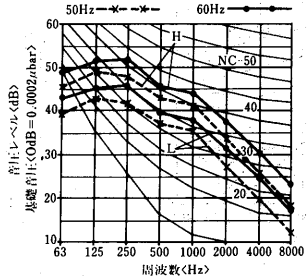


(e) PRシリーズ

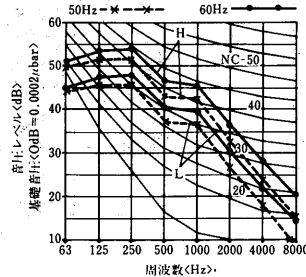
LH-700PR-C形



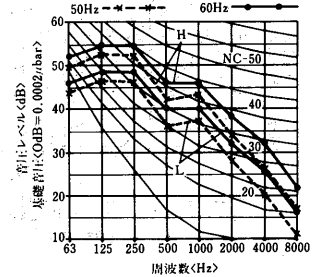
LH-1000PR-C形



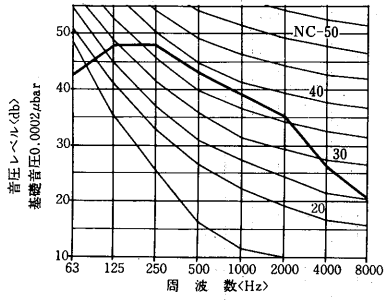
LH-1400PR-C形



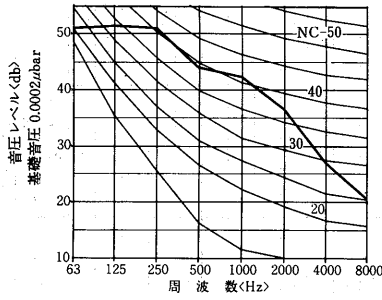
LH-1800PR-C形



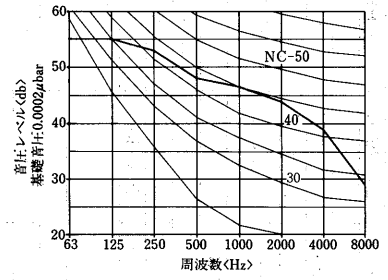
(f) PEシリーズ
LV-30PE-C形



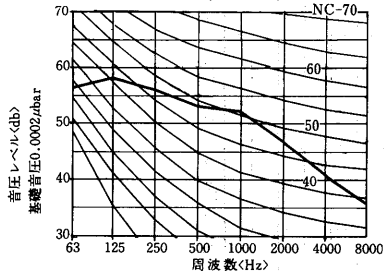
LV-50PE-C形



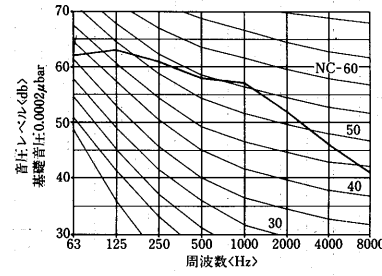
LV-75PE-C形



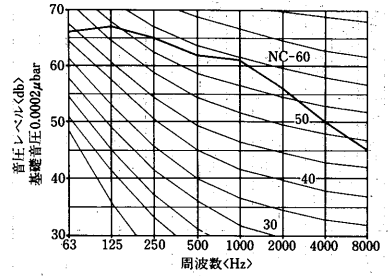
LV-100PE-C形



LV-150PE-C形

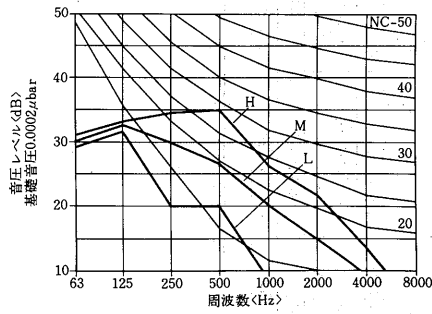


LV-200PE-C形

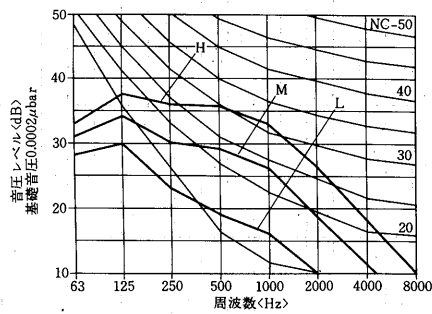


(g) Rシリーズ

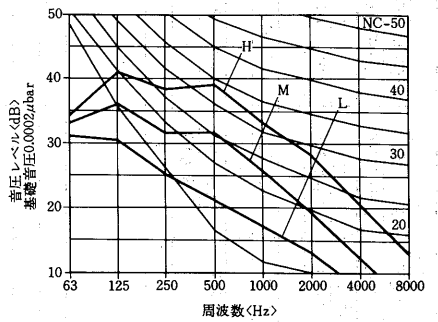
LV-150RE-TM・TW・M・W形
LV-250RE-TM・TW・M・W形



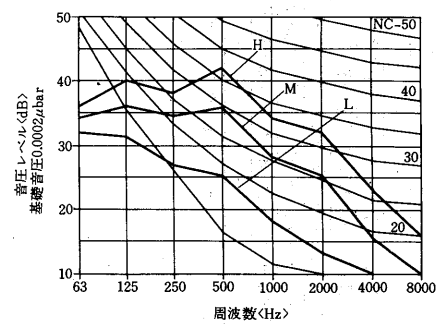
LV-300RE-TM・TW・M・W形



LV-400RE-TM・TW・M・W形



LV-600RE-TM・TW・M・W形



ファンコイルユニットリビングマスター

5.9 別売品

対応機種一覧表

仕 機	CRシリーズ		BRシリーズ		Fシリーズ				LFシリーズ		HRシリーズ	PRシリーズ	PEシリーズ	Rシリーズ
	カセット形	天井埋込形	天井埋込形	天井埋込形	床置形	天井埋込形	天井吊形	床置形	床置形	床置埋込形	カセット形	天井埋込形	床置形	床置形
風量調節スイッチ	LH-CR-C	CS-1	LH-FE-C	CS-1	LH-FE-C	CS-1	LH-FE-C	CS-1	LV-LFE-B ₂	CS-1	LH-HR	LH-PR-C	LV-PE-C	LV-RE
パイロットランプ付風量調節スイッチ	CS-1-PL	CS-1-PL	LV-FR-C	CS-1-PL	LV-FR-C	CS-1-PL	LH-FE-C	CS-1-PL	LV-LFR-B ₂	CS-1-PL	CS-1-PL	CS-2-PL		
加湿器用スイッチ	CS-1-CH	CS-1-CH	CS-1-CH	CS-1-CH	CS-1-CH	CS-1-CH	CS-1-CH	CS-1-CH	CS-1-CH	CS-1-CH	CS-1-CH	CS-1-CH		SL-41
露出化粧箱	CS-1-CH	CS-1-CH	CS-1-CH	CS-1-CH	CS-1-CH	CS-1-CH	CS-1-CH	CS-1-CH	CS-1-CH	CS-1-CH	CS-1-CH	CS-1-CH		
本体にパイロットランプ付	CS-1-CH	CS-1-CH	CS-1-CH	CS-1-CH	CS-1-CH	CS-1-CH	CS-1-CH	CS-1-CH	CS-1-CH	CS-1-CH	CS-1-CH	CS-1-CH		
複数台・異機種運動ユニット	EA-RB	EA-RB	EA-RB	EA-RB	EA-RB	EA-RB	EA-RB	EA-RB	EA-RB	EA-RB	EA-RB	EA-RB		
ルームサーモスタット			TS-60B	TS-60B	TS-60B	TS-60B	TS-60B	TS-60B	TS-60B	TS-60B				TS-60B
デジタルシステムコントローラ														
電気														
同吹	P-CR-TW ₁													
カセット形	P-CR-TX													
ソフトップパネル〈全面塗装〉	P-CR-C ₁													
フルフラットパネル〈全面塗装〉	P-CRS-TW ₁													
フルフラットパネル〈全面塗装〉	P-CRS-TX													
ソフトップパネル〈全面塗装〉	P-CRS-C ₁													
ビルトインスイッチパネル		P-BR-S ₁												
ビルトインメンテヨウパネル		P-BR-M ₁												
ビルトイン後吸込ボックス		SB-BR												
ビルトインキヤンバスタダクト		JC-BR												
高性能フィルター	AF-CR-C	AF-BR												
吊り金具		K-CR-B												
吹出しグリル			DG-F		DG-F									
吸込みグリル			SG-F		SG-F									
吸込みファンパ			SB-F		SB-F									
透湿膜加湿器	CH-CR-C													
自然蒸発式加湿器														
敷皿														CH-10R
蒸気ヒーター														GP-R
温水ヒーター														
静風圧部品														
吹出ダクトフレンジ														
吹込ダクトフレンジ														
外気取入口フレンジ														
標準配管セット	PS-CR-C	PS-CR-C	PS-F-B	PS-F-B	PS-F-B	PS-F-B	PS-F-B	PS-F-B	PS-F-B	PS-F-B				PS-F-B
特殊配管セット	PS-K-CR-C	PS-K-BR-C	PS-K-V-B	PS-K-V-B	PS-K-V-B	PS-K-V-B	PS-K-H-B	PS-K-H-B	PS-K-H-B	PS-K-H-B				
定流量調節弁セット	PS-C-CR-C	PS-C-BR-C	PS-C-V	PS-C-V	PS-C-V	PS-C-V	PS-C-H	PS-C-H	PS-C-H	PS-C-H				
電動三方弁セット	PS-2M-CR-C	PS-2M-BR-C	PS-2M-V	PS-2M-V	PS-2M-V	PS-2M-V	PS-2M-HE	PS-2M-HE	PS-2M-HE	PS-2M-HE				
電動三方弁セット	PS-3M-CR-C	PS-3M-BR-C	PS-3M-V	PS-3M-V	PS-3M-V	PS-3M-V	PS-3M-HE	PS-3M-HE	PS-3M-HE	PS-3M-HE				PS-3MR
電動三方弁セット														PS-3HR

注. PEシリーズの別売部品, 静風圧部品, 吹出ダクトフレンジ, 後吸込ダクトフレンジ, 外気取入口フレンジについては, 機種により準備していない部品がありますので, 詳細はP.333を参照ください。

(a)風量調節スイッチCS-1形<CR・BR・F・LF用>

天井形全機種と埋込形全機種<F・LFシリーズ>の運転には、別売の風量調節スイッチをご使用ください。

風量調節スイッチでリビングマスターを下記のように複数台並列運転する事ができます。

並列運転可能台数

シリーズ	機種名	150	200	300	400	600	800	1200
CR		11	9	7	5	4	2	
BR		10	7	6	3	2		
F		16	16	14	10	7	5	3
LF		15	13	12	10	6		

- 注1. 並列運転する場合、機種は同一シリーズ、同一機種名としてください。
 2. 異種の機器を同様に並列運転しますと送風機電動機の焼損につながります。
 3. 異種の機器と並列運転したい場合は別売部品として複数台・異機種ユニット<EA-RB>が用意されておりますので、お求めの上組み合せてご使用ください。

CS-1<風量調節スイッチ>

	強ノッチ <%>	中ノッチ <%>	弱ノッチ <%>
風量比	100%	80%	60%
能力比			
全熱	100%	89.0%	76.7%
顕熱	100%	85.5%	69.9%
暖房	100%	86.9%	72.5%

注. 上記値は、Fシリーズ、CRシリーズ、LFシリーズすべて共通です。

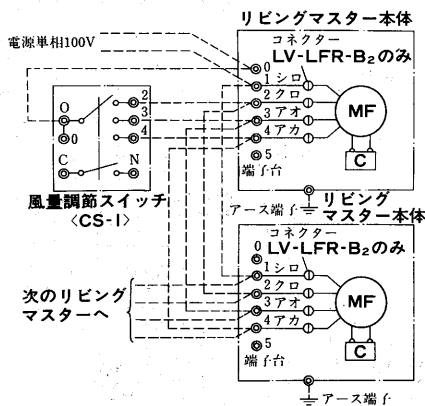
1 個用スイッチボックス<JIS C 8337 深さ44>

1 個用スイッチボックスカバー<JIS C 8337>

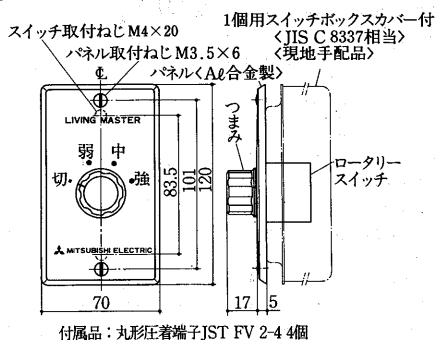
本スイッチを露出形として使用される場合は別売部品として露出化粧箱<CS-11形>が用意されておりますのでお求めのうえ組み合せてご使用ください。

本スイッチを壁埋込式にされる場合は下記の外形寸法図のように埋込用の下記部品を現地にて手配してください。

風量調節スイッチCS-1による複数台並列運転
 風量調節スイッチ<CS-1>

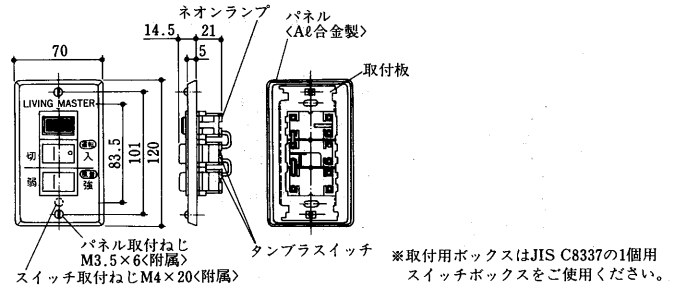


風量調節スイッチCS-1



付属品：丸形圧着端子JST FV 2-4 4個

(b)風量調節スイッチCS-2-PL形<PR用>



並列運転可能台数<PR>

機種	700	1000	1400	1800
周波数<Hz>	50	60	50	60
台数	3	2	2	1

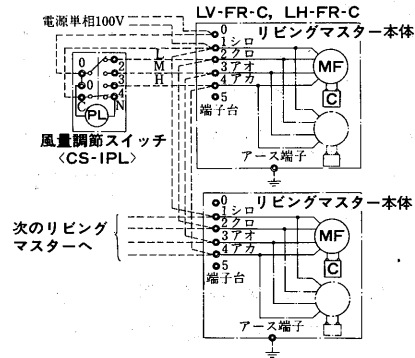
(c)パイロットランプ付風量調節スイッチCS-1-PL形
 <CR・BR・F・LF用>

●スイッチ本体は(a)風量調節スイッチCS-1のパイロットランプ付です。

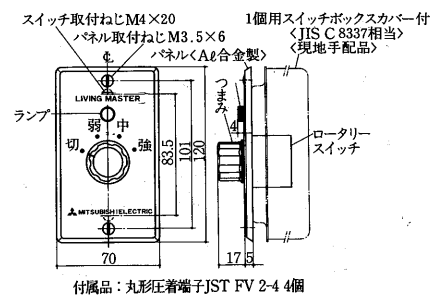
●並列運転可能台数、壁埋込用現地手配部品、露出化粧等はCS-1とすべて同様です。

●ランプ色はネオンランプの自然色です。<レンズは透明>

パイロットランプ付風量調節スイッチ
 CS-1-PLによる複数台並列運転例

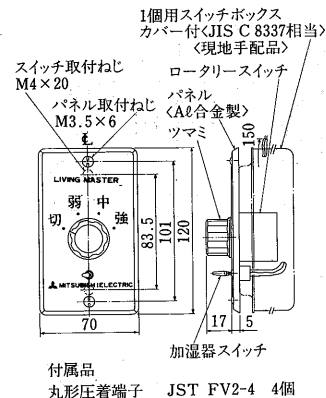


パイロットランプ付風量調節スイッチCS-1-PL



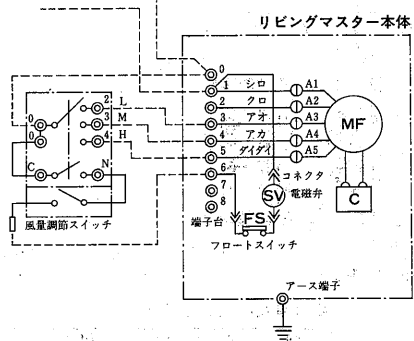
付属品：丸形圧着端子JST FV 2-4 4個

(d)加湿器用スイッチCS-1-CH<CR用>



付属品 丸形圧着端子 JST FV2-4 4個

電源単相100V, 50/60Hz

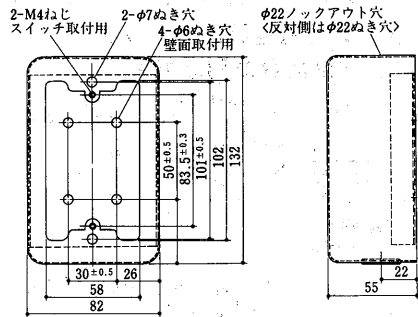


- 注 1. アースは、内線規程に基づいて施工してください。
2. 破線部分は現地配線を示します。〈弊社手配外〉
3. 1200形は、送風機モータが2台になります。
4. 風量調節スイッチは別売品です。
5. 消費電力は電磁弁作動時のみ7/6W増加します。

(e) 露出化粧箱CS-II形<CS-1・CS-1-PL・CS-1-CH用>

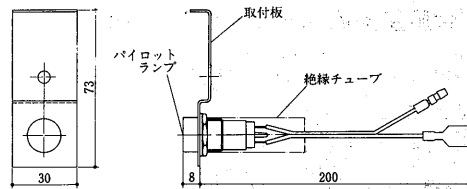
風量調節スイッチが埋込式にできない場合、本品をおすすめします。

風量調節スイッチと組合せてご使用ください。



(f) 本体にパイロットランプ付EA-PL形<F用>

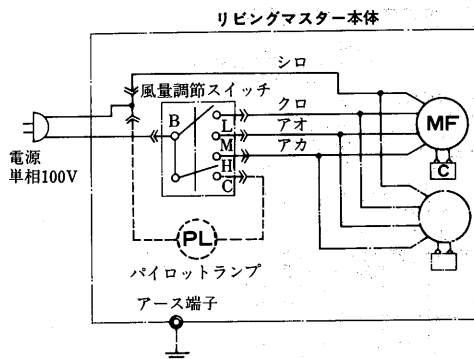
床置形<LV-FE-C>の運転表示にご使用ください。



本部品は左配管専用です。右配管用で使用する場合は現地にコードを手配の上、配線を接続してください。

付属品

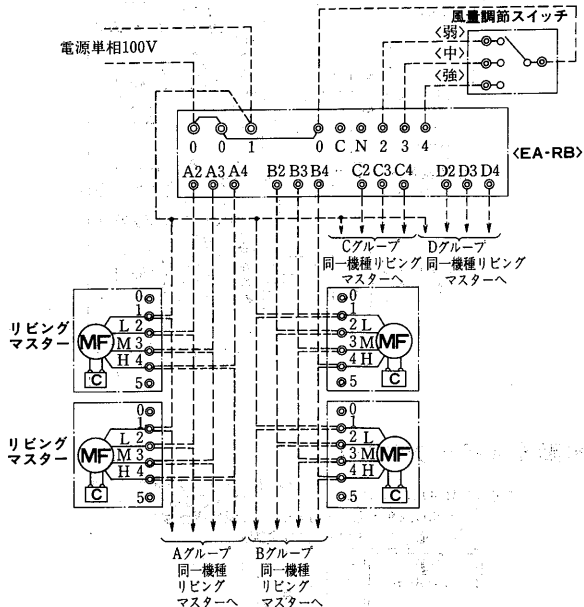
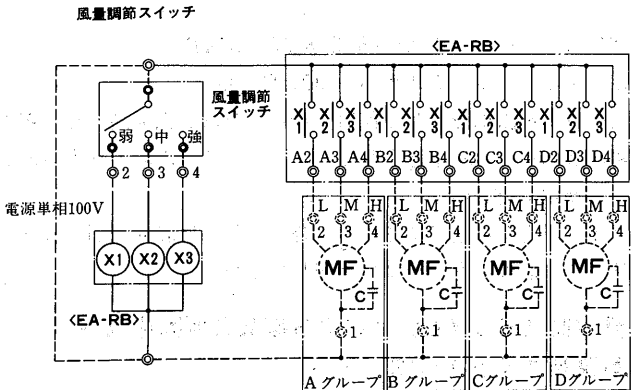
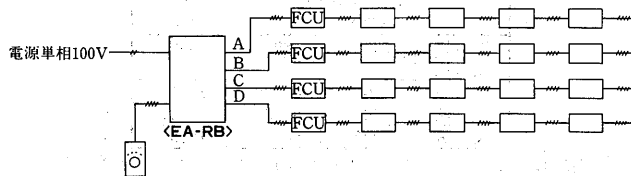
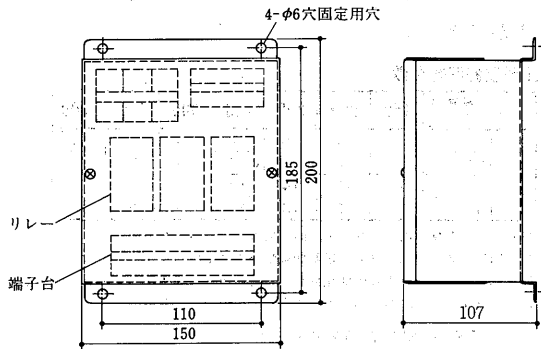
- 取付ねじ Pトラスタッピン4×10 1本 ●ワイヤーソドル 4個
- 社名板 1個 ●両端突合せ圧着端子 4個



アースは、内線規定に基づいて施工してください。
破線部分は、貴社にて配線してください。
800・1200形は、送風機電動機が2台になります。

(g) 複数台・異機種連動ユニットEA-RB形
<CR・BR・F・LF・PR用>

異種の機器と並列運転したい場合また風量調節スイッチCS-1の並列運転可能台数以上の場合にご使用ください。



- 注 1. 本連動ユニットは4機種の連動が可能です。ただし1グループでの制御は同一機種としてください。
2. 連動可能台数はP321に示します。
3. 破線部分は現地配線を示します。〈弊社手配外〉
4. アースは内線規定に基づいて施工してください。
5. 風量調節スイッチにリビングマスターを並列接続しないでください。〈風量調節スイッチは、連動ユニットの制御だけ行なってください〉
6. 端子2・3・4の間を短絡しないでください。ファンモータの焼損につながります。

1グループ当り連動可能台数

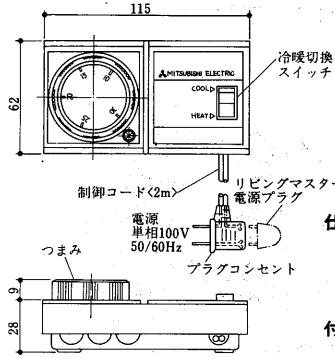
機種	形名	150	200	300	400	600	700	800	1000	1200	1400	1800
CRシリーズ		—	10	10	10	8	—	5	—	3	—	—
BRシリーズ		—	8	8	8	6	—	3	—	—	—	—
Fシリーズ		20	20	15	15	10	—	7	—	5	—	—
LFシリーズ		—	20	15	15	10	—	7	—	—	—	—
PRシリーズ <50/60Hz>		—	—	—	—	—	3/4	—	3/4	—	3/4	3/4

(h) ルームサーモスタットTS-60B形<冷暖房兼用>

<F・C・LF・B・R用>

三菱ルームサーモスタット<TS-60B>をリビングマスターに接続してご使用頂ければ、お部屋をお好みの温度にコントロールすることができます。

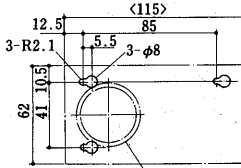
●TS-60B形は、冷暖切替スイッチ付ですから冷房運転、暖房運転に合わせてオールシーズンご使用できます。



仕様 電源 100V 50/60Hz
 温度設定範囲 10℃～30℃
 モータ負荷<常用> 7A
 <始動> 42A
 ディファレンシャル 2deg±1deg
付属品 木ねじφ3.1×20L……………3個
 取付用型紙……………1枚

取付方法

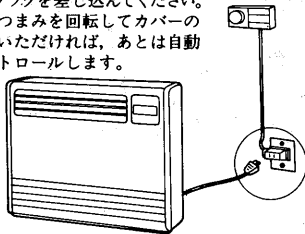
●取付の際は、ルームサーモスタットに付属の取付用型紙をご使用いただければ簡単に取付できます。



※電動二方弁・三方弁と組合せてご使用下さい

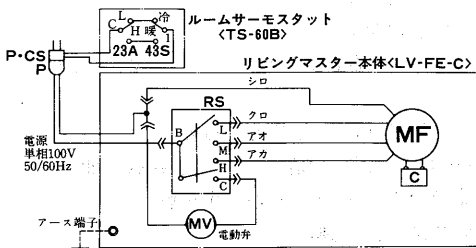
使用方法

●サーモスタットのプラグコンセントを電源コンセントに差し込み、その上にリビングマスターの電源プラグを差し込んでください。
 ●お好みの温度につまみを回転させてカバーの矢印に合わせていただければ、あとは自動的に温度をコントロールします。



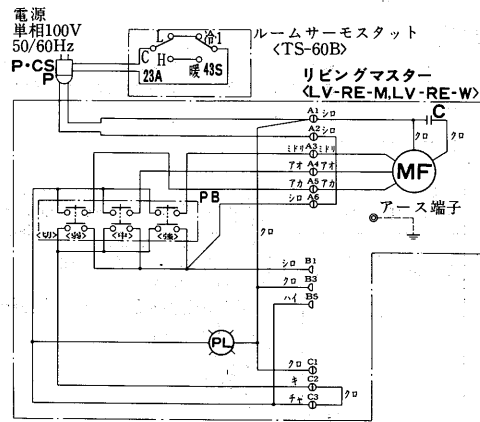
接続例

Fシリーズ



注1. アースは内線規定に基づいて施工してください。

Rシリーズ



記号説明

記号	名 称	記号	名 称
MF	送風機用電動機	SW1	スイッチ<電源>
23A	温度調節器	SW2	スイッチ<周波数切替>
43S	スイッチ<冷暖切替>	BCR	サイリスタ
P・CS	プラグコンセント	R	抵抗
P	プラグ	PB	押ボタンスイッチ
C	コンデンサ	PL	表示灯<運転・LED>

注. A1～A6は6Pコネクター, B1・B3・B5は6Pコネクター<電動三方弁用>, C1～C3は3Pコネクター<リモコンタイマー用>です。

(i) デジタルシステムコントローラ

適用機種<CR・BR・F・HRシリーズ>

①機能

新システムコントローラ……

- 集中制御可能ゾーン：25ゾーン
- 及びFCU台数 25×10=250台
- 別売の中継ボードと併用することにより50ゾーン
- 50×10=500台
- 制 御 長 さ：200×500m
- 別売の中継ボード併用により500m+2～5km
- 室温制御機能：送風はHI or LOノッチ一定設定温度にて電動OFF
- リモコン機能：各FCU<ゾーン単位>毎に
 - 運転/停止
 - 冷房/送風/暖房モードの切替
 - 温度設定の切換が可能
 - <冷・暖モード自動切替も可>

各ゾーンのグループ：可能

編成及び運転制御

全FCUの一括：可能

OF-OFF

モニター機能：各CFU<ゾーン単位>毎に

- 運転/停止/点検
- 室温
- 送風ノッチ不可
- リモコンの許可-禁止モニター有り

手元リモコンの運転：可能

許可/禁止選択によ：可能

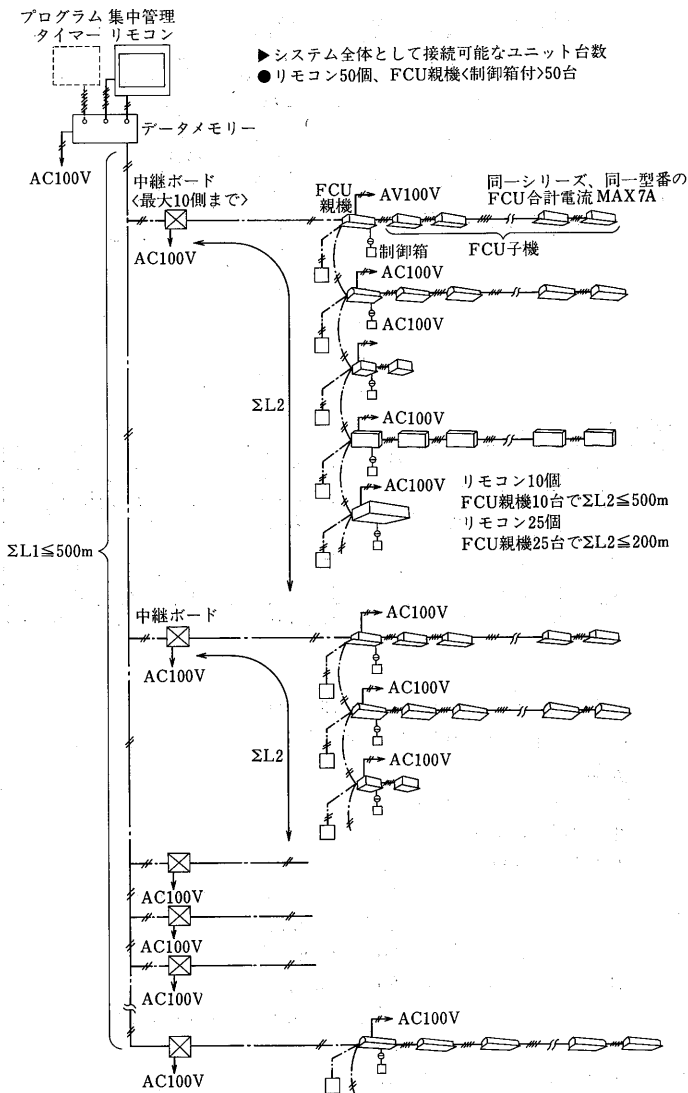
るスケジュール選択

ビル管との取り合い：別売のモニターキット

ゲートウェイ等と組み合わせる

事により可能

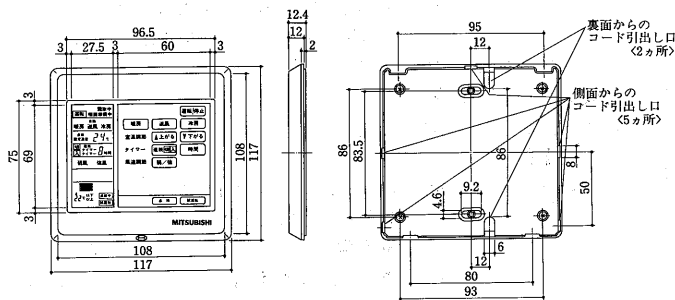
●制御システム概要



②外形寸法図

(i)リモコン

●外形図



- 注 1. リモコンの液晶表示部が直射日光に当たらない場所に設置してください。
2. 配線埋込方式で使用する場合は下記の項目に注意してください。
- 2-1 1個用スイッチボックス (JISC833 カバーなし) をご使用ください。
 - 2-2 電線管は薄鋼電線管 (JISC8305) 呼び径15~25を使用してください。
 - 2-3 電線管の取出し方向は上下のみで左右方向はありません。
3. 配線露出方式で使用する場合は、壁面に直接取付けてください。露出ボックスを設けますと電線貫通部が塞がれる場合があります。

●機能

(i)操作部

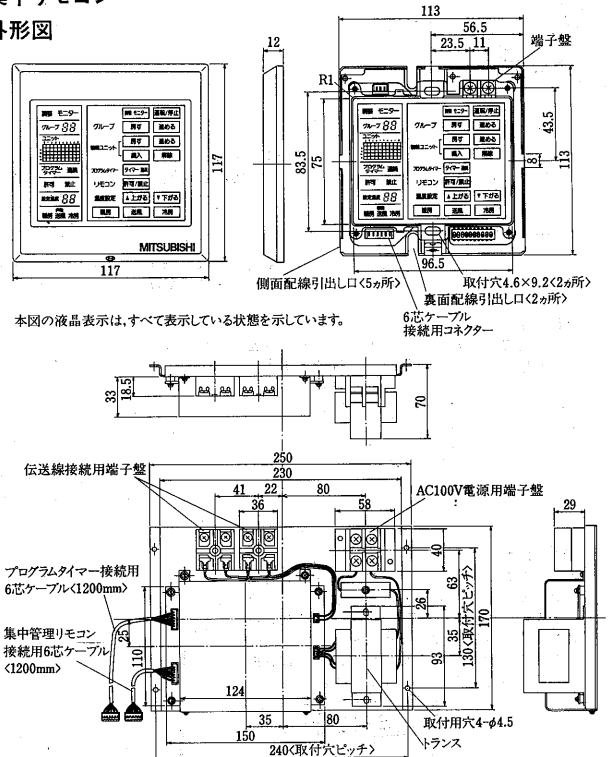
- 運転-停止
- 冷房/送風/暖房モードの切替
- 室温設定<1℃単位>
- 冷房: 19~30℃, 暖房: 17~28℃
- 連続一切入, タイマー<1Hr単位>
- 風量切換 強-弱
- 上下風向切換<オートルーバー仕様の場合・オプション>

(ii)表示部

- 運転-停止
- 冷・暖・送風モード表示
- 設定温度
- 連続一切入時間
- 室温
- 風向<オートルーバー仕様の場合・オプション>

(ii)集中リモコン

●外形図



●機能

(i)個別制御が可能

- 集中管理リモコンから各FCU毎に
- 運転/停止
 - 冷房/送風/暖房モードの切替
 - 温度設定の切替が必要

(ii)各FCUをグループ編成し、グループ毎の運転制御が可能

- グループ単位で(i)と同じ制御が可能

(iii)各FCUのリモコン運転の許可/禁止を選択可能

- 許可: 集中管理とリモコンとの併用運転
- 禁止: 集中管理のみの運転

(iv)全FCUを一斉にON<順次起動>一斉にOFF可能

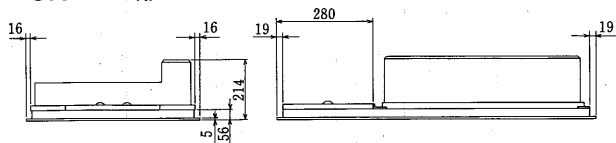
(v)全FCUの運転/停止/点検モニター機能有り

(vi)別売の「プログラムタイマー」と組合せて、グループ単位で入手を省いたタイマー運転可能

(j) カセット形両吹パネル<LH-CR-C用>

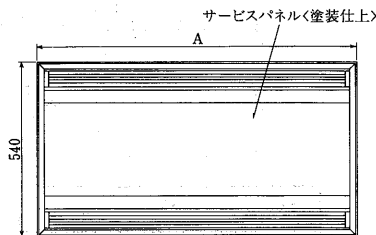
①フルフラットパネル<サービスパネル塗装仕上>

P-CR-TW₁形



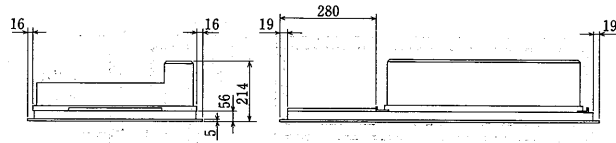
変化寸法表

形名	A
P-230CR-TW ₁	960
P-400CR-TW ₁	1200
P-600CR-TW ₁	1500
P-800CR-TW ₁	1800
P-1200CR-TW ₁	2120



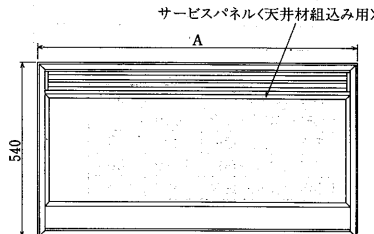
②フルフラットパネル<天井材組込用>

P-CRS-TX形



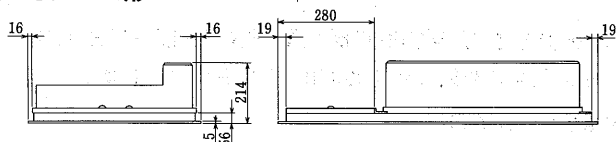
変化寸法表

形名	A
P-230CRS-TX	960
P-400CRS-TX	1200
P-600CRS-TX	1500
P-800CRS-TX	1800
P-1200CRS-TX	2120



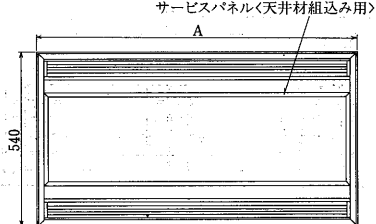
②フルフラットパネル<天井材組込用>

P-CR-TX形



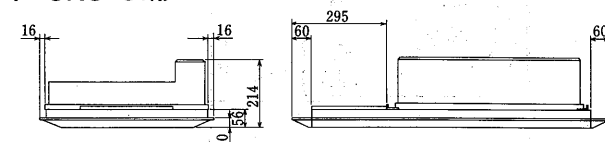
変化寸法表

形名	A
P-230CR-TX	960
P-400CR-TX	1200
P-600CR-TX	1500
P-800CR-TX	1800
P-1200CR-TX	2120



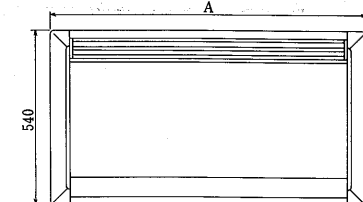
③ソフトパネル

P-CRS-C₁形



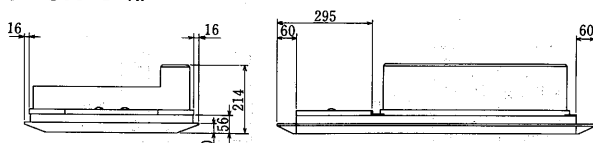
変化寸法表

形名	A
P-230CRS-C ₁	990
P-400CRS-C ₁	1230
P-600CRS-C ₁	1530
P-800CRS-C ₁	1830
P-1200CRS-C ₁	2150



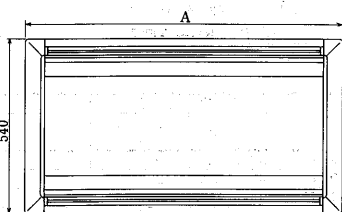
③ソフトパネル

P-CR-C₁形



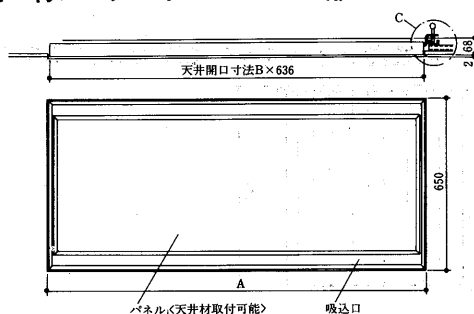
変化寸法表

形名	A
P-230CR-C ₁	990
P-400CR-C ₁	1230
P-600CR-C ₁	1530
P-800CR-C ₁	1830
P-1200CR-C ₁	2150

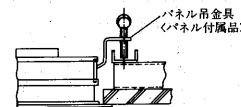


(l)ビルトイン形パネル<LH-BR用>

①吸込口付メンテパネルP-BR-S₁形



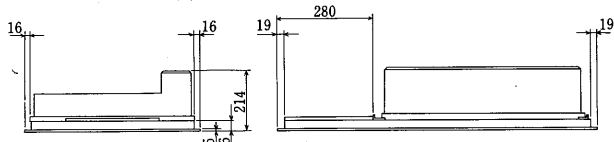
形名	A	B
P-200BR-S ₁	910	896
P-300BR-S ₁	1000	986
P-400BR-S ₁	1170	1156
P-600BR-S ₁	1440	1426
P-800BR-S ₁	1730	1716



(k) カセット形片吹パネル<LH-CR-C用>

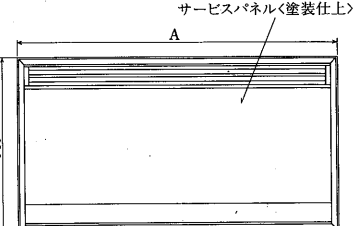
①フルフラットパネル<サービスパネル塗装仕上>

P-CRS-TW₁形

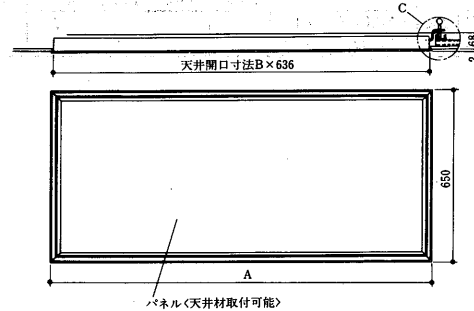


変化寸法表

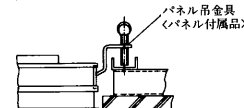
形名	A
P-230CRS-TW ₁	960
P-400CRS-TW ₁	1200
P-600CRS-TW ₁	1500
P-800CRS-TW ₁	1800
P-1200CRS-TW ₁	2120



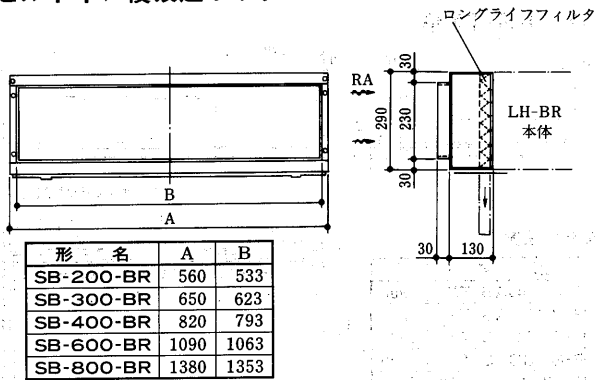
②メンテパネルP-BR-M₁形



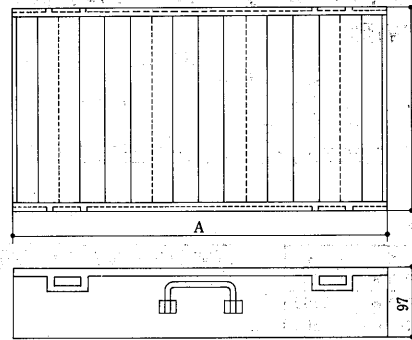
形名	A	B
P-200BR-M ₁	910	896
P-300BR-M ₁	1000	986
P-400BR-M ₁	1170	1156
P-600BR-M ₁	1440	1426
P-800BR-M ₁	1730	1716



(m) ビルトイン後吸込ボックスSB-BR形<LH-BR用>

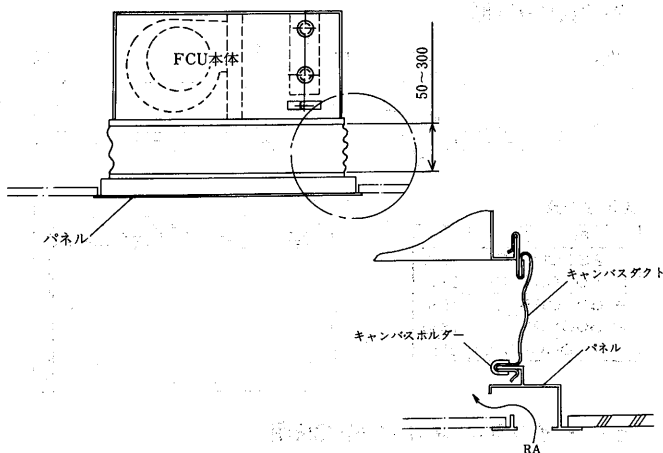


(p) ビルトイン高性能フィルタAF-BR<LH-BR用>



形名	A	戸材	使用個数				
			200形	300形	400形	600形	800形
AF-200BR	530	FM212E	1	—	—	2	—
AF-300BR	620	FM212E	—	1	—	—	—
AF-400BR	790	FM212E	—	—	1	—	—
AF-800BR	675	FM212E	—	—	—	—	2

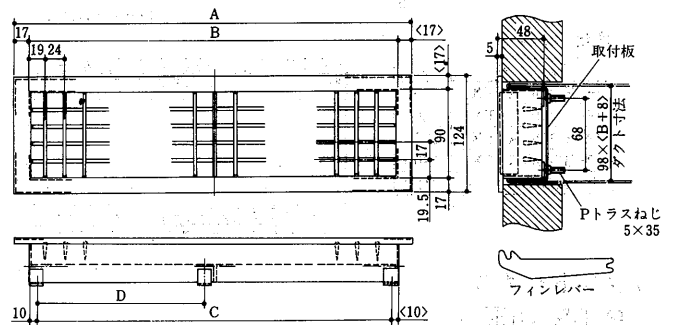
(n) ビルトインキャンバダクトJC-BR形<LH-BR用>



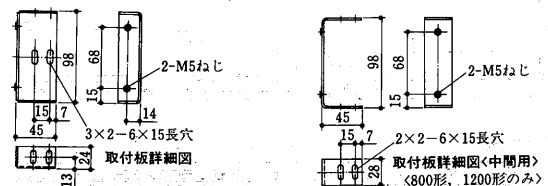
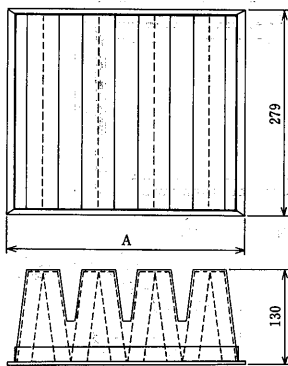
(q) 吹出しグリルDG-F形<LV-FR-C・LH-FR-C用>

埋込形製品の空気吹出口化粧用としておすすめします。

標準色マンセル5Y%



(o) カセット高性能フィルタAF-CR-C<LH-CR-C用>



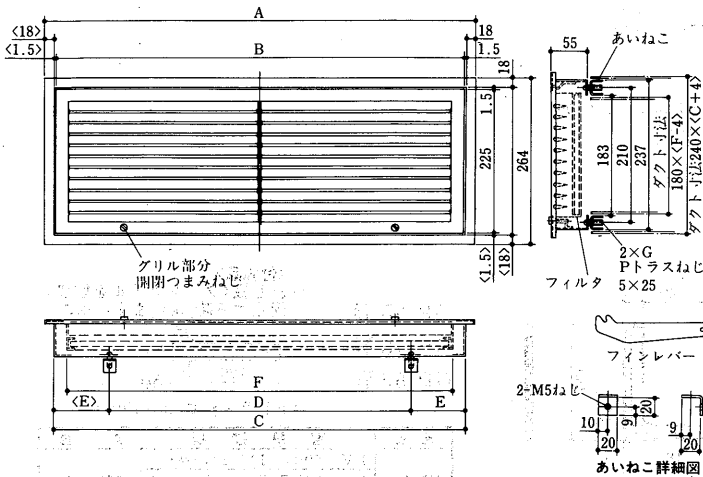
形名	A	戸材	山数	使用個数					
				200形	300形	400形	600形	800形	1200形
AF-3CR-C	326	FM207E	4山	1	1	—	2	—	2
AF-4CR-C	426	FM207E	5山	—	—	1	—	2	1

形名	変化寸法				付属品			
	A	B	C	D	フィンレバー	取付板	取付板<中間用>	Pトラスねじ 5×35
DG-150F	360	326	306	—	1	2	—	4
DG-200F	480	446	426	—	1	2	—	4
DG-300F	600	566	546	—	1	2	—	4
DG-400F	720	686	666	—	1	2	—	4
DG-600F	960	926	906	—	1	2	—	4
DG-800F	1320	1286	1266	621	1	2	1	6
DG-1200F	1800	1766	1746	861	1	2	1	6

(r) 吸込みグリル SG-F形<LH-FR-C用>

埋込形製品の空気吸込口化粧用としておすすめします。

標準色マンセル5Y₁



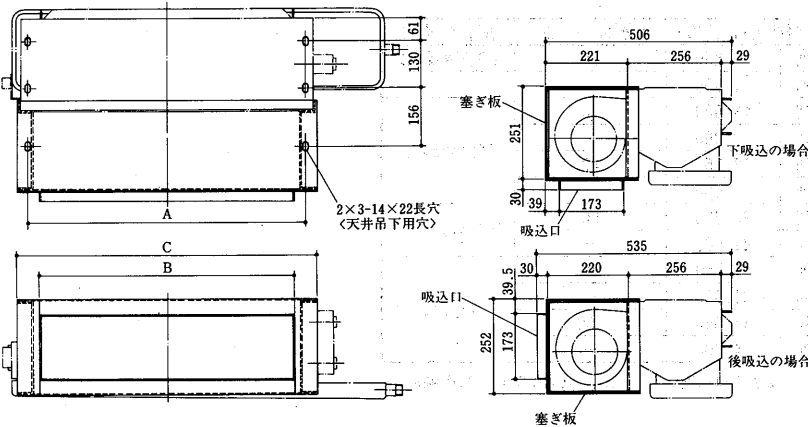
形名	変 化 寸 法						
	A	B	C	D	E	F	G
SG-150F	432	393	398	230	84	352	2
SG-200F	552	513	518	350	84	472	2
SG-300F	672	633	638	470	84	592	2
SG-400F	792	753	758	590	84	712	2
SG-600F	1032	993	998	830	84	952	2
SG-800F	1392	1353	1358	595×2	84	1312	3
SG-1200F	1872	1833	1838	556.7×3	84	1792	4

形名	付 属 品		
	フィンレバー	あいねこ	Pトラスねじ5×25
SG-150F	1	4	4
SG-200F	1	4	4
SG-300F	1	4	4
SG-400F	1	4	4
SG-600F	1	4	4
SG-800F	1	6	6
SG-1200F	1	8	8

(s) 吸込みチャンバー SB-F形<LH-FR-C用>

天井埋込形<LH-FR-C形>製品の吸込みチャンバー用としておすすめします。

注. 吸込口と塞ぎ板を交換することにより、後吸込⇄下吸込の変更ができます。



変 化 寸 法 表

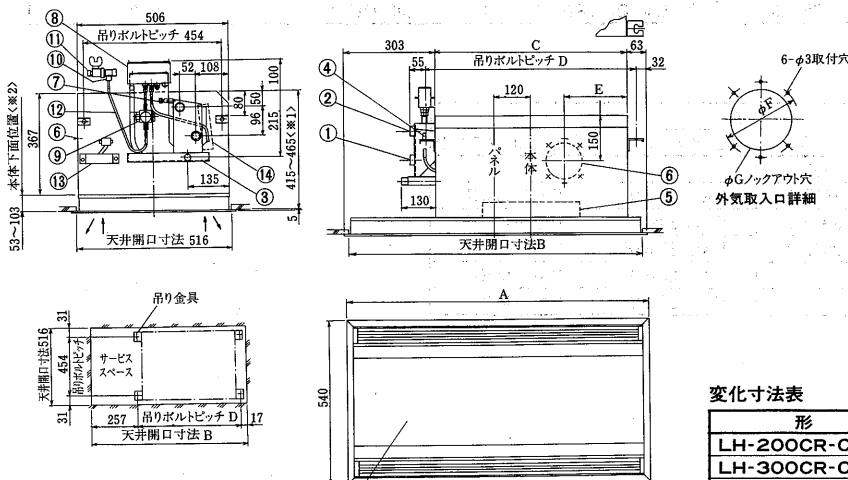
形名	適用機種	A	B	C
SB-150F	LH-150FR-C	402	336	462
SB-200F	LH-200FR-C	522	456	582
SB-300F	LH-300FR-C	642	576	702
SB-400F	LH-400FR-C	762	696	822
SB-600F	LH-600FR-C	1002	936	1062
SB-800F	LH-800FR-C	1362	1296	1422
SB-1200F	LH-1200FR-C	1842	1776	1902

(t) 透湿膜加湿器 CH-CR-C形<CR用>

カセット形リビングマスターにご利用下さい。

新開発の透湿膜加湿器の採用で、マイルドでクリーンな空調が実現できます。

<本図は、LH-CR-C+P-CR-Cの取付例です。>



- 水入口 PT $\frac{1}{2}$ めねじ.....①
- 水出口 PT $\frac{1}{2}$ めねじ.....②
- ドレン口<フレキ接手付属> VP-20.....③
- 吊りボルト穴 4-14×30<長穴>.....④
- ロングライフフィルター.....⑤
- 外気取入口.....⑥
- エア抜弁.....⑦
- 加湿器給水用タンク.....⑧
- 加湿器用電磁弁.....⑨
- ストレーナ.....⑩
- 給水用バルブ<給水口> PF $\frac{1}{2}$ Bおねじ.....⑪
- 給水用軟銅管 $\phi 6 \times 1m$⑫
- 排水用バルブ.....⑬
- 加湿エレメント.....⑭

形名	適用機種	加湿量(cc)
CH-200CR-C	LH-200CR-C+<両吹・片吹パネル>	250
CH-300CR-C	LH-300CR-C+<両吹・片吹パネル>	430
CH-400CR-C	LH-400CR-C+<両吹・片吹パネル>	
CH-600CR-C	LH-600CR-C+<両吹・片吹パネル>	860
CH-800CR-C	LH-800CR-C+<両吹・片吹パネル>	
CH-1200CR-C	LH-1200CR-C+<両吹・片吹パネル>	

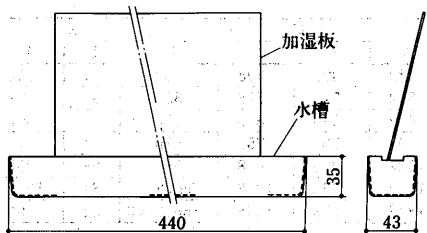
注. 上記加湿量は、JIS条件の標準水量における加湿量です。
 <暖房:強ノッチ, 入口温水温度60°C, 入口空気温度DB=21°C・WB=14.6°C>

変 化 寸 法 表

形名	A	B	C	D	E	F	G
LH-200CR-C+P-230CR-TW ₁	960	930	594	656	100	145	120
LH-300CR-C+P-230CR-TW ₁	960	930	594	656	100	145	120
LH-400CR-C+P-400CR-TW ₁	1200	1170	834	896	100	145	120
LH-600CR-C+P-600CR-TW ₁	1500	1470	1134	1196	567	175	150
LH-800CR-C+P-800CR-TW ₁	1800	1770	1434	1496	717	175	150
LH-1200CR-C+P-1200CR-TW ₁	2120	2090	1754	1816	877	175	150

(u) 加湿器CH-IOR形<R用>

室内に適度の湿度を供給し、室内を快適にします。

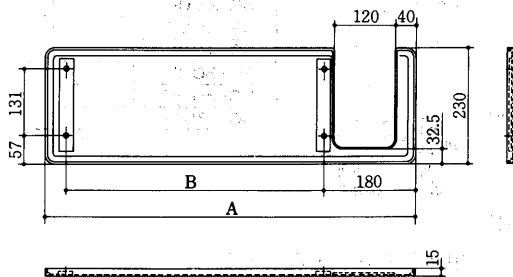


- ・適用機種及び使用個数
 LV-150~400RE.....1個
 LV-600RE.....2個
 VW-250~700RE.....1個
- ・加湿量 100cc/h
 給水温度20℃
 運転条件 強ノッチ
 入口空気 DB20℃, R.H.50%
 入口水温 80℃

付属品
 加湿板予備 1枚付

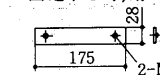
(x) 敷皿GP-P形<R用>

R形リビングマスター専用の敷皿です。設置場所の露付条件が特にきびしい場合などにご使用ください。



<付属品>

○ねじ板<ファンコイルを敷皿に固定する時、用います>...2こ



○PトラスねじM5×10...4こ

GP-3R形
 GP-4R形
 GP-6R形

形名	適用機種	A	B
GP-3R	LV-150RE-TM-TW-M-W	770	550
	LV-250RE-TM-TW-M-W		
	LV-300RE-TM-TW-M-W		
GP-4R	LV-400RE-TM-TW-M-W	887	667
	LV-600RE-TM-TW-M-W		
GP-6R	LV-600RE-TM-TW-M-W	1238	1018

(v) 温水コイル<PE用><別売>による暖房能力表

適用機種	形名	温水・蒸気	暖房能力<kcal/h>	温水量<ℓ/min>	配管サイズ	
LV-30PE-<R>-C	PAC-171XH	温水・蒸気兼用	2列 5,850	20	PT1めねじ	
		温水専用	2列 14,000	—		
LV-50PE-<R>-C	PAC-145WH	蒸気専用	2列 13,000	30		
		温水専用	2列 20,000	—		
LV-75PE-C	PAC-146WH	蒸気専用	2列 17,550	40		
		温水専用	2列 30,000	—		
LV-100PE-C	PAC-148WH	蒸気専用	2列 25,350	50		PT1¼めねじ
		温水専用	2列 41,000	—		
LV-150PE-C	PAC-149WH	蒸気専用	2列 35,750	80		PT1½めねじ
		温水専用	2列 61,000	—		
LV-200PE-C	PAC-150WH	蒸気専用	2列 44,850	100		
		温水専用	2列 74,000	—		

注. 蒸気ヒーター, 温水ヒーターの能力は, 蒸気入口圧力0.35kg/cm²・温水入口温度60℃・吸込空気温度21℃・標準風量。

(w) 電気ヒータPAC-EH形<PE用><別売>容量表

適用機種	形名	容量<kW>	分割容量<kW>
LV-30PE-<R>-C	PAC-051EH	10	10
LV-50PE-<R>-C	PAC-052EH	15	9+6
LV-75PE-C	PAC-053EH	24	14.4+9.6
LV-100PE-C	PAC-054EH	30	18+12
LV-150PE-C	PAC-055EH	45	27+18
LV-200PE-C	PAC-056EH	60	36+24

適用機種	空焼防止開閉<℃>	温度ヒューズ<℃>
LV-30PE-<R>-C	100<OFF>	130
LV-50PE-<R>-C	70<OFF>	110
LV-75PE-C	70<OFF>	110
LV-100PE-C	70<OFF>	110
LV-150PE-C	70<OFF>	110
LV-200PE-C	100<OFF>	130

(x) 静風圧部品・フランジ<PE用><別売>

適用機種	形名			
	静風圧部品	吹出ダクトフランジ	後吸込ダクトフランジ	外気取入口フランジ
LV-30PE-C	PAC-644SP	PAC-389FD	—	—
LV-50PE-C	PAC-645SP	PAC-390FD	PAC-331DF	PAC-363GF
LV-75PE-C	PAC-647SP	PAC-392FD	PAC-332DF	PAC-363GF
LV-100PE-C	—	PAC-392FD	PAC-333DF	PAC-363GF
LV-150PE-C	パッケージエアコン別売品参照	—	PAC-334DF	PAC-362GF
LV-200PE-C	パッケージエアコン別売品参照	—	PAC-335DF	PAC-362GF

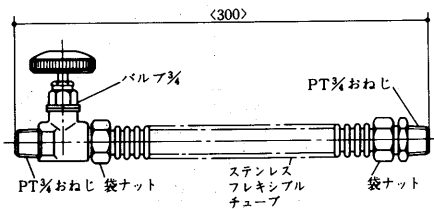
適用機種	周波数 〈Hz〉	機外静圧 〈mmAq〉	ブリー径		電流 〈A〉	入力 〈kW〉	別 売 部 品		
			ファン側	モータ側			静風圧部品	後吸込ダクトフランジ	外気取入口フランジ
LV-150PE-C	50	0〈プレナム〉	355	115〈2.2kW〉	6.5	1.3	DR-150PE-C	PAC-334DF	PAC-362GF
		10〈標準〉	240	115〈2.2kW〉	7.7	1.8	標準		
		20	200	115〈2.2kW〉	9.1	2.3	PAC-867SP		
		30	230	145〈3.7kW〉	11.4	2.7	PAC-868SP		
		40	200	145〈3.7kW〉	12.7	3.2	PAC-869SP		
	50	180	145〈3.7kW〉	14.3	3.9	PAC-870SP			
	60	0〈プレナム〉	355	115〈2.2kW〉	6.0	1.5	DR-150PE-C		
		10	290	115〈2.2kW〉	6.7	1.7	PAC-871SP		
		20〈標準〉	240	115〈2.2kW〉	8.2	2.3	標準		
		30	270	145〈3.7kW〉	10.0	2.7	PAC-872SP		
40		240	145〈3.7kW〉	11.2	3.3	PAC-873SP			
LV-200PE-C	50	0〈プレナム〉	265	115〈3.7kW〉	9.5	2.1	DR-200PE-C	PAC-335DF	PAC-362GF
		10〈標準〉	265	130〈3.7kW〉	9.8	2.3	標準		
		20	225	130〈3.7kW〉	11.4	3.0	PAC-875SP		
		30	195	130〈3.7kW〉	12.8	3.5	PAC-876SP		
		40	195	150〈5.5kW〉	16.6	4.5	PAC-877SP		
		50	180	150〈5.5kW〉	18.2	5.0	PAC-878SP		
		60	170	150〈5.5kW〉			PAC-879SP		
	60	0〈プレナム〉	265	115〈3.7kW〉	10.0	2.7	DR-200PE-C		
		10	280	115〈3.7kW〉	8.8	2.4	PAC-881SP		
		20〈標準〉	265	130〈3.7kW〉	10.6	3.0	標準		
		30	235	130〈3.7kW〉	11.5	3.6	PAC-882SP		
		40	235	150〈5.5kW〉	15.3	4.6	PAC-883SP		
		50	215	150〈5.5kW〉	17.3	5.4	PAC-884SP		
		60	205	150〈5.5kW〉			PAC-885SP		
70	200	150〈5.5kW〉			PAC-886SP				

(y) 標準配管セット〈CR・BR・F・R用〉

- フレキシブル配管セットですから機内配管工事をより一層容易
- 最高使用圧力は10kg/cm²Gです。
- 使用温度範囲は5~80°Cです。

① PS-CR-C形〈CR・BR用〉

LH-CRシリーズ全機種に使えます。



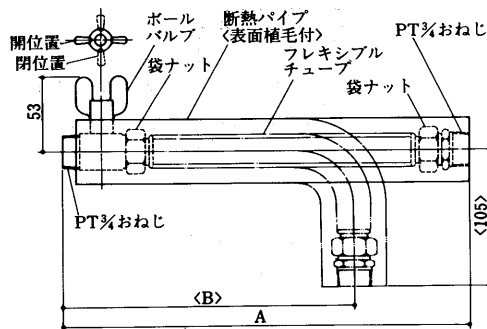
- 配管組込時はつぎの点に注意してください。

- フレキシブルチューブは絶対にねじらないでください。
- フレキシブルチューブは極端に折り曲げないでください。

形名	適用機種	本/セット	使用条件
PS-CR-C	LH-CR-C	2	使用温度範囲5~80°C
	LH-BR		最高使用圧力10kg/cm ² G

② PS-F-B形〈F・R用〉

Fシリーズ・Rシリーズ全機種に使えます。



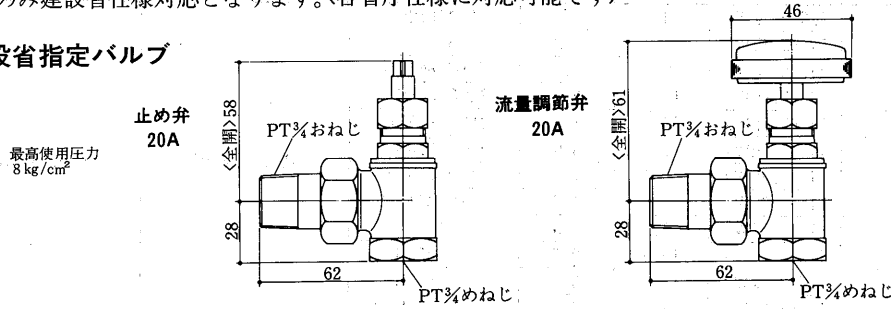
PS-F-B			
接続	水入口	A	345
		B	245
水出口	A	495	
	B	395	
適用機種	LV-FE-C LV-FR-C LV-RE LH-FE-C, LH-FR-C		
使用条件	使用温度範囲5~80°C 最高使用圧力10kg/cm ²		

- 注 1. 現地にて図のように曲げ加工〈手曲げ可能〉してください。
2. 図の曲げ寸法はLV-FE-C, LV-FR-Cタイプへの適用寸法を示します。〈参考寸法〉

(z) 特殊配管セット<ストップバルブ><CR・BR・F用>

バルブのみ建設省仕様対応となります。<各省庁仕様に対応可能です>

① 建設省指定バルブ



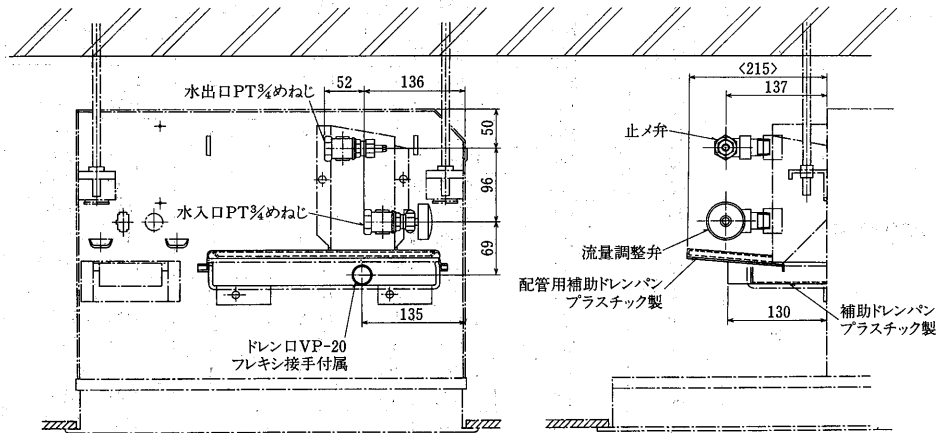
② PS-K-CR-C形<CR用>

1. 配管用補助ドレンパン・補助ドレンパンはプラスチック製です。
2. 建設省仕様対応の場合、配管用補助ドレンパン・補助ドレンパンは、鋼板製にて別途受注対応いたします。

形名一覧表

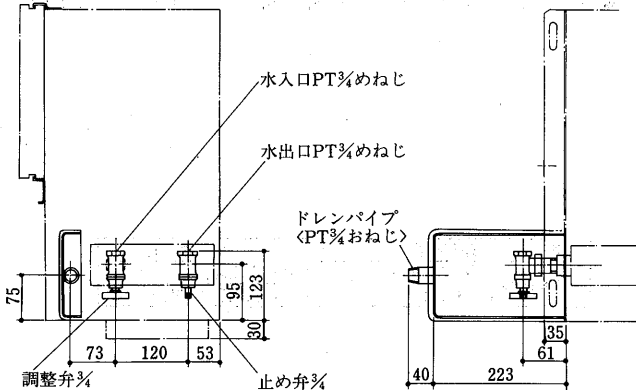
形名	適用機種
PS-K-CR-C	LH-200~1200CR-C

注. 本配管使用のバルブの最高使用圧力は8kg/cm²です。



1. 本配管のバルブの最高使用圧8kg/cm²です。
2. フレア及び配管接続部分は現地にて増締めを行なって下さい。
3. 本図は配管部詳細図です。外形図は標準品リビングマスターの配管部を示しています。よって配管接続する場合、本図に基づいて施行して下さい。
4. 補助ドレンパン、配管用補助ドレンパンはプラスチック製です。

③ PS-K-BR-B形<BR用>

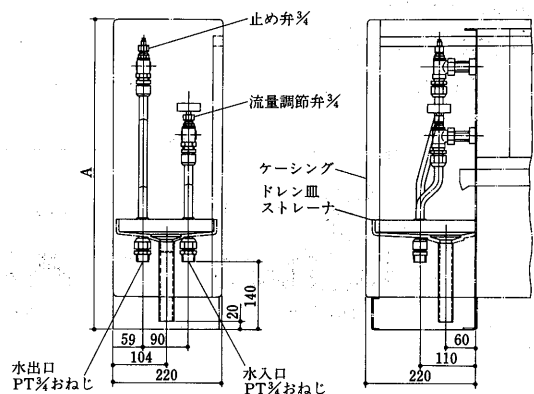


形名一覧表

形名	適用機種
PS-K-BR	LH-200~600BR

1. 本配管使用のバルブの最高使用圧力は、8kg/cm²です。
2. 右配管の場合、本図と対称になります。

④ PS-K-V-B形<LV-FE-C, LV-FR-C用>



形名一覧表

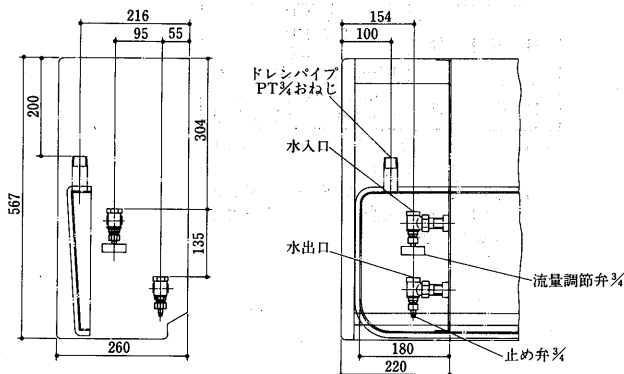
形名	適用機種
PS-K-V-B	LV-150~1200F-C形用

変化寸法表

形名	A
LV-FE-C	630
LV-FR-C	639

1. 本配管使用のバルブの最高使用圧力は8kg/cm²です。
2. 右配管の場合、本図と対称になります。
3. 本図はLV-FE-Cを示します。LV-FR-Cの場合、ケーシングがありません。

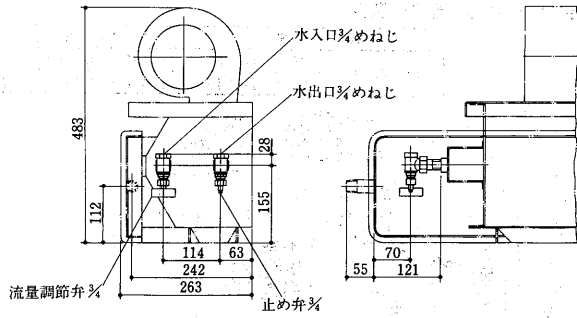
⑤ PS-K-H-B形<LH-FE-C, LH-FR-C用>



形名一覧表

形名	適用機種
PS-K-H-B	LH-150~1200F-C形用

1. 本配管使用のバルブの最高使用圧力は8kg/cm²です。
2. 右配管の場合、本図と対称になります。

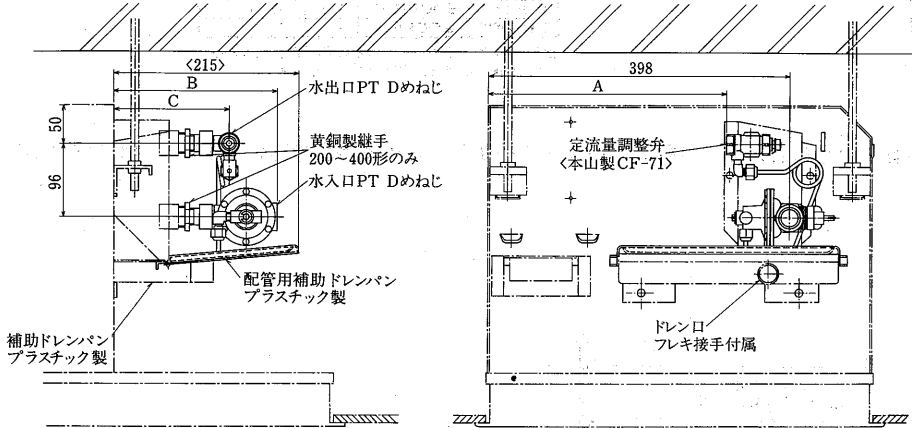


注1. 本配管使用のバルブの最高使用圧力は8kg/cm²です。
2. 右配管の場合、本図と対称になります。

(a) 定流量調節弁セット<CR・BR・F用>

リビングマスターの通水量を一定にする場合ご使用ください。

① PS-C-CR-C形<CR用>



注 1. 本配管のバルブの最高使用圧10kg/cm²です。
2. フレア及び配管接続部分は現地にて増締めを行なって下さい。
3. 本図は配管部詳細図です。外形図は標準品リビングマスターの配管部を示しています。よって配管接続する場合、本図に基づいて施行してください。
4. 本山製定流量弁セット現地取付の場合は、本図に基づいて配管してください。
5. ドレンパン、補助ドレンパンはプラスチック製です。

形名一覧表

形名	適用機種
PS-C-CR	PS-C-CR-24 LH-200~400CR形用
	PS-C-CR-68 LH-600~1200CR形用

変化寸法表

機種	A	B	C	D
LH-200CR-C				
LH-300CR-C	314	207	151	1/2
LH-400CR-C				
LH-600CR-C				
LH-800CR-C	308	200	140	3/4
LH-1200CR-C				

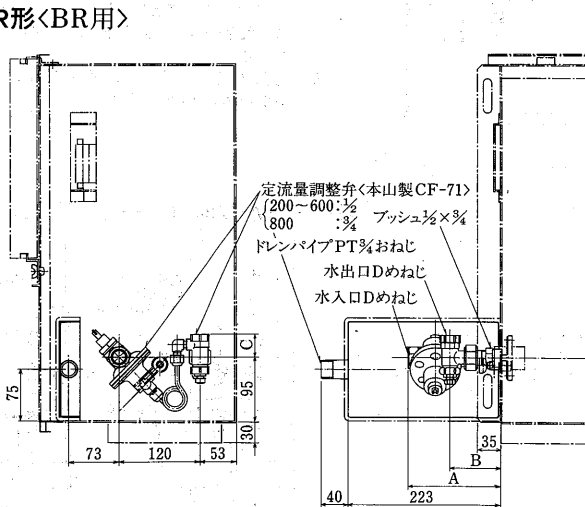
形名一覧表

形名	適用機種
PS-C-BR	PS-C-BR26 LH-200~600BR形用
	PS-C-BR8 LH-800BR形用

変化寸法表

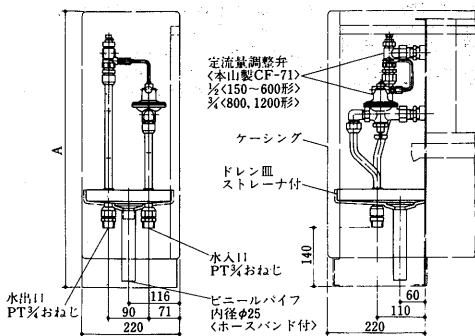
機種	A	B	C	D
LH-200~600BR	131	75	32	1/2
LH-800BR	124	64	38	3/4

② PS-C-BR形<BR用>



注 1. 本配管使用のバルブの最高使用圧力は10kg/cm²です。
2. 右配管の場合、本図と対称になります。
3. フレア及び配管接続部分は現地にて増締めを行なってください。
4. 現地組込の場合は、添付説明書により流量設定を行なってください。
5. 本図は配管部詳細図です。外形図は、標準品リビングマスターの配管部を示し、よって現地にて配管接続する場合は、本図に基づいて行なってください。

③ PS-C-V形<LV-FE-C, LV-FR-C用>



変化寸法表

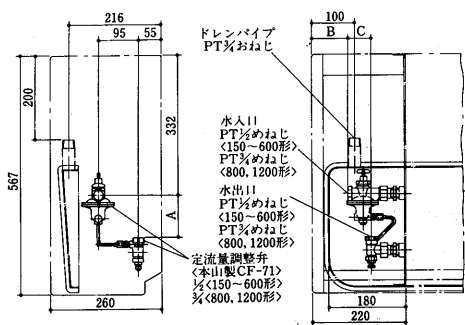
形名	A
LV-FE-C	630
LV-FR-C	639

注1. 本配管使用のバルブの最高使用圧力は10kg/cm²です。
2. 右配管の場合、本図と対称になります。
3. 本図はLV-FE-Cを示します。LV-FR-Cの場合、ケーシングがありません。

形名一覧表

形名	適用機種
PS-C-V	PS-C-V-26 LV-150~600F-C形用
	PS-C-V-812 LV-800~1200F-C形用

④ PS-C-H形<LH-FE-C用>



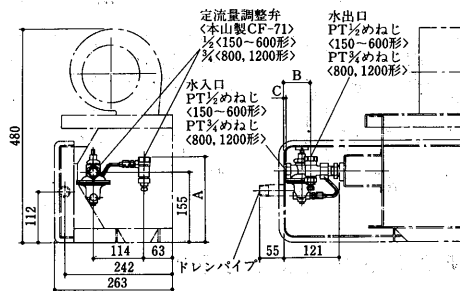
変化寸法表

形名	A	B	C
LH-150~600FE-C	103	84	56
LH-800~1200FE-C	97	91	60

注1. 本配管使用のバルブの最高使用圧力は10kg/cm²です。
2. 右配管の場合、本図と対称になります。

<LH-FR-C用> 形名一覧表

形名	適用機種
PS-C-H	PS-C-H-26 LH-150~600F-C形用
	PS-C-H-812 LH-800~1200F-C形用



変化寸法表

形名	A	B	C
LH-150~600FR-C	187	56	-
LH-800~1200FR-C	193	67	7

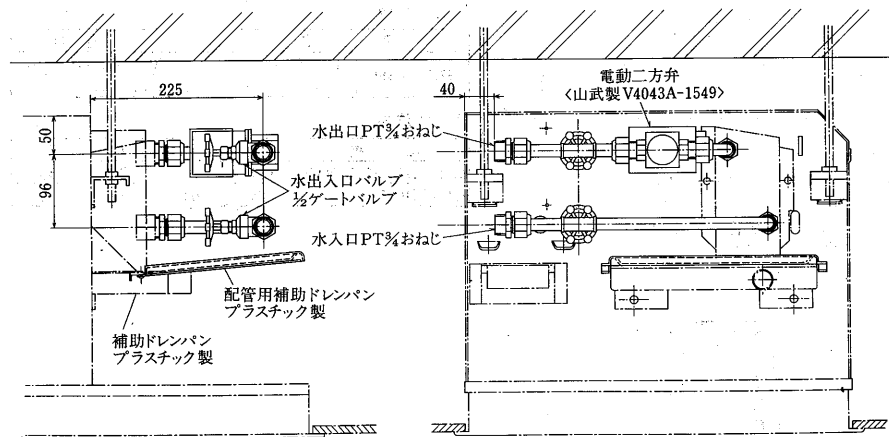
注1. 本配管使用のバルブの最高使用圧力は10kg/cm²です。
2. 右配管の場合、本図と対称になります。

(b) 電動弁セット

リビングマスターに接続してご使用頂ければ、運転・停止に合わせて自動的にバルブを開閉し、送風機停止の露付および、自然放熱を防止維持費を節約できます。

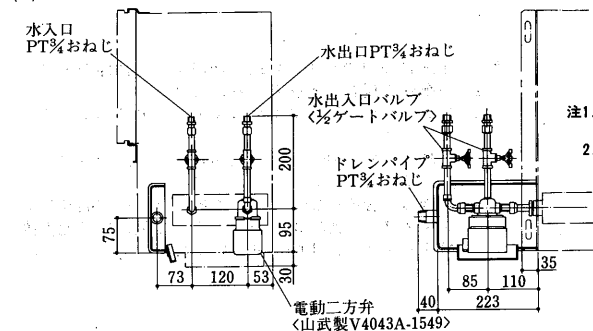
① 電動二方弁セット

(イ) PS-2M-CR-C形<CR用>



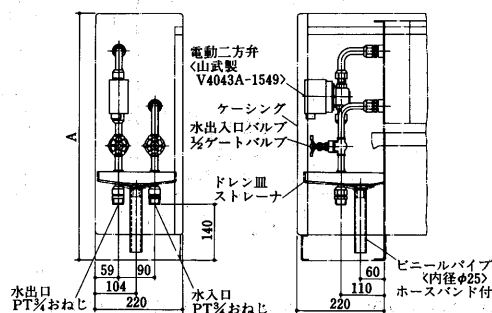
- 注1. 本配管用バルブの最高使用圧力は10kg/cm²です。
- 注2. フレア及び配管接続部分は現地にて増締めを行ってください。
- 注3. ドレンパン(補助ドレンパン)外の配管部分には現地にて確実に防露を行なってください。
- 注4. 本図は、配管部詳細図です。外形図は、標準品リビングマスターの配管部を示しています。よって現地にて配管接続する場合は、本図に基づいて行なってください。
- 注5. 電動弁組込の場合、標準仕様値より入力力が6W電流が0.09A増加されます。

(ロ) PS-2M-BR形<BR用>



注1. 本配管使用のバルブの最高使用圧力は10kg/cm²です。
2. 右配管の場合、本図と対称になります。

(ハ) PS-2M-V形<LV-FE-C, LV-FR-C用>

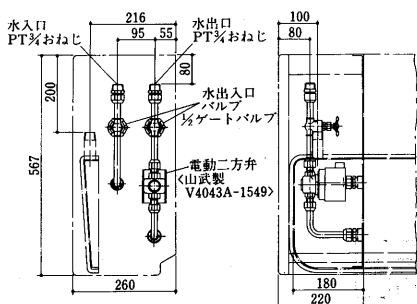


変化寸法表

形名	A
LV-FE-C	630
LV-FR-C	639

注1. 本配管使用のバルブの最高使用圧力は10kg/cm²です。
2. 右配管の場合、本図と対称になります。
3. 本図はLV-FE-Cを示します。
LV-FR-Cの場合、ケーシングがありません。

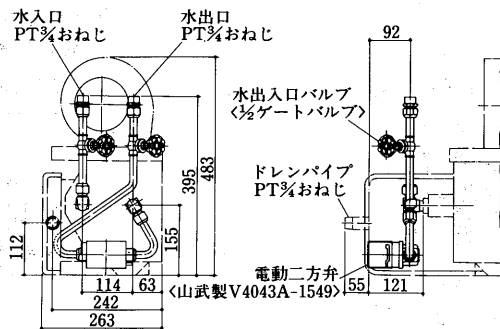
(ニ) PS-2M-HE形<LH-FE-C用>



注1. 本配管使用のバルブの最高使用圧力は10kg/cm²です。
2. 右配管の場合、本図と対称になります。

(ホ)PS-2M-HR形<LH-FR-C用>

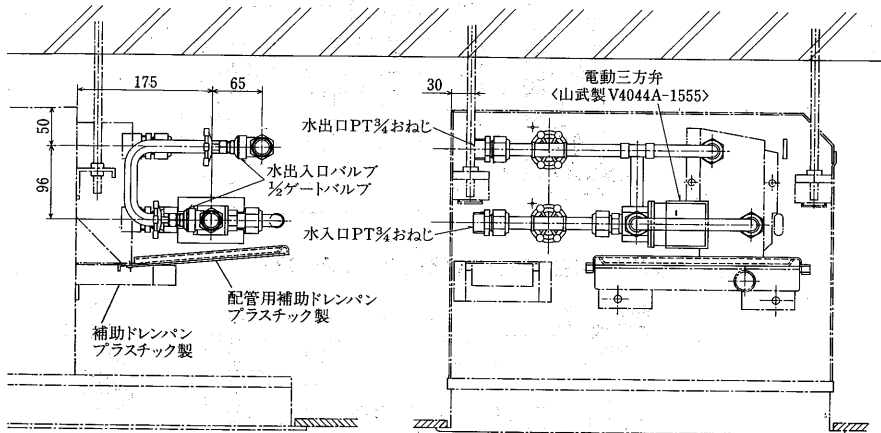
左配管用PS-2M-HR-L
右配管用PS-2M-HR-R



注1. 本配管使用のバルブの最高使用圧力は10kg/cm²です。
2. 右配管の場合、本図と対称になります。

②電動三方弁セット

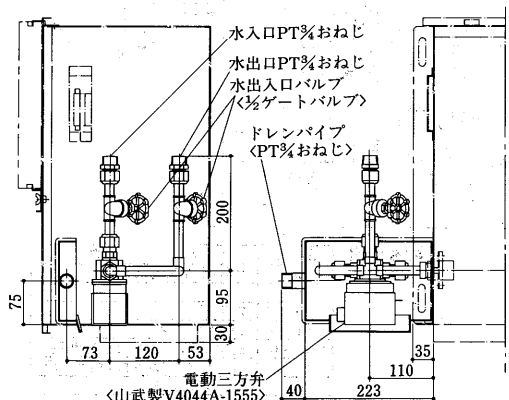
(イ)PS-3M-CR-C形<CR用>



注1. 本配管用バルブの最高使用圧力は10kg/cm²です。
2. フレア及び配管接続部分は現地にて増締めを行ってください。
3. ドレンパン<補助ドレンパン>外の配管部分には現地にて確実に防露を行ってください。
4. 本図は配管部詳細図です。外形図は、標準品リビングマスターの配管部を示しています。よって現地にて配管接続する場合は、本図に基づいて行ってください。
5. 電動弁組込の場合、標準仕様値より入力が6W電流が0.09A増加されます。

(ロ)PS-3M-BR形<BR用>

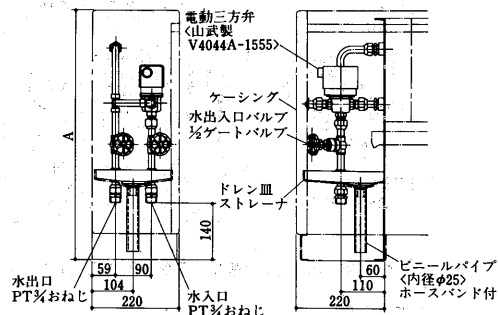
左配管用PS-3M-BR-L
右配管用PS-3M-BR-R



注1. 本配管使用のバルブ最高使用圧力は10kg/cm²です。
2. 右配管の場合、本図と対称になります。

(ハ)PS-3M-V形<LV-FE-C, LV-FR-C用>

左配管用PS-3M-V-L
右配管用PS-3M-V-R



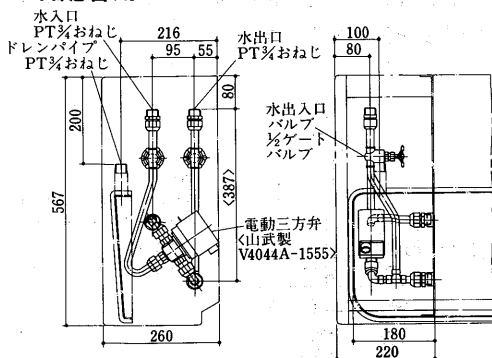
変化寸法表

形名	A
LV-FE-C	630
LV-FR-C	639

注1. 本配管使用のバルブの最高使用圧力は10kg/cm²です。
2. 右配管の場合、本図と対称になります。
3. 本図はLV-FE-Cを示します。LV-FR-Cの場合、ケーシングがありません。

(ニ)PS-3M-HE形<LH-FE-C用>

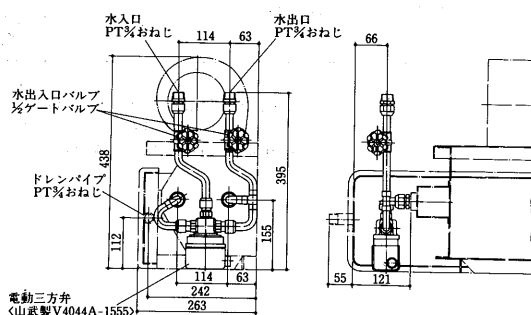
左配管用PS-3M-HE-L
右配管用PS-3M-HE-R



注1. 本配管使用のバルブの最高使用圧力は10kg/cm²です。
2. 右配管の場合、本図と対称になります。

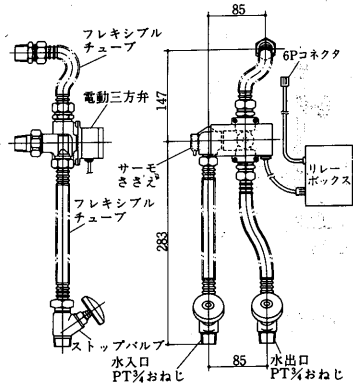
(ホ)PS-3M-HR形<LH-FR-C用>

左配管用PS-3M-HR-L
右配管用PS-3M-HR-R



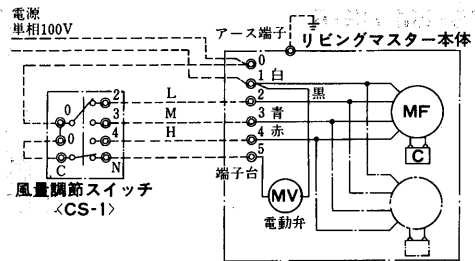
注1. 本配管使用のバルブの最高使用圧力は10kg/cm²です。
2. 右配管の場合、本図と対称になります。

(ハ)PS-3M-R形<R用>

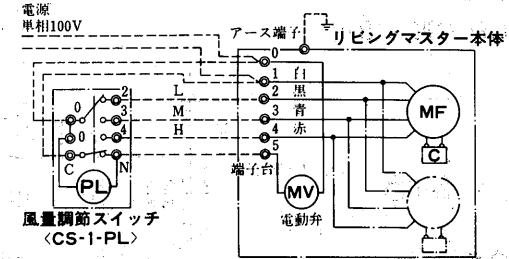


注. 本電動三方弁は、組み込み完了後、電動三方弁および配管セット全体を防露する必要があります。<このキットに使用されている電動三方弁は発熱がないため、防露工事が可能です。>

(ハ)LV-FR-C・LH-FE-C・LH-FR-C形
風量スイッチCS-1の場合

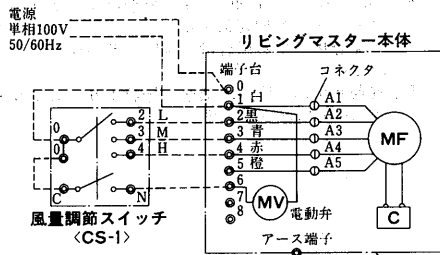


風量スイッチCS-1-PLの場合

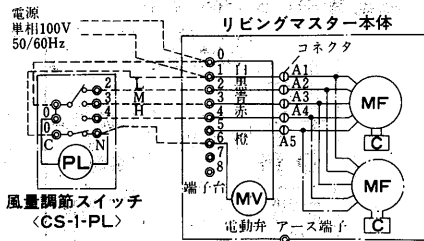


③電動弁接続配線図

(イ)LH-CR-C・LH-BR形
風量スイッチCS-1の場合

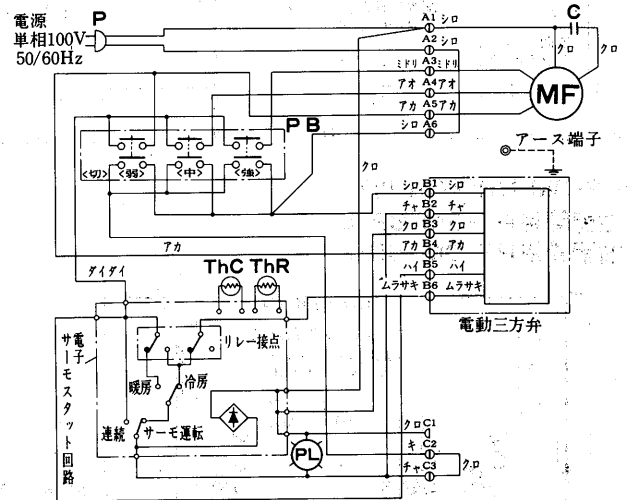


風量スイッチCS-1-PLの場合



注. 標準品端子台<6P>を、受注生産品端子台<9P>に変更します。

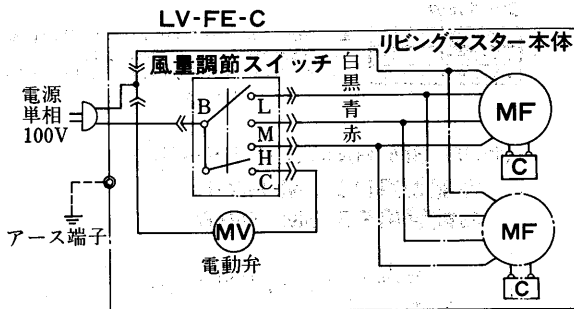
(ニ)LV-RE-TM・TW形<PS-3M-R>



記号説明

形名	名称
MF	送風機用電動機
C	コンデンサ
P	プラグ
A1-6	6Pコネクタ
B1-6	6Pコネクタ<電動三方弁用>
C1-3	3Pコネクタ<おやすみタイマー用>
PB	押しボタンスイッチ
ThC	冷風防止ボジスタ
ThR	室温サーミスタ
PL	運転ランプ<L.E.D>

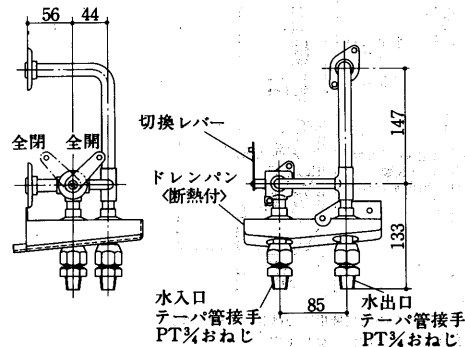
(ロ)LV-FE-C形



1. 破線部は現地配線を示します。<弊社手配外>
2. アースは内線規程に基づいて施工してください。
3. 800, 1200形は送風機用電動機が2台になります。

(c)手動三方弁PS-3H-R形<R用>

三菱手動三方弁<PS-3H-R形>をリビングマスターRシリーズに接続してご使用頂ければ操作レバーの開閉操作により、本体からの自然放熱を防ぎ維持費を節約できます。



- 付属品
- 操作レバーセット…………… 1
 - ゴムパッキン…………… 3
 - 取付ねじ……………
 - 押え金…………… 1

5.10 受注生産品

対応機種一覧表

仕 様	機 種	CR	BR	Fシリーズ				LFシリーズ		PR	PE	備 考
		シリーズ	シリーズ	床置形	床置埋込形	天井吊形	天井埋込形	床置形	床置埋込形	天井埋込形	床置形	
		カセット形	ビルトイン形	LV-FE-C	LV-FR-C	LH-FE-C	LH-FR-C	LV-LFE-B ₂	LV-LFR-B ₂	LH-PR-C	LV-PE-C	
内 容	番 号	LH-CR-C	LH-BR	LV-FE-C	LV-FR-C	LH-FE-C	LH-FR-C	LV-LFE-B ₂	LV-LFR-B ₂	LH-PR-C	LV-PE-C	
塗 装 指 定 色	A-	○パネル	○パネル	○	—	○	—	○	—	—	○	吸込グリルDG-E・吹出グリルSG-Fも対応可能
建 設 省 仕 様	C-20	○	△	○	○	○	○	○	○	—	—	平成元年版
低 水 量 仕 様	F-01	○	○	○	○	○	○	○	○	—	—	
高 性 能 フィルタ仕様	F-11	○	○	○	○	—	—	—	—	○	—	比色法65% (90%もご相談に応じます) LH-PR-Cは部品送り
ダ ブ ル コ イ ル 仕 様	F-20	—	○	○	○	○	○	○	○	○	—	
C H コ イ ル 仕 様	F-23	—	○	○	○	○	○	○	○	○	—	
本 体 パイ ロ ッ ト ラ ンプ 付	D-01	—	—	○	—	○	—	○	—	—	—	LV-FE-C用は別売品です。
総 合 無 段 速 度 調 節 器 < 親 機 >	D-31	○	○	○	○	○	○	○	○	—	—	SL-4L ₂ 仕様<リアクトル方式>
総 合 無 段 速 度 調 節 器 < 子 機 >	D-32	○	○	○	○	○	○	○	○	—	—	SL-4L ₂ 仕様<リアクトル方式>
総 合 自 動 速 度 調 節 器 < 親 機 >	D-33	○	○	○	○	○	○	○	○	—	—	SLA-4L ₂ 仕様<リアクトル方式>
〃 < 停 止 機 構 付 > < 親 機 >	D-34	—	—	○	○	○	○	○	○	—	—	SLA-SL ₂ 仕様<リアクトル方式>
総 合 自 動 速 度 調 節 器 < 子 機 >	D-35	○	○	○	○	○	○	○	○	—	—	SL-4<S>L ₂ 仕様<リアクトル方式>
ユ ニ ッ ト コ ン ト ロ ー ラ 組 込	D-36	○	○	○	○	○	○	○	○	—	—	DB-10F組込
無 段 速 度 調 節 器	D-40	—	—	○	○	○	○	—	—	—	—	SL-1仕様<サイリスタ方式>
3 P プ ラ グ	D-10	○	○	○	○	○	○	○	○	—	—	
3 P ツ イ ス ト ロ ッ ク プ ラ グ	D-11	○	○	○	○	○	○	○	○	—	—	
フ ィ ル ド ン フ ィ ル タ ー 仕 様	E-01	○	○	○	○	○	—	○	○	○	○	PS-300フイルドンフィルター、部品送り
ロ ン グ ラ イ フ フ ィ ル タ ー 仕 様	E-19	—	—	—	—	○	—	—	—	—	○	
V H ル ー バ 付	E-03	—	—	○	—	○	—	△	—	—	—	LFEはVルーバ
フ ィ ル タ ー 付 仕 様	E-14	—	—	—	—	—	○	—	—	—	—	吸込チャンバ<SB-F>にフィルター付
床 固 定 金 具 付 仕 様	E-11	—	—	○	○	—	—	○	○	—	—	
S U S ド レ ン パ ン	E-18	—	○	○	○	○	○	○	○	○	○	本体ドレンパンのみ対応
透 湿 膜 加 湿 器 組 込 み	E-20	○	○	○	—	—	—	—	—	○	—	
高 圧 水 ス プ レ ー 加 湿 器 組 込 み	E-17	—	—	—	—	—	—	—	—	—	○	ウェットマスター
超 音 波 加 湿 器 組 込 み	E-12	○	○	○	○	○	○	—	—	○	—	超音波加湿器付現地手配・組込
蒸 気 加 湿 器 組 込 み	E-21	—	—	—	—	—	—	—	—	—	○	
ペ ー パ ー パ ン 加 湿 器 組 込 み	E-22	—	—	—	—	—	—	—	—	—	○	
ロ ス ナ イ 組 込 み	E-15	—	—	○	○	—	—	—	—	—	—	LV-150~300F-C形のみ
建 設 省 仕 様 配 管 組 込 み	B-08	○	○	○	○	○	○	○	○	—	—	F, CRシリーズは別売品
定 流 量 調 整 弁 組 込 み < 本 山 製 >	B-05	○	○	○	○	○	○	○	○	—	—	F, CRシリーズは別売品
定 流 量 調 整 弁 組 込 み < 三 吉 製 >	B-06	○	○	○	○	○	○	○	○	—	—	
電 動 二 方 弁 組 込 み	B-04	○	○	○	○	○	○	○	○	—	—	F, CRシリーズは別売品
電 動 三 方 弁 組 込 み	B-01	○	○	○	○	○	○	○	○	—	—	F, CRシリーズは別売品
電 動 二 方 弁 電 子 サ ー モ ス タ ッ ド 組 込 み	B-10	○	○	○	○	○	○	○	○	—	—	電子サーモ<R7430B>
電 動 三 方 弁 電 子 サ ー モ ス タ ッ ド 組 込 み	B-09	○	○	○	○	○	○	○	○	—	—	電子サーモ<R7430B>
電 動 三 方 弁 電 子 サ ー モ 組 込 み	B-11	○	○	○	○	○	○	○	○	—	—	電子サーモ<R7431B>
下 吹 込 仕 様	F-02	—	—	—	—	○	—	—	—	—	—	
前 吹 出 仕 様	F-03	—	—	○	—	—	—	—	—	—	—	樹脂製グリル
高 静 圧 仕 様	F-22	—	—	—	—	—	○	—	—	—	—	
超 静 風 圧 仕 様		—	—	—	—	—	—	—	—	—	○	LV-50, 75PEのみ
後 面 化 粧 パ ネ ル 仕 様	F-08	—	—	○	—	○	—	○	—	—	—	
側 面 配 管 穴 明 仕 様	F-09	—	—	○	—	—	—	—	—	—	—	
外 気 取 入 仕 様	F-10	○	○	○	○	—	—	—	—	—	—	
ド レ ン 高 さ 変 更 < ⊕ 130mm >	F-30	○	—	—	—	—	—	—	—	—	—	
ド レ ン 高 さ 変 更 < ⊕ 190mm >	F-31	○	—	—	—	—	—	—	—	—	—	
ド レ ン 高 さ 変 更 < ⊕ 250mm >	F-32	○	—	—	—	—	—	—	—	—	—	
下 り 天 井 半 埋 込 仕 様	F-29	—	—	—	—	○	—	—	—	—	—	
オ ー ル ア ン ダ ー メ ン テ 仕 様	F-30	—	—	—	—	—	○	—	—	—	—	チャンバーボックス・フィルター付
露 出 形	F-31	—	—	—	—	—	—	—	—	○	—	
オ ー ト ル ー バ < パ ネ ル >	F-35	○	—	—	—	—	—	—	—	—	—	K制御と組合せで使用

- 注 1. 欄中○印は対応可一印は必要のないもの及び対応不可のものを示しています。
 2. 配管勝手は左配管勝手を標準としています。
 右配管勝手が必要な場合は御指図ください。<受注後、変更の出来ない仕様品もあります。>
 3. 受注生産品の組合せについては、弊社まで問い合わせてください。
 4. 特別仕様の仕様書・能力表は次のページに示します。
 <その他の仕様書、外形図、接続図は、弊社まで問い合わせてください。>

以上のリビングマスター受注生産品の外に客先仕様に合わせた特殊品も生産いたしますのでご相談下さい。

ファンコイルユニットリビングマスター

(1) 建設省仕様〈平成元年版〉

(a) 仕様

(イ) CRシリーズ

項目		形名	FCU-2 200形	FCU-3 300形	FCU-4 400形	FCU-6 600形	FCU-8 800形	1200形
外 別 売 部 品	本 体	体<LH-CR-C-K>	亜鉛鉄板<背板・前板0.8mm, 横フレーム1.0mm>					
	両 吹 形	フルフラットパネル<P-CR-TW1-K>	外枠：アルミ製・アルマイト処理, サービスパネル：ポリエステル焼付塗装<0.70 Y8.59/0.97>近似色					
		フルフラットパネル<P-CR-TX>	アルミ製・アルマイト処理					
	片 吹 形	ソフトパネル<P-CR-C1-K>	外枠：アクリル焼付塗装, サービスパネル：ポリエステル焼付塗装<0.70 Y8.59/0.97>近似色					
		フルフラットパネル<P-CRS-TW1-K>	外枠：アルミ製・アルマイト処理, サービスパネル：ポリエステル焼付塗装<0.70 Y8.59/0.97>近似色					
		フルフラットパネル<P-CRS-TX>	アルミ製・アルマイト製					
		ソフトパネル<P-CRS-C1-K>	外枠：アクリル焼付塗装, サービスパネル：ポリエステル焼付塗装<0.70 Y8.59/0.97>近似色					
	風 量 分 配 ダ ク ト		自己消火性ポリスチレンフォーム					
能 力	冷 房 能 力<全熱>	kcal/h以上	1,310	1,970	2,630	3,940	5,250	7,410
	冷 房 能 力<顕熱>	kcal/h以上	1,030	1,550	2,060	3,090	4,120	5,700
	暖 房 能 力	kcal/h以上	1,930	2,880	3,830	5,760	7,670	11,400
	水 量	ℓ/min	5.0	7.5	10.0	15.0	20.0	30.0
	水 頭 損 失	mHq<10%以下>	1.4	1.8	2.0	2.5	2.9	3.5
電 源			単相100V 50/60Hz					
定 格 入 力	力 VA以下		55/65	75/80	80/85	110/130	160/170	180/200
送 風 機	形 式		φ180 シロッコファン					
	風 量	m ³ /h以上	320	480	640	960	1,280	1,920
	風 量 調 節		強・中・弱・切の3段切換					
冷 却 器 ・ 放 熱 器			プレートフィン付熱交換器<銅管・アルミフィン>最高使用圧力10kg/cm ² G					
エ ア フ ィ ル タ			フィレドン NE-2080S					
配 管	方 向	両 吹 パ ネ ル 片 吹 パ ネ ル	左右どちらでも可能					
	水 出 入 口 径		PT $\frac{3}{4}$ めねじ					
	ド レ ン 口 径		PT $\frac{3}{4}$ おねじ					
断 熱 材 ・ 吸 音 材			グラスウール<GW420FC10>難燃性ウレタンフォーム<ドレンパンその他一部>					
吹 出 口			アルミ製ルーバー					
騒 音	音 ホン以下		40	42	43	44	45	46
重 量	本 体	kg	20	20	24	33	40	53
	パ ネ ル	kg	7.5	7.5	9.0	10.0	11.5	14.0
	合 計	kg	27.5	27.5	33	43	51.5	67
熱 交 換 器 内 容 積	cc		370	510	720	980	1,820	2,200

注1. 強ノッチ<风量調節>の特性値です。

2. 冷房能力は冷水入口温度7°C, 吸込み空気DB=26°C, WB=18.7°Cの場合。

暖房能力は温水入口温度55°C, 吸込み空気DB=22°Cの場合の値です。

3. 风量は吹出口で風車式風速計により測定した値です。

4. 騒音の試験方法はJIS A 4008の8.12によります。

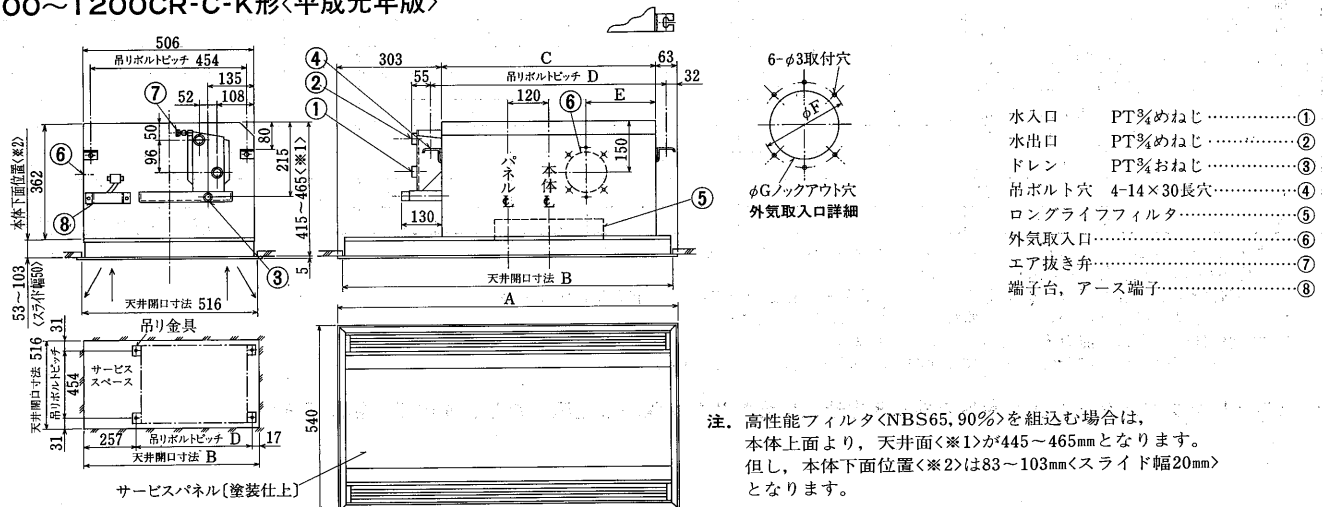
5. 水頭損失の測定は水温10°Cで各機種種の定格水量を通水した場合の熱交換器出口および入口間の静圧差を測定した値を示します。ただし、バルブ・配管セット等の水頭損失は含まれません。

6. 片吹形パネル<P-CRS>は左配管専用です。〈配管方向と空気吹き出し方向の関係は外形寸法図を参照ください。〉

7. パネル及び风量調節スイッチ<CS-1, CS-1-PL>は別売部品です。別売部品<P319>の項をご覧ください。

(b) 外形寸法図

LH-200~1200CR-C-K形〈平成元年版〉



注. 高性能フィルタ<NBS65, 90%>を組込む場合は、
 本体上面より、天井面<※1>が445~465mmとなります。
 但し、本体下面位置<※2>は83~103mm<スライド幅20mm>
 となります。

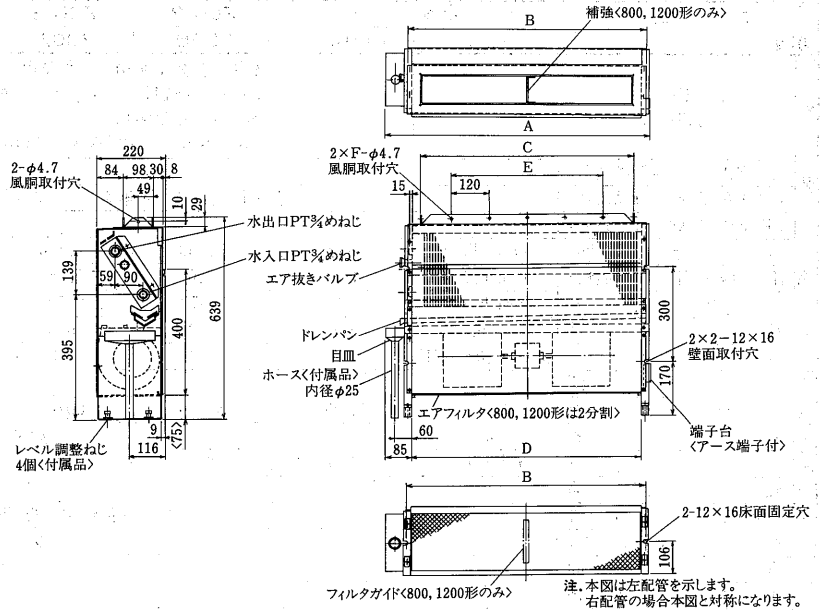
変化寸法表

形 名	A	B	C	D	E	F	G
LH-200CR-C-K+P-230CR-TW1-K	960	930	594	656	100	145	120
LH-300CR-C-K+P-230CR-TW1-K	960	930	594	656	100	145	120
LH-400CR-C-K+P-400CR-TW1-K	1200	1170	834	896	100	145	120
LH-600CR-C-K+P-600CR-TW1-K	1500	1470	1134	1196	567	175	150
LH-800CR-C-K+P-800CR-TW1-K	1800	1770	1434	1496	717	175	150
<LH-1200CR-C-K+P-1200CR-TW1-K>	2120	2090	1754	1816	877	175	150

LV-150~1200FR-C-K形〈平成元年版〉

変化寸法表

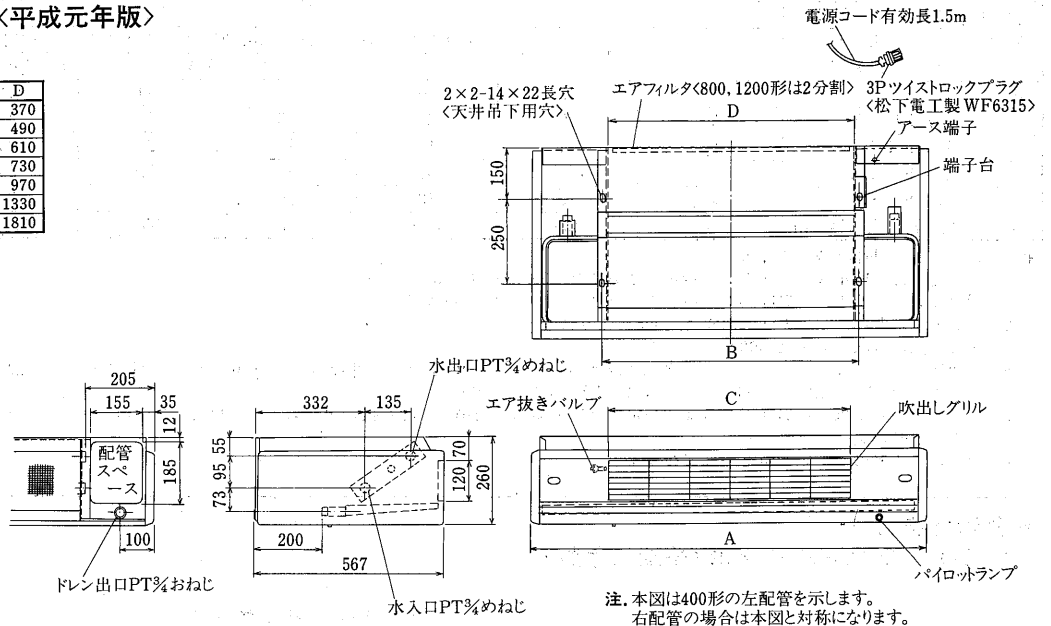
形名	A	B	C	D	E	F
〈LV-150FR-C-K〉	491	400	332	370	120	2
LV-200FR-C-K	611	520	452	490	240	3
LV-300FR-C-K	731	640	572	610	360	4
LV-400FR-C-K	851	760	692	730	480	5
LV-600FR-C-K	1091	1000	932	970	720	7
LV-800FR-C-K	1451	1360	1292	1330	1080	10
〈LV-1200FR-C-K〉	1931	1840	1772	1810	1560	14



LH-150~1200FE-C-K形〈平成元年版〉

変化寸法表

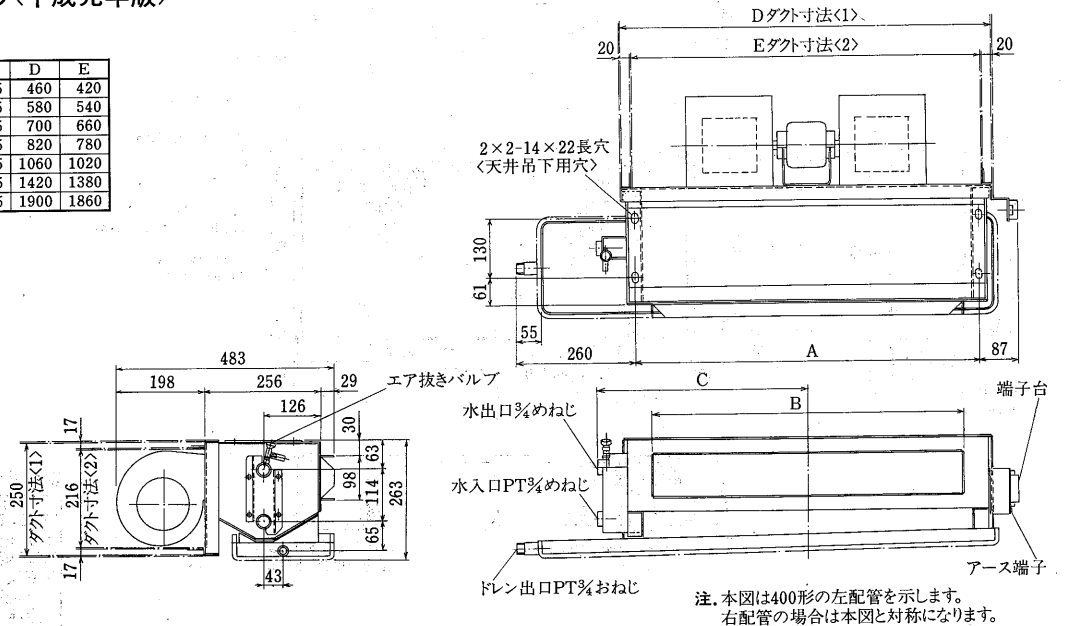
形名	A	B	C	D
〈LH-150FE-C-K〉	810	402	360	370
LH-200FE-C-K	930	522	480	490
LH-300FE-C-K	1050	642	600	610
LH-400FE-C-K	1170	762	720	730
LH-600FE-C-K	1410	1002	960	970
LH-800FE-C-K	1770	1362	1320	1330
〈LH-1200FE-C-K〉	2250	1842	1800	1810



LH-150~1200FR-C-K形〈平成元年版〉

変化寸法表

形名	A	B	C	D	E
〈LH-150FR-C-K〉	402	332	285	460	420
LH-200FR-C-K	522	452	345	580	540
LH-300FR-C-K	642	572	405	700	660
LH-400FR-C-K	762	692	465	820	780
LH-600FR-C-K	1002	932	585	1060	1020
LH-800FR-C-K	1362	1292	765	1420	1380
〈LH-1200FR-C-K〉	1842	1772	1005	1900	1860



(c)能力表〈CRシリーズとLH-Fシリーズは、標準形と同じです。〉

●冷房能力〈DB=26°C・WB=18.7°C〉建設省仕様〈LV-Fシリーズ〉

〈kcal/h〉

吸込空気条件			乾球温度26°C 湿球温度18.7°C									
形名	水量 〈ℓ/min〉	水頭損失 〈mAq〉	冷水温度									
			5°C		6°C		7°C		8°C		9°C	
			全熱	顕熱	全熱	顕熱	全熱	顕熱	全熱	顕熱	全熱	顕熱
150	3	0.27	1,060	900	1,000	860	940	820	870	770	800	730
	4	0.44	1,200	970	1,130	920	1,060	880	980	830	910	790
	5	0.65	1,320	1,020	1,250	980	1,170	930	1,080	880	1,000	840
	6	0.89	1,430	1,070	1,350	1,030	1,260	980	1,170	930	1,080	880
200	4	0.44	1,520	1,220	1,430	1,180	1,340	1,150	1,240	1,090	1,140	1,030
	5	0.65	1,670	1,280	1,570	1,250	1,470	1,200	1,370	1,150	1,260	1,090
	6	0.90	1,800	1,340	1,700	1,300	1,590	1,250	1,480	1,210	1,360	1,150
	7	1.18	1,930	1,390	1,820	1,340	1,700	1,300	1,580	1,250	1,450	1,190
300	4.5	0.58	1,880	1,610	1,770	1,540	1,660	1,470	1,540	1,400	1,420	1,320
	6	0.97	2,130	1,710	2,000	1,650	1,880	1,590	1,740	1,510	1,600	1,430
	7.5	1.43	2,340	1,790	2,210	1,740	2,060	1,680	1,920	1,600	1,770	1,510
	9	1.97	2,530	1,870	2,390	1,810	2,230	1,750	2,070	1,670	1,910	1,590
400	6	0.45	2,550	2,120	2,400	2,040	2,250	1,940	2,090	1,850	1,920	1,750
	8	0.74	2,890	2,250	2,720	2,180	2,550	2,100	2,360	1,990	2,180	1,890
	10	1.10	3,180	2,380	2,990	2,300	2,800	2,220	2,600	2,110	2,400	2,000
	12	1.51	3,440	2,480	3,240	2,400	3,030	2,310	2,820	2,210	2,590	2,100
600	9	0.50	3,720	3,160	3,500	3,010	3,280	2,870	3,050	2,730	2,810	2,590
	12	0.83	4,210	3,390	3,970	3,250	3,710	3,090	3,450	2,940	3,180	2,790
	15	1.23	4,640	3,560	4,370	3,440	4,090	3,280	3,800	3,120	3,500	2,950
	18	1.69	5,010	3,720	4,720	3,600	4,420	3,440	4,110	3,270	3,780	3,100
800	12	0.52	5,110	4,250	4,810	4,120	4,500	3,920	4,180	3,730	3,850	3,530
	16	0.86	5,780	4,530	5,440	4,400	5,090	4,230	4,730	4,020	4,360	3,810
	20	1.27	6,360	4,770	5,990	4,610	5,610	4,440	5,210	4,260	4,800	4,040
	24	1.75	6,880	5,000	6,480	4,830	6,070	4,640	5,640	4,460	5,190	4,230
1200	18	0.84	7,100	5,690	6,680	5,430	6,250	5,170	5,810	4,910	5,360	4,660
	22	1.20	7,740	6,000	7,290	5,720	6,820	5,450	6,340	5,180	5,840	4,910
	26	1.61	8,310	6,260	7,830	5,980	7,330	5,690	6,810	5,410	6,270	5,130
	30	2.07	8,840	6,500	8,330	6,200	7,790	5,910	7,240	5,610	6,670	5,320

●暖房能力

〈kcal/h〉

吸込空気条件			乾球温度20°C								乾球温度22°C							
形名	水量 〈ℓ/min〉	水頭損失 〈mAq〉	温水温度								温水温度							
			40°C	45°C	50°C	55°C	60°C	70°C	80°C	40°C	45°C	50°C	55°C	60°C	70°C	80°C		
150	3	0.27	860	1,090	1,320	1,550	1,780	2,240	2,690	820	1,050	1,280	1,510	1,730	2,190	2,650		
	4	0.45	920	1,160	1,410	1,650	1,900	2,380	2,870	870	1,120	1,360	1,600	1,850	2,330	2,820		
	5	0.66	970	1,220	1,480	1,740	1,990	2,500	3,020	920	1,170	1,430	1,680	1,940	2,450	2,960		
	6	0.91	1,010	1,270	1,540	1,810	2,070	2,610	3,140	950	1,220	1,490	1,750	2,020	2,550	3,090		
200	4	0.44	1,250	1,580	1,910	2,240	2,570	3,230	3,890	1,180	1,510	1,840	2,180	2,510	3,170	3,830		
	5	0.65	1,310	1,660	2,010	2,350	2,700	3,390	4,090	1,240	1,590	1,940	2,280	2,630	3,330	4,020		
	6	0.89	1,370	1,730	2,090	2,450	2,810	3,530	4,260	1,300	1,660	2,020	2,380	2,740	3,460	4,180		
	7	1.2	1,410	1,790	2,160	2,540	2,910	3,660	4,400	1,340	1,710	2,090	2,460	2,830	3,580	4,330		
300	4.5	0.59	1,670	2,110	2,550	2,990	3,430	4,320	5,200	1,580	2,020	2,460	2,900	3,350	4,230	5,110		
	6	0.97	1,780	2,250	2,720	3,190	3,660	4,600	5,540	1,690	2,160	2,630	3,100	3,560	4,500	5,440		
	7.5	1.4	1,870	2,360	2,860	3,350	3,840	4,830	5,820	1,770	2,260	2,760	3,250	3,740	4,730	5,720		
	9	2.0	1,950	2,460	2,970	3,490	4,000	5,030	6,050	1,840	2,360	2,870	3,380	3,900	4,920	5,950		
400	6	0.45	2,290	2,900	3,500	4,110	4,710	5,920	7,130	2,170	2,780	3,380	3,980	4,590	5,800	7,010		
	8	0.74	2,440	3,090	3,730	4,370	5,020	6,310	7,590	2,310	2,960	3,600	4,250	4,890	6,180	7,460		
	10	1.1	2,570	3,240	3,920	4,590	5,270	6,620	7,980	2,430	3,110	3,780	4,460	5,140	6,490	7,840		
	12	1.5	2,670	3,370	4,080	4,780	5,490	6,890	8,300	2,530	3,230	3,940	4,640	5,350	6,750	8,160		
600	9	0.5	3,150	3,980	4,800	5,630	6,460	8,120	9,780	2,980	3,810	4,640	5,470	6,300	7,960	9,610		
	12	0.83	3,350	4,240	5,120	6,000	6,890	8,650	10,420	3,180	4,060	4,940	5,830	6,710	8,480	10,240		
	15	1.2	3,520	4,450	5,380	6,300	7,230	9,090	10,940	3,340	4,260	5,190	6,120	7,050	8,900	10,760		
	18	1.7	3,670	4,630	5,600	6,560	7,530	9,460	11,390	3,470	4,440	5,400	6,370	7,340	9,270	11,200		
800	12	0.52	4,520	5,710	6,900	8,090	9,280	11,660	14,040	4,280	5,470	6,660	7,850	9,040	11,420	13,800		
	16	0.86	4,810	6,080	7,350	8,620	9,880	12,420	14,960	4,560	5,830	7,100	8,360	9,630	12,170	14,700		
	20	1.3	5,060	6,390	7,720	9,050	10,380	13,050	15,710	4,790	6,120	7,450	8,780	10,120	12,780	15,440		
	24	1.8	5,260	6,650	8,030	9,420	10,810	13,580	16,350	4,990	6,370	7,760	9,140	10,530	13,300	16,070		
1200	18	0.85	6,300	7,960	9,620	11,280	12,940	16,260	19,580	5,970	7,630	9,290	10,950	12,610	15,930	19,250		
	22	1.2	6,590	8,320	10,050	11,790	13,520	16,990	20,460	6,240	7,970	9,710	11,440	13,180	16,650	20,110		
	26	1.6	6,830	8,630	10,430	12,230	14,030	17,630	21,230	6,470	8,270	10,070	11,870	13,670	17,270	20,870		
	30	2.1	7,050	8,910	10,770	12,620	14,480	18,190	21,910	6,680	8,540	10,390	12,250	14,110	17,820	21,540		

ファンコイルユニットリビングマスター

(2)低水量仕様<CR, BR, F, LFシリーズ>

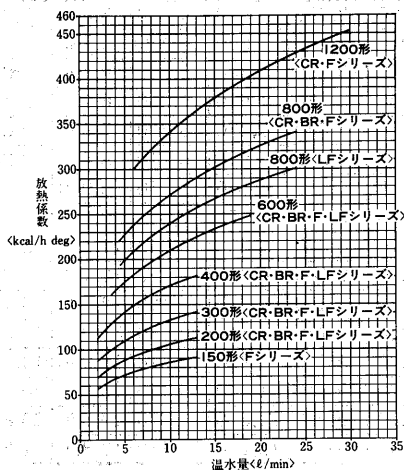
(a)仕様

項目	形名	150形	200形	300形	400形	600形	800形	1200形	
能力	冷房能力<全熱><内LFシリーズ>	kcal/h 1,200	1,680	2,250	3,120	4,560	6,480<5,610>	8,400	
	冷房能力<顕熱><内LFシリーズ>	kcal/h 940	1,310	1,750	2,430	3,560	5,050<4,950>	6,550	
	暖房能力<内LFシリーズ>	kcal/h 2,350	3,160	4,270	5,950	8,100	11,500<9,760>	15,400	
	水量<内LFシリーズ>	ℓ/min 2.5	3.5	4.7	6.5	9.5	13.5<11.7>	17.5	
水頭損失	CRシリーズ	mAq —	0.46	0.74	0.78	1.97	1.97	2.1	
	BRシリーズ	mAq —	0.55	0.98	2.3	1.9	1.72	—	
	Fシリーズ	mAq 0.26	0.47	0.87	2.1	1.82	2.22	2.48	
	LFシリーズ	mAq —	0.46	0.89	2.07	1.81	1.36	—	
電源		単相100V 50/60Hz							
消費電力・電流		標準品と同値							
送風機	形式	CRシリーズ	φ160 シロコファン						
		BRシリーズ	φ180 シロコファン						
		F, LFシリーズ	φ150 シロコファン						
風量	<内LFシリーズ>	m ³ /min 4.8	5.9	8.2	10.6	16.3<14.4>	21.1<19.2>	32.6	
風量調節		強・中・弱・切の3段切換							
冷却器・放熱器		プレートフィン付熱交換器<銅管・アルミフィン>最高使用圧力10kg/cm ² G							
エアフィルタ	F, LFシリーズ	PPハニカムネットフィルタ<水洗浄可能>							
	CRシリーズ	合成繊維不織布フィルタ<水洗浄可能>							
配管	水出入口径	PT $\frac{1}{2}$ めねじ							
	ドレン	CR・BR・LH-FE, FRシリーズ	PT $\frac{1}{2}$ おねじ						
	口径	LV-FE, FR	ポリエチレン製フレキシブルホース外径 ϕ 27<先端 ϕ 20>						
断熱材・吸音材		PT $\frac{1}{2}$ おねじ ビニルパイプ 内径 ϕ 25付							
		グラスウール・ウレタンフォーム・ポリエチレンフォーム							
吹出口	CRシリーズ	アルミ製ルーバー							
	LV-FE, LH-FE, LV-LFE	P ϕ 製風向調整グリル							
騒音	CRシリーズ	ホン —	32	35	35	37	38	40	
	BRシリーズ	ホン —	32	35	36	38	40	—	
	Fシリーズ, LFシリーズ	ホン 32	32	35	35	37	38	40	
重量	LH-CR-C-H	本体	kg —	21	21.5	26	35.5	40	53
		パネ	kg —	7.5	7.5	9	10	11.5	14
		合計	kg —	28.5	29	35	45.5	51.5	67
	LH-BR-H	kg —	23.5	25.8	30.1	38.8	48.5	—	
	LV-FE-C-H	kg 19.8	22	23.8	28.5	32.5	44.5	57.5	
	LV-FR-C-H	kg 13.3	15.0	16.8	20	24.5	38.5	47	
	LH-FE-C-H	kg 20.3	22.5	24.3	28.5	33.5	48.5	61	
	LH-FR-C-H	kg 11.3	12.5	14.3	17	20.5	32.5	40	
量	LV-LFE-B ₂ -H	kg —	30.8	35.4	41.7	51.5	63.8	—	
	LV-LFR-B ₂ -H	kg —	20.8	24.2	29.4	37.5	48.8	—	
	熱交換器内容量	CRシリーズ	cc —	550	760	1,080	1,470	1820	2200
	BRシリーズ	cc —	800	1,090	1,440	2,030	2800	—	
	Fシリーズ	cc 675	880	1,125	1,300	1,770	2,450	3,300	
	LFシリーズ	cc —	870	1,050	1,410	1,950	2,340	—	

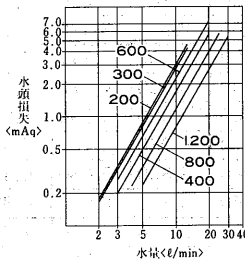
1. 強ノッチ<風量調節>の特性値です。
2. 冷房能力は、冷水入口温度7℃、吸込み空気DB=27℃、WB=19.5℃、水出入口温度差8℃の場合
暖房能力は、温水入口温度60℃、吸込み空気DB=21℃の場合の値です。
3. 風量は、吹出口で風車式風速計により測定した値です。
4. 騒音測定については、騒音測定の項を参照ください。
5. 床埋込形<LV-FR-C-H, LV-LFR-B₂-H>の特性値は、別売部品の吹出しグリル<DG-F>付、天井埋込形<LH-FR-C-H>の特性値は、別売部品の吹出しグリル<DG-F>・吸込みチャンバー<SB-F>・吸込みグリル<SG-F>付の値です。
6. 水頭損失の測定は、水温10℃で各機種の定格水量を通水した場合の熱交換器出口および入口間の静圧差を測定した値を示します。ただし、バルブ・配管セット等の水頭損失は含まれません。
7. 外装は標準品と同一です。

(b)放熱係数線図<CR・BR・F・LFシリーズ>

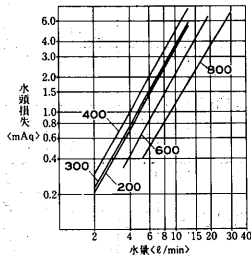
暖房能力 = 放熱係数 × <温水入口温度 - 吸込口空気乾球温度>



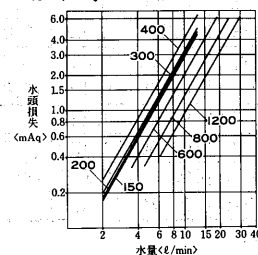
水頭損失線図<CRシリーズ>



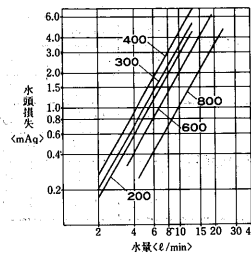
<BRシリーズ>



<Fシリーズ>



<LFシリーズ>



(c)能力表

●冷房能力<DB=26℃・WB=19℃>低水量仕様<CR, BR, F, LFシリーズ>

形名	吸込空気条件				乾球温度26℃								湿球温度19℃			
	水量 (ℓ/min)	水頭損失<mAq> シリーズ				冷水温度										
		CR	BR	F	LF	5℃		6℃		7℃		8℃		9℃		
					全熱	顕熱	全熱	顕熱	全熱	顕熱	全熱	顕熱	全熱	顕熱		
150 (Fシリーズ)	2	—	—	0.17	—	1,170	920	1,100	880	1,030	840	960	800	890	760	
	3	—	—	0.36	—	1,390	1,020	1,310	980	1,230	930	1,140	890	1,060	840	
	4	—	—	0.59	—	1,570	1,100	1,480	1,050	1,390	1,000	1,300	950	1,200	910	
	5	—	—	0.87	—	1,730	1,170	1,630	1,120	1,530	1,060	1,430	1,010	1,320	960	
200	2	0.17	0.21	0.18	0.17	1,410	1,170	1,330	1,120	1,250	1,070	1,160	1,020	1,080	970	
	3	0.35	0.42	0.36	0.35	1,680	1,270	1,590	1,230	1,490	1,190	1,390	1,130	1,280	1,070	
	4	0.58	0.69	0.59	0.57	1,910	1,360	1,800	1,320	1,690	1,270	1,570	1,220	1,450	1,160	
	5	0.86	1.03	0.88	0.85	2,100	1,450	1,980	1,390	1,860	1,340	1,730	1,290	1,600	1,230	
300	3	0.34	0.45	0.40	0.41	1,990	1,620	1,870	1,550	1,760	1,470	1,640	1,400	1,510	1,330	
	4	0.56	0.74	0.66	0.65	2,250	1,730	2,120	1,670	1,990	1,590	1,850	1,510	1,710	1,430	
	5	0.82	1.09	0.97	0.99	2,480	1,820	2,340	1,770	2,190	1,680	2,040	1,600	1,890	1,520	
400	6	1.13	1.50	1.34	1.36	2,680	1,910	2,530	1,840	2,370	1,770	2,210	1,680	2,040	1,590	
	5	0.49	1.45	1.23	1.31	2,990	2,280	2,820	2,200	2,640	2,130	2,460	2,050	2,280	1,940	
	6	0.68	2.00	1.69	1.80	3,230	2,370	3,050	2,300	2,860	2,220	2,660	2,150	2,460	2,040	
	7	0.89	2.62	2.21	2.36	3,460	2,460	3,260	2,380	3,060	2,300	2,850	2,220	2,630	2,120	
600	8	1.12	3.31	2.80	2.98	3,660	2,550	3,450	2,460	3,240	2,380	3,020	2,280	2,790	2,190	
	7	1.15	1.11	1.07	1.06	4,290	3,370	4,050	3,270	3,800	3,120	3,540	2,970	3,270	2,820	
	9	1.79	1.73	1.66	1.65	4,780	3,580	4,510	3,460	4,230	3,330	3,940	3,170	3,640	3,010	
	11	2.55	2.46	2.35	2.34	5,210	3,750	4,920	3,630	4,610	3,500	4,300	3,340	3,970	3,170	
800 (Fシリーズ CRシリーズ BRシリーズ)	13	3.41	3.29	2.98	3.13	5,600	3,920	5,280	3,770	4,960	3,640	4,620	3,490	4,260	3,310	
	11	1.38	1.20	1.55	—	6,370	4,710	6,010	4,560	5,640	4,400	5,250	4,250	4,850	4,100	
	13	1.84	1.61	2.08	—	6,850	4,900	6,460	4,730	6,060	4,570	5,640	4,410	5,210	4,240	
	15	2.37	2.07	2.67	—	7,280	5,070	6,870	4,900	6,440	4,720	6,000	4,540	5,540	4,380	
800 (LFシリーズ)	17	2.95	2.58	3.23	—	7,680	5,240	7,250	5,060	6,800	4,880	6,330	4,680	5,850	4,490	
	9	—	—	—	0.86	5,380	4,120	5,070	3,990	4,760	3,870	4,430	3,740	4,100	3,610	
	11	—	—	—	1.22	5,860	4,310	5,530	4,180	5,190	4,030	4,830	3,890	4,460	3,760	
	13	—	—	—	1.64	6,300	4,480	5,940	4,330	5,570	4,190	5,190	4,030	4,800	3,880	
1200 (Fシリーズ CRシリーズ)	15	—	—	—	2.10	6,700	4,650	6,320	4,490	5,930	4,340	5,520	4,160	5,100	4,000	
	13	1.25	—	1.47	—	7,940	6,320	7,490	6,040	7,020	5,750	6,540	5,470	6,040	5,200	
	16	1.80	—	2.12	—	8,680	6,680	8,190	6,370	7,680	6,070	7,150	5,780	6,610	5,490	
	19	2.43	—	2.86	—	9,350	6,980	8,810	6,660	8,270	6,350	7,700	6,040	7,120	5,740	
22	3.13	—	3.70	—	9,950	7,250	9,390	6,920	8,800	6,600	8,200	6,280	7,580	5,960		

●暖房能力

形名	吸込空気条件				乾球温度20℃								乾球温度22℃								
	水量 (ℓ/min)	水頭損失<mAq> シリーズ				温水温度								温水温度							
		CR	BR	F	LF	40℃	45℃	50℃	55℃	60℃	70℃	80℃	40℃	45℃	50℃	55℃	60℃	70℃	80℃		
150 (Fシリーズ)	2	—	—	0.17	—	1,130	1,420	1,700	1,990	2,270	2,840	3,410	1,020	1,300	1,590	1,870	2,160	2,720	3,290		
	3	—	—	0.36	—	1,260	1,570	1,890	2,210	2,520	3,150	3,790	1,130	1,450	1,760	2,080	2,400	3,030	3,660		
	4	—	—	0.59	—	1,360	1,700	2,040	2,380	2,720	3,400	4,080	1,220	1,560	1,900	2,240	2,580	3,260	3,940		
	5	—	—	0.87	—	1,440	1,800	2,160	2,520	2,880	3,600	4,320	1,290	1,650	2,020	2,380	2,740	3,460	4,180		
200	2	0.17	0.21	0.18	0.17	1,400	1,750	2,100	2,450	2,800	3,500	4,200	1,260	1,610	1,960	2,310	2,660	3,360	4,060		
	3	0.35	0.42	0.36	0.35	1,550	1,940	2,330	2,720	3,110	3,890	4,670	1,400	1,790	2,170	2,560	2,950	3,730	4,510		
	4	0.58	0.69	0.59	0.57	1,670	2,090	2,510	2,930	3,350	4,190	5,030	1,500	1,920	2,340	2,760	3,180	4,020	4,860		
	5	0.86	1.03	0.88	0.85	1,770	2,220	2,660	3,110	3,550	4,440	5,330	1,600	2,040	2,480	2,930	3,370	4,260	5,150		
300	3	0.34	0.45	0.40	0.41	1,940	2,430	2,920	3,400	3,890	4,870	5,840	1,750	2,240	2,720	3,210	3,700	4,670	5,650		
	4	0.56	0.74	0.66	0.65	2,090	2,620	3,140	3,670	4,190	5,240	6,290	1,880	2,410	2,930	3,460	3,980	5,030	6,080		
	5	0.82	1.09	0.97	0.99	2,220	2,780	3,330	3,890	4,450	5,560	6,670	2,000	2,550	3,110	3,670	4,220	5,340	6,450		
400	6	1.13	1.50	1.34	1.36	2,330	2,910	3,490	4,080	4,660	5,830	6,990	2,090	2,680	3,260	3,840	4,430	5,590	6,760		
	5	0.49	1.45	1.23	1.31	2,850	3,560	4,270	4,980	5,700	7,120	8,550	2,560	3,270	3,990	4,700	5,410	6,840	8,260		
	6	0.68	2.00	1.69	1.80	2,980	3,730	4,480	5,220	5,970	7,470	8,960	2,680	3,430	4,180	4,930	5,670	7,170	8,660		
	7	0.89	2.62	2.21	2.36	3,110	3,880	4,660	5,440	6,220	7,770	9,330	2,790	3,570	4,350	5,130	5,910	7,460	9,020		
600	8	1.12	3.31	2.80	2.98	3,220	4,020	4,830	5,630	6,440	8,050	9,660	2,890	3,700	4,500	5,310	6,110	7,720	9,330		
	7	1.15	1.11	1.07	1.06	3,830	4,790	5,750	6,710	7,670	9,590	11,510	3,450	4,410	5,370	6,330	7,280	9,200	11,120		
	9	1.79	1.73	1.66	1.65	4,090	5,110	6,140	7,160	8,190	10,230	12,280	3,680	4,710	5,730	6,750	7,780	9,830	11,870		
	11	2.55	2.46	2.35	2.34	4,310	5,390	6,470	7,550	8,630	10,780	12,940	3,880	4,960	6,040	7,120	8,190	10,350	12,510		
800 (Fシリーズ CRシリーズ BRシリーズ)	13	3.41	3.29	2.98	3.13	4,500	5,630	6,760	7,880	9,010	11,260	13,520	4,050	5,180	6,300	7,430	8,560	10,810	13,060		
	11	1.38	1.20	1.55	—	5,590	6,980	8,380	9,780	11,180	13,970	16,770	5,030	6,430	7,820	9,220	10,620	13,410	16,210		
	13	1.84	1.61	2.08	—	5,830	7,290	8,750	10,210	11,670	14,590	17,510	5,250	6,710	8,170	9,630	11,090	14,010	16,930		
	15	2.37	2.07	2.67	—	6,060	7,570	9,090	10,600	12,120	15,150	18,180	5,450	6,970	8,480	10,000	11,510	14,540	17,570		
800 (LFシリーズ)	17	2.95	2.58	3.23	—	6,260	7,820	9,390	10,950	12,520	15,650	18,780	5,630	7,200	8,760	10,330	11,890	15,020	18,150		
	9	—	—	—	0.86	4,670	5,840	7,010	8,180	9,350	11,680	14,020	4,200	5,370	6,540	7,710	8,880	11,220	13,550		
	11	—	—	—	1.22	4,920	6,150	7,380	8,610	9,850	12,310	14,770	4,430	5,660	6,890	8,120	9,350	11,820	14,280		
	13	—	—	—	1.64	5,140	6,430	7,710	9,000	10,280	12,860	15,430	4,620	5,910	7,200	8,480	9,770	12,340	14,910		
1200 (Fシリーズ CRシリーズ)	15	—	—	—	2.10	5,330	6,670	8,000	9,340	10,670	13,340	16,010	4,800	6,140	7,470	8,800	10,140	12,810	15,480		
	13	1.25	—	1.47	—	7,310	9,130	10,960	12,790	14,620	18,270	21,930	6,570	8,400	10,230	12,060	13,880	17,540	21,190		
	16	1.80	—	2.12	—	7,710	9,640	11													

(4)高性能フィルタ仕様〈CR, BR, Fシリーズ〉

(a)仕様

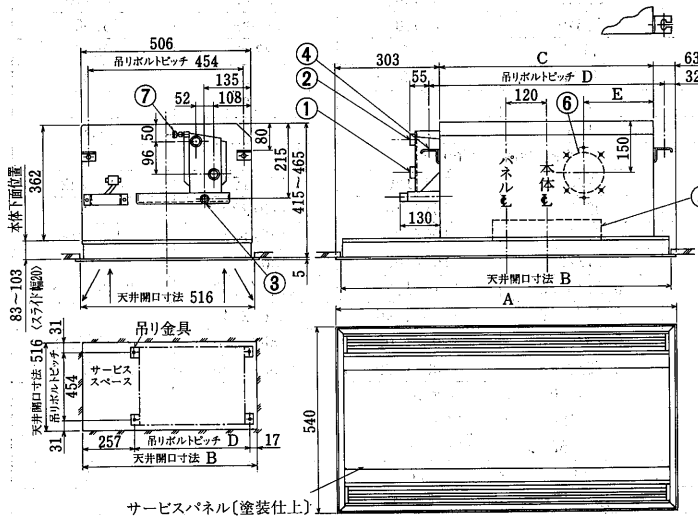
項目		形名	200形	300形	400形	600形	800形	1200形		
能	冷房能力〈全熱〉	kcal/h	1,800	2,400	3,300	4,650	6,600	8,580		
	冷房能力〈顕熱〉	kcal/h	1,370	1,870	2,500	3,580	5,000	6,410		
力	暖房能力	kcal/h	2,950	4,080	5,640	7,500	11,000	15,000		
	水量	ℓ/min	6.0	8.0	11.0	15.5	22.0	28.6		
	水頭損失	CRシリーズ	mAq	0.73	1.49	1.14	1.25	1.2	2.2	
		BRシリーズ	mAq	1.1	0.7	1.5	1.8	2.0	—	
Fシリーズ		mAq	0.9	1.6	1.3	1.3	1.5	1.9		
電	源		単相100V 50/60Hz							
消費電力	LH-CR-C-F	W	63/69	70/76	72/81	104/120	127/150	210/242		
	LH-BR-F	W	58/60	72/87	92/111	154/186	190/230	—		
	LV-FE-C-F	W	41/43	55/58	71/76	100/107	136/147	200/214		
	LV-FR-C-F	W	41/43	55/58	71/76	100/107	136/147	200/214		
電	LH-CR-C-F	A	0.70/0.72	0.76/0.81	0.81/0.86	1.10/1.23	1.41/1.59	2.15/2.44		
	LH-BR-F	A	0.62/0.68	0.75/0.90	0.96/1.16	1.68/1.96	2.0/2.4	—		
	LV-FE-C-F	A	0.42/0.44	0.56/0.59	0.73/0.78	1.02/1.09	1.38/1.50	2.04/2.18		
	LV-FR-C-F	A	0.42/0.44	0.56/0.59	0.73/0.78	1.02/1.09	1.38/1.50	2.04/2.18		
送風機	形式	CRシリーズ	mm φ180 シロッコファン							
		BRシリーズ	mm φ180 シロッコファン							
		Fシリーズ	mm φ150 シロッコファン							
風	量	m ³ /min	6.1	8.5	11	17	22	34		
風	量	調節	強・中・弱・切の3段切換							
冷	却	器	プレートフィン付熱交換器〈銅管・アルミフィン〉最高使用圧力10kg/cm ² G							
配	水	出	PT $\frac{1}{2}$ めねじ							
	入	口	PT $\frac{1}{2}$ おねじ							
管	ド	レ	ポリエチレン製フレキシブルホース外径φ27〈先端φ20〉							
口	径		mm							
断	熱	材	グラスウール・ウレタンフォーム・ポリエチレンフォーム							
吹	出	P-CRシリーズ	mm アルミ製ルーバー							
		LV-FE-C-F	Pφ製風向調整グリル							
騒	音	CRシリーズ	ホン	34	37	37	39	40	42	
		BRシリーズ	ホン	35	38	39	41	43	—	
		Fシリーズ	ホン	35	38	38	40	41	43	
重	量	LH-CR-C-F	本体	kg	20	20	24	33	40	53
			パ	kg	7.7	7.7	9.4	10.4	12.3	14.8
			ネ	kg	7.7	7.7	9.4	10.4	12.3	14.8
		合	kg	27.7	27.7	33.4	43.4	52.3	67.8	
		計	kg	27.7	27.7	33.4	43.4	52.3	67.8	
量	重	LH-BR-F	kg	22.5	24.5	29	39	50	—	
		LV-FE-C-F	kg	30.5	33.5	39	45.5	63	78.5	
		LV-FR-C-F	kg	23.5	27.5	30	37	55	68	
		LV-FR-C-F	kg	23.5	27.5	30	37	55	68	
熱	交	CRシリーズ	cc	370	510	720	980	1,820	2,200	
		BRシリーズ	cc	650	800	1,080	1,520	2100	—	
		Fシリーズ	cc	600	750	850	1,150	1,600	2,150	
エ	ア	プレフィルタ	Fシリーズ	PPハニカムネットフィルタ〈水洗浄可能〉						
		メインフィルタ	CRシリーズ	濾材材料 合成繊維, 不織布フィルタ						
フィルタ	Fシリーズ	圧力損失	mmAq 初期3.5, 最終8							
		平均効率	ASHRAE, 試験塵埃, 比色効率65% DOP法0.8μ62%〈JIS 14種〉							

- 注 1. 特強ノッチ〈風量調節〉の特性値です。
 2~4までは(2)低水量の項を参照ください。
 5. 水頭損失の測定は、水温10℃で各機種の定格水量を通水した場合の熱交換器出口および入口間の静圧差を測定した値を示します。ただし、バルブ・配管セット等の水頭損失は含まれません。
 6. 床埋込形〈LV-FR-C-F〉の特性値は別売部品の吹出しグリル〈DG-F〉付の値です。
 7. 外装は標準品と同一です。

ファンコイルユニットリビングマスター

(b) 外形寸法図

LH-200~1200CR-C-F形〈フルフラット両吹パネル〉

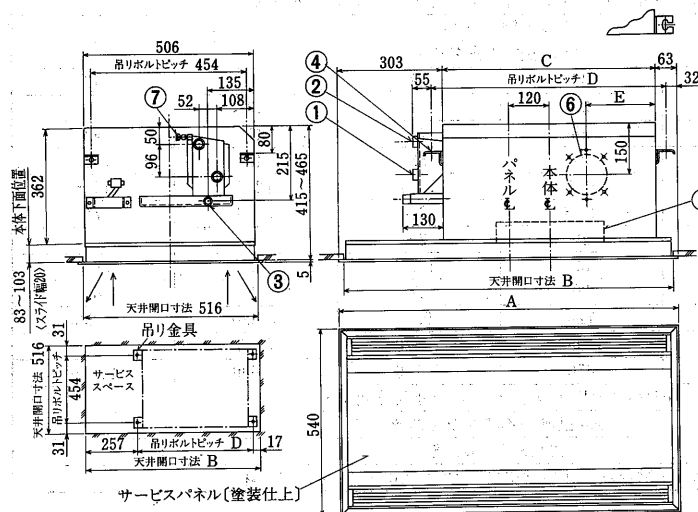


- 水入口 PT $\frac{1}{4}$ めねじ ①
- 水出口 PT $\frac{1}{4}$ めねじ ②
- ドレン口〈フレキ接手付属〉 VP-20 ③
- 吊りボルト穴 4-14×30〈長穴〉 ④
- 高性能フィルタ ⑤
- 外気取入口 ⑥
- エア抜弁 ⑦

変化寸法表

形名	A	B	C	D	E	F	G
LH-200CR-C-F+P-230CR-TW1-F	960	930	594	656	100	145	120
LH-300CR-C-F+P-230CR-TW1-F	960	930	594	656	100	145	120
LH-400CR-C-F+P-400CR-TW1-F	1200	1170	834	896	100	145	120
LH-600CR-C-F+P-600CR-TW1-F	1500	1470	1134	1196	567	175	150
LH-800CR-C-F+P-800CR-TW1-F	1800	1770	1434	1496	717	175	150
LH-1200CR-C-F+P-1200CR-TW1-F	2120	2090	1754	1816	877	175	150

LH-200~1200CR-C-F形〈フルフラット片吹パネル〉



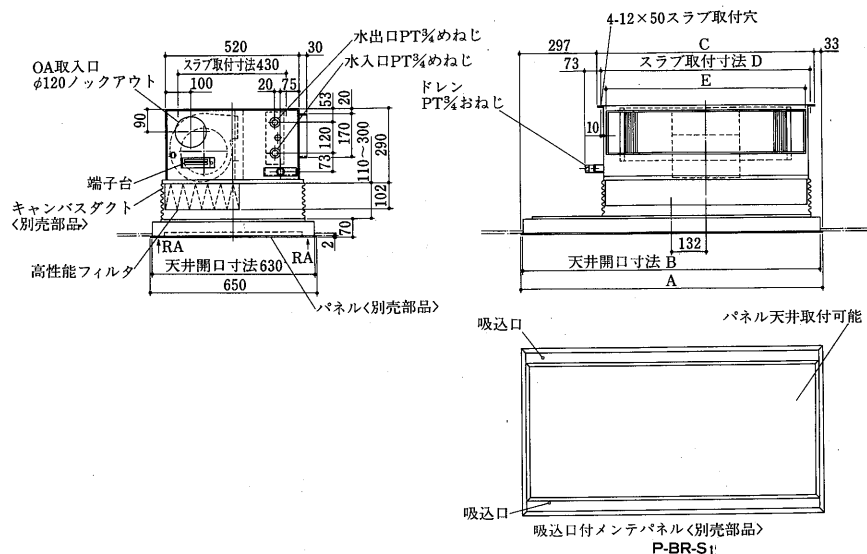
- 水入口 PT $\frac{1}{4}$ めねじ ①
- 水出口 PT $\frac{1}{4}$ めねじ ②
- ドレン口〈フレキ接手付属〉 VP-20 ③
- 吊りボルト穴 4-14×30〈長穴〉 ④
- 高性能フィルタ ⑤
- 外気取入口 ⑥
- エア抜弁 ⑦

変化寸法表

形名	A	B	C	D	E	F	G
LH-200CR-C-F+P-230CRS-TW1-F	960	930	594	656	100	145	120
LH-300CR-C-F+P-230CRS-TW1-F	960	930	594	656	100	145	120
LH-400CR-C-F+P-400CRS-TW1-F	1200	1170	834	896	100	145	120
LH-600CR-C-F+P-600CRS-TW1-F	1500	1470	1134	1196	567	175	150
LH-800CR-C-F+P-800CRS-TW1-F	1800	1770	1434	1496	717	175	150
LH-1200CR-C-F+P-1200CRS-TW1-F	2120	2090	1754	1816	877	175	150

LH-200~800BR-F形

〈下吸込時〉

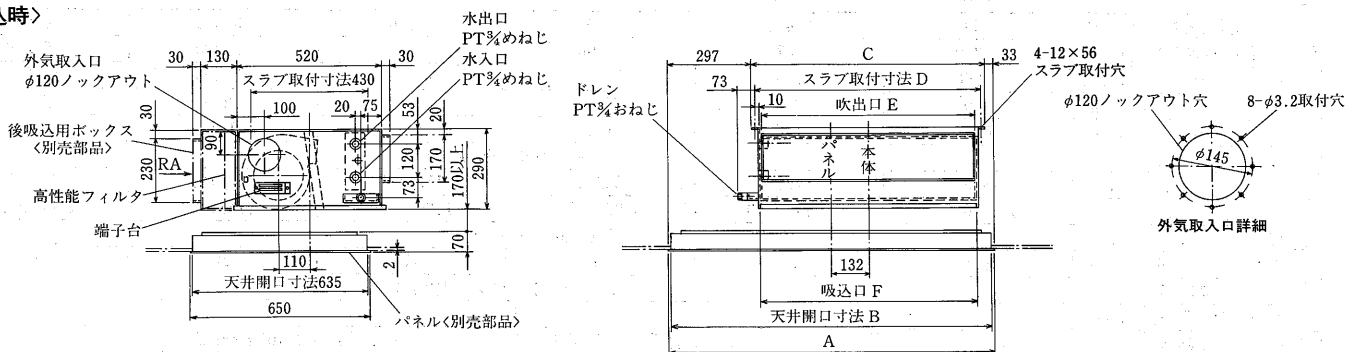


変化寸法表

形名	A	B	C	D	E
LH-200BR-F+P-200BR-S1	910	896	580	550	510
LH-300BR-F+P-300BR-S1	1000	986	670	640	600
LH-400BR-F+P-400BR-S1	1170	1156	840	810	770
LH-600BR-F+P-600BR-S1	1440	1426	1110	1080	1040
LH-800BR-F+P-800BR-S1	1730	1716	1400	1370	1330

LH-200~800BR-F形

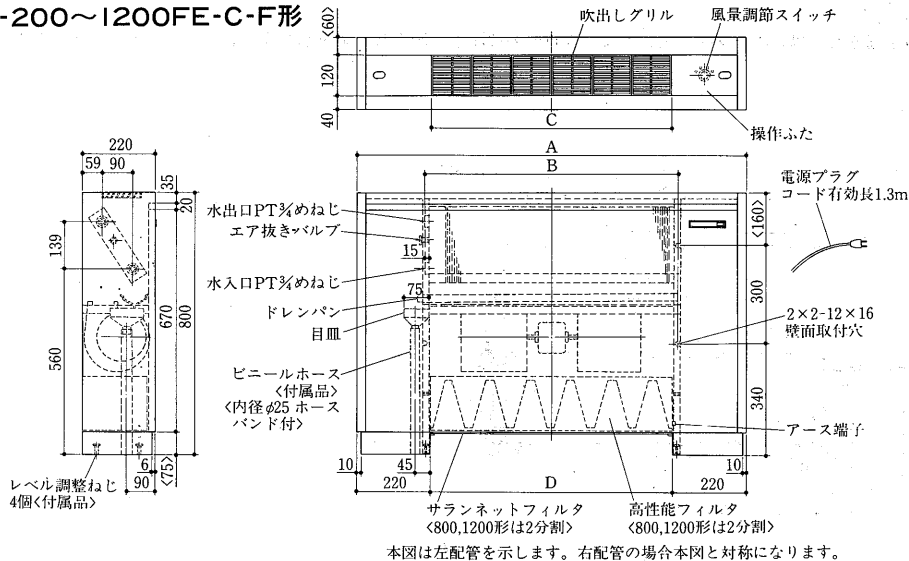
<後吸込時>



変化寸法表

形名	A	B	C	D	E	F
LH-200BR-F+P-200BR-M1	910	896	580	550	510	533
LH-300BR-F+P-300BR-M1	1000	986	670	640	600	623
LH-400BR-F+P-400BR-M1	1170	1156	840	810	770	793
LH-600BR-F+P-600BR-M1	1440	1426	1110	1080	1040	1063
LH-800BR-F+P-800BR-M1	1730	1716	1400	1370	1330	1353

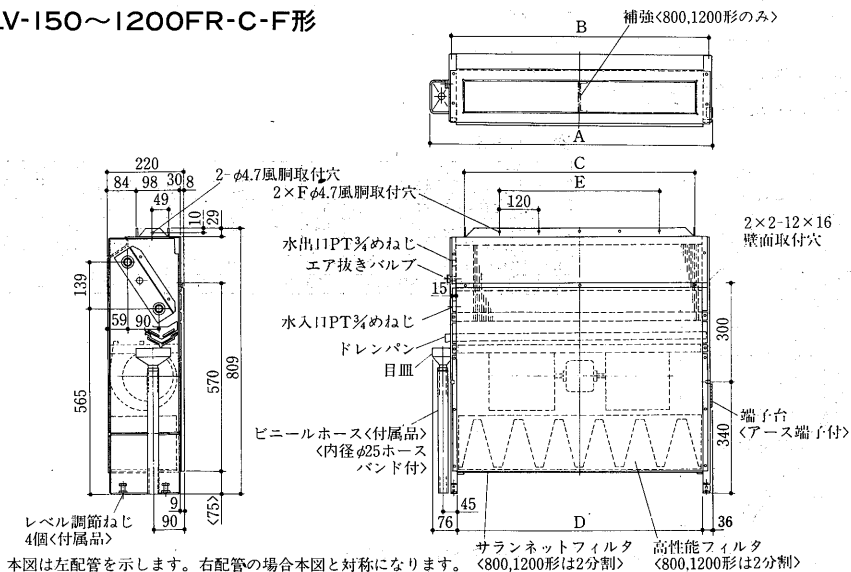
LV-200~1200FE-C-F形



変化寸法表

形名	A	B	C	D
LV-200FE-C-F	930	520	480	490
LV-300FE-C-F	1050	640	600	610
LV-400FE-C-F	1170	760	720	730
LV-600FE-C-F	1410	1000	960	970
LV-800FE-C-F	1770	1360	1320	1330
LV-1200FE-C-F	2250	1840	1800	1810

LV-150~1200FR-C-F形



変化寸法表

形名	A	B	C	D	E	F
LV-150FR-C-F	482	400	332	370	120	2
LV-200FR-C-F	602	520	452	490	240	3
LV-300FR-C-F	722	640	572	610	360	4
LV-400FR-C-F	842	760	692	730	480	5
LV-600FR-C-F	1082	1000	932	970	720	7
LV-800FR-C-F	1442	1360	1292	1330	1080	10
LV-1200FR-C-F	1922	1840	1772	1810	1560	14

(5) 高静圧仕様<LH-FR-C-SP天井埋込形>

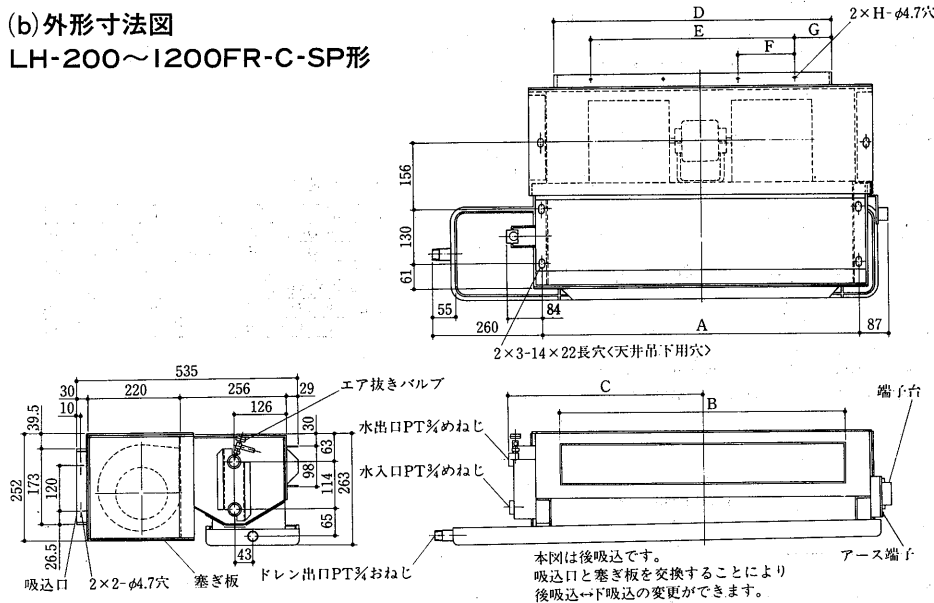
(a) 仕様

項目		形名	200形	300形	400形	600形	800形	1200形
能力	冷房能力<全熱>	kcal/h	1,800	2,400	3,300	4,650	6,600	8,580
	冷房能力<顕熱>	kcal/h	1,370	1,870	2,500	3,580	5,000	6,410
	暖房能力	kcal/h	2,950	4,080	5,640	7,500	11,000	15,000
	水量	ℓ/min	6.0	8.0	11.0	15.5	22.0	28.6
	水頭損失	mAq	0.9	1.6	1.3	1.3	1.5	1.9
電源			単相100V 50/60Hz					
消費電力	W		48/55	67/78	82/94	112/137	164/188	224/274
電流	A		0.50/0.57	0.71/0.80	0.87/0.97	1.20/1.39	1.74/1.94	2.40/2.78
送風機	形式		φ150 シロッコファン					
	風量	m ³ /min	6.1	8.5	11	17	22	34
風量調節			強・中・弱・切の3段切替					
定格機外静圧		mmAq	5					
冷却器・放熱器			プレートフィン付熱交換器<銅管・アルミフィン>最高使用圧力10kg/cm ² G					
配管	方向		左、右どちらでも可能					
	水出入口径		PT $\frac{1}{2}$ めねじ					
	ドレン口径		PT $\frac{1}{2}$ おねじ					
断熱材・吸音材			ウレタンフォーム・ポリエチレンフォーム					
騒音	音量	ホン	37	40	40	42	43	45
重量	kg		15.2	17.1	19.4	23.2	36.2	43.9
熱交換器内容積		cc	600	750	850	1,150	1,600	2,150

- 注 1. 各特性値は、別売部品の吹出しグリル<DG-F>・吸込グリル<SG-F>付で、強ノッチ<風量調節>、定格機外静圧<DG-F, SG-Fの静圧を含む>での値です。
 2. 冷房能力は冷水入口温度7°C、吸込み空気DB=27°C、WB=19.5°C
 水出入口温度差5°Cの場合
 暖房能力は温水入口温度60°C、吸込み空気DB=21°Cの場合の値です。<JIS条件>
 3. 風量は吹出口で風車式風速計により測定した値です。
 4. 騒音測定については騒音測定法の項を参照ください。
 5. 水頭損失の測定は水温10°Cで各機種種の定格水量を通過した場合の熱交換器出口および入口間の静圧差を測定した値を示します。ただし、バルブ・配管セット等の水頭損失は含まれません。

(b) 外形寸法図

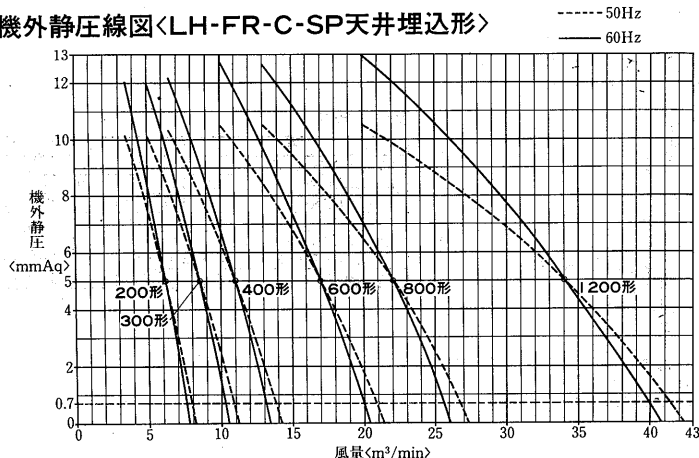
LH-200~1200FR-C-SP形



変化寸法表

形名	A	B	C	D	E	F	G	H
LH-200FR-C-SP	522	452	345	456	2×200=400	200	28	3
LH-300FR-C-SP	642	572	405	576	3×170=510	170	33	4
LH-400FR-C-SP	762	692	465	696	3×200=600	200	48	4
LH-600FR-C-SP	1002	932	585	936	5×170=850	170	43	6
LH-800FR-C-SP	1362	1292	765	1296	6×200=1200	200	48	7
LH-1200FR-C-SP	1842	1772	1005	1776	10×170=1700	170	38	11

機外静圧線図<LH-FR-C-SP天井埋込形>



- 注 1. ○印は定格機外静圧を示します。
 2. 図中下部の破線<0.7mmAq>は別売部品の吹出しグリル<DG-F>・吸込グリル<SG-F>付の点です。

(6)ダブルコイル仕様<Fシリーズ>

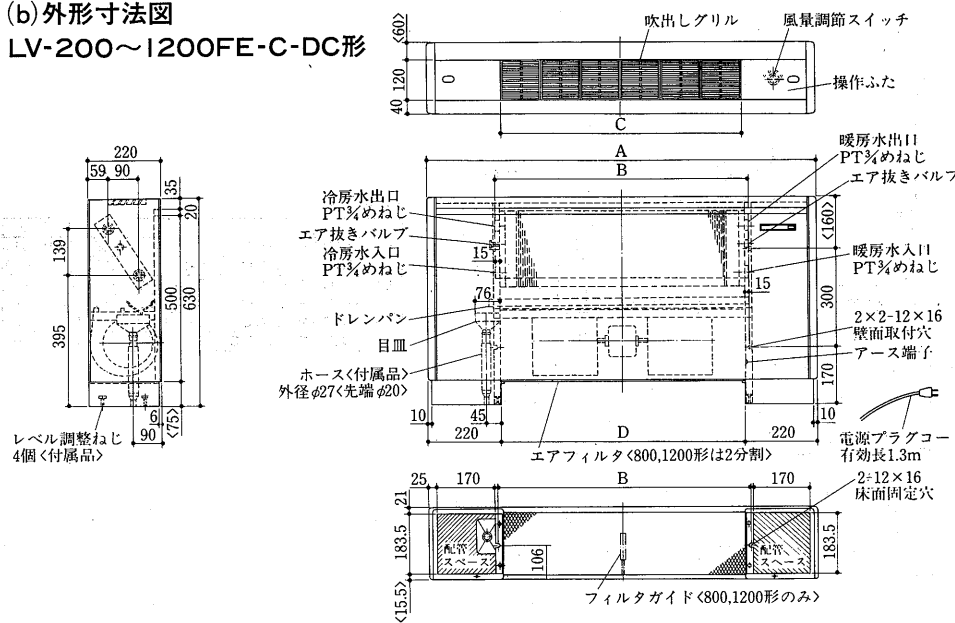
(a)仕様

項目	形名	200形	300形	400形	600形	800形	1200形
能	冷房能力<全熱>	1,710	2,280	3,140	4,420	6,270	8,150
	冷房能力<顕熱>	1,300	1,740	2,390	3,370	4,780	6,210
	暖房能力	1,860	2,590	3,570	4,740	6,910	9,440
力	水量	6.0	8.0	11.0	15.5	22.0	28.6
	冷房コイル	4.0	5.5	7.5	10.5	14.5	19.0
	暖房コイル	0.9	1.6	1.3	1.3	1.5	1.9
	水頭損失	0.9	0.4	0.7	0.8	0.7	1.5
電	源	単相100V 50/60Hz					
消費電力	LV-FE-C-DC	33/35	36/40	45/54	63/72	86/106	124/146
	LV-FR-C-DC	33/35	36/40	45/54	63/72	86/106	124/146
	LH-FE-C-DC	33/35	36/40	45/54	63/73	86/105	124/146
	LH-FR-C-DC	33/35	36/40	45/53	63/73	87/107	123/143
電	LV-FE-C-DC	0.35/0.36	0.38/0.41	0.46/0.55	0.77/0.77	0.89/1.07	1.36/1.55
	LV-FR-C-DC	0.35/0.36	0.38/0.41	0.46/0.55	0.70/0.77	0.89/1.07	1.36/1.55
	LH-FE-C-DC	0.35/0.36	0.38/0.41	0.46/0.55	0.70/0.77	0.89/1.07	1.39/1.55
	LH-FR-C-DC	0.35/0.36	0.38/0.41	0.45/0.54	0.70/0.78	0.90/1.09	1.36/1.52
送風機	形式	φ150 シロッコファン					
風量	m ³ /min	5.9	8.2	10.6	16.3	21.1	32.6
調節		強・中・弱・切の3段切換					
冷却器・放熱器		プレートフィン付熱交換器<銅管・アルミフィン>最高使用圧力10kg/cm ² G					
エアフィルタ		PPハニカムネットフィルタ<水洗浄可能>					
配管	方向	冷房水出入口<左側>, 暖房水出入口<右側>					
管	出入口径	PT $\frac{3}{8}$ めねじ					
断熱材・吸音材		ポリエチレン製フレキシブルホース外径φ27<先端φ20>					
吹出口		PT $\frac{3}{8}$ おねじ					
騒音		グラスウール・ウレタンフォーム・ポリエチレンフォーム					
重量		PE製風向調整グリル					
量	音	32	35	35	37	38	40
	LV-FE-C-DC	22.5	24.3	29	33	46	58
	LV-FR-C-DC	15.5	17.3	20.5	25.0	39.0	47.5
	LH-FE-C-DC	23	24.5	29	34	49	61.5
熱交換器内容積	冷コイル	520	680	780	1,080	1,500	2,060
	暖コイル	260	340	390	540	750	1,030

1. 強ノッチ<風量調節>の特性値です。
2. 冷房能力は、冷水入口温度7°C, 吸込み空気DB=27°C, WB=19.5°Cの場合。暖房能力は、温水入口温度60°C, 吸込み空気DB=21°Cの場合の値です。
3. 風量は、吹出口で風車式風速計により測定した値です。
4. 騒音測定については、騒音測定の項を参照ください。
5. 床埋込形<LV-FR-C-DC>の特性値は、別売部品の吹出しグリル<DG-F>付, 天井埋込形<LH-FR-C-DC>の特性値は、別売部品の吹出しグリル<DG-F>・吸込みチャンバー<SB-F>・吸込みグリル<SG-F>付の値です。
6. 水頭損失の測定は、水温10°Cで各機種で定格水量を通水した場合の熱交換器出口および入口間の静圧差を測定した値を示します。ただし、バルブ・配管セット等の水頭損失は含まれません。
7. 外装は標準品と同一です。

(b)外形寸法図

LV-200~1200FE-C-DC形



変化寸法表

形名	A	B	C	D
LV-200FE-C-DC	930	520	480	490
LV-300FE-C-DC	1050	640	600	610
LV-400FE-C-DC	1170	760	720	730
LV-600FE-C-DC	1410	1000	960	970
LV-800FE-C-DC	1770	1360	1320	1330
LV-1200FE-C-DC	2250	1840	1800	1810

ファンコイルユニットリビングマスター

(c)能力表

●冷房能力<DB=26°C・WB=19°C>ダブルコイル仕様<Fシリーズ> <kcal/h>

吸込空気条件			乾球温度26°C 湿球温度19°C									
形名	水量 (ℓ/min)	水頭損失 (mAq)	冷水温度									
			5°C		6°C		7°C		8°C		9°C	
			全熱	顕熱	全熱	顕熱	全熱	顕熱	全熱	顕熱	全熱	顕熱
200	3.5	0.35	1,450	1,180	1,370	1,120	1,280	1,070	1,200	1,010	1,100	960
	5	0.65	1,690	1,270	1,600	1,230	1,500	1,170	1,390	1,110	1,290	1,050
	6.5	1.0	1,900	1,360	1,790	1,310	1,680	1,260	1,560	1,190	1,440	1,130
	8	1.5	2,070	1,430	1,960	1,380	1,830	1,330	1,710	1,260	1,580	1,190
300	5.5	0.83	2,080	1,650	1,960	1,570	1,840	1,490	1,710	1,420	1,580	1,340
	7	1.3	2,310	1,750	2,180	1,670	2,040	1,590	1,900	1,510	1,760	1,430
	8.5	1.8	2,510	1,830	2,370	1,760	2,220	1,670	2,070	1,590	1,910	1,510
	10	2.4	2,690	1,910	2,540	1,840	2,380	1,750	2,220	1,660	2,050	1,570
400	8	0.74	2,930	2,250	2,770	2,190	2,590	2,080	2,420	1,980	2,230	1,870
	10	1.1	3,230	2,370	3,040	2,290	2,860	2,210	2,660	2,100	2,460	1,990
	12	1.5	3,490	2,480	3,290	2,400	3,090	2,310	2,880	2,200	2,660	2,080
	14	2.0	3,730	2,580	3,520	2,490	3,300	2,390	3,070	2,290	2,840	2,170
600	8	0.41	3,570	2,970	3,370	2,830	3,160	2,690	2,940	2,550	2,720	2,420
	11	0.71	4,090	3,220	3,860	3,070	3,620	2,920	3,370	2,780	3,120	2,630
	14	1.1	4,540	3,430	4,280	3,270	4,020	3,110	3,740	2,960	3,460	2,800
	17	1.5	4,940	3,610	4,660	3,440	4,370	3,270	4,070	3,110	3,760	2,940
800	16	0.86	5,870	4,490	5,540	4,350	5,190	4,170	4,840	3,960	4,470	3,750
	20	1.3	6,460	4,730	6,090	4,580	5,720	4,420	5,320	4,200	4,920	3,980
	24	1.7	6,990	4,950	6,590	4,780	6,180	4,600	5,760	4,410	5,320	4,170
	28	2.3	7,470	5,150	7,040	4,970	6,610	4,790	6,150	4,590	5,690	4,340
1200	16	0.69	6,820	5,580	6,430	5,320	6,030	5,070	5,620	4,810	5,190	4,560
	22	1.2	7,820	6,070	7,370	5,780	6,920	5,510	6,440	5,230	5,950	4,950
	28	1.8	8,670	6,460	8,180	6,160	7,670	5,860	7,150	5,570	6,600	5,270
	34	2.6	9,430	6,790	8,890	6,480	8,340	6,170	7,770	5,850	7,180	5,540

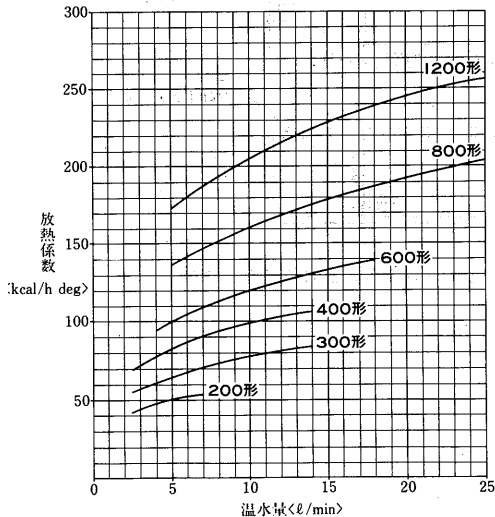
●暖房能力 <kcal/h>

吸込空気条件			乾球温度20°C								乾球温度22°C							
形名	水量 (ℓ/min)	水頭損失 (mAq)	温水温度								温水温度							
			40°C	45°C	50°C	55°C	60°C	70°C	80°C	40°C	45°C	50°C	55°C	60°C	70°C	80°C		
200	2	0.27	790	990	1,190	1,390	1,590	1,990	2,380	710	910	1,110	1,310	1,510	1,910	2,300		
	3.5	0.71	920	1,150	1,380	1,610	1,840	2,300	2,760	820	1,050	1,280	1,520	1,750	2,210	2,670		
	5	1.33	1,010	1,260	1,510	1,760	2,020	2,520	3,030	900	1,160	1,410	1,660	1,920	2,420	2,930		
	6	1.83	1,050	1,320	1,580	1,850	2,110	2,640	3,170	950	1,210	1,480	1,740	2,010	2,540	3,070		
300	4.5	0.28	1,260	1,570	1,890	2,200	2,520	3,150	3,780	1,130	1,440	1,760	2,080	2,390	3,020	3,650		
	6	0.47	1,350	1,690	2,030	2,370	2,710	3,390	4,070	1,220	1,560	1,900	2,240	2,580	3,260	3,930		
	7.5	0.69	1,430	1,790	2,150	2,510	2,870	3,590	4,310	1,290	1,650	2,010	2,370	2,730	3,450	4,170		
	9	0.95	1,500	1,880	2,260	2,640	3,010	3,770	4,520	1,350	1,730	2,110	2,490	2,860	3,620	4,370		
400	6	0.47	1,720	2,150	2,590	3,020	3,450	4,310	5,180	1,550	1,980	2,410	2,850	3,280	4,140	5,000		
	8	0.78	1,860	2,320	2,790	3,250	3,720	4,650	5,580	1,670	2,140	2,600	3,070	3,530	4,460	5,390		
	10	1.16	1,970	2,460	2,950	3,450	3,940	4,930	5,910	1,770	2,260	2,760	3,250	3,740	4,730	5,720		
	12	1.59	2,060	2,580	3,100	3,620	4,130	5,170	6,200	1,860	2,370	2,890	3,410	3,930	4,960	5,990		
600	9	0.61	2,330	2,910	3,500	4,080	4,670	5,830	7,000	2,100	2,680	3,260	3,850	4,430	5,600	6,770		
	11	0.87	2,460	3,070	3,690	4,300	4,920	6,150	7,380	2,210	2,820	3,440	4,050	4,670	5,900	7,130		
	13	1.16	2,560	3,210	3,850	4,490	5,130	6,420	7,700	2,310	2,950	3,590	4,230	4,880	6,160	7,450		
	15	1.49	2,660	3,330	4,000	4,660	5,330	6,660	8,000	2,400	3,060	3,730	4,400	5,060	6,400	7,730		
800	13	0.58	3,440	4,300	5,160	6,020	6,880	8,610	10,330	3,090	3,960	4,820	5,680	6,540	8,260	9,980		
	15	0.74	3,570	4,460	5,360	6,250	7,140	8,930	10,720	3,210	4,110	5,000	5,890	6,790	8,570	10,360		
	17	0.92	3,690	4,610	5,530	6,460	7,380	9,230	11,070	3,320	4,240	5,170	6,090	7,010	8,860	10,710		
	19	1.12	3,800	4,750	5,700	6,650	7,600	9,500	11,400	3,420	4,370	5,320	6,270	7,220	9,120	11,020		
1200	14	0.88	4,470	5,580	6,700	7,820	8,940	11,170	13,410	4,020	5,140	6,260	7,370	8,490	10,730	12,960		
	16	1.11	4,620	5,780	6,940	8,100	9,250	11,570	13,880	4,160	5,320	6,480	7,630	8,790	11,110	13,420		
	18	1.36	4,770	5,960	7,160	8,350	9,540	11,930	14,320	4,290	5,480	6,680	7,870	9,060	11,450	13,840		
	20	1.64	4,900	6,130	7,350	8,580	9,810	12,260	14,710	4,410	5,640	6,860	8,090	9,320	11,770	14,220		

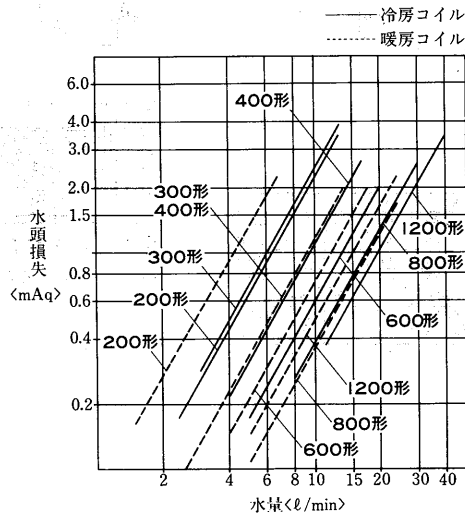
(d)能力線図

放熱係数線図<Fシリーズ>

暖房能力 = 放熱係数 × 温水入口温度 - 吸込口空気乾球温度



水頭損失線図<Fシリーズ>



(7)前吹出し仕様<LV-FE-C-M床置形>

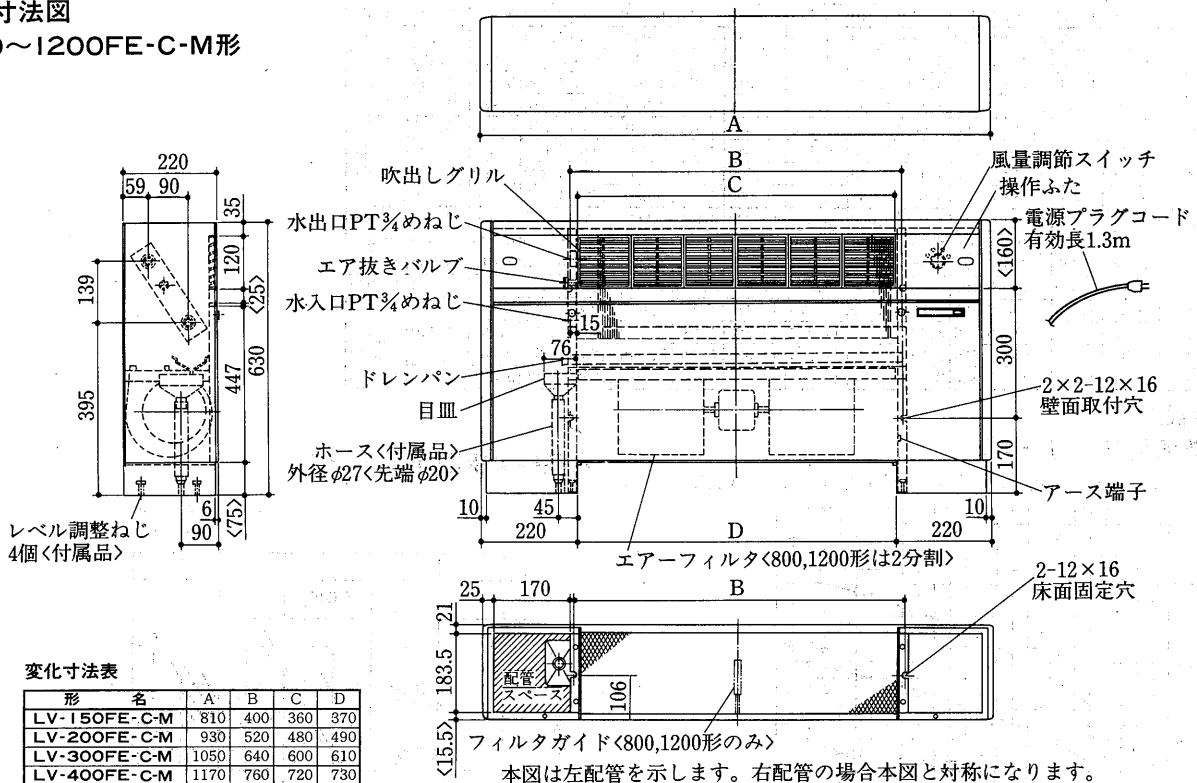
(a)仕様

項目	形名	150形	200形	300形	400形	600形	800形	1200形	
外装		本体：冷間圧延鋼板<メラミン焼付ハンマーネット塗装・5Y8/1近似色> ベース：塗装鋼板<ポリエステル焼付塗装・5YR2/1近似色>							
能力	冷房能力<全熱>	kcal/h	1,200	1,800	2,400	3,300	4,650	6,600	8,580
	冷房能力<顕熱>	kcal/h	980	1,370	1,870	2,500	3,580	5,000	6,410
	暖房能力	kcal/h	2,000	2,950	4,080	5,640	7,500	11,000	15,000
	水量	ℓ/min	4.0	6.0	8.0	11.0	15.5	22.0	28.6
	水頭損失	mAq	0.44	0.90	1.6	1.3	1.3	1.5	1.9
電源		単相100V 50/60Hz							
消費電力	W	32/34	33/35	36/40	45/54	63/72	86/106	124/146	
電流	A	0.34/0.35	0.35/0.36	0.38/0.41	0.46/0.55	0.70/0.77	0.89/1.07	1.36/1.55	
送風機	形式	φ150 シロッコファン							
	風量	m ³ /min	5	6.1	8.5	11	17	22	34
風量調節		強・中・弱・切の3段切換							
冷却器・放熱器		プレートフィン付熱交換器<銅管・アルミフィン>最高使用圧力10kg/cm ² G							
エアフィルタ		PPハニカムネットフィルタ<水洗浄可能>							
配管	方向	左右どちらでも可能							
	水出入口径	PT $\frac{3}{4}$ めねじ							
	ドレン口径	PT $\frac{3}{4}$ おねじ							
断熱材・吸音材		グラスウール・ウレタンフォーム							
騒音	ホン	33	33	36	36	38	39	41	
重量	kg	21	23.5	25	29.5	33.5	46.5	58.5	
熱交換器内容量	cc	450	600	750	850	1,150	1,600	2,150	

- 注 1. 強ノッチ<風量調節>の特性値です。
 2. 冷房能力は、冷水入口温度7℃、吸込み空気DB=27℃、WB=19.5℃ 水出入口温度差5℃の場合
 暖房能力は、温水入口温度60℃、吸込み空気DB=21℃の場合の値です。<JIS条件>
 3. 風量は吹出口で風車式風速計により測定した値です。
 4. 騒音測定については騒音測定法の項を参照ください。
 5. 水頭損失の測定は水温10℃で各機種種の定格水量を通水した場合の熱交換器出口および入口間の静圧差を測定した値を示します。ただし、バルブ・配管セット等の水頭損失は含まれません。

(b)外形寸法図

LV-150~1200FE-C-M形



変化寸法表

形名	A	B	C	D
LV-150FE-C-M	810	400	360	370
LV-200FE-C-M	930	520	480	490
LV-300FE-C-M	1050	640	600	610
LV-400FE-C-M	1170	760	720	730
LV-600FE-C-M	1410	1000	960	970
LV-800FE-C-M	1770	1360	1320	1330
LV-1200FE-C-M	2250	1840	1800	1810

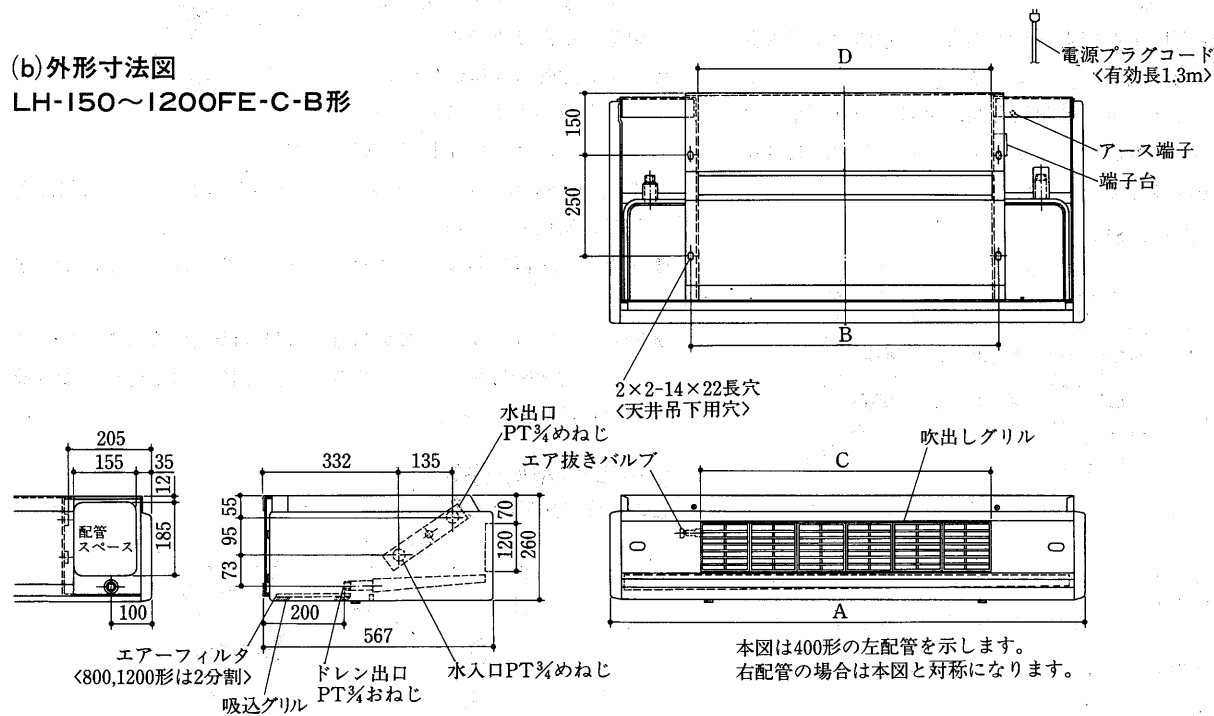
(8)下吸込み仕様<LH-FE-C-B天井吊形>

(a)仕様

項目	形名	150形	200形	300形	400形	600形	800形	1200形	
外形	装	冷間圧延鋼板<メラミン焼付ハンマーネット塗装・5Y8/1近似色>							
能力	冷房能力<全熱>	kcal/h	1,200	1,800	2,400	3,300	4,650	6,600	8,580
	冷房能力<顕熱>	kcal/h	980	1,370	1,870	2,500	3,580	5,000	6,410
	暖房能力	kcal/h	2,000	2,950	4,080	5,640	7,500	11,000	15,000
	水量	ℓ/min	4.0	6.0	8.0	11.0	15.5	22.0	28.6
	水頭損失	mAq	0.44	0.90	1.6	1.3	1.3	1.5	1.9
電源		単相100V 50/60Hz							
消費電力	W	32/34	33/35	36/40	45/54	63/73	86/105	126/146	
電流	A	0.34/0.35	0.35/0.36	0.38/0.41	0.46/0.55	0.70/0.77	0.89/1.07	1.39/1.55	
送風機	形式	φ150 シロココファン							
風量	m ³ /min	5	6.1	8.5	11	17	22	34	
風量調節		強・中・弱・切の3段切換							
冷却器・放熱器		プレートフィン付熱交換器<銅管・アルミフィン>最高使用圧力10kg/cm ² G							
エアフィルタ		PPハニカムネットフィルタ<水洗浄可能>							
配管	方向	左右どちらでも可能							
水出入口径		PT $\frac{3}{4}$ めねじ							
ドレン口径		PT $\frac{3}{4}$ おねじ							
断熱材・吸音材		グラスウール・ウレタンフォーム							
騒音	ホン	33	33	36	36	38	39	41	
重量	kg	18.5	20.5	22	25.5	30	44	54	
熱交換器内容積	cc	450	600	750	850	1,150	1,600	2,150	

- 注 1. 強ノッチ<風量調節>の特性値です。
 2. 冷房能力は冷水入口温度7°C, 吸込み空気DB=27°C, WB=19.5°C 水出入口温度差5°Cの場合
 暖房能力は温水入口温度60°C, 吸込み空気DB=21°Cの場合の値です。<JIS条件>
 3. 風量は吹出口で風車式風速計により測定した値です。
 4. 騒音測定については騒音測定法の項を参照ください。
 5. 水頭損失の測定は水温10°Cで各機種の内容積水量を通水した場合の熱交換器出口および入口間の静圧差を測定した値を示します。ただし、バルブ・配管セット等の水頭損失は含まれません。

(b)外形寸法図
LH-150~1200FE-C-B形



変化寸法表

形名	A	B	C	D
LH-150FE-C-B	810	402	360	370
LH-200FE-C-B	930	522	480	490
LH-300FE-C-B	1050	642	600	610
LH-400FE-C-B	1170	762	720	730
LH-600FE-C-B	1410	1002	960	970
LH-800FE-C-B	1770	1362	1320	1330
LH-1200FE-C-B	2250	1842	1800	1810

(9) PE 関連仕様

蒸気加湿器能力表

適用機種	蒸気圧力 <kg/cm ² >	加湿量 <kg/h>	最高使用圧力 <kg/cm ² >	配管 サイズ
LV-30PE-〈R〉-C	0.35	1.4	1.2	1/2メス
LV-50PE-〈R〉-C		2.0	1.2	
LV-75PE-C		5.0	1.2	
LV-100PE-C		8.3	1.2	
LV-150PE-C		11	1.2	
LV-200PE-C		13.4	1.2	

ペーパーパン加湿器能力表

適用機種	電 源	電熱器容量 <kW>	加湿量 <kg/h>	配管 サイズ
LV-30PE-C	三相200V 50/60Hz	0.93	1.2	1/2オス
LV-50PE-C		2	2.6	
LV-75PE-C		4	5.2	
LV-100PE-C		4	5.2	
LV-150PE-C		6	7.8	
LV-200PE-C		6	7.8	

高圧水スプレー能力表

適用機種	噴霧量 <l/h>	配管 サイズ
LV-30PE-〈R〉-C	10	1/2オス
LV-50PE-〈R〉-C	10	
LV-75PE-C	10, 25	
LV-100PE-C	10, 25	
LV-150PE-C	25	
LV-200PE-C	25, 50	

超音波加湿器能力表

適用機種	霧化量 <l/h>	配管 サイズ
LV-30PE-〈R〉-C	1.2, 2.4	1/2オス
LV-50PE-〈R〉-C	2.4, 3.6	
LV-75PE-C	3.6, 4.8	
LV-100PE-C	4.8, 6.0	
LV-150PE-C	6.0, 9.6	
LV-200PE-C	8.4, 12.0	

超静風圧仕様

グリルタイプ <50/60Hz>

適用機種	最大静圧 <mmAq>
LV-30PE-C	—
LV-50PE-C	35/40
LV-75PE-C	40/45
LV-100PE-C	—
LV-150PE-C	—
LV-200PE-C	—

5.11 据付関係資料

5.11.1 配管工事

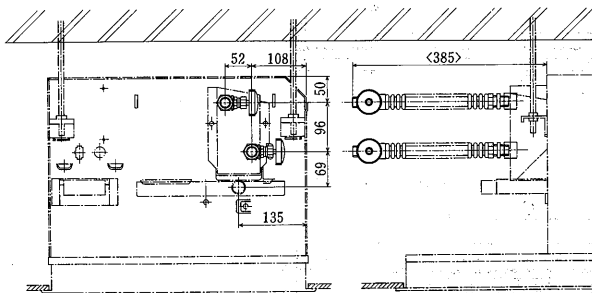
(1) CR シリーズ

配管実施例

[フレキシブル配管セット PS-CR-C<別売部品>の場合]

- ドレン配管は勾配を充分とって配管をおこなってください。
<一般に1/50~1/100の下り勾配>
- 水出・入口配管およびドレン配管は、本体の際から完全に防露工事を施してください。
- 配管の都合上、配管勝手を変更される場合は、本体および天井パネルを半回転させて据え付けてください。
なお、この時サービスパネルの開閉方向が反対になります。また、サービススペースも反対になりますので、天井の開口部を設けるときに充分注意してください。

配管取付図<LH-CR-C形>



- 注 1. 配管セットは、フレキシブルチューブを使用しています。相手配管に適合させて使用ください。
2. フレキシブルチューブは、極端に折り曲げたり、絶対にねじらないでください。
3. 配管接続後、確実に防露工事をこなってください。

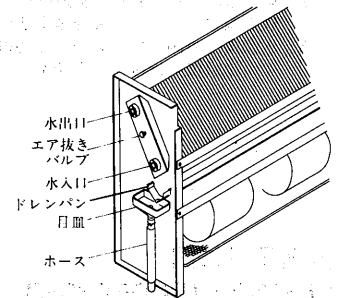
●据付け上の注意

冷暖房兼用に設置するときは、室内の冷温風の循環分布に、ご注意ください。

天井形だけで暖房を行ないますと、部屋の上層部の温度が高くなる傾向が生じます。天井の高さが3m以上の部屋の場合は、床置形と併用くださるようお勧めします。なお、天井形で暖房する場合はダクトを設けて、床面に近い冷たい空気を吸い込むようにすれば室内空気が循環し、上下の温度こう配が小さくなります。また、温水温度は80℃以下が室内温度分布からみて適当で、60℃温水使用をお勧めします。

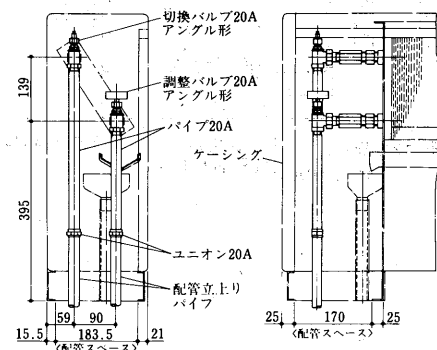
(2) F・LF シリーズ

- リビングマスターに使用されている配管接続部のソケットはF、LFシリーズとも150~1200形まですべて、3/4ねじを使用しており、機種により配管サイズを変える煩雑がありません。
- ドレン配管は床置形については付属品のホースとホースバンドにより接続してご使用ください。
また、天井形についてはドレンパイプ<PT3/4おねじ>に直接配管してご使用ください。
- 配管時、床置形および天井形はケーシングを外すことができます。
- Fシリーズ、LFシリーズ製品は当社出荷時左配管になっていますが、右配管にすることができます。床置形の配管用紙<原寸大>も準備しております。



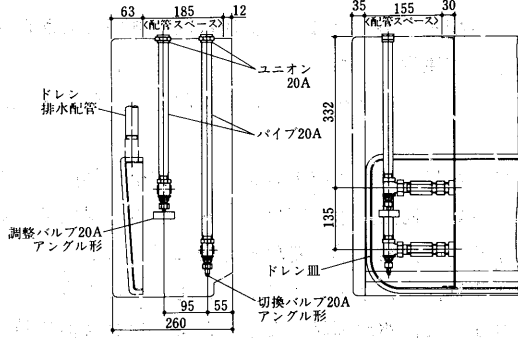
(a) 配管実施例<鋼管の場合>

LV-FE-D・FR-C形



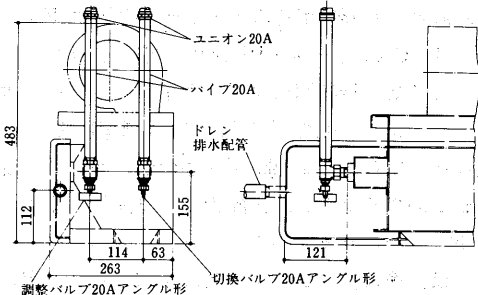
- 注1. 本図はLV-FE-C形を示します。
LV-FR-C形の場合、ケーシングがありません。
2. 右配管の場合、本図と対称になります。

LH-FE-C形



注1. 右配管の場合、本図と対称になります。

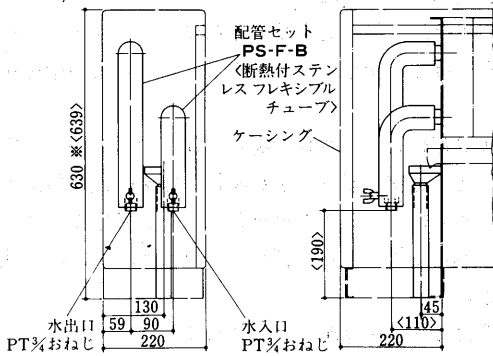
LH-FR-C形



注1. 右配管の場合、本図と対称になります。

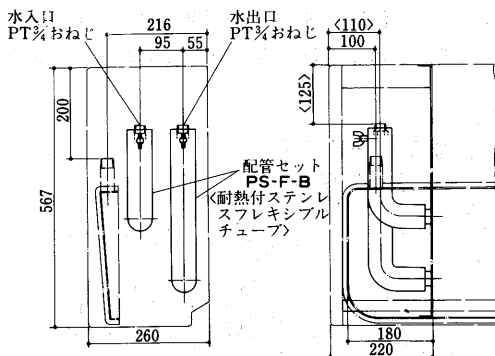
(b) 配管実施例

[フレキシブル配管セットPS-F-B<別売部品>の場合]
床置形<LV-FE-C・FR-C形>に使用の場合



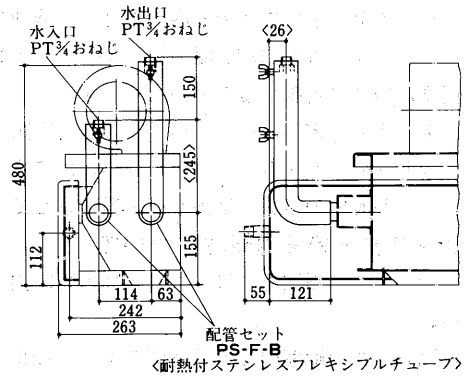
※<>付はFR-C形
注1. 本配管使用のバルブの最高使用圧力は10kg/cm²です。
2. 右配管の場合、本図と対称になります。
3. 本図はLV-FE-C形を示します。LV-FR-C形の場合、

天井吊形<LH-FE-C形>に使用の場合



注1. 本配管使用のバルブの最高使用圧力は10kg/cm²です。
2. 右配管の場合、本図と対称になります。

天井埋込形<LH-FR-C形>に使用の場合



注1. 本配管使用のバルブの最高使用圧力は10kg/cm²です。
2. 右配管の場合、本図と対称になります。

5.11.2 注意事項

(1) 冷房時の着露について

次に示しますような場合、リビングマスターの外表面、また内部に着露することがありますのでご注意ください。

(a) リビングマスターの送風機を長時間<4時間以上>停止した場合

冷水を通水した状態で送風機を長時間停止しますと、リビングマスターに着露することがあります。ホテル、旅館、病室、応接室、会議室など常時使用しない部屋は特に注意してください。やむを得ない場合は、次に示しますような処置を施してください。

- 運転しないリビングマスターは、バルブを閉じて冷水の通水を止めてください。
- 送風機を「弱」ノッチ運転し、室内の温度・湿度を下げてください。<サーモスタットを使用し室温が上昇した時、自動的に送風機を運転する方法もあります。>
- 配管に電動二方弁、または電動三方弁を使用し、送風機停止時に自動的に冷水を停止する方法が確実であり、省エネルギー効果もあります。<電動二方弁または三方弁は別売部品です。>

(b) 外気など高温多湿の空気が入ってくる場合

外気と面した扉、または浴室などより高温多湿の空気が入り、本体外表面、また内部に着露することがあります。

扉の開閉頻度を少なくする、冷水温度を上げる、またエアーカーテンを扉につけるなどの方法もありますが、扉開閉頻度が多く外気が侵入するような場所、また浴室などでは着露滴下する場合があります。

(c) 壁や天井などに直接冷風が当たる場合

ビニールクロス等を使用した新材に、直接冷風を当てた場合、その部分に着露し「カビ」が発生することがあります。冷風は直接建物に当たらないようにしてください。

(d) 試運転時に着露する場合

新築建物で、建物で、建物が乾燥していない場合にリビングマスターに着露することがあります。このような場合、冷水温度を高くして運転してください。建物が乾燥した後、正規の冷水温度に戻してください。<建物に着露する場合は、運転を停止し原因を取り除いてください。>

ファンコイルユニットリビングマスター

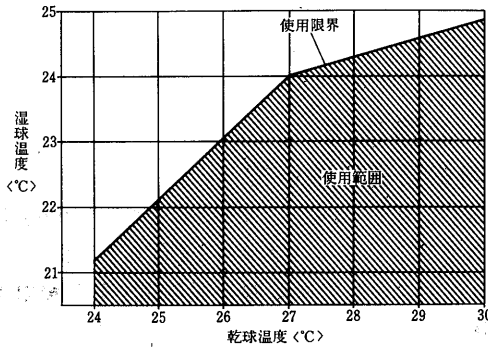
(e)天井裏内が高温多湿の場合

天井埋込形、カセット形など天井内に据付ける機種で、室内は冷房されているが、天井内が高温多湿の場合、リビングマスター外表面また内部に着露することがあります。

これは、天井裏内が密閉になっている、または密閉と同等状態にあり、天井内の温度・湿度が下がらないためです。このような場合は、天井裏内の空気と室内空気を循環させてください。

(f)リビングマスターの使用範囲について

- リビングマスターの周囲温度は、次頁の図の範囲内でご使用ください。
- 下図の範囲外、また範囲内でも長時間ファンを停止しますと着露することがあります。



(2)騒音値について

室内での運転音は、反響などにより、無響室で測定した仕様値よりも一般的に、次に示します値程度高くなります。

吸音性	吸音効果の高い部屋	普通の部屋	吸音効果の低い部屋
一般例	放送スタジオ、音楽堂等	応接室、ホテルロビー等	オフィス、ビジネスホテル個室等
騒音アップ値	3~7ホン	6~10ホン	9~13ホン

注：部屋の大小、調度品の有無およびリビングマスターの据付台数によって騒音アップ値に差異があります。

吸音効果の高い部屋

(3)使用水質・循環水量について

- リビングマスターに流れる循環水の水質及び水量は下記にしたがってください。

特に温泉等の特殊な水の使用は腐食の原因になりますので避けてください。

使用水質：日本冷凍空調工業会発表「冷却水の水質基準」に準じてください。

循環水量：熱交換器の水速は、管内腐肉防止のため2.0m/sec以下にしてください。<水頭損失線図等グラフの範囲内でご使用ください。>

(4)据付工事について

- リビングマスターは、必ず水平に取り付けてください。水平に据付けませんと、ドレン排水に支障をきたし水洩れの原因となります。
- 埋込形<特に天井形>の場合は、必ず点検口を設けてください。

(5)配管工事・防露工事について

- 水出入口配管工事の際は、熱交換器側に無理な力がかからないよう、ご注意ください。
- 水出入口にはバルブを必ずつけてください。お手入れの際、便利です。
- バルブ・水出入口およびドレン配管は完全に防露工事を施してください。防露工事の際は、結露水が断熱材内部に吸水しないよう、断熱材の端面処理を完全に行なってください。
- 冬期工事期間中に水張りテストを実施される場合、0℃以下になりますと、水が凍結して配管および熱交換器を破損することがありますので、不凍液の使用をお勧めします。

(6)電気工事について

- 埋込み形と天井形使用時のスイッチへの接続<Fシリーズ、LFシリーズ、CRシリーズ、PRシリーズ>は、リビングマスターに表示してある接続図により、端子番号、リード線の色などに注意して正しく配線してください。配線の完了したときは一度操作してみて、切・弱・中・強の順に回転数が変化することを確認してください。誤配線のまま運転しますとモーターの焼損につながりますのでご注意ください。
- アースは、機器内にあるアース端子<アースと表示しています>から接地してください。

(7)運転上の注意

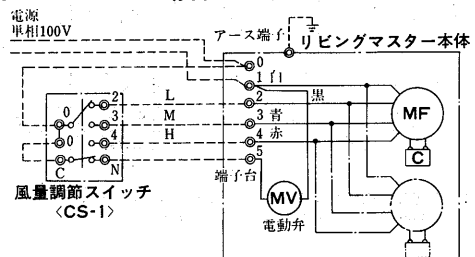
- 通水の際は、エアー抜きバルブを用いて熱交換器内部のエアーを完全に抜いてください。
- 冷房の場合、直射日光を受ける窓には、ブラインドなどの日よけをつけてご使用になりますと、効率のよい冷房ができます。
- 冬期暖房運転を中止された場合、部屋の温度が0℃以下になりますと、熱交換器内の水が凍結し熱交換器を破損することがありますので、暖房を停止されたときでも循環ポンプを運転し、熱交換器内の水を循環しておくか、不凍液を使用してください。
- 蒸気等による暖房は絶対におやめください。

5.12 自動制御<F・LFシリーズ>

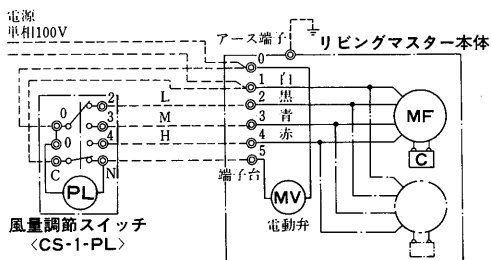
(1)電動弁組込

冷房、または暖房運転時において、風量調節スイッチのON・OFFに対して送風機と電動弁が連動するので、送風機停止時には冷温水の供給も停止され、自然放熱ロスを防ぐ省エネルギータイプです。

電動弁組込例<LH-FR-C形>
風量スイッチCS-1の場合



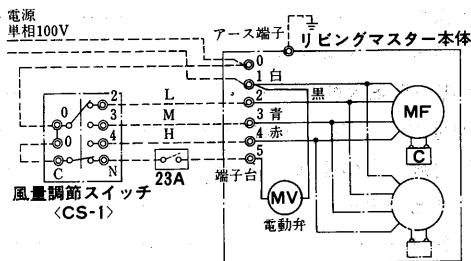
風量スイッチ CS-1-PL の場合



(2) 電動弁・サーモ組込<I>

冷房または暖房運転時において、サーモにより電動弁のみ開閉、送風機は運転。OA取入れ等の場合、冷房または暖房運転時において、温度調節器 23A が OFF になると、電動弁のみ閉になり冷温水の供給が停止しますが、送風機は連続運転を続けますので、換気ができると同時に、室内の温度むらを少なくすることができます。

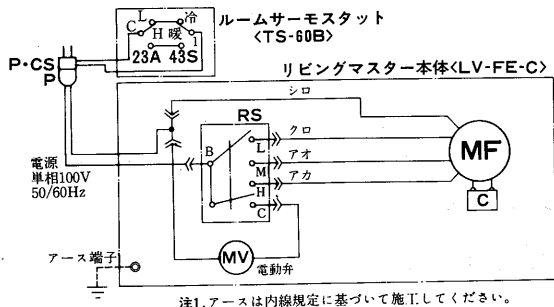
電動弁組込・サーモ運転例<LH-FR-C形>



(3) 電動弁・サーモ組込<II>

冷房または暖房運転時において、サーモの ON・OFF に対して送風機と電動弁が連動して(1)項と同一の動作をします。
この場合、後述する当社サーモスタット<TS-60B>をご使用いただきますと、配線工事が非常に簡単になります。

電動弁組込・サーモ運転例<送風機連動>
<LV-FE-C形>



注1.アースは内線規定に基づいて施工してください。

記号説明

記号	名称	記号	名称
MF	送風機用電動機	P.CS	プラグコンセント
23A	温度調節器	P	プラグ
MV	電動弁	43S	スイッチ<冷暖切替>
RS	ロータリースイッチ		

ファンコイルユニットリビングマスター