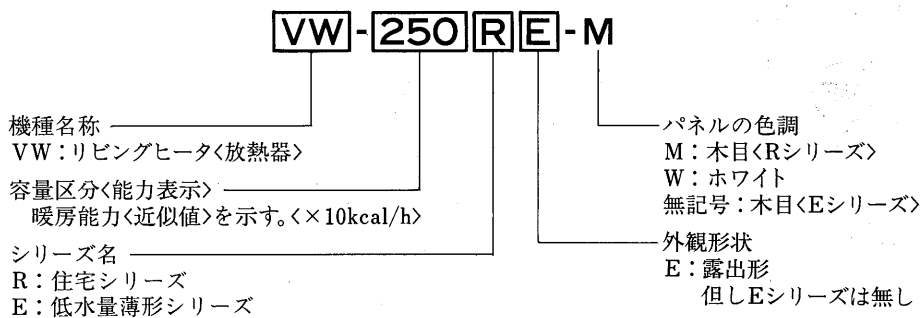


6 放熱器

目次

6.1 リビングヒーター	355	(2) 加湿器	359
6.1.1 仕様	355	(3) ルームサーモスタット	359
(1) 標準形<Rシリーズ>	355	6.1.7 据付関係資料	359
(2) 低流量形<Eシリーズ>	355	(1) 据付方法<Eシリーズ>	359
6.1.2 外形寸法図	356	(2) 配管施工上の注意	360
6.1.3 電気配線図	356	6.2 パネルヒーター	361
6.1.4 能力線図	357	6.2.1 仕様	361
(1) 暖房能力表	357	6.2.2 外形寸法図	361
(2) 放熱係数線図	357	6.2.3 能力線図	362
(3) 水頭損失線図	358	(1) 温水流量による暖房能力の補正	362
6.1.5 騒音	358	(2) 水頭損失特性	362
(1) 測定方法	358	6.2.4 据付関係資料	362
(2) NC曲線	358	(1) 据付工事	362
6.1.6 別売部品	359	(2) 配管工事	363
(1) 配管セット	359		

形名の見方



6.1 放熱器<リビングヒーター>

6.1.1 仕様

(1)標準形<Rシリーズ>

項目		形名	250形	350形	500形	700形
外装	VW-RE-M	木目調	上ケーシング：冷間圧延鋼板<メラミン焼付ハンマーネット塗装・マンセル5YR3/3近似色>，側面ケーシング：樹脂成形品，前パネル：木目鋼板，ファイヤーウッド			
	VW-RE-W	ホワイト調	上ケーシング，前パネル：冷間圧延鋼板<メラミン焼付ハンマーネット塗装・マンセル5Y7.5/1近似色>，側面ケーシング：樹脂成形品			
暖房能力	kcal/h		2,300	3,300	4,600	6,600
水量	ℓ/min		4.0	6.0	8.0	10.0
水頭損失	mAq		0.38	0.77	2.2	3.3
電源			単相 100V 50/60Hz			
消費電力	W		31/31	34/35	34/35	47/51
電流	A		0.32/0.32	0.37/0.37	0.37/0.37	0.49/0.53
送風機	mm		φ140シロッコファン			
風量	m ³ /min		3.0	5.5	5.5	8.0
風量調節			強・中・弱・切のロータリースイッチ			
放熱器			プレートフィン付熱交換器<銅パイプ・アルミフィン>最高使用圧力10kg/cm ² G			
エアフィルタ			サラネットフィルタ<水洗浄式>			
配方向			右側<正面向かって>			
管水出入口径			PT $\frac{1}{2}$ めねじ			
吹出口			Hルーバ：アルミ，Vルーバ：鋼板			
温度調節			サーモスタット内蔵			
騒音	音	ホン	32	35	35	38
重量	kg		18	18	18.5	19.5
熱交換器内容積	cc		650	650	900	900

注1. 強ノッチの特性値です。

2. 暖房能力は温水入口温度80℃，吸込み空気DB=20℃の場合の値です。

3. 水頭損失の値は，温水80℃で各機種種の定格水量を通水した場合の熱交換器出口および入口間の静圧差を測定した値を示します。

4. 風量は吹出口で風車式風速計により測定した値です。

5. 騒音測定については後述する騒音測定方法の項を参照ください。

6. 蒸気は使用できません。

7. 使用水質は日本冷凍空調工業会発表「冷却水の水質基準」に準じてください。

(2)低流量形<Eシリーズ>

項目		形名	200形	300形	400形
外装	VW-E <木目調>		ケーシング：冷間圧延鋼板<メラミン焼付ハンマーネット塗装>，前パネル：樹脂成形品 色調…アダルトブラウン，マンセル5YR4/3.5近似		
	VW-E-W		ケーシング：冷間圧延鋼板<メラミン焼付ハンマーネット塗装> 前パネル：樹脂成形品，色調…パールグレー，マンセル2.5Y6/1近似		
暖房能力	kcal/h		2,000	3,000	3,800
水量	ℓ/min		1.5	2.0	2.5
水頭損失	mAq		0.41	0.74	0.86
電源			単相 100V 50/60Hz		
消費電力	W		21/21	25/27	31/34
電流	A		0.21/0.22	0.27/0.29	0.32/0.34
送風機			φ90ラインフロー羽根		
風量	m ³ /min		3.0	4.6	6.0
風量調節			強・中・弱・切のロータリースイッチ		
放熱器			プレートフィン付熱交換器<銅パイプ・アルミフィン>最高使用圧力1kg/cm ² G		
エアフィルタ			不織布フィルタ<水洗浄式>		
配方向			右側<正面向かって>		
管水出入口径			PT $\frac{1}{2}$ めねじ		
吸込口・吹出口			PE製グリルー一体成形		
加湿器			手動給水式加湿器<オプション>		
騒音	音	ホン	36.5	39.5	42.0
重量	kg		12.5	14.5	17.0
熱交換器内容積	cc		380	480	590

注1. 強ノッチの特性値です。

2. 暖房能力は温水入口温度80℃，吸込み空気DB=20℃の場合の値です。

3. 水頭損失の値は，温水80℃で各機種種の定格水量を通水した場合の熱交換器出口および入口間の通水の静圧差を測定した値を示します。

4. 風量は吹出口で風車式風速計により測定した値です。

5. 騒音測定については後述する騒音測定方法の項を参照ください。

6. 蒸気は使用できません。

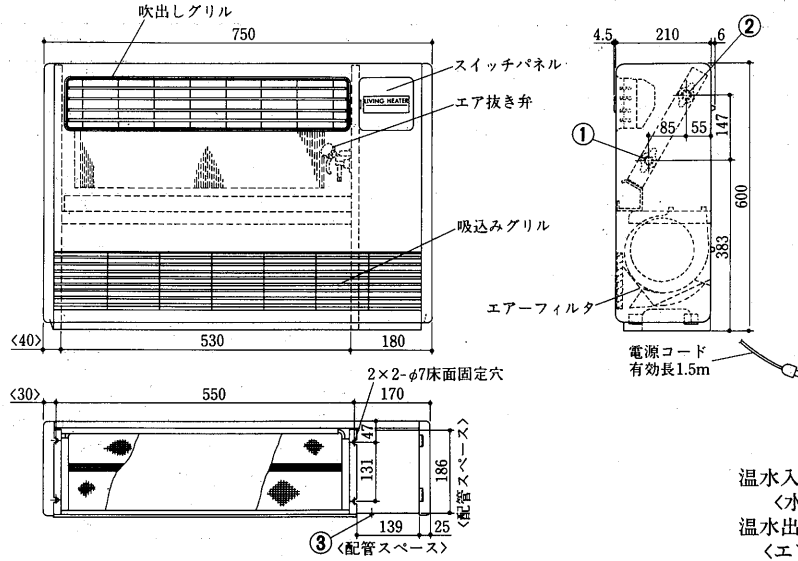
7. 200形・300形は乙種電気用品の対象品です。

8. 使用水質は日本冷凍空調工業会発表「冷却水の水質基準」に準じてください。

6.1.2 外形寸法図

Rシリーズ
VW-250~700RE-M形
VW-250~700RE-W形

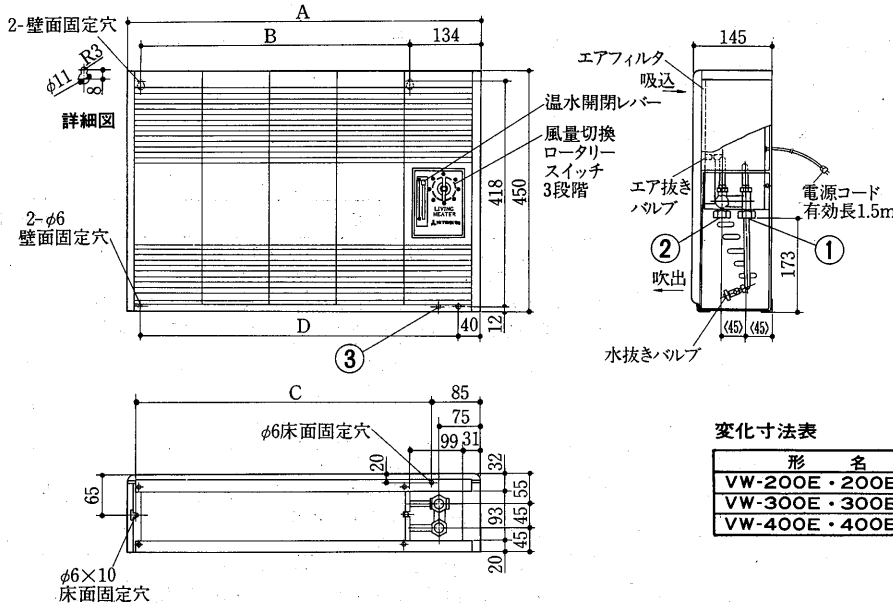
注. 形名の後の「RE-M」は外観が木目調



- ① 温水入口 PTめねじ
〈水抜きプラグ付〉
- ② 温水出口 PTめねじ
〈エア抜きバルブ付〉
- ③ アース端子

Eシリーズ
VW-200~400E形
VW-200~400E-W形

注. 形名の後の「E」は外観が木目調



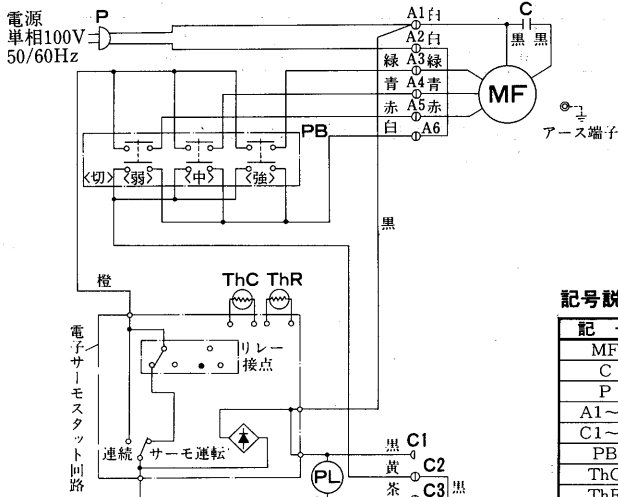
- ① 温水入口 PTめねじ
〈水抜きバルブ付〉
- ② 温水出口 PTめねじ
〈エア抜きバルブ付〉
- ③ アース端子

変化寸法表

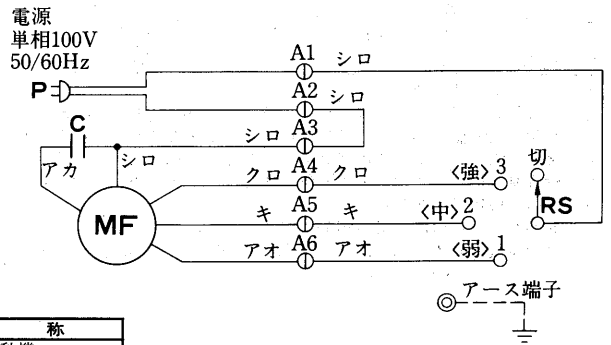
形名	A	B	C	D
VW-200E・200E-W	530	382	428	476
VW-300E・300E-W	655	507	553	601
VW-400E・400E-W	780	632	678	726

6.1.3 電気配線図

Rシリーズ
VW-250~700RE-M形
VW-250~700RE-W形



Eシリーズ
VW-200~400E形
VW-200~400E-W形



記号説明

記号	名称
MF	送風機用電動機
C	コンデンサ
P	プラグ
A1~6	6Pコネクタ
C1~3	3Pコネクタ<タイマー用>
PB	押ボタンスイッチ
ThC	冷風防止サーミスタ<正>
ThR	室温サーミスタ<負>
PL	運転ランプ<L.E.D.>

注. アースは内線規程にもとづいて施工してください。

6.1.4 能力線図

(1) 暖房能力表

Rシリーズ<DB=20℃・DB=18.5℃>

<kcal/h>

形名	吸込み空気条件		乾球温度 20℃							乾球温度 18.5℃						
	水量 <ℓ/min>	水頭損失 <mAq>	温水温度							温水温度						
			40℃	45℃	50℃	55℃	60℃	70℃	80℃	40℃	45℃	50℃	55℃	60℃	70℃	80℃
250	4	0.38	760	950	1,150	1,340	1,530	1,910	2,300	820	1,010	1,200	1,390	1,590	1,970	2,350
	6	0.77	810	1,010	1,210	1,420	1,620	2,020	2,430	870	1,070	1,270	1,480	1,680	2,090	2,496
	8	1.3	840	1,050	1,260	1,470	1,690	2,110	2,530	900	1,120	1,331	1,540	1,750	2,170	2,590
	10	1.9	870	1,090	1,300	1,520	1,740	2,180	2,610	930	1,150	1,370	1,590	1,810	2,240	2,680
350	4	0.38	1,030	1,290	1,550	1,810	2,070	2,590	3,110	1,110	1,370	1,630	1,890	2,150	2,670	3,194
	6	0.77	1,100	1,370	1,650	1,920	2,200	2,750	3,300	1,180	1,450	1,730	2,000	2,280	2,830	3,380
	8	1.3	1,140	1,430	1,710	2,000	2,290	2,860	3,430	1,230	1,510	1,800	2,090	2,370	2,940	3,520
	10	1.9	1,180	1,470	1,770	2,060	2,360	2,950	3,540	1,270	1,560	1,860	2,150	2,450	3,040	3,630
500	6	1.3	1,470	1,840	2,200	2,570	2,940	3,680	4,410	1,580	1,950	2,310	2,680	3,050	3,790	4,520
	8	2.2	1,530	1,910	2,300	2,680	3,060	3,830	4,600	1,648	2,030	2,410	2,790	3,180	3,940	4,710
	10	3.3	1,580	1,970	2,370	2,760	3,160	3,950	4,740	1,700	2,090	2,490	2,880	3,280	4,070	4,860
	12	4.5	1,620	2,020	2,430	2,840	3,240	4,050	4,870	1,740	2,150	2,550	2,960	3,360	4,180	4,990
700	6	1.3	2,040	2,550	3,070	3,580	4,090	5,110	6,140	2,200	2,710	3,220	3,730	4,240	5,270	6,294
	8	2.2	2,130	2,660	3,190	3,730	4,260	5,320	6,390	2,290	2,820	3,350	3,890	4,420	5,480	6,550
	10	3.3	2,200	2,750	3,300	3,850	4,400	5,500	6,600	2,360	2,910	3,460	4,010	4,560	5,660	6,760
	12	4.5	2,250	2,820	3,380	3,950	4,514	5,640	6,770	2,420	2,990	3,550	4,110	4,680	5,810	6,940

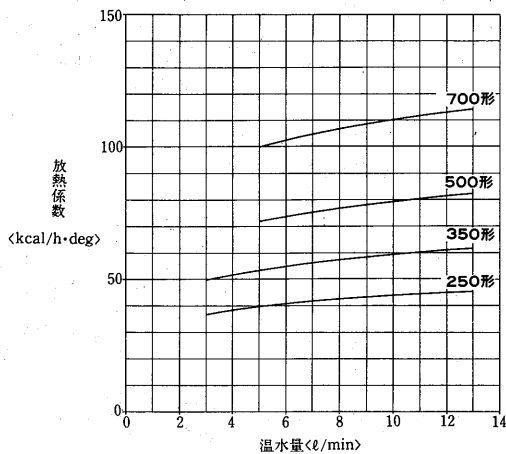
Eシリーズ<DB=20℃・DB=18.5℃>

<kcal/h>

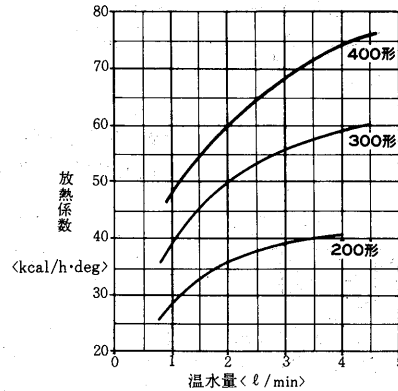
形名	吸込み空気条件		乾球温度 20℃							乾球温度 18.5℃						
	流量 <ℓ/min>	水頭損失 <mAq>	温水温度							温水温度						
			40℃	45℃	50℃	55℃	60℃	70℃	80℃	40℃	45℃	50℃	55℃	60℃	70℃	80℃
200	1.5	0.41	660	830	1,000	1,160	1,330	1,660	2,000	710	880	1,040	1,210	1,380	1,710	2,040
	2	0.67	720	900	1,080	1,260	1,440	1,800	2,170	770	950	1,130	1,320	1,500	1,860	2,220
	3	1.31	790	980	1,180	1,380	1,580	1,970	2,370	840	1,040	1,240	1,440	1,630	2,030	2,420
	4	2.13	820	1,020	1,230	1,430	1,640	2,050	2,460	880	1,080	1,290	1,490	1,700	2,110	2,520
300	1.5	0.46	910	1,140	1,370	1,590	1,820	2,280	2,740	980	1,210	1,430	1,660	1,890	2,350	2,800
	2	0.74	1,000	1,250	1,500	1,750	2,000	2,500	3,000	1,070	1,320	1,570	1,820	2,070	2,570	3,070
	3	1.47	1,110	1,390	1,670	1,940	2,220	2,780	3,340	1,190	1,470	1,750	2,030	2,310	2,860	3,420
	4	2.40	1,180	1,470	1,770	2,070	2,360	2,950	3,550	1,270	1,560	1,860	2,150	2,450	3,040	3,630
400	1.5	0.35	1,080	1,350	1,620	1,890	2,160	2,700	3,250	1,160	1,430	1,700	1,970	2,240	2,790	3,330
	2.5	0.86	1,260	1,580	1,900	2,210	2,530	3,160	3,800	1,360	1,670	1,990	2,310	2,620	3,260	3,890
	3	1.18	1,360	1,700	2,040	2,380	2,720	3,400	4,080	1,460	1,800	2,140	2,480	2,820	3,500	4,180
	4	1.95	1,490	1,860	2,230	2,600	2,980	3,725	4,470	1,600	1,970	2,340	2,710	3,090	3,830	4,580

(2) 放熱係数線図

Rシリーズ



Eシリーズ



●暖房能力の求め方

VW-250RE-Mを温水入口温度70℃, 温水量6ℓ/min, 室内温度22℃で運転した場合の暖房能力を求める。

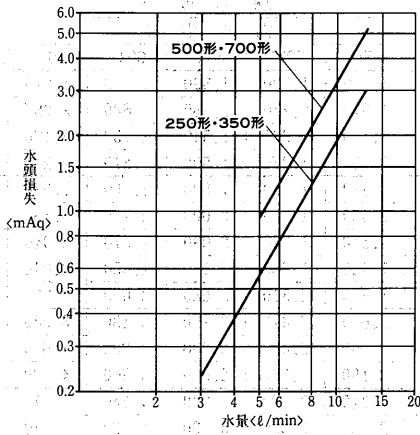
(a) 放熱係数線図の温水量6ℓ/minの線と250形放熱曲線との交点より, 放熱係数=41kcal/h degを求めます。

(b) 温度差=温水入口温度-室内温度=70℃-22℃=48degを求めます。

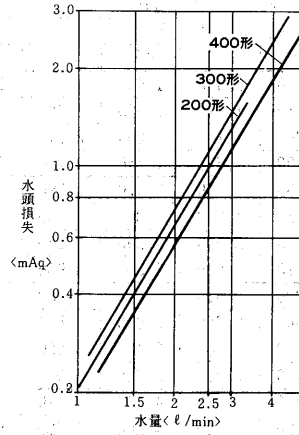
(c) 暖房能力=<放熱係数>×<温度差>=41×48=1,970kcal/hが求められます。

(3)水頭損失線図

Rシリーズ



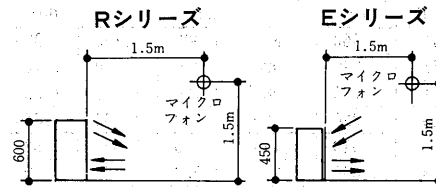
Eシリーズ



6.1.5 騒音

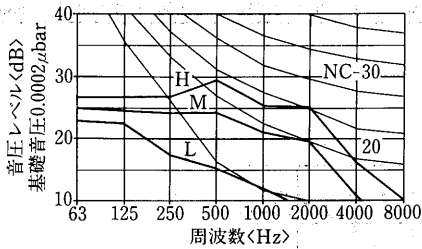
(1)測定方法

騒音値は指示騒音計Aスケールで測定した値で測定室は外部騒音を充分遮断した暗騒音25ホン以下の無響室です。測定位置は右図の通りです。

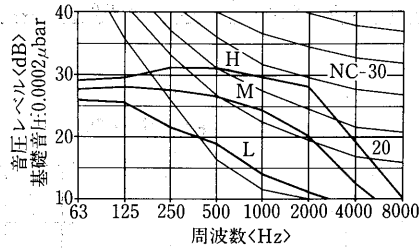


(2)NC曲線

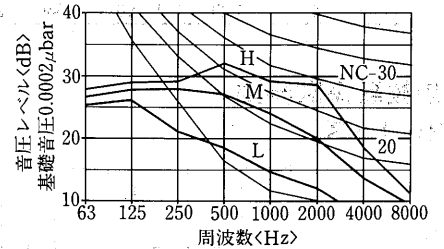
VW-250RE-M形
VW-250RE-W形



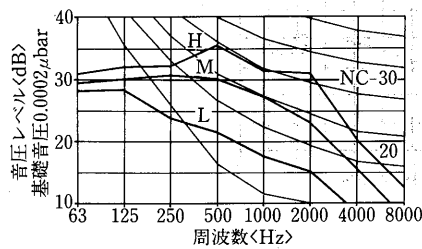
VW-350RE-M形
VW-350RE-W形



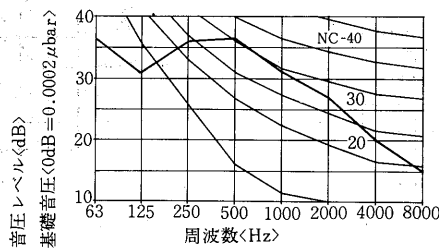
VW-500RE-M形
VW-500RE-W形



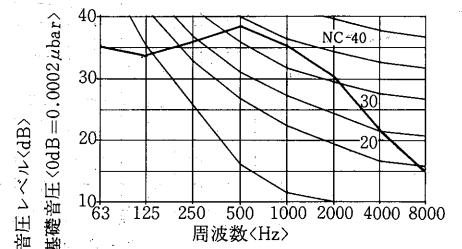
VW-700RE-M形
VW-700RE-W形



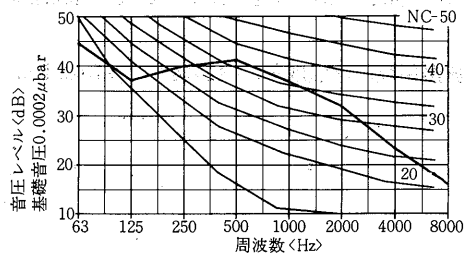
VW-200E形
VW-200E-W形



VW-300E形
VW-300E-W形



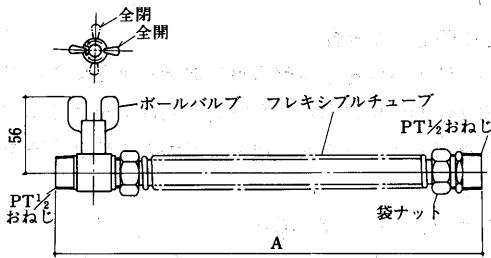
VW-400E形
VW-400E-W形



6.1.6 別売部品

(1)配管セット<PS-WK-B>

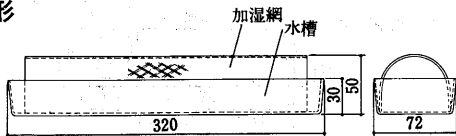
VW-REシリーズ全機種に使い、フレキシブル配管セットです。から機内配管工事をより一層容易にします。<最高使用圧力は8 kg/cm²Gです。>



変化寸法表

形名	接続	A	適用機種
PS-WK-B	水入口用	330	VW-RE
	水出口用	460	

(2)加湿器 CH-20E形

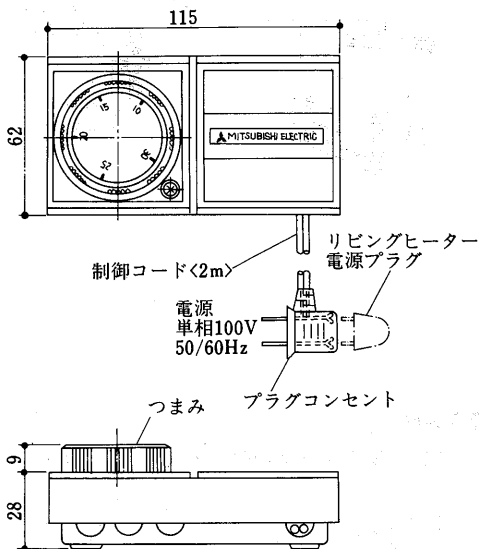


*VW-Eシリーズに使えます。

(3)ルームサーモスタットTS-60H<暖房専用>

三菱ルームサーモスタット<TS-60H>をリビングヒーターに接続してご使用いただければ、お部屋をお好みの温度にコントロールすることができます。

●TS-60H形は、暖房専用タイプですので冷房運転には使用できません。

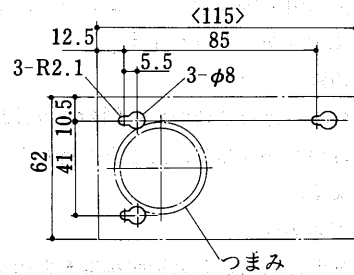


仕様 電源 100V 50/60Hz
 温度設定範囲 10℃～30℃
 モータ負荷<常用> 7A
 <始動> 42A
 ディファレンシャル 2deg±1deg

付属品 木ねじ<φ3.1×20L>……………3個
 取付用型紙……………1枚

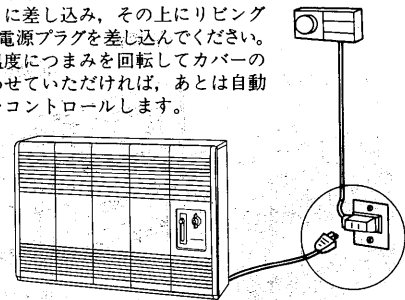
取付方法

●取付の際は、ルームサーモスタットに付属の取付用型紙をご使用いただければ簡単に取付できます。

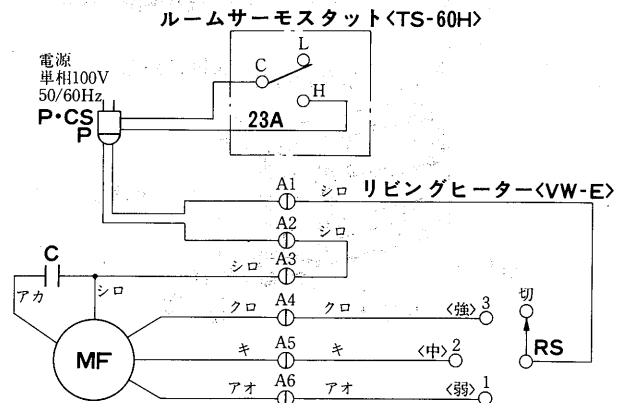


使用方法

●サーモスタットのプラグコンセントを電源コンセントに差し込み、その上にリビングヒーターの電源プラグを差し込んでください。
 ●お好みの温度につまみを回転してカバーの矢印に合わせていただければ、あとは自動的に温度をコントロールします。



接続例<VW-E>



記号説明

記号	名称
MF	送風機用電動機
RS	ロータリースイッチ
23A	温度調節器
P	プラグ
P・CS	プラグ・コンセント
C	コンデンサ
A1~6	コネクター

◎アース端子

6.1.7 据付関係資料

(1)据付方法<Eシリーズ>

(a)据付上の注意事項

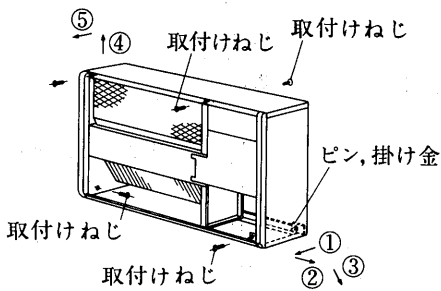
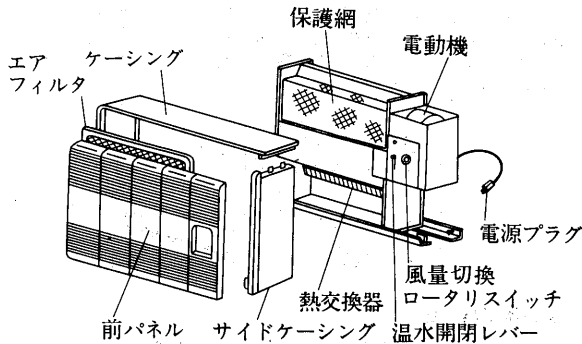
- 電源プラグは専用コンセントに差し込んでください。テーブルタップやタコ足配線は危険です。
- 電源コードは温水配管に接触させないでください。

(b)据付方法

- 構造・ケーシングのはずし方
配管はケーシングを取りはずして行ってください。
- 前パネルのはずし方
前パネルは、上部を手前に引いて持ち上げるとはずれます。

- サイドケーシングの外し方
 - ・右下部の取付けねじを外してサイドケーシング下部を持って、①手前に引き掛け金をピンから外し、②右横に振り、③下向きに引き抜くと外れます。
- ケーシングの外しかた
 - ・正面上部の取付けねじ<2個>、裏側の取付けねじおよび左下部の取付けねじを外して、④上方へ持ち上げ、⑤手前へ引くと外れます。
- 壁がベニヤ等の場合

下穴位置の各所にあらかじめ補強板等を壁の中に入れ、木ねじにて取りつけてください。



●製品の固定方法

(I)床面に固定する場合

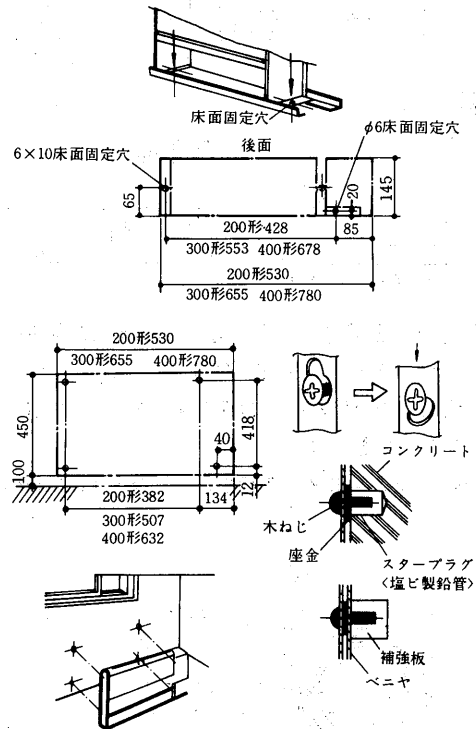
床面固定穴に付属の木ねじ、座金<各2こ>で固定してください。

(II)壁面に固定する場合

図の寸法の下穴を本体が水平に取付くようにあけてください。上部2か所に付属木ねじを座金を入れて止めてください。製品を引っかけるように取付けてから下部2ヵ所を固定してください。

●壁がコンクリート等の場合

コンクリートドリルにて穴をあけ鉛管または、塩ビ管<スタープラグ>等を打ち込み、木ねじにて取りつけてください。



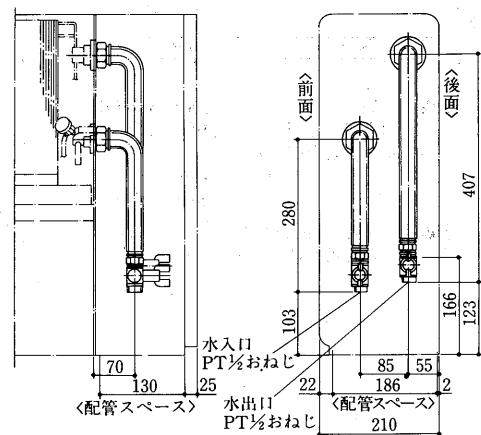
(2)配管・施工上の注意

(a)配管

- (I)リビングヒーターに使用されている配管接続部のソケットは、250形~700形まですべてPT $\frac{1}{2}$ ねじを使用しており、機種により配管サイズを変える煩雑さはありません。
- (II)配管系列において、最も高い位置にエア抜きを設ける必要があります。
- (III)配管勾配はできるだけ大きくとり、少なくとも1/200以上とる必要があります。
上向供給の場合は、給湯管は上り勾配、返湯管は下り勾配とします。
- (IV)配管の凸所をつくらないように注意する必要があります。
- (V)リビングヒーター本体は床面に水平に置いてください。

配管実施例

<フレキシブルチューブ別売品の場合VW-RE>



6.2 放熱器<パネルヒーター>

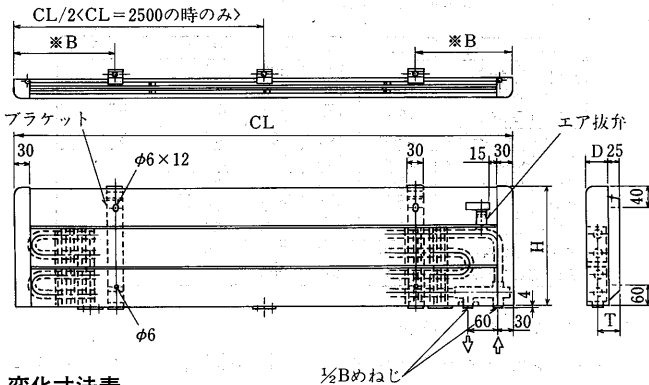
6.2.1 仕様

項目		形式・形名	壁掛兼床置形<自立架台別売>					壁掛形				
			PH-80AWF ₂	PH-130AWF ₂	PH-180AWF ₂	PH-210AWF ₂	PH-300AWF ₂	PH-30AW	PH-50AW	PH-100AW ₂	PH-150AW	PH-200AW ₂
暖房能力	入口水温80℃	kcal/h	790	1,320	1,820	2,100	3,040	340	510	1,030	1,540	2,040
	入口水温70℃	kcal/h	610	1,010	1,390	1,610	2,330	240	360	790	1,250	1,560
	入口水温60℃	kcal/h	440	730	1,010	1,170	1,700	160	230	570	970	1,140
	入口水温50℃	kcal/h	280	470	650	750	1,090	100	130	370	700	730
標準通水量	ℓ/min	3	3	4	5	5	1	1	3	3	4	
水頭損失<複管式>	mAq	0.19	0.12	0.20	0.36	0.36	0.02	0.02	0.24	0.23	0.38	
保有水量	ℓ	1.04	2.04	2.06	3.18	3.20	0.33	0.46	2.08	1.57	2.60	
配管接続口	入口		1/2B<15A>めねじ									
	出口		1/2B<15A>めねじ									
外形寸法	高さ	mm	240	240	240	240	240	320	320	400	400	400
	幅	mm	1600	1600	1600	2500	2500	500	700	1600	1600	1600
	奥行	mm	40	80	105	80	105	55	55	55	80	105
製品重量	kg	12.7	14.7	16.9	21.8	27.1	7.0	9.4	17.0	19.9	19.6	
外装仕上	冷間圧延鋼板<メラミン焼付塗装> 色調：クリスタルホワイト・マンセルNo5Y8/1											
熱交換器	プレートフィン付熱交換器<銅パイプ・アルミフィン>											
最高使用圧力	kg/cm ² G	10										
使用温度	℃	温水100℃以下										
付属部品	ブラケット、単管式アダプター、複管式アダプター、メクラプラグ											

- 注 1. 暖房能力の測定条件は周囲空気温度20℃DB
 2. 水頭損失の測定は、水温80℃で各機種のご定格水量を通水した場合の熱交換器出口および入口間の静圧差を測定した値を示します。
 ただし、バルブ、配管セット等の水頭損失は含まれません。
 3. 蒸気は使用できません。

6.2.2 外形寸法図

(1) 壁掛設置時

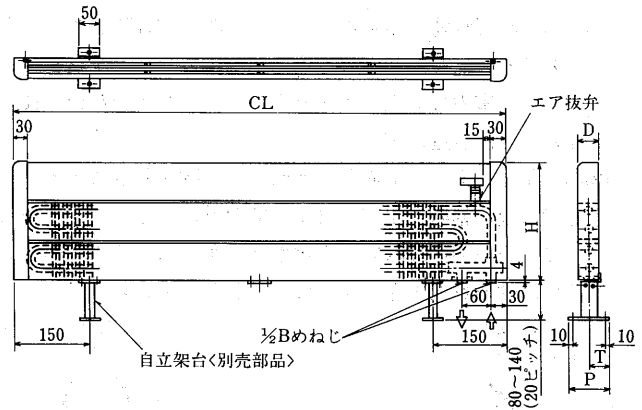


変化寸法表

形式	壁掛形兼床置形				
形名	PH-80AWF ₂	PH-130AWF ₂	PH-180AWF ₂	PH-210AWF ₂	PH-300AWF ₂
CL	1600	1600	1600	2500	2500
H	240	240	240	240	240
D	40	80	105	80	105
T	46	46	60	46	60
※B	200	200	200	200	200
ブラケット数	2	2	2	3	3
形式	壁掛形				
形名	PH-30AW	PH-50AW	PH-100AW ₂	PH-150AW	PH-200AW ₂
CL	500	700	1600	1600	1600
H	320	320	400	400	400
D	55	55	55	80	105
T	53	53	53	46	60
※B	150	200	200	200	200
ブラケット数	2	2	2	2	2

※は、標準的位置を示し、左右のスライドは可能です。

(2) 床置設置時



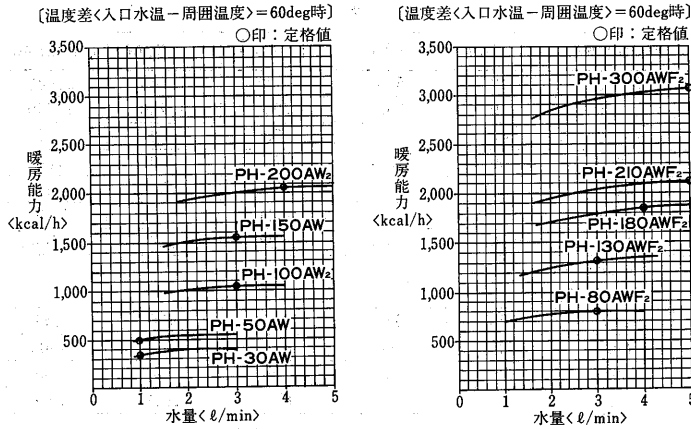
変化寸法表

形名	PH-80AWF ₂	PH-130AWF ₂	PH-180AWF ₂	PH-210AWF ₂	PH-300AWF ₂
CL	1600	1600	1600	2500	2500
H	240	240	240	240	240
D	40	80	105	80	105
T	52	41	41	41	41
P	100	120	120	120	120
自立架台数	2	2	2	2	2

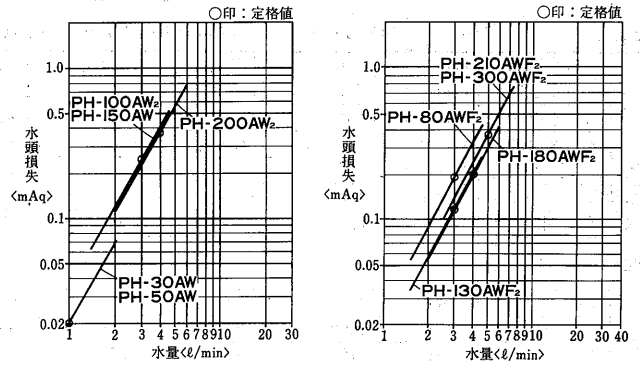
放熱器<パネルヒーター>

6.2.3 能力線図

(1) 温水流量による暖房能力の補正



(2) 水頭損失特性



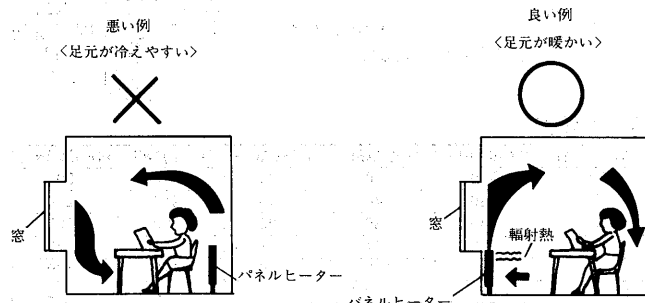
6.2.4 据付関係資料

(1) 据付工事

(a) 据付工事の注意事項

パネルヒーターは、温水を循環させるタイプで、パネル表面からの輻射熱と対流熱で、お部屋を優しく暖める事が出来ますより効果的な設置場所をお選び下さい。

- (1)窓面が冷気の最も侵入しやすい場所です。パネルヒーターを、この窓下に窓枠いっぱいを設置し、寒気の侵入を防ぐ様、合理的な設置を行って下さい。
- (2)室内の暖房負荷とパネルヒーターの能力が合致しても、上記の基本を無視し部屋の片隅にパネルヒーターを取り付けますと、室内に温度ムラが発生し、快適な暖房が得られませんので、お避け下さい。
- (3)パネルヒーターの上面及び前面に障害物を置きますと、自然対流及び輻射を阻害しますのでお避け下さい。パネルヒーターを戸袋内に収納して化粧グリル等によるインペイ設置は、性能を低下させますので、お避け下さい。



(b) 取付方法

製品重量に充分耐える壁面、又は床面に取付、本体は水平にお取付け下さい。傾いて取付けますと空気抜きが困難となりますのでご注意下さい。

(1) 壁掛形

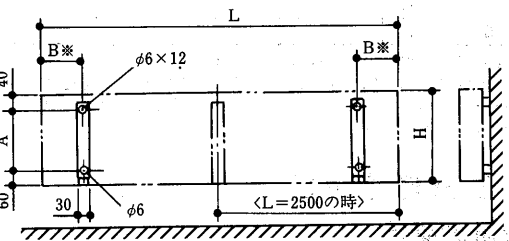
○ブラケットの取付け方法

(1) 壁がコンクリートの場合

コンクリートドリルにて穴をあけ鉛管または、塩ビ管<スタープラグ>等を打ち込み、ボルトにて取付けて下さい。

(2) 壁がベニヤ等の場合

ブラケットを取付ける各所にあらかじめ補強板等を壁の中に入れ、木ネジにて取付けて下さい。尚、ブラケットは垂直になる様に取付けて下さい。

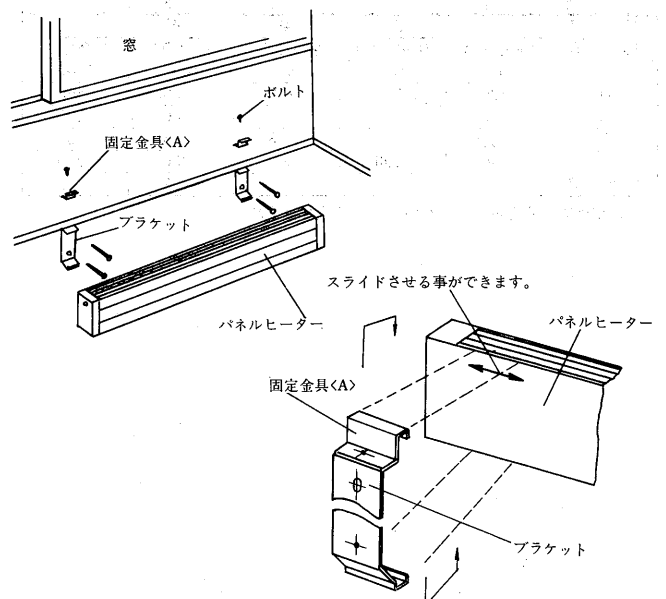


※は標準的位置を示し、左右のスライドは可能です。

形名	L	A	B*	H	ブラケット数
PH-80AWF _z	1600	140	200	240	2
PH-130AWF _z	1600	140	200	240	2
PH-180AWF _z	1600	140	200	240	2
PH-210AWF _z	2500	140	200	240	3
PH-300AWF _z	2500	140	200	240	3
PH-30AW	500	220	150	320	2
PH-50AW	700	220	200	320	2
PH-100AW _z	1600	300	200	400	2
PH-150AW	1600	300	200	400	2
PH-200AW _z	1600	300	200	400	2

○パネルヒーターの取付け方法

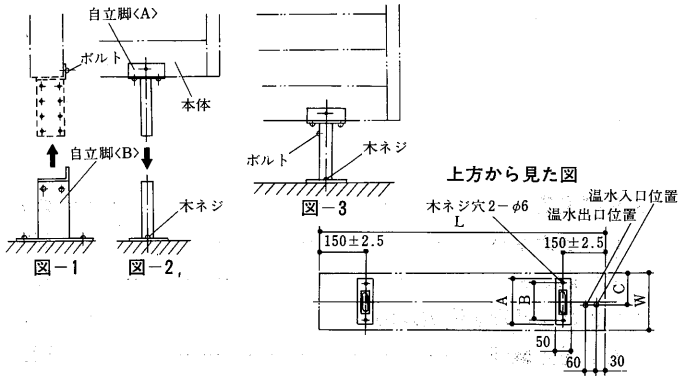
- (1)パネルヒーターをブラケットに引っ掛け、固定金具<A>にてブラケットをボルト<M4>で締め付け固定して下さい。
- (2)尚、このブラケットは、引っ掛け方式となっておりますので、パネルヒーターのどの位置でも、任意にスライドさせる事ができますので、壁の補強等を考慮して取付けて下さい。



(ロ)自立形

自立脚の取付け形方法

- (1)本体に自立架台をボルトで取付けて床面に木ねじの位置を印して下さい。
 - (2)本体から図-1のように、自立脚を<A>、の2個に離して下さい。
 - (3)自立脚を床面に木ねじを<付属品>で固定して下さい。図-2
 - (4)本体に取付けられた自立脚<A>を自立脚に差し込みボルトで締め付けて下さい。図-3
- ※自立脚の高さは、80mm、100mm、120mm、140mmの4段階に変更できます。



形番	L	W	A	B	C
PH-80AWF ₂	1600	40	100	80	21
PH-130AWF ₂	1600	80	120	100	21
PH-180AWF ₂	1600	105	120	100	35
PH-210AWF ₂	2500	80	120	100	21
PH-300AWF ₂	2500	105	120	100	35

(2)配管工事

(a)配管工事上の注意事項

- (1)パネルヒーターの最高使用圧力は10kg/cm²です。
10kg/cm²以下になるように配管設計を行って下さい。
- (2)パネルヒーターの温水流量は11ℓ/minを超えないよう注意して配管工事及び温水循環ポンプの選定を行って下さい。多量の温水を流しますと熱交換器の損耗及び流速騒音発生の原因となります。
- (3)配管の径は、流量及び配管継手類の抵抗を考慮して決めて下さい。
- (4)配管の切口は、必ず管のまくれを取り、通水時の抵抗を少なくして下さい。
- (5)寒冷地では、凍結による事故防止上、冬期水張後、直ちに運転を行わない場合は、必ず水抜きを行って下さい。
- (6)本体と床との寸法が少ない為、配管接続工事を行う前に現場合わせを充分に行って下さい。

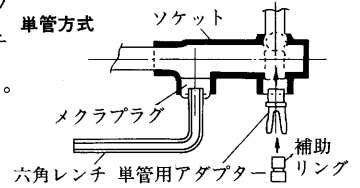
(b)単管用・複管用アダプターの取付け

同梱されている単管用アダプター、補助リング、複管用アダプター、メクラプラグをシステムに応じて、図の様にそれぞれ取付けて下さい。

単管方式

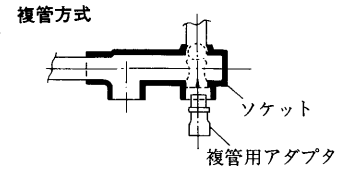
- (1)単管用アダプター<付属品>と補助リング<付属品>をヘッダー入口側の中へ差し込んで下さい。

- (2)メクラプラグ<付属品>をソケット出口側に六角レンチ<10mm>で取付けて下さい。



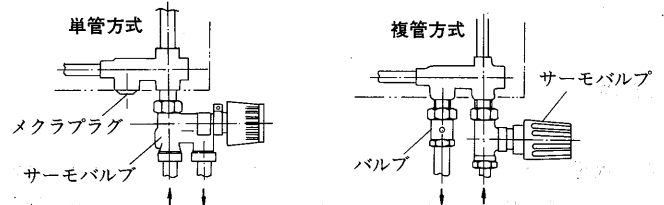
複管方式

- (1)複管用アダプター<付属品>をソケットの入口の中へ差し込んで下さい。



(c)配管接続ソケット

配管接続<単管・複管式兼用>は図の様に配管を接続して下さい。



(d)空気抜き

配管接続が完了した後、暖房を行う前には空気抜きを実施して下さい。<密閉式配管の場合>尚、空気抜き弁はパネルヒーターの右端上部に内蔵されていますが、マイナスドライバーをグリルの隙間より差し込んで行って下さい。

●空気抜きの方法

- (1)温水ボイラーをとめ、循環ポンプだけは運転して下さい。
- (2)入口側のバルブを閉めてください。
- (3)空気抜き弁のホースの先端を容器で受けてください。
- (4)出口側バルブを全開してください。
- (5)空気抜き弁のつまみをゆるめて空気を抜きます。
- (6)次に、出口バルブを閉めて、入口バルブを開け、同様に空気を抜きます。
- (7)空気が抜け温水が連続して出たら、空気抜き弁のつまみをしっかり閉めます。この方法は温水を下から送り込んで軽い空気を上から抜くので、気泡がコイルの中に残りません。

