

# 3 ショーケース

## 目次

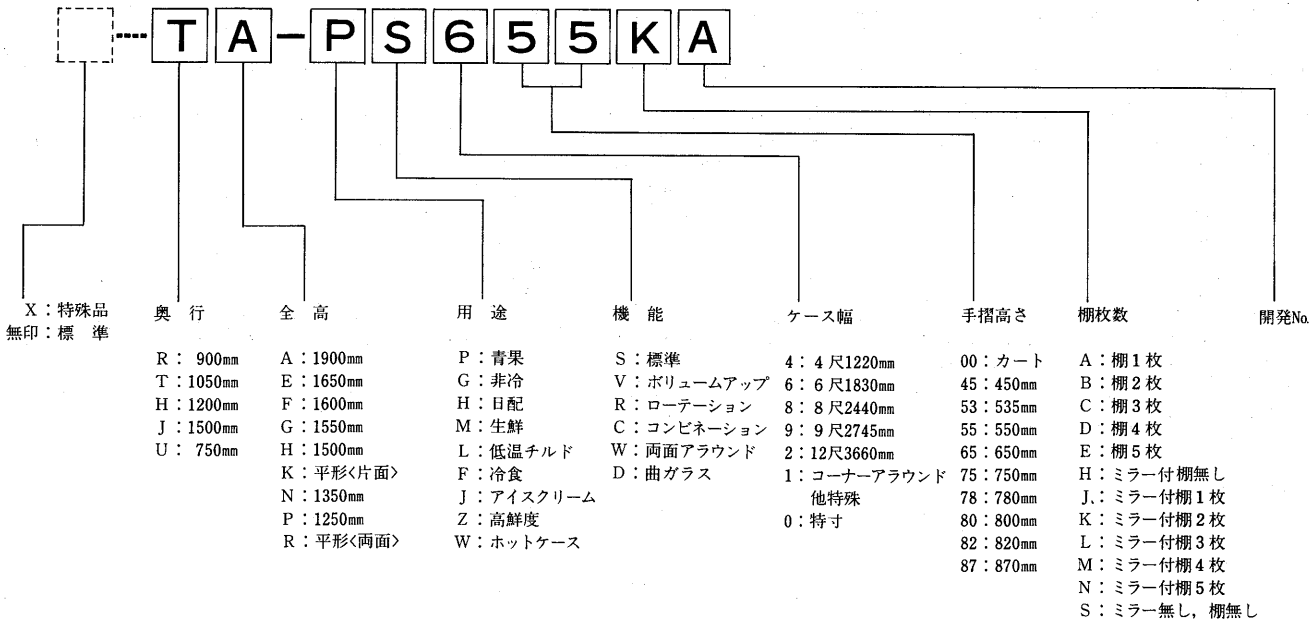
3.1 ショーケース<別置>.....	331
3.1.1 ショーケース<別置>.....	331
3.1.2 ローテーションデフロストケース.....	426
3.2 ショーケース<内蔵>.....	432

## 3.1.1 ショーケース<別置>

### 目次

3.1.1 仕様.....	332	3.1.3 電気配線図.....	368
(1)Tシリーズ.....	332	(1)T・Rシリーズ.....	368
(2)Rシリーズ.....	336	(2)UBシリーズ.....	393
(3)ホットケース(T・Rシリーズ).....	341	(3)リーチインケース.....	395
(4)UBシリーズ.....	341	3.1.4 冷凍機の選定について.....	402
(5)リーチインケース.....	342	3.1.5 据付関係資料.....	413
(6)コーナーケース・エンドケース(Tシリーズ).....	342	3.1.6 付属品一覧表.....	417
(7)コーナーケース・エンドケース(Rシリーズ).....	344	3.1.7 膨張弁一覧表.....	422
3.1.2 外形寸法図.....	346	3.1.8 オプション.....	423
(1)Tシリーズ.....	346		
(2)Rシリーズ.....	357		
(3)ホットケース<T・Rシリーズ>.....	365		
(4)UBシリーズ.....	365		
(5)リーチインケース.....	366		

### ■形名記号の見方



### 3.1.1仕様

#### (1) Tシリーズ

注1. ※印はミラー無しケースです。

注2. 側板はオプション品となります。

注3. 外形寸法は本体のみの寸法で側板を取付けると下記値より大きくなります。

詳細は外形寸法図を参照ください。

注4. 青果用の非冷蔵ケースの電気部品は照明だけですが。

注5. 周囲条件は乾球温度25℃及び27℃、相対湿度60%、周囲風速0.2m/sec以下。

注6. 所要冷凍能力は配管損失等による能力低下は含んでおりません。

項目	形式		青果用																			
	形名		ポリウムアップケース			ポリウムアップケース 棚1段			ポリウムアップケース 棚2段			ポリウムアップケース 棚3段			ポリウムアップケース			ポリウムアップケース 棚1段				
			TA-PV65HA			TA-PV65JA			TA-PV65KA			TA-PV65LA			TA-PV78HA			TA-PV78JA				
		6	8	2	6	8	2	6	8	2	6	8	2	6	8	2	6	8	2	6	8	2
使用温度	℃		5~10																			
電源	種類〈蒸発温度〉		単相100V50/60Hz																			
冷媒	制御方式		R22<-5℃>																			
			温度式自動膨張弁〈内均式〉																			
所要冷凍能力	25℃-60%		1,840	2,450	3,680	1,390	1,850	2,780	1,390	1,850	2,780	1,390	1,850	2,780	1,740	2,320	3,480	1,320	1,760	2,640		
	27℃-60%		2,160	2,880	4,320	1,640	2,180	3,280	1,640	2,180	3,280	1,640	2,180	3,280	2,040	2,720	4,080	1,550	2,060	3,100		
キャビネット	外形寸法	高さ	1,900																			
		巾	1,830	2,440	3,660	1,830	2,440	3,660	1,830	2,440	3,660	1,830	2,440	3,660	1,830	2,440	3,660	1,830	2,440	3,660		
		奥行	1,050																			
	有効内容積	ℓ	1,360	1,810	2,720	1,360	1,810	2,720	1,360	1,810	2,720	1,360	1,810	2,720	1,210	1,610	2,420	1,210	1,610	2,420		
	陳列面積	m <sup>2</sup>	1.41	1.88	2.82	2.23	2.98	4.47	3.06	4.07	6.11	3.88	5.17	7.76	1.41	1.88	2.82	2.23	2.98	4.47		
照明	ハイデラックス白色蛍光灯		表面処理鋼板アクリル焼付塗装及びステンレスロール成形品																			
	FRP<ガラス繊維強化プラスチック>成形品		表面処理鋼板アクリル焼付塗装及び粉体塗装																			
断熱材	ポリウレタン注入発泡		FRP<ガラス繊維強化プラスチック>成形品																			
	ステンレス鋼板		ポリウレタン注入発泡																			
電気容量	単相100V	照明	W×個																			
		防露ヒーター	152(2.7)	204(3.8)	306(5.7)	230(3.9)	316(5.7)	459(8.6)	308(5.2)	408(7.6)	612(11.4)	386(6.5)	510(9.5)	765(14.3)	152(2.7)	204(3.8)	306(5.7)	230(3.9)	316(5.7)	459(8.6)		
冷却	単相200V	防露ヒーター	17(0.2)	23(0.2)	34(0.3)	17(0.2)	23(0.2)	34(0.3)	17(0.2)	23(0.2)	34(0.3)	17(0.2)	23(0.2)	34(0.3)	17(0.2)	23(0.2)	34(0.3)	17(0.2)	23(0.2)	34(0.3)		
		庫内ファン	31.733 (0.310.33)	31.733 (0.310.33)	62.766 (0.620.66)	31.733 (0.310.33)	31.733 (0.310.33)	62.766 (0.620.66)	31.733 (0.310.33)	31.733 (0.310.33)	62.766 (0.620.66)	31.733 (0.310.33)	31.733 (0.310.33)	62.766 (0.620.66)	31.733 (0.310.33)	31.733 (0.310.33)	62.766 (0.620.66)	31.733 (0.310.33)	31.733 (0.310.33)	62.766 (0.620.66)	31.733 (0.310.33)	
配管寸法	三相200V	防露ヒーター	W<A>																			
		ダクトヒーター	W<A>																			
除霜方式	三相200V	除霜ヒーター(補助)	W<A>																			
		除霜ヒーター	W<A>																			
冷却器	クロスフィンクーラー<強制通風式>		9.53																			
	9.53		19.05																			
除霜方式	オフサイクル方式		400mm×448mm<硬塩ビ管>																			
	端子盤接続方式		オフサイクル方式																			
製品重量	kg		180	233	362	184	238	370	193	250	389	204	264	410	180	233	362	184	238	370		
	外形寸法図		346																			
掲載頁	電気配線図		369																			

項目	形式		青果用												日配・乳製品用							
	形名		多段ケース棚2段				多段ケース棚3段				多段ケース棚3段				多段ケース棚4段							
			TA-PS55KA				TA-PS55LA				TA-HS55LA TA-HS55CA※				TA-HS55MA TA-HS55DA※							
		4	6	8	9	2	4	6	8	9	2	4	6	8	9	2	4	6	8	9	2	
使用温度	℃		5~10												2~8							
電源	種類〈蒸発温度〉		単相100V50/60Hz																			
冷媒	制御方式		R22<-5℃>																			
			温度式自動膨張弁〈内均式〉																			
所要冷凍能力	25℃-60%		820	1,070	1,420	1,600	2,130	820	1,070	1,420	1,600	2,130	990	1,300	1,720	1,950	2,600	990	1,300	1,720	1,950	2,600
	27℃-60%		980	1,280	1,700	1,920	2,560	980	1,280	1,700	1,920	2,560	1,130	1,480	1,970	2,230	2,960	1,130	1,480	1,970	2,230	2,960
キャビネット	外形寸法	高さ	1,900																			
		巾	1,220	1,830	2,440	2,745	3,660	1,220	1,830	2,440	2,745	3,660	1,220	1,830	2,440	2,745	3,660	1,220	1,830	2,440	2,745	3,660
		奥行	1,050																			
	有効内容積	ℓ	983	1,480	1,970	2,210	2,950	983	1,480	1,970	2,210	2,950	983	1,480	1,970	2,210	2,950	983	1,480	1,970	2,210	2,950
	陳列面積	m <sup>2</sup>	2.06	3.08	4.11	4.63	6.17	2.60	3.91	5.21	5.86	7.81	2.54	3.82	5.09	5.72	7.63	3.09	4.64	6.19	6.96	9.28
照明	ハイデラックス白色蛍光灯		表面処理鋼板アクリル焼付塗装及びステンレスロール成形品																			
	FRP<ガラス繊維強化プラスチック>成形品		表面処理鋼板アクリル焼付塗装及び粉体塗装																			
断熱材	ポリウレタン注入発泡		FRP<ガラス繊維強化プラスチック>成形品																			
	ステンレス鋼板		ポリウレタン注入発泡																			
電気容量	単相100V	照明	W×個																			
		防露ヒーター	204(3.8)	308(5.2)	408(7.6)	464(7.8)	612(11.4)	255(4.8)	386(6.5)	510(9.5)	581(9.8)	765(14.3)	255(4.8)	386(6.5)	510(9.5)	581(9.8)	765(14.3)	306(5.7)	464(7.8)	612(11.4)	698(11.7)	918(17.1)
冷却	単相200V	防露ヒーター	19(0.2)	34(0.3)	45(0.5)	53(0.5)	67(0.7)	19(0.2)	34(0.3)	45(0.5)	53(0.5)	67(0.7)	19(0.2)	34(0.3)	45(0.5)	53(0.5)	67(0.7)	19(0.2)	34(0.3)	45(0.5)	53(0.5)	67(0.7)
		庫内ファン	31.733 (0.310.33)	31.733 (0.310.33)	62.766 (0.620.66)	62.766 (0.620.66)	82.799 (0.820.86)	31.733 (0.310.33)	31.733 (0.310.33)	62.766 (0.620.66)	62.766 (0.620.66)	82.799 (0.820.86)	31.733 (0.310.33)	31.733 (0.310.33)	62.766 (0.620.66)	62.766 (0.620.66)	82.799 (0.820.86)	155.165 (1.551.66)	31.733 (0.310.33)	31.733 (0.310.33)	62.766 (0.620.66)	62.766 (0.620.66)
配管寸法	三相200V	防露ヒーター	W<A>																			
		ダクトヒーター	W<A>																			
除霜方式	三相200V	除霜ヒーター(補助)	W<A>																			
		除霜ヒーター	W<A>																			
冷却器	クロスフィンクーラー<強制通風式>		9.53																			
	9.53		19.05																			
除霜方式	オフサイクル方式		400mm×448mm<硬塩ビ管>																			
	端子盤接続方式		オフサイクル方式																			
製品重量	kg		168	247	306	367	447	176	259	322	385	471	185	276	340	409	496	193	288	356	427	520
	外形寸法図		347																			
掲載頁	電気配線図		370・371・372																			

- 注1. ※印はミラー無しケースです。
- 注2. 側板はオプション品となります。
- 注3. 外形寸法は本体のみの寸法で側板を取付けると下記値より大きくなります。
- 注4. 周囲条件は乾燥温度25℃及び27℃、相対湿度60%、周囲風速0.2m/sec以下。
- 注5. 所要冷凍能力は配管損失等による能力低下は含んでおりません。

(1)-2 Tシリーズ

項目	形式 形名	日配・乳製品用																							
		多段ケース棚5段						多段ケース棚4段						多段ケース棚5段						ヒナ段ケース棚1段		ヒナ段ケース棚2段		セミ多段ケース棚3段	
		TA-HS55NA TA-HS55EA※						TA-HS45MA TA-HS45DA※						TA-HS45NA TA-HS45EA※						TP-HS55AA※		TN-HS55BA※		TH-HS55CA※	
		4	6	8	9	2	6	8	9	2	6	8	9	2	6	8	6	8	6	8	4	6	8		
使用温度	℃	2~8																							
電源		単相100V50/60Hz																							
冷凍種類	<蒸発温度>	R22<-5℃>																							
冷凍制御	方式	温度式自動膨張弁<内均式>																							
所要冷凍能力	25℃-60%	Kcal/h																							
	27℃-60%	990	1,300	1,720	1,950	2,600	1,650	2,200	2,490	3,300	1,650	2,200	2,490	3,300	1,550	2,060	1,620	2,150	1,240	1,620	2,150				
外形寸法	高さ	mm																							
	巾	1,220	1,830	2,440	2,745	3,660	1,830	2,440	2,745	3,660	2,440	2,745	3,660	1,830	2,440	1,830	2,440	1,220	1,830	2,440					
	奥行	mm																							
キャビネット	有効内容積	ℓ																							
	陳列面積	㎡																							
	外装	表面処理鋼板アクリル焼付塗装及びステンレスロール成形品																							
	内装	表面処理鋼板アクリル焼付塗装及び粉体塗装																							
冷却室		FRP<ガラス繊維強化プラスチック>成形品																							
断熱材		ポリウレタン注入発泡																							
吸込口		ステンレス鋼板																							
照明	ハイデラックス白色蛍光灯																								
電気容量 50 60 Hz 入力 電	照明	W×個	40×7	20×2 32×2	40×14	20×2 32×2	40×21	20×2 32×2	40×12	20×2 32×2	40×18	20×2 32×2	40×14	20×2 32×2	40×21	20×2 32×2	40×6	20×2 32×2	40×8	40×5	20×2 32×2	40×10			
	照	W<A>	357(6.7)	542(9.1)	714(13.3)	815(13.7)	1,074(20.0)	464(7.8)	612(11.4)	698(11.7)	918(17.1)	542(9.1)	714(13.3)	815(13.7)	1,074(20.0)	230(3.9)	306(5.7)	308(5.2)	408(7.6)	255(4.8)	386(6.5)	510(9.5)			
	防露ヒーター	W<A>	19(0.2)	34(0.3)	45(0.5)	53(0.5)	67(0.7)	34(0.3)	45(0.5)	53(0.5)	67(0.7)	34(0.3)	45(0.5)	53(0.5)	67(0.7)	17(0.2)	23(0.2)	17(0.2)	23(0.2)	31(0.3)	51(0.5)	60(0.6)			
	庫内ファン	W<A>	317(33)	937(99)	937(99)	937(99)	1557(165)	937(99)	937(99)	937(99)	1557(165)	937(99)	937(99)	937(99)	1557(165)	317(33)	937(99)	1557(165)	317(33)	937(99)	937(99)	937(99)			
	防露ヒーター	W<A>	-	-	-	-	-	-	-	-	-	-	-	-	-	-	-	-	-	-	-	-			
	ダクトヒーター	W<A>	-	-	-	-	-	-	-	-	-	-	-	-	-	-	-	-	-	-	-	-			
	三相	除霜ヒーター<補助>	W<A>	-	-	-	-	-	-	-	-	-	-	-	-	-	-	-	-	-	-	-			
	三相	除霜ヒーター	W<A>	-	-	-	-	-	-	-	-	-	-	-	-	-	-	-	-	-	-	-			
	冷却器		クロスフィンクーラー<強制通風式>																						
	冷却器入口管	mm	9.53																						
冷却器出口管	mm	19.05																							
ドレン配管	mm	φ40内×φ48外<硬塩ビ管>																							
除霜方式		オフサイクル方式																							
電源接続方式		端子盤接続方式																							
製品重量	kg	201	300	372	445	544	288	356	427	520	300	372	445	544	156	204	175	229	145	211	275				
掲載頁	外形寸法図	347						370・371						348						373		374			
	電気配線図	372																							

ショーケース<別置>

項目	形式 形名	日配・乳製品用																		精肉・鮮魚用				
		セミ多段ケース棚3段						セミ多段ケース棚4段						両面セミ多段棚3段						両面セミ多段棚4段		多段ケース棚3段		
		TG-HS55CA※						TF-HS55CA※						TE-HS55DA※						JG-HW55CA※		JE-HW55DA※		TA-MS65LA TA-MS65CA※
		4	6	8	2	6	4	6	8	2	4	6	8	2	4	6	8	6	8	6	8	9	2	
使用温度	℃	2~8																		5~10		-2~2		
電源		単相100V50/60Hz																		単相100V及び三相200V50/60Hz				
冷凍種類	<蒸発温度>	R22<-5℃>																		R22<-10℃>				
冷凍制御	方式	温度式自動膨張弁<内均式>																						
所要冷凍能力	25℃-60%	Kcal/h																						
	27℃-60%	1,280	1,680	2,240	1,280	1,680	2,240	1,300	1,700	2,250	4,000	2,500	4,000	2,500	1,500	1,900	2,250	3,000						
外形寸法	高さ	mm																						
	巾	1,220	1,830	2,440	1,220	1,830	2,440	1,220	1,830	2,440	1,815	1,220	1,815	1,220	1,830	2,440	2,745	3,660						
	奥行	mm																						
キャビネット	有効内容積	ℓ																						
	陳列面積	㎡																						
	外装	表面処理鋼板アクリル焼付塗装及びステンレスロール成形品																						
	内装	表面処理鋼板アクリル焼付塗装及び粉体塗装																						
冷却室		FRP<ガラス繊維強化プラスチック>成形品																						
断熱材		ポリウレタン注入発泡																						
吸込口		ステンレス鋼板																						
照明	ハイデラックス白色蛍光灯																							
電気容量 50 60 Hz 入力 電	照明	W×個	40×5	20×2 32×2	40×10	40×5	20×2 32×2	40×10	40×6	20×2 32×2	40×12	10×3 20×3	40×8	10×3 20×3	40×10	20×2 32×2	40×10	20×2 32×2	40×10	20×2 32×2	40×15			
	照	W<A>	255(4.8)	386(6.5)	510(9.5)	255(4.8)	386(6.5)	510(9.5)	306(5.7)	464(7.8)	612(11.4)	496(9.0)	408(7.6)	623(11.3)	510(9.5)	386(6.5)	510(9.5)	581(9.8)	765(14.3)					
	防露ヒーター	W<A>	31(0.3)	51(0.5)	60(0.6)	31(0.3)	51(0.5)	60(0.6)	31(0.3)	51(0.5)	60(0.6)	59(0.6)	42(0.4)	59(0.6)	42(0.9)	51(0.5)	68(0.7)	88(0.9)	101(1.0)					
	庫内ファン	W<A>	317(33)	937(99)	937(99)	317(33)	937(99)	937(99)	317(33)	937(99)	937(99)	317(33)	937(99)	937(99)	317(33)	937(99)	937(99)	937(99)	937(99)					
	防露ヒーター	W<A>	-	-	-	-	-	-	-	-	-	-	-	-	-	-	-	-	-					
	ダクトヒーター	W<A>	-	-	-	-	-	-	-	-	-	-	-	-	-	-	-	-	-					
	三相	除霜ヒーター<補助>	W<A>	-	-	-	-	-	-	-	-	-	-	-	-	-	-	-	-					
	三相	除霜ヒーター	W<A>	-	-	-	-	-	-	-	-	-	-	-	-	-	-	-	-					
	冷却器		クロスフィンクーラー<強制通風式>																					
	冷却器入口管	mm	9.53																					
冷却器出口管	mm	19.05																						
ドレン配管	mm	φ40内×φ48外<硬塩ビ管>																						
除霜方式		オフサイクル方式																		自動タイマー除霜方式<除霜ヒーター、温度制御器付>				
電源接続方式		端子盤接続方式																						
製品重量	kg	145	206	271	145	211	275	157	226	295	255	188	275	202	285	352	122	513						
掲載頁	外形寸法図	348						349						349						376・377				
	電気配線図	374																						

ショーケース<別置>仕様<Tシリーズ>

1. \*印はミラー無しケースです。
2. 側板はオプション品となります。
3. 外形寸法は本体みの寸法で側板を取付けると寸法より大きくなります。 詳細は外形寸法図を参照ください。
4. 周囲条件は乾球温度25℃及び27℃、相対湿度60%、周囲風速0.2m/sec以下。
5. 所要冷凍能力は配管損失等による能力低下は含んでおりません。

(1)-3 Tシリーズ

形式 形名		精肉・鮮魚用																			
		多段ケース棚4段				多段ケース棚3段				多段ケース棚4段				多段ケース棚5段							
		TA-MS65MA TA-MS65DA*				TA-MS55LA TA-MS55CA*				TA-MS55MA TA-MS55DA*				TA-MS55NA TA-MS55EA*							
項目	6	8	9	2	4	6	8	9	2	4	6	8	9	2	4	6	8	9	2		
使用温度	℃ -2~2																				
電源	単相100V及び三相200V50/60Hz																				
種類<蒸発温度>	R22<-10℃>																				
制御方式	温度式自動膨張弁<内均式>																				
所要冷凍能力	Kcal/h																				
25℃-60%	1,500	1,990	2,250	3,000	1,270	1,650	2,190	2,480	3,300	1,270	1,650	2,190	2,480	3,300	1,270	1,650	2,190	2,480	3,300		
27℃-60%	1,680	2,240	2,530	3,360	1,450	1,880	2,500	2,830	3,760	1,450	1,880	2,500	2,830	3,760	1,450	1,880	2,500	2,830	3,760		
外形寸法	高さ	mm 1,900																			
	巾	1,830	2,440	2,745	3,660	1,220	1,830	2,440	2,745	3,660	1,220	1,830	2,440	2,745	3,660	1,220	1,830	2,440	2,745	3,660	
	奥行	mm 1,050																			
	有効内容積	ℓ	1,360	1,820	2,040	2,720	983	1,480	1,970	2,210	2,950	983	1,480	1,970	2,210	2,950	983	1,480	1,970	2,210	2,950
陳列面積	m <sup>2</sup>	4.73	6.31	7.10	9.46	2.60	3.91	5.21	5.86	7.81	3.15	4.73	6.31	7.10	9.46	3.70	5.55	7.41	8.33	11.11	
外装	表面処理鋼板アクリル焼付塗装及びステンレスロール成形品																				
内装	表面処理鋼板アクリル焼付塗装及び粉体塗装																				
冷却室	FRP<ガラス繊維強化プラスチック>成形品																				
断熱材	ポリウレタン注入発泡																				
吸込口	ステンレス鋼板																				
照明灯	ハイデラックス白色蛍光灯<保護管付>																				
電気容量50 60匹入力	照	W×個																			
	防露ヒーター	W×A																			
	庫内ファン	W×A																			
	三相200V 除霜ヒーター	W×A																			
配管寸法	mm																				
冷却器入口管	9.53																				
冷却器出口管	19.05																				
ドレン配管	φ40内×φ48外<硬塩ビ管>																				
除霜方式	自動タイマー除霜方式<除霜ヒーター、温度開閉器付>																				
電源接続方式	端子盤接続方式																				
製品重量	kg	297	368	440	537	194	281	347	418	506	202	293	363	436	530	210	305	379	454	554	
掲載頁	外形寸法図	頁 349				頁 377				頁 376				頁 377				頁 376			

形式 形名		精肉・鮮魚用																									
		ヒナ段ケース棚1段				ヒナ段ケース棚2段				セミ多段ケース棚3段				セミ多段ケース棚3段				セミ多段ケース棚4段				平行面ケース					
		TP-MS55AA*				TN-MS55BA*				TH-MS55CA*				TG-MS55CA*				TF-MS55CA*				TE-MS55DA*				HR-MS75SA*	
項目	6	8	6	8	4	6	8	4	6	8	4	6	8	4	6	8	4	6	8	6	8	6	8				
使用温度	℃ -2~2																										
電源	単相100V及び三相200V50/60Hz																										
種類<蒸発温度>	R22<-10℃>																										
制御方式	温度式自動膨張弁<内均式>																										
所要冷凍能力	Kcal/h																										
25℃-60%	2,000	2,670	2,070	2,760	1,590	2,070	2,760	1,640	2,140	2,850	1,640	2,140	2,850	1,640	2,140	2,850	1,640	2,140	2,850	790	1,050	810	1,080				
27℃-60%	2,310	3,080	2,360	3,150	1,810	2,360	3,150	1,870	2,440	3,250	1,870	2,440	3,250	1,870	2,440	3,250	1,870	2,440	3,250	900	1,200	930	1,230				
外形寸法	高さ	mm 1,250																									
	巾	1,830	2,440	1,830	2,440	1,220	1,830	2,440	1,220	1,830	2,440	1,220	1,830	2,440	1,220	1,830	2,440	1,220	1,830	2,440	1,830	2,440	1,830	2,440			
	奥行	mm 1,050																									
	有効内容積	ℓ	622	830	712	949	610	920	1,230	647	970	1,290	680	1,020	1,360	710	1,070	1,430	417	556	637	849					
陳列面積	m <sup>2</sup>	1.97	2.62	2.44	3.26	2.31	3.47	4.62	2.31	3.47	4.62	2.31	3.47	4.62	2.8	4.2	5.6	1.72	2.29	2.12	2.83						
外装	表面処理鋼板アクリル焼付塗装及びステンレスロール成形品																										
内装	表面処理鋼板アクリル焼付塗装及び粉体塗装<平行除く>																										
冷却室	FRP<ガラス繊維強化プラスチック>成形品																										
断熱材	ポリウレタン注入発泡																										
吸込口	ステンレス鋼板																										
照明灯	ハイデラックス白色蛍光灯<保護管付>																										
電気容量50 60匹入力	照	W×個																									
	防露ヒーター	W×A																									
	庫内ファン	W×A																									
	三相200V 除霜ヒーター	W×A																									
配管寸法	mm																										
冷却器入口管	9.53																										
冷却器出口管	19.05																										
ドレン配管	φ40内×φ48外<硬塩ビ管>																										
除霜方式	自動タイマー除霜方式<除霜ヒーター、温度開閉器付>																										
電源接続方式	端子盤接続方式																										
製品重量	kg	156	204	175	229	145	211	275	145	206	271	145	211	275	157	226	295	142	179	210	270						
掲載頁	外形寸法図	頁 378				頁 379				頁 379				頁 382				頁 383									

ショーケース〈別置〉▶仕様〈Tシリーズ〉

- 注1. ※印はミラー無しケースです。
2. 側板はオプション品となります。
3. 外形寸法は本体のみの寸法で側板を取付けると記載値より大きくなります。
4. 周囲条件は乾球温度25℃及び27℃、相対湿度60%、周囲風速0.2m/sec以下。
5. 所要冷凍能力は配管損失等による能力低下は含んでおりません。

(1)-4 Tシリーズ

項目	形式 形名	精肉・鮮魚用								精肉・鮮魚(氷温)用																							
		平形片面ケース				多段ケース 棚3段				多段ケース 棚4段				多段ケース 棚3段				多段ケース 棚4段															
		TK-MS65SA※		TK-MD70SA※		TA-ZS65LA TA-ZS65CA※		TA-ZS65MA TA-ZS65DA※		TA-ZS55LA TA-ZS55CA※		TA-ZS55MA TA-ZS55DA※		TA-ZS55LA TA-ZS55CA※		TA-ZS55MA TA-ZS55DA※																	
6 8		6 8		6 8		9 2		6 8		9 2		6 8		9 2																			
使用温度	℃	-2~-2								-4~0																							
電源		単相100V及び三相200V50/60Hz																															
種類〈蒸発温度〉		R22<-10℃>																															
制御方式		温度式自動膨張弁〈内均式〉																															
所要冷凍能力	25℃-60%	830		1,100		830		1,100		1,520		2,030		2,280		3,040		1,520		2,030		2,280		3,040		1,520		2,030		2,280		3,040	
	27℃-60%	950		1,260		950		1,260		1,750		2,330		2,620		3,500		1,750		2,330		2,620		3,500		1,940		2,590		2,910		3,890	
外形寸法	高さ	820																															
	巾	1,830		2,440		1,830		2,440		1,830		2,440		2,745		3,660		1,830		2,440		2,745		3,660		1,830		2,440		2,745		3,660	
	奥行	1,050																															
有効内容積	ℓ	269		359		269		359		1,360		1,820		2,040		2,720		1,360		1,820		2,040		2,720		1,360		1,820		2,040			
陳列面積	m <sup>2</sup>	1.54		2.05		1.54		2.05		3.91		5.21		5.86		7.81		4.73		6.31		7.10		9.46		3.91		5.21		5.86			
外装		表面処理鋼板アクリル焼付塗装及びステンレスロール成形品																															
内装		表面処理鋼板アクリル焼付塗装及び粉体塗装〈平形除く〉																															
冷却室		FRP〈ガラス繊維強化プラスチック〉成形品																															
断熱材		ポリウレタン注入発泡																															
吸込口		ステンレス鋼板																															
照明〈蛍光灯〉		ハイデラックス白色蛍光灯〈保護管付〉																															
電気容量50 60ℓ以内	単相100V	照		明		W<A>		-		386(6.5)		510(9.5)		581(9.8)		765(14.3)		464(7.8)		612(11.4)		698(11.7)		918(17.1)		386(6.5)		510(9.5)		581(9.8)		765(14.3)	
	三相200V	照		明		W<A>		-		386(6.5)		510(9.5)		581(9.8)		765(14.3)		464(7.8)		612(11.4)		698(11.7)		918(17.1)		386(6.5)		510(9.5)		581(9.8)		765(14.3)	
60ℓ以内	単相200V	照		明		W<A>		-		386(6.5)		510(9.5)		581(9.8)		765(14.3)		464(7.8)		612(11.4)		698(11.7)		918(17.1)		386(6.5)		510(9.5)		581(9.8)		765(14.3)	
	三相200V	照		明		W<A>		-		386(6.5)		510(9.5)		581(9.8)		765(14.3)		464(7.8)		612(11.4)		698(11.7)		918(17.1)		386(6.5)		510(9.5)		581(9.8)		765(14.3)	
冷却器		クロスフィンクーラー〈強制通風式〉																															
配管寸法		φ40内×φ48外〈硬塩ビ管〉																															
除霜方式		ヒーター除霜方式〈24時間タイマー、温度開閉器、水切りタイマー制御〉																															
電源接続方式		端子盤接続方式																															
製品重量	kg	132		170		132		170		289		357		428		518		301		373		446		542		283		349		419			
掲載頁		351																															
電気配線図		384																															

ショーケース〈別置〉

項目	形式 形名	精肉・鮮魚(氷温)用								低温チルド食品用												冷凍食品用									
		多段ケース 棚3段				平形片面ケース				多段ケース 棚3段				多段ケース 棚4段				多段ケース 棚3段				多段ケース 棚4段				平形片面ケース					
		TA-ZS55NA TA-ZS55EA※		TK-ZS65SA※		TA-LS65LA TA-LS65CA※		TA-LS65MA TA-LS65DA※		TA-LS55LA TA-LS55CA※		TA-LS55MA TA-LS55DA※		TA-LS55LA TA-LS55CA※		TA-LS55MA TA-LS55DA※		TA-LS55LA TA-LS55CA※		TA-LS55MA TA-LS55DA※		TK-JS75SA※									
6 8		9 2		6 8		4 6 8		4 6 8		4 6 8		4 6 8		4 6 8		4 6 8		4 6 8		4 6 8		6 8									
使用温度	℃	-4~0								-5~-1												-15~-5									
電源		単相100V及び三相200V50/60Hz																													
種類〈蒸発温度〉		R22<-17℃>																													
制御方式		温度式自動膨張弁〈内均式〉																													
所要冷凍能力	25℃-60%	1,690		2,250		2,530		3,380		600		800		1,640		2,460		3,280		1,640		2,460		3,280		1,880		2,810		3,750	
	27℃-60%	1,940		2,590		2,910		3,890		690		920		1,850		2,770		3,690		1,850		2,770		3,690		2,110		3,160		4,210	
外形寸法	高さ	1,900																													
	巾	1,830		2,440		2,745		3,660		1,830		2,440		1,220		1,830		2,440		1,220		1,830		2,440		1,220		1,830		2,440	
	奥行	1,050																													
有効内容積	ℓ	1,480		1,970		2,210		2,950		242		322		710		1,360		1,820		710		1,360		1,820		760		1,480			
陳列面積	m <sup>2</sup>	5.55		7.41		6.35		8.47		1.54		2.05		2.61		3.91		5.21		3.16		4.73		6.31		2.61		3.91		5.21	
外装		表面処理鋼板アクリル焼付塗装及びステンレスロール成形品																													
内装		表面処理鋼板アクリル焼付塗装及び粉体塗装〈平形除く〉																													
冷却室		FRP〈ガラス繊維強化プラスチック〉成形品																													
断熱材		ポリウレタン注入発泡																													
吸込口		ステンレス鋼板																													
照明〈蛍光灯〉		ハイデラックス白色蛍光灯〈保護管付〉																													
電気容量50 60ℓ以内	単相100V	照		明		W<A>		542(9.1)		714(13.3)		815(13.7)		1,071(20.0)		-		255(4.8)		386(6.5)		510(9.5)		306(5.7)		464(7.8)		612(11.4)		255(4.8)	
	三相200V	照		明		W<A>		542(9.1)		714(13.3)		815(13.7)		1,071(20.0)		-		255(4.8)		386(6.5)		510(9.5)		306(5.7)		464(7.8)		612(11.4)		255(4.8)	
60ℓ以内	単相200V	照		明		W<A>		542(9.1)		714(13.3)		815(13.7)		1,071(20.0)		-		255(4.8)		386(6.5)		510(9.5)		306(5.7)		464(7.8)		612(11.4)		255(4.8)	
	三相200V	照		明		W<A>		542(9.1)		714(13.3)		815(13.7)		1,071(20.0)		-		255(4.8)		386(6.5)		510(9.5)		306(5.7)		464(7.8)		612(11.4)		255(4.8)	
冷却器		クロスフィンクーラー〈強制通風式〉																													
配管寸法		φ40内×φ48外〈硬塩ビ管〉																													
除霜方式		ヒーター除霜方式〈24時間タイマー、温度開閉器、水切りタイマー制御〉																													
電源接続方式		端子盤接続方式																													
製品重量	kg	307		381		455		554		142		180		186		289		357		194		301		373		182		283		349	
掲載頁		352																													
電気配線図		384																													

ショーケース<別置>仕様<Tシリーズ>

注1. ※印はミラー無しケースです。

2. 側板はオプション品となります。

3. 外形寸法は本体のみ寸法で側板を取付けると下記値より大きくなります。

詳細は外形寸法図を参照ください。

4. 周囲条件は乾球温度25℃及び27℃、相対湿度60%、周囲風速0.2m/sec以下。

5. 所要冷凍能力は配管損失等による能力低下は含んでおりません。

(1)-5 Tシリーズ

項目	形式 形名	冷凍食品・アイスクリーム用										冷凍食品用																					
		平形ケース 非冷凍2段				平形ケース 非冷凍3段				平形両面ケース				デュアル ケース		多段ケース 棚3段				多段ケース 棚4段				セミ多段ケース 棚3段				セミ多段ケース 棚3段					
		TK-JS75BA※		TK-JS75CA※		HR-JS75SA※		JR-JS75SA※		TA-JC65SA※		TA-FS65CA※				TA-FS65DA※				TG-FS55CA※				TE-FS55CA※									
使用温度	℃	-22~-20										-18℃以下																					
電源		単相100V及び三相200V50/60Hz																															
種類<蒸発温度>		R502<-40℃>																															
制御方式		温度式自動膨張弁<内均式>										同左<外均式>				同左<外均式>				同左<外均式>				温度式自動膨張弁<外均式>									
所要冷凍能力	25℃-60% 27℃-60%	Kcal/h																															
外形寸法	高さ	1,900										750				1,900		1,900				1,550				1,650							
	巾	1,830	2,440	1,830	2,440	1,830	2,440	1,830	2,440	1,830	2,440	1,220	1,830	2,440	1,220	1,830	2,440	1,220	1,830	2,440	1,220	1,830	2,440	1,220	1,830	2,440							
	奥行	1,050				1,200				1,500		1,050				1,050				1,050				1,050									
	有効内容積	ℓ	328	437	328	437	417	556	637	849	582/258	749/344	800	1,200	1,600	800	1,200	1,600	800	1,200	1,600	511	767	1,020	571	856	1,140						
陳列面積	m <sup>2</sup>	2.65	3.54	3.33	4.44	1.72	2.29	2.12	2.83	2.12/1.02	2.83/1.37	2.26	3.69	4.92	3.01	4.51	6.01	2.12	3.18	4.23	2.12	3.18	4.23	2.12	3.18	4.23							
内外装		表面処理鋼板アクリル焼付塗装及びステンレスロール成形品																															
内装		表面処理鋼板アクリル焼付塗装																															
冷却室		FRP<ガラス繊維強化プラスチック>成形品																															
断熱材		ポリウレタン注入発泡																															
吸込口		アルミ板																															
照明灯		ハイデラックス白色蛍光灯ランプ										ハイデラックス白色蛍光灯ランプ																					
電気容量50 60比入力量	照	W×個	232×3	306×7	310×5	408×8	-				308×5	399×7	102×9	152×2	204×3	102×9	152×2	204×3	102×9	152×2	204×3	102×9	152×2	204×3	102×9	152×2	204×3						
	防露ヒーター	W×A	201<0.0>	223<0.2>	201<0.0>	223<0.2>	68<0.7>	84<0.8>	334<3.3>	400<4.0>	759<7.6>	922<9.2>	266<2.7>	383<3.8>	544<5.4>	266<2.7>	383<3.8>	544<5.4>	266<2.7>	383<3.8>	544<5.4>	266<2.7>	383<3.8>	544<5.4>	266<2.7>	383<3.8>	544<5.4>						
	庫内ファン	W×A	317/25 (0.5/0.4)	327/50 (1.0/0.8)	317/25 (0.5/0.4)	327/50 (1.0/0.8)	-				93/79 (0.31/0.29)	93/75 (0.31/0.29)	124/100 (0.41/0.37)	124/132 (0.41/0.37)	124/132 (0.41/0.37)	186/198 (0.62/0.56)	124/132 (0.41/0.37)	124/132 (0.41/0.37)	186/198 (0.62/0.56)	124/132 (0.41/0.37)	124/132 (0.41/0.37)	186/198 (0.62/0.56)	124/132 (0.41/0.37)	124/132 (0.41/0.37)	186/198 (0.62/0.56)	124/132 (0.41/0.37)	186/198 (0.62/0.56)						
三相200V	防露ヒーター	W×A	50<0.3>		65<0.3>		-				50<0.3>		65<0.3>		-																		
三相200V	ダクトヒーター	W×A	50<0.3>		65<0.3>		-				50<0.3>		65<0.3>		-																		
三相200V	除霜ヒーター(補助)	W×A	100<0.5>				500<2.5>		400<2.0>		530<2.7>		200<1.0>		500<2.5>																		
三相200V	除霜ヒーター	W×A	2,700<7.8>	3,600<10.4>	2,700<7.8>	3,600<10.4>	1,920<5.6>	2,550<7.4>	2,700<7.8>	3,600<10.4>	4,620<13.3>	6,150<17.8>	2,580<7.5>	3,900<11.3>	5,250<15.2>	2,580<7.5>	3,900<11.3>	5,250<15.2>	2,580<7.5>	3,900<11.3>	5,250<15.2>	2,580<7.5>	3,900<11.3>	5,250<15.2>	2,580<7.5>	3,900<11.3>	5,250<15.2>						
配管		クロスフィンクーラー<強制通風式>																															
冷却器入口管	mm	9.53																															
冷却器出口管	mm	19.05				15.88				19.05				19.05				25.40															
ドレン配管	mm	φ40内×φ48外<硬塩ビ管>																															
除霜方式		自動タイマー除霜方式<除霜ヒーター、温度閉閉器付>																															
電源接続方式		端子盤接続方式																															
製品重量	kg	210	268	219	281	142	179	210	270	353	470	245	330	415	250	340	430	230	295	370	235	300	375										
掲載頁		353				354				354				354				355															
電気配線図		387				388				389				390-391				392															

(2)-1 Rシリーズ

項目	形式 形名	青果用															
		多段ケース棚2段					多段ケース棚3段					多段ケース棚2段					
		RA-PS55KA					RA-PS55LA					RA-PS65KA					
使用温度	℃	5~10															
電源		単相100V50/60Hz															
種類<蒸発温度>		R22<-5℃>															
制御方式		温度式自動膨張弁<内均式>															
所要冷凍能力	25℃-60% 27℃-60%	Kcal/h															
外形寸法	高さ	1,900															
	巾	1,220	1,830	2,440	2,745	3,660	1,220	1,830	2,440	2,745	3,660	1,830	2,440	2,745	3,660		
	奥行	900															
	有効内容積	ℓ	758	1,140	1,520	1,710	2,270	758	1,140	1,520	1,710	2,270	1,063	1,420	1,600	2,130	
陳列面積	m <sup>2</sup>	1.62	2.42	3.23	3.64	4.85	2.07	3.10	4.14	4.65	6.20	2.42	4.23	3.64	4.85		
内外装		表面処理鋼板アクリル焼付塗装及びステンレスロール成形品															
内装		表面処理鋼板アクリル焼付塗装及び粉体塗装															
冷却室		FRP<ガラス繊維強化プラスチック>成形品															
断熱材		ポリウレタン注入発泡															
吸込口		ステンレス鋼板															
照明灯		ハイデラックス白色蛍光灯ランプ															
電気容量50 60比入力量	照	W×個	40×4	39×4	40×8	39×4	40×12	40×5	39×4	40×10	39×4	40×15	39×4	40×8	39×4	40×12	
	防露ヒーター	W×A	204<3.8>	308<5.2>	408<7.6>	464<7.8>	612<11.4>	255<4.8>	386<6.5>	510<9.5>	581<9.8>	765<14.3>	308<5.2>	408<7.6>	464<7.8>	612<11.4>	
	庫内ファン	W×A	317/25 (0.31/0.33)	317/33 (0.31/0.33)	327/56 (0.62/0.66)	327/56 (0.62/0.66)	327/56 (0.62/0.66)	317/33 (0.31/0.33)	317/33 (0.31/0.33)	627/66 (0.62/0.66)	627/66 (0.62/0.66)	627/66 (0.62/0.66)	317/33 (0.31/0.33)	317/33 (0.31/0.33)	627/66 (0.62/0.66)	627/66 (0.62/0.66)	
三相200V	防露ヒーター	W×A	-														
三相200V	ダクトヒーター	W×A	-														
三相200V	除霜ヒーター(補助)	W×A	-														
三相200V	除霜ヒーター	W×A	-														
配管		クロスフィンクーラー<強制通風式>															
冷却器入口管	mm	9.53															
冷却器出口管	mm	19.05															
ドレン配管	mm	φ40内×φ48外<硬塩ビ管>															
除霜方式		オフサイクル方式															
電源接続方式		端子盤接続方式															
製品重量	kg	152	220	272	326	397	159	230	286	342	416	223	276	331	403		
掲載頁		372				370-371				372				370-371			

- 注1. ※印はミラー無しケースです。  
 2. 側板はオプション品となります。  
 3. 外形寸法は本体のみの寸法で側板を取付けると下記値より大きくなります。 5. 所要冷凍能力は配管損失等による能力低下は含んでおりません。  
 4. 周囲条件は乾燥球温度25℃及び27℃、相対湿度60%、周囲風速0.2m/sec以下。  
 詳細は外形寸法図を参照ください。

(2)-2 Rシリーズ

項目	形名 形式	日記・乳製品用															
		多段ケース棚3段					多段ケース棚4段					多段ケース棚5段					
		RA-HS55LA RA-HS55CA※					RA-HS55MA RA-HS55DA※					RA-HS55NA RA-HS55EA※					
		4	6	8	9	2	4	6	8	9	2	4	6	8	9	2	
使用温度	℃	2~8															
電源		単相100V50/60Hz															
冷媒種類<蒸発温度>		R22<-5℃>															
制御方式		温度式自動膨張弁<内均式>															
所要冷凍能力	25℃-60% 27℃-60%	Kcal/h															
		990	1,300	1,720	1,950	2,600	990	1,300	1,720	1,950	2,600	990	1,300	1,720	1,950	2,600	
外形寸法	高さ	mm															
	巾	mm															
	奥行	mm															
有効内容積	ℓ	758	1,140	1,520	1,710	2,270	758	1,140	1,520	1,710	2,270	758	1,140	1,520	1,710	2,270	
陳列面積	m <sup>2</sup>	2.07	3.10	4.14	4.65	6.20	2.52	3.78	5.04	5.67	7.56	2.97	4.46	5.94	6.68	8.91	
キャビネット	外装	表面処理鋼板アクリル焼付塗装及びステンレスロール成形品															
	内装	表面処理鋼板アクリル焼付塗装及び粉体塗装															
	冷却室	FRP<ガラス繊維強化プラスチック>成形品															
	断熱材	ポリウレタン注入発泡															
	吸込口	ステンレス鋼板															
	照明灯<蛍光灯>	ハイデラックス白色蛍光灯ランプ															
	W×個	40×5	40×6	40×8	40×9	40×10	40×11	40×12	40×13	40×14	40×15	40×16	40×17	40×18	40×19	40×20	
電気容量50 60匹(入力)	照明	W<A>	255<4.8>	386<6.5>	510<9.8>	581<9.8>	765<14.3>	306<5.7>	464<7.8>	612<11.4>	698<11.7>	918<17.1>	357<6.7>	542<9.1>	714<13.3>	815<13.7>	1,071<20.0>
	防露ヒーター	W<A>	19<0.2>	34<0.3>	45<0.5>	53<0.5>	67<0.7>	19<0.2>	34<0.3>	45<0.5>	53<0.5>	67<0.7>	19<0.2>	34<0.3>	45<0.5>	53<0.5>	67<0.7>
	庫内ファン	W<A>	93/99<0.93/0.99>														
	防露ヒーター	W<A>	-														
	ダクトヒーター	W<A>	-														
	三相200V 除霜ヒーター(補助)	W<A>	-														
三相200V 除霜ヒーター	W<A>	-															
冷却器		クロスフィンクーラー<強制通風式>															
配管寸法	冷却器入口管	mm															
	冷却器出口管	mm															
	ドレン配管	mm															
除霜方式		オフサイクル方式															
電源接続方式		端子盤接続方式															
製品重量	kg	168	245	302	363	440	475	255	316	379	461	182	265	330	395	482	
掲載頁	外形寸法図	頁															
	電気配線図	頁															

ショーケース<別置>

項目	形名 形式	日記・乳製品用																				
		多段ケース棚4段				多段ケース棚5段				ヒナ段ケース棚1段			ヒナ段ケース棚2段			セミ多段ケース棚3段			セミ多段ケース棚3段			
		RA-HS45MA RA-HS45DA※				RA-HS45NA RA-HS45EA※				RP-HS55AA※			RN-HS55BA※			RH-HS55CA※			RG-HS55CA※			
		6	8	9	2	6	8	9	2	4	6	8	4	6	8	4	6	8	4	6	8	
使用温度	℃	2~8																				
電源		単相100V50/60Hz																				
冷媒種類<蒸発温度>		R22<-5℃>																				
制御方式		温度式自動膨張弁<内均式>																				
所要冷凍能力	25℃-60% 27℃-60%	Kcal/h																				
		1,650	2,200	2,490	3,300	1,650	2,200	2,490	3,300	1,180	1,550	2,060	1,240	1,620	2,150	1,240	1,620	2,150	1,280	1,680	2,240	
外形寸法	高さ	mm																				
	巾	mm																				
	奥行	mm																				
有効内容積	ℓ	1,190	1,590	1,790	2,390	1,190	1,590	1,790	2,390	351	527	703	403	604	805	470	710	940	497	745	993	
陳列面積	m <sup>2</sup>	3.78	5.04	5.67	7.56	4.46	5.94	6.68	8.91	1.13	1.69	2.26	1.45	2.17	2.89	1.9	2.9	3.8	1.90	2.85	3.79	
キャビネット	外装	表面処理鋼板アクリル焼付塗装及びステンレスロール成形品																				
	内装	表面処理鋼板アクリル焼付塗装及び粉体塗装																				
	冷却室	FRP<ガラス繊維強化プラスチック>成形品																				
	断熱材	ポリウレタン注入発泡																				
	吸込口	ステンレス鋼板																				
	照明灯<蛍光灯>	ハイデラックス白色蛍光灯ランプ																				
	W×個	40×5	40×6	40×8	40×9	40×10	40×11	40×12	40×13	40×14	40×15	40×16	40×17	40×18	40×19	40×20	40×21	40×22	40×23	40×24	40×25	
電気容量50 60匹(入力)	照明	W<A>	464<7.8>	612<11.4>	698<11.7>	918<17.1>	542<9.1>	714<13.3>	815<13.7>	1,071<20.0>	153<2.9>	230<3.9>	306<5.7>	204<3.8>	308<5.2>	408<7.6>	255<4.8>	386<6.5>	510<9.5>	255<4.8>	386<6.5>	510<9.5>
	防露ヒーター	W<A>	34<0.3>	45<0.5>	53<0.5>	67<0.7>	34<0.3>	45<0.5>	53<0.5>	67<0.7>	10<0.1>	17<0.2>	23<0.2>	10<0.1>	17<0.2>	23<0.2>	31<0.3>	51<0.5>	60<0.6>	31<0.3>	51<0.5>	60<0.6>
	庫内ファン	W<A>	93/99<0.93/0.99>																			
	防露ヒーター	W<A>	-																			
	ダクトヒーター	W<A>	-																			
	三相200V 除霜ヒーター(補助)	W<A>	-																			
三相200V 除霜ヒーター	W<A>	-																				
冷却器		クロスフィンクーラー<強制通風式>																				
配管寸法	冷却器入口管	mm																				
	冷却器出口管	mm																				
	ドレン配管	mm																				
除霜方式		オフサイクル方式																				
電源接続方式		端子盤接続方式																				
製品重量	kg	255	316	379	416	461	265	330	395	108	143	189	121	160	212	136	200	260	136	193	254	
掲載頁	外形寸法図	頁																				
	電気配線図	頁																				

ショーケース(別置)▶仕様(Rシリーズ)

- 注1: ※印はシー無しケースです。  
 2: 側板はオプション品となります。  
 3: 外形寸法は本体のみの寸法で側板を取付けた下記値より大きくなります。 5: 所要冷凍能力は配管損失等による能力低下は含んでおりません。  
 4: 周囲条件は乾球温度25℃及び27℃、相対湿度60%、周囲風速0.2m/sec以下。  
 詳細は外形寸法図を参照ください。

(2)-3 Rシリーズ

項目	形名 形式	日配・乳製品用															精肉・鮮魚用														
		セミ多段ケース 棚3段					セミ多段ケース 棚4段					多段ケース棚3段					多段ケース棚4段					多段ケース棚3段									
		RF-HS55CA※					RE-HS55DA※					RA-MS65LA RA-MS65CA※					RA-MS65MA RA-MS65DA※					RA-MS55LA RA-MS55CA※									
使用温度	℃	2~8															-2~2														
電源	種類<蒸発温度>	単相100V50/60Hz															単相100V及び三相200V50/60Hz														
冷媒	制御方式	R22<-5℃>															R22<-10℃>														
所要冷凍能力	25℃-60% 27℃-60%	Kcal/h	温度式自動膨脹弁<内均式>																												
			1,280	1,680	2,240	1,300	1,700	2,250	1,500	1,990	2,250	3,000	1,500	1,990	2,250	3,000	1,270	1,650	2,190	2,480	3,300										
外形寸法	高さ	mm	1,600																												
	巾	mm	1,220	1,830	2,440	1,220	1,830	2,440	1,830	2,440	2,745	3,660	1,830	2,440	2,745	3,660	1,220	1,830	2,440	2,745	3,660										
	奥行	mm	900																												
有効内容積	ℓ	520	790	1,050	550	820	1,100	1,060	1,420	1,600	2,130	1,060	1,420	1,600	2,130	758	1,140	1,520	1,710	2,270											
陳列面積	m <sup>2</sup>	1.9	2.9	3.8	2.3	3.4	4.5	2.99	3.99	4.49	5.98	3.61	4.82	5.42	7.23	2.00	2.99	3.99	4.49	5.98											
キャビネット	外装	表面処理鋼板アクリル焼付塗装及びステンレスロール形成品																													
	内装	表面処理鋼板アクリル焼付塗装及び粉体塗装																													
冷却室	FRP<ガラス繊維強化プラスチック>成形品																														
断熱材	ポリウレタン注入発泡																														
吸込口	ステンレス鋼板																														
照明灯	ハイデラックス白色蛍光灯ランプ	W×個	40×5	30×24	40×10	40×6	30×24	40×12	30×24	40×10	30×24	40×15	30×24	40×12	30×24	40×18	40×5	30×24	40×10	30×24	40×15										
		照度	255(4.8)	386(6.5)	510(9.5)	306(5.7)	464(7.8)	612(11.4)	386(6.5)	510(9.5)	581(9.8)	765(14.3)	464(7.8)	612(11.4)	698(11.7)	918(17.1)	255(4.8)	386(6.5)	510(9.5)	581(9.8)	765(14.3)										
電気容量	単相100V	防露ヒーター	W<A>																												
		庫内ファン	W<A>																												
単相200V	防露ヒーター	W<A>																													
	ダクトヒーター	W<A>																													
三相200V	除霜ヒーター(補助)	W<A>																													
	除霜ヒーター	W<A>																													
冷却器	クロスフィンクーラー<強制通風式>																														
配管寸法	冷却器入口管	mm																													
	冷却器出口管	mm																													
ドレン配管	mm																														
除霜方式	オフサイクル方式																														
電源接続方式	端子盤接続方式																														
製品重量	kg	136	193	254	148	215	280	254	313	376	456	264	327	392	477	171	251	309	372	449											
掲載頁	外形寸法図	頁																													
電気配線図	頁																														

項目	形名 形式	精肉・鮮魚用																								
		多段ケース棚4段					多段ケース棚5段					ヒナ段ケース棚1段					ヒナ段ケース棚2段					セミ多段ケース棚3段				
		RA-MS55MA RA-MS55DA※					RA-MS55NA RA-MS55EA※					RP-MS55AA※					RN-MS55BA※					RH-MS55CA※				
使用温度	℃	-2~2																								
電源	種類<蒸発温度>	単相100V及び三相200V50/60Hz																								
冷媒	制御方式	R22<-10℃>																								
所要冷凍能力	25℃-60% 27℃-60%	Kcal/h	温度式自動膨脹弁<内均式>																							
			1,270	1,650	2,190	2,480	3,300	1,270	1,650	2,190	2,480	3,300	1,540	2,000	2,670	1,590	2,070	2,760	1,590	2,070	2,760					
外形寸法	高さ	mm	1,900																							
	巾	mm	1,220	1,830	2,440	2,745	3,660	1,220	1,830	2,440	2,745	3,660	1,220	1,830	2,440	1,220	1,830	2,440	1,220	1,830	2,440					
	奥行	mm	900																							
有効内容積	ℓ	758	1,140	1,520	1,710	2,270	758	1,140	1,520	1,710	2,270	351	527	703	403	604	805	470	710	940						
陳列面積	m <sup>2</sup>	2.41	3.61	4.82	5.42	7.23	2.82	4.24	5.65	6.35	8.47	1.13	1.69	2.26	1.45	2.17	2.89	1.9	2.9	3.8						
キャビネット	外装	表面処理鋼板アクリル焼付塗装及びステンレスロール形成品																								
	内装	表面処理鋼板アクリル焼付塗装及び粉体塗装																								
冷却室	FRP<ガラス繊維強化プラスチック>成形品																									
断熱材	ポリウレタン注入発泡																									
吸込口	ステンレス鋼板																									
照明灯	ハイデラックス白色蛍光灯ランプ<保護管付>	W×個	40×7	30×24	40×12	30×24	40×18	40×7	30×24	40×14	30×24	40×21	40×3	30×24	40×6	40×4	30×24	40×8	40×5	30×24	40×10					
		照度	306(5.7)	464(7.8)	612(11.4)	698(11.7)	918(17.1)	375(6.7)	542(9.1)	714(13.3)	815(13.7)	1,071(20.0)	153(2.9)	230(4.0)	306(5.7)	204(3.8)	308(5.2)	408(7.6)	255(4.8)	386(6.5)	510(9.5)					
電気容量	単相100V	防露ヒーター	W<A>																							
		庫内ファン	W<A>																							
単相200V	防露ヒーター	W<A>																								
	ダクトヒーター	W<A>																								
三相200V	除霜ヒーター(補助)	W<A>																								
	除霜ヒーター	W<A>																								
冷却器	クロスフィンクーラー<強制通風式>																									
配管寸法	冷却器入口管	mm																								
	冷却器出口管	mm																								
ドレン配管	mm																									
除霜方式	自動タイマー除霜方式<除霜ヒーター、温度開閉器付>																									
電源接続方式	端子盤接続方式																									
製品重量	kg	178	261	323	388	470	185	271	337	404	491	108	143	189	121	160	212	136	200	260						
掲載頁	外形寸法図	頁																								
電気配線図	頁																									



- 注1. ※印はミラー無しケースです。  
 2. 側板はオプション品となります。  
 3. 外形寸法は本体のみの寸法で側板を取付けると下記値より大きくなります。  
 4. 周囲条件は乾球温度25℃及び27℃、相対湿度60%、周囲風速0.2m/sec以下。  
 5. 所要冷凍能力は配管損失等による能力低下は含んでおりません。  
 詳細は外形寸法図を参照ください。

(2)-4 Rシリーズ

項目	形式 形名	精肉・鮮魚用															精肉・鮮魚(水溫)用			
		セミ多段ケース 棚3段			セミ多段ケース 棚3段			セミ多段ケース 棚4段			平形片面ケース		平形片面ケース		多段ケース 棚3段					
		RG-MS55CA※			RF-MS55CA※			RE-MS55DA※			RK-MS65SA※		RK-MD70SA※		RA-ZS65LA RA-ZS65CA※					
使用温度	℃	-2~2															-4~0			
電源	単相100V及び三相200V 50/60Hz																			
種類 (蒸発温度)	R22<-10℃>																			
制御方式	温度式自動膨張弁(内均式)																			
所要冷凍能力	25℃-60%	Kcal/h															R22<-17℃>			
27℃-60%	1,640	2,140	2,850	1,640	2,140	2,850	1,640	2,140	2,850	830	1,100	830	1,100	1,520	2,030	2,280	3,040			
外形寸法	高さ	mm															mm			
	巾	1,550			1,600			1,650			820		820		1,900					
	奥行	mm															mm			
奥行	900																			
有効内容積	ℓ	497	745	993	520	790	1,050	550	820	1,100	188	251	188	251	1,060	1,420	1,600	2,130		
陳列面積	m <sup>2</sup>	1.90	2.85	3.79	1.9	2.9	3.8	2.3	3.4	4.5	1.26	1.68	1.26	1.68	2.99	3.99	4.49	5.98		
外装	表面処理鋼板アクリル焼付塗装及びステンレスロール成形品																			
内装	表面処理鋼板アクリル焼付塗装及び粉体塗装(平形除く)																			
冷却室	FRP<ガラス繊維強化プラスチック>成形品																			
断熱材	ポリウレタン注入発泡																			
吸込口	ステンレス鋼板																			
照明灯	ハイデラックス白色蛍光灯(保護管付)																			
電気容量 50Hz 60Hz 入力	単相100V	W×個															W×個			
	照明	40×5	30×2	40×10	40×5	30×2	40×10	40×6	30×2	40×12	-	-	-	-	30×2	40×10	30×2	40×15		
	防露ヒーター	255(4.8)	386(6.5)	510(9.5)	255(4.8)	386(6.5)	510(9.5)	306(5.7)	464(7.8)	612(11.4)	-	-	-	-	386(6.5)	510(9.5)	581(9.8)	765(14.3)		
単相200V	防露ヒーター	52(0.5)	86(0.9)	98(1.0)	52(0.5)	86(0.9)	98(1.0)	52(0.5)	86(0.9)	98(1.0)	51(0.5)	68(0.7)	51(0.5)	68(0.7)	51(0.5)	60(0.6)	61(0.6)	101(1.0)		
三相200V	防露ヒーター	31/33 (0.31/0.33)	93/99 (0.93/0.99)	31/33 (0.31/0.33)	93/99 (0.93/0.99)	31/33 (0.31/0.33)	93/99 (0.93/0.99)	31/33 (0.31/0.33)	93/99 (0.93/0.99)	31/33 (0.31/0.33)	93/99 (0.93/0.99)	31/33 (0.31/0.33)	93/99 (0.93/0.99)	31/33 (0.31/0.33)	93/99 (0.93/0.99)	124/132(1.24/1.32)	155/165 (1.55/1.65)			
除霜ヒーター	250(1.3)	-															250(1.3)			
冷却器	クロスフィンクーラー(強制通風式)																			
配管寸法	冷却器入口管	mm															mm			
冷却器出口管	19.05			15.88			15.88			19.05										
除霜方式	自動タイマー除霜方式(除霜ヒーター、温度開閉器付)																			
電源接続方式	端子盤接続方式																			
製品重量	kg	136	193	254	136	200	260	148	215	280	119	155	119	155	258	319	383	463		
掲載頁	外形寸法図	頁															頁			
電気配線図	379															360				
	380・381															384				

ショーケース(別置)

項目	形式 形名	精肉・鮮魚(水溫)用															低温チルド食品用																	
		多段ケース 棚4段			多段ケース 棚3段			多段ケース 棚4段			多段ケース 棚5段			多段ケース 棚4段																				
		RA-ZS65MA RA-ZS65DA※			RA-ZS55LA RA-ZS55CA※			RA-ZS55MA RA-ZS55DA※			RA-ZS55NA RA-ZS55EA※			RA-LS65LA RA-LS65CA※																				
使用温度	℃	-4~0															-15~5																	
電源	単相100V及び三相200V 50/60Hz																																	
種類 (蒸発温度)	R22<-17℃>																																	
制御方式	温度式自動膨張弁(内均式) 同左(外均式) 温度式自動膨張弁(内均式) 同左(外均式) 温度式自動膨張弁(内均式) 同左(外均式) 温度式自動膨張弁(外均式)																																	
所要冷凍能力	25℃-60%	Kcal/h															R502<-30℃>																	
27℃-60%	1,520	2,030	2,280	3,040	1,690	2,250	2,530	3,380	1,690	2,250	2,530	3,380	1,690	2,250	2,530	3,380	1,640	2,460	3,280															
	1,750	2,330	2,620	3,550	1,940	2,590	2,910	3,890	1,940	2,590	2,910	3,890	1,940	2,590	2,910	3,890	1,850	2,770	3,690															
外形寸法	高さ	mm															mm																	
	巾	1,830			2,440			2,745			3,660			1,830			2,440			2,745			3,660			1,220			1,830			2,440		
	奥行	mm																																
奥行	900																																	
有効内容積	ℓ	1,060	1,420	1,600	2,130	1,140	1,520	1,710	2,270	1,140	1,520	1,710	2,270	1,140	1,520	1,710	2,270	710	1,060	1,420														
陳列面積	m <sup>2</sup>	3.61	4.82	5.42	7.23	2.99	3.99	4.49	5.98	3.61	4.82	5.42	7.23	4.24	5.65	6.35	8.17	2.0	2.99	3.99														
外装	表面処理鋼板アクリル焼付塗装及びステンレスロール成形品																																	
内装	表面処理鋼板アクリル焼付塗装及び粉体塗装																																	
冷却室	FRP<ガラス繊維強化プラスチック>成形品																																	
断熱材	ポリウレタン注入発泡																																	
吸込口	ステンレス鋼板																																	
照明灯	ハイデラックス白色蛍光灯(保護管付)																																	
電気容量 50Hz 60Hz 入力	単相100V	W×個															W×個																	
	照明	464(7.8)	612(11.4)	698(11.7)	918(17.1)	386(6.5)	510(9.5)	581(9.8)	765(14.3)	464(7.8)	612(11.4)	698(11.7)	918(17.1)	542(9.1)	714(13.3)	815(13.7)	1,071(20.0)	255(4.8)	386(6.7)	510(9.5)														
	防露ヒーター	51(0.5)	60(0.6)	61(0.6)	101(1.0)	51(0.5)	60(0.6)	61(0.6)	101(1.0)	51(0.5)	60(0.6)	61(0.6)	101(1.0)	51(0.5)	60(0.6)	61(0.6)	101(1.0)	51(0.5)	53(0.5)	92(0.9)	136(1.4)													
単相200V	防露ヒーター	93/99 (0.93/0.99)	124/132(1.24/1.32)	155/165 (1.55/1.65)	93/99 (0.93/0.99)	124/132(1.24/1.32)	155/165 (1.55/1.65)	93/99 (0.93/0.99)	124/132(1.24/1.32)	155/165 (1.55/1.65)	93/99 (0.93/0.99)	124/132(1.24/1.32)	155/165 (1.55/1.65)	93/99 (0.93/0.99)	124/132(1.24/1.32)	155/165 (1.55/1.65)	93/99 (0.93/0.99)	124/132(1.24/1.32)	155/165 (1.55/1.65)															
三相200V	防露ヒーター	250(1.3)	-															250(1.3)																
除霜ヒーター	200(1.0)	-															200(1.0)																	
冷却器	クロスフィンクーラー(強制通風式)																																	
配管寸法	冷却器入口管	mm															mm																	
冷却器出口管	9.53																																	
除霜方式	φ40内×φ48外(硬塩ヒ管)																																	
除霜方式	ヒーター除霜方式(24時間タイマー、温度開閉器、水切りタイマー制御)																																	
電源接続方式	端子盤接続方式																																	
製品重量	kg	268	333	399	484	253	314	377	455	263	328	393	476	273	342	109	197	167	258	319														
掲載頁	外形寸法図	頁															頁																	
電気配線図	361															385・386																		

ショーケース〈別置〉▶仕様〈Rシリーズ〉

- 注1. ※印はミラー無しケースです。
2. 側板はオプション品となります。
3. 外形寸法は本体のみの寸法で側板を取付けたら下記値より大きくなります。詳細は外形寸法図を参照ください。
4. 周囲条件は乾球温度25℃及び27℃、相対湿度60%、周囲風速0.2m/sec以下。
5. 所要冷凍能力は配管損失等による能力低下は含んでおりません。

(2)-5 Rシリーズ

項目	形式 形名	低温チルド食品用									冷凍食品・アイスクリーム用																							
		多段ケース 棚4段			多段ケース 棚3段			多段ケース 棚4段			平形片面ケース		平形ケース 非冷棚2段		平形ケース 非冷棚3段		多段デュアル ケース		セミ多段 デュアルケース															
		RA-LS65MA RA-LS65DA※			RA-LS55LA RA-LS55CA※			RA-LS55MA RA-LS55DA※			RK-JS75SA※		RK-JS75BA※		RK-JS75CA※		RA-JC65SA※		RG-JC65SA※															
		4	6	8	4	6	8	4	6	8	6	8	6	8	6	8	6	8	6	8														
使用温度	℃	-15~-5									-22~-20																							
電源		単相100V及び三相200V50/60Hz																																
冷媒種類	種類〈蒸発温度〉	R502<-30℃>										R502<-40℃>																						
制御方式		温度式自動膨脹弁〈外均式〉										温度式自動膨脹弁〈内均式〉																						
所要冷凍能力	25℃-60% 27℃-60%	Kcal/h									Kcal/h																							
キャビネット	外形寸法	高さ	mm									820		1,900		1,830		2,440		1,830		2,440												
		巾	mm									1,830		2,440		1,830		2,440		1,830		2,440												
		奥行	mm									900		900		900		900		900		900												
	有効内容積	ℓ	710	1,060	1,420	760	1,140	1,520	760	1,420	1,520	258	344	258	344	258	344	258/419	344/559	273/258	364/344													
	陳列面積	m <sup>2</sup>	2.5	3.67	4.89	2.0	2.99	3.99	2.4	3.67	4.89	1.02	1.37	2.26	3.03	2.89	3.85	1.02/1.52	1.34/2.03	1.01/1.02	1.34/1.37													
ネット	外装	表面処理鋼板アクリル焼付塗装及びステンレスロール成形品																																
	内装	表面処理鋼板アクリル焼付塗装及び粉体塗装〈平形除く〉																																
断熱材	冷却室	FRP〈ガラス繊維強化プラスチック〉成形品																																
	断熱材	ポリウレタン注入発泡																																
吸込口	吸込口	ステンレス鋼板〈平形除く〉																																
	照明灯	ハイデラックス白色蛍光灯〈保護管付〉																																
電気容量	単相100V	照明	W×個									-		232(3.9)		306(5.7)		310(5.2)		408(7.6)		308(5.2)		399(7.1)		176(2.8)		227(3.7)						
		防露ヒーター	W×A									201(2.0)		223(2.2)		201(2.0)		223(2.2)		201(2.0)		223(2.2)		759(7.6)		922(9.2)		635(6.4)		769(7.7)				
	単相200V	庫内ファン	W×A									31/25		62/50		31/25		62/50		31/25		62/50		64/58		106/94		64/58		106/94				
		防露ヒーター	W×A									-		-		-		-		-		-		-		-		-		-				
	三相200V	ダクトヒーター	W×A									140(0.7)		210(1.1)		280(1.4)		140(0.7)		210(1.1)		280(1.4)		50(0.3)		65(0.3)		50(0.3)		65(0.3)		50(0.3)		65(0.3)
三相200V	除霜ヒーター(補助)	W×A									-		-		-		-		-		-		-		-		-		-					
配管寸法	冷却器入口管	mm																																
	冷却器出口管	mm																																
除霜方式	ドレン配管	mm																																
	除霜方式	ホットガス除霜方式										自動タイマー除霜方式〈除霜ヒーター、温度開閉器付〉																						
電源接続方式		端子盤接続方式										端子盤接続方式																						
製品重量	kg	174	268	333	165	253	314	172	263	328	107	151	192	245	201	258	314	418	298	397														
掲載頁	外形寸法図	頁									361		362		387		363		390		391													
	電気配線図	頁																																

項目	形式 形名	冷凍食品用																					
		多段ケース 棚3段			多段ケース 棚4段			セミ多段ケース 棚3段			セミ多段ケース 棚3段												
		RA-FS65CA※			RA-FS65DA※			RG-FS55CA※			RE-FS55CA※												
		4	6	8	4	6	8	4	6	8	4	6	8										
使用温度	℃	-18以下																					
電源		単相100V及び三相200V50/60Hz																					
冷媒種類	種類〈蒸発温度〉	R502<-40℃>																					
制御方式		温度式自動膨脹弁〈外均式〉																					
所要冷凍能力	25℃-60% 27℃-60%	Kcal/h																					
キャビネット	外形寸法	高さ	mm									1,900		1,550		1,650							
		巾	mm									1,220		1,830		2,440							
		奥行	mm									900		900		900							
	有効内容積	ℓ	600	900	1,200	600	900	1,200	428	642	856	479	719	959									
	陳列面積	m <sup>2</sup>	1.7	2.57	3.43	2.1	3.12	4.16	1.7	2.6	3.4	1.7	2.6	3.4									
ネット	外装	表面処理鋼板アクリル焼付塗装及びステンレスロール成形品																					
	内装	表面処理鋼板アクリル焼付塗装及び粉体塗装																					
断熱材	冷却室	FRP〈ガラス繊維強化プラスチック〉成形品																					
	断熱材	ポリウレタン注入発泡																					
吸込口	吸込口	アルミ板																					
	照明灯	ハイデラックス白色蛍光灯																					
電気容量	単相100V	照明	W×個									40×2		20×2		40×4		40×2		20×2		40×4	
		防露ヒーター	W×A									266(2.7)		383(3.8)		544(5.4)		266(2.7)		383(3.8)		544(5.4)	
	単相200V	庫内ファン	W×A									124/132		186/198		124/132		186/198		124/132		186/198	
		防露ヒーター	W×A									-		-		-		-		-		-	
	三相200V	ダクトヒーター	W×A									300(1.5)		450(2.25)		300(1.5)		450(2.25)		300(1.5)		450(2.25)	
三相200V	除霜ヒーター(補助)	W×A									-		-		-		-		-		-		
三相200V	除霜ヒーター	W×A									2,580(7.5)		3,900(11.3)		5,250(15.2)		2,580(7.5)		3,900(11.3)		5,250(15.2)		
配管寸法	冷却器入口管	mm																					
	冷却器出口管	mm																					
除霜方式	ドレン配管	mm																					
	除霜方式	自動タイマー除霜方式〈除霜ヒーター、温度開閉器付〉																					
電源接続方式		端子盤接続方式																					
製品重量	kg	230	290	366	235	300	380	220	275	345	225	280	350										
掲載頁	外形寸法図	頁																					
	電気配線図	頁																					

- 注1. \*印はミラー無しケースです。
- 注2. 側板はオプション品となります。
- 注3. 外形寸法は本体のみの寸法で側板を取付けると下記値より大きくなります。
- 注4. 電熱器(補助)は30℃でOFFとなります。(過熱サーモ作動)

(3)ホットケース<T・Rシリーズ>

項目		惣菜用ホットケース													
		多段ケース 棚3段			多段ケース 棚2段			多段ケース 棚3段			多段ケース 棚2段				
		TA-WS5 5 CA*			TA-WS6 5 BA*			RA-WS5 5 CA*			RA-WS6 5 BA*				
形式		形式													
形式		形式													
項目		4	6	8	4	6	8	4	6	8	4	6	8		
使用温度		55~75													
電源		単相100V及び三相200V50/60Hz													
電		1,900													
キャビネット	外形寸法	高さ	mm												
		巾	1,220	1,830	2,440	1,220	1,830	2,440	1,220	1,830	2,440	1,220	1,830	2,440	
		奥行	1,050						900						
	有効内容積	ℓ	983	1,480	1,970	908	1,360	1,820	758	1,140	1,520	709	1,060	1,420	
		陳列面積	m <sup>2</sup>	2.5	3.8	5.1	2.0	3.0	4.0	2.1	3.1	4.1	1.6	2.4	3.2
	外装	表面処理鋼板アクリル焼付塗装及びステンレスロール成形品													
	内装	表面処理鋼板アクリル焼付塗装及び粉体塗装													
	箱	亜鉛引鋼板													
	断熱材	グラスウール													
	吸込口	-													
照明灯	ハイデラックス白色蛍光灯及び赤外線ランプ														
電気容量50/60Hz(入力)	単相100V	照明	W×個	40×1	20×1 40×1	40×2	40×1	20×1 40×1	40×2	40×1	20×1 40×1	40×2	40×1	20×1 40×1	40×2
			W	51	76	102	21	76	102	51	76	102	51	76	102
	A	0.95	1.35	1.9	0.95	1.35	1.9	0.95	1.35	1.9	0.95	1.35	1.9		
	庫内送風機	W	27	27	54	27	27	54	27	27	54	27	27	54	
		A	0.3	0.3	0.5	0.3	0.3	0.5	0.3	0.3	0.5	0.3	0.3	0.5	
	赤外線ランプ	W×個	80×12	80×20	80×24	80×9	80×15	80×18	80×12	80×20	80×24	80×9	80×15	80×18	
		W×個	475×6	820×6	1,135×6	475×6	820×6	1,135×6	475×6	820×6	1,135×6	475×6	820×6	1,135×6	
	電熱器<主>	W×個	475×6	820×6	1,135×6	475×6	820×6	1,135×6	475×6	820×6	1,135×6	475×6	820×6	1,135×6	
		W×個	715×9	1,300×3	1,135×3	715×9	1,300×3	1,135×3	715×9	1,300×3	1,135×3	715×9	1,300×3	1,135×3	
	電熱器<補助>	W×個	715×9	1,300×3	1,135×3	715×9	1,300×3	1,135×3	715×9	1,300×3	1,135×3	715×9	1,300×3	1,135×3	
kW		10.3	10.5	12.2	10.1	10.1	11.8	10.3	10.5	12.2	10.1	10.1	11.8		
A	29.8	30.3	35.2	29.2	29.2	34.1	29.8	30.3	35.2	29.2	29.2	34.1			
電源接続方式	端子盤接続方式														
製品重量	kg														
掲載頁	外形寸法図 頁 365														
電氣配線図	電氣配線図 頁 -														

- 注1. \*印はミラー無しケースです。
- 注2. 側板はオプション品となります。
- 注3. 外形寸法は本体のみの寸法で側板を取付けると下記値より大きくなります。詳細は外形寸法図を参照ください。
- 注4. 周囲条件は乾燥温度25℃及び27℃、相対湿度60%、周囲風速0.2m/sec以下。
- 注5. 所要冷凍能力は配管損失等による能力低下は含んでおりません。

(4)UBシリーズ

項目		UBシリーズ																
		青果用			日配・乳製品用						精肉・鮮魚用							
		多段ケース 棚3段			多段ケース 棚4段			多段ケース 棚5段			多段ケース 棚4段			多段ケース 棚5段				
形式		形式																
形式		形式																
項目		6	8	4	6	8	4	6	8	4	6	8	4	6	8			
使用温度		7~13			2~8						-2~2							
電源		単相100V200V及び三相200V50/60Hz																
冷媒		R22 (-10℃)																
種類<蒸発温度>		温度式自動膨脹弁<内均式>																
制御方式		同左<外均式> 温度式自動膨脹弁<内均式> 同左<外均式>																
所要冷凍能力	25℃-60%	900	1,200	880	1,310	1,750	910	1,360	1,820	1,550	2,320	3,100	1,590	2,370	3,170			
	27℃-60%	980	1,300	940	1,410	1,880	970	1,460	1,950	1,700	2,530	3,370	1,720	2,580	3,440			
キャビネット	外形寸法	高さ	mm															
		巾	1,830	2,440	1,220	1,830	2,440	1,220	1,830	2,440	1,220	1,830	2,440	1,220	1,830	2,440		
		奥行	750															
	有効内容積	ℓ	958	1,280	639	958	1,280	639	958	1,280	639	958	1,270	639	958	1,270		
		陳列面積	m <sup>2</sup>	2.8	3.7	2.3	3.4	4.6	2.7	4.0	5.4	2.3	3.4	4.6	2.7	4.0	5.4	
	外装	表面処理鋼板アクリル焼付塗装及びステンレスロール成形品																
	内装	表面処理鋼板アクリル焼付塗装																
	冷却室	FRP<ガラス繊維強化プラスチック>成形品																
	断熱材	ポリウレタン注入発泡																
	吸込口	ステンレス鋼板																
照明灯	ハイデラックス白色蛍光灯																	
電気容量50/60Hz(入力)	単相100V	照明	W×個	20×1 30×1 40×1	40×10	40×6	20×1 30×1 40×1	40×12	40×7	20×1 30×1 40×1	40×14	40×6	20×1 30×1 40×1	40×12	40×7	20×1 30×1 40×1	40×14	
			W<A>	386<6.7>	510<9.5>	306<5.7>	464<8.0>	612<11.4>	357<6.7>	543<9.4>	714<13.3>	306<5.7>	464<8.0>	612<11.4>	357<6.7>	542<9.4>	714<13.3>	
	防露ヒーター	W<A>	38<0.4>	50<0.5>	26<0.3>	38<0.4>	50<0.5>	26<0.3>	38<0.4>	50<0.5>	26<0.3>	38<0.4>	50<0.5>	26<0.3>	38<0.4>	50<0.5>		
	単相200V	庫内ファン	W<A>	146/96<0.8/0.7>	152/158<1.0/0.9>	76/64<0.5/0.5>	114/96<0.8/0.7>	152/128<1.0/0.9>	76/64<0.5/0.5>	114/96<0.8/0.7>	152/128<1.0/0.9>	76/64<0.5/0.5>	114/96<0.8/0.7>	152/128<1.0/0.9>	76/64<0.5/0.5>	114/96<0.8/0.7>	152/128<1.0/0.9>	
			W<A>	-	-	-	-	-	-	-	-	250<1.3>	250<1.3>	250<1.3>	250<1.3>	250<1.3>	250<1.3>	
	三相200V	除霜ヒーター	W<A>	-	-	-	-	-	-	-	-	-	400<1.2>	640<1.8>	850<2.5>	400<1.2>	640<1.8>	850<2.5>
			W<A>	-	-	-	-	-	-	-	-	-	-	-	-	-	-	-
	冷却器	クロスフィンクーラー<強制通風式>																
	配管寸法	冷却器入口管	mm 9.53															
		冷却器出口管	mm 15.88															
ドレン配管		mm φ40内×φ48外<硬塩ビ管>																
除霜方式	オフサイクル方式 完全自動タイマー除霜方式<除霜ヒーター・過熱防止器付>																	
電源接続方式	端子盤接続方式																	
製品重量	kg 242 308 192 252 322 199 262 336 192 252 322 199 262 336																	
掲載頁	外形寸法図 頁 365																	
電氣配線図	電氣配線図 頁 393																	

ショーケース<別置>

ショーケース<別置>▶仕様<リーチンケース>

- 注1. 側板はオプション品となります。
- 注2. 外形寸法は本体のみの寸法で側板を取付けると下記値より大きくなります。詳細は外形寸法図を参照ください。
- 注3. 周囲条件は乾球温度25℃及び27℃、相対湿度60%、周囲風速0.2m/sec以下。
- 注4. 所要冷凍能力は配管損失等による能力低下は含んでおりません。
- 注5. GV6B形の-2-2℃仕様については別途御相談下さい。

(5)リーチンケース

項目	形式 形名	冷凍機別置形リーチンショーケース				冷凍機別置形リーチンショーケース											
		リーチンケース		リーチンケース		日記<生鮮・鮮魚>		冷凍		日記<生鮮・鮮魚>		冷凍		日記			
		GFM	GFJ	GFM	GFJ	リーチンケース		リーチンケース		リーチンケース		リーチンケース					
使用温度	℃	-2~2		-20℃以下		2~8<-2~2>		-20℃以下		2~8<-2~2>		-20℃以下		2~8			
電源		単相100V及び三相200V 50/60Hz															
冷媒	種類<蒸発温度>	R22<-10℃>				R502<-30℃>				R22<-10℃>		R502<-40℃>		R22<-15℃>			
	制御方式	温度式自動膨脹弁<内均式>															
所要冷凍能力	25℃-60%	700	850	900	1,200	700	800	750	730	980	850	900	1,200				
	27℃-60%	770	935	990	1,320	770	880	825	800	1,080	935	990	1,320				
キャビネット	外形寸法	高さ	1,850														
		幅	1,220	1,830	1,220	1,830	1,440	2,160	1,440	2,160	1,440	2,160					
		奥行	655				600				750						
	有効内容積	ℓ	586	905	586	905	702	1,053	702	1,028	1,542	1,028	1,542				
	陳列面積	m <sup>2</sup>	2.9	4.5	2.9	4.5	3.1	4.6	3.1	4.4	6.6	4.4	6.6				
	外装		表面処理鋼板アクリル焼付塗装						表面処理鋼板アクリル焼付塗装及び亜鉛メッキ鋼板								
内装		塩ビ鋼板															
冷却室		塩ビ鋼板及び亜鉛メッキ鋼板						FRP<ガラス繊維強化プラスチック>成形品									
断熱材		ポリウレタン注入発泡															
吸込入口		高級ステンレス鋼板															
照明灯<蛍光灯>		スノコー体型				高級ステンレス鋼板											
		昼光色<保護管付>				低温ランプ<保護管付>											
電気容量50 (入)60Hz	単相100V	照明	W×個	40×2	40×3	40×2	40×3	60×3	60×4	60×3	60×4	60×3	60×4				
		防露ヒーター	W<A>	102<1.8>	153<2.7>	102<1.8>	153<2.7>	65×3<2.0>	65×4<2.5>	65×3<2.0>	65×4<2.5>	65×3<2.0>	65×4<2.5>				
	単相200V	庫内ファン	W<A>	39/41<0.3/0.3>	78/82<0.5/0.5>	39/41<0.3/0.3>	78/82<0.5/0.5>	単相100V 62/66<0.62/0.66>									
		三相200V	W<A>	-				1,000<2.9>	1,500<4.4>	1,500<4.4>	1,000<2.9>	1,500<4.4>	1,500<4.4>	1,000<2.9>	1,500<4.4>		
三相200V	W<A>	550<2.8>	710<3.6>	1300<6.5>	1550<7.8>	100<0.5>	100<0.5>	100<0.5>	100<0.5>	100<0.5>	100<0.5>	100<0.5>	100<0.5>	100<0.5>			
冷却器		クロスフィンクーラー<強制通風式>						クロスフィン強制循環式									
配管寸法	冷却器入口管	mm	9.53		6.35		9.53										
	冷却器出口管	mm	9.53		12.7		15.9										
	ドレン配管	mm	外φ24/内φ20<ゴム管>														
除霜方式		完全自動タイマー除霜方式<除霜ヒータ・過熱防止器付>															
電源接続方式		端子盤接続方式															
製品重量	kg	170	252	186	268	214	294	214	248	325	248	282	392				
掲載頁	外形寸法図	366															
	電気配線図	395				396				397				398			

(6)-1コーナーケース・エンドケース<Tシリーズ>

項目	形式 形名	青果用						日記・乳製品用							
		外コーナーケース													
		TA-PV				TA-PS				TA-HS					
使用温度	℃	5~10						2~8							
電源		単相100V50/60Hz													
冷媒	種類<蒸発温度>	R22 (-5℃)													
	制御方式	温度式自動膨脹弁<内均式>													
所要冷凍能力	25℃-60%	3,430	2,590	2,590	2,590	1,990	1,990	3,380	3,380	3,380	2,640	2,640	2,640		
	27℃-60%	4,030	3,040	3,040	3,040	2,370	2,370	3,870	3,870	3,870	3,020	3,020	3,020		
キャビネット	外形寸法	高さ	1,900												
		巾	1,600×1,600												
		奥行	1,050												
	有効内容積	ℓ													
	陳列面積	m <sup>2</sup>	1.5	2.3	3.1	3.9	3.2	4.1	4.7	5.5	3.9	4.7	5.5		
	外装		表面処理鋼板アクリル焼付塗装及びステンレスロール成形品												
内装		表面処理鋼板アクリル焼付塗装及び粉体塗装													
冷却室		ステンレス鋼板													
断熱材		フォームポリスチレン													
吸込入口		ステンレス鋼板													
照明灯<蛍光灯>		ハイデラックス白色蛍光灯													
		W×個	10×3	10×4	10×5	10×6	10×5	10×6	10×7	10×8	10×6	10×7	10×8	10×9	10×8
電気容量50 (入)60Hz	単相100V	照明	W<A>	167<2.5>	231<3.5>	295<4.4>	359<5.4>	295<4.4>	359<5.4>	423<6.3>	487<7.3>	359<5.4>	423<6.3>	487<7.3>	
		防露ヒーター	W<A>	23<0.2>	23<0.2>	23<0.2>	23<0.2>	45<0.5>	45<0.5>	45<0.5>	45<0.5>	45<0.5>	45<0.5>	45<0.5>	
	単相200V	庫内ファン	W<A>	62/66<0.62/0.66>											
		防露ヒーター	W<A>	-											
三相200V	ダクトヒーター	W<A>	-												
	除霜ヒーター(補助)	W<A>	-												
三相200V	除霜ヒーター	W<A>	-												
冷却器		クロスフィンクーラー<強制通風式>													
配管寸法	冷却器入口管	mm	9.53												
	冷却器出口管	mm	19.05												
	ドレン配管	mm	φ40内×φ48外<硬塩ビ管>												
除霜方式		オフサイクル方式													
電源接続方式		端子盤接続方式													
製品重量	kg														
掲載頁	外形寸法図	356													
	電気配線図	-													

- 注1. 側板はオプション品となります。
- 注2. 外形寸法は本体のみの寸法で側板を取付けると下記値より大きくなります。詳細は外形寸法図を参照ください。
- 注3. 周囲条件は乾球温度25℃及び27℃、相対湿度60%、周囲風速0.2m/sec以下。
- 注4. 所要冷凍能力は配管損失等による能力低下は含んでおりません。

(6)-2 コーナーケース・エンドケース<Tシリーズ>

項目	形式 形名	日記・乳製品用		青果用						日記・乳製品用				
		外コーナーケース		内コーナーケース										
		TG-HS	TN-HS	TA-PV			TA-PS		TA-HS					
使用温度	℃		155CA外	155BA外	165HA内	165JA内	165KA内	165LA内	155KA内	155LA内	145DA内	145EA内	155CA内	
電源	単相100V50/60Hz													
冷媒	R22 (-5℃)													
所要冷凍能力	25℃-60%		温度式自動膨脹弁<内均式>											
	27℃-60%		2,930	2,820	2,450	1,850	1,850	1,850	1,420	1,420	2,200	2,200	1,720	
キャビネット	外形寸法	高さ	mm	1,550	1,350	1,900								
		巾	mm	1,600×1,600		1,885×1,885								
		奥行	mm	1,050										
	有効内容積	ℓ												
	陳列面積	m <sup>2</sup>	3.1	2.4	1.6	2.7	3.8	4.9	3.8	5.0	5.8	6.9	4.7	
	外装	表面処理鋼板アクリル焼付塗装及びステンレスロール成形品												
	内装	表面処理鋼板アクリル焼付塗装及び粉体塗装												
	冷却室	ステンレス鋼板												
	断熱材	フォームポリスチレン												
	吸込口	ステンレス鋼板												
照明灯	ハイデラックス白色蛍光灯ランプ													
< 蛍光灯 >	W×個	20×8	20×6	20×4	20×4	20×4	20×4	20×4	20×4	20×4	20×4	20×4	20×4	
電気容量50/60Hz入力電	単相100V	照明	W<A>	242 <3.6>	178 <2.7>	104 <1.8>	183 <3.2>	262 <4.6>	341 <6.0>	250 <4.3>	329 <5.7>	408 <7.1>	487 <8.5>	329 <5.7>
		防露ヒーター	W<A>	17 <0.2>	17 <0.2>	17 <0.2>	17 <0.2>	17 <0.2>	17 <0.2>	34 <0.3>	34 <0.3>	34 <0.3>	34 <0.3>	34 <0.3>
	単相200V	庫内ファン	W<A>	62/66 (0.62/0.66)										
		防露ヒーター	W<A>	-										
		ダクトヒーター	W<A>	-										
三相200V	除霜ヒーター(補助)	W<A>	-											
	除霜ヒーター	W<A>	-											
冷却器	クロスフィンクーラー<強制通風式>													
配管寸法	冷却器入口管	mm	9.53											
	冷却器出口管	mm	19.05											
	ドレン配管	mm	φ40内×φ48外<硬塩ビ管>											
除霜方式	オフサイクル方式													
電源接続方式	端子盤接続方式													
製品重量	kg													
掲載頁	外形寸法図	356												
	電気配線図	-												

ショーケース<別置>

項目	形式 形名	日記・乳製品用		青果用											
		内コーナーケース		左右エンドケース								TA-PS			
		TA-HS		TA-PV											
使用温度	℃		155DA内	155EA内	665HA <sup>1/2</sup> エンド	865HA <sup>1/2</sup> エンド	665JA <sup>1/2</sup> エンド	865JA <sup>1/2</sup> エンド	665KA <sup>1/2</sup> エンド	865KA <sup>1/2</sup> エンド	665LA <sup>1/2</sup> エンド	865LA <sup>1/2</sup> エンド	665KA <sup>1/2</sup> エンド	865KA <sup>1/2</sup> エンド	
電源	単相100V50/60Hz														
冷媒	R22 (-5℃)														
所要冷凍能力	25℃-60%		温度式自動膨脹弁<内均式>												
	27℃-60%		1,720	1,720	3,180	3,850	2,400	2,910	2,400	2,910	2,400	2,910	1,850	2,230	
キャビネット	外形寸法	高さ	mm	1,900											
		巾	mm	1,885×1,885	1,830	2,440	1,830	2,440	1,830	2,440	1,830	2,440	1,830	2,440	
		奥行	mm	1,050											
	有効内容積	ℓ													
	陳列面積	m <sup>2</sup>	5.8	6.9	1.3	1.7	1.9	2.6	2.5	3.5	3.1	4.4	2.6	3.7	
	外装	表面処理鋼板アクリル焼付塗装及びステンレスロール成形品													
	内装	表面処理鋼板アクリル焼付塗装及び粉体塗装													
	冷却室	ステンレス鋼板													
	断熱材	フォームポリスチレン													
	吸込口	ステンレス鋼板													
照明灯	ハイデラックス白色蛍光灯ランプ														
< 蛍光灯 >	W×個	20×8	20×6	20×4	20×4	20×4	20×4	20×4	20×4	20×4	20×4	20×4	20×4	20×4	
電気容量50/60Hz入力電	単相100V	照明	W<A>	408 <7.1>	487 <8.5>	143 <2.4>	194 <3.3>	196 <3.2>	273 <4.7>	249 <4.0>	352 <6.1>	302 <4.8>	431 <7.6>	249 <4.0>	352 <6.1>
		防露ヒーター	W<A>	34 <0.3>	34 <0.3>	17 <0.2>	23 <0.2>	17 <0.2>	23 <0.2>	17 <0.2>	23 <0.2>	17 <0.2>	23 <0.2>	45 <0.5>	67 <0.7>
	単相200V	庫内ファン	W<A>	62/66 (0.62/0.66)											
		防露ヒーター	W<A>	-											
		ダクトヒーター	W<A>	-											
三相200V	除霜ヒーター(補助)	W<A>	-												
	除霜ヒーター	W<A>	-												
冷却器	クロスフィンクーラー<強制通風式>														
配管寸法	冷却器入口管	mm	9.53												
	冷却器出口管	mm	19.05												
	ドレン配管	mm	φ40内×φ48外<硬塩ビ管>												
除霜方式	オフサイクル方式														
電源接続方式	端子盤接続方式														
製品重量	kg														
掲載頁	外形寸法図	356													
	電気配線図	355													

ショーケース<別置>▶仕様<コーナーケース・エンドケース>

- 注1. 側板はオプション品となります。  
 注2. 外形寸法は本体のみの寸法で側板を取付けると下記値より大きくなります。詳細は外形寸法図を参照ください。  
 注3. 周囲条件は乾球温度25℃及び27℃、相対湿度60%、周囲風速0.2m/sec以下。  
 注4. 所要冷凍能力は配管損失等による能力低下は含んでおりません。

(6)-3 コーナーケース・エンドケース<Tシリーズ>

形式		青果用											日記・乳製品用												
		左右エンドケース											左右エンドケース												
形名		TA-PS						TA-HS						TA-PS						TA-HS					
		855LA <sub>外</sub> エンド	855LA <sub>内</sub> エンド	645 <sub>外</sub> A <sub>外</sub> エンド	645 <sub>外</sub> A <sub>内</sub> エンド	645 <sub>内</sub> A <sub>外</sub> エンド	645 <sub>内</sub> A <sub>内</sub> エンド	845 <sub>外</sub> A <sub>外</sub> エンド	845 <sub>外</sub> A <sub>内</sub> エンド	845 <sub>内</sub> A <sub>外</sub> エンド	845 <sub>内</sub> A <sub>内</sub> エンド	655 <sub>外</sub> A <sub>外</sub> エンド	655 <sub>外</sub> A <sub>内</sub> エンド	655 <sub>内</sub> A <sub>外</sub> エンド	655 <sub>内</sub> A <sub>内</sub> エンド	855 <sub>外</sub> A <sub>外</sub> エンド	855 <sub>外</sub> A <sub>内</sub> エンド	855 <sub>内</sub> A <sub>外</sub> エンド	855 <sub>内</sub> A <sub>内</sub> エンド						
使用温度	℃	5~10											2~8												
電源		単相100V50/60Hz																							
冷媒	種類<蒸発温度>	R22 (-5℃)																							
	制御方式	温度式自動膨脹弁<内均式>																							
所要冷凍能力	25℃-60%	kcal/h																							
	27℃-60%	1,850	2,230	3,110	3,770	3,110	3,770	2,450	2,950	2,450	2,950	2,450	2,950	2,450	2,950	2,450	2,950	2,450	2,950	2,450	2,950	2,450	2,950		
外形寸法	高さ	mm																							
	巾	mm																							
	奥行	mm																							
有効内容積	ℓ	1,900																							
陳列面積	m <sup>2</sup>	1,250	1,730	1,320	1,830	1,320	1,830	1,270	1,750	1,270	1,750	1,270	1,750	1,270	1,750	1,270	1,750	1,270	1,750	1,270	1,750	1,270	1,750		
外装		表面処理鋼板アクリル焼付塗装及びステンレスロール成形品																							
内装		表面処理鋼板アクリル焼付塗装及び粉体塗装																							
冷却室		ステンレス鋼板																							
断熱材		フォームポリスチレン																							
吸込口		ステンレス鋼板																							
照明灯		ハイデラックス白色蛍光灯ランプ																							
<蛍光灯>	W×個	10×3 20×1	10×3 20×1	10×3 20×1	10×3 20×1	10×3 20×1	10×3 20×1	10×3 20×1	10×3 20×1	10×3 20×1	10×3 20×1	10×3 20×1	10×3 20×1	10×3 20×1	10×3 20×1	10×3 20×1	10×3 20×1	10×3 20×1	10×3 20×1	10×3 20×1	10×3 20×1	10×3 20×1	10×3 20×1		
電気容量 50/60Hz入力	単相100V	照明	W<A>	302<4.8>	431<7.6>	355<5.7>	510<9.0>	408<6.5>	589<10.4>	302<4.8>	431<7.6>	355<5.7>	510<9.0>	408<6.5>	589<10.4>	302<4.8>	431<7.6>	355<5.7>	510<9.0>	408<6.5>	589<10.4>	302<4.8>	431<7.6>		
	単相200V	防露ヒーター	W<A>	45<0.5>	67<0.7>	45<0.5>	67<0.7>	45<0.5>	67<0.7>	45<0.5>	67<0.7>	45<0.5>	67<0.7>	45<0.5>	67<0.7>	45<0.5>	67<0.7>	45<0.5>	67<0.7>	45<0.5>	67<0.7>	45<0.5>	67<0.7>		
		庫内ファン	W<A>	62/66 <0.62/0.66>																					
	三相200V	防露ヒーター	W<A>	-																					
ダクトヒーター		W<A>	-																						
三相200V	除霜ヒーター(補助)	W<A>	-																						
	除霜ヒーター	W<A>	-																						
冷却器		クロスフィンクーラー<強制通風式>																							
配管寸法	冷却器入口管	mm	9.53																						
	冷却器出口管	mm	19.05																						
	ドレン配管	mm	φ40内×φ48外<硬塩ビ管>																						
除霜方式		オフサイクル方式																							
電源接続方式		端子盤接続方式																							
製品重量	kg																								
掲載頁	外形寸法図	頁																							
	電気配線図	頁																							
		355																							

(7)-1 コーナーケース・エンドケース<Rシリーズ>

形式		青果用											日記・乳製品用											
		外コーナーケース											外コーナーケース											
形名		RA-PS						RA-HS						RG-HS		RN-HS								
		155KA外	155LA外	165KA外	145 <sub>外</sub> A <sub>外</sub>	145 <sub>外</sub> A <sub>内</sub>	155 <sub>外</sub> A <sub>外</sub>	155 <sub>外</sub> A <sub>内</sub>	155 <sub>内</sub> A <sub>外</sub>	155 <sub>内</sub> A <sub>内</sub>	155CA外	155CA内	155BA外	155BA内										
使用温度	℃	5~10											2~8											
電源		単相100V50/60Hz																						
冷媒	種類<蒸発温度>	R22 (-5℃)																						
	制御方式	温度式自動膨脹弁<内均式>																						
所要冷凍能力	25℃-60%	kcal/h																						
	27℃-60%	1,810	1,810	1,610	3,060	3,060	2,390	2,390	2,390	2,660	2,560	2,660	2,560	2,660	2,560	2,660	2,560	2,660	2,560	2,660	2,560	2,660	2,560	
外形寸法	高さ	mm																						
	巾	mm																						
	奥行	mm																						
有効内容積	ℓ	1,900																						
陳列面積	m <sup>2</sup>	2.3	3.0	2.3	3.6	4.2	3.0	3.6	4.2	2.6	2.0	2.6	2.0	2.6	2.0	2.6	2.0	2.6	2.0	2.6	2.0	2.6	2.0	
外装		表面処理鋼板アクリル焼付塗装及びステンレスロール成形品																						
内装		表面処理鋼板アクリル焼付塗装及び粉体塗装																						
冷却室		ステンレス鋼板																						
断熱材		フォームポリスチレン																						
吸込口		ステンレス鋼板																						
照明灯		ハイデラックス白色蛍光灯ランプ																						
<蛍光灯>	W×個	10×3 20×1	10×4 20×1	10×3 20×1	10×5 20×1	10×6 20×1	10×4 20×1	10×5 20×1	10×6 20×1	10×3 20×1	10×3 20×1	10×3 20×1	10×3 20×1	10×3 20×1	10×3 20×1	10×3 20×1	10×3 20×1	10×3 20×1	10×3 20×1	10×3 20×1	10×3 20×1	10×3 20×1	10×3 20×1	
電気容量 50/60Hz入力	単相100V	照明	W<A>	267<3.9>	331<4.9>	267<3.9>	395<5.8>	459<6.8>	331<4.9>	395<5.8>	459<6.8>	331<4.9>	395<5.8>	459<6.8>	242<3.6>	178<2.7>	242<3.6>	178<2.7>	242<3.6>	178<2.7>	242<3.6>	178<2.7>	242<3.6>	178<2.7>
	単相200V	防露ヒーター	W<A>	45<0.5>	45<0.5>	45<0.5>	45<0.5>	45<0.5>	45<0.5>	45<0.5>	45<0.5>	45<0.5>	45<0.5>	45<0.5>	17<0.2>	17<0.2>	17<0.2>	17<0.2>	17<0.2>	17<0.2>	17<0.2>	17<0.2>	17<0.2>	17<0.2>
		庫内ファン	W<A>	62/66 <0.62/0.66>																				
	三相200V	防露ヒーター	W<A>	-																				
ダクトヒーター		W<A>	-																					
三相200V	除霜ヒーター(補助)	W<A>	-																					
	除霜ヒーター	W<A>	-																					
冷却器		クロスフィンクーラー<強制通風式>																						
配管寸法	冷却器入口管	mm	9.53																					
	冷却器出口管	mm	19.05																					
	ドレン配管	mm	φ40内×φ48外<硬塩ビ管>																					
除霜方式		オフサイクル方式																						
電源接続方式		端子盤接続方式																						
製品重量	kg																							
掲載頁	外形寸法図	頁																						
	電気配線図	頁																						
		364																						

ショーケース<別置>▶仕様<コーナーケース・エンドケース>

- 注1. 側板はオプション品となります。  
 注2. 外形寸法は本体のみの寸法で側板を取付けると下記値より大きくなります。詳細は外形寸法図を参照ください。  
 注3. 周囲条件は乾球温度25℃及び27℃、相対湿度60%、周囲風速0.2m/sec以下。  
 注4. 所要冷凍能力は配管損失等による能力低下は含んでおりません。

(7)-2 コーナーケース・エンドケース(Rシリーズ)

項目	形式		青果用				日記・乳製品用				青果用				
	形名		内コーナーケース								左右エンドケース				
			RA-PS		RA-HS		RA-PS		RA-HS						
使用温度	℃		5~10				2~8				5~10				
電源	種類<蒸発温度>		単相100V50/60Hz												
冷媒	制御方式		R22 (-5℃)												
所要冷凍能力	25℃-60%		kcal/h				1,420				1,750				
	27℃-60%		1,700				2,100				2,140				
キャビネット	外形寸法	高さ	mm 1,900												
		巾	mm 1,885×1,885								mm 1,830 2,440 1,830 2,440				
		奥行	mm 900												
	有効内容積	ℓ	3.1 3.9 3.1 4.8 5.7 3.9 4.8 5.7 2.1 2.9 2.7 3.7												
キャビネット	陳列面積	m <sup>2</sup>	3.1 3.9 3.1 4.8 5.7 3.9 4.8 5.7 2.1 2.9 2.7 3.7												
	外装	表面処理鋼板アクリル焼付塗装及びステンレスロール成形品													
	内装	表面処理鋼板アクリル焼付塗装及び粉体塗装													
	冷却室	ステンレス鋼板													
	断熱材	フォームポリスチレン													
	吸込口	ステンレス鋼板													
	照明灯	ハイデラックス白色蛍光灯ランプ													
	<蛍光灯>	W×個	10×7 10×7 10×7 10×7 10×7 10×7 10×7 10×7 10×7 10×7 10×7 10×7 10×7 10×7												
	電気容量50/60Hz入力量	単相100V	照明	W<A> 262<4.6> 341<6.0> 262<4.6> 420<7.4> 499<8.8> 341<6.0> 420<7.4> 499<8.8> 249<4.0> 352<6.1> 302<4.8> 431<7.6>											
		単相200V	防露ヒーター	W<A> 34<0.3> 34<0.3> 34<0.3> 34<0.3> 34<0.3> 34<0.3> 34<0.3> 34<0.3> 45<0.5> 67<0.7> 45<0.5> 67<0.7>											
庫内ファン			W<A> 62/66 (0.62/0.66)												
防露ヒーター			W<A> -												
三相200V	ダクトヒーター	W<A> -													
	除霜ヒーター(補助)	W<A> -													
除霜ヒーター	W<A> -														
冷却器	クロスフィンクーラー<強制通風式>														
配管寸法	冷却器入口管	mm	9.53												
	冷却器出口管	mm	19.05												
	ドレン配管	mm	φ40内×φ48外<硬塩ビ管>												
除霜方式	オフサイクル方式														
電源接続方式	端子盤接続方式														
製品重量	kg														
掲載頁	外形寸法図	頁	364												
	電気配線図	頁	-												

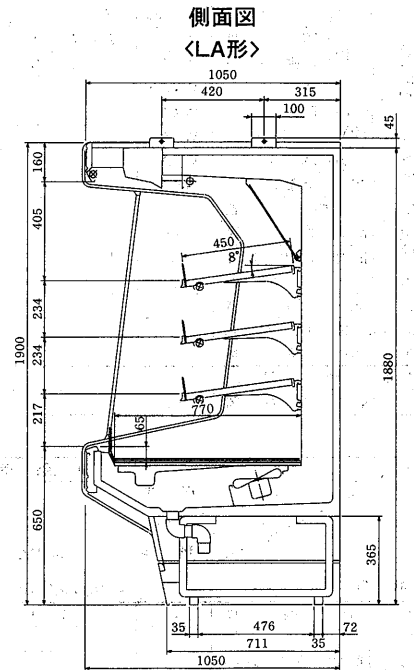
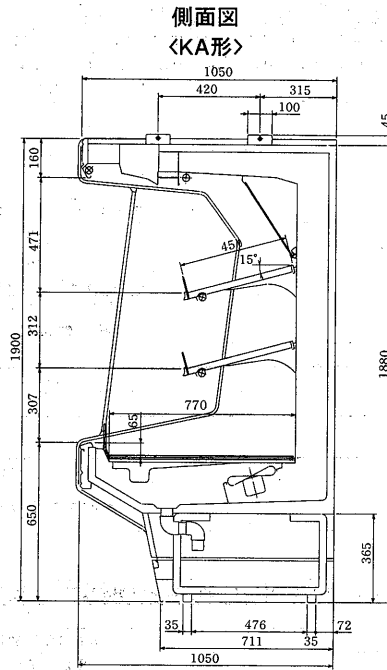
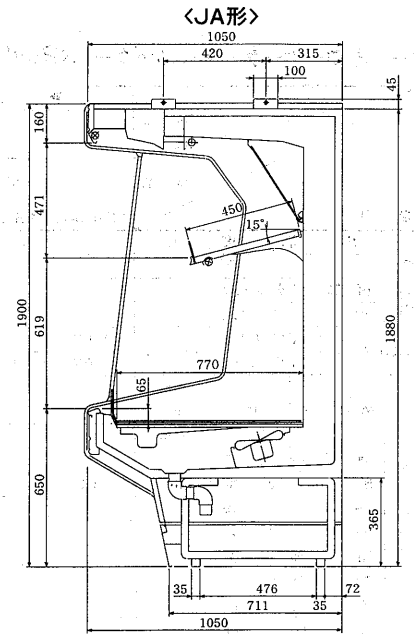
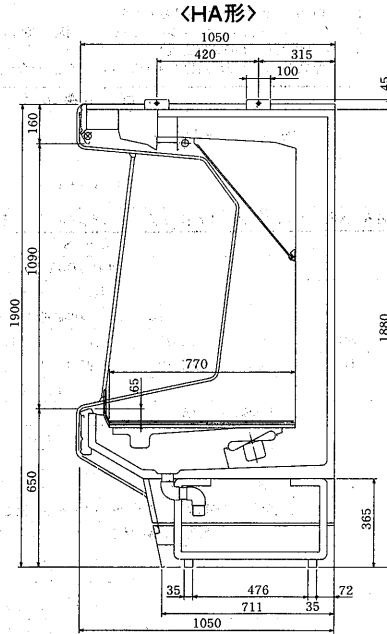
ショーケース<別置>

項目	形式		青果用				日記・乳製品用								
	形名		RA-PS				RA-HS								
			RA-PS		RA-HS		RA-PS		RA-HS		RA-PS		RA-HS		
使用温度	℃		5~10				2~8								
電源	種類<蒸発温度>		単相100V50/60Hz												
冷媒	制御方式		R22 (-5℃)												
所要冷凍能力	25℃-60%		kcal/h				1,560				2,330				
	27℃-60%		1,870				2,650				3,240				
キャビネット	外形寸法	高さ	mm 1,900												
		巾	mm 1,830 2,440 1,830 2,440				mm 1,830 2,440 1,830 2,440				mm 1,830 2,440 1,830 2,440				
		奥行	mm 900												
	有効内容積	ℓ	1,130 1,470 1,300 1,690 1,300 1,690 1,240 1,620 1,240 1,620 1,240 1,620												
キャビネット	陳列面積	m <sup>2</sup>	2.1 2.9 3.3 4.5 3.8 5.3 2.7 3.7 3.3 4.5 3.8 5.3												
	外装	表面処理鋼板アクリル焼付塗装及びステンレスロール成形品													
	内装	表面処理鋼板アクリル焼付塗装及び粉体塗装													
	冷却室	ステンレス鋼板													
	断熱材	フォームポリスチレン													
	吸込口	ステンレス鋼板													
	照明灯	ハイデラックス白色蛍光灯ランプ													
	<蛍光灯>	W×個	10×7 10×7 10×7 10×7 10×7 10×7 10×7 10×7 10×7 10×7 10×7 10×7 10×7 10×7												
	電気容量50/60Hz入力量	単相100V	照明	W<A> 249<4.0> 352<6.1> 355<5.7> 510<9.0> 408<6.5> 589<10.4> 302<4.8> 431<7.6> 355<5.7> 510<9.0> 408<6.5> 589<10.4>											
		単相200V	防露ヒーター	W<A> 45<0.5> 67<0.7> 45<0.5> 67<0.7> 45<0.5> 67<0.7> 45<0.5> 67<0.7> 45<0.5> 67<0.7> 45<0.5> 67<0.7>											
庫内ファン			W<A> 62/66 (0.62/0.66)												
防露ヒーター			W<A> -												
三相200V	ダクトヒーター	W<A> -													
	除霜ヒーター(補助)	W<A> -													
除霜ヒーター	W<A> -														
冷却器	クロスフィンクーラー<強制通風式>														
配管寸法	冷却器入口管	mm	9.53												
	冷却器出口管	mm	19.05												
	ドレン配管	mm	φ40内×φ48外<硬塩ビ管>												
除霜方式	オフサイクル方式														
電源接続方式	端子盤接続方式														
製品重量	kg														
掲載頁	外形寸法図	頁	364												
	電気配線図	頁	-												

3.1.2 外形寸法図

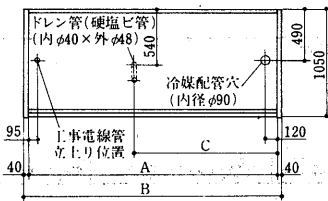
(1) Tシリーズ

TA-PV665HA・865HA・265HA形  
 TA-PV665JA・865JA・265JA形  
 TA-PV665KA・865KA・265KA形  
 TA-PV665LA・865LA・265LA形



变化寸法表

形名	項目	A	B	C
TA-PV665		1,830	1,910	1,095
TA-PV865		2,440	2,520	1,400
TA-PV265		3,660	3,740	2,010

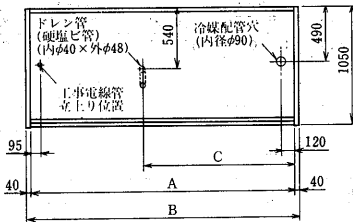


平面図

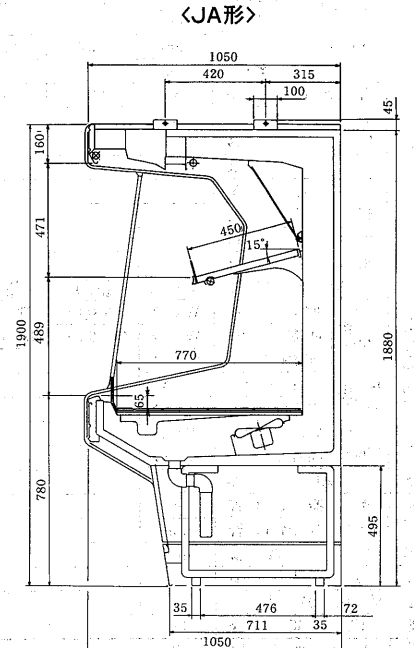
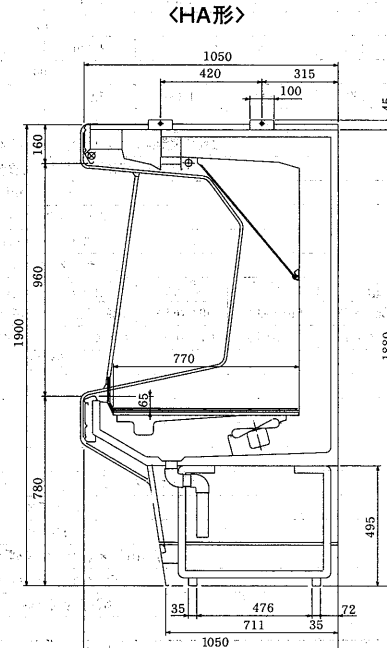
TA-PV678HA・878HA・278HA形  
 TA-PV678JA・878JA・278JA形

变化寸法表

形名	項目	A	B	C
TA-PV678		1,830	1,910	1,095
TA-PV878		2,440	2,520	1,400
TA-PV278		3,660	3,740	2,010



平面図



側面図

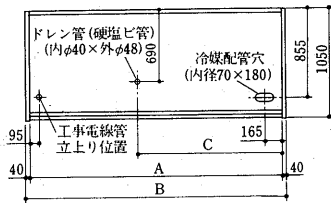
側面図



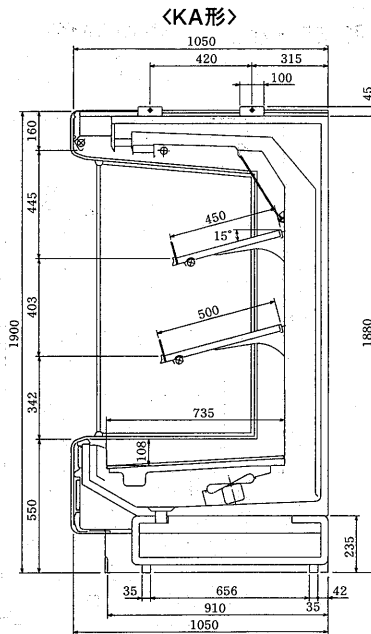
TA-PS455KA・655KA・855KA・955KA・255KA・255KA3形  
 TA-PS455LA・655LA・855LA・955LA・255LA・255LA3形

変化寸法表

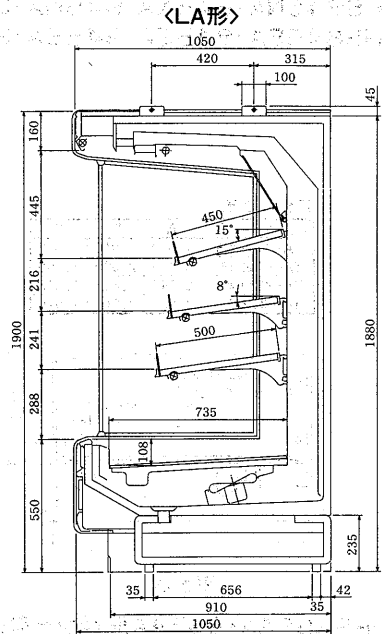
形名	項目	A	B	C
TA-PS455		1,220	1,300	840
TA-PS655		1,830	1,910	1,095
TA-PS855		2,440	2,520	1,400
TA-PS955		2,745	2,825	1,553
TA-PS255		3,660	3,740	2,010



平面図



側面図



側面図

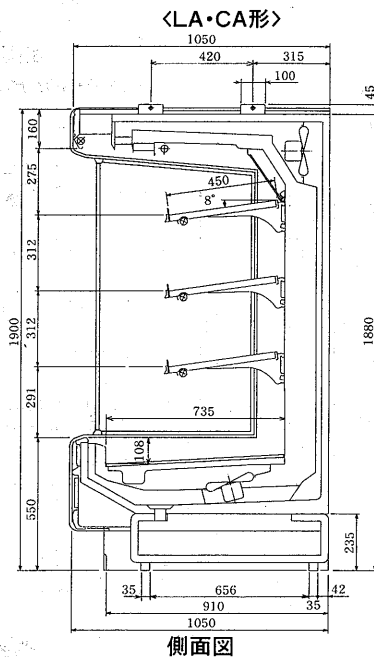
シヨーカーケース(別置)

TA-HS455LA・655LA・855LA・955LA・255LA・255LA3形  
 TA-HS455CA・655CA・855CA・955CA・255CA・255CA3形<ミラーなし>  
 TA-HS455MA・655MA・855MA・955MA・255MA・255MA3形  
 TA-HS455DA・655DA・855DA・955DA・255DA・255DA3形<ミラーなし>  
 TA-HS455NA・655NA・855NA・955NA・255NA・255NA3形  
 TA-HS455EA・655EA・855EA・955EA・255EA・255EA3形<ミラーなし>

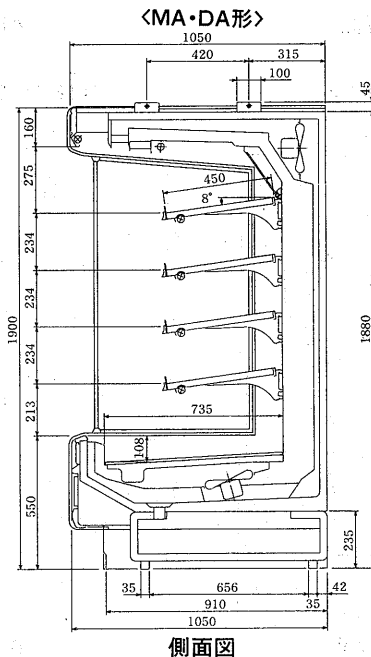
変化寸法表

形名	項目	A	B	C
TA-HS455		1,220	1,300	840
TA-HS655		1,830	1,910	1,095
TA-HS855		2,440	2,520	1,400
TA-HS955		2,745	2,825	1,553
TA-HS255		3,660	3,740	2,010

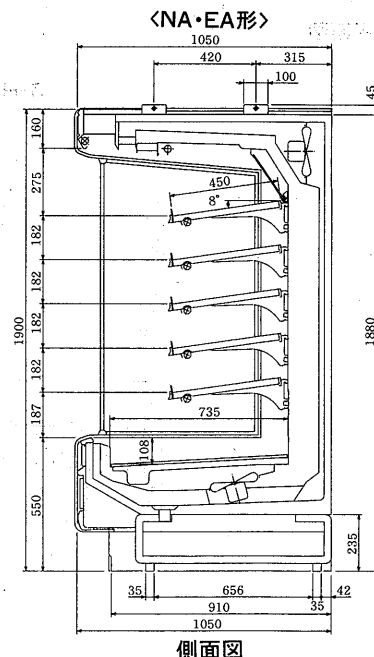
●平面図はTA-HS45形をご参照下さい。



側面図



側面図

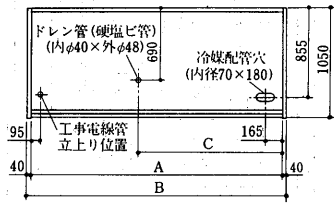


側面図

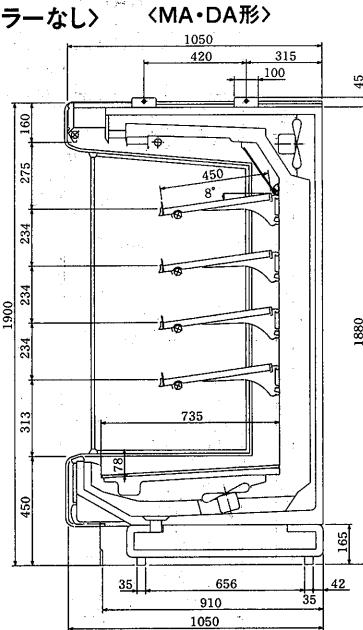
TA-HS645MA・845MA・945MA・245MA形  
 TA-HS645DA・845DA・945DA・245DA形<ミラーなし>  
 TA-HS645NA・845NA・945NA・245NA形  
 TA-HS645EA・845EA・945EA・245EA形<ミラーなし>

変化寸法表

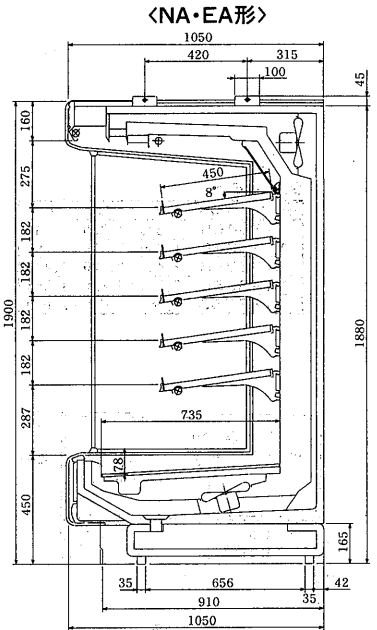
形名	項目	A	B	C
TA-HS645		1,830	1,910	1,095
TA-HS845		2,440	2,520	1,400
TA-HS945		2,745	2,825	1,553
TA-HS245		3,660	3,740	2,010



平面図



側面図

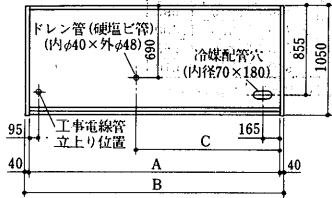


側面図

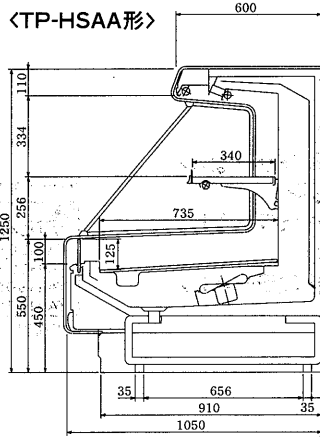
TP-HS655AA・855AA形<ミラーなし>  
 TN-HS655BA・855BA形<ミラーなし>  
 TH-HS455CA・655CA・855CA形<ミラーなし>  
 TG-HS455CA・655CA・855CA形<ミラーなし>  
 TF-HS455CA・655CA・855CA形<ミラーなし>  
 TE-HS455DA・655DA・855DA形<ミラーなし>

変化寸法表

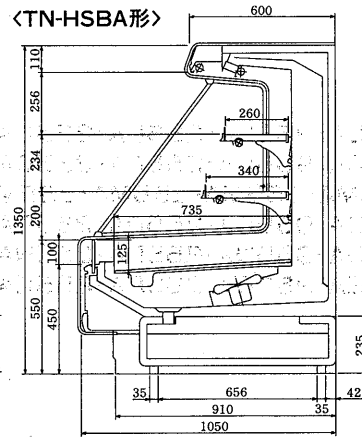
形名	項目	A	B	C
TH-TG-HS455		1,220	1,300	840
TF-TE-HS455				
TP-TN-THHS655		1,830	1,910	1,095
TG-TF-TEHS655				
TP-TN-THHS855		2,440	2,520	1,400
TG-TF-TEHS855				



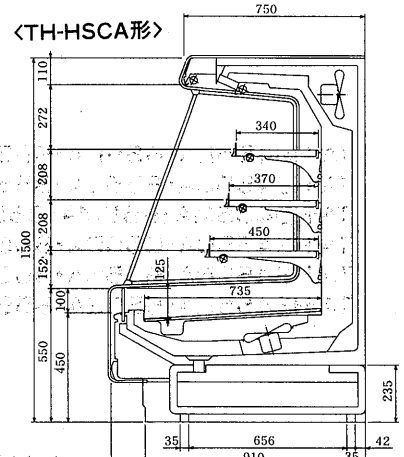
平面図



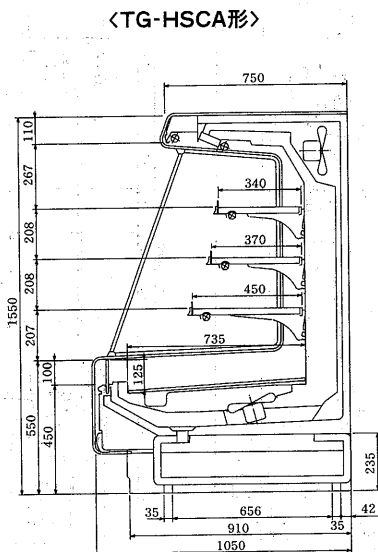
側面図



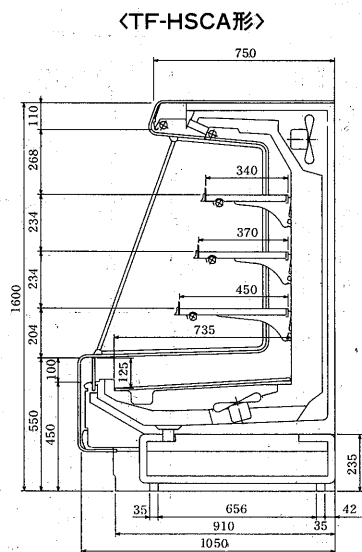
側面図



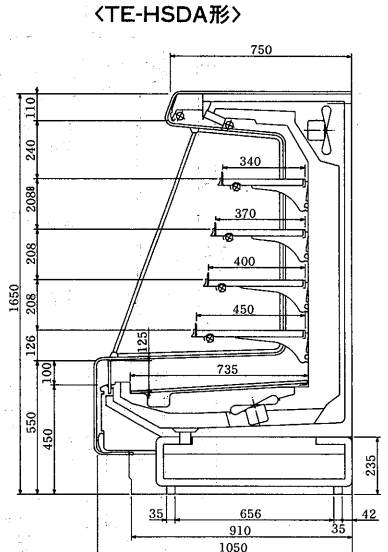
側面図



側面図

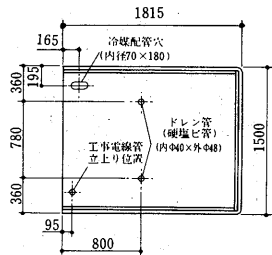


側面図

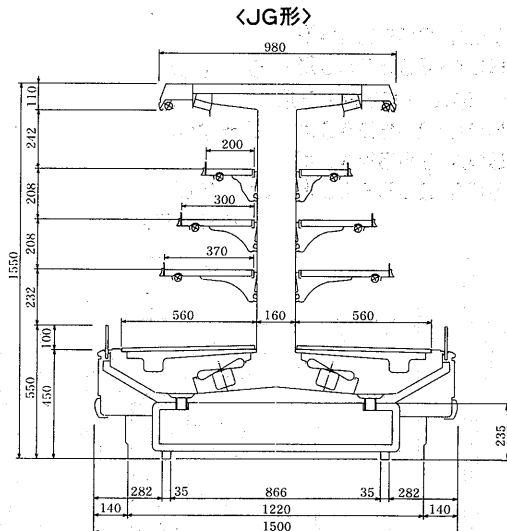


側面図

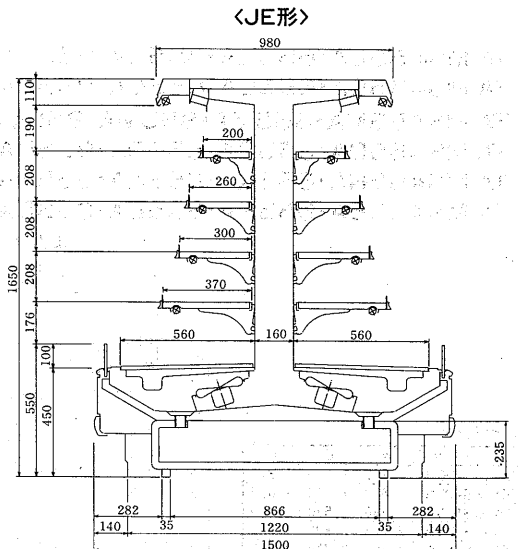
JG-HW155CA形  
JE-HW155DA形



平面図

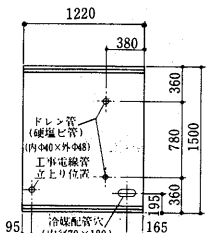


側面図

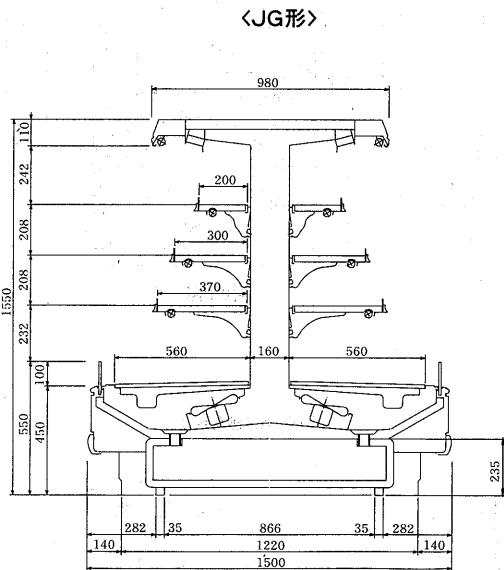


側面図

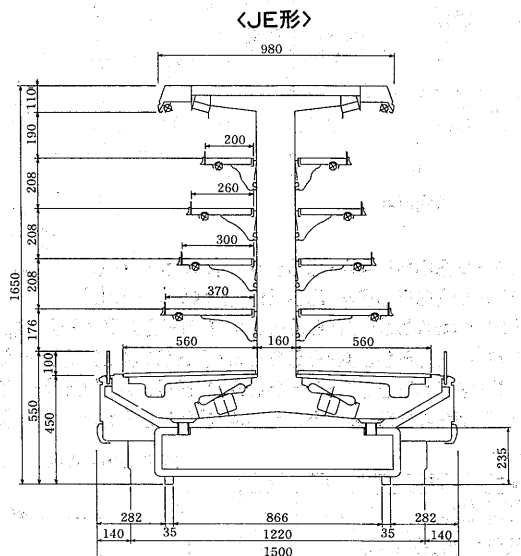
JG-HW455CA形  
JE-HW455DA形



平面図



側面図



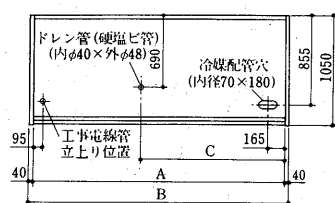
側面図

TA-MS665LA・865LA・965LA・265LA・265LA3形  
TA-MS665CA・865CA・965CA・265CA・265CA3形<ミラーなし>  
TA-MS665MA・865MA・965MA・265MA・265MA3形  
TA-MS665DA・865DA・965DA・265DA・265DA3形<ミラーなし>

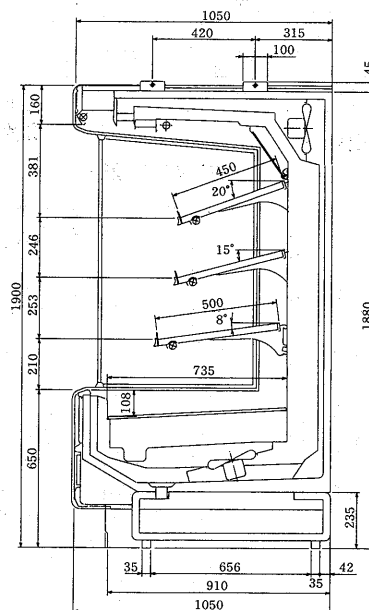
<LA・CA形>

変化寸法表

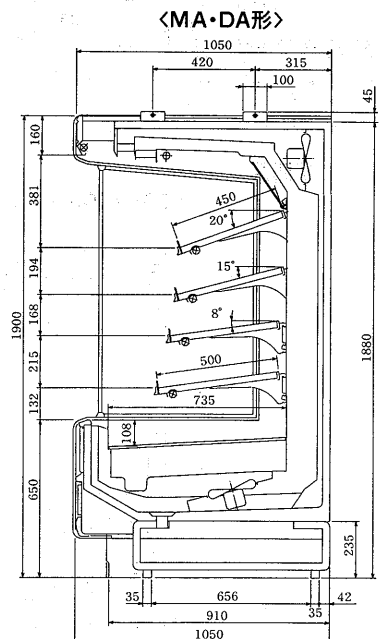
形名	項目	A	B	C
TA-MS665		1,830	1,910	1,095
TA-MS865		2,440	2,520	1,400
TA-MS965		2,745	2,825	1,553
TA-MS265		3,660	3,740	2,010



平面図



側面図



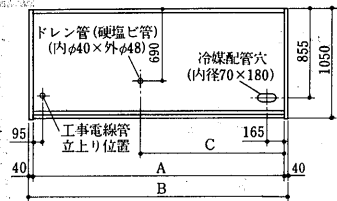
側面図

シヨーカーケース(別置)

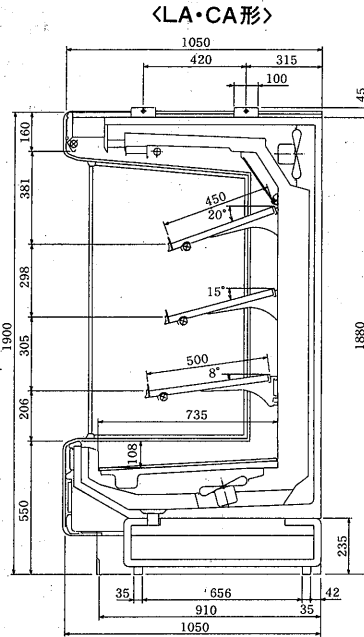
TA-MS455LA・655LA・855LA・955LA・255LA・255LA3形  
 TA-MS455CA・655CA・855CA・955CA・255CA・255CA3形<ミラーなし>  
 TA-MS455MA・655MA・855MA・955MA・255MA・255MA3形  
 TA-MS455DA・655DA・855DA・955DA・255DA・255DA3形<ミラーなし>  
 TA-MS455NA・655NA・855NA・955NA・255NA・255NA3形  
 TA-MS455EA・655EA・855EA・955EA・255EA・255EA3形<ミラーなし>

変化寸法表

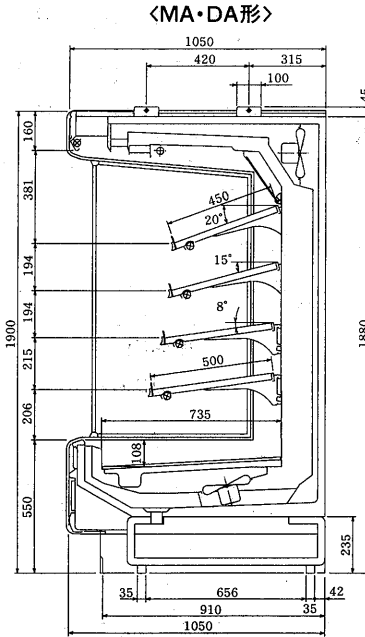
形名	項目	A	B	C
TA-MS455		1,220	1,300	840
TA-MS655		1,830	1,910	1,095
TA-MS855		2,440	2,520	1,400
TA-MS955		2,745	2,825	1,553
TA-MS255		3,660	3,740	2,010



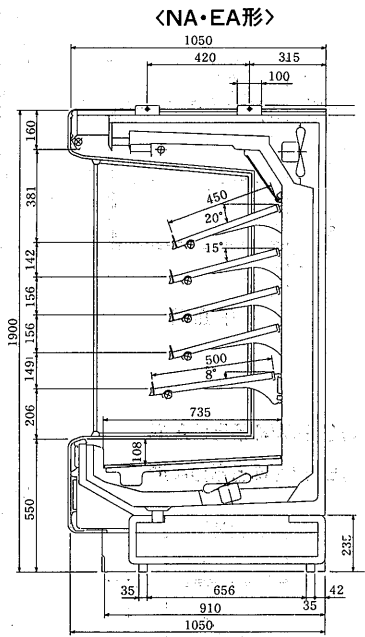
平面図



側面図



側面図

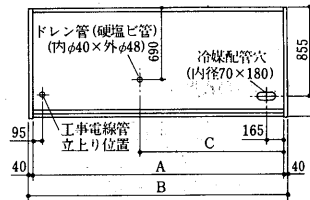


側面図

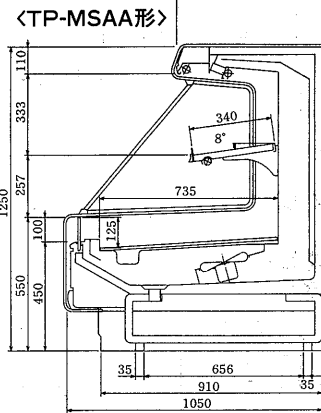
TP-MS655AA・855AA形<ミラーなし>  
 TN-MS655BA・855BA形<ミラーなし>  
 TH-MS455CA・655CA・855CA形<ミラーなし>  
 TG-MS455CA・655CA・855CA形<ミラーなし>  
 TF-MS455CA・655CA・855CA形<ミラーなし>  
 TE-MS455DA・655DA・855DA形<ミラーなし>

変化寸法表

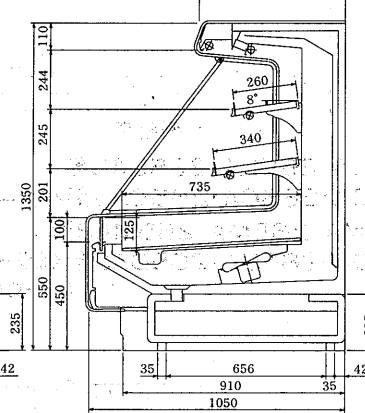
形名	項目	A	B	C
TH・TG-MS455		1,220	1,300	840
TF・TE-MS455		1,220	1,300	840
TP・TN・TH-MS655		1,830	1,910	1,095
TG・TF・TE-MS655		1,830	1,910	1,095
TP・TN・TH-MS855		2,440	2,520	1,400
TG・TF・TE-MS855		2,440	2,520	1,400



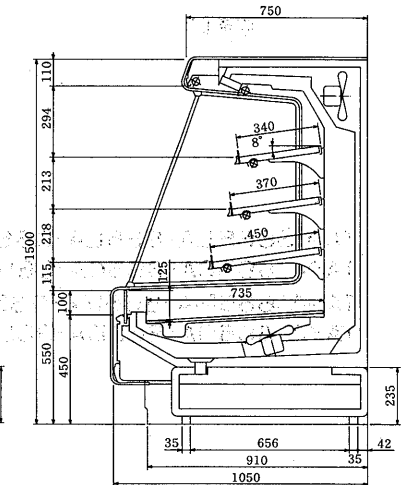
平面図



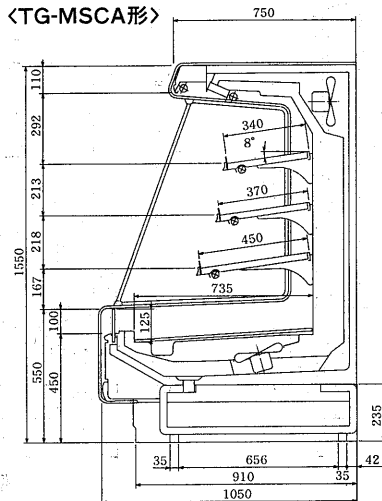
側面図



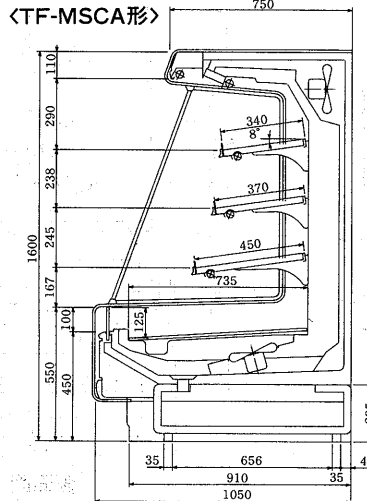
側面図



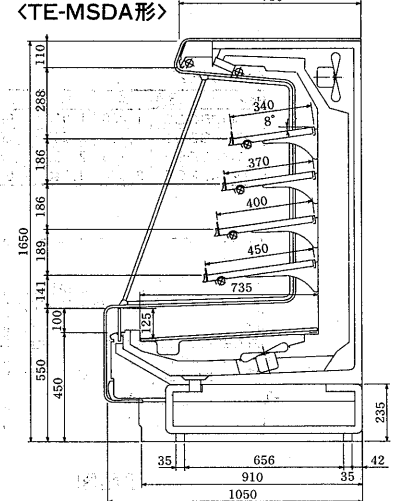
側面図



側面図



側面図

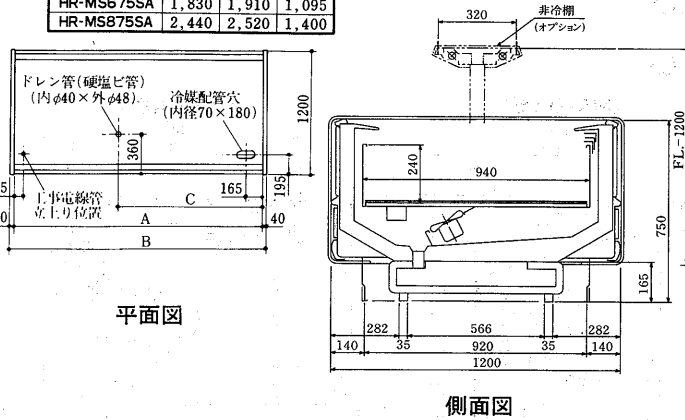


側面図

HR-MS675SA・875SA形

変化寸法表

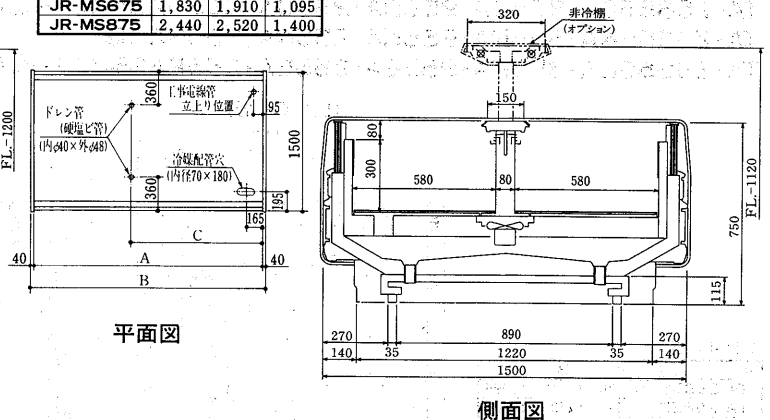
形名	項目	A	B	C
HR-MS675SA		1,830	1,910	1,095
HR-MS875SA		2,440	2,520	1,400



JR-MS675SA・875SA形

変化寸法表

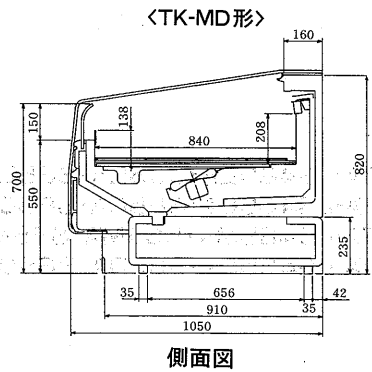
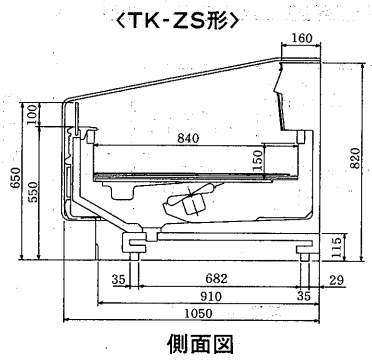
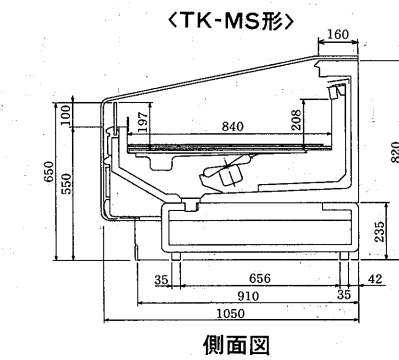
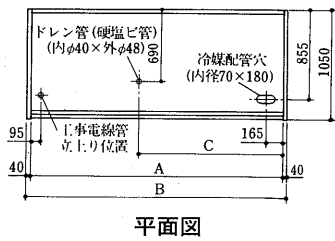
形名	項目	A	B	C
JR-MS675		1,830	1,910	1,095
JR-MS875		2,440	2,520	1,400



TK-MS665SA・865SA形  
TK-ZS665SA・865SA形  
TK-MD670SA・870SA形

変化寸法表

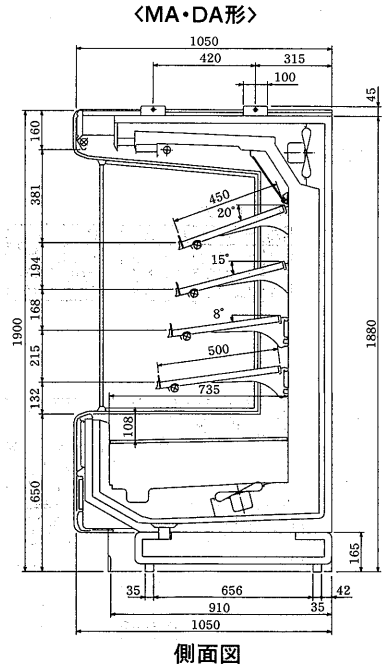
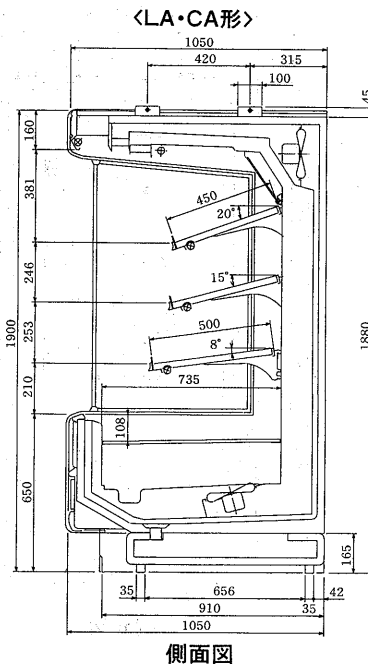
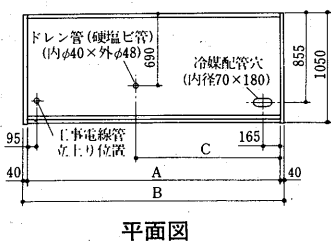
形名	項目	A	B	C
TK-MS665		1,830	1,910	1,095
TK-MS865		2,440	2,520	1,400
TK-ZS675		1,830	1,910	1,095
TK-ZS875		2,440	2,520	1,400
TK-MD670		1,830	1,910	1,095
TK-MD870		2,440	2,520	1,400



TA-ZS665LA・865LA・965LA・265LA・265LA3形  
TA-ZS665CA・865CA・965CA・265CA・265CA3形<ミラーなし>  
TA-ZS665MA・865MA・965MA・265MA・265MA3形  
TA-ZS665DA・865DA・965DA・265DA・265DA3形<ミラーなし>

変化寸法表

形名	項目	A	B	C
TA-ZS655		1,830	1,910	1,095
TA-ZS855		2,440	2,520	1,400
TA-ZS955		2,745	2,825	1,553
TA-ZS255		3,660	3,740	2,010

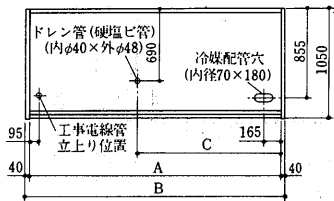


シヨーカーケース(別置)

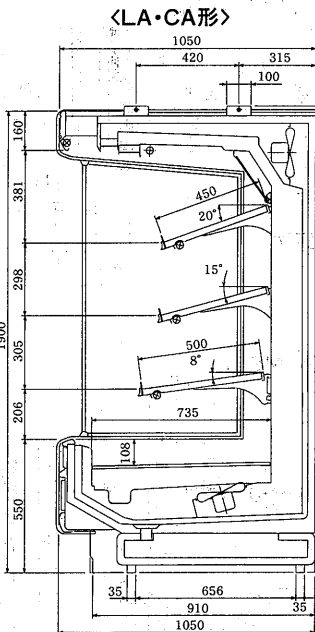
TA-ZS655LA・855LA・955LA・255LA・255LA3形  
 TA-ZS655CA・855CA・955CA・255CA・255CA3形<ミラーなし>  
 TA-ZS655MA・855MA・955MA・255MA・255MA3形  
 TA-ZS655DA・855DA・955DA・255DA・255DA3形<ミラーなし>  
 TA-ZS655NA・855NA・955NA・255NA・255NA3形  
 TA-ZS655EA・855EA・955EA・255EA・255EA3形<ミラーなし>

変化寸法表

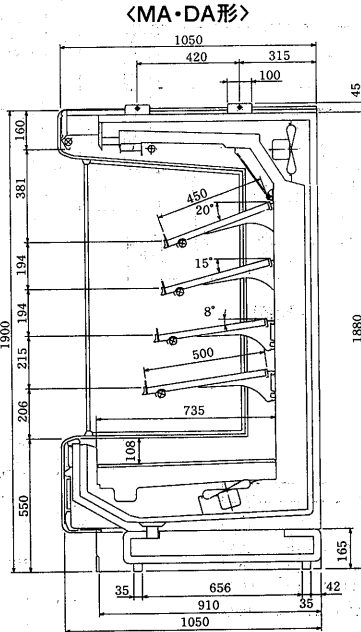
形名	項目	A	B	C
TA-ZS655		1,830	1,910	1,095
TA-ZS855		2,440	2,520	1,400
TA-ZS955		2,745	2,825	1,553
TA-ZS255		3,660	3,740	2,010



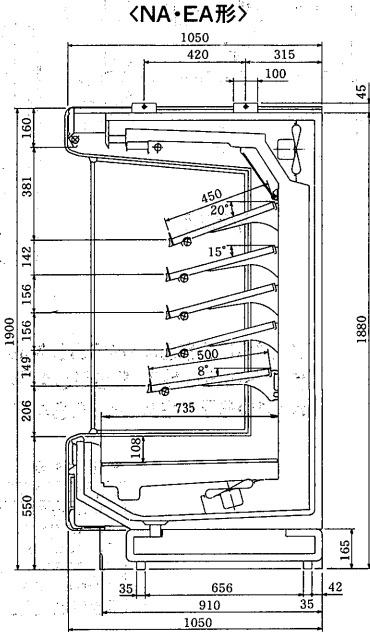
平面図



側面図



側面図

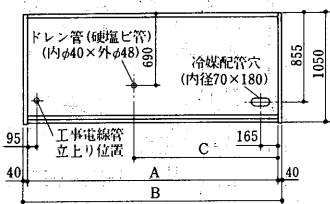


側面図

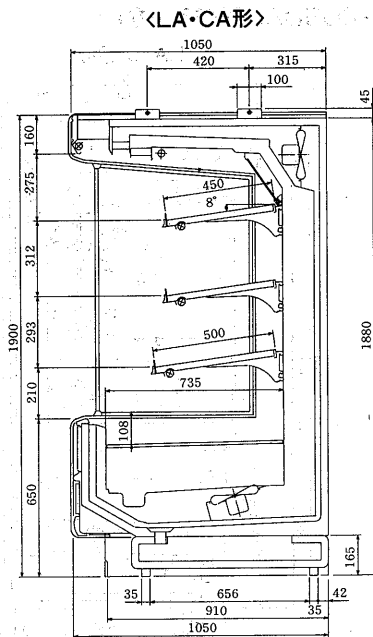
TA-LS465LA・665LA・865LA形  
 TA-LS465CA・665CA・865CA形<ミラーなし>  
 TA-LS465MA・665MA・865MA形  
 TA-LS465DA・665DA・865DA形<ミラーなし>

変化寸法表

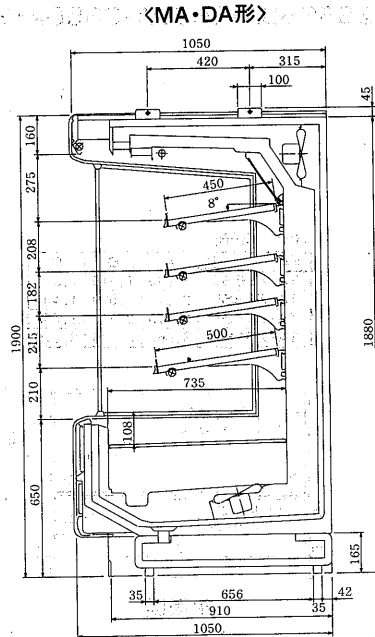
形名	項目	A	B	C
TA-LS465		1,220	1,300	840
TA-LS665		1,830	1,910	1,095
TA-LS865		2,440	2,520	1,400



平面図



側面図

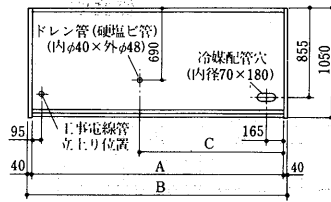


側面図

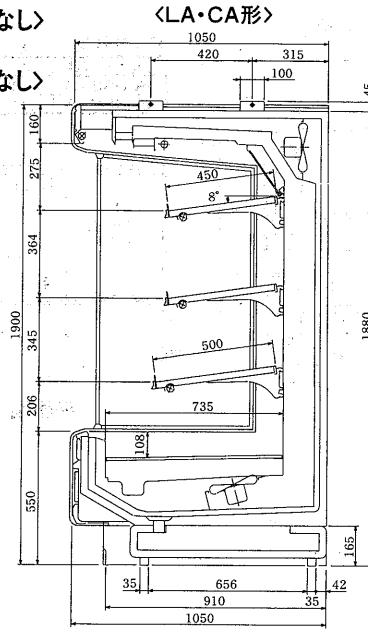
TA-LS455LA・655LA・855LA形  
 TA-LS455CA・655CA・855CA形<ミラーなし>  
 TA-LS455MA・655MA・855MA形  
 TA-LS455DA・655DA・855DA形<ミラーなし>

変化寸法表

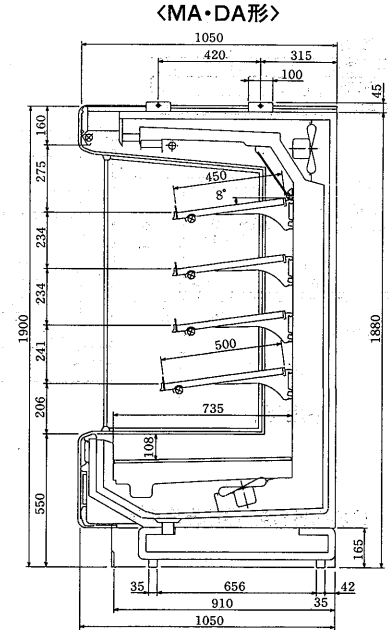
形名	項目	A	B	C
TA-LS455		1,220	1,300	840
TA-LS655		1,830	1,910	1,095
TA-LS855		2,440	2,520	1,400



平面図



側面図

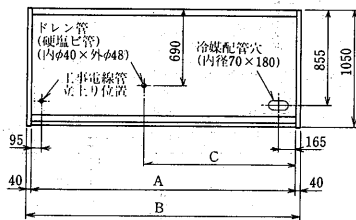


側面図

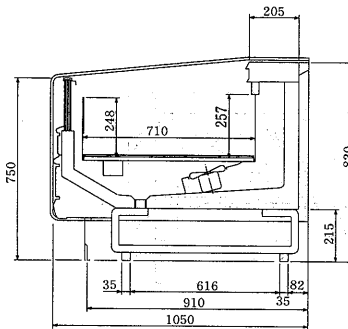
TK-JS675SA・875SA形

変化寸法表

形名	項目	A	B	C
TK-JS675		1,830	1,910	1,095
TK-JS875		2,440	2,520	1,400



平面図

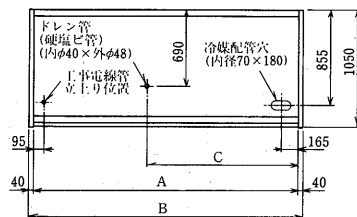


側面図

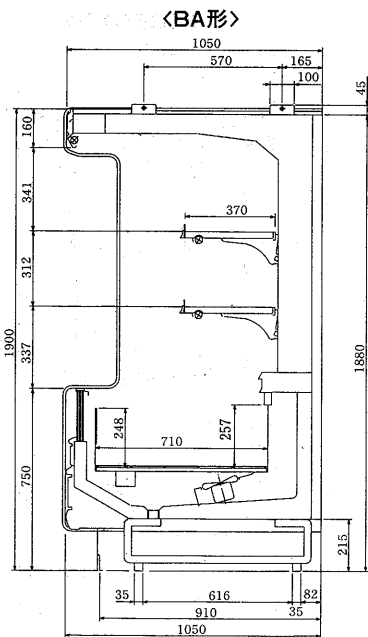
TK-JS675BA・875BA形  
 TK-JS675CA・875CA形

変化寸法表

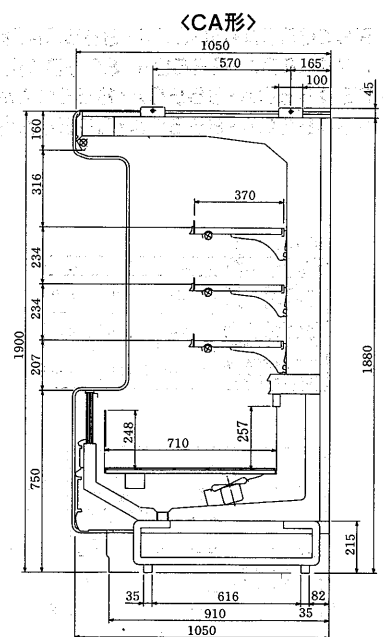
形名	項目	A	B	C
TK-JS675		1,830	1,910	1,095
TK-JS875		2,440	2,520	1,400



平面図



側面図



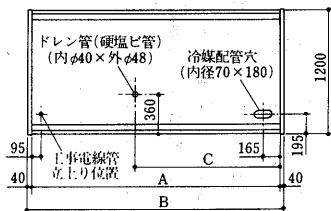
側面図

ショーケース(別置)

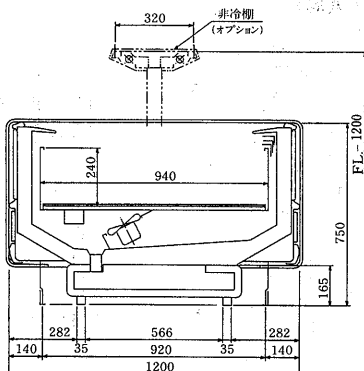
HR-JS675SA・875SA形

変化寸法表

形名	項目	A	B	C
HR-JS675		1,830	1,910	1,095
HR-JS875		2,440	2,520	1,400



平面図

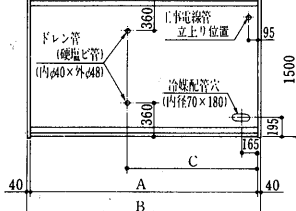


側面図

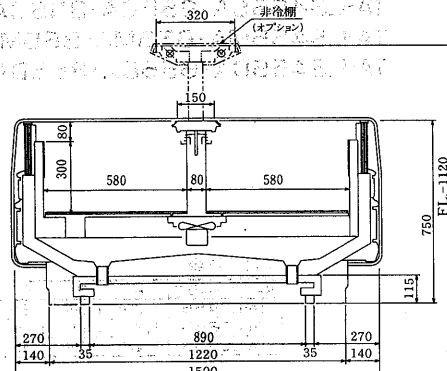
JR-JS675SA・875SA形

変化寸法表

形名	項目	A	B	C
JR-JS675		1,830	1,910	1,095
JR-JS875		2,440	2,520	1,400



平面図

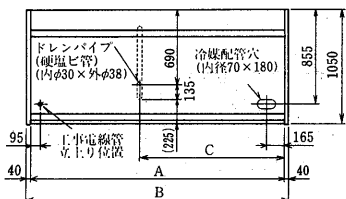


側面図

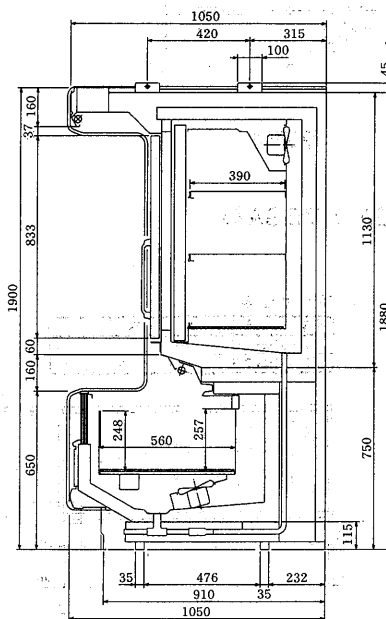
TA-JC665SA・865SA形

変化寸法表

形名	項目	A	B	C
TA-JC665		1,830	1,910	1,095
TA-JC865		2,440	2,520	1,400



平面図

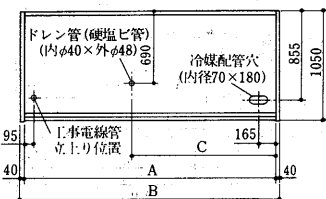


側面図

TA-FS465CA・665CA・865CA形  
TA-FS465DA・665DA・865DA形  
TG-FS455CA・655CA・855CA形  
TE-FS455CA・655CA・855CA形

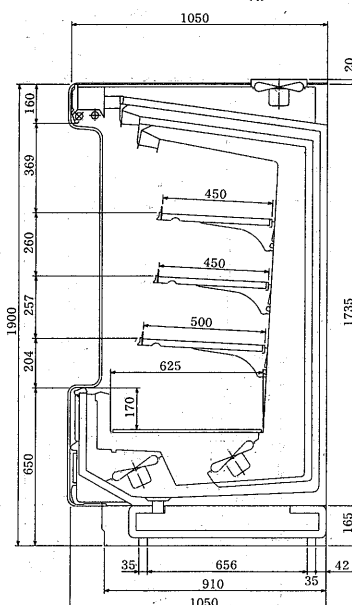
変化寸法表

形名	項目	A	B	C
TA-FS465CA・DA TG・TE-FS455CA		1,220	1,300	840
TA-FS665CA・DA TG・TE-FS655CA		1,830	1,910	1,095
TA-FS865CA・DA TG・TE-FS855CA		2,440	2,520	1,400



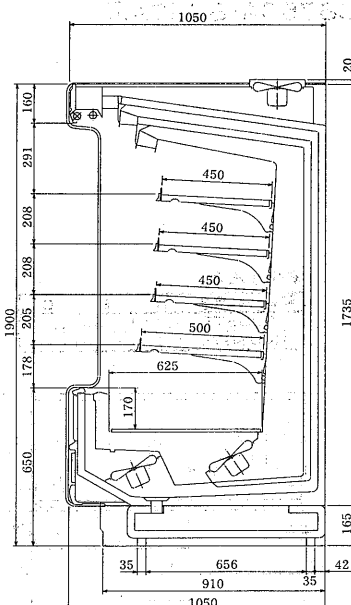
平面図

<TA-FS65CA形>



側面図

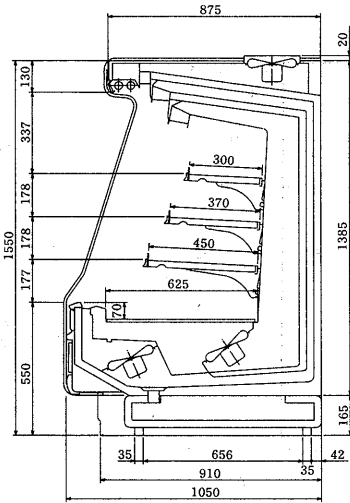
<TA-FS65DA形>



側面図

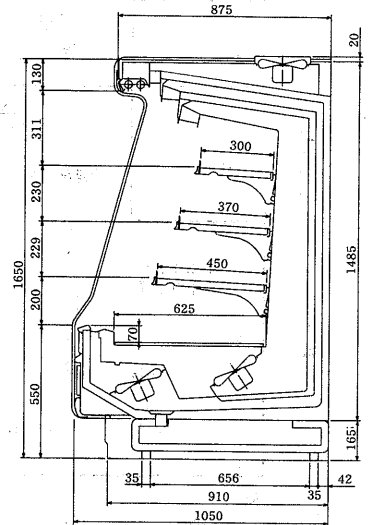


<TG-FSCA形>



側面図

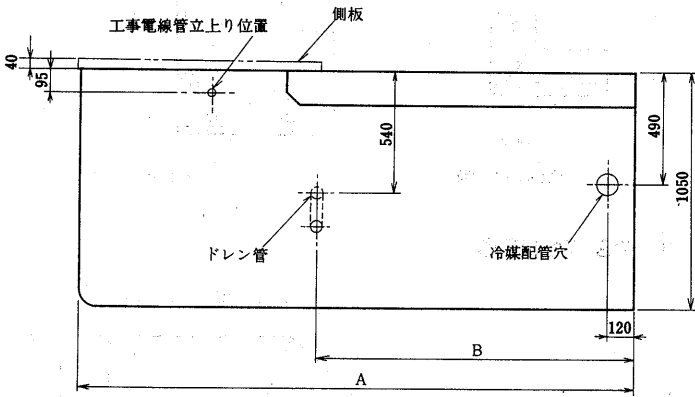
<TE-FSCA形>



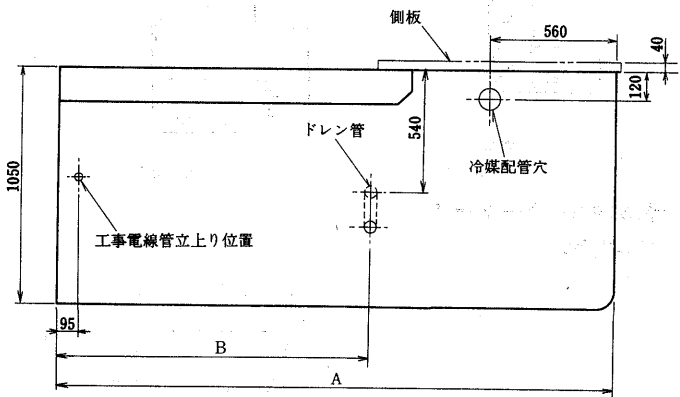
側面図

左右エンドケース  
Tシリーズ TA-PV形

左エンド



右エンド

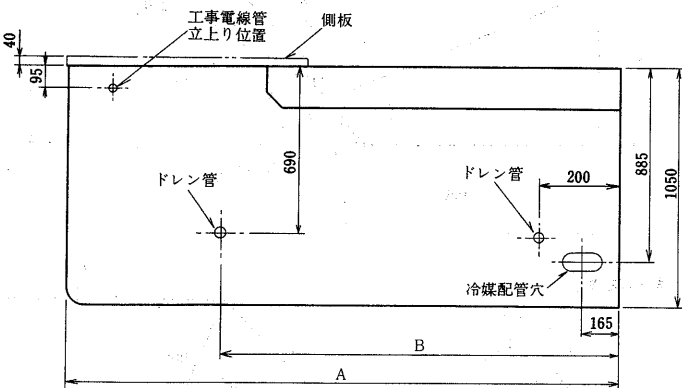


変化寸法表

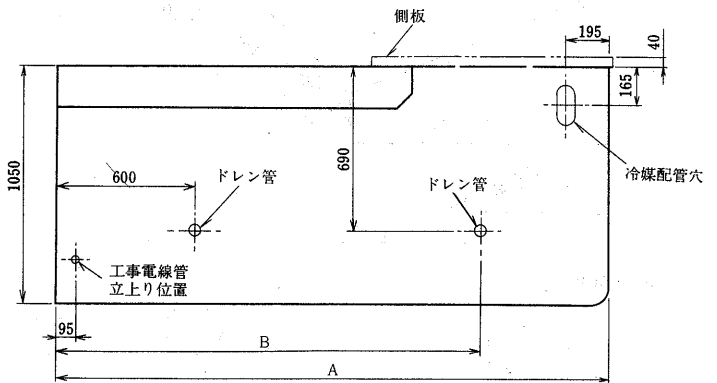
形名	項目	A	B
TA-PV形8尺左右エンド		2,440	1,290
TA-PV形6尺左右エンド		1,830	680

Tシリーズ TA-PS・TA-HS形

左エンド



右エンド



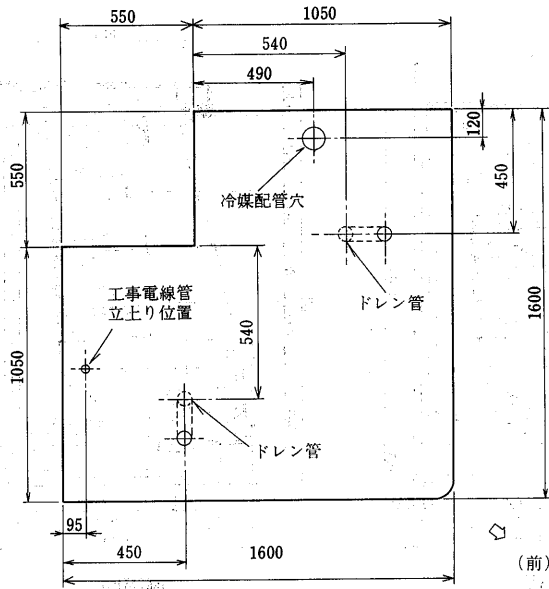
変化寸法表

形名	項目	A	B
TA-PS・TA-HS形8尺左右エンド		2,440	2,000
TA-PS・TA-HS形6尺左右エンド		1,830	1,390

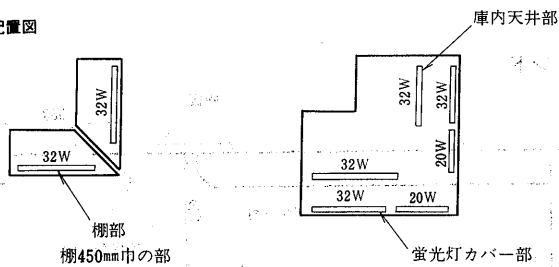
シヨウケース(別置)

標準外コーナーケース

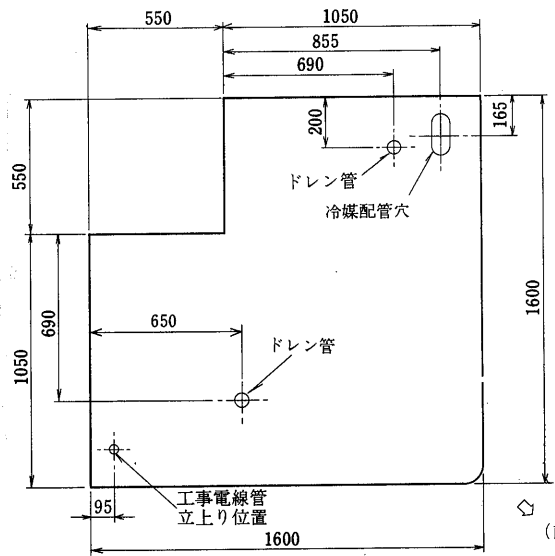
TA-PV形



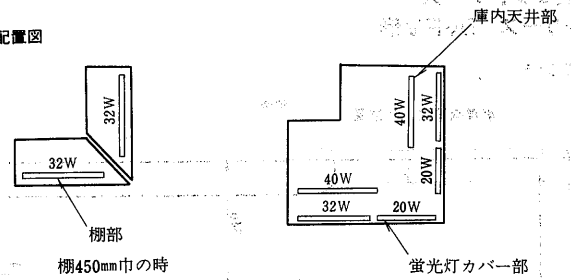
蛍光灯配置図



TA-PS・TA-HS形

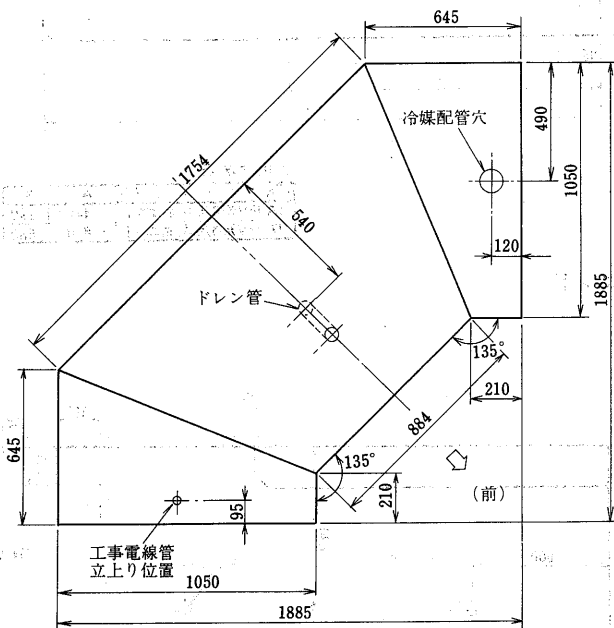


蛍光灯配置図

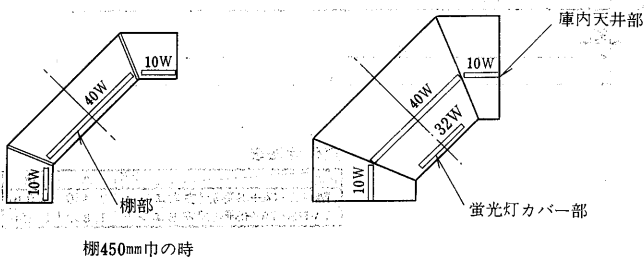


標準内コーナーケース

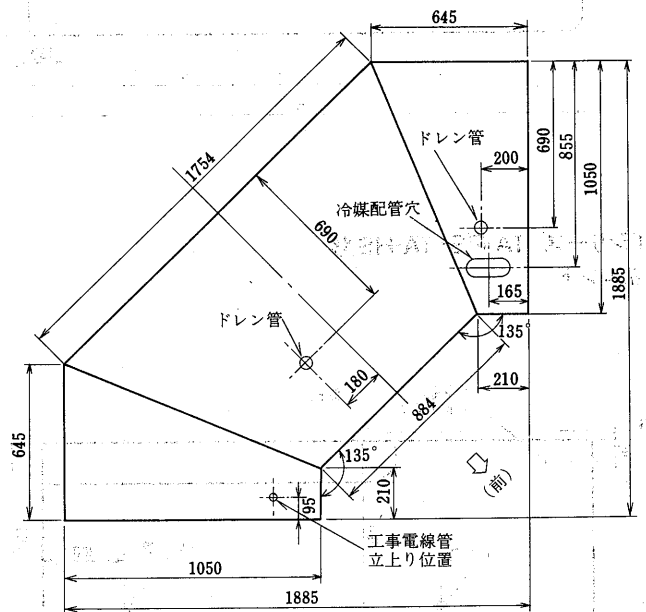
TA-PV形



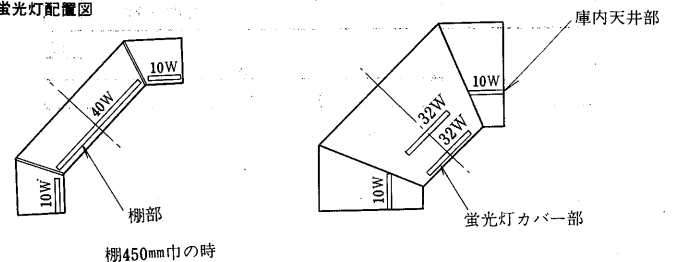
蛍光灯配置図



TA-PS・TA-HS形



蛍光灯配置図

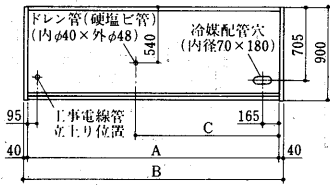


(2)Rシリーズ

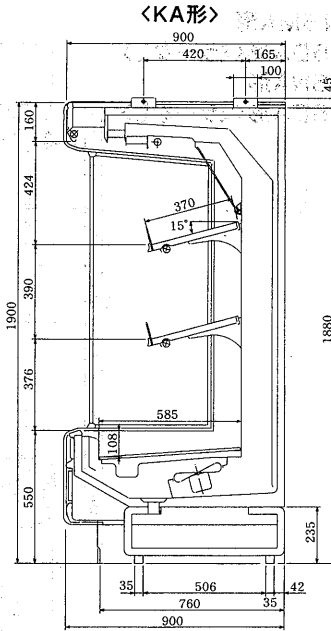
RA-PS455KA・655KA・855KA・955KA・255KA・255KA3形  
 RA-PS455LA・655LA・855LA・955LA・255LA・255LA3形

変化寸法表

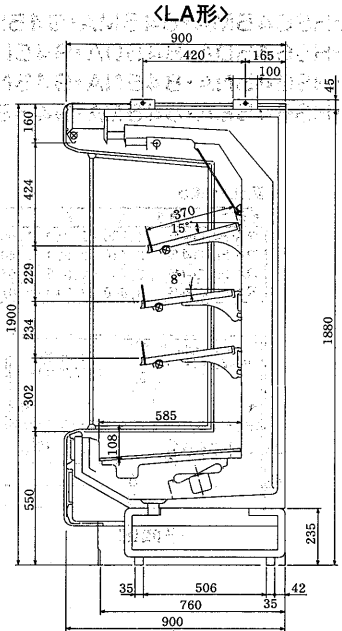
形名	項目	A	B	C
RA-PS455		1,220	1,300	840
RA-PS655		1,830	1,910	1,095
RA-PS855		2,440	2,520	1,400
RA-PS955		2,745	2,825	1,553
RA-PS255		3,660	3,740	2,010



平面図



側面図

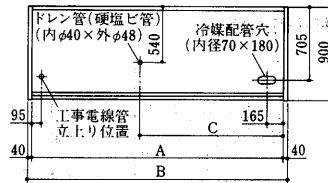


側面図  
<KA形>

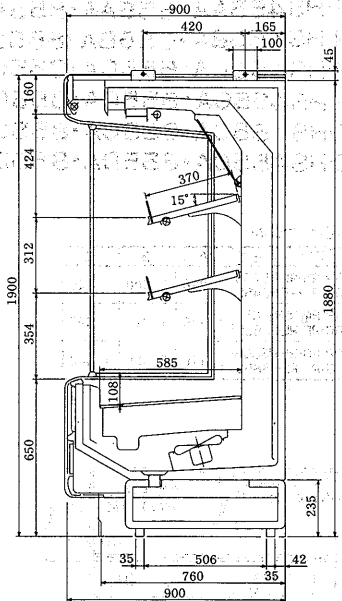
RA-PS665KA・865KA・965KA・265KA・265KA3形

変化寸法表

形名	項目	A	B	C
RA-PS665		1,830	1,910	1,095
RA-PS865		2,440	2,520	1,400
RA-PS965		2,745	2,825	1,553
RA-PS265		3,660	3,740	2,010



平面図

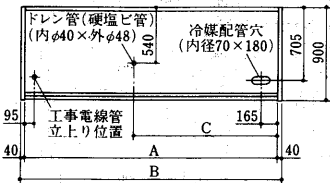


側面図  
<KA形>

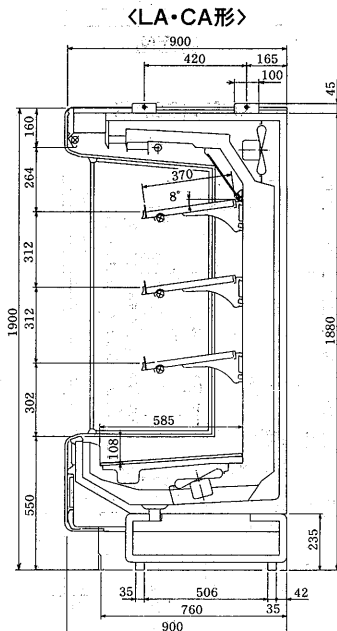
RA-HS455LA・655LA・855LA・955LA・255LA・255LA3形  
 RA-HS455CA・655CA・855CA・955CA・255CA・255CA3形<ミラーなし>  
 RA-HS455MA・655MA・855MA・955MA・255MA・255MA3形  
 RA-HS455DA・655DA・855DA・955DA・255DA・255DA3形<ミラーなし>  
 RA-HS455NA・655NA・855NA・955NA・255NA・255NA3形  
 RA-HS455EA・655EA・855EA・955EA・255EA・255EA3形<ミラーなし>

変化寸法表

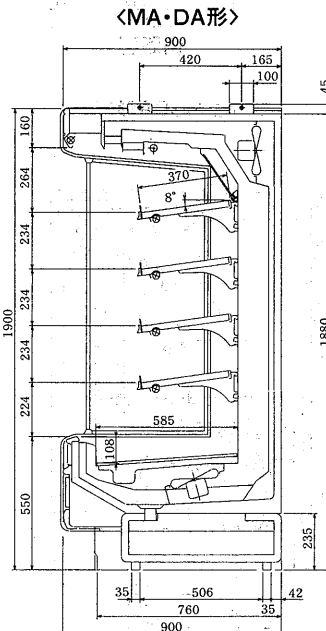
形名	項目	A	B	C
RA-HS455		1,220	1,330	840
RA-HS655		1,830	1,910	1,095
RA-HS855		2,440	2,520	1,400
RA-HS955		2,745	2,825	1,553
RA-HS255		3,660	3,740	2,010



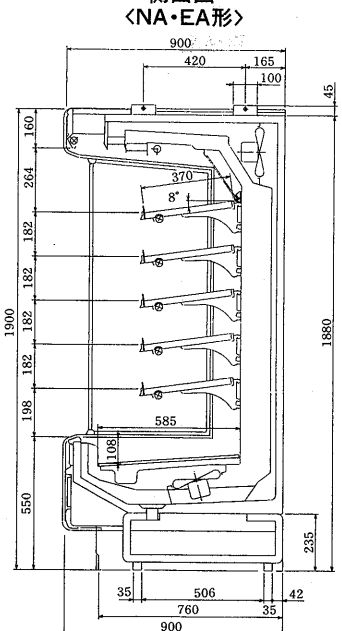
平面図



側面図



側面図



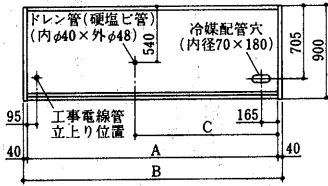
側面図

シヨーカーケース(別置)

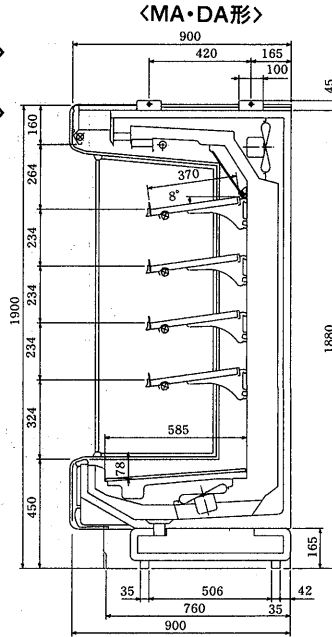
RA-HS645MA・845MA・945MA・245MA形  
 RA-HS645DA・845DA・945DA・245DA形<ミラーなし>  
 RA-HS645NA・845NA・945NA・245NA形  
 RA-HS645EA・845EA・945EA・245EA形<ミラーなし>

変化寸法表

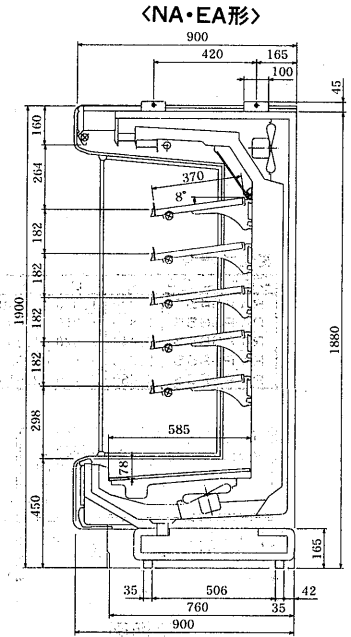
形名	項目	A	B	C
RA-HS645		1,830	1,910	1,095
RA-HS845		2,440	2,520	1,400
RA-HS945		2,745	2,825	1,553
RA-HS245		3,660	3,740	2,010



平面図



側面図

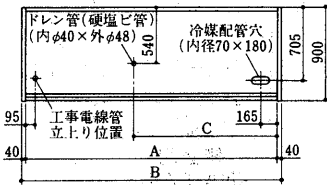


側面図

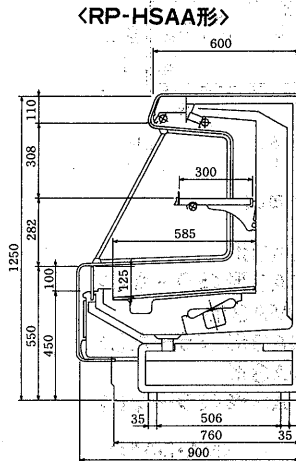
RP-HS455AA・655AA・855AA形<ミラーなし>  
 RN-HS455BA・655BA・855BA形<ミラーなし>  
 RH-HS455CA・655CA・855CA形<ミラーなし>  
 RG-HS455CA・655CA・855CA形<ミラーなし>  
 RF-HS455CA・655CA・855CA形<ミラーなし>  
 RE-HS455DA・655DA・855DA形<ミラーなし>

変化寸法表

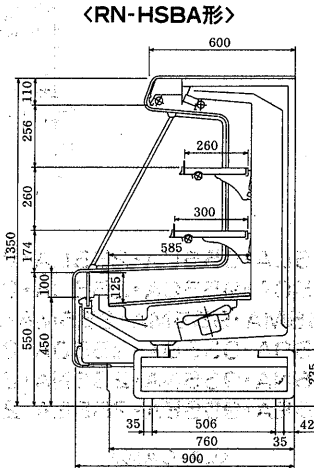
形名	項目	A	B	C
RP·RN·RH·HS455		1,220	1,300	840
RG·RF·RE·HS655		1,830	1,910	1,095
RP·RN·RH·HS855		2,440	2,520	1,400
RG·RF·RE·HS855				



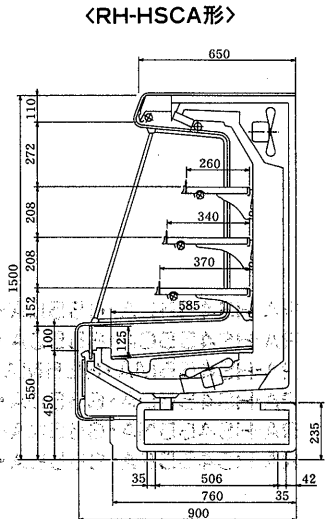
平面図



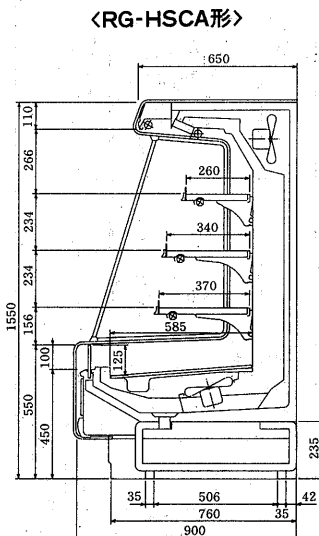
側面図



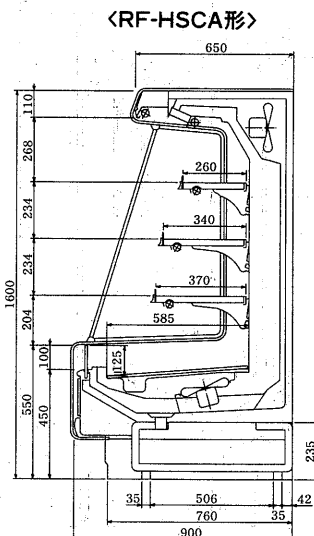
側面図



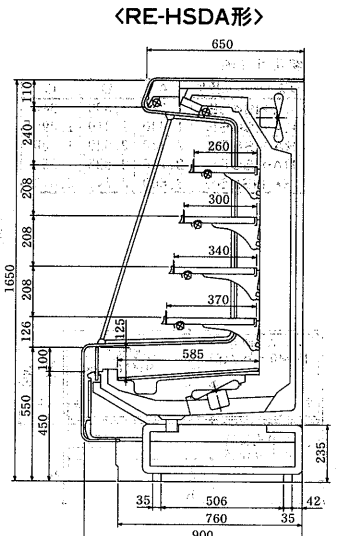
側面図



側面図



側面図

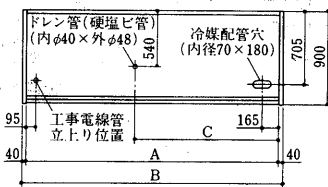


側面図

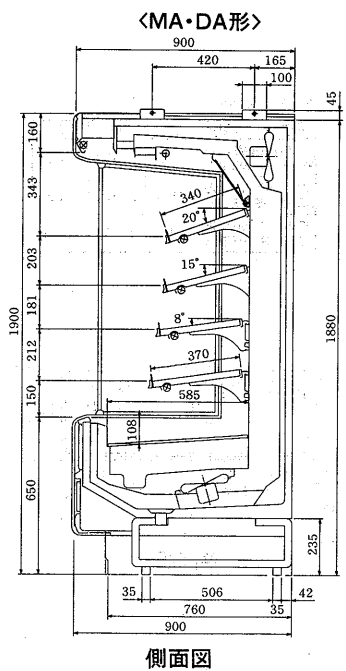
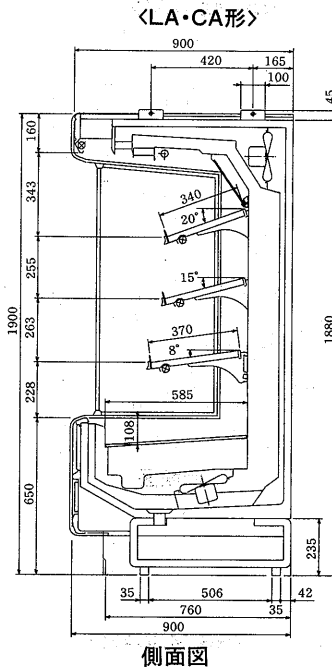
RA-MS665LA・865LA・965LA・265LA・265LA3形  
 RA-MS665CA・865CA・965CA・265CA・265CA3形<ミラーなし>  
 RA-MS665MA・865MA・965MA・265MA・265MA3形  
 RA-MS665DA・865DA・965DA・265DA・265DA3形<ミラーなし>

変化寸法表

形名	項目	A	B	C
RA-MS665		1,830	1,910	1,095
RA-MS865		2,440	2,520	1,400
RA-MS965		2,745	2,825	1,553
RA-MS265		3,660	3,740	2,010



平面図

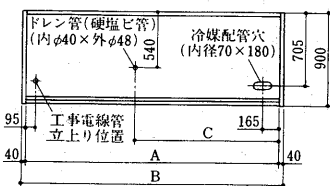


シヨーカーケース(別置)

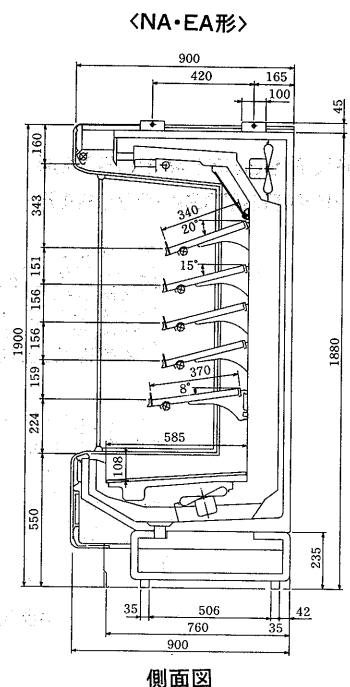
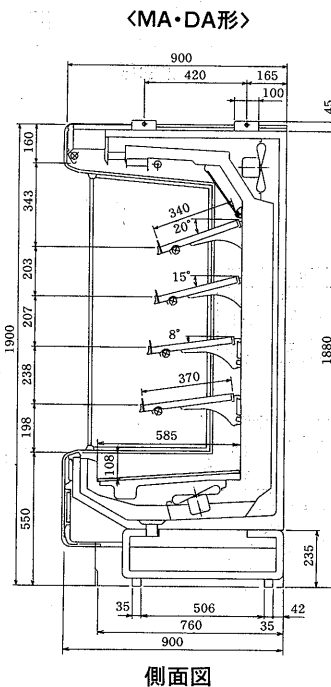
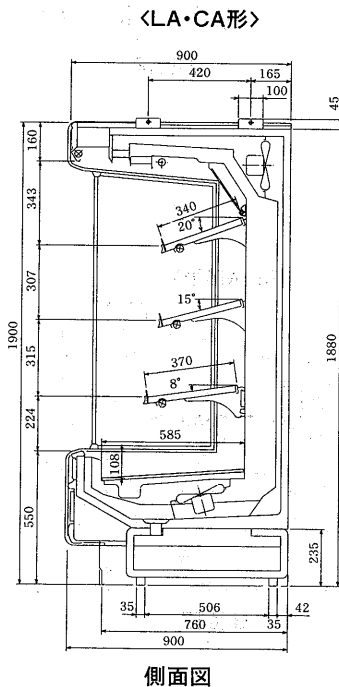
RA-MS455LA・655LA・855LA・955LA・255LA・255LA3形  
 RA-MS455CA・655CA・855CA・955CA・255CA・255CA3形<ミラーなし>  
 RA-MS455MA・655MA・855MA・955MA・255MA・255MA3形  
 RA-MS455DA・655DA・855DA・955DA・255DA・255DA3形<ミラーなし>  
 RA-MS455NA・655NA・855NA・955NA・255NA・255NA3形  
 RA-MS455EA・655EA・855EA・955EA・255EA・255EA3形<ミラーなし>

変化寸法表

形名	項目	A	B	C
RA-MS455		1,220	1,300	840
RA-MS655		1,830	1,910	1,095
RA-MS855		2,440	2,520	1,400
RA-MS955		2,745	2,825	1,553
RA-MS255		3,660	3,740	2,010

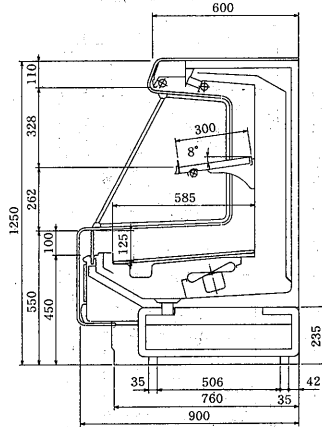


平面図



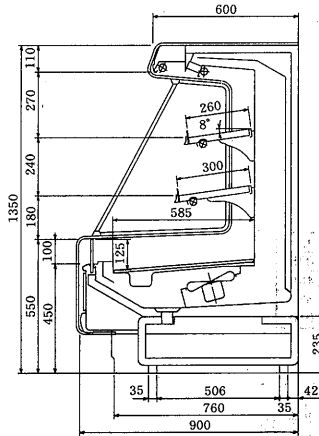
RP-MS455AA・655AA・855AA形<ミラーなし>  
 RN-MS455BA・655BA・855BA形<ミラーなし>  
 RH-MS455CA・655CA・855CA形<ミラーなし>  
 RG-MS455CA・655CA・855CA形<ミラーなし>  
 RF-MS455CA・655CA・855CA形<ミラーなし>  
 RE-MS455DA・655DA・855DA形<ミラーなし>

<RP-MSAA形>



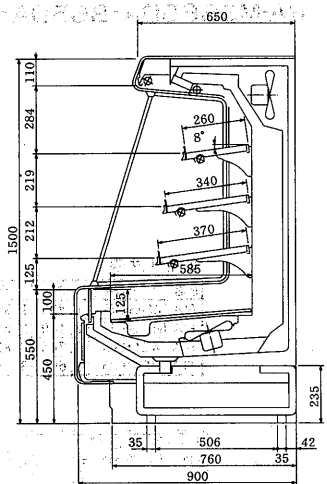
側面図

<RN-MSBA形>



側面図

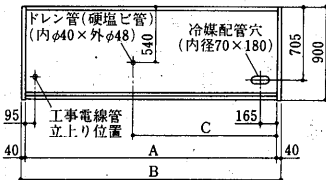
<RH-MSCA形>



側面図

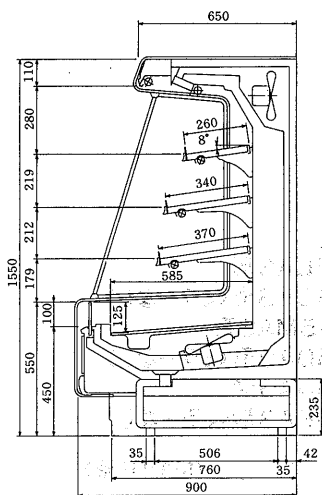
変化寸法表

形名	項目	A	B	C
RP・RN・RH・MS455		1,220	1,300	840
RP・RN・RH・MS655		1,830	1,910	1,095
RP・RN・RH・MS855		2,440	2,520	1,400



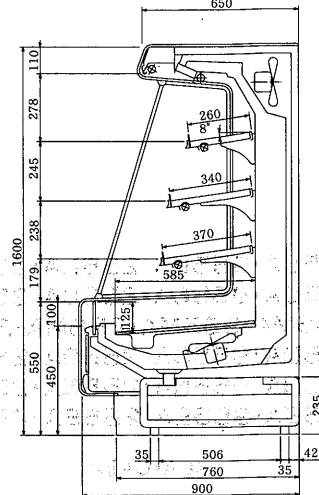
平面図

<RG-MSCA形>



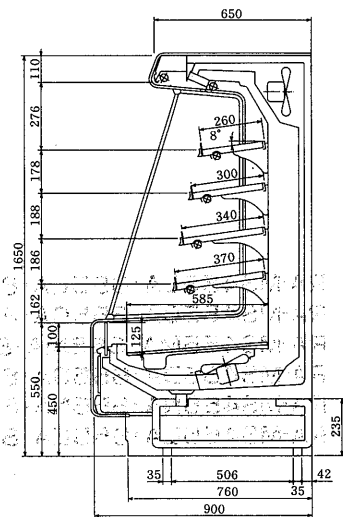
側面図

<RF-MSCA形>



側面図

<RE-MSDA形>

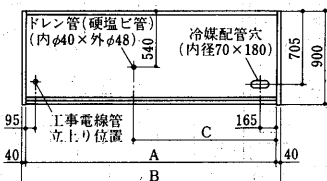


側面図

RK-MS665SA・865SA形  
 RK-MD670SA・870SA形

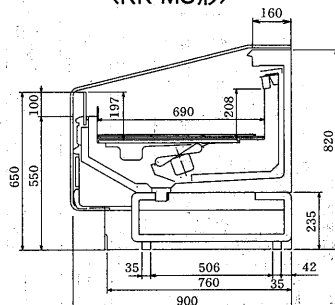
変化寸法表

形名	項目	A	B	C
RK-MS665		1,830	1,910	1,095
RK-MS865		2,440	2,520	1,400
RK-MD670		1,830	1,910	1,095
RK-MD870		2,440	2,520	1,400



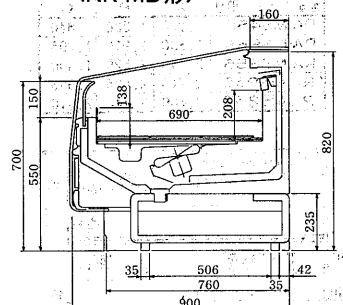
平面図

<RK-MS形>



側面図

<RK-MD形>

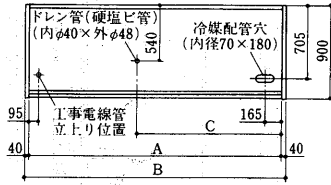


側面図

RA-ZS665LA・865LA・965LA・265LA・265LA3形  
 RA-ZS665CA・865CA・965CA・265CA・265CA3形<ミラーなし>  
 RA-ZS665MA・865MA・965MA・265MA・265MA3形  
 RA-ZS665DA・865DA・965DA・265DA・265DA3形<ミラーなし>

変化寸法表

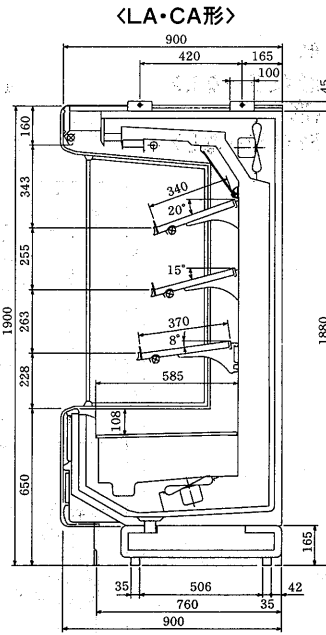
形名	項目	A	B	C
RA-ZS665		1,830	1,910	1,095
RA-ZS865		2,440	2,520	1,400
RA-ZS965		2,745	2,825	1,553
RA-ZS265		3,660	3,740	2,010



平面図

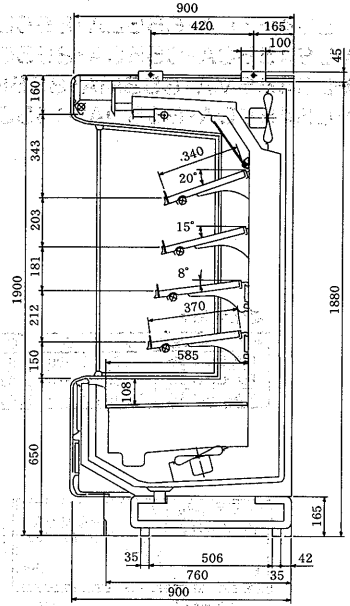
RA-ZS655LA・855LA・955LA・255LA・255LA3形  
 RA-ZS655CA・855CA・955CA・255CA・255CA3形<ミラーなし>  
 RA-ZS655MA・855MA・955MA・255MA・255MA3形  
 RA-ZS655DA・855DA・955DA・255DA・255DA3形<ミラーなし>  
 RA-ZS655NA・855NA・955NA・255NA・255NA3形  
 RA-ZS655EA・855EA・955EA・255EA・255EA3形<ミラーなし>

<LA・CA形>



側面図

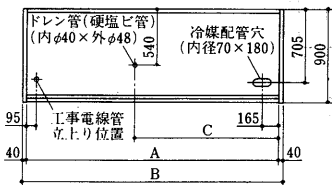
<MA・DA形>



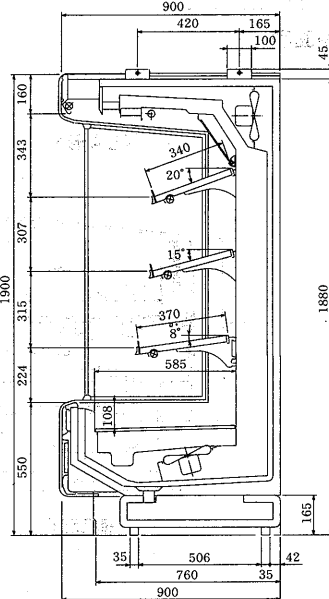
側面図

変化寸法表

形名	項目	A	B	C
RA-ZS655		1,830	1,910	1,095
RA-ZS855		2,440	2,520	1,400
RA-ZS955		2,745	2,825	1,553
RA-ZS255		3,660	3,740	2,010

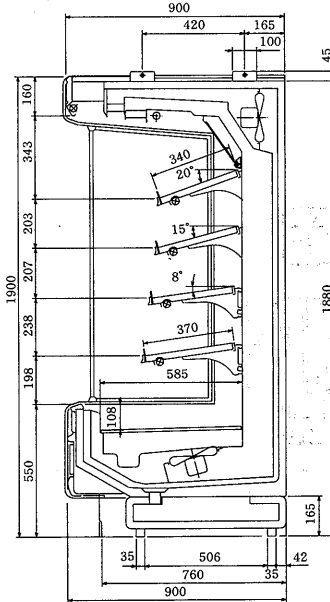


平面図



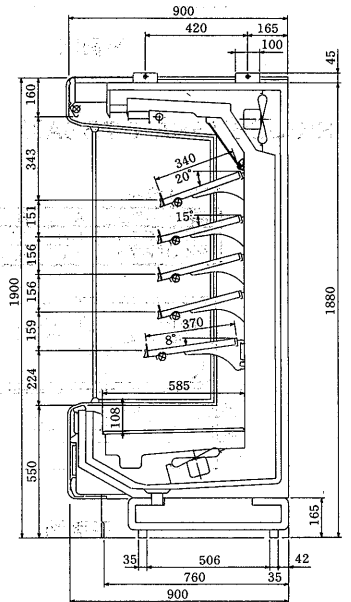
側面図

<MA・DA形>



側面図

<NA・EA形>

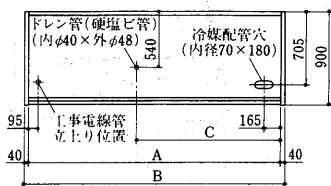


側面図

RA-LS465LA・665LA・865LA形  
 RA-LS465CA・665CA・865CA形<ミラーなし>  
 RA-LS465MA・665MA・865MA形  
 RA-LS465DA・665DA・865DA形<ミラーなし>

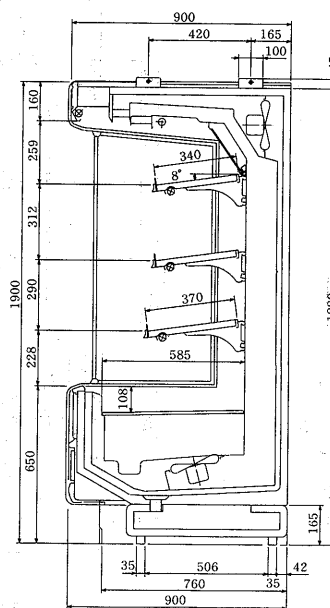
変化寸法表

形名	項目	A	B	C
RA-LS465		1,220	1,300	840
RA-LS665		1,830	1,910	1,095
RA-LS865		2,440	2,520	1,400



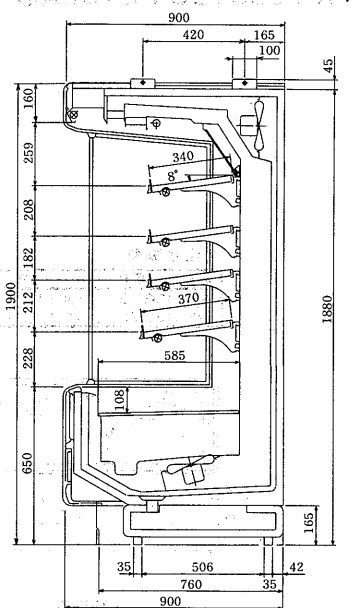
平面図

<LA・CA形>



側面図

<MA・DA形>



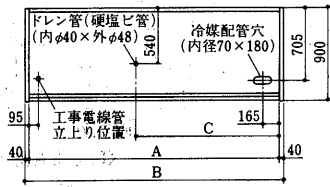
側面図

ショーケース(別置)

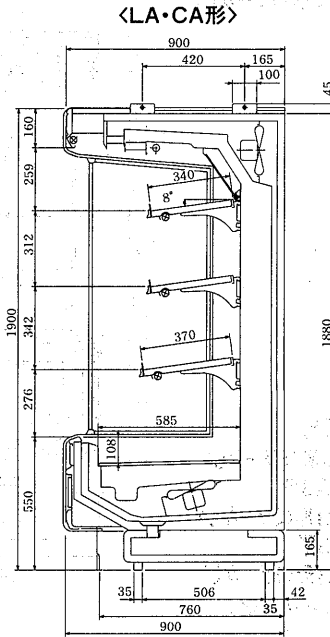
RA-LS455LA・655LA・855LA形  
 RA-LS455CA・655CA・855CA形<ミラーなし>  
 RA-LS455MA・655MA・855MA形  
 RA-LS455DA・655DA・855DA形<ミラーなし>

変化寸法表

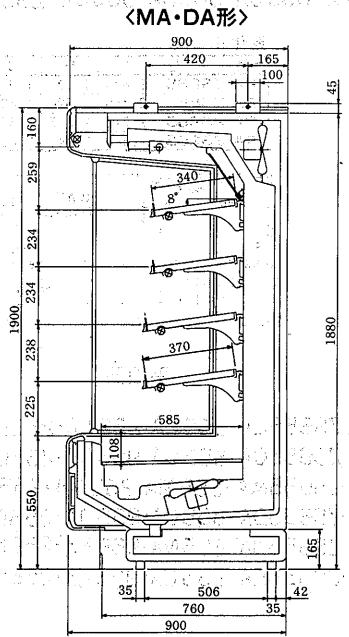
形名	項目	A	B	C
RA-LS455		1,220	1,300	840
RA-LS655		1,830	1,910	1,095
RA-LS855		2,440	2,520	1,400



平面図



側面図

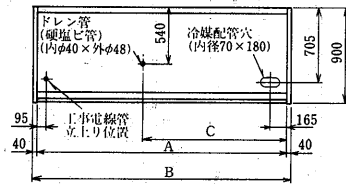


側面図

RK-JS675SA・875SA形

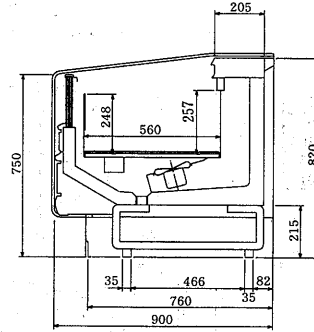
変化寸法表

形名	項目	A	B	C
RK-JS675		1,830	1,910	1,095
RK-JS875		2,440	2,520	1,400



平面図

<SA形>

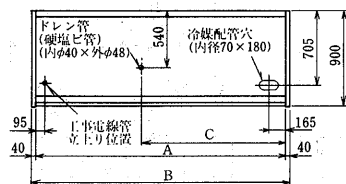


側面図

RK-JS675BA・875BA形  
 RK-JS675CA・875CA形

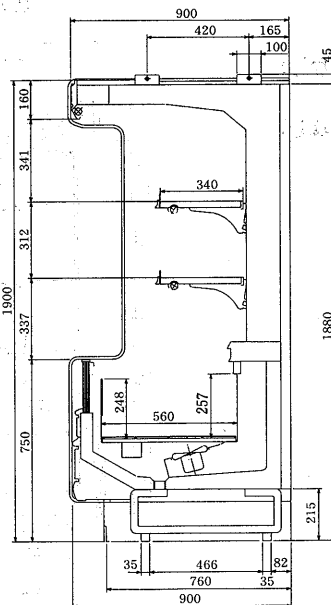
変化寸法表

形名	項目	A	B	C
RK-JS675		1,830	1,910	1,095
RK-JS875		2,440	2,520	1,400



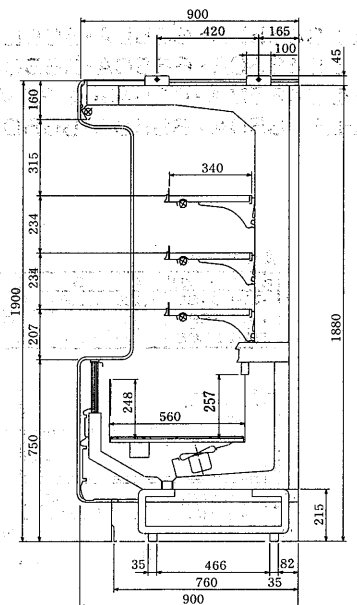
平面図

<BA形>



側面図

<CA形>



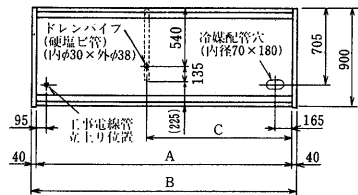
側面図



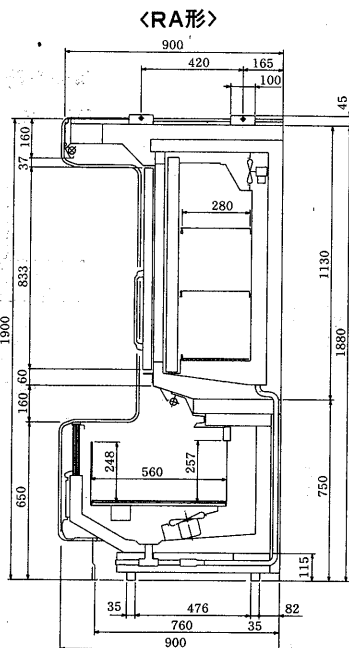
RA-JC665SA・865SA形  
RG-JC665SA・865SA形

変化寸法表

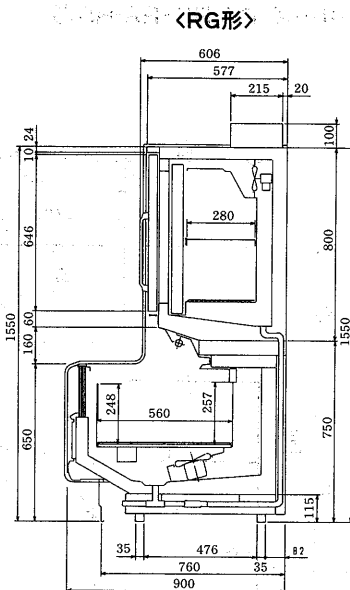
形名	項目	A	B	C
RG-JC665		1,830	1,910	1,095
RG-JC865		2,440	2,520	1,400



平面図



側面図

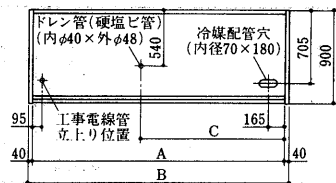


側面図

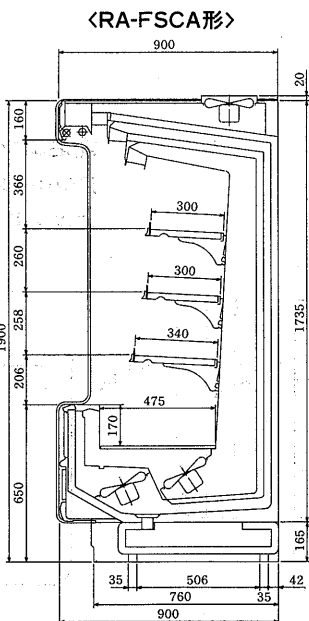
RA-FS465CA・665CA・865CA  
RA-FS465DA・665DA・865DA  
RG-FS455CA・655CA・855CA  
RE-FS455CA・655CA・855CA

変化寸法表

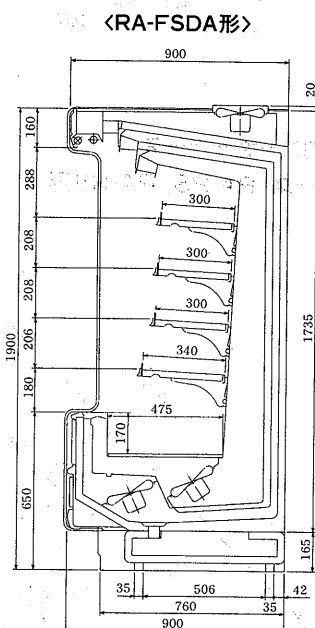
形名	項目	A	B	C
RA-FS465CA・DA		1,220	1,300	840
RG・RE-FS455CA				
RA-FS665CA・DA		1,830	1,910	1,095
RG・RE-FS655CA				
RA-FS865CA・DA		2,440	2,520	1,400
RG・RE-FS855CA				



平面図

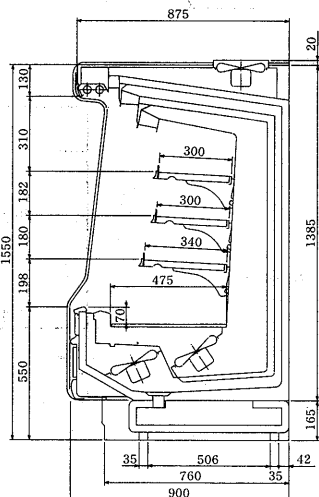


側面図



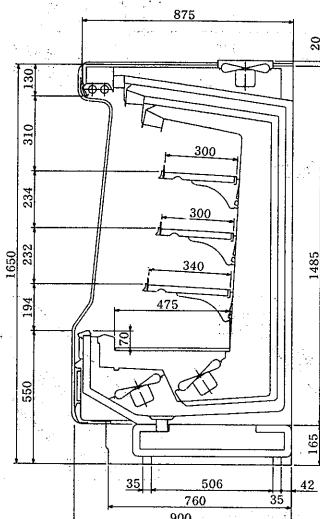
側面図

<RG-FSCA形>



側面図

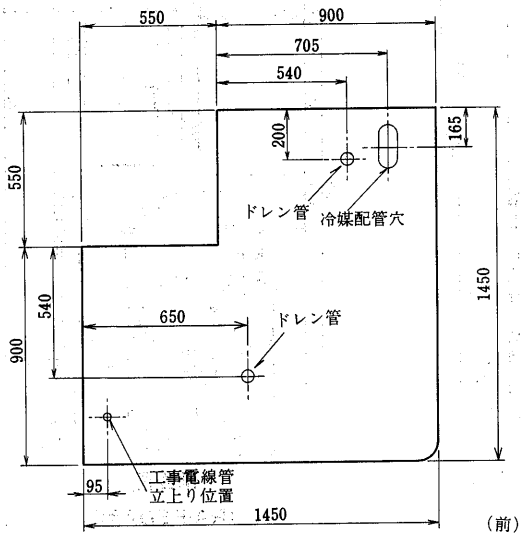
<RE-FSCA形>



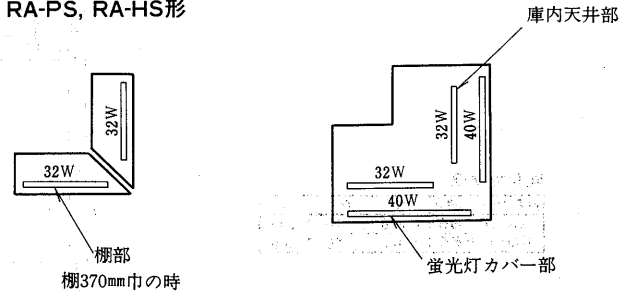
側面図

シヨーカーケース(別置)

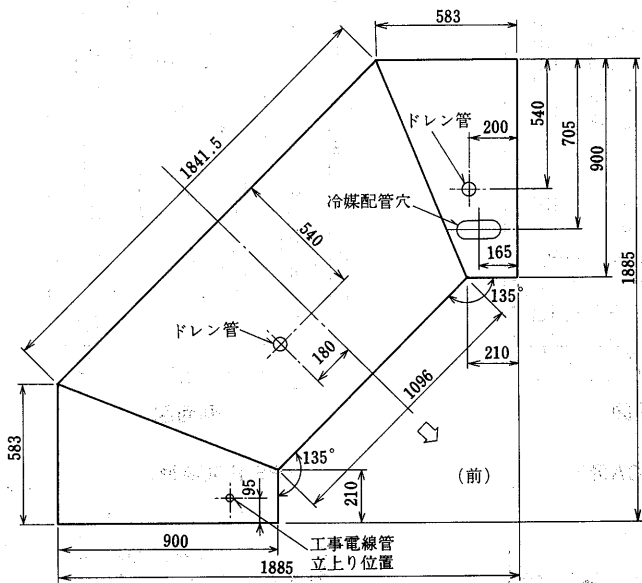
標準外コーナーケース  
Rシリーズ RA-PS・RA-HS形



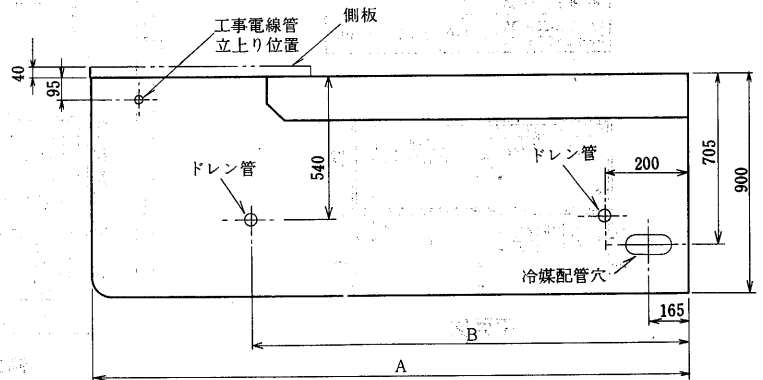
蛍光灯配置図  
RA-PS, RA-HS形



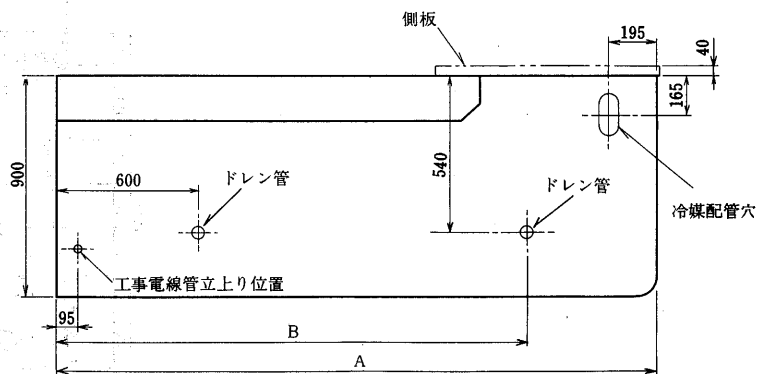
標準内コーナーケース  
Rシリーズ RA-PS, RA-HS形



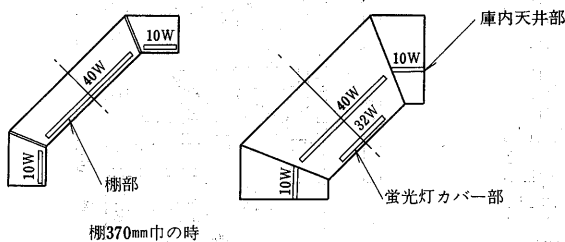
左右エンドケース  
Rシリーズ RA-PS, RA-HS形  
左エンド



右エンド



蛍光灯配置図



変化寸法表

形名	項目	A	B
RA-PS・RA-HS形8尺左右エンド		2,440	2,000
RA-PS・RA-HS形6尺左右エンド		1,830	1,390

(3)ホットケース<T・Rシリーズ>

TA-WS65BA形 TA-WS55CA形

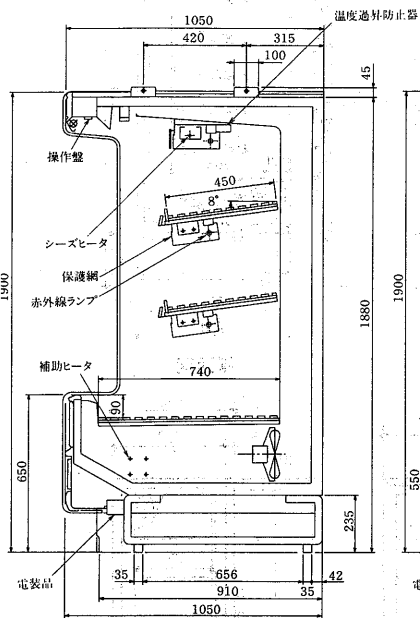
RA-WS65BA形 RA-WS55CA形

<TA-WS65BA形>

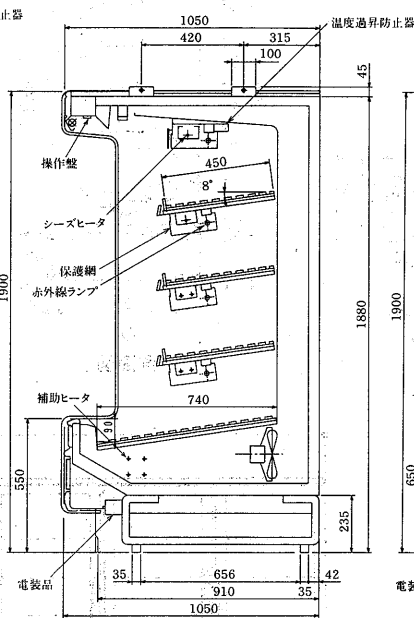
<TA-WS55CA形>

<RA-WS65BA形>

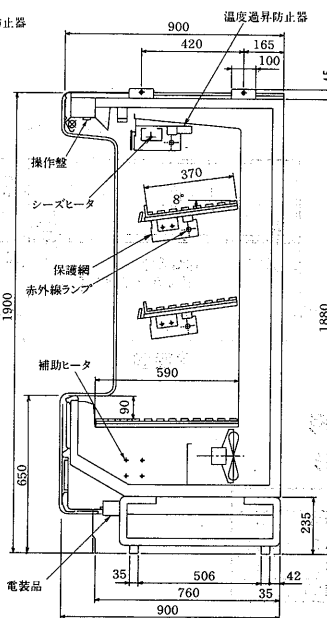
<RA-WS55CA形>



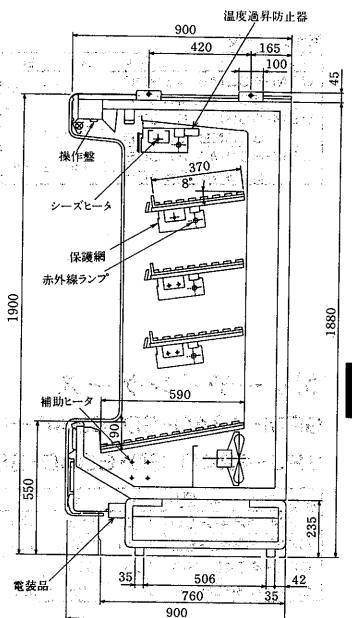
側面図



側面図



側面図



側面図

シヨークース(別置)

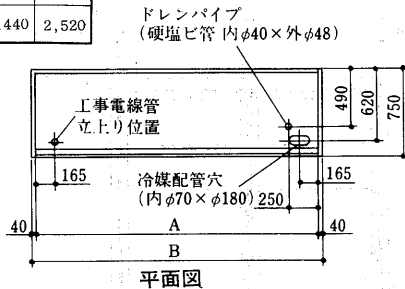
(4)UBシリーズ

USP-653LB・853LB形

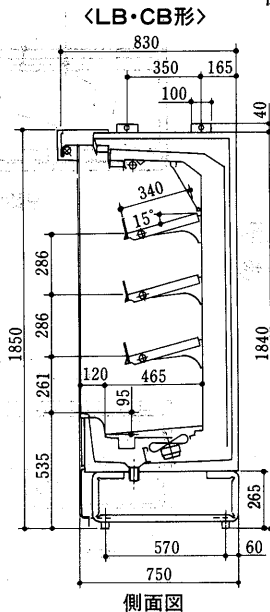
USP-653CB・853CB形<ミラーなし>

変化寸法表

形名	項目	A	B
USP-653LB, 653CB		1,830	1,910
USP-853LB, 853CB		2,440	2,520



平面図



側面図

USH-453MB・653MB・853MB形

USH-453DB・653DB・853DB形<ミラーなし>

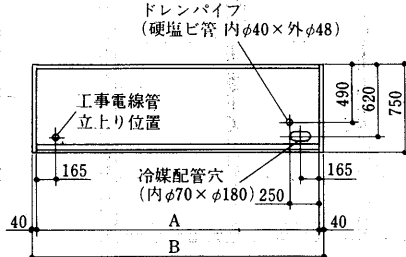
USH-453NB・653NB・853NB形

USH-453EB・653EB・853EB形<ミラーなし>

変化寸法表

形名	項目	A	B
USH-453MB, 453DB 453NB, 453EB		1,220	1,300
USH-653MB, 653DB 653NB, 653EB		1,830	1,910
USH-853MB, 853DB 853NB, 853EB		2,440	2,520

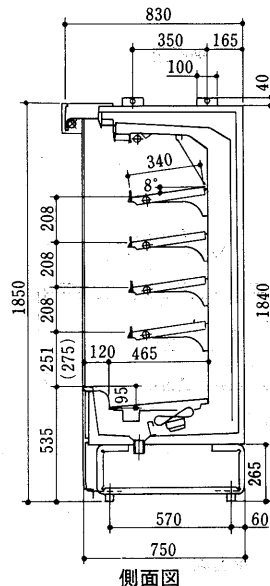
注1. USH-53DB・EB形の棚角度は、全て水平<0°>で( )内寸法となります。



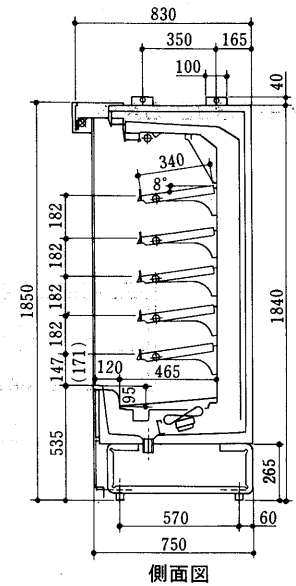
平面図

<MB・DB形>

<NB・EB形>



側面図

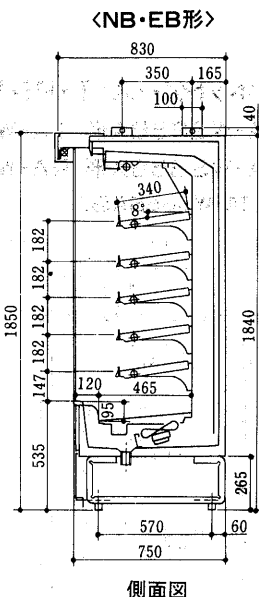
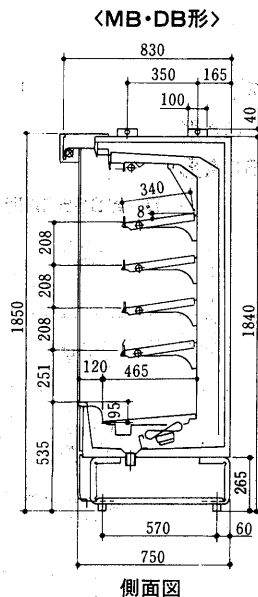
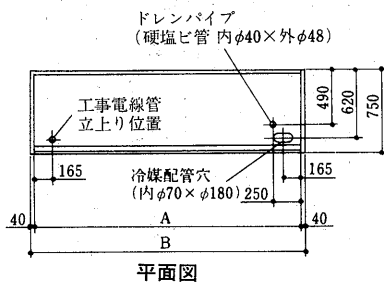


側面図

USM-453MB・653MB・853MB形  
 USM-453DB・653DB・853DB形 <ミラーなし>  
 USM-453NB・653NB・853NB形  
 USM-453EB・653EB・853EB形 <ミラーなし>

変化寸法表

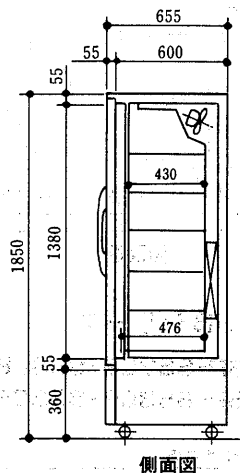
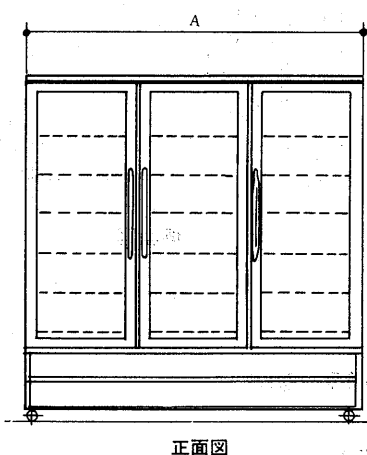
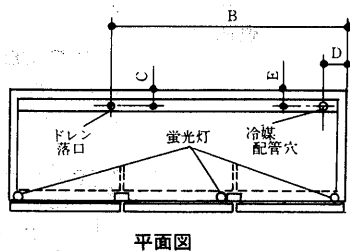
形名	項目	A	B
USM-453MB, 453DB 453NB, 453EB		1,220	1,300
USM-653MB, 653DB 653NB, 653EB		1,830	1,910
USM-853MB, 853DB 853NB, 853EB		2,440	2,520



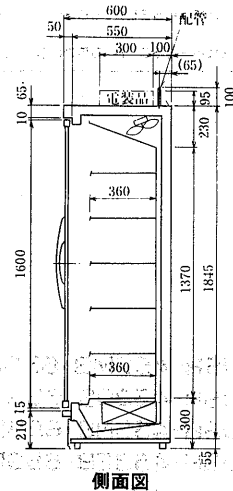
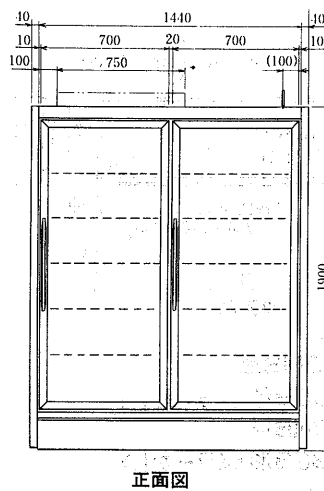
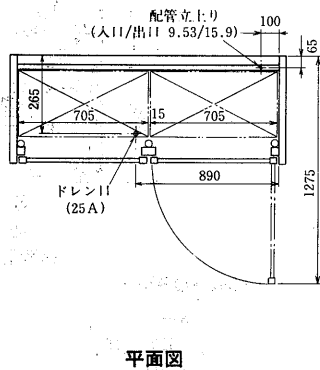
(5)リーチンケース

GFM-424D-SD・634D-SE形  
 GFJ-424D-SD・634D-SE形

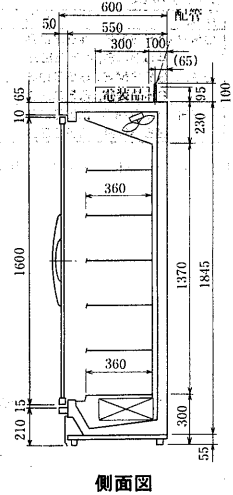
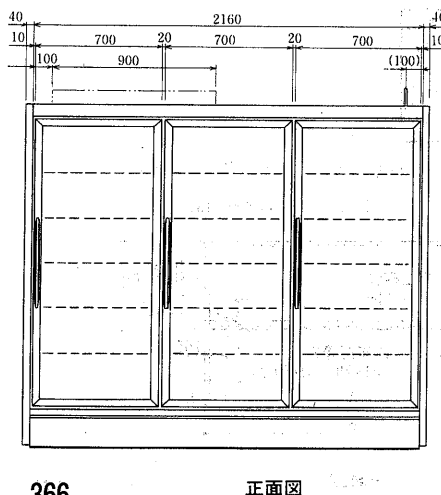
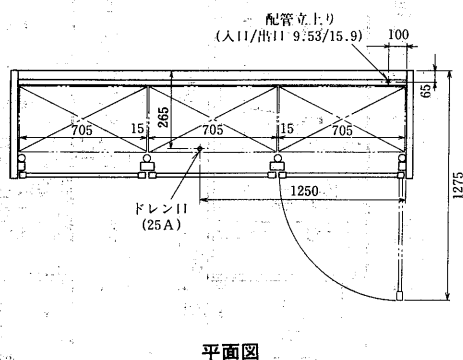
形名	項目	A	B	C	D	E
GFM-424D-SD		1220	995	520	170	100
GFM-634D-SE		1830	1065	520	170	100
GFJ-424D-SD		1220	910	80	125	90
GFJ-634D-SE		1830	1290	520	125	90



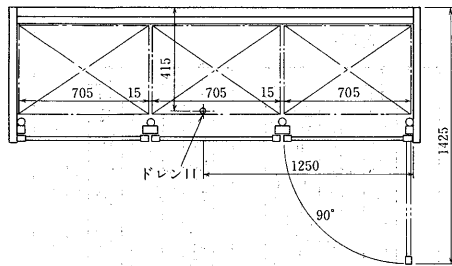
GVH-523D-SA形  
 GVJ-523D-SA形



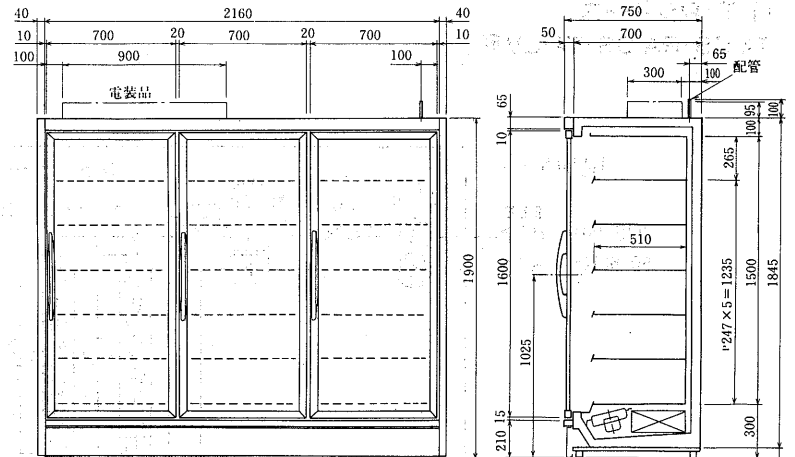
GVH-733D-SA形



GVH-736D-SB形



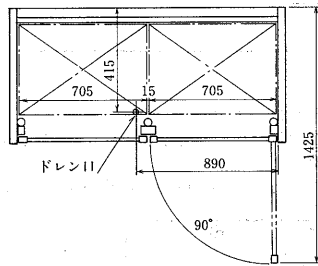
平面図



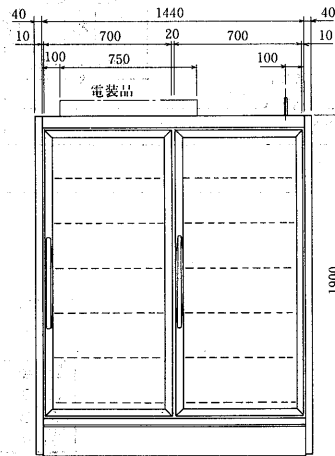
正面図

側面図

GVJ-526D-SB形  
GVH-526D-SB形



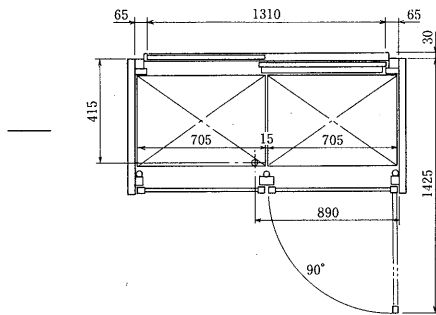
平面図



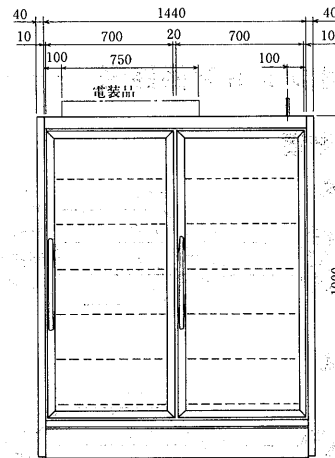
正面図

側面図

GVH-526B-SB形



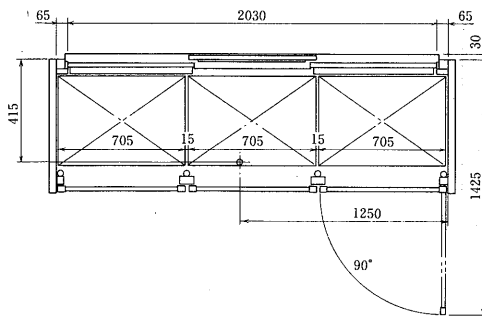
平面図



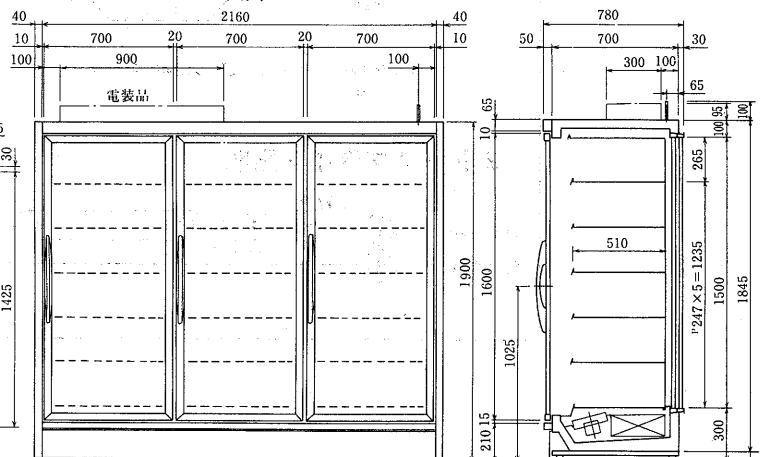
正面図

側面図

GVH-736B-SB形



平面図



正面図

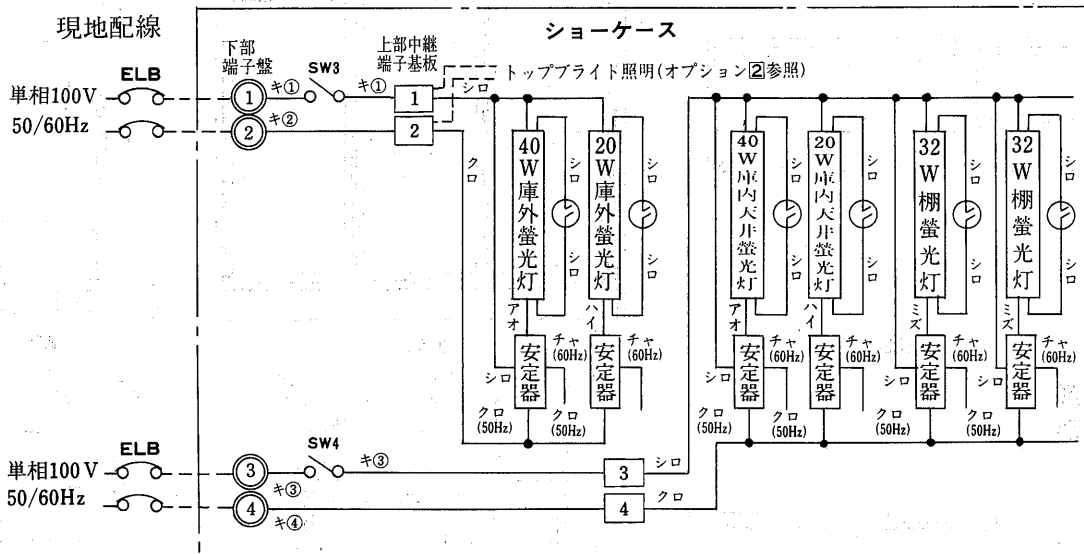
側面図

ショーケース(別置)

### 3.1.3 電気配線図

#### (1) T・Rシリーズ

TA-GS・RA-GS・TA-GV形



-----線は現地配線となります。

◎はショーケース点検蓋内端子盤を示します。(下部端子盤)

○は線番を示します。

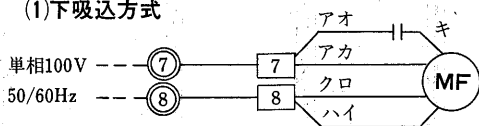
□はショーケース蛍光灯カバー内の上部中継端子基板(差込端子タブ)を示します。

記号	名称
ELB	漏電ブレーカ
SW3	スイッチ〈庫外照明〉
SW4	スイッチ〈庫内照明〉

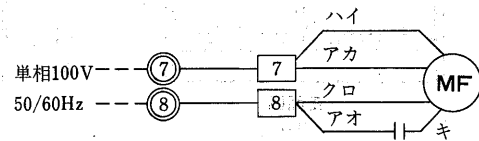
#### オプション回路図

##### ① 冷気回収装置

(1) 下吸込方式

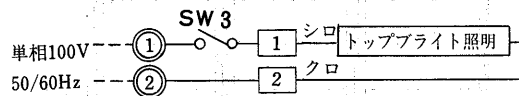


(2) 下吹出方式



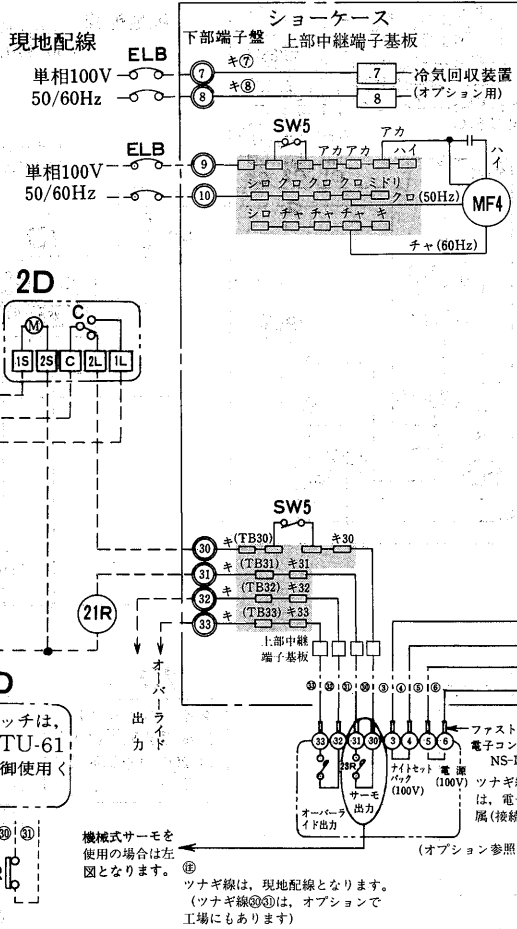
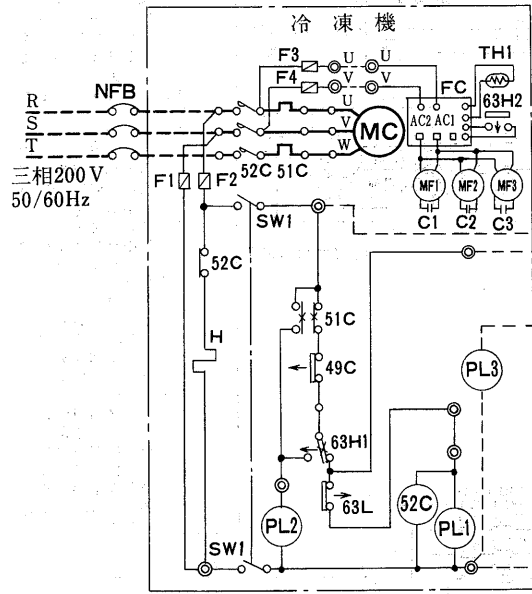
(注) 標準仕様は(1)下吸込方式で工場出荷しております。

##### ② トップブライト照明

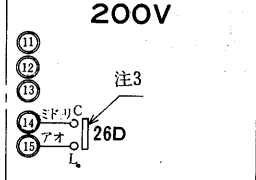


(a)青果用  
TA-PV形

- 注1 ショーケースの枠外の機器は現地手配となります。
2. ---線は現地配線となります。
3. ◎はショーケース点検蓋内端子盤を示します。(下部端子盤)
4. ○は線番を示します。
5. □はショーケース蛍光灯カバー内の上部中継端子基板(差込端子タブ)を示します。
6. グレー部分は、下部中継端子基板の差込端子タブを示します。
7. デフロストは1日6回30分間セットしてください。
8. アース(接地)については……下部端子盤部にアース用ネジが付いていますので安全のために必ず接続、接地ください。



ホットガスデフロスト  
(サーモバンク方式)

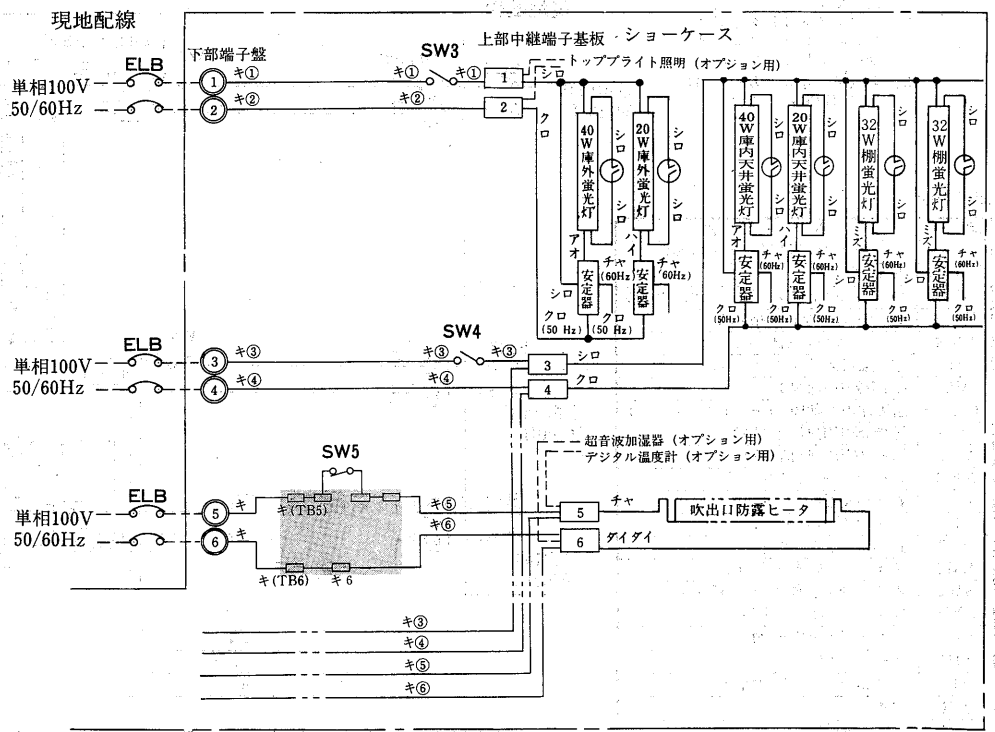


タイムスイッチは、三菱電機製TU-61D(200V)を御使用ください。

- 注1. 100V回路は、標準ケースと同じです。
2. デフロストは1日6回セットしてください。
3. 順次デフロスト方式の26DはC-H(接点)です。

記号説明

記号	コ	名	称
C1~3	コンデンサ<送風機用電動機>		
ELB	漏電ブレーカ		
FC	ファンコントローラ<リモートコンデンサ>		
F1,2	ヒューズ<制御回路>5A		
F3,4	ヒューズ<送風機>5A		
H	電熱器<クランクケース>		
MC	圧縮機用電動機		
MF4	送風機用電動機		
MF1~3	送風機用電動機<リモートコンデンサ>		
NFB	ノーヒューズブレーカ		
PL1	表示灯<運転・ミドリ>		
PL2	表示灯<警報・アカ>		
PL3	表示灯<除霜・オレンジ>		
SW1	スイッチ<始動・停止>		
SW2	スイッチ<手動ポンプダウン>		
SW3	スイッチ<庫外照明>		
SW4	スイッチ<庫内照明>		
SW5	スイッチ<冷非切替>		
TH1	サーミスタ		
2D	タイムスイッチ<霜取>		
21R	電磁弁		
23R	温度調節器		
26D	温度開閉器<霜取終了>		
49C	熱動温度開閉器		
51C	過電流継電器		
52C	電磁接触器<圧縮機>		
63H1	圧力開閉器<高圧>		
63H2	圧力開閉器<リモートコンデンサ>		
63L	圧力開閉器<低圧>		



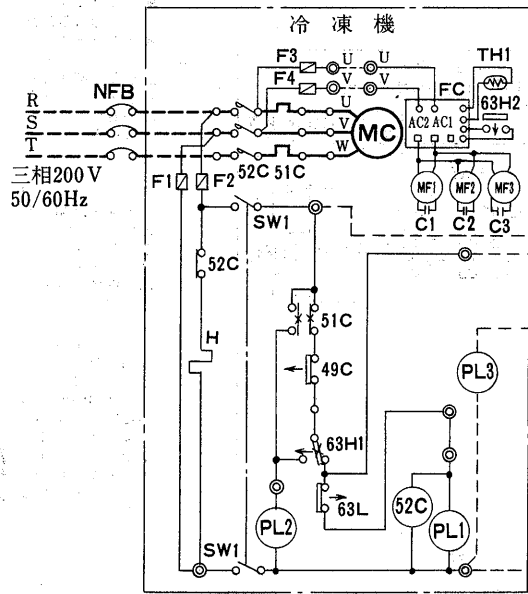
注1. 蛍光灯の種類は、下表です。

ケース	庫外	庫内天井	棚(1段分)
6尺	40W+20W	40W+20W	32W×2
8尺	40W×2	40W×2	40W×2
9尺	40W+20W+32W	40W+20W+32W	32W×3
12尺	40W×3	40W×3	40W×3
12尺(3尺棚)	40W×3	40W×3	32W×4

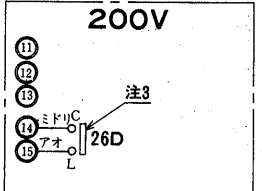
ショーケース(別置)

(b)青果用・日配品乳製品用

TA-PS・RA-PS・TA-HS・RA-HS形



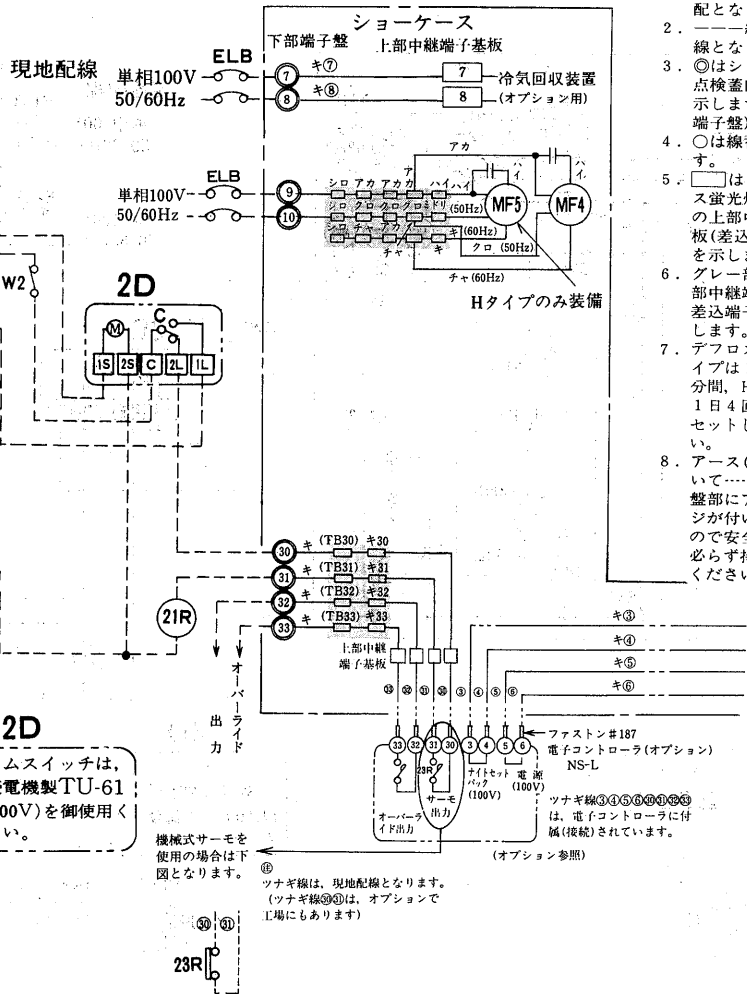
ホットガスデフロスト  
〈サーモバンク方式〉



- 注1. 100V回路は、標準ケースと  
同じです。
- 2. デフロストはPタイプは1  
日6回、Hタイプは1日4  
回セットしてください。
- 3. 順次デフロスト方式の26D  
はC-H (b接点)です。

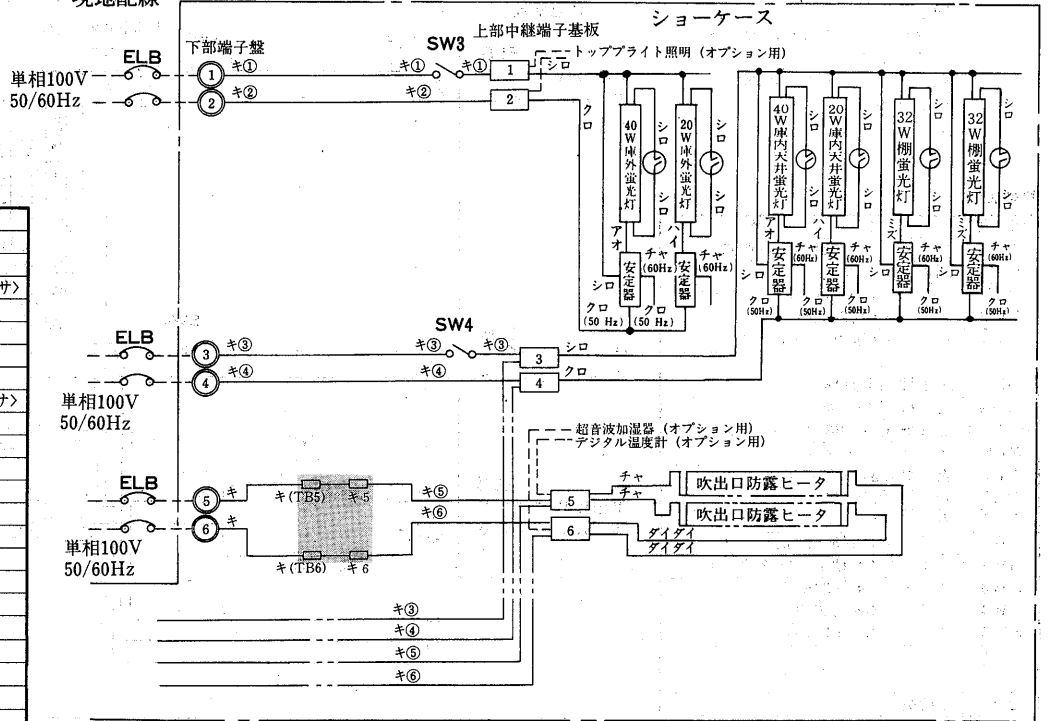
記号説明

記号	名称
C1~3	コンデンサ<送風機用電動機>
ELB	漏電ブレーカ
FC	ファンコントローラ<リモートコンデンサ>
F1,2	ヒューズ<制御回路>5A
F3,4	ヒューズ<送風機>5A
H	電熱器<クランクケース>
MC	圧縮機用電動機
MF1~3	送風機用電動機<リモートコンデンサ>
MF4	送風機用電動機<CA>
MF5	送風機用電動機<GA>
NFB	ノーヒューズブレーカ
PL1	表示灯<運転・ミドリ>
PL2	表示灯<警報・アカ>
PL3	表示灯<除霜・オレンジ>
SW1	スイッチ<始動-停止>
SW2	スイッチ<手動ポンプダウン>
SW3	スイッチ<庫外照明>
SW4	スイッチ<庫内照明>
TH1	サーミスタ
2D	タイムスイッチ<霜取>
21R	電磁弁
23R	温度調節器
26D	温度開閉器<霜取終了>
49C	熱動温度開閉器
51C	過電流継電器
52C	電磁接触器<圧縮機>
63H1	圧力開閉器<高圧>
63H2	圧力開閉器<リモートコンデンサ>
63L	圧力開閉器<低圧>



- 注1. ショーケースの枠  
外の機器は現地手  
配となります。
- 2. —線は現地配  
線となります。
- 3. ◎はショーケース  
点検蓋内端子盤を  
示します。(下部  
端子盤)
- 4. ○は線番を示し  
ます。
- 5. □はショーケー  
ス蛍光灯カバー内  
の上部中継端子基  
板(差込端子タブ)  
を示します。
- 6. グレー部分は、下  
部中継端子基板の  
差込端子タブを示  
します。
- 7. デフロストはPタ  
イプは1日6回30  
分間、Hタイプは  
1日4回30分間を  
セットしてくださ  
い。
- 8. アース(接地)に  
ついて……下部端  
子盤部にアース用  
ネジが付いています  
ので安全のために  
必ず接続、接地  
ください。

現地配線

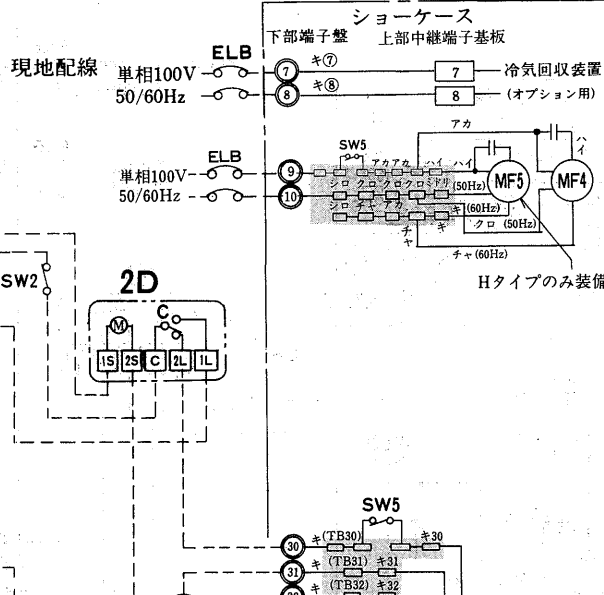
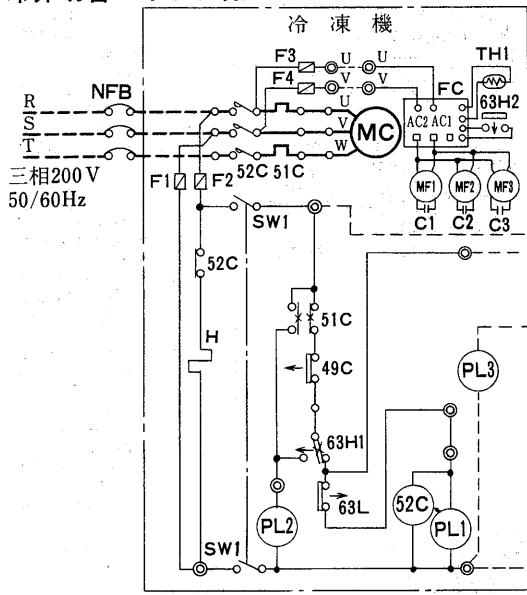


注1. 蛍光灯の種類は、下表です。

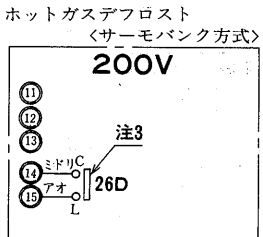
ケース	庫外	庫内天井	棚(1段分)
6 尺	40W+20W	40W+20W	32W×2
8 尺	40W×2	40W×2	40W×2
9 尺	40W+20W+32W	40W+20W+32W	32W×3
12 尺	40W×3	40W×3	40W×3
12尺(3尺棚)	40W×3	40W×3	32W×4



TA-PS・RA-PS・TA-HS・RA-HS形  
冷非切替スイッチ付〈オプション〉



- ショーケースの枠外の機器は現地手配となります。
- 線は現地配線となります。
- はショーケース点検蓋内端子盤を示します。(下部端子盤)
- は線番を示します。
- はショーケース蛍光灯カバー内の上部中継端子基板(差込端子タブ)を示します。
- グレー部分は、下部中継端子基板の差込端子タブを示します。
- デフロストはPタイプは1日6回30分間、Hタイプは1日4回30分間をセットしてください。
- アース(接地)については……下部端子盤部にアース用ネジが付いていますので安全のために必ず接続、接地ください。

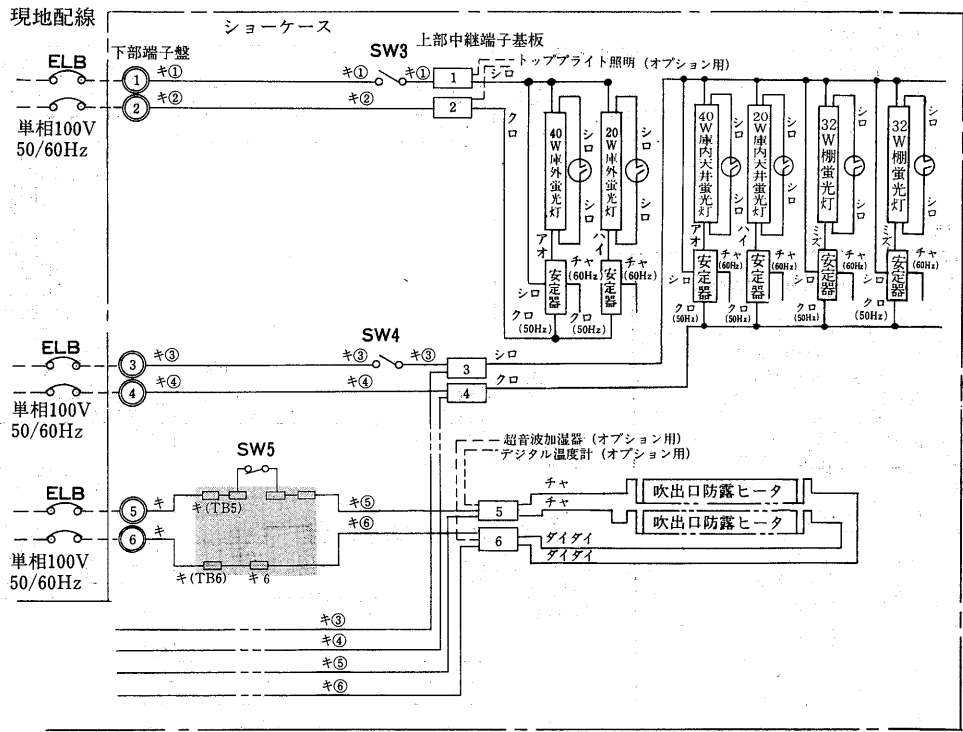


2D  
タイムスイッチは、三菱電機製TU-61D(200V)を御使用ください。

- 100V回路は、標準ケースと同じです。
- デフロストはPタイプは1日6回、Hタイプは1日4回セットしてください。
- 順次デフロスト方式の26DはC-H接点です。

記号説明

記号	名称
C1~3	コンデンサ<送風機用電動機>
ELB	漏電ブレーカ
FC	ファンコントローラリモートコンデンサ
F1,2	ヒューズ<制御回路>5A
F3,4	ヒューズ<送風機>5A
H	電熱器<クラックケース>
MC	圧縮機用電動機
MF1~3	送風機用電動機<リモートコンデンサ>
MF4	送風機用電動機<CA>
MF5	送風機用電動機<GA>
NFB	ノーヒューズブレーカ
PL1	表示灯<運転・ミドリ>
PL2	表示灯<警報・アカ>
PL3	表示灯<除霜・オレンジ>
SW1	スイッチ<始動・停止>
SW2	スイッチ<手動ポンプダウン>
SW3	スイッチ<庫外照明>
SW4	スイッチ<庫内照明>
SW5	スイッチ<冷非切替>
TH1	サーミスタ
2D	タイムスイッチ<霜取>
21R	電磁弁
23R	温度調節器
26D	温度開閉器<霜取終了>
49C	熱動温度開閉器
51C	過電流継電器
52C	電磁接触器<圧縮機>
63H1	圧力開閉器<高圧>
63H2	圧力開閉器<リモートコンデンサ>
63L	圧力開閉器<低圧>

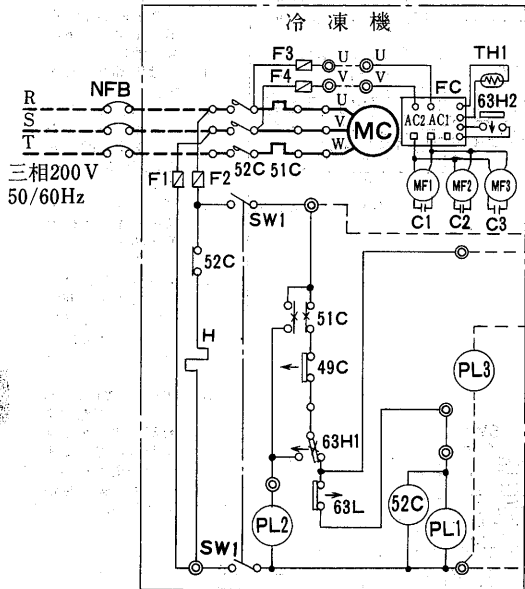


注1. 蛍光灯の種類は、下表です。

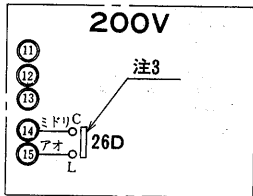
ケース	庫外	庫内天井	棚(1段分)
6 尺	40W + 20W	40W + 20W	32W × 2
8 尺	40W × 2	40W × 2	40W × 2
9 尺	40W + 20W + 32W	40W + 20W + 32W	32W × 3
12 尺	40W × 3	40W × 3	40W × 3
12R(3尺棚)	40W × 3	40W × 3	32W × 4

ショーケース(別置)

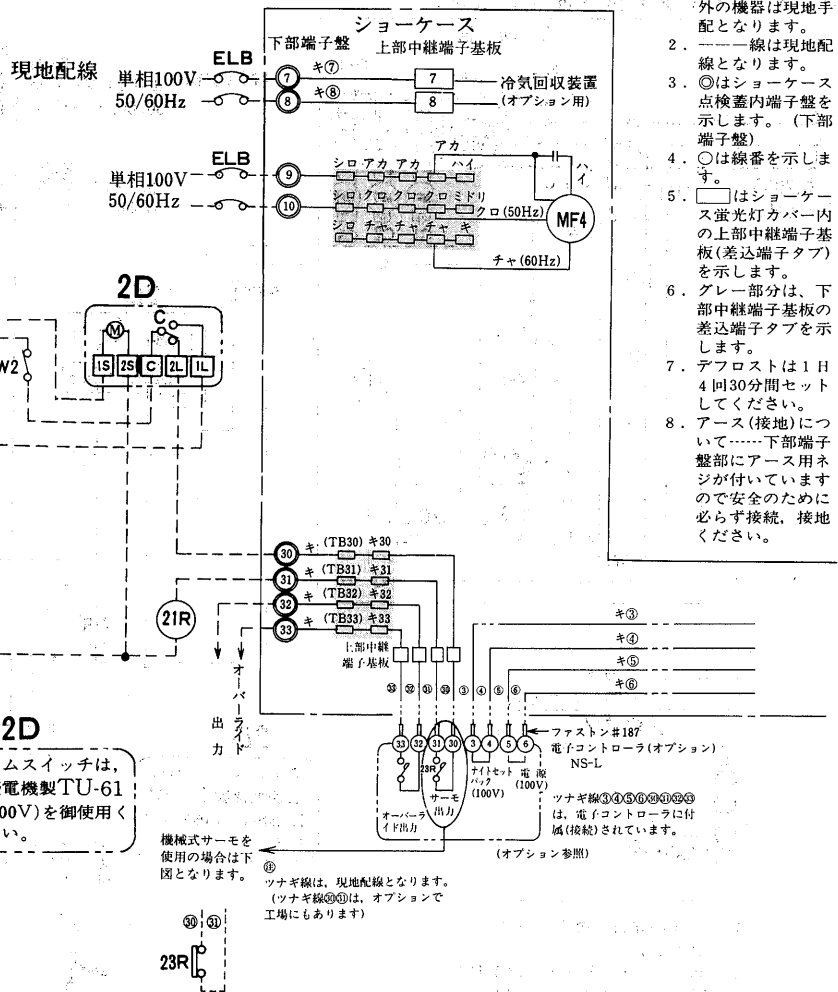
TA-PS・RA-PS・TA-HS・RA-HS形<4尺ケース>



ホットガスデフロスト  
(サーモバンク方式)

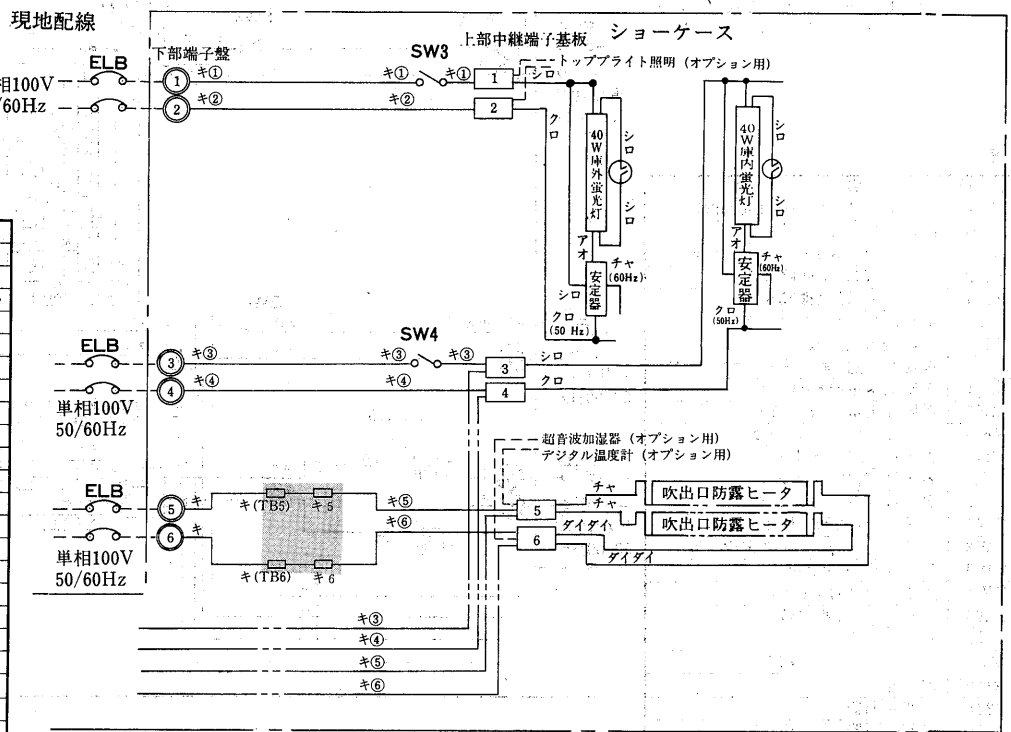


- 注1. 100V回路は、標準ケースと同じです。
- 2. デフロストは1日4回セットしてください。
- 3. 順次デフロスト方式の26DはC-H(b接点)です。



- 注1. ショーケースの枠外の機器は現地手配となります。
- 2. ---線は現地配線となります。
- 3. ○はショーケース点検蓋内端子盤を示します。(下部端子盤)
- 4. ○は線番を示します。
- 5. □はショーケース蛍光灯カバー内の上部中継端子基板(差込端子タブ)を示します。
- 6. グレー部分は、下部中継端子基板の差込端子タブを示します。
- 7. デフロストは1日4回30分間セットしてください。
- 8. アース(接地)について……下部端子盤部にアース用ネジが付いていますので安全のために必ず接続、接地ください。

2D  
タイムスイッチは、三菱電機製TU-61D(200V)を御使用ください。

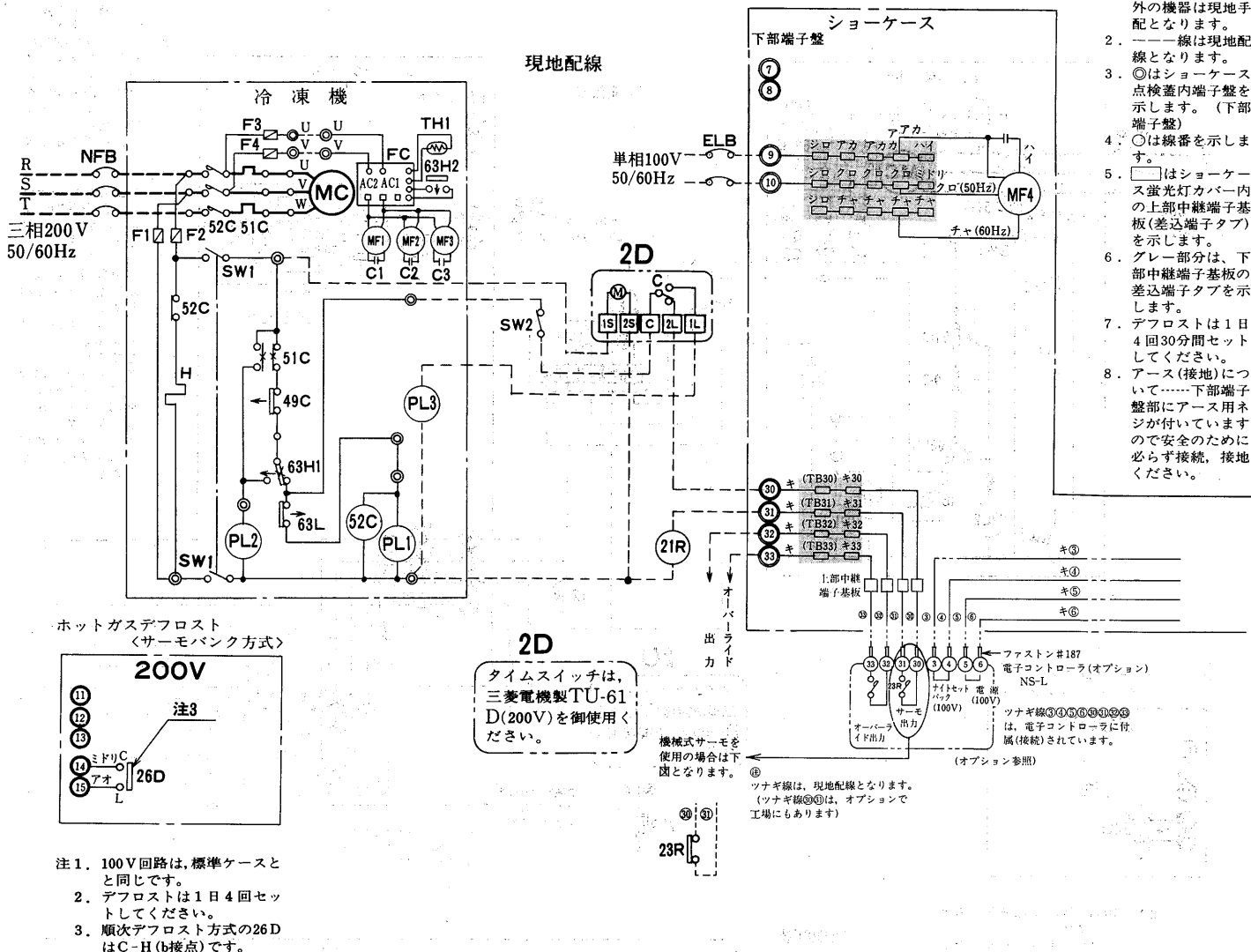


- 注1. 蛍光灯は40Wを使用しております。

記号説明

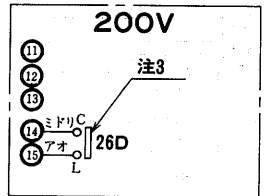
記号	名称
C1~3	コンデンサ<送風機用電動機>
ELB	漏電ブレーカ
FC	ファンコントローラ<リモートコンデンサ>
F1,2	ヒューズ<制御回路>5A
F3,4	ヒューズ<送風機>5A
H	電熱器<クランクケース>
MC	圧縮機用電動機
MF1~3	送風機用電動機<リモートコンデンサ>
MF4	送風機用電動機
NFB	ノーヒューズブレーカ
PL1	表示灯<運転・ミドリ>
PL2	表示灯<警報・アカ>
PL3	表示灯<除霜・オレンジ>
SW1	スイッチ<始動-停止>
SW2	スイッチ<手動ポンプダウン>
SW3	スイッチ<庫外照明>
SW4	スイッチ<庫内照明>
TH1	サーミスタ
2D	タイムスイッチ<霜取>
21R	電磁弁
23R	温度調節器
26D	温度開閉器<霜取終了>
49C	熱動温度開閉器
51C	過電流継電器
52C	電磁接触器<圧縮機>
63H1	圧力開閉器<高圧>
63H2	圧力開閉器<リモートコンデンサ>
63L	圧力開閉器<低圧>

TP-HS・RP-HS・TN-HS・RN-HS形



- 注1. ショーケースの枠外の機器は現地手配となります。
2. ---線は現地配線となります。
3. ◎はショーケース点検蓋内端子盤を示します。(下部端子盤)
4. ○は線番を示します。
5. □はショーケース蛍光灯カバー内の上部中継端子基板(差込端子タブ)を示します。
6. グレ一部分は、下部中継端子基板の差込端子タブを示します。
7. デフロストは1日4回30分間セットしてください。
8. アース(接地)について---下部端子盤部にアース用ネジが付いていますので安全のために必ず接続、接地ください。

ホットガスデフロスト  
(サーモバンク方式)



- 注1. 100V回路は、標準ケースと同じです。
2. デフロストは1日4回セットしてください。
3. 順次デフロスト方式の26DはC-H(b接点)です。

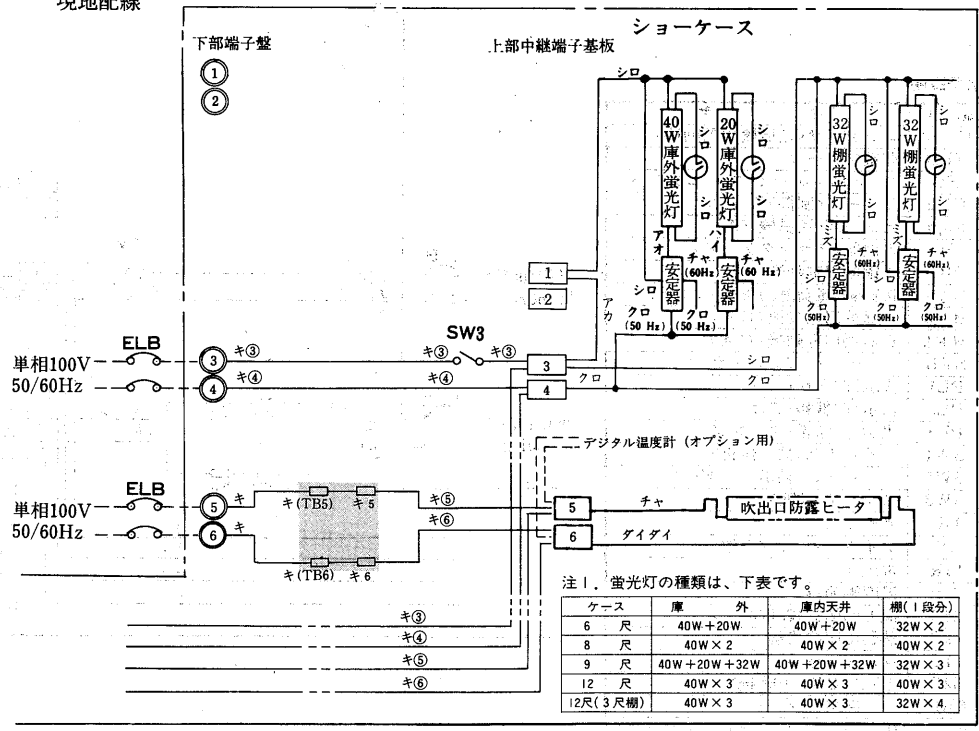
2D  
タイムスイッチは、三菱電機製TU-61D(200V)を御使用ください。

機械式サーモを使用の場合は下図となります。

ツナギ線は、現地配線となります。(ツナギ線◎は、オプションで工場にもあります)

ショーケース(別置)

現地配線



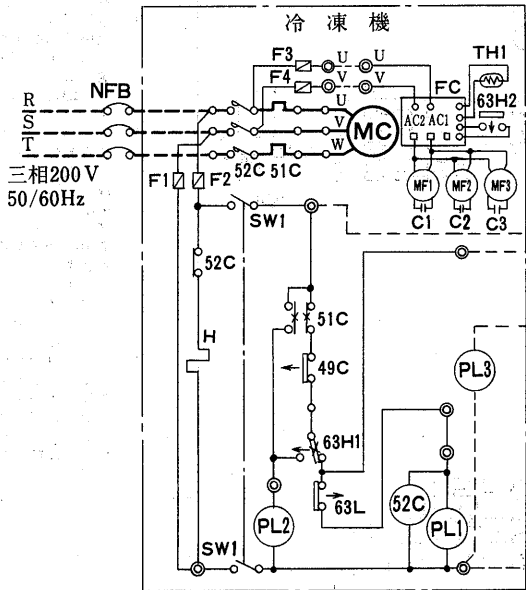
注1. 蛍光灯の種類は、下表です。

ケース	庫外	庫内天井	棚(1段分)
6 尺	40W+20W	40W+20W	32W×2
8 尺	40W×2	40W×2	40W×2
9 尺	40W+20W+32W	40W+20W+32W	32W×3
12 尺	40W×3	40W×3	40W×3
12尺(3尺棚)	40W×3	40W×3	32W×4

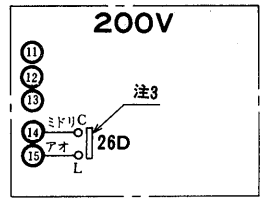
記号説明

記号	名称
C1~3	コンデンサ<送風機用電動機>
ELB	漏電ブレーカ
FC	ファンコンローラ<リモートコンデンサ>
F1,2	ヒューズ<制御回路>5A
F3,4	ヒューズ<送風機>5A
H	電熱器<クランクケース>
MC	圧縮機用電動機
MF1~3	送風機用電動機<リモートコンデンサ>
MF4	送風機用電動機
NFB	ノーヒューズブレーカ
PL1	表示灯<運転・ミドリ>
PL2	表示灯<警報・アカ>
PL3	表示灯<除霜・オレンジ>
SW1	スイッチ<始動-停止>
SW2	スイッチ<手動ポンプダウン>
SW3	スイッチ<照明>
TH1	サーミスタ
2D	タイムスイッチ<霜取>
21R	電磁弁
23R	温度調節器
26D	温度開閉器<霜取終了>
49C	熱動温度開閉器
51C	過電流継電器
52C	電磁接触器<圧縮機>
63H1	圧力開閉器<高圧>
63H2	圧力開閉器<リモートコンデンサ>
63L	圧力開閉器<低圧>

TH-HS・TG-HS・TF-HS・TE-HS形  
RH-HS・RG-HS・RF-HS・RE-HS形



ホットガスデフロスト  
(サーモバンク方式)

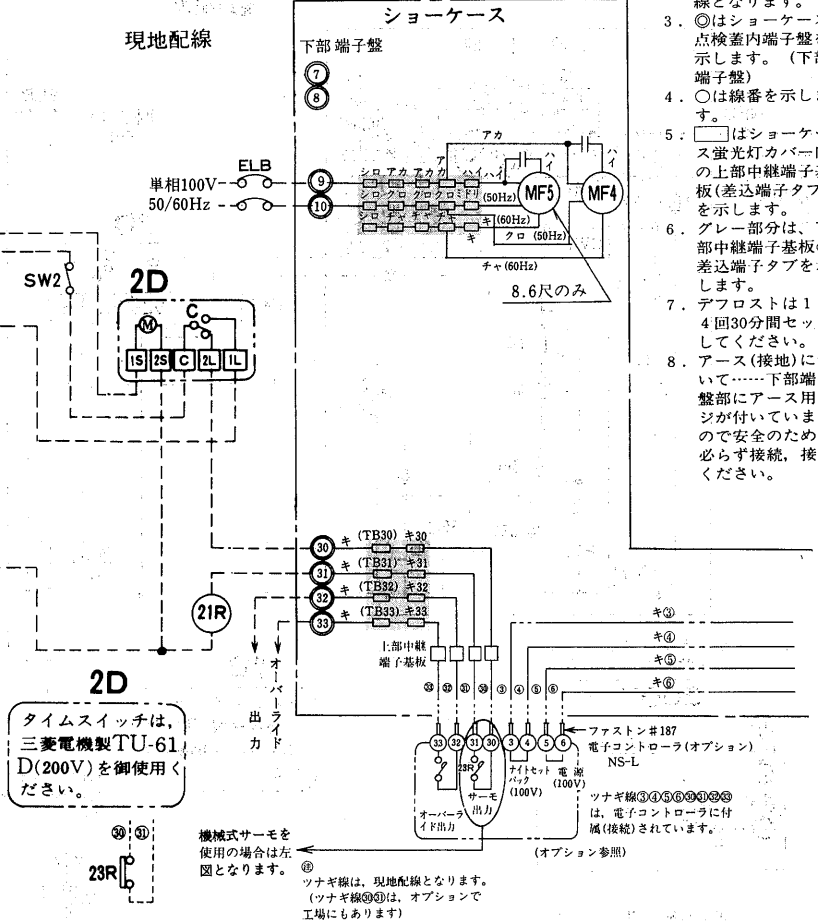


- 注1. 100V回路は、標準ケースと同じです。
- 2. デフロストは1日4回セットしてください。
- 3. 順次デフロスト方式の26DはC-H(b接点)です。

記号説明

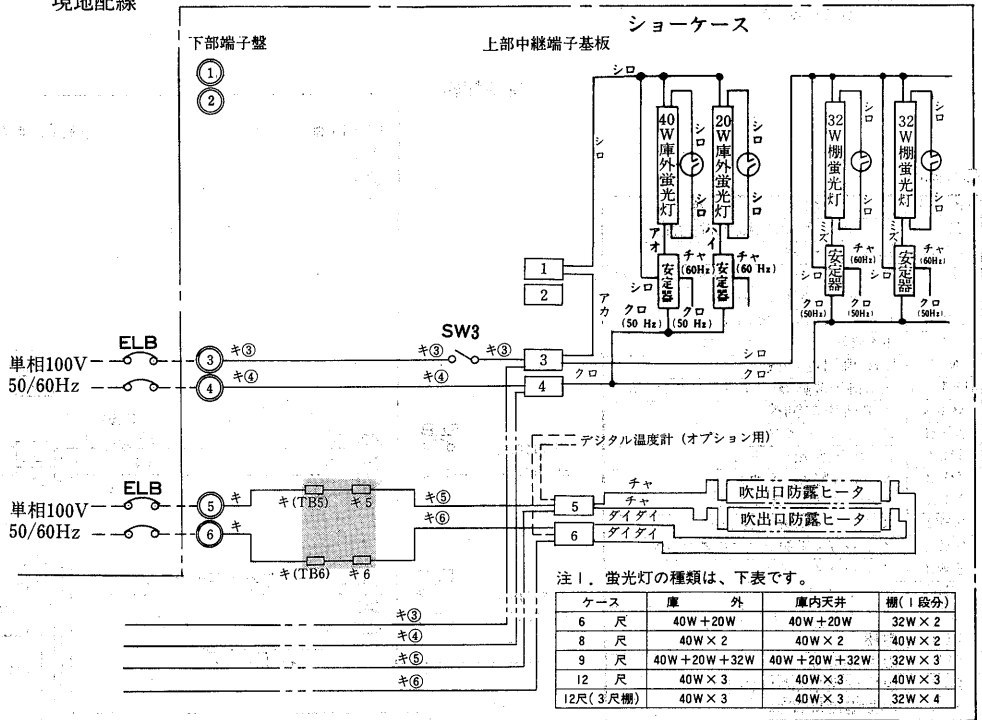
記号	名称
C1~3	コンデンサ<送風機用電動機>
ELB	漏電ブレーカ
FC	ファンコントローラ<リモートコンデンサ>
F1,2	ヒューズ<制御回路>5A
F3,4	ヒューズ<送風機>5A
H	電熱器<クランクケース>
MC	圧縮機用電動機
MF1~3	送風機用電動機<リモートコンデンサ>
MF4	送風機用電動機<CA>
MF5	送風機用電動機<GA>
NFB	ノーヒューズブレーカ
PL1	表示灯<運転・ミドリ>
PL2	表示灯<警報・アカ>
PL3	表示灯<除霜・オレンジ>
SW1	スイッチ<始動・停止>
SW2	スイッチ<手動ポンプダウン>
SW3	スイッチ<照明>
TH1	サーミスタ
2D	タイムスイッチ<霜取>
21R	電磁弁
23R	温度調節器
26D	温度開閉器<霜取終了>
49C	熱動温度開閉器
51C	過電流継電器
52C	電磁接合器<圧縮機>
63H1	圧力開閉器<高圧>
63H2	圧力開閉器<リモートコンデンサ>
63L	圧力開閉器<低圧>

現地配線



- 注1. ショーケースの枠外の機器は現地手配となります。
- 2. ---線は現地配線となります。
- 3. ◎はショーケース点検蓋内端子盤を示します。(下部端子盤)
- 4. ○は線番を示します。
- 5. □はショーケース蛍光灯カバー内の上部中継端子基板(差込端子タブ)を示します。
- 6. グレー部分は、下部中継端子基板の差込端子タブを示します。
- 7. デフロストは1日4回30分間セットしてください。
- 8. アース(接地)については...下部端子盤部にアース用ネジが付いていますので安全のために必ず接続、接地ください。

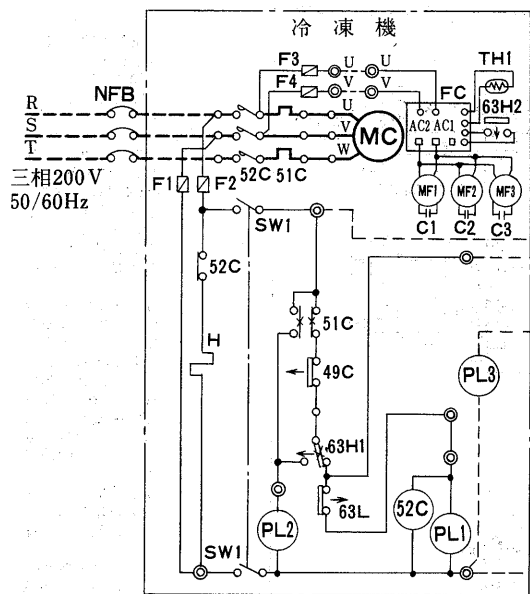
現地配線



注1. 蛍光灯の種類は、下表です。

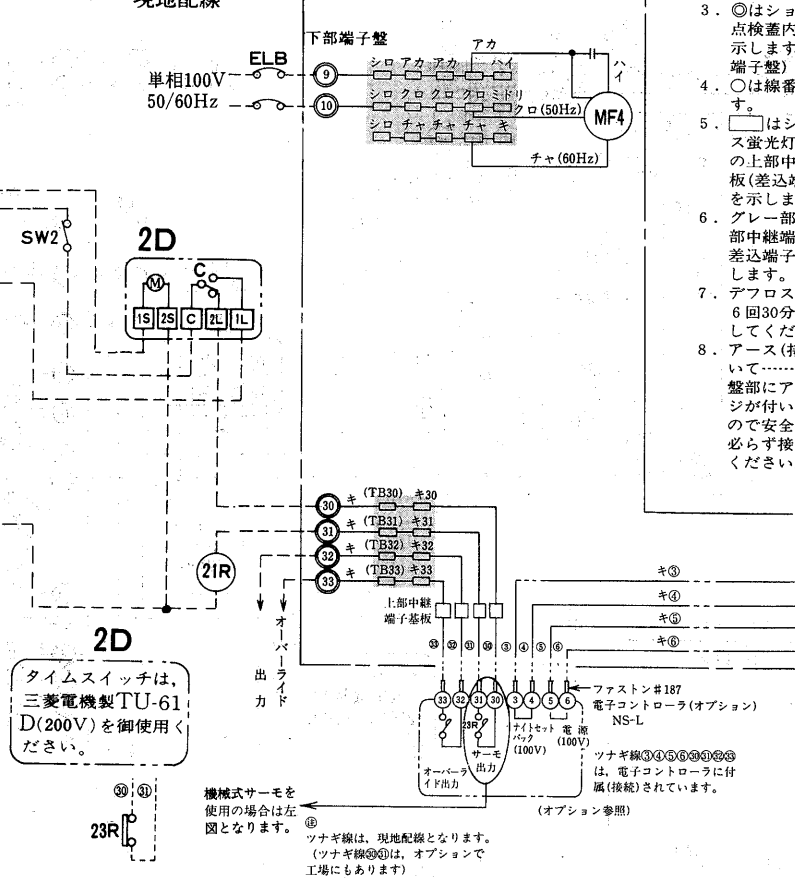
ケース	庫外	庫内天井	棚(1段分)
6 尺	40W+20W	40W+20W	32W×2
8 尺	40W×2	40W×2	40W×2
9 尺	40W+20W+32W	40W+20W+32W	32W×3
12 尺	40W×3	40W×3	40W×3
12尺(3尺棚)	40W×3	40W×3	32W×4

JG-HW形



現地配線

ショーケース



タイムスイッチは、三菱電機製TU-61D(200V)を御使用ください。

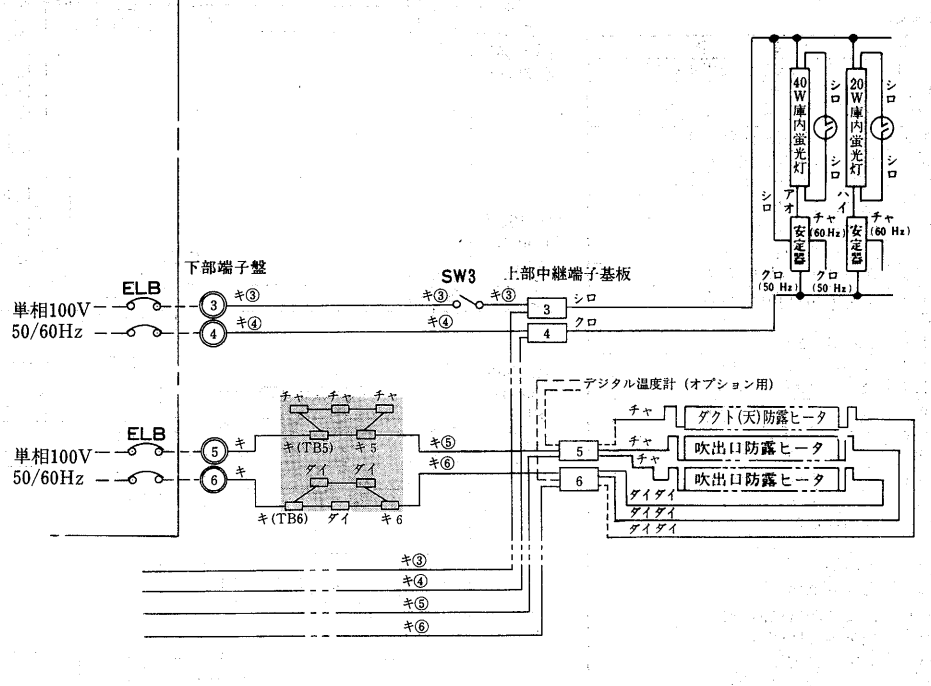
機械式サーモを使用の場合は左図となります。

- 注1. ショーケースの枠外の機器は現地手配となります。
2. 一線は現地配線となります。
3. ◎はショーケース点検蓋内端子盤を示します。(下部端子盤)
4. ○は線番を示します。
5. □はショーケース蛍光灯カバー内の上部中継端子基板(差込端子タブ)を示します。
6. グレー部分は、下部中継端子基板の差込端子タブを示します。
7. デフロストは1日6回30分間セットしてください。
8. アース(接地)について……下部端子盤部にアース用ネジが付いていますので安全のためは必ず接続、接地ください。

ショーケース(別置)

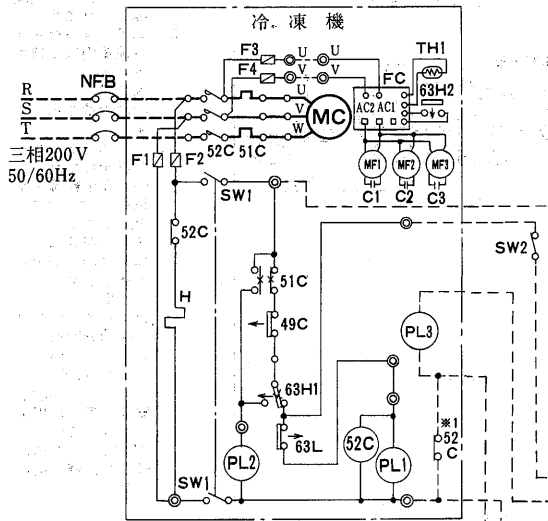
現地配線

ショーケース

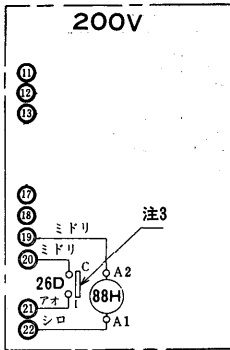


記号	名称
C1~3	コンデンサ<送風機用電動機>
ELB	漏電ブレーカ
FC	ファンコントローラ<リモートコンデンサ>
F1,2	ヒューズ<制御回路>5A
F3,4	ヒューズ<送風機>5A
H	電熱器<クランクケース>
MC	圧縮機用電動機
MF1~3	送風機用電動機<リモートコンデンサ>
MF4	送風機用電動機
NFB	ノーヒューズブレーカ
PL1	表示灯<運転・ミドリ>
PL2	表示灯<警報・アカ>
PL3	表示灯<除霜・オレンジ>
SW1	スイッチ<始動・停止>
SW2	スイッチ<手動ポンプダウン>
SW3	スイッチ<照明>
TH1	サーミスタ
2D	タイムスイッチ<霜取>
21R	電磁弁
23R	温度調節器
49C	温度開閉器
51C	熱動温度開閉器
52C	電磁接触器<圧縮機>
63H1	圧力開閉器<リモートコンデンサ>
63H2	圧力開閉器<高圧>
63L	圧力開閉器<低圧>

(c)精肉・鮮魚用  
TA-MS・RA-MS形

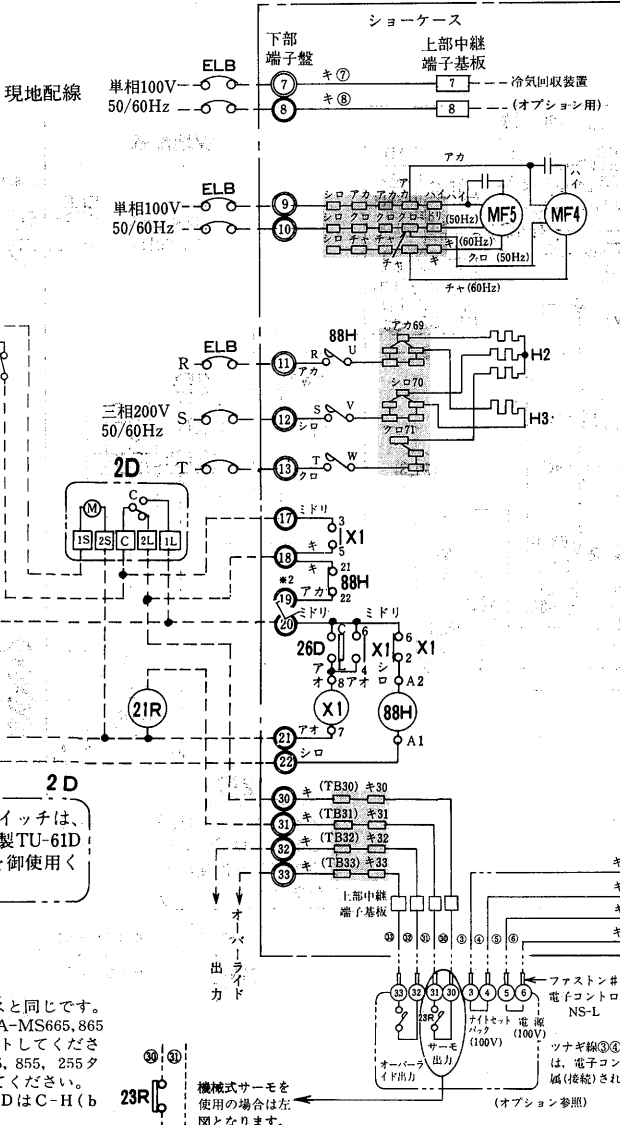


ホットガスデフロスト(サーモバンク式)



タイムスイッチは、三菱電機製TU-61D (200V) を御使用ください。

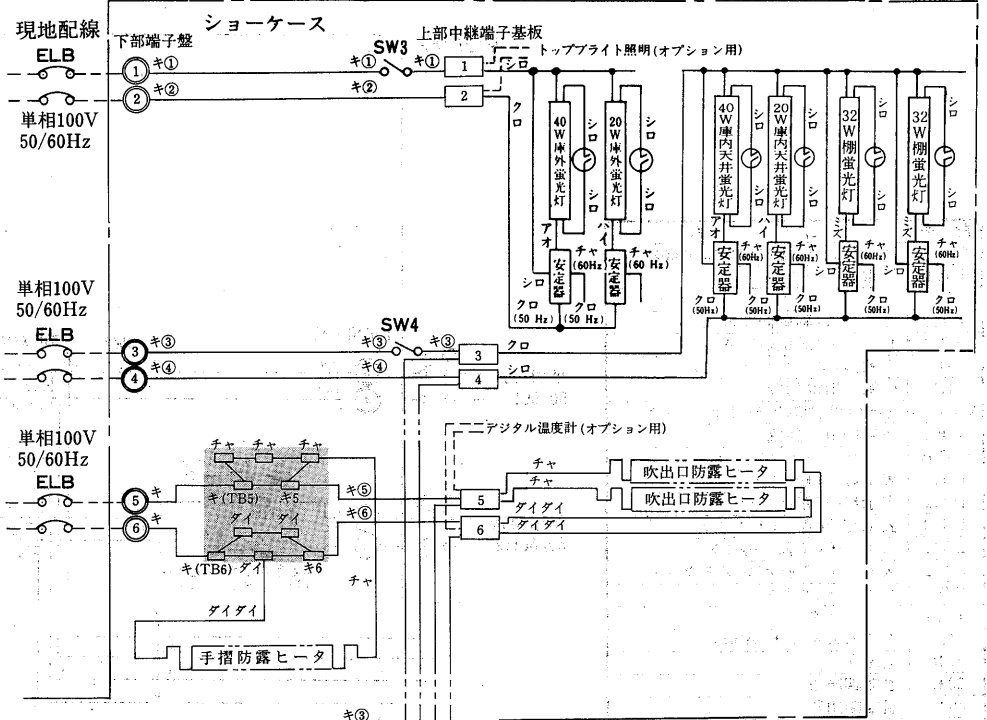
- 注1. 100V回路は、標準ケースと同じです。  
 注2. デフロストはTA-MS・RA-MS665, 865, 265タイプは1H 3回セットしてください。TA-MS・RA-MS655, 855, 255タイプは1H 4回セットしてください。  
 注3. 順次デフロスト方式の26DはC-H (b接点)です。



- 注1. ショーケースの枠外の機器は現地手配となります。  
 注2. 〃線は現地配線となります。  
 注3. 〇はショーケース点検蓋内端子盤を示します。(下部端子盤)  
 注4. 〇は線番を示します。  
 注5. □はショーケース蛍光灯カバー内の上部中継端子基板(差込端子タブ)を示します。  
 注6. グレー部分は、下部中継端子基板の差込端子タブを示します。  
 注7. 冷却運転中26DのC-L接点は閉となっております。(非冷却状態においてC-L接点は閉)  
 注8. ※1の52C-b接点は圧縮機と電熱器(霜取)の同時通電を防止する回路です。  
 注9. ※2の端子は、ケース連結時(回路3)に使用する端子です。  
 注10. デフロスト制御は自己保持回路方式になっておりますので、タイマーセットはセーフタイムとしてTA-MS・RA-MS665, 865, 265タイプは1H 3回45分間をセットしてください。TA-MS・RA-MS655, 855, 255タイプは1H 4回45分間をセットしてください。  
 注11. アース(接地)について……下部端子盤部にアース用ネジが付いていますので安全のために必ず接続、接地ください。

記号説明

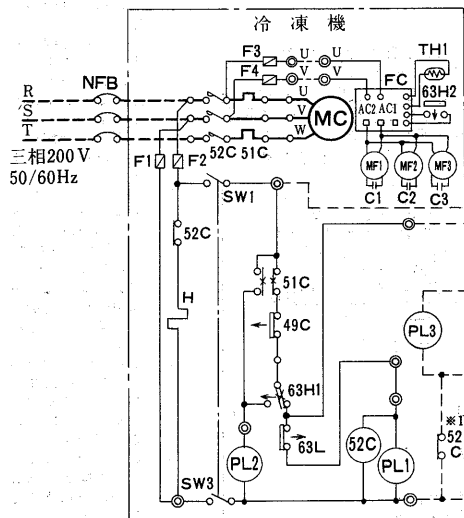
記号	名称
C1~3	コンデンサ<送風機用電動機>
ELB	漏電ブレーカ
FC	ファンコンローラ<リモートコンデンサ>
F1, 2	ヒューズ<制御回路>5A
F3, 4	ヒューズ<送風機>5A
H	電熱器<クランクケース>
H2, 3	電熱器<霜取>
MC	圧縮機用電動機
MF1~3	送風機用電動機<リモートコンデンサ>
MF4	送風機用電動機<CA>
MF5	送風機用電動機<GA>
NFB	ノーヒューズブレーカ
PL1	表示灯<運転・ミドリ>
PL2	表示灯<警報・アカ>
PL3	表示灯<除霜・オレンジ>
SW1	スイッチ<始動-停止>
SW2	スイッチ<手動ポンプダウン>
SW3	スイッチ<庫外照明>
SW4	スイッチ<庫内照明>
TH1	サーミスタ
X1	補助継電器
2D	タイムスイッチ<霜取>
21R	電磁弁
23R	温度調節器
26D	温度開閉器<霜取終了>
49C	熱動温度開閉器
51C	過電流継電器
52C	電磁接触器<圧縮機>
63H1	圧力開閉器<高圧>
63H2	圧力開閉器<リモートコンデンサ>
63L	圧力開閉器<低圧>
88H	電磁接触器<電熱器>



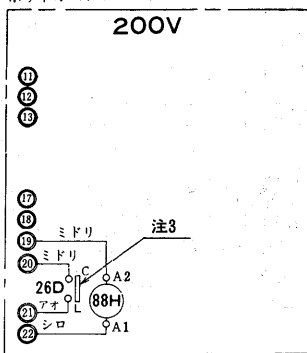
注1. 蛍光灯の種類は、下表です。

ケース	庫外	庫内天井	機(1段分)
6 尺	40W + 20W	40W + 20W	32W × 2
8 尺	40W × 2	40W × 2	40W × 2
9 尺	40W + 20W + 32W	40W + 20W + 32W	32W × 3
12 尺	40W × 3	40W × 3	40W × 3
12 尺(3尺機)	40W × 3	40W × 3	32W × 4

TA-MS・RA-MS形く4尺ケース

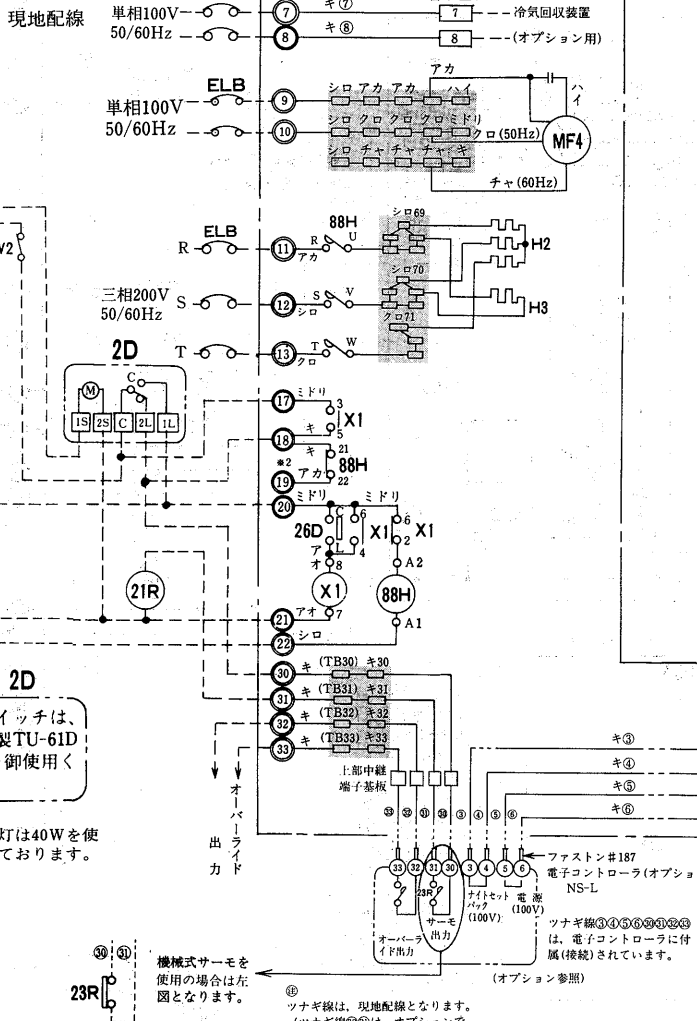


ホットガスデフロスト(サーモバンク方式)



- 注1. 100V回路は、標準ケースと同じです。
- 注2. デフロストは1日4回セットしてください。
- 注3. 順次デフロスト方式の26DはC-H(b接点)です。

現地配線



タイムスイッチは、三菱電機製TU-61D(200V)を御使用ください。

注1. 蛍光灯は40Wを使用しております。

機械式サーモを使用の場合は左図となります。

ツナギ線は、現地配線となります。(ツナギ線⑨⑩は、オプションで工場にもあります)

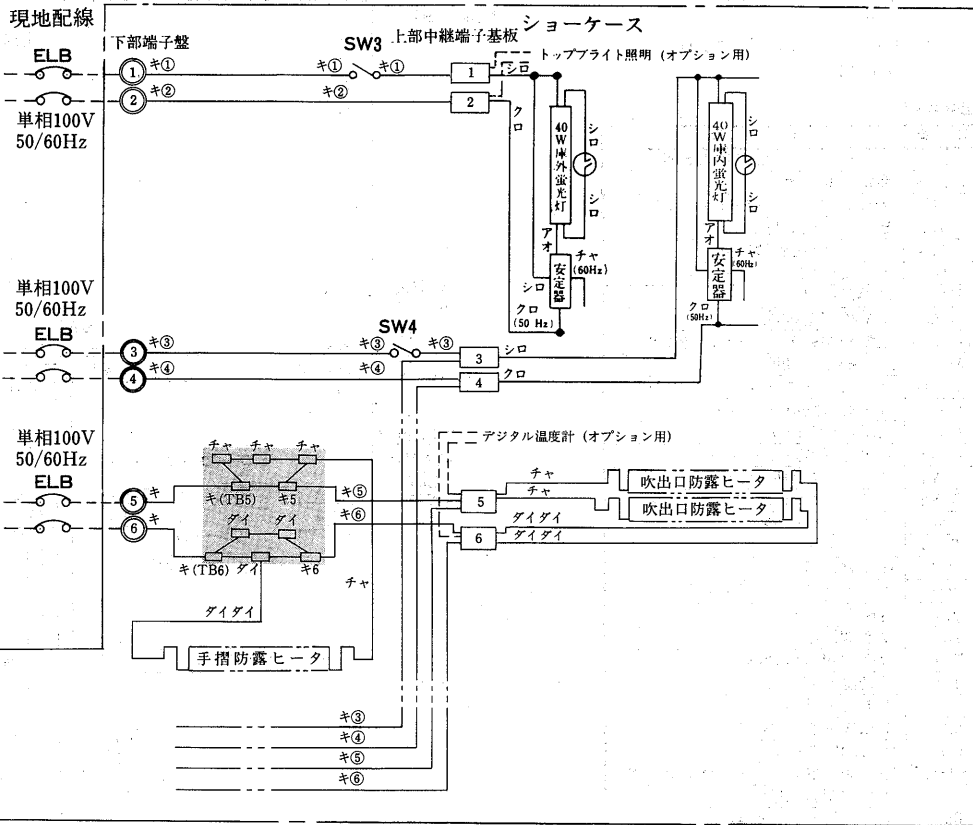
- 注1. ショーケースの枠外の機器は現地手配となります。
- 注2. ---線は現地配線となります。
- 注3. ◎はショーケース点検蓋内端子盤を示します。(下部端子盤)
- 注4. ○は線番を示します。
- 注5. □はショーケース蛍光灯カバー内の上部中継端子基板(差込端子タブ)を示します。
- 注6. グレー部分は、下部中継端子基板の差込端子タブを示します。
- 注7. 冷却運転中26DのC-L接点は開となっております。(非冷状態においてC-L接点は閉)
- 注8. ※1の52C-b接点は圧縮機と電熱器<霜取>の同時通電を防止する回路です。
- 注9. ※2の端子は、ケース連結時(回路3)に使用する端子です。
- 注10. デフロスト制御は自己保持回路方式となっておりますので、タイマーセットはセーフタイムとし1日4回45分間をセットしてください。
- 注11. アース(接地)について、下部端子盤部にアース用ネジが付いていますので、安全のために必ず接続、接地ください。

ショーケース(別置)

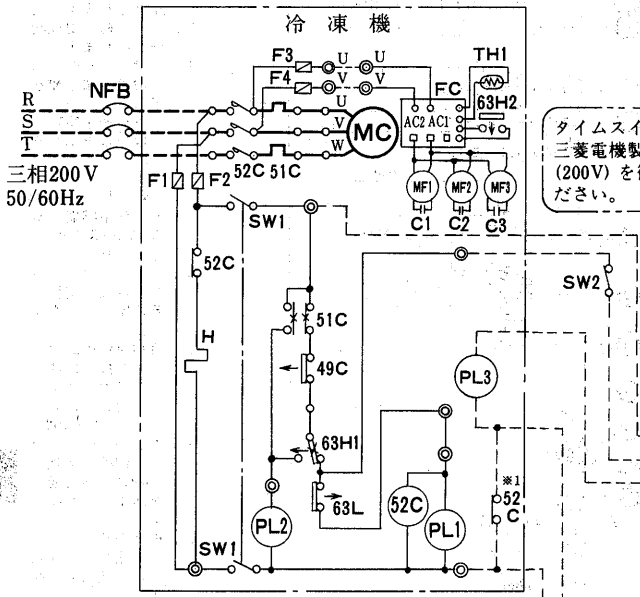
記号説明

記号	名称
C1~3	コンデンサ<送風機用電動機>
ELB	漏電ブレーカ
FC	ファンコントローラ<リモートコンデンサ>
F1,2	ヒューズ<制御回路>5A
F3,4	ヒューズ<送風機>5A
H	電熱器<クランクケース>
H2,3	電熱器<霜取>
MC	圧縮機用電動機
MF4	送風機用電動機
MF1~3	送風機用電動機<リモートコンデンサ>
NFB	ノーヒューズブレーカ
PL1	表示灯<運転・ミドリ>
PL2	表示灯<警報・アカ>
PL3	表示灯<除霜・オレンジ>
SW1	スイッチ<始動-停止>
SW2	スイッチ<手動ポンプダウン>
SW3	スイッチ<庫外照明>
SW4	スイッチ<庫内照明>
TH1	サーミスタ
X1	補助継電器
2D	タイムスイッチ<霜取>
21R	電磁弁
23R	温度調節器
26D	温度開閉器<霜取終了>
49C	熱動温度開閉器
51C	過電流継電器
52C	電磁接触器<圧縮機>
63H1	圧力開閉器<高圧>
63H2	圧力開閉器<リモートコンデンサ>
63L	圧力開閉器<低圧>
88H	電磁接触器<電熱器>

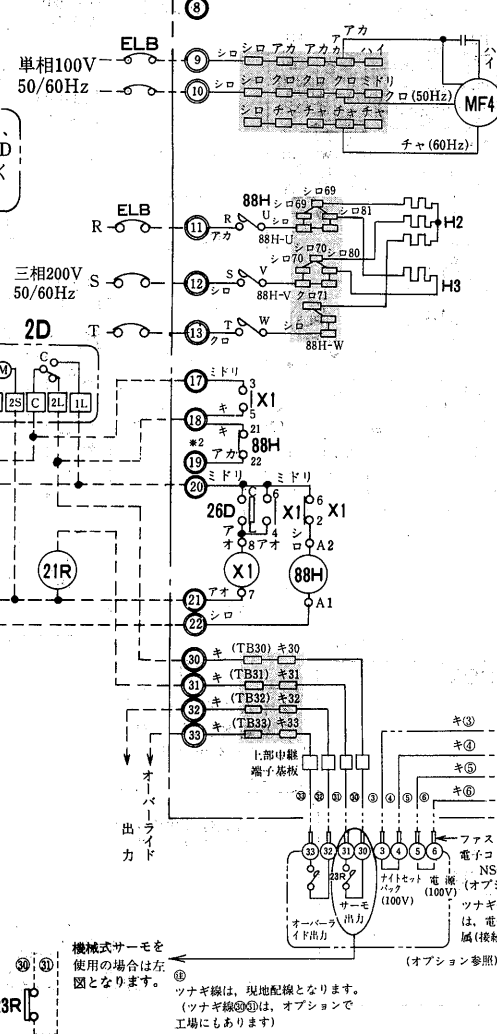
現地配線



TP-MS・TN-MS・RP-MS・RN-MS形

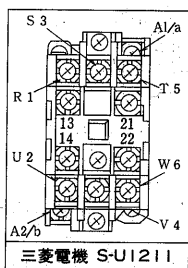
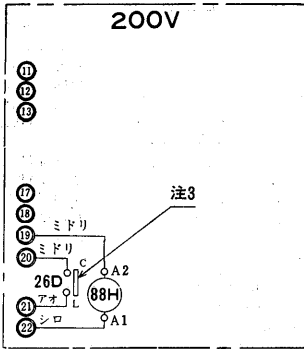


現地配線



- 注1. ショーケースの特  
外の機器は現地手  
配となります。
- 線は現地配  
線となります。
  - ◎はショーケース  
点検蓋内端子盤を  
示します。  
(下部端子盤)
  - は線番を示し  
ます。
  - はショーケー  
ス蛍光灯カバー内  
の上部中継端子基  
板(差込端子タブ)  
を示します。
  - グレー部分は、下  
部中継端子基板の  
差込端子タブを示  
します。
  - 冷却運転中26Dの  
C-L接点は閉とな  
っておりません。  
(非冷却状態にお  
いてC-L接点は閉)
  - \*1の52C-b接点  
は圧縮機と電熱器  
(霜取)の同時通電  
を防止する回路で  
す。
  - \*2の端子は、ケ  
ース連結時(回路  
3)に使用する端  
子です。
  - デフロスト制御は  
自己保持回路方式  
になっておりませ  
ぬので、タイマー  
セットはセーフタイ  
ムとし1日6回45  
分間をセットして  
ください。
  - アース(接地)につ  
いて、---下部端  
子盤部にアース用  
ネジが付いていま  
すので、安全のた  
めに必ず接続、  
接地ください。

ホットガスデフロスト(サーモバンク方式)



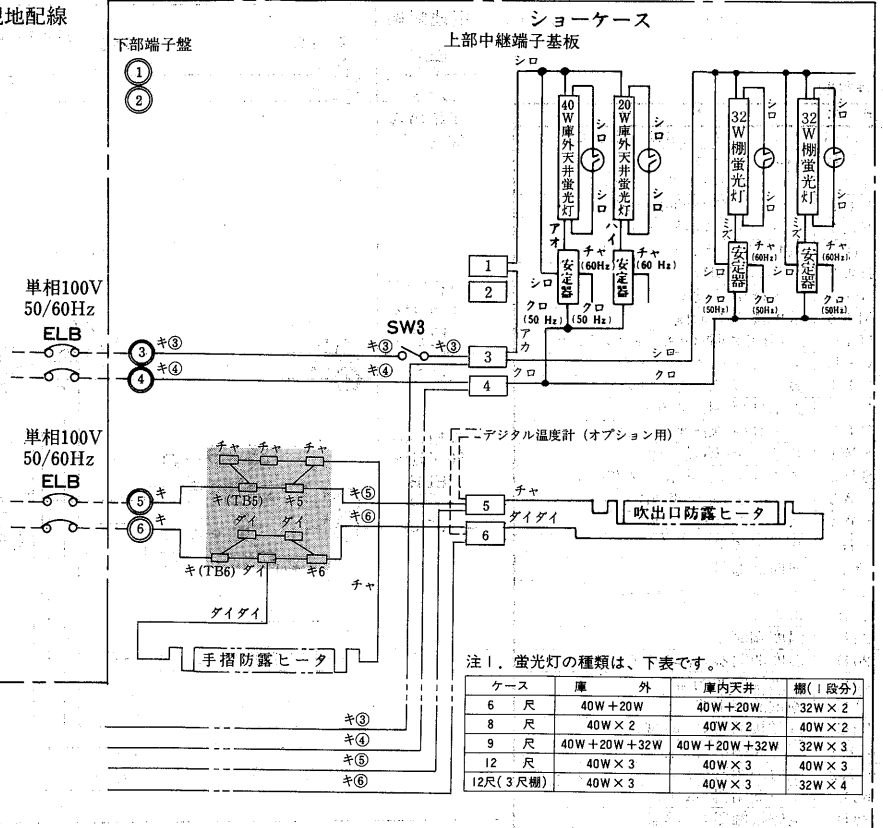
86Hの取付姿勢における  
端子番号は、上図のよ  
うになっております。

- 100V回路は、標準ケースと  
同じです。
- デフロストは1日6回セット  
してください。
- 順次デフロスト方式の26Dは  
C-H(b接点)です。

記号説明

記号	名称
C1-3	コンデンサ<送風機用電動機>
ELB	漏電ブレーカ
FC	ファンコントローラ<リモートコンデンサ>
F1,2	ヒューズ<制御回路>5A
F3,4	ヒューズ<送風機>5A
H	電熱器<クランクケース>
H2,3	電熱器<霜取>
MC	圧縮機用電動機
MF1-3	送風機用電動機<リモートコンデンサ>
MF4	送風機用電動機
NFB	ノーヒューズブレーカ
PL1	表示灯<運転・ミドリ>
PL2	表示灯<警報・アカ>
PL3	表示灯<除霜・オレンジ>
SW1	スイッチ<始動・停止>
SW2	スイッチ<手動ポンプダウン>
SW3	スイッチ<照明>
TH1	サーミスタ
X1	補助継電器
2D	タイムスイッチ<霜取>
21R	電磁弁
23R	温度調節器
26D	温度開閉器<霜取終了>
49C	熱動温度開閉器
51C	過電流継電器
52C	電磁接触器<圧縮機>
63H1	圧力開閉器<高圧>
63H2	圧力開閉器<リモートコンデンサ>
63L	圧力開閉器<低圧>
88H	電磁接触器<電熱器>

現地配線

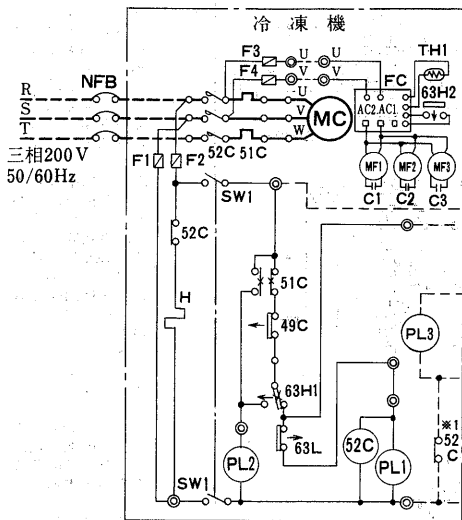


注1. 蛍光灯の種類は、下表です。

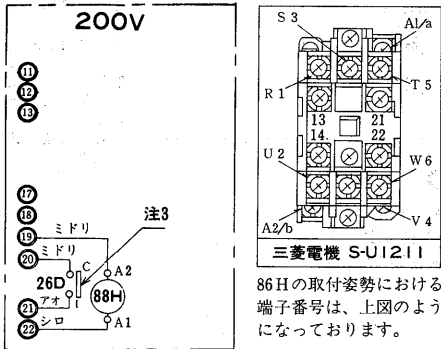
ケース	庫外	庫内天井	棚(1段分)
6 尺	40W+20W	40W+20W	32W×2
8 尺	40W×2	40W×2	40W×2
9 尺	40W+20W+32W	40W+20W+32W	32W×3
12 尺	40W×3	40W×3	40W×3
12尺(3尺棚)	40W×3	40W×3	32W×4



TH-MS・TG-MS・TF-MS・TE-MS形  
RH-MS・RG-MS・RF-MS・RE-MS形

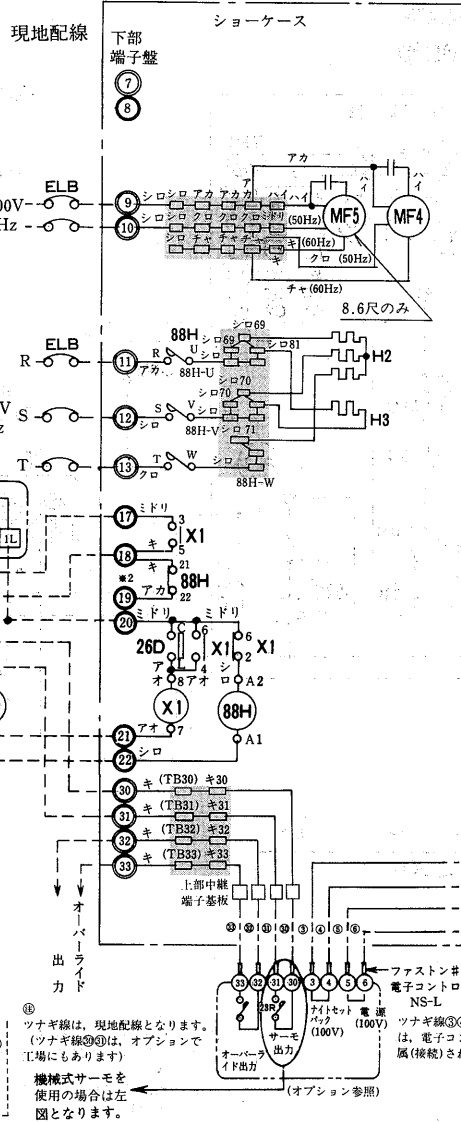


ホットガスデフロスト(サーモバンク式)



- 注1. 100V回路は、標準ケースと同じです。
- 注2. デフロストは1H6回セットしてください。
- 注3. 順次デフロスト方式の26DはC-H(b接点)です。

タイムスイッチは、三菱電機製TU-61D(200V)を御使用ください。

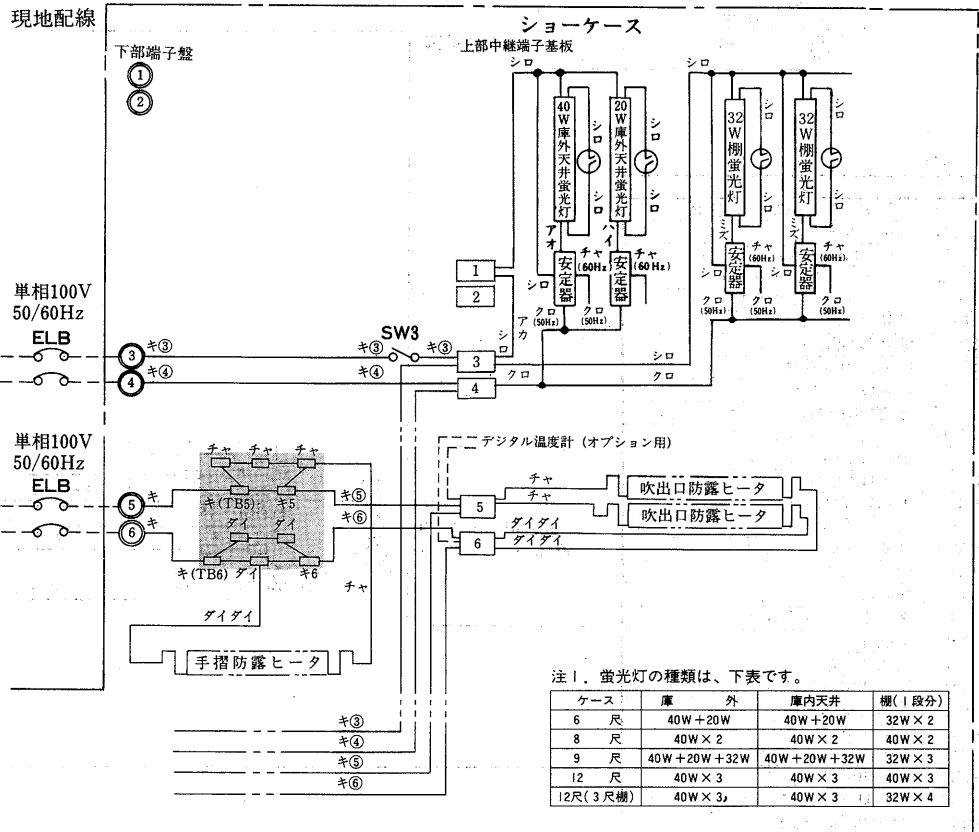


- 注1. ショーケースの枠外の機器は現地手配となります。
- 注2. ---線は現地配線となります。
- 注3. ◎はショーケース点検蓋内端子盤を示します。(下部端子盤)
- 注4. ○は線番を示します。
- 注5. □はショーケース蛍光灯カバー内の上部中継端子基板(差込端子タブ)を示します。
- 注6. グレー部分は、下部中継端子基板の差込端子タブを示します。
- 注7. 冷却運転中26DのC-L接点は開となっております。(非冷却状態においてC-L接点は閉)
- 注8. ※1の52C-b接点は圧縮機と電熱器<霜取>の同時通電を防止する回路です。
- 注9. ※2の端子は、ケース連結時(回路3)に使用する端子です。
- 注10. デフロスト制御は自己保持回路方式となっておりますので、タイマーセットはセーフタイムとして1日6回45分間をセットしてください。
- 注11. アース(接地)について……下部端子盤部にアース用ネジが付いていますので安全のために必ず接続、接地ください。

ショーケース(別置)

記号説明

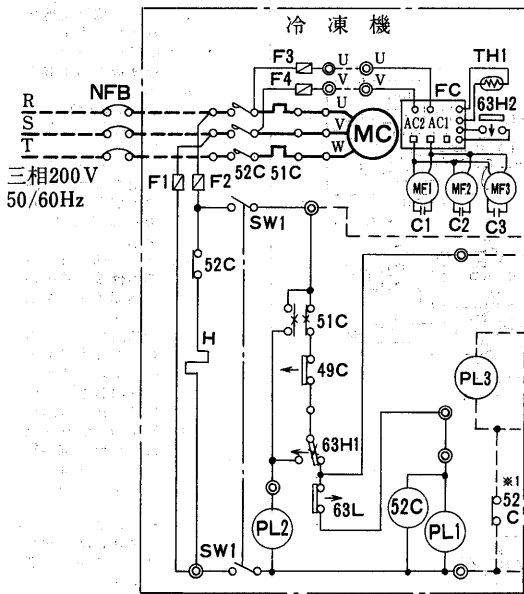
記号	名称
C1~3	コンデンサ<送風機用電動機>
ELB	漏電ブレーカ
FC	ファンコントローラ<リモートコンデンサ>
F1,2	ヒューズ<制御回路>5A
F3,4	ヒューズ<送風機>5A
H	電熱器<クランクケース>
H2,3	電熱器<霜取>
MC	圧縮機用電動機
MF1~3	送風機用電動機<リモートコンデンサ>
MF4	送風機用電動機<C A>
MF5	送風機用電動機<G A>
NFB	ノーヒューズブレーカ
PL1	表示灯<運転・ミドリ>
PL2	表示灯<警報・アカ>
PL3	表示灯<除霜・オレンジ>
SW1	スイッチ<始動-停止>
SW2	スイッチ<手動ポンプダウン>
SW3	スイッチ<照明>
TH1	サーミスタ
X1	補助継電器
2D	タイムスイッチ<霜取>
21R	電磁弁
23R	温度調節器
26D	温度開閉器<霜取終了>
49C	熱動温度開閉器
51C	過電流継電器
52C	電磁接触器<圧縮機>
63H1	圧力開閉器<高圧>
63H2	圧力開閉器<リモートコンデンサ>
63L	圧力開閉器<低圧>
88H	電磁接触器<電熱器>



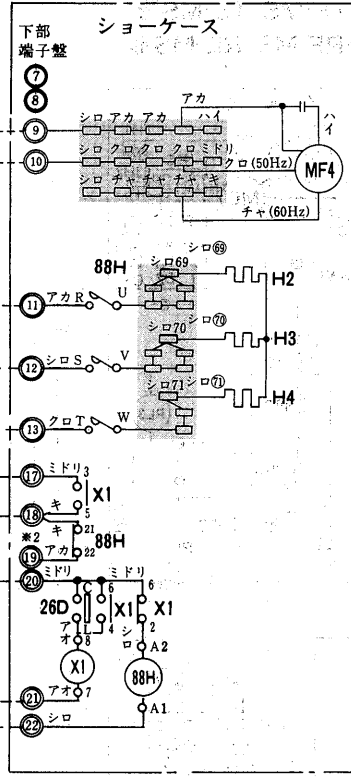
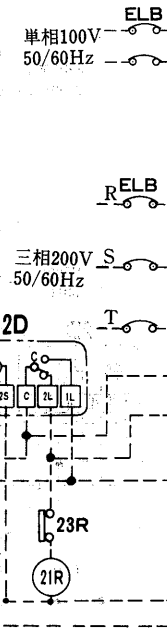
注1. 蛍光灯の種類は、下表です。

ケース	庫外	庫内天井	棚(1段分)
6 尺	40W+20W	40W+20W	32W×2
8 尺	40W×2	40W×2	40W×2
9 尺	40W+20W+32W	40W+20W+32W	32W×3
12 尺	40W×3	40W×3	40W×3
12尺(3尺棚)	40W×3	40W×3	32W×4

TK-MS・RK-MS・HK-MS形  
TK-MD・RK-MD・HK-MD形

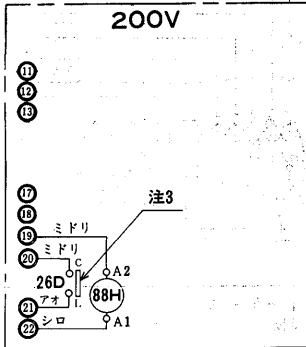


現地配線



- 注1. ショーケースの枠外の機器は現地手配となります。
- 線は現地配線となります。
  - ◎はショーケース点検蓋内端子盤を示します。(下部端子盤)
  - グレー部分は、下部中継端子基板の差込端子タブを示します。
  - 冷却運転中26DのC-L接点は、閉となっております。(非冷状態においてC-L接点は閉)
  - デフロスト制御は、自己保持回路方式になっておりますので、タイマーセットは、セーフタイムとして1日3回45分間をセットしてください。
  - \*1の52C-b接点は、圧縮機と電熱器<霜取>の同時通電を防止する回路です。
  - \*2の端子は、ケース連結時(回路3)に使用する端子です。
  - アース(接地)について...下部端子盤部にアース用ネジが付いていますので安全のために必ず接続、接地ください。

ホットガスデフロスト(サーモバンク方式)



- 100V回路は、標準ケースと同じです。
- デフロストは1日3回セットしてください。
- 順次デフロスト方式の26DはC-H(b接点)です。

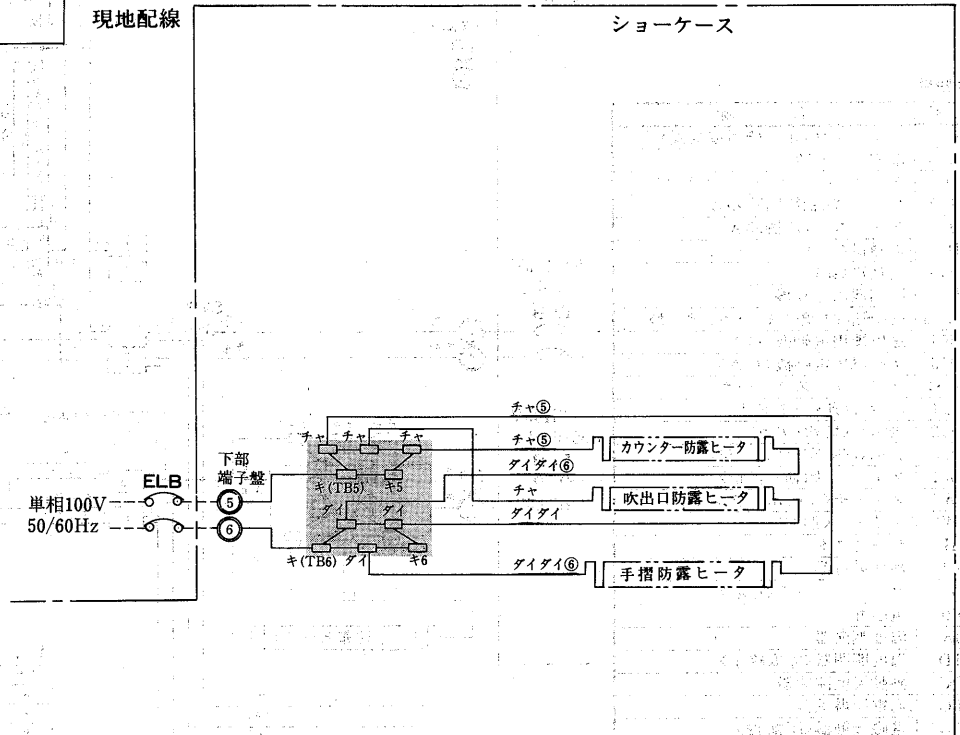
2D

タイムスイッチは、三菱電機製TU-61D(200V)を御使用ください。

記号説明

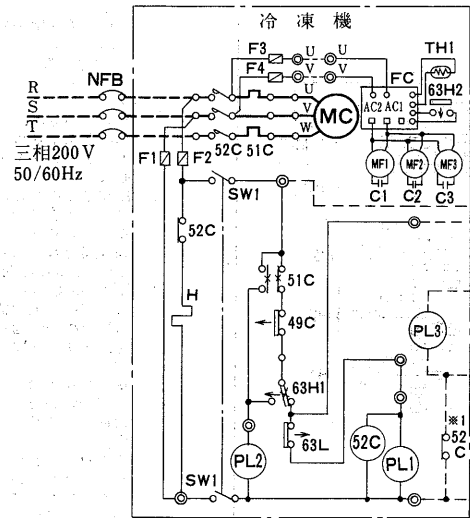
記号	名称
C1~3	コンデンサ<送風機用電動機>
ELB	漏電ブレーカ
FC	ファンコントローラ<リモートコンデンサ>
F1,2	ヒューズ<制御回路>5A
F3,4	ヒューズ<送風機>5A
H	電熱器<クランクケース>
H2~4	電熱器<霜取>
MC	圧縮機用電動機
MF4	送風機用電動機
MF1~3	送風機用電動機<リモートコンデンサ>
NFB	ノーヒューズブレーカ
PL1	表示灯<運転・ミドリ>
PL2	表示灯<警報・アカ>
PL3	表示灯<除霜・オレンジ>
SW1	スイッチ<始動-停止>
SW2	スイッチ<手動ポンプダウン>
TH1	サーミスタ
X1	補助継電器
2D	タイムスイッチ<霜取>
21R	電磁弁
23R	温度調閉器
26D	温度開閉器<霜取終了>
49C	熱動温度開閉器
51C	過電流継電器
52C	電磁接触器<圧縮機>
63H1	圧力開閉器<高圧>
63H2	圧力開閉器<リモートコンデンサ>
63L	圧力開閉器<低圧>
88H	電磁接触器<電熱器>

現地配線

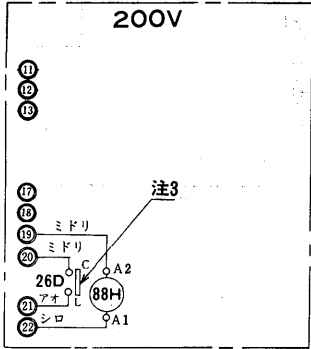


TK-MS・RK-MS・HK-MS形  
TK-MD・RK-MD・HK-MD形  
冷非切替えスイッチ付〈オプション〉

現地配線



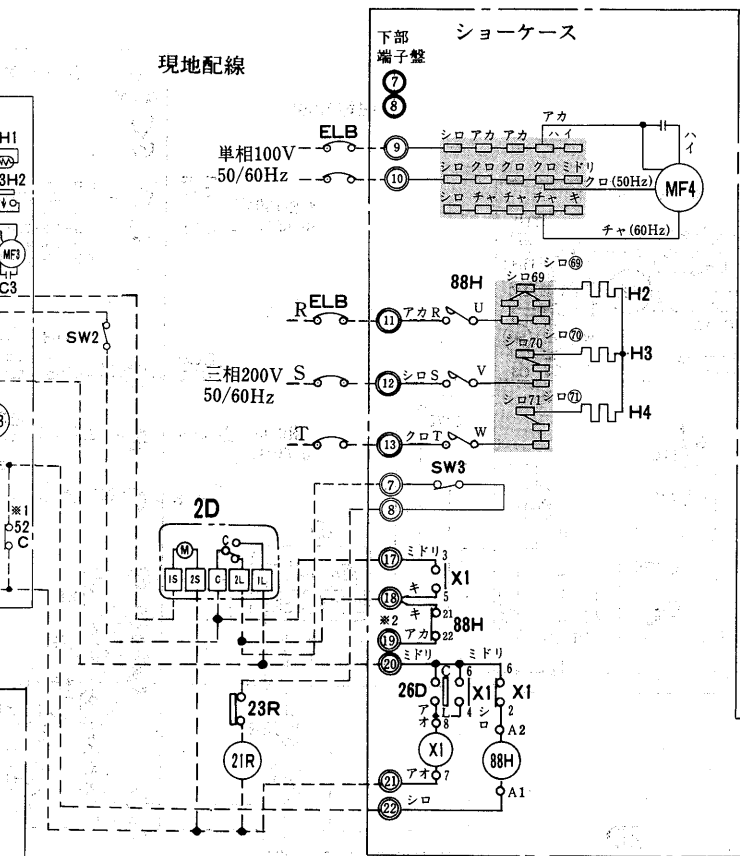
ホットガスデフロスト(サーモバンク式)



- 注1. 100V回路は、標準ケースと同じです。
- 注2. デフロストは1日3回セットしてください。
- 注3. 順次デフロスト方式の26DはC-H (b接点) です。

2D  
タイムスイッチは、三菱電機製TU-61D (200V)を御使用ください

現地配線



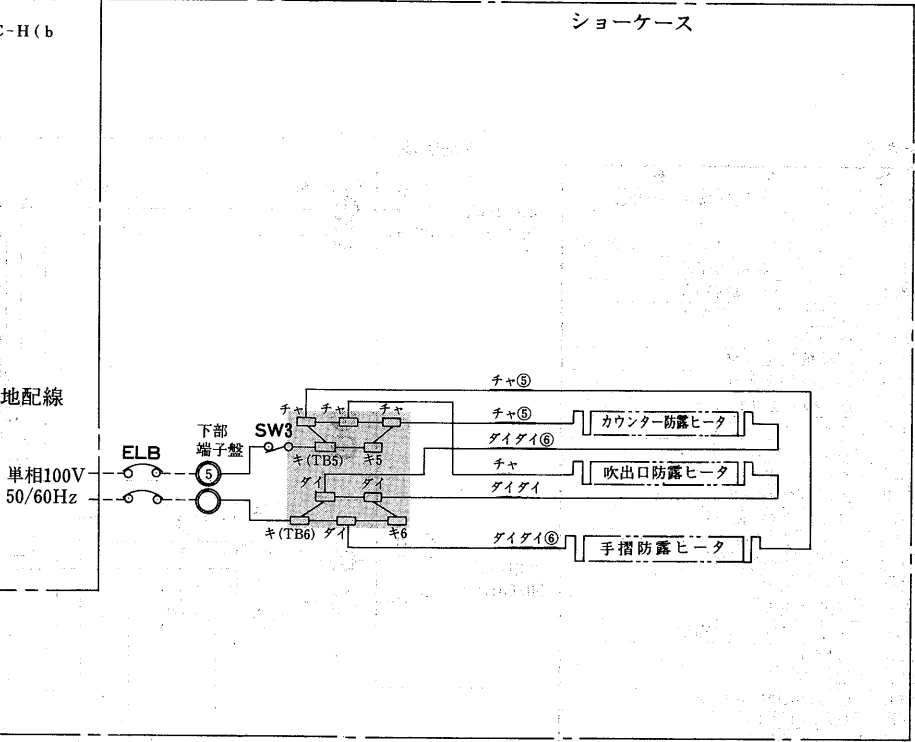
- 注1. ショーケースの枠外の機器は現地手配となります。
- 注2. ---線は現地配線となります。
- 注3. ◎はショーケース点検蓋内端子盤を示します。(下部端子盤)
- 注4. グレー部分は、下部中継端子基板の差込端子タブを示します。
- 注5. 冷却運転中26DのC-L接点は、閉となっております。(非冷状態においてC-L接点は閉)
- 注6. デフロスト制御は、自己保持回路方式になっておりますので、タイマーセットは、セーフタイムとして1日3回45分間をセットしてください。
- 注7. ※1の52C-b接点は、圧縮機と電熱器(霜取)の同時通電を防止する回路です。
- 注8. ※2の端子は、ケース連結時(回路3)に使用する端子です。
- 注9. アース(接地)について……下部端子盤部にアース用ネジが付いていますので安全のために必ず接続、接地ください。

ショーケース(別置)

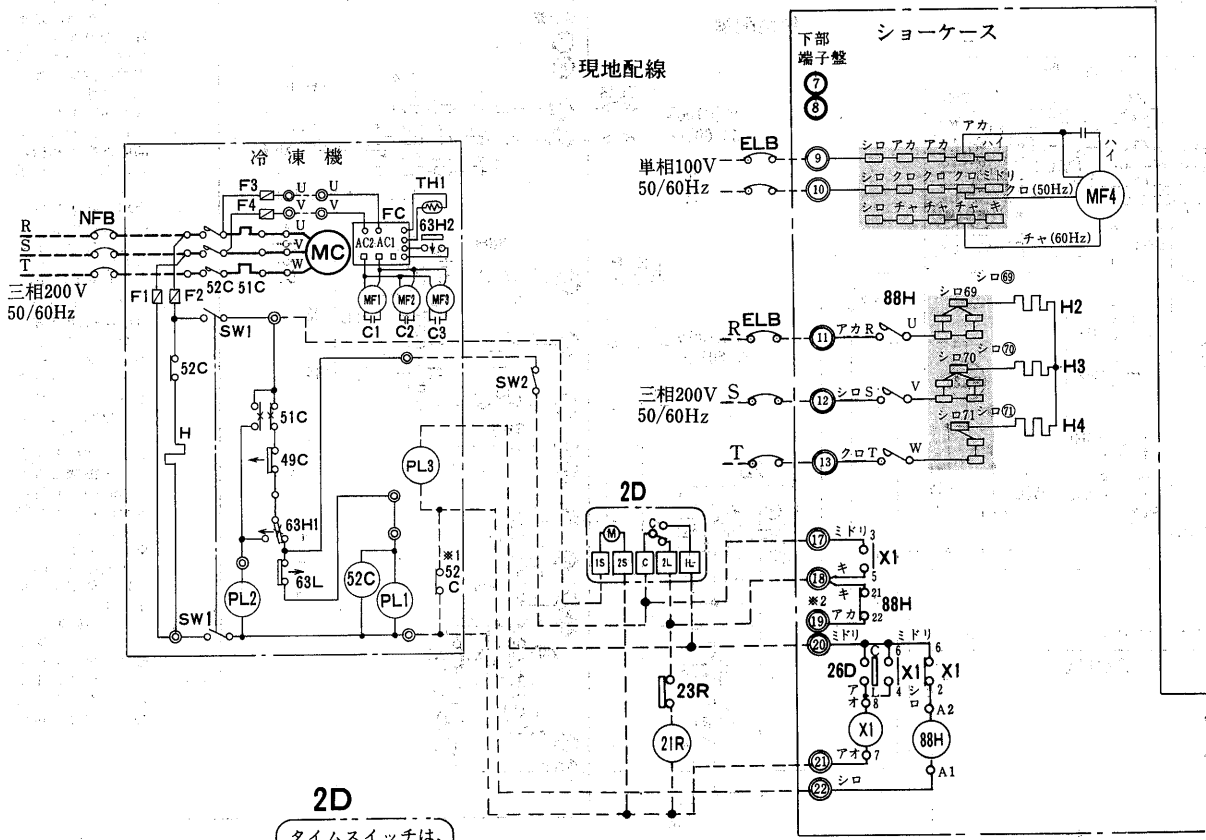
記号説明

記号	名称
C1~3	コンデンサ<送風機用電動機>
ELB	漏電ブレーカ
FC	ファンコントローラ<リモートコンデンサ>
F1,2	ヒューズ<制御回路>5A
F3,4	ヒューズ<送風機>5A
H	電熱器<クランクケース>
H2~4	電熱器<霜取>
MC	圧縮機用電動機
MF4	送風機用電動機
MF1~3	送風機用電動機<リモートコンデンサ>
NFB	ノーヒューズブレーカ
PL1	表示灯<運転・ミドリ>
PL3	表示灯<警報・アカ>
PL3	表示灯<除霜・オレンジ>
SW1	スイッチ<始動一停止>
SW2	スイッチ<手動ポンプダウン>
SW3	スイッチ<冷非切替>
TH1	サーミスタ
X1	補助継電器
2D	タイムスイッチ<霜取>
21R	電磁弁
23R	温度調節器
26D	温度開閉器<霜取終了>
49C	熱動温度開閉器
51C	過電流継電器
52C	電磁接触器<圧縮機>
63H1	圧力開閉器<高压>
63H2	圧力開閉器<リモートコンデンサ>
63L	圧力開閉器<低压>
88H	電磁接触器<電熱器>

現地配線



HR-MS形



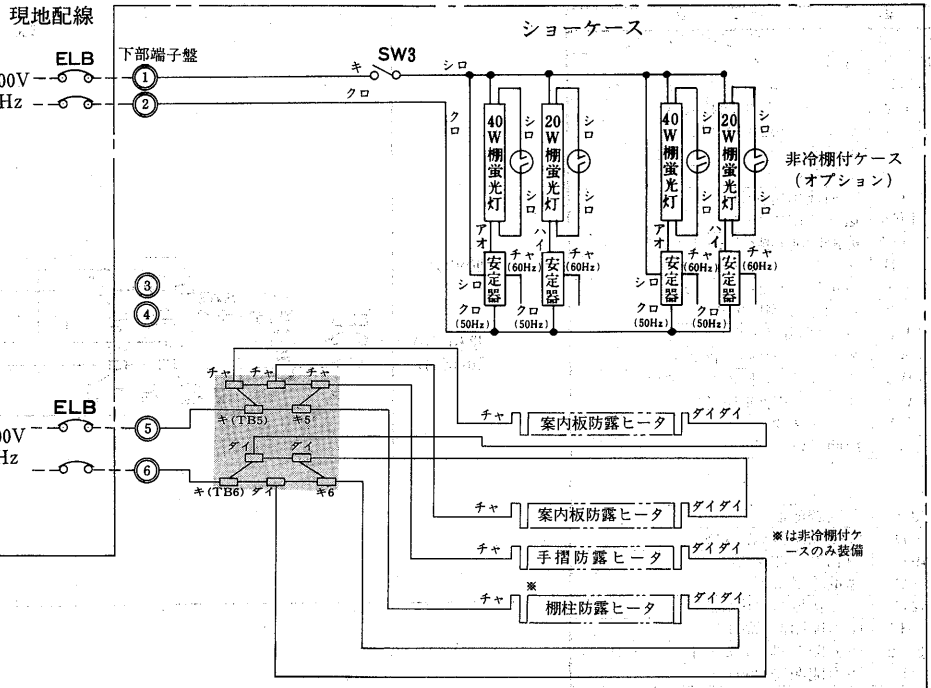
**2D**  
 タイムスイッチは、  
 三菱電機製TU-61  
 D(200V)を御使用く  
 ださい。

- 注1. ショーケースの枠外の機器は、現地配線となります。
2. 一線は、現地配線となります。
3. ◎は、ショーケース点検蓋内端子盤を示します。(下部端子盤)
4. ○は線番を示します。
5. グレー部分は、下部中継端子基板の差込端子タブを示します。
6. 冷却運転中26DのC-L接点は閉となっております。(非冷状態においてC-L接点は閉) ※1の52C-b接点は圧縮機と電熱器<霜取>の同時通電を防止する回路です。
7. ※1の52C-b接点は圧縮機と電熱器<霜取>の同時通電を防止する回路です。
8. ※2の端子はケース連結時<回路3>に使用する端子です。
9. デフロスト制御は自己保持回路方式になっておりますので、タイマーセットはセーフタイムとして1日2回45分間をセットしてください。
10. アース(接地)について……下部端子盤部にアース用ネジが付いておりますので安全のために必ず接続、接地ください。

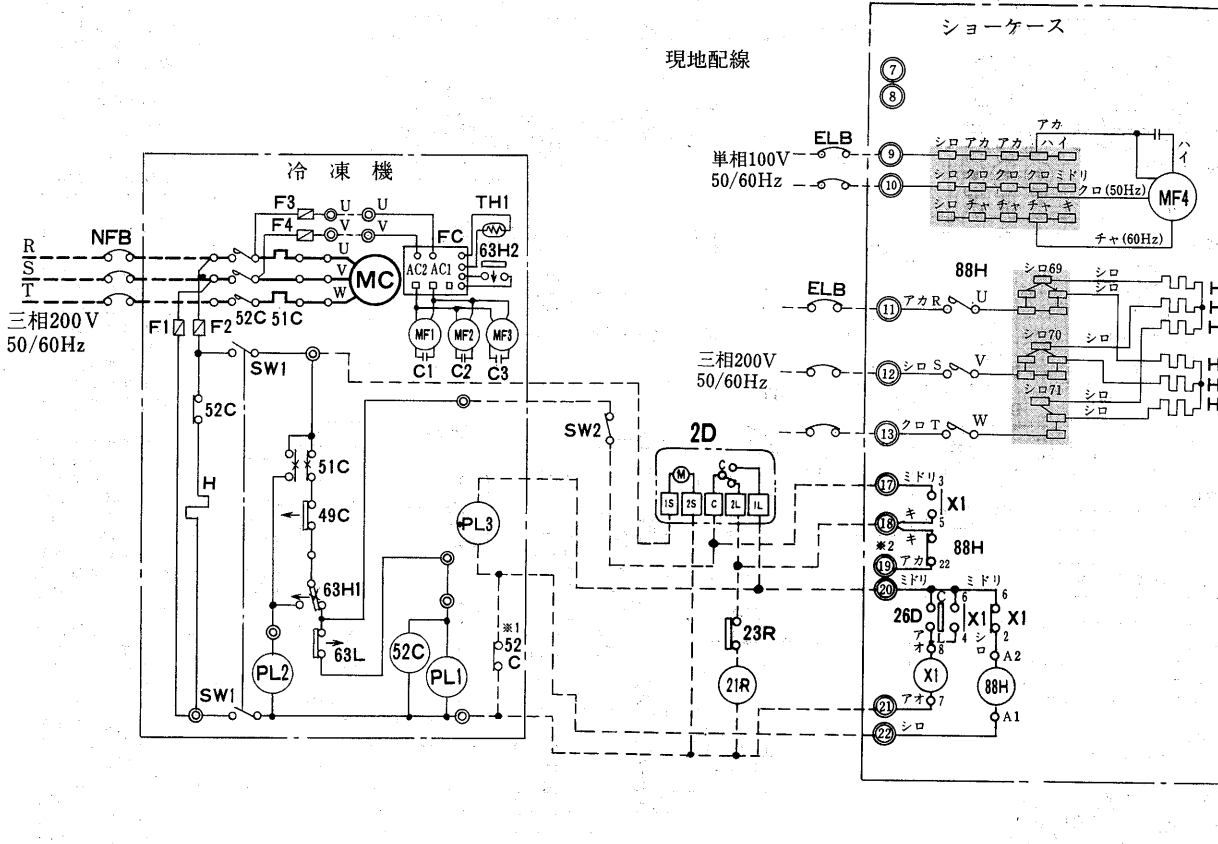
- 注1. 蛍光灯は6尺ケースには40W+20W、8尺ケースには40Wを使用しております。
2. 安定器結線は、60Hz地区においても50Hz結線で出荷しております。(現地にて結線変更する必要はありません)

記号説明

記号	名称
C1~3	コンデンサ<送風機用電動機>
ELB	漏電ブレーカ
FC	ファンコントローラ<リモートコンデンサ>
F1,2	ヒューズ<制御回路>5A
F3,4	ヒューズ<送風機>5A
H	電熱器<クランクケース>
H2~4	電熱器<霜取>
MC	圧縮機用電動機
MF4	送風機用電動機
MF1~3	送風機用電動機<リモートコンデンサ>
NFB	ノーヒューズブレーカ
PL1	表示灯<運転・ミドリ>
PL2	表示灯<警報・アカ>
PL3	表示灯<除霜・オレンジ>
SW1	スイッチ<始動-停止>
SW2	スイッチ<手動ポンプダウン>
SW3	スイッチ<棚照明>
TH1	サーミスタ
X1	補助継電器
2D	タイムスイッチ<霜取>
21R	電磁弁
23R	温度調節器
26D	温度開閉器<霜取終了>
49C	熱動温度開閉器
51C	過電流継電器
52C	電磁接触器<圧縮機>
63H1	圧力開閉器<高压>
63H2	圧力開閉器<リモートコンデンサ>
63L	圧力開閉器<低压>
88H	電磁接触器<電熱器>



JR-MS形



- 注1. ショーケースの枠外の機器は、現地配線となります。
2. ---線は、現地配線となります。
3. ◎は、ショーケース点検蓋内端子盤を示します。(下部端子盤)
4. ○は線番を示します。
5. グレー部分は、下部中継端子基板の差込端子タブを示します。
6. 冷却運転中26DのC-L接点は閉となっております。(非冷状態においてC-L接点は閉) ※1の52C-b接点は圧縮機と電熱器<霜取>の同時通電を防止する回路です。
7. ※2の端子はケース連結時(回路3)に使用する端子です。
8. デフロスト制御は自己保持回路方式になっておりますので、タイマーセットはセーフタイムとして1日2回45分間をセットしてください。
9. アース(接地)については---下部端子盤部にアース用ネジが付いておりますので安全のために必ず接続、接地ください。

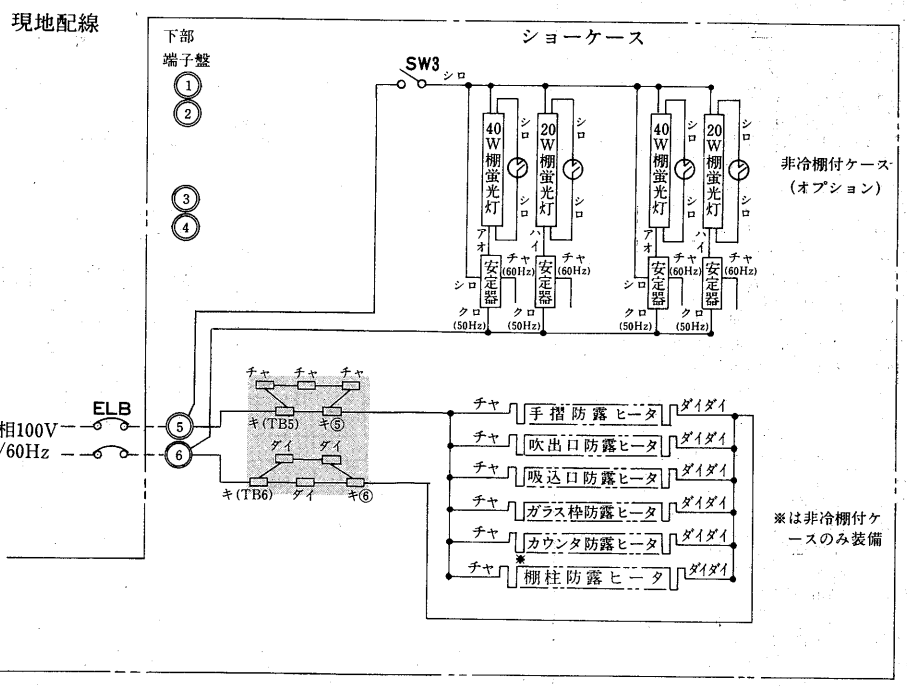
**2D**  
 タイムスイッチは、三菱電機製TU-61D(200V)を御使用ください。

- 注1. 蛍光灯は6尺ケースには40W+20W、8尺ケースには40Wを使用しております。
2. 安定器結線は、60Hz地区においても50Hz結線で出荷しております。(現地にて結線変更する必要はありません)

ショーケース(別置)

記号説明

記号	名称
C1~3	コンデンサ<送風機用電動機>
ELB	漏電ブレーカ
FC	ファンコントローラ<リモートコンデンサ>
F1,2	ヒューズ<制御回路>5A
F3,4	ヒューズ<送風機>5A
H	電熱器<クランクケース>
H2~7	電熱器<霜取>
MC	圧縮機用電動機
MF4	送風機用電動機
MF1~3	送風機用電動機<リモートコンデンサ>
NFB	ノーヒューズブレーカ
PL1	表示灯<運転・ミドリ>
PL2	表示灯<警報・アカ>
PL3	表示灯<除霜・オレンジ>
SW1	スイッチ<始動-停止>
SW2	スイッチ<手動ポンプダウン>
SW3	スイッチ<棚照明>
TH1	サーミスタ
X1	補助継電器
2D	タイムスイッチ<霜取>
21R	電磁弁
23R	温度調節器
26D	温度開閉器<霜取終了>
49C	熱動温度開閉器
51C	過電流継電器
52C	電磁接触器<圧縮機>
63H1	圧力開閉器<高圧>
63H2	圧力開閉器<リモートコンデンサ>
63L	圧力開閉器<低圧>
88H	電磁接触器<電熱器>

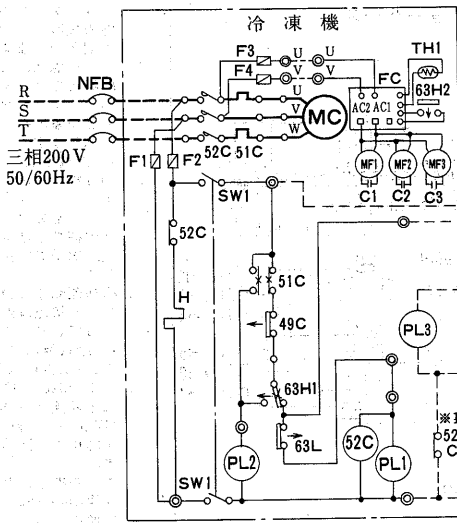


非冷棚付ケース (オプション)

※は非冷棚付ケースのみ装備

(d)精肉・鮮魚く水溫用

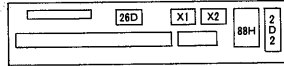
TA-ZS・RA-ZS形



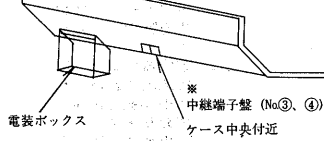
ご注意 24時間営業店の場合

- 24時間営業のお店でご使用になる場合は、日中も水切り時間が必要となりますので下記修正を行ってください。
- イ) 下部中継端子盤※2 (ファストン式) の3、4番に接続してあるピン線2本を取り外して下さい。
  - ロ) 水切り用タイマーのセット時間を3分から1分に変更してください。
  - 注) タイマーセットを変更する場合は、必ずダイヤル目盛を5分以上まで回してから、戻す方向でセットしてください。

電装ボックス配置図

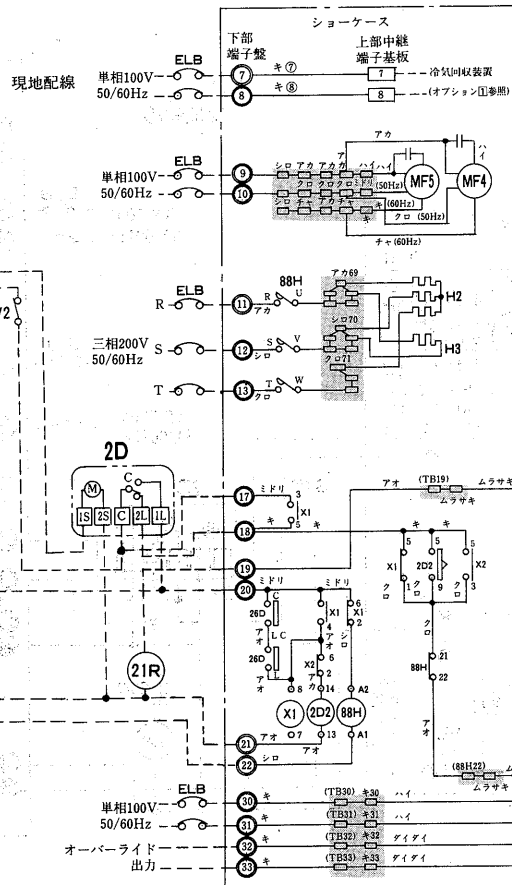


電装品取付位置図

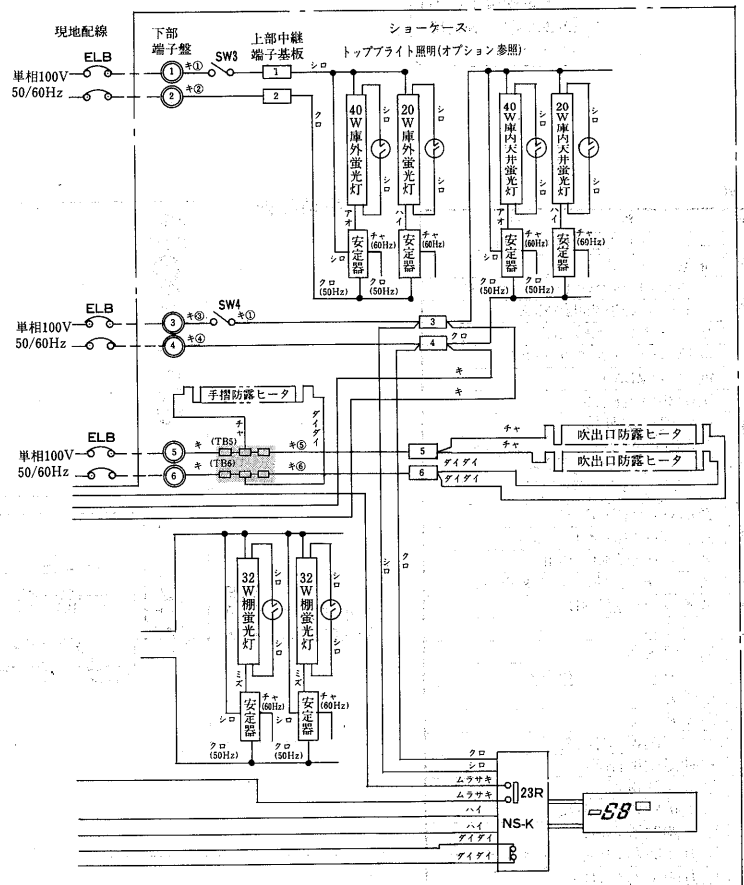


記号説明

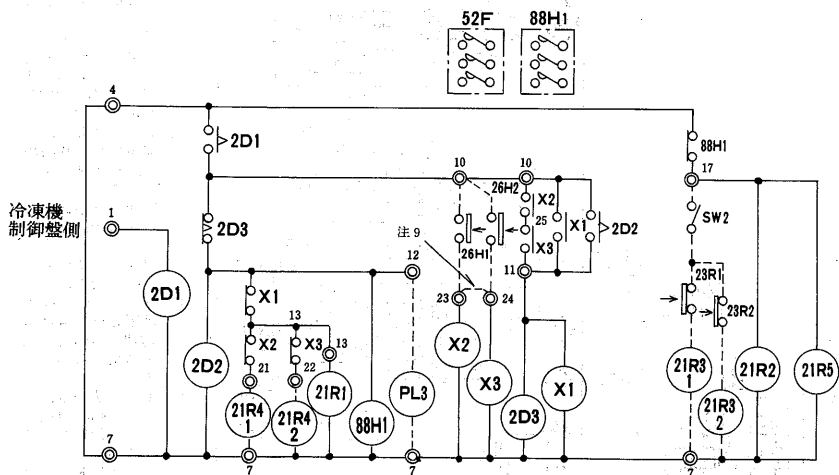
記号	名称
C1~3	コンデンサ<送風機用電動機>
ELB	漏電ブレーカ
FC	ファンコントローラ<リモートコンデンサ>
F1,2	ヒューズ<制御回路>5A
F3,4	ヒューズ<送風機>5A
H	電熱器<クランクケース>
H2,3	電熱器<霜取>
MC	圧縮機用電動機
MF1~3	送風機用電動機<リモートコンデンサ>
MF4	送風機用電動機<C・A>
MF5	送風機用電動機<G・A>
NFB	ノーヒューズブレーカ
NS-K	マイコンコントローラ
PL1	表示灯<運転・ミドリ>
PL2	表示灯<警報・アカ>
PL3	表示灯<除霜・オレンジ>
SW1	スイッチ<始動一停止>
SW2	スイッチ<手動ポンプダウン>
SW3	スイッチ<庫外照明>
SW4	スイッチ<庫内照明>
TH1	サーミスタ
X1~3	補助継電器
2D1	タイムスイッチ<霜取>
2D2	タイムスイッチ<水切り>
21R	電磁弁
23R	温度調節器
26D	温度開閉器<霜取終了>
49C	熱動温度開閉器
51C	過電流継電器
52C	電磁接触器<圧縮機>
63H1	圧力開閉器<高圧>
63H2	圧力開閉器<リモートコンデンサ>
63L	圧力開閉器<低圧>
88H	電磁接触器<電熱器>



1. ショーケースの枠外の機器は現地手配となります。
2. ---線は現地配線となります。
3. ⊙はショーケース点検蓋内端子盤を示します。(下部端子盤)
4. ⊙はショーケース点検蓋内端子盤を示します。(中継端子盤)
5. ○は線番を示します。
6. □は、ショーケース蛍光灯カバー内の上部中継端子基板(差込端子タブ)を示します。
7. グレー部分は、下部中継端子基板の差込端子タブを示します。
8. 冷却運転中26DのC-L接点は閉となっております。(非冷状態においてC-L接点は閉)
9. ※1の52C-b接点は圧縮機と電熱器<霜取>の同時通電を防止する回路です。
10. デフロスト制御は自己保持回路方式になっておりますので、タイマーセットはセーフタイムとして1日6回45分間をセットしてください。
11. アース(接地)について、……下部端子盤部にアース用ネジが付いていますが安全のために必ず接続、接地してください。



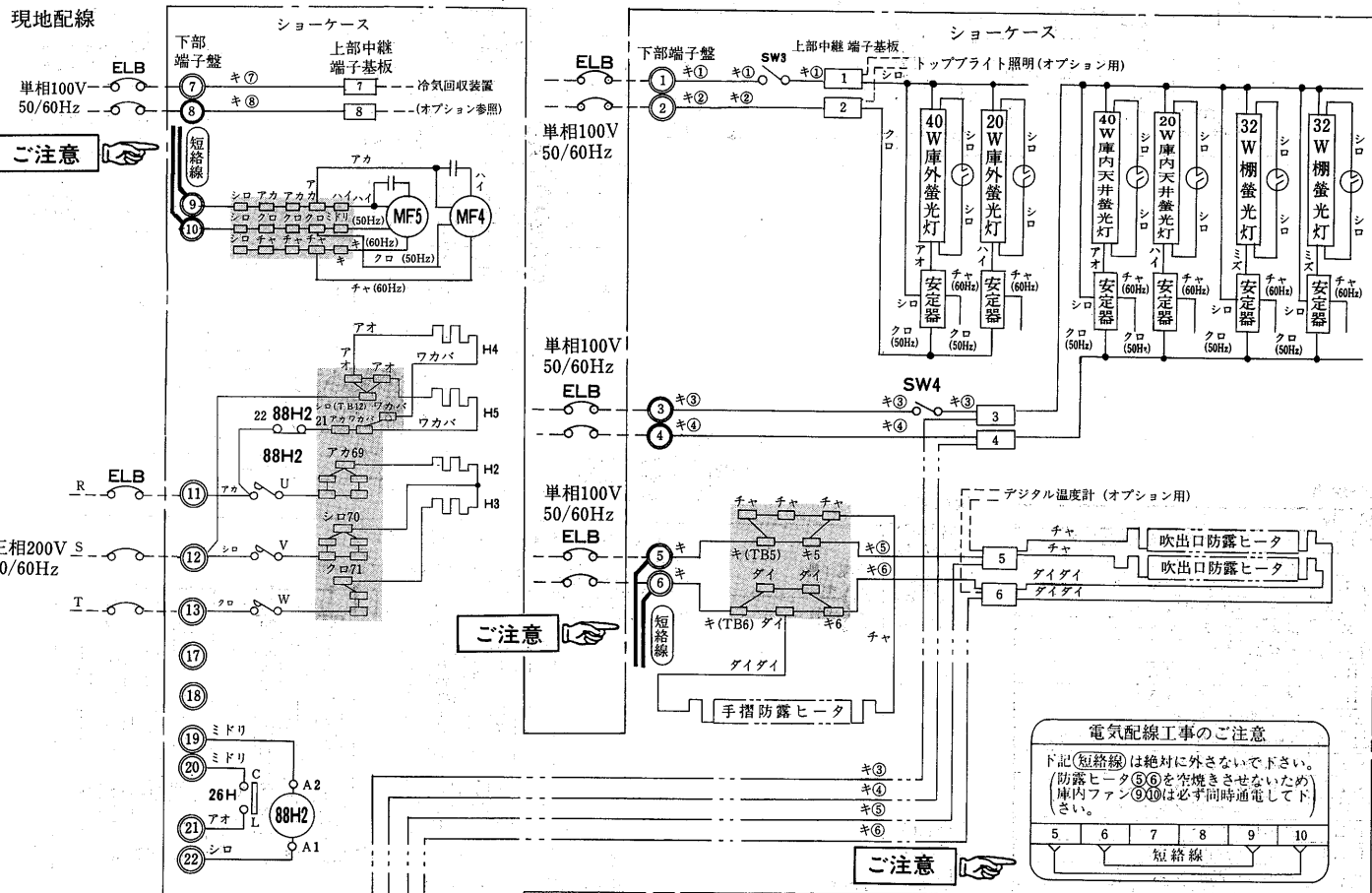
(e)低温チルド食品用  
TA-LS・RA-LS形  
ホットガスデフロスト装置<サーモバンク式>



1. ショーケースの枠外の機器は現地手配となります。
2. ---線は現地配線となります。
3. ◎はショーケース点検蓋内端子盤を示します。(下部端子盤)
4. ⊙はショーケース点検蓋内端子盤を示します。(中継端子盤)
5. ○は線番を示します。
6. □はショーケース蛍光灯カバー内の上部中継端子基板(差込端子タブ)を示します。
7. グレー部分は、下部中継端子基板の差込端子タブを示します。
8. 接点部の矢印は圧力または温度が上昇した場合の接点の動作方向を示します。
9. 26H1, 26H2を2個にて使用する場合は端子23-24番間の短絡線を外してください。
10. ショーケース下部端子盤◎②は冷凍機の制御盤⑩、◎又は◎へ。ショーケース下部端子盤◎②は冷凍機の制御盤⑦、◎又は◎へ接続してください。

設定値一覧

タイムスイッチ<除霜>	2D1	TA-LS,RA-LS-55形 6回/日 45分/回 TA-LS,RA-LS-65形 4回/日 45分/回
限時継電器<除霜終了>	2D2	30分
限時継電器<水切り>	2D3	3分
温度開閉器<除霜終了>	26H	8℃ (工場出荷時調整済)
温度調節器	23R	-10℃
温度調節器<ナイトセットバック>	—	2℃
温度調節器<ダイヤレンジャル>	—	0.5℃



**電気配線工事のご注意**  
下記(短絡線)は絶対に外さないで下さい。  
(防露ヒータ⑤⑥を空焼きさせないため  
庫内ファン⑨⑩は必ず同時通電して下さい。)

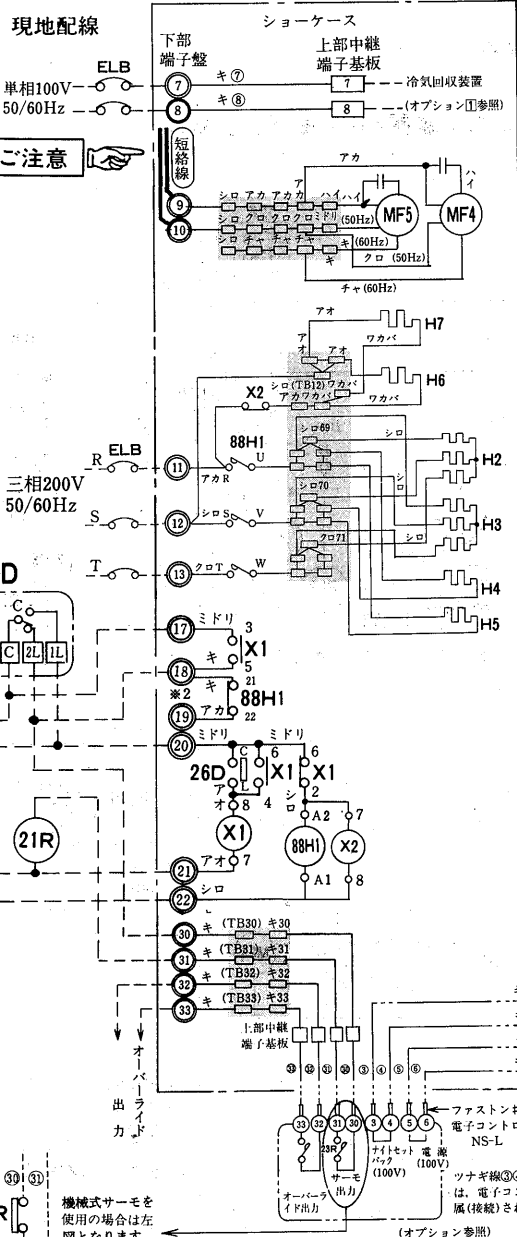
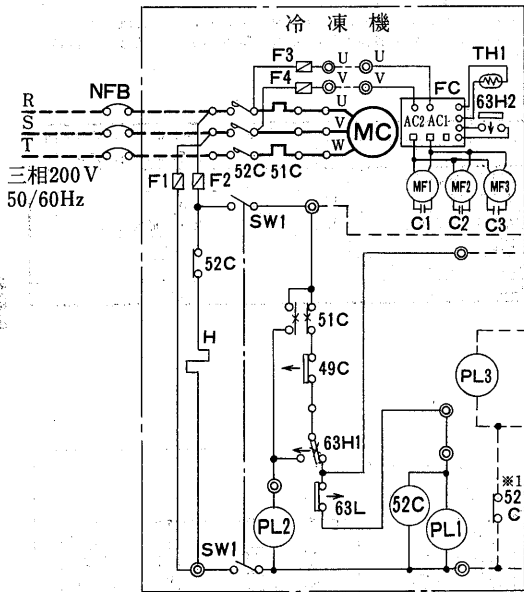
5	6	7	8	9	10
短絡線					

記号説明

記号	名称	記号	名称
ELB	漏電ブレーカ	21R1	電磁弁<ホットガス>
H2,3	電熱器<霜取>	21R2	電磁弁<吸入管>
H4	ダクトヒータ<CA>	21R5	電磁弁<主液管>
H5	ダクトヒータ<GA>	23R	温度調節器
MF1	送風機用電動機<CA>	52F	電磁接触器<クーラ送風機>
MF2	送風機用電動機<GA>	88H1,2	電磁接触器
SW3	スイッチ<庫外照明>	*PL3	表示灯<除霜>
SW4	スイッチ<庫内照明>	*SW2	スイッチ<運転・停止(ポンプダウン)>
X1~3	補助継電器	*21R3-1,2	電磁弁<液管>
2D1	タイムスイッチ<除霜>	*21R4-1,2	電磁弁<バイパス管>
2D2	限時継電器<除霜終了>	*23R1,2	温度開閉器<庫内>
2D3	限時継電器<水切り>	*26H1,2	温度開閉器<除霜終了>

ショーケース(別冊)

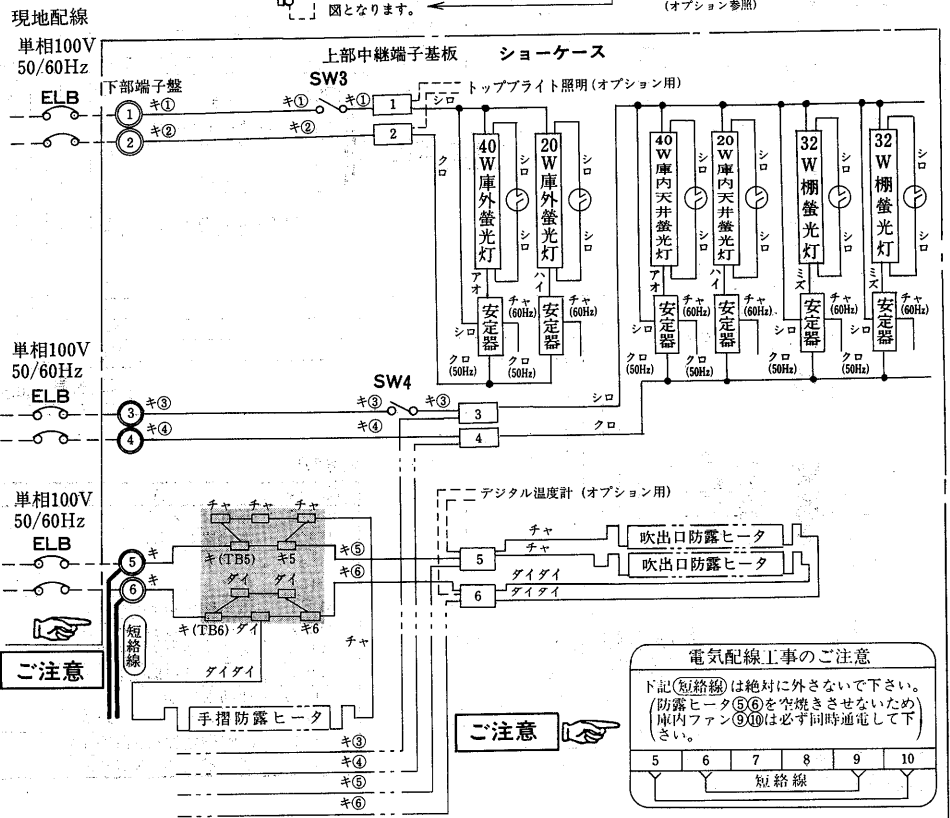
TA-LS・RA-LS形  
ヒータデフロスト<オプション>



- ショーケースの枠外の機器は現地手配となります。
- 線は現地配線となります。
- ◎はショーケース点検蓋内端子盤を示します。(下部端子盤)
- は線番を示します。
- はショーケース蛍光灯カバー内の上部中継端子基板(差込端子タブ)を示します。
- グレー部分は、下部中継端子基板の差込端子タブを示します。
- 冷却運転中26DのC-L接点は閉となっております。(非冷状態においてC-L接点は閉)
- ※1の52C-b接点は圧縮機と電熱器<霜取>の同時通電を防止する回路です。
- ※2の端子は、ケース連結時(回路3)に使用する端子です。
- デフロスト制御は自己保持回路方式となっておりますので、タイマーセットはセーフタイムとしてTA-LS・RA-LS-655, 855タイプは1日6回45分間をセットしてください。TA-LS・RA-LS-665, 865タイプは1日4回45分間をセットしてください。
- アース(接地)について---下部端子盤部にアース用ネジが付いているので安全のために必ず接続、接地ください。

記号説明

記号	名称
C1~3	コンデンサ<送風機用電動機>
FC	ファンコントローラ<リモートコンデンサ>
F1, 2	ヒューズ<制御回路>5A
F3, 4	ヒューズ<送風機>5A
H	電熱器<クランクケース>
H2~5	電熱器<霜取>
H6	ダクトヒータ<CA>
H7	ダクトヒータ<GA>
MC	圧縮機用電動機
MF1~3	送風機用電動機<リモートコンデンサ>
MF4	送風機用電動機<CA>
MF5	送風機用電動機<GA>
NFB	ノーヒューズブレーカ
PL1	表示灯<運転・ミドリ>
PL2	表示灯<警報・アカ>
PL3	表示灯<除霜・オレンジ>
SW1	スイッチ<始動-停止>
SW2	スイッチ<手動ポンプダウン>
SW3	スイッチ<庫外照明>
SW4	スイッチ<庫内照明>
TH1	サーミスタ
X1	補助継電器
2D	タイムスイッチ<霜取>
21R	電磁弁
23R	温度調節器
26D	温度開閉器<霜取終了>
49C	熱動温度開閉器
51C	過電流継電器
52C	電磁接触器<圧縮機>
63H1	圧力開閉器<高圧>
63H2	圧力開閉器<リモートコンデンサ>
63L	圧力開閉器<低圧>
88H1	電磁接触器<電熱器>
88H2	電磁接触器<防露ヒータ>



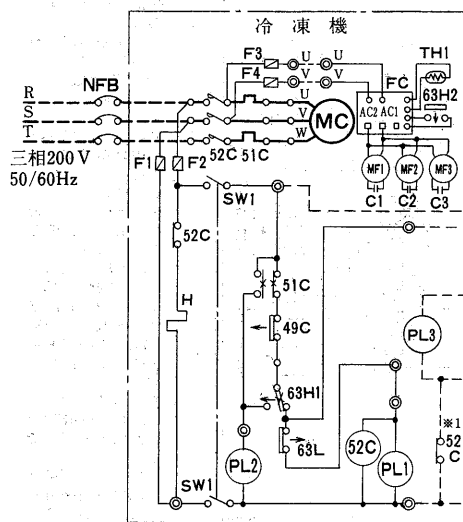
**電気配線工事のご注意**

下記(短絡線)は絶対に外さないで下さい。  
防露ヒータ⑤⑥を空焼きさせないため  
庫内ファン⑨⑩は必ず同時通電して下さい。

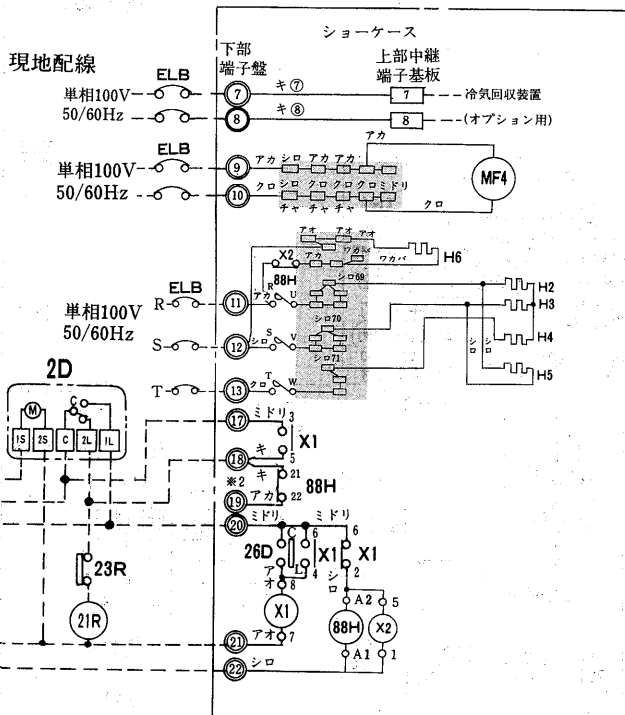
5	6	7	8	9	10
短絡線					



(f) 冷凍食品・アイスクリーム用  
TK-JS・RK-JS形



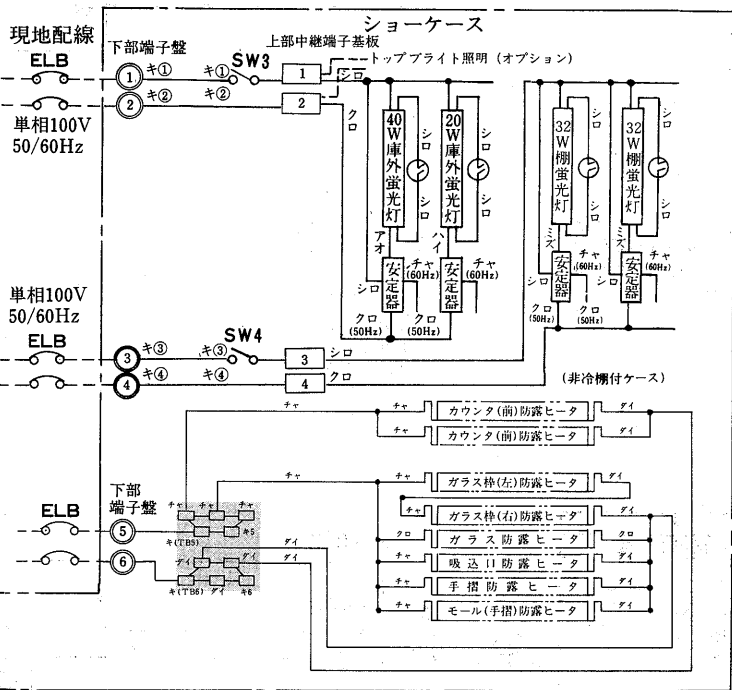
- 注1. 蛍光灯は6尺ケースには(40W+20W)32W, 8尺ケースには40Wを使用しております。
- 注2. 安定器結線は、60Hz地区においても50Hz結線で出荷しております。(現地にて結線変更する必要はありません)



- 注1. ショーケースの枠外の機器は現地手配となります。
- 注2. ---線は現地配線となります。
- 注3. ○はショーケース点検案内端子盤を示します。(下部端子盤)
- 注4. ○は線番を示します。
- 注5. □はショーケース蛍光灯カバー内の上部中継端子基板(差込端子タブ)を示します。
- 注6. グレー部分は、下部中継端子基板の差込端子タブを示します。
- 注7. 冷却運転中26DのC-L接点は閉となっております。(非冷状態においてC-L接点は閉)
- 注8. \*1の52C-b接点は圧縮機と電熱器(霜取)の同時通電を防止する回路です。
- 注9. \*2の端子は、ケース連結時(回路3)に使用する端子です。
- 注10. デフロスト制御は自己保持回路方式となっておりますので、タイマーセットはセーフタイムとし1日4回45分間をセットしてください。
- 注11. アース(接地)について、……下部端子盤部にアース用ネジが付いておりますので、安全のために必ず接続、接地ください。

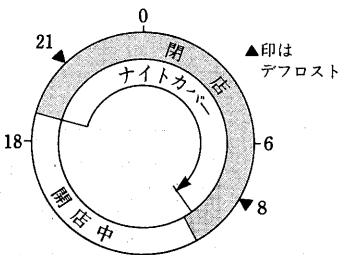
記号説明

記号	名称
C1~3	コンデンサ<送風機用電動機>
ELB	漏電ブレーカー
FC	ファンコントローラ<リモートコンデンサ>
F1,2	ヒューズ<制御回路>5A
F3,4	ヒューズ<送風機>5A
H	電熱器<クランクケース>
H2,3	電熱器<霜取>
H4,8	電熱器<ドレンパン>
H5,7	電熱器<霜取補助>
H9	電熱器<ファンガイド>
H10	電熱器<放熱板>
H6	ダクトヒータ
MC	圧縮機用電動機
MF4	送風機用電動機
MF1~3	送風機用電動機<リモートコンデンサ>
NFB	ノーヒューズブレーカ
PL1	表示灯<運転・ミドリ>
PL2	表示灯<警報・アカ>
PL3	表示灯<除霜・オレンジ>
SW1	スイッチ<始動・停止>
SW2	スイッチ<手動ポンプダウン>
SW3	スイッチ<庫外照明>
SW4	スイッチ<棚照明>
TH1	サーミスタ
X1,2	補助継電器
2D	タイムスイッチ<霜取>
21R	電磁弁
23R	温度調節器
26D	温度開閉器<霜取終了>
49C	熱動温度開閉器
51C	過電流継電器
52C	電磁接触器<圧縮機>
63H1	圧力開閉器<高圧>
63H2	圧力開閉器<リモートコンデンサ>
63L	圧力開閉器<低圧>
88H	電磁接触器<電熱器>



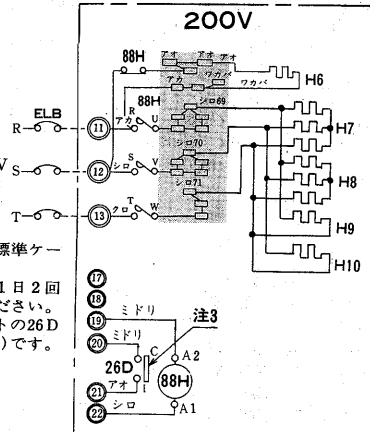
2D  
タイムスイッチは、三菱電機製TU-61D(200V)を御使用ください。

デフロストサイクル設定例  
(開店10時・閉店7時の場合)



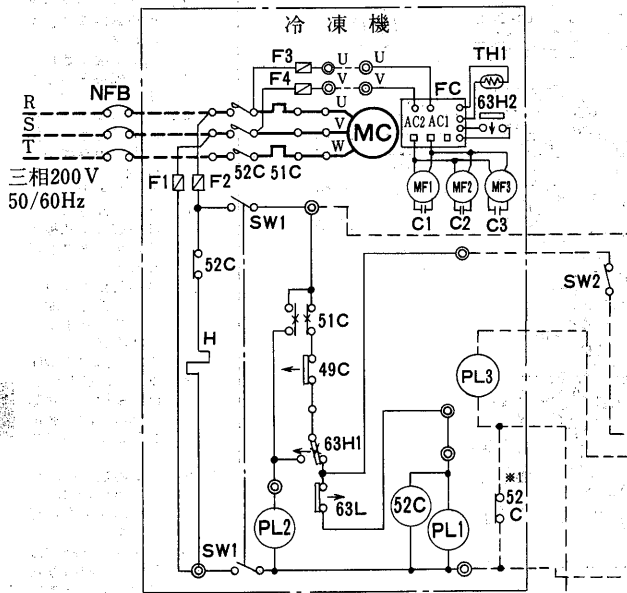
デフロストは開店2H前と閉店2H後に行い必ずナイトカバーを付けた状態でデフロストをするよう設定してください。

ホットガスデフロスト(サーモバンク方式)

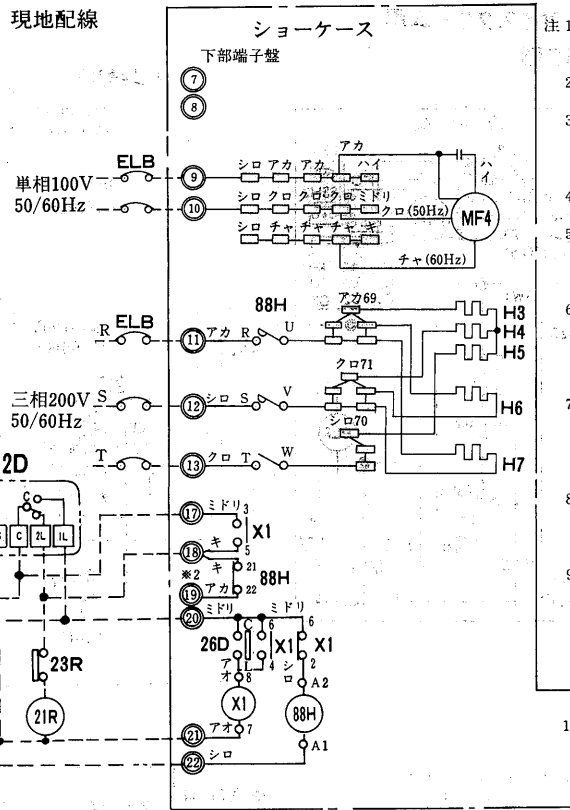


- 注1. 100V回路は、標準ケースと同じです。
- 注2. デフロストは1日2回セットしてください。
- 注3. 順次デフロストの26DはC-H(b接点)です。

HR-JS形



現地配線



- 注1. ショーケースの枠外の機器は、現地手配となります。
2. ---線は、現地配線となります。
3. ◎は、ショーケース点検蓋内端子盤を示します。(下部端子盤)
4. ○は線番を示します。
5. グレー部分は、下部中継端子基板の差込端子タブを示します。
6. 冷却運転中26DのC-L接点は閉となっておりません。(非冷状態においてC-L接点は閉)
7. ※1の52C-b接点は圧縮機と電熱器(霜取)の同時通電を防止する回路です。
8. ※2の端子はケース連結時(回路3)に使用する端子です。
9. デフロスト制御は自己保持回路方式になっておりますので、タイマーセットはセーフタイムとして1日2回45分間をセットしてください。
10. アース(接地)について……下部端子盤部にアース用ネジが付いていますが安全のために必ず接続、接地ください。

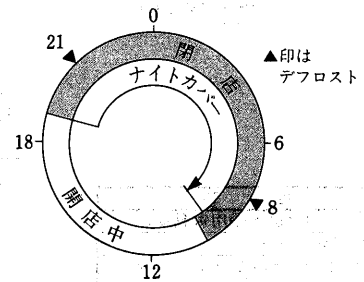
2D

タイムスイッチは、三菱電機製TU-61D(200V)を御使用ください。

- 注1. 蛍光灯は6尺ケースには40W+20W、8尺ケースには40Wを使用しております。
2. 安定器結線は、60Hz地区においても50Hz結線で出荷しております。(現地にて結線変更する必要はありません)

デフロストサイクル設定例

(開店10時・閉店7時の場合)

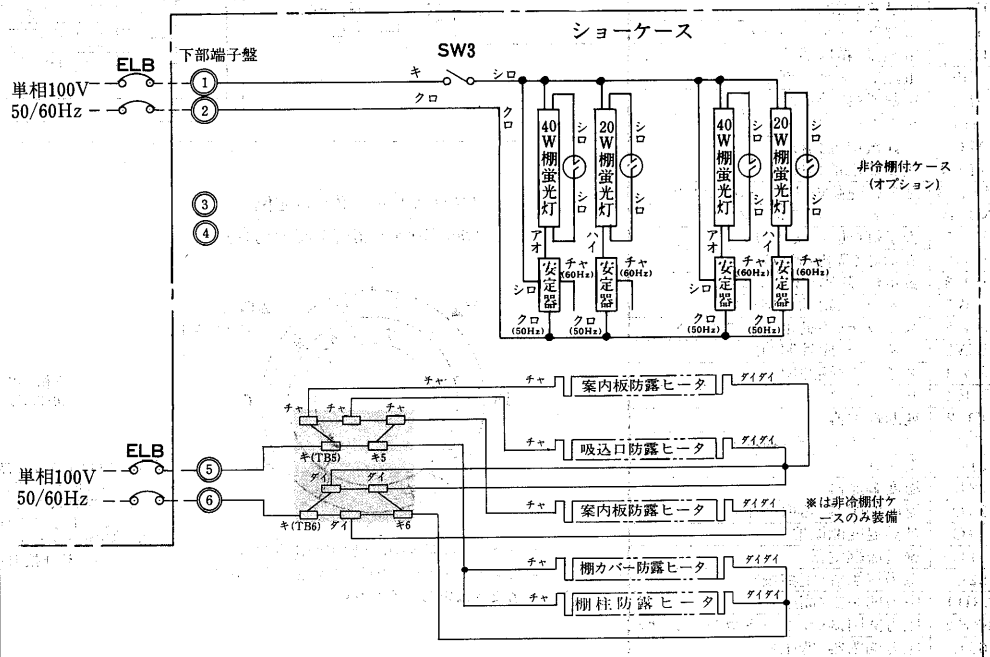


デフロストは開店2Hr前と閉店2Hr後に行い、必ずナイトカバーを付けた状態でデフロストをするよう設定してください。

記号説明

記号	名称
C1-3	コンデンサ<送風機用電動機>
ELB	漏電ブレーカ
F	ファンコンローラリモートコンデンサ
F1,2	ヒューズ<制御回路>5A
F3,4	ヒューズ<送風機>5A
H	電熱器<クランクケース>
H3-5	電熱器<霜取>
H6,7	電熱器<霜取補助>
MC	圧縮機用電動機
MF4	送風機用電動機
MF1-3	送風機用電動機<リモートコンデンサ>
NFB	ノーヒューズブレーカ
PL1	表示灯<運転・ミドリ>
PL2	表示灯<警報・アカ>
PL3	表示灯<除霜・オレンジ>
SW1	スイッチ<始動一停止>
SW2	スイッチ<手動ポンプダウン>
SW3	スイッチ<棚照明>
TH1	サーミスタ
X1	補助継電器
2D	タイムスイッチ<霜取>
21R	電磁弁
23R	温度調節器
26D	温度開閉器<霜取終了>
49C	熱動温度開閉器
51C	過電流継電器
52C	電磁接触器<圧縮機>
63H1	圧力開閉器<高压>
63H2	圧力開閉器<リモートコンデンサ>
63L	圧力開閉器<低压>
88H	電磁接触器<電熱器>

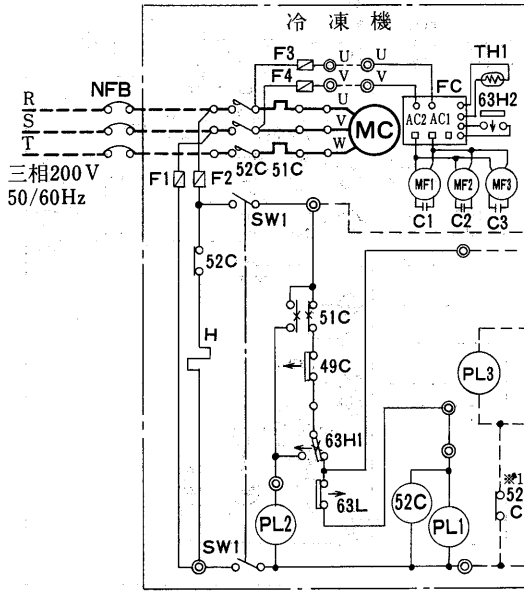
現地配線



※は非冷棚付ケースのみ装備

JR-JS形

現地配線



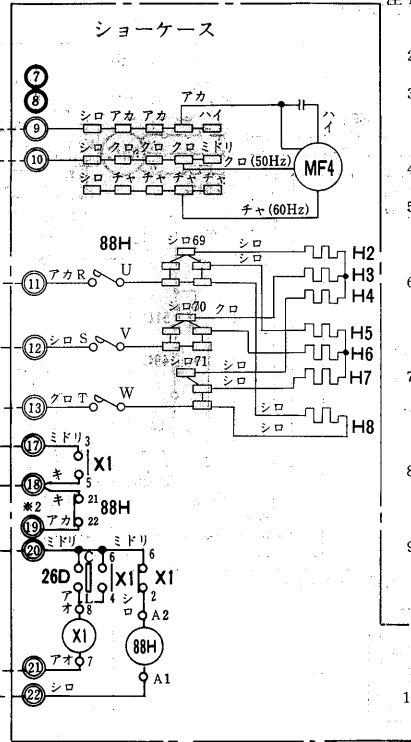
- 注 1. 蛍光灯は6尺ケースには40W+20W、8尺ケースには40Wを使用しております。
2. 安定器結線は、60Hz地区においても50Hz結線で出荷しております。(現地にて結線変更する必要はありません)

記号説明

記号	名称
C1~3	コンデンサ<送風機用電動機>
ELB	漏電ブレーカ
FC	ファンコントローラ(リモートコンデンサ)
F1,2	ヒューズ<制御回路>5A
F3,4	ヒューズ<送風機>5A
H	電熱器<クランクケース>
H2~8	電熱器<霜取>
MC	圧縮機用電動機
MF4	送風機用電動機
MF1~3	送風機用電動機<リモートコンデンサ>
NFB	ノーヒューズブレーカ
PL1	表示灯<運転・ミドリ>
PL2	表示灯<警報・アカ>
PL3	表示灯<除霜・オレンジ>
SW1	スイッチ<始動・停止>
SW2	スイッチ<手動ポンプダウン>
SW3	スイッチ<棚照明>
TH1	サーミスタ
X1	補助継電器
2D	タイムスイッチ<霜取>
21R	電磁弁
23R	温度調節器
26D	温度閉閉器<霜取終了>
49C	熱動温度閉閉器
51C	過電流継電器
52C	電磁接触器<圧縮機>
63H1	圧力閉閉器<高圧>
63H2	圧力閉閉器<リモートコンデンサ>
63L	圧力閉閉器<低圧>
88H	電磁接触器<電熱器>

タイムスイッチは、三菱電機製TU-61D(200V)を御使用ください。

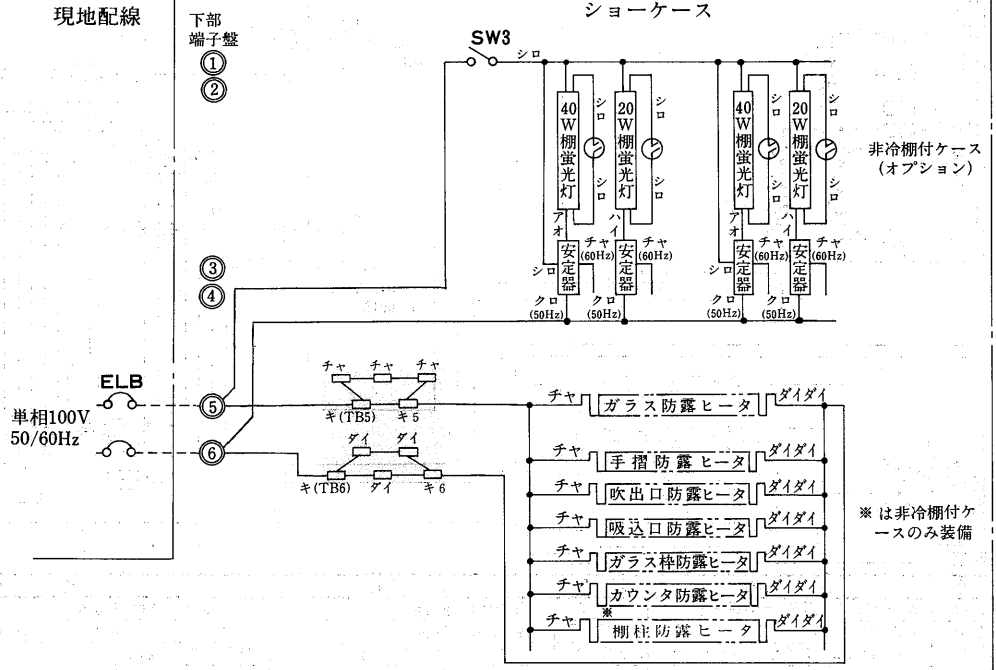
2D



- 注 1. ショーケースの枠外の機器は、現地手配となります。
2. 一線は、現地配線となります。
3. ◎は、ショーケース点検蓋内端子盤を示します。(下部端子盤)
4. ○は線番を示します。
5. グレー部分は、下部中継端子基板の差込端子タブを示します。
6. 冷却運転中26DのC-7接点は閉となっております。(非冷状態においてC-7接点は閉) ※1の52C-b接点は圧縮機と電熱器<霜取>の同時通電を防止する回路です。
7. ※2の端子はケース連結時<回路3>に使用する端子です。
8. デフロスト制御は自己保持回路方式になっておりますので、タイマーセットはセーフタイムとして1日2回45分間をセットしてください。
9. アース(接地)について……下部端子盤部にアース用ネジが付いておりますので安全のために必ず接続、接地ください。
11. 本ケースは、ホットガスデフロスト(オプション)は出来ません。

ショーケース(別置)

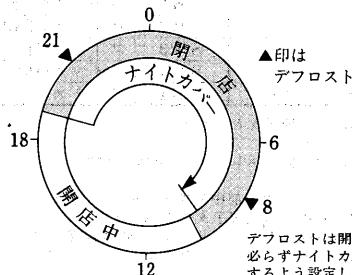
現地配線



非冷棚付ケース(オプション)

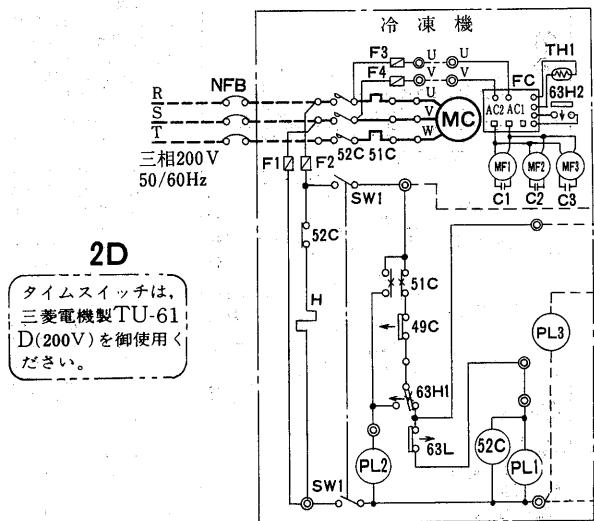
※は非冷棚付ケースのみ装備

デフロストサイクル設定例  
(開店10時・閉店7時の場合)

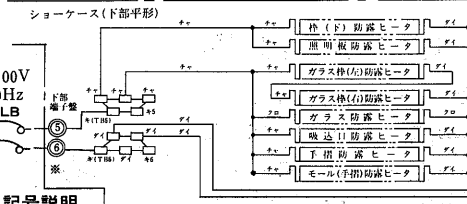
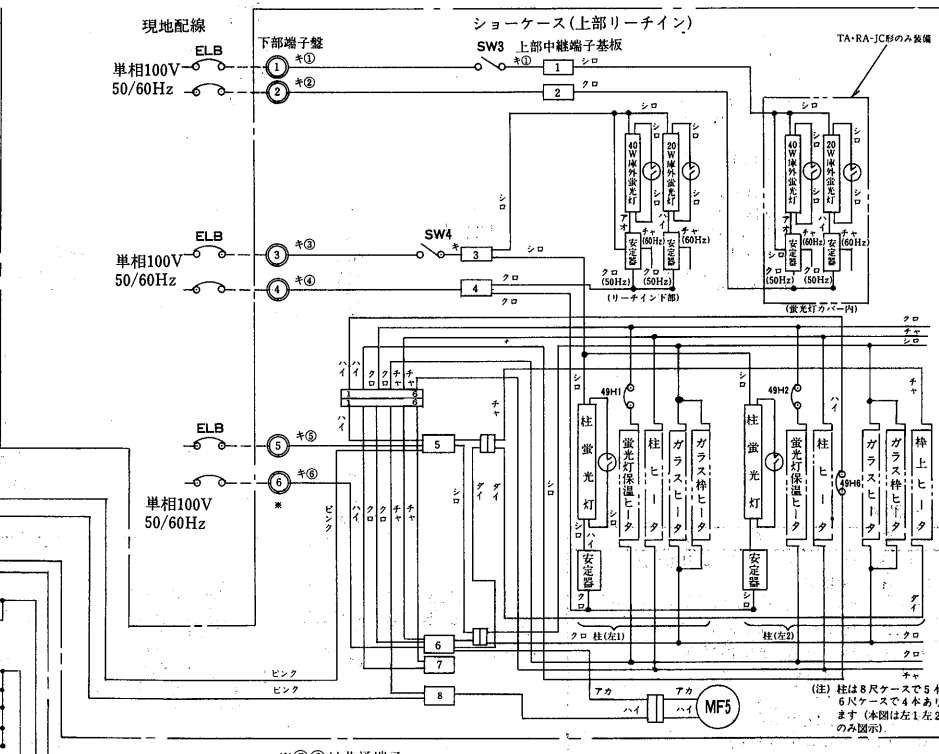
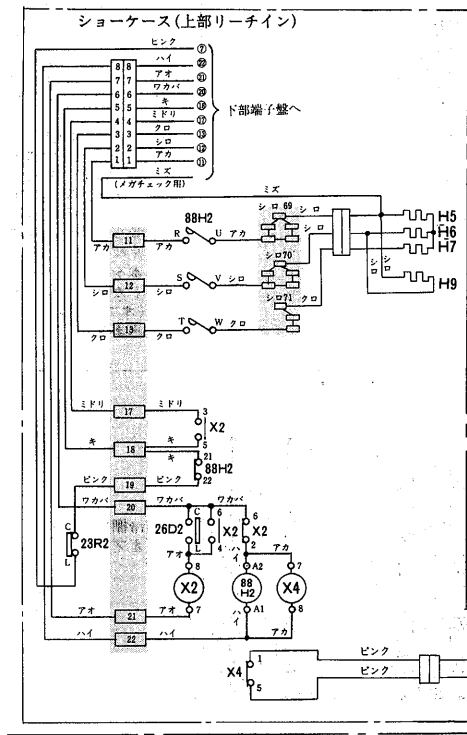
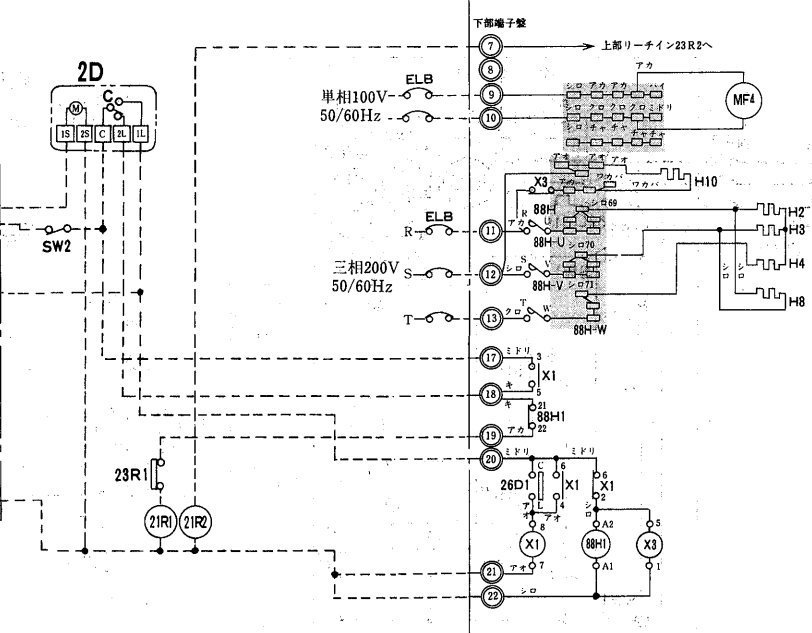


デフロストは開店2Hr前と、閉店2Hr後に行い、必ずナイトカバーを付けた状態でデフロストをするよう設定してください。

TA-JC・RA-JC・RG-JC形  
RE-JC・RF-JC形



**2D**  
タイムスイッチは、三菱電機製TU-61D(200V)を御使用ください。

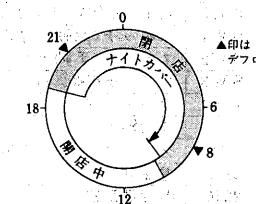


記号説明

記号	名称	記号	名称	記号	名称
C1~3	コンデンサ<送風機用電動機>	MF2	送風機用電動機	X1,2,3,4	補助継電器
ELB	漏電ブレーカ	MF4,5	送風機用電動機	2D	タイムスイッチ<霜取>
FC	ファンコンローラ<リモートコンデンサ>	NFB	ノーヒューズブレーカ	21R1,2	電磁弁
F1,2	ヒューズ<制御回路>5A	PL1	表示灯<運転・ミドリ>	23R1,2	温度調節器
F3,4	ヒューズ<送風機>5A	PL2	表示灯<警報・アカ>	26D1,2	温度開閉器<霜取終了>
H	電熱器<クランクケース>	PL3	表示灯<除霜・オレンジ>	49C	熱動温度開閉器
H2,3,5,6,7	電熱器<霜取>	SW1	スイッチ<始動-停止>	49H1~5	熱動温度開閉器<保温ヒータ>
H8,9	電熱器<霜取補助>	SW2	スイッチ<手動ポンプダウン>	49H6	熱動温度開閉器<柱ヒータ>
H10	ダクトヒータ	SW3	スイッチ<庫外照明>	51C	過電流継電器
MC	圧縮機用電動機	SW4	スイッチ<庫内照明>	52C	電磁接触器<圧縮機>
MF1,3	送風機用電動機<リモートコンデンサ>	TH1	サーミスタ	63H1	圧力開閉器<高圧>
				63H2	圧力開閉器<リモートコンデンサ>
				63L	圧力開閉器<低圧>
				88H1,2	電磁接触器<電熱器>
				H4	電熱器<ドレンパン>

- ショーケースの枠外の機器は、現地手配となります。
- 線は、現地配線となります。
- ◎は、ショーケース点検蓋内端子盤を示します。(下部端子盤)
- は、線番を示します。
- はショーケース蛍光灯カバー内の上部中継端子基板(差込端子タブ)を示します。
- グレー部分は、下部中継端子基板の差込端子タブを示します。
- 冷却運転中26DのC-L接点は開となっております。(非冷却状態においてC-L接点は閉)
- デフロスト制御は自己保持回路方式になっておりますので、タイマーセットはセーフタイムとして1日2回45分間をセットしてください。
- アース(接地)については---下部端子盤部にアース用ネジが付いていますので安全のために必ず接続、接地ください。

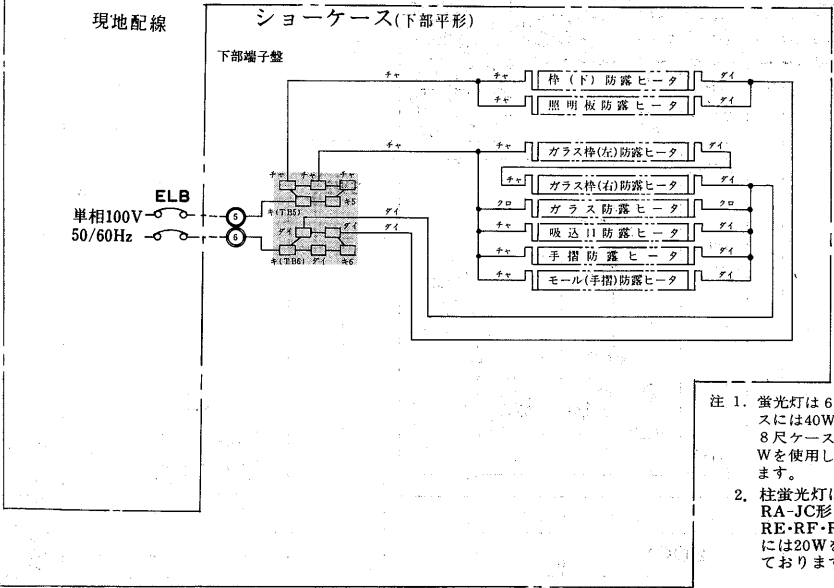
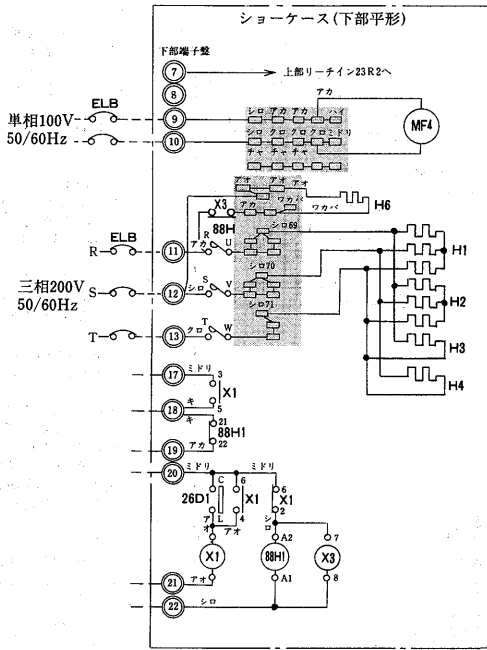
デフロストサイクル設定例  
(開店10時・閉店7時の場合)



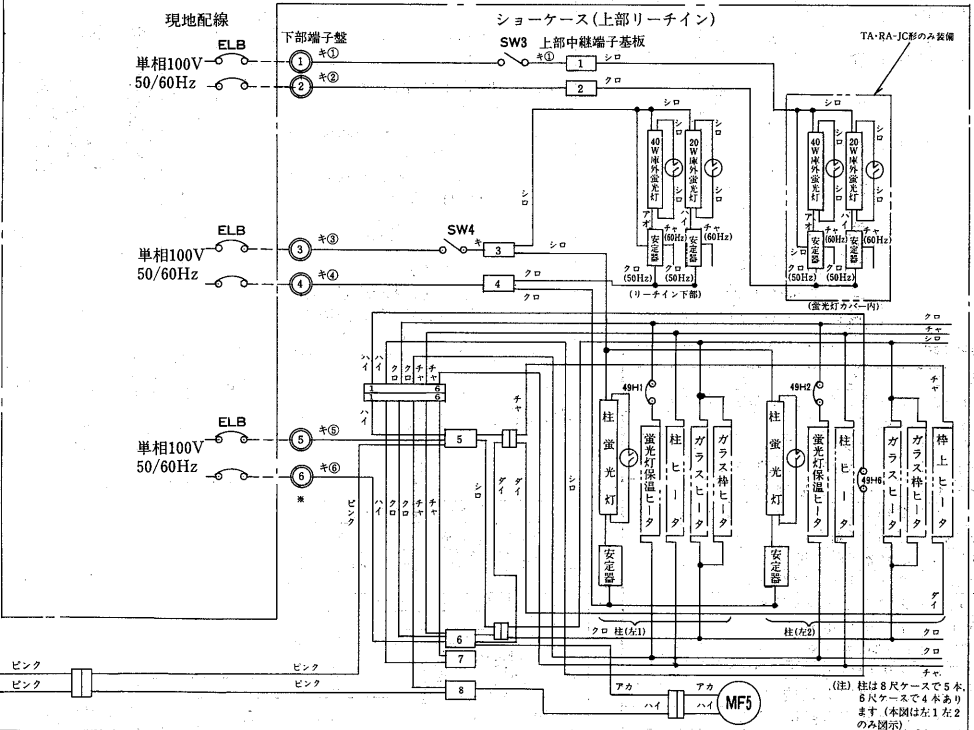
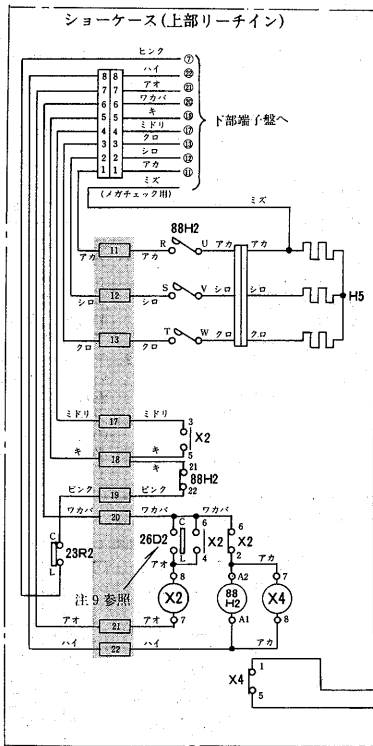
デフロストは開店2Hr前と閉店2Hr後に実行必ずナイトカバーを付けた状態でデフロストをするよう設定してください。

- 蛍光灯は6尺ケースには40W+20W、8尺ケースには40Wを使用しております。

TA-JC・RA-JC・RG-JC形  
RE-JC・RF-JC形  
ホットガスデフロスト〈オプション〉



注 1. 蛍光灯は6尺ケースには40W+20W、8尺ケースには40Wを使用しております。  
2. 柱蛍光灯は、TA・RA-JC形には32W、RE・RF・RG-JC形には20Wを使用しております。



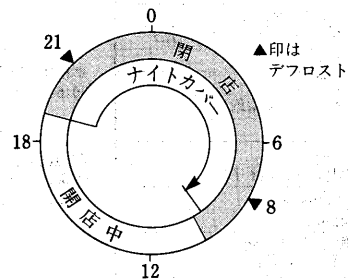
ショーケース(別置)

記号説明

記号	名称	記号	名称
ELB	漏電ブレーカ	SW3	スイッチ〈庫外照明〉
H1	電熱器〈霜取補助〉	SW4	スイッチ〈庫内照明〉
H2	電熱器〈ドレンパン〉	X1~4	補助継電器
H3	電熱器〈ファンガイド〉	26D1, 2	温度開閉器〈霜取終了〉
H4	電熱器〈放熱板〉	49H1~5	熱動温度開閉器〈保温ヒータ〉
H5	電熱器〈霜取補助〉	49H6	熱動温度開閉器〈柱ヒータ〉
H6	ダクトヒータ	88H1, 2	電磁接触器〈電熱器〉
MF4, 5	送風機用電動機		

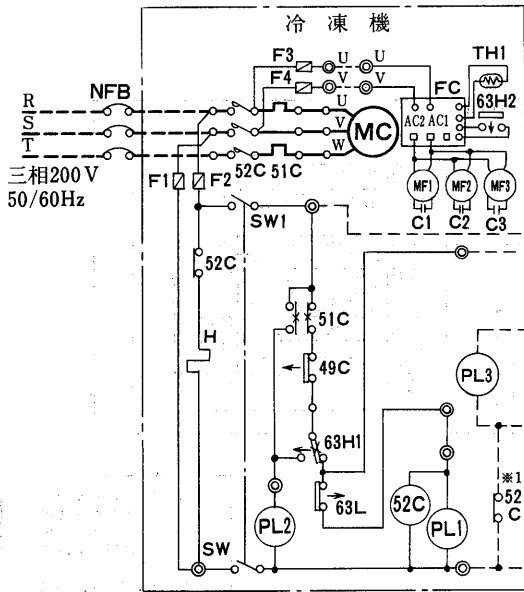
1. ショーケースの枠外の機器は、現地手配となります。
2. ---線は、現地配線となります。
3. ◎は、ショーケース点検蓋内端子盤を示します。(下部端子盤)
4. ○は、線番を示します。
5. □は、ショーケース蛍光灯カバー内の上部中継端子基板(差込端子タブ)を示します。
6. グレー部分は、下部中継端子基板の差込端子タブを示します。
7. 冷却運転中26DのC-L接点は閉となっております。(非冷状態においてC-L接点は閉)
8. デフロスト制御は自己保持回路方式になっておりますので、タイマーセットはセーフタイムとして1日2回45分間をセットしてください。
9. アース(接地)について……下部端子盤部にアース用ネジが付いていますので安全のために必ず接続、接地ください。
10. 順次式デフロスト方式の26Dの接点はC-H (b) 接点に接続して下さい。

デフロストサイクル設定例  
(閉店10時・閉店7時の場合)

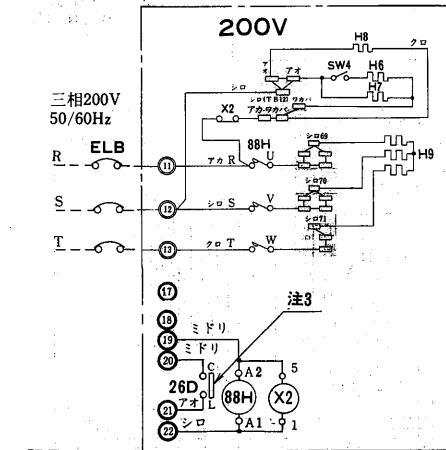


デフロストは閉店2H前と、閉店2H後に行い必ずナイトカバーを付けた状態でデフロストをするよう設定してください。

(g)冷凍食品用  
TA-FS・RA-FS形



ホットガスデフロスト(サーモバンク方式)

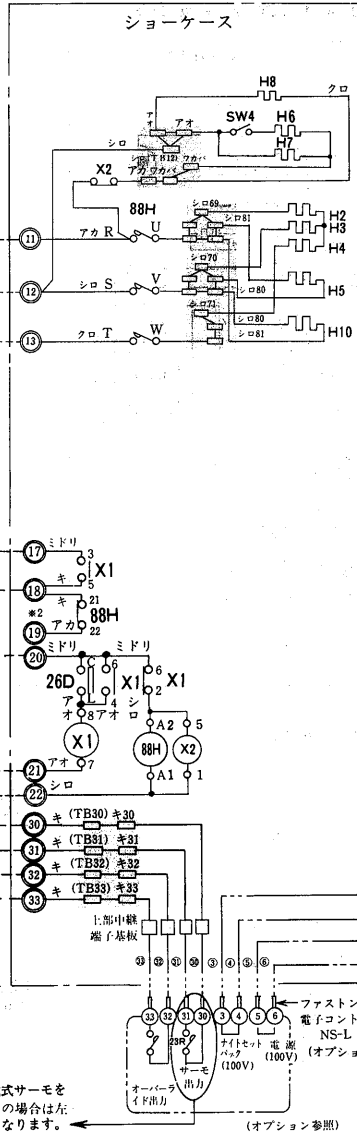


- 注1. 100V回路は標準ケースと同じです。  
注2. デフロストは1日3回セットしてください。  
注3. 順次デフロスト方式の26DはC-H (b接点)です。

2D

タイムスイッチは、三菱電機製TU-61D (200V)を御使用ください。

現地配線

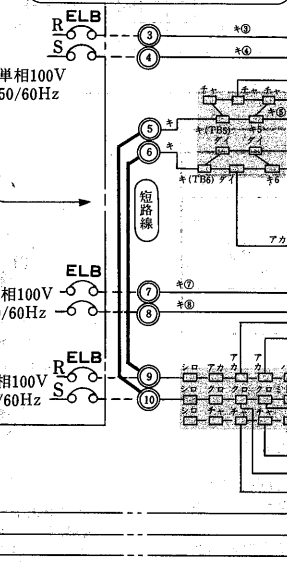
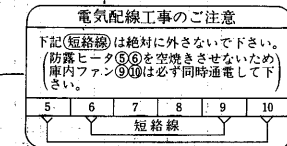


- 注1. ショーケースの枠外の機器は現地手配となります。  
注2. 〰️線は現地配線となります。  
注3. ◎はショーケース点検蓋内端子盤を示します。(下部端子盤)  
注4. ○は線番を示します。  
注5. □はショーケース蛍光灯カバー内の上部中継端子基板(差込端子タブ)を示します。  
注6. グレー部分は、下部中継端子基板の差込端子タブを示します。  
注7. 冷却運転中26DのC-L接点は開となっております。(非冷状態においてC-L接点は閉)  
注8. ※1の52C-b接点は圧縮機と電熱器(霜取)の同時通電を防止する回路です。  
注9. ※2の端子は、ケース連結時(回路3)に使用する端子です。  
注10. 庫内温度計が-20℃以上を示すときは、SW4のダクトヒータースイッチ(点検蓋内)を4尺ケースは、300Wより150Wに、6尺ケースは450Wより225Wに、8尺ケースは600Wより300Wにダクトヒーター容量を切替えてください。  
注11. デフロスト制御は自己保持回路方式になっておりますので、タイマーセットはセーftimeとして1日3回45分間をセットしてください。  
注12. アース(接地)について……下部端子盤部にアース用ネジが付いていますが安全のために必ず接続、接地ください。

記号説明

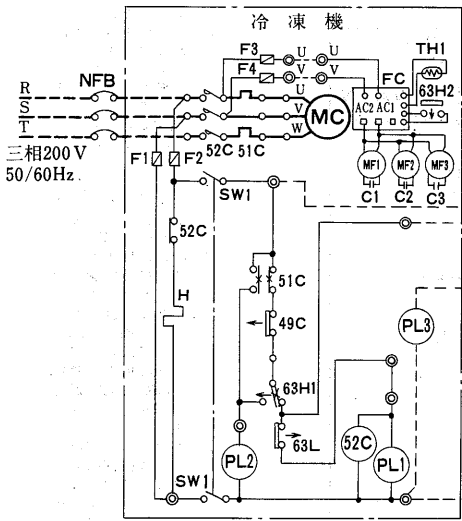
記号	名称
C1~3	コンデンサ<送風機用電動機>
ELB	漏電ブレーカ
FC	ファンコンローラ<リモートコンデンサ>
F1,2	ヒューズ<制御回路>5A
F3,4	ヒューズ<送風機>5A
H	電熱器<クランクケース>
H2,3,4,9	電熱器<霜取>
H5,10	電熱器<霜取補助>
H6,7	ダクトヒーター<FA>
H8	ダクトヒーター<CA>
MC	圧縮機用電動機
MF1~3	送風機用電動機<リモートコンデンサ>
MF4	送風機用電動機<FA>
MF5	送風機用電動機<CA>
MF6	送風機用電動機<GA>
NFB	ノーヒューズブレーカー
PL1	表示灯<運転・ミドリ>
PL2	表示灯<警報・アカ>
PL3	表示灯<除霜・オレンジ>
SW1	スイッチ<始動一停止>
SW2	スイッチ<手動ポンプダウン>
SW3	スイッチ<庫外照明>
SW4	スイッチ<ダクトヒーター・FA>
TH1	サーミスタ
X1	補助電圧
2D	タイムスイッチ<霜取>
21R	電磁弁
23R	温度調節器
26D	温度開閉器<霜取終了>
49C	熱動温度開閉器
51C	過電流継電器
52C	電磁接触器<圧縮機>
63H1	圧力開閉器<高圧>
63H2	圧力開閉器<リモートコンデンサ>
63L	圧力開閉器<低圧>
88H	電磁接触器<電熱器>

現地配線



- 注1. 蛍光灯は6尺ケースには40W+20W, 4尺ケース・8尺ケースには40Wを使用しております。

(2)UBシリーズ  
USP・USH-B形

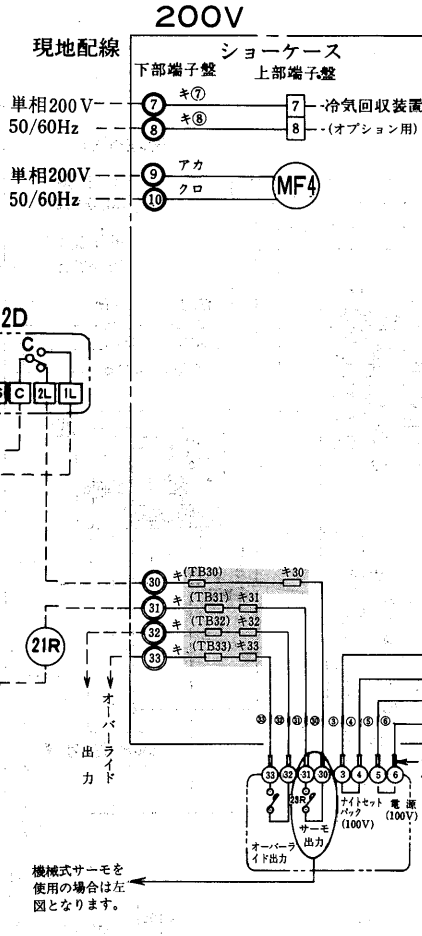


- 注1. 蛍光灯は6尺ケースには(40W+20W)32W, 8尺ケース及び4尺ケースには40Wを使用しております。
2. SW5は節電スイッチになっておりますので、周囲条件により結露する場合に通電してください。

**2D**  
タイムスイッチは、三菱電機製TU-61D(200V)を御使用ください。

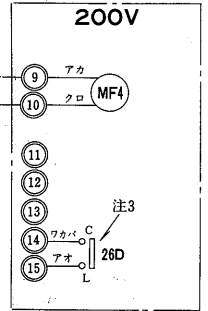
記号説明

記号	名称
C1~3	コンデンサ<送風機用電動機>
FC	ファンコントローラ<リモートコンデンサ>
F1,2	ヒューズ<制御回路>5A
F3,4	ヒューズ<送風機>5A
H	電熱器<クラウンケース>
MC	圧縮機用電動機
MF1~3	送風機用電動機<リモートコンデンサ>
MF4	送風機用電動機
NFB	ノーヒューズブレーカ
PL1	表示灯<運転・ミドリ>
PL2	表示灯<警報・アカ>
PL3	表示灯<除霜・オレンジ>
SW1	スイッチ<始動一停止>
SW2	スイッチ<手動ポンプダウン>
SW3	スイッチ<庫外照明>
SW4	スイッチ<庫内照明>
SW5	スイッチ<防露ヒータ>
TH1	サーミスタ
2D	タイムスイッチ<霜取>
21R	電磁弁
23R	温度調節器
26D	温度開閉器<霜取終了>
49C	熱動温度開閉器
51C	過電流継電器
52C	電磁接触器<圧縮機>
63H1	圧力開閉器<高圧>
63H2	圧力開閉器<リモートコンデンサ>
63L	圧力開閉器<低圧>
*26H1,2	温度開閉器<除霜終了>

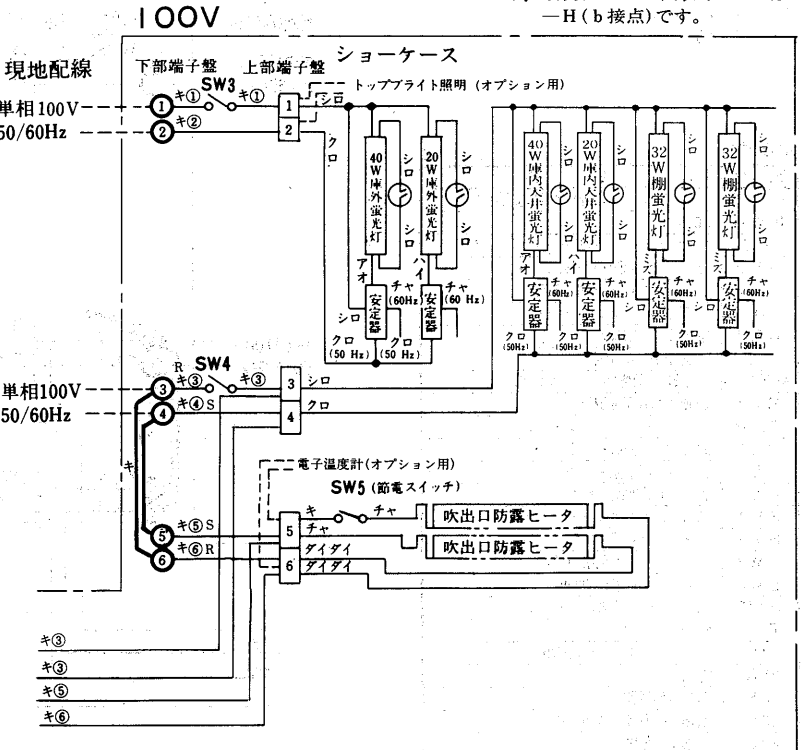


- 注1. ショーケースの枠外の機器は現地手配となります。
2. ---線は現地配線となります。
3. ◎はショーケース点検蓋内端子盤を示します。(下部端子盤)
4. ○は線番を示します。
5. □はショーケース蛍光灯カバー内端子盤を示します。(上部端子盤)
6. デフロストはPタイプは1日6回30分間, Hタイプは1日6回30分間をセットしてください。
7. アース(接地)について---下部端子盤部にアース用ネジが付いておりますので安全のために必ず接続, 接地ください。

ホットガスデフロスト (サーモバンク方式)



- 注1. 100V回路は標準ケースと同じです。
2. デフロストはPタイプは1日6回, Hタイプは1日6回セットしてください。
3. 順次デフロスト方式の26DはC-H(b接点)です。

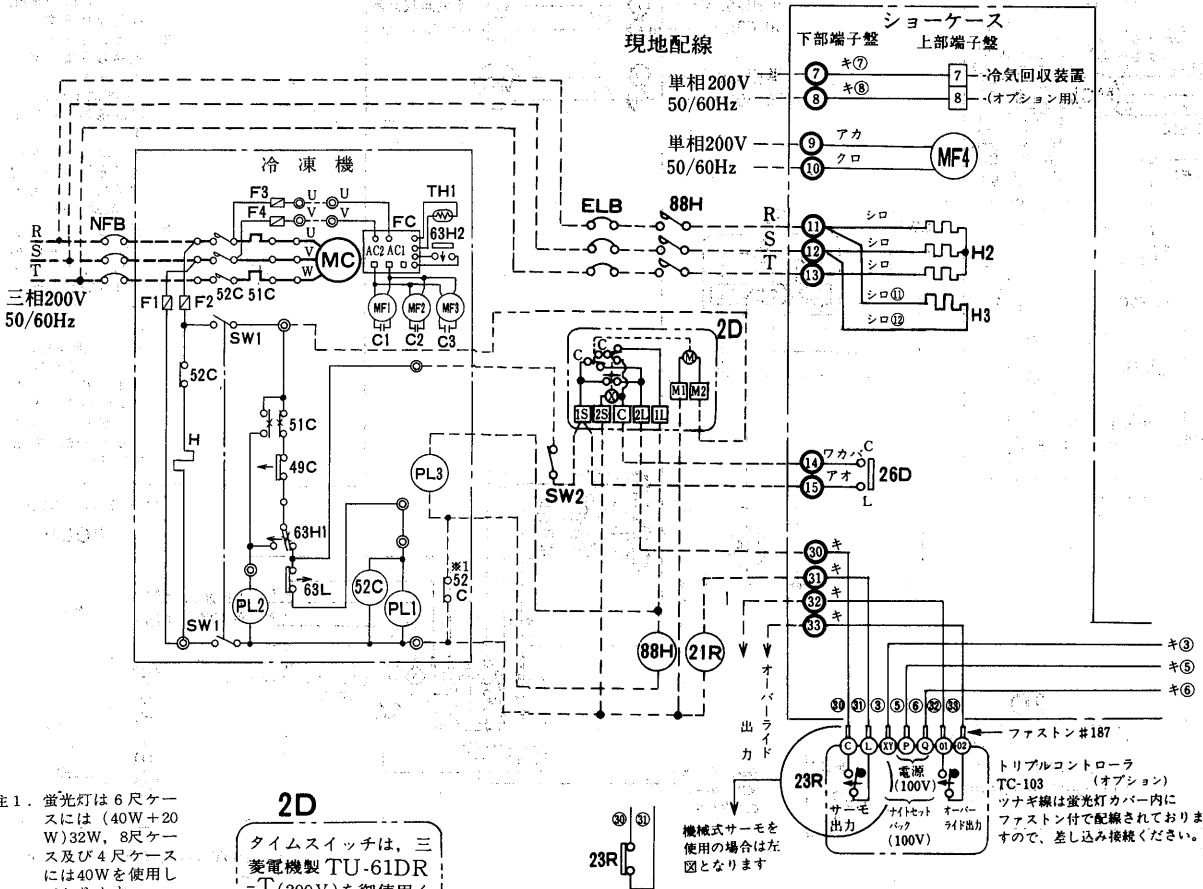


ショーケース(別置)

USM-B形

- 注 1. ショーケースの枠外の機器は現地手配となります。
2. ---線は現地配線となります。
3. ◎はショーケース点検蓋内端子盤を示します。(下部端子盤)
4. ○は線番を示します。
5. □はショーケース蛍光灯カバー内端子盤を示します。(上部端子盤)
6. 冷却運転中26DのC-L接点は開となっております。(非冷状態においてC-L接点は閉)
7. ※1の52C-b接点は圧縮機と電熱器<霜取>の同時通電を防止する回路です。
8. デフロスト制御は自己保持回路方式になっておりますので、タイマーセットはセーフタイムとして1日6回45分間をセットしてください。
9. 88Hの電気容量はケースのH・2・3の容量に適合するものを選んでください。
10. アース(接地)について……下部端子盤部にアース用ネジが付いているので安全のために必ず接続、接地ください。

200V



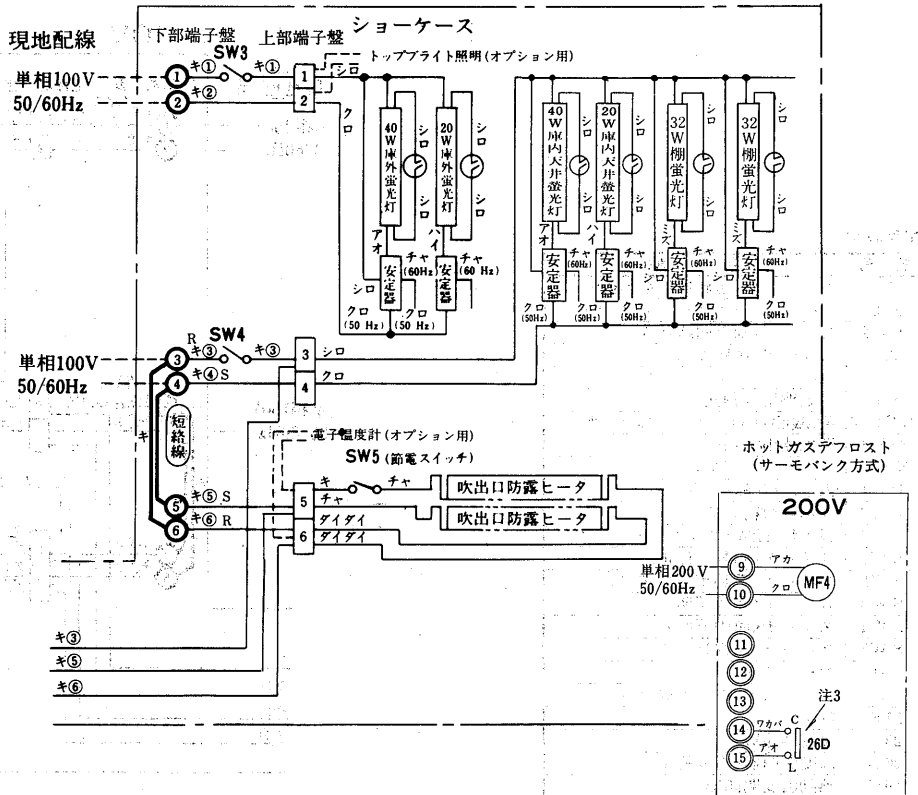
- 注 1. 蛍光灯は6尺ケースには(40W+20W)32W、8尺ケース及び4尺ケースには40Wを使用しております。
2. SW5は節電スイッチになっておりますので、周囲条件により結露する場合に通電してください。

**2D**  
 タイムスイッチは、三菱電機製 TU-61DR-T(200V)を御使用ください。

記号説明

記号	名称
C1~3	コンデンサ<送風機用電動機>
ELB	漏電ブレーカ
FC	ファンコントローラ<リモートコンデンサ>
F1,2	ヒューズ<制御回路>5A
F3,4	ヒューズ<送風機>5A
H	電熱器<クランクケース>
H2,3	電熱器<霜取>
MC	圧縮機用電動機
MF1~3	送風機用電動機<リモートコンデンサ>
MF4	送風機用電動機
NFB	ノーヒューズブレーカ
PL1	表示灯<運転・ミドリ>
PL2	表示灯<警報・アカ>
PL3	表示灯<除霜・オレンジ>
SW1	スイッチ<始動・停止>
SW2	スイッチ<手動ボンプダウン>
SW3	スイッチ<庫外照明>
SW4	スイッチ<庫内照明>
SW5	スイッチ<防露ヒータ>
TH1	サーミスタ
2D	タイムスイッチ<霜取>
21R	電磁弁
23R	温度調節器
26D	温度開閉器<霜取終了>
49C	熱動温度開閉器
51C	過電流継電器
52C	電磁接触器<圧縮機>
63H1	圧力開閉器<高压>
63H2	圧力開閉器<リモートコンデンサ>
63L	圧力開閉器<低压>
88H	電磁接触器<電熱器>

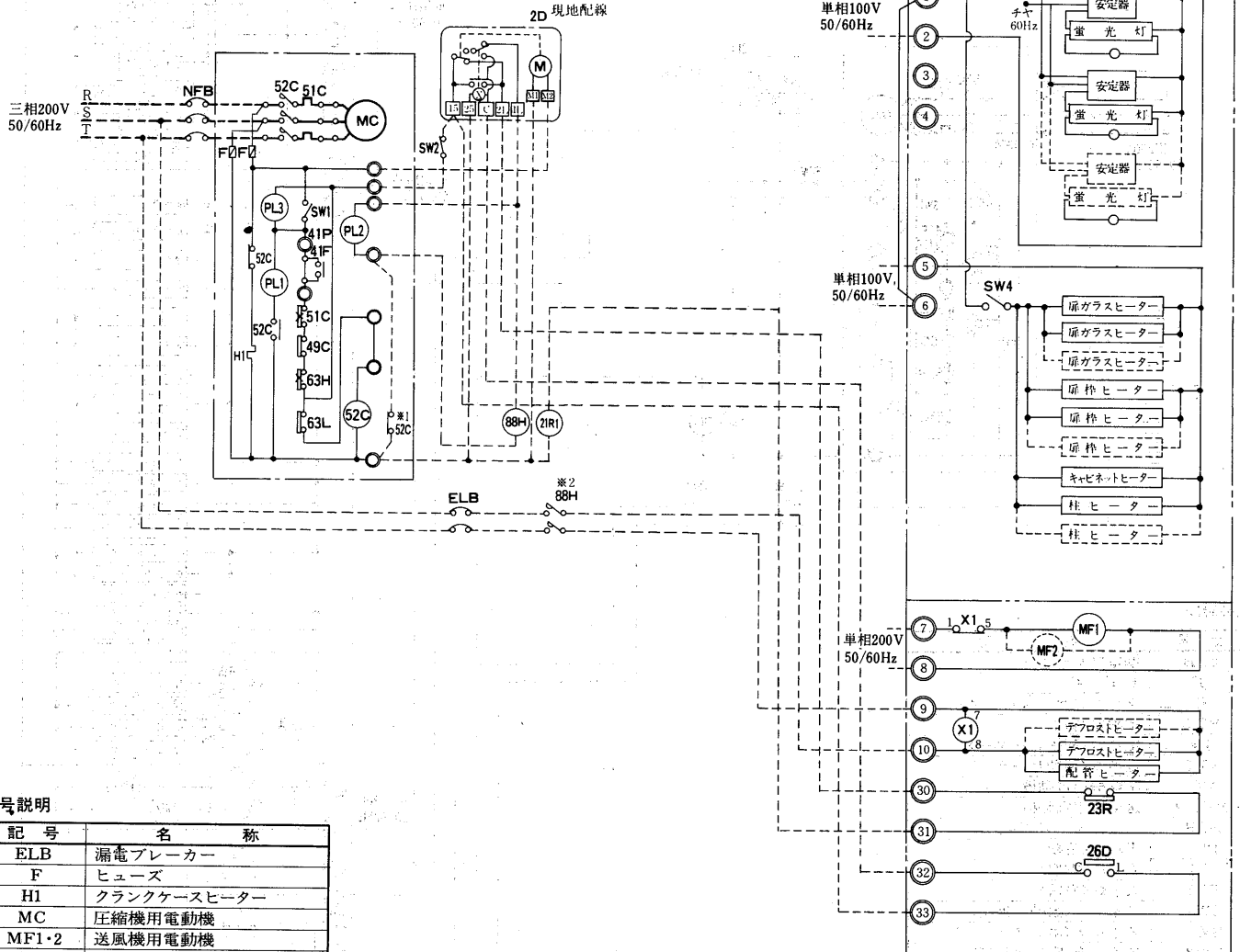
100V



- 注 1. 100V回路は標準ケースと同じです。
2. デフロストは1日6回セットしてください。
3. 順次デフロスト方式の26DはC-Hb接点です。



(3)リーチインケース  
乳加工食品用  
冷食・アイスクリーム用  
GFM D-S形



記号説明

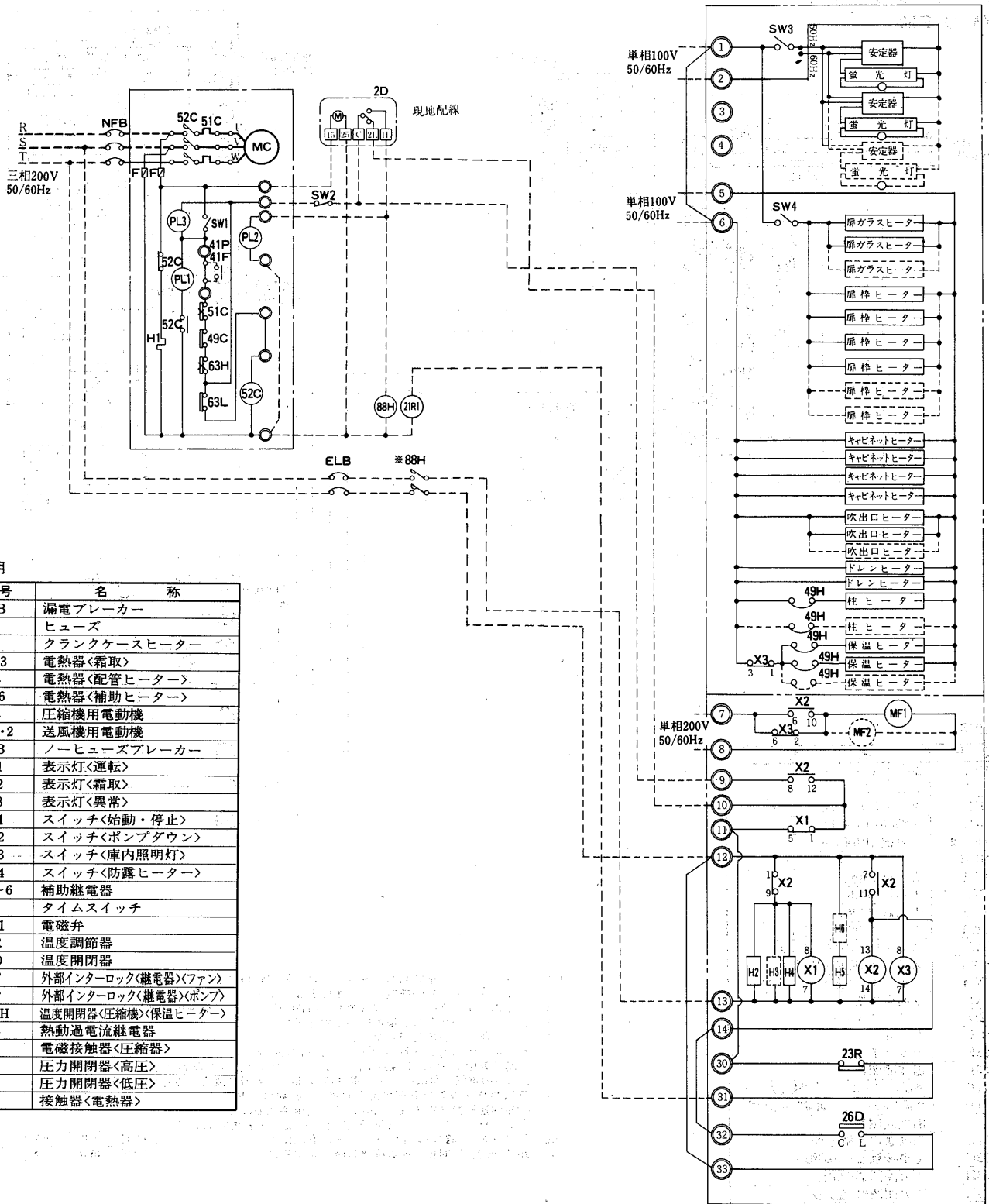
記号	名称
ELB	漏電ブレーカー
F	ヒューズ
H1	クランクケースヒーター
MC	圧縮機用電動機
MF1・2	送風機用電動機
NFB	ノーヒューズブレーカー
PL1	表示灯<運転>
PL2	表示灯<霜取>
PL3	表示灯<異常>
SW1	スイッチ<始動・停止>
SW2	スイッチ<ポンプダウン>
SW3	スイッチ<庫内照明灯>
SW4	スイッチ<防露ヒーター>
X1	補助継電器
2D	タイムスイッチ
21R1	電磁弁
23R	温度調節器
26D	温度開閉器
41F	外部インターロック<継電器><ファン>
41P	外部インターロック<継電器><ポンプ>
49C	温度開閉器
51C	熱動過電流継電機
52C	電磁接触器<圧縮機>
63H	圧力開閉器<高圧>
63L	圧力開閉器<低圧>
88H	接触器<電熱器>

- 注1. ショーケースの電気回路詳細は、添付の個別資料による。  
 2. ショーケース枠外の機器は現地手配となります。  
 3. タイムスイッチは、三菱電機製TU-61DR-T(200V)を御使用ください。  
 4. ○は、ショーケース点検蓋内端子盤を示します。  
 5. ---線は、現地配線となります。  
 6. ※1は、圧縮機と電熱器<霜取>の同時通電防止回路となっております。  
 7. 冷却運転中26DのC-L接点は開となっております。(冷却状態においてC-L接点は閉)  
 8. ※88Hの電気容量はケースの電熱器<霜取>の容量に適合するものを選択してください。  
 9. 三相200Vの結線は負荷平衡を考慮の上接続のこと。  
 ①庫内送風機(端子盤No.⑦⑧)は、電源接続部にて。  
 ②デフロストヒーター(端子盤No.⑩⑪)は、88H接続部にて。  
 10. デフロスト制御のタイマーセットは右記による。  
 11. 端子No.①⑥は同相となる機接続時注意すること。

時刻	8時	20時
時間	45分	45分

ショーケース(別置)

GFJ D-S形



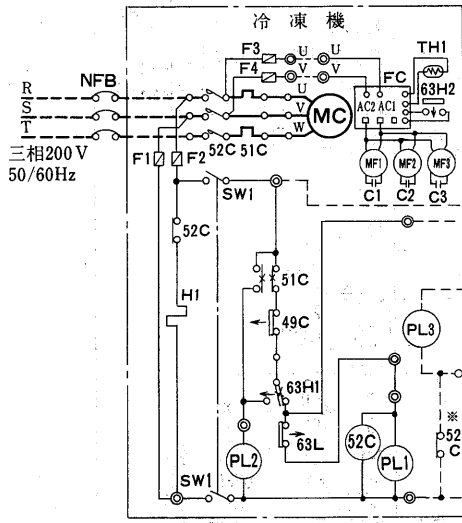
記号説明

記号	名称
ELB	漏電ブレーカー
F	ヒューズ
H1	クランクケースヒーター
H2・3	電熱器<霜取>
H4	電熱器<配管ヒーター>
H5・6	電熱器<補助ヒーター>
MC	圧縮機用電動機
MF1・2	送風機用電動機
NFB	ノーヒューズブレーカー
PL1	表示灯<運転>
PL2	表示灯<霜取>
PL3	表示灯<異常>
SW1	スイッチ<始動・停止>
SW2	スイッチ<ポンプダウン>
SW3	スイッチ<庫内照明灯>
SW4	スイッチ<防露ヒーター>
X1-6	補助継電器
2D	タイムスイッチ
21R1	電磁弁
23R	温度調節器
26D	温度開閉器
41F	外部インターロック<継電器><ファン>
41P	外部インターロック<継電器><ポンプ>
49C/H	温度開閉器<圧縮機><保温ヒーター>
51C	熱動過電流継電器
52C	電磁接触器<圧縮器>
63H	圧力開閉器<高圧>
63L	圧力開閉器<低圧>
88H	接触器<電熱器>

- 注1. ショーケースの電気回路詳細は、添付の個別資料による。  
 2. ショーケース枠外の機器は現地手配となります。  
 3. タイムスイッチは、三菱電機製TU-61D(200V)を御使用ください。  
 4. ○は、ショーケース点検蓋内端子盤を示します。  
 5. ---線は、現地配線となります。  
 6. 本機は、圧縮機と電熱器<霜取>の同時回路となっております。  
 7. 冷却運転中26DのC-L接点は開となっております。(非冷状態においてC-L接点は閉)  
 8. ※88Hの電気容量はケースの電熱器<霜取>の容量に適合するものを選択してください。  
 9. 三相200Vの結線は負荷平衡を考慮の上接続のこと。  
 ①庫内送風機<端子盤No.⑦⑧>は、電源接続部にて。  
 ②デフロストヒーター<端子No.⑫⑬>は、88H接続部にて。  
 10. デフロスト制御のタイマーセットは右記による。  
 11. 端子No.①⑥は同相となる様接続時注意すること。

時刻	8時	20時
時間	45分	45分

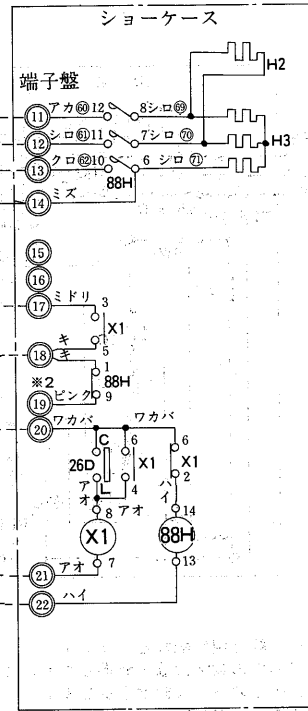
GVH形



200V回路図

現地工事

三相200V  
50/60Hz  
メガーチェック用  
端子



1. -----線は現地配線となります。
2. ◎の中の番号は端子盤番号を示します。
3. ○の中の数字は線番を示します。
4. 圧縮機と電熱器<霜取>の同時通電の場合は※1(52C-b接点)は不要となります。短絡して下さい。
5. 冷却運転中26DのC-L接点は開となっております。(非冷状態においてC-L接点は閉)
6. ※2の◎はケース連結時(21R及び23Rをケース毎に取付け)に使用する端子です。ケース連結時の電気回路図を参照下さい。
7. テフロスト制御は、自己保持回路方式となっておりますから、タイマーセットは、セーフタイムとして、1日2回45分間をセットして下さい。  
例えば、午前8時45分間、午後8時45分間の1日2回。

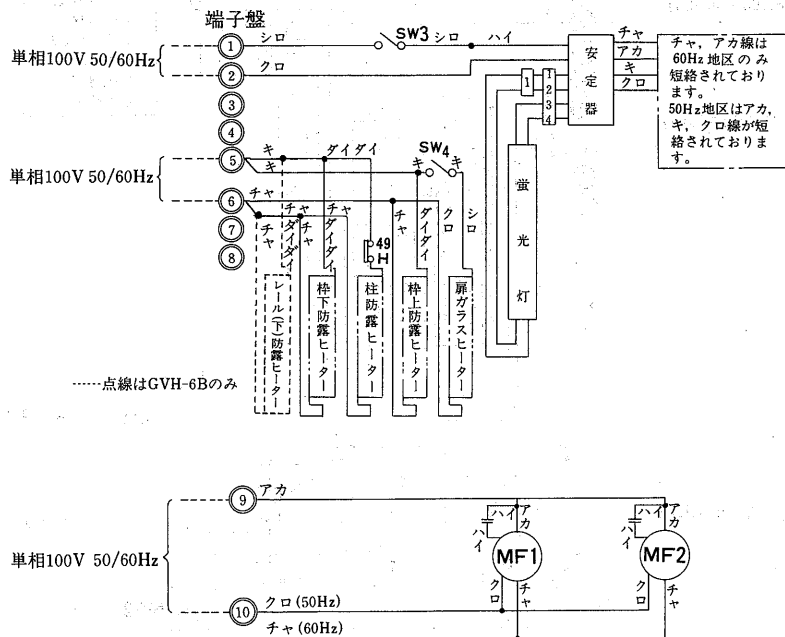
2D

タイムスイッチは、三菱電機製TU-61D(200V)を御使用ください。

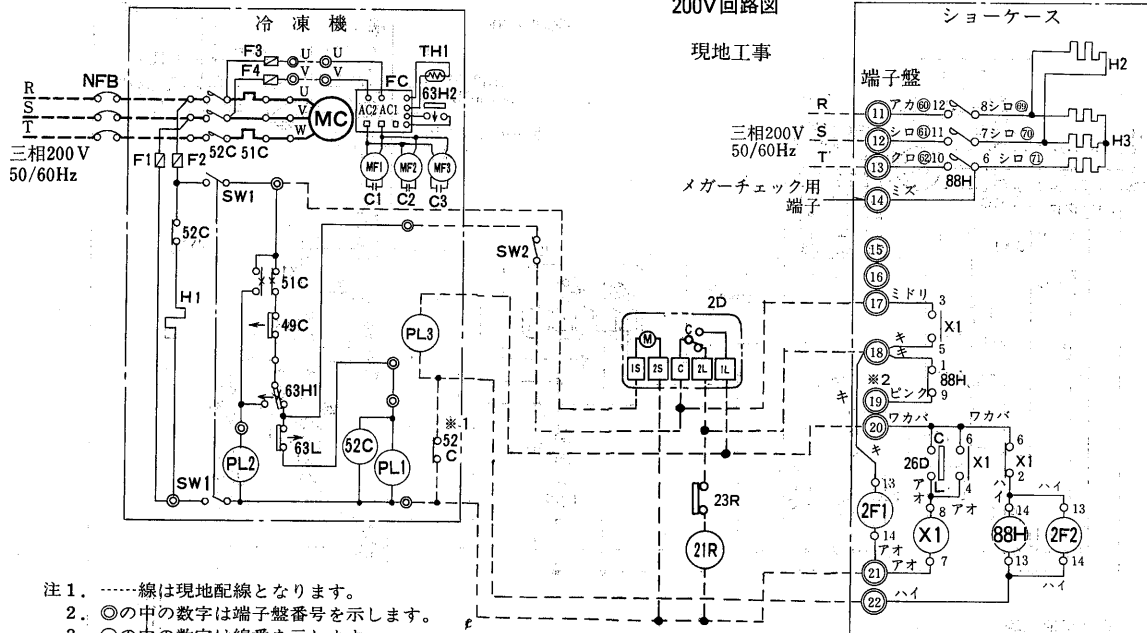
記号説明

記号	名称	記号	名称	記号	名称
C1~3	コンデンサ<送風機用電動機>	PL1	表示灯<運転・ミドリ>	26D	温度開閉器<霜取終了>
ELB	漏電ブレーカ	PL2	表示灯<警報・アカ>	49C1	熱動温度開閉器
FC	ファンコンローラ(リモートコンデンサ)	PL3	表示灯<除霜・オレンジ>	49C2	温度開閉器<過熱防止>
F1,2	ヒューズ<制御回路>5A	SW1	スイッチ<始動-停止>	51C	過電流継電器
F3,4	ヒューズ<送風機>5A	SW2	スイッチ<手動ボンブダウン>	52C	電磁接触器<圧縮機>
H1	電熱器<クランクケース>	SW3	スイッチ<照明>	63H1	圧力開閉器<高圧>
H2,3	電熱器<霜取>	SW4	スイッチ<ガラスヒーター>	63H2	圧力開閉器<リモートコンデンサ>
MC	圧縮機用電動機	TH1	サーミスタ	63L	圧力開閉器<低圧>
MF1~3	送風機用電動機<リモートコンデンサ>	X1	補助継電器	88H	電磁接触器<電熱器>
MF4-5	送風機用電動機	21R	電磁弁		
NFB	ノーヒューズブレーカ	23R	温度調節器		

100V回路図



GVJ形

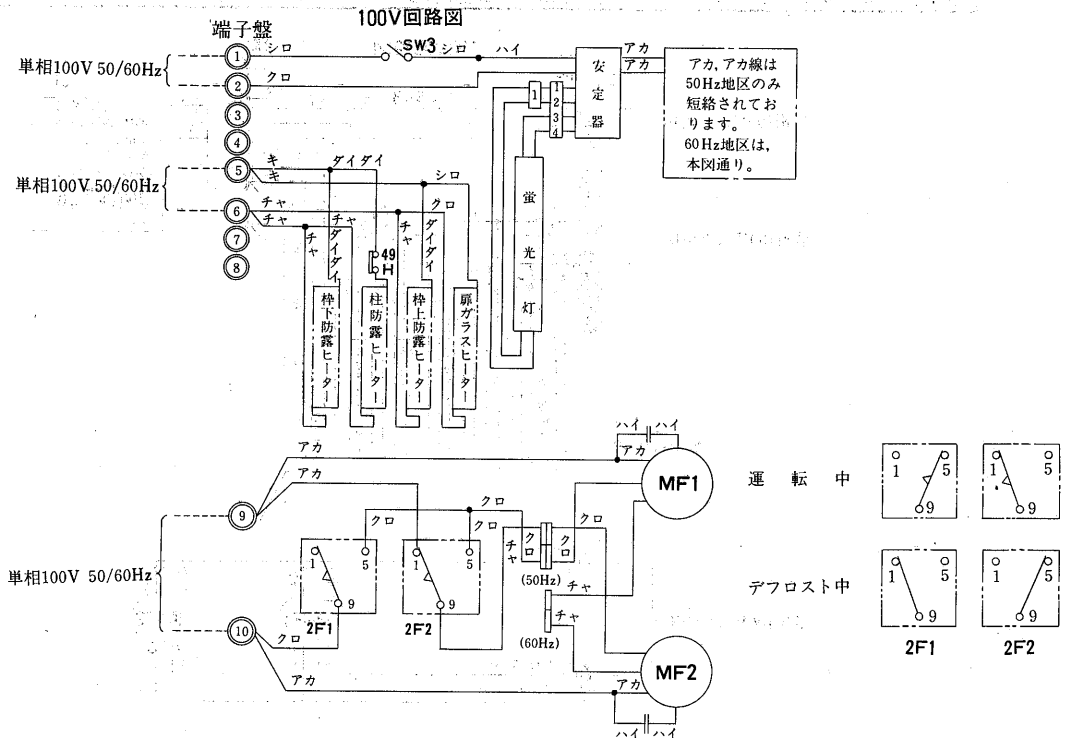


- 注 1. -----線は現地配線となります。  
 2. ◎の中の数字は端子盤番号を示します。  
 3. ○の中の数字は線番を示します。  
 4. 圧縮機と電熱器<霜取>の同時通電の場合は※1(52C-b接点)は不要となります。短絡して下さい。  
 5. 冷却運転中26DのC-L接点は開となっております。(非冷状態においてC-L接点は閉)  
 6. ※2の⑨はケース連結時(21R及び23Rをケース毎に取付け)に使用する端子です。ケース連結時の電気回路図を参照下さい。  
 7. デフロスト制御は、自己保持回路方式になっておりますから、タイムセットは、セーフタイムとして、1日2回45分間をセットして下さい。  
 例えば、午前8時45分間、午後8時45分間の1日2回。  
 8. 2F1,2は5秒(最大目盛)にセットしてあります。

**2D**  
 タイムスイッチは、三菱電機製TU-61D(200V)を御使用ください。

記号説明

記号	名称	記号	名称	記号	名称
C1~3	コンデンサ<送風機用電動機>	PL1	表示灯<運転・ミドリ>	26D	温度開閉器<霜取終了>
ELB	漏電ブレーカ<リモートコンデンサ>	PL2	表示灯<警報・アカ>	49C1	熱動温度閉閉器
FC	ファンコントローラ<リモートコンデンサ>	PL3	表示灯<除霜・オレンジ>	49C2	温度開閉器<過熱防止>
F1,2	ヒューズ<制御回路>5A	SW1	スイッチ<始動・停止>	51C	過電流継電器
F3,4	ヒューズ<送風機>5A	SW2	スイッチ<手動ポンプダウン>	52C	電磁接触器<圧縮機>
H1	電熱器<クランクケース>	SW3	スイッチ<照明>	63H1	圧力開閉器<高圧>
H2,3	電熱器<霜取>	TH1	サーミスタ	63H2	圧力開閉器<リモートコンデンサ>
MC	圧縮機用電動機	X1,2	補助継電器	63L	圧力開閉器<低圧>
MF1~3	送風機用電動機<リモートコンデンサ>	2F1,2	タイムスイッチ<送風機>	88H	電磁接触器<電熱器>
MF4,5	送風機用電動機	21R	電磁弁		
NFB	ノーヒューズブレーカ	23R	温度調節器		



GMシリーズ  
ケース連結時の電気回路図

各連結時の電気回路における圧縮機、電熱器〈霜取〉及び庫内温度調節器の概略動作

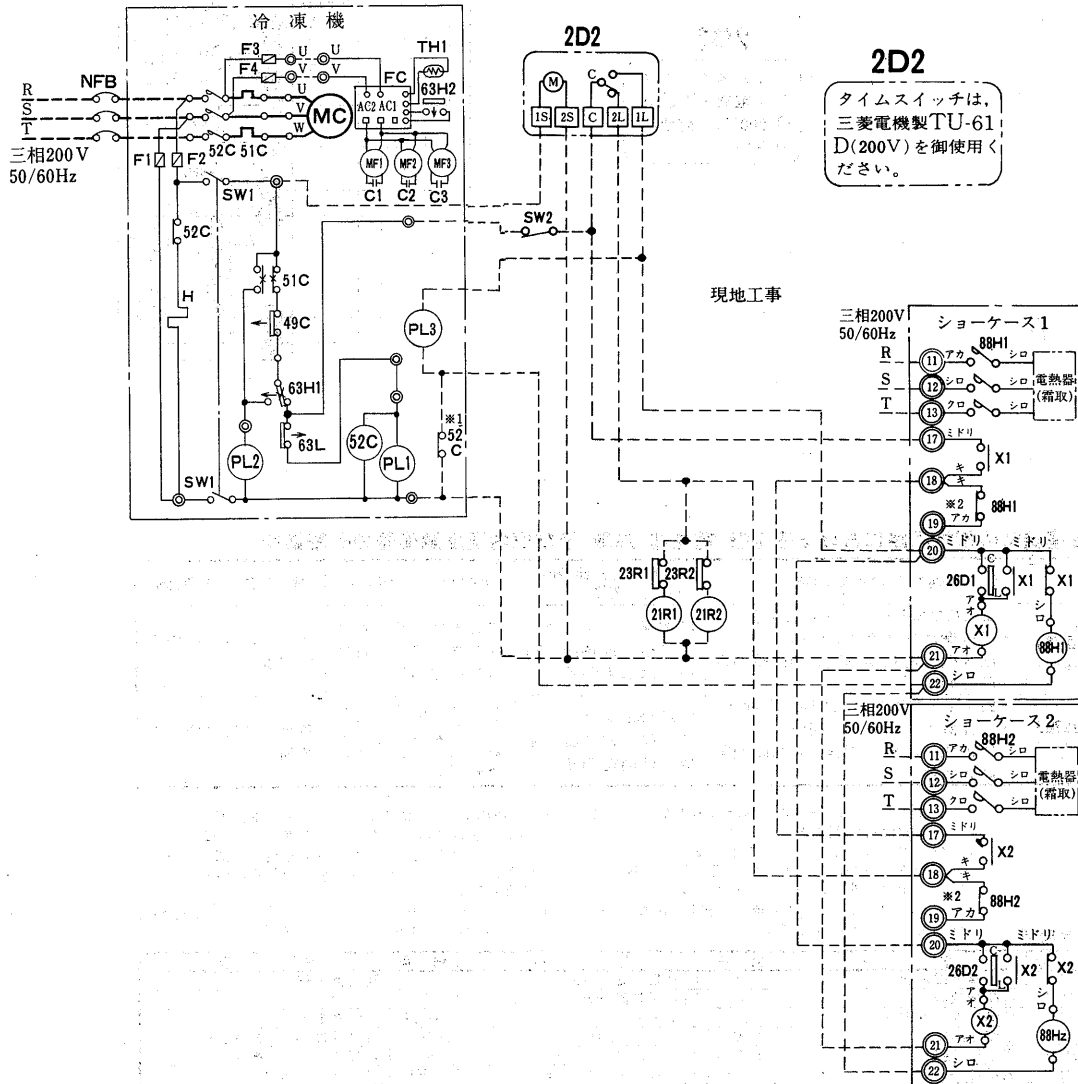
ケース連結時の電気回路	圧縮機と電熱器〈霜取〉の通電の関係	デフロストの制御	庫内温度の制御	
回路2 <small>庫内・扉熱用 冷却・アイス 用</small>	・21R及び23Rをケース毎に取付け ・圧縮機ポンプダウン回路 ・圧縮機と電熱器〈霜取〉の同時通電防止回路	圧縮機ポンプダウン終了後、電熱器〈霜取〉は通電開始	ケース毎にデフロストを終了し、全てのケースがデフロスト終了後、一斉に冷却運転開始	各ケース毎に庫内温度制御
回路3 <small>冷却・アイス 用</small>	・21R及び23Rをケース毎に取付け ・圧縮機ポンプダウン回路 ・圧縮機と電熱器〈霜取〉の同時通電回路	圧縮機ポンプダウンと電熱器〈霜取〉は、同時に通電開始	デフロスト終了後のケースより順次冷却運転開始	各ケース毎に庫内温度制御

- 注1. ショーケースの枠外の機器は現地手配となります。  
 2. -----線は現地配線となります。  
 3. ○の中の数字は端子番号を示します。  
 4. 冷却運転中26DのC-L接点は開となっております。(非冷状態においてC-L接点は閉)  
 5. ※1の52C-b接点は圧縮機と電熱器〈霜取〉の同時通電を防止する回路です。  
 6. ※2の88H1の電気容量はケースの電熱器〈霜取〉の容量に適合するものを選定ください。(回路2)  
 7. アース(接地)について-----下部端子盤部にアース用ネジが付いていますので安全のために必ず接続、接地ください。

記号説明

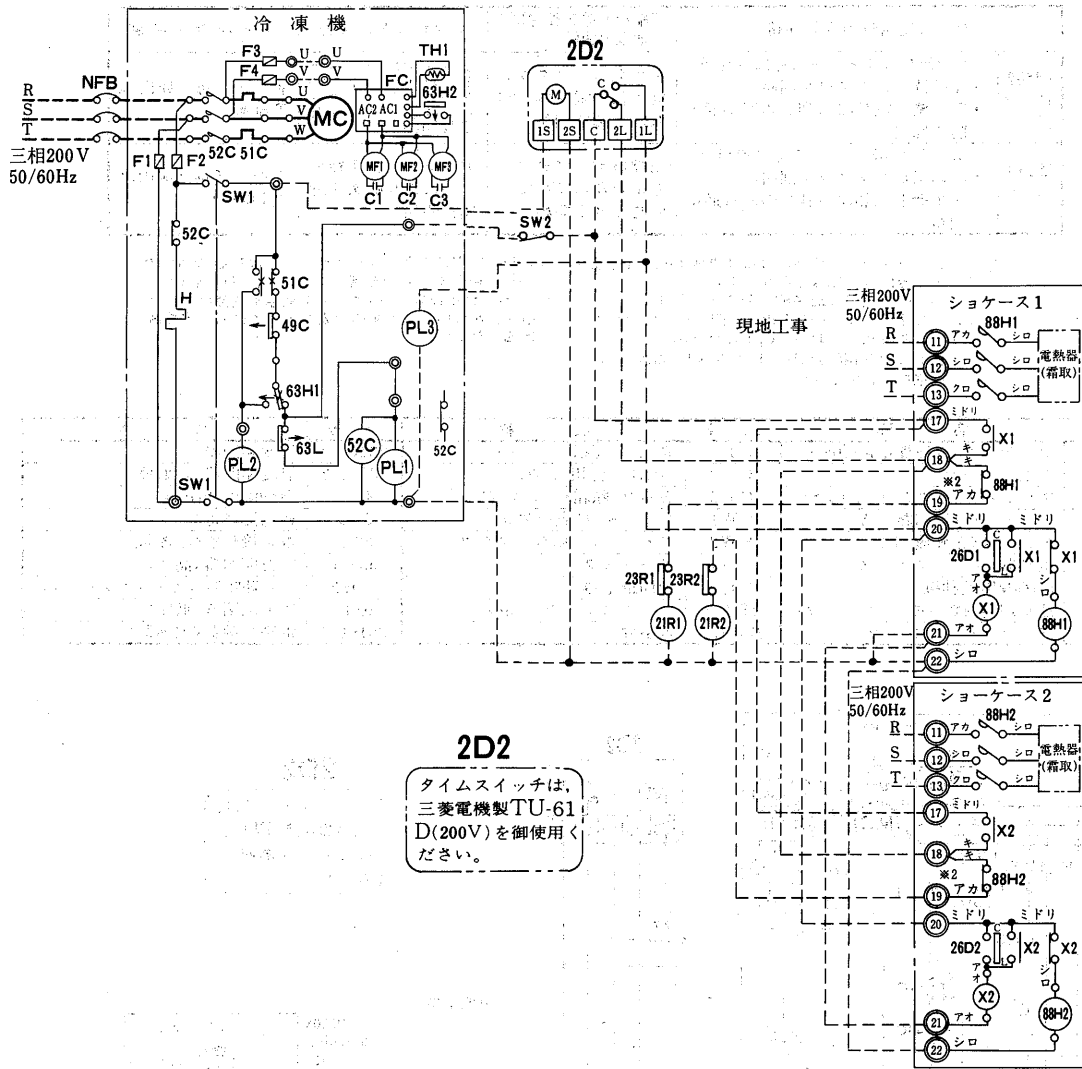
記号	名称	記号	名称	記号	名称
C1~3	コンデンサ<送風機用電動機>	PL1~	表示灯<運転・ミドリ>	23R1,2	温度調節器
ELB	漏電ブレーカ	PL2	表示灯<警報・アカ>	26D1,2	温度開閉器<霜取終了>
EC	ファンコンローラ<リモートコンデンサ>	PL3	表示灯<除霜・オレンジ>	49C	熱動温度開閉器
F1,2	ヒューズ<制御回路>5A	SW1	スイッチ<始動-停止>	51C	過電流継電器
F3,4	ヒューズ<送風機>5A	SW2	スイッチ<手動ポンプダウン>	52C	電磁接触器<圧縮機>
H	電熱器<クランクケース>	TH1	サーミスタ	63H1	圧力開閉器<高圧>
MC	圧縮機用電動機	X1,2	補助継電器	63H2	圧力開閉器<リモートコンデンサ>
MF1~3	送風機用電動機<リモートコンデンサ>	2D1,2	タイムスイッチ<霜取>	63L	圧力開閉器<低圧>
NFB	ノーヒューズブレーカ	21R1,2	電磁弁	88H1,2	電磁接触器<電熱器>

回路2



ショーケース〈別置〉

回路3



2D2

タイムスイッチは、三菱電機製TU-61D(200V)を御使用ください。

GFシリーズ

各連結時の電気回路における圧縮機、電熱器〈霜取〉及び庫内温度調節器の概略動作

ケース連結時の電気回路	圧縮機と電熱器〈霜取〉の通電の関係	デフロストの制御	庫内温度の制御
※回路1 (生鮮ケース)	<ul style="list-style-type: none"> <li>21R及び23Rをケース毎に取付け</li> <li>圧縮機ポンプダウン回路</li> <li>圧縮機と電熱器〈霜取〉の同時通電防止回路</li> </ul>	圧縮機ポンプダウン終了後、電熱器〈霜取〉は通電開始	代表機種でのデフロストが終了後、一斉に冷却運転開始
回路2 (冷蔵ケース) (アイス用)	<ul style="list-style-type: none"> <li>21R及び23Rをケース毎に取付け</li> <li>圧縮機ポンプダウン回路</li> <li>圧縮機と電熱器〈霜取〉の同時通電防止回路</li> </ul>	圧縮機ポンプダウン終了後、電熱器〈霜取〉は通電開始	ケース毎にデフロストを終了し、全てのケースがデフロスト終了後、一斉に冷却運転開始

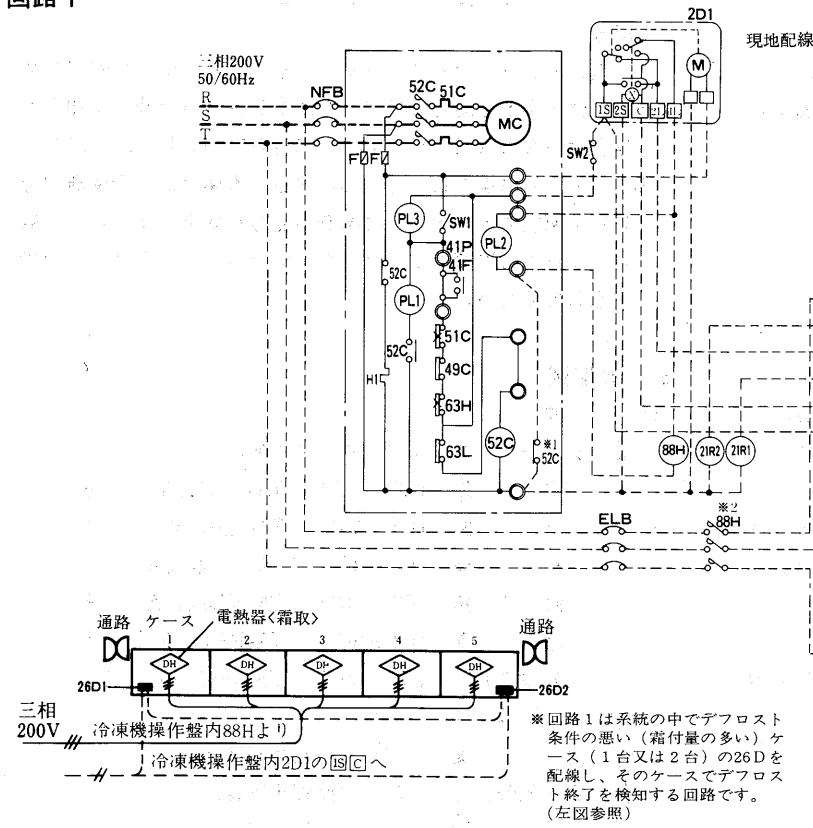
- 注1. ショーケースの枠外の機器は現地手配となります。  
 2. .....線は現地配線となります。  
 3. ◎の中の数字は端子番号を示します。  
 4. 冷却運転中26DのC-L接点は開となっております。(非冷状態においてC-L接点は閉)  
 5. ※1の52C-b接点は圧縮機と電熱器〈霜取〉の同時通電を防止する回路です。  
 6. ※2の88H1の電気容量はケースの電熱器〈霜取〉の容量に適合するものを選定ください。(回路1)  
 7. アース(接地)について.....下部端子盤部にアース用ネジが付いていますので安全のために必ず接続、接地ください。  
 8. デフロスト制御のタイマー

時刻	8時	20時
時間	45分	45分

記号説明

記号	名称	記号	名称	記号	名称
MC	圧縮機用電動機	63H	圧力開閉器〈高圧〉	X1-6	補助継電器
52C	電磁接触器	63L	圧力開閉器〈低圧〉	21R1・2	電磁弁
51C	熱動過電流継電器	F	ヒューズ	23R1・2	温度調節器
49C	温度開閉器	SW1	スイッチ〈始動-停止〉	26D1・2	温度開閉器〈霜取終了〉
PL1	表示灯〈運転〉	SW2	スイッチ〈ポンプダウン〉	88H	電磁接触器〈電熱器〉
PL2	表示灯〈霜取〉	2D1・2	タイムスイッチ〈霜取〉	NFB	ノーヒューズブレーカ
PL3	表示灯〈異常〉	41P	外部インターロック〈継電器〉〈ポンプ〉	ELB	漏電ブレーカ
H1	電熱器〈クラックケース〉	41F	外部インターロック〈継電器〉〈ファン〉	H2-10	電熱器

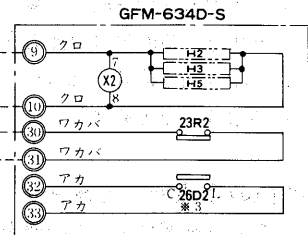
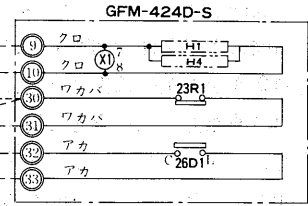
回路1



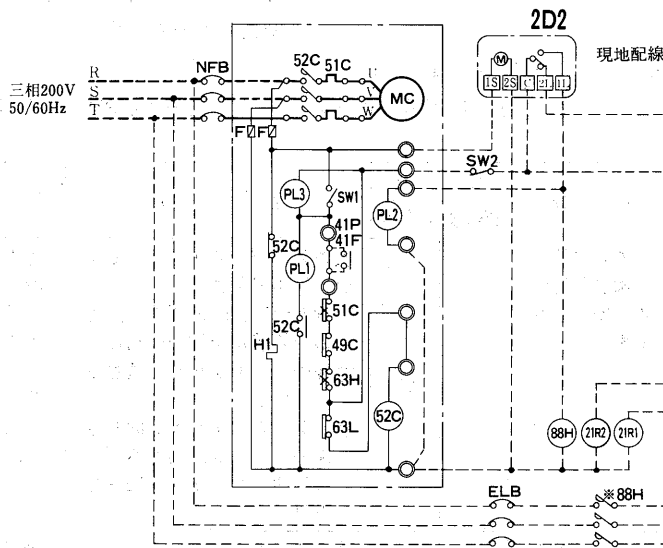
- 注1. 26Dはデフロスト条件の悪いケースのものを配線ください。  
 2. 2台のケースの26D1, 26D2を使用の場合はシリーズに配線ください。(※3)

2D1

タイムスイッチは、三菱電機製 TU-61DR-T(200V)を御使用ください。

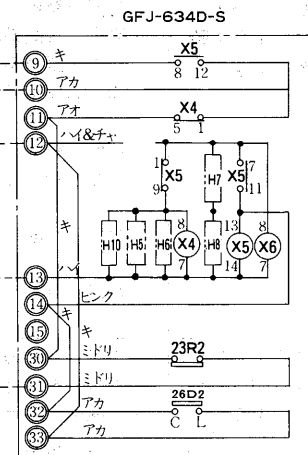
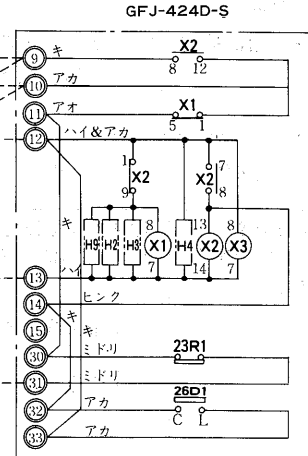


回路2



2D2

タイムスイッチは、三菱電機製 TU-61D(200V)を御使用ください。



### 3.1.4 冷凍機の選定について

#### 1. ショーケースの所要冷凍能力を求める。

(1) 周囲の空気条件について (店内条件)

性能を十分に発揮していただくためには、お店の状況、条件に応じた工事が必要です。次のような条件で設計・施工してください。

- 乾球温度(DB) 25℃
- 相対湿度(RH) 60%
- 周囲風速 0.2m/sec以下

周囲の空気条件で消費電力は大きく左右されます。

(2) 店内条件が上記の条件にほぼ等しい場合は、ショーケースの所要冷凍能力の表示値を使用する。

当社ショーケース (ライブメイト) の表示値は、DB25℃、RH60%とDB27℃、RH60%の両方を記載しています。

(332ページからのショーケースの仕様表参照)

(3) 上記の条件に合わない場合は、ショーケースの周囲温度及び湿度による負荷変動補正線図(404ページ参照)により、ショーケースの所要冷凍能力を算定します。

(4) ショーケースの所要冷凍能力を合算する。

1台の冷凍機に接続されるショーケースは、蒸発温度が等しくなるようにまとめます。

#### 2. 冷凍機の冷凍能力を求める。

(1) 下記の条件を満足する冷凍機を選定する。

冷凍能力は、冷凍機配管長別冷凍能力表(406ページ参照)で求めます。

(冷凍機の冷凍能力) ≥ (ショーケースの所要冷凍能力の合算値) × 1.15 (安全率)

(2) 青果・日配用と精肉・鮮魚用とを1台の冷凍機で冷却する場合

当社のショーケース (ライブメイト) の青果・日配用と精肉・鮮魚用とを組合せてやむをえず1台の冷凍機で冷却する場合は下表のA, B, Cいずれかの方法にて対処してください。

(3) なお、外気温度(AT)が35℃を越える場合は、冷凍機配管長別冷凍能力表の値より冷凍機の能力が低下しますので、場合によっては冷凍機が一ランク上になることもありうるので注意してください。

### 3. 選定例

(1) 条件

① ショーケース (当社ライブメイト)

青果	(ET-5℃)	TA-PS855LA	2本
日配	(ET-5℃)	TA-HS855MA	3本
精肉	(ET-10℃)	TA-MS855MA	2本
鮮魚	(ET-10℃)	TA-MS655MA	1本
冷食	(ET-40℃)	TA-FS865CA	1本
アイスクリーム	(ET-40℃)	TK-JS875BA	2本

② 店内条件 27℃ 60%

③ 冷凍機 屋外形半密閉形冷凍機

④ 吸入配管長さ 50m (直管相当長)

⑤ 電源 三相200V 50Hz

⑥ 冷媒 青果・日配・精肉・鮮魚 R22  
冷食・アイスクリーム R502

(2) 選定

① 店内条件よりショーケースの所要冷凍能力を求める。

	対処方法	内 容	特 長	費 用		適 用	工事上の注意
				運転費	設備費		
A	蒸発温度 -10℃で選定する。	冷凍機は配管長別能力表より ET = -10℃で選定する。  $\left[ \begin{array}{l} \text{冷凍機のET} \\ = -10^\circ\text{Cでの} \\ \text{冷凍能力} \end{array} \right] \geq \left[ \begin{array}{l} \text{ショーケース} \\ \text{の所要冷凍能} \\ \text{力の合算値} \\ \times 1.15 \end{array} \right]$	C方式に比べ設備費と運転費が安くなります。	◎	◎	次の条件が全て満たされる場合に適用できます。 ①青果・日配用の所要冷凍能力の合算値が全体の60%以下 ②庫内サーモが正しく調整されている。 ③各ケース (多くとも同じ用途のケース 8尺換算 2本) 毎に庫内サーモと電磁弁を取付ける。	青果・日配を冷やしすぎると精肉・鮮魚の冷えが甘くなります。 サーモ設定値 青果10℃ OFF 日配5℃ OFF
B	蒸発温度 -10℃で選定しデューティサイクル制御をする。	・冷凍機の選定は上記A方式と同じ。 ・青果・日配系統のデューティ停止時間を精肉・鮮魚系統より長くする。 青果・日配系統……電磁弁制御 精肉・鮮魚系統……冷凍機停止 DC-201E形デューティサイクルコントローラ2台使用し同期させる。 精肉・鮮魚系統をデューティ制御しない場合はDC-201E1台です。  	青果・日配を確実にデューティ停止することで、精肉・鮮魚ケースの冷却が確実になります。	◎	○	次の条件が全て満たされる場合に適用できます。 ①青果・日配用の所要冷凍能力の合算値が全体の70%以下 ②庫内サーモが正しく調整されている。 ③各ケース (多くとも同じ用途のケース 8尺換算 2本) 毎に庫内サーモと電磁弁を取付ける。	青果・日配を冷やしすぎると精肉・鮮魚の冷えが甘くなります。 サーモ設定値 青果10℃ OFF 日配5℃ OFF
C	蒸発圧力調整弁(EPR)を使用する。	・青果・日配の吸入ラインに蒸発圧力調整弁を取付ける。 ・冷凍機の選定は上記A方式と同じ。	ケースの冷却がもっとも確実です。	○	△	青果・日配用と精肉・鮮魚用の比率がいかなる場合にも適用できます。	

◎ 安い ○ 普通 △ やや高い



27℃, 60%につき, 332ページからの表より, 次の値が求まる。

- TA-PS855LA 1,700kcal/h
- TA-HS855MA 1,970kcal/h
- TA-MS855MA 2,500kcal/h
- TA-MS655MA 1,880kcal/h
- TA-FS865CA 2,420kcal/h
- TK-JS875BA 800kcal/h

② ①で求めた所要冷凍能力に本数をかけて合算する。

- TA-PS855LA 1,700 × 2 = 3,400
- TA-HS855MA 1,970 × 3 = 5,910

合計 9,310kcal/h

- TA-MS855MA 2,500 × 2 = 5,000
- TA-MS655MA 1,880 × 1 = 1,880

合計 6,880kcal/h

- TA-FS865CA 2,420 × 1 = 2,420
- TK-JS875BA 800 × 2 = 1,600

合計 4,020kcal/h

③ 冷凍機の所要冷凍能力を求める。

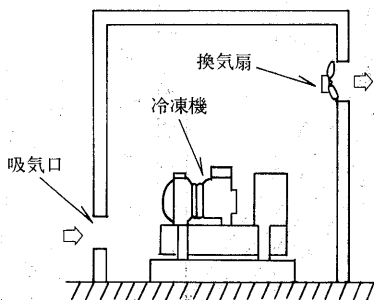
- 9,310 × 1.15 = 10,707 kcal/h
- 6,880 × 1.15 = 7,912 kcal/h
- 4,020 × 1.15 = 4,623 kcal/h

④ 冷凍機配管長別冷凍能力表にて, もっとも近い能力の冷凍機を選定する。

- ET = -5℃, R22, 50Hz, 配管相当長50m  
ERA-55B形 12,900kcal/h を選ぶ
- ET = -10℃, R22, 50Hz, 配管相当長50m  
ERA-55B形 10,700kcal/h を選ぶ
- ET = -40℃, R502, 50Hz, 配管相当長50m  
ERA-110B形 5,200kcal/h を選ぶ

#### 4. 換気

冷凍機を室内に設置する場合は換気扇・吸気口を必ず設けて換気を行ってください。



#### 換気扇選定の目やす

50/60 Hz

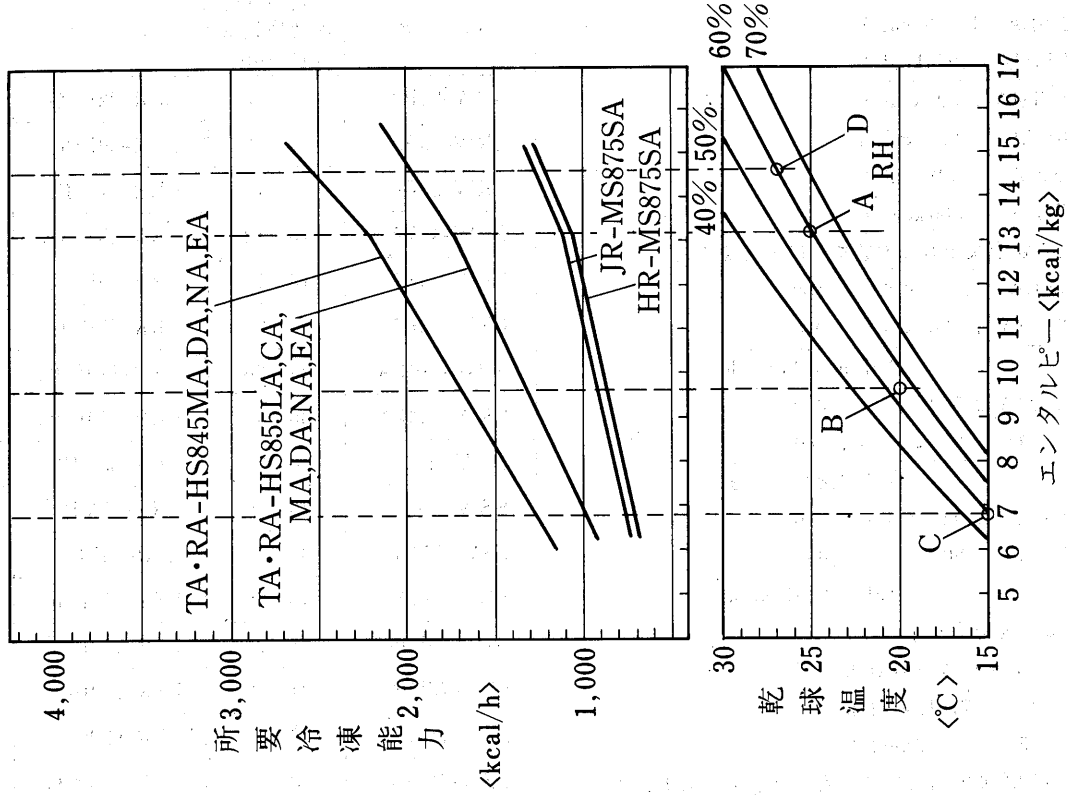
形名	1台当りの 所要換気量 (m <sup>3</sup> /min)	形名	1台当りの 所要換気量 (m <sup>3</sup> /min)
ERW-22PA	5 / 6	ERR-22PBG	6 / 7
ERW-30PA	7 / 8	ERR-30PBG	8 / 9
ERW-37PA	9 / 11	ERR-37PBG	10 / 12
ERW-45PA	10 / 12	ERR-45PBG	12 / 14
ERW-55PA	13 / 15	ERR-55PBG	14 / 17
ERW-75PA	18 / 21	ERR-75PBG	20 / 24
ERW-110PA	24 / 28	ERR-110PBG	27 / 33
ERW-150PA	36 / 42	ERR-150PBG	40 / 48
ESW-75A	18 / 22	ERR-55VBG	14 / 17
ESW-110A	26 / 30	ERR-75VBG	20 / 24
ESW-150A	36 / 42	ESR-75BG	20 / 24
ESW-220A	48 / 56	ESR-110BG	28 / 34
S7W-55UPG	18 / 21	ESR-150BG	40 / 48
S7W-75UPG	24 / 28	ESR-220BG	54 / 66
S7W-110UPG	36 / 42	ECR-920CG	24 / 29
SSW-150UG	48 / 56	ECR-1100CG	30 / 36
SSW-220UG	72 / 84	ECR-1300CG	34 / 41
		ECR-1650CG	41 / 50
		ECR-1850CG	47 / 57
		ECR-2250CG	60 / 72
		ECR-2600CG	67 / 81

外気35℃, 機械室37℃ R22, CT35℃, AT32℃, ET -15℃

5. ショーケースの周囲温度及び湿度による負荷変動補正線図

(2) TA・RA-HS, JR-MS, HR-MS形

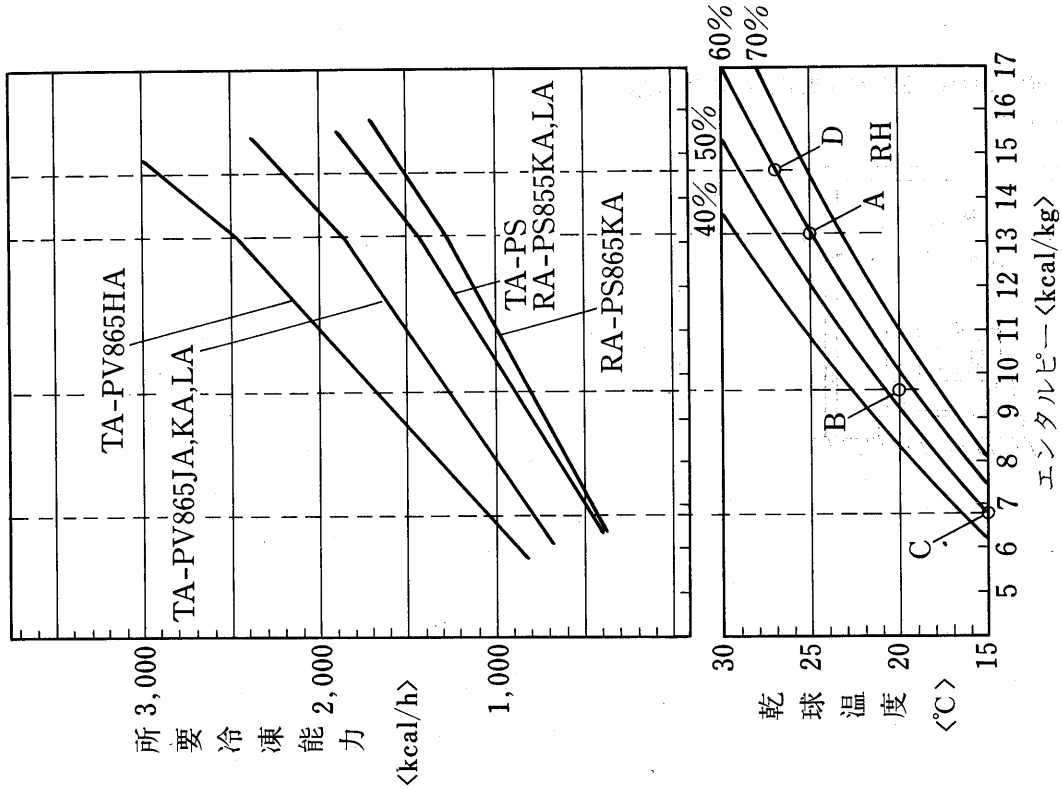
オープンショーケースの周囲温度及び湿度による負荷変動 (風速0.2m/s以下)



※ 6尺ケースは上表×0.75、9尺ケースは上表×1.13、12尺ケースは上表×1.5で求めて下さい。  
 TA・RA-HS, TA・RA-MS-4尺ケースは上表×0.58。  
 (注) A点は夏季条件25°C、RH60%を示す。  
 B点は中間季条件20°C、RH55%を示す。  
 C点は冬季条件15°C、RH50%を示す。  
 D点は盛夏季条件27°C RH60%を示す。

(1) TV-PA, TA・RA-PS形

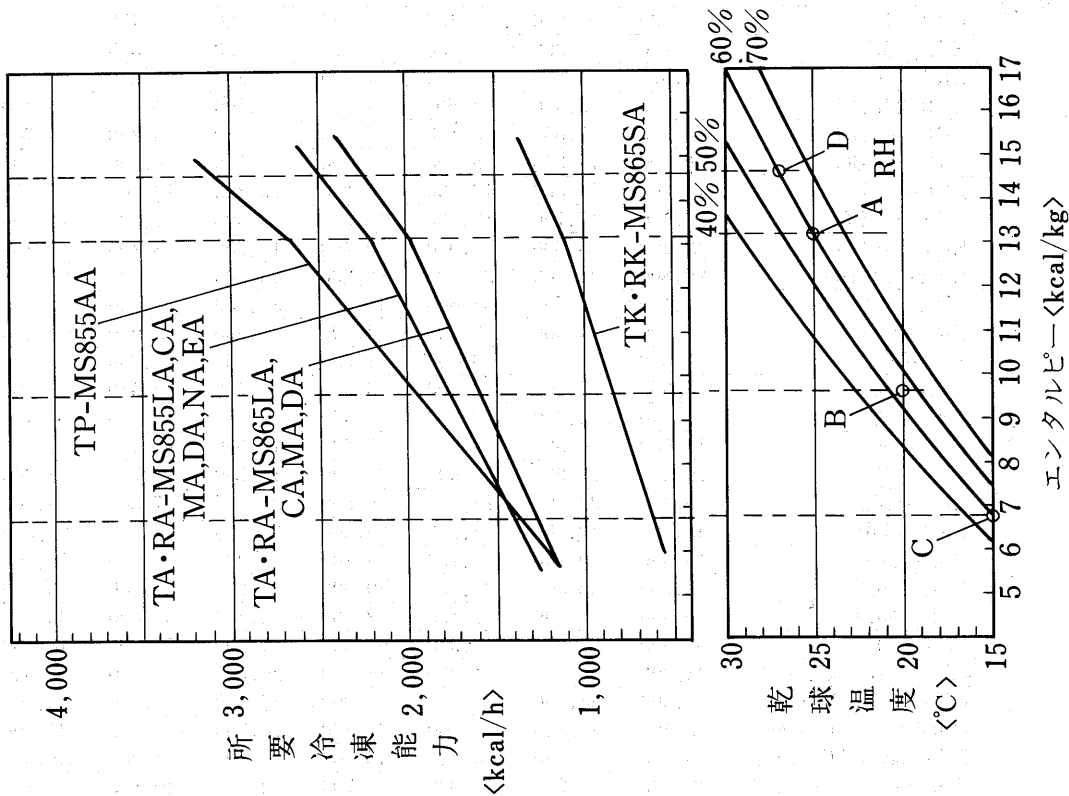
オープンショーケースの周囲温度及び湿度による負荷変動 (風速0.2m/s以下)



※ 6尺ケースは上表×0.75、9尺ケースは上表×1.13、12尺ケースは上表×1.5で求めて下さい。  
 TA・RA-HS, TA・RA-MS-4尺ケースは上表×0.58。  
 (注) A点は夏季条件25°C、RH60%を示す。  
 B点は中間季条件20°C、RH55%を示す。  
 C点は冬季条件15°C、RH50%を示す。  
 D点は盛夏季条件27°C RH60%を示す。

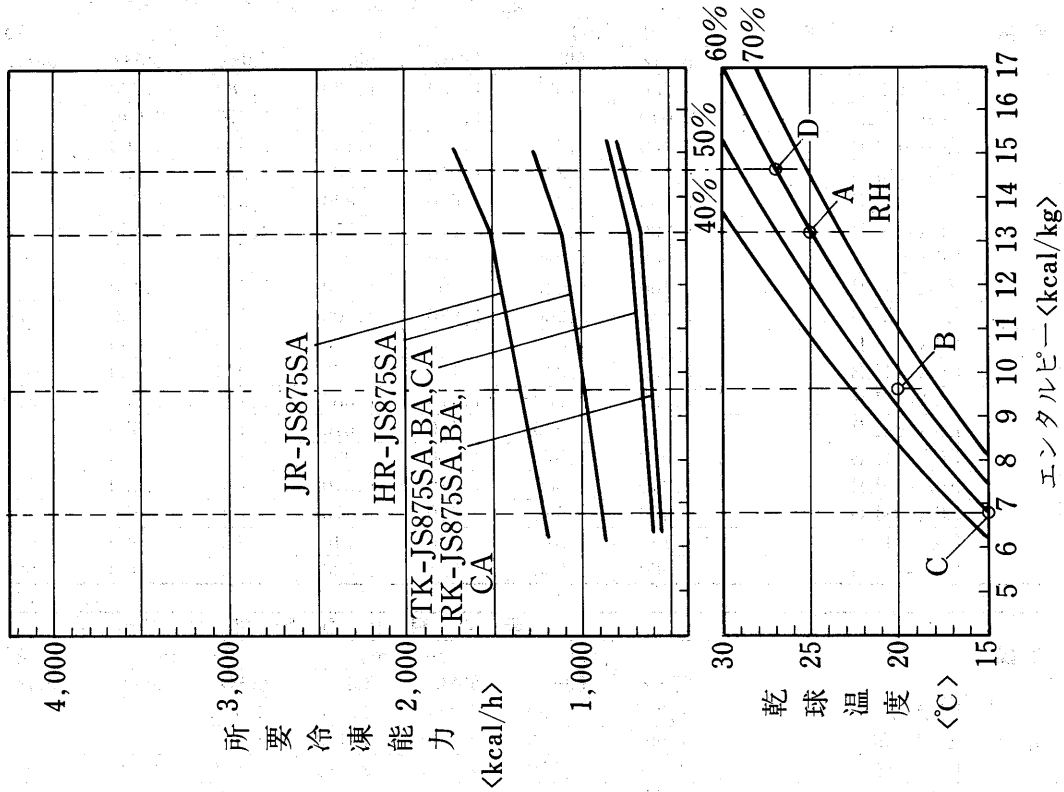
(3) TA・RA-MS, TP-MS, TK・RK-MS形

オープンショーケースの周囲温度及び湿度による負荷変動 (風速0.2m/s以下)



(4) TK・RK-JS, JR・HR-JS, TA・RA-FS, TA-JC形

オープンショーケースの周囲温度及び湿度による負荷変動 (風速0.2m/s以下)



6. 冷凍機配管長別冷凍能力表

注: AT: 外気温度(空冷式)

形式	蒸発温度 (°C)	冷媒	形名	配管相当長別能力 (kcal/h)							
				0 (m)		10 (m)		20 (m)		25 (m)	
				50Hz	60Hz	50Hz	60Hz	50Hz	60Hz	50Hz	60Hz
全 密 閉 空 冷	-5 (AT=32°C)	R12	E6A-08LB	1,450	1,630	1,300	1,430	1,180	1,280	-	-
			E6A-11LB	2,040	2,270	1,950	2,160	1,870	2,040	-	-
			E6A-15LB	2,750	3,250	2,660	3,100	2,570	2,960	2,530	2,900
	-10 (AT=32°C)		E6A-08LB	1,190	1,340	1,070	1,180	970	1,050	-	-
			E6A-11LB	1,750	1,950	1,660	1,830	1,580	1,730	-	-
			E6A-15LB	2,290	2,700	2,210	2,570	2,140	2,450	2,100	2,400
	-15 (AT=32°C)		E6A-08LB	960	1,090	860	960	790	850	-	-
			E6A-11LB	1,460	1,640	1,390	1,530	1,310	1,430	-	-
			E6A-15LB	1,880	2,200	1,820	2,100	1,750	2,000	1,720	1,950
	-20 (AT=32°C)		E6A-08LB	760	870	690	770	630	690	-	-
			E6A-11LB	1,200	1,340	1,130	1,250	1,070	1,160	-	-
			E6A-15LB	1,520	1,760	1,470	1,680	1,420	1,600	1,390	1,560
-25 (AT=32°C)	E6A-08LB	590	680	540	610	490	550	-	-		
	E6A-11LB	960	1,070	900	980	850	910	-	-		
	E6A-15LB	1,220	1,380	1,170	1,310	1,130	1,250	1,110	1,220		
-30 (AT=32°C)	E6A-08LB	450	530	410	470	380	430	-	-		
	E6A-11LB	730	810	680	740	640	680	-	-		
	E6A-15LB	960	1,050	920	1,000	890	950	880	930		

注: AT: 外気温度(空冷式)

形式	蒸発温度 (°C)	冷媒	形名	配管相当長別能力 (kcal/h)							
				0 (m)		30 (m)		50 (m)		80 (m)	
				50Hz	60Hz	50Hz	60Hz	50Hz	60Hz	50Hz	60Hz
全 密 閉 空 冷	-10 (AT=32°C)	R12	ERA-11C	1,390	1,560	1,200	1,310	1,110	1,200	-	-
			ERA-15C	1,590	1,860	1,300	1,440	1,170	1,270	-	-
			ERA-22C	2,520	2,770	2,150	2,310	1,970	2,100	-	-
			ERA-11C	1,770	2,030	1,610	1,800	1,530	1,690	-	-
			ERA-15C	2,340	2,660	2,050	2,270	1,910	2,080	-	-
			ERA-22C	3,190	3,640	2,890	3,250	2,750	3,070	-	-
	-12 (AT=32°C)	R22	ERA-11C	1,620	1,860	1,470	1,650	1,400	1,550	-	-
			ERA-15C	2,170	2,480	1,900	2,110	1,770	1,930	-	-
			ERA-22C	2,940	3,370	2,670	3,020	2,540	2,850	-	-
			ERA-11C	1,270	1,450	1,160	1,280	1,100	1,210	-	-
			ERA-15C	1,770	2,020	1,550	1,700	1,440	1,560	-	-
			ERA-22C	2,360	2,770	2,150	2,490	2,060	2,360	-	-
-30 (AT=32°C)	R502	ERA-11C	910	1,040	800	890	730	800	-	-	
		ERA-15C	1,270	1,490	1,030	1,140	900	970	-	-	
		ERA-22C	1,840	2,100	1,560	1,720	1,410	1,520	-	-	
		ERA-11C	530	620	460	520	420	470	-	-	
		ERA-15C	760	900	600	670	520	570	-	-	
		ERA-22C	1,070	1,240	890	1,000	800	880	-	-	
半 密 閉 空 冷	-5 (AT=35°C)	R12	ERR-22PBG	4,300	5,050	3,800	4,350	3,600	4,000	3,250	3,550
			ERR-30PBG	6,550	7,650	6,150	7,050	5,950	6,800	5,700	6,400
			ERR-37PBG	9,000	10,300	8,100	9,000	7,700	8,400	7,100	7,700
			ERR-45PBG	12,000	14,000	10,100	11,300	9,300	10,200	8,200	8,800
			ERR-55PBG	14,700	17,100	13,500	15,500	13,000	14,700	12,300	13,600
			ERR-75PBG	20,200	23,800	17,900	20,400	16,700	18,700	15,200	16,600
			ERR-110PBG	29,800	34,700	26,600	30,200	25,200	28,100	23,200	25,400
			ERR-150PBG	39,100	45,500	35,800	40,700	34,200	38,400	32,100	35,400
			ERA-F22C	4,300	5,000	3,800	4,300	3,550	3,950	3,250	3,550
			ERA-30C	6,500	7,600	6,150	7,050	5,950	6,800	5,700	6,450
			ERA-37C	8,950	10,200	8,100	9,100	7,700	8,550	7,200	7,800
			ERA-45C	11,950	13,950	10,250	11,450	9,450	10,350	8,450	9,050
			ERA-55C	14,500	16,800	13,400	15,200	12,900	14,400	12,100	13,300
			ERA-75C	20,500	23,900	17,900	20,400	16,700	18,700	15,200	16,600
			ERA-110B	29,400	33,800	26,500	29,800	25,100	27,800	23,200	25,300
			ERA-150B	38,400	40,100	32,900	36,500	30,300	33,000	27,000	28,800
			ESR-75BG	18,000	20,700	16,100	18,100	15,200	16,900	14,100	15,300
			ESR-110BG	29,200	33,800	26,400	29,800	25,000	27,800	23,100	25,300
			ESR-150BG	40,600	47,100	37,100	42,100	35,400	39,600	33,100	36,400
			ESR-220BG	58,800	67,900	53,900	61,000	51,600	57,700	48,400	53,300
			ECR-920CG ECA-920A	22,800	26,400	21,200	24,200	20,500	23,200	19,500	21,800
			ECR-1100CG ECA-1100A	29,500	34,000	26,500	29,900	25,100	28,000	23,300	25,400
			ECR-1300CG ECA-1300A	35,500	41,200	30,900	34,700	28,700	31,600	25,800	27,900
			ECR-1650CG ECA-1650A	43,000	49,400	40,700	46,300	39,700	44,900	38,300	42,800
ECR-1850CG ECA-1850A	47,900	55,900	45,000	51,700	43,700	49,800	41,800	47,000			

注1. 実際の能力は、吸入ガスの過熱状態、吸入配管内の油溜り量、冷媒充填量等により、上表の値と異なることがありますので、機種選定時には、15%程度の安全率を見込んでください。

2. E6A-08・11LBは最大配管長さ20m以内で使用願います。

3. 条件: 吸入ガス温度18°C, 過冷却度5 deg.

注. AT: 外気温度(空冷式)

形式	蒸発温度 (°C)	冷媒	形名	配管相当長別能力(kcal/h)							
				0 (m)		30 (m)		50 (m)		80 (m)	
				50Hz	60Hz	50Hz	60Hz	50Hz	60Hz	50Hz	60Hz
半 密	- 5 (AT=35°C)	R22	ECR-2250CG ECA-2250A	58,900	68,000	54,000	61,300	51,800	58,000	48,600	53,600
			ECR-2600CG ECA-2600A	67,600	77,900	60,800	68,500	57,600	63,900	53,200	58,000
			ECR-1300CG-NVN	39,200	41,200	33,400	34,700	30,600	31,600	27,200	27,900
			ECR-1850CG-NVN	51,200	55,900	47,800	51,700	46,300	49,800	44,000	47,000
	R12	ERR-22PBG	2,350	2,850	2,000	2,300	1,800	2,050	1,600	1,800	
		ERR-30PBG	3,850	4,350	3,550	3,950	3,350	3,700	3,100	3,400	
		ERR-37PBG	4,900	5,700	4,300	4,800	4,000	4,400	3,600	3,900	
		ERR-45PBG	6,500	7,600	5,200	5,800	4,700	5,100	4,100	4,300	
		ERR-55PBG	8,100	9,500	7,300	8,400	7,000	7,900	6,400	7,200	
		ERR-75PBG	11,100	13,700	9,500	11,100	8,600	9,800	7,600	8,400	
		ERR-110PBG	16,200	19,100	14,200	16,300	13,300	14,800	12,000	13,100	
		ERR-150PBG	21,100	24,900	19,000	21,800	17,900	20,200	16,500	18,200	
		ERA-F22C	2,300	2,850	1,950	2,300	1,800	2,050	1,600	1,750	
		ERA-30C	3,850	4,350	3,550	3,900	3,400	3,700	3,150	3,400	
		ERA-37C	4,900	5,650	4,350	4,850	4,100	4,500	3,700	4,000	
		ERA-45C	6,450	7,550	5,300	5,900	4,800	5,200	4,100	4,450	
		ERA-55C	8,100	9,400	7,300	8,300	6,900	7,900	6,300	7,200	
		ERA-75C	11,400	13,700	9,600	11,100	8,700	9,800	7,700	8,400	
		ERA-110B	16,200	19,100	14,200	16,300	13,300	14,800	12,000	13,000	
		ERA-150B	20,900	24,800	17,300	19,600	15,600	17,400	13,600	14,700	
		ESR-75BG	9,950	11,500	8,700	9,700	8,100	8,900	7,250	7,800	
		ESR-110BG	16,200	19,100	14,200	16,100	13,200	14,700	11,900	12,900	
		ESR-150BG	22,900	27,100	20,300	23,100	19,000	21,300	17,200	18,900	
		ESR-220BG	32,400	38,300	29,100	33,300	27,500	31,000	25,200	27,700	
		ECR-920CG ECA-920A	12,900	15,100	11,800	13,500	11,200	12,600	10,300	11,400	
		ECR-1100CG ECA-1100A	16,400	19,300	14,300	16,300	13,300	14,800	12,000	12,900	
		ECR-1300CG ECA-1300A	19,700	23,300	16,600	18,700	15,000	16,500	13,100	14,100	
		ECR-1650CG ECA-1650A	24,100	28,400	22,500	26,000	21,700	24,800	20,500	23,000	
ECR-1850CG ECA-1850A	27,300	32,300	25,100	29,000	24,100	27,500	22,400	25,100			
ECR-2250CG ECA-2250A	32,400	38,300	29,100	33,300	27,500	30,900	25,100	27,700			
ECR-2600CG ECA-2600A	37,100	43,800	32,500	36,900	30,300	33,800	27,300	29,700			
ECR-1300CG-NVN	21,900	23,300	17,700	18,700	15,900	16,500	13,700	14,100			
ECR-1850CG-NVN	29,400	32,300	26,800	29,000	25,500	27,500	23,600	25,100			
閉 空 冷	- 10 (AT=35°C)	R22	ERR-22PBG	3,600	4,200	3,150	3,600	2,950	3,300	2,700	2,950
			ERR-30PBG	5,450	6,400	5,100	5,900	4,950	5,650	4,700	5,300
			ERR-37PBG	7,400	8,500	6,700	7,500	6,300	7,000	5,900	6,400
			ERR-45PBG	9,900	11,500	8,300	9,300	7,600	8,400	6,800	7,300
	ERR-55PBG	12,200	14,200	11,200	12,800	10,800	12,200	10,200	11,300		
	ERR-75PBG	16,900	19,900	14,900	17,500	13,900	15,900	12,600	14,100		
	ERR-110PBG	24,500	28,600	22,000	24,900	20,800	23,200	19,200	21,000		
	ERR-150PBG	32,500	37,800	29,700	33,800	28,400	31,900	26,600	29,400		
	ERA-F22C	3,550	4,150	3,150	3,550	2,950	3,300	2,700	2,950		
	ERA-30C	5,300	6,350	5,100	5,900	4,950	5,650	4,750	5,350		
	ERA-37C	7,400	8,500	6,700	7,550	6,400	7,100	5,950	6,500		
	ERA-45C	9,850	11,500	8,400	9,450	7,750	8,550	6,950	7,500		
	ERA-55C	12,100	14,000	11,100	12,600	10,700	12,000	10,000	11,300		
	ERA-75C	17,000	19,900	14,900	17,500	13,900	15,900	12,600	14,100		
	ERA-110B	24,500	28,200	22,000	24,800	20,800	23,100	19,200	21,000		
	ERA-150B	32,100	37,000	27,400	30,500	25,200	27,500	22,400	24,000		
	ESR-75BG	14,900	17,200	13,400	15,100	12,600	14,000	11,700	12,700		
	ESR-110BG	24,300	28,300	21,900	24,800	20,700	23,200	19,200	21,000		
	ESR-150BG	33,900	39,400	30,900	35,100	29,500	33,100	27,500	30,300		
	ESR-220BG	48,900	56,600	44,700	50,800	42,800	48,000	40,100	44,200		
	ECR-920CG ECA-920A	19,000	22,200	17,700	20,300	17,100	19,400	16,300	18,100		
	ECR-1100CG ECA-1100A	24,500	28,400	22,100	24,900	20,900	23,300	19,300	21,100		
	ECR-1300CG ECA-1300A	29,500	34,400	25,600	28,800	23,800	26,300	21,400	23,200		
	ECR-1650CG ECA-1650A	35,800	41,400	33,900	38,700	33,100	37,500	31,900	35,700		
	ECR-1850CG ECA-1850A	40,100	46,900	37,600	43,300	36,500	41,600	34,800	39,200		
	ECR-2250CG ECA-2250A	49,100	57,000	45,000	51,200	43,100	48,400	40,400	44,600		
	ECR-2600CG ECA-2600A	56,400	65,200	50,600	57,100	47,800	53,200	44,100	48,200		
	ECR-1300CG-NVN	32,700	34,400	27,700	28,800	25,400	26,300	22,600	23,200		
ECR-1850CG-NVN	42,900	46,900	40,000	43,300	38,700	41,600	36,700	39,200			
- 12 (AT=35°C)	R22	ERR-22PBG	3,300	3,900	2,950	3,300	2,750	3,050	2,550	2,750	
		ERR-30PBG	5,050	5,900	4,750	5,450	4,600	5,250	4,400	4,950	

注. 実際の能力は、吸入ガスの過熱状態、吸入配管内の油溜り量、冷媒充填量等により、上表の値と異なることがありますので、機種選定時には、15%程度の安全率を見込んでください。

ショーケース(別置)

ショーケース<別置>▶冷凍機選定

注. AT: 外気温度(空冷式)

形式	蒸発温度 (°C)	冷媒	形名	配管相当長別能力(kcal/h)							
				0(m)		30(m)		50(m)		80(m)	
				50Hz	60Hz	50Hz	60Hz	50Hz	60Hz	50Hz	60Hz
半 密	-12 (AT=35°C)	R22	ERR-37PBG	6,900	7,900	6,200	6,900	5,900	6,500	5,400	5,900
			ERR-45PBG	9,100	10,600	7,700	8,600	7,100	7,800	6,300	6,800
			ERR-55PBG	11,200	13,100	10,400	11,900	10,000	11,300	9,400	10,600
			ERR-75PBG	15,700	18,500	14,000	16,200	13,100	14,800	11,900	13,200
			ERR-110PBG	22,600	26,400	20,300	23,000	19,200	21,500	17,800	19,500
			ERR-150PBG	30,000	35,000	27,500	31,300	26,300	29,600	24,700	27,300
			ERA-F22C	3,300	3,850	2,900	3,300	2,750	3,050	2,500	2,750
			ERA-30C	5,000	5,850	4,750	5,450	4,600	5,250	4,400	4,950
			ERA-37C	6,850	7,850	6,200	7,000	5,900	6,550	5,500	6,000
			ERA-45C	9,050	10,600	7,750	8,700	7,200	7,900	6,450	6,950
			ERA-55C	11,200	12,900	10,300	11,700	9,900	11,200	9,300	10,600
			ERA-75C	15,700	18,500	14,000	16,200	13,100	14,800	11,900	13,200
			ERA-110B	22,600	26,200	20,300	22,900	19,200	21,400	17,800	19,500
			ERA-150B	29,700	34,400	25,400	28,300	23,400	25,600	20,900	22,300
			ESR-75BG	13,800	16,000	12,400	14,000	11,700	13,000	10,800	11,800
			ESR-110BG	22,500	26,200	20,300	23,000	19,200	21,500	17,800	19,600
			ESR-150BG	31,400	36,600	28,600	32,600	27,300	30,700	25,500	28,200
			ESR-220BG	45,200	52,400	41,400	47,000	39,600	44,500	37,100	41,000
			ECR-920CG ECA-920A	17,700	20,600	16,400	18,800	15,900	18,000	15,100	16,900
			ECR-1100CG ECA-1100A	22,700	26,400	20,400	23,100	19,400	21,600	17,900	19,600
			ECR-1300CG ECA-1300A	27,300	31,900	23,700	26,800	22,000	24,400	19,900	21,600
			ECR-1650CG ECA-1650A	33,200	38,400	31,400	35,900	30,700	34,800	29,500	33,200
			ECR-1850CG ECA-1850A	37,200	43,500	34,900	40,200	33,800	38,600	32,300	36,400
			ECR-2250CG ECA-2250A	45,500	52,900	41,700	47,500	39,900	44,900	37,500	41,500
			ECR-2600CG ECA-2600A	52,200	60,500	46,900	53,000	44,300	49,400	40,900	44,800
			ECR-1300CG-NVN	30,300	31,900	25,700	26,800	23,600	24,400	21,000	21,600
			ECR-1850CG-NVN	39,900	43,500	37,100	40,200	35,900	38,600	34,100	36,400
			閉 空 冷	-17 (AT=35°C)	R22	ERR-22PBG	2,700	3,150	2,400	2,700	2,300
ERR-30PBG	4,100	4,850				3,850	4,450	3,750	4,300	3,600	4,050
ERR-37PBG	5,600	6,400				5,000	5,600	4,800	5,300	4,400	4,800
ERR-45PBG	7,300	8,500				6,200	7,000	5,700	6,300	5,100	5,500
ERR-55PBG	9,100	10,700				8,400	10,000	8,100	9,600	7,700	9,100
ERR-75PBG	12,800	15,100				11,100	13,000	10,400	11,800	9,400	10,600
ERR-110PBG	18,300	21,400				16,500	18,700	15,600	17,500	14,500	15,900
ERR-150PBG	24,400	28,500				22,400	25,600	21,500	24,300	20,200	22,500
ERA-F22C	2,700	3,150				2,400	2,700	2,250	2,500	2,050	2,250
ERA-30C	4,100	4,800				3,850	4,450	3,750	4,300	3,600	4,100
ERA-37C	5,550	6,400				5,050	5,700	4,800	5,350	4,500	4,900
ERA-45C	7,300	8,500				6,250	7,050	5,800	6,400	5,250	5,650
ERA-55C	9,100	10,500				8,400	10,000	8,000	9,600	7,600	9,100
ERA-75C	12,800	15,100				11,200	13,000	10,400	11,800	9,500	10,600
ERA-110B	18,300	21,300				16,500	18,700	15,600	17,500	14,500	15,900
ERA-150B	24,300	28,200				20,800	23,200	19,100	21,000	17,100	18,400
ESR-75BG	11,300	13,100				10,100	11,400	9,600	10,700	8,900	9,700
ESR-110BG	18,300	21,400				16,500	18,800	15,700	17,600	14,500	16,000
ESR-150BG	25,700	30,000				23,400	26,800	22,300	25,200	20,900	23,200
ESR-220BG	36,600	42,700				33,500	38,300	32,100	36,200	30,100	33,500
ECR-920CG ECA-920A	14,500	16,900				13,500	15,500	13,000	14,800	12,400	13,900
ECR-1100CG ECA-1100A	18,500	21,600				16,700	18,900	15,800	17,700	14,600	16,100
ECR-1300CG ECA-1300A	22,200	26,100				19,300	21,900	18,000	20,000	16,300	17,700
ECR-1650CG ECA-1650A	27,100	31,500				25,600	29,400	25,000	28,500	24,100	27,200
ECR-1850CG ECA-1850A	30,400	35,700				28,500	32,900	27,700	31,600	26,500	29,800
ECR-2250CG ECA-2250A	37,200	43,400				34,100	39,000	32,600	36,900	30,600	34,100
ECR-2600CG ECA-2600A	42,500	49,500				38,200	43,400	36,100	40,500	33,400	36,800
ECR-1300CG-NVN	24,800	26,100				21,000	21,900	19,300	20,000	17,200	17,700
ECR-1850CG-NVN	32,700	35,700	30,400	32,900	29,400	31,600	28,000	29,800			
冷	-25 (AT=35°C)	R502	ERR-22PBG	2,150	2,550	1,850	2,050	1,650	1,800	1,450	1,550
			ERR-30PBG	3,200	3,700	2,900	3,300	2,750	3,100	2,550	2,850
			ERR-37PBG	4,400	5,000	3,800	4,200	3,500	3,800	3,100	3,400
			ERR-45PBG	5,800	6,800	4,600	5,100	4,100	4,400	3,500	3,700

注. 実際の能力は、吸入ガスの過熱状態、吸入配管内の油溜り量、冷媒充填量等により、上表の値と異なることがありますので、機種選定時には、15%程度の安全率を見込んでください。

注: AT: 外気温度(空冷式)

形式	蒸発温度 (°C)	冷媒	形名	配管相当長別能力(kcal/h)										
				0(m)		30(m)		50(m)		80(m)				
				50Hz	60Hz	50Hz	60Hz	50Hz	60Hz	50Hz	60Hz			
半 密	-25 (AT=35°C)	R502	ERR-55PBG	7,000	8,300	6,300	7,200	5,900	6,700	5,400	6,000			
			ERR-75PBG	10,300	12,200	8,700	9,800	7,800	8,600	6,800	7,300			
			ERR-110PBG	14,200	16,800	12,200	14,000	11,300	12,700	10,100	11,100			
			ERR-150PBG	19,100	22,200	17,000	19,400	15,900	17,900	14,600	16,100			
			ERA-F22C	2,100	2,500	1,800	2,000	1,600	1,750	1,400	1,500			
			ERA-30C	3,150	3,700	2,900	3,300	2,750	3,100	2,550	2,850			
			ERA-37C	4,350	4,950	3,800	4,200	3,500	3,850	3,150	3,400			
			ERA-45C	5,850	6,800	4,700	5,200	4,150	4,500	3,550	3,800			
			ERA-55C	6,900	8,200	6,200	7,200	5,900	6,700	5,400	6,000			
			ERA-75C	10,300	12,200	8,700	9,800	7,800	8,600	6,800	7,300			
			ERA-110B	14,100	16,700	12,200	14,400	11,300	12,400	10,100	11,100			
			ERA-150B	18,900	21,900	15,200	16,800	13,400	14,500	11,400	12,100			
			ESR-75BG	8,800	10,200	7,600	8,500	6,900	7,600	6,200	6,600			
			ESR-110BG	13,900	16,600	12,200	13,900	11,100	12,400	9,900	10,800			
			ESR-150BG	20,500	24,200	18,000	20,400	16,500	18,400	14,700	16,100			
			ESR-220BG	28,200	33,500	25,100	28,700	23,200	26,100	20,900	23,100			
			ECR-920CG ECA-920A	11,100	13,100	10,100	11,600	9,500	10,700	8,700	9,600			
			ECR-1100CG ECA-1100A	14,600	17,200	12,600	14,200	11,500	12,700	10,200	11,000			
			ECR-1300CG ECA-1300A	17,400	20,600	14,300	16,100	12,800	14,000	11,000	11,800			
			ECR-1650CG ECA-1650A	20,800	24,700	19,300	22,400	18,300	21,100	17,100	19,300			
			ECR-1850CG ECA-1850A	23,800	28,400	21,800	25,300	20,500	23,500	18,900	21,200			
			ECR-2250CG ECA-2250A	29,200	34,100	25,800	29,300	23,900	26,700	21,500	23,500			
			ECR-2600CG ECA-2600A	32,900	38,700	28,400	32,100	25,900	28,700	22,900	24,900			
			ECR-1300CG-NVN	19,400	20,600	15,400	16,100	13,500	14,000	11,500	11,800			
			ECR-1850CG-NVN	25,700	28,400	23,200	25,300	21,700	23,500	20,000	21,200			
			閉 空 冷	-30 (AT=35°C)	R502	ERR-22PBG	1,700	2,000	1,450	1,600	1,300	1,450	1,150	1,250
						ERR-30PBG	2,500	2,950	2,300	2,650	2,200	2,450	2,050	2,250
						ERR-37PBG	3,500	4,000	3,000	3,400	2,800	3,100	2,500	2,700
ERR-45PBG	4,600	5,400				3,700	4,100	3,200	3,500	2,800	3,000			
ERR-55PBG	5,500	6,600				5,000	5,800	4,700	5,400	4,300	4,800			
ERR-75PBG	8,300	9,800				6,900	7,800	6,200	6,900	5,500	5,900			
ERR-110PBG	11,100	13,200				9,700	11,200	9,000	10,100	8,100	8,900			
ERR-150PBG	15,200	17,800				13,700	15,600	12,800	14,400	11,700	13,000			
ERA-F22C	1,650	1,950				1,400	1,550	1,250	1,350	1,100	1,200			
ERA-30C	2,500	2,950				2,300	2,650	2,200	2,450	2,050	2,250			
ERA-37C	3,450	4,000				3,050	3,400	2,800	3,100	2,500	2,700			
ERA-45C	4,550	5,350				3,700	4,150	3,300	3,600	2,850	3,000			
ERA-55C	5,500	6,600				5,000	5,800	4,700	5,400	4,300	4,800			
ERA-75C	8,300	9,800				6,900	7,800	6,200	6,900	5,500	5,900			
ERA-110B	11,000	13,200				9,700	11,200	9,000	10,100	8,100	8,900			
ERA-150B	15,100	17,600				12,200	13,500	10,800	11,700	9,200	10,000			
ESR-75BG	7,000	8,100				6,100	6,800	5,600	6,100	4,900	5,300			
ESR-110BG	11,100	13,200				9,600	11,000	8,800	9,900	7,900	8,700			
ESR-150BG	16,400	19,400				14,300	16,400	13,200	14,800	11,800	12,900			
ESR-220BG	22,300	26,500				19,800	22,700	18,300	20,700	16,600	18,300			
ECR-920CG ECA-920A	8,900	10,500				8,100	9,300	7,600	8,600	6,900	7,700			
ECR-1100CG ECA-1100A	11,700	13,700				10,100	11,400	9,200	10,200	8,200	8,800			
ECR-1300CG ECA-1300A	13,900	16,600				11,400	12,900	10,200	11,200	8,800	9,500			
ECR-1650CG ECA-1650A	16,500	19,600				15,300	17,900	14,500	16,800	13,600	15,400			
ECR-1850CG ECA-1850A	19,000	22,700				17,400	20,200	16,400	18,700	15,100	16,900			
ECR-2250CG ECA-2250A	23,300	27,400				20,600	23,500	19,100	21,400	17,200	18,900			
ECR-2600CG ECA-2600A	26,200	30,800				22,600	25,700	20,700	23,000	18,400	20,000			
ECR-1300CG-NVN	15,400	16,600				12,300	12,900	10,800	11,200	9,200	9,500			
ECR-1850CG-NVN	20,400	22,700	18,500	20,200	17,300	18,700	15,800	16,900						
冷	-40 (AT=35°C)	R502	ERR-22PBG	950	1,100	760	920	690	820	630	700			
			ERR-30PBG	1,450	1,700	1,350	1,560	1,250	1,460	1,150	1,340			
			ERR-37PBG	2,000	2,400	1,800	2,000	1,600	1,800	1,500	1,600			
			ERR-45PBG	2,500	3,100	2,100	2,400	1,900	2,100	1,600	1,800			
			ERR-55PBG	3,200	3,900	2,900	3,400	2,800	3,200	2,500	2,800			
ERR-75PBG	4,900	5,900	4,100	4,500	3,700	3,900	3,200	3,300						

ショーケース(別置)

注: 実際の能力は、吸入ガスの過熱状態、吸入配管内の油溜り量、冷媒充填量等により、上表の値と異なることがありますので、機種選定時には、15%程度の安全率を見込んでください。

ショーケース<別置>▶冷凍機選定

注. AT: 外気温度(空冷式) CT: 凝縮温度(水冷式)

形式	蒸発温度 (°C)	冷媒	形名	配管相当長別能力 (kcal/h)							
				0 (m)		30 (m)		50 (m)		80 (m)	
				50Hz	60Hz	50Hz	60Hz	50Hz	60Hz	50Hz	60Hz
半 密 閉 空 冷	-40 (AT=35°C)	R502	ERR-110PBG	6,300	7,500	5,600	6,400	5,100	5,800	4,600	5,100
			ERR-150PBG	9,000	10,700	8,100	9,300	7,500	8,500	6,900	7,600
			ERA-F22C	900	1,050	750	850	690	750	630	650
			ERA-30C	1,450	1,700	1,350	1,550	1,250	1,450	1,150	1,350
			ERA-37C	2,050	2,400	1,800	2,000	1,650	1,800	1,500	1,600
			ERA-45C	2,550	3,050	2,100	2,400	1,900	2,100	1,650	1,800
			ERA-55C	3,200	3,900	2,900	3,400	2,750	3,100	2,500	2,800
			ERA-75C	4,900	5,900	4,050	4,550	3,650	4,000	3,200	3,400
			ERA-110B	6,400	7,600	5,600	6,400	5,200	5,800	4,700	5,100
			ERA-150B	9,100	10,600	7,500	8,300	6,700	7,200	5,800	6,100
			ESR-75BG	4,150	4,800	3,600	4,000	3,300	3,600	3,000	3,200
			ESR-110BG	6,500	7,800	5,700	6,600	5,300	6,000	4,800	5,200
			ESR-150BG	9,800	11,600	8,600	9,800	7,900	8,900	7,200	7,900
			ESR-220BG	12,700	15,300	11,400	13,200	10,600	12,100	9,700	10,900
			ECR-920CG ECA-920A	5,300	6,200	4,800	5,500	4,500	5,100	4,100	4,600
			ECR-1100CG ECA-1100A	7,000	8,200	6,000	6,800	5,500	6,100	4,900	5,400
			ECR-1300CG ECA-1300A	8,300	9,800	6,800	7,800	6,200	6,800	5,400	5,900
			ECR-1650CG ECA-1650A	9,600	11,500	8,900	10,400	8,500	9,900	8,000	9,100
			ECR-1850CG ECA-1850A	11,200	13,400	10,200	11,900	9,600	11,100	8,900	10,100
			ECR-2250CG ECA-2250A	13,900	16,500	12,400	14,200	11,500	13,000	10,400	11,600
ECR-2600CG ECA-2600A	15,400	18,400	13,400	15,400	12,300	13,800	11,100	12,200			
ECR-1300CG-NVN	9,100	9,800	7,300	7,800	6,500	6,800	5,700	5,900			
ECR-1850CG-NVN	11,900	13,400	10,800	11,900	10,100	11,100	9,300	10,100			
半 密 閉 水 冷	-5 (CT=45°C)	R22	ERW-22PB	4,400	5,200	3,800	4,350	3,500	3,900	3,200	3,450
			ERW-30PB	6,750	8,050	6,200	7,250	5,950	6,850	5,600	6,350
			ERW-37PB	9,250	10,800	8,150	9,200	7,600	8,450	6,900	7,550
			ERW-45PB	12,400	14,900	10,200	11,500	9,200	10,100	8,000	8,600
			ERW-55PB	15,100	17,900	13,700	15,800	13,000	14,700	12,000	13,400
			ERW-75PB	21,200	25,300	18,100	20,700	16,600	18,500	14,900	16,100
			ERW-110PB	30,400	35,900	26,700	30,500	24,900	27,900	22,600	24,800
			ERW-150PB	39,600	46,500	35,600	40,800	33,700	38,000	31,100	34,500
			ESW-75A	18,500	21,600	16,200	18,400	15,100	16,800	13,700	14,900
			ESW110A	30,200	35,800	26,600	30,400	24,800	27,900	22,600	24,800
	ESW-150A	42,400	50,600	37,800	43,600	35,500	40,200	32,500	36,100		
	ESW-220A	60,800	71,800	54,600	62,600	51,400	58,100	47,400	52,500		
	R12	ERW-22PB	2,300	2,900	1,930	2,300	1,730	2,050	1,500	1,750	
		ERW-30PB	3,900	4,400	3,550	3,900	3,300	3,650	3,050	3,250	
		ERW-37PB	4,950	5,800	4,300	4,800	3,950	4,300	3,500	3,750	
		ERW-45PB	6,600	7,800	5,200	5,800	4,600	5,000	3,900	4,200	
		ERW-55PB	8,200	9,600	7,400	8,400	6,900	7,700	6,200	6,900	
		ERW-75PB	11,500	13,900	9,600	11,100	8,600	9,700	7,500	8,300	
		ERW-110PB	16,300	19,500	14,200	16,300	13,000	14,600	11,600	12,700	
		ERW-150PB	21,000	25,100	18,900	21,700	17,500	19,900	15,900	17,600	
ESW-75A		9,900	11,600	8,600	9,600	7,850	8,550	6,950	7,450		
ESW-110A		16,400	19,200	14,200	16,100	13,000	14,400	11,500	12,600		
R22	ESW-150A	23,000	27,800	20,200	23,500	18,500	21,200	16,600	18,600		
	ESW-220A	32,600	39,000	29,200	33,600	27,000	30,600	24,400	27,000		
	ERW-22PB	3,700	4,350	3,200	3,650	2,950	3,310	2,650	2,920		
	ERW-30PB	5,700	6,800	5,300	6,100	5,100	5,750	4,800	5,300		
	ERW-37PB	7,800	9,100	6,800	7,700	6,400	7,000	5,800	6,300		
	ERW-45PB	10,400	12,500	8,500	9,600	7,700	8,400	6,700	7,200		
	ERW-55PB	12,700	15,100	11,500	13,200	10,900	12,300	10,100	11,200		
	ERW-75PB	17,900	21,400	15,300	17,300	14,000	15,500	12,500	13,400		
	ERW-110PB	25,600	30,300	22,400	25,600	20,900	23,400	18,900	21,400		
	ERW-150PB	33,500	39,400	30,100	34,400	28,400	32,100	26,200	29,000		
ESW-75A	15,600	18,000	13,600	15,300	12,600	13,900	11,400	12,400			
ESW-110A	25,600	30,000	22,200	25,500	20,800	23,300	18,900	20,700			
ESW-150A	36,000	42,600	31,600	36,900	29,600	33,900	27,100	30,400			
ESW-220A	51,200	60,000	45,900	52,600	43,100	48,700	39,700	44,000			

注. 実際の能力は、吸入ガスの過熱状態、吸入配管内の油溜り量、冷媒充填量等により、上表の値と異なることがありますので、機種選定時には、15%程度の安全率を見込んでください。



注: CT:凝縮温度(水冷式)

形式	蒸発温度 (°C)	冷媒	形名	配管相当長別能力(kcal/h)								
				0(m)		30(m)		50(m)		80(m)		
				50Hz	60Hz	50Hz	60Hz	50Hz	60Hz	50Hz	60Hz	
半 密	-12 (CT=42°C)	R22	ERW-22PB	3,400	4,000	2,950	3,450	2,700	3,100	2,450	2,750	
			ERW-30PB	5,250	6,250	5,000	5,700	4,750	5,400	4,500	4,900	
			ERW-37PB	7,200	8,400	6,300	7,100	5,900	6,500	5,400	5,800	
			ERW-45PB	9,600	11,500	7,900	8,900	7,100	7,800	6,200	6,600	
			ERW-55PB	11,700	13,900	10,500	12,300	9,900	11,500	9,300	10,500	
			ERW-75PB	16,500	19,600	13,900	15,900	12,800	14,300	11,450	12,400	
			ERW-110PB	23,500	27,800	20,600	23,600	19,300	21,600	17,550	19,750	
			ERW-150PB	30,800	36,300	27,700	31,800	26,200	29,600	24,300	26,800	
			ESW-75A	14,400	16,600	12,500	14,000	11,600	12,900	10,600	11,500	
			ESW-110A	23,200	28,000	20,600	23,500	19,200	21,500	17,500	19,200	
			ESW-150A	32,600	39,000	29,000	34,000	27,200	31,300	25,000	28,100	
			ESW-220A	46,800	55,200	42,200	48,400	39,700	44,900	36,600	40,700	
			ERW-22PB	2,800	3,400	2,450	2,800	2,250	2,550	2,050	2,300	
			ERW-30PB	4,350	5,150	4,000	4,650	3,850	4,400	3,700	4,050	
	ERW-37PB	5,900	6,900	5,150	5,800	4,850	5,350	4,500	4,800			
	ERW-45PB	7,800	9,300	6,400	7,200	5,800	6,400	5,100	5,500			
	ERW-55PB	9,600	11,400	8,800	10,200	8,300	9,500	7,800	8,800			
	ERW-75PB	13,600	16,100	11,600	13,100	10,650	11,800	9,500	10,300			
	ERW-110PB	19,200	22,700	16,900	19,300	15,800	17,800	14,300	16,000			
	ERW-150PB	25,400	29,900	22,800	26,200	21,600	24,500	20,000	22,200			
	ESW-75A	11,600	13,600	10,600	11,700	10,000	10,700	9,200	9,600			
	ESW-110A	19,200	23,000	17,000	19,600	15,900	18,100	14,600	16,300			
	ESW-150A	27,000	32,000	23,600	28,200	22,100	26,100	20,200	23,500			
	ESW-220A	38,000	45,000	34,500	39,700	32,500	36,900	30,100	33,400			
	閉 水 冷	-25 (CT=40°C)	R22	ERW-22PB	2,200	2,600	1,850	2,050	1,650	1,800	1,400	1,500
				ERW-30PB	3,350	3,950	3,000	3,450	2,800	3,150	2,550	2,800
				ERW-37PB	4,500	5,300	3,900	4,400	3,500	3,900	3,100	3,300
				ERW-45PB	6,200	7,300	4,700	5,200	4,100	4,400	3,400	3,500
ERW-55PB				7,300	8,800	6,400	7,500	5,900	6,800	5,300	6,000	
ERW-75PB				10,800	13,000	8,800	9,900	7,700	8,500	6,600	7,100	
ERW-110PB				14,700	17,800	12,600	14,500	11,400	12,800	10,000	11,000	
ERW-150PB				19,600	23,100	17,400	19,900	16,000	18,000	14,400	15,900	
ESW-75A				9,000	10,600	7,650	8,550	6,850	7,500	5,950	6,400	
ESW-110A				14,600	17,600	12,300	14,100	11,100	12,400	9,700	10,600	
ESW-150A				21,600	26,000	18,400	21,000	16,600	18,500	14,500	15,800	
ESW-220A				29,400	35,600	25,600	29,500	23,300	26,300	20,600	22,800	
ERW-22PB				1,750	2,100	1,450	1,600	1,250	1,400	1,100	1,200	
ERW-30PB				2,700	3,150	2,400	2,750	2,200	2,500	2,000	2,200	
ERW-37PB		3,700	4,300	3,100	3,450	2,800	3,050	2,450	2,600			
ERW-45PB		4,900	5,900	3,800	4,200	3,200	3,500	2,700	2,900			
ERW-55PB		5,900	7,100	5,200	6,400	4,700	5,800	4,300	5,100			
ERW-75PB		8,700	10,500	7,000	7,500	6,100	6,400	5,200	5,400			
ERW-110PB		11,900	14,300	9,900	11,400	8,900	10,000	7,800	8,500			
ERW-150PB		16,000	18,800	13,800	15,700	12,600	14,100	11,200	12,300			
ESW-75A		7,400	8,800	6,150	6,850	5,500	6,050	4,800	5,150			
ESW-110A		12,000	15,200	10,000	12,200	9,000	10,700	7,900	9,200			
ESW-150A		17,600	20,000	14,800	16,200	13,400	14,300	11,700	12,200			
ESW-220A		23,600	28,800	20,500	23,600	18,600	21,100	16,500	18,300			
-40 (CT=35°C)		R502	ERW-22PB	1,000	1,200	800	910	700	810	610	690	
			ERW-30PB	1,600	1,850	1,380	1,560	1,290	1,430	1,170	1,290	
			ERW-37PB	2,200	2,600	1,810	2,060	1,640	1,840	1,450	1,590	
			ERW-45PB	2,900	3,500	2,200	2,500	1,900	2,200	1,600	1,900	
	ERW-55PB		3,600	4,300	3,050	3,650	2,850	3,300	2,560	2,930		
	ERW-75PB		5,300	6,400	4,300	4,750	3,800	4,150	3,300	3,450		
	ERW-110PB		7,000	8,500	5,750	6,650	5,250	5,900	4,650	5,300		
	ERW-150PB		9,800	11,700	8,300	9,500	7,600	8,600	6,850	7,600		
	ESW-75A		4,400	5,200	3,750	4,300	3,400	3,800	3,000	3,300		
	ESW-110A		7,200	8,800	6,000	7,100	5,500	6,300	4,900	5,500		
	ESW-150A		11,000	13,000	9,000	10,100	8,200	9,000	7,300	7,800		
	ESW-220A		14,000	17,000	12,200	14,200	11,200	12,700	10,000	11,100		

注: 実際の能力は、吸入ガスの過熱状態、吸入配管内の油溜り量、冷媒充填量等により、上表の値と異なることがありますので、機種選定時には、15%程度の安全率を見込んでください。

ショーケース<別置>

ショーケース<別置>▶冷凍機選定

注. AT：外気温度(空冷式) CT：凝縮温度(水冷式)

形式	蒸発温度 (°C)	冷媒	形式	配管相当長別能力(kcal/h)							
				0 (m)		30 (m)		50 (m)		80 (m)	
				50Hz	60Hz	50Hz	60Hz	50Hz	60Hz	50Hz	60Hz
半 密 閉 水 冷	-40 (CT=35°C)	R22	SSW-150UG	11,400	13,440	10,850	12,700	10,700	12,450	10,400	11,950
			SSW-220UG	16,100	18,800	14,950	17,250	14,500	16,700	13,800	15,750
			S7W-55UPG	4,500	5,500	4,200	5,000	4,100	4,800	3,850	4,550
			S7W-75UPG	5,700	6,720	5,400	6,300	5,300	6,150	5,100	5,850
			S7W-110UPG	8,300	9,400	7,600	8,500	7,350	8,150	6,900	7,600
半 密 閉 空 冷	-15 (AT=35°C)	R22	ERR-22PBG	2,950	3,450	2,650	3,000	2,500	2,800	2,300	2,550
			ERR-30PBG	4,450	5,250	4,200	4,850	4,050	4,650	3,900	4,400
			ERR-37PBG	6,100	7,000	5,500	6,100	5,200	5,800	4,800	5,300
			ERR-45PBG	8,000	9,300	6,800	7,600	6,200	6,900	5,600	6,000
			ERR-55PBG	9,900	11,600	9,200	10,500	8,800	10,000	8,400	9,400
			ERR-75PBG	13,900	16,400	12,400	14,100	11,600	13,000	10,600	11,700
			ERR-110PBG	20,000	23,300	17,900	20,400	17,000	19,100	15,900	17,600
			ERR-150PBG	26,600	31,000	24,400	27,800	23,400	26,600	22,300	25,000
			ERA-F22C	2,900	3,400	2,600	2,950	2,450	2,700	2,250	2,450
			ERA-30C	4,450	5,200	4,200	4,850	4,100	4,650	3,900	4,450
			ERA-37C	6,050	6,950	5,500	6,200	5,250	5,800	4,900	5,350
			ERA-45C	7,950	9,300	6,850	7,700	6,350	7,000	5,700	6,150
			ERA-55C	9,900	11,400	9,100	10,400	8,800	10,000	8,300	9,400
			ERA-75C	13,900	16,400	12,400	14,100	11,600	13,000	10,600	11,700
			ERA-110B	20,000	23,200	18,000	20,300	17,000	19,100	15,900	17,600
			ERA-150B	26,400	30,600	22,600	25,200	20,800	22,800	18,600	19,900
			ESR-75BG	12,200	14,200	11,000	12,400	10,400	11,600	9,600	10,600
			ESR-110BG	20,000	23,300	18,000	20,500	17,100	19,100	15,800	17,400
			ESR-150BG	27,900	32,600	25,400	29,000	24,300	27,400	22,700	25,100
			ESR-220BG	39,900	46,500	36,600	41,700	35,000	39,400	32,900	36,400
			ECR-920CG ECA-920A	15,700	18,300	14,600	16,800	14,100	16,000	13,400	15,000
			ECR-1100CG ECA-1100A	20,100	23,500	18,100	20,600	17,200	19,200	15,900	17,500
			ECR-1300CG ECA-1300A	24,200	28,300	21,000	23,800	19,600	21,700	17,700	19,200
			ECR-1650CG ECA-1650A	29,500	34,100	27,900	31,900	27,200	30,900	26,200	29,500
			ECR-1850CG ECA-1850A	33,000	38,700	31,000	35,700	30,100	34,400	28,700	32,400
			ECR-2250CG ECA-2250A	40,400	47,100	37,000	42,300	35,500	40,000	33,300	37,000
			ECR-2600CG ECA-2600A	46,300	53,800	41,500	47,100	39,300	44,000	36,300	39,900
			ECR-1300CG-NVN	26,900	28,300	22,800	23,800	21,000	21,700	18,700	19,200
			ECR-1850CG-NVN	35,400	38,700	33,000	35,700	31,900	34,400	30,400	32,400
			半 密 閉 空 冷	-20 (AT=35°C)	R22	ERR-22PBG	2,400	2,800	2,150	2,400	2,050
ERR-30PBG	3,600	4,250				3,400	3,950	3,300	3,800	3,150	3,550
ERR-37PBG	4,900	5,600				4,400	5,000	4,200	4,700	3,900	4,300
ERR-45PBG	6,300	7,400				5,400	6,100	5,000	5,500	4,500	4,800
ERR-55PBG	8,000	9,400				7,400	8,600	7,100	8,300	6,800	7,900
ERR-75PBG	11,300	13,300				9,600	11,300	8,900	10,400	8,100	9,200
ERR-110PBG	16,000	18,700				14,400	16,400	13,700	15,400	12,700	14,000
ERR-150PBG	21,500	25,100				19,700	22,600	18,900	21,400	17,800	19,800
ERA-F22C	2,350	2,750				2,100	2,350	1,950	2,200	1,800	2,000
ERA-30C	3,600	4,250				3,400	3,900	3,300	3,800	3,150	3,600
ERA-37C	4,850	5,600				4,450	5,000	4,250	4,700	3,950	4,350
ERA-45C	6,350	7,400				5,450	6,150	5,050	5,600	4,600	4,950
ERA-55C	7,950	9,300				7,350	8,600	7,100	8,300	6,800	7,900
ERA-75C	11,300	13,300				9,800	11,300	9,200	10,400	8,300	9,200
ERA-110B	16,000	18,700				14,400	16,400	13,600	15,300	12,700	13,900
ERA-150B	21,300	24,900				18,200	20,500	16,800	18,500	15,100	16,300
ESR-75BG	9,900	11,500				8,900	10,100	8,500	9,400	7,900	8,600
ESR-110BG	16,100	18,800				14,500	16,500	13,700	15,500	12,800	14,100
ESR-150BG	22,500	26,500				20,500	23,600	19,600	22,200	18,300	20,400
ESR-220BG	32,000	37,400				29,300	33,500	28,000	31,700	26,300	29,300
ECR-920CG ECA-920A	12,700	14,900				11,800	13,600	11,400	13,000	10,900	12,200
ECR-1100CG ECA-1100A	16,200	19,000				14,600	16,600	13,800	15,500	12,800	14,200
ECR-1300CG ECA-1300A	19,500	22,900				17,000	19,300	15,800	17,600	14,400	15,700
ECR-1650CG ECA-1650A	23,700	27,700				22,400	25,900	21,900	25,100	21,100	23,900
ECR-1850CG ECA-1850A	26,700	31,400				25,100	29,000	24,300	27,800	23,200	26,300
ECR-2250CG ECA-2250A	32,600	38,200				29,900	34,300	28,600	32,400	26,900	30,000
ECR-2600CG ECA-2600A	37,200	43,500				33,400	38,100	31,600	35,600	29,300	32,300

注. 実際の能力は、吸入ガスの過熱状態、吸入配管内の油溜り量、冷媒充填量等により、上表の値と異なることがありますので、機種選定時には、15%程度の安全率を見込んでください。

注. AT: 外気温度(空冷式) CT: 凝縮温度(水冷式)

形式	蒸発温度 (°C)	冷媒	形名	配管相当長別能力 (kcal/h)							
				0 (m)		30 (m)		50 (m)		80 (m)	
				50Hz	60Hz	50Hz	60Hz	50Hz	60Hz	50Hz	60Hz
半密閉 空冷	-20 (AT=35°C)		ECR-1300CG-NVN	21,600	22,900	18,400	19,300	16,900	17,600	15,100	15,700
			ECR-1850CG-NVN	28,700	31,400	26,800	29,000	25,900	27,800	24,600	26,300
半 密 閉	-15 (CT=40°C)	R22	ERW-22PB	3,050	3,600	2,700	3,050	2,500	2,800	2,250	2,500
			ERW-30PB	4,700	5,600	4,350	5,100	4,200	4,850	3,950	4,500
			ERW-37PB	6,400	7,500	5,700	6,500	5,300	6,000	4,900	5,400
			ERW-45PB	8,600	10,200	7,000	7,900	6,300	7,000	5,600	6,000
			ERW-55PB	10,500	12,400	9,600	11,100	9,100	10,400	8,500	9,500
			ERW-75PB	14,800	17,600	12,800	14,600	11,800	13,100	10,600	11,500
			ERW-110PB	21,100	24,900	18,700	21,400	17,500	19,800	16,100	17,800
			ERW-150PB	27,700	33,000	25,300	29,100	24,100	27,400	22,500	25,200
			ESW-75A	12,800	15,000	11,500	12,800	10,700	11,700	9,900	10,400
			ESW-110A	21,000	24,800	18,500	21,300	17,300	19,600	15,800	17,600
水 冷	-20 (CT=40°C)	R22	ESW-150A	29,600	35,200	26,100	30,600	24,300	28,400	22,200	25,500
			ESW-220A	42,200	49,800	37,800	43,400	35,600	40,300	32,900	36,500
			ERW-22PB	2,450	2,850	2,050	2,300	1,900	2,050	1,700	1,800
			ERW-30PB	3,800	4,500	3,550	3,900	3,400	3,600	3,250	3,300
			ERW-37PB	5,100	5,950	4,800	5,100	4,550	4,700	4,250	4,250
			ERW-45PB	6,700	8,000	5,600	6,300	5,000	5,600	4,400	4,800
			ERW-55PB	8,400	9,900	7,700	9,000	7,300	8,400	6,800	7,800
			ERW-75PB	11,800	14,000	9,900	11,800	8,800	10,600	7,900	9,300
			ERW-110PB	16,700	19,800	14,700	16,800	13,700	15,500	12,500	13,900
			ERW-150PB	22,200	26,200	20,000	23,000	18,900	21,400	17,500	19,500
			ESW-75A	10,200	11,900	9,400	10,200	9,000	9,400	8,400	8,400
			ESW-110A	16,800	19,800	15,000	17,400	14,100	16,100	12,900	14,500
			ESW-150A	23,600	28,000	20,500	24,600	18,900	22,900	17,300	20,700
			ESW-220A	33,400	39,600	30,000	34,500	28,300	32,100	26,200	29,200

注. 実際の能力は、吸入ガスの過熱状態、吸入配管内の油溜り量、冷媒充填量等により、上表の値と異なることがありますので、機種選定時には、15%程度の安全率を見込んでください。

ショーケース〈別置〉

### 3.1.5 据付関係資料

#### (1) 工事に際して

工事の施工前に下記の機器類を仕様及び資料表によりご準備ください。ショーケースには制御機器類はついておりません。

- (a) 適用冷凍機<冷凍機の能力により該当冷凍機を選定のこと。
- (b) 電磁弁
- (c) 温度調節器
- (d) タイマ<使用タイマは各機種電気回路図参照ください。

#### (2) 据付場所

据付場所は、下記の点を十分考慮の上、選んでください。

- (a) 床が水平で丈夫であること。
- (b) 湿気の多い水道や流し等からは、できるだけ離し、湿気の影響をさけること。
- (c) 空調用のダクトの吹出口、天井扇の下、出入口付近の風の強い所はさけ、ショーケース周辺の風速は0.2%以下の所。
- (d) ガスコンロやレンジ等の加熱器からできるだけ離す。
- (e) 直射日光の当たらない所。
- (f) 排水が容易にできる場所。

#### (3) 据付工事

据付に当っては下記事項につき、十分留意してください。

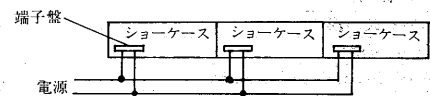
- (a) ケースの背面は、壁面及び他のショーケース背面との隙間を10cm以上とる。
- (b) ケースの据付には水準器を使い、水平に据付ける。
- (c) ケースを連結する場合は別途工事仕様による。
- (d) 吸入配管の圧力損失による冷凍機吸入圧力を加味して、冷凍機を選定してください。

#### (4) 冷媒配管・排水<ドレン>及び電源位置図

冷媒配管、排水<ドレン>及び電源位置図は外形寸法図に基づき工事してください。

#### (5) 電気配線工事

- (a) 注意点——電気配線に当り、次の点に注意して下さい。
- (イ) 端子盤の定格電流は250V、25Aです。
- (ロ) 連結されたケース間の電源接続は下図の如く接続するか、端子盤容量を越えない範囲で接続ください。



ケース間での渡り線接続は絶対に避けて下さい。[容量オーバー(過電流)の場合、端子盤は焼損します。]

- (イ) 電気配線後は必ず、メガーにて絶縁抵抗を計り1MΩ以上あることを確認して下さい。
- (ニ) ショーケースには単独に緑のアース線又は下部端子部にアース用ネジが付いていますので安全のために必ず接続接地ください。
- (ホ) 漏電しゃ断器の設置義務

「電気設備技術基準」及び「内線規程」により電気機械器具を据付ける時は、その据付場所の状態に応じて漏電しゃ断器を設置することが義務づけられております。ショーケース及び冷凍装置についても該当しますので詳しくは別置オープン技術資料を参照ください。

(6) 除霜について

(a) デフロスト方式

標準デフロスト方式としては、①オフサイクルデフロスト方式、②自己保持回路をショーケースに組み込み済みのリレーで行うヒータデフロスト方式の2方式を採用しております。

(i) オフサイクルデフロスト方式の採用機種

TA-PV, TA・RA-PS, TA・RA-HS, TP・RP-HS, TN・RN-HS, TG・RG-HS, JG-HW形

(ii) 自己保持回路をショーケースのリレーにより行うヒータデフロスト方式の採用機種

JR・HR-MS, TA・RA-MS, TK・RK・HK-MS, TP・RP-MS, TN・RN-MS, TG・RG-MS, TA・RA-FS, TA・RA-JC, TK・RK-JS, JR・HR-JS形

(b) ショーケース仕様

温度開閉器<霜取終了>(工場出荷時、C共通-L冷房端子に結線し温度セット済み)及び補助継電器<S-U1211, LY-2F>は電装ボックスに取付け端子盤まで接続済みです。

○温度開閉器<霜取終了>の取付位置

温度開閉器<霜取終了>本体部……点検蓋内下部  
温度開閉器<霜取終了>感温部……取付位置

図1,2

(b) 除霜について

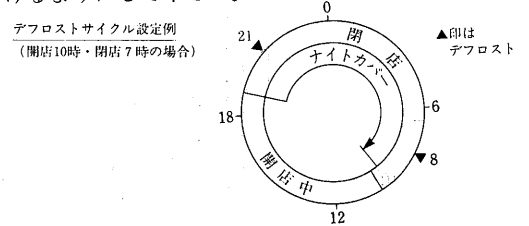
循環する冷気は外気および貯蔵品より水分を供給されるため、冷気が冷却器を通過する時、冷却管およびフィンに冷気中の水分が霜となって付着します。付着する霜の量は周囲の外気条件によって差があるため除霜回数および時間を一定に定めることは出来ませんが、次に標準状態におけるものを示します。

(i) 周囲条件

乾球温度 25℃, 湿球温度 19.5℃, 相対湿度 60%, 周囲風速 0.2m/sec以下

(ii) 低温ケースのデフロストについて

デフロスト回数「2回/日」の機種は下図「デフロストサイクル設定例」の様に開店中のデフロストは避け、閉店時に付属のナイトカバーを掛け、商品を冷やし込んでからデフロストをかけるようにして下さい。



デフロストは開店2Hr前と閉店2Hr後に行い、必ずナイトカバーを付けた状態でデフロストをかけるようにして下さい。(デフロストによる商品の温度上昇を抑えるため)

(b) 除霜回数および時間

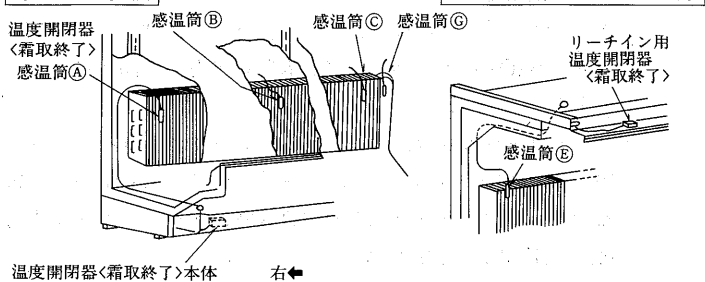
機 種	項 目	除霜回数/日	※1 セット時間<分>/回	感温筒位置	セット温度<C>	除 霜 方 式
TA-PV形		6	30	—	—	オフサイクル方式
TA・RA-PS, TP・RP・TN・RN-HS形		4	30	—	—	
TA・RA-TE・RE・TF・RF・TG・RG・TH・RH-HS形		6	30	—	—	
JG・JE-HW形		6	30	—	—	
TA・RA-MS65形		3	45	A又ハB(12尺ノミ)	12	自己保持回路をショーケースのリレーによるヒータデフロスト方式 ※1
TA・RA-MS55形		4	45	A又ハB(TA・RA-12尺ノミ)	12	
TE・RE・TF・RF・TG・RG・TH・RH-MS形		6	45	A	12	
TP・RP-MS, TN・RN-MS形		6	45	B(8尺), C(6尺, 4尺)	12	
USM形		6	45	C	12	
TK・RK・HK-MS形		3	45	D	12	
TK-ZS形		2	45	A	3	
JR・HR-MS形		2	45	D	15	
TA・RA-LS65形		4	45	A	8	
TA・RA-LS55形		6	45	A	8	
TA・RA-TG・RG・TE・RE-FS形		3	45	C	12	自己保持回路をショーケースのリレーによるヒータデフロスト方式 ※1
TK・RK-JS形		2	45	C	10	
JR・HR-JS形		2	45	D	HR10 JR15	
TA-JC形	リ ー チ イン 部	2	45	E	15	
	平 形 部	2	45	C	10	
RA-JC形	リ ー チ イン 部	2	45	F	15	
	平 形 部	2	45	C	10	
RG・RF・RE-JC形		2	45	C	10	
GVH, GVJ形		※2 2	45	G	8	

注 1 TK-MS, RK-MS, HK-MS, JR-JS, HR-JS, JR-MS, HR-MS形の冷却器はドレンパンの上に設置しています。

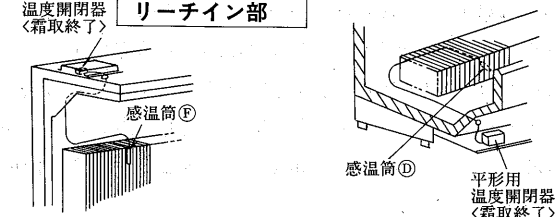
2 ※1. 自己保持回路によるヒータデフロスト方式の実際デフロスト時間は、冷却器の霜付状況に応じて、温度開閉器<霜取終了>が作動するため、このセット時間より短くなります。

ホットガスデフロスト方式の時の除霜回数は<P424>を参照下さい。  
3 ※2.GVH, GVJのデフロスト間隔は、19時間～5時間サイクル<例>: AM0時及びAM5時の2回/日>で、デフロスト開始となるようタイマーセットしてください。

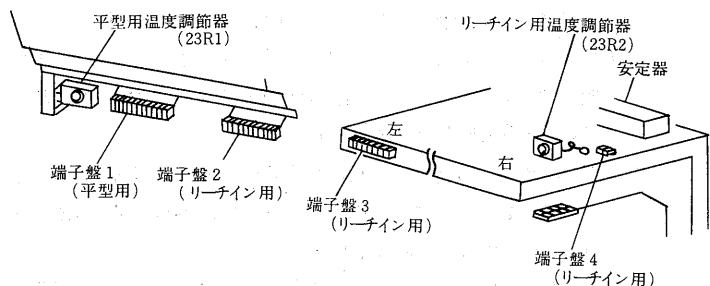
平形及び多段



RG・RE・RF-JC  
リーチン部



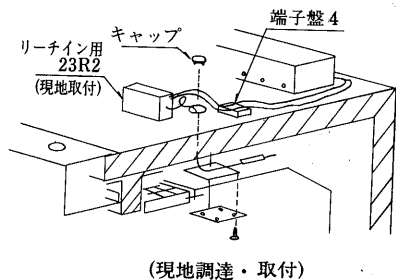
(7) TA・RA-JC形の端子盤及び温度調節器取付位置



(8) リーチン用温度調節器<23R>の取り付け方

キャップを外し、ウレタン断熱材に穴をあけて感温部を通す。  
作業終了後必ずパテでシールしてください。

(注) リーチン用23R<温度調節器>を取付ける場合、端子盤の短絡コードを外してから結線してください。



(現地調達・取付)

(9) 電子コントローラ<NS-L>(別売品)の取り付け方

電子コントローラは、サーモにナイトセットバック、オーバーライド及び下限値制限機能を備え、温度センサーにサーミスタを使用した電子サーモです。電子コントローラをショーケースに取り付けることにより、検出端で昼夜両方の温度調節、デューティ時のオーバーライドが行われ、ケース内温度を適切に管理させ且つ省エネルギー運転をはかることができます。

(a) 特徴

(1)広い温度設定範囲(サーモ) -30℃~20℃・入切温度差0.5~

4 deg可変、OFF点基準

(2)ナイトセットバック 照明消灯時連動、0~7 deg可変、乳白色表示灯付

(3)オーバーライド設定温度 0~20deg可変

(4)下限値制限範囲 -30℃~+5℃可変

(b) 仕様

(1)電源電圧 AC100V±10% 50/60Hz

(2)昼夜切替入力 同上

(3)リレー接点容量 AC200V3A(Cosφ=1)

(4)重量 400gr

(5)端子形状 #187ファストン端子、但しセンサはコネクタ接続

(6)外形寸法 82×141×65(mm)

(7)センサ 感温部 8φ×30ℓ、リード線ℓ=1600mm

(c) 取付要領

(1)蛍光灯カバーを取り外し、図の如く電子コントローラを下側よりネジにて固定下さい。

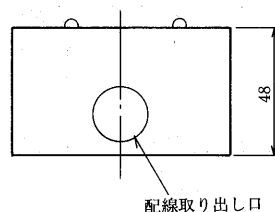
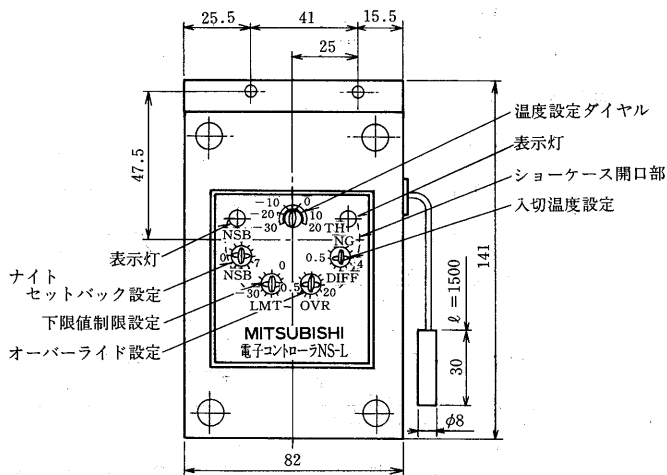
(2)サーモ感温筒は差込み用チューブより通し、庫内天井部のキャップをいったん取り外しセンサリード線を通し再度取付下さい。TA-PV形は風路内検知です。

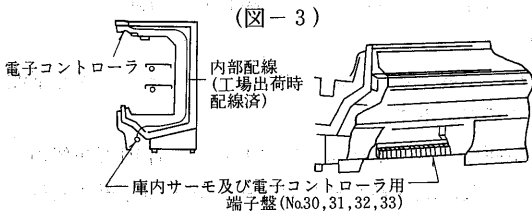
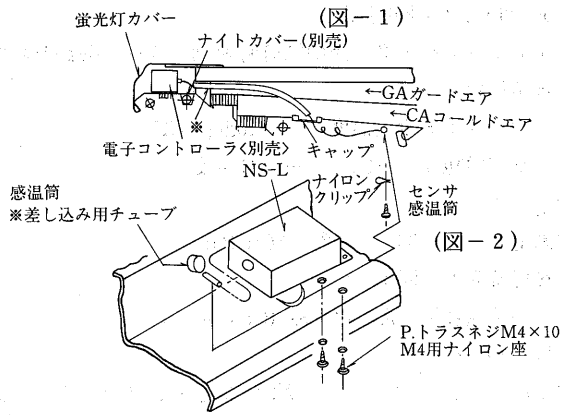
(3)挿入後はチューブ端部をパテにてシールして下さい。(※)

(4)冷凍多段形の感温筒差込み位置はショーケース天井部より行います。(3重吹出構造のため)なお電子コントローラ本体は、多段形同様蛍光灯カバー内に取り付け可能です。

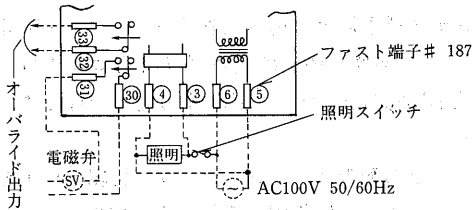
(d) 結線要領

(1)コントローラの配線は、コントローラに付属のツナギ線を使用し、各ケース電気回路図にて行ってください。



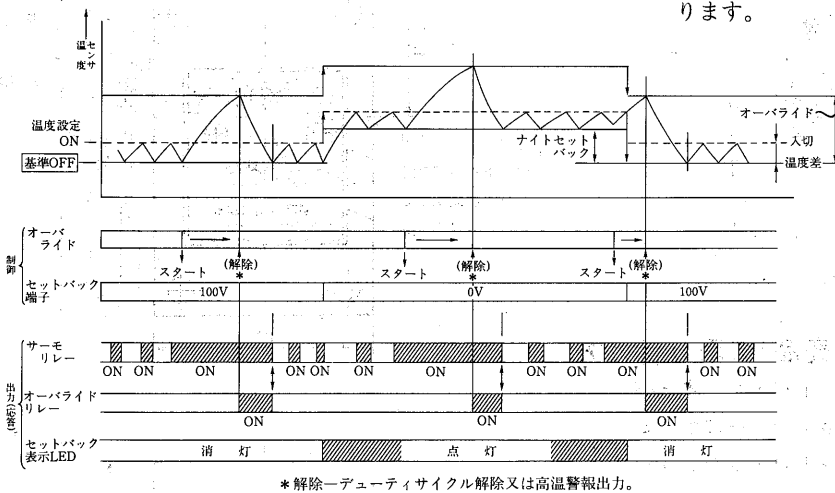


**サーモ出力構成と動作(非通電時)** 通電時温度上昇にて接点は←(矢印)方向へ動作します。



(注) 1. 平形及びコンビネーションケースへは電子コントローラは取付出来ません。(取付スペースの関係のため)。機械式サーモをお使い下さい。コンビネーションケースのリーチイン部の温度調節器は工場にて取付済みです。

(f) 動作パターン



\*解除—デューティサイクル解除又は高温警報出力。

(g) 取扱い注意事項

- (1)サーモ本体は、温度・湿度の高い所及び振動・衝撃の加わる所への設置をさけてください。
- (2)サーモ本体に水がかかったり結露を生じさせないようにしてください。
- (3)センサーリード線は大きな電流の流れる電線と一緒に束ねな

(e) 接続端子、接点構成及び調整ツマミ説明

- (1) ●温度検出端(センサ感温筒)接続はコネクタ方式です。
  - センサ未挿入時(抜けた場合)は、下記⑩-⑪(サーモ出力)、⑫-⑬(OVR オーバライド高温警報出力)は開回路となります。
- (2)コントローラ電源は、端子⑤-⑥、③-④のそれぞれにAC 100V 50/60Hzを投入します。③-④はナイトセットバック電源です。なお、それぞれ電源未投入時は⑩-⑪、⑫-⑬出力接点は開回路となります。
- (3)⑩-⑪端子は制御信号(例 サーマ・電磁弁制御信号)出力接点です。
- (4)⑫-⑬端子は、OVR(オーバライド)信号(例 高温時のデューティサイクル解除又は警報信号)出力接点です。
  - ⑫-⑬OVR出力接点は、設定値まで温度上昇した場合閉回路にホールドし、その後に基本サーモ出力接点(⑩-⑪)が「開状態」になった時点で「開状態」に復帰させるよう構成されています。
- (5)温度調節ダイヤル—陳列商品により温度設定して下さい。
  - 30~20°C 可変、(出荷時は 0°C に設定)
- (6)DIFF(入切温度差)—0.5~ 4 deg 可変。設定ボリュームでドライバーで調整下さい。(出荷時は 2 deg に設定)
- (7)N.S.B(ナイトセットバック)—昼夜切換温度、0~ 7 deg 可変、設定ボリュームにて棚の増減等によりドライバー調整下さい。(出荷時は 3 deg 設定)
- (8)OVR(オーバライド)—高温によるデューティサイクル解除設定。0~20deg 可変設定ボリュームで高温解除点を設定下さい。(出荷時は10deg 設定)
- (9)表示灯—ナイトセットバック作動時及びセンサー異常時、LEDランプ(乳白色)が点灯します。
- (10)LMT(下限値制限)—この機能にて、温調のセット範囲を狭めることが出来ます。(出荷時は-30°C に設定) (例) 0 に合えますと温調のセットを 0 以下に合わせても 0°C のセットとなります。

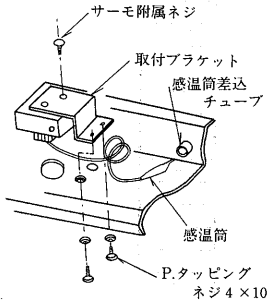
いでください。

- (4)センサーは空気の温度を検出する物であり水・油のような液中への取付けはしないでください。また高湿度及び水滴の付着する条件での使用はさけてください。
- (5)センサーの取付けは出来るだけ風速のあるその温度を代表する場所を選定してください。

(10) 機械式サーモの取り付け方

(a) 多段、セミ多段、ひな段形

附属のサーモ取付ブラケットにE-1. (不二工機製)又は、ALS-C1020(サギノ宮製)を取付け、下図の如く取付けて下さい。サーモ感温筒は右側の差し込用チューブより350mm以上風路ダクト内に挿入して下さい。感温筒挿入後はパテ等で完全にシールして下さい。尚、ツナギ線は、ケースに付属されておらず、現地調達下さい。(但し、工場にもオプションとして準備してあります。)



(注) JE-HW形の場合、JE-HW155 (アラウンド)形とJE-HW455形とは必ず、個別に温度調節器と電磁弁を設置して下さい。

(b) 平形(TA・RA・RG・RF-JC、JR-MS・JS、HR-MS・JS形)

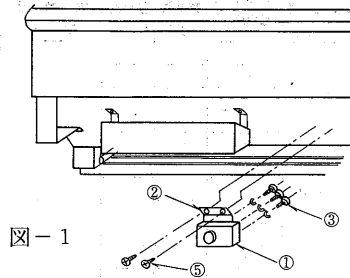


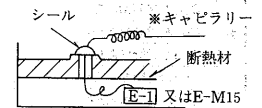
図-1

(イ) ケース付属の取付板②に温度調節器①を付属のネジ③で固定します。

(ロ) 取付板②を上図の如くケース左下部の冷却室底傾斜部に付属のセルフタッピングネジ⑤で固定します。

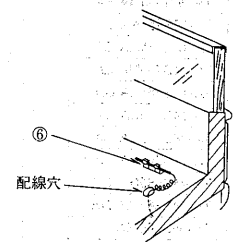
(ハ) 温度調節器のキャピラリーは冷却室内面に付属されているゴムキャップを外し断熱材に穴をあけて通し、付属のパテにて水密シールします。

(注) キャピラリーには水切トラップをつけてください。



(ニ) 温度調節器の感温部は庫内吸込口下部に付属されている取付金具⑥に差込みます。

(ホ) 配線は電気回路図(100V)を参照してください。



ショーケース〈別置〉

3.1.6 付属品一覧表

(1)-1 Tシリーズ

用途	形名	冷媒配管		温度開閉器 <霜取終了>	補助 継電器 AC200V	電磁 接触器 AC200V	庫内用送風機及び羽根			蛍光灯 庫外庫内棚	スイッチ<照明灯>		電熱器		ダクトヒータ 単相200V
		入口径 <mm>	出口径 <mm>				電動機 AC100V	羽根NO×個数 CA用 GA用	庫外用		庫内用	<霜取> 200V	<霜取補助> 単相<200V>		
青 果 用	TA-PV665HA	9.53	19.05	-	-	-	CF-20B -11WTA	117×1	-	ハイテラ白色 FL-SN-SDL	BLA-11/6A	BLA-01/10A	-	-	-
	TA-PV865HA			128×1	-	ALA-21/15A		-	-			-			
	TA-PV265HA			128×2	-	ALA-01/30A		-	-			-			
	TA-PV665JA			117×1	-	BLA-01/10A		-	-			-			
	TA-PV865JA			128×1	-	ALA-21/15A		-	-			-			
	TA-PV265JA			128×2	-	ALA-01/30A		-	-			-			
	TA-PV665KA			117×1	-	BLA-01/10A		-	-			-			
	TA-PV865KA			128×1	-	ALA-21/15A		-	-			-			
	TA-PV265KA			128×2	-	ALA-01/30A		-	-			-			
	TA-PV665LA			117×1	-	BLA-01/10A		-	-			-			
	TA-PV865LA			128×1	-	ALA-21/15A		-	-			-			
	TA-PV265LA			128×2	-	ALA-01/30A		-	-			-			
	TA-PS455KA			117×1	-	BLA-01/10A		-	-			-			
	TA-PS665KA			117×1	-	BLA-01/10A		-	-			-			
	TA-PS865KA			124×2	-	ALA-21/15A		-	-			-			
	TA-PS955KA			124×2	-	ALA-21/15A		-	-			-			
	TA-PS255KA			128×2	-	ALA-01/30A		-	-			-			
	日 配 乳 製 品 用			TA-PS455LA	9.53	19.05		-	-			-	CF-20B -11WTA	117×1	-
TA-PS665LA		117×1	-	BLA-01/10A			-	-	-						
TA-PS865LA		124×2	-	ALA-21/15A			-	-	-						
TA-PS955LA		124×2	-	ALA-21/15A			-	-	-						
TA-PS255LA		128×2	-	ALA-01/30A			-	-	-						
TA-HS645MA,DA		117×2	124×1	-			-	-	BLA-01/10A	-	-	-			
TA-HS845MA,DA		128×2	826×1	-			-	-	ALA-21/15A	-	-	-			
TA-HS945MA,DA		128×2	826×1	-			-	-	ALA-21/15A	-	-	-			
TA-HS245MA,DA		128×3	826×2	-			-	-	ALA-01/30A	-	-	-			
TA-HS645NA,EA		117×2	124×1	-			-	-	BLA-01/10A	-	-	-			
日 配 乳 製 品 用	TA-HS845NA,EA	9.53	19.05	-	-	-	CF-20B -11WTA	128×2	826×1	ハイテラ白色 FL-SN-SDL	BLA-11/6A	ALA-21/15A	-	-	-
	TA-HS945NA,EA			128×2	826×1	ALA-21/15A		-	-			-			
	TA-HS245NA,EA			128×3	826×2	ALA-01/30A		-	-			-			
	TA-HS455LA,CA			128×1	-	BLA-01/10A		-	-			-			
	TA-HS655LA,CA			117×2	124×1	BLA-01/10A		-	-			-			
	TA-HS855LA,CA			128×2	826×1	ALA-21/15A		-	-			-			
	TA-HS955LA,CA			128×2	826×1	ALA-21/15A		-	-			-			
	TA-HS255LA,CA			128×3	826×2	ALA-01/30A		-	-			-			
	TA-HS455MA,DA			128×1	-	BLA-01/10A		-	-			-			
	TA-HS655MA,DA			117×2	124×1	BLA-01/10A		-	-			-			
TA-HS855MA,DA	128×2	826×1	ALA-21/15A	-	-	-									

(1)-2 Tシリーズ

用途	形名	冷媒配管		温度開閉器 <霜取終了>	補助 继电器 AC200V	電磁 接触器 AC200V	庫内用送風機及び羽根		蛍光灯 庫外庫内棚	スイッチ<照明灯>		電熱器		ダクトヒータ 単相200V
		入口径 <mm>	出口径 <mm>				電 動 機 AC100V	羽根NO×個数 CA用 GA用		庫外用	庫内用	<霜取> 200V	<霜取補助> 単相<200V>	
配乳製品用	TA-HS955MA,DA	19.05		-	-	-	128×2	826×1	ハイデラ白色 FL-SN-SDL	BLA-11/6A	ALA-21/15A	-	-	-
	TA-HS255MA,DA						128×3	826×2			ALA-01/30A	-	-	
	TA-HS455NA,EA						128×1	-			BLA-01/10A	-	-	
	TA-HS655NA,EA						117×2	124×1			BLA-01/10A	-	-	
	TA-HS855NA,EA						128×2	826×1			ALA-21/15A	-	-	
	TA-HS955NA,EA						128×2	826×1			ALA-21/15A	-	-	
	TA-HS255NA,EA						128×3	826×2			ALA-01/30A	-	-	
	TP-HS655AA						128×1	-			BLA-01/10A	-	-	
	TP-HS855AA						124×2	-			ALA-21/15A	-	-	
	TN-HS655BA						128×1	-			BLA-01/10A	-	-	
	TN-HS855BA						124×2	-			ALA-21/15A	-	-	
	TG-HS655CA						128×2	826×1			BLA-01/10A	-	-	
	TG-HS855CA						128×2	826×1			ALA-21/15A	-	-	
	精肉用						HR-MS675SA	15.88				-	-	
HR-MS875SA		065×2	-	単相115V、Y結線 450×3	-	-								
JR-MS675SA		065×2	-	単相115V、Y結線 (225×3)×2	-	-								
JR-MS875SA		065×3	-	単相115V、Y結線 (300×3)×2	-	-								
TA-MS455LA,CA		19.05		-	-	-	128×1	-	ハイデラ白色 FL-SN-SDL	BLA-11/6A	BLA-01/10A	三相 510	-	-
TA-MS655LA,CA							117×2	826×1			BLA-01/10A	三相 800	-	-
TA-MS855LA,CA							128×2	826×1			ALA-21/15A	三相 1,070	-	-
TA-MS955LA,CA							128×2	826×1			ALA-21/15A	三相 1,200	-	-
TA-MS255LA,CA							128×3	826×2			ALA-01/30A	三相 2,700	-	-
TA-MS455MA,DA							128×1	-			BLA-01/10A	三相 510	-	-
TA-MS655MA,DA							117×2	826×1			BLA-01/10A	三相 800	-	-
TA-MS855MA,DA							128×2	826×1			ALA-21/15A	三相 1,070	-	-
TA-MS955MA,DA							128×2	826×1			ALA-21/15A	三相 1,200	-	-
TA-MS255MA,DA							128×3	826×2			ALA-01/30A	三相 2,700	-	-
TA-MS455NA,EA	128×1						-	BLA-01/10A			三相 510	-	-	
TA-MS655NA,EA	117×2						826×1	BLA-01/10A			三相 800	-	-	
TA-MS855NA,EA	128×2						826×1	ALA-21/15A			三相 1,070	-	-	
TA-MS955NA,EA	128×2						826×1	ALA-21/15A			三相 1,200	-	-	
TA-MS255NA,EA	128×3	826×2	ALA-01/30A	三相 2,700	-	-								
鮮魚用	TA-MS665LA,CA	9.53		-	-	-	117×2	826×1	ハイデラ白色 FL-SN-SDL	BLA-11/6A	BLA-01/10A	三相 800	-	-
	TA-MS865LA,CA						128×2	826×1			ALA-21/15A	三相 1,070	-	-
	TA-MS965LA,CA						128×2	826×1			ALA-21/15A	三相 1,200	-	-
	TA-MS265LA,CA						128×3	826×2			ALA-01/30A	三相 2,700	-	-
	TA-MS665MA,DA						117×2	826×1			BLA-01/10A	三相 800	-	-
	TA-MS865MA,DA						128×2	826×1			ALA-21/15A	三相 1,070	-	-
	TA-MS965MA,DA						128×2	826×1			ALA-21/15A	三相 1,200	-	-
	TA-MS265MA,DA						128×3	826×2			ALA-01/30A	三相 2,700	-	-
	TG-MS655CA						128×2	826×1			BLA-01/10A	三相 800	-	-
	TG-MS855CA						128×2	826×1			ALA-21/15A	三相 1,070	-	-
	TN-MS655BA						128×1	-			BLA-01/10A	三相 800	-	-
	TN-MS855BA						124×2	-			ALA-21/15A	三相 1,070	-	-
	TP-MS655AA						128×1	-			BLA-01/10A	三相 800	-	-
	TP-MS855AA						124×2	-			ALA-21/15A	三相 1,070	-	-
TK-MS665SA	124×1	-	-	-	単相115V、Y結線 340×3	-	-							
TK-MS865SA	117×1	-	-	-	単相115V、Y結線 450×3	-	-							
精肉・鮮魚(水産)用	TA-ZS655LA,CA	19.05		-	-	-	128×2	826×1	ハイデラ白色 FL-SN-SDL	BLA-11/6A	BLA-01/10A	三相 1,350	-	-
	TA-ZS855LA,CA						117×3	826×1			ALA-21/15A	三相 1,800	-	-
	TA-ZS955LA,CA						117×3	826×1			ALA-21/15A	三相 2,030	-	-
	TA-ZS255LA,CA						117×4	117×1			ALA-01/30A	三相 2,700	-	-
	TA-ZS655MA,DA						128×2	826×1			BLA-01/10A	三相 1,350	-	-
	TA-ZS855MA,DA						117×3	826×1			ALA-21/15A	三相 1,800	-	-
	TA-ZS955MA,DA						117×3	826×1			ALA-21/15A	三相 2,030	-	-
	TA-ZS255MA,DA						117×4	117×1			ALA-01/30A	三相 2,700	-	-
	TA-ZS855NA,EA						128×2	826×1			BLA-01/10A	三相 1,350	-	-
	TA-ZS955NA,EA						117×3	826×1			ALA-21/15A	三相 1,800	-	-
	TA-ZS655NA,EA						117×3	826×1			ALA-21/15A	三相 2,030	-	-
	TA-ZS255NA,EA						117×4	117×1			ALA-01/30A	三相 2,700	-	-
	TA-ZS665LA,CA						124×2	826×1			BLA-01/10A	三相 1,350	-	-
	TA-ZS865LA,CA						117×3	826×1			ALA-21/15A	三相 1,800	-	-
TA-ZS965LA,CA	117×3	826×1	ALA-21/15A	三相 2,030	-	-								
低温チルド食品用	TA-LS655LA,CA	25.4		-	-	-	117×3	124×1	ハイデラ白色 FL-SN-SDL	BLA-11/6A	BLA-01/10A	-	75+135	
	TA-LS855LA,CA						128×3	117×1			ALA-21/15A	-	100+180	
	TA-LS655MA,DA						117×3	124×1			BLA-01/10A	-	75+135	
	TA-LS855MA,DA						128×3	117×1			ALA-21/15A	-	100+180	
TA-LS665LA,CA	117×3	124×1	BLA-01/10A	-	75+135	-								
TA-LS865LA,CA	128×3	117×1	ALA-21/15A	-	100+180	-								
TA-LS665MA,DA	117×3	124×1	BLA-01/10A	-	75+135	-								
TA-LS865MA,DA	128×3	117×1	ALA-21/15A	-	100+180	-								



(1)-3 Tシリーズ

用途	形名		冷媒配管		温度開閉器 <霜取終了>	補助 継電器 AC200V	電磁 接触器 AC200V	庫内用送風機及び羽根		蛍光灯 庫外庫内棚	スイッチ<照明灯>		電熱 器 <霜取> 200V	ダクトヒータ <霜取補助> 単相<200V>	ダクトヒータ 単相200V						
	入口径 <mm>	出口径 <mm>	電動機 AC100V	羽根NO×個数				CA用	GA用		庫外用	庫内用									
アイスクリーム 冷凍食品用	TK-JS675SA		19.05	9.53	ATB-Z386	LY-2F	S-UI211	KF-15B-11W <100Vくま取形>	C×1	-	-	-	-	単相115V Y結線 900×3	100	50					
	TK-JS875SA								C×2	-	-	-	-	単相115V Y結線 1,200×3	100	65					
	TK-JS675BA,CA								C×1	-	ハイテラ白色 FL-SN-SDL	BLA-11/6A	BLA-01/10A	単相115V Y結線 900×3	100	50					
	TK-JS875BA,CA								C×2	-	-	-	ALA-21/15A	単相115V Y結線 1,200×3	100	65					
	HR-JS675SA							15.88	9.53	ATB-Z386	LY-2F	S-UI211	CF-20B -11WTA	066×2	-	-	-	-	単相115V Y結線 640×3	250×2	-
	HR-JS875SA													-	-	-	-	-	単相115V Y結線 850×3	250×2	-
	JR-JS675SA													065×2	-	-	-	-	単相115V Y結線 <900×3>×2	200×2	-
	JR-JS875SA													065×3	-	-	-	-	単相115V Y結線 <1200×3>×2	265×2	-
冷凍食品用	TA-JC 665SA	リーチイン	25.4	9.53	ATB-Z386	LY-2F	S-UI211	KF-15B用 <100Vくま取形>	C×2	-	ハイテラ白色 FL-SN-SDL	BLA-11/6A	BLA-01/10A	単相115V Y結線 640×3	100	-					
		平形							C×1	-	-	-	-	単相115V Y結線 900×3	100	50					
	TA-JC 865SA	リーチイン							C×2	-	ハイテラ白色 FL-SN-SDL	BLA-11/6A	ALA-21/15A	単相115V Y結線 850×3	100	-					
		平形							C×1	-	-	-	-	単相115V Y結線 1,200×3	100	65					
冷凍食品用	TA-F665CA,DA		25.4	9.53	ATB-Z386	LY-2F	S-UI211	CF-20B -11WTA	CA 075×1	826×1	ハイテラ白色 FL-SN-SDL	BLA-11/6A	-	単相115V Y結線 1,300×3	500	CA 225 FA※2 450					
	FA 075×2																				
TA-FS865CA,DA		CA 075×2							124×1	-				-	-	-	単相115V Y結線 1,750×3	500	CA 300 FA※2 600		
		FA 075×3																			
日配乳製品用	JG-HW155CA		25.4	9.53	ATB-Z386	LY-2F	S-UI211	CF-20B 11WTA	128×2	-	ハイテラ白色 FL-SN-SDL	-	ALA-21/15A	-	-	-					
	JG-HW455CA								117×2	-	-	BLA-01/10A	-	-	-						
	JE-HW155DA								128×2	-	-	ALA-21/15A	-	-	-						
	JE-HW455DA								117×2	-	-	BLA-01/10A	-	-	-						

注1. 精肉, 鮮魚, チルド多段ケース及びTA-JC形の庫内蛍光灯は保護管付です。  
 2. グロススタートは, 40W蛍光灯にはFG-4P, 32WはFG-5P, 20W蛍光灯にはFG-1Pを使用しております。  
 3. 温度開閉器<霜取終了>はサキノ宮崎製の形名です。<COLD⊕1℃, WARM⊕16℃>  
 4. 補助継電器は立石電器製パイパワリレーの形名でケース上面取り付け形を使用。  
 5. ※スイッチはニューオート輸製波形式スイッチの形名です。

6. 高効率コンデンサ付の照明灯スイッチは, 庫外・庫内用ともALA-01<30A>となります。  
 7. 送風機CF-20B用のコンデンサーはSH-M, 4MF200VAです。  
 8. ※2はFA用ダクトヒータで6尺ケースは225Wと450W, 8尺ケースで300Wと600Wに切り換えが出来ます。デフロスト時は無通電です。<冷却時のみ通電>

ショーケース<別置>

(2)-1 Rシリーズ

用途	形名	冷媒配管		温度開閉器 (霜取終了)	補助 凝電器 AC200V	電磁 接触器 AC200V	庫内用送風機及び羽根		蛍光灯 庫外庫内棚	スイッチ<照明灯>		電熱器		ダクトヒータ 単相200V
		入口径 (mm)	出口径 (mm)				電動機 AC100V	羽根NO×個数 CA用 GA用		庫外用	庫内用	<霜取> 200V	<霜取補助> 単相200V	
青 果 用	RA-PS455KA						117×1				BLA-01/10A			
	RA-PS655KA						117×1				BLA-01/10A			
	RA-PS855KA						124×2				ALA-21/15A			
	RA-PS955KA						124×2				ALA-21/15A			
	RA-PS255KA						128×2				ALA-01/30A			
	RA-PS455LA						117×1				BLA-01/10A			
	RA-PS655LA						117×1				BLA-01/10A			
	RA-PS855LA						124×2				ALA-21/15A			
	RA-PS955LA						124×2				ALA-21/15A			
	RA-PS255LA						128×2				ALA-01/30A			
	RA-PS665KA						117×1				BLA-01/10A			
	RA-PS865KA						124×2				ALA-21/15A			
	RA-PS965KA						124×2				ALA-21/15A			
	RA-PS265KA						128×2				ALA-01/30A			
	日 配 乳 製 品 用	RA-HS645MA,DA						124×2	124×1			BLA-01/10A		
RA-HS845MA,DA							128×2	124×1			ALA-21/15A			
RA-HS945MA,DA							128×2	124×1			ALA-21/15A			
RA-HS245MA,DA							128×3	826×2			ALA-01/30A			
RA-HS645NA,EA							124×2	124×1			BLA-01/10A			
RA-HS845NA,EA							128×2	124×1			ALA-21/15A			
RA-HS945NA,EA							128×2	124×1			ALA-21/15A			
RA-HS245NA,EA							128×3	826×2			ALA-01/30A			
RA-HS455LA,CA							128×1				BLA-01/10A			
RA-HS655LA,CA							124×2	826×1			BLA-01/10A			
RA-HS855LA,CA							117×2	124×1			ALA-21/15A			
RA-HS955LA,CA							117×2	124×1			ALA-21/15A			
RA-HS255LA,CA							128×3	826×2			ALA-01/30A			
RA-HS455MA,DA							128×1				BLA-01/10A			
RA-HS655MA,DA							124×2	826×1			BLA-01/10A			
RA-HS855MA,DA						117×2	124×1			ALA-21/15A				
RA-HS955MA,DA						117×2	124×1			ALA-21/15A				
RA-HS255MA,DA						128×3	826×2			ALA-01/30A				
RA-HS455NA,EA	19.05						128×1		ハイアラ白色 FL-SN-SDL		BLA-01/10A			
RA-HS655NA,EA							124×2	826×1			ALA-21/15A			
RA-HS855NA,EA							117×2	124×1			ALA-21/15A			
RA-HS955NA,EA							117×2	124×1			ALA-21/15A			
RA-HS255NA,EA							128×3	826×2			ALA-01/30A			
RP-HS655AA							128×1				BLA-01/10A			
RP-HS855AA							124×2				ALA-21/15A			
RN-HS655BA							128×1				BLA-01/10A			
RN-HS855BA							124×2				ALA-21/15A			
RG-HS655CA	9.53					CF-20B -11WTA	128×2	826×1			BLA-01/10A			
RG-HS855CA							128×2	826×1			ALA-21/15A			
精 肉 ・ 鮮 魚 用	RA-MS455LA,CA						128×1				BLA-01/10A	三相 510		
	RA-MS655LA,CA						117×2	826×1			BLA-01/10A	三相 800		
	RA-MS855LA,CA						128×2	826×1			ALA-21/15A	三相 1,070		
	RA-MS955LA,CA						128×2	826×1			ALA-21/15A	三相 1,200		
	RA-MS255LA,CA						128×3	826×2			ALA-01/30A	三相 2,700		
	RA-MS455MA,DA						128×1				BLA-01/10A	三相 510		
	RA-MS655MA,DA						117×2	826×1			BLA-01/10A	三相 1,800		
	RA-MS855MA,DA						128×2	826×1			ALA-21/15A	三相 1,070		
	RA-MS955MA,DA						128×2	826×1			ALA-21/15A	三相 1,200		
	RA-MS255MA,DA						128×3	826×2			ALA-01/30A	三相 2,700		
	RA-MS455NA,EA						128×1				BLA-01/10A	三相 510		
	RA-MS655NA,EA						117×2	826×1			BLA-01/10A	三相 800	250	
	RA-MS855NA,EA						128×2	826×1			ALA-21/15A	三相 1,070		
	RA-MS955NA,EA						128×2	826×1			ALA-21/15A	三相 1,200		
	RA-MS255NA,EA						128×3	826×2			ALA-01/30A	三相 2,700		
RA-MS665LA,CA						117×2	826×1			BLA-01/10A	三相 800			
RA-HS965LA,CA						117×2	826×1			ALA-21/15A	三相 1,070			
RA-MS265LA,CA				ATB-Z386	LY-2F	S-U1211	128×3	826×2			ALA-01/30A	三相 2,700		
RA-MS665MA,DA							117×2	826×1			BLA-01/10A	三相 800		
RA-MS865MA,DA							117×2	826×1			ALA-15/15A	三相 1,070		
RA-MS965MA,DA							117×2	826×1			ALA-21/15A	三相 1,200		
RA-MS265MA,DA							128×3	826×2			ALA-01/30A	三相 2,700		
RK-MS665SA	15.88						124×1				単相115V、Y結線 340×3			
RK-MS865SA							117×1				単相115V、Y結線 450×3			
RP-MS655AA							128×1				BLA-01/10A	三相 800		
RP-MS855AA							124×2				ALA-21/15A	三相 1,070		
RN-MS655BA							128×1				BLA-01/10A	三相 800		
RN-MS855BA							124×2				ALA-21/15A	三相 1,070		
RG-MS655CA							128×2	826×1			BLA-01/10A	三相 800		
RG-MS855CA							128×2	826×1			ALA-21/15A	三相 1,070		
精 肉 ・ 鮮 魚 (永 運) 用	RA-ZS655LA,CA						128×2	826×1			BLA-01/10A	三相 1,350		
	RA-ZS855LA,CA						117×3	826×1			ALA-21/15A	三相 1,800		
	RA-ZS955LA,CA						117×3	826×1			ALA-21/15A	三相 2,030		
	RA-ZS255LA,CA						117×4	117×1		ハイアラ白色 FL-SN-SDL	ALA-01/30A	三相 2,700	250	
	RA-ZS655MA,DA	19.05					128×2	826×1			BLA-01/10A	三相 1,350		
	RA-ZS855MA,DA						117×3	826×1			ALA-21/15A	三相 1,800		
	RA-ZS955MA,DA						117×3	826×1			ALA-21/15A	三相 2,030		
	RA-ZS255MA,DA						117×4	117×1			ALA-01/30A	三相 2,700		
	RA-ZS655NA,EA						128×2	826×1			BLA-01/10A	三相 1,350		
	RA-ZS855NA,EA						117×3	826×1			ALA-21/15A	三相 1,800		
	RA-ZS955NA,EA						117×3	826×1			ALA-21/15A	三相 2,030		
	RA-ZS255NA,EA						117×4	117×1			ALA-01/30A	三相 2,700		

(2)-2 Rシリーズ

用途	形名	冷媒配管		温度開閉器 (霜取終了)	補助 電磁 接点器	電磁 接点器	庫内用送風機及び羽根			蛍光灯			スイッチ〈照明灯〉		電熱器		ダクトヒータ 単相200V															
		入口径 (mm)	出口径 (mm)				電動機 AC100V	羽根NO×個数	CA用	GA用	庫外用	庫内用	〈霜取〉 200V	〈霜取補助〉 単相(200V)																		
精肉・鮮魚(水運用)	RA-ZS665LA,CA	19.05	-	LY-2F	-	-	CF-20B -11WTA	128×2	826×1	ハイデラ白色 FL-SN-SDL	BLA-11/6A	BLA-01/10A	三相 1,350	250	-																	
	RA-ZS865LA,CA							117×3	826×1			ALA-21/15A	三相 1,800																			
	RA-ZS965LA,CA							117×3	826×1			ALA-21/15A	三相 2,030																			
	RA-ZS265LA,CA							117×4	117×1			ALA-01/30A	三相 2,700																			
	RA-ZS665MA,DA							128×2	826×1			BLA-01/10A	三相 1,350																			
	RA-ZS865MA,DA							124×3	826×1			ALA-21/15A	三相 1,800																			
	RA-ZS965MA,DA							117×3	826×1			ALA-21/15A	三相 2,030																			
	RA-ZS265MA,DA							117×4	117×1			ALA-01/30A	三相 2,700																			
	RA-L5655LA,CA							25.4	-			-	-		-	-	117×3	124×1	-	-	BLA-01/10A	-	75+135									
	RA-L5655MA,DA																128×3	117×1			ALA-21/15A		100+180									
RA-L5855LA,CA	117×3	124×1	BLA-01/10A	75+135																												
RA-L5855MA,DA	128×3	117×1	ALA-21/15A	100+180																												
RA-L5665LA,CA	117×3	124×1	BLA-01/10A	75+135																												
RA-L5865LA,CA	128×3	117×1	ALA-21/15A	100+180																												
RA-L5665MA,DA	117×3	124×1	BLA-01/10A	75+135																												
RA-L5865MA,DA	128×3	117×1	ALA-21/15A	100+180																												
アイス	RK-JS675SA	19.05	-	-	-	-	-			C×1	-			-			-	-			単相115V Y結線 900×3		50									
	RK-JS875SA									C×2	-										単相115V Y結線 1,200×3		65									
	RK-JS675BA,CA							C×1	-	ハイデラ白色 FL-SN-SDL	BLA-11/6A	BLA-01/10A	単相115V Y結線 900×3		50																	
	RK-JS875BA,CA							C×2	-	BLA-11/6A	ALA-21/15A	単相115V Y結線 1,200×3	65																			
	クリ							RA-JC 665SA	リーチン	12.7	ATB-Z386	-	-		-	SE14NIF -BJA7 (100Vくま取形)			3	ハイデラ白色 FL-SN-SDL	BLA-11/6A	BLA-01/10A	単相115V Y結線 640×3	100								
									平形	19.05						KF-15B-11W (100Vくま取形)			C×1	-	-	単相115V Y結線 900×3	50									
	ム							RA-JC 865SA	リーチン	12.7						LY-2F			-	-	-	SE14NIF -BJA7 (100Vくま取形)	4	ハイデラ白色 FL-SN-SDL	BLA-11/6A	ALA-21/15A	単相115V Y結線 850×3	100				
									平形	19.05												KF-15B-11W (100Vくま取形)	C×2	-	-	単相115V Y結線 1,200×3	65					
	冷凍食品用							RG-JC 665SA	リーチン	12.7												-	-	-	-	SE14NIF -BJA7 (100Vくま取形)	3	ハイデラ白色 FL-SN-SDL	BLA-11/6A	BLA-11/10A	単相115V Y結線 640×3	100
									平形	19.05																KF-15B-11W (100Vくま取形)	C×1	-	-	単相115V Y結線 900×3	50	
RG-JC 865SA		リーチン	12.7	SE14NIF -BJA7 (100Vくま取形)	4	ハイデラ白色 FL-SN-SDL	BLA-11/6A	ALA-21/15A	単相115V Y結線 850×3	100																						
		平形	19.05	KF-15B-11W (100Vくま取形)	C×2	-	-	単相115V Y結線 1,200×3	65																							
冷凍食品用	RA-FS665CA,DA	-	25.4	-	-	-	-	CA 075×1	826×1	ハイデラ白色 FL-SN-SDL				BLA-11/6A			-	単相200V Y結線 1,300×3								CA 225 FA※2 450						
								FA 075×2										500														
RA-FS865CA,DA	CA 075×2	124×1	-					単相200V Y結線 1,750×3	CA 300 FA※2 600																							
	FA 075×3							500																								

1. 精肉、鮮魚、チルド多段ケース及びTA-JC形の庫内蛍光灯は保護管付です。
2. クロススタートは、40W蛍光灯にはFG-4P、32WはFG-5P、20W蛍光灯にはFG-1Pを使用しております。
3. 温度開閉器〈霜取終了〉はサギノ宮製製の形名です。〈COLD⊕1℃、WARM⊕16℃〉
4. 補助電磁器は立石電器製バイパワーリレーの形名でケース上面取り付け形を使用。
5. スイッチはニューオート製波形状スイッチの形名です。
6. ※高効率コンデンサ付の照明灯スイッチは、庫外・庫内用ともALA-10(30A)となります。
7. 送風機CF-20B用のコンデンサはSH-M、4MF、200VAです。
8. ※2はFA用ダクトヒータで6尺ケースは225Wと450W、8尺ケースで300Wと600Wに切り換えができます。デフロスト時は無通電です。〈冷却時のみ通電〉

(3)UBシリーズ

用途	機種	冷媒配管		温度開閉器 (霜取終了)	補助 電磁 接点器	電磁 接点器	送風機			蛍光灯			スイッチ〈照明灯〉		防露ヒータ		電熱器 (霜取) 200V	電熱器 (霜取補助) 単相(200V)	ダクトヒータ 単相200V
		入口径 (mm)	出口径 (mm)				電動機 AC200V	羽根	数/台	庫外用	庫内天井	棚	庫外用	庫内用	単相100V	単相200V			
青果用	USP-633LB-CB	9.53	15.88	-	-	-	AF-20B-12W	A	B	1	ハイデラ	ハイデラ	ハイデラ	CTA01(6A)	BTA01(10A)	CTA01(6A)	吹出口 (19W+19W)	-	-
	USP-853LB-CB	9.53	15.88	-	-	-	AF-20B-12W	A	B	2	ハイデラ	ハイデラ	ハイデラ	CTA01(6A)	ATA21(15A)	CTA01(6A)	吹出口 (25W+25W)	-	-
日記・乳製品用	USH-453MB-NB DB-EB	9.53	15.88	-	-	-	AF-20B-12W	A	B	2	ハイデラ	ハイデラ	ハイデラ	CTA01(6A)	BTA01(10A)	CTA01(6A)	吹出口 (13W+13W)	-	-
	USH-653MB-NB DB-EB	9.53	15.88	-	-	-	AF-20B-12W	A	B	3	ハイデラ	ハイデラ	ハイデラ	CTA01(6A)	BTA01(10A)	CTA01(6A)	吹出口 (19W+19W)	-	-
	USH-853MB-NB DB-EB	9.53	15.88	-	-	-	AF-20B-12W	A	B	4	ハイデラ	ハイデラ	ハイデラ	CTA01(6A)	ATA21(15A)	CTA01(6A)	吹出口 (25W+25W)	-	-
	USH-853MB-NB DB-EB	9.53	15.88	-	-	-	AF-20B-12W	A	B	4	ハイデラ	ハイデラ	ハイデラ	CTA01(6A)	ATA21(15A)	CTA01(6A)	吹出口 (25W+25W)	-	-
精肉・鮮魚用	USM-453MB-NB DB-EB	9.53	15.88	ATB-M386	-	-	AF-20B-12W	A	B	2	ハイデラ	※食品用	※食品用	CTA01(6A)	BTA01(10A)	CTA01(6A)	吹出口 (13W+13W)	-	三相200V (400W×1) 冷却器右側 (250W)
	USM-653MB-NB DB-EB	9.53	15.88	ATB-M386	-	-	AF-20B-12W	A	B	3	ハイデラ	※食品用	※食品用	CTA01(6A)	BTA01(10A)	CTA01(6A)	吹出口 (19W+19W)	-	三相200V (640W×1) 冷却器右側 (250W)
	USM-853MB-NB DB-EB	9.53	15.88	ATB-M386	-	-	AF-20B-12W	A	B	4	ハイデラ	※食品用	※食品用	CTA01(6A)	ATA21(15A)	CTA01(6A)	吹出口 (25W+25W)	-	三相200V (850W×1) 冷却器右側 (250W)

### 3.1.7 膨張弁一覧表

ショーケース膨張弁は中温形……R22, 低温形……R502を標準として取付出荷しております。  
標準膨張弁は下表の通りです。

機 種 名		標 準 ケ ー ス
標 準 薄 形 シ リ ー ズ	TA-RA-PS455, 655, 855, 955	TX2-0.7<N><R22>
	RA-PS465, 665, 865, 965	
	TA-PV665, 678	
	TA-PV865, 265, 878, 278	TX2-1.0<N><R22>
	RA-PS265	
	TA-RA-HS455, 655, 645	TX2-0.7<N><R22>
	TA-RA-HS855, 955, 255	
	TA-RA-HS845, 945, 245	
	TP-TP-HS655 RP-HS455	TX2-1.5<N><R22>
	TN-RN-HS655, RN-HS455	
	JG-HW455, JE-HW455	
	TG-RG-HS655, 855, RG-HS455	TX2-0.7<N><R22>
	TP-TP-TN-RN-HS855	
	JG-HW155, JE-HW155	
	TA-RA-MS455, 655	TX2-1.0<N><R22>
	TA-RA-MS665, 865	
	TA-RA-MS855, 955, 255	
	TA-RA-MS965, 265	TX2-0.7<N><R22>
	TG-RG-MS455, 655, 855	
	TP-TP-TN-RN-MS655	
	TP-TP-TN-RN-MS855	TX2-1.5<N><R22>
	TK-RK-MS665, 865	
	HR-MS675, 875	
	JR-MS675, 875	TX2-0.7<N><R22>
	TK-ZS665	
	TK-ZS865	
	TK-RK-JS875	TX2-0.3<N><R22>
	TK-RK-JS675	
	TA-RA-FS865	
	TA-RA-FS665	TY2-0.6<N><R502>
TA-RA-FS665		
TA-RA-FS665		
TA-JC865	リーチン部	TY2-0.6<N><R502>
	平形部	
TA-JC665	リーチン部	TY2-0.6<N><R502>
	平形部	
RA-JC865	リーチン部	TY2-0.3<N><R502>
	平形部	
RA-JC665	リーチン部	TY2-0.6<N><R502>
	平形部	
HR-JS875, 875		TY2-0.6<N><R502>
JR-JS875, 875		TY2-0.3<N><R502>
TA-RA-ZS255, 265		TY2-1.0<N><R502>
TA-RA-ZS955, 965, 855, 865		TEX2-1.5<N><R22>
TA-RA-ZS655, 665		TX2-1.5<N><R22>
TA-RA-ZS655, 665		TX2-0.7<N><R22>
TA-RA-LS855, 865, 655, 665		TX2-1<N><R502>
超 薄 形 U シ リ ー ズ	USP-6-853	A4-934H<R22>
	USH-453	A4-634H<R22>
	USH-6-853	A4-934H<R22>
	USM-453	A4-634H<R22>
	USM-653	A4-934H<R22>
	USM-853	A1-9H-TW<R22>
G V シ リ ー ズ	GVH523DSA, GVH526DSB, GVH526BSB	TX2-0.3<N><R22>
	GVH733DSA, GVH736DSB, GVH736BSB	TX2-0.7<N><R22>
	GVJ523DSA, GVJ526DSB	TY2-0.6<N><R502>
G F シ リ ー ズ	GFJ-424-S	TX2-0.7<N><R22>
	GFJ-424D-S	TY2-0.5<N><R502>
	GFJ-634D-S	TY2-1<N><R502>

<注> 1. 膨張弁はダンフォス製、但しA4形は不二工機製です。  
2. ※265, 965, 865, 665はTA-PS形にはありません。  
ダンフォス<Nレンジ>トン数-オフィスNo対比表 <S63年3月生産品～>

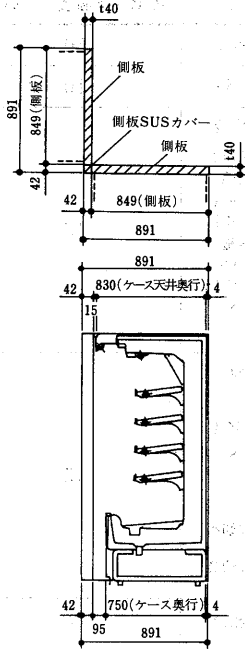
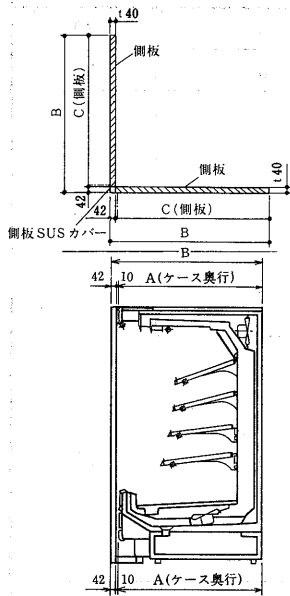
トン数	0.2	0.3	0.5	0.6	0.7	1	1.5	2	2.3
R22	—	#00	—	—	#01	#02	#03	—	#04
R502	#00	#01	—	#02	—	#03	#04	#05	—
R12	#00	#01	#02	—	—	#03	#04	#05	—

### 3.1.8 オプション

#### (1) コーナー角側板

RA, TAタイプ

UBタイプ



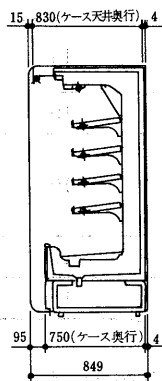
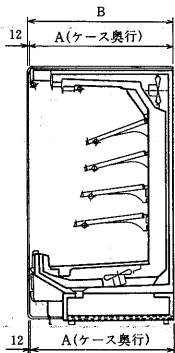
変化寸法表

機種	A	B	C
RAタイプ	900	952	910
TAタイプ	1,050	1,102	1,060

#### (2) エンド角側板

RA, TAタイプ

UBタイプ



変化寸法表

機種	A	B
RAタイプ	900	912
TAタイプ	1,050	1,062

#### (3) ファッション側板

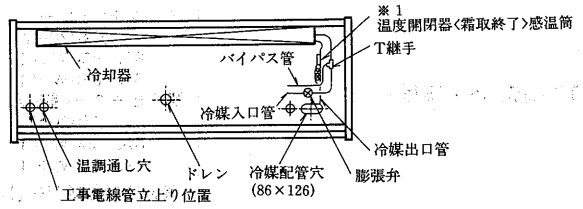
厚さ=75mm

#### (4) ホットガスデフロスト

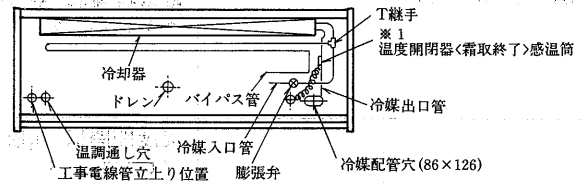
(a) 冷媒配管及び排水位置について

工場出荷時のショーケース冷媒配管仕様は下図の如く、冷却器、膨張弁、ホットガス用バイパス管付です。

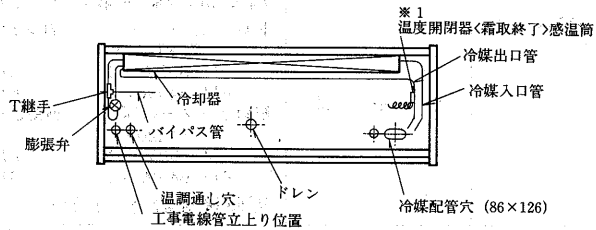
(i) TA-PV, TA・RA形多段及びTP・TN・RP・RN形ひな段、TE・RE・TF・RF・TG・RG・TH・RH形セミ多段



(ii) TK・RK-JS, TA・RA-JC, RE・RG・RF-JCの下部平形



(iii) TA・RA・TE・RE・TG・RG-FS形



(注) 1. ※1、取付位置はサーモバンク方式です。順次デフロスト方式デフロストの場合の感温筒取付位置は冷媒入口管となります。なお、サーモバンク方式の場合の温度開閉器（霜取終了）の配線接続はC-L（a接点）、順次方式はC-H（b接点）となります。

2. 下記の機種はホットガスデフロストは出来ませんのでご注意ください。  
両面平形冷凍及び生鮮形ケース（JR・HR-JS、JR・HR-MS形）

(b) 冷媒入口管, 出口管及びバイパス管径は下表を参照下さい。  
(c) ドレン, 冷媒配管穴, 温調通し穴, 工事電線管立上り位置は標準仕様と同一です。

機種	冷媒入口管	冷媒出口管	バイパス管
TA-PV, TA-PS, RA-PS, USP, USH, USM形	φ9.53	φ19.05	φ12.7
TA-MS, RA-MS, TA-HS, RA-HS, TP-MS, RP-MS, TN-MS, RN-MS, TG-MS, RG-MS, TP-HS, RP-HS, TN-HS, RN-HS, TG-HS, RG-HS形	φ9.53	φ19.05	φ12.7
TK-MS, RK-MS形	φ9.53	φ15.88	φ12.7
RK-JS, TK-JS, TA-JC, RA-JC形	φ9.53	φ19.05	φ12.7
TA-FS, RA-FS, JG-HW形	φ9.53	φ25.4	φ12.7

(d) ホットガスデフロスト200V電気回路

(i) オープンショーケースは、標準機種の電気回路図オプション欄を参照下さい。

(ii) リーチインショーケース

(e) 機種別の付属機器、温度開閉器<霜取終了>のセット温度及びデフロスト回数は次の通りです。

機種	ケース付属機器	温度開閉器<霜取終了>のセット温度 <C>	デフロスト回数/日 デフロスト自己保持方式	セット時間 <分> 回	
TA-PV, TA-PS, RA-PS形	温度開閉器<霜取終了><ATB-Z386>	10	6	30	
TK-MS, RK-MS形	温度開閉器<霜取終了><ATB-Z386>	10	3	30	
TK-JS, RK-JS形	温度開閉器<霜取終了><ATB-Z386> ドレンヒーター 三相200V 8尺 850W×1 6尺 640W×1 補助ヒーター<霜取> 三相200V 8尺 850W×1 6尺 640W×1 ドレンヒーター<ファンガイド> 単相200V 8尺 110W×1 6尺 85W×1 補助ヒーター<放熱板> 単相200V 8尺 170W×1 6尺 110W×1 電磁接触器 S-U1211	15	2	30	
TA-FS, RA-FS形	温度開閉器<霜取終了><ATB-Z386> ドレンヒーター 三相200V 8尺 850W×1 6尺 640W×1 電磁接触器 S-U1211 ダクトヒーター 単相200V 8尺(FA)200Wと400W切替 (CA)500W×1 6尺(FA)150Wと300W切替 (CA)375W×1	15	3	30	
TA-JC, RA-JC形	リーチイン部	温度開閉器<霜取終了><ATB-Z386> ドレンヒーター 三相200V 8尺 850W×1 6尺 640W×1 電磁接触器 S-U1211	15	2	30
	平形部	温度開閉器<霜取終了><ATB-Z386> ドレンヒーター 三相200V 8尺 850W×1 6尺 640W×1 補助ヒーター<霜取> 三相200V 8尺 850W×1 6尺 640W×1 ドレンヒーター<ファンガイド> 単相200V 8尺 110W×1 6尺 85W×1 補助ヒーター<放熱板> 単相200V 8尺 170W×1 6尺 110W×1 電磁接触器 S-U1211	15	2	30
TA-HS, RA-HS, TN-HS, RU-HS, TP-HS, RP-HS, TG-HS, RG-HS形	温度開閉器<霜取終了><ATB-Z386>	10	4	30	
TA-MS, RA-MS65形	温度開閉器<霜取終了><ATB-Z386>	10	3	30	
TA-MS, RA-MS, TP-MS, RP-MS, TN-MS, RN-MS, TG-MS, RG-MS55形	温度開閉器<霜取終了><ATB-Z386>	10	4	30	
USP, USH, JG-HW形	温度開閉器<霜取終了><ATB-Z386>	10	6	30	
USM形	温度開閉器<霜取終了><ATB-Z386>	10	6	30	

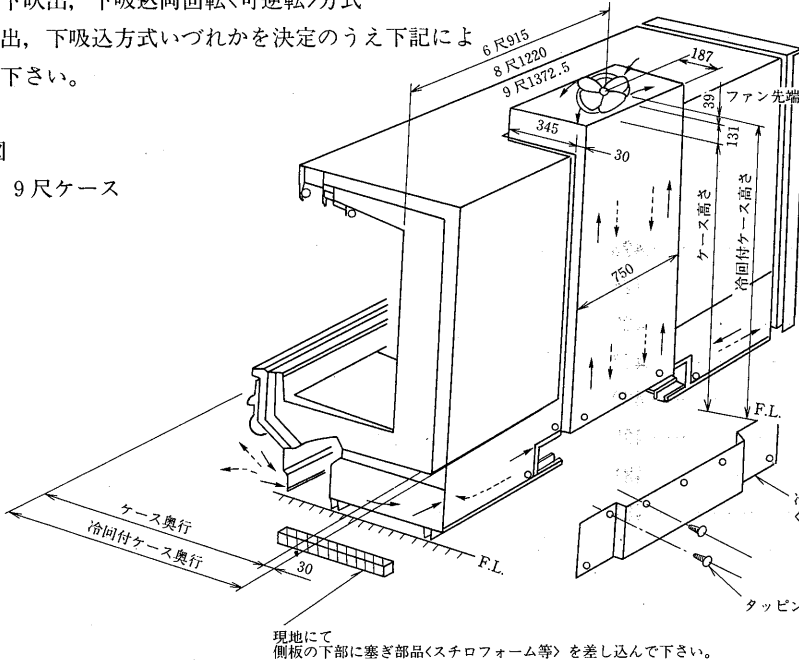
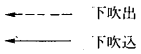
- 注 1. TK-JS, RK-JS, TA-FS, RA-FS形にはホットガス系統毎に庫内仕切板を取付けて下さい。  
 2. 現地にてヒーターデフロスト仕様をホットガスデフロスト方式に変更される時はバイパス管等の追加の他、温度開閉器<霜取終了>感温筒の取付位置、セット温度、デフロスト回数のセットし直し及び低温ケースのドレンヒーターの追加等をホットガスデフロスト仕様に合せて下さい。なお、ドレンヒーターの通電はホットガスデフロストと同時に進行する必要があります。  
 3. ホットガスデフロスト冷媒配管系統図等ショーケース仕様以外の仕様は第2編のホットガスデフロスト装置<P314>を参照下さい。

(5) 冷気回収装置

- ファンモータ下吹出, 下吸込両回転<可逆転>方式
- 現地にて下吹出, 下吸込方式いずれかを決定のうえ下記により, 配線工事下さい。

(a) 外形寸法図

6尺、8尺、9尺ケース

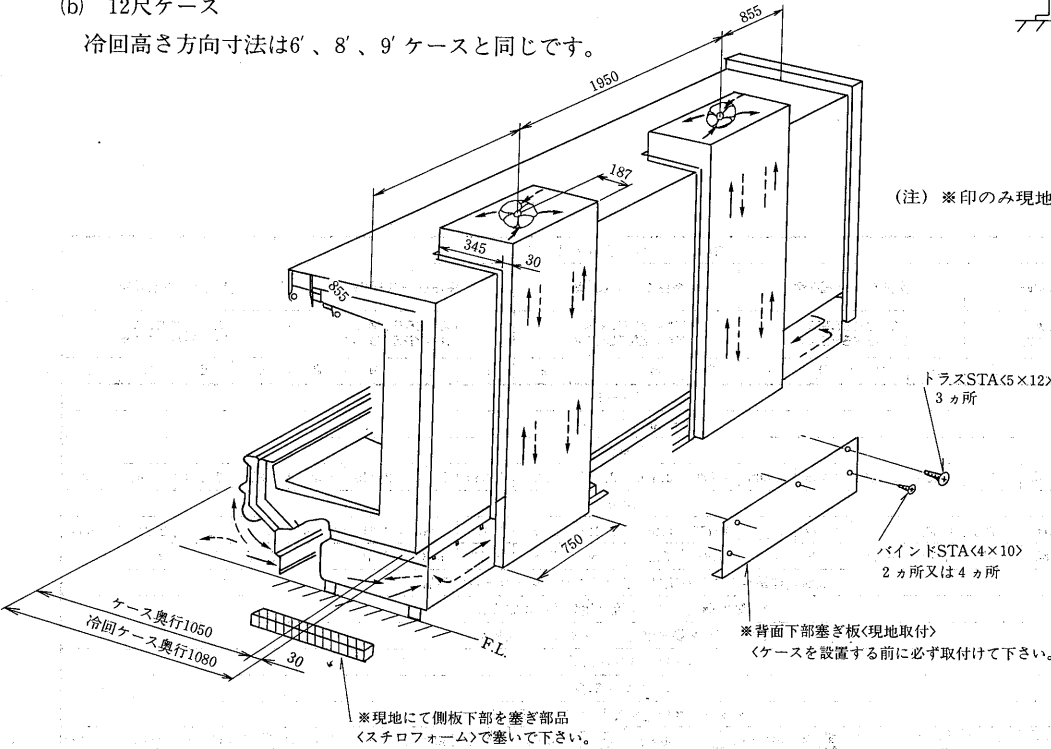
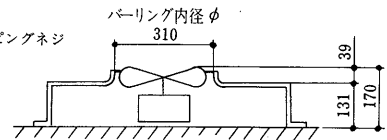


冷気回収付の製品外形寸法は、下表の通りです <mm>

	ケース背面高さ	冷回高さ		冷回付ケース奥行
		ファンガイド先端	ファン先端	
TA形多段TK-JS形棚付	1880	1971	2010	1080
TA-PV形	1880	1971	2010	1080
TA, RA-FS形	1880	1971	2010	930
RA形多段RK-JS形棚付	1880	1971	2010	930

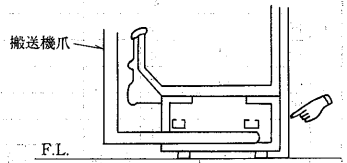
(b) 12尺ケース

冷回高さ方向寸法は6'、8'、9' ケースと同じです。



(注) ※印のみ現地取付となります。

<御注意>フォークリフト等を、ショーケース前面より御使用の際は、背面下部塞ぎ板がありますので御注意下さい。



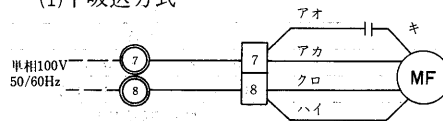
(c) 電気容量<入力>

	単相100V 50/60Hz	送風機形名
6、8、9尺ケース	61/70W	PF-30B-11H
	0.54/0.62A	
12尺ケース	122/140W	PF-30B-11H
	1.08/1.24A	

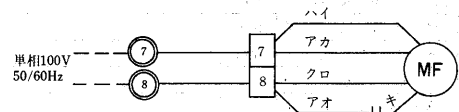
(d) 電気配線

- 青果、日配・乳製品、生鮮、冷凍、低温チルド、平形棚付ケース
- TA-PV、TA-PS、TA-HS、TA-MS、TK-JS棚付、TA-LS、TA-FS形
- RA-PS、RA-HS、RA-MS、RK-JS棚付、RA-LS、RA-FS形

(1) 下吸込方式



(2) 下吹出方式



(注) 6尺、8尺、9尺ケースは送風機1個、12尺ケースは送風機2個使用。

# 3.1.2 ローテーションデフロストケース

## 目次

- (1)仕様..... 426
  - (a)Tシリーズ..... 426
  - (b)Rシリーズ..... 427
  - (c)付属品一覧表..... 427
- (2)外形寸法図..... 428
- (3)電気配線図..... 430
- (4)ショーケースの負荷変動..... 431
- (5)据付関係資料..... 431

## (1)仕様 (a) Tシリーズ

項目	形式	精肉・鮮魚(水温)用																						
		多段ケース棚3段				多段ケース棚4段				多段ケース棚3段				多段ケース棚4段				多段ケース棚5段						
		TA-ZR65LA TA-ZR65CA*		TA-ZR65MA TA-ZR65DA*		TA-ZR55LA TA-ZR55CA*		TA-ZR55MA TA-ZR55DA*		TA-ZR55NA TA-ZR55EA*														
使用温度	℃	-5~1																						
電源		単相100V 50/60Hz																						
外形寸法	高さ	mm 1,900																						
	巾	1,830	2,440	2,745	3,660	1,830	2,440	2,745	3,660	1,830	2,440	2,745	3,660	1,830	2,440	2,745	3,660	1,830	2,440	2,745	3,660			
	奥行	mm 1,050																						
有効内容積	ℓ	1,362	1,815	2,042	2,723	1,362	1,815	2,042	2,723	1,475	1,967	2,212	2,950	1,475	1,967	2,212	2,950	1,475	1,967	2,212	2,950			
陳列面積	m <sup>2</sup>	3.91	5.21	5.86	7.81	4.73	6.31	7.10	9.46	3.91	5.21	5.86	7.81	4.73	6.31	7.10	9.46	5.55	7.41	8.33	11.11			
外装		表面処理鋼板アクリル焼付塗装及びステンレスロール成形品																						
内装		表面処理鋼板アクリル焼付塗装及び粉体塗装																						
冷却室		FRP<ガラス繊維強化プラスチック>成形品																						
断熱材		ポリウレタン注入発泡																						
吸込口		ステンレス鋼板																						
照明灯		ハイデラックス白色蛍光灯<保護管付>																						
電圧50/60Hz対応	単相100V	照明	W×個	30×2 32×2	40×10	30×2 32×1.5 40×2	40×15	30×2 32×2	40×12	30×2 32×1.5 40×2	40×18	30×2 32×2	40×10	30×2 32×1.5 40×2	40×15	30×2 32×2	40×12	30×2 32×1.5 40×2	40×18	30×2 32×2	40×14	30×2 32×1.5 40×2	40×21	
		防露ヒーター	W<A>	386(6.5)	510(9.5)	581(9.8)	765(14.3)	464(7.8)	612(11.4)	698(11.7)	918(17.1)	386(6.5)	510(9.5)	581(9.8)	765(14.3)	464(7.8)	612(11.4)	698(11.7)	918(17.1)	542(9.1)	714(13.3)	815(13.7)	1,070(20.0)	
		庫内ファン	W<A>	155/165<1.6/1.7>	155/165<1.6/1.7>	155/165<1.6/1.7>	155/165<1.6/1.7>	155/165<1.6/1.7>	155/165<1.6/1.7>	155/165<1.6/1.7>	155/165<1.6/1.7>	155/165<1.6/1.7>	155/165<1.6/1.7>	155/165<1.6/1.7>	155/165<1.6/1.7>	155/165<1.6/1.7>	155/165<1.6/1.7>	155/165<1.6/1.7>	155/165<1.6/1.7>	155/165<1.6/1.7>	155/165<1.6/1.7>	155/165<1.6/1.7>	155/165<1.6/1.7>	155/165<1.6/1.7>
		低温ヒーター	W<A>	420(4.2)	560(5.6)	630(6.3)	840(8.4)	420(4.2)	560(5.6)	630(6.3)	840(8.4)	420(4.2)	560(5.6)	630(6.3)	840(8.4)	420(4.2)	560(5.6)	630(6.3)	840(8.4)	420(4.2)	560(5.6)	630(6.3)	840(8.4)	
		電磁弁	W<A>	35/30<0.35/0.3>																				
所要冷凍能力	25℃-60%	Kcal/h 1,600 2,100 2,400 3,200 1,600 2,100 2,400 3,200 1,750 2,350 2,620 3,500 1,750 2,350 2,620 3,500 1,750 2,350 2,620 3,500																						
	27℃-60%	Kcal/h 1,800 2,400 2,700 3,600 1,800 2,400 2,700 3,600 2,000 2,650 3,000 4,000 2,000 2,650 3,000 4,000 2,000 2,650 3,000 4,000																						
冷却器		クロスフィン<強制通風式>																						
種類<蒸発温度>		R22<-17℃>																						
制御方式		温度式自動膨脹弁<内均式>																						
配管寸法	冷却器入口管	mm 9.53																						
	冷却器出口管	mm 19.05																						
	ドレン配管	mm φ40内×φ48外<硬塩ビ管>																						
除霜方式		ローテーションデフロスト方式																						
電源接続方式		端子盤接続方式																						
製品重量	kg	289	357	428	518	301	373	446	542	283	349	419	506	295	365	437	530	307	381	455	554			
掲載頁		外形寸法図 428 電気配線図 430																						

注1. 電気容量は左数値50Hz、右数値60Hzです。  
 2. 周囲条件は乾燥温度25℃及び27℃、相対湿度60%で周囲風速0.2m/sec以下。  
 3. 所要冷凍能力は配管損失等による能力低下は含んでいません。(但し、ケース内電磁弁の損失は含んでおります。)



(b) Rシリーズ

項目	形式		精肉・鮮魚(水温)用																											
	形名		多段ケース棚3段				多段ケース棚4段				多段ケース棚3段				多段ケース棚4段				多段ケース棚5段											
	RA-ZR65LA RA-ZR65CA*		RA-ZR65MA RA-ZR65DA*				RA-ZR55LA RA-ZR55CA*				RA-ZR55MA RA-ZR55DA*				RA-ZR55NA RA-ZR55EA*															
	6	8	9	2	6	8	9	2	6	8	9	2	6	8	9	2	6	8	9	2	6	8	9	2						
使用温度	-5~-1																													
電源	単相100V 50/60Hz																													
外形寸法	高さ	mm																												
	巾	1,830	2,440	2,745	3,660	1,830	2,440	2,745	3,660	1,830	2,440	2,745	3,660	1,830	2,440	2,745	3,660	1,830	2,440	2,745	3,660	1,830	2,440	2,745	3,660					
	奥行	mm																												
	奥行	900																												
有効内容積	ℓ	1,063	1,418	1,595	2,126	1,063	1,418	1,595	2,126	1,136	1,515	1,705	2,273	1,136	1,515	1,705	2,273	1,136	1,515	1,705	2,273	1,136	1,515	1,705	2,273					
陳列面積	m <sup>2</sup>	2.99	3.99	4.49	5.98	3.61	4.82	5.42	7.23	2.99	3.99	4.49	5.98	3.61	4.82	5.42	7.23	4.24	5.65	6.35	8.47	3.61	4.82	5.42	7.23					
キャビネット	外装	表面処理鋼板アクリル焼付塗装及びステンレスロール成形品																												
	内装	表面処理鋼板アクリル焼付塗装及び粉体塗装																												
	冷却室	FRP<ガラス繊維強化プラスチック>成形品																												
	断熱材	ポリウレタン注入発泡																												
	吸込口	ステンレス鋼板																												
照明灯	ハイドラックス白色蛍光灯<保護管付>																													
電機	単相100V	W×個	40×10	40×15	40×18	40×12	40×12	40×18	40×10	40×15	40×12	40×12	40×18	40×10	40×15	40×12	40×12	40×18	40×10	40×15	40×12	40×12	40×18	40×10	40×15	40×12	40×12	40×18		
	照明	W<A>	386(6.5)	510(9.5)	581(9.8)	765(14.3)	464(7.8)	612(11.4)	698(11.7)	918(17.1)	386(6.5)	510(9.5)	581(9.8)	765(14.3)	464(7.8)	612(11.4)	698(11.7)	918(17.1)	542(9.1)	714(13.3)	815(13.7)	1,072(20.0)								
	防露ヒーター	W<A>	119(1.2)	146(1.5)	162(1.6)	235(2.4)	119(1.2)	146(1.5)	162(1.6)	235(2.4)	119(1.2)	146(1.5)	162(1.6)	235(2.4)	119(1.2)	146(1.5)	162(1.6)	235(2.4)	119(1.2)	146(1.5)	162(1.6)	235(2.4)								
	庫内ファン	W<A>	155/165<1.6/1.7>		248/264<2.5/2.6>		155/165<1.6/1.7>		248/264<2.5/2.6>		155/165<1.6/1.7>		248/264<2.5/2.6>		155/165<1.6/1.7>		248/264<2.5/2.6>		155/165<1.6/1.7>		248/264<2.5/2.6>									
	低温ヒーター	W<A>	420(4.2)	560(5.6)	630(6.3)	840(8.4)	420(4.2)	560(5.6)	630(6.3)	840(8.4)	420(4.2)	560(5.6)	630(6.3)	840(8.4)	420(4.2)	560(5.6)	630(6.3)	840(8.4)	420(4.2)	560(5.6)	630(6.3)	840(8.4)								
電磁弁	W<A>	35/30.0, 35/0.3																												
所要冷凍能力	25℃-60%	Kcal/h	1,600	2,100	2,400	3,200	1,600	2,100	2,400	3,200	1,750	2,350	2,620	3,500	1,750	2,350	2,620	3,500	1,750	2,350	2,620	3,500	1,750	2,350	2,620	3,500	1,750	2,350	2,620	3,500
	27℃-60%	Kcal/h	1,800	2,400	2,700	3,600	1,800	2,400	2,700	3,600	2,000	2,650	3,000	4,000	2,000	2,650	3,000	4,000	2,000	2,650	3,000	4,000	2,000	2,650	3,000	4,000	2,000	2,650	3,000	4,000
冷却器	クロスフィン<強制通風式>																													
種類<蒸発温度>	R22<-17℃>																													
制御方式	温度式自動膨脹弁<内均式>																													
冷却器入口管	mm																													
冷却器出口管	mm																													
ドレン配管	mm																													
除霜方式	ローテーションデフロスト方式																													
電源接続方式	端子盤接続方式																													
製品重量	kg	258	319	383	463	268	333	399	484	253	314	377	455	263	328	393	476	273	342	409	497	263	328	393	476	273	342	409	497	
外形寸法図	429																													
電気配線図	430																													

注1. 電気容量は左数値50Hz、右数値60Hzです。  
 注2. 周囲条件は乾球温度25℃及び27℃、相対湿度60%で周囲風速0.2m/sec以下。  
 注3. 所要冷凍能力は配管損失等による能力低下は含んでいません。(但し、ケース内電磁弁の損失は含んでおります。)

(c) 付属一覧表<ローテーションデフロストケース<T・Rシリーズ>

形名	冷媒配管		温度 開閉器 (霜取終了)	温度 調整器	電磁弁 ACIOOV	庫内用送風機及び羽根		蛍光灯 庫外・ 庫内棚	スイッチ<照明灯>		四方弁	膨脹弁
	入口径 (mm)	出口径 (mm)				電動機 ACIOOV	羽根NO×個数 CA用 GA用		庫外用	庫内用		
TA-ZR 665LA-CA	9.53	19.05	ATB -Z304	YTB -B117	BAS -RY3	CF-20B -11WTA	117×4	826×1	FL- SN- SDL	BLA-01/10A	VH- 7100D	TX2-0.7×2
TA-ZR 865LA-CA							075×4	124×1		ALA-21/15A		TX2-0.7×2
TA-ZR 965LA-CA							075×4	124×1		ALA-21/15A		TX2-0.7×2
TA-ZR 265LA-CA							075×6	826×2		ALA-01/30A		TX2-1.0×2
TA-ZR 665MA-DA							117×4	826×1		BLA-01/10A		TX2-0.7×2
TA-ZR 865MA-DA							075×4	124×1		ALA-21/15A		TX2-0.7×2
TA-ZR 965MA-DA							075×4	124×1		ALA-21/15A		TX2-0.7×2
TA-ZR 265MA-DA							075×6	826×2		ALA-01/30A		TX2-1.0×2
TA-ZR 655LA-CA							117×4	826×1		BLA-01/10A		TX2-0.7×2
TA-ZR 855LA-CA							075×4	124×1		ALA-21/15A		TX2-0.7×2
TA-ZR 955LA-CA							075×4	124×1		ALA-21/15A		TX2-0.7×2
TA-ZR 255LA-CA							075×6	826×2		ALA-01/30A		TX2-1.0×2
TA-ZR 655MA-DA							117×4	826×1		BLA-01/10A		TX2-0.7×2
TA-ZR 855MA-DA							075×4	124×1		ALA-21/15A		TX2-0.7×2
TA-ZR 955MA-DA							075×4	124×1		ALA-21/15A		TX2-0.7×2
TA-ZR 255MA-DA							075×6	826×2		ALA-01/30A		TX2-1.0×2
TA-ZR 655NA-EA							117×4	826×1		BLA-01/10A		TX2-0.7×2
TA-ZR 855NA-EA							075×4	124×1		ALA-21/15A		TX2-0.7×2
TA-ZR 955NA-EA							075×4	124×1		ALA-21/15A		TX2-0.7×2
TA-ZR 255NA-EA							075×6	826×2		ALA-01/30A		TX2-1.0×2
RA-ZR 665LA-CA							117×4	826×1		FL-01/10A		TX2-0.7×2
RA-ZR 865LA-CA							075×4	124×1		ALA-21/15A		TX2-0.7×2
RA-ZR 965LA-CA							075×4	124×1		ALA-21/15A		TX2-0.7×2
RA-ZR 265LA-CA							075×6	826×2		ALA-01/30A		TX2-1.0×2
RA-ZR 665MA-DA							117×4	826×1		BLA-01/10A		TX2-0.7×2
RA-ZR 865MA-DA							075×4	124×1		ALA-21/15A		TX2-0.7×2
RA-ZR 965MA-DA							075×4	124×1		ALA-21/15A		TX2-0.7×2
RA-ZR 265MA-DA							075×6	826×2		ALA-01/30A		TX2-1.0×2
RA-ZR 655LA-CA							117×4	826×1		BLA-01/10A		TX2-0.7×2
RA-ZR 855LA-CA							075×4	124×1		ALA-21/15A		TX2-0.7×2
RA-ZR 955LA-CA							075×4	124×1		ALA-21/15A		TX2-0.7×2
RA-ZR 255LA-CA							075×6	826×2		ALA-01/30A		TX2-1.0×2
RA-ZR 655MA-DA							117×4	826×1		BLA-01/10A		TX2-0.7×2
RA-ZR 855MA-DA							075×4	124×1		ALA-21/15A		TX2-0.7×2
RA-ZR 955MA-DA							075×4	124×1		ALA-21/15A		TX2-0.7×2
RA-ZR 255MA-DA							075×6	826×2		ALA-01/30A		TX2-1.0×2
RA-ZR 655NA-EA							117×4	826×1		BLA-01/10A		TX2-0.7×2
RA-ZR 855NA-EA							075×4	124×1		ALA-21/15A		TX2-0.7×2
RA-ZR 955NA-EA							075×4	124×1		ALA-21/15A		TX2-0.7×2
RA-ZR 255NA-EA							075×6	826×2		ALA-01/30A		TX2-1.0×2

注1. 蛍光灯の「ハイデラ白色」はハイデラックス白色蛍光灯<FL40SN-SDL, FL20SN-SDL, FL32SN-SDL>の保護管付です。  
 注2. グロススターダは、40W蛍光灯にはFG-4P、32WにはFG-5P、20W蛍光灯にはFG-1Pを使用しております。  
 注3. 温度開閉器<霜取終了>はサグノ宮製製の形名です。  
 注4. 電磁弁は不二機製です。  
 注5. スイッチはニューオート機製波形式スイッチの形名です。  
 注6. 高効率コンデンサ付の照明灯スイッチは、庫外・庫内用ともALA-01<30A>となります。  
 注7. 送風機CF-20B用のコンデンサはSH-M、4MF、200VACです。  
 注8. 膨脹弁はダンフォス製です。

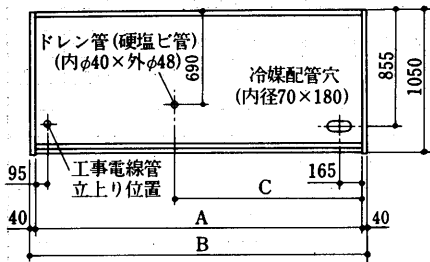
ショーケース(別巻)

(2)外形寸法図

- TA-ZR665・865・965・265LA形
- TA-ZR665・865・965・265CA形<ミラーなし>
- TA-ZR665・865・965・265MA形
- TA-ZR665・865・965・265DA形<ミラーなし>

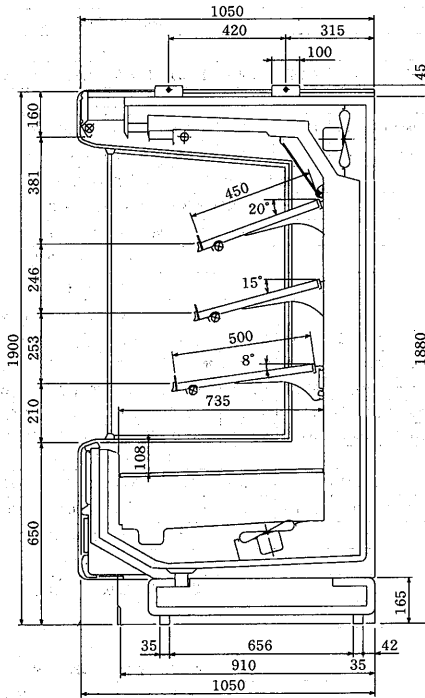
変化寸法表

形名	項目	A	B	C
TA-ZR665		1,830	1,910	1,095
TA-ZR865		2,440	2,520	1,400
TA-ZR965		2,745	2,825	1,553
TA-ZR265		3,660	3,740	2,010



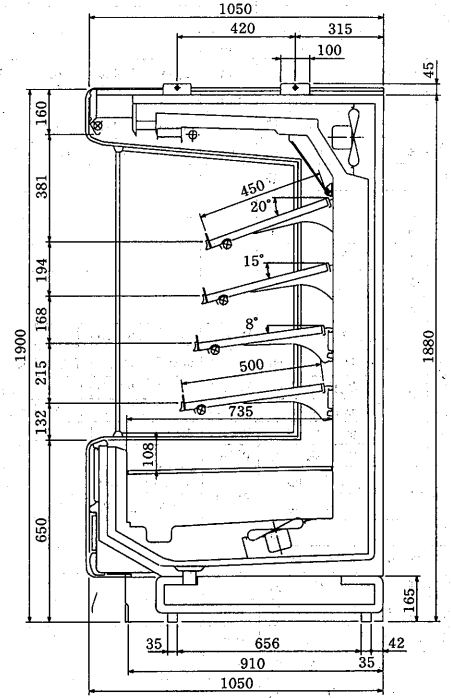
平面図

<LA・CA形>



側面図

<MA・DA形>



側面図

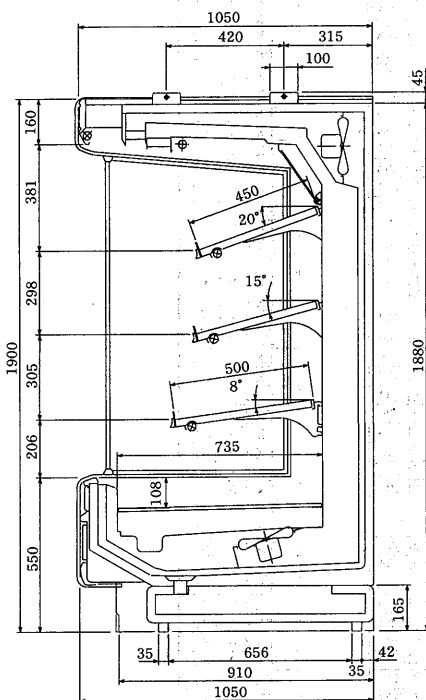
- TA-ZR655・855・955・255LA形
- TA-ZR655・855・955・255CA形<ミラーなし>
- TA-ZR655・855・955・255MA形
- TA-ZR655・855・955・255DA形<ミラーなし>
- TA-ZR655・855・955・255NA形
- TA-ZR655・855・955・255EA形<ミラーなし>

変化寸法表

形名	項目	A	B	C
TA-ZR655		1,830	1,910	1,095
TA-ZR855		2,440	2,520	1,400
TA-ZR955		2,745	2,825	1,553
TA-ZR255		3,660	3,740	2,010

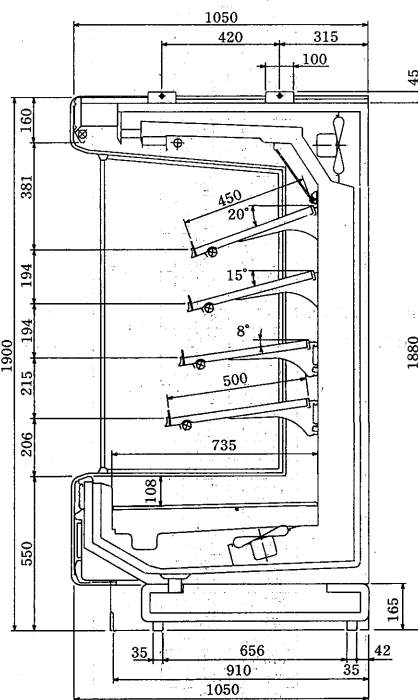
●平面図はTA-ZR65形をご参照ください。

<LA・CA形>



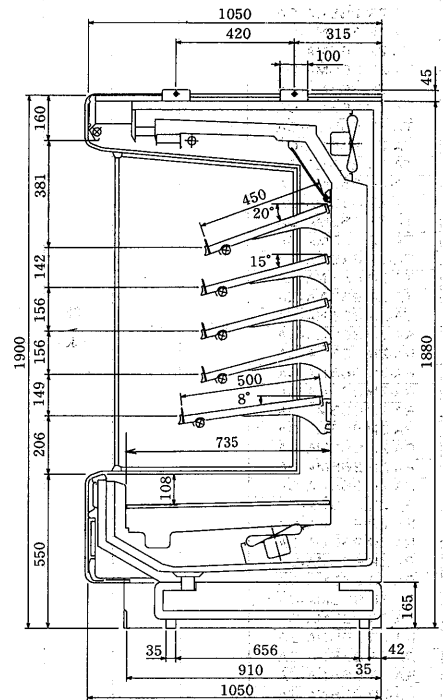
側面図

<MA・DA形>



側面図

<NA・EA形>

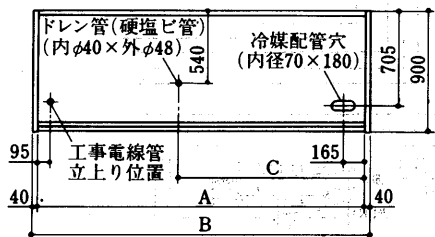


側面図

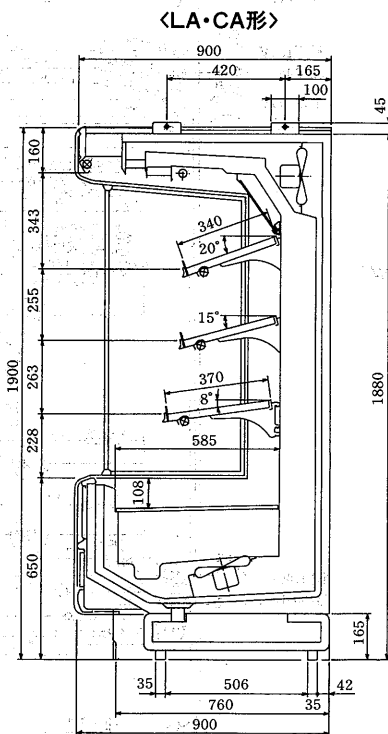
RA-ZR665・865・965・265LA形  
 RA-ZR665・865・965・265CA形<ミラーなし>  
 RA-ZR665・865・965・265MA形  
 RA-ZR665・865・965・265DA形<ミラーなし>

変化寸法表

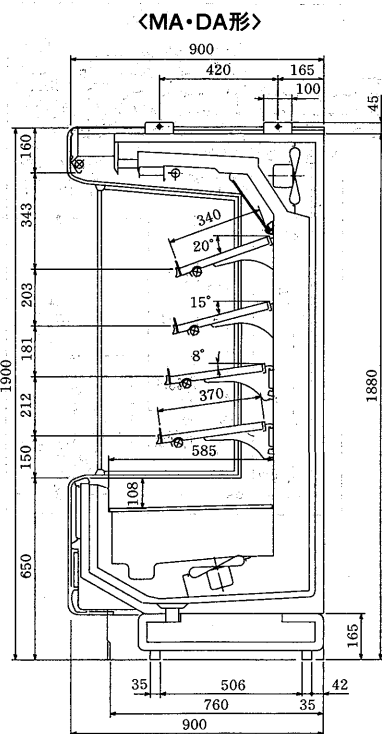
形名	項目	A	B	C
RA-ZR665		1,830	1,910	1,095
RA-ZR865		2,440	2,520	1,400
RA-ZR965		2,745	2,825	1,553
RA-ZR265		3,660	3,740	2,010



平面図



側面図



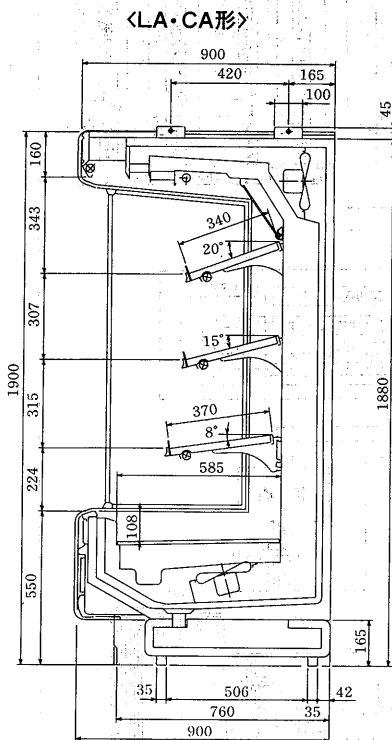
側面図

RA-ZR655・855・955・255LA形  
 RA-ZR655・855・955・255CA形<ミラーなし>  
 RA-ZR655・855・955・255MA形  
 RA-ZR655・855・955・255DA形<ミラーなし>  
 RA-ZR655・855・955・255NA形  
 RA-ZR655・855・955・255EA形<ミラーなし>

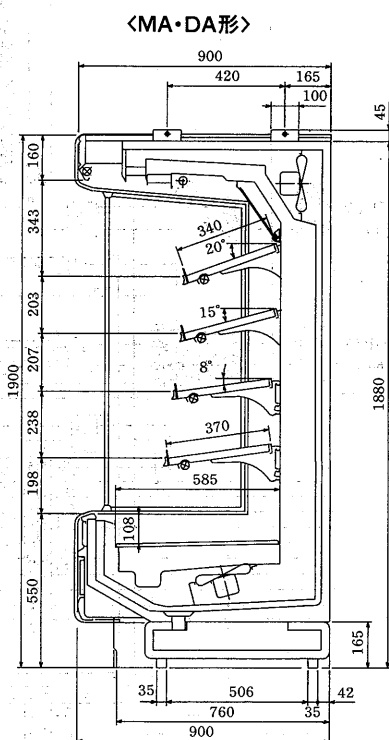
変化寸法表

形名	項目	A	B	C
RA-ZR655		1,830	1,910	1,095
RA-ZR855		2,440	2,520	1,400
RA-ZR955		2,745	2,825	1,553
RA-ZR255		3,660	3,740	2,010

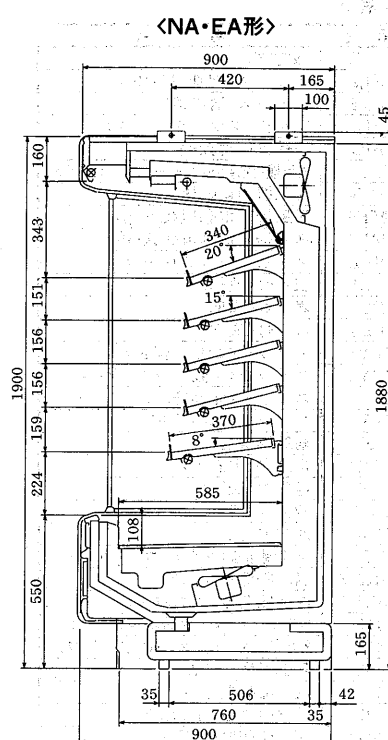
●平面図はRA-ZR65形をご参照ください。



側面図



側面図

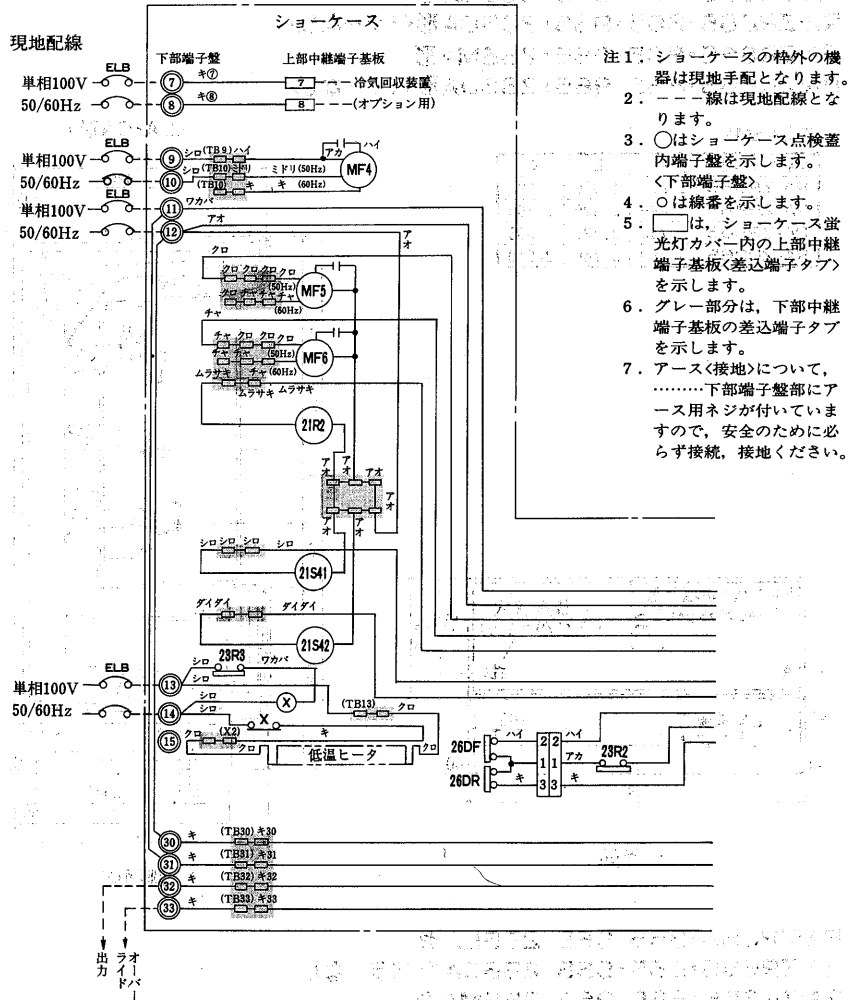
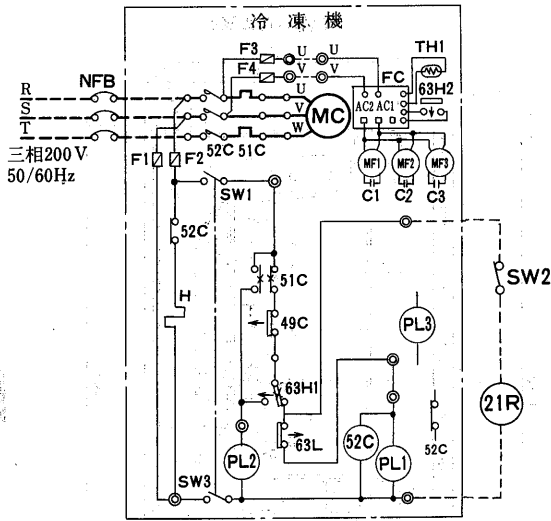


側面図

ショーケース(別置)

(3)電気配線図

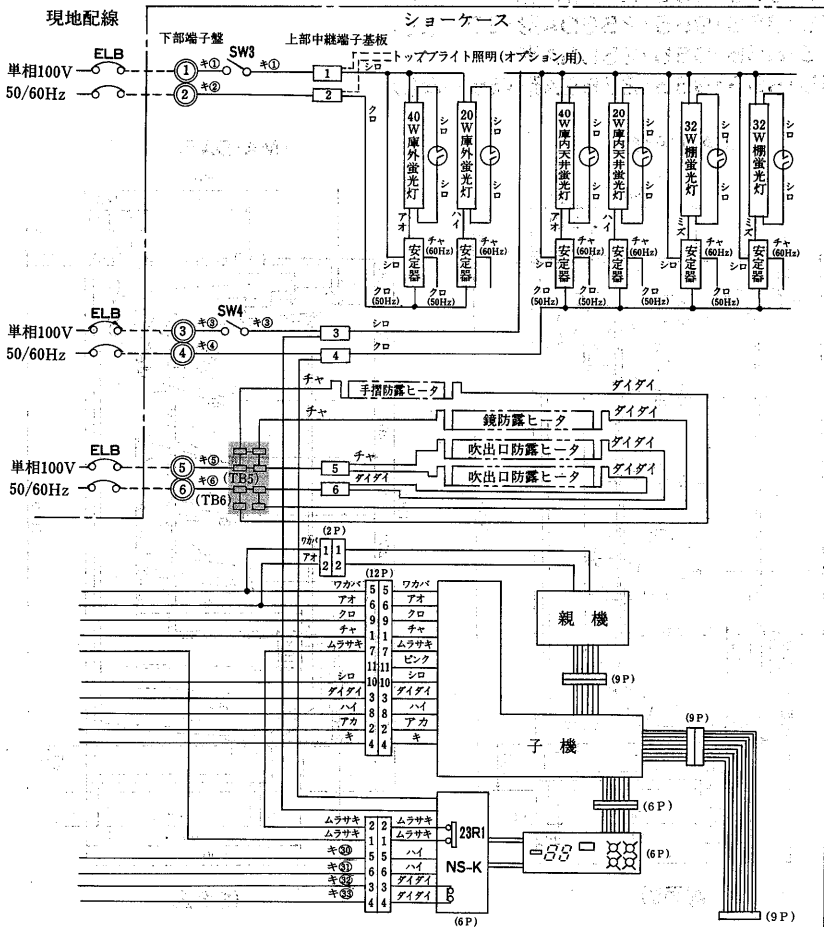
TA-ZR・RA-ZR形



- 注1: ショーケースの枠外の機器は現地手配となります。  
 2: ---線は現地配線となります。  
 3: ○はショーケース点検蓋内端子盤を示します。  
 <下部端子盤>  
 4: ○は線番を示します。  
 5: □は、ショーケース蛍光灯カバー内の上部中継端子基板<差込端子タブ>を示します。  
 6: グレー部分は、下部中継端子基板の差込端子タブを示します。  
 7: アース<接地>について、.....下部端子盤部にアース用ネジが付いていますので、安全のために必ずアース接続、接地ください。

記号説明

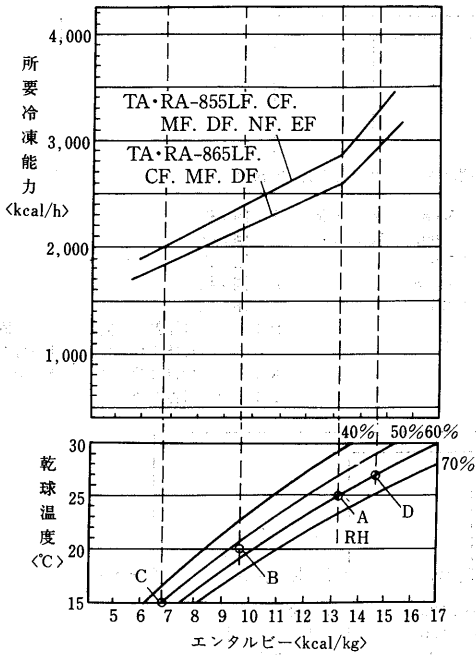
記号	名称
ELB	漏電ブレーカ
F1,2	ヒューズ<制御回路>5A
F3,4	ヒューズ<送風機>5A
H1	電熱器<クランクケース>
MC	圧縮機用電動機
MF1~3	送風機用電動機<リモートコンデンサ>
MF4	送風機用電動機<GA>
MF5	送風機用電動機<CA・前>
MF6	送風機用電動機<CA・後>
NFB	ノーヒューズブレーカ
PL1	表示灯<運転>
PL2	表示灯<霜取>
PL3	表示灯<異常>
SW1	スイッチ<始動・停止>
SW2	スイッチ<手動ポンプダウン>
SW3	スイッチ<庫外照明>
SW4	スイッチ<庫内照明>
X	補助継電器
21R1	電磁弁<主液管>
21R2	電磁弁<液管>
21S41	四方弁<前>
21S42	四方弁<後>
23R1	温度調節器<マイコンコントローラ>
23R2,3	温度調節器<GA>
26D1,2	温度閉閉器<霜取終了>
41F	外部インターロック<継電器><ファン>
41P	外部インターロック<継電器><ポンプ>
49C	熱動温度閉閉器
51C	過電流継電器
52C	電磁接触器<圧縮器>
63H1	圧力閉閉器<高圧>
63L	圧力閉閉器<低圧>



### (4) ショーケースの負荷変動

オープンショーケースの周囲温度及び湿度による負荷変動<風速0.2M/S以下>

TA・RA-ZR形



※ 6尺ケースは左表×0.75, 9尺ケースは左表×1.13で求めてください。  
 (注) A点は夏季条件25°C, RH60%を示す。  
 B点は中間季条件20°C, RH55%を示す。  
 C点は冬季条件15°C, RH50%を示す。  
 D点は盛夏季条件27°C RH60%を示す。

ショーケース(別置)

### (5) 据付関係資料

冷媒配管・排水<ドレン>及び電源位置図は下図の位置に基づき工事してください。

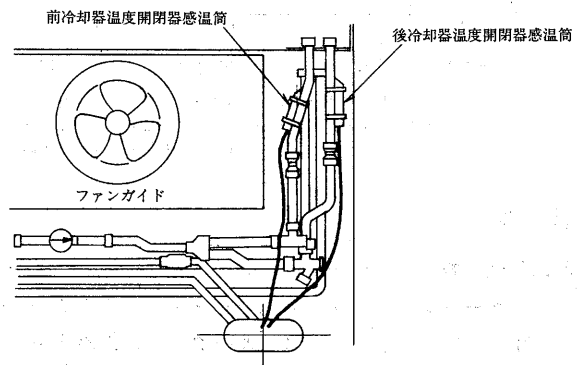
変化寸法表<mm>

オープンショーケース

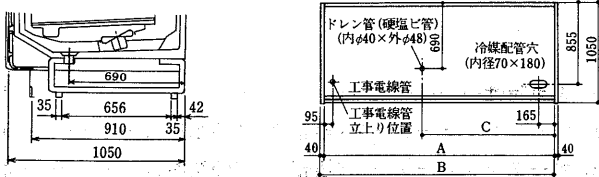
形名	項目	A	B	C
6尺		1,830	1,910	1,095
8尺		2,440	2,520	1,400
9尺		2,745	2,825	1,553
12尺		3,660	3,740	2,010

<ローテーションデフロスト>

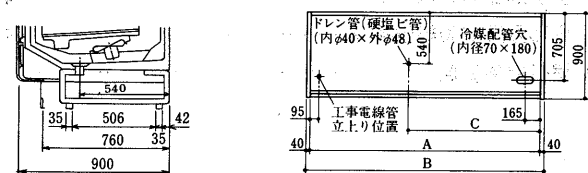
温度開閉器<霜取終了>について



(a) Tシリーズ……多段形 <TA-ZR形>



(b) Rシリーズ……多段形 <RA-ZR形>



- (a) 温度開閉器は工場出荷時、C共通-L冷房端子に結線し温度セット済み。
- (b) 温度開閉器本体は点検蓋内、右下部に取付けられております。  
セット温度は +7°C
- (c) 温度開閉器感温部は、上図のように冷却器入口管と毛細管の間に取付けられております。

## 3.2 ショーケース〈内蔵形〉

### ■形名記号の見方

**E A - P S 6 5 5 A K A**

奥行	全高	用途	機能	ケース幅	手摺高さ	水・空冷別	棚枚数	開発No.
E : 900mm	A : 1900mm	P : 青果	S : 標準	1 : アラウンド	55 : 550mm	A : 空冷	A : 棚 1 枚	
M : 1050mm	G : 1550mm	H : 日配	V : ボリュームアップ	4 : 4尺1220mm	65 : 650mm	W : 水冷	B : 棚 2 枚	
C : 1200mm	P : 1250mm	M : 生鮮	C : コンビネーション	5 : 5尺1420mm	70 : 700mm		C : 棚 3 枚	
P : 1500mm	K : 平形〈片面〉	J : アイスクリーム	W : 両面アラウンド	6 : 6尺1830mm	82 : 820mm		D : 棚 4 枚	
	R : 平形〈両面〉	Z : 高鮮度	D : 曲ガラス	8 : 8尺2440mm	87 : 870mm		E : 棚 5 枚	

**S A H - 6 1 8 S T A**

シリーズ名	形状	用途	ケース幅	手摺高さ	空冷仕様〈電源〉	整理番号
B : オープンうす形	A : 多段形〈スポット形〉	P : 青果	2 : 2尺 800mm	53 : 535mm	A : 空冷	
S : オープンスポット形	S : 多段形〈うす形〉	H : 日配・乳製品	3 : 3尺 900mm	75 : 750mm	S : スタンダード	
	K : 平形〈片面〉	M : 精肉・鮮魚	4 : 4尺1,220mm	78 : 780mm	C : カスタム	
	R : 平面〈両面〉	C : チルド食品	6 : 6尺1,830mm	83 : 830mm	R : 1φ100V	
	C : コンビネーション形	J : アイスクリーム		全高(SA形)	T : 3φ200V〈3φ200V及び1φ100V〉	
		S : スナック		13 : 1,350mm		
				15 : 1,550mm		
				16 : 1,650mm		
				18 : 1,850mm		

**G F H - ⑥ ③ ④ D R T E - H**

シリーズ名	外装	使用温度	ケース幅	扉枚数	ケース奥行	扉形状	主電源	整理番号	副番
G : リーチイン	F : スチール製	H : 2 ~ 8℃	2 : 610mm	1 : 1 枚	4 : 655mm	D : ドアタイプ	R : 単相100V		H : ヒーター入り
Gシリーズ	S : ステンレス製	M : -2 ~ 2℃	4 : 1220mm	2 : 2 枚	7 : 800mm	S : スライドタイプ	T : 三相200V		扉ガラス
		J : -20℃以下	6 : 1830mm	③ : 3 枚		A : 上下ガラス扉			(GFH形)
				④ : 4 枚		M : 上ガラス、下メクラ扉			
				6 : 6 枚					

### 目次

3.2.1 仕様	433
(1) オープンショーケース〈連結タイプ〉水冷式	433
(2) オープンショーケース〈連結タイプ〉空冷式	433
(3) オープンショーケース〈スポットタイプ〉空冷式	435
(4) リーチインショーケース〈ボックスタイプ〉空冷式	436
(5) 付属部品・オプション一覧表	437
3.2.2 外形寸法図	438
(1) オープンショーケース〈連結タイプ〉	438
(2) オープンショーケース〈スポットタイプ〉	442
(3) リーチインショーケース〈ボックスタイプ〉	445
3.2.3 電気配線図	447
(1) オープンショーケース〈連結タイプ〉	447
(2) オープンショーケース〈スポットタイプ〉	452
(3) リーチインショーケース〈ボックスタイプ〉	456

3.2.4 電気特性	460
(1) オープンショーケース〈連結タイプ〉水冷式	460
(2) オープンショーケース〈連結タイプ〉空冷式	461
(3) オープンショーケース〈スポットタイプ〉空冷式	462
(4) リーチインショーケース〈ボックスタイプ〉空冷式	462
3.2.5 冷媒配管系統図	463
3.2.6 温度調節器の取扱い	466
3.2.7 排熱量及び凝縮器風量	468
3.2.8 据付関係資料	469

### 3.2.1 仕様

#### (1) オープンショーケース<連結タイプ>水冷式

- 注1. 連結タイプは側板を付けた状態で奥行、高さは下記値より大きくなります。詳細は外形寸法図を参照してください。  
 注2. 連結タイプの周囲条件は乾球温度27℃、相対湿度60%、周囲風速0.2m/S以下。  
 注3. 単相200V機器は、三相電源用にケース内で配線してあります。

項目	形式		多段ケース					
	形名	青果用	日配・乳製品用		精肉・鮮魚用			
		EA-PS 655WKA	EA-MS 655WDA 855WDA	EA-MS 455WLA 655WLA				
使用温度	℃		5~10	2~8		-2~2		
電源	単相100V及び三相200V 50/60Hz							
キャビネット	外形寸法	高さ	mm					1,900
		幅	1,830	1,830	2,440	1,220	1,830	
		奥行	mm					900
	側板(幅)	mm×個						40×2
	有効内容積	ℓ		1,140	1,140	1,520	758	1,140
陳列面積	㎡		2.42	3.78	5.04	2.00	2.99	
外装	表面処理鋼板アクリル焼付塗装及びステンレスロール成形品							
内装	表面処理鋼板アクリル焼付塗装及び粉体塗装							
断熱材	ウレタン注入発泡							
圧縮機	形式	全密閉ロータリー式						
呼称出力	W	500	700	900	900	1,000		
電機	電機	W						
冷媒	種類	R22						
制御方式	温度式自動膨脹弁<内均式>							
冷却器形式	クロスフィン<強制通風式>							
凝縮器形式	二重管水冷式							
照明	照度	W×個	(20+40)×2 32×4	(20+40)×2 32×8	40×12	40×5	(20+40)×2 32×6	
庫内送風機	定格入力	W×個	31/33×1	31/33×3	31/33×1	31/33×1	31/33×3	
防露電機	熱器	W	34	34	45	19	34	
除霜電機	熱器	W×個	-					
凍結防止電機	熱器	W	-					
冷却水	32℃入口	水量	ℓ/min					
		水頭損失	mAq					
20℃入口	水量	ℓ/min						
	水頭損失	mAq						
配管寸法	冷却水出入口	PT 3/4"						
ドレン配管	mm 内φ40×外φ48<硬塩ビ管>							
温度制御	自動温度調節器							
除霜方式	オフサイクル方式			ホットガス方式				
電源コード	単相<100V>	m	3<プラグ付>					
	三相<200V>	m	3<4線式>					
高圧ガス取締法区分	不要							
冷凍保安責任者の選任	不要							
製品重量	kg	280	310	370	250	320		
掲載頁	外形寸法図	頁					438	
	電器配線図	頁					447	

ショーケース<内蔵>

#### (2)-1 オープンショーケース<連結タイプ>空冷式

項目	形式		ポリウムアップケース		多段ケース				多段ケース				セミ多段ケース			
	形名	青果用	青果用		日配・乳製品用		精肉・鮮魚用		日配・乳製品用							
		MA-PV 665AKA 865AKA	EA-PS 455AKA 655AKA 855AKA	EA-MS 455ADA 655ADA 855ADA	EA-MS 455ALA 655ALA 855ALA	EG-HS 455ACA 655ACA 855ACA										
使用温度	℃		5~10				2~8		-2~2		2~8					
電源	単相100V及び三相200V 50/60Hz															
キャビネット	外形寸法	高さ	mm										1,550			
		幅	1,830	2,440	1,220	1,830	2,440	1,220	1,830	2,440	1,220	1,830	2,440			
		奥行	mm										900			
	側板(幅)	mm×個											40×2			
	有効内容積	ℓ		1,360	1,810	758	1,140	1,520	758	1,140	1,520	758	1,140	1,520	497	745
陳列面積	㎡		3.06	4.07	1.62	2.42	3.23	2.52	3.78	5.04	2.00	2.99	3.99	1.90	2.85	3.79
外装	表面処理鋼板アクリル焼付塗装及びステンレスロール成形品															
内装	表面処理鋼板アクリル焼付塗装及び粉体塗装															
断熱材	ウレタン注入発泡															
圧縮機	形式	全密閉ロータリー式														
呼称出力	W	700	900	450	500	700	600	700	900	900	1,000	500+1,000	600	700	1,000	
電機	電機	W														
冷媒	種類	R22														
制御方式	温度式自動膨脹弁<内均式>															
冷却器形式	クロスフィン<強制通風式>															
凝縮器形式	クロスフィン<強制通風式>															
照明	照度	W×個	(20+40)×2 32×4	40×8	40×4	(20+40)×2 32×4	40×8	40×6	(20+40)×2 32×8	40×12	40×5	(20+40)×2 32×6	40×10	40×5	(20+40)×2 32×6	40×10
庫内送風機	定格入力	W×個	31/33×1			31/33×3		31/33×1	31/33×3		31/33×1	31/33×3		31/33×1	31/33×3	
凝縮器用送風機	定格入力	W×個	33/37×2		33/37×1		33/37×2		33/37×1		33/37×2		33/37×3		33/37×2	
防露電機	熱器	W	17	23	19	34	45	34	45	19	34	45	31	51	60	
除霜電機	熱器	W×個	-													
温度制御	自動温度調節器															
除霜方式	オフサイクル方式				ホットガス方式				オフサイクル方式							
電源コード	単相<100V>	m	3<プラグ付>													
	三相<200V>	m	3<4線式>													
高圧ガス取締法区分	不要															
冷凍保安責任者の選任	不要															
製品重量	kg	270	330	220	290	350	240	320	380	250	330	410				
掲載頁	外形寸法図	頁		440		438		447		439		448				
	電器配線図	頁		448		447		448								

ショーケース<内臓>▶仕様<連結タイプ>空冷式

- 注1. 連結タイプは側板を付けた状態で奥行、高さは下記値より大きくなります。詳細は外形寸法図を参照してください。
- 注2. 連結タイプの周囲条件は乾球温度27℃、相対湿度60%、周囲風速0.2m/S以下。
- 注3. 単相200V機器は、三相電源用にケース内で配線してあります。

(2)-2 オープンショーケース<連結タイプ>空冷式

項目	形式	ヒナ段ケース						平形片面ケース								
		日記・乳製品用			精肉・鮮魚用			精肉・鮮魚用				精肉・鮮魚用				
		EP-HS		EP-MS	EK-MS		MK-MS	EK-MD		MK-MD						
使用温度	℃	2~8						-2~2								
電源		単相100V及び三相200V50/60Hz														
キャビネット	外形寸法	高さ	1,250						820							
		幅	1,420	1,830	2,440	1,420	1,830	2,440	1,830	2,440	1,830	2,440	1,830	2,440		
		奥行	900						1,050				900		1,050	
	側板(幅)	40×2														
	有効内容積	ℓ	409	527	703	409	527	703	188	251	269	359	188	251	269	359
	陳列面積	m <sup>2</sup>	1.32	1.69	2.26	1.32	1.69	2.26	1.26	1.68	1.54	2.05	1.26	1.68	1.54	2.05
	内外装		表面処理鋼板アクリル焼付塗装及びステンレスロール成形品													
断熱材		表面処理鋼板アクリル焼付塗装及び粉体塗装														
圧縮機	形式	全密閉ロータリー式														
呼称出力	W	900	900	1,000	900	900	1,000	450	480	450	480	450	480	450	480	
種類		R22														
制御方式		温度式自動膨脹弁<内均式>														
冷却器形式		クロスフィン<強制通風式>														
凝縮器形式		クロスフィン<強制通風式>														
照明	呼称	W×個	40×3	$\frac{20+40}{32} \times 2$	40×6	40×3	$\frac{20+40}{32} \times 2$	40×6	-							
庫内送風機定格入力	呼称	W×個	31/33×1		31/33×2		31/33×1		31/33×2		31/33×1					
凝縮器用送風機定格入力	呼称	W×個	33/37×2													
防露電熱器	呼称	W	14	17	23	14	17	23	34	45	34	45	34	45	34	45
除霜電熱器	呼称	W×個	-													
温度制御		自動温度調節器														
除霜方式		オフサイクル方式						ホットガス方式								
電源コード	単相<100V>	m	3<プラグ付>													
	三相<200V>	m	3<4線式>													
高圧ガス取締法区分		不要														
冷凍保安責任者の選任		不要														
製品重量	kg	180	220	280	180	220	280	170	205	180	215	170	205	180	215	
掲載頁	外形寸法図	頁	440						441				440		441	
	電器配線図	頁	448						449				449		449	

項目	形式	両面セミ多段		平形片面ケース				平形片面ケース非冷庫		平形両面ケース				デュアルケース		
		日記・乳製品用		精肉・鮮魚用		冷凍食品・アイスクリーム用		精肉・鮮魚用		冷凍食品・アイスクリーム用						
		PG-HW		MK-ZS		EK-JS		EK-JS		CR-MS		CR-JS		PR-JS		EA-JC
使用温度	℃	5~10		-5~-1		-22~-20		-22~-20		-2~2		-22~-20				
電源		単相100V及び三相200V50/60Hz														
キャビネット	外形寸法	高さ	1,550		770		820		1,900		870				1,900	
		幅	1,815	1,220	1,830	2,440	1,220	1,830	1,220	1,830	2,440	1,830	2,440	1,830	2,440	
		奥行	1,500		1,050		900		1,200		1,500		900			
	側板(幅)	40×2														
	有効内容積	ℓ	1,200	910	242	322	172	258	172	258	417	531	708	324/258	344/432	
	陳列面積	m <sup>2</sup>	4.83	3.59	1.54	2.05	0.69	1.02	1.52	2.26	1.72	2.12	2.83	1.02/1.52	1.34/2.03	
	内外装		表面処理鋼板アクリル焼付塗装及びステンレスロール成形品													
断熱材		表面処理鋼板アクリル焼付塗装														
圧縮機	形式	全密閉ロータリー式				全密閉形				全密閉形		全密閉形				
呼称出力	W	700+900	600+900	-	-	1,100	1,500	1,100	1,500	450	1,500	1,100×2	1,500×2	1,100/1,100	1,100/1,500	
種類		R22				R502				R22		R502				
制御方式		温度式自動膨脹弁<内均式>														
冷却器形式		クロスフィン<強制通風式>														
凝縮器形式		クロスフィン<強制通風式>														
照明	呼称	W×個	$\frac{20 \times 4}{40 \times 8}$	40×8	-		40×3		$\frac{20+40}{32} \times 1$	-		$\frac{20 \times 5}{40 \times 1}$	$\frac{20 \times 5}{40 \times 2}$			
庫内送風機定格入力	呼称	W×個	31/33×2		31/38×1		31/25×1		31/25×1		31/33×2		31/33×3		$\frac{11 \times 11 \times 2}{31 \times 25 \times 1}$	$\frac{11 \times 11 \times 3}{31 \times 25 \times 2}$
凝縮器用送風機定格入力	呼称	W×個	33/37×2		33/37×1		31/34×2		31/34×2		33/37×1		31/34×2		31/34×3	
防露電熱器	呼称	W	59	42	92	108	120	204	120	204	34	68	334	400	633	782
除霜電熱器	呼称	W×個	-		-		-		-		-		-		-	
温度制御		自動温度調節器				マイコン制御		自動温度調節器								
除霜方式		オフサイクル方式		ホットガスリバース方式		電熱器方式				ホットガス方式		電熱器方式				
電源コード	単相<100V>	m	3<プラグ付>													
	三相<200V>	m	3<4線式>													
高圧ガス取締法区分		不要														
冷凍保安責任者の選任		不要														
製品重量	kg					150	180	205	255	200	205	300		410	510	
掲載頁	外形寸法図	頁	439		441						442					
	電器配線図	頁	449		449						450				451	



注1. 連結タイプは側板を付けた状態で奥行、高さは下記値より大きくなります。  
 詳細は外形寸法図を参照してください。  
 2. 連結タイプの周囲条件は乾燥温度27℃、相対湿度60%、周囲風速0.2m/s以下。  
 3. 単相200V機器は、三相電源用にケース内で変換してあります。  
 4. スポットタイプの周囲条件は乾燥温度30℃、SRM-675SRAは27℃(SAH 415STAは27℃)相対湿度60%、周囲風速0.2m/s以下。

(2) - 3 オープンショーケース<連結タイプ>空冷式

(3) オープンショーケース<スポットタイプ>空冷式

項目	形式		多段ケース					
	形名	形名	青果用		日記・乳製品用		調味品	
			BSP		BSH		BSM	
			453AA	653AA	453AA	653AA	453AA	
使用温度	℃		7~13		2~8		-2~2	
電源			単相100V及び三相200V 50/60Hz					
キャビネット	外形寸法	高さ	mm					1,850
		幅	mm	1,220	1,830	1,220	1,830	1,220
		奥行	mm	750				
	有効内容積	側板(幅)	mm×個	40×2				
		陳列面積	ℓ	639	958	659	988	659
		陳列面積	m <sup>2</sup>	1.9	2.8	2.3	3.4	2.3
断熱材	外装	表面処理鋼板アクリル焼付塗装及びステンレス鋼板						
	内装	表面処理鋼板アクリル焼付塗装及び塩ビ鋼板						
圧縮機	断熱材	ウレタン注入発泡						
	形式	全密閉ロータリー式						
冷媒	呼称出力	W	700	900	700	900	1,000	
	種類	R22						
冷却器	制御方式	温度式自動膨脹弁<内均式>						
	形式	クロスフィン<強制通風式>						
凝縮器	形式	クロスフィン<強制通風式>						
	照明	W×個	40×5	(20+40)×2 32×6	40×6	(20+40)×2 32×6	40×6	
庫内送風機	定格入力	W×個	38×2 (単相100V)	38×2 (単相200V)	38×2 (単相200V)	38×2 (単相200V)	38×2 (単相200V)	
	凝縮器用送風機	W	34×2	34×3	34×2	34×3	34×2	
防露電熱器	定格入力	W×個	26	38	26	38	26	
	除霜電熱器	W	-					
温度制御	制御	自動温度調節器						
	除霜方式	オフサイクル方式						
電源コード	単相<100V>	m	3<プラグ付>					
	三相<200V>	m	3<4線式>					
高圧ガス取締区分	分	不要						
	冷凍保安責任者の選任	不要						
製品重量	kg	250	310	260	320	260		
	掲載頁	外形寸法図		頁		442		
	電器配線図		頁		451			

項目	形式		平形アラウンドケース						平形片面ケース			
	形名	形名	精肉・鮮魚用		チルド食品用		日記・乳製品用		精肉・鮮魚用			
			SRM		SRC		SKH		SKM			
			475SRA	675SRA	475SRA	675SRA	478SRA	678SRA	478SRA	678SRA	678STA	
使用温度	℃		-2~8		-15~-5		2~8		-2~2			
電源			単相100V 50/60Hz						単相200V 50/60Hz			
キャビネット	外形寸法	高さ	mm						750	850		
		幅	mm	1,230	1,830	1,230	1,830	1,200	1,800	1,200	1,800	1,800
		奥行	mm	945						900		
	有効内容積	側板(幅)	mm×個	-						-		
		陳列面積	ℓ	151	232	151	232	197	303	197	303	
		陳列面積	m <sup>2</sup>	0.84	1.29	0.84	1.29	0.84	1.29	0.84	1.29	
断熱材	外装	表面処理鋼板アクリル焼付塗装及びステンレス鋼板										
	内装	表面処理鋼板アクリル焼付塗装及び塩ビ鋼板										
圧縮機	断熱材	ウレタン注入発泡										
	形式	全密閉ロータリー式										
冷媒	呼称出力	W	500	500	450+350	500	500	500	500	500	500	
	種類	R12										
冷却器	制御方式	毛細管										
	形式	クロスフィン<強制通風式>										
凝縮器	形式	クロスフィン<強制通風式>										
	照明	W×個	-			20×1	40×1	40×1	40×1	40×1		
庫内送風機	定格入力	W×個	31/40×1			単相100V 31/40×1			単相200V 31/34×1			
	凝縮器用送風機	W	25/29×1			単相100V 25/29×1			単相200V 32/36×1			
防露電熱器	定格入力	W×個	10	18	104	130	41	70	41	70		
	除霜電熱器	W	105	135	115	160	85	115	90	120		
温度制御	制御	自動温度調節器										
	除霜方式	オフサイクル方式										
電源コード	単相<100V>	m	3<プラグ付>									
	三相<200V>	m	-									
高圧ガス取締区分	分	不要										
	冷凍保安責任者の選任	不要										
製品重量	kg	105	135	115	160	85	115	90	120			
	掲載頁	外形寸法図		頁		442		442		453		
	電器配線図		頁		452		452		453			

ショーケース<内蔵>

項目	形式		多段ケース												デュアルケース			
	形名	形名	チルド食品用			日記・乳製品用						弁当・調理パン用			冷凍食品 アイスクリーム用			
			SKC			SAH						SAS			SCJ			
			478SRA	678SRA	315STA	316STA	318STA	415STA	418STA	618STA	215SRA	313SRA	315SRA	318SRA	418SRA	683ASA		
使用温度	℃		-15~-5			2~8						12~18			-22~-18			
電源			単相100V 50/60Hz			単相100V及び三相200V 50/60Hz						単相100V 50/60Hz			単相100V及び三相200V 50/60Hz			
キャビネット	外形寸法	高さ	mm			850	1,550	1,650	1,850	1,550	1,850	1,550	1,350	1,550	1,850	1,850	1,980	
		幅	mm	1,200	1,800	900			1200	1,280	1,890	800	900	900	1,280	1,800		
		奥行	mm	900			650			600	650			580				
	有効内容積	側板(幅)	mm×個	-														
		陳列面積	ℓ	197	303	327	343	431	402	626	890	286	262	324	383	556	300/400	
		陳列面積	m <sup>2</sup>	0.84	1.29	1.2	1.2	1.5	1.4	2.2	3.2	1.2	1.1	1.4	1.6	2.3	1.1/1.2	
断熱材	外装	表面処理鋼板アクリル焼付塗装及びステンレス鋼板																
	内装	表面処理鋼板アクリル焼付塗装																
圧縮機	断熱材	ウレタン注入発泡																
	形式	全密閉ロータリー式																
冷媒	呼称出力	W	500	500	600	700			1,000			250	250	300	300	400	1,100/400×2	
	種類	R12			R22						R12			R500/R12				
冷却器	制御方式	毛細管			温度式自動膨脹弁						毛細管			温度式自動膨脹弁(内均式)毛細管				
	形式	クロスフィン<強制通風式>																
凝縮器	形式	クロスフィン<強制通風式>																
	照明	W×個	32×1	32×2	20×5	20×5	20×6	32×5	40×6	(20+40)×6	20×1			16×4/40×2				
庫内送風機	定格入力	W×個	単相100V 31/40×1			34×1			32×2			34×2			単相100V 38×1			
	凝縮器用送風機	W	単相100V 25/29×1			32×2			34×2			32×3			単相100V 39×1			
防露電熱器	定格入力	W×個	76	100	14			23	24	34	8			9				
	除霜電熱器	W	605	865	-													
温度制御	制御	自動温度調節器																
	除霜方式	電熱器方式			オフサイクル方式						オフサイクル方式			ノーフロスト			自動電子制御	
電源コード	単相<100V>	m	3<プラグ付>			3<プラグ付>						4<プラグ付>			3<プラグ付>			
	三相<200V>	m	-			3<4線式>415のみプラグ付						-			3<4線式、プラグ付>			
高圧ガス取締区分	分	不要																
	冷凍保安責任者の選任	不要																
製品重量	kg	100	150	165	170	190	200	255	330	120	110	125	140	165	430			
	掲載頁	外形寸法図		頁		442		443		444		444		455				
	電器配線図		頁		453		454		454		454		455					

注1. 周囲条件は乾球温度30℃, 相対湿度60%。  
 2. 単相200V機器は三相電源用にケース内で配線してありますので、三相電源に接続して下さい。

(4)リーチンショーケース<ボックスタイプ>空冷式

項目		形式 形式名		＜ボックスタイプ>空冷式リーチンショーケース																
				乳加工食品用									生鮮加工食品用							
				GFH-214DRD	GFH-214DTE	GFH-424DRD	GFH-424DTE	GFH-424SRD	GFH-424STE	GFH-634DTE	GFH-624SRD	GFH-624STE	GFM-214DRD	GFM-214DTE	GFM-424DRD	GFM-424DTE	GFM-634DTE			
使用温度	℃	2~8																		
電源		単相100V	単相100V 三相200V	単相100V	単相100V 三相200V	単相100V	単相100V 三相200V	単相100V	単相100V 三相200V	単相100V	単相100V 三相200V	単相100V	単相100V 三相200V	単相100V	単相100V 三相200V					
キャビネット	外形寸法	高さ	1,850																	
		幅	610			1,220			1,830			610			1,220			1,830		
		奥行	655			695			655			695			655					
	側板(幅)	mm×個																		
	有効内容積	ℓ	267			586			905			267			586			405		
	陳列面積	m <sup>2</sup>	1.34			2.9			4.5			1.34			2.9			4.5		
外装		表面処理鋼板アクリル焼付塗装及び亜鉛メッキ鋼板																		
内装		塩ビ鋼板																		
断熱材		ポリウレタン注入発泡																		
圧縮機	形式	全密閉形																		
	称呼出力	190			400			600			190			400			600			
	電熱器 <クランクケース>	—																		
冷媒	種類	R12																		
	制御方式	毛細管及びミクロス				毛細管				毛細管 及びミクロス				毛細管及びミクロス						
冷却器形式		クロスフィン<強制循環式>																		
凝縮器形式		クロスフィン<強制通風式>																		
照明 <単相100V>	W×個	40×1	40×1	40×2	40×2	40×3	40×3	40×3	40W×4 20W×1	40W×4 20W×1	40×1	40×2	40×3							
庫内送風機定格入力 <単相200V>	W×個	36/39×1	単相200V 39/41×1	36/39×1	単相200V 39/41×1	36/39×1	単相200V 39/41×1	36/39×1	単相200V 39/41×1	36/39×1	単相200V 39/41×1	36/39×1	39/41×1	36/39×1	39/41×1	39/41×2				
凝縮器用送風機定格入力 <単相200V>	W×個	単相100V 25/29×1	32/26×1	単相100V 25/29×1	32/36×1	単相100V 25/29×1	32/36×1	32/36×2	単相100V 25/29×2	32/36×2	単相100V 36/39×1	32/36×1	単相100V 25/29×1	32/36×1	32/36×1	32/36×2				
防露電熱器 <単相100V>	W	26	26 単相200V	54	54 単相200V	—	—	71	—	—	149	300	300	459						
除霜電熱器 <単相200V>	W	—	—	—	—	—	—	—	—	—	単相100V 250	250	単相100V 500	500	660					
凍結防止電熱器 <単相100V>	W	—																		
温度制御		自動温度調節器																		
除霜方式		オフサイクル方式									タイマー・ヒータ方式									
高压ガス取締区分		不要																		
冷凍保安責任者の選任		不要																		
製品重量	kg	126	204	208	278	287	121	187	269											
掲載頁	外形寸法図	445																		
	電気配線図	456					457					458								

項目		形式 形式名		＜ボックスタイプ>空冷式リーチンショーケース														
				冷凍・アイスクリーム用				ガラス2枚										
				GFJ-214DTE	GFJ-217DTE	GFJ-424DTE	GFJ-634DTE	GSH-427DRC	GSH-447ARC	GSH-427DTE	GSH-447MRC	GSH-447ATD	GSH-447MTD	GSH-637DTE	GSH-667ATD	GSH-667MTD		
使用温度	℃	-20℃以下																
電源		単相100V及び三相200V				単相100V				単相100V 三相200V				単相100V及び三相200V				
キャビネット	外形寸法	高さ	1,850															
		幅	610			1,220			1,830			1,200			1,830			
		奥行	800			655			800									
	側板(幅)	mm×個																
	有効内容積	ℓ	249	338	586	905	740				1,411							
	陳列面積	m <sup>2</sup>	1.22	1.66	2.9	4.5	2.4				3.7							
外装		表面処理鋼板アクリル焼付塗装及び亜鉛メッキ鋼板																
内装		ステンレス鋼板及び亜鉛鋼板																
断熱材		塩ビ鋼板																
圧縮機	形式	全密閉形																
	称呼出力	750			1,100			1,500			270			400				
	電熱器 <クランクケース>	42 単相100V				51 単相100V				—								
冷媒	種類	R502																
	制御方式	毛細管及びミクロス																
冷却器形式		クロスフィン<強制循環式>																
凝縮器形式		クロスフィン<強制通風式>																
照明 <単相100V>	W×個	40×1	40×2	40×3	40×2	40×2	40×2	40×2	40×2	40×2	40×3							
庫内送風機定格入力 <単相200V>	W×個	39/41×1	39/41×2	39/41×2	単相100V 36/39×1	39/41×1	単相100V 39/39×1	39/41×1	単相100V 39/39×1	39/41×1	39/41×2							
凝縮器用送風機定格入力 <単相200V>	W×個	32/36×1	32/36×2	32/36×2	単相100V 25/29×1	32/36×1	単相100V 25/29×1	32/36×1	単相100V 25/29×1	32/36×1	32/36×1							
防露電熱器 <単相100V>	W	単相100V 223	単相100V 443	単相100V 670	54	63	54	63	54	63	71	82						
除霜電熱器 <単相200V>	W	650	1,250	1,500	—													
凍結防止電熱器 <単相100V>	W	6	6	6	6	—												
温度制御		自動温度調節器																
除霜方式		タイマー・ヒータ方式							オフサイクル方式									
高压ガス取締区分		不要																
冷凍保安責任者の選任		不要																
製品重量	kg	131	147	225	311	202	204	202	195	204	195	282	285	279				
掲載頁	外形寸法図	445																
	電気配線図	458					459					460						

(5)付属部品・オプション一覧表

形名	EA-PS	EA-HS	EA-MS	EA-PS	EA-HS	EA-MS	EP-HS	EP-MS	EG-HS	PG-HW	MA-PV	BSP	BSH	BSM
	655WKA	655WDA 855WDA	455WLA 655WLA	455AKA 655AKA 855AKA	455ADA 655ADA 855ADA	455ALA 655ALA 855ALA	555AAA 655AAA 855AAA	555AAA 655AAA 855AAA	455ACA 655ACA 855ACA	155ACA 455ACA	665AKA 865AKA	453AA 653AA	453AA 653AA	453AA
項目														
温度計	○	○	○	○	○	○	○	○	○	○	○	○	○	○
スノコ	○	○	○	○	○	○	○	○	○	○	○	○	○	○
ドレンタンク	—	—	—	△	△	△	△	△	△	—	△	△	△	△
アジャストボルト	○	○	○	○	○	○	○	○	○	○	○	○	○	○
網棚	—	—	—	—	—	—	—	—	—	—	○	—	—	—
棚ガード	○	○	○	○	○	○	○	○	○	○	○	○	○	○
グリーンネット	△	△	△	△	△	△	△	△	△	△	—	—	—	—
吸込ガード	△	—	—	△	—	—	—	—	—	—	○	△	△	△
ナイトカバー <ロール型>	△	△	△	△	△	△	△	△	△	△	△	△	△	△
ナイトカバー <パネル型>	—	—	—	—	—	—	—	—	—	—	—	—	—	—
商品仕切板	△	△	△	△	△	△	△	△	△	△	△	△	△	△
庫内仕切板	△	△	△	△	△	△	△	△	△	△	△	△	△	△
連結部品	△	△	△	△	△	△	△	△	△	△	△	△	△	△
排熱・冷回装置	△	△	△	△	△	△	—	—	—	—	△	△	△	△
散水装置	△	—	—	△	—	—	—	—	—	—	△	△	—	—
ミラー側板	△	△	△	△	△	△	—	—	—	—	△	△	△	△
共通側板	△	△	△	△	△	△	△	△	△	—	△	△	△	△
切込側板	△	△	△	△	△	△	—	—	—	—	—	△	△	△
側板ガード	△	△	△	△	△	△	△	△	△	—	△	△	△	△
ナイトセット パック温調	△	△	△	△	△	△	△	△	△	△	△	—	—	—
キャスター	△	△	△	△	△	△	△	△	△	△	—	—	—	—

ショーケース<内蔵>

形名	CR-MS	EK-MS	MK-MS	MK-ZS	EK-JS	EK-JS	CR-JS	EA-JC	SRM	SRC	SKH	SKM	SKC	SAS	SAH	SAH	SCJ	GFH	GFM	GFJ	GSH	
	687ASA	665ASA 865ASA EK-MD 670ASA 870ASA	665ASA 865ASA MK-MD 670ASA 870ASA	677ASA 877ASA	482ASA 682ASA	482ABA 682ABA	687ASA PR-JS 687ASA 887ASA	665ASA 865ASA	475SRA 675SRA	475SRA 675SRA	478SRA 678SRA	478SRA 678SRA 678STA	478SRA 678SRA	215SRA 313SRA 315SRA 318SRA 418SRA	415STA	315STA 316STA 318STA 418STA 618STA	683ASA	214 424 624 634	214 424 634	214 217 424 634	427 447 637 667	
項目																						
温度計	○	○	○	○	○	○	○	○	○	○	○	○	○	○	○	○	○	○	○	○	○	○
スノコ	○	○	○	○	○	○	○	○	○	○	○	○	○	○	○	○	○	○	○	○	○	○
ドレンパン	—	—	—	—	—	—	—	—	○	○	○	○	○	—	—	—	—	—	—	—	—	
ドレン蒸発器	△	△	△	—	△	△	△	△	—	—	—	—	—	○	—	○	—	—	—	—	—	
アジャストボルト	○	○	○	○	○	○	○	○	○	○	○	○	○	—	○	○	—	○	○	○	○	
網棚	○	○	○	○	○	○	○	○	○	○	△	○	○	—	—	—	○	○	○	○	○	
棚ガード	—	—	—	—	—	△	—	—	—	—	—	—	—	—	○	○	○	○	○	○	—	
ナイトカバー <ロール型>	—	—	—	—	—	—	—	—	—	—	—	—	—	—	○	△	—	—	—	—	—	
ナイトカバー <パネル型>	△	△	△	—	○	○	○	○	△	△	△	△	△	—	—	—	—	—	—	—	—	
商品仕切板	△	△	△	△	△	△	△	△	△	△	△	△	△	—	—	△	○	—	—	—	—	
庫内仕切板	△	△	△	△	△	△	△	△	△	△	△	△	△	—	—	—	—	—	—	—	—	
連結部品	△	△	△	△	△	△	△	△	△	△	△	△	△	—	—	—	—	—	—	—	—	
排熱・冷回装置	—	—	—	—	—	△	—	—	—	—	—	—	—	—	○	△	—	△	△	△	—	
ミラー側板	—	—	—	—	—	△	—	—	—	—	—	—	—	—	—	—	—	—	—	—	—	
共通側板	△	△	△	△	△	△	△	△	△	△	△	△	△	—	—	—	—	—	—	—	—	
キャスター	△	△	△	△	△	△	△	—	○	○	○	○	○	○	○	○	—	○	○	○	○	

<注> ○：標準品に付属済 △：オプション

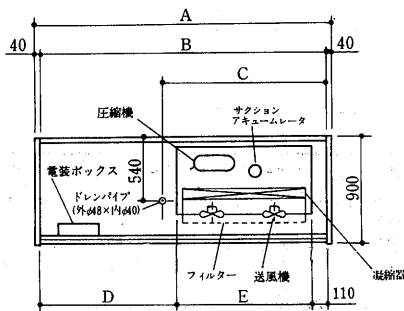
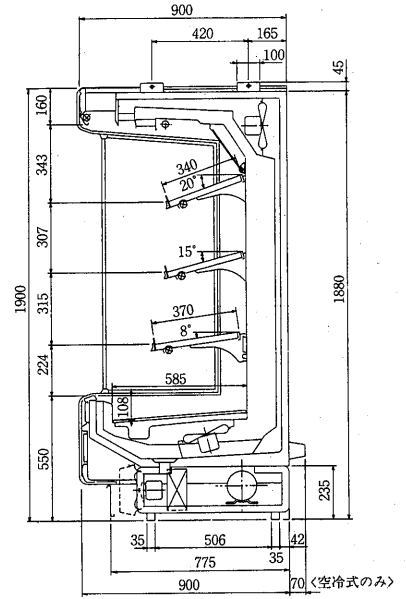
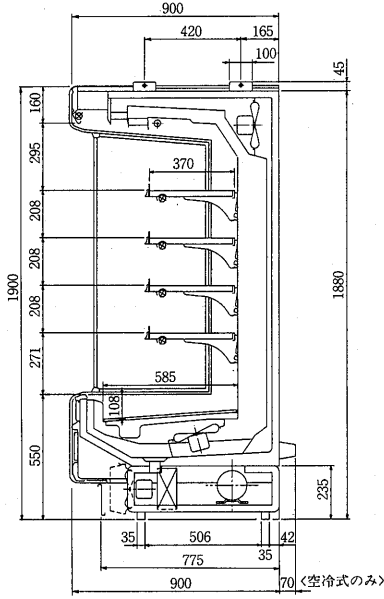
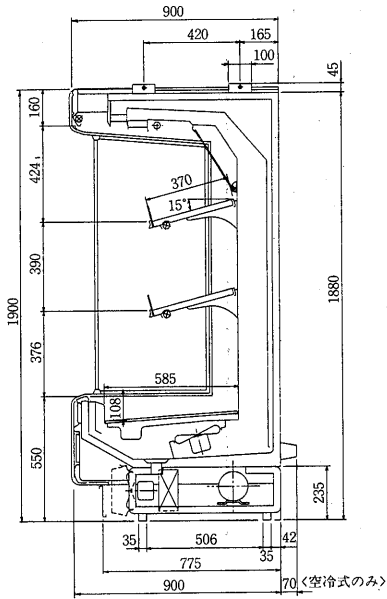
### 3.2.2 外形寸法図

#### (1) オープンショーケース<連結タイプ>

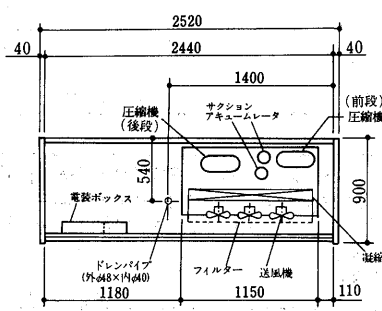
EA-PS455AKA形  
EA-PS655AKA形  
EA-PS655WKA形  
EA-PS855AKA形

EA-HS455ADA形  
EA-HS655ADA形  
EA-HS655WDA形  
EA-HS855ADA形  
EA-HS855WDA形

EA-MS455ALA形  
EA-MS455WLA形  
EA-MS655ALA形  
EA-MS655WLA形  
EA-MS855ALA形



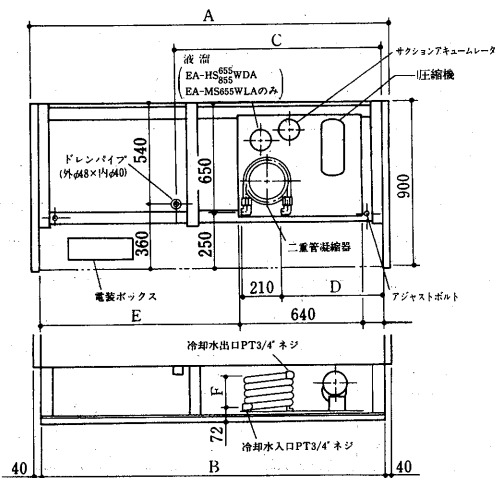
A形<空冷式>平面図



EA-MS855ALA形平面図

変化寸法表 <A形>

形名	項目	A	B	C	D	E
EA-PS455AKA		1,300	1,220	840	470	640
EA-PS655AKA		1,910	1,830	1,095	870	850
EA-PS855AKA		2,520	2,440	1,400	1,180	1,150
EA-HS455ADA		1,300	1,220	840	470	640
EA-HS655ADA		1,910	1,830	1,095	870	850
EA-HS855ADA		2,520	2,440	1,400	1,180	1,150
EA-MS455ALA		1,300	1,220	840	470	640
EA-MS655ALA		1,910	1,830	1,095	870	850
EA-MS855ALA		2,520	2,440	1,400	1,180	1,150



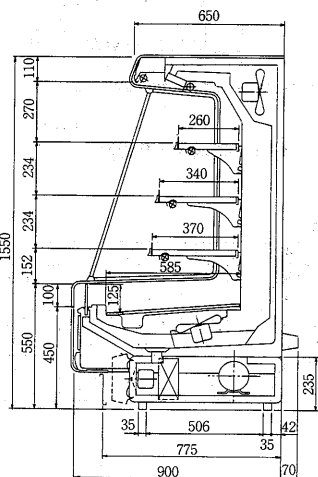
W形<水冷式>平面図

変化寸法表 <W形>

形名	項目	A	B	C	D	E	F
EA-PS655WKA		1,910	1,830	1,095	537	1,080	45
EA-HS655WDA		1,910	1,830	1,095	537	1,080	45
EA-HS855WDA		2,520	2,440	1,400	552	1,690	74
EA-MS455WLA		1,300	1,220	830	537	470	74
EA-MS655WLA		1,910	1,830	1,095	537	1,080	74

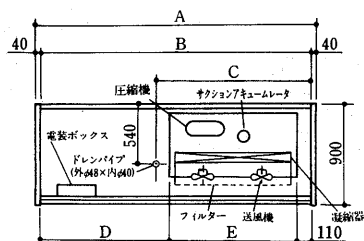
※冷却水出入口にF形ユニオンを取付けてください。

EG-HS455ACA形  
EG-HS655ACA形  
EG-HS855ACA形



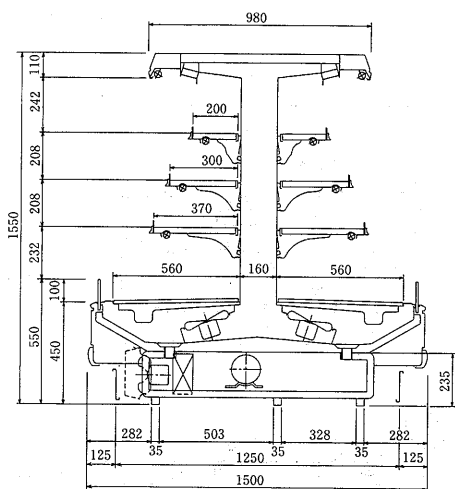
変化寸法表

形名	項目	A	B	C	D	E
EG-HS455ACA		1,300	1,220	840	470	640
EG-HS655ACA		1,910	1,830	1,095	870	850
EG-HS855ACA		2,520	2,440	1,400	1,180	1,150

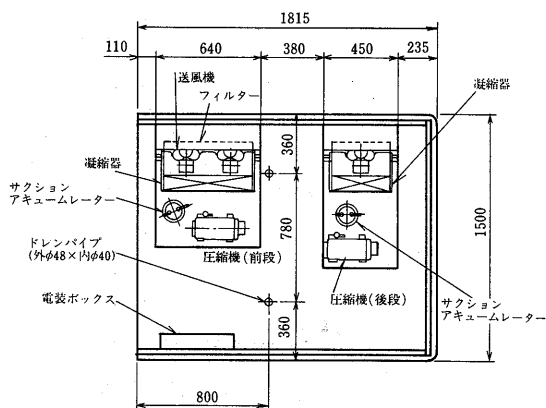


A形 <空冷式>平面図

PG-HW155ACA形

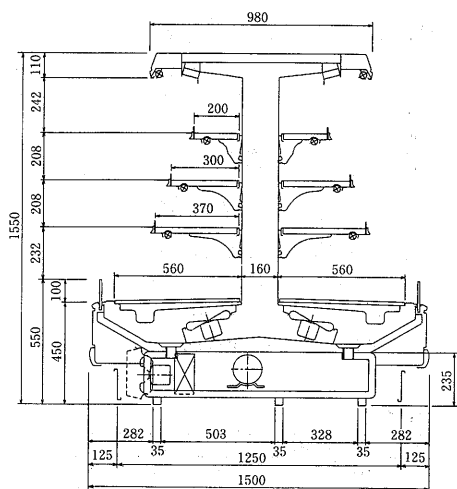


断面図

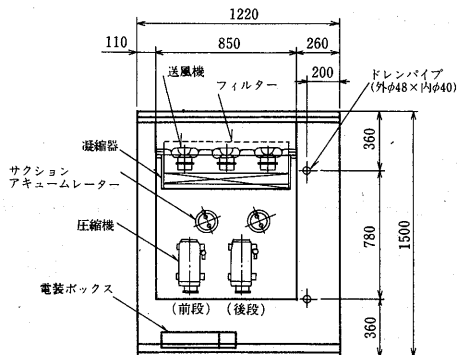


平面図

PG-HW455ACA形



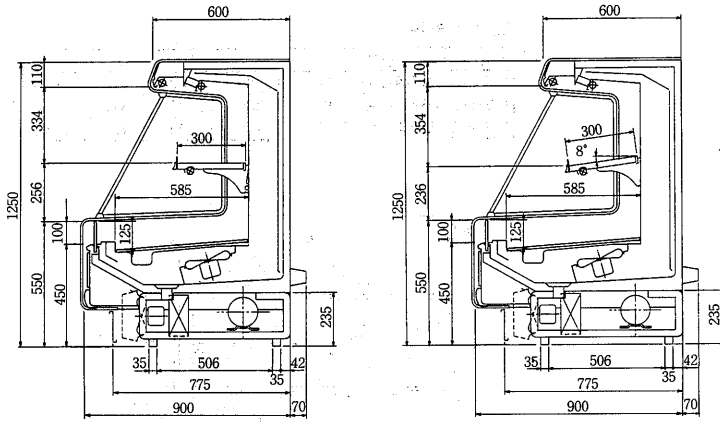
断面図



平面図

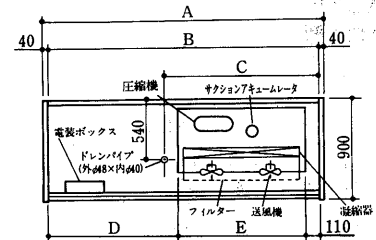
シヨーカーケース(内蔵)

EP-HS555AAA形 EP-MS555AAA形  
 EP-HS655AAA形 EP-MS655AAA形  
 EP-HS855AAA形 EP-MS855AAA形



〈EP-HS形〉

〈EP-MS形〉

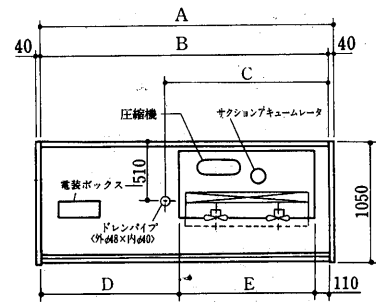
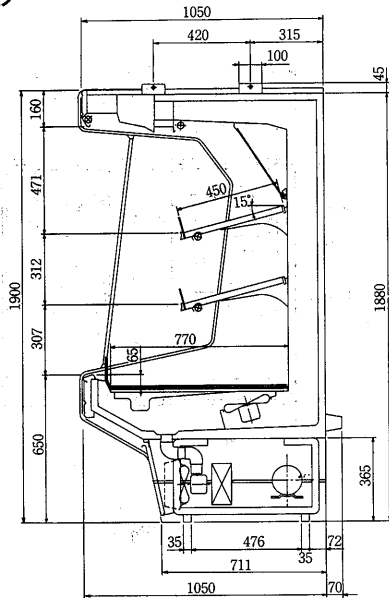


A形〈空冷式〉平面図

変化寸法表

形名	項目	A	B	C	D	E
EP-HS555AAA		1,500	1,420	830	670	640
EP-HS655AAA		1,910	1,830	1,095	870	850
EP-HS855AAA		2,520	2,440	1,400	1,180	1,150
EP-MS555AAA		1,500	1,420	830	670	640
EP-MS655AAA		1,910	1,830	1,095	870	850
EP-MS855AAA		2,520	2,440	1,400	1,180	1,150

MA-PV665AKA形  
 MA-PV865AKA形



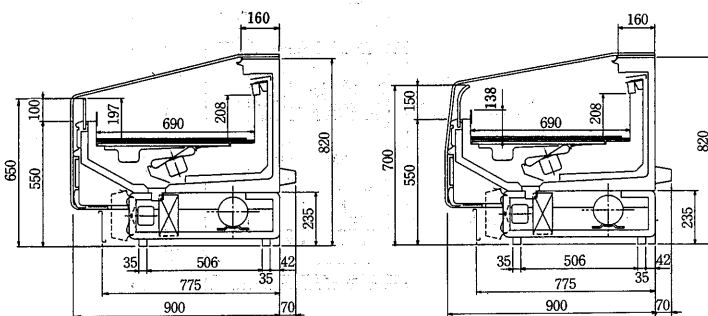
変化寸法表

形名	項目	A	B	C	D	E
MA-PV665AKA		1,910	1,830	1,095	870	850
MA-PV865AKA		2,520	2,440	1,400	1,180	1,150

※冷却水出入口にF形ユニオンを取付けてください。

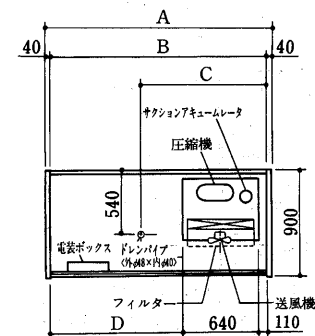
EK-MS665ASA形  
 EK-MS865ASA形

EK-MD670ASA形  
 EK-MD870ASA形



〈EK-MS形〉

〈EK-MD形〉

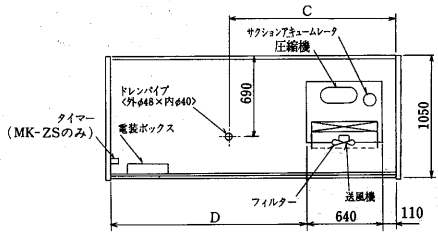
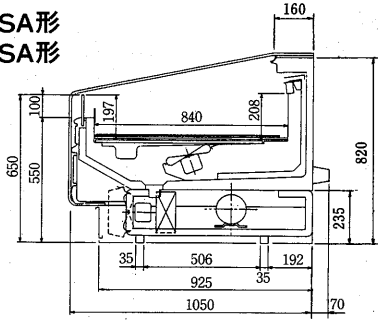


A形〈空冷式〉平面図

変化寸法表

形名	項目	A	B	C	D
EK-MS665ASA		1,910	1,830	1,095	1,080
EK-MS865ASA		2,520	2,440	1,400	1,690
EK-MD670ASA		1,910	1,830	1,095	1,080
EK-MD870ASA		2,520	2,440	1,400	1,690

MK-MS665ASA形  
MK-MS865ASA形

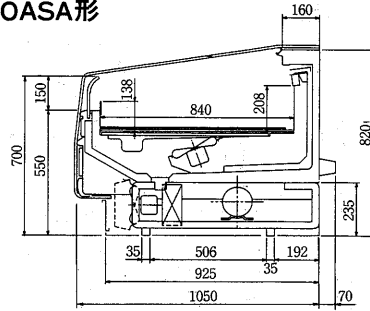


A形<空冷式>平面図

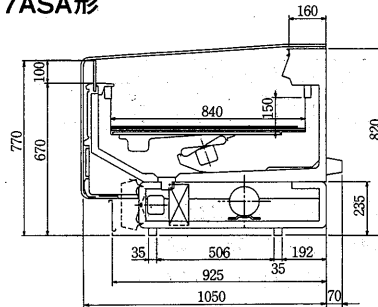
変化寸法表

形名	項目	A	B	C	D
MK-MS665ASA		1,910	1,830	1,095	1,080
MK-MS865ASA		2,520	2,440	1,400	1,690
MK-MD670ASA		1,910	1,830	1,095	1,080
MK-MD870ASA		2,520	2,440	1,400	1,690
MK-ZS677ASA		1,910	1,830	1,095	1,080
MK-ZS877ASA		2,520	2,440	1,400	1,690

MK-MD670ASA形  
MK-MD870ASA形

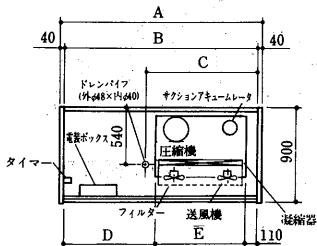


MK-ZS677ASA形  
MK-ZS877ASA形

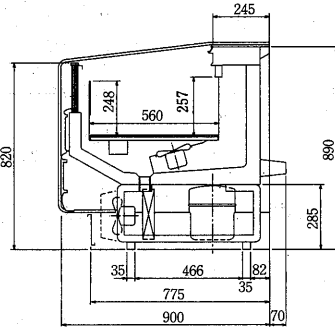


EK-JS482ABA形  
EK-JS682ABA形

EK-JS482ASA形  
EK-JS682ASA形

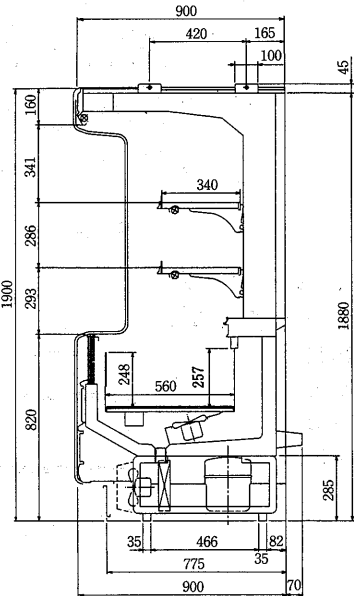


A形<空冷式>平面図

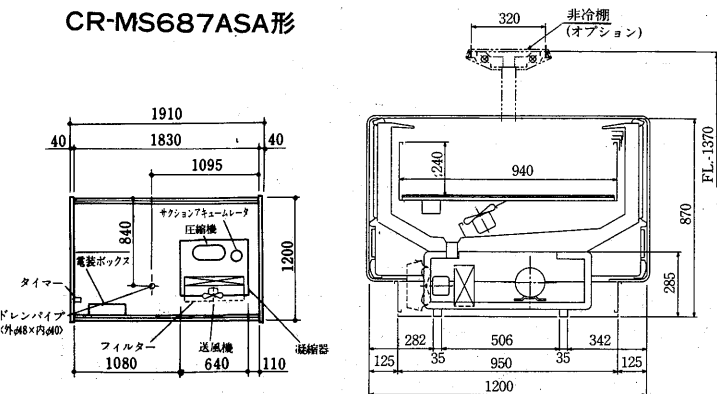


変化寸法表

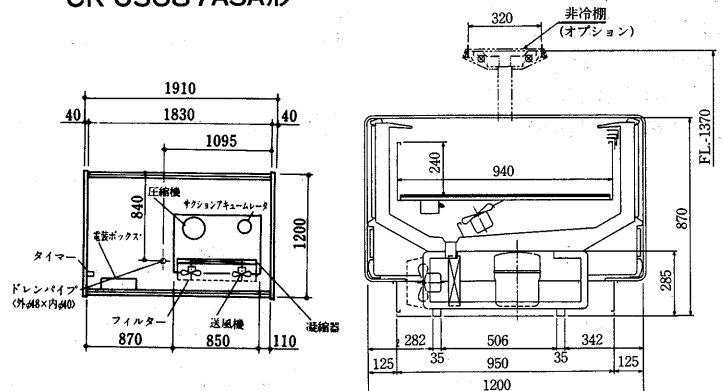
形名	項目	A	B	C	D	E
EK-JS482ASA		1,300	1,220	830	470	640
EK-JS682ASA		1,910	1,830	1,095	870	850
EK-JS482ABA		1,300	1,220	830	470	640
EK-JS682ABA		1,910	1,830	1,095	870	850



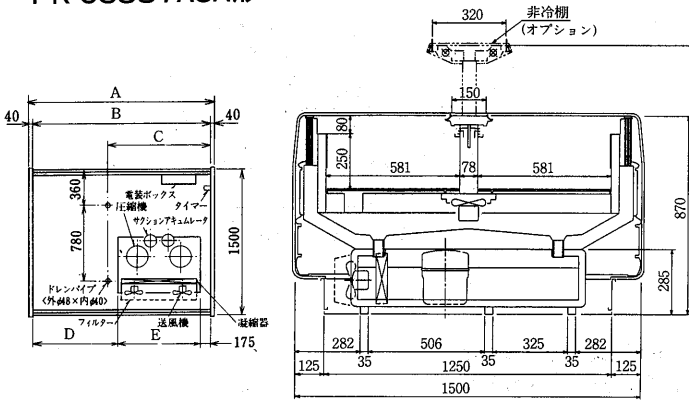
CR-MS687ASA形



CR-JS687ASA形



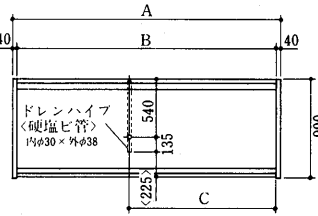
PR-JS687ASA形  
PR-JS887ASA形



変化寸法表

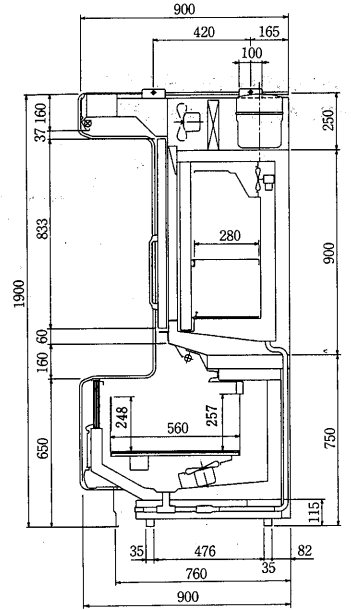
形名	項目	A	B	C	D	E
PR-JS687ASA		1,910	1,830	1,095	805	850
PR-JS887ASA		2,520	2,440	1,400	1,165	1,100

EA-JC665ASA形  
EA-JC865ASA形



変化寸法表

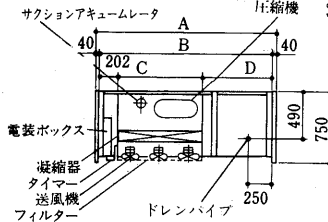
形名	項目	A	B	C
EA-JC665ASA		1,910	1,830	1,095
EA-JC865ASA		2,520	2,440	1,400



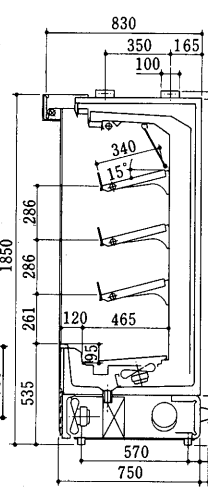
BSP-453AA形 BSH-453AA形  
BSP-653AA形 BSH-653AA形  
BSM-453AA形

変化寸法表

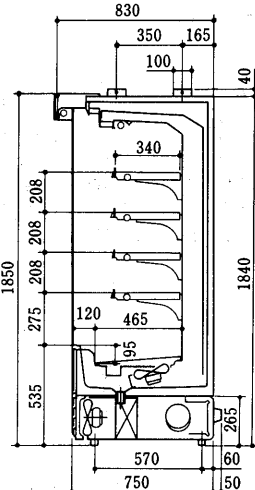
形名	項目	A	B	C	D
BSP・BSH・BSM-453AA		1300	1220	580	438
BSP・BSH-653AA		1910	1830	880	748



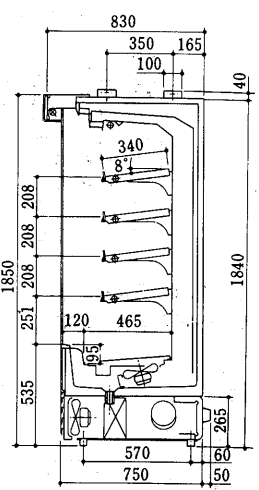
平面図



BSP形側面図



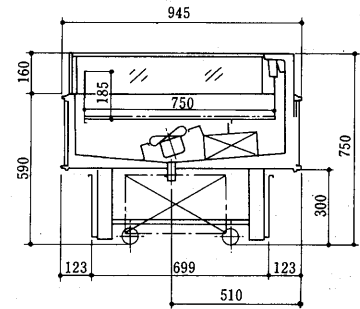
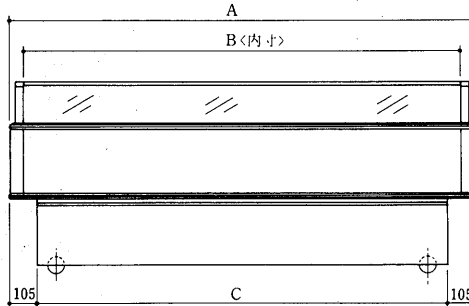
BSH形側面図



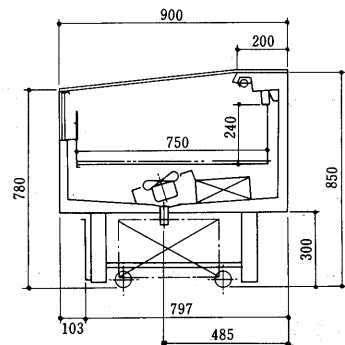
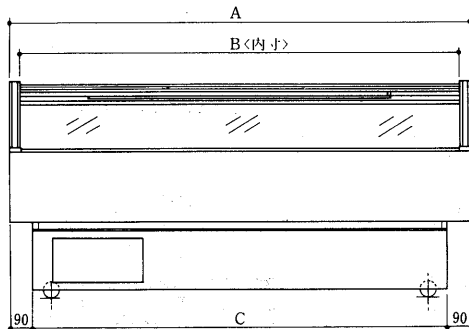
BSM形側面図

(2)オープンショーケース  
〈スポットタイプ〉

SRM-475SRA形  
SRM-675SRA形  
SRC-475SRA形  
SRC-675SRA形

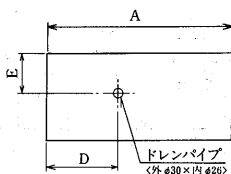


SKH-478SRA形  
SKH-678SRA形  
SKM-478SRA形  
SKM-678SRA形  
SKM-678STA形  
SKC-478SRA形  
SKC-678SRA形



変化寸法表

形名	項目	A	B	C	D	E	形名	項目	A	B	C	D	E
SRM-475SRA		1,230	1,120	1,020	490	510	SRC-675SRA		1,830	1,720	1,620	740	510
SRM-675SRA		1,830	1,720	1,620	740	510	SKH・SKM・SKC-478SRA		1,200	1,120	1,020	475	485
SRC-475SRA		1,230	1,120	1,020	490	510	SKH・SKM・SKC-678SRA・STA		1,800	1,720	1,620	725	485

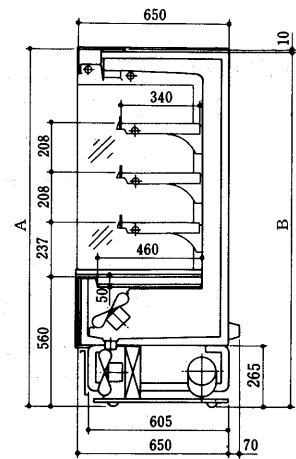
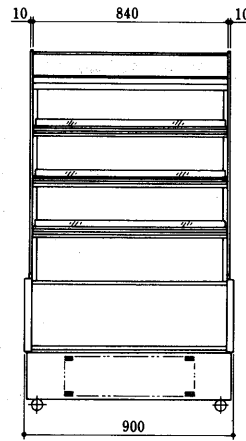
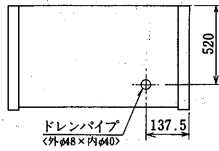




SAH-315STA形  
SAH-316STA形

変化寸法表

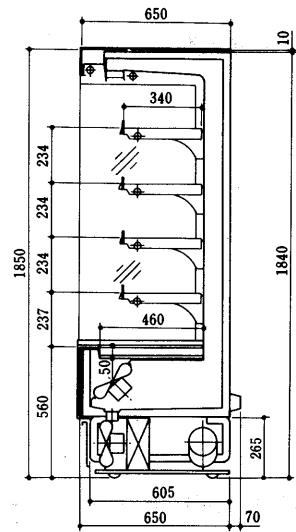
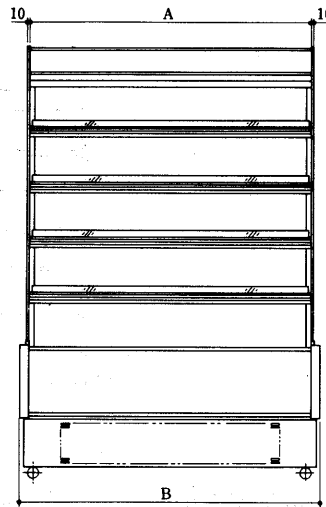
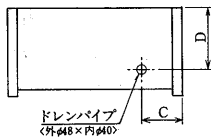
形名	項目	A	B
SAH-315STA		1,550	1,540
SAH-316STA		1,650	1,640



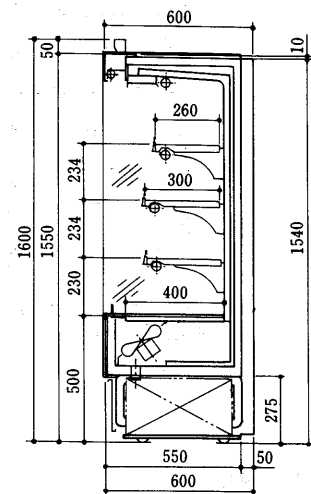
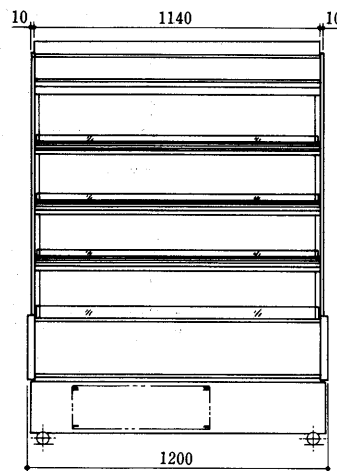
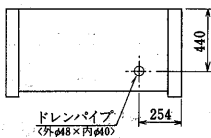
SAH-318STA形  
SAH-418STA形

変化寸法表

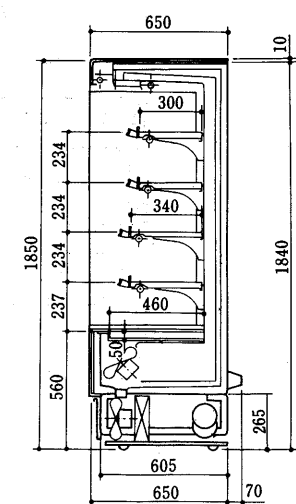
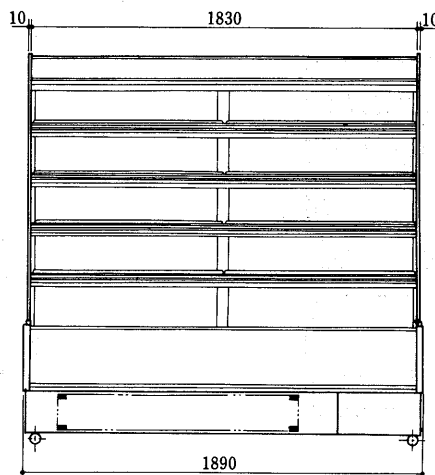
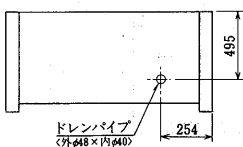
形名	項目	A	B	C	D
SAH-318STA		840	900	137.5	520
SAH-418STA		1,220	1,280	254	495



SAH-415STA形

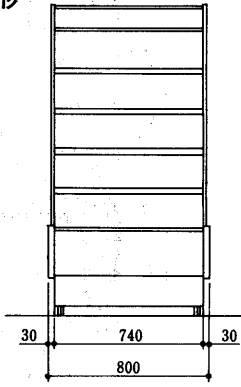


SAH-618STA形

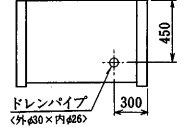
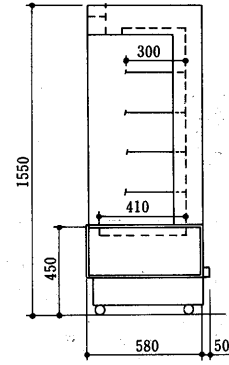
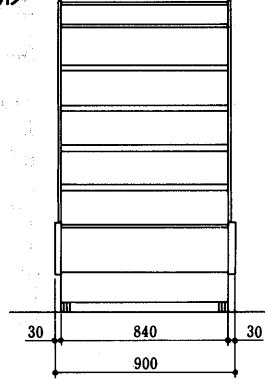


ショーケース(内蔵)

SAS-215SRA形

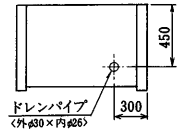
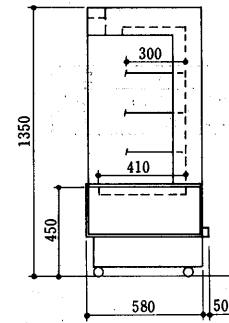
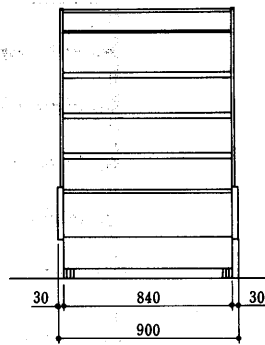


SAS-315SRA形

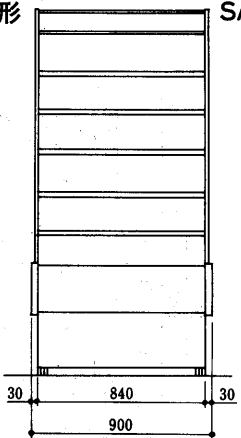


SAS-215SRA } 側面図  
SAS-315SRA }

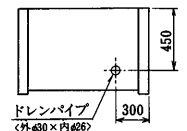
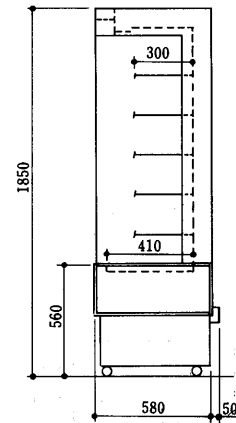
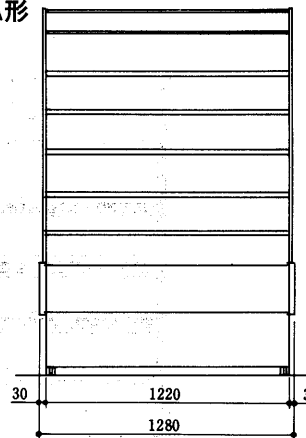
SAS-313SRA形



SAS-318SRA形

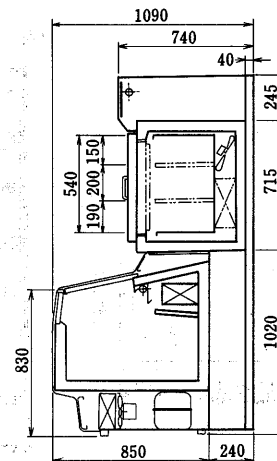
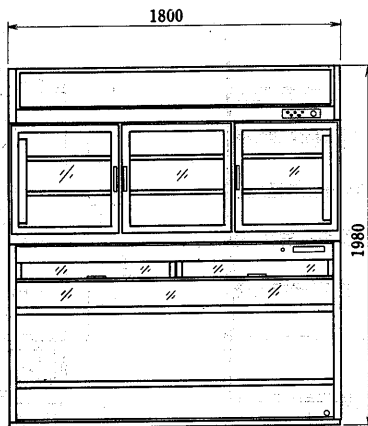


SAS-418SRA形



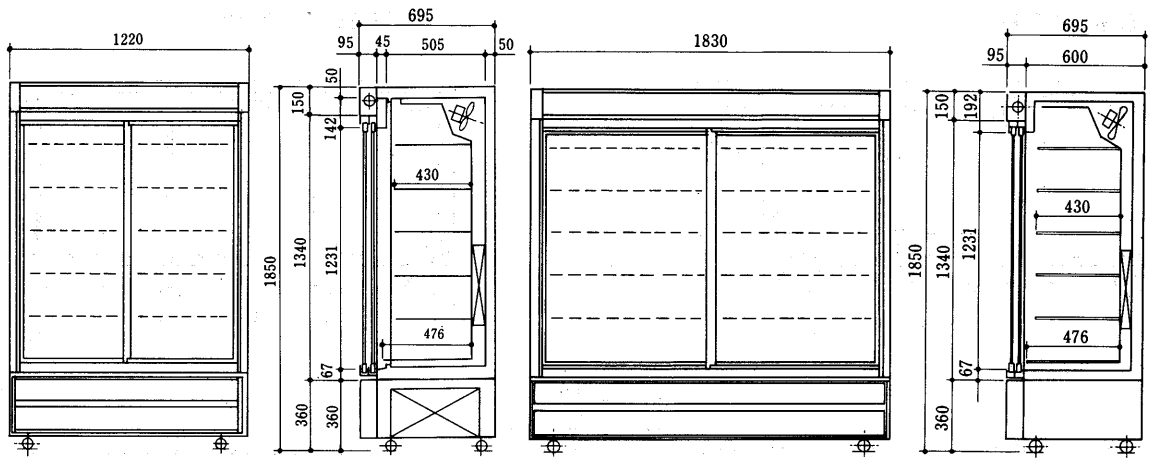
SAS-318SRA } 側面図  
SAS-418SRA }

SCJ-683SRA形

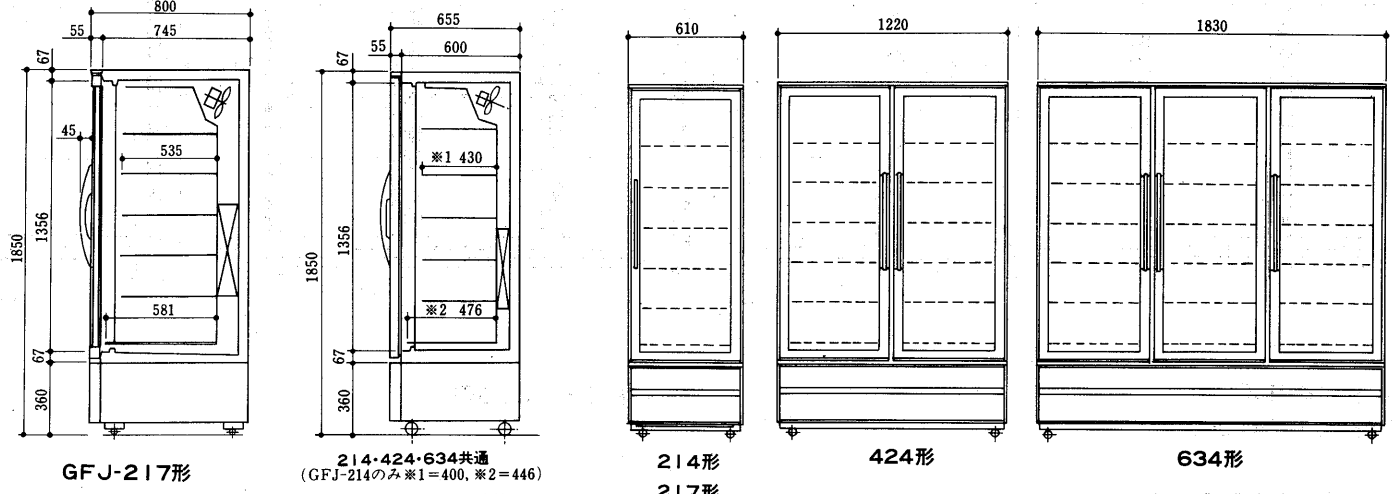


(3)リーチインショーケース<ボックスタイプ>空冷式

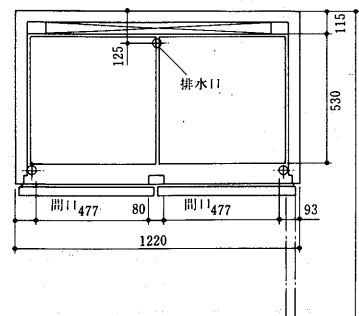
- GFH-424SRD形
- GFH-424STE形
- GFH-624SRD形
- GFH-624STE形



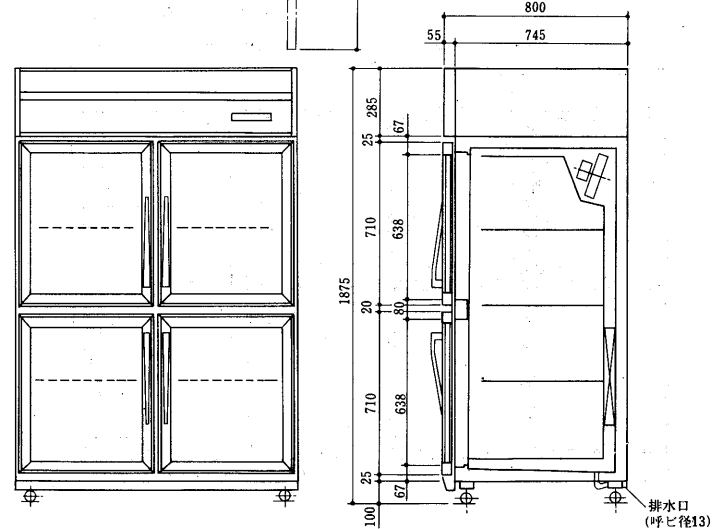
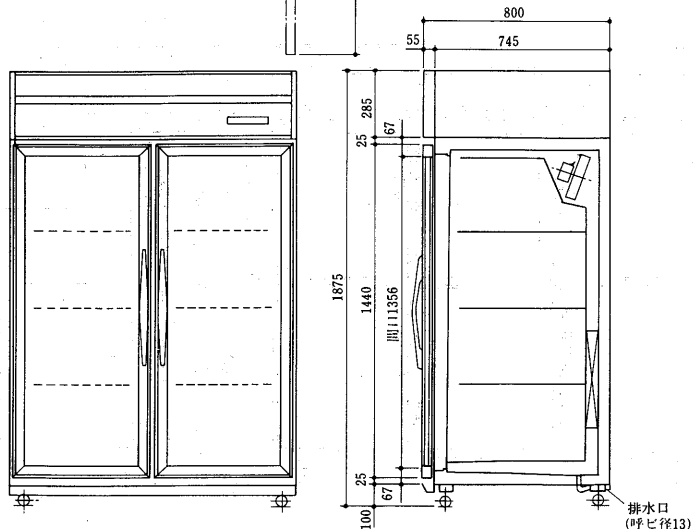
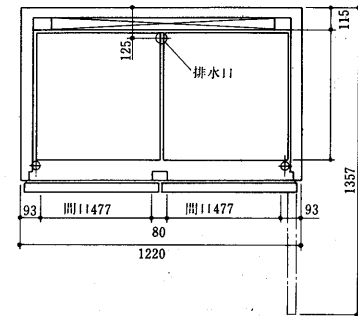
- GFH-214DRD形
- GFH-214DTE形
- GFH-424DRD形
- GFH-424DTE形
- GFH-634DTE形
- GFM-214DRD形
- GFM-214DTD形
- GFM-424DRD形
- GFM-424DTE形
- GFM-424DTD形
- GFM-634DTE形
- GFJ-214DTD形
- GFJ-217DTD形
- GFJ-424DTD形
- GFJ-634DTE形



- GSH-427DRC形
- GSH-427DTD形

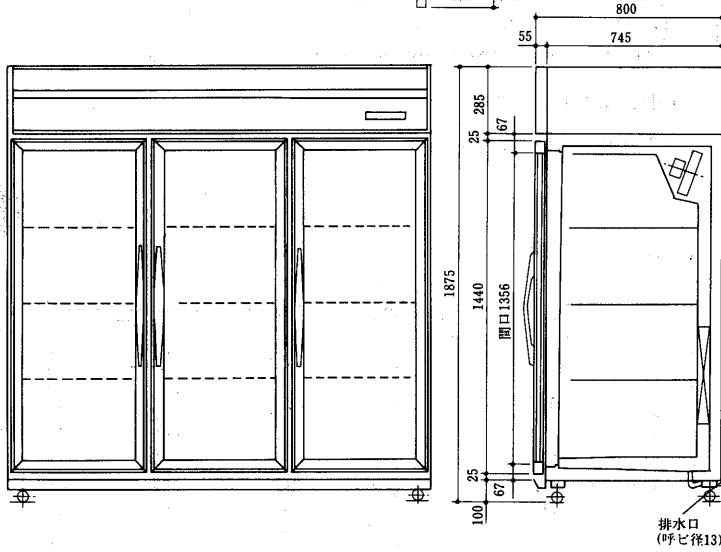
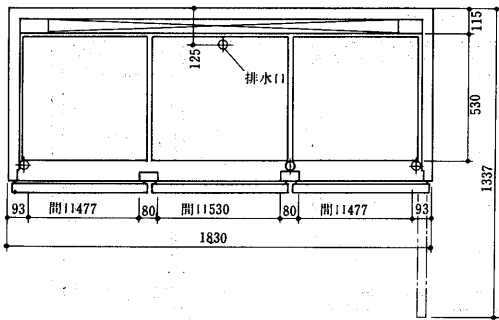


- GSH-447ARC形
- GSH-447ATD形

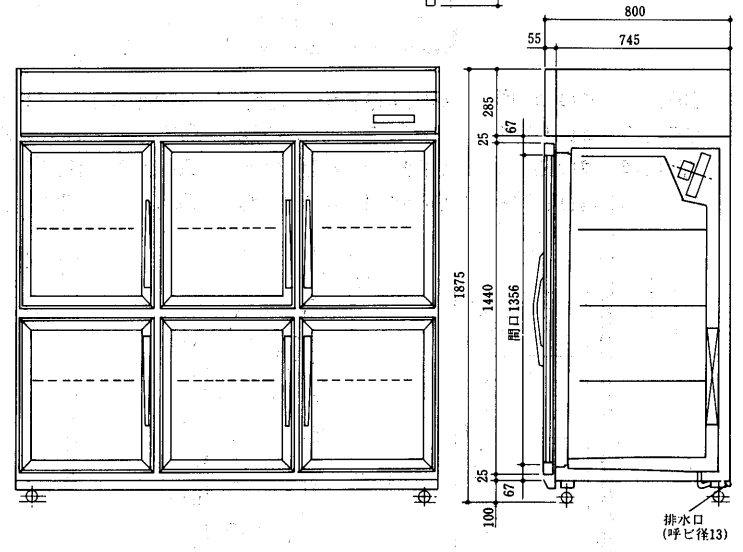
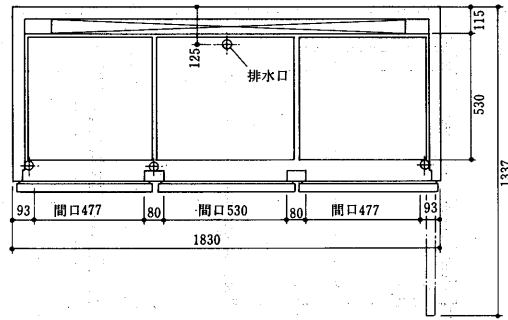


ショーケース(内蔵)

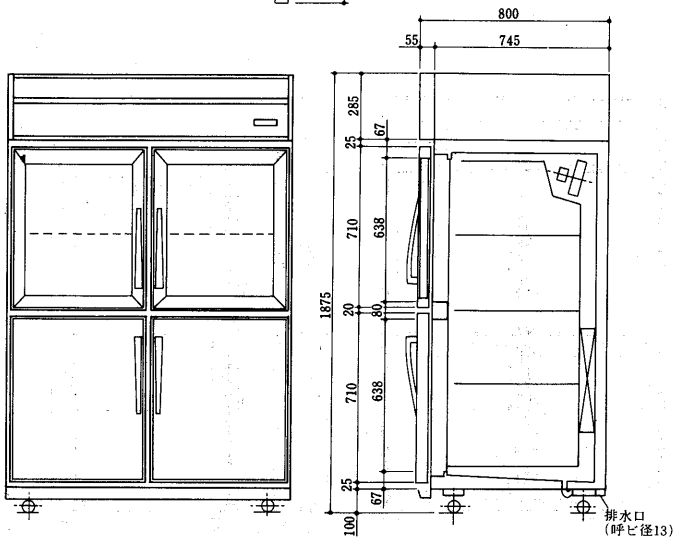
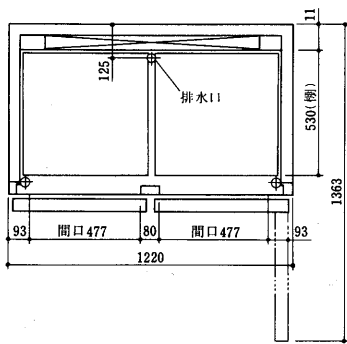
GSH-637DTD形



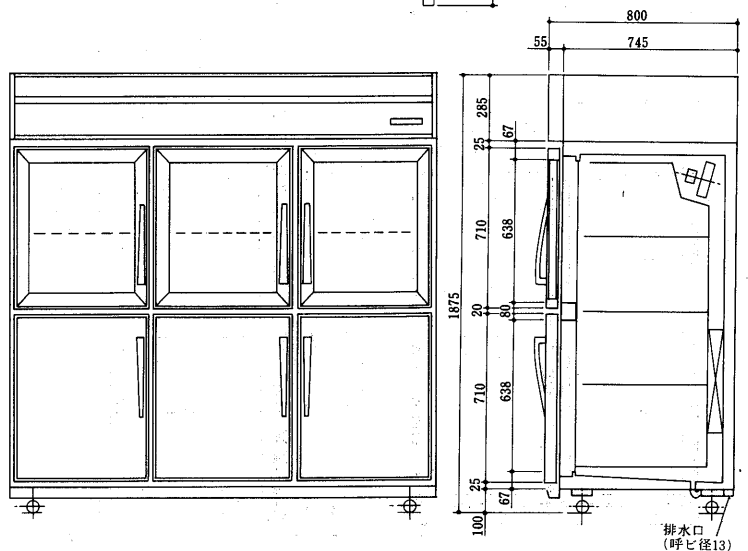
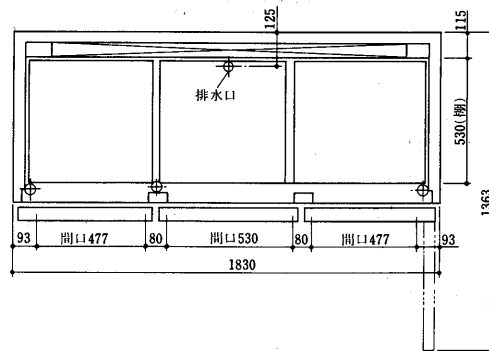
GSH-667ATD形



GSH-447MRC形  
GSH-447MTD形



GSH-667MTD形

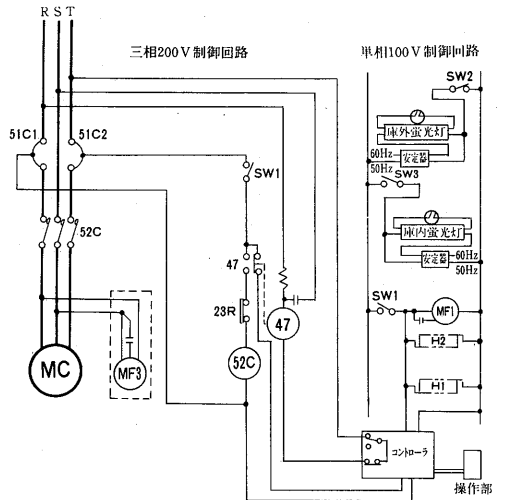


### 3.2.3 電気配線図

#### (1) オープンショーケース〈連結タイプ〉

EA-PS455AKA形 EA-HS455ADA形  
 EA-PS655AKA形 EA-HS655ADA形  
 EA-PS655WKA形 EA-HS655WDA形  
 EA-PS855AKA形 EA-HS855ADA形  
 EA-PS855WKA形 EA-HS855WDA形

項目 形名	蛍光灯			送風機	
	40W	32W	20W	庫内用	凝縮器用
EA-PS455AKA	4	—	—	1	1
EA-PS655AKA	2	4	2	1	2
EA-PS655WKA	2	4	2	1	—
EA-PS855AKA	8	—	—	1	2
EA-HS455ADA	6	—	—	1	1
EA-HS655ADA	2	8	2	3	2
EA-HS655WDA	2	8	2	3	—
EA-HS855ADA	12	—	—	3	2
EA-HS855WDA	12	—	—	3	—



#### 記号説明

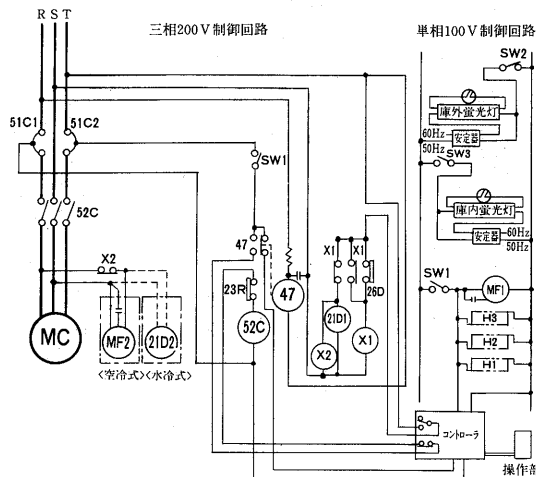
記号	名称
H1,2	電熱器<吹出口防露>
MC	圧縮機用電動機
MF1,2	送風機用電動機<CA,GA>
MF3,4	送風機用電動機<凝縮器>
SW1	スイッチ<冷凍機>
SW2	スイッチ<庫外照明>
SW3	スイッチ<庫内照明>
23R	温度調節器<庫内制御>
47	逆相防止器
51C1,C2	熱動過電流継電器
52C	電磁接触器<圧縮機>

注1. □内は空冷タイプのみに取り付けてあります。  
 2. 蛍光灯、送風機の使用数は左表を参照ください。

#### EA-MS455ALA形 EA-MS455WLA形

項目 形名	蛍光灯		送風機	
	40W	20W	庫内	凝縮器
EA-MS455ALA	5	—	1	2
EA-MS455WLA	5	—	1	—

注：蛍光灯、送風機の使用数は上表を参照ください。



#### 記号説明

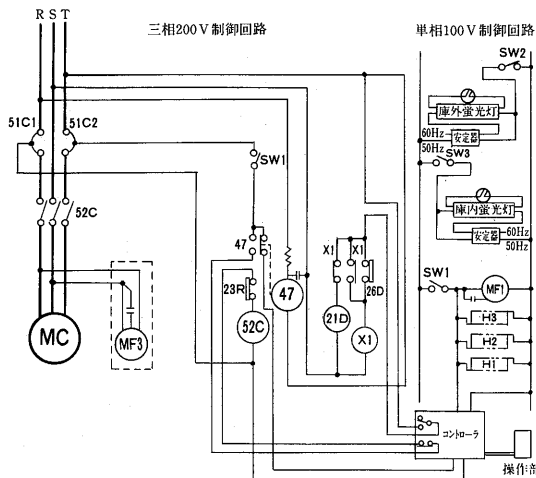
記号	名称
H1,2	電熱器<吹出口防露>
H3	電熱器<手摺防露>
MC	圧縮機用電動機
MF1	送風機用電動機<CA>
MF2,3	送風機用電動機<凝縮器>
SW1	スイッチ<冷凍機>
SW2	スイッチ<庫外照明>
SW3	スイッチ<庫内照明>
X1~2	補助継電器
21D1	電磁弁<ホットガス用>
21D2	電磁弁<冷却用>
23R	温度調節器<庫内制御>
26D	温度開閉器<霜取終了>
47	逆相防止器
51C1,C2	熱動過電流継電器<圧縮機>
52C	電磁接触器<圧縮機>

ショーケース〈内蔵〉

#### EA-MS655ALA形 EA-MS655WLA形

項目 形名	蛍光灯			送風機	
	40W	32W	20W	庫内	凝縮器
EA-MS655ALA	2	6	2	3	3
EA-MS655WLA	2	6	2	3	—

注1. □内は空冷タイプのみに取り付けてあります。  
 2. 蛍光灯、送風機の使用数は上表を参照ください。



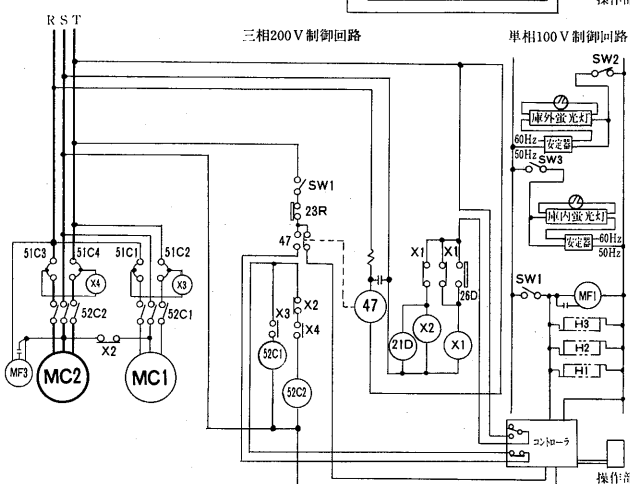
#### 記号説明

記号	名称
H1,2	電熱器<吹出口防露>
H3	電熱器<手摺防露>
MC	圧縮機用電動機
MF1,2	送風機用電動機<CA,GA>
MF3,4	送風機用電動機<凝縮器>
SW1	スイッチ<冷凍機>
SW2	スイッチ<庫外照明>
SW3	スイッチ<庫内照明>
X1	補助継電器
21D	電磁弁<ホットガス>
23R	温度調節器<庫内制御>
26D	温度開閉器<霜取終了>
47	逆相防止器
51C1,C2	熱動過電流継電器<圧縮機>
52C	電磁接触器<圧縮機>

#### EA-MS855ALA形

項目 形名	蛍光灯	送風機	
	40W	庫内	凝縮器
EA-MS855ALA	10	3	3

注：蛍光灯、送風機の使用数は上表を参照ください。



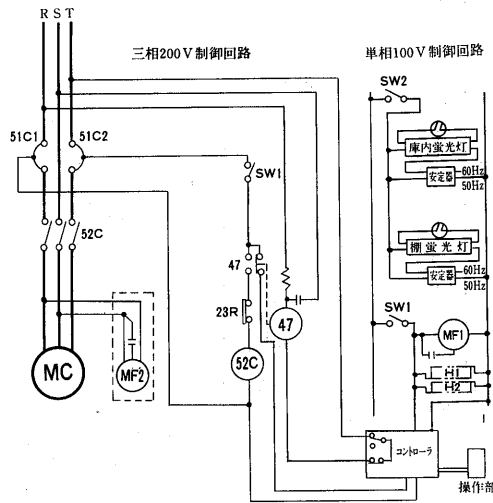
#### 記号説明

記号	名称
H1,2	電熱器<吹出口防露>
H3	電熱器<手摺防露>
MC1,2	圧縮機用電動機
MF1,2	送風機用電動機<CA,GA>
MF3,5	送風機用電動機<凝縮器>
SW1	スイッチ<冷凍機>
SW2	スイッチ<庫外照明>
SW3	スイッチ<庫内照明>
X1~4	補助継電器
21D	電磁弁<ホットガス用>
23R	温度調節器<庫内制御>
26D	温度開閉器<霜取終了>
47	逆相防止器
51C1,2,3,4	熱動過電流継電器<圧縮機>
52C1,2	電磁接触器<圧縮機>

**EG-HS455ACA形**  
**EG-HS655ACA形**  
**EG-HS855ACA形**  
**EP-HS555AAA形**  
**EP-HS655AAA形**  
**EP-HS855AAA形**

項目	蛍光灯			送風機	
	40W	32W	20W	庫内	凝縮器
EG-HS455ACA	5	—	—	1	2
EG-HS655ACA	2	6	2	3	2
EG-HS855ACA	10	—	—	3	2
EP-HS555AAA	3	—	—	1	2
EP-HS655AAA	2	2	2	1	2
EP-HS855AAA	6	—	—	2	2

注：蛍光灯，送風機の使用数は上表を参照ください。



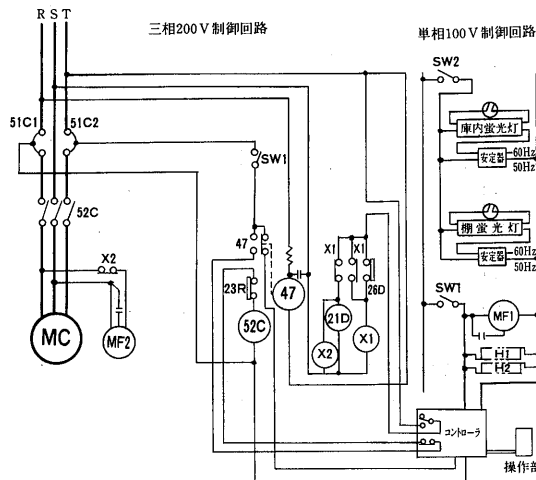
**記号説明**

記号	名称
H1,2	電熱器<吹出口防露>
MC	圧縮機用電動機
MF1	送風機用電動機<CA>
MF2	送風機用電動機<凝縮器>
SW1	スイッチ<冷凍機>
SW2	スイッチ<照明>
23R	温度調節器<庫内制御>
47	逆相防止器
51C1,C2	熱動過電流継電器<圧縮機>
52C	電磁接触器<圧縮機>

**EP-MS555AAA形**  
**EP-MS655AAA形**

項目	蛍光灯			送風機	
	40W	32W	20W	庫内	凝縮器
EP-MS555AAA	3	—	—	1	2
EP-MS655AAA	2	2	2	1	2

注：蛍光灯，送風機の使用数は上表を参照ください。



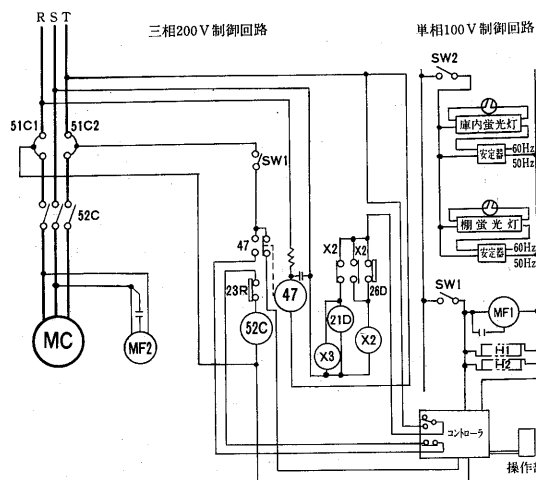
**記号説明**

記号	名称
H1	電熱器<吹出口防露>
H2	電熱器<手摺防露>
MC	圧縮機用電動機
MF1	送風機用電動機<CA>
MF2	送風機用電動機<凝縮器>
PL	表示灯<高圧>
SW1	スイッチ<冷凍機>
SW2	スイッチ<照明>
X1~4	補助継電器
2D	タイムスイッチ<霜取>
21D1	電磁弁<ホットガス用>
21D2	電磁弁<冷却用>
23R	温度調節器<庫内制御>
26D	温度開閉器<霜取終了>
47	逆相防止器
51C1,C2	熱動過電流継電器<圧縮機>
52C	電磁接触器<圧縮機>

**EP-MS855AAA形**

項目	蛍光灯		送風機	
	40W	庫内	凝縮器	
EP-MS855AAA	6	2	2	

注：蛍光灯，送風機の使用数は上表を参照ください。



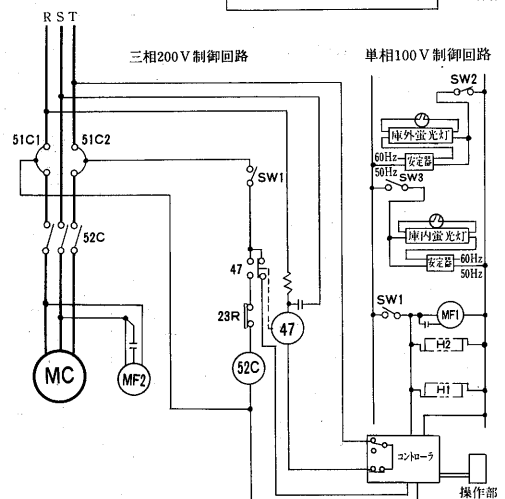
**記号説明**

記号	名称
H1	電熱器<吹出口防露>
H2	電熱器<手摺防露>
MC	圧縮機用電動機
MF1	送風機用電動機<CA>
MF2	送風機用電動機<凝縮器>
SW1	スイッチ<冷凍機>
SW2	スイッチ<照明>
X1~3	補助継電器
21D	電磁弁<ホットガス用>
23R	温度調節器<庫内制御>
47	逆相防止器
51C1,C2	熱動過電流継電器<圧縮機>
52C	電磁接触器<圧縮機>

**MA-PV665AKA形**  
**MA-PV865AKA形**

項目	蛍光灯			送風機	
	40W	32W	20W	庫内	凝縮器
MA-PV665AKA	2	4	2	1	2
MA-PV865AKA	8	—	—	1	2

注：蛍光灯，送風機の使用数は上表を参照ください。

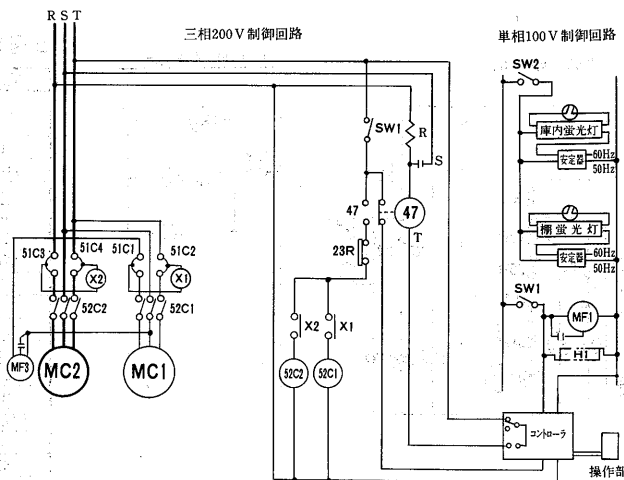


**記号説明**

記号	名称
H1	電熱器<吹出口防露>
H2	電熱器<手摺防露>
MC	圧縮機用電動機
MF1	送風機用電動機<CA>
MF2	送風機用電動機<凝縮器>
SW1	スイッチ<冷凍機>
SW2	スイッチ<庫外照明>
SW3	スイッチ<庫内照明>
23R	温度調節器<庫内制御>
47	逆相防止器
51C1,C2	熱動過電流継電器
52C	電磁接触器<圧縮機>

PG-HW155ACA形  
PG-HW455ACA形

項目	送風機	
	庫内	凝縮器
形名		
PG-HW155ACA	3	
PG-HW455ACA	2	

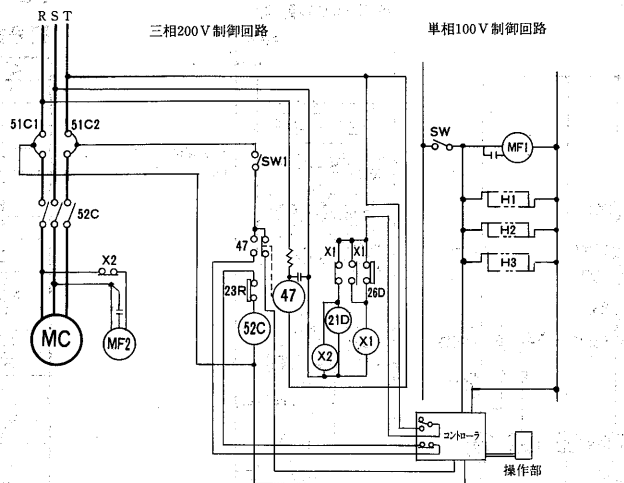


記号説明

記号	名称
H1	電熱器<吹出口防露>
MC1,2	圧縮機用電動機
MF1	送風機用電動機<CA>
MF3	送風機用電動機<凝縮器>
SW1	スイッチ<冷凍機>
SW2	スイッチ<照明>
X1,2	補助継電器
23R	温度調節器<庫内制御>
47	逆相防止器
51C1,2,3,4	熱動過電流継電器<圧縮機>
52C1,2	電磁接触器<圧縮機>

EK-MS665ASA形  
EK-MS865ASA形  
EK-MD670ASA形  
EK-MD870ASA形  
MK-MS665ASA形  
MK-MS865ASA形  
MK-MD670ASA形  
MK-MD870ASA形

項目	送風機	
	庫内	凝縮器
形名		
EK-MS665ASA	1	1
EK-MS865ASA	1	1
EK-MD670ASA	1	1
EK-MD870ASA	1	1
MK-MS665ASA	1	1
MK-MS865ASA	1	1
MK-MD670ASA	1	1
MK-MD870ASA	1	1

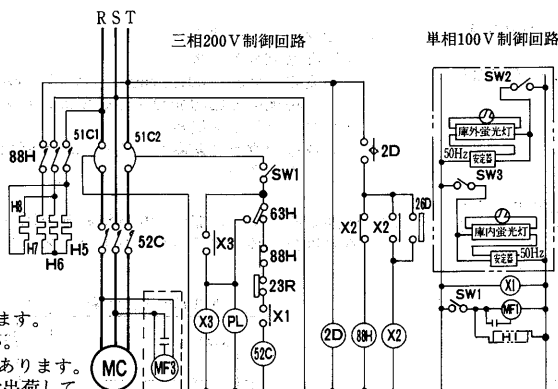


記号説明

記号	名称
H1	電熱器<カウンター>
H2	電熱器<吹出口>
H3	電熱器<手摺防露>
MC	圧縮機用電動機
MF1	送風機用電動機<庫内>
MF2	送風機用電動機<凝縮器>
SW	スイッチ<冷凍機>
X1~2	補助継電器
21D	電磁弁<ホットガス用>
23R	温度調節器<庫内制御>
26D	温度閉閉器<霜取終了>
51C1,C2	熱動過電流継電器
52C	電磁接触器

EK-JS482ASA形  
EK-JS682ASA形  
EK-JS482ABA形  
EK-JS682ABA形

項目	蛍光灯			送風機	
	40W	32W	20W	庫内用	凝縮器用
形名					
EK-JS482ASA	—	—	—	1	2
EK-JS682ASA	—	—	—	1	2
EK-JS482ABA	3	—	—	1	2
EK-JS682ABA	1	4	1	1	2



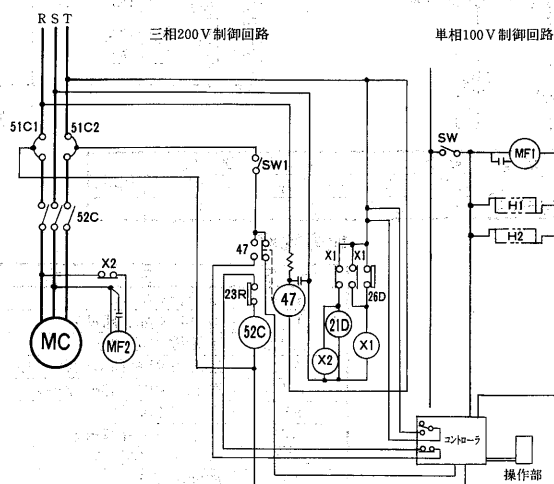
記号説明

記号	名称
H1	電熱器<案内板>
H2	電熱器<吸込口>
H3	電熱器<吹出口,案内板>
H4	電熱器<手摺>
H5~7	電熱器<霜取>
H8	電熱器<霜取補助>
MC	圧縮機用電動機
MF1,2	送風機用電動機<庫内>
MF3,4	送風機用電動機<凝縮器>
PL	表示灯<高圧>
SW1	スイッチ<冷凍機>
SW2	スイッチ<庫外照明>
SW3	スイッチ<庫内照明>
X1~3	補助継電器
2D	タイムスイッチ<霜取>
23R	温度調節器
26D	温度閉閉器<霜取終了>
51C1,C2	熱動過電流継電器<圧縮機>
52C	電磁接触器<圧縮機>
63H	圧力閉閉器<高圧>
88H	電磁接触器<電熱器>

- 注1. □内の機器は空冷タイプのみ取付けてあります。  
 2. 蛍光灯、送風機の使用数は上表を参照ください。  
 3. □内の機器はEK-JS非冷棚付のみ取付けてあります。  
 4. 安定器結線は60Hz地区においても50Hz結線で出荷しております。  
 (現地にて結線変更する必要はありません)

CR-MS687ASA形

項目	送風機	
	庫内	凝縮器
形名		
CR-MS687ASA	2	1



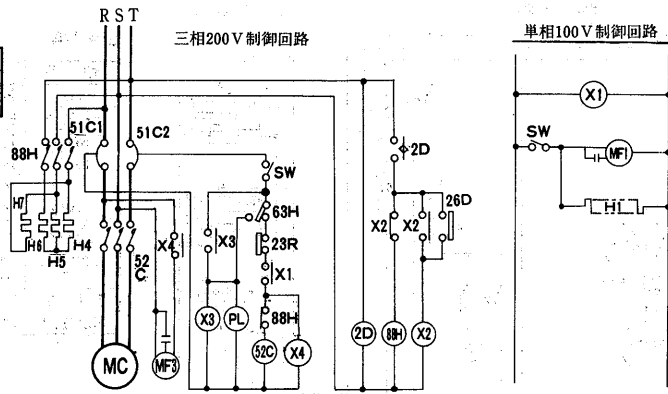
記号説明

記号	名称
H1,2	電熱器<案内板>
MC	圧縮機用電動機
MF1,2	送風機用電動機<庫内>
MF3	送風機用電動機<凝縮器>
SW	スイッチ<冷凍機>
X1,2	補助継電器
23R	温度調節器<庫内制御>
47	逆相防止器
51C1,C2	熱動過電流継電器
52C	電磁接触器

シヨーカーケース内蔵

CR-JS687ASA形

項目	送風機	
形名	庫内	凝縮器
CR-JS687ASA	2	2

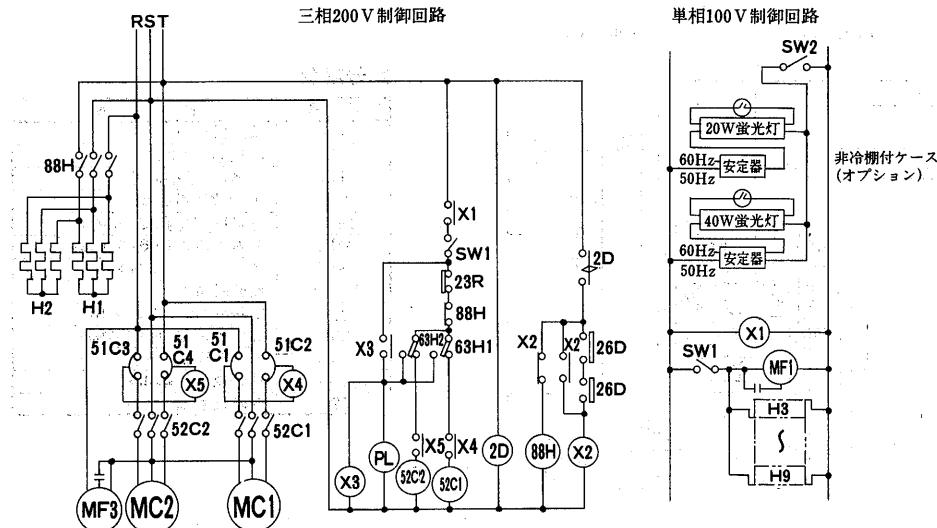


記号説明

記号	名称
H1	電熱器<案内板>
H2	電熱器<吸込口>
H3	電熱器<吹出口, 案内板>
H4-6	電熱器<霜取>
H7,8	電熱器<霜取補助>
MC	圧縮機用電動機
MF1,2	送風機用電動機<庫内>
MF3,4	送風機用電動機<凝縮器>
PL	表示灯<高压>
SW	スイッチ<冷凍機>
X1-4	補助継電器
2D	タイムスイッチ<霜取>
23R	温度調節器<庫内制御>
26D	温度開閉器<霜取終了>
51C1,C2	熱動過電流継電器<圧縮機>
52C	電磁接触器<圧縮機>
63H	圧力開閉器<高压>
88H	電磁接触器<電熱器>

PR-JS687ASA形  
PR-JS887ASA形

項目	送風機	
形名	庫内	凝縮器
PR-JS687ASA	2	3
PR-JS887ASA	3	3



記号説明

記号	名称
H1,2	電熱器<霜取>
H3	電熱器<ガラス>
H4	電熱器<手摺>
H5	電熱器<吹出口>
H6	電熱器<吸込口>
H7	電熱器<ガラス枠>
H8	電熱器<カウンタ>
H9	電熱器<カウンタ中>
MC1,2	圧縮機用電動機
MF1,2	送風機用電動機<庫内>
MF3,4,5	送風機用電動機<凝縮器>
SW1	スイッチ<冷凍機>
SW2	スイッチ<照明>
PL	表示灯<高压>
X1-5	補助継電器
2D	タイムスイッチ<霜取>
23R	温度調節器<庫内制御>
26D	温度開閉器<霜取終了>
51C1,2,3,4	熱動過電流継電器<圧縮機>
52C1,2	電磁接触器<圧縮機>
63H1,2	圧力開閉器<高压>
88H	電磁接触器<電熱器>

- 注1. 冷却運転中26DのC-L接点は開となっております。  
 <非冷状態においてC-L接点は閉>  
 2. <H3>ガラス防露ヒーターは前後でシリーズ結線と  
 しています。

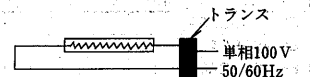


3. <H9>カウンタ中防露ヒーターは非冷棚付ケースの  
 み装備。この場合<H8>カウンタ防露ヒーターは装  
 備しません。

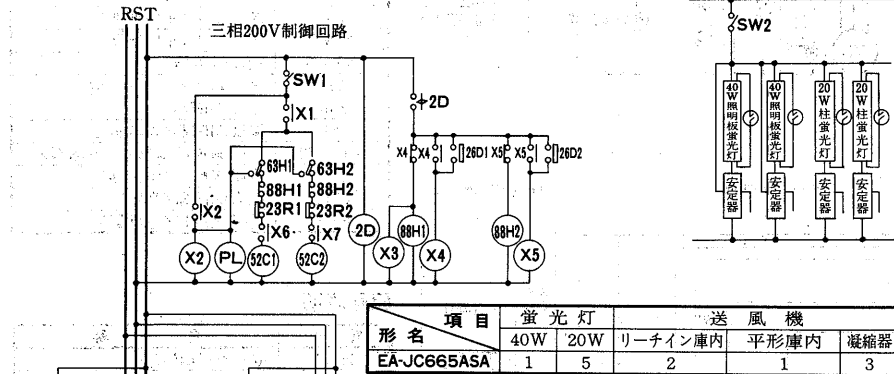
4. オプション回路図

- 1) 非冷棚付ケース  
 ○安定器結線は60Hz地区においても50Hz結線で出荷しております。  
 <現地にて結線変更する必要はありません。>  
 2) ファッション側板  
 ○側板のガラス防露ヒーターは、左側板と右側板でシリーズ結線し  
 てください。

- 注. 店舗レイアウトの都合で左側板あるいは右側板片方  
 の場合、必ず50Vのダウントランスが必要です。



EA-JC665ASA形



項目	蛍光灯		送風機		
形名	40W	20W	リーチン庫内	平形庫内	凝縮器
EA-JC665ASA	1	5	2	1	3

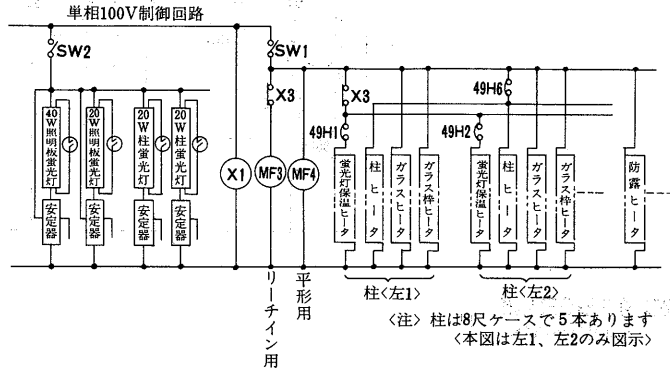
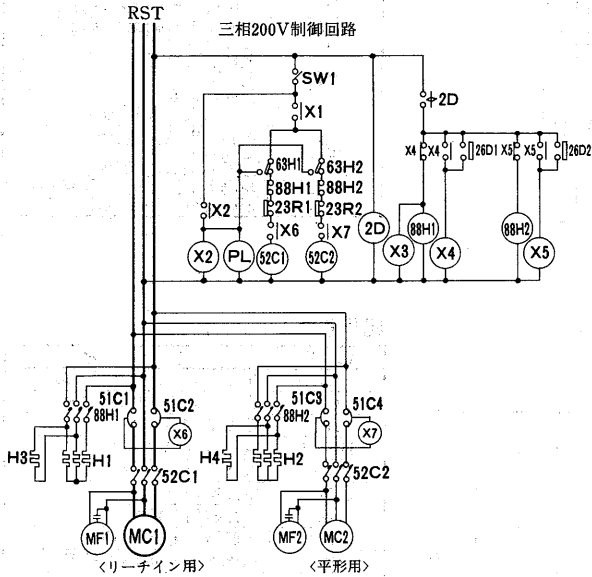
記号説明

記号	名称	記号	名称
H1,2	電熱器<霜取>	2D	タイムスイッチ<霜取>
H3,4	電熱器<霜取補助>	23R1,2	温度調節器<庫内制御>
MC1,2	圧縮機用電動機	26D1,2	温度開閉器<霜取終了>
MF1	送風機用電動機<凝縮器>	49H1-4	熱温度開閉器<保温ヒータ>
MF3,4	送風機用電動機<庫内>	49H6	熱温度開閉器<柱ヒータ>
PL	表示灯<高压>	51C1-4	熱動過電流継電器
SW1	スイッチ<冷凍機>	52C1,2	電磁接触器<圧縮機>
SW2	スイッチ<照明>	63H1,2	圧力開閉器<霜取終了>
X1-7	補助継電器	88H1,2	電磁接触器<電熱器>



EA-JC865ASA形

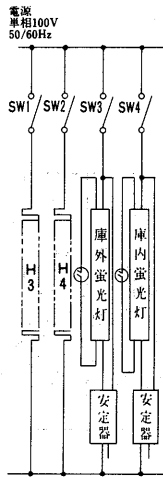
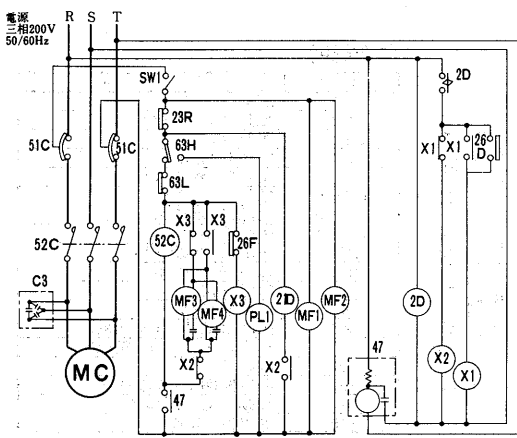
項目	蛍光灯		送風機		
	40W	20W	リーチン庫内	平形庫内	凝縮器
形名	EA-JC865ASA		2	5	3



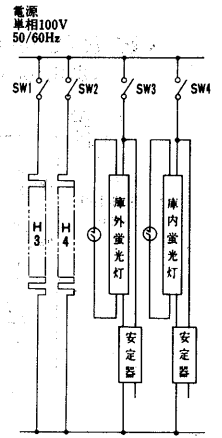
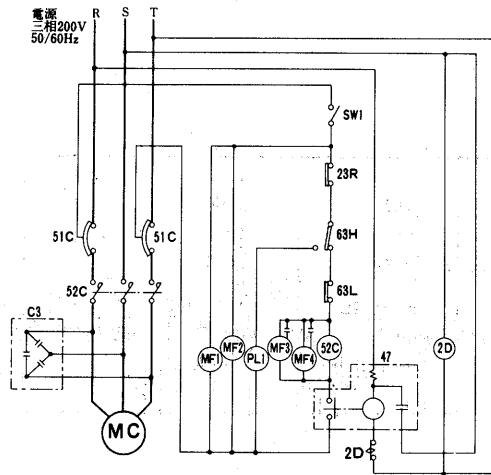
記号説明

記号	名称	記号	名称
H1,2	電熱器<霜取>	2D	タイムスイッチ<霜取>
H3,4	電熱器<霜取補助>	23R1,2	温度調節器<庫内制御>
MC1,2	圧縮機用電動機	26D1,2	温度閉閉器<霜取終了>
MF1,2	送風機用電動機<凝縮器>	49H1~5	熱温度閉閉器<保温ヒータ>
MF3,4	送風機用電動機<庫内>	49H6	熱温度閉閉器<柱ヒータ>
PL	表示灯<高圧>	51C1~4	熱動過電流継電器
SW1	スイッチ<冷凍機>	52C1,2	電磁接触器<圧縮機>
SW2	スイッチ<照明>	63H1,2	圧力閉閉器<霜取終了>
X1~7	補助継電器	88H1,2	電磁接触器<電熱器>

BSM-453AA形



BSP-453AA形  
BSP-653AA形  
BSH-453AA形  
BSH-653AA形



項目	蛍光灯		送風機	
	40W	20W	庫内	凝縮器
形名	BSM-453AA		6	2

注1) 蛍光灯、送風機の使用数は上表を参照ください。

項目	蛍光灯			送風機	
	40W	32W	20W	庫内	凝縮器
形名	BSP-453AA			5	2
	BSP-653AA			2	3
	BSH-453AA			2	2
	BSH-653AA			2	3

注1) 上図は6尺ケースの回路図を示し4尺ケースは右側蛍光灯のみ異なります。  
注2) 蛍光灯、送風機の使用数は上表を参照ください。

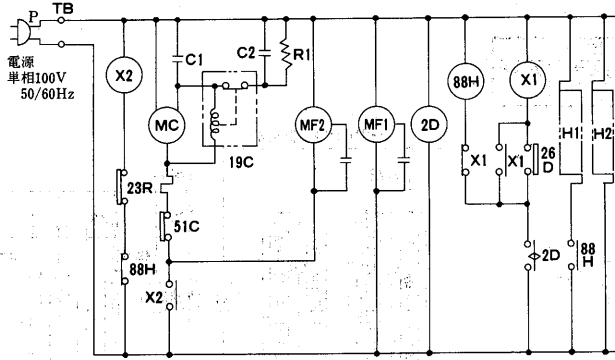
記号説明

記号	名称	記号	名称	記号	名称
C3	進相コンデンサー	SW2	スイッチ<節電>	23R	温度調節器<庫内制御>
H3	電熱器<吹出・CA・防露>	SW3	スイッチ<庫外照明>	26F	温度閉閉器<送風機>
H4	電熱器<吹出・GA・防露>	SW4	スイッチ<庫内照明>	26D	温度閉閉器<霜取終了>
MC	圧縮機用電動機	X1	補助継電器<自己保持>	47	逆相防止器
MF1,2	送風機用電動機<庫内>	X2	補助継電器<霜取>	51C	熱動過電流継電器<圧縮機>
MF3,4	送風機用電動機<凝縮器>	X3	補助継電器<送風機>	52C	電磁接触器
PL1	表示灯<高圧 赤>	2D	タイムスイッチ<霜取>	63H	圧力閉閉器<高圧>
SW1	スイッチ<冷凍機・CA・防露>	21D	電磁弁<ホットガス用>	63L	圧力閉閉器<低圧>

ショーケース内蔵

(2)オープンショーケース(スポットタイプ)

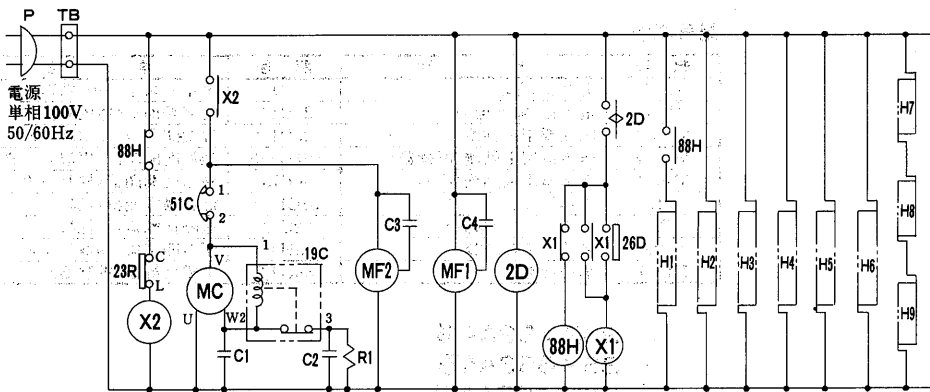
SRM-475SRA形  
SRM-675SRA形  
〈単相100V〉



記号説明

記号	名称
C1	運転コンデンサ<圧縮機>
C2	起動コンデンサ<圧縮機>
H1	電熱器<霜取>
H2	電熱器<カウンター防露>
MC	圧縮機用電動機
MF1	送風機用電動機<庫内>
MF2	送風機用電動機<凝縮器>
P	電源プラグ
R1	抵抗<放電用>
TB	端子盤
X1,X2	補助継電器
2D	タイムスイッチ<霜取>
19C	始動継電器<圧縮機>
23R	温度調節器
26D	温度開閉器<霜取終了>
51C	熱動過電流継電器<圧縮機>
88H	電磁接触器<電熱器>

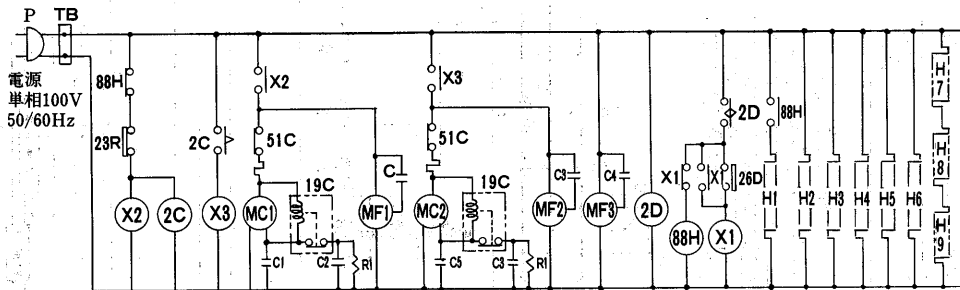
SRC-475SRA形  
〈単相100V〉



記号説明

記号	名称
C1	運転コンデンサ<圧縮機>
C2	起動コンデンサ<圧縮機>
H1	電熱器<霜取>
H2~4	電熱器<ガラス枠>
H5~6	電熱器<カウンター>
H7~9	電熱器<ガラス>
MC	圧縮機用電動機
MF1	送風機用電動機<庫内>
MF2	送風機用電動機<凝縮器>
P	電源プラグ
R1	抵抗<放電用>
TB	端子盤
X1,X2	補助継電器
2D	タイムスイッチ<霜取>
19C	始動継電器<圧縮機>
23R	温度調節器
26D	温度開閉器<霜取終了>
51C	熱動過電流継電器<圧縮機>
88H	電磁接触器<電熱器>

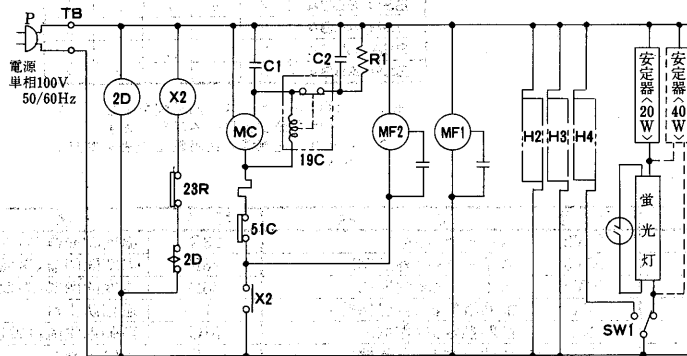
SRC-675SRA形  
〈単相100V〉



記号説明

記号	名称
C1	運転コンデンサ
C2	起動コンデンサ
C3,C4	運転コンデンサ
H1	電熱器<霜取>
H2~4	電熱器<ガラス枠>
H5~6	電熱器<カウンター>
H7~9	電熱器<ガラス>
MC1・2	圧縮機用電動機
MF1・2	送風機<凝縮器用>
MF3	送風機<庫内用>
R1	放電抵抗
X1	継電器<補助>
2C	限時継電器<遅延始動>
2D	タイムスイッチ<霜取>
19C	起動リレー
26D	温度開閉器<霜取終了>
51C	熱動過電流継電器
88H	継電器<霜取>

SKH-478SRA形  
SKH-678SRA形  
〈単相100V〉



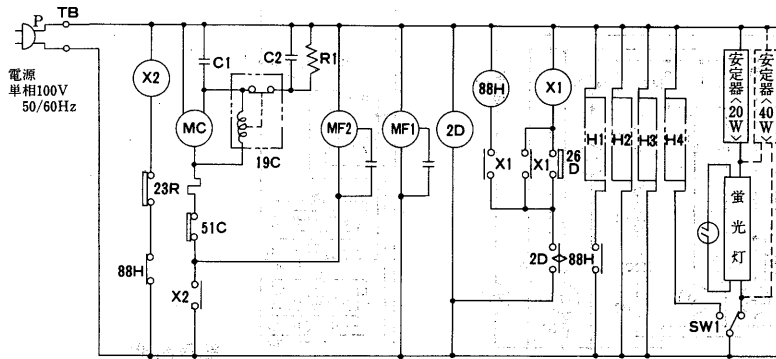
記号説明

記号	名称
C1	運転コンデンサ<圧縮機>
C2	起動コンデンサ<圧縮機>
H2,4	電熱器<カウンター防露>
H3	電熱器<手摺防露>
MC	圧縮機用電動機
MF1	送風機用電動機<庫内>
MF2	送風機用電動機<凝縮器>
P	電源プラグ
R1	抵抗<放電用>
SW1	スイッチ<照明>
TB	端子盤
X1,X2	補助継電器
2D	タイムスイッチ<霜取>
19C	始動継電器<圧縮機>
23R	温度調節器
51C	熱動過電流継電器<圧縮機>

注1) 蛍光灯は4尺ケースには20W、6尺ケースには40Wを使用しております。  
2) 破線は40Wの結線を示します。

SKM-478SRA形  
SKM-678SRA形

〈単相100V〉



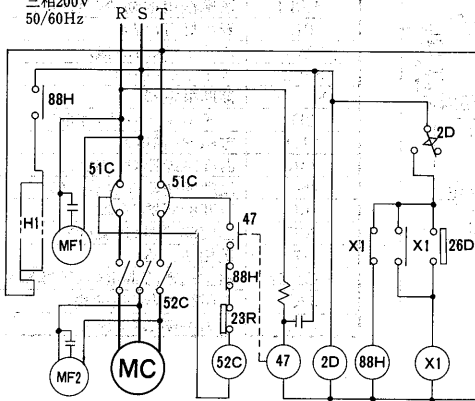
注1) 蛍光灯は4尺ケースには20W、6尺ケースには40Wを使用しております。  
2) 破線は40Wの結線を示します。

記号説明

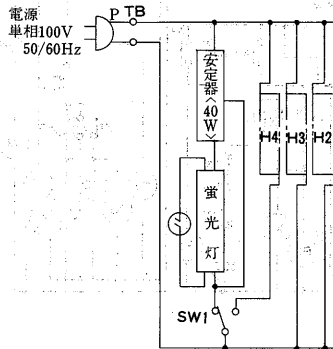
記号	名称
C1	運転コンデンサ<圧縮機>
C2	起動コンデンサ<圧縮機>
H1	電熱器<霜取>
H2,4	電熱器<カウンター防露>
H3	電熱器<手摺防露>
MC	圧縮機用電動機
MF1	送風機用電動機<庫内>
MF2	送風機用電動機<凝縮器>
P	電源プラグ
R1	抵抗<放電用>
SW1	スイッチ<照明>
TB	端子盤
X1,X2	補助継電器
2D	タイムスイッチ<霜取>
19C	始動継電器<圧縮機>
23R	温度調節器
26D	温度閉閉器<霜取終了>
51C	熱動過電流継電器<圧縮機>
88H	電磁接触器<電熱器>

SKM-678STA形 〈三相200V〉

電源  
三相200V  
50/60Hz



電源  
単相100V  
50/60Hz

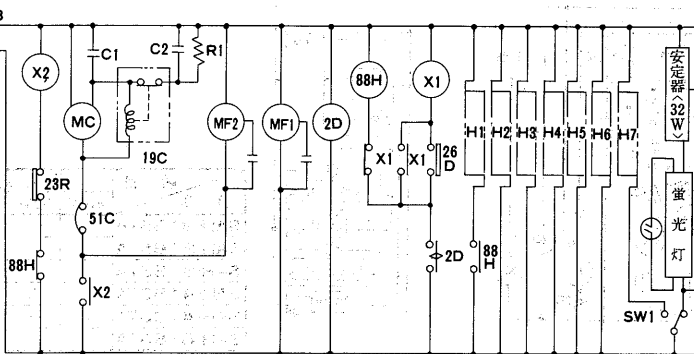


記号説明

記号	名称
H1	電熱器<霜取>
H2,4	電熱器<カウンター防露>
H3	電熱器<手摺防露>
MC	圧縮機用電動機
MF1	送風機用電動機<庫内>
MF2	送風機用電動機<凝縮器>
P	電源プラグ
SW1	スイッチ<照明>
TB	端子盤
X1	補助継電器
2D	タイムスイッチ<霜取>
23R	温度調節器
26D	温度閉閉器<霜取終了>
47	逆相防止器
51C	熱動過電流継電器<圧縮機>
52C	電磁接触器<圧縮機>
88H	電磁接触器<電熱器>

SKC-478SRA形 〈単相100V〉

電源  
単相100V  
50/60Hz

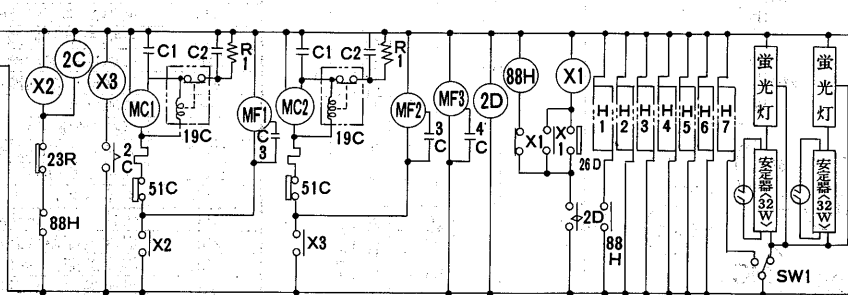


記号説明

記号	名称
C1	運転コンデンサ<圧縮機>
C2	起動コンデンサ<圧縮機>
H1	電熱器<霜取>
H2	電熱器<手摺>
H3~5	電熱器<外箱・内箱>
H6,7	電熱器<カウンタ>
MC	圧縮機用電動機
MF1	送風機用電動機<庫内>
MF2	送風機用電動機<凝縮器>
P	電源プラグ
R1	抵抗<放電用>
SW1	スイッチ<照明>
TB	端子盤
X1,X2	補助継電器
2D	タイムスイッチ<霜取>
19C	始動継電器<圧縮機>
23R	温度調節器
26D	温度閉閉器<霜取終了>
51C	熱動過電流継電器<圧縮機>
88H	電磁接触器<電熱器>

SKC-678SRA形 〈単相100V〉

電源  
単相100V  
50/60Hz



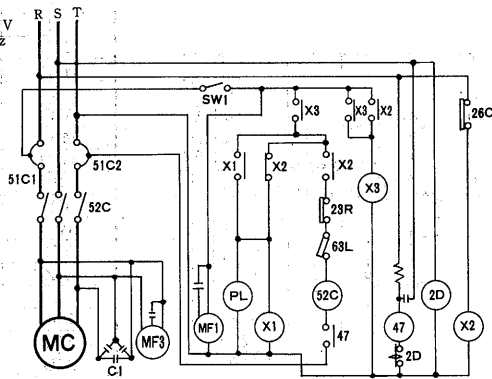
記号説明

記号	名称
C1~C4	運転コンデンサ
H1	電熱器<霜取>
H2	電熱器<手摺>
H3~5	電熱器<外箱・内箱>
H6	電熱器<カウンタ>
H7	電熱器<カウンタ>
MC1,2	圧縮機用電動機
MF1,2	送風機<凝縮器用>
MF3	送風機<庫内用>
R1	放電抵抗
SW1	スイッチ<照明>
X1	継電器<補助>
X2,3	継電器<補助>
2C	限時継電器<遅延始動>
2D	タイムスイッチ<霜取>
19C	起動リレー
23R	温度調節器<庫内>
26D	温度閉閉器<霜取終了>
51C	熱動過電流継電器
88H	継電器<霜取>

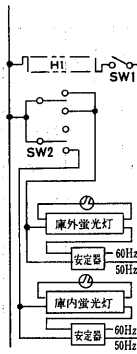
ショーケース(内蔵)

SAH-315STA形  
SAH-316STA形  
SAH-318STA形  
SAH-618STA形

電源  
三相200V  
50/60Hz



電源  
単相100V  
50/60Hz

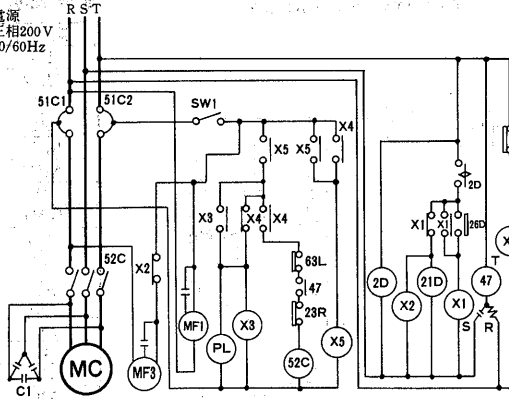


記号説明

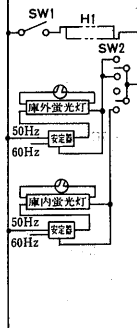
記号	名称
C1	進相コンデンサー
H1	電熱器<吹出口防露>
MC	圧縮機用電動機
MF1,2	送風機用電動機<庫内>
MF3,4	送風機用電動機<凝縮器>
PL	表示灯<高温>
SW1	スイッチ<冷凍機>
SW2	スイッチ<照明>
X1-5	補助継電器
2D	タイムスイッチ<霜取>
21D	電磁弁<霜取>
23R	温度調節器<庫内制御>
26C	温度開閉器<吐出温度>
26D	温度開閉器<霜取>
26F	温度開閉器<送風機>
47	逆相防止器
51C1,C2	熱動過電流継電器<圧縮機>
52C	電磁接触器<圧縮機>
63L	圧力開閉器<低圧>

SAH-415STA形

電源  
三相200V  
50/60Hz

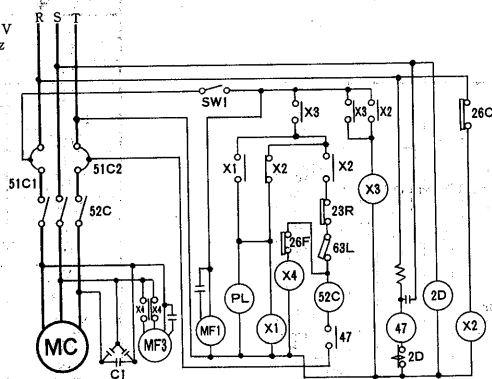


電源  
単相100V  
50/60Hz

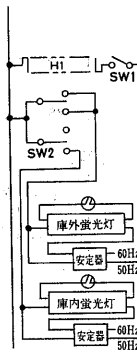


SAH-418STA形

電源  
三相200V  
50/60Hz



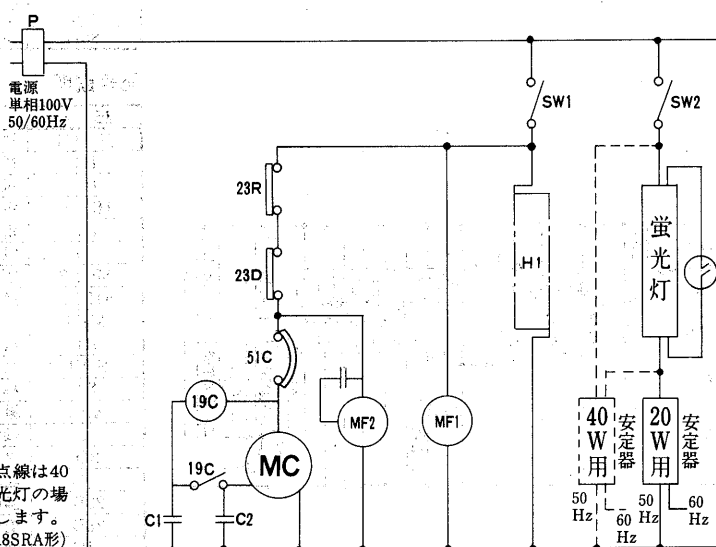
電源  
単相100V  
50/60Hz



形名	蛍光灯			送風機	
	40W	32W	20W	庫内	凝縮器
SAH-315STA	—	—	5	1	2
SAH-316STA	—	—	5	1	2
SAH-318STA	—	—	6	1	2
SAH-415STA	—	5	—	2	2
SAH-418STA	6	—	—	2	3
SAH-618STA	6	—	6	2	3

SAS-215SRA形  
SAS-313SRA形  
SAS-315SRA形  
SAS-318SRA形  
SAS-418SRA形

電源  
単相100V  
50/60Hz

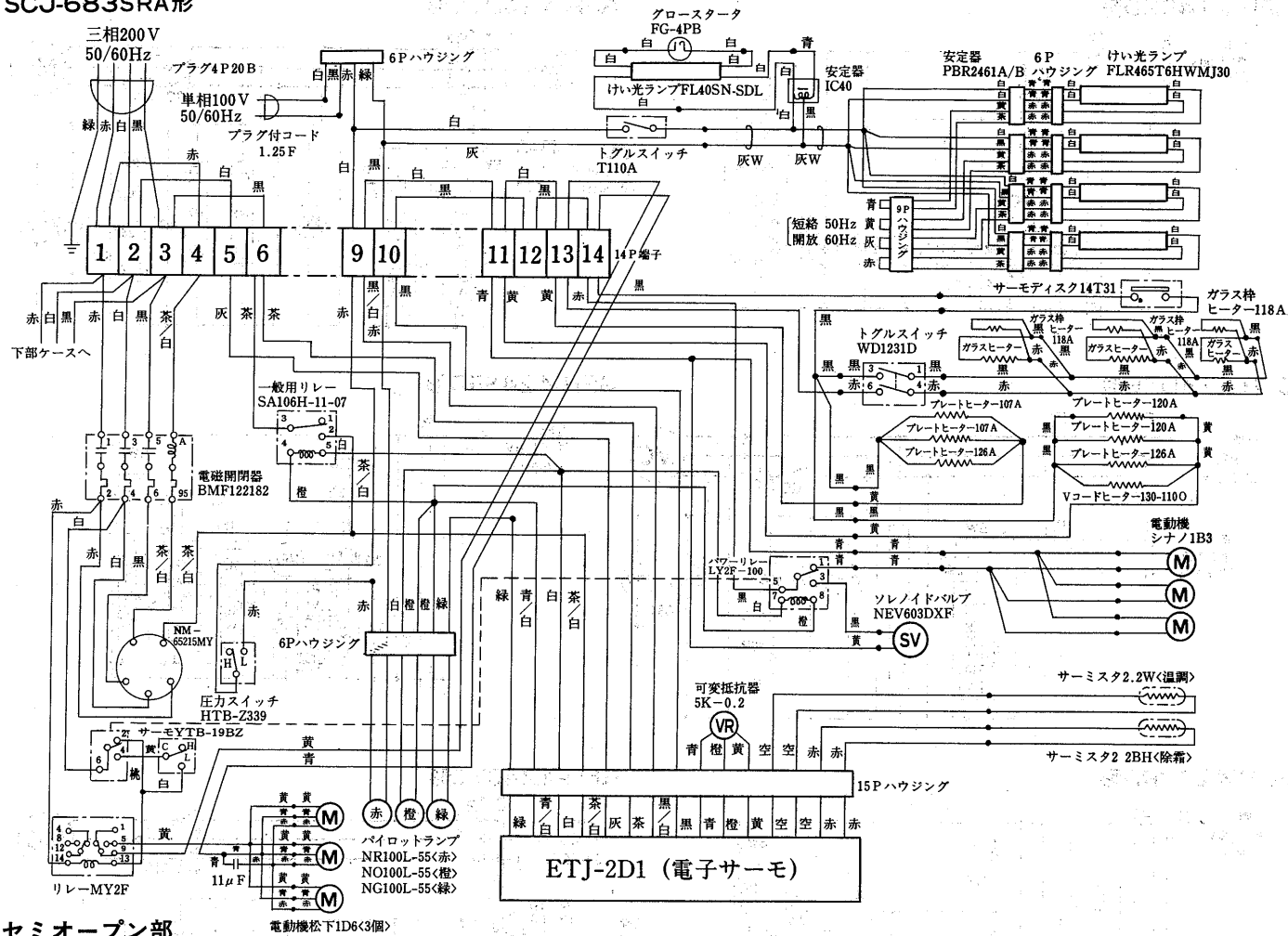


図中の点線は40W用蛍光灯の場合を示します。(SAS-418SRA形)

記号説明

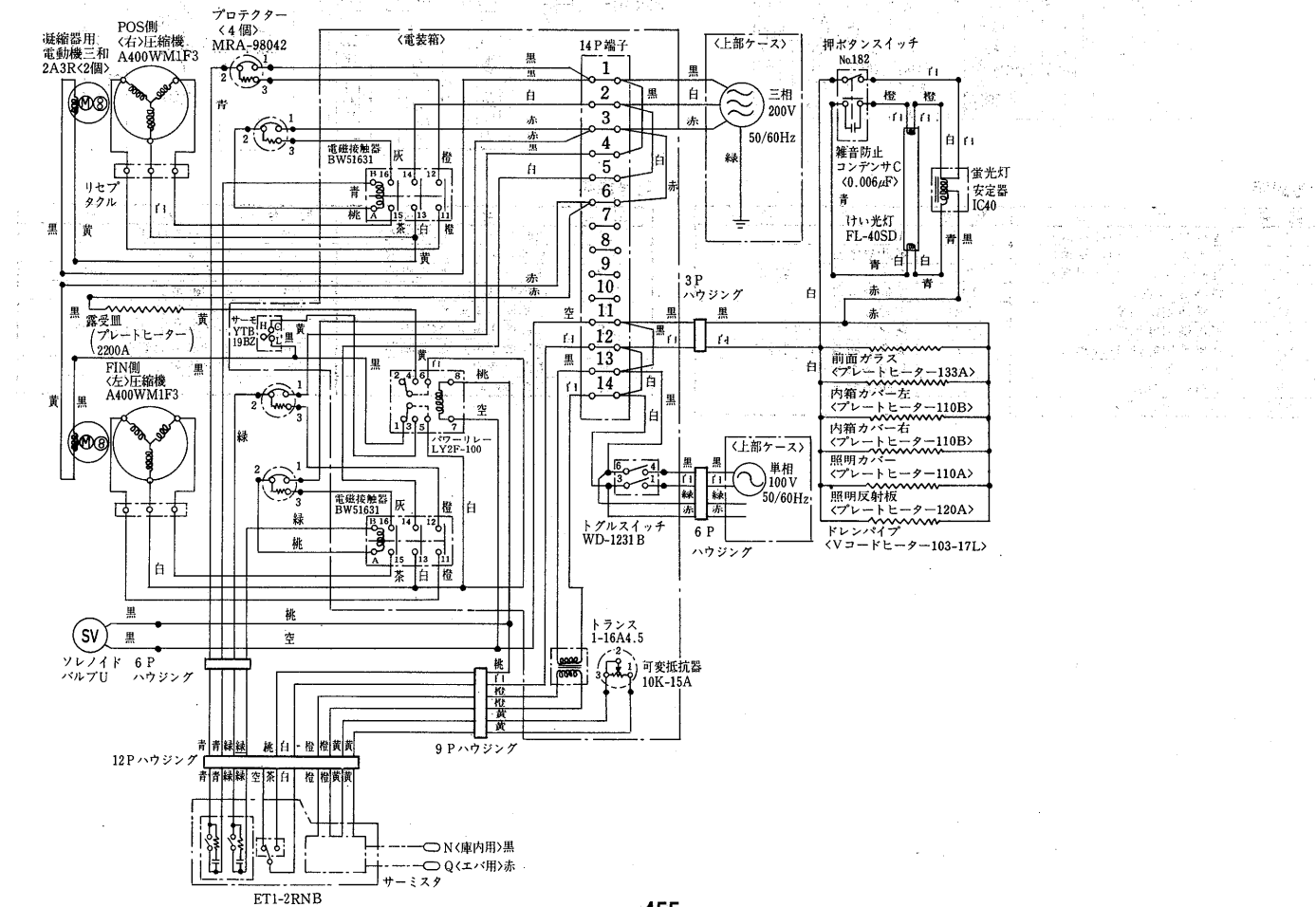
記号	名称
C1,2	起動、運転コンデンサ
H1	電熱器<吹出口防露>
MC	圧縮機用電動機
MF1	送風機用電動機<庫内>
MF2	送風機用電動機<凝縮器>
P	電源プラグ
R	抵抗<放電用>
SW1	スイッチ<冷凍機>
SW2	スイッチ<照明>
2D	タイムスイッチ<霜取>
19C	起動リレー<圧縮機>
23D	温度調節器<霜取>
23R	温度調節器<庫内制御>
51C	熱動過電流継電器<圧縮機>

# リーチン部 SCJ-683SRA形

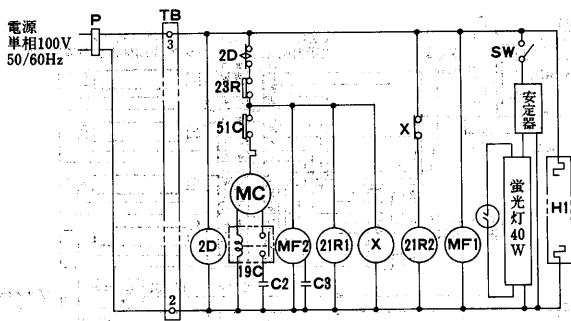


ショーケース(内蔵)

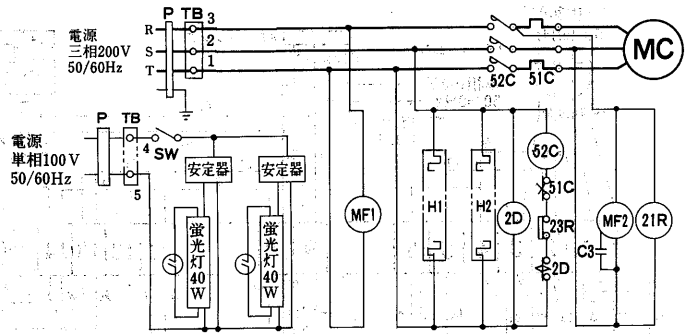
## セミオープン部



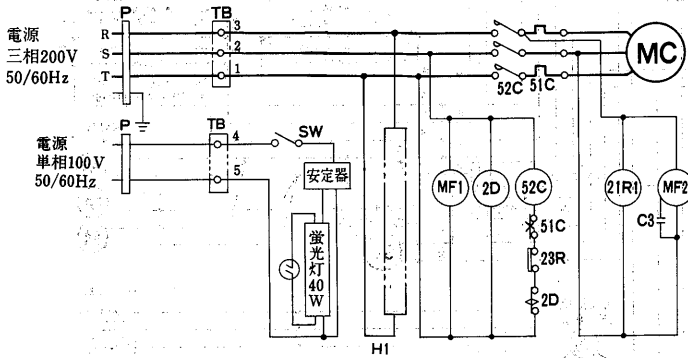
(3)リーチンショーケース<ボックスタイプ>  
GFH-214DRD形



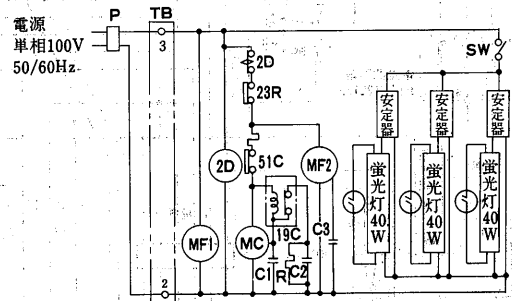
GFH-424DTE形



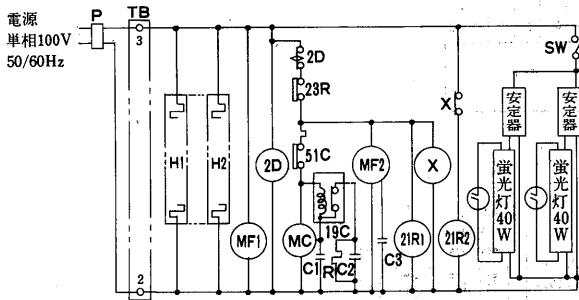
GFH-214DTE形



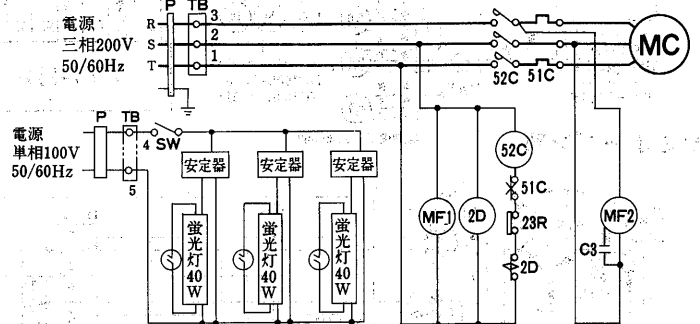
GFH-424SRD形



GFH-424DRD形



GFH-424STE形



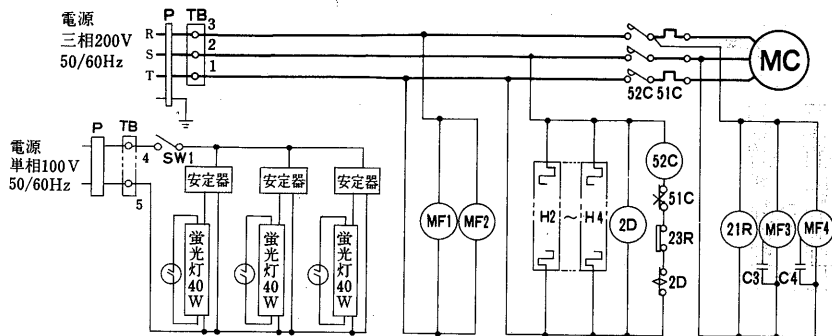
記号説明

記号	名称	記号	名称
C1	運転コンデンサ<圧縮機>	TB	端子盤
C2	起動コンデンサ<圧縮機>	X	補助継電器
C3	運転コンデンサ<送風機>	2D	タイムスイッチ<霜取>
H1,2	電熱器<防露>	19C	始動継電器
MC	圧縮機用電動機	21R1	電磁弁<主>
MF1	送風機用電動機<庫内>	21R2	電磁弁<バイパス>
MF2	送風機用電動機<凝縮器>	23R	温度調節器<庫内制御>
P	電源プラグ	51C	熱動過電流継電器
R	抵抗<放電用>	52C	電磁接触器
SW	スイッチ<照明>		

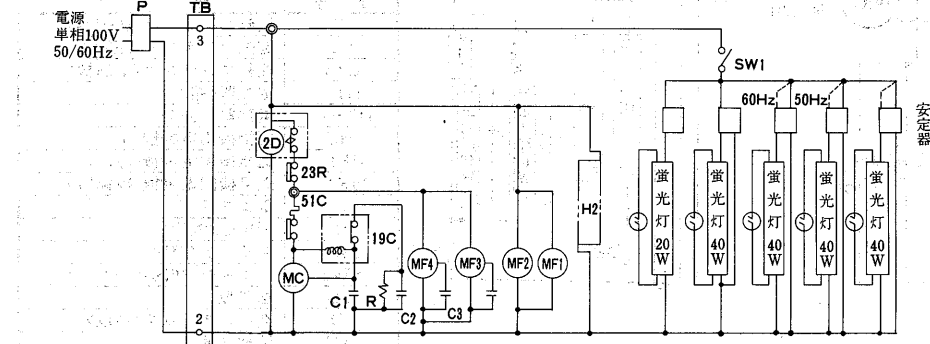
記号説明

記号	名称	記号	名称
C1	運転コンデンサ<圧縮機>	SW	スイッチ<照明>
C2	起動コンデンサ<圧縮機>	TB	端子盤
C3	運転コンデンサ<送風機>	2D	タイムスイッチ<霜取>
H1,2	電熱器<防露>	19C	始動継電器
MC	圧縮機用電動機	21R	電磁弁<主>
MF1	送風機用電動機<庫内>	23R	温度調節器<庫内制御>
MF2	送風機用電動機<凝縮器>	51C	熱動過電流継電器
P	電源プラグ	52C	電磁接触器
R	抵抗<放電>		

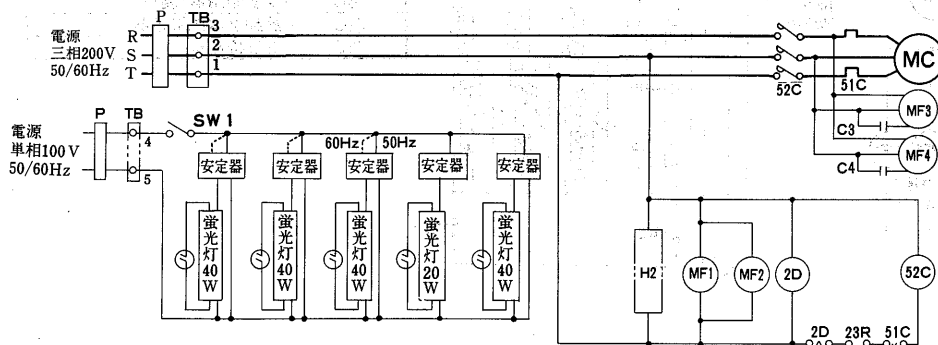
GFH-634DTE形



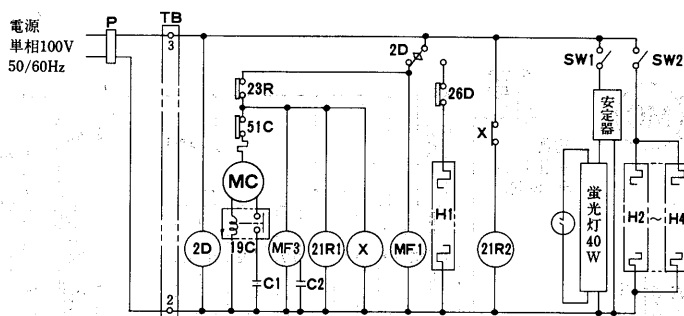
GFH-624SRD形



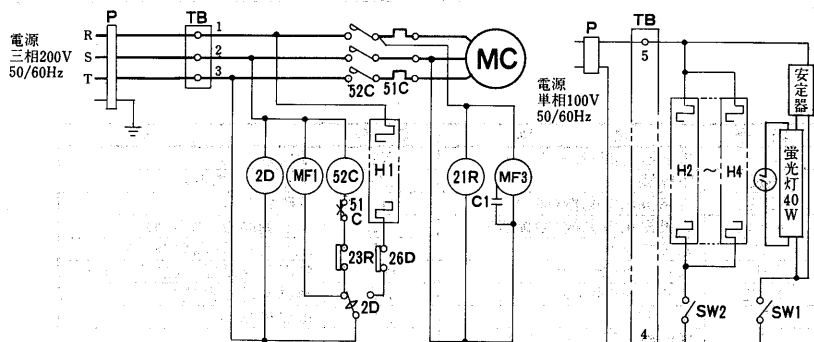
GFH-624STE形



GFM-214DRD形



GFM-214DTD形

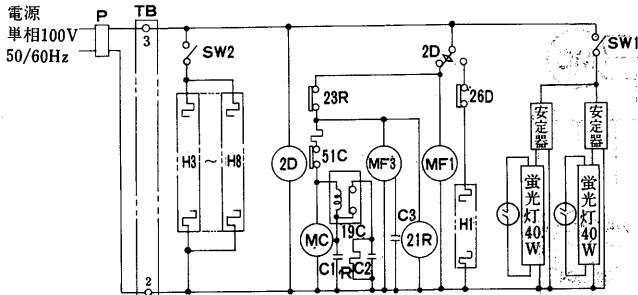


記号説明

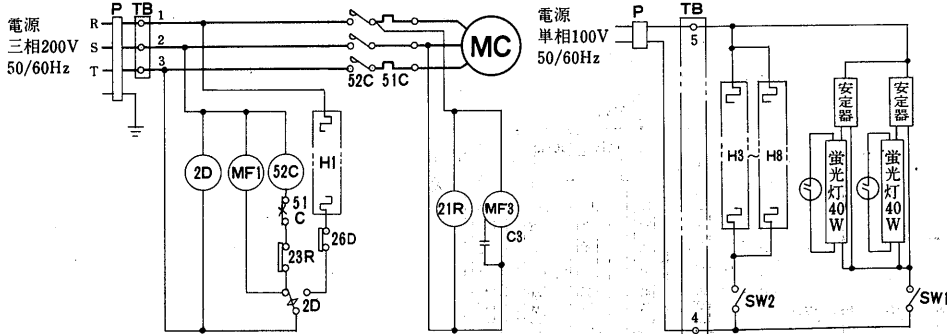
記号	名称
C1	起動コンデンサ<圧縮機>
C2,3	運転コンデンサ<送風機>
H1	電熱器<霜取>
H2~4	電熱器<防露>
MC	圧縮機用電動機
MF1,2	送風機用電動機<庫内>
MF3,4	送風機用電動機<凝縮器>
P	電源プラグ
R	抵抗<放電用>
SW1	スイッチ<照明>
SW2	スイッチ<防露ヒーター>
TB	端子盤
X	補助継電器
2D	タイムスイッチ<霜取>
19C	始動継電器
21R1	電磁弁<主>
21R2	電磁弁<バイパス>
23R	温度調節器<庫内制御>
26D	温度閉閉器<霜取終了>
51C	熱動過電流継電器
52C	電磁接触器

シヨーカーケース内蔵

GFM-424DRD形



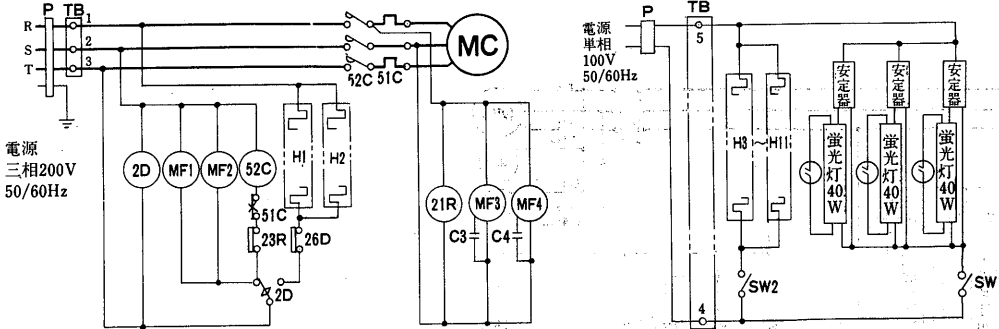
GFM-424DTD形



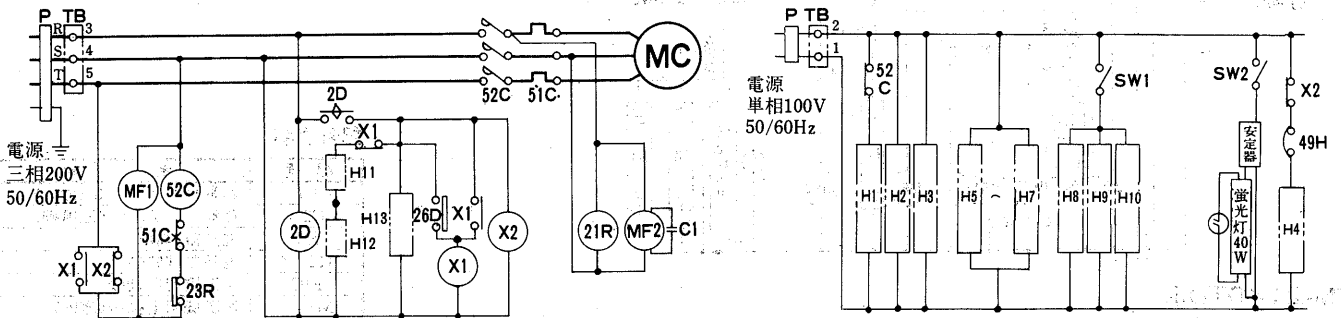
記号説明

記号	名称
C1	運転コンデンサ<圧縮機>
C2	起動コンデンサ<圧縮機>
C3,4	運転コンデンサ<送風機>
H1,2	電熱器<霜取>
H3~11	電熱器<防露>
MC	圧縮機用電動機
MF1,2	送風機用電動機<庫内>
MF3,4	送風機用電動機<凝縮器>
P	電源プラグ
R	抵抗<放電用>
SW1	スイッチ<照明>
SW2	スイッチ<防露ヒーター>
TB	端子盤
2D	タイムスイッチ<霜取>
19C	始動継電器
21R	電磁弁<主>
23R	温度調節器<庫内制御>
26D	温度開閉器<霜取終了>
51C	熱動過電流継電器
52C	電磁接触器

GFM-634DTE形



GFJ-214DTD形  
GFJ-217DTD形

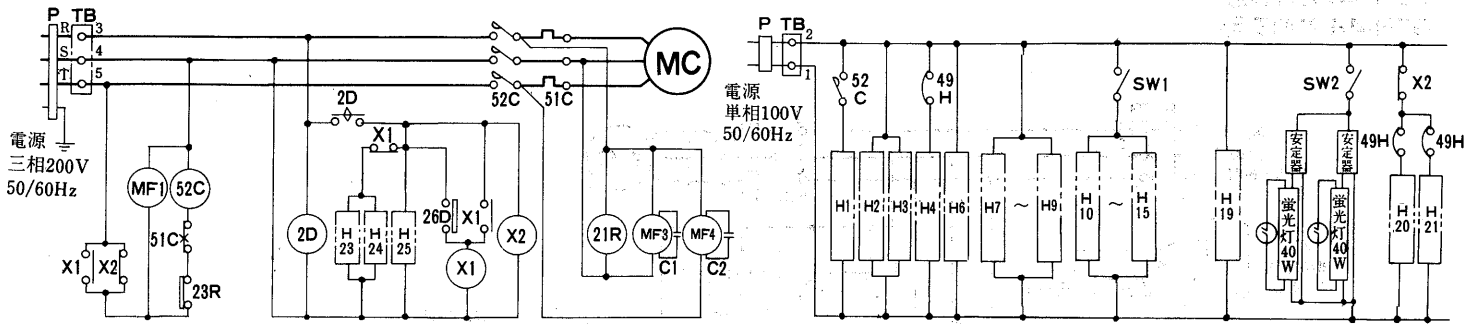


記号説明

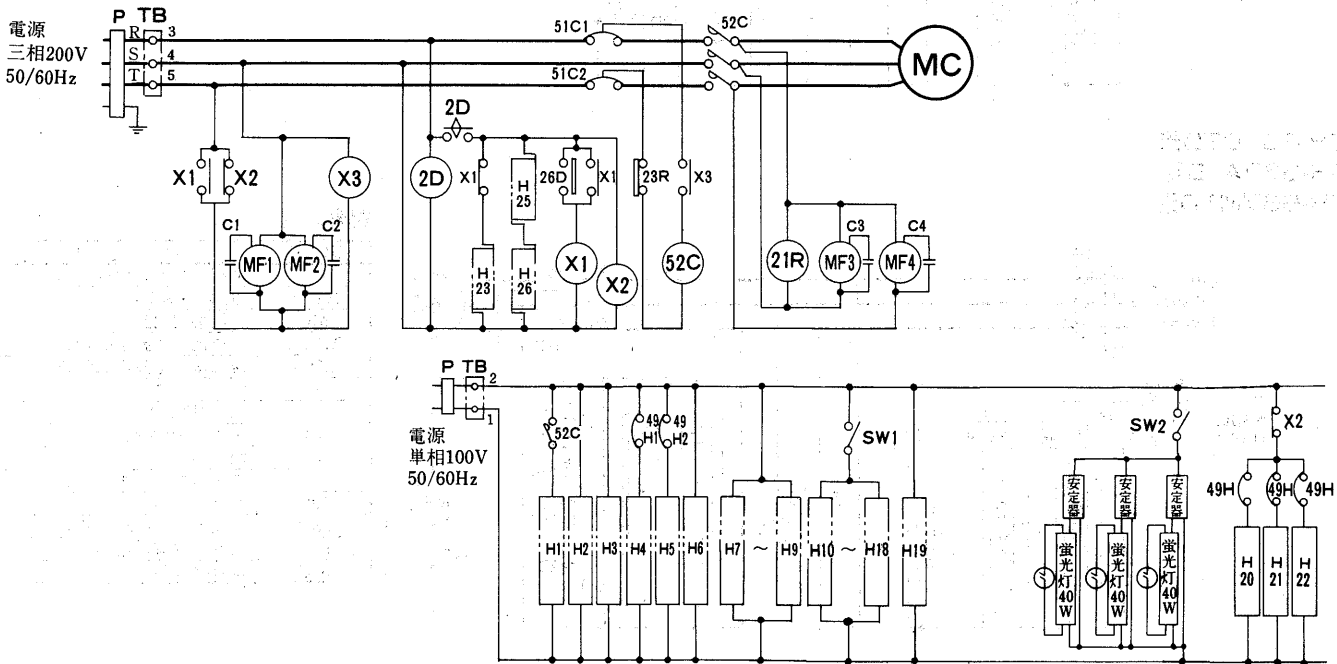
記号	名称	記号	名称	記号	名称
C1,2	運転コンデンサ<送風機>	H13	電熱器<補助ヒーター>	X2	補助継電器
H1	電熱器<クランクケースヒーター>	MC	圧縮機	2D	タイマー<霜取>
H2	電熱器<吹出口ヒーター>	MF1,2	送風機用電動機<庫内>	21R	電磁弁<主>
H3	電熱器<ドレンヒーター>	MF3,4	送風機用電動機<凝縮器>	23R	温度調節器<庫内制御>
H4	電熱器<照明>	P	電源プラグ	26D	温度開閉器<霜取終了>
H5~7	電熱器<外箱ヒーター>	SW1	スイッチ<ヒーター>	49H	熱温度開閉器<過熱サーモ>
H8	電熱器<扉ヒーター>	SW2	スイッチ<照明>	51C	熱動過電流継電器
H9,10	電熱器<扉枠ヒーター>	TB	端子盤	52C	電磁接触器
H11,12	電熱器<デフロストヒーター>	X1	補助継電器<自己保持>		



GFJ-424DTD形



GFJ-634DTE形

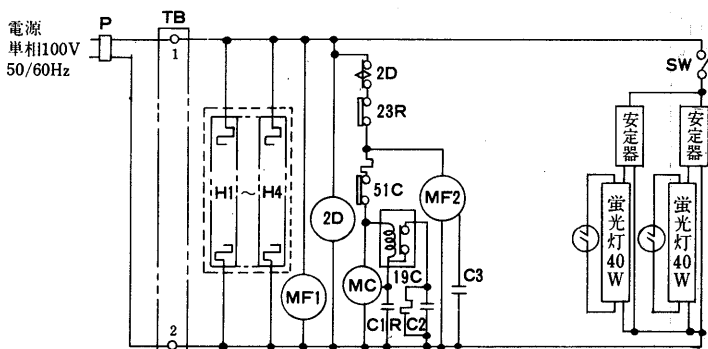


シヨーカーケース(内蔵)

記号説明

記号	名称	記号	名称	記号	名称
C1,2,3,4	運転コンデンサ<送風機>	H23,24	電熱器<デフロストヒーター>	X2	補助継続器
H1	電熱器<クランクケースヒーター>	H25,26	電熱器<補助ヒーター>	2D	タイマー<霜取>
H2,3	電熱器<吹出口ヒーター>	MC	圧縮機	21R	電磁弁<主>
H4,5	電熱器<柱オモテヒーター>	MF1,2	送風機用電動機<庫内>	23R	温度調節器<庫内制御>
H6	電熱器<ドレンヒーター>	MF3,4	送風機用電動機<凝縮器>	26D	温度開閉器<霜取終了>
H7~9	電熱器<外箱ヒーター>	P	電源プラグ	49H	熱温度開閉器<過熱サーモ>
H10~12	電熱器<扉ヒーター>	SW1	スイッチ<ヒーター>	51C	熱動過電流継続器
H13~18	電熱器<扉枠ヒーター>	SW2	スイッチ<照明>	52C	電磁接点器
H19	電熱器<露受け板>	TB	端子盤		
H20~22	電熱器<照明>	X1	補助継続器<自己保持>		

GSH-427DRC形  
GSH-447ARC形  
GSH-447MRC形

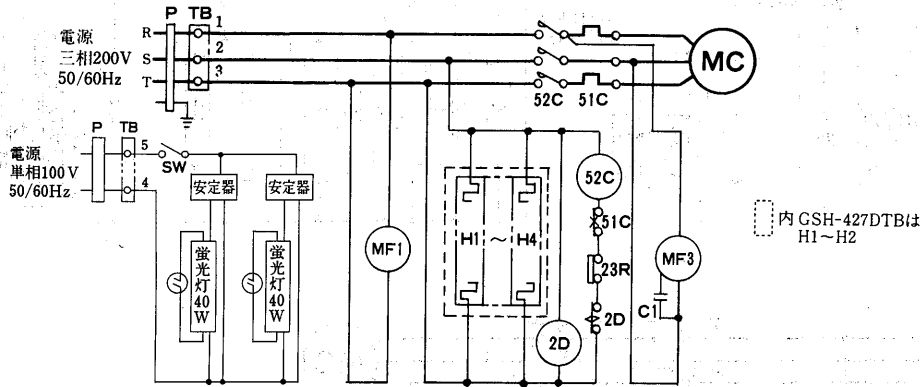


内 GSH-427DRC は H1~H2

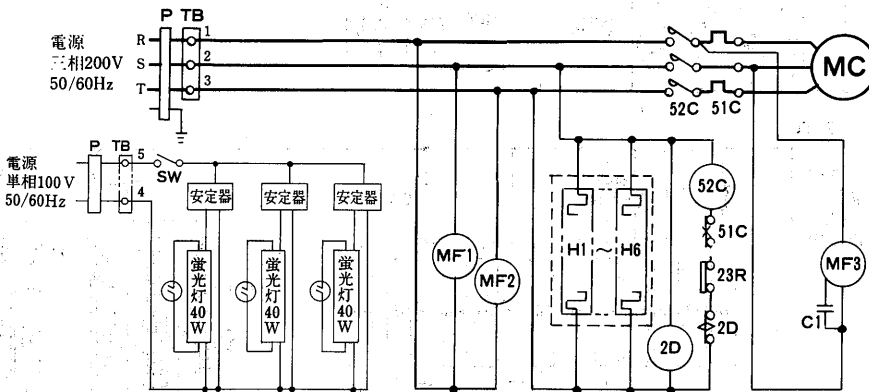
記号説明

記号	名称
C1	運転コンデンサ<圧縮機>
C2	起動コンデンサ<圧縮機>
C3	運転コンデンサ<送風機>
H1~4	電熱器<防露>
MC	圧縮機用電動機
MF1	送風機用電動機<庫内>
MF2	送風機用電動機<凝縮器>
P	電源プラグ
R	抵抗<放電用>
SW	スイッチ<照明>
TB	端子盤
2D	タイマー<霜取>
19C	始動継電器
23R	温度調節器<庫内制御>
51C	熱動過電流継続器
52C	電磁接点器

GSH-427DTD形  
GSH-447ATD形  
GSH-447MTD形



GSH-637DTD形  
GSH-667ATD形  
GSH-667MTD形



記号説明

記号	名称
C1	運転コンデンサ<送風機>
H1~6	電熱器<防露>
MC	圧縮機用電動機
MF1,2	送風機用電動機<庫内>
MF3	送風機用電動機<凝縮器>
P	電源プラグ
R	抵抗<放電用>
SW	スイッチ<照明>
TB	端子盤
2D	タイムスイッチ<霜取>
19C	始動継電器
23R	温度調節器<庫内制御>
51C	熱動過電流継電器
52C	電磁接触器

3.2.4 電気特性

(1)オープンショーケース<連結タイプ>水冷式

項目	形名	EA-PS		EA-HS		EA-MS	
		655WKA	655WDA	855WDA	455WLA	655WLA	
单相	照明	入力 W	308	464	612	255	386
		電流 A	5.2	7.8	11.4	4.8	6.5
	電動機	入力 W	31/33	93/99	93/99	31/33	93/99
		電流 A	0.31/0.33	0.93/0.99	0.93/0.99	0.31/0.33	0.93/0.99
	電熱装置	入力 W	34	34	45	19	34
		電流 A	0.3	0.3	0.5	0.2	0.3
始動電流 A	—	—	—	—	—		
100V	合計	入力 W	373/375	591/597	750/756	305/307	513/519
		電流 A	5.8/5.8	9.0/9.1	12.8/12.9	5.3/5.3	7.7/7.8
		力率 %	—	—	—	—	—
	除霜時	入力 W	373/375	591/597	750/756	305/307	513/519
		電流 A	5.8/5.8	9.0/9.1	12.8/12.9	5.3/5.3	7.7/7.8
		力率 %	—	—	—	—	—
三相	照明	入力 W	—	—	—	—	—
		電流 A	—	—	—	—	—
	電動機	入力 W	—	—	—	—	—
		電流 A	—	—	—	—	—
	電熱装置	入力 W	—	—	—	—	—
		電流 A	—	—	—	—	—
始動電流 A	—	—	—	—	—		
200V	合計	入力 W	—	—	—	—	—
		電流 A	—	—	—	—	—
		力率 %	—	—	—	—	—
	除霜時	入力 W	—	—	—	—	—
		電流 A	—	—	—	—	—
		力率 %	—	—	—	—	—

(2)オープンショーケース<連結タイプ>空冷式

項目	形名	EA-PS			EA-HS			EA-MS			EG-HS			PG-HW				
		455AKA	655AKA	855AKA	455ADA	655ADA	855ADA	455ALA	655ALA	855ALA	455ACA	655ACA	855ACA	155ACA	455ACA			
100V 三相	照明	入力	W 204	308	408	306	464	612	255	386	510	255	386	510	508	408		
		電流	A 3.8	5.2	7.6	5.7	7.8	11.4	4.8	6.5	9.5	4.8	6.5	9.5	9.1	7.6		
	電動機	入力	W 31/33	31/33	62/66	31/33	93/99	93/99	31/33	93/99	93/99	31/33	93/99	93/99	62/66	62/66		
		電流	A 0.31/0.33	0.31/0.33	0.62/0.66	0.31/0.33	0.93/0.99	0.93/0.99	0.31/0.33	0.93/0.99	0.93/0.99	0.31/0.33	0.93/0.99	0.93/0.99	0.62/0.66	0.62/0.66		
	電熱装置	入力	W 19	34	45	19	34	45	19	34	45	31	51	60	59	42		
		電流	A 0.2	0.3	0.5	0.2	0.3	0.5	0.2	0.3	0.5	0.3	0.5	0.6	0.6	0.4		
	始動電流	A	—	—	—	—	—	—	—	—	—	—	—	—	—	—		
	200V 三相	合計	運転時	入力	W 254/256	373/375	515/519	356/358	591/597	750/756	305/307	513/519	648/654	317/319	530/536	663/669	629/633	512/516
				電流	A 4.3/4.3	5.8/5.8	8.7/8.8	6.2/6.2	9.0/9.1	12.8/12.9	5.3/5.3	7.7/7.8	11.0/11.0	5.4/5.4	7.9/8.0	11.0/11.1	10.3/10.4	8.6/8.7
		力率	%	—	—	—	—	—	—	—	—	—	—	—	—	—	—	
除霜時		入力	W 254/256	373/375	515/519	356/358	591/597	750/756	305/307	513/519	648/654	317/319	530/536	663/669	629/633	512/516		
	電流	A 4.3/4.3	5.8/5.8	8.7/8.8	6.2/6.2	9.0/9.1	12.8/12.9	5.3/5.3	7.7/7.8	11.0/11.0	5.4/5.4	7.9/8.0	11.0/11.1	10.3/10.4	8.6/8.7			

項目	形名	EP-HS			EP-MS			MA-PV		EK-JS			CR-JS	CR-MS	PR-JS			
		455AAA	655AAA	855AAA	455AAA	655AAA	855AAA	665AKA	865AKA	482ASA	682ASA	482ABA	682ABA	687ASA	687ASA	687ASA	887ASA	
100V 三相	照明	入力	W 153	230	306	153	230	306	308	408	—	—	153	232	—	—	—	
		電流	A 2.9	4.0	5.7	2.9	4.0	5.7	5.2	7.6	—	—	2.9	3.9	—	—	—	
	電動機	入力	W 31/33	31/33	62/66	31/33	31/33	62/66	31/33	31/33	31/25	31/25	31/25	31/25	62/66	62/66	62/66	93/99
		電流	A 0.31/0.33	0.31/0.33	0.62/0.66	0.31/0.33	0.31/0.33	0.62/0.66	0.31/0.33	0.31/0.33	0.5/0.4	0.5/0.4	0.5/0.4	0.5/0.4	0.62/0.66	0.62/0.66	0.62/0.66	0.93/0.99
	電熱装置	入力	W 9.5	17	23	31	52	61	17	23	—	—	204	—	—	—	—	
		電流	A 0.1	0.2	0.2	0.3	0.5	0.6	0.2	0.2	—	—	2.0	—	—	—	—	
	始動電流	A	—	—	—	—	—	—	—	—	—	—	—	—	—	—	—	
	200V 三相	合計	運転時	入力	W 193.5/195.5	278/280	391/395	215/217	313/315	429/433	356/358	462/464	—	—	235/229	—	—	—
				電流	A 3.3/3.3	4.5/4.5	6.5/6.6	3.5/3.5	4.8/4.8	6.9/7.0	5.7/5.7	8.1/8.1	—	—	2.5/2.4	—	—	—
		力率	%	—	—	—	—	—	—	—	—	—	—	—	—	—	—	—
除霜時		入力	W 193.5/195.5	278/280	391/395	215/217	313/315	429/433	356/358	462/464	—	—	235/229	—	—	—	—	
	電流	A 3.3/3.3	4.5/4.5	6.5/6.6	3.5/3.5	4.8/4.8	6.9/7.0	5.7/5.7	8.1/8.1	—	—	2.5/2.4	—	—	—	—		

ショーケース<内蔵>

項目	形名	EK-MS・MD		MK-MS・MD		MK-ZS		EA-JC		BSP		BSH		BSM	SRM		SRC	SRC			
		665ASA	870ASA	665ASA	870ASA	677ASA	877ASA	665ASA	865ASA	453AA	653AA	453AA	653AA	453AA	475SRA	675SRA	475SRA	675SRA			
100V 三相	照明	入力	W —	—	—	—	—	176	227	255	386	306	464	306	—	—	—	—			
		電流	A —	—	—	—	—	—	2.8	3.7	4.8	6.7	5.7	8.0	5.7	—	—	—			
	電動機	入力	W 31/33	31/33	31/33	31/33	—	—	53/47	95/83	—	—	—	—	—	310/335	310/355	411/446	570/640		
		電流	A 0.31/0.33	0.31/0.33	0.31/0.33	0.31/0.33	—	—	0.9/0.8	1.6/1.5	—	—	—	—	—	3.7/3.7	3.7/3.7	4.3/4.6	6.9/6.6		
	電熱装置	入力	W 51	68	51	68	—	—	666	851	26	38	26	38	26	10	18	104	130		
		電流	A 0.5	0.7	0.5	0.7	—	—	6.7	8.5	0.3	0.4	0.3	0.4	0.3	0.1	0.2	1.0	1.3		
	始動電流	A	—	—	—	—	—	—	—	—	—	—	—	—	—	14	18	28	23		
	200V 三相	合計	運転時	入力	W 82/84	99/101	82/84	99/101	—	—	895/889	1173/1161	281	424	332	502	332	320/365	328/373	515/550	700/770
				電流	A 0.8/0.8	1.0/1.0	0.8/0.8	1.0/1.0	—	—	10.4/10.3	13.8/13.7	5.1	7.1	6.0	8.4	6.0	3.8/3.8	3.9/3.9	5.3/5.6	8.2/7.9
		力率	%	—	—	—	—	—	—	—	—	—	—	—	—	—	—	—	—	—	
除霜時		入力	W 82/84	99/101	82/84	99/101	—	—	793/787	1040/1028	281	418	332	494	332	291/300	399/408	740/749	1026/1035		
	電流	A 0.8/0.8	1.0/1.0	0.8/0.8	1.0/1.0	—	—	9.2/9.1	12.2/12.1	5.1	7.1	6.0	8.4	6.0	2.9/3.0	4.0/4.1	7.4/7.5	10.3/10.4			

(3)オープンショーケース(スポットタイプ)空冷式

項目	形名	SKH			SKM			SKC		SAH				SAS						
		478SRA	678SRA	478SRA	678SRA	678STA	478SRA	678SRA	315STA	316STA	318STA	415STA	418STA	618STA	215SRA	313SRA	315SRA			
100V	照明	入力	W	25	51	25	51	51	39	78	125	125	150	195	306	456	25	25	25	
		電流	A	0.38	0.95	0.38	0.95	0.95	0.67	1.3	1.85	1.85	2.22	3.4	5.70	7.9	0.38	0.38	0.38	
	電動機	入力	W	301/335	320/350	301/335	320/350	—	360/435	540/585	—	—	—	—	—	—	367/432	367/432	452/557	
		電流	A	3.4/3.4	3.6/3.6	3.4/3.4	3.6/3.6	—	4.1/4.4	6.9/6.0	—	—	—	—	—	—	4.4/4.5	4.4/4.3	4.6/5.4	
	電熱装置	入力	W	41	70	41	70	70	76	100	14	14	14	23	24	34	8	8	8	
		電流	A	0.4	0.7	0.4	0.7	0.7	0.8	1.0	0.14	0.14	0.14	0.2	0.24	0.4	0.08	0.08	0.08	
	始動電流	A	16.5	18.5	18.5	18.5	—	28	23	—	—	—	—	—	—	—	10.5	10.5	21.4	
	合計	運転時	入力	W	367/401	441/471	367/401	441/471	121	475/550	718/763	139	139	164	218	330	490	400/465	400/465	485/590
			電流	A	4.2/4.2	5.3/5.2	4.2/4.2	5.3/5.2	1.7	5.6/5.9	9.2/8.3	1.99	1.99	2.36	3.6	5.94	8.3	4.9/5.0	4.9/5.0	5.1/5.9
			力率	%	87/96	84/91	87/96	84/91	—	85/94	78/92	—	—	—	—	—	—	—	82/93	82/97
		除霜時	入力	W	97/106	152/161	347/356	502/511	121	751/760	1074/1083	139	164	164	218	330	490	71/65	71/65	71/65
			電流	A	1.1/1.2	2.0/2.1	3.6/3.7	5.5/5.6	1.7	7.8/7.9	11.3/11.4	1.99	2.36	2.36	3.6	5.94	8.3	0.9/0.8	0.9/0.8	0.9/0.8
力率			%	—	—	—	—	—	—	—	—	—	—	—	—	—	—	—	—	

(4)リーチインショーケース(ボックスタイプ)空冷式

項目	形名	SAS			SCJ			GFH								GFM			
		318SRA	418SRA	683ASA	214DRD	214DTE	424DRD	424DTE	424SRD	424STE	634DTE	624SRD	624STE	214DRD	214DTE	424DRD			
100V	照明	入力	W	25	51	208	51	51	102	102	153	153	153	229	229	51	51	102	
		電流	A	0.38	0.95	3.42	0.9	0.9	1.8	1.8	2.7	2.7	2.7	4.0	4.0	0.9	0.9	1.8	
	電動機	入力	W	412/485	550/615	364/354	301/301	—	450/470	—	450/470	—	—	610/620	—	305/310	—	460/480	
		電流	A	4.3/4.7	5.9/5.6	3.74/3.47	4.8/4.3	—	6.3/4.9	—	6.3/4.9	—	—	7.6/6.4	—	4.8/4.3	—	6.4/5.0	
	電熱装置	入力	W	8	9	390	26	—	54	—	—	—	4	—	399	149	800		
		電流	A	0.08	0.09	3.9	0.3	—	0.5	—	—	—	0.04	—	4.0	1.5	8.0		
	始動電流	A	21.4	28	—	20/19	—	33/32	—	32/33	—	—	—	—	20/19	—	33/32		
	合計	運転時	入力	W	445/518	610/675	760/750	378/378	—	606/626	—	603/623	—	—	614/624	—	505/510	200	862/882
			電流	A	4.8/5.2	6.9/6.6	7.8/7.53	6.0/5.5	—	8.6/7.2	—	9.0/7.6	—	—	7.6/6.4	—	7.2/6.7	2.4	11.2/9.8
			力率	%	93/99	88/—	—	63/69	—	70/87	—	67/82	—	—	—	—	70/76	100	77/90
		除霜時	入力	W	71/65	98/92	396/396	113/116	—	195/195	—	189/192	—	—	71/78	—	450	200	902
			電流	A	0.9/0.8	1.4/1.3	4.06/4.06	1.7/1.7	—	2.8/2.8	—	3.2/3.2	—	—	1.0/1.1	—	1.9	2.4	9.8
力率			%	—	—	—	—	—	—	—	—	—	—	—	—	—	—	—	

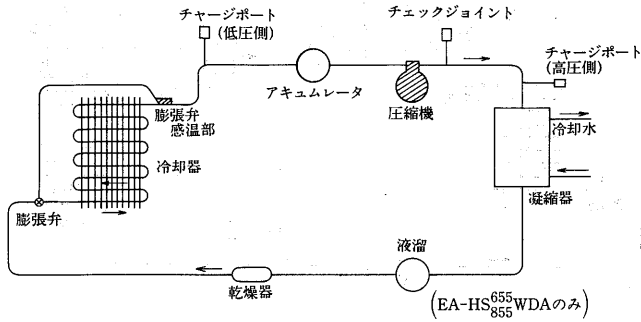
項目	形名	GFM			GFJ			GSH										
		424DTE	634DTE	214DTE	217DTE	424DTE	634DTE	427DRD	427DTE	447ARC	447MRC	447ATD	447MTD	637DTE	667ATD	667MTD		
100V	照明	入力	W	102	153	51	51	102	153	102	102	102	102	102	153	153	153	
		電流	A	1.8	2.7	0.9	0.9	1.8	2.7	1.8	1.8	1.8	1.8	1.8	1.8	2.7	2.7	2.7
	電動機	入力	W	—	—	—	—	—	360/370	—	360/370	360/370	—	—	—	—	—	
		電流	A	—	—	—	—	—	5.5/4.0	—	5.5/4.0	5.5/4.0	—	—	—	—	—	
	電熱装置	入力	W	300	459	229	229	443	670	53	—	63	63	—	—	—	—	
		電流	A	3.0	4.6	2.3	2.3	4.4	6.7	0.5	—	0.6	0.6	—	—	—	—	
	始動電流	A	—	—	—	—	—	—	27/26	—	27/26	27/26	—	—	—	—	—	
	合計	運転時	入力	W	402	612	229	229	443	670	515/525	—	525/535	525/535	—	—	—	—
			電流	A	4.8	7.3	2.3	2.3	4.4	6.7	7.8/6.3	—	7.9/6.4	7.9/6.4	—	—	—	—
			力率	%	100	100	100	100	100	100	66/83	—	66/84	66/84	—	—	—	—
		除霜時	入力	W	402	612	271	271	494	721	191/194	—	201/204	201/204	—	—	—	—
			電流	A	4.8	7.3	2.7	2.7	4.9	7.2	2.8/2.8	—	2.9/2.9	2.9/2.9	—	—	—	—
力率			%	—	—	—	—	—	—	—	—	—	—	—	—	—	—	

### 3.2.5 冷媒配管系統図

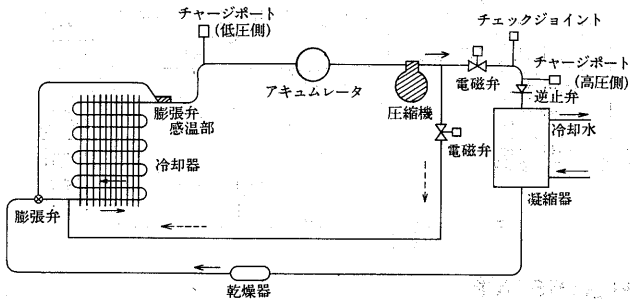
#### (1)水冷式

(a)圧縮機<1台>

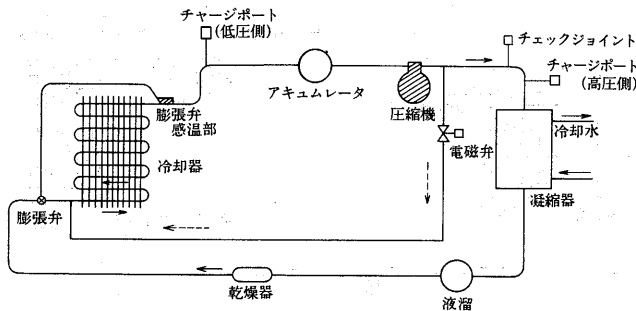
EA-PS655WKA形  
EA-HS655WDA形  
EA-HS855WDA形



EA-MS455WLA形



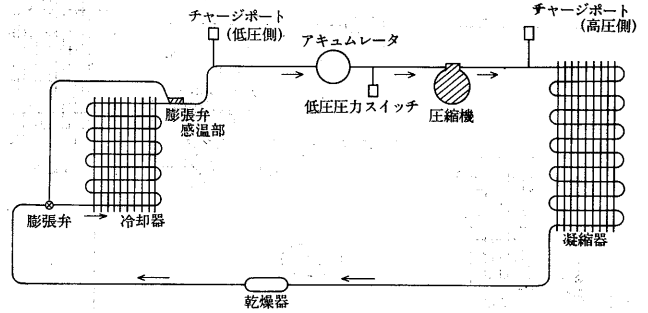
EA-MS655WLA形



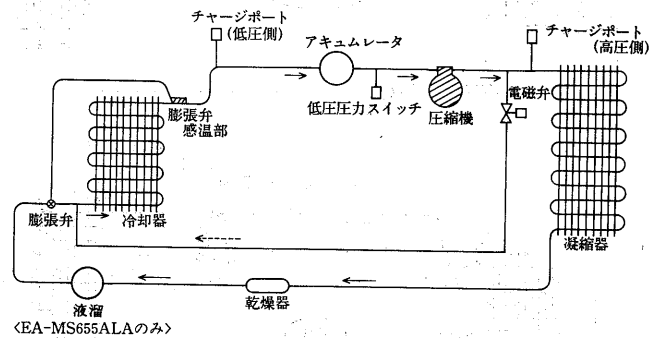
#### (2)空冷式

(a)圧縮機<1台>

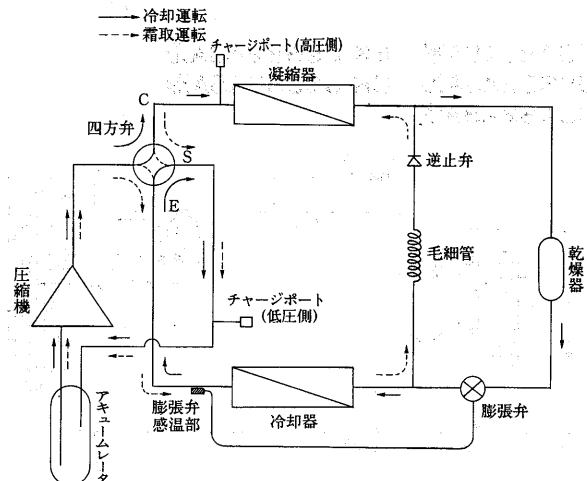
EA-PS455AKA形	EA-HS455ADA形	EG-HS455ACA形
EA-PS655AKA形	EA-HS655ADA形	EG-HS655ACA形
EA-PS855AKA形	EA-HS855ADA形	EG-HS855ACA形
EP-HS555AAA形	EP-HS655AAA形	EP-HS855AAA形
MA-PV665AKA形	MA-PV865AKA形	



EA-MS455ALA形	EK-MS665ASA形	MK-MS665ASA形
EA-MS655ALA形	EK-MS865ASA形	MK-MS865ASA形
EP-MS555AAA形	EK-MD670ASA形	MK-MD670ASA形
EP-MS655AAA形	EK-MD870ASA形	MK-MD870ASA形
EP-MS855AAA形	CR-MS687ASA形	

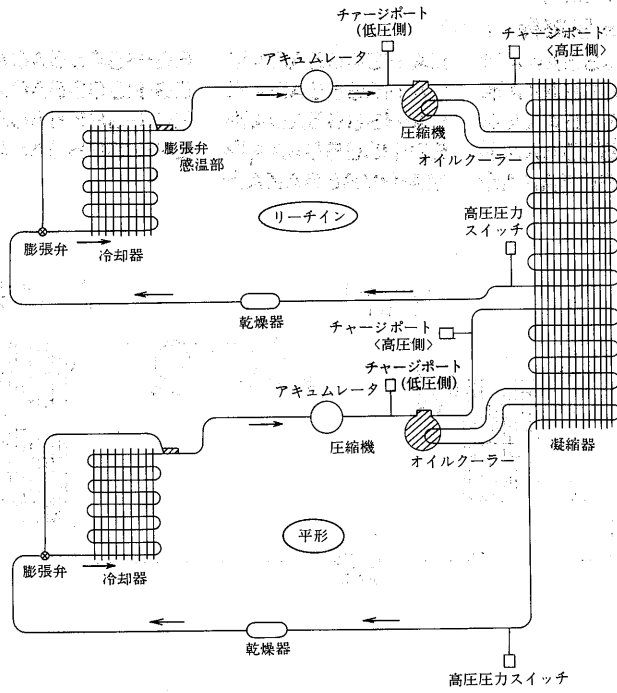


MK-ZS677ASA形  
MK-ZS877ASA形

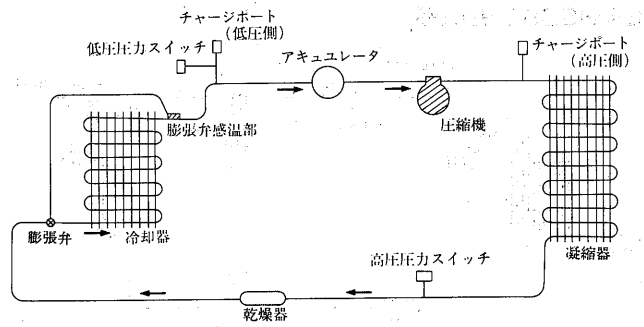


ショーケース〈内蔵〉

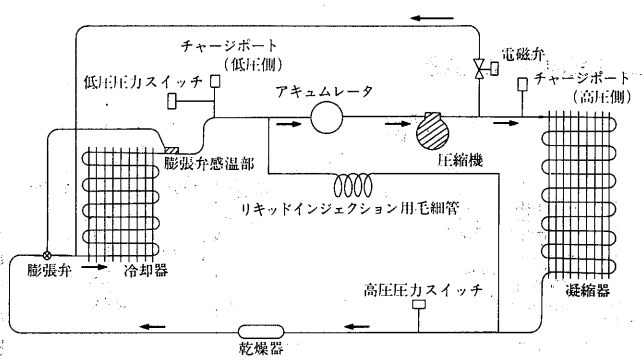
EA-JC665ASA形



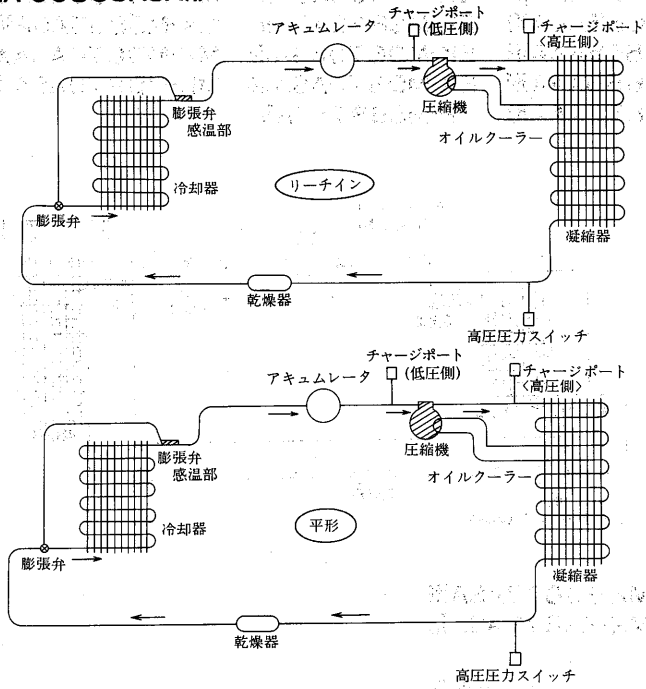
BSP-453AA形  
BSP-653AA形  
BSH-453AA形  
BSH-653AA形



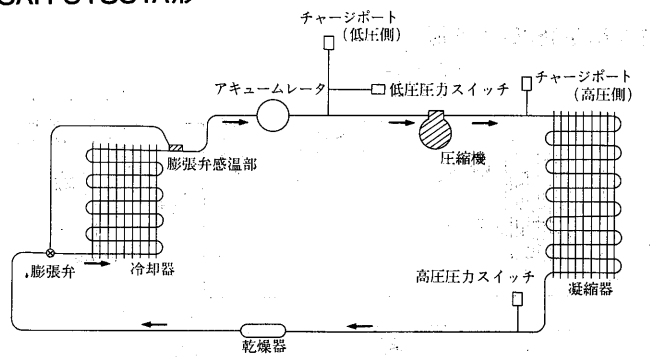
BSM-453AA形



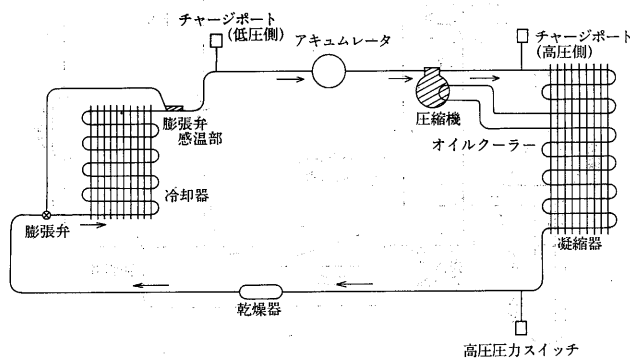
EA-JC865ASA形



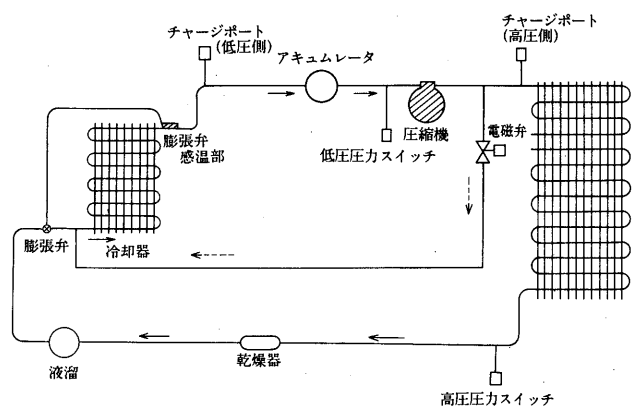
SAH-315STA形  
SAH-316STA形  
SAH-318STA形  
SAH-418STA形  
SAH-618STA形



EK-JS482ASA形 EK-JS682ABA形  
EK-JS682ASA形 CR-JS687ASA形  
EK-JS482ABA形

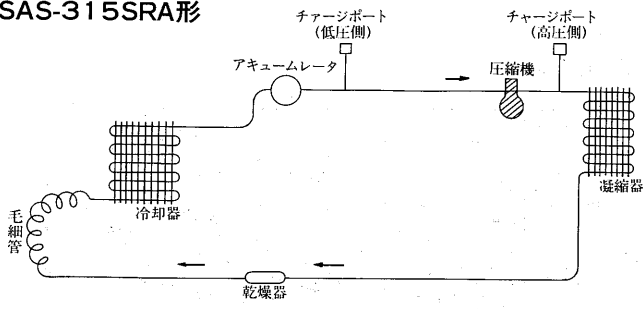


SAH-415STA形

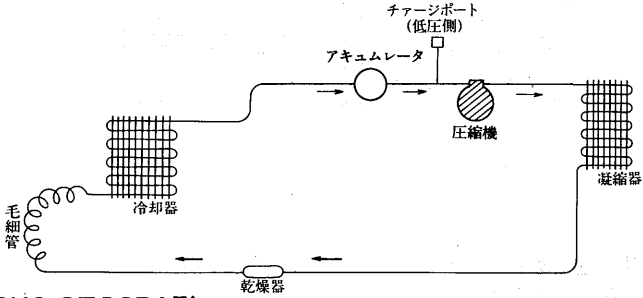


SAS-215SRA形  
SAS-313SRA形  
SAS-315SRA形

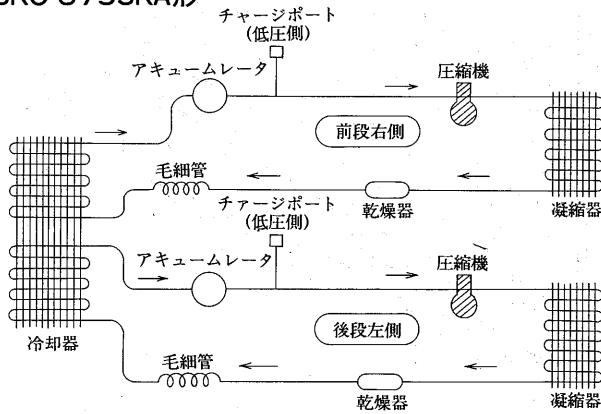
SAS-318SRA形  
SAS-418SRA形



SRM-475SRA形 SKH-678SRA形 SKM-678STA形  
SRM-675SRA形 SKM-478SRA形 SKC-478SRA形  
SKH-478SRA形 SKM-678SRA形 SRC-475SRA形

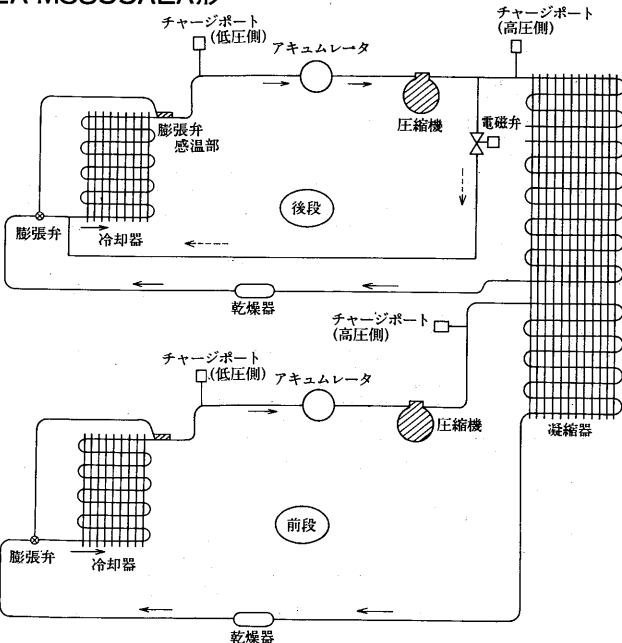


SKC-678SRA形  
SRC-675SRA形

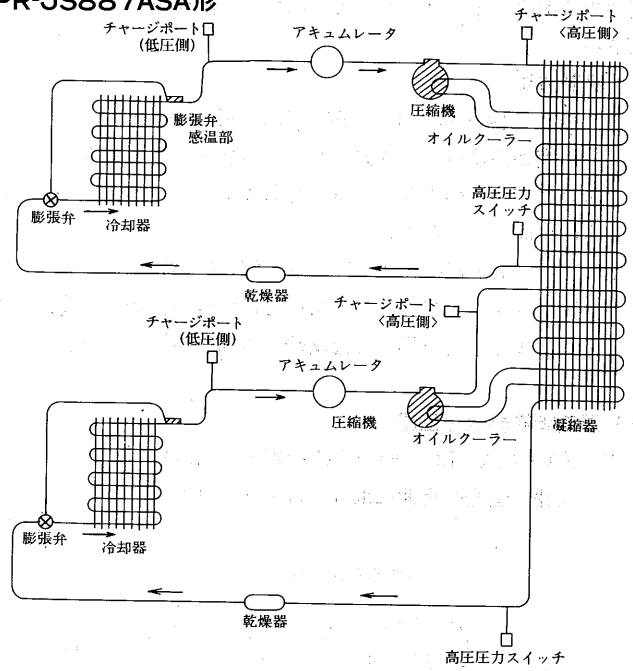


(b)圧縮機<2台>

EA-MS855ALA形

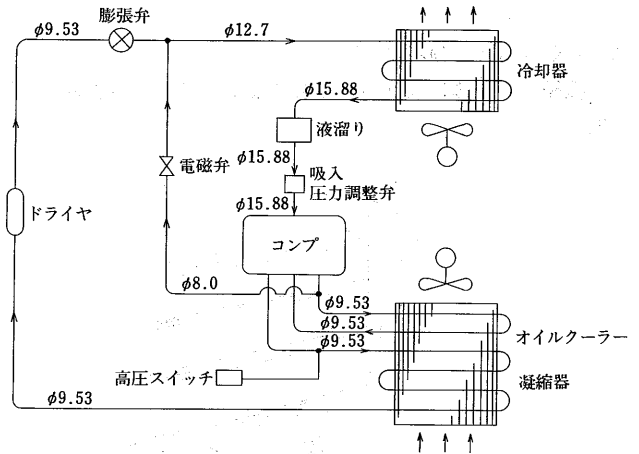


PR-JS687ASA形  
PR-JS887ASA形

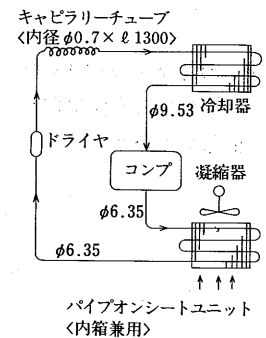
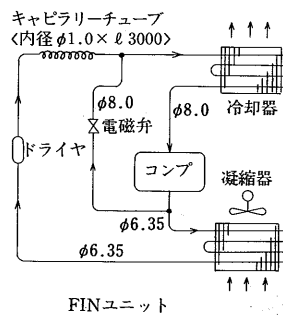


(c)圧縮機<3台>

SCJ-683ASA形 <リーチン部>



SCJ-683ASA形 <平形部>



ショーケース<内蔵>

### 3.2.6 温度調節器の取扱い

温度調節器は、工場出荷時適温になるようセットしていますが周囲の状況等により修正が必要な場合は下記要領により行ってください。

#### 1) 調整方法

##### ① EA・MA・EG・EP・PG・BS・SRM形の場合

温度調節器はつまみ式になっています。もっと冷やしたい場合は“強”の方向へ、冷えをあまりしたい場合は“弱”の方向に回してください。

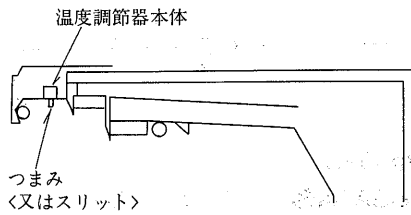
##### ② EK・CR・PR・EA-JC・SA・SK形の場合

⊖ドライバーで、もっと冷やしたい場合は時計方向に、冷えをあまりしたい場合には反時計方向に回してください。

#### 2) 温度調節器取付位置

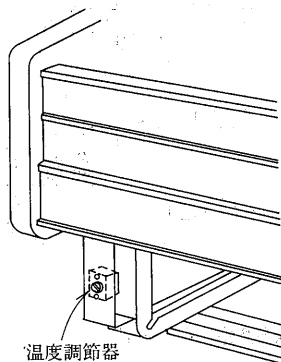
##### ① EA・MA・EG・EP・PG・BS・SA形の場合

天井部蛍光灯裏側に取りつけてあります。



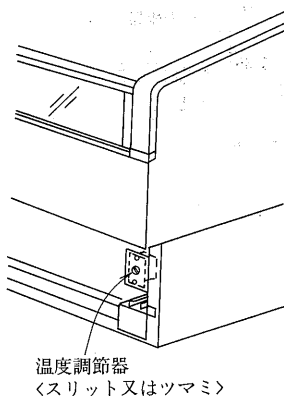
##### ② EK・CR・PR形の場合

機械室の左側に取りつけてありますので点検蓋をあけて調節してください。



##### ③ SK・SRM・SRC形の場合

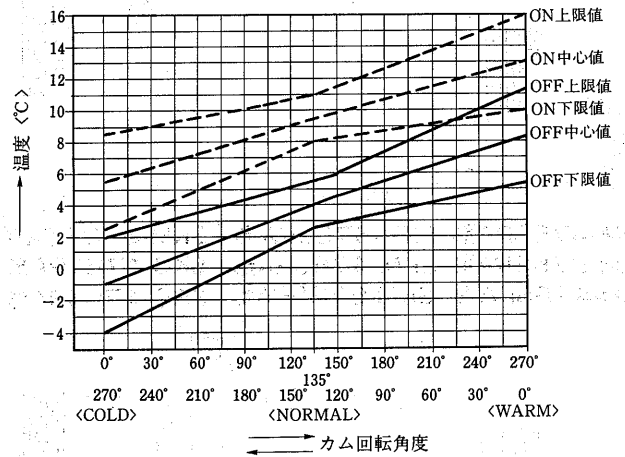
機械室の右側に取りつけてありますので点検蓋をあけて調節してください。



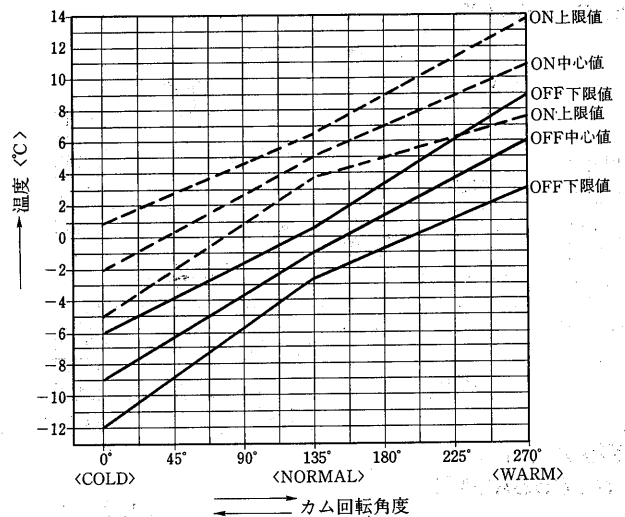
#### 3) 温度調節器特性線図

温度調節器を調節する場合は次の特性線図を参考にしてください。

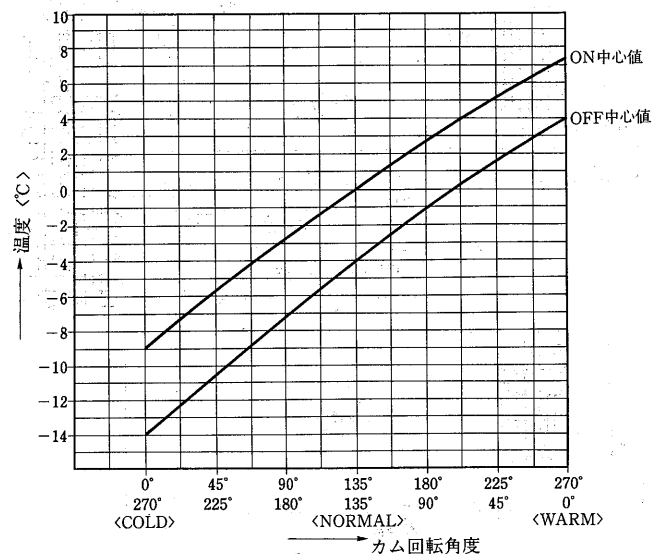
##### ATB-B145形



##### ATB-B141形 ATB-Z160形

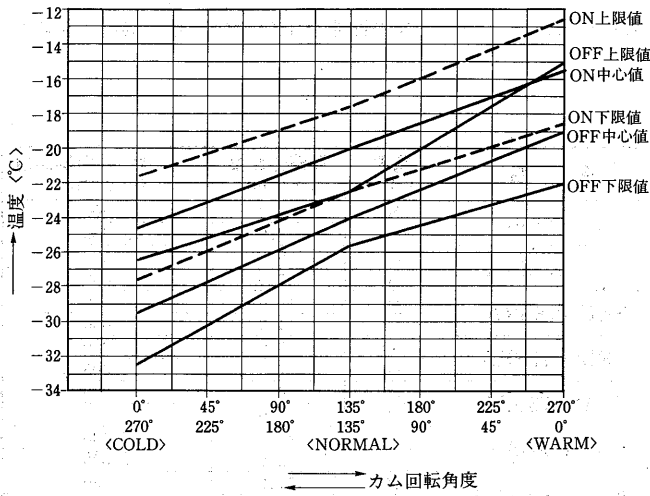


##### ATB-B131形

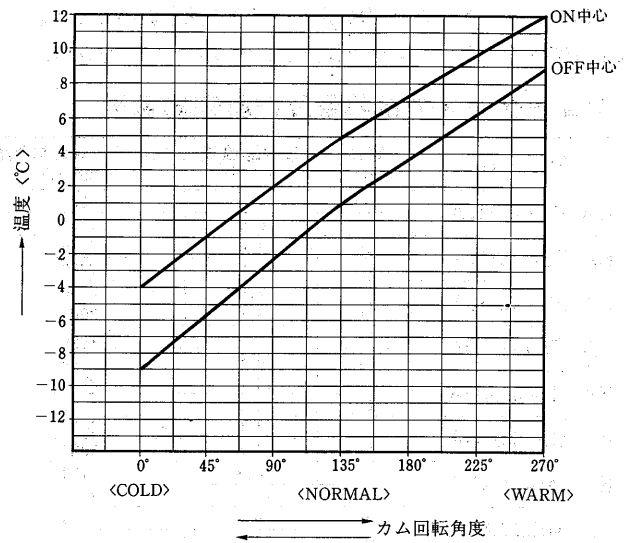




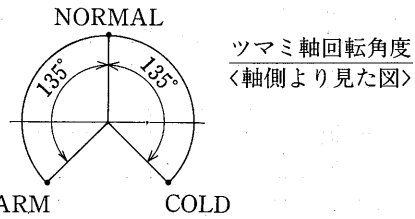
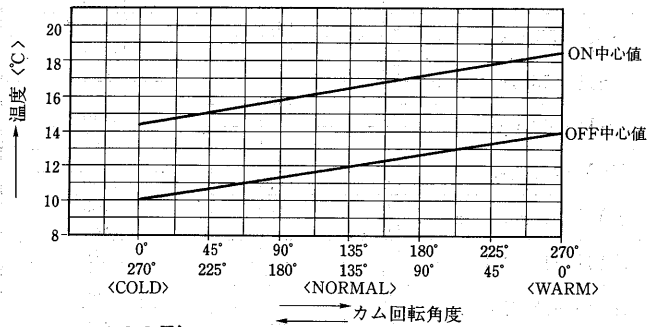
ATB-Z137形



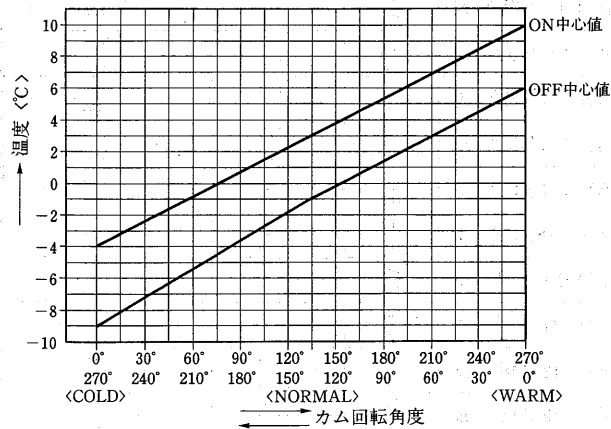
ATB-M119形



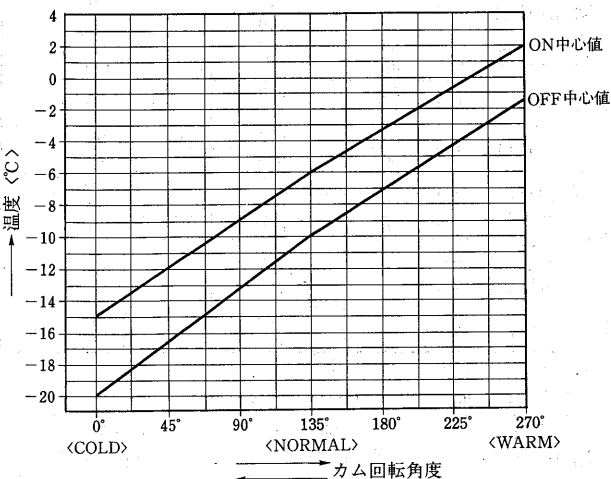
ATB-Z1045形



ATB-Z1099形  
ATB-Z1100形



ATB-M124形



4) 温度調節器設定値

機種名	温調形名 (鷺宮製)	角度(°) (WARMより)	作動温度(°C)	
			ON	OFF
MA-PV形	ATB-B145	90	10.5	5.5
EA-PS形		110	10	5
EP-HS形		225	7	1
EA-HS形	ATB-B141	110	6	0
EA-MS形		200	2	-5
EP-MS形		200	2	-5
BSP形		90	7	1
BSH形		180	2.5	-3.5
BSM形		225	0.5	-6
CR-MS形		ATB-B131	45	5
EK-MS EK-MD形	90		2.5	-1
EK-JS・CR-JS PR-JS形	ATB-Z137	225	-23	-28
EA-JC形	リーチン ATB-Z137	180	-22	-26
	平形 ATB-Z137	225	-23	-28
SAS形	ATB-Z1045	135	16.5	12
SAH形	ATB-Z160	105	6	0
SAH-415 STA形	ATB-M119	120	6	2
SKH形	ATB-Z1099	45	7.5	3
SKM形	ATB-Z1099	135	3	-1
SRM形	ATB-Z1100	135	3	-1
SRC・SKC形	ATB-M124	180	-9	-13

ショーケース<内蔵>

### 3.2.7 排熱量及び凝縮器風量

#### 排熱について <空冷式>

空冷式ショーケースは凝縮器から多量の熱を放出します。店内環境を良好に保ち、ショーケースの性能を十分発揮させる為に、排熱には十分留意ください。また空調機は必ず設置してください。

#### (1)ショーケースの排熱量及び凝縮器風量

形名	電源 <Hz>	凝縮器風量 <m <sup>3</sup> /min>	ショーケースの排熱量 <kcal/h>
EA-PS455AKA	50	7.0	1330
	60	6.9	1330
EA-PS655AKA	50	14.0	2260
	60	13.8	2260
EA-PS855AKA	50	14.0	3000
	60	13.8	3000
EA-HS455ADA	50	7.0	1500
	60	6.9	1500
EA-HS655ADA	50	13.0	2700
	60	12.8	2700
EA-HS855ADA	50	14.0	3000
	60	13.8	3000
EA-MS455ALA	50	10.8	2400
	60	10.6	2400
EA-MS655ALA	50	15.0	3300
	60	14.8	3300
EA-MS855ALA	50		
	60		
EG-HS455ACA	50		
	60		
EG-HS655ACA	50		
	60		
EG-HS855ACA	50		
	60		
EP-HS555AAA EP-MS555AAA	50		
	60		
EP-HS655AAA EP-MS655AAA	50		
	60		
EP-HS855AAA EP-MS855AAA	50		
	60		
MA-PV665AKA	50		
	60		
MA-PV865AKA	50		
	60		
EK-JS482ASA EK-JS482ABA	50		
	60		
EK-JS682ASA EK-JS682ABA	50		
	60		
PR-JS687ASA	50		
	60		
PR-JS887ASA	50		
	60		
CR-JS687ASA	50		
	60		
CR-MS687ASA	50		
	60		
EK-MS665ASA EK-MD670ASA	50		
	60		
EK-MS865ASA EK-MD870ASA	50		
	60		
MK-MS665ASA MK-MD670ASA	50		
	60		
MK-MS865ASA MK-MD870ASA	50		
	60		
MK-ZS677ASA	50		
	60		
MK-ZS877ASA	50		
	60		
PG-HW155ACA	50		
	60		
PG-HW455ACA	50		
	60		
SKH-478SRA	50	7.0	285
	60	7.5	310
SKH-678SRA	50	6.0	365
	60	7.0	390
SKM-478SRA	50	6.0	285
	60	7.0	310
SKM-678SRA	50	6.0	365
	60	7.0	390
SRC-475SRA	50	6.5	445
	60	7.0	475

27°C・RH60%・0.2m/sec以下

- 注1. SKH, SKM, SKCは30°C・RH60%・0.2m/sec以下  
 2. 空調機の選定にあたっては、店舗の空調負荷に上記記載のショーケースの排熱量を加算してください。

形名	電源 <Hz>	凝縮器風量 <m <sup>3</sup> /min>	ショーケースの排熱量 <kcal/h>
SRC-675SRA	50	6.0	600
	60	7.0	665
SKC-478SRA	50	6.5	380
	60	7.0	405
SKC-678SRA	50	12.0	620
	60	14.0	660
SRM-475SRA	50	7.0	270
	60	7.5	305
SRM-675SRA	50	6.0	270
	60	7.0	305
EA-JC665ASA	50	23.5	2,430
	60	28.0	2,630
EA-JC865ASA	50	31.0	3,080
	60	36.5	3,110
BSP-453AA	50	10.5	865
	60	11.3	1,180
BSP-653AA	50	12.3	1,375
	60	13.4	1,365
BSH-453AA	50	10.5	905
	60	11.3	1,225
BSH-653AA	50	12.3	1,440
	60	13.4	1,435
BSM-453AA	50	10.5	1,360
	60	11.3	1,460
SAH-315STA ※	50	11.3	765
	60	14.0	885
SAH-316STA ※	50	10.3	910
	60	12.6	1,030
SAH-415STA	50	10.3	1,020
	60	12.6	1,165
SAH-418STA ※	50	12.7	1,385
	60	15.6	1,600
SAH-618STA ※	50	23.5	1,450
	60	29.3	1,695
SAS-215SRA ※	50	4.5	345
	60	4.6	400
SAS-313SRA ※	50	4.5	345
	60	4.6	400
SAS-315SRA ※	50	4.5	420
	60	4.6	510
SAS-318SRA ※	50	5.8	385
	60	6.3	445
SAS-418SRA ※	50	5.8	525
	60	6.3	585
GFH-214DR ※	50	6.0	159
	60	6.0	180
GFH-214DT ※	50	6.0	150
	60	6.0	151
GFH-424DR ※	50	6.0	216
	60	6.0	219
GFH-424DT ※	50	6.0	199
	60	6.0	205
GFH-634DT ※	50	10.0	316
	60	10.0	355
GFM-214DR ※	50	6.0	328
	60	6.0	345
GFM-214DT ※	50	6.0	331
	60	6.0	361
GFM-424DR ※	50	6.0	483
	60	6.0	541
GFM-424DT ※	50	6.0	481
	60	6.0	538
GFM-634DT ※	50	10.0	774
	60	10.0	809
GFJ-214DT ※	50	6.0	589
	60	6.0	595
GFJ-424DT ※	50	11.0	938
	60	11.0	969
GFJ-634DT ※	50	11.0	1,451
	60	11.0	1,475

27°C・RH60%・0.2m/sec以下

<注. ※印機種は30°C, RH60%・0.2m/sec以下>

空調機の 冷房能力	=	店舗の 空調負荷	+	ショーケース の排熱量
--------------	---	-------------	---	----------------

### 3.2.8 据付関係資料

#### (1) 据付工事

##### (イ) 周囲条件について

- 周囲温度 E・M・C・Pシリーズ, BSシリーズ, SAH-415STA, SRM-675SRA 27℃以下  
Sシリーズ, GFシリーズ 30℃以下

- 周囲湿度 60%以下

- 周囲風速 0.2m/sec以下

オープンショーケースはエアーカーテン方式ですので、空調の完備した所でご使用いただくことが前提です。従って風速や周囲温度、湿度にもっとも影響を受け、十分な性能を発揮できない場合があります。この点が一般のクローズドショーケースと特に異なりますからご注意ください。

エアーカーテンは風の影響を受けると効果がありません。空調の完備した所は空調ダクトがあり、また天井扇などによっても室内の空気が大きく移動する状態<風速>にありますから、設置場所には直接風の影響を受けない所をお選びください。風速は0.2m/secが限界点であり、それ以下でなければなりません。

##### (ロ) 据付場所について

- 次の様な所は避けて設置してください。

<風が直接ケースに当たるところ>

- 空調ダクトの前
- 天井扇, 換気孔の近く

- 階段のそば

- 店の出入口附近

<湿気の多いところ>

- 水道, 手洗いの近く

- 排水溝のそば

- 加湿器の近く

<近くに熱源のあるところ>

- スポットライト等の下
- ガスレンジ, ストープのそば

- 暖房用スチームの近く

- 熱風を発生する他のケースの近く

<直射日光の当たるところ>

- 丈夫な床面に水平に設置してください。設置後は2本のアジャストボルトにて固定してください。

- ショーケースの背面は15cm以上の間隔をあけて設置してください。

<GF・GSシリーズは10cm以上の間隔をあけてください>

#### (2) 配管工事

##### (イ) 冷却水工事

(a) 水温により所要水量に差がでます。仕様表には、冷却水量が表示してありますので、クーリングタワー使用の場合32℃、井戸水を使用する場合20℃の欄より水量を確保してください。

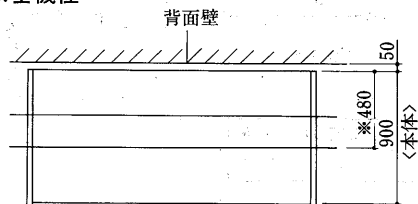
(b) 過大な水量は、水回路の腐食を起しやすいので十分注意してください。

(c) 冷却水配管の接続口はいずれもPT $\frac{3}{4}$ です。接続口の位置については外形寸法図を参照してください。

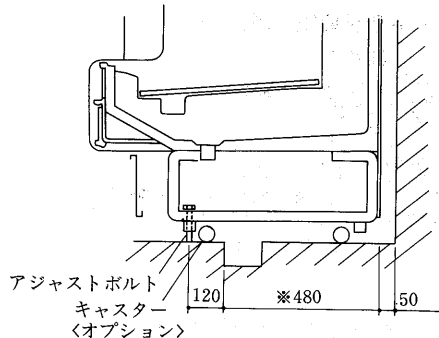
(d) ピット位置については下図を参照してください。尚、キャスター及びアジャストボルトのセット位置を確保する為、図中※印寸法は厳守ください。

##### ピット位置

##### EAシリーズ全機種

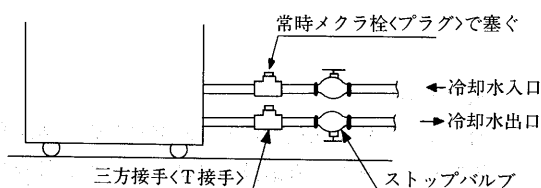


注1. キャスター及びアジャストボルトのセット位置を確保するため、下記※印寸法は厳守してください。



2. 水冷式には、ドレン用の配管を準備してください。

(e) 薬品洗浄にて清掃するため、水冷凝縮器の冷却水出入口配管には、右図のように手近かな所に必ずストップバルブと、三方接手を取付けてください。

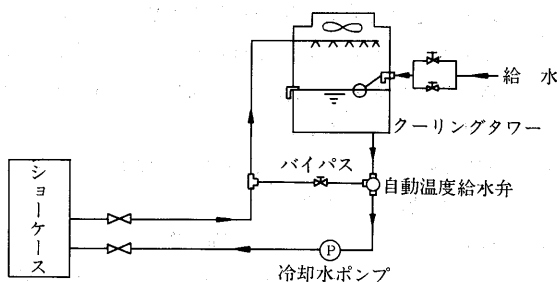


(f) 水冷凝縮器の冷却水出入口部に、F形ユニオン<呼び $\frac{3}{4}$ >を取付けてください。水回路の保守、ユニットサービスに便利です。

(g) 冷却水の制御について

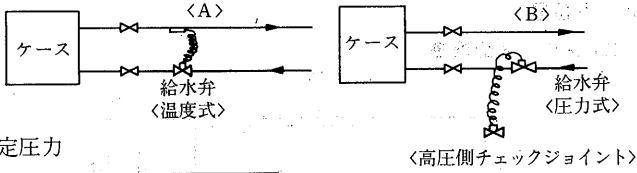
① クーリングタワーを使用する場合。

三方弁を用いるか、下図のように水配管の出口側に水温が下がったら自動的に開く自動温度式給水弁を取り付け凝縮圧が下がったら冷却水をバイパスさせることが望ましい。



□ ② 井戸水を使用する場合

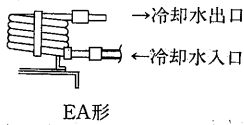
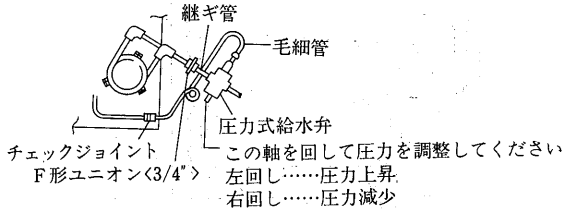
下図<A>又は<B>のように、冷却水配管の入口側に給水弁を取り付けてください。



設定圧力

機種	設定圧力	冷媒
EA形	15.5kg/cm <sup>2</sup> G	R-22

圧力式給水弁取付要領 (例)



- 注1. チェックジョイントはショーケース側に設けてあります。  
 2. 冷却水入口, 出口は機種により異なりますので充分注意してください。  
 <上図>  
 EA形……………対向流 <冷却水は下→上へ流す>

(h) 水質管理

冷却水の水質が悪化すると、凝縮器銅管の全面腐蝕や、凝縮器パンクまた、凝縮器銅管にスケールが付着して冷凍能力の低下を招くのでご注意ください。

水道水・工業用水の水質検査は通常省略してさしつかえありませんが地下水を使用する場合は水質検査が必要です。

冷却水の水質により凝縮器の清掃の頻度も異なりますが平均して4ヵ月に1回程度は必要です。

スケール除去には酸性、スライム除去にはアルカリ性の薬品を使用してください。なおその際は必ず各薬品メーカーの指示された方法によってください。

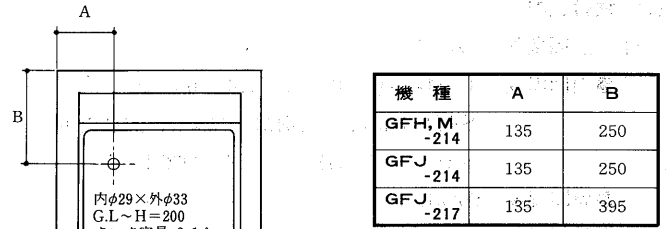
(3) ドレン配管

(イ) Eシリーズ及びBSシリーズには、ドレンタンクを付属していませんのでドレン用の配管を準備ください。<ドレンタンクはオプション> なお、E.M.C.Pシリーズの空冷式にはドレンホース<内径38×ℓ3,000>を付属していますので、それにより排水してください。

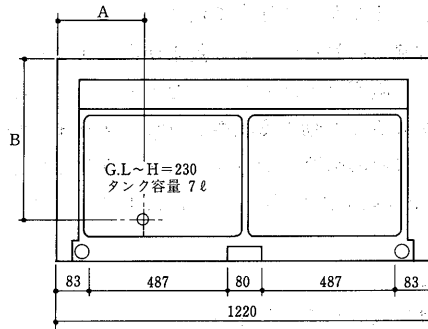
(ロ) EK-JS, CR-JS, PR-JS形には必ずドレン配管にドレントラップを設けてください。

(ハ) GF形, ドレンホース先端部位置

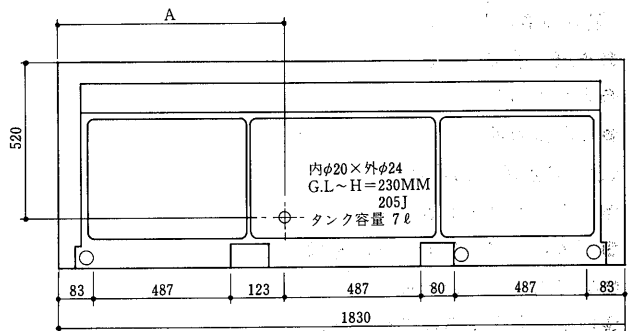
ドレンタンクは付属されていますが、直接排水時の配管時は下図を参照ください。



機種	A	B
GFH, M-214	135	250
GFJ-214	135	250
GFJ-217	135	395



機種	A	B
GFH, M-424	225	520
GFJ-424	310	80



機種	A
GFH, M-634	765
GFJ-634	540

(4) 電気工事

(イ) 三相 200V 電源は専用のナイフスイッチに接続してください。

<GF・GSシリーズは差込プラグは付属してあります>

(ロ) 単相 100V 電源は専用のコンセントに差込プラグを差込んでください。

(ハ) アースについて。

(a) 200V 電源の4芯線の緑色の線はアース線になっておりますので電源接続のとき必ず施工してください。

(b) 上記(イ)以外の場合は製品付属のアース線にて必ずアースしてください。<GF・GS・SASシリーズはアース線は付属されておりませんが、アース端子部よりアース線をとってください>

(二) 冷気回収装置について。

別置冷気回収の項〈P425〉を参照してください。

(ホ) 漏電しゃ断器について

- (a) 電源接続のとき引込線取付点と負荷の間に必ず設置してください。
- (b) 漏電しゃ断器は感度電流値15mAのものを使用してください。
- (c) 漏電しゃ断器の定格電流容量は負荷電流値を有するものを使用してください。
- (イ) E.M.C.Pシリーズは3φ200V電源だけでは始動しません。必ず3φ200Vと1φ100Vの両方を通電してください。

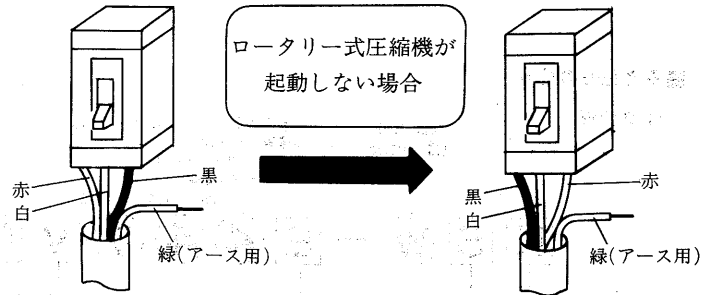
(5) 除霜について

除霜は標準状態(イ)に対し、(ロ)の如き設定となっています。

- (イ) 周囲条件 乾球温度 30℃ <E.M.C.P形, BS形及びSAH-415STA, SRM-675SRA形は27℃>  
 相対湿度 60%  
 周囲風速 0.2m/s以下
- (ロ) 除霜回数および時間

(6) ロータリー圧縮機について

- (イ) 三相電源の相順が逆の場合、逆相防止器によって圧縮機は始動しません。この時は、一次側電源の相順を入れ替えてください。〈三相200V機種のみ〉



- ① 赤、白、黒の順で接続    ② 赤、黒の2線を入れ替える

逆相防止器は三相電源の相回転の方向及び欠相の有無を検知して圧縮機の逆転及び欠相運転を保護するものです。

- (ロ) 電源がOFFから再起動までの時間は3分以上あげてください。ロータリーはトルクが小さいため、高低圧圧力差が大きいと起動不良となりますので充分停止時間をとって起動させてください。

形名	除霜回数/日	時間<分>/回	形名	除霜回数/日	時間<分>/回	形名	除霜回数/日	時間<分>/回
EA-PS55AKA	3	30	SAH-415STA *	8	30	GFH-624STE	2	42/35
EA-HS55ADA	4	30	SAH-418STA	6	30	GFM-214DRD *	2	42/35
EA-MS55ALA *	4	45	SAH-618STA	6	30	GFM-214DTD *	2	42/35
EP-HS55AAA	6	30	SRM-475SRA *	3	45	GFM-424DRD *	2	42/35
EP-MS55AAA *	6	45	SRM-675SRA *	3	45	GFM-424DTD *	2	42/35
MA-PV65AKA	4	30	SRC-475SRA *	3	45	GFM-634DTE *	2	42/35
EK-MS65ASA *	3	45	SRC-675SRA *	3	45	GFJ-214DTD *	2	45
MK-ZS77ASA	2	30	SKH-78SRA	3	36/30	GFJ-217DTD *	2	45
EK-JS82ASA *	2	60	SKM-78SRA・STA *	3	36/30	GFJ-424DTD *	2	45
EK-JS82ABA *	2	60	SKC-78SRA *	3	45	GFJ-634DTE *	2	45
CR-MS687ASA	3	30	SCJ-683ASA	2	42/35	GSH-427DRC	2	42/35
CR-JS687ASA *	2	60	GFH-214DRD	2	42/35	GSH-447ARC	2	42/35
PR-JS87ASA *	2	60	GFH-214DTE	2	42/35	GSH-427DTD	2	42/35
EA-JC65ASA *	2	30	GFH-424DRD	2	42/35	GSH-447ATD	2	42/35
BSP-53AA	6	30	GFH-424DTE	2	42/35	GSH-637DTD	2	42/35
BSM-53AA *	6	30	GFH-424SRD	2	42/35	GSH-667ATD	2	42/35
SAH-315STA	6	30	GFH-424STE	2	42/35	GSH-447MRC	2	42/35
SAH-316STA	6	30	GFH-634DTE	2	42/35	GSH-447MTD	2	42/35
SAH-318STA	6	30	GFH-624SRD	2	42/35	GSH-667MTD	2	42/35

注1. 時間<分>/回はタイマ設定時間です。  
 2. \*印は過熱防止器付です。  
 3. SASシリーズはノーフロスト方式です。  
 4. 時間<分>/回の欄で数値が2つ記入されているのは50/60Hzの時間<分>です。