

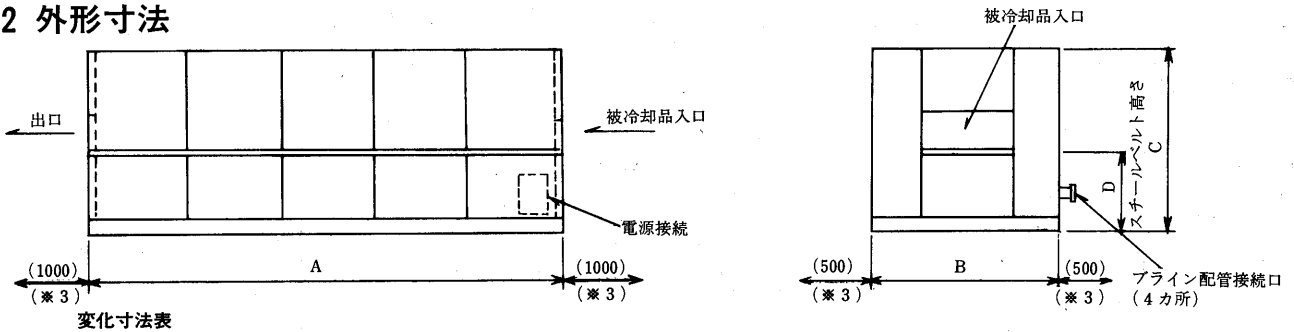
# 8 フレキシブルフリーザ<連続式コンタクトシリーズ>

## 8.1 仕様(標準仕様)

項目	形名	FF-0806	FF-1209	FF-1212	FF-1512
電源<注1>		3相200V 50/60Hz 7.5KVA<注2>			
ブライン種類/濃度		塩化カルシウム水溶液/30%<重量>			
冷却面積	m <sup>2</sup>	2.59	7.15	9.9	12.6
ブライン温度	℃	-40			
ブライン流量	m <sup>3</sup> /h	25	50	60	80
ブライン保有<注3>	ℓ	1,380	3,230	4,750	6,030
スチールベルト洗浄水量	ℓ/h	1,510	2,270	2,270	2,770
凍結能力/(チルド能力)<注4>	kg/h	200/(1800)	500/(4500)	750/(6700)	1000/(9000)
接続ブラインクーラ<注5>		BCS-50	BCS-160	BCS-180	BCS-270
製品重量	kg	5,000	6,500	8,700	11,000
運転重量<注3>	kg	7,000	11,000	15,000	20,000

- 注1. 主電源400Vの要求にも応じます。  
 注2. 消費電力量は、標準的目安を示します。  
 (ブラインクーラは含みません)  
 注3. ブライン保有量及び運転重量は、上部シート内及び下部タンク内共にブラインレベル150mm時の値を示します。  
 注4. 1. 凍結能力  
 豚肉(赤身)初温6℃、終温-8.5℃、厚さ40mmの凍結能力を示します。  
 2. チルド能力  
 豚肉(赤身)初温6℃の時、表層5mm凍結し、テンパリング効果で芯温0℃になるチルド能力を示します。  
 尚、能力は肉質の種類及びフリーザーに投入時の肉の温度(初温)、包装形態等により大きく変化しますので、機械選定に当たっては、御相談ください。  
 注5. ブラインクーラは凍結の場合の目安を示します。

## 8.2 外形寸法



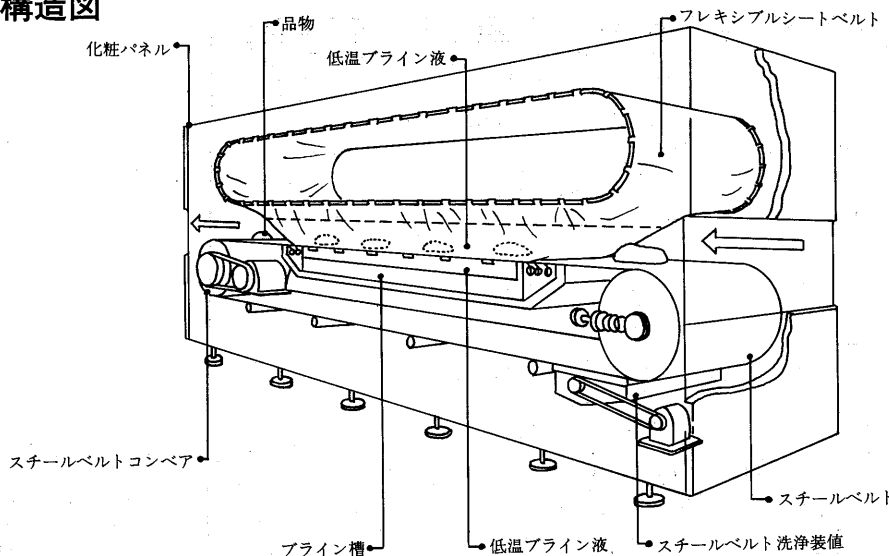
変化寸法表

形名	FF-0806	FF-1208	FF-1212	FF-1512
(※2) A mm	6,350	9,100	12,000	12,000
B mm	1,900	2,200	2,200	2,500
C mm	2,400	2,400	2,400	2,400
D mm	1,200	1,200	1,200	1,200

(※2) 外形寸法は概略寸法です。

(※3) ( ) 内寸法はサービススペースを示します。

## 8.3 内部構造図



## 8.4 オプション

- 1) ブライン自動レベル調整
- 2) 洗浄装置

## 8.5 注意事項

- 1) 品物(冷却品)の許容最大厚さ(高さ)は、150mmです。
- 2) 品物(冷却品)の投入時の許容最高温度は70℃です。

## 8.6 御引合仕様

御引合に際しては下記事項をご連絡ください。

- 1) 被冷却物の種類
- 2) 初期温度/終温度(芯温)
- 3) 冷却(チルド/凍結/予冷)の種類
- 4) 被冷却物の大きさ(寸法)(厚み×長さ×幅)
- 5) 処理量(kg/h, PAC/h, 個/h)
- 6) 包装の種類(真空パック, ビニール, なし)

※サンプル品を是非ご提供願います。

テストに基づき確実な機種選定を行なう事が出来ます。