

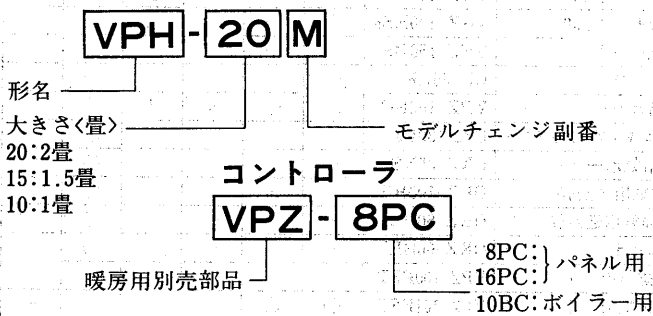
# 11 温水式床暖房・浴室用換気暖房乾燥システム・給湯機器

## 目次

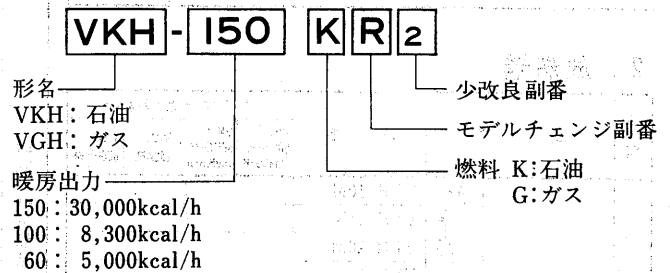
11.1 温水式床暖房	515	(2) 床暖房パネル据付注意事項	531
11.1.1 仕様	515	(3) 不凍液	531
(1) 暖房用ボイラー	515	(4) 床暖房パネル据付工事	532
(2) 床暖房パネル	516	(5) 温水式浴室用換気暖房乾燥システム設置注意事項	534
(3) 温水式浴室用換気暖房乾燥システム	516	11.2 ロスナイ換気空調システム	536
11.1.2 外形寸法図	517	11.2.1 システム	536
(1) 暖房用ボイラー	517	(1) 換気+暖房システム	536
(2) 床暖房パネル	518	(2) 換気+冷暖房システム	537
(3) 温水式浴室用換気暖房乾燥システム	519	11.2.2 仕様	537
(4) コントローラー	519	(1) 標準仕様	537
11.1.3 電気配線図	521	(2) 別売部品表	538
(1) 暖房用ボイラー<石油タイプ>	521	11.2.3 システム設計のポイント	539
(2) 暖房用ボイラー<ガスタイプ>	522	(1) 適用住宅条件	539
(3) 温水式浴室用換気暖房乾燥システム	522	(2) 気密性能および断熱性能の目安	539
(4) 他社循環ポンプの接続方法	522	11.2.4 温水暖房システムについて	539
(5) タイマー接続方法について	523	11.3 電気温水器	540
11.1.4 能力線図	526	11.3.1 仕様	541
(1) 各種性能線図	526	11.3.2 外形寸法図	545
11.1.5 据付関係資料	527	11.3.3 別売部品	549
(1) 暖房用ボイラー<石油タイプ>の排気工事	527	11.3.4 据付関係資料	551

## 形名の見方

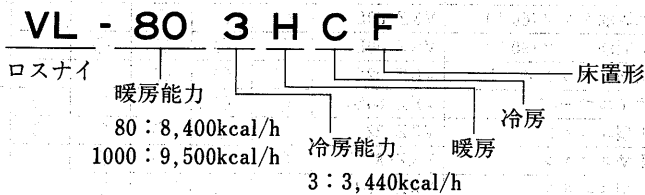
### 床暖房パネル



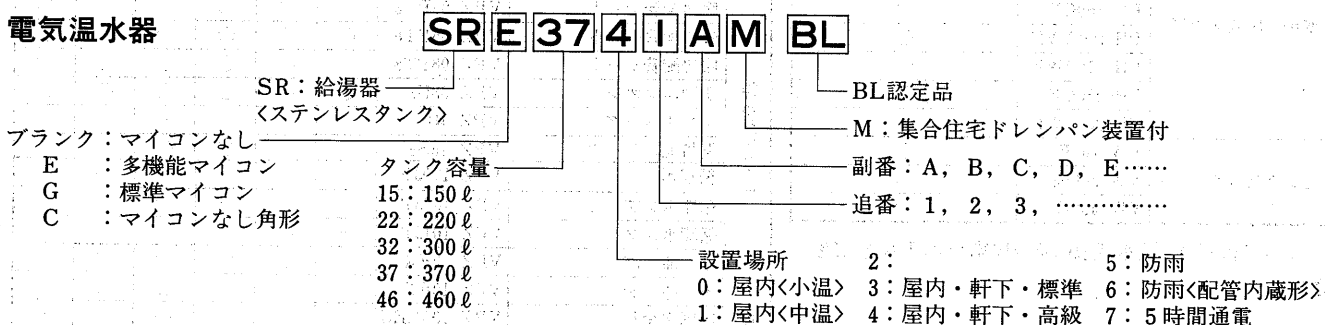
### 暖房用ボイラー



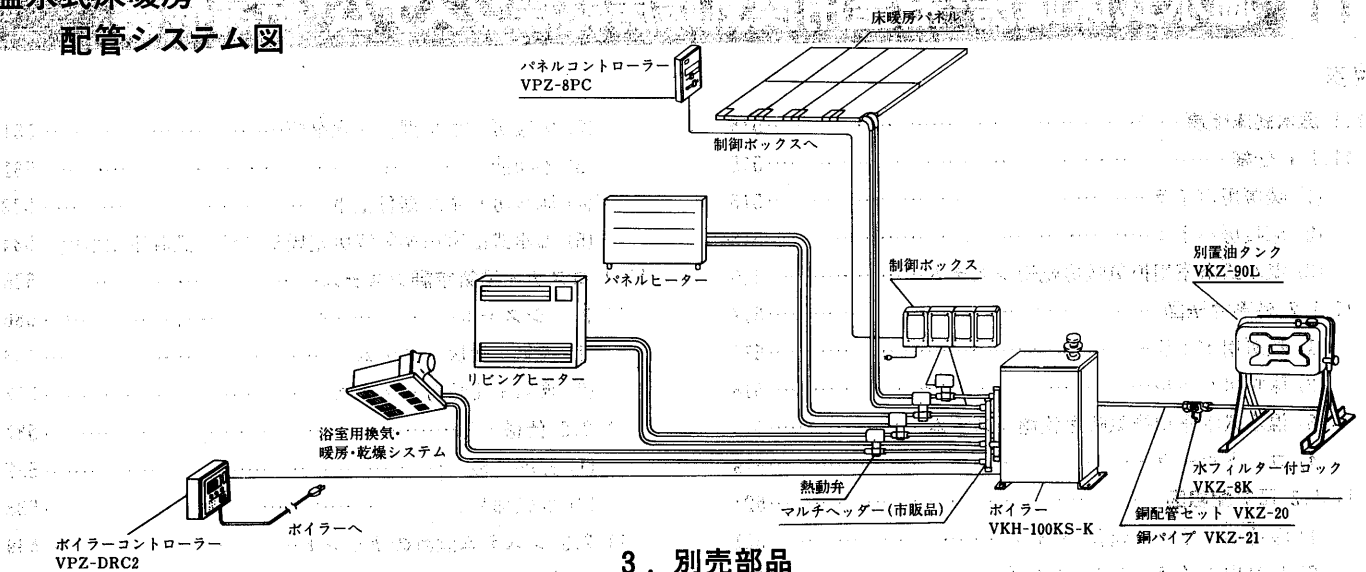
## ロスナイ換気空調システム



## 電気温水器



温水式床暖房  
配管システム図



1. 暖房用ボイラー

分類	品名	形名	暖房出力 kcal/h
暖房用ボイラー	石油ボイラー	VKH-60KS-K	4,800~2,400
		VKH-60KS-M	4,800~2,400
		VKH-100KS-K	8,300~4,200
		VKH-100KS-M	8,300~4,200
		VKH-150KR <sub>2</sub>	15,000~10,000
ガスボイラー	VGH-60GP <sub>2</sub> φ8	約 5,000	

2. 放熱器

分類	品名	形名	ボイラーとの適合				
			VKH-60KS-K 100KS-K	VKH-60KS-M 100KS-M	VKH-150KR <sub>2</sub>	VGH-60GP <sub>2</sub> φ8	
パネル	床暖房パネル	M タイプ 標準 タイプ	VPH-10M	○			
			VPH-15M	○			
			VPH-20M	○			
		L タイプ	VPH-5L	○			
			VPH-10L	○			
			VPH-S2S	○			
		S タイプ	VPH-S4S	○			
			VPH-S8S	○			
			浴室用換気・暖房・ 乾燥システム	VH-22A	○		
		VH-22AH		○			
パネル ヒーター	壁掛専用形	PH-30AW	○				
		PH-50AW	○				
		PH-100AW <sub>2</sub>	○				
		PH-110CF	○				
		PH-150AW	○				
		PH-200AW <sub>2</sub>	○				
		PH-80AWF <sub>2</sub>	○				
	壁掛・床置兼用形	PH-130CF	○				
		PH-130AWF <sub>2</sub>	○				
		PH-160CF	○				
		PH-180AWF <sub>2</sub>	○				
		PH-210AWF <sub>2</sub>	○				
		PH-250CF	○				
		PH-300AWF <sub>2</sub>	○				
リビングヒーター	VW-200E <sub>2</sub>	○					
	VW-300E <sub>2</sub>	○					
	VW-400E <sub>2</sub>	○					

詳細については三菱「温水式」床暖房技術マニュアルをご参照下さい。

3. 別売部品

分類	品名	形名	ボイラーとの適合					
			VKH-60KS K	VKH-60KS M	VKH-100KS K	VKH-100KS M	VKH-150KR <sub>2</sub>	VGH-60GP <sub>2</sub>
コン ロー ラー	ボイラーコントローラー	VPZ-DRC <sub>2</sub>	○	○	○	○	○	○
	ボイラーコントローラー	VPZ-10BC	—	—	—	—	—	○
	リレー回路ボックス	VPZ-60RKB	—	—	—	—	—	○
	リモコンコード(5m)	VPZ-150RC-5	—	—	—	—	○	—
	リモコンコード(10m)	VPZ-150RC-10	—	—	—	—	○	—
	リモコンコード(15m)	VPZ-150RC-15	—	—	—	—	○	—
	床暖房コントローラー	VPZ-8PC	○	○	○	○	○	○
	床暖房コントローラー	VPZ-16PC	○	○	○	○	○	○
	リモコンコード(30m)	VPZ-PRC-30	○	○	○	○	○	○
	給 気 ・ 排 気 部 品	伸縮管セット80	VGZ-50ES <sub>9</sub>	○	○	○	○	○
伸縮管セット100		VGZ-100ES <sub>9</sub>	○	○	○	○	○	—
給排気セット		VFZ-150BS	—	—	—	—	○	—
排気トップ		CK-30RF	—	—	—	—	○	—
排気筒カバー		VPZ-150HC	○	○	×	×	○	—
0.3mフレキシブルジョイント		OKZ-30FJ	—	—	—	—	○	—
3.5m給気ホースセット		OKZ-35KS <sub>2</sub>	—	—	—	—	○	—
1m排気用延長管		OKZ-100HS	—	—	—	—	○	—
0.5m排気用延長管		OKZ-50HS	—	—	—	—	○	—
排気エルボ		OKZ-60HL	—	—	—	—	○	—
FF給排気セット		VPZ-100FFT	—	—	○	○	—	—
FF給排気セット		VPZ-101FFT	○	○	—	—	—	—
RF排気セット		VPZ-100RFT	—	—	○	○	—	—
RF排気セット		VPZ-101RFT	○	○	—	—	—	—
350mmロング給排気トップ		VGZ-35ULT10	○	○	○	○	—	—
450mmロング給排気トップ		VGZ-48ULT10	○	○	○	○	—	—
別置油タンク(60ℓ)		VKZ-60L	○	○	○	○	○	—
別置油タンク(90ℓ)		VKZ-90L	○	○	○	○	○	—
給油アタッチメント		VKZ-02B	○	○	○	○	○	—
オイルサーバー		VKZ-80S <sub>2</sub>	○	○	○	○	○	—
I型ユニオン	VKZ-22	○	○	○	○	○	—	
T型ユニオン	VKZ-8UT	○	○	○	○	○	—	
L型ユニオン	VKZ-8UL	○	○	○	○	○	—	
銅配管セット	VKZ-20	○	○	○	○	○	—	
銅パイプ	VKZ-21	○	○	○	○	○	—	
水フィルター付ゴック	VKZ-8K	○	○	○	○	○	—	
温 水 配 管 部 品	暖房配管セット	VPZ-03PT8	○	○	○	○	○	○
	暖房配管セット	VPZ-05PT8	○	○	○	○	○	○
	暖房配管セット	VPZ-08PT8	○	○	○	○	○	○
	I型ユニオン	VPZ-08UI	○	○	○	○	○	○
	マルチヘッダー	VPZ-4H <sub>2</sub>	—	—	—	—	—	○
	壁貫通スリーブ	VPZ-45S <sub>2</sub>	○	○	○	○	○	○
	循環ポンプ	VPZ-150JP	—	—	—	×	—	—
	循環ポンプ	VPZ-100JP	—	—	—	○	—	—
	循環ポンプ	VPZ-101JP	—	○	—	—	—	—
	不凍液	VPZ-02FX	○	○	○	○	○	○
不凍液	VPZ-10FX	○	○	○	○	○	○	
他	床固定金具	VPZ-100LEG	○	○	○	○	—	—

# 11.1 温水式床暖房

## 11.1.1 仕様

### (1) 暖房用ボイラー

#### (a) 石油タイプ

項目	形名	温水回路開放システム		温水回路密閉システム	
		VKH-60KS-K		VKH-60KS-M	
種 類		気化式・1回路式 シスターン式・暖房用			
点 火 方 式		屋内用：密閉式強制給排気形 屋外用：開放形			
使 用 燃 料		高圧放電点火・自動点火 灯油 (JIS 1号灯油)			
燃 料 消 費 量	高燃焼	ℓ/h(cc/min)		0.68 (11.3)	
	低燃焼	ℓ/h(cc/min)		0.34 (5.7, 5.65)	
暖 房 効 率	高燃焼	%		85	
	低燃焼	%		85	
暖 房 出 力	高燃焼	kcal/h(kJ/h)		4,800 (20,100)	
	低燃焼	kcal/h(kJ/h)		2,400 (10,050)	
本 体 内 保 有 水 量		ℓ		8.5	
外 形 寸 法 (高さ×幅×奥行)		mm		724×490×240	
重 量 (製品のみ)		kg		27.8	
電 源 電 圧 お よ び 周 波 数		V/Hz		100, 50/60	
定 格 消 費 電 力	最 大	W		点火時 740/780	
	燃 焼 時	W		100/124	
排 気 筒 径		mm		φ50	
	給 排 気 筒 径	mm		φ60	
給 排 気 筒 壁 貫 通 部 孔 径		mm		φ75	
排 気 温 度		℃		200以下	
運 転 音 50/60Hz 前方・上方1mAスケール		ホン		屋外40 (出力 2,400kcal/h時) (屋内FF40)	
電 流 ヒ ュ ー ズ		A		メイン回路15・メインランス部3・循環ポンプ部3	
温 度 ヒ ュ ー ズ		℃		バーナー温度ヒューズ 126・熱交温度ヒューズ 139	
安 全 装 置		対震自動消火装置・過熱防止装置・炎監視装置 点火安全装置・停電安全装置・空だき防止装置			
そ の 他 の 装 置		異常着火検知装置・異常過熱防止装置 排気筒外れ検知装置 (屋内用強制給排気形のみ)			
内 蔵 部 品		循環ポンプ・シスターンタンク付き		—	
付 属 部 品		ボイラーコントローラー (電源コード2m付き)		—	
別 売 部 品		—		・循環ポンプ VPZ-101JP ・ボイラーコントローラー(リモコン) VPZ-DRC2	
		—		・屋内用給排気セット VPZ-101FFT ・屋外用排気セット VPZ-101RFT ・床固定金具 VPZ-100LEG	

・消費電力は使用状態により変動します。

・( ) 内の数値は循環ポンプ組込の時です。

項目	形名	VKH-100KS-M<密閉式最高使用圧力1kgf/cm <sup>2</sup> 以下>	VKH-100KS-K<大気開放式>
暖 房 出 力	kcal/h	最大8,300~最小4,200<比例制御>	
暖 房 効 率	%	85	
使 用 燃 料		灯油<JIS 1号灯油>	
灯 油 消 費 量	ℓ/h	最大1.19~最小0.59	
シスターンタンク	ℓ	2.0<密閉配管式>	8.5<開放シスターン式>
温 水 出 口 温 度	℃	<平均値>約55~75可変	
安 全 装 置	燃 焼 検 査 装 置	炎検棒+IC回路	
	過 熱 防 止 装 置	流量スイッチ	オートカット
	湯 温 過 昇 防 止 装 置	瞬時消火<リレー組込み>	
	停 電 時 安 全 装 置	瞬時消火<リレー組込み>	
	耐 震 自 動 消 火 装 置	水銀式燃料遮断式100~170gal作動, 自動復帰	
	電 流 ヒ ュ ー ズ	メイン回路15A, メインランス部3A, 循環ポンプ部3A	
シスターンタンク		2電極検知式	
水 量 確 認 装 置		オートカット	
バーナー過熱防止装置	℃	126	
熱交過熱防止装置	℃	139	
温水過熱防止装置	℃	オートカット	
バーナー		エアジェットガス化バーナー	
排 気 方 式		FF式<強制給排気方式>, RF式<屋外排気式>	
タ ン ク 容 量		別置	
電 源	V	100V 50/60Hz	
消 費 電 力	W	点火時670/680, 燃焼時40/42<100/124>	
運 転 電 流	A	点火時740/760, 燃焼時100/124	
騒 音	ホン	最大8A, 最小1A	
製 品 重 量	kg	FF35/35, RF45/45, 暖房出力4,200kcal/h, 前方1m×上方1m	
色 調 <マンセルNo.>		26.5<29>	
温 水 循 環 ポ ン プ		10YR 8/1<アイボリー>	
温 水 接 続 径		別売<VPZ-100JP>	
灯 油 接 続 径	mm	PT3/4" おねじ	
使 用 圧 力	kg/cm <sup>2</sup>	φ8	
温 水 循 環 シ ス テ ム		最大1	
付 属 部 品		配管に密閉膨張タンク, 自動空気抜き弁, 安全弁の取付け要 又試運転の水張りは別ポンプで実施	
別 売 部 品		—	
		循環ポンプ, ボイラーコントローラー	
		屋内給排気セットVPZ-100FFT, 屋外排気セットVPZ-100RFT 循環ポンプVPZ-100JP, ボイラーコントローラーVPZ-DRC2	
		屋内給排気セットVPZ-100FFT, 屋外排気セットVPZ-100RFT	

温水式床暖房・給湯機器(温水式床暖房)

(a) 石油タイプ

項目	形名	VKH-150KR <sub>2</sub>
暖房出力	kcal/h	最大30,000～最小10,000
暖房効率	%	約90
使用燃料		白灯油(JIS 1号灯油)
灯油消費量	ℓ/h	最大4.05～最小1.4
シスターンタンク	ℓ	4<内蒸発許容量1.5, 膨張許容量2.5>
温水出口温度	℃	<平均値> 約50～75連続可変
安全装置	燃焼検知装置	炎検知棒+IC回路
	過熱防止装置	流量スイッチ
	湯温過昇防止装置	<温水循環流量8ℓ/分以下で燃焼せず>
	停電時安全装置	瞬時消火<リレー組込み>
	耐震自動消火装置	水銀式燃料遮断式 100～170gal作動, 自動復帰
	電流ヒューズ	本体125V 15A, 送風機125V 3A, 循環ポンプ接続部 125V 3A
	シスターンタンク水量確認装置	—
	バーナー過熱防止装置	温度ヒューズ<126>
	熱交過熱防止装置	温度ヒューズ<169>
	温水過熱防止装置	オートカット<99>
バーナー		エアジェットガス化バーナー
排気方式		RF式<屋外設置専用>, FF式<強制給排気式>
タンク容量		別置
電源	V	単相100
消費電力	W	予熱時750/750, 連続燃焼時<10,000kcal/h>最小130/130
運転電流	A	最大9.5/最小1.3
騒音	ホン	10,000kcal/h連続燃焼時 屋外40/40, 屋内<FF>40/40
製品重量	kg	32
色調<マンセルNo.>		N6.25
温水循環ポンプ		別売部品
温水接続径		PT3/4おねじ
灯油接続径	mm	φ8鋼管<ユニオンリング接続>
使用圧力	kg/cm <sup>2</sup>	0.9
温水循環システム		圧力キャップ<0.9kg/cm <sup>2</sup> >とシスターンタンクにより半密閉式, 密閉膨張タンク使用により, 密閉方式も可能
付属部品		リモコンボックス<コード1.5m付><ON/OFFスイッチ, 温度調節>
別売部品		循環ポンプ<純正品のみ内蔵可能>, リモコンコード5m, 10m, 15m, 5芯

(b) ガスタイプ

項目	形名	VGH-60GP <sub>2</sub> -φ8
使用ガス種		4B・4C・5A・5B・5C・6A・6B・6C・7C・12A・13A・LPG
最大ガス消費量		約6,000kcal/h (12A5, 600kcal/h, LPG0.46kg/h)
暖房出力	kcal/h	約5,000kcal/h (12A4, 650kcal/h, LPG4, 250kcal/h)
燃焼効率	%	約83%
ガス入口口径		PT1/2ネジ
シスターンタンク	ℓ	開放形容量1.3(蒸発許容量1)
温水出口温度	℃	平均75
安全装置	燃焼検知装置	電子式炎検知器
	着火安全装置	メインダイレクト着火
	シスターンタンク水量検知装置	二電極検知装置
	過熱防止装置	温度ヒューズ<139>, 手動復帰式サーモスタット<96>
停電時安全装置		瞬時消火<リレー組込>
点火方式		連続放電ダイレクト着火
湯温制御方式		ガス用リニアコントロール (6,000kcal/h～2,500kcal/h)
内部保有水量	ℓ	1,750
循環ポンプ機外揚程	Aq	8.0/11.0 (全閉時)
温水配管径		φ8鋼パイプ接続<ユニオンリング方式>
温水配管最大延長	m	片道10 (高低差6m以内) φ8
電源	V	単相100V
消費電力	W	75/90
騒音	ホン	38/40ホン
製品重量	kg	18kg

\*12A・13A, LPG以外のガス種は受注生産です。

(2) 床暖房パネル

形名	Mタイプ<標準品>			Lタイプ		Sタイプ		
	VPH-10M	VPH-15M	VPH-20M	VPH-5L	VPH-10L	VPH-S2S	VPH-S4S	VPH-S8S
形式	組合せセット							
外形寸法	12							
厚さ	750							
幅	1,500			850		375		
長さ	2,250<1,500+750> 3,000<1,500+1,500>			1,700		650		
配管回路	並列回路方式			並列回路方式		直列回路方式		
配管材料	銅パイプ 外径φ8・内径φ7			銅パイプ 外径φ8・内径φ7		銅パイプ 外径φ9.52・内径φ8.52		
放熱管	銅パイプ 外径φ8・内径φ7			銅パイプ 外径φ8・内径φ7		ヘッダー管なし		
パネル材	高耐食クロメート鋼板 0.3			高耐食クロメート鋼板 0.3		高耐食クロメート鋼板 0.3		
断熱材	パーティクルボード			パーティクルボード		パーティクルボード		
裏面材	防湿シート<ポリエチレンフィルム>			防湿シート<ポリエチレンフィルム>		防湿シート<ポリエチレンフィルム>		
設計関係	4セット<温水1回路>			リバースリタンク<6セット>		4セット<温水1回路>		
標準流量	ℓ/min 0.5<1セット当り>			ℓ/min 0.5<1セット当り>		ℓ/min 1～4セットの範囲で使用		
最高使用温度	℃ 80			℃ 80		℃ 80		
常用使用圧力	kg/cm <sup>2</sup> 15以下			kg/cm <sup>2</sup> 15以下		kg/cm <sup>2</sup> 15以下		
保有水量	ℓ 0.3	ℓ 0.53	ℓ 0.7	ℓ 0.2	ℓ 0.4	ℓ 0.1	ℓ 0.12	ℓ 0.4
重量	kg 15	kg 22	kg 30	kg 10	kg 19	kg 3.5	kg 5.5	kg 11

(3) 温水式浴室用換気暖房乾燥システム

項目	形名	VH-22A			VH-22AH		
		乾燥	暖房	換気	乾燥	暖房	換気
暖房能力※1	kcal/h	2,240/2,200	1,890/1,860	—	2,240/2,200	立上がり時 1,800/1,750 安定時 774/774	—
定格電圧		単相100V 50/60Hz			単相100V 50/60Hz		
消費電力	W	48/56	30/32	11/12	48/56	917/918	11/12
風量	m <sup>3</sup> /h	240/228	180/174	100/102	240/228	102/96	100/102
騒音	dB<A>	47/46	40/39	32/33	47/46	29/28	32/33
重量	kg	9.5			9.8		
安全機能		電流ヒューズ, オートカット			電流ヒューズ, 温度ヒューズ, オートカット		

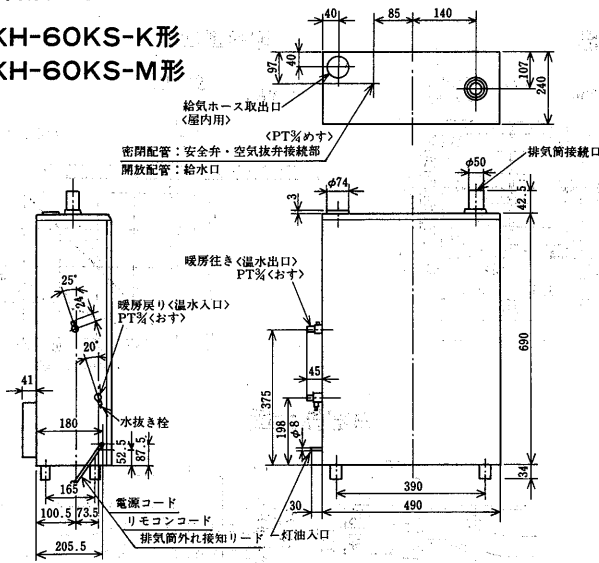
\*1. ΔT=61.5deg

11.1.2 外形寸法図

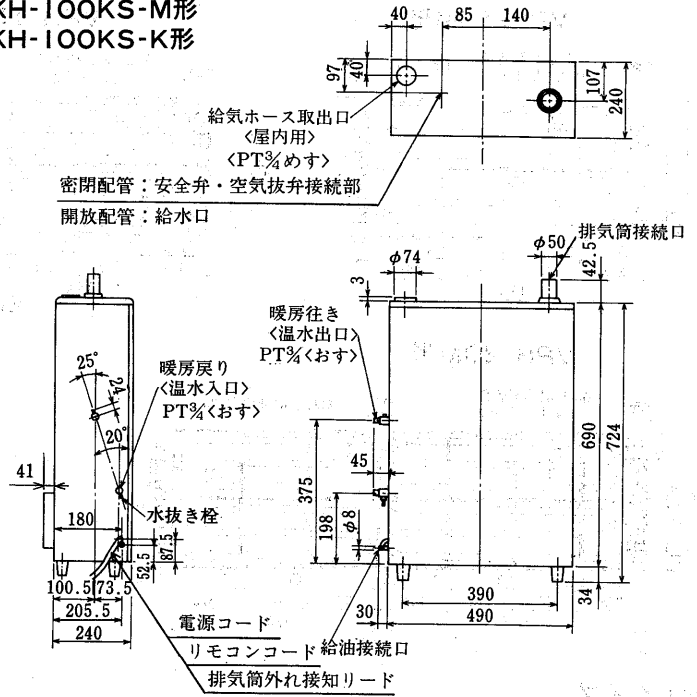
(1) 暖房用ボイラー

(a) 石油タイプ

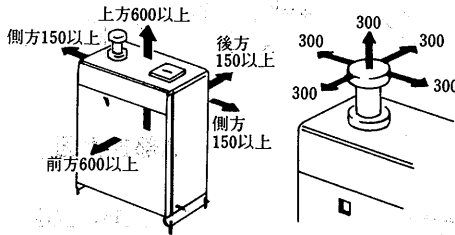
VKH-60KS-K形  
VKH-60KS-M形



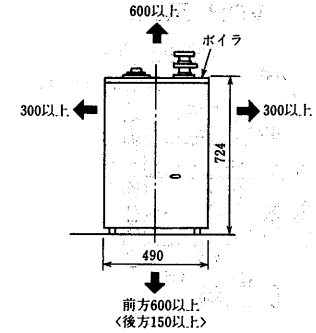
VKH-100KS-M形  
VKH-100KS-K形



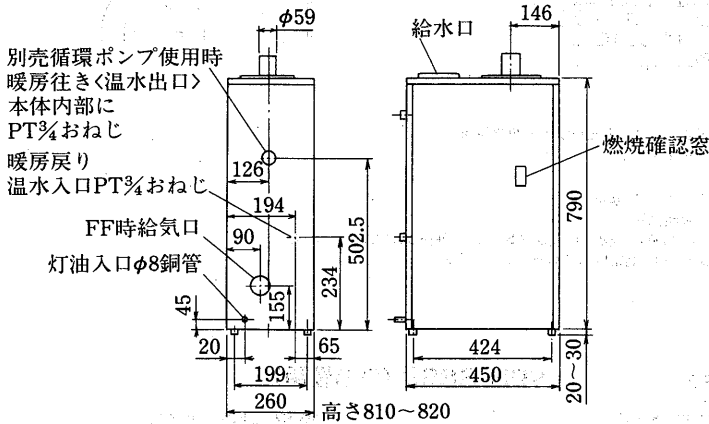
周囲空間距離



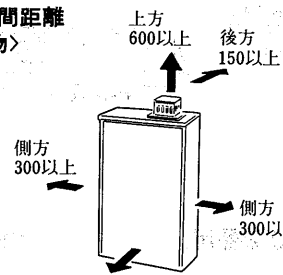
周囲空間距離



VKH-150KR<sub>2</sub>形

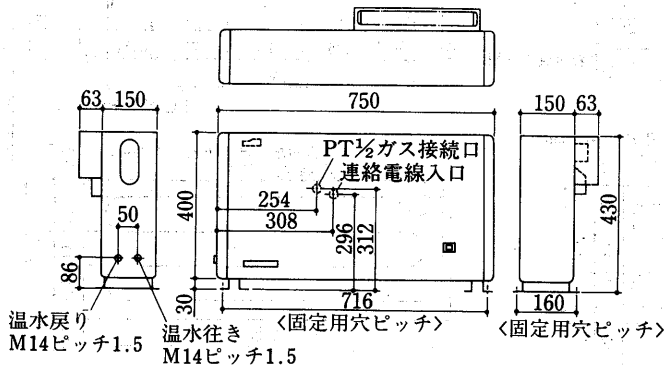


周囲空間距離  
<可燃物>

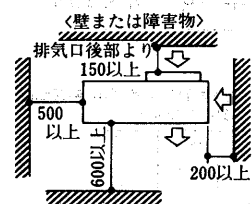


(b) ガスタイプ

VGH-60GP<sub>2</sub>- $\phi 8$ 形



周囲空間距離

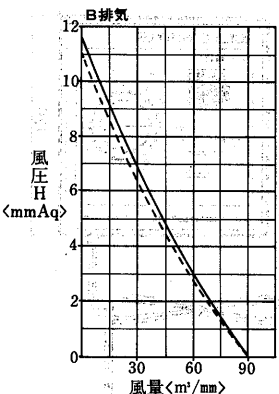
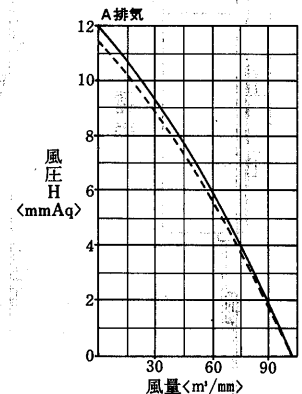
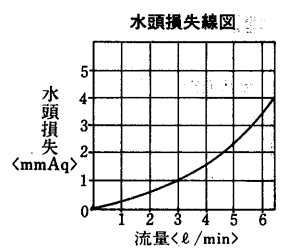
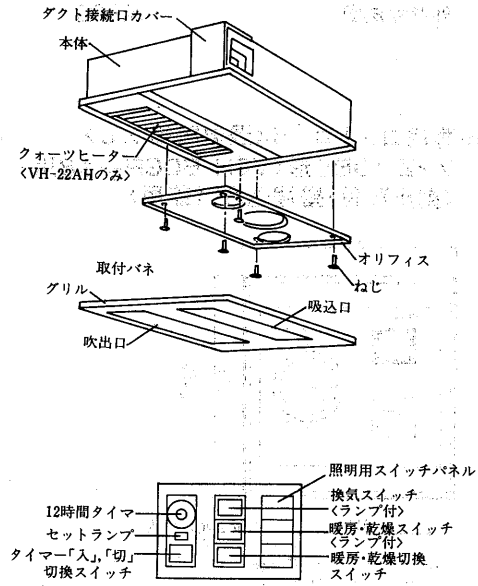
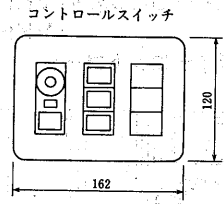
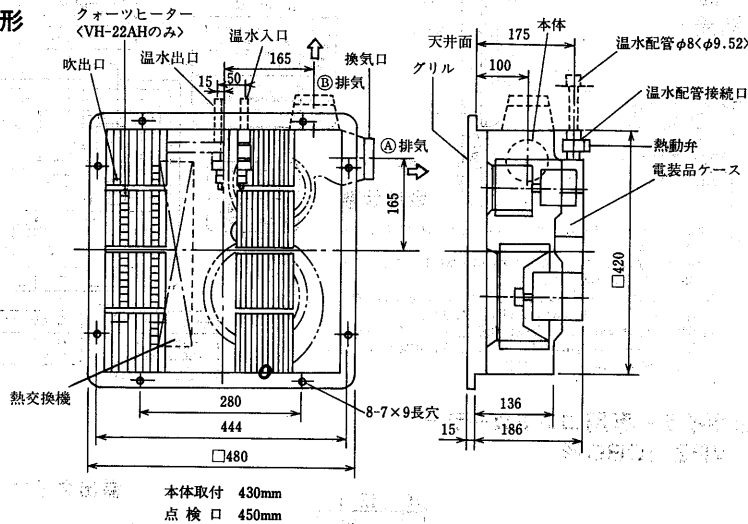


温水式床暖房・給湯機器(温水式床暖房)



(3)温水式浴室用換気暖房乾燥システム

VH-22A形  
VH-22AH形



(4)コントローラー

(a)床暖房専用コントローラー

VPZ-8PC形  
VPZ-16PC形 <埋込、露出兼用タイプ>

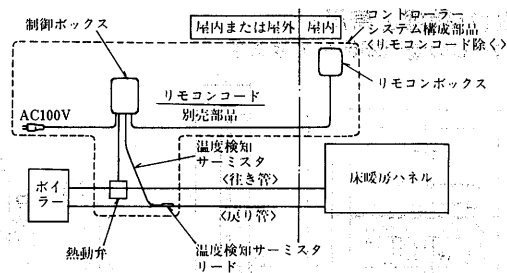
番号	部品名称	形名	VPZ-8PC	VPZ-16PC
①	リモコンボックス		1	1
②	制御ボックス		1	1
③	熱動弁<5/8-18UNFねじ>		1	-
④	熱動弁<PT1/2ねじ>		-	1
⑤	ジョイントパイプ		2本	-
⑥	ジョイントナット		2	-
⑦	化粧テープ		1枚	1枚
⑧	アルミテープ		2枚	2枚
⑨	保温材		1	1
⑩	木ねじ<リモコンボックス固定ねじ>4本 ケース取付ねじ<3本>		7本	7本

●別売部品

リモコンボックスと制御ボックスを連絡するリモコンコードは設置長さに応じて当社の別売部品をご使用ください。専用の別売部品以外は接続できません。

VPZ-150PC-5	5m
VPZ-150PC-10	10m
VPZ-150PC-15	15m
VPZ-PRC-30	30m

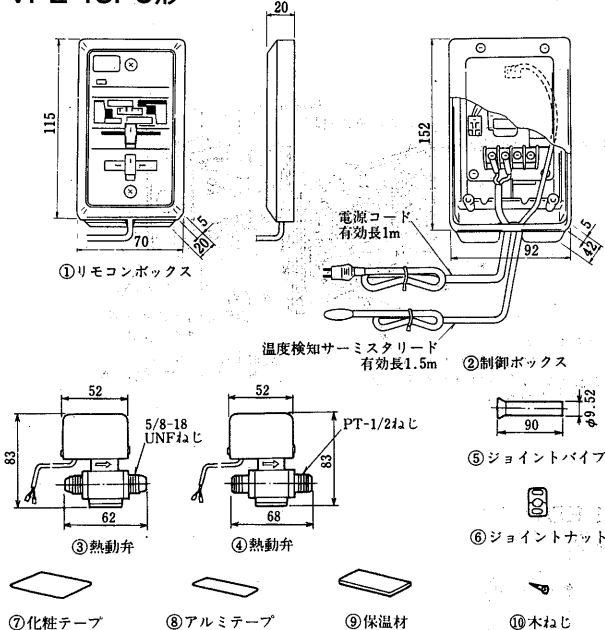
●設置システム概念図



●機種名と配管適合サイズ

熱動弁の配管接続径の大きさによりVPZ-8PC、VPZ-16PCのどちらかを選びます。

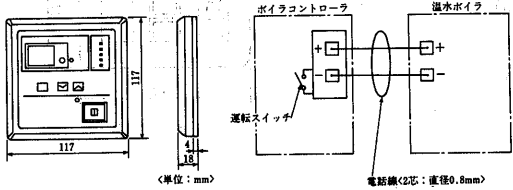
形名	接続寸法	現管適合サイズ	パネル敷設数
VPZ-8PC	5/8-18UNF<フレア接続>	φ8.1/4<φ9.52>	6セット
VPZ-16PC	PT1/2	1/2<φ15.88>	20セット



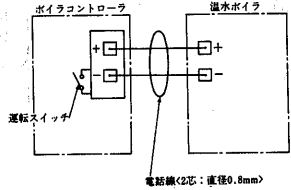
温水式床暖房・給湯機器(温水式床暖房)

(b) VPZ-DRC<sub>2</sub>形<VKH-60・100KS-K形同梱>  
<VKH-60・100KS-M形別売>

●ボイラコントローラ



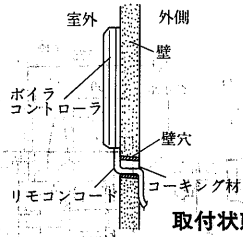
外形寸法図



結線図

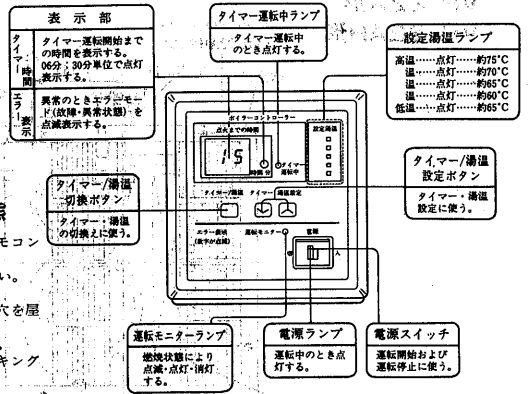
- リモコンコードは市販品電話線2芯(径0.8mm)をご使用下さい。
- 50m迄延長出来ます。
- 断線がありますからご注意ください。

- ※このボイラコントローラと温水ボイラに接続するリモコンコードは、
- (1)市販の電話線2芯：直径0.8mm)を使用してください。
  - (2)50mまで延長可能です。
  - (3)リモコンコードを壁貫通させる場合には、φ25mmの穴を屋外に向けて5°下り勾配であけてください。
  - (4)壁穴には金属管または合成樹脂管を通してください。
  - (5)壁穴の隙間から雨水が浸入しないように市販のコーキング材等で隙間をふさいでください。

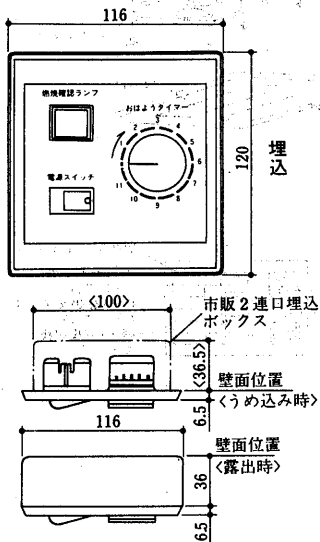


取付状態

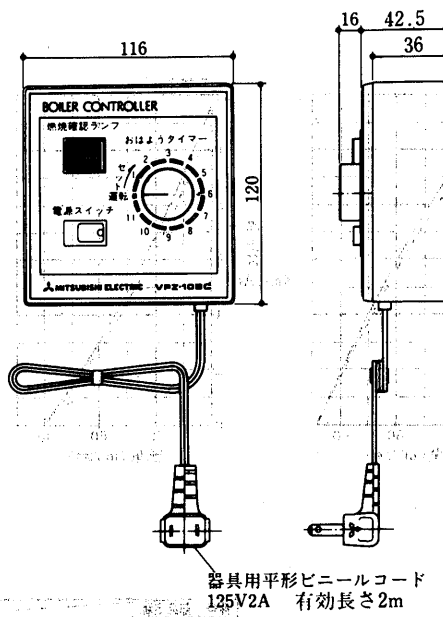
●操作部と表示部



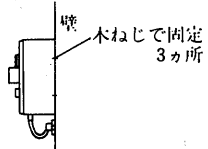
(c) 専用コントローラ<湯温調節なし>  
VPZ-10BC形<VGH-60GP<sub>2</sub>-φ8用>  
<露出取付・壁埋込取付兼用>



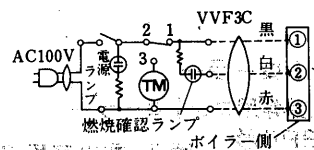
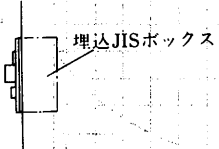
(d) ボイラー専用コントローラ  
VPZ-10BC形



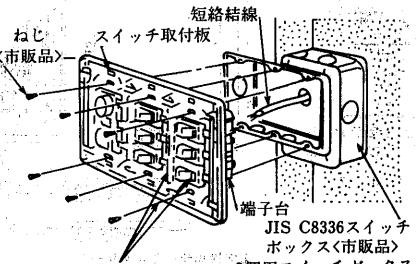
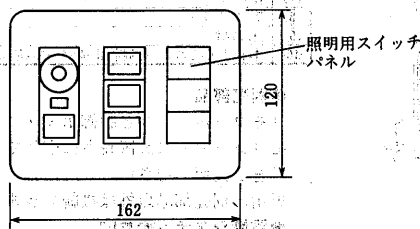
露出タイプ



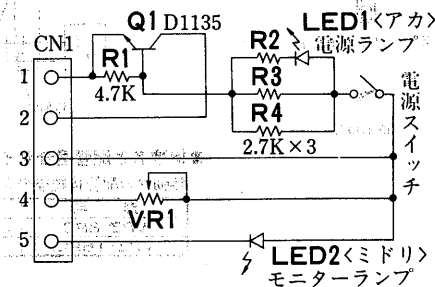
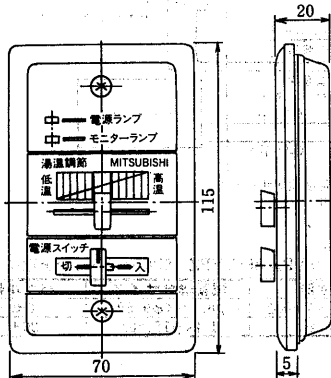
埋込タイプ



(e) 温水式浴室用換気暖房乾燥システムコントローラ  
<本体同梱>



(f) VKH-150KR<sub>2</sub>形用<本体同梱>  
<露出取付・壁埋込兼用>  
50°C~70°Cの湯温調節ができます。



電源コード	2m附属
リモコンコード	1.5m附属

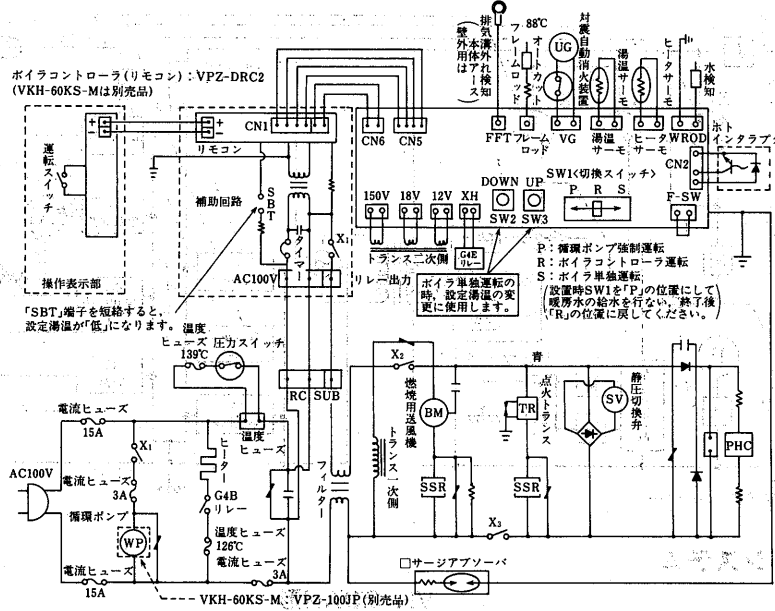
※壁埋込使用時はスイッチボックス<JIS C 8337>を使用



### 11.1.3 電気配線図

#### (1)暖房用ボイラー<石油タイプ>

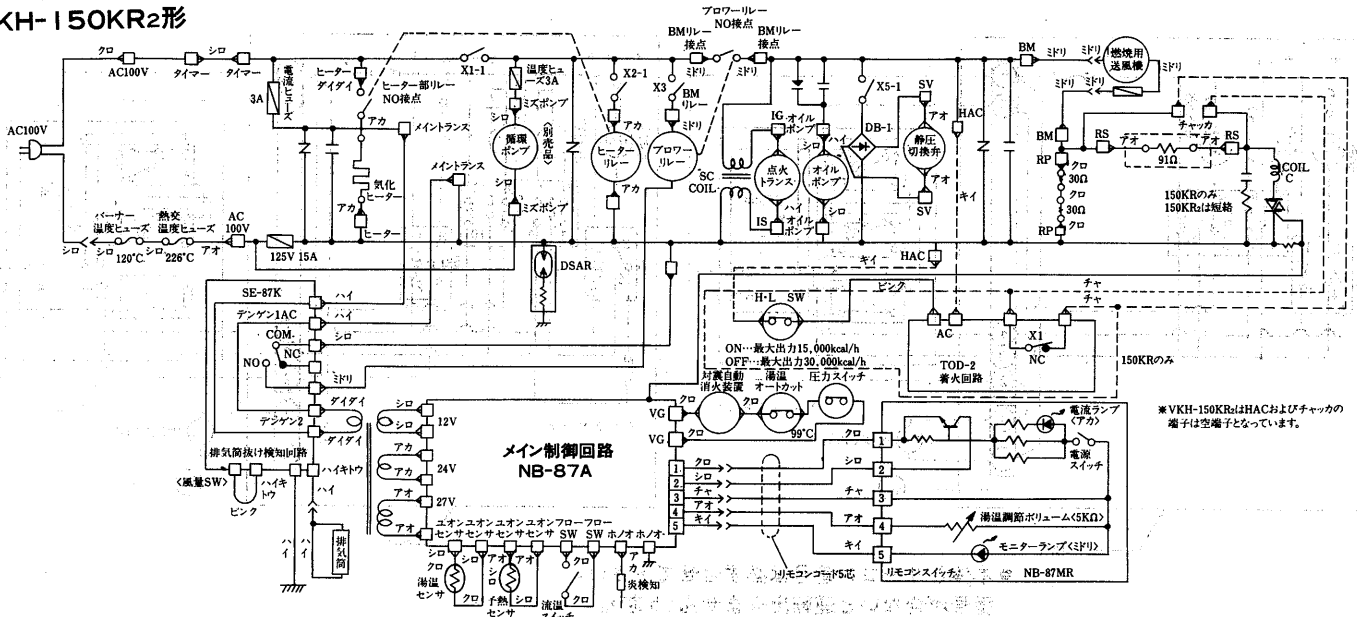
VKH-60KS-K形  
VKH-60KS-M形



リモコン表示部	回路基板ランプ表示	内容
0	●●●●●●●●	停電があった
1	○●●●●●●●	着火不良
2	●○●●●●●●	マイコンエラー
3	○○●●●●●●	ヒーターモ異常
4	●●○●●●●●	ヒート回路異常
5	○●○●●●●●	炎検知回路異常
9	○●●○●●●●	排気管接続異常
13	○○●●●●●●	燃焼異常
14	●●●○●●●●	燃焼送風機回転異常
15	○●●○●●●●	水検知動作<循環水不足>
17	○○○●●●●●	封裏自動消火装置動作
1A	●●○●●●●●	湯温サーモ異常
1E	○●●○○●●●	通信データ異常
1F	○●●○○●●●	通信不能

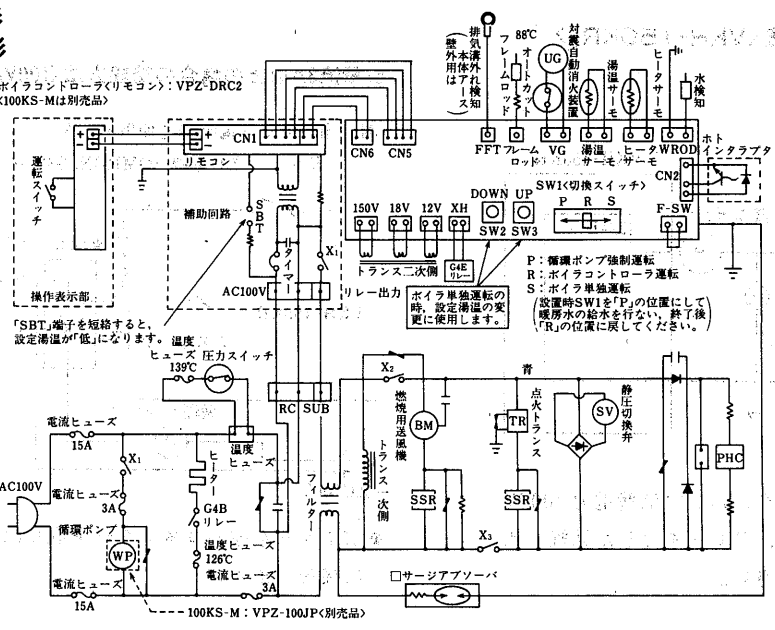
○点滅、LED9点灯  
●消灯、排気管接続正常

#### VKH-150KR2形



\*VKH-150KRはHACおよびチャッカの端子は空端子となっています。

#### VKH-100KS-K形 VKH-100KS-M形



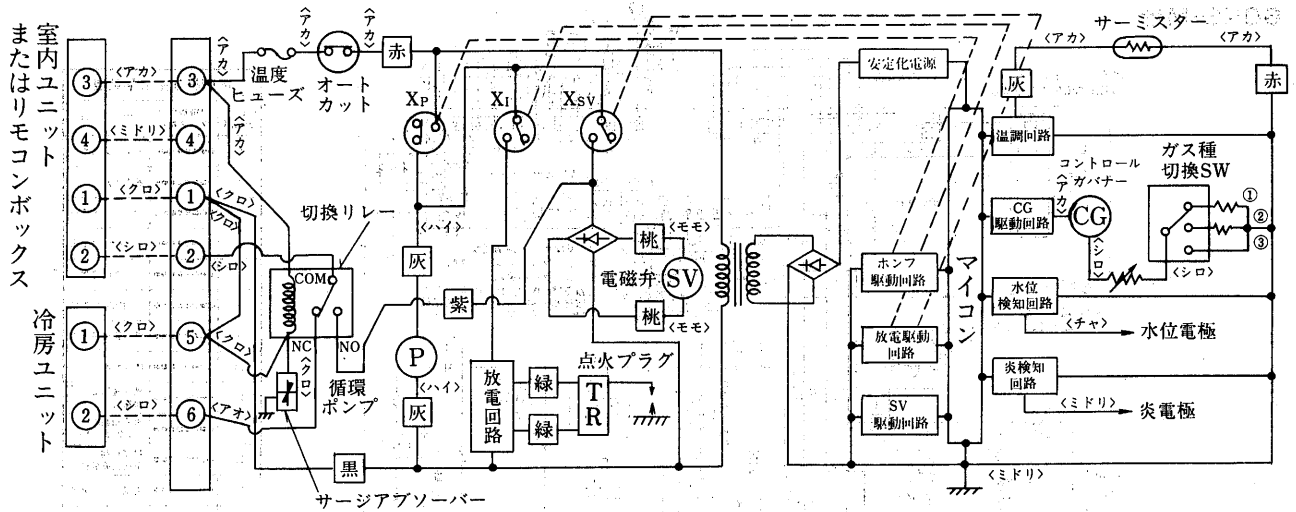
リモコン表示部	回路基板ランプ表示	内容
0	●●●●●●●●	停電があった
1	○●●●●●●●	着火不良
2	●○●●●●●●	マイコンエラー
3	○○●●●●●●	ヒーターモ異常
4	●●○●●●●●	ヒート回路異常
5	○●○●●●●●	炎検知回路異常
9	○●●○●●●●	排気管接続異常
13	○○●●●●●●	燃焼異常
14	●●●○●●●●	燃焼送風機回転異常
15	○●●○●●●●	水検知動作<循環水不足>
17	○○○●●●●●	封裏自動消火装置動作
1A	●●○●●●●●	湯温サーモ異常
1E	○●●○○●●●	通信データ異常
1F	○●●○○●●●	通信不能

○点滅、LED9点灯  
●消灯、排気管接続正常

温水式床暖房・給湯機器(温水式床暖房)

(2)暖房用ボイラー<ガスタイプ>

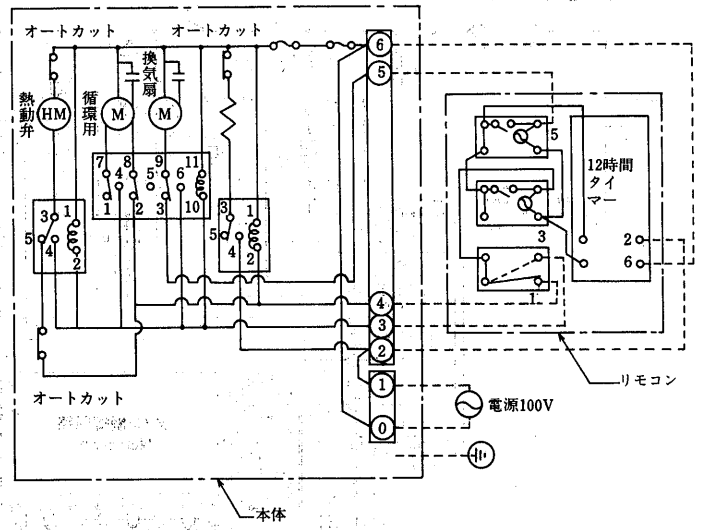
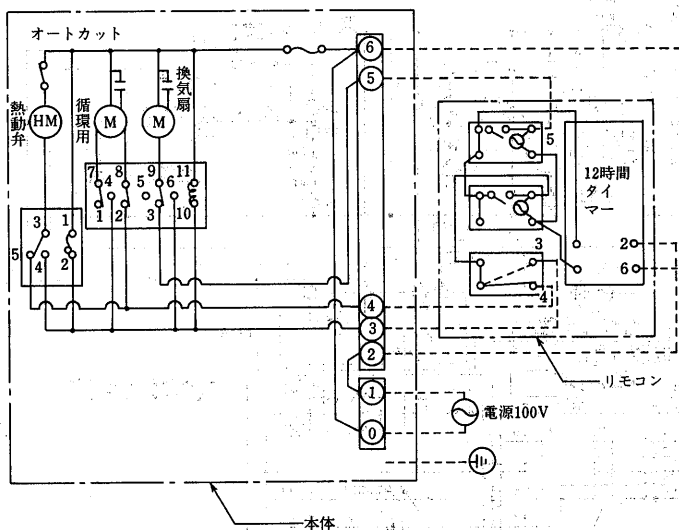
VGH-60GPC2-φ8・60GPP2-φ8形



(3)温水式浴室用換気暖房乾燥システム

VH-22A形

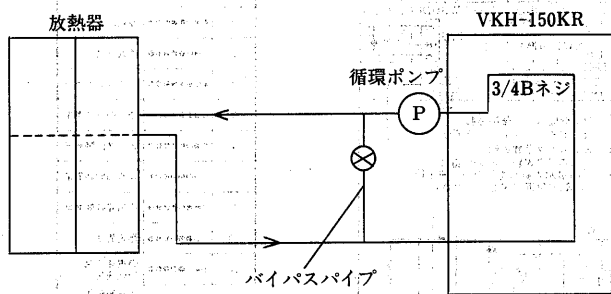
VH-22AH形



●本体とリモコン番号は必ず合わせて下さい。  
番号が合ないと運転出来ません<5芯>。

(4)他社循環ポンプの接続方法<VKH-150KR<sub>2</sub>>

(a)配管

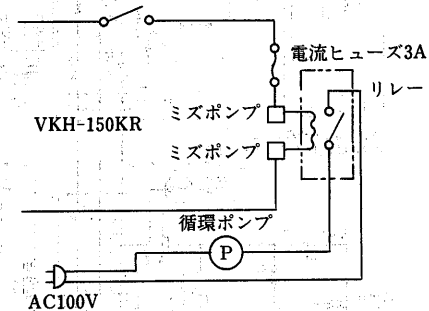


※他社製温水循環ポンプ使用の場合、ポンプ消費電力100W以上の場合は外部電源を利用し、リレーを介した結線方式とし、本体内容直結はしないで下さい。

(b)電流3A以上の場合の結線方法<100W以上>

(例) 循環ポンプ電流5Aを使用する時

リレー 立石電機 OMRON G4B……AC100V使用



●ボイラー本体のコネクターを取りはずし、リレーのコイルに接続します。

(5) タイマー接続方法について〈VKH-150KR<sub>2</sub>〉

(a) タイマーは(別売)を使用してください。

形名	備考
TSE-10D	別回路用

仕様・24時間タイマー〈ON, OFF〉

100V 50又は60Hz

別回路用を使用して下さい。

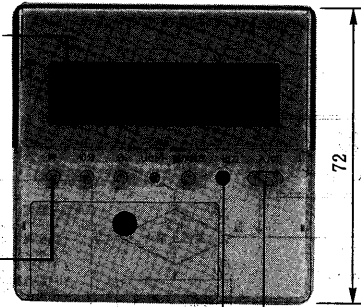
・配線はφ1.6mm 2芯を使用してください。

大きく見やすい液晶表示

取付けやすい  
専用プレート付

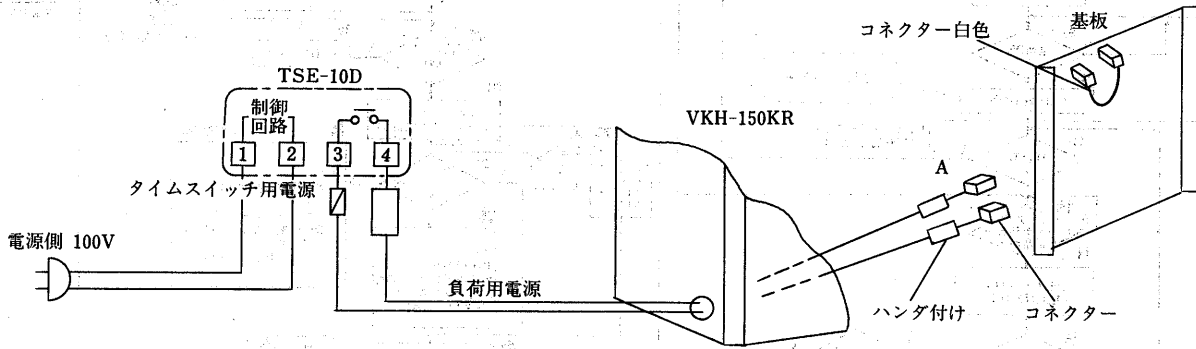
使いやすい時刻キー  
(プログラム設定キー)

出力状態が一目でわかる表示ランプ  
手動で入/切ができます

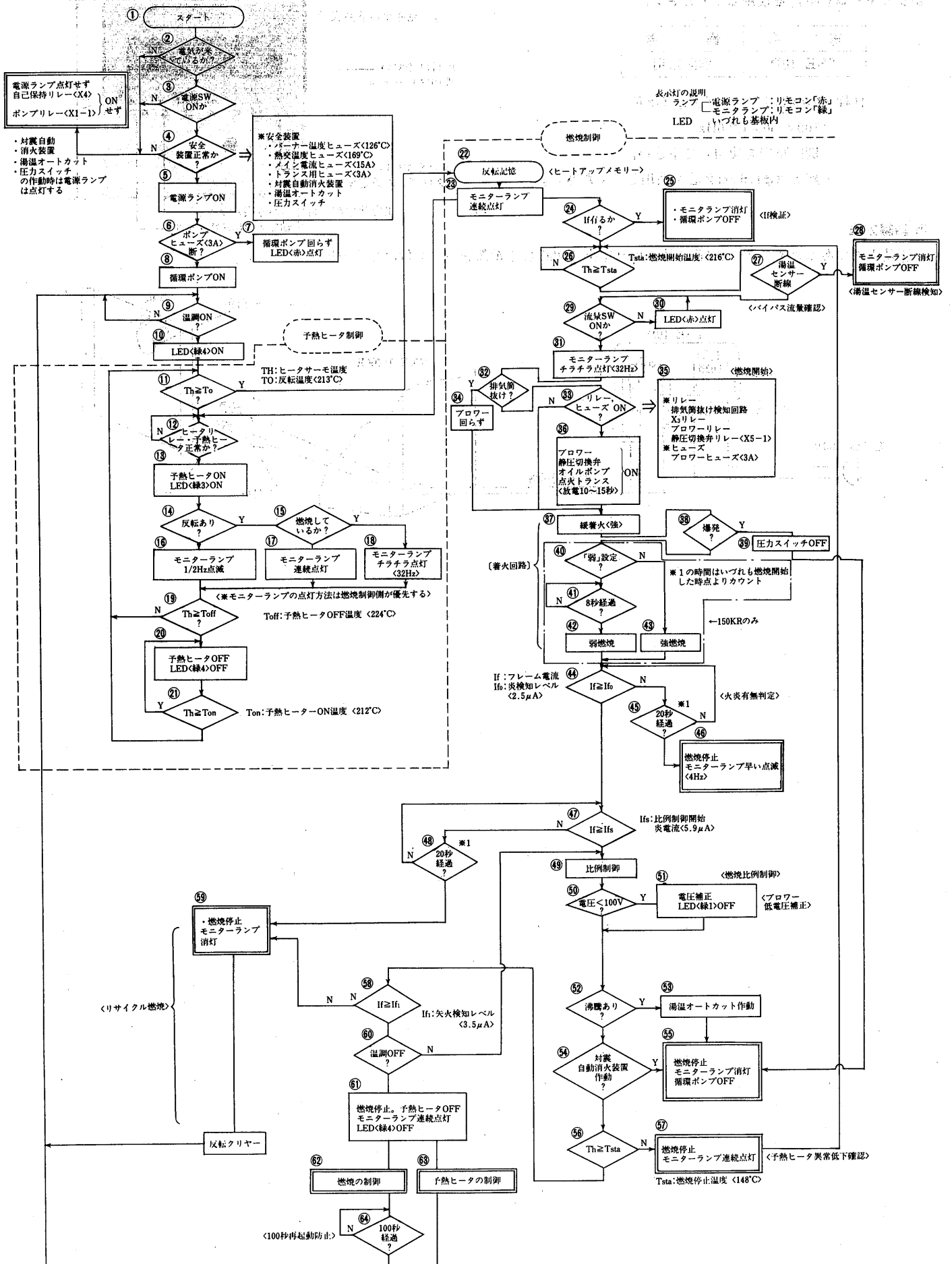


(b) 結線方法

①基板内にあるコネクタ<白色を抜き取り中央で切断してA部をハンダ付けしテーピングする。>



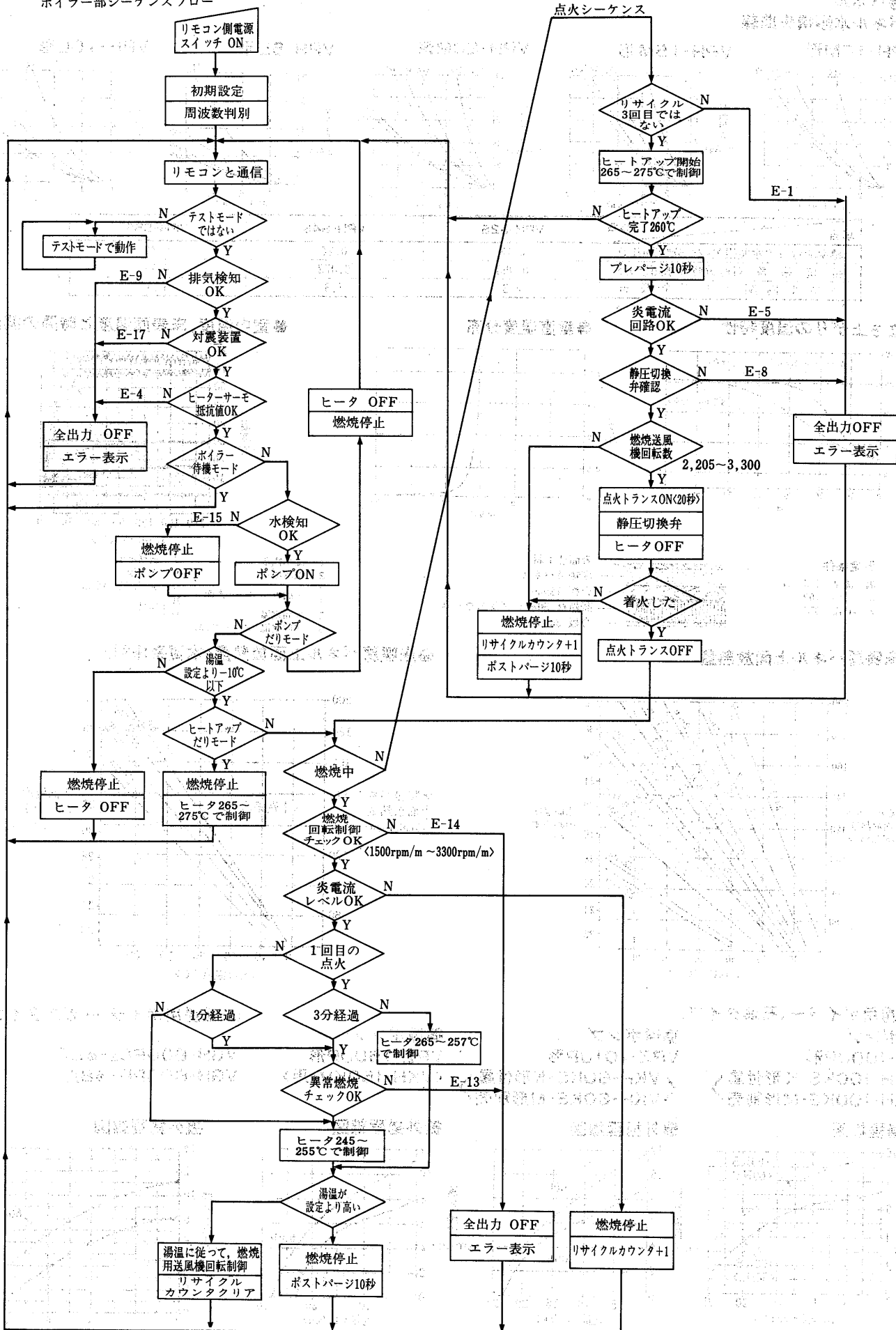
フローチャート〈VKH-150KR2形〉



フローチャート〈VKH-100KS形〉

ボイラー部シーケンスフロー

点火シーケンス



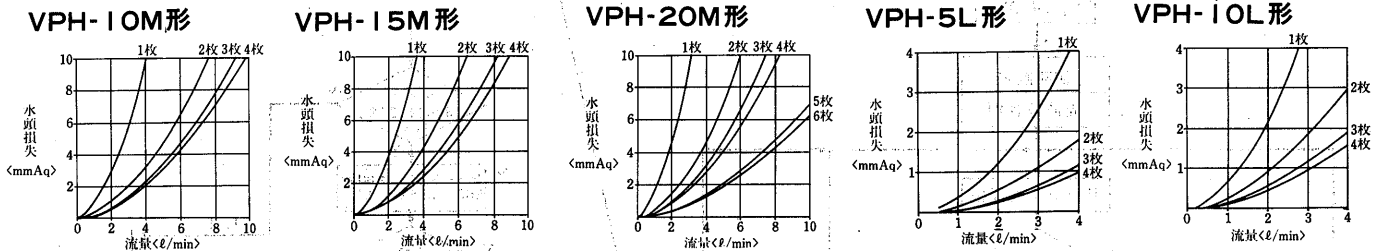
温水式床暖房・給湯機器（温水式床暖房）

### 11.1.4 能力線図

#### (1)各種性能線図<Mタイプ, Lタイプ, スモールタイプ>

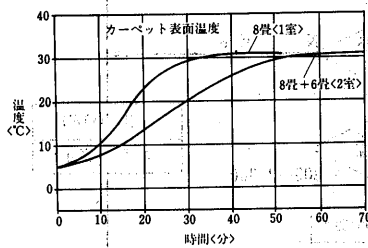
##### (a)暖房パネル

##### ●パネル水頭損失曲線



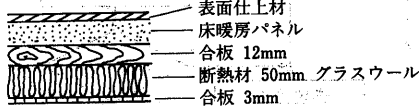
項目	形名	VPH-S2S	VPH-S4S	VPH-S8S
標準流量時の水頭損失<2l/分時>mH <sub>2</sub> O		0.18	0.24	0.47
抵抗係数<1l/分時の水頭損失>		0.053	0.072	0.14
パネル内銅パイプ全長 m		2.3	3.3	6.3

##### ●立ち上がりの温度特性

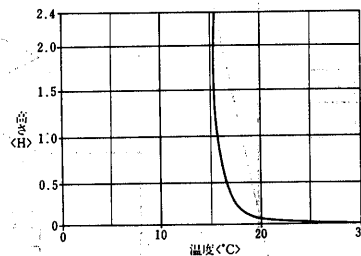


##### 測定条件

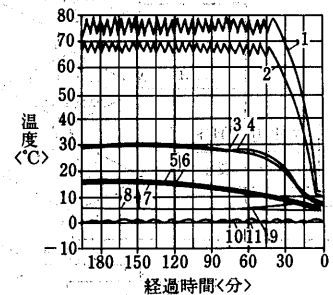
温水流量 0.5l/分  
室温 16°C  
外気温 0°C



##### ●垂直温度分布

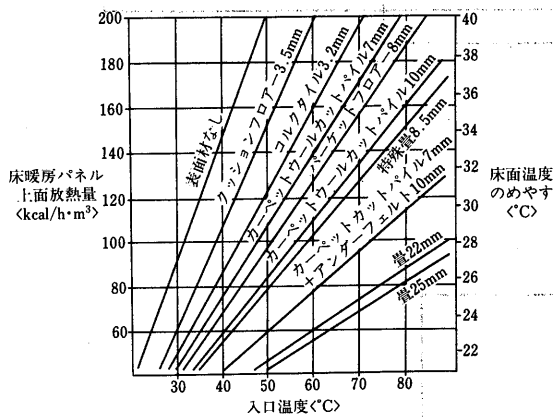


##### ●室内温度、床表面温度と時間の関係

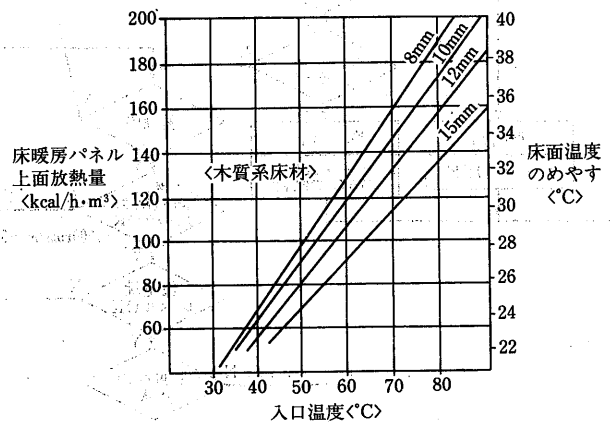


- 1 温水往き
- 2 温水房り
- 3 居間カーペット表面
- 4 居間室温
- 5 居間室温
- 6 居間室温(グローブ球)
- 7 台所室温
- 8 床下温
- 9 非暖房室の室温
- 10 室外温
- 11 室外温

##### ●床暖房パネル上面放熱量



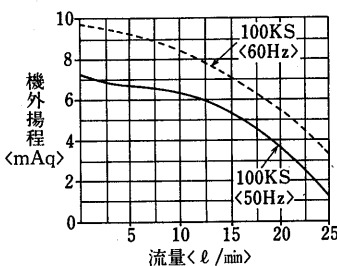
##### ●床暖房パネル上面放熱量<木質系床材>



##### (b)暖房用ボイラー<石油タイプ>

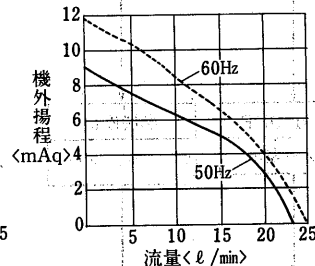
循環ポンプ  
VPZ-100JP形  
<VKH-100KS-K形付属>  
<VKH-100KS-M形別売>

##### 機外揚程線図



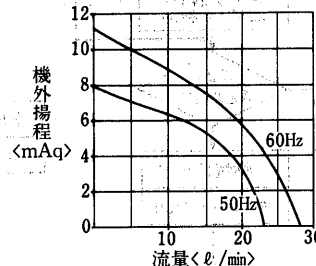
循環ポンプ  
VPZ-101JP形  
<VKH-60KS-K形付属>  
<VKH-60KS-M形別売>

##### 機外揚程線図



循環ポンプ  
VPZ-150JP形  
<VKH-150KR2用>

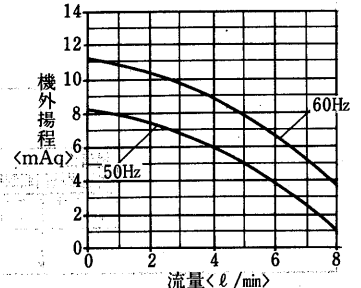
##### 機外揚程線図



##### (c)暖房用ボイラー<ガスタイプ>

VGH-60GPC2-φ8形  
VGH-60GPP-φ8形

##### 機外揚程線図



### 11.1.5 据付関係資料

#### (1)暖房用ボイラー<石油タイプ>の排気工事

##### (イ)排気筒の取付け工事

ガスタイプは燃焼方式が異なりますので、排気筒はありません。

##### (I)屋外設置方式

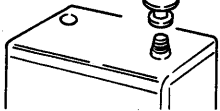
VKH-60KS-K形 > 別売部品 VPZ-101RFT形 }  
 VKH-60KS-M形 > 別売部品 VPZ-100REG形 } をご使用  
 VKH-100KS-K形 > 別売部品 VPZ-100RFT形 } 下さい。  
 VKH-100KS-M形 >

排気トップ取付ネジ：1

排気トップ：1

本体の排気接続口に排気トップを差込み、ねじを締付け固定して下さい。

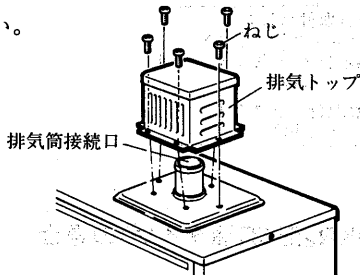
取付方法はVRZ-100RFT参照。



##### VKH-150KR<sub>2</sub>形

屋外設置の場合は、別売品の排気トップ<CK-30RF>をお買求めください。

本体の排気筒接続口に排気トップを差込み、ねじ5本を締付け固定して下さい。



##### (II)屋内設置方式

###### 給排気筒取り出し場所の選定

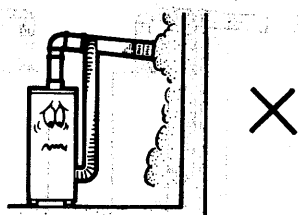
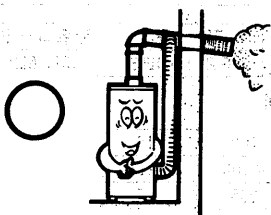
①使用する給排気筒は、必ず当社純正の付属部品および別売品を使用して下さい。

●給排気筒トップ壁穴の位置は、標準給排気工事のできる場所を選んでください。

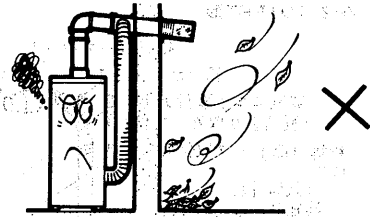
●標準給排気工事以外の位置は、給排気筒を延長するために別売品が必要です。

###### ②給排気筒の取出し場所の選定

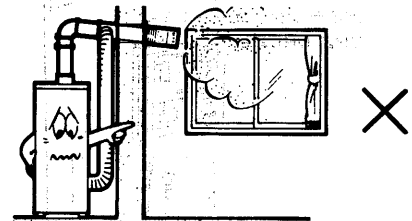
●給排気筒トップは、外気に通じている壁に取付けてください。



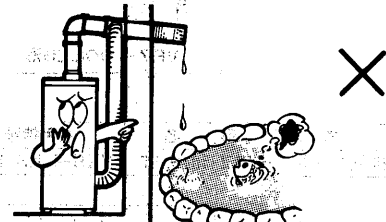
●風の吹きだまりとなる場所や、人通りのはげしい場所には出さないでください。



●石油を燃焼させるため、点火時・消火時に臭気が出ます。出入口に近いところ、また、隣の家の窓付近など、外気が室内に入りやすい場所には取付けないでください。



●給排気筒トップの先端<排気穴>から水滴<トレン>が落ちますので、池などに流れ込まないような場所に取付けてください。



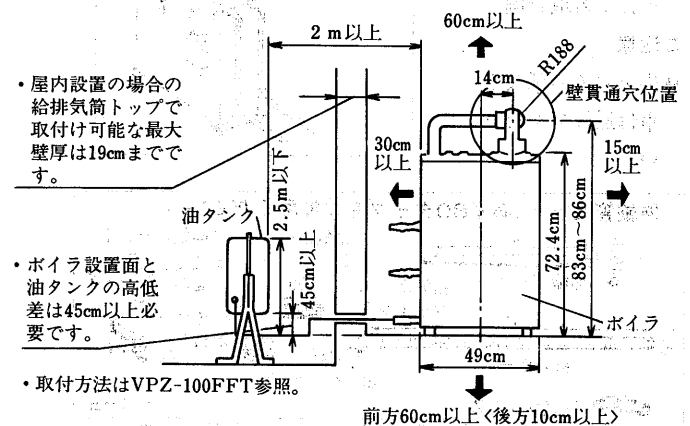
●給排気筒トップの周囲には、危険物や障害物がないようにして下さい。

<危険物から2m以上離して下さい。>

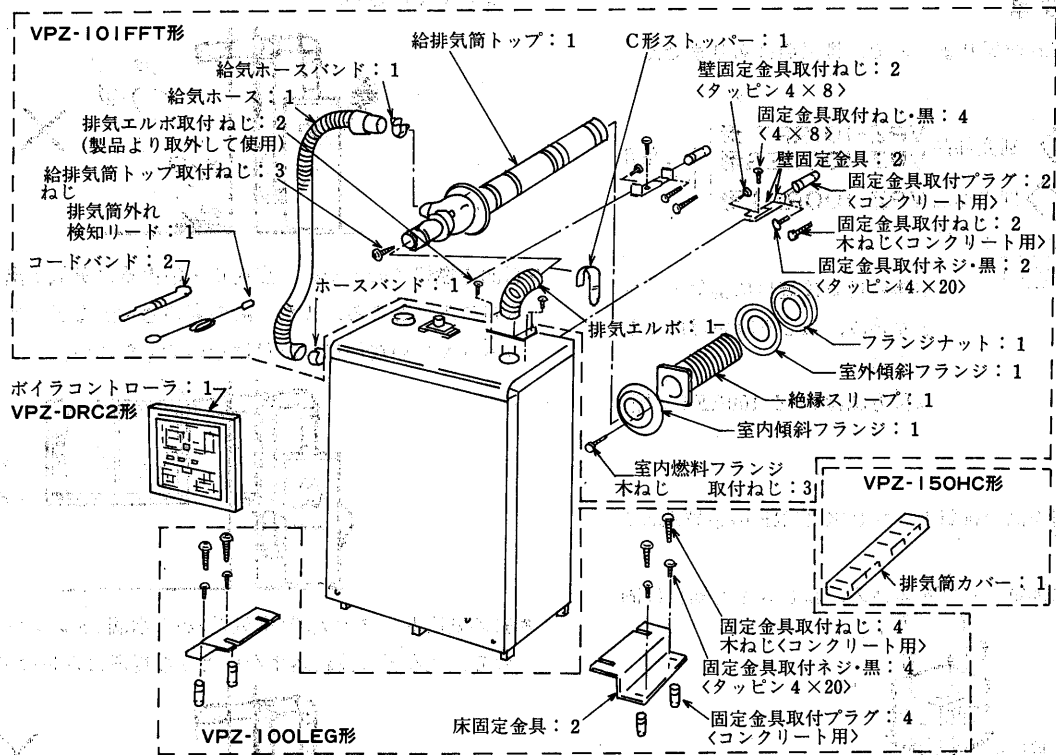
●植木や愛がん動物は給排気筒トップの出口よりなるべく遠ざけてください。

##### (ロ)屋内設置の場合(屋内用強制給排気式)VKH-60KS-K・M

###### 壁穴・油タンクの位置

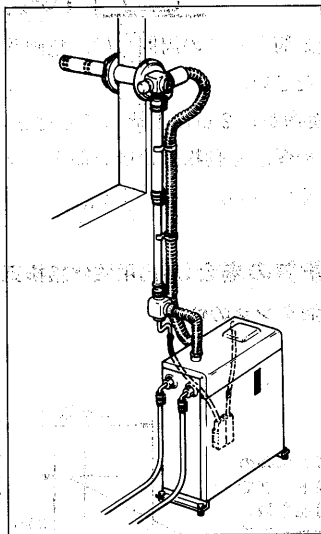


屋内用給排気セット (VPZ-101FFT), 床固定金具 (VPZ-100LEG), 排気筒カバー (VPZ-150HC)



品名	形名	適用機種	梱包数
延長給排気セット	VPZ-101FFT	VKH-60KS・K・M	1

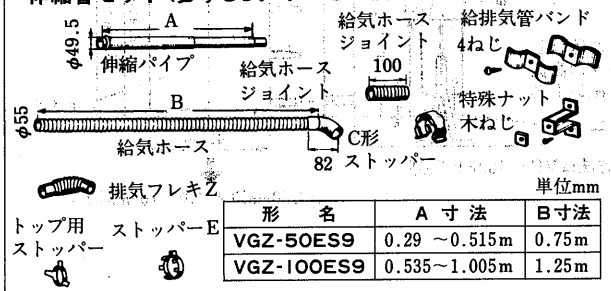
- 延長給排気セット「VPZ-100FFT VPZ-101FFT」と、クリーンヒーター別売品の「伸縮管セット<80用>・VGZ-50ES9<0.5m>またはVGZ-100ES9<1m>」使用による取付例。



ご注意

- 排気のみ延長工事は避けてください。

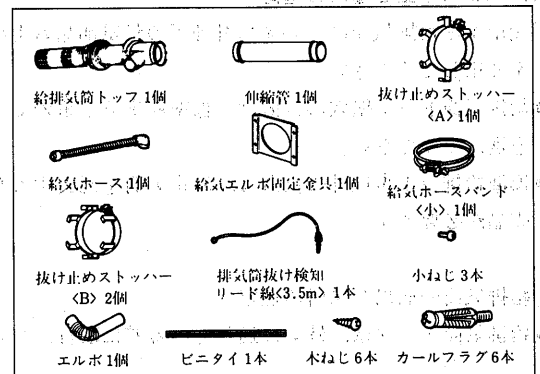
伸縮管セット<必ず80タイプをご使用ください。>



品名	形名	形名コード	梱包数
0.5m伸縮管セット80	VGZ-50ES9	55E-250	10
1m伸縮管セット80	VGZ-100ES9	55E-260	10

(V) VKH-150KR2形<石油タイプ>の場合  
(I) 付属部品

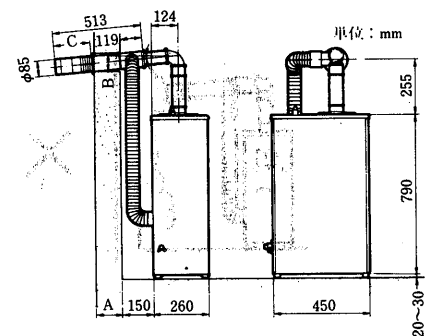
- 次の部品が付属されておりますのでご確認ください。



品名	形名	形名コード	梱包数
給排気セット	VPZ-150BS	55L-622	1

(II) 標準給排気方式例

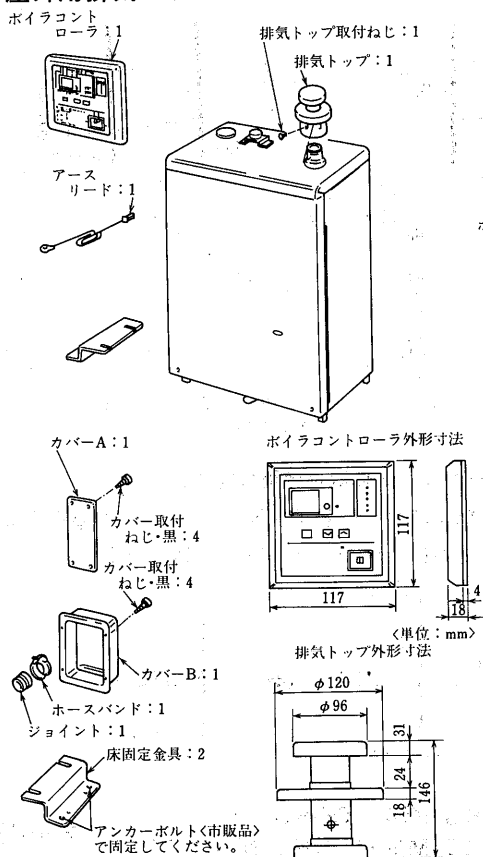
A<壁厚寸法>	100	210
B<壁 穴>	φ100	φ115
C<排気 穴>	295	185



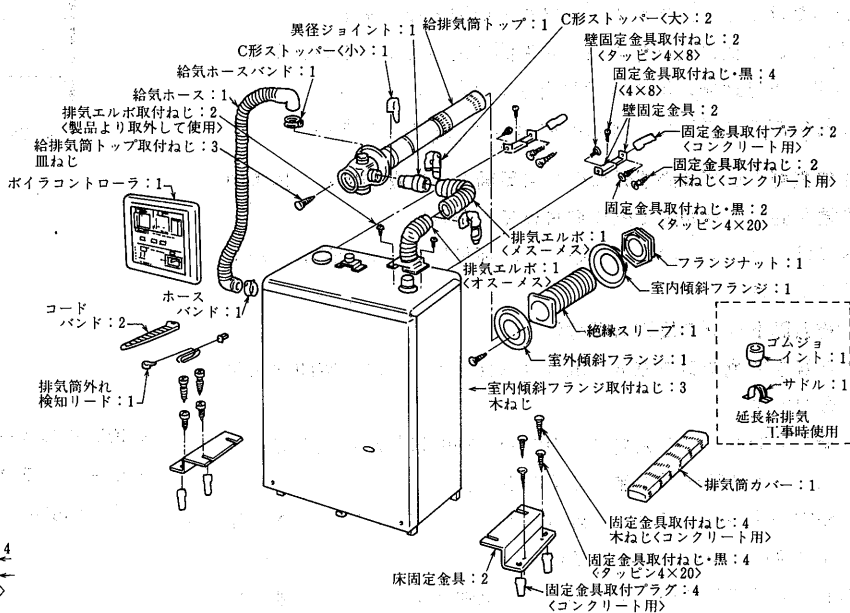




(III) 屋外用排気セット<VPZ-100RFT>



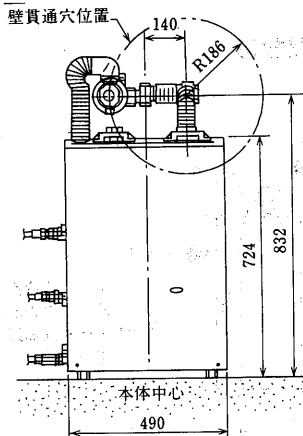
(IV) 屋内用給排気セット<VPZ-100FFT>



(V) VKH-100KS形の取付け

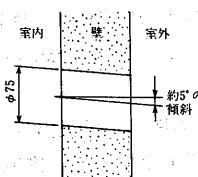
- ①ボイラの据付け位置によって壁穴位置を決めます。
- 標準給排気方式の場合、下図の位置に穴をあけます。
  - 取付け可能な壁厚は190までです。
  - 壁厚が190以上の場合には下表の別売部品のロング給排気筒トップをご使用ください。

形名	取付け可能な壁厚
VGZ-35ULT10<350mmロング給排気筒トップ>	350mmまで
VGZ-48ULT10<480mmロング給排気筒トップ>	480mmまで



②壁に穴をあけます。

- 直径75の穴を室内側から室外に向けて下向き約5°の傾斜であけます。<穴の直径が100より大きくならないよう注意してください。>
- 延長工事は、給排気筒の長さ30・曲がり部分は本体出口部分を除いて3箇所以内です。
- 給排気筒の立上げ寸法は200以下にしてください。



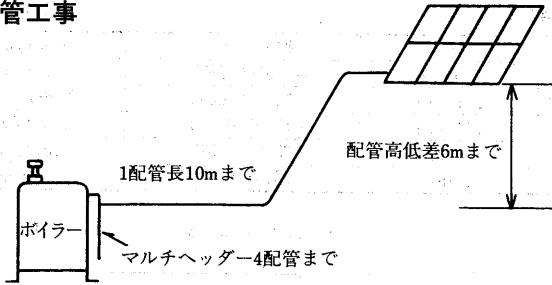
(VI) 変則工事の禁止<確認事項>

次のような工事は危険であるため、絶対に行わないでください。<屋内設置の場合、酸素不足から不完全燃焼となり、一酸化炭素中毒のおそれがあり、非常に危険です。>

- 給排気筒を取付けない工事。
- 給排気筒を室内に出した工事。
- 給排気筒を屋外に向って、上向きに取付けた工事<雨水が入る。>
- 給排気筒<給気ホース、排気筒>を床下や屋根裏などに配管した工事。
- 給気ホースを使用せず、排気筒だけの工事。
- 集合煙突に給排気筒を取付けた工事。
- 排気トップを取付けない工事<屋外設置の場合。>

(2)床暖房パネル据付注意事項

(イ)配管工事



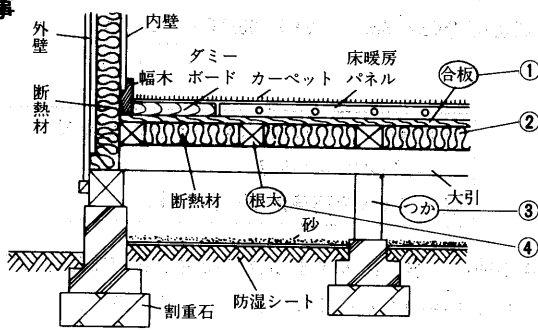
標準配管<VKH-60KS, VGH-60GP<sub>2</sub>の場合>

温水1回路当たりパネル4セットまで<標準配管>

(60タイプボイラーなら、床暖パネル最大15~20畳を標準として、)最大4部屋設置、同時暖房3部屋迄可能です。

- リバースリターン配管では温水1回路当たりパネル6セットまで可能ですが循環流量の確認が必要です。  
<φ9.52ペアチューブ使用>

(ロ)床工事



①下地合板12mm以上

②断熱材50mm以上

- 床下の断熱構造は、グラスウール50mm相当以上の断熱構造としてください。床暖房の場合は、こうした断熱材が是非必要です。

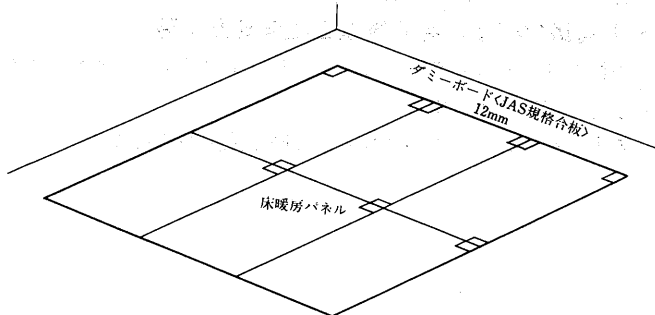
③長期間の床強度を保つ補強材<弱いと床鳴り>

④根太ピッチ303mm以内

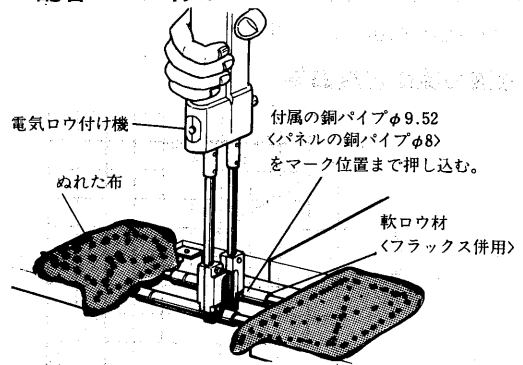
- 床下地は、床暖房パネルを施工しない状態で、床下地自身が「床」としての十分な居住強度を持つようにしてください。

(ハ)床パネル据付

- パネルの固定<付属部品を使用>木ねじ30mm以上に締付けること。
- パネルは無理に押し込まないでください。変形の原因となります。



(ニ)パネル配管のロー付け



表面材

- 厚さ10mm以下のカーペット
  - 厚さ2.3mm以上のクッションフロア
  - 熱乾燥に強い特殊畳、コルクタイルなど
  - 木質系仕上材<床暖房専用材>
- ただし、熱による変質<変色、ハガレ、伸縮、耐久性低下>がありますので、詳しくは技術ハンドブックを必ず参照してください。  
<床材メーカーの指導する施工方法に基いて施工して下さい。>

(3)不凍液<不凍液の濃度は、40~60%として下さい。>

暖房用ボイラー及び、暖房配管回路内の凍結防止及び腐食防止のために三菱暖房用不凍液を必ず注入してください。また、異種銘柄との混合使用はさけてください。

三菱暖房用不凍液

VPZ-02FX・10FX

(ウェストンブラインPX)

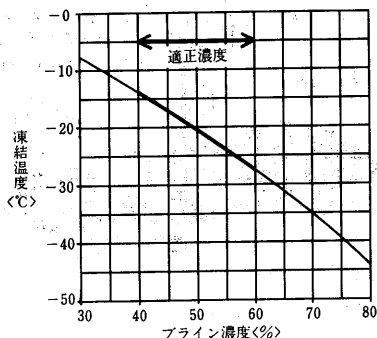
主成分 プロピレングリコール

品名	形名	適用機種	梱包数
三菱暖房用不凍液	VPZ-02FX	全機種	6
	VPZ-10FX		1

- 2年に1回は交換してください。
- この不凍液は、暖房用に開発され、金属の高温における耐腐食性を一層改良したものです。
- 今までの不凍液<VPZ-01FE<sub>2</sub>, CBZ-10BR, VPZ-01FE, トヨタキャッスルLLC, アポロLLC, エッソLLC>との混合は避けてください。従って、④床暖房パネルを増設するなど不凍液を増加注入する場合、㊸メンテナンスなどにより、使用中の不凍液が減少し、補充を必要とする場合などに、以前に注入した不凍液の銘柄が不明の場合には、使用中の不凍液は抜きとってから、三菱暖房用不凍液VPZ-02FX・VPZ-10FXを注入してください。
- 不凍液<ウェストンブラインPX>は凍結防止効果、腐食防止効果を十分に発揮させるため温暖地においても必ず40%以上の濃度を維持する事が必要です。システム内への不凍液注入量はシステム内総含量を水溶液の凍結温度曲線より求めた濃度により算出します。<下図参照>
- この時最低外気温より4~5℃の余裕をみて濃度を決定してください。
- 不凍液の注入は先ず原液のままの必要量を全部注入し、その後に清水<上水道水>を限度まで満水にしてください。
- 不凍液の注入後は、付属のステッカーに注入年月日を記入のうえ、本体の見やすい所にはりつけてください。  
<不凍液のメンテナンス時期の確認などに利用します。>

- 不凍液の濃度は40%以上<濃度測定計器>, PHは7~11<PHメーター又はPH試験紙>とします。

(イ)不凍液の凍結温度曲線



(ロ)不凍液の使用制限<対材料>

(i)金属材料に対する適合性

- アルミ材料については局部腐食が発生する可能性がある。
- 亜鉛材料<亜鉛メッキ品, 白ガス管>には不適<沈澱物発生する>

(ii)非金属材料に対する適合性

非金属材料はブレンド品が多いため, 一般名称だけで判断すると間違ふ恐れがあるため, 使用前に適合性を確認する必要があります。特に△印は注意を必要とします。

	材 料	適合性	備 考
樹	ポリエチレン	○	架橋ポリエチレン含む
	ポリプロピレン	○	
	フェノール	○	
	ノリル	○	
脂	ポリブテン	△	沈澱物発生<白色>
	ナイロン	△	膨潤5~10%着色
	軟質塩化ビニル	×	硬化, 収縮, 液の濁り

評価基準 ○:良好 △:要注意 ×:不適合

	材 料	適合性	備 考
ゴ	EPDM<エチレンプロピレンゴム>	○	
	SBR<スチレンブタジエンゴム>	△	
	NBR<ニトリルゴム>	△	
ム	NR<天然ゴム>	×	硬度低下
	CR<クロロプレンゴム>	×	硬度低下, 膨潤

評価基準 ○:良好 △:要注意 ×:不適合

(ハ)保有温水量

●ユニット

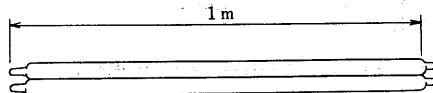
ユニット名	ユニット形名	保有水量
温 水 ボ イ ラ ー	石油タイプVKH-150KR	4ℓ
	石油タイプVKH-60KS-K	8.5ℓ
	石油タイプVKH-60KS-M	2ℓ
	石油タイプVKH-100KS-K	8.5ℓ
	石油タイプVKH-100KS-M	2ℓ
	ガスタイプVGH-60GP2-8	1.75ℓ
床 暖 房 パ ネ ル	VPH-20M	0.7ℓ
	VPH-15M	0.53ℓ
	VPH-10M	0.30ℓ
	VPH-S8S	0.4ℓ
	VPH-S4S	0.12ℓ
	VPH-S2S	0.1ℓ
	VPH-10L	0.4ℓ
	VPH-5L	0.2ℓ
リ ビ ン グ ヒ ー タ ー	VW-200E2<-W>	0.38ℓ
	VW-300E2<-W>	0.48ℓ
	VW-400E2<-W>	0.59ℓ
浴 室 用 換 気 暖 房 乾 燥 シ ス テ ム	VH-22A	0.3ℓ
	VH-22AH	

●配管

保有水量<ℓ/m>

配管	径	保有水量<ℓ/m>
1/4 8A	φ8<0.5T>	0.08ℓ/m
3/8 10A	φ9.52<0.76T>	0.11ℓ/m
1/2 15A	φ12.7<0.64T>	0.205ℓ/m
3/4 20A	φ15.88<0.71T>	0.33ℓ/m
1 25A	φ22.22<0.81T>	0.67ℓ/m
	φ28.58<0.89T>	1.13ℓ/m

往復 1m 当り 保有水量



(ニ)必要量計算例

石油暖房用ボイラー: VKH-60KS-K×1: 8.5ℓ  
 床暖房パネル : VPH-20M×4枚: 2.8ℓ  
 床暖房パネル : VPH-20M×3枚: 2.1ℓ  
 暖房配管<φ8.8m> : VPZ-08PT8×1: 0.64ℓ  
 暖房配管<φ8.3m> : VPZ-03PT8×1: 0.24ℓ  
 計 14.28ℓ

外気温<-10°C>の場合40%濃度が必要です。

$$14.28 \times 0.40 = 5.7$$

従って 6 ℓ の不凍液が必要で。

注 ●不凍液, 水を注入する場合の使用する容器は充分内部を洗浄して不純物の入っていない物で行って下さい。

●灯油等が混入しておりますと, 不凍液の劣化及び本体の樹脂部品の劣化が生じ, 水洩れの原因となる場合があります。

(4)床暖房パネル据付工事

三菱独自の並列回路方式の採用により温度ムラの問題を解消し工事の簡易化を計りました。

しかもパネルの組合せ枚数という点でも, 直列回路方式は温度ムラの問題から, 1回路最大4枚まで<約6畳分><sup>\*2</sup>というのが通常ですが, 三菱なら2畳用パネル使用で標準配管なら4枚<約8畳分><sup>\*1</sup>まで可能です。更にリバースリターン方式を採用すれば最大6枚まで<sup>\*3</sup>, 2畳用パネル使用で約12畳分までが1回路で敷設できます。

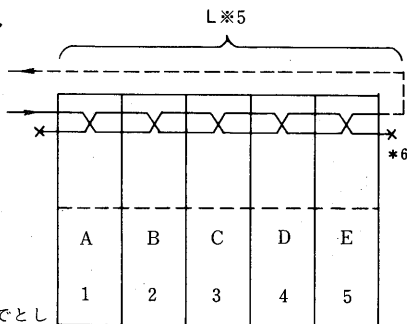
ただしリバースリターン方式の場合は, 配管距離が長くなるので, 配管径, 流量の確認が必要です。

(イ)1回路でパネルを4枚以上組合せたい時

次の様なりバースリターン方式をとればMタイプ, Lタイプで6枚まで, 接続できます。

この方式をとればどのパネルもほぼ同じ流量が流れます。<sup>\*4</sup>

VPH-20M形5セット



注1.標準配管で4セットまでとしているのは、④パネルから⑤パネルまでを比較した時、ヘッダー部分の距離分だけ④パネルより、行き復りとも距離が長くなり、その分お湯が流れにくくなります。4枚までならその差は余りありませんが、5枚、6枚だと差が大きくなるからです。

注2.三菱のLタイプは6畳間に対し、4枚で敷設率53%、Mタイプは2畳用4枚で8畳間に対し敷設率70%です。

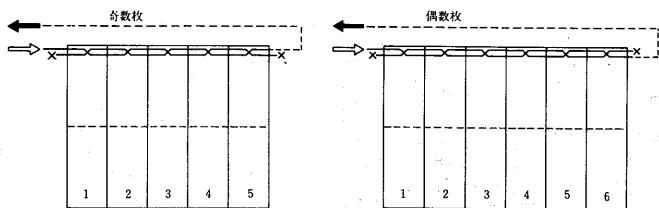
注3.リバースリターン方式でMタイプ、Lタイプ6枚までとしているのは、これ以上の枚数だと、ヘッダー部分の温水流速が1.5m/s以上となり、配管が腐食する可能性が考えられるからです。

注4.この方式を使えば④のパネルは行き管は近いが戻り管は遠くなり、逆に⑤のパネルは行き管は遠いが戻り管は近いということで、④~⑤のどのパネルもほぼ同じ流量が流れます。

注5.この方式の場合、L部分の配管距離分長くなり、その分の抵抗が大きくなります。また三菱独自の並列回路方式により、パネル組合せ枚数が多い方が抵抗が小さくなるというメリットがありますが、4枚以上の場合は、ヘッダー部分の抵抗によって抵抗係数が一定になってしまうため、流量確保が不利になりますので配管径のチェックが必要です。

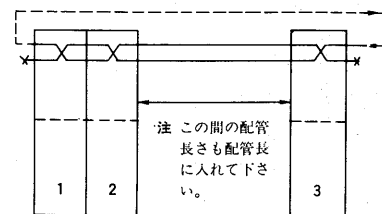
注6.枚数により止め栓の位置が変わります。止め栓をする方を間違わないよう注意して下さい。逆にしますとヘッダー管部分だけしかお湯が流れないということになります。

(ロ)パネル枚数の奇数と偶数では止め栓の位置が変わります。



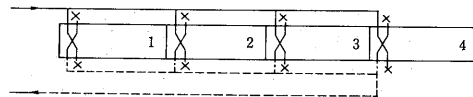
(ハ)1回路パネル4枚以内でパネル間が離れている時

1回路4枚以内でもパネル間が離れている場合は、下図の様にリバースリターン方式にして下さい。理由は注1と同様です。



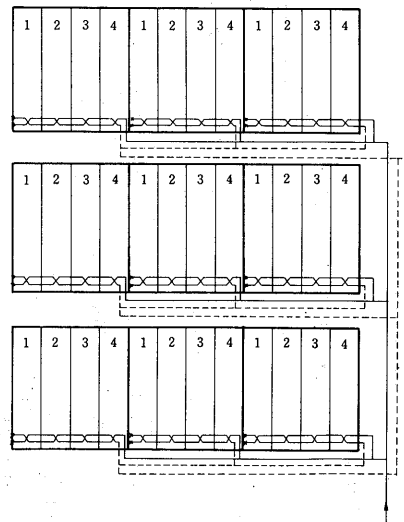
(ニ)廊下のような縦長にパネルを敷設する時

下記のようにリバースリターン方式を使えば敷設できます。但し配管距離は長くなりますので御注意下さい。



(ホ)大面積に床暖房パネルを敷設する時

下記のようにリバースリターン方式を拡大していけばどの回路もほぼ同流量が流れます。但し当然ながら、配管径、ポンプ能力、膨張タンク等の検討が必要です。



詳細は当社技術マニュアルをご参照ください。

①床暖房パネルの表面仕上材の施工と床下地について

表面仕上材の種類	木質系床材		コルクタイル	合成樹脂系床材 (クッションフロア等)	カーペット		量			
	釘・部分接着 併用タイプ	全面接着タイプ			特殊施工タイプ	タイルカーペット	薄型タイプ	超薄型タイプ		
選定の基準	必ず、床暖房専用用品をご使用ください。 <通常品では継ぎ目のすき、そり等が大きく発生します。>									
使用可能な厚さ<目安>mm	6.5~15		5~7	2.3~5	7~10	約7	20~27	約15		
使用時の注意すべき特性	継ぎ目の浮き、すき、そり等が多少出る場合があります。									
床材メーカーおよび代表商品名 (同一枠内のメーカー名は50音順に記載してあります。)	<ul style="list-style-type: none"> <li>・秋木アライフロ</li> <li>「クッキング」</li> <li>「床暖房用」</li> <li>・株式会社建産業</li> <li>「複合フローリング&lt;床暖房用&gt;」</li> </ul>		<ul style="list-style-type: none"> <li>・クリヤヤマ(株)</li> <li>・神戸コルク(株)</li> <li>・株式会社田舎</li> </ul>	<ul style="list-style-type: none"> <li>・ABC商会</li> <li>「カールズ</li> <li>「フローリング」</li> </ul>	<ul style="list-style-type: none"> <li>・永大産業(株)</li> <li>「Hiフローリング&lt;暖房用&gt;」</li> <li>・株式会社建産業</li> <li>「ワンフロアリング&lt;暖房用&gt;」</li> <li>・大建工業(株)</li> <li>「アバン」</li> <li>「トクG」</li> </ul>	<ul style="list-style-type: none"> <li>・ABC商会</li> <li>・タキロン(株)</li> <li>・株式会社タジマ</li> <li>・東洋リノリウム(株)</li> </ul>	<ul style="list-style-type: none"> <li>・川高織物(株)</li> <li>・住江織物(株)</li> <li>・株式会社タジマ</li> <li>・大妻(株)</li> <li>・東洋リノリウム(株)</li> </ul>	<ul style="list-style-type: none"> <li>・上杉商店</li> </ul>	<ul style="list-style-type: none"> <li>・旬タタミ</li> <li>「タピス」</li> </ul>	<ul style="list-style-type: none"> <li>・旬タタミ</li> <li>「長野・信越・関東地区以外」</li> <li>「は畳の芯材の販売となりません」</li> </ul>
① 床下地の基準	1. 床下地自身が「床」としての十分な強度を持つようにしてください。基本は根太ピッチ303mm以内、下地合板は完全耐水合板JAS1類12mm以上とします。 2. 床暖房パネルを固定するのに十分な強度を持つようにしてください。 3. 床下の断熱構造はグラスウール50mm相当以上としてください。 4. 床下地が濡れたり、湿っている状態で床暖房パネルを施工しないでください。									
② 床暖房パネルの敷設	1. 床暖房パネル相互間、パネルとダミーボード間には余裕(1~2mm)を設けて施工し、決して無理に押込まないでください。 2. 床暖房パネルの固定は付属の木ねじで行ってください。									
表面仕上材の施工	床仕上材の向きは床暖房パネルの配管とクロスする方向とさせていただきます。 配管と平行に敷設すると釘固定不可の位置と重なりやすくなります。		床暖房パネルの継ぎ目や配管部の目地や不陸発生防止のために、パネルの上に4~5mmの完全耐水合板JAS1類を捨て貼りしてください。 <エポキシ全面接着> [特に動荷重や局部荷重(4本脚やローラー)付の椅子、車椅子等)が加わる場合にはご注意ください。] [カーベットは厚さ5mm以下の場合に実施し]てください。				量の寸法はきつめにしてください。			
③ 敷設方法	必ず、床仕上材メーカーの指定施工方法に従ってください。									
敷設方法(継ぎ目等の施工)	釘固定(継ぎ目)	釘・部分接着併用	全面接着	床全面敷	グリッパー工法	両面テープ貼り	その他			
その他の注意事項	床面温度を必要以上に<30℃を越えて>高くすることは避けてください。あまり温度を高くすると床材のすき、そり等が大きくなります。									

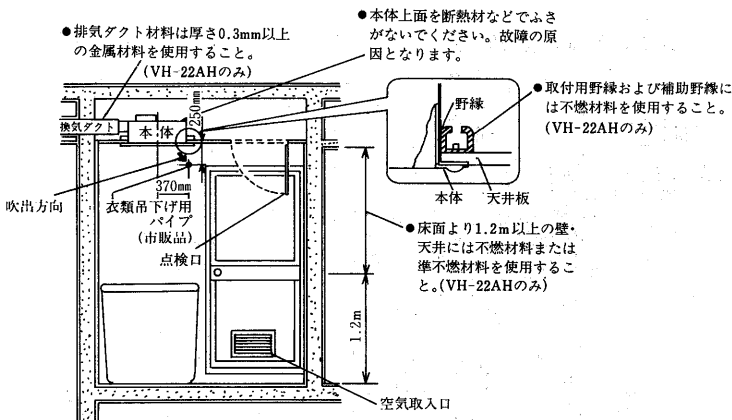
(5)温水式浴室用換気暖房乾燥システム設置注意事項

(イ)設置についてのご注意

●VH-22A・VH-22AH形共通

- この製品は浴室の天井取付け専用です。
  - 排気ダクト工事が必要です。
  - 本体の取付けは必ず天井板を貼り付けてから浴室より固定してください。<本体のメンテナンスができなくなります。>
  - コントロールスイッチの取付けには、市販のJIS C8336のスイッチボックス3個用をご用意ください。
  - 専用の漏電しゃ断機<15A>を取付けてください。
  - 第3種接地工事<アース>を行ってください。
  - メタルラス張り、ワイヤラス張り、または金属張りの木造物に金属製ダクトが貫通する場合、電氣的に接触しないように取付けてください。
  - 共同ダクトへ排気する場合は、建築基準法施行令により2mの鋼板立上がりダクトまたは、別売部品の煙逆流防止ダンパーを取付け点検口を設けてください。
  - その他不明な点は所轄の官公庁<特に消防署>にご相談ください。
- ※詳しくは「取付け説明書」により施工をしてください。

●VH-22AH形のみ



- 接続ダクトはφ100<4番管>の鋼板管をご用意ください。
- 排気ダクトの周囲50以内は不燃材料を使用してください。
- 排気ダクトが延焼の恐れのある外壁を貫通する場合は防火ダンパーを設けてください。

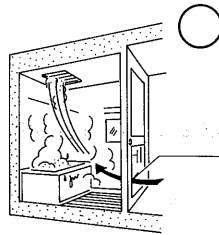
- 注. 1. 電気設備技術基準に基づき、第3種接地工事及び漏電遮断器の取付けを行ってください。
2. 予備暖房時は換気扇を運転しないでください。
3. 予備暖房としての運転時間は約30分~45分です。
4. 暖房効果は外気温度および部屋構造<壁・床材・部屋の高さ等>により異なります。
5. 本製品の施工にあたっては地域により防災上の制限がありますので、詳細は行政官庁または消防署にお問い合わせください。

(ロ)取付<この製品は浴室の天井取付け専用です。>

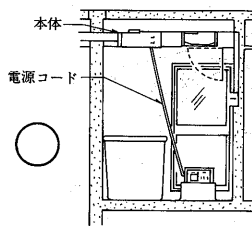
※暖房用ヒーターを洗い場に向けて天井に水平に取付けてください。壁側に向けては■が■むだけでなく暖房効果が減少します。



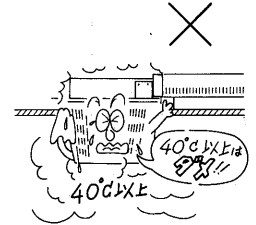
※空気取入口を設けてください。汚れた空気を排出するとき、新鮮な空気の入るところが必要です。



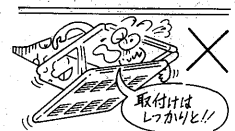
※本体の点検ができるよう、電源コードに約2mの余裕をもたせてください。



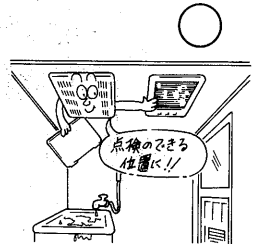
※付近の温度が40℃以上になるところには取付けないでください。高温で使用されますと製品の変形や故障の原因になります。



※取付けが不十分ですと危険です。また振動・異常音の原因になります。製品重量<9.0kg>に耐えるよう取付方法に従って取付けてください。



※保守点検のできる点検口を必ず設けてください。



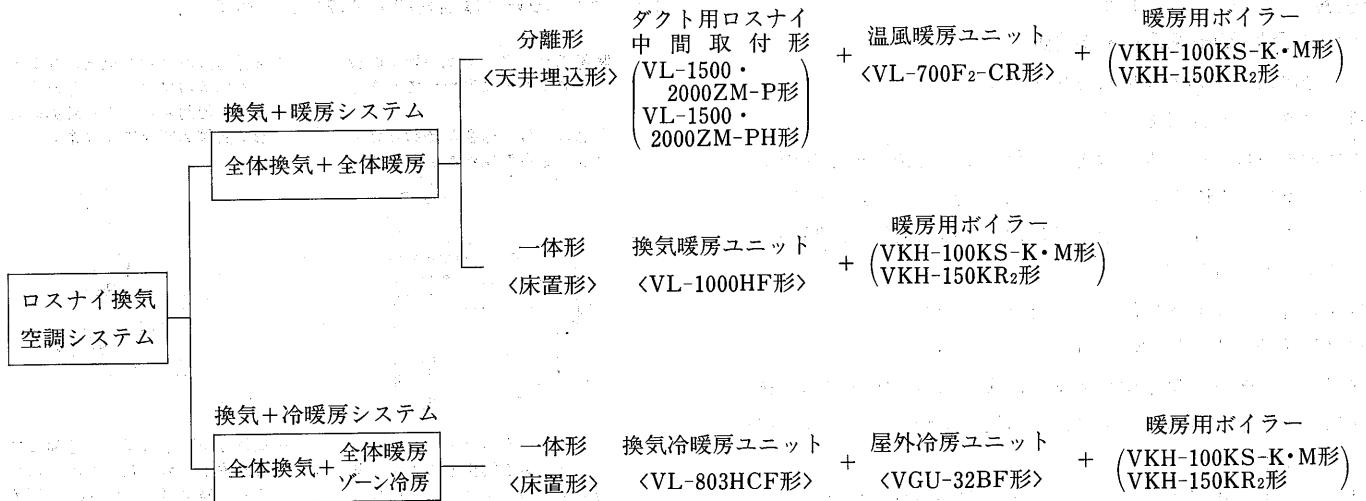
(ハ)別売部品

形名	防火ダンパー			ベントキャップ			
	屋外取付	屋内取付	フード付	プラスチック	アルミ	ステンレス	鋼板
VH-22A VH-22AH	P-13DM <sub>2</sub> P-13DMA <sub>2</sub> P-13DMS	P-13DUG P-13DU <sub>2</sub>	P-13TVSKD P-13CVD-BL P-13CVSD	P-13BCP P-13BDP	P-13BCD <sub>2</sub> P-13BCD-BL	P-13BCS <sub>2</sub> P-13BCS-BL	P-13BC <sub>2</sub>
形名	丸形フード			フード<ウェザーカバー>			
	アルミ	ステンレス	防火ダンパー付	プラスチック	アルミ	ステンレス	鋼板
VH-22A VH-22AH	P-13FA P-13FAK P-13FA-BL	P-13FS <sub>2</sub> P-13FSK P-13FS-BL	P-13FSD <sub>2</sub> P-13FAD	P-13CV	P-13CVA P-13CVA <sub>2</sub> -BL P-13CVA <sub>2</sub>	P-13TVS P-13TVSK P-13CVSR P-13CVS	P-13CVM
形名	パイプ継手	天吊補助棒					
VH-22A VH-22AH	P-13SH P-13PA <sub>2</sub>	P-430TW					

温水式床暖房・給湯機器(温水式床暖房)

# 11.2 ロスナイ換気空調システム

## 11.2.1 システム



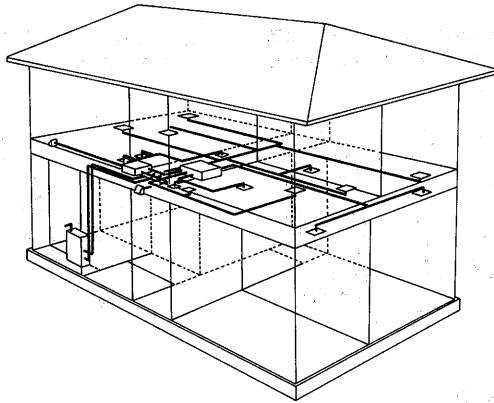
### (1) 換気+暖房システム

#### (a) 分離形(天井埋込形)

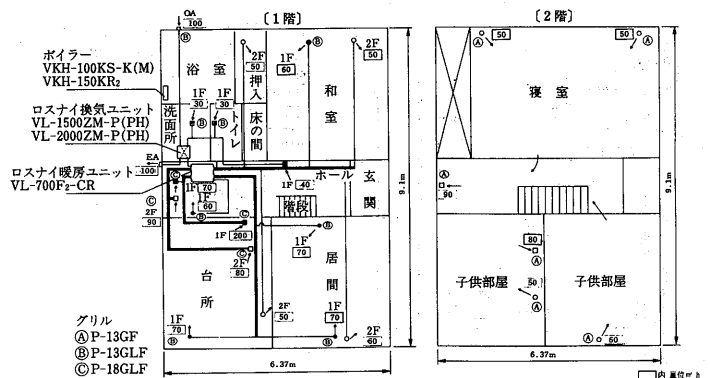
空調換気扇ロスナイ、温風暖房ユニット、暖房用ボイラーの3ユニットで構成。

※最大暖房熱出力：約7,000kcal/h

設置事例



システム平面図(約35坪)



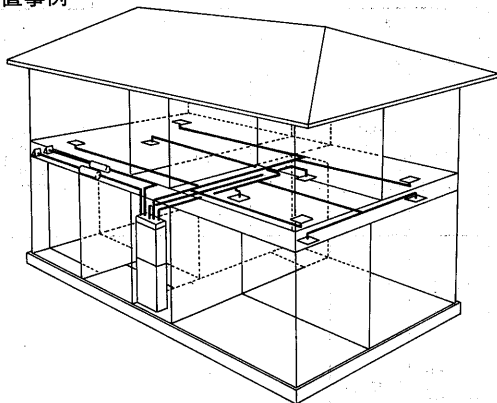
(注) 天井裏の設置スペースは高さ32cm以上必要です。

#### (b) 一体形(床置形)

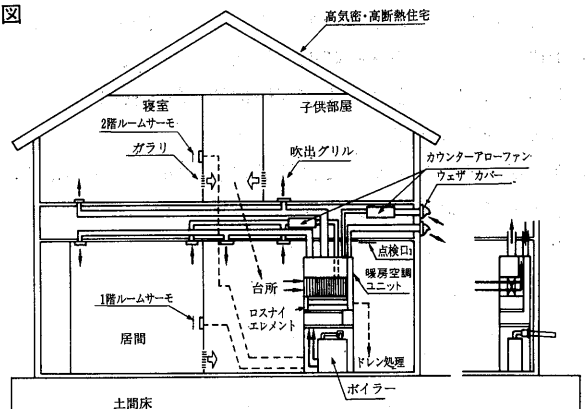
空調換気扇ロスナイ、温風暖房ユニット、暖房用ボイラーを一体化したシステム。

※最大暖房熱出力：約10,000kcal/h

設置事例



概念図



(注) 各室のドア、引戸には、空気循環用のガラリ等が必要です。



(2)換気+冷暖房システム

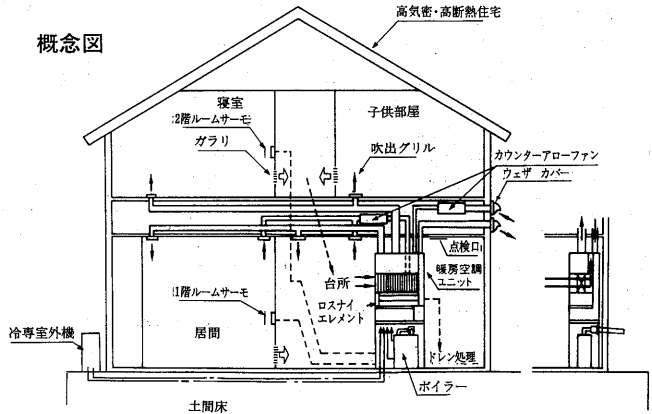
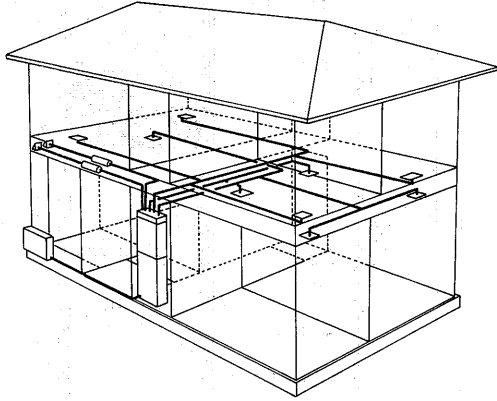
一体形(床置形)

空調換気扇ロスナイ、暖房用ボイラー、そして冷暖房ユニットを組み合わせた一体形ユニットです。

※最大暖房熱出力：約7,000kcal/h

※最大冷房熱出力：約3,000kcal/h

設置事例



(注)各室のドア、引戸には、空気循環用のガラリ等が必要です。

11.2.2 仕様

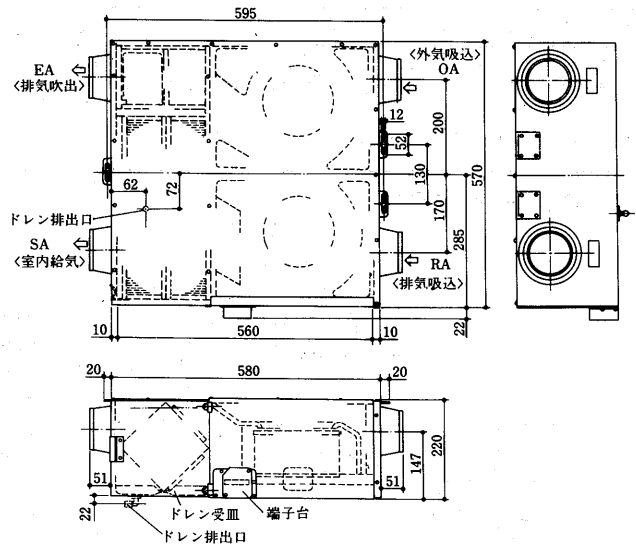
(1)標準仕様

(a)分離形<天井埋込形>

(a)-1 ダクト用ロスナイ、中間取付形

項目	給排	定格周波数(Hz)	ノッチ	消費電力(W)	風量(m³/時)	暖房時	冷房時	熱交換効率(%)	騒音(ホン)	重量(kg)	接続パイプ(市販品)
排湿タイプ VL-1500ZM-P VL-1500ZM-PH	強制同時給排	50	強	51	140	64	—	—	37	15.8	4番(φ100)
			弱	40	91	71	—	29.5			
	60	強	65	152	62	—	38.5				
		弱	42	77	74	—	26				
全熱タイプ VL-2000ZM-P VL-2000ZM-PH	強制同時給排	50	強	100	204	60	59	34.5	21.0	RA, SA 4番(φ100) OA, EA 6番(φ150)	
			弱	47	122	68.5	68	25			
	60	強	124	224	58.5	56	36.5				
		弱	49	113	69.5	69	23.5				

※騒音は本体下部1.5mの値です。

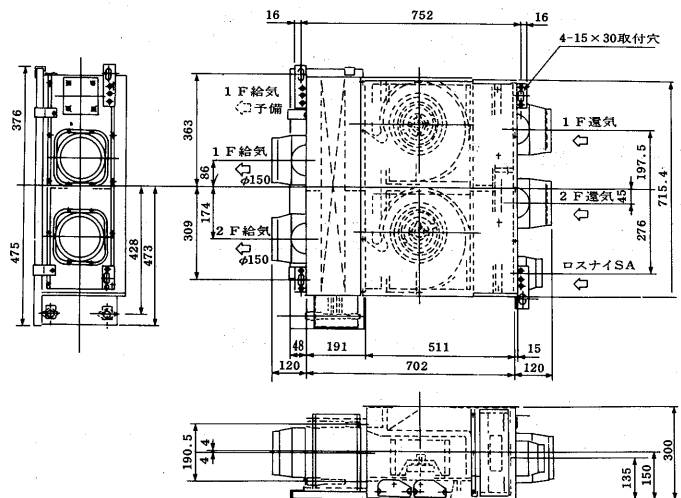


(a)-2 温度暖房ユニット

項目	給排	定格周波数(Hz)	ノッチ	暖房能力(kcal/h)	消費電力(W)	風量(m³/時)	定格機外静圧(mmAq)	騒音(ホン)	水量(ℓ/min)	水頭損失(mAq)	熱交換機内容積(cc)	重量(kg)
VL-700F2-CR	50	50	特強	7,000	120	540	14	40	9	0.95	1,040	34
			強	7,000	100	540	7	35				
			弱	5,000	60	340	2.8	25				
	60	60	特強	6,750	150	490	18	43.5	10	1.17	1,040	34
			強	6,750	110	490	6	33				
			弱	4,400	60	300	2.2	24				

※表はF1、F2の合計値です。F1、F2それぞれの数値は1/2ずつです。

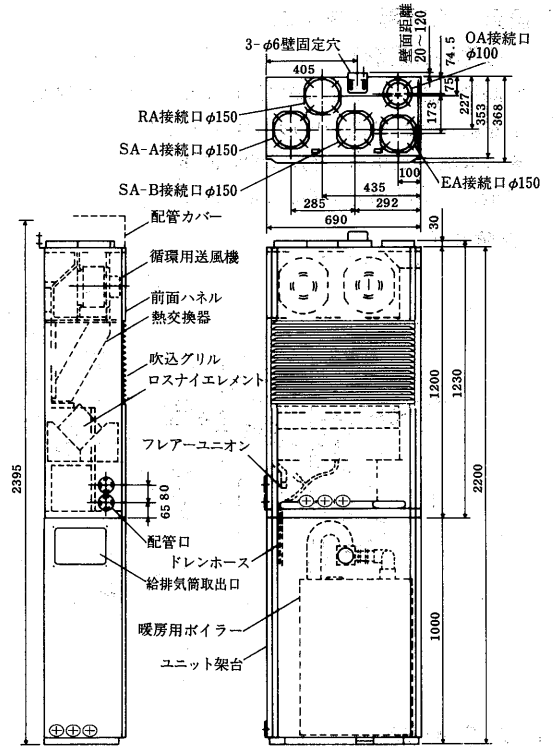
- 暖房能力は温水温度80℃、吸込空気温度18.5℃に対する値(測定はJIS A4008による)。組合せるボイラーにより能力は変化します。
- 消費電力はユニット本体のみ(接続する製品、部品は含みません)。
- 騒音値は本体中央真下1mで測定。



(b)一体形(床置形)

項目	定格 周波数	ノッチ	注1	注2	注3	機外静圧 (mmHzO) 強ノッチ	騒音 (ホン)	温水流量 (ℓ/min)	水頭損失 (mHzO)	温度 交換 効率 (%)	注5		重量 (kg)		
			暖房能力 (kcal/h)	冷房能力 (kcal/h)	消費電力 (W)						風量 (m³/時)	ロスナイ風量 (m³/時) 強		弱	
VL-1000HF	50Hz	強	9,500	—	105	10.2	47	12.5	5.0	70	約150	約100	50		
		中	8,600	—	95									43	
		弱	7,300	—	90									35	
	60Hz	強	9,800	—	135									46	70
		中	8,200	—	110									42	70
		弱	6,300	—	92									34	75
VL-803HCF	50Hz	強	8,200	3,100	140	10.2	47	10.0	3.5	70	約150	約150	52		
		中	7,300	2,940	90									43	
		弱	6,100	2,830	70									35	
	60Hz	強	8,400	3,440	165									48	70
		中	7,100	3,080	100									43	70
		弱	5,500	2,910	70									35	75

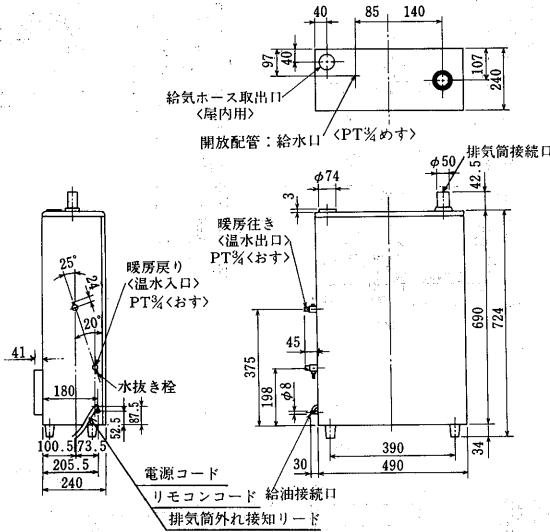
- 注1. 暖房能力は温水温度80℃、吸込空気温度18.5℃における値(測定はJIS A4008による)。組合せるボイラーにより能力は変化します。  
 2. 冷房能力は冷房室外機VGU-32BF接続時の値(測定はJIS C9612による)。  
 3. 消費電力はユニット本体のみ(接続する製品、部品は含みません)。  
 4. 騒音値は本体正面1mで機外静圧を加えて測定。  
 5. ロスナイ風量は、V-150CP-Dを使用し、標準ダクト工事を行った場合の参考値で、ダクト工事、グリル・フードにより異なります。



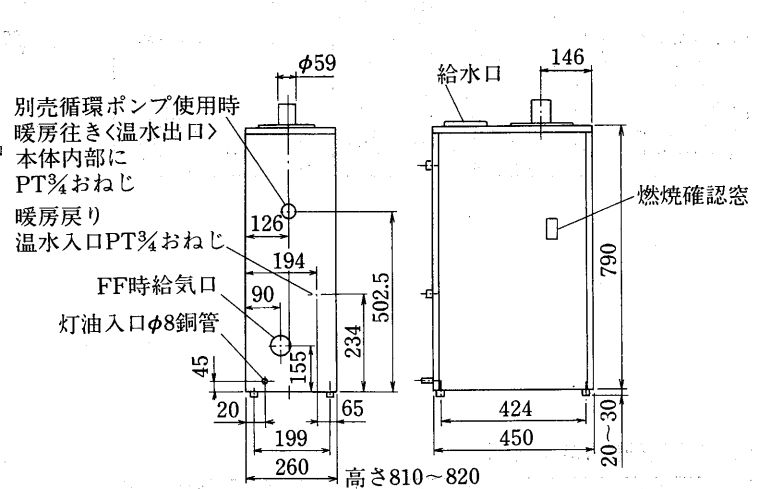
(c)暖房用ボイラー

形名	項目	最大出力 kcal/h	暖房 システム	循環ポンプ	ボイラーコントローラー		ボイラーコント ローラー用コード	専用温水 ヘッダー	専用給排気部品			
					タイマー	温度調節			屋外設置	屋内設置	屋内設置延長給排気セット	
石	VKH-100KS-K	8,300	開放	内蔵	同梱	19.5hr おほよう	55~75℃	市販2芯電話線 最大50m	—	別売 VPZ-100RFT	別売 VPZ-100FFT	VGZ-50ES <sub>9</sub> (0.5m) VGZ-100ES <sub>9</sub> (1m)
	VKH-100KS-M	8,300	密閉	別売(ボイラー内 組込可能)	別売 VPZ-100JP VPZ-DRC2	—	50~75℃	本体に1.5m付属 別売最大15m VPZ-150RC-C VPZ-150RC-10 VPZ-150RC-15	—	別売 CK-30RF	別売 VPZ-150BS	OKZ-50HS(0.5m) OKZ-100HS(1m) OKZ-35KS <sub>2</sub> (給気3m) OKZ-30FJ(0.3mフレキ) OKZ-60HL(エルボ)
油	VKH-150KR <sub>2</sub>	30,000	半密閉	別売(ボイラー内 組込可能)	同梱	—	50~75℃	—	—	—	—	—

<VKH-100KS-K・M形>



<VKH-150KR形>



(2)別売部品部品表

表①

品名	形名	備考
給排気グリル	天井取付タイプ	P-100GLB 風向・風量調節機構付。結露防止断熱材使用。
	天井・壁取付タイプ	P-13GLC 風量調節機構付
		P-18GLC
		P-13GLF
		P-18GLF
天井・壁・床取付タイプ	P-13GF	
コントロールスイッチ	P-700F-SL VL-700F <sub>2</sub> -CR用	
温度コントローラー	P-03CTU-D 冷房暖房切替可能	
カウンターアローファン	V-150C-D 一体形ユニットの送風用	
	V-150CP-D <1ユニットに2台必要>	

表②

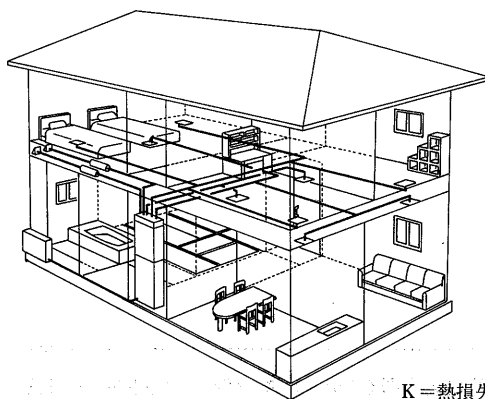
品名	形名	備考
屋外用フード	P-13FA	アルミ製・ギャラリ付
	P-18FA	
	P-13FS <sub>2</sub>	ステンレス製・ギャラリ付
	P-18FS <sub>2</sub>	
	P-13TVS	ステンレス製・耐外風低圧損形
	P-18TVS	
	P-13TVSKD	
	P-18TVSKD	
屋内用 外復帰形防火ダンパー	P-13DUG	
	P-18DUG	
局所換気	居間用ロスナイ	VL-1200ES-C
	台所用ロスナイ	VL-6060HK
	トイレ用パイプファン	V-08PPKA

### 11.2.3 システム設計のポイント

#### (1) 適用住宅条件

ロスナイ換気空調システムは、高気密・高断熱住宅においてのみ導入可能です。設置に際しては、住宅設計部門・建築業者様、ハウスメーカー様と十分相談のうえ、システム暖房能力、配管図などの設計承認をお受けください。

例えば次の地区で、熱損失係数 $1.2\text{kcal/m}^2\cdot\text{h}\cdot\text{C}$ または、 $2.0\text{kcal/m}^2\cdot\text{h}\cdot\text{C}$ の住宅では、このような広さが目安になります。



K = 熱損失係数 ( $\text{kcal/m}^2\cdot\text{h}\cdot\text{C}$ )

#### 地域・機種別による延床面積の目安

	暖 房				冷 房	
	VL-700F2-CR VL-803HCF (約7,000kcal/h)		VL-1000HF (約10,000kcal/h)		VL-803HCF (約8,400kcal/h)	
	K=1.2	K=2.0	K=1.2	K=2.0	K=1.2	K=2.0
札幌	158m <sup>2</sup> (48坪)	92m <sup>2</sup> (28坪)	165m <sup>2</sup> 以上 (50坪以上)	132m <sup>2</sup> (40坪)	40m <sup>2</sup> ~60m <sup>2</sup> (12坪~18坪)	35m <sup>2</sup> ~50m <sup>2</sup> (10坪~15坪)
盛岡	165m <sup>2</sup> 以上 (50坪以上)	100m <sup>2</sup> (30坪)	165m <sup>2</sup> 以上 (50坪以上)	145m <sup>2</sup> (44坪)		
仙台	165m <sup>2</sup> 以上 (50坪以上)	120m <sup>2</sup> (36坪)	165m <sup>2</sup> 以上 (50坪以上)	165m <sup>2</sup> (50坪)		
東京	165m <sup>2</sup> 以上 (50坪以上)	145m <sup>2</sup> (44坪)	165m <sup>2</sup> 以上 (50坪以上)	165m <sup>2</sup> 以上 (50坪以上)		

(注) 熱損失係数とは……屋内・外に1℃の温度差があった時、建物の延床面積1m<sup>2</sup>・1時間当たり、何kcalの熱が逃げるかを表したもので、値が小さいほど断熱性がよいことを意味します。冷房可能な延床面積は建物の方角、日除け等の条件により異なります。

#### 換気による暖房負荷比較

	従来住宅	日本システム住宅
住宅面積	35坪	35坪
熱損失係数 ( $\text{kcal/m}^2\cdot\text{h}\cdot\text{C}$ )	4.5	1.2
自然換気回数	3回/h	0.3回/h
自然換気風量	830m <sup>3</sup> /h	83m <sup>3</sup> /h
ロスナイ換気ユニット (VL-1500ZM-P相当)	—	100m <sup>3</sup> /h
暖房必要灯油消費量	2.2t/h	0.59t/h
暖房必要灯油コスト (44円/ℓ)	96円/h	26円/h
12h/日使用における 4ヵ月(1シーズン)の 暖房灯油コスト比較	3,200ℓ 140,800円	850ℓ 37,400円
差	2,350ℓ	103,400円

#### (2) 気密性能および断熱性能の目安

- 暖房能力を最大限に発揮するためには、住宅の気密性が重要なポイントです。
- 自然換気回数は、0.1~0.7回/hが目安となります。
- 断熱性については、地域や外気温の差により必要性能も異なります。(熱損失係数 $2\text{kcal/m}^2\cdot\text{h}\cdot\text{C}$ 以下を目安に導入をお考えください。)
- 暖房能力や建築延床面積の関係を確認して、必要な断熱性を確保してください。

#### 断熱性能の目安<住宅の施工例>

外壁	熱通過率	施 工
壁	0.3 ( $\text{kcal/m}^2\cdot\text{h}\cdot\text{C}$ )	グラスウール 150~200mm
窓	1.7~2.2	プラスチックサッシ・ペアガラス三重窓(ペアガラス+シングル)
天井	0.2以下	グラスウール 150以上orフローリング 200mm以上
床	0.3以下	グラスウール 100~150mm以上

#### 断熱及び気密性の試算例

グレード	熱損失係数 ( $\text{kcal/m}^2\cdot\text{h}\cdot\text{C}$ )			
	A	B	C	D
外壁断熱	100mm	150mm	200mm	250mm
窓	2重	2重	2重+断熱戸	3重+断熱戸
床断熱	75mm	100mm	125mm	150mm
換気回数	1.0回/h	0.75回/h	0.5回/h	0.3回/h
熱損失係数 $\text{kcal/m}^2\cdot\text{h}\cdot\text{C}$	2.3	1.8	1.2	1.0
灯油消費量ℓ/年	2,700	2,100	1,400	1,200

※札幌地区での平均消費量(例)

#### 換気による冷房負荷比較(冷房は、VL-703HCFのみ)

	従来住宅	日本システム住宅
住宅面積	35坪	35坪
自然換気回数	3回/h	0.3回/h
自然換気風量	830m <sup>3</sup> /h	83m <sup>3</sup> /h
ロスナイ換気ユニット	—	100m <sup>3</sup> /h
室内温湿度エンタルピー	26℃ 50% 12.6kcal/kg	26℃ 50% 12.6kcal/kg
室外温湿度エンタルピー	32℃ 70% 20.6kcal/kg	32℃ 70% 20.6kcal/kg
換気による冷房負荷	7,970kcal/h	1,280kcal/h ※1
電気代 ※2	13,860円	2,160円

※1 エンタルピー交換効率50%にて算出。

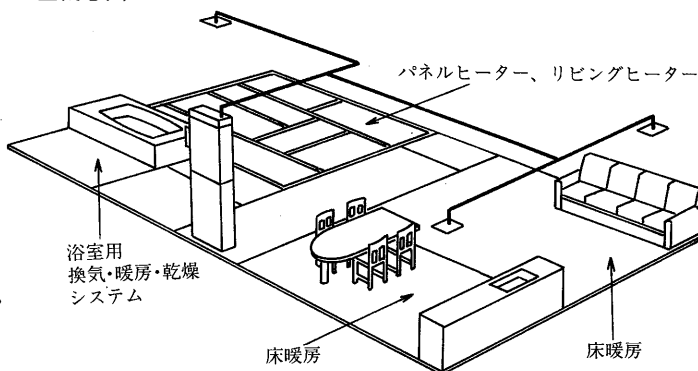
※2 6Hr/日×1ヵ月の電気代。25円/kwhにて算出。

### 11.2.4 温水暖房システムに就て

熱源はボイラーを使用した温水による温風暖房ですので、ボイラーの容量を大きくすることにより、床暖房やパネルヒーターとの併用も可能です。これにより、暖房スペースを拡大することもでき、より快適な居住環境を実現することができます。

※詳細については三菱ロスナイ換気空調システム技術マニュアルをご参照下さい。

#### ■概念図



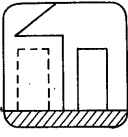
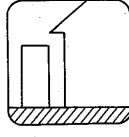
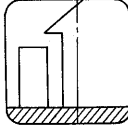
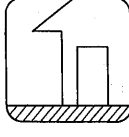
温水式床暖房・給湯機器(ロスナイ換気空調システム)

# 11.3 電気温水器

## 目次

11.3.1 仕様	541	(3)-2 昼間電力用電気湯沸器<洗髪・洗面用>	548
(1) 深夜電力用電気温水器<ステンレス・ダイヤホット>	541	(4) 電気給湯器<業務用>	548
(2) 深夜電力用電気温水器<小形温水器>	544	11.3.3 別売部品	549
(3) 昼間電力用電気湯沸器	544	11.3.4 据付関係資料	551
(4) 電気給湯器<業務用>	544	(1) 深夜電力用電気温水器	551
11.3.2 外形寸法図	545	(2) 深夜電力用電気温水器<台所専用タイプ>	552
(1) 深夜電力用電気温水器<ステンレス・ダイヤホット>	545	(3) 電気給湯器<業務用>	552
(2) 深夜電力用電気温水器<小形温水器>	548		
(3)-1 昼間電力用電気湯沸器<台所・洗面所用>	548		

●設置場所……設置場所に応じてタイプがいろいろあります。

屋内 軒下兼用タイプ	防雨タイプ<屋外設置用>	配管内蔵防雨タイプ<屋外設置用>	屋内タイプ
			
屋内設置が標準。また軒下なら屋外設置も可能です。	防雨構造ですから、屋外に設置できます。	本体まわりの配管<減圧弁・逃し弁・排水せん>を、あらかじめ施工してバック化した、配管の省力を図れる屋外形です。ケースは耐食、耐候性にすぐれたカラー鋼板を使用。	屋内設置専用です。

●タンク容量……余裕を持った機種をおすすめします。

家族構成、浴槽の大きさ・材質、さらには給湯配管の長さなどによって必要湯量は変わります。これらの条件を考えたうえで余裕のある機種をお選びください。

※通電時間中にお湯を使用すると、湯量不足を生ずることがありますのでご注意ください。

機種選定のめやす

タンク容量	ℓ	550	460	370	300	220	150
使用人員	人	5～7	4～6	3～5	2～3	1～2	1

11.3.1 仕様

(1)深夜電力用電気温水器<ステンレス・ダイヤホット>

項目	タイプ	デラックスマイコンタイプ<SREシリーズ><リモコン>							
	適用電力制度	深夜電力<8時間>用通電制御型<マイコンダイヤホット>							
	機種区分	屋内軒下兼用タイプ			防雨タイプ			配管内蔵防雨タイプ	
形式		SRE-3742<BL>	SRE-4642<BL>	SRE-5542<BL>	SRE-3752<BL>	SRE-4652<BL>	SRE-5552<BL>	SRE-3762	SRE-4662
タンク容量	ℓ	370	460	550	370	460	550	370	460
定格	発熱体電圧	単相200V							
	消費電力	4.4	5.4	6.0	4.4	5.4	6.0	4.4	5.4
	制御用電源	単相100V 消費電力 約8W<常時通電>							
	沸き上げ湯温	約55~約90℃							
外形寸法	高さ	1,688	1,719	1,999	1,688	1,719	1,999	1,902	1,933
	外径	φ682	φ730	φ730	φ682	φ730	φ730	幅670	幅730
	奥行	753	801	801	753	801	801	729	790
製品重量	本体	49	55	59	49	55	59	70	77
	満水時	419	515	609	419	515	609	440	537
	形式認可番号	▽81-18884	▽81-18885	▽81-18885	▽81-18884	▽81-18885	▽81-18885	▽81-18884	▽81-18885
	タンク	高耐食フェライト系ステンレス鋼板							
	発熱体	ステンレスパイプシーズヒーター							
	給湯・給排水、口径	R3/4ねじ<20A>							
	タンク負圧保護装置	タンク直付<R1/8ねじ>							
	ケース	塗装鋼板+アクリル塗装							
	保温材	mm グラスウール 50							
	温度調節器	温度検知サーミスタ							
	温度過昇防止器	バイメタル式 250V 7.5A							
	アース	アース端子							
	漏電しゃ断器	電流動作形 感度15mA 0.1sec<200V 30A>		電流動作形 感度30mA 0.1sec<200V 40A>	電流動作形 感度15mA 0.1sec<200V 30A>		電流動作形 感度30mA 0.1sec<200V 40A>	電流動作形 感度15mA 0.1sec<200V 30A>	
リモコン	操作	表示切換スイッチ, 停止日数スイッチ, 湯温設定スイッチ<自動, 高く, 低く>							
	表示	湯温・停止日数デジタル表示, 湯温・停止日数表示切換ランプ, 深夜電力モニターランプ, ヒーター通電モニターランプ 残湯量ランプ<湯量ご注意, 50ℓ, 100ℓ, 150ℓ>, 自動ランプ, 湯温設定ランプ<1, 2, 3, 4, 5>							
	その他	リモコンケーブル<別売>1m, 3m, 5m, 7m, 10m, 15m						リモコンケーブル<別売>1m, 3m, 5m, 7m, 10m, 15m 減圧弁<設定圧力0.8kgf/cm <sup>2</sup> > 遮し弁<吹込め圧力0.95kgf/cm <sup>2</sup> >	

項目	タイプ	デラックスマイコンタイプ<SREシリーズ><リモコン>					
	適用電力制度	深夜電力<8時間>用通電制御型<マイコンダイヤホット>			第2深夜電力<5時間><マイコンダイヤホット>		
	機種区分	屋内軒下兼用タイプ					
形式		SRE-3742M<BL>	SRE-4642M<BL>	SRE-3072			
タンク容量	ℓ	370	460	300			
定格	発熱体電圧	単相200V					
	消費電力	4.4		5.4			
	制御用電源	単相100V 消費電力 約8W<常時通電>					
	沸き上げ湯温	約55~約90℃					
外形寸法	高さ	1,798	1,829	1,424			
	外径	φ682	φ730	φ682			
	奥行	753	801	753			
製品重量	本体	49	55	43			
	満水時	419	515	343			
	形式認可番号	▽81-18884	▽81-18885	▽81-18885			
	タンク	高耐食フェライト系ステンレス鋼板					
	発熱体	ステンレスパイプシーズヒーター					
	給湯・給排水、口径	R3/4ねじ<20A>					
	タンク負圧保護装置	タンク直付<R1/8ねじ>					
	ケース	塗装鋼板+アクリル塗装					
	保温材	mm グラスウール 50					
	温度調節器	温度検知サーミスタ					
	温度過昇防止器	バイメタル式 250V 7.5A					
	アース	アース端子					
	漏電しゃ断器	電流動作形 感度15mA 0.1sec<200V 30A>					
リモコン	操作	表示切換スイッチ, 停止日数スイッチ, 湯温設定スイッチ<自動, 高く, 低く>					
	表示	湯温・停止日数デジタル表示, 湯温・停止日数表示切換ランプ, 深夜電力モニターランプ, ヒーター通電モニターランプ 残湯量ランプ<湯量ご注意, 50ℓ, 100ℓ, 150ℓ>, 自動ランプ, 湯温設定ランプ<1, 2, 3, 4, 5>					
	その他	ドレンエルボセット付き, リモコンケーブル<別売>1m, 3m, 5m, 7m, 10m, 15m			リモコンケーブル<別売>1m, 3m, 5m, 7m, 10m, 15m		

温水式床暖房・給湯機器<電気温水器>

電気温水器▶仕様

項目		タイプ		スタンダードマイコンタイプ<SRGシリーズ><リモコンレス>						
		適用電力制度		深夜電力<8時間>用通電制御型<マイコンダイヤホット>						
		機種区分		屋内軒下兼用タイプ			防雨タイプ		屋内軒下兼用タイプ(集合住宅向)	
形式		SRG-3742	SRG-4642	SRG-5542	SRG-3752	SRG-4652	SRG-5552	SRG-3042M<BL>	SRG-3742M<BL>	SRG-4642M<BL>
タンク容量	ℓ	370	460	550	370	460	550	300	370	460
定格	発熱体	単相200V								
	消費電力	4.4	5.4	6.0	4.4	5.4	6.0	3.4	4.4	5.4
	制御用電源	単相200V 消費電力 約8W								
沸き上げ湯温	℃	約55~約90								
外形寸法	高さ	1,688	1,719	1,999	1,688	1,719	1,999	1,534	1,798	1,829
	外径	φ682	φ730	φ730	φ682	φ730	φ730	φ682	φ682	φ730
	奥行	733	801	801	733	801	801	753	753	801
製品重量	本体	49	55	59	49	55	59	43	49	55
	満水時	419	515	609	419	515	609	343	419	515
形式認可番号		▽81-18886	▽81-18887	▽81-18887	▽81-18886	▽81-18887	▽81-18887	▽81-18886	▽81-18886	▽81-18887
タンク		高耐食フェライト系ステンレス鋼板								
発熱体		ステンレスパイプシーズヒーター								
給湯・給排水,口径		R3/4ねじ<20A>								
タンク負圧保護装置		タンク直付<R1/8ねじ>								
ケース		塗装鋼板+アクリル塗装								
保温材	mm	グラスウール 50								
温度調節器		温度検知サーミスタ								
温度過昇防止器		バイメタル式 250V 7.5A								
アース		アース端子								
漏電しゃ断器		電流動作形 感度15mA 0.1sec<200V 30A>			電流動作形 感度15mA 0.1sec<200V 30A>		電流動作形 感度15mA 0.1sec<200V 30A>		電流動作形 感度15mA 0.1sec<200V 30A>	
操作部	表示	湯温設定スイッチ<自動,高,低> 漏電しゃ断器電源レバー・漏電しゃ断器テストボタン								
	表示	深夜電力モニター・ヒーター通電モニター								
その他		—							ドレンエルボセット付き	

項目		タイプ		マイコンレスタイプ<SRシリーズ><湯温2段切換>						
		適用電力制度		深夜電力<8時間>用<ダイヤホット>						
		機種区分		屋内軒下兼用タイプ			防雨タイプ		屋内軒下兼用タイプ	
形式		SR-3031	SR-3731	SR-4631	SR-5531	SR-3751	SR-4651	SR-5551	SR-3731M<BL>	SR-4631M<BL>
タンク容量	ℓ	300	370	460	550	370	460	550	370	460
定格	発熱体	単相200V								
	消費電力	3.4	4.4	5.4	6.0	4.4	5.4	6.0	4.4	5.4
沸き上げ湯温	℃	約85/約65								
外形寸法	高さ	1,424	1,688	1,719	1,999	1,688	1,719	1,999	1,798	1,829
	外径	φ682	φ682	φ730	φ730	φ682	φ730	φ730	φ682	φ730
	奥行	753	753	801	801	753	801	801	753	801
製品重量	本体	43	49	55	59	49	55	59	49	55
	満水時	343	419	515	609	419	515	609	419	515
形式認可番号		▽81-18888	▽81-18889	▽81-18890	▽81-18890	▽81-18889	▽81-18890	▽81-18890	▽81-18889	▽81-18890
タンク		高耐食フェライト系ステンレス鋼板								
発熱体		ステンレスパイプシーズヒーター								
給湯・給排水,口径		R3/4ねじ<20A>								
タンク負圧保護装置		タンク直付<R1/8ねじ>								
ケース		塗装鋼板+アクリル塗装								
保温材	mm	グラスウール 50								
温度調節器		バイメタル式220V 25A	バイメタル式220V 30A	バイメタル式220V 200mA	バイメタル式220V 25A	バイメタル式220V 30A	バイメタル式220V 200mA	バイメタル式220V 25A	バイメタル式220V 30A	バイメタル式220V 30A
温度過昇防止器		バイメタル式220V 25A	バイメタル式220V 30A	バイメタル式220V 7.5A	バイメタル式220V 25A	バイメタル式220V 30A	バイメタル式220V 7.5A	バイメタル式220V 25A	バイメタル式220V 30A	バイメタル式220V 30A
アース		アース端子								
漏電しゃ断器		電流動作形 感度15mA 0.1sec<200V 30A>			電流動作形 感度15mA 0.1sec<200V 40A>		電流動作形 感度15mA 0.1sec<200V 40A>		電流動作形 感度15mA 0.1sec<200V 30A>	
表示ランプ		通電表示								
操作部		湯温切換スイッチ<高約85℃,低約65℃>								
その他		—							ドレンエルボセット付き	

項目		タイプ		マイコンレスタイプ<SR・SRCシリーズ><湯温2段切換>					
		適用電力制度		深夜電力<8時間>用<ダイヤホット>			第2深夜電力<5時間>用<ダイヤホット>		
		機種区分		屋内タイプ		配管現地組込屋内タイプ		屋内タイプ	配管現地組込屋内タイプ
形式		SR-1511A<BL>	SR-2211A<BL>	SRC-1511A<BL>	SRC-2211A<BL>	SR-2271A<BL>	SRC-2271A<BL>		
タンク容量	ℓ	150	220	150	220	220			
定格	電圧	単相200V							
	消費電力	2.1	2.8	2.1	2.8	4.4			
沸き上げ湯温	℃	約85/約65							
外形寸法	高さ	1,407	1,876	1,782	1,866	1,876	1,866		
	外径	φ530	φ530	幅450	幅520	φ530	幅520		
	奥行	530	530	500	560	530	560		
製品重量	本体	29	37	39	47	37	47		
	満水時	179	257	189	267	257	267		
形式認可番号		▽81-18891				▽81-18892			
タンク		高耐食フェライト系ステンレス鋼板							
発熱体		ステンレスパイプシーズヒーター							
給湯・給排水、口径		R3/4ねじ<20A>							
タンク負圧保護装置		タンク直付<R1/8ねじ>							
ケース		塩ビ鋼板+アクリル塗装							
保温材	mm	グラスウール 50							
温度調節器		バイメタル式220V 25A							
温度過昇防止器		バイメタル式220V 25A							
アース		アース端子							
漏電しゃ断器		電流動作形 感度15mA 0.1sec<200V 30A>							
表示ランプ		通電表示							
操作部		湯温切換スイッチ<高約85℃,低約65℃>							
その他		ドレンパンエルボセット付き		ドレンパン付き		ドレンパンエルボセット付き			

項目		タイプ		ハイグレードマイコンタイプ<SRTシリーズ><リモコン>					
		適用電力制度		時間帯別電灯対応通電制御型<マイコンダイヤホット>					
		機種区分		屋内軒下兼用タイプ			配管現地組込屋内タイプ	屋内軒下兼用タイプ	
形式		SRT-3741D	SRT-4641D	SRT-5541D	SRT-2211D	SRT-3741	SRT-4641		
タンク容量	ℓ	370	460	550	220	370	460		
定格	電圧	単相200V							
	消費電力	4.4	5.4	6.0	2.8	4.4	5.4		
制御用電源		単相200V 消費電力 約8W<常時通電>							
沸き上げ湯温	℃	約55~約90							
外形寸法	高さ	1,688	1,719	1,999	1,866	1,688	1,719		
	外径	φ682	φ730	φ730	φ520	φ682	φ730		
	奥行	753	801	801	560	753	801		
製品重量	本体	49	55	59	47	49	55		
	満水時	419	515	609	267	419	515		
形式認可番号		▽81-18894	▽81-18895	▽81-18895	▽81-18893	▽81-18886	▽81-18887		
タンク		高耐食フェライト系ステンレス鋼板							
発熱体		ステンレスパイプシーズヒーター							
給湯・給排水、口径		R3/4ねじ<20A>							
タンク負圧保護装置		タンク直付<R1/8ねじ>							
ケース		塩ビ鋼板+アクリル塗装							
保温材	mm	グラスウール 50							
温度調節器		温度検知サーミスタ							
温度過昇防止器		バイメタル式 250V 7.5A							
アース		アース端子							
漏電しゃ断器		電流動作形 感度15mA 0.1sec<200V 30A>		電流動作形 感度15mA 0.1sec<200V 40A>	電流動作形 感度15mA 0.1sec<200V 30A>				
リモコン	操作	表示切換スイッチ,湯量追加回数スイッチ,急速沸き上げスイッチ,時刻設定スイッチ(時,分,合せ),湯量追加継続スイッチ,停止日数スイッチ,湯温設定スイッチ<自動,高く,低く>				表示切換スイッチ,湯量追加回数スイッチ,時刻設定スイッチ(時,分,合せ),湯量追加継続スイッチ,停止日数スイッチ,湯温設定スイッチ<自動,高く,低く>			
	表示	デジタル表示(時刻,湯温,停止日数,湯温追加回数),表示切換ランプ(時刻,湯温,停止日数,湯量追加回数),時間帯表示ランプ(昼間,夜間),急速沸き上げランプ,残湯量表示ランプ(湯量ご注意,50ℓ,100ℓ,150ℓ),通電表示ランプ(通電モニター,常時ヒーター,急速ヒーター),湯温設定ランプ(自動,「1」,「2」,「3」,「4」,「5」)>				デジタル表示(時刻,湯温,停止日数,湯温追加回数),表示切換ランプ(時刻,湯温,停止日数,湯量追加回数),時間帯表示ランプ(昼間,夜間),残湯量表示ランプ(湯量ご注意,50ℓ,100ℓ,150ℓ),通電表示ランプ(通電モニター,常時ヒーター,急速ヒーター),湯温設定ランプ(自動,「1」,「2」,「3」,「4」,「5」)>			
その他		リモコンケーブル<別売>1m,3m,5m,7m,10m,15m							

温水式床暖房・給湯機器(電気温水器)

(2)深夜電力電気温水器<小形温水器>

※印は第2深夜電力用<5時間>

項目	形名	GP-4021A	GP-4021AT	GP-1021A	GP-1021AT	※ GP-1022A	※ GP-1022AT	GP-4009A	GP-4009AT	GP-1154A	GP-1154AT
		タンク容量	ℓ	40		100				40	
消費電力	kW	単相200V 0.5		単相200V 0.5		単相200V 2		単相100V 0.5		単相100V 1.3	
外形寸法	mm	幅403×高さ800×奥行401		幅528×高さ800×奥行549		幅528×高さ800×奥行549		幅403×高さ800×奥行401		幅528×高さ800×奥行549	
重量	kg	約14<約54>		約22<約122>				約14<約54>		約22<約122>	
沸き上げ湯温	℃	約85									
形式認可番号		▽81-18898	▽81-18898	▽81-18899	▽81-18899	▽81-18899	▽81-18899	▽81-18896	▽81-18896	▽81-18897	▽81-18897
日本協型式登録番号		給水器具共A-5212	給水器具共A-5209	給水器具共A-5211	給水器具共A-5208	給水器具共A-5211	給水器具共A-5208	給水器具共A-5212	給水器具共A-5209	給水器具共A-5211	給水器具共A-5208

(3)昼間電力用電気湯沸器

項目	用途 形名	台所・洗面所用		洗髪・洗面用	
		B-1215A	BR-1201<K>	BR-2501<K>	BR-2501<K>
タンク容量	ℓ	12		25	
定格	発熱体	単相100V 50/60Hz			
	消費電力	0.5または2段切換式		1	
	沸き上げ湯温	約80		約85	
	沸き上げ時間	約1時間			
	給水方式	押上げ式<元止め式>		先止め式<減圧弁・逃し弁・自動混合バルブ内蔵(BR-1201形のみ)>	
	取付け方式	壁取付形		床置形	
	外形寸法(高さ×幅×奥行)	490×253×245		415×250×320	
	製品重量	7		約7	
		19		約19	
	日本協認可登録番号	給水器具共A-5288		給水器具A-3580<給水器具寒A-4615>	
	タンク	高耐食フェライト系ステンレス鋼板			
	温度調節器	バイメタル式			
	温度過昇防止器	バイメタル式			
	発熱体	シーズヒーター			
	アース	アース端子<ねじ付>		アース線2.5m	
	表示ランプ	通電<ネオランプ>,残電表示<ネオランプ>		タンブラー式<通電表示ランプ>	
	減圧弁	1.2インチセット圧0.65kgf/cm <sup>2</sup>			
	逃し弁	セット圧0.95kgf/cm <sup>2</sup>			
	電源コード	2		—	
	自動混合バルブ	温度調整範囲<30~46>			
	付属品	蛇口セット,給水バルブ,本体取金具			

(4)電気給湯器<業務用>

項目	用途 形名	飲料用<元止め式>			一般用<先止め式>		
		GB-1221	GB-2021	GB-3021	GBR-721	GBR-1221	GBR-2521
定格	電圧	単相 200V					
	消費電力	1.1	2.0	3.0	1.1		
	タンク容量	12	20	30	7	12	25
	沸き上げ湯温	H<カルキカット>:沸騰<3分>~約95 L:約93~89					
	沸き上げ時間	約70	約65	約65	約30	約50	約60
	給水方式	ホールタップ式			先止め式<減圧弁・逃し弁・自動ミキシングバルブ内蔵>		
	据付方式	壁掛形			床置形		
	外形寸法(高さ×幅×奥行)	460×530×205	560×530×205	685×530×205	385×251×322	415×251×322	415×360×395
	製品重量	約12.5		約14.5	約6	約7	約10
		約24.5		約34.5	約46.5	約13	約19
主要部品	発熱体	シーズヒーター					
	ホールタップ	1/2"複式<フロート,ステンレス製>					
	熱動弁	給水停止用<常時閉,通電で開>,排水用<常時閉,通電で開>					
	操作部	ウイクリープログラム付,一時沸き上げスイッチ付,運転停止予約30日			タンブラー式スイッチ<通電表示ランプ付>		
	水位センサー	チタン製白金メッキ付					
	減圧弁	—					
	逃し弁	—					
安全装置	自動混合バルブ	—			出湯温度約35~85調節可能		
	自動温度調節器	サーミスタ+マイコン			バイメタル式		
	温度過昇防止器	バイメタル式<手動復帰タイプ>			バイメタル式<手動復帰タイプ>		
	空焚防止器	水位センサー+マイコン					
	アース	電源プラグアース極付き<3極のうち1極アース>			電源プラグアース極付き<3極のうち1極アース>		
付属品	壁取付金具<鋼板+亜鉛メッキ>,止水バルブ<1/2" >,フレキシブル管<1/2"・長さ17cm,3/4"長さ17cm>			水抜きコック<給水配管凍結防止用水抜きコック1/2" >,膨張水逃しパイプ<銅パイプφ8・70cm>			

(注)※沸き上げ時間は水温15℃、室温15℃の状態まで最高湯温まで沸き上げる時間を計算しています

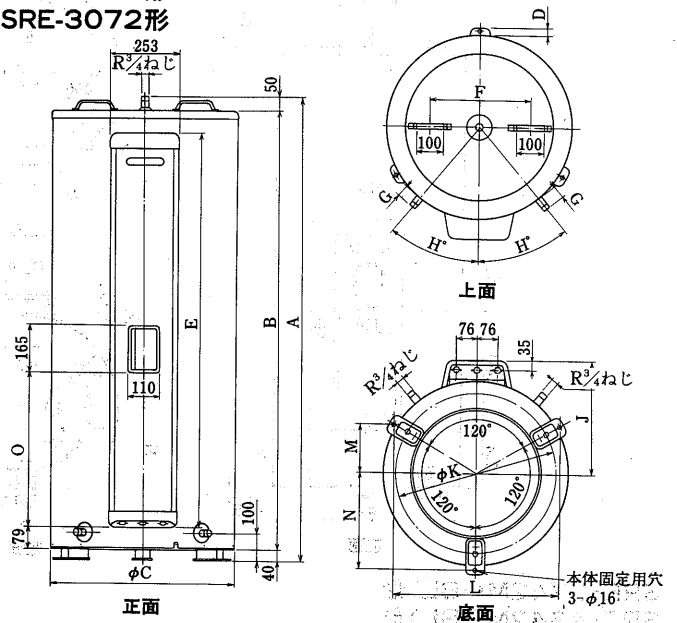
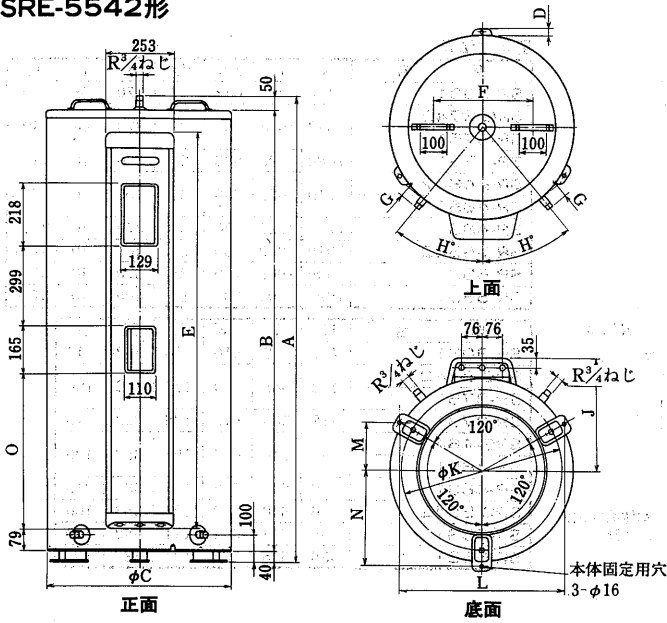


11.3.2 外形寸法図

(1)深夜電力用電気温水器<ステンレス・ダイヤホット>

SRE-3742形  
SRE-4642形  
SRE-5542形

SRE-3752形  
SRE-4652形  
SRE-5552形  
SRE-3072形



変化寸法表

形名	A	B	φK	D	E	F	G
SRE-3742<-BL>	1688	1598	168	27	1438	370	48
SRE-4642<-BL>	1719	1629	730	34	1469	400	40
SRE-5542<-BL>	1999	1909	730	34	1749	400	40

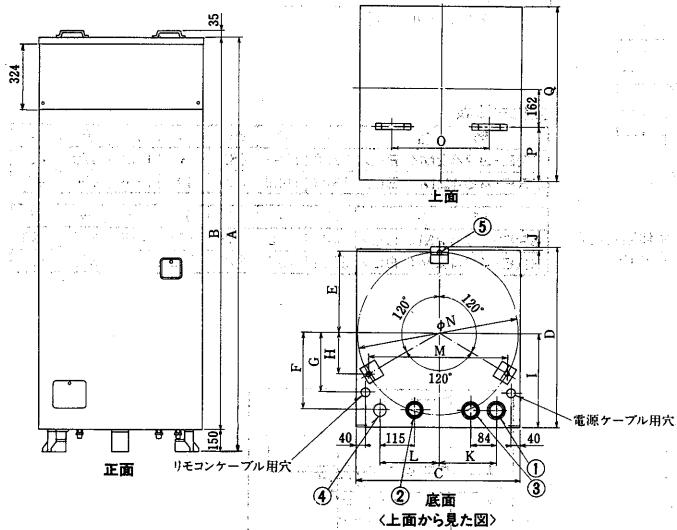
形名	H°	J	φK	L	M	N	O
SRE-3742<-BL>	40	412	588	610	176	352	566
SRE-4642<-BL>	37.4	436	648	662	191	382	569
SRE-5542<-BL>	37.4	436	648	662	191	382	569

変化寸法表

形名	A	B	φK	D	E	F	G
SRE-3752	1688	1598	168	27	1438	370	48
SRE-4652	1719	1629	730	34	1469	400	40
SRE-5552	1999	1909	730	34	1749	400	40
SRE-3072	1424	1334	682	27	1174	370	48

形名	H°	J	φK	L	M	N	O
SRE-3752	40	412	588	610	176	352	566
SRE-4652<-BL>	37.4	436	648	662	191	382	566
SRE-5552	37.4	436	648	662	191	382	566
SRE-3072	40	412	588	610	176	352	441

SRE-3762形  
SRE-4662形



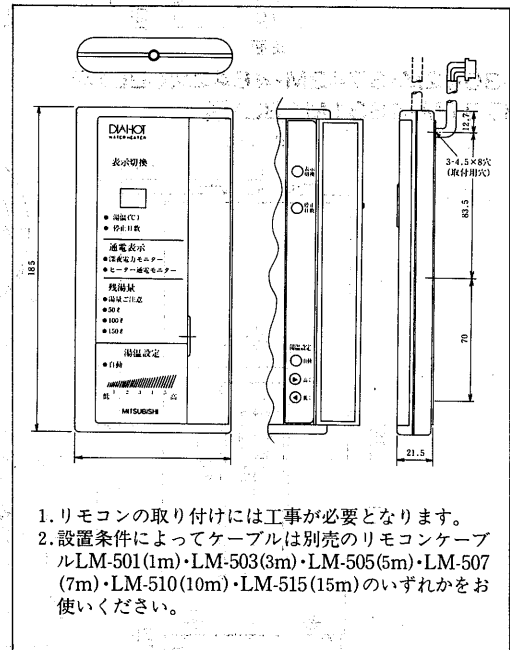
給水口 R<sup>3</sup>/<sub>4</sub>ねじ...① 排水口 φ50穴.....④  
給湯口 R<sup>3</sup>/<sub>4</sub>ねじ...② 本体固定用穴 3-φ16.....⑤  
シャワー用給水口 R<sup>3</sup>/<sub>4</sub>ねじ...③

変化寸法表

形名	A	B	C	D	E	F	G	H	I
SRE-3762	1867	1717	670	729	329	306	230	165	380
SRE-4662	1898	1748	730	790	359	336	260	180	411

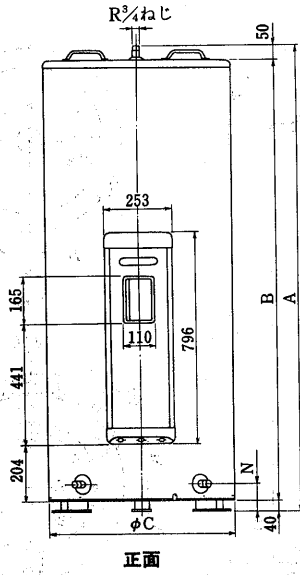
形名	J	K	L	M	N	O	P	Q
SRE-3762	9	249	227	569.5	658	400	218	720
SRE-4662	10	256	257	621.5	718	450	249	780

リモコン外形寸法図<SRE形用>

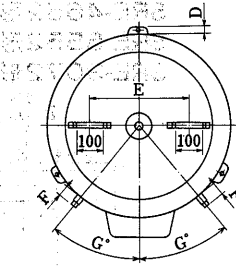


1. リモコンの取り付けには工事が必要となります。
2. 設置条件によってケーブルは別売のリモコンケーブルLM-501(1m)・LM-503(3m)・LM-505(5m)・LM-507(7m)・LM-510(10m)・LM-515(15m)のいずれかをお使いください。

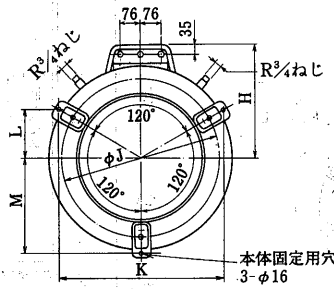
SRG-3742・4642・5542形  
SR-3751・4651・5551形  
SR-3031・3731・4631・5531形



正面



上面



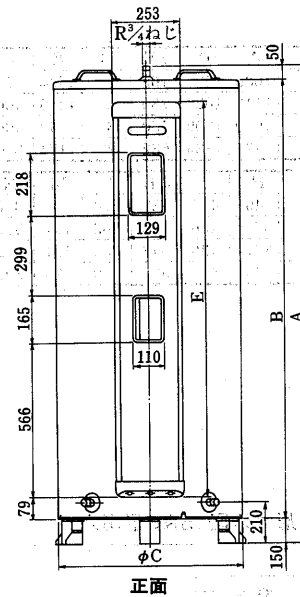
底面

変化寸法表

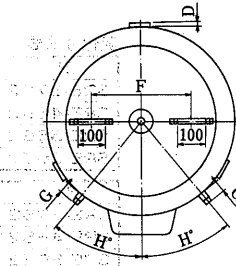
形名	A	B	φK	D	E	F	G
SR-3031	1424	1344	682	27	370	48	40
SRG-3742	1688	1598	682	27	370	48	40
SR-3751							
SR-3731	1688	1598	682	27	370	48	40
SRG-4642	1719	1629	730	34	400	40	37.4
SR-4651							
SR-4631	1719	1629	730	34	370	40	37.4
SRG-5542	1919	1909	730	34	400	40	37.4
SR-5531	1999	1909	730	34	370	40	37.4
SR-5551	1999	1904	730	34	400	40	37.4

形名	H'	J	φK	L	M	N
SR-3031	412	588	610	176	352	210
SRG-3742	412	588	610	176	352	100
SR-3751						
SR-3731	412	588	610	176	352	210
SRG-4642	436	648	662	191	382	100
SR-4651						
SR-4631	436	648	662	191	382	210
SRG-5542	436	648	662	191	382	100
SR-5531	436	648	662	191	382	210
SR-5551	436	648	662	191	382	100

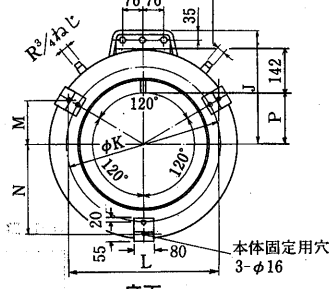
SRE-3742M<-BL>形  
SRE-4642M<-BL>形



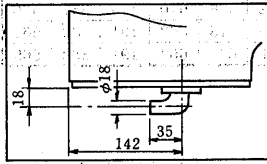
正面



上面



底面



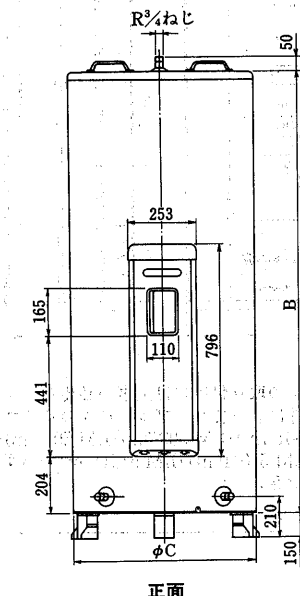
ドレンエルボ寸法

変化寸法表

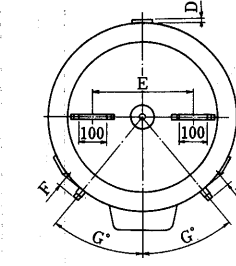
形名	A	B	φC	D	E	F	G
SRE-3742M<-BL>	1798	1598	682	8	1438	370	48
SRE-4642M<-BL>	1829	1629	730	14	1469	400	40

形名	H'	J	K	L	M	N	P
SRE-3742M<-BL>	40	412	588	570	165	329	199
SRE-4642M<-BL>	37.4	436	648	662	180	359	223

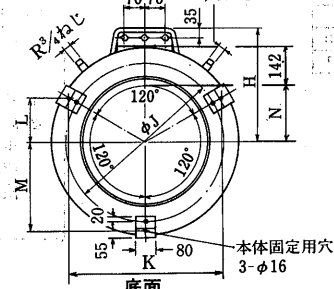
SRG-3042M・3742M・4642M<-BL>形  
SR-3731M・4631M<-BL>形



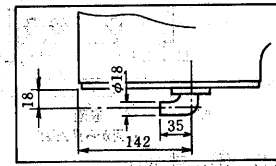
正面



上面



底面



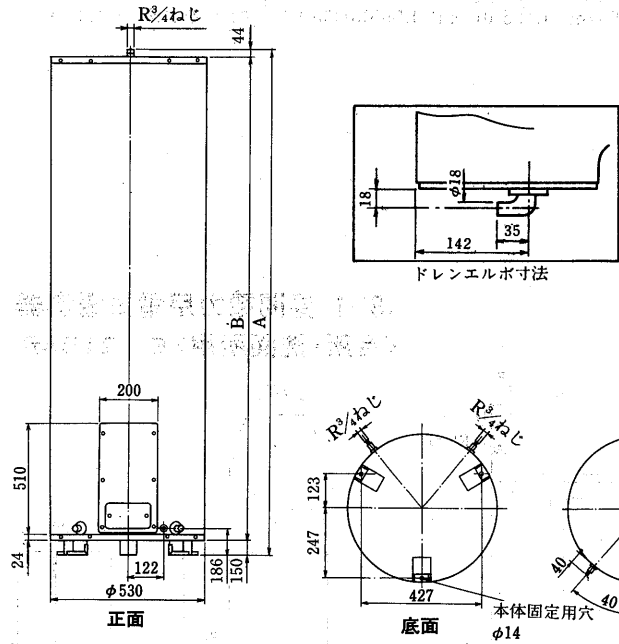
ドレンエルボ寸法

変化寸法表

形名	A	B	φC	D	E	F
SRG-3041M<-BL>	1534	1334	682	8	370	48
SRG-3741M<-BL>	1798	1598	682	8	370	48
SR-3731M<-BL>						
SRG-4641M<-BL>	1829	1629	730	14	400	40
SR-4631M<-BL>						

形名	G'	H	J	K	L	M	N
SRG-3041M<-BL>	40	412	588	570	165	329	199
SRG-3741M<-BL>	40	412	588	570	165	329	199
SR-3731M<-BL>							
SRG-4641M<-BL>	37.4	436	648	662	180	359	223
SR-4631M<-BL>							

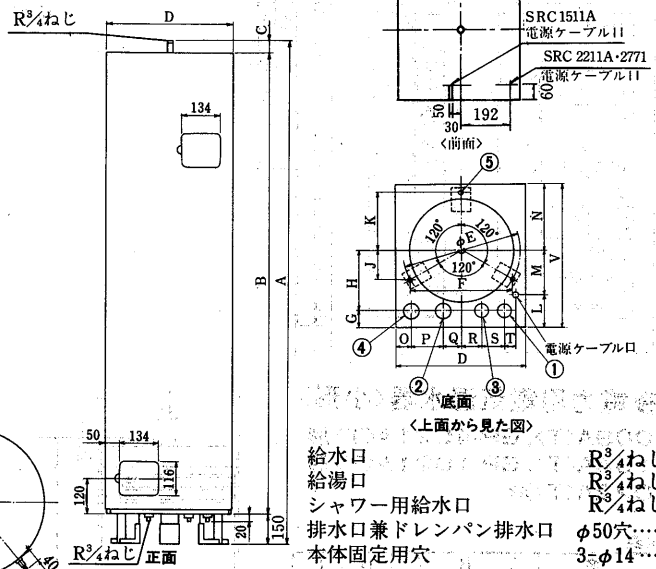
SR-1511A形  
SR-2211A形  
SR-2271A形



変化寸法表

形名	A	B
SR-1511A<BL>	1407	1213
SR-2211A<BL>	1876	1682
SR-2271A<BL>	1876	1682

SRC-1511A<BL>形  
SRC-2211A<BL>形  
SRC-2271A<BL>形

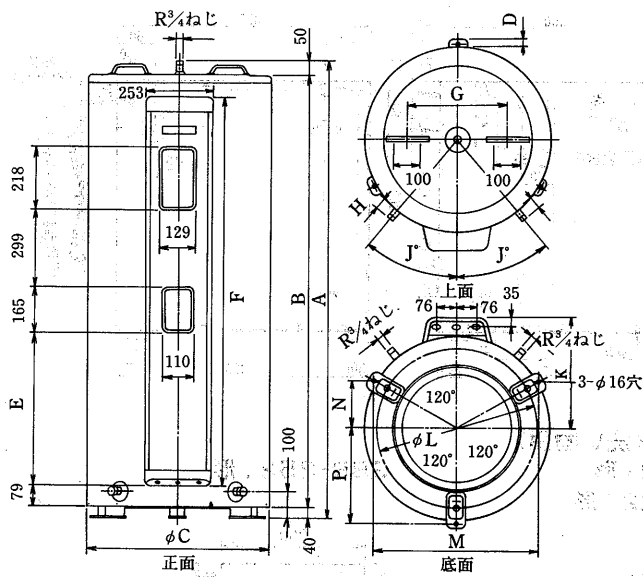


変化寸法表

形名	A	B	C	D	φE	F	G	H	J	K
SRC-1511A<BL>	1782	1587	45	450	406	352	61	209	102	203
SRC-2211A<BL>	1866	1661	55	520	472	412	60	247	120	253
SRC-2271A<BL>	1866	1661	55	520	472	412	60	247	120	253

形名	L	M	N	O	P	Q	R	S	T	V
SRC-1511A<BL>	116	154	230	75	90	60	70	80	40	500
SRC-2211A<BL>	—	—	253	44	150	66	104	80	—	560
SRC-2271A<BL>	—	—	253	44	150	66	104	80	—	560

SRT-3741D・4641D・5541D形  
SRT-3741・4641形

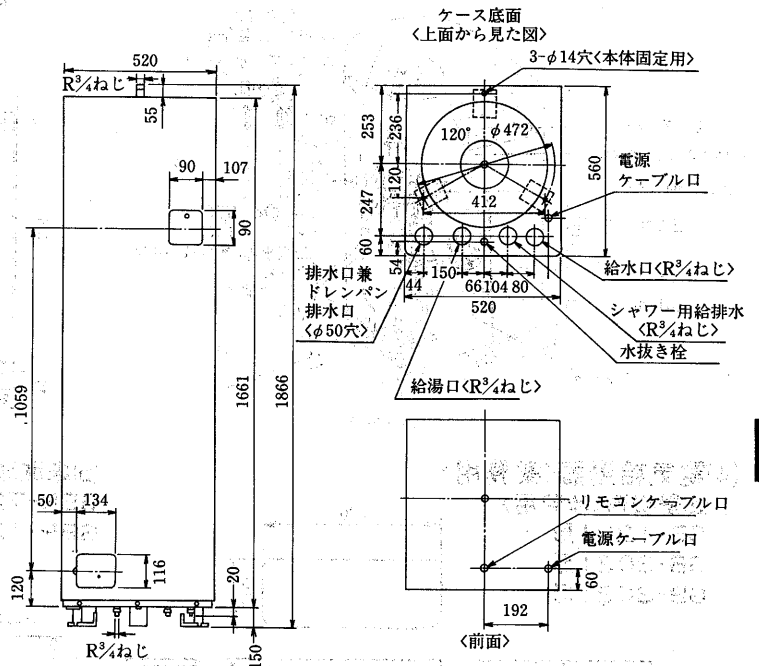


変化寸法表

形名	A	B	φC	D	E	F	G
SRT-3741D	1688	1598	682	27	566	1438	370
SR-3741	—	—	—	—	—	—	—
SRT-4641D	1719	1629	730	34	569	1469	400
SR-4641	—	—	—	—	—	—	—
SRT-5541D	1999	1909	730	34	569	1749	400

形名	H	J	K	L	M	N	P
SRT-3741D	48	40	412	588	610	176	352
SRT-3741	—	—	—	—	—	—	—
SRT-4641D	40	37.4	436	648	662	191	382
SRT-4641	—	—	—	—	—	—	—
SRT-5541D	40	37.4	436	648	662	191	382

SRT-2211D形





11.3.3 別売部品

注.※1は逃し弁とのセットです。※2は負圧作動弁付逃し弁とのセットです。

分類	部品名	形名	適用機種								
			SRE-5542(BL) SRE-5552(BL) SRE-4642(BL) SRE-4652(BL) SRE-3742(BL) SRE-3752(BL) SRE-3072	SRG-5542 SRG-5552 SRG-4642 SRG-4652 SRG-3742 SRG-3752 SRG-3072	SRE-4642M(BL) SRE-3742M(BL)	SRG-4642M(BL) SRG-3742M(BL) SRG-3042M(BL) SR-4631M(BL) SR-3731M(BL)	SRC-2271A(BL) SRC-2211A(BL) SRC-1511A(BL)	SRC-1511A (BL)	SR-2271A(BL) SR-2211A(BL) SR-1511A(BL)	SRT-5541D SRT-4641D SRT-4641 SRT-3741D SRT-3741	SRT-2211D
1	配管セット	BA-12A	●	●	●	●	●	●	●	●	●
2	配管セット	BZ-4	●	●	●	●	●	●	●	●	●
3	高圧減弁セット※1	BZ-5	●	●	●	●	●	●	●	●	●
4	高圧減弁セット※2	BZ-6	●	●	●	●	●	●	●	●	●
5	逃し弁	GT-19A	●	●	●	●	●	●	●	●	●
6	負圧作動弁付逃し弁	GT-40A	●	●	●	●	●	●	●	●	●
7	逃し弁特殊チー	GT-55	●	●	●	●	●	●	●	●	●
8	空気抜き弁	GT-20A	●	●	●	●	●	●	●	●	●
9	空気抜き弁特殊チー	GT-57	●	●	●	●	●	●	●	●	●
10	特殊エルボ	GT-54	●	●	●	●	●	●	●	●	●
11	絶縁パイプ(1本)	GT-60	●	●	●	●	●	●	●	●	●
12	ホッパー	GT-70	●	●	●	●	●	●	●	●	●
13	ドレン用エルボセット	GT-50	●	●	●	●	●	●	●	●	●
14	給湯加圧ポンプ	GT-81	●	●	●	●	●	●	●	●	●
15	リモコンケー	LM-501<4E>	●	●	●	●	●	●	●	●	●
16	リモコンケー	LM-503<4E>	●	●	●	●	●	●	●	●	●
17	リモコンケー	LM-505<4E>	●	●	●	●	●	●	●	●	●
18	リモコンケー	LM-507<4E>	●	●	●	●	●	●	●	●	●
19	リモコンケー	LM-510<4E>	●	●	●	●	●	●	●	●	●
20	リモコンケー	LM-515<4E>	●	●	●	●	●	●	●	●	●
21	凍結防止用ヒーター	ID-804	●	●	●	●	●	●	●	●	●
22	テレコン用アダプター	BL-201W	●	●	●	●	●	●	●	●	●
23	アース棒	GT-30	●	●	●	●	●	●	●	●	●
24	配管セット	BA-15C	●	●	●	●	●	●	●	●	●
25	天井カバー	GT-15A	●	●	●	●	●	●	●	●	●
26	脚部カバー	GT-16A	●	●	●	●	●	●	●	●	●
27	配管セット	BA-22A	●	●	●	●	●	●	●	●	●
28	天井カバー	GT-22A	●	●	●	●	●	●	●	●	●
29	脚部カバー	GT-23A	●	●	●	●	●	●	●	●	●

(1)深夜電力用電気温水器<ステンレス・ダイヤホット>

(2)深夜電力用電気温水器・昼間電力用電気湯沸器・業務用給湯器

分類	部品名	形名	台所専用		昼間電力用	
			GP-4021A GP-4009A GP-1021A GP-1022A GP-1154A 元止め式	GP-4021AT GP-4009AT GP-1021AT GP-1022AT GP-1154AT 先止め式	B-1215A BR-1201<K> BR-2501<K>	GB-1221 GB-2021 GB-3021 GBR-721 GBR-1221 GBR-2521
1	フレキシブルホース	BV-20S<30cm>	●	●	●	●
2	フレキシブルホース	BV-20M<30cm>	●	●	●	●
3	フレキシブルホース	BV-20L<70cm>	●	●	●	●
4	フレキシブルホース	BV-20LL<1m>	●	●	●	●
5	エルボ<CH>(本体側)	GP-002E	●	●	●	●
6	エルボ<本体側>	GP-003E	●	●	●	●
7	ニップル	GP-001N	●	●	●	●
8	ゴムホース	GP-402G<4m>	●	●	●	●
9	CHバルブ	BPV-301	●	●	●	●
10	CHバルブ<寒冷地用>	BPV-301V	●	●	●	●

分類	部品名	形名	台所専用		昼間電力用	
			GP-4021A GP-4009A GP-1021A GP-1022A GP-1154A 元止め式	GP-4021AT GP-4009AT GP-1021AT GP-1022AT GP-1154AT 先止め式	B-1215A BR-1201<K> BR-2501<K>	GB-1221 GB-2021 GB-3021 GBR-721 GBR-1221 GBR-2521
11	逃し弁	GT-19A	●	●	●	●
12	逃し弁特殊チー	GT-56	●	●	●	●
13	減圧弁<インチ>	GP-8A	●	●	●	●
14	フレキシブルホース	BV-12L<45cm>	●	●	●	●
15	フレキシブルホース	BV-12L<99cm>	●	●	●	●
16	取付け棒	BV-1	●	●	●	●
17	排水用エルボ	GB-001E	●	●	●	●
18	ニップル	GBR-002N	●	●	●	●
19	Mトラップ	GBR-001T	●	●	●	●

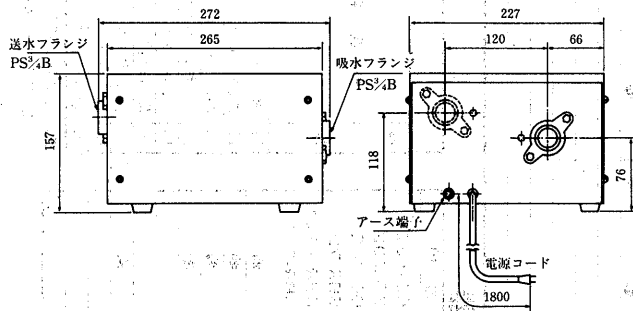
注. 1. フレキシブルホースは当該水道局の指定に応じてご使用ください。  
2. ゴムホース(GP-402G)にはエルボ(4ヶ)、ホース支え具(2ヶ)、ホースバンド(4ヶ)が含まれています。

(3)給湯加圧ポンプ

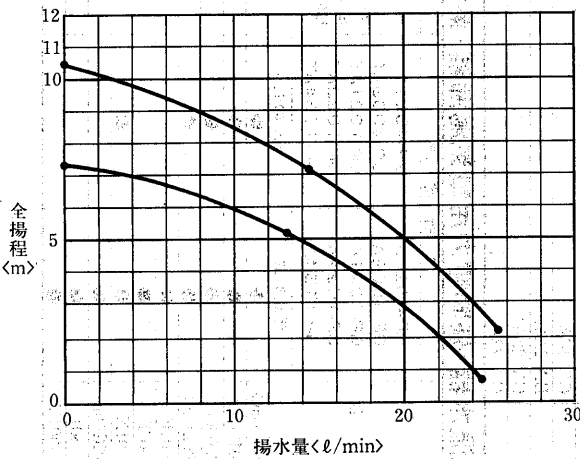
(a)仕様

項目	形名	GT-81
電源		単相100V 50/60Hz
消費電力	W	81/100
定格出力	W	40/50
定格電流	A	0.82/1.05
電動機形式		単相コンデンサ誘導電動機
極数		2極
ポンプ全揚程	m	5/7
揚水量	ℓ/min	10
押し込圧	kgf/cm <sup>2</sup>	2
吸水側		PS $\frac{3}{4}$ ねじ
送水側		PS $\frac{3}{4}$ ねじ
フロースイッチ標準動作流量	ℓ/min	ON2.5 OFF1.0
軸封装置		開放形セラミックメカニカルシール
電動機保護装置		サーマル式焼損防止器<自動復帰式>
凍結防止装置		サーモスタット式保温電球用レセプタクル<ON5℃, OFF15℃>
設置場所		屋内軒下兼用
外形寸法幅	mm	227
奥行	mm	272
高さ	mm	157
製品重量	kg	約6.0
電源コード長さ	m	1.8

(b)外形寸法図

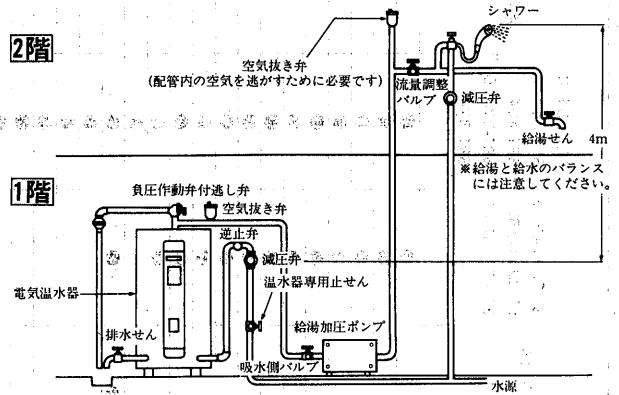


(c)性能曲線

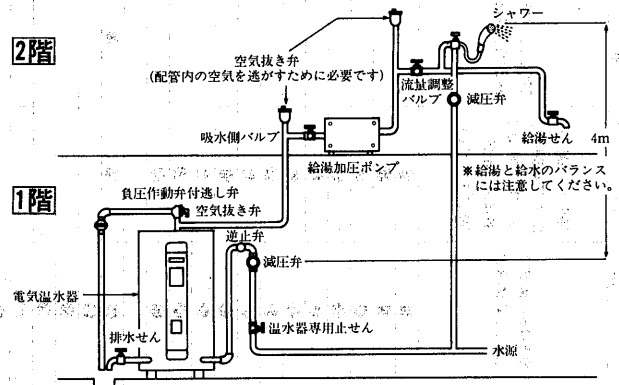


(d)設置・配管方法

(I)1階据付けの場合



(II)2階据付けの場合



(e)据付け工事要領

- ポンプの送水管側と吸水管側には必ず空気抜き弁を取付けてください。
- ポンプの吸水・送水側配管にはバルブを設けてください。<修理・点検の際に必要です。>
- 減圧弁と最も高い給湯せん<シャワー等>までの高さは4m以内にしてください。4mをこえるとお湯が出にくくなります。
- ポンプ据付け面から階下へは、絶対に給湯しないでください。温水器やポンプに負圧が発生し、破損、故障の原因となります。
- 給水と給湯のバランスには特に注意してください。

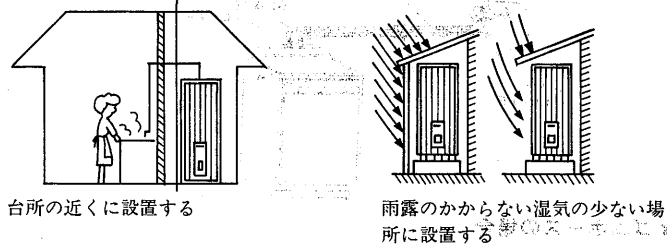
### 11.3.4 据付関係資料

#### (1)深夜電力用電気温水器

##### (a)据付

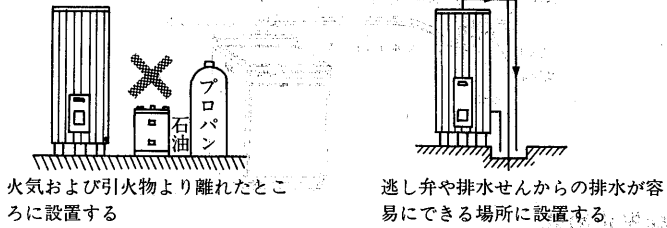
##### (イ)設置場所

いったん設置した後にダイヤホットを移動すると、非常に手間がかかります。アフターサービスや保守などを考慮して、場所の選定およびスペースの確保にご注意ください。



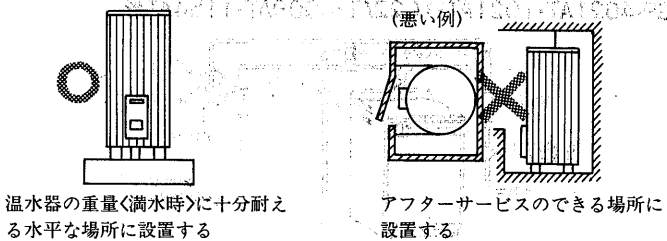
台所の近くに設置する (悪い例)

雨露のかからない湿気の少ない場所に設置する



火気および引火物より離れたところに設置する

逃し弁や排水せんからの排水が容易にできる場所に設置する

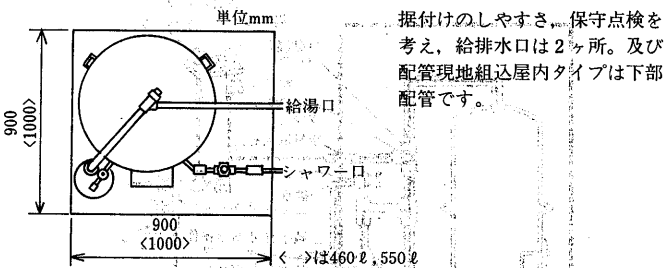


温水器の重量(満水時)に十分耐える水平な場所に設置する

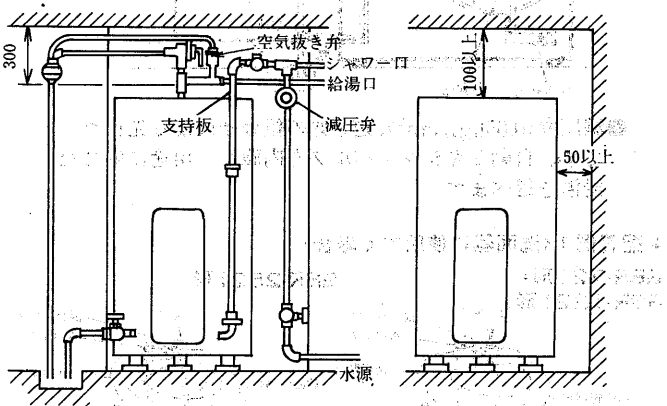
アフターサービスのできる場所に設置する (悪い例)

##### (ロ)設置スペース

工事性、および保守・サービス性を考慮し、下記スペースは最低確保してください。



据付けのしやすさ、保守点検を考え、給排水口は2ヶ所。及び配管現地組込屋内タイプは下部配管です。

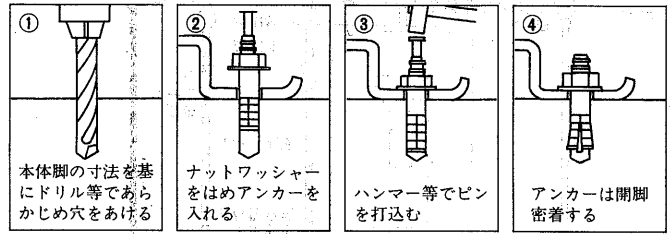


<参考>火災予防上、上図の通り壁・天井からの距離を離すよう義務づけられています。(予防事務審査検査基準/東京消防庁)

##### (ハ)地震対策用本体固定方法(簡便法)

本体固定は、アンカーボルトによって下図の通り施工し、震度5の強震でも本体の転倒を防ぎます。

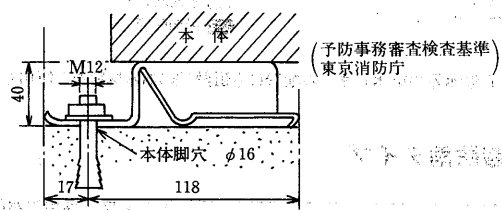
##### アンカーボルトの施工例



##### アンカーボルト寸法<mm>

直径	全長	ねじの長さ	ドリル径	埋込み深さ
12	100	30	12.7	70

##### 下部(脚)固定図



(予防事務審査検査基準 東京消防庁)

##### (b)電気工事

- ①電気温水器に対する専用回路として施設することにより、深夜電力料金制度の適用を受けます。
- ②ダイヤホットの配線は直付け方式です。コンセントは使用できません。
- ③電気工事は電気事業法技術基準および電力会社工業基準に基づき、指定工事業者が施工します。
- ④配線は原則として次のいずれかにしてください。
  - ①合成樹脂配線
  - ②ケーブル配線
  - ③金属管配線
  - ④可とう管配線
- ⑤タイムスイッチ、ワットアワーメーター、ブレーカー、電線の太さは内線規程に定められた定格のものを使用してください。

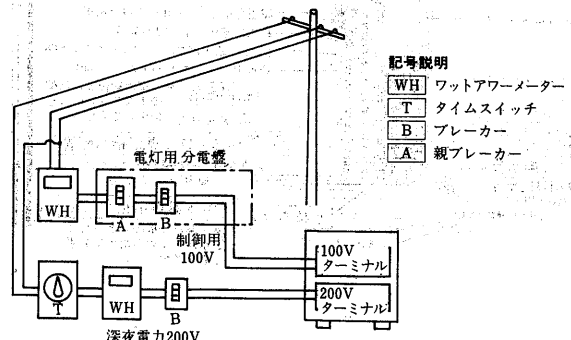
##### ●200V電源

電気温水器<ℓ : kW>	電線の太さ<mm>	ブレーカーの定格<A>	
8時間	150 : 2.1	φ1.6	15
	220 : 2.8	φ1.6	20
	300 : 3.4	φ2.6	30
	370 : 4.4	φ2.6	30
	460 : 5.4	φ3.2<8mm <sup>2</sup> >	40
5時間	500 : 6.0	φ3.2<8mm <sup>2</sup> >	40
	220 : 4.4	φ2.6	30
	300 : 5.4	φ3.2<8mm <sup>2</sup> >	40

##### ●100V電源

直径1.6mm以上の2芯VVケーブル

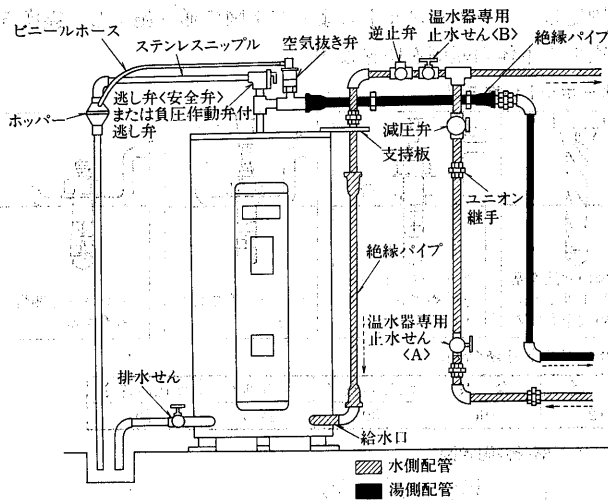
- ⑥ブレーカーは保守点検の容易な場所に取付けてください。



記号説明  
 [WH] ワットアワーメーター  
 [T] タイムスイッチ  
 [B] ブレーカー  
 [A] 親ブレーカー

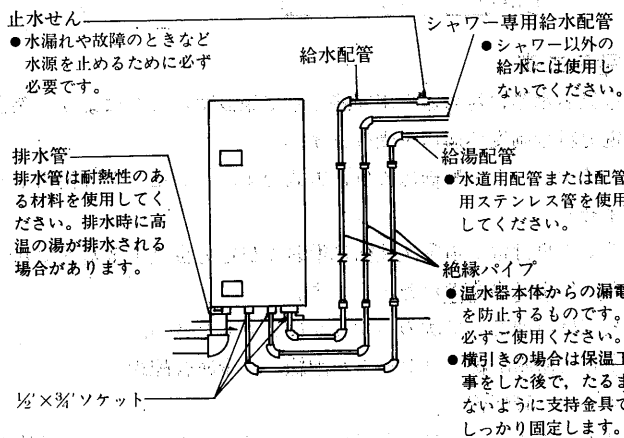
(c)配管工事

(イ)屋内・屋内軒下・防雨タイプ



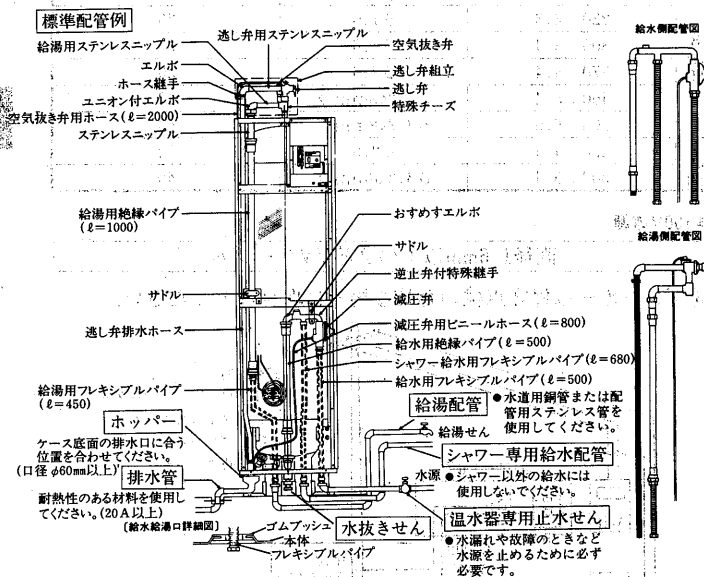
※減圧弁から温水器の給水口までの配管にも耐熱性のある材料をご使用ください。

(ロ)配管内蔵防雨タイプ



※側面配管ですから工事が簡単です。屋内の場合、配管を下からとるのでインテリアをそこないません。

(ハ)配管現地組込屋内タイプ<BA-15Cの場合>



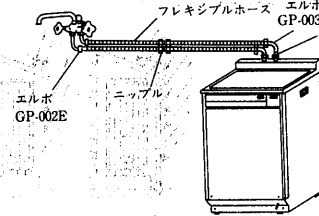
(2)深夜電力用電気温水器<台所専用タイプ>

(a)配管例図

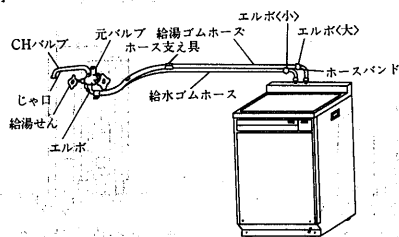
(イ)元止め式

GP-4021A・1021A・1022A・4009A・1154A形

●フレキシブルホースの場合

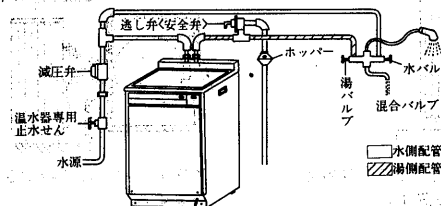


●ゴムホースの場合



(ロ)先止め式

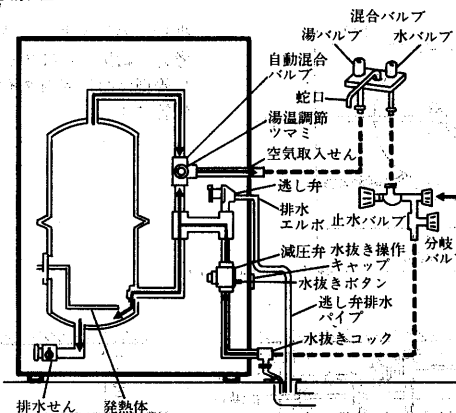
GP-4021AT・1021AT・1022AT・4009AT・1154AT形



(3)電気給湯器<業務用>

(a)床置形<一般用>

●構造と原理

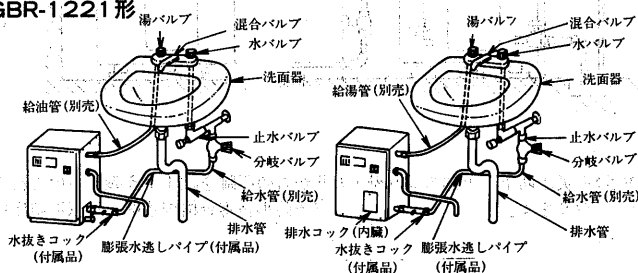


●減圧弁<0.65kgf/cm<sup>2</sup>>, 逃し弁の組合せによる先止め式です。自動ミキシングバルブを内蔵し、用途に応じた湯温を選べます。

●配管例1<洗面器に使用する場合>

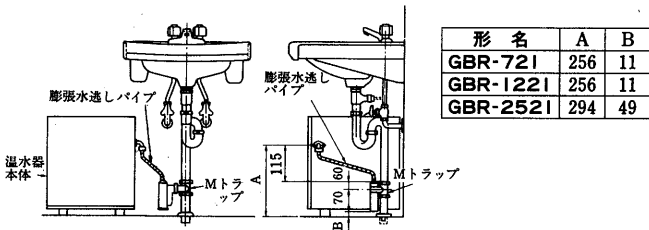
GBR-721形・GBR-1221形

GBR-2521形

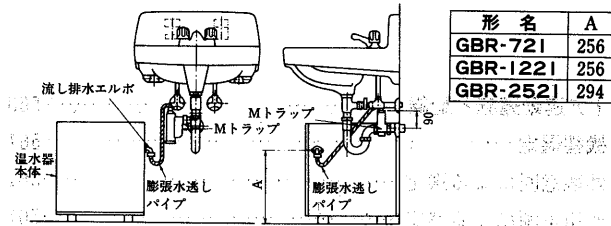




●GBRにMトラッグを使用した場合の例  
配管例A<垂直形トラップ<Sトラップ>への取付ける場合>

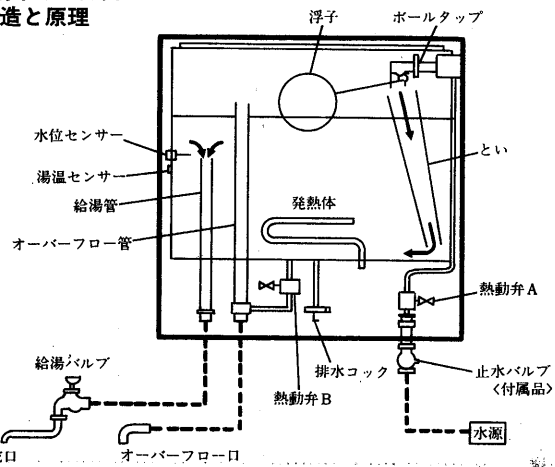


配管例B<水平形トラップ<Dトラップ>への取付ける場合>



(b)壁掛形<飲料用>

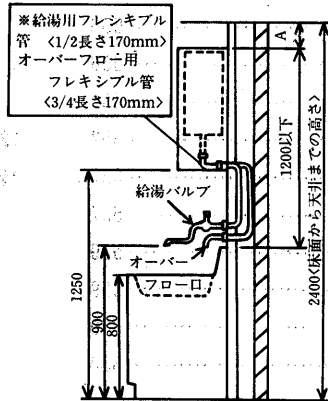
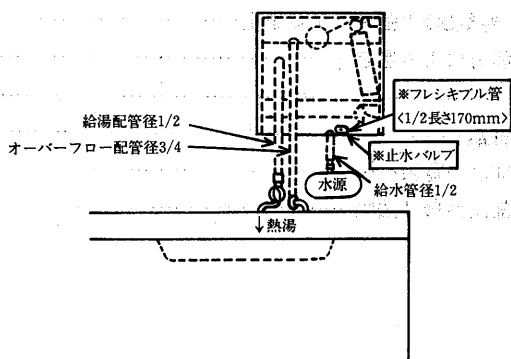
●構造と原理



●ボールタップの給水口からといを通り、タンク底部より給水する落下式です。満水になると浮子の浮力で弁を閉じます。給湯バルブを開くと、落差によりタンク上部から採湯でき、水も自動的に補給できます。

●配管方法

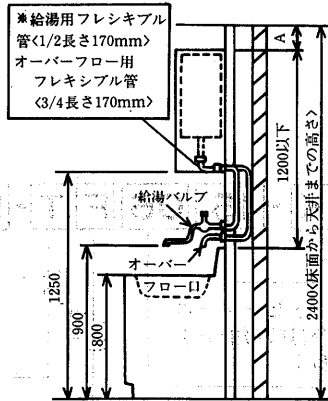
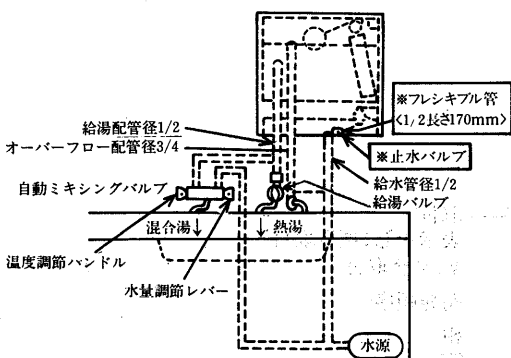
(イ)標準配管例図<熱湯のみの配管>



注. □内※は付属部品を示す。

形名	A寸法
GB-1221	690
GB-2021	590
GB-3021	465

(ロ)標準配管例図<熱湯+<自動>混合湯の配管>

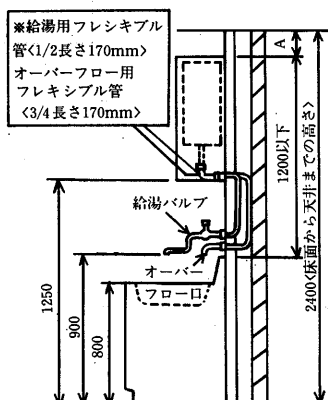
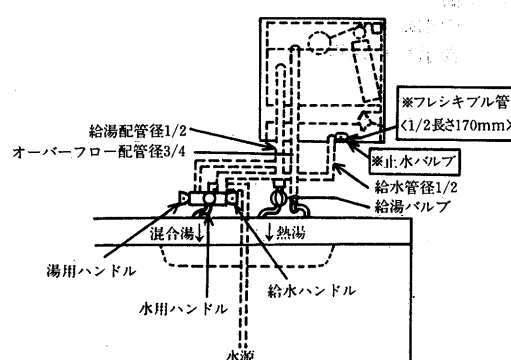


注. □内※は付属部品を示す。

形名	A寸法
GB-1221	690
GB-2021	590
GB-3021	465

注. 自動ミキシングバルブはMYMの自動混合栓 M3000D<W> をご使用ください。

(ハ)標準配管例図<熱湯+<手動>混合湯の配管>



注. □内※は付属部品を示す。

形名	A寸法
GB-1221	690
GB-2021	590
GB-3021	465

注. 手動ミキシングバルブはMYMの手動混合栓 M930をご使用ください。