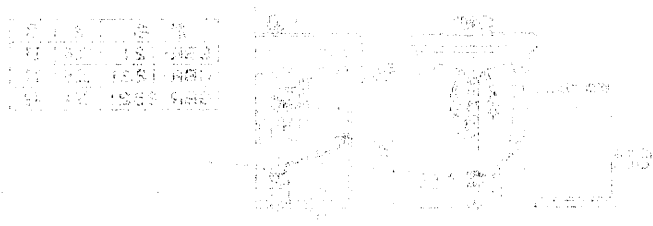
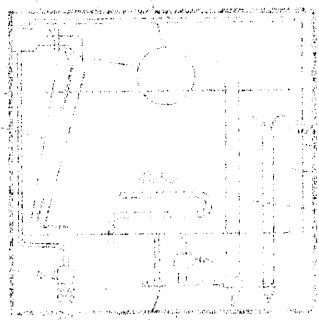


12 エアーカーテン

このカタログに掲載されている機種は、三菱電機株式会社の登録商標です。



目次

12.1 仕様 555

(1) 一般商店用、工業用 555

(2) 電気ヒーター付エアーカーテン 555

(3) ワイドヒーターエアーカーテン 555

12.2 外形寸法図 556

(1) GK形φ90<単相> 556

(2) GK形φ150<単相・三相> 556

(3) MK形φ150<三相> 556

(4) MK形φ200<三相> 557

(5) 縦形エアーカーテン 557

(6) 電気ヒーター付エアーカーテン 557

(7) ワイドヒーターエアーカーテン 557

12.3 速度調節と配線 559

(1) 単相製品の場合 559

(2) 三相製品の場合 559

(3) 電気ヒーター付の場合 560

12.4 ドア連動運転と配線 560

12.5 機種選定 561

(1) 外観意匠による選定 561

(2) 使用電源による選定 561

(3) 取付場所の騒音による選定 561

(4) シャ断距離より選定 561

(5) 取付口の長さによる選定 561

(6) 側風<外気風>の強さによる選定 561

(7) 暖房能力による選定 561

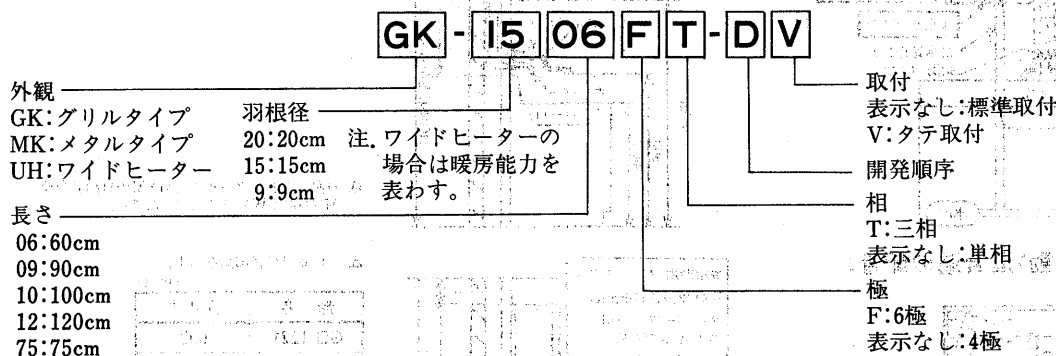
12.6 工事 562

12.7 別売部品 563

(1) 別売部品一覧表 563

(2) 別売部品外形寸法図 563

形名の見方



12.1 仕様

(1)一般商店用,工業用

塗装色は全機種マンセル10YR-7/1.5です。

形名	項目	本体開口寸法 <cm>	電源	羽根径 <mm>	入力 <W>	定格電流 <A>	最大吹出風速<cm/秒>		チャンバー風量<cm³/時間>※1		アネモ風量<cm³/時間>※2		騒音<ホン>	起動電流 <A>	重量 <kg>
							強	弱	強	弱	強	弱			
標準	GK-906D ※3	60	単相100V	90	31/38	0.32/0.39	8/8.5	5.5/5.5	390/420	270/270	600/630	420/420	48/50	37/35	7.8
	GK-909D ※3	90		51/64	0.52/0.65	8/8.5	5.5/5.5	660/720	480/480	960/1,008	690/690	52/52	44/42	11.2	
	GK-912D ※3	120		55/70	0.56/0.71	8/8.5	5.5/5.5	828/840	540/540	1,320/1,380	930/930	52/52	41/39	13.4	
	GK-1506F-D ※3	60		79/93	1.00/1.00	9/10	7/7	720/810	600/540	990/1,170	780/720	53/57	48.5/47.5	14.0	
	GK-1509F-D ※3	90		101/123	1.10/1.25	9/10	7/7	1,140/1,290	990/990	1,530/1,770	1,350/1,350	56/59	52.5/53.5	19.8	
	GK-1512F-D ※3	120		118/162	1.20/1.70	9/10	7/7	1,740/1,920	1,350/1,350	2,220/2,580	1,980/1,980	57/59.5	55/52	27.2	
	GK-1506FT-D ※3	60		53/78	0.22/0.25	9/10	7/7	720/810	600/540	990/1,170	780/720	54/57.5	47/45	16.2	
	GK-1509FT-D ※3	90		84/116	0.35/0.41	9/10	7/7	1,140/1,290	990/990	1,530/1,770	1,350/1,350	55/58.5	49.5/47.5	21.5	
	GK-1512FT-D ※3	120		102/150	0.40/0.50	9/10	7/7	1,740/1,920	1,350/1,350	2,220/2,580	1,980/1,980	59.5/60	50/49	26.3	
	MK-1506T-D ※3	60		137/183	0.71/0.70	14/15	11/11	1,080/1,200	840/840	1,560/1,680	1,320/1,320	64/66.5	57/57	14.0	
	MK-1509T-D ※3	90		230/340	1.10/1.20	14/15	11/11	1,950/2,160	1,560/1,560	2,640/2,880	2,160/2,160	67.5/70.5	60/60	20.5	
	MK-1512T-D ※3	120		345/500	1.14/1.67	14/15	11/11	2,640/3,000	2,100/2,040	3,360/3,660	2,760/2,760	69.5/72	61/58	27.5	
タテ	MK-1575T-D	75	137/181	0.82/0.77	12/13.5	10/10	1,230/1,380	1,080/1,080	1,500/1,500	1,300/1,300	63/65	58/60	17.0		
	MK-1510T-D	100	165/245	0.71/0.83	12/13.5	10/10	1,740/1,950	1,400/1,400	2,400/2,700	2,100/2,100	63/65	58/60	17.0		
	MK-2010FT-D	100	445/675	1.60/2.30	14/14.5	11/11	3,750/4,140	3,000/3,000	5,820/6,300	5,100/5,100	72/74	73/75	50.0		
	MK-2012FT-D	120	546/820	2.10/2.80	14/14.5	11/11	4,980/5,400	4,000/4,000	7,375/8,100	6,300/6,300	73/75	73/75	50.0		
	GK-906DV	60	31/38	0.32/0.39	8/8.5	5.5/5.5	390/420	270/270	600/630	420/420	48/50	37/35	7.8		
	GK-909DV	90	51/64	0.52/0.65	8/8.5	5.5/5.5	660/720	480/480	960/1,008	690/690	52/52	44/42	11.2		
	GK-912DV	120	55/70	0.56/0.71	8/8.5	5.5/5.5	828/840	540/540	1,320/1,380	930/930	52/52	41/39	13.4		
	GK-1506F-DV	60	79/93	1.00/1.00	9/10	7/7	720/810	600/540	990/1,170	780/720	53/57	48.5/47.5	14.0		
	GK-1509F-DV	90	101/123	1.10/1.25	9/10	7/7	1,140/1,290	990/990	1,530/1,770	1,350/1,350	56/59	52.5/53.5	19.8		
	GK-1512F-DV	120	118/162	1.20/1.70	9/10	7/7	1,740/1,920	1,350/1,350	2,220/2,580	1,980/1,980	57/59.5	55/52	27.2		
	GK-1506FT-DV	60	53/78	0.22/0.25	9/10	7/7	720/810	600/540	990/1,170	780/720	54/57.5	47/45	16.2		
	GK-1509FT-DV	90	84/116	0.35/0.41	9/10	7/7	1,140/1,290	990/990	1,530/1,770	1,350/1,350	55/58.5	49.5/47.5	21.5		
GK-1512FT-DV	120	102/150	0.40/0.50	9/10	7/7	1,740/1,920	1,350/1,350	2,220/2,580	1,980/1,980	59.5/60	50/49	26.3			
取付	MK-1506T-DV	60	137/183	0.71/0.70	14/15	11/11	1,080/1,200	840/840	1,560/1,680	1,320/1,320	64/66.5	57/57	14.0		
	MK-1509T-DV	90	230/340	1.10/1.20	14/15	11/11	1,950/2,160	1,560/1,560	2,640/2,880	2,160/2,160	67.5/70.5	60/60	20.5		
	MK-1512T-DV	120	345/500	1.14/1.67	14/15	11/11	2,640/3,000	2,100/2,040	3,360/3,660	2,760/2,760	69.5/72	61/58	27.5		
	MK-2010FT-DV	100	445/675	1.60/2.30	14/14.5	11/11	3,750/4,140	3,000/3,000	5,820/6,300	5,100/5,100	72/74	73/75	50.0		
	MK-2012FT-DV	120	546/820	2.10/2.80	14/14.5	11/11	4,980/5,400	4,000/4,000	7,375/8,100	6,300/6,300	73/75	73/75	50.0		
	GK-1506FT-D	60	53/78	0.22/0.25	9/10	7/7	720/810	600/540	990/1,170	780/720	54/57.5	47/45	16.2		
	GK-1509FT-D	90	84/116	0.35/0.41	9/10	7/7	1,140/1,290	990/990	1,530/1,770	1,350/1,350	55/58.5	49.5/47.5	21.5		
	GK-1512FT-D	120	102/150	0.40/0.50	9/10	7/7	1,740/1,920	1,350/1,350	2,220/2,580	1,980/1,980	59.5/60	50/49	26.3		
	MK-1506T-D	60	137/183	0.71/0.70	14/15	11/11	1,080/1,200	840/840	1,560/1,680	1,320/1,320	64/66.5	57/57	14.0		
	MK-1509T-D	90	230/340	1.10/1.20	14/15	11/11	1,950/2,160	1,560/1,560	2,640/2,880	2,160/2,160	67.5/70.5	60/60	20.5		
	MK-1512T-D	120	345/500	1.14/1.67	14/15	11/11	2,640/3,000	2,100/2,040	3,360/3,660	2,760/2,760	69.5/72	61/58	27.5		

注1. 本体スイッチは付属されておりません。速調する場合は別売スイッチをお求めのうえご使用下さい。<但し、MK-1510T-D, 2010FT-D<DV>, 2012FT-D<DV>, は速度調節ができません。>
 注2. ※1は、JIS B8330オリフィスチャネン方式による静圧0mmHg0時の値。※2は、吹出風速×吹出面積の値。※3は別売品<P563参照>の相フランジを使用すれば理込使用等のダクト接続が容易です。

(2)電気ヒーター付エアーカーテン

形名	項目	本体開口寸法 <cm>	電源	羽根径 <mm>	入力<W>	電気ヒーター <W>	定格電流 <A>	暖房能力 <kcal/h>	最大吹出風速 <cm/秒>	チャンバー風量<cm³/時間>※1		騒音<ホン>	モーター起動 電流<A>	重量 <kg>
										強	弱			
標準取付	GK-909TH-A	90	三相200V	90	2,562/2,574	2,500	7.50/7.60	2,150	7/8	720/780	53/56	0.5/0.49	17.0	
	GK-912TH-A	120		3,364/3,377	3,300	9.80/9.90	2,840	7/8	900/990	54/57	0.55/0.53	21.0		

※電気ヒーター付エアーカーテンは速度調節ができません。
 ※上記エアーカーテン入力にはエアーカーテンと電気ヒーターの合計値です。

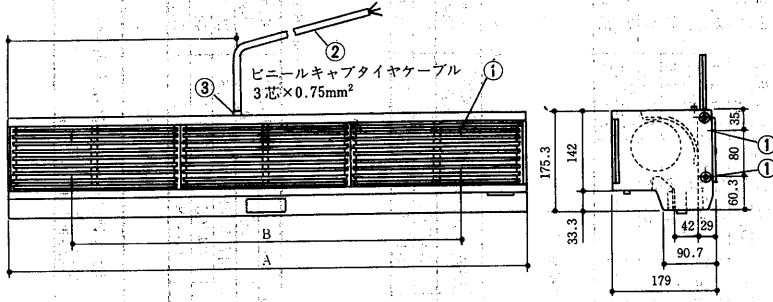
(3)ワイドヒーターエアーカーテン

形名	項目	本体開口寸法 <cm>	電源	羽根径 <mm>	入力<W>	定格電流<A>	最大吹出風速<cm/秒>		チャンバー風量<cm³/時間>※1		騒音<ホン>	モーター起動 電流<A>	重量 <kg>	
							強	弱	強	弱				
標準取付	UH-10B	100	単相100V	90	63/73	0.78/0.83	8/9	6.5/6.5	720/810	510/564	53.5/56.5	47.5/45	26.5	
	UH-25B	120		150	268/388	1.3/1.4	10.5/12	9/7	1,860/2,040	1,560/1,620	68/70	64/65	44.6	
	UH-75B	130		150	575/838	2.08/2.71	10.5/10.5	3,360/3,780	2,880/2,910	72/76	68/68	7.8/7.3	73.0	
標準取付	形名	熱交換器	蒸気暖房能力<kcal/hr>	蒸気暖房能力<kcal/hr>	蒸気暖房能力<kcal/hr>	蒸気暖房能力<kcal/hr>	蒸気暖房能力<kcal/hr>	蒸気暖房能力<kcal/hr>	蒸気暖房能力<kcal/hr>	蒸気暖房能力<kcal/hr>	蒸気暖房能力<kcal/hr>	蒸気暖房能力<kcal/hr>	蒸気暖房能力<kcal/hr>	蒸気暖房能力<kcal/hr>
	UH-10B	プレートフィン	9,450/10,000	5,550/5,780	9	0.36	0.36	0.36	0.36	0.36	0.36	0.36	0.36	0.36
	UH-25B	直交流形熱交換器	23,000/25,000	11,705/12,700	30	1.0	1.0	1.0	1.0	1.0	1.0	1.0	1.0	1.0
	UH-75B	銅パイアルミフィン	69,500/75,000	30,600/32,500	40	1.2	1.2	1.2	1.2	1.2	1.2	1.2	1.2	1.2

特性値は強ノッチの場合です。

12.2 外形寸法図

(1) GK形φ90<单相>

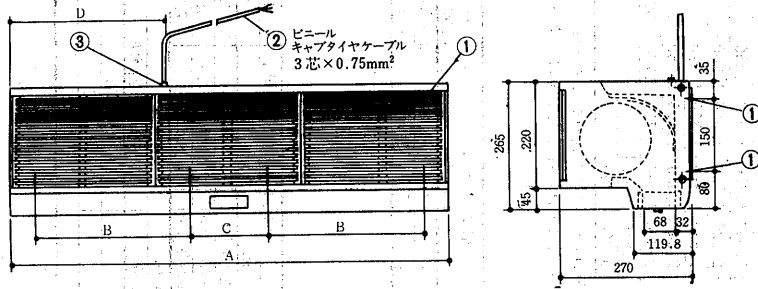


変化寸法表

形名	A	B	C
GK-906D	600	376	110
GK-909D	900	676	500
GK-912D	1200	976	650

取付穴 4-12×21…①
 コード有効長さ 1m…②
 アース用 4ねじ…③

(2) GK形φ150<单相・三相>



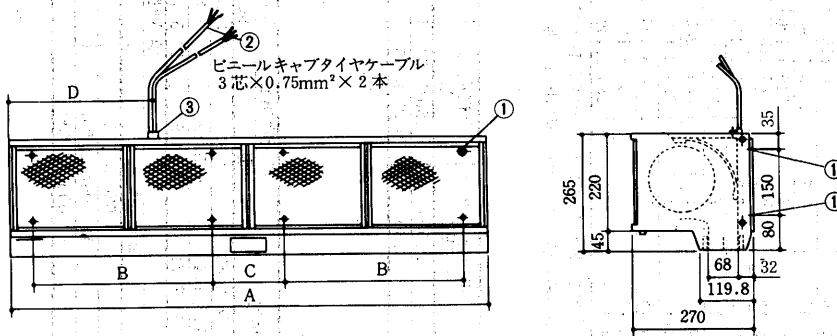
変化寸法表

形名	A	B	C	D	E
单相 GK-1506F-D	600	—	500	401	4
单相 GK-1509F-D	900	320	160	320	8
单相 GK-1512F-D	1200	470	160	470	8
三相 GK-1506FT-D	600	—	500	401	4
三相 GK-1509FT-D	900	320	160	320	8
三相 GK-1512FT-D	1200	470	160	470	8

取付穴 E-12×21…①
 コード有効長さ 1m…② < 单相…1本
 アース用 4ねじ…③ < 三相…2本

(3) MK形φ150<三相>

MK-1506~1512T-D形

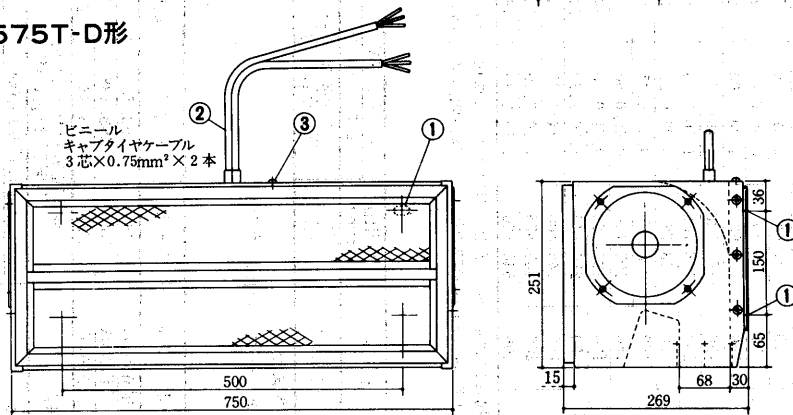


変化寸法表

形名	A	B	C	D	E
MK-1506T-D	600	—	500	401	4
MK-1509T-D	900	320	160	320	8
MK-1512T-D	1200	470	160	470	8

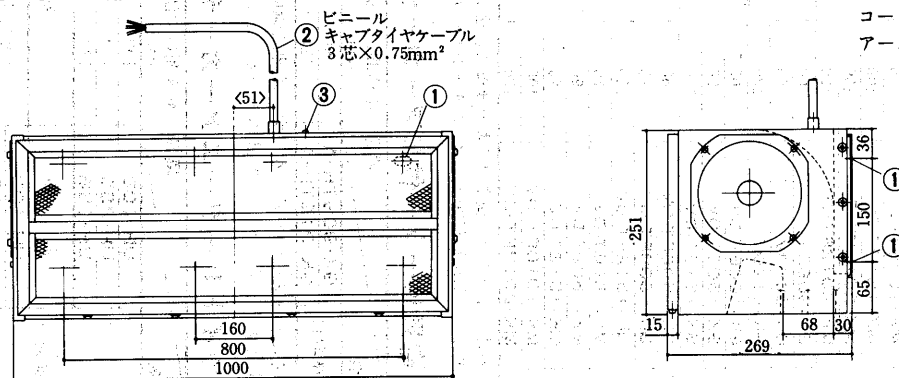
取付穴 E-12×21…①
 コード有効長さ 1m…②
 アース用 4ねじ…③

MK-1575T-D形



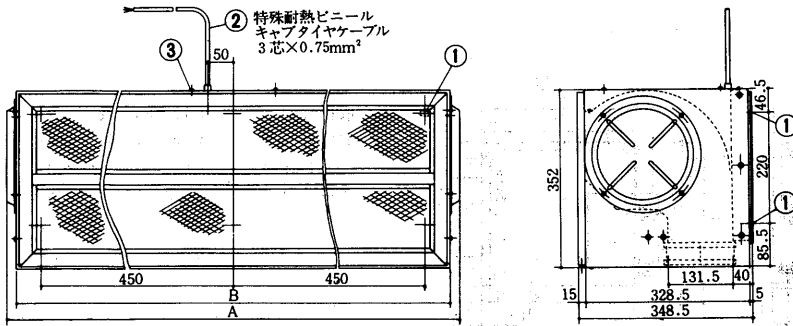
取付穴 4-12×21…①
 コード有効長さ 1m…②
 アース用 4ねじ…③

MK-1510T-D形



取付穴 8-12×21…①
 コード有効長さ 1m…②
 アース用 4ねじ…③

(4)MK形φ200<三相>



変化寸法表

形名	A	B
MK-2010FT-D	1038	1000
MK-2012FT-D	1238	1200

- 取付穴 6-12×21…①
- コード有効長さ 1m ……②
- アース用 4ねじ ……③

(5)縦形エアーカーテン

エアーカーテンの取付けは、上部に横向に取付け真下へ吹き付けるのが一般的ですが、場所によっては間口幅に比べ入口高さが極端に高い所とか、コンベヤの出入口などでは縦形に取付け横方向からの送風の方がしゃ断効果が有効に働き理想的です。

(1)縦形方向取付けの利点

簡易形下部吹出しエアーカーテンですと、床面を伝って流れる「すそ流れ」のため足もとが冷えることがあります縦方向取

付けではこの悩みも解消されます。

(2)機種及び性能は標準機種に準じます。

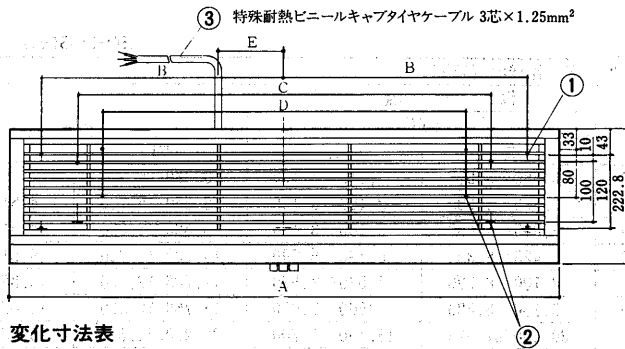
但し、ワイドヒーターエアーカーテン、電気ヒーター付エアーカーテンは製作できません。

詳細は本項初めの「機種一覧表」または単独カタログを参照ください。

(6)電気ヒーター付エアーカーテン

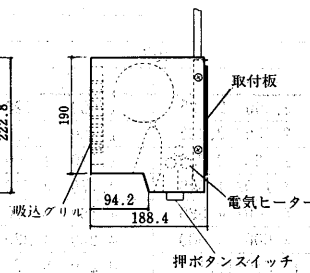
●電気ヒーター内蔵のエアーカーテンですので手軽に理想の温風しゃ断が得られ、すそ流れ風の冷風感がなくなります。

暖房能力 GK-909TH-A 2,150kcal/h
GK-912TH-A 2,840kcal/h



変化寸法表

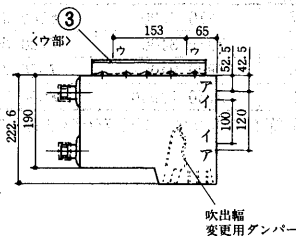
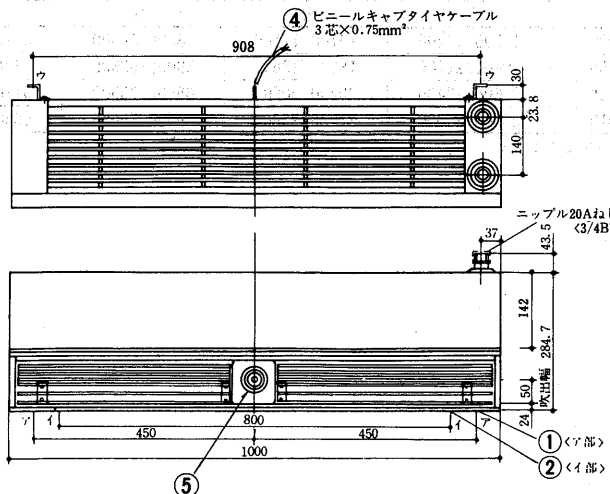
形名	A	B	C	D	E
GK-909TH-A	900	398	676	676	110
GK-912TH-A	1200	548	996	976	142



- 取付穴<木ねじ用> 6-φ10…①
- 取付穴 8-12×21…②
- コード有効長さ 1m ……③

(7)ワイドヒーターエアーカーテン

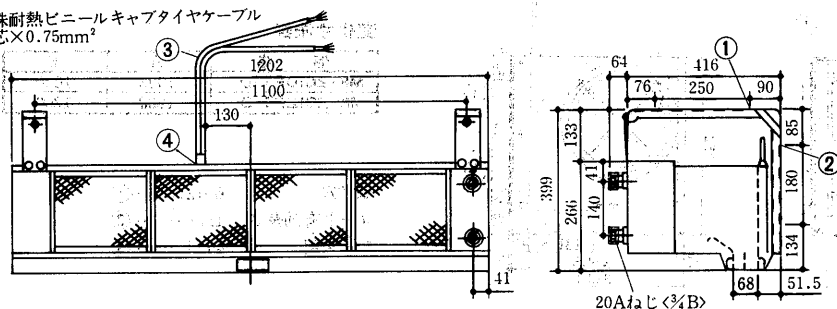
UH-10B形



- 取付穴位置 6-φ10 ……①
- 取付穴 4-12×21 長穴 ……②
- 取付穴 2×2-12×18 長穴 ……③
- コード有効長さ 1.1m ……④
- ダンパー操作ツマミ ……⑤

UH-25B形

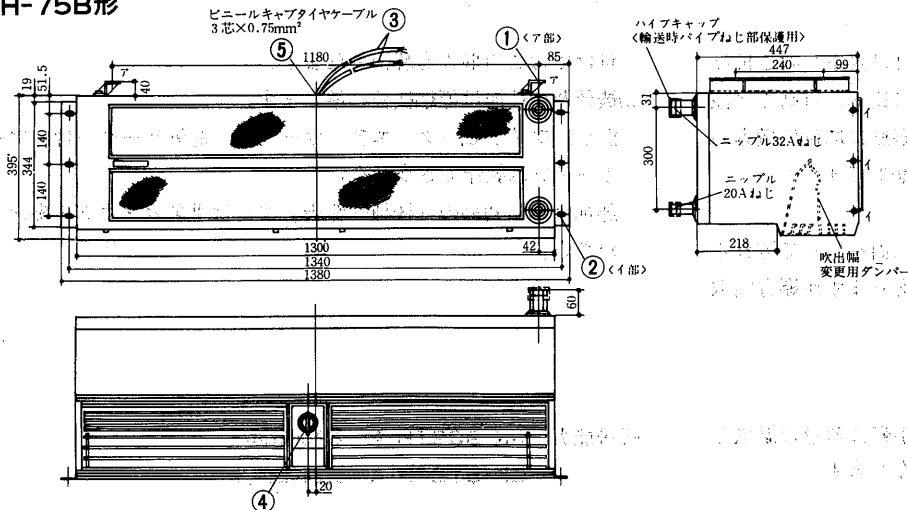
特殊耐熱ビニールキャブタイヤケーブル
3芯×0.75mm²



- 取付穴 4-12×50 長穴…①
- 取付穴 4-12×21 長穴…②
- コード有効長さ 1m……………③
- アース用 4ねじ……………④

UH-75B形

ビニールキャブタイヤケーブル
3芯×0.75mm²



- 取付穴 4-12×18 長穴…①
- 取付穴 6-12×21 長穴…②
- コード有効長さ 1.1m……………③
- ダンパー操作ツマミ……………④
- アース用 4ねじ……………⑤

●温水暖房能力表

<50Hz/60Hz> 単位<kcal/h>

項目	吸込空気乾球温度15°C							
	流量 ℓ/min	水頭損失 mAq	温 水 温 度					
			40°C		60°C		80°C	
形名			強	弱	強	弱	強	弱
UH-10B	6	0.32/0.32	2,050/2,125	1,680/1,720	3,690/3,825	3,010/3,100	5,330/5,525	4,350/4,490
	9	0.36/0.36	2,150/2,225	1,720/1,750	3,870/4,005	3,100/3,150	5,550/5,780	4,510/4,550
	12	0.38/0.38	2,165/2,250	1,720/1,750	3,895/4,050	3,100/3,150	5,625/5,850	4,510/4,550
UH-25B	20	0.8/0.8	4,120/4,620	3,770/3,770	7,425/8,320	6,790/6,790	10,720/12,020	9,815/9,815
	30	1.0/1.0	4,500/4,880	4,180/4,180	8,100/8,790	7,530/7,530	11,705/12,700	10,880/10,880
UH-75B	40	1.2/1.2	4,500/4,900	4,220/4,220	8,100/8,820	7,600/7,600	11,760/12,800	11,050/10,980
	30	1.1/1.1	11,250/12,125	10,250/9,875	20,250/21,825	18,450/17,700	29,250/31,525	26,650/25,600
	40	1.2/1.2	11,700/12,625	11,000/10,750	21,169/22,725	19,800/19,350	30,600/32,500	29,000/28,500
	50	1.3/1.3	11,875/12,750	11,250/10,870	21,375/22,950	20,250/19,570	30,875/33,150	29,250/28,500
	60	1.4/1.4	11,875/12,800	11,250/11,000	21,375/23,040	20,250/19,800	30,875/33,280	29,250/28,600

●蒸気暖房能力表

吸込空気温度15°C <50Hz/60Hz> 単位<kcal/h>

蒸気条件		形名	UH-10B		UH-25B		UH-75B		
			強	弱	強	弱	強	弱	
蒸気圧 <kg/cm ² >	0.35	蒸気温度 <°C>	107	7210/7700	6160/6090	17900/19400	16700/17100	54500/58500	50900/51800
	0.7		115	7870/8400	6720/6650	19400/21100	18200/18600	59000/63500	55300/56200
	1.4		126	8800/9400	7520/7440	21600/23400	20200/20600	65500/70500	61300/62500
	2.0		133	9450/10000	8000/7910	23000/25000	21500/22000	69500/75000	65300/66500

※UH-10B, UH-25B形は右配管ですが、左配管もできます。UH-75B形は右配管のみです。

単位<kcal/h>

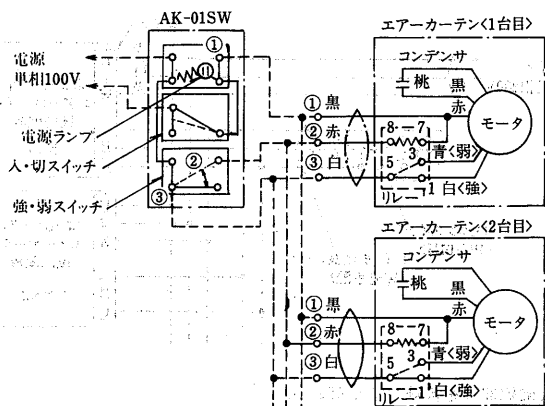
12.3 速度調節と配線

(1) 単相製品の場合

(a) 標準形の場合

(I) 速調する場合

AK-01SW<別売品>使用の場合

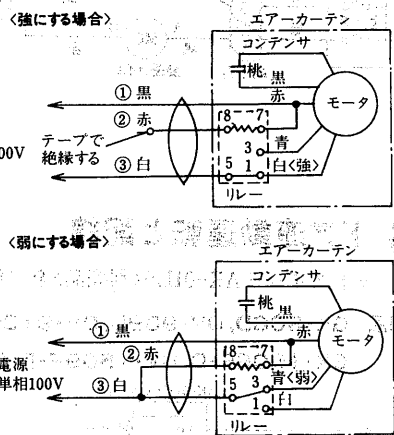


- | | |
|--------------|-----------------|
| GK-906D, DV形 | GK-1506F-D, DV形 |
| GK-909D, DV形 | GK-1509F-D, DV形 |
| GK-912D, DV形 | GK-1512F-D, DV形 |

- 注1. スイッチ1個で運転できる台数はエアーカーテンの合計起動電流が15A以下としてください。
 <異なった機種のご組合せも可能です>
 2. AK-01SW形定格 単相100V15A
 3. 破線部分を接続してください。

(II) 速調しない場合

「強」「弱」いずれか一方で運転する場合

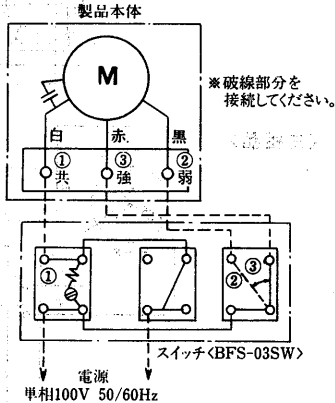


(b) ワイドヒーターエアーカーテンUH-10B形の場合

(I) 速調する場合

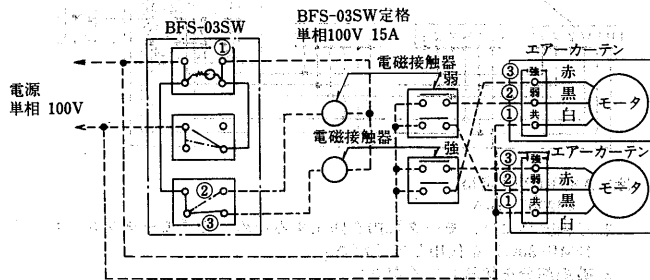
(i) 1台運転する方法

別売のスイッチ<BF-03SW>をお求めのうえ、次の結線図により行なってください。



(ii) 数台をまとめてリモートコントロールする方法

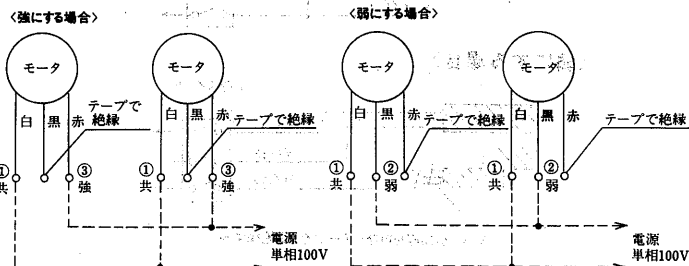
スイッチ<BFS-03SW>、電磁接触器をお求めのうえ、次の結線図により行なってください。



- 注1. 破線部分を接続してください。
 2. 電磁接触器の容量はエアーカーテン合計の起動電流以上で選定してください。
 3. 結線は誤りのないよう正しく接続してください。

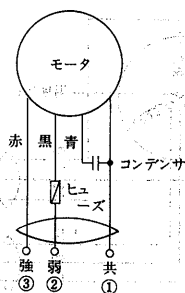
(II) 速調しない場合

「強」「弱」いずれか一方のみで運転する場合は下記結線を行ないます。



● 内部結線図

UH-10B

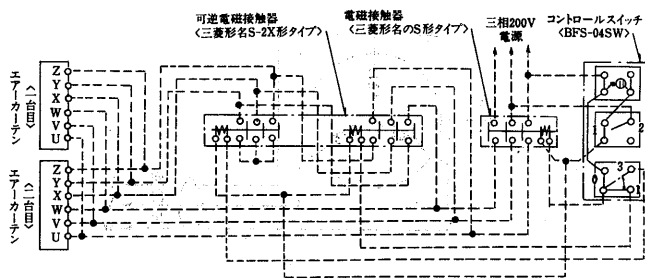


(2) 三相製品の場合 <但し、MK-1510T-D、2010FT-D・<DV>、2012FT-D・<DV>形は速調ができません。>

(a) 速調する場合

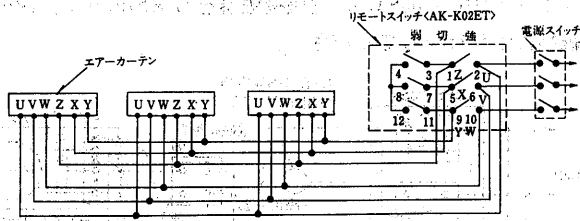
<2通りの方法がありますのでご希望の方法をお選びください。>

(I) BFS-04SWの場合



- 注1. 電磁接触器はお客様手配です。
 2. 電磁接触器はエアーカーテンの起動電流以上で選定してください。
 3. 破線部分を接続してください。
 4. 誤結線のないよう正しく接続してください。
 5. BFS-04SW 定格 三相200V 15A

(II) AK-KO2ETの場合

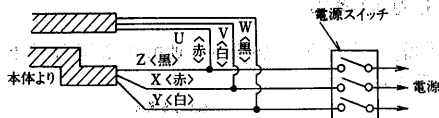


- 注1. AK-KO2ET定格
三相200V 10A
2. 三相製品には、モータ焼損を防止するため、必ずモータブレーカ(当社MB-30G)を使用してください。
3. 破線部分を接続してください。

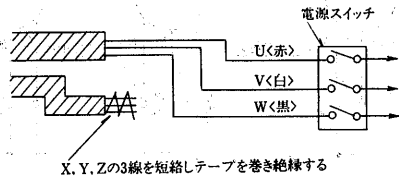
(b)速調しない場合

「強」「弱」いずれか一方のみで運転する場合は下記結線を行います。

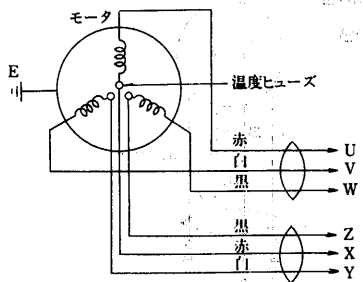
＜強にする場合＞



＜弱にする場合＞

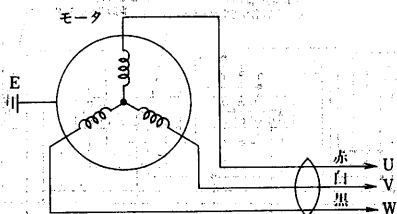


●内部結線図



- | | | |
|--------------|---------------|--------------|
| GK-1506FT-D形 | MK-1509T-D形 | MK-1506T-DV形 |
| GK-1509FT-D形 | MK-1512T-D形 | MK-1509T-DV形 |
| GK-1512FT-D形 | GK-1506FT-DV形 | MK-1512T-DV形 |
| MK-1506T-D形 | GK-1509FT-DV形 | UH-25B形 |
| MK-1575T-D形 | GK-1512FT-DV形 | UH-75B形 |

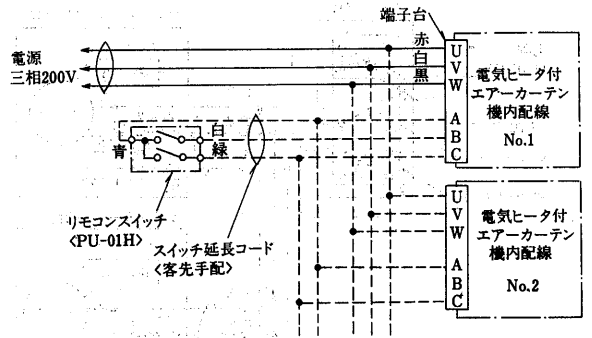
注. 温度ヒューズはUH-75B形のみであり、モータコイルに接続されています。



- | | | |
|--------------|---------------|---------------|
| MK-1510T-D形 | MK-2012FT-D形 | MK-2012FT-DV形 |
| MK-2010FT-D形 | MK-2010FT-DV形 | |

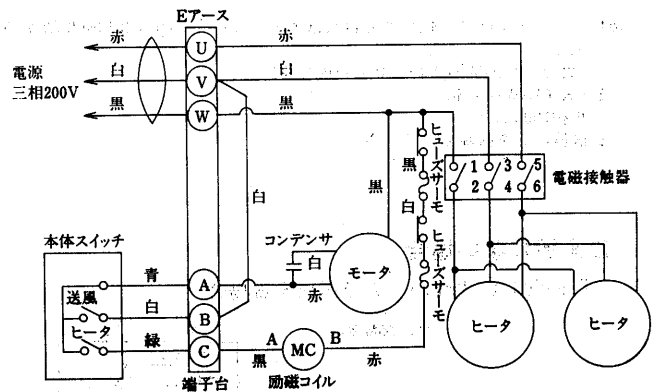
(3)電気ヒーター付の場合

(a)リモコンスイッチPU-01H<別売品>を使用する場合



- 注1. 破線部分を接続してください。
2. PU-01Hは、電流容量が3AですのでGK-909TH-A, GK-912, TH-Aを5台まで制御できます。

●内部結線図

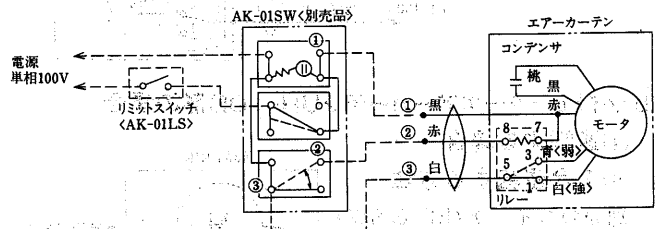


12.4 ドア連動運転と配線

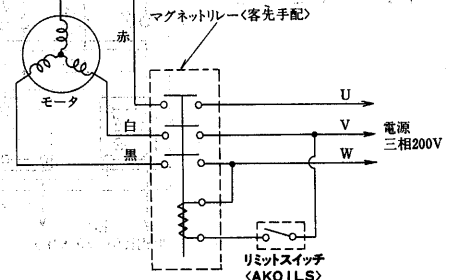
●リミットスイッチAK-01LS<別売品>をご使用ください。

＜単相品＞ GK-906D, DV・909D, DV・912D, DV形

GK-1506F-D, DV・1509F-D, DV・1512F-D, DV形



＜三相品＞



12.5 機種選定

機種を選定には概略つぎの手順で選定してください。

(1) 外観意匠による選定

- 一般商店、一般事務所の入口には……GKシリーズ, UH-10B
- 冷蔵庫, 工場の入口には……MKシリーズ, UH-75B
- 工場, 倉庫, 冷蔵庫などの特に大きな入口にはMK-200

(2) 使用電源による選定

- 単相100V電源には……GK-90シリーズ, GK-150シリーズ, UH-10B
- 三相200V電源には……GK-150シリーズ, MK-150シリーズ, UH-25B・75B, 電気ヒーター付

(3) 取付場所の騒音による選定

- 非常に静かな場所<周囲騒音50ホン以下>には…GK-90シリーズ
- 道路に面しているような場所<周囲騒音60ホン以下>には……GK-150シリーズ, UH-10B
- 騒音が問題にならないような場所<周囲騒音60ホン以上>には……MK-150, UH-25B・75B

(4) シャ断距離より選定<図1参照>

- 取付位置よりの高さ<シャ断距離>から機種選定を行います。

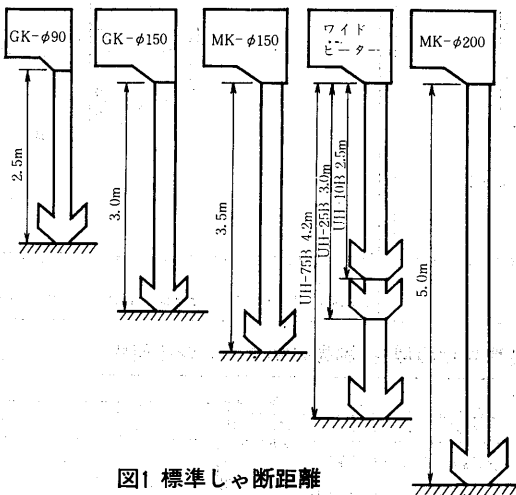


図1 標準シャ断距離

(5) 取付口の長さによる選定

- 間口長さが30cmで割り切れる長さの場合は, 表1を参考に選定します。
- 間口長さが30cmで割り切れない場合は, 少し長目の機種を選定します。
- 両端が壁などあって短めにせざるを得ない場合は, エアーカーテンの間隔が等しくなるようにして取付けます。

表1 間口による選定

本体の長さ	取 付 間 口						
	90cm	120cm	150cm	180cm	210cm	240cm	270cm
60cm			1				
90cm	1		1	2	1		3
120cm		1			1	2	
合計<台数>	1	1	2	2	2	2	3

表2 側風による選定

シリーズ	間 口 の 高 さ		
	1.8m	2.5m	3m
GK-φ90	1.2m/s	0.95m/s	0.85m/s
GK-φ150	2.0m/s	1.8m/s	1.6m/s
MK-φ150	2.8m/s	2.8m/s	1.9m/s
MK-φ200	4.0m/s	3.6m/s	3.0m/s

吹出角度<θ>は外側1~15°に向けた場合

(6) 側風<外気風>の強さによる選定

- エアーカーテンの各シリーズは, 表2の風速までしゃ断できますので, 外気風のある場所では, 表2, 又は図2耐側風線図を参考に選定してください。

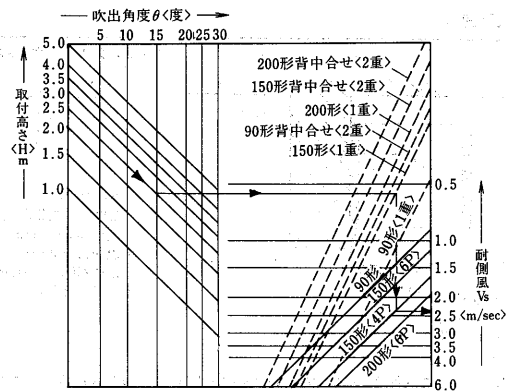
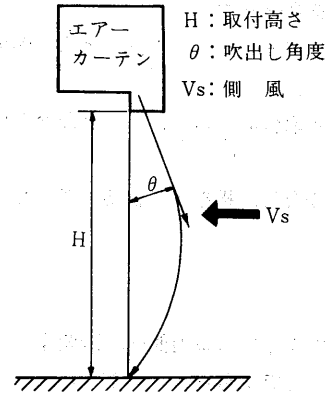


図2 耐側風線図

線図の使い方

- エアーカーテン取付高さ<H>を線上図に描く。
- 吹出し角度<θ>を描き, Hとθの交点を求める。
- その交点から右へ水平移動し, 破線群の中から, エアーカーテンの羽根径に合った破線との交点を求める。
- その交点から垂直移動し, エアーカーテンに合った直線との交点を求め, 右端へ水平移動して耐側風の目盛を読む。
例えば設置エアーカーテン羽根φ150<4極モード>で, 高さが2.5mで吹出し角度15°としますと上図の線を矢印の方向に追っただけで, 耐側風2.4m/sが得られます。

- 注1. 実際には出入口のみ開放で, 室内は密閉状態であることが多く, この場合, 出入口に付けたエアーカーテンの耐側風は, 上記線図から求めたものの2~3倍の効果となる。
2. 三菱エアーカーテンの吹出角度は最大15°です。15°以上必要な場合は本体を傾けて使用となります。

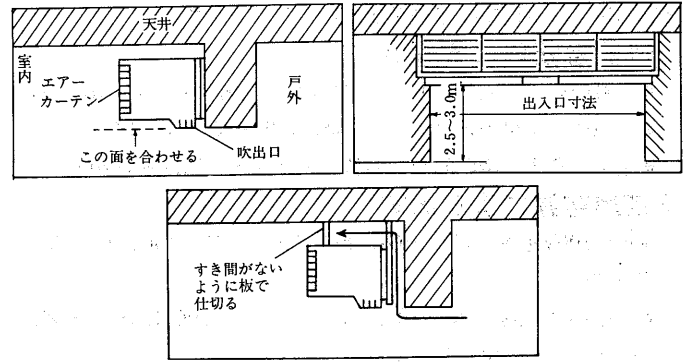
(7) 暖房能力による選定

- 電気式……GK-909TH-A<ヒーター付> 2,150kcal/h
GK-912TH-A<ヒーター付> 2,840kcal/h
- 温水式……UH-10B 5,550/5,780kcal/h……50/60Hz
UH-25B 11,705/12,700kcal/h……50/60Hz
UH-75B 30,600/32,500kcal/h……50/60Hz
- 蒸気式……UH-10B 9,450/10,000kcal/h……50/60Hz
UH-25B 23,000/25,000kcal/h……50/60Hz
UH-75B 69,500/75,000kcal/h……50/60Hz

12.6 工事

(a) 据付工事

- 室内側に取付けてください。
室内側の空調された空気を吹きおろした方が、出入りする人に不快感を与えません。
但し、冷蔵庫室は外側に取付けて下さい。
- 吹出口面と壁面を合せます。
- 出入口寸法は、エアーカーテンの長さと同じか少し狭くなるようにしてください。
- エアーカーテンと取付面との間に、すき間がないように取付けてください。
すき間ができた場合は、板などで仕切ってください。

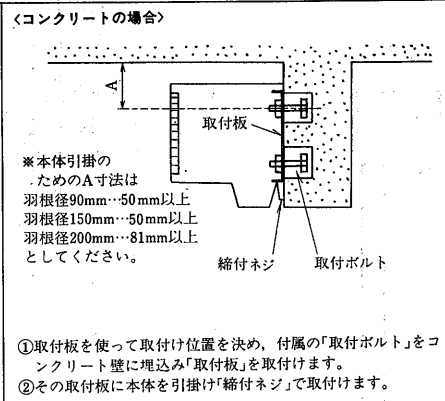
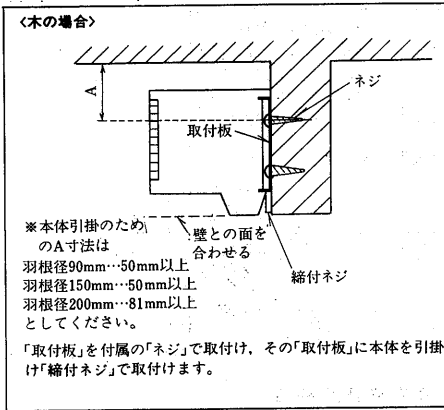


(b) 取付け方法

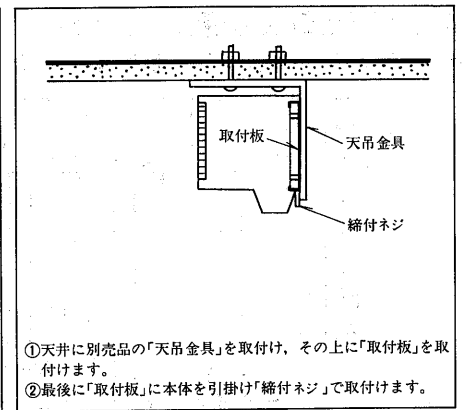
(イ) 取付板方式

店舗・事務所・工場などでは室内側へ、冷蔵庫では庫外側へ取付けてください。なお取付け、結線に際しては、製品に同梱されている取扱説明書をよく読んでから行ってください。

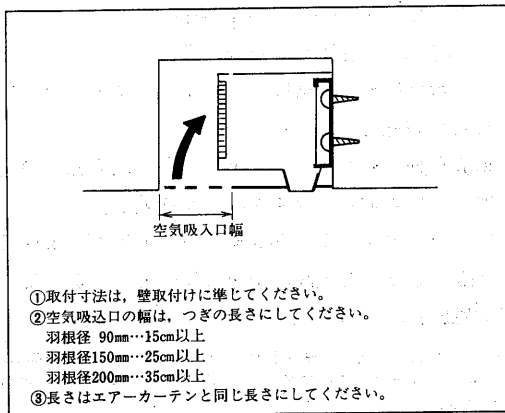
●壁取付けの場合



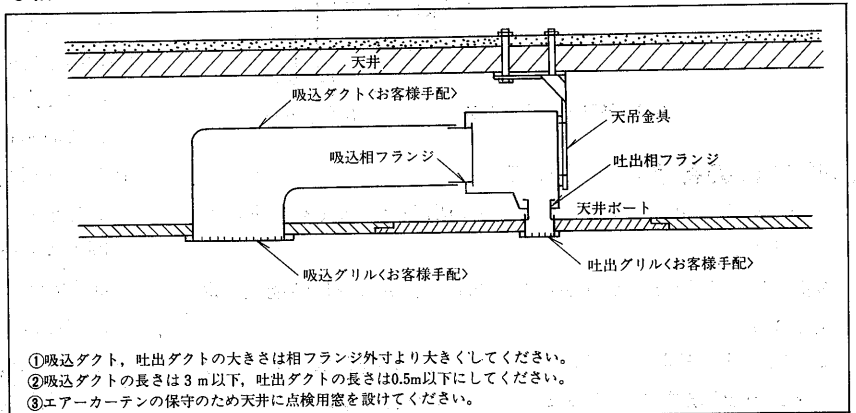
●天井取付けの場合



●埋込取付けの場合



●相フランジを使った埋込取付けの場合<別売の相フランジを使用>



(ロ) フランジ取付け方式

ワイドヒーターエアーカーテンUH-75B形はフランジ取付けとなっています。UH-25B形は特殊な取付け方式となっています。

注. 電気ヒーター付エアーカーテン・ワイドヒーターエアーカーテンは、埋込取付けを行わないでください。

12.7 別売部品

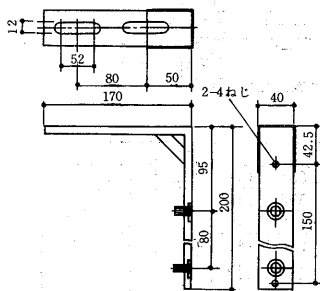
(1)別売部品一覧表

取付	別売品 エアーカーテン形名	天吊金具 〈必要個数〉		リモートスイッチ					リミット スイッチ	相 フ ラ ン ジ					
		KH-2	KH-3	AK-01SW	BFS-03SW	BFS-04SW	AK-K02ET	PU-01H	AK-01LS	F-906	F-909	F-912	F-1506	F-1509	F-1512
標準 取付	GK-906D	2		●					●	●					
	GK-909D	2		●					●		●				
	GK-912D	2		●					●			●			
	GK-1506F-D		2	●					●				●		
	GK-1509F-D		4	●					●					●	
	GK-1512F-D		4	●					●						●
	GK-1506FT-D		2				●	●		●			●		
	GK-1509FT-D		4				●	●		●				●	
	GK-1512FT-D		4				●	●		●					●
	MK-1506T-D		2				●	●		●			●		
	MK-1509T-D		4				●	●		●				●	
	MK-1512T-D		4				●	●		●					●
	MK-1575T-D		2				●	●		●					
	MK-1510T-D		4							●					
	付	MK-2010FT-D								●					
MK-2012FT-D									●						
ワイヤード	UH-10B				●				●						
	UH-25B					●	●		●						
	UH-75B					●	●		●						
電気ヒーター	GK-909TH-A	2						●							
	GK-912TH-A	2						●							
タテ取付	GK-906DV			●					●						
	GK-909DV			●					●						
	GK-912DV			●					●						
	GK-1506F-DV			●					●						
	GK-1509F-DV			●					●						
	GK-1512F-DV			●					●						
	GK-1506FT-DV					●	●		●						
	GK-1509FT-DV					●	●		●						
	GK-1512FT-DV					●	●		●						
	MK-1506T-DV					●	●		●						
	MK-1509T-DV					●	●		●						
	MK-1512T-DV					●	●		●						
	MK-2010FT-DV									●					
MK-2012FT-DV									●						

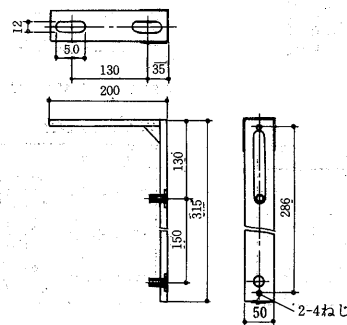
(2)別売部品外形寸法図

●天吊金具

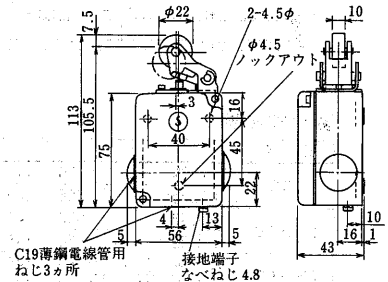
〈φ90用〉KH-2形



〈φ150用〉KH-3形



●リミットスイッチ AK-OILS形 〈600V 10A〉



※周囲温度は-10℃~+45℃まで使用できます。
冷凍庫、冷蔵庫の外側または予備室に取付けてください。

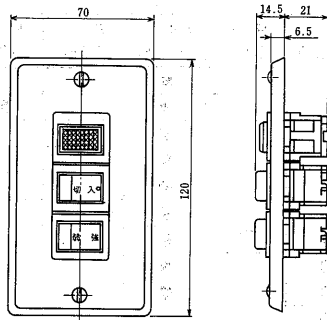
●リモートスイッチ

〈単相100V用〉AK-OISW形
 〈単相100V用〉BFS-O3SW形
 〈三相200V用〉BFS-O4SW形

強弱切替用

※定格 AK-OISW 100V 15A
 BFS-O3SW 100V 15A
 BFS-O4SW 200V 15A

※運転表示ランプ付です。
 ※取付ボックスはJIS. C8336の1個用
 スイッチボックスをご使用下さい。

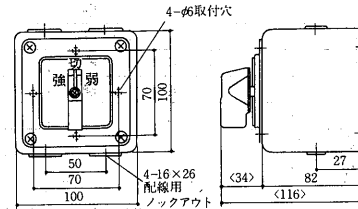


〈三相用，露出形〉

AK-KO2ET形

〈AC220V, 10A〉強弱切替用

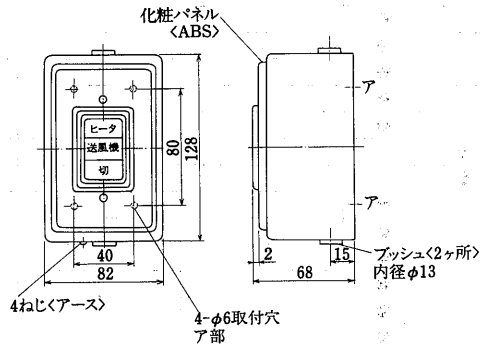
※電気ヒーター付エアーカーテンには使用できません。



〈電気ヒーター付エアーカーテン用〉

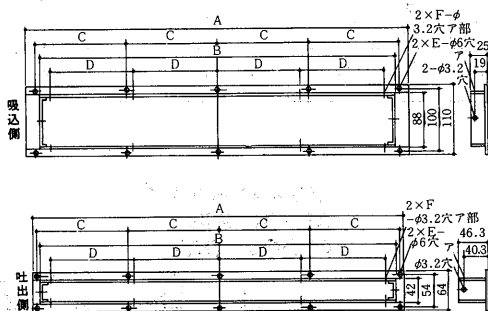
PU-OIH形

〈AC250V, 3A〉



●相フランジ<ダクト配管する場合に使用します。〉

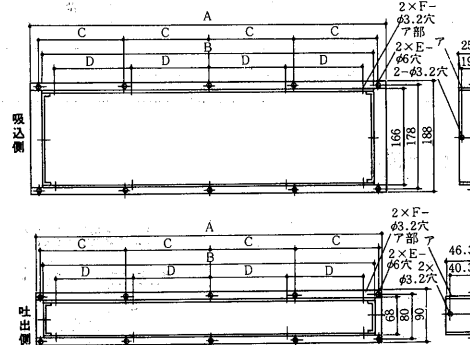
〈φ90用〉



変化寸法表

形名		A	B	C	D	E	F
F-906	吸込側	598	556	142	132	5	5
	吐出側	578	556	142	132	5	5
F-909	吸込側	898	856	145	138	7	7
	吐出側	878	856	145	138	7	7
F-912	吸込側	1198	1156	146	140	9	9
	吐出側	1178	1156	146	140	9	9

〈φ150用〉



変化寸法表

形名		A	B	C	D	E	F
F-1506	吸込側	598	556	142	132	5	5
	吐出側	578	556	142	132	5	5
F-1509	吸込側	898	856	145	138	7	7
	吐出側	878	856	145	138	7	7
F-1512	吸込側	1198	1156	146	140	9	9
	吐出側	1178	1156	146	140	9	9