

3 水冷式大形スクリーチャー

3.1 仕様

(1)標準形

項目	形名	50Hz	CSW-1605A	CSW-2005A	CSW-2505A	CSW-2905A	CSW-3205A	CSW-3705A	CSW-4405A	CSW-5005A	CSW-5905A	CSW-6705A	CSW-7705A	CSW-9005A
		60Hz	CSW-1606A	CSW-2006A	CSW-2506A	CSW-2906A	CSW-3206A	CSW-3706A	CSW-4406A	CSW-5006A	CSW-5906A	CSW-6706A	CSW-7706A	CSW-9006A
塗 装 色		マンセルN5.5												
温度範囲<出口>	℃	+5~+20												
冷 却 能 力	USRT	140/164	168/204	206/249	241/293	278/322	313/376	369/444	416/501	487/591	561/671	631/769	753/898	
電 源		主回路：三相 3kV級 制御回路：三相 200V 50/60Hz												
圧 縮 機	形 式	半密閉単段×1						半密閉単段×2						
	始 動 方 式	コンドルファ始動方式												
凝 縮 器	回 転 数	2,950/3,540												
	定 格 出 力	kW	110/130	130/160	160/195	190/230	220/250	240/290	285/340	160×2/190×2	185×2/225×2	215×2/260×2	240×2/290×2	280×2/340×2
	法 定 ト ン	トン	59.5/71.4	73.0/87.7	88.5/106.2	112.6/135.1	127.5/153.0	142.5/171.0	167.1/200.5	177.0/212.4	225.2/270.2	255.0/306.0	285.0/342.0	334.2/401.0
水 冷 却 器	形 式	シェルアンドチューブ式												
	パ ス 数	2/2												
	冷 却 水 流 量	m³/h	105/123	125/152	153/185	180/218	208/240	233/280	274/330	309/372	361/439	416/499	468/569	557/665
水 冷 却 器	水 頭 損 失	mAp	6.7/3.5	3.6/4.0	4.0/6.1	5.8/6.7	6.1/3.8	3.8/3.9	3.7/4.7	9.1/8.4	7.9/6.1	5.5/7.3	6.5/8.8	8.5/8.8
	形 式	滴液式シェルアンドチューブ式												
	パ ス 数		3/2	2/2			3/3			2/2				
冷 却 器	冷 水 流 量	m³/h	85/99	101/123	124/150	146/177	168/195	189/228	223/268	251/303	294/357	339/406	382/465	456/543
	水 頭 損 失	mAp	11.6/3.8	3.9/3.8	3.9/5.7	5.4/5.1	4.7/3.4	9.8/10.4	10.0/10.0	6.3/6.6	6.2/6.4	5.8/6.4	5.7/4.9	4.7/5.5
冷 媒 種 類		R22												
冷 凍 機 油 種 類		冷凍機油<スニソ4GS>												
制 御 方 式		全自動												
容 量 制 御	%	100-20 連続制御												
安 全 装 置		高低圧開閉器, 安全弁<圧縮機, 凝縮器, 水冷却器>												
保 護 装 置		逆相検知継電器, 液面検知継電器, 吐出ガス温度保護サーモ 巻線保護サーモ, 過電流継電器, 凍結防止サーモ, 電流制限継電器												
高圧ガス取締法区分		許可申請												
冷凍保安責任者の選任		不要/第三種	第三種	第三種/第二種	第二種						第二種/第一種	第二種/第一種	第一種	
製 品 重 量	kg	3,850/4,300	4,300/4,800	4,800/5,000	5,650/6,000	6,000/7,550	7,550/8,500	8,500/9,300	10,000/11,100	12,300/14,200	14,200/15,100	15,100/17,500	17,500/19,000	
運 転 重 量	kg	4,050/4,550	4,550/5,100	5,100/5,300	5,950/6,400	6,400/8,150	8,150/9,200	9,200/10,100	10,700/11,900	13,100/15,300	15,300/16,200	16,200/19,000	19,000/20,700	

注1. 冷却能力は冷水入口/出口=12/7℃, 冷却水入口/出口=32/37℃の場合です。

2. 電圧400V級, 6kV級はオプションにて対応致します。

<この場合, 400V級の時: A-△始動方式, 6kV級の時: コンドルファ始動方式となります。>

3. 始動盤は別置です。

4. ヒートポンプ仕様, ダブルバンドルコンデンサ仕様はオプションにて対応致します。

5. 本ユニットは受注生産品です。

(2)省エネ形<E形>

項目	形名	50Hz	CSW-1805EA	CSW-2205EA	CSW-2805EA	CSW-3205EA	CSW-3705EA	CSW-4105EA	CSW-4805EA	CSW-5505EA	CSW-6405EA	CSW-7605EA	CSW-8505EA	CSW-10005EA
		60Hz	CSW-1806EA	CSW-2206EA	CSW-2806EA	CSW-3206EA	CSW-3706EA	CSW-4106EA	CSW-4806EA	CSW-5506EA	CSW-6406EA	CSW-7606EA	CSW-8506EA	CSW-10006EA
塗 装 色		マンセルN5.5												
温度範囲<出口>	℃	+5~+20												
冷 却 能 力	USRT	153/181	185/225	227/279	271/323	306/367	344/414	405/479	457/554	538/644	611/763	714/855	837/1011	
電 源		主回路：三相 3kV級 制御回路：三相 200V 50/60Hz												
圧 縮 機	形 式	半密閉単段×1						半密閉単段×2						
	始 動 方 式	コンドルファ始動方式												
凝 縮 器	回 転 数	2,950/3,540												
	定 格 出 力	kW	105/125	130/160	160/190	180/220	205/245	230/275	270/320	155×2/185×2	180×2/215×2	205×2/255×2	230×2/280×2	270×2/330×2
	法 定 ト ン	トン	59.5/71.4	73.0/87.7	88.5/106.2	112.6/135.1	127.5/153.0	142.5/171.0	167.1/200.5	177.0/212.4	225.2/270.2	255.0/306.0	285.0/342.0	334.2/401.0
水 冷 却 器	形 式	シェルアンドチューブ式												
	パ ス 数	2/2												
	冷 却 水 流 量	m³/h	112/133	135/164	166/203	196/235	222/266	249/300	294/348	332/401	390/468	443/553	516/617	604/729
水 冷 却 器	水 頭 損 失	mAp	2.1/3.1	3.3/3.5	3.6/2.6	2.4/2.7	2.4/3.1	2.7/3.5	3.4/3.5	4.3/4.6	4.3/5.7	5.2/7.3	6.5/6.7	6.5/8.0
	形 式	滴液式シェルアンドチューブ式												
	パ ス 数		4/3	3/3			2/2			2/3	3/3			
冷 却 器	冷 水 流 量	m³/h	93/110	112/136	137/169	164/195	185/222	208/250	245/290	277/335	325/390	369/462	432/517	506/611
	水 頭 損 失	mAp	9.4/6.1	6.3/6.0	6.1/4.8	4.5/5.7	5.2/6.0	5.3/5.2	5.1/6.9	3.3/3.8	3.2/3.5	3.2/8.8	7.8/9.3	9.0/8.3
冷 媒 種 類		R22												
冷 凍 機 油 種 類		冷凍機油<スニソ4GS>												
制 御 方 式		全自動												
容 量 制 御	%	100-20 連続制御												
安 全 装 置		高低圧開閉器, 安全弁<圧縮機, 凝縮器, 水冷却器>												
保 護 装 置		逆相検知継電器, 液面検知継電器, 吐出ガス温度保護サーモ 巻線保護サーモ, 過電流継電器, 凍結防止サーモ, 電流制限継電器												
高圧ガス取締法区分		許可申請												
冷凍保安責任者の選任		不要/第三種	第三種	第三種/第二種	第二種						第二種/第一種	第二種/第一種	第一種	
製 品 重 量	kg	4,800/5,000	5,000/5,400	5,400/6,800	7,550/8,000	8,000/8,500	8,500/9,300	9,300/9,900	11,100/13,000	14,200/15,100	15,100/17,500	17,500/19,000	19,000/21,000	
運 転 重 量	kg	5,100/5,300	5,300/5,700	5,750/7,400	8,150/8,600	8,600/9,200	9,200/10,100	10,100/10,700	11,900/14,000	15,300/16,200	16,200/19,000	19,000/20,700	20,700/23,000	

注1. 冷却能力は冷水入口/出口=12/7℃, 冷却水入口/出口=32/37℃の場合です。

2. 電圧400V級, 6kV級はオプションにて対応致します。

<この場合, 400V級の時: A-△始動方式, 6kV級の時: コンドルファ始動方式となります。>

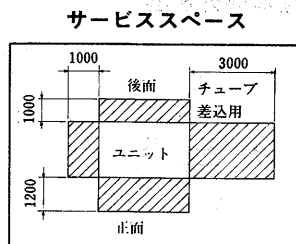
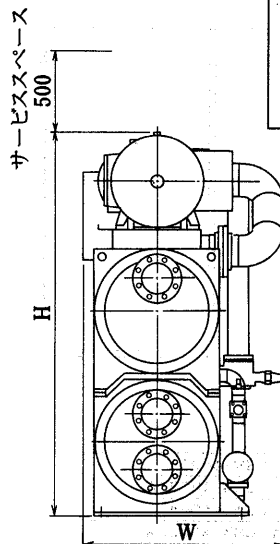
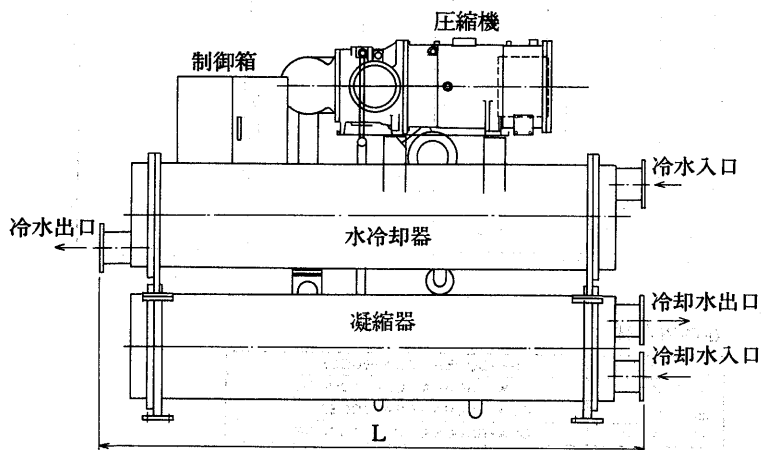
3. 始動盤は別置です。

4. ヒートポンプ仕様, ダブルバンドルコンデンサ仕様はオプションにて対応致します。

5. 本ユニットは受注生産品です。

3.2 外形寸法図

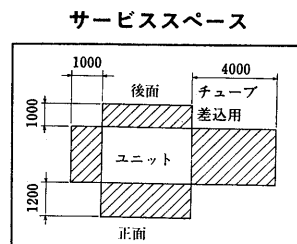
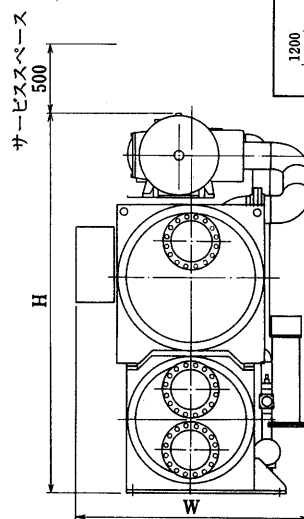
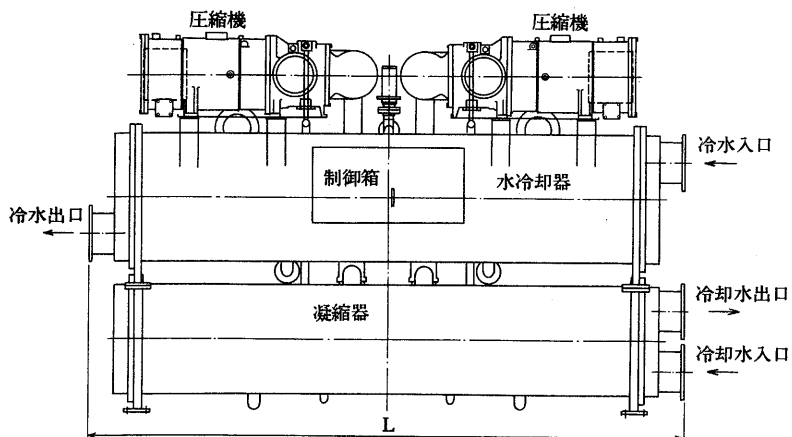
CSW-1605A~CSW-4405A形
 CSW-1606A~CSW-4406A形
 CSW-1805EA~CSW-4805EA形
 CSW-1806EA~CSW-4806EA形



変化寸法表

50Hz				60Hz				50Hz				60Hz			
標準形				省エネ形				標準形				省エネ形			
形名	L	W	H	形名	L	W	H	形名	L	W	H	形名	L	W	H
CSW-1605A	3,410	1,250	2,180	CSW-1805EA	3,300	1,260	2,330	CSW-1606A	3,200	1,250	2,180	CSW-1806EA	3,710	1,260	2,330
CSW-2005A	3,200	1,250	2,180	CSW-2205EA	3,710	1,260	2,330	CSW-2006A	3,200	1,260	2,330	CSW-2206EA	3,710	1,280	2,380
CSW-2505A	3,200	1,260	2,330	CSW-2805EA	3,710	1,280	2,380	CSW-2506A	3,500	1,260	2,330	CSW-2806EA	3,710	1,290	2,490
CSW-2905A	3,500	1,350	2,380	CSW-3205EA	3,710	1,380	2,530	CSW-2906A	3,500	1,370	2,430	CSW-3206EA	3,710	1,380	2,580
CSW-3205A	3,500	1,370	2,430	CSW-3705EA	3,710	1,380	2,580	CSW-3206A	3,500	1,380	2,530	CSW-3706EA	3,710	1,440	2,630
CSW-3705A	3,710	1,380	2,530	CSW-4105EA	3,710	1,440	2,630	CSW-3706A	3,710	1,440	2,630	CSW-4106EA	3,710	1,460	2,700
CSW-4405A	3,710	1,440	2,630	CSW-4805EA	3,710	1,460	2,700	CSW-4406A	3,710	1,460	2,700	CSW-4806EA	3,710	1,460	2,780

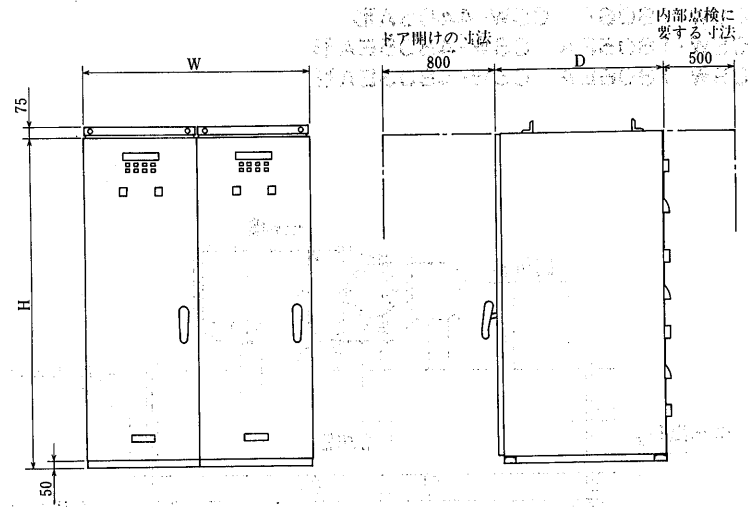
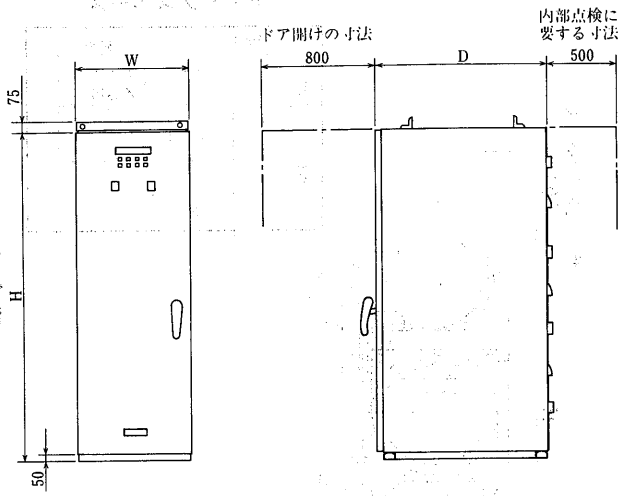
CSW-5005A~CSW-9005A
 CSW-5006A~CSW-9006A
 CSW-5505EA~CSW-10005EA
 CSW-5506EA~10006EA



変化寸法表

50Hz				60Hz				50Hz				60Hz			
標準形				省エネ形				標準形				省エネ形			
形名	L	W	H	形名	L	W	H	形名	L	W	H	形名	L	W	H
CSW-5005A	4,500	1,440	2,450	CSW-5505EA	4,510	1,470	2,550	CSW-5006A	4,510	1,470	2,550	CSW-5506EA	4,610	1,510	2,710
CSW-5905A	4,610	1,620	2,600	CSW-6405EA	4,610	1,660	2,750	CSW-5906A	4,610	1,660	2,750	CSW-6406EA	4,510	1,720	2,800
CSW-6705A	4,610	1,660	2,750	CSW-7605EA	4,510	1,720	2,800	CSW-6706A	4,510	1,720	2,800	CSW-7606EA	4,810	1,770	2,910
CSW-7705A	4,510	1,720	2,800	CSW-8505EA	4,810	1,770	2,910	CSW-7706A	4,620	1,770	2,910	CSW-8506EA	4,710	1,810	3,010
CSW-9005A	4,620	1,770	2,910	CSW-10005EA	4,710	1,810	3,010	CSW-9006A	4,520	1,810	3,010	CSW-10006EA	4,710	1,880	3,100

電動機盤外形図



●使用機種

50 Hz	標準形	CSW-1605A~CSW-4405A
	省エネ形	CSW-1805EA~CSW-4805EA
60 Hz	標準形	CSW-1606A~CSW-4406A
	省エネ形	CSW-1806EA~CSW-4806EA

●使用機種

50 Hz	標準形	CSW-5005A~CSW-9005A
	省エネ形	CSW-5505EA~CSW-10005EA
60 Hz	標準形	CSW-5006A~CSW-9006A
	省エネ形	CSW-5506EA~CSW-10006EA

変化寸法表

盤	寸法	W	H	D
400V級		800	1,950	1,000
3KV級		800	2,350	1,200
6KV級		800	2,350	1,500

変化寸法表

盤	寸法	W	H	D
400V級		1,600	1,950	1,000
3KV級		1,600	2,350	1,200
6KV級		1,600	2,350	1,500