

8 空気清浄装置

●概略仕様一覧

機種名	要素	風速<m/sec>		集じん率<%>		処理風量 <m ³ /min>	空気抵抗 <mmAq>		最適捕集 じん埃 粒子径 <μ>	用途
		戸材 通過 風速 <面速>	比色法	A F I 重量法	初期		終期			
戸材巻取形 フィルタ	FW形 横形 ロールフィルタ	2.5	—	85	68~689	5	20	3~50	一般じん埃用 ビル、工場などの一般空調用、電気集じん器 などのプレフィルタ用	
	FV形 FV-G形 縦形ロール フィルタ	2.5	—	85	137~3037	5	20	3~50	同上	
CD-V形 乾式クリネヤ	乾式電気 集じん器 + 不織布 フィルタ	2.5) 2.6	96	—	71~2600	5) 11	20	0.1~20	微じん高集じん率用 ビル、工場などの一般空調用超高性能フィル タと併用して無じん無菌室用	
FP-30B形 パッケージ形	プレフィルタ + 高性能 フィルタ	0.07	90	—	30	8	30	0.3~50	ビル空調用	

目次

8.1 横形ロールフィルタ<FW-E形>.....	451
8.1.1 仕様.....	451
形名表示.....	451
8.1.2 外形寸法図.....	451
8.1.3 性能表.....	452
8.1.4 戸材.....	452
8.1.5 電気配線図.....	452
8.2 縦形ロールフィルタ<FV・FV-G形>.....	453
8.2.1 仕様.....	453
(1)仕様表.....	453
形名表示.....	453
(2)処理風量・重量表.....	453
(a)FV形.....	
(b)FV-G形.....	
8.2.2 外形寸法図.....	454
(1)基本形.....	454
FV形 FV-G形.....	454
(2)結合形.....	454
8.2.3 電気配線図<FV・FV-G形>.....	455
8.2.4 性能線図.....	455

8.3 乾式クリネヤ<CD-V>.....	456
8.3.1 仕様.....	456
(1)仕様表.....	456
形名表示.....	456
(2)処理風量表.....	456
(3)消費電力・重量表.....	457
8.3.2 外形寸法図.....	457
(1)基本形.....	457
(2)結合形.....	457
8.3.3 電気系統図.....	458
8.3.4 戸材.....	458
8.3.5 集じんユニット.....	459
(1)電離集じん部.....	459
(2)戸材集じん部.....	459
(3)仕様.....	459
(4)集じん原理.....	459
(5)集じんユニット及び保護網数の対応表.....	460
8.4 パッケージ形空気清浄機<FP形>.....	461

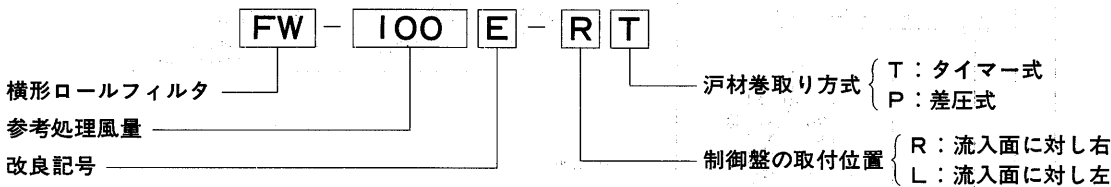
8.1 横形ロールフィルタ<FW-E形>

8.1.1 仕様

項目	形名	FW-40E	FW-65E	FW-80E	FW-100E	FW-150E	FW-180E	FW-200E	FW-240E	FW-270E	FW-300E	FW-300E	FW-380E	FW-450E	FW-600E	FW-700E
処理風量	m ³ /min	68	68	68	95	116	137	158	179	257	314	380	413	527	527	689
塗装色		パールグレー<マンセル2.5Y6/1相当>														
外形寸法および気流方向		外形図参照														
処理空気温度	°C	50以下														
集じん率	%	85<風速2.5m/s時, AFI重量法>														
初期抵抗	mmAq	5.0<風速2.5m/s時>														
集じん容量	g/m ³	680<風速2.5m/s, 最終抵抗20mmAq時>														
形名		AT-200														
材料		合成樹脂繊維不織布<油付>														
洗浄再生		不可														
電源		三相200V 50/60Hz, 220V 60Hz														
制御方式		タイマ式自動巻取り														
更新幅<1回当り>	mm	130														
更新サイクル	時間	0~65調整可														
表示ランプ		電源ランプ<白>・沪材巻終ランプ<緑>														
操作スイッチ		自動巻取切替スイッチ<盤内>														
電動機		ギヤモータ100W 4P E種														
減速比		1/864														
重量	kg	101	101	101	110	115	120	125	130	149	159	170	175	198	198	222

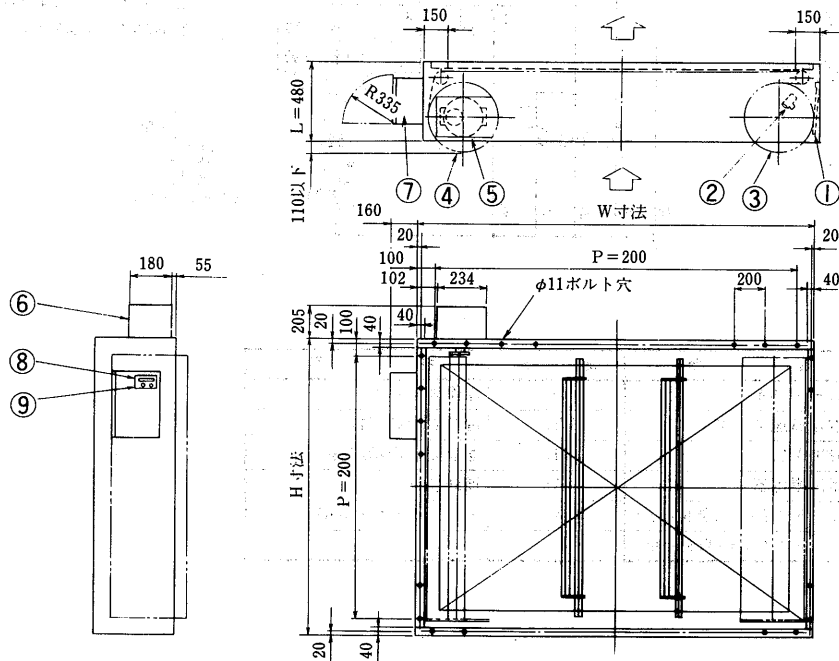
- 注 1. 巻取制御が圧力式の場合は特別注文品となり、上記の仕様は一部変更になります。
 2. 電源電圧がAC400/440Vもご注文により対応致しますのでご照会下さい。
 3. 処理風量689m³/min以上の製品も対応致しますのでご照会ください。

形名表示



8.1.2 外形寸法図

- ① 沪材押え板
- ② リミットスイッチ
- ③ 新沪材
- ④ 使用済沪材
- ⑤ 減速モータ
- ⑥ モーターケース
- ⑦ 制御盤
- ⑧ 微差圧計
- ⑨ 表示灯



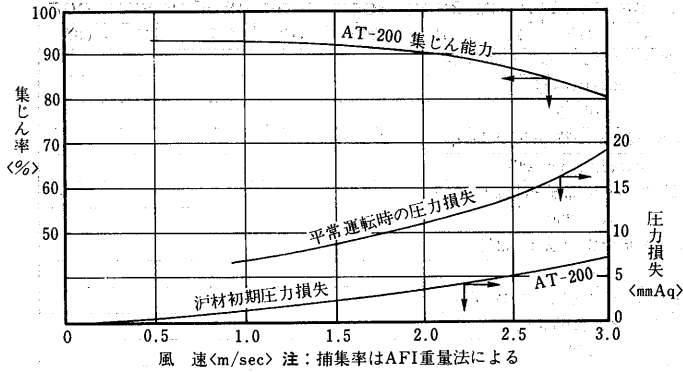
変化寸法表

<単位mm>

寸法	形名	FW-40E	FW-60E	FW-80E	FW-100E	FW-150E	FW-180E	FW-200E	FW-240E	FW-270E	FW-300E	FW-380E	FW-450E	FW-530E	FW-600E	FW-700E
W		1200		1200	1400	1600	1800	2000	2200	2200	2600	2800	3000		3000	
H		800		1000	1000	1000	1000	1000	1200	1400	1400	1400	1600		2000	
L		480	480	480	480	480	480	480	480	480	480	480	480	480	480	

注: 沪材寸法は、幅=H-200、長さ20m。

8.1.3 性能線図



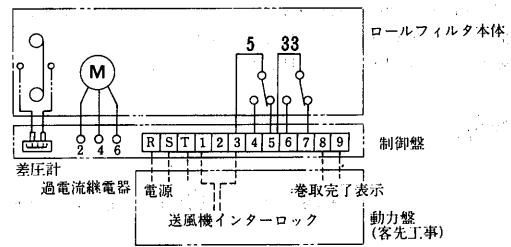
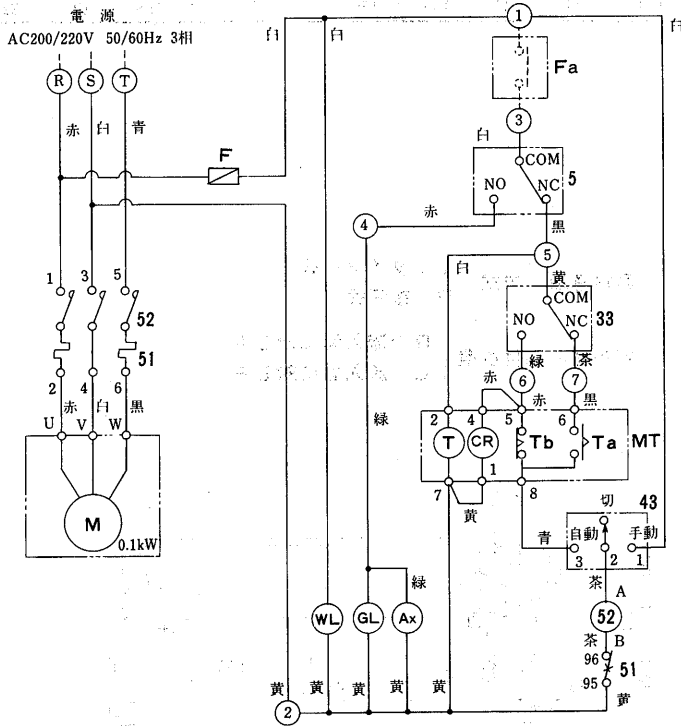
8.1.4 濾材

●仕様

濾材形名	使用繊維	耐熱性	再生	仕様				
				風速<m/s>	空気抵抗/mmAq		集じん率<%>	じん埃保持量<g/m ² >
					初期	終期		
AT-200	ポリエステル	100℃	不可	2.5	5.0	20	85	680

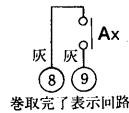
注1.集じん率はAFI重量法による値です。
 注2.濾材はFR-385も使用可能ですが、指定無き場合にはAT-200を使用します。

8.1.5 電気配線図



結線要領

1. 送風機インターロック回路(Fa)は①、③端子の短絡線(黒)を取外して結線して下さい。
2. 制御盤別置の場合
 ロールフィルタ本体に付属する電線及びビニールチューブを制御盤内に引込み結線して下さい。



記号説明

記号	名称	記号	名称
F	ヒューズ<3A>	43	操作スイッチ
M	巻取用減速モータ	WL	電源表示灯<白>
52	電磁開閉器	GL	巻取完了表示灯<緑>
51	過電流継電器	Ax	補助リレー
5	リミットスイッチ<巻取完了>	MT	モータタイマー<65H>
33	リミットスイッチ<自動停止>		

8.2 縦形ロールフィルタ〈FV・FV-G形〉

8.2.1 仕様

(1)仕様表

項目		仕	様
塗	装	マルセルN7.5全ツヤ〈FV-G形は、無塗装〉	
処	理	風	量
		mm	137~3037〈風速2.5m/s時〉176種類……処理風量表参照
外形寸法	基	本	幅
	mm		A形, B形, C形組合わせて11種類
	高	さ	mm
		mm	1600~4600〈20とび〉16種類
		mm	FV形: 480, FV-G形: 420〈沪材寸法含まず〉
連	結	可	能
		台	数
			3連以下
処	理	空	気
		温	度
		℃	50以下
気	流	方	向
			沪材保側上流く上部新沪材
構	造		ダクト枠組方式
性	集	じ	ん
	率	%	85〈風速2.5m/s時, AFI重量法〉
	初	期	抵
		抗	mmAq
			5.0〈風速2.5m/s時〉
		集	じ
		容	量
		g/m ²	680〈風速2.5m/s, 最終抵抗20mmAq時〉
沪	形	名	AT-200
	材	質	合成樹脂繊維不織布〈油付〉
	洗	浄	再
			生
		幅	×
		長	×
		長	さ
		m	0.8, 1.2, 1.6幅×20長さ
電	源		三相200V 50/60Hz, 220V 60Hz
制	御	方	式
			タイマー式自動巻取方式
	更	新	サ
			イ
		ク	ル
		h	0~65調整可
更	新	幅	〈1回当〉
		mm	130
表	示	ラ	ン
			プ
			電
			源
			ラ
			ン
			プ
			〈白〉, 沪材巻終ランプ〈緑〉
操	作	ス	イ
		ッ	チ
			自
			動
			巻
			取
			切
			換
			ス
			イ
			ッ
			チ
			盤
			内
電	動	機	
			ギヤモータ100W 4P E種
減	速	比	1/864

外形寸法・基本幅

FV形

- A形: 1000
- B形: 1400
- C形: 1800

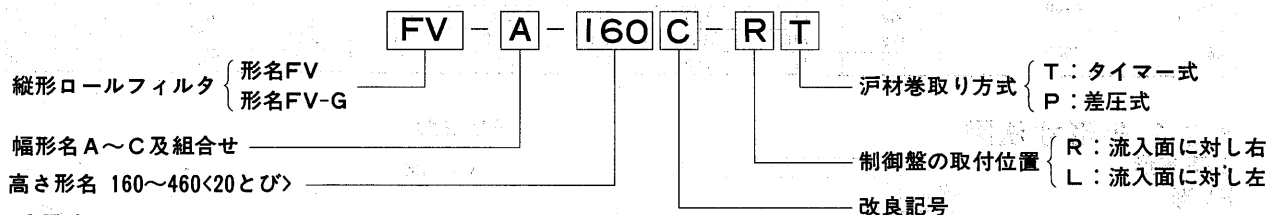
FV-G形

- A形: 900
- B形: 1300
- C形: 1700

注 1. 巻取制御が圧力式の場合は、特別注文となり、上記仕様は一部変更になります。

2. 電源電圧が400/440Vもご注文に対応致しますのでご照会下さい。

形名表示



(2)処理風量・重量表

(a)FV形

〈上段: 風量m³/min, 下段: 重量kg〉

高	全高H	幅形名	1連式			2連式			3連式				
			A	B	C	AB	2B	BC	2C	3B	2CA	2CB	3C
160	1600	1000	137	215	293	352	429	506	586	644	723	800	878
		1110	111	129	147	232	250	268	286	371	389	407	425
180	1800	1150	158	248	338	406	495	584	675	743	833	923	1013
		1260	116	134	152	242	260	278	296	386	404	422	440
200	2000	1200	179	281	383	460	561	662	765	842	944	1046	1148
		1310	122	140	158	254	272	290	308	404	422	460	479
220	2200	1350	200	314	428	524	627	740	855	941	1166	1292	1418
		1460	127	146	165	265	284	303	322	422	441	460	479
240	2400	1500	221	347	473	568	693	818	945	1040	1166	1292	1418
		1610	132	151	171	275	294	314	334	437	458	477	497
260	2600	1650	242	380	518	622	759	896	1035	1139	1277	1415	1553
		1760	150	170	190	312	332	352	372	494	514	534	554
280	2800	1800	263	413	563	676	825	975	1125	1238	1387	1438	1688
		1910	156	176	197	324	344	365	386	512	539	554	575
300	3000	1950	284	446	608	730	891	1052	1215	1337	1499	1661	1823
		2060	163	184	206	339	360	382	404	536	559	580	602
320	3200	2100	305	479	653	784	957	1130	1305	1436	1610	1784	1858
		2210	169	190	212	351	372	394	416	554	577	598	620
340	3400	2250	326	512	698	838	1023	1208	1395	1535	1721	1907	2093
		2360	176	198	219	366	388	409	430	578	598	620	641
360	3600	2400	347	545	743	892	1089	1286	1485	1634	1832	2030	2228
		2510	183	204	225	378	400	421	442	596	616	638	659
380	3800	2550	368	578	788	946	1155	1364	1575	1733	1943	2153	2363
		2660	189	212	232	393	416	436	456	620	637	660	690
400	4000	2700	389	611	833	1000	1221	1442	1665	1832	2054	2276	2498
		2810	209	238	263	439	468	493	518	698	719	746	773
420	4200	2850	410	644	878	1054	1287	1520	1755	1931	2165	2399	2633
		2960	216	246	270	452	484	508	532	722	740	770	794
440	4400	3000	431	677	923	1108	1353	1598	1845	2030	2276	2522	2768
		3110	222	254	276	468	500	522	544	746	758	790	812
460	4600	3150	452	710	968	1162	1419	1676	1935	2129	2387	2645	2903
		3260	229	260	283	481	512	535	558	764	779	810	833

空気清浄装置(沪材巻取形フィルタ)

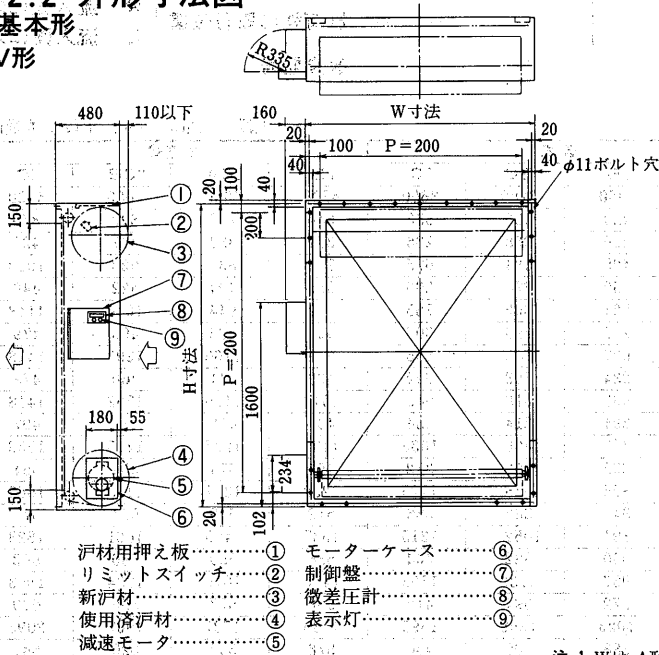
(b)FV-G形

<上段：風量m³/min, 下段：重量kg>

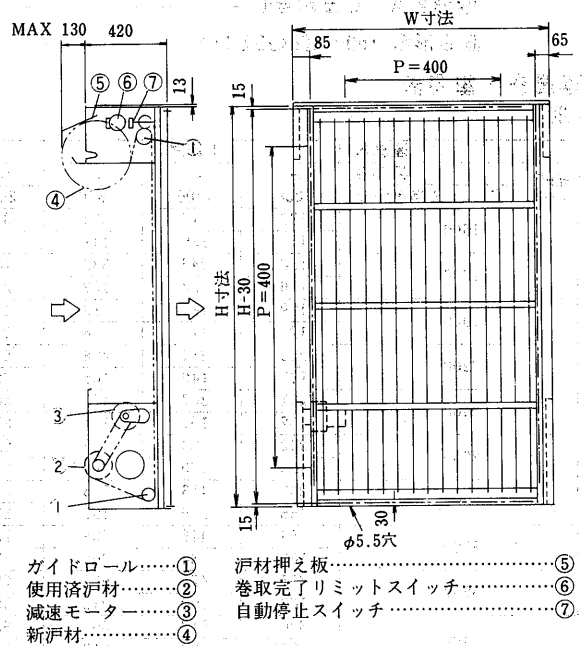
高さ 形名	全高H <mm>	連結数 幅形名 全幅W<mm>	1連式			2連式				3連式		
			A	B	C	AB	2B	BC	2C	3B	2CA	2CB
160	1600	900	156	242	328	2200	2600	3000	3400	3900	4300	5100
		1300	80	91	110	398	484	570	656	736	812	984
180	1800	177	82	93	112	453	552	650	748	828	925	1122
		1300	199	309	420	508	618	728	840	927	1039	1149
200	2000	84	95	114	169	180	199	218	265	292	303	322
		1300	220	343	465	563	686	808	930	1029	1150	1273
220	2200	86	97	116	173	184	203	222	271	298	309	328
		1300	242	376	511	618	752	886	1022	1129	1264	1398
240	2400	88	99	118	177	188	207	226	277	304	315	334
		1300	264	410	556	674	820	966	1112	1230	1376	1522
260	2600	90	101	120	181	192	211	230	283	310	321	340
		1300	285	444	602	729	888	1046	1204	1332	1489	1648
280	2800	92	103	122	185	196	215	234	289	316	327	346
		1300	306	477	648	783	954	1124	1296	1431	1602	1773
300	3000	95	105	124	189	200	219	238	295	332	333	352
		1300	328	511	693	839	1022	1204	1386	1533	1714	1897
320	3200	96	107	126	193	204	223	242	301	328	339	358
		1300	350	544	739	894	1088	1282	1478	1632	1828	2022
340	3400	98	109	128	197	208	227	246	307	334	345	364
		1300	371	578	784	949	1156	1362	1568	1734	1939	2146
360	3600	100	111	130	201	212	231	250	313	340	351	370
		1300	393	611	830	1004	1222	1440	1660	1835	2053	2271
380	3800	102	113	132	205	216	235	254	319	346	357	376
		1300	414	645	876	1059	1290	1521	1750	1935	2166	2395
400	4000	104	115	134	209	220	239	258	325	352	363	382
		1300	436	678	921	1114	1356	1599	1842	2036	2278	2520
420	4200	106	117	136	213	224	243	262	331	358	369	388
		1300	458	712	966	1170	1425	1678	1932	2136	2390	2646
440	4400	108	119	138	217	228	247	266	337	364	375	394
		1300	479	746	1012	1225	1492	1758	2024	2238	2503	2770
460	4600	110	121	140	221	232	251	270	343	370	381	400
		1300										

8.2.2 外形寸法図

(1)基本形
FV形



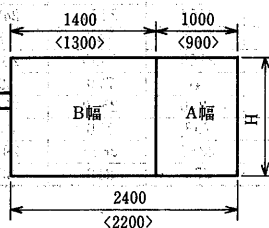
FV-G形



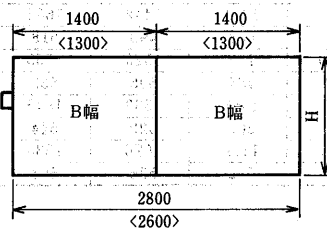
注 1.Wは、A形=1000<900>, B形=1400<1300>, C形=1800<1700>の3種類です。<>内はFV-G形。
2.Hは、1600~4600<200とび>の16種類があります。

(2)結合形

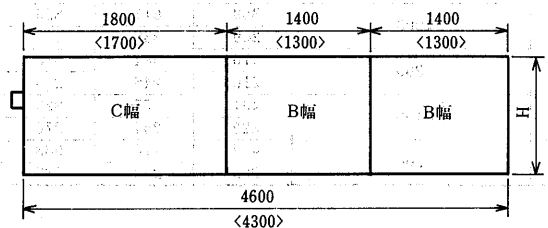
AB形



2B形



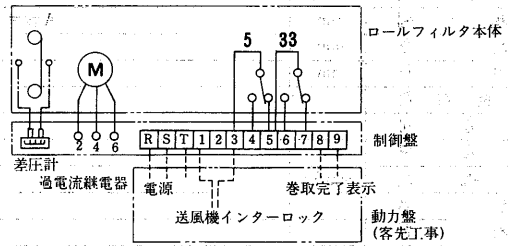
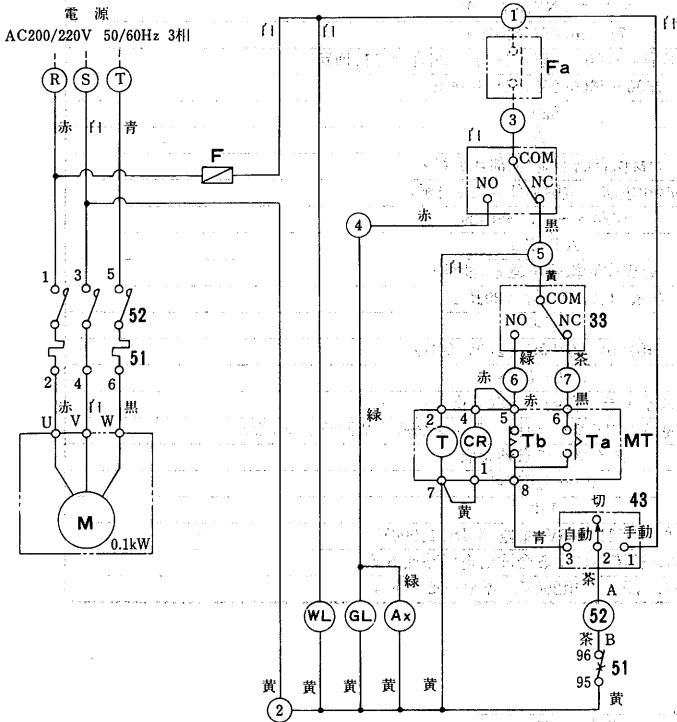
2BC形



注：本図は2連、3連の結合形の一例ですが他の結合形も基本形の組合せです。
<>内は、FV-G形の場合

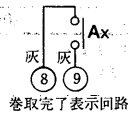
8.2.3 電気配線図

<FV・FV-G形>



結線要領

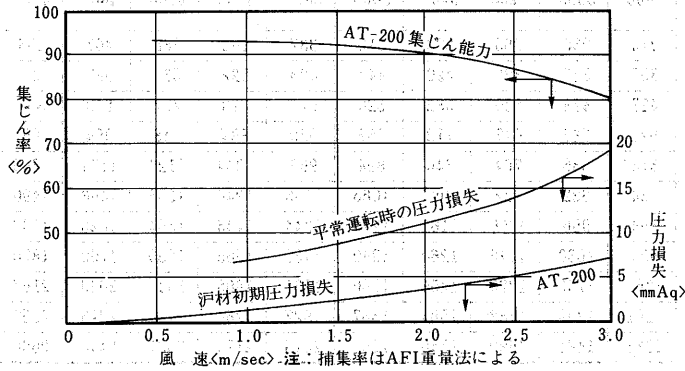
1. 送風機インターロック回路 (Fa) は①、③端子の短絡線 (黒) を取外して結線して下さい。
2. 制御盤別置の場合
ロールフィルタ本体に付属する電線及びビニールチューブを制御盤内に引込み結線して下さい。



記号説明

記号	名称	記号	名称
F	ヒューズ<3A>	43	操作スイッチ
M	巻取用減速モータ	WL	電源表示灯<白>
52	電磁開閉器	GL	巻取完了表示灯<緑>
51	過電流継電器	Ax	補助リレー
5	リミットスイッチ<巻取完了>	MT	モータタイマー-65H
33	リミットスイッチ<自動停止>		

8.2.4 性能線図



空気清浄装置(濾材巻取形フィルタ)

8.3 乾式クリネヤ<CD-V形>

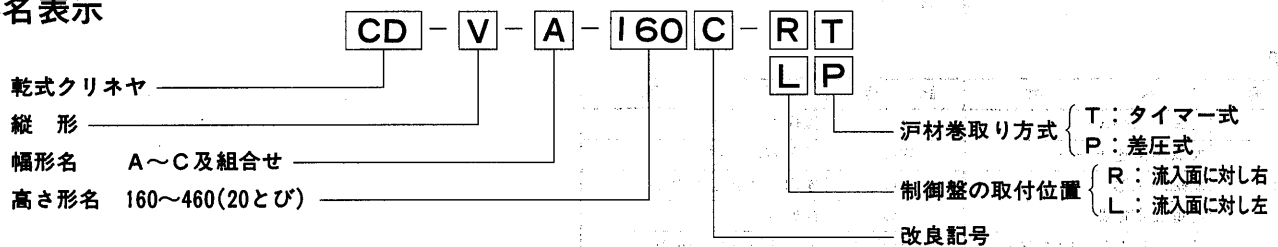
8.3.1 仕様

(1)仕様表

項目		仕様
塗装色		マンセルN7.5全ツヤ
処理風量		71~2600<176種類>
外形寸法	基本幅	A形=1000, B形=1400, C形=1800, <組合せて11種類>
	高さ	1600~4600<20とび>16種類
	奥行	520
連動可能台数		3連
気流方向		沪材保存側上流<上部新沪材>
集じん率		96<比色法, 試験粉体=JIS11種>
空気抵抗		初期5~11, 終期20
沪材	形名	AT-200
	材質	合成樹脂繊維不織布<油付>
	幅×長さ	0.8, 1.2, 1.6幅×20長さ
洗浄再生		不可
制御盤	電源	三相200V 50/60Hz, 220V 60Hz
	消費電力	0.16~0.98
	操作スイッチ	荷電スイッチ, 自動-巻取切換スイッチ
	表示ランプ	電源ランプ<白>, 荷電ランプ<赤>, 巻終りランプ<緑>, 故障ランプ<橙>
沪材送り制御	方式	タイマー式自動巻取
	更新サイクル	0~65調整可
	更新幅	130
直流高電圧電源	印加電圧	電離部 DC11,500V 集塵部 DC4,000V
	高圧発生方式	シリコン整流器による全波倍電圧整流方式
駆動装		100W, 4P, 三相200V, ギヤーマートル

注：1.巻取制御が差圧式の場合は特別注文品となり、仕様は一部変更になります。
2.電源電圧が400/440Vもご注文により、対応致しますのでご照会下さい。

形名表示



(2)処理風量表

幅形	高さ寸法H<mm> 幅寸法W<mm>	1600	1800	2000	2200	2400	2600	2800	3000	3200	3400	3600	3800	4000	4200	4400	4600	
		一連式	A	1000	71	97	97	142	168	193	213	238	265	292	310	337	362	388
	B	1400	102	140	140	203	242	280	307	343	382	420	447	483	522	560	587	623
	C	1800	142	193	193	283	337	388	427	478	530	582	620	672	723	777	813	867
二連式	AB	2400	173	237	237	345	410	473	520	582	647	712	757	820	884	948	994	1057
	2B	2800	204	280	280	406	484	560	614	686	764	840	894	966	1044	1120	1174	1246
	BC	3200	244	334	334	486	578	668	734	822	922	1002	1066	1156	1246	1336	1400	1490
	2C	3600	284	386	386	566	674	776	854	956	1060	1164	1240	1344	1446	1554	1626	1733
三連式	3B	4200	306	420	420	609	725	840	920	1030	1145	1260	1340	1450	1565	1680	1760	1870
	2CA	4600	355	483	483	708	842	969	1067	1195	1325	1456	1550	1681	1808	1942	2033	2167
	2CB	5000	386	526	526	770	915	1056	1161	1299	1442	1584	1687	1827	1968	2114	2213	2357
	3C	5400	426	579	579	849	1010	1164	1281	1484	1590	1746	1860	2016	2170	2331	2440	2600

注：上表の処理風量はいずれも集じん率96%時の値を示す。

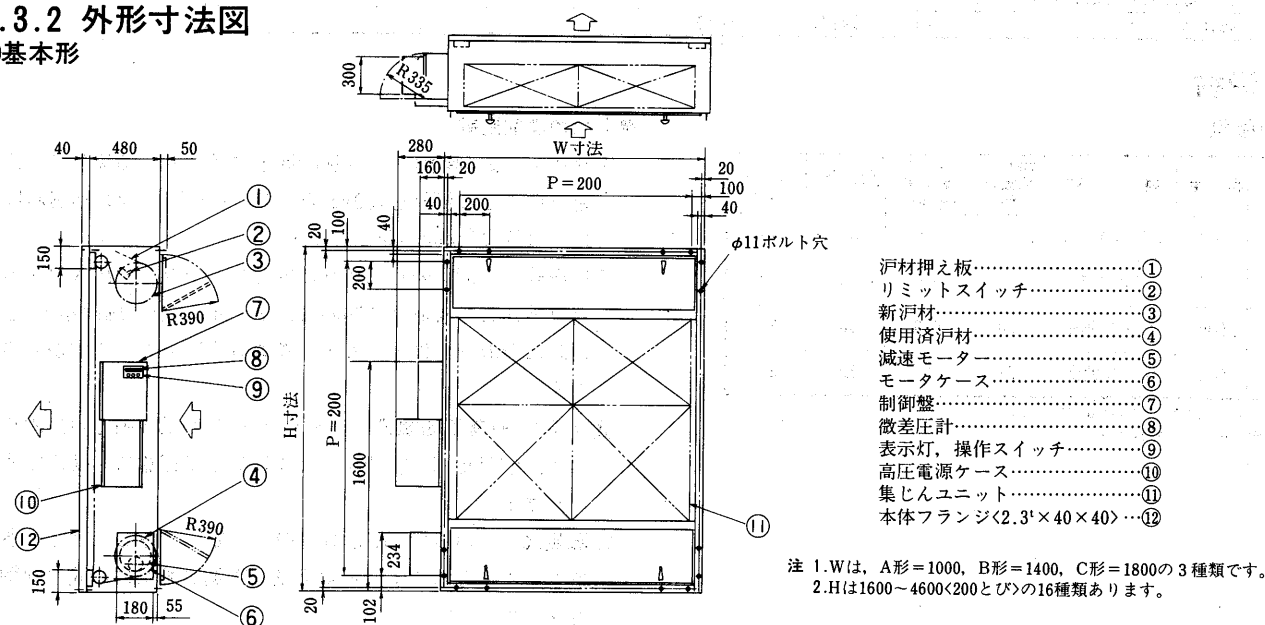
(3)消費電力・重量表

〈上段：消費電力kW，下段：重量kg〉

高さ	連結数 幅	1連式			2連式				3連式			
		A	B	C	AB	2B	BC	2C	3B	2CA	2CB	3C
160		0.16	0.17	0.18	0.22	0.23	0.24	0.24	0.24	0.27	0.27	0.27
		229	276	335	471	518	577	636	754	835	872	931
180		0.16	0.18	0.18	0.24	0.27	0.28	0.29	0.31	0.32	0.33	0.35
		260	313	386	539	592	664	736	865	956	1009	1081
200		0.16	0.18	0.18	0.24	0.27	0.28	0.29	0.31	0.32	0.33	0.35
		270	323	397	559	612	686	760	895	990	1043	1117
220		0.18	0.23	0.24	0.27	0.31	0.32	0.33	0.34	0.36	0.37	0.39
		305	371	479	642	708	800	892	1039	1157	1223	1315
240		0.18	0.25	0.26	0.30	0.33	0.34	0.36	0.38	0.39	0.49	0.51
		336	414	520	710	782	888	994	1150	1290	1362	1468
260		0.18	0.27	0.29	0.32	0.35	0.37	0.39	0.5	0.52	0.54	0.57
		378	456	573	788	866	983	1100	1276	1432	1510	1627
280		0.21	0.27	0.29	0.32	0.35	0.37	0.39	0.51	0.52	0.54	0.58
		401	486	611	831	926	1051	1176	1366	1531	1616	1741
300		0.23	0.28	0.3	0.34	0.36	0.39	0.5	0.53	0.56	0.58	0.62
		435	526	666	915	1006	1146	1286	1486	1675	1794	1906
320		0.25	0.29	0.32	0.35	0.39	0.49	0.51	0.57	0.57	0.62	0.64
		468	554	705	976	1062	1213	1364	1570	1786	1872	2061
340		0.25	0.31	0.35	0.38	0.5	0.54	0.57	0.62	0.64	0.66	0.69
		483	584	746	1021	1122	1284	1446	1660	1921	2022	2184
360		0.25	0.32	0.35	0.39	0.51	0.54	0.58	0.62	0.65	0.67	0.8
		514	623	795	1092	1202	1373	1544	1818	2050	2160	2331
380		0.26	0.32	0.36	0.39	0.53	0.57	0.6	0.64	0.66	0.81	0.85
		538	654	836	1146	1262	1444	1664	1908	2156	2272	2454
400		0.28	0.33	0.36	0.49	0.54	0.58	0.62	0.67	0.69	0.82	0.86
		576	703	900	1233	1360	1595	1792	2055	2322	2449	2646
420		0.29	0.35	0.39	0.52	0.58	0.62	0.66	0.8	0.78	0.89	0.93
		609	742	953	1305	1476	1687	1898	2172	2461	2594	2805
440		0.29	0.35	0.39	0.52	0.59	0.63	0.66	0.81	0.82	0.9	0.95
		632	775	990	1399	1542	1757	1972	2271	2558	2701	2916
460		0.29	0.36	0.4	0.53	0.6	0.64	0.68	0.81	0.82	0.92	0.98
		659	803	1031	1451	1598	1826	2054	2355	2664	2811	3039

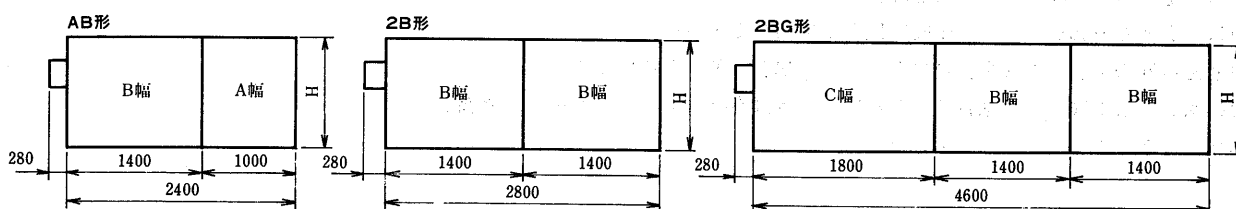
8.3.2 外形寸法図

(1)基本形



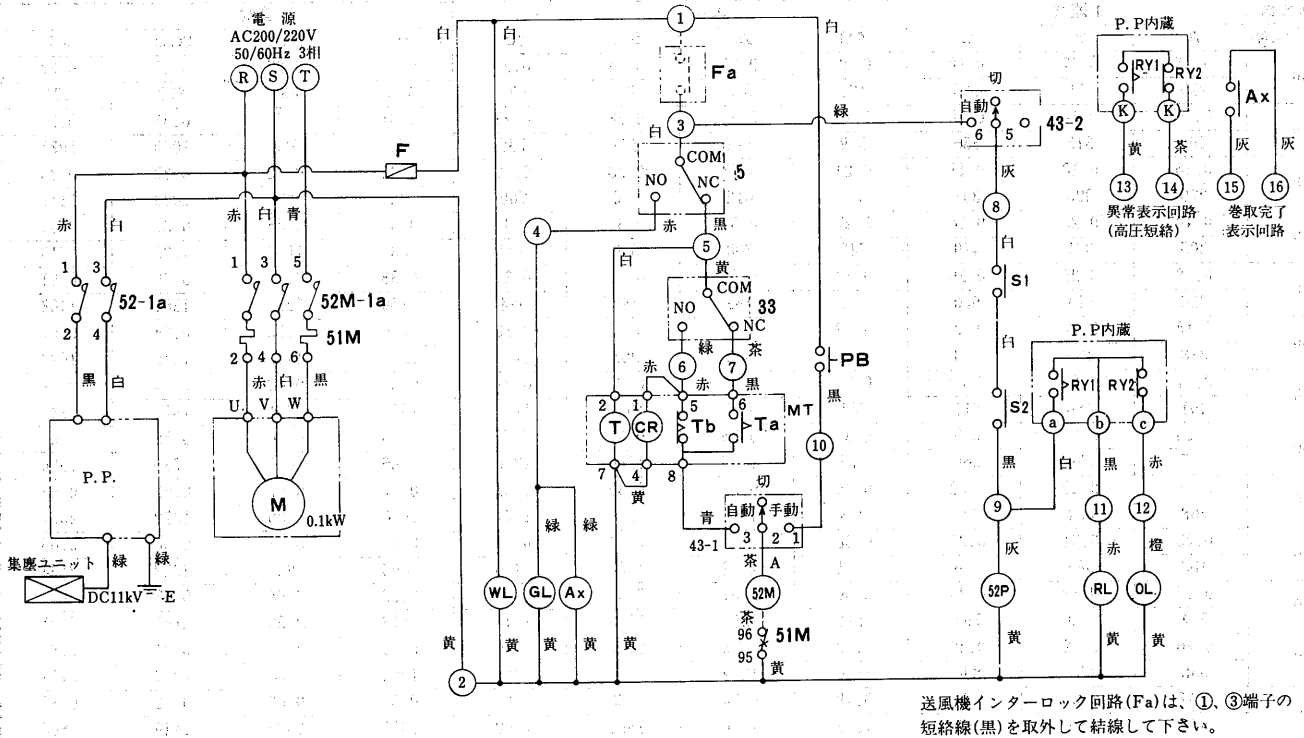
(2)結合形

A幅、B幅、C幅と16種類の高さにより128通りの組み合わせとなります。



空気清浄装置(電気集じん器)乾式クリネヤ

8.3.3 電気系統図



記号説明

記号	名称	記号	名称	記号	名称
F	ヒューズ<3A>	PB	手動巻取用押ボタンスイッチ	RL	荷電表示灯<赤>
M	巻取用減速モーター0.1KW	S1-2	ドアスイッチ	OL	異常表示灯<橙><高圧短絡>
PP	高圧電源装置	5	巻取完了リミットスイッチ	E	アース端子(BsBM-M5×18)
52M	減速モーター用電磁閉閉器	33	自動停止リミットスイッチ	MT	モータタイマー-65H
51M	同上用過電流継電器	AX	補助継電器	RY1-2	PP内警報回路継電器
52P	高圧電源装置用電磁接触器	WL	電源表示灯<白>		
43	操作スイッチ	GL	巻取完了表示灯<緑>		

8.3.4 濾材

●濾材の種類

形式	再生	材質	粉じん捕集率<%>	粉じん保持率<g/m³>	耐熱性<°C>	長さ<m>
AT-200	不可	ポリエステル	85	689	100	20
FR-385L	不可	ポリエステル	85	680	100	20
CMR-20	不可	ガラス繊維	80	650	60	20
CMR-50	不可	ガラス繊維	85※	1200※	60	20

捕集率は2.5m/secにおけるAFI重量法による。
※はJIS 8種粉じんによる性能です。

●濾材の巻取制御

- (1)タイマー式<標準>——通風時間をタイマーで積算して、設定時間ごとに濾材を130mmづつ巻取ります。濾材の通風時間は一般的には400時間とします。
- (2)差圧式——濾材の目詰まりに応じて、上昇する出入口圧力差を検知して巻取りを開始し、その圧力差が2mmAq低下した時に巻取りを停止します。巻取設定圧力差の2倍が適当です。
- (3)タイマー・差圧切換式——タイマー式、差圧式両方の装置を備え、使用時期・空調システムに応じて任意に切換えて使用します。
- (4)風量式——通風量(風速×時間)が一定量に達したときに巻取りをする方法です。可変風量式空調設備用に最適の制御方法です。

注意事項

- 処理風量は、定格風量の50~120%の範囲内におさえて下さい。
- 処理空気は、温度0~40°C、相対湿度90%以下で使用して下さい。
- 一般大気じん以外の下記じん埃を多量に含んでいる場合は使用しないで下さい。
●着火性の激しいじん埃 ●粘着性のじん埃 ●固有抵抗の高いじん埃 ●腐食性じん埃
- 風速分布は、できるだけ均一にして下さい。

8.3.5 集じんユニット

(1)電離集じん部

電離集じん部は電離部と集じん極板群によって構成されています。

電離部は原理図のように断面がシャモジ状の陰極棒と直流高圧 \oplus 11.5kVが印加された放電線の間で広いイオン化圏が形成され通過する浮遊粉じんに \oplus の電荷を与えます。

集じん極板群は接地極板と浮遊極板が交互に配列され、浮遊極板には放電線からの静電誘導によって直流 \oplus 3.5kVの電圧が誘電し、極板間において \oplus に帯電した浮遊粉じんはこの平等電界内によって、逆極性の接地極板に吸引されます。

(2)汙材集じん部

電離集じん部において凝集したじん埃を再捕集するロールフィルタ部です。

汙材は合成繊維不織物で密度勾配がつけてありますから通風抵抗は少なく、粉じん保持容量が大きい汙材です。

この汙材に特殊な方法でメッシュを張りつけ十分な引張強度を持たせ、かつ性能の向上と再飛散防止のために難燃性特殊フィルタオイルを塗布した理想的な汙材を使用してあります。新しい汙材はケッス上部に装てんし、 \langle ヨコ形の場合は反モータ側 \rangle 汚れた汙材は下部 \langle ヨコ形の場合はモータ側 \rangle 巻取軸に減速モータによって巻取られます。

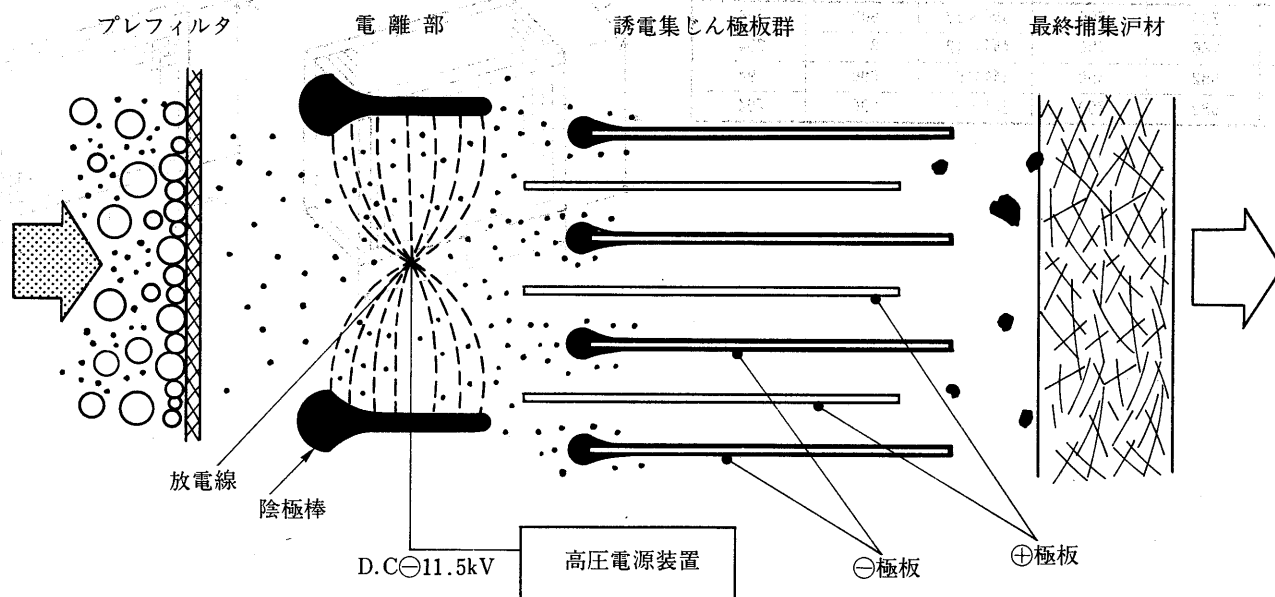
(3)仕様

ユニット形式	粉じん捕集率 <%>	外形寸法 幅×高さ×奥行<mm>	重量 <kg>	材 質
A 3	96	786×590×300	31	外枠 SPG 1.6t 極板 アルミニウム0.4t 放電線 タングステン ϕ 0.2
A 4	96	786×790×300	40	
M 3	96	582×590×300	24	
M 4	96	582×790×300	31	

(4)集じん原理

電離集じんユニットを通過する浮遊粉じんは、電離部において \oplus に帯電され、誘導集じん極板群の \ominus 極板に付着捕集されます。集じん極板群に捕集された浮遊粉じんは次第に凝集し、気流によって極板より剝離し、下流側の不織布長尺汙材に再捕集

されます。20m巻の汙材は差圧スイッチまたはタイマによって、汚染面を順次巻き取り、新しい汙材がなくなったとき汙材を交換します。



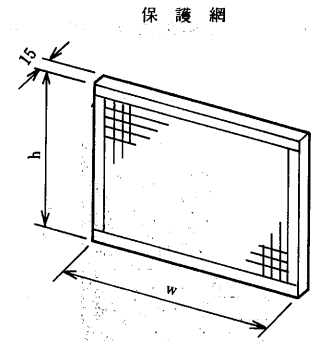
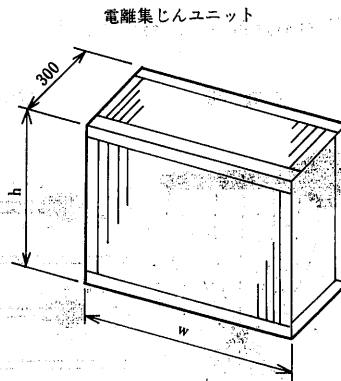
空気清浄装置(電気集じん器)乾式クリネヤ

(5)集じんユニット及び保護網数の対応表

クリネヤ<縦形>

幅	形式	幅形名	幅寸法 W <mm>	高さ寸法 H <mm>															
				1600	1800	2000	2200	2400	2600	2800	3000	3200	3400	3600	3800	4000	4200	4400	4600
幅式	連式	A	1000	A3×1	A4×1	A4×1	A3×2	A3×1 A4×1	A4×2	A3×3	A3×2 A4×1	A3×1 A4×2	A4×3	A3×3 A4×1	A3×2 A4×2	A3×1 A4×3	A4×4	A3×2 A4×2	A3×2 A4×3
		B	1400	M3×2	M4×2	M4×2	M3×4	M3×2 M4×2	M4×4	M3×6	M3×4 M4×2	M3×2 M4×4	M4×6	M3×6 M4×2	M3×4 M4×4	M3×2 M4×6	M4×8	M3×6 M4×4	M3×4 M4×6
		C	1800	A3×2	A4×2	A4×2	A3×4	A3×2 A4×2	A4×4	A3×6	A3×4 A4×2	A3×2 A4×4	A4×6	A3×6 A4×2	A3×4 A4×4	A3×2 A4×6	A4×8	A3×6 A4×4	A3×4 A4×6
	連式	AB	2400	A3×1 M3×2	A4×1 M4×2	A1×1 M4×2	A3×2 M3×4	A3×1 A4×1 M3×2 M4×2	A4×2 M4×4	A3×3 M3×6	A3×2 A4×1 M3×4 M4×2	A3×1 A4×2 M3×2 M4×4	A4×3 M4×6	A3×3 A4×1 M3×6 M4×2	A3×2 A4×2 M3×4 M4×4	A3×1 A4×3 M3×2 M4×6	A4×4 M4×8	A3×3 A4×2 M3×6 M4×4	A3×2 A4×3 M3×4 M4×6
		2B	2800	M3×4	M4×4	M4×4	M3×8	M3×4 M4×4	M4×8		M3×8 M4×4	M3×4 M4×8	M4×12	M3×12 M4×4	M3×8 M4×8	M3×4 M4×12	M4×16	M3×12 M4×8	M3×8 M4×16
		BC	3200	M3×2 A3×2	M4×2 A4×2	M4×2 A4×2	M3×4 A3×4	M3×2 M4×2 A3×2 A4×2	M4×4 M4×4	M3×6 A3×6	M3×4 A4×2	M3×2 A3×2 A4×4	M4×6 A4×6	M3×6 M4×2	M3×4 A3×6 A4×2	M3×2 A4×3 A4×6	M4×8 M4×8	M3×6 A3×6 A4×4	M3×4 M4×6 A3×4 A4×6
	連式	2C	3600	A3×4	A4×4	A4×4	A3×8	A3×4 A4×4	A4×8	A3×12	A3×8 A4×4	A3×4 A4×8	A4×12	A3×12 A4×4	A3×8 A4×8	A3×4 A4×12	A4×16	A3×12 A4×8	A3×8 A4×16
		3B	4200	M3×6	M4×6	M4×6	M3×2	M3×6 M4×6	M4×12	M3×18	M3×12 M4×6	M3×6 M4×12	A4×18	M3×18 M4×6	M3×12 M4×12	M3×6 M4×18	M4×24	M3×18 M4×12	M3×12 M4×18
		2CA	4600	A3×5	A4×5	A4×5	A3×10	A3×5 A4×5	A4×10	A3×15	A3×10 A4×5	A3×5 A4×10	A4×15	A3×15 A4×5	A3×10 A4×10	A3×5 A4×15	A4×20	A3×15 A4×10	A3×10 A4×15
		2CB	5000	A3×4 M3×2	A4×4 M4×2	A4×4 M4×2	A3×8 M3×4	A3×4 A4×4 M3×2 M4×2	A4×8 M4×4	A3×12 M3×6	A3×8 A4×4 M3×4 M4×2	A3×4 A4×8 M3×2 M4×4	M4×6	A3×12 A4×4	A3×8 A4×8 M3×4 M4×2	A3×4 A4×12 M3×2 M4×6	M4×8	A3×12 A4×8 M3×6 M4×4	A3×8 A4×16 M3×4 M4×6
	3C	5400	A3×6	A4×6	A4×6	A3×12	A3×6 A4×5	A4×12	A3×18	A3×12 A4×6	A3×6 A4×12	A4×18	A3×18 A4×6	A3×12 A4×12	A3×6 A4×18	A4×24	A3×18 A4×12	A3×12 A4×18	

形式	電離集じんユニット			保護網	
	w	h	イオン化線 本数	w	h
A 3	786	590	3形×12	800	594
A 4	786	790	4形×12	800	794
M 3	582	590	3形×9	600	594
M 4	582	790	4形×9	600	794



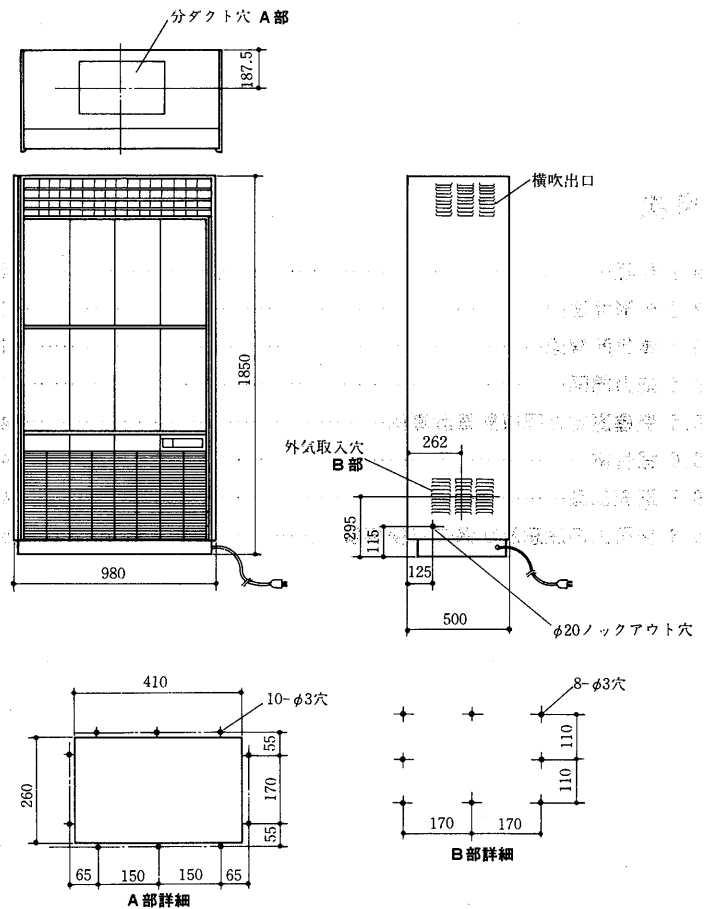
8.4. パッケージ形空気清浄機〈FP形〉

8.4.1 仕様

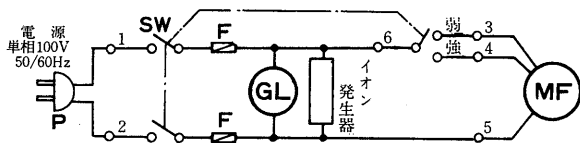
項目	形名	FP-30B
外形	装	mm 鋼板 メラミン焼付塗装マンセル2.5Y%
外形寸法〈高さ×幅×奥行〉	mm	1,850×980×500
電源		単相 100V 50/60Hz
消費電力	W	230/320
処理風量	m ³ /min	30
風量調節		強・弱 2段切替
適用床面積	m ²	80~150
集じん効率	%	90%以上〈比色法〉
有害ガス除去率	%	亜硫酸ガス〈SO ₂ 〉 オゾン〈O ₃ 〉 } 90%以上〈初期〉
騒音	ホン	49
送風機	形式	26cm多翼形
	電動機	コンデンサ 単相誘導電動機
イオン発生器		パルス放電式 10 ⁵ 個/cc
絶縁抵抗	MΩ	3以上
耐電圧		AC1000V 1分間
電源コード		2芯キャプタイヤコード
製品重量	kg	170

注1. 風量は、吹出口で風車式風速計にて測定した値です。

8.4.2 外形寸法図



8.4.3 電気配線図



記号説明

記号	名称
MF	送風機用電動機
SW	スイッチ〈電源風量調節〉
GL	表示灯〈運転〉
F	ヒューズ
P	プラグ