

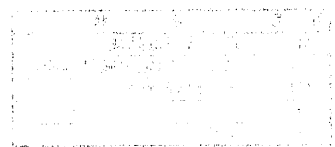
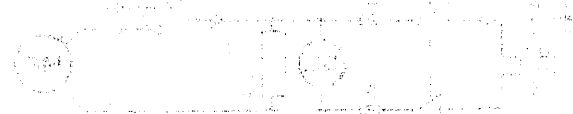
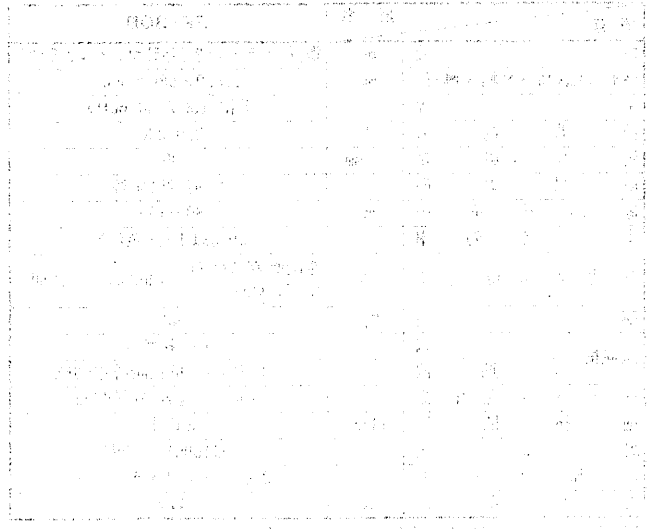
9 全熱交換器〈ロスナイ〉

図表 463

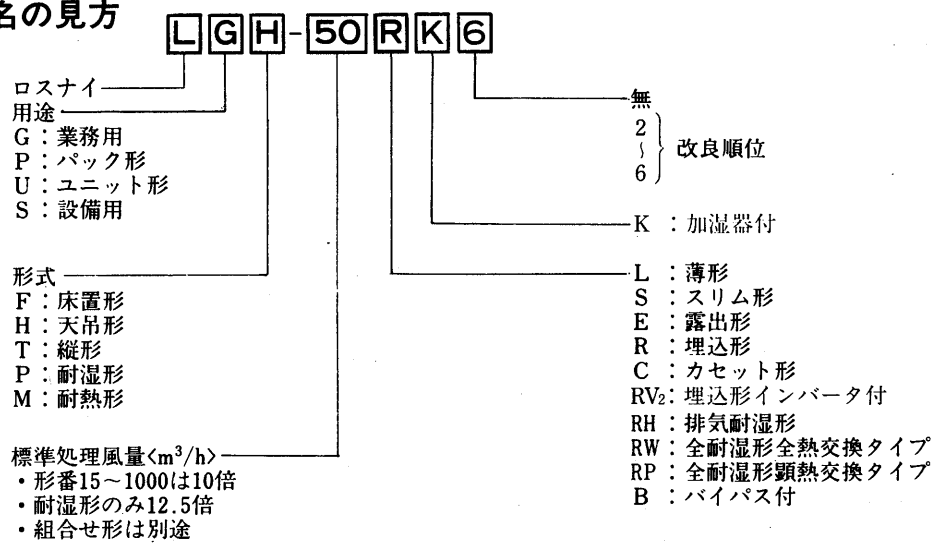
図表 464

目次

9.1 仕様	463
9.2 外形寸法図	466
9.3 電気配線図	476
9.4 能力線図	480
9.5 機種選定と回収熱量計算例	485
9.6 据付例	487
9.7 別売部品	492
9.8 使用上の注意及び保守点検事項	503



形名の見方



9.1 仕様
(1)-1 業務用

項目 形名	電源	ノッチ	消費電力 <W>	電流 <A>	風量 <m³/h>	機外静圧 <mmAq>	熱交換効率			加湿量 <kg/h>	騒音 <ホン>	重量 <kg>	備考	
							温度 <℃>	エンタルピー <℃>	冷房時					
LGF-40S	単相100V 50/60Hz	強	230/270	2.4/2.8	360/360	0	69/69	62/62	55/55	—	46/46	70	—	
		中	190/200	1.9/2.0	280/260	0	72/72	65/65	57/57	—	40/40			
		弱	95/95	1.1/1.1	190/180	0	75/75	67/67	60/60	—	32/32			
LGF-40L	単相100V 50/60Hz	強	205/230	2.2/2.5	360/360	0	69/69	62/62	55/55	—	47/47	55	—	
		中	170/175	1.8/1.8	280/285	0	72/72	65/65	57/57	—	42/42			
		弱	90/90	1.0/1.0	200/190	0	75/75	67/67	60/60	—	36/35			
LGH-50E ₃	単相100V 50/60Hz	ロイ換 スナ	強	203/235	2.1/2.5	490/480	0	72/72	61/61	58/58	—	41/40	59	—
		弱	112/115	1.2/1.3	300/260	0	78/80	69/71	64/66	—	31/27			
		普換 通気	強	202/240	2.0/2.4	460/460	0	—	—	—	—	42/42		
		弱	120/130	1.2/1.3	310/270	0	—	—	—	—	34/31			
LGH-15R ₁	単相100V 50/60Hz	ロイ換 スナ	強	69/87	0.69/0.87	150/150	4/7	74/74	64/64	58/58	—	31/32	22	—
		弱	39/42	0.41/0.44	105/90	2/2.5	78/80	68/71	63/66	—	25/25			
		普換 通気	強	69/87	0.69/0.87	155/155	4/7	—	—	—	—	31/32		
		弱	40/43	0.42/0.45	110/95	2/2.5	—	—	—	—	25/25			
LGH-25R ₁	単相100V 50/60Hz	ロイ換 スナ	特強	118/140	1.20/1.43	280/290	2.5/4.0	70/70	62/62	56/56	—	32/33	28	—
		強	110/129	1.13/1.37	250/250	2.0/3.5	72/72	64/64	58/58	—	31/32			
		弱	70/72	0.75/0.79	155/155	0.5/1.0	76/76	68/68	62/62	—	26/26			
		普換 通気	特強	122/146	1.24/1.48	280/280	2.5/4.0	—	—	—	—	33/34		
		強	113/134	1.16/1.35	250/250	2.0/3.5	—	—	—	—	32/33			
LGH-35R	単相100V 50/60Hz	ロイ換 スナ	特強	155/215	1.60/2.15	405/460	5.5/5	74/73	63/61	58/56	—	35/36	42	—
		強	150/185	1.50/1.85	350/350	4/3	75/75	65/65	61/61	—	32/30			
		弱	80/80	0.90/0.90	220/200	2/1	80/81	70/71	67/69	—	25/25			
		普換 通気	特強	160/220	1.65/2.20	415/465	5.5/5	—	—	—	—	36/37		
		強	155/190	1.58/1.90	375/365	4/3	—	—	—	—	33/30			
LGH-50R ₁	単相100V 50/60Hz	ロイ換 スナ	特強	210/290	2.20/2.90	560/595	4/4.5	73/72	61/60	57/56	—	37/37	49	「一括制御コントローラー」 又は「システムコントローラー」 が使用できます。
		強	190/250	1.90/2.50	500/500	3/3	74/74	62/62	58/58	—	35/35			
		弱	135/135	1.35/1.35	350/300	1.5/1	77/79	67/69	63/66	—	28/27			
		普換 通気	特強	210/285	2.20/2.85	545/585	3.5/4	—	—	—	—	38/39		
		強	190/240	1.90/2.40	500/500	3/3	—	—	—	—	35/36			
LGH-65R	単相100V 50/60Hz	ロイ換 スナ	特強	470/540	5.2/5.4	710/760	3.5/8	73/72	61/60	56/55	—	41/42	58	—
		強	340/410	3.6/4.2	650/650	3/6	74/74	63/63	58/58	—	37/38			
		弱	230/280	2.4/2.9	500/440	2/3	77/78	66/68	63/65	—	32/30			
		普換 通気	特強	460/520	5.1/5.2	700/750	3.5/8	—	—	—	—	41/43		
		強	340/410	3.6/4.2	650/650	3/6	—	—	—	—	37/39			
LGH-80R ₂ Z	単相100V 50/60Hz	ロイ換 スナ	強	450/530	5.3/5.4	800	12/22	74	65	60	—	39/41	95	—
		弱	280/340	2.9/3.5	600	9/12	77	69	64	—	35/35			
		普換 通気	強	450/530	5.3/5.4	800	12/22	—	—	—	—	41/43		
		弱	280/340	2.9/3.5	600	9/12	—	—	—	—	37/37			
LGH-100R ₂ Z-50	単相100V 50Hz	ロイ換 スナ	強	510	5.5	1,000	15	75	66	61	—	41	107	—
		弱	390	4.0	700	15	78	71	66	—	37			
		普換 通気	強	510	5.5	1,000	15	—	—	—	—	42		
		弱	390	4.0	700	15	—	—	—	—	38			
LGH-100R ₂ Z-60	単相100V 60Hz	ロイ換 スナ	強	620	6.2	1,000	17	75	66	61	—	43	107	—
		弱	340	3.5	700	6	78	71	66	—	34			
		普換 通気	強	620	6.2	1,000	17	—	—	—	—	43		
		弱	340	3.5	700	6	—	—	—	—	35			
LGH-150R	三相200V 50/60Hz	ロイ換 スナ	—	870/1,200	4.6/4.7	1,500	12/22	75	66	61	—	42/44	235	—
		普換 通気	—	865/1,150	4.6/4.6	1,500	12/22	—	—	—	—	42/44		
LGH-200R	三相200V 50/60Hz	ロイ換 スナ	—	970/1,450	4.8/5.2	2,000	15/22	75	66	61	—	44/46	248	—
		普換 通気	—	920/1,350	4.7/5.0	2,000	15/22	—	—	—	—	44/46		
LGH-15RK	単相100V 50/60Hz	ロイ換 スナ	強	110/131	1.13/1.31	150/150	3/6	74/74	64/64	58/58	0.35/0.35	32/33	45	「一括制御コントローラー」 が使用できます。
		弱	70/72	0.70/0.78	100/90	1/2	79/80	69/71	64/66	0.27/0.26	26/26			
		普換 通気	強	109/132	1.12/1.32	155/155	3/6	—	—	—	—	32/33		
LGH-25RK	単相100V 50/60Hz	ロイ換 スナ	強	69/72	0.69/0.78	105/105	1/2	—	—	—	—	26/26	57	「一括制御コントローラー」 が使用できます。
		弱	111/137	1.16/1.39	250/250	4/6	72/72	64/64	58/58	0.61/0.61	33/34			
		普換 通気	強	62/70	0.67/0.71	165/145	2/2	75/76	67.5/68.5	61.5/62.5	0.46/0.43	28/28		
		弱	114/139	1.19/1.42	250/250	4/6	—	—	—	—	34/35			
											65			

注1. 電流・入力・効率は上記風量時の値です。

(1)-2 業務用

項目 形名	電源	ノッチ	消費電力 <W>	電流 <A>	風量 <m³/h>	機外静圧 <mmAq>	熱交換効率			加湿量 <kg/h>	騒音 <ホ>	重量 <kg>	備考
							温度 <°C>	エンタルピー <°C>	冷房時				
LGH-35RK	単相100V 50/60Hz	ロスナイ 強 弱 普通換気	170/220	1.70/2.20	350/350	8/13	75/75	65/65	61/61	0.75/0.75	36/37	73 (満水時 81)	「一括制御コントローラー」 が使用できます。
			115/140	1.20/1.40	280/250	5.0/6.6	77/79	67/69	64/65	0.67/0.64	31/29		
			170/220	1.70/2.20	350/350	8/13	—	—	—	—	36/37		
LGH-50RK	単相100V 50/60Hz	ロスナイ 強 弱 普通換気	270/350	2.8/3.6	500/500	8/8	74/74	62/62	58/58	1.03/1.03	39/39	85 (満水時 97)	
			190/220	2.0/2.3	400/350	5/4	76/77	65/67	61.5/63.5	0.89/0.83	32/31		
			265/360	2.8/3.6	500/500	8/8	—	—	—	—	39/39		
LGH-65RK	単相100V 60Hz	ロスナイ 強 弱 普通換気	410/500	4.50/5.10	650/650	7.0/15	74/74	63/63	58/58	1.25/1.25	42/43	108 (満水時 120)	
			230/280	2.40/2.80	500/420	4.0/6.3	77/79	66/69	63/65	1.08/1.01	38/35		
			400/490	4.40/5.00	640/650	7.0/15	—	—	—	—	42/43		
LGH-80RK-50	単相100V 50Hz	ロスナイ 強 弱 普通換気	480	5.2	800	10	74	65	60	1.5	40	133 (満水時 149)	
			368	3.9	670	7	76	67.5	62.5	1.3	36		
			480	5.2	800	10	—	—	—	—	40		
LGH-80RK-60	単相100V 60Hz	ロスナイ 強 弱 普通換気	530	5.3	800	10	74	65	60	1.5	40	133 (満水時 149)	
			400	4.0	650	6.5	76.5	68	63	1.3	36		
			530	5.3	800	10	—	—	—	—	40		
LGH-100RK-50	単相100V 50Hz	ロスナイ 強 弱 普通換気	660	7.9	1,000	10	75	66	61	2.05	43	156 (満水時 176)	
			490	5.2	800	6	77	69	64.5	1.70	37		
			660	7.9	1,000	10	—	—	—	—	43		
LGH-100RK-60	単相100V 60Hz	ロスナイ 強 弱 普通換気	740	7.4	1,000	10	75	66	61	2.05	43	156 (満水時 176)	
			540	5.4	770	5.5	77	69.5	65	1.68	37		
			740	7.4	1,000	10	—	—	—	—	43		
LGH-80RV2	単相100V 50/60Hz	ロスナイ 最大時	540/530	6.5/6.3	540/530	15	74	65	60	—	42	99	☆他に専用別売品 ●電動ダンパー(電子制御タイプ) ●管理リモコン ●システムにより個別リモコンが 必要になります。
		普通換気	540/530	6.5/6.3	540/530	15	—	—	—	—	42		
LGH-100RV2	単相100V 50/60Hz	ロスナイ 最大時	620/640	7.8/7.8	620/640	15	75	66	61	—	44	111	
		普通換気	620/640	7.8/7.8	620/640	15	—	—	—	—	44		
LGH-15C	単相100V 50Hz	ロスナイ 強 弱 普通換気	67/82	0.67/0.82	150/160	—	74/73	63/62	58/57	—	34/37	本体 21	
			38/43	0.39/0.44	105/100	—	78/78	68/69	63/64	—	26/25		
			70/86	0.72/0.87	155/165	—	—	—	—	—	34/37		
LGH-25C-S	単相100V 60Hz	ロスナイ 強 弱 普通換気	129/153	1.33/1.54	255/263	—	72/72	64/64	58/58	—	39.5/40	本体 33	
			101/106	1.02/1.08	174/160	—	75/75	68/68	62/62	—	32/31		
			137/158	1.41/1.59	270/273	—	—	—	—	—	42/41		
LGH-50C-S	単相100V 50/60Hz	ロスナイ 強 弱 普通換気	201/257	2.2/2.7	500/500	—	71/71	62/62	56/56	—	43/43	本体 48	
			125/135	1.4/1.4	320/280	—	75/76	68/69	62/63	—	35/32		
			205/260	2.2/2.7	515/517	—	—	—	—	—	44/44		
LGH-25CK	単相100V 50/60Hz	ロスナイ 強 弱 普通換気	124/155	1.29/1.58	250/250	3/5	72/72	64/64	58/58	0.61/0.61	38.5/38	61 (満水時 69)	
			96/103	0.97/1.06	175/150	1.4/1.8	75/77	67/68.5	61/62.5	0.48/0.44	31/31		
			127/158	1.36/1.60	270/270	3/5	—	—	—	—	39.5/40		
LGH-50CK	単相100V 50/60Hz	ロスナイ 強 弱 普通換気	235/300	2.45/3.10	500/500	1/3	74/74	62/62	58/58	1.03/1.03	43/43	85 (満水時 69)	
			130/140	1.40/1.50	315/270	0.4/1.0	7.85/8.0	60.5/71	65/67.5	0.84/0.79	36/33		
			250/320	2.60/3.25	480/480	1/3	—	—	—	—	44/44		
LGH-15RH	単相100V 50/60Hz	ロスナイ 強 中 弱 普通換気	67/82	0.68/0.82	200/200	—	60/60	45/45	40/40	—	31/31	22	
			59/65	0.61/0.68	150/150	—	64/64	50/50	44/44	—	25以下		
			30/31	0.31/0.32	110/100	—	68/69	56/57	50/49	—	25以下		
			71/86	0.71/0.86	205/205	—	—	—	—	—	31/31		
LGH-50RW	単相100V 50/60Hz	強	175/220	1.75/2.20	580/580	—	67/67	44/44	44/44	—	44/44	56	
		弱	110/120	1.10/1.20	340/340	—	73/73	51/51	51/51	—	36/36		
LGH-50RP	単相100V 50/60Hz	強	175/220	1.75/2.20	580/580	—	65/65	—	—	—	44/44	56	
		弱	110/120	1.10/1.20	340/340	—	73/73	—	—	—	36/36		

注1.電流・入力・効率は上記風量時の値です。

(2)ビル用

(a)ロスナイパック

項目 形名	電源	定格出力 <kW>		処理風量 <m³/h>	機外静圧 <mmAq>	熱交換効率			騒音 <ホン>	重量 <kg>
		給気側	排気側			温度 <%>	エンタルピー <%>			
				暖房時	冷房時					
LP-200B	三相200V 50又は 60Hz	1.5~2.2	1.5~2.2	1,000~2,900	0~76	70~83	64~79	58~76	64	380
LP-350B		1.5~3.7	1.5~3.7	2,000~5,000	0~77	68~80	61~76	55~72	66	520
LP-500B		2.2~5.5	2.2~5.5	4,000~7,000	0~72	67~75	60~70	54~65	69	680
LP-750B		2.2~5.5	2.2~5.5	4,000~10,000	0~62	68~80	61~76	55~72	70	930
LP-1000B		5.5~7.5	5.5~7.5	6,000~13,000	0~84	68~77	61~74	56~70	71	1,200

(b)ロスナイユニット

項目 形名	標準処理風量 <m³/h>	熱交換効率			静圧損失 <mmAq>	製品重量 <kg>	外形寸法 <幅×奥行×高さ> <mm>	回収熱量<kcal/h>	
		温度 <%>	エンタルピー <%>					暖房時	冷房時
			暖房時	冷房時					
LU-80	800	77	71	66	14	54	500×1,100×500	5,453	5,005
LU-160	1,600	77	71	66	17	85	500×2,100×500	10,906	10,010
LU-500	5,000	72	67	62	32	250	860×2,100×860	32,160	29,388
LU-1602	3,200	77	71	66	17	180	600×2,100×1,010	21,812	20,020
LU-1603	4,800	77	71	66	17	268	600×2,100×1,520	32,718	30,030
LU-1604	6,400	77	71	66	17	357	600×2,100×2,030	43,624	40,040
LU-1605	8,000	77	71	66	17	445	600×2,100×2,540	54,530	50,050
LU-1606	9,600	77	71	66	17	533	600×2,100×3,050	65,436	60,060
LU-502	10,000	72	67	62	32	513	960×2,100×1,730	96,480	88,164
LU-503	15,000	72	67	62	32	795	960×2,100×2,600	128,640	117,552
LU-504	20,000	72	67	62	32	1,024	960×2,100×3,470	160,800	146,940
LU-505	25,000	72	67	62	32	1,280	960×2,100×4,340	200,000	184,000
LUT-2302	4,600	72	62	58	24	300	1,000×575×2,382	27,379	25,293
LUT-2303	6,900	72	62	58	24	390	1,500×575×2,382	41,069	37,939
LUT-2304	9,200	72	62	58	24	600	2,000×575×2,382	54,758	50,585
LUT-2305	11,500	72	62	58	24	690	2,500×575×2,382	68,448	63,232
LUT-2306	13,800	72	62	58	24	780	3,000×575×2,382	82,138	75,878
LUT-2307	16,100	72	62	58	24	990	3,500×575×2,382	95,827	88,524
LUT-2308	18,400	72	62	58	24	1,080	4,000×575×2,382	109,516	101,171
LUT-3002	6,000	72	62	58	30	370	1,000×575×3,132	35,712	32,990
LUT-3003	9,000	72	62	58	30	480	1,500×575×3,132	53,568	49,486
LUT-3004	12,000	72	62	58	30	740	2,000×575×3,132	71,424	65,981
LUT-3005	15,000	72	62	58	30	850	2,500×575×3,132	89,280	82,476
LUT-3006	18,000	72	62	58	30	960	3,000×575×3,132	107,136	98,971
LUT-3007	21,000	72	62	58	30	1,220	3,500×575×3,132	124,992	115,466
LUT-3008	24,000	72	62	58	30	1,330	4,000×575×3,132	142,848	131,962

* {エンタルピー交換効率} の冷房時空気条件は 室内DB26<C>>RH50<%> の場合 Δi=7.9kcal/kg
 {エンタルピー交換効率} の暖房時空気条件は 室内DB32<C>>RH70<%> の場合 Δi=7.9kcal/kg
 {エンタルピー交換効率} の冷房時空気条件は 室内DB20<C>>RH50<%> の場合 Δi=8.0kcal/kg
 {エンタルピー交換効率} の暖房時空気条件は 室内DB 0<C>>RH50<%> の場合 Δi=8.0kcal/kg

(3)住宅用

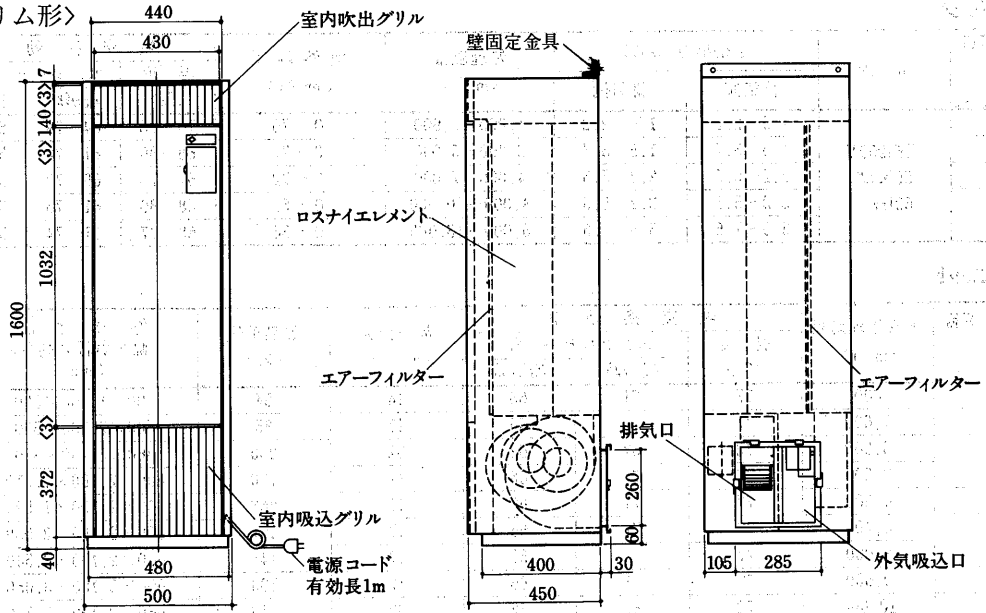
タイプ	形名	羽根径 <cm>	機能	形状 シャッター式	電源コード		特性			埋込寸法 <mm>		
					横形 プラグ	種類 <長さ約m>	ノッチ	消費電力 <W>	風量 <m³/h>		騒音 <ホン>	
居間・事務所・店舗用	VL-1600Z	14×2	強制 同時給排	排気側風 圧式給気 側無	—	端子盤接続	強	40/49	125/145	39/41.5	366×522	
	VL-1600ZA							24/26	89/77	33/31		
	VL-1600ZB	14×2	強制 同時給排	排気側風 圧式給気 側無	—		弱	強	41/51	給気 170/180 排気 125/145		39/41.5
								弱	25.5/26.5	120/110 82/70		32.5/30.5
	VL-1550ZF -C・BR	14×2	強制 同時給排	排気側風 圧式給気 側無	—		強	特強	40/50	112/138		38.5/42.5
								強	37.5/43	107/124		37.5/40.5
	VL-1500ZX	14×2	強制 同時給排	風圧式	—		強	弱	22/25.5	83/75		33.5/32
								弱	34/42	105/118		36.5/38.5
	VL-1500ZX-BL	14×2	強制 同時給排	—	—		強	弱	23/27	83/80		32/31.5
								弱	51/64	130/145		38/40
	VL-1500ZM	18×2	強制 同時給排	無	—		強	弱	41/43	88/78		29/27
								弱	51/65	140/152		37/38.5
VL-1500ZM-P	18×2	強制 同時給排	無	—	強	弱	40/42	91/77	29.5/26			
						弱	96/120	195/220	34.5/36.5			
VL-1500ZM-PH	18×2	強制 同時給排	無	—	強	弱	45/49	118/110	25/23.5			
						弱	100/124	204/224	34.5/36.5			
VL-2000ZM	20×2	強制 同時給排	無	—	強	弱	47/49	122/113	25/23.5			
						弱	—	—	—			

全熱交換器 ロスナイ

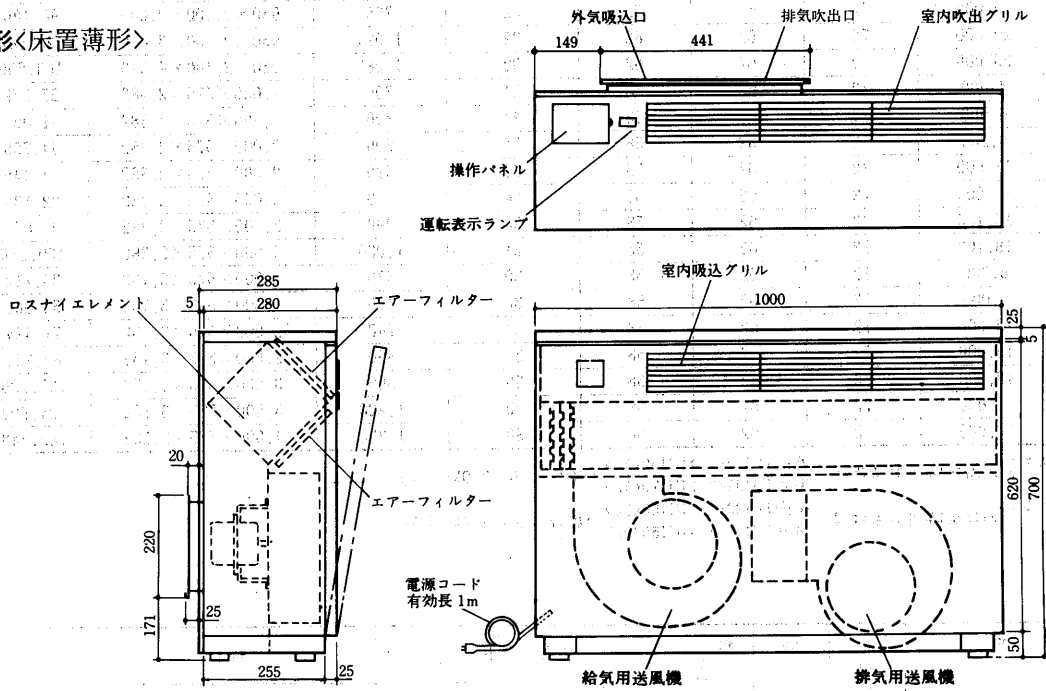
9.2 外形寸法図

(1) 業務用

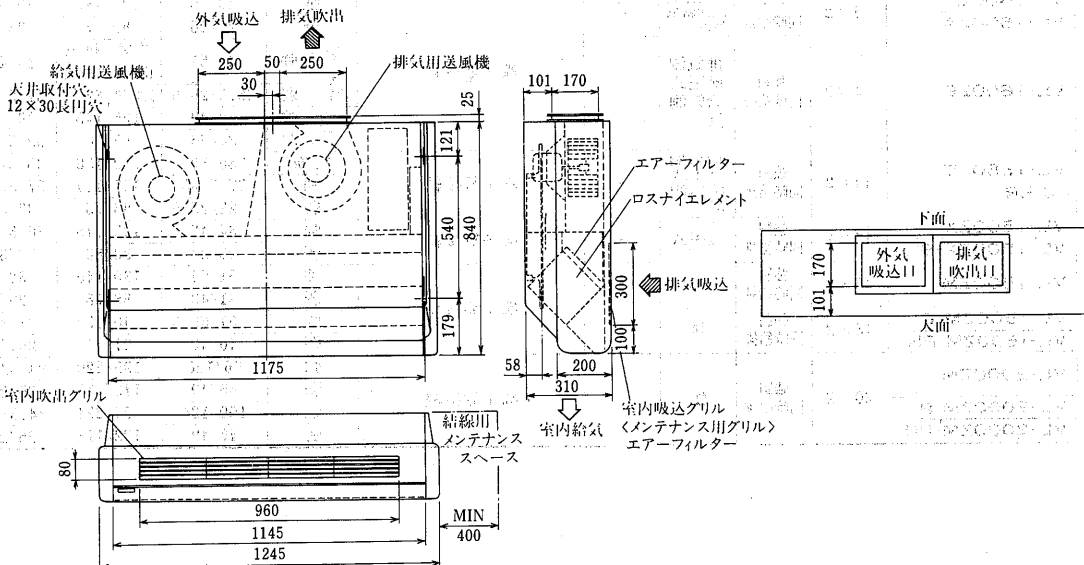
LGF-40S形<床置スリム形>



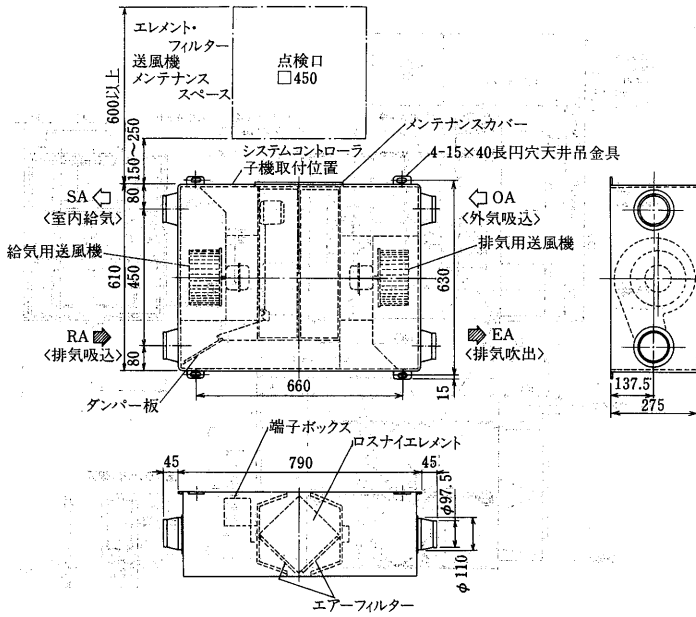
LGF-40L形<床置薄形>



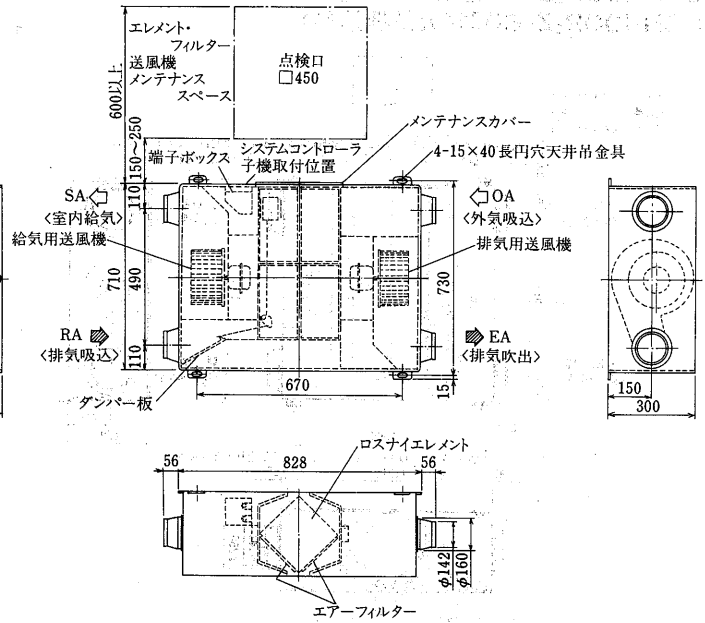
LGH-50E5形<天吊露出形>



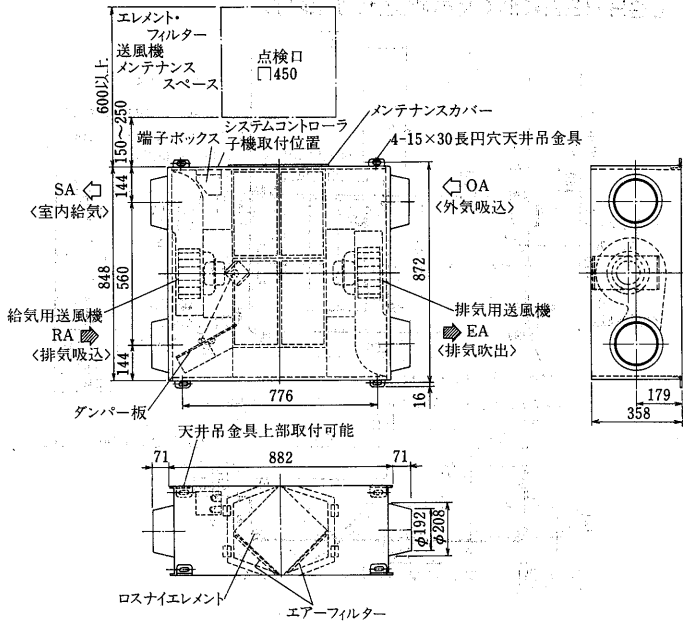
LGH-15R₄形<天吊埋込形>



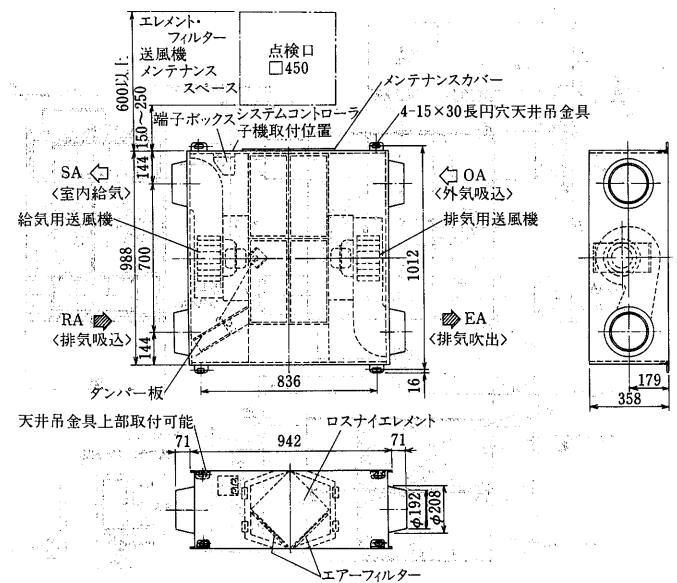
LGH-25R₄形<天吊埋込形>



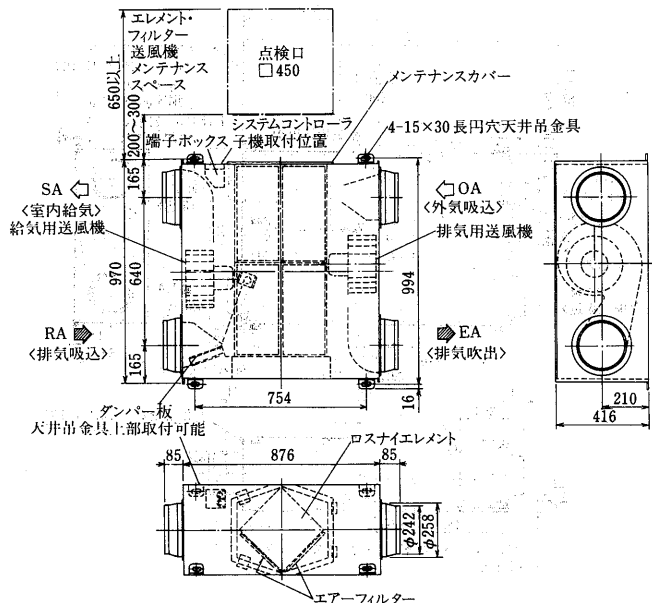
LGH-35R形<天吊埋込形>



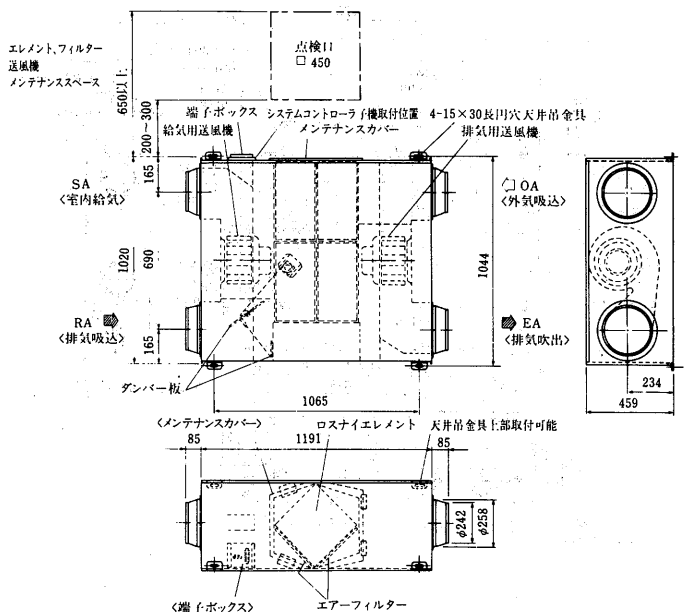
LGH-50R₆形<天吊埋込形>



LGH-65R形<天吊埋込形>

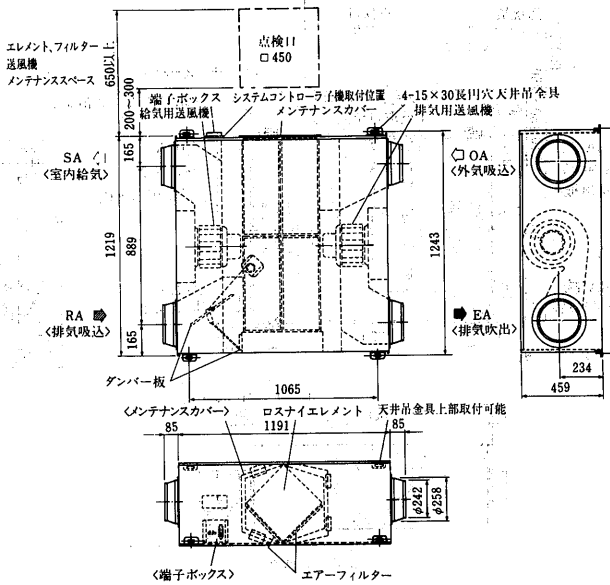


LGH-80R₂Z形<天吊埋込形>

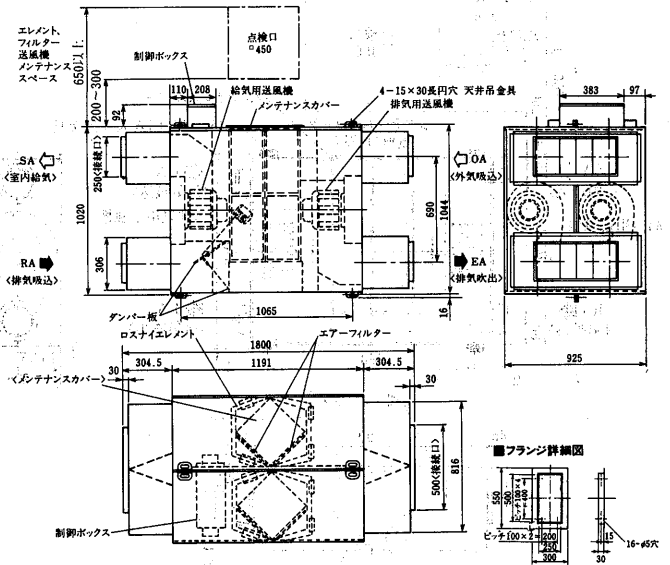


全熱交換器 ロスナイ

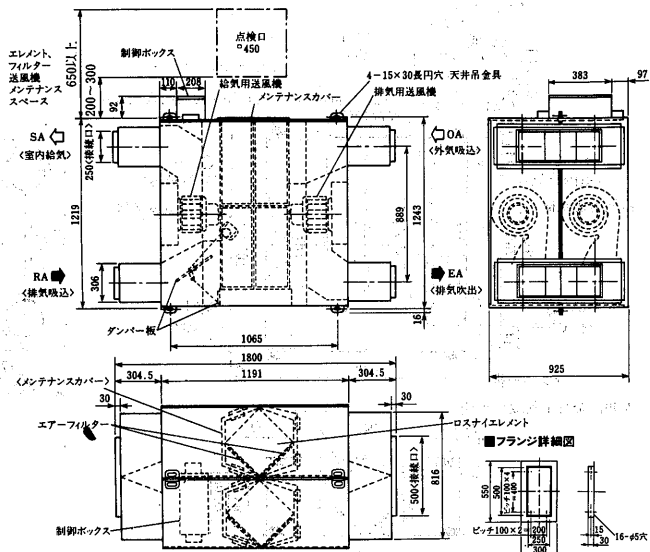
LGH-100R₂-50形<天吊埋込形>
LGH-100R₂-60形<天吊埋込形>



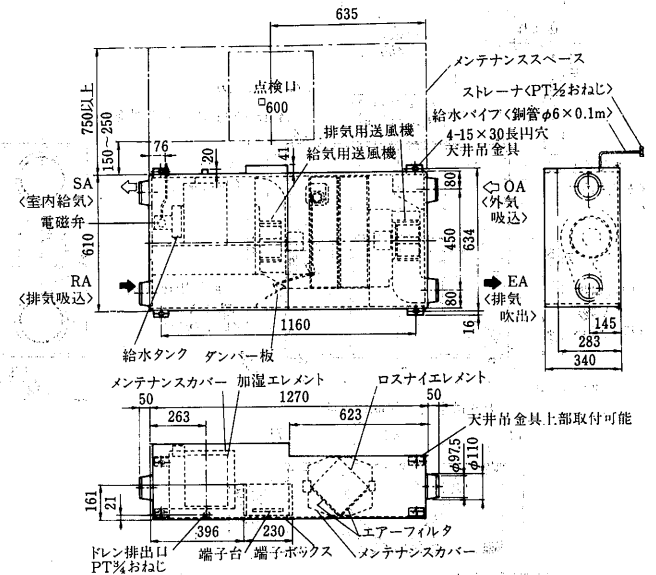
LGH-150R形<天吊埋込形>



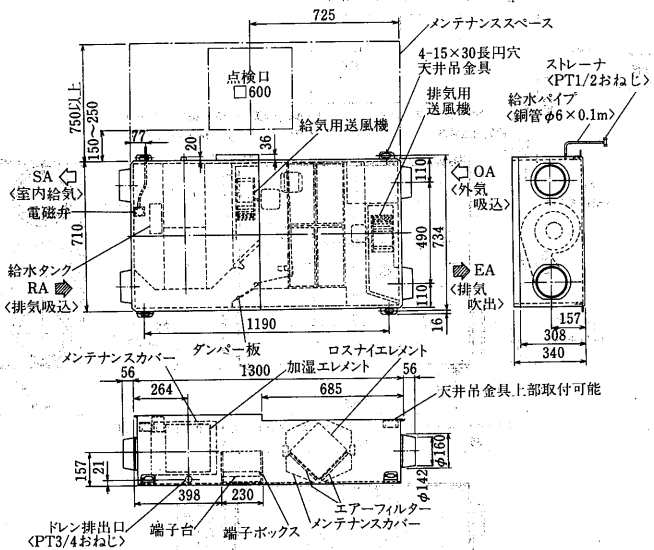
LGH-200R形<天吊埋込形>



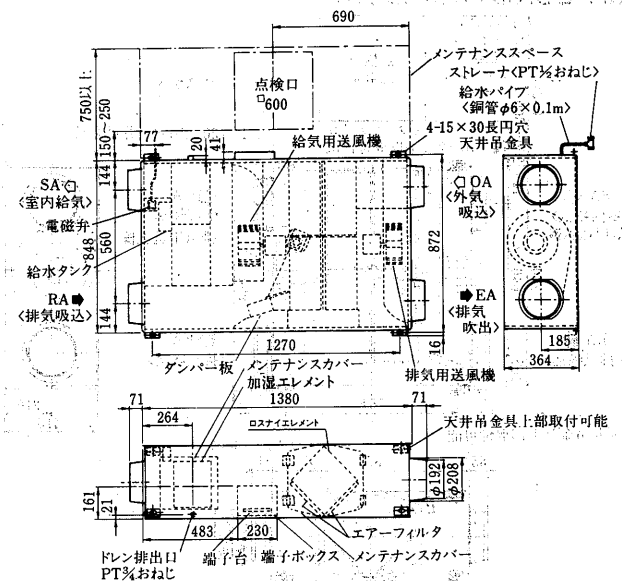
LGH-150RK形<天吊埋込形加湿付>



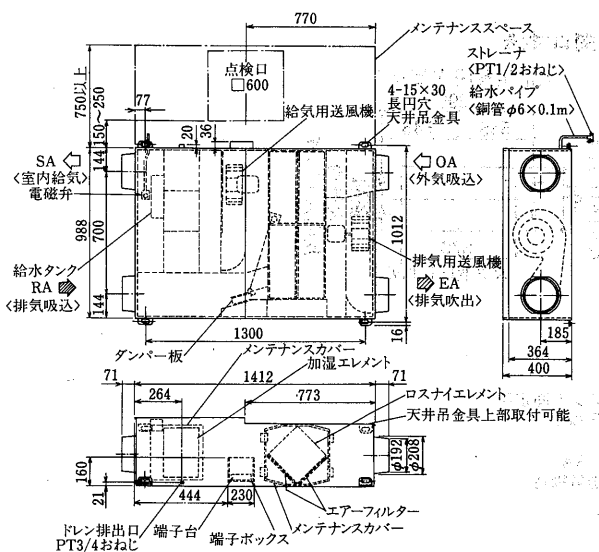
LGH-25RK形<天吊埋込形加湿付>



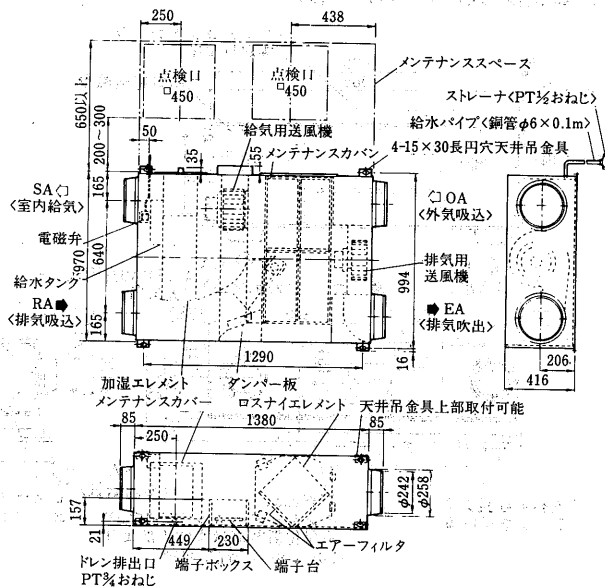
LGH-35RK形<天吊埋込形加湿付>



LGH-50RK形<天吊埋込形加湿付>

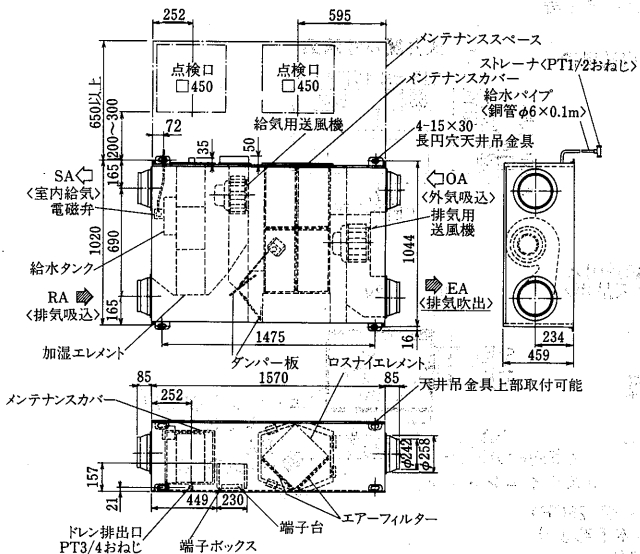


LGH-65RK形<天吊埋込形加湿付>



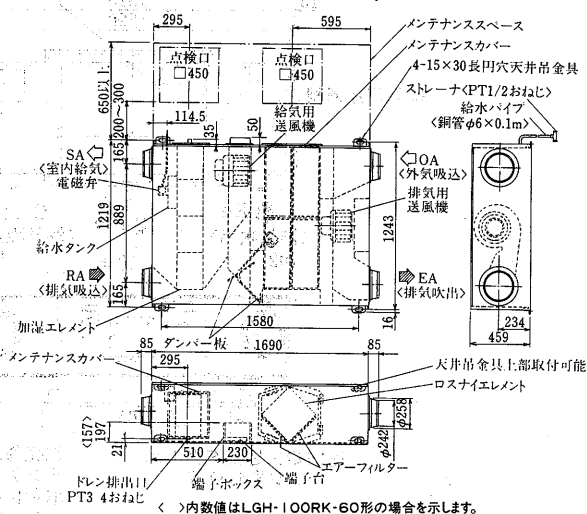
LGH-80RK-50形<天吊埋込形加湿付>

LGH-80RK-60形<天吊埋込形加湿付>



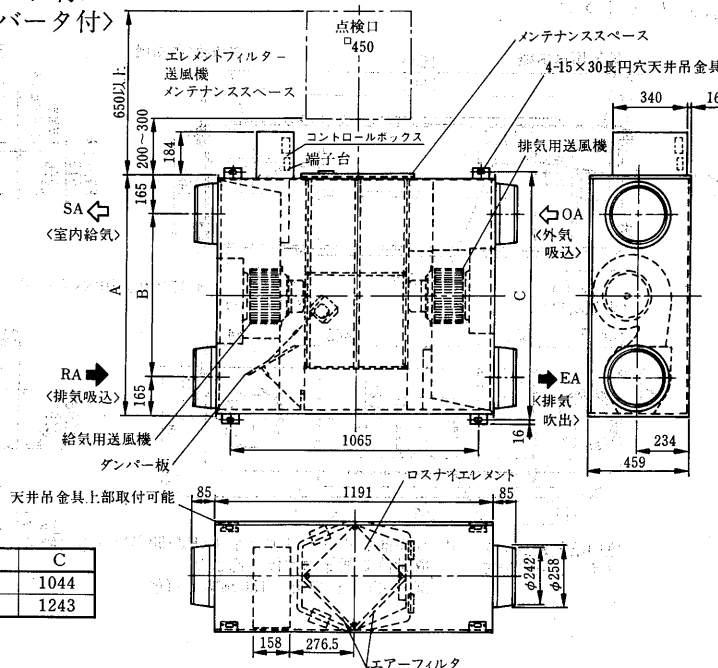
LGH-100RK-50<天吊埋込形加湿付>

LGH-100RK-60<天吊埋込形加湿付>



LGH-80RV₂形<天吊埋込形インバータ付>

LGH-100RV₂形<天吊埋込形インバータ付>

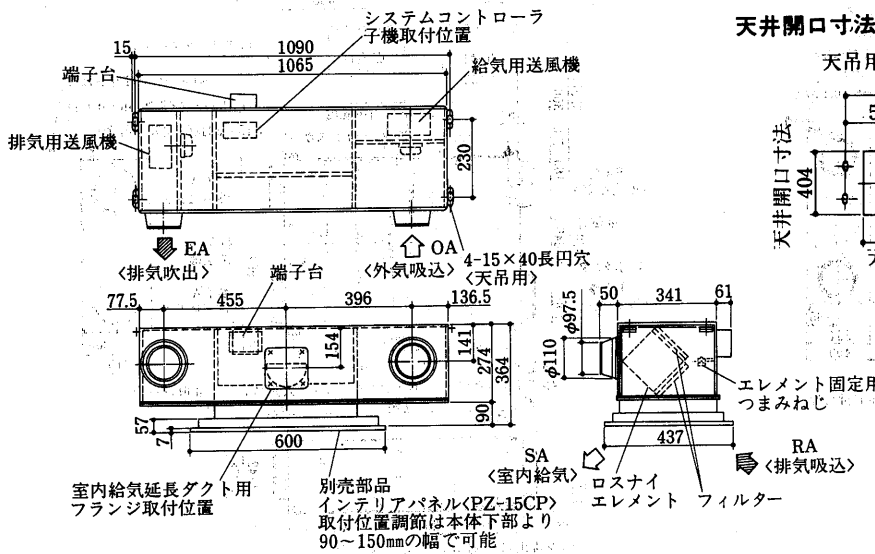


変化寸法表

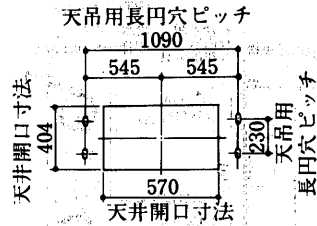
形名	A	B	C
LGH-80RV ₂	1020	690	1044
LGH-100RV ₂	1219	889	1243

全熱交換器 ロスナイ

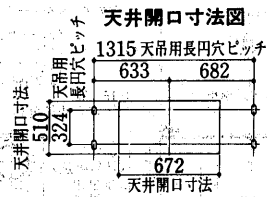
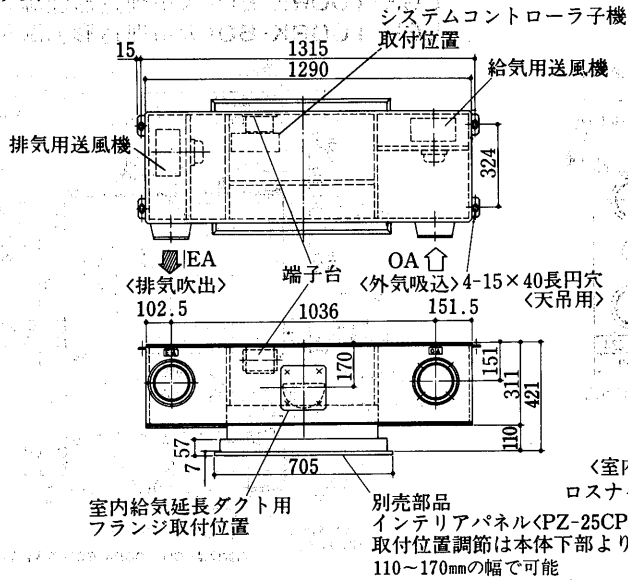
LGH-15C形<天吊カセット形>



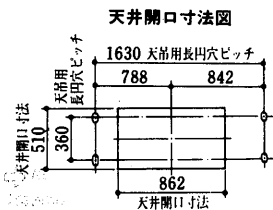
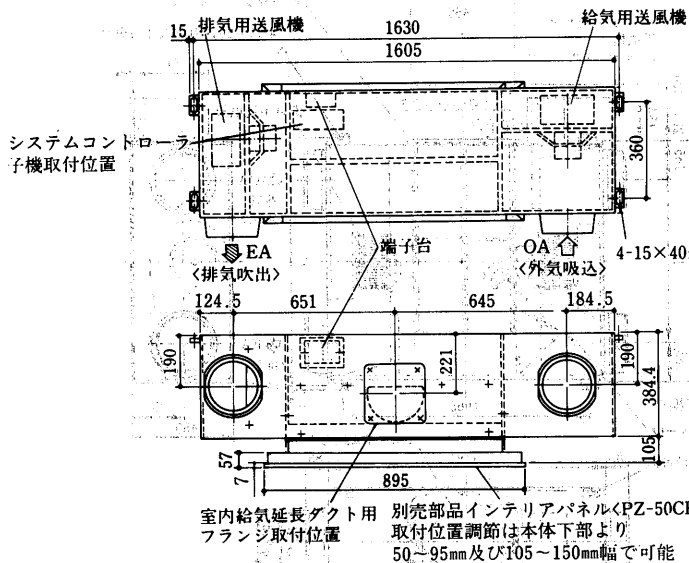
天井開口寸法



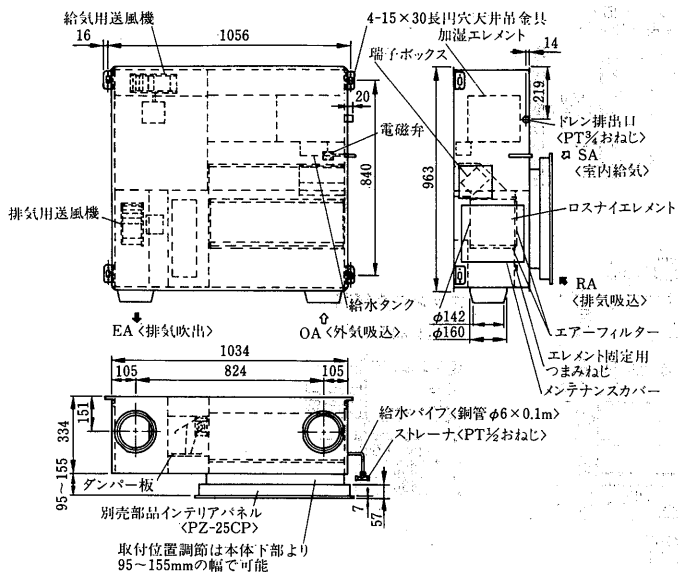
LGH-25C-S形<天吊カセット形>



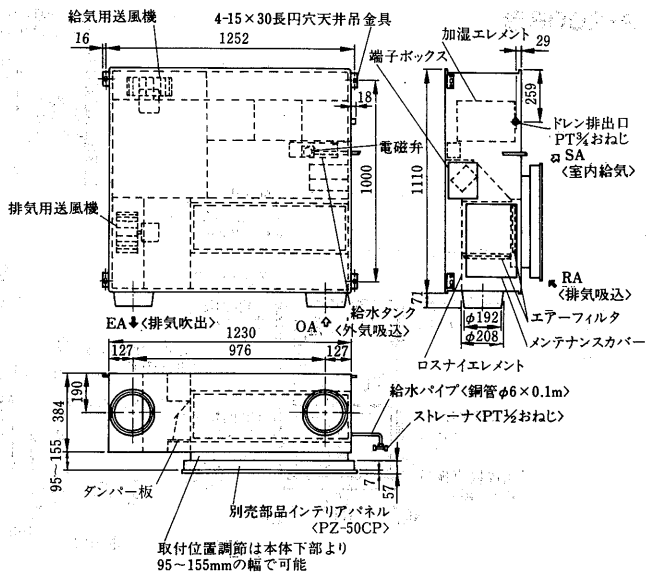
LGH-50C-S形<天吊カセット>



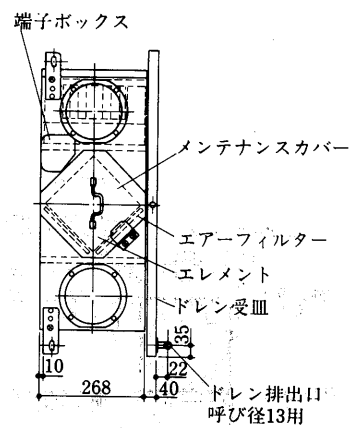
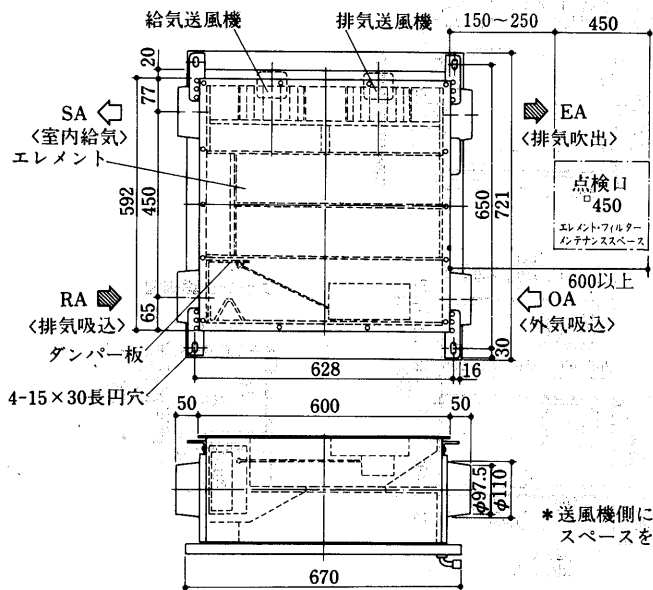
LGH-25CK形<天吊カセット形加湿付>



LGH-50CK形<天吊カセット形加湿付>

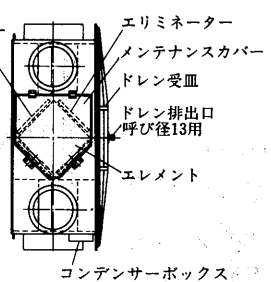
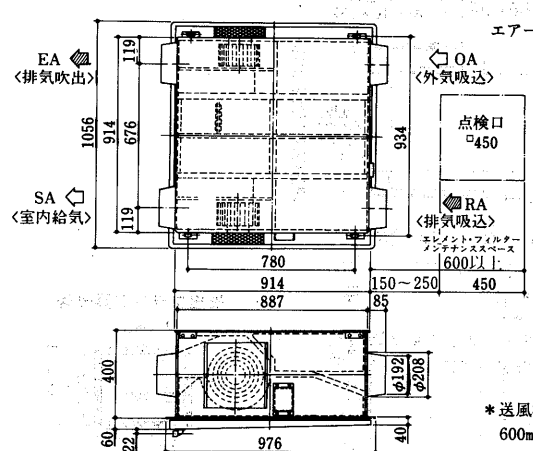


LGH-15RH形<排気耐湿形>



*送風機側に送風機を点検する為のスペースを600mm設けてください。

LGH-50RW・50RP形<全耐湿形>



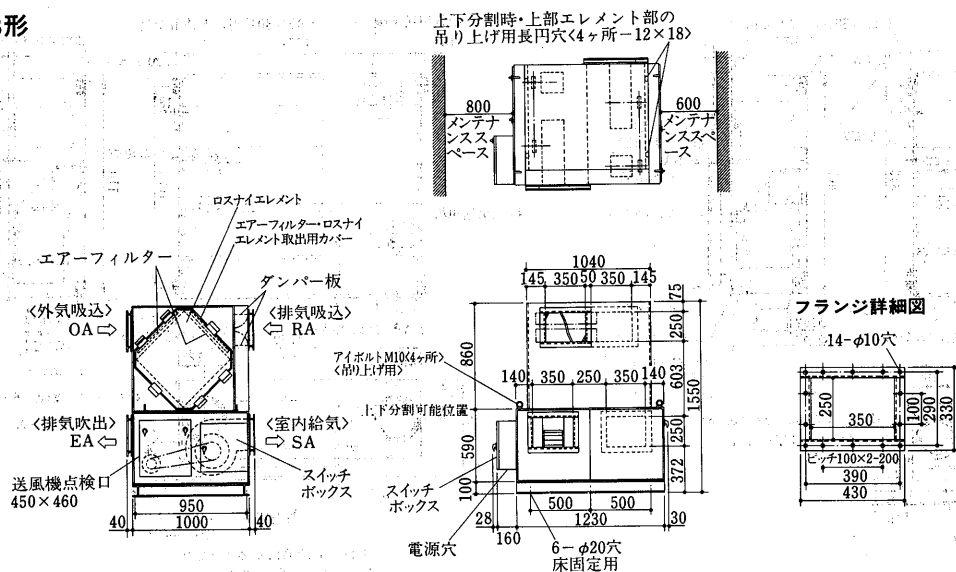
*送風機側に送風機を点検する為のスペースを600mm設けてください。

全熱交換器 ロスナイ

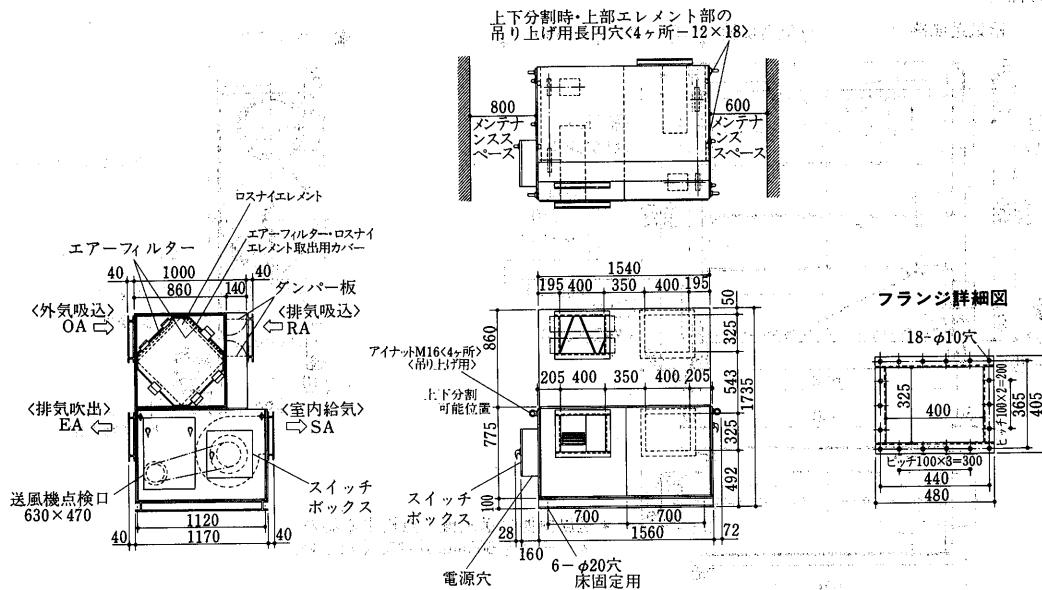
(2)ビル用

(a)ロスナイパック

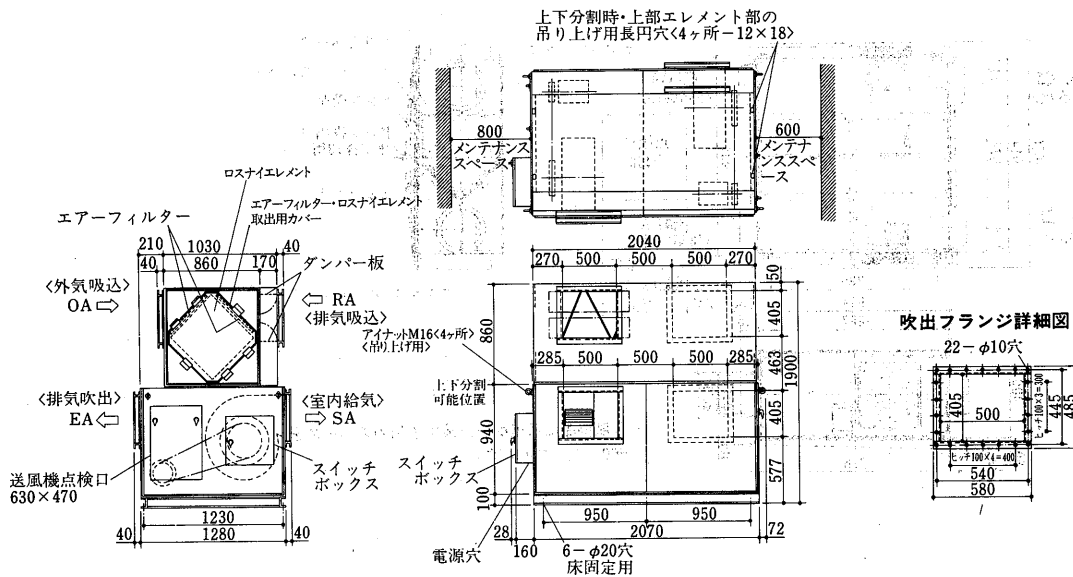
LP-200B形



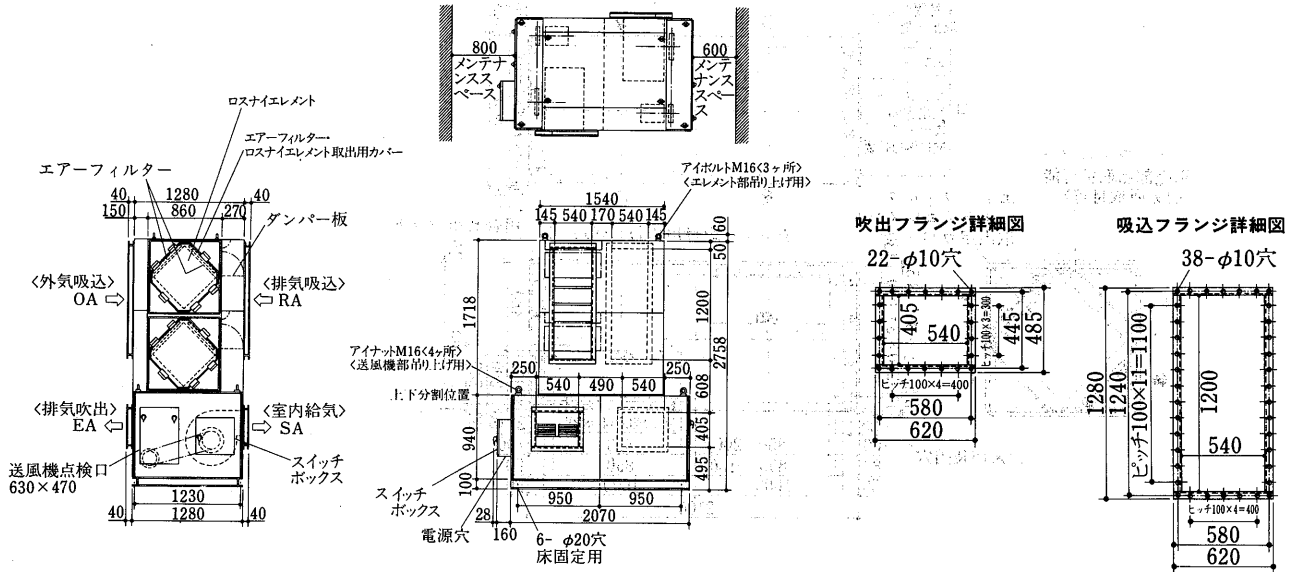
LP-350B形



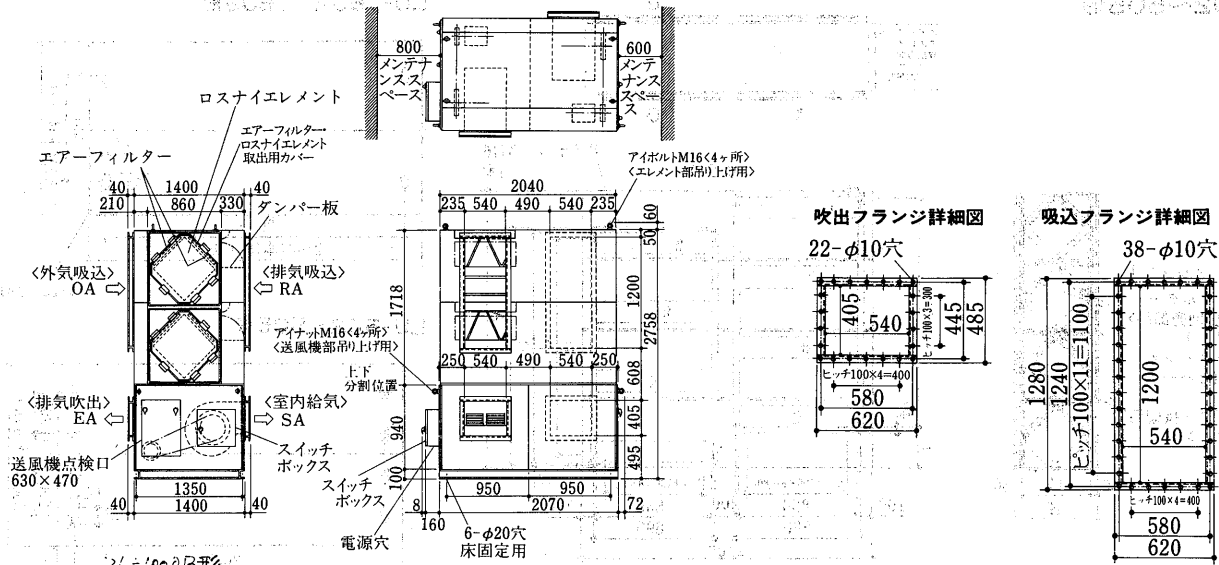
LP-500B形



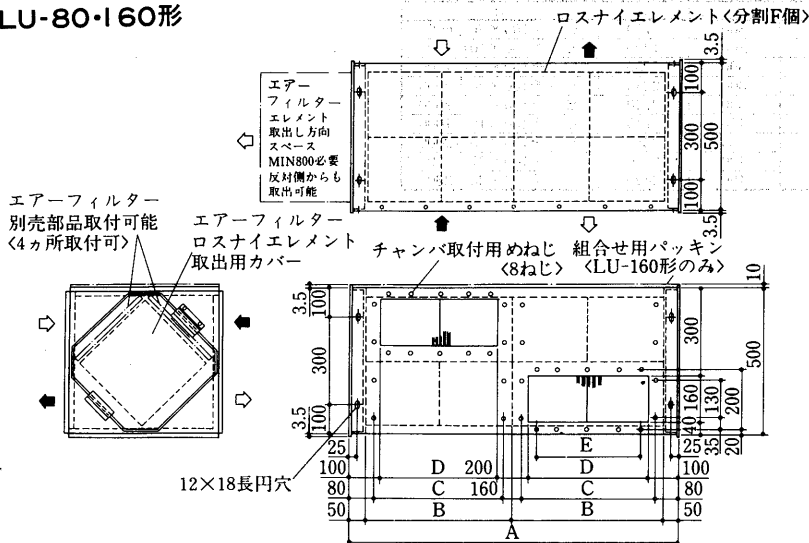
LP-750B形<受注生産品>



LP-1000B形<受注生産品>



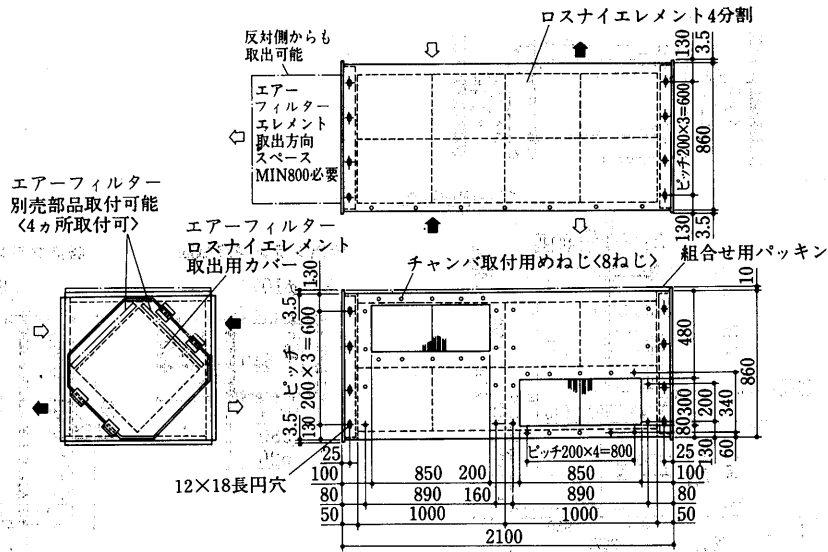
(b)ロスナイユニット
LU-80・160形



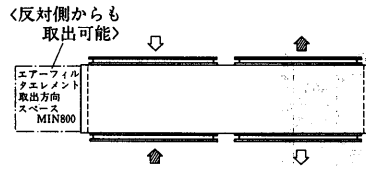
変化寸法表

形名	A	B	C	D	E	F
LU-80	1100	500	390	350	200	2
LU-160	2100	1000	890	850	ピッチ200×4=800	4

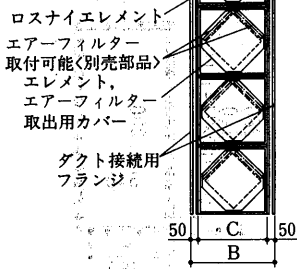
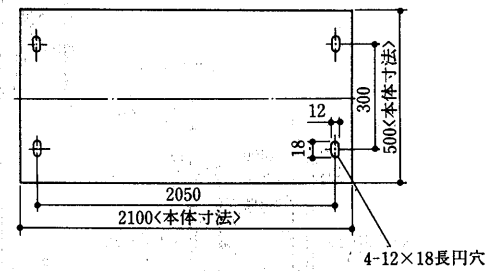
LU-500形



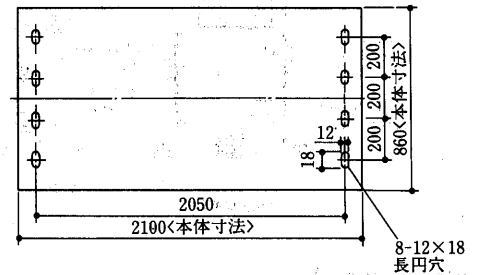
LU-1602~1606形
LU-502~505形



● 接地面寸法<基礎ボルト取付穴位置>
LU-1602~1606形



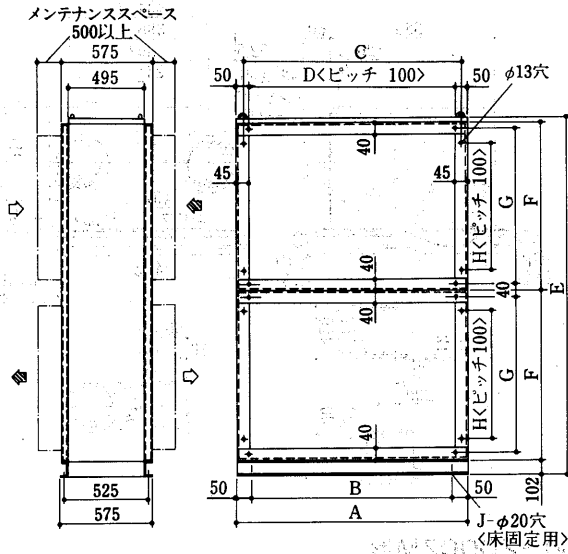
LU-502~505形



変化寸法表

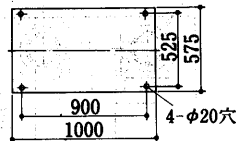
形名	項目	A	B	C	D	E	F	G	H
LU-1602		1010	600	500	670	40	300	710	ピッチ100×6=600
LU-1603		1520	600	500	1180	40	300	1220	ピッチ100×10=1000
LU-1604		2030	600	500	1690	40	300	1730	ピッチ100×16=1600
LU-1605		2540	600	500	2200	40	300	2240	ピッチ100×20=2000
LU-1606		3050	600	500	2710	40	300	2750	ピッチ100×25=2500
LU-502		1730	960	860	1170	80	480	1210	ピッチ100×10=1000
LU-503		2600	960	860	2040	80	480	2080	ピッチ100×20=2000
LU-504		3470	960	860	2910	80	480	2950	ピッチ100×27=2700
LU-505		4340	960	860	3780	80	480	3820	ピッチ100×36=3600

LUT-2302~2308形
LUT-3002~3008形

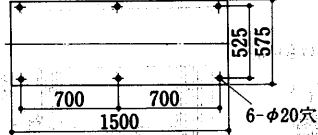


●単体形床接地面図

LUT-2302, LUT-3002形

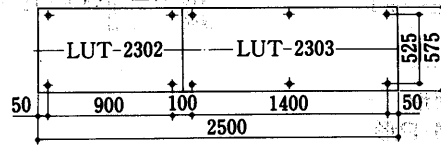


LUT-2303, LUT-3003形



●組合せ形床設置面図

LUT-2305形の場合<単体機種の接地面が組合された形となります。>

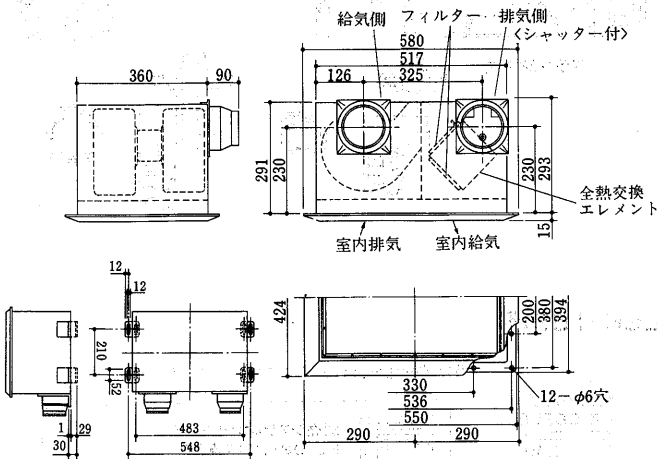


変化寸法表

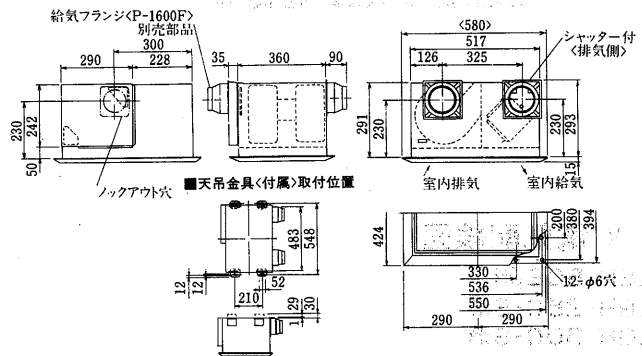
形名	A	B	C	D	E	F	G	H	J
単体 LUT-2302	1,000	900	950	900	2,382	1,125	1,085	1,000	4
LUT-2303	1,500	1,400	1,450	1,400	2,382	1,125	1,085	1,000	6
LUT-2304	2,000	1,900	1,950	1,900	2,382	1,125	1,085	1,000	8
組み合わせ LUT-2305	2,500	2,400	2,450	2,400	2,382	1,125	1,085	1,000	10
LUT-2306	3,000	2,900	2,950	2,900	2,382	1,125	1,085	1,000	12
LUT-2307	3,500	3,400	3,450	3,400	2,382	1,125	1,085	1,000	14
LUT-2308	4,000	3,900	3,950	3,900	2,382	1,125	1,085	1,000	16
単体 LUT-3002	1,000	900	950	900	3,132	1,500	1,460	1,400	4
LUT-3003	1,500	1,400	1,450	1,400	3,132	1,500	1,460	1,400	6
LUT-3004	2,000	1,900	1,950	1,900	3,132	1,500	1,460	1,400	8
組み合わせ LUT-3005	2,500	2,400	2,450	2,400	3,132	1,500	1,460	1,400	10
LUT-3006	3,000	2,900	2,950	2,900	3,132	1,500	1,460	1,400	12
LUT-3007	3,500	3,400	3,450	3,400	3,132	1,500	1,460	1,400	14
LUT-3008	4,000	3,900	3,950	3,900	3,132	1,500	1,460	1,400	16

(3)住宅用

VL-1600Z形
VL-1600ZA形

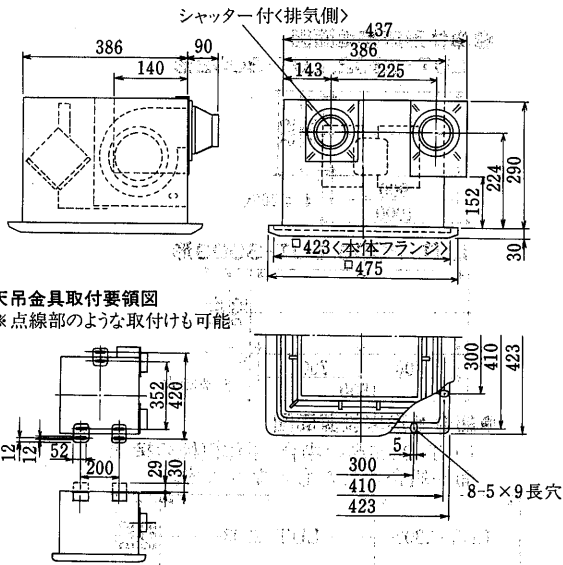


VL-1600ZB形

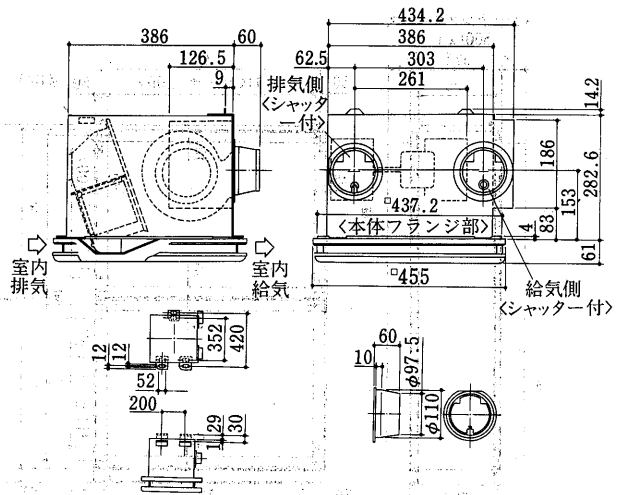


全熱交換器
ロスナイ

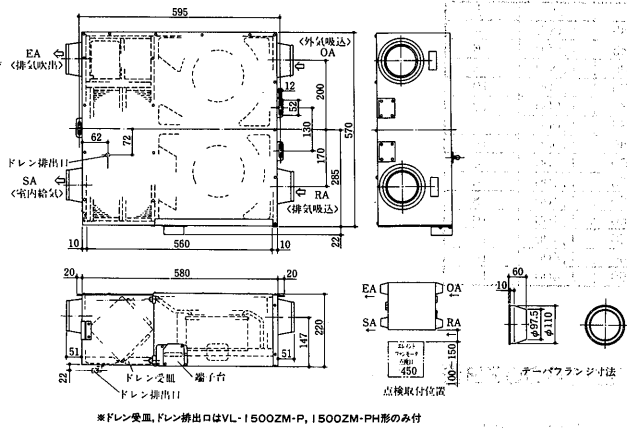
VL-1550ZF-C-BR形



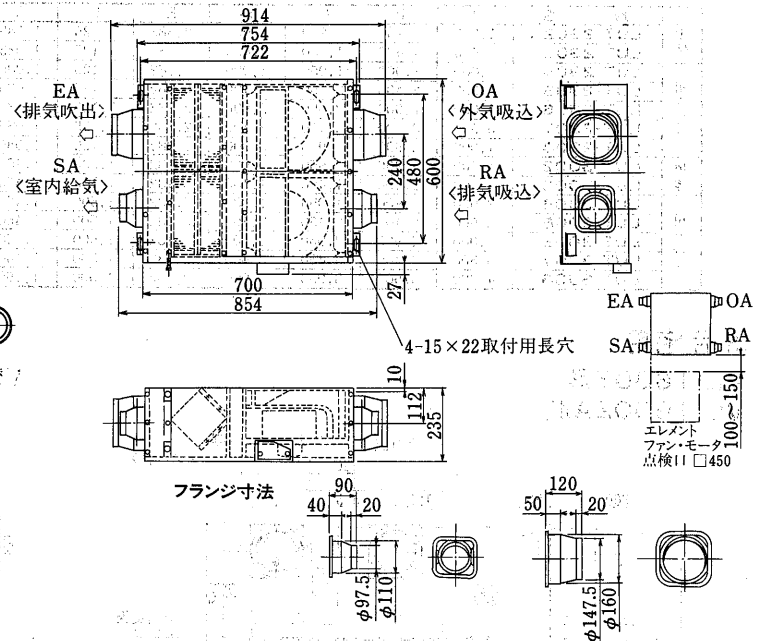
VL-1500ZX形 VL-1500ZX-BL形



VL-1500ZM形 VL-1500ZM-P形 VL-1500ZM-PH形



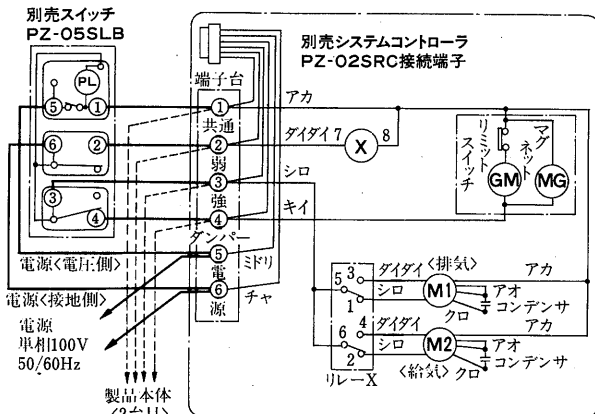
VL-2000ZM形 VL-2000ZM-P形 VL-2000ZM-PH形



9.3 電気配線図

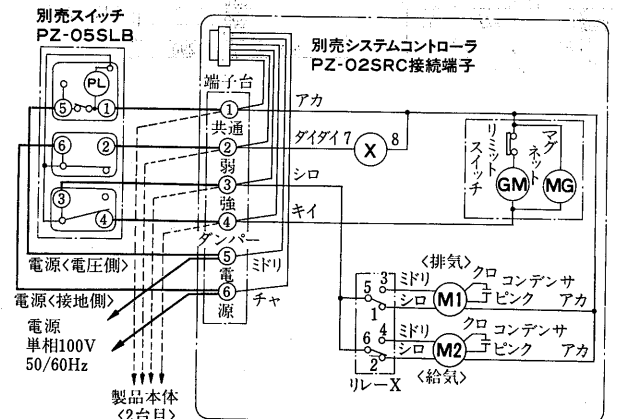
- LGH-50E₅形
- LGH-25C-S形
- LGH-50C-S形

太線及び破線部分はお客様にて施工してください。



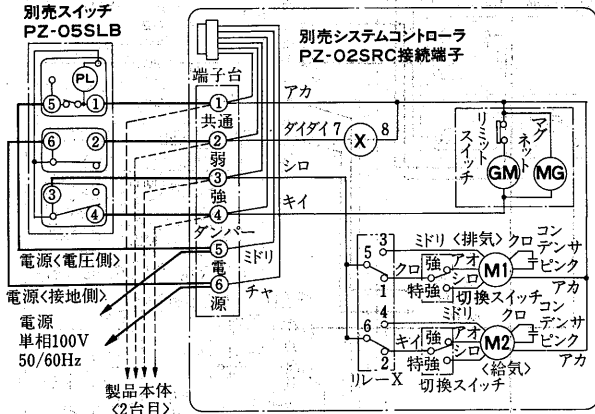
LGH-15R形

太線及び破線部分はお客様にて施工してください。



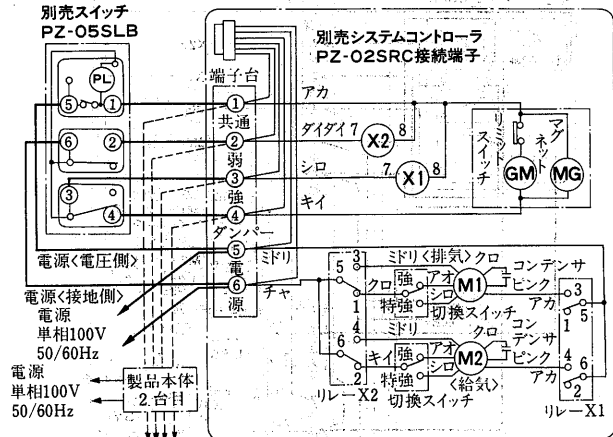
LGH-25R₄形
LGH-35R形
LGH-50R₆形

太線及び破線部分はお客様にて施工してください。



LGH-65R形

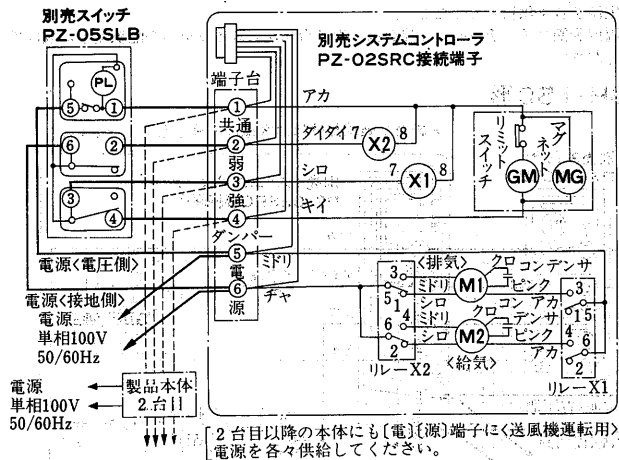
太線及び破線部分はお客様にて施工してください。



2台目以降の本体にも〔電〕〔源〕端子に〈送風機運転用〉電源を各々供給してください。

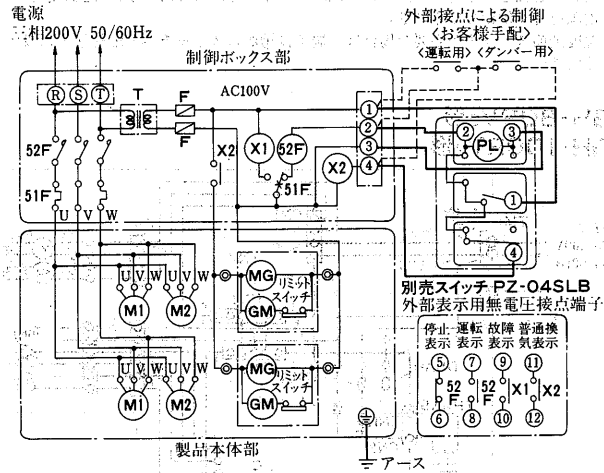
LGH-80R₂Z形
LGH-100R₂Z-50形
LGH-100R₂Z-60形

太線及び破線部分はお客様にて施工してください。



2台目以降の本体にも〔電〕〔源〕端子に〈送風機運転用〉電源を各々供給してください。

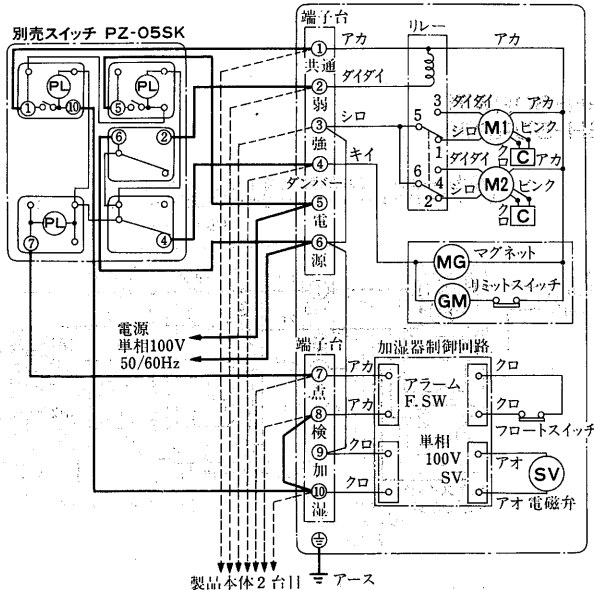
LGH-150R形
LGH-200R形



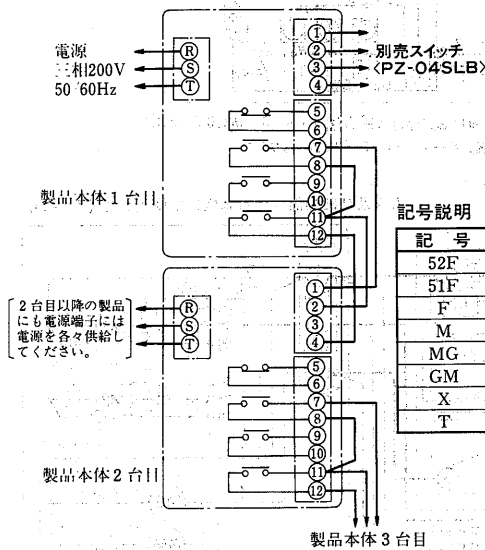
〈複数台運転結線図〉
太線及び破線部分はお客様にて施工してください。

LGH-15RK形
LGH-25RK形
LGH-35RK形

太線及び破線部分はお客様にて施工してください。



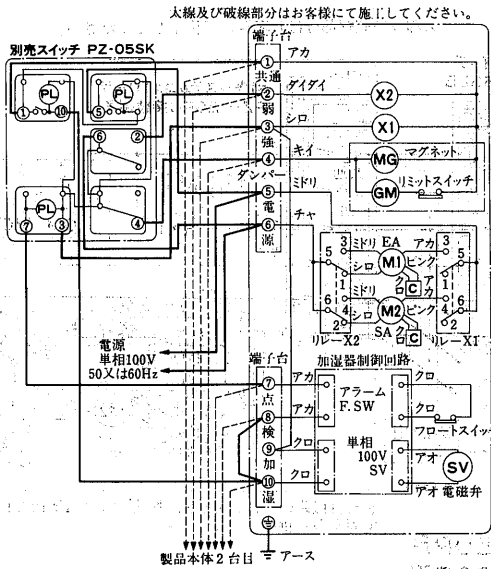
※湿度調節スイッチが必要な場合は、端子台⑩からスイッチへの配線途中に設けてください。



記号	名称
52F	電磁開閉器
51F	過電流継電器
F	ヒューズ<2A>
M	送風機用電動機
MG	マグネット
GM	ダンパー用電動機
X	補助継電器
T	トランス

注. 本回路は過電流リレーによる過負荷保護のみ行いますので、漏電保護用に電源側へ漏電ブレーカーを使用してください。
複数台運転で外部表示用無電圧接点端子を使用する場合は末端の製品本体の接点端子を使用してください。

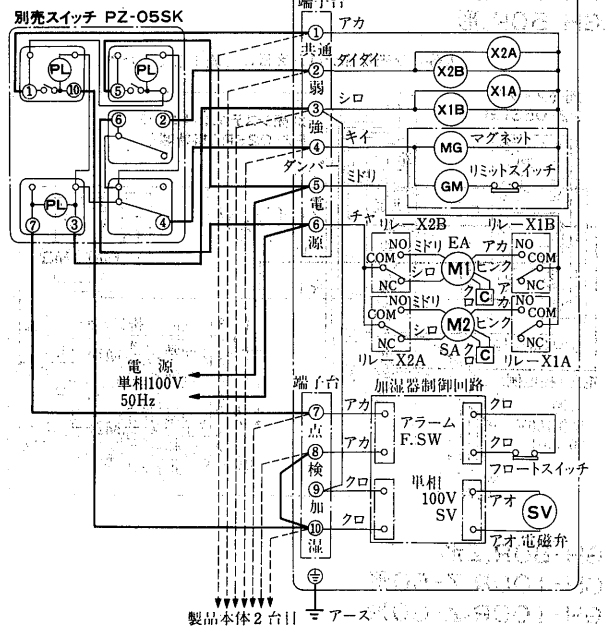
**LGH-80RK-50形
LGH-80RK-60形
LGH-100RK-60形**



※複数台運転をする場合は、2台目以降の本体にも〔電〕〔源〕端子に〔送風機運転用〕電源を各々供給してください。
 ※湿度調節スイッチが必要な場合は、端子台⑩からスイッチへの配線途中に設けてください。

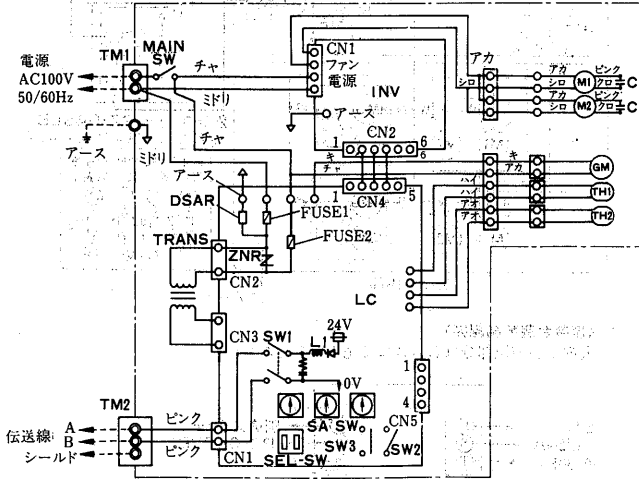
LGH-100RK-50形

太線及び破線部分はお客様にて施工してください。



※複数台運転をする場合は、2台目以降の本体にも〔電〕〔源〕端子に〔送風機運転用〕電源を各々供給してください。
 ※湿度調節スイッチが必要な場合は、端子台⑩からスイッチへの配線途中に設けてください。

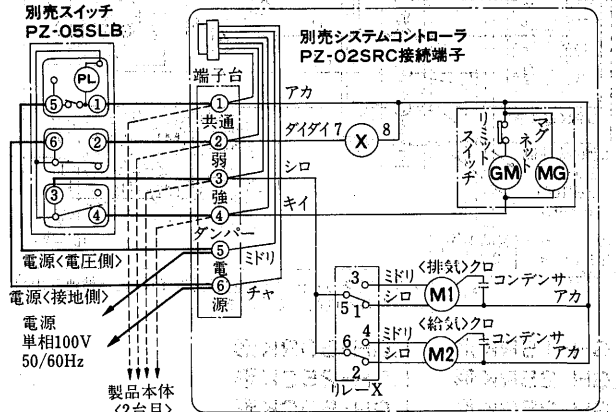
**LGH-80RV₂形
LGH-100RV₂形**



注. 図中破線部分は現地接続, TM1は遠方端子(φ1.6~φ2.0VVF用)
 TM2はねじ端子接続, アースはねじ端子接続となります。

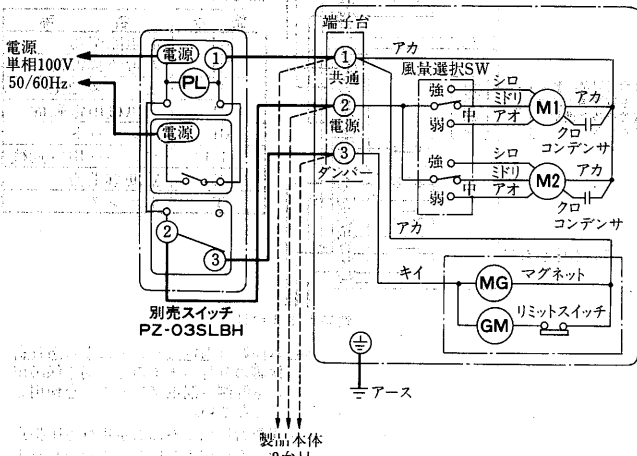
LGH-15C形

太線及び破線部分はお客様にて施工してください。



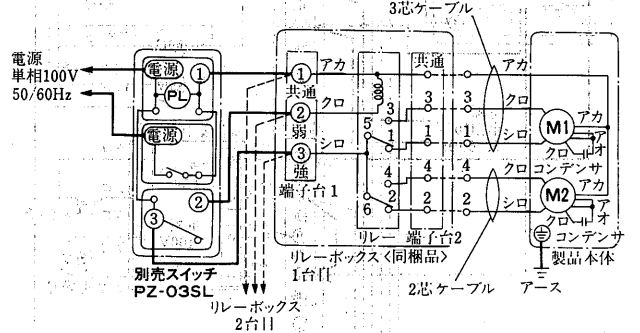
LGH-15RH形

太線及び破線部分はお客様にて施工してください。

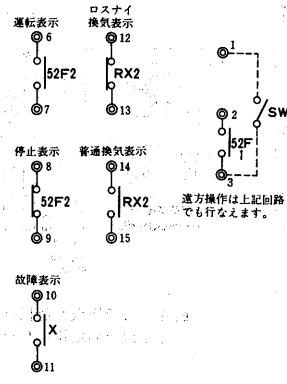
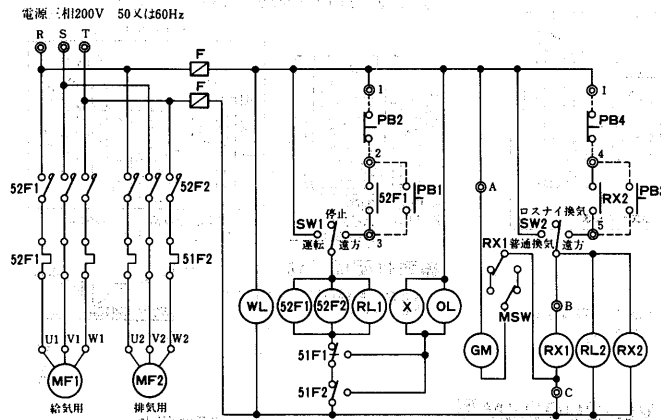


**LGH-50RW形
LGH-50RP形**

太線及び破線部分はお客様にて施工してください。
 スイッチ及びリレーボックスは湿度80%以下の所に設置してください。



LP-200B・350B・500B形

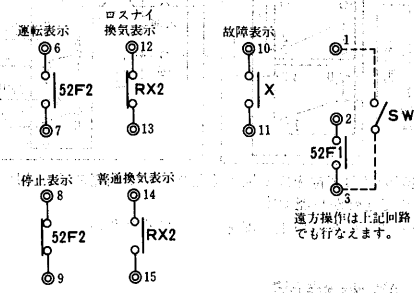
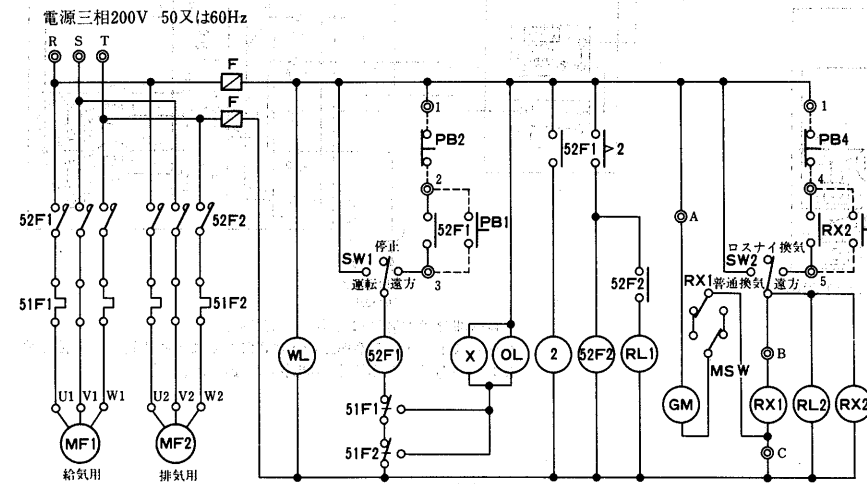


記号説明 記号欄の<>は客先手配部品

記号	名称
52F	電磁閉閉器
51F	過電流継電器
F	ヒューズ<2A>
MF	送風機用電動機
WL	電源表示ランプ
RL1	運転表示ランプ
RL2	普通換気表示ランプ
OL	故障表示ランプ
SW1	運転スイッチ
SW2	切換スイッチ
<SW>	遠方操作スイッチ
<PB1>	遠方操作スイッチ<運転>
<PB2>	遠方操作スイッチ<停止>
<PB3>	遠方操作スイッチ<普通換気>
<PB4>	遠方操作スイッチ<ロスナイ換気>
MSW	ダンパー用マイクロスイッチ
RX	ダンパー用継電器
GM	ダンパー用電動機
X	補助継電器

注1. 図中破線部分は客先工事となります。
 2. ◎印は端子台を示します。
 3. 本回路は過電流継電器による過負荷保護のみ行ないますので、漏電保護用に電源側へ漏電ブレーカーを使用してください。

LP-750B・1000B形



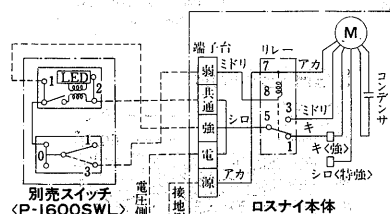
記号説明

記号	名称	記号	名称	記号	名称
52F	電磁閉閉器	OL	故障表示ランプ	<PB3>	遠方操作スイッチ<普通換気>
51F	過電流継電器	2	限時継電器	<PB4>	遠方操作スイッチ<ロスナイ換気>
F	ヒューズ<2A>	SW1	運転スイッチ	MSW	ダンパー用マイクロスイッチ
MF	送風機用電動機	SW2	切換スイッチ	RX	ダンパー用継電器
WL	電源表示ランプ	<SW>	遠方操作スイッチ	GM	ダンパー用電動機
RL1	運転表示ランプ	<PB1>	遠方操作スイッチ<運転>	X	補助継電器
RL2	普通換気表示ランプ	<PB2>	遠方操作スイッチ<停止>		

注1. 図中破線部分は客先工事となります。
 2. ◎印は端子台を示します。
 3. 本回路は過電流継電器による過負荷保護のみ行ないますので、漏電保護用に電源側へ漏電ブレーカーを使用してください。

VL-1600Z形

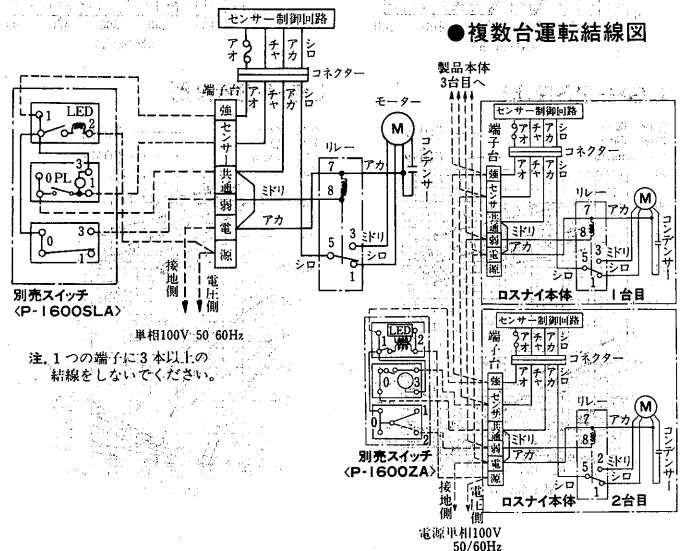
破線部分の結線はお客様にて施工してください。



※別売のコントロールスイッチ P-1600SL 1個で4台までまとめて運転ができます。
 ※1つの端子に3本以上の結線をしないでください。

VL-1600ZA形

破線部分の結線はお客様にて施工してください。

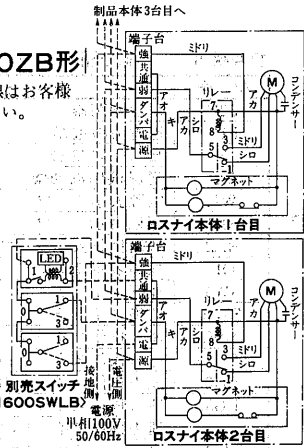


注. 1つの端子に3本以上の結線をしないでください。

全熱交換器 ロスナイ

VL-1600ZB形

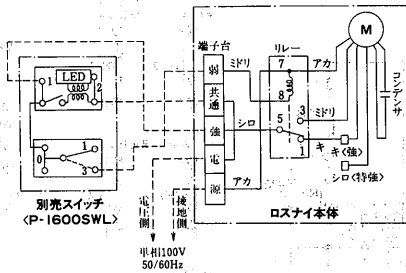
破線部分の結線はお客様にて施工してください。



注. 4台まで複数台運転可能ですが1つの端子に3本以上の結線をしないでください。

VL-1550ZF形

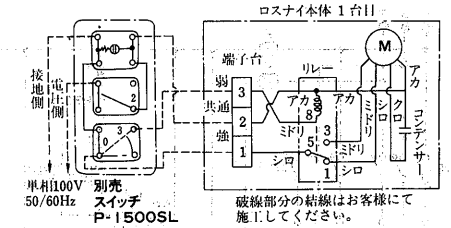
破線部分の結線はお客様にて施工してください。



注. 4台まで複数台運転可能ですが1つの端子に3本以上の結線をしないでください。

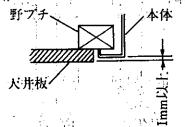
VL-1500ZX形

※15台までの複数台運転可能ですが、1つの端子に3本以上の結線をしないでください。

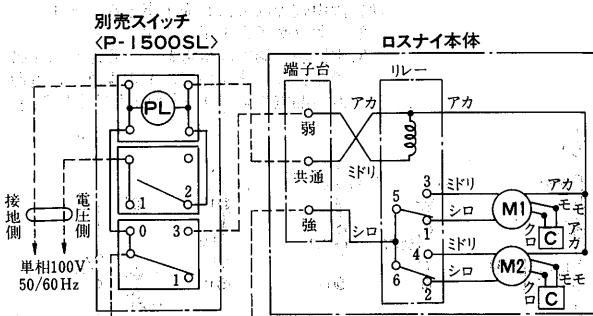


●取付関係寸法

犬井板は本体取付フランジ面より出るようにしてください。

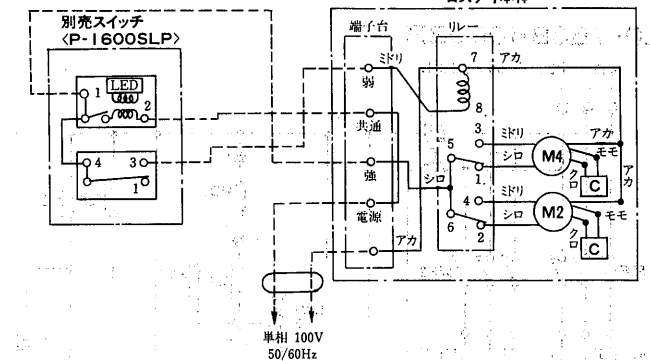


VL-1500ZM形



※破線部分はお客先にて施工してください。※別売スイッチP-1500SL1つで10台までまとめて運転が可能です。
※1つの端子に3本以上の結線をしないでください。

VL-2000ZM形

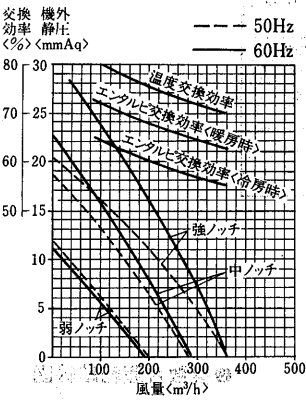


※破線部分はお客にて施工してください。
※別売スイッチP-1500SL1つで3台までまとめて運転が可能です。
※1つの端子に3本以上の結線をしないでください。

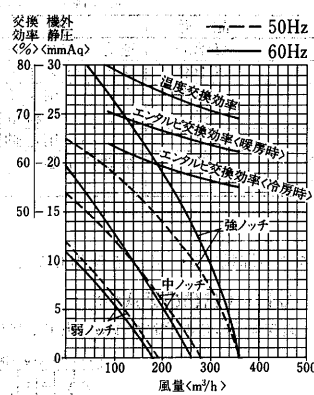
9.4 能力線図

(1)業務用

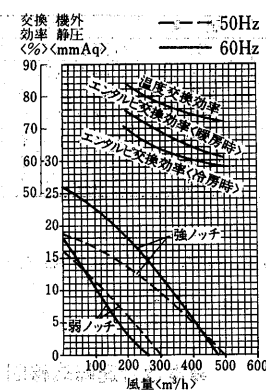
LGF-40L形



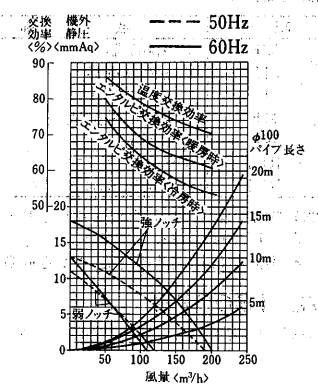
LGF-40S形



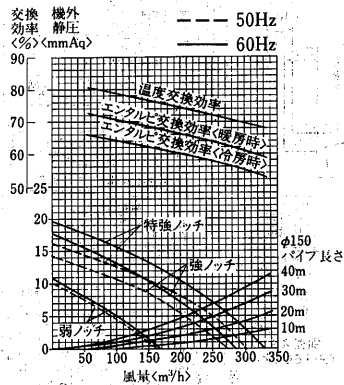
LGH-50E₅形



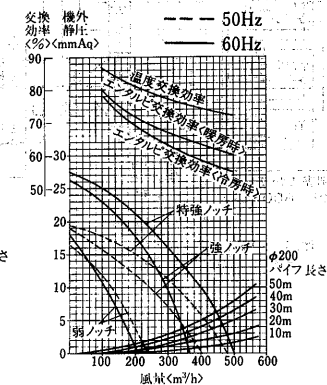
LGH-15R₄形



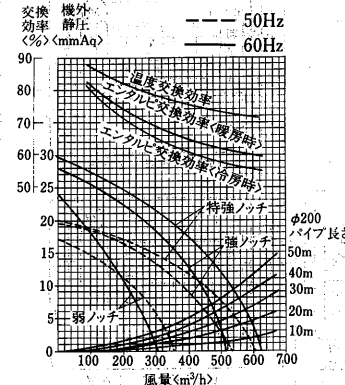
LGH-25R₄形



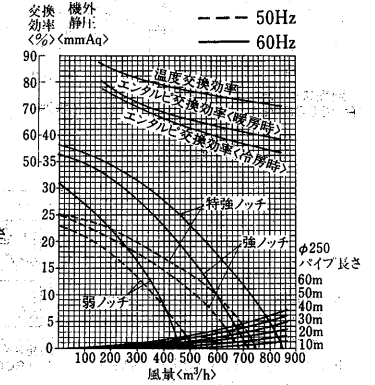
LGH-35R形



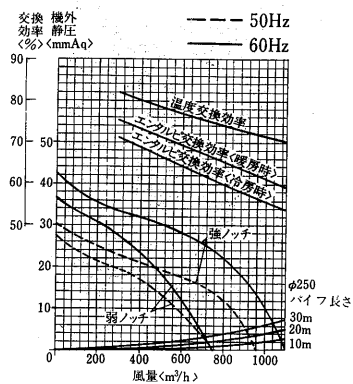
LGH-50R₆形



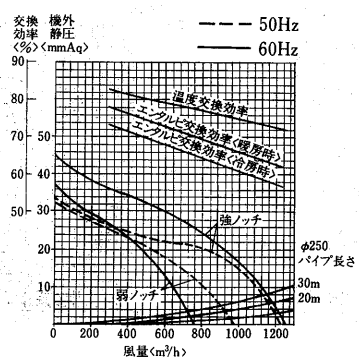
LGH-65R形



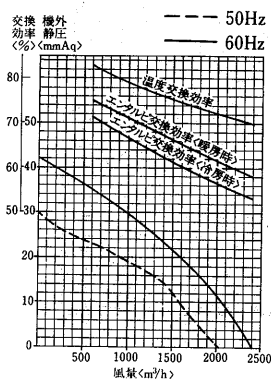
LGH-80R₂Z形



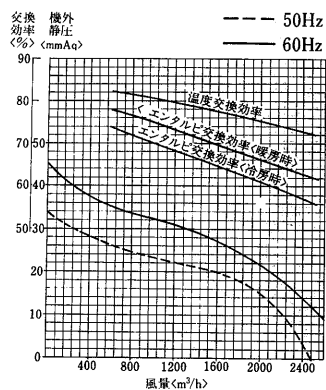
LGH-100R₂Z-50形
LGH-100R₂Z-60形



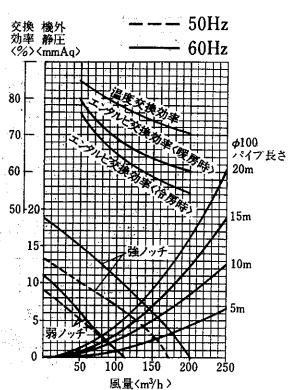
LGH-150R形



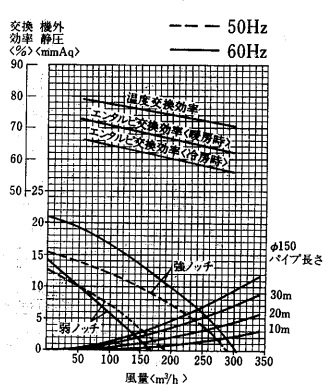
LGH-200R形



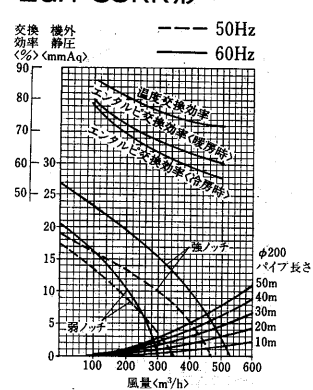
LGH-15RK形



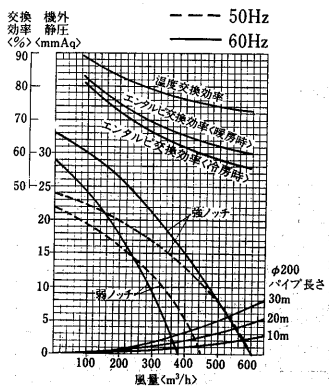
LGH-25RK形



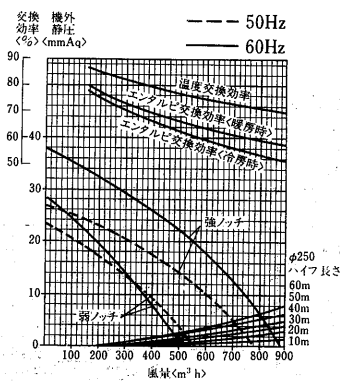
LGH-35RK形



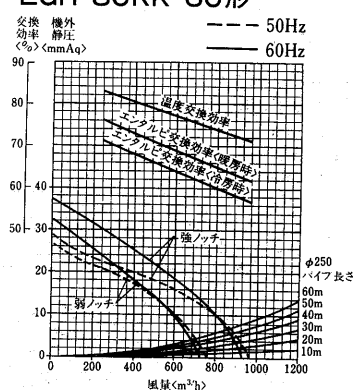
LGH-50RK形



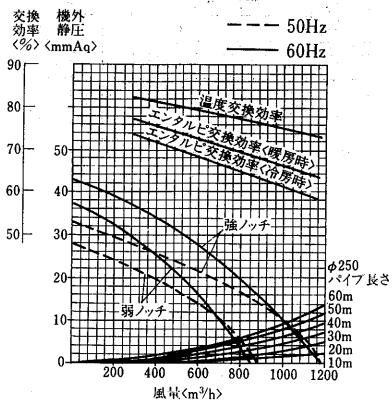
LGH-65RK形



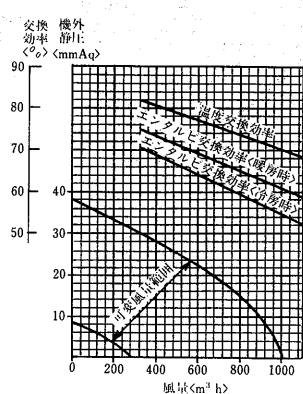
LGH-80RK-50形
LGH-80RK-60形



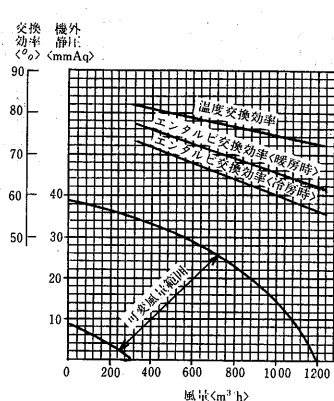
LGH-100RK-50形
LGH-100RK-60形



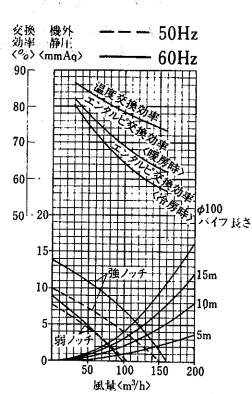
LGH-80RV₂形



LGH-100RV₂形

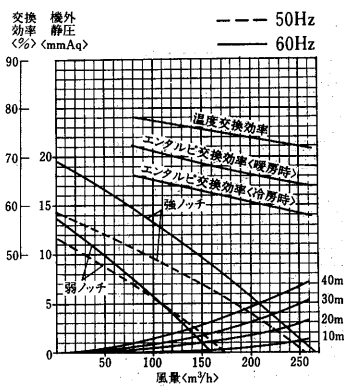


LGH-15C形

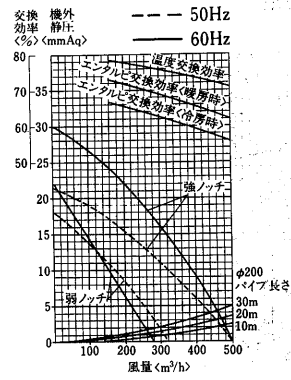


全熱交換器
ロスナイ

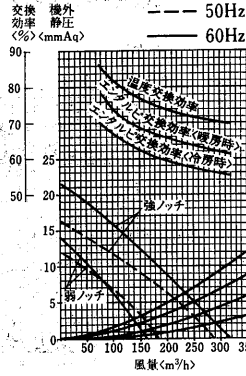
LGH-25C-S形



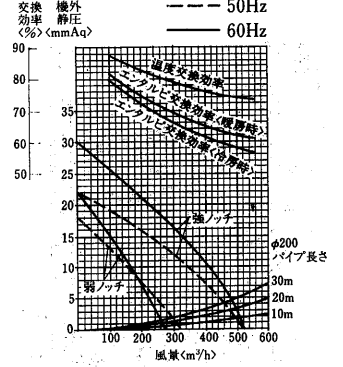
LGH-50C-S形



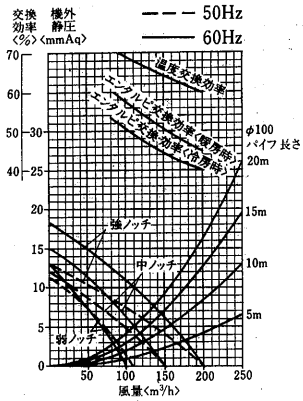
LGH-25CK形



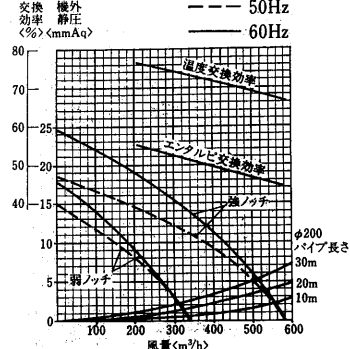
LGH-50CK形



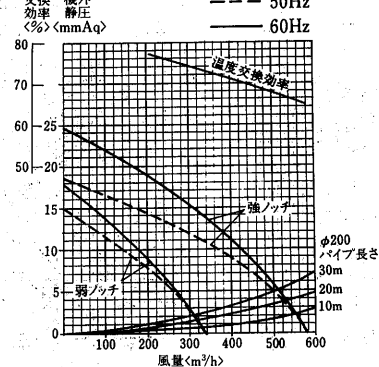
LGH-15RH形



LGH-50RW形

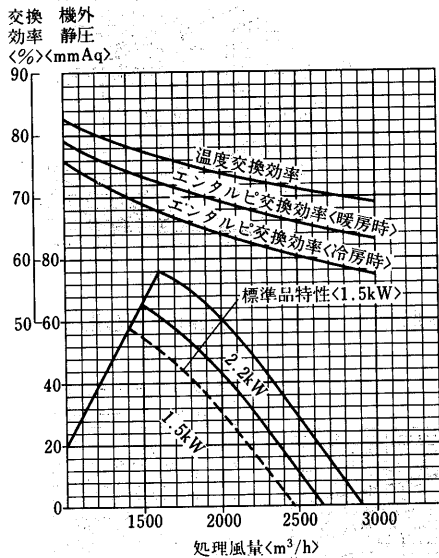


LGH-50RP形

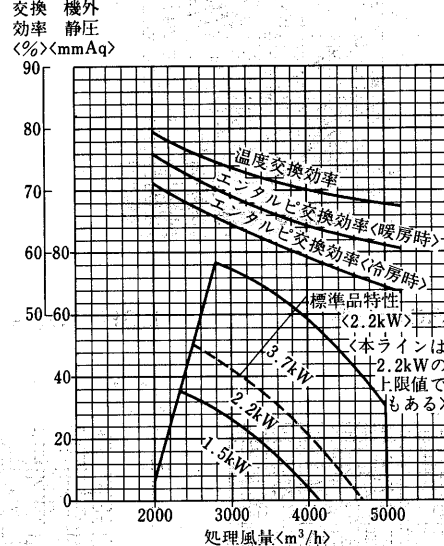


(2)ビル用

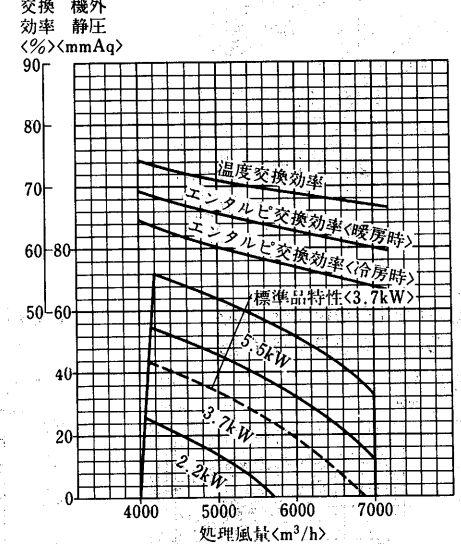
(a)ロスナイパック
 LP-200B形



LP-350B形

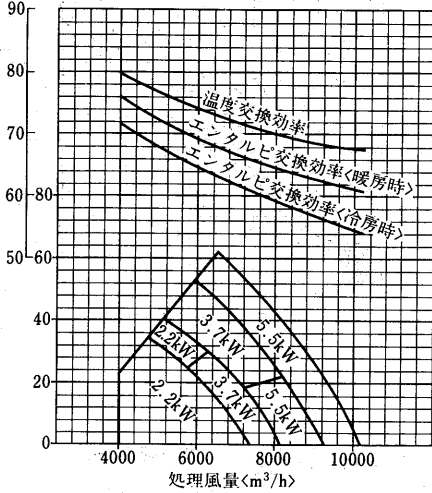


LP-500B形



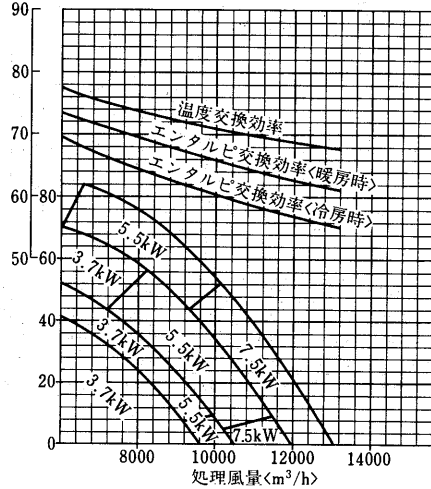
LP-750B形

交換機外
効率 静圧
<mmAq>

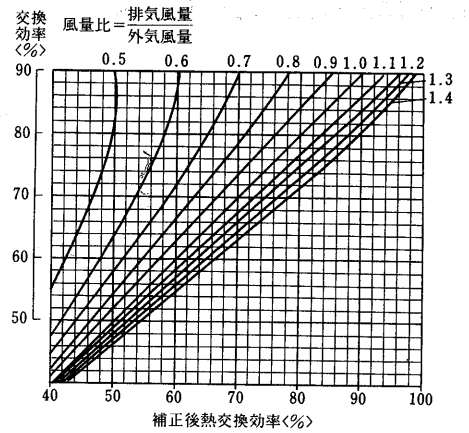


LP-1000B形

交換機外
効率 静圧
<mmAq>



効率補正曲線図



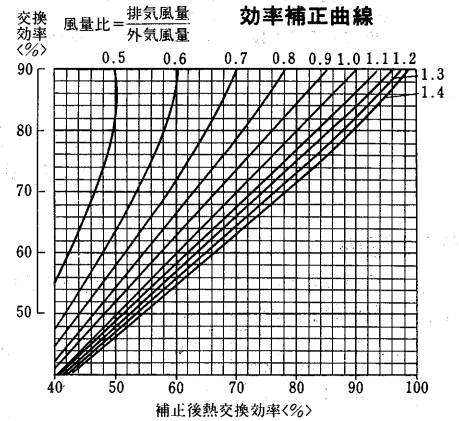
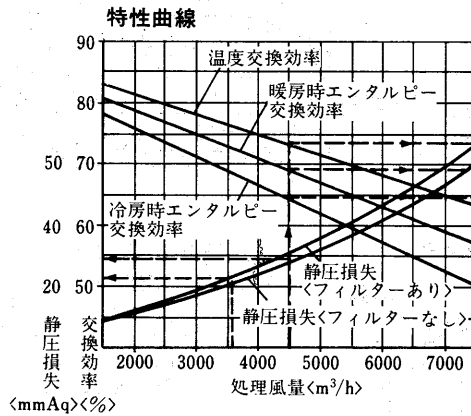
(b)ロスナイユニット

特性曲線使用方法

(イ)外気風量に対する排気風量の比,すなわち風量比=<排気風量 / 外気風量>を求めて下さい。

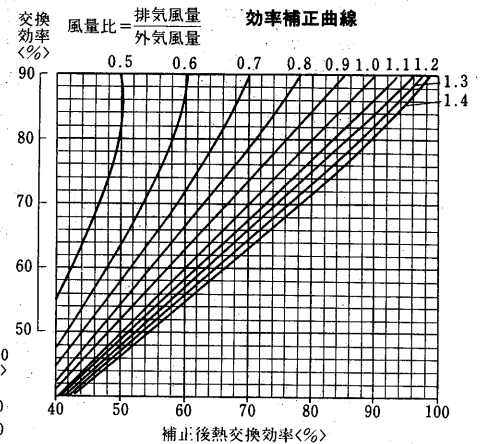
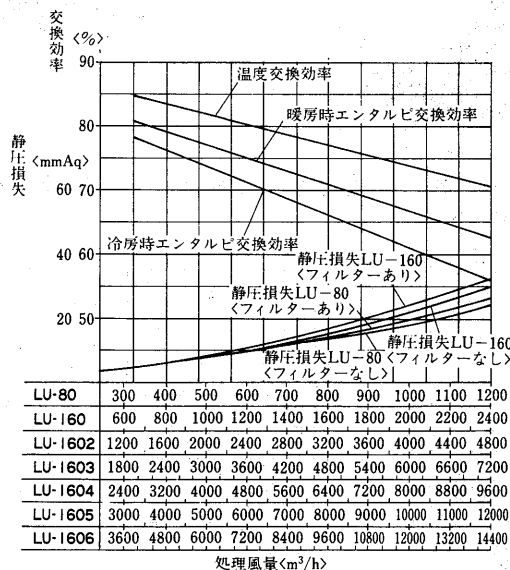
(ロ)外気風量を処理風量の点にプロットし,このポイントと効率曲線との交点を右側の効率補正曲線に移動し,(イ)で求めた風量比曲線との交点が熱回収効率として求められます。

<例>LU-500形特性曲線



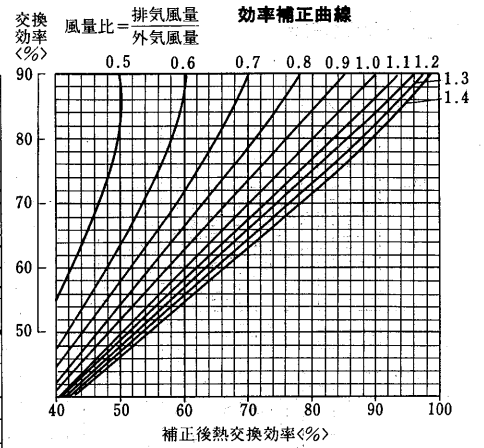
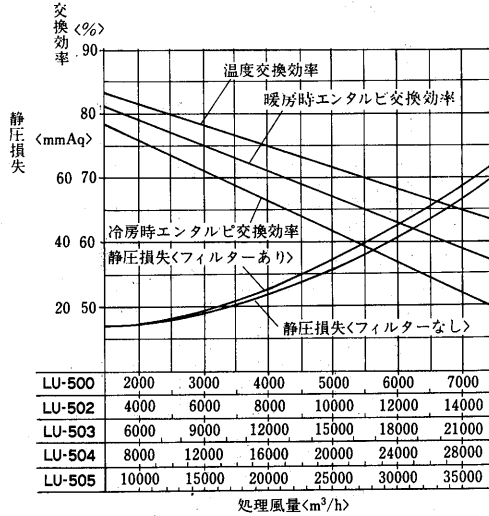
LU-80・160形

LU-1602・1603・1604・1605・1606形



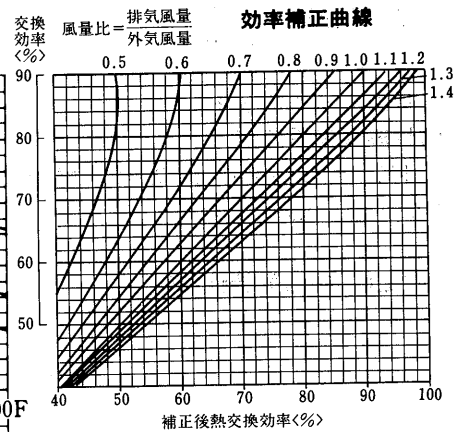
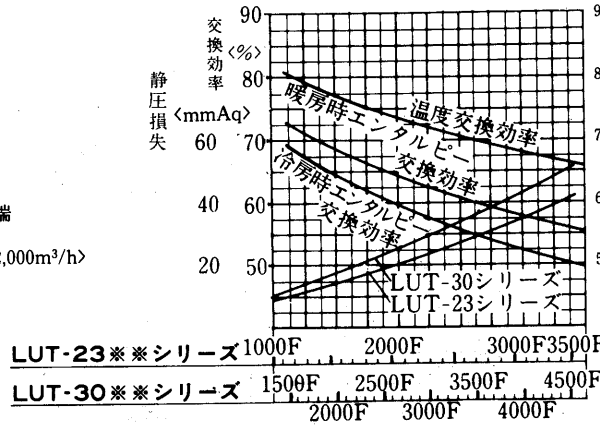
全熱交換器
ロスナイ

LU-500形
LU-502・503・504・505形



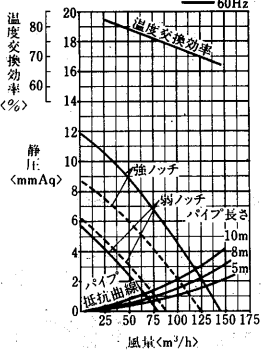
LUT-2302~2308形
LUT-3002~3008形

*処理風量は基準処理風量に形名右端の数字<F>を乗じてください。
<例 LUT-3004の場合 3000×4=12,000m³/h>

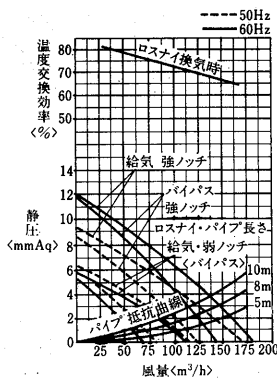


(3)住宅用

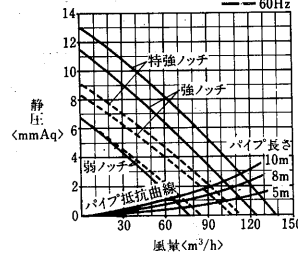
VL-1600Z形
VL-1600ZA形



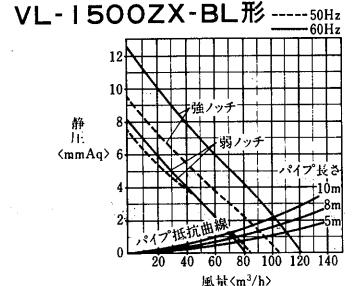
VL-1600ZB形



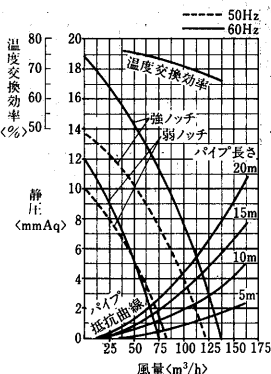
VL-1550ZF-C形
VL-1550ZF-BR形



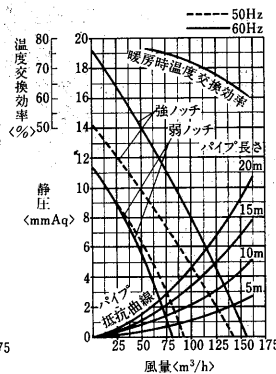
VL-1500ZX形



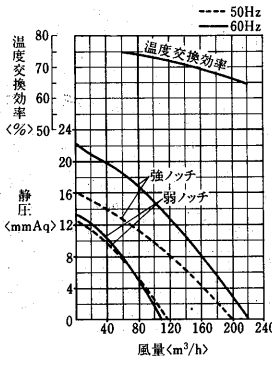
VL-1500ZM形



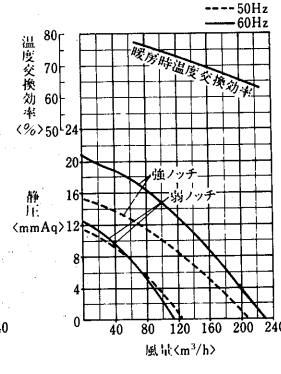
VL-1500ZM-P形
VL-1500ZM-PH形



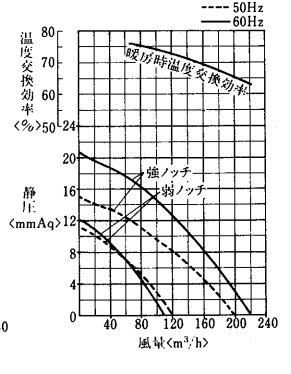
VL-2000ZM形



VL-2000ZM-P形



VL-2000ZM-PH形



9.5 機種選定と回収熱量計算例

●機種選定例

ロスナイの機種選定は外気風量によって決まりますが、この外気風量は建物の空調面積、収容人員数1人当りの換気量から求めることができます。この外気風量とロスナイを通す排気風量を基準にして、各機種の処理風量に対する熱交換効率・静圧損失特性及び設置スペースの関係から最適機種を設定して熱回収効果、経済性を検討しロスナイの機種選定を行なって下さい。

(1)条件の設定 注:東京電力、業務用電力6kV供給の場合、1kW=2,750kcalの冷房、暖房能力とする

- 排気風量<RA>=7,200m³/h
- 外気風量<OA>=8,000m³/h
- 風量比 RA/OA=0.9
- 空気条件

冬 季 暖 房 時					
季 節	乾球温度 DB<C>	湿球温度 WB<C>	相対湿度 RH<%>	絶対湿度 ×<kg/kg>	エンタルピー i<kcal/kg>
室 外	0	-2.7	50	0.0019	1.2
室 内	20	13.8	50	0.0072	9.2
夏 季 冷 房 時					
季 節	乾球温度 DB<C>	湿球温度 WB<C>	相対湿度 RH<%>	絶対湿度 ×<kg/kg>	エンタルピー i<kcal/kg>
室 外	32	27.3	70	0.0211	20.6
室 内	26	18.7	50	0.0105	12.7

- 運転時間 暖房時=10h/日×26日/月×5月/年=1300h/年
冷房時=10h/日×26日/月×4月/年=1040h/年
- エネルギー 暖房時=種類:電気 単価:0.005898円/kcal
冷房時=種類:電気 単価:0.005487円/kcal
電気料=冬季:24.63円/kW 夏季:27.09円/kW

(2)ロスナイ機種選定<処理風量カタログにて選定>

- 形名=LU-160の組合せLU-1605×1台
- 1台当り処理風量 RA=7,200m³/h OA=8,000m³/h
風量比<RA/OA>=0.9
- 交換効率 温度交換効率=73% エンタルピー交換効率<冷房時>=62% 同左<暖房時>=67%
- 静圧損失<ユニット形> RA=16mmAq OA=19mmAq 注:いずれもフィルタ込み
- 消費電力<パック形>=ユニット形のため無し

(3)室内吹出し空気状態

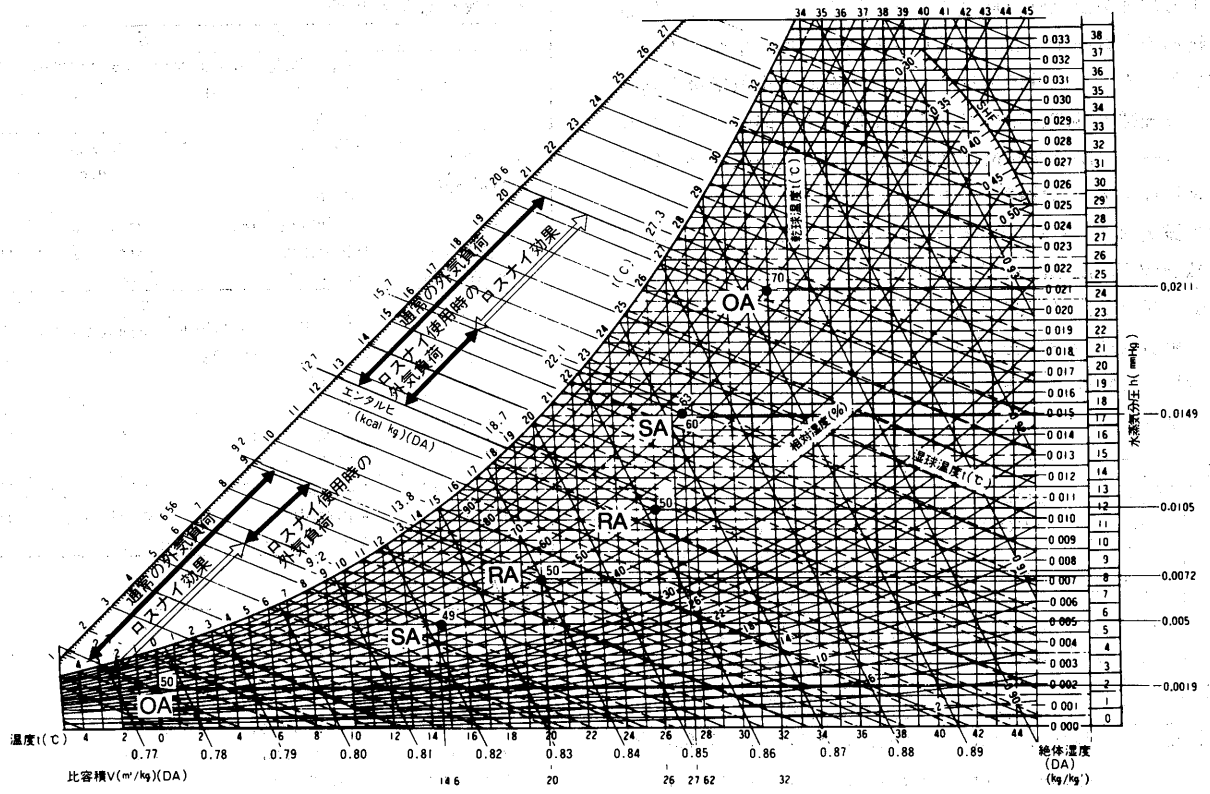
暖 房 時	
温 度<C>	=<室内温度-外気温度>×温度交換効率+外気温度 =< 20 - 0 >× 0.73 + 0 =14.6
エンタルピー <kcal/kg>	=<室内エンタルピー-外気エンタルピー>×交換効率+外気エンタルピー =< 9.2 - 1.2 >× 0.6 + 1.2 =6.56
上式および 空気線図より 求める数値	●乾球温度=14.6℃ ●湿球温度=9.2℃ ●相対湿度=49% ●絶対湿度=0.0055kg/kg ●エンタルピー=6.56kcal/kg
冷 房 時	
温 度<C>	=外気温度-<外気温度-室内温度>×温度交換効率 = 32 -< 32 - 26 >× 0.73 =27.62
エンタルピー <kcal/kg>	=外気エンタルピー-<外気エンタルピー-室内エンタルピー>×交換効率 = 20.6 -< 20.6 - 12.7 >× 0.62 =15.7
上式および 空気線図より 求める数値	●乾球温度=27.62℃ ●湿球温度=22.5℃ ●相対湿度=63% ●絶対湿度=0.0149kg/kg ●エンタルピー=15.7kcal/kg

(4)外気負荷と回収熱量

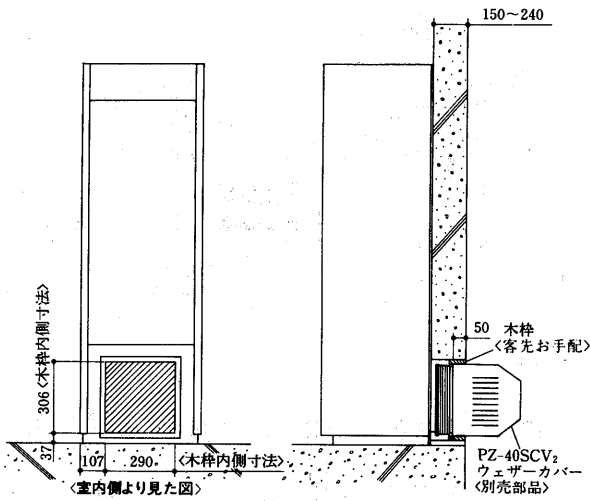
暖 房 時	
ロスナイ無し の場合の外気 負荷 <q1>	=空気比重×外気風量×<室内エンタルピー-外気エンタルピー> = 1.2 × 8,000 ×< 9.2 - 1.2 > =76,800kcal/h
ロスナイ有の 場合の外気負 荷 <q2>	=外気負荷<q1>×<1-エンタルピー交換効率> = 76,800 ×<1- 0.67 > =25,344kcal/h または =空気比重×外気風量×<室内吹出しエンタルピー-室内エンタルピー>
冷 房 時	
ロスナイ無し の場合の外気 負荷 <q1>	=空気比重×外気風量×<室内エンタルピー-外気エンタルピー> = 1.2 × 8,000 ×< 20.6 - 12.7 > =75,840kcal/h
ロスナイ有の 場合の外気負 荷 <q2>	=外気負荷<q1>×<1-エンタルピー交換効率> = 75,840 ×<1- 0.62 > =28,819kcal/h または =空気比重×外気風量×<室内吹出しエンタルピー-室内エンタルピー>

暖 房 時	
回 収 熱 量 <q3>	=q1-q2 =76,800-25,344 =51,456kcal/h または =外気負荷<q1>×交換効率
外気負荷に対 する <%>	●外気負荷=76,800kcal/h=100% ●ロスナイ使用時外気負荷=25,344kcal/h=33% ●回収熱量=51,456kcal/h=67%
冷 房 時	
回 収 熱 量 <q3>	=q1-q2 =75,840-28,819 =47,021kcal/h または =外気負荷<q1>×交換効率
外気負荷に対 する <%>	●外気負荷=75,840kcal/h=100% ●ロスナイ使用時外気負荷=28,819kcal/h=38% ●回収熱量=47,021kcal/h=62%

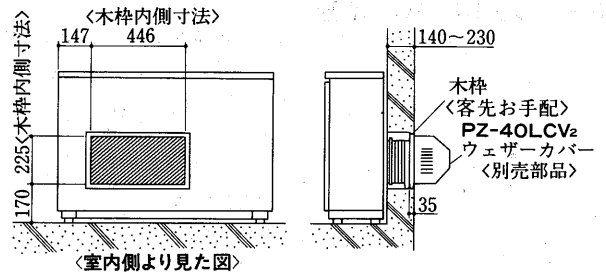
●ロスナイ経済効果試算空気線図



9.6 据付例
LGF-40S形

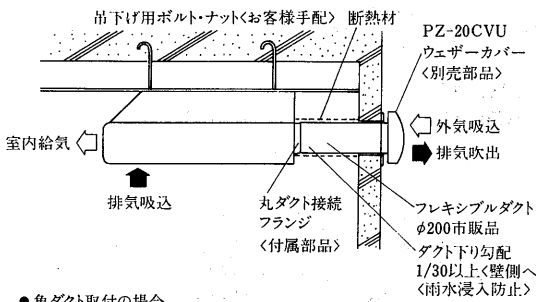


LGF-40L形

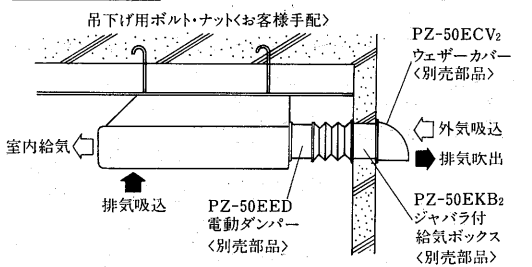


LGH-50E₃形

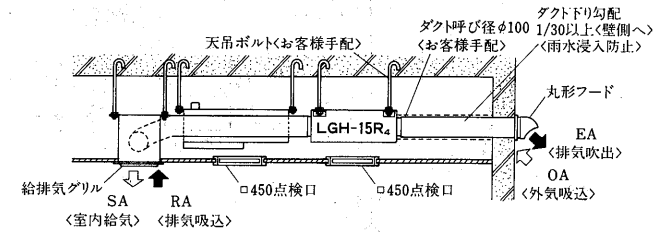
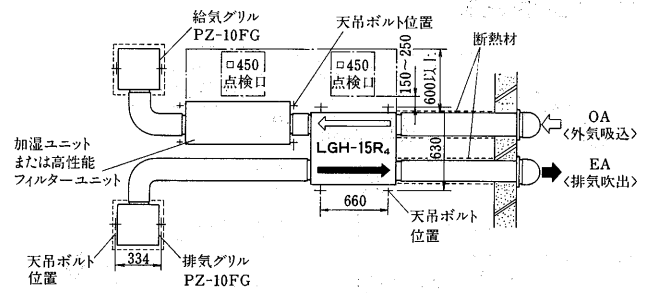
●丸ダクト取付の場合 ……角フランジを取外し本体に付属の丸フランジを取付けて下さい。



●角ダクト取付の場合

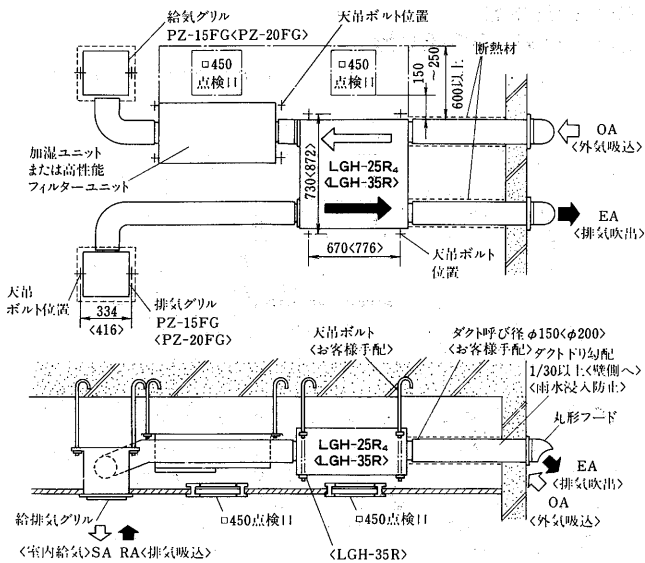


LGH-15R₄形



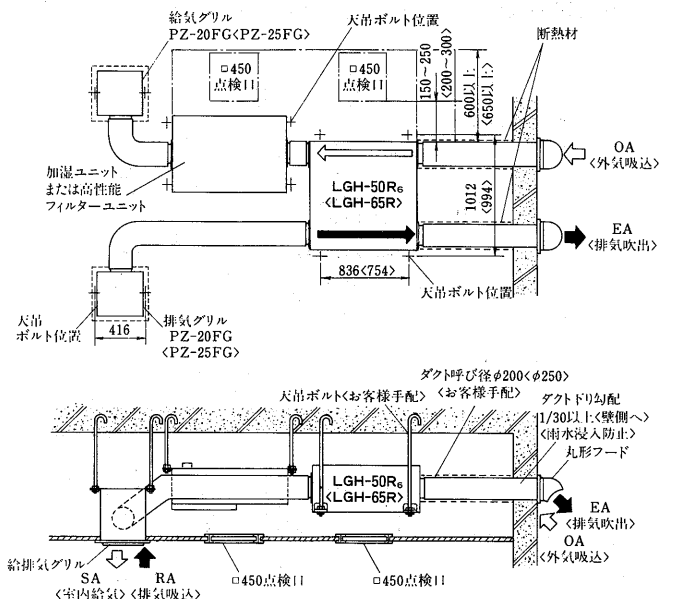
LGH-25R₄形
LGH-35R形

< >内の数値はLGH-35R形の場合を示します。



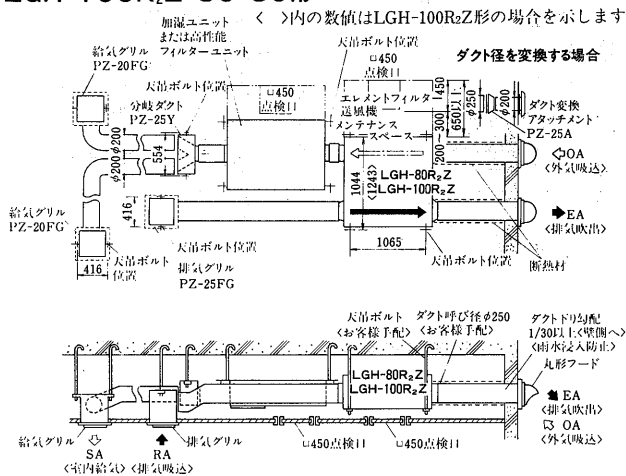
LGH-50R₆形
LGH-65R形

< >内の数値はLGH-65R形の場合を示します。



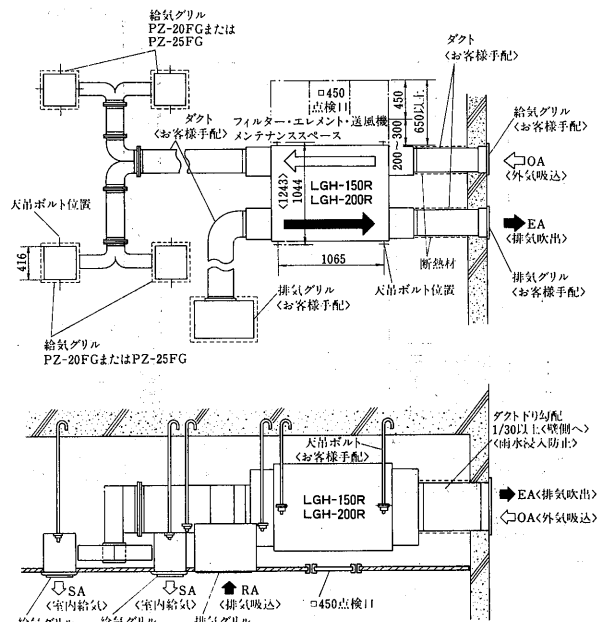
LGH-80R₂Z形
LGH-100R₂Z-50・60形

◁内の数値はLGH-100R₂Z形の場合を示します。

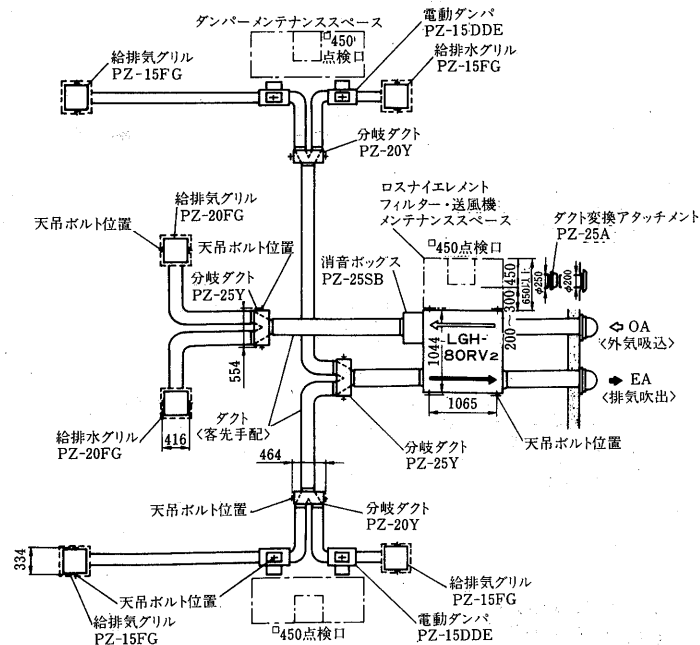


LGH-150R形
LGH-200R形

◁内の数値はLGH-200R形の場合を示します。

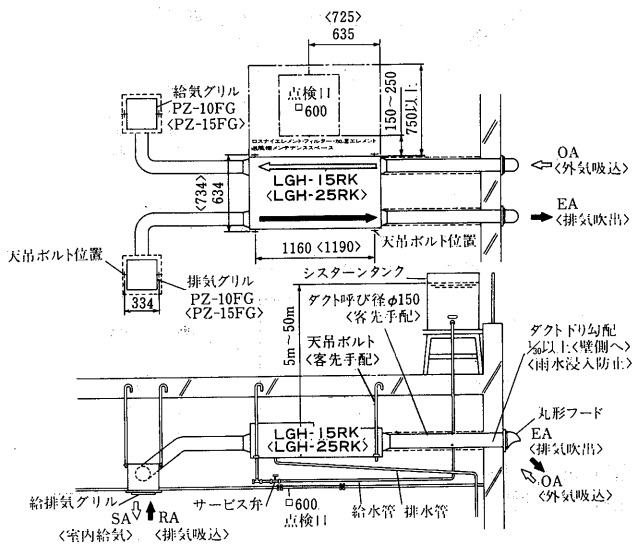


LGH-80RV₂形
LGH-100RV₂形



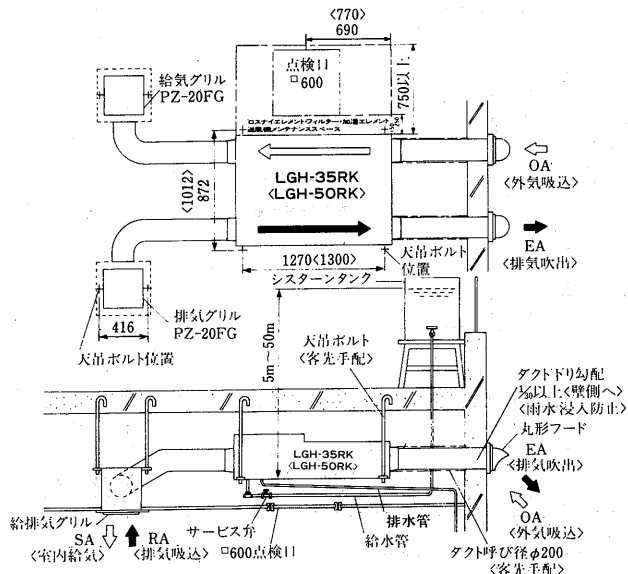
LGH-15RK形
LGH-25RK形

◁内の数値はLGH-25RKの場合を示します。



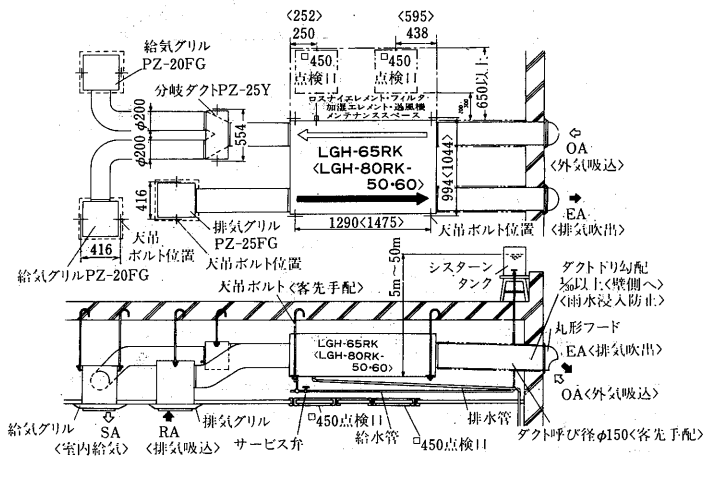
LGH-35RK形
LGH-50RK形

◁内の数値はLGH-50RK形の場合を示します。

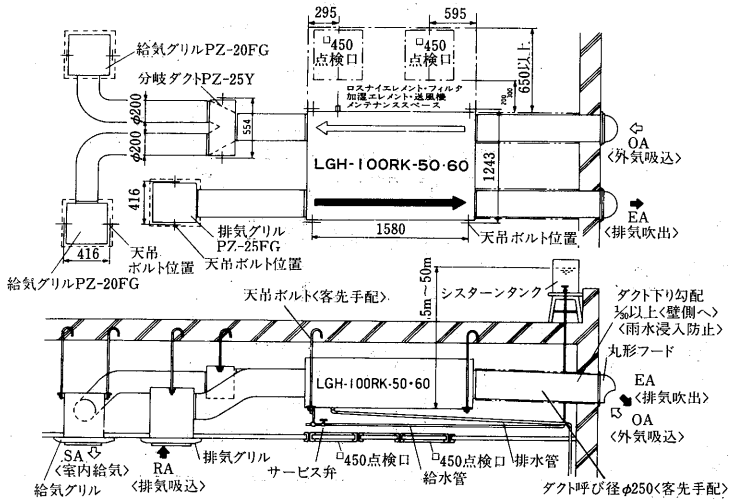


LGH-65RK形
LGH-80RK-50・60形

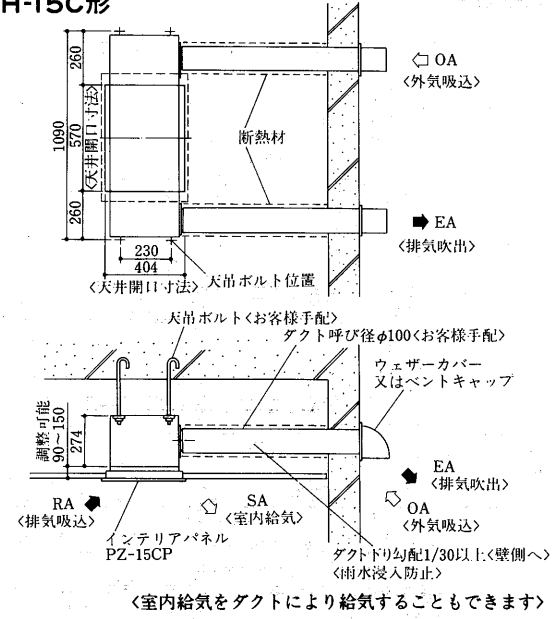
◁内の数値はLGH-80RK-50・60形の場合を示します。



LGH-100RK-50・60形

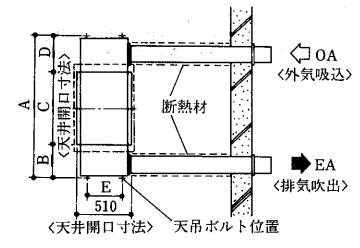


LGH-15C形



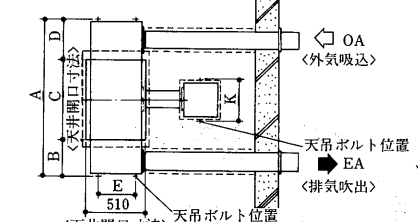
LGH-25C-S形
LGH-50C-S形

●標準の場合

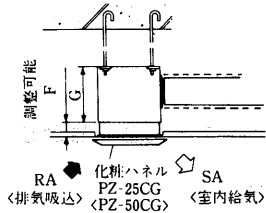


●室内給気をダクトにより延長した場合

< 内はLGH-50C-S形の場合



化粧パネル使用の場合



変化寸法表

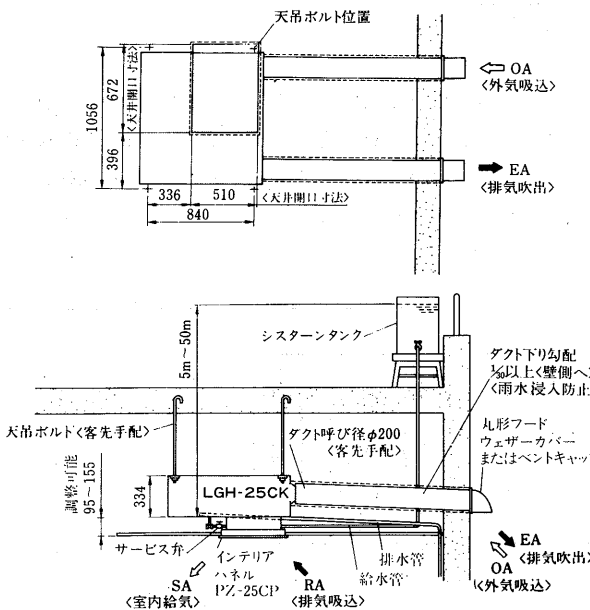
形名	A	B	C	D
LGH-25C-S	1,315	297	672	346
LGH-50C-S	1,630	357	862	411

形名	E	F	G
LGH-25C-S	324	60~120	311
LGH-50C-S	360	0~45(35~100)	384

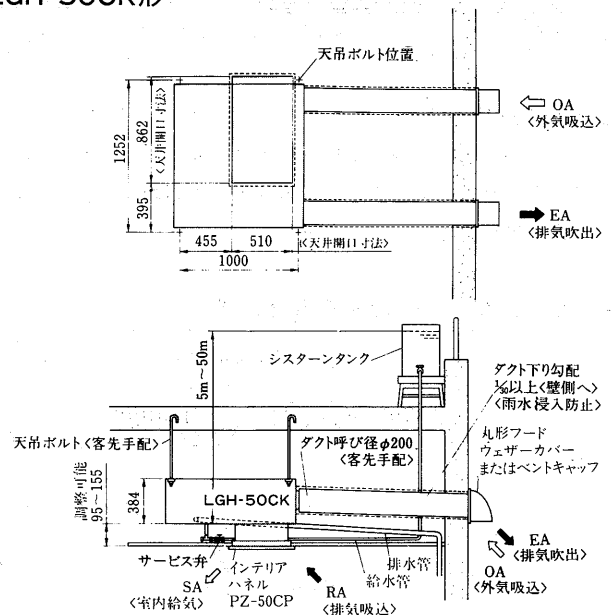
形名	H	φJ	K
LGH-25C-S	110~170	150	334
LGH-50C-S	50~95(105~130)	200	416

※< 内は補助ダクトを使用した場合を示します。

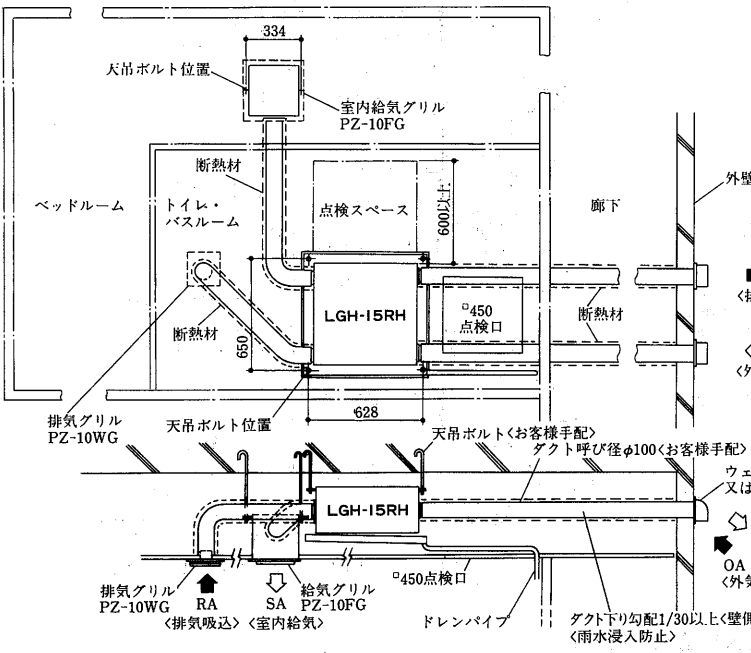
LGH-25CK形



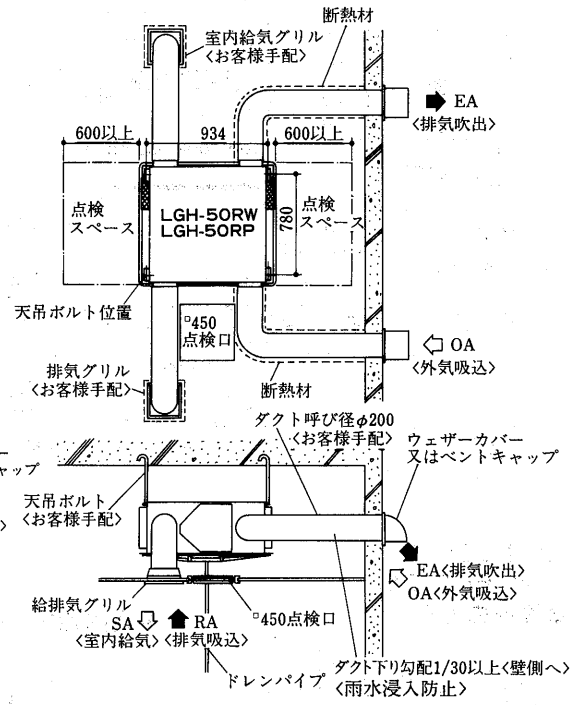
LGH-50CK形



LGH-15RH形

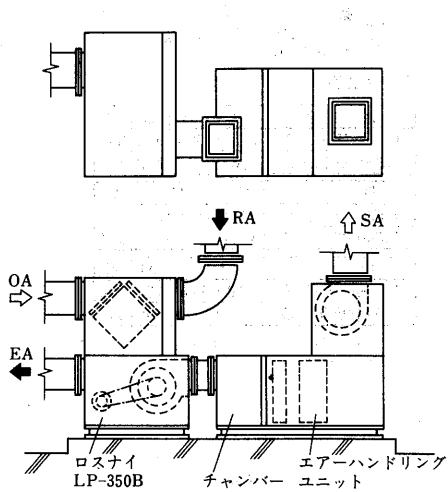


LGH-50RW形
LGH-50RP形

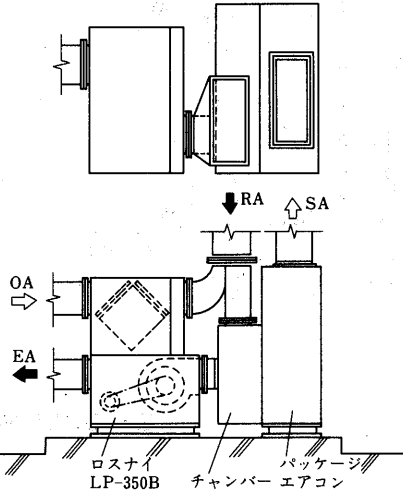


ロスナイパック

●エアハンドリングユニットとの組合せ



●パッケージエアコンとの組合せ

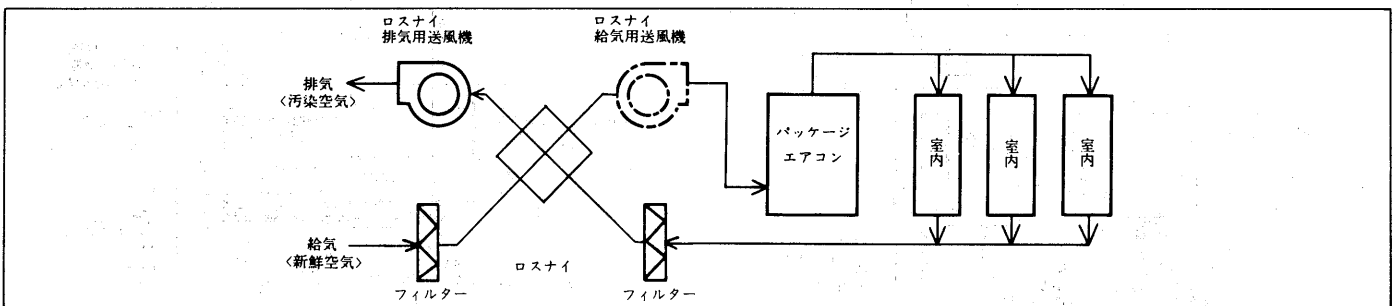


LU・LUTシリーズ

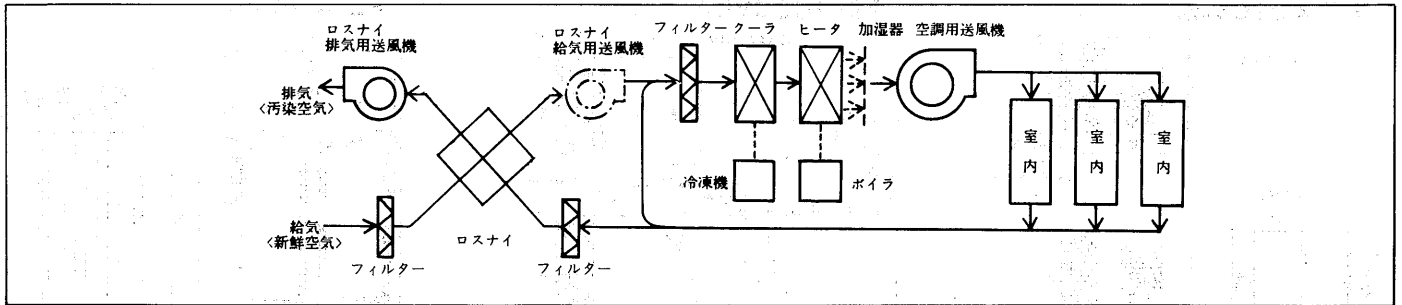
(イ)パッケージエアコンの送風機にロスナイ，エアフィルタ，ダクトの静圧損失を満足し得る能力がある場合は，給気用送風機を省略することができます。

(ロ)ロスナイの空気吸込側には，フィルタを目づまり防止用のプレフィルタとして，必ず装着してください。<給気側，排気側> (イ)保守，点検のためロスナイエレメント，フィルタ取出し方向のスペースを800mm以上とってください。<LUタイプ>

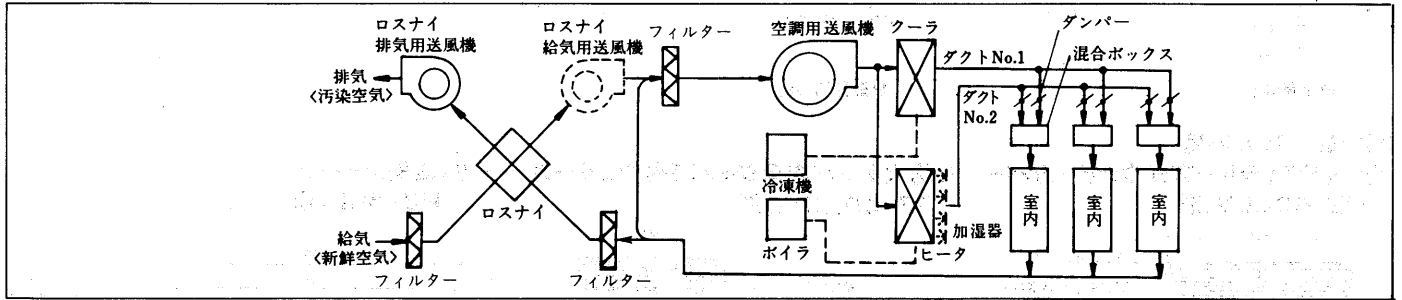
(a)パッケージエアコンとの組み合わせ方式



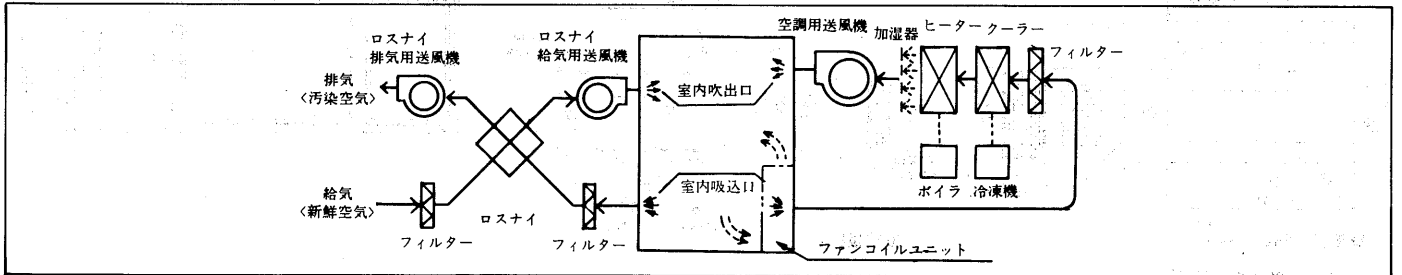
(b)単一ダクト方式への組み合わせ方式



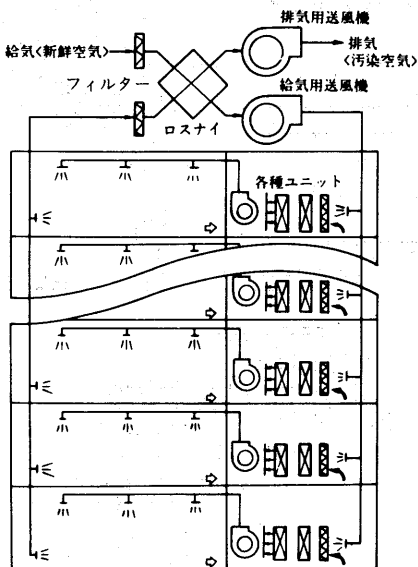
(c)二重ダクト方式への組み合わせ方式



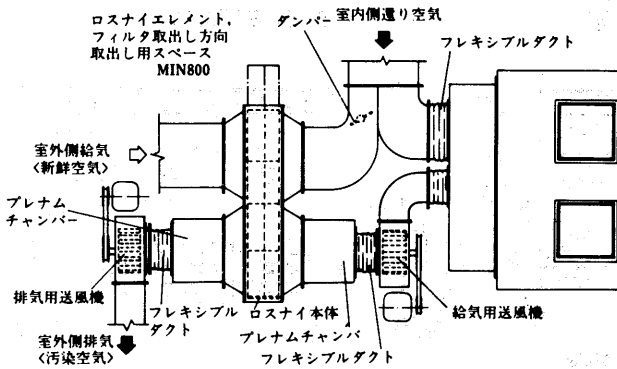
(d)既設への取付け、およびファンコイルとの並列方式



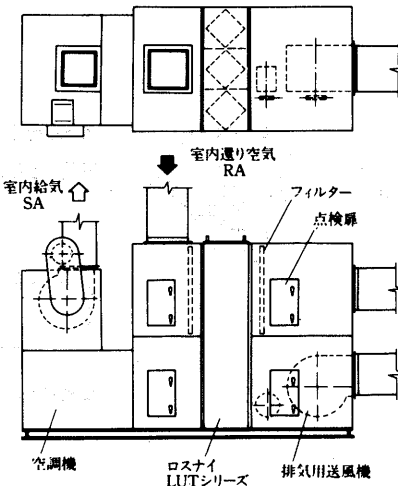
(e)各階ユニット方式への一次空気処理方式



●ロスナイユニット横形(LU形)の場合



●ロスナイユニット縦形(LUT形)の場合

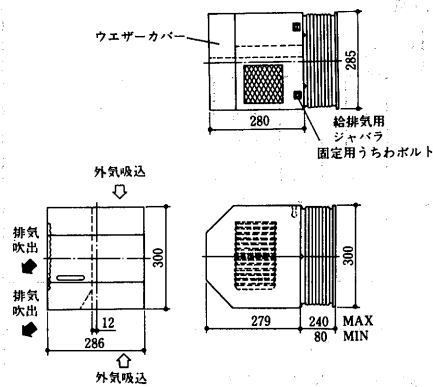


1. ロスナイの空気吸込側にはロスナイエレメント目詰り防止用のプレフィルターを必ず装着してください。
 <給気側、排気側共>
2. ロスナイエレメントの清掃のためチャンバ内に必ず500mm以上のメンテナンススペースを設けてください。

9.7 別売部品

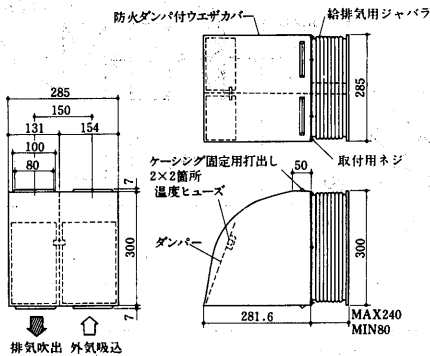
(a)LGF-40S形用

(イ)サイドギャラリー方式ウェザーカバー
PZ-40SCV₂形



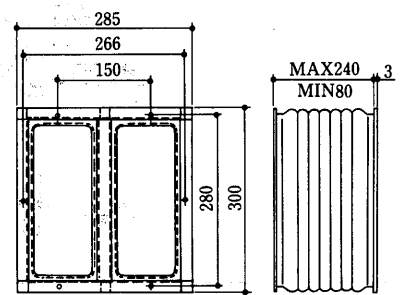
●重量5kg

(ロ)防火ダンパ内蔵ジャバラ付ウェザーカバー
PZ-40SCVD形



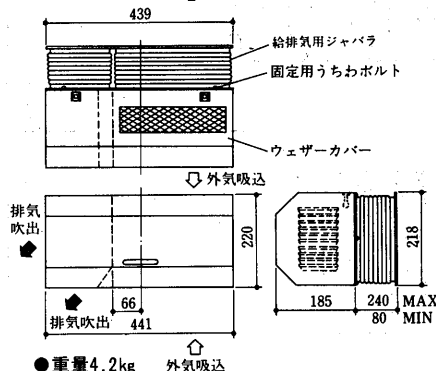
●重量10.5kg

(ハ)延長ジャバラ
PZ-40SJ形



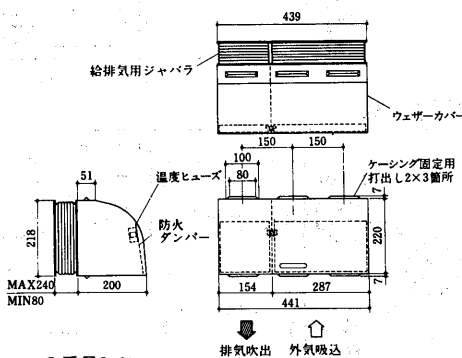
(b)LGF-40L形用

(イ)サイドギャラリー方式ウェザーカバー
PZ-40LCV₂形



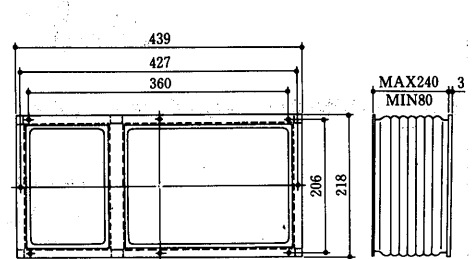
●重量4.2kg

(ロ)防火ダンパ内蔵ジャバラ付ウェザーカバー
PZ-40LCVD形



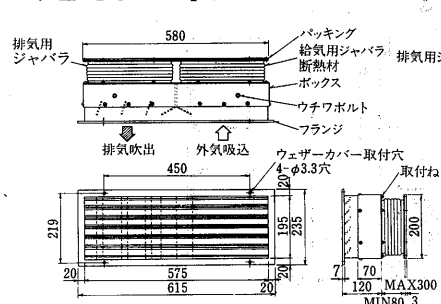
●重量8.2kg

(ハ)延長ジャバラ
PZ-40LJ形



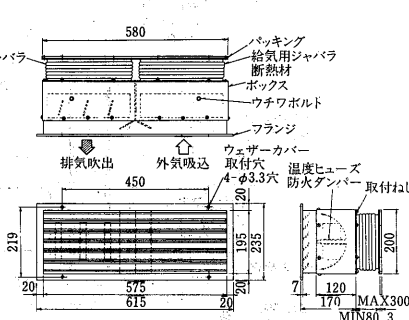
(c)LGH-50E₅形用

(イ)ジャバラ付給排気ボックス
PZ-50EKB₂形



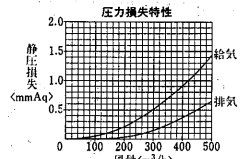
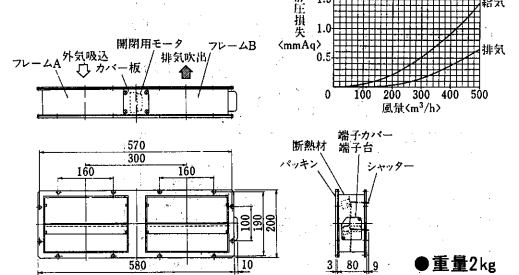
●重量6kg

(ロ)防火ダンパ内蔵ジャバラ付給排気ボックス
PZ-50EKD₂形

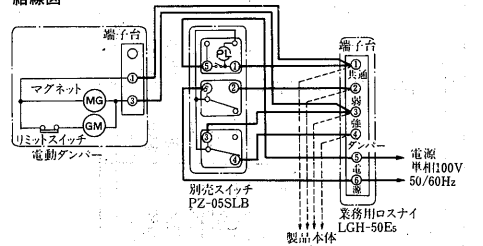


●重量8kg

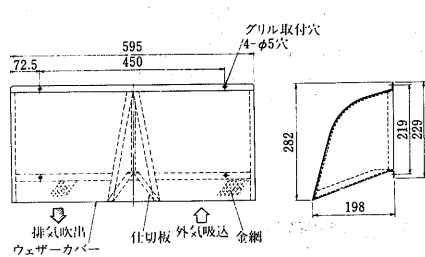
(ハ)電動ダンパー
PZ-50EED形



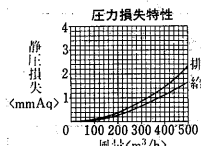
結線図



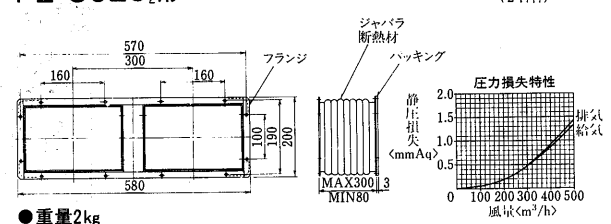
(ニ)ウェザーカバー
PZ-50ECV₂形



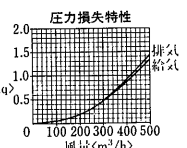
●重量3kg



(ホ)延長ジャバラ
PZ-50EJ₂形



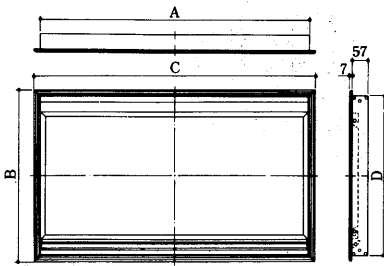
●重量2kg



(d) LGH-15C形用・LGH-25C-S形用・LGH-50C-S形用

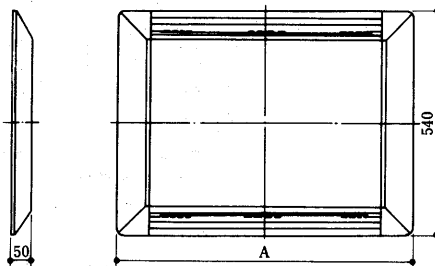
(イ) インテリアパネル

- PZ-15CP形
- PZ-25CP形
- PZ-50CP形



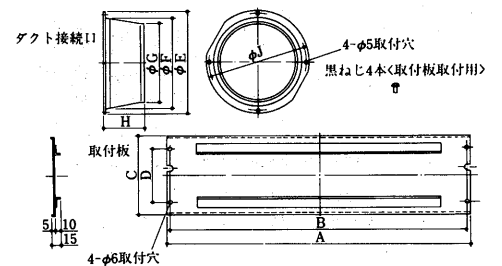
(ロ) 化粧パネル

- PZ-25CG形
- PZ-50CG形



(ハ) 延長給気アタッチメント

- PZ-15CSA形
- PZ-25CSA形



変化寸法表

形名	A	B	C	D	重量<kg>
PZ-15CP	563	437	600	400	3.7
PZ-25CP	668	543	705	506	5.5
PZ-50CP	858		895		6.9

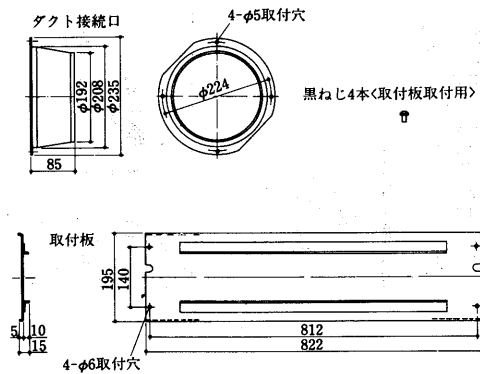
変化寸法表

形名	A	重量<kg>
PZ-25CG	807	4.6
PZ-50CG	983	5.2

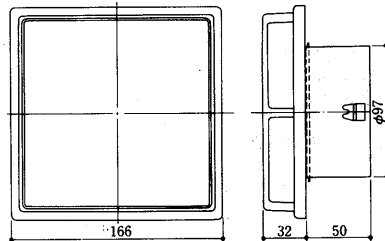
変化寸法表

形名	A	B	C	D	E	F	G	H	φJ
PZ-15CSA	528	518	150	100	135	110	97.5	60	125
PZ-25CSA	633	622.6	163	110	180	160	142	70	172

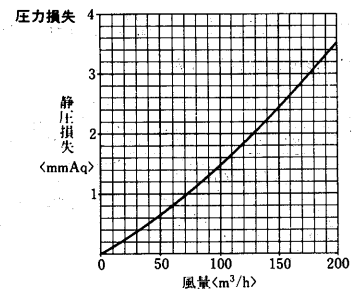
PZ-50CSA形



LGH-15RH形用
耐湿形給排気グリル
PZ-10WG形



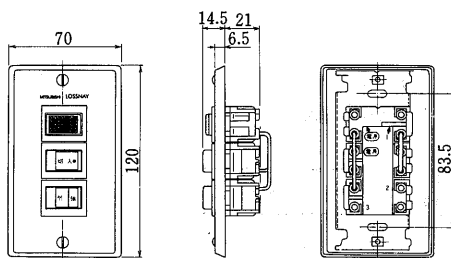
●重量0.2kg



(e) コントロールスイッチ

(イ) コントロールスイッチ<普通換気回路なし>

PZ-03SL形

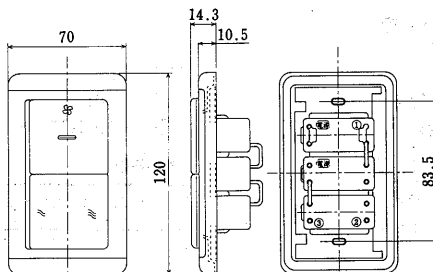


※取付用ボックスはJIS C 8336の1個用スイッチボックスをご使用ください。

- 運転表示ランプ付
- パネル材質……ニューメタル

(ロ) コントロールスイッチ<普通換気回路なし>

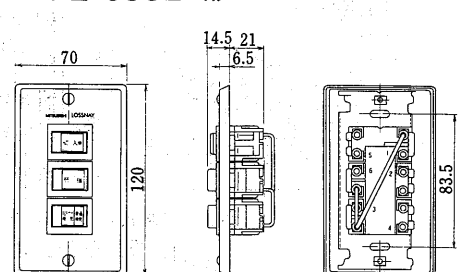
PZ-20SL形



※取付用ボックスはJIS C 8336の1個用スイッチボックスをご使用ください。

(ハ) コントロールスイッチ<普通換気回路付>

PZ-05SLB形

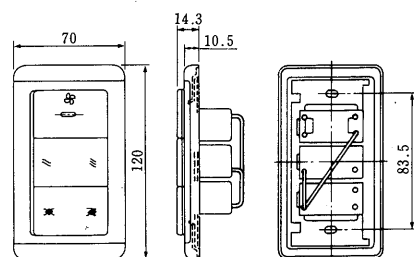


※取付用ボックスはJIS C 8336の2個用スイッチボックスをご使用ください。

- 運転表示ランプ付
- パネル材質……ニューメタル

(ニ) コントロールスイッチ<普通換気回路付>

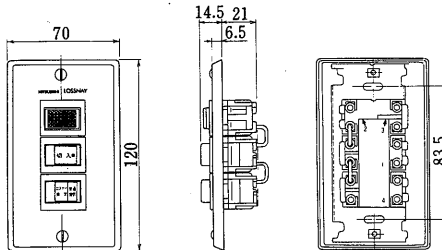
PZ-20SLB形



※取付用ボックスはJIS C 8336の1個用スイッチボックスをご使用ください。

(ホ) コントロールスイッチ

PZ-04SLB形

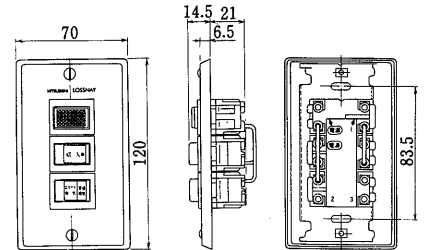


※取付用ボックスはJIS C 8336の2個用スイッチボックスをご使用ください。

- 運転表示ランプ付
- パネル材質……ニューメタル

(ヘ) コントロールスイッチ

PZ-03SLBH形

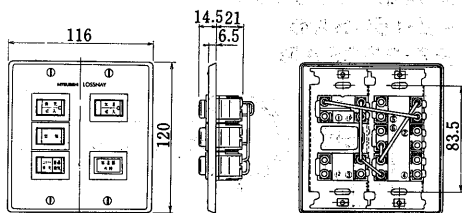


※取付用ボックスはJIS C 8336の1個用スイッチボックスをご使用ください。

- 運転表示ランプ付
- パネル材質……ニューメタル

(ト)コントロールスイッチ <点検表示加濕付>

PZ-05SK形

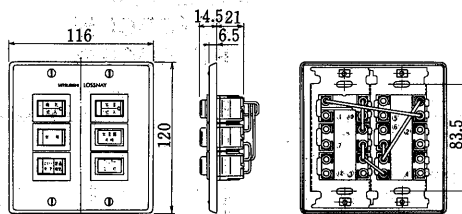


*取付用ボックスはJIS C 8336の2個用スイッチボックスをご使用ください。

- 運転表ランプ付
- パネル材質……ニューメタル

(チ)コントロールスイッチ <メンテナンス表示加濕付>

PZ-05SKF形



*取付用ボックスはJIS C 8336の2個用スイッチボックスをご使用ください。

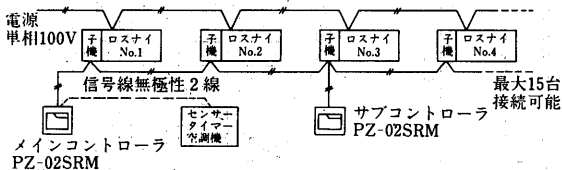
- 運転表ランプ付
- パネル材質……ニューメタル

(フ)システムコントローラ

システムコントローラは、業務用ロスナイ<天吊埋込形、天吊カセット形>に子機を取付けることにより、最大15台までの一括集中制御ができます。

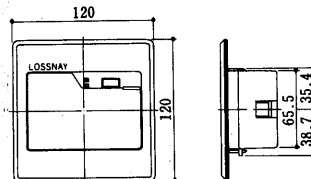
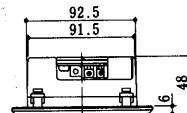
また、サブコントローラの組込みにより、個別制御も可能。さらにセンサーによる自動運転も自在に設定できます。

構成要素及びシステム例

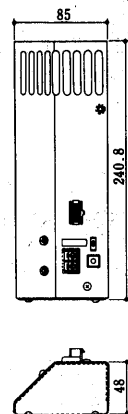


PZ-02SRM形

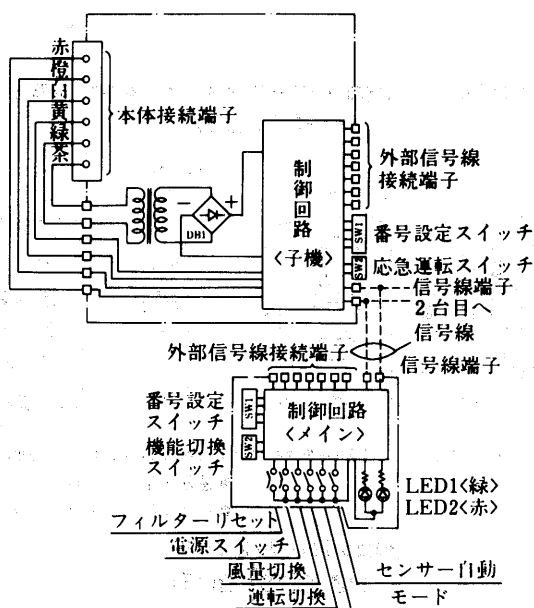
取り付けは中形四角アウトレットボックス・深形又は中形四角コンクリートボックスを使用して壁面に取り付けて下さい。



PZ-02SRC形



回路図



別売部品

PZ-10DC形電源接続コード

PZ-10GC形外部OFF指示用接続コード

対応機種

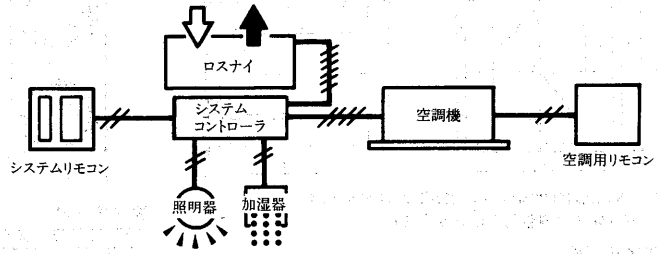
システムコントローラ		ロスナイ本体
コントローラ	子機	
PZ-02SRM	PZ-02SRC	1.GH-50F ₅
		1.GH-15R ₁
		1.GH-25R ₁
		1.GH-35R ₁
		1.GH-50R ₆
		1.GH-65R ₁
		1.GH-80R ₂ Z
		1.GH-100R ₂ Z
		1.GH-15C
		1.GH-25C S
1.GH-50C S		
		50
		60

(g)一括制御コントローラ

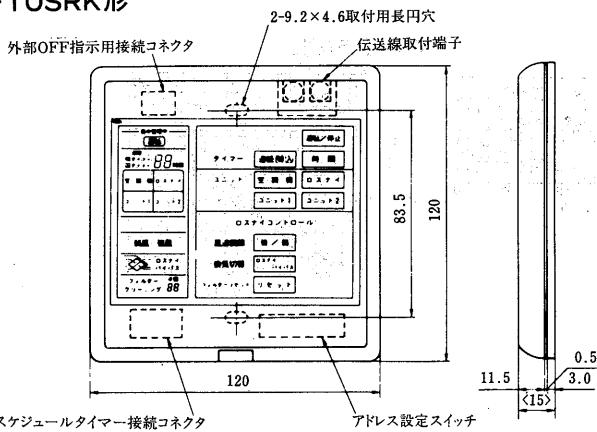
ロスナイ、空調機、さらに2系統のON/OFF制御機器を一括コントロール、1台のシステムリモコンで50台までのシステムコントローラを制御できます。また、集中管理リモコンと組合せれば、グループ別最大25グループコントロールも実現します。

基本システム例

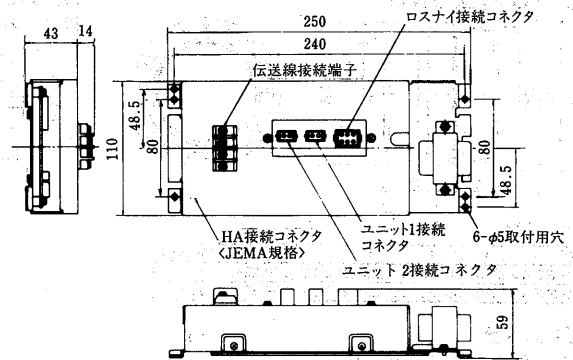
シンプルな構成で、効率的なトータル&照明の管理ができ、空調機のON/OFF制御は、空調機リモコンと、システムリモコンの両方からおこなえます。<後押し優先運転となります>



(イ)システムリモコン
PZ-1OSRK形

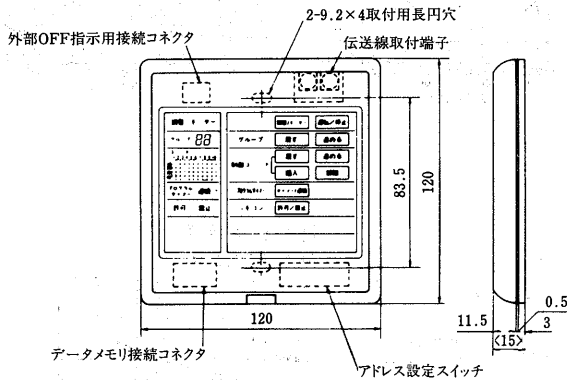


(ロ)システムコントローラ
PZ-1OSCK形

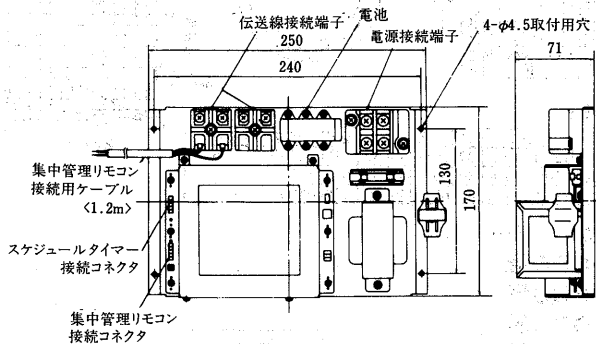


システムコントローラは業務用ロスナイ本体に取付けることを基本とします。各関連機器と配線することにより、リモコンからの指示を各機器に伝え、制御します。

(ハ)集中管理リモコン
PZ-1OSSRK形
<リモコン部>

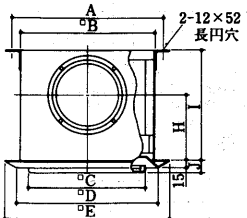


<データメモリ部>



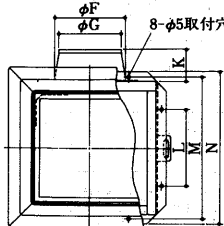
本機の取付は制御ボックス等の内部に取付けてください。

(h)給排気グリル<消音形>
PZ-10FG・15FG・20FG・25FG形

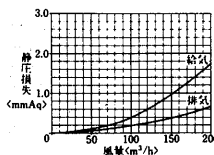


変化寸法表

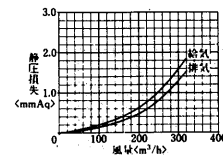
形名	A	B	C	D	E	F	G	H	I	J	K	L	M	N	有効開口面積<cm²>	重量<kg>
PZ-10FG	334	300	252	312	356	110	97.5	170	250	30	70	170	320	332	213	3.3
PZ-15FG	334	300	252	312	356	160	142	150	250	30	75	170	320	332	213	3.3
PZ-20FG	416	382	316	398	450	208	192	210	370	30	85	230	410	422	318	5.7
PZ-25FG	416	382	316	398	450	258	242	255	430	43	85	230	410	422	450	6.4



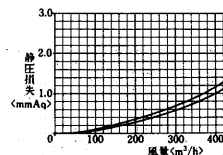
圧力損失特性
PZ-10FG形



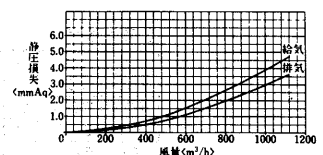
PZ-15FG形



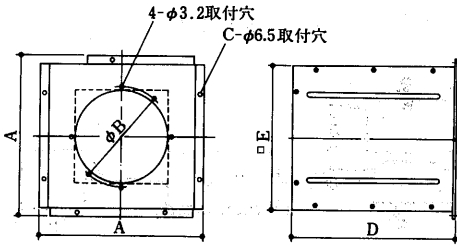
PZ-20FG形



PZ-25FG形



(i)ボックス
PZ-20SB・25SB形

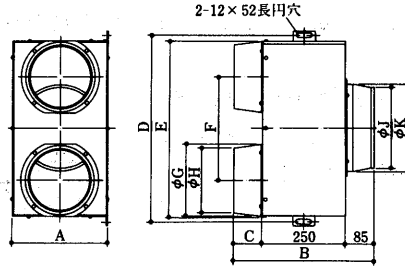


PZ-20SB形は600m³/h, PZ-25SB形は1000m³/hの
処理風量まで風量低下がありません。

変化寸法表

形名	A	B	C	D	E	重量<kg>
PZ-20SB	318	224	7	340	290	4.7
PZ-25SB	378	274	10	480	350	9.3

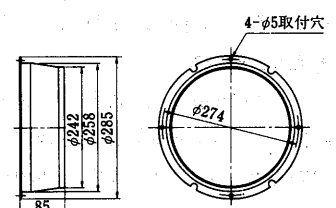
(j)分岐ダクト
PZ-20Y・25Y形



変化寸法表

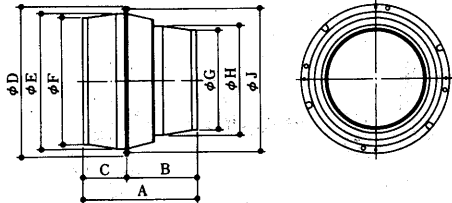
形名	A	B	C	D	E	F	G	H	J	K	重量<kg>
PZ-20Y	214	405	70	464	430	258	160	142	192	208	4.1
PZ-25Y	285	420	85	554	520	306	208	192	242	258	5.1

(k)フランジセット
PZ-25FR形



●重量0.6kg

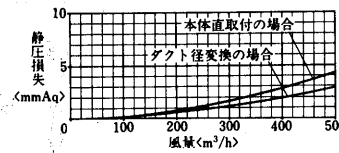
(l)ダクト交換アタッチメント
PZ-20A₂・25A形



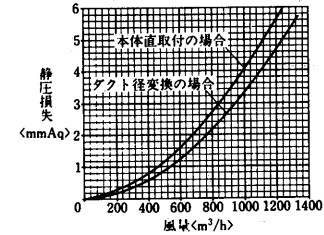
変化寸法表

形名	A	B	C	D	E	F	G	H	J	重量<kg>
PZ-20A ₂	205	120	85	235	208	192	142	160	224	1.2
PZ-25A	220	135	85	285	258	242	192	208	274	1.2

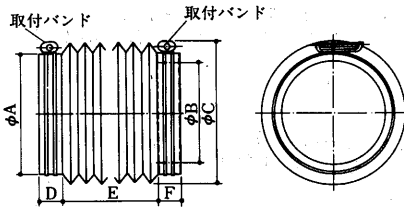
圧力損失特性
PZ-20A₂形



PZ-25A形



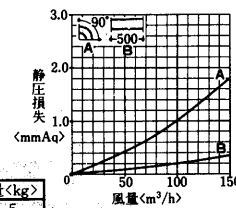
(m)ジャバラ
PZ-10J・15J・20J形



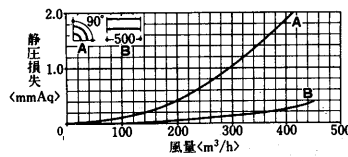
変化寸法表

形名	A	B	C	D	E	F	適用パイプ	重量<kg>
PZ-10J	120	100	145	30	50~440	30	4番(φ100)	0.5
PZ-15J	170	150	200	30	50~440	30	6番(φ150)	0.7
PZ-20J	225	225	265	30	50~440	30	8番(φ200)	0.9

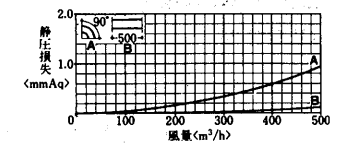
圧力損失特性
PZ-10J形



PZ-15J形

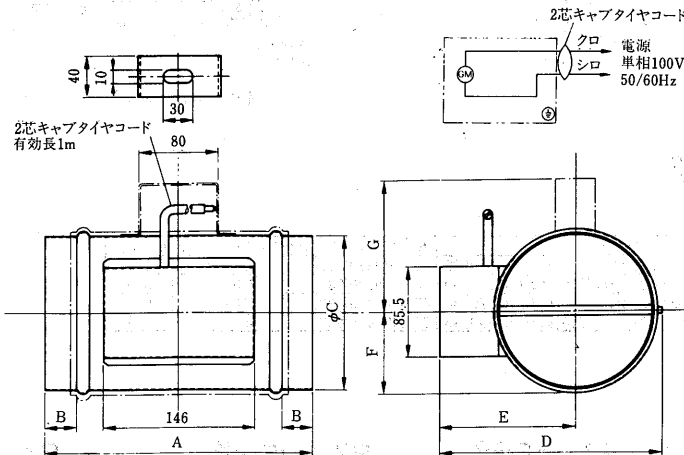


PZ-20J形



(n)電動ダンパー

- PZ-10DD形
- PZ-15DD形
- PZ-20DD形
- PZ-25DD形

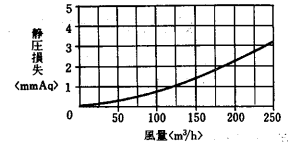


※点検口を設けて点検
できる場所で
ご使用下さい。

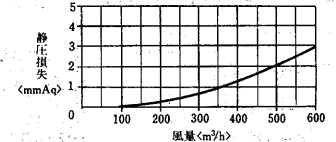
変形寸法表

形名	A	B	C	D	E	F	G	製品重量<kg>	適用パイプ
PZ-10DD	260	45	98	165	106	53	99	1.2	φ100<4番>
PZ-15DD	260	45	148	190	131	78	124	1.7	φ150<6番>
PZ-20DD	300	50	198	215	156	103	149	2.5	φ200<8番>
PZ-25DD	300	50	248	240	181	128	174	3.0	φ250<1番>

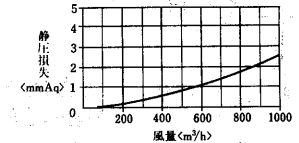
圧力損失特性
PZ-10DD形



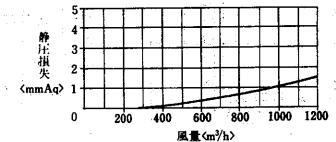
PZ-15DD形



PZ-20DD形



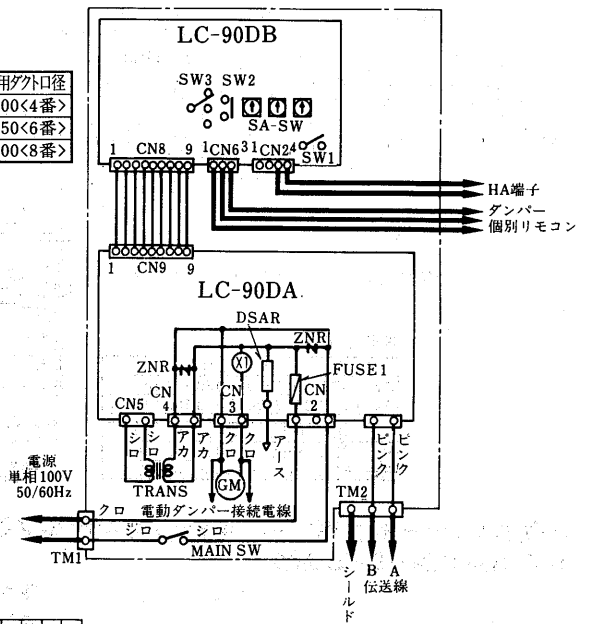
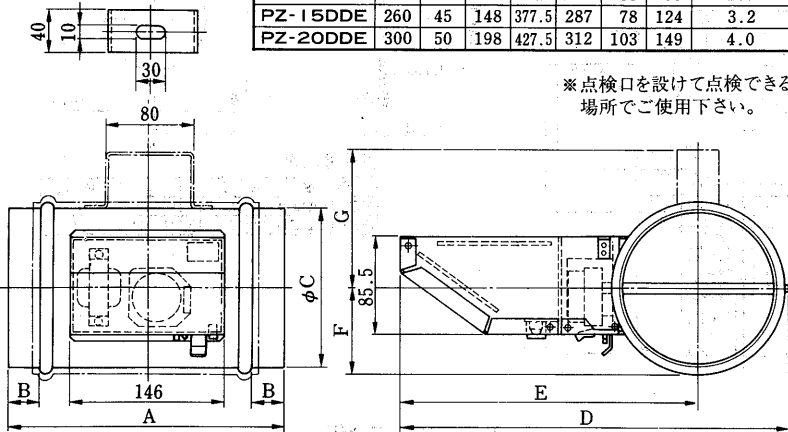
PZ-25DD形



(m)電動ダンパー(電子制御タイプ)・インバーター付ロスナイLGH-8ORV₂・10ORV₂用
 PZ-10DDE形
 PZ-15DDE形
 PZ-20DDE形

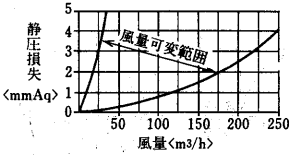
変化寸法表

形名	A	B	C	D	E	F	G	製品重量(kg)	適用ダクト径
PZ-10DDE	260	45	98	327.5	262	53	99	2.7	φ100<4番>
PZ-15DDE	260	45	148	377.5	287	78	124	3.2	φ150<6番>
PZ-20DDE	300	50	198	427.5	312	103	149	4.0	φ200<8番>

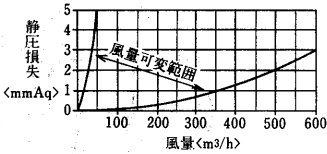


圧力損失特性

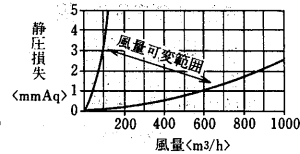
PZ-10DDE形



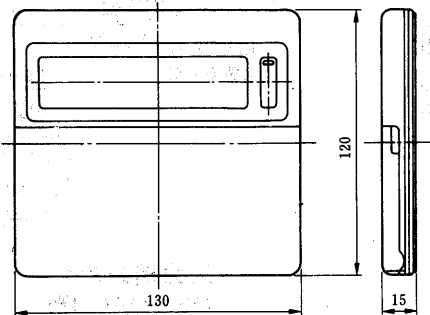
PZ-15DDE形



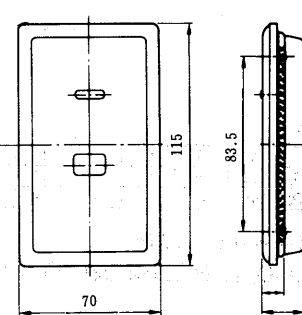
PZ-20DDE形



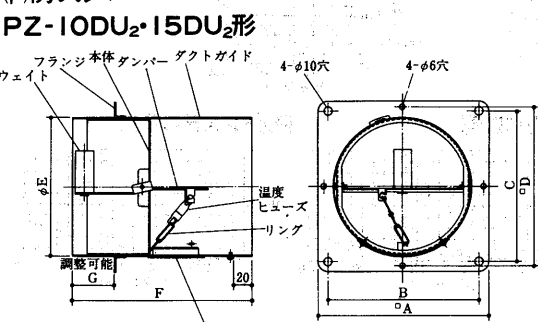
(n)管理リモコン
 PZ-30SV形



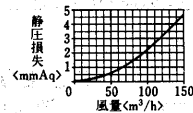
(o)個別リモコン
 PZ-30S形



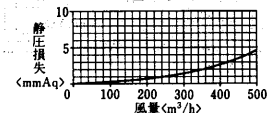
(p)防火ダンパー
 PZ-10DU₂・15DU₂形



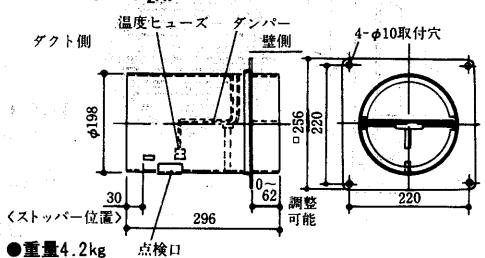
圧力損失特性
 PZ-10DU₂形



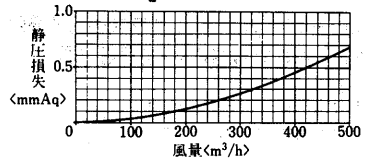
PZ-15DU₂形



PZ-20DU₂形



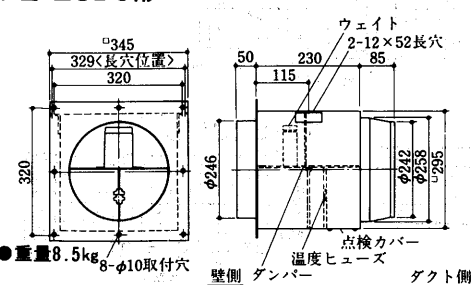
PZ-20DU₂形



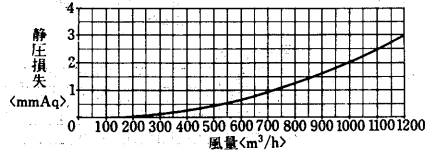
変化寸法表

形名	A	B	C	D	E	F	G	重量<kg>	適用パイプ口径
PZ-10DU ₂	130	110	110	120	99	165	0-43	0.9	φ100
PZ-15DU ₂	180	160	160	170	149	190	0-64	1.5	φ150

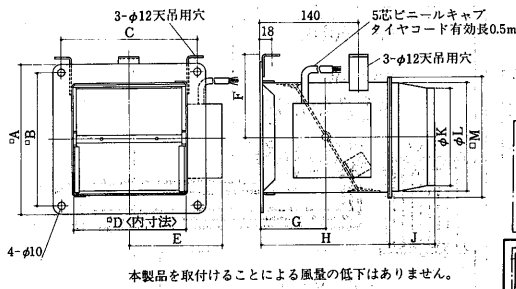
PZ-25DU形



圧力損失特性
 PZ-25DU形



(q)煙逆流防止ダンパー
PZ-1ODE・15DE形

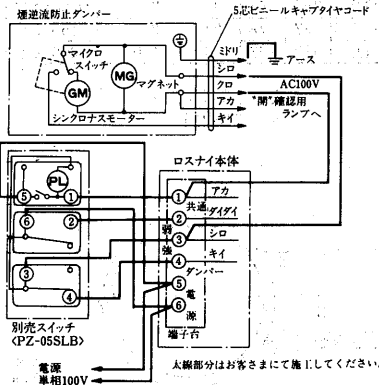


本製品を取付けることによる風量の低下はありません。

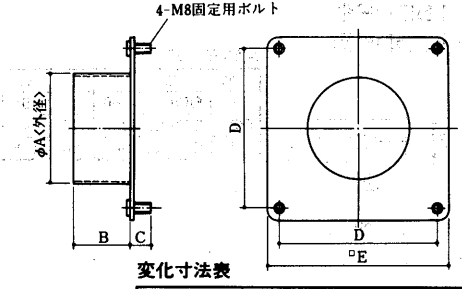
変化寸法表

形名	A	B	C	D	E	F	G
PZ-1ODE	180	160	166	130	142	105	85
PZ-15DE	230	210	193	158	156	120	100

形名	H	J	K	L	M	重量<kg>
PZ-1ODE	182	60	97.5	110	157	4.0
PZ-15DE	202	75	143.5	160	185	5.2



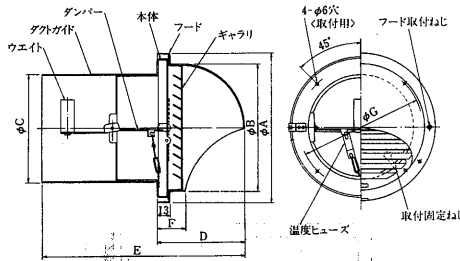
(r)煙逆流防止ダンパー取付アタッチメント
PZ-1ODEA・15DEA形



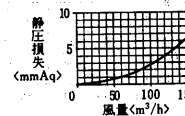
変化寸法表

形名	A	B	C	D	E	重量<kg>
PZ-1ODEA	98	50	15	160	180	0.4
PZ-15DEA	148	50	15	210	230	0.6

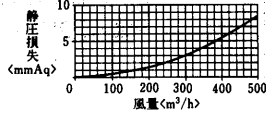
(s)防火ダンパー付丸形フード<ギャラリ付ステンレス製>
PZ-10FSD₃・15FSD₃形



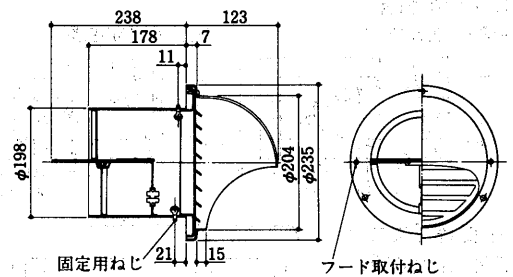
圧力損失特性
PZ-10FSD₃形



PZ-15FSD₃形

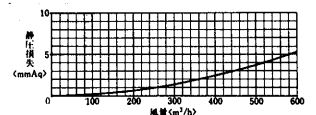


PZ-20FSD形



●重量2.5kg

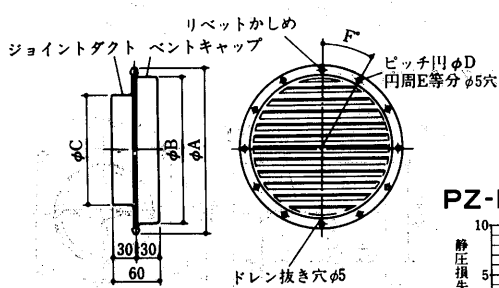
圧力損失特性
PZ-20FSD形



変化寸法表

形名	A	B	C	D	E	F	G	重量 <kg>	適用パイプ口径
PZ-10FSD ₃	155	126	99	96	207	26	124	1.0	φ100
PZ-15FSD ₃	208	180	149	125	280	35	172	1.9	φ150

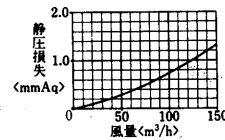
(t)ベントキャップ<アルミ製>
PZ-10BCD・15BCD・20BCD・25BCD形



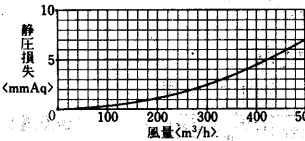
変化寸法表

形名	A	B	C	D	E	F	重量<kg>
PZ-10BCD	168	144	98	160	4	45	0.3
PZ-15BCD	218	194	144	210	6	30	0.45
PZ-20BCD	289	265	194	281	8	22.5	0.7
PZ-25BCD	289	265	238	281	8	22.5	0.7

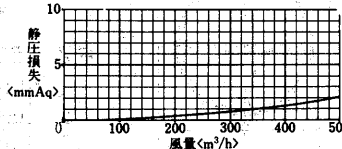
圧力損失特性
PZ-10BCD形



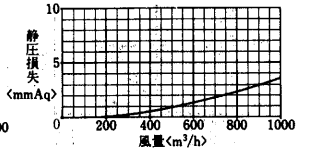
PZ-15BCD形



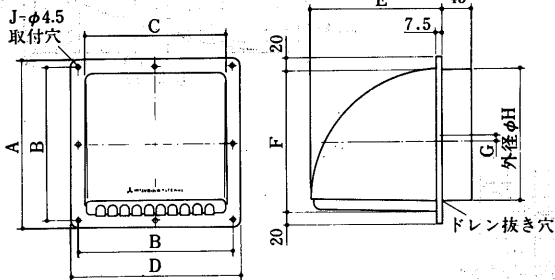
PZ-20BCD形



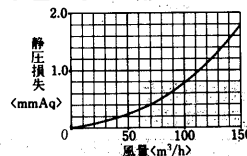
PZ-25BCD形



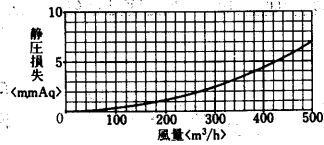
(u)ウェザーカバー<プラスチック製>
PZ-10CV・15CV・20CV形



圧力損失特性
PZ-10CV形



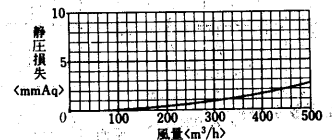
PZ-15CV形



変化寸法表

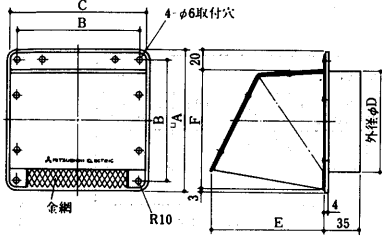
形名	A	B	C	D	E	F	G	H	J	重量<kg>
PZ-10CV	150	130	130	170	119.5	110	6	98	4	0.5
PZ-15CV	200	180	175	215	172.5	160	8	144	4	0.9
PZ-20CV	250	230	210	250	194.5	210	8	194	8	1.2

PZ-20CV形



(v)ウェザーカバー<アルミ製>

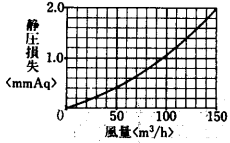
PZ-10CVA・15CVA形



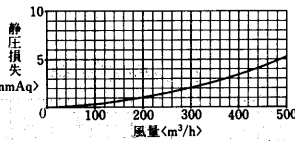
変化寸法表

形名	A	B	C	D	E	F	重量<kg>
PZ-10CVA	138	118	132	98	111	115	0.45
PZ-15CVA	186	166	180	146	165	163	0.6

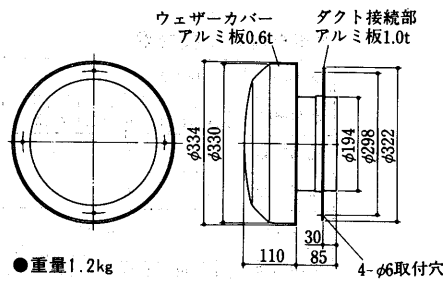
圧力損失特性
PZ-10CVA形



PZ-15CVA形

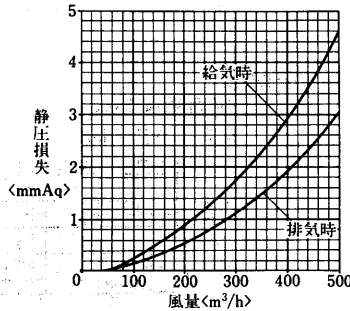


PZ-20CVU形



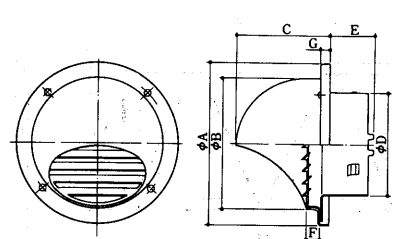
●重量1.2kg

圧力損失特性
PZ-20CVU形



(w)丸形フード<ギャラリ付・アルミ製>

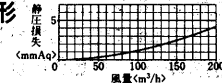
PZ-10FA・15FA・20FA形



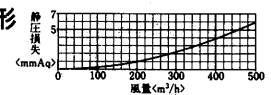
変化寸法表

形名	A	B	C	D	E	F	G	重量<kg>
PZ-10FA	155	126	91	98	45	13	8	0.2
PZ-15FA	208	180	120	144	45	22	8	0.3
PZ-20FA	258	230	145	197	70	22	15	0.5

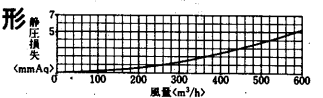
圧力損失特性
PZ-10FA形



PZ-15FA形

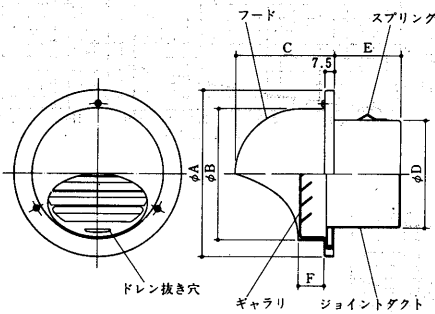


PZ-20FA形



(x)丸形フード<ギャラリ付・ステンレス製>

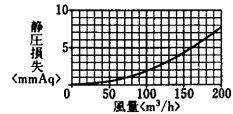
PZ-10FS・15FS形



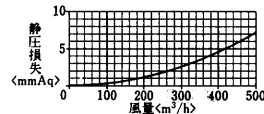
変化寸法表

形名	A	B	C	D	E	F	重量<kg>	適用パイプ径
PZ-10FS	148	118.5	87	97	59	23.5	0.3	φ100
PZ-15FS	205	176.5	116	147	84	22.5	0.6	φ150

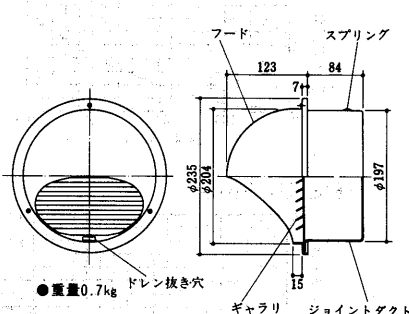
圧力損失特性
PZ-10FS形



PZ-15FS形

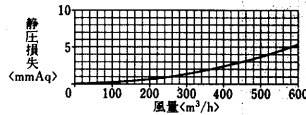


PZ-20FS形

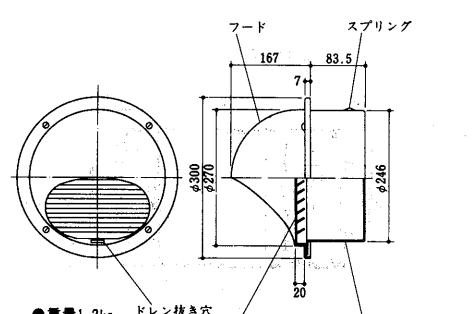


●重量0.7kg

圧力損失特性
PZ-20FS形

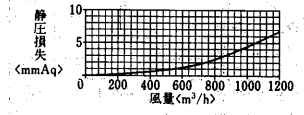


PZ-25FS形



●重量1.2kg

圧力損失特性
PZ-25FS形



(y)予備フィルタ

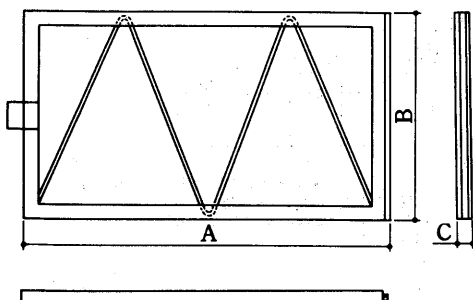
(1)PZ-15RF₂・25RF・35RF・50RF₂・60RF・80RF・100RF₂

25CF・50CF・50EF₂・25CKT形

<LGH-15R₄・15C・15RH・25R₄・25RK・35R・50R₆・50RK・65R・

80R_{2Z}・80RK・100R_{2Z}・100RK・150R・200R・

25C-S・50C-S・50E₅形用>

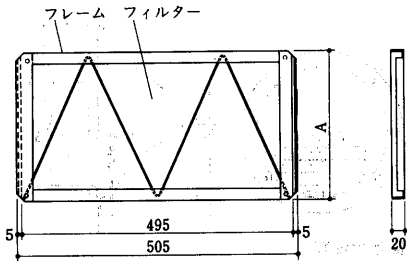


形名	変化寸法(mm)			フィルター数1セット		フィルター材質	適用本体形名	
	A	B	C	給気用	排気用			
PZ-15RF ₂	477	154	7	1	1	フィルタードリフト PS/150	LGH-15R ₄ ・LGH-15C LGH-15RK・LGH-15RH	
PZ-25RF	598	178	10	1	1		LGH-25R ₄ ・LGH-25RK	
PZ-35RF	360	215	15	2	2		LGH-35R・LGH-35RK	
PZ-50RF ₂	430	215	15	2	2		LGH-50R ₆ ・LGH-50RK	
PZ-65RF	418	250	15	2	2		LGH-65R・LGH-65RK	
PZ-80RF	401	280	15	2	2		LGH-80R _{2Z} ・LGH-150R(2セット)・LGH-80RK	
PZ-100RF ₂	541	280	15	2	2		LGH-100R _{2Z} ・LGH-200R(2セット)・LGH-100RK	
PZ-25CF	578	188	15	1	1		フィルタードリフト PS/400	LGH-25C-S
PZ-50CF	787	240	15	1	1			LGH-50C-S・LGH-50CK
PZ-50EF ₂	A	1129	200	15	1			LGH-50E ₅
	B	376	143	14	3			
PZ-25CKF	592	165	14	1	1	LGH-25CK		

※PZ-15RF₂・PZ-50EF₂形の排気用は特注品です。

(ロ)PZ-80F形<LU-80・160・1602~1606形用>

PZ-500F形<LP-200B・350B・500B・750B・1000B形, LU-500・502~505形用>



変化寸法表

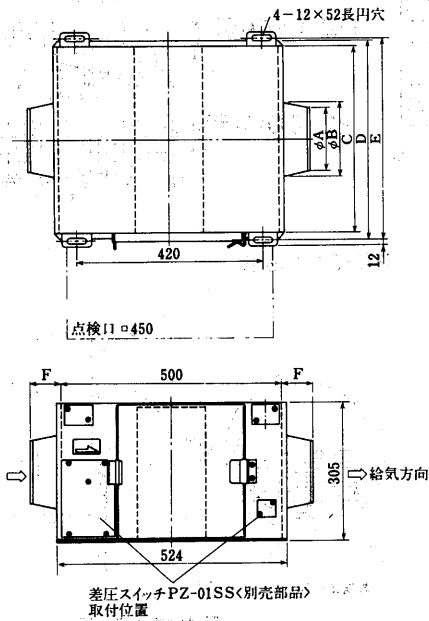
形名	項目	A	※フィルター材質
PZ-80F		275	ファイロンフィルターPS/600
PZ-500F		531	

適用機種に必要な枚数

フィルター	PZ-80F		PZ-80F					PZ-500F	
	LU-80 LUP-80	LU-160 LUP-160	LU-1602 LUP-1602	LU-1603 LUP-1603	LU-1604 LUP-1604	LU-1605 LUP-1605	LU-1606 LUP-1606	LU-500 LUP-500	
給気側	2	4	8	12	16	20	24	4	
排気側	2	4	8	12	16	20	24	4	
フィルター	PZ-500F				PZ-500F				
	LU-502 LUP-502	LU-503 LUP-503	LU-504 LUP-504	LU-505 LUP-505	LP-200B	LP-350B	LP-500B	LP-750B	LP-1000B
給気側	8	12	16	20	2	3	4	6	8
排気側	8	12	16	20	2	3	4	6	8

(z)高性能フィルターユニット

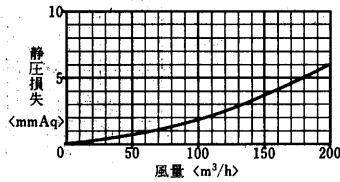
(イ)PZ-15FM・25FM・50FM・80FM・100FM形
捕集効率……65%<比色法>



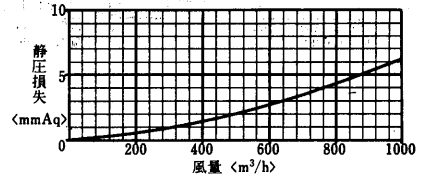
変化寸法表

形名	A	B	C	D	E	F	重量(kg)	接続製品本体
PZ-15FM	97.5	110	240	264	274	60	8	LGH-15R4, -15RK
PZ-25FM	142	160	240	264	274	70	8	LGH-25R4, -25RK
PZ-50FM	192	208	480	504	514	85	13	LGH-50R, -50RK, -50Rz, -50RKz
PZ-80FM	242	258	715	739	749	85	18	LGH-80R, -80RK, -80Rz, -80RKz
PZ-100FM	242	258	950	974	984	85	22	LGH-100Rz, -100RK

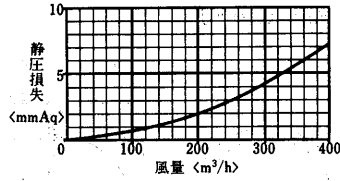
圧力損失特性
PZ-15FM形



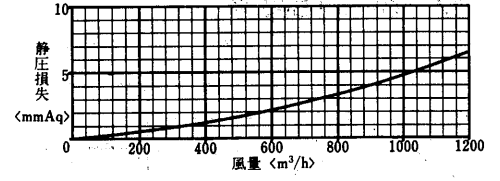
PZ-80FM形



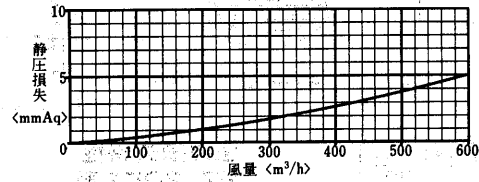
PZ-25FM形



PZ-100FM形

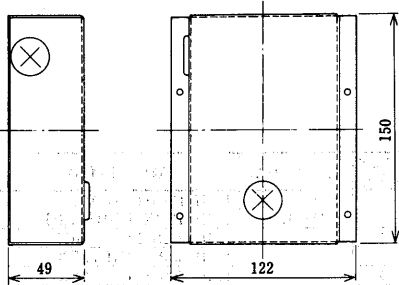


PZ-50FM形

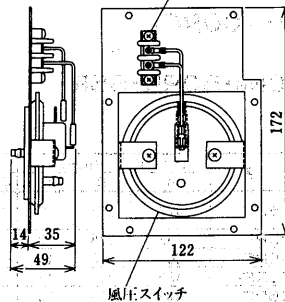


(a)差圧スイッチ
PZ-01SS形

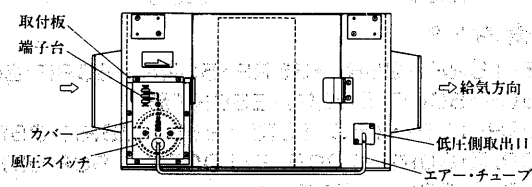
●カバー



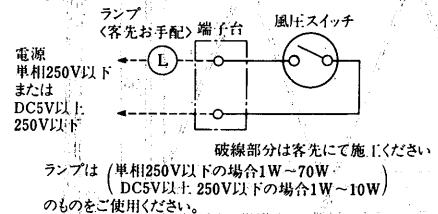
●取付板



●差圧スイッチ組込図

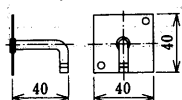


●配線図

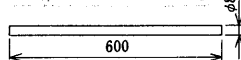


注: この差圧スイッチは(イ)の高性能フィルターのメンテナンス時期を知らせるために使用するもので、フィルター前後の差圧が10mmH₂Oで作動します。

●低圧側取出口

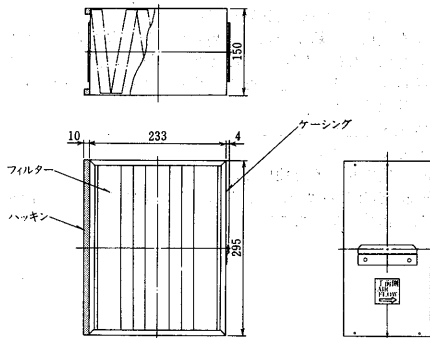


●エアーチューブ



(ハ)高性能フィルター

PZ-25FMY形

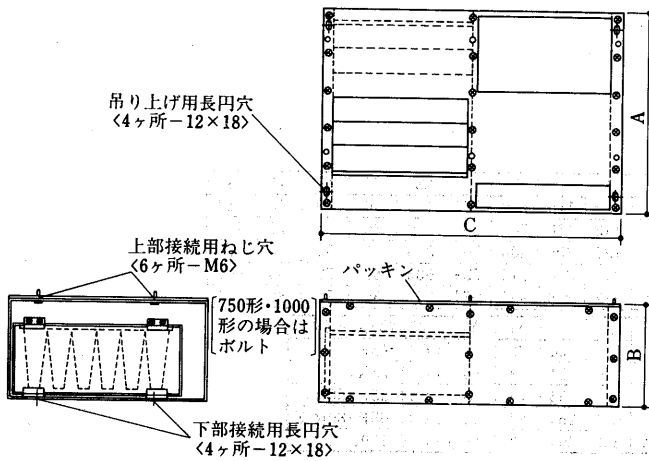


●重量1.3kg

耐用時間は5000時間以上<外気塵埃濃度0.1mg/m³, 強ノッチ使用
但しLGH-25R₄, LGH-35R, LGH-50R₆, LGH-65R形の場合は特
強ノッチ使用の場合>です。

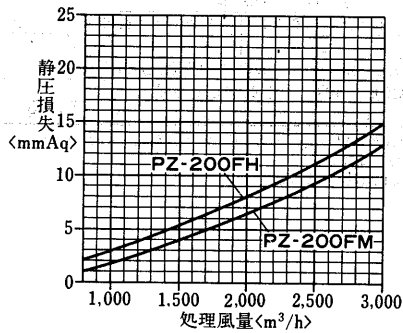
適用機種	必要数	接続ロスナイ本体
PZ-15FM, PZ-15K	1	LGH-15R ₄ , -15RK
PZ-25FM, PZ-25K		LGH-25R ₄ , -25RK
PZ-50FM, PZ-50K	2	LGH-35R, -35RK, -50R ₆ , -50RK
PZ-80FM, PZ-80K	3	LGH-65R, -65RK, -80R ₂ Z, -80RK
PZ-100FM, PZ-100K	4	LGH-100R ₂ Z, -100RK

(ニ) PZ-200FM・350FM・500FM・750FM・1000FM形
PZ-200FH・350FH・500FH・750FH・1000FH形

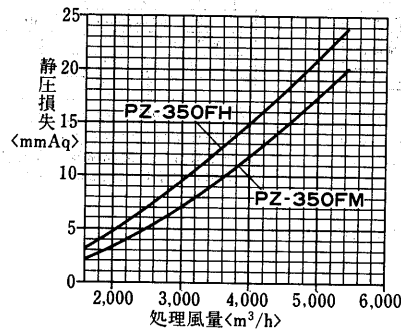


形名	変化寸法			重量 <kg>	適用本体
	A	B	C		
PZ-200FM	1000	500	1040	76	LP-200B
PZ-350FM	1000	500	1540	98	LP-350B
PZ-500FM	1030	500	2040	121	LP-500B
PZ-750FM	1280	500	1540	110	LP-750B
PZ-1000FM	1400	500	2040	135	LP-1000B
PZ-200FH	1000	500	1040	76	LP-200B
PZ-350FH	1000	500	1540	98	LP-350B
PZ-500FH	1030	500	2040	121	LP-500B
PZ-750FH	1280	500	1540	110	LP-750B
PZ-1000FH	1400	500	2040	135	LP-1000B

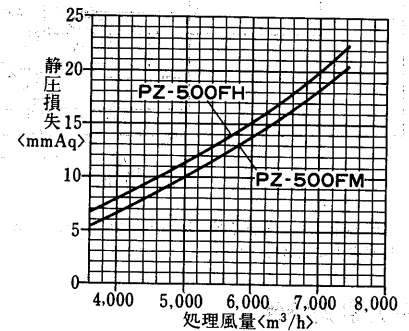
PZ-200FM・200FH形
圧力損失特性



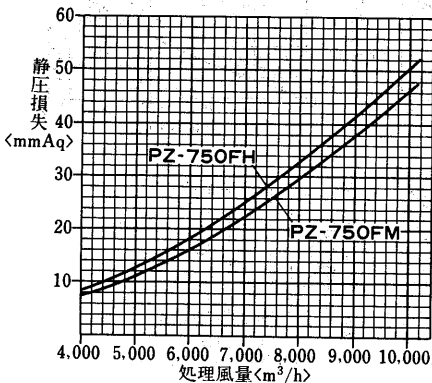
PZ-350FM・350FH形
圧力損失特性



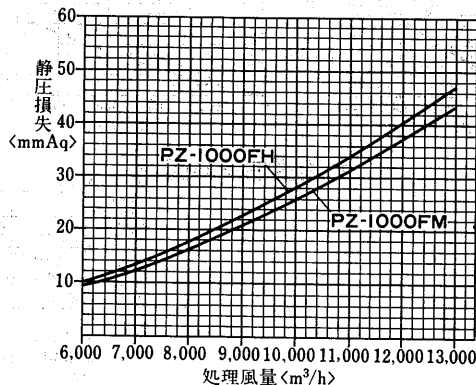
PZ-500FM・500FH形
圧力損失特性



PZ-750FM・750FH形
圧力損失特性



PZ-1000FM・1000FH形
圧力損失特性



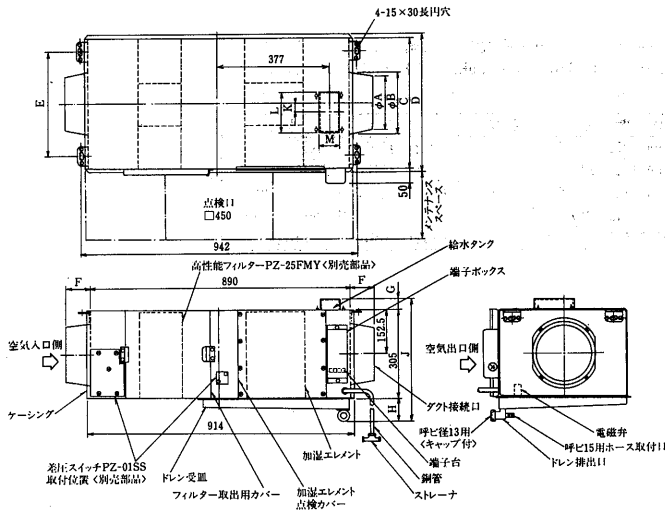
形名	捕集効率<%>
PZ-200FM	65
PZ-350FM	65
PZ-500FM	65
PZ-750FM	65
PZ-1000FM	65

形名	捕集効率<%>
PZ-200FH	90
PZ-350FH	90
PZ-500FH	90
PZ-750FH	90
PZ-1000FH	90

※処理風量範囲内では、捕集効率は一定です。
※捕集効率は、ASHRAE規格の比色法効率を示します。

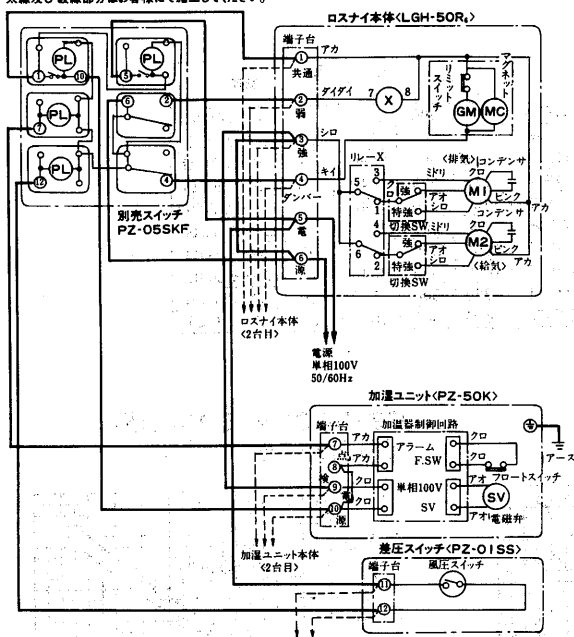
(b)加湿ユニット

PZ-15K・25K・50K・80K・100K形



- 加湿ユニットは必ずロスナイ本体の室内給気側に使用してください。
- 加湿ユニットの側面には必ず点検口(450)を設けてください。
- 給水は、市水又は上水を使用し、給水管系には必ずサービス弁を設けてください。ストレーナ及びサービス弁は450の点検口からとどく範囲に設置してください。
- 公共の水道管に直接接続することはできません。公共の水道管から給水する場合は、シスタータンクをご使用ください。
- 給水配管には必ず防露工事を施してください。
- ドレン配管は必ず実施してください。
- 漏電保護用に電源側へ漏電ブレーカを使用ください。
- 本体がLGH-65R、80R₂Z・100R₂Zの場合は、2目以降の本体にも〔電〕〔源〕端子に〈送風機運転〉電源を各々供給してください。

太線及び破線部分はお客様にて施工してください。



変化寸法表

形名	A	B	C	D	E	F	G	H	J
PZ-15K	97.5	110	240	264	130	60	39	73	417
PZ-25Z	142	160	240	264	130	70	39	73	417
PZ-50K	192	208	480	504	370	85	39	78	422
PZ-80K	242	258	715	739	605	85	78	83	466
PZ-100K	242	258	950	974	840	85	78	88	471

形名	K	L	M	重量	接続製品本体
PZ-15K	—	154	78	18	LGH-15R ₁
PZ-25Z	—	154	78	18	LGH-25R ₁
PZ-50K	—	154	78	28	LGH-35R ₁ ・50R ₆
PZ-80K	82.5	264	87	38	LGH-65R・80R ₂ Z
PZ-100K	200	264	87	48	LGH-100R ₂ Z

特性表

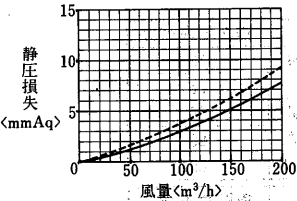
形名	PZ-15K	PZ-25K	PZ-50K	PZ-80K		PZ-100K
基準風量(m ³ /h)	150	250	350	500	650	1000
加湿方式	透過膜式加湿器					
加湿量(kg/h)	0.30	0.35	0.60	0.70	0.90	1.40
加湿エレメント数	1	1	2	3		4
給水圧力	最低圧力0.5kg/cm ² ~最高圧力5.0kg/cm ²					
空気条件	温度0°C~40°C 相対湿度80%以下					
静圧損失<mmH ₂ O>	5	6	5	8	6.5	9

※表示加湿量は空気条件が室内温度20°C・相対湿度50%、室外温度0°C・相対湿度50%の場合です。
 ※空気条件は設置場所及び流入空気条件を表わします。
 ※滴水時の重量は加湿エレメント1個当たり約4kg増加します。

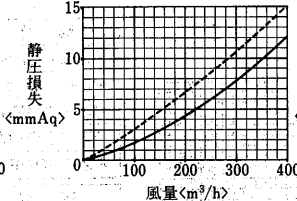
※湿度調節スイッチが必要な場合は、加湿ユニット端子台(源)からスイッチへの配線途中に設けてください。

圧力損失特性

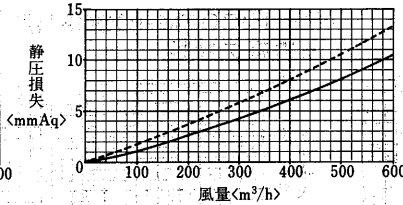
PZ-15K形



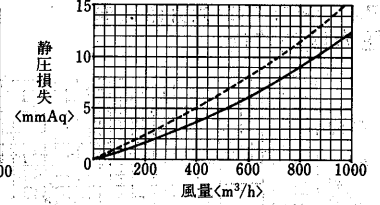
PZ-25K形



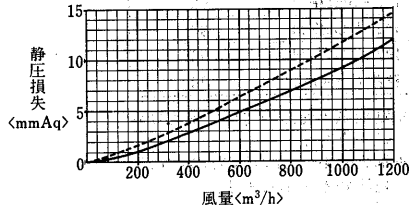
PZ-50K形



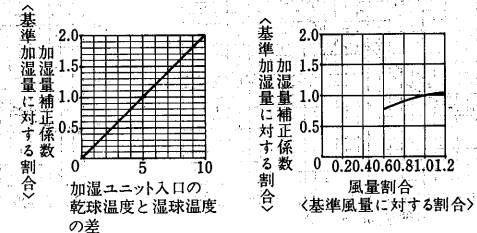
PZ-80K形



PZ-100K



加湿量補正線図



9.8 使用上の注意及び保守点検事項

(1)ロスナイと送風機の位置関係について

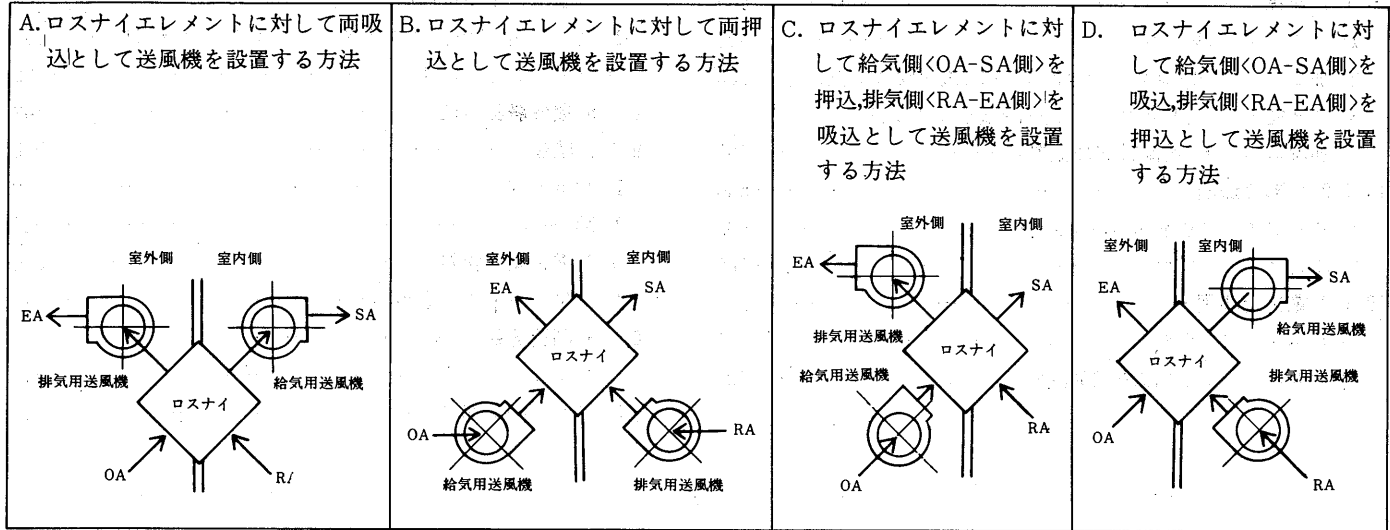
ロスナイ給排気用送風機の設置方法はロスナイとの位置関係から、下図に示すように4つの方法がありますが、空気漏れ、有害ガス・臭気の移行、および有効換気量の点からAまたはBの方法で設置するのが有効です。

病院空調のようにRA側からSA側への細菌等の移行が許されない

場合、LU又はLUT形を使用してCの方法で設置すると効果的です。

〈なお、この場合、OAよりEAへある程度の空気漏れがあります。…5～10%〉

Dの場合は、室内側への空気の移行がありますので有効ではありません。



(2)各種ガス移行率について

ロスナイのガス移行について、代表的なガスを明記します。

その他のガスは成分の類似したガスで推測してください。

- ◎一酸化炭素<CO> ……6～8%
- ◎炭酸ガス<CO₂> ……5～7%
- ◎硫化水素<H₂S> ……6～8%
- ◎アンモニア<NH₃> ……25～30%
- ◎煙 ……1.5～2%

注 <値は標準処理風量で送風機はAの位置です。>

(3)ロスナイの使用条件について

※空気条件…-10℃～+40℃ <ユニット形は+50℃まで>相対湿度80%以下。

※温度差条件…一般居室空調での換気。

冷蔵庫、温水プール、浴室のような温度差の大きな所や
高温度の所では耐湿形または顕熱交換器をご検討ください。

※酸、アルカリ、オイルミスト、塗料等有害ガス、腐食性成分を含んだ空気の使用はできません。〈塩害・温泉害等の発生している場所でのご使用はお避けください〉

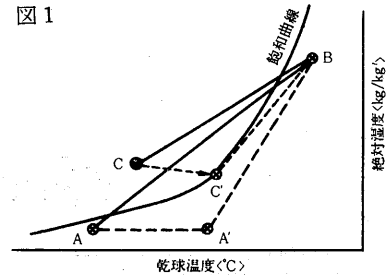
※強烈な臭気が含まれる空気からの熱回収で他の場所への排熱利用はできません。

〈同一場所への熱回収は可能です。〉

(4)ロスナイエレメントの結露・結霜

図1のようにロスナイ吸込側空気条件A、Bを空気線図上にプロットし、高温側空気Bがロスナイにより熱交換されてCのように飽和曲線をはみ出す空気条件となる場合には、ロスナイエレメントに結露あるいは結霜が生じる場合があります。このような場合には低温側空気をAからA'のポイントまで加熱し、CがC'のポイントになるようにしてから使用してください。

図1



(5)エアーフィルターの装置について

ロスナイの空気吸込側<給気側、排気側とも>には必ずエアーフィルターを装着して、空気の浄化とエレメントの目づまりを防止する必要があります。必ず装着してご使用ください。

(6)フィルターの清掃

フィルタは2ヵ月に一度以上、清掃してください。フィルタは必ず使用してください。入れ忘れり、使用しないでいると、十分な換気ができなかつたり、また、場合によっては使用不可能になることがありますのでご注意ください。

(7)ロスナイエレメントの清掃

ロスナイエレメントは1年に一度以上は清掃してください。清掃は電気掃除機によりロスナイエレメントの表面のゴミ・ホコリを吸取ってください。掃除機のノズルはハケ付のものを使用し、ハケをロスナイエレメントに軽く当てて吸取ってください。ゴミ・ホコリはロスナイエレメントの表面だけしか付着しません。吸込側の表面を行なってください。

(8)送風機内蔵形ロスナイの騒音値について

表示値は無響室における測定値です。工事材料や部屋の構造、材質によっては騒音値が8～10ホン程度高くなります。

(9)ダクトの結露防止について

室外側ダクト2本<外気吸込及び排気吹出ダクト>には、結露防止のための断熱処理を必ず行なってください。