

# 2 ハウジングエアコン

## 目次

2.1 シングルタイプ	579	(a) 天井カセット形<MLZ形>…2.1シングルタイプ P584に掲載。	
2.1.1 仕様	579	(b) 壁埋込形<MTZ形>…2.1シングルタイプ P586に掲載。	
(1) 天井カセット形<MLZ形>	579	(c) フリービルトイン形<MBZ形>…2.1シングルタイプ P589に掲載。	
(2) 壁埋込形<MTZ・MTH形>	580	(d) 天井埋込形<MEH形>…2.1シングルタイプ P593に掲載。	
(3) フリービルトイン形<MBZ形>	581	(e) 壁掛形<MSZ形>マルチ専用	629
(4) 天井埋込形<MEH形>	582	(f) 床置形<MFZ形>マルチ専用	630
(5) 室外機天吊タイプ壁掛形<MSH形>	583	2.2.3 電気配線図	630
2.1.2 外形寸法図	584	(1) 専用室外ユニット	630
(1) 天井カセット形<MLZ形>	584	(2) 室内ユニット	632
(2) 壁埋込形<MTZ・MTH形>	586	(a) 天井カセット形<MLZ形>	632
(3) フリービルトイン形<MBZ形>	589	(b) 壁埋込形<MTZ形>	632
(4) 天井埋込形<MEH形>	593	(c) フリービルトイン形<MBZ形>	632
(5) 室外機天吊タイプ壁掛形<MSH形>	594	(d) 天井埋込形<MEH形>	632
2.1.3 電気配線図	595	(e) 壁掛形<MSZ形>	633
(1) 天井カセット形<MLZ形>	595	(f) 床置形<MFZ形>	633
(2) 壁埋込形<MTZ・MTH形>	596	2.2.4 組合せ性能表	633
(3) フリービルトイン形<MBZ形>	597	(1) 能力表の見方	633
(4) 天井埋込形<MEH形>	602	(2) 冷房・暖房性能仕様表	634
(5) 室外機天吊タイプ壁掛形<MSH形>	603	2.2.5 運転音	637
2.1.4 能力線図	605	(1) 専用室外ユニット	637
(1) 天井カセット形<MLZ形>	605	(2) 室内ユニット	637
(2) 壁埋込形<MTZ・MTH形>	606	(a) 天井カセット形<MLZ形>…2.1シングルタイプ P614に掲載。	
(3) フリービルトイン形<MBZ形>	608	(b) 壁埋込形<MTZ形>…2.1シングルタイプ P614に掲載。	
(4) 天井埋込形<MEH形>	610	(c) フリービルトイン形<MBZ形>…2.1シングルタイプ P615に掲載。	
(5) 室外機天吊タイプ壁掛形<MSH形>	611	(d) 天井埋込形<MEH形>…2.1シングルタイプ P616に掲載。	
2.1.5 運転音	614	(e) 壁掛形<MSZ形>	637
(1) 天井カセット形<MLZ形>	614	(f) 床置形<MFZ形>	637
(2) 壁埋込形<MTZ・MTH形>	614	2.2.6 据付関係資料<室内ユニット>…室内ユニットは P617に掲載。	
(3) フリービルトイン形<MBZ形>	615	(1) 据付工事	638
(4) 天井埋込形<MEH形>	616	(2) 冷媒配管工事	638
(5) 室外機天吊タイプ壁掛形<MSH形>	616	(3) 電気工事	639
2.1.6 据付関係資料	617	(4) 現地冷媒配管工事	640
(1) 据付上の注意	617	(5) 現地電源電線工事	640
(2) 現地冷媒配管工事・電源電線工事	622	2.3 別売部品	641
2.2 マルチタイプ	624	(1) 天井カセット形用	641
2.2.1 仕様	624	(2) 壁埋込形用	641
(1) 専用室外ユニット<MXZ形>	624	(3) フリービルトイン形用	641
(2) 室内ユニット	625	(4) 天井埋込形用ダクトシステム	642
(a) 天井カセット形<MLZ形>	625	(5) 室外機天吊タイプ壁掛形用	642
(b) 壁埋込形<MTZ形>	625	(6) 床置形用<ビルトインダクトセット>	643
(c) フリービルトイン形<MBZ形>	626	(7) 室外ユニット用吹出ガイド	643
(d) 天井埋込形<MEH形>	626	(8) マルチ室外ユニット用	643
(e) 壁掛形<MSZ形>マルチ専用	627	(9) K制御インターフェイス	644
(f) 床置形<MFZ形>マルチ専用	627	(10) 集中コントローラ	644
2.2.2 外形寸法図	628	(11) テレコントロールシステム	644
(1) 専用室外ユニット<MXZ形>	628	(12) 延長パイプ<フレアタイプ>	645
(2) 室内ユニット	629		

## 2.1 シングルタイプ

### 2.1.1 仕様

#### (1)天井カセット形<MLZ形>

セット形名		MLZ-2810S	MLZ-3210S	MLZ-4010S	MLZ-5011S	
標準性能※1	項目					
	冷房	標準能力 kW	2.8<1.3~3.1>	3.2<1.8~4.0>	4.0<2.4~4.6>	5.0<2.8~5.8>
		除湿能力※2 ℓ/h	1.8	2.0	2.5	3.2
		凝縮温度 °C	47	54	50	50
		標準消費電力 kW	1.09	1.2	1.63	2.35
		運転電流 A	6.05	6.7	9.1	13.1
		室外圧縮機電流 A	5.84 ※3	6.49 ※3	8.82 ※3	12.4/12.35※
		室内送風機電流 A	0.21	0.21	0.28	0.3
		運転力率 %	90	90	90	90
		暖房	標準能力 kW	4.0<1.3~4.8>	4.5<1.7~5.8>	6.0<2.4~7.0>
	低温暖房能力 kW		3.5	4.2	5.1	5.8
	標準消費電力 kW		1.35	1.85	2.17	2.50
	低温消費電力 kW		1.47	2.03	2.30	3.07
	運転電流<最大> A		7.5<9.5>	10.3<11.5>	12.1<14.3>	13.9<19.3>
	室外圧縮機電流 A		7.29 ※3	10.09 ※3	11.82 ※3	13.15/13.05
	室内送風機電流 A		0.21	0.21	0.28	0.3
	運転力率 %		90	90	90	90
	始動電流 A		7.5	10.3	12.1	13.9
定形電流	単相200V 50/60Hz					
形名	MLZ-2810S	MLZ-3210S	MLZ-4010S	MLZ-5011S		
室内ユニット	外装<マンセル記号>					
	外形寸法					
	高さ mm	230				
	幅 mm	800		1,150		
	奥行 mm	395				
	熱交換器形式	クロスフィン				
	送風機形式	シロッコファン				
	出力 kW	0.02		0.022	0.025	
	風量切換	3段				
	回転数 rpm	急:1,250 強:1,100 弱:970		急:1,160 強:1,030 弱:900	急:1,230 強:1,030 弱:900	
	風量 m³/h	急:440 強:360 弱:310		急:630 強:540 弱:460	急:680 強:540 弱:460	
	保護装置	プロテクタ内蔵				
	電熱器<補助/除湿> kW					
	騒音値 ホン<A>	急:41 強:37 弱:33		急:41 強:37 弱:34	急:43 強:37 弱:34	
	ドレン配管	VP-25使用<ドレンポンプ内蔵>				
製品重量 kg	24		31			
形名	MULZ-2810S	MULZ-3210S	MULZ-4010S	MULZ-5010S		
室外ユニット	外装<マンセル記号>	5Y7/1<アイボリー>				
	外形寸法					
	高さ mm	540		605		
	幅 mm	780		850		
	奥行 mm	255		290<+30>		
	熱交換器形式	クロスフィン				
	圧縮機形式	KHV-104FEH	RHV-154FCM	RHV-207FEM		
	出力 kW	0.75	0.8	1.10	1.50	
	送風機形式	プロペラファン				
	出力 kW	0.026		0.05		
	風量切換	1段				
	回転数 rpm	強:810	強:830	強:760/780	強冷:830 強暖:860	
	風量 m³/h	強:1,800	強:1,740	強:2,010/2,070	強冷:2040 強暖:2100	
	保護装置	圧力開閉器<高圧> kg/cm²				
	送風機保護	電流検知, 吐出温度検知				
騒音値 ホン<A>	強冷:46 強暖:47	強冷:48 強暖:49	強冷:49 強暖:50	強冷:50 強暖:53		
製品重量 kg	33		39	53		
冷媒配管	φ9.52<3/8">					
ガス配管	φ6.35<1/4">					
液配管	φ12.7<1/2">					
冷媒種類×封入量	R22×0.85<エアパーージ前0.9>	R22×1<エアパーージ前1.05>	R22×1.3<エアパーージ前1.4>			
室内・室外接続線	3芯φ2.0 1本					
コンセント形状・定格	端子台・20A					
電源電流	φ2.0	φ2.6	φ2.0	φ2.6		
電線太さ	φ2.0	φ2.6	φ2.0	φ2.6		
<分岐回路> 最大こう長	17	29	17	29		
形式認可番号	▽91-40081			▽91-44035		
掲載外形寸法図	584			585		
電気配線図	595			596		
能力線図	605					
付属品						

注※1. 標準性能はJIS規格 <JIS-C9612> に準じて運転した場合の値です。

※2. 除湿能力は室温27°C, 湿度60%の時の値です。

※3. 圧縮機電流は室外送風機電動機も含まれます。

※4. コントローラ連絡電線付属 <2芯ケーブル>。

(2)壁埋形<MTZ・MTH形>

(イ)インバータ形<MTZ形>

(ロ)標準形<MTH形>

項目		セット形名		MTZ-2211S	MTZ-2810S	MTZ-4010S	MTH-2820S	MTH-4020S
標準 性能 ※1	冷房	標準能力	kW	2.2<1.1~2.5>	2.8<1.3~3.1>	4.0<2.4~4.6>	2.5/2.8	3.6/4.0
		除湿能力*2	ℓ/h	1.4	1.8	2.5	1.6/1.8	2.2/2.5
		凝縮温度	℃	45	48	47	46.7/52.0	47.5/48.5
		標準消費電力	kW	0.935	1.09	1.63	0.937/1.11	1.34/1.585
		運転電流	A	5.2	6.05	9.1	5.2/5.8	7.45/8.1
	暖房	室外圧縮機電流	A	5.33*3	5.88*3	8.86*3	4.68/5.28	6.81/7.37
		室内送風機電流	A	0.135	0.17	0.24	0.17/0.17	0.24/0.23
		運転力率	%		90		90/96	90/98
		標準能力	kW	2.8<1.1~3.7>	4.0<1.3~4.7>	6.0<2.4~6.8>	3.4/4.0	5.6/6.3
		低温暖房能力	kW	2.7	3.4	4.9	2.4/2.8	4.7/5.2
室内ユニット	標準消費電力	kW	1.10	1.37	2.36	1.015/1.285	3.13/3.335	
	低温消費電力	kW	1.46	1.43	2.28	0.87/1.08	3.0/3.18	
	運転電流<最大>	A	6.1<最大9.5>	7.60<9.5>	13.1<14.3>	5.65/6.55	16.7/17.2	
	室外圧縮機電流	A	6.75*3	7.43*3	12.86*3	5.13/6.03	16.04/16.47	
	室内送風機電流	A	0.135	0.17	0.24	0.35/0.35	0.4/0.5	
	運転力率	%		90		90/98	94/97	
	始動電流	A	6.1	7.6	13.1	33/31	36/34	
	定格電源		単相200V 50/60Hz			単相200V 50/60Hz		
	形式		MTZ-2211S	MTZ-2810S	MTZ-4010S	MTH-2820S	MTH-4020S	
	外形寸法				393	393		
室外ユニット	高さ	mm	291		922		922	
	幅	mm	790		178		192	
	奥行	mm	170		178		192	
	熱交換器形式		クロスフィン			クロスフィン		
	形式		ラインフローファン			ラインフローファン		
	出力	kW	0.008	0.019	0.027	0.019	0.027	
	風量切換		3段			3段		
	回転数	rpm	冷房1,690 暖房1,800	1,350/1,460	1,330/1,260	1,350/1,460	1,350/1,530	
	風量	m³/h	冷房310 暖房340	510/558	670/630	510/558	570/630	
	保護装置		回転数検知	温度ヒューズ内蔵		温度ヒューズ内蔵		
電熱器<補助/除湿>	kW	—			—			
騒音値	ホン<A>	冷房急:40 強:35 弱:30 暖房急:42 強:35 弱:30	急:40 強:35 弱:31	急:43 強:40 弱:37	急:40 強:35 弱:31	急:45/46 強:41 弱:37		
ドレン配管		φ16			φ16			
製品重量	kg	11	13	20	13	22		
形式		MUTZ-2211S	MUTZ-2810S	MUTZ-4010S	MUTH-2820S	MUTH-4020S		
外形寸法		5Y7/1<アイボリー>				5Y7/1<アイボリー>		
高さ	mm	540		605		605		
幅	mm	780		850		850		
奥行	mm	255		290<+30>		290<+30>		
熱交換器形式		クロスフィン			クロスフィン			
形式		KHV-104FEH		RHV-207FEM		RHS-173SLA		
出力	kW	0.75		1.10		0.75		
形式		プロペラファン			プロペラファン			
出力	kW	0.026		0.050		0.026		
風量切換		1段			1段			
回転数	rpm	強:810		760/780		強:780/820		
風量	m³/h	強:1,800		2,010/2,070		強:1,800/1,860		
保護装置		—			—			
圧力開閉器<高圧>	kg/cm²	—			—			
圧縮機保護		電流検知,吐出温度検知			電流検知,吐出温度検知			
送風機保護		温度ヒューズ内蔵		過熱防止サーモ内蔵		温度ヒューズ内蔵		
騒音値	ホン<A>	強冷:46 強暖:47		強冷:49 強暖:50		強:46		
製品重量	kg	33		53		38		
冷媒配管	ガス配管	φ9.52<3/8">			φ12.7<1/2">		φ12.7<1/2">	
液配管	mm	φ6.35<1/4">			φ6.35<1/4">			
冷媒種類×封入量	kg	R22×0.70<エアパージ前0.75>	R22×0.85<エアパージ前0.9>	R22×1.3<エアパージ前1.4>	R22×1.05<エアパージ前1.1>	R22×1.3<エアパージ前1.4>		
室内・室外接続線	mm	3芯 φ2.0 1本			3芯 φ2.0 1本			
コンセント形状・定格		端子台・20A			端子台・20A			
電源電流	電線太さ	φ2.0	φ2.6	φ3.2	φ2.0	φ2.6	φ2.0	
<分岐回路>	最大長さ	17	29	45	17	29	17	
型式認可番号		▽91-43313		▽91-40944		▽91-38530		
外形寸法図	頁	586		587		588		
電気配線図	頁	597			599			
能力線図	頁	606			607			
付属品								

(3)フリービルトイン形<MBZ形>

項目		セット形名	MBZ-2810S	MBZ-3210S	MBZ-4010S
標準 性能 ※1	冷房	標準能力 kW	2.8<1.3~3.1>	3.2<1.8~4.0>	4.0<2.4~4.6>
		除湿能力*2 ℓ/h	1.8	2.0	2.5
		凝縮温度 °C	48	47.5	47
		標準消費電力 kW	1.09	1.15	1.65
		運転電流 A	6.05	6.4	9.2
	暖房	室外圧縮機電流 A	5.68*3	6.03*3	8.8*3
		室内送風機電流 A	0.37		0.40
		運転力率 %	90		
		標準能力 kW	4.0<1.3~4.8>	4.5<1.7~5.8>	6.0<2.4~6.8>
		低温暖房能力 kW	3.5	4.2	4.9
室内機	標準消費電力 kW	1.35	1.57	2.15	
	低温消費電力 kW	1.47	2.04	2.28	
	運転電流<最大> A	7.5<9.5>	8.7<11.5>	12.0<14.3>	
	室外圧縮機電流 A	7.13*3	8.33*3	11.6*3	
	室内送風機電流 A	0.37		0.40	
	運転力率 %	90			
	始動電流 A	7.5	8.7	12.0	
	定格電源	単相200V 50/60Hz			
	形名	MBZ-2810S	MBZ-3210S	MBZ-4010S	
	外装<マンセル記号>	—			
外形寸法	高さ mm	230		—	
	幅 mm	750		—	
	奥行 mm	400		—	
送風機	熱交換器形式	クロスフィン			
	形式	シロッコファン			
ユニット	出力 kW	30		33	
	風量切換	3段			
	回転数 rpm	急:1,250/1,280 強:1,090/1,180 弱:1,010/1,050		急:1,290/1,310 強:1,100/1,200 弱:1,030/1,100	
	風量 m³/h	急:720/740 強:610/670 弱:550/580		急:740/760 強:620/680 弱:570/620	
	保護装置	プロテクタ内蔵			
ト	電熱器<補助/除湿> kW	—			
	騒音値 ホン<A>	急:40 強:37 弱:33		急:41 強:37 弱:34	
	ドレン配管	VP20			
	製品重量 kg	21			
外形寸法	形名	MUBZ-2810S	MUBZ-3210S	MUBZ-4010S	
	外装<マンセル記号>	5Y7/1<アイボリー>			
	外形寸法	高さ mm	540		605
		幅 mm	780		850
		奥行 mm	255		290<+30>
	送風機	熱交換器形式	クロスフィン		
		形式	プロペラファン		
	ユニット	圧縮機名	KHV-104FEH	RHV-154FCM	RHV-207FEM
		出力 kW	0.75	0.8	1.1
		出力 kW	26		50
風量切換		1段			
回転数 rpm		810	830	780	
保護装置	風量 m³/h	1,800	1,740	2,070	
	圧力閉閉器<高圧> kg/cm²	—			
	圧縮機保護	電流検知, 吐出温度検知			
	送風機保護	温度ヒューズ内蔵			
ト	騒音値 ホン<A>	冷房46 暖房47	冷房48 暖房49	冷房49 暖房50	
	製品重量 kg	33	39	53	
	冷媒配管寸法	ガス配管 mm φ9.52<3/8">		φ12.7<1/2">	
冷媒	種類×封入量 kg	R22×0.85<エアパーズ前0.90>		R22×1.00<エアパーズ前1.05>	
	室内・室外接続線	3芯 φ2.0 1本			
型式認可番号	コンセント形状・定格	端子台・20A			
	電源電流 電線太さ mm	φ2.0	φ2.6	φ2.0	
掲載頁	<分岐回路> 最大こう長 mm	17	29	17	
	型 式 認 可 番 号	▽91-42179		▽91-41307	
付 属 品	外形寸法図 頁	589		601	
	電気配線図 頁	600		601	
付 属 品	能力線図 頁	608		—	

ハウジングエアコン<シングルタイプ>

(4)天井埋込形<MEH形>

項目		形名	MEH-2820S	MEH-4020S	MEH-5020S	
標準性能※1	冷房	標準能力 kW	2.5/2.8	3.6/4.0	4.5/5.0	
		除湿能力 ※2 ℓ/h	1.6/1.8	2.2/2.5	2.8/3.2	
		標準消費電力 kW	0.95/1.115	1.41/1.75	1.99/2.485	
		運転電流 A	5.3/5.8	7.85/8.9	10.5/12.7	
		室外圧縮機電流 A	4.72/5.17	7.03/8.06	9.68/11.86	
		送風機電流 A	室内：0.23/0.28 室外：0.35/0.35	室内：0.42/0.34 室外：0.4/0.5	室内：0.42/0.34 室外：0.40/0.50	
		運転力率 %	90/96	90/98	95/98	
		凝縮温度 ℃	47.1/48.5	43.3/43.9	47.5/48.8	
		標準能力 kW	3.4/4.0	3.8/4.2	5.3/6.3	
	暖房	低温暖房能力 kW	2.4/2.8	2.8/3.1	3.9/4.6	
		標準消費電力 kW	1.08/1.385	1.23/1.435	2.03/2.565	
		低温消費電力 kW	0.895/1.165	1.08/1.26	1.79/2.26	
		運転電流 A	6.0/7.0	6.8/7.25	10.7/13.0	
		室外圧縮機電流 A	5.42/6.37	5.98/6.41	9.88/12.16	
		送風機電流 A	室内：0.23/0.28 室外：0.35/0.35	室内：0.42/0.34 室外：0.4/0.5	室内：0.42/0.34 室外：0.4/0.5	
		運転力率 %	90/99	90/99	95/99	
		始動電流 A	34/32	36/34	53/51	
		定格電源	単相200V 50/60Hz			
室内ユニット	形名		MEH-2820S	MEH-4020S	MEH-5020S	
	外装<マンセル記号>					
	外形寸法	高さ mm		281		
		幅 mm		760	1,015	
	交換器形式	奥行 mm		400		
		形式		クロスフィン		
	送風機	形式		シロッコファン		
		出力 kW		30	35	
		風量切換		3段		
		回転数 rpm		急：1,400/1,550 強：1,300/1,300 弱：1,200/1,200	急：1,400/1,600 強：1,300/1,300 弱：1,100/1,100	
	保護装置	風量 m <sup>3</sup> /h		急：500/560 強：470/520 弱：460/490	急：590/700 強：510/580 弱：440/450	
		保護装置		プロテクタ内蔵		
		電熱器<補助/除湿> kW		—		
		騒音値 ホン<A>		急：44 強：37 弱：33	急：46 強：41 弱：36	
	ドレン配管		VP-25使用<ドレンポンプ内蔵>			
	製品重量 kg		26	35		
	室外ユニット	形名		MUEH-2820S	MUEH-4020S	MUEH-5020S
		外装<マンセル記号>			5Y7/1<アイボリー>	
外形寸法		高さ mm		540	605	
		幅 mm		780	850	
交換器形式		奥行 mm		255	290<+30>	
		形式		クロスフィン		
圧縮機		形式名		RHS-173SLA	RH-231SLC	PH-36SLA
		出力 kW		0.75	1.1	1.5
送風機		形式		プロペラファン		
		出力 kW		26	50	
		風量切換		1段	2段	
		回転数 rpm		強：780/820	強：760/780 弱：550/500	
保護装置		風量 m <sup>3</sup> /h		強：1,800/1,860	強：2,010/2,070 弱：1,440/1,410	
		圧力開閉器<高圧> kg/cm <sup>2</sup>		—		
		圧縮機保護		電流検知, 吐出温度検知		
		送風機保護		温度ヒューズ内蔵		
騒音値 ホン<A>			強：46	強：49 弱：43	強：51 弱：46	
製品重量 kg			38	46	54	
冷媒配管寸法	ガス配管 mm		φ9.52<3/8">	φ12.7<1/2">	φ15.88<5/8">	
	液配管 mm			φ6.35<1/4">		
冷媒種類×封入量 kg		R22×1.1<エアパーシ前1.15>	R22×1.3<エアパーシ前1.4>	R22×1.4<エアパーシ前1.5>		
室内・室外接続線		3芯 φ2.0 1本				
コンセント形状・定格		端子台・20A				
電源・電線<分岐回路>	電線太さ mm		φ2.0	φ2.6	φ2.0	φ2.6
	最大こう長 m		—	—	29	—
型式認可番号		▽91-38662	▽91-39086	▽91-39087		
掲載頁	外形寸法図		593			
	電気配線図		602			
	能力線図		610		611	
付属品						

※※1. 標準性能はJIS規格<JIS-C9612>に準じて運転した場合の値です。

※2. 除湿能力は室温27℃, 湿度60%の時の値です。

(5)室外機天吊タイプ壁掛形<MSH形>

項目		セット形名	MSH-2230L	MSH-2830L	MSH-2830LS	MSH-2831LS	MSH-2241L	MSH-2841L	
標準性能※1	冷房	標準能力 kW	2.0/2.2	2.5/2.8			2.0/2.2	2.5/2.8	
		除湿能力 <sup>※2</sup> ℓ/h	1.3/1.4	1.6/1.8			1.3/1.4	1.6/1.8	
		凝縮温度 °C	49	51/52			49	51/52	
		標準消費電力 kW	0.985/1.140	1.14/1.4			0.985/1.14	1.14/1.4	
		運転電流<最大> A	10.9/11.6	12.7/14.6	6.35/7.30		10.9/11.6	12.7/14.6	
		室外圧縮機電流 A	10.0/10.7	11.8/13.7	5.91/6.86		10.0/10.7		
		室内送風機電流 A	0.4/0.4			0.2/0.2		0.4/0.4	
	暖房	運転力率 %	90/98	90/96			90/98	90/96	
		標準能力 kW	2.8/3.4	3.2/3.8			2.8/3.4	3.2/3.8	
		低温暖房能力 kW	2.1/2.5	2.4/2.8			2.1/2.5	2.4/2.8	
		標準消費電力 kW	0.905/1.13	1.11/1.395			0.905/1.13	1.11/1.395	
		低温消費電力 kW	0.8/1.0	0.98/1.23			0.8/1.0	0.98/1.23	
		運転電流 A	10.1/11.5	12.3/14.2	6.15/7.10		10.1/11.5	12.3/14.2	
		室外圧縮機電流 A	9.2/10.6	11.4/13.3	5.71/6.66		9.2/10.6	11.4/13.3	
室内送風機電流 A	0.4/0.4			0.2/0.2					
運転力率 %				90/98					
始動電流 A	45/43			35/33		45/43			
定格電源	単相100V 50/60Hz			単相200V 50/60Hz		単相100V 50/60Hz			
形式名	MSH-2230L	MSH-2830L	MSH-2830LS	MSH-2831LS	MSH-2241L	MSH-2841L			
室内ユニット	外装<マンセル記号>	ホワイト・ブラウン							
	高さ mm	336							
	幅 mm	815							
	奥行 mm	167							
	熱交換器形式	クロスフィン							
	形式	ラインフローファン							
	出力 kW	17							
	風量切換	3段							
	回転数 rpm	<冷房>急:1,650/1,630 強:1,350/1,410 弱:1,110/1,140 <暖房>急:1,930/1,940 強:1,350/1,410 弱:1,110/1,140							
	風量 m <sup>3</sup> /h	<冷房>急:410/400 強:320/330 弱:240/250 <暖房>急:490/490 強:320/330 弱:240/250							
	保護装置	回転数検知							
	電熱器<補助/除湿> kW	—							
	騒音値	冷房	急:40 強:35 弱:29						
	暖房	急:44 強:35 弱:31							
ドレン配管	φ16								
製品重量 kg	10								
形式名	MUH-2230L	MUH-2830L	MUH-2830LS	MUH-2831LS	MUH-2241L	MUH-2841L			
外装<マンセル記号>	5Y7/1<アイボリー>								
高さ mm	270								
幅 mm	790								
奥行 mm	500								
熱交換器形式	クロスフィン								
形式名	RHZ-173RLF	RHZ-185RLF	RHZ-185SLF		RHZ-173RLF	RHZ-185RLF			
出力 kW	0.7	0.75			0.7	0.75			
形式	プロペラファン								
出力 kW	8+10								
風量切換	1段								
回転数 rpm	<冷房>左1,200/1,300 右1,320/1,420 <暖房>左1,200/1,300 右1,320/1,420								
風量 m <sup>3</sup> /h	<冷房>960/1,080 <暖房>960/1,080								
圧力開閉器<高圧> kg/cm <sup>2</sup>	—								
保護装置	電流検知, 熱動開閉器			電流検知, 熱動開閉器, 低圧スイッチ					
送風機保護	温度ヒューズ内蔵								
騒音値	強: 45/47								
製品重量 kg	42								
冷媒配管	ガス配管 mm	φ9.52<3/8">							
液配管 mm	φ6.35<1/4">								
冷媒種類×封入量	R22×1.0<エアパージ前1.05>	R22×1.05<エアパージ前1.10>			R22×1.0<エアパージ前1.05>	R22×1.05<エアパージ前1.10>			
室内・室外接続線	2芯 φ2.0 2本								
コンセント形状・定格	Ⓛ20A			Ⓣ20A		Ⓢ20A			
電源電流	電線太さ mm	φ2.0	φ2.6	φ2.0	φ2.6	φ2.0	φ2.6		
<分岐回路> 最大こう長 mm	11	19	9	16	—	—	—		
型式認可番号	▽91-41862		▽91-41930		▽91-42071		▽91-39085		
掲載頁	外形寸法図	594							
	電気配線図	603			604				
	能力線図	611		612		613			
付属品									

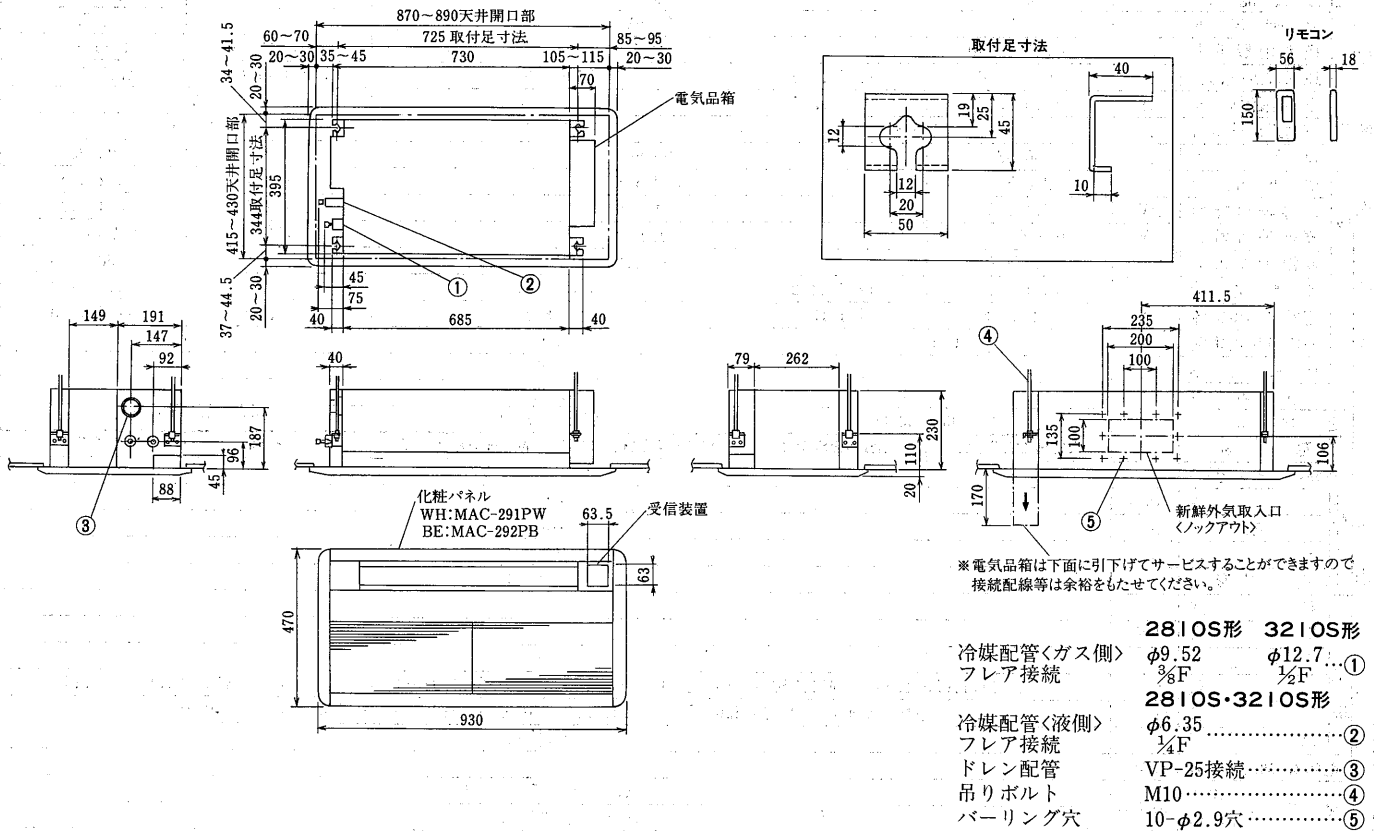
ハウジングエアコン<シンクルタイプ>

2.1.2 外形寸法図

(1)天井カセット形<MLZ形>

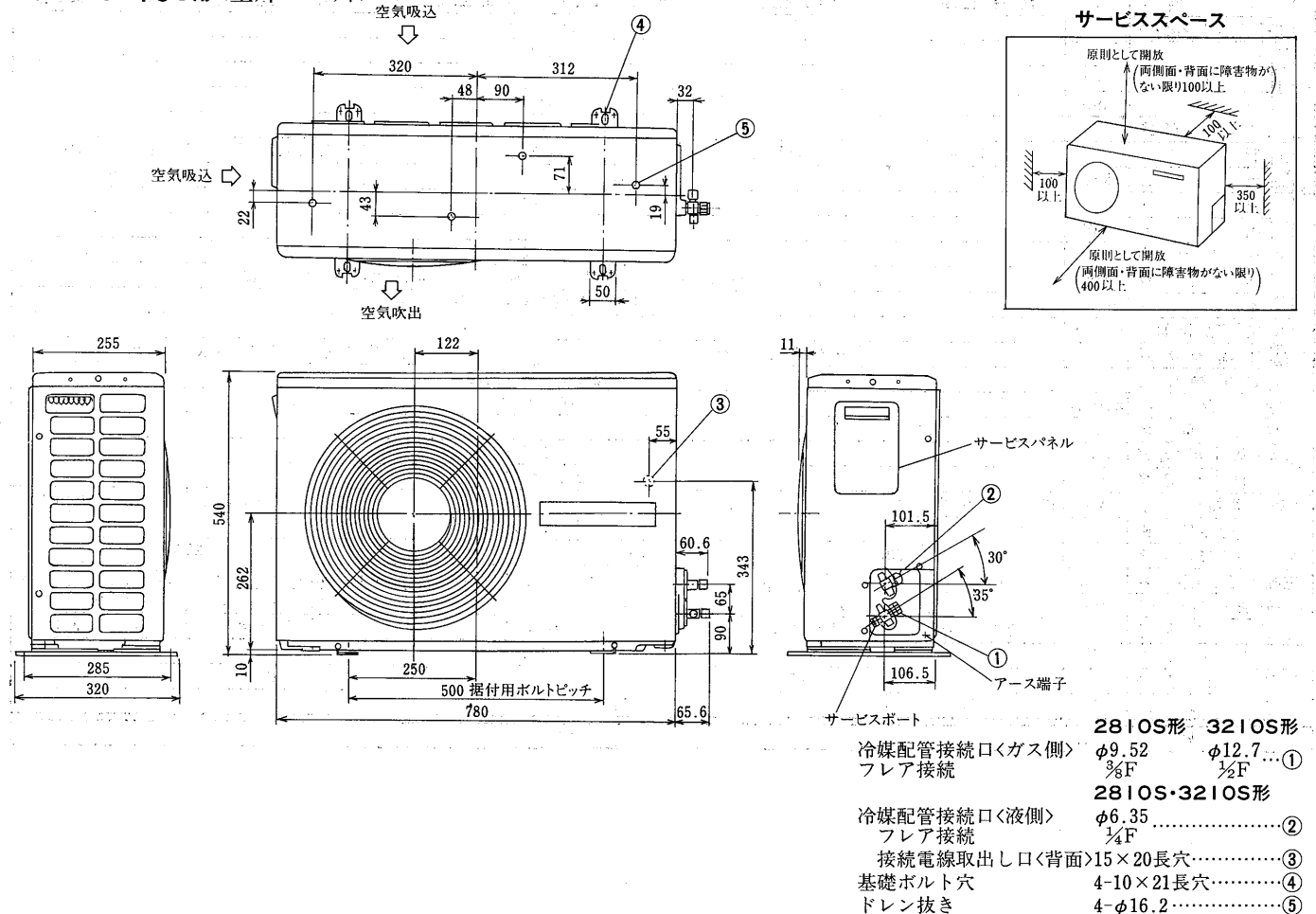
MLZ-2810S形<室内ユニット>

MLZ-3210S形<室内ユニット>

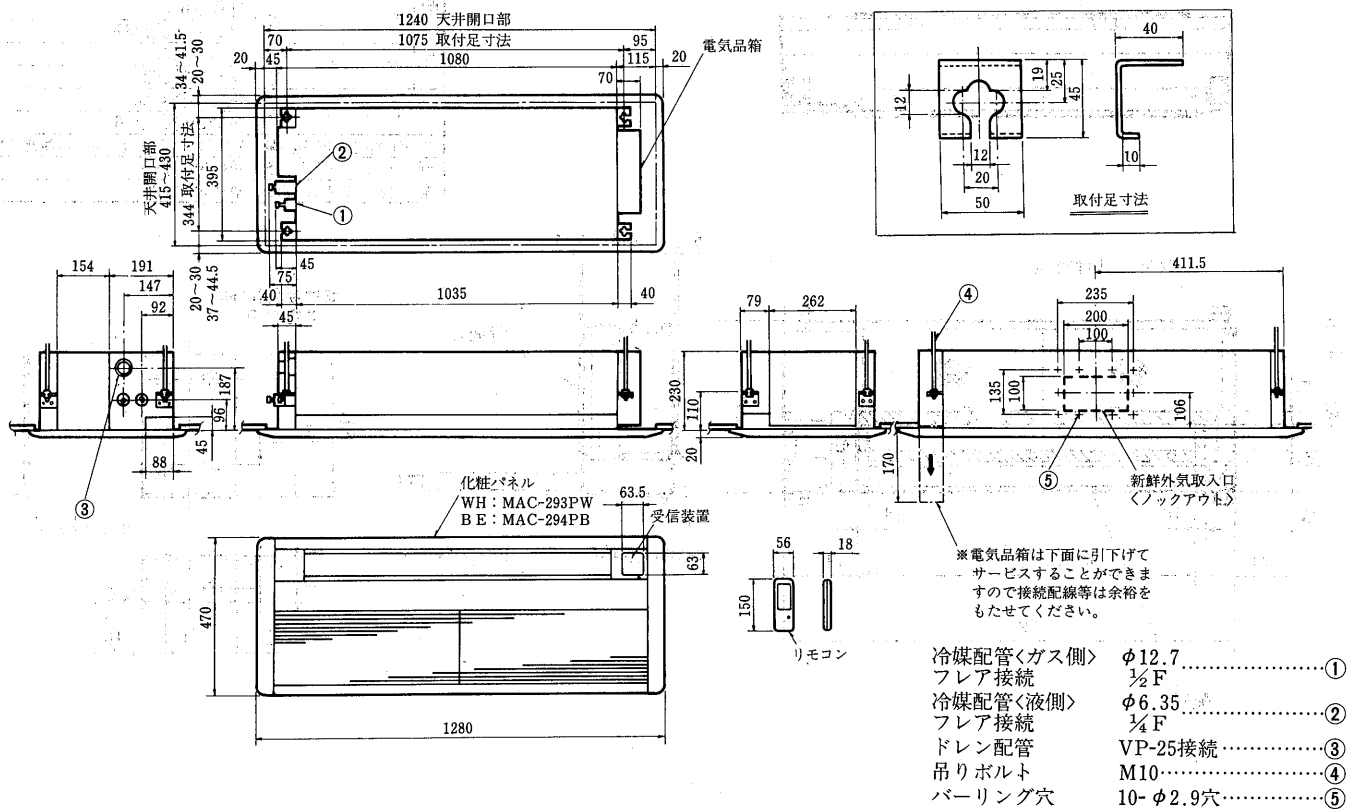


MULZ-2810S形<室外ユニット>

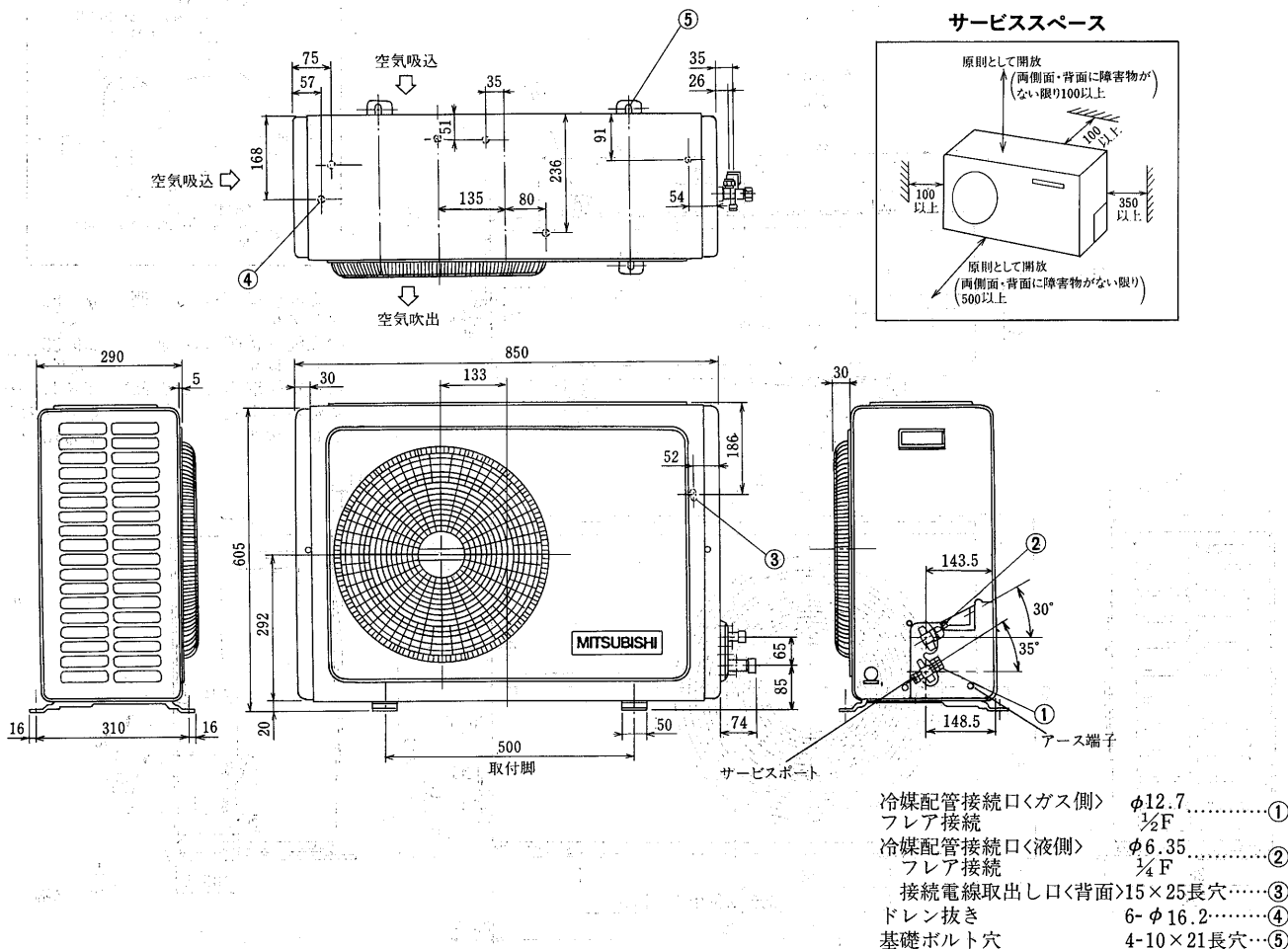
MULZ-3210S形<室外ユニット>



MLZ-40IOS形<室内ユニット>  
MLZ-50IIS形<室内ユニット>



MULZ-40IOS形<室内ユニット>  
MULZ-50IIS形<室外ユニット>



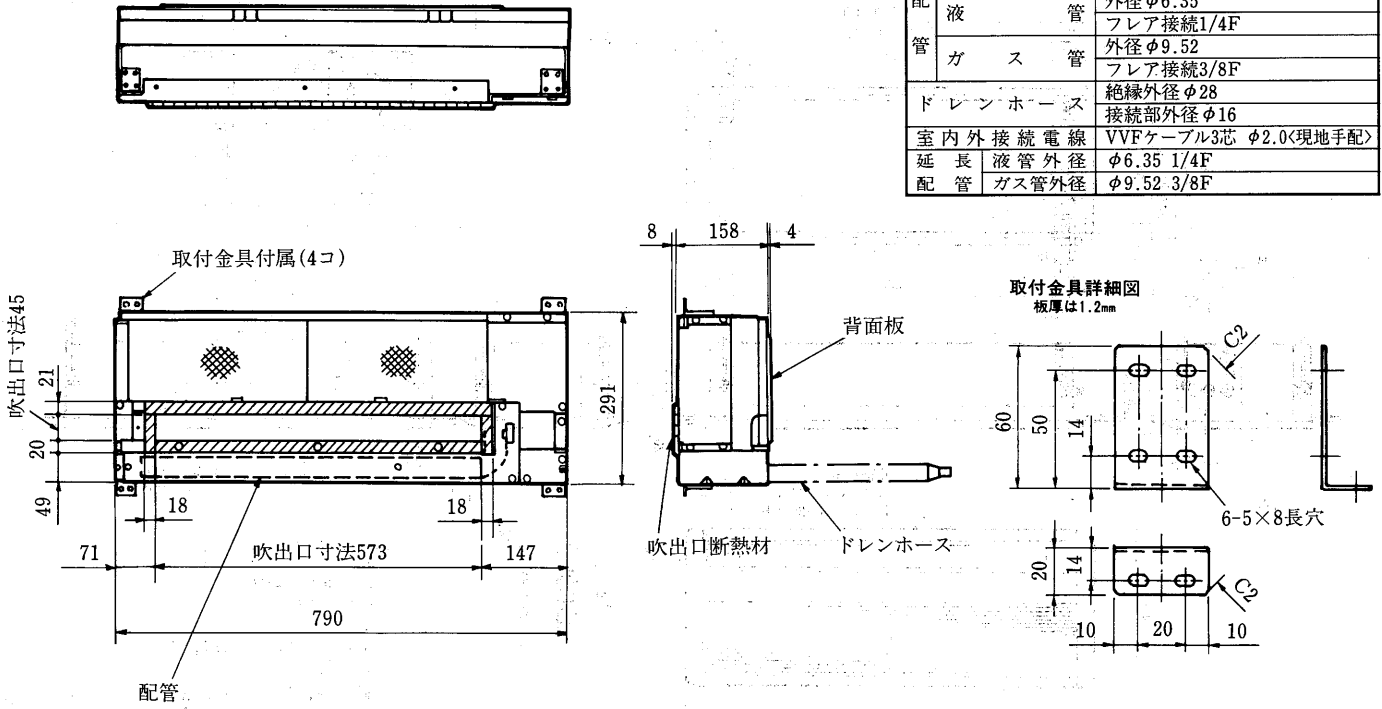
ハウジングエアコン<シングルタイプ>



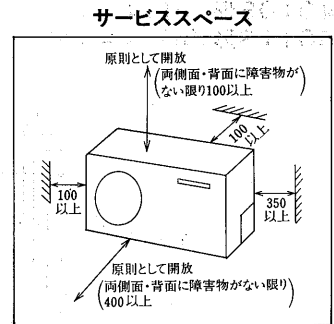
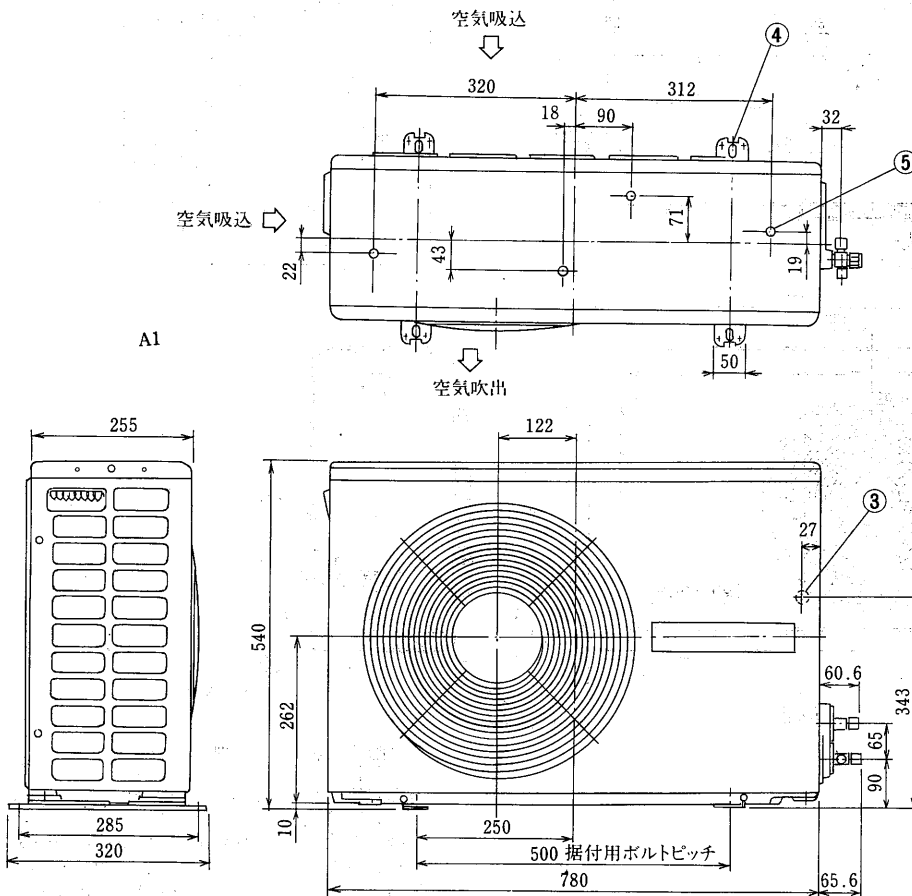
(2)壁埋込形<MTZ形・MTH形>

MTZ-22 IIS形<室内ユニット>

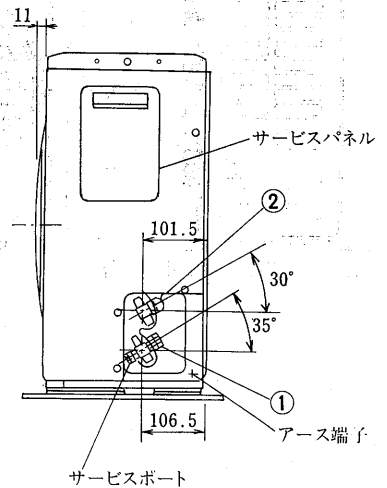
配管	絶縁カバー	外径φ35
	液管	外径φ6.35 フレア接続1/4F
配管	ガス管	外径φ9.52 フレア接続3/8F
	ドレンホース	絶縁外径φ28 接続部外径φ16
室内外接続電線	VVFケーブル3芯 φ2.0<現地手配>	
延長配管	液管外径	φ6.35 1/4F
配管	ガス管外径	φ9.52 3/8F



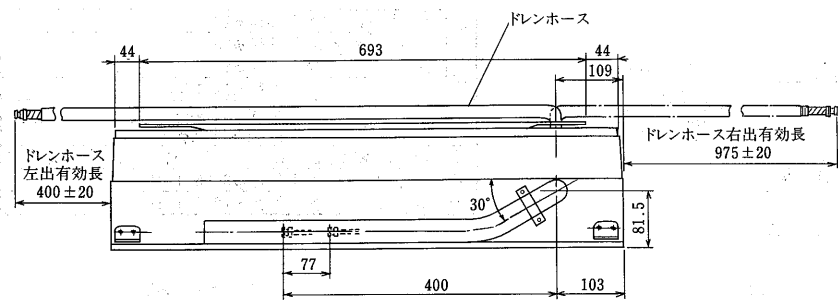
MUTZ-22 IIS<室外ユニット>



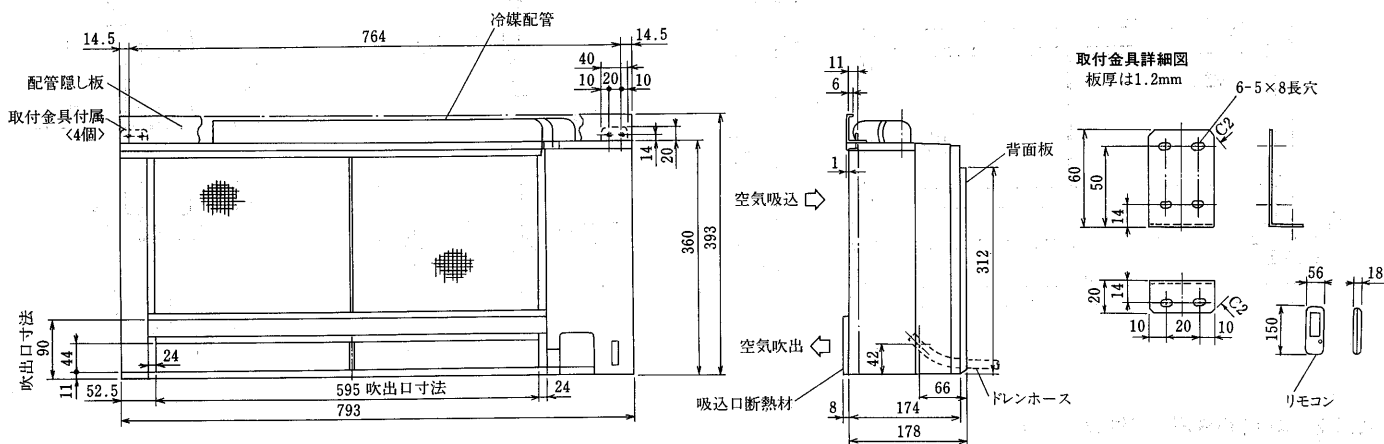
- 冷媒配管接続口<ガス側> フレア接続 φ9.52 3/8F .....①
- 冷媒配管接続口<液側> フレア接続 φ6.35 1/4F .....②
- 接続電線取出口<背面> 8×22 .....③
- 基礎ボルト穴 4=10×21長穴 .....④
- ドレン抜き 4-φ16.2 .....⑤



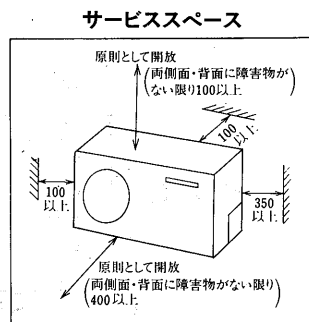
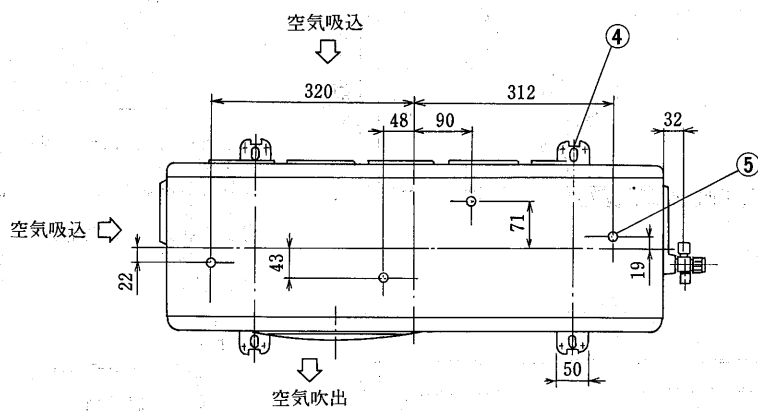
MTZ-2810S形〈室内ユニット〉  
MTH-2820S形〈室内ユニット〉



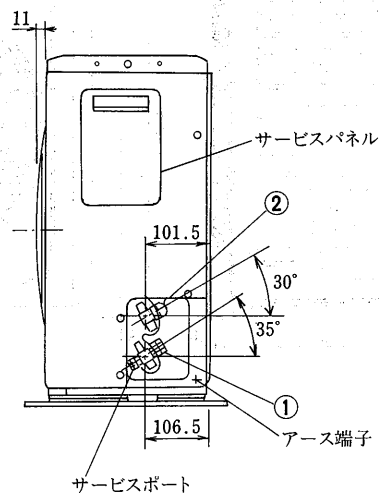
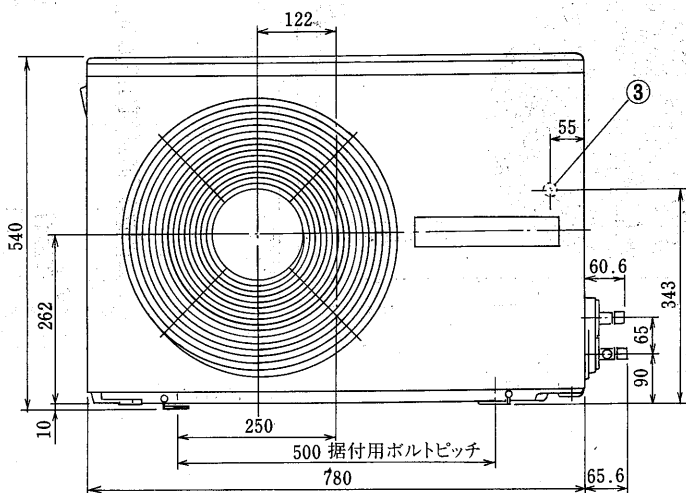
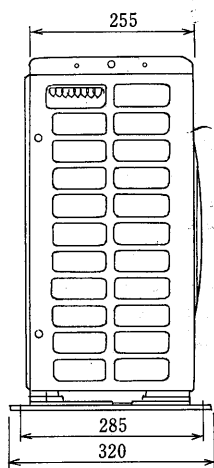
配管	絶縁カバー	外径φ35
	液管	外径φ6.35 フレア接続1/4F
管	ガス管	外径φ9.52 フレア接続3/8F
	ドレンホース	絶縁外径φ28 接続部外径φ16
延長配管	室内外接続電線	VVFケーブル3芯 φ2.0〈現地手配〉
	液管外径	φ6.35 1/4F
	ガス管外径	φ9.52 3/8F



MUTZ-2810S形〈室外ユニット〉  
MUTH-2820S形〈室外ユニット〉

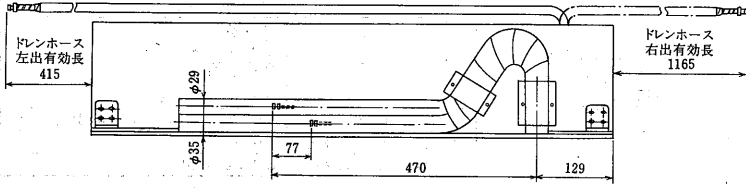


- 冷媒配管接続口<ガス側> φ9.52 フレア接続 3/8F .....①  
冷媒配管接続口<液側> φ6.35 フレア接続 1/4F .....②  
接続電線取出し口<背面> 15×20長穴 .....③  
基礎ボルト穴 4-10×21長穴 .....④  
ドレン抜き 4-φ16.2 .....⑤

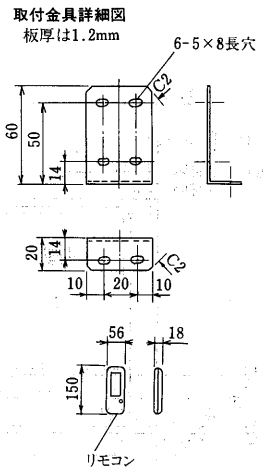
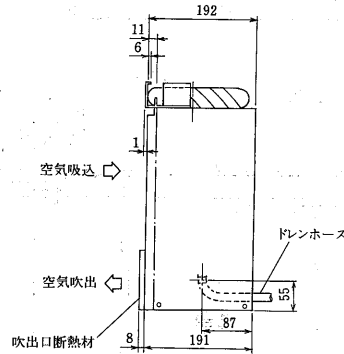
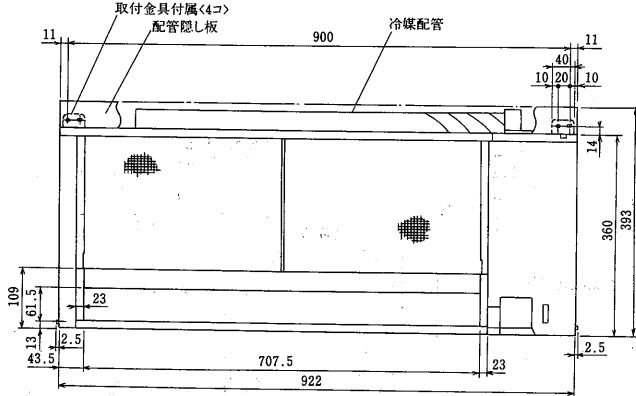


ハウジングエアコン〈壁埋込形〉

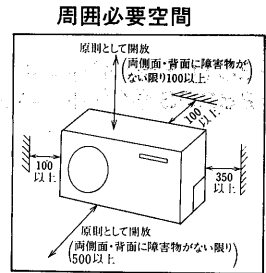
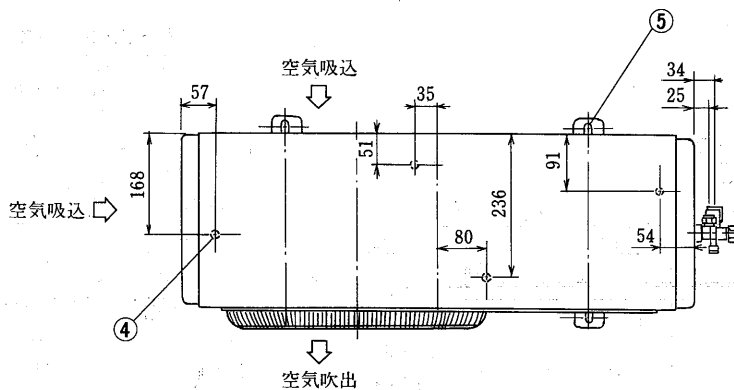
MTZ-4010S形<室内ユニット>  
MTH-4020S形<室内ユニット>



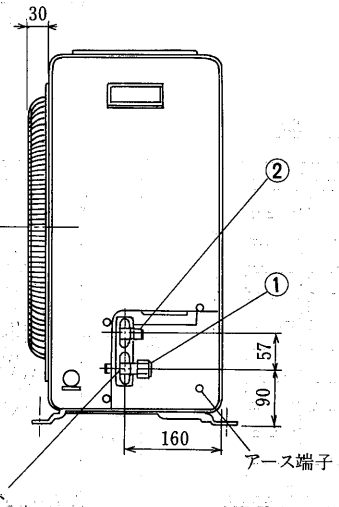
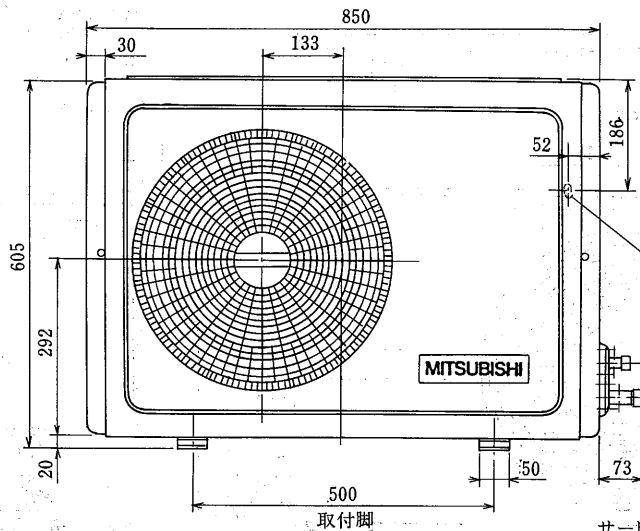
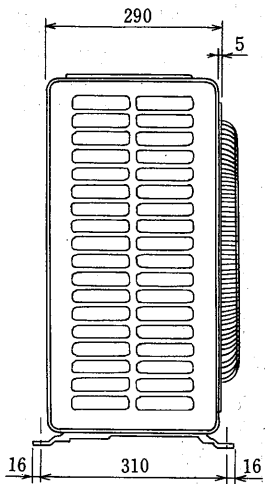
配管	絶縁液管	外径φ29
	カバーガス管	外径φ35
液管	液管	外径φ8 1/4F
	ガス管	外径φ12 1/2F
ドレンホース		絶縁外径φ30
		接続部外径φ16
室内外接続電線	VVFケーブル 3芯 φ2.0 1本<現地手配>	
延長液管	液管	外径φ6.35 1/4F
配管ガス管	ガス管	外径φ12.7 1/2F



MUTZ-4010S形<室外ユニット>  
MUTH-4020S形<室外ユニット>



- 冷媒配管接続口<ガス側> フレア接続 φ12.7 .....① 1/2F
- 冷媒配管接続口<液側> フレア接続 φ6.35 .....② 1/4F
- 接続電線取出口<背面> 15×25 .....③
- ドレン抜き 4-φ16.2 .....④
- 基礎ボルト穴 4-10×21長穴...⑤



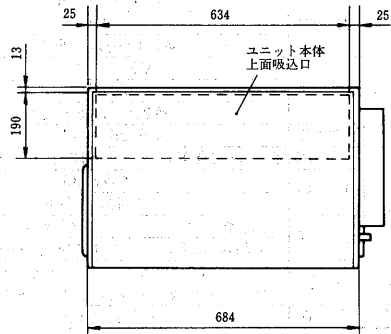
(3)フリービルトイン形<MBZ形>

MBZ-2810S形<室内ユニット>

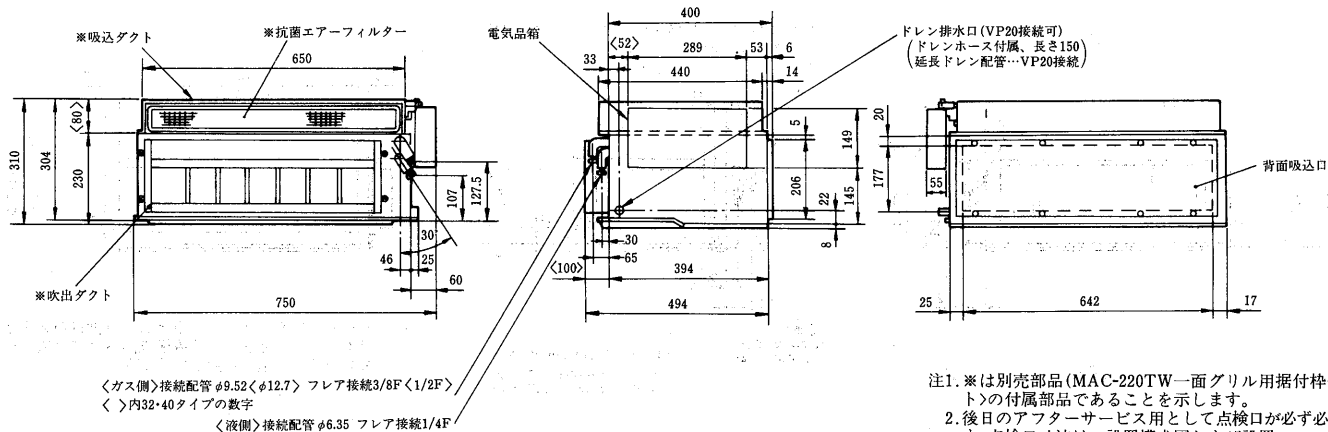
MBZ-3210S形<室内ユニット>

MBZ-4010S形<室内ユニット>

半間幅天袋設置

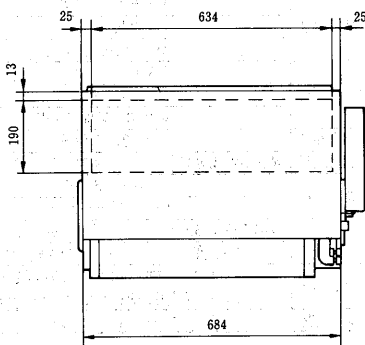


項目	形名	MBZ-2810S	MBZ-3210S	MBZ-4010S
電源電線		VVFケーブル		
		2芯1本		
室内接続電線		φ2.0<現地手配>		
		VVFケーブル		
延長配管	液管外径	φ6.35 1/4F		
	ガス管外径	φ9.52 3/8F	φ12.7 1/2F	
室内配管	液管	外径φ6.35 フレア接続1/4F		
	ガス管	外径φ9.52	外径φ12.7	
		フレア接続3/8F	フレア接続1/2F	
トレン配管		ドレン排水口<VP20接続可> <ドレンホース付属、長さ150mm 延長ドレン配管…VP20接続>		
受信装置		コード長さ1.5m		

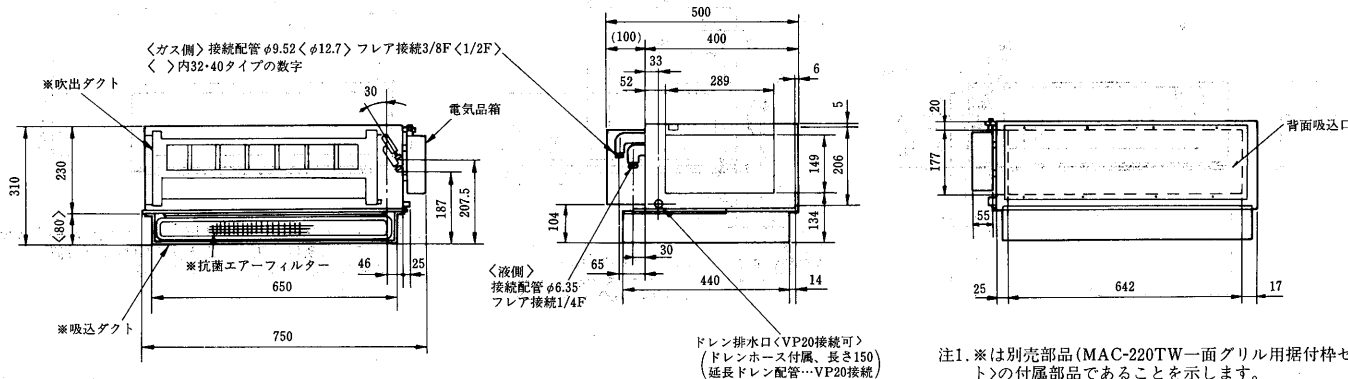


- 注1. ※は別売部品 (MAC-220TW一面グリル用据付枠セット)の付属部品であることを示します。  
 2. 後日のアフターサービス用として点検口が必ず必要です。点検口寸法は、設置構成図および設置スペース必要寸法の項を参照してください。

半間幅地袋設置



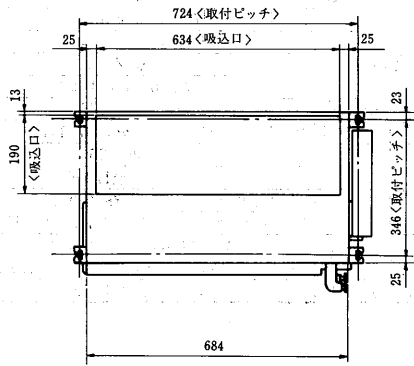
項目	形名	MBZ-2810S	MBZ-3210S	MBZ-4010S
電源電線		VVFケーブル		
		2芯1本		
室内接続電線		φ2.0<現地手配>		
		VVFケーブル		
延長配管	液管外径	φ6.35 1/4F		
	ガス管外径	φ9.52 3/8F	φ12.7 1/2F	
室内配管	液管	外径φ6.35 フレア接続1/4F		
	ガス管	外径φ9.52	外径φ12.7	
		フレア接続3/8F	フレア接続1/2F	
トレン配管		ドレン排水口 (VP20接続可) <ドレンホース付属、長さ150mm 延長ドレン配管…VP20接続>		
受信装置		コード長さ1.5m		



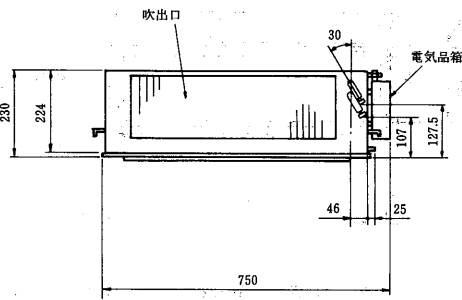
- 注1. ※は別売部品 (MAC-220TW一面グリル用据付枠セット)の付属部品であることを示します。  
 2. 後日のアフターサービス用として点検口が必ず必要です。点検口寸法は、設置構成図および設置スペース必要寸法の項を参照してください。

ハウジングエアコン<シングルタイプ>

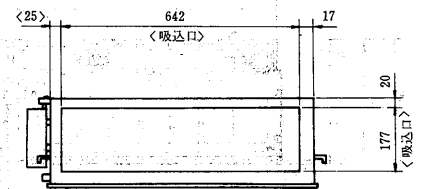
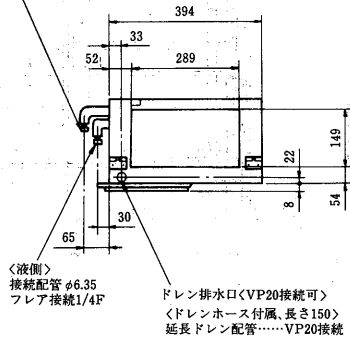
一間幅天袋設置



項目	形名	MBZ-2810S	MBZ-3210S	MBZ-4010S
電源電線		VVFケーブル		
		2芯1本 φ2.0<現地手配>		
室内接続電線		VVFケーブル		
		3芯1本 φ2.0<現地手配>		
延長配管	液管外径	φ6.35 1/4 F		
	ガス管外径	φ9.52 3/8 F	φ12.7 1/2 F	
室内配管	液管	外径φ6.35 フレア接続1/4 F		
	ガス管	外径φ9.52 フレア接続3/8 F	外径φ12.7 フレア接続1/2 F	
トレン配管		ドレン排水口<VP20接続可> <ドレンホース付属、長さ150mm 延長ドレン配管…VP20接続>		
受信装置		コード長さ1.5m		

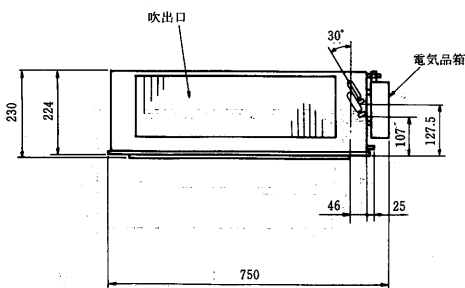
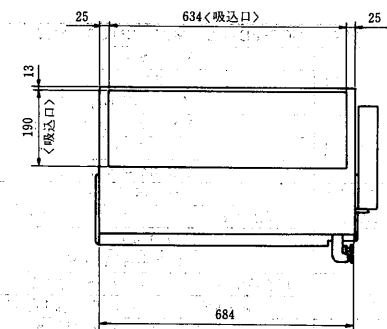


<ガス側>接続配管φ9.52<φ12.7>フレア接続3/8F<1/2F>  
<>内32・40タイプの数字

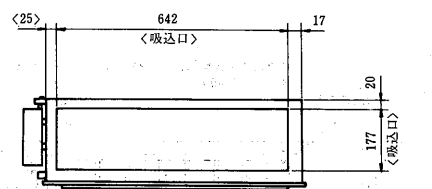
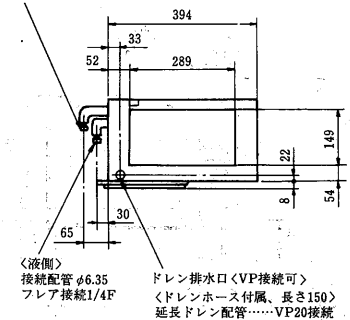


注1. 後日のアフターサービス用として点検口が必ず必要です。点検口寸法は、設置構成図および設置スペース必要寸法の項を参照してください。

一間幅地袋設置

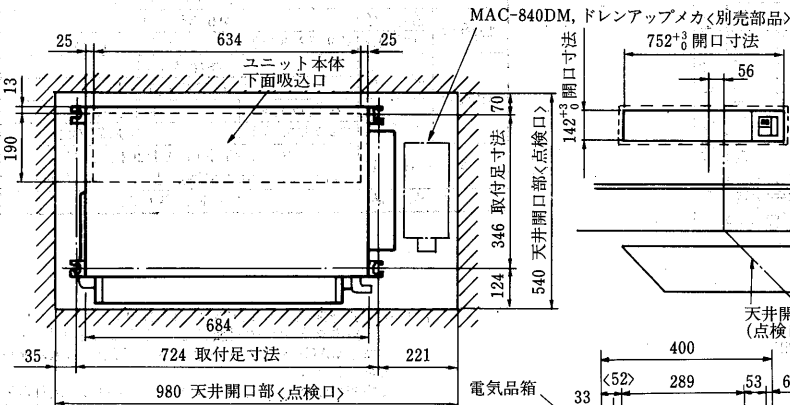


<ガス側>接続配管φ9.52<φ12.7>フレア接続3/8F<1/2F>  
<>内32・40タイプの数字

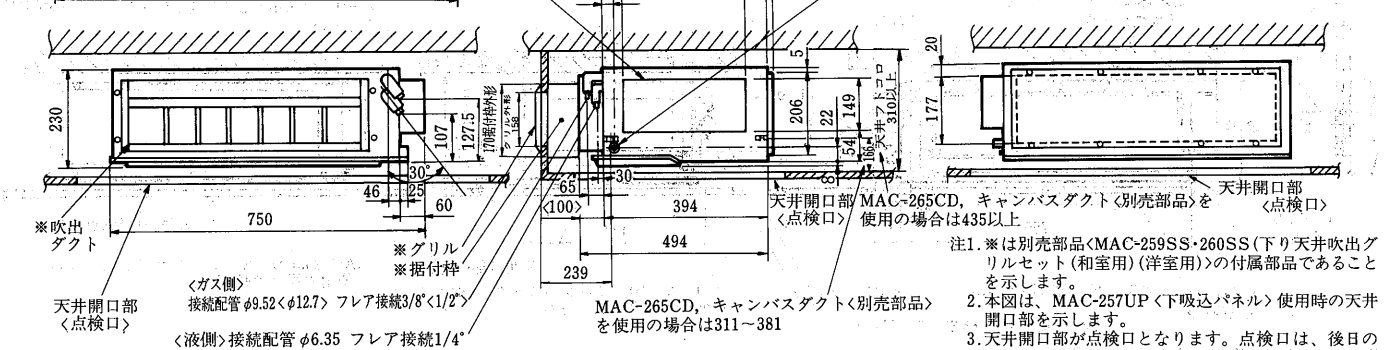


注1. 後日のアフターサービス用として点検口が必ず必要です。点検口寸法は、設置構成図および設置スペース必要寸法の項を参照してください。

下り天井設置



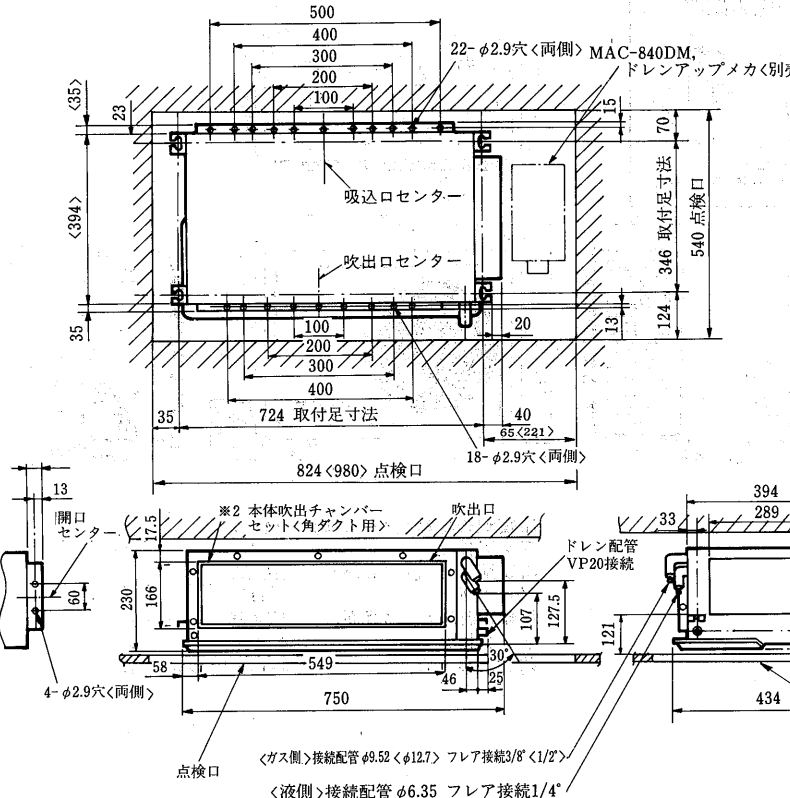
項目	形名	MBZ-2810S	MBZ-3210S	MBZ-4010S
電源電線		VVFケーブル		
		2芯1本 φ2.0<現地手配>		
室内接続電線		VVFケーブル		
		3芯1本 φ2.0<現地手配>		
延長配管	液管外径	φ6.35 1/4 F		
	ガス管外径	φ9.52 3/8 F	φ12.7 1/2 F	
室内配管	液管	外径φ6.35 フレア接続1/4 F		
	ガス管	外径φ9.52 フレア接続3/8 F	外径φ12.7 フレア接続1/2 F	
トレン配管		ドレン排水口<VP20接続可> <ドレンホース付属、長さ150mm 延長ドレン配管…VP20接続>		
受信装置		コード長さ1.5m		



- 注1. ※は別売部品<MAC-259SS・260SS(下り天井吹出グリルセット(和室用)(洋室用))の付属部品であることを示します。  
 2. 本図は、MAC-257UP<下吸込パネル>使用時の天井開口部を示します。  
 3. 天井開口部が点検口となります。点検口は、後日のアフターサービス用として必要となりますので、必ず設けてください。

< > 内32・40タイプの数字

天井埋込設置吸吹両方共ダクトタイプ



項目	形名	MBZ-2810S	MBZ-3210S	MBZ-4010S
電源電線		VVFケーブル		
		2芯1本 φ2.0<現地手配>		
室内接続電線		VVFケーブル		
		3芯1本 φ2.0<現地手配>		
延長配管	液管外径	φ6.35 1/4 F		
	ガス管外径	φ9.52 3/8 F	φ12.7 1/2 F	
室内配管	液管	外径φ6.35 フレア接続1/4 F		
	ガス管	外径φ9.52 フレア接続3/8 F	外径φ12.7 フレア接続1/2 F	
トレン配管		ドレン排水口<VP20接続可> <ドレンホース付属、長さ150mm 延長ドレン配管…VP20接続>		
受信装置		コード長さ1.5m		

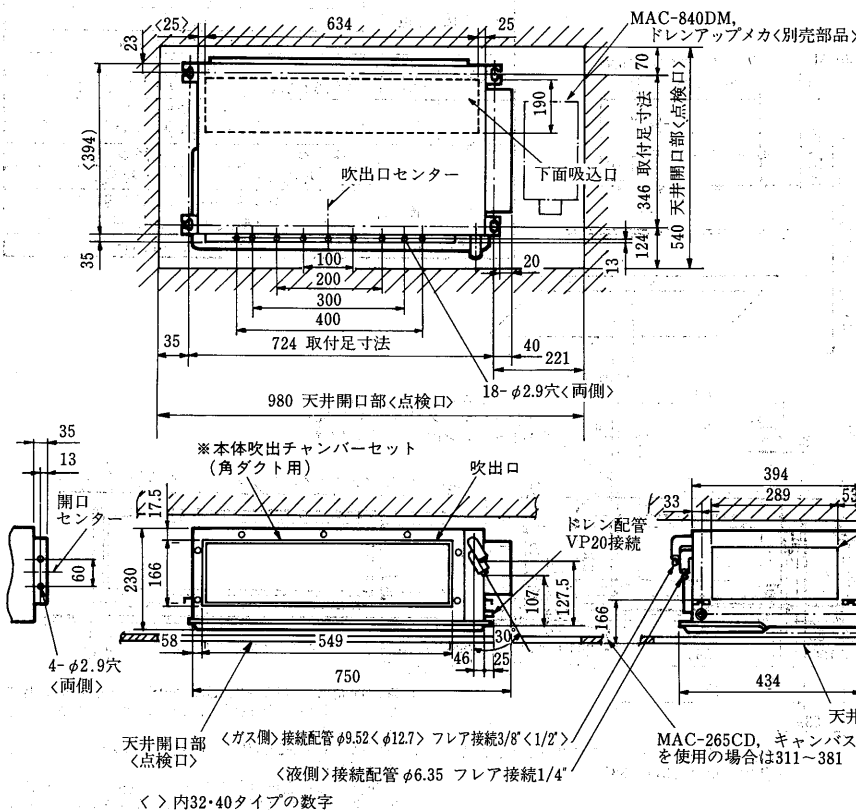
- 注1. ※1は別売部品<MAC-255CS(本体吹込チャンバーセット、角ダクト用)>の付属部品であることを示します。 ※2は別売部品<MAC-256FC(本体吹込チャンバーセット、角ダクト用)>の付属部品であることを示します。  
 2. ( )内数値は、別売部品<MAC-840DM(ドレンアップ)>を室内ユニットに取付けた場合の点検口を示します。  
 3. 点検口は、後日のアフターサービス用として必要となりますので、必ず設けてください。

< > 内32・40タイプの数字

ハウジングエアコン<シングルタイプ>

天井埋込設置下吸込パネルタイプ

項目	形名	MBZ-2810S	MBZ-3210S	MBZ-4010S
電源電線		VVFケーブル 2芯1本 φ2.0<現地手配>		
		VVFケーブル 3芯1本 φ2.0<現地手配>		
室内接続電線		3芯1本 φ2.0<現地手配>		
		φ6.35 1/4 F		
延長配管	液管外径	φ6.35 1/4 F		
	ガス管外径	φ9.52 3/8 F	φ12.7 1/2 F	
室内配管	液管	外径φ6.35 フレア接続1/4 F		
	ガス管	外径φ9.52 フレア接続3/8 F	外径φ12.7 フレア接続1/2 F	
ドレン配管		ドレン排水口<VP20接続可> <ドレンホース付属長さ150mm 延長ドレン配管+VP20接続>		
受信装置		コード長さ1.5m		

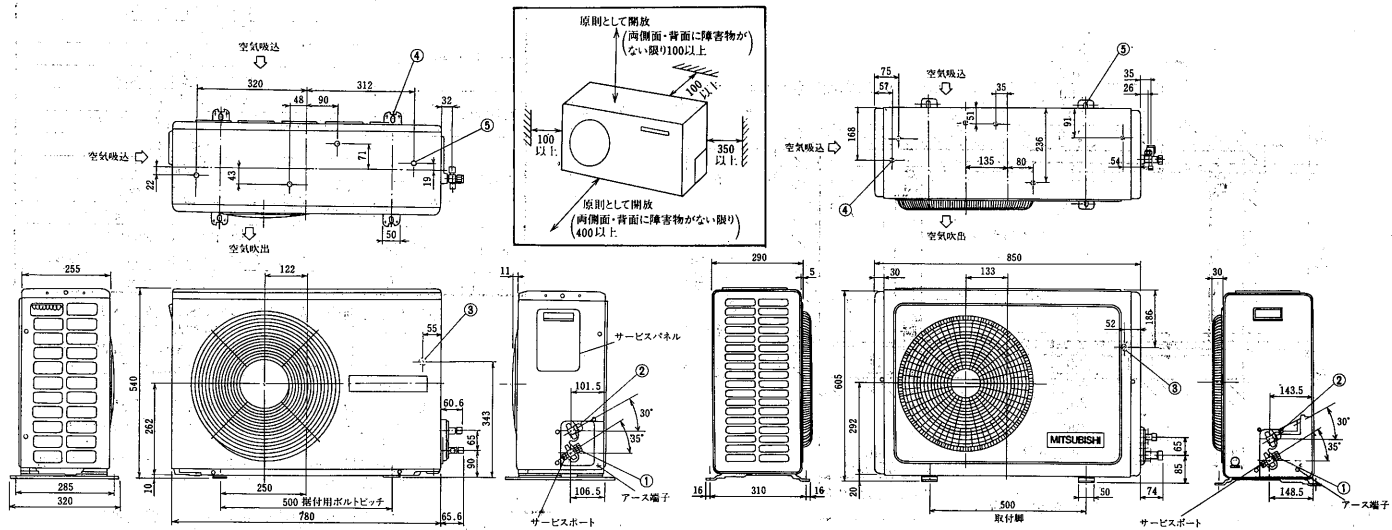


- 注1. ※は別売部品 <MAC-256FC(本体吹出チャンパーセット、角ダクト用)>の付属部品であることを示します。
- 注2. 本図はMAC-257UP<下吸込パネル>使用時の天井開口部を示します。
- 注3. 天井開口部が点検口となります。点検口は、後日のアフターサービス用として必要となりますので、必ず設けてください。

MUBZ-2810S形<室外ユニット>  
MUBZ-3210S形<室外ユニット>

MUBZ-4010S<室外ユニット>

周囲必要空間

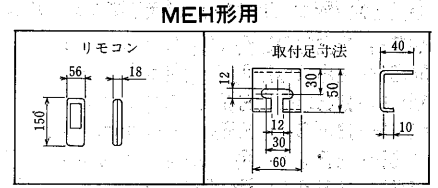
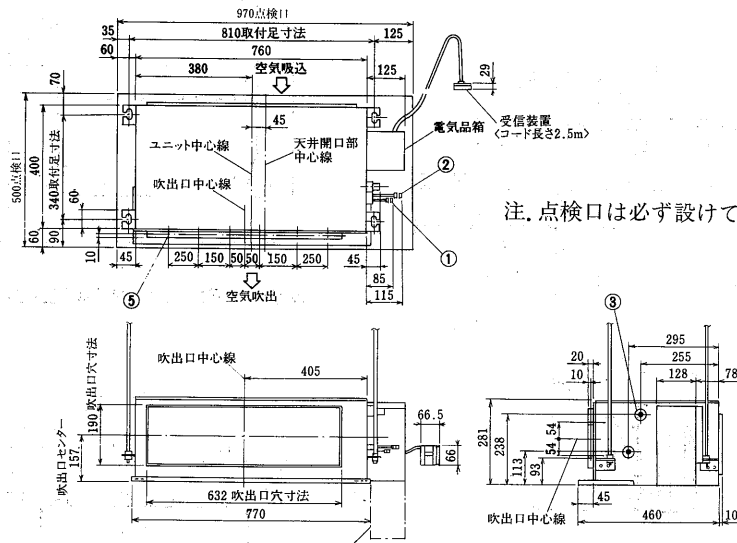


- 2810S形 3210S形
- 冷媒配管<ガス側> フレア接続 φ9.52 3/8 F ..... ①
- 冷媒配管接続口<液側> フレア接続 φ6.35 1/4 F ..... ②
- 接続電線取出口<背面> 15×20 ..... ③
- ドレン抜き 4-10×21長穴 ..... ④
- 基礎ボルト穴 4-φ16.2 ..... ⑤

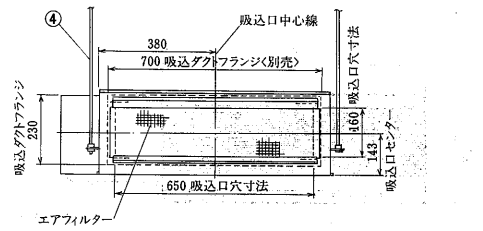
- 冷媒配管接続口<ガス側> フレア接続 φ12.7 1/2 F ..... ①
- 冷媒配管接続口<液側> フレア接続 φ6.35 1/4 F ..... ②
- 接続電線取出口<背面> 15×20 ..... ③
- ドレン抜き 4-φ16.2 ..... ④
- 基礎ボルト穴 4-10×21長穴 ..... ⑤

(4)天井埋込形<MEH形>

MEH-2820S形<室内ユニット>



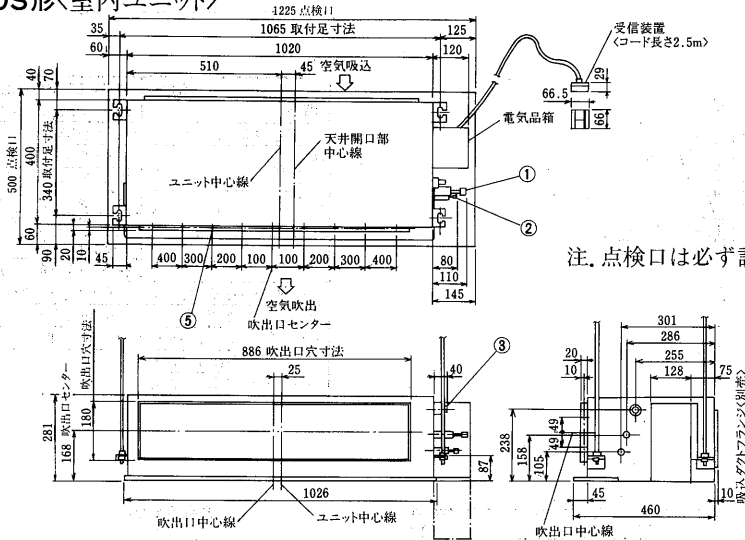
- リモコン 取付足
- 冷媒配管<ガス側> フレア接続  $\phi 9.52$  ..... ①  $\frac{3}{8}F$
  - 冷媒配管<液側> フレア接続  $\phi 6.35$  ..... ②  $\frac{1}{4}F$
  - ドレン配管 VP-25接続 ..... ③
  - 吊りホルト M10 ..... ④
  - 吊り穴 14- $\phi 2.9$ 穴 ..... ⑤



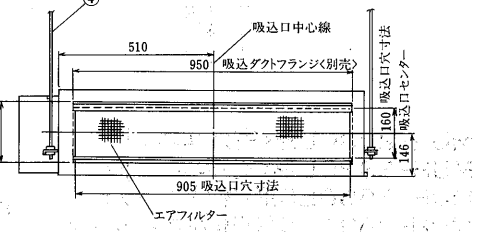
\*電気品箱は下面に引下げてサービスすることができますので接続配線等は余裕をもたせてください。

MEH-4020S形<室内ユニット>

MEH-5020S形<室内ユニット>



- 4020形S 5020形
- 冷媒配管<ガス側> フレア接続  $\phi 12.7$   $\phi 15.88$ ... ①  $\frac{1}{2}F$   $\frac{5}{8}F$
  - 冷媒配管<液側> フレア接続  $\phi 6.35$  ..... ②  $\frac{1}{4}F$
  - ドレン配管 VP-25接続 ..... ③
  - 吊りホルト M10 ..... ④
  - 吊り穴 22- $\phi 2.9$ 穴 ..... ⑤



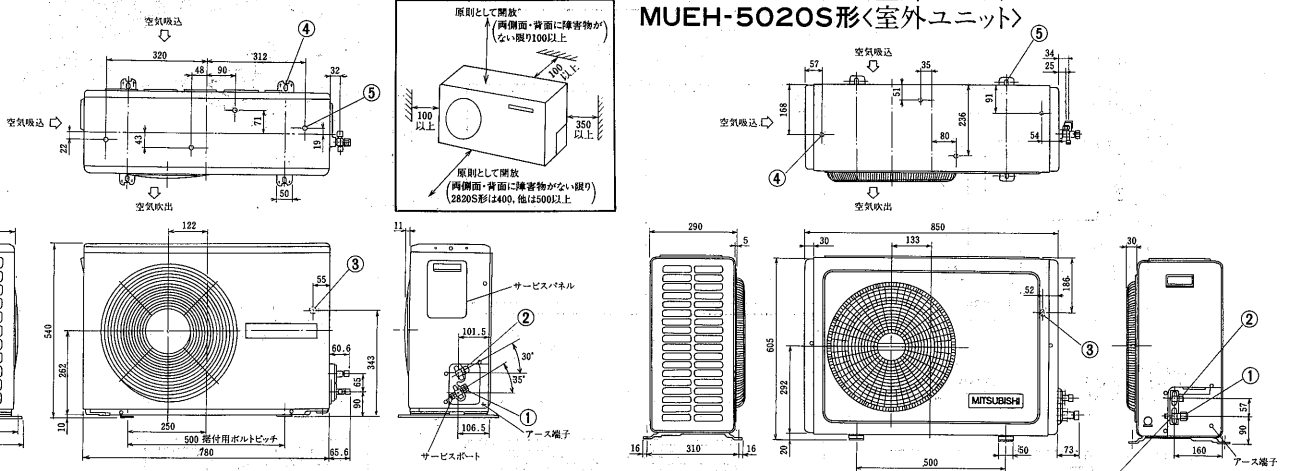
\*電気品箱は下面に引下げてサービスすることができますので接続配線等は余裕をもたせてください。

MUEH-2820S形<室外ユニット>

周囲必要空間

MUEH-4020S形<室外ユニット>

MUEH-5020S形<室外ユニット>



- 冷媒配管接続口<ガス側> フレア接続  $\phi 9.52$  ..... ①  $\frac{3}{8}F$
- 冷媒配管接続口<液側> フレア接続  $\phi 6.35$  ..... ②  $\frac{1}{4}F$
- 接続電線取出口<背面> 15×20 ..... ③
- ドレン抜き 4-10×21長穴 ..... ④
- 基礎ボルト穴 4- $\phi 16.2$  ..... ⑤

- 冷媒配管接続口<ガス側> フレア接続  $\phi 12.7$   $\phi 15.88$ ... ①  $\frac{1}{2}F$   $\frac{5}{8}F$

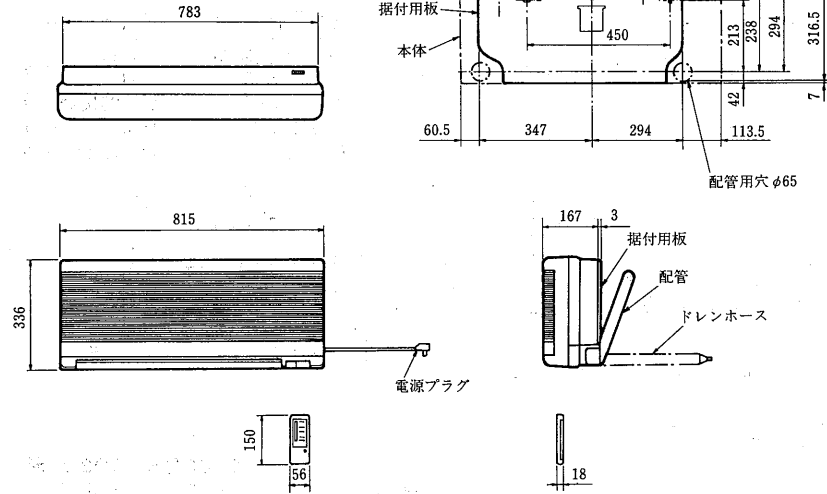
- 4020S形 5020形
- 冷媒配管接続口<ガス側> フレア接続  $\phi 12.7$   $\phi 15.88$ ... ①  $\frac{1}{2}F$   $\frac{5}{8}F$
- 冷媒配管接続口<液側> フレア接続  $\phi 6.35$  ..... ②  $\frac{1}{4}F$
- 接続電線取出口<背面> 15×25 ..... ③
- ドレン抜き 4- $\phi 16.2$  ..... ④
- 基礎ボルト穴 4-10×21長穴 ..... ⑤

ハウジングエアコン<シングルタイプ>

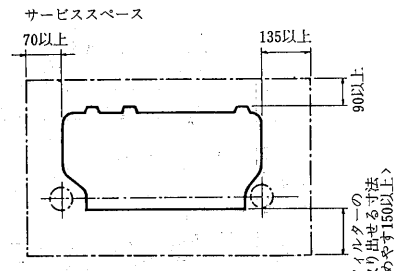


(5) 室外機天吊タイプ壁掛形<MSH形>

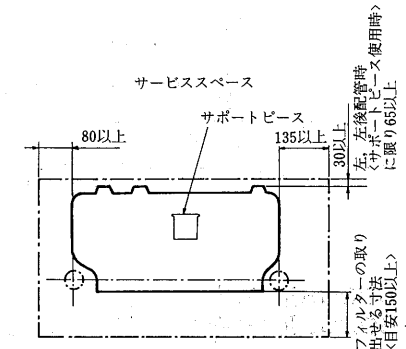
- MSH-2230L形<室内ユニット>
- MSH-2830L形<室内ユニット>
- MSH-2830LS形<室内ユニット>
- MSH-2831LS形<室内ユニット>
- MSH-2241L形<室内ユニット>
- MSH-2841L形<室内ユニット>



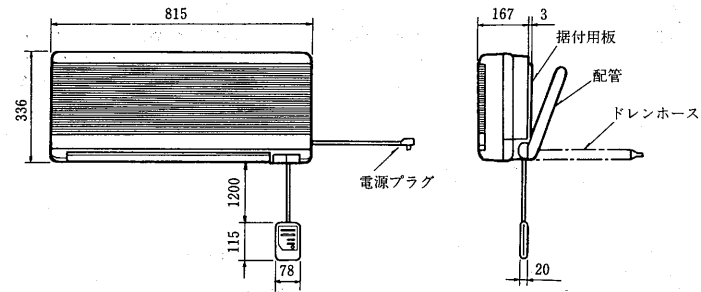
MSH-2230L・2830L・2830LS形



MSH-2831LS・2241L・2841L形



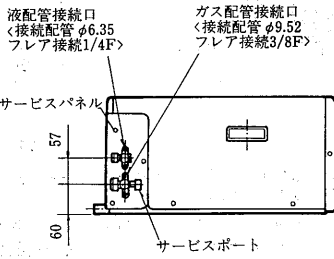
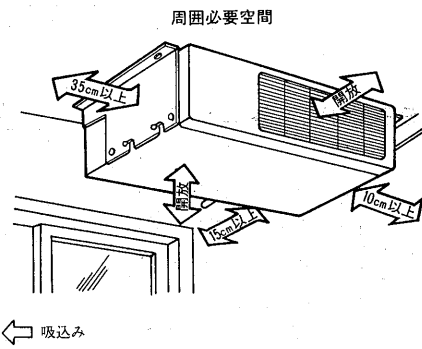
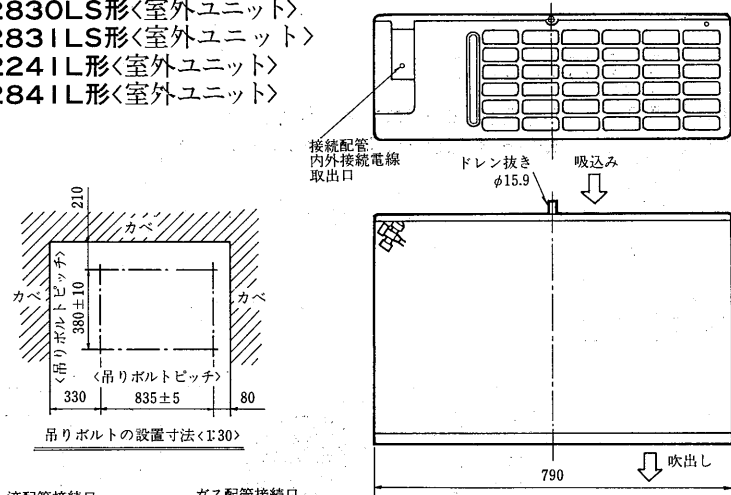
MSH-2241L・2841L形の場合



<単位: mm>

項目	形名	MSH-2230L・2830L MSH-2830LS・2831LS	MSH-2241L MSH-2841L
配管	絶縁カバー	外径φ35	
	液管	外径φ6.35 1/4F有効長さ500 フレア接続1/4F	
ガス管	ガス管	外径φ9.52 3/8F有効長さ430 フレア接続3/8F	
	ドレンホース	絶縁外径φ28 接続部外径φ16	
室内外接続電線	VVVFケーブル2芯 φ2.0<現地手配>2本		
延長配管	液管外径	φ6.35 1/4F	
	ガス管外径	φ9.52 3/8F	
リモコンコード	右出し寸法	1200	
	左出し寸法	500	

- MUH-2230L形<室外ユニット>
- MUH-2830L形<室外ユニット>
- MUH-2830LS形<室外ユニット>
- MUH-2831LS形<室外ユニット>
- MUH-2241L形<室外ユニット>
- MUH-2841L形<室外ユニット>

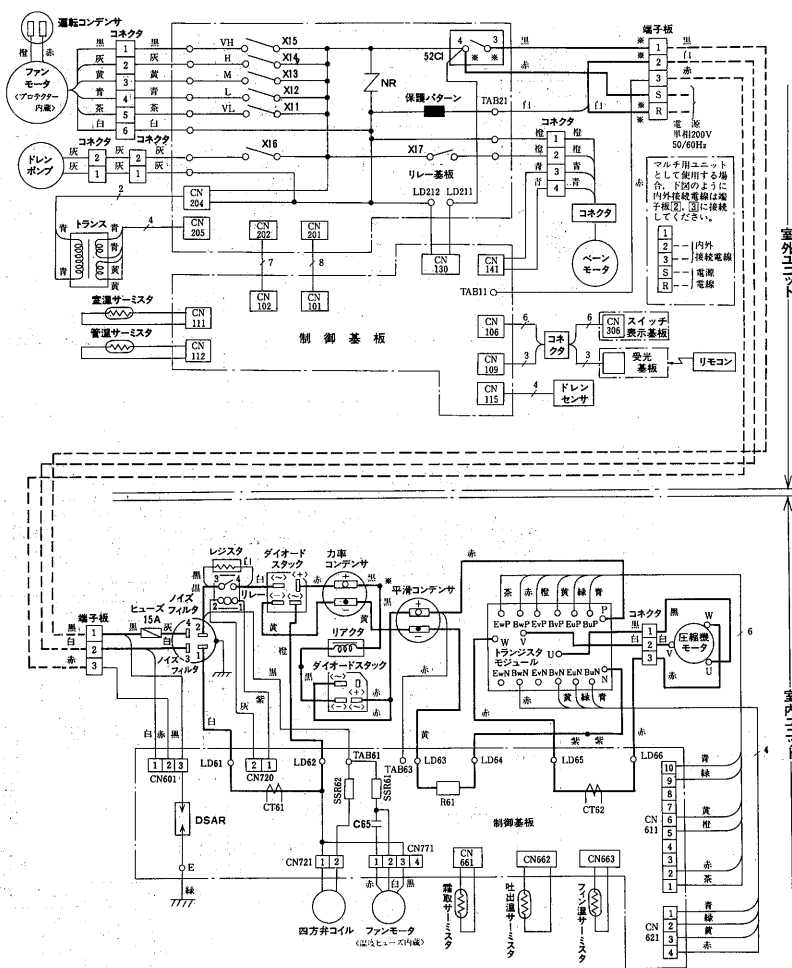


注1. 本図は予告なく変更することがあります。  
注2. 本体塗装色 5Y7/1<7分ツヤ> <マンセルNO>

2.1.3 電気配線図

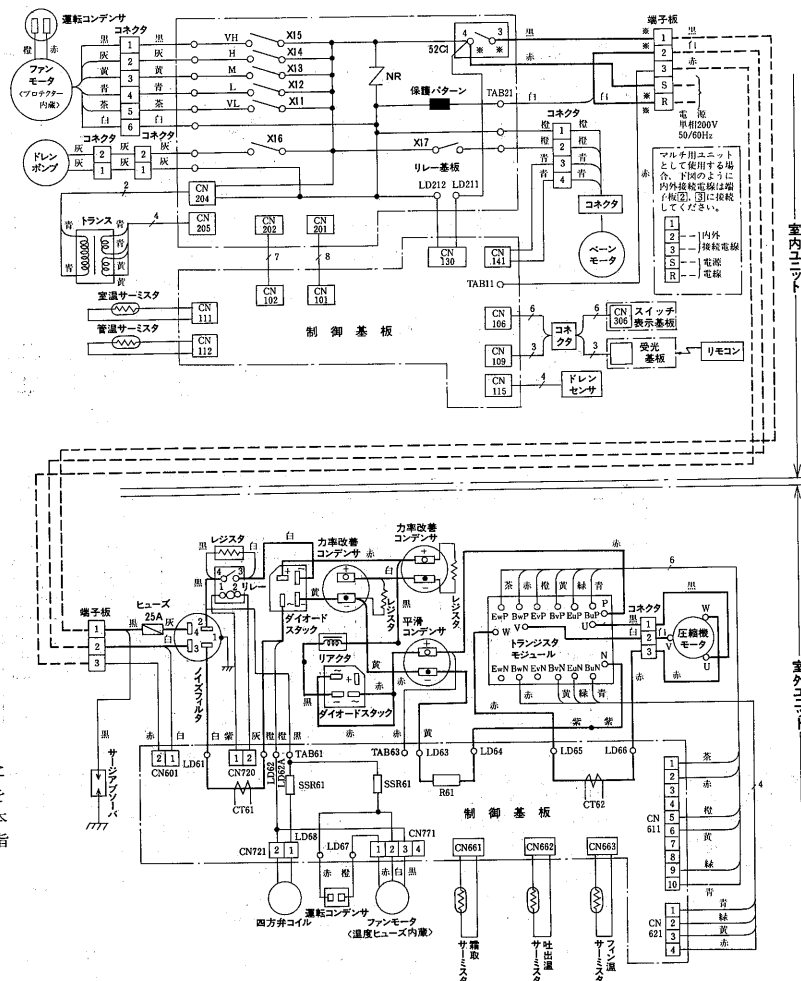
(1)天井カセット形<MLZ形>

MLZ-2810S形



- 注1. -----は現地配線を示します。  
 2. ※印の端子はロック機構付き端子になっていますから、リード線のみを引張っても抜けません。必ず端子本体の突起<ロックングレバー>を指で押しながらか引抜いてください。

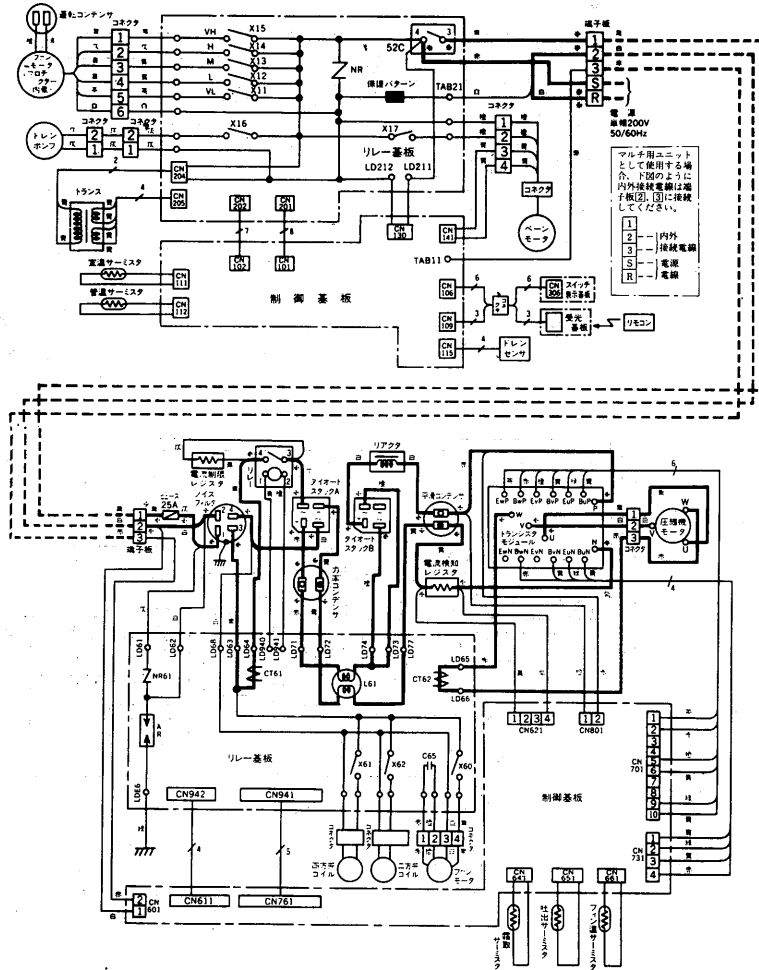
MLZ-3210S形



- 注1. -----は現地配線を示します。  
 2. ※印の端子はロック機構付き端子になっていますから、リード線のみを引張っても抜けません。必ず端子本体の突起<ロックングレバー>を指で押しながらか引抜いてください。

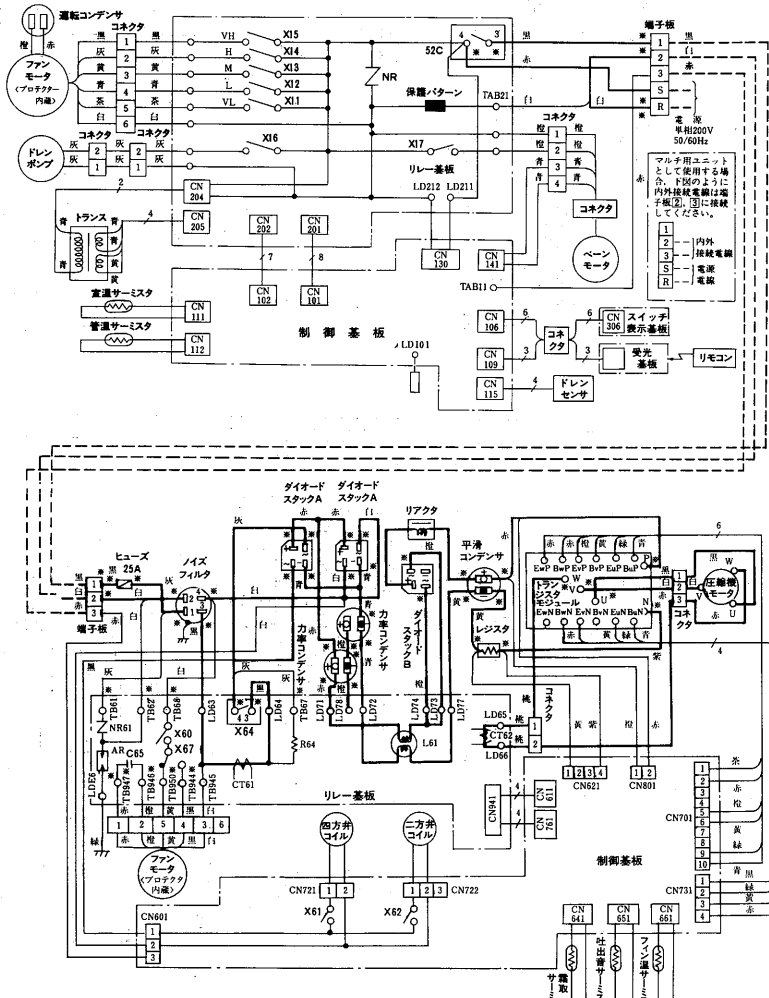
ハウジングエアコン<天井カセット形>

MLZ-40IOS形



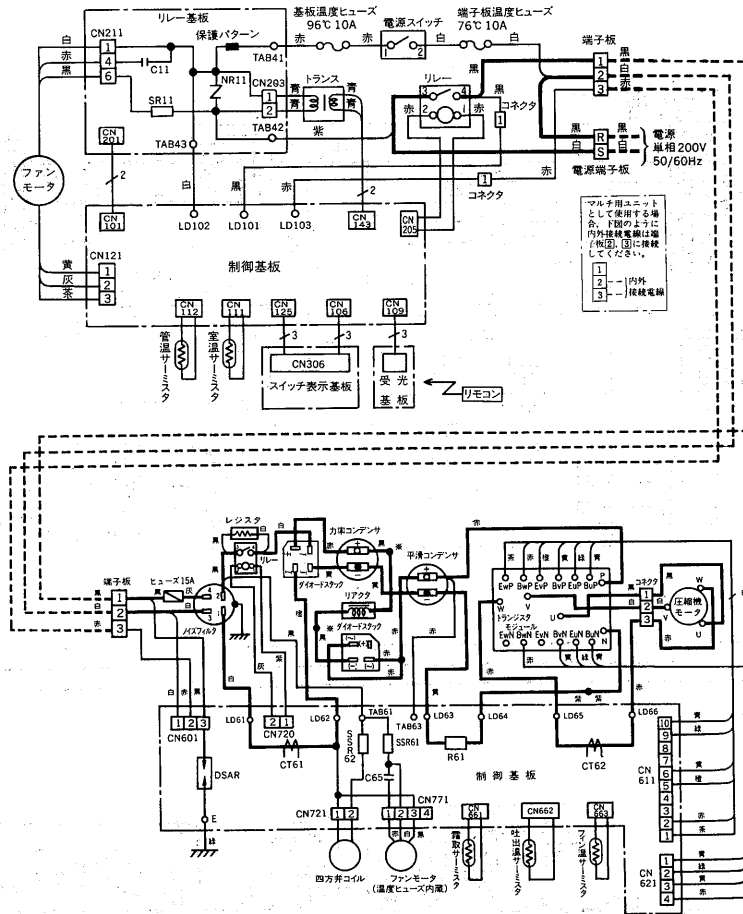
- 注1. ....は現地配線を示します。  
 2. ※印の端子はロック機構付き端子になっていますから、リード線のみを引張っても抜けません。必ず端子本体の凸起<ロッキングレバー>を指で押しながら引抜いてください。

MLZ-50IIS形



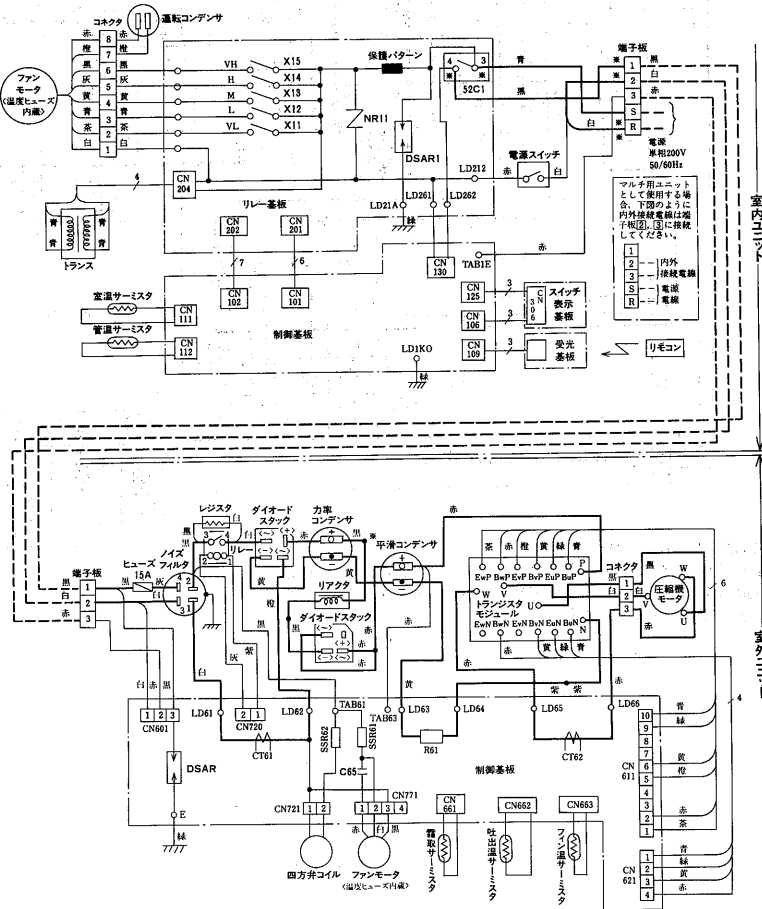
- 注1. ....は現地配線を示します。  
 2. ※印の端子はロック機構付き端子になっていますから、リード線のみを引張っても抜けません。必ず端子本体の凸起<ロッキングレバー>を指で押しながら引抜いてください。

(2)壁埋込形<MTZ・MTH形>  
MTZ-2211S形



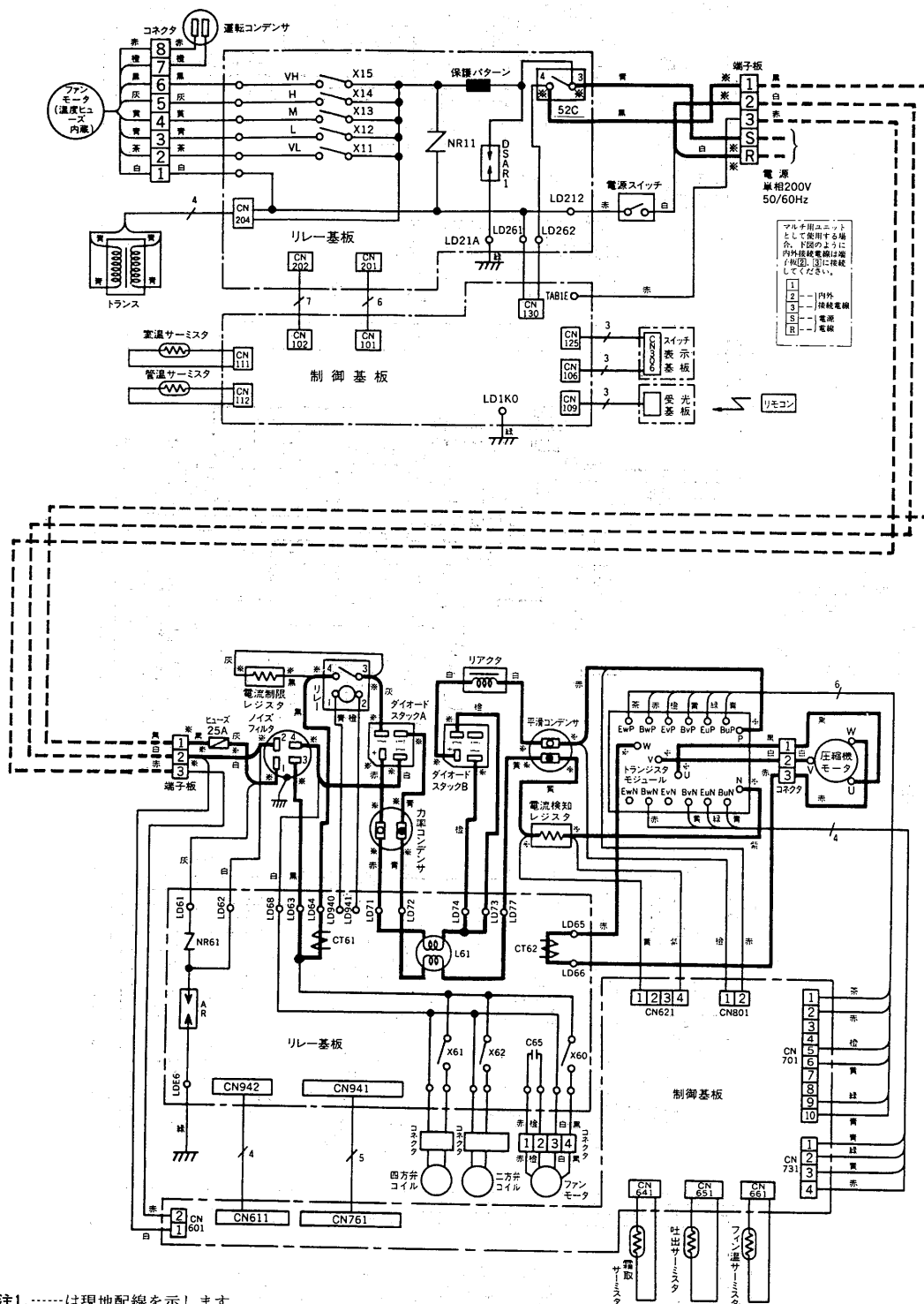
- 注1. ....は現地配線を示します。  
 2. ※印の端子はロック機構付き端子になっていますから、リード線のみを引張っても抜けません。必ず端子本体の凸起<ロッキングレバー>を指で押しながら引抜いてください。

MTZ-2810S形



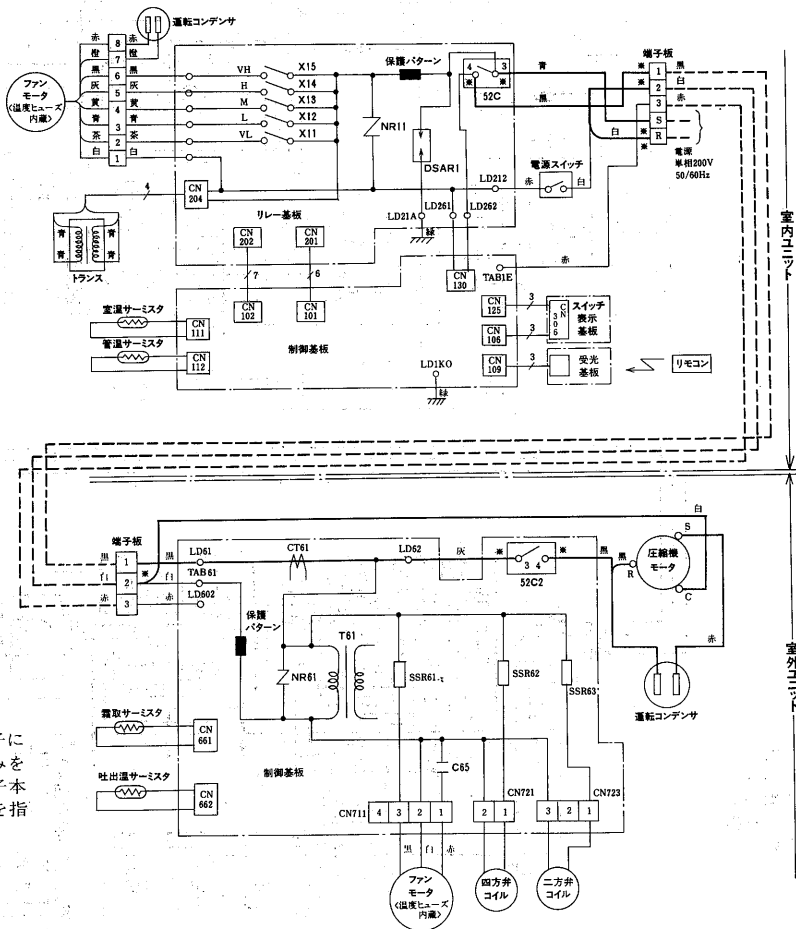
- 注1. ....は現地配線を示します。  
 2. ※印の端子はロック機構付き端子になっていますから、リード線のみを引張っても抜けません。必ず端子本体の凸起<ロッキングレバー>を指で押しながら引抜いてください。

MTZ-4010S形



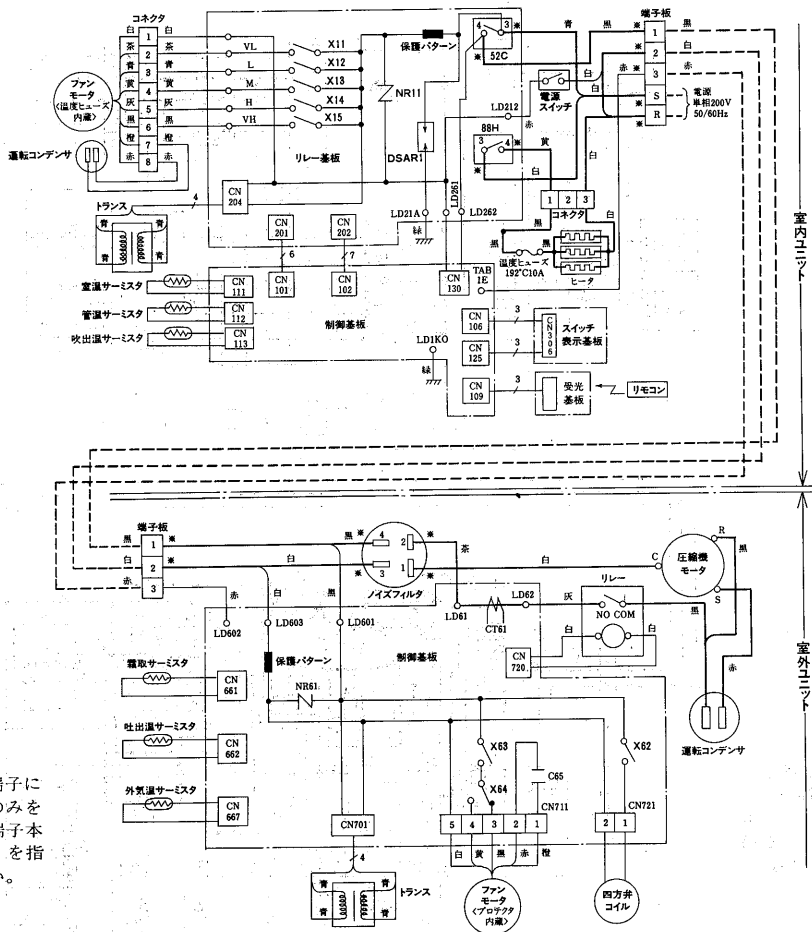
- 注1. ....は現地配線を示します。  
 2. ※印の端子はロック機構付き端子になっていますから、リード線のみを引張っても抜けません。必ず端子本体の凸起<ロッキングレバー>を指で押しながらか抜いてください。

MTH-2820S形



- 注1. ....は現地配線を示します。  
 2. ※印の端子はロック機構付き端子になっていますから、リード線のみを引張っても抜けません。必ず端子本体の凸起<ロッキングレバー>を指で押しながら引抜いてください。

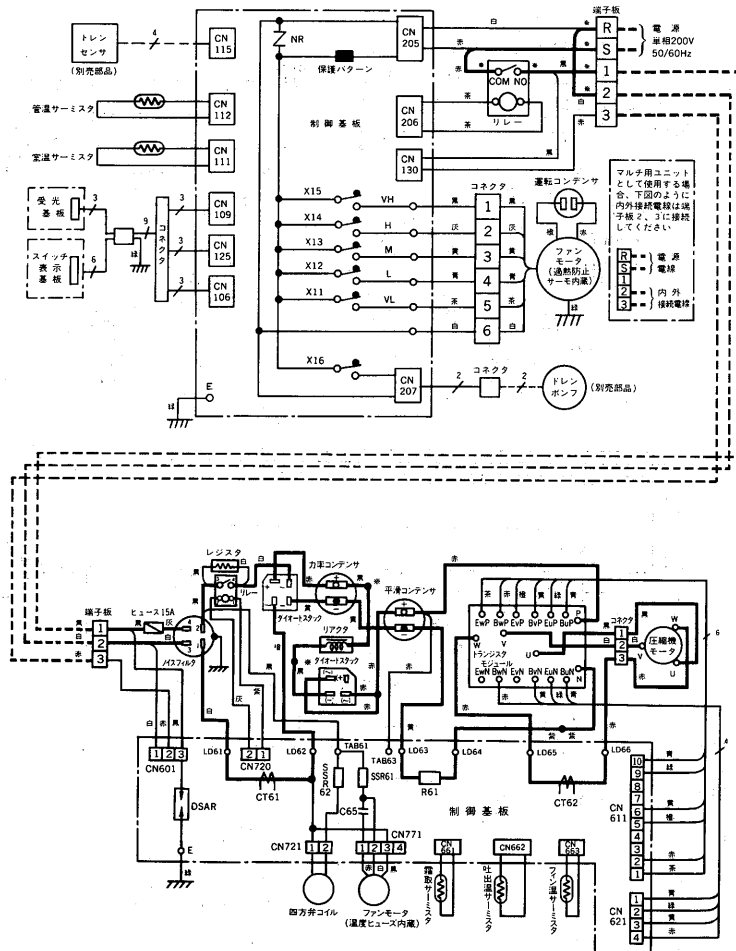
MTH-4020S形



- 注1. ....は現地配線を示します。  
 2. ※印の端子はロック機構付き端子になっていますから、リード線のみを引張っても抜けません。必ず端子本体の凸起<ロッキングレバー>を指で押しながら引抜いてください。

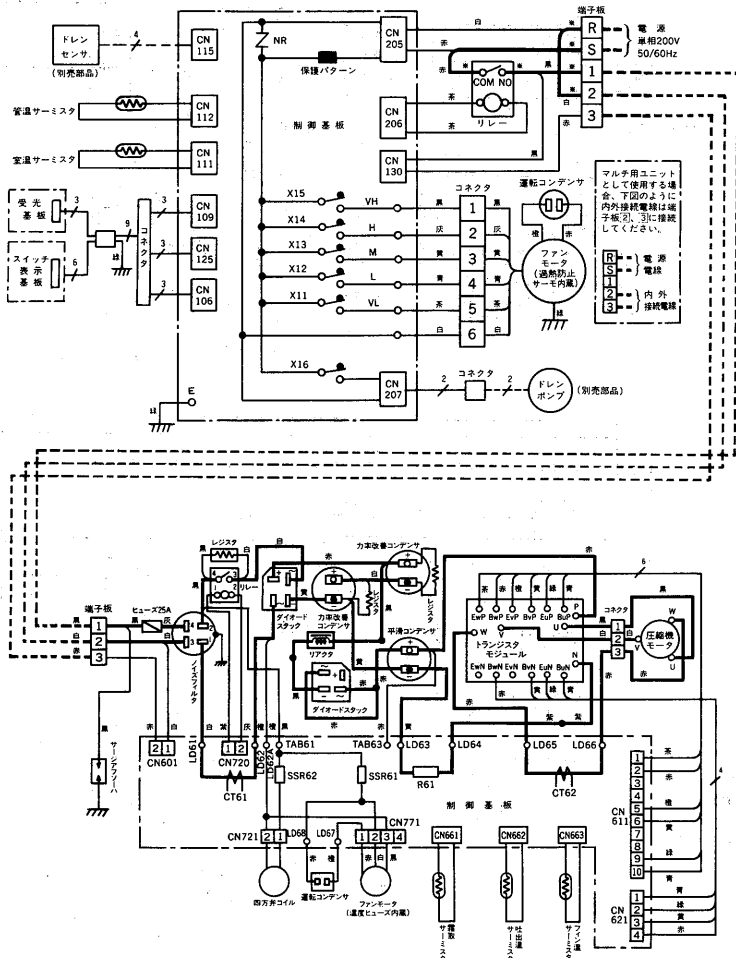
ハウジングエアコン<シンクルタイプ>

(3)フリービルトイン形<MBZ形>  
MBZ-2810S形



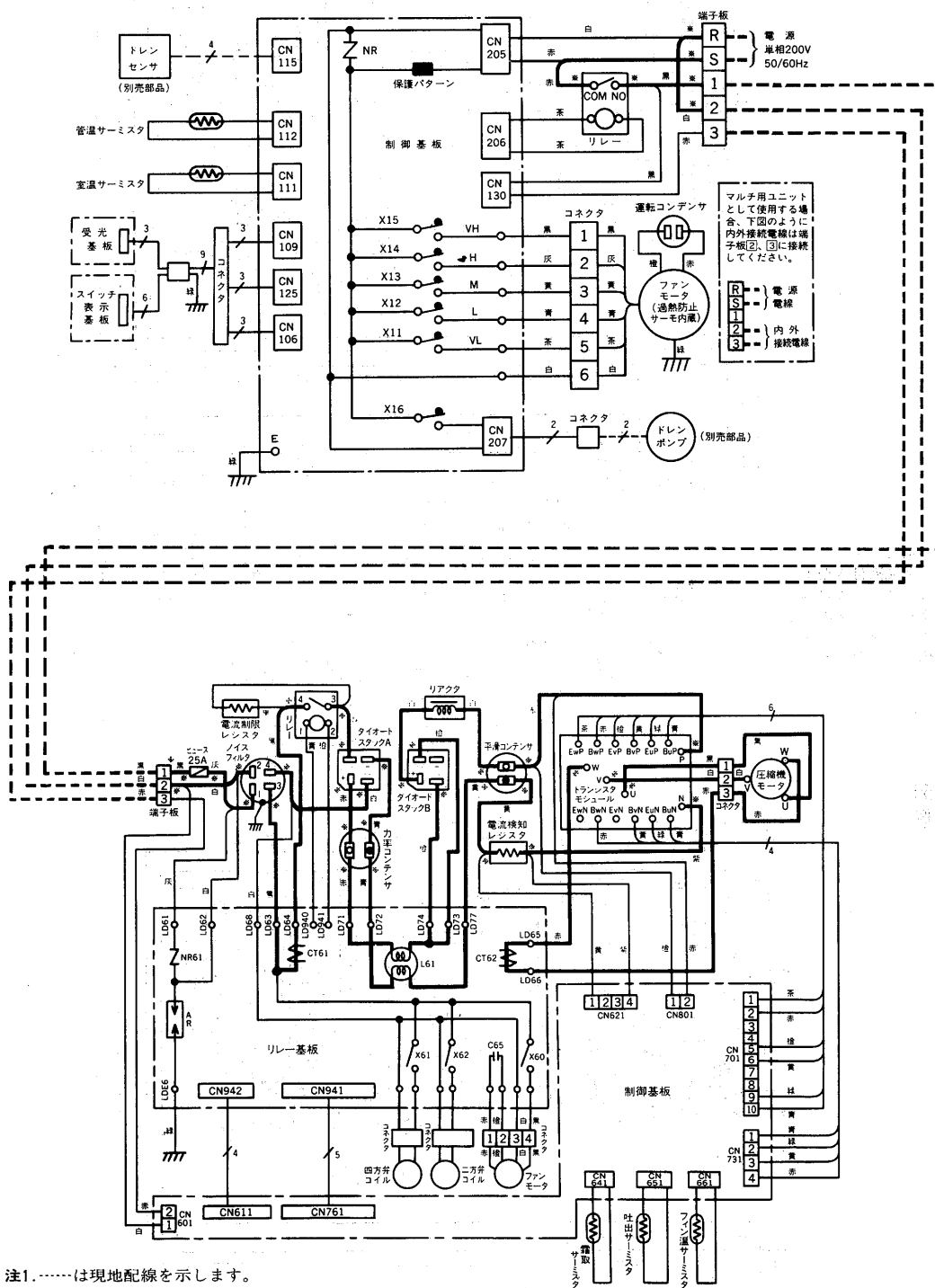
- 注1. -----は現地配線を示します。  
 2. ※印の端子はロック機構付き端子になっていますから、リード線のみを引張っても抜けません。必ず端子本体の凸起<ロックレバー>を指で押しながら引抜いてください。

MBZ-3210S形



- 注1. -----は現地配線を示します。  
 2. ※印の端子はロック機構付き端子になっていますから、リード線のみを引張っても抜けません。必ず端子本体の凸起<ロックレバー>を指で押しながら引抜いてください。

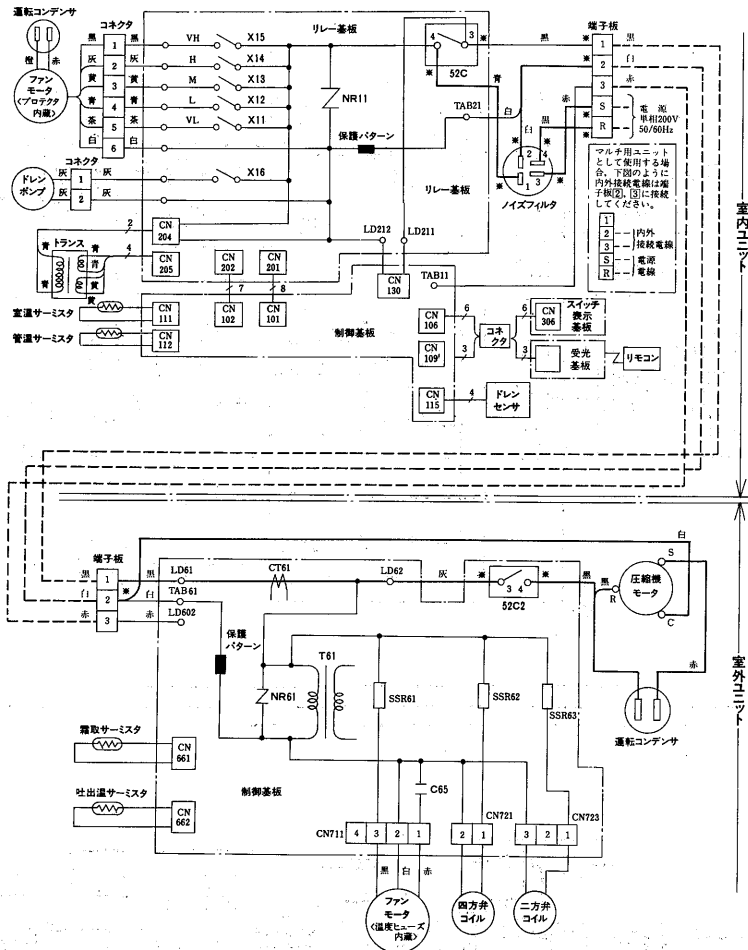
MBZ-40IOS形



ハウジングエアコン<シングルタイプ>

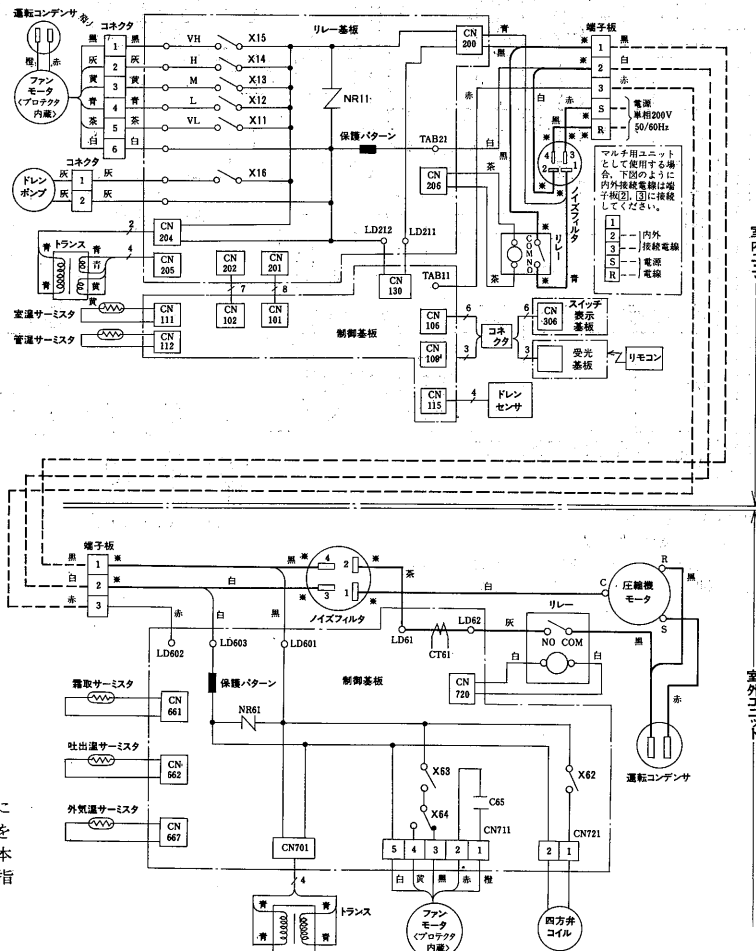


(4)天井埋込形<MEH形>  
MEH-2820S形



- 注1. -----は現地配線を示します。  
 2. ※印の端子はロック機構付き端子になっていますから、リード線のみを引張っても抜けません。必ず端子本体の突起<ロックレバー>を指で押しながらか抜いてください。

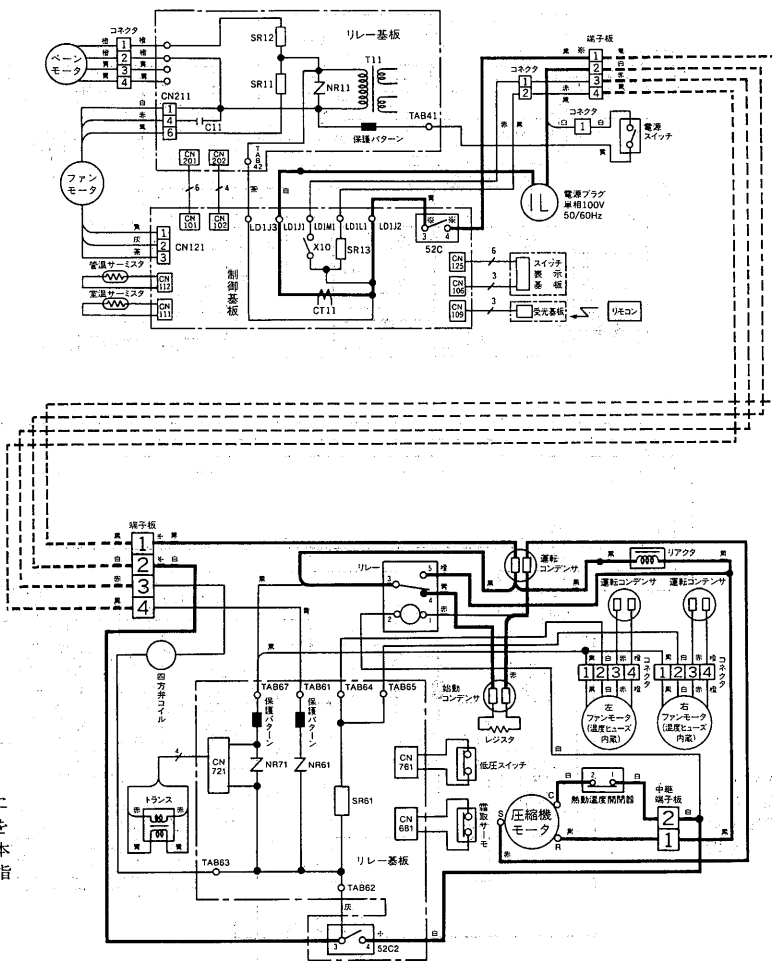
MEH-4020S形  
MEH-5020S形



- 注1. -----は現地配線を示します。  
 2. ※印の端子はロック機構付き端子になっていますから、リード線のみを引張っても抜けません。必ず端子本体の突起<ロックレバー>を指で押しながらか抜いてください。

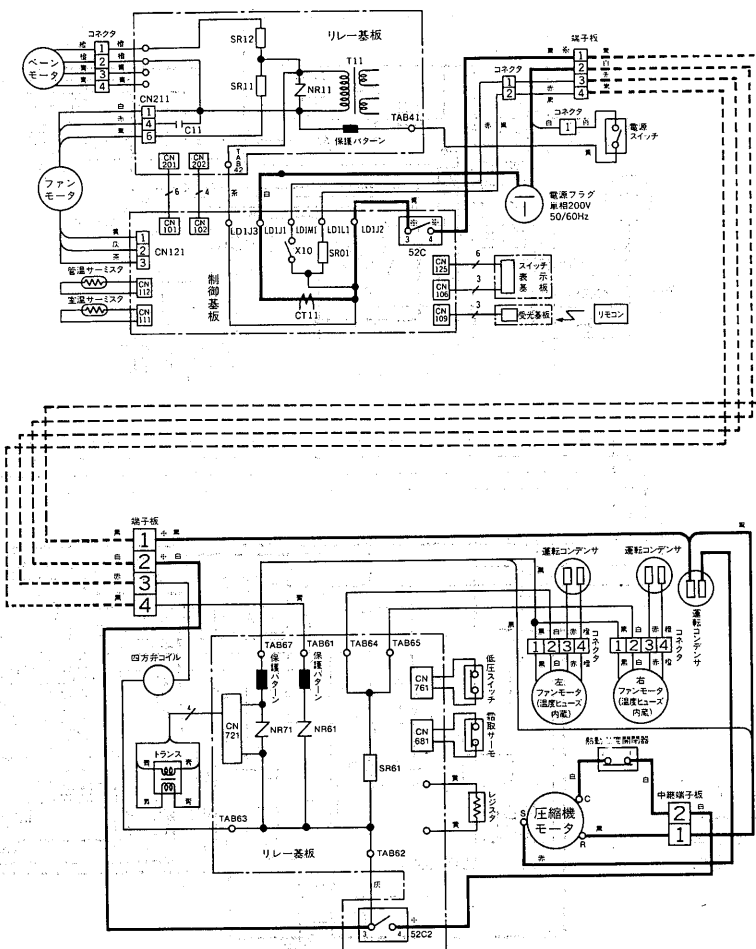
(5) 室外機天吊タイプ壁掛形<MSH形>

MSH-2230L形  
MSH-2830L形



- 注1. -----は現地配線を示します。  
 2. ※印の端子はロック機構付き端子になっていますから、リード線のみを引張っても抜けません。必ず端子本体の凸起<ロックングレバー>を指で押しながらか引抜いてください。

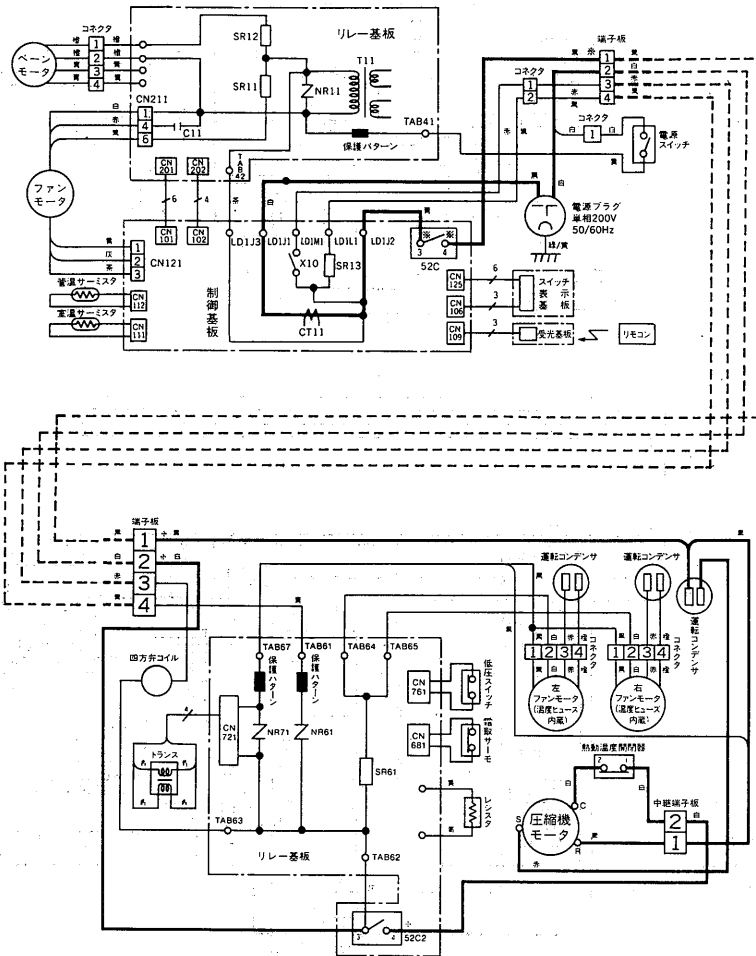
MSH-2830LS形



- 注1. -----は現地配線を示します。  
 2. ※印の端子はロック機構付き端子になっていますから、リード線のみを引張っても抜けません。必ず端子本体の凸起<ロックングレバー>を指で押しながらか引抜いてください。

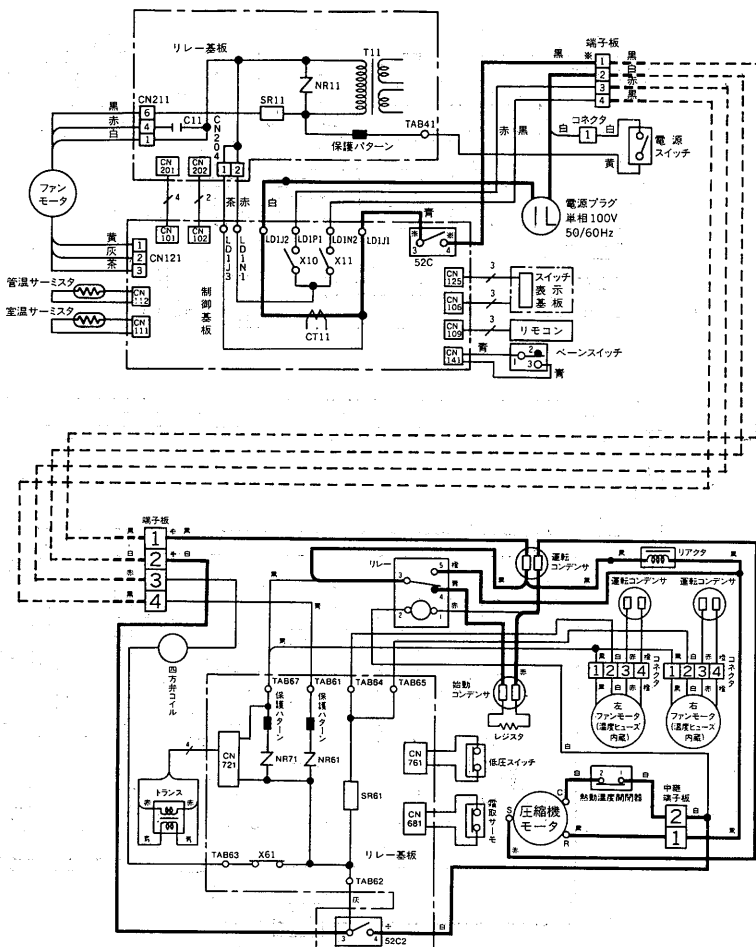
ハウジングエアコン<シングルタイプ>

MSH-283 ILS形



- 注1. -----は現地配線を示します。  
 2. ※印の端子はロック機構付き端子になっていますから、リード線のみを引張っても抜けません。必ず端子本体の突起<ロックングレバー>を指で押しながらか引抜いてください。

MSH-224 I L形  
 MSH-284 I L形

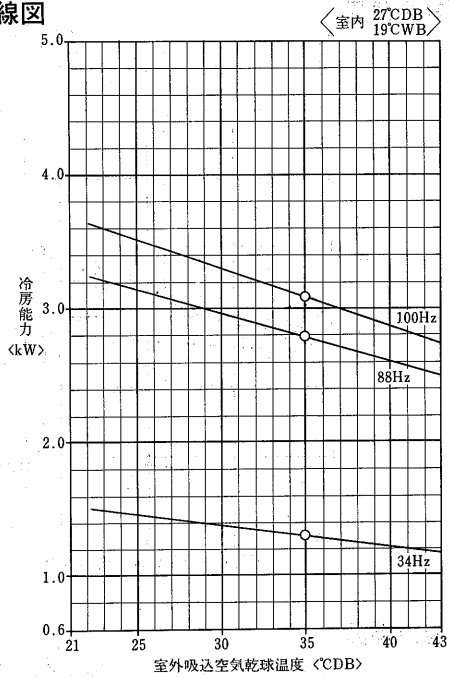


- 注1. -----は現地配線を示します。  
 2. ※印の端子はロック機構付き端子になっていますから、リード線のみを引張っても抜けません。必ず端子本体の突起<ロックングレバー>を指で押しながらか引抜いてください。

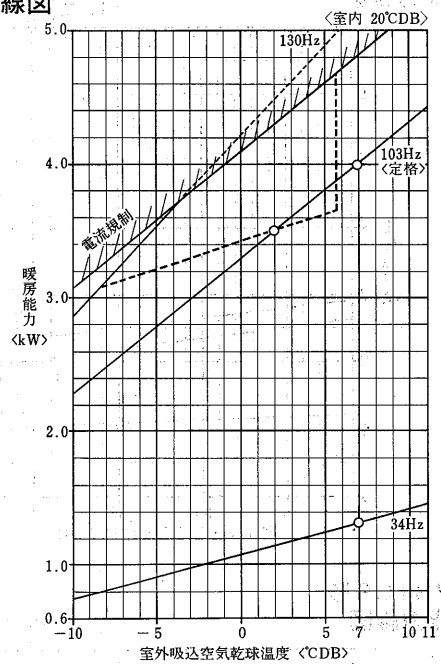
2.1.4 能力線図

(1)天井カセット形〈MLZ形〉

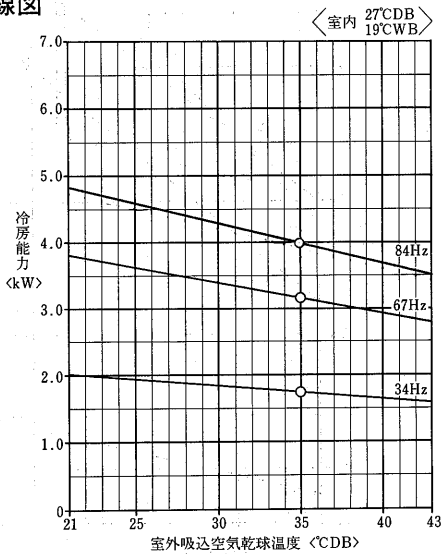
MLZ-2810S形  
冷房能力線図



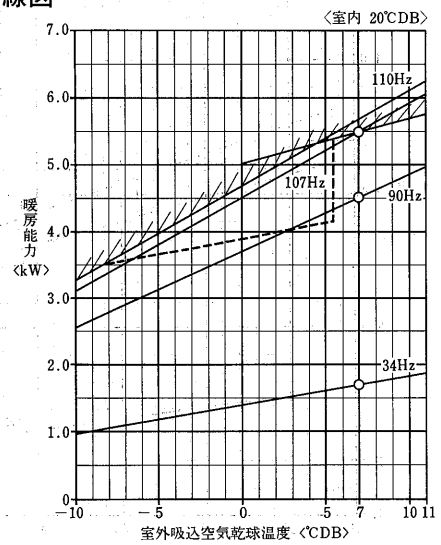
暖房能力線図



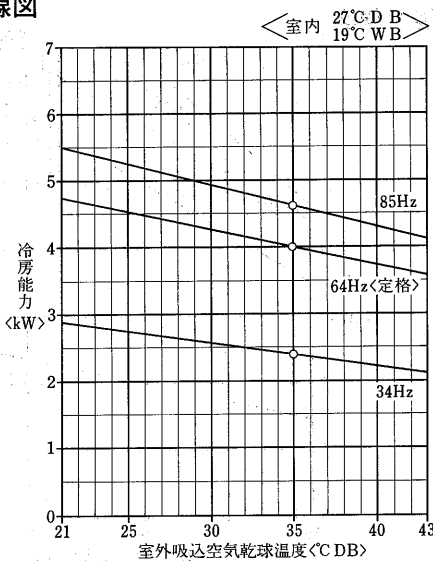
MLZ-3210S形  
冷房能力線図



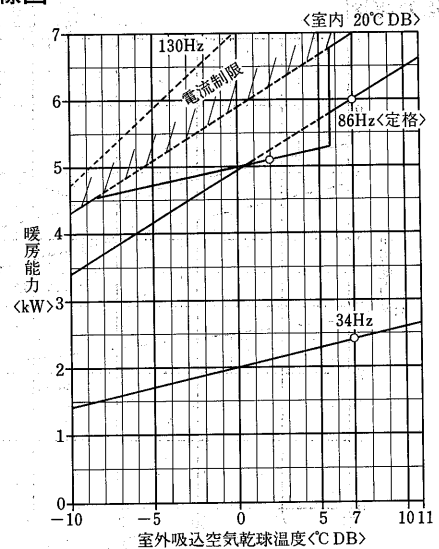
暖房能力線図



MLZ-4010S形  
冷房能力線図



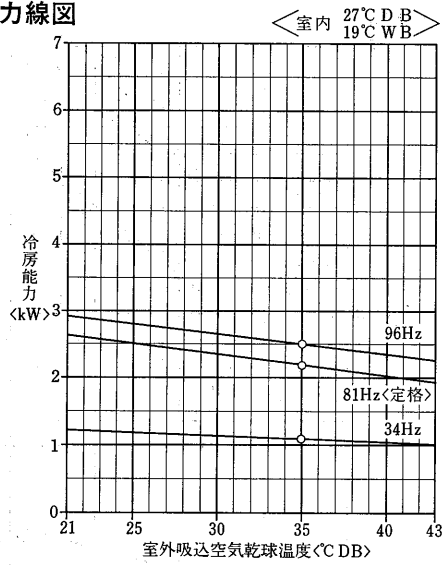
暖房能力線図



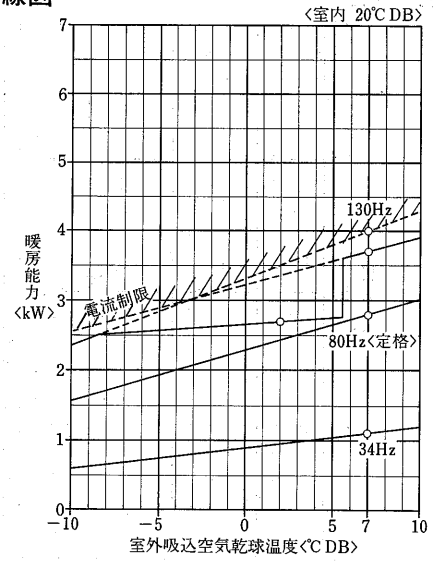
(2)壁埋込形<MTZ・MTH形>

MTZ-2211S形

冷房能力線図

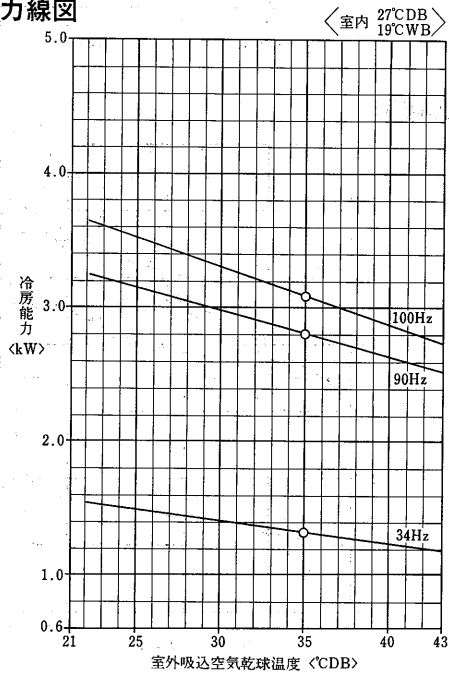


暖房能力線図

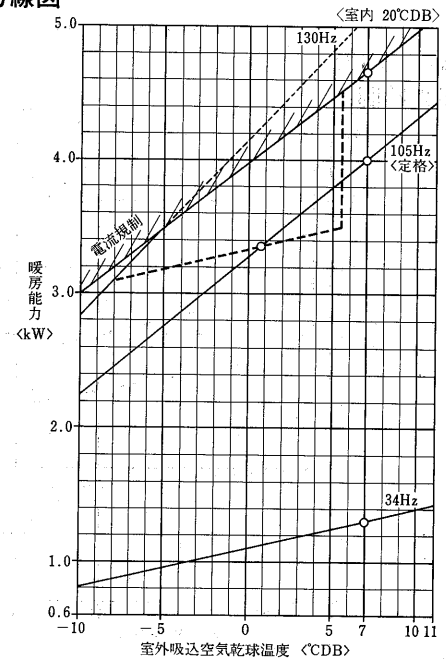


MTZ-2810S形

冷房能力線図

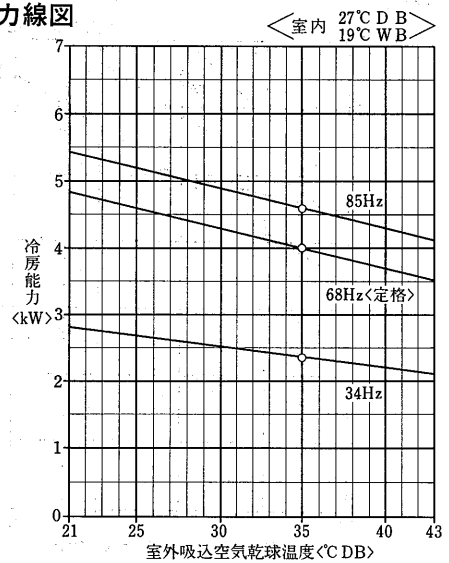


暖房能力線図

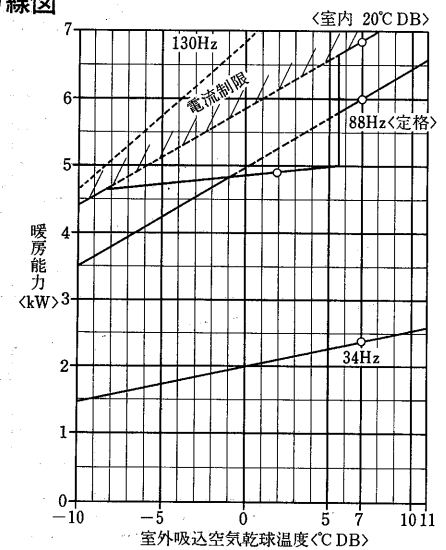


MTZ-4010S形

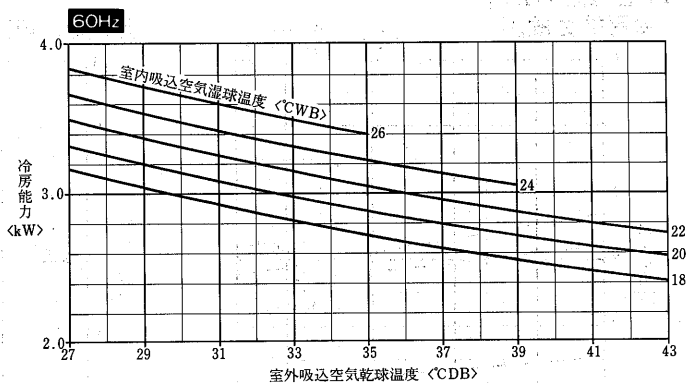
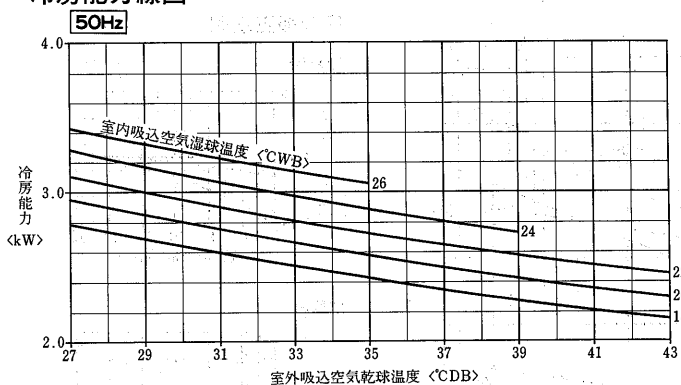
冷房能力線図



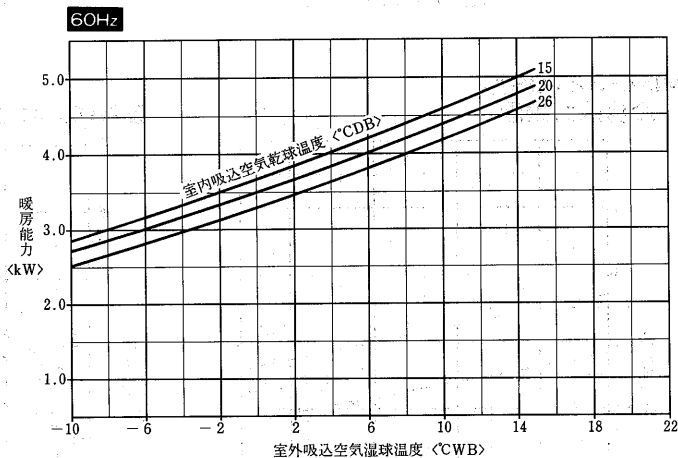
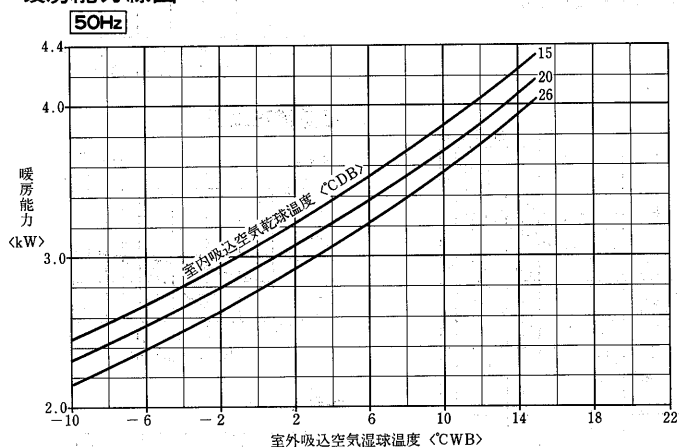
暖房能力線図



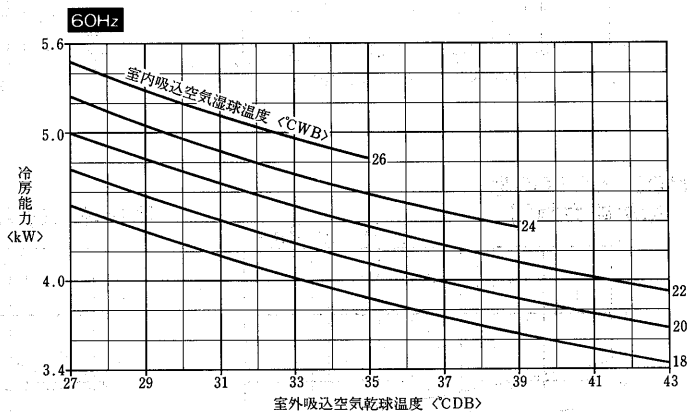
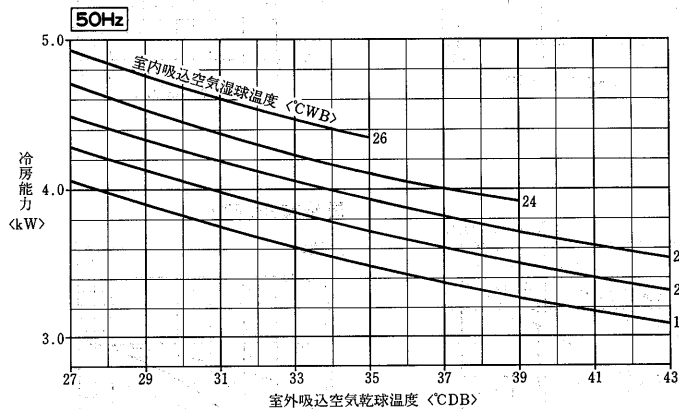
MTH-2820S形  
冷房能力線図



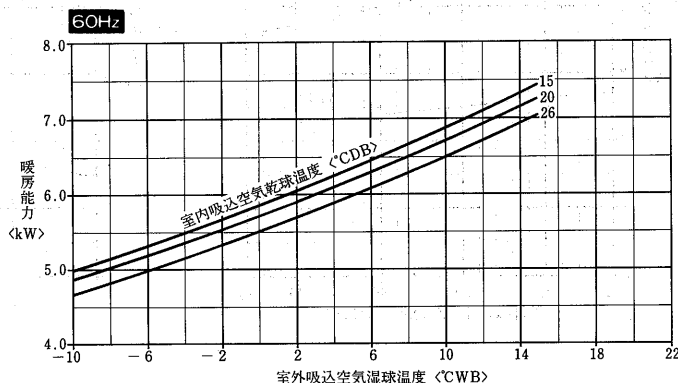
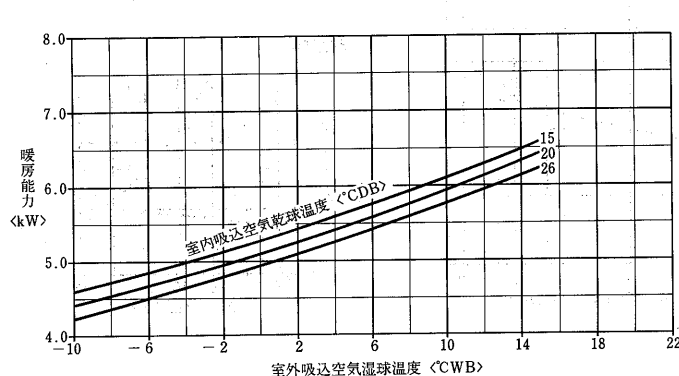
暖房能力線図



MTH-4020S形  
冷房能力線図



暖房能力線図



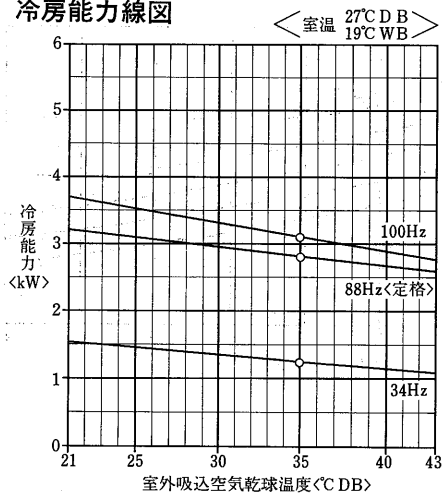
ハウジングエアコン<シングルタイプ>

(3)フリービルトイン形<MBZ形>

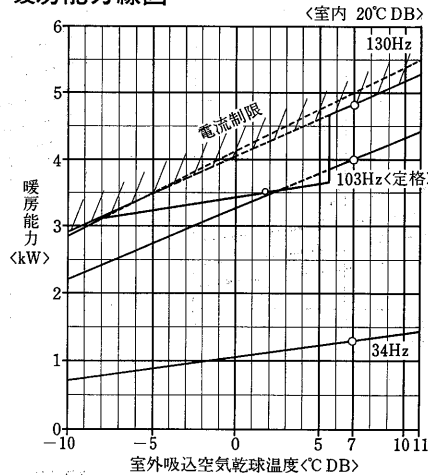
(a)能力線図

MBZ-2810S形

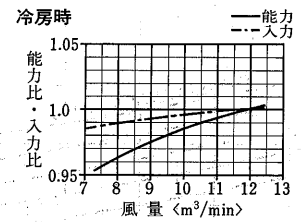
冷房能力線図



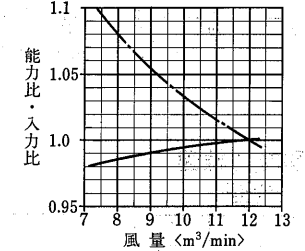
暖房能力線図



風量補正線図

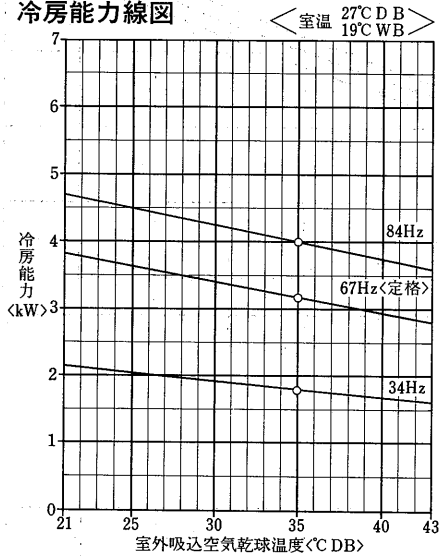


暖房時

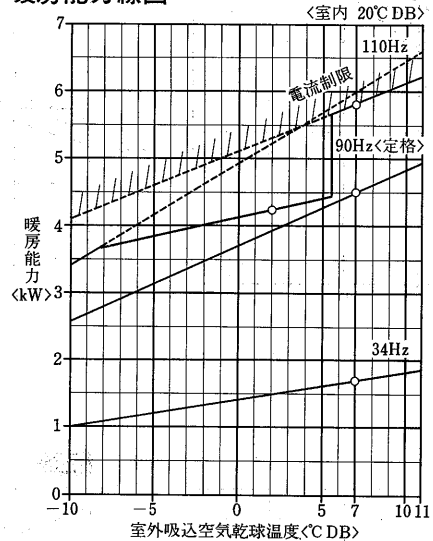


MBZ-3210S形

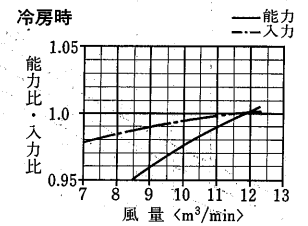
冷房能力線図



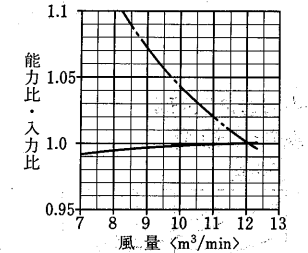
暖房能力線図



風量補正線図

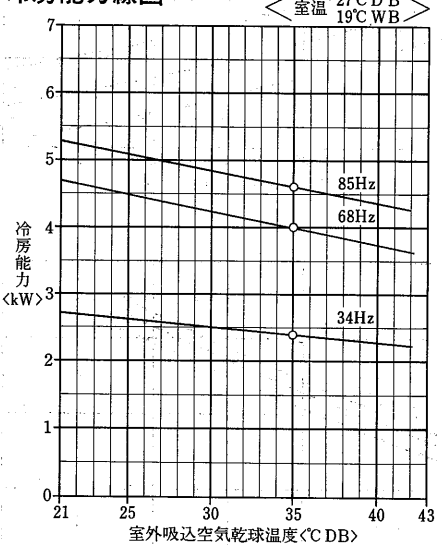


暖房時

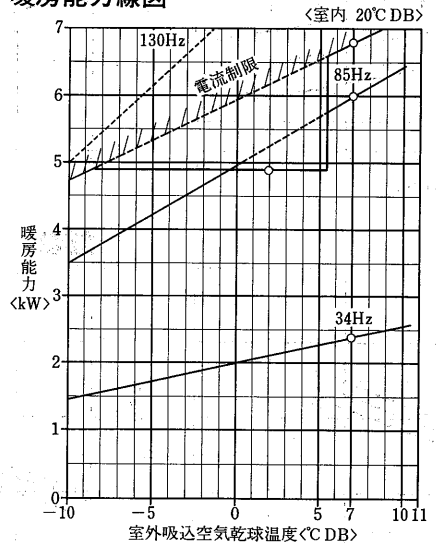


MBZ-4010S形

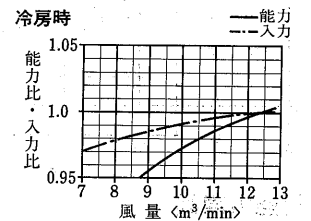
冷房能力線図



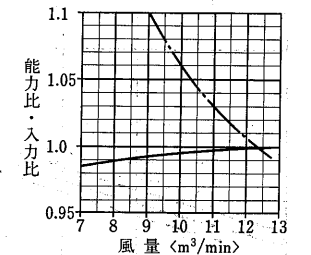
暖房能力線図



風量補正線図



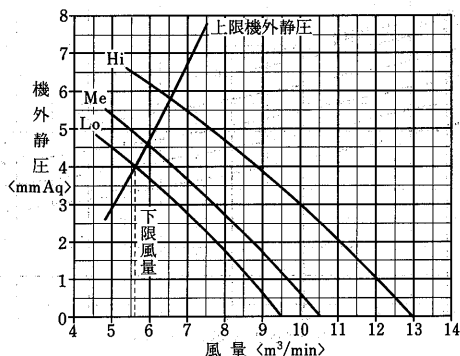
暖房時



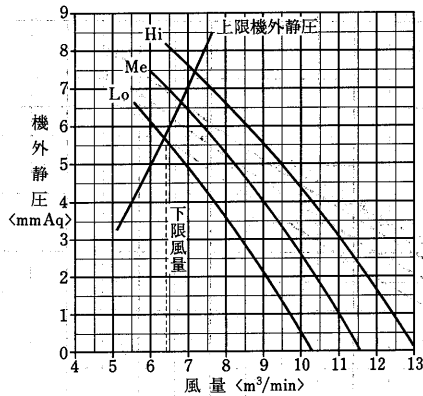
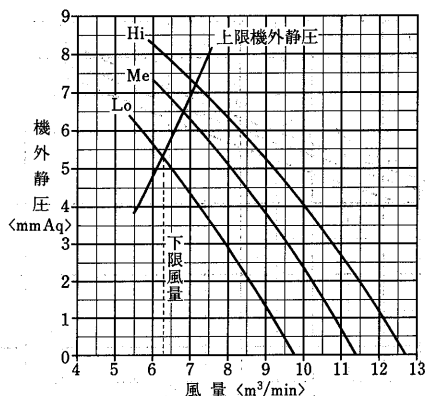
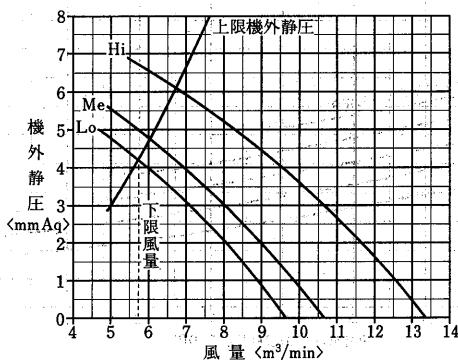
(b)送風機性能線図

<フリービルトイン天井ダクトシステム設置時>

MBZ-2810S・3210S形



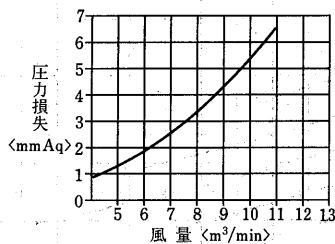
MBZ-4010S形



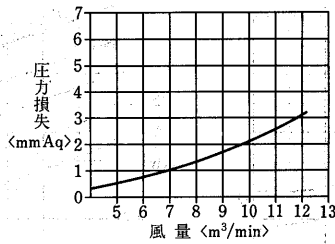
(c)圧力損失

MBZ-2810S・3210S・4010S形

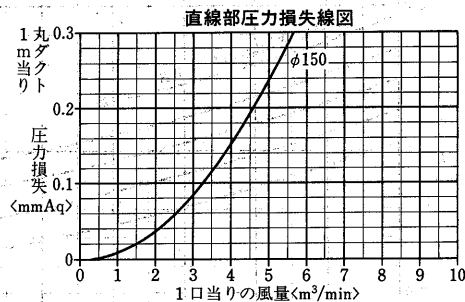
●吹出グリルセット<大><MAC-253FS・254FS>  
<吹出グリル+吹出チャンバー>



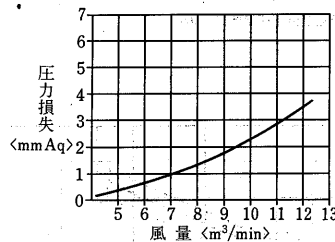
●吹込グリルセット<MAC-251RS・252RS>  
<吸込グリル+吸込チャンバー>



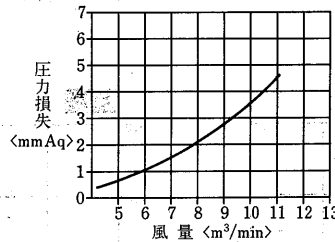
●フレキシブルダクトφ150<MAC-263FD>



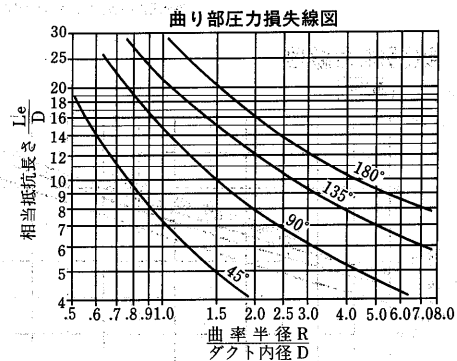
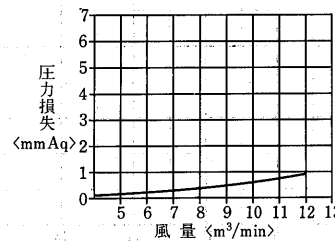
●本体吹出チャンバーセット<MAC-256FC>  
<本体吹出チャンバー>



●本体吸込チャンバーセット<MAC-255CS>  
<本体吸込チャンバー>



●下吸込パネル<MAC-257UP>



90°最小曲率半径は  
R=150mm



N°の最小曲率半径は

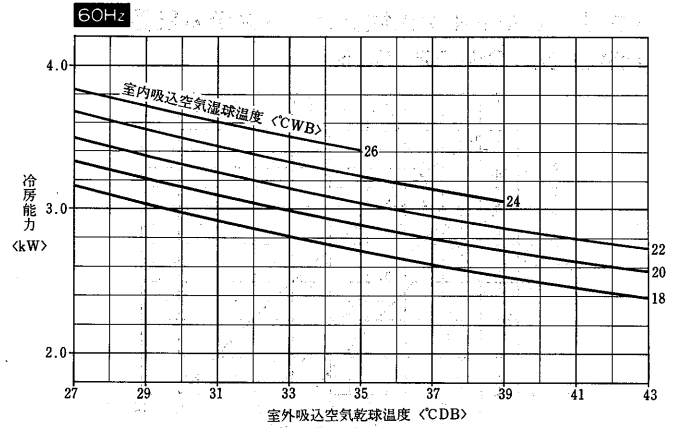
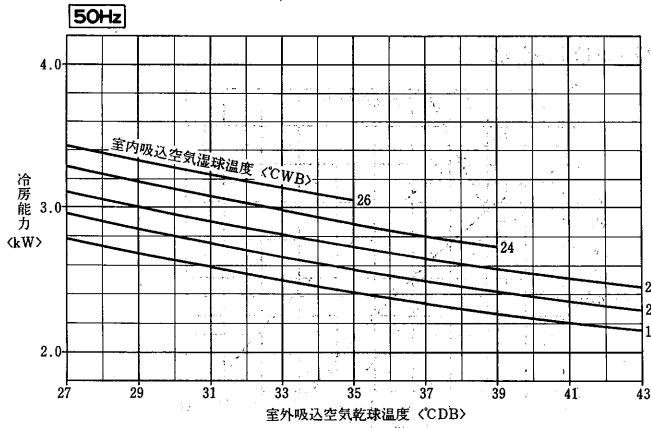
$$R = \left\langle \frac{N}{90} \right\rangle \times 90^\circ \text{最小曲率半径}$$



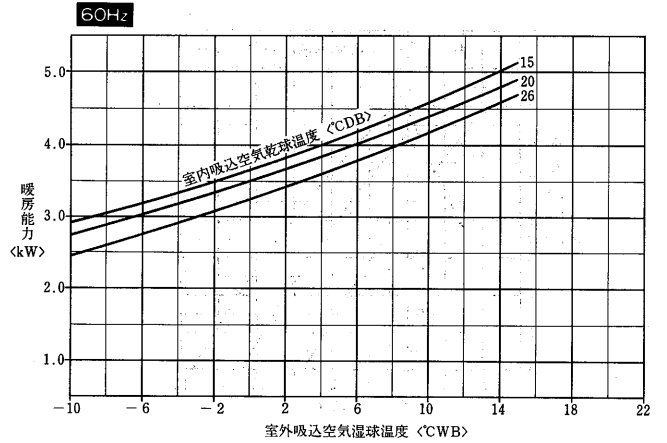
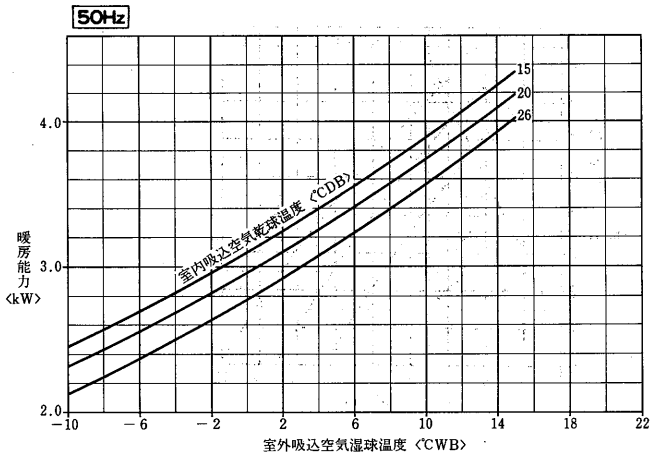


(4)天井埋込形<MEH形>

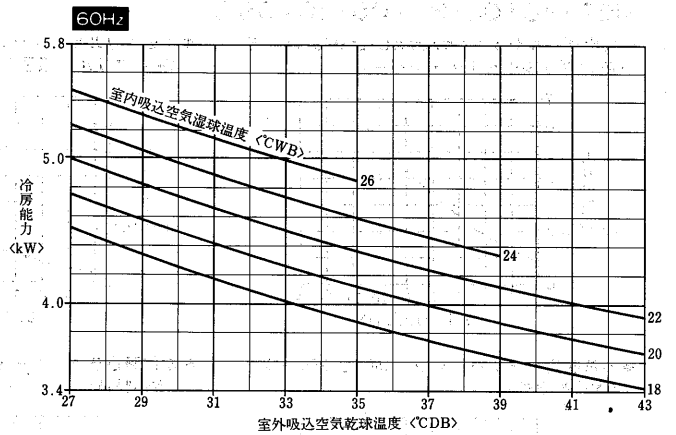
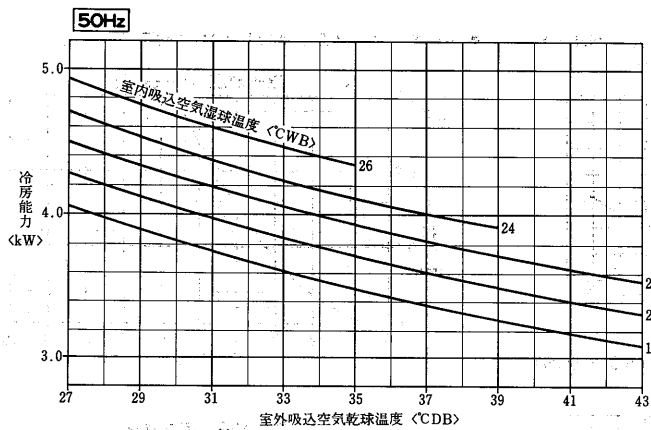
MEH-2820S形冷房能力線図



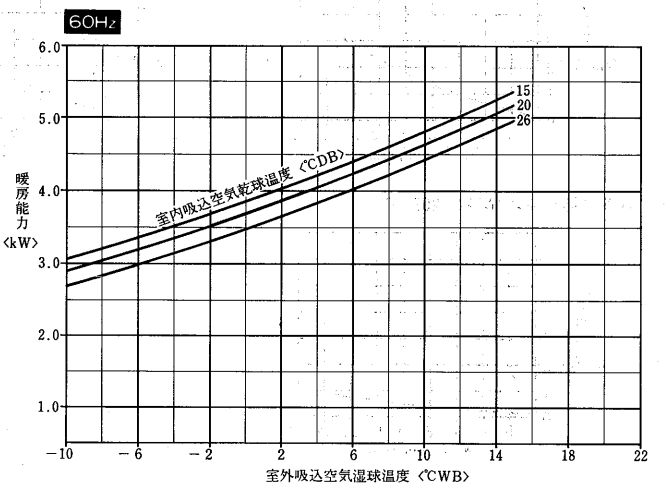
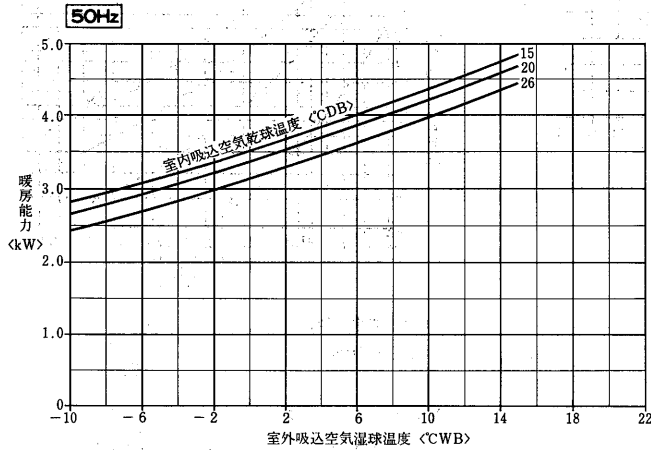
暖房能力線図



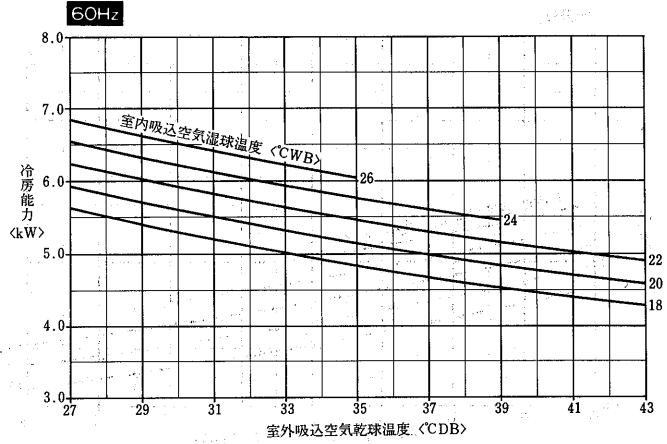
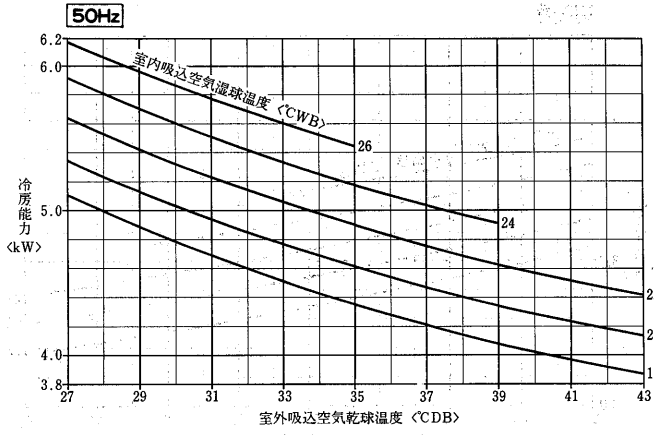
MEH-4020S形冷房能力線図



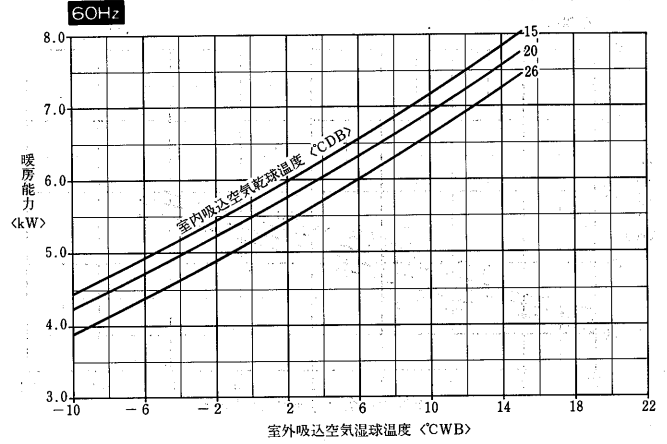
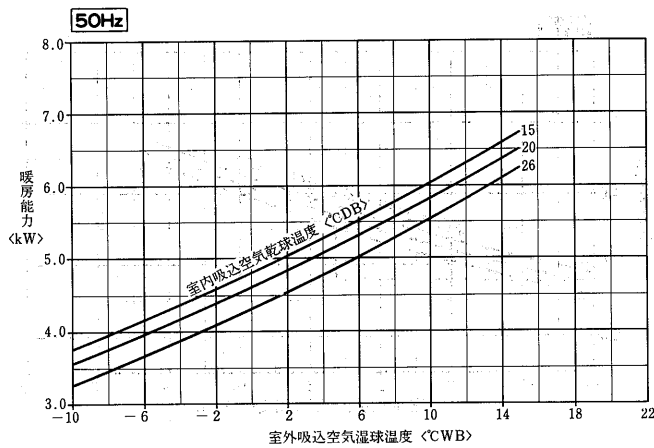
暖房能力線図



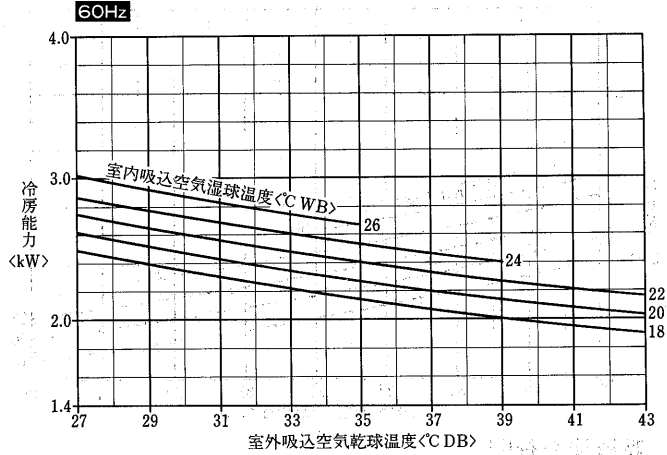
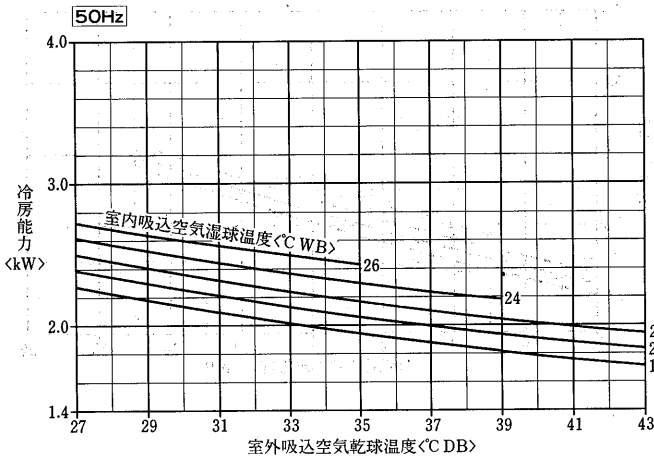
MEH-5020S形冷房能力線図



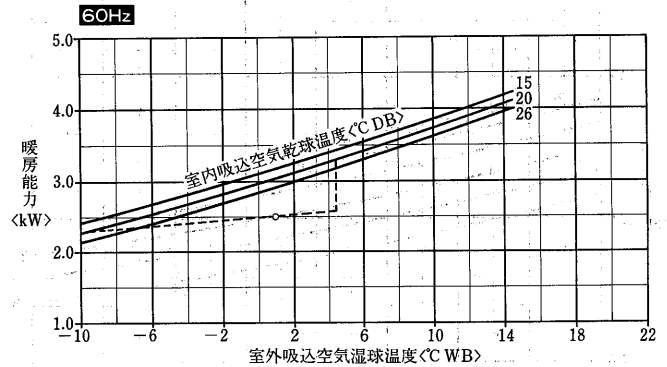
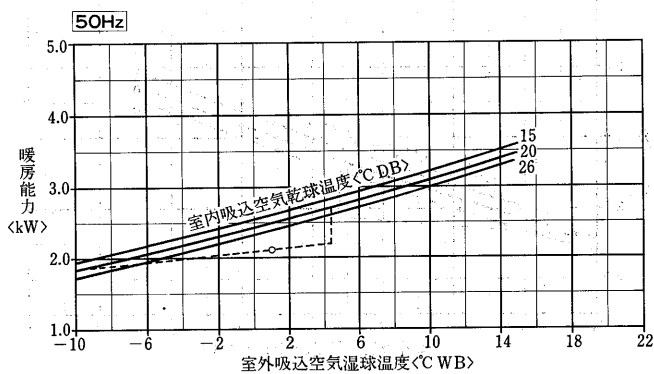
暖房能力線図



(5) 室外機天吊タイプ壁掛形〈MSH形〉  
MSH-2230L形冷房能力線図

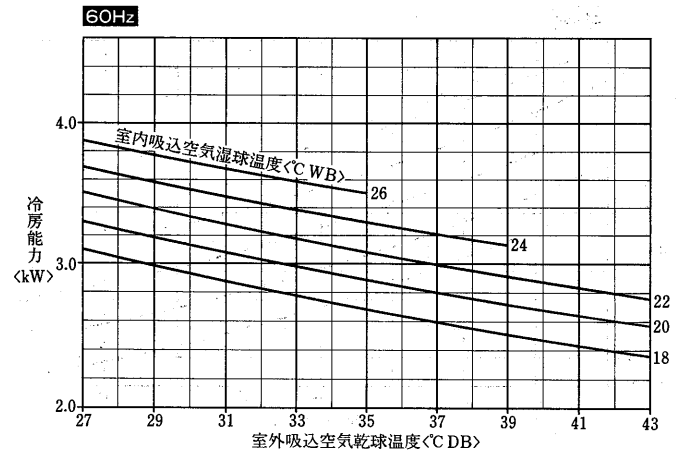
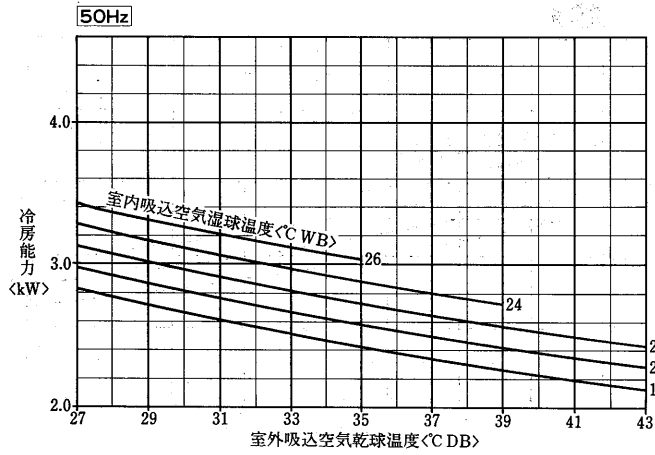


暖房能力線図

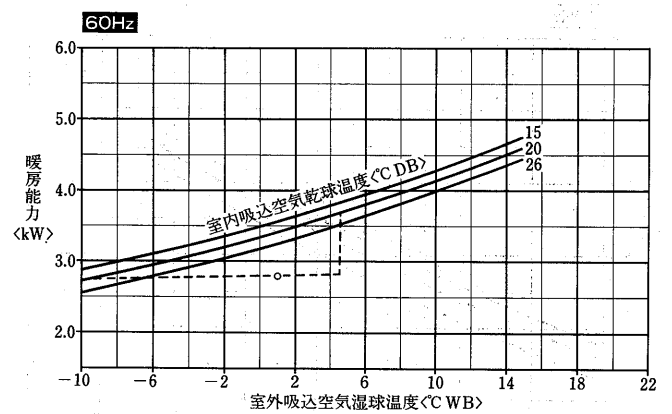
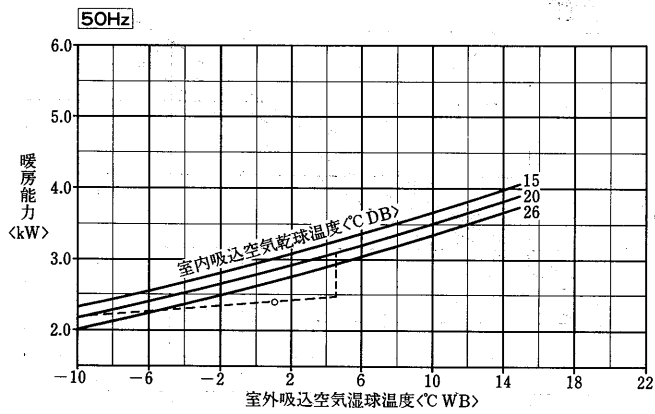


ハウジングエアコン〈シングルタイプ〉

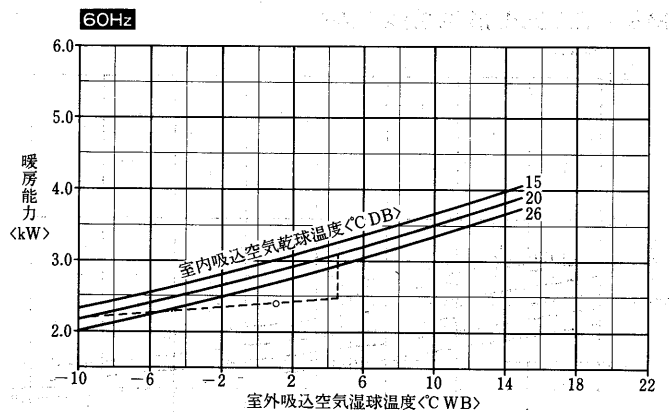
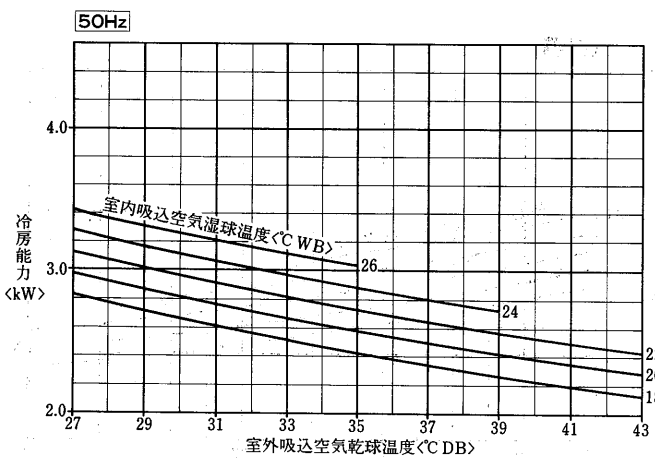
MSH-2830L形冷房能力線図



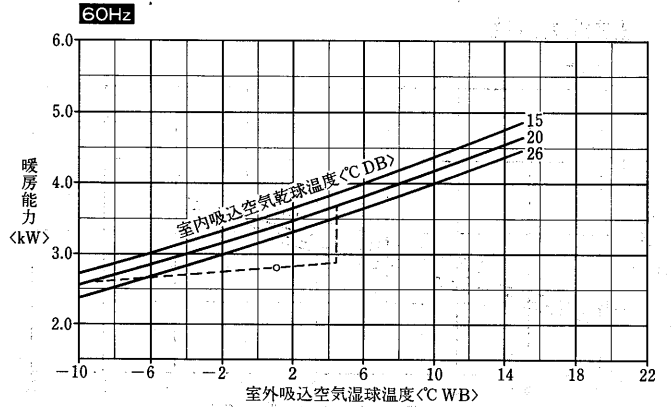
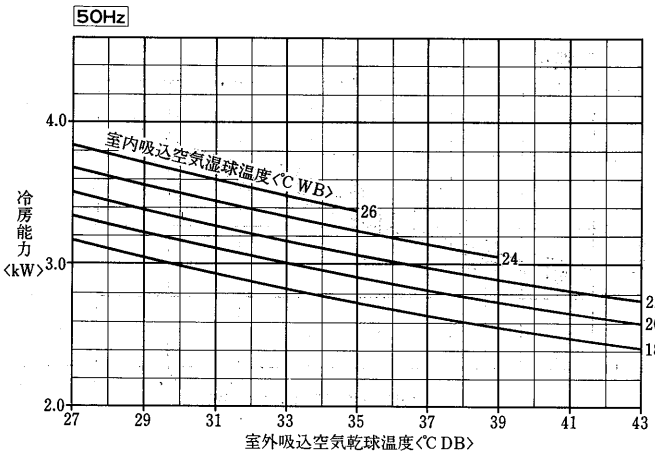
暖房能力線図



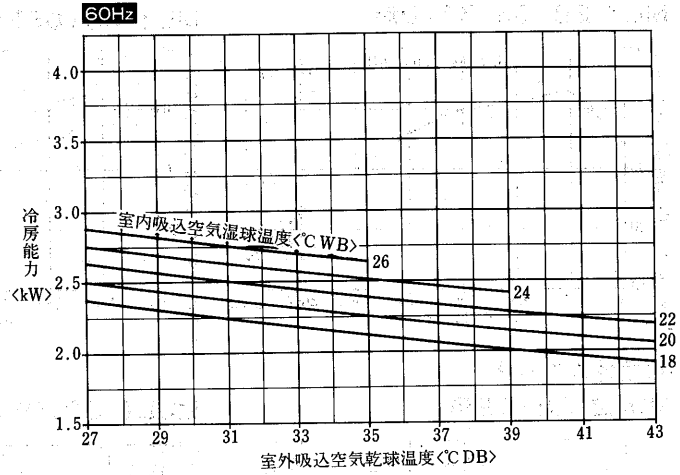
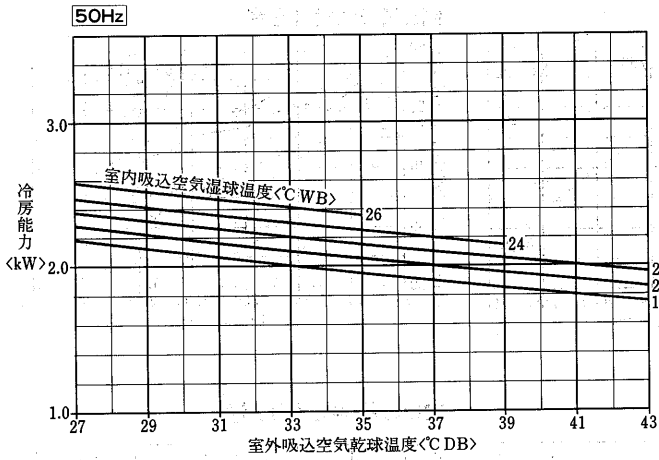
MSH-2830LS形冷房能力線図



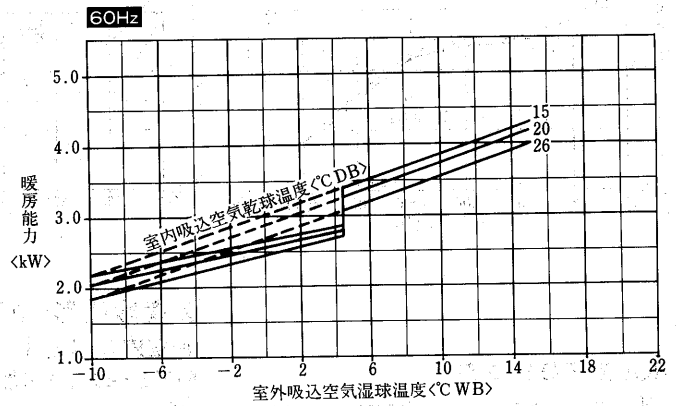
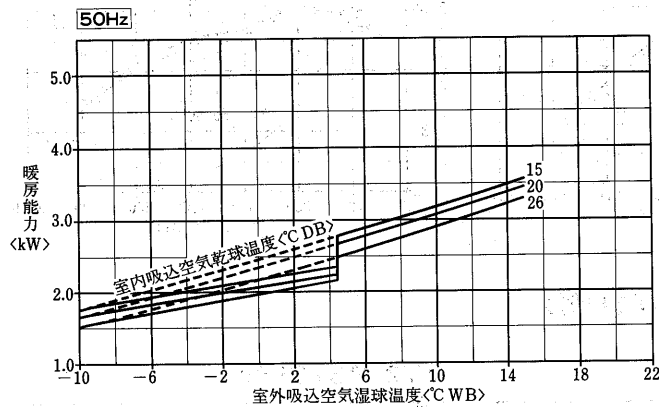
暖房能力線図



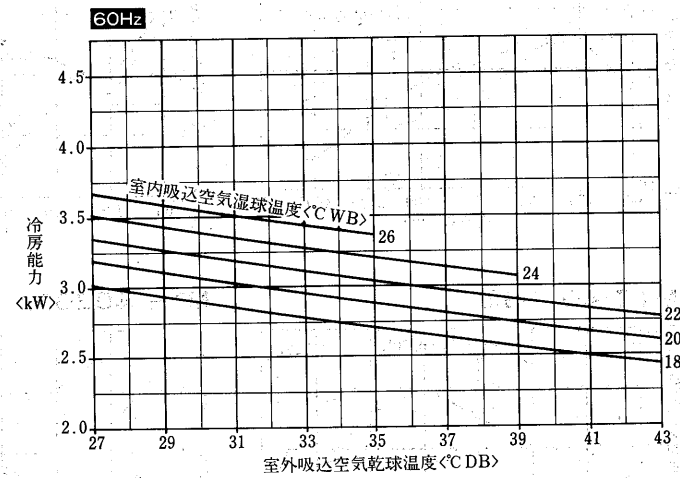
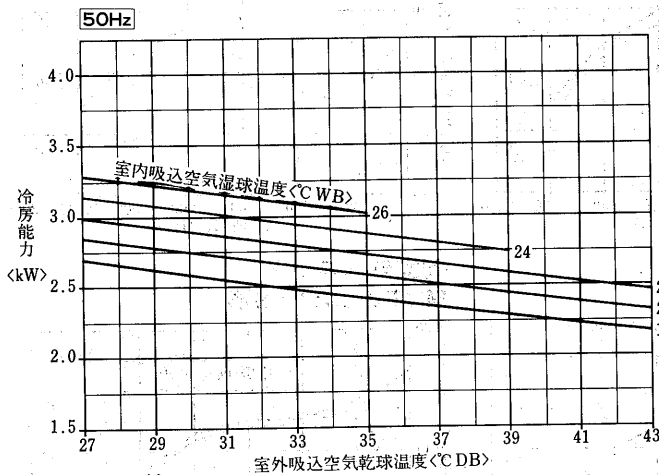
MSH-224IL形冷房能力線図



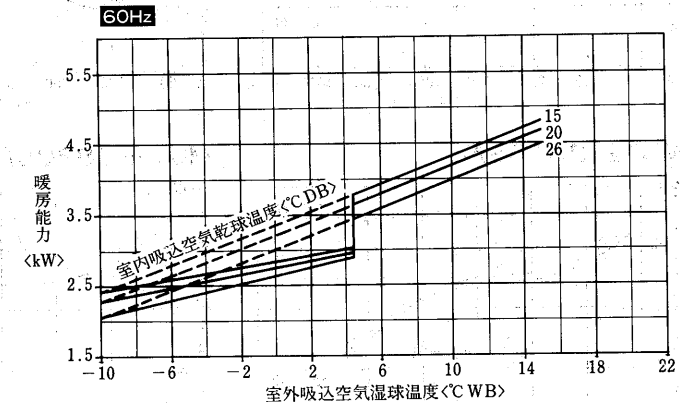
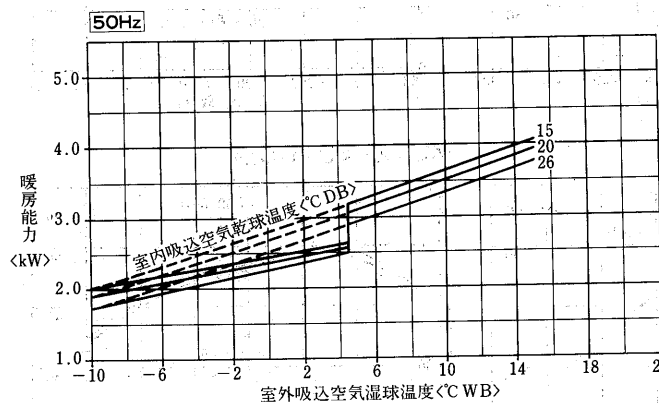
暖房能力線図



MSH-284IL形冷房能力線図



暖房能力線図

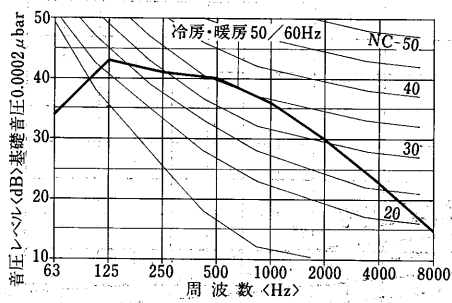


2.1.5 運転音

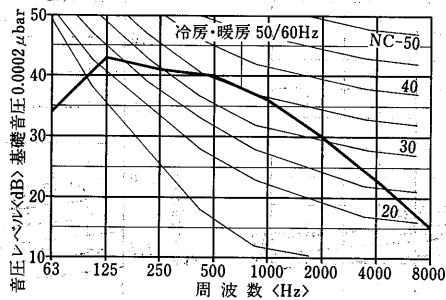
(1)天井カセット形<MLZ形>

(a)室内ユニット

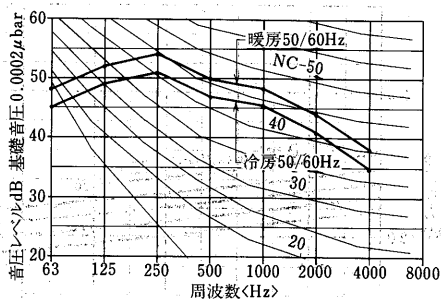
MLZ-2810S・3210形



MLZ-4010S形

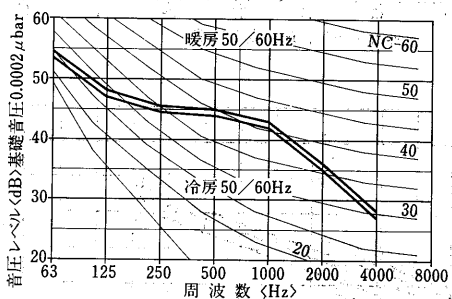


MLZ-5011S形

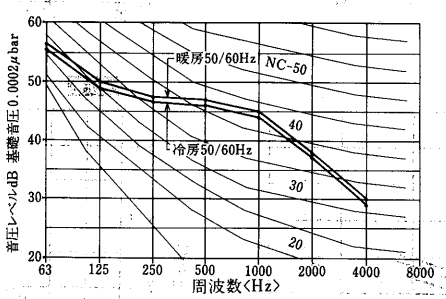


(b)室外ユニット

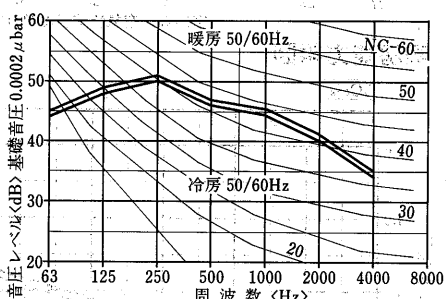
MULZ-2810S形



MULZ-3210S形



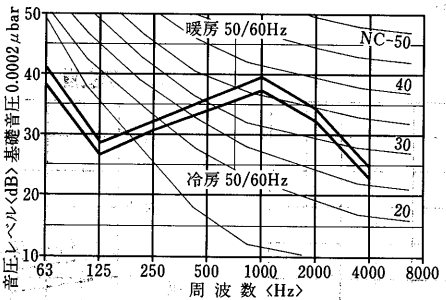
MULZ-4010S形



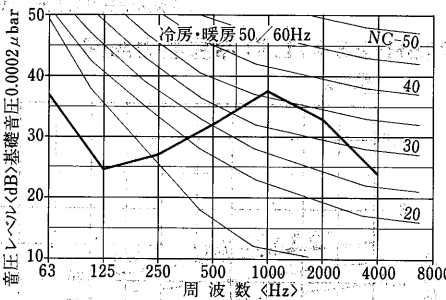
(2)壁埋込形<MTZ・MTH形>

(a)室内ユニット

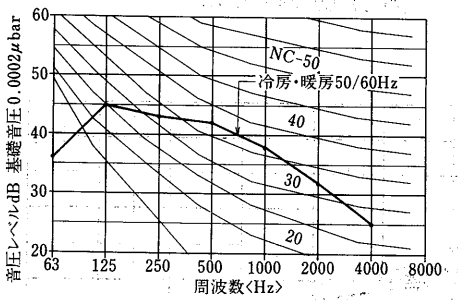
MTZ-2211S形



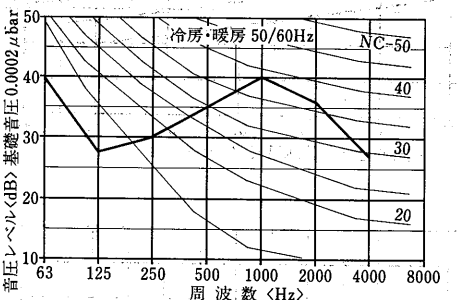
MTZ-2810S形



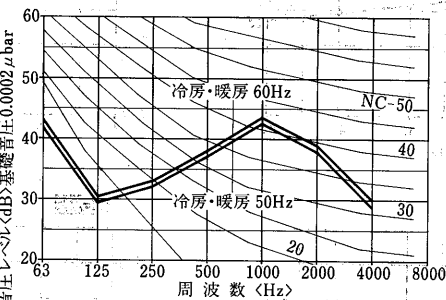
MULZ-5011S形



MTZ-4010S形

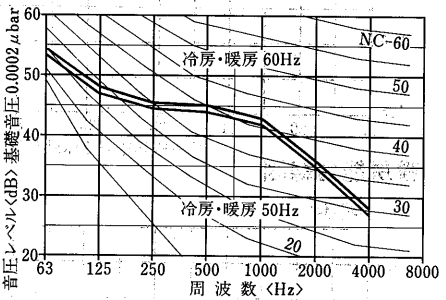


MTH-4020S形

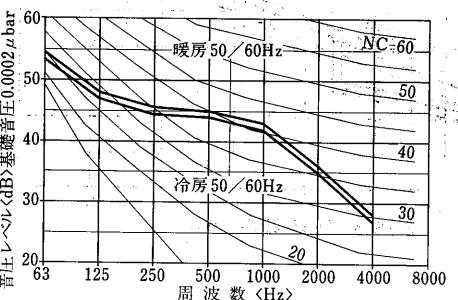


(b)室外ユニット

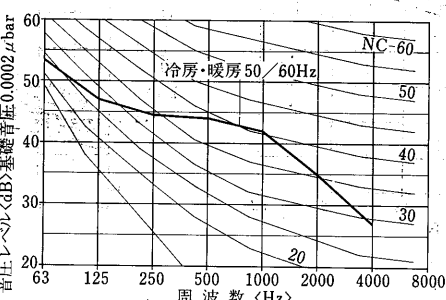
MUTZ-2211S形



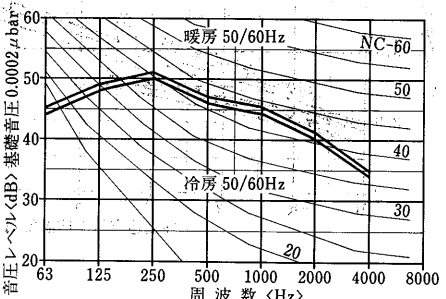
MUTZ-2810S形



MUTH-2820S形



MUTZ-4010S形



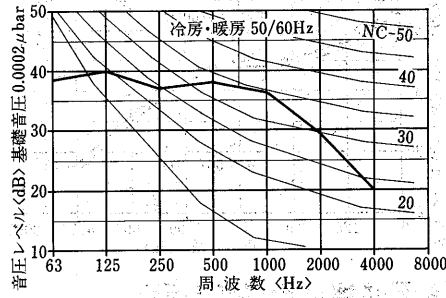
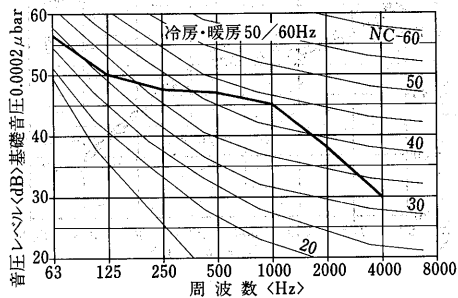
(3)フリービルトイン形<MBZ形>

(a)室内ユニット

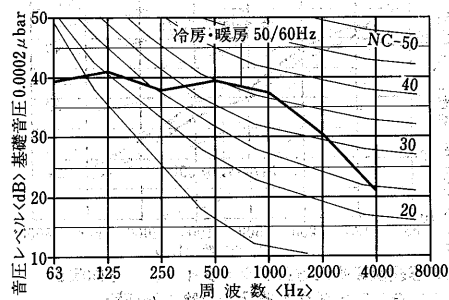
(I)一間幅天袋吊り<置き>設置

MBZ-2810S・3210S形

MUTH-4020S形

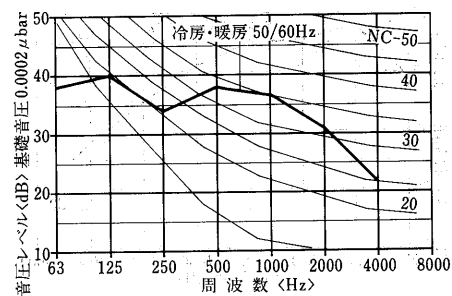


MBZ-4010S形

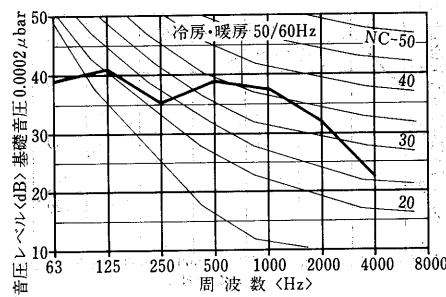


(II)一間幅地袋置き設置

MBZ-2810S・3210S形

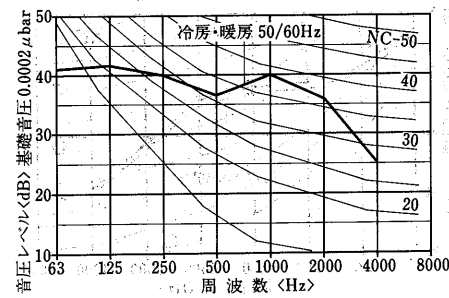


MBZ-4010S形

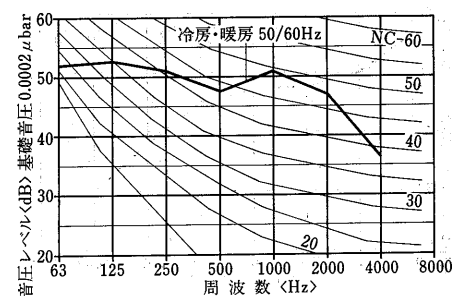


(III)半間幅天袋据付枠設置

MBZ-2810S・3210S形

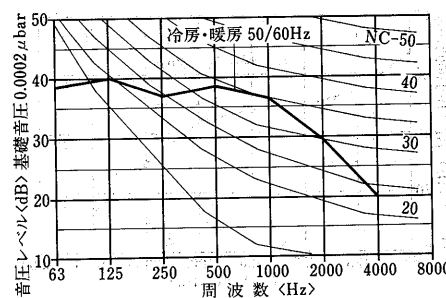


MBZ-4010S形

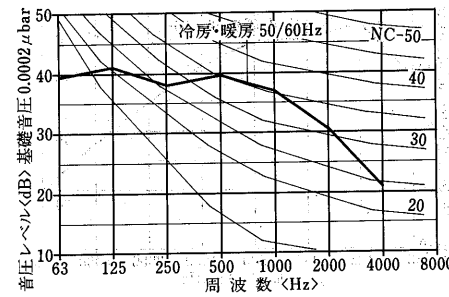


(IV)半間幅天袋置き設置

MBZ-2810S・3210S形

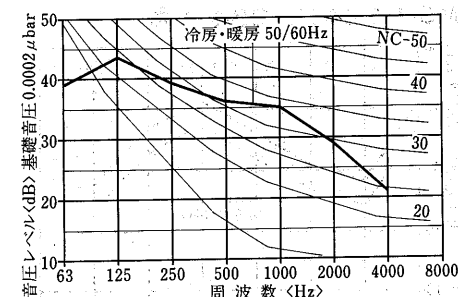


MBZ-4010S形

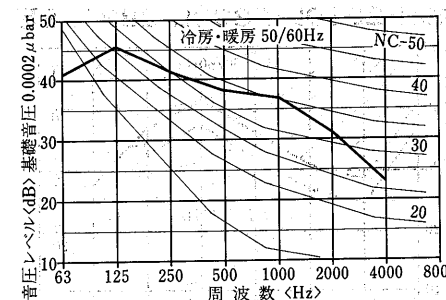


(V)半間幅地袋据付枠設置

MBZ-2810S・3210S形

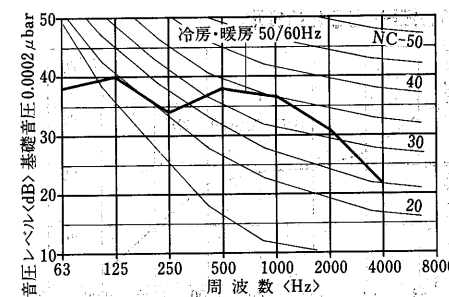


MBZ-4010S形

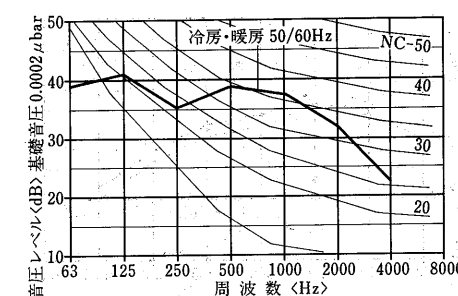


(VI)半間幅地袋置き設置

MBZ-2810S・3210S形

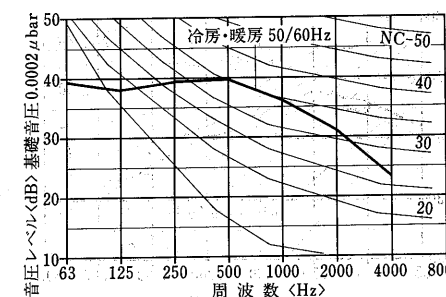


MBZ-4010S形

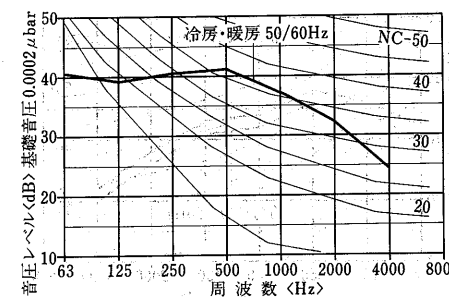


(VII)下り天井設置

MBZ-2810S・3210S形

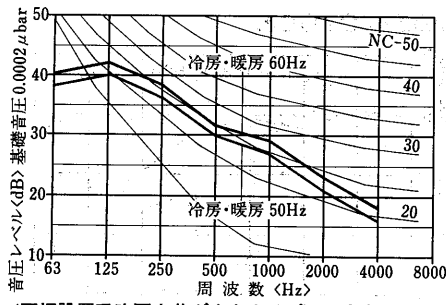


MBZ-4010S形



(Ⅶ)天埋設置

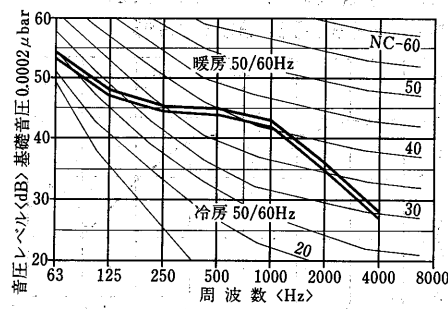
MBZ-2810S・3210S・4010S形



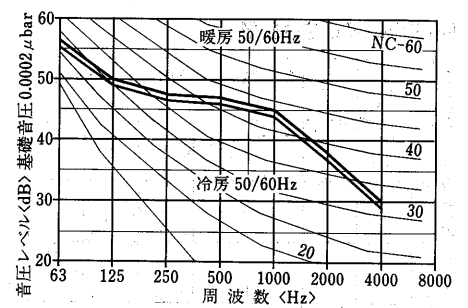
<天埋設置吸吹両方共ダクトタイプ、一方吹出、フレキシブルダクト吹込1mm・吹出2mm時>

(b)室外ユニット

MUBZ-2810S形



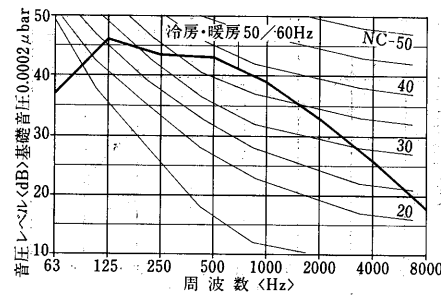
MUBZ-3210S形



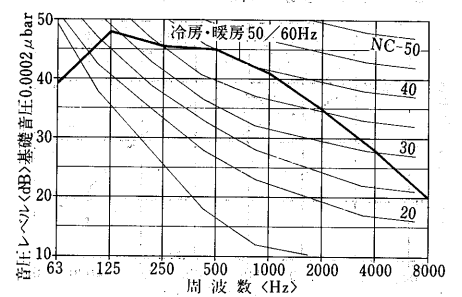
(4)天井埋込形<MEH形>

(a)室内ユニット

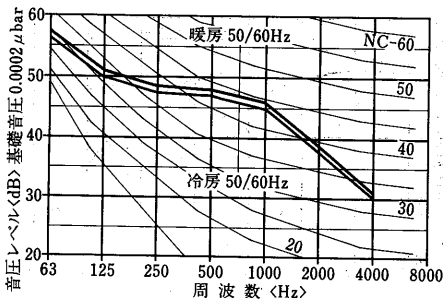
MEH-2820S形



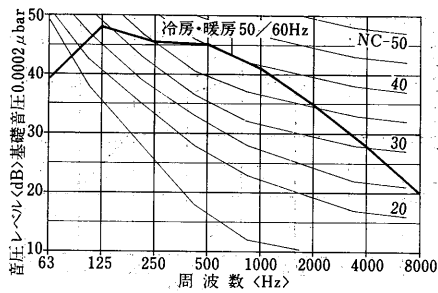
MEH-4020S形



MUBZ-4010S形

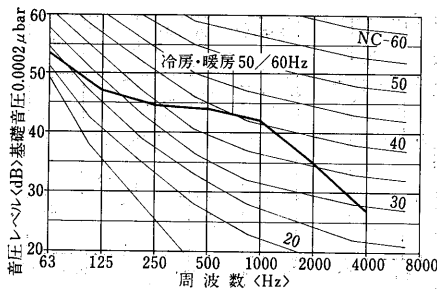


MEH-5020S形

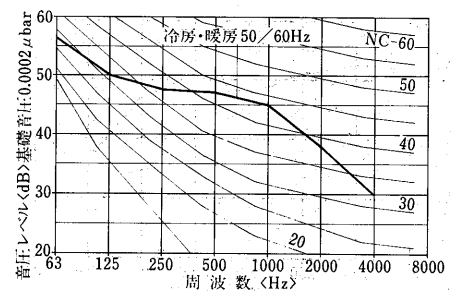


(b)室外ユニット

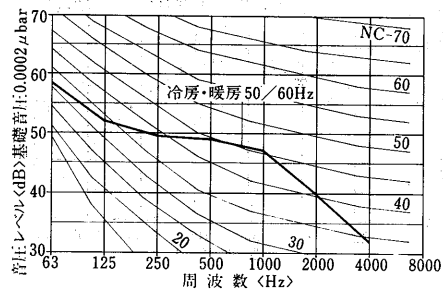
MUEH-2820S形



MUEH-4020S形



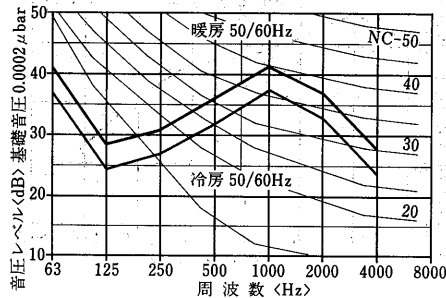
MUEH-5020S形



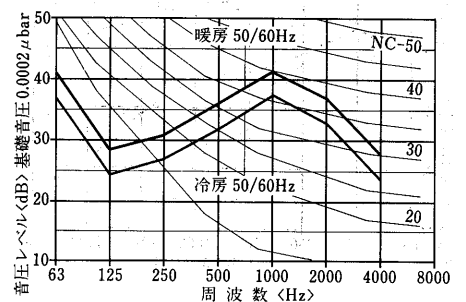
(5)室外機天吊タイプ壁掛形<MSH形>

(a)室内ユニット

MSH-2230L・2830L・2831LS形

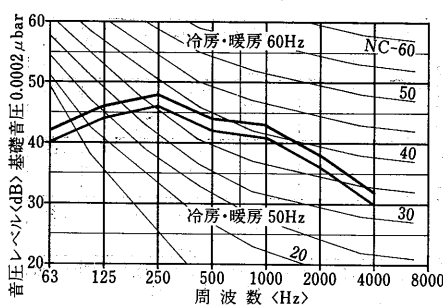


MSH-2241L・2841L形

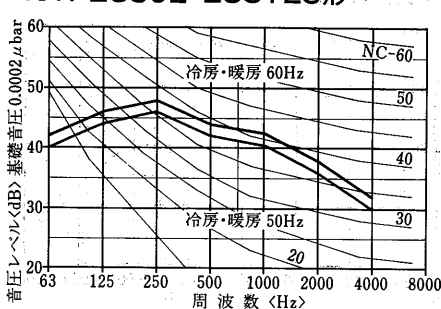


(b)室外ユニット

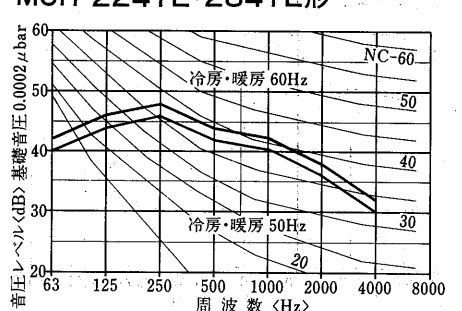
MUH-2230L形



MUH-2830L・2831LS形



MUH-2241L・2841L形



## 2.1.6 据付関係資料

### (1) 据付上の注意

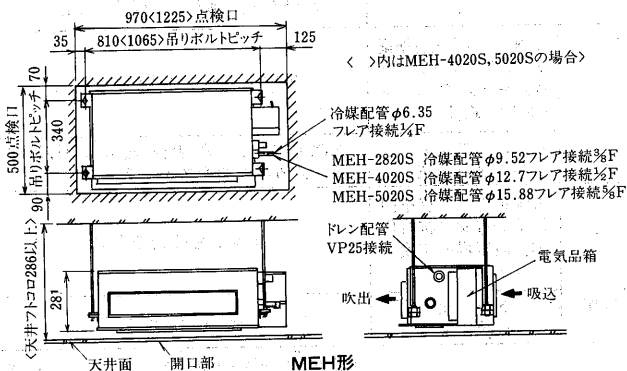
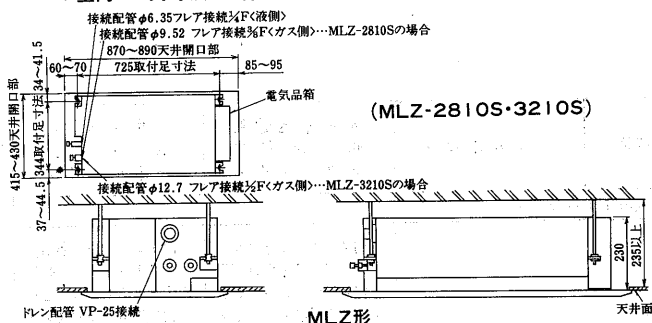
#### (a) MLZ形・MEH形

##### (I) 吊り込み準備

- ユニット吊り下げ後、天井内での配管、配線接続作業が必要です。据付場所を選定後配管引出し方向を決定し、特に天井が既設の場合は、室内ユニットを吊り下げる前に、配管、配線接続位置まで冷媒・ドレン配管・電源・内外接続電線を引いておいてください。
- 天井開口寸法はMLZ形は415～430×870～890mm、MEH形は500×970<1225>mm以上とってください。これが点検口となり、アフターサービス用として必要となります。MLZ形は寸法が違いますと、化粧パネル<別売>取付の際にユニットとすき間を生じる原因となります。MEH形は点検口カバーは現地調達です。又、天井空間はご使用になるダクト部品等を考慮して決めて下さい。
- 天井空間は据付作業を考慮し、余裕ある寸法にしてください。
- 天井の処理は建物の構造などにより異なりますので、詳細は建築・内装業者とご相談ください。

##### (II) 据付スペース

###### ●室内ユニット寸法と天井穴寸法



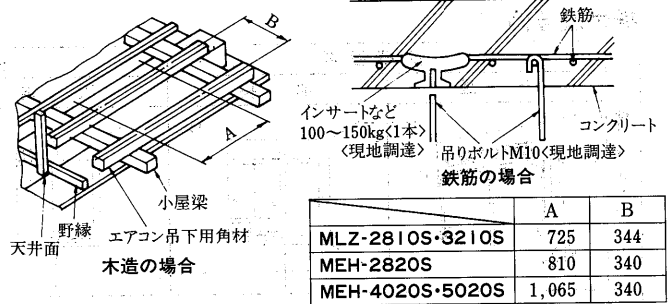
##### (III) 吊りボルトの設置

###### (イ) 木造の場合

- 小屋梁<平家建>又は二階梁<二階建>を強度メンバーとしてください。
- エアコン吊り下げ用角材は梁間が90cm以下の時6cm角以上、180cm以下の時は9cm角以上のじょうぶな角材を用いてください。<現地調達>
- 吊りボルトはM10を用いてください。<付属していません>

###### (ロ) 鉄筋の場合

- 右下図の方法で吊りボルトを固定するか、またはアングル・角材などを利用して、吊りボルトを取り付けてください。

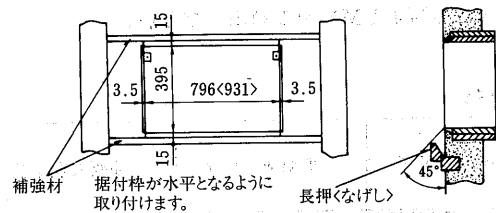


###### (b) MTZ・MTH形

##### (I) 据付

###### (イ) 据付枠<MAC-595TW・596TW形…別売>を使用した場合

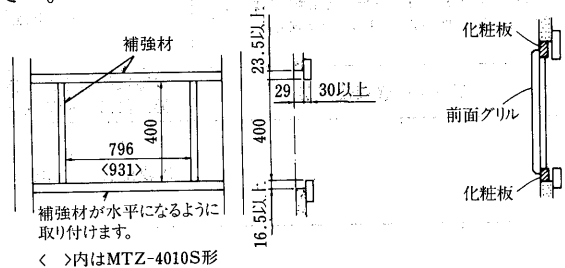
- 据付枠を柱など重量を支える部材に補強材を通して固定してください。
- <強度が不足していますと落下や騒音の原因となります>



据付枠下面より45°の範囲内に長押し等が納まるように位置を選定します。  
〔温風の吹出しのじゃまにならないように据付枠を取り付けます。〕

###### (ロ) 据付枠<別売>を使用しない場合

- 柱など重量を支える部材に補強材を通して据付枠を形成してください。<強度が不足していますと落下や騒音の原因となります。>
- 据付枠<別売>を使用しない場合は、前面グリル<MAC-590TG・591TG…別売>の高さ寸法を合わせるために、化粧板<現地調達>を用いて、前面グリルと壁のすき間をふさいでください。





(c)MBZ形

(I)据付

●室内ユニットは別売部品を使用することにより下表の据付が可能となります。

据付設置例

据付パターン	一間幅設置		半間幅設置		天井埋込設置	
	天袋	地袋	天袋	地袋	下り天井	天井内
使用別売部品	分離グリル<和室用><MAC-210TG> 分離グリル<洋室用><MAC-211TG> 分離グリル用据付枠<MAC-221TW>		一面グリル<和室用><MAC-201TG> 一面グリル<洋室用><MAC-202TG> 一面グリル用据付枠<MAC-220TW>		下り天井吹出グリルセット<和室用><MAC-259SS> 下り天井吹出グリルセット<洋室用><MAC-260SS> 下吸込パネル<MAC-257UP> キャンバスダクト<MAC-265CD>	
					本体吸込チャンパーセット<MAC-265CS> 本体吸出チャンパーセット<MAC-266FC> 吸込グリルセット<MAC-251/252RS> 吹出グリルセット<大><MAC-253/254FS> 吹出グリルセット<小><MAC-261/262TS> フレキシブルダクト<MAC-263/264FD> キャンバスダクト<MAC-265CD>	

●本ユニットは、ドレンポンプを内蔵しておりません。

下りこう配が十分にとれない場合は、別売部品ドレンアップメカ<MAC-840DM>をご利用ください。

●それぞれの据付パターンには、室内ユニットの先行準備が必要です。

(II)作業手順

手順	一間幅天袋設置	一間幅地袋設置	半間幅天袋設置	半間幅地袋設置	下り天井設置	天井埋込設置 吹出両方共 ダクトタイプ	天井埋込設置 下吸込 パネルタイプ
1	室内ユニット点検口および開口部の設定						
2	据付枠の取付					室内ユニット先行準備、 ドレンアップメカ<別売> 本体吹出チャンパーセッ ト<別売>、本体吸込チャン パーセット<別売>の取付	室内ユニット先行準備、 ドレンアップメカ<別売> 本体吹出チャンパーセッ ト<別売>、キャンバスダク ト<別売>の取付
3	室内ユニット先行準備、ドレンアップメカ<別売部品>の取付				室内ユニット先行準備、 ドレンアップメカ<別 売>、キャンバスダクト <別売>の取付	室内ユニットの吊り込み作業	
4	室内ユニットの 吊り込み作業	室内ユニットの取付作業			室内ユニットの 吊り込み作業	電源電線および室内外接続電線の接続作 業、設置場所切替スイッチの設定	
5	電源電線および室内外接続電線の接続作 業、設置場所切替スイッチの設定		ドレン配管接続作業		電源電線および室内 外接続電線の接続作 業、設置場所切替ス イッチの設定	ドレン配管接続作業	
6	ドレン配管接続作業		電源電線および室内外接続電線の接続作 業、設置場所切替スイッチの設定		ドレン配管 接続作業	冷媒配管接続作業	
7	冷媒配管接続作業				吹出および吸込グリル セット<別売>とフレキ シブルダクト<別売>の 取付	吹出グリルセット<別 売>およびフレキシ ブルダクト<別売>の取 付	
8	受信装置の取付					下吸込パネル<別売>、 受信装置の取付、キャン バスダクト<別売>の 固定	
9	グリルの取付					試運転	
10	試運転				下吸込パネル<別売>の 取付、キャンバスダク ト<別売>の固定	—	
11	—					試運転	—

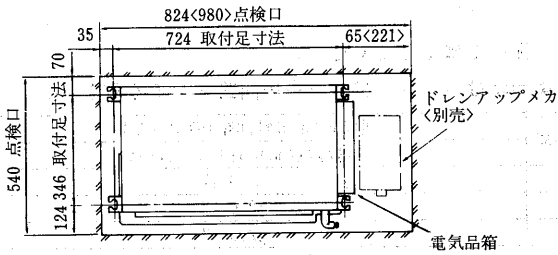
(III)吊り込み準備(室内ユニットを吊る場合に行います)

●室内ユニット吊り下げ後、天井内および押入れ内での配管、配線接続作業が必要です。据付場所選定後、配管引出し方向を決定し、特に天井が既設の場合は、室内ユニットを吊り下げる前に配管、配線接続位置まで冷媒・ドレン配管・電源・

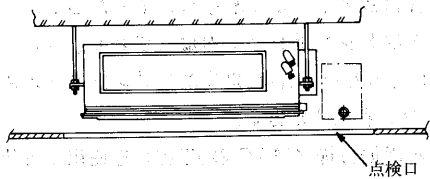
内外接続電線を引いておいてください。

●製品に同梱されている据付説明書に原寸大の室内ユニット寸法と点検口寸法が印刷してあります。穴あけの際にご利用ください。

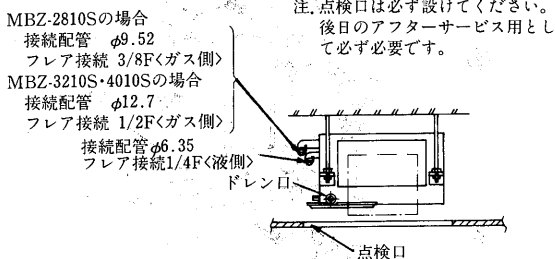
(イ)点検口寸法



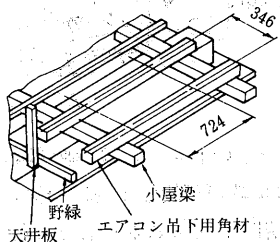
注.< >内数値はドレンアップメカ<別売>を室内ユニットに取付けた場合の点検口を示します。



- 点検口寸法は540×824<980>とってください。
  - < >内数値はドレンアップメカ<別売>を室内ユニットに取付けた場合の点検口を示します。本ユニットは、ドレンポンプを内蔵しておりません。
- 〈点検口寸法〉
- ドレンアップメカ<別売>を使用しない場合……540×824
  - ドレンアップメカ<別売>を使用する場合……540×980
  - 点検口カバーは、現地調達となりますのでお客様の同意を得て据付けてください。
  - 天井空間はご使用になるダクト部品や据付作業等を考慮し、余裕ある寸法にしてください。
  - 天井の処理……建物の構造により異なりますのでくわしくは建築、内装業者とご相談ください。

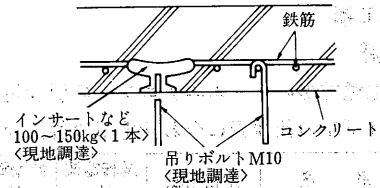


(ロ)吊りボルトの設置  
木造の場合



- 小屋梁<平屋建>又は二階梁<二階建>を強度メンバーとしてください。
  - エアコン吊り下げ用角材は梁間が90cm以下の時6cm角以上180cm以下の時は9cm角以上のじょうぶな角材を用いてください。
- 〈現地調達〉
- 吊りボルトはM10を用いてください。
- 〈現地調達〉

鉄筋の場合

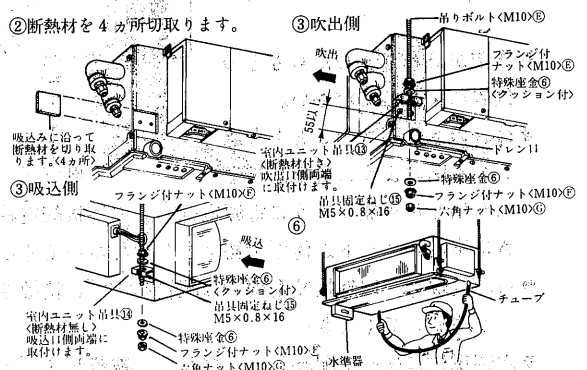


上図の方法で吊りボルトを固定するか、またはアングル・角材などを利用して吊りボルトを取り付けてください。

(ハ)吊り込み作業

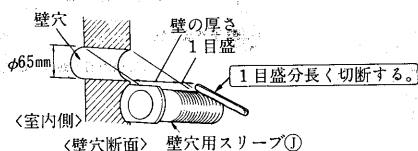
- 室内ユニットを吊る場合に行ないます。
- 吊りボルトのピッチを確認してください。〈346×724cm〉
- ①吊りボルトにあらかじめフランジ付ナット<M10>⑥、特殊座金⑦<2個>、フランジ付ナット<M10>⑥、六角ナット<M10>⑥の順に通しておく。  
※クッション付特殊座金⑥はクッションを下向きにして上側にセットしてください。
  - ②室内ユニットの吹出側および吸込側のそれぞれ2カ所<合計4カ所>に貼られている断熱材を切込みに沿って切り取ります。
  - ③室内ユニット吊具<断熱材付き>⑬を室内ユニット吹出側の両端および室内ユニット吊具<断熱材無し>⑭を室内ユニット吸込側の両端にそれぞれ吊具固定ねじ<M5×0.8×16>⑮で固定します。
  - ④ユニットを吊りボルトに合わせて持ち上げ、特殊座金⑥の間に室内ユニット吊具⑬、⑭を通して固定してください。〈4カ所行ってください。〉
  - ⑤室内ユニット吊具⑬、⑭が長尺になっていますので本体と天井穴の寸法が出ないときは調整してください。
  - ⑥コーナー4カ所が水平になっているか水準器又はビニルチューブに水を入れて確認してください。

※本体を据付けたときの傾きは1°<12mm>以内におさえてください。  
注:室内ユニット下面から吊りボルト⑥下端まで55以上を確保してください。〈ドレン口への接触防止〉



(四)壁穴あけ

- ①壁穴位置を決めます。
- ②φ65mmの穴を外側に下がりぎみにあけます。
- ③壁穴用スリーブ①をはめ込みます。  
※壁穴用スリーブ①は冷媒配管用です。ドレン配管用は別に設けてください。



(V)電源工事

(I)電源

- 電源電線のルームエアコンへの引き込み接続工事については下記の仕様表に合わせ電気設備技術基準及び内線規定に従って施工してください。

●回路はルームエアコン専用回路としてください。

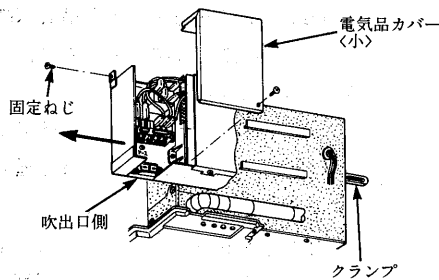
形名	定格電圧	運転電流<A>	始動電流<A>	コンセント定格<ブレーカー容量>	電源接続方式	電源電線<分岐回路>の太さと長さ	
						電線径<mm>/最大こう長<m>	
MBZ-2810S	単相200V	7.5	7.5	250V 20A	端子台	φ2.0/17	
MBZ-3210S	単相200V	8.7	8.7	250V 20A	端子台	φ2.0/17	
MBZ-4010S	単相200V	12.0	12.0	250V 20A	端子台	φ2.0/17	

(II)電源電線・内外接続電線の接続

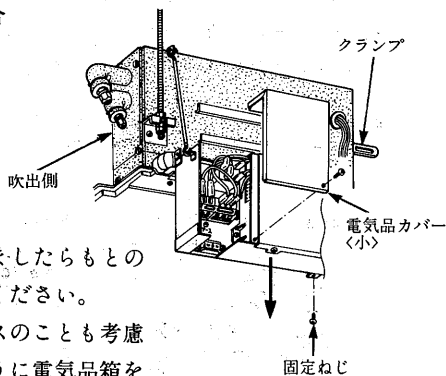
- 電気品箱は据付設置パターンにより、室内ユニットの吹出側または、室内ユニット下面側へ取出すことができます。
- 各据付パターンの据付要領の先行準備の項を参照し電気品箱をセットしてください。

- ①吹出側へ取出す場合……前面の固定ねじを外し、電気品箱を吹出方向にスライドさせ、電気品カバー<小>を外してください。
- ②下面側へ取出す場合……下面の固定ねじを外し、電気品箱を下方におろし電気品カバー<小>を外してください。

①吹出側へ取出す場合



②下面側へ取出す場合



- 作業が終わりましたらもとの位置に戻してください。
- 後日のサービスのことも考慮して右図のように電気品箱を取り出しが可能なように電源電線③、内外接続電線④の長さは室内ユニット近傍で余裕をもたせておいてください。
- 電源電線③、内外接続電線④は配管パイプに接触させないように注意してください。
- 内線規程に従って配線してください。被覆が3～4mmかかるまで確実に押し込み、各々の線を引っ張って抜けないことを確認してください。挿入が不十分ですと端子台が焼損することがあります。

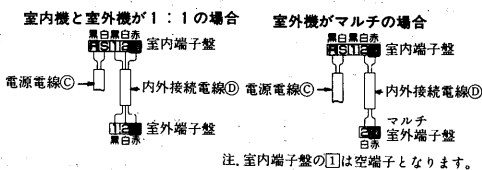
<内外接続電線>

- VVVFケーブル
- 3芯φ2.0mm



<電源電線>

- VVVFケーブル
- 2芯φ2.0mm



注.室内端子盤の□は空端子となります。

(VI)ドレン配管の接続および断熱

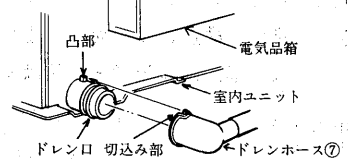
※冷媒配管を接続する前に必ず行ってください。

- ドレン配管は必ず下りこう配をつけてください。
- 本ユニットはドレンポンプを内臓しておりません。下りこう配が十分にとれない場合は、別売部品ドレンアップメカ<MAC-840DM>をご利用ください。

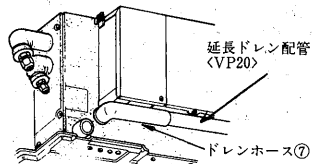
- 一面グリル用据付枠<MAC-220TW>を使用する場合には必ず付属のドレンホース⑦を使用してください。

- ①室内ユニットのドレン口の凸部とドレンホース⑦の切込み部と合わせてはめ込みます。接続部は付属の接着剤にて漏れないようにしてください。
- ②ドレンホース⑦に接続する延長ドレン配管は硬質塩ビパイプ一般管VP20<外径φ26>を使用し、接続部は必ず付属の接着剤にて漏れないようにしてください。
- ③室内ユニットとの接続部はエルボ断熱材⑧<ドレンホース⑦の接続部の断熱用>を、延長ドレン配管との接続部は、ドレン断熱材⑨<延長ドレン配管との接続部の断熱用>を巻きつけ確実に覆ってください。

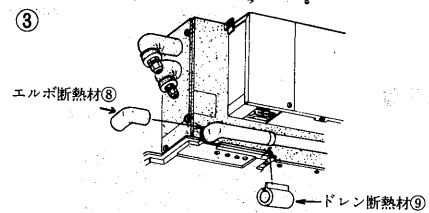
①



②



③



- 室内ユニットのドレン口は、硬質塩ビパイプ一般管VP20<外径φ26>の接続が可能です。接続部は、必ず付属の接着剤<塩ビ系接着剤>にて漏れないように行ってください。
- ドレンパイプが屋内を通る場合には必ず市販の断熱材<発泡ポリエチレン比重0.03、肉厚10mm以上>を巻いてください。
- ドレン配管を接続する場合に、ユニット側の配管に力を加えないよう注意してください。できる限り、室内ユニット近傍で配管を固定してください。
- ドレン配管のとりまわしは建築業者および設備業者とご相談してください。

(Ⅶ)配管の接続および断熱

- ※ドレン配管の接続後に行ってください。
- 室内ユニットに液管・ガス管両方を接続します。
- 接続作業は液管より行い、次にガス管を行ってください。  
〈順序が逆になりますと、接続作業がやりにくくなります。〉
- パイプとユニオンのシート面には冷凍機油③を塗布してください。
- 接続は中心を合わせ、フレアナットは最初の3～4回転を手で締めます。
- ユニオン部の締め付けは、右表を目安にして必ず2丁スパナで締めつけてください。
- 配管接続部分を確実に断熱材にてシールしてください。断熱が不十分ですと露たれの原因となります。特に天井内の雰囲気は高温・多湿の場合が多いので断熱は十分に行ってください。
- 室内側の冷媒配管接続部の断熱材は付属のパイプカバー②を使用して右図のように確実に施工し、パイプカバー固定バンド⑩にて固定してください。
- 室外に露出する部分には配管テープ⑨をご使用ください。

パイプ径	締めつけトルク (kg・cm)
φ6.35mm, 1/4"	140～180
φ9.52mm, 3/8"	350～420
φ12.7mm, 1/2"	500～575

(Ⅷ)配管準備

- 冷媒配管は別売部品に3、5、7、10、15mを用意しておりますのでご利用ください。  
MBZ-2810Sの場合、MAC-480PI～484PI。  
MBZ-3210S・4010Sの場合、MAC-720PI～724PI。
- ①市販の銅管を使用する場合は下表の仕様のものを使用してください。
- ②断熱材は発泡ポリエチレン、比重0.045・肉厚14mm以上相当品を使用してください。
- ③冷媒配管は露付防止の為に2本とも確実に断熱してください。
- ④冷媒配管の曲げ半径は10cm以上にしてください。

		外形	肉厚	材料及び規格
液管		φ6.35mm, 1/4F	0.8mm	リン脱酸銅 CT1220 JISH3300
	MBZ-2810S	φ9.52mm, 3/8F	0.8mm	リン脱酸銅 CT1220 JISH3300
	MBZ-3210S MBZ-4010S	φ12.7mm, 1/2F	1.0mm	

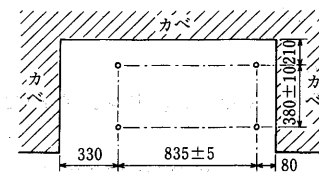
(d)天吊室外機壁掛形

(I)据付け工事

(イ)アンカーボルトのピッチ確認

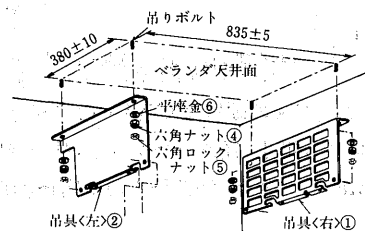
- 下図に示す<奥行>380×<横>835ピッチのM10吊りボルトに据付けてできます。下記以外のピッチ<奥行>146～282、291～427、436～572×<横>～850で吊りボルトが取り付けられている場合は別売部品<公団用アングル>を使用すれば据付け可能です。
- 取付前に吊りボルトの強度を十分に確認してください。

■アンカーボルトの設置寸法(mm)

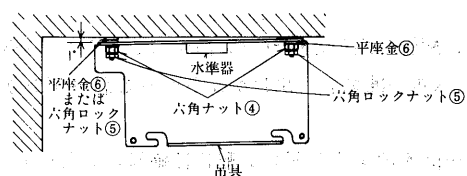


(ロ)吊具の固定

- 吊具①、②を六角ナット④および六角ロックナット⑤および平座金⑥にて吊りボルトに取り付けます。



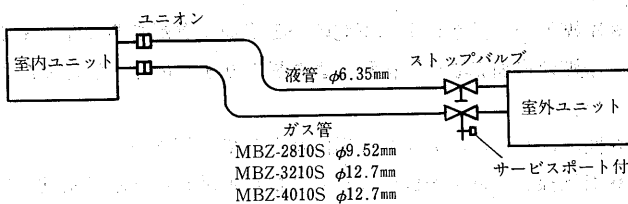
- 吊具①、②を取り付ける際には、付属品の六角ロックナット⑤、あるいは平座金⑥を下図のように吊具①、②と据付面の間にはさみ、据付けた際、ユニット背面が後方傾きになる様調整して取り付けてください。〈目安としては傾き角度1°程度〉



(Ⅷ)冷媒配管

(イ)配管長・高低差

許容値	
配管長	15m以内
高低差	10m以内
曲げ箇所	10ヶ所以内



(ロ)追加チャージ

- 冷媒量調整…配管長が7mを超える場合は冷媒の追加チャージが必要です。〈フロン22ガス使用〉

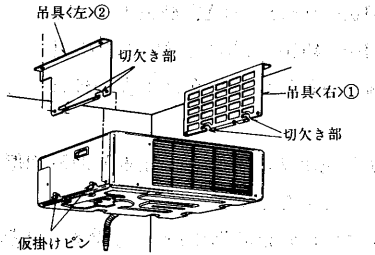
追加チャージ量

配管長<m>	7	8	9	10	11
追加冷媒量<g>	0 <0>	100 <50>	150 <100>	200 <150>	250 <200>
配管長<m>	12	13	14	15	
追加冷媒量<g>	300 <250>	350 <300>	400 <350>	450 <400>	

注.<>内はMBZ-4010S形の値です。

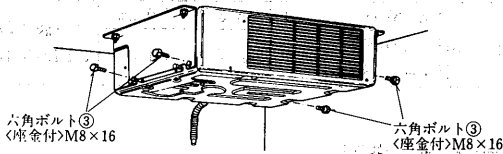
(イ) 室外ユニットの仮掛け

- 室外ユニットを真上に押し上げ室外ユニットの両側面の仮掛けピンを吊具①、②の切欠き部に引掛けて仮吊りします。

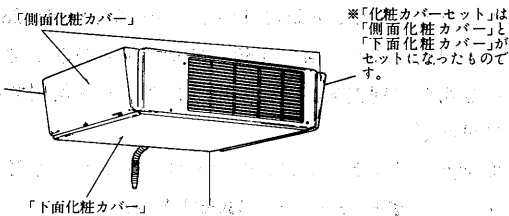


(ニ) 室外ユニットと吊具の固定

- 室外ユニットと吊具①、②を六角ボルト<座金付> M8×16③にて本締めします。<両側面2カ所ずつ>



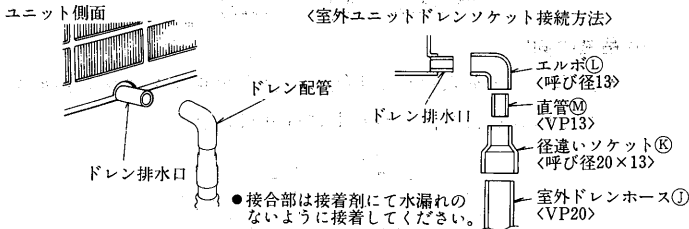
- 室外ユニットの据付外観をより美しくするための「側面化粧カバー」「下面化粧カバー」「化粧カバーセット」<別売部品>があります。



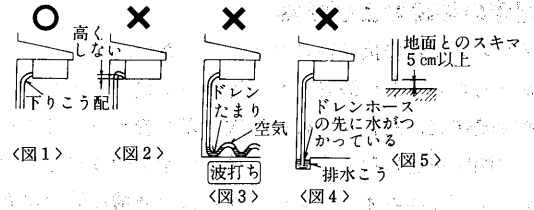
(ホ) ドレン配管について

ドレン配管の接続

- ドレン配管を行ってください。<ドレン排水口はユニット背面にあります。>



- ドレン配管は、市販の硬質塩ビ管VP13<直管：外径φ18>および硬質塩ビ管継手<径違いソケット 呼び径20×13：内径φ26.45-φ18.4、エルボ 呼び径：13：内径φ18.4>を使用します。
- ドレン配管はドレンが流れやすいように、必ず下りこう配をつけて配管してください。<図1><水がたまって凍結しやすくなります。またドレン滴下の原因にもなります。>
- ドレン配管が凍結する恐れのある場合は配管を断熱してください。
- ドレン配管の出口はベランダ面からできるだけあけてください。<水が凍結し、出口がふさがれる恐れがあります。><図5>
- 図2～図4のようなドレン配管は絶対にしないでください。

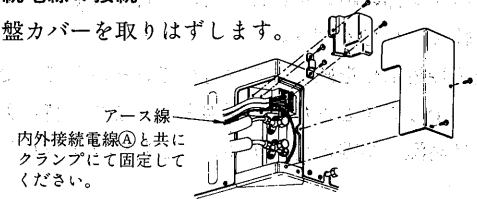


ドレン排水の確認

- 室外ユニット取り付け後、熱交換器の下の底板に水を注ぎ排水されることを確認してください。

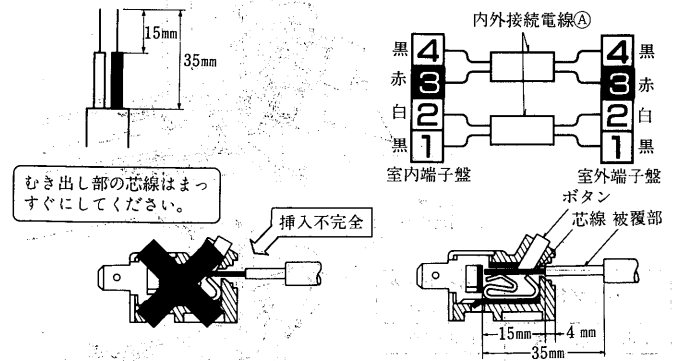
(ヘ) 内外接続電線の接続

- ① 端子盤カバーを取りはずします。



- ② 内外接続電線(A)を接続します。

内線規程に従って配線してください。芯線がかくれるまで確実に押し込み、各々の線を引張って抜けないことを確認してください。挿入が不十分ですと端子台が焼損することがあります。



(2) 現地冷媒配管工事・現地電源電線工事

(a) 冷媒配管寸法及び延長配管の制限と冷媒配管長さによる冷媒追加充填

- 室内・室外ユニット間の冷媒配管長さや高低差およびベンド数の許容範囲は、機種により異なります。冷媒配管工事には、最短距離を選ぶと同時に下記の延長配管制限を守ってください。
- 冷媒配管の長さにより下記の冷媒追加充填が必要になります。冷媒の追加充填は、機種により異なりますのでご注意ください。
- 回路はルームエアコン専用回路としてください。
- 引込線での電圧が低かったり容量が不足したりして始動しにくい場合は電力会社に相談して、電圧、容量を改善してください。
- 電源コードの中間接続の禁止  
電源コードを途中で切断して中間接続したり、コンセントから延長コードで接続することは絶対に行なわないでください。不適性な接続は過熱・火災などの原因となります。

(2)現地冷媒配管工事・電源電線工事

●現地冷媒配管工事

冷媒配管寸法及び延長配管の制限と冷媒配管長さによる冷媒追加充填

●室内・室外ユニット間の冷媒配管長さや高低差およびベンド数の許容範囲は、機種により異なります。冷媒配管工事に際しては、最短距離を選ぶと同時に下記の延長配管制限を守ってください。

●冷媒配管の長さにより下記の冷媒追加充填が必要になります。冷媒の追加充填は、機種により異なりますのでご注意ください。

●現地電源電線工事

●回路はルームエアコン専用回路としてください。

●引込線での電圧が低かったり容量が不足したりして始動しにくい場合は電力会社に相談して、電圧、容量を改善してください。

●電源コードの中間接続の禁止

電源コードを途中で切断して中間接続したり、コンセントから延長コードで接続することは絶対に行なわないでください。不適性な接続は過熱・火災などの原因となります。

現地冷媒配管工事

タイプ	形名	配管方式	配管サイズ		本体付属配管		延長配管の制限			本体充填冷媒量<kg>	冷媒配管長さ追加冷媒量<kg>										定格電圧	コンセント		内外接続線	
			液側	ガス側	内<m>	外	総延長<m>	高低差<m>	曲げ箇所		7m	8m	9m	10m	11m	12m	13m	14m	15m	定格		形状	接続線	接続方法	
											0	0.1	0.15	0.2	0.25	0.3	0.35	0.4	0.45						
天井カセット	MLZ-2810S	フレア	6.35	9.52	—	—	15	10	10	1.0	0	0.1	0.15	0.2	0.25	0.3	0.35	0.4	0.45	単相200V	20A	端子台	3	端子台	
	MLZ-3210S	フレア	6.35	12.7	—	—	15	10	10	1.0	0	0.1	0.15	0.2	0.25	0.3	0.35	0.4	0.45	単相200V	20A	端子台	3	端子台	
	MLZ-4010S	フレア	6.35	12.7	—	—	15	10	10	1.3	0	0.05	0.1	0.15	0.2	0.25	0.3	0.35	0.4	単相200V	20A	端子台	3	端子台	
	MLZ-5011S	フレア	6.35	12.7	—	—	15	10	10	1.4	0	0.05	0.1	0.15	0.2	0.25	0.3	0.35	0.4	単相200V	20A	端子台	3	端子台	
壁埋込	MTZ-2211S	フレア	6.35	9.52	0.5	—	10.5	10	10	0.75	0	0	0.01	0.025	0.04	0.055	0.07	0.085	0.01	単相200V	20A	端子台	3	端子台	
	MTZ-2810S	フレア	6.35	9.52	0.5	—	15.5	10	10	0.85	0	0.1	0.15	0.2	0.25	0.3	0.35	0.4	0.45	単相200V	20A	端子台	3	端子台	
	MTZ-4010S	フレア	6.35	12.7	0.5	—	15.5	10	10	1.3	0	0.05	0.1	0.15	0.2	0.25	0.3	0.35	0.4	単相200V	20A	端子台	3	端子台	
	MTH-2820S	フレア	6.35	9.52	0.5	—	10.5	5	10	1.05	0	0.15	0.2	0.25						単相200V	20A	端子台	3	端子台	
天井埋込	MTH-4020S	フレア	6.35	12.7	0.5	—	15.5	5	10	1.3	0	0.15	0.2	0.25	0.3	0.35	0.4	0.45	0.5	単相200V	20A	端子台	3	端子台	
	MBZ-2810S	フレア	6.35	9.52	—	—	15	10	10	0.85	0	0.1	0.15	0.2	0.25	0.3	0.35	0.4	0.45	単相200V	20A	端子台	3	端子台	
	MBZ-3210S	フレア	6.35	12.7	—	—	15	10	10	1.00	0	0.1	0.15	0.2	0.25	0.3	0.35	0.4	0.45	単相200V	20A	端子台	3	端子台	
天井埋込	MBZ-4010S	フレア	6.35	12.7	—	—	15	10	10	1.15	0	0.05	0.1	0.15	0.2	0.25	0.3	0.35	0.4	単相200V	20A	端子台	3	端子台	
	MEH-2820S	フレア	6.35	9.52	—	—	15	6	10	1.1	0	0.15	0.2	0.25	0.3	0.35	0.4	0.45	0.5	単相200V	20A	端子台	3	端子台	
	MEH-4020S	フレア	6.35	12.7	—	—	15	6	10	1.3	0	0.15	0.2	0.25	0.3	0.35	0.4	0.45	0.5	単相200V	20A	端子台	3	端子台	
天吊室外機	MEH-5020S	フレア	6.35	15.88	—	—	15	6	10	1.4	0	0.15	0.2	0.25	0.3	0.35	0.4	0.45	0.5	単相200V	20A	端子台	3	端子台	
	MSH-2230L	フレア	6.35	9.52	0.5	—	10.5	5	10	1.0	0	0.15	0.2	0.25						単相100V	20A	㊤	4	端子台	
	MSH-2830L	フレア	6.35	9.52	0.5	—	10.5	5	10	1.05	0	0.15	0.2	0.25						単相100V	20A	㊤	4	端子台	
	MSH-2831LS	フレア	6.35	9.52	0.5	—	10.5	5	10	1.05	0	0.15	0.2	0.25						単相200V	20A	㊤	4	端子台	
	MSH-2241L	フレア	6.35	9.52	0.5	—	10.5	5	10	1.0	0	0.15	0.2	0.25						単相100V	20A	㊤	4	端子台	
MSH-2841L	フレア	6.35	9.52	0.5	—	10.5	5	10	1.05	0	0.15	0.2	0.25						単相100V	20A	㊤	4	端子台		

\*冷媒量はエアバージ分は含みません。

## 2.2 マルチタイプ<インバーター形>

### 2.2.1 仕様

#### (1)マルチタイプ室外ユニット<MXZ形>

項目		形名	MXZ-50IOS	MXZ-67IOS	MXZ-90IOS				
システム構成	室内ユニット接続台数	台	最大2まで	最大3まで	最大4まで				
	接続可能室内ユニット			P633に掲載					
	室内ユニット最大接続容量		合計56まで	合計96まで	合計136まで				
	室内ユニット同時運転容量		合計56まで	合計96まで	合計136まで				
	配管総実長	m	30	50	60				
配管接続	各室内・外ユニット間総実長	m	15		25				
	室内・外ユニット間高低差	m	5		10				
	室内ユニット間高低差	m	5		10				
	電源			単相200V 50/60Hz					
標準性能	標準能力	kW	5.0<1.9~5.6>	6.7<2.2~6.7>	9.0<2.2~9.0>				
	除湿能力	ℓ/h	1.4~3.2	3.4<1.4~3.4>	5.6<1.4~5.6>				
	標準消費電力	kW	0.85~2.31	1.14~2.85	1.14~4.19				
	運転電流	A	4.7~12.8	6.3~15.5	6.3~22.8				
	圧縮機電流	A	4.35~12.45	5.8~15.0	5.8~22.3				
	送風機電流	A	0.35	0.5	0.5				
	運転力率	%	90	90~92	90				
	標準能力	kW	6.7<2.2~7.5>	8.7<3.2~8.7>	3.2~10.6				
	低温暖房能力	kW	2.5~5.3	6.3<2.5~6.3>	2.5~7.7				
	標準消費電力	kW	1.16~2.33	1.06~2.83	1.1~3.41				
※1 暖房	低温消費電力	kW	1.50~2.49	1.12~2.50	1.12~3.02				
	運転電流	A	6.4~12.9	5.9~15.6	6.1~18.7				
	圧縮機電流	A	6.05~12.55	5.4~15.1	5.6~18.4				
	送風機電流	A	0.35	0.5	0.5				
	運転電流	%	90	90~93	90~93				
	始動電流	A	12.9	15.6	22.8				
	外装<マンセル記号>			5Y ㄨ<アイホリー>					
	外形寸法	高さ	mm	605		930			
		幅	mm	850<+70>		870			
		奥行	mm	290<+25>		295<+30>			
熱交換器形式			クロスフィン						
圧縮機	形式		RHV-207FEM		PHV-33FGC				
	出力	kW	1.1	1.9	2.4				
電熱器<クランクケース>	形式		—		0.038				
	出力	kW	0.05		0.085				
送風機	風量切換			1段					
	回転数	rpm	760/780		760/780				
	風量	m <sup>3</sup> /h	2,010/2,070		3,000				
保護装置	圧力開閉器<高圧>	kg/cm <sup>2</sup>	—		28				
	圧縮機保護		吐出温度検知, 電流検知		吐出温度サーミスタ+電流検知				
	送風機保護		プロテクタ内蔵		温度ヒューズ内蔵				
騒音値	ホン<A>		49	52	54				
製品重量	kg		56	85	88				
冷媒配管法<フレア接続>	ガス配管	mm	φ9.52<3/8">×2	φ12.7<1/2">×1, φ9.52<3/8">×2					
	液配管	mm	φ6.35<1/4">×2	φ6.35<1/4">×3	φ6.35<1/4">×4				
冷媒種類×封入量	kg		R22×1.5		R22×4				
型式認可番号			▽91-41194, 41195, 41213	▽91-40043, 40044	▽91-40045, 40046				
室内・室外接続線	mm		信号線・各室2本 φ1.6又はφ2.0		信号線・各室2本 2芯 φ2.0				
コンセント形状・定格	A		端子台直結 20A		端子台取付 30				
電源・電流<分岐回路>最大こう長	電線太さ	mm	φ2.0	φ2.6	φ2.0	φ2.6	φ3.2	φ2.6	φ3.2
	最大こう長	m	17	29	17	29	45	19	30
掲載頁	外形寸法図	頁				628			
	電気配線図	頁	630			631			
	能力線図	頁				633			
付 属 品									

#### ●室外ユニットシステム構成

項目		形名	インバーターマルチ50システム	インバーターマルチ67システム	インバーターマルチ90システム
暖房能力	kW	MXZ-50IOS	6.7<2.2~7.3>	8.7<3.2~8.7>	10.6<3.2~10.6>
冷房能力	kW	MXZ-50IOS	5.0<1.9~5.6>	6.7<2.2~6.7>	9.0<2.2~9.0>
電源			単相200V20A	単相200V20A	単相200V30A
外形寸法	mm		H605×W850<+70>×D290<+30>	H930×W870×D295<+30>	H930×W870×D295<+30>
室内ユニット接続可能台数	台		1~2	1~3	1~4
室内ユニット同時運転可能台数	台		1~2	1~3	1~4
選択できる室内ユニット1台の最大能力			能力形名32以下 <定格冷房能力3.2kW以下>	能力形名40以下 <定格冷房能力4.0kW以下>	能力形名50以下 <定格冷房能力5.0kW以下>
室内ユニットの組合せ最大容量			能力形名56以下 <定格冷房能力5.6kW以下>	能力形名96以下 <定格冷房能力9.6kW以下>	能力形名136以下 <定格冷房能力13.6kW以下>

●例えば90システムの場合4台まで接続できますが、能力形名137以上となる28+32+40+40=140や22+28+40+50=140などの組合せは出来ません。又3台接続時でも40+50+50=140などの組合せはできません。

(2)マルチシステム対応室内ユニット

(a)天井カセット形<MLZ形>

項目		セット形名	MLZ-2810S-IN	MLZ-3210S-IN	MLZ-4010S-IN	MLZ-5010S-IN
標準性能※1	冷房	標準能力 kW	2.8<2.2~3.2>	3.2<2.2~4.0>	4.0<2.2~4.5>	5.0<2.2~5.3>
		除湿能力 ℓ/h	1.8	2.0	2.5	3.2
		標準消費電力 W	42	42	56	60
		送風機電流 A	0.21	0.21	0.28	0.30
		運転力率 %	100			
	暖房	標準能力 kW	3.8<3.2~4.2>	4.2<3.2~4.5>	4.5<3.2~5.0>	5.3<3.2~5.6>
		低温暖房能力 kW	3.1	3.3	3.7	4.0
		標準消費電力 W	42	42	56	60
		送風機電流 A	0.21	0.21	0.28	0.30
		運転力率 %	100			
定格電源		単相200V 50/60Hz				
外装<マンセル記号>		—				
室内ユニット	外形寸法	高さ mm	230			
		幅 mm	800		1,150	
		奥行 mm	395			
	熱交換器形式	形式	クロスフィン			
		形式	シロッコファン			
	送風機	出力 kW	0.020	0.022		0.025
		風量切換	3段			
		回転数 rpm	1,250	1,160		1,230
		風量 m³/h	440	630		680
	保護装置	プロテクタ内蔵				
騒音値	ホン<A>	急:41 強:37 弱:33	急:43 強:37 弱:33	急:41 強:37 弱:34	急:43 強:37 弱:34	
製品重量	kg	24		31		
型式認可番号	▽<室外機に表示>					
配管寸法<フル接続>	ガス配管 mm	φ9.52<3/8">		φ12.7<1/2">		
	液配管 mm	φ6.35<1/4">				
	ドレン配管 mm	VP25使用				
室内・室外接続線(本数と太さ)	mm	2芯 φ2.01本				
コンセント形状・定格	A	端子台直結・20A				
電源電流<分岐回路>	電線径 mm	—				
	最大こう長 mm	—				
付 属 品						

(b)壁埋込形<MTZ形>

項目		セット形名	MTZ-2210S-IN	MTZ-2810S-IN	MTZ-4010S-IN	
標準性能※1	冷房	標準能力 kW	2.2<2.2~2.5>	2.8<2.2~3.2>	4.0<2.2~4.5>	
		除湿能力 ℓ/h	1.4	1.8	2.5	
		標準消費電力 W	27	34	48	
		送風機電流 A	0.135	0.17	0.24	
		運転力率 %	100			
	暖房	標準能力 kW	3.2<3.2~3.4>	3.8<3.2~4.2>	4.5<3.2~5.0>	
		低温暖房能力 kW	2.5	3.1	3.7	
		標準消費電力 W	27	34	48	
		送風機電流 A	0.135	0.17	0.24	
		運転力率 %	100			
定格電源		単相200V 50/60Hz				
外装<マンセル記号>		—				
室内ユニット	外形寸法	高さ mm	291	393	393	
		幅 mm	790	793	922	
		奥行 mm	170	178	192	
	熱交換器形式	形式	クロスフィン			
		形式	ラインフローファン			
	送風機	出力 kW	0.008	0.019	0.027	
		風量切換	3段			
		回転数 rpm	冷房 1,690 暖房 1,800	1,350/1,460	1,330/1,260	
		風量 m³/h	冷房 310 暖房 340	510/560	670/630	
	保護装置	回転数検知 温度ヒューズ内蔵				
騒音値	ホン<A>	急:40 強:35 弱:30 急:42 強:35 弱:30	急:40 強:35 弱:31 急:40 強:35 弱:31	急:43 強:40 弱:37 急:43 強:40 弱:37		
製品重量	kg	11		13	20	
型式認可番号	▽<室外機に表示>					
配管寸法<フル接続>	ガス配管 mm	φ9.52<3/8">		φ12.7<1/2">		
	液配管 mm	φ6.35<1/4">				
	ドレン配管 mm	φ16				
室内・室外接続線(本数と太さ)	mm	2芯 φ2.0 1本				
コンセント形状・定格	A	端子台直結・20A				
電源電流<分岐回路>	電線径 mm	—				
	最大こう長 mm	—				
付 属 品						

ハウジングエアコン<マルチタイプ>



(c)フリービルトイン形<MBZ形>

項目		セット形名	MBZ-28   OS-IN	MBZ-32   OS-IN	MBZ-40   OS-IN
標準性能※1	冷房	標準能力 kW	2.8<2.2~3.2>	3.2<2.2~4.0>	4.0<2.2~4.5>
		除湿能力 ℓ/h	1.8	2.0	2.5
		標準消費電力 W	74	74	80
		送風機電流 A	0.37	0.37	0.4
	暖房	運転力率 %	100	100	100
		標準能力 kW	3.8<3.2~4.2>	4.2<3.2~4.5>	4.5<3.2~5.0>
		低温暖房能力 kW	3.1	3.3	3.7
		標準消費電力 W	74	74	80
		送風機電流 A	0.37	0.37	0.4
		運転力率 %	100	100	100
定格電源		単相200V 50/60Hz			
外装<マンセル記号>					
室内ユニット	外形寸法	高さ mm	230		
		幅 mm	750		
		奥行 mm	400		
	熱交換器形式	クロスフィン シロッコファン			
	送風機	出力 kW	0.03	0.03	0.033
		风量切換	3段		
		回転数 rpm	1,250/1,280		1,290/1,310
		风量 m³/h	720/740		740/760
	保護装置	プロテクタ内蔵			
	騒音値	ホソ<A>			
製品重量	kg	21			
型式認可番号	▽<室外機に表示>				
配管寸法<フレア接続>	ガス配管 mm	φ9.52<3/8">	φ12.7<1/2">		
	液配管 mm	φ6.35<1/4">			
ドレン配管	VP20使用				
室内・室外接続線(本数と太さ)	mm	2芯 φ2.0 1本			
コンセント形状・定格	A	端子台直結・20A			
電源電流<分岐回路>	電線径 mm				
	最大こう長 mm				
付属品					

(d)天井埋込形<MEH形>

項目		形名	MEH-2820S-IN	MEH-4020S-IN	MEH-5020S-IN
標準性能※1	冷房	標準能力 kW	2.8<2.2~3.2>	4.0<2.2~4.5>	5.0<2.2~5.3>
		除湿能力 ℓ/h	1.8	2.5	3.2
		標準消費電力 W	46/56	84/68	84/68
		送風機電流 A	0.23/0.28	0.42/0.34	0.42/0.34
	暖房	運転力率 %	100	100	100
		標準能力 kW	3.8<3.2~4.2>	4.5<3.2~5.0>	5.3<3.2~5.6>
		低温暖房能力 kW	3.1	3.7	4.1
		標準消費電力 W	46/56	84/68	84/68
		送風機電流 A	0.23/0.28	0.42/0.34	0.42/0.34
		運転力率 %	100	100	100
定格電源		単相200V 50/60Hz			
外装<マンセル記号>					
室内ユニット	外形寸法	高さ mm	281		
		幅 mm	760	1,015	
		奥行 mm	400		
	熱交換器形式	クロスフィン シロッコファン			
	送風機	出力 kW	0.03	0.035	
		风量切換	3段		
		回転数 rpm	1,400/1,550	急:1,400/1,600 強:1,300 弱:1,100	
		风量 m³/h	510/540	急:600/680 強:540 弱:470	
	保護装置	プロテクタ内蔵			
	騒音値	ホソ<A>	急:44 強:37 弱:33	急:46 強:41 弱:36	
製品重量	kg	26	35		
型式認可番号	▽<室外機に表示>				
配管寸法<フレア接続>	ガス配管 mm	φ9.52<3/8">	φ12.7<1/2">	φ15.88<5/8">	
	液配管 mm	φ6.35<1/4">			
ドレン配管	VP-25使用				
室内・室外接続線(本数と太さ)	mm	2芯 φ2.0 1本			
コンセント形状・定格	A	端子台直結・20A			
電源電流<分岐回路>	電線径 mm				
	最大こう長 m				
付属品					

(e)壁掛形<MSZ形>

項目		セツ形名	MSZ-221XS	MSZ-2251XS	MSZ-281XS	MSZ-321XS	MSZ-401XS		
標準性能※1	標準能力	kW	2.2<2.2~2.5>		2.8<2.2~3.2>		3.2<2.2~4.0>		
	除湿能力	ℓ/h	1.4		1.8		2.0		
	標準消費電力	W	40	30	40		50		
	送風機電流	A	0.2	0.15	0.2		0.25		
	運転力率	%			100				
	標準能力	kW	3.2<3.2~3.4>		3.8<3.2~4.2>		4.2<3.2~4.5>		
	低温暖房能力	kW	2.5		3.1		3.3		
	標準消費電力	W	40	30	40		50		
	送風機電流	A	0.2	0.15	0.2		0.25		
	運転力率	%			100				
定格電源			単相200V 50/60Hz						
外装<マンセル記号>			ホワイト・ブラウン						
外形寸法	高さ	mm	336	235	336		360		
	幅	mm	815	790	815		920		
	奥行	mm	167	159	167		170		
熱交換器形式			クロスフィン						
形式			ラインフローファン						
送風機	出力	kW	0.017	0.011	0.017		0.027		
	風量切換		3段						
	回転数	冷房	rpm	1,580	1,800	1,580		1,750	
		暖房	rpm	1,820	1,900	1,820		1,820	
	風量	冷房	m <sup>3</sup> /h	380	280	380		430	
		暖房	m <sup>3</sup> /h	440	300	440		440	
保護装置			回転数検知					温度ヒューズ内蔵	
騒音値	冷房	ホン(A)	急:40 強:35 弱:29	急:40 強:35 弱:30	急:40 強:35 弱:29	急:43 強:38 弱:32	急:44 強:41 弱:37		
	暖房	ホン(A)	急:44 強:35 弱:29	急:40 強:35 弱:30	急:44 強:35 弱:29	急:44 強:38 弱:32	急:46 強:41 弱:37		
製品重量	kg	10		7	10		14		
型式認可番号			▽<室外機に表示>						
配管寸法<フレア接続>	ガス配管	mm	φ9.52<3/8">			φ12.7<1/2">			
	液配管	mm	φ6.35<1/4">						
	ドレン配管	mm	φ16						
室内・室外接続線<本数と太さ>		mm	2芯 φ2.0 1本						
コンセント形状・定格		A	端子台直結又は⊙・20A						
電源電流<分岐回路>	電線径	mm	—						
	最大こう長	mm	—						
付属品									

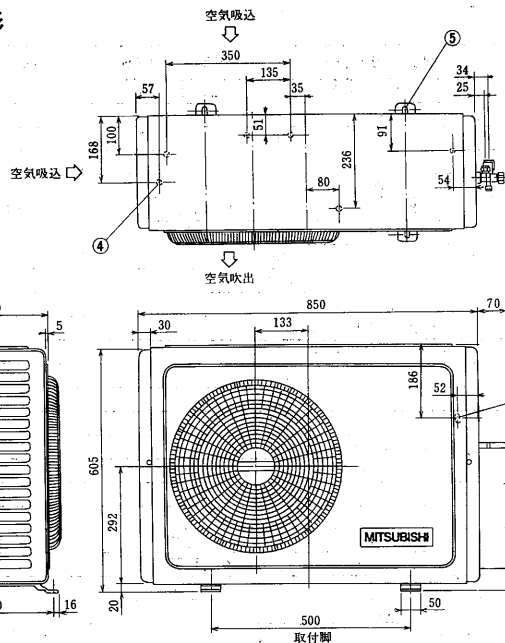
(f)床置形<MFZ形>

項目		形名	MFZ-281XS	MFZ-321XS	MFZ-401XS		
標準性能※1	標準能力	kW	2.8<2.2~3.2>		3.2<2.2~4.0>		
	除湿能力	ℓ/h	1.8		2.0		
	標準消費電力	W	上:30 下:20		上:40 下:20		
	送風機電流	A	上:0.15 下:0.10		上:0.2 下:0.1		
	運転力率	%	100		100		
	標準能力	kW	3.8<3.2~4.2>		4.2<3.2~4.5>		
	低温暖房能力	kW	3.1		3.3		
	標準消費電力	W	上:30 下:20		上:40 下:20		
	送風機電流	A	上:0.15 下:0.10		上:0.2 下:0.1		
	運転力率	%	100		100		
定格電源			単相200V 50/60Hz				
外装<マンセル記号>			ホワイト・木目				
外形寸法	高さ	mm	595				
	幅	mm	790				
	奥行	mm	180				
熱交換器形式			クロスフィン				
形式			ラインフローファン				
送風機	出力	kW	上:11 下:8		上:16 下:8		
	風量切換		3段				
	回転数	冷房	rpm	1,150		1,500	
		暖房	rpm	1,080		1,300	
	風量	冷房	m <sup>3</sup> /h	560		500	
		暖房	m <sup>3</sup> /h	620		590	
保護装置			回転数検知				
騒音値	冷房	ホン(A)	急:37 強:32 弱:27	急:39 強:35 弱:32	急:44 強:39 弱:34		
	暖房	ホン(A)	急:40 強:34 弱:28	急:43 強:38 弱:32	急:44 強:39 弱:34		
製品重量	kg	22					
型式認可番号			▽<室外機に表示>				
配管寸法<フレア接続>	ガス配管	mm	φ9.52<3/8">		φ12.7<1/2">		
	液配管	mm	φ6.35<1/4">				
	ドレン配管	mm	φ16				
室内・室外接続線<本数と太さ>		mm	2芯 φ2.0 1本			2芯 2本 φ2.0 1本	
コンセント形状・定格		A	端子台直結又は⊙・20A				
電源電流<分岐回路>	電線径	mm	—				
	最大こう長	m	—				
付属品							

2.2.2 外形寸法図

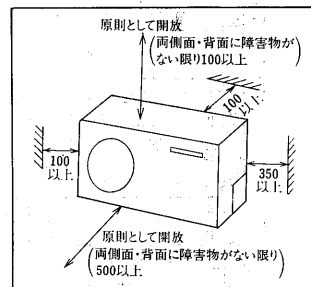
(1)専用室外ユニット

MXZ-5010S形



- 冷媒配管接続口<ガス側> フレア接続  $\phi 9.52$  .....①  $\frac{3}{8}F$
- 冷媒配管接続口<液側> フレア接続  $\phi 6.35$  .....②  $\frac{1}{4}F$
- 接続電線取出口<背面> .....③  $15 \times 25$
- ドレン抜き .....④  $6 - \phi 16.2$
- 基礎ボルト穴 .....⑤  $4 - 10 \times 21$ 長穴

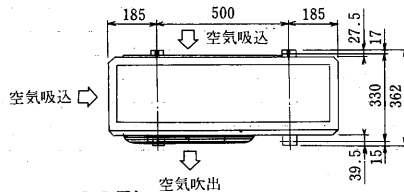
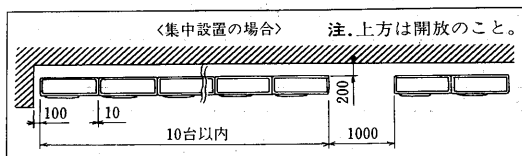
室外ユニットサービススペース



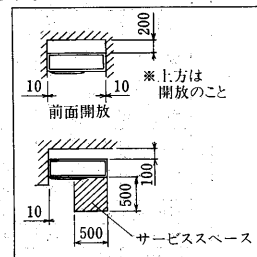
MXZ-6710S形

MXZ-9010S形

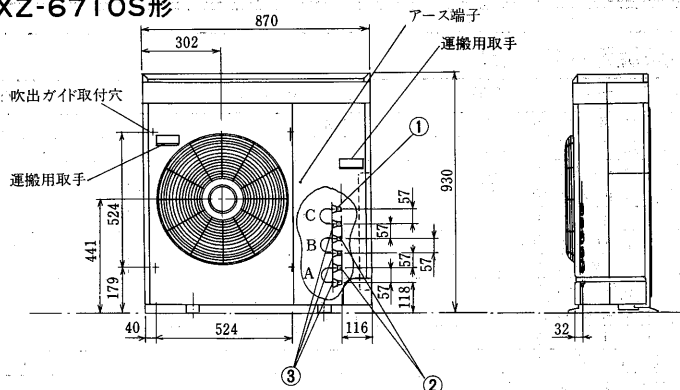
室外ユニットサービススペース<集中設置の場合>



室外ユニットサービススペース

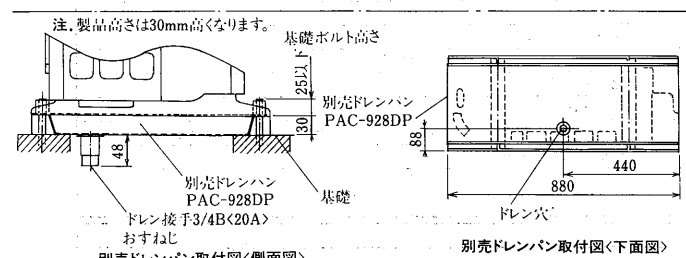
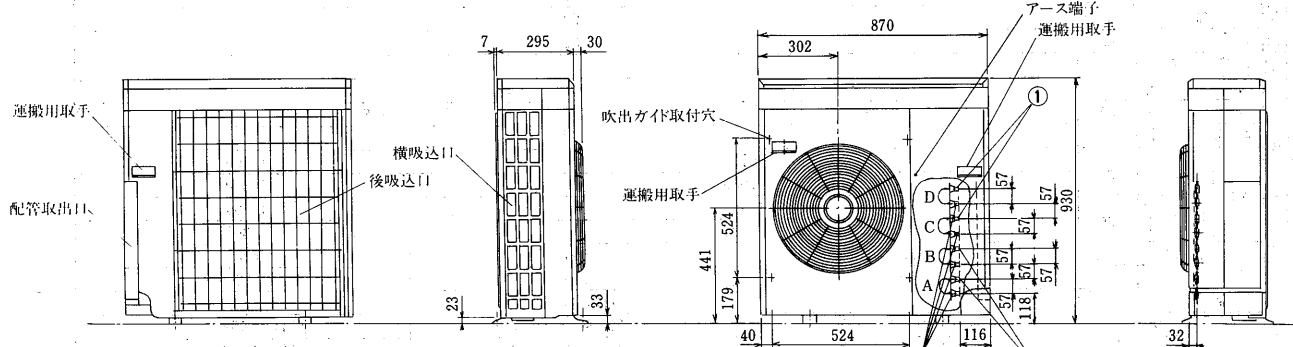


MXZ-6710S形



- 冷媒配管接続口<ガス側> フレア接続  $\phi 12.7$  .....①  $\frac{1}{2}F$
- 冷媒配管接続口<ガス側> フレア接続  $\phi 9.52$  .....②  $\frac{3}{8}F$
- 冷媒配管接続口<液側> フレア接続  $\phi 6.35$  .....③  $\frac{1}{4}F$
- 基礎ボルト穴<基礎ボルト> .....④  $2 - 12 \times 23$ 長穴  $<M10>$
- 基礎ボルト穴<基礎ボルト> .....⑤  $2 - U$ 切欠穴  $<M10>$

MXZ-9010S形

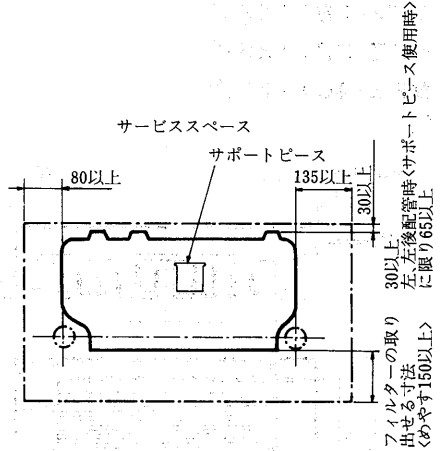
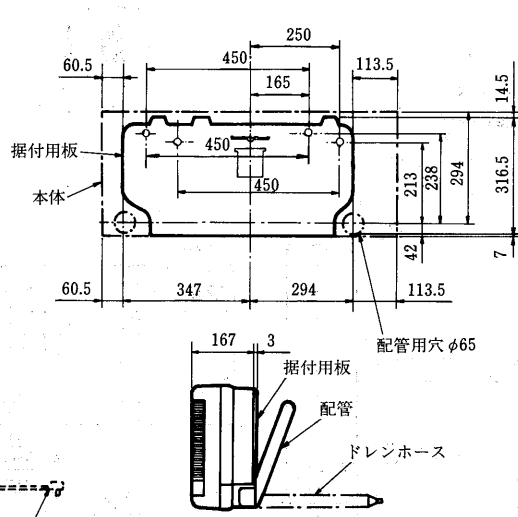
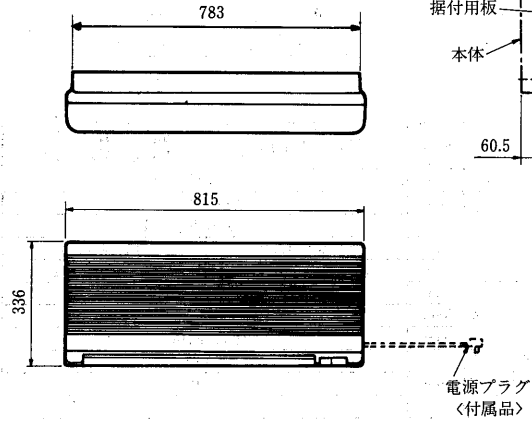


注. 別売ドレンパンは室外ユニットと基礎との間に固定します。

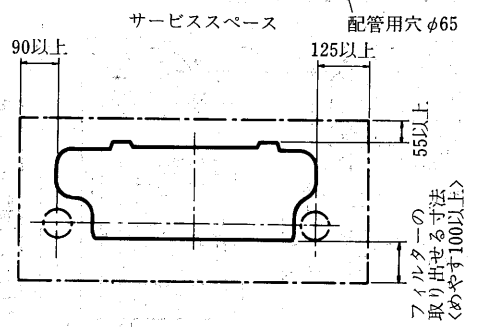
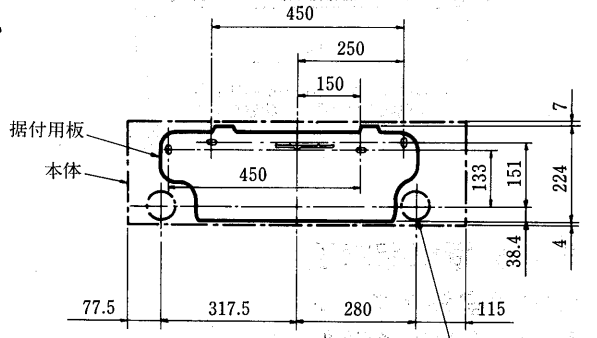
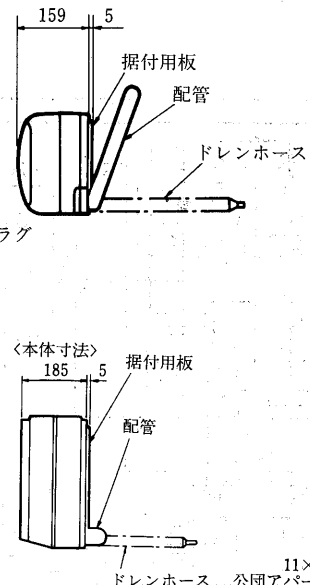
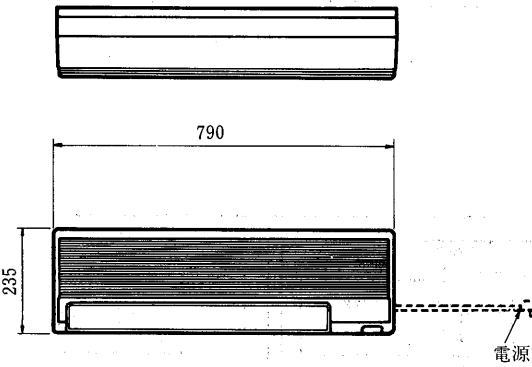
(2)室内ユニット

- (a)天井カセット<MLZ形>…2.1シングルタイプ P584に掲載。
- (b)壁埋込形<MTZ形>…2.1シングルタイプ P586に掲載。
- (c)フリービルトイン形<MBZ形>…2.1シングルタイプ P589に掲載。
- (d)天井埋込形<MEH形>…2.1シングルタイプ P593に掲載。
- (e)壁掛形<MSZ形>マルチ専用

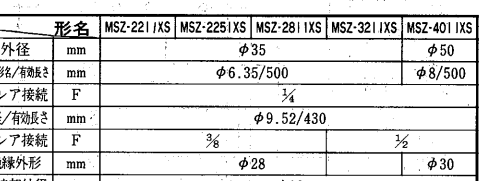
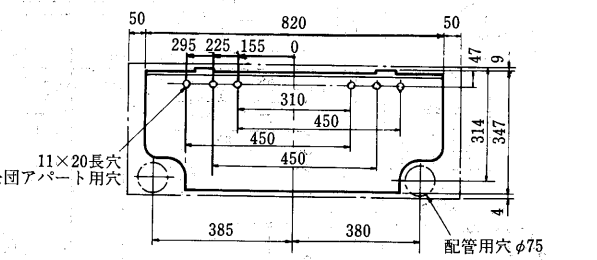
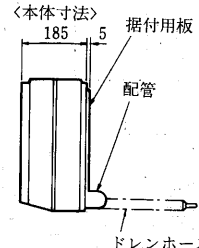
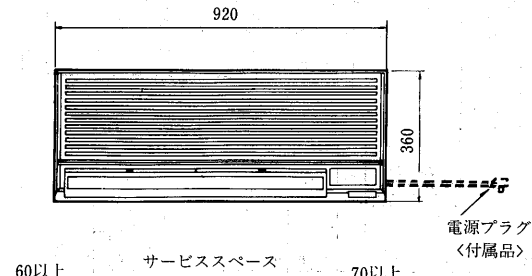
MSZ-221IXS形  
MSZ-281IXS形  
MSZ-321IXS形



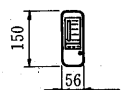
MSZ-225IXS形



MSZ-401IXS形



MSZ形用リモコン



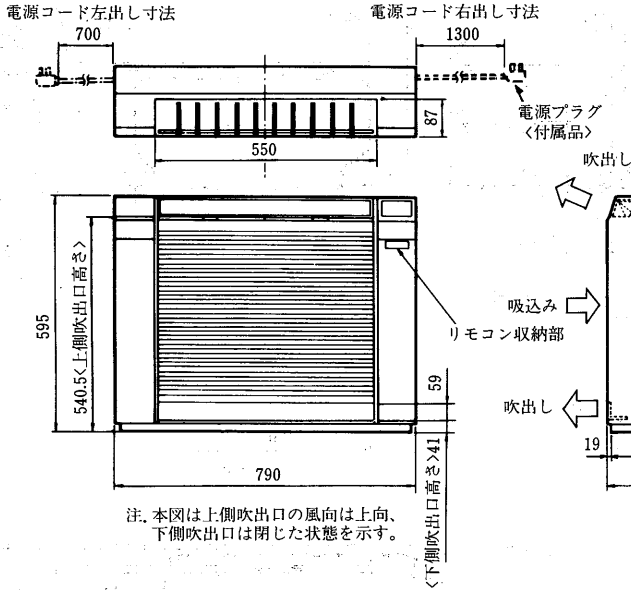
寸法表

項目	形名	MSZ-221IXS	MSZ-225IXS	MSZ-281IXS	MSZ-321IXS	MSZ-401IXS	
配管	絶縁カバー 外径	mm φ35					φ50
	液管 外径/有効長さ	mm φ6.35/500					φ8/500
	フレア接続	F					3/4
	ガス管 外径/有効長さ	mm φ9.52/430					φ12.7
ドレンホース	絶縁外形	mm φ28					φ30
	接続部外径	mm φ16					
電源コード	右出し寸法	mm 1,300	1,400	1,300			
	左出し寸法	mm 600					550
	電源プラグ	Ⓢ 20 A					
室内外接続電線	〈現地手配〉	mm φ2.0 1本	φ2.0 1本	φ2.0 1本		φ2.0 1本	
延長配管	液管外径	mm φ6.35<3/4F>					
	ガス管外径	mm φ9.52<3/8F>					φ12.7<1/2F>

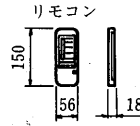
ハウジングエアコン<マルチタイプ>

(f)床置形<MFZ形>マルチ専用

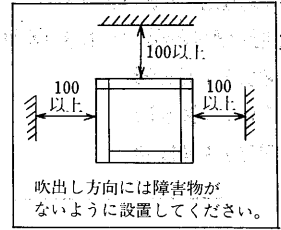
MFZ-28 I I X S形  
MFZ-32 I I X S形  
MFZ-40 I I X S形



注. 本図は上側吹出口の風向は向上、  
下側吹出口は閉じた状態を示す。



サービススペース



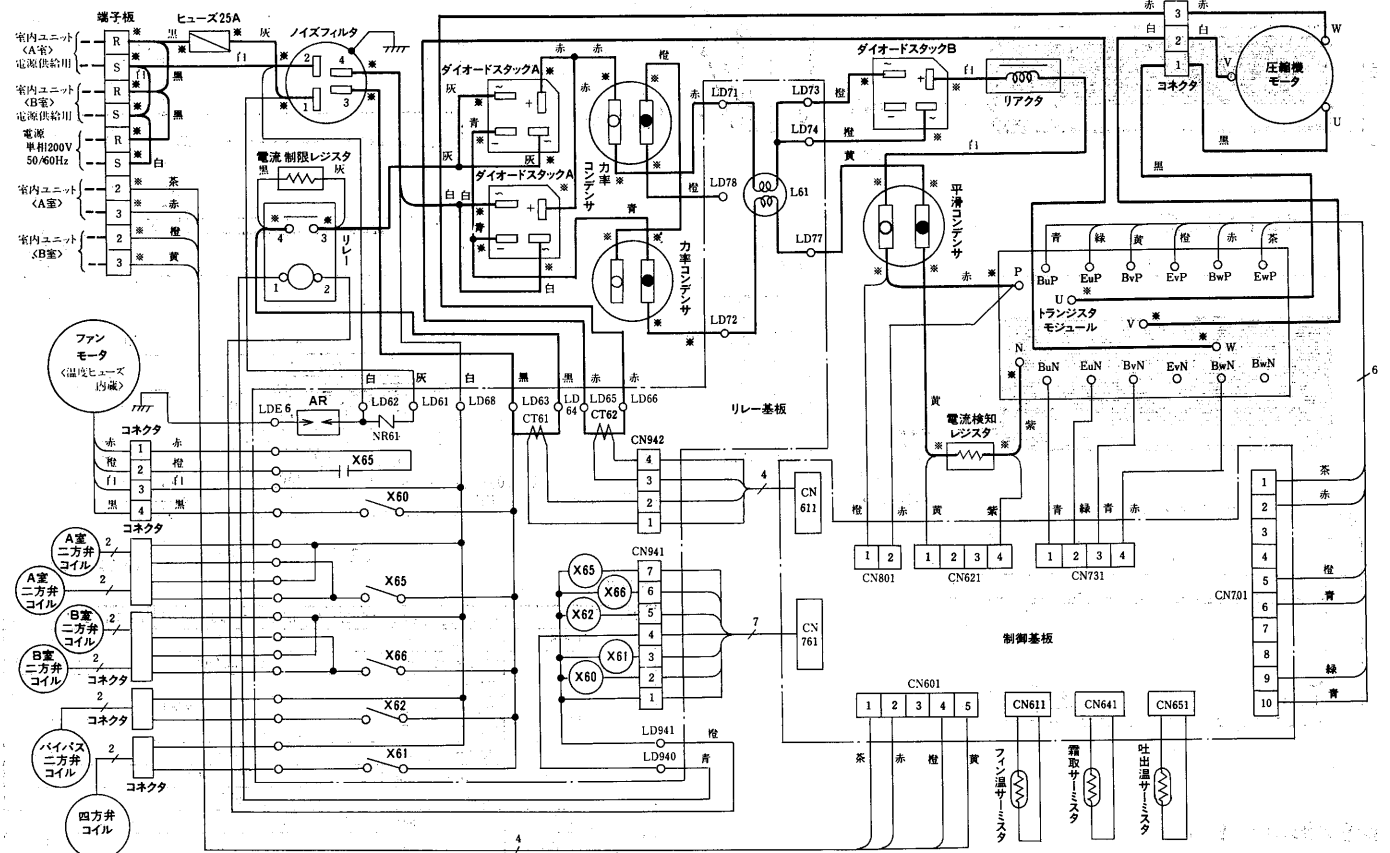
寸法表

項目	形名	MFZ-28 I I X S	MFZ-32 I I X S MFZ-40 I I X S
		絶縁カバー	mm
配管	液管	mm	外径φ6.35
	ガス管	mm	外径φ9.52
	ガス管	mm	外径φ12.7
トレンホース	液管	mm	外径φ3.0
	ガス管	mm	外径φ3.0
	ガス管	mm	外径φ3.0
電源コード	右出し寸法	mm	1300
	左出し寸法	mm	700
	電源プラグ	mm	⊕ 20 A
室内外接続電線	mm	VVVFケーブル2芯1本 φ2.0<現地手配>	
延長配管	液管外径	mm	φ6.35 1/4F
	ガス管外径	mm	φ9.52 3/8F      φ12.7 1/2F

2.2.3 電気配線図

(1)専用室外ユニット

MXZ-50 I O S形<室外ユニット>

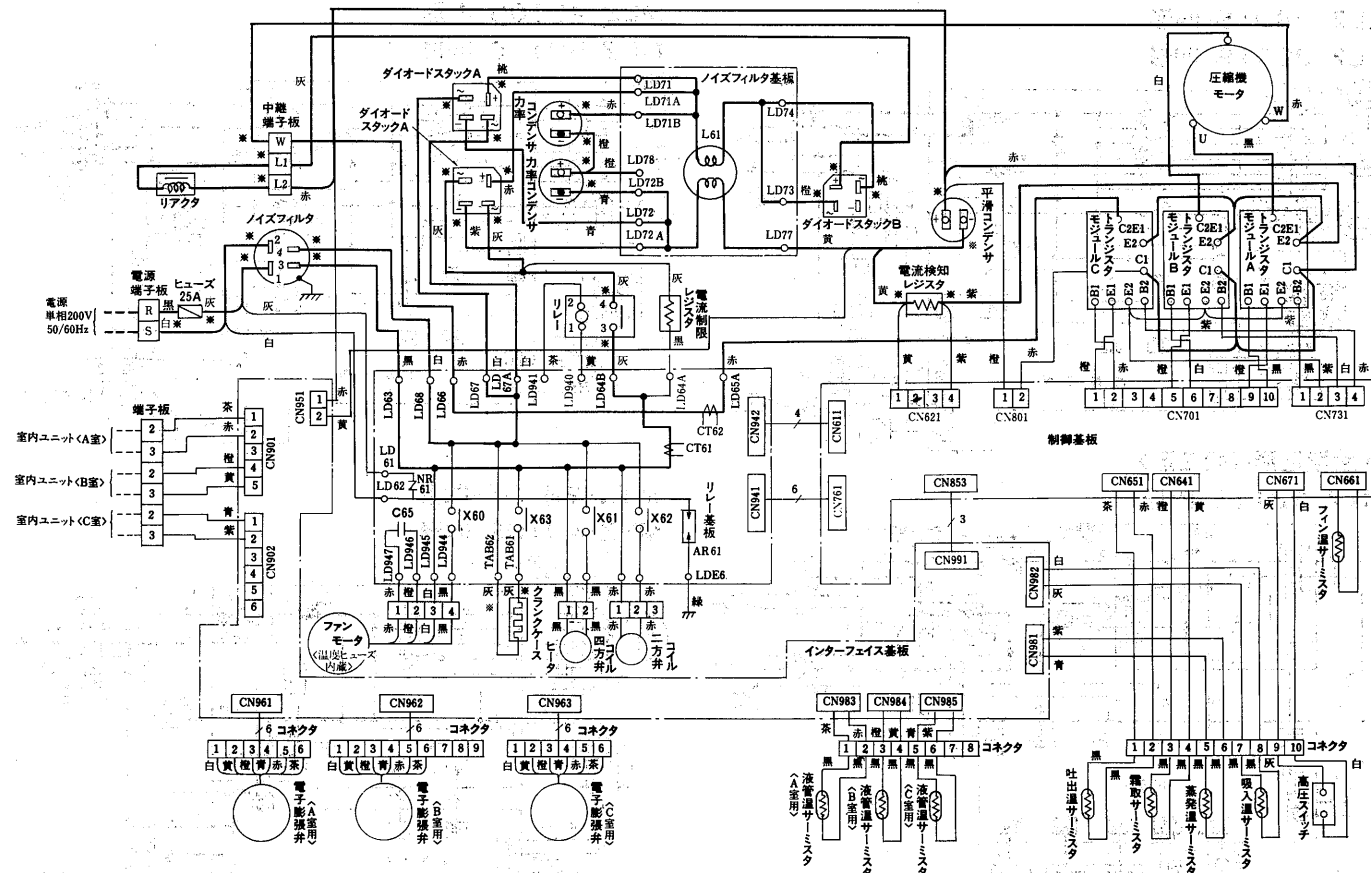


MXZ形 共通注意事項

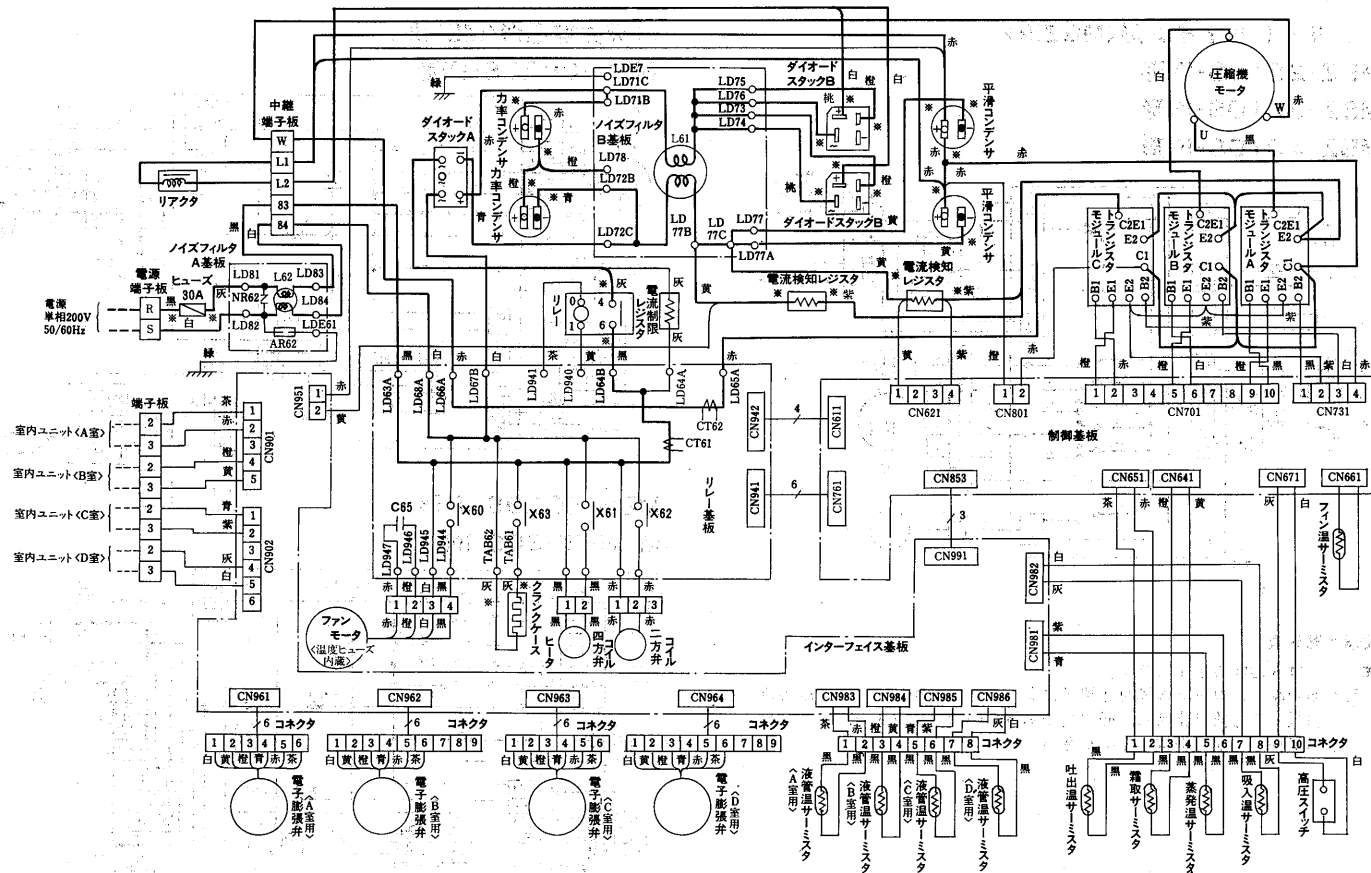
注1. ....は現地配線を示します。

2. \*印の端子はロック機構付き端子になっていますから、リード線のみを引っ張っても抜けません。必ず端子本体の凸起<ロッキングレバー>を指で押しながら引抜いてください。

MXZ-6710S形<室外ユニット>



MXZ-9010S形<室外ユニット>



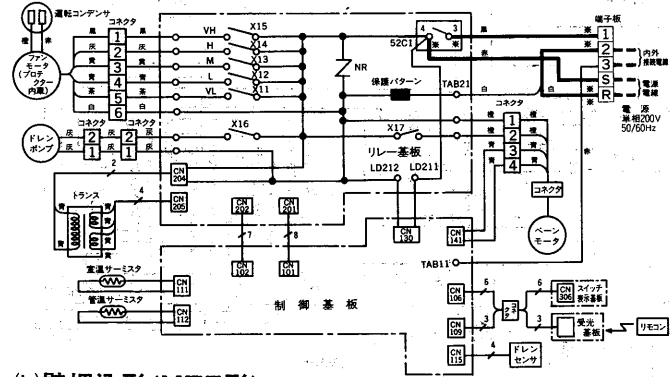
注1. -----は現地配管線を示します。  
 2. ※印の端子はロック機構付き端子になっていますから、リード線のみを引張っても抜けません。必ず端子本体の凸起<ロッキングレバー>を指で押しながら引抜いてください。

(2)室内ユニット

(a)天井カセット<MLZ形>

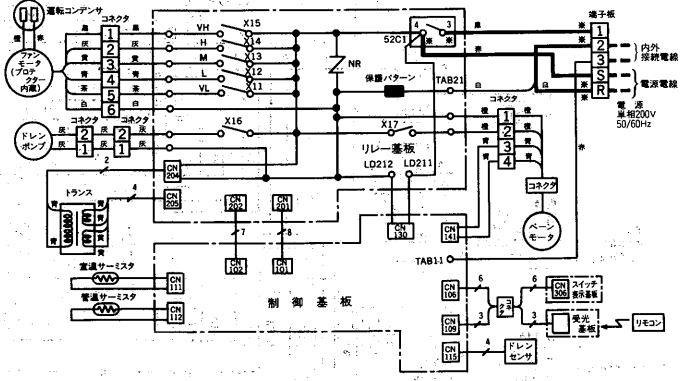
MLZ-280IS-IN形

MLZ-320IS-IN形



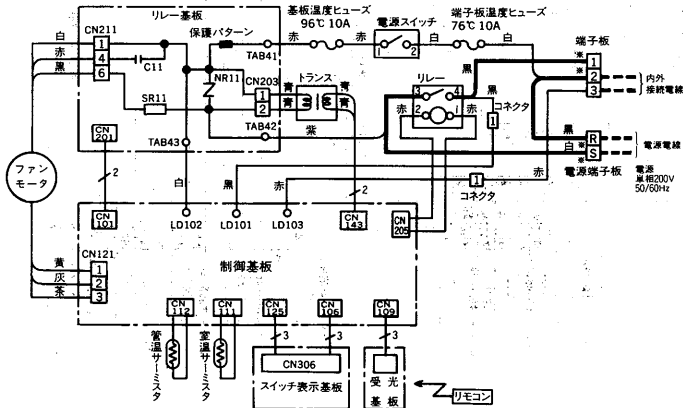
MLZ-40IS-IN形

MLZ-50IS-IN形



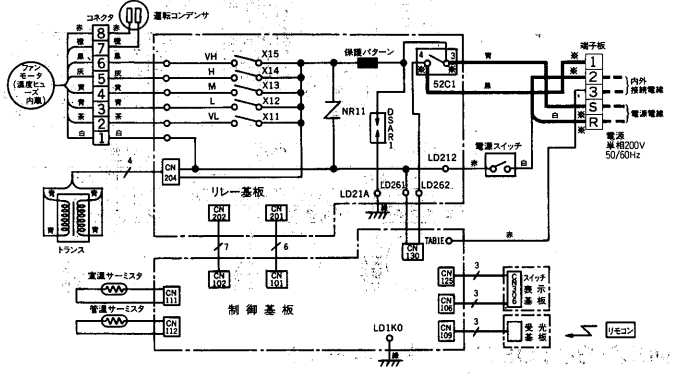
(b)壁埋込形<MTZ形>

MTZ-22IS-IN形



MTZ-28IS-IN形

MTZ-40IS-IN形

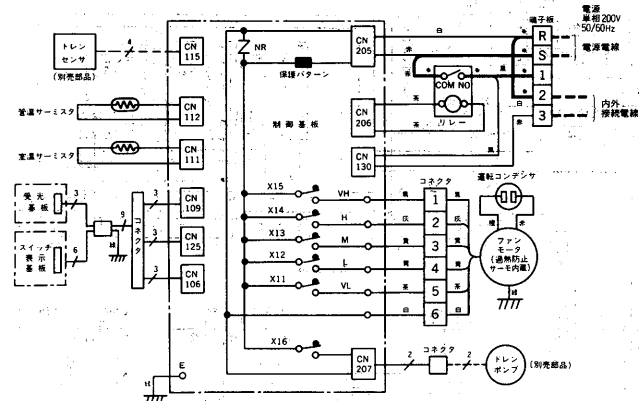


(c)フリービルトイン形<MBZ形>

MBZ-28IS-IN形

MBZ-32IS-IN形

MBZ-40IS-IN形

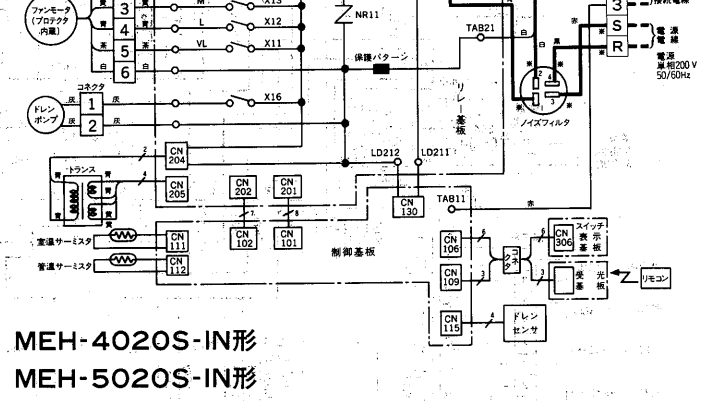


(d)天井埋込形<MEH形>

MEH-2820S-IN形

MEH-4020S-IN形

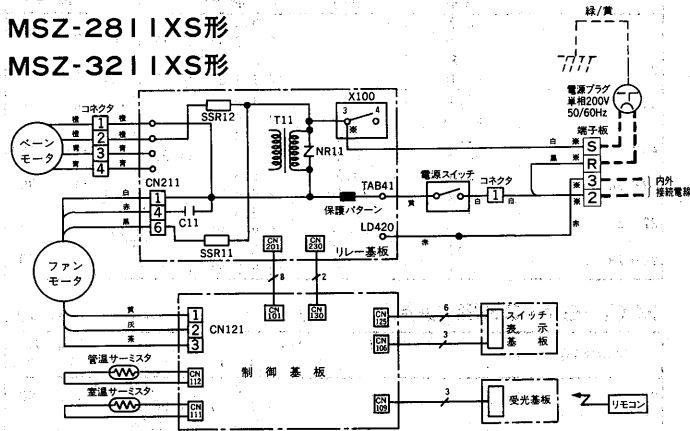
MEH-5020S-IN形



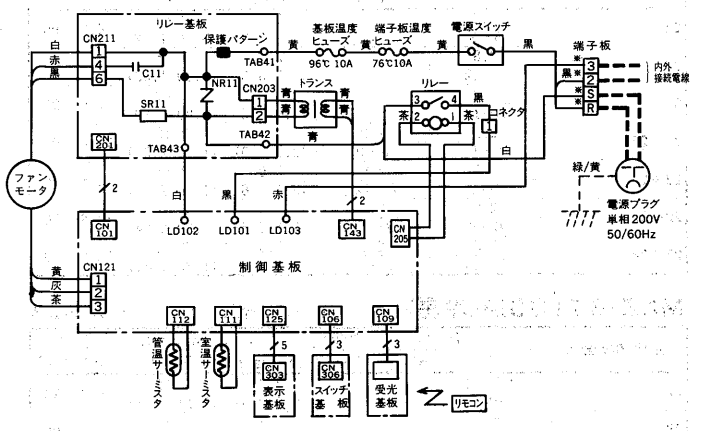
共通注意事項

- 注1. ....は現地配線を示します。
- 2. ※印の端子はロック機構付き端子になっていますから、リード線のみを引張っても抜けません。必ず端子本体の凸起<ロッキングレバー>を指で押しながら引抜いてください。

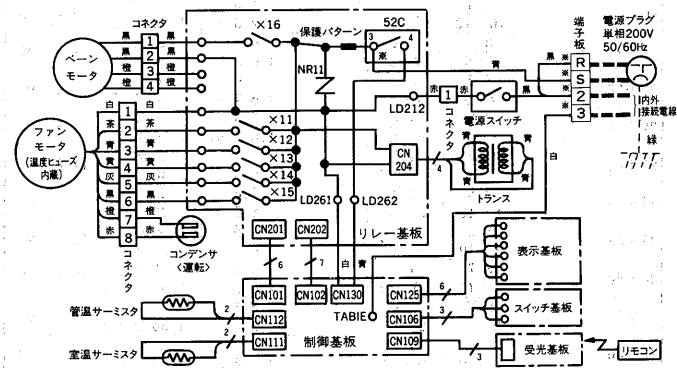
(e)壁掛形<MSZ形>  
MSZ-2211XS形  
MSZ-2811XS形  
MSZ-3211XS形



MSZ-2251XS形

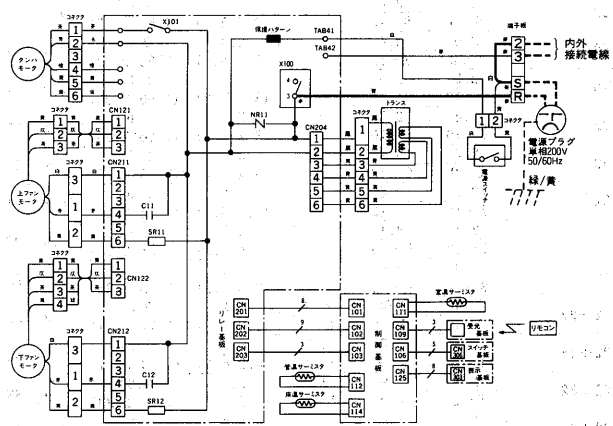


MSZ-4011XS形



(f)床置形<MFZ形>

MFZ-2811XS形  
MFZ-3211XS形  
MFZ-4011XS形



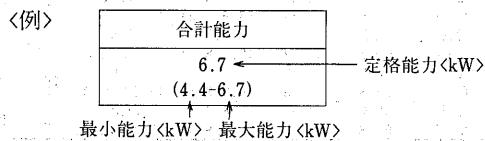
共通注意事項

- 注1. ....は現地配線を示します。
- 注2. ※印の端子はロック機構付き端子になっていますから、リード線のみを引張っても抜けません。必ず端子本体の凸起<ロッキングレバー>を指で押しながらい抜いてください。

2.2.4 組合せ性能表

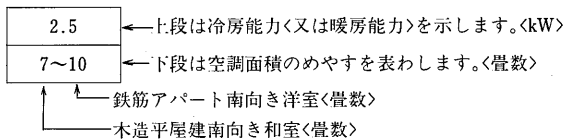
(1)能力表の見方

- 室外機的能力は表中の「合計能力」をご覧ください。  
上段が定格能力, ( )内が最小能力~最大能力を示します。



最小能力(kW)~最大能力(kW)  
最大能力値での連続運転も可能ですが定格能力値での機種選定をおすすめします。<定格能力<最大能力の時>

- A, B, C, Dの各室の能力を表示する項目は、下記の通りです。



鉄筋アパート南向き洋室<畳数>  
木造平屋建南向き和室<畳数>

- 能力表では室内機の組合せを数字で表示しています。

読み替えの要領は下記ようになります。

- <例> MSZ-2211XS→22 MSZ-4010XS→40  
MSZ-2811XS→28 MEH-5010S→50  
MSZ-3211XS→32

- 注1. 室内機はすべてヒートレス機種です。
- 注2. 室内機の組合せは能力表に書かれているものがすべてで、それ以外の組合せはできません。
- 注3. 当該システムはインバータータイプですので、データ数値はすべて50/60Hz共通です。





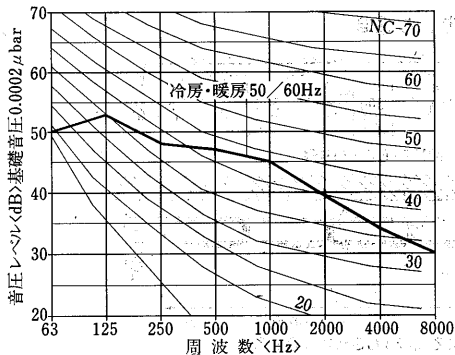




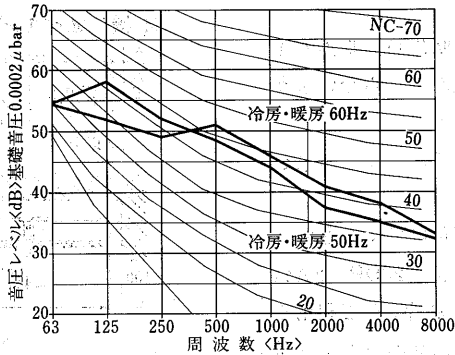
## 2.2.5 運転音

### (1) 専用室外ユニット

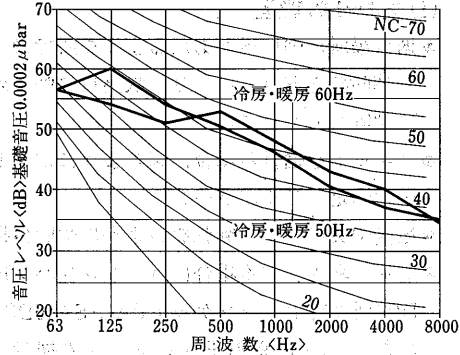
#### MXZ-5010S形



#### MXZ-6710S形



#### MXZ-9010S形

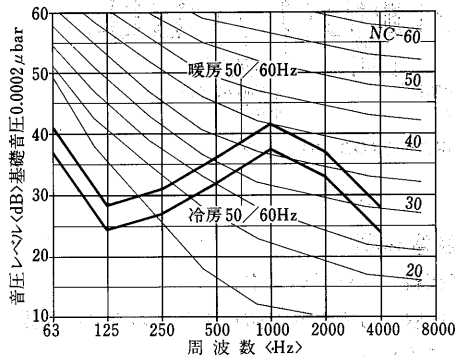


### (2) 室内ユニット

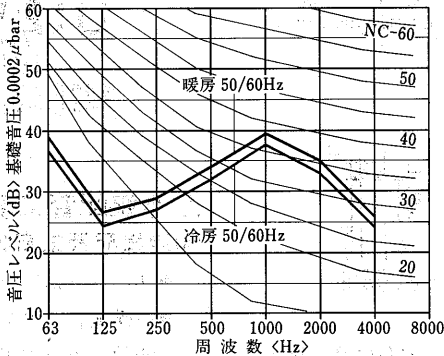
- (a) 天井カセット形<MLZ形>…2.1シングルタイプ P614に掲載。
- (b) 壁埋込形<MTZ形>…2.1シングルタイプ P614に掲載。
- (c) フリービルトイン形<MBZ形>…2.1シングルタイプ P615に掲載。
- (d) 天井埋込形<MEH形>…2.1シングルタイプ P616に掲載。
- (e) 壁掛形<MSZ形>

#### MSZ-2211XS形

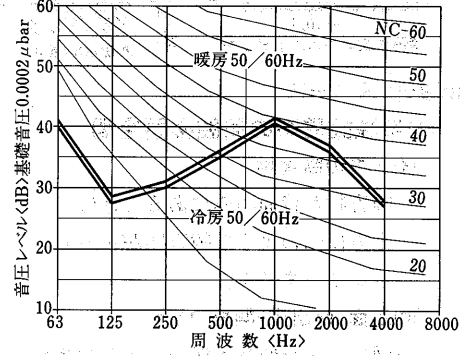
#### MSZ-2811XS形



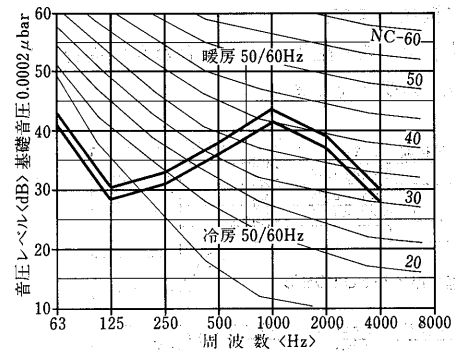
#### MSZ-2251XS形



#### MSZ-3211XS形

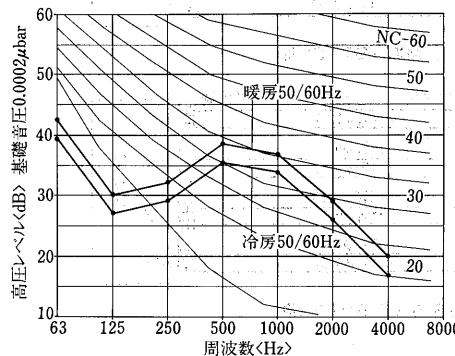


#### MSZ-4011XS形

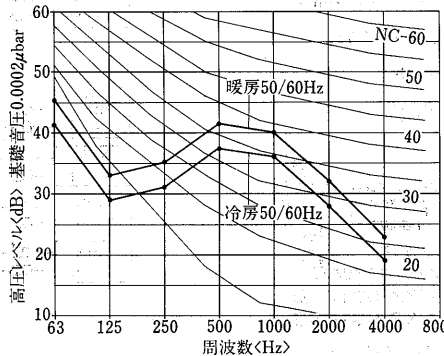


### (f) 床置形<MFZ形>

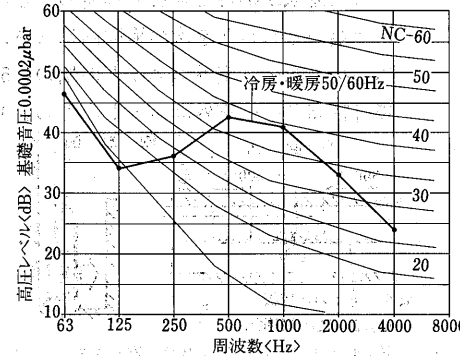
#### MFZ-2811XS形



#### MFZ-3211XS形



#### MFZ-4011XS形



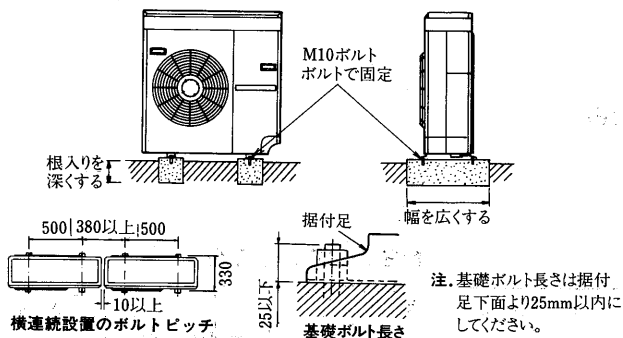
## 2.2.6 据付関係資料<室外ユニット>…室内ユニットはP617に掲載。

### (1)据付工事

#### (a)据付上の注意事項

##### (I)ユニットの設置

- 据付場所が強風が当たるような所では、吹出口に吹出ガイド<別売>を取り付けたり、吹出口に強い風が当たらないように設置してください。
- ユニットを据付する場合、図のようにボルトでユニットの足を必ず固定してください。
- 地震や突風などで倒れないように強固に据付けてください。
- ドレン配管をする場合には、ドレンパンPAC-928DP・SA44 DP<別売>、ドレンソケットPAC-SA46DS<別売>をご利用ください。PAC-928DPドレンパンの据付けはユニットを据付ける時に同時に行います。

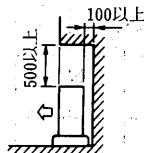


#### (b)据付スペース

##### (I)単独設置時の周囲必要空間

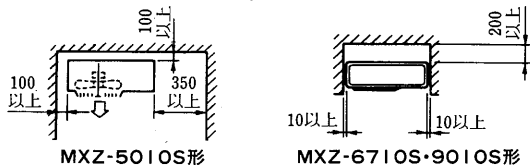
###### (イ)上方の障害物

障害物が背面のみにあるときは、上方に図のような障害物があってもかまいません。



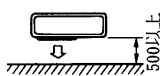
###### (ロ)正面<吹出側>開放のとき

図に示す空間さえ保つことができれば、3方向に障害物があってもかまいません。



###### (ハ)正面<吹出側>にのみ障害物あり

このときは、背面、両側面、上方を開放状態にしてください。

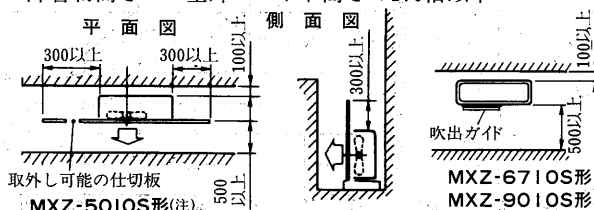


###### (ニ)正面・背面に障害物あり

別売部品の室外吹出ガイドを取付けることによりご使用になれます。<左右・上方は開放>ただし、ビルの谷間のように自然通風が期待できない場所のときは、障害物の高さまたは幅のどちらかを次の範囲内におさめてください。

障害物の幅……室外ユニットの幅の1.5倍以下

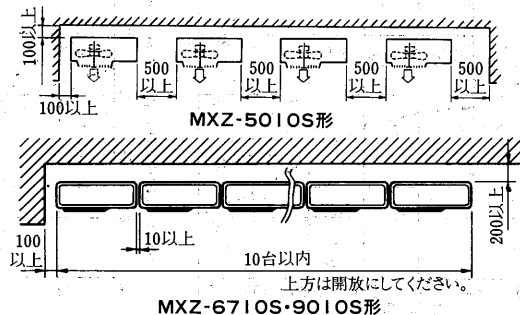
障害物高さ……室外ユニット高さの1.0倍以下



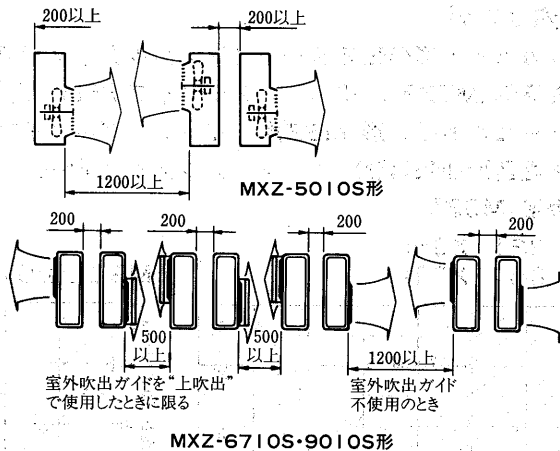
注. 4方向に障害物がある場合は室外ユニットの周囲に規定値以上の空間があり、しかも上方が開放されていてもご使用になれません。

##### (II)多数設置時のユニット相互関係

###### (イ)横に並べて配置した場合



###### (ロ)前後に配置した場合



## (2)冷媒配管工事

### (a)冷媒配管工事の注意事項

- ユニットはフレア接続となっています。
- 冷媒配管、ドレン配管とも露たれを防止するため充分な防露断熱工事を施工してください。
- 冷媒配管は図1～3のように室内ユニット、室外ユニットの接続部間をフレア接続します。
- 室外ユニットの継手サイズと配管サイズが合わない場合はL形異径継手<別売>が必要となります。

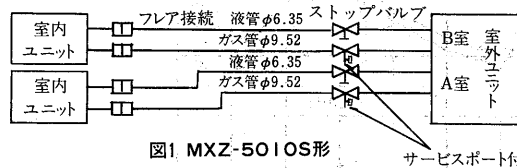


図1 MXZ-5010S形 サービスポート付

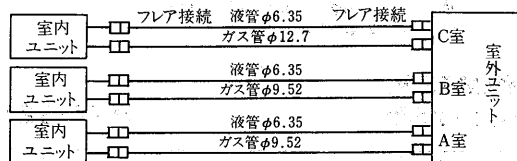


図2 MXZ-6710S形

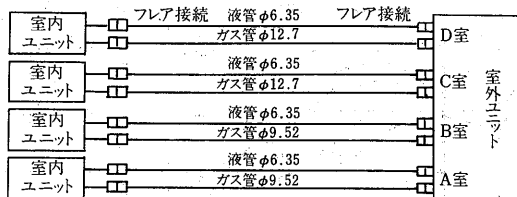


図3 MXZ-9010S形

(b)配管サイズの選定

- 冷媒配管の径は室内ユニット<形名・能力>によって異なりますので室内・室外ユニットの接続配管の径は表1、2に合せてください。
- A・B室に3.2kW・4.0kWの室内ユニットを接続する場合はL形異径継手MAC-451JP形<別売>かPAC-620JP形<別売、MXZ-5010S形のみ>をご使用ください。
- C・D室に2.2kW・2.8kWの室内ユニットを接続する場合はL形異径継手MAC-452JP形<別売>をご使用ください。又C・D室に5.0kWの室内ユニットを接続する場合はL形異径継手MAC-453JP形<別売>をご使用ください。

異径継手の形状

形名	項目	A	B
PAC-620JP		φ12.7mm 1/2F	φ9.52mm 3/8F

L形異径継手の形状

形名	項目	A	B	C
MAC-451JP	159	φ9.52mm 3/8	φ12.7mm 1/2	φ12.7mm 1/2
MAC-452JP	155.5	φ12.7mm 1/2	φ9.52mm 3/8	φ9.52mm 3/8
MAC-453JP	161.5	φ12.7mm 1/2	φ15.88mm 5/8	φ15.88mm 5/8

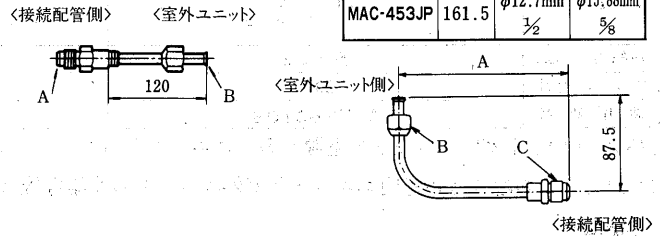


表1

室内ユニット形名	項目	冷房能力 <kW>	室内ユニット本体配管サイズ		使用接続配管サイズ	
			液管<mm/B>	ガス管<mm/B>	液管<mm/B>	ガス管<mm/B>
MXZ-9010S MXZ-6710S MXZ-5010S		2.2	φ6.35/3/4	φ9.52/3/8	φ6.35/3/4	φ9.52/3/8
		2.8		φ12.7/1/2		φ12.7/1/2
		3.2		φ12.7/1/2		φ12.7/1/2
		4.0		φ15.88/5/8		φ15.88/5/8
		5.0				

表2

室	室外ユニット本体バルブサイズ	
	液管<mm/B>	ガス管<mm/B>
A	φ6.35/3/4	φ9.52/3/8
B		
C		φ12.7/1/2
D		

(c)冷媒量の調整

室外ユニットには各々の配管長さまでは冷媒が封入されていますが、これを超える時は下表により追加冷媒が必要となります<フロン 22ガス使用>

形名	項目	配管長さ 合計<m>	追加冷媒量 <g>
MXZ-5010S		10まで	不要
		10以上	20×<L-10>
MXZ-6710S MXZ-9010S		20まで	不要
		20以上	20×<L-20>

計算例

MXZ-6710S形で配管実長さが35mの場合、  
追加冷媒量=20×<35-20>=300gとなります。  
L=配管実長<m>

(d)冷媒配管の制限

冷媒配管の接続は下表の制限を守って施工してください。

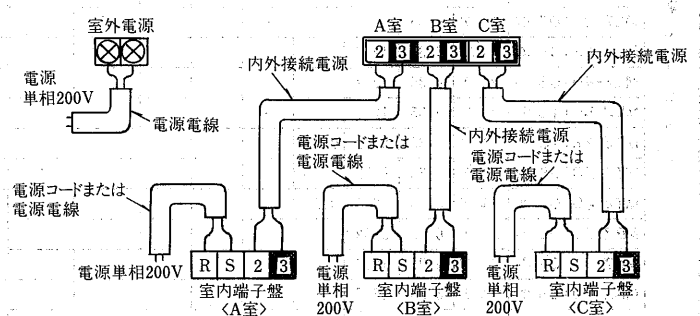
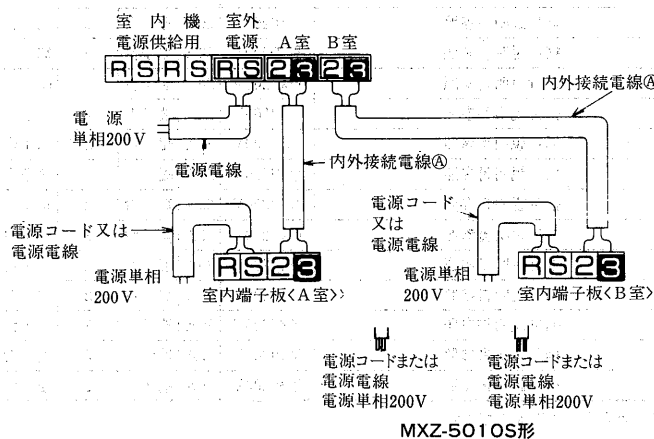
形名	項目	配管長<m>		ユニット間の高低差<m>		配管の曲げ箇所	
		室内ユニット1台当り	合計	室内-室内	室内-室外	室内ユニット1台当り	総数
MXZ-5010S		15	30	5	5	15	30
MXZ-6710S		25	50	10	10	25	50
MXZ-9010S			60				60

(3)電気工事

(a)内外接続電線の接続

- 後日のサービスのことも考え、内外接続電線には余裕をもたせてください。
- 内外接続電線はユニット内部の配管パイプに接触させないようにご注意ください。

- 室内ユニットとの配線接続は図のように行ってください。ただし室内ユニットの端子板は図と異なる場合がありますので据付説明書をご覧ください。



MXZ-6710S・9010S形<室内ユニットは壁掛形の場合>

(b)機外配線要領

◎は単相200V電源を示す。

電源<V>	単 相 200V<50/60Hz>		
電源・ 連絡電線 のとり方			
連絡電線<本>	各室に2	各室に2	各室に2
ブレーカ容量	20A	20A	30A
適用機種	MXZ-5010S	MXZ-6710S	MXZ-9010S

MXZ-5010Sは室内ユニットの電源を室外ユニットからとることも可能です。

<ただし、この場合は各室内ユニットと室外ユニットの連絡電線は各室当り4本になります。>

(c)電源

- 電源電線のルームエアコンへの引き込み接続工事については、下記の仕様表に合わせて、電気設備の技術基準および内線規定に従って施行してください。
- 引込線での電圧が低かったり容量が不足したりして始動しにくい場合は、電力会社に相談して、電圧・容量を改善してください。
- 回路はルームエアコン専用回路としてください。

形名	項目	定格電圧 <50/60Hz>	運転電流 <A>	始動電流 <A>	電源電線<分岐回路>の太さと長さ		
					電線径<mm>/最大こう長<m>		
MXZ-5010S	単相 200V		12.9	12.9	φ2.0/17	φ2.6/29	φ3.2/45
MXZ-6710S			15.6	15.6			
MXZ-9010S			22.8	22.8			

(4)現地冷媒配管工事

冷媒配管寸法及び延長配管の制限と冷媒配管長さによる冷媒追加充填

- 室内・室外ユニット間の冷媒配管長さや高低差およびベンド数の許容範囲は、機種により異なります。冷媒配管工事に際しては、最短距離を選ぶと同時に下記の延長配管制限を守ってください。
- 冷媒配管の長さにより下記の冷媒追加充填が必要になります。冷媒の追加充填は、機種により異なりますのでご注意ください。

(5)現地電源電線工事

- 回路はルームエアコン専用回路としてください。
- 引込線での電圧が低かったり容量が不足したりして始動しにくい場合は電力会社に相談して、電圧、容量を改善してください。
- 電源コードの中間接続の禁止  
電源コードを途中で切断して中間接続したり、コンセントから延長コードで接続することは絶対に行なわないでください。不適性な接続は過熱・火災などの原因となります。

タイプ	形名	配管方式	配管サイズ		本体付属配管			延長配管の制限			本体充填冷媒量 (kg)	冷媒配管長さ追加冷媒量 (kg)							定格電圧	コンセント		内外接続線	
			液側	ガス側	内	外	総延長	高低差	曲げ箇所	7m		8m	9m	10m	11m	12m	13m	14m		15m	定格	形状	接続線
室外 ユニ ット	MXZ-5010S	フレア	6.35×2	9.52×2	-	-	30m (15m/台)	5m	30	1.5	据付説明書参照							単相200V	20A	端子台	各室2	端子台	
	MXZ-6710S	フレア	6.35×3	9.52×2 12.7×2	-	-	50m (25m/台)	10m	50	4.0	据付説明書参照							単相200V	20A	端子台	各室2	端子台	
	MXZ-9010S	フレア	6.35×4	9.52×2 12.7×1	-	-	60m (25m/台)	10m	60	4.0	据付説明書参照							単相200V	30A	端子台	各室2	端子台	
室内 ユニ ット	MSZ-221XS	フレア	6.35	9.52	0.5m	-					据付説明書参照							単相200V	20A	端子台	2	端子台	
	MSZ-225XS	フレア	6.35	9.52	0.5m	-					据付説明書参照							単相200V	20A	端子台	2	端子台	
	MSZ-281XS	フレア	6.35	9.52	0.5m	-					据付説明書参照							単相200V	20A	端子台	2	端子台	
	MSZ-321XS	フレア	6.35	12.7	0.5m	-					据付説明書参照							単相200V	20A	端子台	2	端子台	
	MSZ-401XS	フレア	6.35	12.7	0.5m	-					据付説明書参照							単相200V	20A	端子台	2	端子台	
	MFZ-281XS	フレア	6.35	9.52	-	-					据付説明書参照							単相200V	20A	端子台	2	端子台	
	MFZ-321XS	フレア	6.35	12.7	-	-					据付説明書参照							単相200V	20A	端子台	2	端子台	
	MFZ-401XS	フレア	6.35	12.7	-	-					据付説明書参照							単相200V	20A	端子台	2	端子台	
	MLZ-281OS-IN	フレア	6.35	9.52	-	-					据付説明書参照							単相200V	20A	端子台	2	端子台	
	MLZ-321OS-IN	フレア	6.35	12.7	-	-					据付説明書参照							単相200V	20A	端子台	2	端子台	
	MLZ-401OS-IN	フレア	6.35	12.7	-	-					据付説明書参照							単相200V	20A	端子台	2	端子台	
	MLZ-501S-IN	フレア	6.35	12.7	-	-					据付説明書参照							単相200V	20A	端子台	2	端子台	
	MTZ-221S-IN	フレア	6.35	9.52	0.5m	-					据付説明書参照							単相200V	20A	端子台	2	端子台	
	MTZ-281OS-IN	フレア	6.35	9.52	0.5m	-					据付説明書参照							単相200V	20A	端子台	2	端子台	
	MTZ-401OS-IN	フレア	6.35	12.7	0.5m	-					据付説明書参照							単相200V	20A	端子台	2	端子台	
	MBZ-281OS-IN	フレア	6.35	9.52	-	-					据付説明書参照							単相200V	20A	端子台	2	端子台	
	MBZ-321OS-IN	フレア	6.35	12.7	-	-					据付説明書参照							単相200V	20A	端子台	2	端子台	
MBZ-401OS-IN	フレア	6.35	12.7	-	-					据付説明書参照							単相200V	20A	端子台	2	端子台		
MEH-282OS-IN	フレア	6.35	9.52	-	-					据付説明書参照							単相200V	20A	端子台	2	端子台		
MEH-402OS-IN	フレア	6.35	12.7	-	-					据付説明書参照							単相200V	20A	端子台	2	端子台		
MEH-502OS-IN	フレア	6.35	15.88	-	-					据付説明書参照							単相200V	20A	端子台	2	端子台		

\*マルチ用室内機は接続の組合わせにより別売部品の異径継手が必要となる場合がありますので、販売店にご相談ください。

## 2.3 別売部品

### (1)天井カセット形用

#### (a)化粧パネル

形名	カラー	適用機種	外形寸法
MAC-291PW	ホワイト	MLZ-2810S	〈高さ〉〈幅〉〈奥行〉
MAC-292PB	ベージュ	MLZ-3210S	20 × 930 × 470
MAC-293PW	ホワイト	MLZ-4010S	〈高さ〉〈幅〉〈奥行〉
MAC-294PB	ベージュ	MLZ-5011S	20 × 1280 × 470

#### (b)インテリアパネル〈受注対応〉

形名	適用機種
MAC-251PR・252PG・253PK	MLZ-2810S・3210S
MAC-254PR・255PG・256PK	MLZ-4010S・5011S

### (2)壁埋込形用

#### (a)前面グリル・据付枠

項目	適用機種	MTZ-2211S用	MTZ-2810S用 MTH-2820S用	MTZ-4010S用 MTH-4020S用
		前面グリル	スタンダード	木目 MAC-594TG ホワイト MAC-599TG 素地 MAC-612TG
据付枠	デラックス	木目 MAC-557TG ホワイト MAC-558TG 素地 MAC-559TG	木目 MAC-551TG MAC-553TG MAC-555TG	木目 MAC-552TG MAC-554TG MAC-556TG
	据付枠	MAC-600TW	MAC-595TW	MAC-596TW

### (3)フリービルトイン形用

設置場所	施行例と構成図
一面タイプ	<p>〈グリル〉白木製 ・MAC-201TG〈木目〉 ・MAC-202TG〈アイボリー〉 〈0.7Y8.59/0.97〉</p>
分離タイプ	<p>〈グリル〉白木製 ・MAC-210TG〈木目〉 ・MAC-211TG〈アイボリー〉 〈0.7Y8.59/0.97〉</p>
一面タイプ	<p>〈グリル〉白木製 ・MAC-201TG〈木目〉 ・MAC-202TG〈アイボリー〉 〈0.7Y8.59/0.97〉</p>
分離タイプ	<p>〈グリル〉白木製 ・MAC-210TG〈木目〉 ・MAC-211TG〈アイボリー〉 〈0.7Y8.59/0.97〉</p>

設置場所	施行例と構成図
下り天井	<p>〈グリル〉白木製 ・MAC-259SS〈木目〉 ・MAC-260SS〈アイボリー〉 〈0.7Y8.59/0.97〉</p> <p>注、必要に応じてお使いください。</p> <p>〈下吸込パネル〉板金製 ・MAC-257UP〈アイボリー〉 〈0.7Y8.59/0.97〉</p>

設置場所	施行例と構成図
吸吹両方共ダクト天井	<p>〈グリル〉板金製 ・MAC-251RS/MAC-253FS 〈ブラウン〉〈7.63YR3.12/1.72〉 ・MAC-252RS/MAC-254FS 〈アイボリー〉〈0.7Y8.59/0.97〉</p> <p>注、必要に応じてお使いください。</p> <p>⑬吹出グリルセット〈小〉も使用できます。</p>

設置場所	施行例と構成図
埋込下吸込パネル	<p>注、必要に応じてお使いください。</p> <p>〈グリル〉板金製 ・MAC-261TS〈ブラウン〉 〈7.63YR3.12/1.72〉 ・MAC-262TS〈アイボリー〉 〈0.7Y8.59/0.97〉 ・MAC-257UP〈アイボリー〉 〈0.7Y8.59/0.97〉</p> <p>⑧吹出グリルセット〈大〉も使用できます。</p>

品名	形名	適用機種
① 前面グリル〈一面用〉	和室用 洋室用	MAC-201TG MAC-202TG
② 据付枠〈一面グリル用〉		MAC-220TW
③ 前面グリル〈分離用〉	和室用 洋室用	MAC-210TG MAC-211TG
④ 据付枠〈分離グリル用〉		MAC-221TW
⑤ 下り天井吹出グリルセット	和室用 洋室用	MAC-259SS MAC-260SS
⑥ 下吸込パネル		MAC-257UP
⑦ キャンバスダクト〈オプション〉		MAC-265CD
⑧ 吹出グリルセット〈大〉	和室用 洋室用	MAC-253FS MAC-254FS
⑨ フレキシブルダクト〈φ150〉		1 m MAC-263FD 2 m MAC-264FD
⑩ 本体吹出チャンバーセット		MAC-256FC
⑪ 本体吸込チャンバーセット		MAC-255CS
⑫ 吸込グリルセット	和室用 洋室用	MAC-251RS MAC-252RS
⑬ 吹出グリルセット〈小〉	和室用 洋室用	MAC-261TS MAC-262TS
ドレンアップメカ		MAC-840DM



(4)天井埋込形用ダクトシステム

適用機種 MEH-2820S・MEH-4020S・MEH-5020S・MEH-25ICS・MEH-35ICS・MEH-45ICS

標準ダクトシステム				下吸込ダクトシステム			
<p>(①・⑦のグリルのカラーはマンセル 0.7Y8.59/0.97です。)</p> <p>(吹出グリル 板金製 + 植毛付)</p> <p>(吸込グリル 板金製)</p>				<p>(①のグリルと⑧のパネルカラーはマンセル 0.7Y8.59/0.97です。)</p> <p>(吹出グリル 板金製 + 植毛付)</p> <p>(吸込パネル 板金製)</p>			
<b>部品構成一覧</b>				<b>部品構成一覧</b>			
タイプ	番号	品名	形名	タイプ	番号	品名	形名
標準ダクトシステム	①	吹出グリル	MAC-560FG	下吸込ダクトシステム	①	吹出グリル	MAC-560FG
	②	吹出グリル用チャンパー	MAC-561GC		②	吹出グリル用チャンパー	MAC-561GC
	③	フレキシブルダクト<1m>	PAC-SA14FD		③	フレキシブルダクト<1m>	PAC-SA14FD
	③	フレキシブルダクト<2m>	PAC-SA15FD		③	フレキシブルダクト<2m>	PAC-SA15FD
	④	本体吹出用チャンパー<25・28用>	MAC-565FC		④	本体吹出用チャンパー<25・28用>	MAC-565FC
	④	本体吹出用チャンパー<35・40・45・50用>	MAC-566FC		④	本体吹出用チャンパー<35・40・45・50用>	MAC-566FC
	⑤	本体吸込用チャンパー<25・28用>	MAC-575RC		④	本体吹出用チャンパー<35・40・45・50用>	MAC-566FC
⑤	本体吸込用チャンパー<35・40・45・50用>	MAC-576RC	⑧	下吸込セット<25・28用>	MAC-580US		
⑥	吸込チャンパー	MAC-571GC	⑧	下吸込セット<35・40・45・50用>	MAC-581US		
⑦	吸込グリル	MAC-570RG					
下り天井システム				天袋<地袋>システム			
<p>(⑧のパネルと⑨のグリルカラーはマンセル 0.7Y8.59/0.97です。)</p> <p>(吹出グリル 板金製 + 植毛付)</p> <p>(吸込パネル 板金製)</p>				<p>(吹出グリル 白木製)</p>			
<b>部品構成一覧</b>				<b>部品構成一覧</b>			
タイプ	番号	品名	形名	タイプ	番号	品名	形名
下り天井システム	⑨	下り天井吹出セット<25・28用>	MAC-584SS	天袋<地袋>システム	⑩	天袋<地袋>収納セット<25・28用>	MAC-587TS
	⑨	下り天井吹出セット<35・40・45・50用>	MAC-585SS		⑩	天袋<地袋>収納セット<35・40・45・50用>	MAC-588TS
	⑧	下吸込セット<25・28用>	MAC-580US				
	⑧	下吸込セット<35・40・45・50用>	MAC-581US				

(5)室外機天吊タイプ壁掛形用

適用機種 MSZ-252ILS・MSH-2230L・2830L・2830LS・283ILS・MSH-224IL・284IL

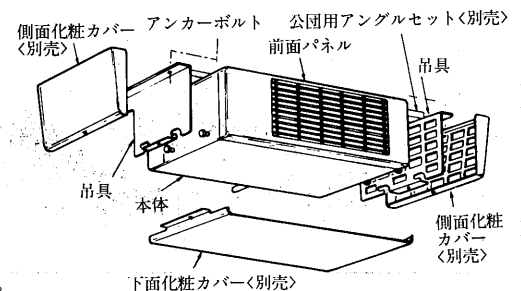
適用一覧

品名	形名	形名コード
化粧カバーセットA	MAC-165TC	51H-165
化粧カバーセットB	MAC-156TC	51H-156
下面化粧カバーA	MAC-166UC	51H-166
下面化粧カバーB	MAC-157UC	51H-157
側面化粧カバーセットA	MAC-167SC	51H-167
側面化粧カバーセットB	MAC-158SC	51H-158
公団用アングルセット	MAC-164KU	51H-164

\* Aは一般用、Bは後側の配管部カバー兼用です。

MAC-165TCはMAC-166UCとMAC-167SCのセットです。MAC-156TCはMAC-157UCとMAC-158SCのセットです。

設置図



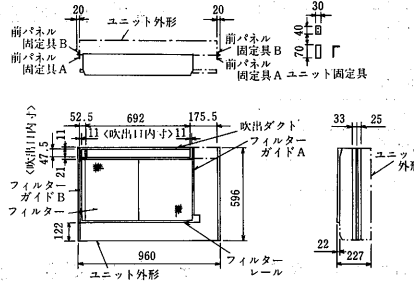
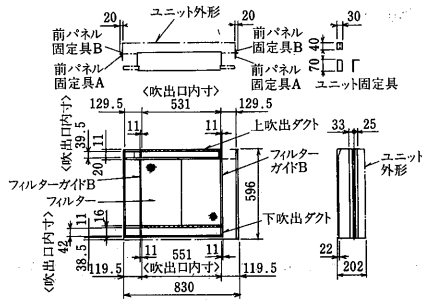
(6)床置形用

(a)ビルトインダクトセット

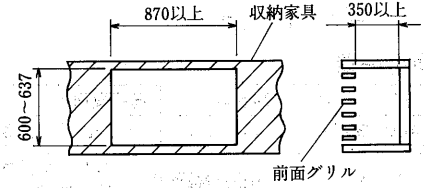
適用一覧

品名	形名	形名コード	適用機種
ダクトセットA	MAC-758FD	51H-758	MFZ-28・32・40クラス(km)・MFH-28・32クラス(km)
ダクトセットB	MAC-759FD	51H-759	MFH-40・50クラス(km)

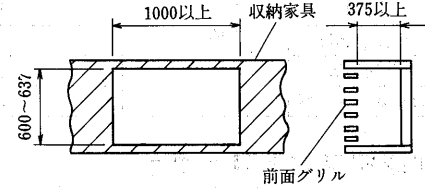
フロービルトイン用ダクトセットA  
MAC-758FD形



収納家具開口寸法MAC-758FDご使用のとき



収納家具開口寸法MAC-759FDご使用のとき



(7)室外ユニット用吹出ガイド

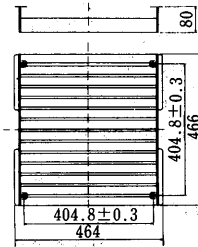
室外ユニットを店先や通路等に据付けた場合、室外ユニットの熱風または冷風の吹出方向を上向き、下向き、または横向きに変えるものです。

適用一覧

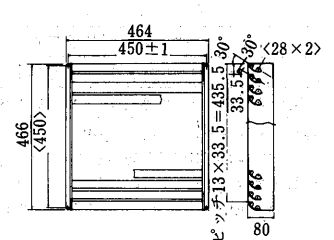
形名	形名コード	適用機種
MAC-865SG	51H-865	ツインフロータイプを除く 32クラス以下の全機種
PAC-291SG	7D2-291	MEZ-6311S・8011S・MXZ-6710S・9010Sを 除く40クラス以上の全機種
PAC-292SG	7D2-292	MEZ-6311S・8011S・MXZ-6710S・9010S

注) 本品の取付の際、本体側へ下穴加工が必要です。

MAC-865SG外形図



PAC-291SG外形図



(8)マルチ室外ユニット用

(a)マルチ室外ユニット用異径<同径>継手

室外ユニット異径継手	室外ユニットの継手サイズと室内ユニットの継手サイズが合わない組合せの場合別売の異径継手をご利用ください
室外ユニット同径継手	L形異径継手を必要としない接続の場合には、L形同径継手をご利用いただきますと、延長パイプの曲げ加工をせずに、工事性はよく、見栄えのよい外観施工が可能となりますのでご利用ください

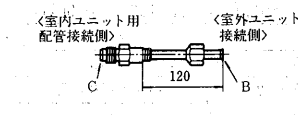
適用一覧

品名	形名	形名コード	適用機種
L形異径継手 φ9.52<3/8">→φ12.7<1/2">	MAC-451JP	51H-451	MXZ-5010S MXZ-6710S・9010S
L形異径継手 φ12.7<1/2">→φ9.52<3/8">	MAC-452JP	51H-452	MXZ-6710S・9010S
L形異径継手 φ12.7<1/2">→φ15.88<5/8">	MAC-453JP	51H-453	MXZ-9010S
異径継手 φ9.52<3/8">→φ12.7<1/2">	PAC-620JP	7D2-620	MXZ-5010S
L形同径継手 φ9.52<3/8">→φ9.52<3/8">	MAC-460JP	51H-460	MXZ-6710S・9010S
L形同径継手 φ12.7<1/2">→φ12.7<1/2">	MAC-461JP	51H-461	MXZ-6710S・9010S

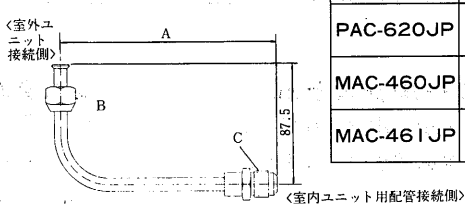
変化寸法表

形名	A	B	C
MAC-451JP	159	3/8" φ9.52	1/2" φ12.7
MAC-452JP	155.5	1/2" φ12.7	3/8" φ9.52
MAC-453JP	161.5	1/2" φ12.7	5/8" φ15.88
PAC-620JP	—	3/8" φ9.52	1/2" φ12.7
MAC-460JP	155.5	3/8" φ9.52	3/8" φ9.52
MAC-461JP	159	1/2" φ12.7	1/2" φ12.7

PAC-620JP



MAC-451~453・460~461JP



(b)ドレンパン・ドレンソケット

マルチ室外ユニットの底面にはドレン排水用の穴を数カ所あけてありますが、集中排水のため1カ所からドレン処理をする場合にはドレンパン又はドレンソケットをご利用ください。

適用一覧

品名	形名	形名コード	適用機種
ドレンパン	PAC-SA44DP	7D2-A44	MXZ-6710S・9010S
ドレンソケットセット	PAC-SA46DS	7D2-A46	MXZ-6710S・9010S

ハウジングエアコン▶別売部品

### (9)K制御インターフェイス

ルームエアコン霧ヶ峰・ハウジングエアコンをスリムエアコンの集中管理リモコン又は、液晶リモコンでコントロールするためのインターフェイスです。

#### 適用一覧

形 式	形名コード	適用機種	外 形 寸 法
MAC-375IF	51H-375	下 記	高さ66×幅362×奥行102mm
タ イ プ	適用機種形名	スリムエアコンの液晶リモコンを使用時には、下記のものをご使用ください。	
壁掛形	技術資料をご参照下さい	SLR-H150K	
		SLR-H050K	
床置形		SLR-H050K	
天井埋込形		SLR-H050K	
壁埋込形		SLR-H050K	
天井カセット形		SLR-H050K	

### (10)集中コントローラー

1カ所から4台又は8台までのエアコンの運転・停止/運転確認ができます。

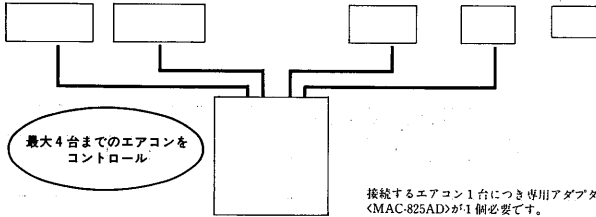
#### 適用一覧

品 名	形 名	形名コード	適用機種
4室用集中コントローラー	MAC-820SC	51H-820	技術資料をご参照下さい
8室用集中コントローラー	MAC-821SC	51H-821	
テレコン用アダプタ	BL-210RJ	—	
集中コントローラー専用アダプタ	MAC-825AD	51H-825	
集中コントローラー用延長コードセット(4室用)	MAC-826EC	51H-826	
集中コントローラー用延長コードセット(8室用)	MAC-827EC	51H-827	

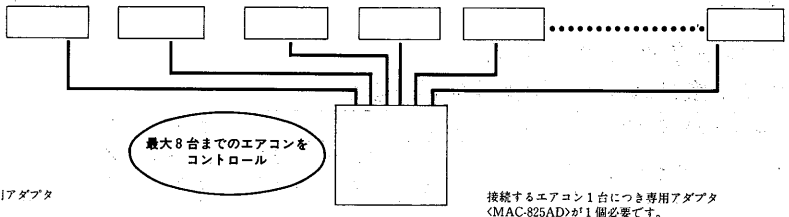
注1. パッケージエアコンを集中コントローラーに接続される際は、別売テレコン用アダプタBL-210RJを使用してください。

注2. 延長コードセットは、集中コントローラー操作部から集中コントローラー操作部から集中コントローラー電源部を離して別置する場合に使用します。

●住まいの主だった部屋を集中制御  
MAC-820SC<4室用タイプ>



●個室の多いレストランや旅館・ホテル・寮などに最適  
MAC-821SC<8室用タイプ>



型 名	MAC-820SC	MAC-821SC
制 御 エ ア コ ン 数	4	8
電 源	AC100V 50/60Hz	AC100V 50/60Hz
消 費 電 力	2 W	4 W
使 用 周 圍 温 度	0 ~ 40℃	0 ~ 40℃
外形寸法<高さ×幅×奥行>	120×120×72	120×120×72
製 品 重 量	320 g	320 g

注. 集中コントローラーとテレコントロールシステムを同時に使用することはできません。

- “霧ヶ峰”エアコンに取付れば、スリムエアコンの集中管理リモコン<PAC-SA67SC>による、同時・個別コントロールができます。さらにスケジュールタイマー、プログラムタイマーでのタイマー運転がおこなえます。
- スリムエアコンの液晶リモコンからの各種操作ができます。
  - ・運転ON/OFF
  - ・運転モード<冷・暖・ドライ>切替
  - ・温度調節・風速・風向切替

- 各室に設置されたエアコンを1カ所からON/OFF操作できます。
- 全てのエアコンを一括してOFFすることができます。<全室停止機能>
- 各エアコンの運転状態はランプで表示されますので、ひとめで確認できます。
- 規模に合わせて4室用・8室用の2タイプのシステムがあります。
- 各エアコン側でのリモコン操作もできます。
- HA・JEM-A端子付三菱エアコン<霧ヶ峰、ハウジングエアコン、パッケージエアコン>全ての機能に対応できます。

### (11)テレコントロールシステム

外出中の電話で、家の中に設置されているエアコンの運転・停止/運転確認ができます。

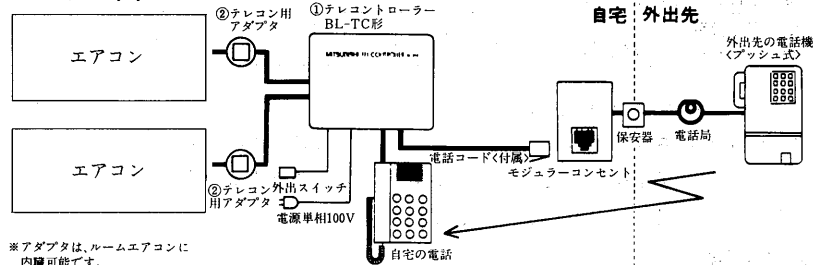
#### 適用一覧

品 名	形 名	形名コード	適用機種
テレコントローラー	BL-2TC	—	技術資料をご参照下さい
テレコン用アダプタ	BL-210RJ	—	
	BL-201R	—	

#### ご注意

- テレコントロールする際は、プッシュ専用電話もしくはダイヤル式でもトーン信号が送出できる電話をご使用ください。
- 設置工事にあたっては工事担当者の資格が必要となる場合がありますのでお求めの販売店にご相談ください。
- 設置にあたっては、電話局への届け出が必要です。付属のハガキに必要事項をご記入の上、加入電話局へお送りください。
- 共同電話、集団電話、公衆電話にはご使用になれません。また留守番電話機やファクシミリなど自動的に電話をうける機器と同時に使うことはできません。
- 構内交換機ではご使用にならないでください。
- 工事は本機に付属の取付説明図にしたがって正しくおこなってください。

#### システム図

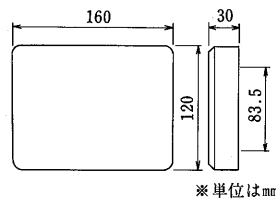


\*アダプタは、ルームエアコンに内蔵可能です。

テレコントローラ仕様書

項目	仕様
接続回線	電話回線
着信方式応答	自動応答：外出セット時 7秒<呼出音3回> 外出未セット時 46秒<呼出音16回> 応答：擬音
受信信号	DTMF受信
表示<LED表示>	電源ランプ 外出表示ランプ
操作部	外出スイッチ
制御チャンネル数	2チャンネル<コントロールモニター機能付>
暗証番号設定方式	外出先プッシュ電話設定方式 4桁<0000~9999>
確認音	擬音
電源	AC100V、50~60Hz プラグコード1.5m直付
消費電力	最大 1W
取付方式	壁とりつけ
寸法	幅160、高さ120、奥行30<mm>
重量	0.5kg
付属品	エアコンアダプタ 外出セットスイッチ 1個<1.0mケーブル付> 電話用接続ケーブル 1.5m

テレコントローラ外形寸法



(12)延長パイプ<フレアタイプ>

セパレート形ルームエアコン<フレア方式>の据付を行なう際にご利用ください。

延長パイプ仕様

形名	形名コード	長さ	内外接続線	形状	イ<ガス管径>	ロ<液管径>	ハ<ガス管の絶縁>	ニ<液管の絶縁>
MAC-480PI	51H-480	3m	3芯φ2×1本 <皮ムキ15mm>		φ9.52	φ6.35	—	—
MAC-481PI	51H-481	5m						
MAC-482PI	51H-482	7m						
MAC-483PI	51H-483	10m						
MAC-484PI	51H-484	15m						
MAC-350PI	51H-350	3m	2芯φ1.6×1本 3芯φ1.6×1本 <皮ムキ23mm>		φ9.52	φ6.35	—	—
MAC-351PI	51H-351	5m						
MAC-352PI	51H-352	7m						
MAC-353PI	51H-353	10m						
MAC-354PI	51H-354	15m						
MAC-720PI	51H-720	3m	3芯φ2×1本 <皮ムキ15mm>		φ12.7	φ6.35	φ45	φ45
MAC-721PI	51H-721	5m						
MAC-722PI	51H-722	7m						
MAC-723PI	51H-723	10m						
MAC-724PI	51H-724	15m						
MAC-650PI	51H-650	3m	2芯φ2×1本 3芯φ1.6×1本 <皮ムキ23mm>		φ12.7	φ9.52	φ47	φ47
MAC-651PI	51H-651	5m						
MAC-652PI	51H-652	7m						
MAC-653PI	51H-653	10m						
MAC-654PI	51H-654	15m						
MAC-730PI	51H-730	3m	3芯φ2×1本 <皮ムキ15mm>		φ15.88	φ6.35	φ51	φ47
MAC-731PI	51H-731	5m						
MAC-732PI	51H-732	7m						
MAC-733PI	51H-733	10m						
MAC-734PI	51H-734	15m						
MAC-640PI	51H-640	3m	2芯φ2×1本 3芯φ1.6×1本 <皮ムキ23mm>		φ15.88	φ9.52	φ51	φ47
MAC-641PI	51H-641	5m						
MAC-642PI	51H-642	7m						
MAC-643PI	51H-643	10m						
MAC-644PI	51H-644	15m						

ハウジングエアコン▶別売部品

# 三菱電機株式会社

本社冷熱住設営業第1部	〒103 東京都中央区日本橋小伝馬町11-9(住友生命日本橋小伝馬町ビル)	(03)3249-4433
本社冷熱住設営業第2部	〒103 東京都中央区日本橋小伝馬町11-9(住友生命日本橋小伝馬町ビル)	(03)3249-4450
北海道支社	〒060-91 札幌市中央区北2条西4-1(北海道ビル)	(011)212-3731
東北支社	〒980 仙台市青葉区大町1-1-30(新仙台ビル)	(022)264-5645
北関東支社	〒331 大宮市大成町4-298(三菱電機大宮ビル)	(048)653-0251
東関東支社	〒260 千葉市新千葉2-7-2(大宗センタービル)	(0472)41-8432
神奈川支社	〒231 横浜市中区本町4-43(横浜三菱商事ビル)	(045)212-2531
新潟支社	〒950 新潟市東大通2-4-10(日本生命ビル)	(025)241-7224
北陸支社	〒920 金沢市小坂町西97	(0762)52-5801
中部支社	〒450 名古屋市中村区名駅3-28-12(大名古屋ビル)	(052)565-3212
静岡営業所	〒420 静岡市日ノ出町2-1(田中第一ビル)	(0542)51-2851
浜松営業所	〒430 浜松市元城町218-26(明治生命浜松ビル)	(0543)56-7115
岐阜営業所	〒500 岐阜市金町4-30(明治生命岐阜金町ビル)	(0582)63-8787
三重営業所	〒514 津市中央2-4(協栄生命(株)三重支社ビル)	(0592)29-1567
関西支社	〒530 大阪市北区堂島2-2-2(近鉄堂島ビル)	(06)347-2371
京滋営業所	〒600 京都市下京区西洞院通塩小路東塩小路608-9(日本生命京都三哲ビル)	(075)361-2191
兵庫営業所	〒650 神戸市中央区明石町48(神戸ダイヤモンドビル)	(078)392-8571
和歌山営業所	〒640 和歌山市吹上2-2-32(東洋ビル)	(0734)24-1265
中国支社	〒730 広島市中区中町7-32(日本生命ビル)	(082)248-5402
岡山営業所	〒700 岡山市本町6-36(第1セントラルビル)	(0862)25-5171
山口営業所	〒745 徳山市有楽町23(近鉄徳山ビル)	(0834)31-5020
山陰営業所	〒690 松江市西津田5-1-3	(0852)24-9335
四国支社	〒760 高松市寿町1-1-8(日本生命高松駅前ビル)	(0878)25-0066
松山営業所	〒790 松山市一番町4-1-3(明治生命松山一番町ビル)	(0899)31-7542
九州支社	〒810 福岡市中央区天神2-12-1(天神ビル)	(092)721-2180
北海道三菱電機商品販売(株)	〒004 札幌市厚別区大谷地東2-1-11	(011)893-1392
東北三菱電機商品販売(株)	〒983 仙台市宮城野区日の出町2-2-33	(022)231-2646
関東三菱電機商品販売(株)	〒331 大宮市大成町4-298(三菱電機大宮ビル)	(048)651-3215
東関東三菱電機商品販売(株)	〒277 柏市東上町8-25	(0471)67-7231
東京三菱電機商品販売(株)	〒107 東京都港区南青山1-1-1(新青山ビル東館)	(03)3475-3087
東京中央三菱電機商品販売(株)神田営業所	〒110 東京都台東区上野3-2-5	(03)3835-2251
神奈川三菱電機商品販売(株)	〒231 横浜市中区不老町3-12-5(下山関内ビル)	(045)664-8345
北陸三菱電機商品販売(株)	〒920 金沢市小坂町西81	(0762)52-1152
中部三菱電機商品販売(株)	〒461 名古屋市中区東桜1-4-3(大信ビル)	(052)972-7255
近畿三菱電機商品販売(株)	〒612 京都市伏見区竹田小屋ノ内町11	(075)602-8401
関西三菱電機商品販売(株)	〒564 吹田市江坂町2-7-8	(06)338-8176
関西中央三菱電機商品販売(株)	〒556 大阪市浪速区日本橋東3-10-6	(06)633-6010
中国三菱電機商品販売(株)	〒733 広島市西区商工センター6-2-17	(082)273-1310
四国三菱電機商品販売(株)	〒767-17 香川県香川郡香川町大字川東下717-1(新空港通り)	(0878)79-1066
九州三菱電機商品販売(株)	〒816 福岡市博多区板付4-6-35	(092)571-4661

1991年6月10日 印刷

1991年6月15日 発行

## 三菱電機冷熱ハンドブック パッケージエアコン編 I

発行 三菱電機株式会社

編集 (株)アド・メルコ

印刷 (株)博文堂