

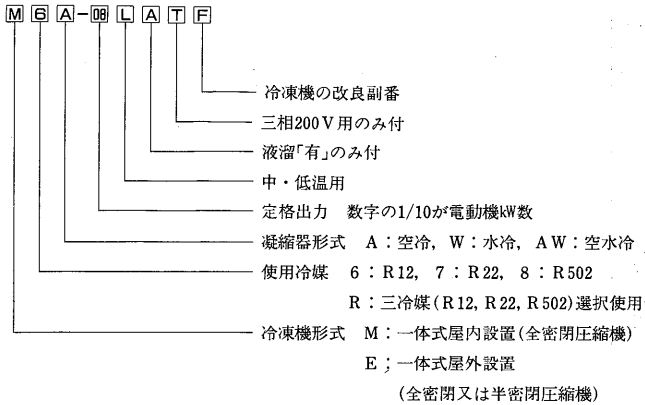
1 コンデンシングユニット

目次

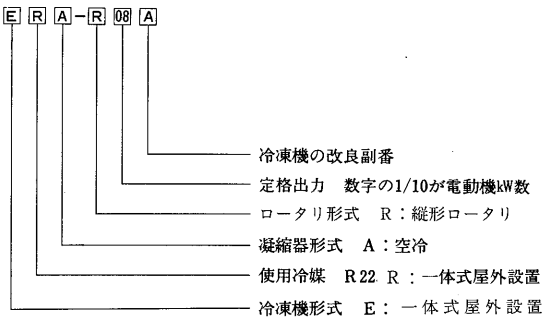
1.1 コンデンシングユニット<全密閉形>.....	7	1.4 コンデンシングユニット<インバータ制御>.....	174
1.2 コンデンシングユニット<一体空冷式>.....	31	1.5 コンデンシングユニット<マルチ式>.....	186
1.3 コンデンシングユニット<半密閉形>.....	117	1.6 コンデンシングユニット<二段圧縮式>.....	236

■形名の説明

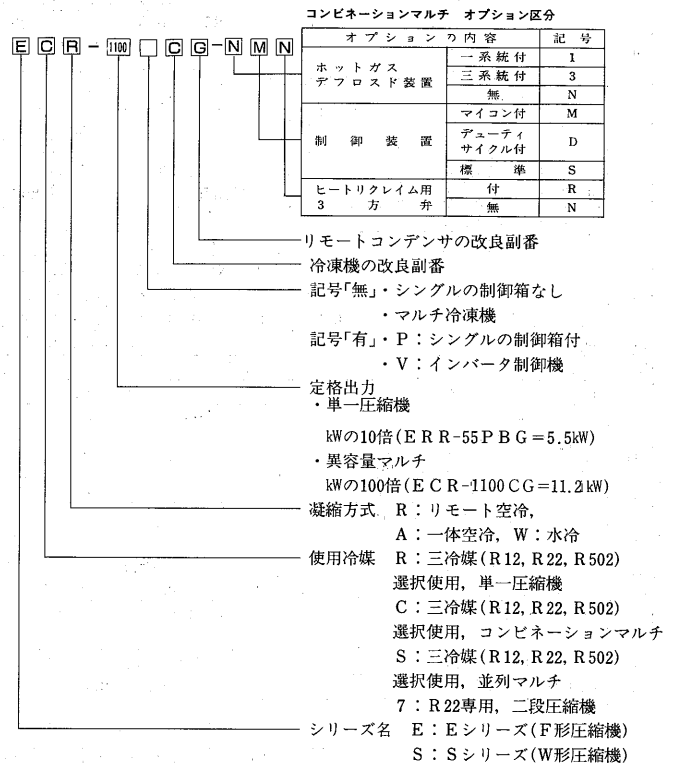
(1) 全密閉形



(2) 全密閉形<R22ロータリ式>



(3) 半密閉形



1.1 コンデンシングユニット<全密閉形>

目次

1.1.1 仕様.....	8	(2)空冷式<R12>M6A形	19
(1)ロータリ式<R22>ERA-R形.....	8	(3)空冷式<R22>M7A形	20
(2)空冷式<R12>M6A形	9	(4)空冷式<R502>M8A形.....	21
(3)空冷式<R22>M7A形	10	(5)水冷式<R12>M6W形	21
(4)空冷式<R502>M8A形.....	10	(6)空水冷式<R12>M6AW形	20
(5)空冷スプリット式<R12>E6A形 <R12・R22・R502>E R A形<仕様のみ>.....	11	1.1.4 能力線図.....	22
(6)水冷式<R12>M6W形	11	(1)機種選定.....	22
(7)空水冷式<R12>M6AW形	12	(2)能力線図.....	22
1.1.2 外形寸法図.....	13	(I)ロータリ式<R22>ERA-R形.....	22
(1)ロータリ式<R22>ERA-R形.....	13	(II)空冷式<R12>M6A形	22
(2)空冷式<R12>M6A形	13	(III)空冷式<R22>M7A形	24
(3)空冷式<R22>M7A形	15	(IV)空冷式<R502>M8A形.....	24
(4)空冷式<R502>M8A形.....	15	(V)水冷式<R12>M6W形	24
(5)水冷式<R12>M6W形	16	(VI)空水冷式<R12>M6AW形	26
(6)空水冷式<R12>M6AW形	17	(3)凝縮機能力線図.....	27
(7)屋外設置用・キャビネット.....	17	1.1.5 騒音特性.....	28
1.1.3 電気配線図.....	18	1.1.6 冷媒配管系統図.....	28
(1)ロータリ式<R22>ERA-R形.....	18	1.1.7 据付関係資料.....	28
		● ERA-R形<ロータリ式<R22>>	28
		● M6A・M8A・6W・M6AW形.....	30

(1)ロータリ式<R22>ERA-R形
ERA-R08A・R11A・R15A・R22A形

項目		形名	ERA-R 08A	ERA-R 11A	ERA-R 15A	ERA-R 22A	
蒸発温度範囲	R22	℃	-30~-5				
塗装	マンセル5Y8/1						
称 呼 容 量	W		750	1,100	1,500	2,200	
冷凍能力	蒸発温度 (℃)	-5	1,550/1,950	2,250/2,780	3,010/3,730	3,800/4,700	
		-15	1,100/1,360	1,600/2,000	2,150/2,630	2,850/3,550	
		-30	550/700	850/1,080	1,130/1,400	1,600/2,000	
電 源	三相200V50/60Hz						
電 気 特 性	ユ ニ ッ ト	※消費電力	W	1,050/1,190	1,440/1,710	1,730/2,090	2,370/2,770
		※運転電流	A	4.1/4.1	5.8/5.7	6.2/6.6	8.4/9.0
		力 率	%	74/84	72/87	81/92	82/89
	圧 縮 機	始 動 電 流	A	24/22	30/28	42/40	51/52
		定 格 出 力	W	750	1,100	1,500	2,200
		回 転 数	rpm	2,850/3,370		2,890/3,440	
送 風 機	定 格 出 力	W	48		85		
	定 格 電 流	A	0.6/0.6		0.9/0.9		
圧 縮 機	形 名		RFJ173TA	RFJ247TA	NFJ33TA	NFJ44TA	
	吐 出 量	ℓ/min	49.3/58.3	70.4/83.2	94.1/111.2	125.4/148.3	
	法 定 冷 凍 ト ン	法定トン	0.35/0.41	0.49/0.59	0.66/0.79	0.88/1.05	
機 油	種 類	ダイヤモンドMS32(N-2)					
	油 量	cc	520		1,200		
凝 縮 器	形 式	プレートフィンチューブ式					
	送 風 機	φ460エクストラファン					
	電 動 機 定 格 出 力	W	48		85		
	風 量	m ³ /min	34/34		29/30		
	冷 却 水 量 (蒸 発 温 度 -15℃)	ℓ/min	-				
水 量 損 失 (蒸 発 温 度 -15℃)	mAq	-					
液 溜 容 量	ℓ	2.4		3.8			
制 冷 御 媒	制 御 方 式	自動膨脹弁					
	封 入 制 限 量	g	2,000	2,500	4,200	4,400	
凝 縮 圧 力 調 整 装 置	自動ファンコントロール						
保 護 装 置	電 磁 開 閉 器	MSO-K12ARBKF					
	高 低 圧 圧 力 開 閉 器	DNS-D306Q					
	可 容 栓	-					
	シ ェ ル サ ー モ ス タ ッ ト	115℃					
	イ ン ジ ェ ク シ ョ ン 回 路	吐出管温度検知(90℃ON 75℃OFF)					
配 管 寸 法	接 続 吸 入 管 径	mm	12.7ロウ付	15.88ロウ付	19.05ロウ付		
	接 続 液 出 管 径	mm	9.52フレア				
	冷 却 水 出 入 口		-				
	始 動 コ ン デ ン サ		-				
電 装 品	運 転 コ ン デ ン サ		-				
	運 転 コ ン デ ン サ (送 風 機)		3μF				
	始 動 継 電 器		-				
	ク ラ ン ク ケ ー ス ヒ ー タ	W	30		46		
	電 源 コ ー ド (プ ラ グ 付)		-				
	オ イ ル ヤ バ レ ー タ		有				
内 蔵 部 品	サ ク シ ョ ン ア キ ュ レ ー タ	ℓ	0.25				
	サ イ ト グ ラ ス		1				
	ド ラ イ ヤ		1				
付 属 品	サ イ ト グ ラ ス		-				
	ド ラ イ ヤ		-				
	ス ト レ ー ナ		1				
製 品 重 量	kg	56	56	72	74		
電 気 工 事	ユ ニ ッ ト	電 線 太 さ	mm ²	2.0		3.5	
		過 電 流 保 護 器	A	15		20	
		開 閉 器 容 量	A	15		30	
	制 御 回 路 用 配 線 太 さ	mm ²	2.0				
	接 地 線 太 さ	mm ²	2.0				
使 用 周 囲 温 度	℃	-5~+40					
掲 載 頁	外 形 寸 法 図	頁	13				
	電 気 配 線 図	頁	18				
	能 力 線 図	頁	22				

- 注1. 冷凍能力の条件は次の通りです。
 吸入空気温度32℃, 吸入ガス温度18℃, 過冷却度5deg
 2. 冷媒回路には乾燥窒素ガスを封入しています。
 3. 消費電力, 運転電流は蒸発温度-5℃, 凝縮器の吸込空気温度32℃の場合です。

(2)-1 空冷式<R12>M6A形

形名			中低温用																	
項目			M6A-02LF	M6A-02LAF	M6A-03LF	M6A-03LAF	M6A-04LF	M6A-04LAF	M6A-04LTF	M6A-04LATF	M6A-06LF	M6A-06LAF	M6A-06LTF	M6A-06LATF						
蒸発温度範囲	R12	°C	-5~-30																	
塗装	色		マンセルN1.5																	
称呼容量	W		200			300			400			600								
冷凍能力	蒸発温度<C>	-5	410/480			700/800			870/950			1,030/1,200								
		-15	270/320			460/530			600/650			730/850								
		-30	125/150			200/230			300/350			340/400								
電源		単相100V 50/60Hz						三相200V 50/60Hz			単相100V 50/60Hz			三相200V 50/60Hz						
電気特性	※消費電力	W	330/370			480/520			560/640			580/660			640/700			600/720		
		A	5.0/4.8			5.9/5.6			6.9/6.8			2.1/2.2			8.1/7.7			2.2/2.4		
		%	66/78			81/95			81/94			80/87			79/91			79/87		
	※運転電流	A	21/19			28/27			32/31			8.5/8.0			38/38			10.5/10.5		
	※始動電流	A																		
	圧縮機	定格出力	W	200			300			400			600							
電動機	回転数	rpm	2,930/3,520						2,880/3,450			2,930/3,520			2,880/3,450					
送風機	定格出力	W	8																	
電動機	定格電流	A				0.7/0.6			0.35/0.3			0.7/0.6			0.35/0.3					
圧縮機	形名		TL319R			TL330R			TL340R			TL340T			TL350R			TL350T		
	気筒径×行程×気筒数	mm	25.4×15.46×1			30.9×17.4×1			30.9×22×1			30.9×24×1								
	ピストン押し量	ℓ/min	22.6/27.3			37.8/45.7			47.9/57.8			52.2/63.0								
法定冷凍トン	法定トン	0.10/0.12			0.16/0.20			0.21/0.25			0.23/0.27									
機油	種類		スズン3 GSD																	
	油量	cc	400			600			700											
凝縮器	形式		プレートフィンチューブ式																	
	送風機		プロペラファン																	
	電動機	定格出力	W	8																
	風量	m ³ /min	5.2/6.2						6.6/7.5			6.4/7.5								
	冷却水量(蒸発温度-15°C)	ℓ/min	-																	
水頭損失(蒸発温度-15°C)	mAq	-																		
液溜	容量	ℓ	-	0.2	-	1.3	-	1.3	-	1.3	-	2.4	-	2.4						
	制御方式		キャピラリーチューブ	自動膨脹弁	キャピラリーチューブ	自動膨脹弁	キャピラリーチューブ	自動膨脹弁	キャピラリーチューブ	自動膨脹弁	キャピラリーチューブ	自動膨脹弁	キャピラリーチューブ	自動膨脹弁						
封入制限	質量	g	300			1100														
保護装置	圧力調整装置		-																	
	モータプロテクタ		TI-278LVZ			TI-210VZ			TI-260VZ			-			TI-218AVZ			-		
	電磁開閉器		-						MS-K10B 2.5A			-			MS-K10B 2.8A					
	高低圧圧力開閉器		-																	
	可容栓		-																	
	インターナルサーモスタット		-																	
配管寸法	インジェクション回路		-																	
	接続吸入管径	mm	9.52フレア						12.7フレア											
	接続液出管径	mm	6.35フレア																	
電装品	冷却水出入口		-																	
	始動コンデンサ		100μF-110VAC			150μF-160VAC			-			170μF-160VAC			-					
	運転コンデンサ		-			35μF-200VAC			45μF-200VAC			-			45μF-200VAC			-		
	運転コンデンサ(送風機)		2.2μF-250VAC						2.2μF-250VAC			2.2μF-250VAC			2.8μF-250VAC					
	始動継電器		MM 5-98C			ST-3 M 5			ST-3 M 6			-			ST-3 M 6			-		
	クランクケースヒータ	W	-																	
内蔵部品	電源コード(プラグ付)		1						-			1			-					
	高圧計・連成計		-																	
	サクシオンアキュムレータ	ℓ	-																	
	サイトグラス		-																	
付属品	ドライヤ		-																	
	サクシオンストレナ		1																	
冷凍機油(補充)		-																		
電気工事	製品重量	kg	16	17	19	21	23	20	22	22	24	21	23							
	電線太さ	mm ²	2.0						3.5						2.0					
		A	15						15											
		A	15						15											
	制御回路用配線太さ	mm ²	2.0																	
	接地線太さ	mm ²	2.0																	
蓄電池	容量	μF	-						20/15			-			30/20					
		kVA	-						0.25/0.23			-			0.38/0.30					
		電線太さ	mm ²	-						2.0			-			2.0				
使用周囲温度	°C	+5~+35																		
掲載頁	外形寸法図	頁	13						14											
	電気配線図	頁	19						23											
	能力線図	頁	22						23											

注1. 冷凍能力の条件は次の通りです。
 空冷式：吸入空気温度32.2°C，膨脹弁直前液温度32.2°C
 2. 冷媒回路には乾燥窒素ガスを封入しています。
 3. ※M6A形の消費電力，運転電流は蒸発温度-5°C，凝縮器の吸入空気温度32°Cの場合です。

(2) 空冷式<R12>M6A形

(3) 空冷式<R22>M7A形 (4) 空冷式<R502>M8A形

項目		形名			
		M6A-08LATF	M6A-11LATF	M6A-15LATF	M6A-22LATF
蒸発温度範囲		R12 -5~-30			
塗装色		マンセルN1.5			
容積		750	1,100	1,500	2,200
冷凍能力	蒸発温度	-5			
	<C>	-15			
		-30			
電源		三相200V50/60Hz			
電気特性	※消費電力	950/1,150	1,340/1,620	1,800/2,200	2,700/3,200
	※運転電流	3.4/3.9	5.0/5.6	6.7/7.5	9.2/10.5
	力率	81/87	77/84	78/85	85/88
	始動電流	22.3/19.8	26.5/23.5	36/35	40/37
圧縮機	圧縮機 定格出力	750	1,100	1,500	2,200
	電動機 回転数	2,280/3,450			
	送風機 定格出力	15	8×2	50	50×2
	電動機 定格電流	0.31/0.28	0.35×2/0.3×2	0.31×2/0.28×2	0.45×2/0.39×2
機油	種類	スニソ 3 GSD			
	容量	1,400	1,600	1,800	2,200
	形式	プレートフィンチューブ式			
	送風機	プロペラファン			
凝縮器	電動機 定格出力	15	50	50×2	
	風量	9.8/12.3	10.5/12.5	20.3/23	41.7/50
	冷却水量(蒸発温度-15℃)	-			
	水頭損失(蒸発温度-15℃)	-			
液溜	容量	2.4	3.2	5.7	
	制御方式	自動膨脹弁			
封入制限	質量	1,500	2,000	5,000	
	凝縮圧力調整装置	-			
保護装置	モータプロテクタ	-			
	電磁開閉器	MS-K10B 4.4A	MS-K10B 6.5A	MS-K11B 8.3A	MS-K11B 11A
	高低圧圧力開閉器	DNS-D306MQ			
	可容栓	φ7.2, 75℃以下			
	インターナルサーモスタット	-			
	インジェクション回路	有			
配管寸法	接続吸入管径	12.7フレア	15.88フレア	19.05フレア	
	接続液出管径	9.52フレア			
	冷却水出入口	-			
電装品	始動コンデンサ	-			
	運転コンデンサ	-			
	運転コンデンサ(送風機)	2.2μF-480VAC	-		
	始動継電器	-			
	クランクケースヒータ	-			
	電源コード(プラグ付)	-			
内蔵部品	高圧計・連成計	-			各1
	サクシオンアキュムレータ	-			
	サイトグラス	-			
	ドライヤ	-			
付属品	サクシオンストレーナ	1			
	冷凍機油(補充用)	-			
製品重量	重量	39	44	53	88
	電線太さ	2.0			3.5
電気工事	過電流保護器	15			20
	開閉器容量	15			30
	制御回路用配線太さ	2.0			
	接地線太さ	2.0			
電線太さ	容量	30/20	40/30	50/40	
	kVA	0.38/0.30	0.50/0.45	0.63/0.60	
	電線太さ	2.0			
	電線太さ	2.0			
使用周囲温度	温度	+5~+35			
	外形寸法	14			
掲載頁	電気配線	19			20
	能力線	23			

項目		中温用	
		M7A-15LATC	M7A-22LATC
蒸発温度範囲		R22 -5~-20	
塗装色		マンセルN1.5	
容積		1,500	2,200
冷凍能力	蒸発温度	-5	
	<C>	-10	
		-20	
電源		三相200V50/60Hz	
電気特性	※消費電力	1,950/2,400	2,550/3,100
	※運転電流	7.0/7.5	9.0/10.5
	力率	80/92	82/85
	始動電流	31/26	42/38
圧縮機	圧縮機 定格出力	1,500	2,200
	電動機 回転数	2,880/3,450	
	送風機 定格出力	15×2	50×2
	電動機 定格電流	0.31×2/0.28×2	0.45×2/0.39×2
機油	種類	スニソ 3 GSD	
	容量	1,800	2,000
	形式	プレートフィンチューブ式	
	送風機	プロペラファン	
凝縮器	電動機 定格出力	15×2	50×2
	風量	27×32.5	41.7/50
	冷却水量(蒸発温度-15℃)	-	
	水頭損失(蒸発温度-15℃)	-	
液溜	容量	3.2	
	制御方式	自動膨脹弁	
封入制限	質量	3,000	4,000
	凝縮圧力調整装置	自動ファンコントロール	
保護装置	モータプロテクタ	-	
	電磁開閉器	MSO-K11 9A	MSO-K11 13A
	高低圧圧力開閉器	DNS-D306MQ	
	可容栓	φ7.2, 75℃以下	
	インターナルサーモスタット	-	
	インジェクション回路	有	
配管寸法	接続吸入管径	19.05フレア	
	接続液出管径	9.52フレア	
	冷却水出入口	-	
電装品	始動コンデンサ	-	
	運転コンデンサ	-	
	運転コンデンサ(送風機)	2.2μF-480VAC	-
	始動継電器	-	
	クランクケースヒータ	-	
	電源コード(プラグ付)	-	
内蔵部品	高圧計・連成計	各1	
	サクシオンアキュムレータ	2.4	
	サイトグラス	1	
	ドライヤ	1	
付属品	サクシオンストレーナ	-	
	冷凍機油(補充用)	1	
製品重量	重量	63	83
	電線太さ	2.0	3.5
電気工事	過電流保護器	15	20
	開閉器容量	15	30
	制御回路用配線太さ	2.0	
	接地線太さ	2.0	
電線太さ	容量	40/30	50/40
	kVA	0.50/0.45	0.63/0.60
	電線太さ	2.0	
	電線太さ	2.0	
使用周囲温度	温度	+5~+35	
	外形寸法	15	
掲載頁	電気配線	20	
	能力線	24	

項目		低温用			
		M8A-08LATC	M8A-11LATC	M8A-15LATC	M8A-22LATC
蒸発温度範囲		R502 -20~-45			
塗装色		マンセルN1.5			
容積		750	1,100	1,500	2,200
冷凍能力	蒸発温度	-20			
	<C>	-30			
		-45			
電源		三相200V50/60Hz			
電気特性	※消費電力	770/860	1,140/1,340	1,510/1,770	2,070/2,500
	※運転電流	2.9/3.0	4.5/4.7	6.0/6.3	7.7/8.4
	力率	77/83	73/82	73/81	78/86
	始動電流	15.5/15	25/21	31/26	42/38
圧縮機	圧縮機 定格出力	750	1,100	1,500	2,200
	電動機 回転数	2,880/3,450			
	送風機 定格出力	8	8×2	15×2	
	電動機 定格電流	0.35×0.3	0.35×2/0.3×2	0.31×2/0.28×2	
機油	種類	スニソ 3 GSD			
	容量	700	1,600	1,800	2,000
	形式	プレートフィンチューブ式			
	送風機	プロペラファン			
凝縮器	電動機 定格出力	8	8×2	15×2	
	風量	6.3/8.1	11.3/14.6	16.5/18.4	27/32.5
	冷却水量(蒸発温度-15℃)	-			
	水頭損失(蒸発温度-15℃)	-			
液溜	容量	2.4	2.6	3.2	
	制御方式	自動膨脹弁			
封入制限	質量	1,000	1,500		
	凝縮圧力調整装置	ファンコントロールスイッチ			
保護装置	モータプロテクタ	-			
	電磁開閉器	MS-K10 3.8A	MS-10 5.8A	MS-K11 7.8A	MS-K12 11A
	高低圧圧力開閉器	DNS-D306MQ			
	可容栓	φ7.2, 75℃以下			
	インターナルサーモスタット	-			
	インジェクション回路	-			
配管寸法	接続吸入管径	12.7フレア	15.88フレア	19.05フレア	
	接続液出管径	9.52フレア			
	冷却水出入口	-			
電装品	始動コンデンサ	-			
	運転コンデンサ	-			
	運転コンデンサ(送風機)	2.8μF-480VAC	2.2μF-480VAC		
	始動継電器	-			
	クランクケースヒータ	-			62
	電源コード(プラグ付)	-			
内蔵部品	高圧計・連成計	-			各1
	サクシオンアキュムレータ	0.16	0.2	2.4	
	サイトグラス	-			
	ドライヤ	-			
付属品	サクシオンストレーナ	-			
	冷凍機油(補充用)	-			
製品重量	重量	29	51	57	82
	電線太さ	2.0			3.5
電気工事	過電流保護器	15			20
	開閉器容量	15			30
	制御回路用配線太さ	2.0			
	接地線太さ	2.0			
電線太さ	容量	30/20	40/30	50/40	
	kVA	0.38/0.30	0.50/0.45	0.63/0.60	
	電線太さ	2.0			
	電線太さ	2.0			
使用周囲温度	温度	+5~+35			
	外形寸法	15			
掲載頁	電気配線	21			20
	能力線	24			

注1. 冷凍能力の条件は次の通りです。
 空冷式：吸入空気温度32.2℃，吸入ガス温度32.2℃，膨脹弁直前液温度32.2℃
 2. 冷媒回路には乾燥窒素ガスを封入しています。
 3. ※M6A形，M7A形の消費電力，運転電流は蒸発温度-5℃，凝縮器の吸入空気温度32℃の場合です。
 M8A形の消費電力，運転電流は蒸発温度-20℃，凝縮器の吸入空気温度32℃の場合です。

(5)空冷スプリット式<R12>E6A形, <R12, R22, R502>ERA形

(6)-1 水冷式<R12>M6W形

形名		中低温用						中低温用								
		E6A-08LB	E6A-11LB	E6A-15LB	ERA-11C	ERA-15C	ERA-22C	M6W-O4LAC	M6W-O4LATC							
蒸発温度範囲	℃	R12	-5~-30			R12	+5~-15高温<青果・日配・乳製品>		R12	-5~-30						
塗装	色	マンセル 5 Y 8 / 1														
呼称容量	W	750	1,100	1,500	1,100	1,500	2,200	マンセルN1.5								
冷凍能力	蒸発温度<℃>	-5	1,600/1,800	2,200/2,450	3,050/3,600	R12<-5℃>	1,780/2,000	2,090/2,450	3,250/3,550	-5	930/1,060					
		-15	1,040/1,180	1,550/1,730	2,050/2,400	R22<-10℃>	1,900/2,180	2,500/2,870	3,350/3,850	-15	640/710					
		-30	480/560	750/820	1,000/1,100	R502<-40℃>	550/630	780/930	1,080/1,260	-30	310/360					
電源		三相200V50/60Hz														
電気特性	マシ	※消費電力	W	960/1,250	1,350/1,620	1,800/2,280	1,400/1,700	1,900/2,400	2,650/3,300	単相100V50/60Hz			三相200V50/60Hz			
		※運転電流	A	3.9/3.9	4.0/5.2	6.9/7.0	5.5/5.8	6.5/7.2	9.0/10.5	520/560			480/560			
		力率	%	71/93	97/90	75/94	73/85	84/96	85/91	6.5/5.7			1.8/1.85			
		始動電流	A	22.5/20	26.5/23.5	35.5/34.5	25/21	31/26	43/39	80/98			77/87			
圧縮機	定格出力	W	750	1,100	1,500	1,100	1,500	2,200	31/30			8/7.5				
電動機	回転数	rpm	2,900/3,500													
圧縮機	形名		GL365T	GL410T	GL413T	GC360T	GC385T	GC412T	TL340R				TL340T			
	気筒径×行程×気筒数	mm	44.45×20.7×1	44.5×26.2×1	44.45×20.7×2	44.45×20.7×1	44.45×26.2×1	44.45×20.7×2	30.9×22×1				47.9/57.8			
	ピストン押しのけ量	ℓ/min	93.1/112.4	118.0/142.5	186.2/224.8	93.1/112.4	118.0/142.5	186.2/224.8	0.21/0.25				-			
	法定冷凍トン	法定トン	R12	0.40/0.49	0.51/0.62	0.80/0.97	0.40/0.49	0.51/0.62	0.80/0.97	-				-		
		R22	-	-	-	0.66/0.79	0.83/1.01	1.31/1.59	-				-			
		R502	-	-	-	0.66/0.80	0.84/1.02	1.33/1.61	-				-			
機油凍	種類		スニソ 3 GSD													
	量	cc	1,400	1,600	1,800	1,600	1,800	2,000	600				600			
凝縮器	形式		プレートフィンチューブ式													
	送風機		プロペラファン													
	電動機定格出力	W	50			60	48		85			-				
	風量	m ³ /min	28/29			34/36	34/34		34/34			29/30				
冷却水量(蒸発温度-15℃)	ℓ/min	-														
水頭損失(蒸発温度-15℃)	mAq	-														
液溜容量	ℓ	2.4			4.0	2.4		3.8			-					
制御媒	制御方式		自動膨脹弁													
	封入制限量	g	1,500			2,000	-					1,400				
凝縮	圧力調整装置		自動ファンコントロール													
保護装置	モータプロテクタ		-													
	電磁開閉器		MSO-K10B 4.4A	MSO-K10B 6.5A	MSO-K10B 8.3A	MSO-K12ARB 6.5A	MSO-K12ARB 9A	MSO-K12ARB 13A	-				MS-K10 2.5A			
	高低圧圧力開閉器		DNS-D306MQ					DNS-D306Q					-			
	可容栓		φ7.2, 75℃以下													
	インターナリサーモスタット		-													
インジェクション回路		有<冷媒R22使用時のみ吐出管温度検知>														
配管寸法	接続吸入管径	mm	12.7ロウ付	15.88ロウ付	19.05ロウ付	15.88ロウ付		19.05ロウ付			9.52フレア					
	接続液出管径	mm	9.52フレア													
	冷却水出入口		-													
電装品	始動コンデンサ		-													
	運転コンデンサ		-													
	運転コンデンサ<送風機>		3μF			4μF		3μF			-					
	始動継電器		-													
	グランクケースヒータ	W	-			62			-							
内蔵部品	電源コード<プラグ付>		-													
	高圧計・連成計		-													
	サクシオンアキュムレータ	ℓ	-													
	サイトグラス		-			1			-							
付属品	ドライヤ		-			1			-							
	サクシオンストレナ		1													
	冷凍機油<補充用>		-													
製品重量	kg	56	59	63	63	66	74	27								
電気工事	ユット	電線太さ※	mm ²	2.0<32>	2.0<24>	2.0<18>	2.0<22>	2.0<17>	3.5<20>			2.0				
		過電流保護器	A	15			20			15						
	開閉器容量	A	15			30			15							
	制御回路用配線太さ	mm ²	2.0													
	接地線太さ	mm ²	2.0													
進相容量	<圧縮機>	μF	30/20			40/30		30/20		40/30		50/40		-		
		kVA	0.38/0.30			0.50/0.45		0.63/0.60		-						
		電線太さ	mm ²	2.0												
使用周囲温度	℃	-5~+40														
掲載頁	外形寸法図	頁	40													
	電気配線図	頁	50													
	能力線図	頁	64	65	66				24				25			

注1. 冷凍能力の条件は次の通りです。
 空冷式：吸入空気温度32.2℃，吸入ガス温度32.2℃，膨脹弁直前液温度32.2℃
 2. 冷媒回路には乾燥窒素ガスを封入しています。
 3. ※E6A, ERAの消費電力，運転電流は蒸発温度-5℃，凝縮器の吸入空気温度32℃の場合です。
 M6W形の消費電力，運転電流は蒸発温度-5℃，凝縮温度35℃の場合です。
 ※※< >内の数字は，電圧降下2Vのときの電線最大こう長を示します。

(6)-2 水冷式<R12>M6W形

(7)空水冷式<R12>M6AW形

項目		形名		中低温用				
				M6W-06LATC	M6W-08LATC	M6W-11LATC	M6W-15LATC	M6W-22LATC
蒸発温度範囲		R12	-5~-30					
塗装		マンセルN1.5						
容積		W	600	750	1,100	1,500	2,200	
冷凍能力	蒸発温度<℃>	-5	1,130/1,320	1,750/1,980	2,380/2,560	3,300/4,000	5,700/6,500	
		-15	770/900	1,100/1,300	1,620/1,780	2,200/2,650	3,800/4,300	
		-30	360/420	500/580	780/850	1,050/1,200	1,700/1,900	
電源		三相200V50/60Hz						
電気特性	※消費電力	W	490/660	880/1,080	1,140/1,420	1,530/1,900	2,200/2,800	
		※運転電流	A	1.8/2.0	3.8/3.7	4.0/4.7	5.6/6.2	7.3/9.0
	力率	%	79/93	67/84	82/87	79/88	87/90	
		始動電流	A	10/10	21.5/19	25.5/22.5	34.5/33.5	36/33
圧縮機	定格出力	W	600	750	1,100	1,500	2,200	
	回転数	rpm	2,880/3,450				2,900/3,500	
圧縮機	形名		TL350T	GL365T	GL410T	GL413T	DL423T	
	気筒径×行程×気筒数	mm	30.9×24×1	44.45×20.7×1	44.5×26.2×1	44.45×20.7×2	42.9×23.5×3	
	ピストン押しのけ量	ℓ/min	52.2/63.0	93.1/112.4	118.0/142.5	186.2/224.8	294.6/355.6	
法定冷凍トン	法定トン		0.23/0.27	0.40/0.49	0.51/0.62	0.80/0.97	1.27/1.53	
機油	種類		スニソ3 GSD					
	量	cc	700	1,400	1,600	1,800	2,200	
凝縮器	形式		二重管式					
	送風機		-					
電動機	電動機定格出力	W	-					
	風量	m ³ /min	-					
	冷却水量	ℓ/min	4.5	6.0	8.0	10.0	17	
液溜	水頭損失	mAq	0.5	0.9	0.4	0.6	0.5	
	溜容量	ℓ	2.4	2.6	3.2	5.7		
制御	制御方式		自動膨脹弁					
	封入制限	g	1,600	1,500	2,000	5,000		
保護装置	凝縮圧力調整装置		-					
	モータプロテクタ		-					
	電磁開閉器		MS-K10 2.5A	MS-K10 4.4A	MS-K10 5.8A	MS-K11 8.3A	MS-K11 10A	
	高低圧圧力開閉器		DNS-D306MQ					
	可容栓		-					
	インターナルサーモスタット		-					
配管寸法	接続吸入管径	mm	12.7フレア		15.88フレア	19.05フレア		
	接続液出管径	mm	6.35フレア		9.52フレア			
	冷却水出入口		PT 1/2ねじ		PT 3/4ねじ			
電装品	始動コンデンサ		-					
	運転コンデンサ		-					
	運転コンデンサ(送風機)		-					
	始動継電器		-					
	クランクケースヒータ	W	-					
	電源コード<プラグ付>		-					
内蔵部品	高圧計・連成計		-			各1		
	サクシオンアキュムレータ	ℓ	-					
	サイトグラス		-					
付属品	サクシオンストレナ		-					
	冷凍機油<補充用>		-					
製品重量	重量	kg	28	41	46	52	85	
	電線太さ	mm ²	2.0			3.5		
電気工事	過電流保護器	A	15			20		
	開閉器容量	A	15			30		
	制御回路用配線太さ	mm ²	2.0					
	接地線太さ	mm ²	2.0					
	圧縮機電動機	容量	μF	30/20		40/30	50/40	
		電線太さ	kVA	0.38/0.30		0.50/0.45	0.63/0.60	
使用周囲温度	温度	℃	+5~+35					
	外形寸法図	頁	16					
掲載頁	電気配線図	頁	21					
	能力線図	頁	25			26		

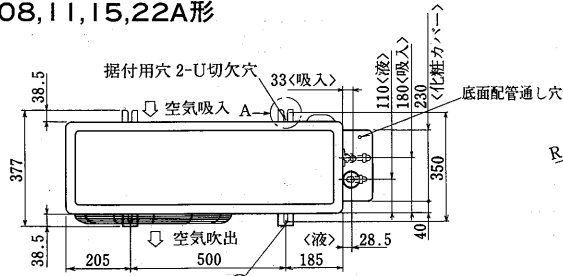
項目		中低温用				
		M6AW-06LATC	M6AW-08LATC	M6AW-11LATC		
蒸発温度範囲		-5~-30				
塗装		マンセルN1.5				
容積		600	750	1,100		
冷凍能力	蒸発温度<℃>	-5	1,100/1,280	1,680/1,930	2,320/2,530	
		-15	750/870	1,050/1,270	1,570/1,750	
		-30	340/400	480/560	750/820	
電源		三相200V50/60Hz				
電気特性	※消費電力	W	600/720	950/1,150	1,340/1,620	
		※運転電流	A	2.2/2.4	3.4/3.9	5.0/5.6
	力率	%	79/87	81/87	77/84	
		始動電流	A	10.5/10.5	22.3/19.8	26.5/23.5
圧縮機	定格出力	W	600	750	1,100	
	回転数	rpm	2,880/3,450		2,880/3,450	
圧縮機	形名		TL350T	GL365T	GL410T	
	気筒径×行程×気筒数	mm	30.9×24×1	44.45×20.7×1	44.45×26.2×1	
	ピストン押し	ℓ/min	52.2/63.0	93.1/112.4	118.0/142.5	
法定冷凍トン	法定トン		0.23/0.27	0.40/0.49	0.51/0.62	
機油	種類		スニソ3 GSD			
	量	cc	700	1,400	1,600	
凝縮器	形式		二重管式			
	送風機		-			
電動機	電動機定格出力	W	-			
	風量	m ³ /min	-			
	冷却水量	ℓ/min	8	15	8×2	
液溜	水頭損失	mAq	6.3/8.1	8.5/10.2	16.5/18.4	
	溜容量	ℓ	1(8.5)	1.5(8.5)	2(8.5)	
制御	制御方式		自動膨脹弁			
	封入制限	g	1,100	1,500		
保護装置	凝縮圧力調整装置		-			
	モータプロテクタ		-			
	電磁開閉器		MS-K10 2.8A	MS-K10 4.4A	MS-K10 6.5A	
	高低圧圧力開閉器		DNS-D306MQ			
	可容栓		-			
	インターナルサーモスタット		-			
配管寸法	接続吸入管径	mm	12.7フレア		15.88フレア	
	接続液出管径	mm	6.35フレア	9.52フレア		
	冷却水出入口		PT 1/2ねじ		PT 3/4ねじ	
電装品	始動コンデンサ		-			
	運転コンデンサ		-			
	運転コンデンサ(送風機)		-			
	始動継電器		-			
	クランクケースヒータ	W	-			
	電源コード<プラグ付>		-			
内蔵部品	高圧計・連成計		-		各1	
	サクシオンアキュムレータ	ℓ	-			
	サイトグラス		-			
付属品	サクシオンストレナ		-			
	冷凍機油<補充用>		-			
製品重量	重量	kg	27	43	52	
	電線太さ	mm ²	2.0			
電気工事	過電流保護器	A	15			
	開閉器容量	A	15			
	制御回路用配線太さ	mm ²	2.0			
	接地線太さ	mm ²	2.0			
	圧縮機電動機	容量	μF	30/20		40/30
		電線太さ	kVA	0.38/0.30		0.50/0.45
使用周囲温度	温度	℃	+5~+35			
	外形寸法図	頁	17			
掲載頁	電気配線図	頁	20			
	能力線図	頁	26			

- 注1. 冷凍能力の条件は次の通りです。
 水冷式：凝縮温度35℃，吸入ガス温度32.2℃，膨脹弁直前液温度32.2℃
 空水冷式：吸入空気温度32.2℃，吸入ガス温度32.2℃，膨脹弁直前液温度32.2℃，最大凝縮温度40℃
2. 冷媒回路には乾燥窒素ガスを封入しています。
3. ※M6W形の消費電力，運転電流は蒸発温度-5℃，凝縮温度35℃の場合です。
 M6AW形の消費電力，運転電流は蒸発温度-5℃，凝縮器の吸入空気温度32℃の場合です。
4. M6AWの冷却水量()内は最大水量を示す。
5. 冷却水量・水頭損失の条件は次の通りです。
 冷却水入口温度25℃，凝縮温度35℃，蒸発温度-15℃，冷却水汚れ係数0.0001

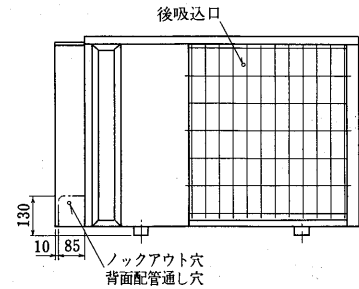
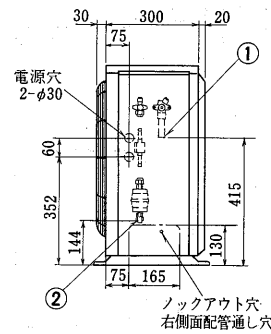
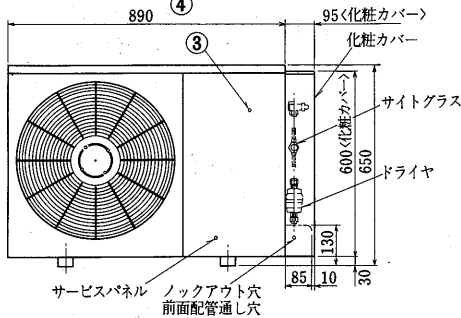
1.1.2 外形寸法図

(1)ロータリ式<R22>ERA-R形

ERA-R08,11,15,22A形

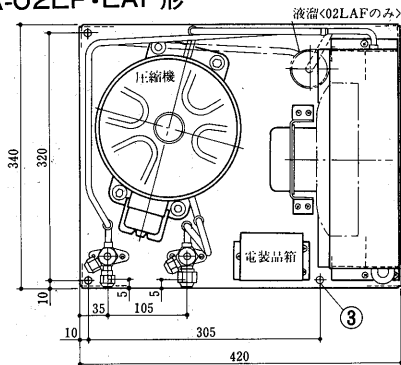


- | | | |
|----------|--------------|---------------------|
| 冷媒配管<吸入> | R08A | φ12.7<ロウ付>接続<外径>…① |
| | R11A | φ15.88<ロウ付>接続<外径>…① |
| | R15A・R22A | φ19.05<ロウ付>接続……………① |
| 冷媒配管<液> | | φ9.52<フレア>接続……………② |
| アース端子 | M4<リレーボックス内> | ……………③ |
| 据付用穴 | 2-12×34.5長穴 | ……………④ |

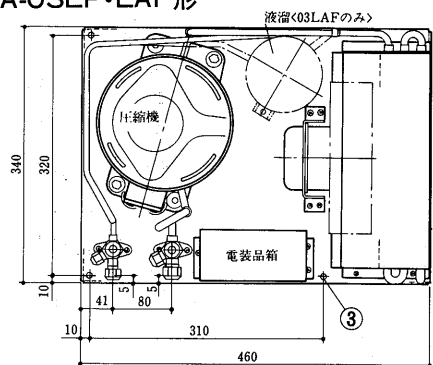


(2)空冷式<R12>M6A形

M6A-02LF・LAF形

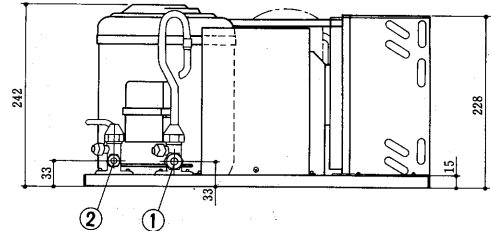
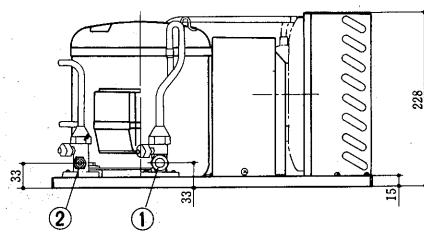


M6A-03LF・LAF形

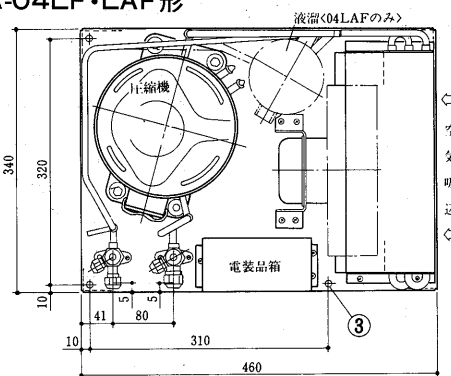


M6A-02,03形

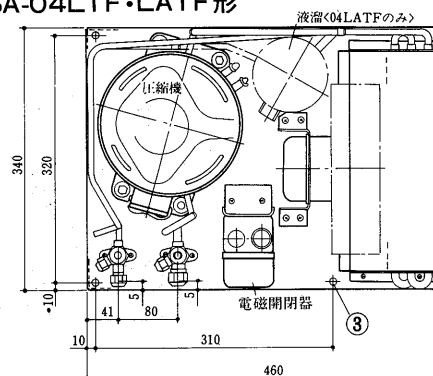
- 冷媒ガス吸入口
φ9.52フレア……………①
- 冷媒液出口
φ6.35フレア……………②
- 基礎ボルト穴 4-φ10…③



M6A-04LF・LAF形

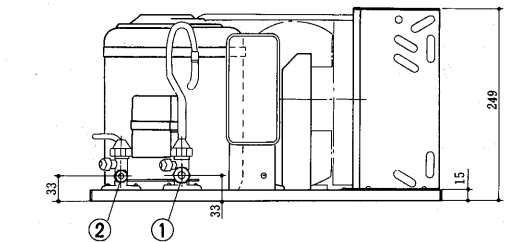
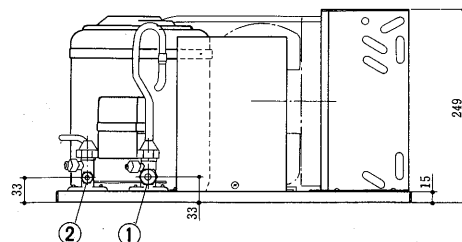


M6A-04LTF・LATF形



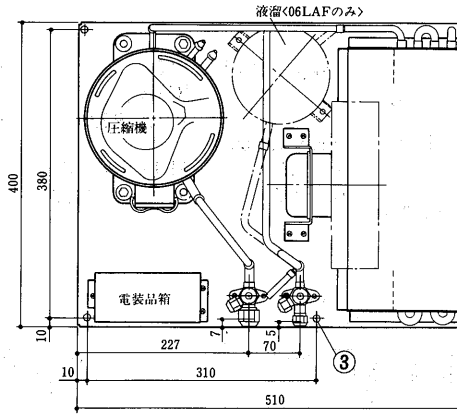
M6A-04形

- 冷媒ガス吸入口
φ9.52フレア……………①
 - 冷媒液出口
φ6.35フレア……………②
 - 基礎ボルト穴 4-φ10…③
- LAF形は液溜付<一点鎖線>

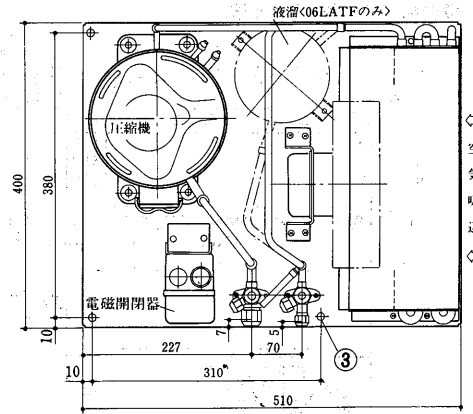


(密閉)アクリル製

M6A-06LF・LAF形

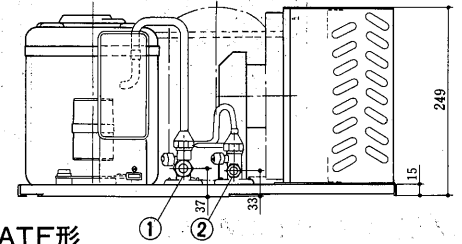
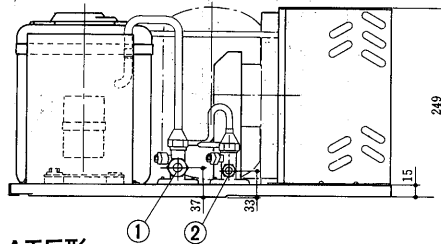


M6A-06LTF・LATF形

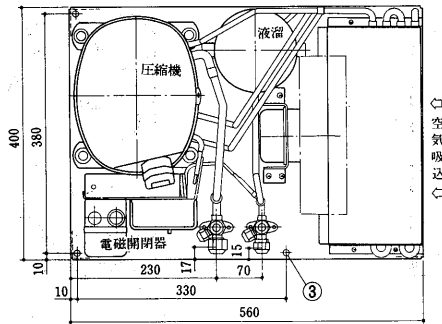


M6A-06形

- 冷媒ガス吸入口
φ12.7フレア①
- 冷媒液出口
φ6.35フレア②
- 基礎ボルト穴 4-φ10③
- LATF・LAF形は液溜付
<一点鎖線>

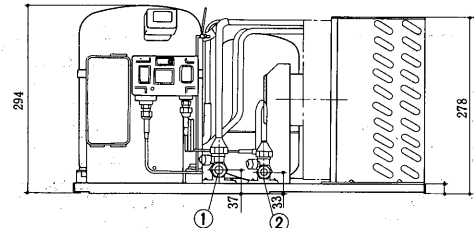


M6A-08LATF形

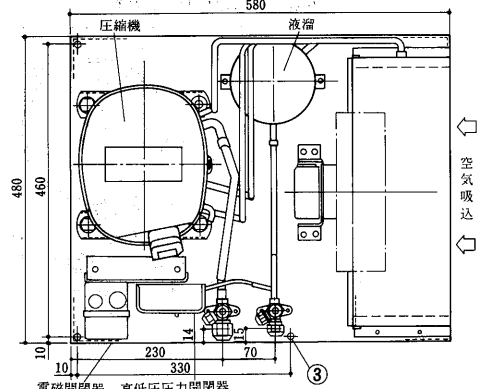


M6A-08形

- 冷媒ガス吸入口
φ12.7フレア①
- 冷媒液出口
φ9.52フレア②
- 基礎ボルト穴 4-φ10③

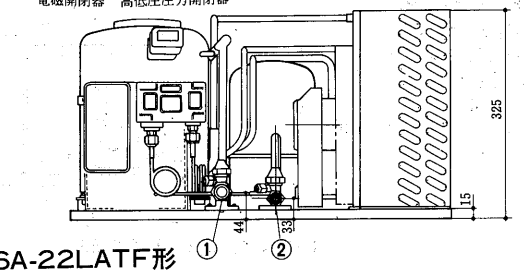
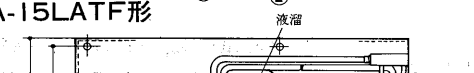


M6A-11LATF形

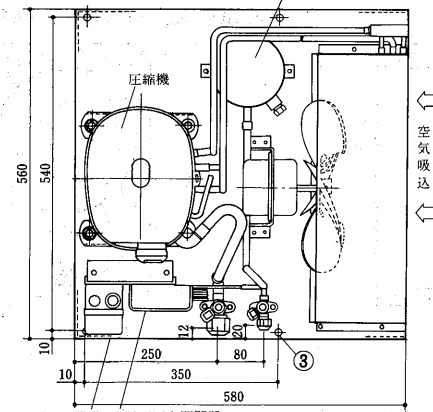


M6A-11形

- 冷媒ガス吸入口
φ15.88フレア①
- 冷媒液出口
φ9.52フレア②
- 基礎ボルト穴 4-φ12③

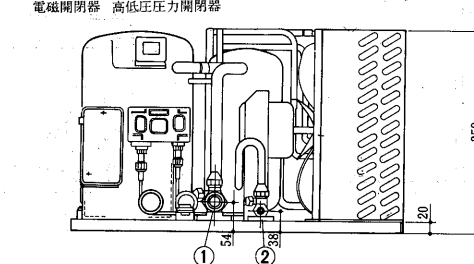


M6A-15LATF形

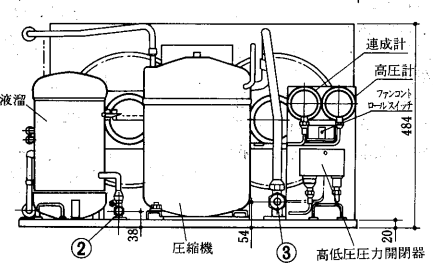
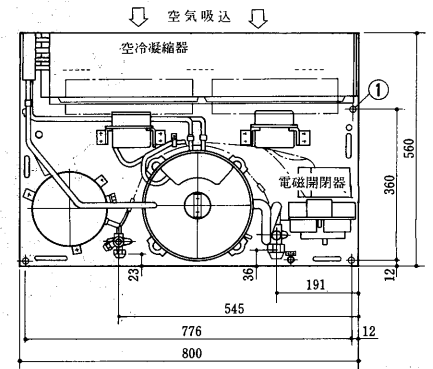


M6A-15・22形

- 冷媒ガス吸入口
φ19.05フレア①
- 冷媒液出口
φ9.52フレア②
- 基礎ボルト穴 4-φ12③

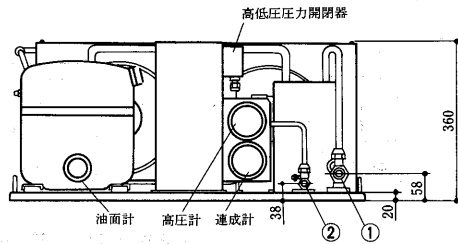
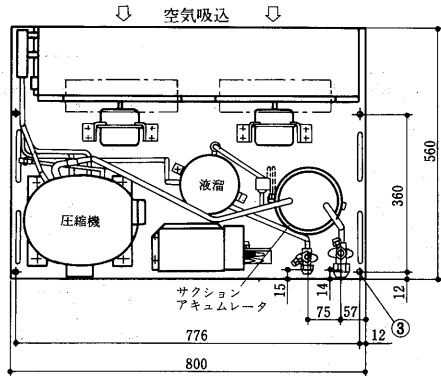


M6A-22LATF形

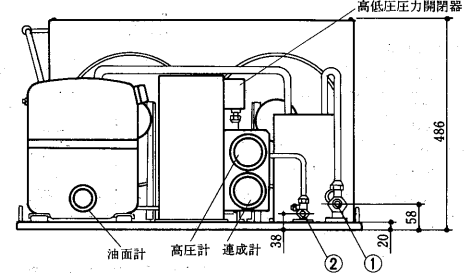
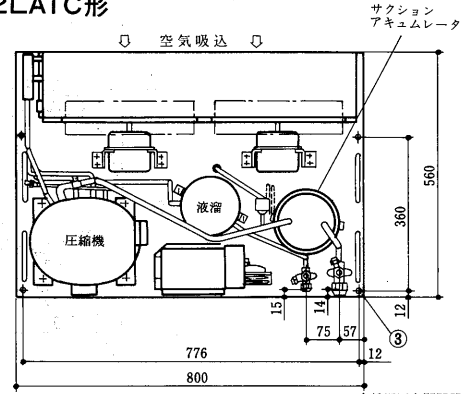


(3)空冷式<R22>M7A形

M7A-15LATC形



M7A-22LATC形



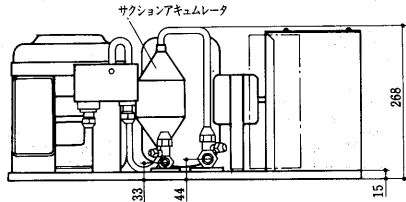
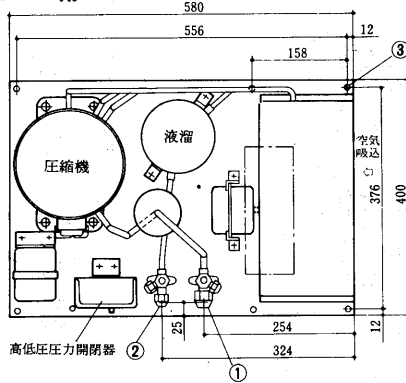
M7A-15・22形

- 冷媒ガス吸入口
φ19.05フレア①
- 冷媒液出口
φ9.52フレア②
- 基礎ボルト穴 4-φ12 ...③

Ⓜ機器の配置等は、変更する場合がありますのでご注意ください。

(4)空冷式<R502>M8A形

M8A-08LATC形



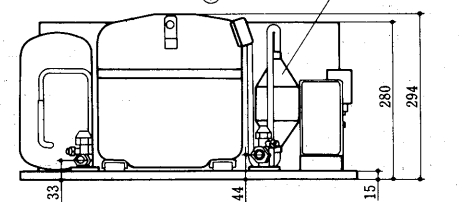
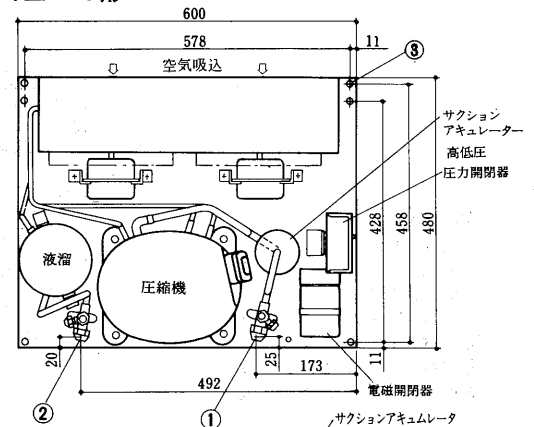
M8A-08形

- 冷媒ガス吸入口
φ12.7フレア①
- 冷媒液出口
φ9.52フレア②
- 基礎ボルト穴 6-φ10 ...③

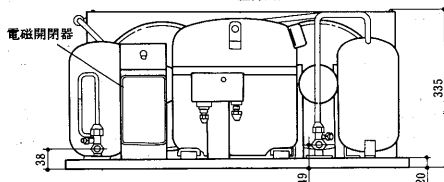
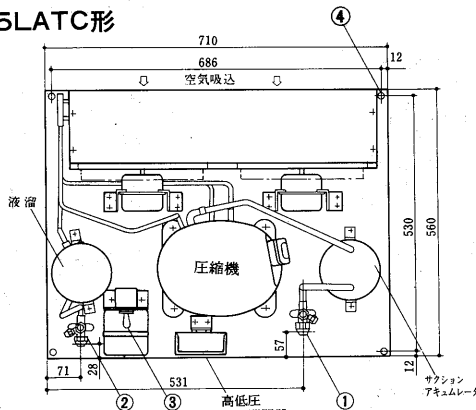
M8A-11形

- 冷媒ガス吸入口
φ12.7フレア①
- 冷媒液出口
φ9.52フレア②
- 基礎ボルト穴 6-φ12 ...③

M8A-11LATC形



M8A-15LATC形



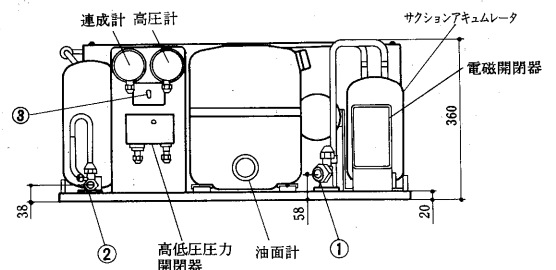
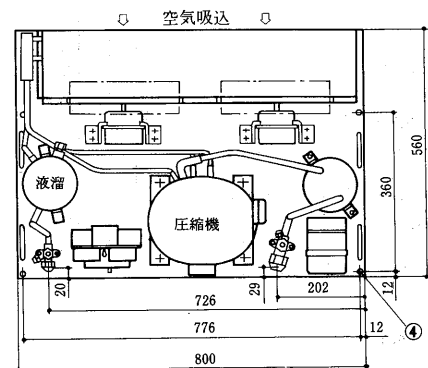
M8A-15形

- 冷媒ガス吸入口
φ15.88フレア①
- 冷媒液出口
φ9.52フレア②
- ファンコントロールスイッチ③
- 基礎ボルト穴 4-φ12 ...④

M8A-22形

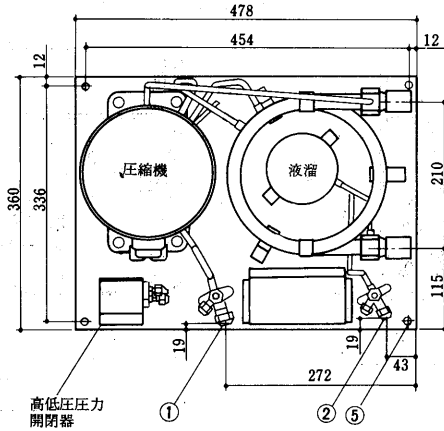
- 冷媒ガス吸入口
φ19.05フレア①
- 冷媒液出口
φ9.52フレア②
- ファンコントロールスイッチ③
- 基礎ボルト穴 4-φ12 ...④

M8A-22LATC形

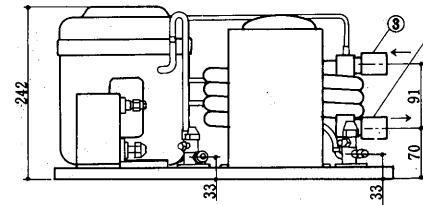


(5)水冷式<R12>M6W形

M6W-04LAC形



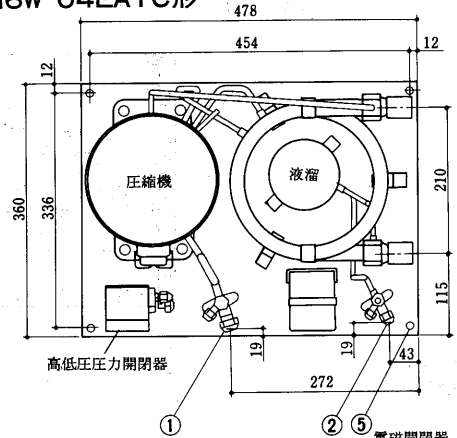
高低圧圧力開閉器



M6W-04形

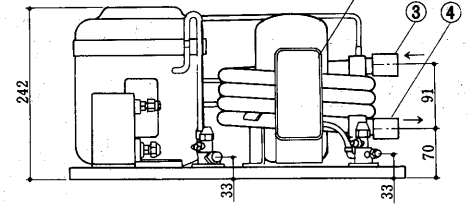
- 冷媒ガス吸入口
φ9.52フレア①
- 冷媒液出口
φ6.35フレア②
- 冷却水入口 P T $\frac{1}{2}$③
- 冷却水出口 P T $\frac{1}{2}$④
- 基礎ボルト穴 4-φ10⑤

M6W-04LATC形

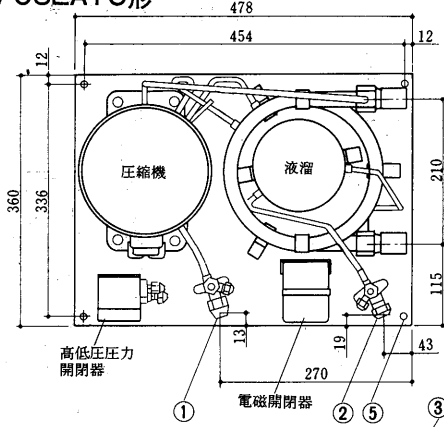


高低圧圧力開閉器

電磁開閉器

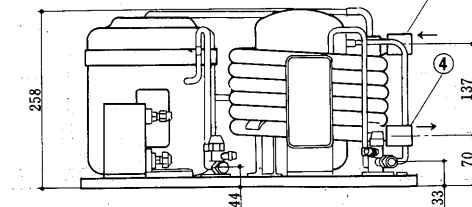


M6W-06LATC形



高低圧圧力開閉器

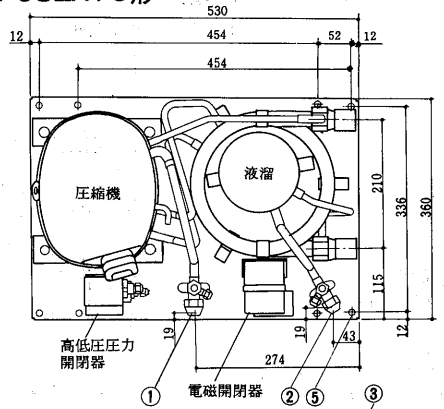
電磁開閉器



M6W-06形

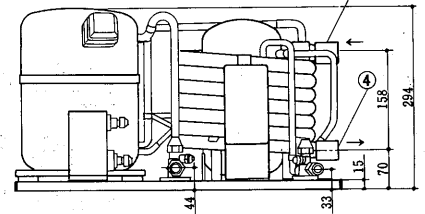
- 冷媒ガス吸入口
φ12.7フレア①
- 冷媒液出口
φ6.35フレア②
- 冷却水入口 P T $\frac{1}{2}$③
- 冷却水出口 P T $\frac{1}{2}$④
- 基礎ボルト穴 4-φ10⑤

M6W-08LATC形



高低圧圧力開閉器

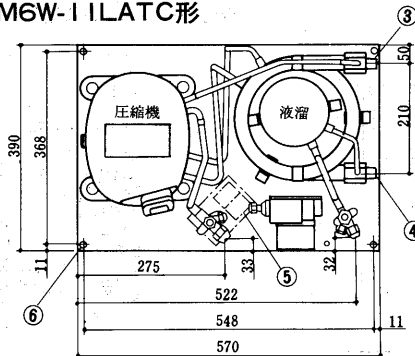
電磁開閉器



M6W-08形

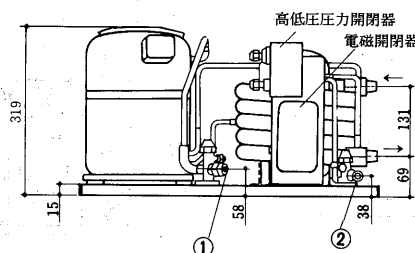
- 冷媒ガス吸入口
φ12.7フレア①
- 冷媒液出口
φ9.52フレア②
- 冷却水入口 P T $\frac{1}{2}$③
- 冷却水出口 P T $\frac{1}{2}$④
- 基礎ボルト穴 8-φ10⑤

M6W-11LATC形



高低圧圧力開閉器

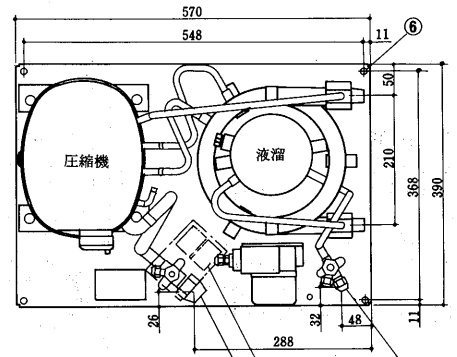
電磁開閉器



M6W-11形

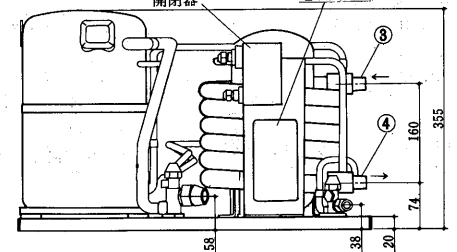
- 冷媒ガス吸入口
φ15.88フレア①
- 冷媒液出口
φ9.52フレア②
- 冷却水入口 P T $\frac{3}{4}$③
- 冷却水出口 P T $\frac{3}{4}$④
- ソケット $\frac{3}{4}$⑤
- 基礎ボルト穴 4-φ12⑥

M6W-15LATC形



高低圧圧力開閉器

電磁開閉器

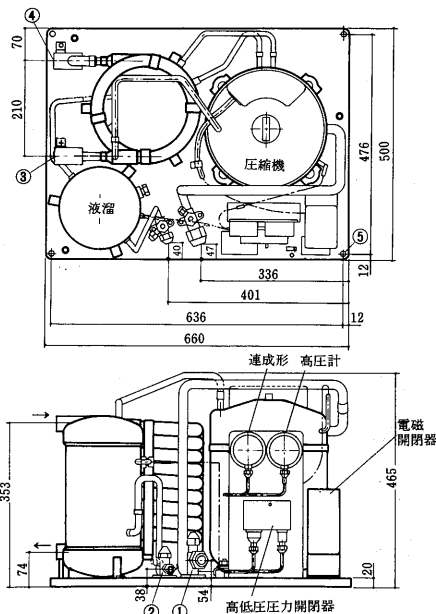


M6W-15形

- 冷媒ガス吸入口
φ19.05フレア①
- 冷媒液出口
φ9.52フレア②
- 冷却水入口 P T $\frac{3}{4}$③
- 冷却水出口 P T $\frac{3}{4}$④
- ソケット $\frac{3}{4}$⑤
- 基礎ボルト穴 4-φ12⑥

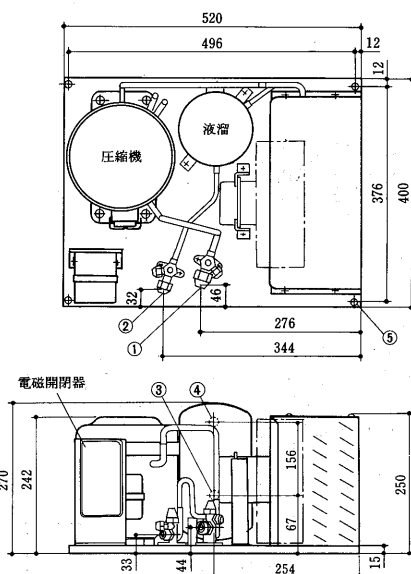
(6)空水冷式<R12>M6AW形

M6W-22LAT形



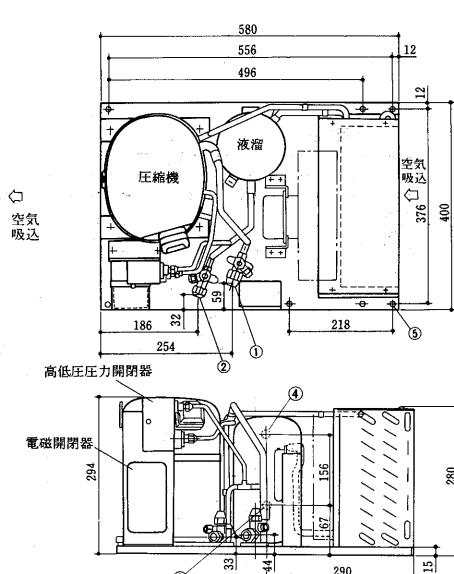
- M6W-22形**
 冷媒ガス吸入口
 φ19.05フレア①
 冷媒液出口
 φ9.52フレア②
 冷却水入口 P T $\frac{1}{4}$ ③
 冷却水出口 P T $\frac{1}{4}$ ④
 基礎ボルト穴 4-φ12⑤

M6AW-06LATC形 <受注生産品>



- M6AW-06形**
 冷媒ガス吸入口
 φ12.7フレア①
 冷媒液出口
 φ6.35フレア②
 冷却水入口
 P T $\frac{1}{2}$ ねじくめす③
 冷却水出口
 P T $\frac{1}{2}$ ねじくめす④
 基礎ボルト穴 4-φ10⑤

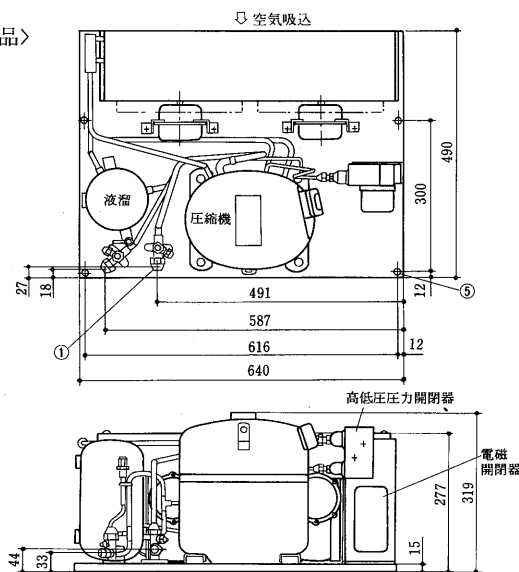
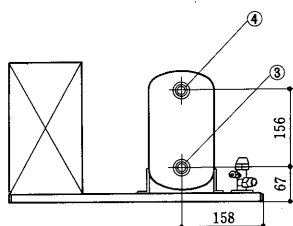
M6AW-08LATC形 <受注生産品>



- M6AW-08形**
 冷媒ガス吸入口
 φ12.7フレア①
 冷媒液出口
 φ9.52フレア②
 冷却水入口
 P T $\frac{1}{2}$ ねじくめす③
 冷却水出口
 P T $\frac{1}{2}$ ねじくめす④
 基礎ボルト穴 8-φ10⑤

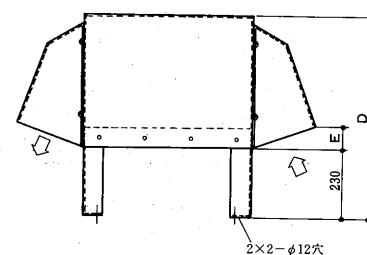
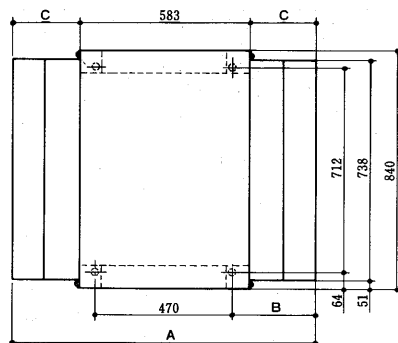
M6AW-11LATC形 <受注生産品>

- 冷媒ガス吸入口
 φ15.88フレア①
 冷媒液出口
 φ9.52フレア②
 冷却水入口
 P T $\frac{1}{2}$ ねじくめす③
 冷却水出口
 P T $\frac{1}{2}$ ねじくめす④
 基礎ボルト穴 4-φ12⑤



(7)屋外設置用キャビネット
 C-50形(M7A-15LATC・M8A-22LATC用)
 C-60形(M7A-22LATC用)

形名	A	B	C	D	E
C-50	1035	282.5	226	710	82
C-60	1147	338.5	282	836	103

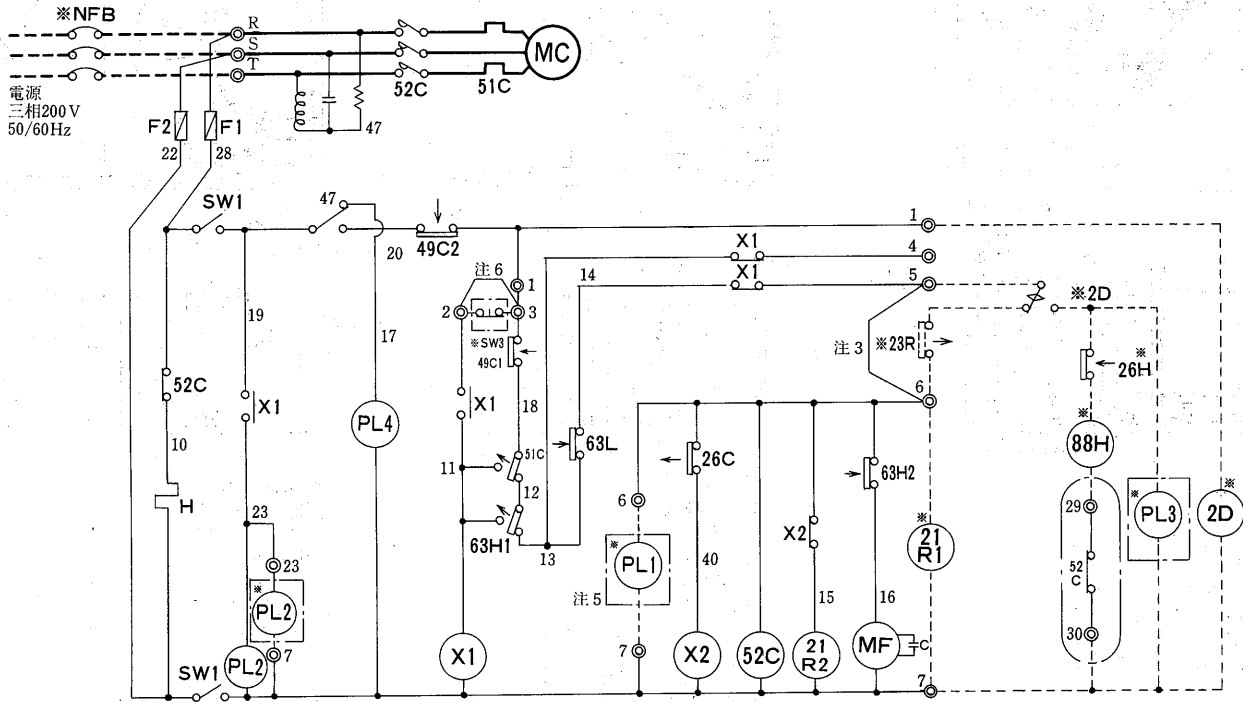


(電) 器 研 究 所

1.1.3 電気配線図

(1)ロータリ式<R22>ERA-R形

ERA-R08,I,I,15,22A形



記号説明

記号	名称	記号	名称	記号	名称
C	コンデンサ	26C	温度開閉器<吐出管…インジェクション用>	*PL1	表示灯<運転・ミドリ>
F1, 2	ヒューズ<制御回路5A>	47	逆相防止器	*PL2	表示灯<異常・アカ>
H	電熱器<クランクケース>	49C1	温度開閉器<圧縮機>	*PL3	表示灯<除霜・シロ>
MC	圧縮機用電動機	49C2	温度開閉器<吐出管>	*SW3	スイッチ<異常リセット>
MF	送風機用電動機	51C	過電流継電器	*2D	タイムスイッチ<除霜>
PL2	表示灯<異常・アカ>	52C	電磁接触器<圧縮機>	*21R1	電磁弁<液管>
PL4	表示灯<逆相通電・アカ>	63H1	圧力開閉器<高圧>	*23R	温度調節器<庫内>
SW1	スイッチ<サービス用手元スイッチ>	63H2	圧力開閉器<送風機制御>	*26H	温度開閉器<過熱防止>
X1, 2	補助継電器	63L	圧力開閉器<低圧>	*88H	電磁接触器<電熱器>
21R2	電磁弁<インジェクション用>	*NFB	ノーヒューズブレーカ		

注1. *印の機器は現地手配となります。

注2. -----線は現地配線となります。

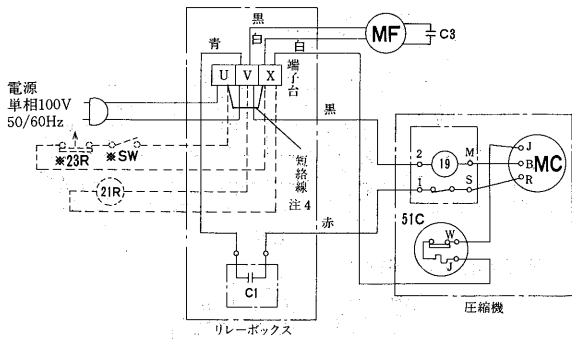
注3. 23R <庫内温度調節器>を取付ける場合は、端子⑤-⑥間の配線を必ず取り外してください。

注4. 接点部の矢印は、圧力温度が上昇または圧力差が増大した場合の接点の動作方向を示します。

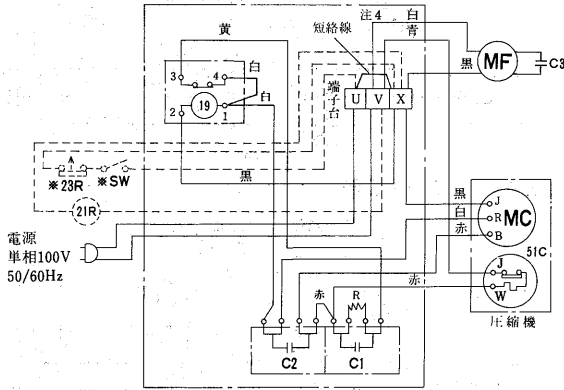
注5. PL1<運転表示灯>は端子⑥-⑦の間に接続すると、圧縮機のON/OFFに連動して表示灯を点滅させることができます。

注6. SW3<異常リセットスイッチ>を取付ける場合は、端子②-③間の配線を必ず取外してください。

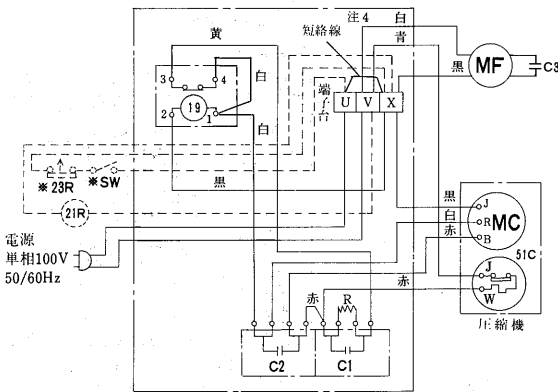
(2)空冷式<R12>M6A形, 空水冷式<R12>M6AW形
M6A-02LF・02LAF形



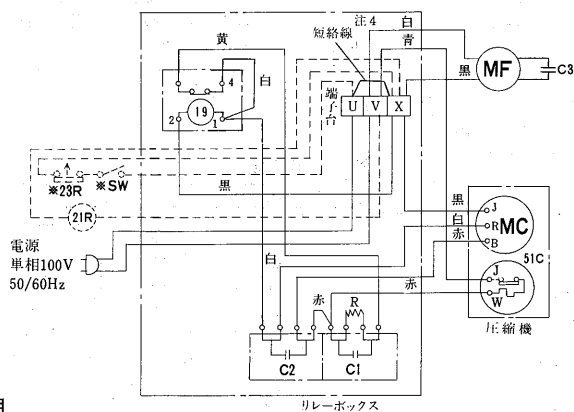
M6A-03LF・03LAF形



M6A-04LF・04LAF形



M6A-06LF・06LAF形

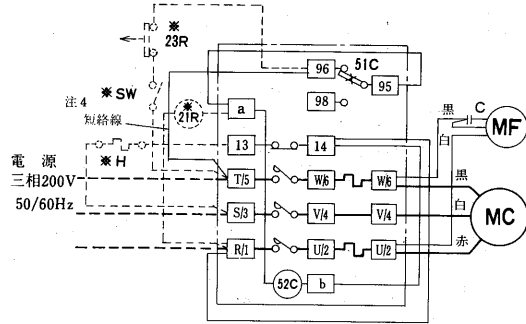


記号説明

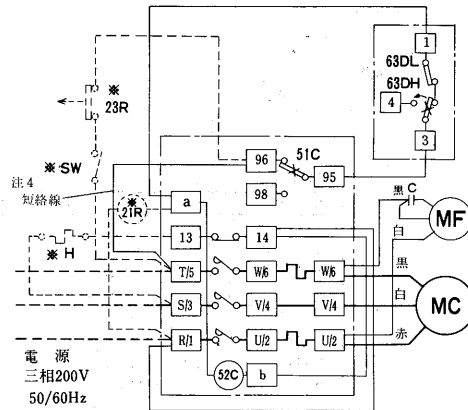
記号	名称	記号	名称
C1	コンデンサ<始動>	52C	電磁接触器
C2	コンデンサ<運転>	63DH	圧力開閉器<高圧>
C3	コンデンサ<送風機>	63DL	圧力開閉器<低圧>
MC	圧縮機用電動機	*H	電熱器<クランクケース・別売品>
MF	送風機用電動機	*SW	スイッチ<運転>
R	抵抗<放電>	*21R	電磁弁<液管>
19	始動リレー	*23R	温度調節器<庫内制御>
51C	熱動過電流継電器		

- 注1. *印の機器は現地手配となります。 3. 接点部の矢印は圧力または温度が上昇した場合の接点の動作方向を示します。
2. -----線部分は現地にて配線してください。 4. SW又は23Rを取付ける場合は①-⑧間の短絡線を必ず取外してください。

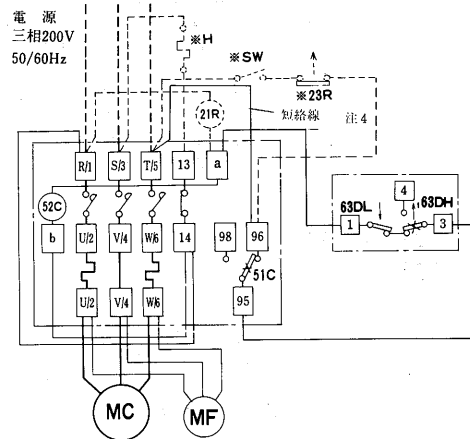
M6A-04LTF・04LATF形
M6A-06LTF・06LATF形



M6A-08LATF・11LATF形



M6A-15LATF形

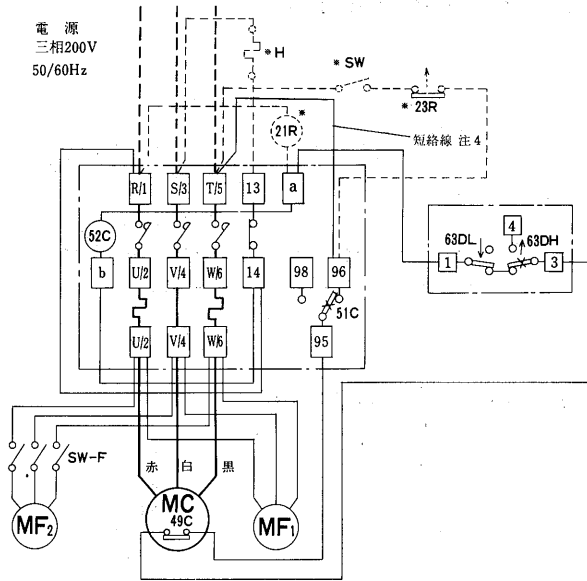


記号説明

記号	名称	記号	名称
C	コンデンサ<送風機>	63DH	圧力開閉器<高圧>
MC	圧縮機用電動機	63DL	圧力開閉器<低圧>
MF	送風機用電動機	*H	電熱器<クランクケース・別売品>
SW-F	スイッチ<送風機>	*SW	スイッチ<運転>
51C	過電流継電器	*21R	電磁弁<液管>
52C	電磁接触器	*23R	温度調節器<庫内制御>

- 注1. *印の機器は現地手配となります。 2. -----線部分は現地にて配線してください。 3. 接点部の矢印は圧力または温度が上昇した場合の接点の動作方向を示します。
4. SW又は23Rを取付ける場合は①-⑧間の短絡線を必ず取外してください。

M6A-22LATF形

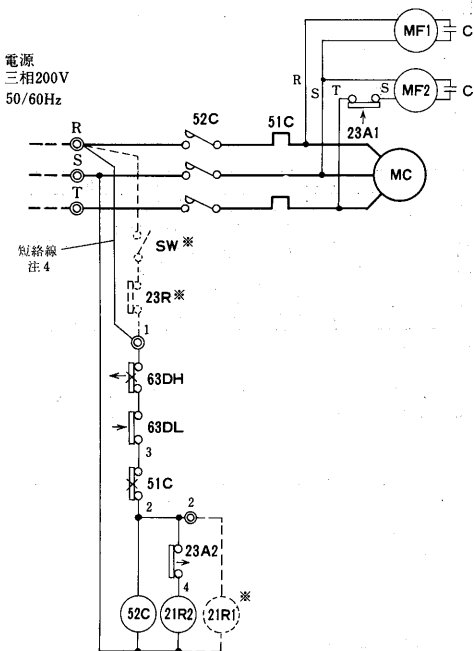


記号説明

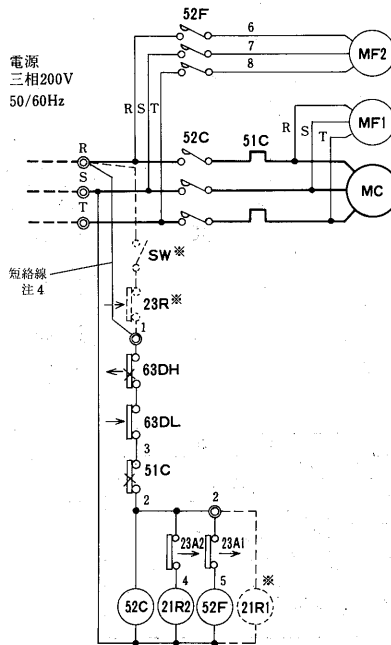
記号	名称
MC	圧縮機用電動機
MF1,2	送風機用電動機
SW-F	スイッチ<送風機>
49C	温度開閉器<圧縮機>
51C	熱動過電流継電器
52C	電磁接触器
63DH	圧力開閉器<高圧>
63DL	圧力開閉器<低圧>
*H	電熱器<クランクケース・別売品>
*SW	スイッチ<運転>
*21R	電磁弁<液管>
*23R	温度調節器<庫内制御>

- 注1. *印の機器は現地手配となります。
 2. -----線部分は現地にて配線してください。
 3. 接点部の矢印は圧力または温度が上昇した場合の接点の動作方向を示します。
 4. SW又は23Rを取付ける場合は㉑-㉒間の短絡線を必ず取外してください。

(3)空冷式<R22>M7A形
M7A-15LATC形



M7A-22LATC形



記号説明

記号	名称
C	コンデンサ<運転>
MC	圧縮機用電動機
MF1,2	送風機用電動機
SW-F	スイッチ<送風機>
51C	過電流継電器
52C	電磁接触器
63DH	圧力開閉器<高圧>
63DL	圧力開閉器<低圧>
*SW	スイッチ<運転>
*21R	電磁弁<液管>
*23R	温度調節器<庫内制御>

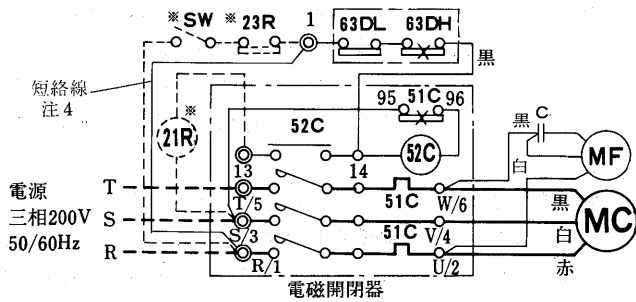
- 注1. *印の機器は現地手配となります。
 2. -----線部分は現地にて配線してください。
 3. 接点部の矢印は圧力または温度が上昇した場合の接点の動作方向を示します。
 4. SW又は23Rを取付ける場合は㉑-㉒(06LATC),㉑-㉒(08.11LATC)間の短絡線を必ず取外してください。

記号説明

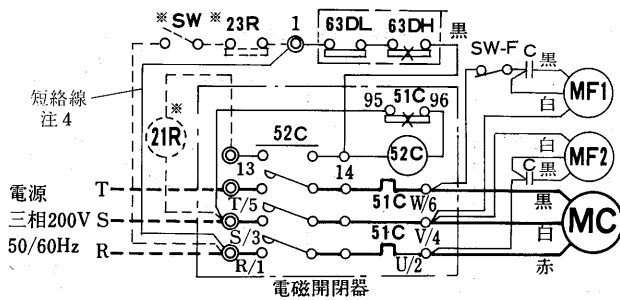
記号	名称
C	コンデンサ<送風機>
MC	圧縮機用電動機
MF1,2	送風機用電動機
21R1	電磁弁<液管>
21R2	電磁弁<インジェクション用>
23A1	外気温サーモ<ファン制御>
23A2	外気温サーモ<インジェクション用>
51C	過電流継電器
52C	電磁接触器<圧縮機>
52F	電磁接触器<送風機>
63DH	圧力開閉器<高圧側>
63DL	圧力開閉器<低圧側>
*SW	スイッチ
*23R	温度調節器<庫内制御>

- 注1. *印の機器は現地手配となります。
 2. -----線部分は現地にて配線してください。
 3. 接点部の矢印は圧力または温度が上昇した場合の接点の動作方向を示します。
 4. SW又は23Rを取付ける場合は㉑-㉒間の短絡線を必ず取外してください。

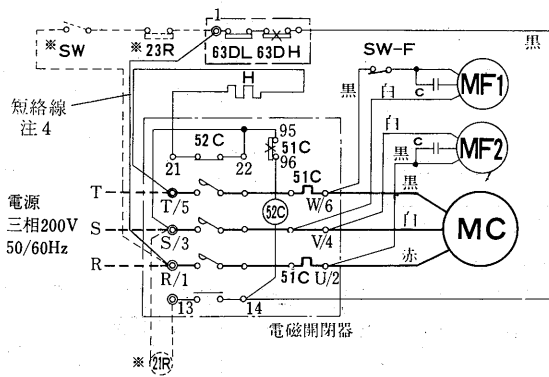
(4)空冷式<R 502>M8A形
M8A-08LATC形



M8A-11LATC形……<M6AW-11LATC形と同一>
M8A-15LATC形



M8A-22LATC形

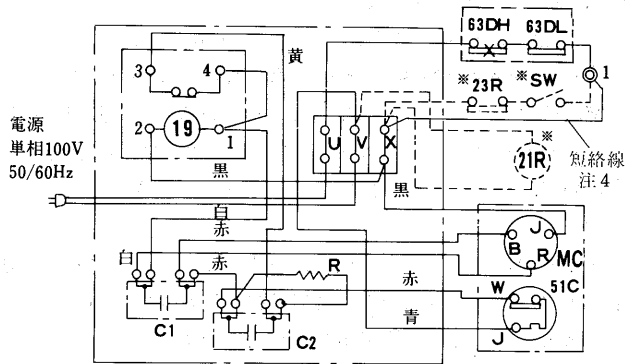


記号説明

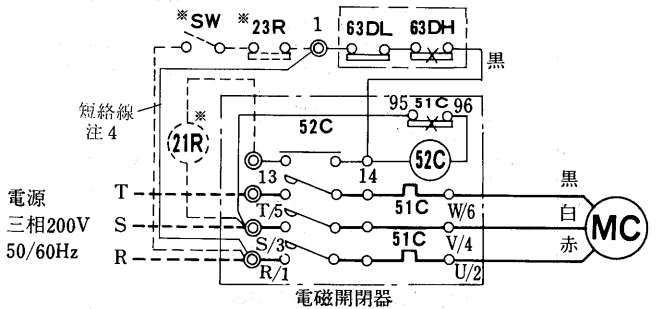
記号	名称
C	コンデンサ<運転>
H	電熱器<クランクケース>
MC	圧縮機用電動機
MF1,2	送風機用電動機
SW-F	スイッチ<送風機>
51C	過電流継電器
52C	電磁接触器
63DH	圧力開閉器<高圧>
63DL	圧力開閉器<低圧>
*SW	スイッチ<運転>
*21R	電磁弁<液管>
*23R	温度調節器<庫内制御>

- 注1. *印の機器は現地手配となります。
 2. -----線部分は現地にて配線してください。
 3. 接点部の矢印は圧力または温度が上昇した場合の接点の動作方向を示します。
 4. SW又は23Rを取付ける場合は②-①間の短絡線を必ず取外してください。

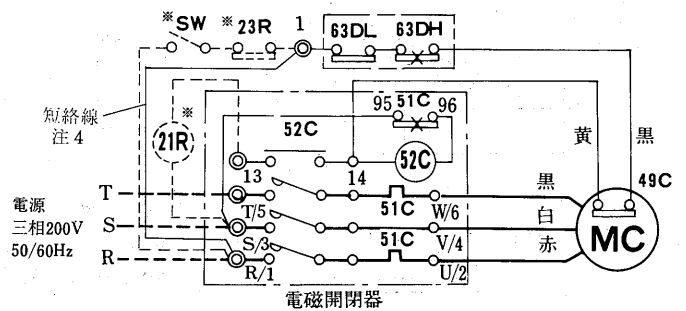
(5)水冷式<R 12>M6W形
M6W-04LAC形



M6W-04LATC形
M6W-06LATC形
M6W-08LATC形
M6W-11LATC形
M6W-15LATC形



M6W-22LAT形



記号説明

記号	名称
C1	コンデンサ<運転>
C2	コンデンサ<始動>
H	電熱器<クランクケース>
MC	圧縮機用電動機
R	抵抗<放電>
19	始動リレー
49C	インタナルサーモ<圧縮機>
51C	熱動過電流継電器
52C	電磁接触器
63DH	圧力開閉器<高圧>
63DL	圧力開閉器<低圧>
*SW	スイッチ
*21R	電磁弁<液管>
*23R	温度調節器<庫内制御>

- 注1. *印の機器は現地手配となります。
 2. -----線部分は現地にて配線してください。
 3. 接点部の矢印は圧力または温度が上昇した場合の接点の動作方向を示します。
 4. SW又は23Rを取付ける場合は②-①(04LACのみ)、②-①間の短絡線を必ず取外してください。

三菱電機株式会社

1.1.4 能力線図

(1) 機種選定

イ) 冷媒による使いわけ

R12用<M6A・M6W・M6AW形>は蒸発温度-5~-30°C,
R22用<M7A形>は蒸発温度-5~-20°C, R502用<M8A形>
は, 蒸発温度-20~-45°Cの範囲でご使用ください。

ロ) 空冷式<M6A・M7A・M8A>: 水冷式<M6W>の使いわけ

空冷式は冷却水の得られないところ, あるいは移動可能な冷
蔵庫, ショーケースなどに適していますが周囲空間に熱を放散
するので, 狭いスペースに取付けるときは圧縮機の過熱などに
注意してください。

水冷式<M6W>は, 上水道, 地下水, 冷却塔のいずれかを使用
しますが, 地下水利用の場合には揚水用ポンプ, 冷却塔の場合
は循環ポンプと水配管工事などが必要です。

空水冷式<M6AW>は, 周囲温度は高くなるが少量の冷却水
の得られるところで水冷式凝縮器を補助に使い, 高圧を下げて
省エネ運転をする場合に適します。

ハ) 液溜付<L(A)T(C)>と液溜無<L(T)C>の使いわけ

液溜付冷凍機には必ず自動膨張弁を使用してください。もし
キャピラリチューブを使用しますと, 停止中に液溜中の冷媒液
がほとんど蒸発器, 圧縮機へ移動して始動困難, 液圧縮による
弁割れ, フォーミングによる油上りと焼付の原因になり, さらに
キャピラリチューブ本来の装置全体による高低圧制御ができ
なくなります。

液溜無冷凍機には, 必ずキャピラリチューブを使用しなけれ
ばなりません。もし自動膨張弁を使用すると凝縮器の一部が液
溜になって吐出圧力が高くなり, 逆に膨張弁の寿命を縮めます。

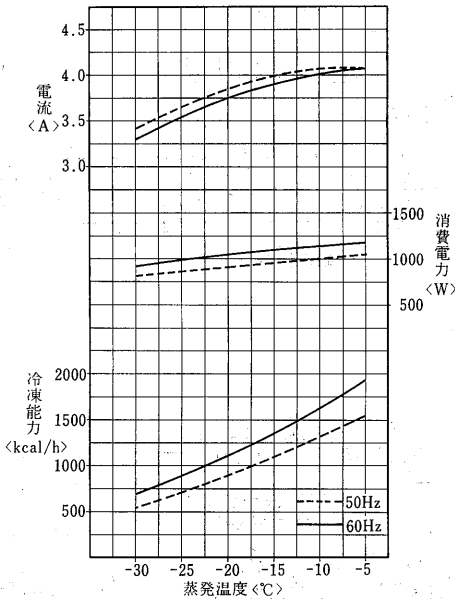
ニ) 単相電源<LAC・LC>と三相電源<LATC・LTC>

400W<04>, 600W<06>の機種には単相100V電源と三相200V
電源用の2種があり据付ける場所の電力事情によりますが, 単相
用は三相用に比較して始動電流が約3倍大きくなるため配線の
容量について十分注意して始動時の電圧降下を抑えてください。

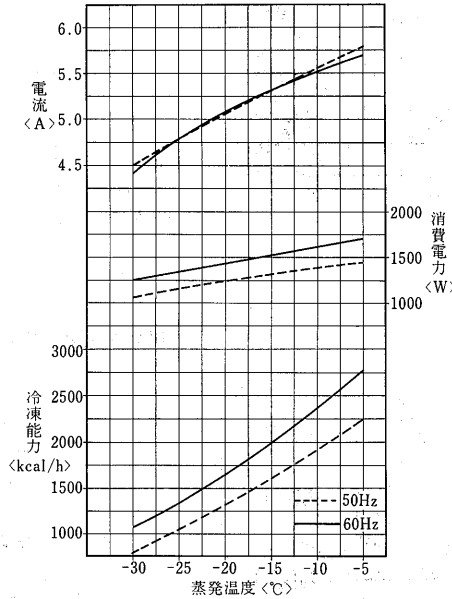
(2) 能力線図

(I) ロータリー式<R22>ERA-R形

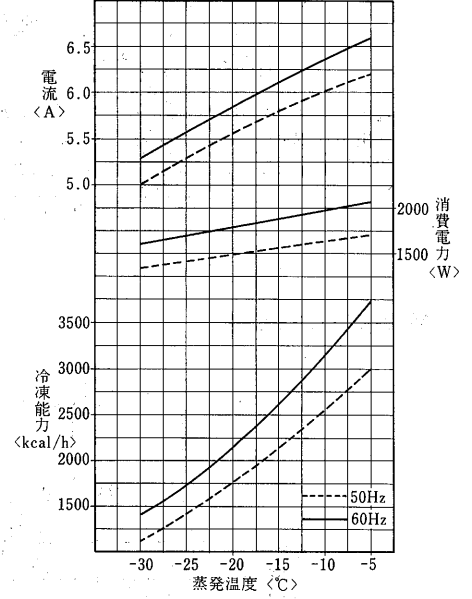
ERA-R08A形 過冷却度 5 deg
吸入ガス温度 18°C
凝縮器吸込空気温度 32°C



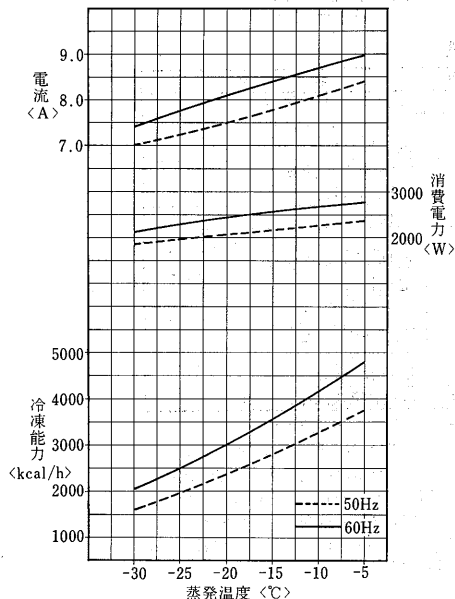
ERA-R11A形 過冷却度 5 deg
吸入ガス温度 18°C
凝縮器吸込空気温度 32°C



ERA-R15A形 過冷却度 5 deg
吸入ガス温度 18°C
凝縮器吸込空気温度 32°C

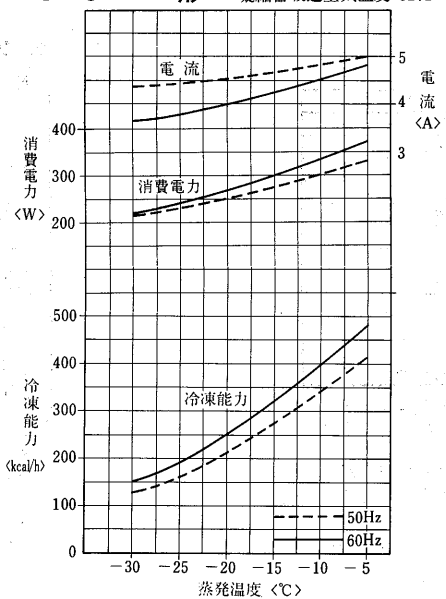


ERA-R22A形 過冷却度 5 deg
吸入ガス温度 18°C
凝縮器吸込空気温度 32°C

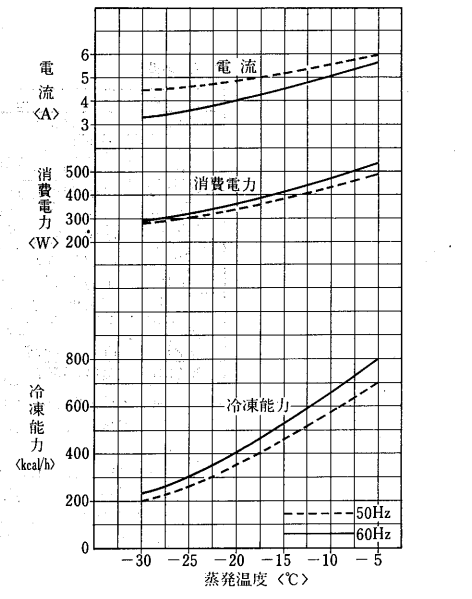


(II) 空冷式<R12>M6A形

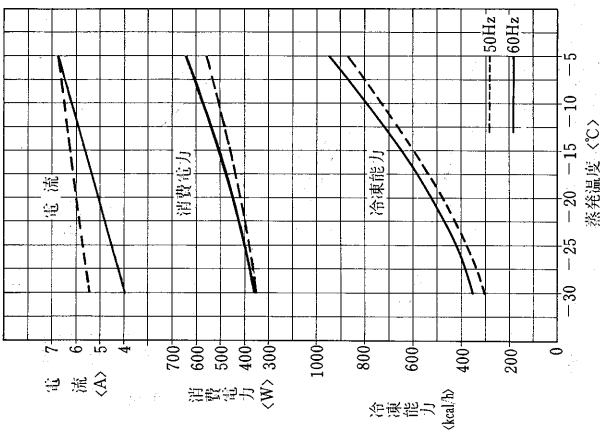
M6A-02LF形 膨張弁直前液温度 32.2°C
吸入ガス温度 32.2°C
M6A-02LAF形 凝縮器吸込空気温度 32.2°C



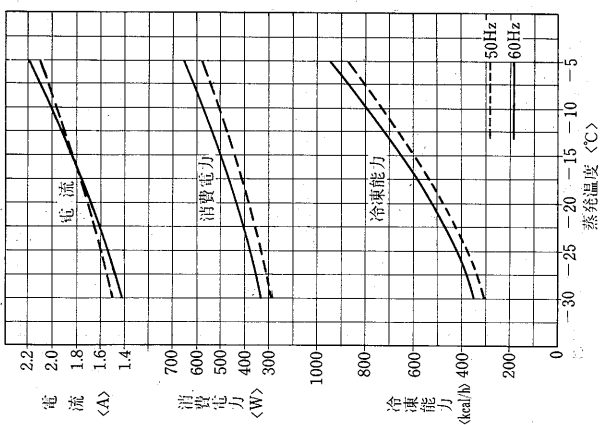
M6A-03LF形 膨張弁直前液温度 32.2°C
吸入ガス温度 32.2°C
M6A-03LAF形 凝縮器吸込空気温度 32.2°C



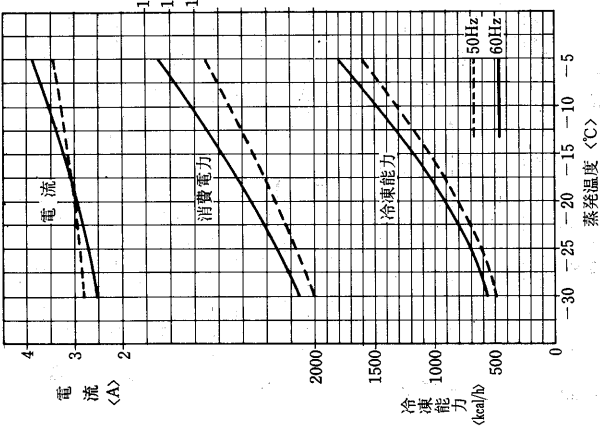
M6A-04LF形
膨張弁直前液温度 32.2℃
吸入ガス温度 32.2℃
凝縮器吸込空気温度 32.2℃



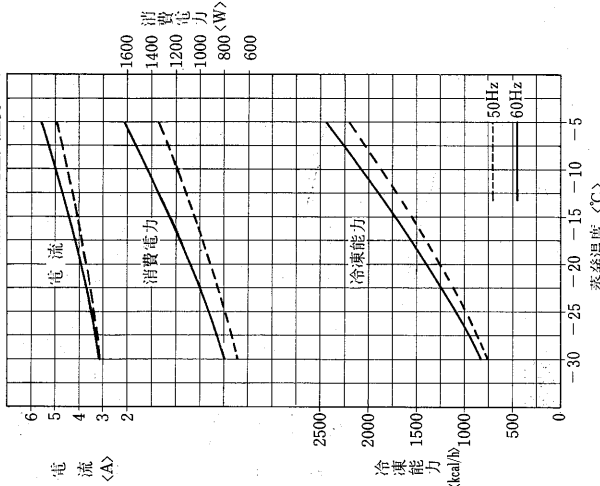
M6A-04LTF形
膨張弁直前液温度 32.2℃
吸入ガス温度 32.2℃
凝縮器吸込空気温度 32.2℃



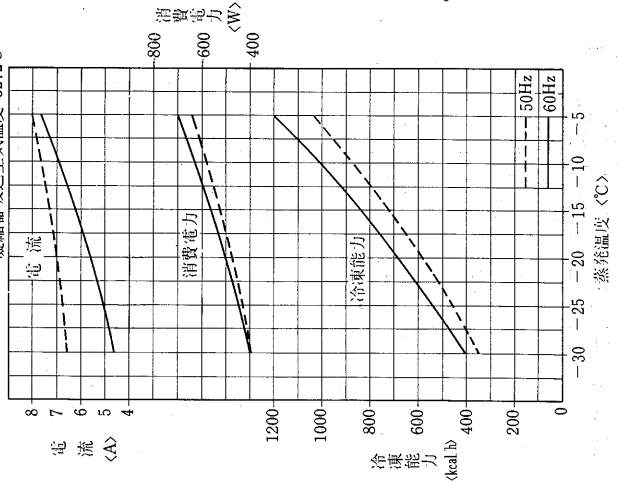
M6A-08LATF形
膨張弁直前液温度 32.2℃
吸入ガス温度 32.2℃
凝縮器吸込空気温度 32.2℃



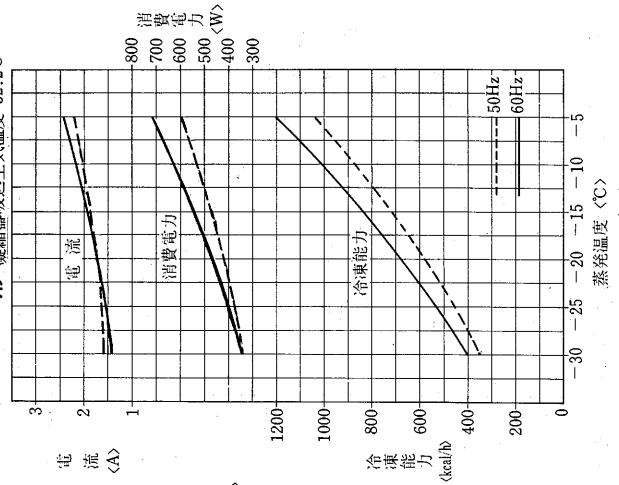
M6A-11LATF形
膨張弁直前液温度 32.2℃
吸入ガス温度 32.2℃
凝縮器吸込空気温度 32.2℃



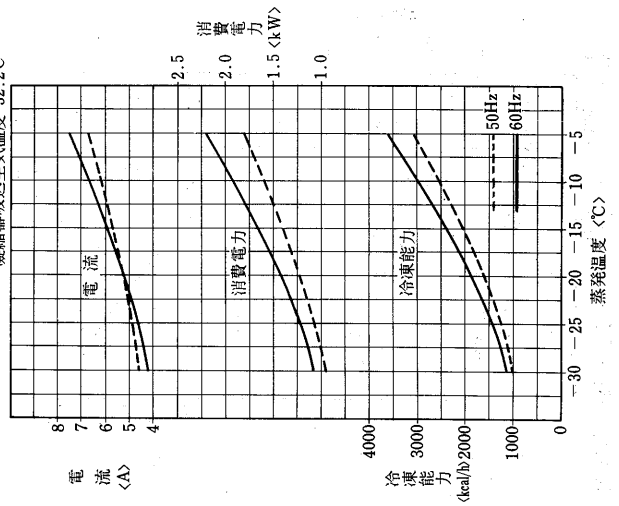
MSA-06LAF形
膨張弁直前液温度 32.2℃
吸入ガス温度 32.2℃
凝縮器吸込空気温度 32.2℃



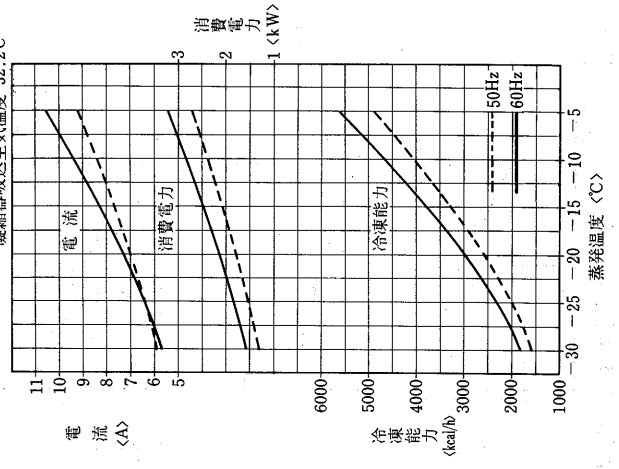
M6A-06LTF形
膨張弁直前液温度 32.2℃
吸入ガス温度 32.2℃
凝縮器吸込空気温度 32.2℃



M6A-15LATF形
膨張弁直前液温度 32.2℃
吸入ガス温度 32.2℃
凝縮器吸込空気温度 32.2℃

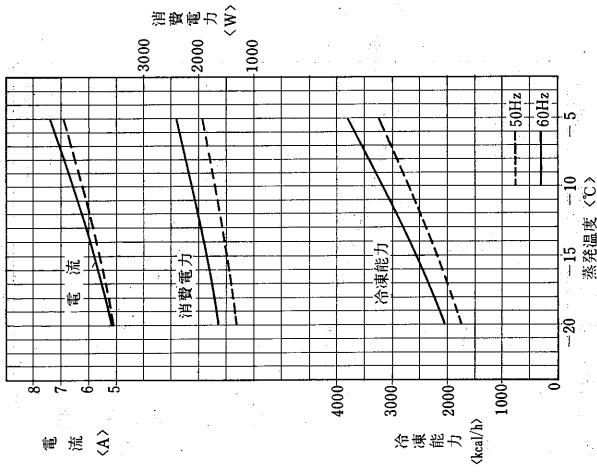


M6A-22LATF形
膨張弁直前液温度 32.2℃
吸入ガス温度 32.2℃
凝縮器吸込空気温度 32.2℃

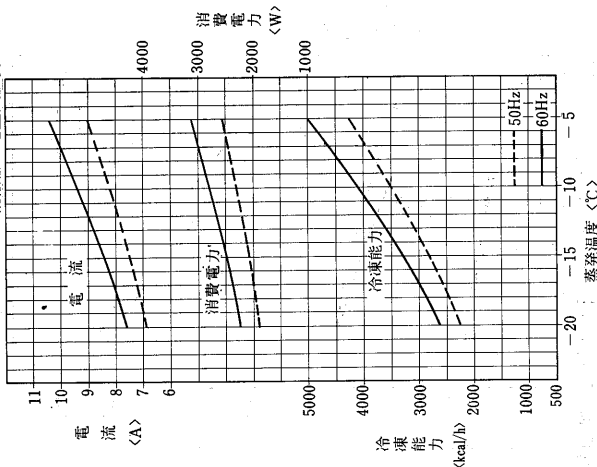


(III) 空冷式 <R22> M7A形

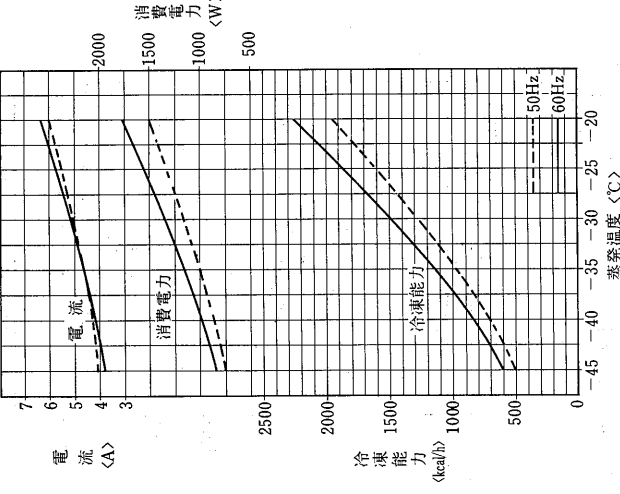
M7A-15LATC形
膨張弁直前液温度 32.2°C
吸入ガス温度 32.2°C
凝縮器吸込空気温度 32.2°C



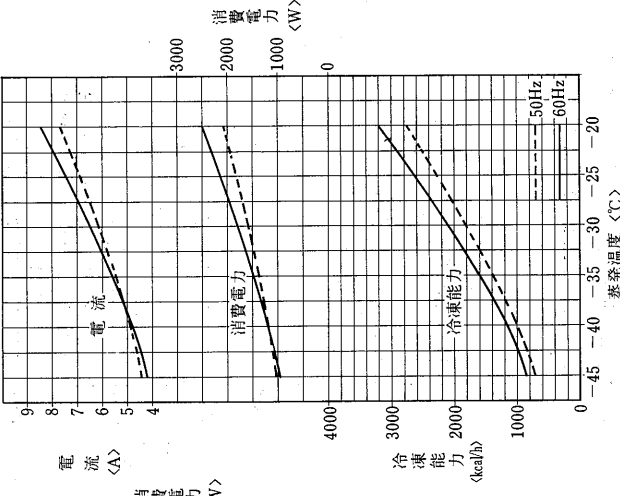
M7A-22LATC形
膨張弁直前液温度 32.2°C
吸入ガス温度 32.2°C
凝縮器吸込空気温度 32.2°C



M8A-15LATC形
膨張弁直前液温度 32.2°C
吸入ガス温度 32.2°C
凝縮器吸込空気温度 32.2°C

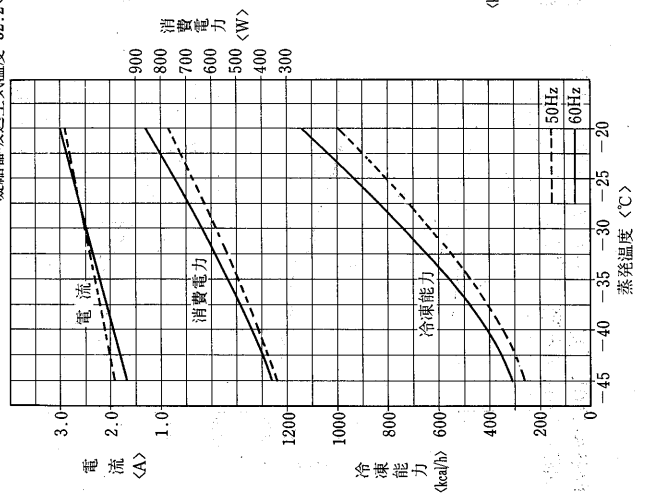


M8A-22LATC形
膨張弁直前液温度 32.2°C
吸入ガス温度 32.2°C
凝縮器吸込空気温度 32.2°C

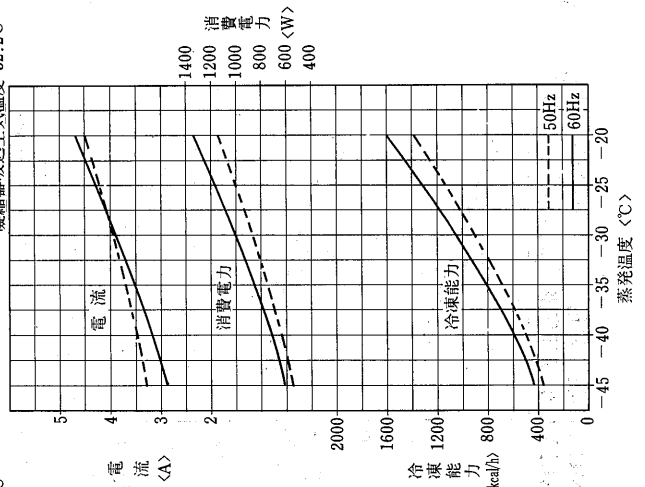


(IV) 空冷式 <R502> M8A形

M8A-08LATC形
膨張弁直前液温度 32.2°C
吸入ガス温度 32.2°C
凝縮器吸込空気温度 32.2°C

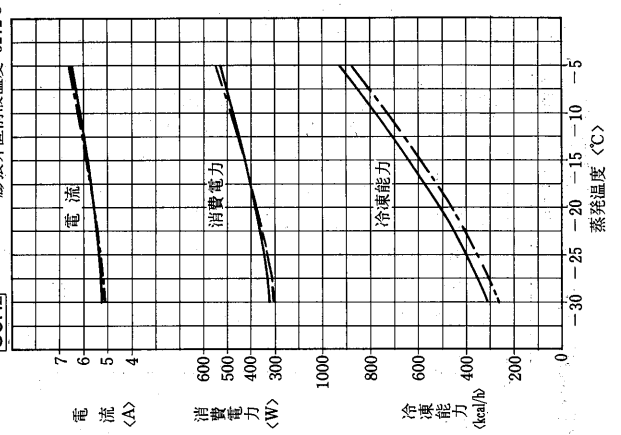


M8A-11LATC形
膨張弁直前液温度 32.2°C
吸入ガス温度 32.2°C
凝縮器吸込空気温度 32.2°C

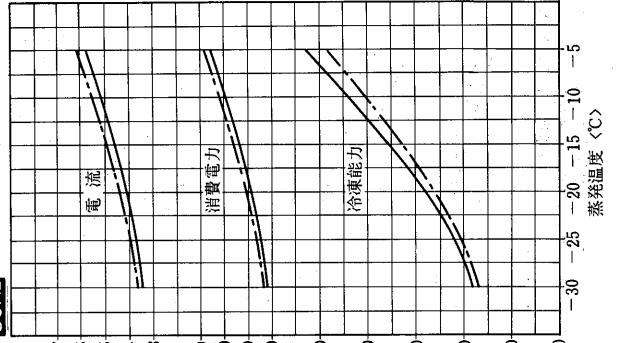


(V) 水冷式 <R12> M6W形

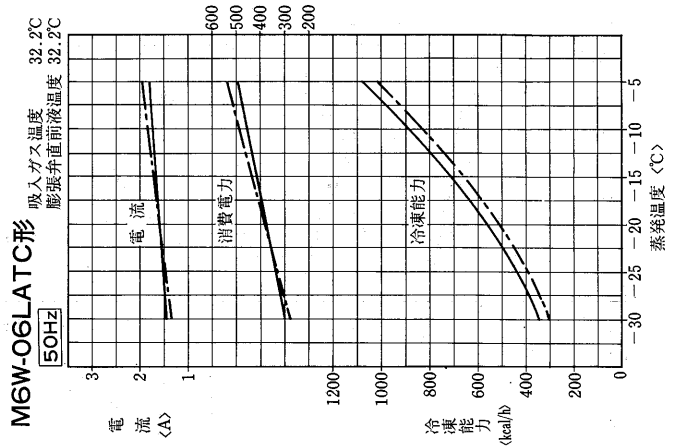
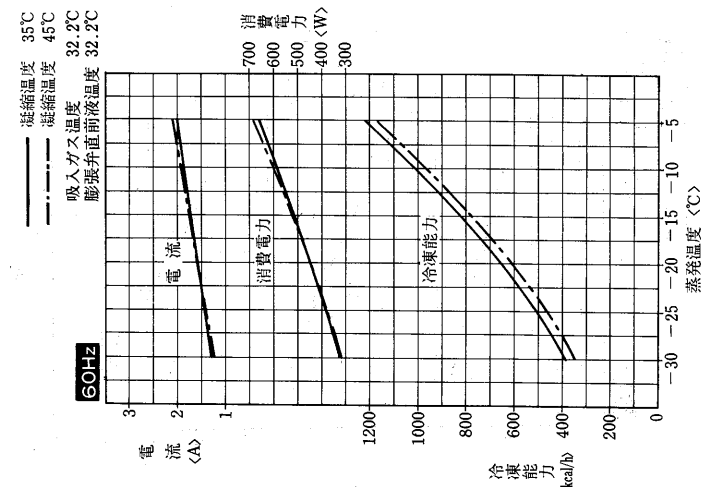
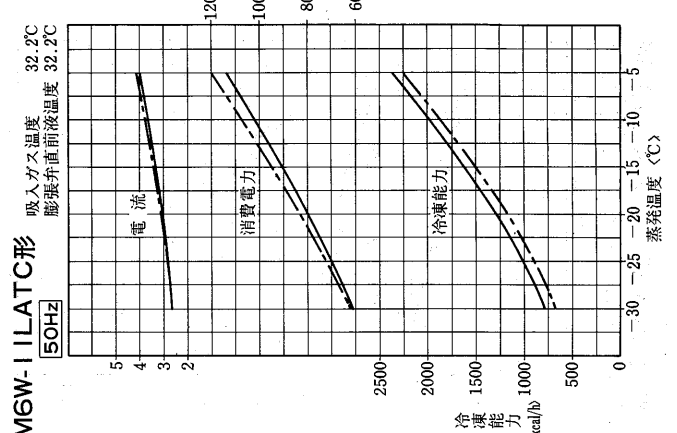
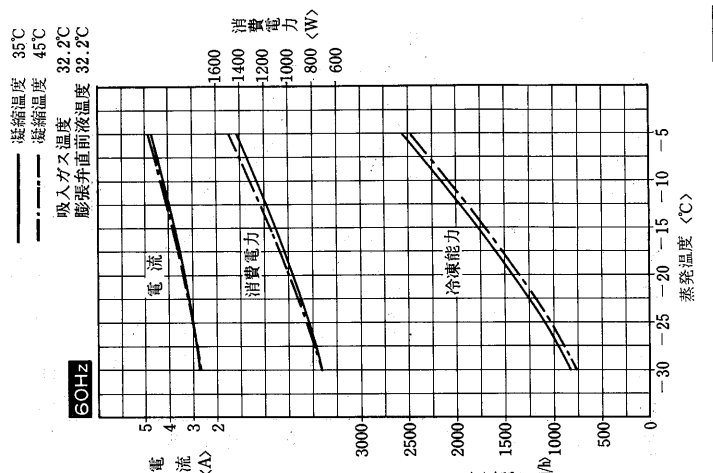
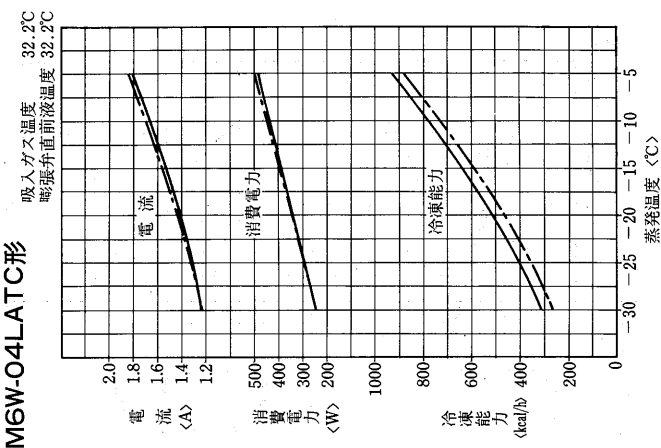
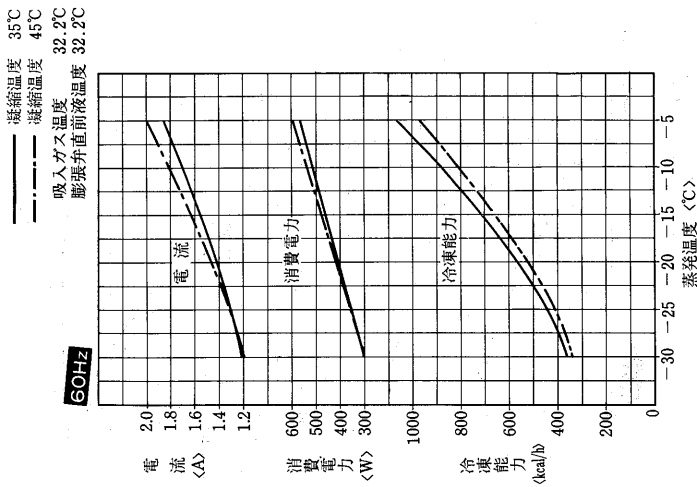
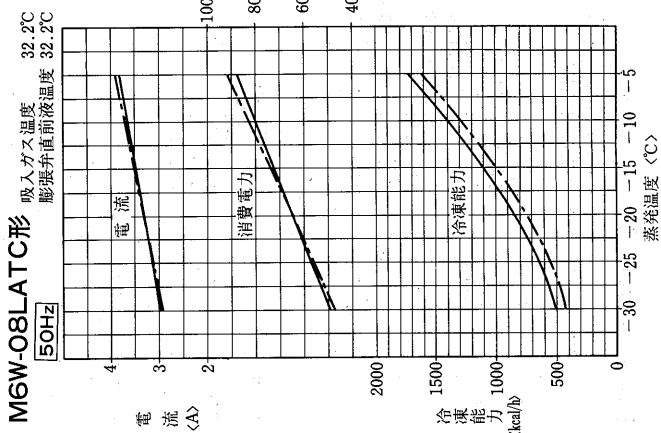
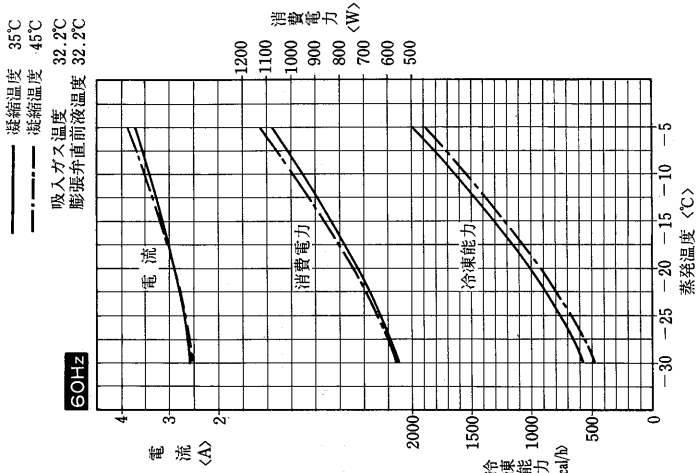
M6W-04LAC形
膨張弁直前液温度 32.2°C
吸入ガス温度 32.2°C



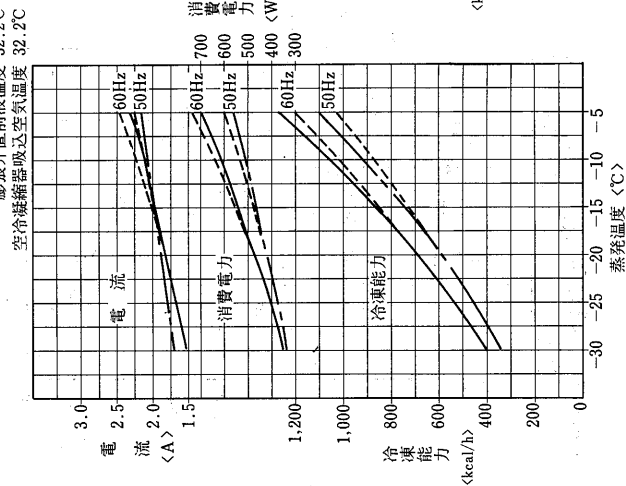
60Hz



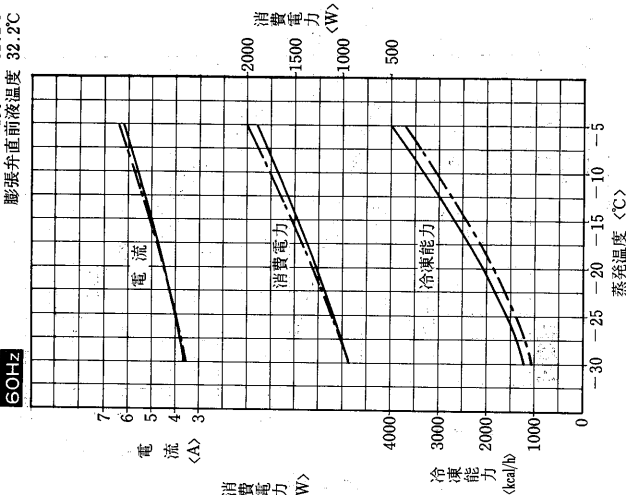
凝縮温度 35°C
凝縮温度 45°C
膨張弁直前液温度 32.2°C
吸入ガス温度 32.2°C



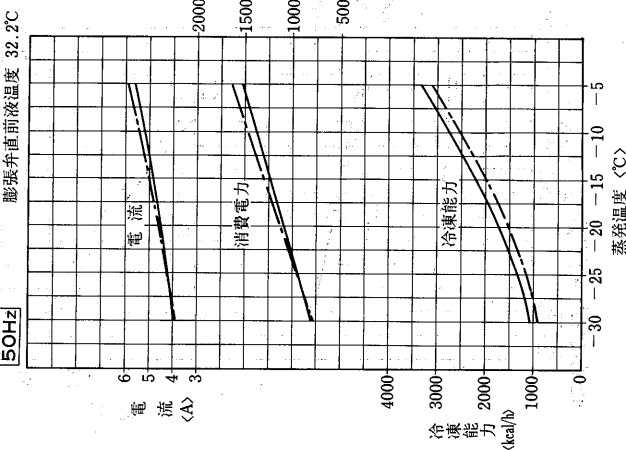
(VI) 空水冷式<R12>M6AW形
M6AW-06LATC形



凝縮温度 35°C
凝縮温度 45°C
吸入ガス温度 32.2°C
膨張弁直前液温度 32.2°C
空冷凝縮器吸込空気温度 32.2°C

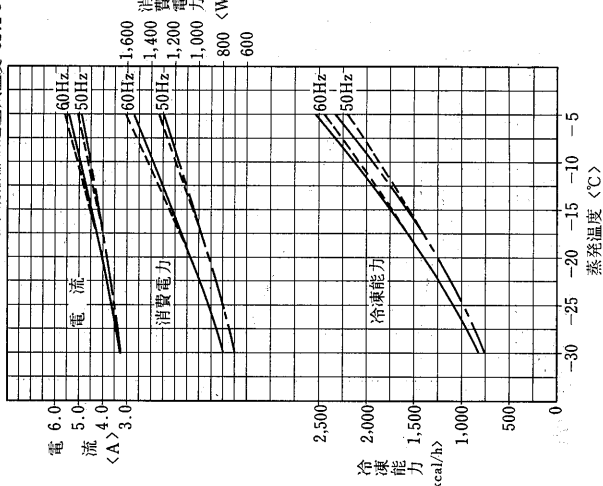


凝縮温度 35°C
凝縮温度 45°C
吸入ガス温度 32.2°C
膨張弁直前液温度 32.2°C

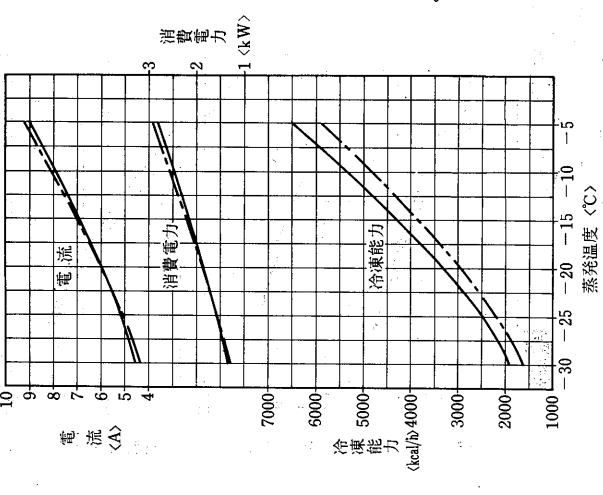


凝縮温度 35°C
凝縮温度 45°C
吸入ガス温度 32.2°C
膨張弁直前液温度 32.2°C

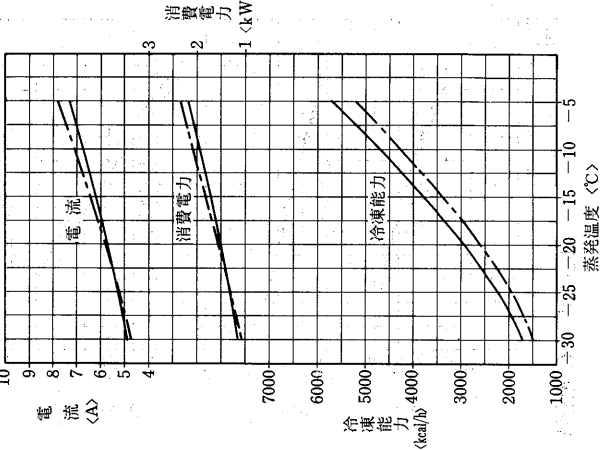
M6AW-11LATC形



凝縮温度 35°C
凝縮温度 45°C
吸入ガス温度 32.2°C
膨張弁直前液温度 32.2°C
空冷凝縮器吸込空気温度 32.2°C

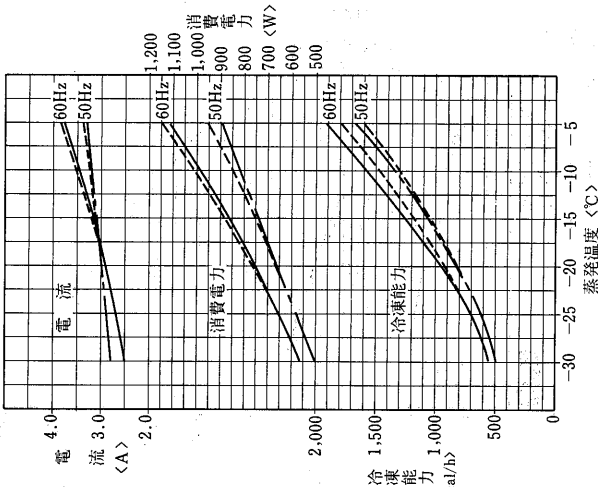


凝縮温度 35°C
凝縮温度 45°C
吸入ガス温度 32.2°C
膨張弁直前液温度 32.2°C



凝縮温度 35°C
凝縮温度 45°C
吸入ガス温度 32.2°C
膨張弁直前液温度 32.2°C

M6AW-08LATC形

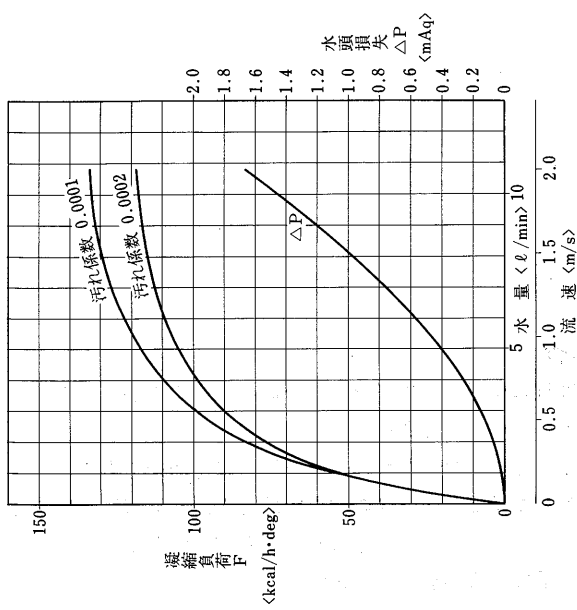


凝縮温度 35°C
凝縮温度 45°C
吸入ガス温度 32.2°C
膨張弁直前液温度 32.2°C
空冷凝縮器吸込空気温度 32.2°C

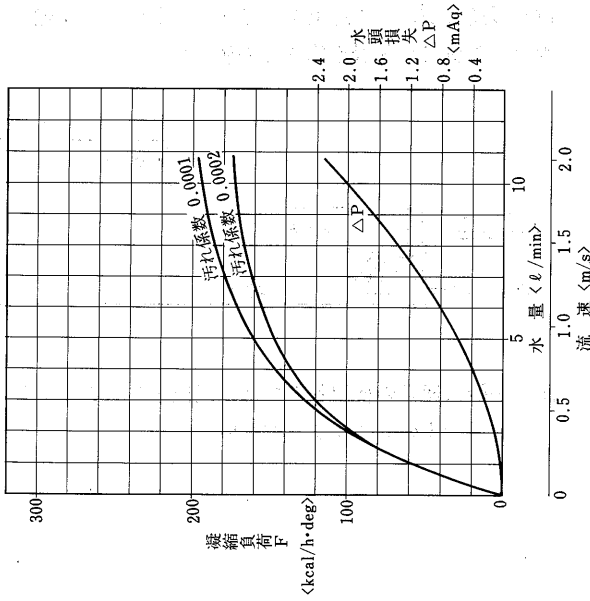
注
 --- 50Hz) 空冷凝縮器のみにて凝縮温度40°C以上になる
 --- 60Hz) 条件では水冷凝縮器に通水し凝縮温度40°Cに
 保った場合の特性を示します。
 --- 部分は水冷式凝縮器に通水しない場合の特性を示し
 ます。

(3) 凝縮器能力線図

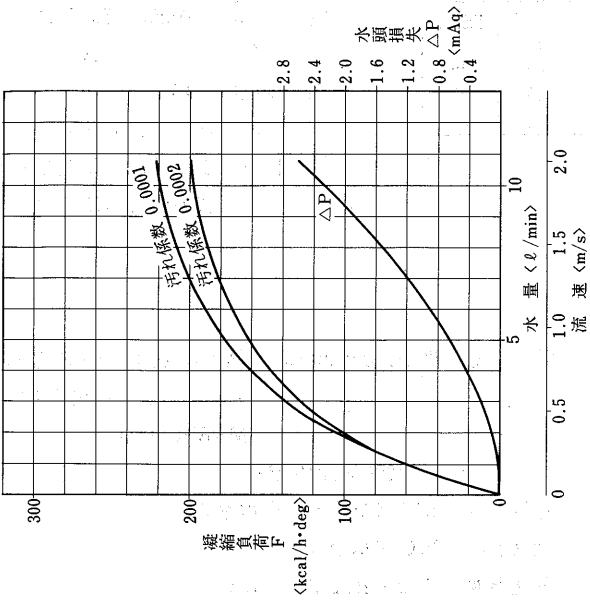
M6W-04LA(T)C形



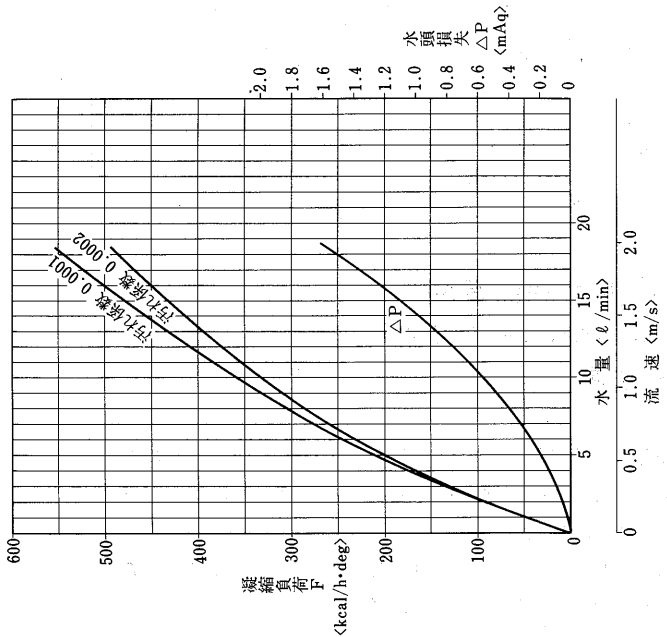
M6W-06LATC形



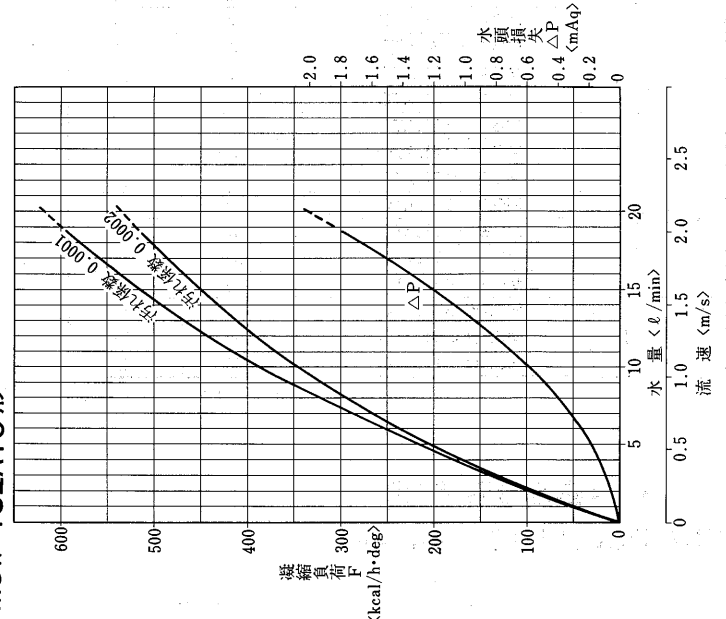
M6W-08LATC形



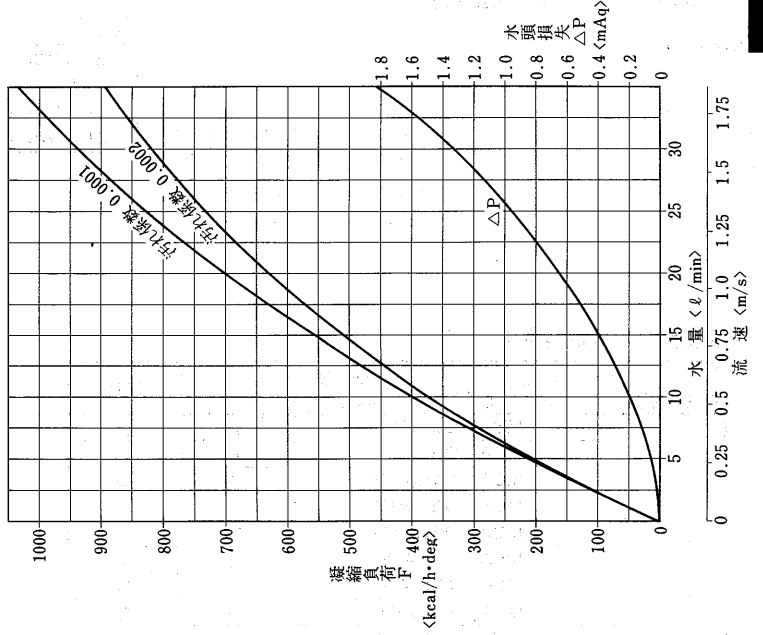
M6W-11LATC形



M6W-15LATC形

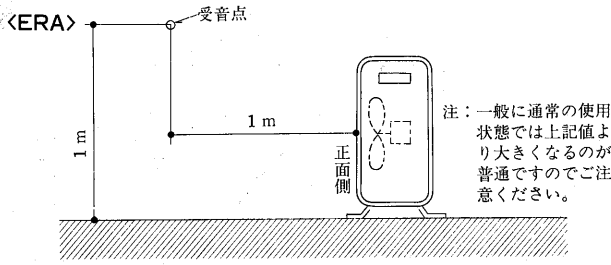


M6W-22LATC形



1.1.5 騒音特性

ERA-R08, 11, 15, 22A形



形名	電源	50Hz	60Hz
ERA-R08A		46	47
ERA-R11A		48	49
ERA-R15A		48	49
ERA-R22A		51	52

条件:

電源; 三相200V 50/60Hz
 外気; 32°C <空冷式>
 蒸発温度; -15°C
 測定場所; 地上1mでユニットから
 及び位置 1m離れた位置での無響
 音室内での値です。

全密閉形冷凍機騒音値

形式	冷媒	形名	電源	50Hz	60Hz
空 冷 式	R12	M6A -02L(A)F		45	46
		M6A -03L(A)F		47	48
		M6A -04L(AT)F		47	48
		M6A -06L(AT)F		47	49
		M6A -08LATF		53	56
		M6A -11LATF		53	56
	R22	M6A -15LATF		56	59
		M6A -22LATF		58	60
	R502	M7A -15LATC		56	58
		M7A -22LATC		64	66
		M8A -08LATC		50	51
		M8A -11LATC		58	59
水 冷 式	R12	M8A -15LATC		59	61
		M8A -22LATC		60	62
		M6W -04LA(T)C		45	46
		M6W -06LATC		45	47
		M6W -08LATC		52	54
空 水 冷 式	R12	M6W -11LATC		52	55
		M6W -15LATC		53	56
		M6W -22LATC		56	57
		M6AW-06LATC		47	49
		M6AW-08LATC		53	56
		M6AW-11LATC		58	59

単位: ホン <Aスケール>

条件:

電源; 単相100V 50/60Hz [M6A-02L(A)F・03L(A)F・04L(A)F・06L(A)F・M6W-04LACのみ]

; 三相200V 50/60Hz

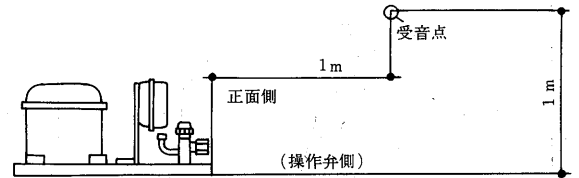
外気温度; 32°C <空冷式・空水冷式>

凝縮温度; 35°C <水冷式>

蒸発温度; R12・R22用 -15°C

R502用 -30°C

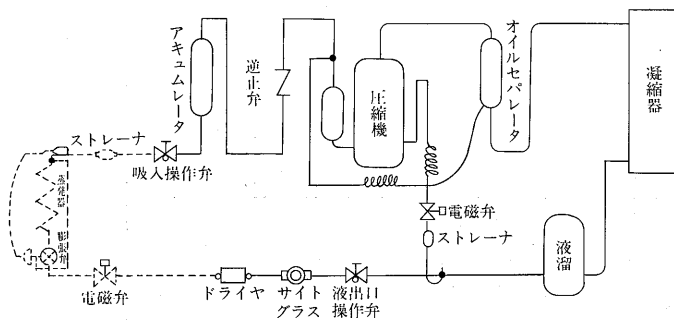
測定場所及び位置: 地上1mでユニットからの距離が1m離れた位置での無響音室内での値です。



注: 一般に通常の使用状態では上記値より大きくなるのが普通ですのでご注意ください。

1.1.6 冷媒配管系統図

ERA-R08, 11, 15, 22A形



1.1.7 据付関係資料

● ERA-R形<ロータリ式><R22>

(1)据付工事

(a)搬入

- 冷凍機を運搬するときには、できるだけ水平にしてください。
- 荷解きした後、冷凍機を持ち運びする場合、吐出配管、液出シ管等は絶対に持たないでください。
- 振動、衝撃に対しては十分留意していますが、投げ出したりすることは絶対に避けてください。

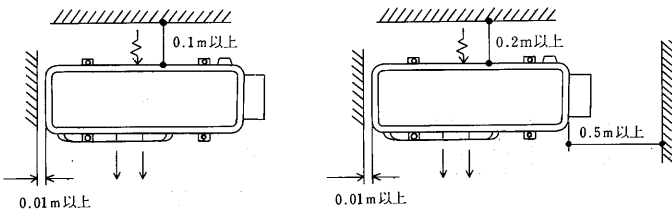
(b)据付

- 冷凍機にはアース端子<4>を設けていますから、必ずアースを取り付けてください。
- 真空引き不十分のために生じた油の炭化物や工事中に入った金属粉が端子部とケースの間を短絡して、感電事故を招くこともありますので、アースを取り付けるだけでなく、工事そのものを慎重にする必要があります。

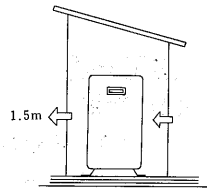
- 凝縮器吸込空気が $-5 \sim +40^{\circ}\text{C}$ の範囲で、かつ通風が良好な場所を選んでください。
- 直射日光や発熱体の近くは避けてください。
- 強固な取付台に水平に据付けてください。傾きは 5° 以内にしてください。
- 水はけが良く、また冷凍機の上から水滴が落ちないような場所を選んでください。
- レストラン、喫茶店などの客席やホテルの寝室などに近接して設置する場合は特に防音防振に配慮してください。

(c)通風スペース (ERA)

(i)通風スペース及びサービススペースは下図に示す通り確保してください。



(ii)複数台並べて設置する場合には、互いの排気熱の影響を受けないよう、また通風の妨げにならないよう配置してください。ユニット間の距離は通風・サービススペース同様右図に示す通り確保してください。



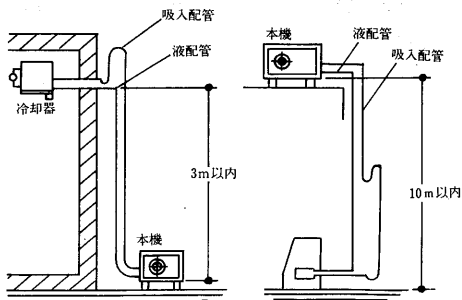
(iii)十分な通風スペースを確保できない場合または、複数台設置で互いの排熱の影響が避けられない場合は、別売の上吹きダクト (PAC-292SG) および底板を取付けて下さい。なお、上記別売部品は和歌山製作所産品課にて準備しておりますので、ご連絡ください。

(d)降雪地域における積雪防止

降雪地域で使用する場合は、送風機通風路の積雪防止のために屋根を設けてください。この場合、吸出した空気が再循環しないようにしてください。

(e)本機と冷却器の高低差及び最大配管長さ

(1)本機は、冷却器より、上方へ置く方が、望ましく、やむおえず下方に置く場合でも3m以内としてください。高低差が大きいと液冷媒のヘッド差による圧力損失のため、フラッシュガスが発生することがあります。



(2)本機を冷却器より上方へ置く場合は、油もどりが十分行なえる吸入配管にする必要があります。尚、高低差は、10m以内となるようにしてください。

(3)最大配管長さは下表の値以下で使用してください。

ERA-R08, 11A	ERA-R15, 22A
20m	50m

(II)配管工事

- 冷媒封入量は規定量以上封入しないでください。また封入は吸入操作弁のサービス口よりガス状でおこなってください。液で吸入操作弁からは絶対に封入しないでください。
- ロータリー圧縮機は高压シェルのため、真空運転をさけてください。低压圧力開閉器で制御 (ポンプダウン) する場合低压圧力開閉器が故障すると真空運転になるおそれがありますので、原則的には液電磁弁直切り方式としてください。ポンプダウン制御を行なう場合は保護用 (真空運転防止) の圧力開閉器を別途設けてください。
- ゴミ、金属粉、酸化スケール等の異物のサイクル内への混入を防止してください。必ず付属ストレーナを吸入管に取付けてください。
- 吸入配管、液出口配管径は、冷凍機付属の操作弁径と同一のものを使用してください。これ以上太くしますと油返し困難となり、逆に細くすると圧力損失が増加します。
- 膨張弁は正しく選定し、必ず適用冷媒の膨張弁を使用し、ディストリビュータ付冷却器の場合、外部均圧式膨張弁を使用してください。膨張弁の容量は、馬力あたり〇〇トンではなく冷凍能力を約3000で割り冷凍トンに換算したトン数を目安にしてください。膨張弁は大きすぎても小さすぎても正常に動作しません。
- 冷媒液配管にはドライヤ、サイトグラス<ERA形は組込>を取り付けるとともに、膨張弁手前には必ず電磁弁を取付けてください。電磁弁は出来る限り冷却器の近くにとりつけてください。
- 吸入配管には必ず防熱を実施ください。また液管とは熱交換しないで離し、圧縮機の過熱を防いでください。
- コンデンシングユニットが冷却器より上にあり高低差が大きい場合は、吸入配管は5m毎にトラップを設けて油戻りに注意してください。

(III)電気工事

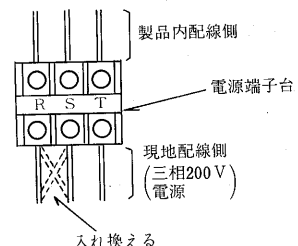
電気配線工事は「電気設備に関する技術基準及び内線規程」に従って行なってください。

電源回路は専用回路を使用し、電源電圧は定格の $\pm 10\%$ を超えないようにできるだけ200Vに近い範囲で使用してください。

クランクケースヒータは長時間停止後において、始動3時間前に通電してください。

ロータリー圧縮機について

(i) 三相電源の相順が逆の場合、逆相防止器によって圧縮機は始動せず、逆相通電ランプが赤くつきます。この時は電源端子台に接続されている電源3本 (現地配線側) のうち2本を入れ換えてください。



- (ロ) 電源がOFFから再起動までの時間は3分以上あけてください。ロータリーはトルクが小さいため、高低圧圧力差が大きいと起動不良となりますので充分停止時間をとって起動させてください。

(IV) 運転調整

- 圧縮機吸入ガスの過熱度は5~15degに調整してください。
- 圧縮機下部温度は30~70°Cに保持してください。
- 液戻り・過負荷運転・真空運転・ショートサイクル運転のないことを確認してください。発停頻度は5回/時間以下とし、1サイクルの停止時間は3分以上としてください。

● M6A,M8A,M6W,M6AW形

(1) 据付工事

(a) 搬入

- 冷凍機を運搬するときには、できるだけ水平にしてください。
- 荷解きした後、冷凍機を持ち運びする場合、吐出配管、液出し管等は絶対に持たないでください。
- 振動、衝撃に対しては十分留意していますが、投げ出したりすることは絶対に避けてください。

(b) 据付

- 冷凍機にはアース端子 M4 ネジを設けていますから、必ずアースを取り付けてください。
- 真空引き不十分のために生じた油の炭化物や工事中に入った金属粉が端子部とケースの間を短絡して、感電事故を招くこともありますので、アースを取り付けるだけでなく、工事そのものを慎重にする必要があります。
- 全密閉圧縮機は電動機を内蔵していますから、熱放散、絶縁に注意し、また周囲温度は35°C以下の所で通風が良く、塵埃、湿気の少ない場所を選定してください。
- 直射日光や発熱体の近くは避けてください。
- 強固な取付台に水平に据付けてください。傾きは5°以内にとってください。
- 水はけが良く、また冷凍機の上から水滴が落ちないようにものを選んでください。
- レストラン、喫茶店などの客席やホテルの寝室などに近接して設置する場合は特に防音防振に配慮してください。

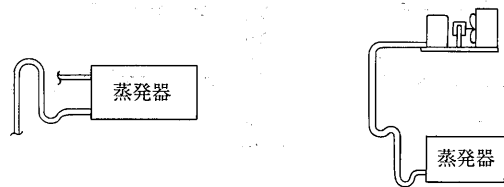
(c) 本機と冷却器の最大配管長さ及び高低差

形名	最大配管長 (m)	高低差 (m) ユニットが下の場合	高低差 (m) ユニットが上の場合		
			ET-30°C	ET-15°C	ET-5°C
M6A-02L(A)F	5	3	1	2	2
M6A-03L(A)F	10	3	2	3	4
M6A-W-04L(AT)C(F)	15	3	3	4	5
M6A-W-06L(AT)C(F)	15	3	2	3	4
M6A-W-08LATC(F) EGA-08LB	20	3	3	4	5
M6A-W-11LATC(F) EGA-11LB	20	3	3	4	5
M6A-W-15LATC(F) EGA-15LB	25	3	3	4	5
M6A-W-22LAT(F)	40	3	5	7	7

条件;

配管接続径は、ユニット付属の操作弁と同一径の配管を使用するものとします。

- 注1. 液管は、途中で外部から加熱されないようにしてください。加熱されるおそれのある場合は、断熱してください。
2. ユニットが蒸発器よりも下にある場合は、蒸発器中の冷媒が運転休止中に液化して、圧縮機に流れ落ちるのを防ぐために、蒸発器を出てすぐの処に小さなUトラップを設け、それから蒸発器の上端以上に立ち上げてからユニットに連絡するようにしてください。
 3. ユニットが蒸発器よりも上にある場合で、上表の値を越える場合は、吸入管の立上途中に油戻りを良くする為、トラップを設けてください。



(2) 使用限界

(a) 使用冷媒

全密閉形冷凍機に使用する冷媒は機種別に異なり R12 と R22 と R502 の 3 種類あります。他の冷媒を使用しますと電動機負荷が過大となったり、あるいは圧縮機内の電動機冷却が不十分となって、電動機焼損事故に至る場合があります。(ERA形はR12・R22・R502使用可能です。)

(b) 蒸発温度

全密閉形冷凍機の蒸発温度は必ず下表の範囲でご使用ください。

冷媒	蒸発温度
R12	-5~-30°C
R22	-5~-20°C
R502	-20~-45°C

<ERA形>

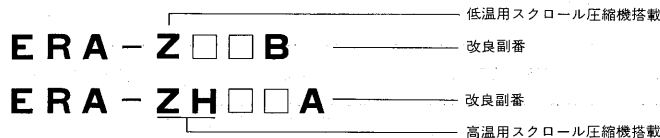
冷媒	蒸発温度
R12	+5~-15°C
R22	-5~-20°C
R502	-20~-45°C

(3) 運転調整

- 圧縮機吸入ガスの過熱度は5~15degに調整してください。
- 圧縮機下部温度は30~70°Cに保持してください。
- 液戻り・過負荷運転・真空運転・ショートサイクル運転のないことを確認してください。
- 発停頻度は5回/時間以下とし、1サイクルの停止時間は3分以上としてください。

1.2 コンデンシングユニット〈一体空冷式〉

■形名の説明



目次

1.2.1 仕様	32	(2)E6A-O8B~15B・ERA-11C~22C形	99
(1)一体空冷式〈スクロール式〉〈R22〉		(I)据付工事	99
ERA-Z22~55B・ERA-ZH37~75A形	32	(II)配管工事	100
(2)一体空冷式〈R12〉E6A-O8LB~15LB		(III)高圧圧力開閉器の設定値	100
〈R12・R22・R502〉ERA-11C~22C形	34	(IV)ファンコントロール用圧力開閉器の設定	100
(3)一体空冷式〈R12・R22・R502〉ERA-F22C・30C~150B形	35	(V)電気工事	100
(4)一体空冷式〈R12・R22・R502〉ERA-190B~300B形	36	(VI)使用限界	100
(5)一体空冷式コンビネーションマルチ		(VII)運転調整	100
〈R12・R22・R502〉ECA-920A~2600A形	37	(3)ERA-F22C・30C~150B	101
(6)一体空冷式ホットガスデフロスト装置付		(I)据付工事	101
〈R22・R502〉ERA-30GC~150GB形	39	(II)配管工事	103
1.2.2 外形寸法図	40	(III)高圧圧力開閉器の設定値	104
(1)一体空冷式〈スクロール式〉〈R22〉		(IV)冷媒R12を使用する場合	104
ERA-Z22~55B・ERA-ZH37~75A形	40	(V)電子ファンコントローラ	104
(2)一体空冷式〈R12〉E6A・〈R12・R22・R502〉		(VI)電気工事	105
ERA-11C~22C形	41	(VII)使用限界	105
(3)一体空冷式〈R12・R22・R502〉ERA-F22C・30C~150B形	42	(VIII)低外気オプション	105
(4)一体空冷式〈R12・R22・R502〉ERA-190B~300B形	44	(IX)サーモバンクバイパス操作弁	105
(5)一体空冷式コンビネーションマルチ		(4)ERA-190B~300B形	105
〈R12・R22・R502〉ECA-920A~2600A形	45	(I)受入および搬入	105
(6)一体空冷式ホットガスデフロスト装置付		(II)据付	105
〈R22・R502〉ERA-30GC~150GB形	48	(III)冷媒配管	106
1.2.3 電気配線図	50	(IV)気密試験・真空引き・冷媒充填	106
(1)一体空冷式〈スクロール式〉〈R22〉		(5)ECA-920A~2600A形	107
ERA-Z22~55B・ERA-ZH37~75A形	50	(I)据付工事	107
(2)一体空冷式〈R12〉E6A・〈R12・R22・R502〉		(II)室外機の周囲必要空間	107
ERA-11C~22C形	53	(III)基礎工事	108
(3)一体空冷式〈R12・R22・R502〉ERA-F22C・30C~150B形	55	(IV)配管工事	108
(4)一体空冷式〈R12・R22・R502〉ERA-190B~300B形	62	(V)真空引き	108
(5)一体空冷式コンビネーションマルチ		(VI)冷媒の充填	109
〈R12・R22・R502〉ECA-920A~2600A形	63	(VII)配線工事	109
(6)一体空冷式ホットガスデフロスト装置付		(VIII)運転方法	110
〈R22・R502〉ERA-30GC~150GB形	66	(IX)高低圧圧力開閉器〈高圧〉の設定	110
1.2.4 能力表・能力線図	67	(X)高低圧圧力開閉器〈低圧〉の設定	110
(1)一体空冷式〈スクロール式〉〈R22〉		(XI)試運転時の油の追加	110
ERA-Z22~55B・ERA-ZH37~75A形	70	(XII)負荷が極端に小さい場合の運転の仕方	110
(2)一体空冷式〈R12〉E6A・〈R12・R22・R502〉		(XIII)電子コントローラ〈マイコン〉の調整	111
ERA-11C~22C形	74	(XIV)電子コントローラ〈マイコン〉の作動と故障時の処置	112
(3)一体空冷式〈R12・R22・R502〉ERA-F22C・30C~150B形	77	(XV)故障した場合の処置	112
(4)一体空冷式〈R12・R22・R502〉ERA-190B~300B形	81	1.2.9 ショーケース対応部品セット	113
(5)一体空冷式コンビネーションマルチ		(1)仕様	113
〈R12・R22・R502〉ECA-920A~2600A形	85	(2)部品セットの内容	113
1.2.5 騒音特性	89	(3)電気配線・ショーケース対応一体空冷式サーモバンク形	113
1.2.6 振動	91	(4)運転・停止フローチャート	114
1.2.7 冷媒配管系統図	92	(5)冷媒配管系統図	116
1.2.8 電気特性 ERA-ZHA形・ERA-ZB形	95	(6)据付関係資料	116
1.2.9 据付関係資料	95	● 冷凍機配管長別冷凍能力表は415ページに掲載。	
(1)ERA-Z22~55B・ERA-ZH37~75A形	95		

コンデンシングユニット〈一体空冷式〉

1.2.1 仕様

(1)一体空冷式<R22><スクロール式>

ERA-ZBシリーズ<低温用>

項目		形名	ERA-Z22B	ERA-Z30B	ERA-Z37B	ERA-Z45B	ERA-Z55B
塗 装 色			マンセル5Y 8/1				
外形寸法	高さ	mm	1445				
	幅	mm	1000				1500
	奥行	mm	500				
電 源			三相 200V 50/60Hz				
圧縮機	全負荷電流	A	8.1/7.6	11.1/10.3	13.1/12.5	16.3/15.3	19.1/18.4
	始動電流	A	76/67	86/75	109/94	122/107	154/137
	形名		ZMJ055TA	ZMJ075TA	ZML092TA	ZML117TA	ZML138TA
	定格出力	kW	2.2	3.0	3.7	4.5	5.5
	押し の け 量	m ³ /h	9.7/11.6	13.2/15.8	16.1/19.3	20.5/24.6	24.1/28.9
	1日の冷凍能力	R22 法定トン	1.1/1.4	1.6/1.9	1.9/2.3	2.4/2.9	2.8/3.4
	電動機冷却方式		冷媒冷却方式				
冷凍機油	種類		SUNISO 3GSD				
	初充 填 量	ℓ	1.6		2.3		3.2
	正規油面充 填 量	ℓ	1.3		2.0		2.8
疑縮器	潤滑方式		遠心給油式				
	熱交換器形式		プレートフィンチューブ式				
	送風機形式		プロペラファン (エクストラファン)				
	電動機定格出力	W	80	45+55	55+80	80+80	55+80×2
受液器	風 量	m ³ /min	50/50		85/85		140/140
	冷 媒	ℓ	6.5		15.1		17.2
使用蒸発温度範囲		℃	-45~-5				
凝縮圧力調整装置			電子ファンコントロール				
バイパス容量制御			無		有(0-60-100%)		
高圧カット防止機構			無		有		
保 護 装 置			圧力開閉器<DNS-D306Q>, サクションアキュムレータ 安全弁, 逆相防止器 インターナルサーモスタット<OFF 130℃, ON 108℃>				
内蔵品	圧 力 計		低圧計76cmHg~15kg/cm ² G, 高圧計0~35kg/cm ² G				
	ドライヤ・サイトグラス		有				
	クランクケースヒータ	W	62				72
油 分 離 器			有				
付 属 部 品			予備ヒューズ<5 A>(2個)				
制御盤	電 磁 開 閉 器		MSO-K21ARFS			MSO-K25ARFS	MSO-K35ARFS
	その 他 内 蔵 部 品		電子ファンコントローラ, 補助継電器, 熱動過電流継電器 ヒューズ, ヒューズホルダ, サービススイッチ, 端子台, 逆相防止器				
重量	荷 造 重 量	kg	162	177	187	197	271
	製 品 重 量	kg	145	160	170	180	245
据 付 条 件		℃	屋外設置・周囲温度 -15~+40				
配管寸法	吸 入 配 管	mm	φ19.05S		φ25.4S		φ31.75S
	液 配 管	mm	φ9.52F		φ12.7F		
	ホットガス配管	mm	φ15.88S				φ19.05S
掲載頁	外 形 寸 法 図	頁	40				
	電 気 配 線 図	頁	50		51		
	能 力 線 図	頁	70		71		72

注1. 仕様は、性能改良のため、予告なしに変更することがあります。
 2. 配管寸法欄 記号F：フレア接続，記号S：ロー付接続を示します。

ERA-ZHAシリーズ<高温用>

項目		形名	ERA-ZH37A	ERA-ZH55A	ERA-ZH75A
塗 装 色			マンセル5Y 8/1		
外形寸法	高さ	mm	1445		1700
	幅	mm	1000	1500	
	奥行	mm	500		
電 源			三相 200V 50/60Hz		
圧縮機	全負荷電流	A	13.9/12.8	21.6/19.0	28.8/25.6
	始動電流	A	98/85	152/130	205/177
	形 名		ZHC075TA-S	ZHC117TA-S	ZHC165TA-S
	定格出力	kW	3.7	5.5	7.5
	押し の け 量	m ³ /h	13.1/15.3	20.4/23.9	28.7/33.7
	1日の冷凍能力	R22 法定トン	1.54/1.81	2.39/2.80	3.39/3.97
	電動機冷却方式		冷媒冷却方式		
冷凍機油	種 類		SUNISO 3GSD		
	初 充 填 量	ℓ	1.6	2.3	3.2
	正 規 油 面 充 填 量	ℓ	1.3	2.0	2.8
	潤 滑 方 式		遠心給油式		
凝縮器	熱交換器形式		プレートフィンチューブ式		
	送風機形式		プロペラファン (エクストラファン)		
	電動機定格出力	W	55+80	55+80×2	95+100×2
風 量	m ³ /min	85/85	140/140	166/174	
受 液 器	ℓ	15.1	17.2	26.5	
冷 媒			R22		
使用蒸発温度範囲		°C	-10~+10		
凝縮圧力調整装置			電子ファンコントロール		
バイパス容量制御			有		
高圧カット防止機構			有		
保 護 装 置			圧力開閉器<DNS-D306Q>, サクションアキュムレータ 可溶栓, 逆相防止器 インターナルサーモスタット<OFF 130°C, ON 108°C> 低圧計76cmHg~15kg/cm ² G, 高圧計0~35kg/cm ² G		
内 蔵 品	圧 力 計		有		
	ドライヤ・サイトグラス		有		
	クランクケースヒータ	W	62	72	
油 分 離 器			有		
付 属 部 品			予備ヒューズ<5A> (2個)		
制 御 盤	電 磁 開 閉 器		MSO-K21ARFS	MSO-K35ARFS	MSO-K50ARFS
	そ の 他 内 蔵 部 品		電子ファンコントローラ, 補助継電器, 熱動過電流継電器 ヒューズ, ヒューズホルダ, サービススイッチ, 端子台, 逆相防止器		
重 量	荷 造 重 量	kg	182	256	290
	製 品 重 量	kg	165	230	265
据 付 条 件		°C	屋外設置・周囲温度 -15~+40		
配管寸法	吸 入 配 管	mm	φ25.4S	φ31.75S	
	液 配 管	mm	φ12.7F		φ15.88F
掲 載 頁	外 形 寸 法 図	頁	40		
	電 気 配 線 図	頁	52		
	能 力 線 図	頁	72	73	

注1. 仕様は、性能改良のため、予告なしに変更することがあります。
 2. 配管寸法欄 記号F：フレア接続, 記号S：ロー付接続を示します。

コンデンシングユニット(一体空冷式)

(2) 一体空冷式<R12>E6A形

形名		E6A-08LB	E6A-11LB	E6A-15LB
項目				
蒸発温度範囲	R12 °C	-5~-30		
塗装	色	マンセル5Y 8/1		
呼称	容積 W	750	1,100	1,500
冷凍能力	蒸発温度 <°C>			
	-5	1,600/1,800	2,200/2,450	3,050/3,600
	-15	1,040/1,180	1,550/1,730	2,050/2,400
	-30	480/560	750/820	1,000/1,100
電源		三相200V 50/60Hz		
電気特性	※消費電力 W	960/1,250	1,350/1,620	1,800/2,280
	※運転電流 A	3.9/3.9	4.0/5.2	6.9/7.0
	※力率 %	71/93	97/90	75/94
	始動電流 A	22.5/20	26.5/23.5	35.5/34.5
	電動機	定格出力 kW	0.75	1.1
	回転数 rpm	2,900/3,500		
最大負荷電流	A	3.9/3.9	4.0/5.2	6.9/7.0
圧縮機	形名	GL365T	GL410T	GL423T
	気筒径×行程×気筒数 mm	44.45×20.7×1	44.45×26.2×1	44.45×20.7×2
	ピストン押しつけ量 ℓ/min	93.1/112.4	118.0/142.5	186.2/224.8
	法定冷凍トン	R12 R22 R502	0.40/0.49	0.51/0.62
機油凍	種類	スニソ3GSD		
	量 c.c.	1,400	1,600	1,800
凝縮器	形式	プレートフィンチューブ式		
	送風機	プロペラファン		
	電動機定格出力 W	50		60
	風量 m ³ /min	28/29		34/36
	冷媒水噴霧量 ℓ/min			
液溜容量 ℓ		2.4		4.0
制御方式		自動膨張弁		
封入制限	g	1,500		2,000
凝縮圧力調整装置		自動ファンコントロール		
保護装置	モータプロテクタ	-		
	電磁開閉器	MSO-K10B 4.4A	MSO-K10B 6.5A	MSO-K10B 8.3A
	高低圧圧力開閉器	DNS-D306MQ		
	可溶栓	-		φ5.0,75°C以下
	インターナルサーモスタット	-		
配管寸法	インジェクション回路	-		
	接続吸入管径 mm	12.7ロウ付	15.88ロウ付	19.05ロウ付
	接続液出管径 mm	9.52フレア		
	冷却水出入口	-		
電装品	始動コンデンサ	-		
	運転コンデンサ	-		
	運転コンデンサ(送風機)	3μF		4μF
	始動継電器	-		
	クランクケースヒータ	W	-	
内蔵部品	電源コード(プラグ付)	-		
	高压計・連成計	-		
	サクシジョンアキュムレータ	-		
	サイトグラス	-		
付属品	ドライヤ	-		
	サクシジョンストレーナ	1		1
製品重量 kg	56	59	63	
電気工事	電線太さ ※ mm ² (m)	2.0<32>	2.0<24>	2.0<18>
	過電流保護器	A	15	
	開閉器容量	A	15	
	制御回路配線太さ	mm ²	2.0	
	接地線太さ	mm ²	2.0	
	進相コンデンサ <圧縮機>	容量 μF	30/20	40/30
		kVA	0.38/0.30	0.50/0.45
		電線太さ mm ²	2.0	
	外形寸法図	頁	41	
	電気配線図	頁	53	
掲載能力線図	頁	74	75	

- 注1. 冷凍能力の条件は次の通りです。
 空冷式：吸込空気温度32.2°C，吸入ガス温度32.2°C，膨脹弁直前液温度32.2°C
 2. 冷媒回路には乾燥窒素ガスを封入しています。
 3. 最大負荷電流の条件は次の通りです。
 蒸発温度 -5°C 吸込空気温度32.2°C
 4. ※消費電力，力率は，冷媒R12，凝縮吸込空気温度32°C，蒸発温度-5°Cの場合です。
 5. ※※< >内の数字は，電圧降下2Vのときの電線最大こう長を示します。

一体空冷式

<R12,R22,R502>ERA-11C~22C形

	ERA-11C	ERA-15C	ERA-22C
R12	+5~-15高温<青果・日配・乳製品>		
R22	-5~-20中温<青果・日配・精肉・鮮魚・乳製品>		
R502	-20~-45低温<チルド・冷凍食品・アイスクリーム>		
	マンセル5Y 8/1		
	1,100	1,500	2,200
R12 <-5°C>	1,780/2,000	2,090/2,450	3,250/3,550
R22 <-10°C>	1,900/2,180	2,800/2,870	3,350/3,850
R502 <-40°C>	550/630	780/930	1,080/1,260
	三相200V 50/60Hz		
	1,400/1,700	1,900/2,400	2,650/3,300
	5.5/5.8	6.5/7.2	9.0/10.5
	73/85	84/96	85/91
	25/21	31/26	43/39
	1.1	1.5	2.2
	2,900/3,500		
	5.5/5.8	6.5/7.2	9.0/10.5
	GC360T	GC385T	GC412T
	44.45×20.7×1	44.45×26.2×1	44.45×20.7×2
	93.1/112.4	118.0/142.5	186.2/224.8
	0.40/0.49	0.51/0.62	0.80/0.97
	0.66/0.79	0.83/1.01	1.31/1.59
	0.66/0.80	0.84/1.02	1.33/1.61
	スニソ 3 GSD		
	1,600	1,800	2,000
	プレートフィンチューブ式		
	プロペラファン		
	48		85
	34/34		29/30
	2.4		3.8
	自動膨張弁		
	-		
	自動ファンコントロール		
	-		
	MSO-K12ARB 6.5A	MSO-K12ARB 9A	MSO-K12ARB 13A
	DNS-D306MQ		
	-		
	有<冷媒 R22使用時のみ吐出管温度検知>		
	15.88ロウ付		19.05ロウ付
	9.52フレア		
	-		
	-		
	3μF	3μF	2.5μF
	-		
	-		
	62		
	-		
	-		
	1		
	1		
	-		
	63	66	74
	2.0<22>	2.0<17>	3.5<20>
	15		20
	15		30
	2.0		
	2.0		
	30/20	40/30	50/40
	0.38/0.30	0.50/0.45	0.63/0.60
	2.0		
	41		
	53		
	75		76

- 注1. 冷凍能力の条件は次の通りです。
 空冷式：吸込空気温度32.2°C，吸入ガス温度32.2°C，膨脹弁直前液温度32.2°C
 2. 冷媒回路には乾燥窒素ガスを封入しています。
 3. 最大負荷電流の条件は次の通りです。
 蒸発温度 -5°C 吸込空気温度32.2°C 冷媒R22
 4. ※消費電力，力率は，冷媒R22，凝縮吸込空気温度32°C，蒸発温度-5°Cの場合です。
 5. ※※< >内の数字は，電圧降下2Vのときの電線最大こう長を示します。

(3) 一体空冷式<R12,R22,R502>ERA-F22C, 30C~150B形

項目		形名	ERA-F22C	ERA-30C	ERA-37C	ERA-45C	ERA-55C	ERA-75C	ERA-110B	ERA-150B	
塗 装 色			マンセル5Y 8/1								
外形寸法	高さ	mm	1,445				1,445		1,390	1,390	
	幅	mm	1,000				1,500		1,100	1,500	
	奥行	mm	500				500		1,000	1,000	
電 源			三相200V 50/60Hz, 220V 60Hz								
電気特性	ユニット	※消費電力	kW	2.0/2.4	3.2/3.9	4.4/5.4	5.5/6.7	6.4/8.0	8.8/10.9	12.7/15.3	17.1/20.6
		※力率	%	74.0/84.5	71.5/81.1	73.5/86.6	77.2/84.7	71.3/80.4	73.7/82.5	74.3/82.8	73.2/84.4
		※運転電流	A	7.8/8.2	13.0/14.1	17.9/18.5	20.9/23.5	25.7/28.5	34.4/38.1	48.8/53.0	66.4/70.0
		始動電流	A	58/53	84/74	102/90	140/124	134/114	189/161	284/246	402/346
熱動過電流継電器定格(設定値)		A	11<13>	22<21>	29<27>	29<31>	35<38>	54<50>	67<75>	82<90>	
圧縮機	全負荷電流	A	9.8/9.0	13.6/12.8	18.3/15.5	19.8/18.0	25.0/21.8	32.5/29.7	49.5/44.8	71.2/61.7	
	始動電流	A	58/53	84/74	102/90	140/124	134/114	189/161	284/246	402/346	
	形 名		FA-2SST	FA-2MST	FA-2LST	FC-2LST	FB-2LST	FB-3MST	FB-4LST	FB-4EST	
	定格出力	kW	2.2	3.0	3.7	4.5	5.5	7.5	10.8	15.0	
機	回転数	rpm	1,450/1,750***								
	気筒径×行程×気筒数	mm	50×28×2	50×40×2	50×52×2	56×54×2	62×52×2	62×50×3	62×52×4	62×67×4	
	押しつけ量	m ³ /h	9.6/11.5	13.7/16.5	17.8/21.4	23.1/27.9	27.3/33.0	39.4/47.5	54.6/65.9	70.4/83.5	
	法定冷凍トン	法定トン	R12 0.7/0.8 R22 1.1/1.4 R502 1.1/1.4	1.0/1.2 1.6/1.9 1.6/2.0	1.3/1.5 2.1/2.5 2.1/2.6	1.7/2.0 2.7/3.3 2.8/3.3	2.0/2.4 3.2/3.9 3.3/3.9	2.8/3.4 4.6/5.6 4.7/5.7	3.9/4.7 6.4/7.8 6.5/7.8	5.1/6.0 8.3/9.8 8.4/9.9	
電動機冷却方式			冷媒冷却方式								
冷凍機油	種類		SUNISO 3GSD								
	充填量	ℓ	1.5	1.8	2.0	2.7	4.3	6.6	7.3	7.3	
	正規油面充填量	ℓ	1.3	1.6	1.8	2.5	4.0	6.2	7.0	7.0	
潤滑方式			遠心給油式								
凝縮器	熱交換器形式		プレートフィンチューブ式								
	送風機形式		プロペラファン								
	電動機定格出力	kW	0.095	0.17	0.18	0.19	0.215	0.27	0.39	0.585	
風量	m ³ /min	50/50	80/80	85/85	95/95	140/140	140/140	217/217	286/286		
受液器	ℓ	6.5	15.1	15.1	15.1	17.2	26.5	40	48		
冷媒および使用蒸発温度範囲	R12	℃	-15~+5 高温<青果・日配・乳製品>								
	R22	℃	-20~-5 中温<青果・日配・精肉・鮮魚・乳製品>								
	R502	℃	-45~-15 低温<チルド・冷凍食品・アイスクリーム>								
凝縮圧力調整装置		電子ファンコントロール									
保護装置		圧力開閉器<DNS-D306Q>, 可溶栓<口径φ5.0mm(22~45), φ7.2mm(55~150)溶融温度75℃以下> インターナルサーモスタット<OFF130℃, ON108℃>									
内蔵部品	圧力計		有								
付属部品	ドライヤ		有								
	クランクケースヒータ	W	100				180				
制御盤	電磁開閉器		・予備ヒューズ: 30C~75C<5A>(2個), 110B, 150B<5A>(2個), <10A>(2個) ・本体連結金具: 30C~75C<長>(2個), 110B, 150B<短>(2個)								
	内蔵部品		MSO-K12ARBSTP MSO-K21ARFS MSO-K25ARFS MSO-K35ARFS MSO-K50ARFS MSO-K65ARFS MSO-K80ARFS 電子ファンコントローラ, 補助継電器, ヒューズ<5A>, ヒューズホルダ, サービススイッチ, 端子台<主, 操作回路>								
重量	荷造重量	kg	150	180	185	205	289	324	440	530	
	製品重量	kg	144	174	179	199	274	309	420	500	
据付条件	温度	℃	屋外設置・周囲温度-15~+40								
配管寸法	吸入配管	mm	φ19.05 S	φ25.4S			φ31.75S		φ38.1S		
	液配管	mm	φ9.52 F	φ12.7F				φ15.88F		φ19.05F	
	ホットガス配管	mm	φ15.88 S				φ19.05S		φ25.4S	φ31.75S	
電気工事	電線太さ	※※	mm ² (m)	3.5<18>	3.5<15>	5.5<18>	8<21>	8<15>	14<20>	22<25>	30<25>
		過電流保護器	A	30	30	50	75		100	100	150
	容量	閉閉器容量	A	30	30	60	100				
		制御回路配線太さ	mm ²	現地配線2.0							
進相コンデンサ<圧縮機>	接地線太さ	mm ²	2.0	3.5	5.5	8.0	14	22	30		
	電線太さ	μF	50/40	50/40	75/50	100/75	150/100	200/150	250/200		
		kVA	0.63/0.62	0.63/0.60	0.94/0.75	1.26/1.13	1.88/1.51	2.51/2.26	3.14/3.02		
掲載頁	外形寸法図	頁					42		43		
	電気配線図	頁					55		56		
	能力線図	頁	77				78		79		

- 注1. 配管寸法欄 記号F: フレア接続, S: ロウ付接続を示します。
 2. ※消費電力, 運転電流は, 冷媒R22, 凝縮器吸込空気温度32℃, 蒸発温度-10℃の場合です。
 3. ※※<>内の数字は電圧降下2Vのときの最大こう長を示します。
 4. ※※※ERA-150Bの圧縮機の60Hzの回転数は1,720rpmです。

(4) 一体空冷式<R12,R22,R502>ERA-190B~300B形

項目		形名	ERA-190B	ERA-220B	ERA-300B	
塗 装 色			マンセル2.5Y6/1相当 (パールグレー)			
外形寸法	高 さ	mm	2,038			
	幅	mm	2,000			
	奥 行	mm	1,120			
電 源			三相200V 50/60Hz, A-△始動<400Vも製作可>			
電 気 特 性	圧 縮 機	入 力	kW	20.6/25.2	23.6/29.3	26.4/33.4
		※1 最大運転電流	A	85/98	106/114	107/126
		始 動 電 流	A	159/142	200/175	238/207
		称 呼 出 力	kW	19	22	30
	送 風 機	入 力	kW	1.36/1.66	1.5/1.9	2.25/2.85
		運 転 電 流	A	7.8/7.2	8.4/8.0	12.6/12.0
		称呼出力×個数	kW	0.7×2	0.7×2	0.7×3
	マ ー ト	※全 入 力	kW	21.96/26.86	25.1/31.2	28.65/36.25
		※全負荷電流	A	92.8/105.2	114.4/122	119.6/138.0
	クランクケースヒータ		W	180		
電源電線サイズ		mm ²	38			
圧 縮 機	※2 全負荷電流	A	86/100	107/116	109/129	
	始 動 電 流	A	159/142	200/175	238/207	
	形 名		MR-6SS	MR-6MS	MR-6LS	
	気筒径×行程×気筒数	mm	70×56×6	70×63×6	70×70×6	
	押し の け 量	m ³ /h	112.50/134.22	126.57/150.10	140.63/167.78	
	容 量 制 御	%	100-67-0			
	法定冷凍 トン	R12		8.10/9.66	9.11/10.80	10.12/12.07
		R22	法定トン	13.24/15.80	14.90/17.66	16.55/19.74
		R502		13.40/15.98	15.07/17.87	16.75/19.98
	電動機冷却方式			冷媒冷却方式		
冷 凍 機 油	種 類		R22, R12: スニソ 4GS<現地準備> R502: スニソ 3GS<現地準備>			
	充 填 量	ℓ	6.0<現地チャージ>			
	正 規 油 面 充 填 量	ℓ				
凝 縮 器	潤 滑 方 式		オイルポンプ式			
	熱 交 換 器 形 式		プレートフィンチューブ式			
	送 風 機 形 式		プロペラファン			
受 液 器	風 量	m ³ /min	425/500	410/480	630/740	
	容 積	ℓ	69			
冷 媒 使 用 蒸 発 温 度 範 囲	R12	°C	-25~+5			
	R22	°C	-25~-5			
	R502	°C	-40~-15			
凝 縮 圧 力 調 整 装 置			ファンコントロール			
保 護 装 置			高低圧閉閉器, 油圧閉閉器, 過電流継電器, 吐出温度サーモ, 巻線保護サーモ, 溶栓			
内 蔵 部 品	圧 力 計		油圧計・低圧計76cmHg~15kg/cm ² G, 高圧計0~35kg/cm ² G			
	ド ラ イ ヤ		オプション			
	クランクケースヒータ	W	180			
付 属 部 品			サイトグラス, ランプ, ヒューズ, 防振パッド (ユニット用)			
制 御 盤			A-△始動用電磁開閉器, 補助継電器, サービススイッチ, ヒューズ, 端子台, 入切スイッチ, ポンプダウン用スイッチ, ランプ			
重 量	荷 造 重 量	kg	920	1,020	1,220	
	製 品 重 量	kg				
据 付 条 件		°C	-5~+40 ※4			
配 管 寸 法	吸 入 配 管	mm	φ41.3S	φ50.8S	φ50.8S	
	液 配 管	mm	φ25.40S	φ31.8S	φ38.1S	
掲 載 頁	外 形 寸 法 図	頁	44			
	電 気 配 線 図	頁	62			
	能 力 線 図	頁	81・82	82・83	84・85	

- 注1. 配管寸法 S: ロウ付接続を示します。
 2. ※1印は冷媒R22, 外気温度32°C, ET=-5°Cの時の圧縮機と, 空冷凝縮器用送風機の運転電流を合わせた値を示します。
 3. 仕様は性能改良のため, 予告なしに変更することがあります。
 4. 外気温度-5°C以下は低外気温仕様となります。
 5. ※2印は外気温度35°C, ET=-5°Cの時の特性です。

(5)-1-一体空冷式コンビネーションマルチ<R12, R22, R502>ECA形

形名		ECA-920A		ECA-1100A		ECA-1300A									
項目		ECA-920A						ECA-1100A		ECA-1300A					
電	源	三相200V 50/60Hz・220V 60Hz													
電気特性	※消費電力	kW	10.1/12.5		12.3/15.2		13.9/17.4								
	※運転電流	A	39.1/42.1		47.2/51.0		53.4/59.2								
	※力率	%	74.6/85.7		75.2/86.0		75.1/84.8								
	始動電流	A	134/114		189/161		189/161								
	全負荷電流	A	43.3/37.3		50.8/45.2		57.5/51.5								
	熱動過電流継電器	A	No.1 38/No.2 27		No.1 50/No.2 27		No.1 50/No.2 38								
	電圧降下損失	W	100+100		180+100		180+100								
圧縮機	形名		FA-2LST	FB-2LST	FA-2LST	FB-3MST	FB-2LST	FB-3MST							
	気筒径×行程×気筒数	mm	50×52×2		50×52×2		62×52×2								
	押しつけ量	m ³ /h	17.8/21.4		27.3/33.0		27.3/33.0								
	法定冷凍トン	R12		3.2/3.9		4.1/5.0		4.8/5.8							
		R22		5.3/6.4		6.7/8.1		7.8/9.5							
R502			5.4/6.5		6.8/8.2		7.9/9.6								
電動機冷却方式		冷媒冷却方式													
冷凍機油	種類		SUNISO 3GSD												
	初充填量	ℓ	2.0		4.3		2.0		6.6		4.3		6.6		
	正規油面充填量	ℓ	1.8		4.0		1.8		6.2		4.0		6.2		
	潤滑方式		オイルポンプ給油式												
圧縮機用電動機	電源		三相200V 50/60Hz・220V 60Hz												
	極数		4P												
	全負荷電流	A	18.3/15.5		25.0/21.8		18.3/15.5		32.5/29.7		25.0/21.8		32.5/29.7		
	始動電流	A	134/114		189/161		189/161		189/161		189/161		189/161		
	出力	kW	3.7		5.5		3.7		7.5		5.5		7.5		
	回転数	rpm	1,450/1,750												
	ユニット定格出力	kW	9.2		11.2		13.0		13.0		13.0		13.0		
受液器	ℓ	29		40		40		40		40		40			
冷媒種類		R12,R22,R502選択使用													
吸入圧力飽和温度範囲		R12<-15~+5℃>, R22<-20~-5℃>, R502<-45~-15℃>													
始動方式・容量制御	%	順次始動方式 0/39/61/100		順次始動方式 0/31/69/100		順次始動方式 0/41/59/100		順次始動方式 0/41/59/100		順次始動方式 0/41/59/100		順次始動方式 0/41/59/100			
保護装置	圧力開閉器		有<DNS-D306Q×2>												
	可溶栓		有<口径φ7.2 溶融温度75℃以下>												
	インターナルサーモスタット		有<OFF130℃, ON108℃>												
	サクシオンアキュムレータ	ℓ	有<8>												
付属部品	電圧降下損失	W	有<100>		有<180>		有<100>		有<180>		有<100>		有<180>		
	低圧計		有<76cmHg~15kg/cm ² >												
	高圧計		有<0 kg/cm ² ~35kg/cm ² >												
	凝縮圧力調整装置		有<0~100%ファンコントロール>												
	制御電磁開閉器		MSO-K21ARFS	MSO-K35ARFS	MSO-K21ARFS	MSO-K50ARFS	MSO-K35ARFS	MSO-K50ARFS	MSO-K35ARFS	MSO-K50ARFS	MSO-K35ARFS	MSO-K50ARFS	MSO-K35ARFS	MSO-K50ARFS	
制御盤内蔵部品		補助継電器, 主端子台, 操作回路端子台, スイッチ													
ドライヤ・サイトグラス		有													
リモコンボックス		マイコン・圧力センサ, 補助継電器, 操作回路端子台, 表示灯, スイッチ, デフロスタイマ・ヒータ用電磁接触器取付スペース有													
配管寸法	圧縮機吸入口	mm	φ38.1ロウ付												
	液出口	mm	φ19.05ロウ付												
	ホットガス出口	mm	φ25.4ロウ付												
	ホットガス入口	mm	φ25.4ロウ付												
凝縮器	電源		単相200V 50/60Hz, 220V 60Hz												
	送風機	m ³ /mm	180/200		194/210		288/288		288/288		288/288		288/288		
	形式		プロペラファン<エクストラファン>												
	出力	W	95W×2, 100W×2		95W×2, 100W×2		95W×2, 100W×2		95W×2, 100W×2		95W×2, 100W×2		95W×2, 100W×2		
熱交換器		プレートフィンチューブ													
電気工事	重量	kg	480		580		650		650		650		650		
	電線太さ※※	mm ²	22<25>		22<20>		30<22>		30<22>		30<22>		30<22>		
	過電流保護器	A	100		100		100		100		100		100		
	開閉器容量	A	100		100		100		100		100		100		
	制御回路配線太さ	mm ²	2.0												
	接地線太さ	mm ²	14		14		14		14		14		14		
	コンデンサ	No.1	容量	100/75		150/100		150/100		150/100		150/100		150/100	
			電線太さ	1.26/1.13		1.88/1.51		1.88/1.51		1.88/1.51		1.88/1.51		1.88/1.51	
		No.2	容量	75/50		75/50		75/50		75/50		75/50		75/50	
			電線太さ	0.94/0.75		0.94/0.75		0.94/0.75		0.94/0.75		0.94/0.75		0.94/0.75	
電線太さ		mm ²	3.5		3.5		3.5		3.5		3.5		3.5		
使用外気温度	℃	-15~+40													
掲載頁	外形寸法図	頁	45												
	電気配線図	頁	63												
	能力線図	頁	86		86		87		87		87		87		

注1. 仕様は性能改良のため、予告なしに変更することがあります。
 2. ※消費電力、運転電流は冷媒R22、周囲温度32℃、蒸発温度-10℃の場合です。
 3. ※※<>内の数字は、電圧降下2Vのときの電線最大こう長を示します。

コンデンシングユニット(一体空冷式)

(5)-2 一体空冷式コンビネーションマルチ〈R12, R22, R502〉ECA形

項目		形名		ECA-1650A		ECA-1850A		ECA-2250A		ECA-2600A			
電		源		三相200V 50/60Hz・220V 60Hz									
電気特性	※消費電力	kW		17.9/22.1		20.6/25.1		24.1/29.3		27.7/33.5			
	※運転電流	A		67.2/74.4		76.7/84.5		90.4/97.0		103/111			
	※力率	%		76.9/85.7		77.5/85.5		77.0/87.2		77.4/87.4			
	始動電流	A		284/246		284/246		402/346		402/346			
	全負荷電流	A		71.7/63.4		79.2/71.3		98.9/86.3		113.1/98.2			
	熱動過電流継電器	A		No.1 70/No.2 38		No.1 70/No.2 50		No.1 90/No.2 50		No.1 90/No.2 70			
電	電	W		180+100		180+180		180+180		180+180			
圧縮機	形名	FB-2LST		FB-4LST		FB-3MST		FB-4LST		FB-3MST		FB-4EST	
	気筒径×行程×気筒数	mm		62×52×2		62×52×4		62×50×3		62×52×4		62×52×4	
	押しつけ量	m ³ /h		27.3/33.0		54.6/65.9		39.4/47.5		54.6/65.9		39.4/47.5	
	法定冷凍トン	R12		5.9/7.1		6.8/8.2		7.9/9.5		9.0/10.9		9.0/10.9	
		R22		9.6/11.6		11.1/13.3		12.9/15.6		14.7/17.8		14.7/17.8	
	R502		9.8/11.8		11.2/13.5		13.1/15.8		14.9/18.0		14.9/18.0		
冷凍機油	電動機冷却方式	冷媒冷却方式											
	種	SUNISO 3GSD											
	初充填量	ℓ		4.3		7.3		6.6		7.3		7.3	
	正規油面充填量	ℓ		4.0		7.0		6.2		7.0		7.0	
圧縮機用電動機	潤滑方式	オイルポンプ給油式											
	電源	三相200V 50/60Hz・220V 60Hz											
	極数	4P											
	全負荷電流	A		25.0/21.8		46.7/41.6		32.5/29.7		46.7/41.6		32.5/29.7	
	始動電流	A		284/246		284/246		402/346		402/346		402/346	
	出力	kW		5.5		10.8		7.5		10.8		15.0	
	回転数	rpm		1,450/1,750***									
ユニット定格出力	kW		16.3		18.3		22.5		25.8		25.8		
受液器	ℓ		58				84						
冷媒種類	R12,R22,R502選択使用												
吸入圧力飽和温度範囲	R12〈-15~+5℃〉, R22〈-20~-5℃〉, R502〈-45~-15℃〉												
始動方式・容量制御	順次始動方式 0/33/67/100												
保護装置	圧力開閉器	有〈DN5-D306Q×2〉											
	可溶栓	有〈口径φ7.2 溶融温度75℃以下〉											
	インターナルサーモスタット	有〈OFF130℃,ON108℃〉											
	サクションアキュムレータ	有〈15.5〉											
付属部品	電	電	W		有〈100〉		有〈180〉						
	低圧計	有〈76cmHg~15kg/cm ² 〉											
	高圧計	有〈0 kg/cm ² ~35kg/cm ² 〉											
	凝縮圧力調整装置	有〈0~100%ファンコントロール〉											
	制御盤内蔵部品	MSO-K35ARFS MSO-K65ARFS MSO-K50ARFS MSO-K65ARFS MSO-K50ARFS MSO-K80ARFS MSO-K65ARFS MSO-K80ARFS											
配管寸法	圧縮機吸入口	mm											
	液出口	mm											
	ホットガス出口	mm											
	ホットガス入口	mm											
凝縮器	送風機	電											
	風量	m ³ /mm		288/288		340/355		380/405		380/405			
	出力	W		95W×3, 100W×3		95W×4, 100W×4		95W×4, 100W×4		95W×4, 100W×4			
電気工事	重量	kg		840		960		1,020		1,140			
	電線太さ	mm ²		30〈18〉		38〈21〉		38〈17〉		60〈24〉			
	過電流保護器	A		150		150		200		200			
	開閉器容量	A		200		200		200		200			
	制御回路配線太さ	mm ²											
	接地線太さ	mm ²											
	コンデンサ	容量	μF		200/150		200/150		250/200		250/200		
		電線太さ	mm ²		2.51/2.26		2.51/2.26		3.14/3.02		3.14/3.02		
		容量	μF		100/75		150/100		150/100		200/150		
		電線太さ	mm ²		1.26/1.13		1.88/1.51		1.88/1.51		2.51/2.26		
使用外気温	℃		-15~+40										
掲載頁	外形寸法図	頁		45		46		47		47			
	電気配線図	頁		63		63		63		63			
	能力線図	頁		87		88		88		89			

4. ***ECA-2250A, 2600AのNo.1圧縮機の60Hzの回転数は1,720rpmです。

(6)一体空冷式ホットガスデフロスト装置付〈R22, R502〉ERA-GC形

項目		形名	ERA-30GC	ERA-37GC	ERA-45GC	ERA-55GC	ERA-75GC	ERA-110GB	ERA-150GB		
塗 装 色			マンセル5Y8/1								
外形寸法	高 さ	mm	1,445			1,445		1,390	1,390		
	幅	mm	1,500			2,000		1,600	2,000		
	奥 行	mm	500			500		1,000	1,000		
電 源			三相 200V 50/60Hz, 220V 60Hz								
電気特性	ユ ニ ッ ト	※消費電力	kW	3.1/3.8	4.4/5.2	5.2/6.5	6.2/7.8	8.5/10.3	12.3/14.9	16.8/20.0	
		※力率	%	71.6/81.9	73.0/83.9	74.7/83.0	71.6/81.9	74.4/81.2	75.7/84.7	75.4/84.8	
		※運転電流	A	12.5/13.4	17.4/17.9	20.1/22.6	25.0/27.5	33.0/36.6	46.9/50.8	64.3/68.1	
		始動電流	A	84/74	102/90	140/124	134/114	189/161	284/246	402/346	
		全負荷電流	A	13.6/12.8	18.3/15.5	19.8/18.0	25.0/21.8	32.5/29.7	49.5/44.8	71.2/61.7	
熱動過電流継電器定格〈設定値〉		A	22<21>	29<27>	29<31>	35<38>	54<50>	67<75>	82<90>		
圧縮機	形 名		FA-2MST	FA-2LST	FC-2LST	FB-2LST	FB-3MST	FB-4LST	FB-4EST		
	定 格 出 力	kW	3.0	3.7	4.5	5.5	7.5	10.8	15.0		
	回 転 数	rpm	1,450/1,750 ※※※								
	気筒径×行程×気筒数	mm	50×40×2	50×52×2	56×54×2	62×52×2	62×50×3	62×52×4	62×67×4		
	押し の け 量	m ³ /h	13.7/16.5	17.8/21.4	23.1/27.9	27.3/33.0	39.4/47.5	54.6/65.9	70.4/83.5		
	法定冷凍トン	R 22 R502 法定トン	1.6/1.9 1.6/2.0	2.1/2.5 2.1/2.6	2.7/3.3 2.8/3.3	3.2/3.9 3.3/3.9	4.6/5.6 4.7/5.7	6.4/7.8 6.5/7.8	8.3/9.8 8.4/9.9		
電動機冷却方式			冷媒冷却方式								
冷凍機油	種 類		SUNISO 3GSD								
	初 充 填 量	ℓ	1.8	2.0	2.7	4.3	6.6	7.3	7.3		
	正 規 油 面 充 填 量	ℓ	1.6	1.8	2.5	4.0	6.2	7.0	7.0		
	潤 滑 方 式		遠心給油式								
凝縮器	熱交換器形式		プレートフィンチューブ式								
	送風機形式		プロペラファン								
	電動機定格出力	kW	0.17	0.18	0.19	0.215	0.27	0.39	0.585		
	風 量	m ³ /min	80/80	85/85	85/85	140/140	140/140	217/217	286/286		
受 液		ℓ	15.1		17.2		26.5	40	48		
除霜装置	方 式		ホットガス〈サーモバンク〉								
	蓄熱槽	蓄熱材容量 ℓ	31			60		80			
	冷媒および使用蒸発温度範囲	R 22 R502 ℃	-20~-5 中温〈青果・日配・精肉・鮮魚・乳製品〉 -45~-15 低温〈チルド・冷凍食品・アイスクリーム〉								
凝縮圧力調整装置			電子ファンコントロール								
保 護 装 置			圧力開閉器〈DNS-D306Q〉, 可溶栓〈口径φ5.0mm(30~45), φ7.0mm(55~150)溶栓温度75℃以下〉インクナルサーモスタット〈OFF130℃, ON108℃〉								
内蔵部品	圧 力 計		低圧計76cmHg~15kg/cm ² G, 高圧計0~35kg/cm ² G								
	ド ラ イ ヤ		有								
	クランクケースヒータ	W	100				180				
付 属 部 品			子備ヒューズ:30GC~75GC<5A>(2個), 110,150GB<5A>(2個), 10<A>(2個)・本体連結金具:30GC~75GC<長>(2個), 110,150GB<短>(2個)								
	電 磁 開 閉 器		MSφ-K21ARFS		MSφ-K25ARFS	MSφ-K35ARFS	MSφ-K50ARFS	MSφ-K65ARFS	MSφ-K80ARFS		
その他内蔵部品			電子ファンコントローラ, 補助継電器, ヒューズ<5A>, ヒューズホルダ, サービススイッチ, 端子台(主, 操作回路)								
重 量	荷 造 重 量	kg	285	290	310	395	485	670	805		
	製 品 重 量	kg	265	270	290	365	455	630	760		
電 気 工 事	ユ ニ ッ ト	電線太さ※※	mm ² <m>	3.5<15>	5.5<18>	8<21>	8<15>	14<20>	22<25>	30<25>	
		過電流保護器	A	30	50	75		100	100	150	
	開閉器容量	A	30	60	100						
	制御回路配線太さ	mm ²	現地配線 2.0								
	接 地 線 太 さ	mm ²	3.5	5.5	8.0		14	22	30		
進 相 コ ン デ ン サ <圧縮機>	容 量	μF	50/40	75/50	100/75		150/100	200/150	250/200		
		kVA	0.63/0.60	0.94/0.75	1.26/1.13		1.88/1.51	2.51/2.26	3.14/3.02		
	電線太さ	mm ²	3.5			5.5		14			
据 付 条 件		℃	屋外設置・周囲温度-15~+40								
配 管 寸 法	吸 入 配 管	mm	φ25.4S			φ31.75S		φ38.1S			
	液 配 管	mm	φ12.7S				φ15.88S		φ19.05S		
掲 載 頁	外 形 寸 法 図	頁	48					49			
	電 気 配 線 図	頁	66								
	能 力 配 線 図	頁	77	78		79		80			

- 仕様は、性能改良のため予告なしに変更することがあります。
- 本仕様は冷蔵庫庫、冷却システム用ユニットです。ショーケース対応は○〇頁のTD-10GSを組込んでください。
- 配管寸法欄 S: ロウ付接続を示します。
- ※消費電力、運転電流は、冷媒R22、凝縮器吸込空気温度32℃、蒸発温度-12℃の場合です。
- ※※< >内の数字は電圧降下2Vのときの最大こう長を示します。
- ※※※ERA-150GBの圧縮機の60Hz回転数は1720rpmです。

1.2.2 外形寸法図

(1) 一体空冷式<スクロール><R22>

ERA-Z22B・Z30B・Z37B・Z45B

ERA-ZH37A形

冷媒配管<吸入>

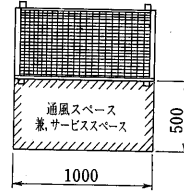
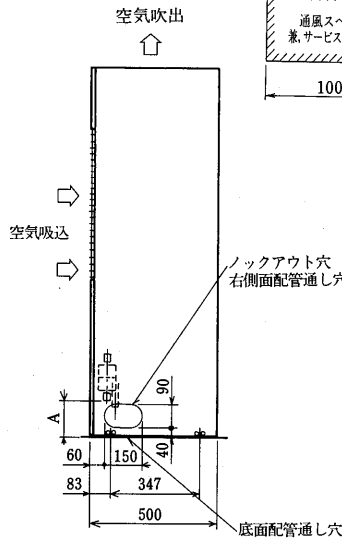
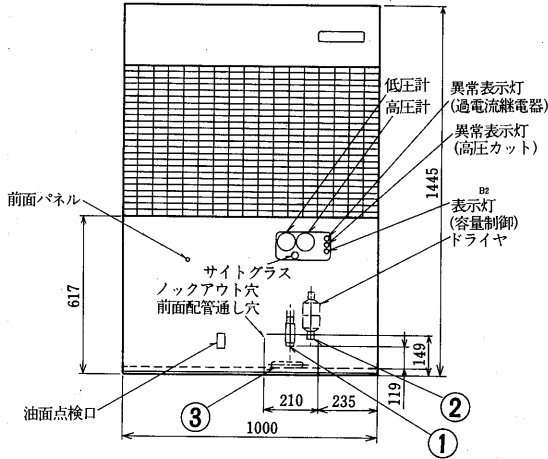
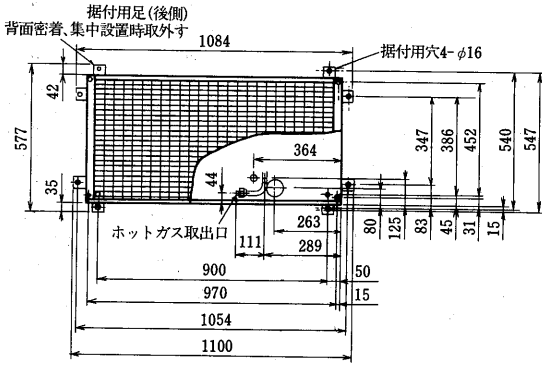
- ERA-Z30B・Z37B・Z45B・ZH37A φ25.4ロウ付
- ERA-Z22B φ19.05ロウ付 ①

冷媒配管<液>

- ERA-Z30B・Z37B・Z45B・ZH37A φ12.7フレア
- ERA-Z22B φ9.52フレア ②

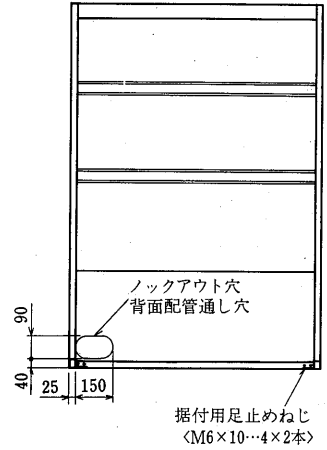
ホットガス配管

- ERA-Z30B・Z37B・Z45B・ZH37A φ15.88ロウ付
- ERA-Z22B φ15.88ロウ付 ③



変化寸法表

機種	A
ERA-Z22B	185
ERA-Z30B, Z37B, Z45B, ZH37A	179



ERA-Z55B

ERA-ZH55A・ZH75A形

冷媒配管<吸入>

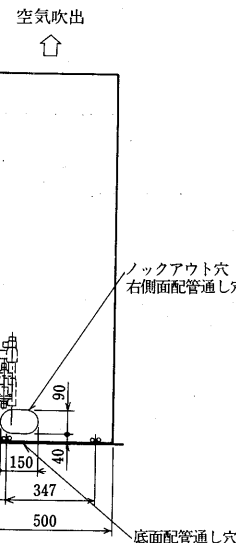
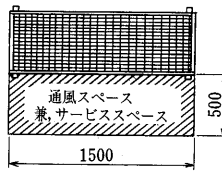
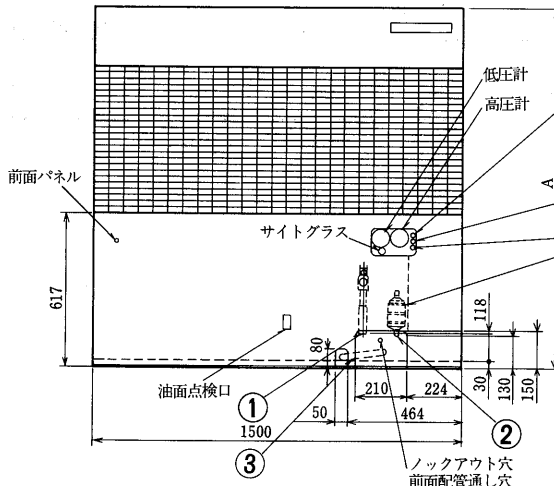
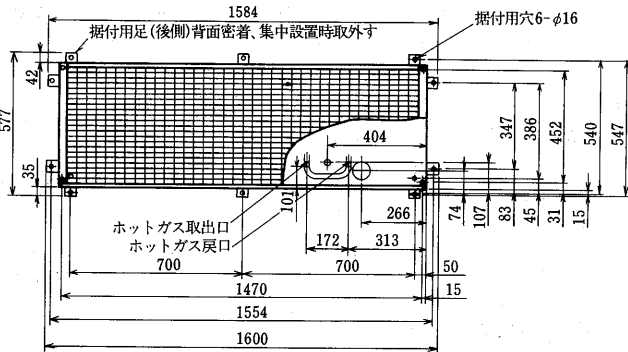
- ERA-Z55B・ZH55A φ31.75ロウ付
- ERA-ZH75A φ31.75ロウ付 ①

冷媒配管<液>

- ERA-Z55B・ZH55A φ12.7フレア
- ERA-ZH75A φ15.88フレア ②

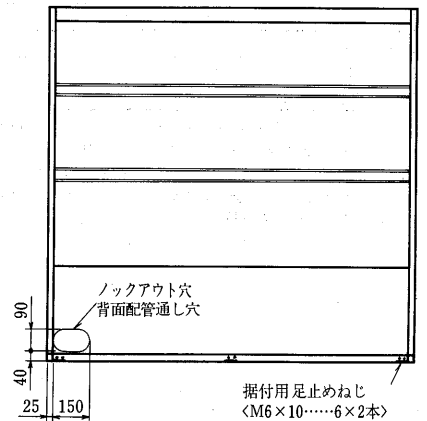
ホットガス配管

- ERA-Z55B・ZH75A φ19.05ロウ付
- ERA-ZH75A φ19.05ロウ付 ③



変化寸法表

機種	A
ERA-Z55B	1445
ERA-ZH55A	1445
ERA-ZH75A	1700

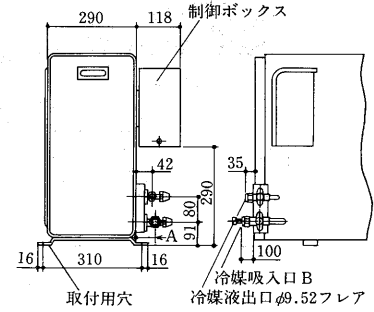
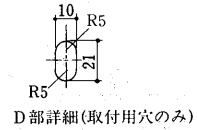
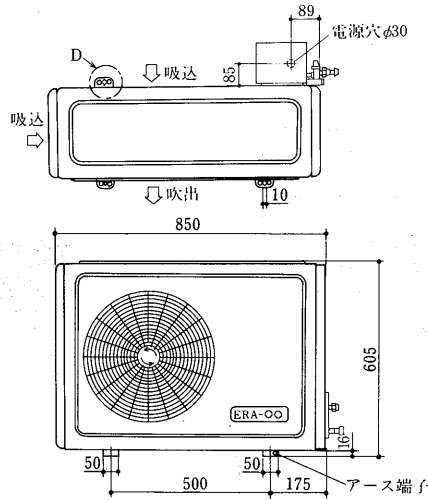


(2) 一体空冷式<R12>E6A・<R12・R22・R502>ERA-11C~22C形

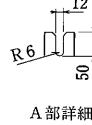
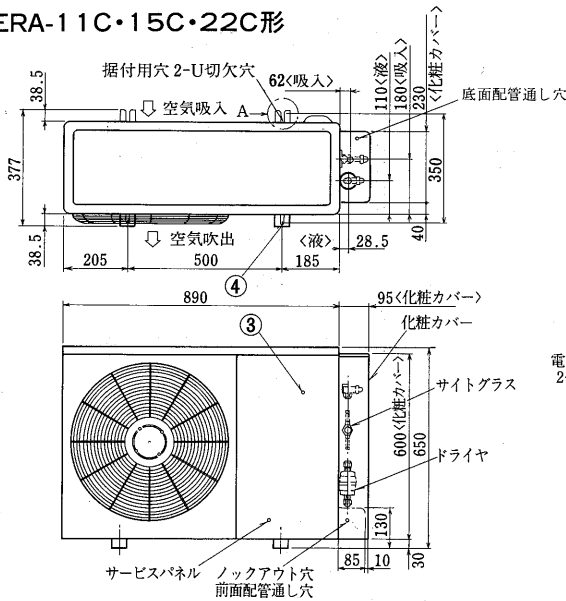
E6A-08LB・11LB・15LB形

変化寸法表

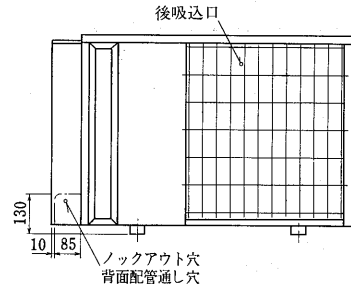
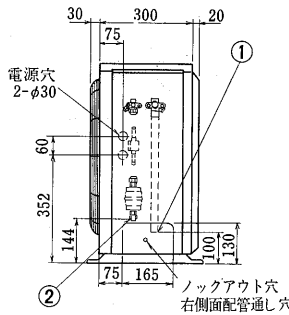
形名	A	B
E6A-08LB	46	φ12.7 ロウ付
E6A-11LB	53	φ15.88 ロウ付
E6A-15LB	58	φ19.05 ロウ付



ERA-11C・15C・22C形



- 冷媒配管<吸入> 11C, 15C φ15.88<ロウ付>接続<外径>①
- 22C φ19.05<ロウ付>接続……………①
- 冷媒配管<液> φ9.52<フレア>接続……………②
- アース端子 M4<リレーボックス内>……………③
- 据付用穴 2-12×34.5長穴……………④



内蔵部品一覧表

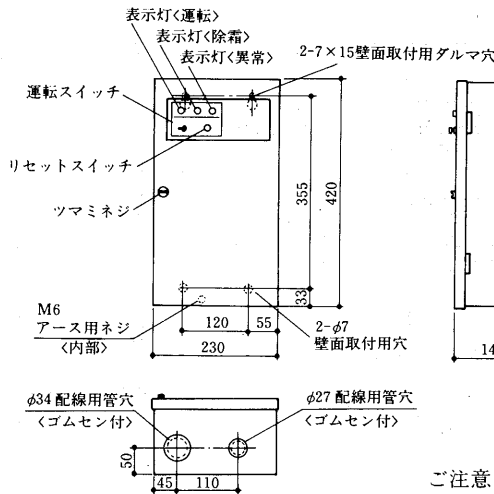
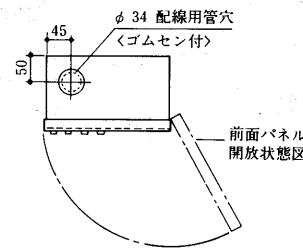
	デフロスト タイマー <TU-61DR>	ヒータ用 接触器 <S-K35>	送風機用 接触器 <S-A11>
RB-250	—	—	—
RB-250S	1	1	—
RB-250U	1	1	1

- ※上記以外の内蔵可能部品<現地手配>
<取付用穴を設けています>
- 別売デューティサイクルコントローラ
<DC-201E>…1コ
- 三菱製漏電しり断器<NV50-C A>1コ
- パラゴン社製タイマー<モデル8145>
…1コ

<別売部品>リモコンボックス

項目	形名	RB-250	RB-250S	RB-250U
用途		汎用	ショーケース	ユニットクーラ
電源<本体駆動>		单相200V	50/60Hz	
表示灯		運転<ミドリ>, 除霜<オレンジ>, 異常<アカ>		
スイッチ		運転-停止<ポンプダウン>, リセット<異常>		
電熱器用閉閉器	形名	—	S-K35	S-K35
	接点最大使用電流<A>	—	50	50
	AC200~220Vにおける 接点最大容量<KW><注D>	—	17	17
送風機用閉閉器	形名	—	—	S-K11
	接点最大使用電流<A>	—	—	11
	AC200~220Vにおける 接点最大容量<KW>	—	—	2.2
デフロスト用タイマー	—	TU-61DR<セット金具付>		
製品重量<kg>		4	5.5	5.8
適合冷凍機形名		ERA-F22C, ERA-11C~22C, 30C, 37C, 45C, 55C, 75C, 110B, 150B		

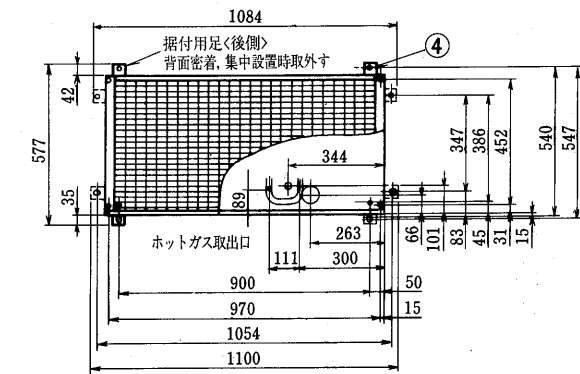
- 注1. 電圧AC200~220V以外の電圧で使用する場合には最大容量が異なりますので下記の値を掛けてください。
AC100Vの場合 0.5 340Vの場合 1.7
380Vの場合 1.9 400Vの場合 2.0
2. 本品は屋内に設置し適合冷凍機制御盤及びショーケース、ユニットクーラとの接続は現地接続となります。
3. タイマーの仕様は下記となっています。
プログラム周期: 24時間<50/60Hz切換形> ON・OFF
最小間隔: 15分
4. 仕様は性能改良のため予告なしに変更することがあります。



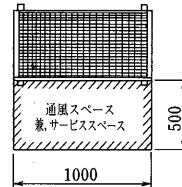
ご注意

1. 本製品は屋内専用です。
2. 塗装色はマンセル5Y8/1<近似色>

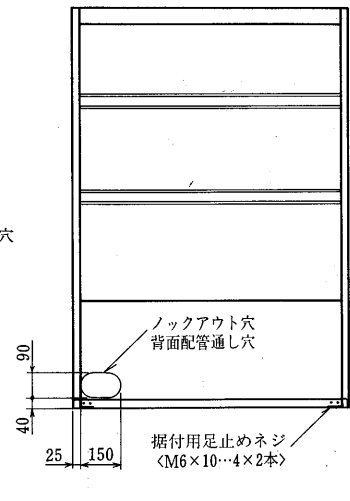
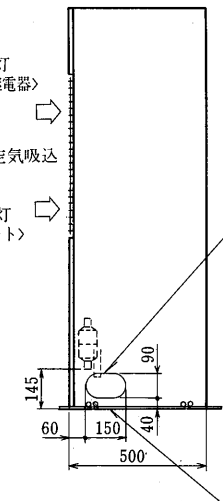
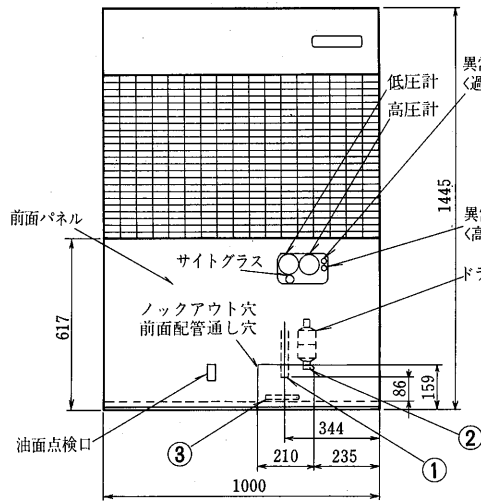
(3) 一体空冷式<R12・R22・R502>ERA-F22C・30C~150B形
ERA-F22C・30C・37C・45C形



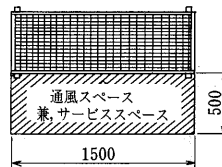
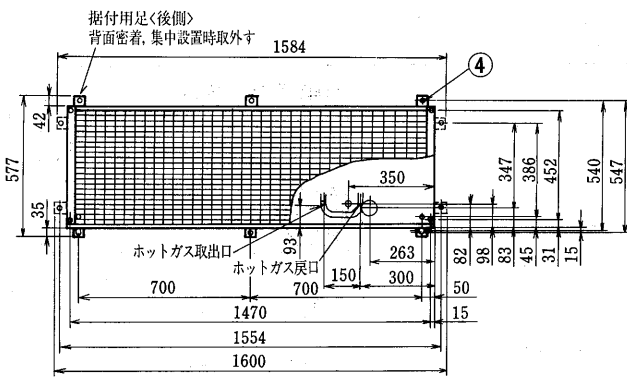
空気吹出
↑



- 冷媒配管<吸入>
ERA-30C・37C・45C φ25.4ロウ付①
ERA-F22C φ19.05ロウ付②
冷媒配管<液>
ERA-30C・37C・45C φ12.7フレア②
ERA-F22C φ9.52フレア③
ホットガス配管 φ15.8ロウ付③
据付用穴 4-φ16④



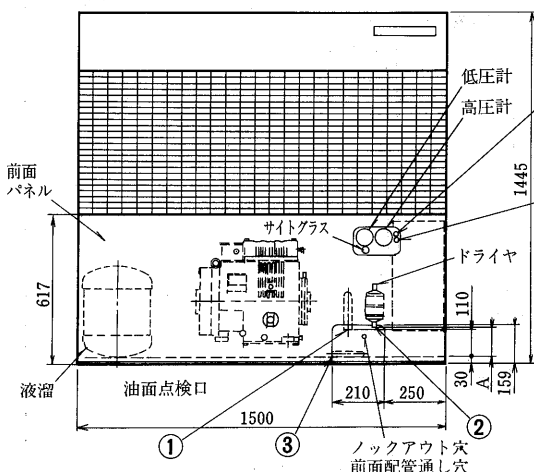
ERA-55C・75C形



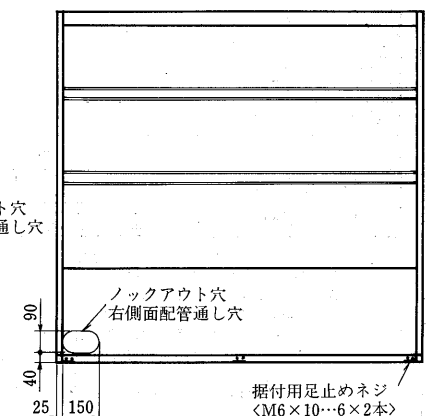
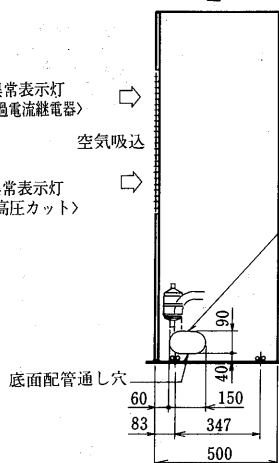
- 冷媒配管<吸入> φ31.75ロウ付①
冷媒配管<液>②
ERA-55C φ12.7フレア②
ERA-75C φ15.88フレア③
ホットガス配管 φ19.05ロウ付③
据付用穴 6-φ16④

変化寸法

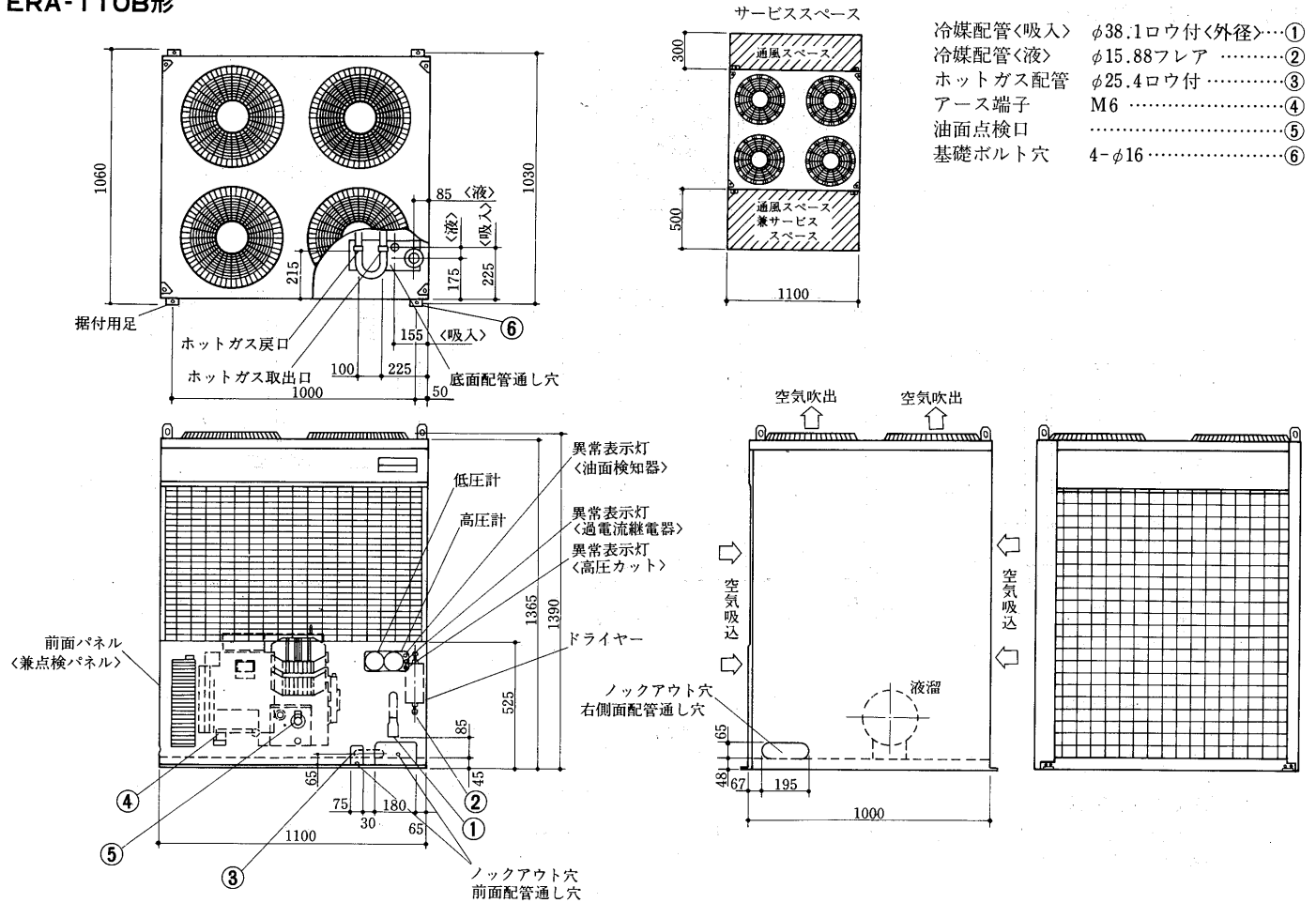
機種	A
ERA-55C	115
ERA-75C	80



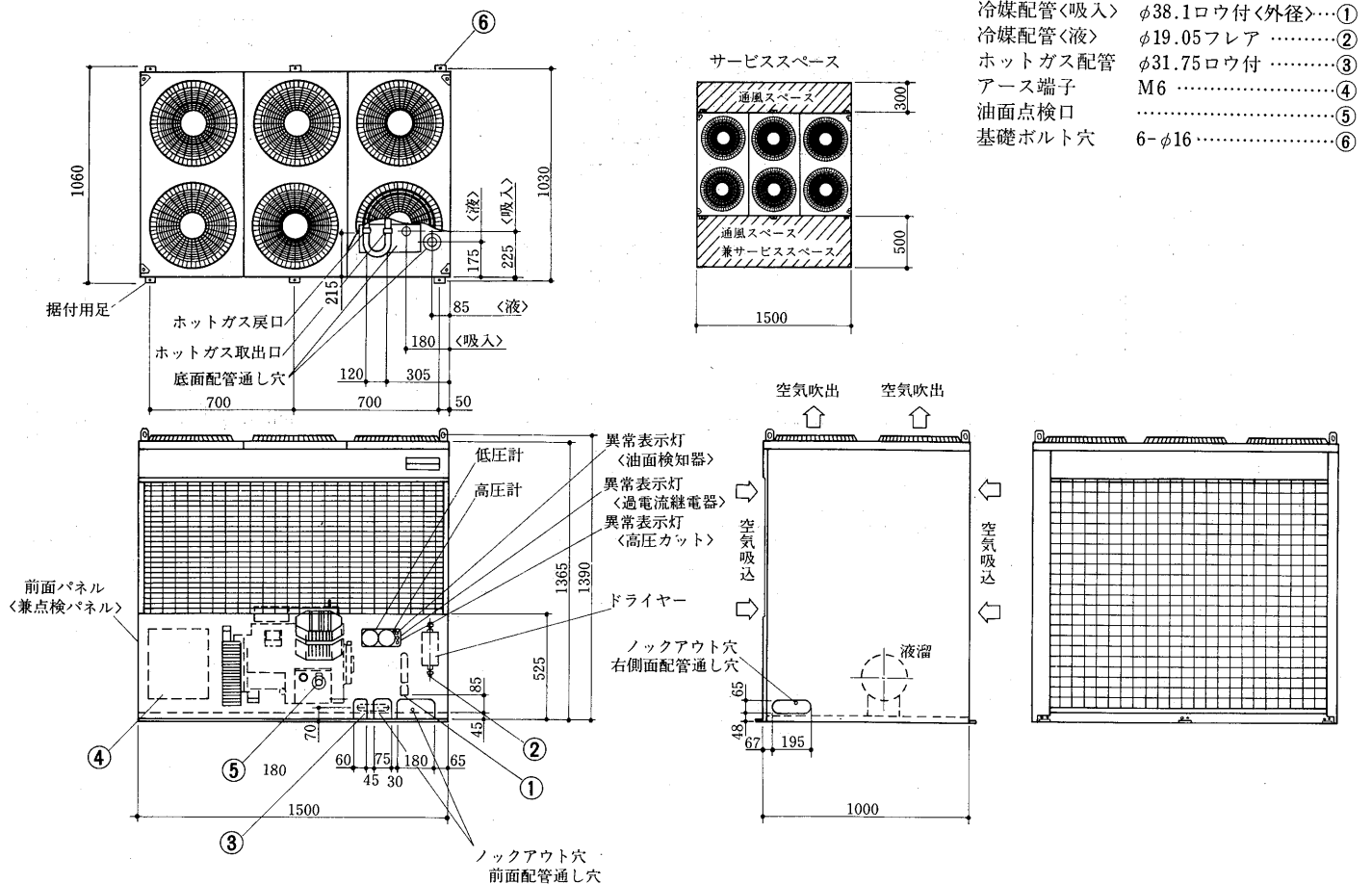
空気吹出
↑



ERA-110B形

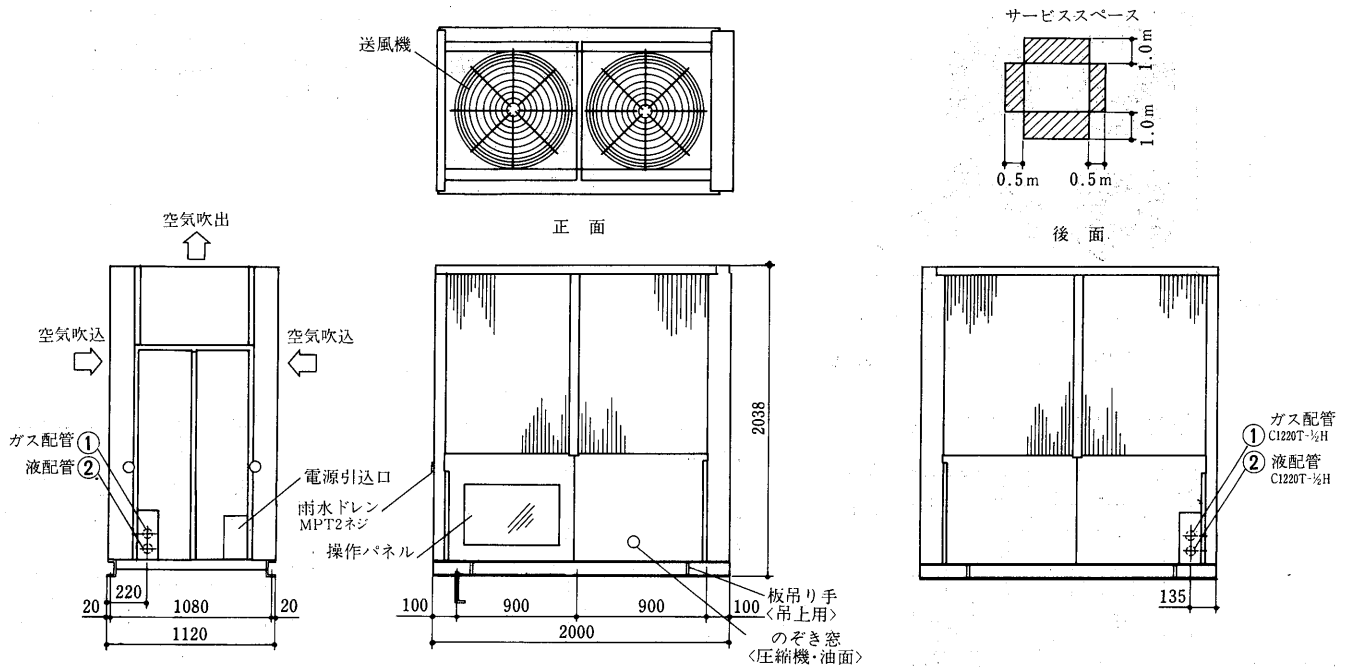


ERA-150B形



冷房・暖房・除湿・加湿機能付

(4)一体空冷式<R12・R22・R502>ERA-190B~300B形
ERA-190B・220B形



ERA-190B形

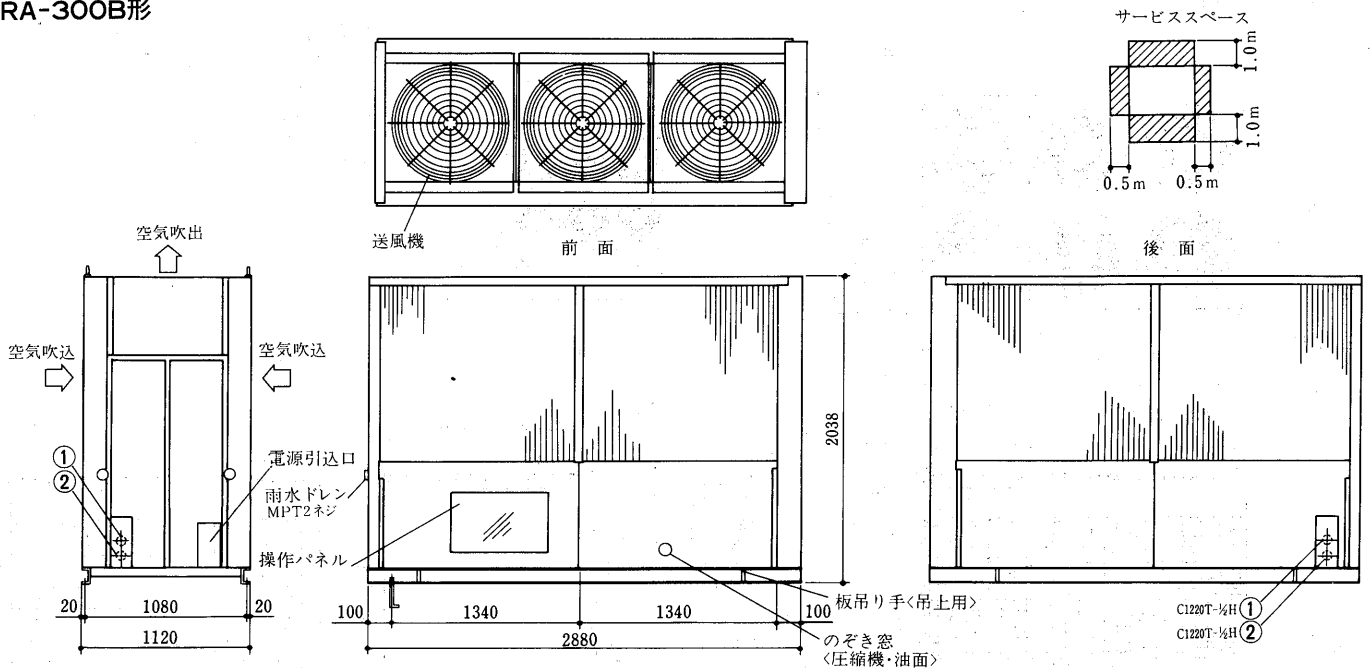
- 冷媒配管<入> φ41.3ロウ……………①
- 冷媒配管<液> φ31.8ロウ……………②

ERA-220B形

- 冷媒配管<吸入> φ50.8ロウ<外径>……………①
- 冷媒配管<液> φ31.8ロウ……………②

- 注1. ユニットの据付に際してはユニット周囲に保守・点検・風吸込のための図示のスペースを確認願います。
- 注2. 斜線部に壁や障害物がないようにしてください。
- 注3. 電線管用穴は電源引込口の小平パネルを外し電線管サイズに合わせて穴加工して下さい。
- 注4. 防振パッドは2枚敷(6ヵ所)としナットは軽く締付けてください。(かたく締付けると防振効果がありません)
- 注5. 冷媒配管は3方向(左側面・底面・後面)より接続することができます。
- 注6. 電源は2方向(左側面)より接続することができます。

ERA-300B形



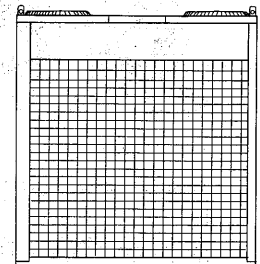
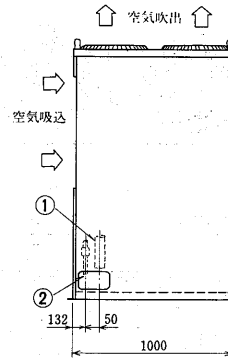
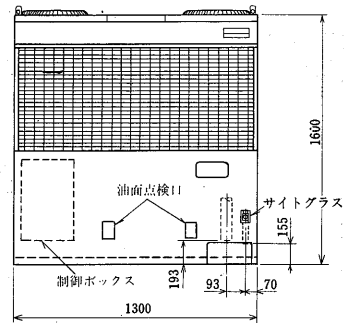
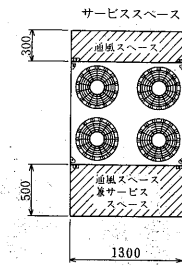
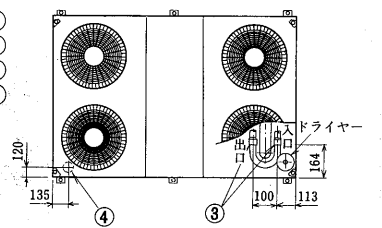
- 冷媒配管<吸入> φ50.8ロウ<外径>……………①
- 冷媒配管<液> φ31.8ロウ……………②

- 注1. ユニットの据付に際してはユニット周囲に保守・点検・風吸込のための図示のスペースを確認願います。
- 注2. 斜線部に壁や障害物がないようにしてください。
- 注3. 電線管用穴は電源引込口の小平パネルを外し電線管サイズに合わせて穴加工して下さい。
- 注4. 防振パッドは2枚敷(6ヵ所)としナットは軽く締付けてください。(かたく締付けると防振効果がありません)
- 注5. 冷媒配管は3方向(左側面・底面・後面)より接続することができます。
- 注6. 電源は2方向(左側面)より接続することができます。

(5) 一体空冷式コンビネーションマルチ<R12・R22・R502>ECA形

ECA-920A形

- 冷媒配管<吸入> φ38.1ロウ付<外径>①
- 冷媒配管<液> φ19.05ロウ付……②
- ホットガス配管 φ25.4ロウ付……③
- 配線通し穴<台枠> φ50……④

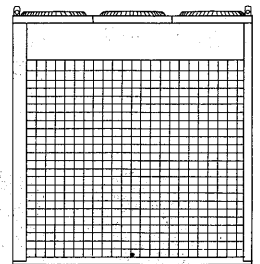
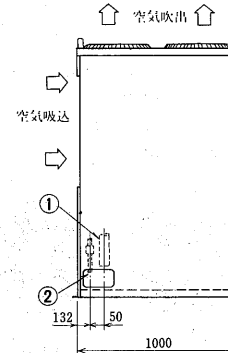
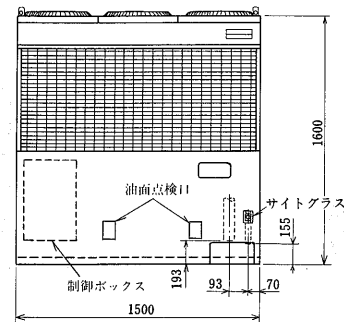
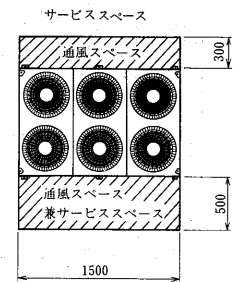
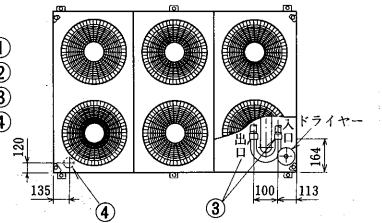


ECA-1100A形

ECA-1300A形

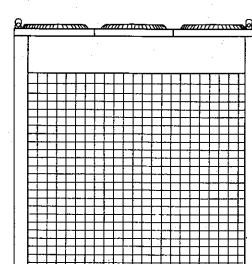
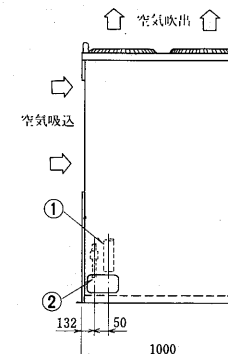
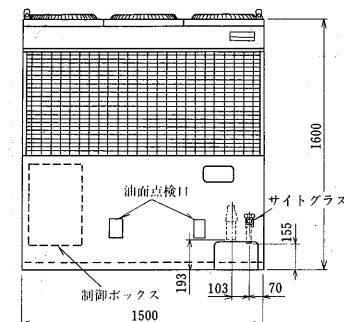
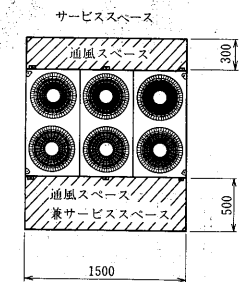
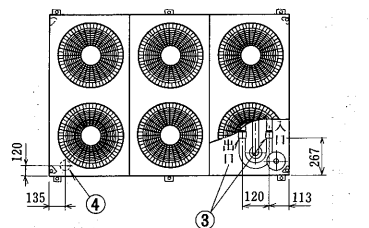
- 冷媒配管<吸入> φ38.1ロウ付<外径>①
- 冷媒配管<液> φ19.05ロウ付……②
- ホットガス配管 φ25.4ロウ付……③
- 配線通し穴<台枠> φ50……④

注. ECA-1100Aはファン4個です。



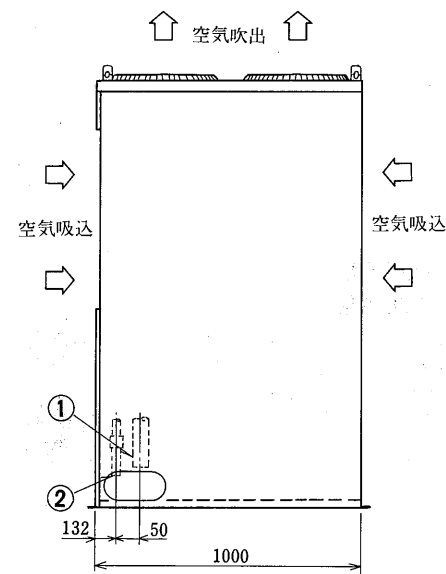
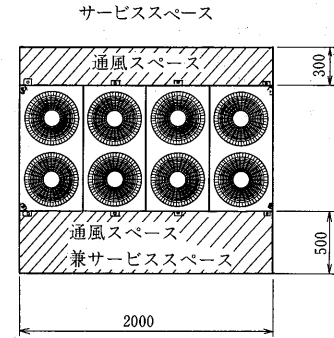
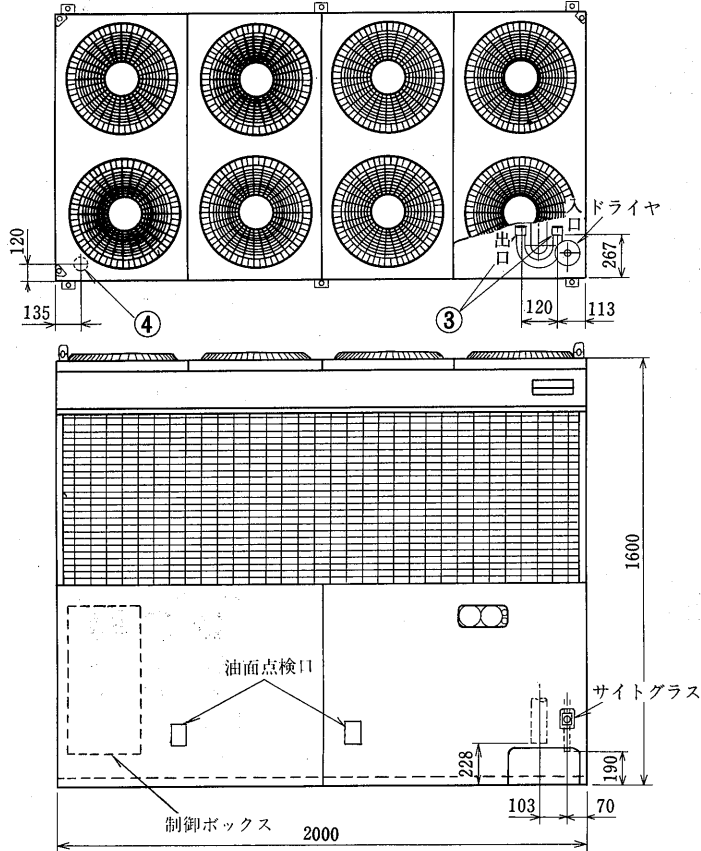
ECA-1650A形

- 冷媒配管<吸入> φ50.8ロウ付<外径>①
- 冷媒配管<液> φ22.22ロウ付……②
- ホットガス配管 φ31.75ロウ付……③
- 配線通し穴<台枠> φ50……④



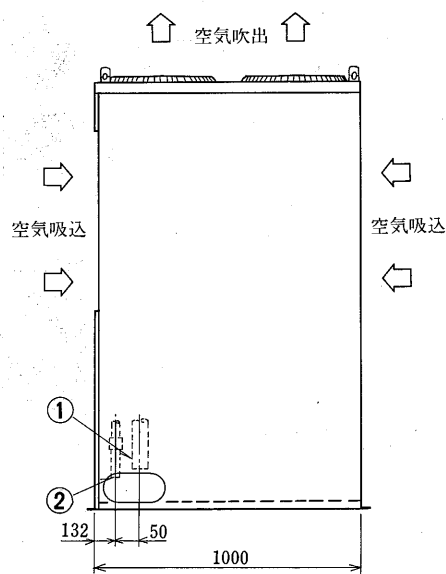
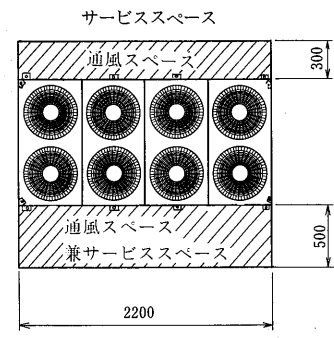
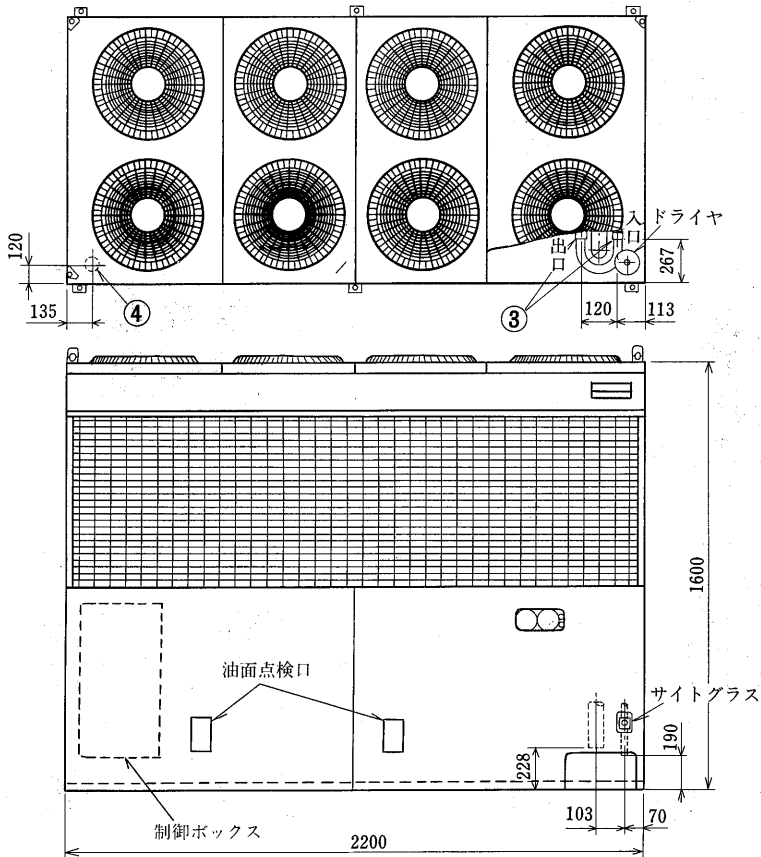
ECA-1850A形

- 冷媒配管<吸入> $\phi 50.8$ ロウ付<外径> ①
- 冷媒配管<液> $\phi 22.22$ ロウ付.....②
- ホットガス配管 $\phi 31.75$ ロウ付.....③
- 配線通し穴<台枠> $\phi 50$④

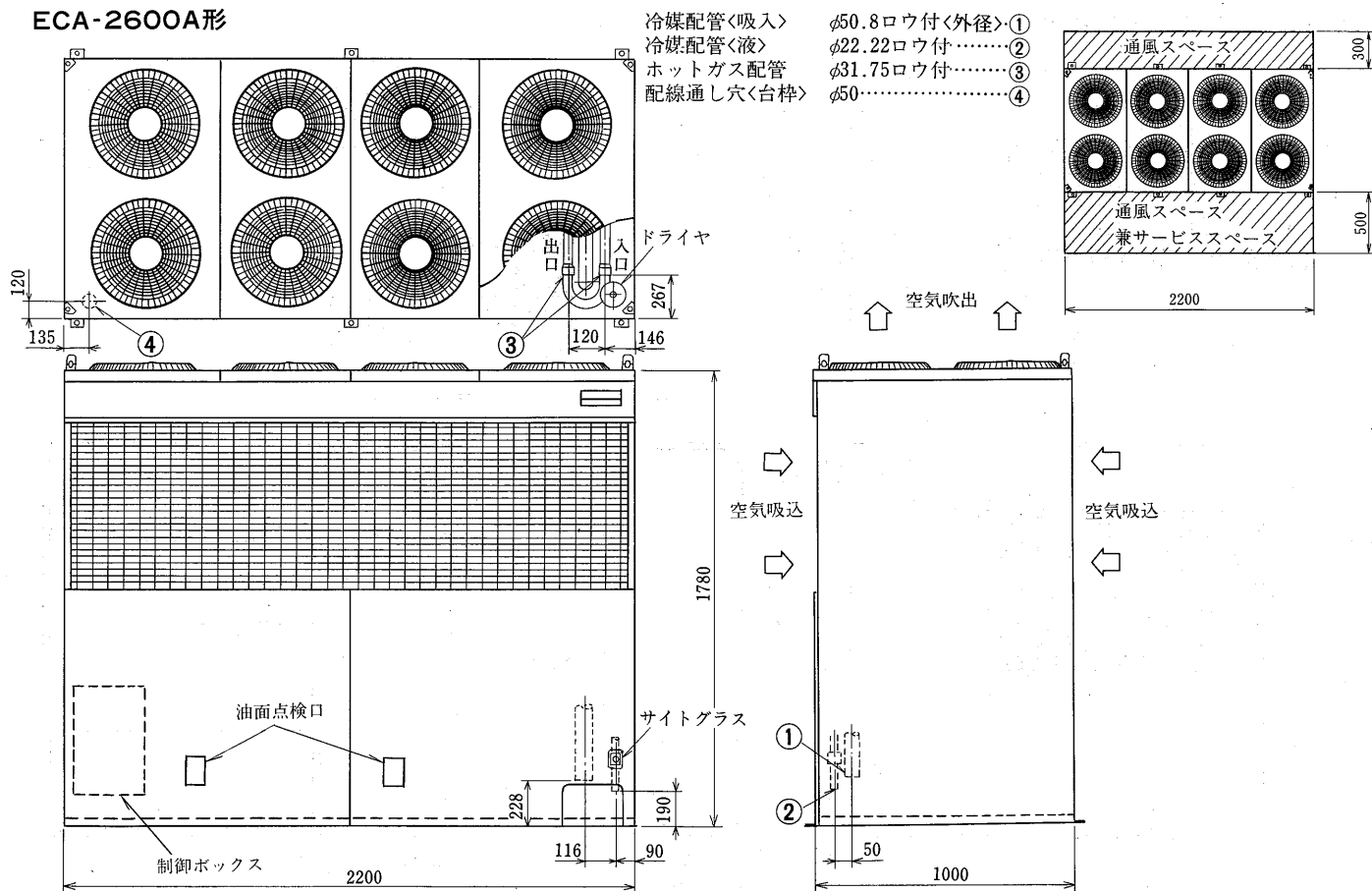


ECA-2250A形

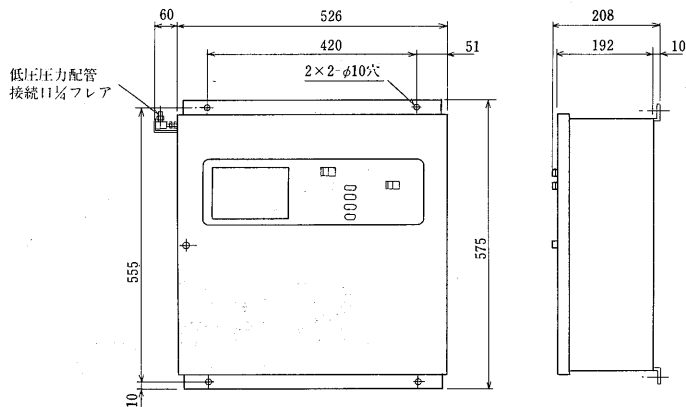
- 冷媒配管<吸入> $\phi 50.8$ ロウ付<外径> ①
- 冷媒配管<液> $\phi 22.22$ ロウ付.....②
- ホットガス配管 $\phi 31.75$ ロウ付.....③
- 配線通し穴<台枠> $\phi 50$④



ECA-2600A形

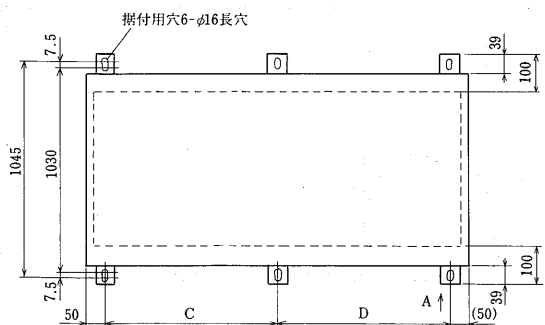


リモコンボックス

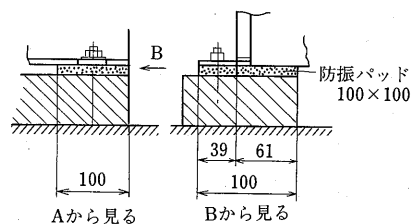


防雪フード ECA-1100A, 1300A, 1650A用は一体空冷のオプション品(P332)を参照願います。
 他機種は現地手配願います。

基礎寸法図



注. 基礎は図の様に足と本体下部まで
 設けてください。
 防振パッド, 推奨品, プリチストンIP-1003



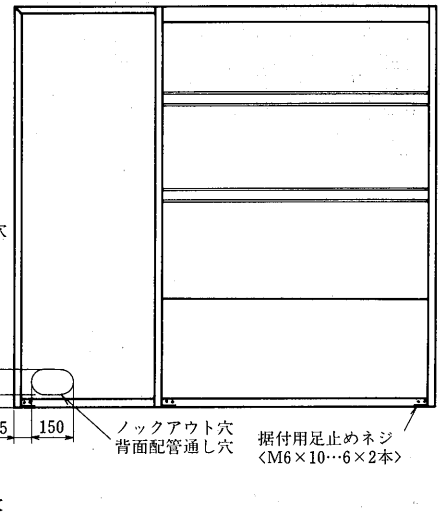
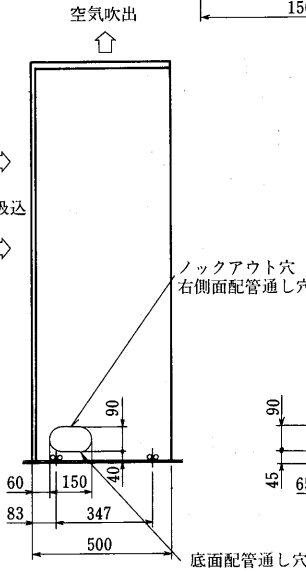
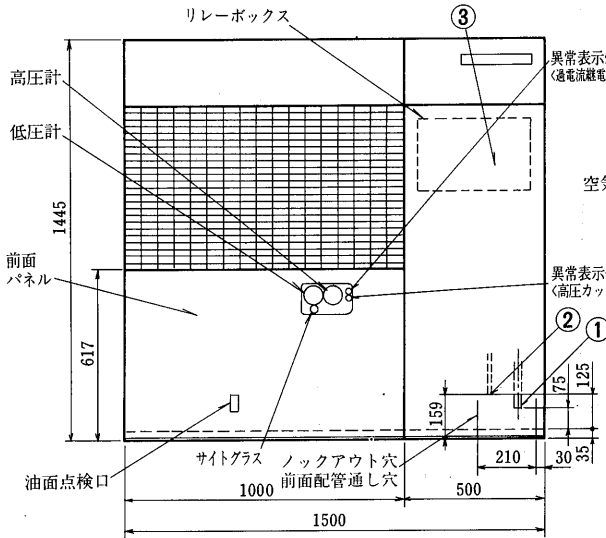
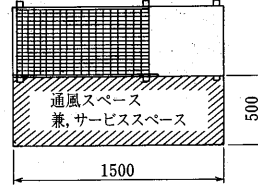
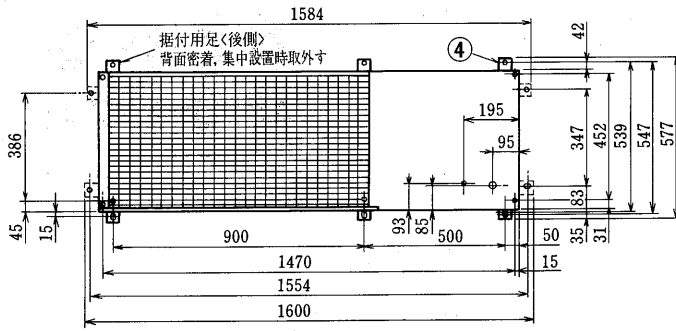
据付ピッチ1045mmで行ないと
 アンカーボルトの固定が容易になります。

変化寸法表

形名	記号	C	D
ECA-920A		600	600
ECA-1100A		700	700
ECA-1300A		700	700
ECA-1650A		700	700
ECA-1850A		950	950
ECA-2250A		1050	1050
ECA-2600A		1050	1050

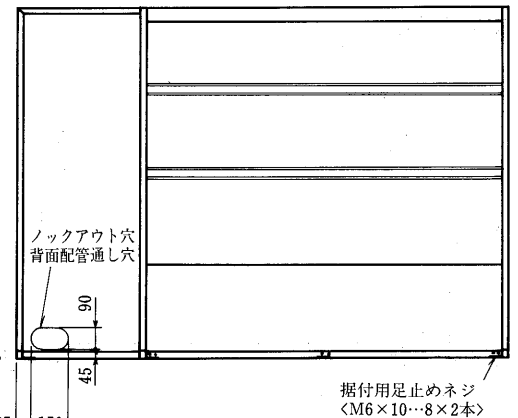
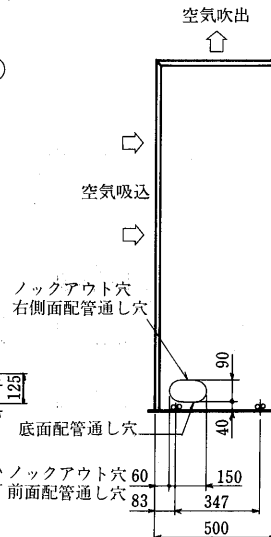
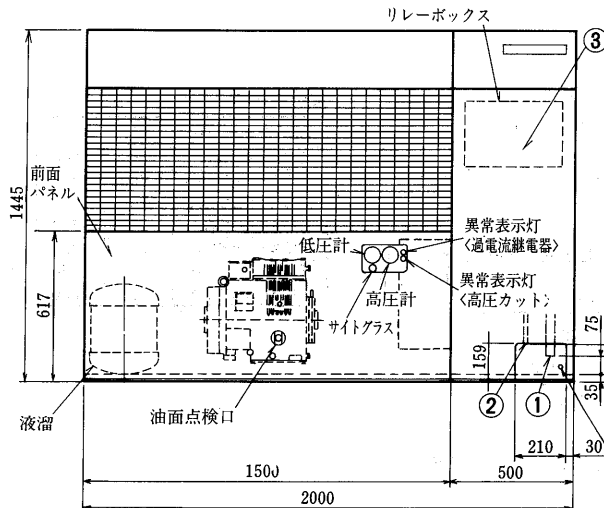
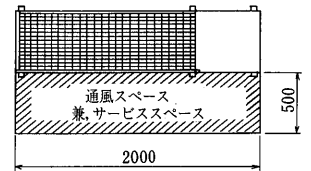
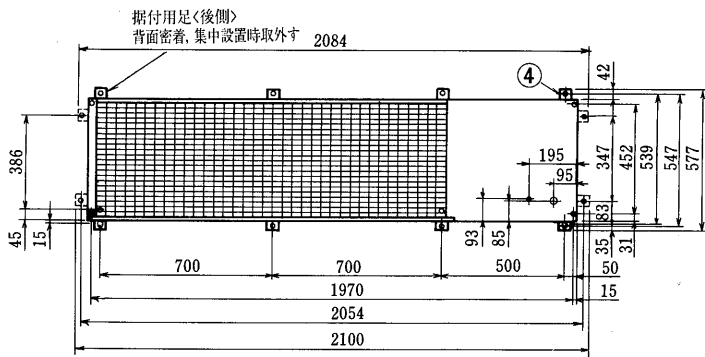
(6)一体空冷式ホットガスデフロスト装置付<R22・R502>ERA-30GC~150GB形
ERA-30GC・37GC・45GC形

- 冷媒配管<吸入>① $\phi 25.4$ ロウ付
- 冷媒配管<液>② $\phi 12.7$ ロウ付
- アース端子③ M6
- 据付用穴④ 6- $\phi 16$



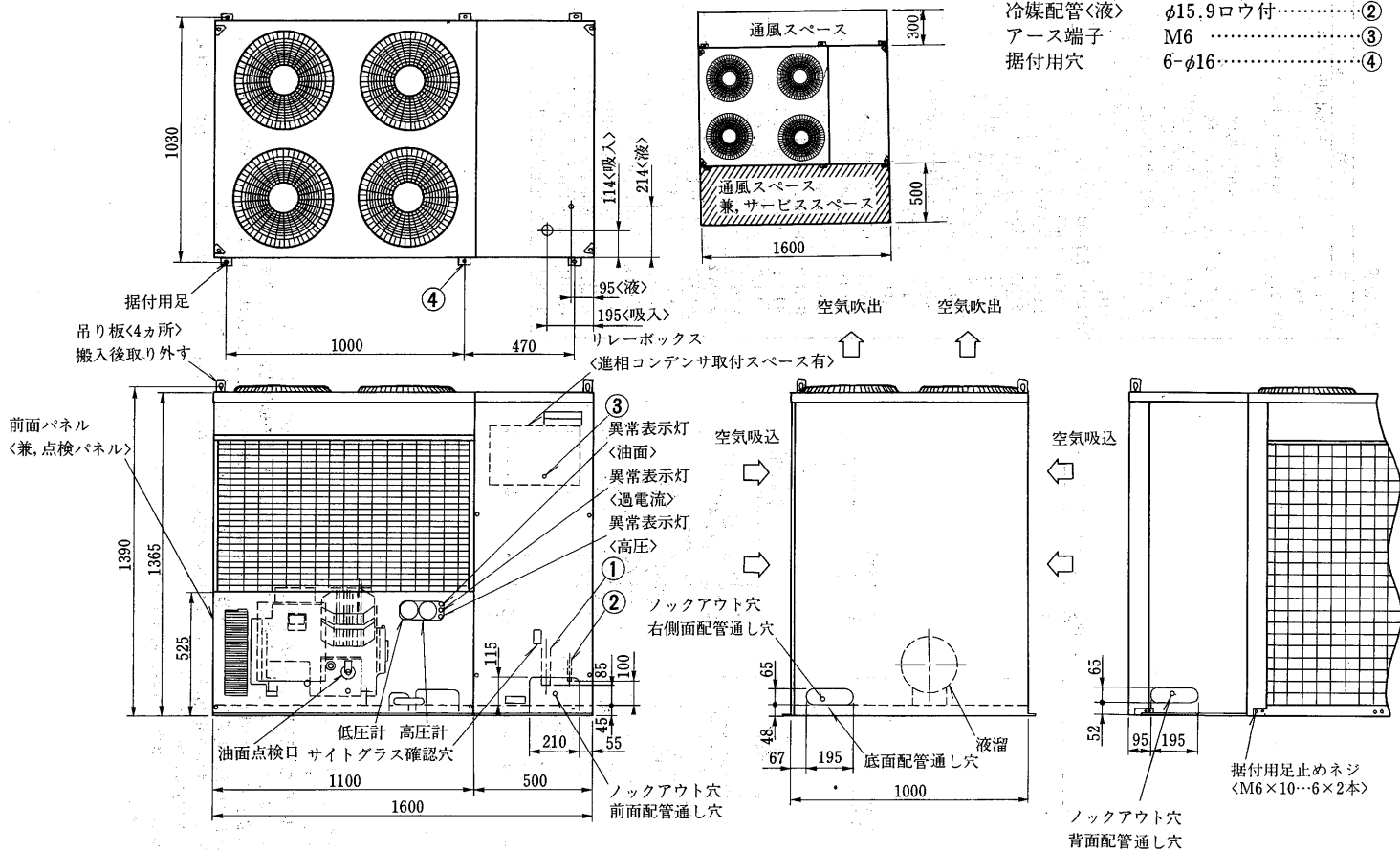
ERA-55GC・75GC形

- 冷媒配管<吸入>①
ERA-55GC $\phi 31.75$ ロウ付
ERA-75GC $\phi 31.75$ ロウ付
- 冷媒配管<液>②
ERA-55GC $\phi 12.7$ ロウ付
ERA-75GC $\phi 15.88$ ロウ付
- アース端子③ M6
- 据付用穴④ 8- $\phi 16$



ERA-110GB形

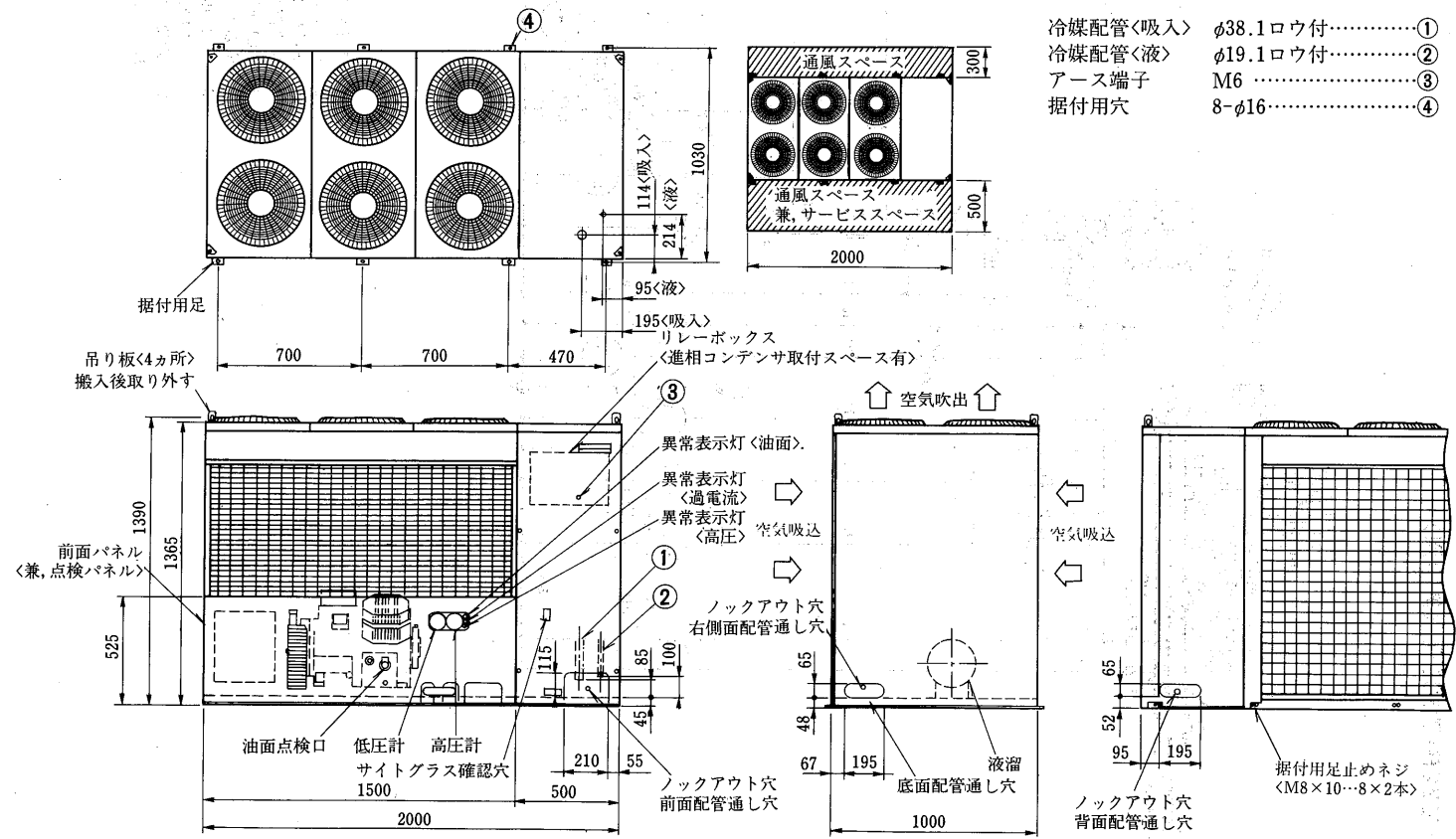
- 冷媒配管<吸入> φ38.1コウ付.....①
- 冷媒配管<液> φ15.9コウ付.....②
- アース端子 M6③
- 据付用穴 6-φ16.....④



(各据付用足1本)

ERA-150GB形

- 冷媒配管<吸入> φ38.1コウ付.....①
- 冷媒配管<液> φ19.1コウ付.....②
- アース端子 M6③
- 据付用穴 8-φ16.....④

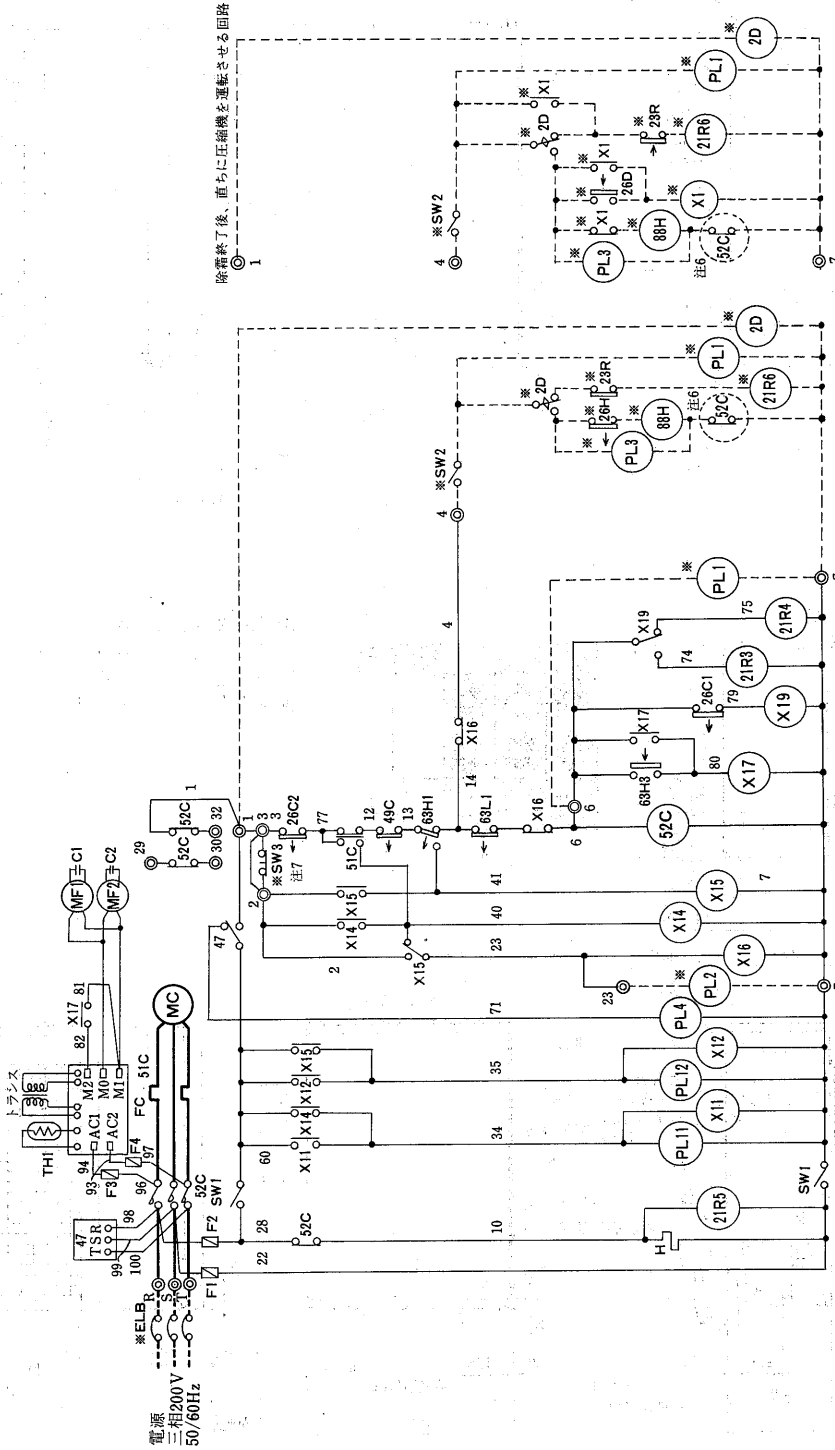


1.2.3 電気配線図

(1) 一体空冷式 ERA-Z22～55B・ERA-ZH37～75A形

記号説明

記号	名称
CI, 2	コンデンサ送風機用電動機
FC	ファンコントローラ
FI, 2, 3, 4	ヒューズ用2脚型入F3A7アンペア
H	電熱器クランクケース
MC	圧縮機用電動機
MFI, 2	送風機用電動機
PL4	表示灯<異常(逆相)>・アカ>
PL11	表示灯<異常(過電流)>・アカ>
PL12	表示灯<異常(高圧)>・アカ>
SW1	スイッチ<サービスマニュアル>
TH1	サーミスタファンコントローラ
X11, 12, 14-17, 19	補助継電器
21R3	電磁弁<液インジェクション>
21R4	電磁弁<液インジェクション>
21R5	電磁弁<油戻し>
26C1	温度閉閉器<液インジェクション>
26C2	温度閉閉器<バックアップ>
47	逆相防止器
49C	温度閉閉器<圧縮機>
51C	過電流継電器
52C	電磁接触器<圧縮機>
63H1	圧力閉閉器<高圧>
63H3	圧力閉閉器<ファンコントローラ>
63L1	圧力閉閉器<低圧>
*ELB	漏電しゃ断器
*PL1	表示灯<運転・ミドリ>
*PL2	表示灯<除霜・オレージ>
*PL3	表示灯<異常・アカ>
*SW2	スイッチ<異常停止(ボンプリフト)>
*X1	補助継電器
*21R6	電磁弁<液管>
*21R6	タイムスイッチ<除霜>
*23R	温度調節器<庫内>
*26D	温度閉閉器<除霜終了>
*26H	温度閉閉器<過熱防止>
*88H	電磁接触器<電熱器>



除霜終了後、直ちに圧縮機を運転させる回路

注1. *印の機器は現地手配となります。

注2. ---線は現地配線となります。

注3. SW2、SW3、PL1～3の現地手配機器は別途リモコンボックスとして別売しています。

注4. 接点部の矢印は、圧力温度が上昇または圧力差が増大した場合の接点の動作方向を示します。

注5. PL1(運転表示灯)は端子⑦～⑩の間に接続すると、圧縮機のON/OFFに連動して表示灯が点滅します。SW2の後に接続すると、圧縮機のON/OFFに連動して表示灯の点滅をさせることができます。

注6. ①内の52Cのb接点は、冷凍機と電熱器(霜取り)の同時通電を防止するための回路です。複数個のクーラーを個別に運転する場合は、端子⑦と88Hを接続してください。

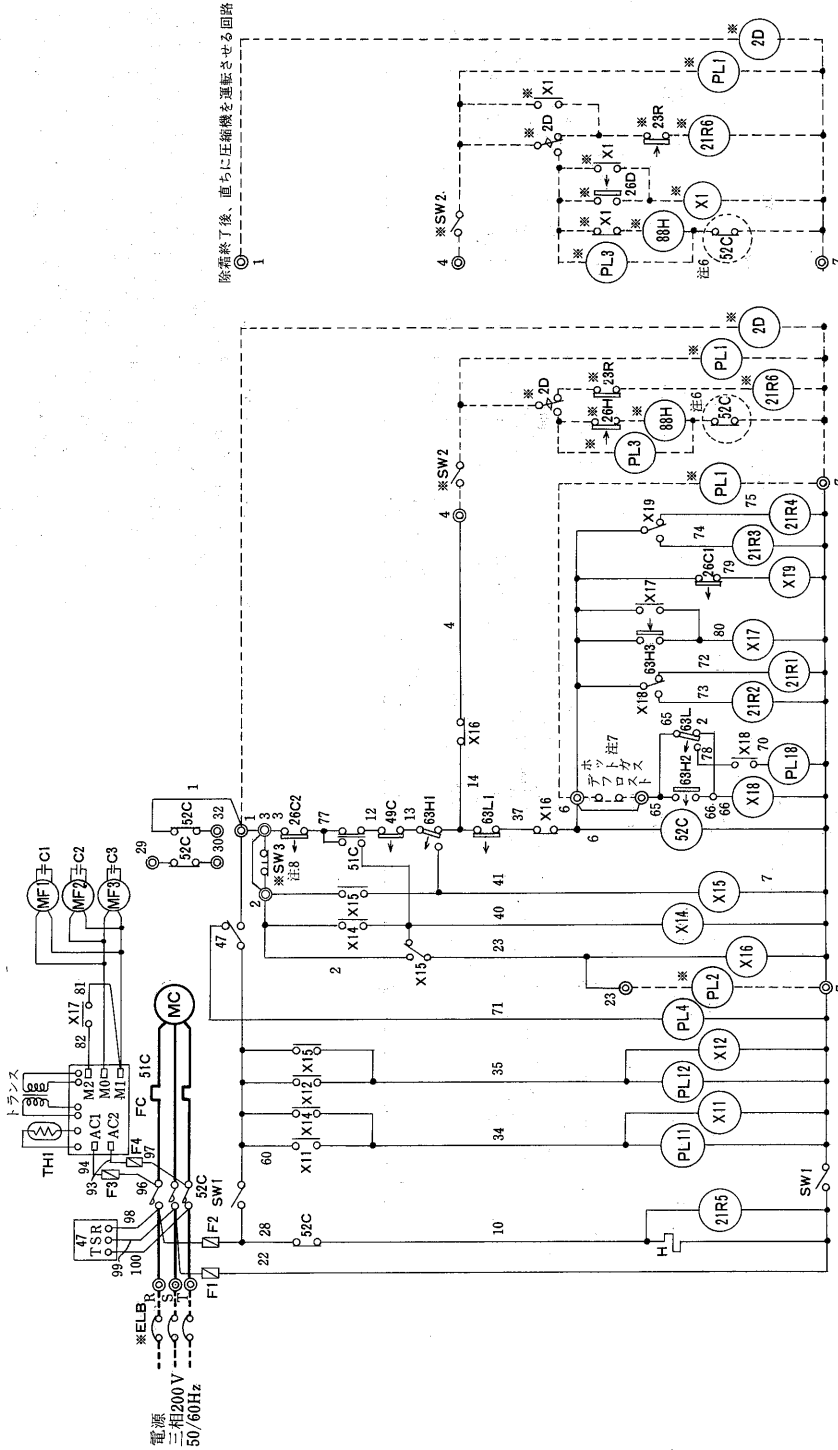
注7. SW3を取り付ける場合は2～3間の配線は必ず取り外してください。

注8. ERA-Z22BはMF1のみです。

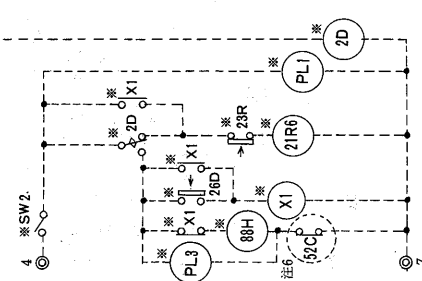
ERA-Z37B・Z45B, Z55BB形<低温用>

記号説明

記号	名称
C1, 2, 3	コンデンサ<送風機用電動機>
FC	ファンコントローラ
F1, 2, 3, 4	ヒューズ<1.2 制御盤A, F1, 4777205A>
H	電熱器<クランクケース>
MC	圧縮機用電動機
MF1, 2, 3	送風機用電動機
PL4	表示灯<異常(過電流)・アカ>
PL11	表示灯<異常(過電流)・アカ>
PL12	表示灯<異常(高圧)・アカ>
PL15	表示灯<容量制御・オレージ>
SW1	スイッチ<サービスマスター用スイッチ>
TH1	サーミスタ<ファンコントローラ>
X11, 12, 14-18	補助継電器
21R1	電磁弁<フルロード>
21R2	電磁弁<アンロード>
21R3	電磁弁<液インジェクション>
21R4	電磁弁<液インジェクション>
21R5	電磁弁<液戻し>
26C1	温度閉閉器<液インジェクション>
26C2	温度閉閉器<バックアップ>
47	逆相防止器
49C	温度閉閉器<圧縮機>
51C	過電流継電器
57C	電磁接触器<圧縮機>
63H1	圧力閉閉器<高圧>
63H2	圧力閉閉器<高圧バックアップ>
63H3	圧力閉閉器<ファンコントローラ>
63L1	圧力閉閉器<低圧>
63L2	圧力閉閉器<容量制御・低圧>
※ELB	漏電しゃ断器
※PL1	表示灯<運転・ミドリ>
※PL2	表示灯<除霜・オレージ>
※PL3	表示灯<異常・アカ>
※SW2	スイッチ<異常リセット>
※SW3	スイッチ<運転停止(ポンプダウン)>
※X1	補助継電器
※2D	タイムスイッチ<除霜>
※21P6	電磁弁<液管>
※23R	温度調節器<庫内>
※26D	温度閉閉器<除霜終了>
※26H	温度閉閉器<過熱防止>
※88H	温度接触器<電熱器>



除霜終了後、直ちに圧縮機を運転させる回路

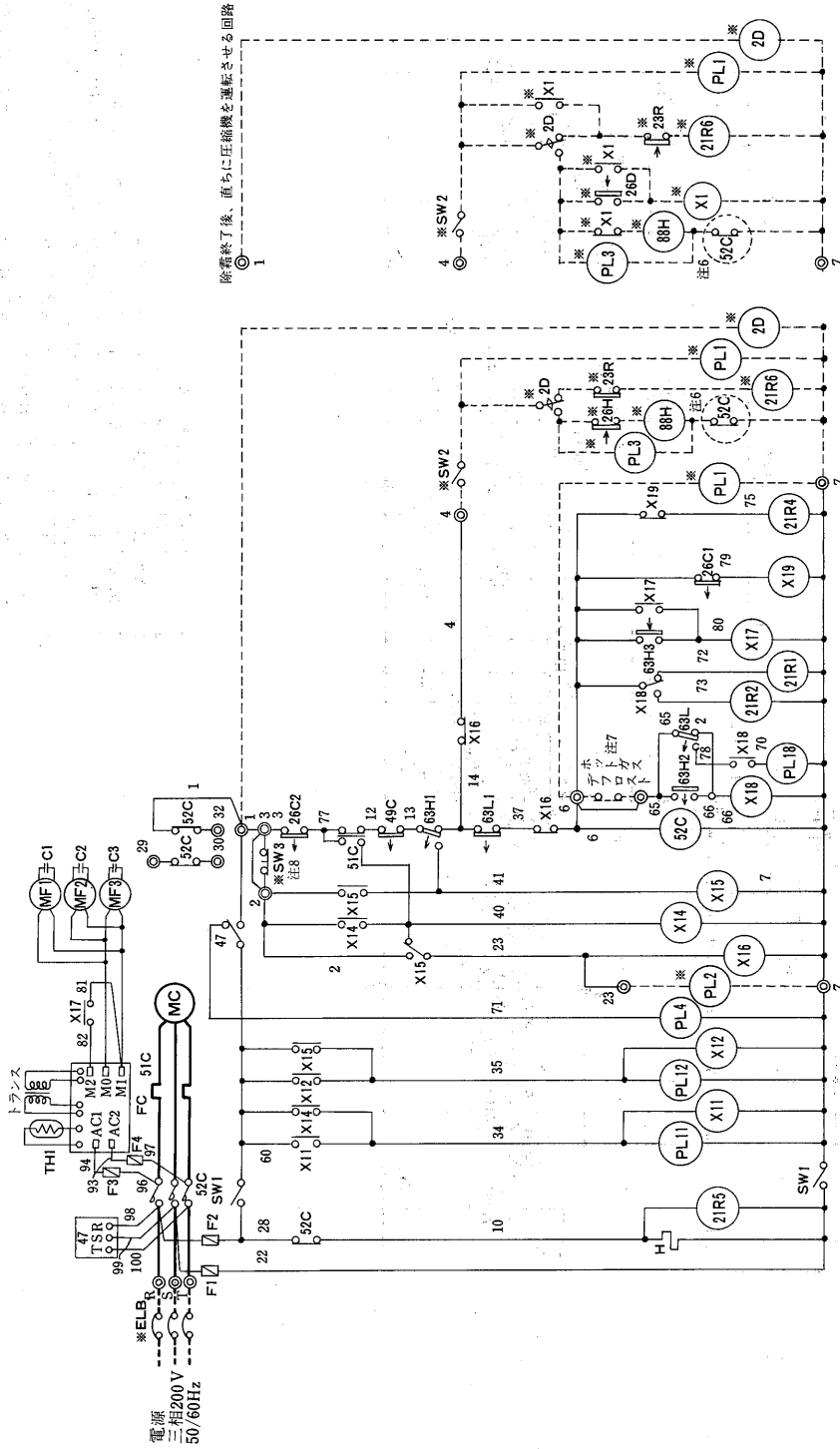


- 注 1. ※印の機器は現地手配となります。
- 2. ……線は現地配線となります。
- 3. SW2, SW3, PL1~3の現地手配機器は別途リモコンボックスとして別売しています。
- 4. 接点部の矢印は、圧力温度が上昇または圧力差が増大した場合の接点の動作方向を示します。
- 5. PL1(運転表示灯)は端子⑦~⑥の間に接続すると、圧縮機のON/OFFに連動して表示灯が点滅します。SW2の後に接続すると、圧縮機のON/OFFに連動なくスイッチ操作に連動して表示灯の点滅をさせることができます。
- 6. ○内の52Cのb接点は、冷東機と電熱器(霜取り)の同時通電を防止するための回路です。複数個のクランパーを個別に運転する場合は、端子⑦と88Hを接続してください。
- 7. ホットガスデフロスト時など、容量制御をキャンセルする場合は端子⑥と⑤番間の短絡線を外してホットガスデフロスト時になる接点を入れてください。逆に、強制的に容量制御を入れる場合は端子⑥と⑤番間に容量制御時に閉になる接点を入れてください。
- 8. SW3を取り付ける場合は2-3間の配線は必ず取り外してください。
- 9. MF3はERA-Z55Bのみです。

ERA-ZH37A, ZH55A, ZH75A形<高温用>

記号説明

記号	名称
C1,2,3	コンデンサ<送風機用電動機>
FC	ファンコントローラ
F1,2,3,4	ヒューズ(F1は制御回路用)
H	電熱器<クランクケース>
MC	圧縮機用電動機
MF1,2,3	送風機用電動機
PL4	表示灯<異常(逆流)・アカ>
PL11	表示灯<異常(過電流)・アカ>
PL12	表示灯<異常(高圧)・アカ>
PL15	表示灯<容量制御・オレンジ>
SW1	スイッチ<安全用停止スイッチ>
TH1	サーミスタ<ファンコントローラ>
X11,12,14-18	補助継電器
21R1	電磁弁<フルロード>
21R2	電磁弁<アンロード>
21R4	電磁弁<液インジェクション>
21R5	電磁弁<液戻し>
26C1	温度開閉器<液インジェクション>
26C2	温度開閉器<バックアップ>
47	逆相防止器
49C	温度開閉器<圧縮機>
51C	過電流継電器
52C	電磁接触器<圧縮機>
63H1	圧力開閉器<高圧>
63H2	圧力開閉器<高圧バックアップ>
63H3	圧力開閉器<ファンコントローラ>
63L1	圧力開閉器<低圧>
63L2	圧力開閉器<容量制御(低圧)>
*ELB	漏れ電流遮断器
*PL1	表示灯<運転・ミドリ>
*PL2	表示灯<除霜・オレンジ>
*PL3	表示灯<異常・アカ>
*SW2	スイッチ<異常停止(ボタガケ)>
*SW3	スイッチ<運転停止(ボタガケ)>
*X1	補助継電器
*2D	タイムスイッチ<除霜>
*21P6	電磁弁<液管>
*23R	温度調節器<庫内>
*26D	温度開閉器<除霜終了>
*26H	温度開閉器<過熱防止>
*88H	温度接触器<電熱器>



注1. *印の機器は現地手配となります。

注2.線は現地配線となります。

注3. SW2, SW3, PL1-3の現地手配機器は別途リモコンボックスとして別売しています。

注4. 接点部の矢印は、圧力温度が上昇または圧力差が増大した場合の接点の動作方向を示します。

注5. PL1(運転表示灯)は端子⑦-⑥の間に接続すると、圧縮機のON/OFFに連動して表示灯が点滅します。SW2の後に接続すると、圧縮機のON/OFFに連動して表示灯の点滅をさせることができます。

注6. ①内の52Cのb接点は、冷凍機と電熱器(霜取り)の同時通電を防止するための回路です。複数のクランクローラを個別に運転する場合は、端子⑦と88Hを接続してください。

注7. ホットガスデフロスト時など、容量制御をキャンセルする場合は端子⑥と⑧番間の短絡線を外してホットガスデフロスト時間になる接点を入れてください。逆に、強制的に容量制御を入れる場合は端子⑥と⑧番間に容量制御時に閉になる接点を入れてください。

注8. SW3を取り付ける場合は2-3間の配線は必ず取り外してください。

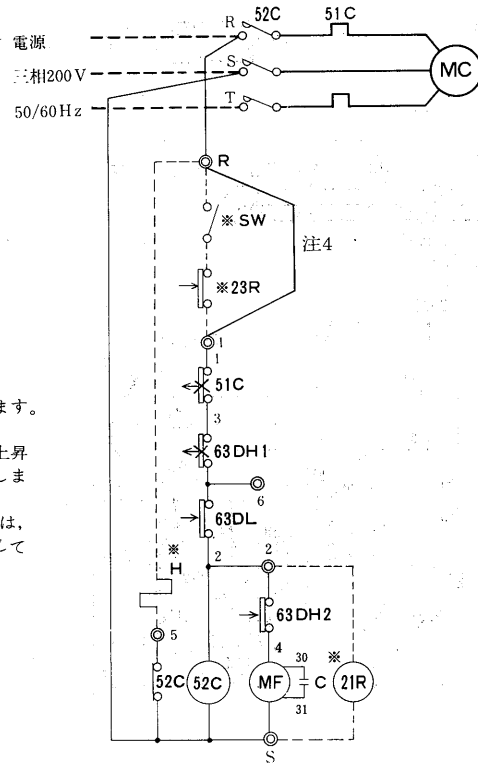
注9. MF3はERA-ZH55A, ERA-ZH75Aのみです。

(2) 一体空冷式<R12> E6A-08~15LB, <R12・R22・R502> ERA-11C~22C形
E6A-08LB・11LB・15LB形

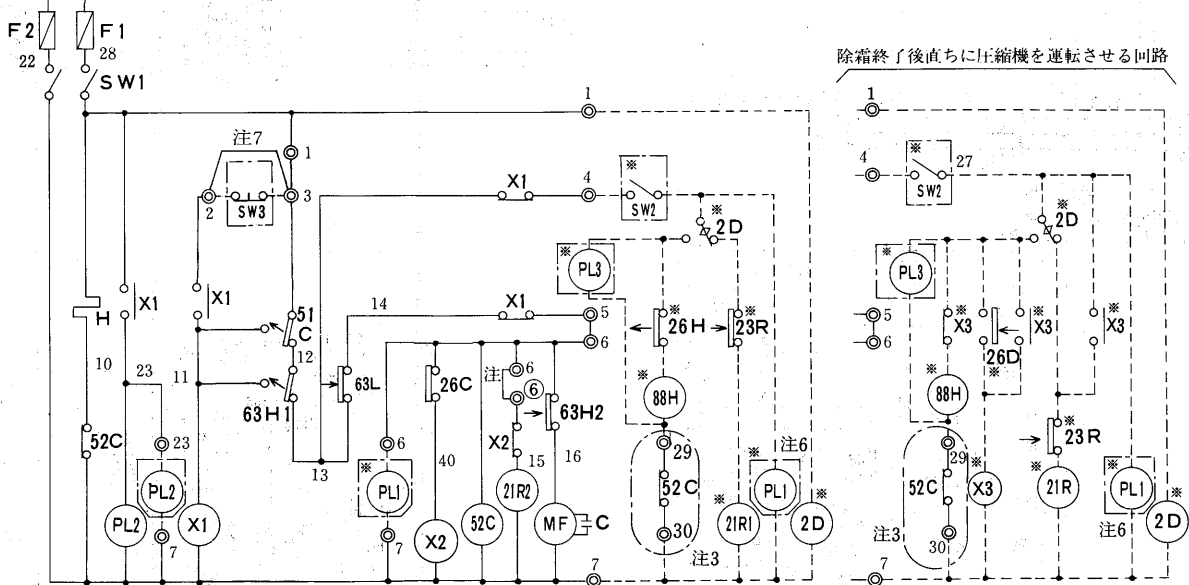
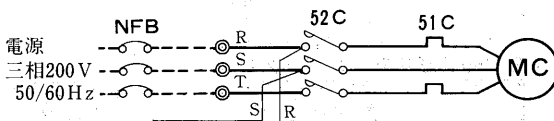
記号説明

記号	名称
C	コンデンサ
MC	圧縮機用電動機
MF	送風機用電動機
51C	過電流継電器
52C	電磁接触器<圧縮機>
63DH1, 2	圧力開閉器<高圧>
63DL	圧力開閉器<低圧>
※H	電熱器<クランクケース・別売品>
※SW	スイッチ<運転>
※21R	電磁弁<液管>
※23R	庫内サーモ

- 注1. ※印の機器は現地手配となります。
- 注2. -----線は現地配線となります。
- 注3. 接点部の矢印は圧力・温度が上昇した場合の接点の作動方向を示します。
- 注4. SWおよび23Rを取付ける場合は、端子④~①間の配線を必ず取外してください。



ERA-11C・15C・22C形



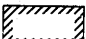
記号説明

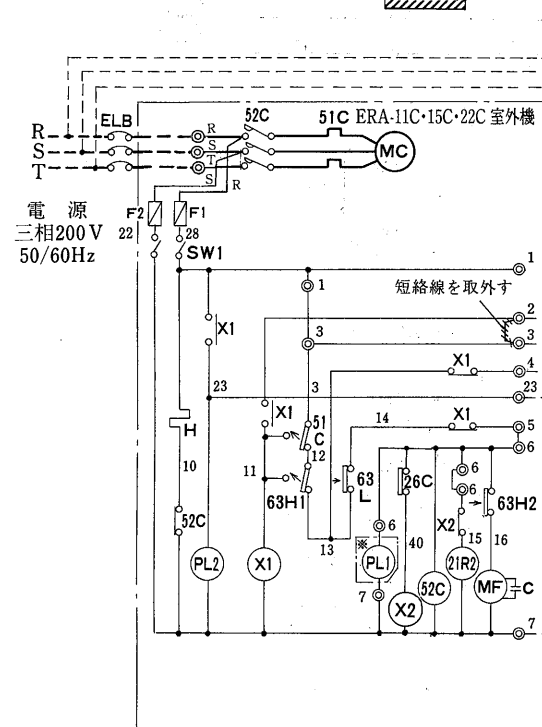
記号	名称	記号	名称	記号	名称
C	コンデンサ	51C	過電流継電器	※SW2<注4>	スイッチ<運転一時停止(ポンプダウン)>
F1, 2	ヒューズ<制御回路5A>	52C	電磁接触器<圧縮機>	※SW3<注4>	スイッチ<異常リセット, 瞬時停止>
H	電熱器<クランクケース>	63H1	圧力開閉器<高圧>	※X3	補助継電器
MC	圧縮機用電動機	63H2	圧力開閉器<送風機制御>	※2D	タイムスイッチ<除霜>
MF	送風機用電動機	63L	圧力開閉器<低圧>	※21R1	電磁弁<液管>
SW1	スイッチ<サービス用手元スイッチ>	※NFB	ノーヒューズブレーカ	※23R	温度調節器<庫内>
X1, 2	補助継電器	※PL1<注4>	表示灯<運転・ミドリ>	※26D	温度開閉器<除霜終了>
21R2	電磁弁<インジェクション用>	※PL2<注4>	表示灯<異常・アカ>	※26H	温度開閉器<過熱防止>
26C	温度開閉器<吐出管・インジェクション用>	※PL3<注4>	表示灯<除霜・シロ>	※88H	電磁接触品<電熱器>

- 注1. ※印の機器は現地手配となります。
- 注2. -----線は現地配線となります。
- 注3. ①内の52Cのb接点は冷凍機と電熱器<霜取り>の同時通電を防止する為の回路です。複数個のクーラーを個別に除霜運転する場合は、端子⑦と⑧を短絡してください。
- 注4. SW2, SW3, PL1~3の現地手配機器は別途リコンパネルとして別売しています。<RB-250形>
- 注5. 接点部の矢印は、圧力温度が上昇または圧力差が増大した場合の接点の動作方向を示します。
- 注6. PL1<運転表示灯>は端子6-7の間に接続すると、圧縮機のON/OFFに連動して表示灯を点滅をさせることができます。
- 注7. SW3を取付ける場合は、端子②-③間の配線を必ず取外してください。
- 注8. 使用冷媒がR12, R502の場合は端子6-⑥間の線を外してください。

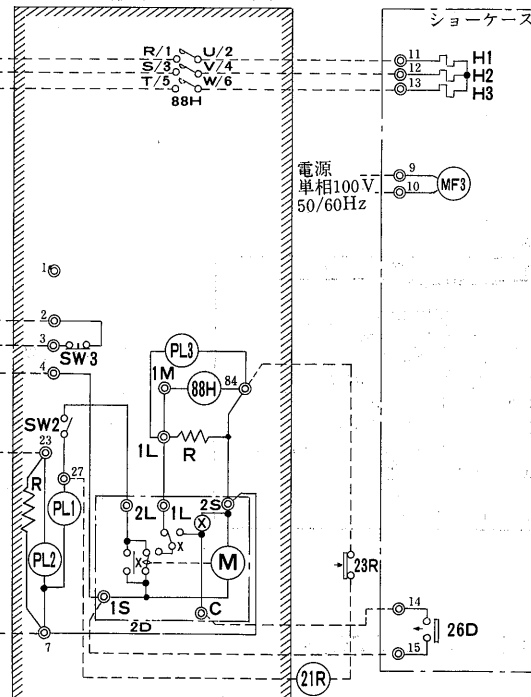
リモコンボックス電気配線図 <ERA-11C~22C形>

RB-250S形

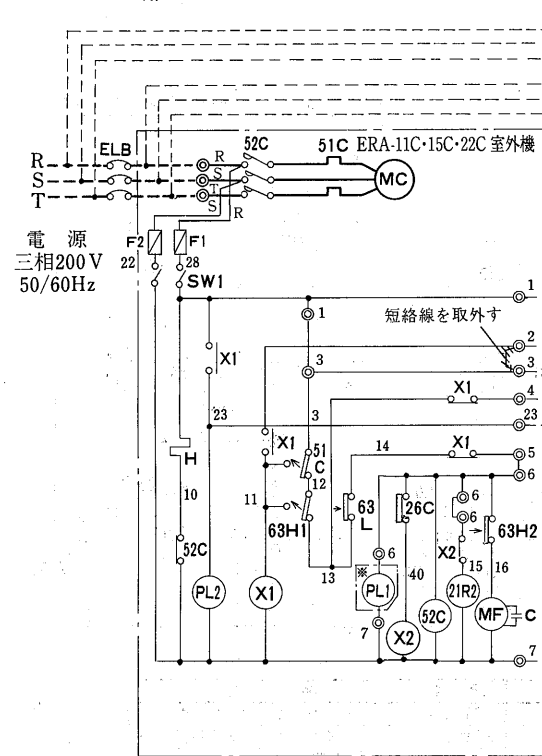
図中  がリモコンボックスです。



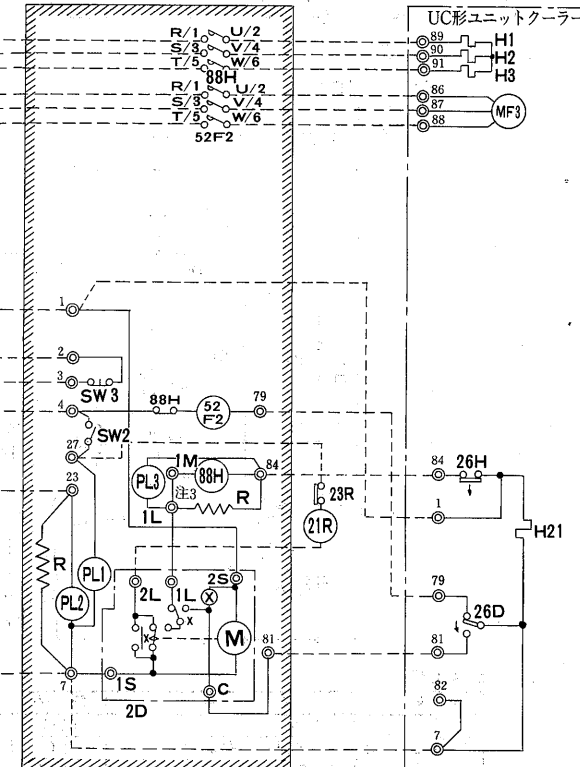
RB-250S形リモコンボックス



RB-250U形



RB-250U形リモコンボックス



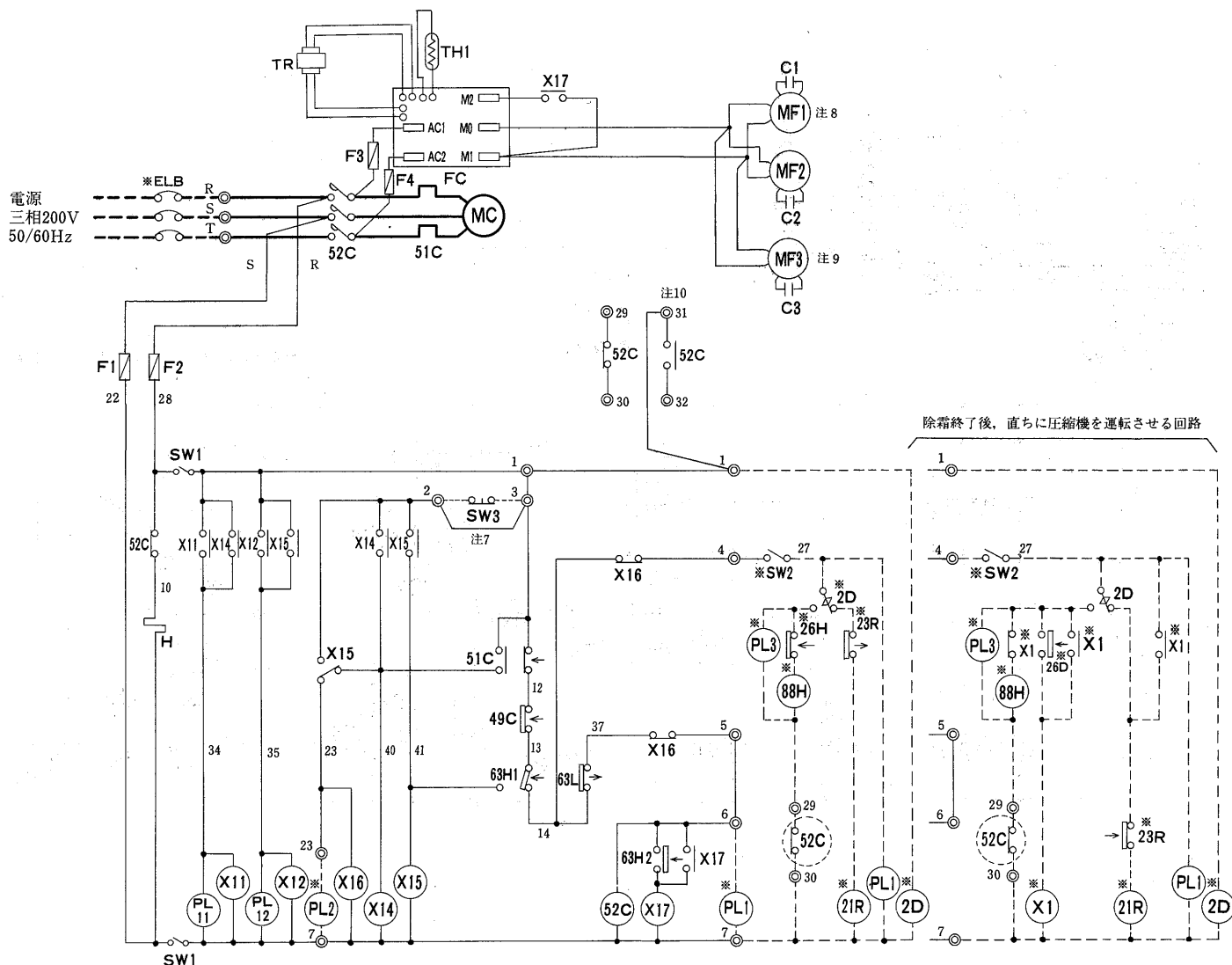
記号説明

記号	名称	記号	名称	記号	名称
C	コンデンサ	SW1	スイッチ(サービス用手元スイッチ)	63H1	圧力開閉器<高圧>
ELB	漏電しゃ断器	X1,2	補助継電器	63H2	圧力開閉器<送風機制御>
F1・2	ヒューズ<制御回路5A>	21R	電磁弁<液管>	63L	圧力開閉器<低圧>
H	電熱器<クランクケース>	21R2	電磁弁<インジェクション用>	*PL1	表示灯<運転・ミドリ>
H1・2・3	電熱器<除霜>	23R	温度調節器<庫内>	*PL2	表示灯<異常・アカ>
H21	電熱器<端子箱>	26C	温度開閉器<吐出管・インジェクション用>	*PL3	表示灯<除霜・オレンジ>
MC	圧縮機用電動機	26D	温度開閉器<除霜終了>	*SW2	スイッチ<運転-停止(ポンプダウン)>
MF	送風機用電動機	26H	温度開閉器<過熱防止>	*SW3	スイッチ<異常リセット(押ボタンスイッチ)>
MF3	送風機用電動機<ユニットクーラ>	51C	過電流継電器	*2D	タイムスイッチ<除霜>
R	抵抗	52C	電磁接触器<圧縮機>	*52F2	電磁接触器<送風機>
				*88H	電磁接触器<電熱器>

注1. *印の機器がリモコンボックスに組込まれています。
 注2. -----線は現地配線となります。接点部の矢印は、圧力温度が上昇または圧力差が増大した場合の接点の動作方向を示します。
 注3. 電熱器<H1・2・3>用の漏電しゃ断器<ELB>は、リモコンボックス内に現地組込可能です。

(3) 一体空冷式<R12・R22・R502>ERA-F22C・30C~150B形

ERA-F22C・30C・37C・45C・55C・75C形



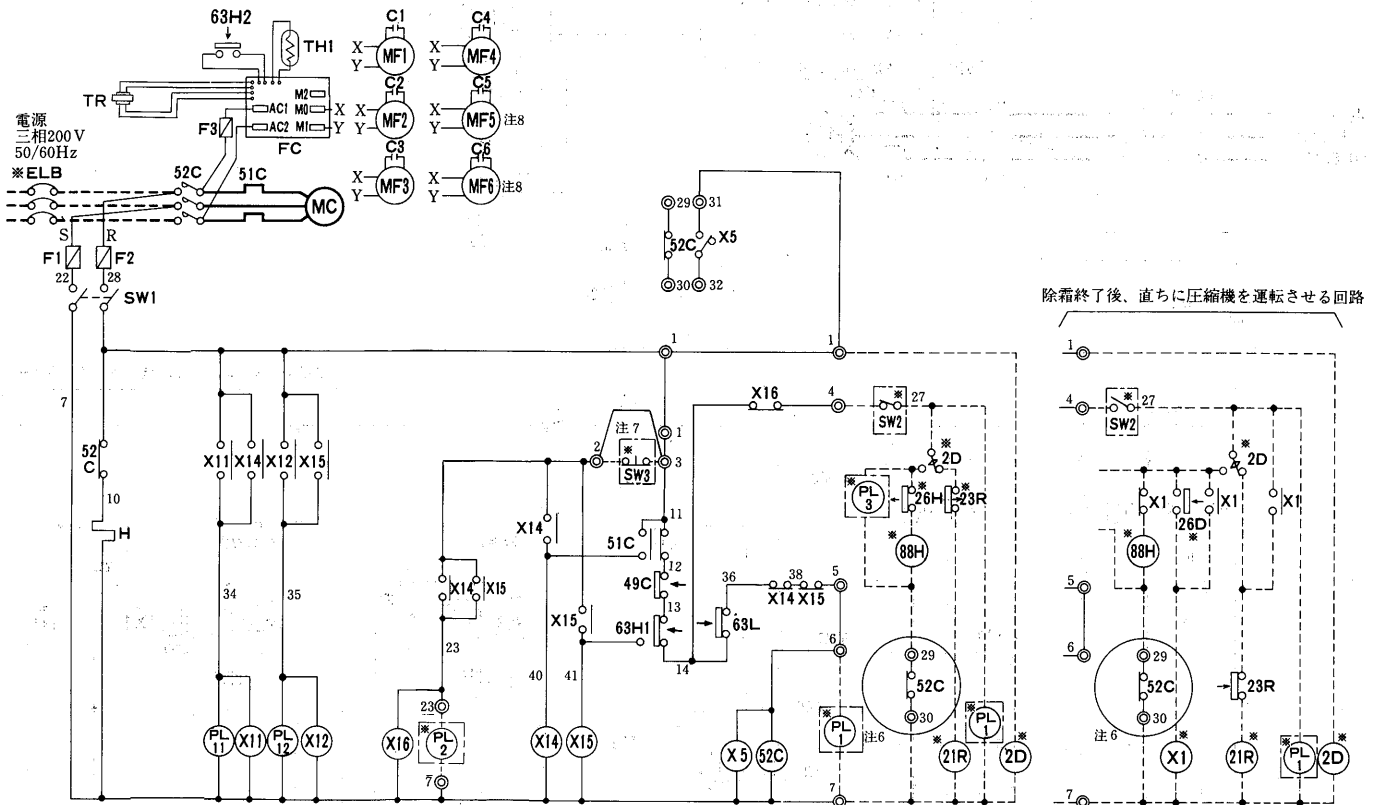
記号説明

記号	名称	記号	名称	記号	名称
C1~3(注8・9)	コンデンサ<送風機用電動機>	TR	トランス<AC240V-12.6V・100mA>	*PL3(注3)	表示灯<除霜・オレンジ>
FC	ファンコントローラ	X11,12,14~17	補助継電器	*SW2(注3)	スイッチ<運転停止(ポンプダウン)>
F1,2	ヒューズ<制御回路5A>	49C	温度開閉器<圧縮機>	*SW3(注3)	スイッチ<異常リセット>
F3,4	ヒューズ<送風機5A>	51C	過電流継電器	*X1	補助継電器
H	電熱器<クランクケース>	52C	電磁接触器<圧縮機>	*2D	タイムスイッチ<除霜>
MC	圧縮機用電動機	63H1	圧力開閉器<高圧>	*21R1	電磁弁<液管>
MF1~3(注8・9)	送風機用電動機	63H2	圧力開閉器<ファンコントローラ>	*23R	温度調節器<庫内>
PL11	表示灯<異常(過電流)アカ>	63L	圧力開閉器<低圧>	*26D	温度開閉器<除霜終了>
PL12	表示灯<異常(高圧)アカ>	*ELB	漏電しゃ断器	*26H	タイムスイッチ<過熱防止>
SW1	スイッチ<サービス用手元スイッチ>	*PL1(注3)	表示灯<運転・ミドリ>	*88H	電磁接触器<電熱器>
TH1	サーミスタ<ファンコントローラ>	*PL2(注3)	表示灯<異常・アカ>		

1. *印の機器は現地手配となります。
2. -----線は現地配線となります。
3. SW2, SW3, PL1~3の現地手配機器は別途リモコンボックス<形名RB-250>として別売しています。
4. 接点部の矢印は、圧力、温度が上昇が上昇した場合の接点の動作方向を示します。
5. PL1<運転表示灯>は端子7-6の間に接続すると、圧縮機のON/OFFに連動して表示灯が点滅します。SW2の後に接続すると、圧縮機のON/OFFに関係なくスイッチ操作に連動して表示灯の点滅をさせることができます。
6. 〇内の52Cのb接点は、冷凍機と電熱器<霜取り>の同時通電を防止する為の回路です。複数個のクーラを個別に運転する場合は、端子7と88Hを接続してください。
7. SW3を取り付ける場合は、2~3間の配線は、必ず取り外してください。
8. ERA-F22Cは、MF1のみです。
9. MF3, C3は55C, 75C形のみです。
10. 52Cのa接点はERA-30C, 37C, 45C, 55C, 75Cのみです。(F22Cは52Cのa接点はありません)

コロンブス電気工業株式会社

ERA-110B・150B形




記号説明

記号	名称	記号	名称	記号	名称
C1~6<注8>	コンデンサ<送風機用電動機>	TR	トランス<AC240V-12.6V・100mA>	*SW2<注3>	スイッチ<運転-停止(ポンプダウン)>
FC	ファンコントローラ	X5, 11~16	補助継電器	*SW3<注3>	スイッチ<異常リセット>
F1, 2	ヒューズ<制御回路>5A	49C	温度開閉器<圧縮機>	*X1	補助継電器
F3	ヒューズ<送風機>10A	51C	過電流継電器	*2D	タイムスイッチ<除霜>
H	電熱器<グランクケース>	52C	電磁接触器<圧縮機>	*21R	電磁弁<液管>
MC	圧縮機用電動機	63H1, 2	圧力開閉器<高圧>	*23R	温度調節器<庫内>
MF1~6<注8>	送風機用電動機	63L	圧力開閉器<低圧>	*26D	温度開閉器<除霜終了>
PL11	表示灯<異常(過電流)アカ>	*ELB	漏電しゃ断器	*26H	温度開閉器<過熱防止>
PL12	表示灯<異常(高圧)アカ>	*PL1<注3>	表示灯<運転・ミドリ>	*88H	電磁接触器<電熱器>
SW1	スイッチ<サービス用手元スイッチ>	*PL2<注3>	表示灯<異常・アカ>		
TH1	サーミスタ<ファンコントローラ>	*PL3<注3>	表示灯<除霜・シロ>		

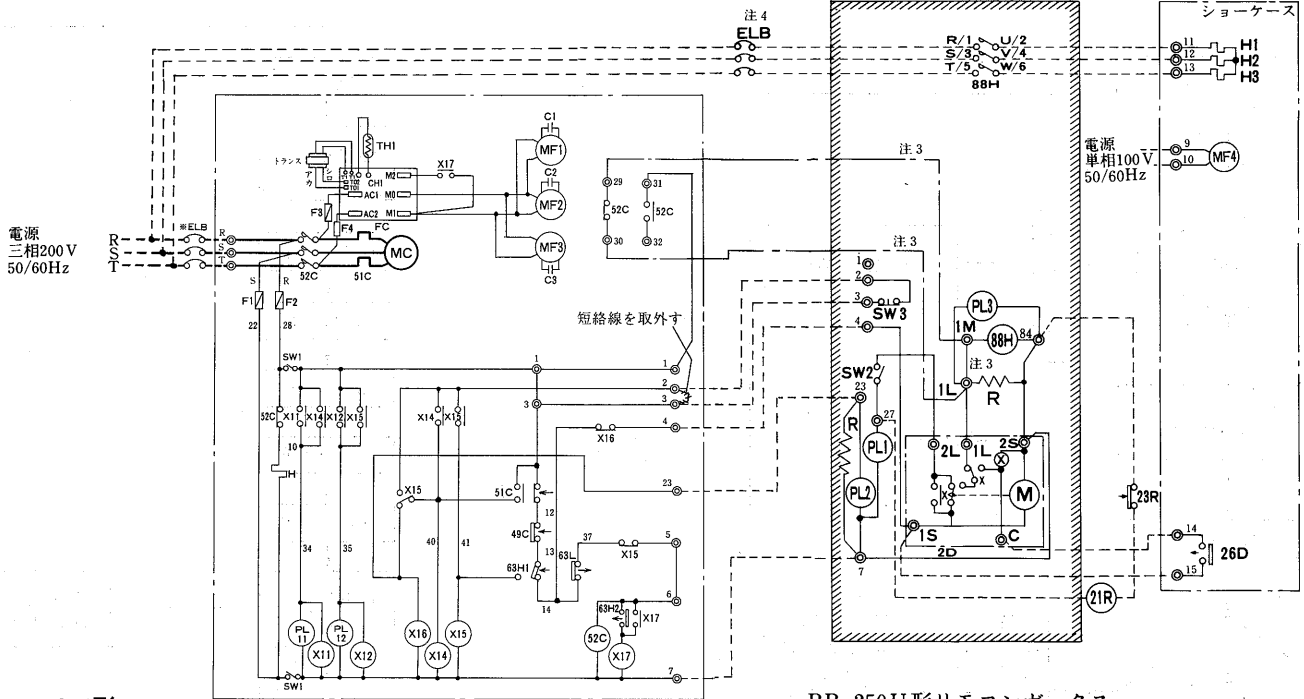
- 注1. *印の機器は現地手配となります。
- 線は現地配線となります。
- S W 2, S W 3, P L 1~3の現地手配機器は別途リモコンボックス<形名RB-250>として別売しています。
- 接点部の矢印は、圧力・温度が上昇した場合の接点の動作方向を示します。
- P.L1<運転表示灯>は端子⑦-⑥の間に接続すると、圧縮機のON・OFFに連動して表示灯が点滅します。S W 2の後に接続すると、圧縮機のON/OFFに関係なくスイッチ操作に連動して表示灯の点滅をさせることができます。
- 内の52Cのb接点は冷凍機と電熱器<霜取り>の同時通電を防止する為の回路です。複数個のクーラーを個別に除霜運転する場合は、端子⑦と88Hを接続してください。
- S W 3を取付ける場合は②-③間の配線は必ず取外してください。
- M F 5, 6及びC 5, 6はERA-150B形のみです。

リモコンボックス電気配線図<ERA-30C~150B形>

RB-250S形

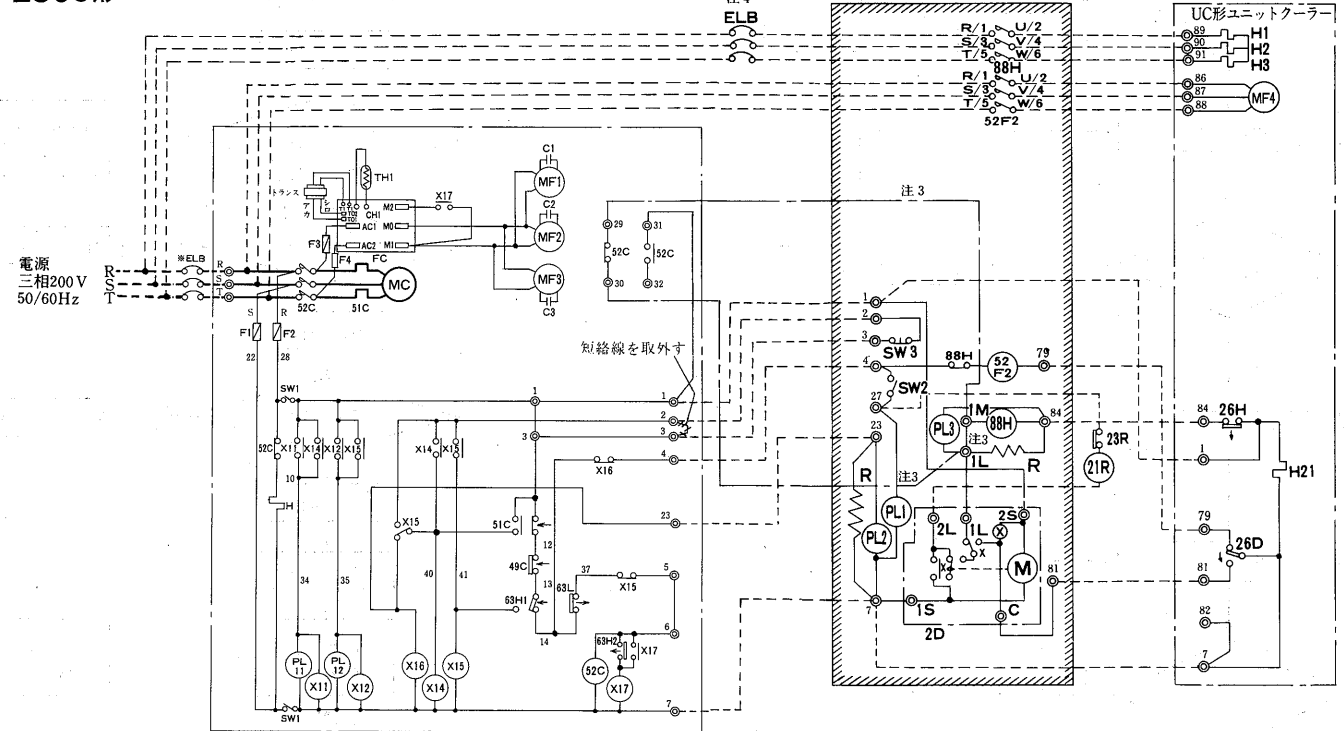
図中  がリモコンボックスです。

RB-250S形リモコンボックス



RB-250U形

RB-250U形リモコンボックス



記号説明

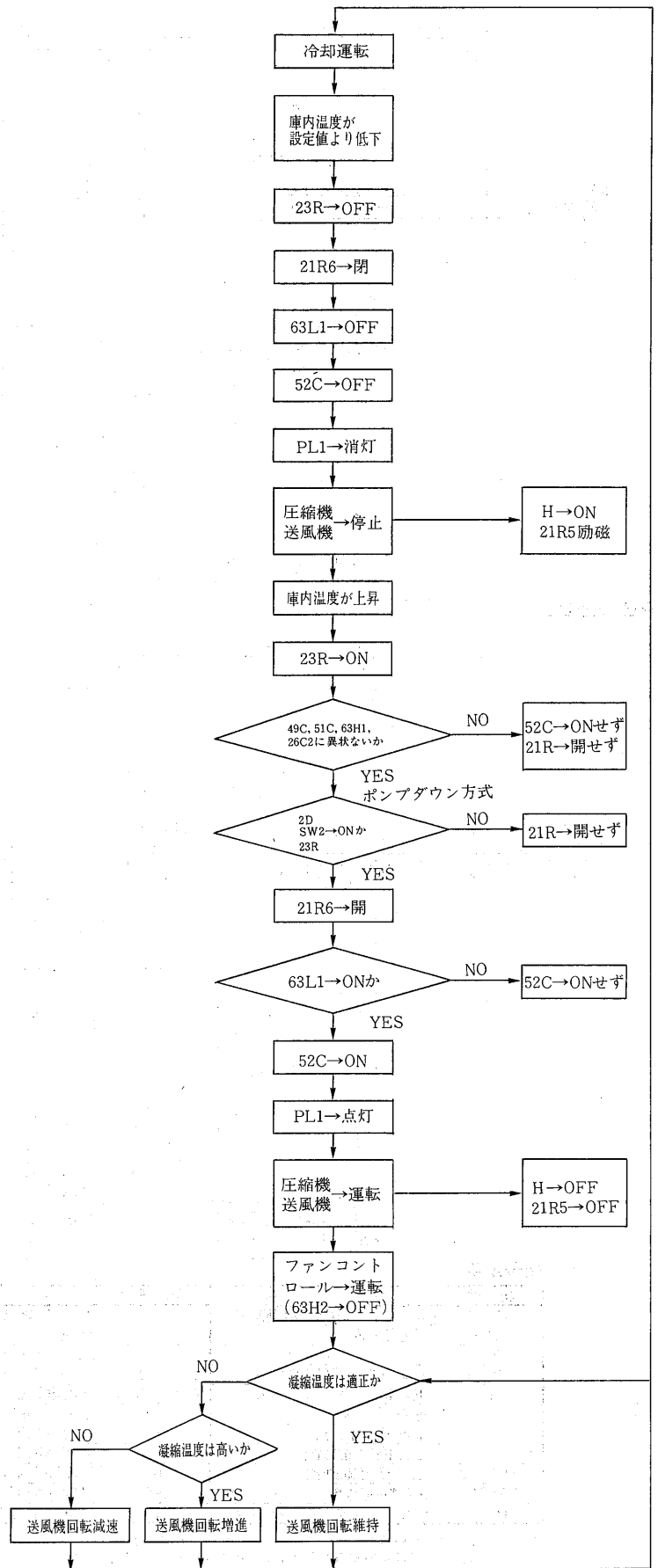
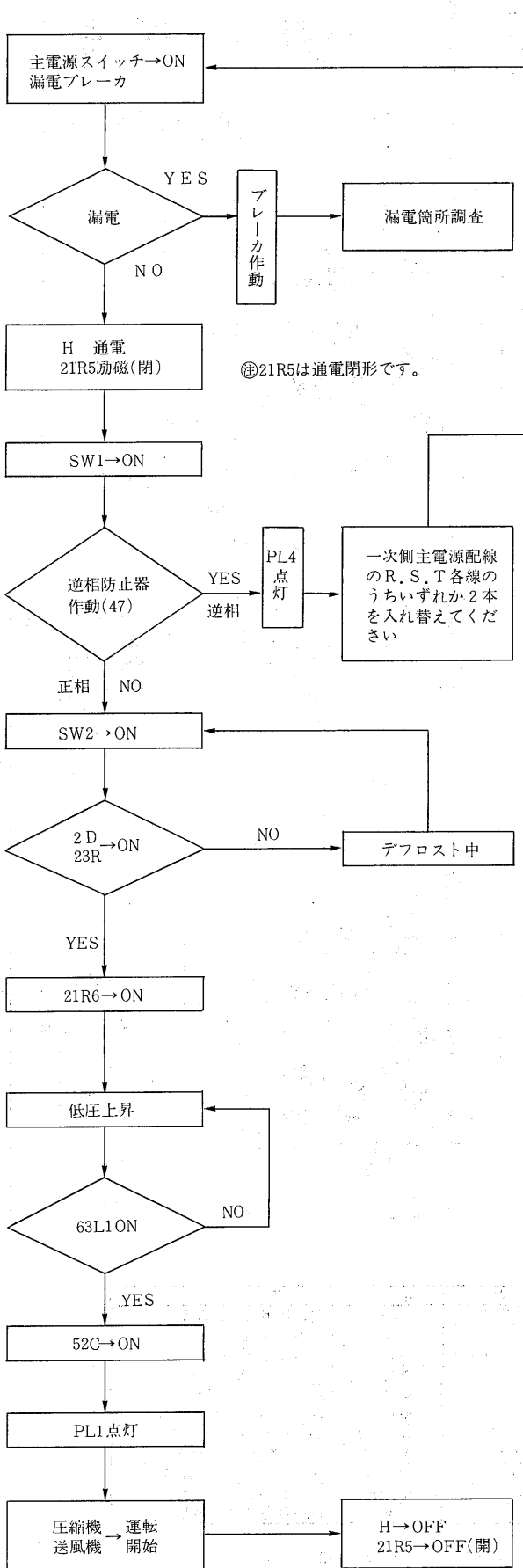
記号	名 称	記号	名 称	記号	名 称
C1~3	コンデンサ<送風機用電動機>	PL12	表示灯<異常(高圧)アカ>	52C	電磁接触器<圧縮機>
ELB	漏電しゃ断器	R	抵抗	63H1,2	圧力開閉器<高圧>
FC	ファンコントローラ	SW1	スイッチ<サービス用手元スイッチ>	63L	圧力開閉器<低圧>
F1~4	ヒューズ<制御回路>5A	TH1	サーミスタ<ファンコントローラ>	*PL1	表示灯<運転・ミドリ>
H	電熱器<クランスケース>	X5,11,12,14~16	補助継電器	*PL2	表示灯<異常・アカ>
H1~3	電熱器<除霜>	21R	電磁弁<液管>	*PL3	表示灯<除霜・オレンジ>
H21	電熱器<端子箱>	23R	温度調節器<庫内>	*SW2	スイッチ<運転・停止(ポンプダウン)>
MC	圧縮機用電動機	26D	温度調節器<除霜終了>	*SW3	スイッチ<異常リセット(押ボタンスイッチ)>
MF1~3	送風機用電動機	26H	温度開閉器<過熱防止>	*2D	タイムスイッチ<除霜>
MF4	送風機用電動機<ユニットクーラ>	49C	温度開閉器<圧縮機>	*52F2	電磁接触器<送風機>
PL11	表示灯<異常(過電流)アカ>	51C	過電流継電器	*88H1	電磁接触器<電熱器>

- *印の機器がリモコンボックスに組込まれています。
-線は現地配線となります。接点部の矢印は、圧力温度が上昇または圧力差が増大した場合の接点の動作方向を示します。
- 圧縮機と除霜用電熱器の同時通電を防止する場合は、リモコンボックス内のIM-IL間の渡り線を外し、室外機の電磁接触器<52C>の接点を下記のように結線してください。
29-IM 30-IL <図中---線>
- 電熱器<H1・2・3>用の漏電しゃ断器<ELB>は、リモコンボックス内に現地組込可能です。

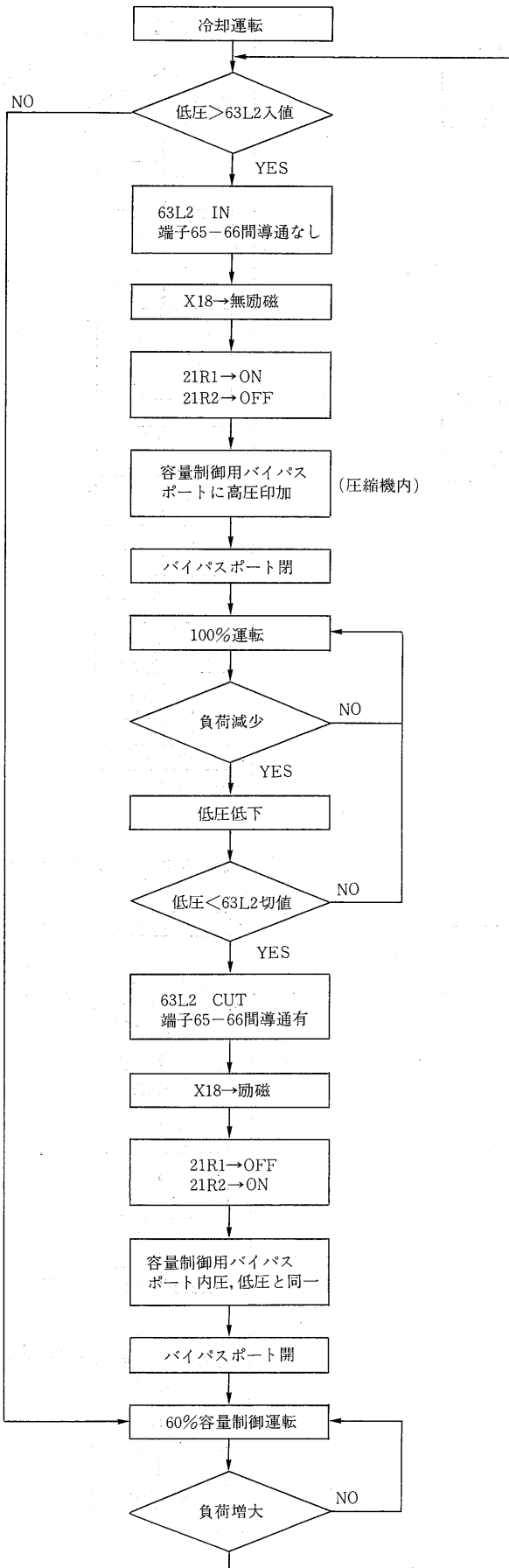
● 運転・停止フローチャート<ERA-Z22~55B・ERA-ZH37~75A形>

(1)始動

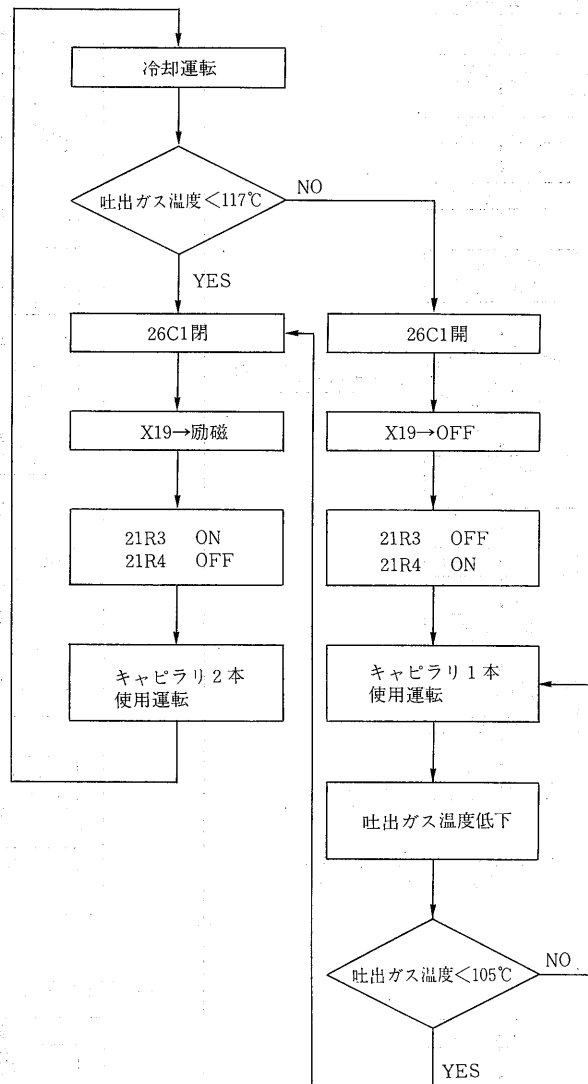
(2)自動運転



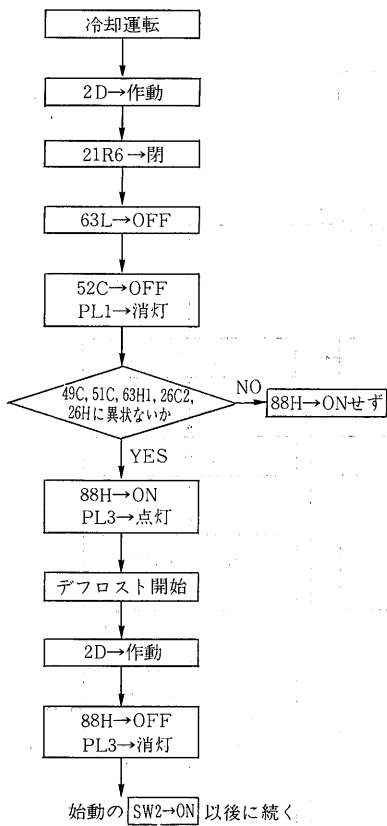
(3)容量制御運転 (低圧低下)



(4)液インジェクション

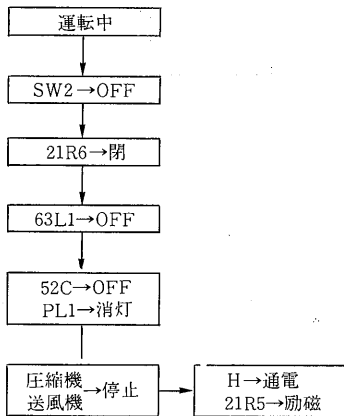


(5)デフロスト運転



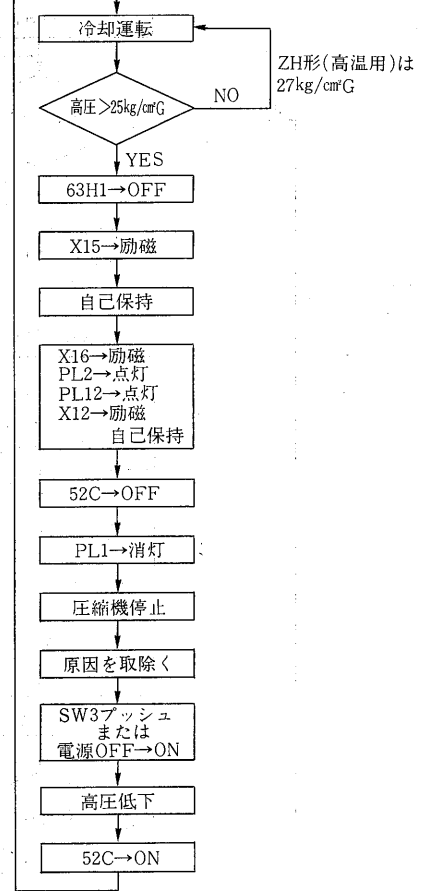
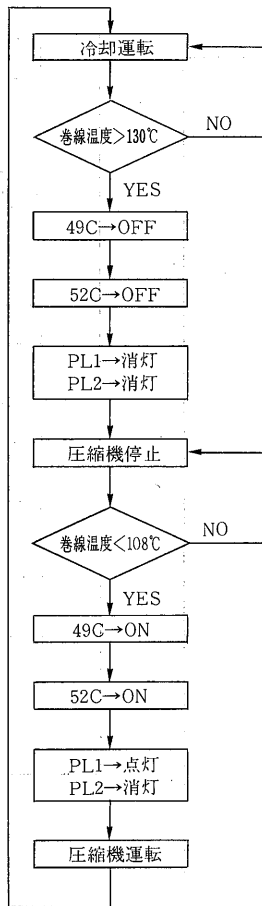
(デフロストはお客様の電気回路によりますので上記は一例です)

(6)停止

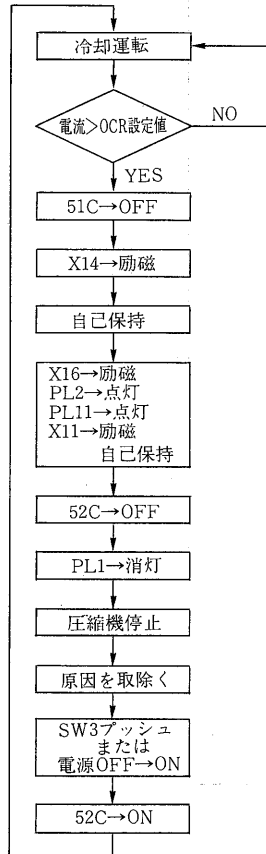


(7)異常発生

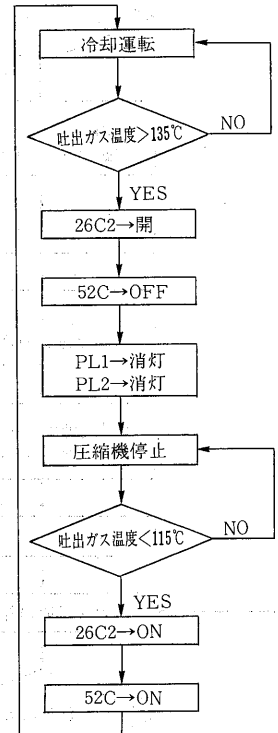
① 温度開閉器49C(インターナルサーモスタット) ② 圧力開閉器<高圧>63H1



③ 過電流継電器51C(OCR)

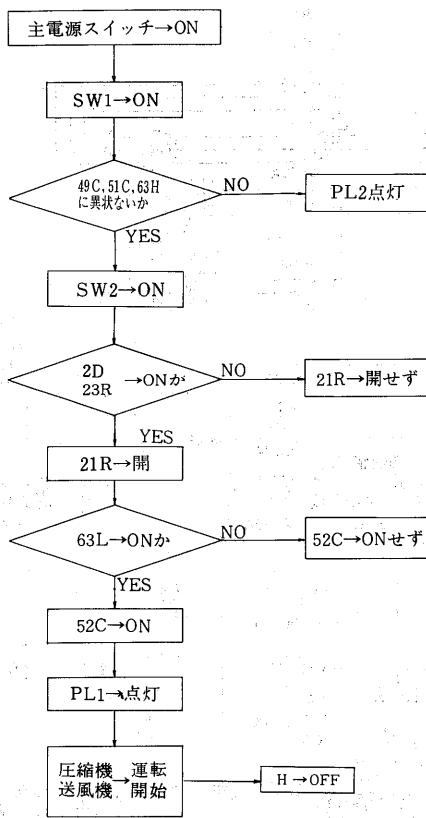


④ 温度開閉器(バックアップ)26C2

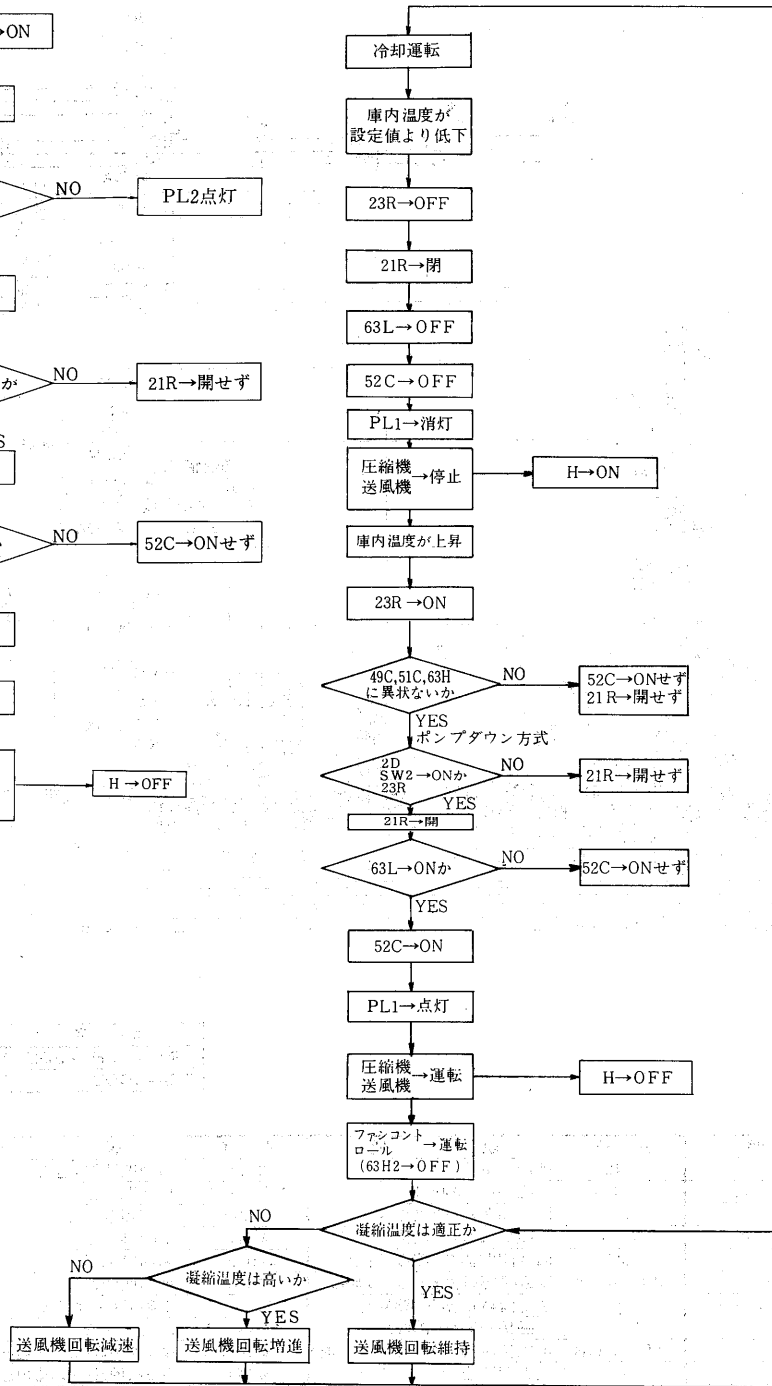


●運転・停止フローチャート<ERA-F22C・30C~150B形>

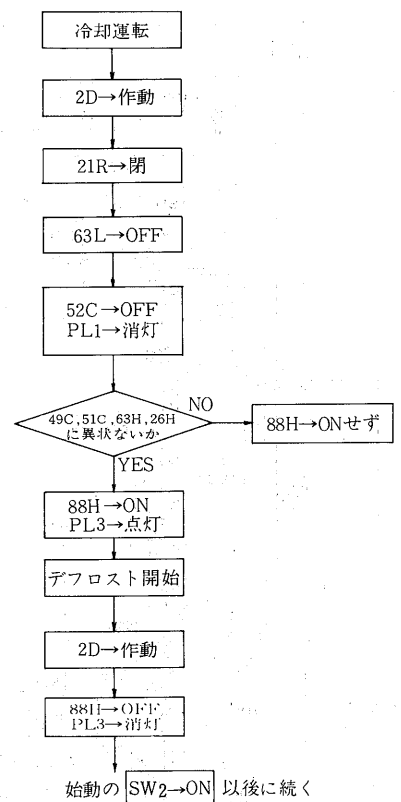
(1)始動



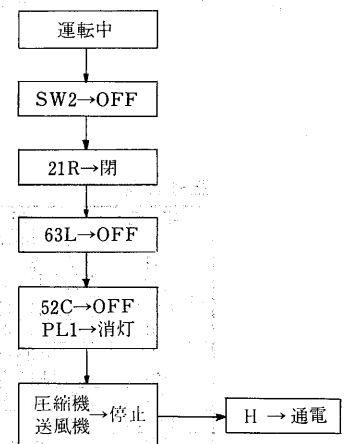
(2)自動運転



(3)デフロスト運転



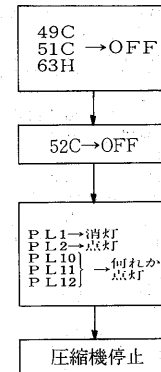
(4)停止



(6)ポンプダウン時の注意点

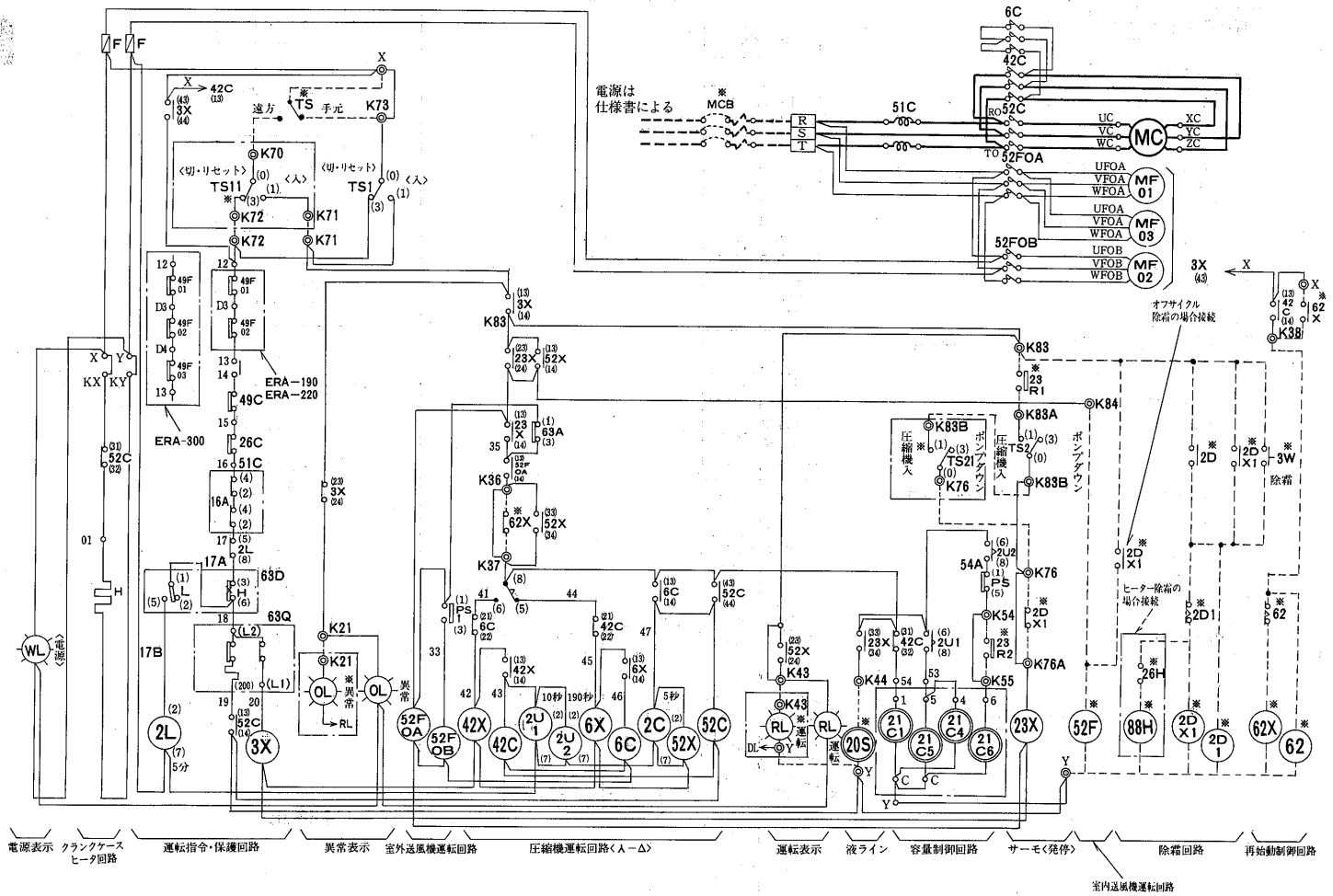
- (a) 63Lの「入」の設定値は23Rの「入」値より飽和温度で5℃程度低くしてください。この場合、庫内温度が上昇して23Rが復帰すると21Rが開き、蒸発器に冷媒が供給された後に63Lが復帰して正常な運転が開始されます。
- (b) 23Rの「入」値より63Lの「入」の設定値が極端に低い場合
庫内温度が上昇すると23Rが復帰しないのに63Lにより圧縮機が運転されるが21Rが閉じているため、ショートサイクル運転をくり返す。これをくり返すと圧縮機の故障の原因となります。
- (c) 23R「入」値より63Lの「入」の設定値が極端に高い場合
庫内温度上昇により23Rは復帰し、21Rが開き、冷媒を供給開始しても低圧「入」値が高いため、圧縮機は運転されず、クーラ内部に冷媒液が貯留し、圧縮機始動時に液が返り液圧縮などの事故をおこす危険性があります。

(5)異常発生の場合



49C, 51C, 63H, は自動復帰式ですが、51C及び63Hが作動した場合は、リセットボタン (SW3) を押さない限り運転しません。必ず原因を取り除いてからリセットボタンを押して復帰させてください。なお、PL11, PL12はサービススイッチ (SW1) を一旦「切」にしてから再び「入」にすることにより消灯します。また、49Cの作動時PL2は点灯しません。

(4)一体空冷式<R12・R22・R502>ERA-190B・220B・300B形



ユニット形名	凝縮器用送風機
ERA-190B・220B	MF01, MF02
ERA-300B	MF01, MF02, MF03

記号説明

記号	説明	記号	説明	記号	説明
F	刃形開閉器	6X, 42X	補助継電器	*TS	切換開閉器<遠方-手元>
H	電熱器<クランクケース>	21C1/4/5/6	電磁弁<容量制御>	*TS11, 21	操作開閉器
MC	電動機<圧縮機>	26C	温度開閉器<吐出ガス>	*2D	除霜指令接点
MF01, 02, 03	電動機<凝縮器用送風機>	42C, 6C	電磁接触器<圧縮機>	*2D1	限時継電器
OL	表示灯<オレンジ>	49C	温度開閉器<圧縮機巻線>	*2DX1	補助継電器
PS	圧力開閉器<負荷制御>	49F01, 02, 03	温度開閉器<凝縮器用送風機巻線>	*3W	押釦開閉器
PS1	圧力開閉器<凝縮器ファンコントロール>	51C	過電流継電器<圧縮機>	*2OS	電磁弁<冷凍ライン>
RL	表示灯<赤>	52C	電磁接触器<圧縮機>	*23R1/2	温度調節器
TS1, 2	操作開閉器	52FOA, OB	電磁接触器<凝縮器用送風機>	*26H	温度開閉器<ヒータ過熱防止>
WL	表示灯<白>	63A	圧力開閉器<ポンプダウン>	*52F	電磁接触器<冷却器用送風機>
2C, 2L	限時継電器	63D	圧力開閉器<高低圧>	*62	限時継電器
2U1/2	限時継電器	63Q	圧力開閉器<油圧>	*62X	補助継電器
3X, 52X, 23X	補助継電器	*MCB	配線用遮断器	*88H	電磁接触器<除霜用電気ヒータ>

- 凝縮器用送風機の台数はユニット形式により異なります。仕様書により確認願います。
- 電熱器(H)は圧縮機停止中に通電下さい。圧縮機停止時に主電源をOFFにする恐れがある場合には、電熱器の電源は別電源としKX, KYに接続下さい。(この時X-KX, Y-KYの短絡は取外して下さい。)
- *印の機器は現地準備となります。
- 線は現地配線となります。
- 保護開閉器が作動した場合ユニットは停止し表示灯(OL)で知らせます。操作開閉器TS1を(切-リセット)へ切換ることにより表示灯は消灯します。
- 温度調節器(23R1), (23R2)により次の運転制御を行います。

	23R1	23R2
100%運転	ON	ON
67%運転	ON	OFF
温度停止	OFF	---

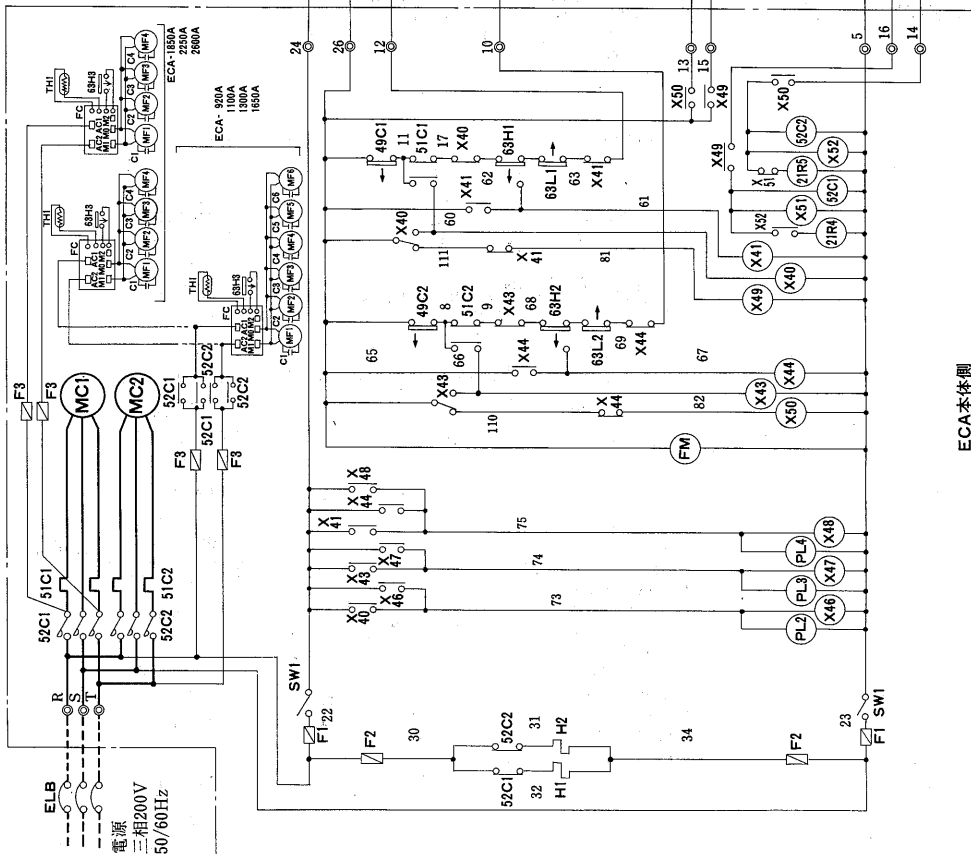
- 容量制御運転を行う場合にはK54-K55端子間の短絡線を取り外し温度調節器(23R2)を接続して下さい。
7. 手動停止時は(TS2)スイッチによりポンプダウン後(TS1)にて切して下さい。起動時は(TS2)スイッチを入れた後(TS1)を入れて下さい。
8. 現地にて---線で示す除霜回路を設ける場合にはK76-K76A端子間の短絡線を取り外して下さい。
9. TS11, TS21, *印異常表示灯、*印運転表示灯の現地準備機器は、別途リモコンボックスとして別売しています。
10. 運転表示灯(RL)は圧縮機のON/OFFに関係なくスイッチ操作に連動して点滅します。圧縮機のON/OFFに連動して点滅させる場合には端子43-K43の短絡を取外して下さい。
11. 現地にて---線で示す再始動制限回路を設ける場合、再始動制限用限時継電器(62)の設定値は20分とし、これ以下では使用しないで下さい。

(5) 一体空冷式コンビネーションマルチ<R12・R22・R502>ECA形
ECA-920A~2600A形

注1. 始動停止はリモコンボックス側のスイッチ<SW3>で行ってください。
注2. 〔 〕内はマイコンの出力接点を示します。コンプ1, 2の作動は次の通りです。

記号	内容	備考
コンプ1	容量制御時(100%-67%)ON 異常時OFF, デューティサイクル・油戻し停止時OFF	圧力センサより圧力信号を入力し, 設定値(容量アップ・ダウン)と比較し容量制御する。店内温度用サージミスタの信号より設定値を自動シフトする。
コンプ2	容量制御時(100%-33%)ON 異常時OFF, デューティサイクル・油戻し停止時OFF	

- スイッチ<SW2>は自動<マイコン>にて運転制御<運転及び手動>圧力開閉器63L1, 63L2にて運転制御<運転の切換えができています。>
- 本体側とリモコンボックス側の同一端子番号を接続してください。
- 印は圧力上昇, または温度上昇時の接点作動方向を示します。
- 低圧カット時, マイコン運転表示灯, 消灯。

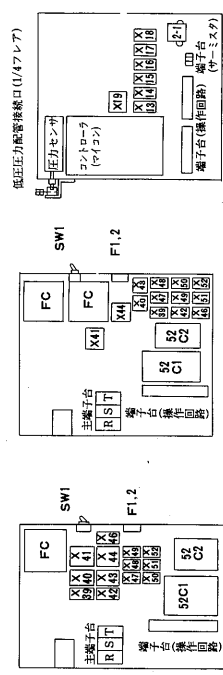


ECA本体側

リモコンボックス

記号	名称	記号	名称
FC	ファンコントローラ	52C2	電磁接触器<No.2圧縮機>
F1	ヒューズ<制御回路><5A>	63H1	圧力開閉器<No.1高圧>
F2	ヒューズ<電熱器><5A>	63H2	圧力開閉器<No.2高圧>
F3	ヒューズ<ファンモータ><10A>	63H3	圧力開閉器<スツックアップ>
H1	電熱器<No.1圧縮機>	63L1	圧力開閉器<No.1低圧>
H2	電熱器<No.2圧縮機>	63L2	圧力開閉器<No.2低圧>
MC1	圧縮機用電動機<No.1>	*2D1, 2	タイムスイッチ<除霜>
MC2	圧縮機用電動機<No.2>	*2D2	電磁弁<均油管>
MF	送風機用電動機<リモートコンデンサ>	*2D1R1~3	電磁弁<均油管>
PL6	表示灯<No.1運転>	*23R1~3	温度調節器<庫内>
PL7	表示灯<No.2運転>	*23R7	温度開閉器<店内温度>
PL8	表示灯<警報>	*26H	温度開閉器<過熱防止>
PL9	表示灯<除霜>	*88H	電磁接触器<除霜>

記号説明



ECA-920A~1650A

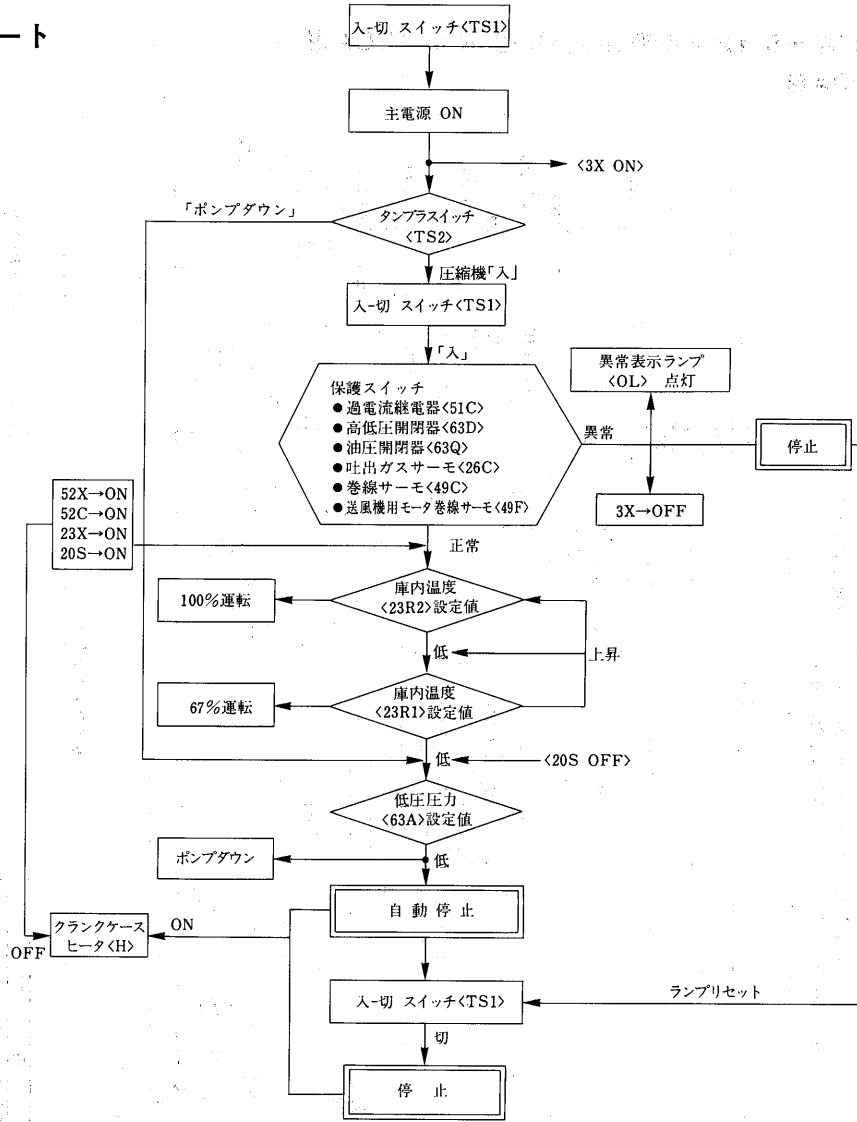
ECA-1850A~2600A

本体側制御箱機器配置図

リモコンボックス配置図

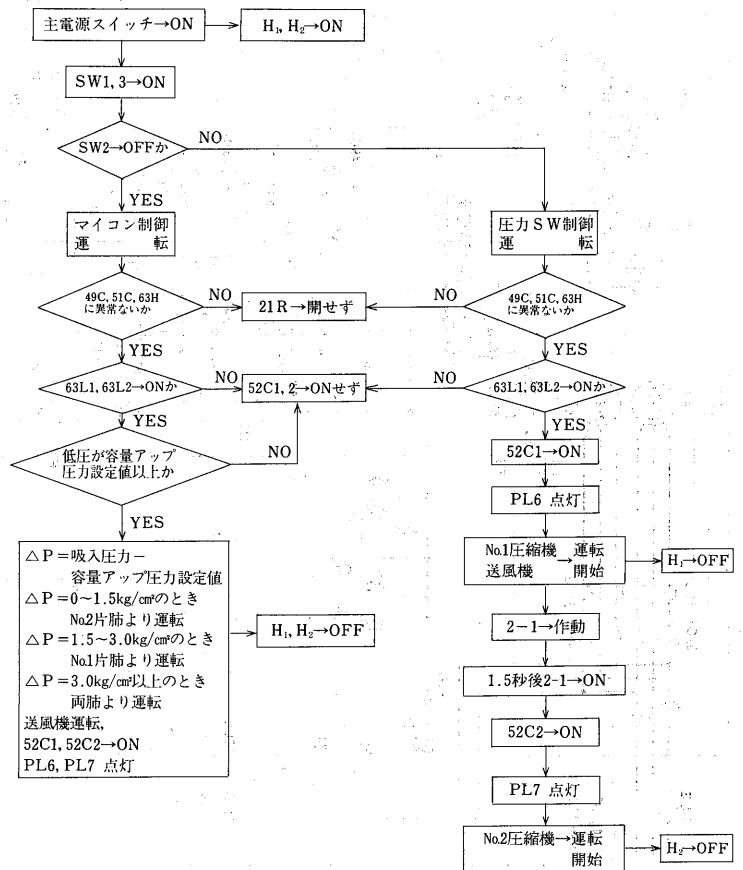
(お問合せ) アミロロシステム

運転・停止フローチャート
ERA-190B~300B形

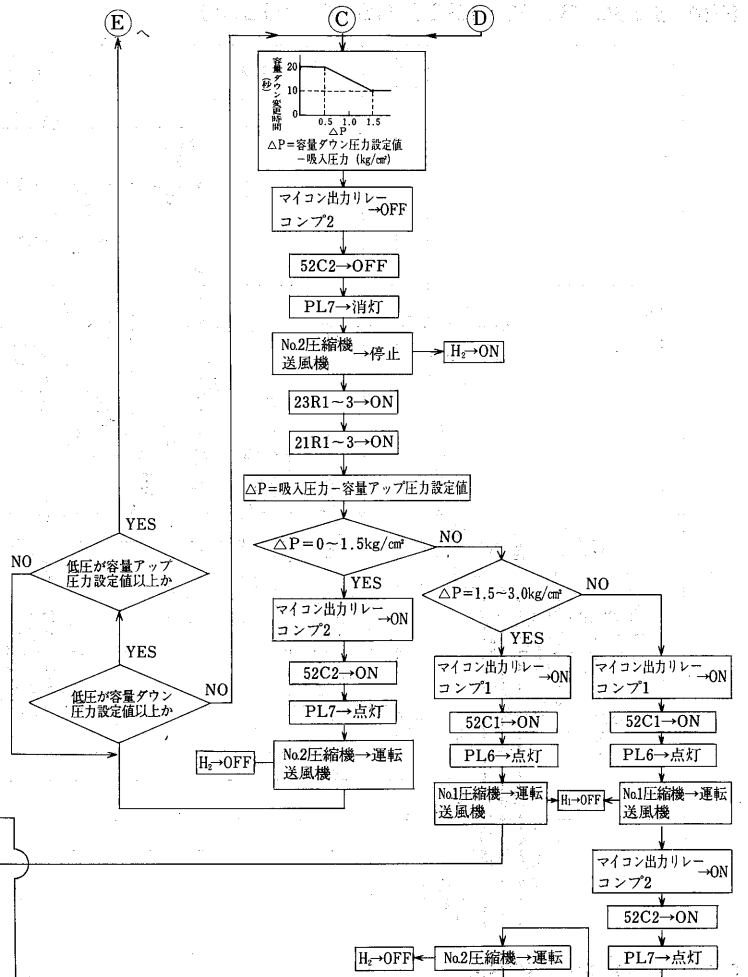
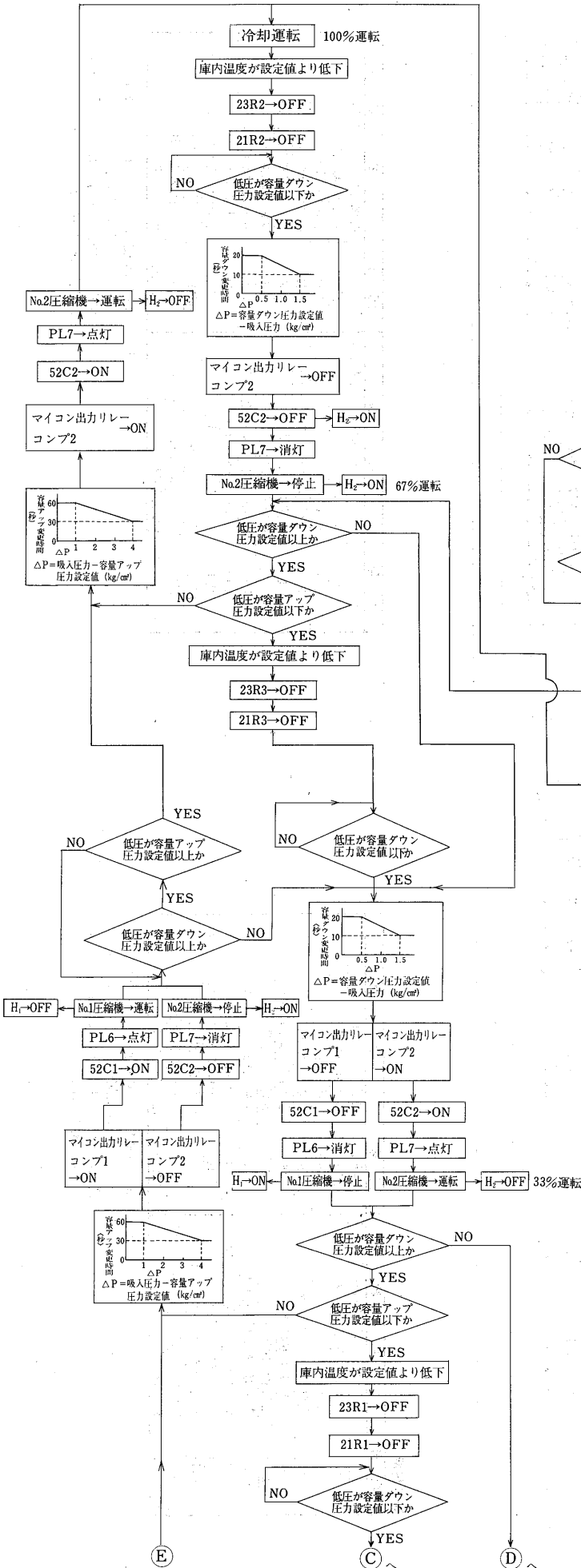


ECA-920A~2600A形

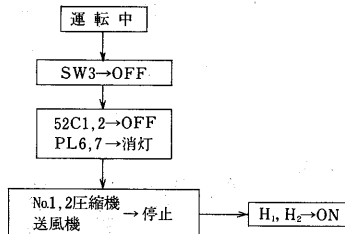
(1)始動



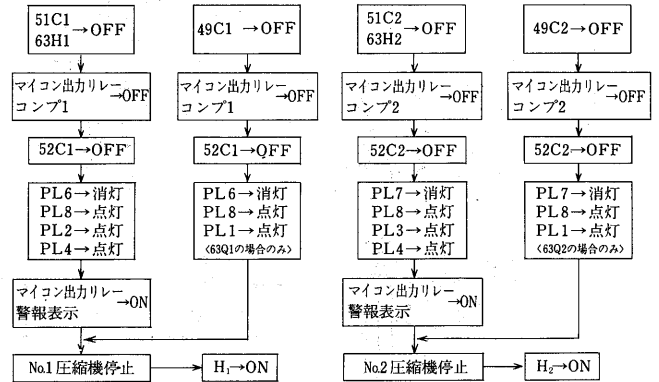
(2)自動運転<マイコン制御の場合を示します>



(3)停止

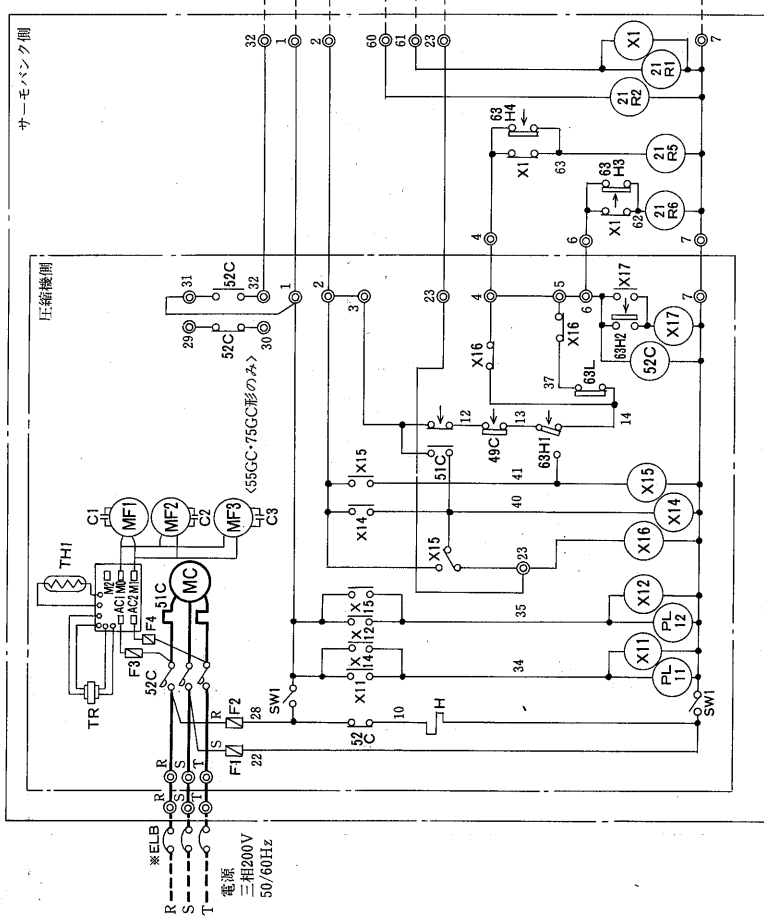


(4)異常発生の場合



51C, 63Hは手動復帰式です。原因を取除いてから、運転スイッチ(SW3)を一担切にしてから入してください。
49Cは自動復帰式です。

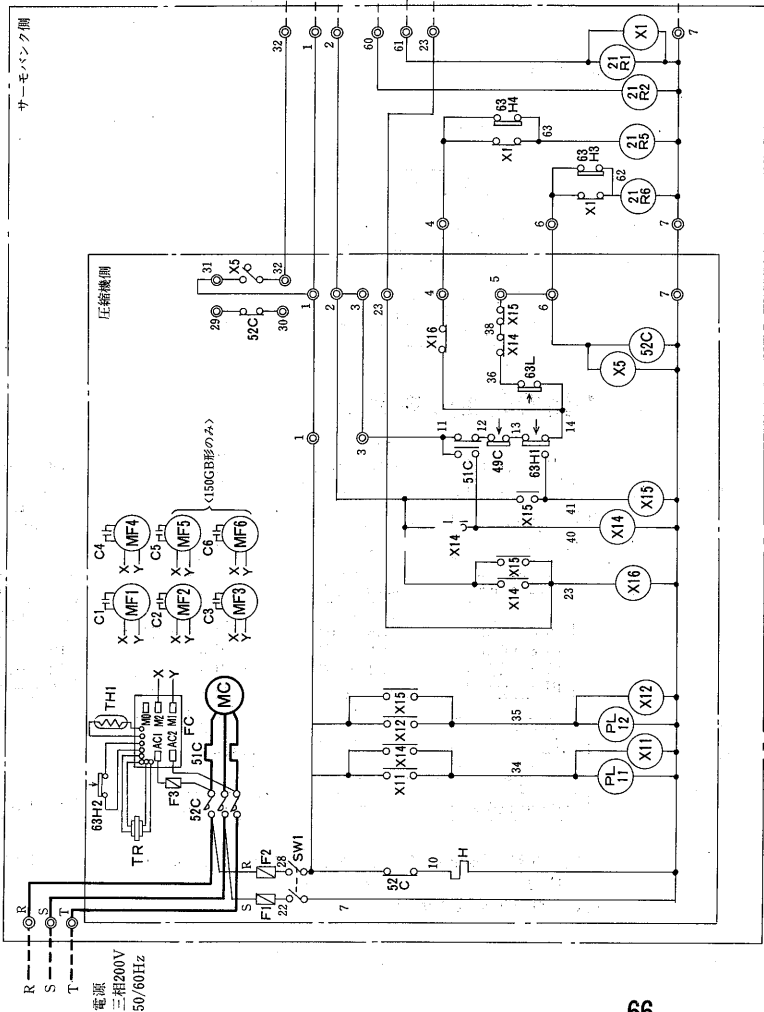
(6)一体空冷式ホットガスデフロスト装置付<R22・R502>ERA-30GC~150GB形
ERA-30GC・37GC・45GC・55GC・75GC形



記号	名称	記号	名称
C1,2,3	コンデンサ<送風機用電動機>	21R1	電磁弁<ホットガス>
FC	ファンコントローラ	21R2	電磁弁<吸入>
F1,2,3,4	ヒューズ	21R5	電磁弁<液>
H	電熱器<クランクケース>	21R6	電磁弁<ガス>
MC	圧縮機用電動機	49C	温度閉閉器<圧縮機>
MF1,2,3	送風機用電動機	51C	過電流継電器
PL11	表示灯<異常(過電流)・アカ>	52C	電磁接点器<圧縮機>
PL12	表示灯<異常(高圧)・アカ>	63H1	圧力閉閉器<高圧>
SW1	スイッチ<サービスマニュアル>	63H2	圧力閉閉器<ファンコントローラ>
TH1	サーミスタ<ファンコントローラ>	63H3,4	圧力閉閉器<高圧>
TR	トランス<AC240V-12.6V・100mA>	63L	圧力閉閉器<低圧>
X1,11,12,14-17	補助継電器	*ELB	漏電しゃ断器

注1. ※印の機器は、現地手配となります。
2. -----線は、現地配線となります。
3. 接点の矢印は、圧力・温度が上昇した場合の接点の動作方向を示します。

ERA-110GB・150GB形



記号説明	記号	名称	記号	名称
C1-6	コンデンサ<送風機用電動機>	21R1	電磁弁<ホットガス>	
FC	ファンコントローラ	21R2	電磁弁<吸入>	
F1-3	ヒューズ	21R5	電磁弁<液>	
H	電熱器<クランクケース>	21R6	電磁弁<ガス>	
MC	圧縮機用電動機	49C	温度閉閉器<圧縮機>	
MF1-6	送風機用電動機	51C	過電流継電器	
PL11	表示灯<異常(過電流)・アカ>	52C	電磁接点器<圧縮機>	
PL12	表示灯<異常(高圧)・アカ>	63H1	圧力閉閉器<高圧>	
SW1	スイッチ<サービスマニュアル>	63H2	圧力閉閉器<ファンコントローラ>	
TH1	サーミスタ<ファンコントローラ>	63H3,4	圧力閉閉器<高圧>	
TR	トランス<AC240V-12.6V・100mA>	63L	圧力閉閉器<低圧>	
X1,11,12,14-16	補助継電器	*ELB	漏電しゃ断器	

注1. ※印の機器は、現地手配となります。
2. -----線は、現地配線となります。
3. 接点の矢印は、圧力・温度が上昇した場合の接点の動作方向を示します。

1.2.4 能力表・能力線図

(a) 冷凍機の選定について

- ショーケース、冷蔵庫など、負荷の条件にあわせて冷媒を、下図の蒸発温度範囲で使いわけてください。
- 冷凍機と冷却負荷とは、最大負荷条件でマッチングさせてください。全密閉形、半密閉形冷凍機は、比較的高負荷に強い半面電動機内蔵のため、低負荷に対しては限界があり、図の範囲で運転しなければ、電動機巻線、油、吐出ガス温度が上昇するため圧縮機の寿命に影響します。
- E6A・ERA形全密閉形冷凍機のカatalog等に記載しています。

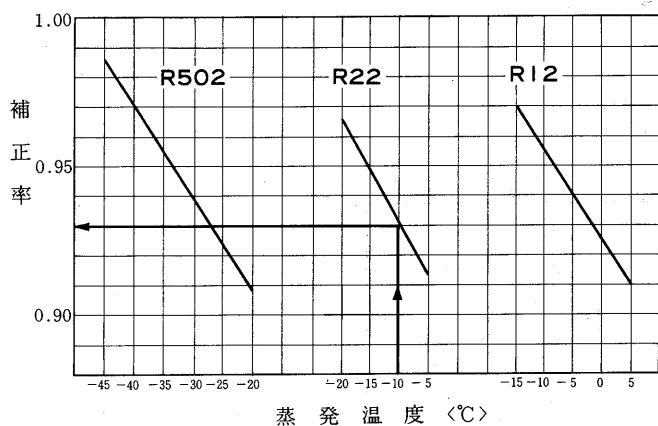
- 冷凍能力は、日本工業規格の冷凍用圧縮機の温度条件に依り、表示していますが、実際に使用される条件とは異なりますので、負荷計算を行なう場合の能力値は、下記の様に補正した値を使用願います。

※1. 冷凍用圧縮機の温度条件	※2. 実際の条件
外気温度 32℃	外気温度 32℃
吸入ガス温度 32℃	吸入ガス温度 18℃
膨張弁直前液温度 32℃	過冷却度 5dg℃

〈補正方法〉

下記グラフより補正率を読みとり、公表冷凍能力値に乗じてください。

ERA-15C形



〈補正例〉

ERA-15Bを冷媒R22で蒸発温度 -10℃で使用する場合。<60Hz>

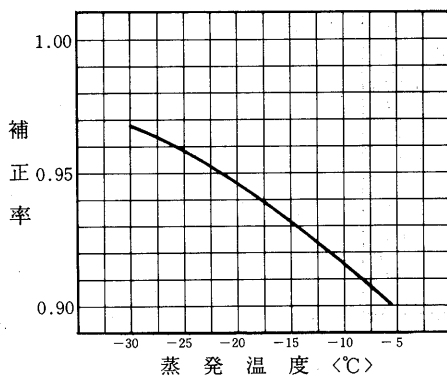
- ▶ 左図より R22, 蒸発温度 -10℃より補正率0.93

- ▶ 冷凍能力値計算

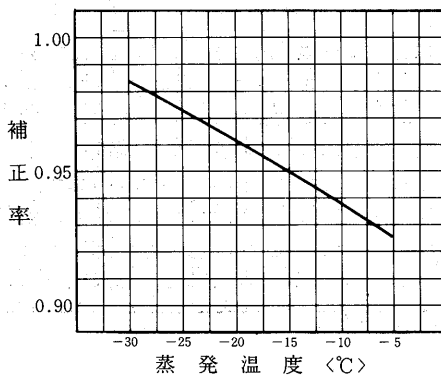
$$2870\text{kcal/h} \times 0.93 = 2670\text{kcal/h}$$

↑
負荷計算に使用する値

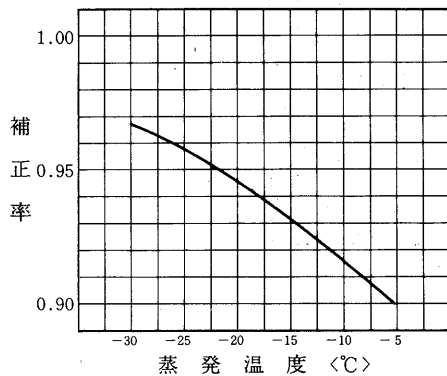
E6A-08LB形



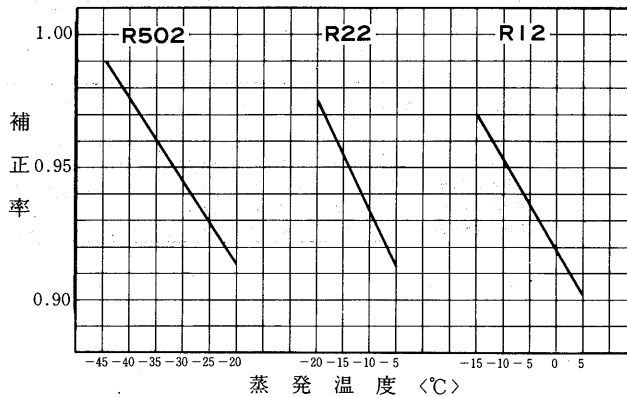
E6A-11LB形



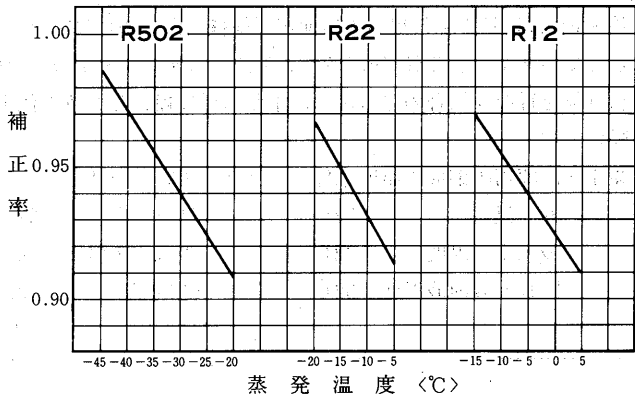
E6A-15LB形



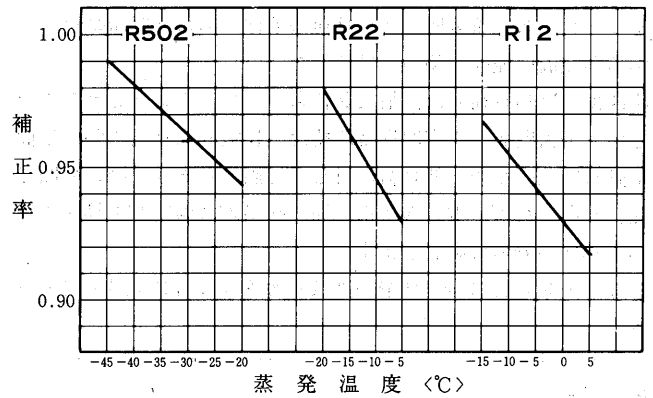
ERA-11C形



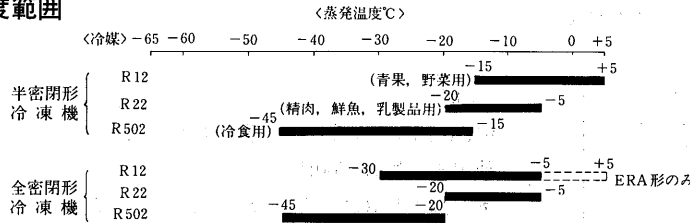
ERA-15C形



ERA-22C形



使用蒸発温度範囲



(b)能力表

形名		50/60Hz 蒸発温度					
		R22				R502	
		-8℃	-10℃	-12℃	-17℃	-30℃	-40℃
ERA-11C	冷凍能力<kcal/h>	2,150/2,290	1,850/2,120	1,700/1,890	1,290/1,450	920/1,050	520/580
	消費電力<KW>	1.40/1.66	1.34/1.59	1.28/1.52	1.15/1.35	0.86/0.99	0.63/0.70
ERA-15C	冷凍能力<kcal/h>	2,660/2,990	2,440/2,800	2,270/2,560	1,800/2,040	1,320/1,540	730/880
	消費電力<KW>	1.83/2.29	1.75/2.17	1.68/2.06	1.46/1.81	1.09/1.27	0.73/0.85
ERA-22C	冷凍能力<kcal/h>	3,640/4,060	3,260/3,750	3,040/3,450	2,350/2,790	1,840/2,120	1,020/1,200
	消費電力<KW>	2.52/3.09	2.40/2.94	2.29/2.81	2.20/2.49	1.60/1.86	1.18/1.22

条件：1. 周囲温度35℃, 吸入ガス温度32.2℃, 膨張弁直前液温度32.2℃

形名		50/60Hz 蒸発温度							
		R22				R502			
		-5	-10	-15	-17	-20	-25	-30	-40
ERA-F22C	冷凍能力	4,300/5,000	3,550/4,150	2,900/3,400	2,700/3,150	2,350/2,750	2,100/2,500	1,650/1,950	900/1,050
	消費電力	2.3/2.8	2.1/2.5	1.8/2.2	1.7/2.1	1.6/1.9	1.6/2.0	1.4/1.7	1.0/1.1
ERA-30(G)C	冷凍能力	6,500/7,600	5,400/6,350	4,450/5,200	4,100/4,800	3,600/4,250	3,200/3,700	2,500/2,950	1,450/1,700
	消費電力	3.6/4.5	3.3/4.0	2.9/3.5	2.8/3.3	2.6/3.1	2.6/3.0	2.2/2.5	1.7/1.7
ERA-37(G)C	冷凍能力	8,950/10,250	7,400/8,500	6,050/6,950	5,550/6,400	4,900/5,600	4,300/5,000	3,450/4,000	2,050/2,400
	消費電力	5.1/6.2	4.6/5.5	4.1/4.9	3.9/4.6	3.6/4.2	3.7/4.3	3.2/3.7	2.4/2.6
ERA-45(G)C	冷凍能力	11,950/13,950	9,850/11,500	8,000/9,300	7,300/8,500	6,350/7,400	5,850/6,800	4,600/5,400	2,550/3,100
	消費電力	6.2/7.6	5.6/6.8	5.1/6.1	4.8/5.8	4.5/5.3	4.4/5.1	3.9/4.4	2.9/3.2
ERA-55(G)C	冷凍能力	14,550/16,900	12,050/14,000	9,900/11,500	9,100/10,600	8,000/9,300	6,900/8,200	5,500/6,600	3,250/3,900
	消費電力	7.3/9.2	6.6/8.2	5.9/7.2	5.7/6.8	5.3/6.3	5.0/6.0	4.4/5.2	3.3/3.8
ERA-75(G)C	冷凍能力	20,500/23,900	17,000/19,900	13,950/16,300	12,800/15,100	11,300/13,200	10,250/12,100	8,300/9,800	4,900/5,900
	消費電力	10.0/12.5	9.1/11.2	8.1/9.9	7.8/9.4	7.2/8.7	7.1/8.7	6.2/7.4	4.6/5.3
ERA-110(G)B	冷凍能力	29,400/33,800	24,500/28,200	20,000/23,200	18,300/21,300	16,000/18,700	14,100/16,700	11,200/13,200	6,400/7,600
	消費電力	14.5/17.5	13.1/15.7	11.7/14.0	11.2/13.3	10.4/12.3	10.0/12.4	8.7/10.7	6.4/7.6
ERA-150(G)B	冷凍能力	38,400/44,100	32,100/37,000	26,400/30,600	24,300/28,200	21,300/24,900	18,900/21,900	15,100/17,600	9,050/10,600
	消費電力	19.4/23.5	17.7/21.2	16.0/19.0	15.3/18.1	14.3/16.8	13.8/16.2	12.2/14.2	9.2/10.5

注. 凝縮ユニット周囲温度は35℃

上段 冷凍能力<kcal/h> 下段 消費電力<KW>

50/60Hz 周囲温度32℃ (kcal/h)

形名	冷媒	蒸発温度				
		-10	-5	0	+5	+10
ERA-ZH37A	R22	6,500/7,650	8,000/9,200	9,600/11,000	11,200/12,900	12,900/14,900
ERA-ZH55A		10,750/13,100	12,700/15,400	14,950/17,800	17,500/20,500	20,200/23,800
ERA-ZH75A		15,000/17,800	17,300/20,700	20,200/24,000	23,600/27,800	27,600/33,100

50/60Hz 周囲温度32℃ (kcal/h)

形名	冷媒	蒸発温度									
		-45	-40	-35	-30	-25	-20	-17	-15	-10	-5
ERA-Z22B	R22	1,250/1,500	1,500/1,950	1,800/2,400	2,200/2,900	2,700/3,400	3,200/4,050	3,600/4,500	3,850/4,800	4,600/5,700	5,650/7,000
ERA-Z30A		1,650/2,000	2,100/2,500	2,600/3,000	3,150/3,700	3,800/4,600	4,600/5,500	5,100/6,100	5,500/6,500	6,400/7,600	7,400/8,700
ERA-Z37B		2,100/2,450	2,500/3,100	3,150/3,800	3,900/4,700	4,800/5,800	5,850/7,000	6,500/7,800	7,000/8,400	8,300/9,800	9,750/11,400
ERA-Z45B		2,600/3,200	3,300/4,000	4,100/4,800	4,900/5,850	6,000/7,200	7,300/8,700	8,200/9,800	8,900/10,500	10,500/12,400	12,400/14,500
ERA-Z55B		2,800/3,450	3,600/4,400	4,500/5,600	5,550/6,900	6,800/8,400	8,300/10,200	9,300/11,400	10,100/12,200	12,100/14,200	14,400/16,400

R12

50/60Hz

形名		蒸発温度(°C)						
		+5	0	-5	-10	-15	-20	-25
ERA-190B	冷凍能力<kcal/h>	54,900/63,500	46,100/53,400	38,000/44,000	30,800/35,600	24,500/28,300	19,100/22,200	14,900/17,400
	消費電力<kW>	15.9/21.8	14.8/19.4	13.7/17.3	12.4/15.4	11.1/13.6	9.7/11.8	8.2/10.0
ERA-220B	冷凍能力<kcal/h>	62,600/72,800	52,700/61,300	43,500/50,600	35,300/40,900	28,100/32,600	22,000/25,600	17,000/20,100
	消費電力<kW>	18.4/25.4	17.2/22.7	15.8/20.2	14.4/18.0	12.8/15.9	11.1/13.8	9.4/11.6
ERA-300B	冷凍能力<kcal/h>	73,400/85,900	61,700/72,000	51,000/59,200	41,500/47,900	33,100/38,200	25,800/30,000	19,700/23,500
	消費電力<kW>	20.5/28.3	19.2/25.5	17.8/23.0	16.1/20.6	14.3/18.3	12.4/15.9	10.4/13.4

※消費電力は圧縮機の入力を表しています。

注：サブクール<コンデンサ>5°C、スーパーヒート10°C、外気温度32°C

R22

50/60Hz

形名		蒸発温度(°C)				
		-5	-10	-15	-20	-25
ERA-190B	冷凍能力<kcal/h>	56,800/65,300	46,400/53,600	37,300/43,100	29,500/34,200	23,200/26,900
	消費電力<kW>	24.2/30.2	21.6/26.6	19.1/23.2	16.6/19.9	14.0/16.6
ERA-220B	冷凍能力<kcal/h>	65,300/75,500	53,500/62,100	43,000/50,000	34,000/39,600	26,800/31,200
	消費電力<kW>	27.8/35.1	24.8/30.9	21.9/27.0	19.0/23.3	15.9/19.4
ERA-300B	冷凍能力<kcal/h>	77,800/90,400	63,600/74,100	51,000/59,500	40,300/47,100	31,600/37,100
	消費電力<kW>	30.9/39.4	27.7/35.1	24.5/30.9	21.2/26.9	17.7/22.6

※消費電力は圧縮機の入力を表しています。

注：サブクール<コンデンサ>5°C、スーパーヒート10°C、外気温度32°C

R502

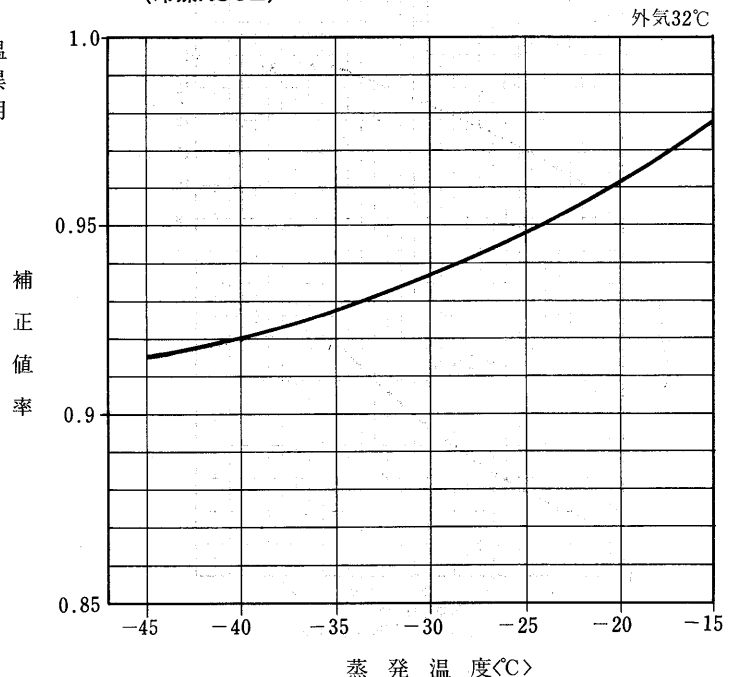
50/60Hz

形名		蒸発温度(°C)					
		-15	-20	-25	-30	-35	-40
ERA-190B	冷凍能力<kcal/h>	40,600/46,900	32,500/37,600	25,300/29,400	19,200/22,300	14,300/16,700	10,700/12,700
	消費電力<kW>	19.7/24.6	17.3/21.4	15.0/18.3	12.8/15.4	10.5/12.4	8.10/9.40
ERA-220B	冷凍能力<kcal/h>	46,600/54,000	37,400/43,500	29,300/34,100	22,300/26,100	16,800/19,700	12,800/15,100
	消費電力<kW>	23.8/29.6	21.0/25.8	18.2/22.1	15.4/18.5	12.7/15.0	9.8/11.5
ERA-300B	冷凍能力<kcal/h>	55,400/64,500	44,300/51,800	34,600/40,600	26,500/31,100	19,900/23,600	15,200/18,100
	消費電力<kW>	27.6/34.5	24.5/30.2	21.4/26.1	18.3/22.0	15.0/17.9	11.7/13.8

※消費電力は圧縮機の入力を表しています。

注：吸入ガス温度18°C、外気温度32°C

吸入ガス温度18°C表示をS.H.10degに換算する係数(冷媒R502)



注. 冷凍能力は、日本工業規格(JIS B8600)の冷凍用圧縮機の温度条件に依り表示していますが、実際に使用される条件と異なりますので、負荷計算を行なう場合は補正した値を御使用下さい。

補正値 = 公表冷凍能力値 × 補正率

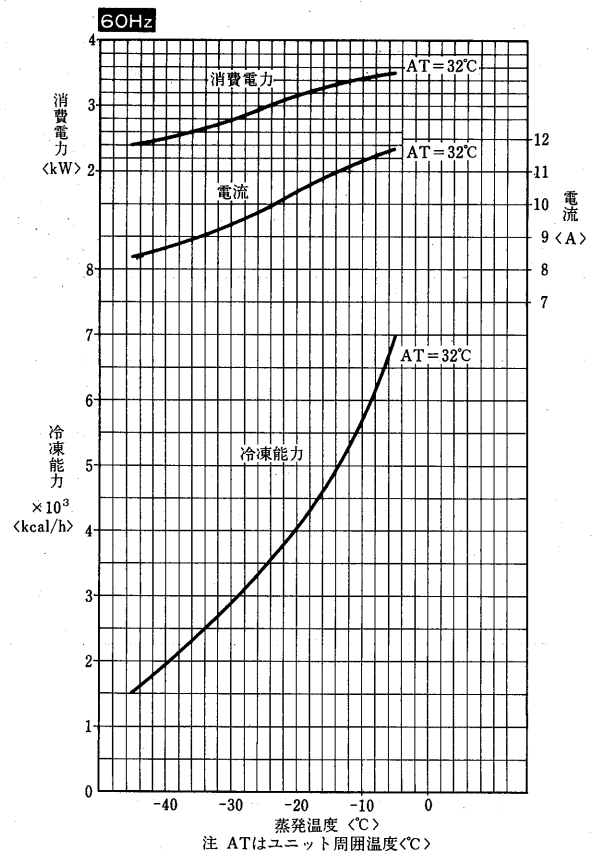
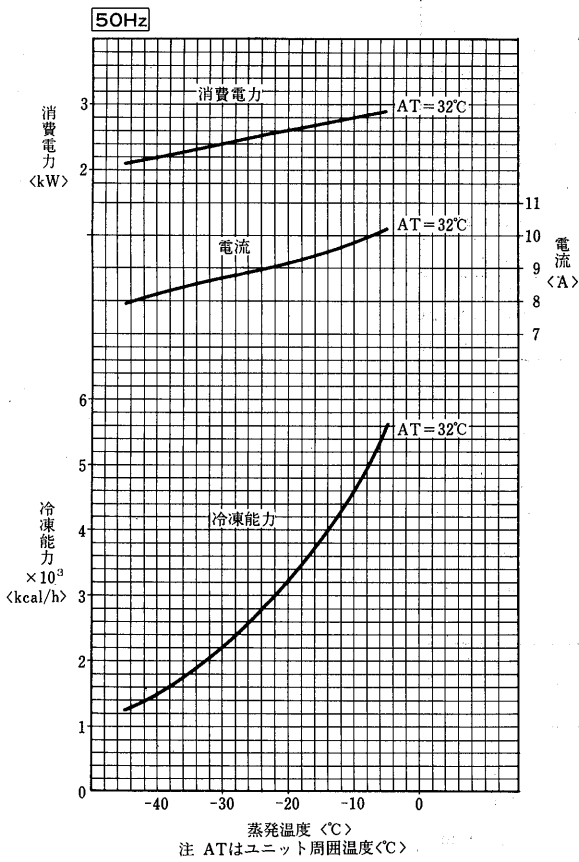
(補正率：右記グラフより求めます。)

※ R12, R22については補正の必要は有りません。

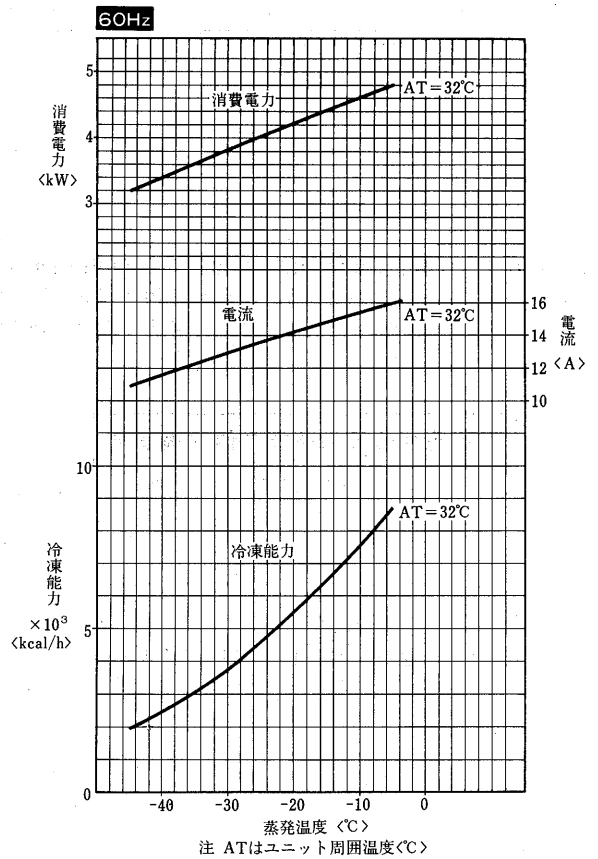
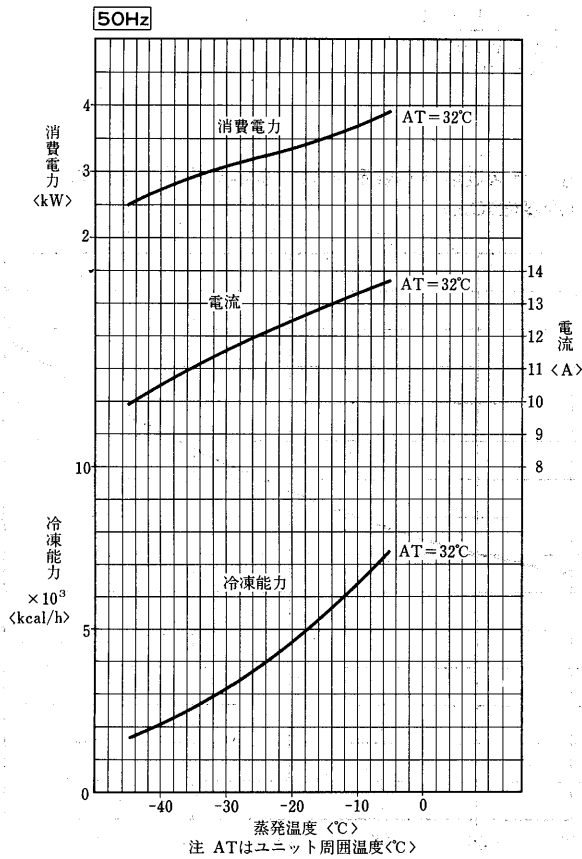
(C)能力線図

(1)一体空冷式<R22>ERA-ZB, ZHA形<スクロール式>

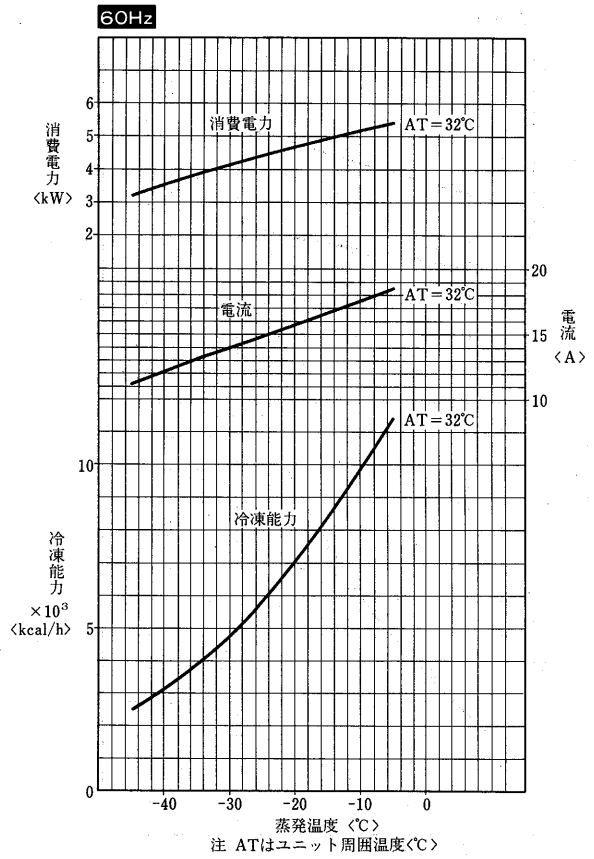
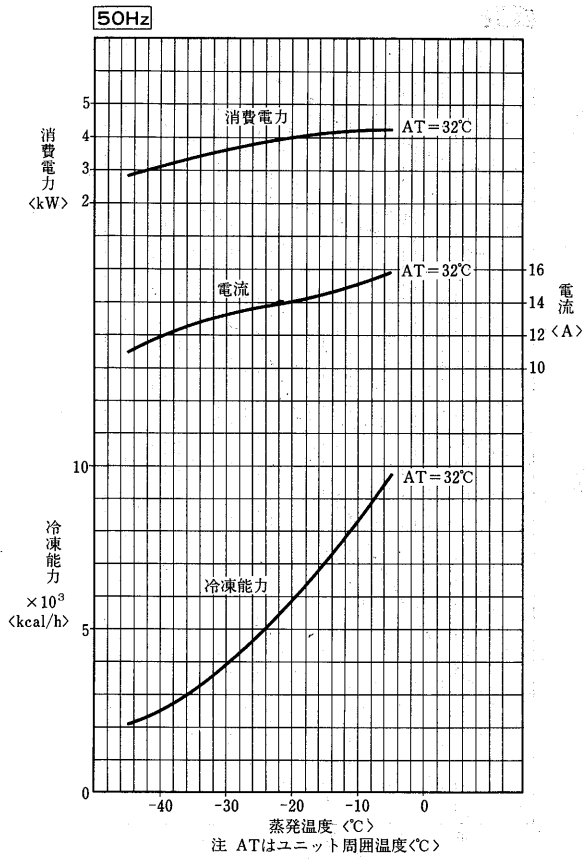
ERA-Z22B形



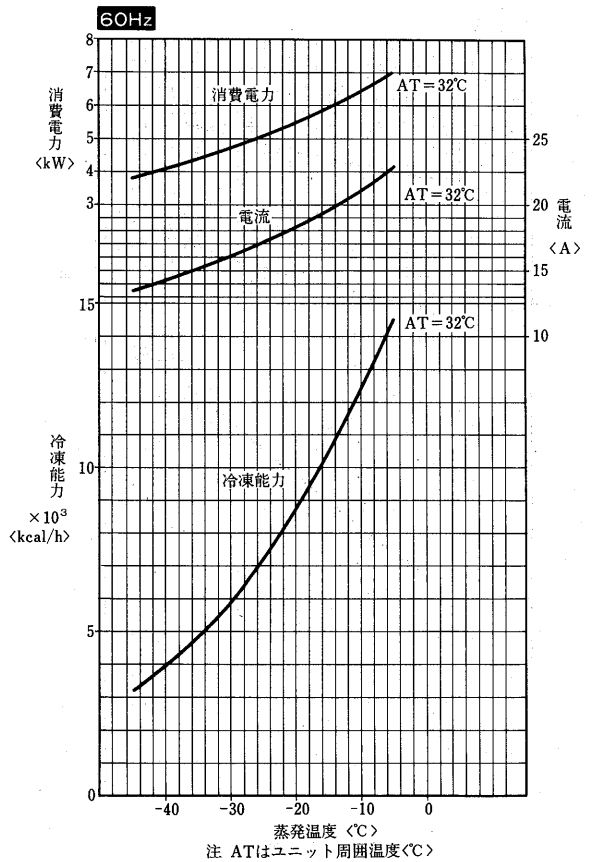
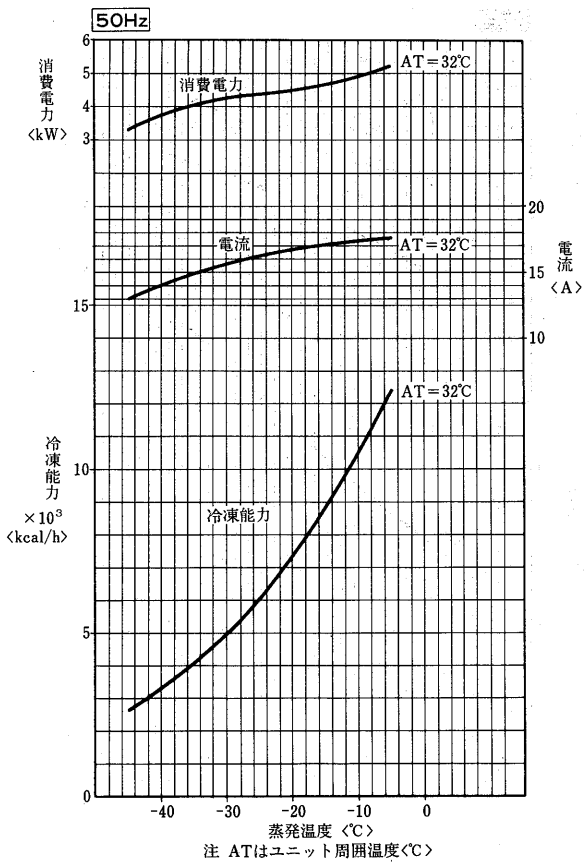
ERA-Z30B形



ERA-Z37B形

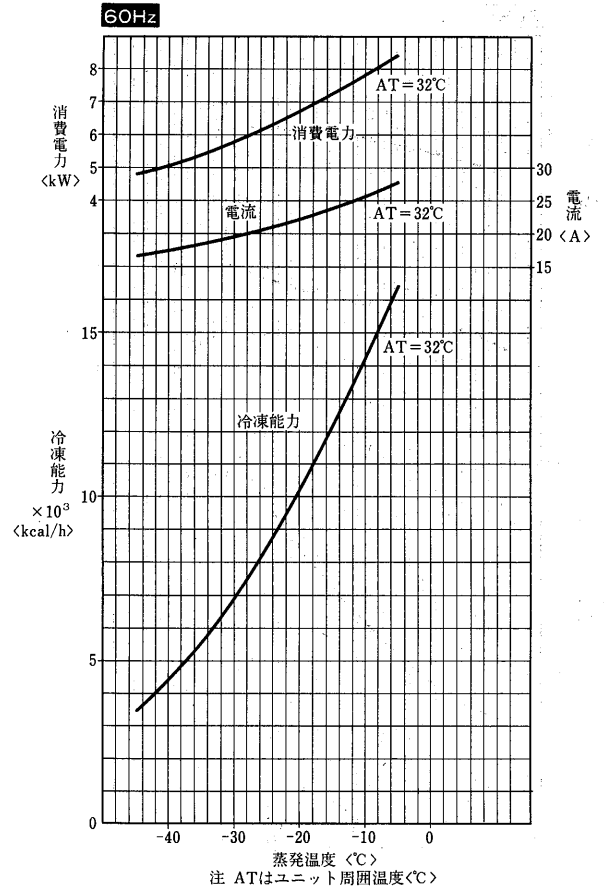
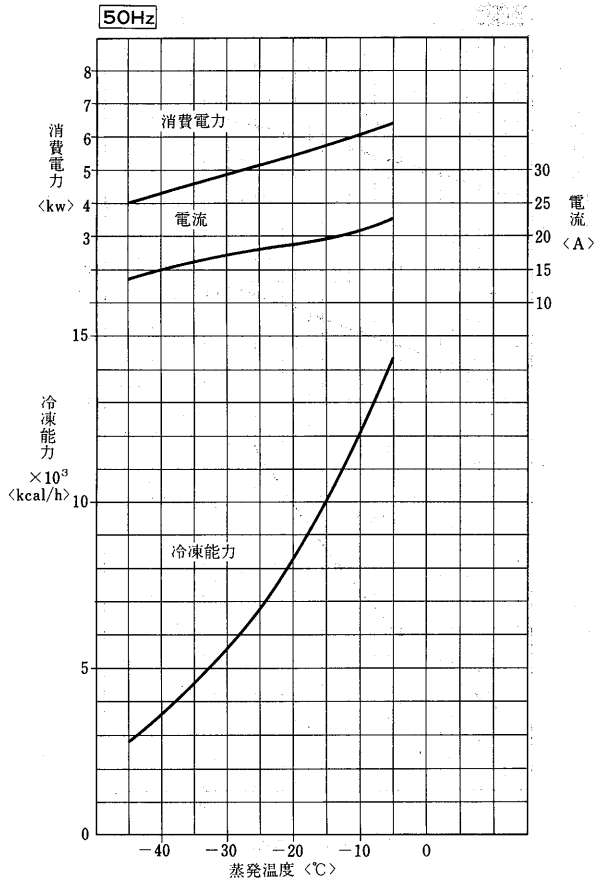


ERA-Z45B形

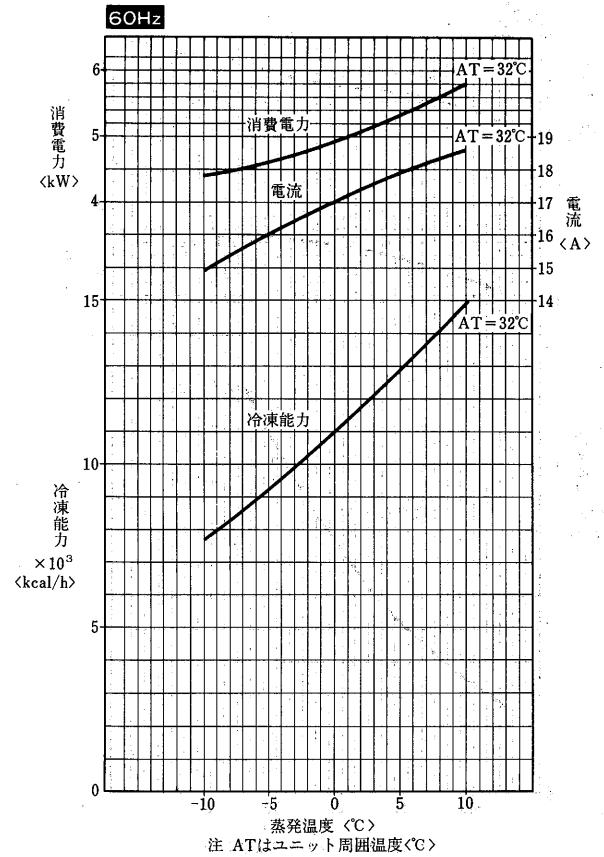
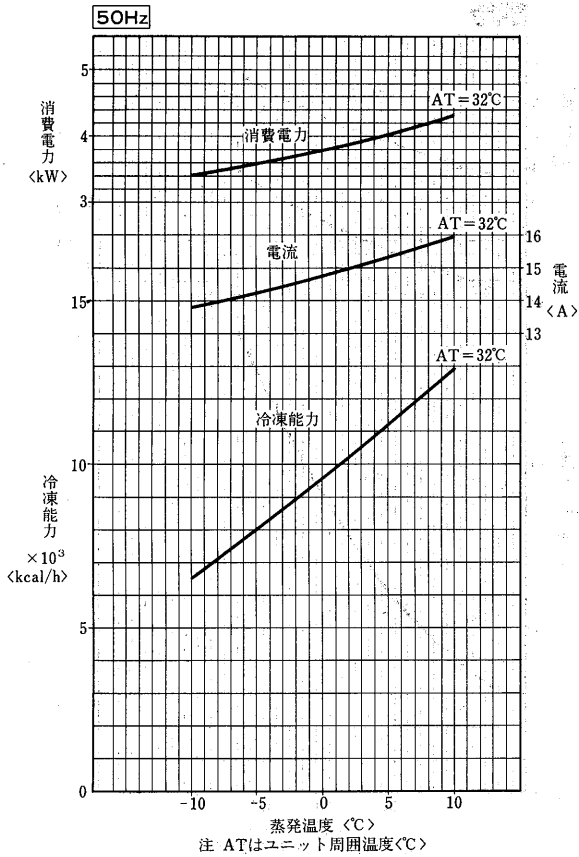


コトブキ産業株式会社

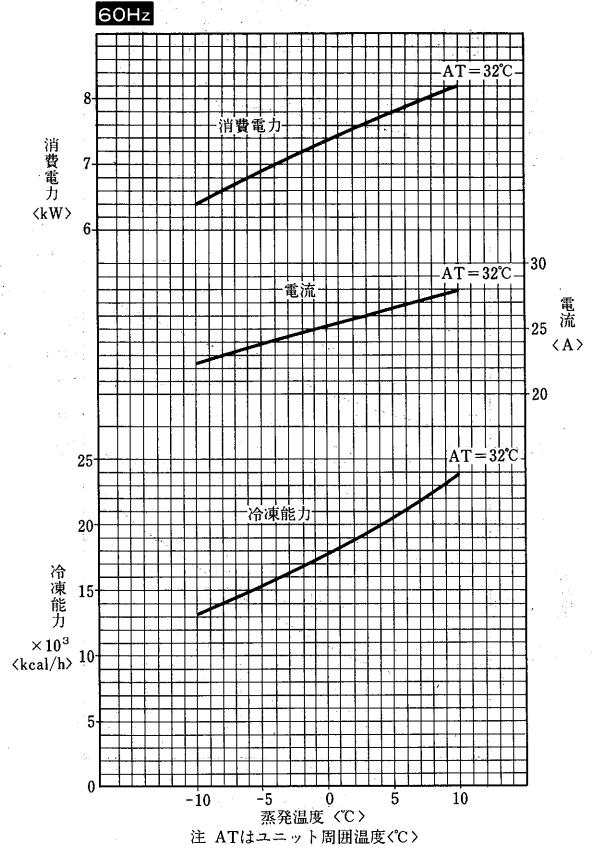
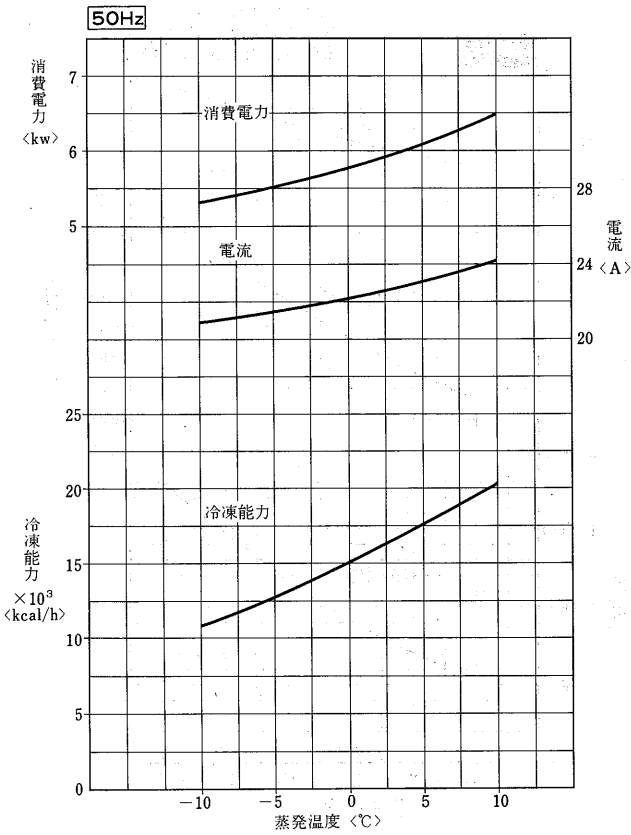
ERA-Z55B形



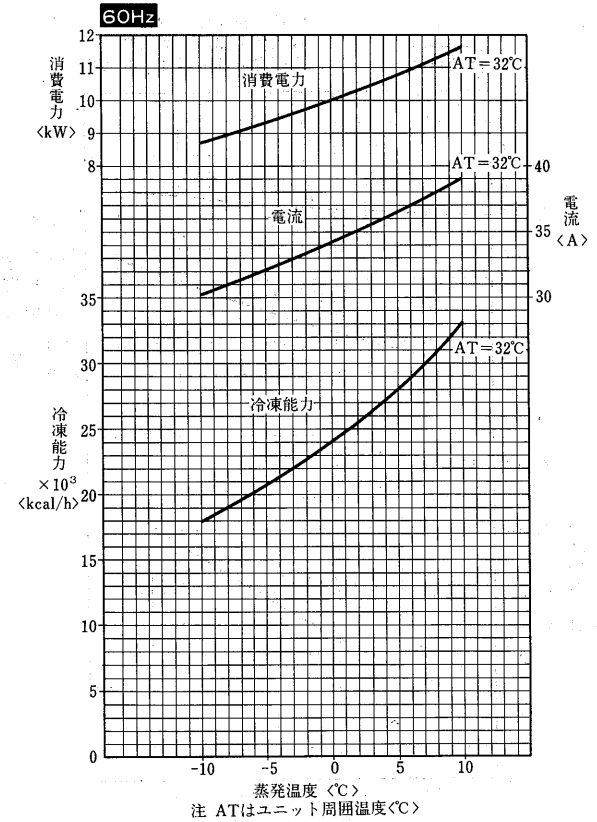
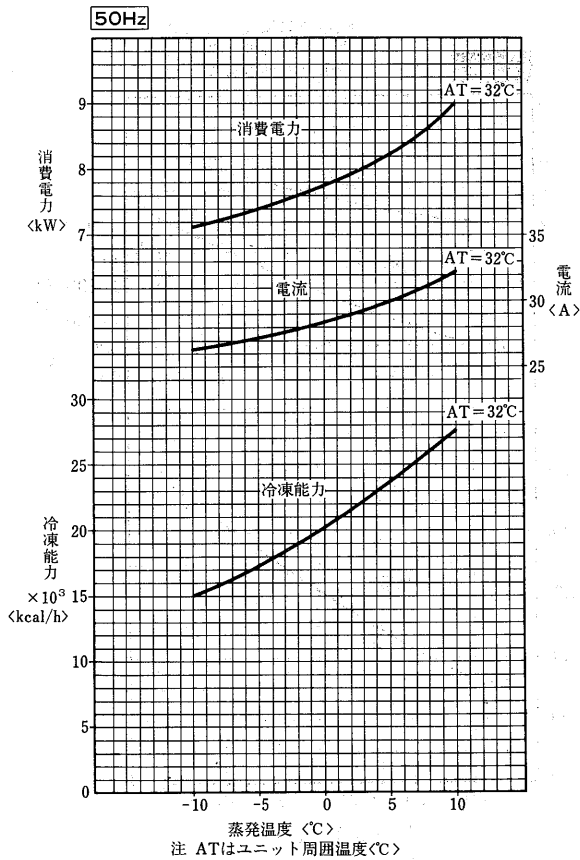
ERA-ZH37A形



ERA-ZH55A形

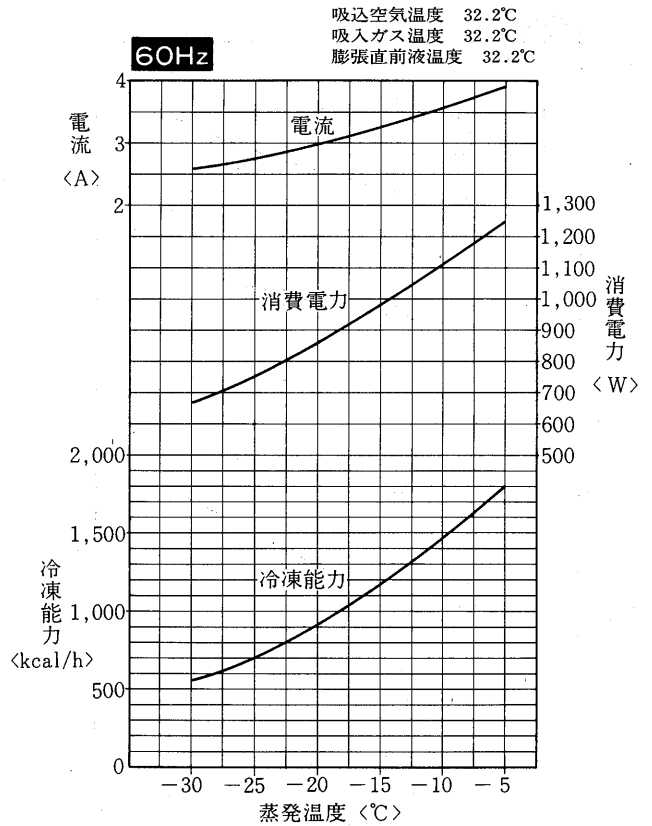
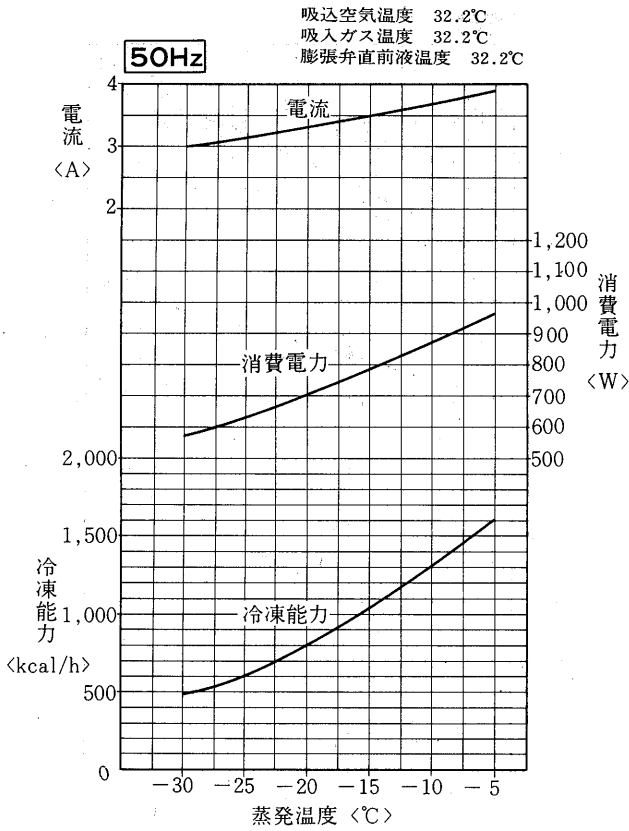


ERA-ZH75A形

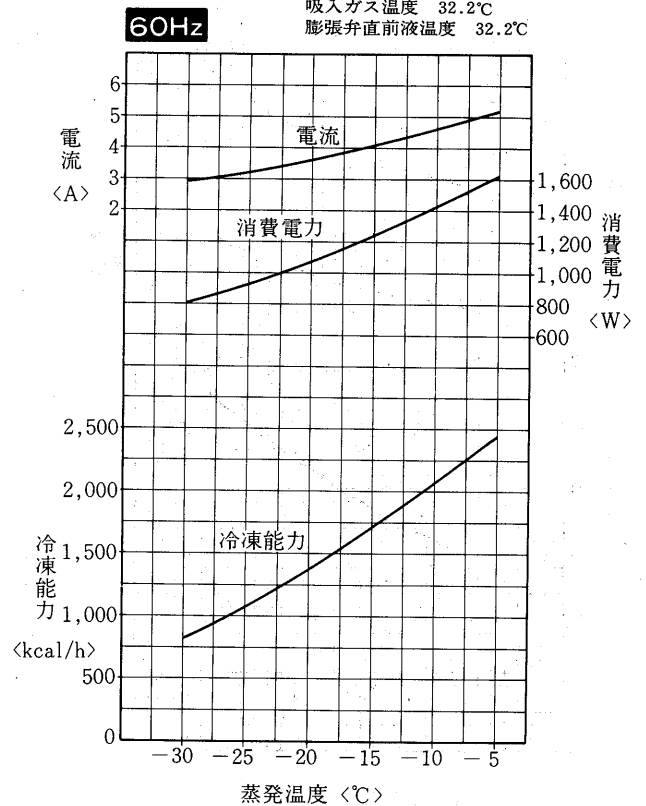
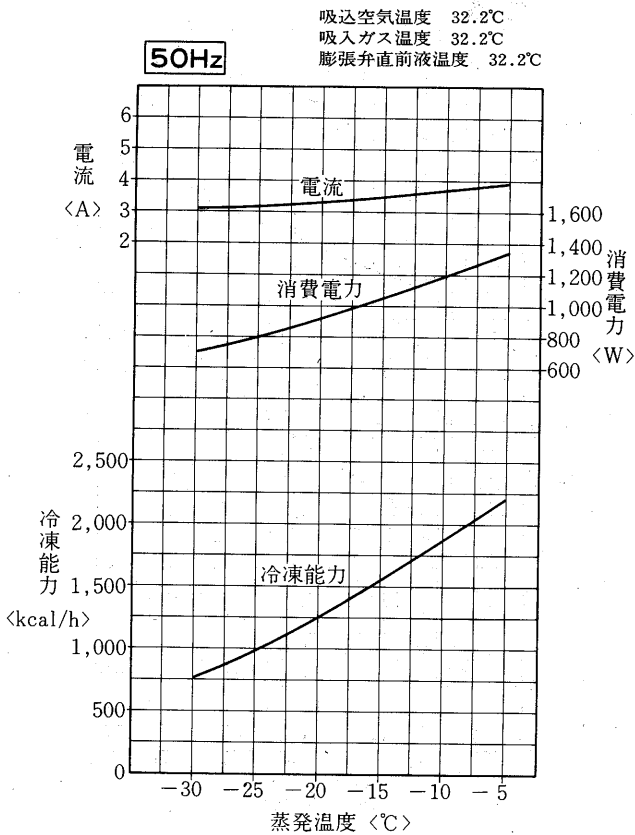


(2)一体空冷式<R12>E6A, <R12・R22・R・R502>ERA-11~22C形

E6A-08LB形



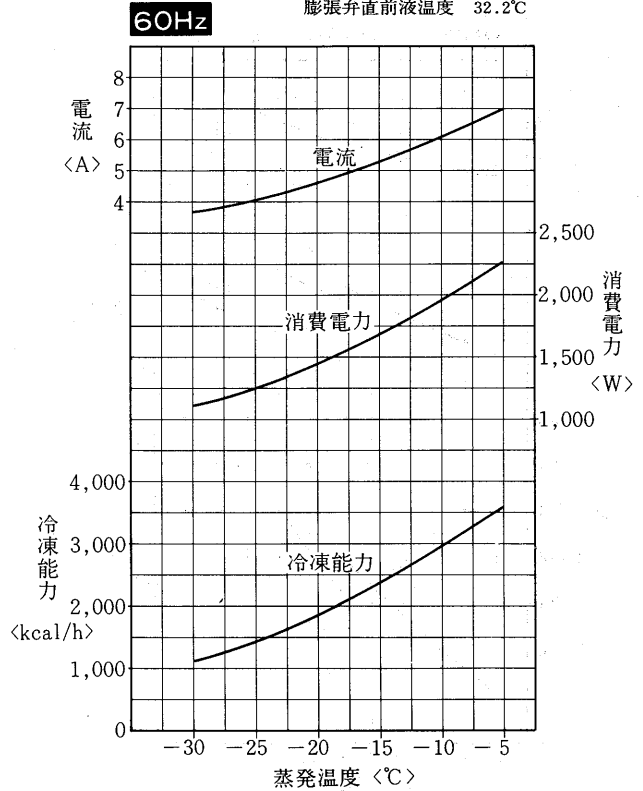
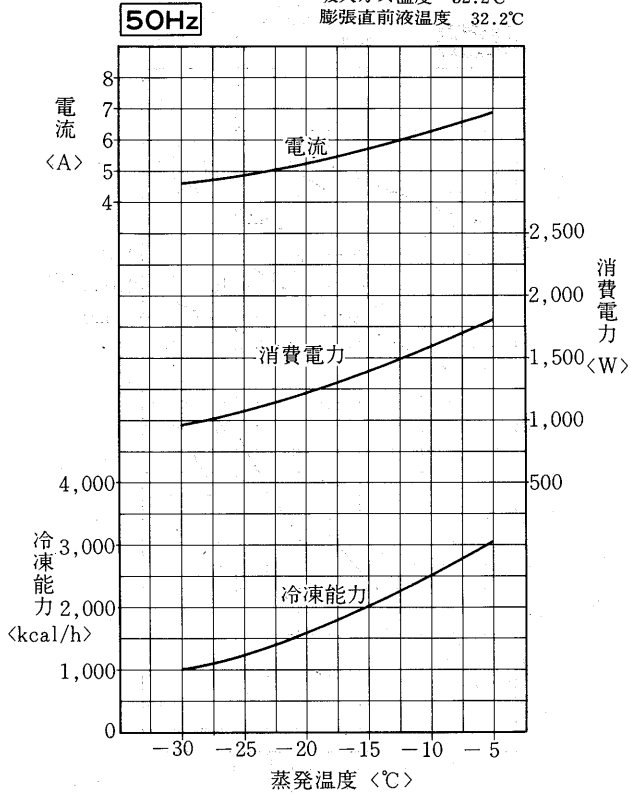
E6A-11LB形



E6A-15LB形

吸込空気温度 32.2℃
 吸入ガス温度 32.2℃
 膨張直前液温度 32.2℃

吸込空気温度 32.2℃
 吸入ガス温度 32.2℃
 膨張直前液温度 32.2℃

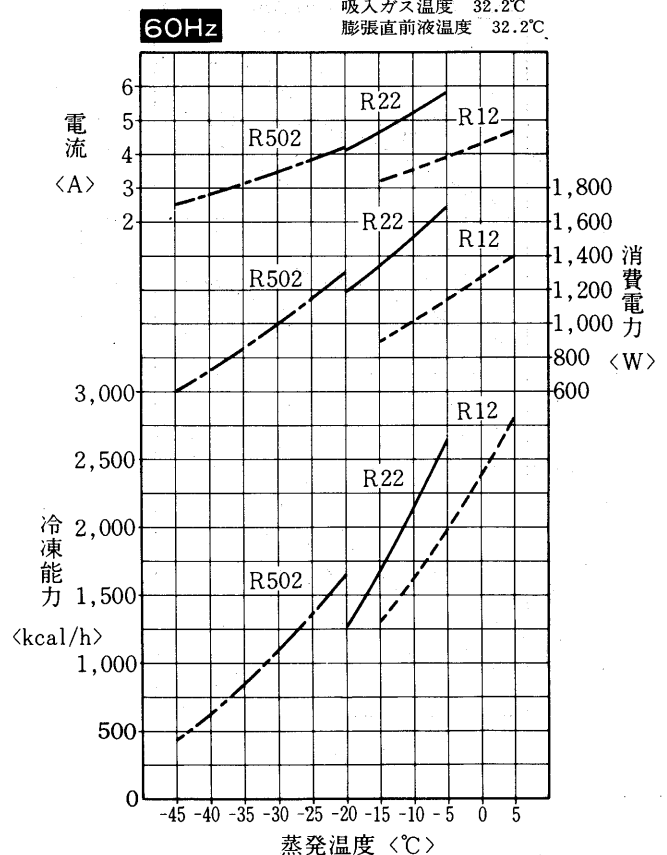
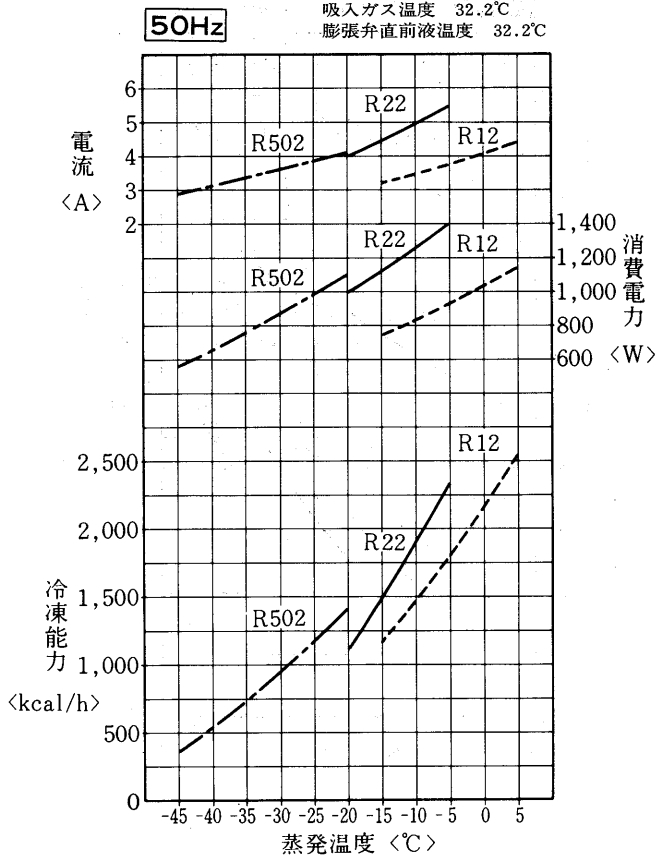


コロンビウム合金

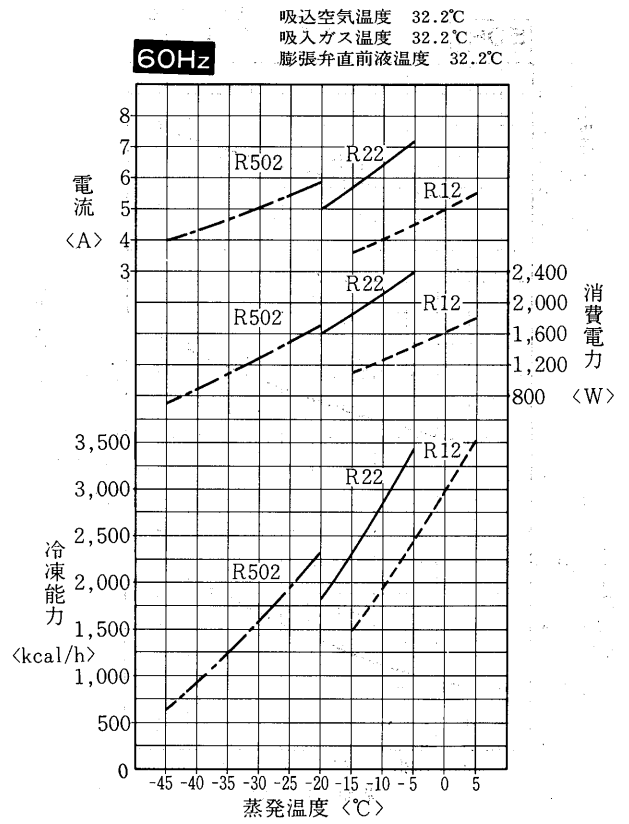
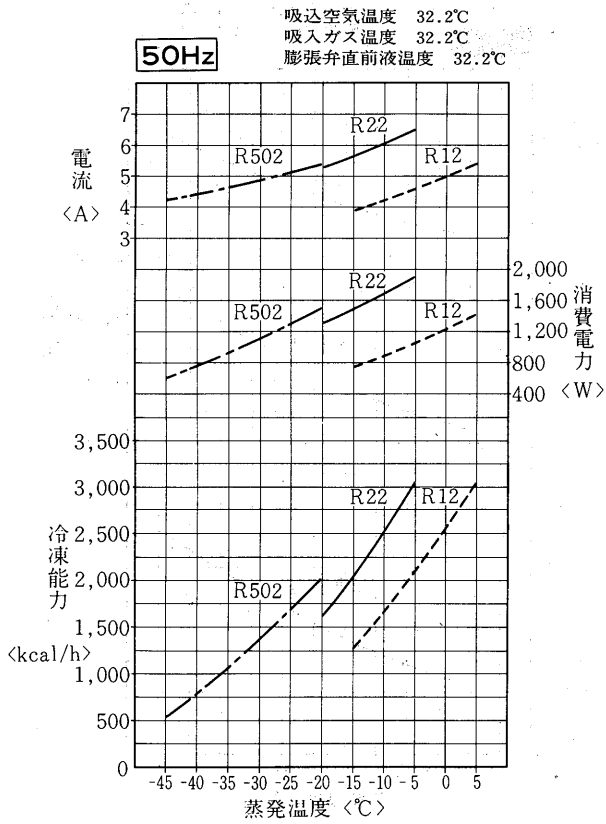
ERA-11C形

吸込空気温度 32.2℃
 吸入ガス温度 32.2℃
 膨張直前液温度 32.2℃

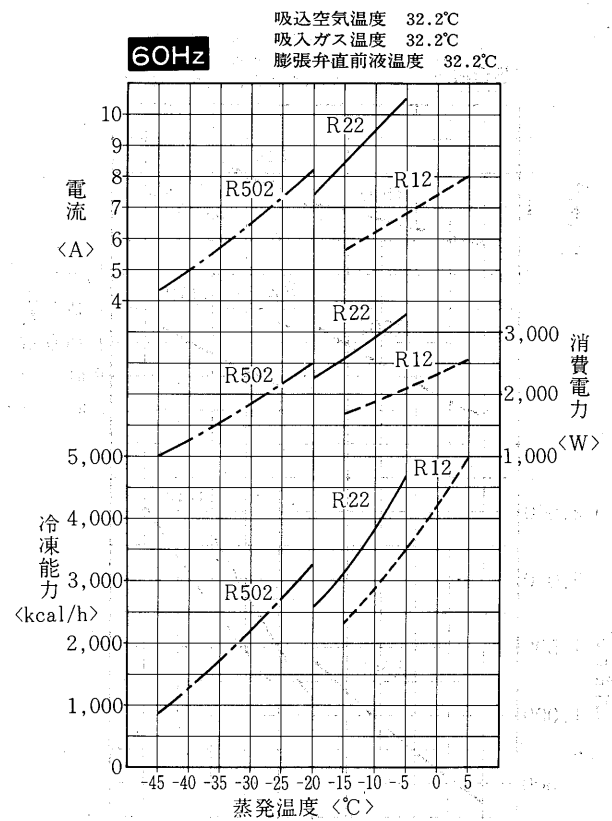
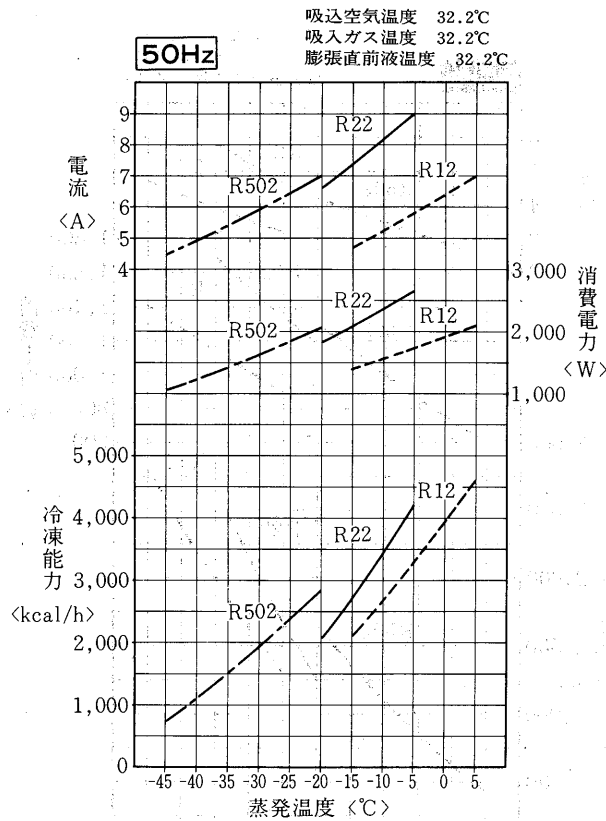
吸込空気温度 32.2℃
 吸入ガス温度 32.2℃
 膨張直前液温度 32.2℃



ERA-15C形



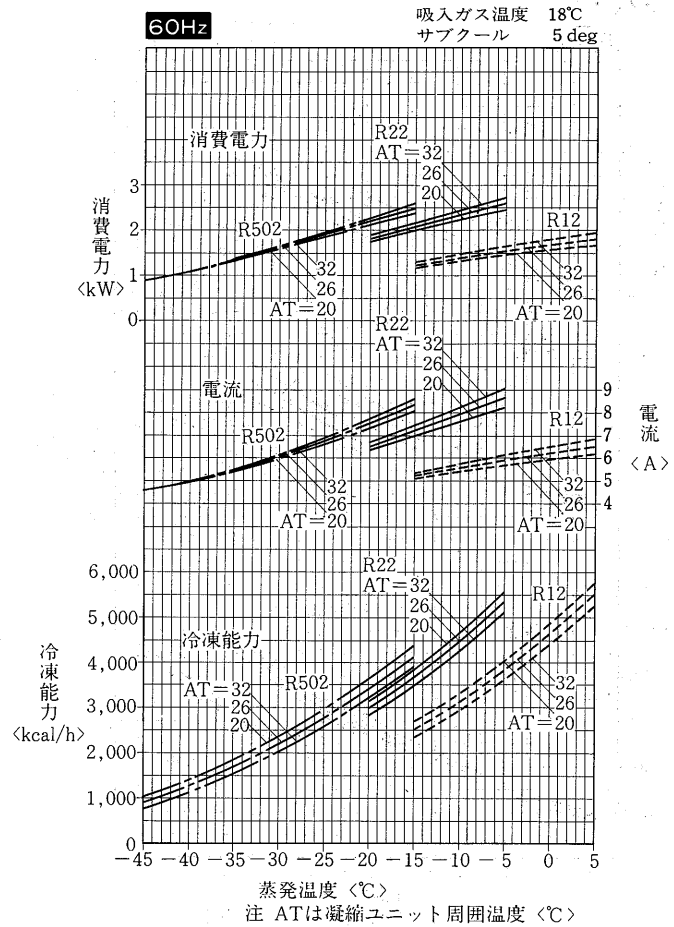
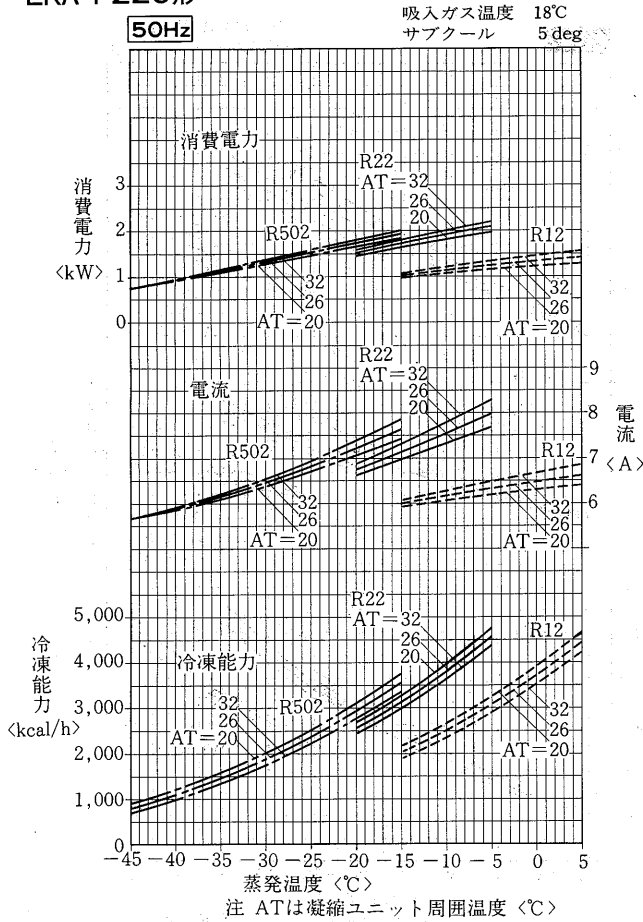
ERA-22C形



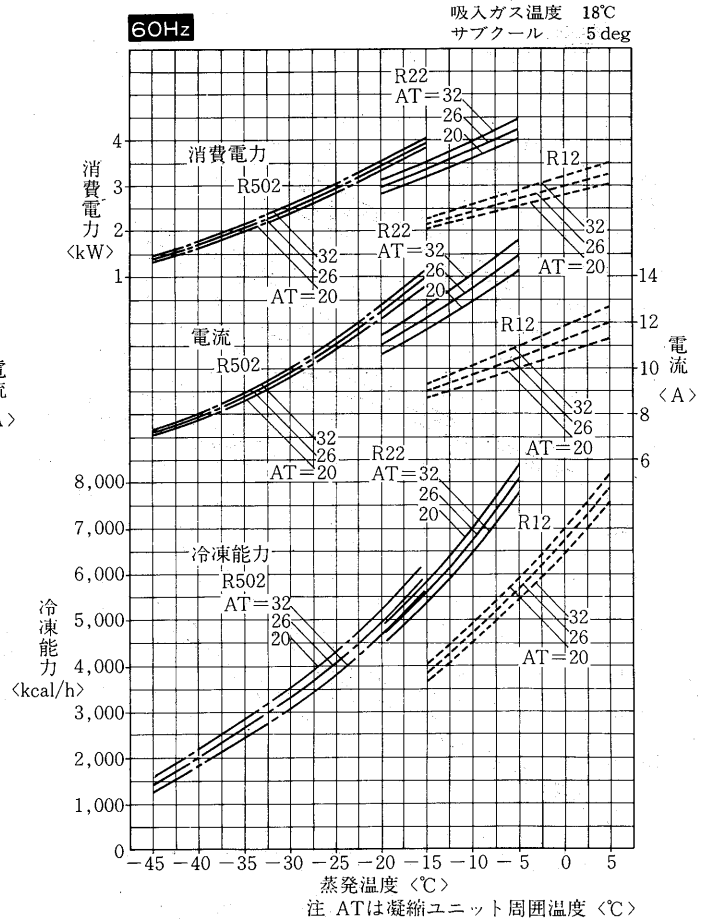
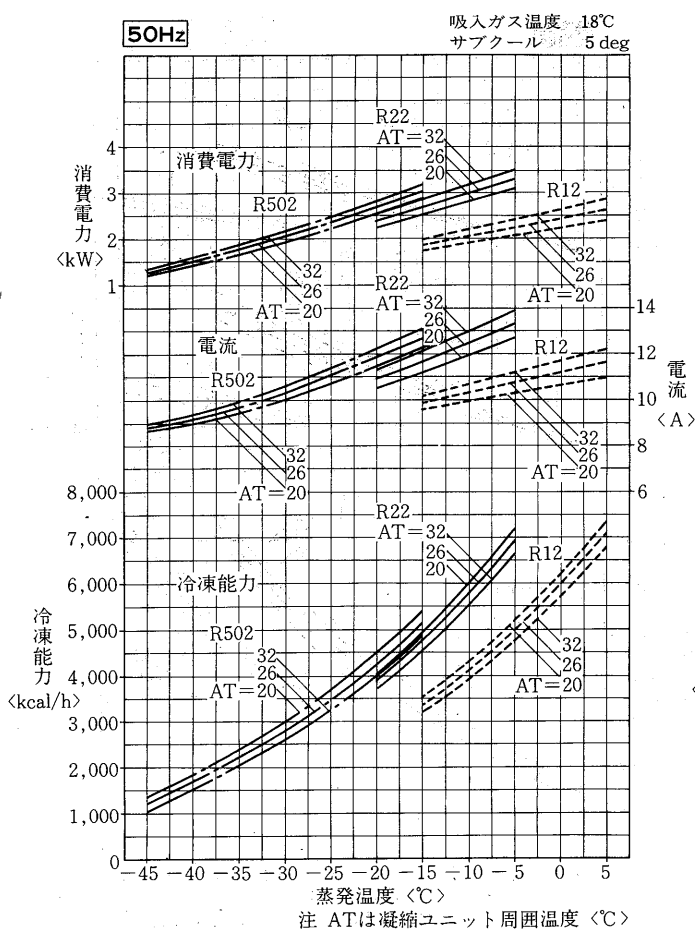
(3) 一体空冷式<R12・R22・R502>ERA-F22C・30C~150B形

一体空冷式ホットガスデフロスト装置付<R22・R502>ERA-30GC~150GB形

ERA-F22C形

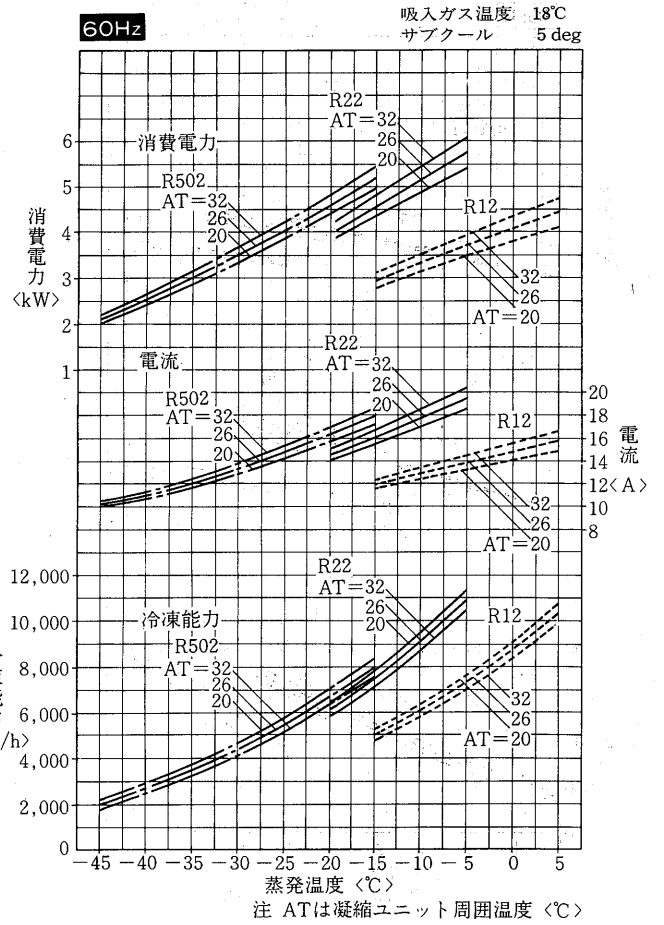
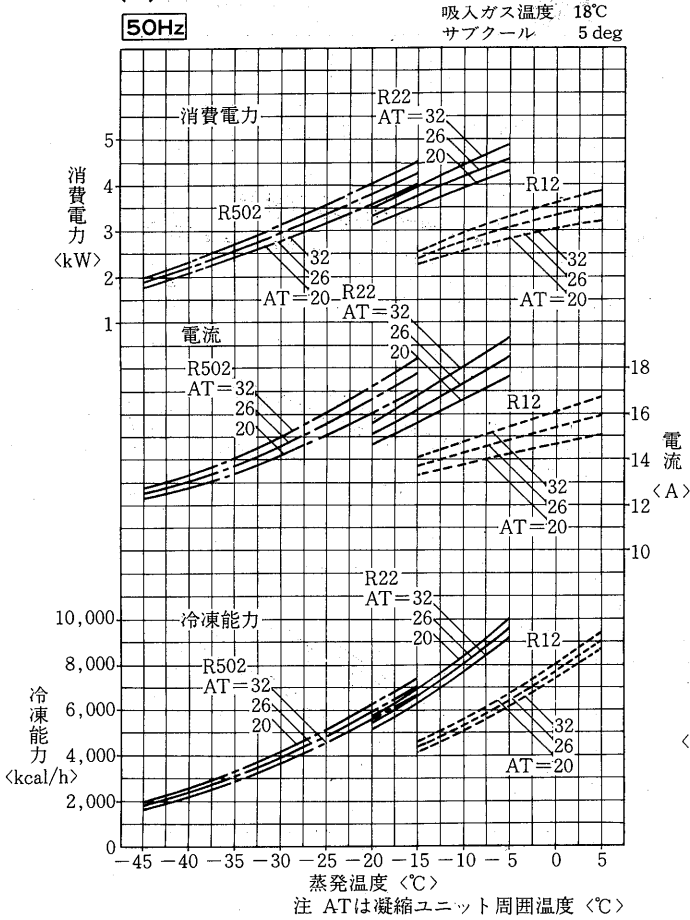


ERA-30(G)C形

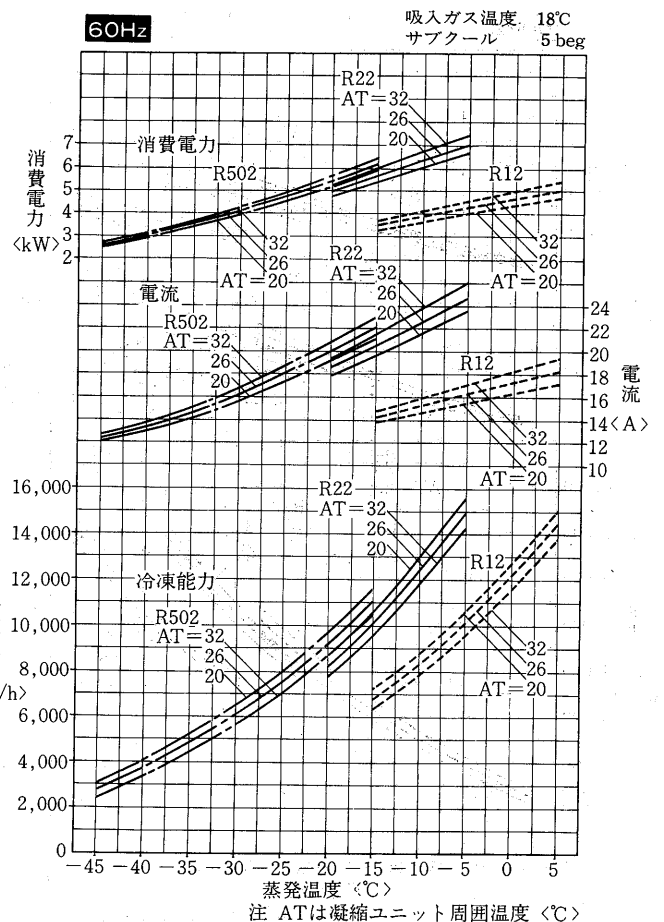
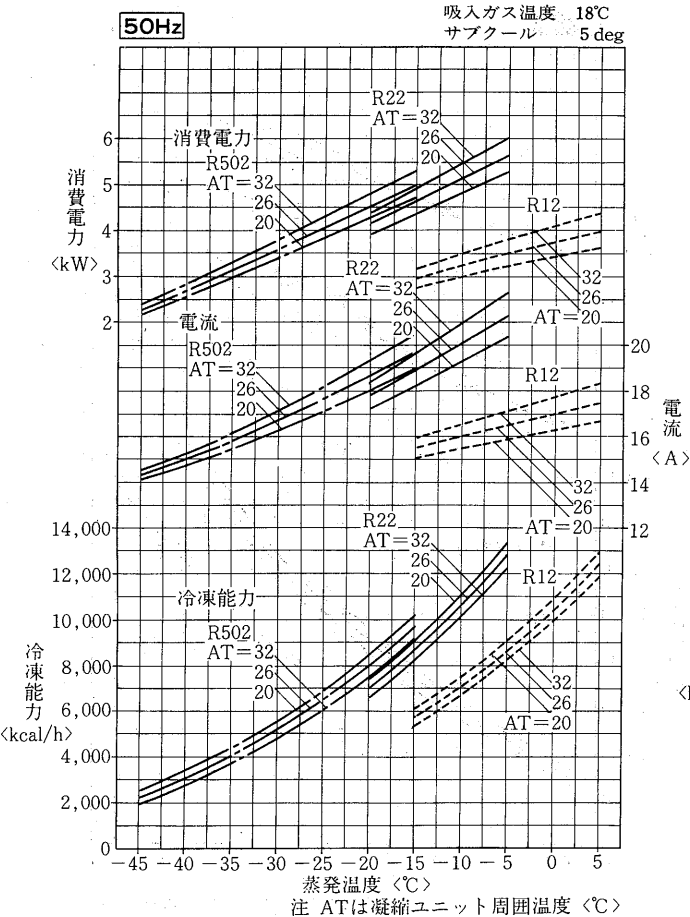


コンデンシングユニット(一体空冷)

ERA-37(G)C形

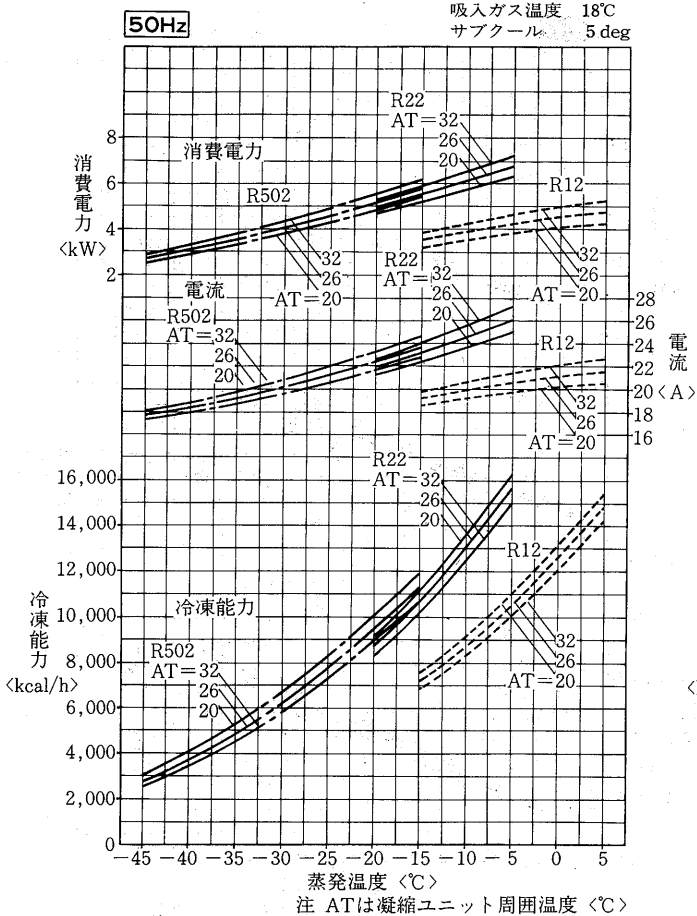


ERA-45(G)C形



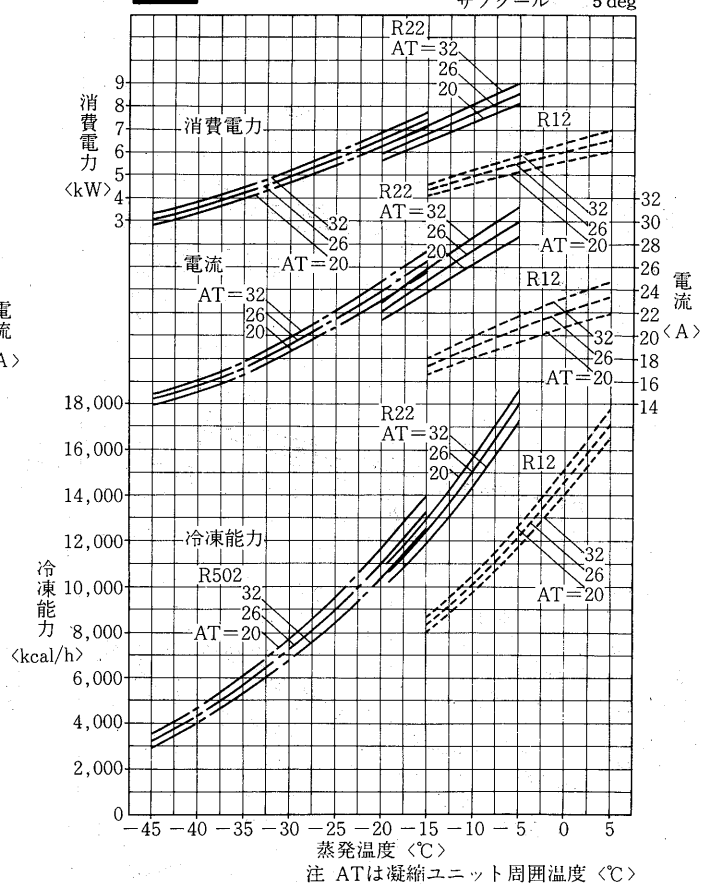
ERA-55(G)C形

吸入ガス温度 18°C
サブクール 5 deg



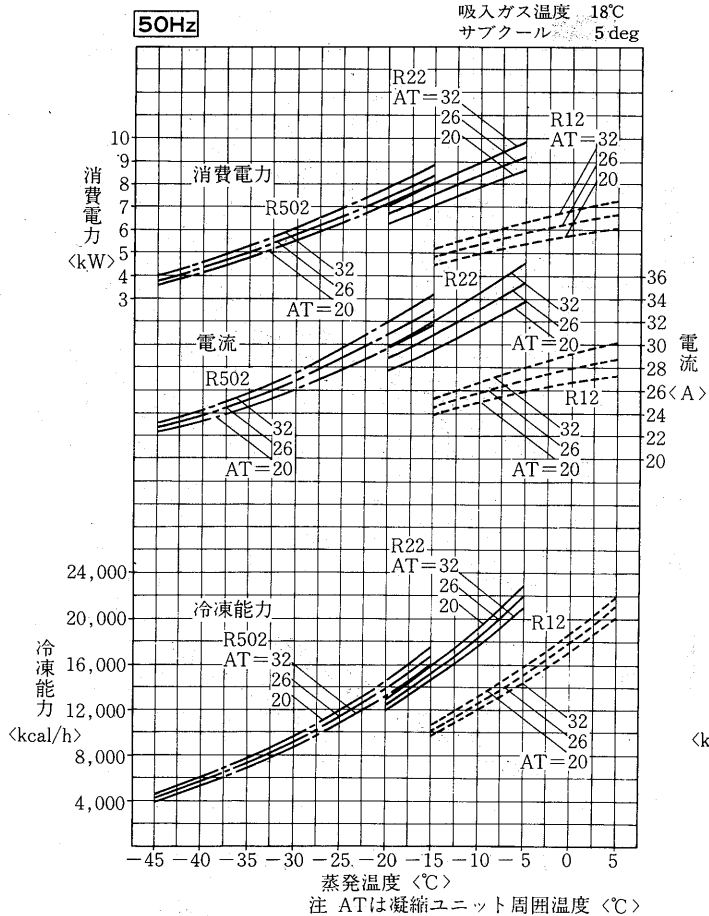
60Hz

吸入ガス温度 18°C
サブクール 5 deg



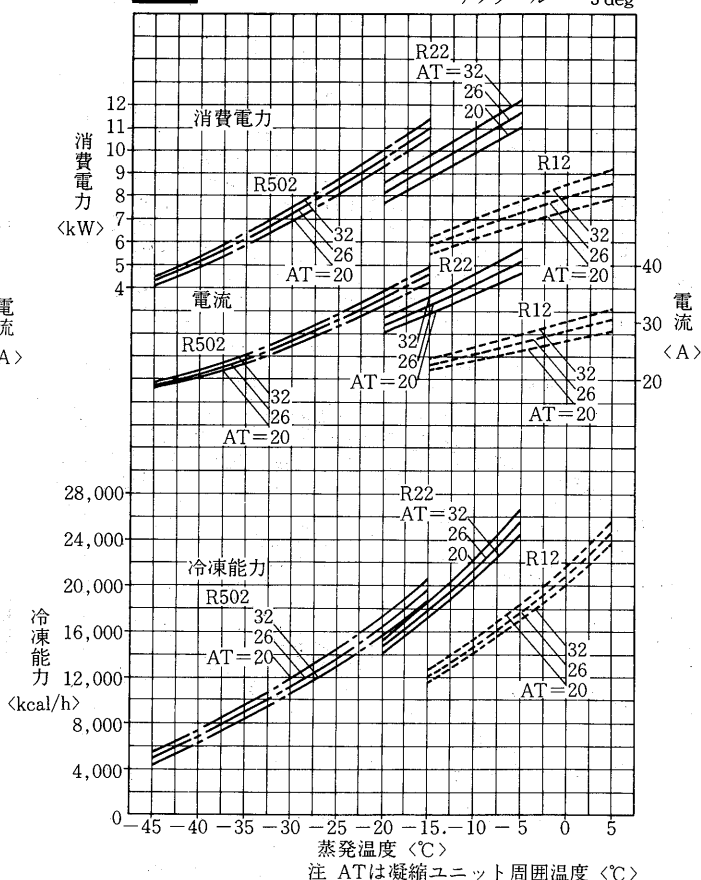
ERA-75(G)C形

吸入ガス温度 18°C
サブクール 5 deg



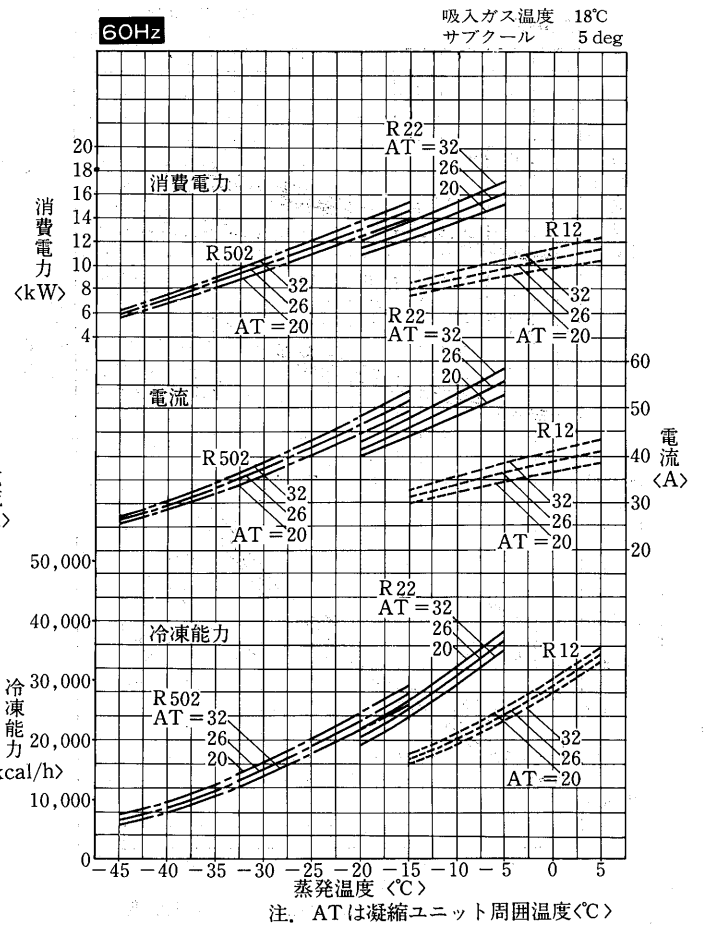
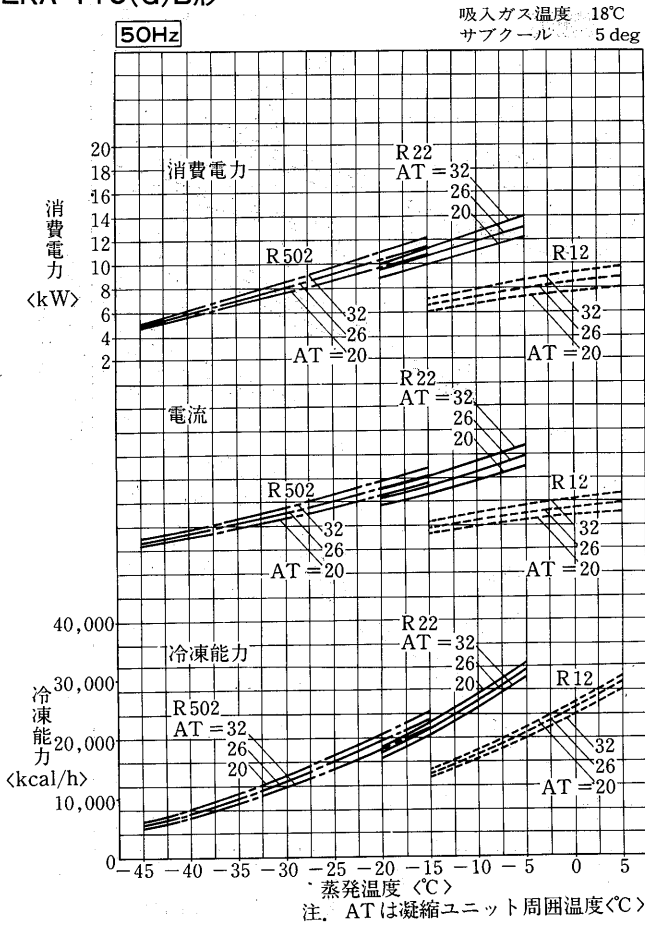
60Hz

吸入ガス温度 18°C
サブクール 5 deg

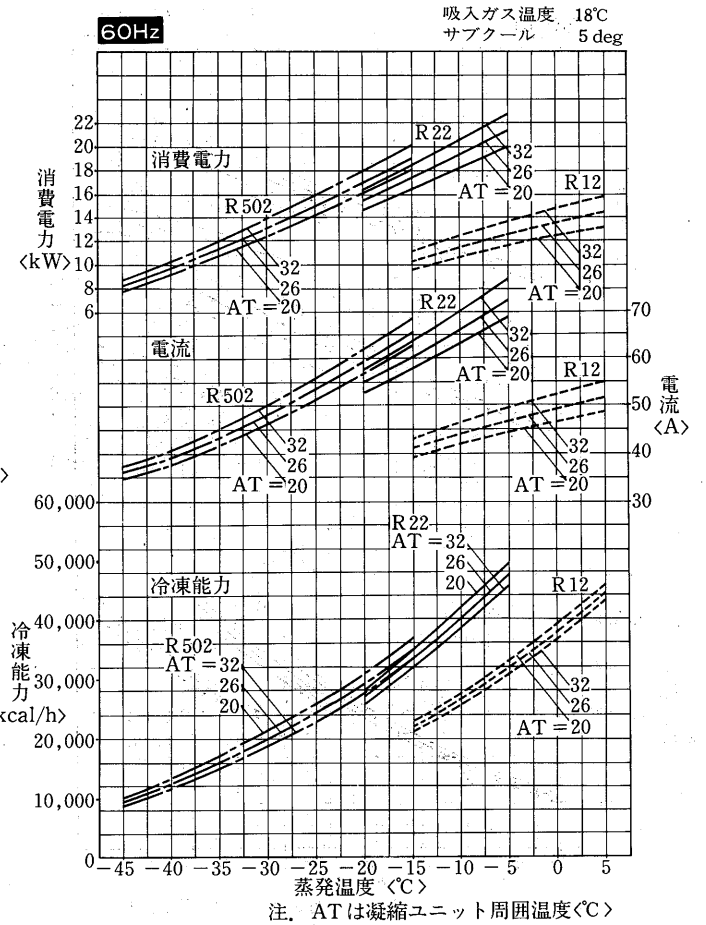
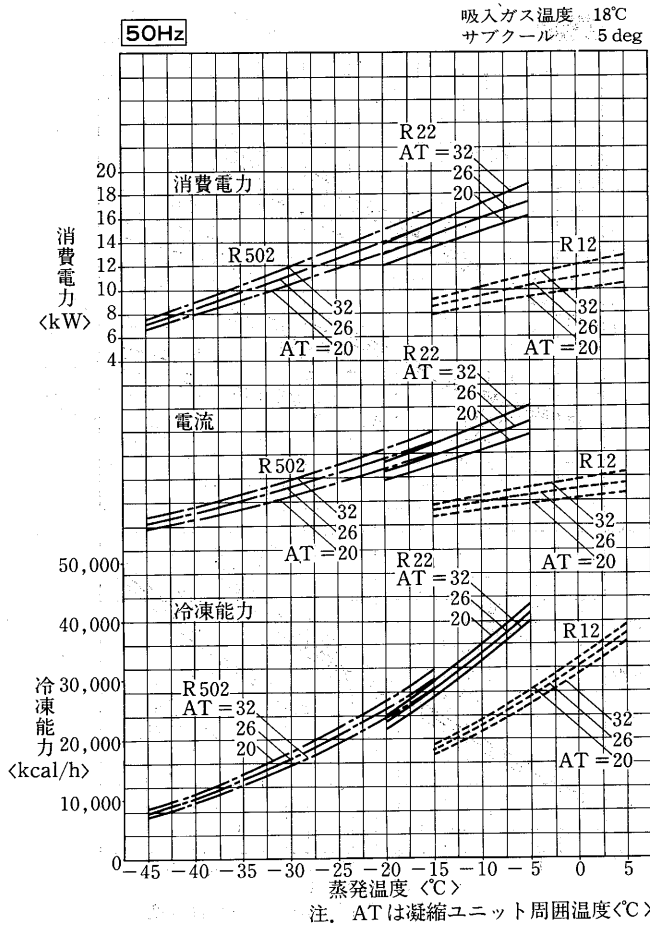


コンプレッソール一体型

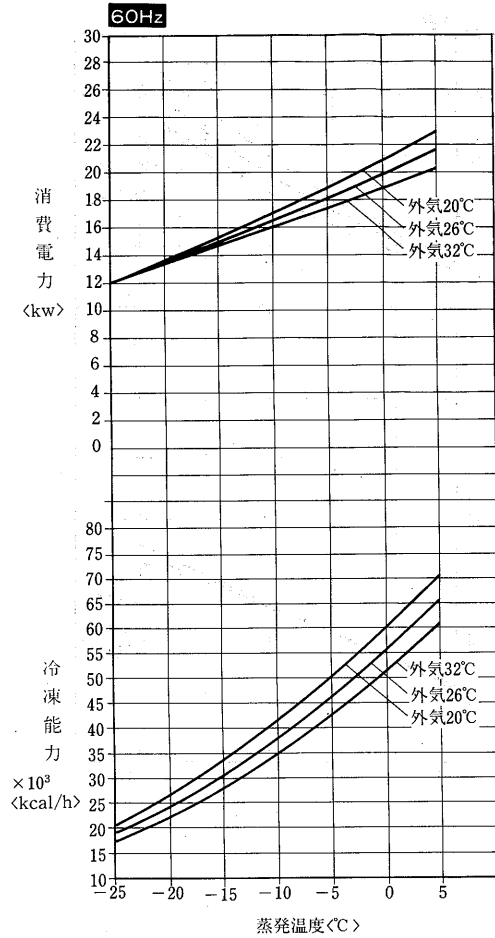
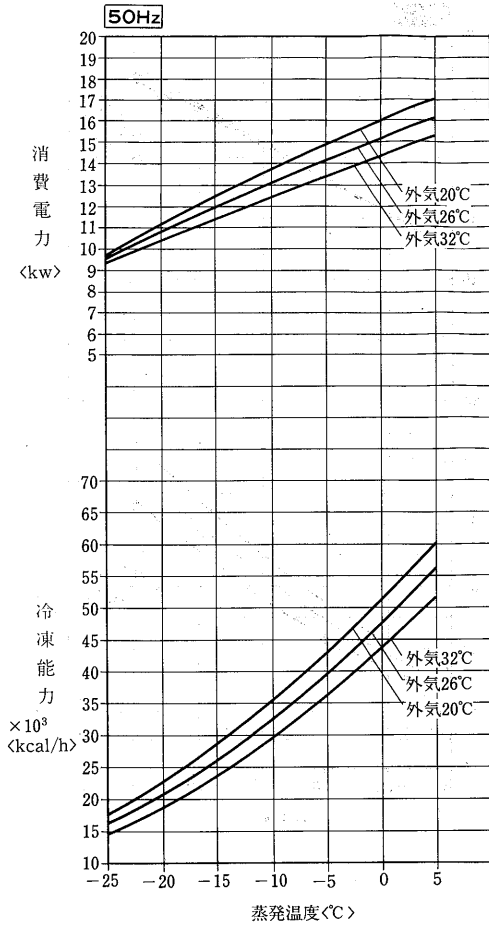
ERA-110(G)B形



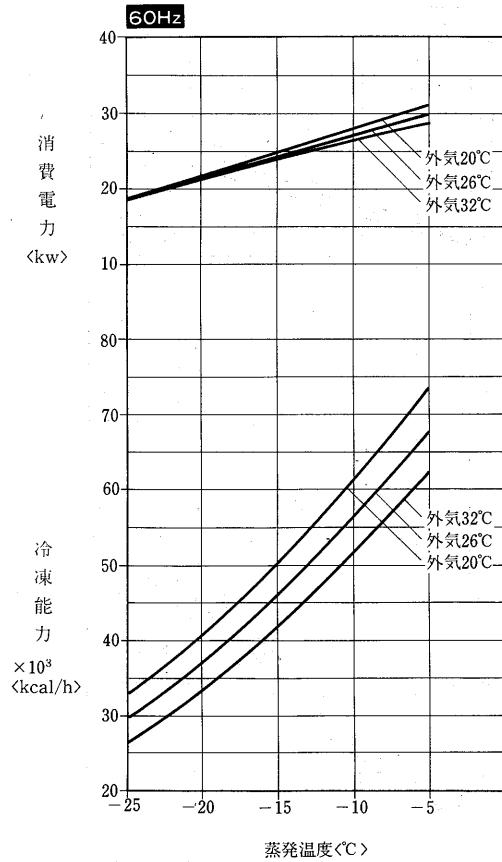
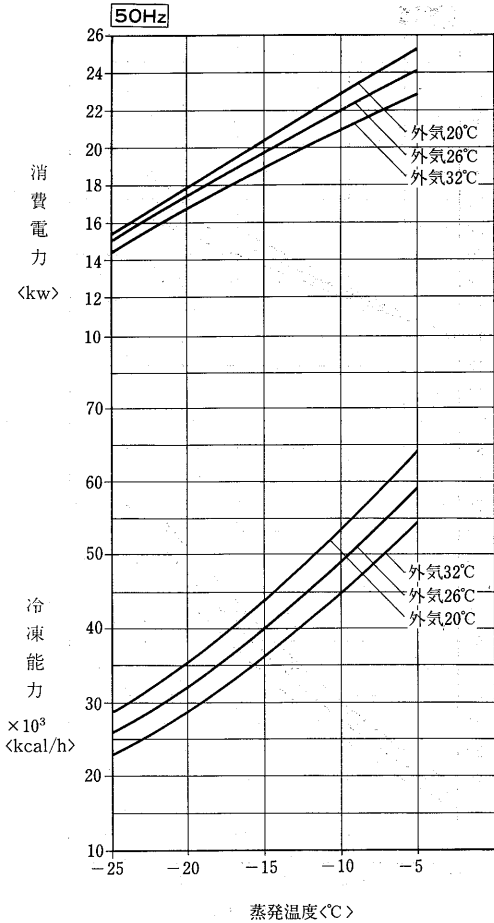
ERA-150(G)B形



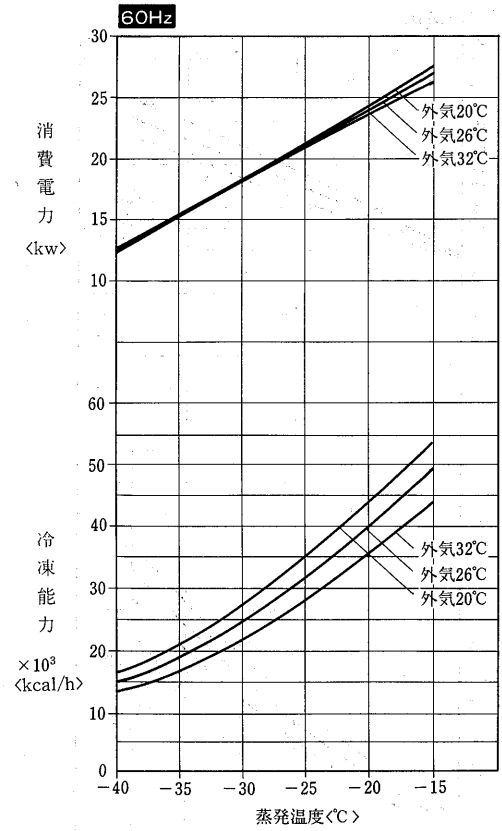
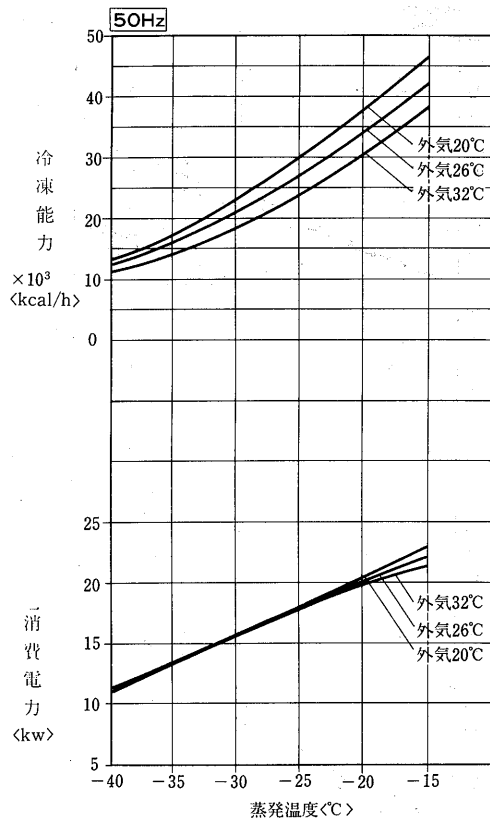
(4) 一体空冷式<R12, R22, R502>ERA-190B~300B形
ERA-190B形<R22>



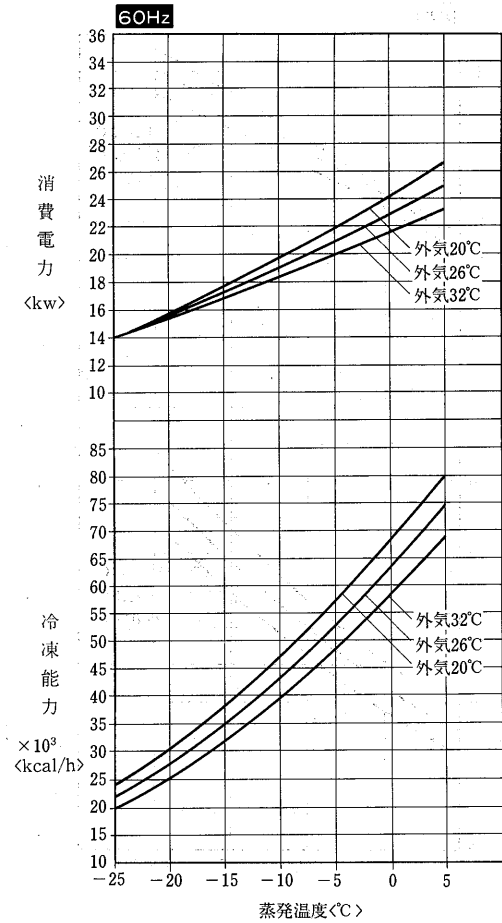
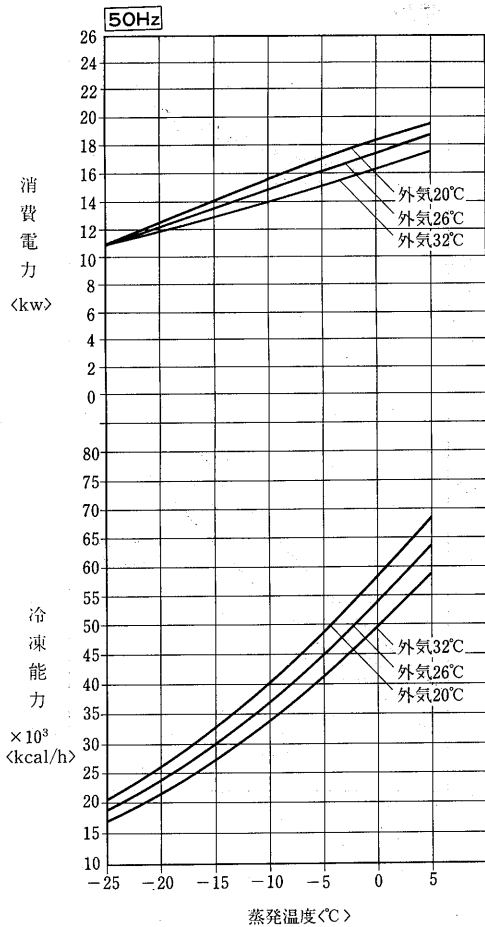
ERA-190B形<R12>



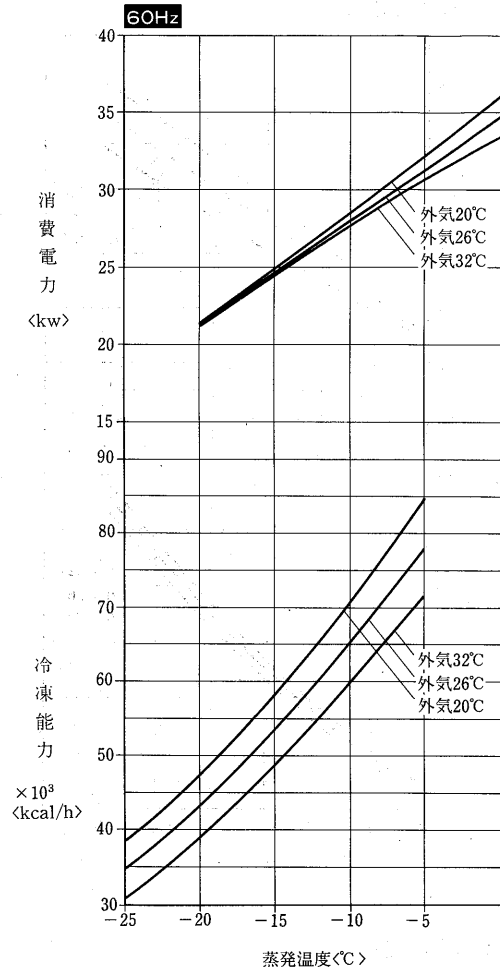
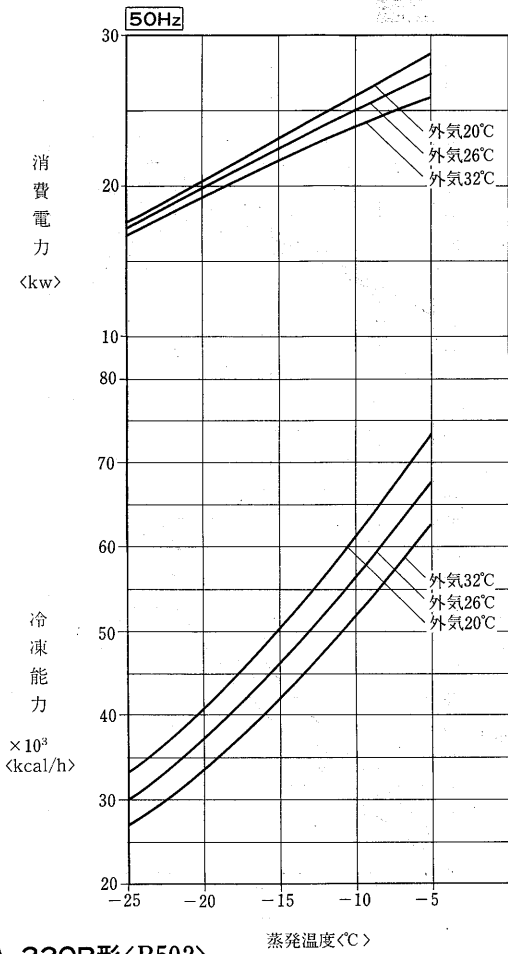
ERA-190B形<R502>



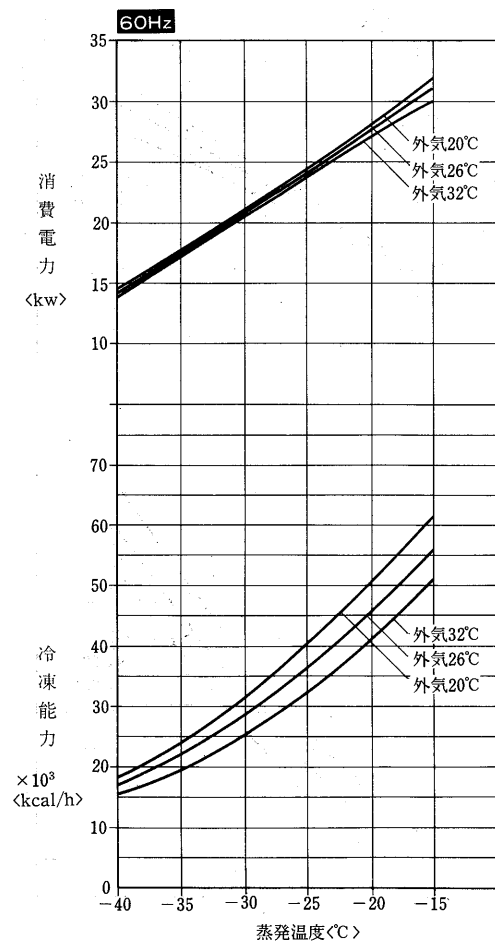
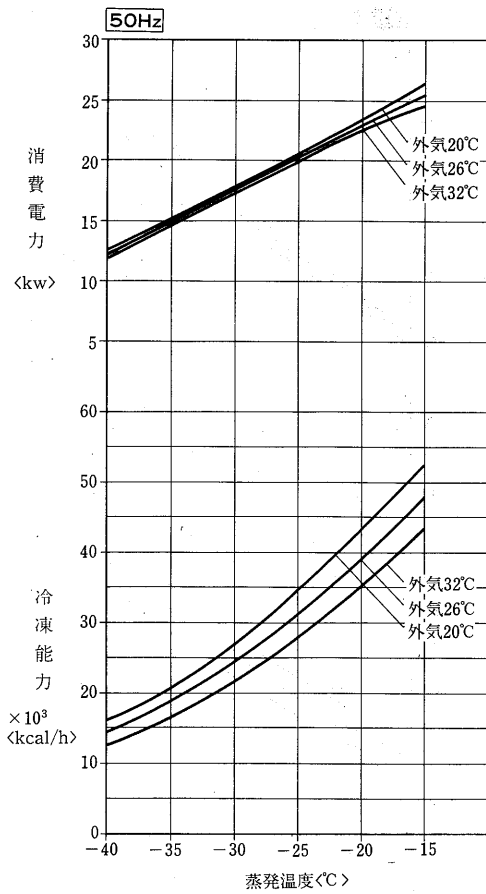
ERA-220B形<R12>



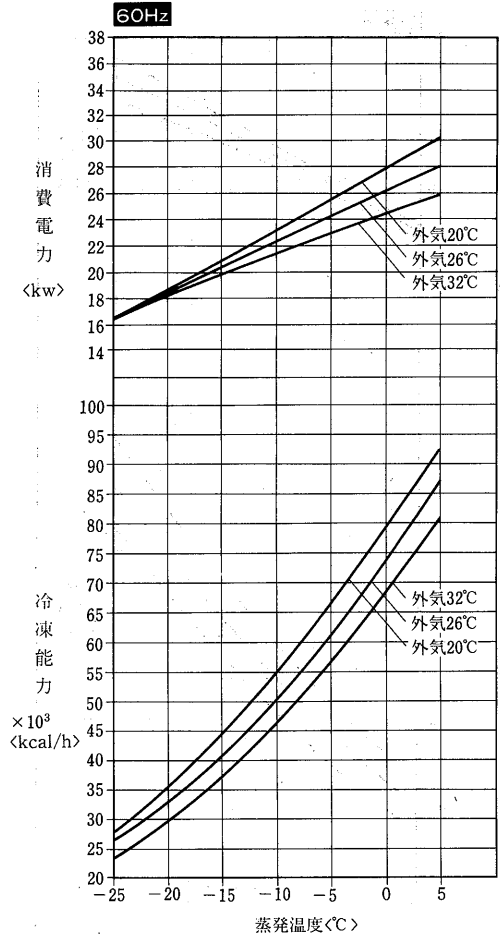
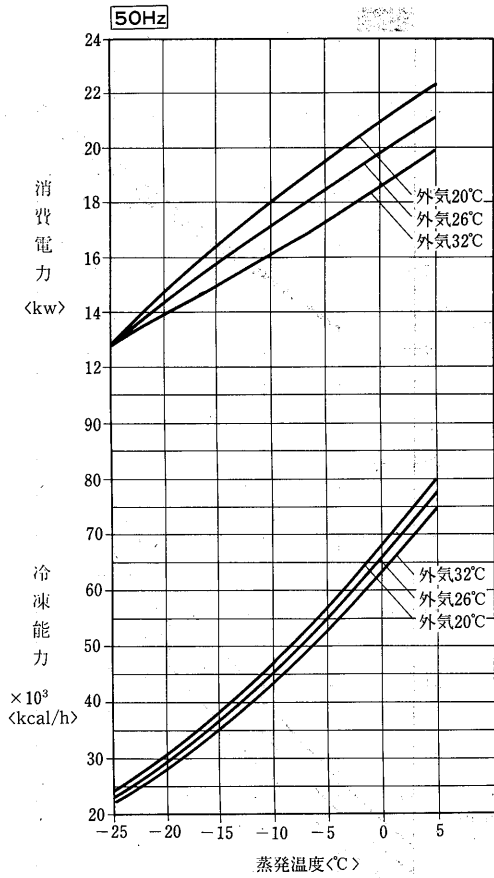
ERA-220B形<R22>



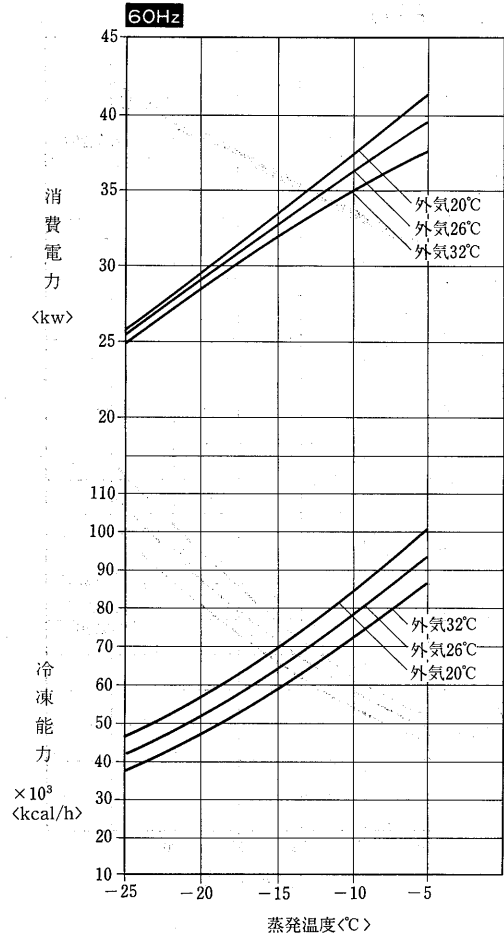
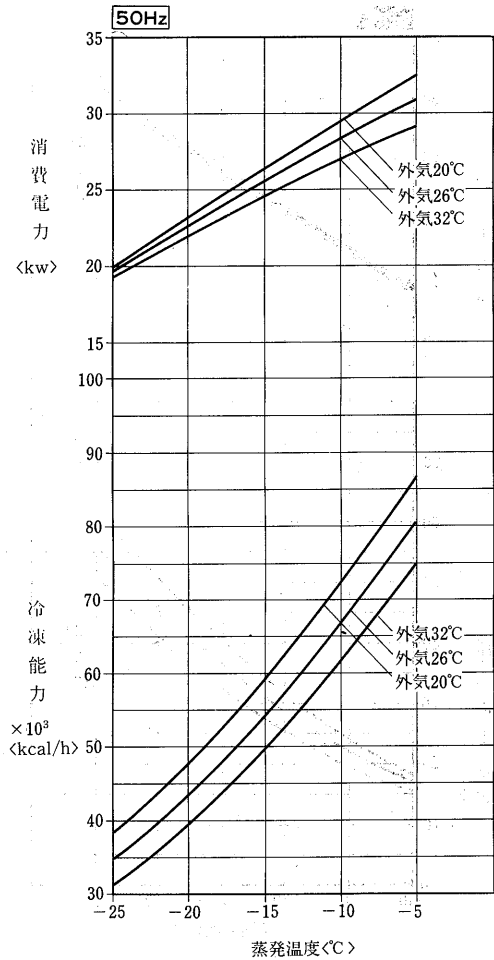
ERA-220B形<R502>



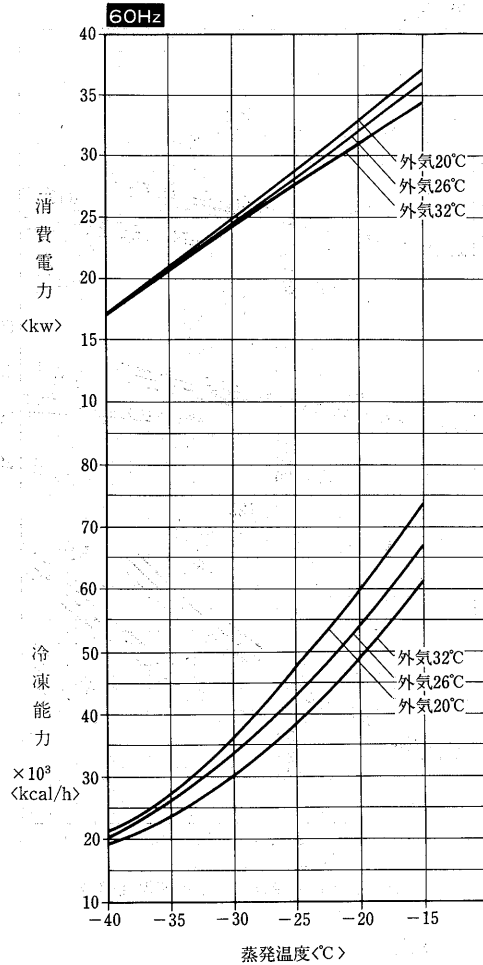
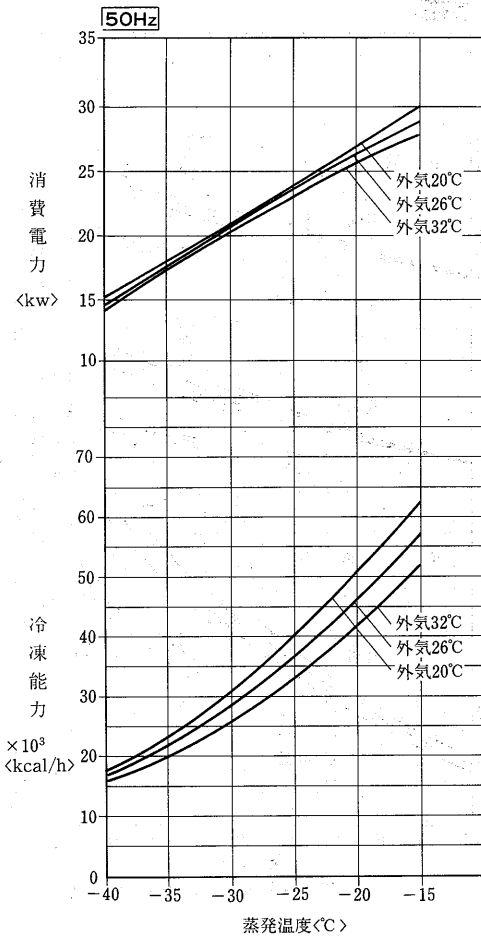
ERA-300B形<R12>



ERA-300B形<R22>



ERA-300B形<R502>



(5) 一体空冷式コンビネーションマルチ<R12・R22・R502> ECA-920A~2600A形

(a) 機種選定

イ) 用途別による冷媒の選択

- 蒸発温度 -15~+5°C R12
- 20~-5°C R22
- 45~-15°C R502

- 庫内温度 +5~+15°C <青果, 日配, 乳製品用>
- 0~+5°C <精肉, 日配, 青果, 鮮魚, 酪製品用>
- 20~-18°C <チルド, 冷凍食品, アイスクリーム用>

単段式半密閉形冷凍機では、開放形と異なりR22での低温運転<蒸発温度-20~-40°C>は絶対にしないでください。この場合はR502を使用してください。

ロ) 最大負荷条件で冷凍機容量を選定してください。

最大負荷条件でかつ吸入配管の圧力損失を考慮して選定してください。

ハ) 1台で複数の冷却負荷の2温度帯使用または、同一温度帯でも個別制御する場合

R22の蒸発温度下限付近で使用する場合はR502を使用してください。

(b) 能力表

電源三相 200V 50/60Hz 上段冷凍能力<kcal/h> 下段消費電力<kW>

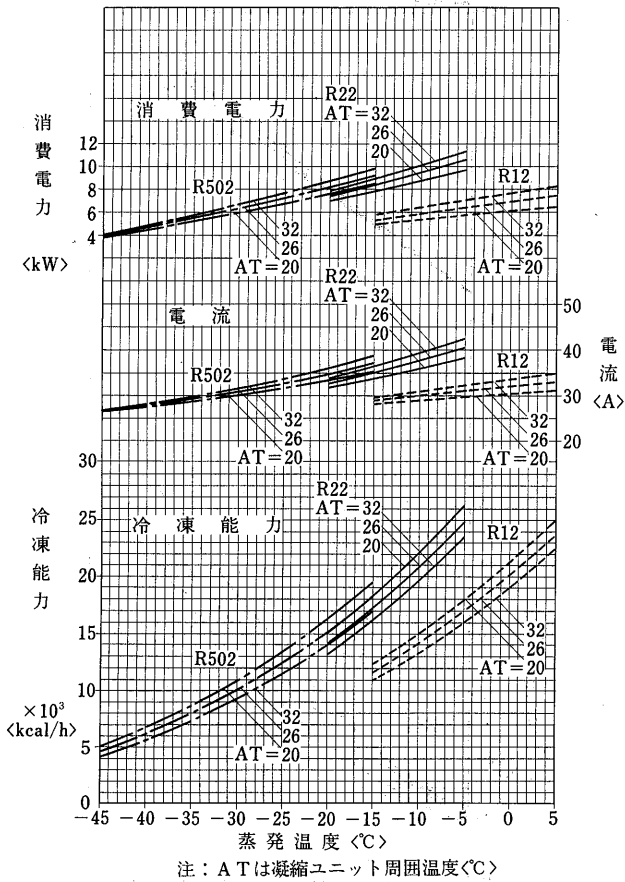
形名	蒸発温度 °C							
	R22				R502			
	-5	-10	-15	-17	-20	-25	-30	-40
ECA-920A	22,800/26,400 11.7/14.5	19,000/22,200 10.4/12.8	15,700/18,300 9.2/11.1	14,500/16,900 8.8/10.5	12,700/14,900 8.1/9.6	11,100/13,100 7.9/9.4	8,900/10,500 6.8/8.0	5,300/6,200 4.9/5.7
ECA-1100A	29,500/34,000 14.1/17.6	24,500/28,400 12.6/15.6	20,100/23,500 11.2/13.7	18,500/21,700 10.7/13.0	16,200/19,000 9.9/12.0	14,600/17,200 9.9/12.0	11,700/13,700 8.6/10.2	6,900/8,100 6.3/7.2
ECA-1300A	35,500/41,200 15.9/20.1	29,500/34,400 14.3/17.8	24,200/28,300 12.8/15.7	22,300/26,100 12.2/14.9	19,500/22,900 11.3/13.7	17,400/20,600 11.0/13.4	13,900/16,500 9.6/11.5	8,300/9,800 7.0/8.2
ECA-1650A	43,000/49,400 20.7/25.6	35,800/41,400 18.5/22.7	29,500/34,100 16.4/19.9	27,200/31,500 15.6/18.8	23,700/27,700 14.4/17.2	20,800/24,700 13.8/17.0	16,500/19,600 12.0/14.6	9,600/11,500 8.7/10.3
ECA-1850A	47,900/55,900 23.9/29.2	40,100/46,900 21.3/25.8	33,000/38,700 18.8/22.7	30,500/35,800 17.9/21.5	26,700/31,400 16.5/19.8	23,800/28,400 16.0/19.7	19,000/22,700 13.9/16.8	11,200/13,400 10.0/11.8
ECA-2250A	58,900/68,000 27.4/33.9	49,100/57,000 24.8/30.2	40,400/47,100 22.2/26.8	37,300/43,500 21.2/25.5	32,600/38,200 19.7/23.6	29,200/34,100 19.2/23.0	23,300/27,400 16.8/19.9	13,900/16,500 12.5/14.4
ECA-2600A	67,600/77,900 31.6/38.7	56,400/65,200 28.5/34.6	46,300/53,800 25.5/30.6	42,700/49,700 24.3/29.1	37,200/43,500 22.6/26.9	32,900/38,700 21.9/26.4	26,200/30,800 19.2/22.9	15,400/18,400 14.1/16.5

周囲温度 35°C

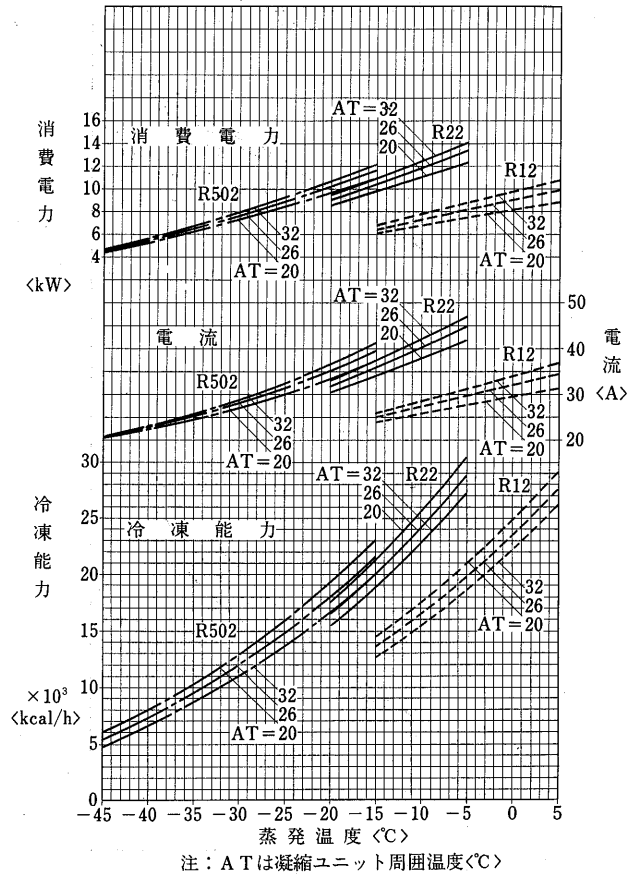
(c)能力線図

ECA-920A形

50Hz

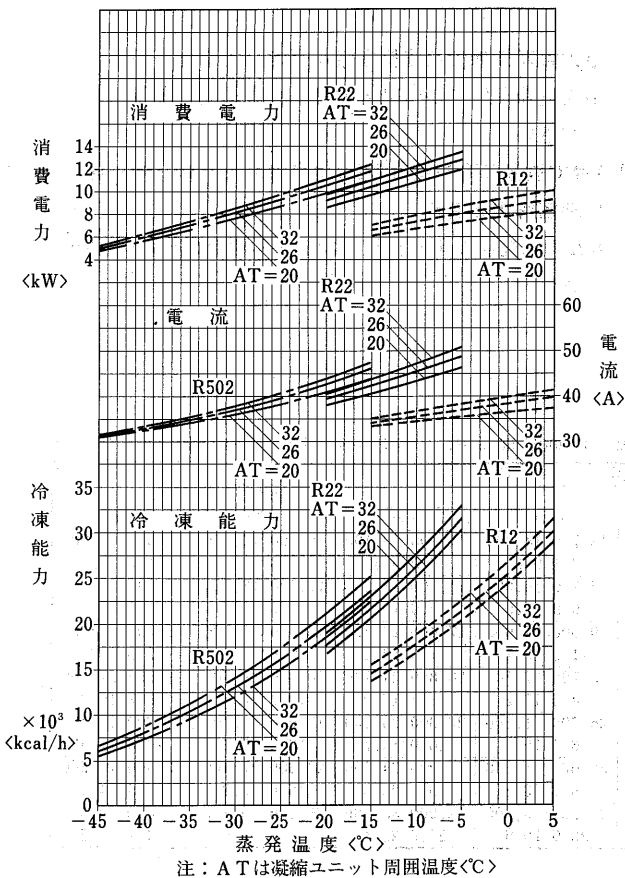


60Hz

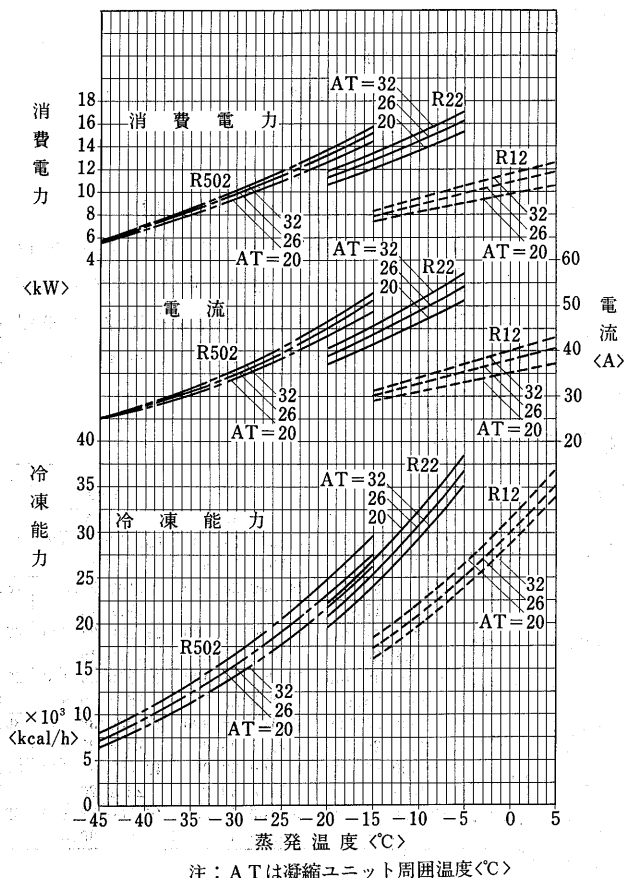


ECA-1100A形

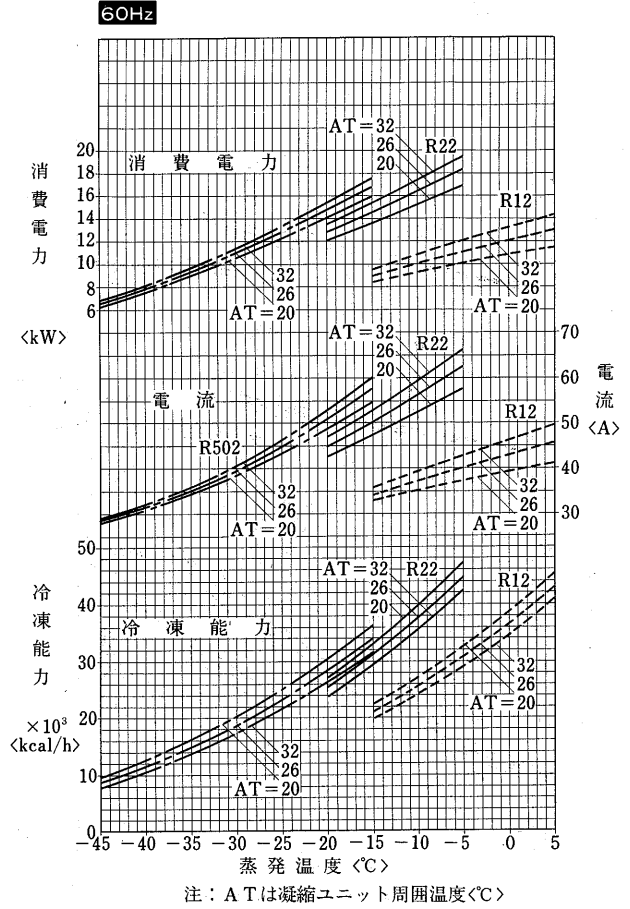
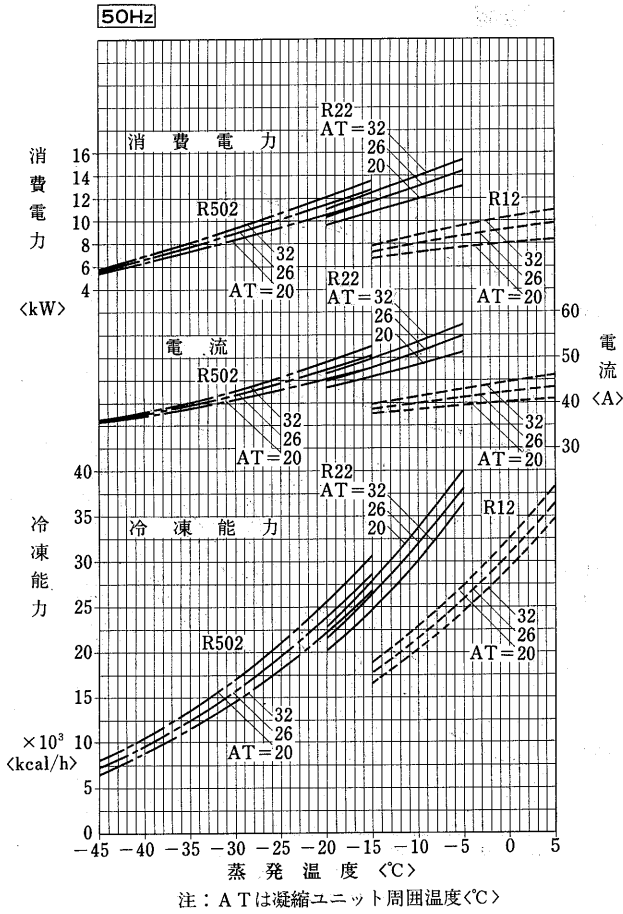
50Hz



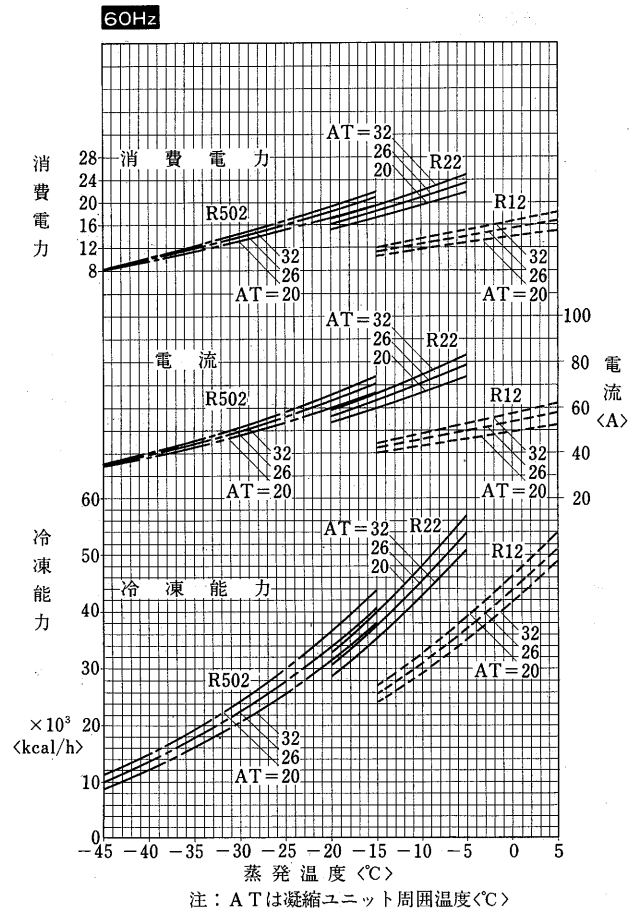
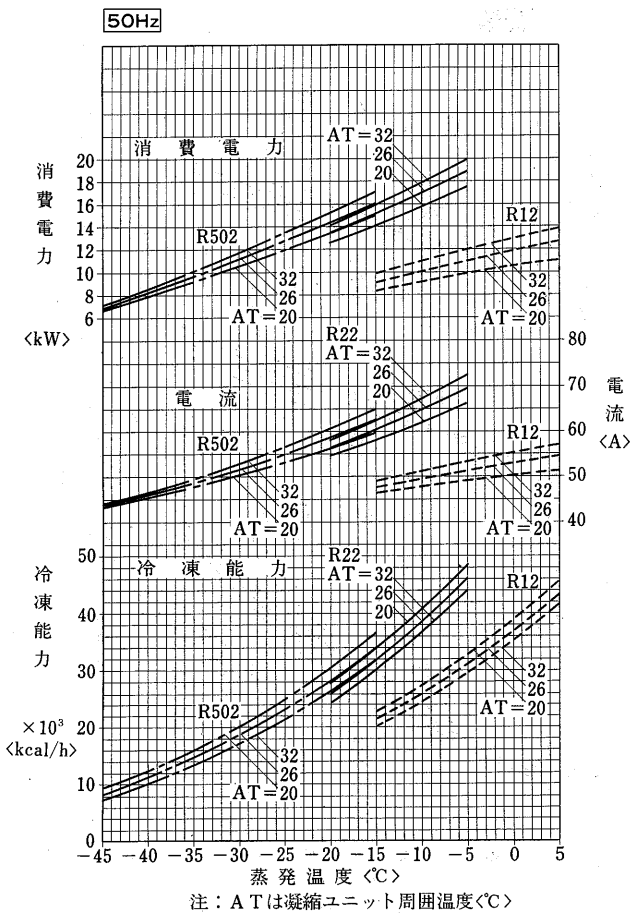
60Hz



ECA-1300A形

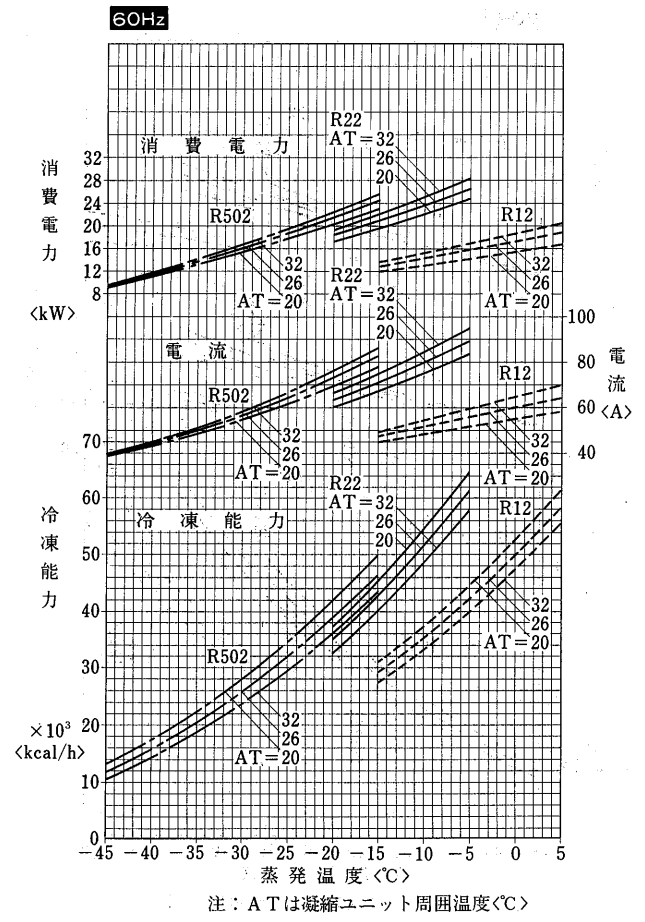
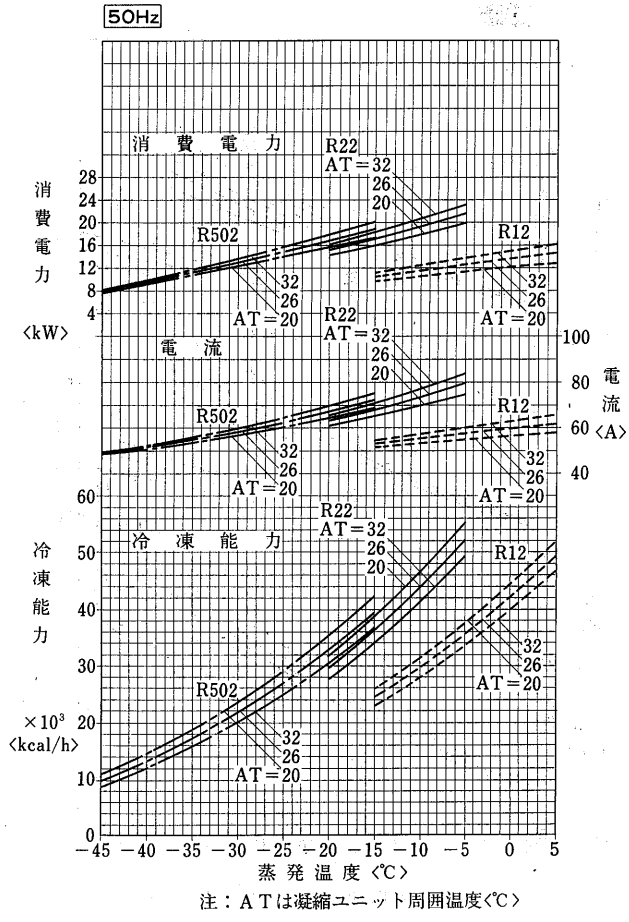


ECA-1650A形

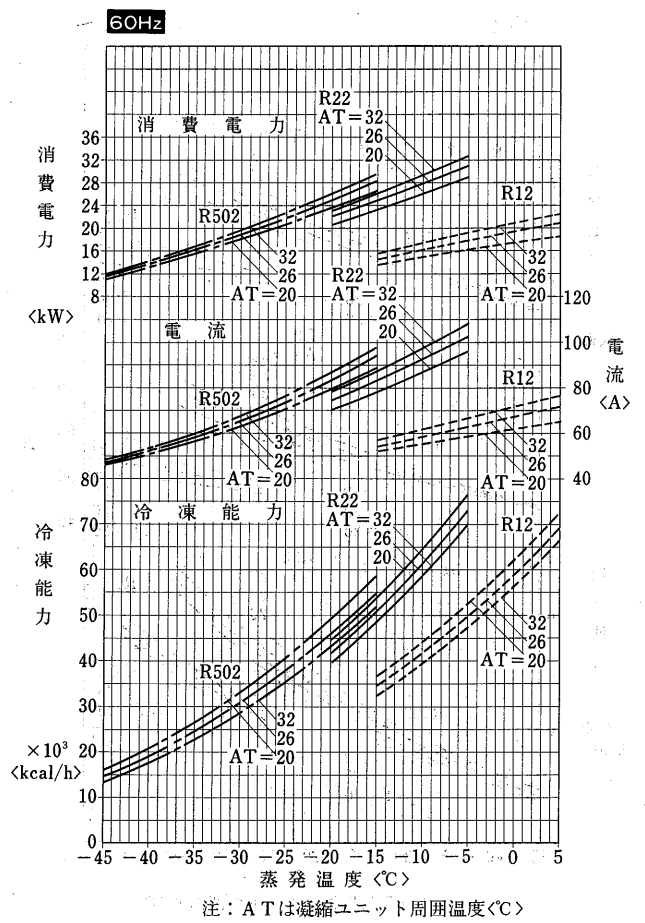
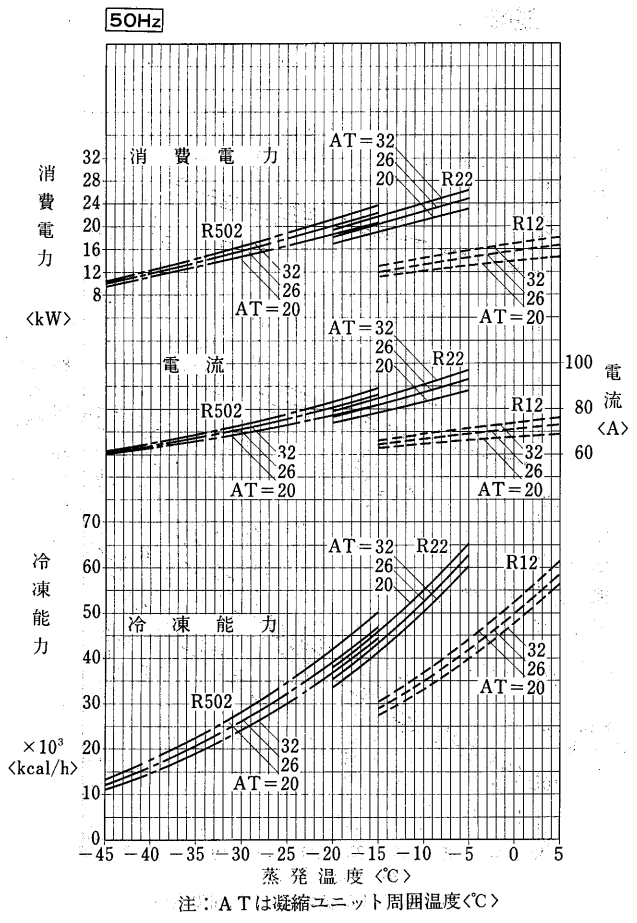


コルチンシンナユニット一体型冷

ECA-1850A形

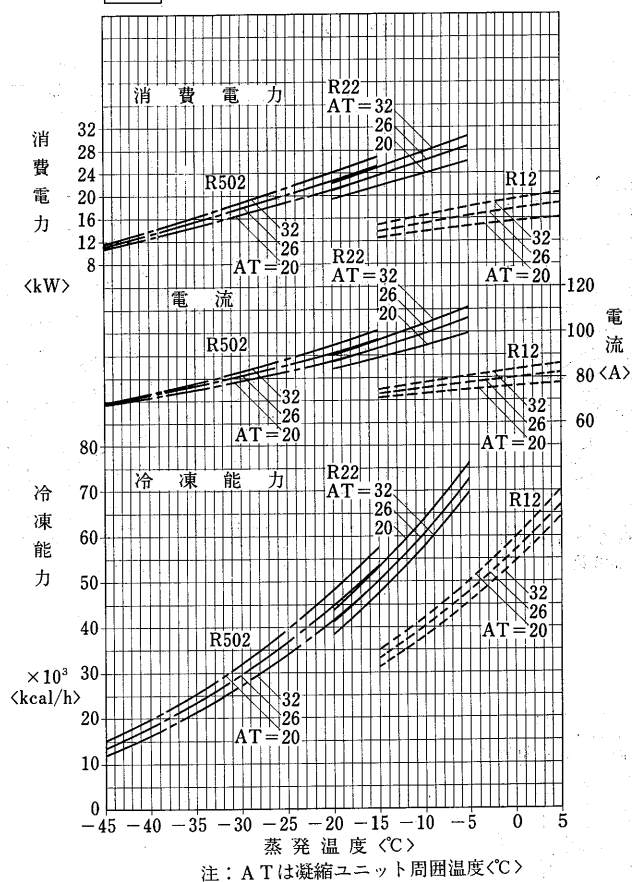


ECA-2250A形

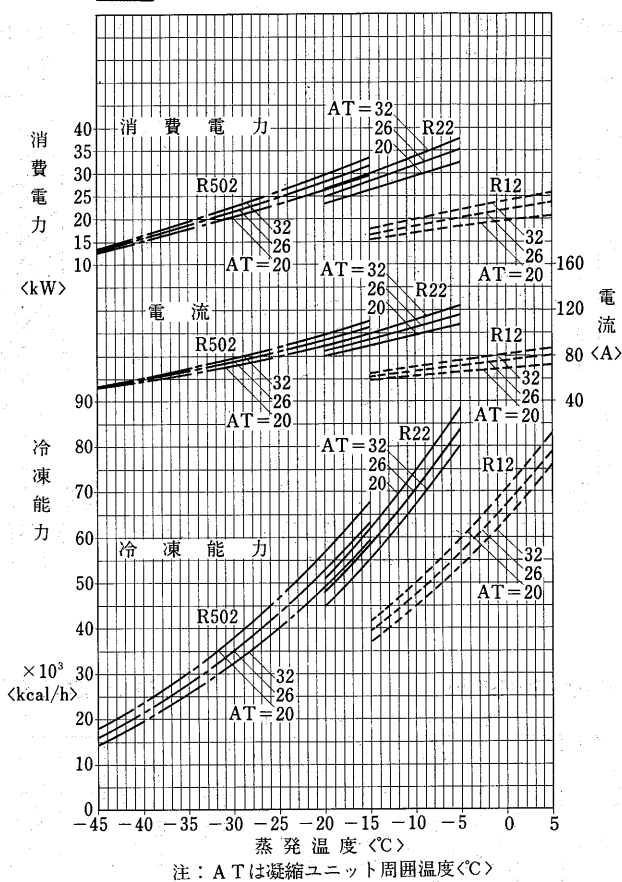


ECA-2600A形

50Hz



60Hz



コンプレッソールユニット一体型

1.2.5 騒音特性

下記の(1)騒音値一覧表および(2)N C曲線の測定条件を示します。

〔測定条件〕

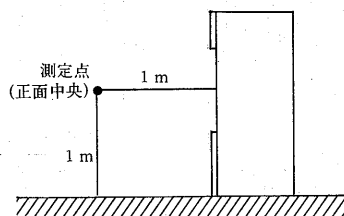
電源：三相200V 50/60Hz

冷媒：R22

蒸発温度：-15°C

外気温度：32°C

測定点：距離1m, 高さ1m



(注) 測定値は無響音室想定値。実際の据付状態では周囲の騒音や反響などなどの影響を受け表示値より大きくなるのが普通です。

(1) 騒音値一覧表

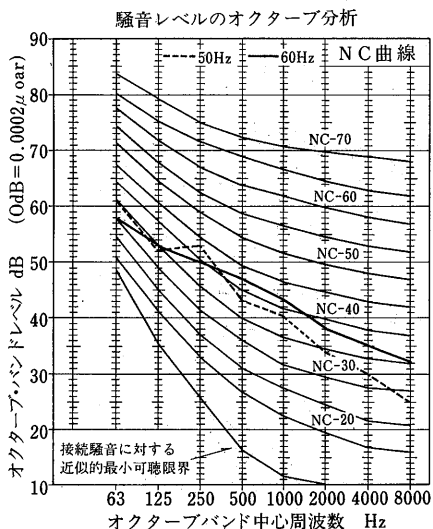
単位：ホン(Aスケール)またはdB(A)

	形名	50Hz	60Hz
低温用	ERA-Z22B	48	49
	ERA-Z30B	48	49
	ERA-Z37B	49	50
	ERA-Z45B	51	52
	ERA-Z55B	53	54
高温用	ERA-ZH37A	49	50
	ERA-ZH55A	53	54
	ERA-ZH75A	56	56

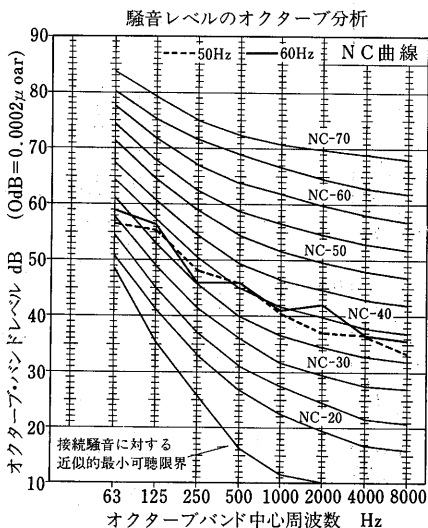
(2) NC 曲線

一体空冷式<R22>ERA-Z-B, ZH-A形<スクロール式>

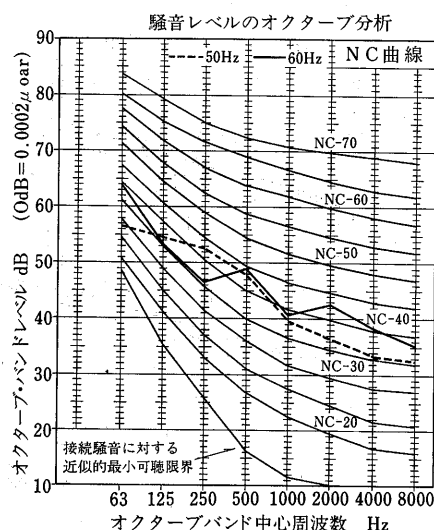
ERA-Z22B形



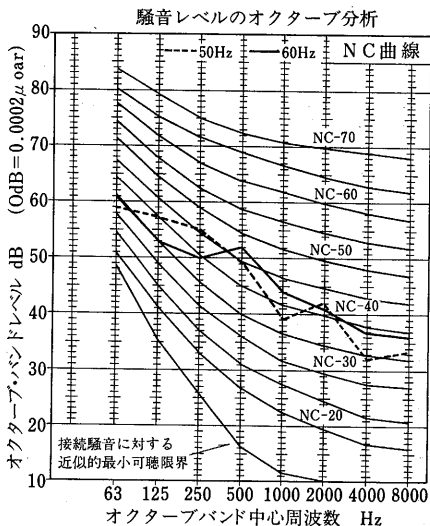
ERA-Z30B形



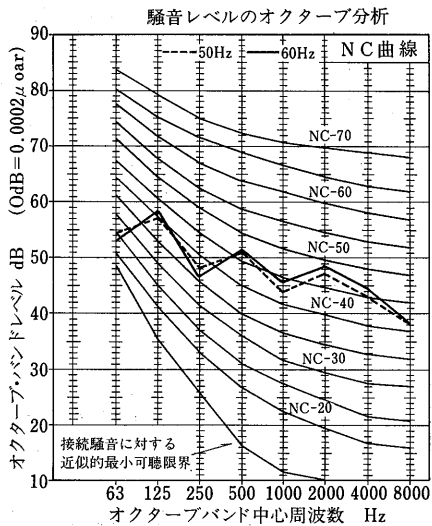
ERA-Z37B形



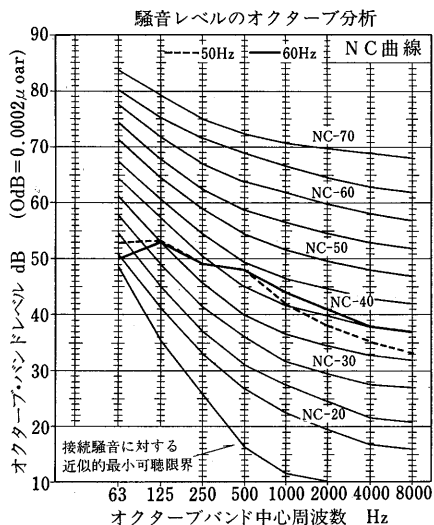
ERA-Z45B形



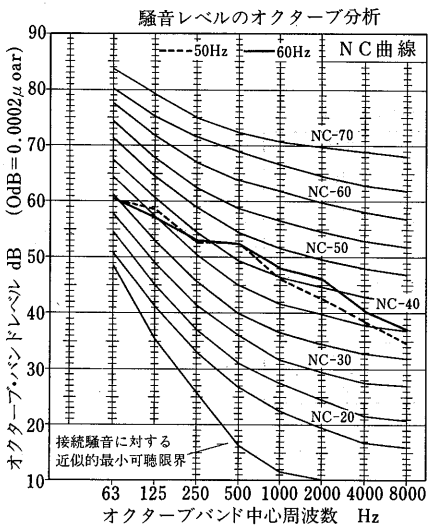
ERA-Z55B形



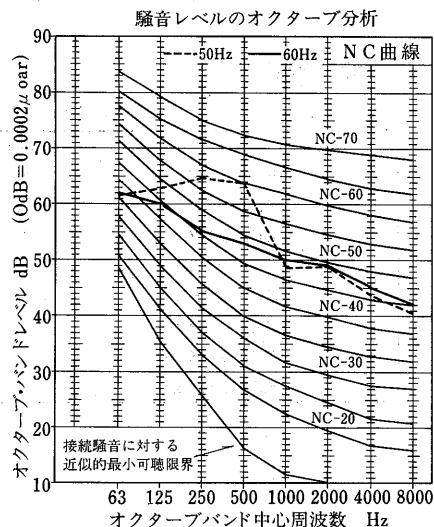
ERA-ZH37A形



ERA-ZH55A形



ERA-ZH75A形



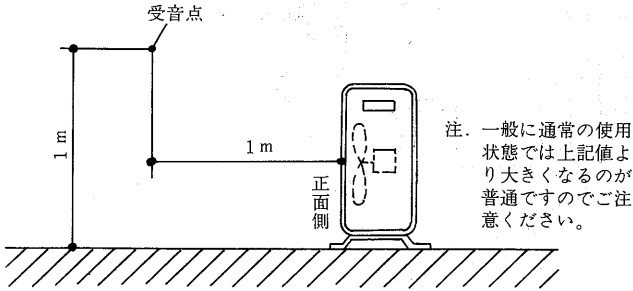
(2)ERA-11C~22C形

単位：Aスケール・ホン

形名	電源	50Hz	60Hz
ERA-11C	48	49	
ERA-15C	49	50	
ERA-22C	52	53	
E6A-08LB	50	51	
E6A-11LB	51	52	
E6A-15LB	52	53	

条件

電源：三相 200V 50/60Hz
 冷媒：ERA...R22 E6A...R12
 外気：32℃
 蒸発温度：-15℃
 測定場所：地上1mでユニットから及び位置 1m離れた位置での無響音室内での値です。



注：一般に通常の使用状態では上記値より大きくなるのが普通ですのでご注意ください。

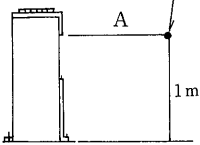
(3)ERA-F22C・30(G)C~150(G)B形

ユニット本体の騒音値は、下表に示す通りです。住宅地域などの騒音が問題となると予想される場所での設置時には十分注意してください。騒音対策には、次の点を考慮してください。

- (1)距離をできるだけ離す。(距離減衰効果をとる)
 - (2)防音壁や、建物の影に設置する。(回折減衰効果をとる)
- 騒音値は地上1mでユニットから距離が1m<ERA-(G)C>, 1.5m<ERA-(G)B>離れた位置での無響音室内を想定した値です。

単位 Aスケール・ホン
50/60Hz

受音点<地上1mでA離れた点>



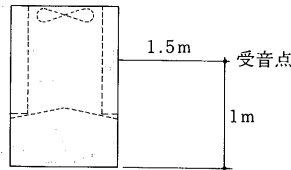
形名	条件	標準運転
ERA-F22C		48/48
ERA-30(G)C		50/50
ERA-37(G)C		50/51
ERA-45(G)C		52/53
ERA-55(G)C		54/55
ERA-75(G)C		56/57
ERA-110(G)B		60/62
ERA-150(G)B		63/65

形名	A
ERA-(G)C	1.0m
ERA-(G)B	1.5m

注1.一般に通常の使用状態では上記値より大きくなるのが普通ですので、ご注意ください。
 2.運転条件 冷媒R22
 外気温度 32℃
 蒸発温度 -15℃

(4)ERA-190B~300B形 騒音

単位 Aスケール・ホン
50/60Hz



形名	条件	騒音値
ERA-190B		65/69
ERA-220B		65/69
ERA-300B		68/70

(5)ECA形

単位：ホン<Aスケール>50/60Hz

機種	標準運転	夜間※
ECA-920A	60/62	58/59
ECA-1100A	61/63	59/60
ECA-1300A	62/64	60/61
ECA-1650A	63/65	61/62
ECA-1850A	64/65	61/62
ECA-2250A	64/66	61/64
ECA-2600A	65/67	63/66

条件

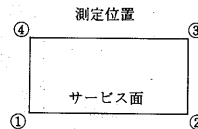
1. 測定位置 ● ユニット正面より 1.5m, 高さ 1m
2. 測定条件 ● 冷媒 ; R22
 ● 外気温度 ; 32℃, ※27℃
 ● 蒸発温度 ; -15℃
3. 測定場所 ● 無響音室内

(実際の据付状態では、周囲の騒音や反響などの影響を受け、表示値より大きくなるのが普通です。)

注意 ユニットの騒音値は、上表に示す通りです。住宅地域などの騒音が問題となると予想される場所での設置時には十分注意してください。例えば距離を離したり防音壁を事前に設けたりしてください。

1.2.6 振動

ERA-190B~300B形 振動



(単位：片振幅 1/1000mm)

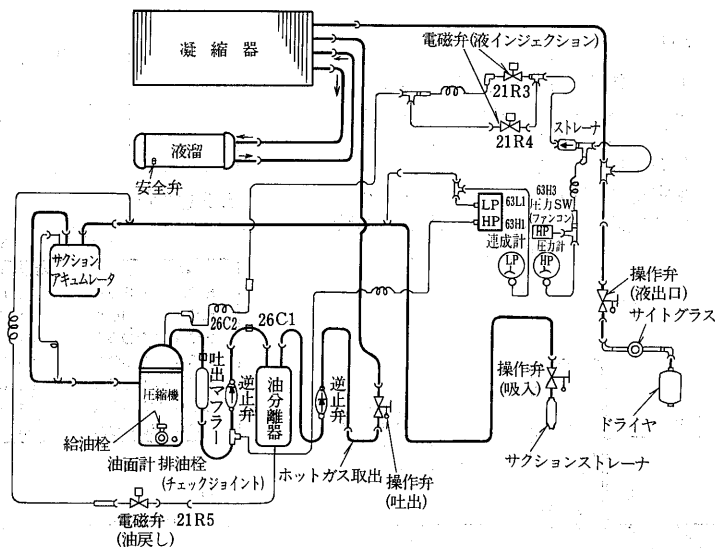
形名	①	②	③	④
ERA-190B	1.5/1.5	2.0/2.0	1.0/1.0	1.0/1.0
ERA-220B	1.0/2.5	1.0/2.5	1.0/2.5	1.0/3.0
ERA-300B	1.0/1.0	2.5/1.0	1.0/1.5	3.0/2.5

備考 運転：標準条件
 Hz：50Hz/60Hz
 方向：垂直方向
 注：運転条件、設置条件により数値は多少異なります。

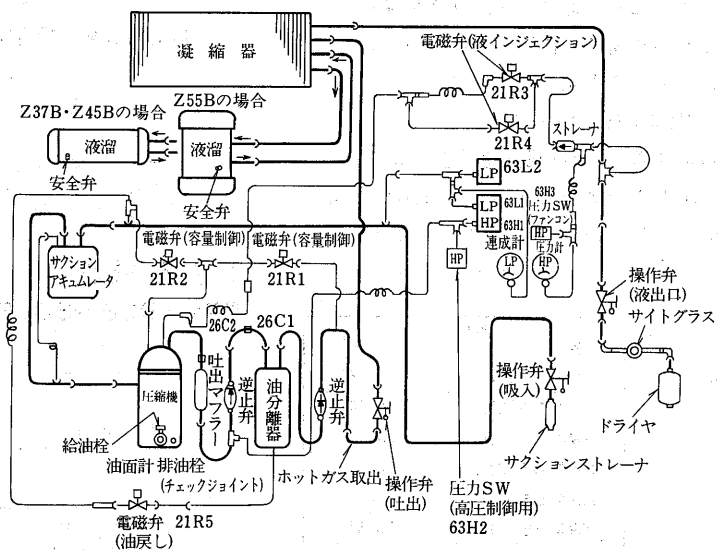
1.2.7 冷媒配管系統図

(1)ERA-Z22B~ZH75A形

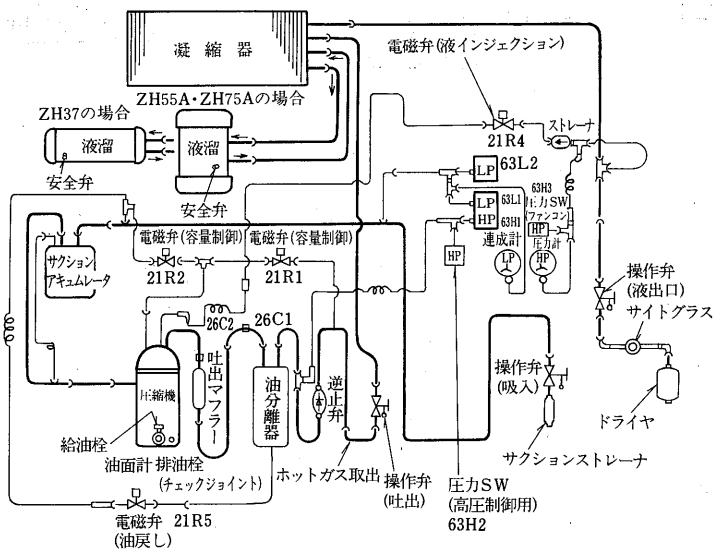
ERA-Z22B・Z30B形<低温用>



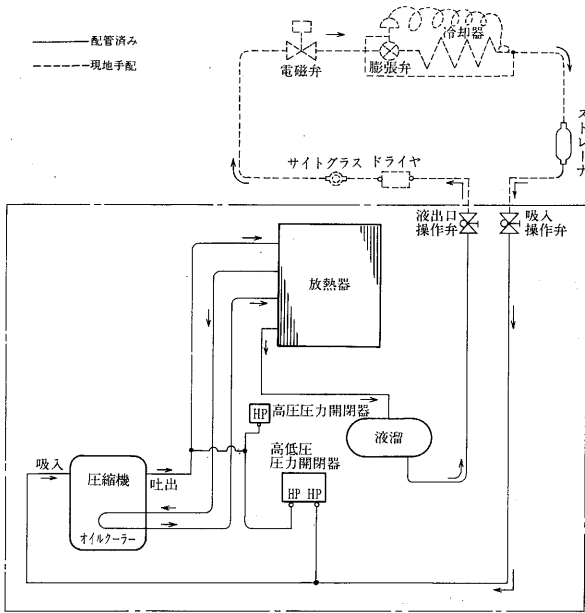
ERA-Z37B・Z45B・Z55B形<低温用>



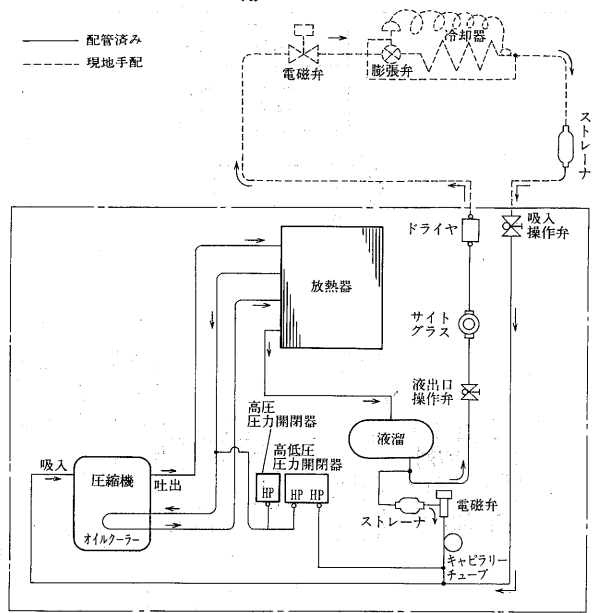
ERA-ZH37A・ZH55A形・ZH75A形<高温用>



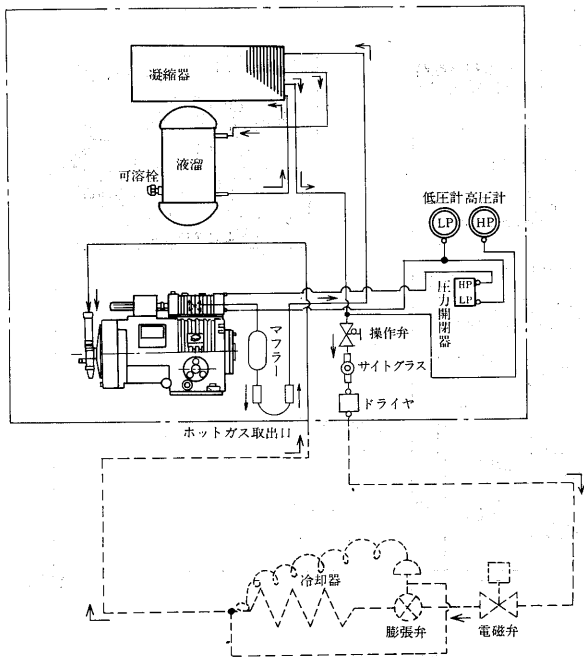
(2)E6A・ERA-11C~22C
E6A-08LB・11LB・15LB形



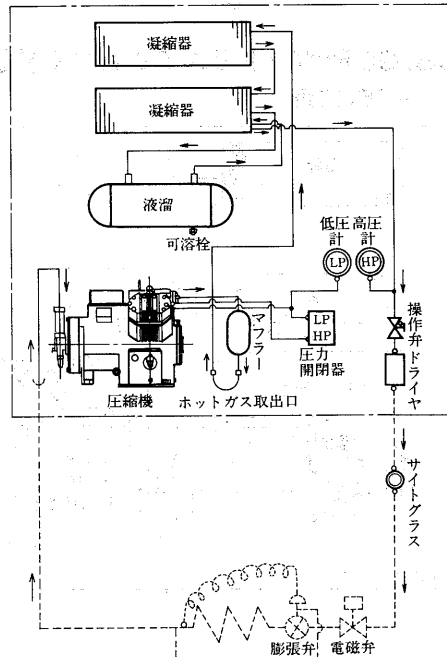
ERA-11C・15C・22C形



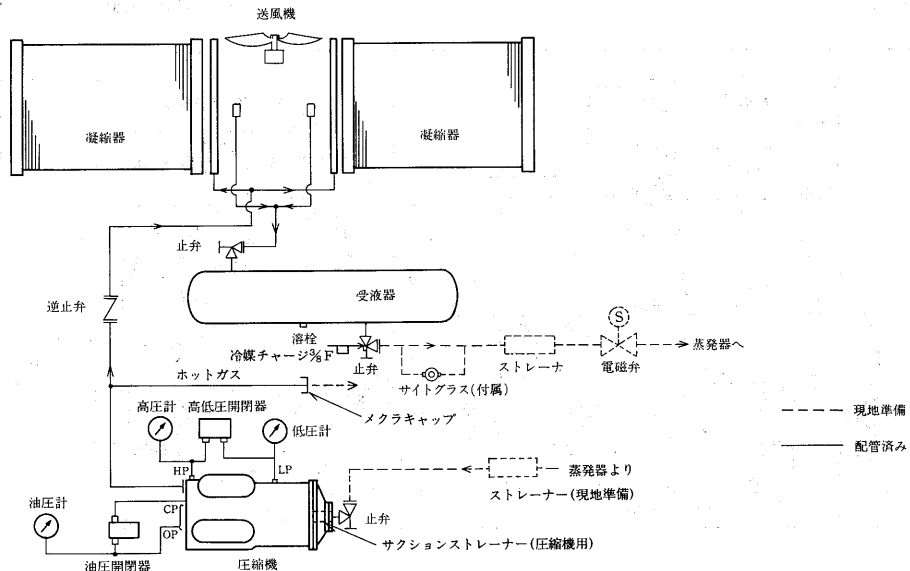
(3)ERA-F22C・30C~150B
ERA-F22C・30C・37C・45C・55C・75C形



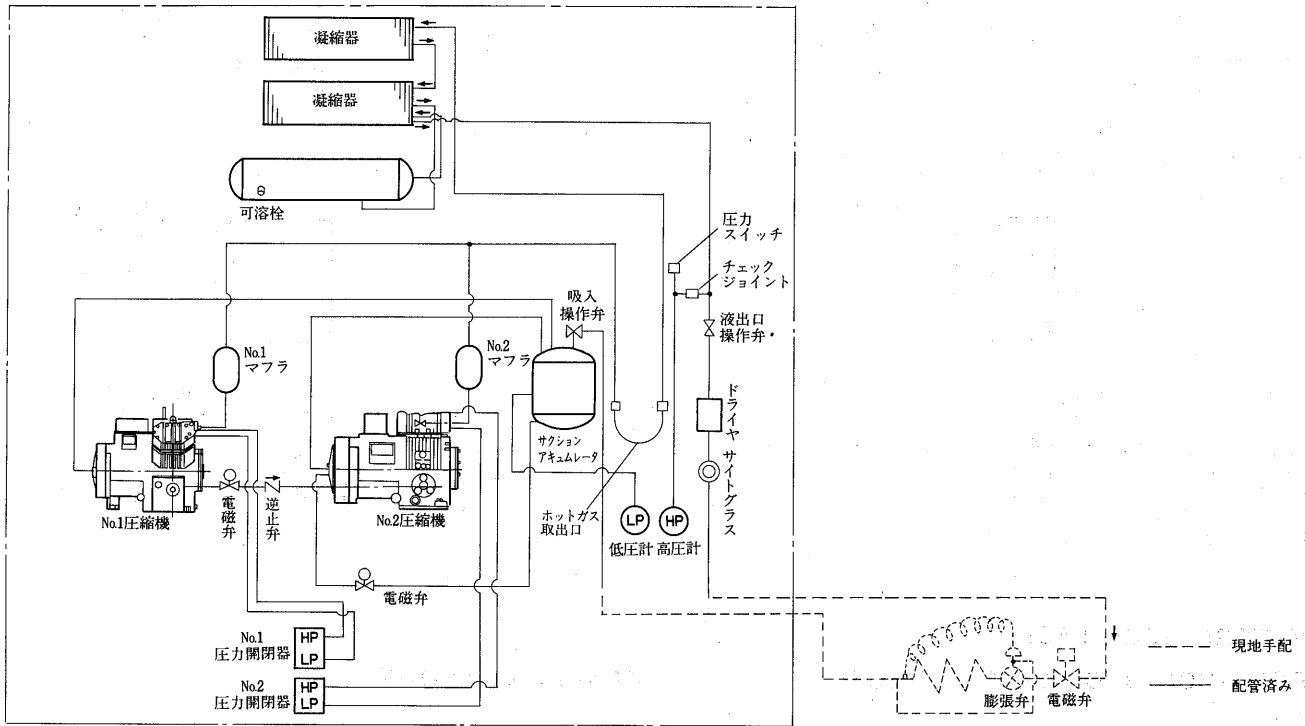
ERA-110B・150B形



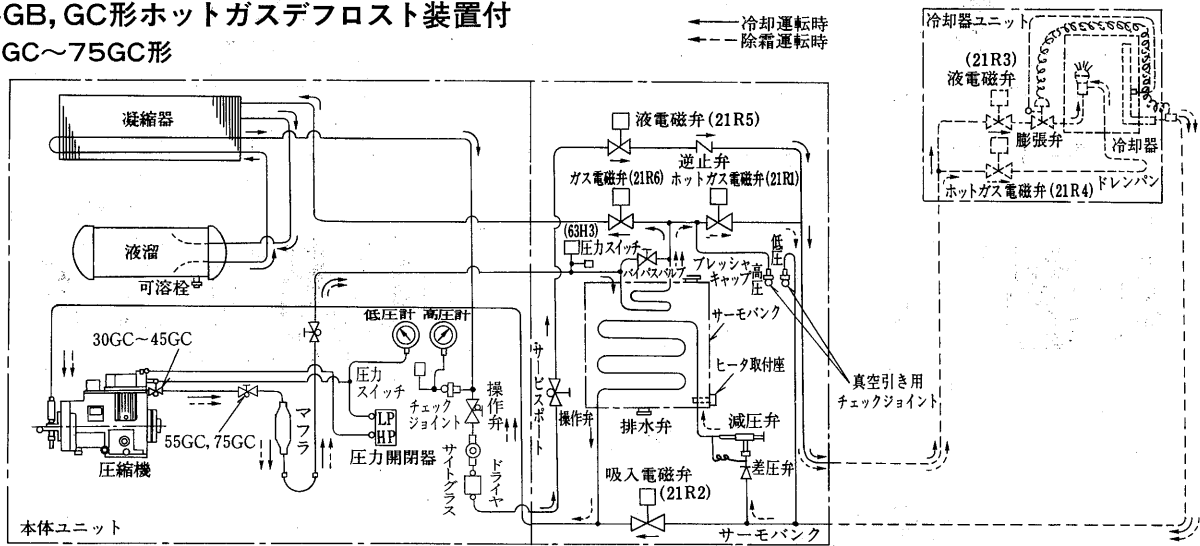
(4)ERA形
ERA-190~300B形



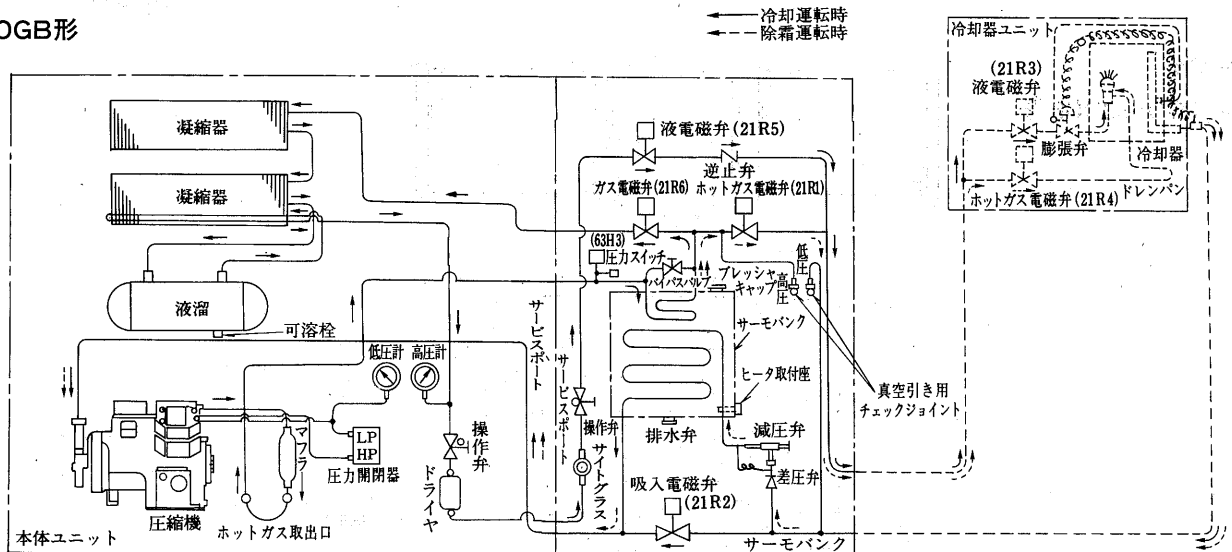
(5)ECA形コンビネーションマルチ
ECA-920A~2600A形



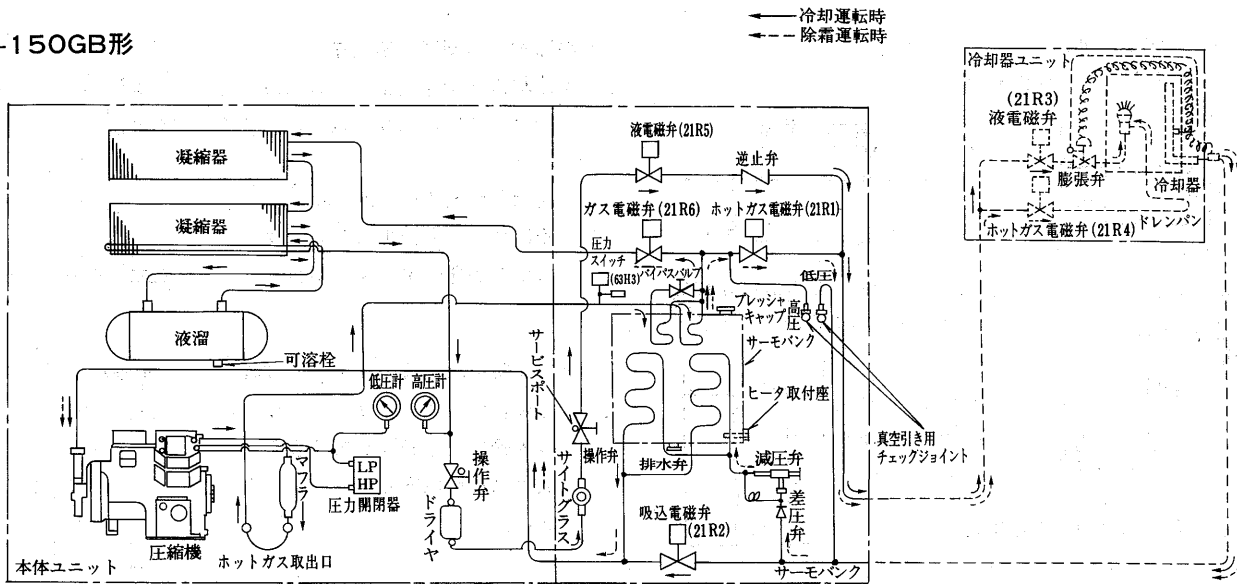
(6)ERA-GB, GC形ホットガスデフロスト装置付
ERA-30GC~75GC形



ERA-110GB形



ERA-150GB形



コンデンシングユニット(一体空冷式)

1.2.8 電気特性

ERA-ZHA形

項目		形名	ERA-ZH37A	ERA-ZH55A	ERA-ZH75A	
電気特性	電源		三相200V 50/60Hz			
	ユニット	※消費電力 kW	3.8/4.8	5.8/7.4	7.7/10.0	
		※運転電流 A	14.8/17.0	22.1/25.2	28.3/34.3	
		※力率 %	74/82	76/85	79/84	
		始動電流 A	98/85	152/130	205/177	
	全負荷電流 A	13.9/12.8	21.6/19.0	28.8/25.6		
圧縮機用定格出力 kW		3.7	5.5	7.5		
電動機回転数 rpm		2900/3400				
送風機用電動機定格出力 W		55+80	55+80×2	95+100×2		
電熱器(クランクケースヒータ) W		62				
電気工事	ユニット	電線太さ※※ cm ² (m)	5.5(19)	8(19)	14(22)	
		過電流保護器容量分岐	A	50	75	100
	開閉器容量分岐	A	60	100	100	
	制御回路配線太さ	mm ²	2			
	接地線太さ	mm ²	5.5	8.0	14.0	
	進相コンデンサ(圧縮機)	容量	μF	75/50	100/75	150/100
			kVA	0.94/0.75	1.26/1.13	1.88/1.51
		電線太さ	mm ²	3.5	5.5	5.5

ERA-ZB形

項目		形名	ERA-Z22B	ERA-Z30B	ERA-Z37B	ERA-Z45B	ERA-Z55B	
電気特性	電源		三相200V 50/60Hz					
	ユニット	※消費電力 kW	2.7/3.4	3.7/4.6	4.2/5.1	4.9/6.4	6.0/7.8	
		※運転電流 A	9.4/11.3	13.3/15.3	15.1/17.5	17.3/21.0	20.8/25.5	
		※力率 %	83/87	80/87	80/84	82/88	83/88	
		始動電流 A	76/67	86/75	109/94	122/107	154/137	
	全負荷電流 A	8.1/7.6	11.1/10.3	13.1/12.5	16.3/15.3	19.1/18.4		
	圧縮機用定格出力 kW		2.2	3.0	3.7	4.5	5.5	
	電動機回転数 rpm		2900/3400					
	送風機用電動機定格出力 W		80	45+55	55+80	80×2	55+80×2	
	電熱器(クランクケースヒータ) W		62					
電気工事	ユニット	電線太さ※※ cm ² (m)	3.5(18)	3.5(15)	5.5(18)	8(21)	8(15)	
		過電流保護器容量分岐	A	30	30	50		75
	開閉器容量分岐	A	50	50	60	100	100	
	制御回路配線太さ	mm ²	2					
	接地線太さ	mm ²	2.0	3.5	5.5		8.0	
	進相コンデンサ(圧縮機)	容量	μF	50/40	50/40	75/50		100/75
			kVA	0.63/0.62	0.63/0.60	0.94/0.75		1.26/1.13
		電線太さ	mm ²	2.0	3.5			5.5

※消費電力、運転電流は、冷媒R22、凝縮器吸込空気温度32℃、蒸発温度0℃の場合です。
 ※※()内の数字は、電圧降下2Vのときの最大こう長を示します。

※消費電力、運転電流は、冷媒R22、凝縮器吸込空気温度32℃、蒸発温度-10℃の場合です。
 ※※()内の数字は、電圧降下2Vのときの最大こう長を示します。

1.2.9 据付関係資料

(1)ERA-Z22~55B・ERA-ZH37~75形<スクロール式>

(I)据付工事

●このような場所には設置しない。

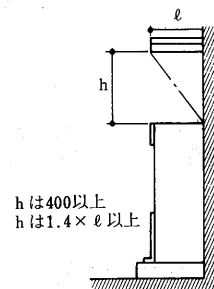
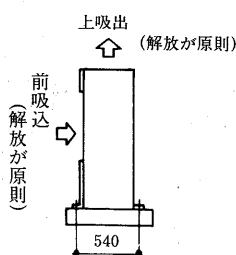
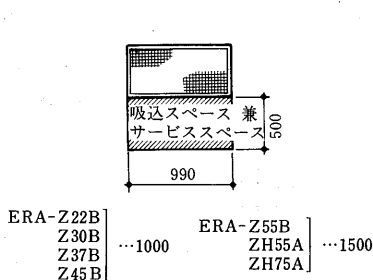
- (1)車両や船舶のように常に振動している所。
- (2)特殊環境(温泉場・海岸沿い・化学薬品を使用する場所)

(a)設置時の必要空間

冷凍能力が低下しないように、下図の寸法(単位:mm)が確保できる水平な場所に設置してください。

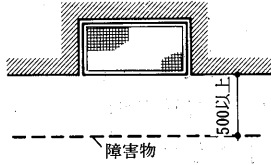
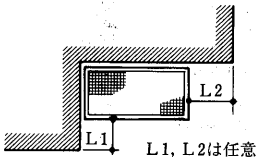
●必要空間の基本

●上方に障害物がある場合

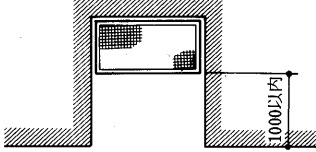


● 上方に障害物がない場合

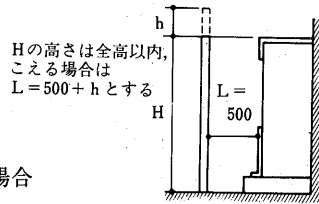
① ユニット正面および一側面解放



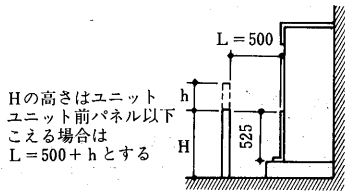
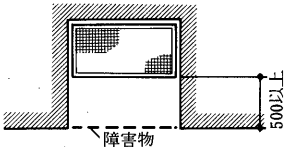
② 正面のみ解放



③ ユニット前方左右側面が解放で正面に障害物がある場合



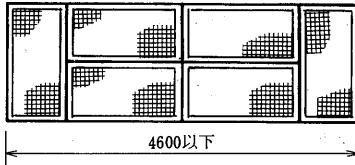
④ ユニット4方に障害物がある場合



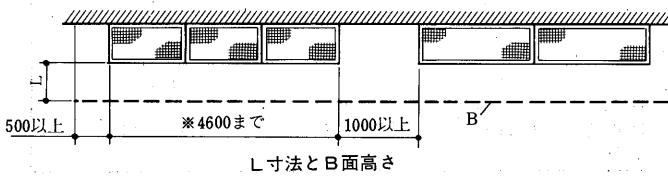
● 連続集中設置の場合

冷凍機を複数台連続集中設置する場合は1ブロックの最大全長は4600以下としてください。

[組合せ例]



● 1例連続設置の場合

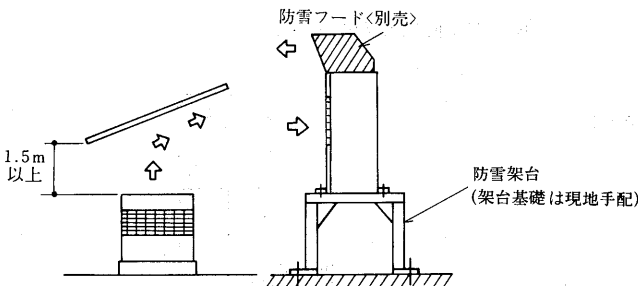


L	B面高さの制限
500以上	ユニット全高以上
500+h以上	ユニット全高+h
5000以上	制限なし

*Lが5000以上の場合はユニット連結長さに制限なし

(b) 降雪地域における積雪防止

降雪地域で使用する場合は、送風機羽根への積雪防止のために1.5m以上の上方に屋根を設けてください。この場合、吹出した空気が再循環しないように屋根に傾斜を設けてください。また、防雪フード<別売>を取付けの場合は室外ユニット全体を架台上に取り付けることが必要となります。



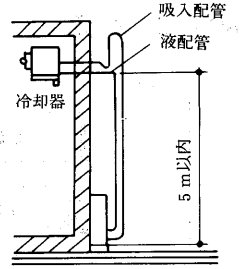
適用形名

室外ユニット形名	ERA-Z22B, Z30B, Z37B, Z45B, ZH37A	ERA-Z55B, ZH55A, ZH75A
防雪フード形名	F-45C	F-75C

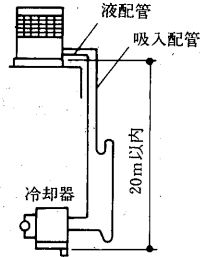
(c) 冷凍機と冷却器の高低差

● 冷却器を冷凍機より上方に設置する場合の高低差は5m以内としてください。

高低差が大きいと液冷媒のヘッド差による圧力損失のため、フラッシュガスが発生する場合があります。



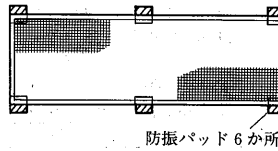
● 冷却器を冷凍機より下方に設置する場合は、油もどりが十分行える吸入管にする必要があります。高低差は20m以内で施工をしてください。



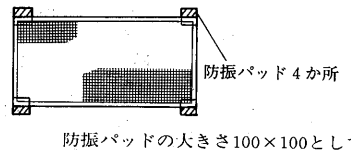
(d) 基礎工事

ユニットの基礎はコンクリートまたはアングル等の強固な基礎で水平になるようにしてください。また下図に示す位置に防振パッド(8mm厚程度)を敷いてユニットの重量を均等に受けるようにしてください。

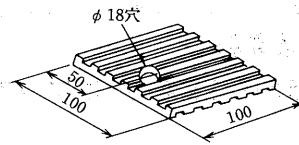
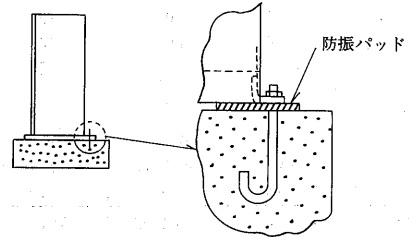
ERA-Z55B, ZH55A, ZH75A形



ERA-Z22B, Z30B, Z37B, Z45B, ZH37A形

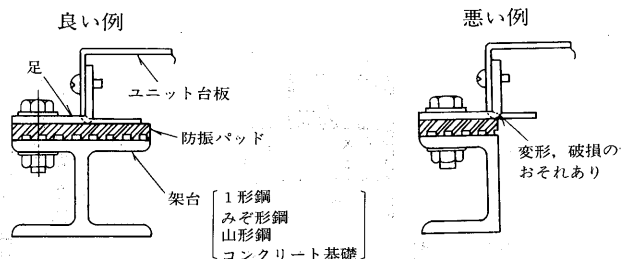


防振パッドの大きさ100×100として、ユニットの下まで敷いてください。(推奨品 プリヂェストン製1P-1003)

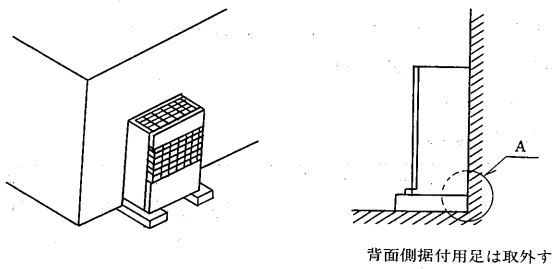


1. 基礎が平坦でない場合や弱い場合は異常振動や異常騒音の発生原因となりますのでご注意ください。
2. 据付ボルトは必ず使用し基礎に確実に固定してください。
3. ERA-Z55B, ZH55A, ZH75A形は必ず6か所を固定してください。

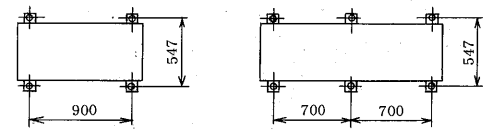
[ユニットの据付方法]



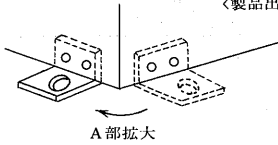
(e)壁にピッタリ設置の場合



前後の足4本による据付

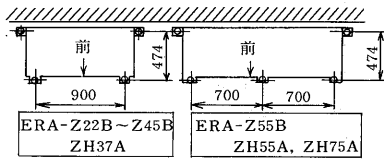


<製品出荷時>



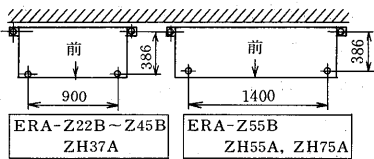
背面側据付用足を取外して側面に取付け直してください。

(1)左右の足2本と前後の足2本による据付



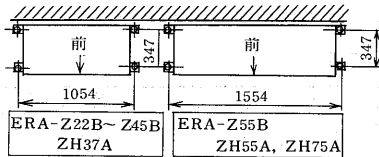
背面用据付足を横に取付け背面ピッタリ設置の一般的な例。

(2)左右の足2本と台枠による据付



台枠自体に据付用通し穴がありますのでその穴を利用しますと前面2個の据付足は不要となります。

(3)左右足4本による据付

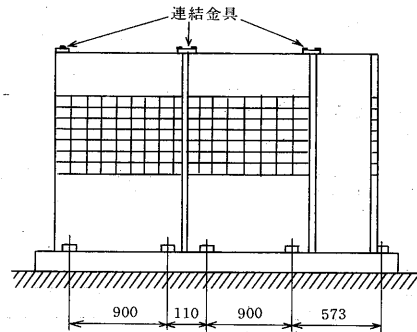
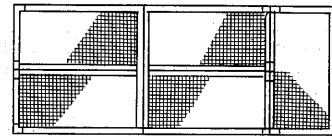
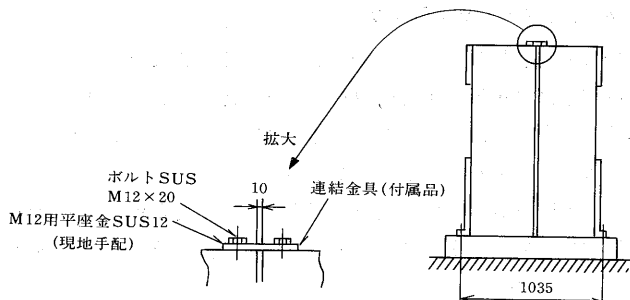


据付用足をすべて側面側に取付け背面ピッタリ設置も可能です。

(f)複数台設置での連結

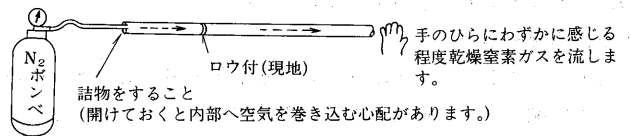
付属連結板：……………連結金具 2個

注. ユニット間には10mmの隙間を設けてください。

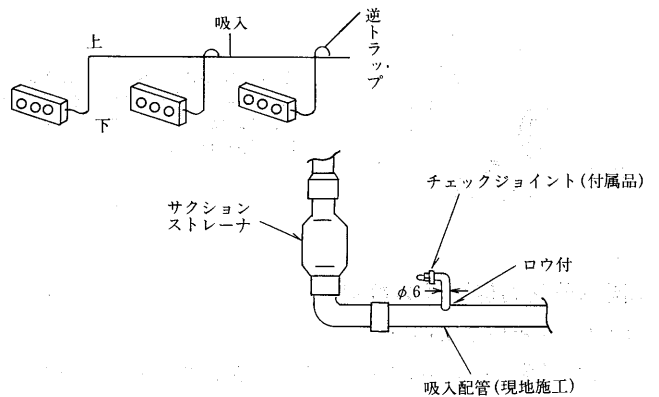


(II)配管工事上のご注意

- 配管は内部にごみ、水分等がないよう十分洗浄されたリン脱酸銅管を使用してください。またロウ付時には酸化スケールが生成しないように乾燥窒素ガスなどの不活性ガスを配管に流しながら行ってください。



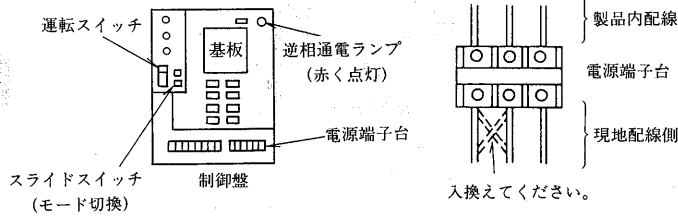
- 液管電磁弁は膨張弁直前に取付けてください。コンデンシングユニット付近に取付けますとポンプダウン容量の不足をきたして高圧カットするおそれがあります。
- 水平配管は必ず下り勾配(1/200以上)となるようにしてください。また、複数台の冷却器を共通の吸入管へ接続する場合には、互いに他の冷却器の膨張弁の影響をうけないように、又、停止中に油が流れ込まないように逆トラップを設けてください。
- 吸入配管には、サクシヨンストレーナ詰りチェック用のチェックジョイント(付属品)を取付けてください。



(III) スクロール圧縮機搭載冷凍機としての注意事項

(a)スクロール圧縮機は逆転不可

コンデンシングユニットには逆相防止器が付いていますので逆相電源の場合、圧縮機は始動せず逆相通電ランプが赤く点灯します。この場合は電源端子台に接続されました電源(現地配線側)3本のうち2本を入換えてください。

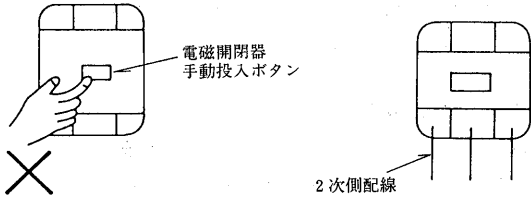


入換えてください。

次の事項は絶対にしないでください。

●逆相電ランプが点灯している場合は電磁開閉器の手动投入ボタンを押さないでください。

●電磁開閉器の2次側配線は絶対に変更しないでください。



(b) スクロール圧縮機は異物に注意

スクロール圧縮機は精密な部分で構成されているため、冷媒回路内に異物を混入しないようにしてください。

(c) 自力真空引禁止

自力で真空引きを行ったり、吸入操作弁を閉めたままで強制運転（電磁開閉器の手动投入ボタンを押すなど）をしないでください。

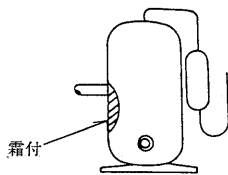
(d) R12・R502の使用禁止

コンデンシングユニットはR12・R502等の他の冷媒を使用しないでください。

(e) 連続液バック防止のご注意

圧縮機の下部に着霜している場合は連続液バック運転になっていますので、膨張弁の開度調整、感温筒の取付位置、状態、冷却器のファンの運転（停止していないか、回転が少なくなっていないか）などを点検してください。

通常は下図を限界に調整してください。



(注) ERA-ZH75A形は液インジェクションにより図のような霜付状態になりますが、これは正常です。(吐出温度開閉器にてON-OFF)

(IV) 高低圧圧力開閉器の設定

(ERA-Z22B~Z55B形)

圧力開閉器は右表の様にセットして出荷していますが、現地で再調整する場合は下記の点にご注意願います。

(注意点)

1. 高圧カット値は、調整しないでください。(R22専用機ですので調整不要です。)
2. 低圧カット値は、「切」値が -45°C (14cmHg) 以下にならない様に調整してください。
(-45°C 以下に設定されますと、安全器が作動して停止する場合があります。)

<低圧カット値調整方法> 下図をご参照ください。

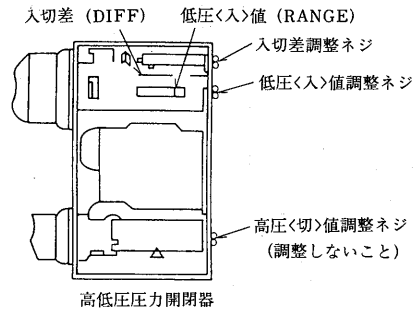
低圧カット「切」値 = 低圧「入」値 - 入切差

(例) $-45^{\circ}\text{C} = 0.6\text{kg}/\text{cm}^2 - 0.7$

(14cmHg)

高低圧圧力開閉器の設定値 (単位: $\text{kg}/\text{cm}^2\text{G}$)

用途	冷媒	庫内温度用途	所定庫内温度	低圧側			高圧側切値
				入値(RANGE)	入切差(DIFF)	切値	
ショーケース	R22	-3 ~ +10°C 青果, 日配, 精肉, 鮮魚, 乳製品	0°C 以上	3.3	2.6	0.7	25
			-2°C	3.0	2.3		
		-30 ~ -5°C チルド, 冷凍食品 アイスクリーム	-10°C 以下	2.0	2.2	-0.2	
			-18°C	1.2	1.4		
キューリット	R22	Hシリーズ	10°C	5.0	3.5	1.5	27
			0°C	3.3	2.6	0.7	
		Lシリーズ	0°C	3.3	2.6	0.7	
			-30°C	0.5	0.7	-0.2	
工場出荷時の設定値				3.3	2.6	0.7	



(ERA-ZH37A~ZH75A形)

(注意点)

1. 高圧カット値は、調整しないでください。(R22専用機ですので調整不要です。)
2. 低圧カット値は、「切」値が $1.6\text{kg}/\text{cm}^2$ 以下にならないように調整してください。

($1.6\text{kg}/\text{cm}^2$ 以下に設定されますと、安全器が作動して停止する場合があります。)

<低圧カット値調整方法> 下図をご参照ください。

低圧カット「切」値 = 低圧「入」値 - 入切差

(例) $1.6\text{kg}/\text{cm}^2 = 3.8\text{kg}/\text{cm}^2 - 2.2\text{kg}/\text{cm}^2$

高低圧圧力開閉器の設定値 (単位: $\text{kg}/\text{cm}^2\text{G}$)

用途	冷媒	庫内温度用途	所定庫内温度	低圧側			高圧側切値
				入値(RANGE)	入切差(DIFF)	切値	
キューリット	R22	Hシリーズ	20°C	5.8	4.3	1.5	27
		Hシリーズ	15°C	5.8	4.3	1.5	
		Hシリーズ	10°C	4.8	3.8	1.5	
工場出荷時の設定値				3.3	2.6	0.7	

注: 外気温度が庫内温度より大幅に低くなる場合は、低圧が復帰しない場合がありますので、低圧「入」値を外気温度近くまで低くしてください。

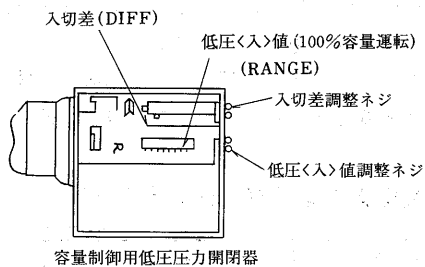
(V) 容量制御用低圧圧力開閉器の設定

(ERA-Z22B・Z30B形は除く)

本機は60%容量制御運転(40%アンロード)ができます。方法は容量制御用低圧圧力開閉器により電磁弁をON-OFFして、圧縮機内の弁を開閉してガスの一部を低圧へバイパスします。設定は次ページ表を参照してください。

低圧圧力開閉器の「切」値設定値まで低圧圧力が低下すると60%容量制御運転に切り替わり、低圧圧力が「入」値まで上昇すると100%運転します。

容量制御を使用しない場合は入値を $0\text{kg}/\text{cm}^2\text{G}$ にしてください。

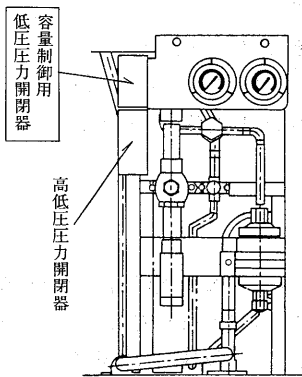


●ERA-Z37B~Z55B形(低温用)

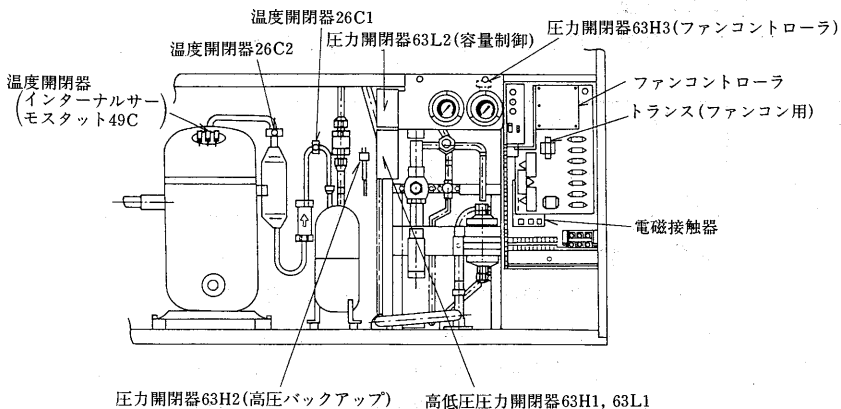
低圧圧力開閉器(単位: kg/cm ² G)				
冷媒	蒸発温度	入値(100%)	入切差	切値(60%)
R22	0℃	4.3	1.9	2.4
	-5℃	3.5	1.6	1.9
	-10℃	2.8	1.4	1.4
	-25℃	1.2	0.9	0.3
	-35℃	0.6	0.6	0
	-40℃	0.5	0.6	-0.1
工場出荷時の設定値		2.7	0.6	2.1
容量制御を使用しない場合の設定値		0	0.6	-0.6

●ERA-ZH37A~ZH75A形(高温用)

低圧圧力開閉器(単位: kg/cm ² G)				
冷媒	蒸発温度	入値(100%)	入切差	切値(60%)
R22	10℃	2.7	2.5	3.8
	5℃	6.3	2.2	3.1
	0℃	5.3	1.9	2.4
	-5℃	4.3	1.6	1.9
	-10℃	3.5	1.2	1.6
工場出荷時の設定値		2.7	0.6	2.1
容量制御を使用しない場合の設定値		0	0.6	-0.6



(VI)機器の名称と設定値



設定値

名称	記号	ERA-Z22B~Z55B形	ERA-ZH37A~ZH55A形
高低圧力開閉器(高圧)	63H1	25 ⁺¹ ₀ kg/cm ² G	27 ⁺¹ ₀ kg/cm ² G
圧力開閉器(ERA-Z22B, Z30形は除く)	63H2	ON 23.5kg/cm ² G OFF 19.5kg/cm ² G	ON 26kg/cm ² G OFF 20kg/cm ² G
	63H3	ON 21kg/cm ² G OFF 17kg/cm ² G	ON 21kg/cm ² G OFF 17kg/cm ² G
高低圧圧力開閉器(低圧)	63L1	工場出荷時 入値 3.3kg/cm ² G Diff 2.6kg/cm ² G 切値 0.7kg/cm ² G	工場出荷時 入値 3.3kg/cm ² G Diff 2.6kg/cm ² G 切値 0.7kg/cm ² G
圧力開閉器(ERA-Z22B, Z30形は除く)	63L2	工場出荷時 入値 2.7kg/cm ² G Diff 0.6kg/cm ² G 切値 2.1kg/cm ² G	工場出荷時 入値 2.7kg/cm ² G Diff 0.6kg/cm ² G 切値 2.1kg/cm ² G
	63L2	現場で調整してください。	現場で調整してください。
温度開閉器	26C1	OFF 117℃ ON 105℃	OFF 117℃ ON 105℃
温度開閉器	26C2	OFF 135℃ ON 115℃	OFF 135℃ ON 115℃
温度開閉器(インターナルサーモスタット)	49C	OFF 130℃ ON 108℃	OFF 130℃ ON 108℃

(2)E6A-08B~15B・ERA-11C~22C形<全密閉形>

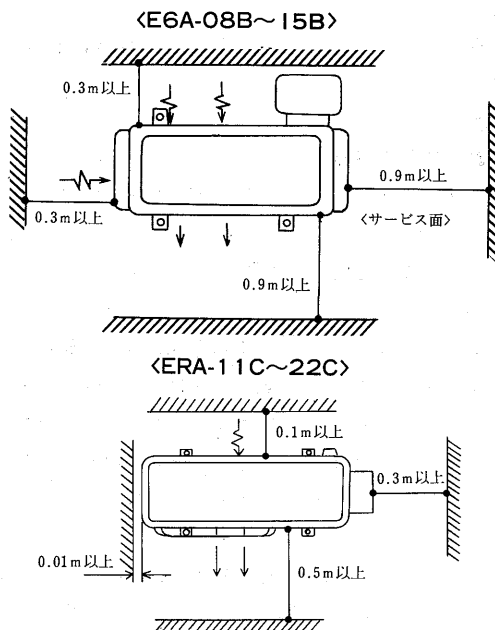
(I)据付工事

(a)搬入

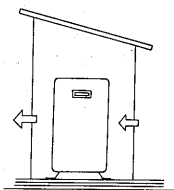
- 冷凍機を運搬するときには、できるだけ水平にしてください。
- 振動、衝撃に対しては十分留意していますが、投げ出したりすることは絶対に避けてください。

(b)据付場所の選定

- (イ)凝縮器吸込空気が-5~+40℃の範囲で、かつ通風が良好な場所を選んでください。
 - (ロ)できるだけ直射日光のあたらない場所を選んでください。
 - (ハ)運転操作・及びサービスが容易に行なえるようサービススペースが十分確保できる場所を選んでください。
 - (ニ)騒音や振動の影響が少ない場所を選んでください。
- (c)通風スペース・サービススペースの確保
- (イ)通風スペース及びサービススペースは下図に示す通り確保してください。



- (c)複数台並べて設置する場合には、互いの排気熱の影響を受けないよう、また通風の妨げにならないよう配置してください。ユニット間の距離は通風・サービススペース同様前ページに示す通り確保してください。

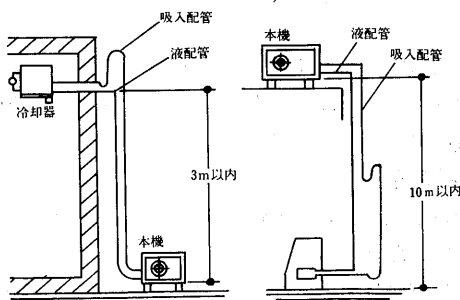


(d)降雪地域における積雪防止

降雪地域で使用する場合は、送風機通風路の積雪防止のために屋根を設けてください。この場合、吸出した空気が再循環しないようにしてください。

(e)本機と冷却器の高低差及び最大配管長さ

- (1)本機は、冷却器より、上方へ置く方が、望ましく、やむおえず下方に置く場合でも3m以内としてください。高低差が大きいと液冷媒のヘッド差による圧力損失のため、フラッシュガスが発生することがあります。



- (2)本機を冷却器より上方へ置く場合は、油もどりが十分行なえる吸入配管にする必要があります。

尚、高低差は、10m以内となるようにしてください。

- (3)最大配管長さは下表の値以下で使用してください。

E6A-08・11LB	E6A-15LB	ERA-11・15・22C
20m	25m	50m

(f)基礎工事

強固な基礎に水平に取付けてください。なお傾きは5°以内にしてください。

(II)配管工事

(a)冷媒配管および制御機器

- 吸入配管、液出口配管径は、冷凍機付属の操作弁径と同一のものを使用してください。

これ以上太くしますと油返し困難となり、逆に細くすると圧力損失が増加します。

- 膨張弁は正しく選定し、必ず適用冷媒の膨張弁を使用し、ディストリビュータ付冷却器の場合、外部均圧式膨張弁を使用してください。膨張弁の容量は、馬力あたり〇〇トンではなく冷凍能力を約3000で割り冷凍トンに換算したトン数を目安にしてください。膨張弁は大きすぎても小さすぎても正常に動作しません。

- 冷媒液配管にはドライヤ、サイトグラス<ERA形は組込>を取り付けるとともに、膨張弁手前には必ず電磁弁を取付けてください。電磁弁は出来る限り冷却器の近くにとりつけてください。(ポンプダウン時間、ポンプダウン容量の関係で有利です)

- 吸入配管には必ず防熱を実施ください。また液管とは熱交換しないで離し、圧縮機の過熱を防いでください。
- コンデンシングユニットが冷却器より上にあり高低差が大きい場合は、吸入配管は5m毎にトラップを設けて油戻りに注意してください。

(III)高圧圧力開閉器の設定値<ERA形のみ>

単位: kg/cm²G

	圧力開閉器	R12	R22	R502
ERA	63H1	15	25	

注. 工場出荷時はR22・R502用にセットしているため、R12の場合は左表の値に調整しなおしてください。

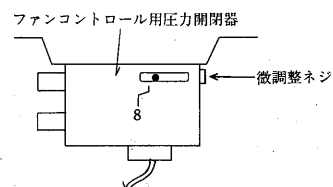
(IV)ファンコントロール用圧力開閉器の設定<ERA形のみ>

冬期の高圧維持方式はコンデンサのファンをON-OFFさせるファンコントロール方式を採用しています。

ファンコントロール用圧力開閉器は冷媒の種類に応じて下表のように調整してください。

冷媒	圧力開閉器 (kg/cm ² G)		
	入 値	入切差	切 値
R12	8.0	3.0	5.0
R22	12.5	3.0	9.5
R502	12.5	3.0	9.5

注. 製品出荷時はR22・R502用にセットしていますので、R12を使用する場合は下図の8 kg/cm²Gに合わせて微調整ネジで調整してください。



(V)電気工事

電気配線工事は「電気設備に関する技術基準及び内線規程」に従って行ってください。

電源回路は専用回路を使用し、電源電圧は定格の±10%を超えないようにできるだけ200Vに近い範囲で使用してください。

クランクケースヒータは長時間停止後において、始動3時間前に通電してください。

(VI)使用限界

(a)使用冷媒

全密閉形冷凍機に使用する冷媒は機種別に異なりR12とR22とR502の3種類あります。他の冷媒を使用しますと電動機負荷が過大となったり、あるいは圧縮機内の電動機冷却が不十分となって、電動機焼損事故に至る場合があります。(ERA形はR12・R22・R502使用可能です。)

(b)蒸発温度

全密閉形冷凍機の蒸発温度は必ず下表の範囲でご使用ください。

<ERA形>

冷 媒	蒸 発 温 度
R12	-5 ~ -30℃
R22	-5 ~ -20℃
R502	-20 ~ -45℃

冷 媒	蒸 発 温 度
R12	+5 ~ -15
R22	-5 ~ -20
R502	-20 ~ -45

(VII)運転調整

- 圧縮機吸入ガスの過熱度は5~15degに調整してください。
- 圧縮機下部温度は30~70℃に保持してください。
- 液戻り・過負荷運転・真空運転・ショートサイクル運転のないことを確認してください。発停頻度は5回/時間以下とし、1サイクルの停止時間は3分以上としてください。

(3) ERA-F22C・30C~I50B形 30GC~I50GB形<半密閉形>

(I) 据付工事

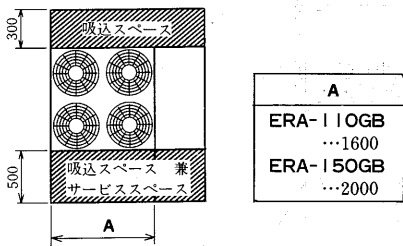
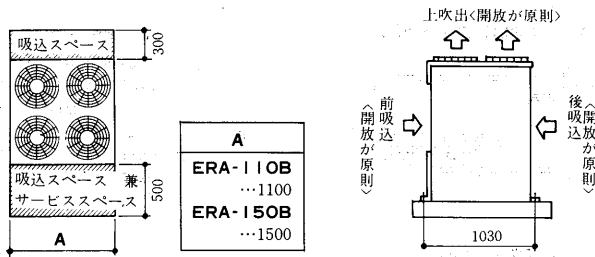
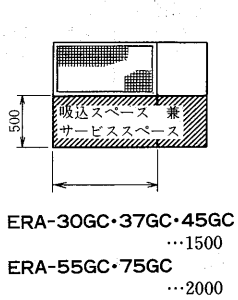
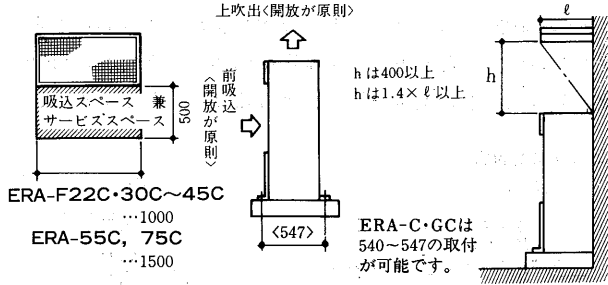
(a) 据付場所の選定

- (イ) 凝縮器吸込空気が-5~+40℃の範囲で、かつ通風が良好な場所を選んでください。
- (ロ) 運転操作・及びサービスが容易に行なえるようサービススペースが十分確保できる場所を選んでください。
- (ハ) 騒音や振動の影響が少ない場所を選んでください。

(b) 室外機の周囲必要空間

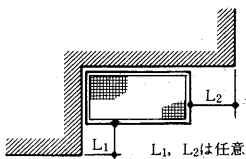
(イ) 必要空間の基本

(ロ) 上方に障害物がある場合

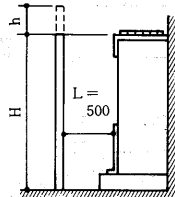
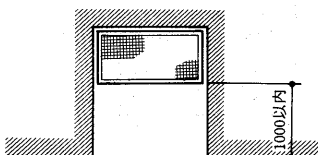


(ハ) 上方に障害物がない場合<ERA-F22C・30C~75C・30GC~75GC>

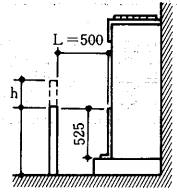
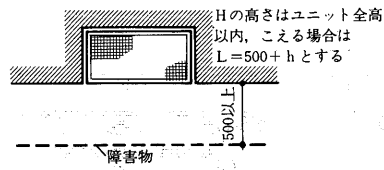
① ユニット正面及び一側面開放



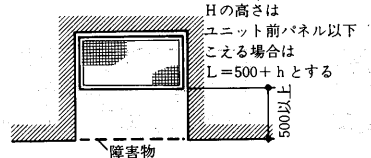
② 正面のみ開放



③ ユニット前方左右側面が開放で正面に障害物がある場合

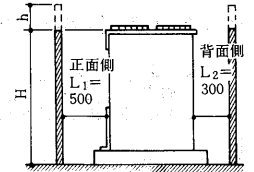
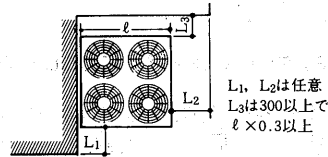


④ ユニット4方に障害物がある場合

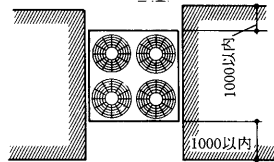


(ニ) 上方に障害物がない場合<ERA-I10B・GB・I50B・GB>

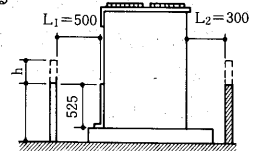
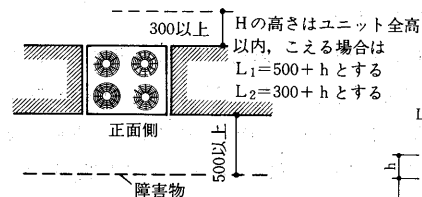
① ユニット正面及び一側面開放



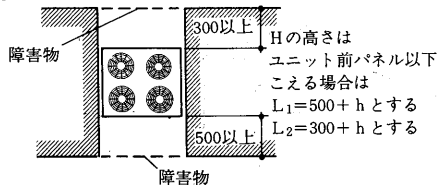
② 正面、背面開放



③ ユニット吸込面の左右側面が開放で正面、背面に障害物がある場合

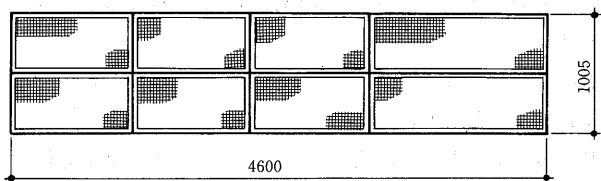


④ ユニット4方に障害物がある場合

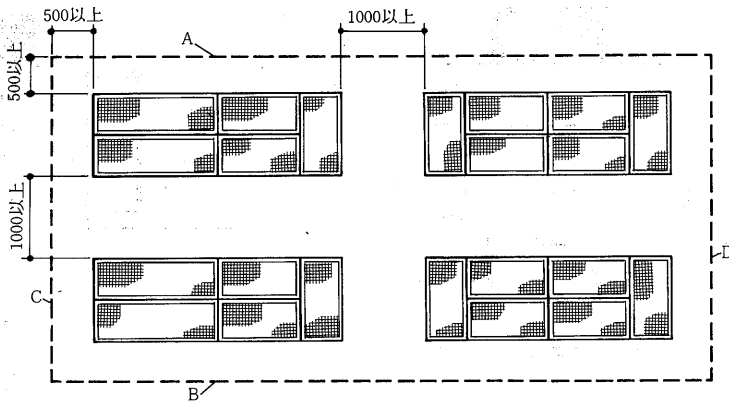


(ホ) 連続集中設置の場合

室外機を複数台連続集中設置する場合は1ブロックの室外機の台数は8台までとして最大全長は4,600以下としてください。

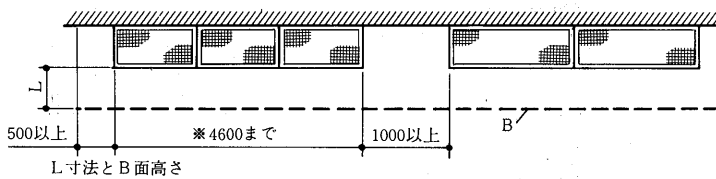


(ア)複数台設置でのユニット周囲必要空間



障害となる面	障害物の制限高さ	必要な開放面
AとB	ユニット全高以下	CとD
AとC	ユニット全高以下	BとD

(b)1列連続設置の場合<ERA-F22C・30C~75C・30GC~75GC>

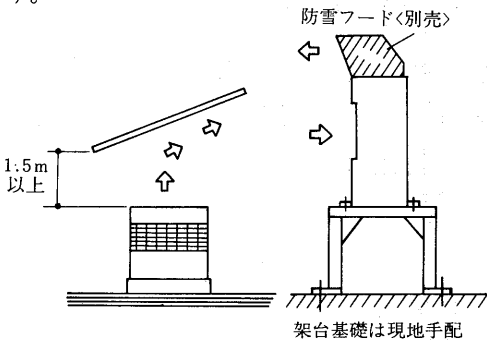


L	B面高さの制限
500以上	ユニット全高以下
500+h以上	ユニット全高+h
5000以上	制限なし

※Lが5000以上の場合はユニット連結長さに制限なし

(c)降雪地域における積雪防止

降雪地域で使用する場合は、送風機羽根への積雪防止のために1.5m以上の上方に屋根を設けてください。この場合、吹出した空気が再循環しないよう屋根に傾斜を設けてください。また、別売の防雪フード(F-45C~150B 278ページ参照)を取付の場合は室外ユニット全体を架台上に取付けることが必要となります。



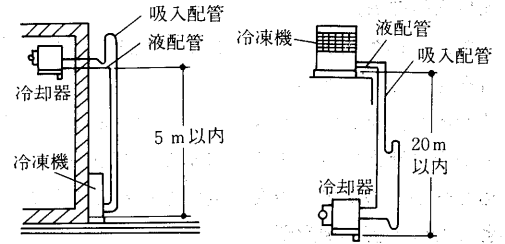
(d)本体<冷凍機>と負荷<冷却器>の高低差

(1)冷却器を本体より上方に設置する場合の高低差は5m以内としてください。

高低差が大きいと液冷媒のヘッド差による圧力損失のため、フラッシュガスが発生する場合があります。

(2)冷却器を本体より下方に設置する場合は、油もどりが十分行なえる吸入配管にする必要があります。

高低差は20m以内としてください。



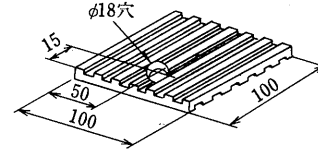
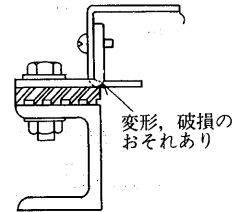
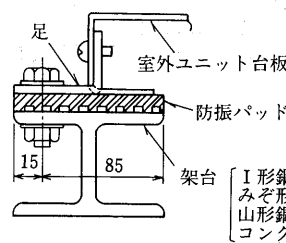
(e)基礎工事

(i)ユニットの基礎は、コンクリート又はアングル等の強固な基礎としてください。また右上に示す位置に防振パッド(10mm厚程度)を敷いてユニットの重量を均等に受けるようにしてください。

室外ユニットの据付方

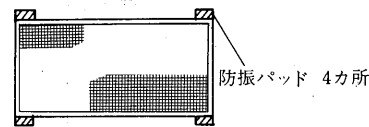
良い例

悪い例



防振パッド
◀推奨品ブリヂストン製1P-1003▶

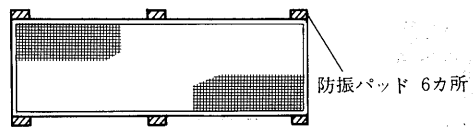
ERA-F22C・30C~45C



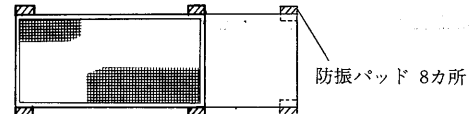
注1. 基礎が平担でない場合や弱い場合は異常振動や異常騒音の発生原因となりますのでご注意ください。

2. 据付ボルトは必ず使用し、基礎に確実に固定してください。

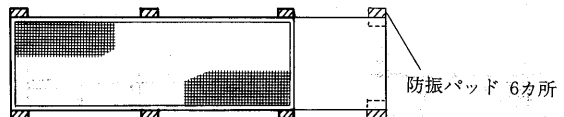
ERA-55C, 75C



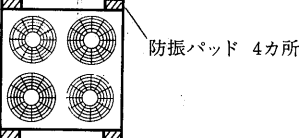
ERA-55GC~75GC



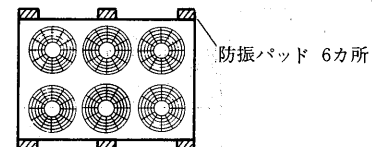
ERA-30GC・37GC・45GC

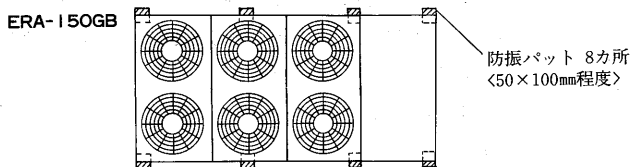
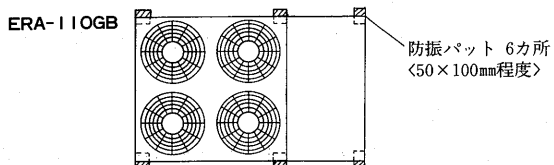


ERA-I10B

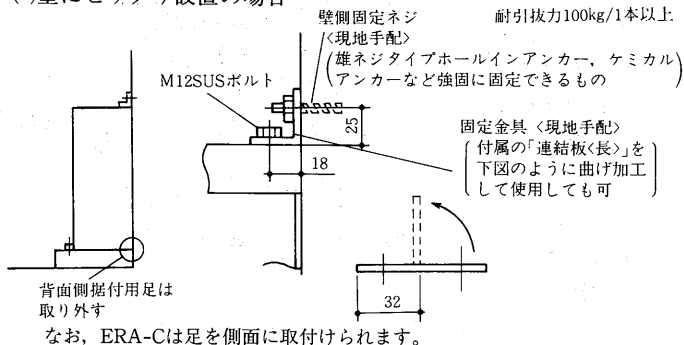


ERA-I50B



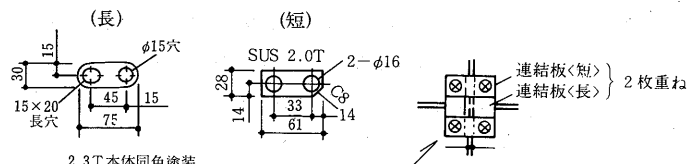


(ロ)壁にピッタリ設置の場合

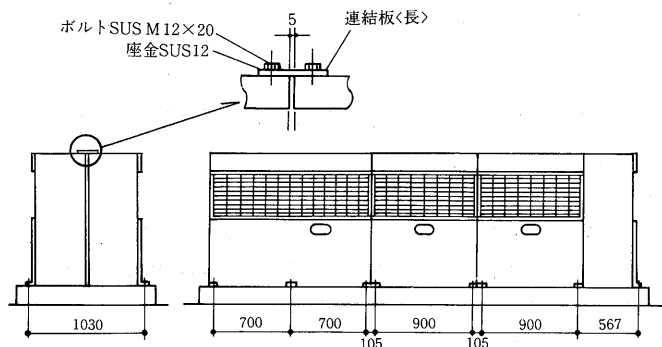


(ハ)複数台設置での連結

付属連結板：長×2枚、短×1枚



注. ユニツト間には5mmの隙間を設けてください。



(f)搬入

(イ)運搬、搬入時にはコンデンシングユニットを30°以上傾けないでください。

(ロ)吊り板を利用して吊る場合は、締付ボルトが緩んでいないかを確認し、かつロープは吊り板のボルトが緩む方向にはかけないでください。

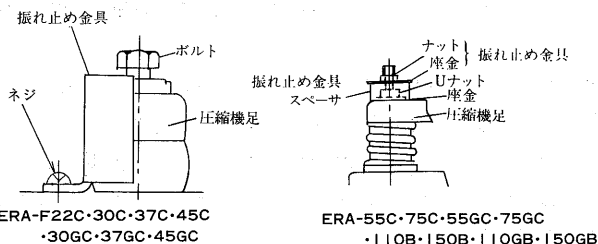
(ガ)防振装置の輸送時の振れ止め金具の取り外し

本機の圧縮機には防振装置がついています。なお、輸送時の保護のため、防振装置には工場出荷時に振れ止め金具をセットし

ています。振付後、必ず下図に示す「振れ止め金具」を取り外してください。

振れ止め金具は圧縮機の手前側2本の取付足にセットしていますので、両方とも取り外してください。

尚、圧縮機固定用のUナットは調整済ですのでさわらないでください。



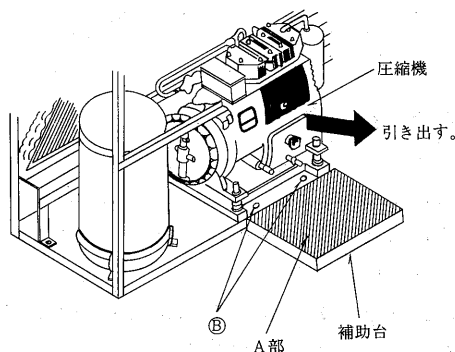
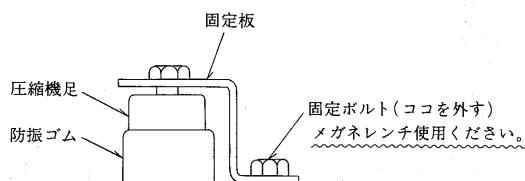
圧縮機交換方法について(ERA-F22C, 30C, 37C, 30GC, 37GC)

圧縮機交換をされる場合は奥側の圧縮機防振ゴム用(背面 2カ所) 固定板の固定ボルトをメガネレンチで外してください。

(ERA-45・55・75C・GC)

万一圧縮機を交換される場合は、下記のように行ってください。

- ①吐出・吸入操作弁・ゲージ配管類を取外してください。
- ②圧縮機の前面側(A部)にユニット台枠の上面と同面となるような補助台を設けてください。
- ③⑧のボルト2本を外し、圧縮機を前面側へ引き出してください。
- ④圧縮機取付ナットを取外し、交換してください。
- ⑤取付の場合、上記①~④の逆に行ってください。



(II)配管工事

(a)冷媒配管および制御機器

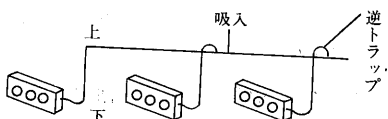
●吸入配管、液出口配管径は、圧縮機操作弁の銅管径と同一のものを使用してください。これ以上太くしますと油返し困難となり、逆に細くすると圧力損失が増加します。

●膨張弁は正しく選定し、必ず適用冷媒の膨張弁を使用し、ディストリビュータ付冷却器の場合、外部均圧式膨張弁を使用してください。膨張弁の容量は、馬力あたり〇〇トンではなく冷凍

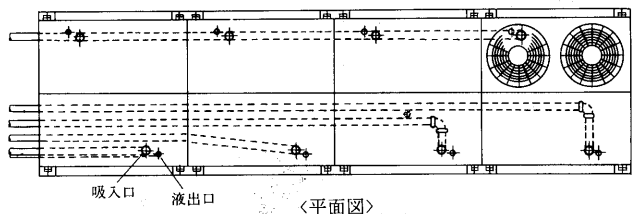
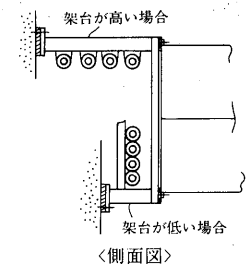
能力を約3000で割り冷凍トンに換算したトン数を目安にしてください。膨張弁は大きすぎても小さすぎても正常に動作しません。

- 冷媒液配管には付属のサイトグラス(ERA-75C・75GC以下は組込)を取り付けるとともに、膨張弁手前には必ず電磁弁を取付けてください。電磁弁は出来る限り冷却器の近くにとりつけてください。(ポンプダウン時間、ポンプダウン容量の関係で有利です)
- 吸入配管には必ず防熱を実施してください。また液管とは熱交換しないで離し、圧縮機の過熱を防いでください。
- コンデンシングユニットが冷却器より上にあり高低差が大きい場合は、吸入配管は5m毎にトラップを設けて油戻りに注意してください。

また、複数台の冷却器を共通の吸入管へ接続する場合には、互いに他の冷却器の膨張弁の影響をうけないように、又、停止中に油が流れ込まないように逆トラップを設けてください。



- 連続集中設置での配管取出しはユニットを架台上に据付けてユニットの下を通してサービススペースを確保してください。



(III) 高圧圧力開閉器の設定値

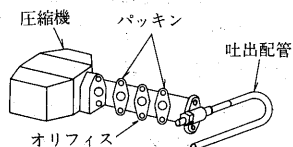
単位: kg/cm²G

圧力開閉器	R 12	R 22	R 502
ERA 63H1	16		25

注. 工場出荷時はR 22, R 502用にセットしていますので, R 12の場合は上表の値に調整しなおしてください。

(IV) 環境試験装置などの装置込みの場合及び冷媒R 12を使用する場合(ERA-30・37・45C・GCのみ)

環境試験装置などの装置組込みの場合(長時間停止中に高低圧がバランスする場合), 及び冷媒R 12を使用される場合は起動時に高圧カットするおそれがありますので付属のオリフィス(φ8穴)に変更してください。



(V) 電子ファンコントローラ

(1)ファンコントローラは電子回路ですので絶縁抵抗の測定をしないでください。

(2)50Hz地区のお客様へ

ファンコントローラの周波数切換スイッチは出荷時60Hzにセットしていますので, 50Hz側に必ず切換えてください。

尚, ERA-F22C~75Cタイプは電源周波数50/60Hzの切換スイッチはありません。(マイコン使用)

(3)モード切換(ERA-F22C~75C・30GC~75GC)

ファンコントローラは使用目的に合わせて3つのモードが選択できます。

中速モード……製品出荷時セット。通常はこのモードをご使用ください。

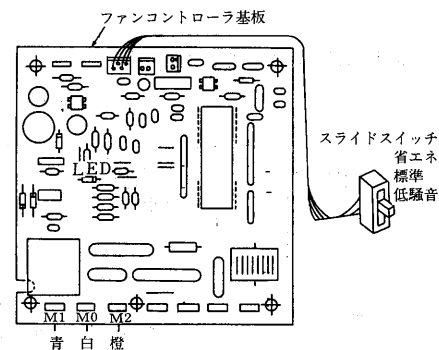
高速モード……中速モードに比べ,

夏期の夜間や中間期(外気温度約10~27°C)に高圧圧力を低下させて省エネ運転を図るモードです。(省エネ優先)。ただし, ユニット騒音値は大きくなりますので据付場所が騒音上問題にならない場合にご使用ください。

低速モード……中速モードに比べ夏期の夜間や中間期にファン回転数を低くしてファン回転騒音を0.5~1.5dB(A)程度低減させて運転します。ファンの吹出方向に建屋の窓などがある場合にご活用ください。尚, この場合, ユニット周囲の騒音は標準モードとほぼ同一です。また, 高圧圧力が約1kg/cm²上昇します。

なお, ファンコントローラ上のLEDは次の状態を示します。

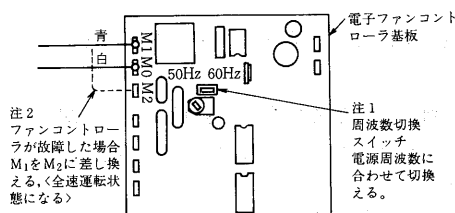
- LED点滅: 正常運転
- LED連続点灯: センサ短絡異常
- LED消灯: センサ開放異常



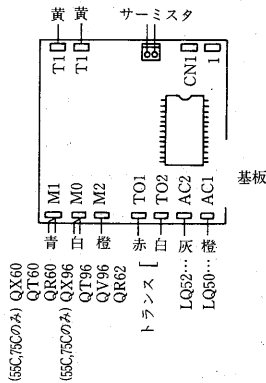
(4)電子ファンコントローラが故障した場合(ERA-110B・GB, 150B・GB)

<応急処理>

万一故障した場合は, 端子M₁のリード線<青>を端子M₂に差し換えることにより, 全速運転が出来ます。(送風機用電動機に電源電圧が直接印加されます。)(下図)



(5)サービス時 (ERA-F22C~75C・30GC~75GC)



ファンコントローラのサービス時に基板への配線を外された場合、必ず下図のように結線されているかを十分に確かめてください。万一、誤線して運転されますと故障の原因となります。ラジオやテレビへのノイズ防止のための電源ラインおよびファンコントローラよりラジオ・テレビのアンテナまでの距離は6m以上としてください。

(6)ラジオやテレビへのノイズ防止のため電源ラインおよびファンコントローラよりラジオ・テレビのアンテナまでの距離は6m以上としてください。

(VI)電気工事

電気配線工事は「電気設備に関する技術基準及び内線規程」に従って行ってください。

電源回路は専用回路を使用し、電源電圧は定格の±10%を超えないようにできるだけ200Vに近い範囲で使用してください。

クランクケースヒーターは長時間停止後において、始動3時間前に通電してください。

(VII)使用限界

項目	冷媒	R12	R22	R502
蒸発温度	°C	+5~-15	-5~-20	-15~-45
吸入圧力	kg/cm ² G	2.7~0.8	3.3~1.5	2.5~0
吐出ガス温度	°C	120以下	125以下	
油温度	°C	(周囲温度+10)~70		
吸入ガス過熱度	°C	10~20	7~20	20~35
周囲温度	°C	-15~+40		
電源電圧		定格電圧の±10%以内		
不平衡電圧		定格電圧の2%以下		

(VIII)低外気オプション(ERA-30GC~150GB)

■周囲温度が-5°C以下に低下する地域では別売の「低外気オプション部品」のヒータとサーモを取付けてください。

また運転率が低い場合も取付け願います。

(IX)サーモバンクバイパス操作弁(ERA-30GC~150GB)

■サーモバンクについている吐出ガスバイパス用操作弁は閉で出荷しています。

R22使用時は右図の如く矢印方向に最後まで回し全開になるようにしてください。

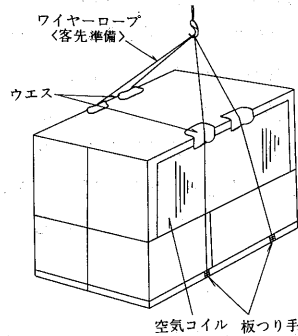
(4)ERA-190B~300B形<半密閉形>

(I)受入および搬入

ユニットが到着し、一応仕様書または出荷案内書と引合せ、製品の不足はないか、輸送中の損傷はないかなど現品をよく調べてください。もし不足や損傷があれば代理店または最寄りの営業所へご連絡ください。

吊り上げは脚部の4本の「板つり手」にフックをかけて行って

ください。この時パネルを傷つけないようワイヤーとパネルの接触部にはウエス等を使用してください。



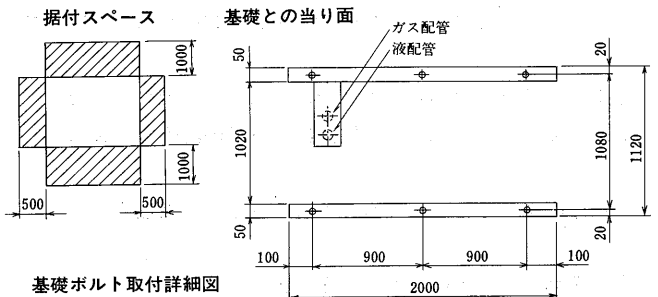
ユニット上面は樹脂製ベルマウスを使用しておりますので、強度的に乗ったりすると危険です。

製品重量表(スプリット形)

冷凍機ユニット	製品重量<kg>		
	ERA-190B	ERA-220B	ERA-300B
	920	1020	1220

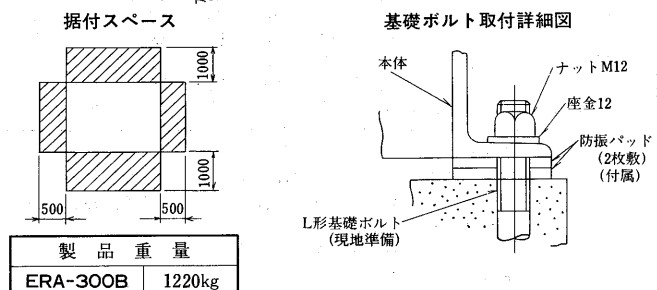
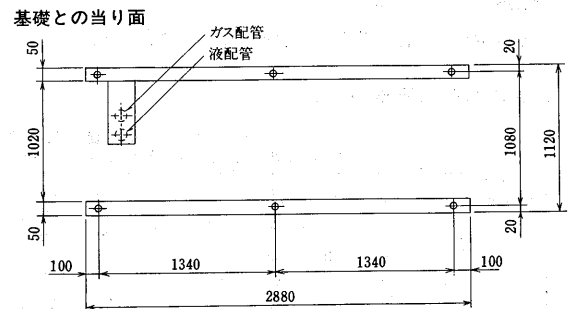
(II)据付

●190B・220B形



製品重量	
ERA-190B	920kg
ERA-220B	1020kg

●300B形



製品重量	
ERA-300B	1220kg

(III) 冷媒配管

- (イ)配管内面は酸洗いしてください。
- (ロ)管内をボロ布で掃除することは絶対避けてください。
- (ハ)配管は水分に注意してください。<水分の多い場所に置かない事>
- (ニ)機器類の連絡配管は出来るだけ短かくしてください。
- (ホ)湾曲部は出来るだけ少なくかつ曲りを大きくしてください。
- (ヘ)熱に起因する管の伸縮に適応するように配管してください。
- (ト)配管は適当な箇所支持金具をつけ振動を防止してください。
- (チ)配管施行の際は配管内にゴミが入らないよう注意して施行ください。
- (リ)配管の最大長さは30m以下としてください。
- (ク)配管サイズは通常は仕様表記載のサイズに合わせてください。

a. 吸入配管

- (イ)配管は断熱を施工ください。断熱は防湿処置を行ってから施工してください。
- (ロ)配管サイズは通常は仕様表の配管サイズを使用ください。油戻りを考慮した冷媒ガス速度が必要です。
最少負荷時に横走り管で3.5m/s以上
立上り管で 6 m/s以上
のガス速度を確保ください。
- (ハ)オイルトラップはできるだけ小さくしてください。オイルトラップが長いとクランクケースの油面変動巾が大きくなります。
- (ニ)圧縮機の停止中は蒸発器の液冷媒が吸込管に流れ込まない工夫が必要です。それぞれの位置によつての配管を下図に示します。

- ①は圧縮機が1台の蒸発器の下にあるとき。吸込み管は蒸発器より立ちあげる。
- ②は蒸発器が圧縮機の下にあるとき。
- ③は圧縮機の上でいくつかの蒸発器がそれぞれ各層にあるとき。
- ④は多蒸発器が重なって同じ階で圧縮機は下の階であるとき。液電磁弁がそれぞれついているときは③の方法でもよい。また⑤でもよい。別々の立上り管を用いられないときは、⑥による。

冷媒配管の防熱

吸入配管、液配管には防熱を施行ください。

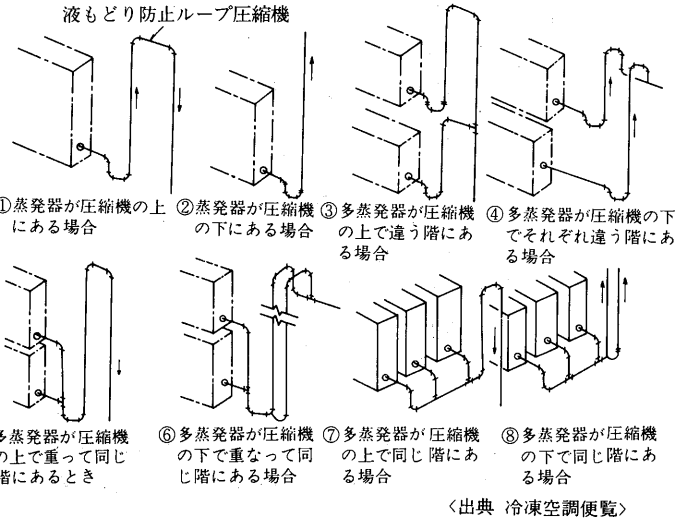
配管の防熱材厚みの目安

保冷用保温材の厚さ
熱伝導率(kcal/mh deg) 0.030+0.00012θ (θ:平均温度℃)

単位 mm

管の呼び方 管内温度	15	20	25	32	40	50	65	80	90	100	125	150	200	250	300	平面
15℃以上	20	20	20	20	20	20	20	20	20	20	20	20	20	20	25	25
10℃以上	20	20	25	25	25	25	25	25	25	30	30	30	30	30	30	30
5℃以上	25	25	25	30	30	30	30	30	40	40	40	40	40	40	40	40
0℃以上	30	30	30	40	40	40	40	40	40	40	40	40	40	50	50	50
-10℃以上	40	40	40	40	40	50	50	50	50	50	50	50	65	65	65	75
-20℃以上	40	50	50	50	50	50	65	65	65	65	65	75	75	75	75	100
-30℃以上	50	50	50	65	65	65	65	75	75	75	75	75	75	75	75	100
-40℃以上	50	65	65	65	65	75	75	75	75	75	75	100	100	100	100	120
-50℃以上	65	66	65	75	75	75	75	100	100	100	100	100	100	100	100	120

- 該当保温材
- フォームポリステレン保温板 1号, 2号
 - フォームポリステレン保温筒 1号, 2号, 3号
 - グラスウース保温板 2号, 24K, 32K, 40K, 48K, 64K, 80K, 96K, 120K
 - グラスウール保温筒
 - ロックウール保温板 1号, 2号
 - 硬質フォームラバー保温板



b. 液配管

- (イ)冷凍機ユニットより冷却器ユニットを立ち上げる高さは5m以内としてください。高低差が大きいと液管内の液が圧力損失でフラッシュしてガスが発生し冷媒分流を悪くしたり、能力低下の原因となります。

(IV) 気密試験・真空引き・冷媒充填

気密試験

配管接続後、接続配管を主体に気密試験を実施する

冷媒	R22/R502	R12
気密試験圧力 (ゲージ圧力)		
高压側	26kg/cm ²	15kg/cm ²
低压側	14kg/cm ²	8kg/cm ²

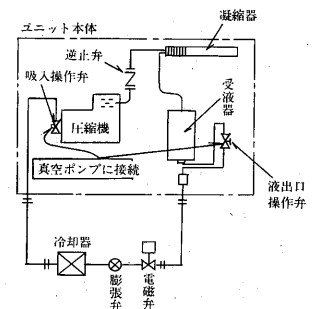
真空引き

室内ユニットまたは室外ユニット何れかの「ガス」「液」両操作弁のサービスポートより配管内の真空引きを行う。装置内の真空引きは必ず真空ポンプを用いてください。

外気温が低いと配管内の水分が充分蒸発せずに残ることがあるので、15℃以上に加熱する。

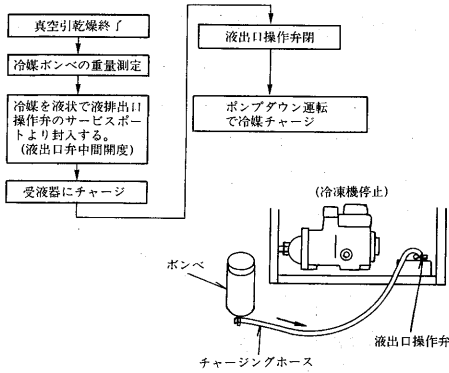
真空度が0.05mmHg以下になってから少なくとも1時間以上真空ポンプを運転すること。

真空ポンプの到達真空度が悪いときあるいは加熱ができない場合は3回引きを行うこと。



冷媒の充填

(1)冷媒充填は次の手順で行ってください。



(2)冷媒充填量が少な過ぎたり、ガス漏れにより冷媒ガスが不足すると、低圧圧力が下がり油戻りが悪くなります。

また過熱運転にもなります。

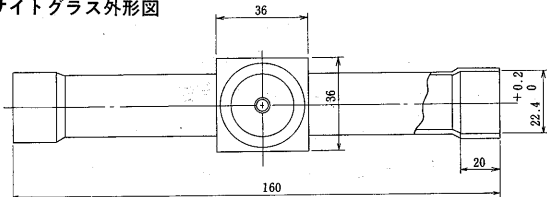
最少必要冷媒量は、庫内温度を所定の温度まで下げ、凝縮温度を出来るだけ下げた状態(定常状態)で、SH(スーパーヒート)=10~15degCの状態になる冷媒量です。実際の冷媒充填では運転時の過渡現象等を考慮してさらに10%程度の冷媒を追加しておく必要があります。

適正冷媒充填量=最少必要冷媒量×1.1

サイトグラス

ERA-190B~300B形にはサイトグラスを単品にて付属しています。現地にて冷媒液配管途中に組み込み下さい。

(1)サイトグラス外形図



(2)サイトグラスの水分による色相変化表

冷媒	冷媒液温 ℃	水分量 PPM		
		緑色 (乾燥)	黄緑 (注意)	黄色 (水分多し)
フロン R12	24	5以下	5~15	15以上
	38	10以下	10~30	30以上
	52	20以下	20~50	50以上
フロン R22	24	30以下	30~90	90以上
	38	45以下	45~130	130以上
	52	60以下	60~180	180以上
フロン R502	24	10以下	10~45	45以上
	38	20以下	20~65	65以上
	52	30以下	30~110	110以上

(5)ECA-920A~2600A

一体空冷式コンビネーションマルチ冷凍機の注意事項は一体空冷式半密閉形冷凍機の内容に準じますが、相違する点について説明します。

(I)据付工事

(a)据付場所の選定

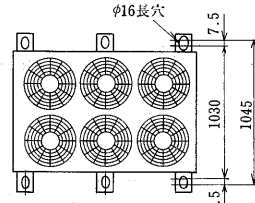
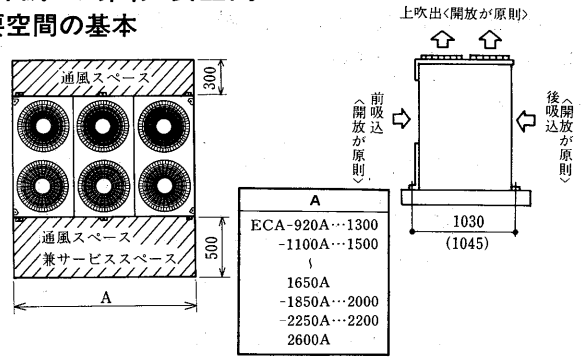
(イ)凝縮器吸込空気が-15~+40℃の範囲で、かつ通風が良好な場所を選んでください。

(ロ)運転操作、及びサービスが容易に行なえるようサービススペースが十分確保できる場所を選んでください。

(ハ)騒音や振動の影響が少ない場所を選んでください。

(II)室外機の周囲必要空間

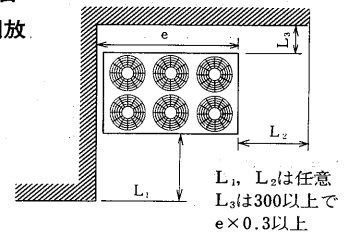
(a)必要空間の基本



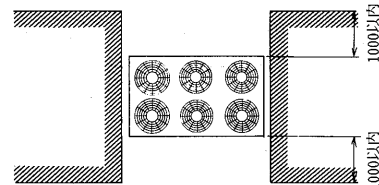
据付ピッチ1045にしますとアンカーボルトの固定が容易になります。

(b)上方に障害物がない場合

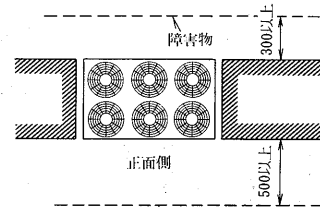
①ユニット正面及び一側面開放



②正面背面開放

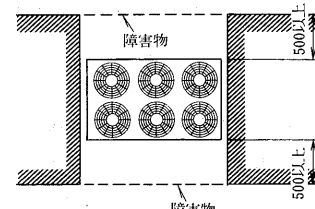
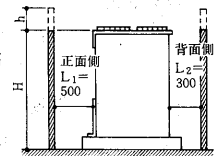


③ユニット吸込面の左右側面が開放で正面背面に障害物がある場合がある場合

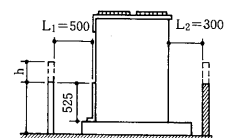


④ユニット4方に障害物がある場合

Hの高さはユニット全高以内、こえる場合は L1=500+hとする L2=300+hとする



Hの高さはユニット前パネル以下こえる場合は L1=500+hとする L2=300+hとする

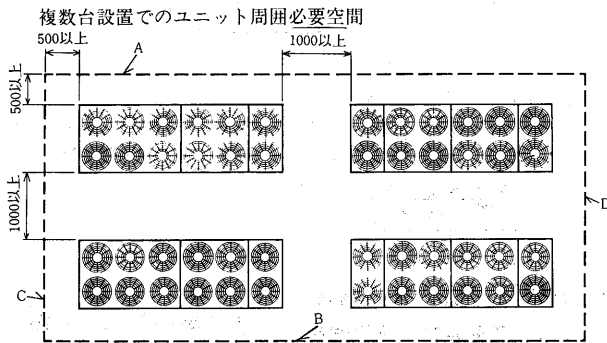
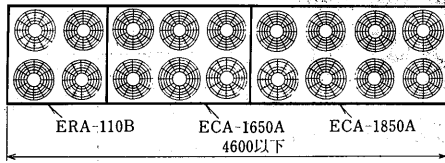


コンデンシングユニット(一体空冷式)

(c)連続集中設置の場合

室外機を複数台連続集中設置する場合は1ブロックの最大全長は4600以下としてください。

組合せ例

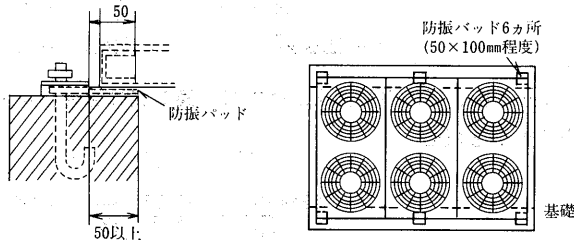


障害となる面	障害物の制限高さ	必要な開放面
AとB	ユニット全高以下	CとD
AとC	ユニット全高以下	BとD

(III)基礎工事

(a)ユニットの基礎は、コンクリート又はチャンネル等の強固な基礎としてください。また、基礎は下図に示すように台枠の補強部(端面から50mm)までくるようにしてください。なお、防振パット(8mm厚程度)を敷いてください。

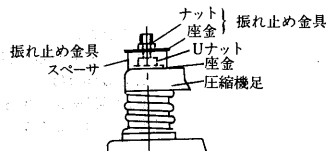
(推奨品ブリヂストン製IP-1003)



形名	A
ECA-920A	600
ECA-1100A~1650A	700
ECA-1850A	950
ECA-2250A・2600A	1050

(b)振れ止め金具の取り外し

本機の圧縮機には防振装置がついています。なお、輸送時の保護のため、防振装置には工場出荷時に振れ止め金具をセットしています。据付後、必ず右図に示す「振れ止め金具」を取り外してください。振れ止め金具は圧縮機の手前側2本の取付足にセットしていますので、両方とも取り外してください。圧縮機固定用のUナットは調整済みですのでさわらないでください。

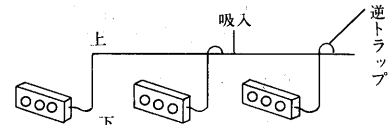


(IV)配管工事

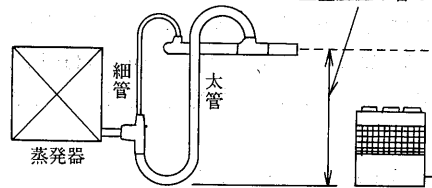
(a)吸入配管

マルチタイプ冷凍機は容量制御運転時に冷媒流速が減少し、油戻りが悪くなり圧縮機の油不足となることがあります。これを防ぐため立上り配管(目安として5m以上)で流速が6m/秒以下の場合は、下図のように二重立上り配管にしてください。

また、複数台の冷却器を共通の吸入管へ接続する場合には、互いに他の冷却器の膨張弁の影響をうけないように、又、停止中に油が流れ込まないように逆トラップを設けてください。



5m以上で流速が6m/秒以下の場合は二重立上り管としてください。

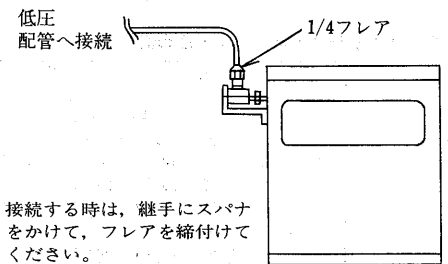


形名	太管mm	細管mm
ECA-920A・1100A・1300A	φ31.8	φ15.9
ECA-1650A・1850A	φ38.1	φ15.9
ECA-2250A・2600A	φ44.5	φ22.2

配管サイズは油戻りと圧力損失を考慮してください。通常は冷凍機付属の銅パイプ径にあわせてください。

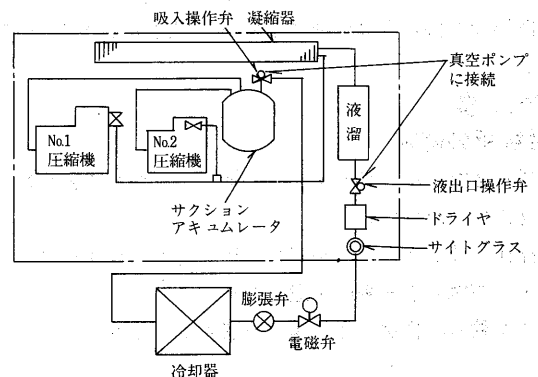
(b)リモコンボックスへの低压配管接続

リモコンボックスへの接続は吸入配管途中より分岐するか、冷凍機本体の吸入操作弁サービスポートより接続してください。



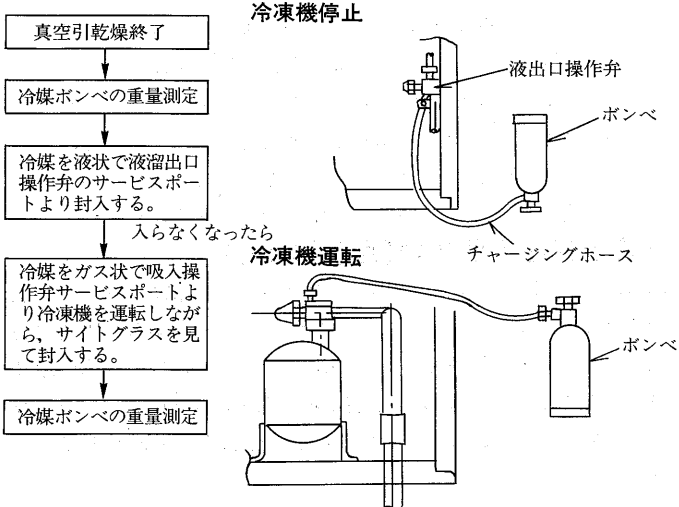
(V)真空引き

(a)装置内の真空引きは必ず真空ポンプを用いてください。
(b)真空引きは冷凍機付属の各操作弁のサービスポートより行なってください。(下図を参照してください。)



(VI)冷媒の充填

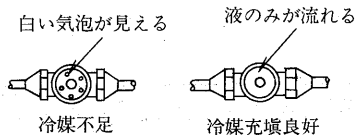
(a)冷媒充填は次の手順で行なってください。



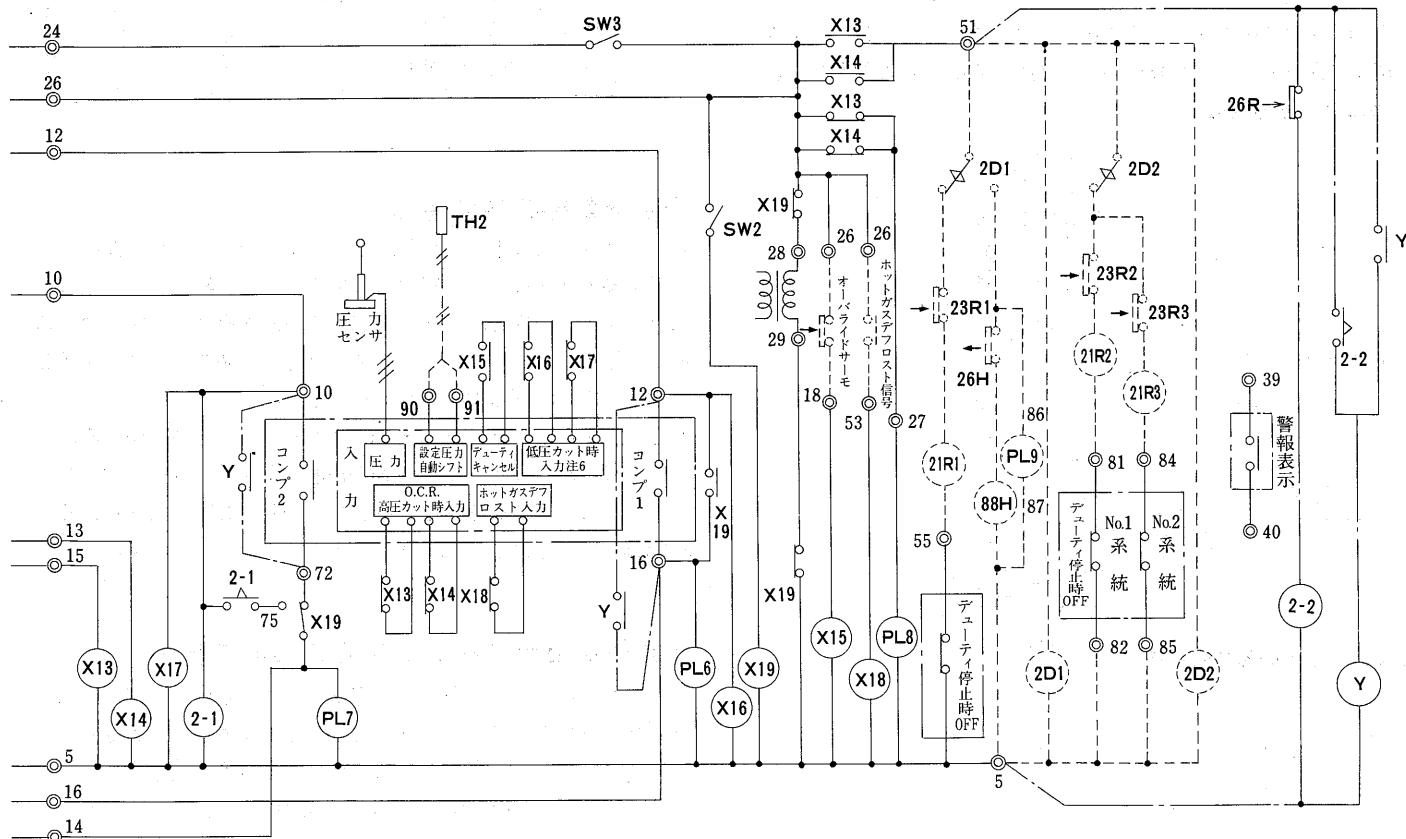
(b)冷媒充填量が少な過ぎたり、ガス漏れにより冷媒ガスが不足すると、低圧圧力が下がり油戻りが悪くなります。また過熱運転にもなります。

最少必要冷媒量は、庫内温度を所定の温度まで下げ、凝縮温度を出来るだけ下げた状態(定常状態)で、液管サイトグラスからフラッシュガス(気泡)が消える冷媒量です。実際の冷媒充填では運転時の過渡現象等を考慮してさらに5~10%程度の冷媒を追加しておく必要があります。

適正冷媒充填量 = 最少必要冷媒量 × 1.05 ~ 1.1



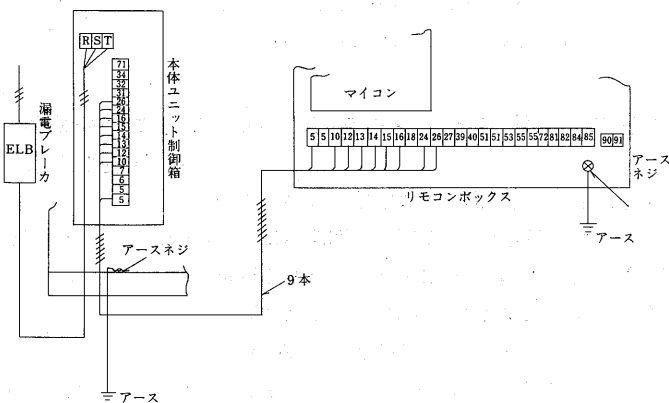
リモコンボックス内



(VII)配線工事

(a)本体ユニットとリモコンボックスの配線

- ①本体ユニットの制御箱端子台(主電源用)に主配線を接続します。またアースネジにアース配線を接続します。
- ②本体のユニットの制御箱端子台(操作回路用)とリモコンボックス間の同一番号同志9本を2mmの配線で接続します。
- ③電磁弁・サーモ・デフロスト回路の配線はリモコンボックス側より行なってください。なお、リモコンボックス内にはデフロストタイマ及び電磁接触器を入れるスペースがあります。

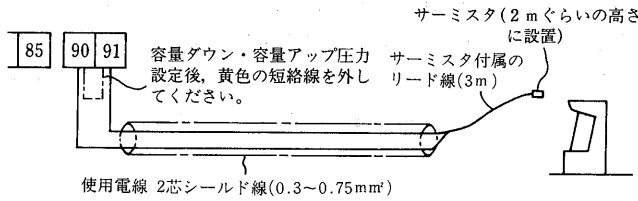


④配線を誤りますと、ヒューズが切れたり、圧縮機が運転しなかったり、容量制御がうまくいかなくなりますので、配線工事後、もう一度確認してください。

コンデンシングユニット(一体空冷式)

(b)圧力自動シフト用サーミスタの配線

ショーケースまたは冷蔵庫の周囲温度により設定圧力（容量アップ・容量ダウン）を自動シフトするサーミスタの配線は下図のように配線してください。なお、使用電線は2芯のシールド線を使ってください。



(c)圧力センサ・マイコン異常時のバックアップ回路取付 (現地工事)

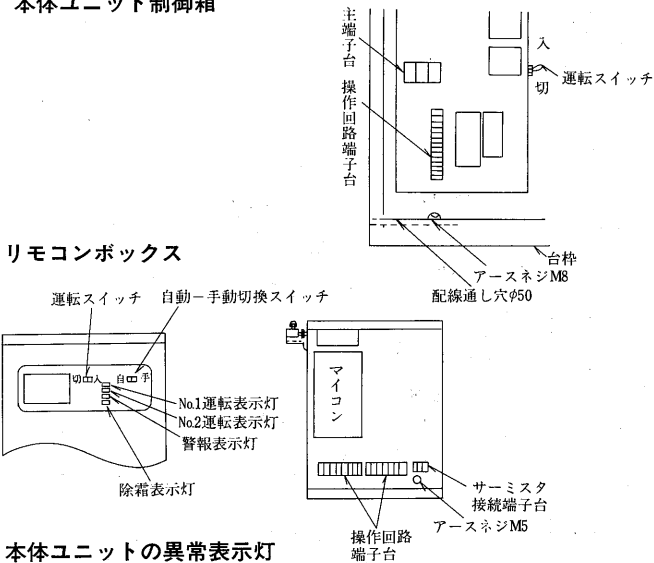
庫内温度が一定時間以上設定値より高い場合、圧力センサ・マイコンによる運転から、低圧圧力開閉器による運転に切り換える電気回路です。現地のサービス性を考慮して取付けてください。

- 必要部品 2-2タイマ 60分 AC200V
Yリレー 3接点 AC200V
26Rサーモ (代表ケース・冷蔵庫に取付けてください)

- 1) サーモの設定は「庫内設定温度+10~15」℃としてください。
- 2) タイマの設定はデフロスト時間を考慮して設定してください。目安は45~60分としてください。
サーモの設定が低かったり、タイマの設定が短い場合は正常なのに作動する場合があります。

(VIII)運転方法

- (a)冷凍機本体、リモコンボックスの運転スイッチを入にしますと、運転します。
 - (b)リモコンボックスの運転スイッチでも、冷凍機本体の運転スイッチでも入・切できます。
 - (c)自動-手動切換スイッチを手動にしますと、各々の低圧圧力開閉器で運転します。(冷媒チャージ時は手動にすると便利です)
- 本体ユニット制御箱



- ⑦No.1またはNo.2圧縮機の油面が低下した場合、点灯します。なお、油面検知器は自動復帰です。
- ①No.1圧縮機の過電流継電器(OCR)が作動しています。本体ユニットの運転スイッチを切にしますと消灯します。
- ②No.2圧縮機の過電流継電器(OCR)が作動しています。本体ユニットの運転スイッチを切にしますと消灯します。
- ④No.1またはNo.2圧縮機の高圧カットが作動しています。本体ユニットの運転スイッチを切にしますと消灯します。

(IX)高低圧圧力開閉器(高圧)の設定

高低圧圧力開閉器(高圧, 63H1.63H2)の設定は冷媒に応じて右表の通り調整してください。なお、高低圧圧力開閉器の低圧側(63L1.63L2)は容量制御用として使用していますので、次項の通り設定してください。なお、工場出荷時は高圧切値を25kg/cm²に設定していますので、R12を使用の場合は下表の通り調整してください。

冷媒	圧縮機	記号	高圧(切)値
R22	No.1	63H1	25kg/cm²
	No.2	63H2	24.5kg/cm²
R502	No.1	63H1	25kg/cm²
	No.2	63H2	24.5kg/cm²
R12	No.1	63H1	16kg/cm²
	No.2	63H2	15.5kg/cm²

(X)高低圧圧力開閉器(低圧)の設定

高低圧圧力開閉器の低圧側は冷媒に応じて下表のように設定してください。なお、容量制御はマイコンの圧力設定ボリュームにて行ないますので、電子コントローラの項を参照してください。

単位/kg/cm²

冷媒	圧縮機	記号	低圧圧力開閉器		
			低圧(入)値	RANGE	入切差DIFF
R22	No.1	63L1	1.7	0.8	0.9
	No.2	63L2	1.5	0.8	0.7
R502	No.1	63L1	0.7	0.6	0.1
	No.2	63L2	0.6	0.6	0
R12	No.1	63L1	1.3	0.8	0.5
	No.2	63L2	1.1	0.8	0.3

(XI)試運転時の油の追加

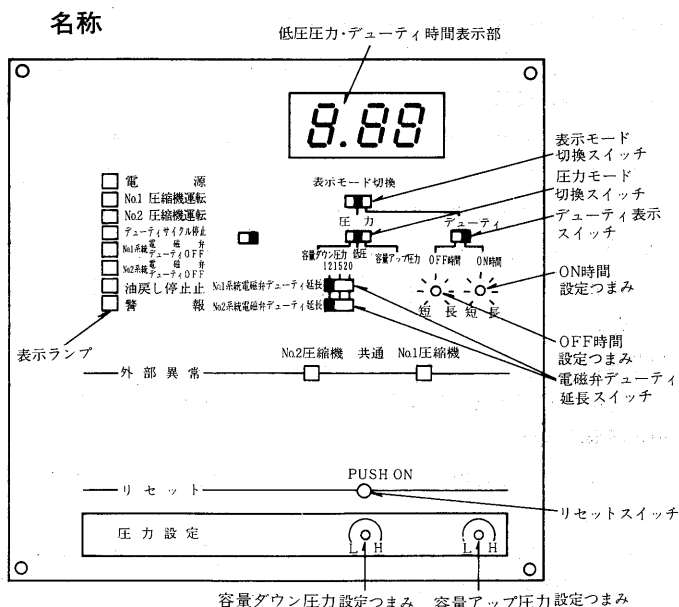
試運転前は、配管中に油が付着していないため、運転を開始すると圧縮機の油が移動し配管内面に付着します。配管が長い場合、蒸発器が大きい場合、ループや溜り部がある場合には圧縮機内の油が不足することになります。試運転時には油窓から油量を確認し不足していれば追加充填してください。

油を追加する場合は、No.1圧縮機の1台運転を行い油面が油面計より低い時また、No.2圧縮機の油面が油面計より低い時に追加してください。なお、2台運転を行いますとNo.1圧縮機の油面が低く、No.2圧縮機の油面が高くなる場合がありますが、これは異常ではありません。

(XII)負荷が極端に小さい場合の運転の仕方

負荷が極端に小さくなると容量ダウン圧力設定値より低くなって冷凍機を停止させますが、軽負荷時でも冷凍機を停止させたくない場合は、リモコンボックス端子台の②⑥と③⑦番を短絡することにより、No.2圧縮機63L2の切値まで運転することができます。

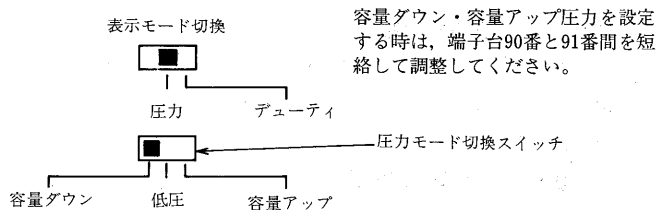
(XIII)電子コントローラ(マイコン)の調整



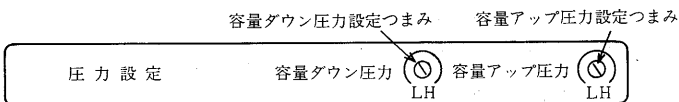
(a)容量制御用容量ダウン圧力, 容量アップ圧力の設定

(イ)容量ダウン圧力設定

マイコン表示部のスイッチを下図の通りにします。



容量ダウン圧力設定つまみを⊖ドライバーで回して、デジタル表示を見ながら設定してください。



設定値はショーケース表示の蒸発圧力より0.2kg/cm²低くしてください。伯し, R502の-40℃蒸発の場合は同一としてください。

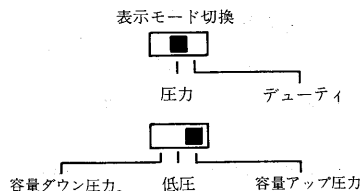
(ロ)容量アップ圧力設定

圧力表示スイッチを容量アップ圧力側にして、容量アップ圧力設定つまみを⊖ドライバーで回して、デジタル表示を見ながら設定してください。

配管長さによる補正 配管長さにより下記補正值を差し引いてください。

冷媒	蒸発温度	10m	30m	50m	80m
R22	-5℃	0.1kg/cm ² G	0.4kg/cm ² G	0.6kg/cm ² G	0.9kg/cm ² G
	-10℃	0.1kg/cm ² G	0.3kg/cm ² G	0.5kg/cm ² G	0.8kg/cm ² G
R502	-25℃	0.1kg/cm ² G	0.3kg/cm ² G	0.5kg/cm ² G	0.7kg/cm ² G
	-30℃	0.1kg/cm ² G	0.2kg/cm ² G	0.4kg/cm ² G	0.5kg/cm ² G
	-40℃	0kg/cm ² G	0.1kg/cm ² G	0.1kg/cm ² G	0.2kg/cm ² G

設定値は、容量ダウン圧力+0.4kg/cm²を目安としてください。
注意：圧力を設定する時は容量ダウン圧力から設定してください。逆にしますと容量ダウン圧力が優先するようになっていますので、容量アップ圧力を所定値に設定できない場合があります。



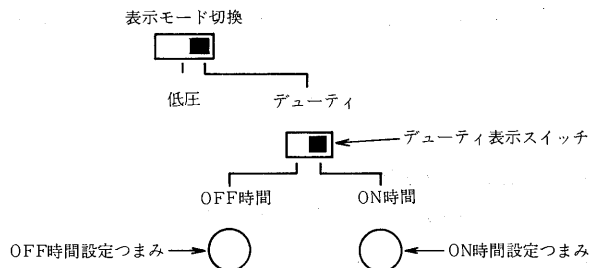
(イ)設定例

設定は冷凍機を使用する目的(省エネ優先・鮮度優先)に応じて決定してください。なお、吸入配管が長い場合、吸入配管の圧力損失分を差し引いた値としてください。
設定後、圧力モード切替スイッチを低圧にしてください。運転圧力(低圧)が表示されます。

(b)デュティサイクルの時間設定(圧縮機制御)

マイコン表示部のスイッチを下図の通りにします。

注意：鮮度維持で本冷凍機を御使用の場合はデュティサイクルを使用しないでください。



(イ)ON時間の設定

ON時間設定つまみによりデジタル表示を見ながら設定してください。

(ロ)OFF時間の設定

デュティ表示スイッチをOFF時間側にし、OFF時間設定つまみによりデジタル表示を見ながら設定してください。

(ハ)オーバライドサーモ

ケース温度が高い場合にデュティサイクルを行なわないようにするオーバライドサーモの設定は庫内設定温度+8℃を目安としてください。

(ニ)設定例

用途	青果	乳製品日記	精肉・鮮魚	冷食
デュティ ON時間	30分	30分	30分	30分
デュティ OFF時間	8分	8分	6分	4分
オーバライドサーモ設定値	18℃	13℃	8℃	-13℃

注. アイスクリームの場合には、デュティサイクル運転は行なわないでください。

設定例

使用ケース・冷蔵庫	冷媒	蒸発温度	蒸発圧力	省エネ優先		鮮度優先	
				容量ダウン圧力設定値	容量アップ圧力設定値	容量ダウン圧力設定値	容量アップ圧力設定値
当社ライブメイトケース 青果日記	R22	-5℃	3.3kg/cm ² G	3.1kg/cm ² G	3.5kg/cm ² G	2.9kg/cm ² G	3.3kg/cm ² G
当社ライブメイトケース 生鮮	R22	-10℃	2.6kg/cm ² G	2.4kg/cm ² G	2.8kg/cm ² G	2.2kg/cm ² G	2.6kg/cm ² G
当社ライブメイトケース チルド	R502	-25℃	1.4kg/cm ² G	1.2kg/cm ² G	1.6kg/cm ² G	1.0kg/cm ² G	1.4kg/cm ² G
当社ライブメイトケース 冷食	R502	-40℃	0.3kg/cm ² G	0.3kg/cm ² G	0.7kg/cm ² G	0.3kg/cm ² G	0.5kg/cm ² G
冷蔵庫(0~5℃)	R22	-10℃	2.6kg/cm ² G	2.4kg/cm ² G	2.8kg/cm ² G	2.2kg/cm ² G	2.6kg/cm ² G
冷蔵庫(-20℃)	R502	-30℃	1.0kg/cm ² G	0.8kg/cm ² G	1.2kg/cm ² G	0.6kg/cm ² G	1.0kg/cm ² G

(ホ)デューティサイクルを使用しない場合

OFF時間を0にしてください。

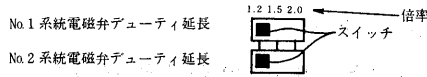
(コ)デューティサイクルのOFF時間自動延長

デューティサイクルON時間中のNo.1圧縮機運転率によりOFF時間を1.25倍・1.5倍と自動延長します。

電磁弁制御のデューティ時間

生鮮と日配・青果を組み合わせて使用する場合、デューティ時間の設定は生鮮と日配・青果とが異なりますので、次の通りにしてください。

- 1) 生鮮系統 上記の圧縮機制御のデューティ時間を生鮮に合わせてください。
- 2) 日配・青果系統 マイコン表示部のNo.1No.2系統電磁弁デューティ延長スイッチを、日配・青果のデューティ時間に合わせます。停止時間は上記(ニ)項の停止時間×延長スイッチの倍率になります。



(XIV)電子コントローラ(マイコン)の作動と故障時の処置

(a)表示と機能

(イ)圧力・時間表示

表示モード切換スイッチにより低圧圧力・デューティ時間を表示します。

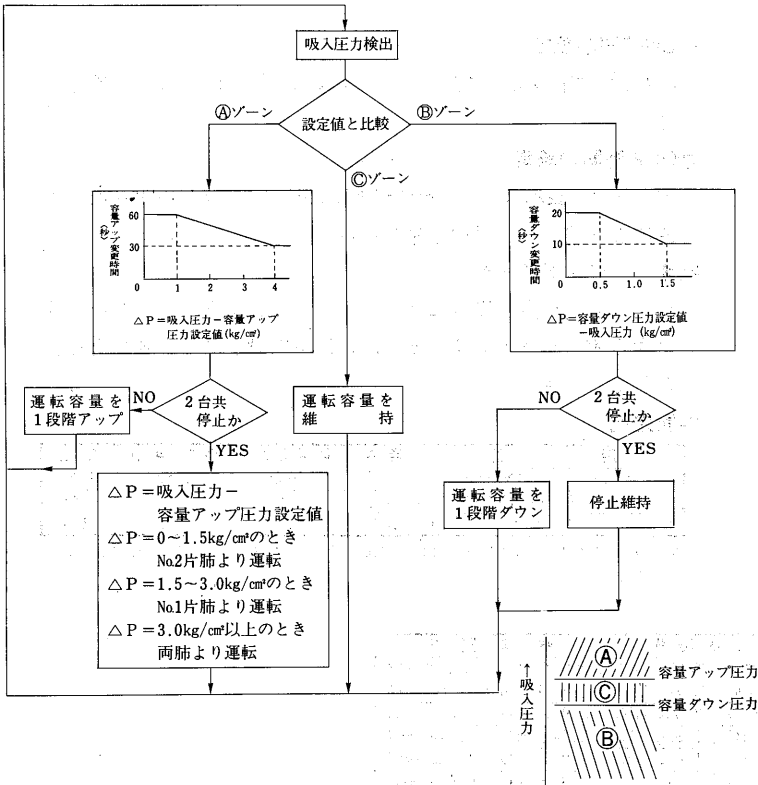
(ロ)電源表示

マイコンに電源ができていることを示します。

(ハ)No.1, No.2圧縮機運転表示

それぞれの圧縮機が運転している時に点灯します。

容量制御



(ニ)デューティサイクル停止表示

デューティサイクルで圧縮機が停止している時に点灯します。

(ホ)No.1, No.2系統電磁弁デューティOFF

デューティサイクルでそれぞれの電磁弁が閉の時に点灯します。

(ヘ)油戻し停止表示

片肺運転を48分間(積算)行なうと油戻し停止で3分間停まります。この時に点灯します。なお、デューティOFF時間が3分以上の場合、油戻し停止をキャンセル、ホットガスデフロストが作動した場合、あるいは両肺運動が10分間連続した場合は、積算時間をキャンセルします。なお、オーバライド作動中は積算を停止します。

(ヒ)警報表示

圧縮機が外部異常で停止した場合に点灯します。

(フ)外部異常表示

高圧カット・過電流継電器が作動して圧縮機が停止した場合に点灯します。

作動原因を取除いた後、リモコンボックスのスイッチを切してから再度入にしてください。

(b)容量制御

吸入圧力を検出して設定値(容量アップ圧力・容量ダウン圧力)と比較して運転する圧縮機を選択します。(下図を参照してください。)

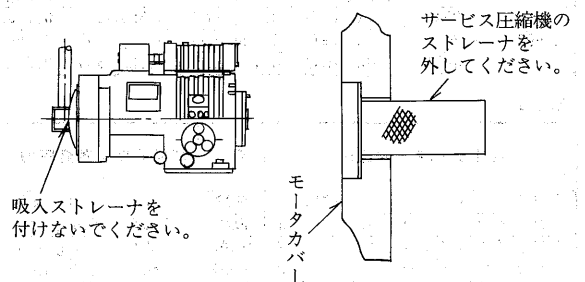
(c)マイコン故障時の処置

マイコンが故障して異常の場合、リモコンボックスの自動-手動切換スイッチを手動にしてください。低圧圧力開閉器で運転制御されます。

(XV)故障した場合の処置

万一、冷凍機が故障した場合は故障再発防止のため次の点に注意してください。

- (a)電源がきているか、ノーヒューズブレーカ(漏電ブレーカ)、ヒューズが切れていないか確認してください。
- (b)故障原因を必ず見つけて、修理してください。一時しのぎの修理では故障が再発します。
- (c)電子コントローラ(マイコン)・圧力センサが故障した時はそれぞれの本体を交換することになりますので速やかに、菱電サービスに連絡してください。
なお、応急処置として、リモコンボックスの自動-手動スイッチを手動側にして運転してください。低圧圧力開閉器の制御で運転できます。
- (d)圧縮機交換時新しい圧縮機についている吸入ストレーナを外してください。(ECA形冷凍機の場合ストレーナは不要です。もし取付けられますと油不足になるおそれがあります。)



1.2.10. ショーケース対応部品セット

(1)仕様

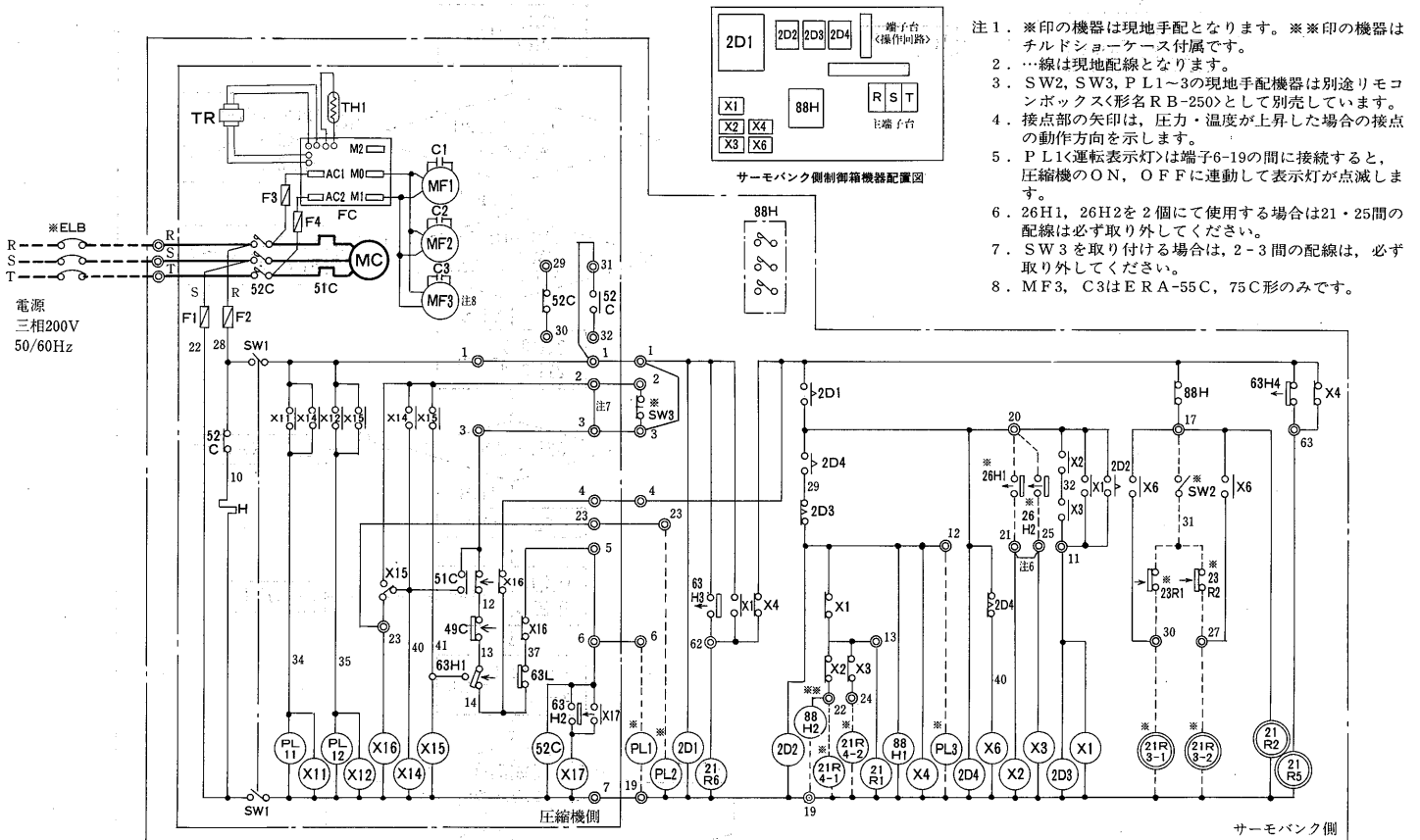
項目	形名	TD-10GS
用途		三菱ショーケース
電源		三相200V 50/60Hz, 220V 60Hz
対象機種		ERA-30GC -55GC -37GC -75GC -45GC

(2)部品セットの内容

部品セットには次の部品が入っています。

品名	外観	数量	備考	品名	外観	数量	備考
タイマーセット		1	外観の絵はカバーをはずした状態です。	ねじ		1	Pトラスねじ SUS 4×10
タッピンねじ1		4	PTTねじ SUS 3×10	結束バンド		1	
タッピンねじ2		1	タップタイトねじ SUS S5×10	配線図銘板		1	
				取付要領書		1	

(3)電気配線図 ショーケース対応一体空冷式サーモバンク形



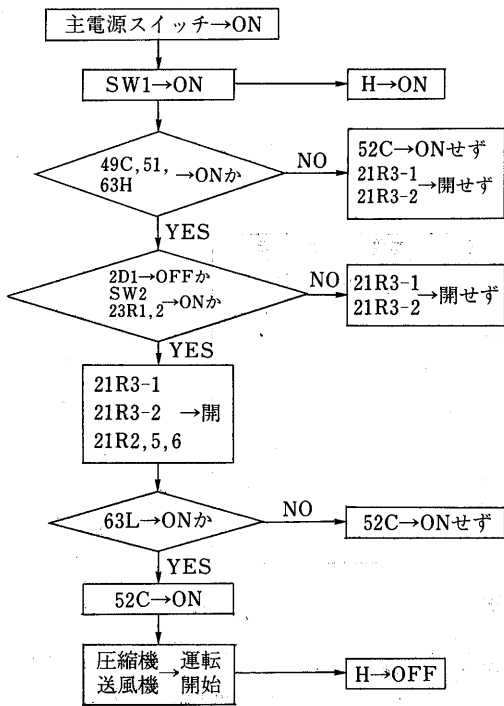
- 注1. ※印の機器は現地手配となります。※※印の機器はチルドショーケース付属です。
 2. ...線は現地配線となります。
 3. SW2, SW3, PL1~3の現地手配機器は別途リモコンボックス(形名RB-250)として別売しています。
 4. 接点部の矢印は、圧力・温度が上昇した場合の接点の動作方向を示します。
 5. PL1<運転表示灯>は端子6-19の間に接続すると、圧縮機のON, OFFに連動して表示灯が点滅します。
 6. 26H1, 26H2を2個にて使用する場合は21・25間の配線は必ず取り外してください。
 7. SW3を取り付ける場合は、2-3間の配線は、必ず取り外してください。
 8. MF3, C3はERA-55C, 75C形のみです。

記号説明

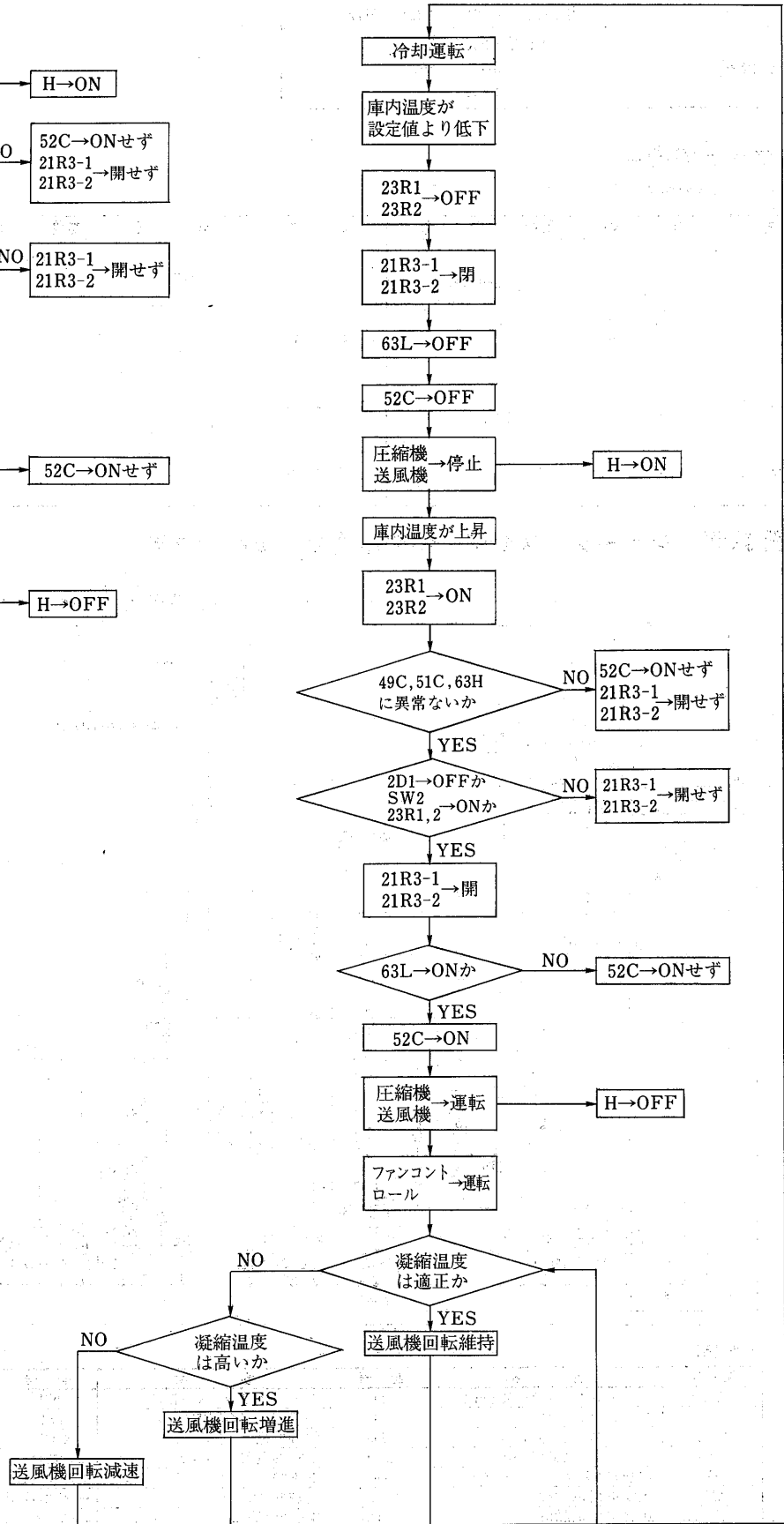
記号	名称	記号	名称	記号	名称
C1,2,3	コンデンサ<送風機電動機>	2D1	タイムスイッチ<除霜>	63L	圧力開閉器<低压>
FC	ファンコントローラ	2D2	限時継電器<除霜終了>	88H	電磁接触器<電熱器>
F1,2	ヒューズ<制御回路・5A>	2D3	限時継電器<水切り>	※ELB	漏電しゃ断器
F3,4	ヒューズ<送風機・5A>	2D4	限時継電器<強制冷却>	※PL1<注3>	表示灯<運転・ミドリ>
H	電熱器<クランクケース>	21R1	電磁弁<ホットガス>	※PL2<注3>	表示灯<異常・アカ>
MC	圧縮機用電動機	21R2	電磁弁<吸入>	※PL3<注3>	表示灯<除霜・シロ>
MF1,2,3	送風機用電動機	21R5	電磁弁<液>	※SW2<注3>	スイッチ<運転-停止(ポンプダウン)>
PL11	表示灯<異常(過電流)アカ>	21R6	電磁弁<ガス>	※SW3<注3>	スイッチ<異常リセット>
PL12	表示灯<異常(高圧)アカ>	49C	温度閉閉器<圧縮機>	※21R3-1・2	電磁弁<液管>
SW1	スイッチ<サービス用手元スイッチ>	51C	過電流継電器	※21R4-1・2	電磁弁<バイパス管>
TH1	サーミスタ<ファンコントローラ>	52C	電磁接触器<圧縮機>	※23R1,2	温度閉閉器<庫内>
TR	トランス<AC240V-12.6V・100mA>	63H1,3,4	圧力開閉器<高圧>	※26H1,2	温度閉閉器<除霜終了>
X1~4,8,11,12,14~17	補助継電器	63H2	圧力開閉器<ファンコントローラ>	※※88H2	電磁接触器<ショーケース>

(4) 運転・停止フローチャート

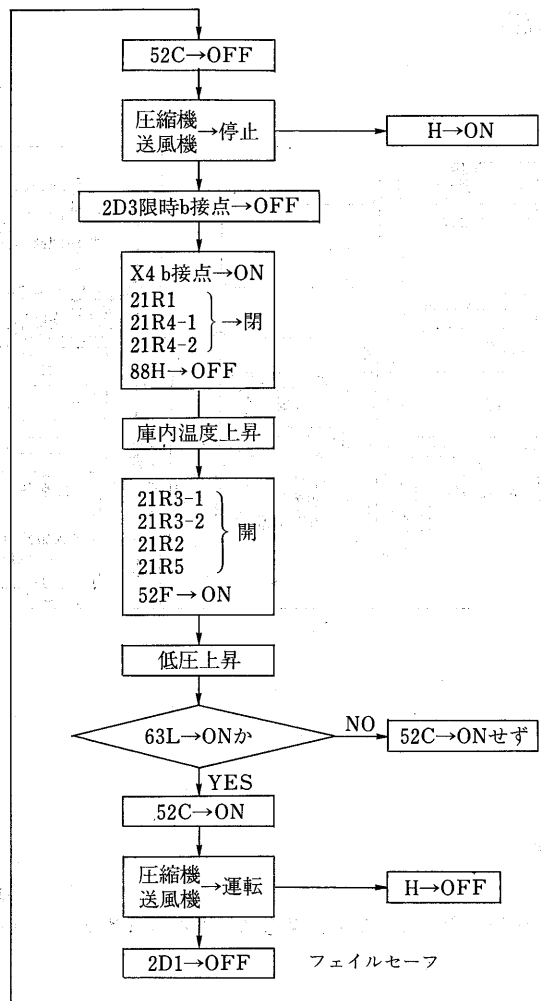
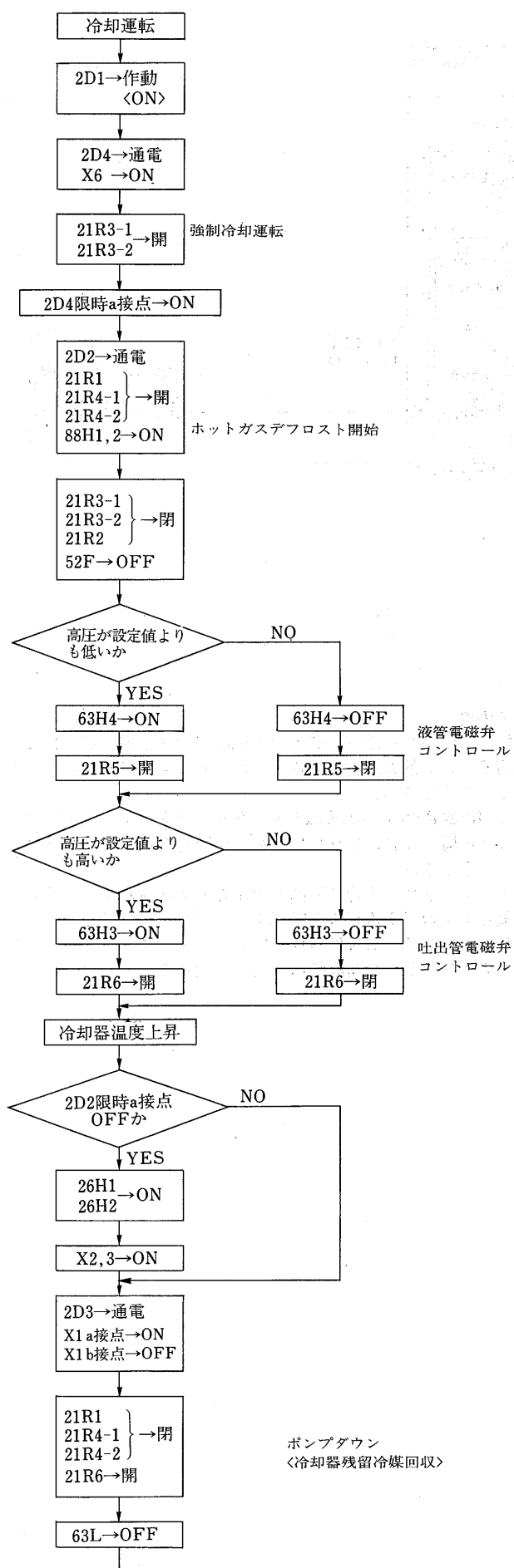
(I) 始動



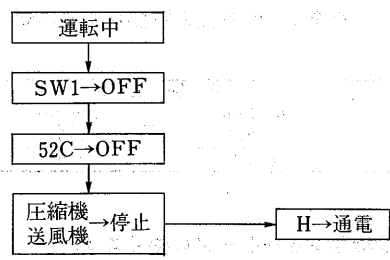
(II) 自動運転



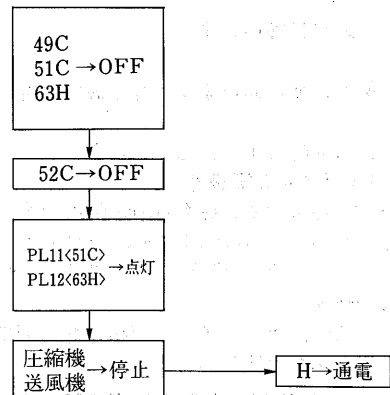
(III)デフロスト



(IV)停止

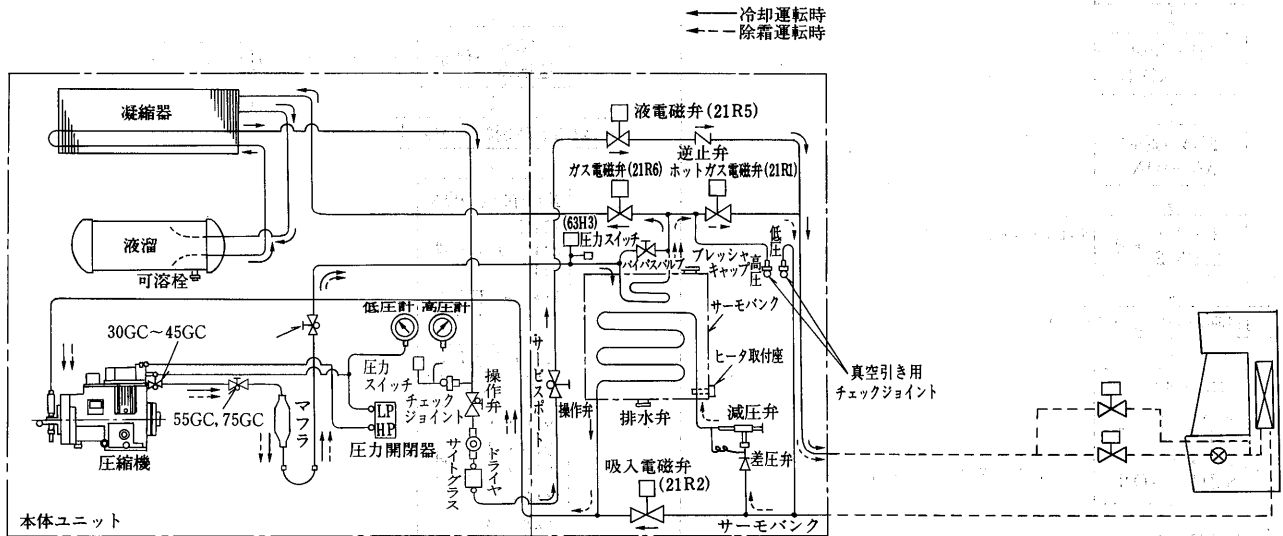


(V)異常発生の場合



51C, 63Hは手動復帰式です。原因を取除いてからリセット<電源一旦OFFまたはリモコンボックス<オプション>のSW3を押す>してください。

(5)冷媒配管系統図



(6)据付関係資料

(I)据付工事

ERA-B形より500mm長くなっています。また据付用の穴も2ヶ所多くなっています。

(II)配管工事

液配管は最大40mとしてください。また10mを超える場合は1ランクサイズを太くしてください。なお、吸入配管・液管共防熱を実施してください。液管には耐熱性の断熱材を使用願います。

機種	液管長さ	
	0~10m	10~40m
ERA-30GC~55GC	φ12.7	φ15.9
ERA-75GC	φ15.9	φ19.1

(III)負荷との組合せ

組合せる負荷は三菱電機製ショーケースに限ります。

(IV)低外気オプション

周囲温度が-5℃以下に低下する地域では別売の「低外気オプション部品」を取付けてください。

また運転率が低い場合も取付け願います。

(V)終了サーモスタット

終了サーモスタットを必ず御使用願います。終了設定温度は13~17℃にしてください。

なお、感温筒の取付けは吸入配管出口にしてください。

(VI)膨張弁・液管電磁弁をバイパスする電磁弁

膨張弁・液管電磁弁をバイパスする電磁弁(現地手配)は弁口径の大きい物をご使用ください。ERA-30GC~55GC 弁口径 φ10以上
ERA-75GC 弁口径 φ15以上

(VII)サーモバンクバイパス操作弁

サーモバンクについている吐出ガスバイパス用操作弁は閉で出荷しています。次のような場合調節願います。

機種	冷媒 ET	R22		R502	
		-10℃	-17℃	-25℃	-30~-40℃
ERA-30GC~45GC		閉	閉	閉	閉
ERA-55GC		開	閉	閉	閉
ERA-75GC		開	閉	閉	閉

注. 閉の状態にしている場合で沸とうしてプレッシャキャップより不凍結がこぼれている時は、バイパス用操作弁を少し開けて沸とうしないようにしてください。

(Ⅷ)その他

- (a)外気温度が0℃以下に低下する地域では運転率の低下により不凍液への加熱力が不足することがありますので日中に除霜を行なってください。
- (b)使用冷媒R502で冷凍多段ショーケースでドレンパンの残霜がみられる場合はドレンパンヒータを制御盤内の電磁接触器に接続してください。
- (c)デフロスト時、液管には高温の冷媒ガスが流れるため配管が膨張しますのでこの膨張を吸収する逃がしを設けてください。
- (d)サーモバンクに取付けられたプレッシャキャップはサーモバンクが加熱された高温時には絶対に開かないでください。

1.3 コンデンシングユニット<半密閉形>

目次

1.3.1 仕様	118	1.3.4 騒音特性	165
(1)リモート空冷式<R12・R22・R502>ERR形	118	1.3.5 振動	165
(2)水冷式<R12・R22・R502>ERW形	120	1.3.6 冷媒配管系統図	166
(3)水冷式<スクリー圧縮式><R22>ERW-AX形	122	1.3.7 据付関係資料	167
1.3.2 外形寸法図	123	(1)ERR・ERW-22~150形	
(1)リモート空冷式<R12・R22・R502>ERR形	123	(I)据付工事	167
(2)水冷式<R12・R22・R502>ERW形	129	(II)配管工事	169
(3)水冷式<スクリー圧縮式><R22>ERW-AX形	133	(III)電気工事	169
1.3.3 電気配線図	135	(IV)高圧圧力開閉器の設定値	169
(1)リモート空冷式<R12・R22・R502>ERR形	135	(V)電子ファンコントローラ	169
(2)水冷式<R12・R22・R502>ERW形	139	(VI)環境試験装置などの装置込みの場合及び 冷媒R12を使用する場合	169
(3)水冷式<スクリー圧縮式><R22>ERW-AX形	144	(VII)油の追加充填	170
1.3.4 能力表・能力線図	146	(VIII)使用範囲	170
(1)リモート空冷式<R12・R22・R502>ERR形	147	(IX)その他	170
(2)水冷式<R12・R22・R502>ERW形	151	(2)ERR・ERW-190B~900A形	
(3)リモート空冷式ERR-190B~900A形		(I)据付工事	170
水冷式ERW-190B~900A形	155	(II)配管工事	171
(4)水冷式<スクリー圧縮式><R22>ERW-AX形	160	(III)電気工事	172
(5)凝縮能力線図	161	(IV)使用限界	172
		(V)その他	173
		●冷凍機配管長別冷凍能力表は415ページに掲載。	

1.3.1 仕様

(1)-1 リモート空冷式<R12, R22, R502>ERR形

項目		形名	ERR-22PBG	ERR-30PBG	ERR-37PBG	ERR-45PBG	ERR-55PBG	ERR-75PBG	ERR-110PBG	ERR-150PBG	
形	形名		ER-22PB	ER-30PB	ER-37PB	ER-45PB	ER-55PB	ER-75PB	ER-110PB	ER-150PB	
	装色		マンセルN5								
圧縮機	形名		FA-2SST	FA-2MST	FA-2LST	FC-2LST	FB-2LST	FB-3MST	FB-4LST	FB-4EST	
	気筒径×行程×気筒数	mm	50×28×2	50×40×2	50×52×2	56×54×2	62×52×2	62×50×3	62×52×4	62×67×4	
	押しつけ量	m ³ /h	9.6/11.5	13.7/16.5	17.8/21.4	23.1/27.9	27.3/33.0	39.4/47.5	54.6/65.9	70.4/83.5	
	法定冷凍トン	R12 R22 R502	0.7/0.8 1.1/1.4 1.1/1.4	1.0/1.2 1.6/1.9 1.6/2.0	1.3/1.5 2.1/2.5 2.1/2.6	1.7/2.0 2.7/3.3 2.8/3.3	2.0/2.4 3.2/3.9 3.3/3.9	2.8/3.4 4.6/5.6 4.7/5.7	3.9/4.7 6.4/7.8 6.5/7.8	5.1/6.0 8.3/9.8 8.4/9.9	
	圧縮電動機冷却方式		冷媒冷却方式 SUNISO3GS								
冷凍機油	種類		SUNISO3GS								
	初充填量	ℓ	1.5	1.8	2.0	2.7	4.3	6.6	7.3	7.3	
	正規油面充填量	ℓ	1.3	1.6	1.8	2.5	4.0	6.2	7.0	7.0	
圧縮機電気特性	潤滑方式		遠心給油式				オイルポンプ給油式				
	電源		三相200V 50/60Hz, 220V 60Hz								
	モット	注6 消費電力	kw	2.0/2.4	2.9/3.6	4.1/5.0	5.1/6.3	5.8/7.3	8.3/10.2	11.8/14.4	15.6/18.9
		注6 運転電流	A	7.7/8.1	11.5/12.5	16.0/16.5	19.0/21.5	22.6/25.0	31.3/34.6	44.0/48.0	59.0/62.0
		注6 力率	%	75.0/85.5	72.8/83.1	74.0/87.5	77.5/84.6	74.1/84.3	76.5/85.1	77.4/86.6	76.3/88.0
		始動電流	A	58/53	84/74	102/90	140/124	134/114	189/161	284/246	402/346
	電動機	全負荷電流	A	9.8/9.0	13.6/12.8	18.3/15.5	20.0/18.0	25.0/21.8	32.5/29.7	46.7/41.6	66.4/56.6
		定格出力	kw	2.2	3.0	3.7	4.5	5.5	7.5	10.8	15.0
	電動機	極数		4 P							
		回転数	rpm	1,450/1,750 注6							
受液器	熱媒冷却装置	A	11(13)	22(21)	29(27)	29(31)	35(38)	54(50)	67(70)	82(90)	
	容量	ℓ	6.5		15.1		17.2	31.6	36.0	42.7	
冷媒	種類		R12, R22, R502選択使用								
	吸入圧力飽和温度範囲	R12	-15~+5 高温<青果, 日配, 乳製品>								
		R22	-20~-5 中温<青果, 日配, 精肉, 鮮魚, 乳製品>								
		R502	-45~-15 低温<チルド, 冷凍食品, アイスクリューム>								
保護装置		高低圧力開閉器<DNS-D306MQ>・インターナルサーモスタット<OFF130℃, ON108℃>・熱動過電流継電器, 可溶栓<口径φ5.0mm(22~45), φ7.2mm(55~100) 溶融温度75℃以下>									
付属部品	圧力計		低圧計<76cmHg~15kg/cm ² G>, 高圧計<0 kg/cm ² G~35kg/cm ² G>								
	圧縮機冷却用送風機		有								
制御	電磁開閉器		MSO-K12BFSTP	MSO-K21FS	MSO-K25FS	MSO-K35FS	MSO-K50FS	MSO-K65FS	MSO-K80FS		
	内蔵部品		異常表示灯赤ヒューズ(5A), 端子台(注4)	始動-停止スイッチ, 運転表示灯(緑), 除霜表示灯(橙), 異常表示灯(赤), ヒューズ(5A), 端子台(デフロスト用タイマセットTD-32S, TD-32U取付可能)注2	φ31.75S		φ38.1S	φ44.45S			
配管寸法	圧縮機吸入口	mm	φ19.05S	φ25.4S	φ19.05S	φ22.22S	φ25.4S	φ31.75S	φ38.1S	φ44.45S	
	圧縮機吐出口	mm		φ15.88F	φ19.05S	φ22.22S	φ25.4S	φ31.75S	φ38.1S	φ44.45S	
	リモートコンデンサ入口	mm		φ15.88S	φ19.05S	φ22.22S	φ25.4S	φ31.75S	φ38.1S	φ44.45S	
	リモートコンデンサ出口	mm		φ9.52S	φ12.7S	φ15.88S	φ19.05S	φ25.4S	φ31.75S	φ38.1S	
	液溜入口	mm		φ9.52F	φ12.7F	φ15.88F	φ19.05F	φ25.4F	φ31.75F	φ38.1F	
液溜出口	mm		φ9.52F	φ12.7F	φ15.88F	φ19.05F	φ25.4F	φ31.75F	φ38.1F		
重量	kg	76	99	105	123	144	193	252	280		
リモートコンデンサ形名(仕様は下記)		RM-22G	RM-30G	RM-37G	RM-45G	RM-55G	RM-75G	RM-110G	RM-150G		
電気工事	モット	電線太さ	mm ²	3.5	5.5	8	14	22	30		
		過電流保護器	A	30	50	75	100	150	200		
		開閉器容量	A	30	60	100	150	200			
	制御回路配線太さ	mm ²	現地配線2.0								
	接地線太さ	mm ²	2.0	3.5	5.5	8.0	14	22	30		
進相コンデンサ	容量	μF	50/40	75/50	100/75	150/100	200/150	250/200			
	電線太さ	kVA	0.63/0.62	0.94/0.75	1.26/1.13	1.88/1.51	2.51/2.26	3.14/3.02			
使用外気温	℃	2.0	3.5	5.5	8.0	14	22	30			
掲載頁	外形寸法図	頁	123				124			125	
	電・気配線図	頁	135				136				
	能力表・能力線図	頁	146・147			146・148		146・149		146・150	

- 注1. 仕様は、性能改良のため予告なしに変更することがあります。
 2. デフロスト用タイマセットは、別売品として準備しています。
 なお、適用機種は332頁に掲載しております。
 3. 配管寸法欄記号 F: フレア接続, S: ロウ付接続を示しています。
 4. デフロスト用タイマスイッチTU-61D・DR, デフロストヒータ用電磁接触器, ユニットクーラー送風機用電磁接触器取付可能。
 5. ERR-150PBG, の圧縮機の60Hzの回転数は1720rpmです。
 6. 消費電力, 力率, 運転電流は, 冷媒R22, 凝縮器吸込空気温度32℃, 蒸発温度-10℃

●リモートコンデンサ仕様

項目	形式	RM-22G	RM-30G	RM-37G	RM-45G	RM-55G	RM-75G	RM-92G	RM-110G	RM-150G	
装色		マンセル5Y8/1									
送風機	電	単相200V50/60Hz, 220V60Hz									
	直径×台数	mm	400×1	400×2			400×3	400×4	400×6		
	形		プロペラファン								
出力	力	W	55	90	90	135	230	270	285	390	
	量	m ³ /min	42/42	80/80	93/93	95/95	122/122	133/141	152/156	232/240	280/290
熱交換器		プレートフィンチューブ									
凝縮圧力調整装置		電子ファンコントロール									
重量	kg	24	35	52	58	70	80	85	137	187	
入力	W	150/180	270/300	255/295	315/430	450/585	500/654	530/680	720/940	1,080/1,410	
電流	A	0.8/1.0	1.3/1.5	1.3/1.5	1.7/2.0	2.5/3.1	2.8/3.4	3.0/3.6	4.2/5.0	6.3/7.5	
電線太さ	mm ²	2.0									
接地線太さ	mm ²	2.0									
外形寸法図	頁	123				124			125		

(1)-2 リモート空冷式<R12, R22, R502>ERR形

項目		形式	ERR-190B	ERR-220B	ERR-300B	ERR-450A	ERR-600A	ERR-750A	ERR-900A	
塗 装 色			マンセルN5.5							
圧縮機	形 名		MR-6SS	MR-6MS	MR-6LS	CZ-067S	CZ-087S	CZ-126S	CZ-127S	
	気筒径×行程×気筒数	mm	70×56×6	70×63×6	70×70×6	82.5×74.6×6	82.5×74.6×8	82.5×63.6×12	82.5×74.6×12	
	押し の け 量	m ³ /h	112.50/134.22	126.57/150.10	140.63/167.78	208.2/251.2	277.6/335.0	354.9/428.4	416.3/502.5	
	法定冷凍トン	R12		8.10/9.66	9.11/10.80	10.12/12.07	15.0/18.1	20.0/24.1	25.5/30.8	29.9/36.2
		R22		13.24/15.80	14.90/17.66	16.55/19.74	24.5/29.6	32.7/39.4	41.8/50.4	49.0/59.1
		R502		13.40/15.98	15.07/17.87	16.75/19.98	24.8/29.9	33.0/39.9	42.3/51.0	49.6/59.8
	容量制御	%	100-0又は100-67-0			100-0又は100-50-0				
	電動機冷却方式		冷媒冷却方式							
	冷凍機油	種 類		R12, R22: スニツ4GS <現地準備>			R502: スニツ3GS <現地準備>			
		充 填 量	ℓ	6.0	6.0	6.0	14.0	15.0	28.0	28.0
圧縮機電圧特性	潤滑方式		強制潤滑方式							
	電源周波数・極数		三相200V: 50/60Hz, 4 P <400Vも製作可>							
	容量	電動機呼出力	kW	18/19	20.5/22	28/30	42/45	56/60	70/75	84/90
		凝縮機ファン用電動機	kW	0.7×2	0.7×3		0.7×5	0.7×6	0.7×8	0.7×10
		電熱器(クランクケース)	W	180			250		400	
	最大運転電流	A	89/100	114/119	117/135	177/197	231/265	257/296	364/378	
	始動電流I-Δ	A	159/142	200/175	238/207	397/357	472/411	537/472		
	主回路電線	始動方式		人-Δ						
		電 源	mm ²	38	60	60	100	150	200	250
		52C-MC	mm ²	22		60		100		
52C-42C-6C-MC		mm ²	22			60				
制御回路電線	mm ²	0.75								
受液器内容積	ℓ	59	92	92	113	161	220	220		
冷媒種類	R12	°C	-25~+5 高温							
	R22	°C	-25~-5 中温							
	R502	°C	-45~-15 低温							
保護装置		高低圧開閉器, 吐出温度開閉器, 巻線保護サーモ, 油圧保護開閉器, 溶栓<受液器>, [安全弁<圧縮機>] [安全弁<空冷凝縮器>] 安全弁はERR-450A~900Aにのみ付属								
付属部品		クランクケースヒータ180W<ERR-190B~300B>, 250W<ERR-450A~600A>, 400W<ERR-750A~900A> サイトグラス, 圧力計<高圧計, 低圧計, 油圧計>, 制御箱								
制御箱内蔵部品		電磁開閉器(人-Δ始動), 入-切 スイッチ, ヒューズ, 端子台, ポンプダウン用スイッチ, 運転用補助リレー, 温調用補助リレー, ランプ(電源, 運転, 異常)								
配管寸法	圧縮機吸入口	mm	STPG φ60.5	STPG φ60.5	STPG φ60.5	STPG φ89.1	STPG φ89.1	STPG φ101.6	STPG φ101.6	
	受液器液出口	mm	C1220T φ25.4	C1220T φ25.4	C1220T φ25.4	C1220T φ34.93	C1220T φ34.93	C1220T φ41.28	C1220T φ41.28	
	吐出ガス出口	mm	C1220T φ50.8	C1220T φ50.8	C1220T φ53.98	C1220T φ66.7	C1220T φ79.4	C1220T φ79.4	C1220T φ79.4	
	凝縮液入口	mm	C1220T φ25.4	C1220T φ34.93	C1220T φ41.28	C1220T φ44.45	C1220T φ53.98	C1220T φ53.98	C1220T φ53.98	
製品重量	kg	525	555	565	930	1,070	1,370	1,430		
リモートコンデンサ	形名×台数		RMA-30D×1台	RMA-40D×1台		RMA-60D×1台	RMA-40D×2台	RMA-50D×2台	RMA-60D×2台	
掲載頁	外形寸法図	頁	126						127	
	電気配線図	頁	137						138	
	能力表・能力線図	頁	155・158・159			156・158・159		157・158・159		158・159

- * 1. 仕様は性能改良のため, 予告なしに変更することがあります。
- * 2. 最大運転電流は圧縮機の最大運転電流と空冷凝縮器の電流を加えた値を示します。
- * 3. 油分離器はオプションとなっています。
- * 4. 付属品のサイトグラスは単体出荷致します。
- * 5. 圧縮ユニット製品重量は制御箱付, 油分離器なし仕様ユニットを示します。
- * 6. リモートコンデンサ仕様は下記。

RMA-D形

項目		形式	RMA-15D	RMA-20D	RMA-25D	RMA-30D	RMA-40D	RMA-50D	RMA-60D
電 源			三相200V50/60Hz<400Vも製作可>						
外形寸法	高さ	mm	1,550	1,752	1,550		1,752	1,956	
	幅	mm	1,120		2,000	2,880		2,690	
	奥行	mm	1,120			1,995			
熱 交 換 器			プレートフィンチューブ						
送風機	形 式		プロペラファン						
	風 量	m ³ /min	205/240	205/240	425/500	410/480	630/740	810/955	1,000/1,175
	電動機	極 数	8 P						
		称 呼 出 力	kW	0.7×1		0.7×2		0.7×3	0.7×4
台 数	入 力	kW	0.75/1.0		1.5/2.0		2.25/3.0	3.0/4.0	3.75/5.0
製品重量	kg	260	290	365	400	520	640	735	
塗 装 色			パールグレー(全ツヤ)<マルセル2.5Y 6/1相当>						
配管	ガ ス 配 管	mm	φ34.9	φ38.1	φ50.8	φ50.8	φ53.98	φ66.7	φ66.7
	液 配 管	mm	φ22.2	φ28.6	φ31.8	φ31.8	φ41.3	φ44.45	φ44.45
凝縮圧力調整装置			凝縮圧力調整弁						
付 属 品			現地配管接続用相フランジ						
保 護 装 置			送風機用電動機巻線サーモ						
外形	図	頁	128						

コンデンシングユニット<半密閉形>

(2)-1 水冷式<R12, R22, R502>ERW形

項目		形名	ERW-22PB	ERW-30PB	ERW-37PB	ERW-45PB	ERW-55PB	ERW-75PB	ERW-110PB	ERW-150PB		
圧縮機	形名		FA-2SST	FA-2MST	FA-2LST	FC-2LST	FB-2LST	FB-3MST	FB-4LST	FB-4EST		
	塗装色		マンセルN5									
	気筒径×行程×気筒数	mm	50×28×2	50×40×2	50×52×2	56×54×2	62×52×2	62×50×3	62×52×4	62×67×4		
	押し行程のけ量	m ³ /h	9.6/11.5	13.7/16.5	17.8/21.4	23.1/27.9	27.3/33.0	39.4/47.5	54.6/65.9	70.4/83.5		
	法定冷凍トン	R12 R22 R502	0.7/0.8 1.1/1.4 1.1/1.4	1.0/1.2 1.6/1.9 1.6/2.0	1.3/1.5 2.1/2.5 2.1/2.6	1.7/2.0 2.7/3.3 2.8/3.3	2.0/2.4 3.2/3.9 3.3/3.9	2.8/3.4 4.6/5.6 4.7/5.7	3.9/4.7 6.4/7.8 6.5/7.8	5.1/6.0 8.3/9.8 8.4/9.9		
冷凍機油	圧縮電動機冷却方式		冷媒冷却方式									
	種類		SUNISO 3GS									
	初充填量	ℓ	1.5	1.8	2.0	2.7	4.3	6.6	7.3	7.3		
	正規油面充填量	ℓ	1.3	1.6	1.8	2.5	4.0	6.2	7.0	7.0		
	潤滑方式		遠心給油式									
電気特性	電源		三相200V 50/60Hz, 220V 60Hz									
	注5	消費電力	kW	1.8/2.2	2.6/3.2	3.6/4.4	4.5/5.4	5.2/6.5	7.3/9.0	10.5/12.6	13.8/16.6	
		運転電流	A	7.3/7.5	10.6/11.3	14.8/14.8	17.4/18.9	21.0/22.5	28.6/30.8	40.6/42.5	54.3/54.8	
		力率	%	71.2/84.7	70.8/81.7	70.2/85.8	74.7/82.5	71.5/83.4	73.7/84.4	74.7/85.6	72.4/87.4	
	全負荷	始動電流	A	58/53	84/74	102/90	140/124	134/114	189/161	284/246	402/346	
		電流	A	9.8/9.0	13.6/12.8	18.3/15.5	19.8/18.0	25.0/21.8	32.5/29.7	46.7/41.6	66.4/56.6	
	電動機	定格出力	kW	2.2	3.0	3.7	4.5	5.5	7.5	10.8	15.0	
		極数		1,450/1,750注6								
		回転数	rpm	4 P								
	熱動過電流継電器定格(設定値)	A	11(13)	22(21)	29(27)	29(31)	35(38)	54(50)	67(70)	82(90)		
凝縮器	形式		横形シェルアンドチューブ方式									
	胴外形×胴長×胴板厚×管板厚	mm	139.8×797×4.5×21	165.2×797×4.5×21	190.7×797×4.5×21	190.7×905×4.5×21	216.3×905×6.4×21	267.4×905×6.4×21	267.4×1040×6.4×21	267.4×1245×6.4×21		
	凝縮器容量	ℓ	8.4	11.7	15.8	18.0	22.2	36.9	40.6	47.1		
冷媒	種類		R12, R22, R502選択使用									
	吸入圧力飽和温度範囲	℃	-15～+5高温<青果, 日配, 乳製品> -20～-5中温<青果, 日配, 精肉, 鮮魚, 乳製品> -45～-15低温<チルド, 冷凍食品, アイスクリューム>									
保護装置	設置		高低圧圧力開閉器<DNS-D306MQ>インターナルサーモスタット<OFF130℃, ON108℃> 熱動過電流継電器, 可溶栓<口径φ5.0mm(22~45), φ7.2mm(55~150)>溶融温度75℃以下									
	付属部品		低圧計<76cmHg~15kg/cm ² G>, 高圧計<0 kg/cm ² G~35kg/cm ² G>									
制御盤	圧力計		有									
	サイトグラス		有									
配管寸法	電磁開閉器	MSO-K12BFSTP	MSO-K21FS		MSO-K25FS		MSO-K35FS	MSO-K50FS	MSO-K65FS	MSO-K80FS		
	内蔵部品		始動-停止スイッチ, 運転表示灯(緑), 除霜表示灯(橙), 異常表示灯(赤), ヒューズ(5A), 端子台(デフロスト用タイマセットTD-32S, TD-32U取付可能)注2									
重量	圧縮機吸入口	mm	φ19.05S		φ25.4S		φ31.75S		φ38.1S	φ44.45S		
	凝縮器液出口	mm	φ9.52F		φ12.7F		φ15.88F		φ19.05F	φ22.22S		
	ホットガス取出口	mm	φ15.88F		φ19.05S		φ22.22S		φ25.4S	φ31.75S		
	冷却水入口	PT	3/4	1	1 1/4		1 1/2		2	2		
電気工事	冷却水出口	PT	3/4	1	1 1/4		1 1/2		2	2		
	電線太さ	mm ²	90	112	126	157	166	223	321	350		
	過電流保護器	A	3.5	3.5	5.5	8	8	14	22	30		
	開閉器容量	A	30	50	50	75	75	100	100	150		
接地線	制御回路配線太さ	mm ²	現地配線2.0									
	接地線太さ	mm ²	2.0	3.5	5.5	8.0	8.0	14	22	30		
	容量	μF	50/40	50/40	75/50	100/75	100/75	150/100	200/150	250/200		
掲載頁	進相コンデンサ	kVA	0.63/0.62	0.63/0.62	0.94/0.75	1.26/1.13	1.26/1.13	1.88/1.51	2.51/2.26	3.14/3.02		
	電線太さ	mm ²	2.0	3.5	3.5	5.5	5.5	5.5	14	14		
掲載頁	外形寸法図	頁	129			130			131			
	電気配線図	頁	129			130			131			
掲載頁	能力表・能力線図	頁	146・151			146・152			146・153			
		頁	146・151			146・152			146・153			

- 仕様は、性能改良のため予告なしに変更することがあります。
- デフロスト用タイマセットは、別売品として準備しています。なお適用機種は、332頁に掲載しております。
- 配管寸法欄記号 F：フレア接続，S：ロウ付接続を示しています。
- 消費電力，力率，運転電流は，冷媒R22，凝縮温度35℃，蒸発温度-10℃
- ERW-150PBの圧縮機の60Hzの回転数は1,720rpmです。

(2)-2 水冷式<R12, R22, R502> ERW形

項目		形式	ERW 190B	ERW 220B	ERW 300B	ERW 450A	ERW 600A	ERW 750A	ERW 900A		
塗 装 色			マンセルN5.5								
圧 縮 機	形 名		MR-6SS	MR-6MS	MR-6LS	CZ 067S	CZ 087S	CZ 126S	CZ 127S		
	気筒径×行程×気筒数	mm	70×56×6	70×63×6	70×70×6	82.5×74.6×6	82.5×74.6×8	82.5×63.6×12	82.5×74.6×12		
	押し の け 量	m ³ /h	112.50/134.22	126.57/150.10	140.63/167.78	208.2/251.2	277.6/335.0	354.9/428.4	416.3/502.5		
	法定冷凍 トン	R12	法定 トン	8.10/9.66	9.11/10.80	10.12/12.07	15.0/18.1	20.0/24.1	25.5/30.8	29.9/36.2	
		R22		13.24/15.80	14.90/17.66	16.55/19.74	24.5/29.6	32.7/39.4	41.8/50.4	49.0/59.1	
		R502		13.40/15.98	15.07/17.87	16.75/19.98	24.8/29.9	33.0/39.9	42.3/51.0	49.6/59.8	
容 量 制 御	%	100-0又は100-67-0				100-0又は100-50-0					
電動機冷却方式		R12, R22: スニソ4GS <現地準備>				R502: スニソ3GS <現地準備>					
冷 凍 機 油	種 類		R22, R12: SUNISO4GS (現地準備)				R502: SUNISO3GS (現地準備)				
	充 填 量	ℓ	6.0	6.0	6.0	14.0	15.0	28.0	28.0		
潤 滑 方 式		強制潤滑方式									
電 気 特 性	電源周波数・極数		三相200V 50/60Hz, 4 P <400Vも製作可>								
	容量	電動機称出力	kW	18/19	20.5/22	28/30	42/45	56/60	70/75	84/90	
		電 機 クランクケース	W	180		250		400			
	最大運転電流	A	80/91	101/106	104/122	160/180	205/240	236/275	330/345		
	始 動 電 流	A	159/142	200/175	238/207	397/357	472/411	537/472			
	主要回路電線	始 動 方 式		△							
		電 源	mm ²	38	60	60	100	150	200	250	
5 2 C MC		mm ²	22				60				
52C 42C 6C MC	mm ²	22				60					
制御回路電線	mm ²	0.75									
凝 縮 器	形 名		横形シェルアンドチューブ方式								
	冷 媒 側 容 積	ℓ	59	58	54	66	100	125	114		
	ポンプダウン容量	ℓ	42	41	40	46	70	89	81		
冷 媒 種 類		R12, R22, R502選択使用<現地準備>									
蒸 発 温 度 範 囲	R12	°C	-25~+5 高温								
	R22	°C	-25~-5 中温								
	R502	°C	-45~-15 低温								
保 護 装 置		高低圧開閉器, 吐出温度開閉器, 巻線保護サーモ, 油圧保護開閉器, 溶栓, 圧縮機用安全弁<ERW-450A~900Aにのみ付属>									
付 属 部 品		クランクケースヒータ180W<ERW-190B~300B>, 250W<ERW-450A~600A>, 400W<ERW-750A~900A> サイトグラス, 圧力計<高圧計, 低圧計, 油圧計>, 制御箱									
制 御 箱 内 蔵 部 品		電磁開閉器(△始動), 入 切 スイッチ, ヒューズ, 端子台, ポンプダウン用スイッチ, 運転用補助リレー, 温調用補助リレー, ランプ(電源, 運転, 異常)									
配 管 寸 法	圧 縮 機 吸 入 口	mm	STPG φ 60.5	STPG φ 60.5	STPG φ 60.5	STPG φ 89.1	STPG φ 89.1	STPG φ 101.6	STPG φ 101.6		
	凝 縮 器 液 出 口	mm	C1220T φ 25.4	C1220T φ 25.4	C1220T φ 25.4	C1220T φ 34.9	C1220T φ 34.9	C1220T φ 41.3	C1220T φ 41.3		
	冷 却 水 入 口	PT	2½	2½	2½	3	4	4	4		
	冷 却 水 出 口	PT	2½	2½	2½	3	4	4	4		
製 品 重 量	kg	615	635	645	1,030	1,170	1,470	1,530			
掲 載 頁	外 形 寸 法 図	頁	131			132		133			
	電 気 配 線 図	頁	141			142					
	能 力 表 ・ 能 力 線 図	頁	155・158・159		156・158・159		157・158・159		158・159		

※1. 仕様は性能改良のため, 予告なしに変更することがあります。
 2. 最大運転電流は圧縮機の最大電流を示します。
 3. 油分離器はオプションとなっています。

4. 付属品のサイトグラスは単体出荷致します。
 5. 製品重量は, 制御箱付, 油分離器なし仕様ユニットを示します。

(3)水冷式<スクリーユ圧縮式><R22>ERW-AX形

項目		形名	標準仕様						
			ERW-370AX	ERW-450AX	ERW-600AX	ERW-750AX	ERW-900AX	ERW-1200AX	ERW-1500AX
塗 装 色			マンセルN5.5						
外形寸法	高さ	mm	1,300	1,350	1,400	1,400	1,800	1,900	
	幅	mm	2,152	2,162	2,180	2,180	3,580	3,580	
	奥行	mm	800				1,200		
圧縮機	形式		半密閉シングルスクリーユ圧縮機×1			半密閉シングルスクリーユ圧縮機×2			
	電源		三相200V50/60Hz 400Vも製作可						
	容量制御		100-60-0						
	始動方式		入-△						
機	押し の け 量 (m ³ /h)	50Hz	159.7	187.6	241.2	295.5	375.2	482.4	591
		60Hz	191.7	225.2	289.4	354.6	450.4	578.8	709.2
	法定冷凍トン	50Hz	18.8	22.1	28.4	34.8	44.2	56.8	69.6
		60Hz	22.6	26.5	34.0	41.7	53.0	68.0	83.4
電動機称出力	kW	35/37	42/45	56/60	70/75	42×2/45×2	56×2/60×2	70×2/75×2	
凝縮器	形式		横形シェルアンドチューブ						
	冷媒側容積	ℓ	68	66	100	125	228	186	251
	ポンプダウン容量	ℓ	47	46	70	89	160	130	175
冷媒種類		R22(現地チャージ)							
冷凍機油		SUNISO 4GS(現地チャージ)							
蒸発温度範囲	℃	-20~+10(蒸発温度0℃以上は高温仕様となります)							
保護装置		高低圧圧力開閉器, 液面・油面レベルスイッチ, 吐出温度サーモ, 巻線保護サーモ, 過電流リレー, 安全弁(圧縮機凝縮器)							
付属部品		パッキン, ランプ							
配管寸法	圧縮機吸入口		STPG38 2B	STPG38 2B	STPG38 2½B	STPG38 3B	STPG38 2B×2	STPG38 2½B×2	STPG38 3B×2
	圧縮器液出口	mm	C1220T φ34.9	C1220T φ34.9	C1220T φ34.9	C1220T φ41.3	C1220T φ41.3	C1220T φ50.8	C1220T φ50.8
	冷却水入口		PT3	PT4	PT4	PT4	PT4	PT4	フランジ125A
	冷却水出口		PT3	PT3	PT4	PT4	PT4	PT4	フランジ125A
高压ガス取締法区分		届出			許可申請				
冷凍保安責任者の選任		不要			必要				
製品重量	kg	1,000	1,050	1,200	1,500	2,100	2,200	2,400	
据付条件		屋内設置							
モータ最大負荷力率(標準)		0.84/0.91	0.84/0.92	0.85/0.92	0.83/0.91	0.84/0.92	0.85/0.92	0.83/0.91	
モータ最大負荷力率(高温)		0.86/0.91	0.86/0.92	0.86/0.92	0.85/0.91	0.86/0.92	0.86/0.92	0.85/0.91	
最大負荷入力(標準)	kW	40.1/49.0	46.8/57.3	64.0/78.4	77.1/94.4	93.7/114.7	128.0/156.7	154.1/188.7	
最大負荷入力(高温)	kW	43.2/52.8	50.9/62.4	70.0/85.7	84.0/102.8	101.9/124.7	140.0/171.4	168.0/205.6	
始動電流〔スター〕	A	298/261	380/326	549/472	711/603	380/326	549/472	711/603	
デルタ突入電流〔計算〕	A	997/873	1272/1091	1837/1579	2379/2018	1272/1091	1837/1579	2379/2018	
最大運転線電流(標準)	A	136/155	161/185	220/248	265/300	161×2/185×2	220×2/248×2	265×2/300×2	
最大運転線電流(高温)	A	145/170	176/200	236/271	300/321	176×2/200×2	236×2/271×2	300×2/321×2	
コンタクトサイズ(52C)		MSO-K125	MSO-K150	MSO-K180	MSO-K220	MSO-K150×2	MSO-K180×2	MSO-K220×2	
コンタクトサイズ(42C)		S-K125	S-K150	S-K180	S-K220	S-K150×2	S-K180×2	S-K220×2	
コンタクトサイズ(6C)		S-K65	S-K80	S-K100	S-K125	S-K80×2	S-K100×2	S-K125×2	
サーマルサイズ(呼び)		105	125	150	180	125×2	150×2	180×2	
サーマルセット値	A	108	128	173	206	128×2	173×2	206×2	
クランクケースヒータ	W	100	100	100	100	100×2	100×2	100×2	
現地電線サイズ	mm ²	100	150	200	250	150×2	200×2	250×2	
現地トランス容量	kVA	51/59	61/70	82/94	104/112	122/139	164/188	208/224	
配線用遮断器サイズ		NF225-CS 225A	NF225-CS 225A	NF400-CS 350A	NF400-CS 400A	NF225-CS 225A×2	NF225-CS 350A×2	NF400-CS 400A×2	
掲載頁	外形寸法図	頁	133			134			
	電気配線図	頁	144・145						
	能力線図	頁	160						

1.3.2 外形寸法図

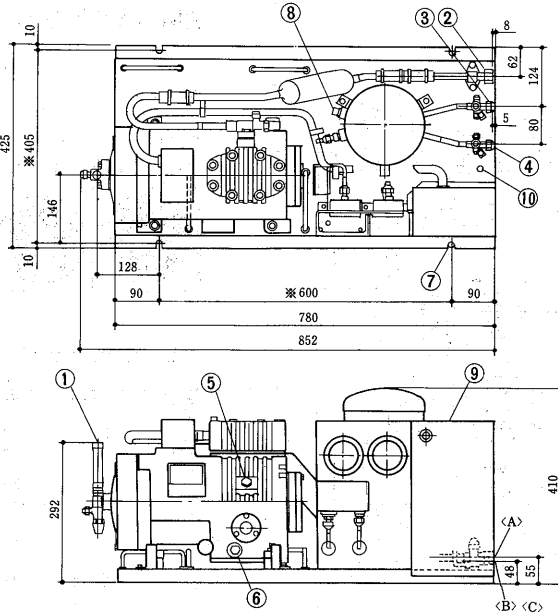
(1)リモート空冷式 <R12, R22, R502> ERR形

ERR-22PB形

ER-22PB形<圧縮ユニット>

- 冷媒吸入口 φ19.05ロウ付.....①
- 冷媒吐出口 φ15.88フレア<A>.....②
- 冷媒液入口 φ9.52フレア.....③
- 冷媒液出口 φ9.52フレア<C>.....④
- 給油栓 PF 1/4.....⑤
- 排油栓 PF 1/4.....⑥
- 基礎ボルト穴 4-U切欠φ12.....⑦
- 可溶栓.....⑧
- 制御盤.....⑨
- アース端子 M5ねじ.....⑩

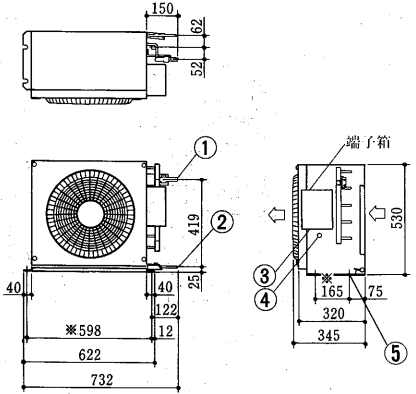
※印寸法は据付ピッチを表わします。



RM-22G形リモートコンデンサ

- 冷媒ガス入口 φ15.88ロウ付<外径>①
- 冷媒液出口 φ9.52ロウ付<外径>②
- 電源穴 φ33.....③
- アース端子 M5ねじ.....④
- 基礎ボルト穴 4-U切欠φ16.....⑤

※印寸法は据付ピッチを表わします。

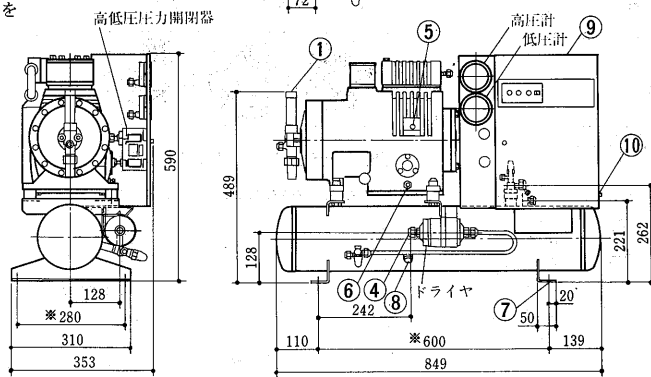


ERR-30PB形

ER-30PB形<圧縮ユニット>

- 冷媒吸入口 φ25.4ロウ付.....①
- 冷媒吐出口 φ15.88フレア.....②
- 冷媒液入口 φ9.52フレア.....③
- 冷媒液出口 φ9.52フレア.....④
- 給油栓 PF 1/4.....⑤
- 排油栓 PF 1/4.....⑥
- 基礎ボルト穴 4-φ16.....⑦
- 可溶栓.....⑧
- 制御盤.....⑨
- アース端子 M5ねじ.....⑩

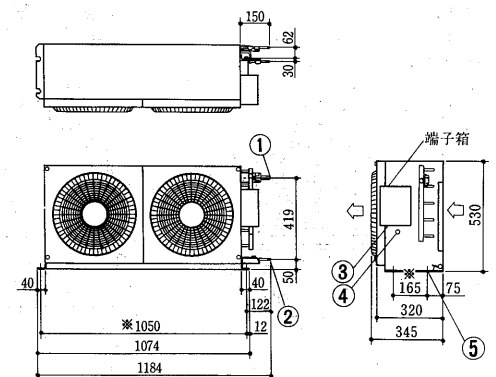
※印寸法は据付ピッチを表わします。



RM-30G形リモートコンデンサ

- 冷媒ガス入口 φ15.88ロウ付<外径>①
- 冷媒液出口 φ9.52ロウ付<外径>②
- 電源穴 φ33.....③
- アース端子 M5ねじ.....④
- 基礎ボルト穴 4-U切欠φ16.....⑤

※印寸法は据付ピッチを表わします。

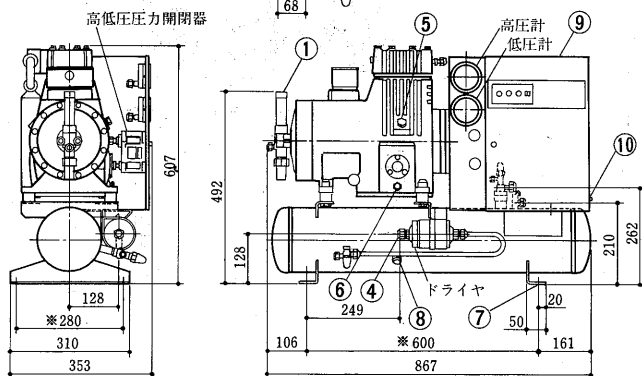


ERR-37PB形

ER-37PB形<圧縮ユニット>

- 冷媒吸入口 φ25.4ロウ付.....①
- 冷媒吐出口 φ15.88フレア.....②
- 冷媒液入口 φ12.7フレア.....③
- 冷媒液出口 φ12.7フレア.....④
- 給油栓 PF 1/4.....⑤
- 排油栓 PF 1/4.....⑥
- 基礎ボルト穴 4-φ16.....⑦
- 可溶栓.....⑧
- 制御盤.....⑨
- アース端子 M5ねじ.....⑩

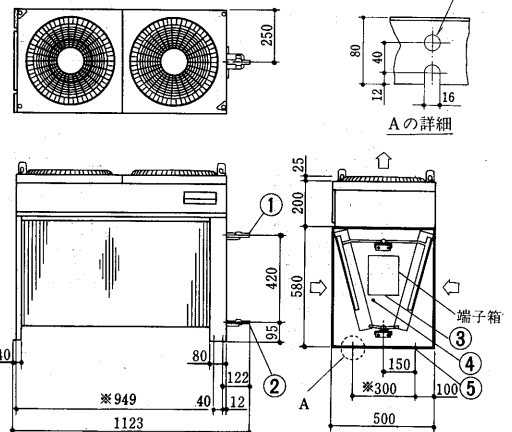
※印寸法は据付ピッチを表わします。



RM-37G形リモートコンデンサ

- 冷媒ガス入口 φ15.88ロウ付<外径>①
- 冷媒液出口 φ12.7ロウ付<外径>②
- 電源穴 φ33.....③
- アース端子 M5ねじ.....④
- 基礎ボルト穴 4-U切欠φ16.....⑤

※印寸法は据付ピッチを表わします。



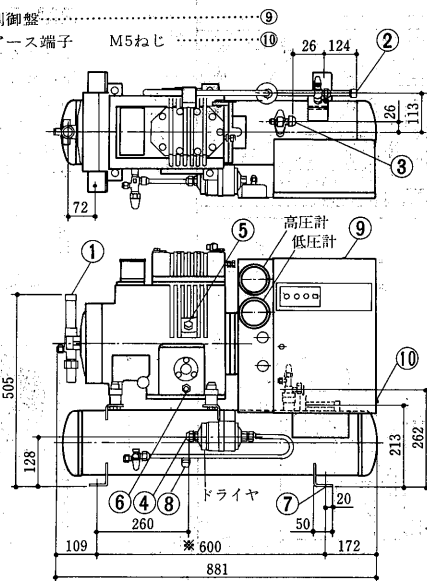
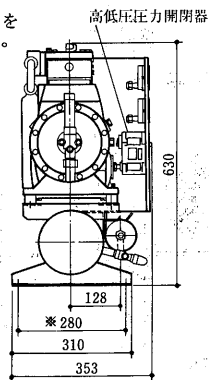
（選別半）アプレミコンコンプレッソ

ERR-45PBG形

ER-45PB形<圧縮ユニット>

- 冷媒吸入口 φ25.4ロウ付.....① 制御盤.....⑨
- 冷媒吐出口 φ19.05ロウ付.....② アース端子 M5ねじ.....⑩
- 冷媒液入口 φ12.7フレア.....③
- 冷媒液出口 φ12.7フレア.....④
- 給油栓 PF $\frac{1}{4}$⑤
- 排油栓 PF $\frac{1}{4}$⑥
- 基礎ボルト穴 4-φ16.....⑦
- 可溶栓.....⑧

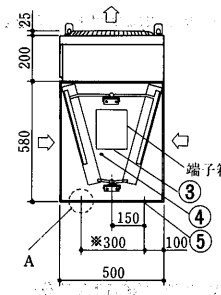
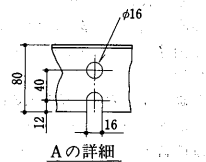
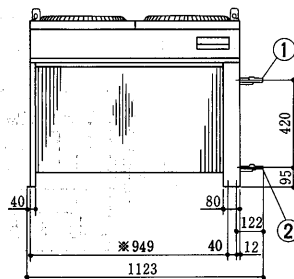
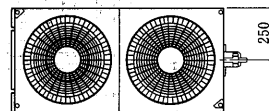
※印寸法は据付ピッチを表わします。



RM-45G形リモートコンデンサ

- 冷媒ガス入口 φ19.05ロウ付<外径>①
- 冷媒液出口 φ12.7ロウ付<外径>②
- 電源穴 φ33.....③
- アース端子 M 5 ねじ.....④
- 基礎ボルト穴 4-U切欠 φ16.....⑤

※印寸法は据付ピッチを表わします。

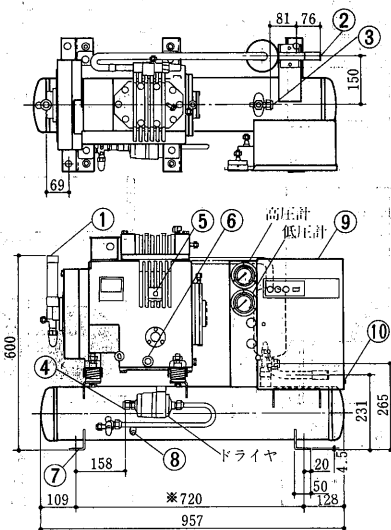
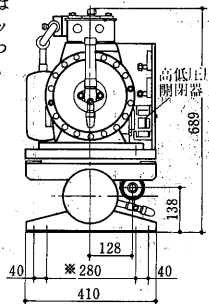


ERR-55PBG形

ER-55PB形<圧縮ユニット>

- 冷媒吸入口 φ31.75ロウ付.....① アース端子 M 5 ねじ.....⑩
- 冷媒吐出口 φ22.22ロウ付.....②
- 冷媒液入口 φ12.7フレア.....③
- 冷媒液出口 φ12.7フレア.....④
- 給油栓 PF $\frac{1}{4}$⑤
- 排油栓 PF $\frac{1}{4}$⑥
- 基礎ボルト穴 8φ20.....⑦
- 可溶栓.....⑧
- 制御盤.....⑨

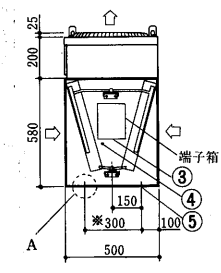
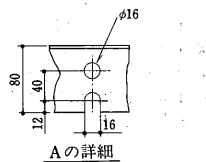
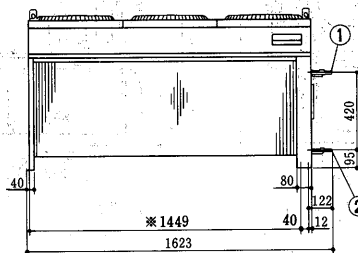
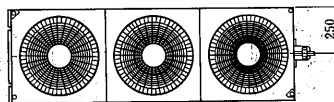
※印寸法は据付ピッチを表わします。



RM-55G形リモートコンデンサ

- 冷媒ガス入口 φ22.22ロウ付<外径>①
- 冷媒液出口 φ12.7ロウ付<外径>②
- 電源穴 φ33.....③
- アース端子 M 5 ねじ.....④
- 基礎ボルト穴 4-U切欠 φ16.....⑤

※印寸法は据付ピッチを表わします。

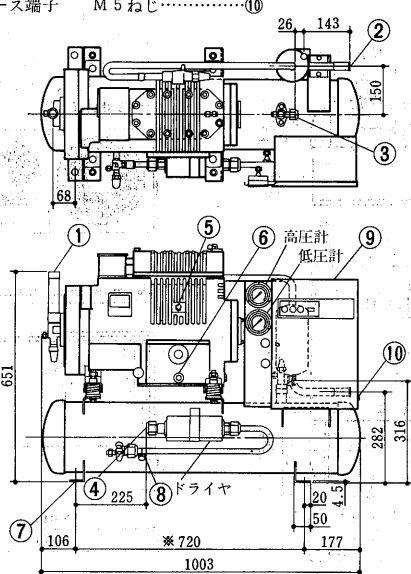
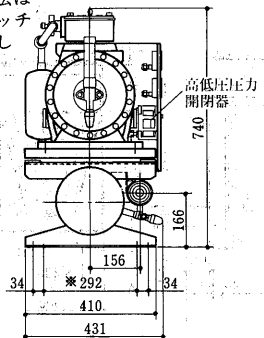


ERR-75PBG形

ER-75PB形<圧縮ユニット>

- 冷媒吸入口 φ31.75ロウ付.....① アース端子 M 5 ねじ.....⑩
- 冷媒吐出口 φ25.4ロウ付.....②
- 冷媒液入口 φ15.88フレア.....③
- 冷媒液出口 φ15.88フレア.....④
- 給油栓 PF $\frac{1}{4}$⑤
- 排油栓 PF $\frac{1}{4}$⑥
- 基礎ボルト穴 8-φ20.....⑦
- 可溶栓.....⑧
- 制御盤.....⑨

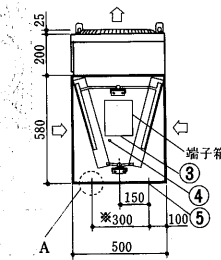
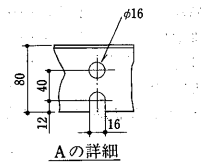
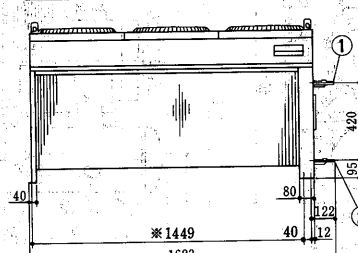
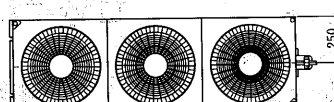
※印寸法は据付ピッチを表わします。



RM-75G形リモートコンデンサ

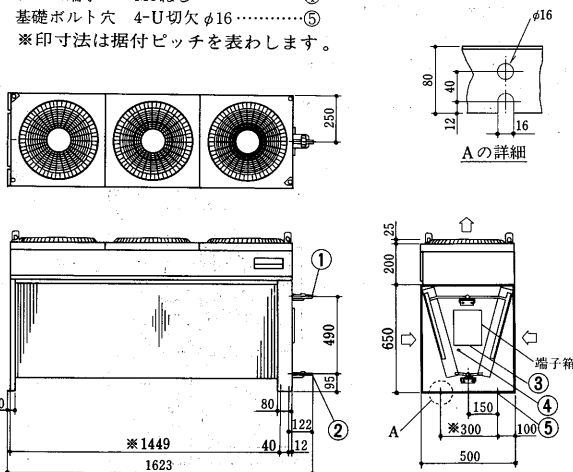
- 冷媒ガス入口 φ25.4ロウ付<外径>①
- 冷媒液出口 φ15.88ロウ付<外径>②
- 電源穴 φ33.....③
- アース端子 M 5 ねじ.....④
- 基礎ボルト穴 4-U切欠 φ16.....⑤

※印寸法は据付ピッチを表わします。



RM-92G形リモートコンデンサ

- 冷媒ガス入口 φ25.4ロウ付<外径>…①
 - 冷媒液出口 φ15.88ロウ付<外径>…②
 - 電源穴 φ33 ……③
 - アース端子 M5ねじ…④
 - 基礎ボルト穴 4-U切欠φ16…⑤
- ※印寸法は据付ピッチを表わします。

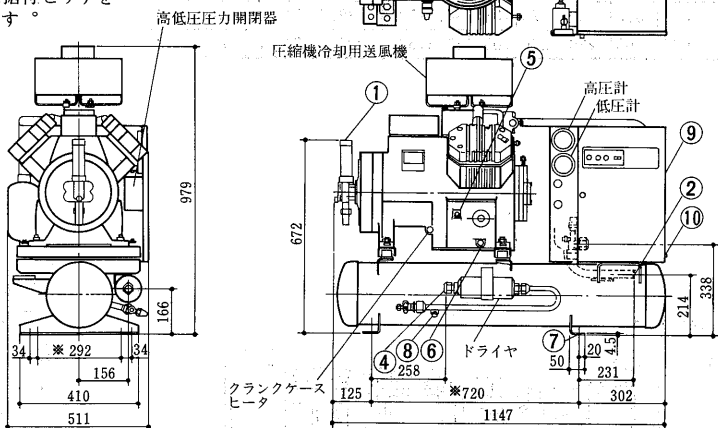


ERR-110PB形

ER-110PB形<圧縮ユニット>

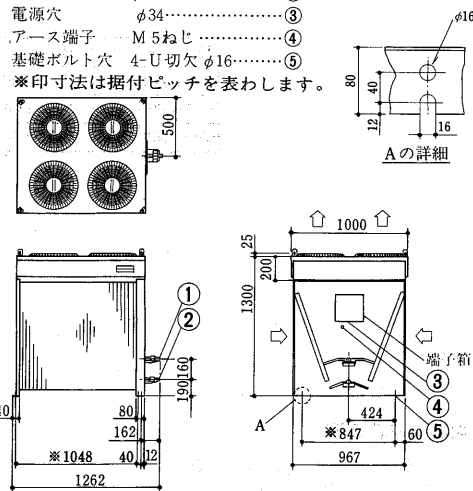
- 冷媒吸入口 φ38.1ロウ付…① 制御盤 ……⑨
- 冷媒吐出口 φ25.4ロウ付…② アース端子 M6ねじ ……⑩
- 冷媒液入口 φ19.05フレア…③
- 冷媒液出口 φ19.05フレア…④
- 給油栓 PF½ ……⑤
- 排油栓 PF¼ ……⑥
- 基礎ボルト穴 8-φ20…⑦
- 可溶栓 ……⑧

※印寸法は据付ピッチを表わします。



RM-110G形リモートコンデンサ

- 冷媒ガス入口 φ25.4ロウ付<外径>①
 - 冷媒液出口 φ19.05ロウ付<外径>②
 - 電源穴 φ34 ……③
 - アース端子 M5ねじ…④
 - 基礎ボルト穴 4-U切欠φ16…⑤
- ※印寸法は据付ピッチを表わします。

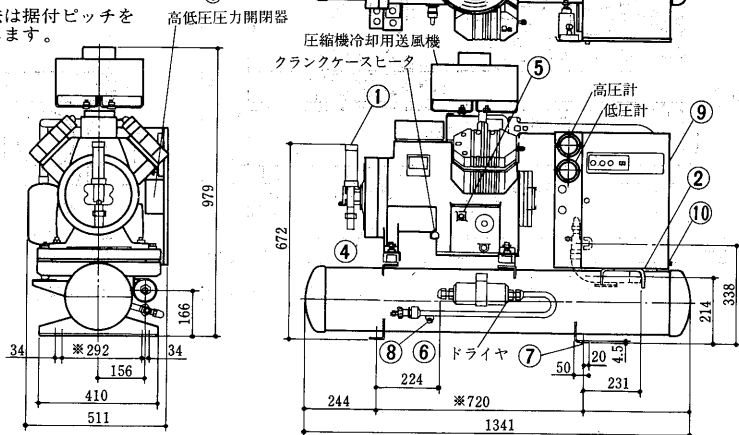


ERR-150PB形

ER-150PB形<圧縮ユニット>

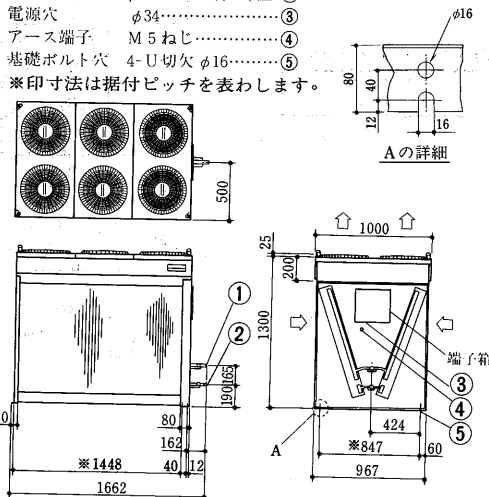
- 冷媒吸入口 φ44.45ロウ付…① 制御盤 ……⑨
- 冷媒吐出口 φ31.75ロウ付…② アース端子 M6ねじ ……⑩
- 冷媒液入口 φ19.05フレア…③
- 冷媒液出口 φ19.05フレア…④
- 給油栓 PF½ ……⑤
- 排油栓 PF¼ ……⑥
- 基礎ボルト穴 8-φ20…⑦
- 可溶栓 ……⑧

※印寸法は据付ピッチを表わします。



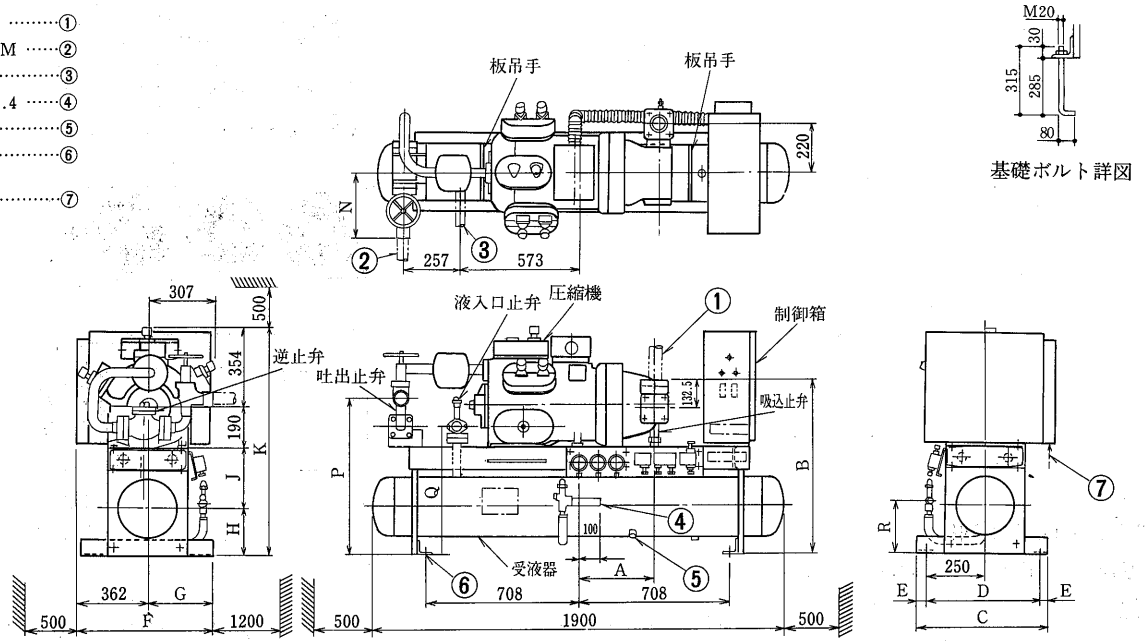
RM-150G形リモートコンデンサ

- 冷媒ガス入口 φ31.75ロウ付<外径>①
 - 冷媒液出口 φ19.05ロウ付<外径>②
 - 電源穴 φ34 ……③
 - アース端子 M5ねじ…④
 - 基礎ボルト穴 4-U切欠φ16…⑤
- ※印寸法は据付ピッチを表わします。



ERR-190B~300B形

- 冷媒ガス吸入口 STPGφ60.5①
- 冷媒ガス出口 C1220T-½HφM②
- 冷媒液入口 C1220T-½HφL③
- 冷媒液出口 C1220T-½Hφ25.4④
- 可溶栓 ⅜フレア⑤
- L形基礎ボルト 4-φ24穴⑥
- 〈現地準備〉
- 電源引込口⑦



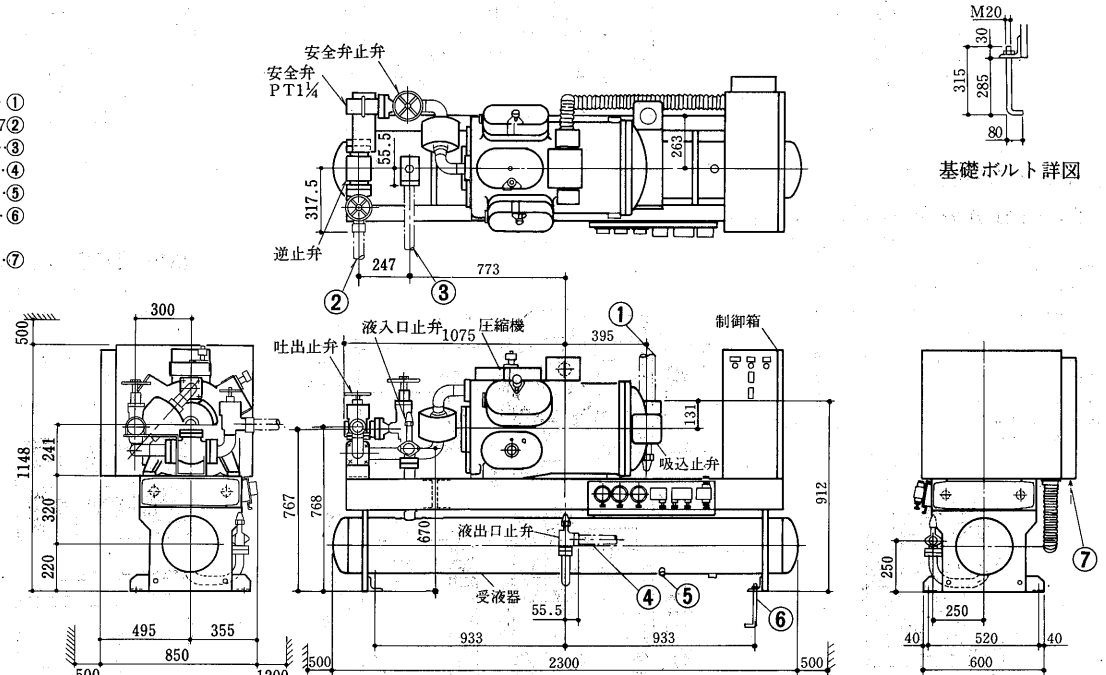
注1. ユニットの据付に際してはユニットの周囲に保守点検のため図示のスペースを確保してください。

機種	A	B	C	D	E	F	G	H	J	K	L	M	N	P	Q	R
ERR-190B	349	731	500	440	30	612	250	170	255	969	25.4	50.8	181.5	619	520	190
ERR-220B	374	796	600	520	40	662	300	220	270	1034	34.9	50.8	232.5	713.5	585	240
ERR-300B	374	796	600	520	40	662	300	220	270	1034	41.3	53.9	232.5	713.5	585	240

ERR-450A形

- 冷媒ガス吸入口 STPG φ89.1①
- 冷媒ガス吐出口 C1220T-½H φ66.7②
- 冷媒液入口 C1220T-½H φ44.5③
- 冷媒液出口 C1220T-½H φ34.9④
- 可溶栓 ⅜フレア⑤
- L形基礎ボルト M20×315⑥
- 〈現地準備〉
- 電線引込口⑦

●リモートコンデンサ
 形名×台数
 RMA-60D×1



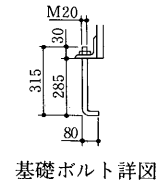
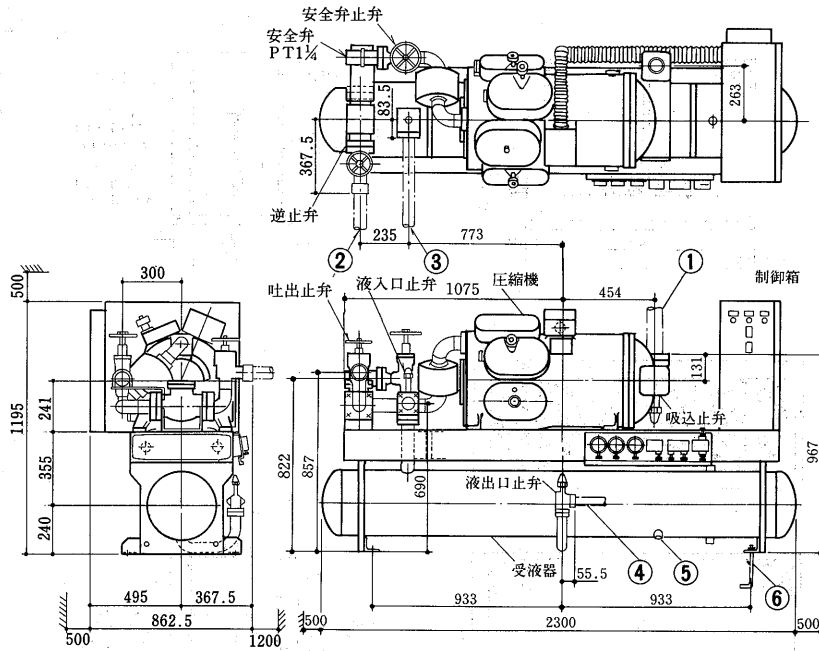
注1. ユニットの据付に際してはユニットの周囲に保守点検のため図示のスペースを確保してください。

ERR-600A形

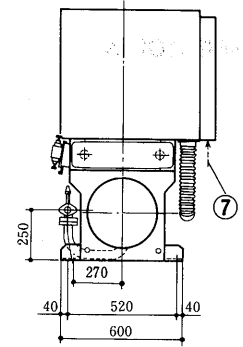
- 冷媒ガス吸入口 STPG φ89.1.....① 可溶栓 ⅜フレア.....⑤
- 冷媒ガス吐出口 C1220T-⅓H φ79.4② L形基礎ボルト M20×315.....⑥
- 冷媒液入口 C1220T-⅓H φ53.98.....③ <現地準備>
- 冷媒液出口 C1220T-⅓H φ34.9.....④ 電線引込口.....⑦

●リモートコンデンサ

形名×台数
RMA-40D×2



基礎ボルト詳図



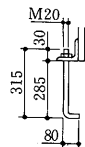
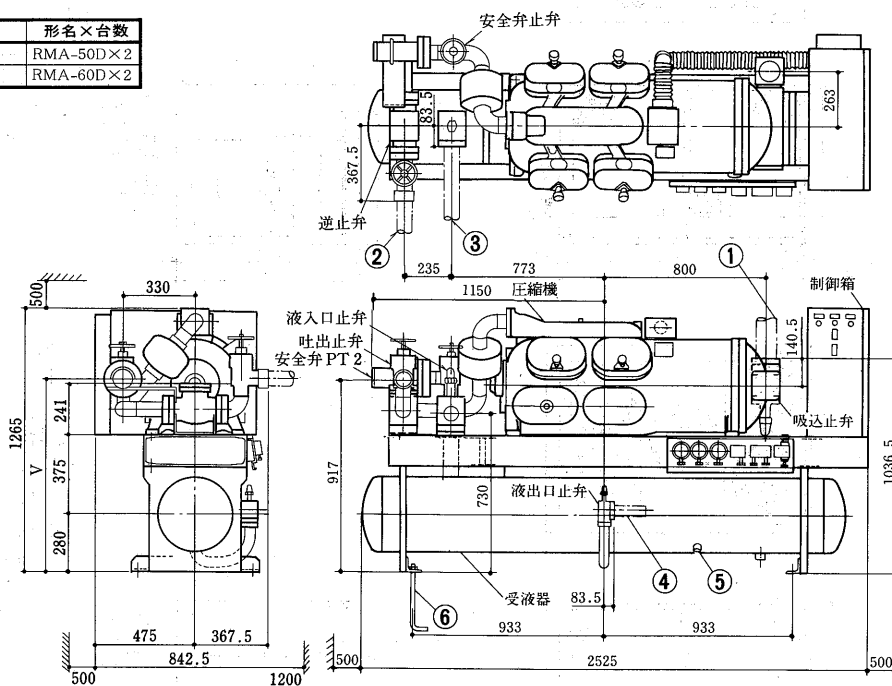
注1. ユニットの据付に際してはユニットの周囲に保守点検のため図示のスペースを確保してください。

ERR-750A・900A形

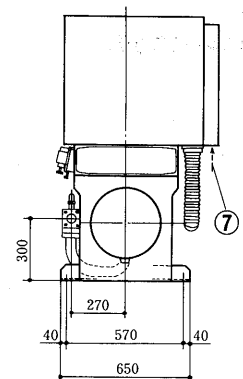
- 冷媒ガス吸入口 STPG φ101.6.....① 可溶栓 ⅜フレア.....⑤
- 冷媒ガス吐出口 C1220T-⅓H φ79.4② L形基礎ボルト M20×315.....⑥
- 冷媒液入口 C1220T-⅓H φ53.98.....③ <現地準備>
- 冷媒液出口 C1220T-⅓H φ41.3.....④ 電線引込線.....⑦

●リモートコンデンサ

形 式	V	形名×台数
ERR-750A	888.5	RMA-50D×2
ERR-900A	895	RMA-60D×2



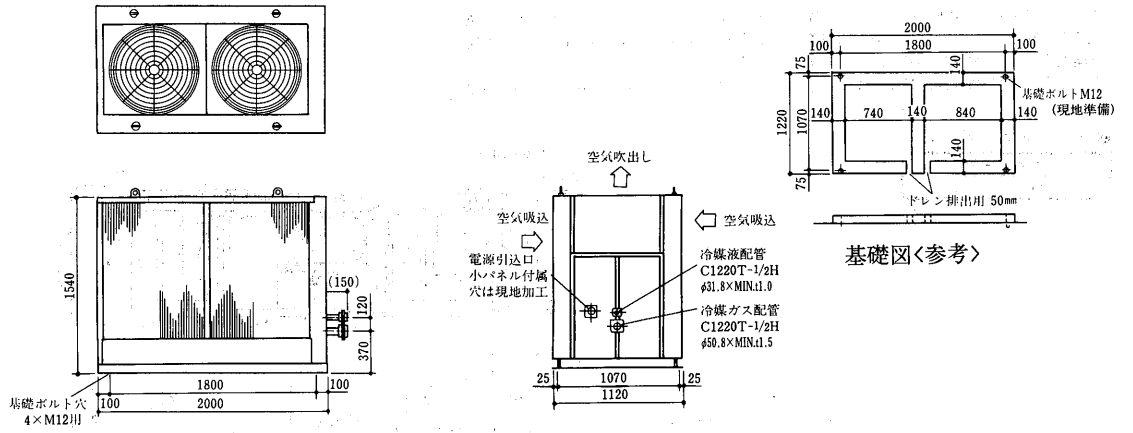
基礎ボルト詳図



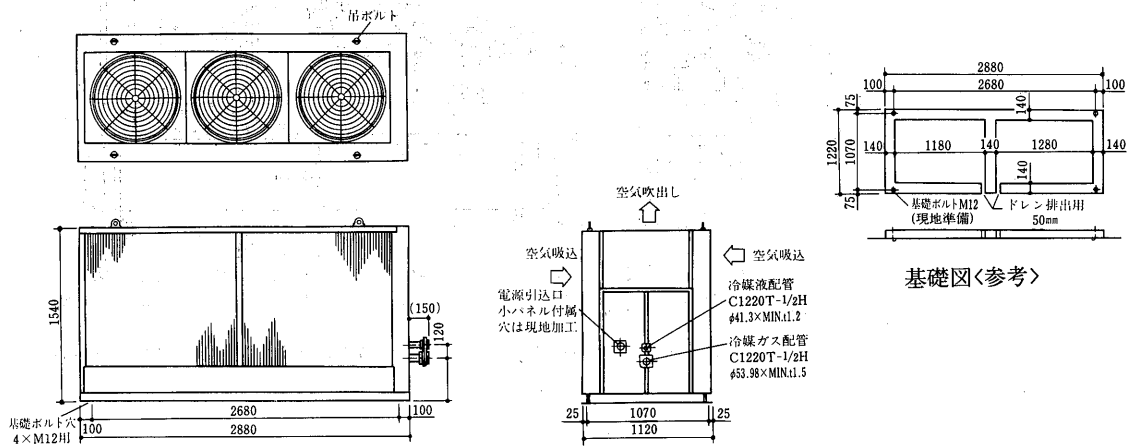
注1. ユニットの据付に際してはユニットの周囲に保守点検のため図示のスペースを確保してください。

リモートコンデンサユニット(半密封型)

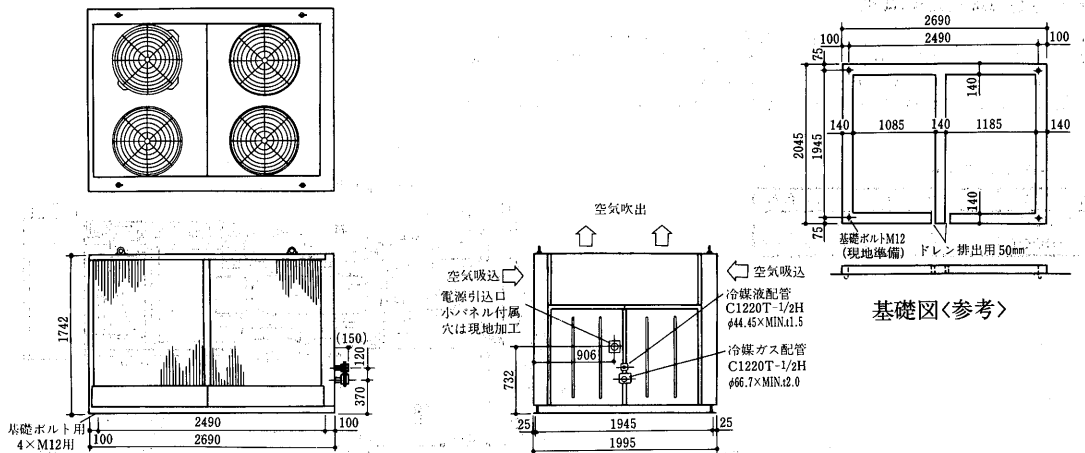
RMA-30D形



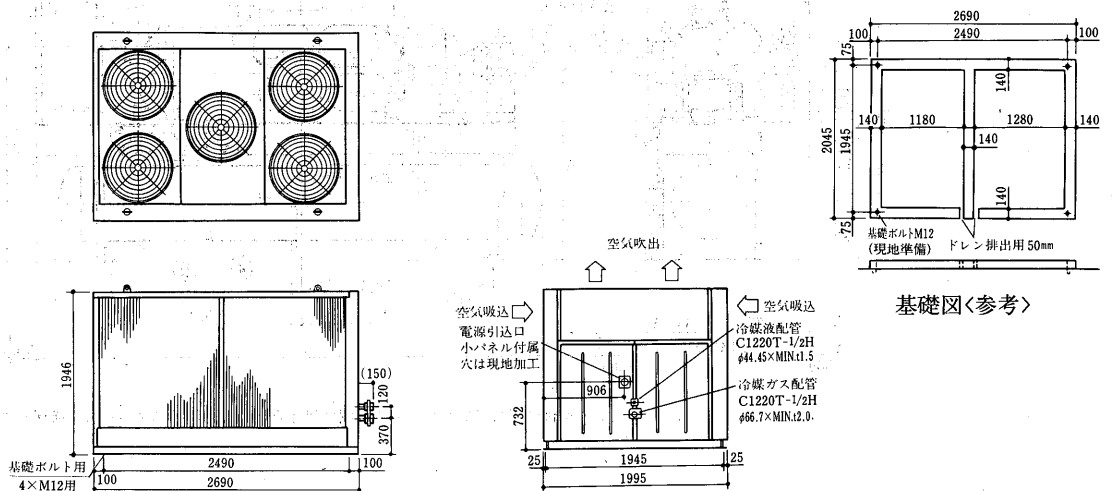
RMA-40D形



RMA-50D形



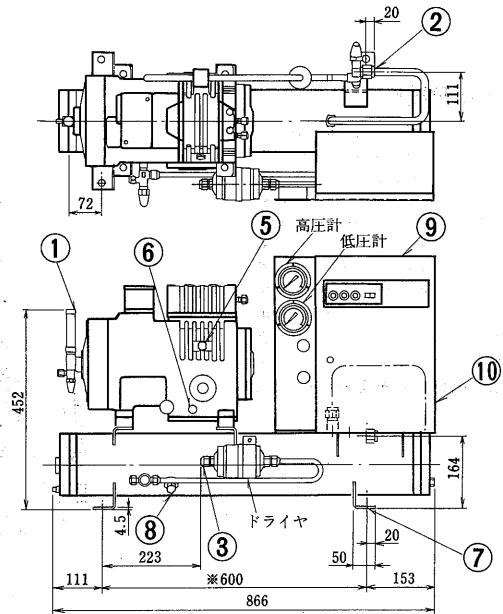
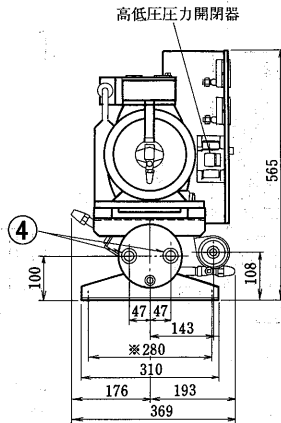
RMA-60D形



(2)水冷式<R12, R22, R502>ERW形

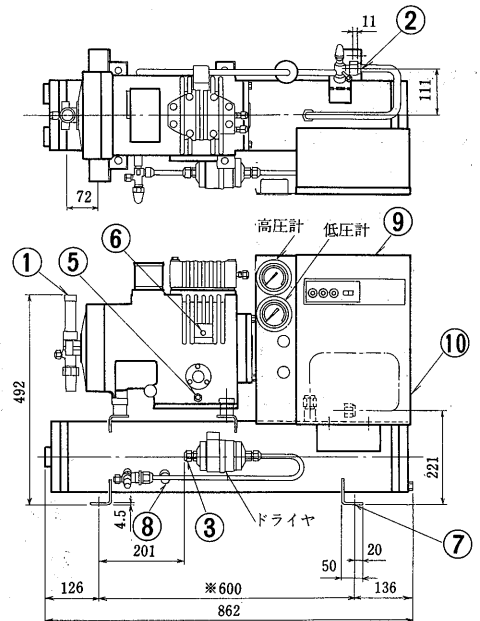
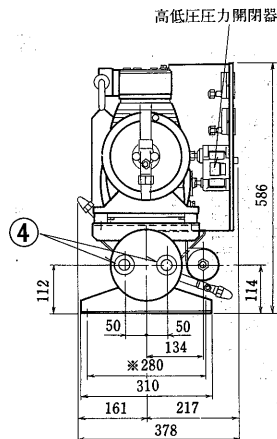
ERW-22PB形

- 冷媒吸入口 φ19.05ロウ付.....①
 - 吐出ガス取出口 φ15.88フレア.....②
 - 冷媒液出口 φ9.52フレア.....③
 - 冷却水出入口 2-PT $\frac{1}{4}$ ねじ.....④
 - 給油栓 PF $\frac{1}{4}$⑤
 - 排油栓 PF $\frac{1}{4}$⑥
 - 基礎ボルト穴 4-φ16.....⑦
 - 可溶栓.....⑧
 - 制御盤.....⑨
 - アース端子 M5ねじ.....⑩
- ※印寸法は据付ピッチを表わします。



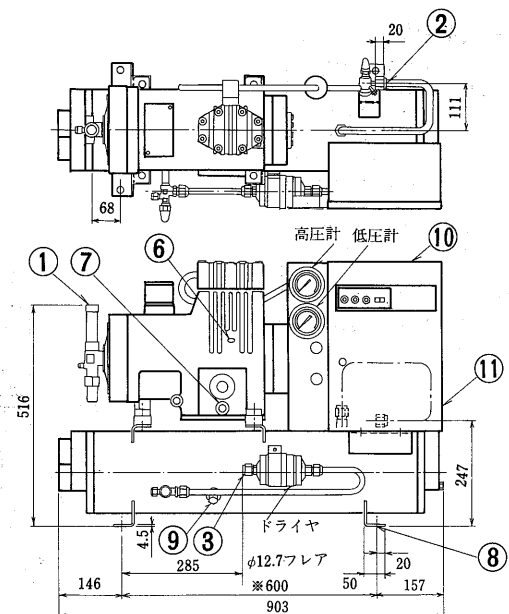
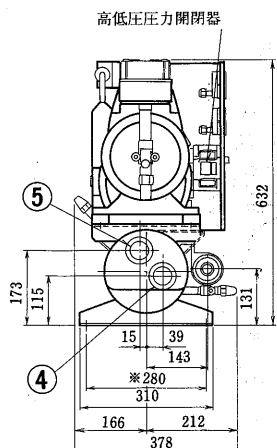
ERW-30PB形

- 冷媒吸入口 φ25.4ロウ付.....①
 - 吐出ガス取出口 φ15.88フレア.....②
 - 冷媒液出口 φ9.52フレア.....③
 - 冷却水出入口 2-PT1ねじ.....④
 - 給油栓 PF $\frac{1}{4}$⑤
 - 排油栓 PF $\frac{1}{4}$⑥
 - 基礎ボルト穴 4-φ16.....⑦
 - 可溶栓.....⑧
 - 制御盤.....⑨
 - アース端子 M5ねじ.....⑩
- ※印寸法は据付ピッチを表わします。



ERW-37PB形

- 冷媒吸入口 φ25.4ロウ付.....①
 - 吐出ガス取出口 φ15.88フレア.....②
 - 冷媒液出口 φ12.7フレア.....③
 - 冷却水入口 PT1 $\frac{1}{4}$ ねじ.....④
 - 冷却水出口 PT1 $\frac{1}{4}$ ねじ.....⑤
 - 給油栓 PF $\frac{1}{4}$⑥
 - 排油栓 PF $\frac{1}{4}$⑦
 - 基礎ボルト穴 4-φ16.....⑧
 - 可溶栓.....⑨
 - 制御盤.....⑩
 - アース端子 M5ねじ.....⑪
- ※印寸法は据付ピッチを表わします。

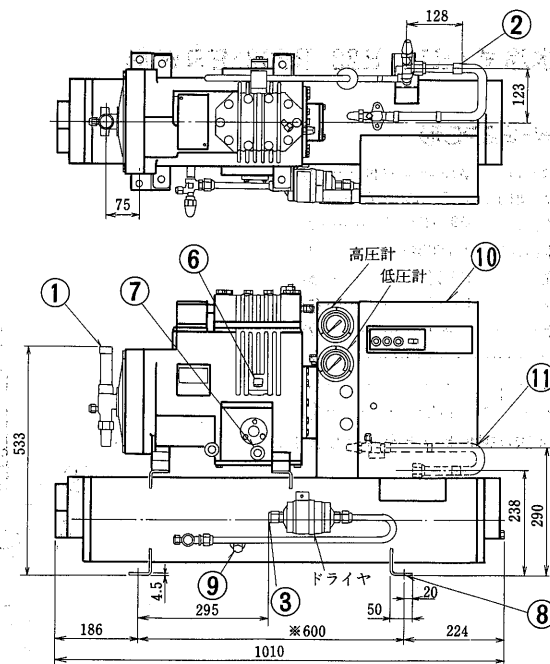
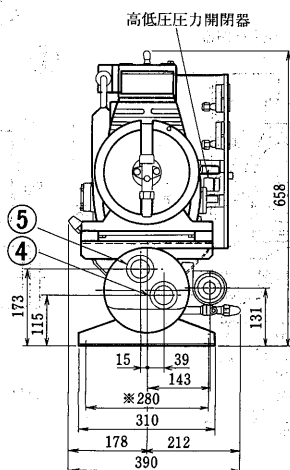


コナダエンジニアリング

ERW-45PB形

- 冷媒吸入口 φ25.4ロウ付.....①
- 吐出ガス取出口 φ19.05ロウ付.....②
- 冷媒液出口 φ12.7フレア.....③
- 冷却水入口 PT1½.....④
- 冷却水出口 PT1½.....⑤
- 給油栓 PF¼.....⑥
- 排油栓 PF¼.....⑦
- 基礎ボルト穴 4-φ16.....⑧
- 可溶栓.....⑨
- 制御盤.....⑩
- アース端子 M5ねじ.....⑪

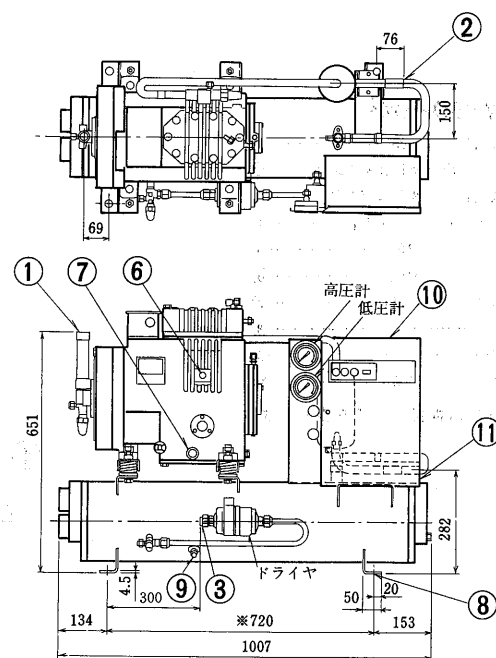
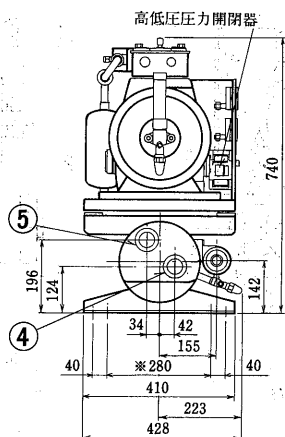
※印寸法は据付ピッチを表わします。



ERW-55PB形

- 冷媒吸入口 φ31.75ロウ付.....①
- 吐出ガス取出口 φ22.22ロウ付.....②
- 冷媒液出口 φ12.7フレア.....③
- 冷却水入口 PT1½ねじ.....④
- 冷却水出口 PT1½ねじ.....⑤
- 給油栓 PF¼.....⑥
- 排油栓 PF¼.....⑦
- 基礎ボルト穴 8-φ20.....⑧
- 可溶栓.....⑨
- 制御盤.....⑩
- アース端子 M5ねじ.....⑪

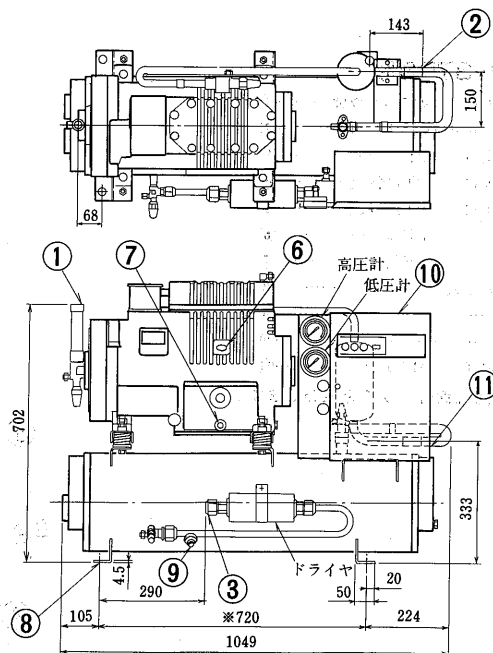
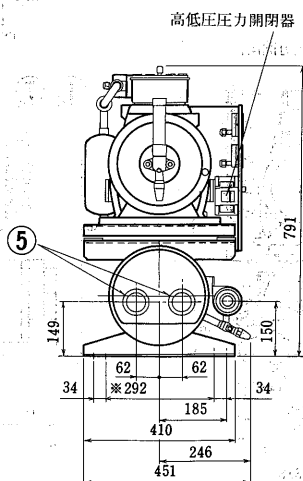
※印寸法は据付ピッチを表わします。



ERW-75PB形

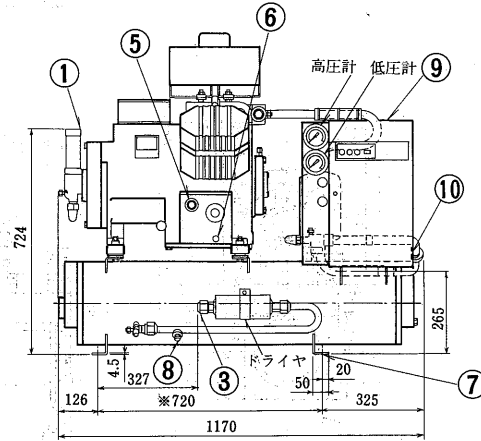
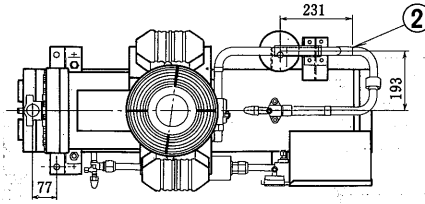
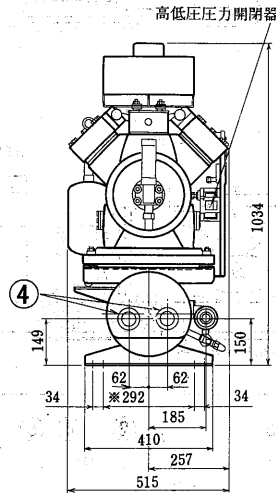
- 冷媒吸入口 φ31.75ロウ付.....①
- 吐出ガス取出口 φ25.4ロウ付.....②
- 冷媒液出口 φ15.88フレア.....③
- 冷却水入口 PT1½ねじ.....④
- 冷却水出口 PT1½ねじ.....⑤
- 給油栓 PF¼.....⑥
- 排油栓 PF¼.....⑦
- 基礎ボルト穴 8-φ20.....⑧
- 可溶栓.....⑨
- 制御盤.....⑩
- アース端子 M5ねじ.....⑪

※印寸法は据付ピッチを表わします。



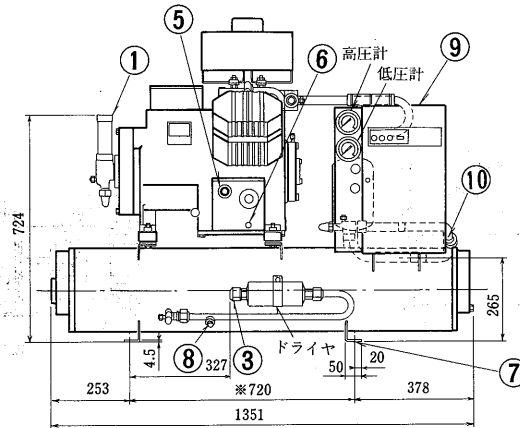
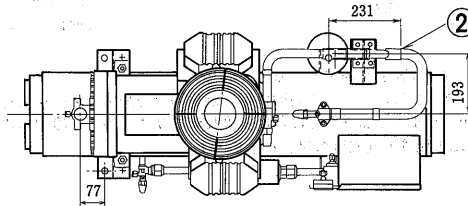
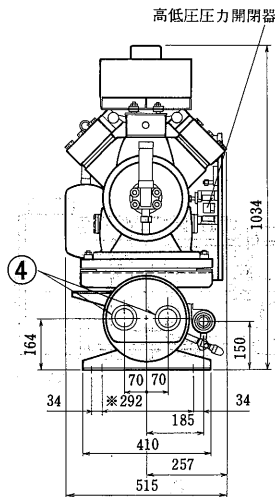
ERW-110PB形

- 冷媒吸入口 $\phi 38.1$ ロウ付.....①
 - 吐出ガス取出口 $\phi 25.4$ ロウ付.....②
 - 冷媒液出口 $\phi 19.05$ フレア.....③
 - 冷却水出入口 2-PT1 $\frac{1}{2}$④
 - 給油栓 PF $\frac{1}{2}$⑤
 - 排油栓 PF $\frac{1}{2}$⑥
 - 基礎ボルト穴 8- $\phi 20$⑦
 - 可溶栓.....⑧
 - 制御盤.....⑨
 - アース端子 M6ねじ.....⑩
- ※印寸法は据付ピッチを表わします。



ERW-150PB形

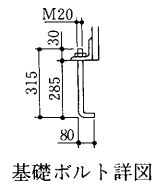
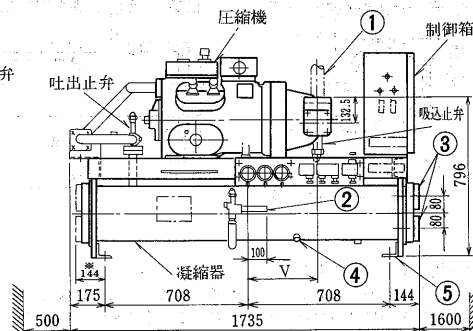
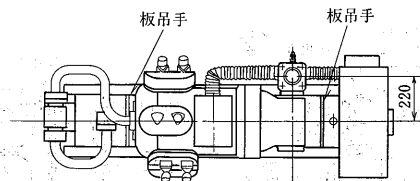
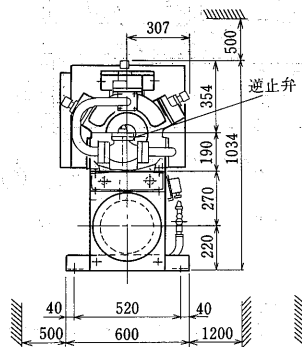
- 冷媒吸入口 $\phi 44.45$ ロウ付.....①
 - 吐出ガス取出口 $\phi 31.75$ ロウ付.....②
 - 冷媒液出口 $\phi 19.05$ フレア.....③
 - 冷却水出入口 2-PT2.....④
 - 給油栓 PF $\frac{1}{2}$⑤
 - 排油栓 PF $\frac{1}{2}$⑥
 - 基礎ボルト穴 8- $\phi 20$⑦
 - 可溶栓.....⑧
 - 制御盤.....⑨
 - アース端子 M6ねじ.....⑩
- ※印寸法は据付ピッチを表わします。



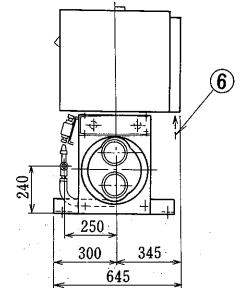
ERW-190B~300B形

- 冷媒ガス吸入口 STPG $\phi 60.5$①
- 冷媒液出口 C1220T- $\frac{1}{2}$ H $\phi 25.4$②
- 冷却水出入口 PT2 $\frac{1}{2}$③
- 可溶栓 $\frac{3}{8}$ フレア.....④
- L形基礎ボルト 4- $\phi 24$ 穴.....⑤
- <現地準備>
- 電源引込口.....⑥

機種	V
ERW-190B	349
ERW-220B	374
ERW-300B	374



基礎ボルト詳図



注1. 冷却水の出入口は右側左側共可能です。〈水蓋の取替〉

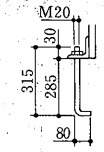
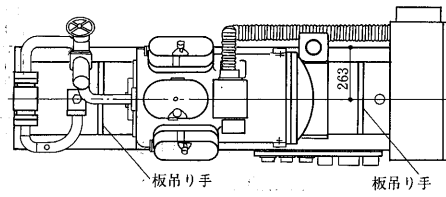
2. ユニットの据付に際してはユニットの周囲に保守点検のため図示のスペースを確保してください。

3. 凝縮器内に異物が入りますと伝熱管を傷付ける恐れがありますので、冷却水の入口配管には必ずストレーナ〈20メッシュ程度〉を設けてください。

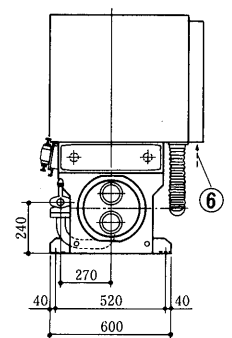
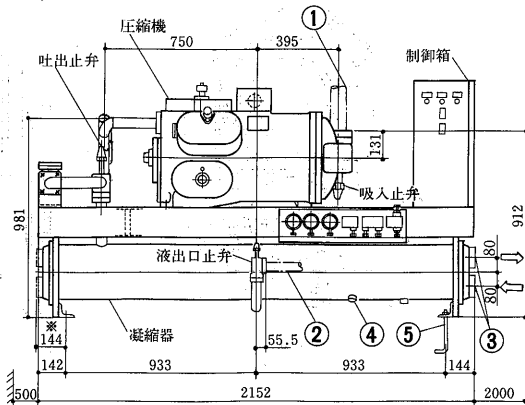
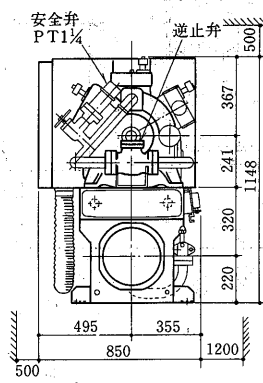
※印寸法144は冷却水配管方向左側の場合を示します。

ERW-450A形

- ① 冷媒ガス吸入口 STPG φ89.1
- ② 冷媒液出口 C1220T-1/2H φ34.9
- ③ 冷却水出入口 PT3
- ④ 可溶栓 3/8フレア
- ⑤ L形基礎ボルト M20×315
- ⑥ <現地準備>
電線引込口



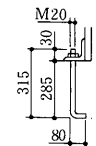
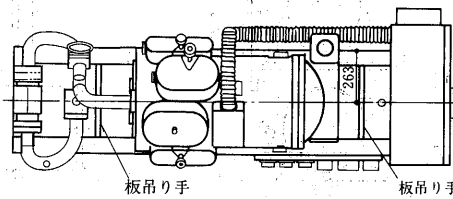
基礎ボルト詳図



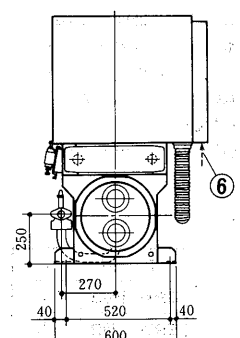
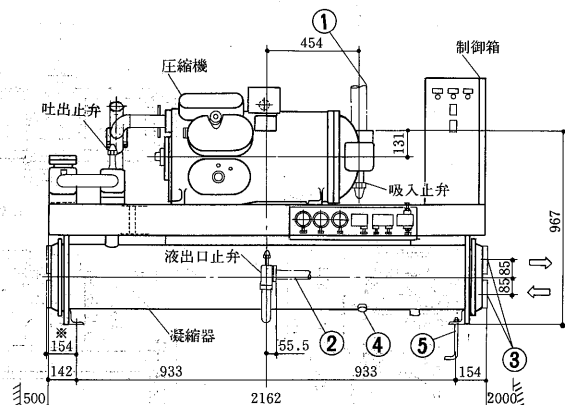
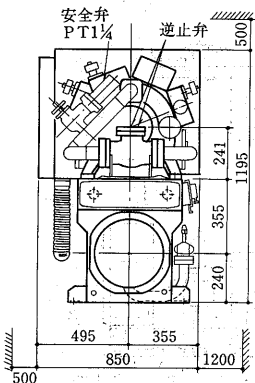
- 注1. 冷却水の出入口は右側左側共可能です。<水蓋の取替>
- 2. ユニットの据付に際してはユニットの周囲に保守点検のため図示のスペースを確保してください。
- 3. 凝縮器内に異物が入りますと伝熱管を傷付ける恐れがありますので、冷却水の入口配管には必ずストレーナ <20メッシュ程度> を設けてください。
- 4. *印寸法144は冷却水配管方向左側の場合を示します。

ERW-600A形

- ① 冷媒ガス吸入口 STPG φ89.1
- ② 冷媒液出口 C1220T-1/2H φ34.9
- ③ 冷却水出入口 PT4
- ④ 可溶栓 3/8フレア
- ⑤ L形基礎ボルト M20×315
- ⑥ <現地準備>
電線引込口



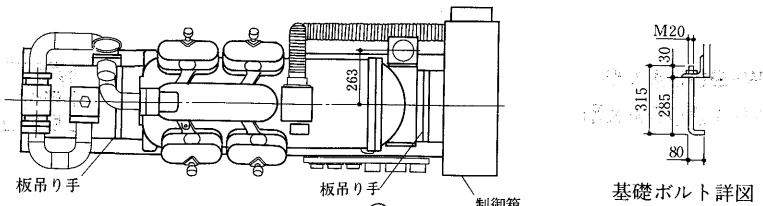
基礎ボルト詳図



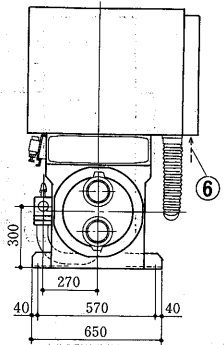
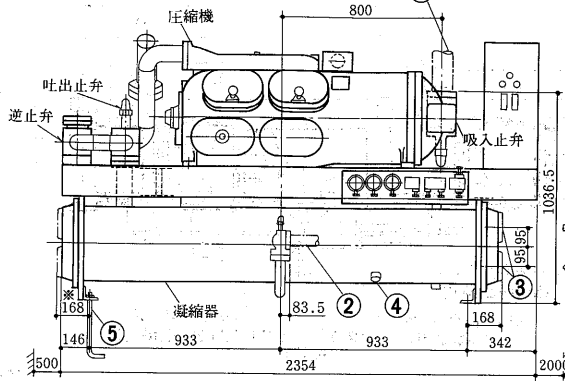
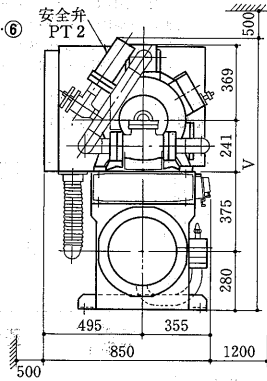
- 注1. 冷却水の出入口は右側左側共可能です。<水蓋の取替>
- 2. ユニットの据付に際してはユニットの周囲に保守点検のため図示のスペースを確保してください。
- 3. 凝縮器内に異物が入りますと伝熱管を傷付ける恐れがありますので、冷却水の入口配管には必ずストレーナ <20メッシュ程度> を設けてください。
- 4. *印寸法154は冷却水配管方向左側の場合を示します。

ERW-750A・900A形

- ① 冷媒ガス吸入口 STPG φ101.6
- ② 冷媒液出口 C1220T-1/2 H φ41.3
- ③ 冷却水出入口 PT4
- ④ 可溶栓 1/2フレア
- ⑤ L形基礎ボルト M20×315
- <現地準備>
- ⑥ 電線引込口 φ81穴

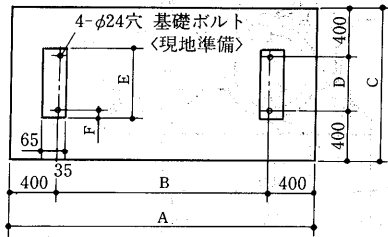


形名	V
ERW-750A	1,334
ERW-900A	1,343.5



- 注1. 冷却水の出入口は右側左側共可能です。〈水蓋の取替〉
- 2. ユニットの据付に際してはユニットの周囲に保守点検のため図示のスペースを確保してください。
- 3. 凝縮器内に異物が入りますと伝熱管を傷つける恐れがありますので、冷却水の入口配管には必ずストレーナ〈20メッシュ程度〉を設けてください。
- 4. ※印寸法168は冷却水配管方向左側の場合を示します。

基礎寸法図〈ERR・ERW-190~900形〉



変化寸法表

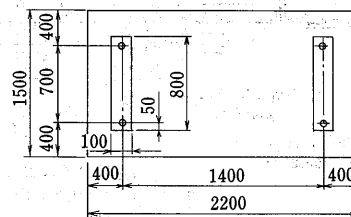
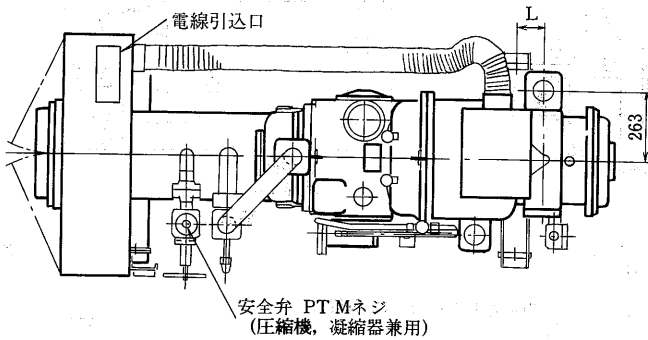
形名	項目	A	B	C	D	E	F
ERR-190B形		2,216	1,416	1,240	440	500	30
ERW-190B~300B, ERR-220B-300B形		2,216	1,416	1,320	520	600	40
ERW・ERR-450A・600A形		2,666	1,866	1,320	520	600	40
ERW・ERR-750A・900A形		2,666	1,866	1,370	570	650	40

(3)水冷式〈スクリーユ圧縮式〉〈R22〉ERW-AX形

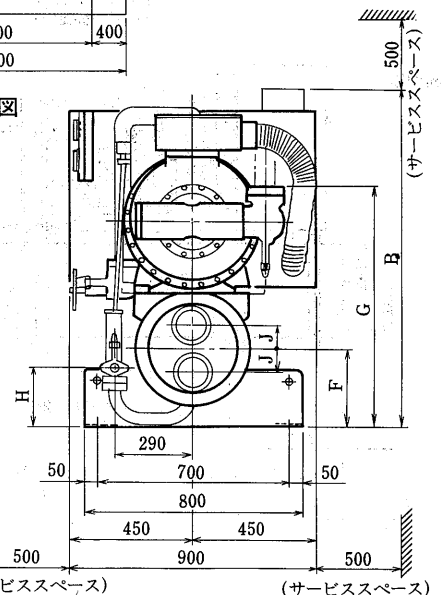
- ERW-370AX形 ERW-600AX形
- ERW-450AX形 ERW-750AX形

	A	B	C	D	E	F	G	H	J	K	L	M	N
ERW-370AX	2124	1418	2	353	371	264	798	240	80	34.9	42	1	3
ERW-450AX	2124	1418	2	353	371	264	798	240	80	34.9	75	1	3
ERW-600AX	2150	1469	2 1/2	363	387	289	889	240	85	34.9	118	1 1/4	4
ERW-750AX	2180	1506	3	379	401	308	934	250	95	41.3	118	1 1/4	4

- <注意> 1. 冷却水の出入口は、右側、左側共可能です。(水蓋の取替)
※印寸法Eは、左側配管時を示します。
- 2. ユニットの据付に際しては、ユニットの周囲に保守・点検の為、図示のスペースを確保して下さい。
- 3. 熱交換器内に異物が入りますと伝熱管を傷つける恐れがありますので、冷却水の入口配管には必ずストレーナ(20メッシュ)程度を設けて下さい。



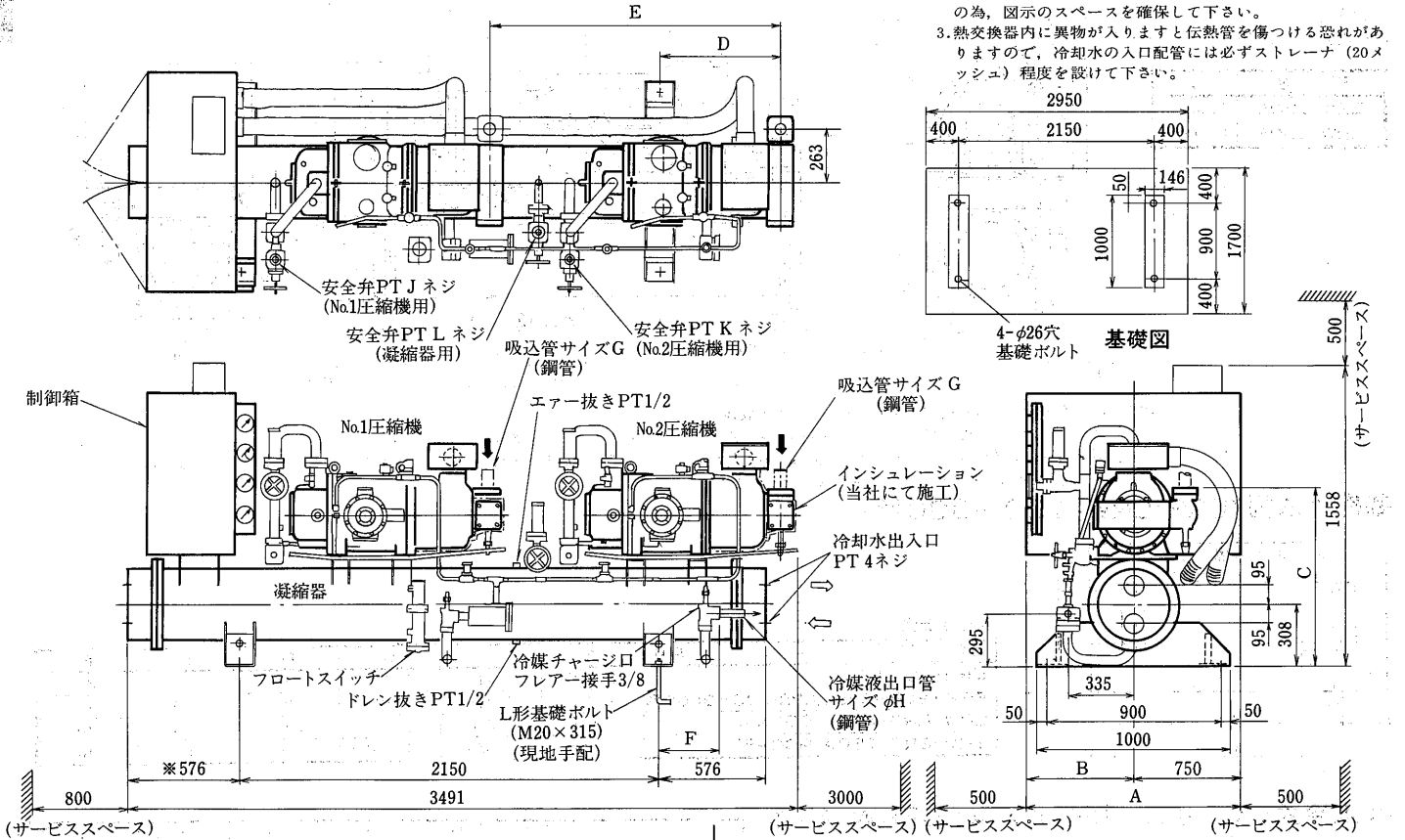
基礎図



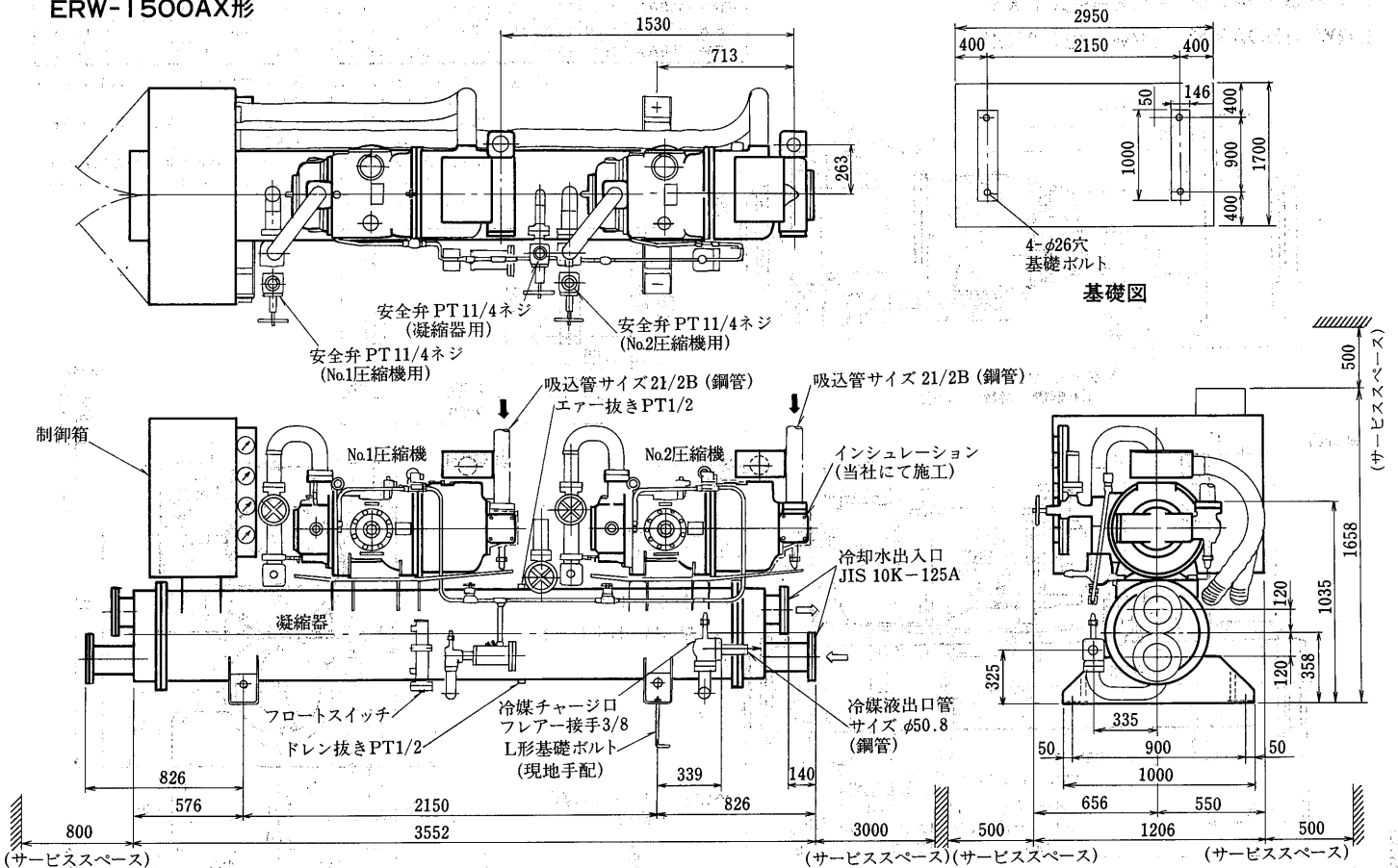
ERW-900AX形
ERW-1200AX形

形名	項目	A	B	C	D	E	F	G	H	J	K	L
ERW-900AX		1400	650	842	660	1520	334	2	41.3	1	1	1
ERW-1200AX		1400	650	882	713	1530	339	21/2	50.8	11/4	11/4	11/4

- 〈注意〉 1.冷却水の出入口は、右側、左側共可能です。(水蓋の取替)
*印寸法576は、左側配管時を示します。
2.ユニットの据付に際しては、ユニットの周囲に保守・点検の為、図示のスペースを確保して下さい。
3.熱交換器内に異物が入りますと伝熱管を傷つける恐れがありますので、冷却水の入口配管には必ずストレーナ(20メッシュ)程度を設けて下さい。



ERW-1500AX形



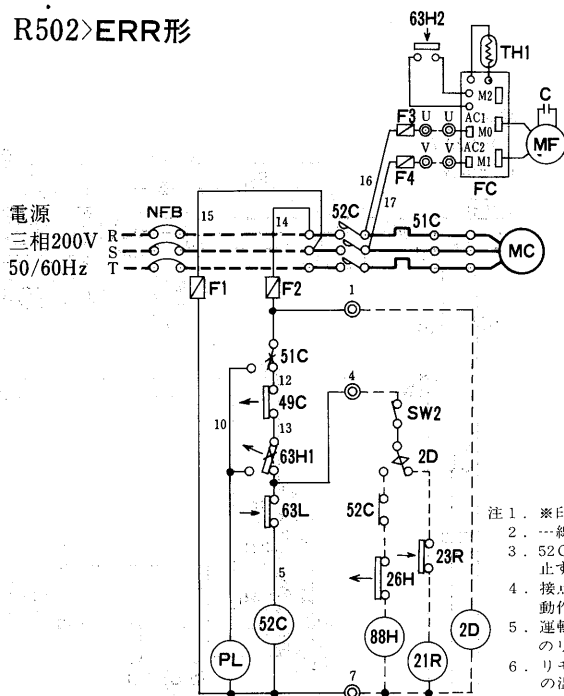
1.3.3 電気配線図

(1)リモート空冷式<R12, R22, R502>ERR形

ERR-22PBG形

記号説明

記号	名称
C	コンデンサ<送風機用電動機>
FC	ファンコントローラ
F1,2	ヒューズ<制御回路>5A
F3,4	ヒューズ<送風機>5A
MC	圧縮機用電動機
MF	送風機用電動機<リモートコンデンサ>
PL	表示灯<警報・アカ>
TH1	サーミスタ<ファンコントローラ>
49C	熱動温度開閉器
51C	過電流継電器
52C	電磁接触器
63H1	圧力開閉器<高圧>
63H2	圧力開閉器<リモートコンデンサ>
63L	圧力開閉器<低圧>
*NFB	ノーヒューズブレーカ
*SW2	スイッチ<手動ポンプダウン>
*2D	タイムスイッチ<除霜>
*21R	電磁弁<液管>
*23R	温度調節器<庫内>
*26H	温度開閉器<過熱防止>
*88H	電磁接触器<電熱器>



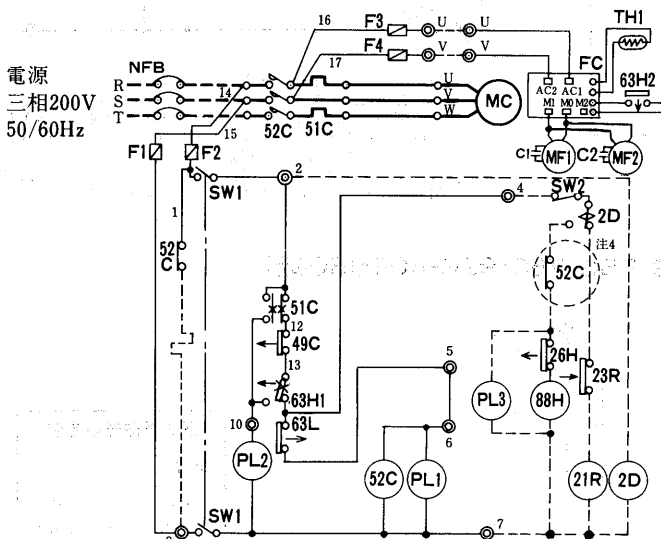
1. *印は現地手配となります。
2. ---線は現地配線となります。図はポンプダウン方式です。
3. 52Cのb接点は冷凍機とデフロストヒータの同時通電を防止するための回路です。
4. 接点部の矢印は、圧力または温度が上昇した場合の接点の動作方向を示します。
5. 運転スイッチを取付ける場合は端子台①-過電流継電器⑤のリード線をはずして取付けてください。
6. リモートコンデンサの送風機用電動機<MF>には自動復帰の温度開閉器を内蔵しています。

ERR-30PBG形 ERR-45PBG形

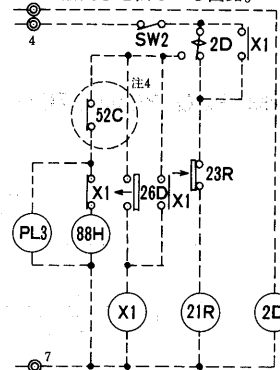
ERR-37PBG形

記号説明

記号	名称
C1,2	コンデンサ<送風機用電動機>
FC	ファンコントローラ<リモートコンデンサ>
F1,2	ヒューズ<制御回路>5A
F3,4	ヒューズ<送風機>5A
MC	圧縮機用電動機
MF1,2	送風機用電動機<リモートコンデンサ>
PL1	表示灯<運転・ミドリ>
PL2	表示灯<警報・アカ>
PL3	表示灯<除霜・オレンジ>
SW1	スイッチ<始動一停止>
TH1	サーミスタ<ファンコントローラ>
49C	熱動温度開閉器
51C	過電流継電器
52C	電磁接触器<圧縮機>
63H1	圧力開閉器<高圧>
63H2	圧力開閉器<リモートコンデンサ>
63L	圧力開閉器<低圧>
*NFB	ノーヒューズブレーカ
*SW2	スイッチ<手動ポンプダウン>
*X1	補助継電器
*2D	タイムスイッチ<除霜>
*21R	電磁弁<液管>
*23R	温度調節器<庫内>
*26D	温度開閉器<除霜終了>
*26H	温度開閉器<過熱防止>
*88H	電磁接触器



デフロスト終了後直ちに圧縮機を運転させる回路。

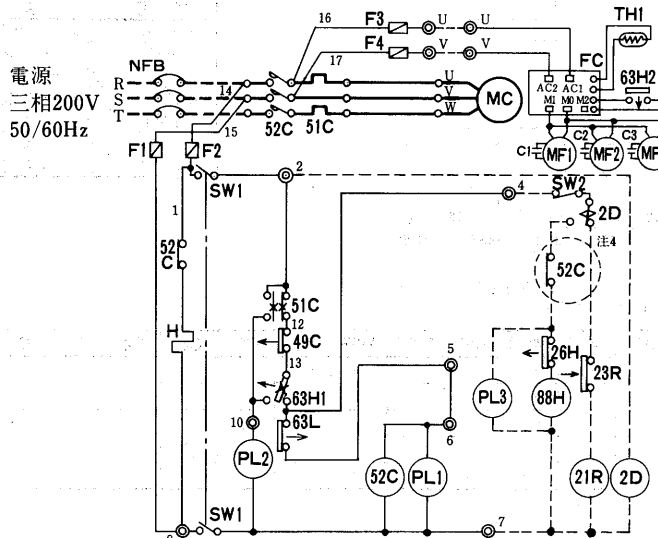


1. *印は現地手配となります。
2. ---線は現地配線であり、ポンプダウン方式の場合を示します。
3. 接点部の矢印は、圧力または温度が上昇した場合の動作方向を示します。
4. ①内の52Cのb接点は冷凍機とデフロストヒータの同時通電を防止するための回路です。複数個のクーラを個別にデフロストする場合は、短絡してください。
5. リモートコンデンサの送風機用電動機<MF>には自動復帰の温度開閉器を内蔵しています。

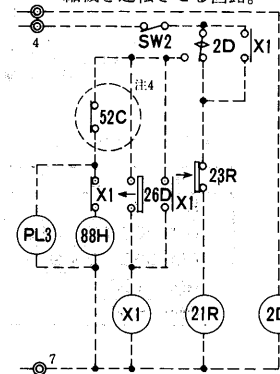
ERR-55PBG形 ERR-75PBG形

記号説明

記号	名称
C1~3	コンデンサ<送風機用電動機>
FC	ファンコントローラ<リモートコンデンサ>
F1,2	ヒューズ<制御回路>5A
F3,4	ヒューズ<送風機>5A
H	電熱器<クランクケース>
MC	圧縮機用電動機
MF1~3	送風機用電動機<リモートコンデンサ>
PL1	表示灯<運転・ミドリ>
PL2	表示灯<警報・アカ>
PL3	表示灯<除霜・オレンジ>
SW1	スイッチ<始動一停止>
TH1	サーミスタ<ファンコントローラ>
49C	熱動温度開閉器
51C	過電流継電器
52C	電磁接触器<圧縮機>
63H1	圧力開閉器<高圧>
63H2	圧力開閉器<リモートコンデンサ>
63L	圧力開閉器<低圧>
*NFB	ノーヒューズブレーカ
*SW2	スイッチ<手動ポンプダウン>
*X1	補助継電器
*2D	タイムスイッチ<除霜>
*21R	電磁弁<液管>
*23R	温度調節器<庫内>
*26D	温度開閉器<除霜終了>
*26H	温度開閉器<過熱防止>
*88H	電磁接触器



デフロスト終了後直ちに圧縮機を運転させる回路。

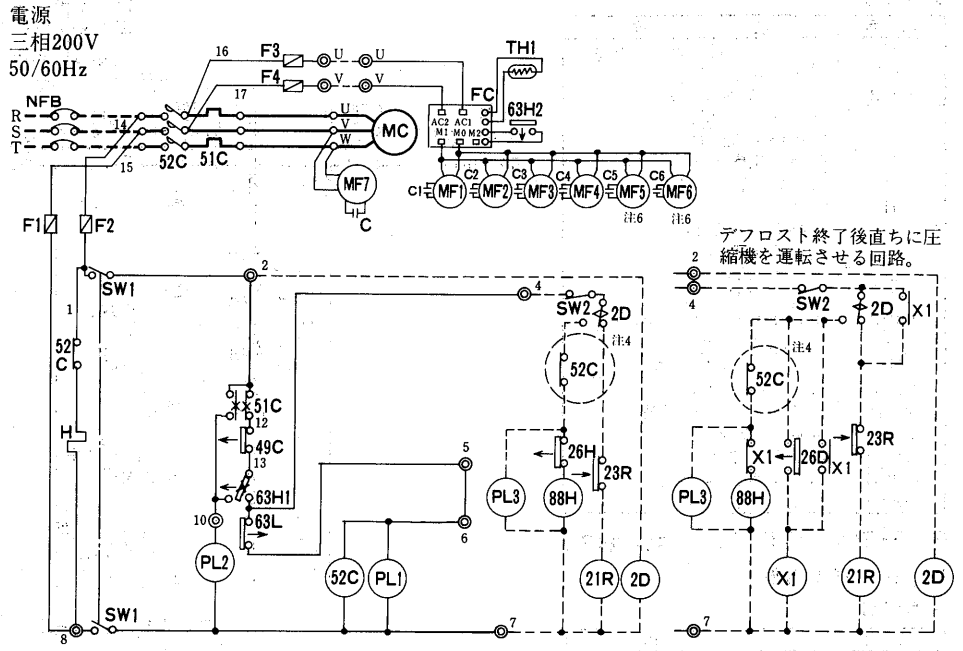


1. *印は現地手配となります。
2. ---線は現地配線であり、ポンプダウン方式の場合を示します。
3. 接点部の矢印は、圧力または温度が上昇した場合の動作方向を示します。
4. ①内の52Cのb接点は冷凍機とデフロストヒータの同時通電を防止するための回路です。複数個のクーラを個別にデフロストする場合は、短絡してください。
5. リモートコンデンサの送風機用電動機<MF>には自動復帰の温度開閉器を内蔵しています。

ERR-110PBG形
ERR-150PBG形

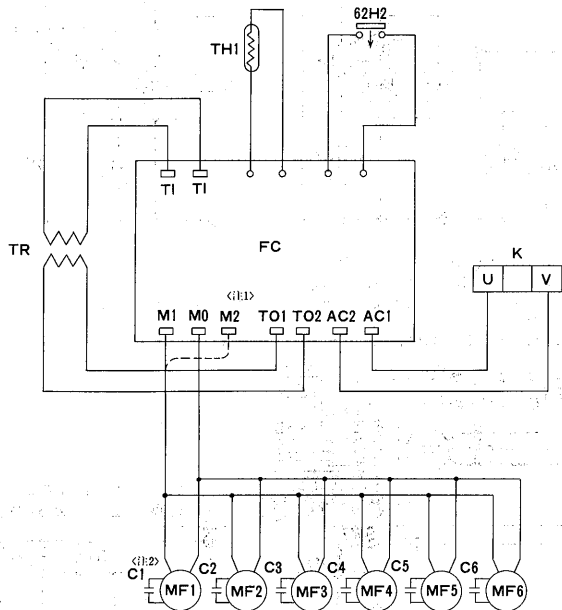
記号説明

記号	名称
C・C1~6	コンデンサ<送風機用電動機>
FC	ファンコントローラ<リモートコンデンサ>
F1,2	ヒューズ<制御回路>5A
F3,4	ヒューズ<送風機>10A
H	電熱器<クランクケース>
MC	圧縮機用電動機
MF1~6	送風機用電動機<リモートコンデンサ>
MF7	送風機用電動機<ヘッドファン>
PL1	表示灯<運転・ミドリ>
PL2	表示灯<警報・アカ>
PL3	表示灯<除霜・オレンジ>
SW1	スイッチ<始動-停止>
TH1	サーミスタ<ファンコントローラ>
49C	熱動温度開閉器
51C	過電流継電器
52C	電磁接触器<圧縮機>
63H1	圧力開閉器<高圧>
63H2	圧力開閉器<リモートコンデンサ>
63L	圧力開閉器<低圧>
*NFB	ノーヒューズブレーカ
*SW2	スイッチ<手動ポンプダウン>
*X1	補助継電器
*2D	タイムスイッチ<除霜>
*21R	電磁弁<液管>
*23R	温度調節器<庫内>
*26D	温度開閉器<除霜終了>
*26H	温度開閉器<過熱防止>
*88H	電磁接触器



- 注1. *印は現地手配となります。
- 2. -----線は現地配線であり、ポンプダウン方式の場合を示します。
- 3. 接点部の矢印は、圧力または温度が上昇した場合の動作方向を示します。
- 4. ○内の52Cのb接点は冷凍機とデフロストヒータの同時通電を防止するための回路です。複数個のクーラを個別にデフロストする場合は、短絡してください。
- 5. リモートコンデンサの送風機用電動機<MF>には自動復帰の温度開閉器を内蔵しています。
- 6. MF5,6及びC5,6は、ERR-150PBG形のみです。

RM-22G・30G・37G・45G・55G・75G・92G・110G・150G形



回路切	回路入
±1.0 17kg/cm ² G	+1.0 -1.5 21kg/cm ² G

注3. 接点部の矢印は圧力が上昇した場合の接点の動作方向を示します。

記号説明

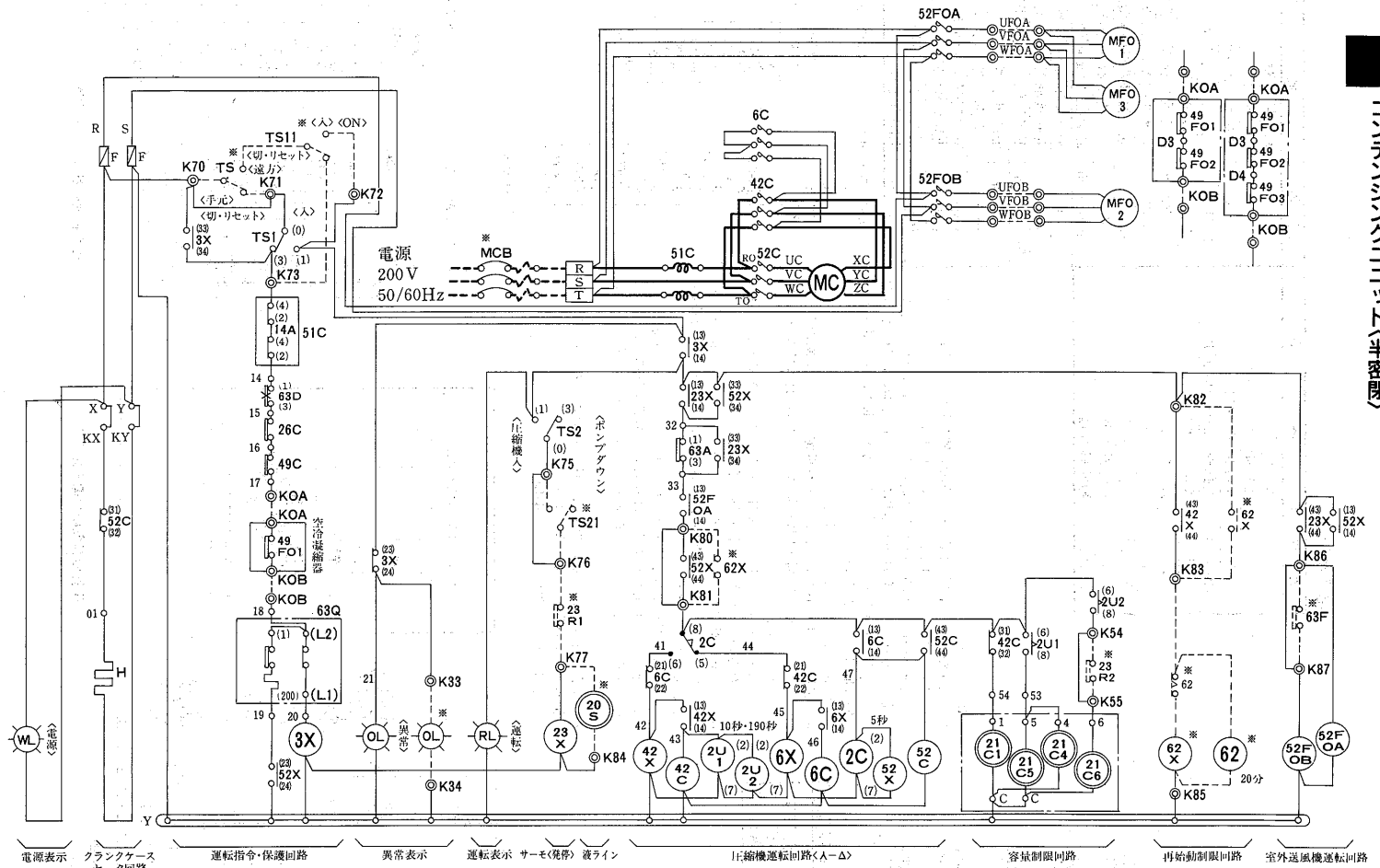
記号	名称
C1~6	コンデンサ<送風機用電動機>
FC	ファンコントローラ
K	端子台
MF1~6	送風機用電動機
TH1	サーミスタ
TR	トランス
63H2	圧力開閉器

- 注1. ファンコントローラ<FC>のM2端子は故障時の全速運転用端子です。
- 2. 送風機用電動機及びコンデンサは表記の通りです。

形名	MF1	MF2	MF3	MF4	MF5	MF6	C1	C2	C3	C4	C5	C6
RM-22G	○	—	—	—	—	—	○	—	—	—	—	—
RM-30G・37G・45G	○	○	—	—	—	—	○	○	—	—	—	—
RM-55G・75G・92G	○	○	○	—	—	—	○	○	○	—	—	—
RM-110G	○	○	○	○	—	—	○	○	○	○	—	—
RM-150G	○	○	○	○	○	○	○	○	○	○	○	○

ERR-190B~300B形

「閉」を半角カタカナで記す



ユニット形名	凝縮機用送風機
ERR-190B・220B	MF01~02
ERR-300B	MF01~03

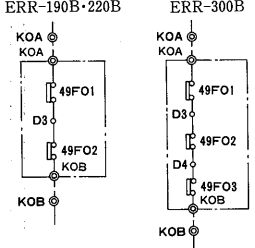
注意

- 凝縮機用送風機の台数はユニット形式および仕様により異なります。仕様書により確認願います。
- 電熱器<H>は圧縮機停止中に通電下さい。圧縮機停止時に主電源をOFFにする恐れがある場合には、電熱器の電源は別電源とし、KX, KYに接続下さい。<この時X-KX, Y-KYの短絡は取外して下さい。>
- 破線部は弊社手配外を示します。
- 現地に補助継電器<62X>, 限時継電器<62>を手配の上、図に示します再始動制限回路<始動から次の始動まで20分>を作ってください。
- 遠方操作の場合はK70-K71, K75-K76の短絡線は取外して下さい。<弊社にて制御盤を手配したユニットのみ>
- 手動停止時は<TS2>スイッチによりポンプダウン後<TS1>にて切ってください。起動時は<TS2>スイッチを入れた後<TS1>を入れて下さい。

- 外気温が下がり凝縮機用送風機をアンロードしたい時は<63F>として高圧力閉閉器又は外気温閉閉器を手配しK86-K87に結線して下さい。<この時K86-K87の短絡線は取外して下さい。>
- 記号説明の※印機器は現地準備となります。
- 保護閉閉器が作動した場合、ユニットは停止し表示灯で示します。操作閉閉器TS1を<切、リセット>へ切替ることにより表示灯は消灯します。
- 温度調節器<23R1>, <23R2>により次の運転制御をおこないません。

容量制御	23R1	23R2
100%運転	ON	ON
67%運転	ON	OFF
温度停止	OFF	—

容量制御運転を行う場合にはK54-K55端子間の短絡線を取り外し温度調節器<23R2>を接続してください。



記号説明

記号	名称	記号	名称	記号	名称
F	ヒューズ	2U1,2	限時継電器	49F01~03	温度開閉器<凝縮機用送風機巻線>
H	電熱器<クランクケース>	3X,52X,23X	補助継電器	51C	過電流継電器<圧縮機>
MC	圧縮機用電動機	6X,42X	補助継電器	52FOA,OB	電磁接触器<凝縮機用送風機>
MCB ※	配線用遮断器	8	操作閉閉器	62 ※	限時継電器
MF01~03	電動機<凝縮機用送風機>	21C1,4,5,6	電磁弁<容量制御>	62X ※	補助継電器
OL	表示灯<オレンジ>	20S ※	電磁弁<冷凍ライン>	63A	圧力閉閉器<ポンプダウン>
RL	表示灯<赤>	23R1 ※	温度調節器	63D	圧力閉閉器<高低圧>
TS1,2	操作閉閉器	23R2 ※	温度調節器<容量制御>	63F ※	開閉器<凝縮機ファンコントロール>
TS,TS1,TS2 ※	操作閉閉器	26C	温度開閉器<吐出ガス>	63Q	圧力閉閉器<油圧>
WL	表示灯<白>	42C,6C	電磁接触器<圧縮機>		
2C	限時継電器	49C	温度開閉器<巻線>		

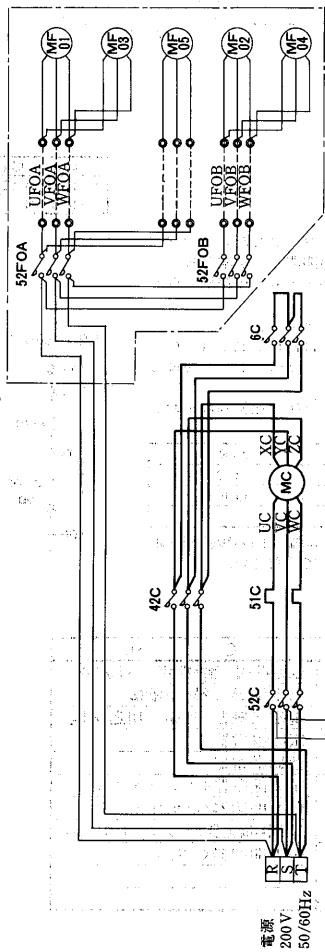
ERR-450A~900A形

記号説明

記号	名称	記号	名称
F	ヒューズ	6X, 42X	補助継電器
H	電熱器<クランクケース>	8	刃形閉閉器
MC	圧縮機用電動機	20S *	電磁弁<冷凍ライン>
MF01~05	電動機<圧縮機用送風機>	21C1~4	電磁弁<容量制御>
OL	表示灯<オレレン>	23R1 *	温度調節器
RL	表示灯<白>	23R2 *	温度調節器<容量制御>
WL	表示灯<赤>	26C	温度閉閉器<吐出ガス>
TSS1,2	操作閉閉器	42C, 6C	電磁接触器<圧縮機>
2C	限時継電器	49C	温度閉閉器<圧縮機巻線>
3X, 52X, 23X	補助継電器	49F01~05	温度閉閉器<送風機巻線>
		51C	過電流継電器<圧縮機>
		52C	電磁接触器<圧縮機>
		52F0A, 0B	電磁接触器<送風機用送風機>
		62X *	補助継電器
		63A	圧力閉閉器<ポンプダウン>
		63D	圧力閉閉器<高低圧>
		63F *	閉閉器<送風機ファンコントロール>
		63Q	圧力閉閉器<油圧>
		62	限時継電器

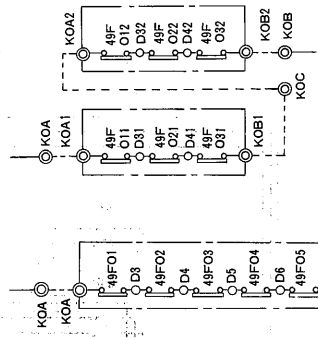
注意

1. 主回路及び容量制御回路・空冷送風機巻線サーモ回路は図に示すようにユニット形式により異なります。
2. 電熱器<H>は圧縮機停止中に通電下さい。圧縮機停止時に主電源をOFFにする恐れがある場合には、電熱器の電源は別電源としKX, KYに接続下さい。この時X-KX, Y-KYの短絡は取外して下さい。
3. 破線部は弊社手配外を示します。
4. 現地に於て補助継電器<62X>, 限時継電器<62>を準備の上、図に示します。再始動制限回路(始動から次の始動まで20分)を作ってください。
5. 遠方操作の場合はK70-K71, K75-K76の短絡線は取外して下さい。<弊社にて制御盤を手配したユニットのみ>
6. 手動停止時は<TSS2>スイッチによりポンプダウン後<TS1>にて切ってください。起動時は<TSS2>スイッチを入れた後<TS1>を入れてください。
7. 外気温が下がり送風機用送風機をアンロードしない時は<63F>として高圧圧力閉閉器又は外気温閉閉器を準備しK86-K87に接続して下さい。この時K86-K87の短絡線は取外して下さい。
8. 1台の冷凍機に2台の空冷送風機を組合せる場合は、空冷送風機ファン回路が2組となります。
9. 記号説明の*印機器は現地準備です。



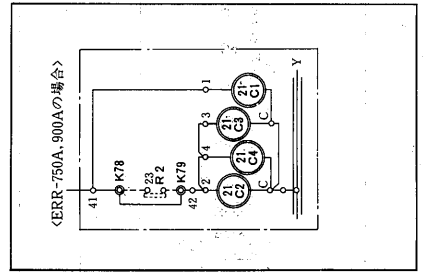
<ERR-450Aの場合>

形名	空冷送風機ファン	系統
ERR-450A	MFO1~05	1
ERR-600A	MFO1~03	2
ERR-750A	MFO1~04	2
ERR-900A	MFO1~05	2



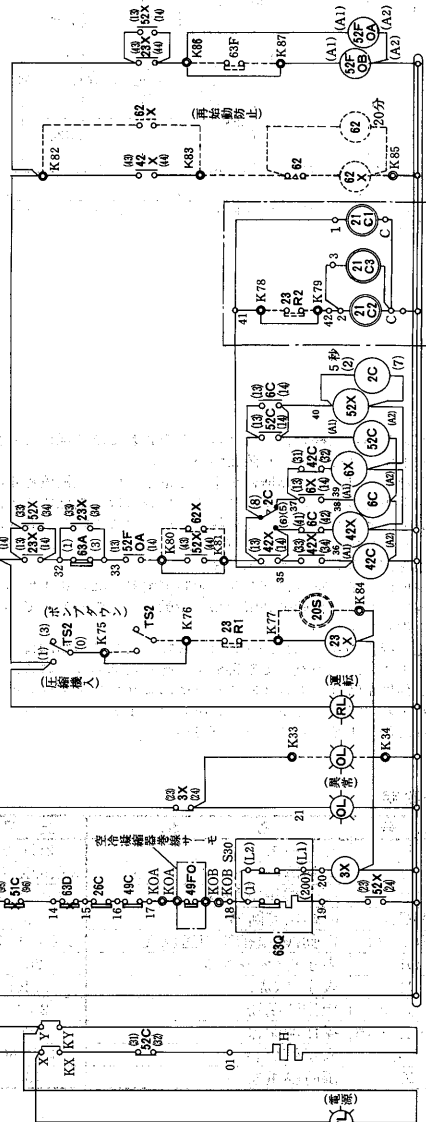
<ERR-450Aの場合>

<ERR-600Aの場合>



<ERR-750Aの場合>

<ERR-900Aの場合>



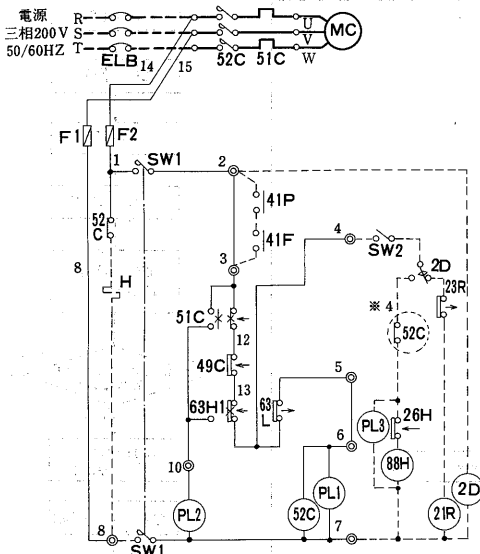
圧縮機容量制御電磁弁回路

<ERR-450A, 600Aの場合>

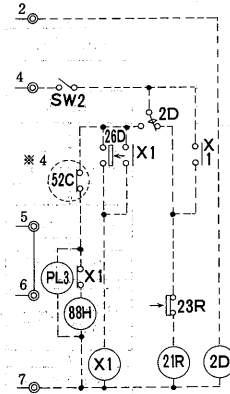
圧縮機容量制御電磁弁回路

空冷送風機巻線サーモ回路

(2)水冷式<R12, R22, R502>ERW形
ERW-22・30・37・45PB形



デフロスト終了後、直ちに
圧縮機を運転させる回路。



記号説明

記号	名称
F1,2	ヒューズ<制御回路5A>
MC	圧縮機用電動機
PL1	表示灯<運転・ミドリ>
PL2	表示灯<異常・アカ>
PL3	表示灯<除霜・オレンジ>
SW1	スイッチ<始動停止>
49C	温度開閉機<圧縮機>
51C	過電流継電器
52C	電磁接触器<圧縮機>
63H1	圧力開閉器<高圧>
63L	圧力開閉器<低圧>
※ELB	漏電しゃ断器
※H	電熱器<クランクケース>
※SW2	スイッチ<手動ポンプダウン>
※X1	補助継電器
※2D	タイムスイッチ<除霜>
※21R	電磁弁<液管>
※23R	温度調節器<庫内>
※26D	温度開閉器<除霜終了>
※26H	温度開閉器<過熱防止>
※41F	外部インターロック<ファン>
※41P	外部インターロック<ポンプ>
※88H	電磁接触器<電熱器>

記号説明

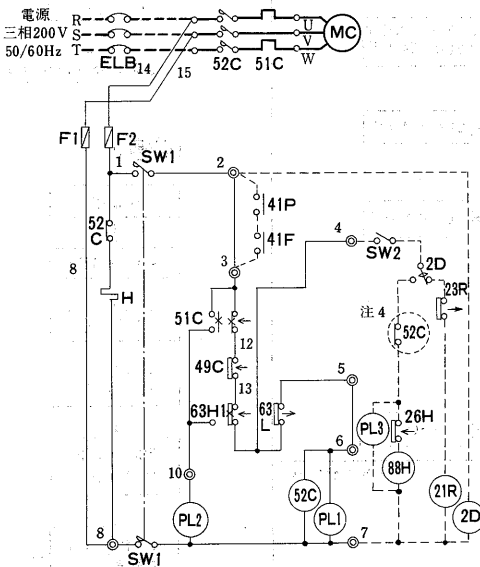
記号	名称
F1,2	ヒューズ<制御回路5A>
H	電熱器<クランクケース>
MC	圧縮機用電動機
PL1	表示灯<運転・ミドリ>
PL2	表示灯<異常・アカ>
PL3	表示灯<除霜・オレンジ>
SW1	スイッチ<始動停止>
49C	温度開閉機<圧縮機>
51C	過電流継電器
52C	電磁接触器<圧縮機>
63H1	圧力開閉器<高圧>
63L	圧力開閉器<低圧>
※ELB	漏電しゃ断器
※SW2	スイッチ<手動ポンプダウン>
※X1	補助継電器
※2D	タイムスイッチ<除霜>
※21R	電磁弁<液管>
※23R	温度調節器<庫内>
※26D	温度開閉器<除霜終了>
※26H	温度開閉器<過熱防止>
※41F	外部インターロック<ファン>
※41P	外部インターロック<ポンプ>
※88H	電磁接触器<電熱器>

記号説明

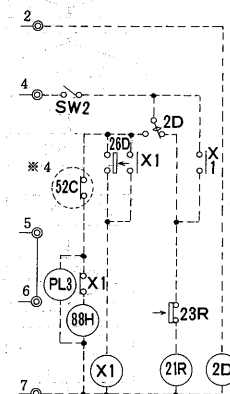
記号	名称
F1,2	ヒューズ<制御回路>5A
H	電熱器<クランクケース>
MC	圧縮機用電動機
MF	送風機用電動機<ヘッドファン>
PL1	表示灯<運転・ミドリ>
PL2	表示灯<警報・アカ>
PL3	表示灯<除霜・オレンジ>
SW1	スイッチ<始動停止>
49C	温度開閉器<圧縮機>
51C	過電流継電器
52C	電磁接触器<圧縮機>
63H1	圧力開閉器<高圧>
63L	圧力開閉器<低圧>
※ELB	漏電しゃ断器
※SW2	スイッチ<手動ポンプダウン>
※X1	補助継電器
※2D	タイムスイッチ<除霜>
※21R	電磁弁<液管>
※23R	温度調節器<庫内>
※26D	温度開閉器<除霜終了>
※26H	温度開閉器<過熱防止>
※41F	外部インターロック<ファン>
※41P	外部インターロック<ポンプ>
※88H	電磁接触器<電熱器>

- 注1. ※印の機器は現地手配となります。
 2. -----線は現地配線となります。
 3. 接点部の矢印は、圧力・温度が上昇した場合の接点の動作方向を示します。
 4. ○内の52Cのb接点は、冷機と電熱器(霜取り)の同時通電を防止する為の回路です。複数個のクーラを個別に運転する場合は、短絡してください。

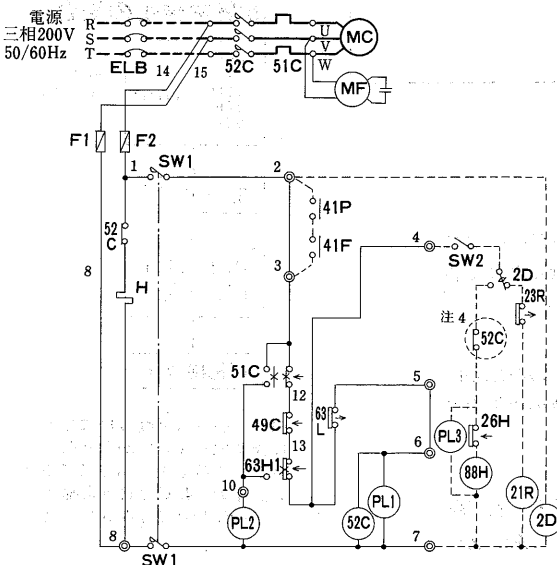
ERW-55・75PB形



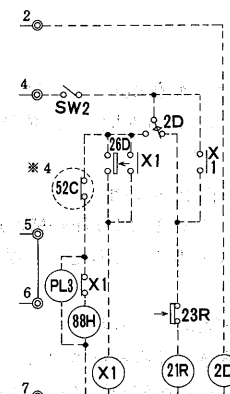
デフロスト終了後、直ちに
圧縮機を運転させる回路。



ERW-110・150PB形



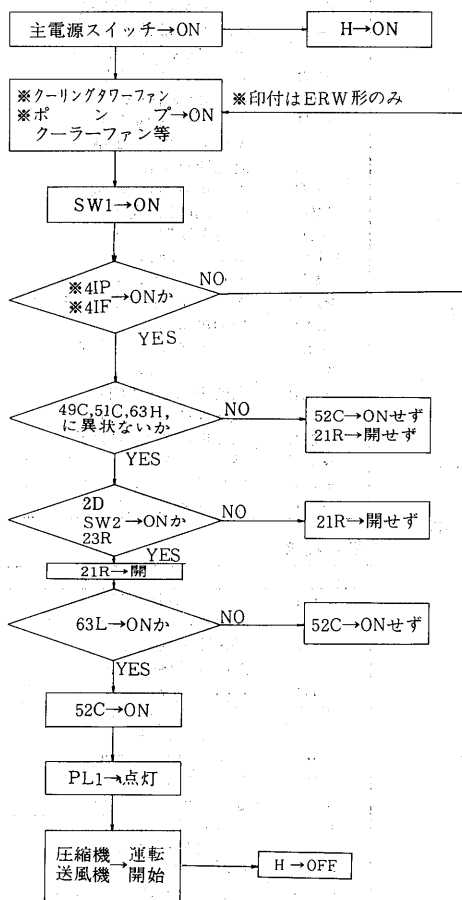
デフロスト終了後、直ちに
圧縮機を運転させる回路。



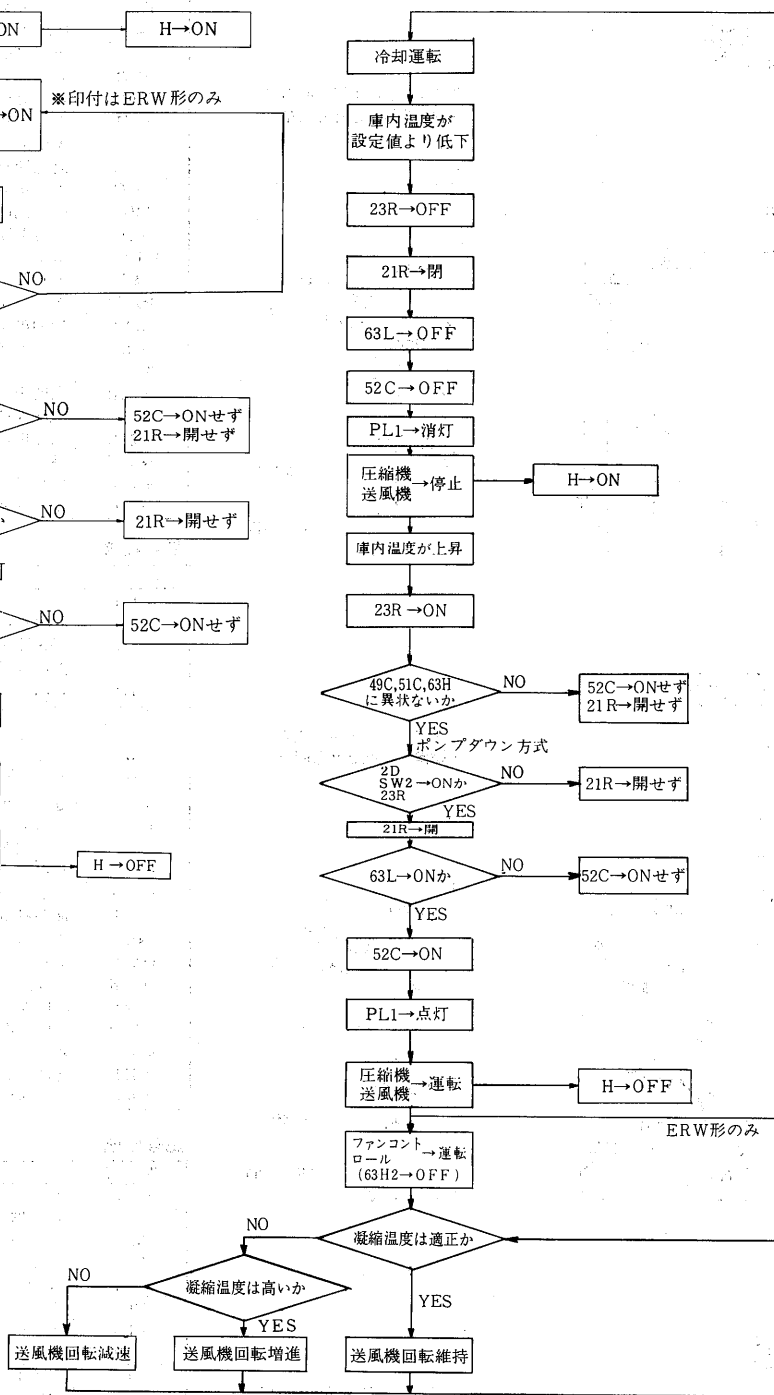
「開閉機」(半)「ア」(半)「ア」(半)

運転・停止フローチャート<ERW・ERR-22～150形>

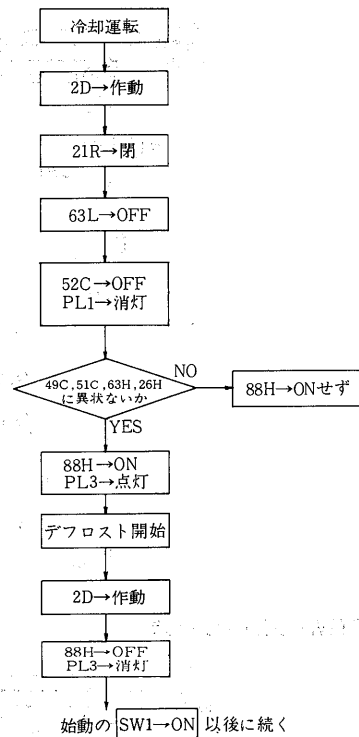
(1)始動



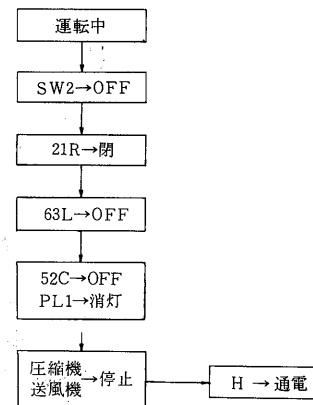
(2)自動運転



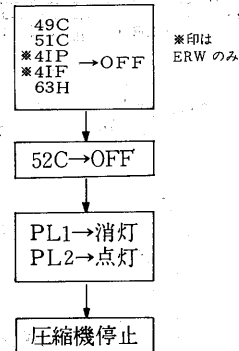
(3)デフロスト運転



(4)停止



(5)異常発生の場合



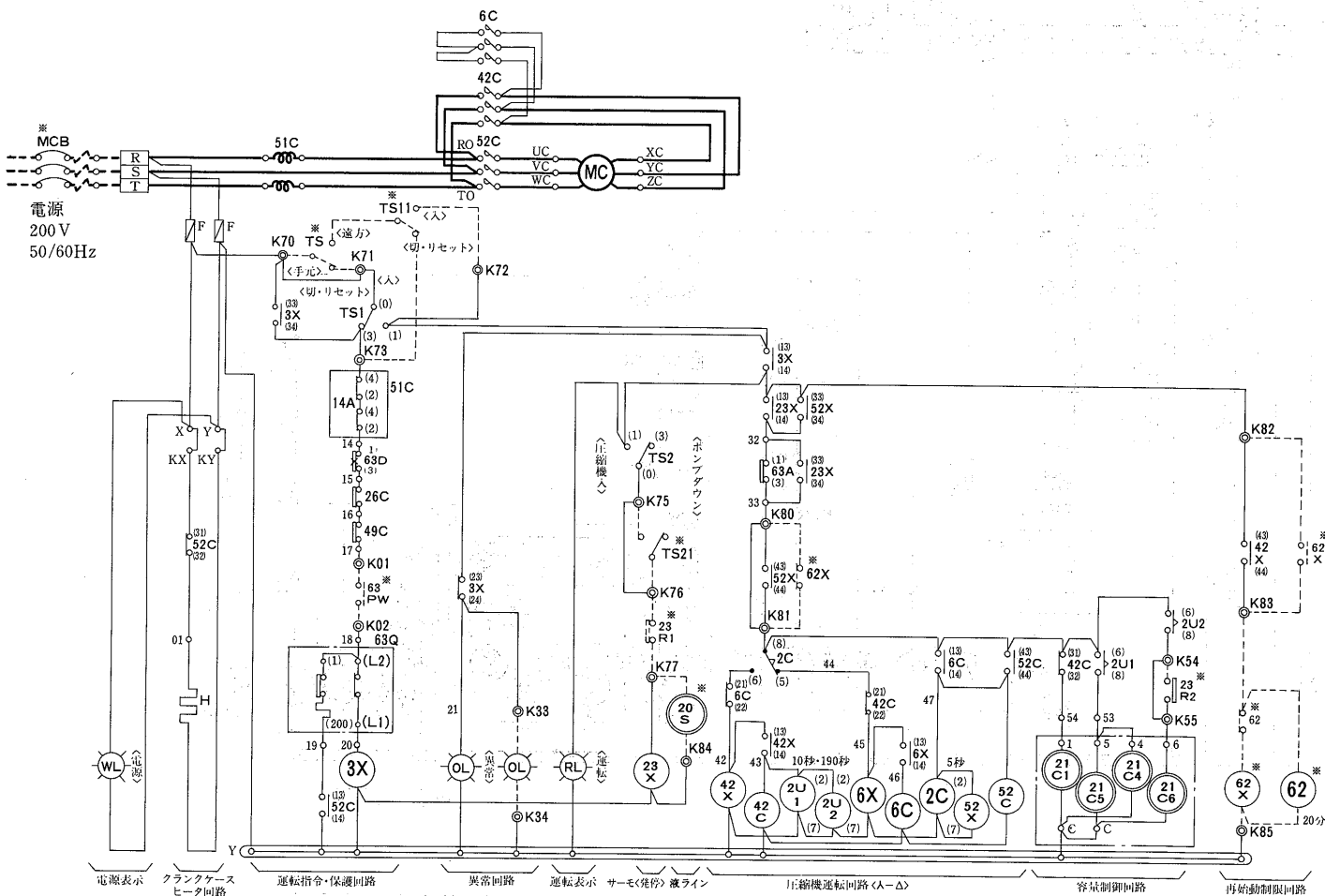
51C, 63Hは手動復帰式です。原因を取り除いてからリセットボタンを押して復帰させて下さい。なお、49Cは自動復帰式ですが動作時PL2は点灯しません。

(6)ポンプダウン時の注意点

- (a) 63Lの「入」の設定値は23Rの「入」値より飽和温度で5℃程度低くしてください。この場合、庫内温度が上昇して23Rが復帰すると21Rが開き、蒸発器に冷媒が供給された後に63Lが復帰して正常な運転が開始されます。
- (b) 23Rの「入」値より63Lの「入」の設定値が極端に低い場合
庫内温度が上昇すると23Rが復帰しないのに63Lにより圧縮機が運転されますが21Rが閉じているため、ショートサイクル運転をくり返す。これをくり返すと圧縮機の故障の原因となります。
- (c) 23R「入」値より63Lの「入」の設定値が極端に高い場合
庫内温度上昇により23Rは復帰し、21Rが開き、冷媒を供給開始しても低圧「入」値が高いため、圧縮機は運転されず、クーラ内部に冷媒液が貯留し、圧縮機始動時に液が返り液圧縮などの事故をおこす危険性があります。

ERW-190B~300B形

コントロールユニット（半密閉）



注意

1. 電熱器 <H> は圧縮機停止中に通電下さい。圧縮機停止時に主電源をOFFにする恐れがある場合には、電熱器の電源は別電源としKX, KYに接続下さい。<この時X-KX, Y-KYの短絡は取外して下さい。>
2. 破線部は弊社手配外を示します。
3. 現地にて補助継電器 <62X>, 限時継電器 <62> を手配の上、図に示します。再始動制限回路 <始動から次の始動まで20分> を作って下さい。
4. 遠方操作の場合はK70-K71, K75-K76の短絡線は取外して下さい。<弊社にて制御箱を手配したユニットのみ>
5. 手動停止時は <TS2> スイッチによりポンプダウン後 <TS1> にて切して下さい。起動時は <TS2> スイッチを入れた後 <TS1> を入れて下さい。

6. 63PWはポンプインターロックです。冷却水ポンプの運転開閉器のa接点又は断水開閉器の接点を必ず接続下さい。
7. ※印の機器は現地準備を示します。
8. ー線は現地配線となります。
9. 保護開閉器が作動した場合、ユニットは停止し表示灯 で知らせます。操作開閉器TS1を <切、リセット> へ切換ることにより表示灯は消灯します。

温度調節器 <23R1>, <23R2> により次の運転制御を行います。

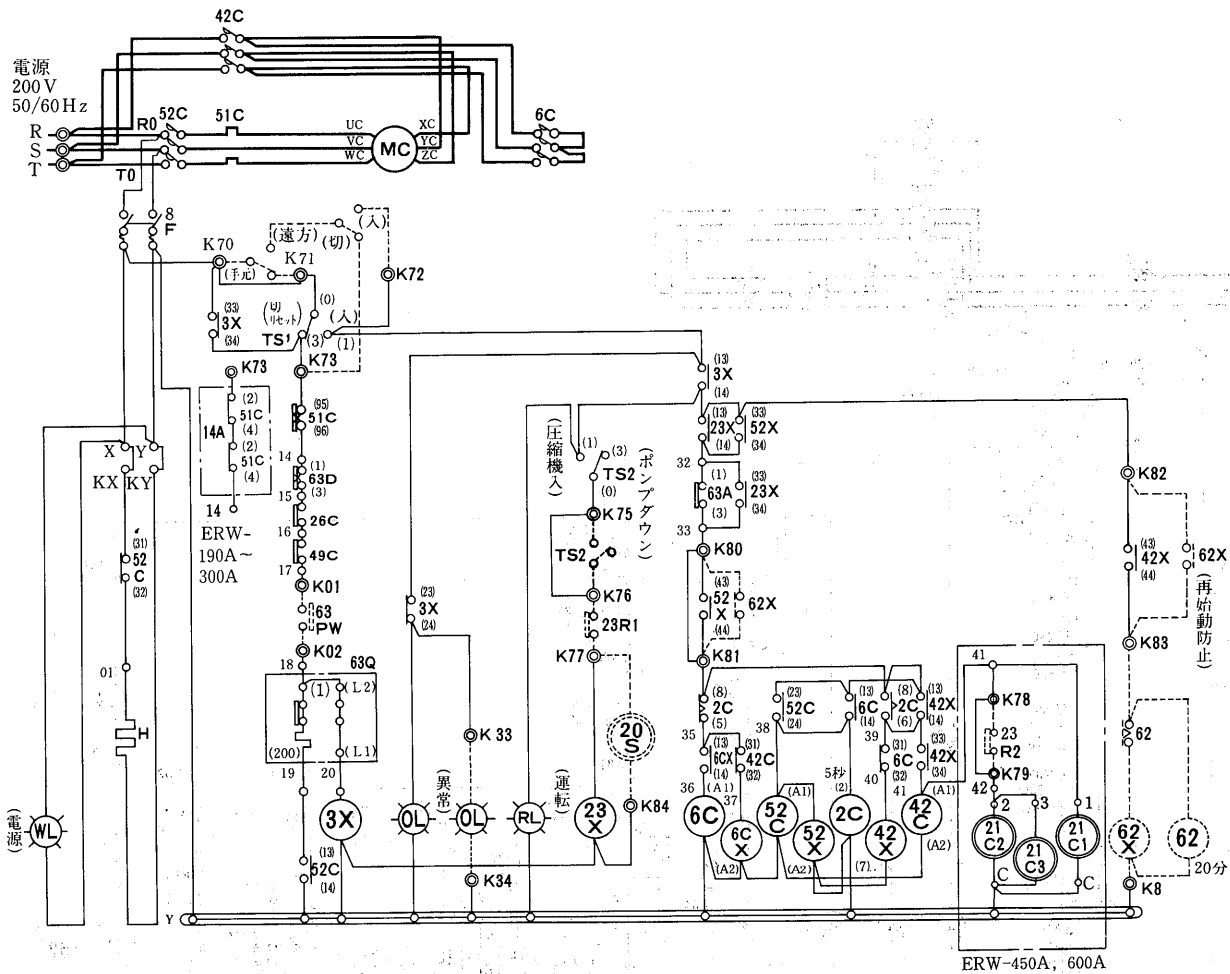
容量制御	23R1	23R2
100%運転	ON	ON
67%運転	ON	OFF
温調停止	OFF	—

容量制御運転を行う場合にはK54-K55端子間の短絡線を取り外し温度調節器 <23R2> を接続してください。

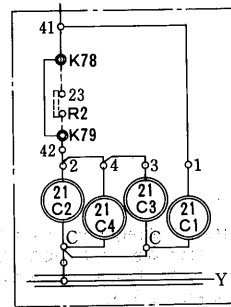
記号説明

記号	名称	記号	名称	記号	名称
F	ヒューズ	2C	限時継電器	42C, 6C, 52C	電磁接触器<圧縮機>
H	電熱器<クランクケース>	3X, 52X, 23X	補助継電器	49C	温度開閉器<巻線>
MCB ※	配線用遮断器	6X, 42X	補助継電器	51C	過電流継電器<圧縮機>
MC	圧縮機用電動機	8, 2U1, 2	限時継電器	62 ※	限時継電器
OL	表示灯<オレンジ>	20S ※	電磁弁<冷凍ライン>	62X ※	補助継電器
RL	表示灯<赤>	21C1, 4, 5, 6	電磁弁<容量制御>	63A	圧力開閉器<ポンプダウン>
TS1, 2	操作開閉器	23R1 ※	温度調節器	63D	圧力開閉器<高低圧>
TS, TS21 ※	操作開閉器	23R2 ※	温度調節器<容量制御>	63PW ※	ポンプインターロック
WL	表示灯<白>	26C	温度開閉器<吐出ガス>	63Q	圧力開閉器<油圧>

ERW-450A~900A形



- 注意
1. 主回路及び容量制御回路は図に示すようにユニット形式により異なります。
 2. 電熱器<H>は圧縮機停止中に通電下さい。圧縮機停止時に主電源をOFFにする恐れがある場合には、電熱器の電源は別電源としKX, KYに接続ください。(この時X-KX, Y-KYの短絡は取外してください)
 3. 破線部は弊社手配外を示します。
 4. 現地にて補助継電器<62X>、限時継電器<62>を準備の上、図に示します再始動制限回路(始動から次の始動まで20分)を作ってください。
 5. 遠方操作の場合はK70-K71, K75-K76の短絡線は取外してください。弊社にて制御箱を手配したユニットのみ。
 6. 手動停止時は<TS2>スイッチによりポンプダウン後<TS1>にて切ってください。始動時は<TS2>スイッチを入れた後<TS1>を入れてください。
 7. 63PWはポンプインターロックです。冷却水ポンプの運転開閉器のa接点、又は断水開閉器の接点を必ず接続ください。
 8. 記号説明の*印機器は現地準備です。

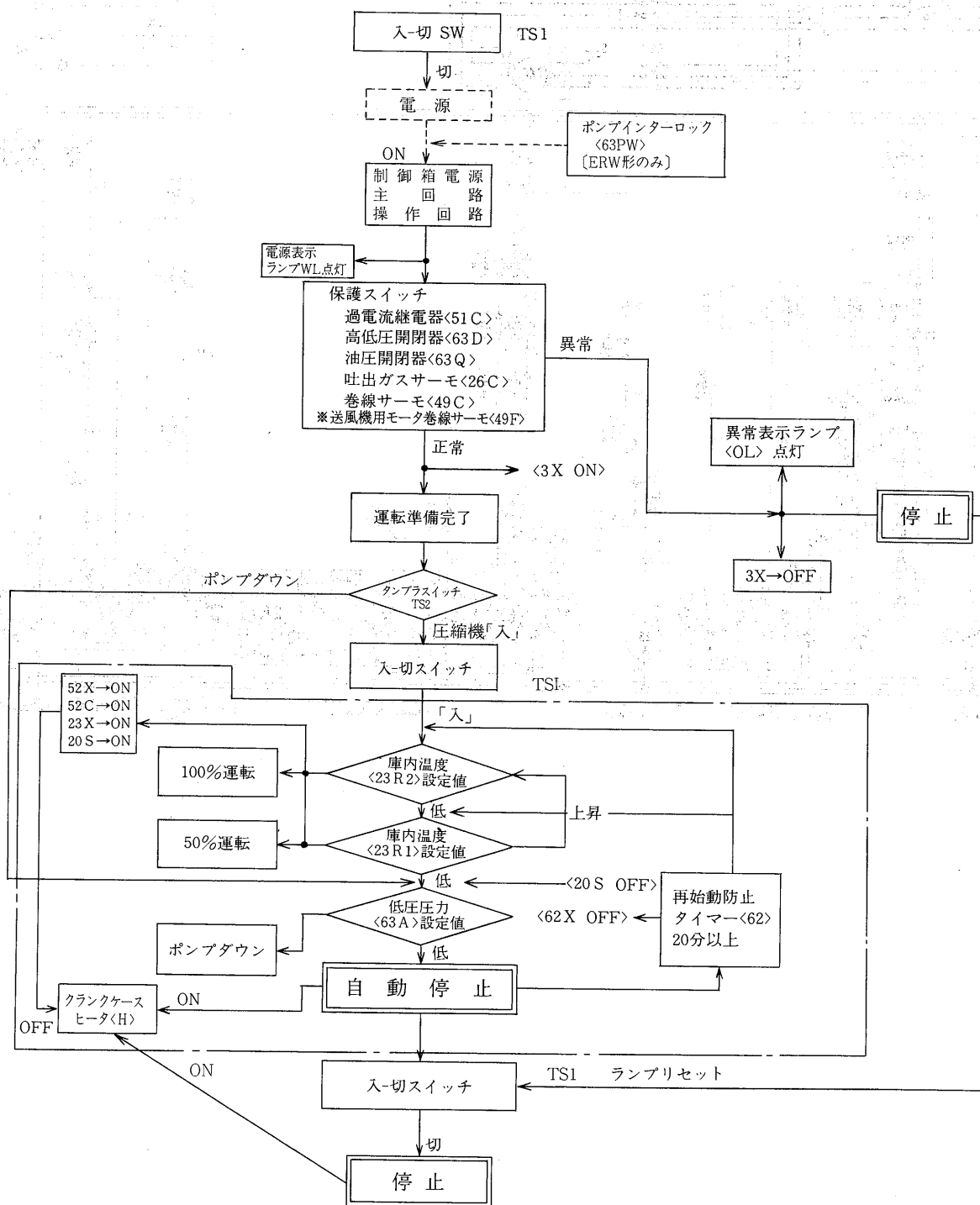


ERW-750A~900A

記号説明

記号	名称	記号	名称	記号	名称
F	ヒューズ	6C, 52C, 42C	電磁接触器<圧縮機>	62 *	限時継電器
H	電熱器<クランクケース>	6CX, 52X	補助継電器	62X *	補助継電器
MC	圧縮機用電動機	20S *	電磁弁<冷凍ライン>	63A	圧力開閉器<ポンプダウン>
OL	表示灯<オレンジ>	21C1~C4	電磁弁<容量制御>	63D	圧力開閉器<高低圧>
RL	表示灯<赤>	23R1 *	温度調節器	63PW *	ポンプインターロック
TS1,2	操作開閉器	23R2 *	温度調節器<容量制御>	63Q	圧力開閉器<油圧>
WL	表示灯<白>	26C	温度開閉器<吐出ガス>	8	刃形開閉器
2C	限時継電器	49C	温度開閉器<巻線保護>		
3X, 23X, 42X	補助継電器	51C	過電流継電器		

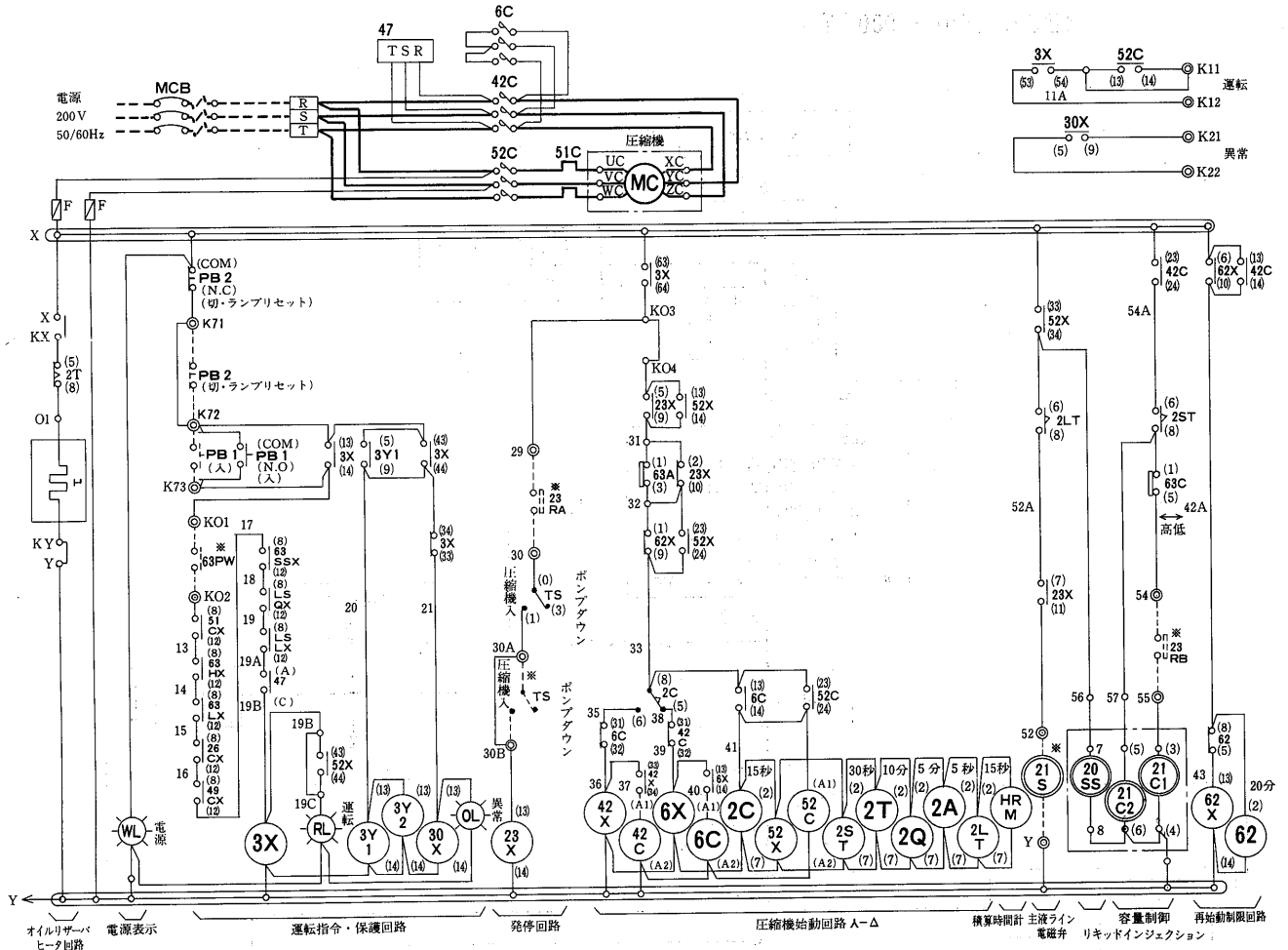
運転フローチャート<ERR-190B~900A形>
<ERW-190B~900A形>

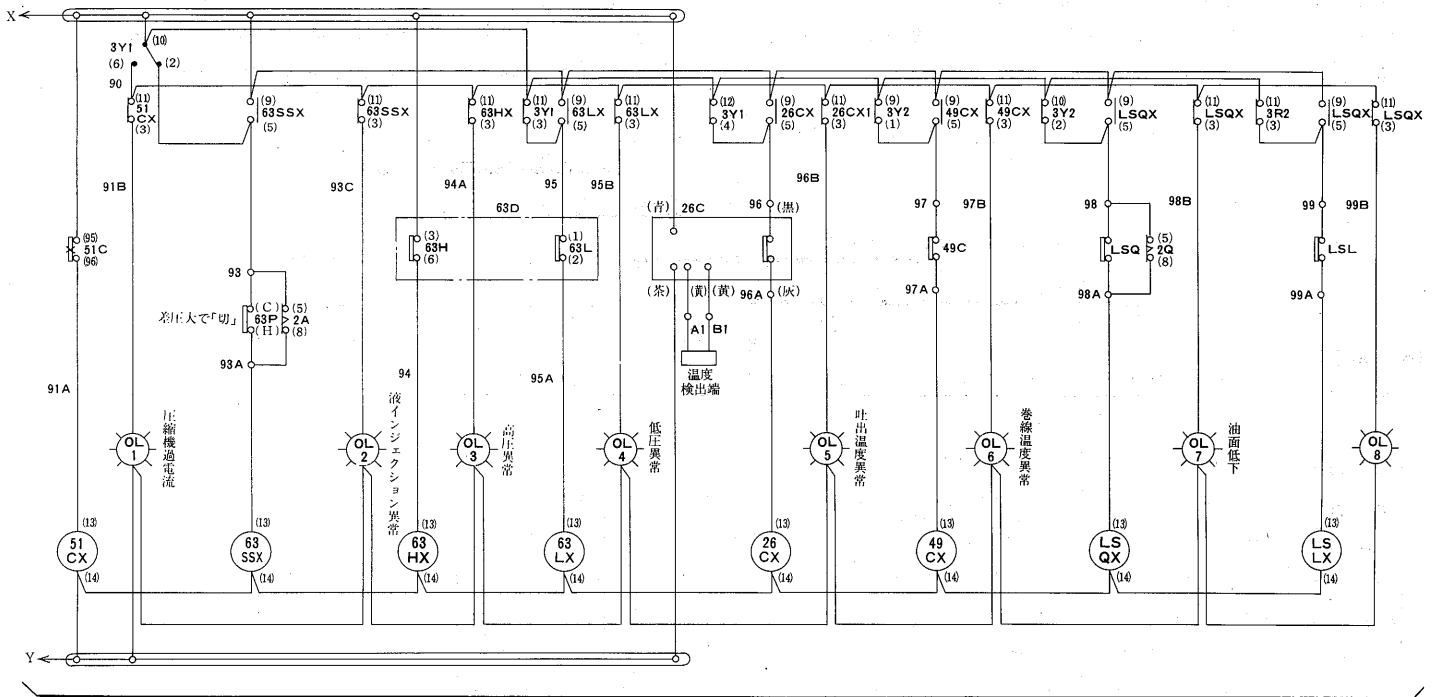


- 注1. [] は自動運転サイクルを示す。
- 注2. 本システムはポンプダウン停止方式を示す。<標準形>
- 注3. *印はERR形のみを示す。

コンプレッソングリッド(半密閉)

(3)水冷式<スクリーユ圧縮式><R22>
ERW-370~750AX形





個別異常表示回路

記号説明

記号	名称	記号	名称
F	ヒューズ	23X, 30X	補助継電器
H	電熱器<オイルリザーバ>	26C	温度閉閉器<吐出温度>
HRM	積算時間計	26CX, 49CX	補助継電器
LSL	液面レベルスイッチ<凝縮器>	47	逆転防止継電器
LSLX	補助継電器	49C	温度閉閉器<巻線>
LSQ	油面レベルスイッチ	51C	過電流継電器
LSQX	補助継電器	51CX	補助継電器
MC	圧縮機用電動機	52C	電磁接触器<圧縮機>
OL	表示灯<オレンジ色>	52X, 42X	補助継電器
PB1,2	押釦スイッチ	63A	圧力閉閉器<ポンプダウン>
RL	表示灯<赤色>	63C	圧力閉閉器<容量制御>
TS	操作閉閉器<ポンプダウン>	63D	圧力閉閉器<高低圧>
WL	表示灯<白色>	63HX, 63LX	補助継電器
2A, 2LT	限時継電器	63SS	圧力閉閉器<リキッドインジェクション>
2C, 62	限時継電器	63SSX	補助継電器
2ST, 2T	限時継電器	62X, 6X	補助継電器
3X, 3Y1, 2	補助継電器	※21S	電磁弁<液ライン>
6C, 42C	電磁接触器<圧縮機>	※23RA	圧縮機発停信号
20SS	電磁弁	※23RB	圧縮機容量制御信号
21C1,2	電磁弁<容量制御>	※63PW	ポンプインターロック<冷却水>

注意

- ※印及び破線で示す機器及び配線は現地配線となります。
- 電熱器(H)は圧縮機停止中に通電下さい。圧縮機停止時に主電源をOFFにする恐れがある場合には、電熱器の電源は別電源とし端子KX, KYに接続下さい。
(この時、X-KX, Y-KYの短絡線は取外して下さい。)
- 限時継電器(62)の設定値は20分とし、これ以下では使用しないで下さい。
- 遠方操作の場合は端子K71-K72及び30A-30B間の短絡線は取外して下さい。
- (23RA) (23RB) は圧縮機の発停、及び容量制御用の信号です。現地で無電圧の接点信号を接続下さい。圧縮機がそれぞれ0-60-100%の容量制御を行うことができます。

	温調停止	60%運転	100%運転
23RA	OFF	ON	ON
23RB	—	OFF	ON

蒸発温度-15℃以下では容量制御運転は行わないで下さい。
(100%運転として下さい)

- 63PWはポンプインターロックです。冷却水ポンプの運転閉閉器のa接点又は断水閉閉器の接点をK01~02間に必ず接続下さい。
- 保護閉閉器が作動した場合ユニットは停止し表示灯(OL)で知らせます。押釦スイッチPB2<切・リセット>を押すことにより表示灯は消灯します。異常原因を除去した後、押釦スイッチPB1<入>を押して運転を再開して下さい。
- 手動停止時は(TS)操作閉閉器によりポンプダウン後(PB2)押釦スイッチにより切つて下さい。起動時は(TS)操作閉閉器を<圧縮機入>へ入れ(PB1)押釦スイッチを入れて下さい。
- 運転表示灯(RL)は圧縮機のON/OFFに関係なくスイッチ操作に連動して点滅します。圧縮機のON/OFFに連動して点滅させる場合には端子19B-19Cの短絡を取外して下さい。遠方用<運転>無電圧接点端子K11, K12も同様に、圧縮機のON/OFFに連動させる場合には端子11A-K11の短絡を取外して下さい。
- 端子記号説明

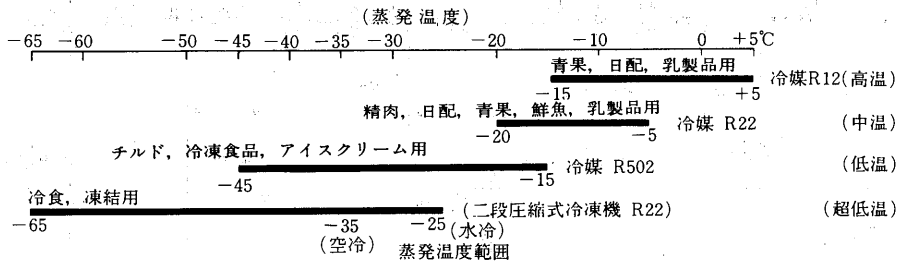
○ コモン端子 ⊕ 差し込み端子
○ 中継端子 ⊙ 遠方用端子

1.3.4 能力表・能力線図

(a) 半密閉形冷凍機の選定について

- ショーケース、冷蔵庫など、負荷の条件にあわせて冷媒を、下図の蒸発温度範囲で使いわけてください。
 - 冷凍機と冷却負荷とは、最大負荷条件でマッチングさせてください。
- 半密閉形冷凍機は、比較的高負荷に強い半面電動機内蔵のため、低負荷に対しては限界があり、図の範囲で運転しなければ、電動機巻線、油、吐出ガス温度が上昇するため圧縮機の寿命に影響します。

- 能力表及び能力線図の値は、圧縮機吸入ガス温度+18℃、凝縮器過冷却度 5 deg℃の時の値を示します。
- 冷媒 R22は開放形では低温用として用いられますが、半密閉形では R22による低温運転<-20~-40℃蒸発温度>は、メタル焼付、モータ焼損につながるため低温運転では必ず冷媒 R502を用いてください。
- 冷媒 R502は、半密閉形冷凍機を低温で高圧縮比運転を行なう場合に温度上昇をおさえるために開発された共沸混合冷媒です。



(b) 能力表

(空冷式) 電源三相200V 50/60Hz 上段冷凍能力<kcal/h>、下段消費電力<kW> 凝縮ユニット周囲温度は35℃

形名	蒸発温度℃							
	R22				R502			
	-5	-10	-15	-17	-20	-25	-30	-40
ERR-22PBG	4,300/5,050 2.3/2.8	3,600/4,200 1.2/1.5	2,950/3,450 1.8/2.2	2,700/3,150 1.7/2.1	2,400/2,800 1.6/1.9	2,150/2,550 1.6/2.0	1,700/2,000 1.4/1.7	950/1,100 1.0/1.1
ERR-30PBG	6,550/7,650 3.3/4.1	5,450/6,400 3.0/3.7	4,500/5,250 2.6/3.3	4,150/4,850 2.5/3.1	3,650/4,250 2.3/2.8	3,200/3,700 2.3/2.7	2,500/2,950 2.0/2.3	1,450/1,700 1.5/1.5
ERR-37PBG	9,000/10,300 4.6/5.7	7,400/8,500 4.2/5.1	6,100/7,000 3.7/4.5	5,600/6,400 3.5/4.3	4,900/5,600 3.2/3.9	4,300/5,000 3.3/3.9	3,500/4,000 2.9/3.4	2,100/2,400 2.1/2.4
ERR-45PBG	12,000/14,000 5.8/7.1	9,800/11,500 5.3/6.4	8,000/9,300 4.7/5.7	7,300/8,500 4.5/5.4	6,300/7,400 4.2/5.0	5,800/6,800 4.1/4.7	4,600/5,400 3.6/4.1	2,600/3,100 2.6/2.9
ERR-55PBG	14,700/17,100 6.6/8.4	12,200/14,200 6.0/7.5	9,900/11,600 5.3/6.6	9,100/10,700 5.1/6.3	8,000/9,400 4.7/5.7	7,000/8,300 4.5/5.4	5,500/6,600 3.9/4.6	3,300/3,900 2.8/3.4
ERR-75PBG	20,400/24,000 9.4/11.8	17,000/19,900 8.5/10.5	13,900/16,400 7.6/9.2	12,800/15,100 7.2/8.8	11,300/13,300 6.7/8.1	10,300/12,200 6.6/8.1	8,300/9,800 5.7/6.9	4,900/5,900 4.2/4.8
ERR-110PBG	29,800/34,700 13.4/16.2	24,500/28,600 12.1/14.6	20,000/23,300 10.8/13.0	18,400/21,500 10.3/12.4	16,000/18,700 9.6/11.4	14,100/16,800 9.2/11.5	11,100/13,200 8.0/9.9	6,400/7,600 5.8/6.9
ERR-150PBG	39,100/45,500 17.5/21.3	32,500/37,800 16.1/19.3	26,600/31,000 14.5/17.4	24,600/28,600 13.9/16.6	21,500/25,100 13.0/15.4	19,000/22,200 12.6/14.8	15,200/17,800 11.1/12.9	9,100/10,700 8.2/9.5

(水冷式)

形名	蒸発温度<凝縮温度>℃							
	R22				R502			
	-5<45>	-10<42>	-15<40>	-17<40>	-20<40>	-25<40>	-30<38>	-40<35>
ERW-22PB	4,400/5,200 2.2/2.7	3,700/4,350 2.0/2.4	3,050/3,600 1.8/2.1	2,800/3,300 1.7/2.0	2,450/2,850 1.6/1.9	2,200/2,600 1.6/1.9	1,750/2,100 1.3/1.6	1,000/1,200 0.9/1.1
ERW-30PB	6,750/8,050 3.2/4.0	5,700/6,800 2.8/3.5	4,700/5,600 2.5/3.1	4,350/5,150 2.4/2.9	3,800/4,500 2.3/2.7	3,350/3,950 2.3/2.7	2,700/3,150 2.0/2.2	1,600/1,850 1.4/1.5
ERW-37PB	9,250/10,800 4.5/5.5	7,800/9,100 4.0/4.8	6,400/7,500 3.5/4.3	5,900/6,900 3.4/4.1	5,100/5,950 3.2/3.8	4,500/5,300 3.3/3.8	3,700/4,300 2.8/3.3	2,200/2,600 2.0/2.3
ERW-45PB	12,400/14,900 5.5/6.7	10,400/12,500 4.9/6.0	8,600/10,200 4.4/5.3	7,800/9,300 4.3/5.1	6,700/8,000 4.0/4.8	6,200/7,300 3.9/4.6	4,900/5,900 3.4/3.9	2,900/3,500 2.5/2.8
ERW-55PB	15,100/17,900 6.4/8.0	12,700/15,100 5.7/7.1	10,500/12,400 5.1/6.2	9,600/11,400 4.9/6.0	8,400/9,900 4.6/5.5	7,300/8,800 4.4/5.3	5,900/7,100 3.8/4.5	3,600/4,300 2.8/3.3
ERW-75PB	21,200/25,300 9.0/11.1	17,900/21,400 8.0/9.8	14,800/17,600 7.2/8.7	13,600/16,100 6.9/8.3	11,800/14,000 6.4/7.8	10,800/13,000 6.4/7.9	8,700/10,500 5.5/6.7	5,300/6,400 4.1/4.7
ERW-110PB	30,400/35,900 13.0/15.6	25,600/30,300 11.6/13.8	21,100/24,900 10.3/12.3	19,200/22,700 9.9/11.8	16,700/19,800 9.3/11.0	14,700/17,800 9.0/11.2	11,900/14,300 7.8/9.6	7,000/8,500 5.7/6.8
ERW-150PB	39,600/46,500 17.2/20.7	33,500/39,400 15.4/18.4	27,700/33,000 13.9/16.5	25,400/29,900 13.4/15.8	22,200/26,200 12.6/14.8	19,600/23,100 12.3/14.5	16,000/18,800 10.7/12.5	9,800/11,700 8.0/9.2

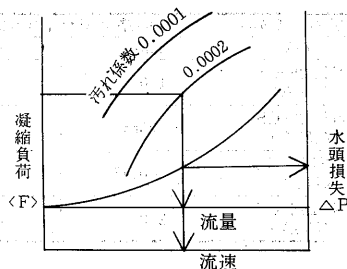
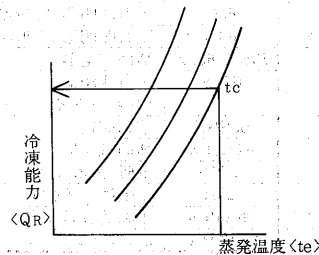
(c) 半密閉形冷凍機的能力線図の使い方

例 ERW-75PB形 60Hz

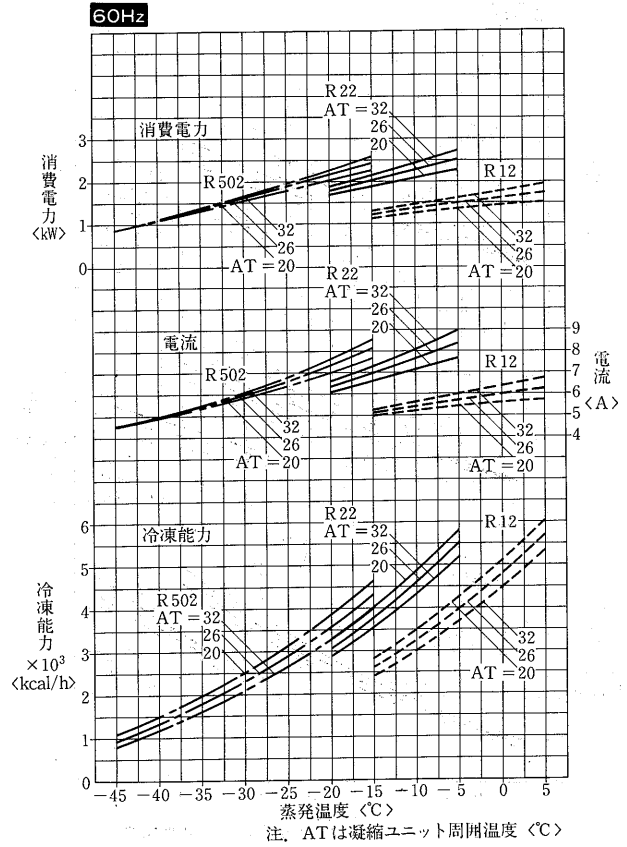
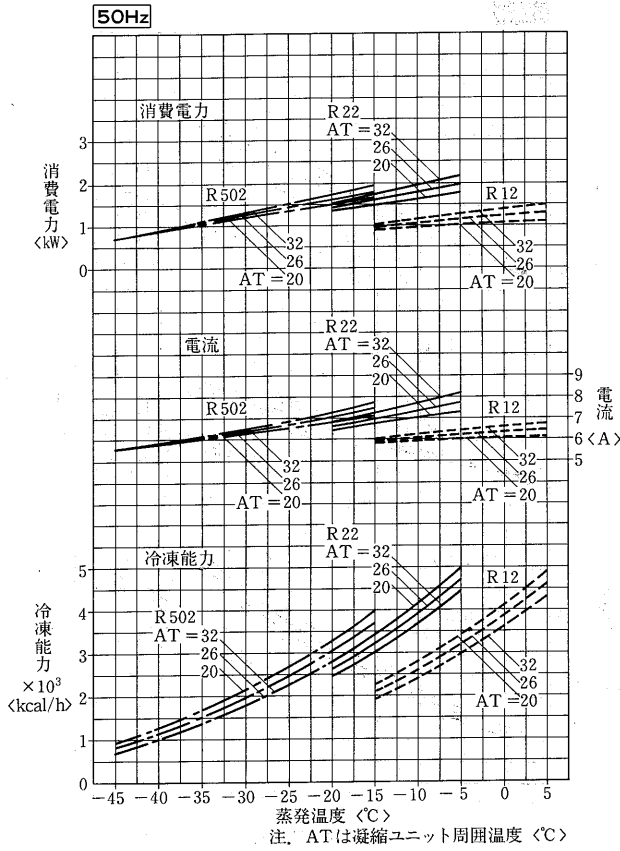
- R22 ● 入口水温 t_{wi} 32℃
- 蒸発温度 t_e -15℃ ● 冷却塔使用 ● 凝縮温度 t_c 44℃

1. 冷凍能力 P_{153} の能力線図により $Q_R = 16,900 \text{ kcal/h}$
消費電力 9 kW
2. 冷却水量、出口水温および水頭損失
 - 2-1 凝縮器から取り出すべき熱量 Q_c は、
 $Q_c = Q_R + \text{消費電力} \times 860 = 16,900 + 9 \times 860 = 24,640$
 - 2-2 凝縮負荷 F は $F = \frac{Q_c}{t_c - t_{wi}} = \frac{24,640}{44 - 32} = 2,053 \text{ kcal/h} \cdot \text{deg}$
 - 2-3 P_{161} の凝縮器能力線図より F と汚れ係数
<冷却塔使用の場合 0.0002> により、
冷却水量 $W = 96 \text{ l/min}$
水頭損失 $\Delta P = 2.0 \text{ mAq}$
冷却管内流速 = 1.4 m/s
 - 2-4 冷却水出口温度 t_{wo} は

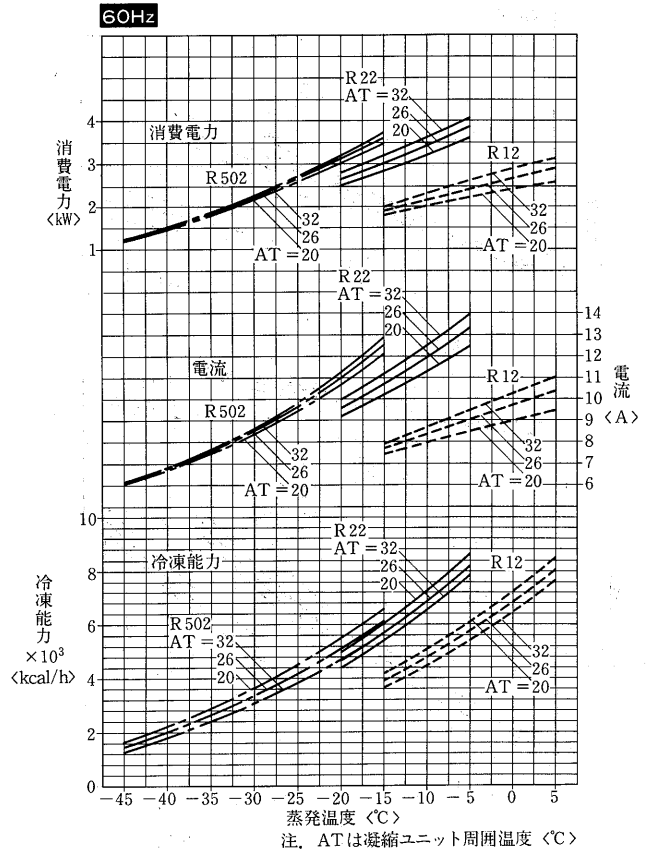
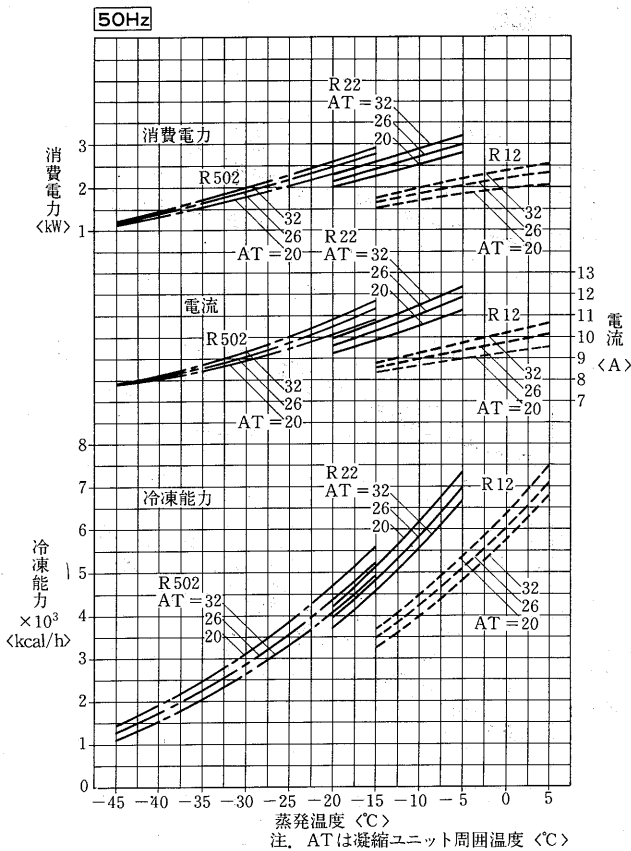
$$t_{wo} = t_{wi} + \frac{Q_c}{60W} = 32 + \frac{24,640}{60 \times 96} = 32 + 4.3 = 36.3 \text{ } ^\circ\text{C}$$



(1)リモート空冷式<R12, R22, R502>ERR形
ERR-22PBG形

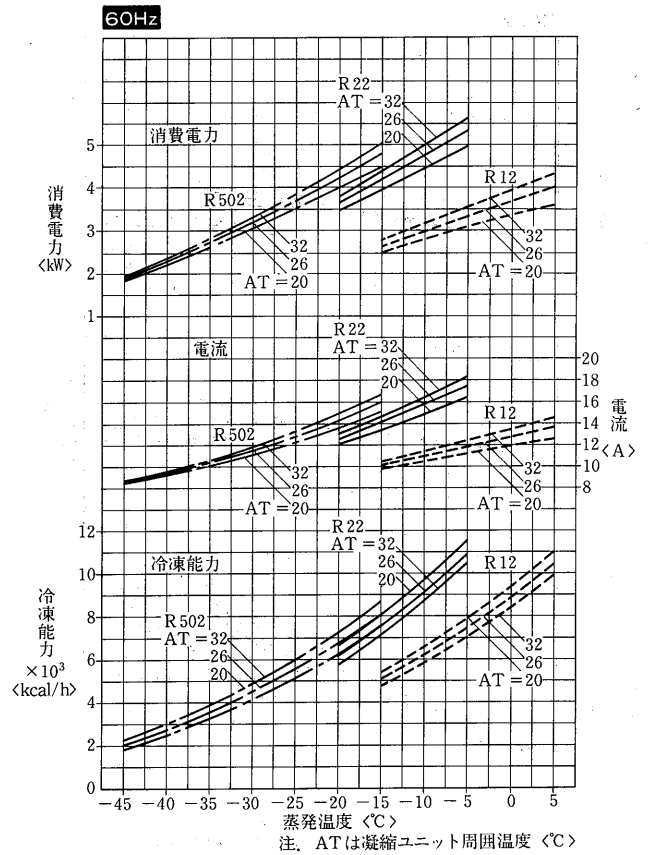
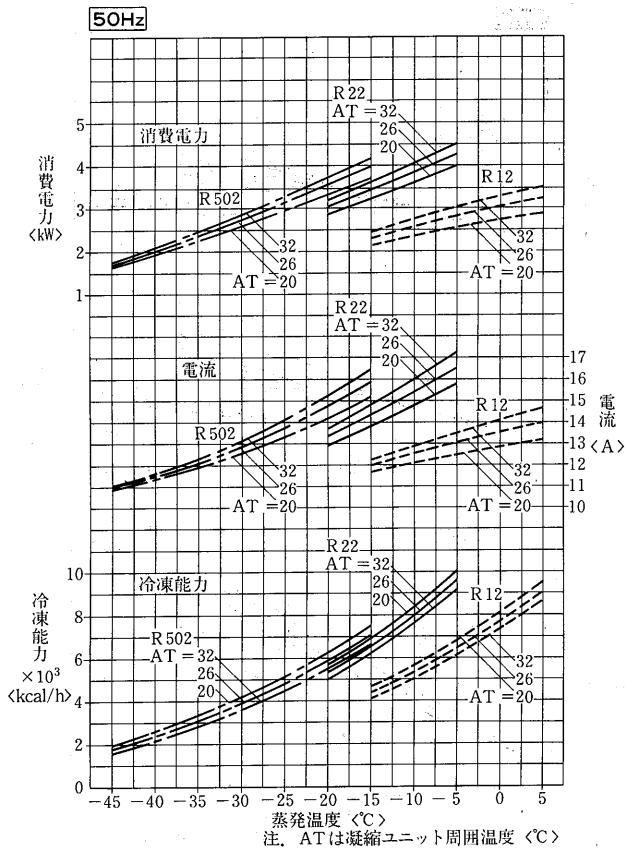


ERR-30PBG形

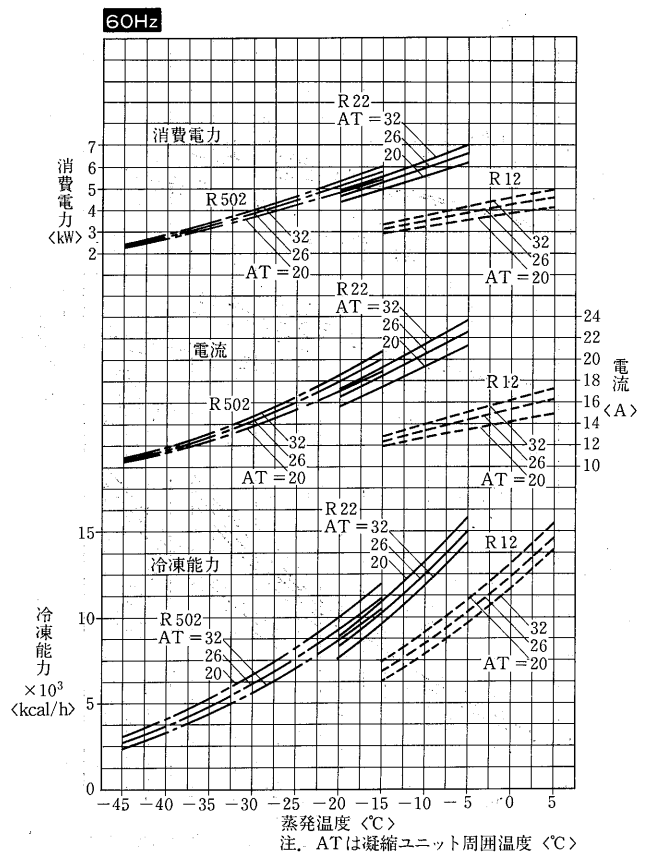
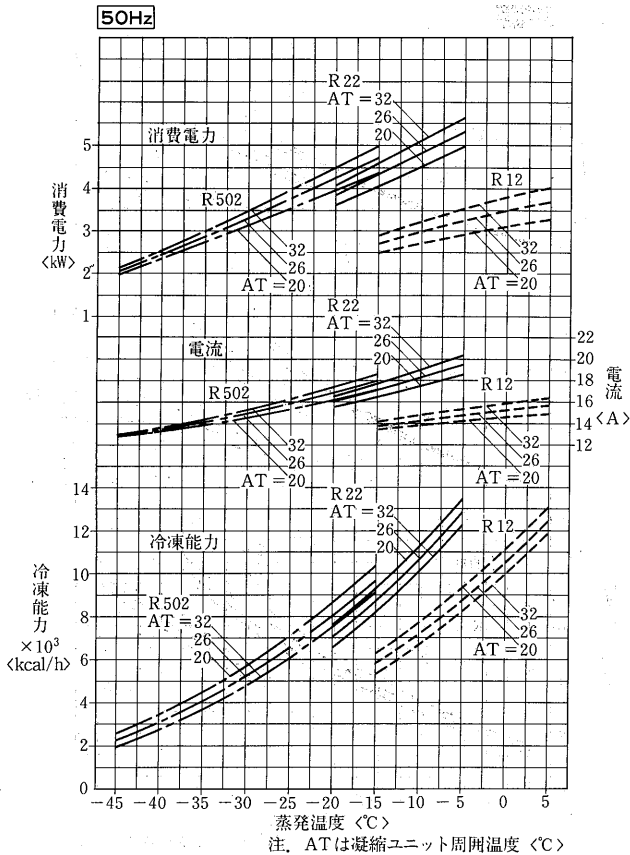


ノンフロン半密閉

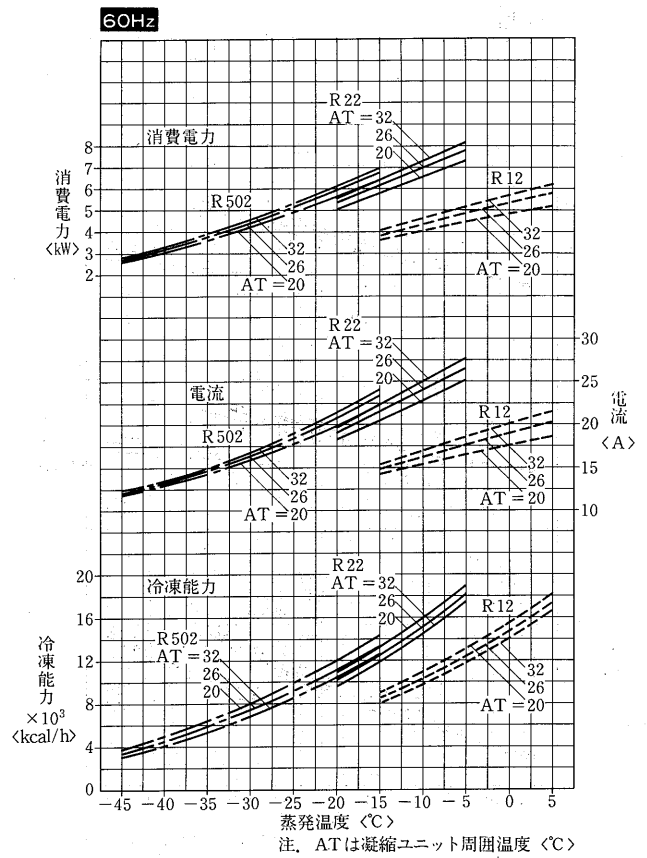
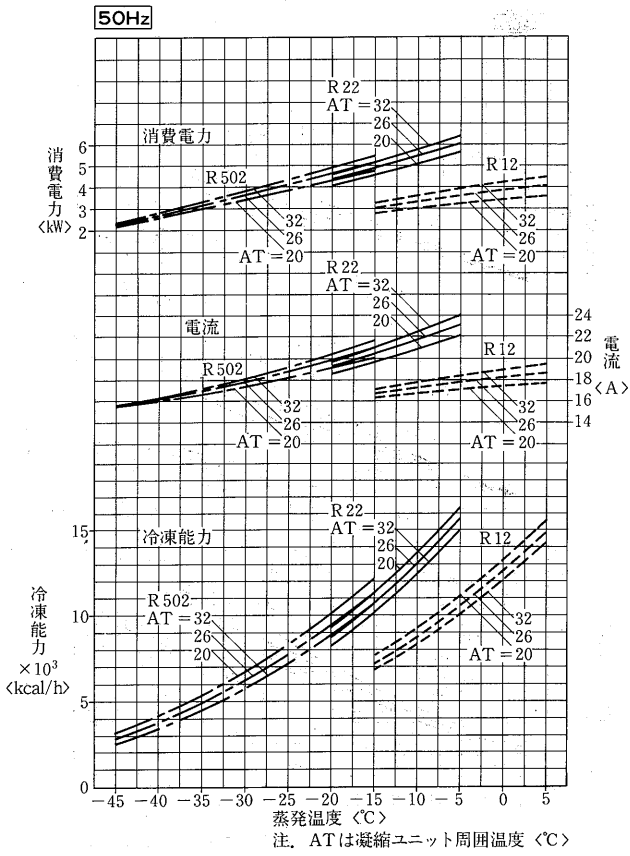
ERR-37PBG形



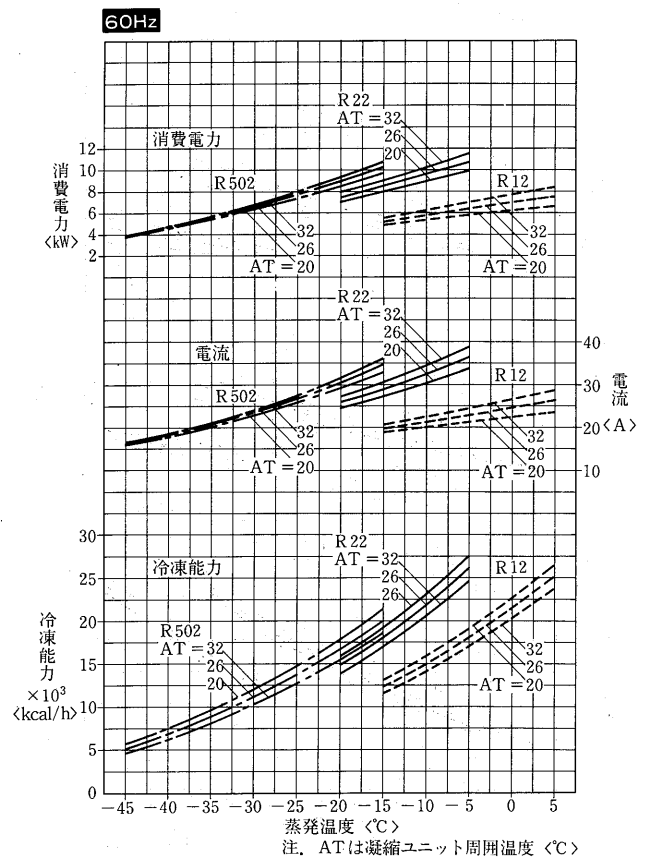
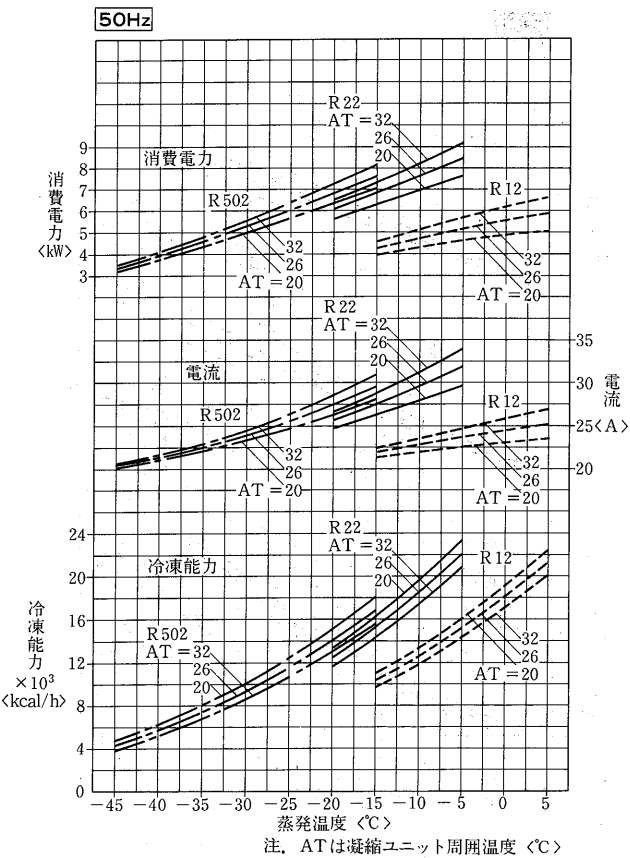
ERR-45PBG形



ERR-55PBG形

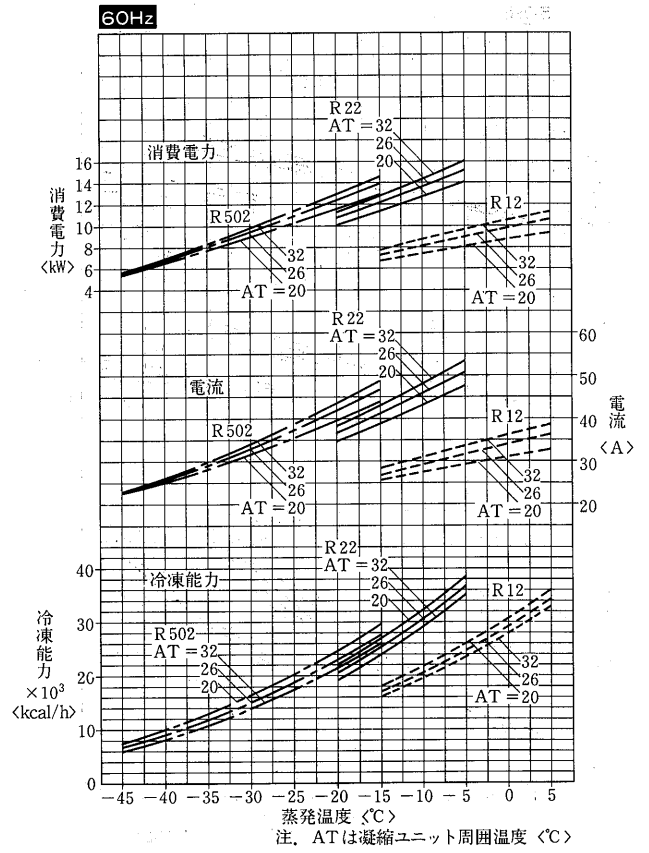
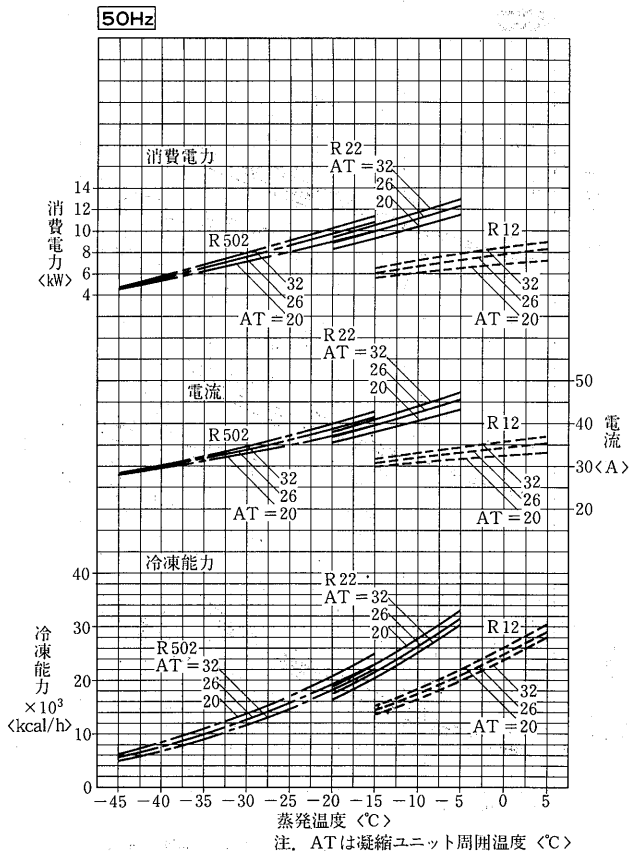


ERR-75PBG形

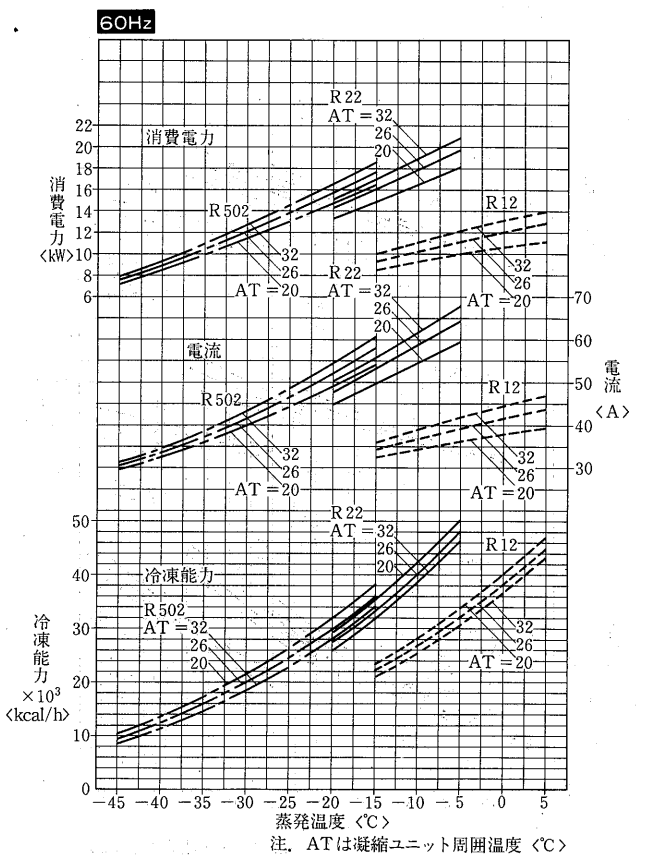
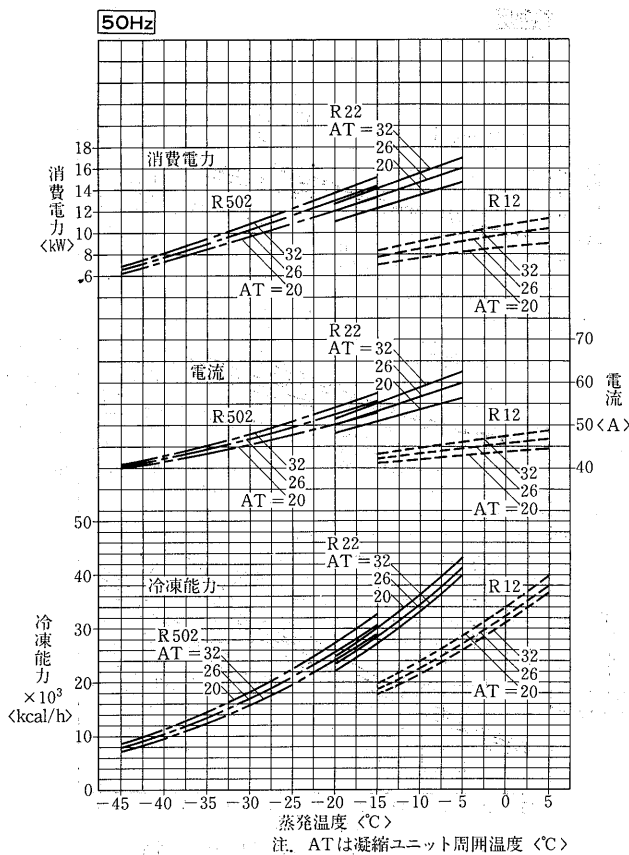


「環境にやさしい」

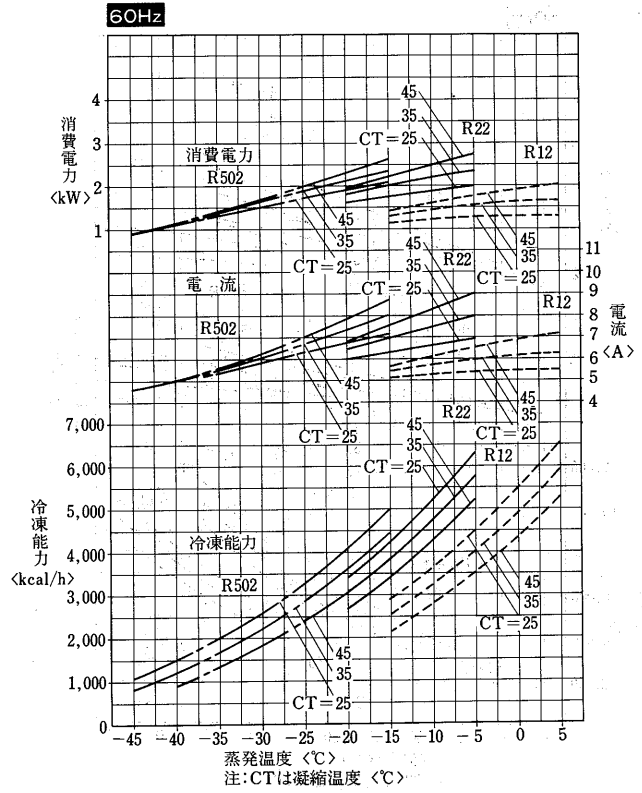
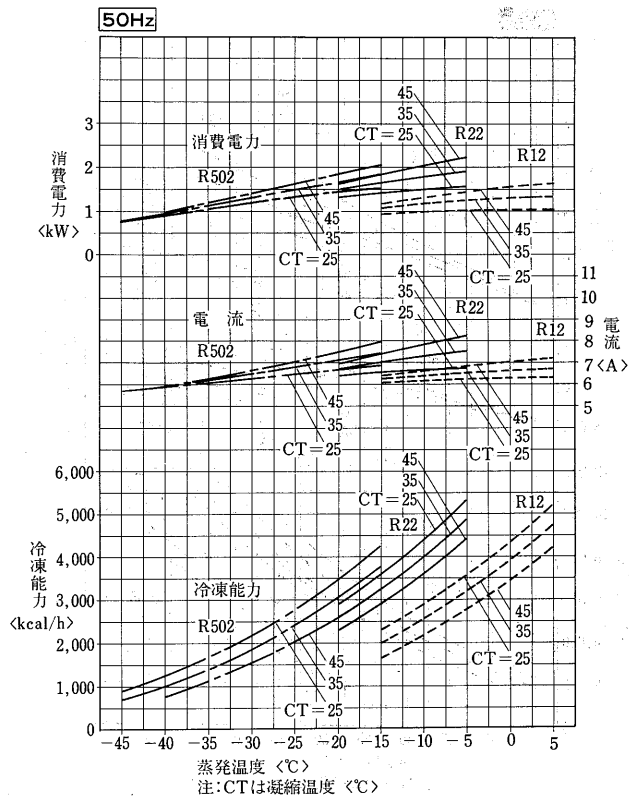
ERR-110PB形



ERR-150PB形

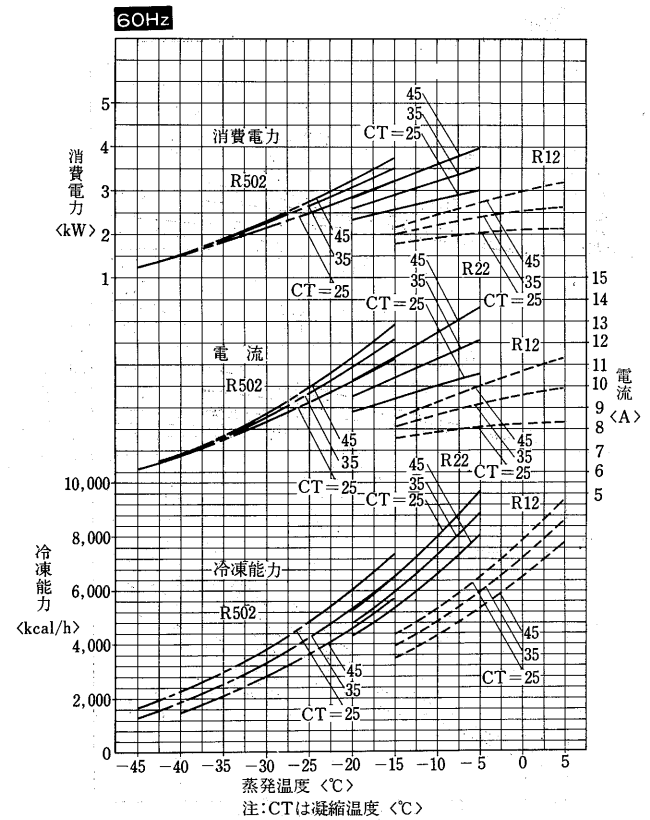
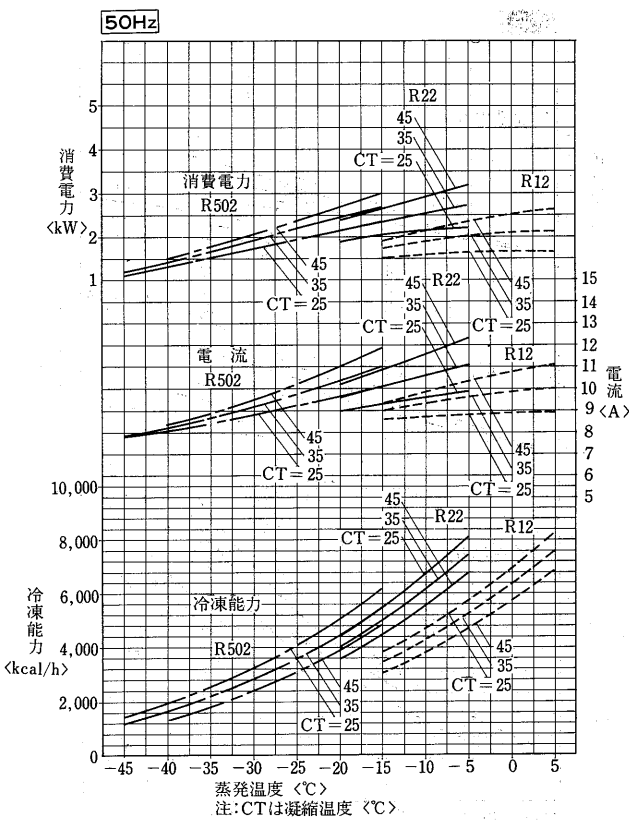


(2)水冷式<R12, R22, R502>ERW形
ERW-22PB形

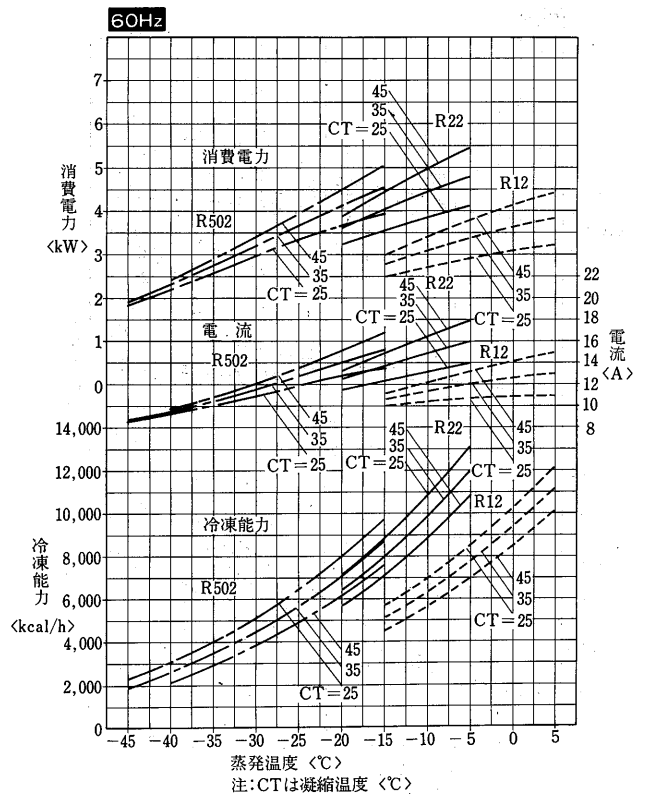
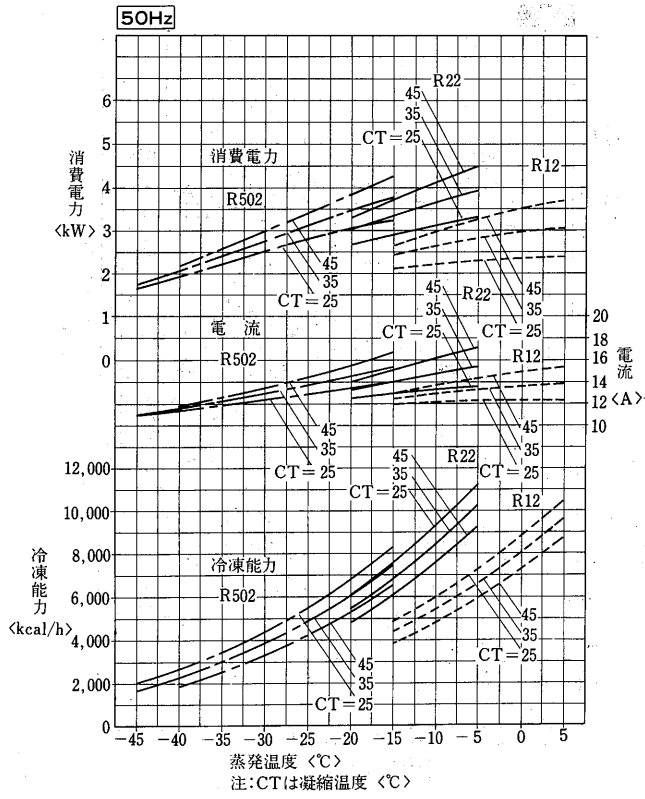


コンデンシングユニット(半密閉)

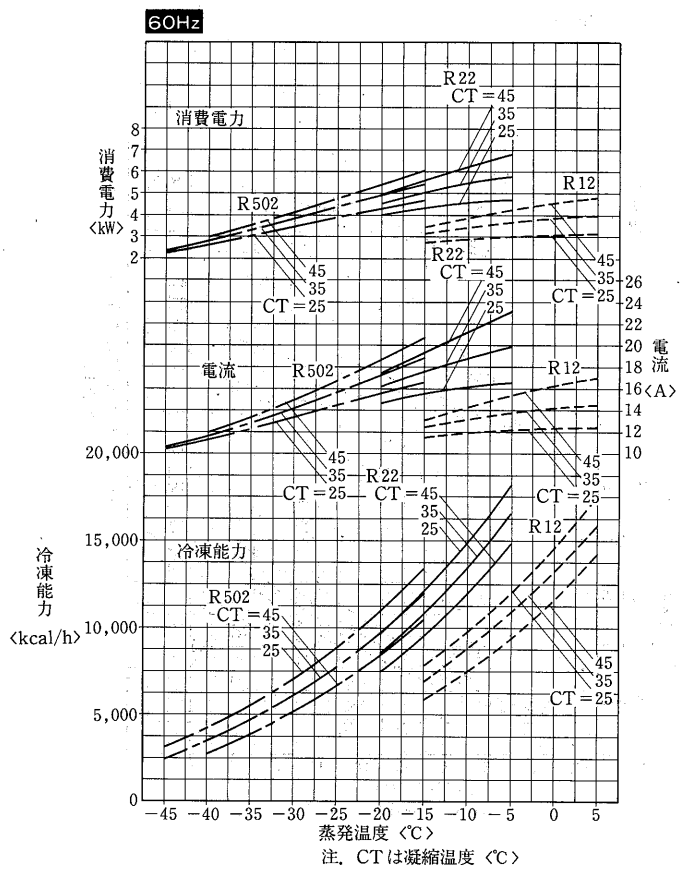
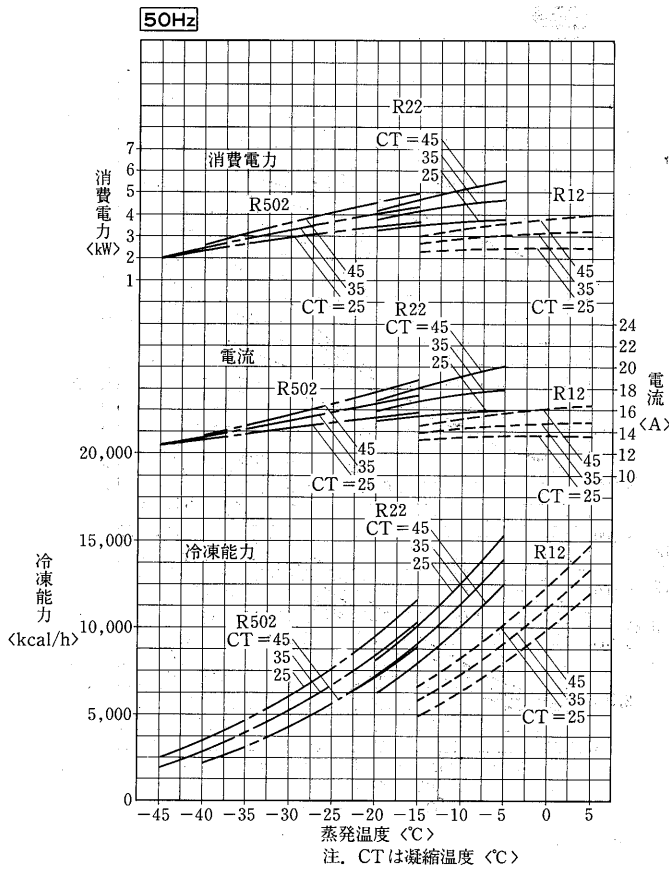
ERW-30PB形



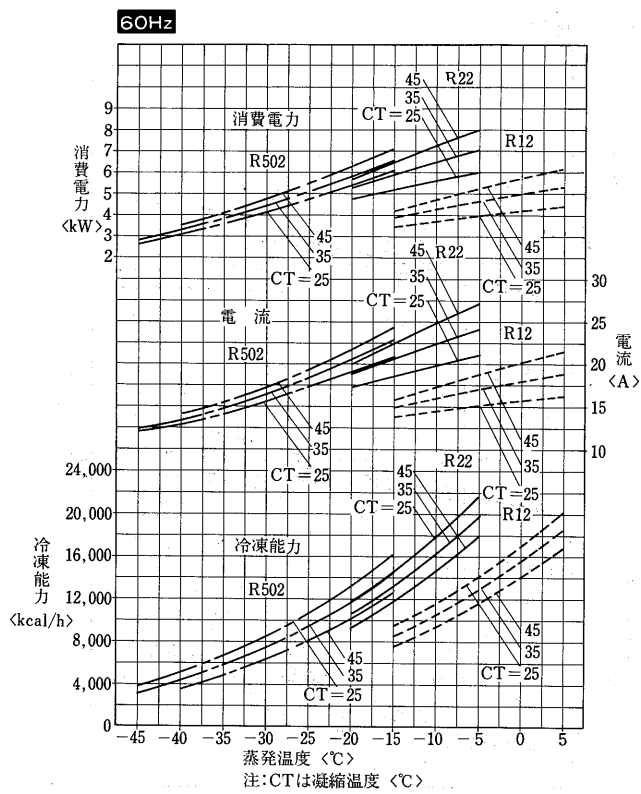
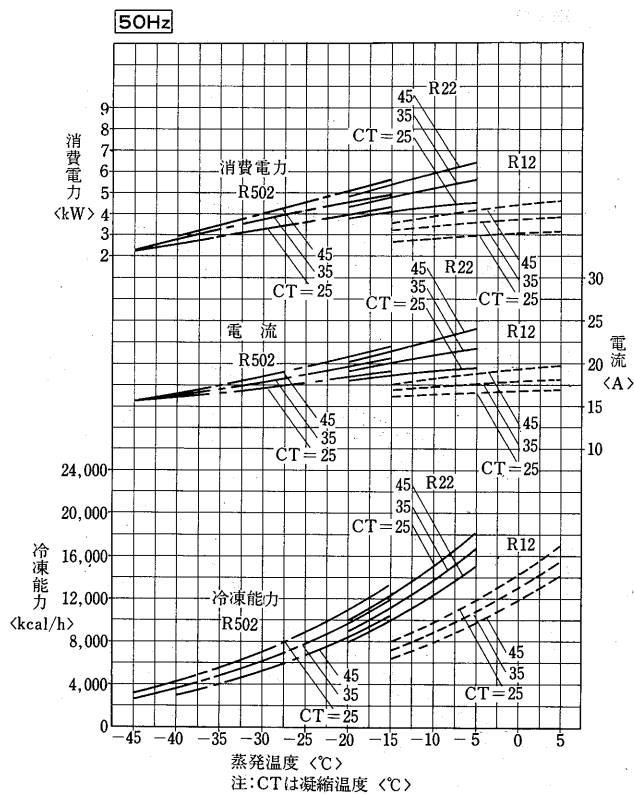
ERW-37PB形



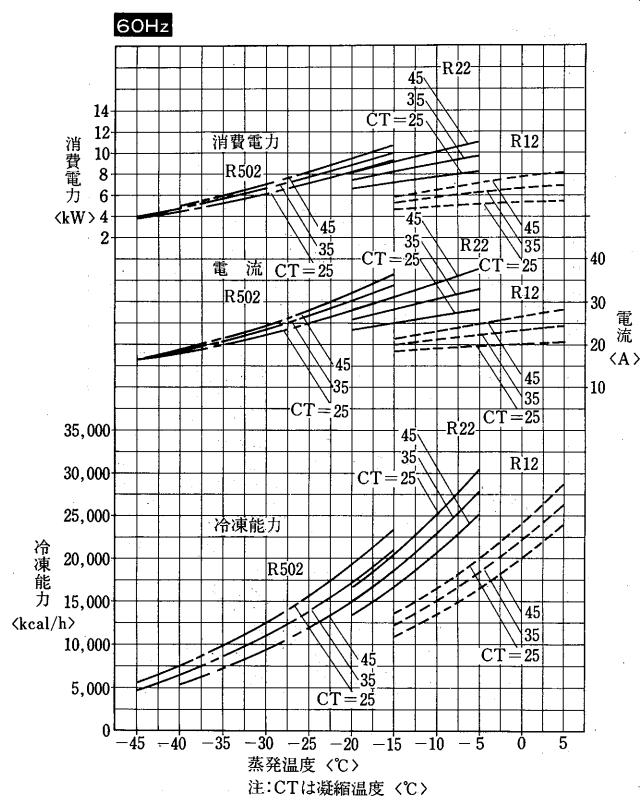
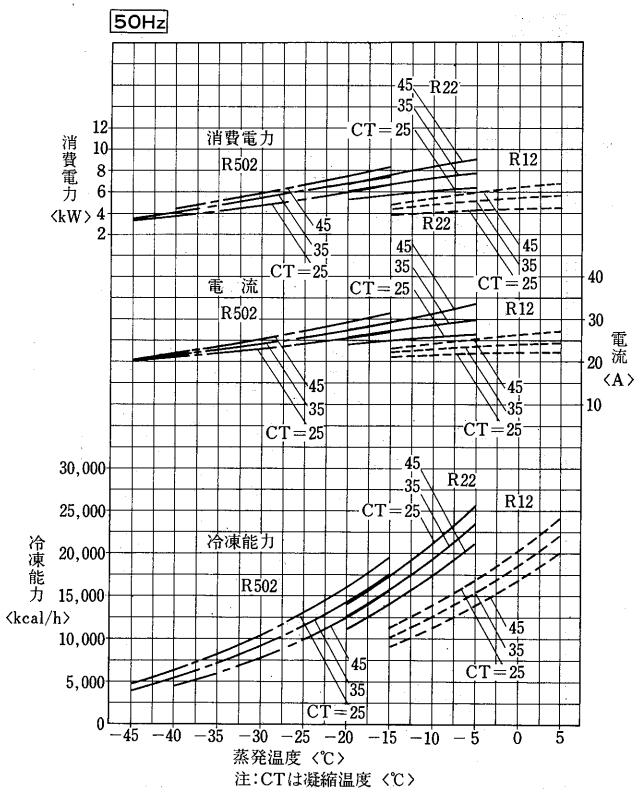
ERW-45PB形



ERW-55PB形



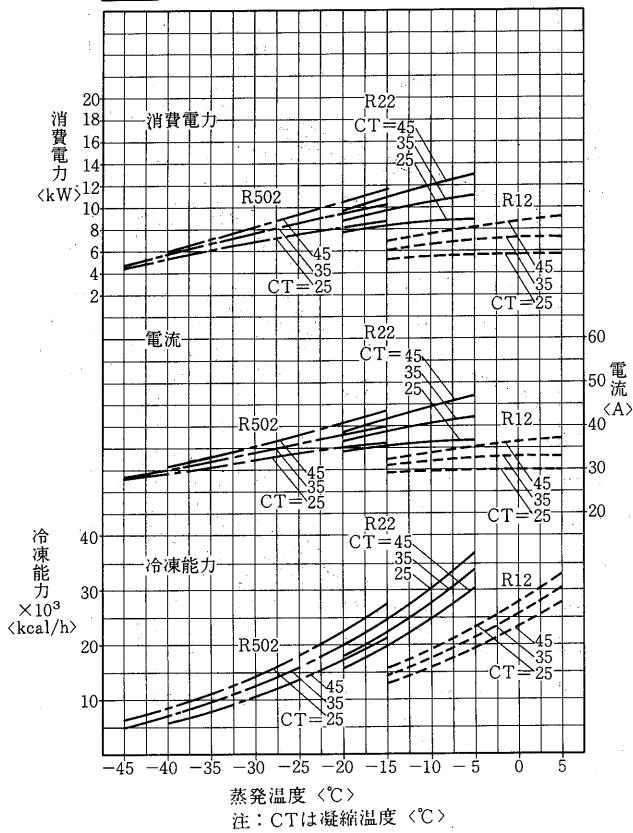
ERW-75PB形



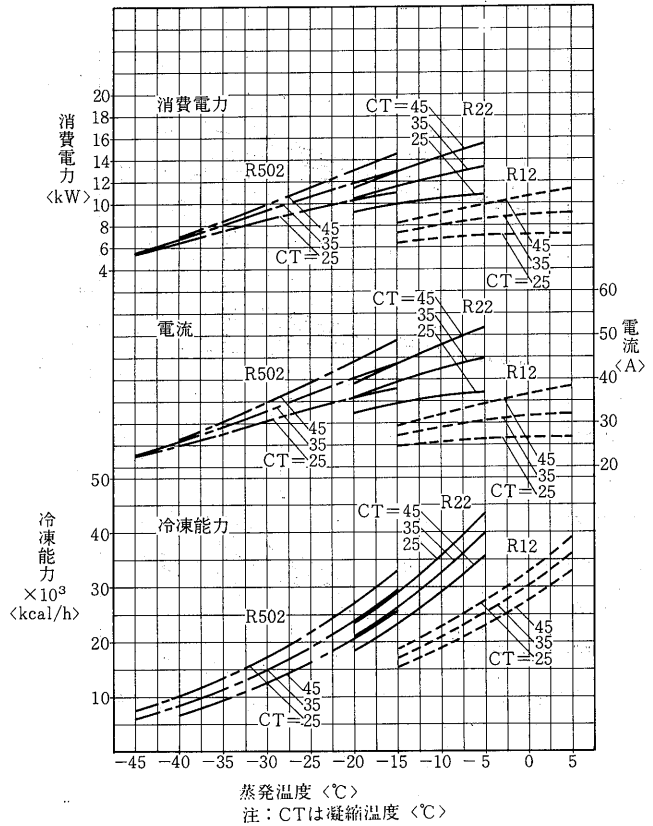
ノンフロン半密閉

ERW-110PB形

50Hz

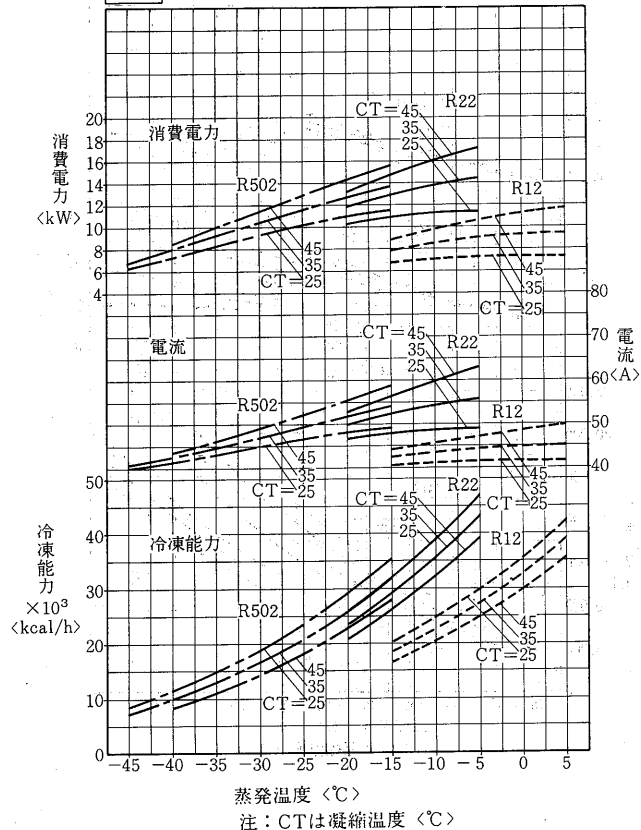


60Hz

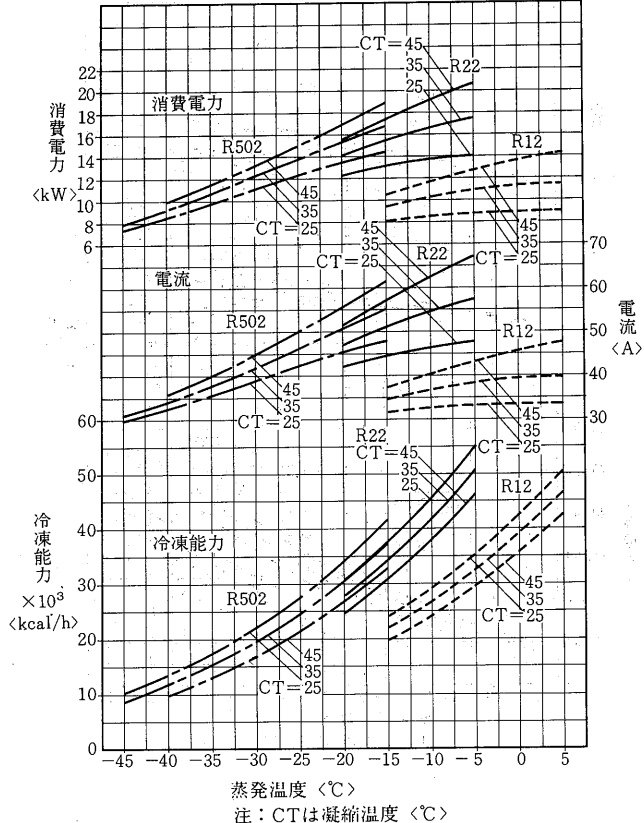


ERW-150PB形

50Hz



60Hz



(3)リモート空冷式<R12・R22・R502>ERR・水冷式<R12・R22・R502>ERW形

(a)能力表
ERR・ERW-190B形

単位 冷凍能力 kcal/h
入力(圧縮機入力) KW

●R12

蒸発温度 <℃>	凝縮温度 <℃>									
	25		30		35		40		45	
	冷凍能力	入力	冷凍能力	入力	冷凍能力	入力	冷凍能力	入力	冷凍能力	入力
-25	16000/18300	7.9/10.2	15500/17900	7.8/9.7	14100/16500	8.0/9.9	12500/14900	8.1/9.8	10900/13100	8.1/9.6
-20	22200/26100	8.3/11.0	20600/24100	8.9/11.2	18800/22100	9.3/11.4	17000/20100	9.5/11.5	15200/17900	9.7/11.5
-15	28900/34100	9.2/12.2	26700/31300	9.9/12.7	24500/28600	10.3/12.9	22300/26100	10.8/13.2	20300/23800	11.1/13.5
-10	36500/43000	10.0/13.3	33800/39700	10.9/14.0	31300/36800	11.4/14.3	28900/33800	12.0/14.6	26400/31000	12.5/15.1
-5	44900/52900	10.5/14.2	42200/49600	11.6/15.1	39400/46100	12.4/15.7	36600/42800	13.2/16.3	33700/39400	13.9/17.3
0	54700/64500	11.4/15.1	51700/61100	12.1/16.0	48500/57300	12.9/16.9	45500/53700	13.5/17.8	42200/49700	14.1/18.8
+5	66200/77800	11.5/14.6	62800/74200	12.6/16.2	59300/70200	13.6/17.7	55700/66100	14.5/18.9	52000/61700	15.3/20.4

サブクール<コンデンサ> 5℃, スーパーヒート 10℃

●R22

蒸発温度 <℃>	凝縮温度 <℃>									
	25		30		35		40		45	
	冷凍能力	入力	冷凍能力	入力	冷凍能力	入力	冷凍能力	入力	冷凍能力	入力
-25	27500/31700	12.5/15.7	25500/29700	13.1/16.2	23300/27500	13.5/16.5	21000/24900	13.7/16.5	18500/22100	13.7/16.3
-20	36600/43000	13.9/18.1	33800/39700	14.8/18.6	31000/36400	15.5/19.0	28200/33100	15.9/19.2	25500/29900	16.3/19.3
-15	46900/55100	15.6/20.5	43600/51200	16.5/21.0	40300/47300	17.3/21.5	37000/43500	18.0/22.1	33800/39700	18.5/22.5
-10	59000/69300	17.0/22.3	55100/64800	18.0/23.1	51300/60300	19.0/23.9	47500/55800	19.9/24.6	43700/51400	20.7/25.4
-5	72700/85800	17.6/23.7	68400/80600	19.0/24.8	64100/75400	20.4/25.9	59800/70300	21.8/27.0	55400/65100	22.8/28.2

サブクール<コンデンサ> 5℃, スーパーヒート 10℃

●R502

蒸発温度 <℃>	凝縮温度 <℃>									
	25		30		35		40		45	
	冷凍能力	入力	冷凍能力	入力	冷凍能力	入力	冷凍能力	入力	冷凍能力	入力
-45	8300/9900	6.5/7.6	6800/8200	6.3/7.4	5400/6600	6.1/7.1	-/-	-/-	-/-	-/-
-40	12600/14800	8.5/10.0	10800/12800	8.6/10.1	9100/10900	8.0/9.4	7500/9000	7.4/8.7	5600/6700	6.5/7.5
-35	17700/20800	10.4/12.5	15700/18500	10.6/12.7	13700/16200	10.3/12.2	11700/13900	10.0/11.8	9800/11700	9.2/10.8
-30	23900/28100	12.4/15.0	21500/25200	12.5/15.2	19200/22500	12.4/15.0	16900/19900	12.3/14.8	14700/17300	11.8/14.1
-25	31500/37100	14.3/17.6	28600/33600	14.4/17.7	25700/30300	14.5/17.8	23000/27100	14.7/17.9	20400/24100	14.4/17.4
-20	40700/47900	15.7/19.6	37200/43800	16.2/20.2	33800/39800	16.4/20.5	30500/35800	16.7/20.9	27300/32100	16.7/20.6
-15	51600/60800	17.2/21.9	47500/56000	17.8/22.6	43500/51200	18.5/23.3	39500/46500	19.2/24.0	35700/41900	19.3/24.0

サブクール<コンデンサ> 5℃, スーパーヒート 10℃

ERR・ERW-220B形

●R12

蒸発温度 <℃>	凝縮温度 <℃>									
	25		30		35		40		45	
	冷凍能力	入力	冷凍能力	入力	冷凍能力	入力	冷凍能力	入力	冷凍能力	入力
-25	18700/22000	9.5/12.1	17800/21000	9.1/11.4	16200/18900	9.2/11.4	14300/17600	9.1/11.3	12700/15000	9.2/11.1
-20	25300/29800	9.7/12.8	23500/27600	10.2/13.0	21500/25300	10.7/13.3	19500/23200	10.8/13.5	17500/20800	11.0/13.5
-15	32800/38800	10.7/14.2	30400/35700	11.5/14.8	27900/32700	12.0/15.1	25600/30000	12.5/15.4	23400/27400	12.8/15.7
-10	41400/48700	11.5/15.3	38400/45100	12.6/16.1	35600/41900	13.2/16.7	33000/38700	13.8/17.3	30300/35600	14.5/17.7
-5	51000/60100	12.2/16.3	47900/56200	13.5/17.4	44800/52400	14.5/18.2	41700/48700	15.2/19.2	38500/45000	16.1/20.2
0	61800/72900	13.1/17.3	58500/69100	14.0/18.4	55000/65000	14.9/19.7	51600/61000	15.7/21.0	48000/56500	16.4/21.9
+5	74800/87800	13.5/16.7	71000/83900	14.7/18.6	67100/79500	15.9/20.7	63100/74900	16.9/22.4	59000/70000	17.8/24.0

サブクール<コンデンサ> 5℃, スーパーヒート 10℃

●R22

蒸発温度 <℃>	凝縮温度 <℃>									
	25		30		35		40		45	
	冷凍能力	入力	冷凍能力	入力	冷凍能力	入力	冷凍能力	入力	冷凍能力	入力
-25	32100/38000	15.0/18.6	29400/34700	15.2/18.9	26800/31500	15.4/19.0	24100/28400	15.5/19.0	21500/25400	15.6/18.8
-20	41700/49000	16.2/21.0	38600/45400	17.1/21.6	35500/41800	17.8/22.1	32400/38300	18.1/22.5	29300/34800	18.6/22.6
-15	53300/62700	18.1/23.9	49700/58400	19.1/24.5	46000/54100	20.0/25.1	42400/49900	20.7/25.7	38800/45700	21.3/26.2
-10	66900/78500	19.6/25.7	62600/73600	20.8/26.7	58400/68700	21.9/27.8	54200/63800	23.0/29.0	50000/58900	23.9/29.7
-5	82500/97100	20.4/27.2	77700/91400	22.1/28.6	72900/85700	23.7/30.1	68100/80000	25.2/31.8	63300/74300	26.4/33.0

サブクール<コンデンサ> 5℃, スーパーヒート 10℃

●R502

蒸発温度 <℃>	凝縮温度 <℃>									
	25		30		35		40		45	
	冷凍能力	入力	冷凍能力	入力	冷凍能力	入力	冷凍能力	入力	冷凍能力	入力
-45	9900/11800	7.8/9.4	8300/9900	7.6/9.0	6700/8100	7.3/8.6	-/-	-/-	-/-	-/-
-40	14700/17300	10.3/12.2	12800/15100	10.2/12.1	10900/13000	9.6/11.4	9100/10900	9.1/10.7	7100/8600	8.2/9.6
-35	20400/24000	12.4/15.0	18200/21500	12.6/15.1	16000/19000	12.4/14.7	13900/16500	12.3/14.4	11800/14000	11.5/13.5
-30	27400/32300	14.8/18.0	24700/29100	15.0/18.1	22200/26100	15.0/18.0	19700/23200	15.0/18.0	17200/20300	14.5/17.4
-25	36000/42400	16.8/20.8	32800/38500	17.2/21.1	29600/34800	17.4/21.3	26600/31300	17.7/21.6	23700/27900	17.5/21.1
-20	46400/54600	18.7/23.4	42500/50000	19.5/24.1	38700/45500	19.8/24.6	35000/41200	20.2/25.2	31400/37000	20.3/24.9
-15	58600/69100	20.4/26.1	54100/63700	21.4/26.8	49600/58400	22.1/27.7	45200/53100	22.9/28.6	40900/48100	23.2/28.8

サブクール<コンデンサ> 5℃, スーパーヒート 10℃

コンデンシングユニット(半密閉)

ERR・ERW-300B形

単位 冷凍能力 kcal/h
入力(圧縮機入力) KW

●R12

<50/60Hz>

蒸発温度 <℃>	凝縮温度 <℃>									
	25		30		35		40		45	
	冷凍能力	入力	冷凍能力	入力	冷凍能力	入力	冷凍能力	入力	冷凍能力	入力
-25	21200/25100	10.6/13.9	20300/24000	10.1/13.1	18400/21800	10.2/13.2	16400/19600	10.2/13.1	14600/17400	10.2/12.9
-20	28800/33900	11.2/14.8	26700/31400	11.6/15.1	24400/28900	12.0/15.4	22300/26500	12.2/15.5	20000/23800	12.4/15.6
-15	37000/43800	12.2/16.2	34300/40500	13.1/16.9	31700/37200	13.6/17.5	29100/34200	14.1/17.9	26700/31400	14.6/18.2
-10	46400/54700	13.1/17.4	43200/50900	14.3/18.4	42700/47400	15.1/19.2	37400/43800	15.8/20.1	34400/40500	16.5/20.5
-5	57000/67300	14.0/18.6	53800/63200	15.5/19.8	50300/59000	16.5/21.0	47000/55100	17.4/22.4	43500/50900	18.3/23.3
0	59200/81500	15.0/19.8	56500/77400	16.1/21.1	61800/73000	17.2/22.7	58100/68600	18.0/24.4	54100/63800	18.7/25.3
+5	83600/97800	15.7/18.9	79400/93600	17.1/21.2	75200/89000	18.4/23.7	70700/84000	19.5/26.1	66300/78700	20.5/27.7

サブクール<コンデンサ> 5℃, スーパーヒート 10℃

●R22

<50/60Hz>

蒸発温度 <℃>	凝縮温度 <℃>									
	25		30		35		40		45	
	冷凍能力	入力	冷凍能力	入力	冷凍能力	入力	冷凍能力	入力	冷凍能力	入力
-25	38500/46200	16.8/21.5	34500/40200	17.0/21.8	31800/37100	17.2/22.0	29100/33900	17.3/22.0	26300/30900	17.4/21.9
-20	47900/56300	18.6/24.3	44600/52000	19.4/25.0	41300/48300	20.0/25.7	38100/44500	20.5/26.0	35000/40900	20.9/26.1
-15	60100/70700	20.6/27.2	56300/66100	21.7/28.0	52700/61900	22.7/29.0	49000/57800	23.5/30.0	45300/53300	24.2/30.4
-10	75000/88300	22.2/29.2	70500/83000	23.7/30.5	66000/77700	25.1/32.0	61800/72400	26.3/33.7	57500/67300	27.3/34.4
-5	92300/108800	23.4/30.9	87200/102700	25.3/32.6	82000/96600	27.1/34.6	76800/90400	28.8/37.0	71800/84200	30.1/38.1

サブクール<コンデンサ> 5℃, スーパーヒート 10℃

●R502

<50/60Hz>

蒸発温度 <℃>	凝縮温度 <℃>									
	25		30		35		40		45	
	冷凍能力	入力	冷凍能力	入力	冷凍能力	入力	冷凍能力	入力	冷凍能力	入力
-45	11600/13800	9.3/11.2	9800/11800	9.0/10.8	8100/9900	8.7/10.2	-/-	-/-	-/-	-/-
-40	16900/20100	12.1/14.4	14800/17700	12.0/14.4	12800/15300	11.5/13.6	10800/13000	10.9/12.8	8700/10600	10.0/11.8
-35	23400/27700	14.7/17.5	20900/24900	14.7/17.7	18500/22000	14.7/17.4	16100/19200	14.5/17.1	13800/16500	13.9/16.3
-30	31300/36900	17.2/21.0	28300/33500	17.7/21.3	25400/30100	17.7/21.3	22600/26900	17.7/21.3	19900/23600	17.2/20.7
-25	41000/48200	19.3/24.1	37400/44000	20.2/24.6	33800/39900	20.4/25.0	30400/36000	20.7/25.5	27200/32200	20.5/25.0
-20	52500/61800	21.7/27.3	48200/56800	22.8/28.0	44000/51900	23.2/28.8	39900/47100	23.8/29.7	35900/42500	24.0/29.4
-15	66100/77900	23.7/30.3	61100/72000	25.0/31.2	56200/66200	25.8/32.2	51300/60500	26.7/33.4	46600/54900	27.1/33.7

サブクール<コンデンサ> 5℃, スーパーヒート 10℃

ERR・ERW-450A形

●R12

<50/60Hz>

蒸発温度 <℃>	凝縮温度 <℃>									
	25		30		35		40		45	
	冷凍能力	入力	冷凍能力	入力	冷凍能力	入力	冷凍能力	入力	冷凍能力	入力
-25	33900/39600	15.2/18.1	31200/36600	15.9/19.0	28500/33500	16.5/19.6	25900/30500	16.9/20.1	23300/27500	17.2/20.4
-20	43700/51100	16.9/20.4	40600/47400	17.9/21.5	37500/43900	18.7/22.4	34400/40300	19.4/23.1	31300/36800	19.8/23.7
-15	55300/64800	18.2/22.8	51700/60500	19.7/24.2	48100/56200	20.8/25.4	44500/52000	21.8/26.4	40800/47900	22.4/27.3
-10	68900/81000	19.4/24.9	64700/76000	21.2/26.8	60600/70900	22.8/28.7	56300/65900	24.2/29.9	52100/60900	25.1/31.1
-5	84600/99900	20.1/26.4	79900/94100	22.6/29.1	75100/88200	24.6/32.4	70200/82300	26.3/33.2	65300/76400	27.7/35.0
0	102700/121700	20.1/26.9	97300/115000	23.5/30.6	91900/108300	26.3/34.9	86300/101500	28.4/36.4	80700/94600	30.1/38.7
+5	123500/146800	19.2/26.1	117400/139200	23.7/31.0	111200/131400	27.5/36.0	104800/123600	30.5/38.9	98400/115800	32.5/42.0

サブクール<コンデンサ> 5℃, スーパーヒート 10℃

●R22

<50/60Hz>

蒸発温度 <℃>	凝縮温度 <℃>									
	25		30		35		40		45	
	冷凍能力	入力	冷凍能力	入力	冷凍能力	入力	冷凍能力	入力	冷凍能力	入力
-25	57600/69300	24.3/27.4	51700/60400	26.6/31.7	47700/55600	27.8/32.8	43600/50800	28.7/33.6	39500/46200	29.1/34.2
-20	71700/84800	28.0/34.0	66800/78700	29.7/36.0	62000/72400	31.4/37.3	57200/66700	32.5/38.4	52500/61400	33.1/39.4
-15	89700/105300	30.9/39.0	84400/99000	32.5/40.3	79000/92800	34.8/42.8	73500/86700	36.5/44.4	67900/79800	37.4/45.6
-10	111500/130800	32.9/42.4	105300/123700	35.0/44.3	99000/116300	38.0/47.4	92700/108700	40.1/49.7	86300/101000	41.4/51.8
-5	137100/161300	33.9/44.3	129800/152900	37.0/47.9	122500/144200	41.0/51.9	115100/135400	43.8/55.1	107700/126300	45.7/57.7

サブクール<コンデンサ> 5℃, スーパーヒート 10℃

●R502

<50/60Hz>

蒸発温度 <℃>	凝縮温度 <℃>									
	25		30		35		40		45	
	冷凍能力	入力	冷凍能力	入力	冷凍能力	入力	冷凍能力	入力	冷凍能力	入力
-45	18100/22300	16.7/21.1	16000/19900	17.0/21.1	-/-	-/-	-/-	-/-	-/-	-/-
-40	25900/31700	19.2/23.3	23000/28400	19.6/23.6	20200/25300	19.9/23.8	17600/22000	20.1/24.0	-/-	-/-
-35	35700/43100	21.8/26.5	32000/38900	22.4/27.0	28600/34900	22.9/27.5	25100/31000	23.3/27.9	23000/27400	23.6/28.0
-30	47400/56800	24.6/29.8	43000/51700	25.4/30.0	38900/47000	26.1/31.4	34600/42200	26.8/32.2	30800/37700	27.2/32.6
-25	61400/73600	27.8/34.0	56200/67500	28.5/35.1	51300/61600	29.6/36.1	46300/55700	30.6/37.1	41500/50300	31.1/37.7
-20	78300/93900	29.6/38.8	72100/86600	31.3/40.2	66300/79500	32.9/41.4	60300/72300	34.5/42.6	54600/65600	35.2/43.5
-15	98100/118000	32.3/44.3	90900/109300	34.4/46.0	83900/100800	36.4/47.5	77000/92300	38.3/49.0	70200/84200	39.3/50.1

サブクール<コンデンサ> 5℃, スーパーヒート 10℃

ERR・ERW-600A形

単位 冷凍能力 kcal/h
入力(圧縮機入力) kW

●R12

<50/60Hz>

蒸発温度 <℃>	凝縮温度 <℃>									
	25		30		35		40		45	
	冷凍能力	入力	冷凍能力	入力	冷凍能力	入力	冷凍能力	入力	冷凍能力	入力
-25	45200/52800	20.2/24.1	41600/48800	21.2/25.3	38100/44700	22.0/26.1	34500/40600	22.6/26.8	31000/36600	22.9/27.2
-20	58300/68100	22.5/27.2	54100/63200	23.8/28.7	50000/58500	24.9/29.9	45800/53800	25.9/30.9	41700/49000	26.4/31.7
-15	73700/86500	24.3/30.3	68900/80700	26.2/32.2	64100/74900	27.8/33.9	59300/69300	29.1/35.3	54500/63800	29.9/36.4
-10	91800/108100	25.8/33.2	86300/101300	28.2/35.7	80700/94500	30.4/37.9	75100/87800	32.3/39.8	69500/81200	33.4/41.4
-5	112800/133200	26.8/35.2	106500/125400	30.1/38.7	100100/117600	32.8/41.8	93600/109700	35.0/44.3	87100/101900	36.9/46.7
0	137000/162300	26.9/35.9	129800/153400	31.3/40.8	122500/144400	35.0/45.0	115100/135300	37.9/48.5	107600/126200	40.1/51.5
+5	164600/195700	25.6/34.8	156500/185600	31.6/41.3	148200/175300	36.6/47.1	139800/164900	40.7/51.9	131200/154400	43.4/56.0

サブクール<コンデンサ> 5℃, スーパーヒート 10℃

●R22

<50/60Hz>

蒸発温度 <℃>	凝縮温度 <℃>									
	25		30		35		40		45	
	冷凍能力	入力	冷凍能力	入力	冷凍能力	入力	冷凍能力	入力	冷凍能力	入力
-25	76900/90700	32.2/36.6	68900/80500	35.5/42.3	63600/74100	37.0/43.7	58100/67700	38.2/44.8	52700/61600	38.8/45.5
-20	95700/112100	37.3/45.3	89100/104000	39.6/48.0	82700/96500	41.8/49.7	76300/88900	43.4/51.3	70000/81900	44.1/52.6
-15	119600/140000	41.2/52.0	112500/132000	43.3/53.8	105300/123700	46.4/57.1	98000/115600	48.7/59.2	90500/106400	49.8/60.8
-10	148600/174400	43.8/56.5	140400/164900	46.7/59.1	132000/155100	50.7/63.2	123600/144900	53.5/66.3	115100/134700	55.2/69.1
-5	182800/215200	45.2/59.1	173100/203900	49.4/63.8	163300/192500	54.7/69.2	153500/180500	58.4/73.4	143600/168400	60.9/76.9

サブクール<コンデンサ> 5℃, スーパーヒート 10℃

●R502

<50/60Hz>

蒸発温度 <℃>	凝縮温度 <℃>									
	25		30		35		40		45	
	冷凍能力	入力	冷凍能力	入力	冷凍能力	入力	冷凍能力	入力	冷凍能力	入力
-45	24200/29800	22.3/28.1	21100/26600	22.7/28.0	—/—	—/—	—/—	—/—	—/—	—/—
-40	34400/42100	25.6/31.1	30700/37800	26.1/31.5	27100/33600	26.5/31.7	23400/29400	26.8/31.9	—/—	—/—
-35	47500/57300	29.1/35.3	42700/51300	29.9/36.0	38200/46600	30.5/36.7	33500/41300	31.1/37.3	29400/36600	31.5/37.4
-30	63100/75700	32.8/39.7	57500/69000	33.9/40.8	51800/62600	34.8/41.9	46300/56300	35.7/43.0	41100/50300	36.3/43.5
-25	81900/98200	36.4/45.3	75000/90000	38.0/46.8	68400/82200	39.5/48.1	61700/74300	40.8/49.4	55400/67100	41.5/50.2
-20	104400/125300	39.5/51.5	96300/115400	41.7/53.6	88400/105900	43.9/55.2	80400/96500	46.0/56.7	72800/87600	46.9/57.9
-15	130700/157400	43.1/59.1	121200/145600	45.9/61.4	111900/134400	48.5/63.4	102600/123100	51.1/65.4	93600/112300	52.4/66.8

サブクール<コンデンサ> 5℃, スーパーヒート 10℃

ERR・ERW-750A形

●R12

<50/60Hz>

蒸発温度 <℃>	凝縮温度 <℃>									
	25		30		35		40		45	
	冷凍能力	入力	冷凍能力	入力	冷凍能力	入力	冷凍能力	入力	冷凍能力	入力
-25	55600/65500	25.0/29.9	50900/60000	25.9/30.8	46100/54500	26.4/31.4	41500/49100	26.4/31.7	36900/43700	26.8/31.8
-20	72300/85200	27.7/33.7	66800/78600	29.0/34.9	61300/72300	29.9/35.8	55900/65900	30.4/36.5	50400/59600	31.1/37.2
-15	92200/108800	30.2/37.4	85800/101100	32.0/39.0	79300/93400	33.5/40.4	72900/85900	34.5/41.4	66600/78600	35.5/42.7
-10	115400/136500	32.4/40.8	108100/127600	34.8/43.0	100600/118600	36.9/44.9	93200/109700	38.5/46.5	85800/101000	40.0/48.2
-5	142500/168900	34.1/43.5	134000/158600	37.3/46.5	125500/148300	40.0/49.1	116900/137900	42.3/51.2	108300/127600	44.4/53.8
0	173600/206300	34.6/44.5	164000/194500	39.0/49.0	154300/182700	42.7/52.6	144500/170800	45.8/55.6	134600/158800	48.4/59.0
+5	209300/249100	33.5/43.4	198400/235900	39.4/49.7	187400/222400	44.4/54.9	176200/208800	48.6/59.1	164900/195000	52.2/63.7

サブクール<コンデンサ> 5℃, スーパーヒート 10℃

●R22

<50/60Hz>

蒸発温度 <℃>	凝縮温度 <℃>									
	25		30		35		40		45	
	冷凍能力	入力	冷凍能力	入力	冷凍能力	入力	冷凍能力	入力	冷凍能力	入力
-25	95000/111800	39.5/45.6	83900/99200	43.2/51.6	76500/90700	43.9/52.6	69500/82200	44.5/53.2	62400/73800	45.1/53.3
-20	118800/140000	46.1/55.5	109700/129300	48.1/58.2	101200/119400	49.6/60.1	92700/109600	50.8/61.3	84600/99600	51.8/62.2
-15	149400/176400	51.2/63.2	140000/165400	52.9/64.6	130400/153700	55.4/67.2	120800/142900	57.4/69.1	110700/130100	58.9/70.9
-10	186700/220900	54.9/68.8	176100/207900	57.5/70.9	164700/194400	61.0/74.1	153300/181300	63.8/77.2	141800/167500	66.2/80.2
-5	230900/273500	56.9/72.0	217600/257900	61.1/76.5	204500/242600	66.1/80.8	191200/226400	70.0/84.7	177800/210200	73.2/88.5

サブクール<コンデンサ> 5℃, スーパーヒート 10℃

●R502

<50/60Hz>

蒸発温度 <℃>	凝縮温度 <℃>									
	25		30		35		40		45	
	冷凍能力	入力	冷凍能力	入力	冷凍能力	入力	冷凍能力	入力	冷凍能力	入力
-45	27600/34300	29.1/34.0	23900/30000	29.1/33.0	—/—	—/—	—/—	—/—	—/—	—/—
-40	40800/50100	32.6/37.2	45900/44200	32.5/37.8	—/38700	—/37.2	—/33000	—/36.6	—/—	—/—
-35	57100/69500	36.9/43.0	51000/62200	36.8/43.3	45000/55200	36.7/43.6	39100/48200	36.6/43.8	33700/41900	35.9/42.9
-30	77200/93000	40.7/49.2	69700/84200	41.2/49.8	62400/75800	41.6/50.3	55000/67300	41.9/50.8	48400/59400	42.0/51.0
-25	101300/121900	45.1/56.2	92300/111200	46.1/57.0	83500/100900	47.0/57.8	74700/90500	47.8/58.6	66600/80900	48.6/59.0
-20	130100/156700	48.9/63.9	119400/143800	50.8/64.9	109000/131400	52.5/65.8	98600/118900	54.1/66.6	88700/107200	55.5/67.8
-15	163900/198100	53.7/72.4	151400/182700	56.2/73.6	139200/167900	58.4/74.8	127000/153000	60.6/76.0	115200/138900	62.3/77.5

サブクール<コンデンサ> 5℃, スーパーヒート 10℃

ERR-ERW-900A形

単位 冷凍能力 kcal/h
入力(圧縮機入力) kW

●R12

<50/60Hz>

蒸発温度 <℃>	凝縮温度 <℃>									
	25		30		35		40		45	
	冷凍能力	入力	冷凍能力	入力	冷凍能力	入力	冷凍能力	入力	冷凍能力	入力
-25	6700/79200	30.7/37.0	62400/73200	31.8/38.1	57100/67000	32.5/38.9	51800/61000	32.5/39.2	46500/55000	32.9/39.5
-20	87400/102200	33.9/41.6	81200/94900	35.6/43.0	75000/87700	36.8/44.2	68800/80700	37.5/45.3	62600/73500	38.2/46.2
-15	110600/129700	36.9/46.2	103400/121000	39.3/48.1	96200/112400	41.2/49.8	88900/103900	42.5/51.1	81700/95800	43.5/53.0
-10	137800/162100	39.7/50.5	129500/151900	42.6/53.1	121100/141800	45.3/55.4	112700/131700	47.4/57.3	104200/121800	49.0/59.6
-5	169200/199900	42.0/53.8	159800/188100	45.7/57.6	150200/176400	49.0/60.7	140500/164600	51.9/63.2	130700/152900	54.6/66.4
0	205500/243500	42.9/55.3	194700/230100	47.9/60.9	183700/216600	52.3/65.3	172600/202900	56.1/68.8	161400/189300	59.3/73.2
+5	247000/293600	41.7/53.9	234700/278300	48.6/62.0	222300/262900	54.4/68.4	209700/247300	59.5/73.5	196800/231600	63.9/79.5

サブクール<コンデンサ> 5℃, スーパーヒート 10℃

●R22

<50/60Hz>

蒸発温度 <℃>	凝縮温度 <℃>									
	25		30		35		40		45	
	冷凍能力	入力	冷凍能力	入力	冷凍能力	入力	冷凍能力	入力	冷凍能力	入力
-25	115400/136100	48.8/55.2	103400/120700	53.3/63.7	95400/111200	54.2/65.1	87200/101600	55.1/65.7	79000/92500	55.7/65.9
-20	143600/168200	56.8/67.9	133700/155900	59.3/71.8	124000/144800	61.3/74.0	114400/133500	62.8/75.6	105000/122800	64.0/77.2
-15	179500/209900	62.9/77.9	168900/197900	64.9/79.7	158100/185600	68.4/82.9	147100/173400	70.7/85.9	135800/159600	72.5/88.1
-10	223000/261400	67.3/85.0	210700/247300	70.4/87.3	198000/232500	74.9/91.5	185400/217300	78.3/95.3	172500/202100	80.9/99.1
-5	274300/322600	69.8/89.4	259600/305800	74.8/94.8	245000/288400	81.1/99.9	230100/270800	85.8/104.9	215400/252600	89.6/109.7

サブクール<コンデンサ> 5℃, スーパーヒート 10℃

●R502

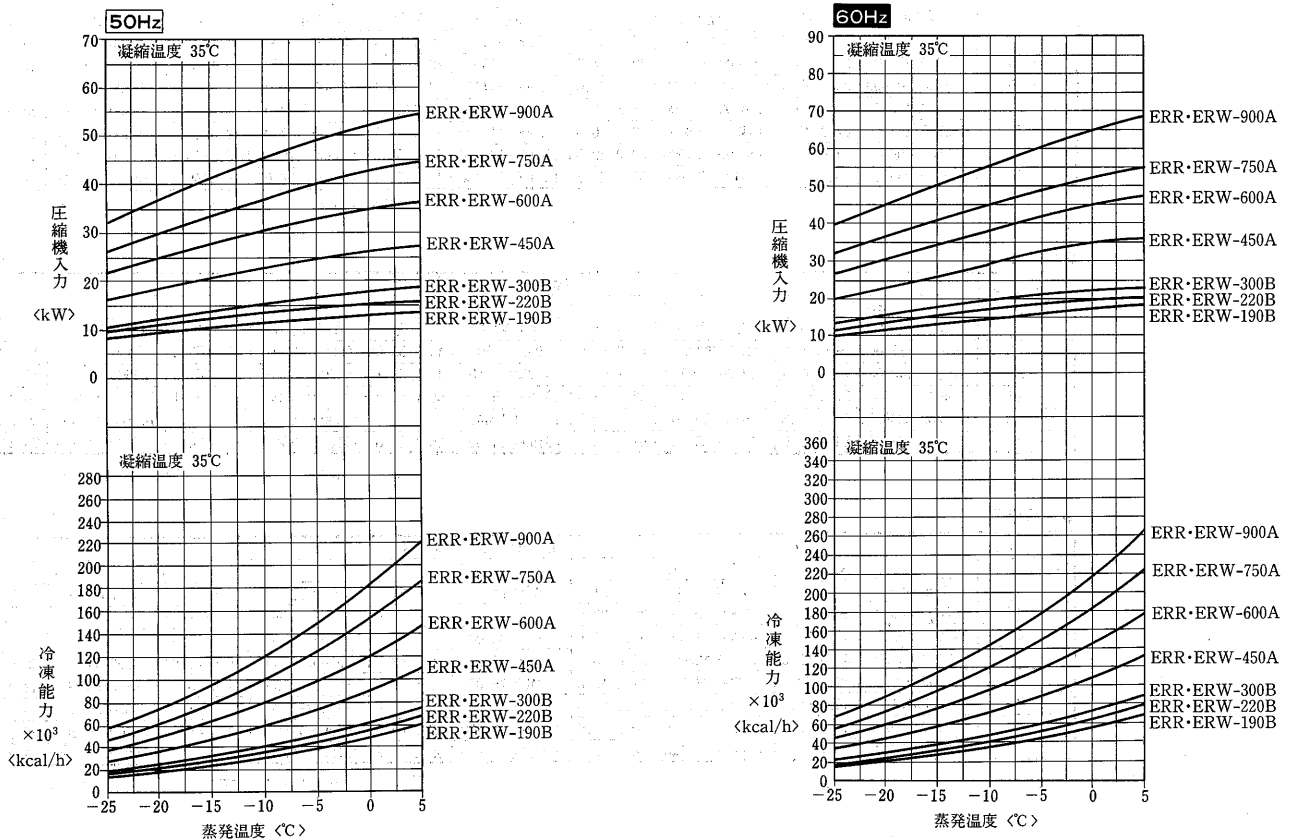
<50/60Hz>

蒸発温度 <℃>	凝縮温度 <℃>									
	25		30		35		40		45	
	冷凍能力	入力	冷凍能力	入力	冷凍能力	入力	冷凍能力	入力	冷凍能力	入力
-45	36200/44700	36.6/41.7	31800/39900	36.5/40.5	—/—	—/—	—/—	—/—	—/—	—/—
-40	51800/63200	40.5/47.7	46200/56700	40.3/46.9	40600/50400	38.8/46.0	35000/44000	37.6/45.0	—/—	—/—
-35	71100/86000	45.6/54.0	64000/77800	45.1/54.0	57200/69900	44.9/53.9	50300/61900	44.3/53.7	44100/54700	44.6/52.8
-30	94600/113200	49.7/61.0	86100/103400	51.0/61.7	77800/93900	51.2/62.3	69400/84300	51.3/62.9	61600/75300	51.9/62.5
-25	122900/147000	55.5/69.3	112600/135000	56.7/70.5	102600/121300	57.8/71.6	92600/111500	58.9/72.7	83100/100600	59.9/73.1
-20	156400/187800	59.5/78.6	144300/173100	62.0/80.1	132500/159000	64.4/81.6	120600/144700	66.7/83.0	109200/131400	68.2/84.4
-15	196000/135800	65.2/89.7	181800/218500	68.5/91.3	167900/201600	74.6/92.9	153900/184600	74.6/94.4	140400/168500	76.6/96.6

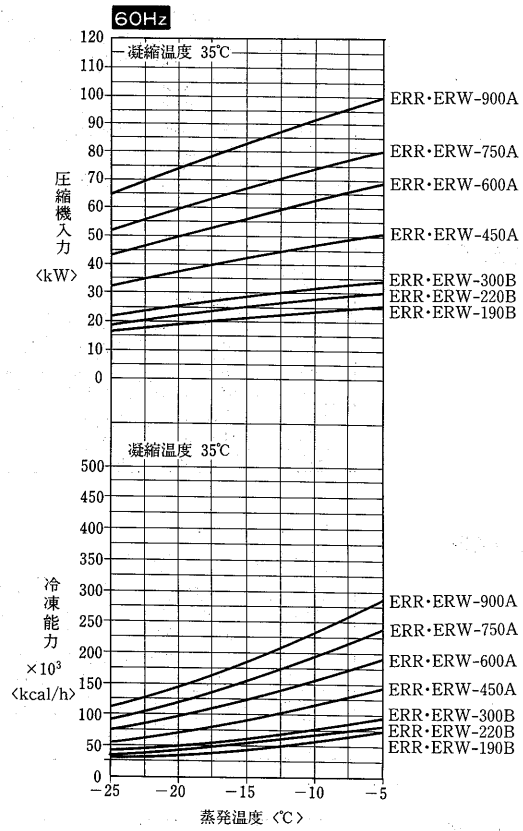
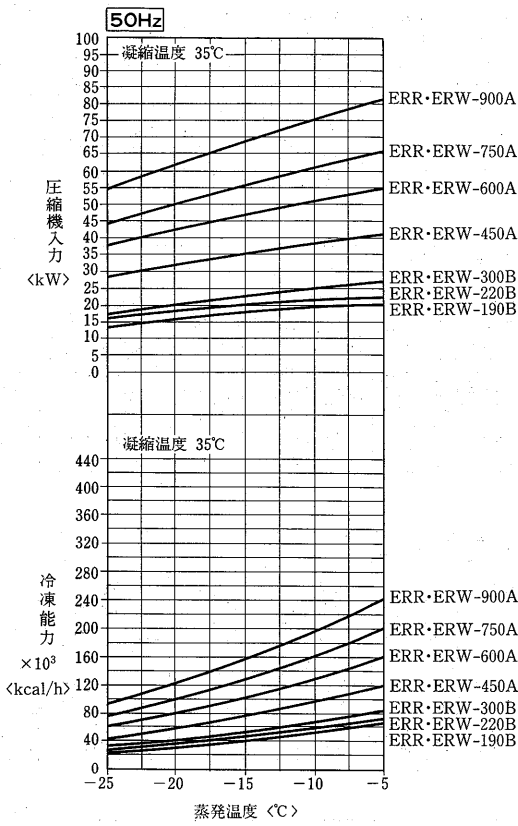
サブクール<コンデンサ> 5℃, スーパーヒート 10℃

(b)ERR-ERW-190B~900A形能力線図

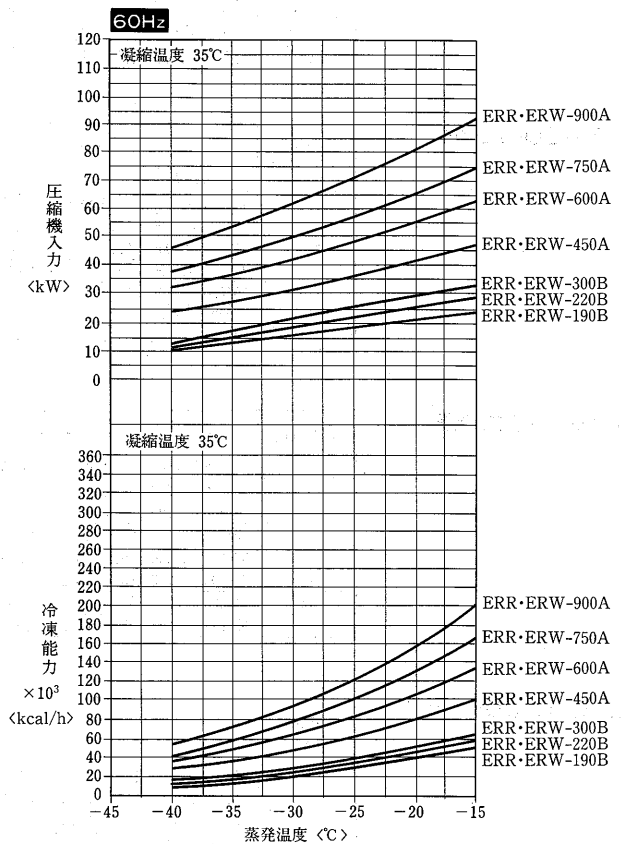
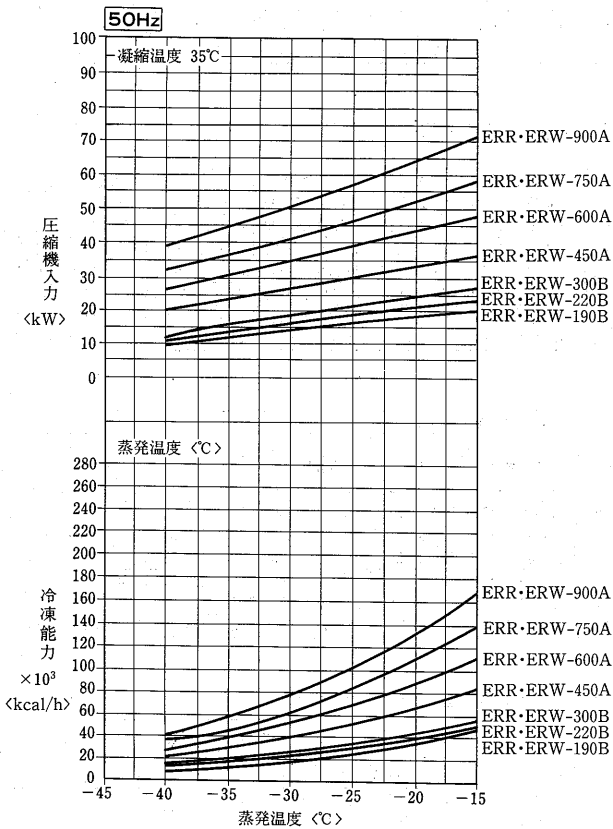
●R12



●R22



●R502



エアコンコンプレッサ

単位 冷凍能力 kcal/h
入力 (圧縮機) kW
<50/60Hz>

(4)水冷式<スクリーユ-圧縮式><R22>ERW-AX形 (蒸発温度 0℃以上は高温仕様となります。)

ERW-370AX形

Table with columns for Evaporation Temp (ET), Condensing Temp, and Capacity/Power for various models. Includes data for ET 10.0, 5.0, 0.0, -5.0, -10.0, -15.0, -20.0 and Condensing Temp 25, 30, 35, 40, 45.

<50/60Hz>

ERW-450AX形

Table with columns for Evaporation Temp (ET), Condensing Temp, and Capacity/Power for various models. Includes data for ET 10.0, 5.0, 0.0, -5.0, -10.0, -15.0, -20.0 and Condensing Temp 25, 30, 35, 40, 45.

<50/60Hz>

ERW-600AX形

Table with columns for Evaporation Temp (ET), Condensing Temp, and Capacity/Power for various models. Includes data for ET 10.0, 5.0, 0.0, -5.0, -10.0, -15.0, -20.0 and Condensing Temp 25, 30, 35, 40, 45.

<50/60Hz>

ERW-750AX形

Table with columns for Evaporation Temp (ET), Condensing Temp, and Capacity/Power for various models. Includes data for ET 10.0, 5.0, 0.0, -5.0, -10.0, -15.0, -20.0 and Condensing Temp 25, 30, 35, 40, 45.

<50/60Hz>

ERW-900AX形

Table with columns for Evaporation Temp (ET), Condensing Temp, and Capacity/Power for various models. Includes data for ET 10.0, 5.0, 0.0, -5.0, -10.0, -15.0, -20.0 and Condensing Temp 25, 30, 35, 40, 45.

<50/60Hz>

ERW-1200AX形

Table with columns for Evaporation Temp (ET), Condensing Temp, and Capacity/Power for various models. Includes data for ET 10.0, 5.0, 0.0, -5.0, -10.0, -15.0, -20.0 and Condensing Temp 25, 30, 35, 40, 45.

<50/60Hz>

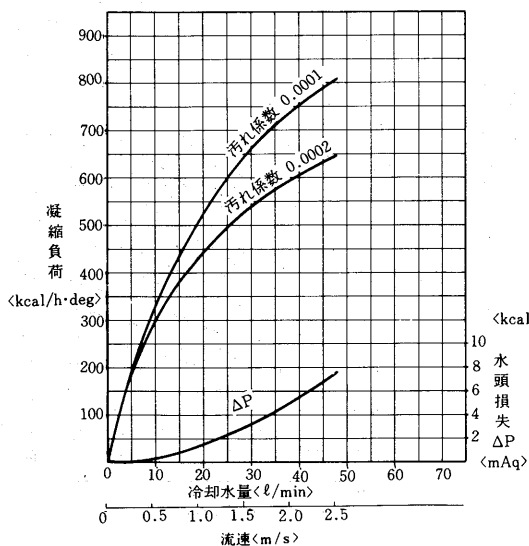
ERW-1500AX形

Table with columns for Evaporation Temp (ET), Condensing Temp, and Capacity/Power for various models. Includes data for ET 10.0, 5.0, 0.0, -5.0, -10.0, -15.0, -20.0 and Condensing Temp 25, 30, 35, 40, 45.

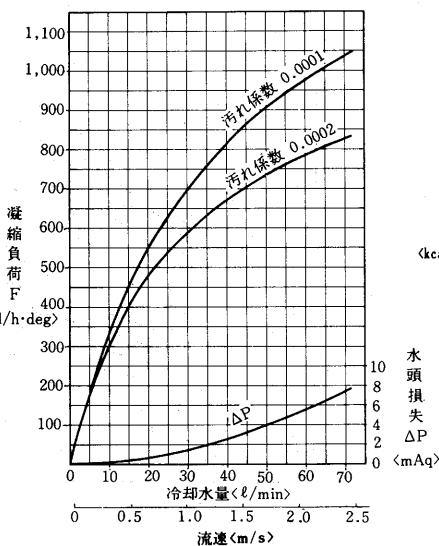
(5)凝縮器能力線図

(a)ERW-22~150B形

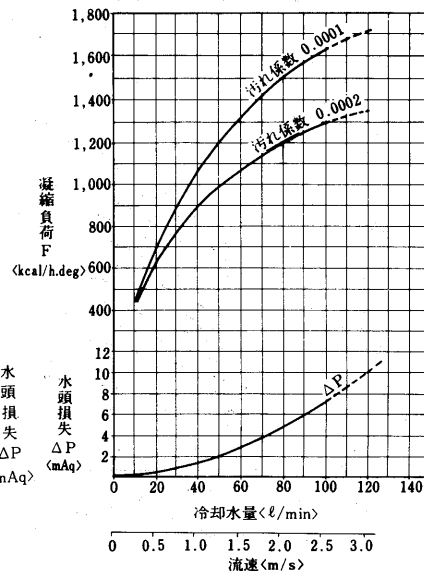
ERW-22PB形



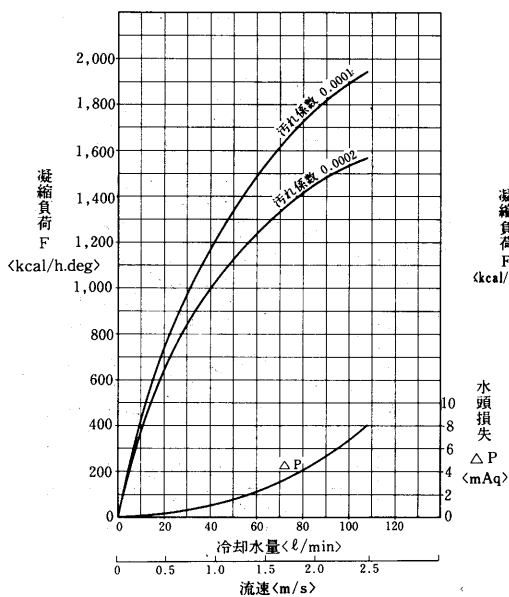
ERW-30PB形



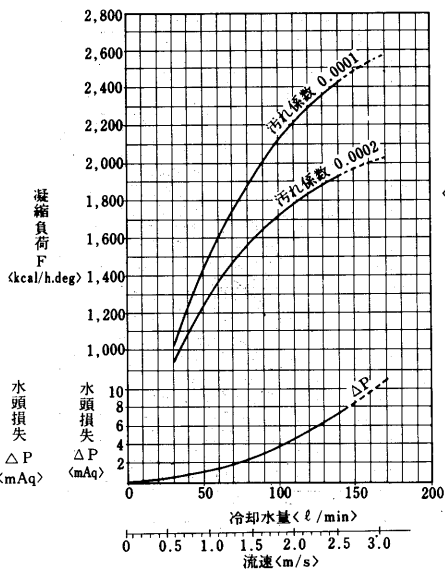
ERW-37PB形



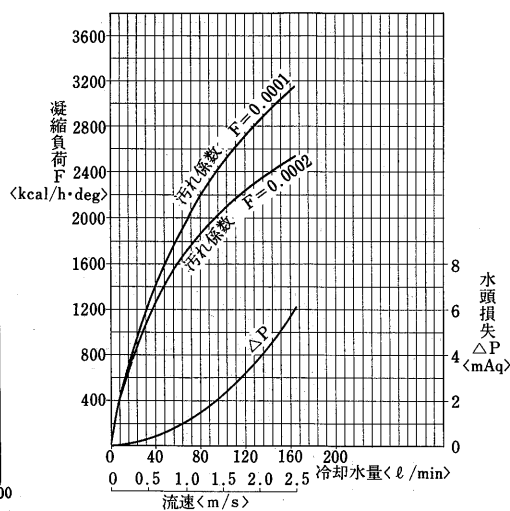
ERW-45PB形



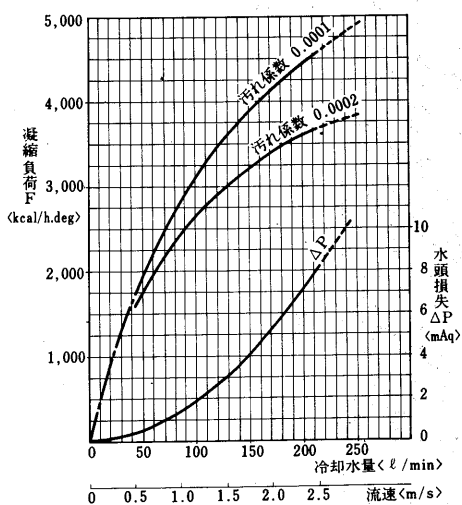
ERW-55PB形



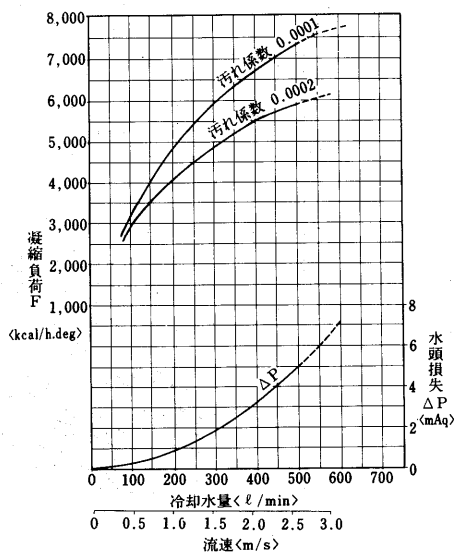
ERW-75PB形



ERW-110PB形



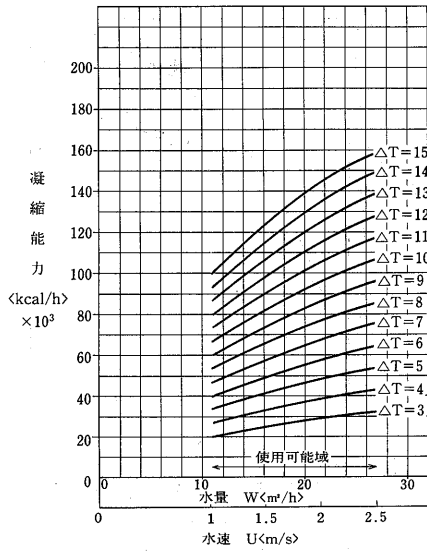
ERW-150PB形



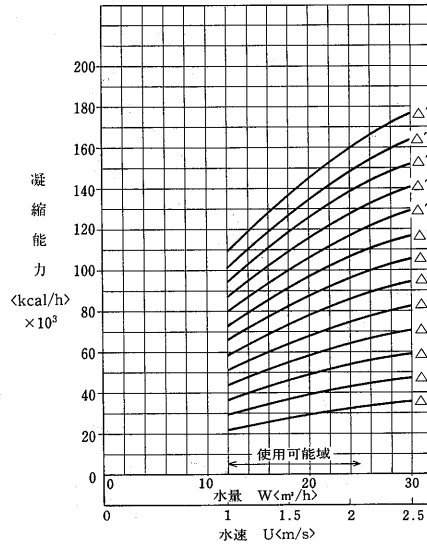
(製器半)アロコロコロコロコロコ

(b) ERW-190B~900A形 ($\Delta T = \text{凝縮温度} - \text{冷却水入口温度} <\Delta \text{deg}^\circ\text{C}>$)

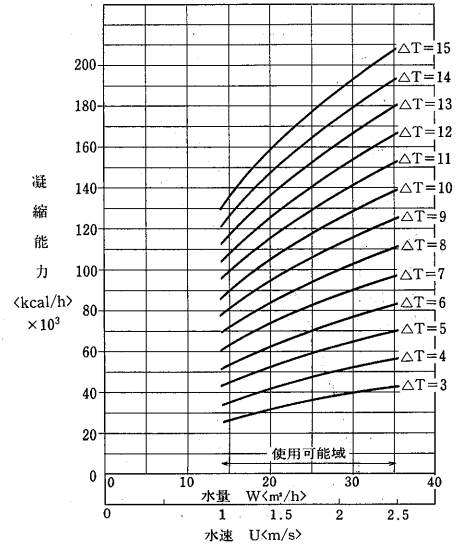
ERW-190B形



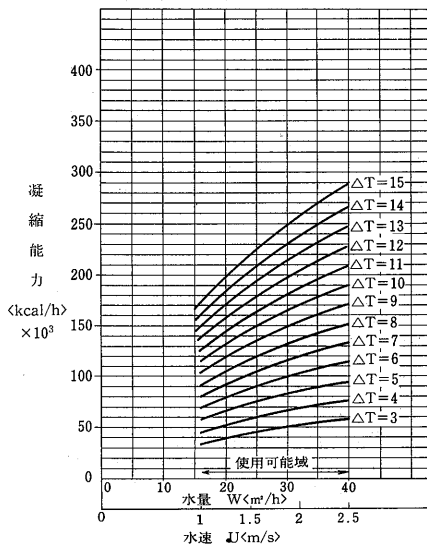
ERW-220B形



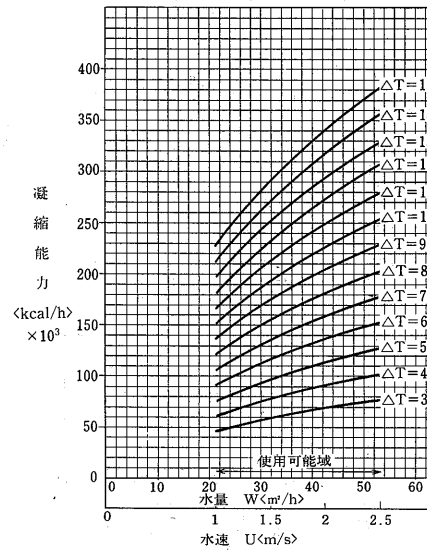
ERW-300B形



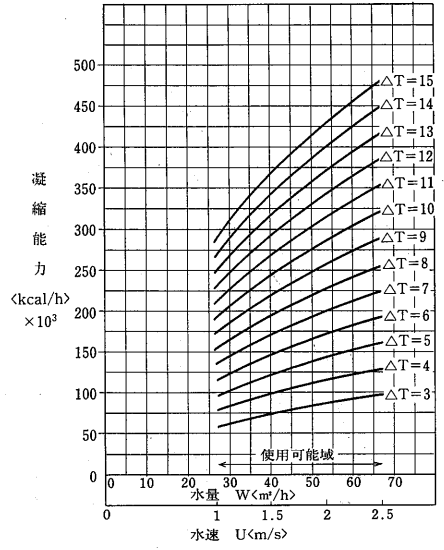
ERW-450A形



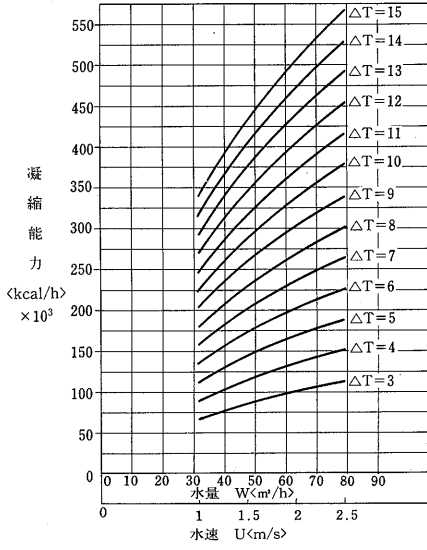
ERW-600A形



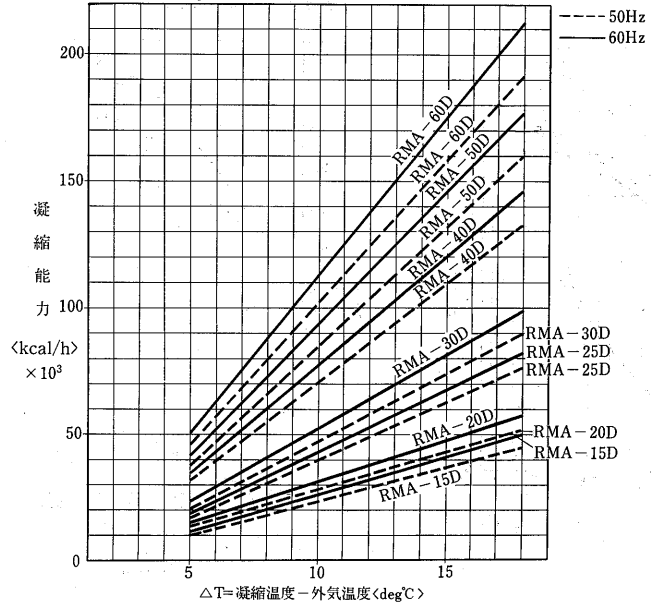
ERW-750A形



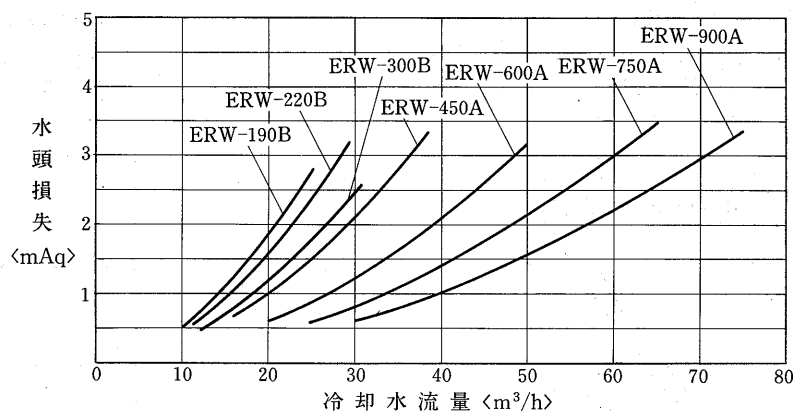
ERW-900A形



(c) RMA-15D~60D形 空冷凝縮器能力線図



冷却水流量と水頭損失
ERW-190B~900A形



(d)ERW-190B~900A形

凝縮器能力線図の使い方

例題 1

(1) 機種 ERW-190B形 60Hz
 蒸発温度 -15℃
 凝縮温度 40℃
 冷却水入口温度 32℃

冷凍能力表より

冷凍能力 43,500kcal/h

入力 22.1kW

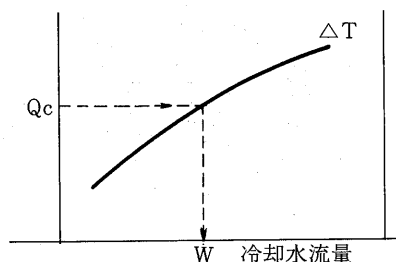
<冷凍能力+860×入力>より

凝縮能力 62,500kcal/h

凝縮器能力線図

$\Delta T = \text{凝縮温度} - \text{冷却水入口温度}$

$\Delta T = 40 - 32 = 8$



(イ) 冷却水流量及び水頭損失

$Q_c = 62,500 \text{ kcal/h}$

$\Delta T = 8 \text{ deg}^\circ\text{C}$

線図より

$W = 14.8 \text{ m}^3/\text{h}$

$H = 1.25 \text{ m}$

(ロ) 冷却水出口温度

冷却水出入口温度差 $\Delta t = \frac{Q_c}{1000 \times W}$

$\Delta t = \frac{62,500}{1000 \times 14.8} \approx 4.2$

冷却水出口温度 = $32 + 4.2 = 36.2^\circ\text{C}$ となる。

例題 2

機種 ERW-300B形 60Hz
 蒸発温度 -15℃
 冷却水入口温度 32℃
 冷却水流量 16m³/h
 凝縮温度 40℃と仮定

冷凍能力表より

冷凍能力 56,900kcal/h

入力 30kW

<冷凍能力+860×入力>より

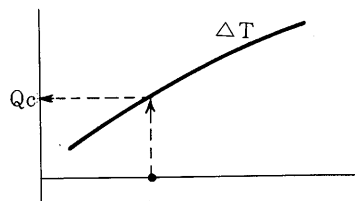
凝縮能力 82,700kcal/h

凝縮器能力線図

$\Delta T = \text{凝縮温度} - \text{冷却水入口温度}$

$\Delta T = 40 - 32 = 8 \text{ deg}^\circ\text{C}$

冷却水流量から逆に凝縮能力を能力線図から求めたものと、上記凝縮温度を仮定して求めた凝縮能力が一致すれば仮定した凝縮温度が正しいことになる。



$W = 16 \text{ m}^3/\text{h} \quad \Delta T = 8 \text{ deg}^\circ\text{C}$

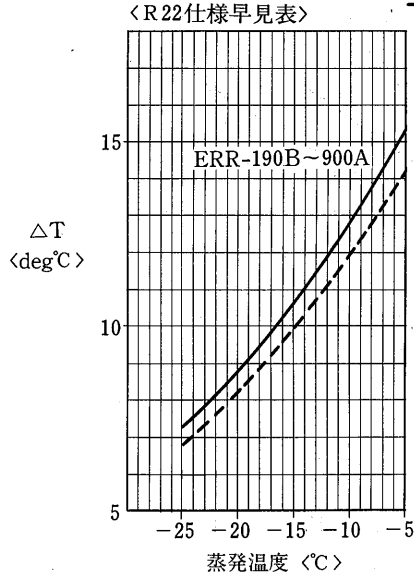
$Q_c = 83,000 \text{ kcal/h}$

これは仮定した凝縮能力<67,200kcal/h>と略一致する。従って、上記条件で冷却水流量16m³/h流せば略凝縮温度40℃となる。

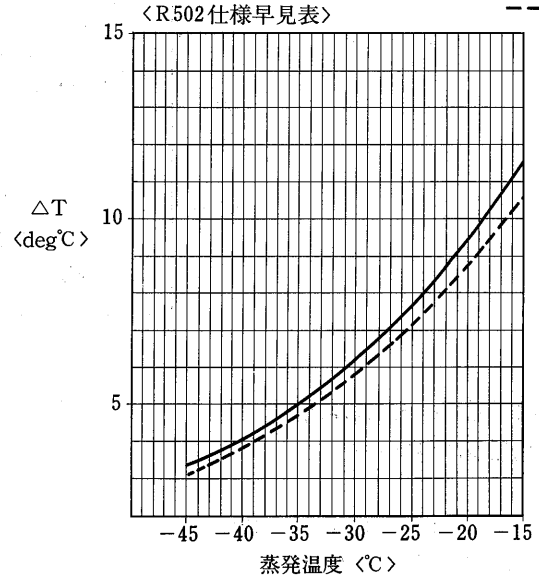
(e)ERR-190B~900A形

● 蒸発温度に対する凝縮温度と外気温度の差

$\Delta T = \text{凝縮温度} - \text{外気温度 (deg}^\circ\text{C)}$ ——— 60Hz
 ——— 50Hz

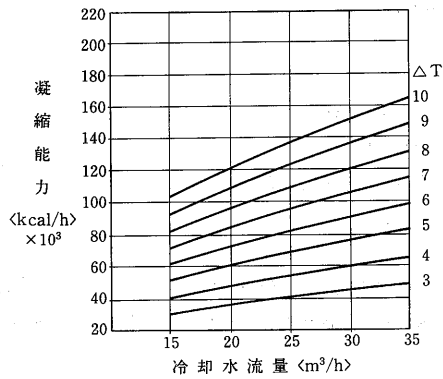


$\Delta T = \text{凝縮温度} - \text{外気温度 (deg}^\circ\text{C)}$ ——— 60Hz
 ——— 50Hz

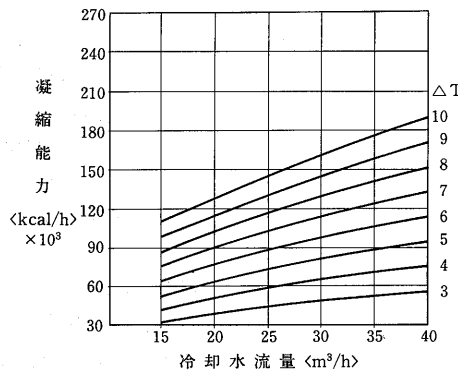


(f)ERW-370AX~1500AX形 ($\Delta T = \text{凝縮温度} - \text{冷却水入口温度} \langle \Delta \text{deg}^\circ\text{C} \rangle$)

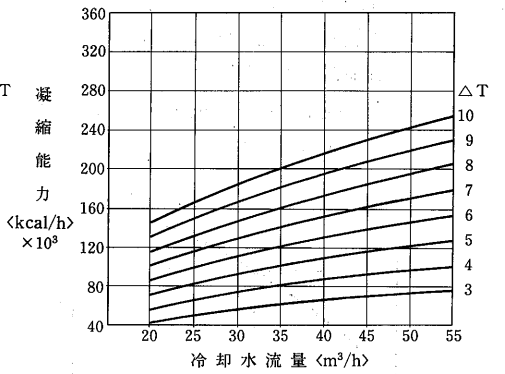
ERW-370AX形



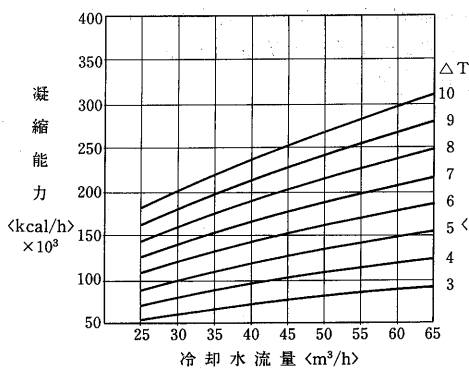
ERW-450AX形



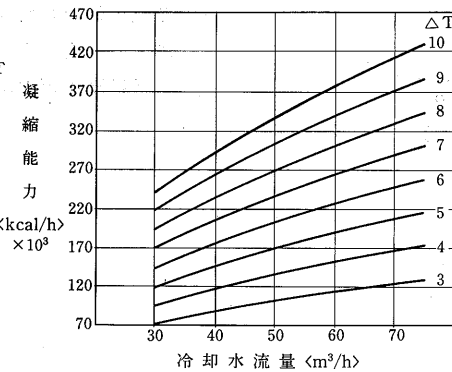
ERW-600AX形



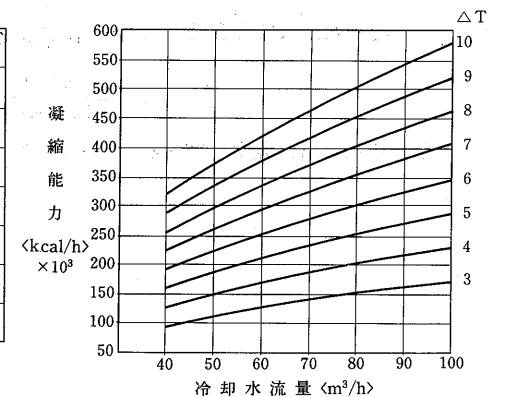
ERW-750AX形



ERW-900AX形



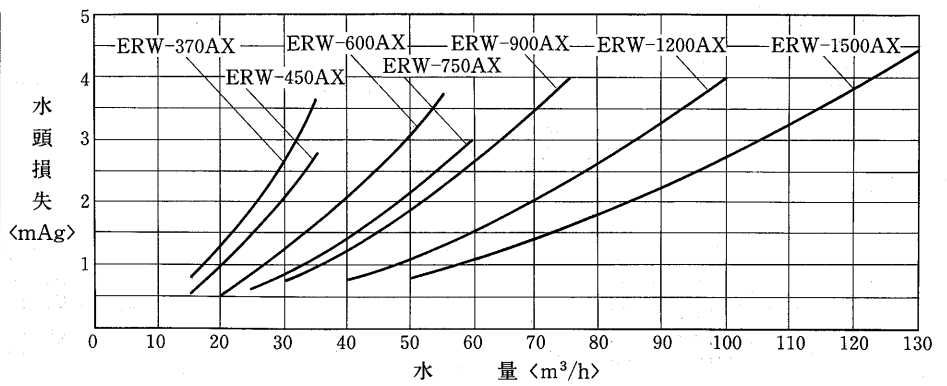
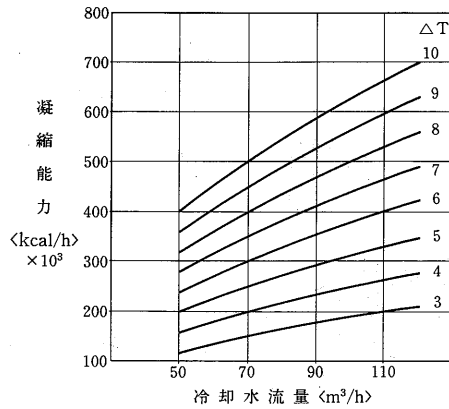
ERW-1200AX形



冷却水流量と水頭損失

ERW-1500AX形

ERW-370AX~750AX形



1.3.4 騒音特性

1. 冷凍機本体

ER-22PB~150PB, ERW-22PA~150PA形

単位：ホン（Aスケール）

機種	騒音値<50/60Hz>	機種	騒音値<50/60Hz>
ER-22PB	47/49	ERW-22PB	47/49
ER-30PB	51/53	ERW-30PB	51/53
ER-37PB	55/57	ERW-37PB	55/57
ER-45PB	56/58	ERW-45PB	56/58
ER-55PB	57/59	ERW-55PB	57/59
ER-75PB	60/62	ERW-75PB	60/62
ER-110PB	63.5/64.5	ERW-110PB	63.5/64.5
ER-150PB	66/68	ERW-150PB	66/68

<条件>

- 測定位置 ● ユニット正面より1.5m；高さ1m
- 運転条件 ● 冷媒；R22
● 凝縮温度；35℃
● 蒸発温度；-15℃
- 測定場所 ● 無響音室内
(実際の据付状態では周囲の騒音や反響などの影響を受け、表示値より大きくなるのが普通です。)

ERW・ERR-190B~900A形水冷・空冷式

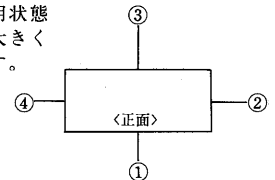
50/60Hz

位置	形名	190B	220B	300B	450A	600A	750A	900A
①		74/77	74/77	74/77	75/77	75/77	78/78	78/78
②		74/75	74/75	74/75	72/74	72/74	74/75	74/75
③		74/78	74/78	74/78	76/78	75/78	78/78	78/78
④		72/73	72/73	72/73	70/73	71/72	74/75	74/75

注1. 単位：dB(A)

- 測定条件：地上1.5mでユニットから1m離れた位置での無響音室内を想定した値です。一般に通常の使用状態では左記値より大きくなるのが普通です。

- 測定器：リオン指示騒音計
- 測定位置：右図①②③④
- 運転：標準



2. リモートコンデンサ

RM-22G~55G形

単位：ホン（Aスケール）

機種	騒音値<50/60Hz>	機種	騒音値<50/60Hz>
RM-22G	46/48	RM-75G	53/56
RM-30G	48/50	RM-92G	55/57
RM-37G	46/48	RM-110G	56/58
RM-45G	52/53	RM-150G	57/59
RM-55G	52/55		

<条件>

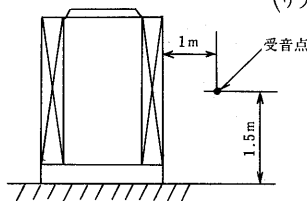
- 測定位置 ● ユニット正面より1.5m；高さ1m
- 運転条件 ● 冷媒；R22
● 凝縮温度；35℃
● 蒸発温度；-15℃
● リモートコンデンサ；送風機のみ運転した場合の騒音値で外気温度は32℃相当
- 測定場所 ● 無響音室内
(実際の据付状態では周囲の騒音や反響などの影響を受け、表示値より大きくなるのが普通です。)

RMA-15D~60D形

	50Hz	60Hz
RMA-15D	59	63
RMA-20D	59	63
RMA-25D	61	66
RMA-30D	61	66
RMA-40D	62	67
RMA-50D	63	68
RMA-60D	63	68

注1. 単位：dB(A)

- 測定条件：地上1.5mでユニットから1m離れた位置での無響音室内を想定した値です。一般に通常の使用状態では左記値より大きくなるのが普通です。



1.3.5 振動

ERW・ERR-190B~900A形〈水冷・空冷〉

50/60Hz

方向	形名	190B	220A	300B	450A	600A	750A	900A
振幅値 <μ>	H	2/2	4/2	4/2	2/2	2/2	4/2	4/2
	V	2/2	2/2	2/2	4/2	4/2	6/3	6/3
	A	4/2	4/2	4/2	4/2	2/2	4/4	4/4

注1. 振動の単位：μ<片振幅>

- 測定位置：ユニット基礎
- 運転：標準

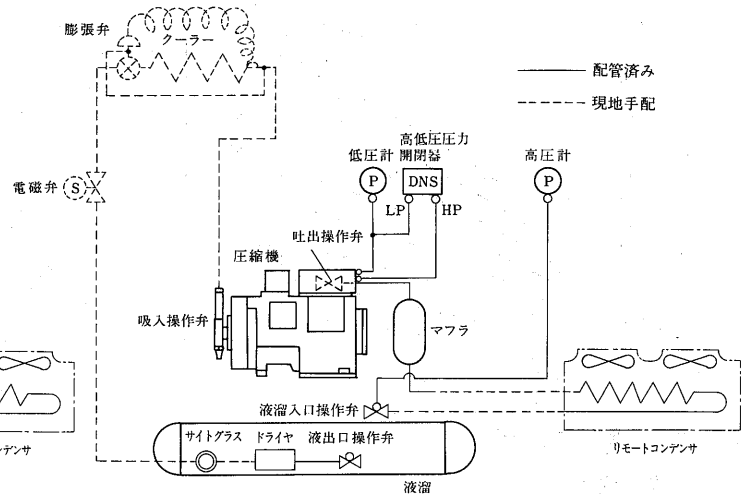
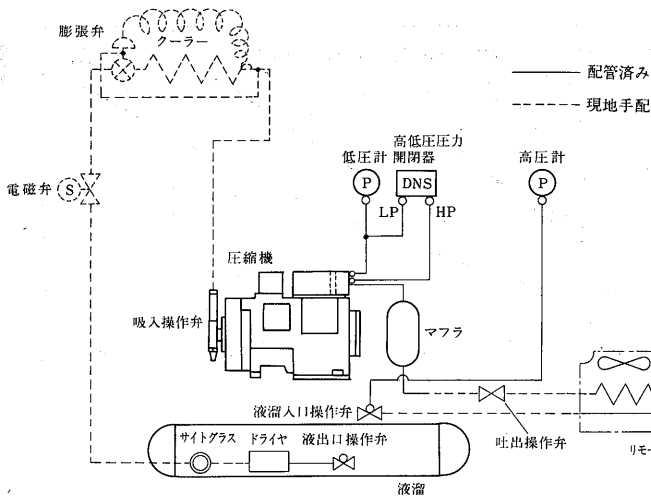
1.3.6 冷媒配管系統図

(1)空冷式

ERR-30PBG, ERR-37PBG, ERR-45PBG形

ERR-22PBG, ERR 55PBG, ERR-75PBG

ERR-110PBG, ERR-150PBG形

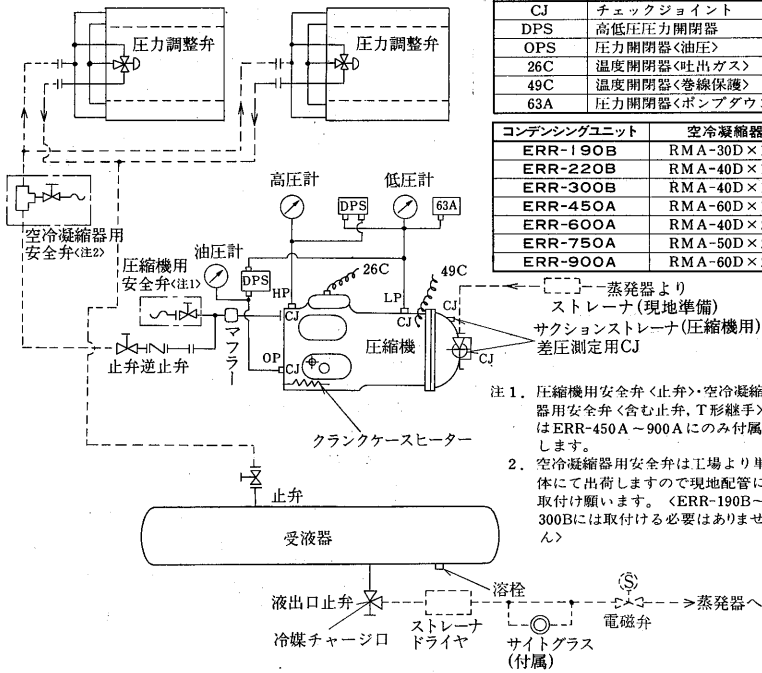


ERR-190B~900A形空冷式

略符号一覧表

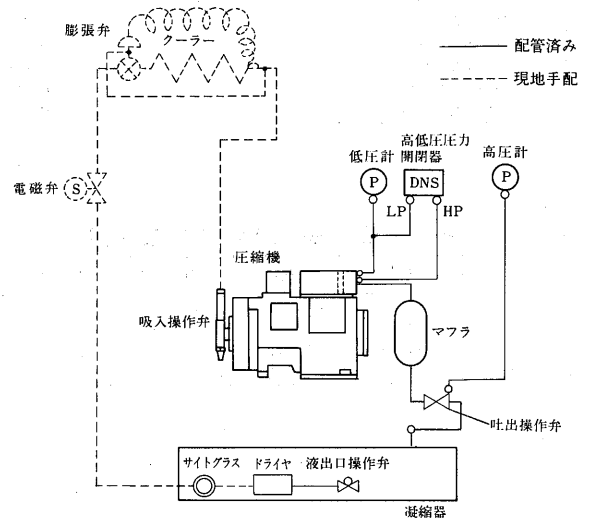
記号	名称
CJ	チェックジョイント
DPS	高低圧圧力開閉器
OPS	圧力開閉器<油圧>
26C	温度開閉器<吐出ガス>
49C	温度開閉器<巻線保護>
63A	圧力開閉器<ポンプダウン>

コンデンシングユニット	空冷凝縮器
ERR-190B	RMA-30D×1台
ERR-220B	RMA-40D×1台
ERR-300B	RMA-40D×1台
ERR-450A	RMA-60D×1台
ERR-600A	RMA-40D×2台
ERR-750A	RMA-50D×2台
ERR-900A	RMA-60D×2台



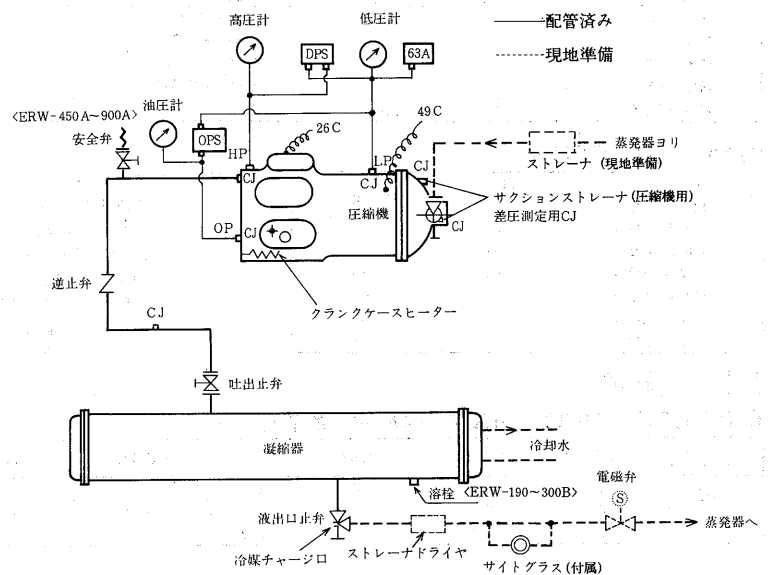
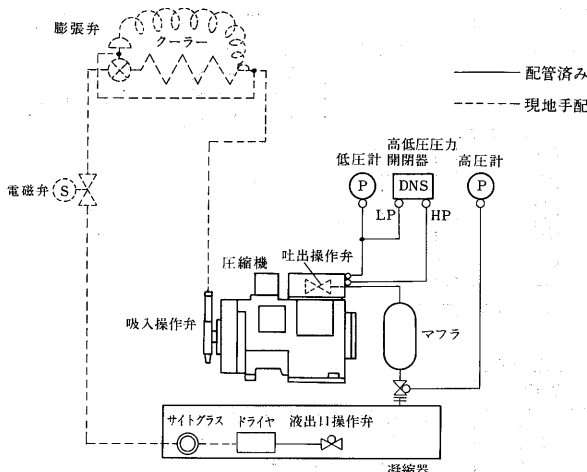
(2)水冷式

ERW-22PB~45PB形

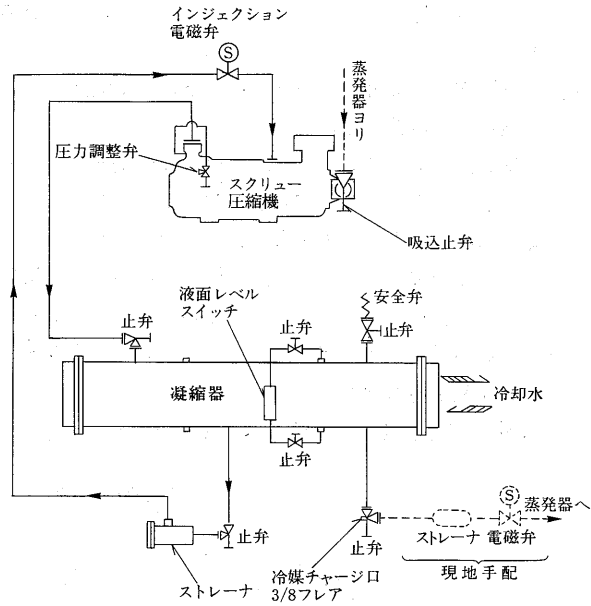


ERW-55PB~150PB形

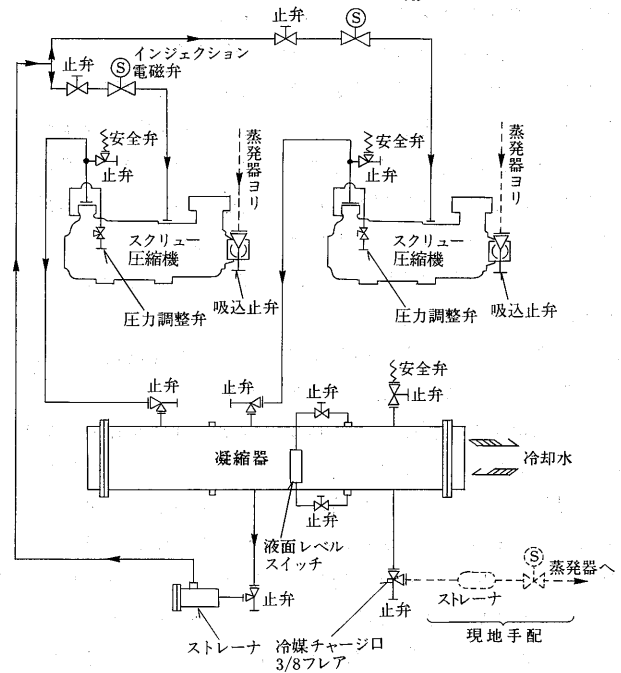
ERW-190B~900A形



ERW-370AX~750AX形



ERW-900AX・1200AX・1500AX形



1.3.7 据付関係資料

(I)ERR・ERW-22~150形

(I)据付工事

(a)搬入

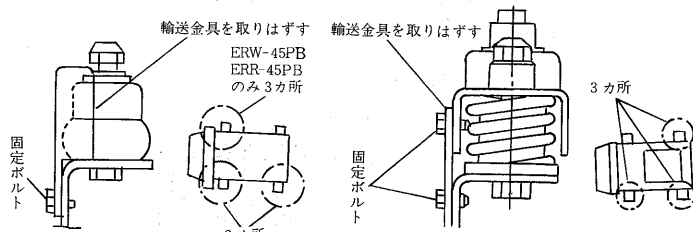
投出し、横置き等は絶対に行なわないでください。特に半密閉形冷凍機において吐出配管は吸振作用を持たせていますから絶対に変形させないでください。

(b)据付

出荷時、入念に調整してありますが、据付時にケーブル、配管（特にゲージ配管）の通路を点検して、振動等によるスリ傷で冷媒漏れ、漏電の原因になる個所がないかどうか、また端子のゆるみがないか調べてください。配管同志の接触は絶対に避けてください。

● 圧縮機防振装置の取扱い

据付後、輸送用金具を取りはずしてください。

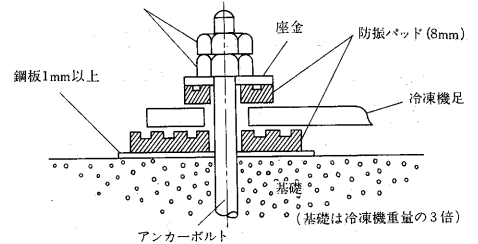


(ERW-22PB・30PB・45PB) (ERW-55PB~150PB)
 (ERR-22PBG・30PBG・37PBG・45PBG) (ERR-55PBG~150PBG)

● 防振パッドの使用上の注意

冷凍機が基礎に直接固定された場合、圧縮機の振動が周囲に伝わり、周囲の建物が振動したり、直接固定された基礎の振動は小さいが、冷凍機振動が大きく、配管切れなどおこす恐れがある場合、冷凍機と基礎との間に薄い（8~10mm）防振パッドまたはマットをはさみ込んで据付けてください。

ナット（ゆるまめよう2個使用する）（強く締付けないこと）



使用方法

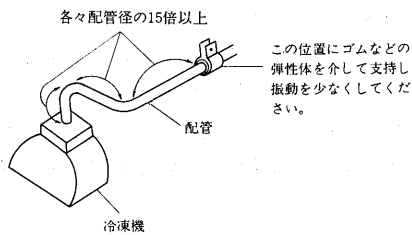
冷凍機に防振パッドを使用する場合、一般にはつぎの要領によります。

（厳密には、加振力、振動数、振動伝達率により防振パッドを選定しますが、特別問題のないかぎり次の要領で十分です。）

据付基礎の大きさならびに寸法表

形名	基礎ボルトの位置		基礎ボルト 寸法<mm>	機械重量 <kg>	基礎の大きさ			コンクリート	
	長さ<mm>	幅<mm>			長さ<mm>	幅<mm>	高さ<mm>	重量<kg>	容量<m ³ >
ERW-22PB	600	280	12	90	900	400	315	270	0.113
ERW-30PB	600	280	12	112	900	400	400	340	0.142
ERW-37PB	600	280	12	126	950	400	415	380	0.158
ERW-45PB	600	280	12	157	1,050	500	375	470	0.197
ERW-55PB	720	280	12	166	1,050	500	395	500	0.208
ERW-75PB	720	292	16	223	1,050	500	530	670	0.279
ERW-110PB	720	292	16	321	1,200	600	550	950	0.396
ERW-150PB	720	292	16	350	1,200	600	610	1,050	0.439
ER-22PB	600	405	12	76	900	500	215	230	0.096
ER-30PB	600	280	12	99	900	400	350	300	0.125
ER-37PB	600	280	12	105	900	400	350	320	0.133
ER-45PB	600	280	12	123	900	500	350	380	0.158
ER-55PB	720	280	12	144	1,000	500	360	430	0.179
ER-75PB	720	292	16	193	1,050	500	460	580	0.242
ER-110PB	720	292	16	252	1,200	600	440	750	0.317
ER-150PB	720	292	16	280	1,200	600	490	840	0.353

- (1) 基礎は強固なコンクリート基礎とする。
(基礎が弱体の場合防振パッドの効果は少ない。)
- (2) 枚数は、厚さ8~10mmのもの1枚とする。2枚以上や、これよりも厚いものを使用すると、吸入配管、液配管、水配管に無理がかかり、破損などによるガス漏れ、水漏れの危険性がある。
- (3) 基礎上に1mm以上の鋼板を敷き、防振パッドを冷凍機足上下に置き、それを座金とナットでかく締め付ける。パッドの大きさは、半密閉形冷凍機の場合、足寸法大ききで十分です。ナットはゴムを介して締め付けているため、ゆるみを防止するために、ダブルナットを使用します。また、冷凍機足上部に使用するのは、基礎と冷凍機を分離するためです。
- (4) 吸入配管や液配管は、共振しない程度に逃げを作り、始動時の振れにそなえてください。逃げが大きすぎると、共振による配管切れ、また、冷凍機を出てすぐ固定すると、振動を吸収できぬため、配管に無理がかかり損傷することがあります。通常振動は、3方向(x.y.z)に配管径の15倍以上の長さで配管することにより吸収できるとされていますが、この方式にて配管実施の場合配管の運転振動が0.3mm以下となるようにしてください。



●据付場所の温度と換気、漏水対策は十分に

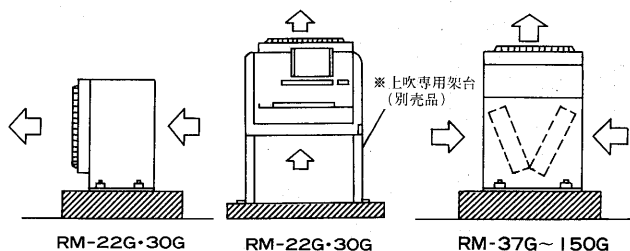
機械室の内部は換気を十分に気をつけて、換気扇および換気用窓を設置するとともに温度は5~35℃以内におさえてください。フロン系冷媒は無害ですが、空気より重いので室内下部にたまり酸素不足になることがあります。また水冷式の冷凍機では万一の漏水や装置の露付きが圧縮機や電装品上に滴下することのないように対処してください。

(c) リモートコンデンサ(凝縮ユニット)の据付

リモートコンデンサの風方向は下表のようになっておりますので空气の流通路には、障害物を置かないようにしてください。据付はアンカーボルトで確実に固定してください。

リモートコンデンサの風方向

形名	風方向		備考
	吸込	吹出	
RM-22G・30G	横(1面)	横(1面)	※下吸込, 上吹出も可
RM-37G~150G	横(2面)	上	



(i) 据付位置(場所)

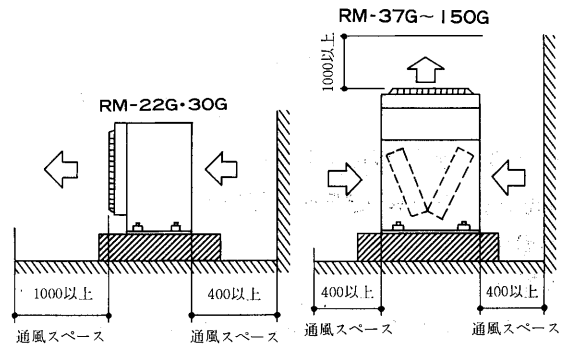
涼しい風通しの良い所。

リモートコンデンサは風通しの悪い所に設置されますと、凝

縮圧力(高压)上昇を起し、コンデンシングユニット故障の原因となります。

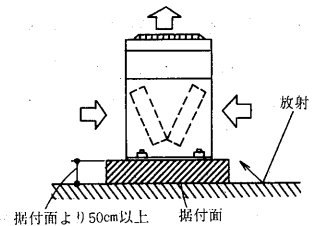
- 吹出された空气が障害物で防げられてそのまま吸込まない所(冷却空气が再循環しない所)
 - 自然の風方向(地方により夏に吹く風方向が決まっている)とリモートコンデンサの風方向を一致させてください。(逆風は冷却空气不足により高压压力上昇の原因となります。)
 - 冬期の季節風が強いところでは、季節風が放熱器に直接当たらないよう据付場所を配慮してください。万一これが困難なときは、放熱器の吸込面側に囲いを設ける必要があります。
- (ロ) 吸込側に壁面が有る場合

吸込側に壁面が有る場合には壁面より40cm以上離してください。



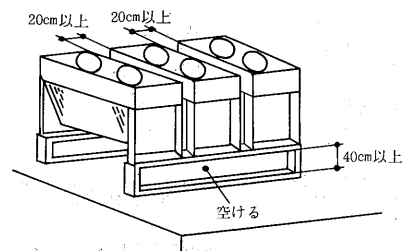
(イ) 放射熱

屋上、屋根等で放射熱の影響を受ける場所では、基礎を据付面より50cm以上の高さにしてください。



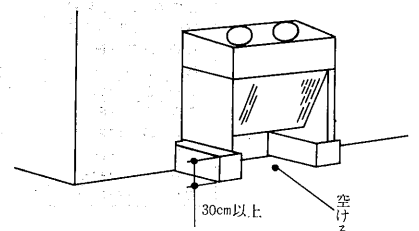
(ニ) リモートコンデンサを並べて据付ける場合

RM-37G以上を集中設置する場合は右図のようにしてください。なお、最大4台までとしてください。



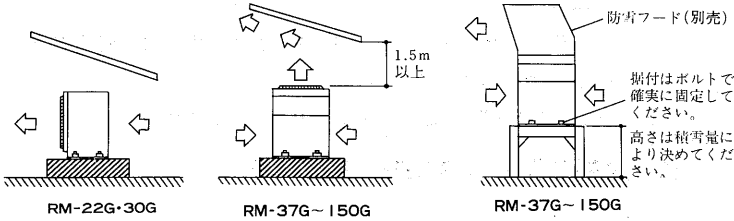
(ホ) 壁ピッタりに据付ける場合

RM-37G以上は、下図の通り据付けていただくことにより壁ピッタリにも対応できます。但し、冷凍能力は2%低下し、凝縮温度は2度上ります。



(イ) 降雪地域で使用する場合

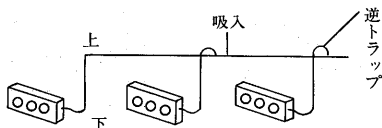
降雪地域で使用する場合は、リモートコンデンサの積雪防止のために1.5m以上の上方に屋根を設けてください。この場合、吹出した空気が再循環しないよう屋根に傾斜を設けてください。また、防雪フード (F-45B～150B別売 278 ページ参照) を使用する場合はリモートコンデンサ全体を架台上に取付けてください。



(II) 配管工事

(a) 冷媒配管および制御機器

- 吸入配管、液出口配管径は、圧縮機操作弁の銅管径と同一のものを使用してください。これ以上太くしますと油返しが困難となり、逆に細くすると圧力損失が増加します。
- 膨張弁は正しく選定し、必ず適用冷媒の膨張弁を使用し、ディストリビュータ付冷却器の場合、外部均圧膨張弁を使用してください。膨張弁の容量は、馬力あたり〇〇トンではなく冷凍能力を約3000で割り冷凍トンに換算したトン数を目安にしてください。膨張弁は大きすぎても小さすぎても正常に動作しません。
- 冷媒液配管には付属のサイトグラスを取り付けるとともに、膨張弁手前には必ず電磁弁を取付けてください。電磁弁は出来る限り冷却器の近くにとりつけてください。(ポンプダウン時間、ポンプダウン容量の関係で有利です。)
- 低温用途の場合、吸入配管には必ず防熱を実施してください。また液管とは熱交換しないで離し、圧縮機の過熱を防いでください。冷蔵用で25mm以上、冷凍用で50mm以上の防熱厚さが必要です。次にリモート空冷式冷凍機の冷媒配管について説明します。
- リモートコンデンサは圧縮ユニットより上方へ置くのが望ましく、やむをえず下方に置く場合でも3m以内としてください。ただし、ユニットクーラをご使用の場合には、膨張弁とリモートコンデンサとの高低差が3m以内になるようにしてください。高低差が大きいと液冷媒のヘッド差による圧力損失のため、フラッシュガスが発生することがあります。
- 吐出配管の立上り高さは最高25mまでとしてください。
- 吐出配管の立上り高さが10m以上の場合は約10m毎にトラップを設け断熱してください。
- 液配管はフラッシュガスの発生を防ぐために正しいサイズを選定してください。
- 液配管と吐出配管を束ねるのは絶対に避けてください。
- 複数台の冷却器を共通の吸入管へ接続する場合には、互いに他の冷却器の膨張弁の影響をうけないように、又、停止中に油が流れ込まないように逆トラップを設けてください。



(III) 電気工事

- 電源電圧は、200V (60Hzの場合 200V, 220V定格, 50Hzの場合 200V定格) 定格です。電圧は180～220Vで使用できますが、60Hzでの220Vを除きできるだけ200Vに近い範囲で使用してください。

(IV) 高圧圧力開閉器の設定値

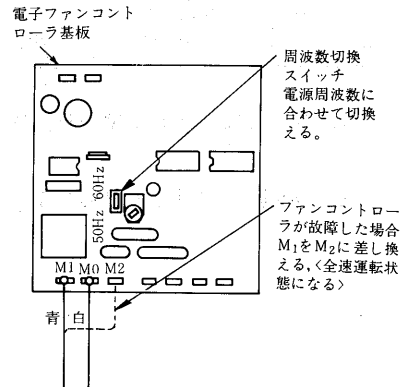
	圧力開閉器	R 12	R 22	R 502
ERR	63H1	16	25	
ERW	63H1	13	20	

単位kg/cm²

注. 工場出荷時はR 22, R 502用にセットしているので、R 12の場合は左表の値に調整しなおしてください。

(V) 電子ファンコントローラ

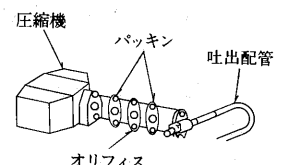
- ファンコントローラは電子回路ですので絶縁抵抗の測定をしないでください。
- 50Hz地区のお客様へ
ファンコントローラの周波数切換スイッチは出荷時60Hzにセットされていますので、50Hz側に必ず切換えてください。
- 電子ファンコントローラが故障した場合 (応急処置)
万一故障した場合は、端子M₁のリード線(青)を端子M₂に差し換えることにより、全速運転が出来ます。(送風機用電動機に電源電圧が直接印加されます。)



- ラジオやテレビへのノイズ防止のため電源ラインおよびファンコントローラよりラジオ・テレビのアンテナまでの距離は6m以上としてください。
 - リモートコンデンサには進相コンデンサを取付けしないでください。もし取付けますと電子ファンコントローラが焼損します。なお、リモートコンデンサに使用しているファンモータはコンデンサラン形を使用していますので力率は90%以上です。
- (VI) 環境試験装置などの装置込みの場合及び冷媒R 12を使用する場合

(ERR・ERW-30PB, 37PB, 45PBのみ)

環境試験装置などの装置組込みの場合 (長時間停止中に高低圧がバランスする場合), 及び冷媒R 12を使用される場合は起動時に高圧カットするおそれがありますので付属のオリフィス(φ 8穴)に変更してください。



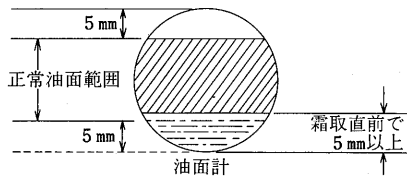
(Ⅶ)油の追加充填

(a)試運転時

試運転前は、配管中に油が付着していないため、運転を開始すると圧縮機の油が移動し配管内面に付着します。配管が長い場合、蒸発器が大きい場合、ループや溜り部がある場合には圧縮機内の油が不足することになります。試運転時には油窓から油量を確認し不足していれば追加充填してください。

適正な油面高さは霜取り直前にて油が油窓の下部から5mm以上(下図)の位置です。

(霜取りの直前が圧縮機内の油が一番少ない時です。)



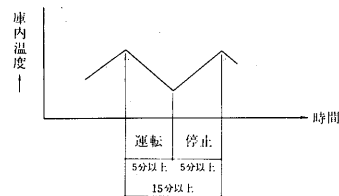
(Ⅷ)使用範囲

●使用範囲は下表の通りです。

項目	冷媒	R12	R22	R502
蒸発温度 <℃>		+5~-15	-5~-20	-15~-45
吸入圧力 <kg/cmG>		2.7~0.8	3.3~1.5	2.5~0
凝縮温度 <℃>			25~45	
吐出圧力 <kg/cmG>		5.6~10	9.6~17	10.7~18
吐出ガス温度 <℃>		120℃以下	125℃以下	
油温 <℃>			<周囲温度+10>℃以上~70℃以下	
吸入ガス過熱度 <℃>		10~20deg	7~20deg	20~35deg
設置場所および周囲温度	ERW形 <℃>	屋内: +5~+40<但し、凍結防止処理の場合-5~+40>		
	ERR形 <℃>	圧縮ユニット	屋内:	-5~+40
		リモートコンデンサ	屋外:	-15~+40
電源電圧		三相180V~220V 50Hz, 三相180V~240V 60Hz		
電圧不平衡率		2%以内		

●ショートサイクル運転(短時間内に頻繁な断続運転を行なう)の禁止

15分以内に圧縮機が始動一時停止を繰り返さないようにしてください。



(Ⅸ)その他

●ショーケース、冷蔵庫との組合せにおいて、冷凍機能力と冷却負荷とは真夏の最大負荷条件で等しくなるように選定してください。なお選定冷凍機能力が大きすぎると、冬期にショートサイクル運転、不冷、必要以上の低温運転による圧縮機過熱の原因となります。

●恒温恒湿槽等の特殊用途で蒸発温度を一定に保つ必要のある場合は凝縮圧力調整弁<現地手配>を使用してください。

●クランクケースの通電

潤滑油のフォーミング(泡立ち)防止用クランクケースヒータは圧縮機停止時のみ通電します。

半日以上停止した後再運転する場合には始動前に少なくとも2時間は通電し、潤滑油を加熱してください。

注. 4.5kW以下のERW・ERR形はクランクケースヒータを取付けていませんが、次のような場合には、圧縮機に多量に液冷媒が寝こむことがありますので、クランクケースヒータを取付けてください。

(1) 長時間停止するもの……(例) スタンバイ冷凍機

(2) ヘアピンコイル等の内容積の極めて大きい蒸発器を使用する場合

(3) 膨張弁の感温部が外気にさらされ易い場合

(4) 冷凍機が長時間低温の雰囲気中で停止し、かつ冷凍機の周囲温度が冷蔵庫・ショーケースの庫内温度より低くなるおそれがある場合

(5) 液冷媒を電気ヒーターで加熱して除霜する方式を採用した場合

なお、クランクケースヒータを必要とされる場合は、最寄の菱電サービス(株)にご注文ください。

ヒータ容量は100Wで部品コードはR11928969です。

(2)ERR・ERW-190B~900A形

(I)据付工事

(a)搬入

ユニットの吊り上げは架台の吊り手を利用してください。

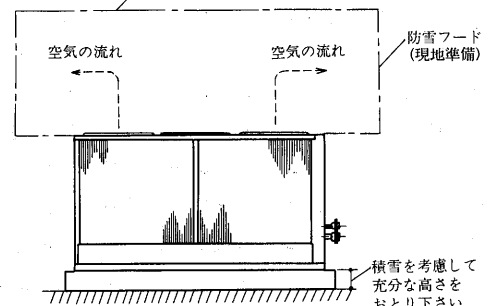
(b)据付

①ユニットの基礎はコンクリートまたは鋼製とし、水平度は3/1000以内として下さい。

据付の際は基礎の上に台板を敷き、その上にユニットを据付けてください。必要な場合は防振パッドを敷いてください。この場合基礎ボルトのナットは指で締付ける程度で充分です。

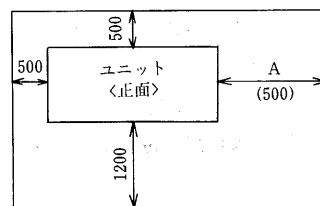
②降雪対策<空冷凝縮器>

降雪量の多い所では、空冷凝縮器据付け時に、防雪フード屋根を取り付けて下さい。



(c)据付スペース

①ユニット



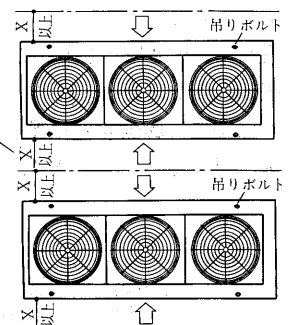
形名	A (mm)
ERW-190B~300B	1600
ERW-450A~900A	2000
ERR-190B~900A	500

Aは、凝縮器冷却管の清掃あるいは抜出用スペース。

②RMA形空冷凝縮器

ユニットの周囲には、据付・保守・点検および風の吸込スペースとして、少なくともX以上確保してください。

形名	X
RMA-30・40D	0.9m
RMA-50・60D	1.2m



(II)配管工事

(a)冷却水配管

- (イ)凝縮機の水出入口はめすPTねじです。冷却水は下方より入り、上方から出るように配管します。
- (ロ)冷却水の入出口に温度計を付けておくとサービスの際便利です。また配管には適宜仕切弁を付けて凝縮器だけ切離して水抜きができるようにしておいてください。
- (ハ)清掃時に化学洗剤が使えるように凝縮器と仕切弁の間に接続口を付けてください。
- (ニ)冷却水ポンプの振動、騒音が問題になる時はポンプの吸入、吐出管の一部に可撓管を使用してください。
- (ホ)冷却水入口配管には清掃可能なストレーナを設けてください。
- (ヘ)配管には適宜吊具を付けて、凝縮器の接手に無理な荷重がかからないようにしてください。

(b)冷媒配管

- (イ)配管内面は酸洗してください。
- (ロ)管内をボロ布にて掃除することは絶対避けてください。
- (ハ)配管は水分に注意してください。〈水分の多い場所に置かないこと〉
- (ニ)吸入側配管は油戻りを良くするため幾分傾斜をつけ油が溜らないように配管してください。
- (ホ)機器類の連絡配管は出来るだけ短くしてください。
- (ヘ)湾曲部は出来るだけ少く且つ曲りを大きくしてください。
- (ト)熱に起因する管の伸縮に適應する様に配管してください。
- (チ)配管途中には高低の変化を成るべく避けてください。
- (リ)配管には適宜な箇所支持金具を付け振動を防止してください。

(c)冷媒吸入配管

吸入配管は油戻りが確実にされるガス流速を確保する事が必要です。しかしガス流速を確保するために過剰に吸入配管を細くしますと配管内での圧力損失が大きくなり効率が悪くなります。

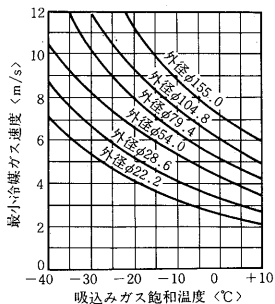
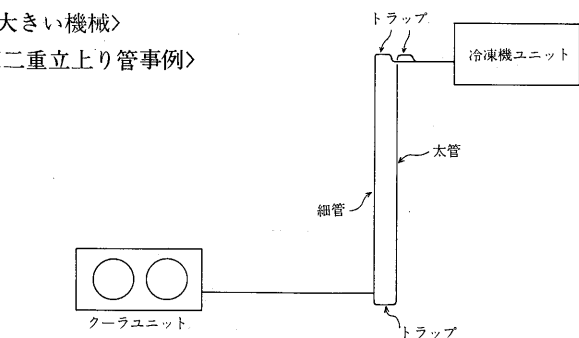
最小負荷時に横走り管で3.5m/s以上

立上り管で6 m/s以上確保してください。

クーラユニットが冷凍機ユニットより下部に有る場合

最大負荷と最小負荷に大きな差異が有る場合2重立上り管を構成してください。〈容量制御、凍結、着霜による能力ダウンの大きい機械〉

〈二重立上り管事例〉



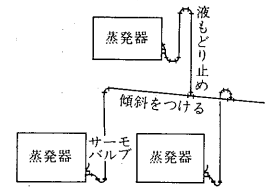
R22の最小油上り可能吸込み管立上り管内ガス速度

- 太管と細管の合計断面積は単管の断面積と同一とする。
- オイルトラップはできるだけ小さくしてください。オイルトラップが長いとクランクケースの油面変動巾が大きくなります。
- 2台以上の冷却器の吸入配管に接続する場合は必ず主吸入配管の上部へ接続してください。

〈横走り配管〉

- 横走り配管は全て、1/200~1/250の下り勾配にしてください。
- 〔大きなトラップ等があると、軽負荷時や停止中に油や液冷媒が溜って始動時に液圧縮の原因となります。〕

立上り管から吸込み水平管に移るその水平管は圧縮機に向ってすこし傾斜させておけば管内流速がおそくとも油は圧縮機にもどります。この途中に液分離器があるときはここから油と液が同時に圧縮機にもどるくふうが必要です。

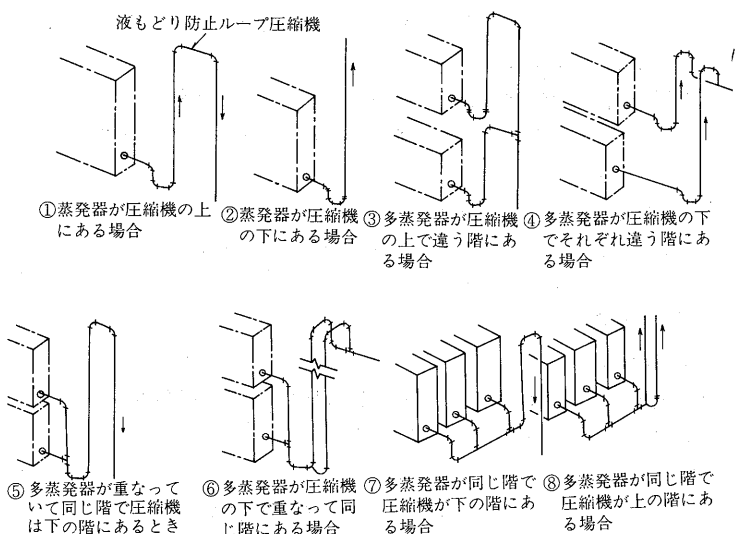


蒸発器の上下を通る配管

圧縮機を止めているときに蒸発器の液冷媒が吸込み管に流れ込まないためのくふうが必要です。それぞれの位置よっての配管を下図に示します。

- ①は蒸発器が圧縮機の上にあるとき。吸込み管は蒸発器より立ちあげる。
- ②は蒸発器が圧縮機の下にあるとき。
- ③は多蒸発器が圧縮機の上で違う階にあるとき。
- ④は多蒸発器が圧縮機の下で違う階にあるとき。
- ⑤は多蒸発器が圧縮機の上で重なって同じ階にあるとき。
- ⑥は多蒸発器が圧縮機の下で重なって同じ階にあるとき。
- ⑦は多蒸発器が圧縮機の上で同じ階にあるとき。
- ⑧は多蒸発器が圧縮機の下で同じ階にあるとき。

液電磁弁がそれぞれついているときは③。または⑤でもよい。別々の立上り管を用いられないときは⑥による。



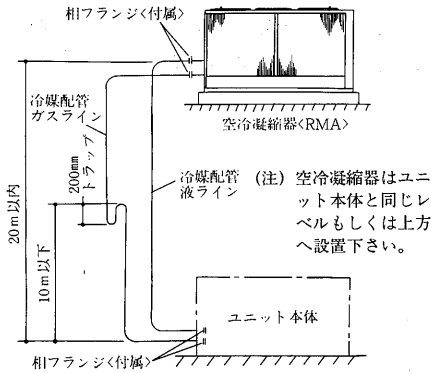
〈出典 冷凍空調便覧〉

(d)冷凍機ユニットと空冷凝縮器間の冷媒配管工事上の注意

冷媒サイクルにおいて配管の抵抗は冷却の能力に大きく影響します。空冷式ユニットの冷却装置では配管長さ及びヘッドを許容範囲内に抑えないと、次のような不具合が生じます。

①配管が長すぎるとフラッシュガスが発生しやすくなり、充分な機能を発揮できなくなります。また、配線の抵抗が大きくなり、能力が低下します。

配管長さは最小限となるよう施行してください。
配管相当長さで35m以内としてください。〈片道〉



②ヘッドが高すぎると配管中に冷凍機油がたまる恐れがあります。ヘッドは20m以内に抑えてください。

また、上図を参考にヘッド10m以下に1カ所トラップを設けてください。

③配管サイズ

材料はJIS Hによる銅管を使用してください。

④配管施工の際、ゴミが配管内部に入らないよう注意ください。

⑤パイプの使用にあたって

- 傷ついたパイプ、汚れたパイプは使用しないでください。パイプは酸洗した物を使用し、ロー付した配管は乾燥窒素等でブローし内部のゴミを除去してください。
- 配管中には絶対に水が入らないようにしてください。

⑥漏れ試験

配管工事後、各部からの漏れがないことを確認してください。

〈試験圧力：23kg/cm²G〉

⑦冷媒配管には断熱を施工ください。〈ガス、液配管共〉

目安としてグラスウールを使用した場合、25mm厚みの物を用意ください。

この断熱を施工しないと下記問題が発生します。

- 外気温の影響により液冷媒がフラッシュ化して圧力降下する恐れがあります。

(III)電気工事

(イ)主電源接続

- 主電源の電圧変動は名板値の±10%以内、または相間電圧のアンバランスは3%以内であることを確認してください。

(ロ)制御回路接続

- 冷却水ポンプのインターロックとして断水開閉器の接点をつなぎ込んでください。
- 電熱器<クランクケース>回路はシーズン中、常に通電する必要がありますので夜間等主電源を切る恐れのある場合はヒータ回路だけ

主電源とは別の電源からとるようにしてください。

- ユニットは必ずアースしてください。

(ハ)配線チェック

下記の項目をチェックしてください。

- 電線サイズ、遮断器サイズは適当か。
- 電気工事は規格を満足しているか。
- 結線に誤りはないか。
- インターロックは正しく作動するか。
- コンタクトの各接点は均一に当たっているか。作動は確実か。

(IV)使用限界

(イ)圧縮機

吐出温度	150℃以下<R22, R502>, 130℃以下<R12>
蒸発温度	能力線図範囲
凝縮温度	能力線図範囲
油温	クランク室横蓋MAX. 80℃
吸入ガススーパーヒート	10℃~20℃

(ロ)凝縮器

冷却水流量 凝縮器特性線図内

(ハ)圧縮機用サクシヨンストレーナ<涙紙フィルタ>

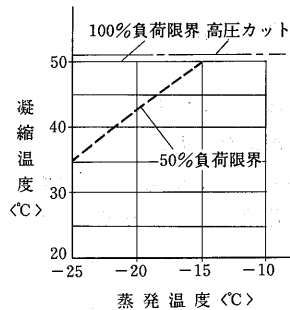
下図

※但し冷媒R502を使用すれば蒸発温度-45℃まで使用可能です。最寄の営業所へ御連絡ください。

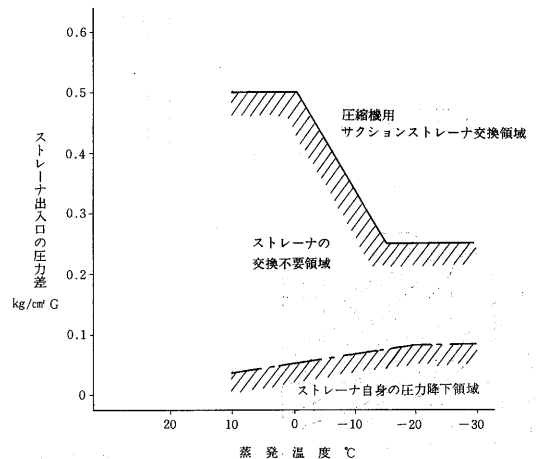
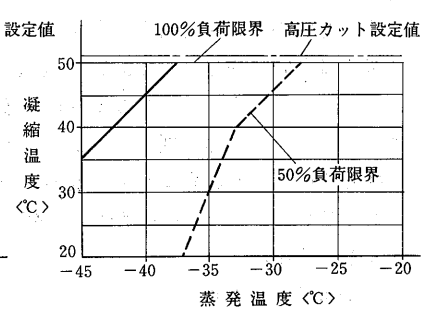
(ニ)設置場所および周囲温度

- 冷凍機ユニット：屋内 -5~+35℃
(ERW凍結防止処理の場合)
- リモートコンデンサ：屋外 -40~+40℃

R22 使用限界



R502 使用限界



(V) その他

特別注意事項

据付より試運転までにおいて最も注意すべき事項は下記の通りです。

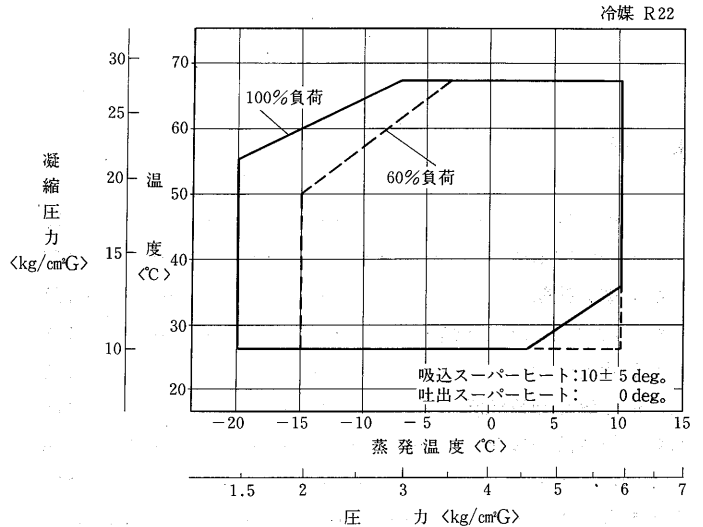
- (1)装置のもれ試験を行って、もれが全然ないことを確認します。
気密試験圧力は高圧部23kg/cm²、低圧部14kg/cm² <R 22, R 502の場合>です。
- (2)もれが全然ないことがわかったら真空ポンプを用いて真空引を行います。真空度758mmHgまで引いたら、更に1~3時間真空ポンプを運転し、その後真空放置試験を行います。真空の状態ですくとも10時間<通常24時間>放置し、放置後の真空度低下が5mmHg以内であることを確認します。真空度低下が5mmHgより大きい場合は、装置内にまだ水分が残っているので更に真空引を行う必要があります。
- (3)冷媒チャージに際してはチャージ量の過不足に注意してください。オーバーチャージの場合は高圧が高く吐出温度が低く、また不足チャージの場合は低圧が低く、スーパーヒートが大きくなります。いずれも圧縮機にとって悪い条件です。
- (4)冷媒を入れて運転を始めたらず装置内のごみを取除くことに専念してください。ゴミが冷凍機の大敵であることはいまでもありませんが、試運転時のゴミの処理いかんがその後の冷凍機の好・不調を決定します。ごみとりは(4)-①項によりサクシヨントレーナ前後の差圧を測定し交換基準に近づいたら早目に交換を行います。
- (イ)運転開始2時間後に油を交換します。
- (ロ)更に5時間運転したら油を交換します。
- (ハ)以後12時間後および24時間後に油の汚れを点検し、必要であれば交換します。

少なくとも据付後1ヵ月間は点検を続けます。

- (5)低圧<蒸発器>側から圧縮機への液バックも是非避けねばなりません。冷媒チャージ量が適正であることおよび膨張弁がすべての負荷変動に対して正しく追従することが液バックしないための条件です。場合によってはサクシヨントラップを付けるのも有効です。その場合は、油戻し配管と吸入管に熱交換器を設けることです。

コンデンシングユニット<半密閉形>

ERW-AX 使用限界



(注) ※蒸発温度 0℃ 以上は高温仕様

1.4 インバータ制御コンデンシングユニット〈半密閉形〉

目次

1.4.1 仕様	175	(4)気密試験	180
1.4.2 外形寸法図	176	(5)力率改善	181
1.4.3 電気配線図	177	(6)絶縁抵抗の測定	181
1.4.4 能力表・能力線図	178	(7)サービス時のインバータ部取扱い	181
1.4.5 騒音特性	179	(8)試運転と高低圧圧力開閉器の調整	181
1.4.6 冷媒配管系統図	179	(9)電子コントローラ〈マイコン〉の調整	182
1.4.7 据付関係資料	179	(10)電子コントローラ〈マイコン〉の作動	183
(1)据付工事	179	(11)電波障害対策	184
(2)配管工事	180	(12)故障した場合の措置	185
(3)リレーYの追加	180		

1.4.1 仕様

リモート空冷式<R12, R22, R502>ERR形

項目		形名	ERR-55VBG	ERR-75VBG	
形	形名		ER-55VB	ER-75VB	
	装色		マンセルN5		
圧縮機	形名		FB-2LVT	FB-3MVT	
	気筒径×行程×気筒数	<mm>	62×52×2	62×50×3	
	押しつけ量	m ³ /h	41.3	59.5	
	法定冷凍トン	R12		3.0	4.3
		R22		4.9	7.0
R502			4.9	7.1	
圧縮電動機冷却方式		冷媒冷却方式			
冷凍機油	種類		SUNISO 3GS		
	初充量	ℓ	4.3	6.6	
	正規油面充量	ℓ	4.0	6.2	
	潤滑方式		オイルポンプ給油式		
圧縮電動機	電源		三相 200V 50/60Hz, 220V 60Hz		
	電極数		4 P		
電気特性	※※全負荷電流	A	25.0/21.8	32.5/29.7	
	※消費電力	kW	7.3	10.2	
	※運転電流	A	25.0	34.6	
	※力率	%	84.3	85.1	
	※※始動電流	A	134/114	189/161	
	電動機定格出力	kW	5.5	7.5	
	電動機回転数	rpm	875~2,190		
熱動過電流継電器定格(設定値)	A	35<38>	54<50>		
受液器	ℓ	17.2	31.6		
冷媒	種類		R12, R22, R502 選択使用		
	吸入圧力飽和温度範囲	R12	℃	-15~+5 高温<青果, 日配, 乳製品>	
		R22	℃	-20~-5 中温<青果, 日配, 精肉, 鮮魚, 乳製品>	
		R502	℃	-45~-15 低温<チルド, 冷凍食品, アイスクリューム>	
保護装置		高低圧圧力開閉器<DNS-D306MQ>, インターナルサーモスタット<OFF130℃, ON108℃>, 熱動過電流継電器, 可溶栓<口径φ7.2mm, 溶融温度73℃以下>			
付属部品	圧力計		低圧計<76cmHg~15kg/cm ² G>, 高圧計<0 kg/cm ² G~35kg/cm ² G>		
	ドライヤ		有		
	サイトグラス		有		
	クランクケースヒータ	W	100	180	
制御盤	電磁開閉器		MSO-K35FS	MSO-K50FSXA	
	出力波形		PWM		
	出力周波数		30~75Hz		
	周波数精度		±0.5%		
	定格出力		13.8kVA, 40A	16.6kVA, 48A	
	表示<デジタル>		圧力, 周波数, 時間		
	容量制御		入力信号: 吸入圧力, 出力信号: 周波数信号		
その他機能		デューティサイクル<2系統>, 油戻し回路, 店内温度検知による設定圧力自動シフト, インバータ異常時商用電源へ自動シフト, 電源モード手動切替可, オーバライド機能			
配管寸法	内蔵部品		始動-停止スイッチ, 電源モード切替スイッチ, 運転表示灯<緑> 除霜表示灯<オレンジ>, 圧力センサ		
	圧縮機吸入口	mm	φ 31.75S	φ 31.75S	
	圧縮機吐出口	mm	φ 22.22S	φ 25.4S	
	リモートコンデンサ入口	mm	φ 22.22S	φ 25.4S	
	リモートコンデンサ出口	mm	φ 12.7S	φ 15.88S	
	液溜入口	mm	φ 12.7F	φ 15.88F	
液溜出口	mm	φ 12.7F	φ 15.88F		
電気工事	重量	kg	164	213	
	※※電線太さ	mm ²	14	22	
	過電流保護器	A	75	100	
	開閉器容量	A	100	100	
	制御回路配線太さ	mm ²	現地配線2.0		
接地線太さ	mm ²	8	14		
リモートコンデンサ	形名		RM-55G	RM-75G	
	装色		マンセル5Y 8/1		
	電源		単相 200V 50/60Hz, 220V 60Hz		
	直径<mm> × 台数	<mm>	400×3		
	形式		プロペラファン		
	出力	W	230	270	
	風量	m ³ /min	122/122	133/141	
	熱交換器		プレートフィンチューブ		
凝縮圧力調整装置		電子ファンコントロール			
重量	kg	70	80		
使用外気温	℃	-5~+40			
掲載頁	外形寸法図	頁	176		
	電気配線図	頁	177		
	能力表・能力線図	頁	178		

コンデンシングユニット<インバータ制御>

注1. 仕様は、性能改良のため予告なしに変更することがあります。
 2. デフロスト用タイマセットは、別売品として準備しています。
 3. 配管寸法欄記号 F: フレア接続, S: ロウ付接続を示します。
 4. 押しつけ量および法定冷凍トンの値は75Hzの値を示します。
 5. ※消費電力, 運転電流, 力率は、冷媒R22, 凝縮器吸込空気温度32℃, 蒸発温度-10℃, 出力周波数60Hz
 6. ※※始動電流および全負荷電流の値は商用電源運転の場合を示します。

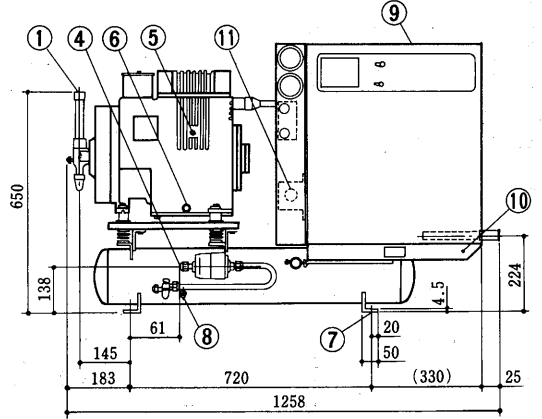
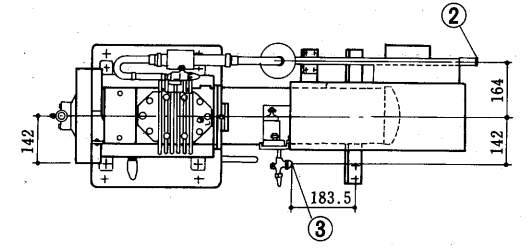
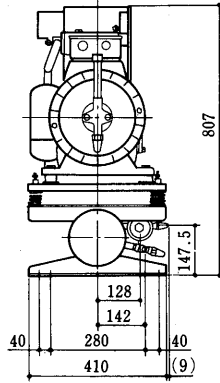
1.4.2 外形寸法図

リモート空冷式<R12, R22, R502>ERR形

ERR-55VBG形

ER-55VB形<圧縮ユニット>

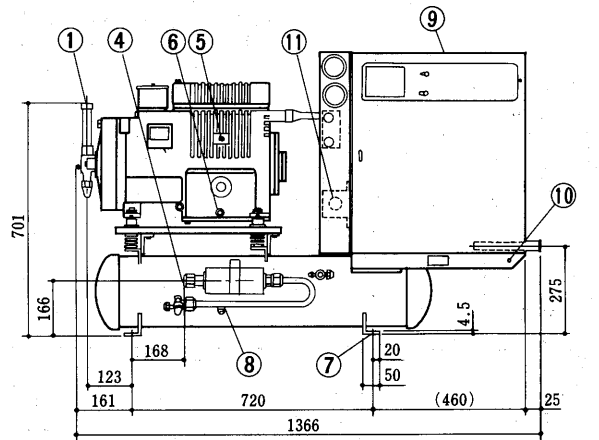
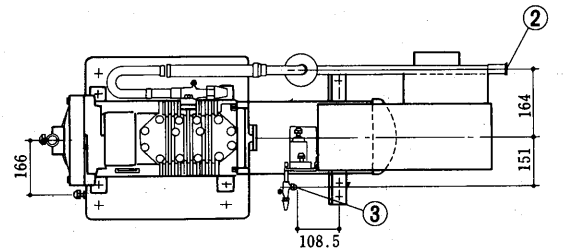
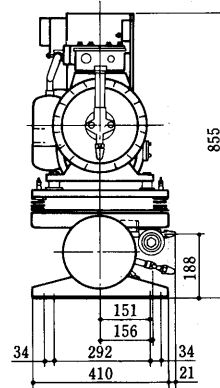
- 冷媒吸入口 φ31.75ロウ付.....①
- 冷媒吐出口 φ22.22ロウ付.....②
- 冷媒液入口 φ12.7フレア.....③
- 冷媒液出口 φ12.7フレア.....④
- 給油栓 PF $\frac{1}{4}$⑤
- 排油栓 PF $\frac{1}{4}$⑥
- 基礎ボルト穴 8-φ20.....⑦
- 可溶栓.....⑧
- 制御盤.....⑨
- アース端子 M5ねじ.....⑩
- 圧力センサ.....⑪



ERR-75VBG形

ER-75VB形<圧縮ユニット>

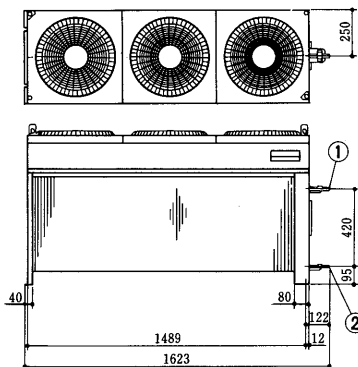
- 冷媒吸入口 φ31.75ロウ付.....①
- 冷媒吐出口 φ25.4ロウ付.....②
- 冷媒液入口 φ15.88フレア.....③
- 冷媒液出口 φ15.88フレア.....④
- 給油栓 PF $\frac{1}{4}$⑤
- 排油栓 PF $\frac{1}{4}$⑥
- 基礎ボルト穴 8-φ20.....⑦
- 可溶栓.....⑧
- 制御盤.....⑨
- アース端子 M5ねじ.....⑩
- 圧力センサ.....⑪



RM-55G形

リモートコンデンサ

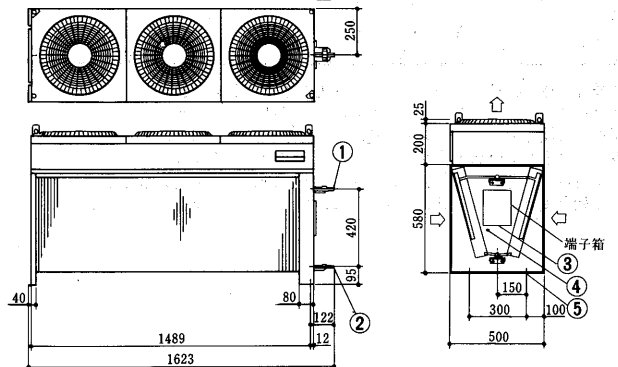
- 冷媒ガス入口 φ22.22ロウ付<外径>.....①
- 冷媒液出口 φ12.7ロウ付<外径>.....②
- 電源穴 φ33.....③
- アース端子 M5ネジ.....④
- 基礎ボルト穴 4-U切欠φ16.....⑤



RM-75G形

リモートコンデンサ

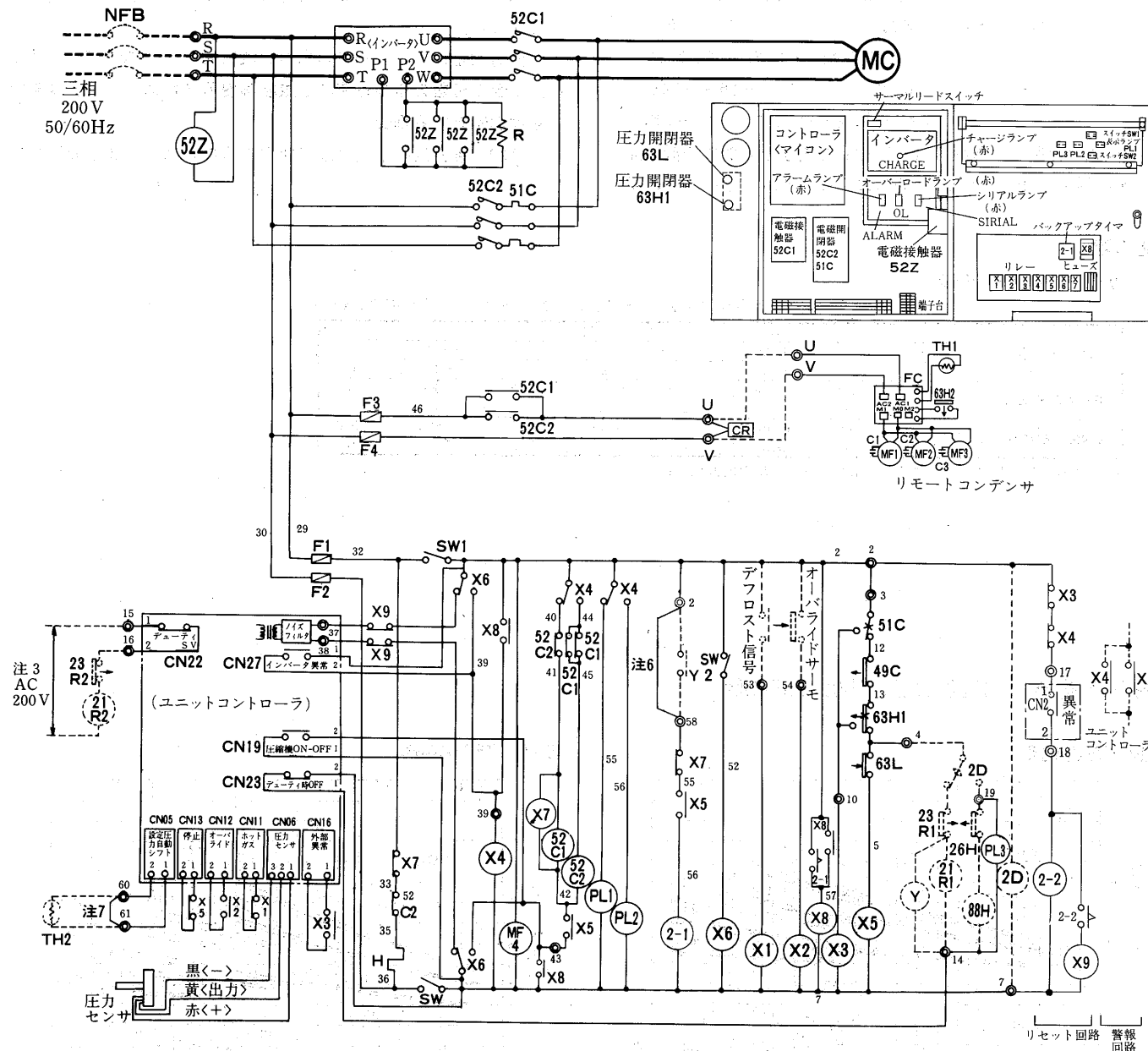
- 冷媒ガス入口 φ25.4ロウ付<外径>.....①
- 冷媒液出口 φ15.88ロウ付<外径>.....②
- 電源穴 φ33.....③
- アース端子 M5ネジ.....④
- 基礎ボルト穴 4-U切欠φ16.....⑤



1.4.3 電気配線図

リモート空冷式<R12, R22, R502>ERR形

ERR-55・75VBG形



コンプレッティングユニット(インバータ制御)

記号説明

記号	名称	記号	名称	記号	名称
C1~3	コンデンサ<送風機用電動機>	SW1	スイッチ<運転>	63H2	圧力開閉器<送風機制御>
CR	サージキラー	SW2	スイッチ<電源モード切替>	63L	圧力開閉器<低圧>
FC	ファンコントローラ<リモートコンデンサ>	TH1	サーミスタ<凝縮温度>	*Bz	ブザー
F1~4	ヒューズ<5A>	TH2	サーミスタ<店内温度>	*NFB	ノーヒューズブレーカ
H	電熱器<クランクケースヒータ>	X1~9	補助継電器	*Y	補助継電器
MC	圧縮機用電動機	2-1	限時継電器<バックアップ>	*2D	タイムスイッチ<除霜>
MF1~3	送風機用電動機<リモートコンデンサ>	2-2	限時継電器<リセット回路>	*21R1, 2	電磁弁<液管>
MF4	送風機用電動機<制御盤>	49C	熱動温度開閉器	*23R1, 2	温度調節器<庫内>
PL1	表示灯<インバータ電源>	51C	過電流継電器	*26H	温度開閉器<過熱防止>
PL2	表示灯<商用電源>	52C1, 2	電磁接触器<圧縮機>	*26H	温度開閉器<過熱防>
PL3	表示灯<除霜>	52Z	電磁接触器	*88H	電磁接触器<電熱器>
R	抵抗器	63H1	圧力開閉器<高圧>		

- 注1. *印は、現地手配部品を示します。
 2. ---線は、現地工事を示します。
 3. AC200Vは、端子番号4, 7間より取ってください。
 4. 矢印は、温度上昇時圧力上昇時の方向を示します。
 5. インバータ側で運転中に、63LがONにて圧縮機が2-1の設定時間だけ連続して停止すると、2-1が作動し、商用電源側の運転に切替わります。
 6. Yリレーは、2Dや23R1の作動にて圧縮機が停止している時には2-1が作動しないようにするためのものです。23Rが複数の場合Yリレーも、その分、取付けてください。
 Yリレーを接続した場合、端子番号②⑨間の短絡線ははずしてください。
 7. サーミスタ<店内温度>を取付ける場合、圧力設定値を設定後、端子番号⑩, ⑪間の短絡線ははずしてください。

1.4.4 能力表・能力線図

(a)機種選定

イ)用途別による冷媒の選択

蒸発温度-15~+5℃	R12	庫内温度+5~+15℃ 〈青果, 日配, 乳製品用〉
-20~-5℃	R22	0~+5℃ 〈精肉, 日配, 青果, 鮮魚, 乳製品用〉
-45~-15℃	R502	-20~-18℃ 〈チルド, 冷凍食品, アイスクリーム用〉

単段式半密閉形冷凍機では、開放形と異なりR22での低温運転<蒸発温度-20~-40℃>は絶対にしないでください。この場

合はR502を使用してください。

ロ)最大負荷条件で冷凍機容量を選定してください。

最大負荷条件でかつ吸入配管の圧力損失を考慮して選定してください。

能力選定はインバータの出力周波数60Hzで行なってください。

ハ)1台で複数の冷却負荷の2温度帯使用または、同一温度帯でも個別制御する場合

R22の蒸発温度下限付近で使用する場合はR502を使用してください。

(b)能力表

イ)リモート空冷式ERR形

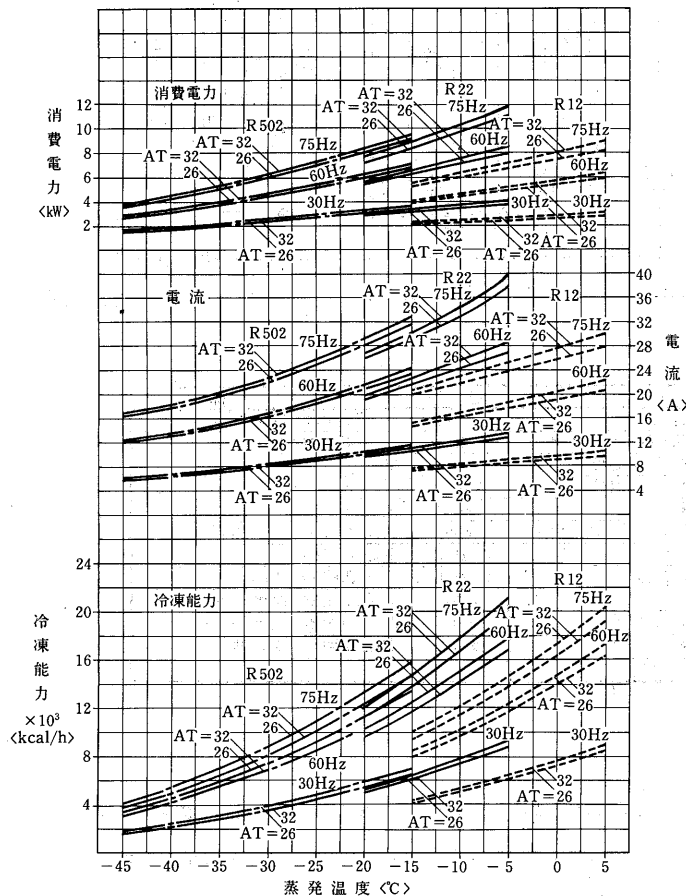
電源三相200V 50Hz・60Hz 上段冷凍能力<kcal/h>, 下段消費電力<kW>

形名	蒸発温度℃							
	R22				R502			
	-5	-10	-15	-17	-20	-25	-30	-40
ERR-55VBG	17,100	14,200	11,600	10,700	9,400	8,300	6,600	3,900
	8.4	7.5	6.6	6.2	5.7	5.4	4.6	3.4
ERR-75VBG	23,800	19,900	16,400	15,100	13,300	12,200	9,800	5,900
	12.2	10.8	9.5	8.8	8.3	8.3	7.1	5.0

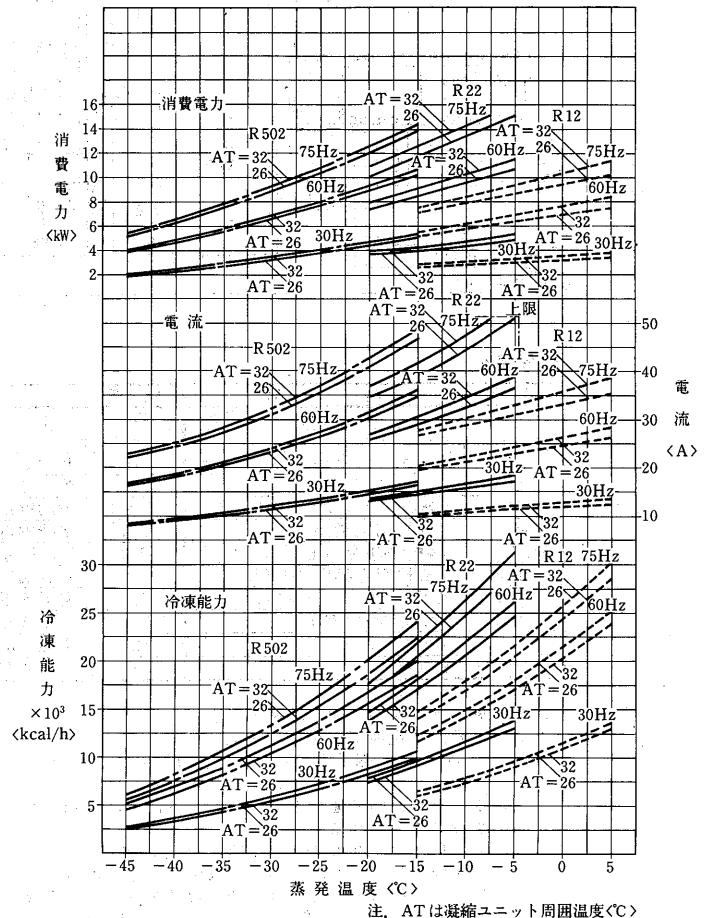
注. 凝縮ユニット周囲温度は35℃, インバータの出力周波数60Hz

リモート空冷式<R12, R22, R502>ERR形

ERR-55VBG形



ERR-75VBG形



1.4.5 騒音特性

機種	騒音値
ER-55VB	60.5
ER-75VB	64

条件

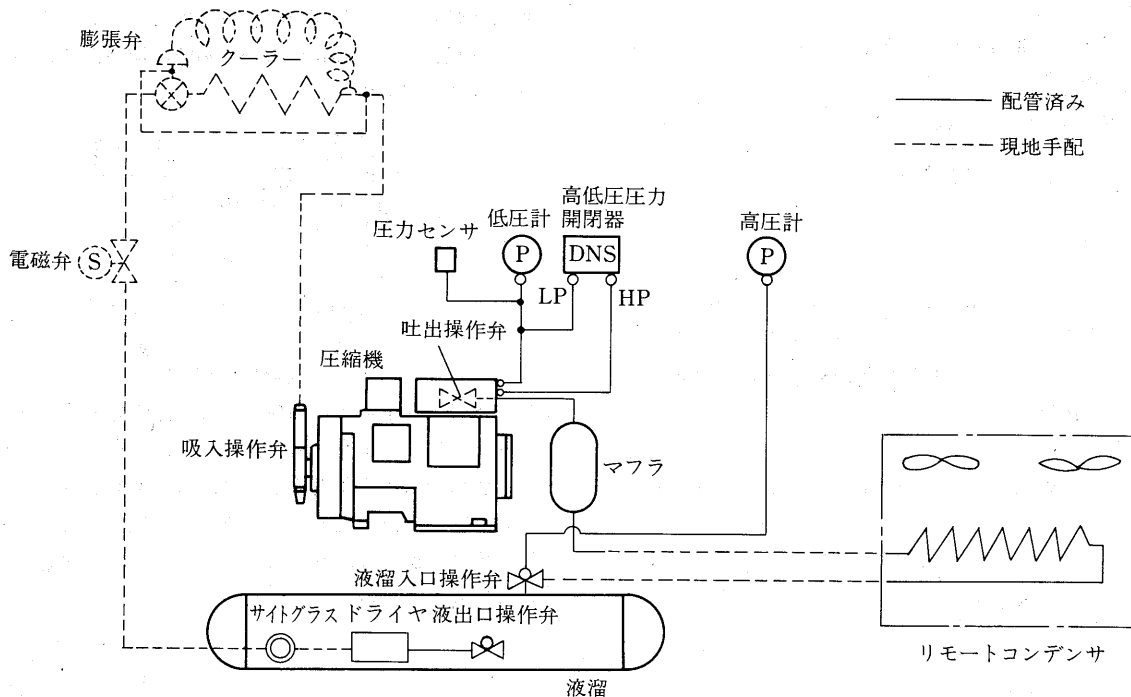
- 測定位置 ●ユニット正面より1.5m, 高さ1m
- 測定条件 ●冷媒; R22
●凝縮温度; 35°C
●蒸発温度; -15°C
●出力周波数; 60Hz

- 測定場所 ●無響音室内

(実際の据付状態では、周囲の騒音や反響などの影響を受け、表示値より大きくなるのが普通です。)

1.4.6 冷媒配管系統図

(1)リモート空冷式<R12, R22, R502>ERR形



コンデンシングユニット<インバータ制御>

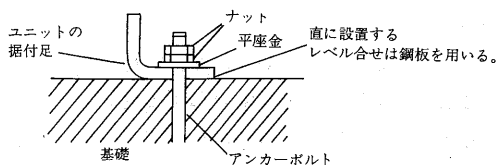
1.4.7 据付関係資料

インバータ制御冷凍機の注意事項は半密閉形冷凍機，マルチ式半密閉形冷凍機の内容に準じますが，相違する点について説明します。

(1) 据付工事

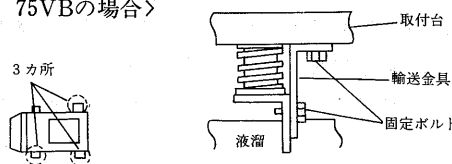
(a)据付基礎の大きさならびに寸法表 (表1)

(b)水平で強固な床にアンカーボルトで固定してください。この際共振の可能性がありますので防振パッドを使用しないで直に固定してください。



(c)据付後，輸送用金具を取りはずしてください。

<ER-55, 75VBの場合>



(d)据付場所

インバータのノイズにより，主に10MHz以下の周波数帯を利用する通信機<ラジオや無線電話>に影響を及ぼすので，これらの機器からできるだけ離してください。目安として30m以上。

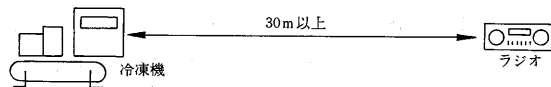


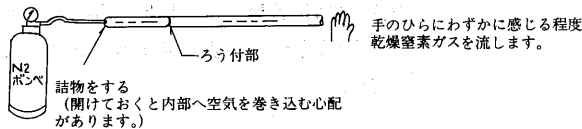
表1

形名	基礎ボルトの位置		基礎ボルト寸法<mm>	機械重量<kg>	基礎の大きさ			コンクリート	
	長さ<mm>	幅<mm>			長さ<mm>	幅<mm>	高さ<mm>	重量<kg>	容量<㎡>
ER-55VB	720	280	12	164	1,300	500	310	490	0.204
ER-75VB	720	292	16	213	1,400	500	380	640	0.266

(2) 配管工事

(a) 一般事項

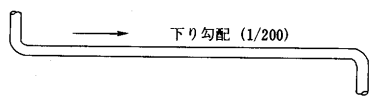
1)配管を内部にごみ、水分等がないように十分洗浄されたりん脱酸銅管を使用してください。またろう付時には酸化スケールが生成しないように乾燥窒素ガスなどの不活性ガスを配管に通しながら行ってください。



2)液管に付属のサイトグラスを取付けてください。また液管電磁弁は膨張弁直前に取付けてください。圧縮ユニット付近に取付けますとポンプダウン容量の不足をきたして高圧カットするおそれがあります。

3)吸入管の防熱厚さは冷蔵用50mm以上としてください。また吸入管と液管は熱交換しないでください。

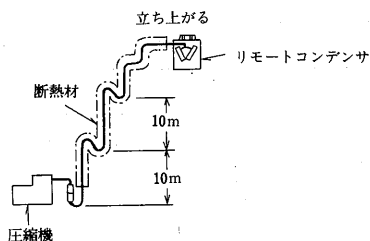
4)水平配管は必ず下り勾配 (1/200) となるようにしてください。



(b) 吐出配管

1)吐出配管は直管相当長さで45m以下、立上り高さは全高さで25m以下としてください。また立上り高さが10m以上となる場合には10m毎にトラップを設け、吐出配管を耐熱性材料(例えばグラスウール)で断熱してください。

2)立上りのある場合には、一たんリモートコンデンサ入口より高い位置まで立上げてから下り勾配でリモートコンデンサへ接続してください。



3)吐出配管は、冷凍機の運転条件や配管の形状・長さ・支持方法によっては圧力脈動により振動が大きくなる場合があります。試運転時に振動が大きい場合には支持方法(支持間隔・固定方法等)を変更し、振動しないようにしてください。また支持金具を建物や天井に取付ける場合には配管の振動が建物に伝わらないように適切な防振を行ってください。

4)吐出配管が人体に触れるおそれのある部分には断熱または保護カバーを設けてください。

(c) 液配管

1)液配管の分岐は必ず下から分岐してください。上から分岐すると、液冷媒が分岐回路に十分供給されず冷却不良になることがあります。

2)液配管が他の熱源の影響により加熱されるような場合には、フラッシュガスの発生を防ぐために断熱を行なってください。

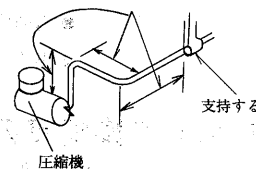
3)吐出配管と液配管との間隔は吐出配管の熱の影響を避けるため、10cm以上離してください。



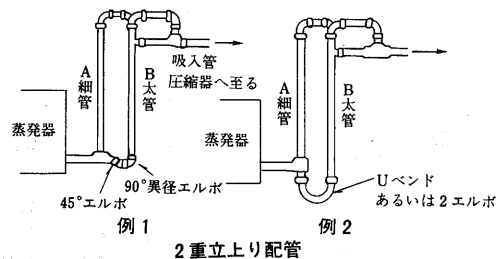
(d) 吸入配管

1)吸入配管は共振しない程度に逃げを作り、始動時の振れにそなえてください。逃げが大きすぎると、共振による振動増加で配管切れを起し、また冷凍機を出てすぐ固定すると配管に無理がかかり損傷することがあります。通常振動は、3方向(X, Y, Z)に配管径の15倍以上の長さで配管することにより吸収できます。(但し、配管が共振しないことを確かめてご使用ください。)

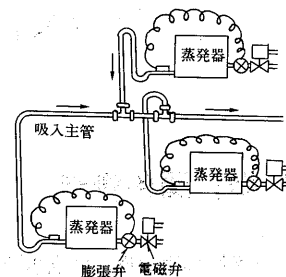
2)配管サイズは油戻りと圧力損失を考慮してください。通常は冷凍機付属の銅パイプ径にあわせてください。



3)吸入配管の立上りが高い場合(目安として5m以上)は、1重立上り配管とし、細管は最少負荷時の流速が6m/秒以上になるようにしてください。



4)吸入主管より下にある蒸発器では、膨張弁の感温筒が液冷媒の影響を受けないよう、蒸発器出口に小さなトラップを設け、立上り管は吸入主管から休止中に液冷媒や油が流入しないように、吸入主管の上側に逆トラップをつけて連結する。吸入主管の上にある蒸発器では、下図に示すように、各蒸発器ごとに独立した電磁弁をつける。



(3) リレー-Yの追加<電気配線図参照> <ER-55,75VBのみ>

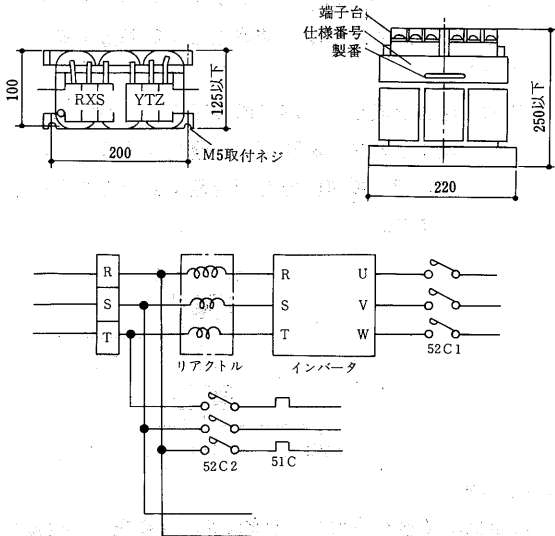
リレー-Yは、タイムスイッチ2Dや温度調節器23R1の作動にて圧縮機が停止している時に、バックアップタイマ2-1が作動しないようにするためのものです。タイムスイッチ2Dや温度調節器23R1の作動にて圧縮機が長時間停止する場合がありますので、必ずリレー-Yを取付けてください。

(4) 気密試験

冷凍サイクルが完成したら、配管に断熱を施す前に「高圧ガス取締法」に基づき装置全体の気密試験を実施してください。気密試験圧力は設計圧力又は許容圧力のいずれか低い圧力以上の圧力としなければなりません。本機の設計圧力は高圧側26kg/cm²G、低圧側14kg/cm²Gです。なお、低圧側については圧力センサーが破損するおそれがありますので、16kg/cm²Gを超えないようにしてください。

(5) 力率改善

インバータ運転時の力率を改善するには下図のようにインバータの一次側に直列にリアクトルを接続してください。
 使用リアクトルは「三菱はん用インバータ」力率改善用リアクトル<FR-BAL> 7.5kW用を使用してください。<5.5kW・7.5kW 共通>

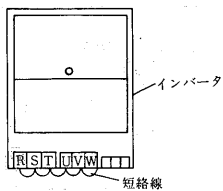


注意

インバータは進み位相になっていますので、進相コンデンサを取付けるとかえって力率が悪くなります。また進相コンデンサが破損する可能性がありますので絶対に取付けしないでください。

(6) 絶縁抵抗の測定

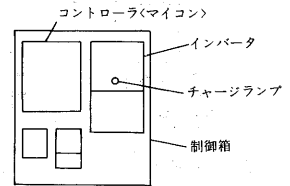
配線施工のあと下図のようにインバータの端子台R, S, T, U, V, Wを短絡<1.25mm>してから電路と大地間について絶縁抵抗を測定し、少なくとも1MΩ以上あることを確認してください。なお、測定後、短絡線を必ず外してください。但し、マイコン・インバータは電子回路ですので絶縁抵抗の測定をしないでください。



(7) サービス時のインバータ部取扱い

インバータ部は元電源を切ってもしばらく<2~5分>は残留

電荷があるため高電圧が加わっています。危険ですので、チャージランプが消灯するまではインバータ部に手を触れないでください。



(8) 試運転と高低圧圧力開閉器の調整

(a) 試運転

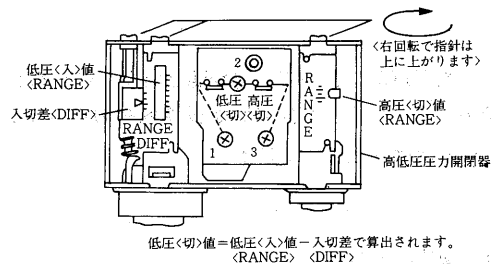
- 1) ノーヒューズブレーカ<漏電ブレーカ>をONにしてください。
- 2) 冷凍機制御箱の電源モード切換スイッチを商用電源にしてください。
- 3) 冷凍機制御箱の運転スイッチを「入」にすれば、商用電源で運転します。この状態で冷媒チャージ・圧力開閉器の調整をしてください。

(b) 高低圧圧力開閉器の調整

高低圧圧力開閉器の設定は冷媒に応じて下表の通り調整してください。(表2) EC-1300, 1850C-NVN の場合は、マルチ式半密閉形のコンビネーションマルチ<マイコン付の場合>を参照してください。

なお、工場出荷時の設定値は下表の通りです。

高低圧圧力開閉器の高圧切値は25kg/cm²Gに設定してありますので表2の通り調整してください。



高圧側<切>	高圧側<入>	低圧側<切>	低圧側<入>
25	手動復帰	0.7±0.2	3.3±0.2

(c) バックアップタイマ<173頁参照>の設定

バックアップタイマは、電子コントローラ<マイコン>の不調などで運転が止まってしまう、庫内温度が異常上昇して商品に損傷が生じるのを防ぐためのものです。タイマの設定時間をデフロスト時間より、約10分程度長く設定してください。設定時間が短すぎると正常なのに商用電源に切り換わり、逆に、長すぎると商品が損傷する可能性がありますので、必ず設定してください。なお、出荷時は60分<60Hz>にセットしています。

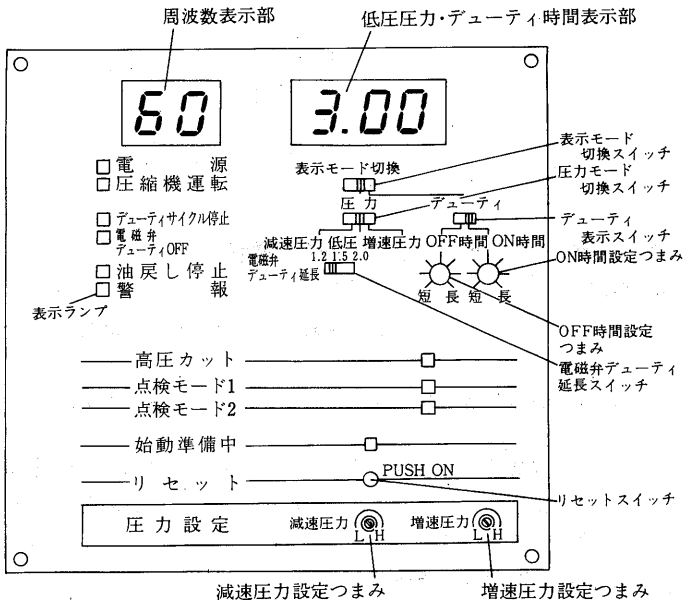
表 2

冷媒	庫内温度用途	所定庫内温度	低圧圧力開閉器			高圧<切>値
			低圧<入>値 RANGE	入切差 DIFF	低圧<切>値	
R 22	-2℃~+10℃ 青果、日配、精肉 鮮魚、乳製品	0℃以上	3.3kg/cm ² G	2.6kg/cm ²	0.7kg/cm ² G	25kg/cm ² G
		-2℃	3.0kg/cm ² G	2.3kg/cm ²		
R 502	-30℃~-5℃ チルド、冷凍食品 アイスクリーム	-10℃以上	2.5kg/cm ² G	2.5kg/cm ²	0 kg/cm ² G	25kg/cm ² G
		-18℃	1.7kg/cm ² G	1.7kg/cm ²		
R 12	-2℃~+15℃ 青果、日配、乳製品	-2℃以上	1.5kg/cm ² G	1.3kg/cm ²	0.2kg/cm ² G	16kg/cm ² G

(9) 電子コントローラ<マイコン>の調整

(a) 各部名称

ER-55, 75VBの場合



(b) インバータ制御運転

マイコンを調整するため、冷凍機制御箱の電源モード切換スイッチをインバータにしてください。
 インバータ側にしますと始動準備中の表示ランプが点灯して3分間停止しています。3分後に低圧が増速圧力設定値より高ければ運転開始します。

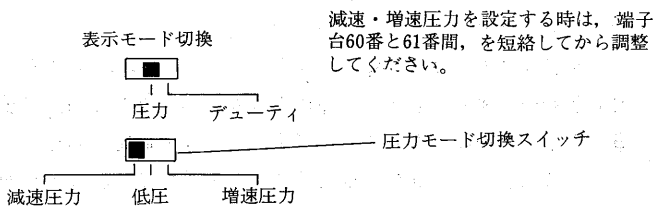
注意:

インバータ制御運転において、運転開始時及び停止後の運転は3分間後に行います。3分間は始動準備中の表示ランプが点灯して冷凍機は停止しています。

(c) 減速圧力・増速圧力の設定

1) 減速圧力設定

マイコン表示部のスイッチを下図の通りにします。



減速圧力設定つまみを⊖ドライバーで回して、デジタル表示を見ながら設定してください。

配管長さ0mの場合

使用ケース・冷蔵庫	冷媒	蒸発温度	蒸発圧力	省エネ優先		鮮度優先	
				減速圧力設定値	増速圧力設定値	減速圧力設定値	増速圧力設定値
当社ライブメイトケース 青 墨 配	R22	-5℃	3.3kg/cm ² G	3.3kg/cm ² G	3.5kg/cm ² G	3.1kg/cm ² G	3.3kg/cm ² G
当社ライブメイトケース 生 鮮	R22	-10℃	2.6kg/cm ² G	2.6kg/cm ² G	2.8kg/cm ² G	2.4kg/cm ² G	2.6kg/cm ² G
当社ライブメイトケース チルド	R502	-25℃	1.4kg/cm ² G	1.4kg/cm ² G	1.6kg/cm ² G	1.2kg/cm ² G	1.4kg/cm ² G
当社ライブメイトケース 冷 食	R502	-40℃	0.3kg/cm ² G	0.3kg/cm ² G	0.5kg/cm ² G	0.3kg/cm ² G	0.5kg/cm ² G
冷蔵庫<0~5℃>	R22	-10℃	2.6kg/cm ² G	2.6kg/cm ² G	2.8kg/cm ² G	2.4kg/cm ² G	2.6kg/cm ² G
冷蔵庫<-20℃>	R502	-30℃	1.0kg/cm ² G	1.0kg/cm ² G	1.2kg/cm ² G	0.8kg/cm ² G	1.0kg/cm ² G

減速圧力設定つまみ 増速圧力設定つまみ

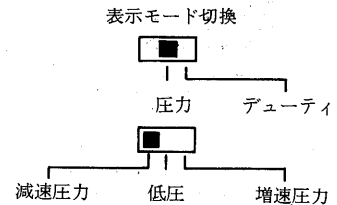


設定値は次項を参照してください。

2) 増速圧力設定

圧力表示スイッチを増速圧力側にして、増速圧力設定つまみを⊖ドライバーで回して、デジタル表示を見ながら設定してください。設定値は、減速圧力+0.2kg/cm²を目安としてください。

注意: 圧力を設定する時は減速圧力から設定してください。逆にしますと減速圧力が優先するようになっていきますので、増速圧力を所定値に設定できない場合があります。



3) 設定例

設定は冷凍機を使用する目的<省エネ優先・鮮度優先>に応じて決定してください。なお、吸入配管が長い場合、吸入配管の圧力損失分を差し引いた値としてください。

設定後圧力モード切換スイッチを低圧にしてください。運転圧力<低圧>が表示されます。配管長さによる補正、配管長さにより下記補正值を前記値より差し引いてください。

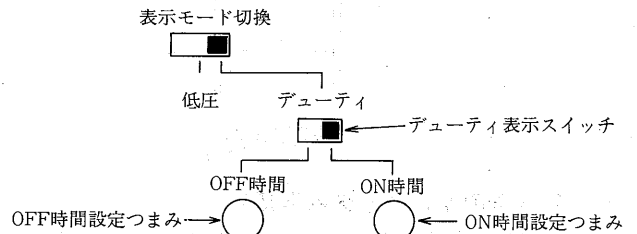
冷媒	蒸発温度	10m	30m	50m	80m
R22	-5℃	0.1kg/cm ² G	0.4kg/cm ² G	0.6kg/cm ² G	0.9kg/cm ² G
	-10℃	0.1kg/cm ² G	0.3kg/cm ² G	0.5kg/cm ² G	0.8kg/cm ² G
R502	-25℃	0.1kg/cm ² G	0.3kg/cm ² G	0.5kg/cm ² G	0.7kg/cm ² G
	-30℃	0.1kg/cm ² G	0.2kg/cm ² G	0.4kg/cm ² G	0.5kg/cm ² G
	-40℃	0kg/cm ² G	0.1kg/cm ² G	0.1kg/cm ² G	0.2kg/cm ² G

(d) デューティサイクルの時間設定<圧縮機制御>

マイコン表示部のスイッチを下図の通りにします。

注意:

鮮度維持でインバータ冷凍機を御使用の場合はデューティサイクルを使用しないでください。



1) ON時間の設定

ON時間設定つまみによりデジタル表示を見ながら設定してください。

2) OFF時間の設定

デューティ表示スイッチをOFF時間側にし、OFF時間設定つまみによりデジタル表示を見ながら設定してください。なお、最低3分以上にしてください。<1分または2分に設定しても3分間停止します。>

3) オーバライドサーモ

ケース温度が高い場合にデューサイクルを行なわないようにするオーバライドサーモの設定は庫内設定温度+8℃を目安としてください。

4) 設定例

用途	青果	乳製品日配	精肉・鮮魚	冷食
デューティON時間	30分	30分	30分	30分
デューティOFF時間	8分	8分	6分	4分
オーバライドサーモ設定値	18℃	13℃	8℃	-13℃

注：アイスクリームの場合には、デューサイクル運転は行なわないでください。

5) デューティサイクルを使用しない場合

OFF時間を0にしてください。

(e)電磁弁制御のデューティ時間

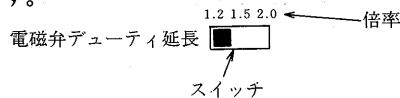
生鮮と日配・青果を組み合わせて使用する場合、デューティ時間の設定は生鮮と日配・青果とが異なりますので、次の通りにしてください。

1) 生鮮系統

上記(d)項の圧縮機制御のデューティ時間を生鮮に合わせてください。

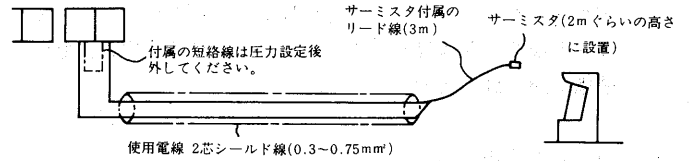
2) 日配・青果系統

マイコン表示部の電磁弁デューティ延長スイッチを、日配・青果のデューティ時間に合わせます。停止時間は上記(d)項の停止時間×延長スイッチの倍率になります。



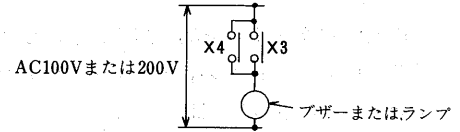
(f)圧力自動シフト用サーミスタの配線

ショーケースまたは冷蔵庫の周囲温度により設定圧力（減速圧力、増速圧力）を自動シフトするサーミスタの配線は下図のように配線してください。なお、使用電線は2芯のシールド線を必ず使ってください。



(g)異常出力方法

リレーX3, X4のa接点を使用して、下図のように配線してください。



(10) 電子コントローラ<マイコン>の作動

(a)表示と機能

1) 周波数表示

インバータの出力周波数を表示します。

2) 圧力・時間表示

表示モード切替スイッチにより低圧圧力及びデューティ時間を表示します。

3) 電源表示

マイコンに電源がきていることを示します。

4) 圧縮機運転表示, No.1, No.2 圧縮機運転表示

それぞれの圧縮機が運転している時に点灯します。

5) デューティサイクル停止表示

デューティサイクルで圧縮機が停止している時に点灯します。

6) 電磁弁デューティOFF, No.1, No.2 系統電磁弁デューティOFF

デューティサイクルでそれぞれの電磁弁が閉の時に点灯します。

7) 油戻し停止表示

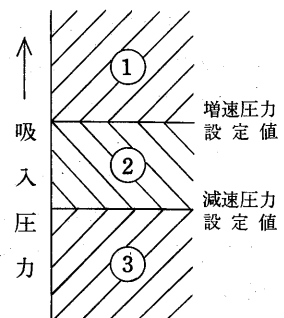
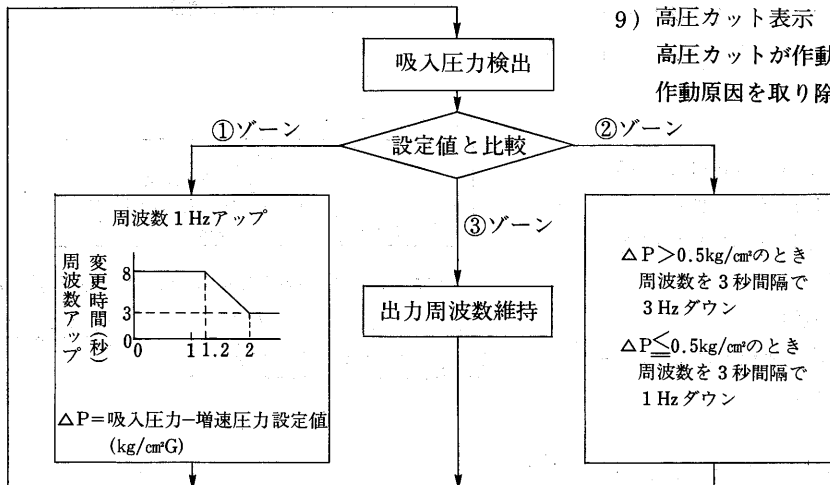
圧縮機が40Hz以下の運転を行なうと油戻し停止で3分間停止します。この時に点灯します。

8) 警報表示

圧縮機が高圧カットで停止した場合、または点検モード1, 点検モード2で商用電源へ自動的に切替って運転している場合に点灯します。

9) 高圧カット表示

高圧カットが作動して圧縮機が停止した場合に点灯します。作動原因を取り除いた後、高圧カットをリセットしてから、



マイコンのリセットスイッチを押してください。なお、リセット後3分間は運転しません。3分間の停止中は、始動準備中が点灯します。

10) 再始動準備中表示

一度停止するとショートサイクル防止のため3分間停止します。始動準備中、ショートサイクルが点灯する場合は次の通りです。

- ①インバータ制御運転を行う時、スイッチ投入後3分間停止中。
- ②最低周波数<30Hz>を60秒間連続した後3分間停止中。
- ③デューティサイクル停止中の最初の3分間。
- ④油戻し停止中の3分間。
- ⑤低圧カット・インナーサーモ作動時の3分間停止中。
<3分後、低圧カット・インナーサーモ復帰で運転開始します。>
- ⑥高圧カット、外部異常で停止して、リセット後3分間停止中。

なお、停止中にリセットスイッチを押すと、押してから3分間停止し、始動準備中、ショートサイクルが点灯します。

11) 点検モード1表示

インバータ故障時<マイコンの出力指示信号とインバータの返送信号が合わない場合>自動的に商用電源へ切替わって運転します。この場合、点灯します。

12) 点検モード2表示

吸入圧力が増速圧力以上で吸入圧力<前回><吸入圧力<今回>が60分間連続した場合、自動的に商用電源へ切替わって運転します。この場合、点灯します。

(b)動作説明

1) 出力周波数制御

吸入圧力を検出して設定値<増速圧力・減速圧力>と比較して出力周波数を変化させます。設定値に対し、偏差が大きい場合は周波数のup時間を速めたり、減速時の周波数変化幅を大きくして低圧圧力が収束するようにしています。なお、ホットガスデフロスト時は、60Hzで連続運転するようにしています。

2) デューティのキャンセル

運転スイッチ投入後、ホットガスデフロスト終了後およびオーバライドサーモ復帰後、1サイクルはデューティは作動しないようになっています。

3) バックアップ回路

インバータ側で運転中に低圧圧力開閉器がONにて圧縮機がバックアップタイマの設定時間だけ連続して停止すると、バックアップタイマが作動し、商用電源側の運転に切替わります。

4) デューティサイクルのOFF時間自動延長

デューティサイクルON時間中の圧縮機運転率によりOFF時間を1.25倍、1.5倍と自動延長します。

5) 過電流防止

インバータ内を流れる電流が設定値 (5.5kW 42A, 7.5kW

52A) に達すると周波数をダウンさせ過電流を防止します。

(1) 電波障害対策

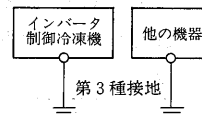
ノイズによるトラブルを防止するため、次のような配慮をしてください。

(a)次の要領にて、必ずアース配線をしてください。

1) 接地は必ず専用接地としてください。(図1)

電動機、変圧器などの大電力機器との共通接地は絶対に避けてください。また、単に感電防止が目的で多くの機器が接続されている接地線や、鉄骨などへの接地も避けてください。

図1 接地の方法



2) 接地工事は、第3種接地<接地抵抗100Ω以下>で行ってください。

3) 接地線は5.5mm以上を使用してください。

4) 接地点はできるだけ冷凍機の近くとし、距離は極力短くしてください。

5) 接地線の布線は、強電回路、主回路の電線からできるだけ離し、かつ平行する距離をできるだけ短くしてください。

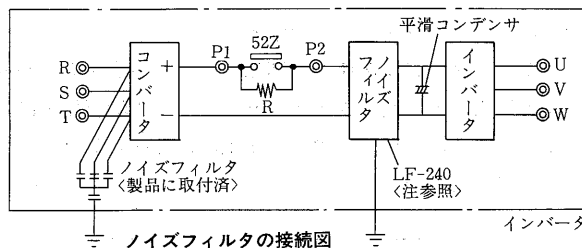
(b)インバータと相手機器の電源を別系統としてください。

(c)インバータ入出力<主回路>電源線は、3心ケーブルを使用してください。

(d)相手機器の電源線および信号線をインバータの主回路入出力電線と分離して配線してください。

(e)相手機器の信号線および電源線はツイスト線を使用してください。

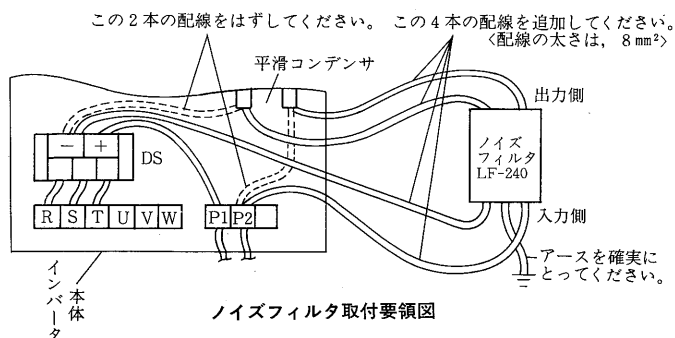
(f)上記のように、正しく施工したにも係らず万一、ノイズクレームが発生した場合、インバータの直流部<下図参照>にノイズフィルタLF-240を取付けてください。



③ ノイズフィルタ

形名		LF-240
メーカ	名称	東北金属工業株式会社
	住所	東京都港区北青山2丁目5番8号 ハザマビル
	TEL	03-402-6165

ノイズフィルタLF-240の取付は、下図を参照して行ってください。なお、ノイズフィルタの1次側と2次側の配線はできるだけ離してください。

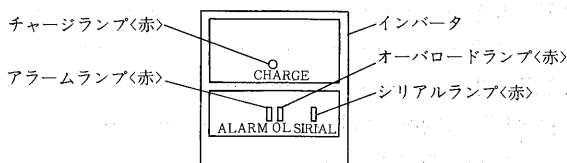


(12) 故障した場合の処置

万一、冷凍機が故障した場合は故障再防止のため次の点に注意して処置してください。

- (a)電源がきているか、ノーヒューズブレーカ<漏電ブレーカ>、ヒューズが切れていないか確かめてください。
- (b)故障原因を必ず見つけだして、修理してください。一時しのぎの修理<例えば高圧カット時リセットボタンを押すだけの修理>では故障が再発します。
- (c)電子コントローラ<マイコン>・インバータ・圧力センサ故障時の処置

- 1) バックアップタイマが作動中か、作動後か確認してください。
- 2) 電子コントローラ<マイコン>の表示部のどのランプが点灯しているか確認してください。
- 3) インバータの表示ランプ<ALARM, SERIAL, OL, CHARGE>が点灯しているか確認してください。



- (d)バックアップタイマ作動後の場合。バックアップタイマの設定時間がデフロスタイマの設定時間より短くないかどうかチェックしてください。短い場合は、バックアップタイマの設定時間をデフロスタイマの設定時間+10分にセットして、再度運転してください。
- (e)電子コントローラ<マイコン>の点検モード1が点灯している場合

- 1) 電源電圧が180~220V<50Hz>, 180~240V<60Hz>内に入っているかどうか確認してください。電源電圧が低い場合、圧縮機が始動不良となり、点検モード1が点灯します。
- 2) インバータのチャージランプ消灯…インバータのヒューズが切れていないかどうか確認してください。ヒューズが切れている場合、インバータが故障している可能性がありますので、三菱電機ビルテクノサービス㈱に連絡してください。
- 3) シリアルランプが点滅しない…インバータと電子コントローラ<マイコン>間の配線のコネクタの接触不良、インバータのコネクタの接触不良がないかどうか確認してください。コネクタ接触不良がない場合、電子コントローラ<マイコン>が故障している可能性がありますので、菱電サービス㈱に連絡してください。
- 4) インバータのサーマルリードスイッチがオープンモードで故障していないかどうか、サーマルリードスイッチの両端の抵抗を測定してください。抵抗が無限大の場合、サーマルリードスイッチを交換してください。
- (f)電子コントローラ<マイコン>の点検モード2が点灯している場合
 - 1) 冷却負荷が時間とともに増加し、60分間連続して、吸入圧力が上昇することがないかどうか確認してください。
 - 2) インバータの2次側に60Hzで200Vの出力電圧が出ているかどうか確認してください。200Vの出力電圧が出ていない場合、インバータが故障していますので、三菱電機ビルテクノサービス㈱に連絡してください。

(g)圧力センサの異常

- 圧力計と電子コントローラ<マイコン>の表示が1kg/cm²以上違う場合、圧力センサが故障している可能性がありますので菱電サービス㈱に連絡してください。
- (h)上記(a),(b),(c),(d),(e),(f),(g)のチェックを実施しても、電子コントローラ<マイコン>, インバータ, 圧力センサが故障の場合、それぞれの本体を交換することになりますので速みやかに、菱電サービス㈱に連絡してください。
- なお、応急処置として、制御箱の電源モード切換スイッチを商用電源にして運転してください。商用電源にて低圧圧力開閉器の制御で運転できます。

1.5 マルチ式コンデンシングユニット〈半密閉形〉

目次

1.5.1 仕様	187	1.5.5 騒音特性	224
(1)空冷式〈単段〉〈R12・R22・R502〉ESR形	187	1.5.6 冷媒配管系統図	224
(2)空冷式〈単段〉〈R12・R22・R502〉ECR形		1.5.7 据付関係資料	225
コンビネーションマルチ	188	● ESR形・ESW形・SSW-U形	225
(3)空冷式〈単段〉〈R12・R22・R502〉ECR-T形トリプルマルチ	189	(1)据付工事	225
(4)水冷式〈単段〉〈R12・R22・R502〉ESW形	191	(2)配管工事	225
(5)水冷式〈単段〉〈R22〉SSW-U形	192	(3)電子ファンコントローラ	226
1.5.2 外形寸法図	193	(4)油の追加充填	226
(1)空冷式〈単段〉〈R12・R22・R502〉ESR形	193	(5)ローテーション回路	226
(2)空冷式〈単段〉〈R12・R22・R502〉ECR形		(6)圧縮機不良時	226
コンビネーションマルチ	194	(7)その他	226
(3)空冷式〈単段〉〈R12・R22・R502〉ECR-T形トリプルマルチ	195	● ECR形	226
(4)水冷式〈単段〉〈R12・R22・R502〉ESW形	197	(1)据付工事	226
(5)水冷式〈二段〉〈R22〉SSW-U形	198	(2)配管工事	226
1.5.3 電気配線図	199	(3)高低圧圧力開閉器の設定	227
(1)空冷式ESR形	199	(4)高低圧圧力開閉器〈低圧〉と	
(2)空冷式ECR形〈コンビネーションマルチ〉	201	圧力開閉器〈低圧・容量制御〉設定〈マイコンなしの場合〉	227
(3)空冷式〈単段〉〈R12・R22・R502〉ECR-T形トリプルマルチ	203	(5)高低圧圧力開閉器〈低圧〉の設定〈マイコン付の場合〉	228
(4)水冷式ESW形	207	(6)試運転時の油の追加	228
(5)水冷式〈二段〉SSW形	209	● オプション仕様の注意事項	228
1.5.4 能力表・能力線図	212	(1)電子コントローラ〈マイコン〉	228
(1)空冷式〈単段〉〈R12・R22・R502〉ESR形	213	(2)電子コントローラ〈ECR-T〉	230
(2)空冷式〈単段〉〈R12・R22・R502〉ECR形		(3)電子コントローラの表示と故障時の処置〈ECR-T〉	235
コンビネーションマルチ	215		
(3)空冷式〈単段〉〈R12・R22・502〉ECR-T形トリプルマルチ	217		
(4)水冷式〈単段〉〈R12・R22・R502〉ESW形	220		
(5)水冷式〈二段〉〈R22〉SSW-U形	222		
(6)凝縮器能力線図	223		

1.5.1 仕様

(1)空冷式<単段>・<R12, R22, R502>ESR形

項目		形名	ESR-75BGI	ESR-110BG	ESR-150BGI	ESR-220BGI	
圧縮機	形名	ER-75SBI	ER-110SB	ER-150SBI	ER-220SBI		
	形名	FA-2LST	FB-2LST	FB-3MST	FB-4LST		
	気筒径×行程×気筒数	mm	50×52×2	62×52×2	62×50×3	62×52×4	
	押し の け 量	m ³ /h	17.8×2/21.4×2	27.3×2/33.0×2	39.4×2/47.5×2	54.6×2/66.0×2	
	法定冷凍トン	使用冷媒	R12	2.6/3.1	3.9/4.7	5.7/6.8	7.9/9.5
			R22	4.2/5.0	6.4/7.8	9.3/11.2	12.8/15.5
			R502	4.2/5.1	6.5/7.9	9.4/11.3	13.0/15.7
	電動機冷却方式		冷媒冷却方式				
	冷凍機油	種類	SUNISO 3GS				
		初充 填 量	ℓ	2.0×2	4.3×2	6.6×2	7.3×2
正 規 油 面 充 填 量		ℓ	1.8×2	4.0×2	6.2×2	7.0×2	
潤滑方式		オイルポンプ式					
圧縮機用電動機	電 源	三相200V 50/60Hz, 220V 60Hz					
	極 数	4P					
	全 負 荷 電 流	A	18.3×2/15.5×2	25.0×2/21.8×2	32.5×2/29.7×2	46.7×2/41.6×2	
	始 動 電 流	A	120.3/105.5	159.0/135.8	221.5/190.7	330.7/287.6	
	出 力	kW	3.7×2	5.5×2	7.5×2	10.8×2	
	ユ ニ ッ ト 定 格 出 力	kW	7.4	11.0	15.0	21.6	
	回 転 数	rpm	1450/1750				
	電気特性	※ 消 費 電 力	kW	8.1/9.9	11.6/14.6	16.5/20.6	23.7/28.6
※ 運 転 電 流		A	31.8/32.5	45.1/50.0	62.6/69.7	88.0/95.9	
※ 力 率		%	73.5/87.9	74.2/84.3	76.1/85.3	77.7/86.1	
受 液 器	ℓ	43.0	43.0	66.9	122		
冷 媒 種 類		R12, R22, R502 選択使用					
吸 入 圧 力 飽 和 温 度 範 圍		R12<-15~+5℃> R22<-20~-5℃> R502<-45~-15℃>					
始 動 方 式 ・ 容 量 制 御	%	順次始動方式 0/50/100					
保 護 装 置	圧 力 開 閉 器	有<DNS-D306MQ×2>					
	可 溶 栓	有<口径φ7.2 溶融温度 75℃以下>					
	イ ン タ ー ナ ル サ ー モ ス タ ッ ト	有<OFF130℃, ON108℃>					
	サ ク シ ョ ン ア キ ュ ム レ ー タ	ℓ	有<5>	有<8>	有<20>	有<20>	
電 熱 器 <圧縮機>	W	有<100×2>	有<100×2>	有<180×2>	有<180×2>		
付 属 部 品	低 圧 計	有<76cmHg~15kg/cm ² >					
	高 圧 計	有<0kg/cm ² ~35kg/cm ² >					
配 管	制 御 盤	電磁開閉器	MSO-K21FS×2	MSO-K35FS×2	MSO-K50FS×2	MSO-K65FS×2	
		内蔵部品	始動-停止スイッチ, 表示灯(運転, 異常, 除霜), 端子台, 遅延タイマ, 油戻シタイマ, ラチェットリレー, デフロストタイマ・接触器取付スペース有				
	油 冷 却 器	無	無	無	ヘッドファン		
	ド ラ イ ヤ	有	有	有	有		
配 管	サ イ ト グ ラ ス	有	有	有	有		
	圧 縮 機 吸 入 口	mm	φ31.75ロウ付	φ38.1ロウ付	φ44.45ロウ付	φ50.8ロウ付	
	圧 縮 機 吐 出 口	mm	φ25.4ロウ付	φ25.4ロウ付	φ31.75ロウ付	φ38.1ロウ付	
	リ モ ー ト コ ン デ ン サ 入 口	mm	φ25.4ロウ付	φ25.4ロウ付	φ31.75ロウ付	φ25.4ロウ付×2	
	リ モ ー ト コ ン デ ン サ 出 口	mm	φ15.88ロウ付	φ19.05ロウ付	φ19.05ロウ付	φ19.05ロウ付×2	
	液 溜 入 口	mm	φ15.88フレア	φ19.05ロウ付	φ19.05ロウ付	φ22.22ロウ付	
液 溜 出 口	mm	φ15.88ロウ付	φ19.05ロウ付	φ19.05ロウ付	φ22.22ロウ付		
製 品 重 量	kg	260	380	485	635		
リ モ ー ト コ ン デ ン サ	形 名	RM-75G	RM-110G	RM-150G	RM-110G×2		
	塗 装 色	マンセル 5Y 8/1					
	送 風 機	電 源	単相200V 50/60Hz, 220V 60Hz				
		直 径 <mm> × 台 数	mm	400×3	400×4	400×6	400×4×2
	出 力	形 式	プロペラファン				
		力	W	270	390	585	390×2
		風 量	m ³ /min	133/141	232/240	280/290	232×2/240×2
	熱 交 換 器	プレートフィンチューブ					
	凝 縮 圧 力 調 整 装 置	電子ファンコントロール					
	製 品 重 量	kg	80	137	187	137×2	
使 用 外 気 温 度	℃	圧縮ユニット-5~40, リモートコンデンサ-15~40					
掲 載 頁	外 形 寸 法 図	193					
	電 気 配 線 図	199					
	能 力 表 ・ 能 力 線 図	212・213		212・214			
			212・215				

コンデンシングユニット<マルチ>

注1.仕様は、性能改良のため予告なしに変更することがあります。
 2.※消費電力、運転電流、力率は冷媒R22、周囲温度32℃、蒸発温度-10℃の場合です。

(2)空冷式<単段>・R12, R22, R502>ECR形<コンビネーションマルチ>

項目		形名	ECR-1100CGI		ECR-1850CGI		ECR-2250CGI		ECR-2600CGI		
			EC-1100CI		EC-1850CI		EC-2250CI		EC-2600CI		
		形名	FA-2LST	FB-3MST	FB-3MST	FB-4LST	FB-3MST	FB-4EST	FB-4LST	FB-4EST	
圧縮機	気筒径×行程×気筒数	mm	50×52×2	62×50×3	62×50×3	62×42×4	62×50×3	62×67×4	62×52×4	62×67×4	
	押し の け 量	m³/h	17.8/21.4	39.4/47.5	39.4/47.5	54.6/65.9	39.4/47.5	70.4/83.5	54.6/65.9	70.4/83.5	
	法定冷凍トン	使用冷媒	R12	4.1/5.0		6.8/8.2		7.9/9.4		9.0/10.7	
			R22	6.7/8.1		11.1/13.3		12.9/15.4		14.7/17.6	
			R502	6.8/8.2		11.2/13.5		13.1/15.6		14.9/17.7	
	電動機冷却方式		冷媒冷却方式								
	冷凍機油	種類		SUNISO 3GS							
		初 充 填 量	ℓ	2.0	6.6	6.6	7.3	6.6	7.3	7.3	7.3
		正 規 油 面 充 填 量	ℓ	1.8	6.2	6.2	7.0	6.2	7.0	7.0	7.0
		潤滑方式		オイルポンプ給油式							
圧縮機用電動機	電源		三相200V50/60Hz, 220V60Hz								
	極数		4 P								
	全 負 荷 電 流	A	18.3/15.5	32.5/29.7	32.5/29.7	46.7/41.6	32.5/29.7	66.4/56.6	46.7/41.6	66.4/56.6	
	始 動 電 流	A	189/161		284/246		402/346		402/346		
	出 力	kW	3.7	7.5	7.5	10.8	7.5	15.0	10.8	15.0	
	ユ ニ ッ ト 定 格 出 力	kW	11.2		18.3		22.5		25.8		
	回 転 数	rpm	1450/1750**								
	※ 消 費 電 力	kW	12.3/15.2		20.6/25.1		24.1/29.3		27.7/33.5		
	※ 運 転 電 流	A	47.2/51.0		76.7/84.5		90.4/97.0		103/111		
	※ 力 率	%	75.2/86.0		77.5/85.7		77.0/87.2		77.4/87.4		
熱 動 過 電 流 継 電 器	A	27	50	50	70	50	90	70	90		
受 液	ℓ	43.0		66.9		122		122			
冷 媒 種 類		R12, R22, R502 選択使用									
吸 入 圧 力 飽 和 温 度 範 圍		R12<-15~+5℃> R22<-20~-5℃> R502<-45~-15℃>									
始 動 方 式 ・ 容 量 制 御	%	順次始動方式0/31/69/100		順次始動 0/42/58/100		順次始動 0/36/64/100		順次始動 0/44/56/100			
保 護 装 置	圧 力 開 閉 器		有 <DNS-D306MQ×2>		有 <DNS-D306MQS7>						
	可 溶 栓		有 <口径φ7.2 溶融温度75℃以下>								
	インナーサーモスタット		有 <OFF 130℃, ON 108℃>								
	サクシオンアキュムレータ	ℓ	有 <8>		有 <20>						
付 属 部 品	電 熱 器 <クランクケース>	W	有 <100> 有 <180>		有 <180>						
	標 準	低 圧 計	有 <76cmHg~15kg/cm²>								
		高 圧 計	有 <0kg/cm²~35kg/cm²>								
	電 磁 開 閉 器		M50-K21FS	M50-K50FS	M50-K50FS	M50-K65FS	M50-K50FS	M50-K80FS	M50-K65FS	M50-K80FS	
制 御 盤		リレー, 電磁接触器, 端子台, 遅延リレー…組込み マイコン…取付可能		リレー, 電磁接触器, 端子台, 遅延リレー…組込み ホットガスデフロスト制御回路, シーケンサ, マイコン…取付可能							
シ オ ン	マイコン圧力センサ		組込み デジタル表示<低圧・デューティ時間>, 制御機能 容量制御設定<デジタル表示による>・ デューティサイクル<10~60分ON, 0~20分OFF>, 保護機能・油戻し運転回路								
配 管 寸 法	圧 縮 機 吸 入 口	mm	φ38.1ロウ付		φ50.8ロウ付						
	圧 縮 機 吐 出 口	mm	φ25.4ロウ付		注2.φ34.93ロウ付		φ38.1ロウ付				
	リ モ ー ト コ ン デ ン サ 入 口	mm	φ25.4ロウ付		φ25.4×2ロウ付		φ31.75×2ロウ付				
	リ モ ー ト コ ン デ ン サ 出 口	mm	φ19.05ロウ付		φ15.88×2ロウ付		φ19.05×2ロウ付				
	液 溜 入 口	mm	φ19.05ロウ付		φ22.22ロウ付		φ22.22ロウ付		φ25.4ロウ付		
	液 溜 出 口	mm	φ19.05ロウ付		φ22.22ロウ付		φ22.22ロウ付		注2. φ25.4ロウ付		
製 品 重 量	kg	380		527		598		650			
リ モ ー ト コ ン デ ン サ	形 名		RM-110G		RM-92G<2>		RM-110G<2>		RM-110G<1> RM-150G<1>		
	送 風 機	電 源	単相200V50/60Hz, 220V60Hz								
		風 量	m³/min	232/240		304/312		464/480		512/530	
		形 式		プロペラファン							
	出 力	W	390		285×2		390×2		390+585		
	熱 交 換 器		プレートフィンチューブ								
製 品 重 量	kg	137		85×2		137×2		137+187			
使 用 外 気 温 度	℃	圧縮ユニット -5~40, リモートコンデンサ -15~40									
掲 載 頁	外 形 寸 法 図	頁	194								
	電 気 配 線 図	頁	201・202								
	能 力 表 ・ 能 力 線 図	頁	212・215		212・216		212・216		212・217		

- 仕様は、性能改良のため予告なしに変更することがあります。
- 圧縮ユニット付属のソケットを取付けることによりこの接続サイズになります。
- *消費電力、運転電流、力率は冷媒R22、周囲温度32℃、蒸発温度-10℃の場合です。
- **EC-2250C, 2600CのNo.1圧縮機の60Hzの回転数は1720rpmです。

(3)-1 ECR-T形<トリプルマルチ>

項目	形名		ECR-T900AG			ECR-T1250AG			ECR-T1700AG			
	形	名	EC-T900A			EC-T1250A			EC-T1700A			
圧縮機	形名		FA-2SST	FA-2MST	FA-2LST	FA-2MST	FA-2LST	FB-2LST	FA-2LST	FB-2LST	FB-3MST	
	気筒径×行程×気筒数	mm	50×28×2	50×40×2	50×52×2	50×40×2	50×52×2	62×52×2	50×52×2	62×52×2	62×50×3	
	押し の け 量	m ³ /h	9.6/11.5	13.7/16.5	17.8/21.4	13.7/16.5	17.8/21.4	27.3/33.0	17.8/21.4	27.3/33.0	39.4/47.5	
	法定冷凍トン	使用冷媒	R12	3.0/3.6			4.2/5.1			6.1/7.3		
			R22	4.8/5.8			6.9/8.3			9.9/12.0		
			R502	4.9/5.9			7.0/8.4			10.1/12.1		
	電動機冷却方式		冷媒冷却方式									
	種類		SUNISO 3GS									
	冷凍機油	初 充 填 量	ℓ	1.5	1.8	2.0	1.8	2.0	4.3	2.0	4.3	6.6
		正 規 油 面 充 填 量	ℓ	1.3	1.6	1.8	1.6	1.8	4.0	1.8	4.0	6.2
潤 滑 方 式			遠心給油式		オイルポンプ給油式	遠心給油式		オイルポンプ給油式				
圧縮機用電動機	電 源		三相200V 50/60Hz, 220V 60Hz									
	極 数		4 P									
	全 負 荷 電 流	A	9.8/9.0	13.6/12.8	18.3/15.5	13.6/12.8	18.3/15.5	25.0/21.8	18.3/15.5	25.0/21.8	32.5/29.7	
	始 動 電 流	A	102/90			134/114			189/161			
	出 力	kw	2.2	3.0	3.7	3.0	3.7	5.5	3.7	5.5	7.5	
	ユ ニ ッ ト 定 格 出 力	kw	8.9			12.2			16.7			
電気特性	回 転 数	rpm	1450/1750									
	※ 消 費 電 力	kw	9.0/11.0			12.8/15.9			18.4/22.9			
	※ 運 転 電 流	A	35.41/37.1			50.11/54.1			70.4/77.4			
	※ 力 率	%	73.41/85.6			73.8/84.8			75.4/85.4			
	熱 動 過 電 流 継 電 器	A	13	21	27	21	27	38	27	38	50	
受 液 器	ℓ	37			57			57				
冷 媒 種 類		R12、R22、R502選択使用										
吸 入 圧 力 飽 和 温 度 範 囲		R12<-15~+5℃>、R22<-20~-5℃>、R502<-45~-15℃>										
始 動 方 式 ・ 容 量 制 御	%	順次始動方式0/25/34/42/58/66/75/100			順次始動方式0/25/30/45/55/70/75/100			順次始動方式0/22/33/45/55/67/78/100				
保護装置	圧 力 開 閉 器		有<DNS/D306MQ×3>									
	可 容 栓		有<口径φ7.2mm、溶融温度75℃以下>									
	インターナルサーモスタット		有<OFF 130℃、ON 108℃>									
	サクシヨンアキュムレータ	ℓ	有<5>			有<8>			有<13>			
	電熱器(クランクケース)	W	有<100>						有<180>			
付属部品	標 準	低 圧 計	有<76cmHg ~15kg/cm ² >									
		高 圧 計	有<0 kg/cm ² ~35kg/cm ² >									
	制 御 盤	電 磁 開 閉 器	M50-K12BFSTP	M50-K21FS	M50-K21FS	M50-K21FS	M50-K21FS	M50-K35FS	M50-K21FS	M50-K35FS	M50-K50FS	
		内 蔵 部 品	リレー、電磁接触器、端子台、遅延リレー									
	ド ラ イ ヤ	マイコン	液晶表示(低圧・圧縮機運転一停止) 制御機能 容量制御設定(液晶表示による) デューティサイクル(10~60分ON、0~20分OFF) 保護機能 油戻し運転回路									
		圧力センサ										
ド ラ イ ヤ	サイトグラス	有										
配管寸法	圧 縮 機 吸 入 口	mm	φ38.1ロウ付			φ38.1ロウ付			φ50.8ロウ付			
	圧 縮 機 吐 出 口	mm	φ25.4ロウ付			φ31.75ロウ付			φ31.75ロウ付			
	リ モ ー ト コ ン デ ン サ 入 口	mm	φ25.4ロウ付			φ31.75ロウ付			φ31.75ロウ付			
	リ モ ー ト コ ン デ ン サ 出 口	mm	φ15.88ロウ付			φ19.05ロウ付			注2 φ22.22ロウ付			
	液 溜 入 口	mm	φ15.88ロウ付			φ19.05ロウ付			φ22.22ロウ付			
	液 溜 出 口	mm	φ15.88ロウ付			φ19.05ロウ付			φ22.22ロウ付			
製 品 重 量	kg	420			483			550				
リモートコンデンサ	形 名 <使用台数>		RM-92G<1>			RM-110G<1>			RM-150G<1>			
	送 風 機	電 源	単相200V 50/60Hz, 220V 60Hz									
		風 量	m ³ /min	152/156			232/240			280~290		
	出 力	形 式	プロペラファン									
		力	W	285			390			585		
	熱 交 換 器		プレートフィンチューブ									
製 品 重 量	kg	85			137			187				
使 用 外 気 温 度	℃	圧縮ユニット-5~+40、リモートコンデンサ-15~+40										
掲載頁	外 形 寸 法 図	頁	195									
	電 気 配 線 図	頁	203									
	能 力 表 ・ 能 力 線 図	頁	212・217			212・218						

コンデンシングユニット<マルチ>

注1.仕様は性能改良のため、予告なしに変更することがあります。
 2.圧縮ユニット付属のソケットを取り付けることにより、この接続サイズになります。
 3.※消費電力、運転電流、力率は冷媒R22、周囲温度32℃、蒸発温度-10℃の場合です。

(3)-2 ECR-T形<トリプルマルチ>

項目		形名	ECR-T2400AG			ECR-T2800AG			ECR-T3350AG		
			EC-T2400A			EC-T2800A			EC-T3350A		
形名			FB-2L ST	FB-3MST	FB-4LST	FB-2LST	FB-3MST	FB-4EST	FB-3MST	FB-4LST	FB-4EST
圧縮機	形名	mm	62×52×2	62×50×3	62×52×4	62×52×2	62×50×3	62×67×4	62×50×3	62×52×4	62×67×4
	気筒径×行程×気筒数	mm	62×52×2	62×50×3	62×52×4	62×52×2	62×50×3	62×67×4	62×50×3	62×52×4	62×67×4
	押し の け 量	m ³ /h	27.3/33.0	39.4/47.5	54.6/65.9	27.3/33.0	39.4/47.5	70.4/83.5	39.4	54.6	70.4
	法定冷凍トン	法定トン	8.7/10.5			9.9/11.8			11.8		
使用冷媒	R12		14.8/17.2			16.1/19.3			19.3		
	R22		14.4/17.4			16.3/19.5			19.6		
電動機冷却方式	法定冷媒		冷媒冷却方式								
	R502		SUNISO 3GS								
冷凍機油	種 類		SUNISO 3GS								
	初 充 填 量	ℓ	4.3	6.6	7.3	4.3	6.6	7.3	6.6	7.3	7.3
	正 規 油 面 充 填 量	ℓ	4.0	6.2	7.0	4.0	6.2	7.0	6.2	7.0	7.0
潤滑方式		オイルポンプ給油式									
圧縮機用電動機	電 源		三相200V 50/60Hz、220V 60Hz						三相200V 50Hz		
	極 数		4 P								
	全 負 荷 電 流	A	25.0/21.8	32.5/29.7	46.7/41.6	25.0/21.8	32.5/29.7	66.4/56.6	32.5	46.7	66.4
	始 動 電 流	A	284/246			402/346			402		
電気特性	出 力	kw	5.5	7.5	10.8	5.5	7.5	15.0	7.5	10.8	15.0
	ユ ニ ッ ト 定 格 出 力	kw	23.8			28.0			33.3		
	回 転 数	rpm	1,450/1,750								
	※ 消 費 電 力	kw	26.1/32.2			30.1/37.1			36.5		
受液器	※ 運 転 電 流	A	98.2/108.7			113.6/123.5			135.9		
	※ 力 率	%	76.7/85.5			76.5/86.7			77.5		
	熱 動 過 電 流 継 電 器	A	38	50	70	38	50	90	50	70	90
冷 媒 種 類		R12、R22、R502選択使用									
吸 入 圧 力 飽 和 温 度 範 圍		R12<-15~+5℃>、R22<-20~-5℃>、R502<-45~-15℃>									
始 動 方 式 ・ 容 量 制 御	%	順次始動方式0/23/32/45/55/68/77/100			順次始動方式0/20/27/46/54/73/80/100			順次始動方式0/23/32/45/55/68/77/100			
保護装置	圧 力 開 閉 器		有<DNS/D306MQ×3>								
	可 容 栓		有<口径φ7.2mm、溶融温度75℃以下>								
	イン ター ナ ル サ ー モ ス タ ッ ト		有<OFF 130℃、ON 108℃>								
	サ ク シ ョ ン ア キ ュ ム レ ー タ	ℓ	有<20>								
電 熱 器 (ク ラ ン ク ケ ー ス)	W	有<100>	有<180>	有<100>	有<180>	有<100>	有<180>	有<100>	有<180>	有<100>	有<180>
付属部品	標 準	低 圧 計	有<76cmHg~15kg/cm ² >								
		高 圧 計	有<0kg/cm ² ~35kg/cm ² >								
	電 磁 開 閉 器	MSO-K35FS	MSO-K50FS	MSO-K65FS	MSO-K35FS	MSO-K50FS	MSO-K80FS	MSO-K50FS	MSO-K65FS	MSO-K80FS	
	内 蔵 部 品	リレー、電磁接触器、端子台、遅延リレー									
	マイコン圧力センサ	液晶表示(低圧・圧縮機運転-停止) 制御機能 容量制御設定(液晶表示による) デューティサイクル(10~60分 ON、0~20分 OFF) 保護機能 油戻し運転回路									
ド ラ イ ヤ		有									
サイ ト グ ラ ス		有									
配管寸法	圧 縮 機 吸 入 口	mm	φ50.8ロウ付						φ66.7ロウ付		
	圧 縮 機 吐 出 口	mm	φ38.1ロウ付								
	リ モ ー ト コ ン デ ン サ 入 口	mm	φ31.75×2ロウ付								
	リ モ ー ト コ ン デ ン サ 出 口	mm	φ19.05×2ロウ付								
	液 溜 入 口	mm	φ22.22ロウ付								
液 溜 出 口	mm	φ22.22ロウ付									
製 品 重 量	kg	708			715			814			
リモートコンデンサ	形 名 <使用台数>		RM-110G<2>			RM-110G<1>+RM-150G<1>			RM-150G<2>		
	電 源		単相200V 50/60Hz、220V 60Hz								
	風 量	m ³ /min	464/480			512/530			560		
	形 式		プロペラファン								
	出 力	W	390×2			390+585			585×2		
熱 交 換 器		プレートフィンチューブ									
製 品 重 量	kg	137×2			137+187			187×2			
使 用 外 気 温 度	℃	圧縮ユニット-5~+40、リモートコンデンサ-15~+40									
掲載頁	外 形 寸 法 図	頁	196								
	電 気 配 線 図	頁	204			205			206		
	能 力 表 ・ 能 力 線 図	頁	212・219								
									212・220		

注1.仕様は性能改良のため、予告なしに変更することがあります。
 2.圧縮ユニット付属のソケットを取り付けることにより、この接続サイズになります。
 3.※消費電力、運転電流、力率は冷媒R22、周囲温度32℃、蒸発温度-10℃の場合です。
 4.※※EC-T2800AのNo.1圧縮機の60Hzの回転数は1720rpmです。

(4)水冷式<単段><R12, R22, R502>ESW形

項目		形名	ESW-75AI	ESW-110A	ESW-150AI	ESW-220AI	
圧縮機	形式		半密閉形往復動式				
	形名		FA-2LST	FB-2LST	FB-3MST	FB-4LST	
	気筒径×行程×気筒数	mm	50×52×2	62×52×2	62×50×3	62×52×4	
	押しつけ量	m ³ /h	17.8×2/21.4×2	27.3×2/33.0×2	39.4×2/47.5×2	54.6×2/66.0×2	
	圧縮機台数		2				
	法定冷凍トン	使用冷媒	R12	2.6/3.1	3.9/4.7	5.7/6.8	7.9/6.8
			R22	4.2/5.0	6.4/7.8	9.3/11.2	12.8/15.5
R502			4.2/5.1	6.5/7.9	9.4/11.3	13.0/15.7	
電動機冷却方式		冷媒冷却方式					
冷凍機油	種類		SUNISO 3GS				
	初充填量	ℓ	2.0×2	4.3×2	6.2×2	7.3×2	
	正規油面充填量	ℓ	1.8×2	4.0×2	6.2×2	7.0×2	
	潤滑方式		オイルポンプ式				
圧縮電動機	電源		三相200V 50/60Hz, 220V 60Hz				
	極数		4P				
	回転数		1450/1750				
	全負荷電流	A	18.3×2/15.5×2	25.0×2/21.8×2	32.5×2/29.7×2	46.7×2/41.6×2	
	始動電流	A	120.3/105.5	159.0/135.8	221.5/190.7	330.7/287.6	
電気特性	ユニット	※消費電力	kW	7.2/8.8	10.3/13.0	14.5/18.1	21.0/25.1
		※運転電流	A	29.6/29.6	41.9/45.0	57.2/61.5	81.1/85.0
		※力率	%	70.2/85.8	71.0/83.4	73.2/85.0	74.7/85.2
	電熱器<クランクケース>	W	100×2	100×2	180×2	180×2	
	熱動過電流継電器定格<設定値>	A	28<27>	33<38>	54<50>	67<70>	
凝縮器	形式		横形シェルアンドチューブ				
	胴外径×胴長 ×胴板厚×管板厚	mm	φ216.3×1245 ×6.4×21	φ267.4×1245 ×6.4×27	φ267.4×1245 ×6.4×27	φ318.5×1545 ×6.4×27	
	凝縮器冷媒側容積	ℓ	33	47	45	87.3	
	容量ポンプダウン容量	ℓ	23.1	33.1	31.5	61.1	
冷媒方式		R12, R22, R502選択使用					
吸入圧力飽和温度範囲	R12	°C	-15~+5				
	R22	°C	-20~-5				
	R502	°C	-45~-15				
始動方式		順次始動方式					
保護装置	圧力開閉器		有<DNS-D306MQ×2>				
	可溶栓		有<口径φ7.2溶融温度75°C以下>				
	インターナルサーモスタット		有<OFF130°C, ON108°C>				
	サクシヨニアキュムレータ	ℓ	有<5>	有<8>	有<20>	有<20>	
付属部品	低圧計		有<76cmHg~15kg/cm ² >				
	高圧計		有<0kg/cm ² ~35kg/cm ² >				
	制御盤	電磁開閉器		MSO-K21FS×2	MSO-K35FS×2	MSO-K50FS×2	MSO-K65FS×2
		内蔵部品		始動・停止スイッチ, 表示灯<運転, 異常, 除霜>, 端子台, 遅延タイマ, 油戻しタイマ, ラチエットリレー, デフロストタイマ, 電磁接触器取付スペース有			
	油冷却器		無			ヘッドファン	
ドライヤ・サイトグラス		組込み					
配管寸法	圧縮機吸入口	mm	φ31.75ロウ付	φ38.1ロウ付	φ44.45ロウ付	φ50.8ロウ付	
	凝縮器液出口	mm	φ15.88フレア	φ19.05フレア	φ19.05フレア	φ22.22ロウ付	
	冷却水出口	PT	1¼	1½	2	2½	
	冷却水入口	PT	1¼	1½	2	2½	
製品重量	kg	280	410	515	665		
掲載頁	外形寸法図	頁	197			198	
	電気配線図	頁	207			208	
	能力表・能力線図	頁	212・220	212・221		212・222	

コンデンシングユニット<マルチ>

注1.仕様は、性能改良のため予告なしに変更することがあります。
 2.※消費電力、運転電流、力率は冷媒R22、凝縮温度35°C、蒸発温度-10°Cの場合です。

(5)水冷式<二段><R22>SSW-U形

項目		形名	SSW-220UG	
外形寸法	高さ	mm	1160	
	幅	mm	1880	
	奥行	mm	1186	
圧縮機	形名		WB-42SC	
	気筒径	mm	60	
	行程	mm	50	
	気筒数		6<高段2,低段4>	
	低段側押しのけ量	m ³ /h	49.2×2/59.3×2	
	高段側押しのけ量	m ³ /h	24.6×2/29.7×2	
	法定冷凍トン	法定トン	6.7/8.1	
	電動機冷却方式		冷媒冷却方式	
冷凍機油	種類		SUNISO 3GS	
	初充填量	ℓ	10.5×2	
	正規油面充填量	ℓ	9.3×2	
	潤滑方式		オイルポンプ式	
圧縮機用電動機	電源		三相200V 50Hz, 220V 60Hz	
	極数		4P	
	回転数		1450/1750	
	全負荷電流	A	90/104	
	始動電流	A	320/302	
	出力	kW	10.8×2	
電気特性	ユニット	※消費電力	kW	17.4/21.2
		※運転電流	A	67.0/72.0
		※力率	%	75.0/85.0
	電熱器<クランクケース>	W	180×2	
	熱動過電流継電器<設定値>	A	54<58>	
最低始動電圧	V	180		
凝縮器	形式		横形シェルアンドチューブ	
	胴外径×胴長×胴板厚	mm	φ318.5×1545×6.4	
	冷媒側容積	ℓ	89	
サブクーラ	サブクーラ		二重管直膨式	
	膨張弁<中間冷却器用>		TX2-1.5Nレンジ<ダンフォス>×2	
	電磁弁<中間冷却器用>		2	
	サイトグラス< " >		組込み	
冷媒種類		R22		
使用蒸発温度範囲	℃	-65~-25		
始動方式		順次始動方式		
保護装置	高低圧圧力開閉器		DNS-D306MQ×2	
	可溶栓		口径φ7.2mm 溶融温度75℃以下	
	油圧保護開閉器		ONS-C106Q×2	
	電磁開閉器		MSO-K50×2個	
	熱動温度開閉器		1×2台	
	吐出温度開閉器		1×2台	
付属部品	冷凍機制御盤		1	
	低圧計	kg/cm ² G	有<76cmHg~15>	
	高圧計	kg/cm ² G	有<0~35>	
	中間圧計	kg/cm ² G	有<76cmHg~15>	
	サクシジョンアキュムレーター	ℓ	有<20>	
配管寸法	ドライヤ		組込み	
	吸入管	mm	φ50.8ロウ付	
	過冷却液出口	mm	φ19.05ロウ付	
	冷却水入口	PT	2½	
	冷却水出口	PT	2½	
製品重量	kg	940		
掲載頁	外形寸法図	頁	198	
	電気配線図	頁	209	
	能力表・能力線図	頁	212・222	

注1.仕様は、性能改良のため予告なしに変更することがあります。

2.※消費電力、運転電流、力率は冷媒R22、凝縮温度32℃、蒸発温度-40℃の場合です。

1.5.2 外形寸法図

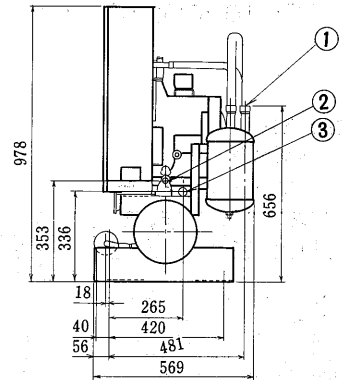
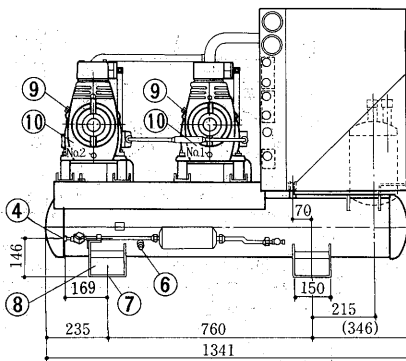
(1)空冷式<単段><R12・22・502>ESR形 ESR-75BGI形

ER-75SBI形<圧縮ユニット>

●リモートコンデンサ

形名	掲載頁
RM-75G	196

- 冷媒吸入口 φ31.75ロウ付.....①
- 冷媒吐出口 φ25.4ロウ付.....②
- 冷媒液入口 φ15.88フレア.....③
- 冷媒液出口 φ15.88ロウ付.....④
- 均圧配管ツギテ φ9.52フレア.....⑤
- 可溶栓.....⑥
- 基礎ボルト穴 4-φ22.....⑦
- フォークリフト爪通し位置<2カ所>.....⑧
- 給油栓 PF $\frac{1}{4}$⑨
- 排油栓 PF $\frac{1}{4}$⑩



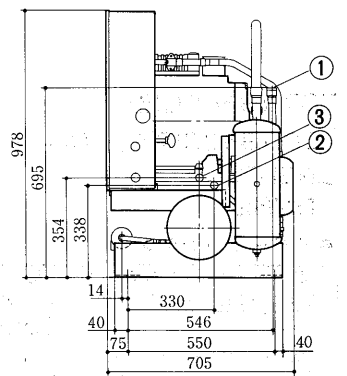
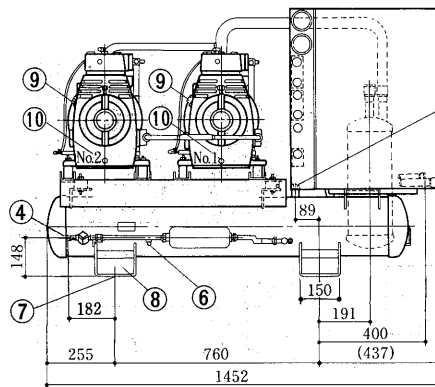
ESR-110BGI形

ER-110SBI形<圧縮ユニット>

●リモートコンデンサ

形名	掲載頁
RM-110G	196

- 冷媒吸入口 φ38.1ロウ付.....①
- 冷媒吐出口 φ25.4ロウ付.....②
- 冷媒液入口 φ19.05ロウ付.....③
- 冷媒液出口 φ19.05ロウ付.....④
- 均圧配管ツギテ φ12.7フレア.....⑤
- 可溶栓.....⑥
- 基礎ボルト穴 4-φ22.....⑦
- フォークリフト爪通し位置<2カ所>.....⑧
- 給油栓 PF $\frac{1}{4}$⑨
- 排油栓 PF $\frac{1}{4}$⑩



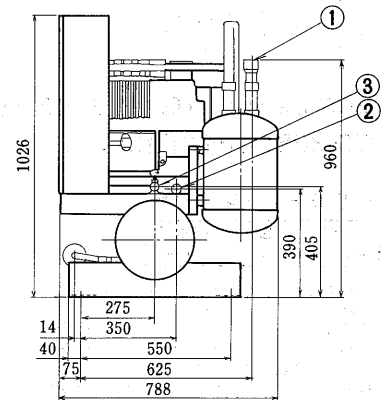
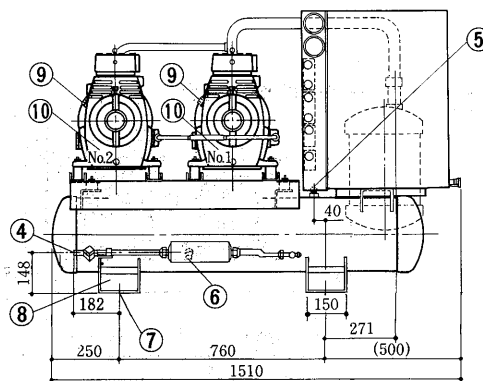
ESR-150BGI形

ER-150SBI形<圧縮ユニット>

●リモートコンデンサ

形名	掲載頁
RM-150G	197

- 冷媒吸入口 φ44.45ロウ付.....①
- 冷媒吐出口 φ31.75ロウ付.....②
- 冷媒液入口 φ19.05ロウ付.....③
- 冷媒液出口 φ19.05ロウ付.....④
- 均圧配管ツギテ φ12.7フレア.....⑤
- 可溶栓.....⑥
- 基礎ボルト穴 4-φ22.....⑦
- フォークリフト爪通し位置<2カ所>.....⑧
- 給油栓 PF $\frac{1}{4}$⑨
- 排油栓 PF $\frac{1}{4}$⑩



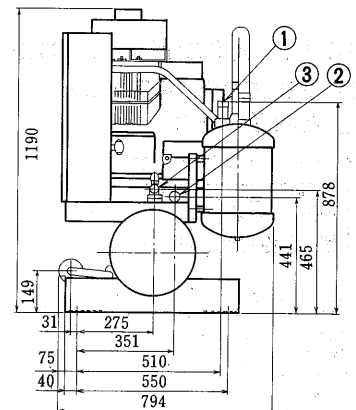
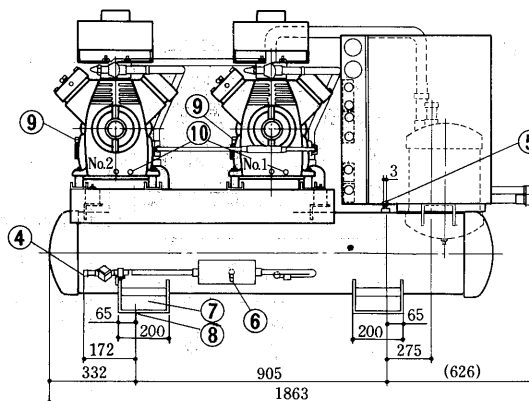
ESR-220BGI形

ER-220SBI形<圧縮ユニット>

●リモートコンデンサ

形名	掲載頁
RM-110G×2	196

- 冷媒吸入口 φ50.8ロウ付.....①
- 冷媒吐出口 φ38.1ロウ付.....②
- 冷媒液入口 φ22.22ロウ付.....③
- 冷媒液出口 φ22.22ロウ付.....④
- 均圧配管ツギテ φ15.88フレア.....⑤
- 可溶栓.....⑥
- 基礎ボルト穴 4-φ22.....⑦
- フォークリフト爪通し位置<2カ所>.....⑧
- 給油栓 PF $\frac{1}{2}$⑨
- 排油栓 PF $\frac{1}{4}$⑩



コンプレッソユニット<マルチ>

(2)空冷式<単段><R12・R22・R502>ECR形<コンビネーションマルチ>

ECR-1100CGI形

EC-1100CI形<圧縮ユニット>

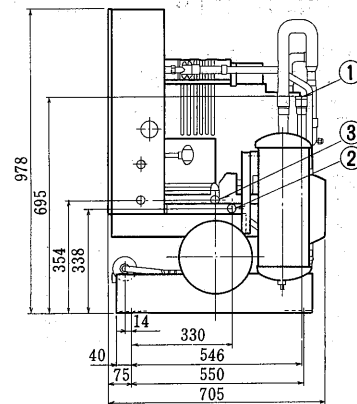
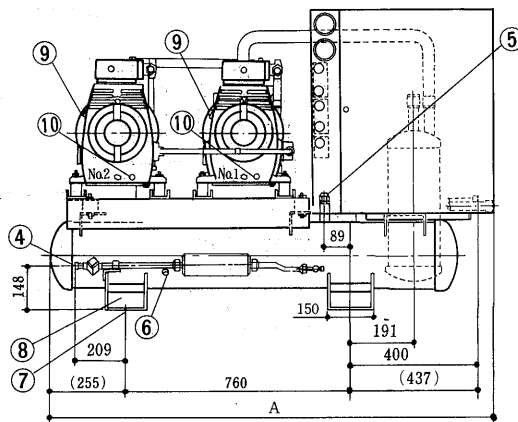
(a)NSN形
NMN形

●リモートコンデンサ

形名	掲載頁
RM-110G形	196

形名	A
EC-1100CI-NSN	1452
EC-1100CI-NMN	1602

- ① 冷媒吸入口 φ38.1ロウ付
- ② 冷媒吐出口 φ25.4ロウ付
- ③ 冷媒液入口 φ19.05ロウ付
- ④ 冷媒液出口 φ19.05ロウ付
- ⑤ 均圧配管接続ツギテ φ12.7フレア
- ⑥ 可溶栓
- ⑦ 基礎ボルト穴 4-φ22
- ⑧ フォークリフト爪通し位置(2カ所)
- ⑨ 給油栓 P F 1/2
- ⑩ 排油栓 P F 1/2



ECR-1850CGI形

EC-1850CI形<圧縮ユニット>

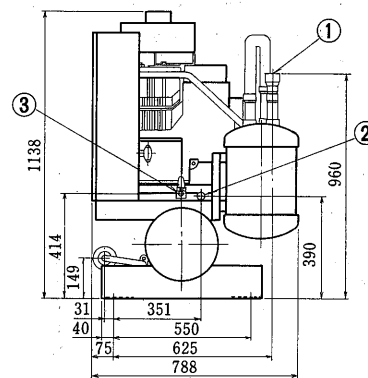
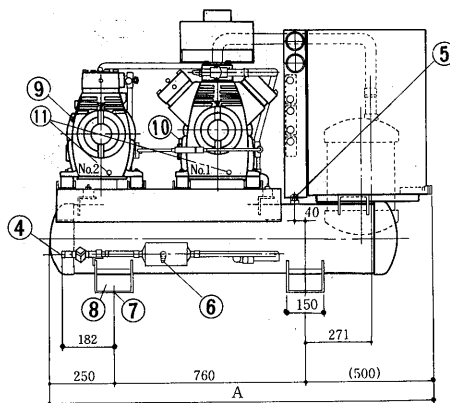
(a)NSN形
NMN形

●リモートコンデンサ

形名	掲載頁
RM-92G形	197

形名	A
EC-1850CI-NSN	1510
EC-1850CI-NMN	1632

- ① 冷媒吸入口 φ50.8ロウ付
- ② 冷媒吐出口 φ31.75ロウ付
- ③ 冷媒液入口 φ22.22ロウ付
- ④ 冷媒液出口 φ22.22ロウ付
- ⑤ 均圧配管接続ツギテ φ12.7フレア
- ⑥ 可溶栓
- ⑦ 基礎ボルト穴 4-φ22
- ⑧ フォークリフト爪通し位置(2カ所)
- ⑨ 給油栓 P F 1/2
- ⑩ 給油栓 P F 1/2
- ⑪ 排油栓 P F 1/2



ECR-2250CGI形<R12・R22・R502>

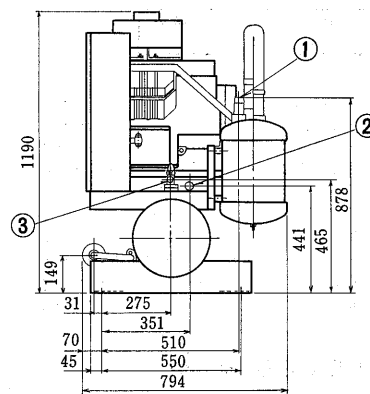
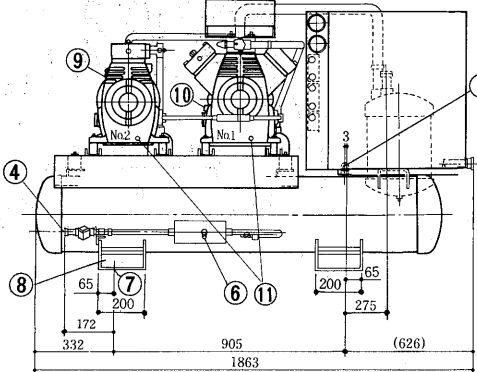
EC-2250CI形<圧縮ユニット>

●リモートコンデンサ

形名	掲載頁
RM-110G形	196

- ① 冷媒吸入口 φ50.8ロウ付
- ② 冷媒吐出口 φ38.1ロウ付
- ③ 冷媒液入口 φ22.22ロウ付
- ④ 冷媒液出口 φ22.22ロウ付
- ⑤ 均圧配管接続ツギテ φ15.88フレア
- ⑥ 可溶栓
- ⑦ 基礎ボルト穴 4-φ22
- ⑧ フォークリフト爪通し位置(2カ所)
- ⑨ 給油栓 P F 1/2
- ⑩ 給油栓 P F 1/2
- ⑪ 排油栓 P F 1/2

(a)NSN形の場合



ECR-2600CGI形<R12・R22・R502>

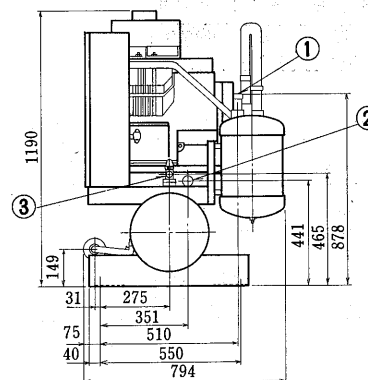
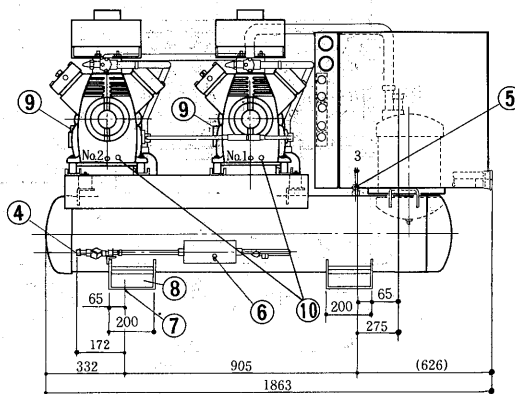
EC-2600CI形圧縮ユニット

(a)NSN形の場合

●リモートコンデンサ

形名	掲載頁
RM-110G形	196
RM-150G形	197

- ① 冷媒吸入口 φ50.8ロウ付
- ② 冷媒吐出口 φ38.1ロウ付
- ③ 冷媒液入口 φ22.22ロウ付
- ④ 冷媒液出口 φ22.22ロウ付
- ⑤ 均圧配管接続ツギテ φ15.88フレア
- ⑥ 可溶栓
- ⑦ 基礎ボルト穴 4-φ22
- ⑧ フォークリフト爪通し位置(2カ所)
- ⑨ 給油栓 P F 1/2
- ⑩ 排油栓 P F 1/2



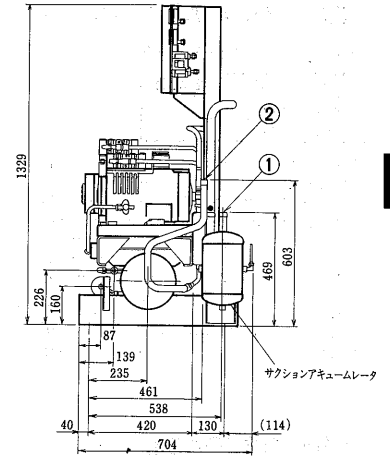
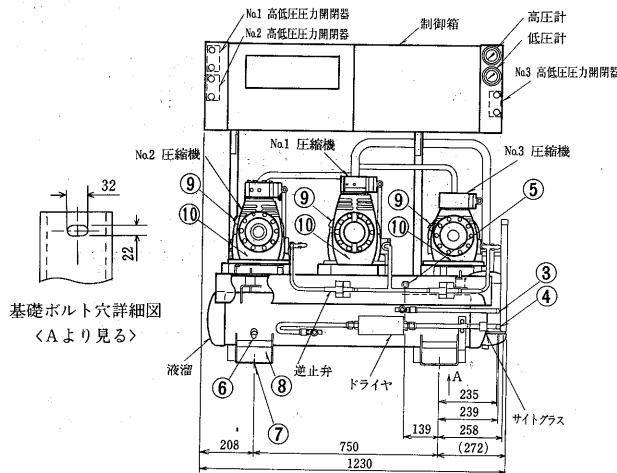
(3)空冷式<単段><R12・R22・R502>ECR-T形<トリプルマルチ>

ECR-T900AG形
EC-T900A形<圧縮ユニット>

●リモートコンデンサ

形名	掲載頁
RM-92G	196

- ① 冷媒吸入口 φ38.1ロウ付
- ② 冷媒吐出口 φ25.4ロウ付
- ③ 冷媒液入口 φ15.88ロウ付
- ④ 冷媒液出口 φ15.88ロウ付
- ⑤ 均圧配管ツギテ φ9.52フレア
- ⑥ 可溶栓
- ⑦ 基礎ボルト穴 6-22×32長穴
- ⑧ フォークリフト爪通し位置<2カ所>
- ⑨ 給油栓 P F ¼
- ⑩ 排油栓 P F ¼



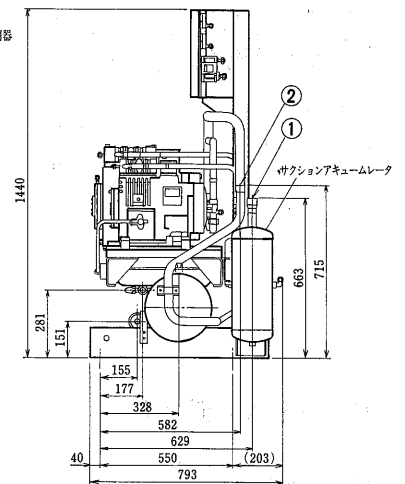
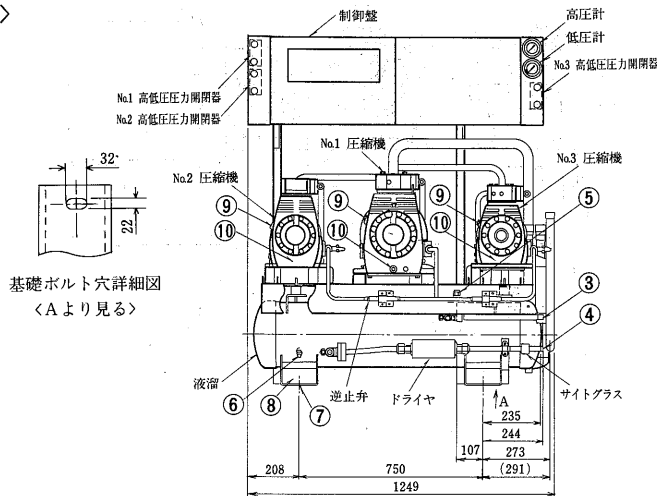
コンデンシングユニット<マルチ>

ECR-T1250AG形
EC-T1250A形<圧縮ユニット>

●リモートコンデンサ

形名	掲載頁
RM-110G	196

- ① 冷媒吸入口 φ38.1ロウ付
- ② 冷媒吐出口 φ31.75ロウ付
- ③ 冷媒液入口 φ19.05ロウ付
- ④ 冷媒液出口 φ19.05ロウ付
- ⑤ 均圧配管ツギテ φ12.7フレア
- ⑥ 可溶栓
- ⑦ 基礎ボルト穴 4-22×32長穴
- ⑧ フォークリフト爪通し位置<2カ所>
- ⑨ 給油栓 P F ¼
- ⑩ 排油栓 P F ¼

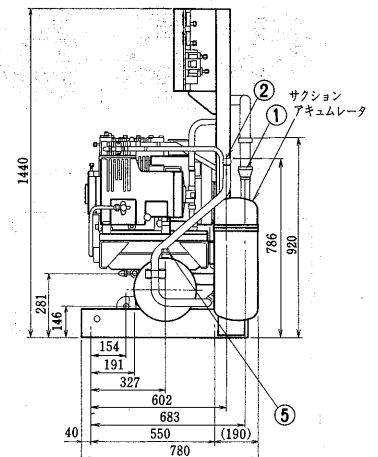
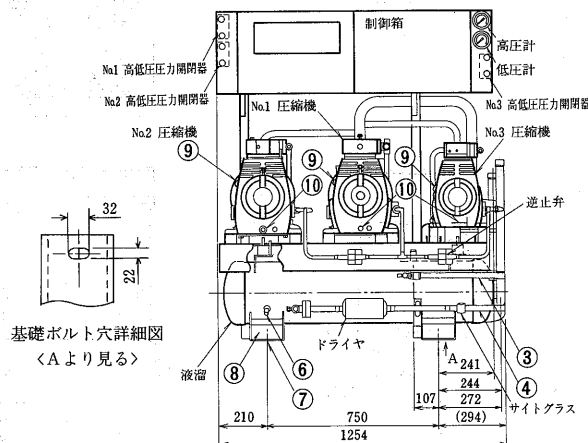


ECR-T1700AG形
EC-T1700A形<圧縮ユニット>

●リモートコンデンサ

形名	掲載頁
PM-150G	197

- ① 冷媒吸入口 φ50.8ロウ付
- ② 冷媒吐出口 φ31.75ロウ付
- ③ 冷媒液入口 φ22.22ロウ付
- ④ 冷媒液出口 φ22.22ロウ付
- ⑤ 均圧配管ツギテ φ12.7フレア
- ⑥ 可溶栓
- ⑦ 基礎ボルト穴 4-22×32長穴
- ⑧ フォークリフト爪通し位置<2カ所>
- ⑨ 給油栓 P F ¼
- ⑩ 排油栓 P F ¼



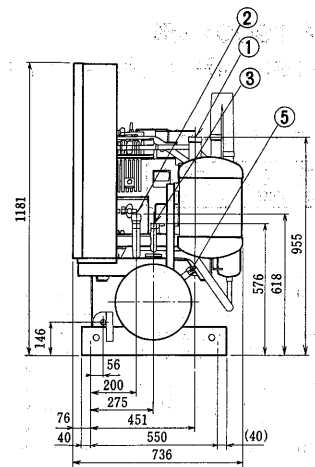
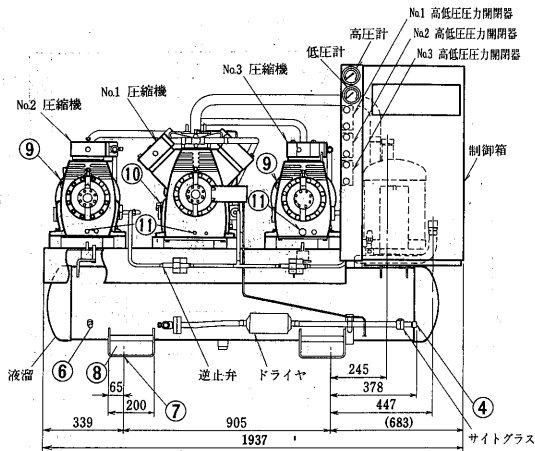
ECR-T2400AG形
EC-T2400A形<圧縮ユニット>

ECR-T2800AG形
EC-T2800A形<圧縮ユニット>

● リモートコンデンサ

形名	掲載頁
RM-110G	196
RM-150G	197

- 冷媒吸入口 φ50.8ロウ付.....①
- 冷媒吐出口 φ38.1ロウ付.....②
- 冷媒液入口 φ22.22ロウ付.....③
- 冷媒液出口 φ22.22ロウ付.....④
- 均圧配管ツギテ φ15.88フレア.....⑤
- 可溶栓.....⑥
- 基礎ボルト穴 4-φ22穴.....⑦
- フォークリフト爪通し位置<2カ所>.....⑧
- 給油栓 P F 1/4.....⑨
- 給油栓 P F 1/4.....⑩
- 排油栓 P F 1/4.....⑪

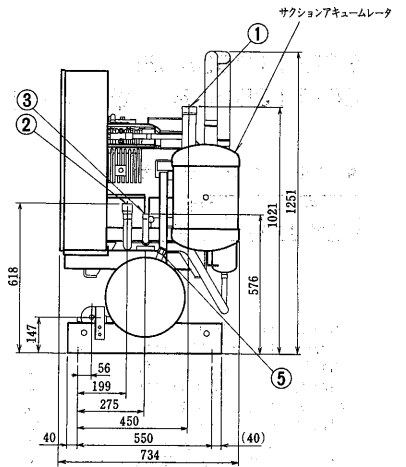
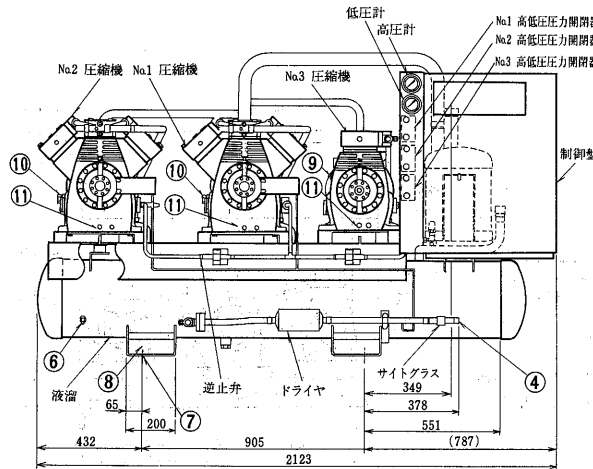


ECR-T3350AG形
EC-T3350A形<圧縮ユニット>

● リモートコンデンサ

形名	掲載頁
RM-150G	197

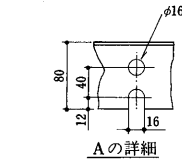
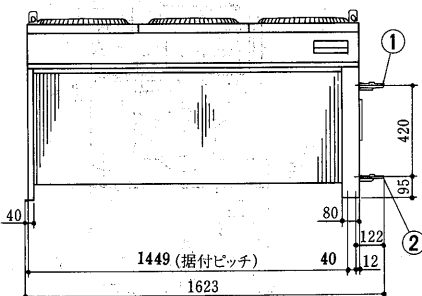
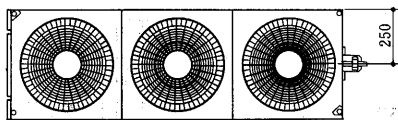
- 冷媒吸入口 φ66.7ロウ付.....①
- 冷媒吐出口 φ38.1ロウ付.....②
- 冷媒液入口 φ22.22ロウ付.....③
- 冷媒液出口 φ22.22ロウ付.....④
- 均圧配管ツギテ φ15.88フレア.....⑤
- 可溶栓.....⑥
- 基礎ボルト穴 4-φ22穴.....⑦
- フォークリフト爪通し位置<2カ所>.....⑧
- 給油栓 P F 1/4.....⑨
- 給油栓 P F 1/4.....⑩
- 排油栓 P F 1/4.....⑪



リモートコンデンサ

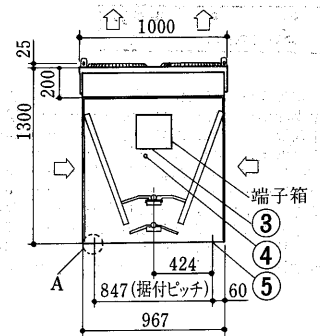
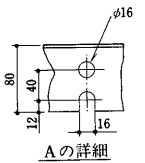
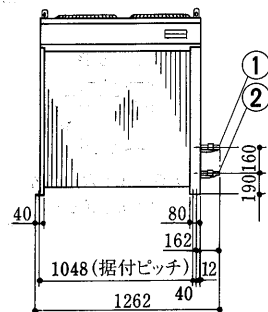
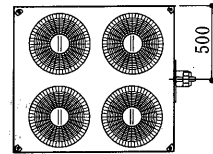
RM-75G形

- 冷媒ガス入口 φ25.4ロウ付<外径>.....①
- 冷媒液出口 φ15.88ロウ付<外径>.....②
- 電源穴 φ33.....③
- アース端子 M5ネジ.....④
- 基礎ボルト穴 4-U切欠 φ16.....⑤



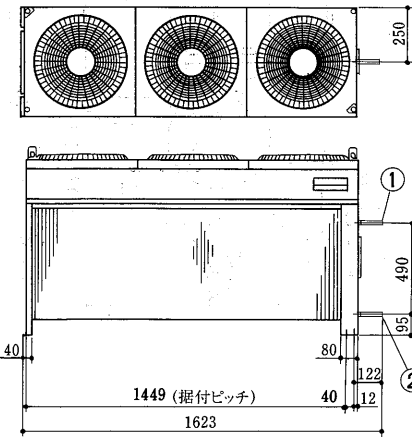
RM-110G形

- 冷媒ガス入口 φ25.4ロウ付<外径>.....①
- 冷媒液出口 φ19.05ロウ付<外径>.....②
- 電源穴 φ34.....③
- アース端子 M5ねじ.....④
- 基礎ボルト穴 4-U切欠 φ16.....⑤



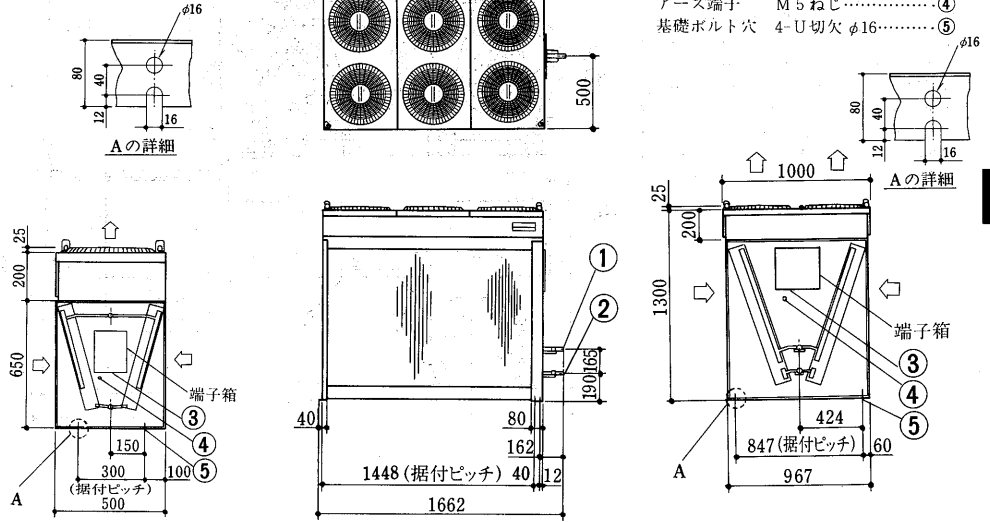
RM-92G形

- 冷媒ガス入口 φ25.4ロウ付<外径>…①
- 冷媒液出口 φ15.88ロウ付<外径>…②
- 電源穴 φ33……………③
- アース端子 M5ねじ……………④
- 基礎ボルト穴 4-U切欠φ16……………⑤



RM-150G形

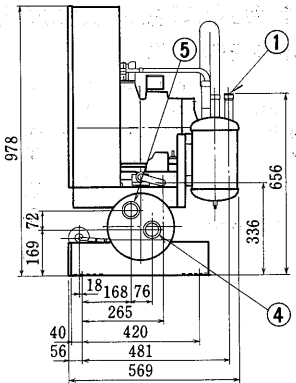
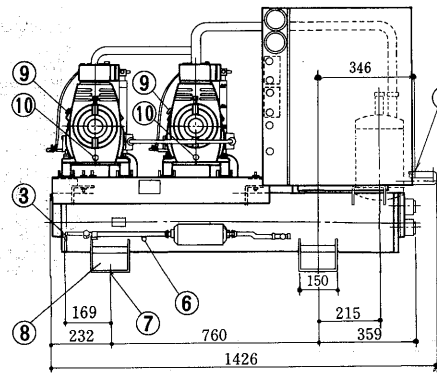
- 冷媒ガス入口 φ31.75ロウ付<外径>①
- 冷媒液出口 φ19.05ロウ付<外径>②
- 電源穴 φ34……………③
- アース端子 M5ねじ……………④
- 基礎ボルト穴 4-U切欠φ16……………⑤



(4)水冷式<単段><R12・22・502>ESW形

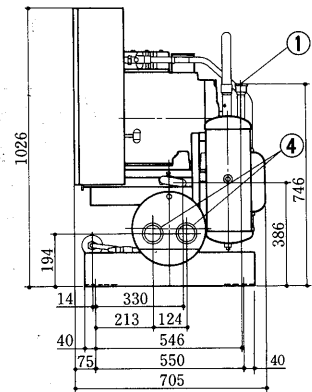
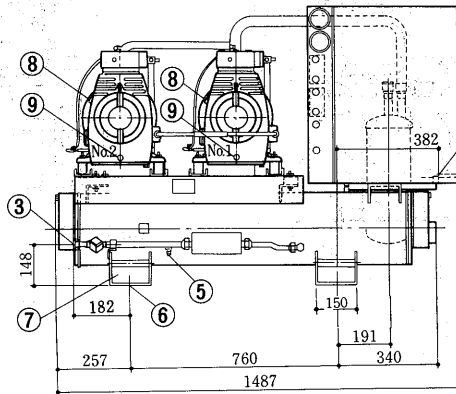
ESW-75AI形

- 冷媒吸入口 φ31.75ロウ付……………①
- 吐出ガス取出口 φ25.4ロウ付……………②
- 冷媒液出口 φ15.88ロウ付……………③
- 冷却水入口 PT1¼……………④
- 冷却水出口 PT1¼……………⑤
- 可溶栓……………⑥
- 基礎ボルト穴 4-φ22……………⑦
- フォークリフト爪通し位置<2ヵ所>……………⑧
- 給油栓 PF¼……………⑨
- 排油栓 PF¼……………⑩



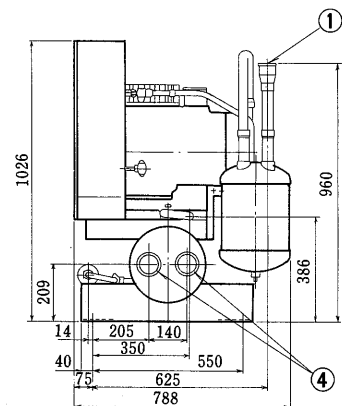
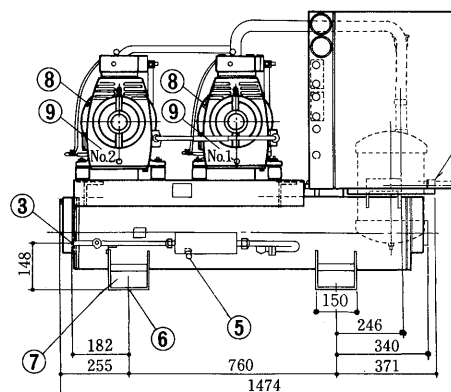
ESW-110A形

- 冷媒吸入口 φ38.1ロウ付……………①
- 吐出ガス取出口 φ25.4ロウ付……………②
- 冷媒液出口 φ19.05ロウ付……………③
- 冷却水出入口 PT1½……………④
- 可溶栓……………⑤
- 基礎ボルト穴 4-φ22……………⑥
- フォークリフト爪通し位置<2ヵ所>……………⑦
- 給油栓 PF¼……………⑧
- 排油栓 PF¼……………⑨



ESW-150AI形

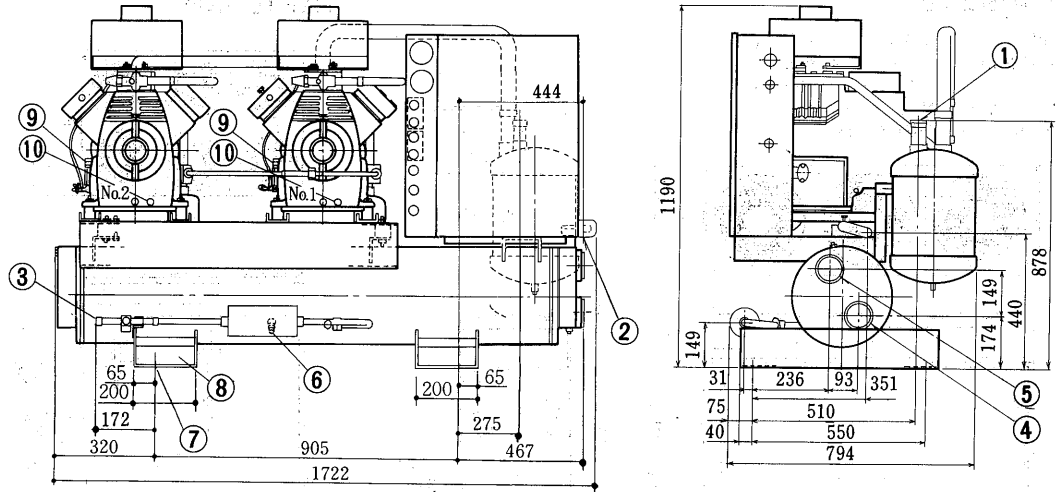
- 冷媒吸入口 φ44.45ロウ付……………①
- 吐出ガス取出口 φ25.4ロウ付……………②
- 冷媒液出口 φ19.05ロウ付……………③
- 冷却水出入口 PT2……………④
- 可溶栓……………⑤
- 基礎ボルト穴 4-φ22……………⑥
- フォークリフト爪通し位置<2ヵ所>……………⑦
- 給油栓 PF¼……………⑧
- 排油栓 PF¼……………⑨



「トランジスタ」ユニット「マルチ」

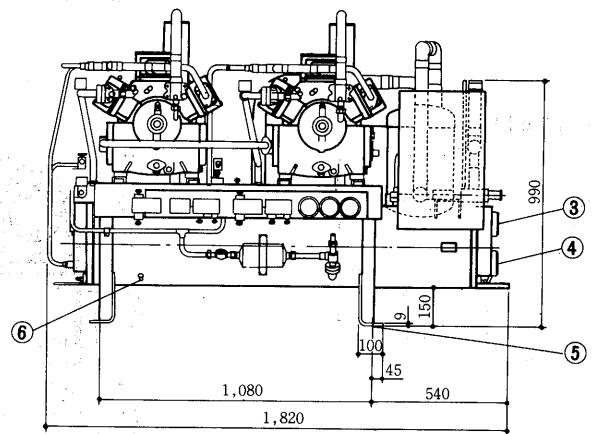
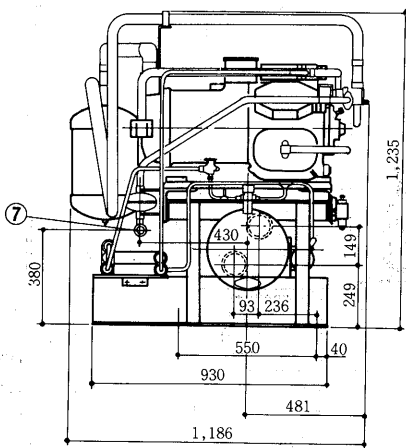
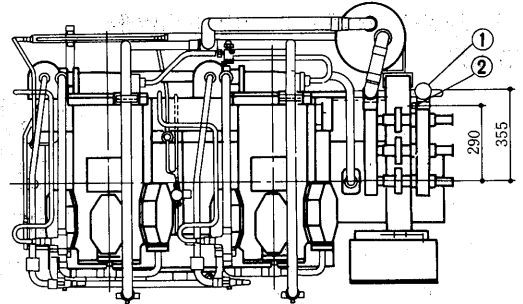
ESW-220AI形

- 冷媒吸入口 $\phi 50.8$ ロウ付.....①
- 吐出ガス取出口 $\phi 31.75$ ロウ付.....②
- 冷媒液出口 $\phi 22.22$ ロウ付.....③
- 冷却水入口 PT2½.....④
- 冷却水出口 PT2½.....⑤
- 可溶栓.....⑥
- 基礎ボルト穴 4- $\phi 22$⑦
- フォークリフト爪通し位置<2カ所>.....⑧
- 給油栓 PF½.....⑨
- 排油栓 PF¼.....⑩



(5)水冷式<二段><R22>SSW-U形
SSW-220UG形

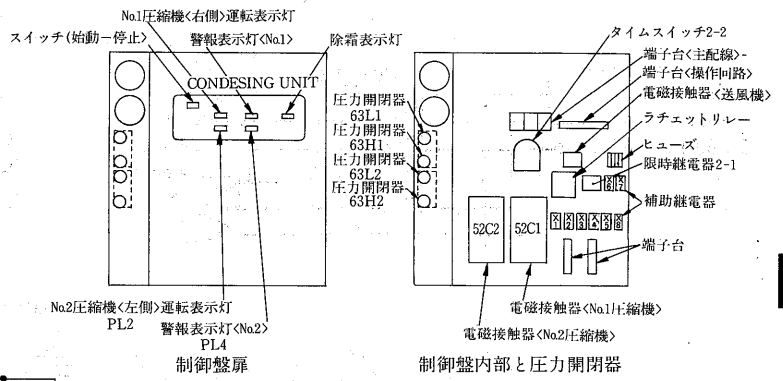
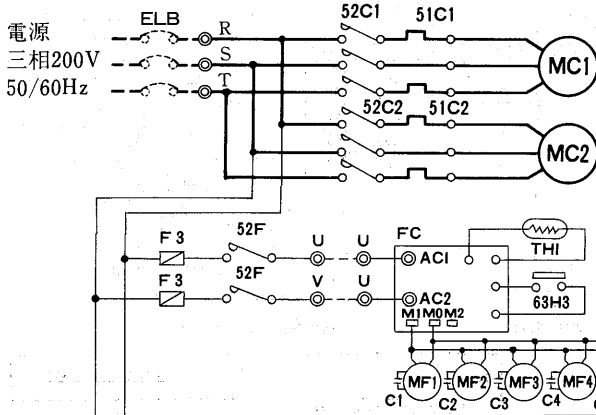
- 冷媒吸入口 $\phi 50.8$ ロウ付.....①
- 冷媒液出口 $\phi 19.05$ ロウ付.....②
- 冷却水出口 PT 2½.....③
- 冷却水入口 PT 2½.....④
- 基礎ボルト穴 4- $\phi 22$⑤
- 可溶栓.....⑥
- ホットガス取出口 $\phi 31.75$ ロウ付.....⑦



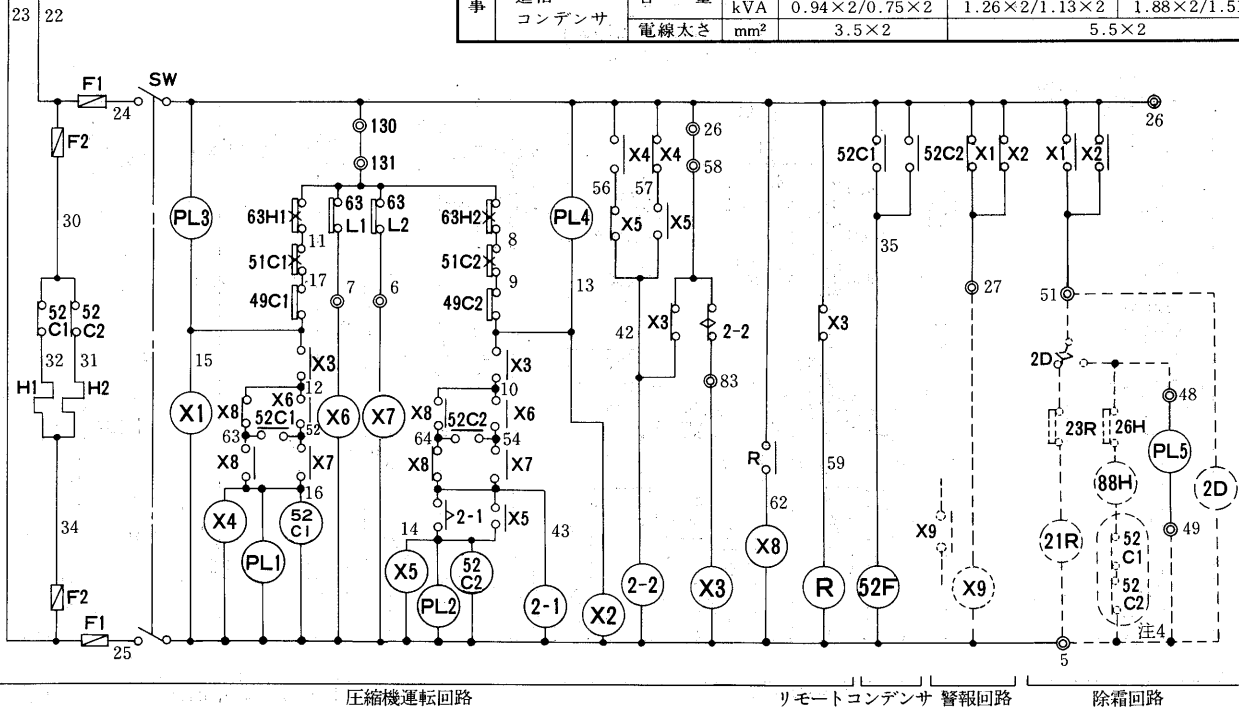
1.5.3 電気配線図

(1)空冷式ESR形

ESR-75BG, 110BG, 150BG形



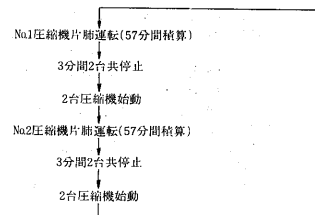
項目	形名	ESR-75BG	ESR-110BG	ESR-150BG
電気	熱動過電流継電器定格(設定値)	A	28<27>	33<38>
	電線太さ	mm ²	14	22
	過電流保護器	A	100	150
	閉閉器容量	A	100	200
工事	制御回路用配線太さ	mm ²	2.0	
	接地線太さ	mm ²	8	14
進相コンデンサ	容量	μF	75×2/50×2	100×2/75×2
		kVA	0.94×2/0.75×2	1.26×2/1.13×2
	電線太さ	mm ²	3.5×2	5.5×2



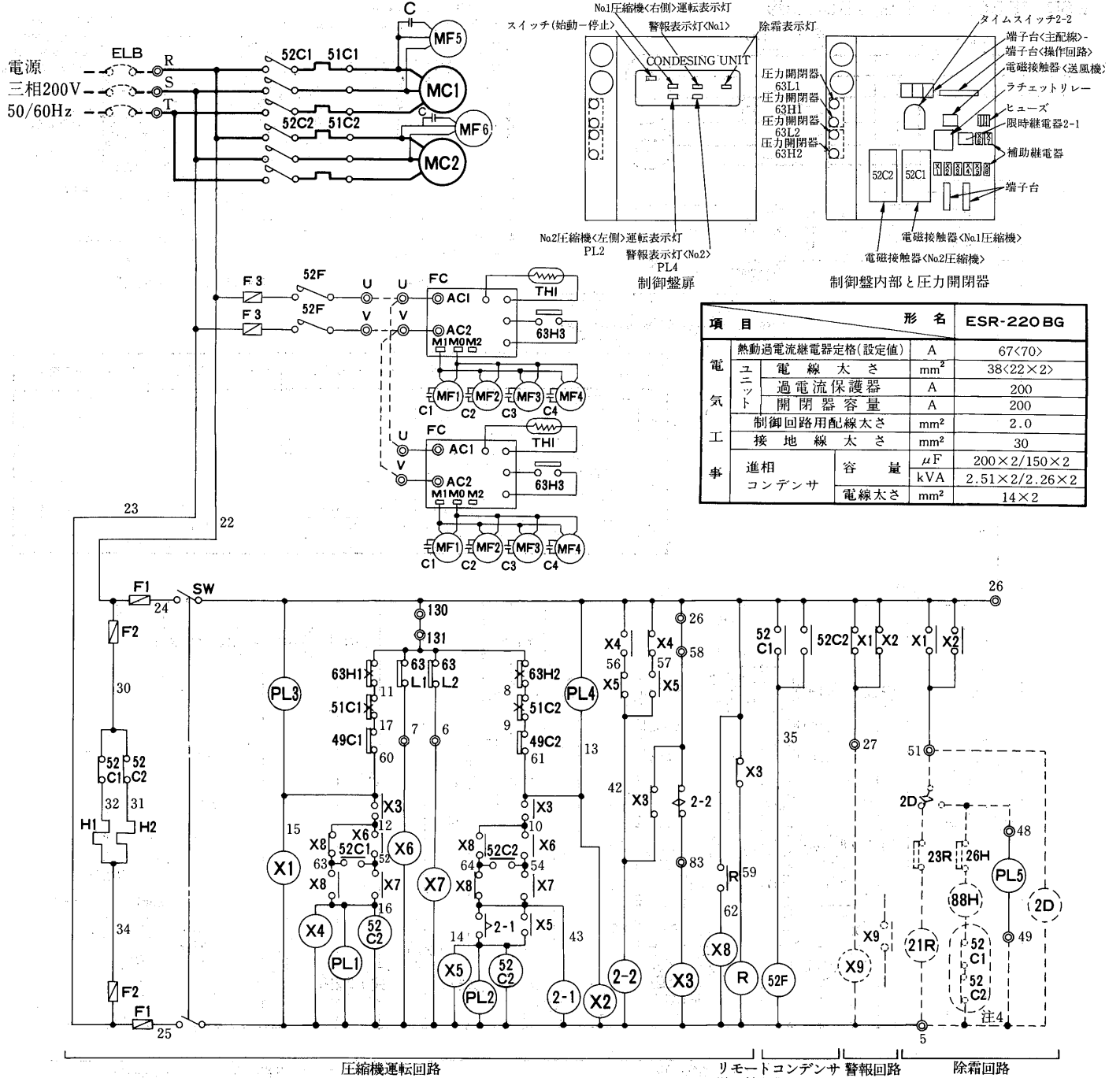
記号説明

記号	名称	記号	名称	記号	名称
C1~6	コンデンサ<送風機用電動機>	PL5	表示灯<除霜>	63H1	圧力閉閉器<No.1 高圧>
FC	ファンコントローラ<リモートコンデンサ>	R	ラチェットリレー	63H2	圧力閉閉器<No.2 高圧>
F1	ヒューズ<操作回路><5 A>	SW	スイッチ<始動-停止>	63H3	圧力閉閉器
F2	ヒューズ<電熱器><5 A>	TH1	サーミスタ	63L1	圧力閉閉器<No.1 低圧>
F3	ヒューズ<送風機><10 A>	X1~X8	補助継電器	63L2	圧力閉閉器<No.2 低圧>
H1	電熱器<No.1 圧縮機>	52F	電磁接触器<送風機>	※ELB	漏電しゃ断器
H2	電熱器<No.2 圧縮機>	2-1	限時継電器<遅延始動>	※X9	補助継電器<警報>
MC1	圧縮機用電動機<No.1>	2-2	タイムスイッチ<油戻し運転>	※2D	タイムスイッチ<除霜>
MC2	圧縮機用電動機<No.2>	49C1	熱動温度閉閉器<No.1 圧縮機>	※21R	電磁弁<液管>
MF1~6	送風機用電動機<リモートコンデンサ>	49C2	熱動温度閉閉器<No.2 圧縮機>	※23R	温度調節器<庫内>
PL1	表示灯<No.1 運転>	51C1	過電流継電器<No.1 圧縮機>	※26H	温度閉閉器<過熱防止>
PL2	表示灯<No.2 運転>	51C2	過電流継電器<No.2 圧縮機>	※88H	電磁接触器<除霜>
PL3	表示灯<No.1 異常>	52C1	電磁接触器<No.1 圧縮機>		
PL4	表示灯<No.2 異常>	52C2	電磁接触器<No.2 圧縮機>		

- 注1. 圧力閉閉器が2個共ONになっており、異常ランプも点灯していないのに2台の圧縮機が停止している時は油戻し運転回路が作動している為です。停止3分後に復帰します。
- 注2. 始動、停止はスイッチ(SW)によって行なってください。
- 注3. ESR形冷凍機にはローテーション回路がついています。片肺運転を行ない油戻し運転回路により停止し、再始動した後の運転において、片肺運転になる圧縮機を前回と入れ替えてローテーションします。よって圧力閉閉器<低圧>は取説通り設定し、使用中で設定値をNo.1, No.2 入れ替える必要はありません。なお、それぞれの圧力閉閉器<低圧>を切ってもそれに対応する圧縮機が停まらない場合がありますので強制停止する場合は高圧カットまたは過電流継電器により切ってください。
- 注4. ①内の52C1, 52C2のb接点は冷凍機とデフロストヒータの同時通電を防止するための回路です。複数個のクーラを個別にデフロストする場合は短絡してください。



ESR-220BG形

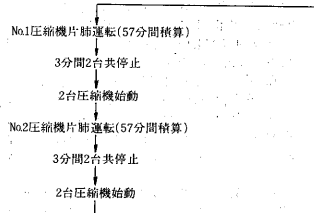


項目	形名	ESR-220 BG
電気	熱動過電流継電器定格(設定値)	A 67<70>
	エニツト	電線太さ mm ² 38<22>×2
		過電流保護器 A 200
		開閉器容量 A 200
工事	制御回路用配線太さ	mm ² 2.0
	接地線太さ	mm ² 30
進相コンデンサ	容量	μF 200×2/150×2
	電線太さ	kVA 2.51×2/2.26×2 mm ² 14×2

記号説明

記号	名称	記号	名称	記号	名称
C, C1~4	コンデンサ<送風機用電動機>	PL4	表示灯<No.2 異常>	52F	電磁接触器<送風機>
FC	ファンコントローラ<リモートコンデンサ>	PL5	表示灯<除霜>	63H1	圧力開閉器<No.1 高压>
F1	ヒューズ<操作回路>×5 A	R	ラチェットリレー	63H2	圧力開閉器<No.2 高压>
F2	ヒューズ<電熱器>×5 A	SW	スイッチ<始動-停止>	63H3	圧力開閉器
F3	ヒューズ<送風機>×20 A	TH1	サーミスタ	63L1	圧力開閉器<No.1 低压>
H1	電熱器<No.1 圧縮機>	X1~X8	補助継電器	63L2	圧力開閉器<No.2 低压>
H2	電熱器<No.2 圧縮機>	2-1	限時継電器<遅延始動>	*ELB	漏電しゃ断器
MC1	圧縮機用電動機<No.1>	2-2	タイムスイッチ<油戻し運転>	*X9	補助継電器<警報>
MC2	圧縮機用電動機<No.2>	49C1	熱動温度閉閉器<No.1 圧縮機>	*2D	タイムスイッチ<除霜>
MF1~4	送風機用電動機<リモートコンデンサ>	49C2	熱動温度閉閉器<No.2 圧縮機>	*21R	電磁弁<液管>
MF5,6	送風機用電動機<ヘッドファン>	51C1	過電流継電器<No.1 圧縮機>	*23R	温度調節器<庫内>
PL1	表示灯<No.1 運転>	51C2	過電流継電器<No.2 圧縮機>	*26H	温度閉閉器<過熱防止>
PL2	表示灯<No.2 運転>	52C1	電磁接触器<No.1 圧縮機>	*88H	電磁接触器<除霜>
PL3	表示灯<No.1 異常>	52C2	電磁接触器<No.2 圧縮機>		

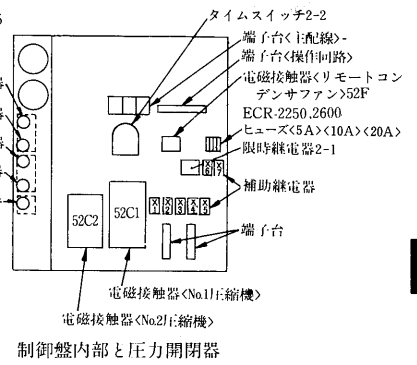
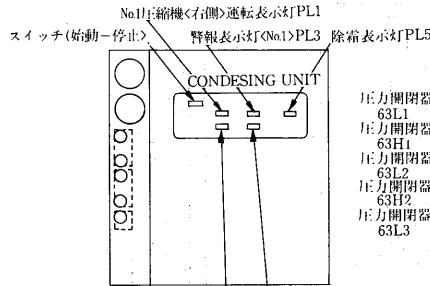
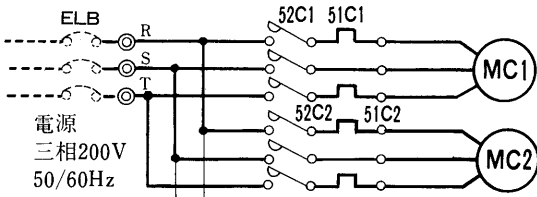
- 注1. 圧力開閉器が2個ONになっており、異常ランプも点灯していないのに2台の圧縮機が停止している時は油戻し運転回路が作動している為です。停止3分後に復帰します。
- 注2. 始動、停止はスイッチ(SW)によって行なってください。
- 注3. ESR形冷凍機にはローテーション回路がついています。片肺運転を行ない油戻し運転回路により停止し、再始動した後の運転において、片肺運転になる圧縮機を前回と入れ替えてローテーションします。よって圧力開閉器<低压>は取説通り設定し、使用途中で設定値をNo.1, No.2 入れ替える必要はありません。なお、それぞれの圧力開閉器<低压>を切ってもそれに対応する圧縮機が停まらない場合がありますので強制停止する場合は高压カットまたは過電流継電器により切ってください。
- 注4. 内の52C1, 52C2のb接点は冷凍機とデフロストヒータの同時通電を防止するための回路です。複数個のクーラを個別にデフロストする場合は短絡してください。



(2)空冷式ECR形<コンビネーションマルチ>

ECR-1100CGI~2600CGI形

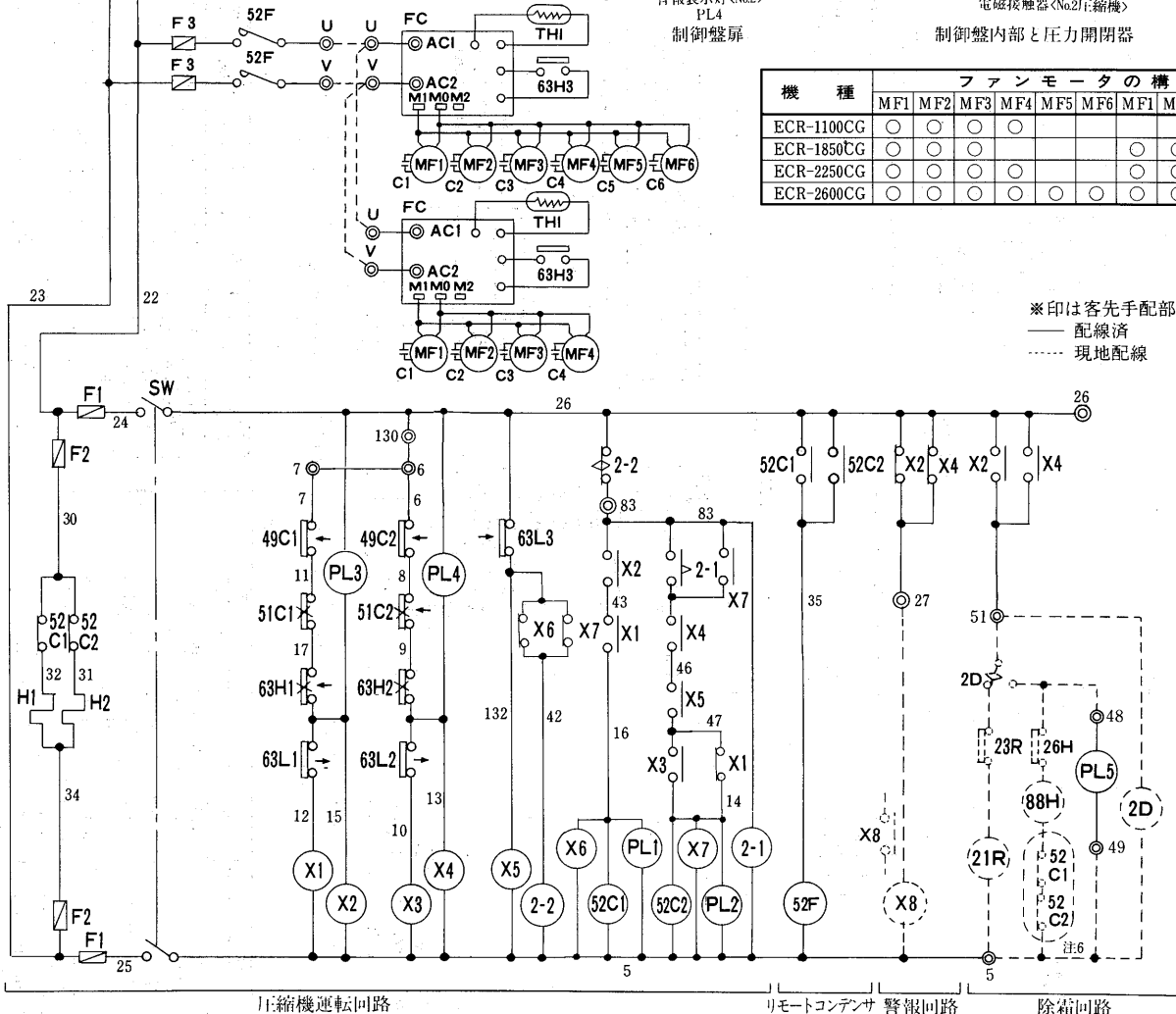
NSN



機種	MF1	MF2	MF3	MF4	MF5	MF6	MF1	MF2	MF3	MF4
ECR-1100CG	○	○	○	○						
ECR-1850CG	○	○	○	○			○	○	○	
ECR-2250CG	○	○	○	○			○	○	○	○
ECR-2600CG	○	○	○	○			○	○	○	○

※印は客先手配部品を示します。

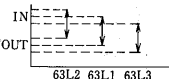
— 配線済
- - - 現地配線



記号説明

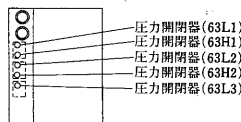
記号	名称	記号	名称	記号	名称
C1~6	コンデンサ<送風機用電動機>	PL4	表示灯<No.2 異常>	63H1	圧力開閉器<No.1 高圧>
FC	ファンコントローラ<リモートコンデンサ>	PL5	表示灯<除霜>	63H2	圧力開閉器<No.2 高圧>
F1	ヒューズ<操作回路><5 A>	SW	スイッチ<始動-停止>	63H3	圧力開閉器<送風機制御>
F2	ヒューズ<電熱器><5 A>	TH1	サーミスタ	63L1	圧力開閉器<No.1 低圧>
F3	ヒューズ<送風機><10 A> ECR-1100	X1~X7	補助継電器	63L2	圧力開閉器<No.2 低圧>
F3	ヒューズ<送風機><20 A> ECR-1850~2600	2-1	限時継電器<遅延始動>	63L3	圧力開閉器<容量制御>
H1	電熱器<No.1 圧縮機>	2-2	タイムスイッチ<油戻し運転>	*X8	補助継電器<警報>
H2	電熱器<No.2 圧縮機>	49C1	熱動温度閉閉器<No.1 圧縮機>	*2D	タイムスイッチ<除霜>
MC1	圧縮機用電動機<No.1>	49C2	熱動温度閉閉器<No.2 圧縮機>	*21R	電磁弁<液管>
MC2	圧縮機用電動機<No.2>	51C1	過電流継電器<No.1 圧縮機>	*23R	温度調節器<庫内>
MF1~6	送風機用電動機<リモートコンデンサ>	51C2	過電流継電器<No.2 圧縮機>	*26H	温度閉閉器<過熱防止>
PL1	表示灯<No.1 運転>	52C1	電磁接触器<No.1 圧縮機>	*88H	電磁接触器<除霜>
PL2	表示灯<No.2 運転>	52C2	電磁接触器<No.2 圧縮機>		
PL3	表示灯<No.1 異常>	52F	電磁接触器<送風機>		

注1. 圧力開閉器<63L1, 63L2, 63L3>の設定は下図により、設定値は取扱説明書を参照してください。



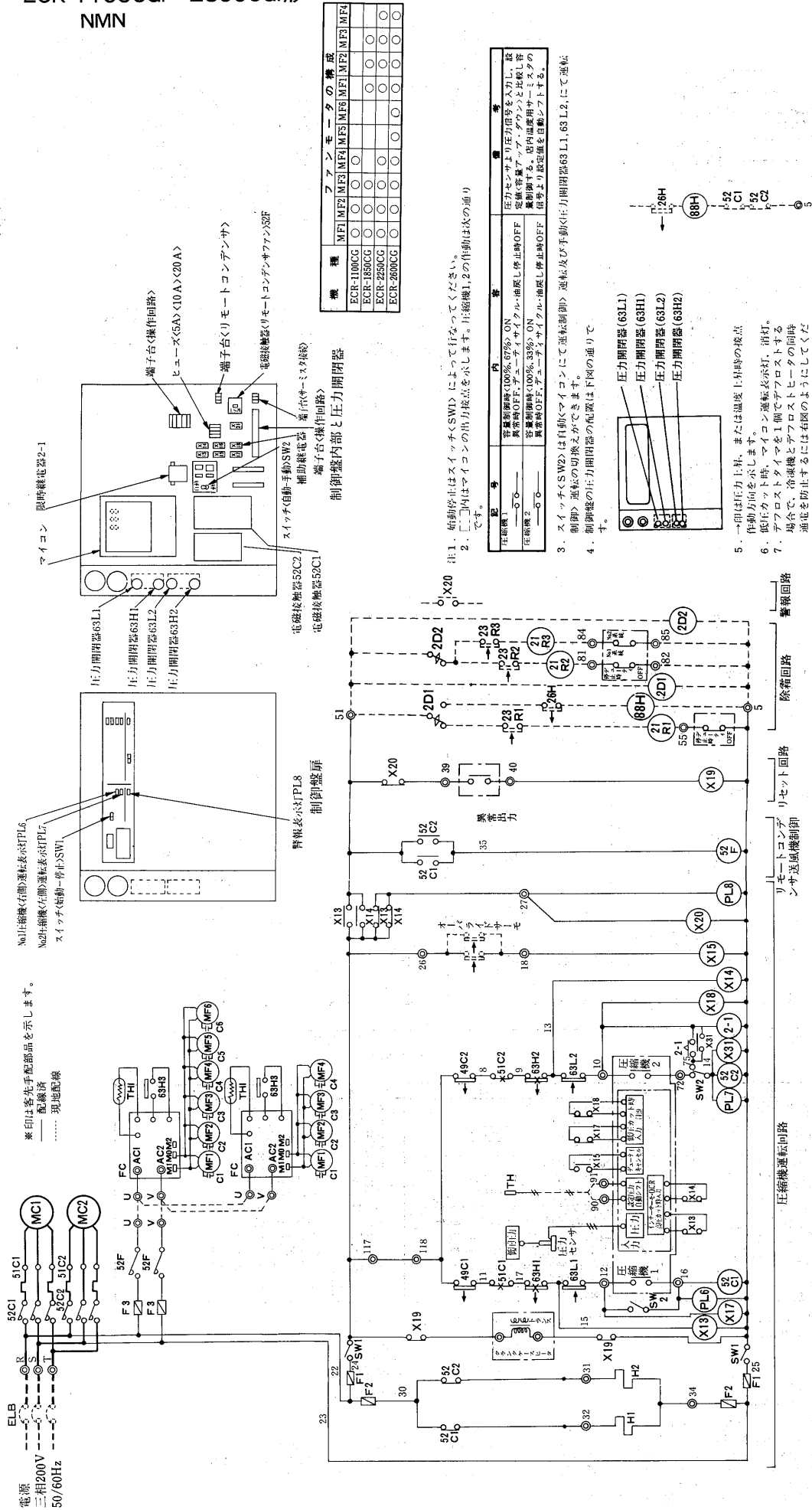
2. 圧力開閉器が3個共ONになっており、異常ランプも点灯していないのに2台の圧縮機が停止している時は油戻し運転回路が作動している為です。停止3分後に復帰します。
3. 始動、停止はスイッチ<SW>によって行い、遅延始動用限時継電器<2-1>の設定は3秒としてください。
4. →印は圧力上昇、または温度上昇時の接点作動方向を示します。

5. 制御盤の圧力開閉器の配置は下図の通りです。



6. 内の52C1, 52C2のb接点は、冷凍機とデフロストヒータの同時通電を防止するための回路です。複数個のクーラを個別にデフロストする場合は、短絡してください。

ECR-1100CGI~2600CGI形
NMN



記号説明

記号	名称	記号	名称
C1~6	コンデンサ<送風機用電動機>	PL8	表示灯<警報>
FC	ファコントローラ<リモーターコンデンサ>	SW1	スイッチ<始動-停止>
F1	ヒューズ<操作回路><5 A>	SW2	スイッチ<自動-手動>
F2	ヒューズ<電熱器><5 A>	TH	サーミスタ<室内温度>
F3	ヒューズ<送風機><10 A> ECR-1100	TH1	サーミスタ<ファンコントローラ>
H1	電熱器<No.1 圧縮機>	X13~20	補助継電器
H2	電熱器<No.2 圧縮機>	X31	補助継電器
MC1	圧縮機用電動機<No.1>	2-1	限時継電器<遅延始動>
MC2	圧縮機用電動機<No.2>	49C1	熱動温度閉閉器<No.1 圧縮機>
MF1~6	送風機用電動機<リモーターコンデンサ>	49C2	熱動温度閉閉器<No.2 圧縮機>
PL6	表示灯<No.1 運転>	51C1	過電流継電器<No.1 圧縮機>
PL7	表示灯<No.2 運転>	51C2	過電流継電器<No.2 圧縮機>
		52C1	電磁接点器<No.1 圧縮機>

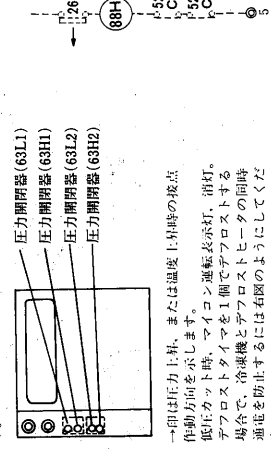
※印は客先手配部品

項目	形名	EC-1100C	EC-1850C	EC-2250C	EC-2600C
電線太さ	※ m ² (mm)	22(20)	38(21)	38(17)	60(24)
過電流保護器	A	100	150	200	200
電圧	KVA	1.88/1.51	2.51/2.26	3.14/3.02	2.51/2.26
容量	KVA	0.94/0.75	1.88/1.51	1.88/1.51	2.51/2.26
制御回路配線太さ	mm ²	2.0			
接地線太さ	mm ²	14	22	30	38
圧縮機	A/KVA	150/100	200/150	250/200	250/200
容量	KVA	1.88/1.51	2.51/2.26	3.14/3.02	3.14/3.02
電線太さ	mm ²	5.5	14	14	14
容量	KVA	75/50	150/100	150/100	200/150
電線太さ	mm ²	3.5	5.5	5.5	14

※()内の数字は、電圧降下2Vのときの電線最大長さを示します。

機種	ファンモーターの構成											
	MF1	MF2	MF3	MF4	MF5	MF6	MF7	MF8	MF9	MF10	MF11	MF12
ECR-1100CG	○	○	○	○	○	○	○	○	○	○	○	○
ECR-1850CG	○	○	○	○	○	○	○	○	○	○	○	○
ECR-2250CG	○	○	○	○	○	○	○	○	○	○	○	○
ECR-2600CG	○	○	○	○	○	○	○	○	○	○	○	○

1. 始動停止はスイッチ<SW1>によって行なってください。
2. []内はマイコンの出力接点を表します。圧縮機1,2の作動は次の通りです。
3. スイッチ<SW2>は自動マイコンによって運転制御し、運転及び手動<圧力閉閉器63L1, 63L2>にて運転制御し、運転の切換えができます。
4. 制御盤の圧力閉閉器の配置は下記の通りです。
5. 一印は圧力上昇、または温度上昇時の接点作動方向を示します。
6. 低圧カストタイムを上限でアラームとする場合、冷凍機とアラームホースの同時通電を防止するには右図のようにしてください。



(3)空冷式ECR-T形<トリプルマルチ>

ECR-T900, T1250, T1700AG形

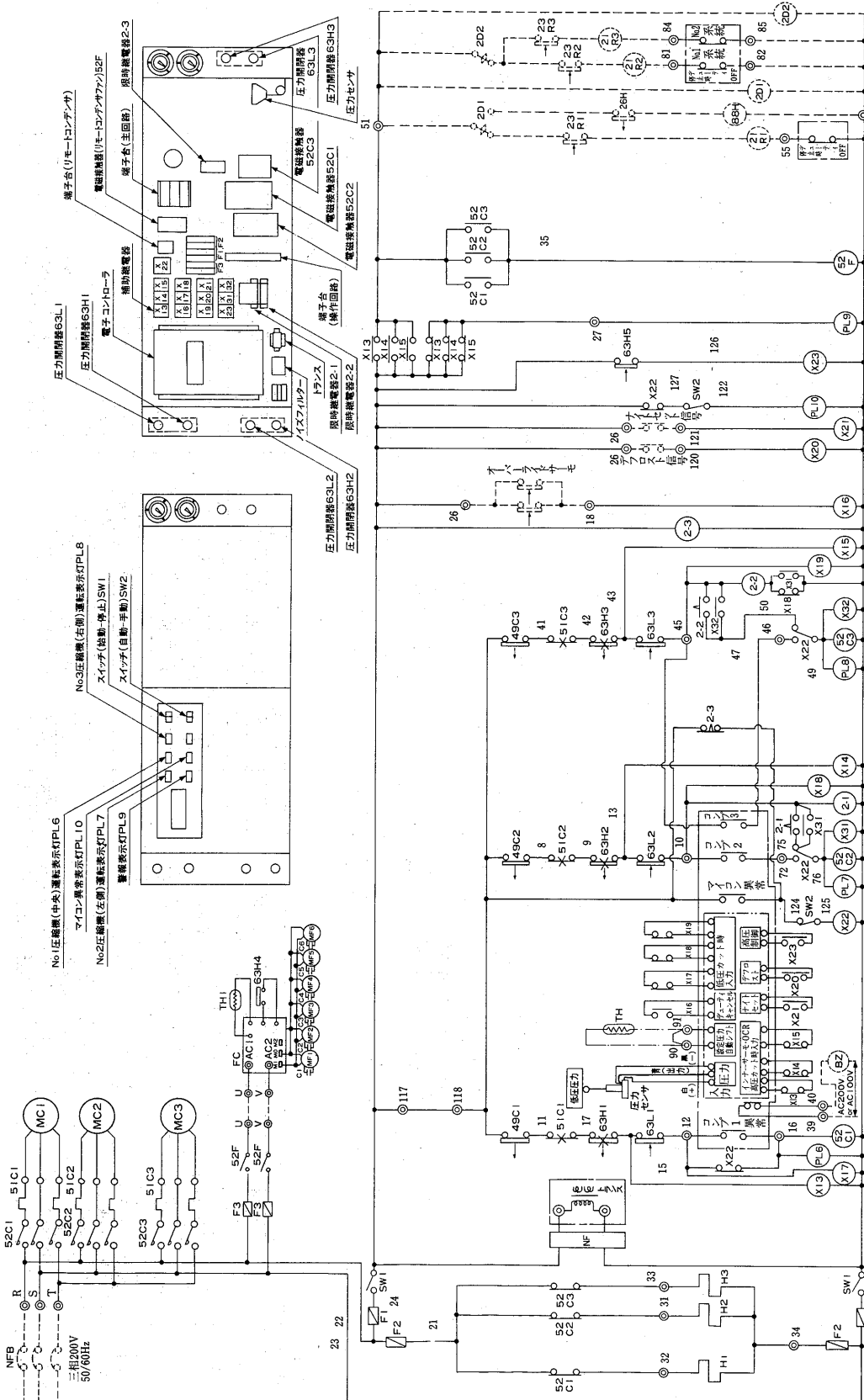
項目	形名		
	T900A	T1250A	T1700A
電線太さ	※ 1mm ²	※ 2mm ²	※ 3mm ²
過電流保護器 A	100	150	200
閉回路容量 A	100	200	200
電線太さ	2.0	2.0	2.0
電線太さ	14	14	14
容量 KVA	75/50	100/75	150/100
容量 KVA	0.94/0.75	1.26/1.13	1.88/1.51
容量 KVA	3.5	5.5	5.5
容量 KVA	0.63/0.62	0.94/0.75	1.26/1.13
容量 KVA	3.5	5.5	5.5
容量 KVA	0.63/0.62	0.63/0.62	0.94/0.75
容量 KVA	2.0	3.5	3.5

※()内の数字は、電圧降下2Vのときの電線太さこう長を示します。
 注1. 始動停止はスイッチ<SW1>によって行なうてくたさい。
 注2. □内は電子コンローラの出力接点を示します。コンパ1,2,3の作動は次の通りです。

ECR-T900, T1250, T1700

記号	内容	備考
コンパ1	容量100% (0.94/0.75) 容量100% (1.26/1.13) 容量100% (1.88/1.51) 容量100% (3.5) 容量100% (0.63/0.62) 容量100% (0.94/0.75) 容量100% (1.26/1.13) 容量100% (1.88/1.51) 容量100% (3.5) 容量100% (0.63/0.62) 容量100% (0.94/0.75) 容量100% (1.26/1.13) 容量100% (1.88/1.51) 容量100% (3.5)	圧力センサより圧力上昇を感知し、設定値(容量アップ、ダウン)と比較し、容量制御する。店內温度センサーミスタにより、設定値を自動でアップする。
コンパ2	容量100% (0.94/0.75) 容量100% (1.26/1.13) 容量100% (1.88/1.51) 容量100% (3.5) 容量100% (0.63/0.62) 容量100% (0.94/0.75) 容量100% (1.26/1.13) 容量100% (1.88/1.51) 容量100% (3.5) 容量100% (0.63/0.62) 容量100% (0.94/0.75) 容量100% (1.26/1.13) 容量100% (1.88/1.51) 容量100% (3.5)	圧力センサより圧力上昇を感知し、設定値(容量アップ、ダウン)と比較し、容量制御する。店内温度センサーミスタにより、設定値を自動でアップする。
コンパ3	容量100% (0.94/0.75) 容量100% (1.26/1.13) 容量100% (1.88/1.51) 容量100% (3.5) 容量100% (0.63/0.62) 容量100% (0.94/0.75) 容量100% (1.26/1.13) 容量100% (1.88/1.51) 容量100% (3.5) 容量100% (0.63/0.62) 容量100% (0.94/0.75) 容量100% (1.26/1.13) 容量100% (1.88/1.51) 容量100% (3.5)	圧力センサより圧力上昇を感知し、設定値(容量アップ、ダウン)と比較し、容量制御する。店内温度センサーミスタにより、設定値を自動でアップする。

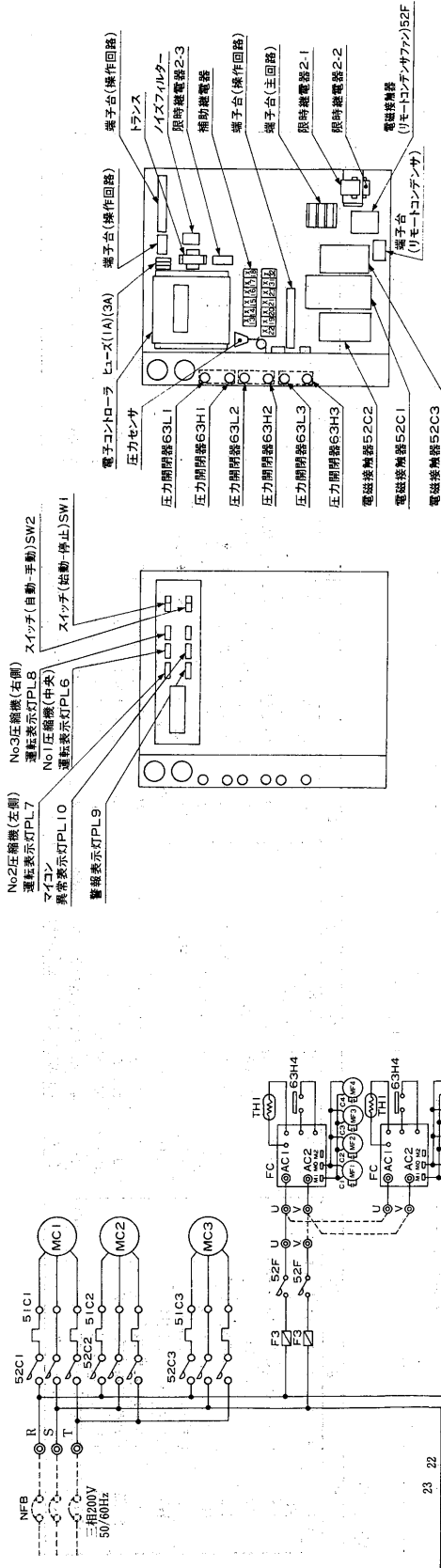
3. スイッチ<SW2>は自動(電子コンローラ)にて運転制御(運転及び手動(圧力閉閉器63L1,63L2,63L3)にて運転制御)運転の切替えができます。
 4. 1印は圧力上昇、または温度上昇時の接点作動方向を示します。



記号	名称	記号	名称
C1~6	コンデンサ<送風機用電動機>	2-3	限時継電器<遅延始動>
FC	ファンコンローラ<送風機用電動機>	49C1	熱動温度閉閉器<No.1 圧縮機>
F1	ヒューズ<操作回路>	49C2	熱動温度閉閉器<No.2 圧縮機>
F2	ヒューズ<電熱器>	49C3	熱動温度閉閉器<No.3 圧縮機>
F3	ヒューズ<送風機>	51C1	過電流継電器<No.1 圧縮機>
H1	電熱器<No.1 圧縮機>	51C2	過電流継電器<No.2 圧縮機>
H2	電熱器<No.2 圧縮機>	51C3	過電流継電器<No.3 圧縮機>
H3	電熱器<No.3 圧縮機>	52C1	電磁接点器<No.1 圧縮機>
MC1	圧縮機用電動機<No.1>	52C2	電磁接点器<No.2 圧縮機>
MC2	圧縮機用電動機<No.2>	52C3	電磁接点器<No.3 圧縮機>
MC3	圧縮機用電動機<No.3>	52F	電磁接点器<送風機>
MF1~6	送風機用電動機<No.1 圧縮機>	63H1	圧力閉閉器<No.1 高圧>
NF	ノイズフィルター	63H2	圧力閉閉器<No.2 高圧>
PL6	表示灯<No.1 運転>	63H3	圧力閉閉器<No.3 高圧>
PL7	表示灯<No.2 運転>	63H4	圧力閉閉器<送風機制御>
PL8	表示灯<No.3 運転>	63H5	圧力閉閉器<高圧制御>
PL9	表示灯<電熱器>	63L1	圧力閉閉器<No.1 低圧>
PL10	表示灯<電熱器>	63L2	圧力閉閉器<No.2 低圧>
SW1	スイッチ<自動-手動>	63L3	圧力閉閉器<No.3 低圧>
SW2	スイッチ<自動-手動>	※BZ	ブザー
TH1	サーミスタ<店内温度>	※2D1, 2	タイムスイッチ<除霜>
TH2	サーミスタ<ファンコンローラ>	※2L1~3	電磁弁<液管>
X13~23	補助継電器	※2R1~3	温度調節器<庫内>
X21~32	補助継電器	※26H	温度閉閉器<過熱防止>
X31~32	補助継電器	※88H	電磁接点器<除霜>

記号説明
 圧縮機運転回路
 除霜回路
 ※印は各先手配部品

ECR-T2400AG形



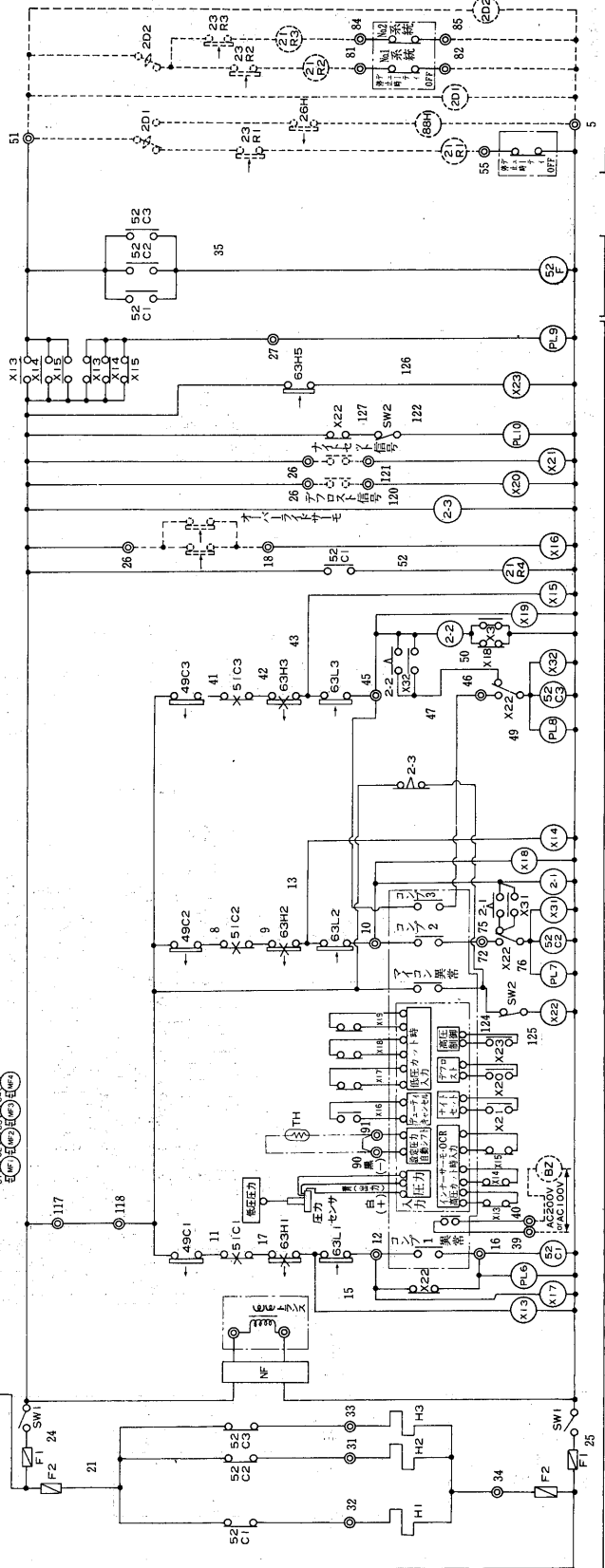
項目	形名	EC-T2400A	
電線太さ	※ mm ² (φ)	60(26)	
過電流保護器	A	200	
開閉器容量	A	200	
制御回路電線太さ	mm ²	2.0	
接地線太さ	mm ²	38	
電気工事	圧縮機電線太さ	mm ²	14
	容量 KVA	ZF	200/150
進相コンデンサ	圧縮機電線太さ	mm ²	14
	容量 KVA	ZF	150/100
No.1 圧縮機	電線太さ	mm ²	5.5
	容量 KVA	ZF	100/75
No.2 圧縮機	電線太さ	mm ²	5.5
	容量 KVA	ZF	1.26/1.13

※ () 内の数字は、電圧降下2Vのときの電線最大こう長を示します。

1. 始動停止はスイッチ(SW1)によって行なってください。
2. □内は電子コンローラの出力接点を示します。コンパ1,2,3の作動は次の通りです。

記号	内容	備考
コンパ1	容量制御 100% 7分、68% 系統停止時、40% ON、圧縮機停止時、40% OFF、電圧カットOFF	圧力スイッチが1分間停止すると、系統停止し、圧縮機を停止させる。圧縮機停止後は、圧力スイッチが1分間停止するまで、圧縮機を自動リスタートする。
コンパ2	容量制御 100% 7分、55% 系統停止時、30% ON、圧縮機停止時、30% OFF、電圧カットOFF	圧力スイッチが1分間停止すると、系統停止し、圧縮機を停止させる。圧縮機停止後は、圧力スイッチが1分間停止するまで、圧縮機を自動リスタートする。
コンパ3	容量制御 100% 8分、55% 系統停止時、20% ON、圧縮機停止時、20% OFF、電圧カットOFF	圧力スイッチが1分間停止すると、系統停止し、圧縮機を停止させる。圧縮機停止後は、圧力スイッチが1分間停止するまで、圧縮機を自動リスタートする。

3. スイッチ(SW2)は自動(電子コンローラ)によって運転制御運転及び手動(圧力開閉器63L1, 63L2, 63L3)によって運転制御運転の切換えができます。
4. →印は圧力上昇、または温度上昇時の接点作動方向を示します。



記号	名称	記号	名称
C1-4	コンデンサ送風機用電動機	63H2	圧力開閉器<No.2 高圧>
FC	ファンコンローラ(リモートコンデンサ)	63H3	圧力開閉器<No.3 高圧>
F1	ヒューズ<操作回路>(5A)	63H4	圧力開閉器<送風機制御>
F2	ヒューズ<電熱器>(5A)	63H5	圧力開閉器<高圧制御>
F3	ヒューズ<送風機>(20A)	63L1	圧力開閉器<No.1 低圧>
H1	電熱器<No.1 圧縮機>	63L2	圧力開閉器<No.2 低圧>
H2	電熱器<No.2 圧縮機>	63L3	圧力開閉器<No.3 低圧>
H3	電熱器<No.3 圧縮機>	※BZ	ブザー
MC1	圧縮機用電動機<No.1>	※2D1, 2	タイムスイッチ<除霜>
MC2	圧縮機用電動機<No.2>	※2D1R1-3	電磁弁<液管>
MC3	圧縮機用電動機<No.3>	※23R1-3	温度調節器<庫内>
MF1-4	送風機用電動機(リモートコンデンサ)	※26H	温度調節器<過熱防止>
NF	ノイズフィルター	※88H	電磁接触器<除霜>

ECR-T2800AG形

項目	形名	EC-T2800A	
電線太さ	※	60(22)	
過電流保護器	A	200	
閉回路容量	A	200	
電制回路容量	mm ²	2.0	
電接地線太さ	mm ²	38	
容量	KVA	3.14/3.02	
No1 圧縮機	電線太さ	mm ²	14
No2 圧縮機	容量	μF	150/100
No3 圧縮機	KVA	1.88/1.51	
主回路	容量	μF	100/75
制御回路	KVA	1.26/1.13	
電線太さ	mm ²	5.5	

※()内の数字は、電圧降下2Vのときの電線最大こう長を示します。

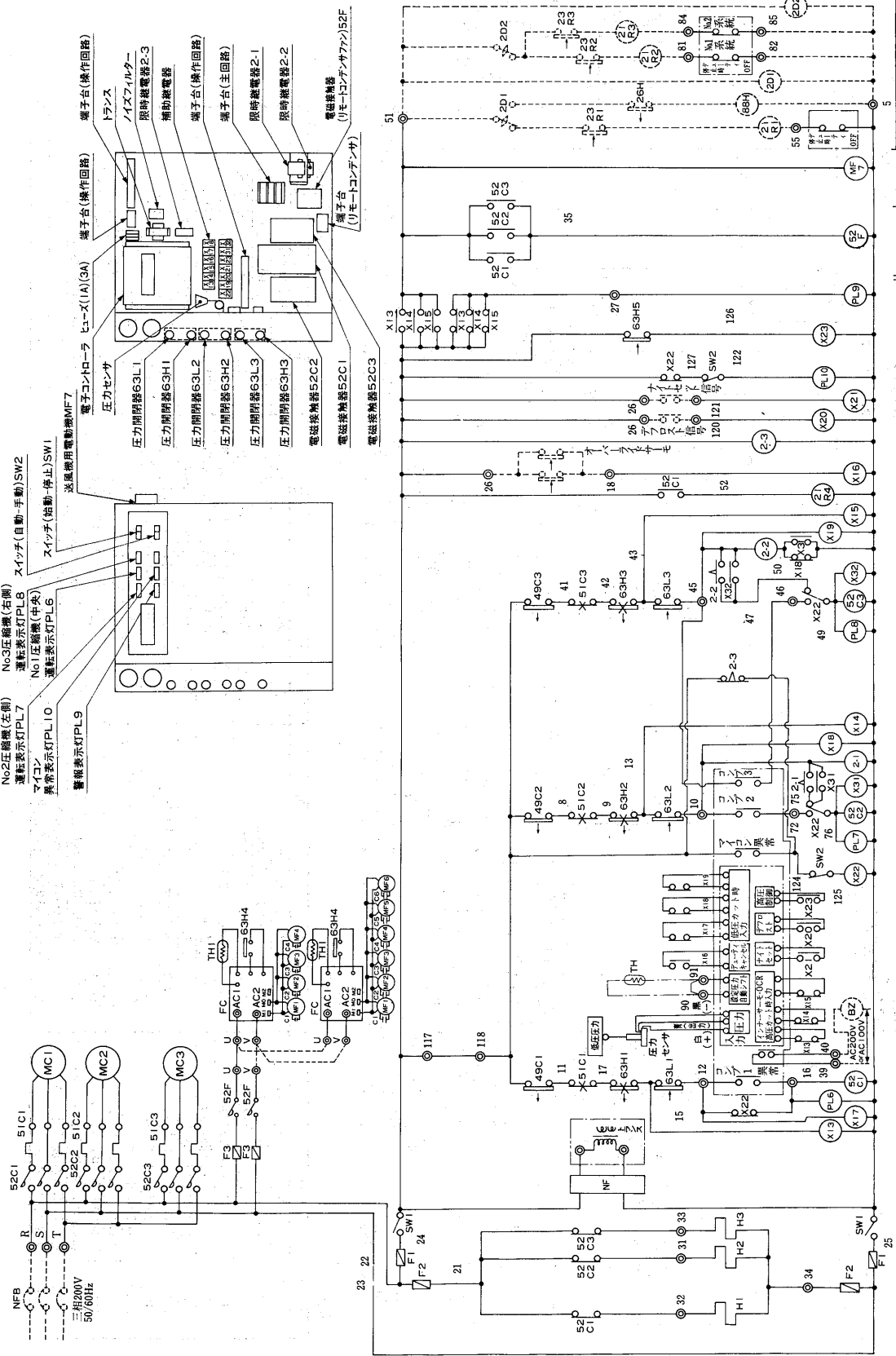
- 注1. 始動停止はスイッチ(SW1)によって行なうて下さい。
 注2. □内は電子コンローラの出力接点を示します。コンプレッ1,2,3の作動は次の通りです。

記号	内容	備考
コンプ1	容量制御(100%ON, 75%OFF, 50%OFF, 25%OFF, 0%OFF)時OFF	圧力センサーより圧力値を入力し、設定温度(管理アップ、ダウン)と比較し、容量制御する。設定温度値がミスタクする。圧力センサーの故障により、設定温度値を自動ソフトする。
コンプ2	容量制御(100%ON, 75%OFF, 50%OFF, 25%OFF, 0%OFF)時OFF	圧力センサーより圧力値を入力し、設定温度(管理アップ、ダウン)と比較し、容量制御する。設定温度値がミスタクする。圧力センサーの故障により、設定温度値を自動ソフトする。
コンプ3	容量制御(100%ON, 75%OFF, 50%OFF, 25%OFF, 0%OFF)時OFF	圧力センサーより圧力値を入力し、設定温度(管理アップ、ダウン)と比較し、容量制御する。設定温度値がミスタクする。圧力センサーの故障により、設定温度値を自動ソフトする。

3. スイッチSW2は自動(電子コンローラ)にて運転制御)運転及び手動(圧力閉回路)68L1, 68L2, 68L3にて運転制御)運転の切換えができます。
 4. 作動方向を示します。

※印は客先手配部品

(キレ)アミロヒンツンツンツンツン



圧縮機運転回路

記号	名称	記号	名称	記号	名称
C1-4	コンデンサ<送風機用電動機>	21R4	液インジェクション用電磁弁	63H4	圧力閉回路<送風機制御>
FC	ファンコンローラ<送風機用電動機>	49C1	熱動温度閉閉器<No.1 圧縮機>	63H5	圧力スイッチ<高圧制御>
F1	ヒューズ<操作回路>	49C2	熱動温度閉閉器<No.2 圧縮機>	63L1	圧力閉閉器<No.1 低圧>
F2	ヒューズ<電熱器>	49C3	熱動温度閉閉器<No.3 圧縮機>	63L2	圧力閉閉器<No.2 低圧>
F3	ヒューズ<送風機>	51C1	過電流継電器<No.1 圧縮機>	63L3	圧力閉閉器<No.3 低圧>
H1	電熱器<No.1 圧縮機>	51C2	過電流継電器<No.2 圧縮機>	※BZ	ブザー
H2	電熱器<No.2 圧縮機>	51C3	過電流継電器<No.3 圧縮機>	※2D1, 2	タイムスイッチ<除霜>
H3	電熱器<No.3 圧縮機>	52C1	電磁接点器<No.1 圧縮機>	※2D1-3	電磁弁<液管>
MC1	圧縮機用電動機<No.1>	52C2	電磁接点器<No.2 圧縮機>	※23R1-3	温度調節器<内>
MC2	圧縮機用電動機<No.2>	52C3	電磁接点器<No.3 圧縮機>	※26H	温度調節器<過熱防止>
MC3	圧縮機用電動機<No.3>	52F	電磁接点器<送風機>	※88H	電磁接点器<除霜>
MF1-6	送風機用電動機<No.1-6>	63H1	圧力閉閉器<No.1 高圧>		
MF7	送風機用電動機<制御>	63H2	圧力閉閉器<No.2 高圧>		
NF	ノイズフィルタ	63H3	圧力閉閉器<No.3 高圧>		

ECR-T3350AG形

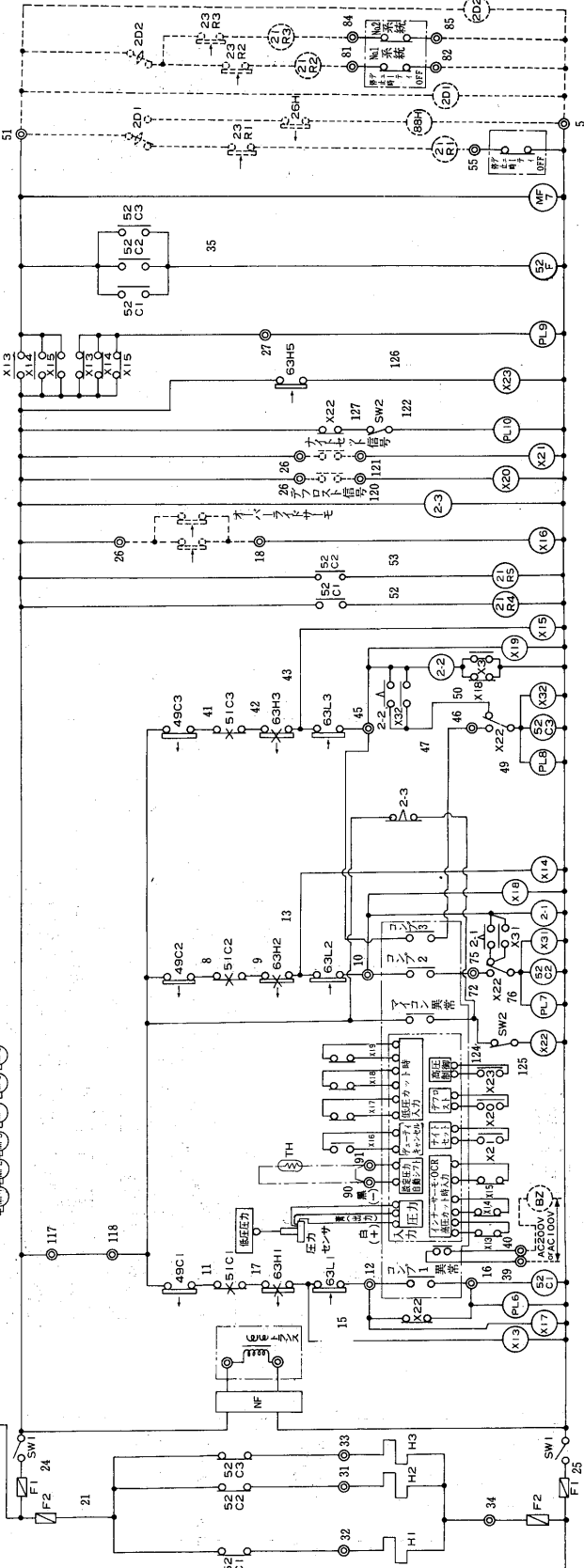
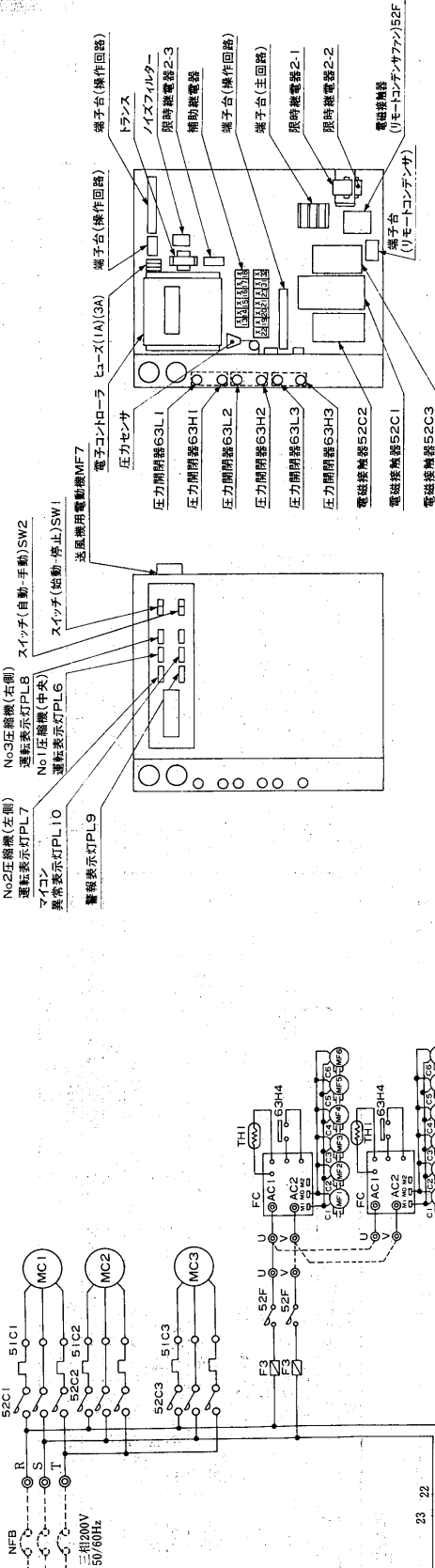
項目	形名	EC-T3350A
電線太さ	※mm ² φ	60(19)
過電流保護器	A	200
閉閉器容量	A	200
電線太さ	mm ²	2.0
電線太さ	mm ²	38
容量	μF	250/-
No1圧縮機電線太さ	mm ²	3.14/-
容量	KVA	2.00/-
No2圧縮機電線太さ	mm ²	2.51/-
容量	KVA	1.50/-
No3圧縮機電線太さ	mm ²	1.88/-
容量	KVA	1.88/-
電線太さ	mm ²	5.5

※()内の数字は、電圧降下2Vのときの電線最大こう長を示します。

1. 始動停止はスイッチ(SW1)によって行なってください。
2. □内は電子コンローラの出力接点を示します。コンプ1,2,3の作動は次の通りです。

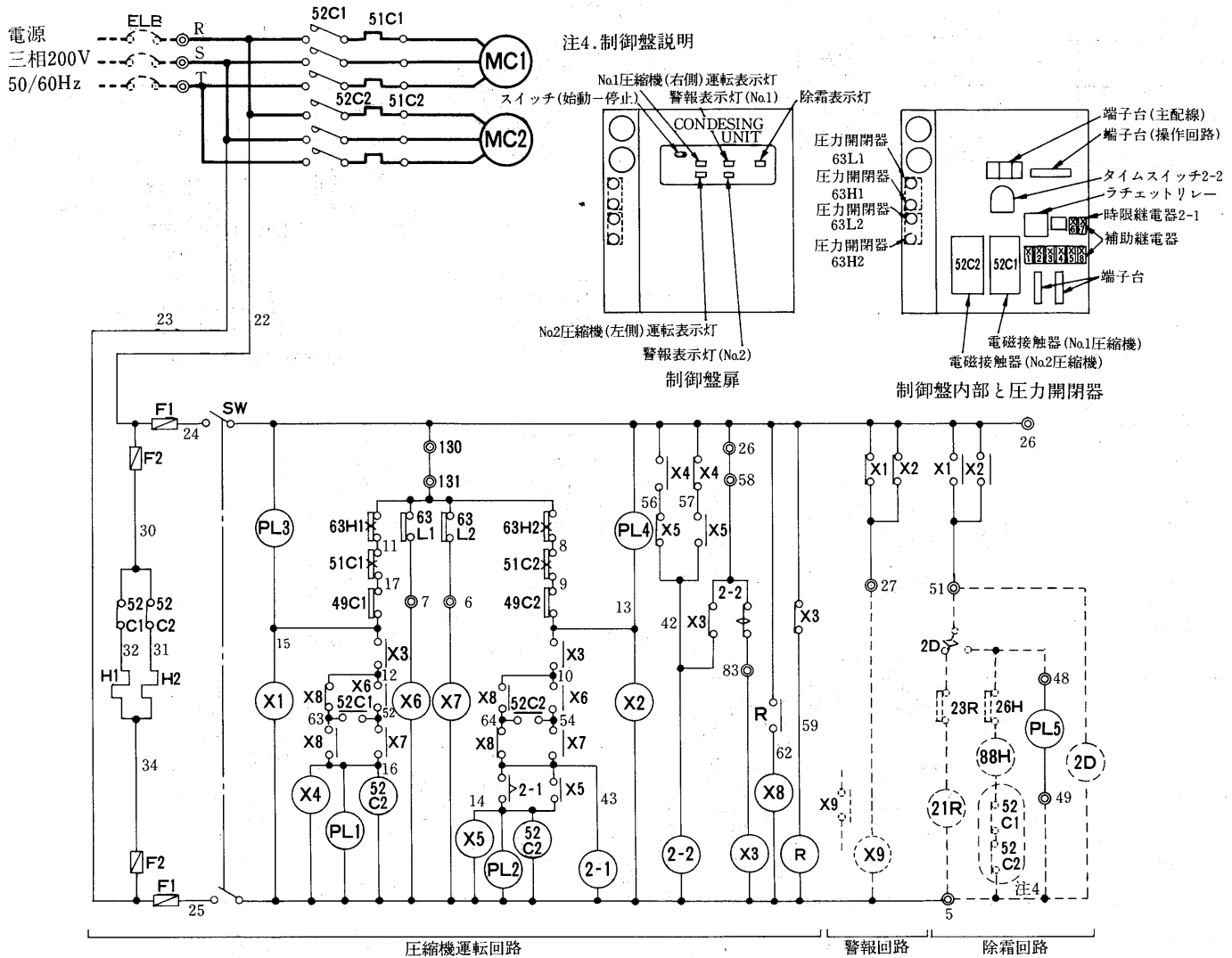
記号	内容	備考
コンプ1	容量制御(100% 7%, 8%, 45%) ON 容量制御(100% 7%, 8%, 45%) OFF 圧縮機ON 圧縮機OFF	圧縮機ONは圧力制御等により、容量制御(100% 7%, 8%, 45%) ONと同時に行なわれる。圧縮機OFFは容量制御(100% 7%, 8%, 45%) OFFにより、容量制御(100% 7%, 8%, 45%) OFFが行なわれる。
コンプ2	容量制御(100% 7%, 8%, 45%) ON 容量制御(100% 7%, 8%, 45%) OFF 圧縮機ON 圧縮機OFF	圧縮機ONは圧力制御等により、容量制御(100% 7%, 8%, 45%) ONと同時に行なわれる。圧縮機OFFは容量制御(100% 7%, 8%, 45%) OFFにより、容量制御(100% 7%, 8%, 45%) OFFが行なわれる。
コンプ3	容量制御(100% 8%, 5%, 25%) ON 容量制御(100% 8%, 5%, 25%) OFF 圧縮機ON 圧縮機OFF	圧縮機ONは圧力制御等により、容量制御(100% 8%, 5%, 25%) ONと同時に行なわれる。圧縮機OFFは容量制御(100% 8%, 5%, 25%) OFFにより、容量制御(100% 8%, 5%, 25%) OFFが行なわれる。

3. スイッチ(SW2)は自動(電子コンローラ)にて運転制御(運転)および手動(圧力閉閉器)にて運転制御(運転)を切り換えることができる。
4. 作動方向を示します。

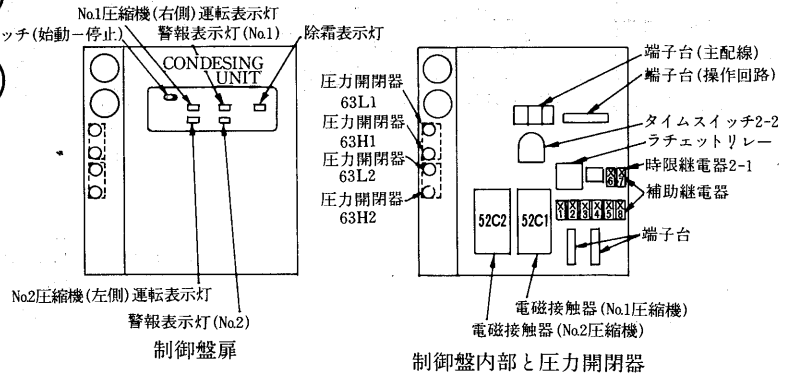


記号	名称	記号	名称
C1-4	コンデンサ<送風機用電動機>	21R4	液インジェクション<No.1圧縮機>
FC	ファンコンローラ<リモートコンテナ>	21R5	液インジェクション<No.2圧縮機>
F1	ヒューズ<操作回路><5A>	49C1	熱動温度閉閉器<No.1圧縮機>
F2	ヒューズ<電動機><5A>	49C2	熱動温度閉閉器<No.2圧縮機>
F3	ヒューズ<送風機><20A>	49C3	熱動温度閉閉器<No.3圧縮機>
H1	電熱器<No.1圧縮機>	51C1	過電流継電器<No.1圧縮機>
H2	電熱器<No.2圧縮機>	51C2	過電流継電器<No.2圧縮機>
H3	電熱器<No.3圧縮機>	51C3	過電流継電器<No.3圧縮機>
MC1	圧縮機用電動機<No.1>	52C1	電磁接点器<No.1圧縮機>
MC2	圧縮機用電動機<No.2>	52C2	電磁接点器<No.2圧縮機>
MC3	圧縮機用電動機<No.3>	52C3	電磁接点器<No.3圧縮機>
MF1~6	送風機用電動機<リモートコンテナ>	52F	電磁接点器<送風機>
MF7	送風機用電動機<制御盤>	63H1	圧力閉閉器<No.1高圧>
NF	ノイズフィルタ	63H2	圧力閉閉器<No.2高圧>
PL6	表示灯<No.1運転>	63H3	圧力閉閉器<No.3高圧>
PL7	表示灯<No.2運転>	63H4	圧力閉閉器<送風機制御>
PL8	表示灯<No.3運転>	63H5	圧力スイッチ<高圧制御>
PL9	表示灯<警告>	63L1	圧力閉閉器<No.1低圧>
PL10	表示灯<マイコン異常>	63L2	圧力閉閉器<No.2低圧>
SW1	スイッチ<始動-停止>	63L3	圧力閉閉器<No.3低圧>
SW2	スイッチ<自動-手動>	※BZ	ブザー
TH	サーミスタ<店内温度>	※2D1, 2	タイムスイッチ<除霜>
TH1	サーミスタ<ファンコンローラ>	※21R1~3	電磁弁<液管>
X13~23	補助継電器	※23R1~3	温度調節器<庫内>
2-1	同時継電器<運転始動><No.2圧縮機>	※26H	温度閉閉器<過熱防止>
2-2	同時継電器<運転始動><No.3圧縮機>	※88H	電磁接点器<除霜>
2-3	同時継電器<運転始動>		

(4)水冷式 ESW形
ESW-75AI, 110AI, 150AI形



注4. 制御盤説明

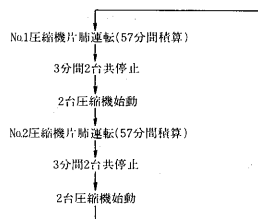


記号説明

※印は客先手配部品

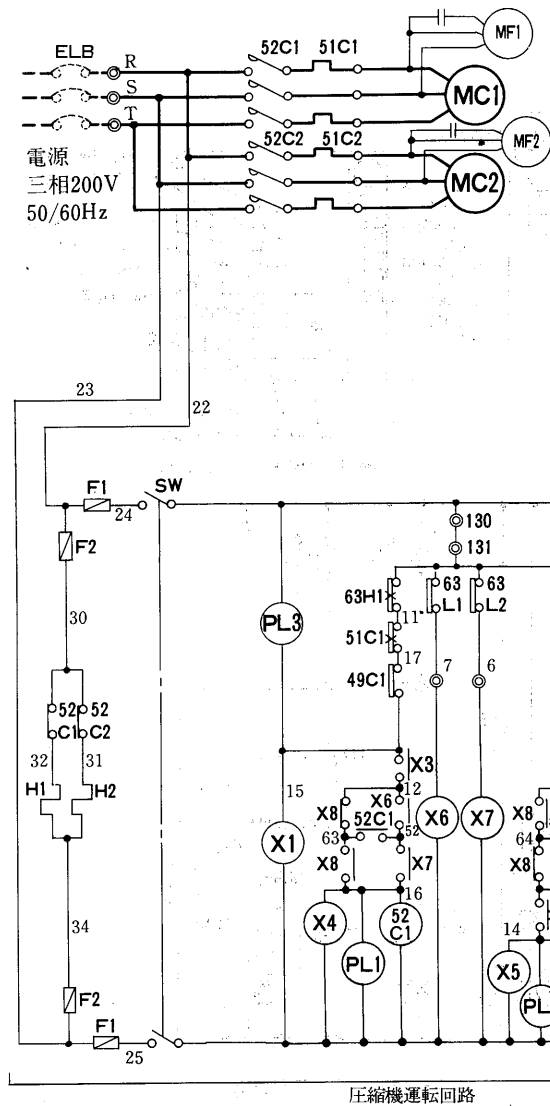
記号	名称	記号	名称	記号	名称
F1	ヒューズ<操作回路><5 A>	R	ラチェットリレー	63H1	圧力開閉器<No.1 高圧>
F2	ヒューズ<電熱器><5 A>	SW	スイッチ<手動-停止>	63H2	圧力開閉器<No.2 高圧>
H1	電熱器<No.1 圧縮機>	X1~8	補助継電器	63L1	圧力開閉器<No.1 低圧>
H2	電熱器<No.2 圧縮機>	2-1	限時継電器<遅延始動>	63L2	圧力開閉器<No.2 低圧>
MC1	圧縮機用電動機<No.1>	2-2	タイムスイッチ<油戻し運転>	※ELB	漏電しゃ断器
MC2	圧縮機用電動機<No.2>	49C1	熱動温度開閉器<No.1 圧縮機>	※X9	補助継電器<警報>
PL1	表示灯<No.1 運転>	49C2	熱動温度開閉器<No.2 圧縮機>	※2D	タイムスイッチ<除霜>
PL2	表示灯<No.2 運転>	51C1	過電流継電器<No.1 圧縮機>	※21R	電磁弁<液管>
PL3	表示灯<No.1 異常>	51C2	過電流継電器<No.2 圧縮機>	※23R	温度調節器<庫内>
PL4	表示灯<No.2 異常>	52C1	電磁接触器<No.1 圧縮機>	※26H	温度開閉器<過熱防止>
PL5	表示灯<除霜>	52C2	電磁接触器<No.2 圧縮機>	※88H	電磁接触器<除霜>

- 圧力開閉器が2個ONになっており、異常ランプも点灯していないのに2台の圧縮機が停止している時は油戻し運転回路が動作している為です。停止3分後に復帰します。
- 始動、停止はスイッチ(SW)によって行なってください。
- ESW形冷凍機にはローテーション回路がついています。片肺運転を行ない油戻し運転回路により停止し、再始動した後の運転において、片肺運転になる圧縮機を前回と入れ替えてローテーションします。よって圧力開閉器<低圧>は取説通り設定し、使用途中で設定値をNo.1, No.2 入れ替える必要はありません。なお、それぞれの圧力開閉器<低圧>を切ってもそれに対応する圧縮機が停まらない場合がありますので強制停止する場合は高圧カットまたは過電流継電機により切ってください。
- 内の52C1, 52C2のb接点は冷凍機とデフロストヒータの同時通電を防止するための回路です。複数個のクーラを個別にデフロストする場合は短絡してください。

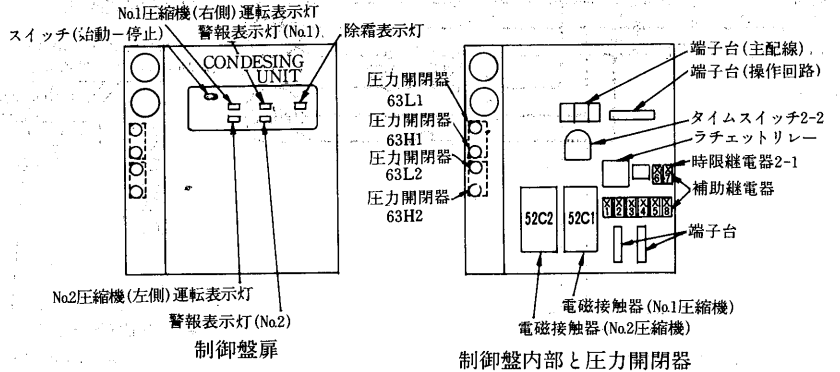


項目	形名	ESW			
		-75AI	-110AI	-150AI	
電気	電線太さ	mm ² 14(5.5×2)	22(8×2)	30(14×2)	
	過電流保護器	A 100	100	150	
	開閉器容量	A 100	100	200	
	制御回路用配線太さ	mm ² 2.0			
工事	接地線太さ	mm ² 8.0	14	22	
	進相コンデンサ	容量	μF 75×2/50×2	100×2/75×2	150×2/100×2
		電線太さ	kVA 0.94×2 0.75×2	1.26×2 1.13×2	1.88×2 1.51×2

ESW-220AI形



注4. 制御盤説明

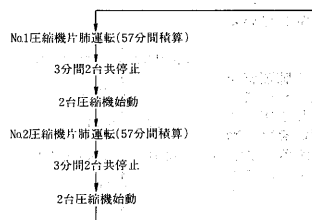


記号説明

記号	名称	記号	名称	記号	名称
F1	ヒューズ<操作回路><5 A>	R	ラチェットリレー	63H2	圧力開閉器<No.2 高圧>
F2	ヒューズ<電熱器><5 A>	SW	スイッチ<手動-停止>	63L1	圧力開閉器<No.1 低圧>
H1	電熱器<No.1 圧縮機>	X1-8	補助継電器	63L2	圧力開閉器<No.2 低圧>
H2	電熱器<No.2 圧縮機>	2-1	限時継電器<遅延始動>	※ELB	漏電しゃ断器
MC1	圧縮機用電動機<No.1>	2-2	タイムスイッチ<油戻し運転>	※X9	補助継電器<警報>
MC2	圧縮機用電動機<No.2>	49C1	熱動温度開閉器<No.1 圧縮機>	※2D	タイムスイッチ<除霜>
MF1, 2	送風機用電動機<ヘッドファン>	49C2	熱動温度開閉器<No.2 圧縮機>	※21R	電磁弁<液管>
PL1	表示灯<No.1 運転>	51C1	過電流継電器<No.1 圧縮機>	※23R	温度調節器<庫内>
PL2	表示灯<No.2 運転>	51C2	過電流継電器<No.2 圧縮機>	※26H	温度開閉器<過熱防止>
PL3	表示灯<No.1 異常>	52C1	電磁接触器<No.1 圧縮機>	※88H	電磁接触器<除霜>
PL4	表示灯<No.2 異常>	52C2	電磁接触器<No.2 圧縮機>		
PL5	表示灯<除霜>	63H1	圧力開閉器<No.1 高圧>		

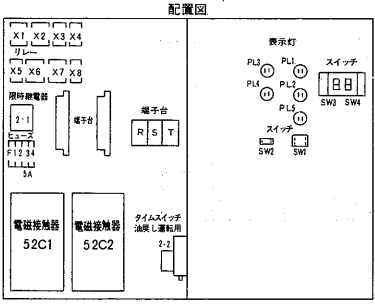
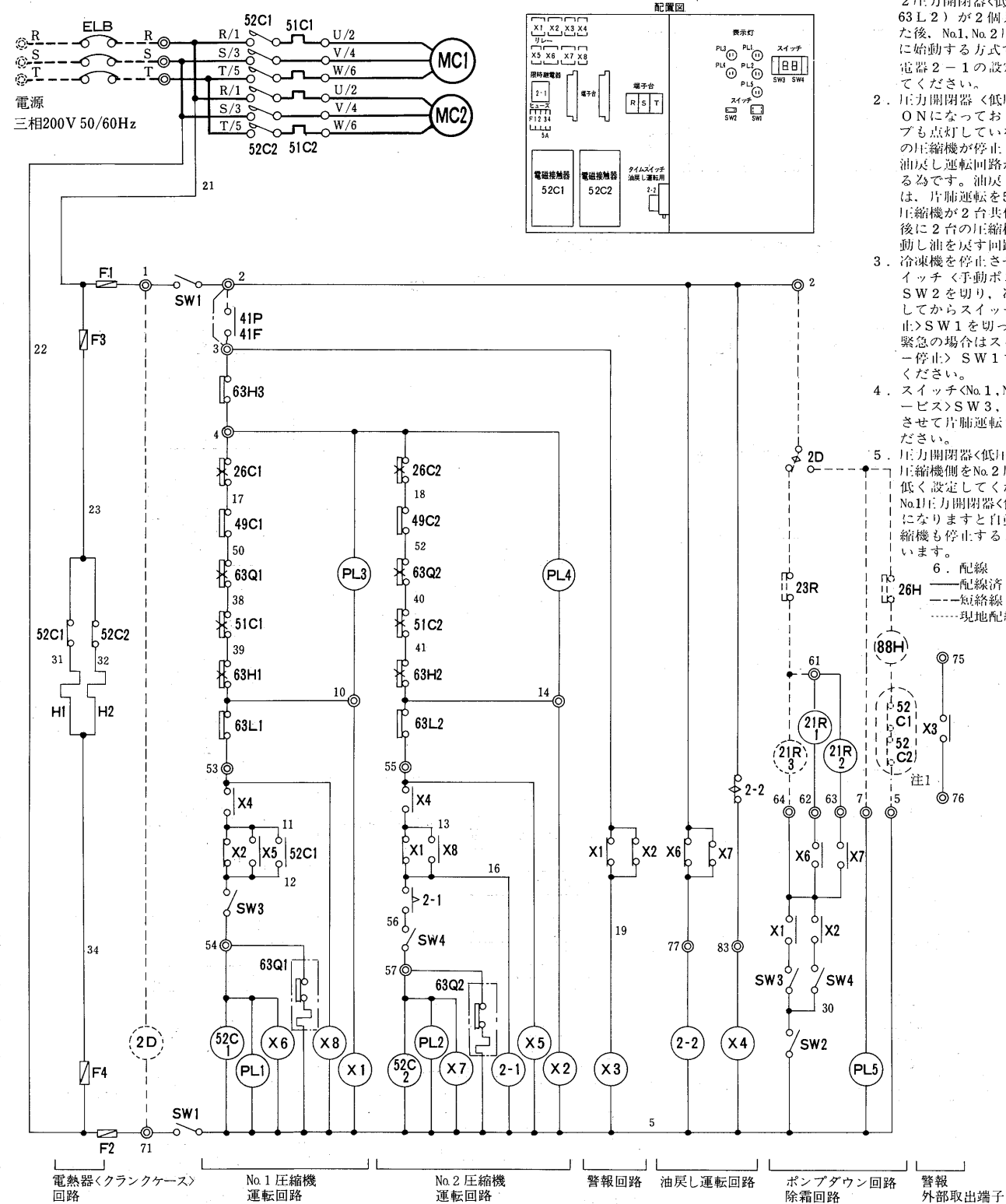
※印は客先手配部品

1. 圧力開閉器が2個共ONになっており、異常ランプも点灯していないのに2台の圧縮機が停止している時は油戻し運転回路が作動している為です。停止3分後に復帰します。
2. 始動、停止はスイッチ<SW>によって行ってください。
3. E.S 形冷凍機にはローテーション回路がついています。片肺運転を行ない油戻し運転回路により停止し、再始動した後の運転において、片肺運転になる圧縮機を前回と入れ替えてローテーションします。よって圧力開閉器<低圧>は取説通り設定し、使用途中で設定値をNo.1, No.2 入れ替える必要はありません。なお、それぞれの圧力開閉器<低圧>を切ってもそれに対応する圧縮機が停まらない場合がありますので強制停止する場合は高圧カットまたは過電流継電器により切ってください。
4. 内の52C1, 52C2のb接点は、冷凍機とデフロストヒータの同時通電を防止するための回路です。複数個のクーラを個別にデフロストする場合は、短絡してください。



項目		形名	ESW-220AI
電	ユニット	電線太さ	mm ² 38(22×2)
		過電流保護器	A 200
		開閉器容量	A 200
		制御回路用配線太さ	mm ² 2.0
工	接地線太さ	mm ²	30
	進相コンデンサ	容量	μF 200×2/150×2
事		電線太さ	mm ² 14×2

(5)水冷式<二段>SSW形
SSW-220UG形



- 動作説明
1. 圧縮機の始動方式はNo.1, No.2 圧力開閉器<低圧> (63L1, 63L2) が2個共ONになった後、No.1, No.2 圧縮機が順次に始動する方式です。限時継電器2-1の設定は3秒とさせていただきます。
 2. 圧力開閉器<低圧>が2個共ONになっており、異常ランプも点灯していないのに2台の圧縮機が停止している時は油戻し運転回路が作動している為です。油戻し運転回路とは、片肺運転を57分行なうと圧縮機が2台共停止し、3分後に2台の圧縮機が順次に始動し油を戻す回路です。
 3. 冷凍機を停止させる場合はスイッチ<手動ポンプダウン> SW2を切り、冷凍機が停止してからスイッチ<始動-停止> SW1を切ってください。緊急の場合はスイッチ<始動-停止> SW1で停止させていただきます。
 4. スイッチ<No.1, No.2 圧縮機サービス> SW3, 4で強制停止させて片肺運転させないでください。
 5. 圧力開閉器<低圧>切値はNo.1 圧縮機側よりNo.2 圧縮機側より低く設定してください。なお、No.1 圧力開閉器<低圧>がOFFになりますと自動的にNo.2 圧縮機も停止するようになります。
 6. 配線
 - 配線済
 - - - 短絡線
 - 現地配線を示します

「トランシエンツ」の「エレクトロニクス」

記号説明

記号	名称	記号	名称	記号	名称
F1, 2	ヒューズ<制御回路> 5 A	SW4	スイッチ<No.2 圧縮機サービス>	63H1	圧力開閉器<No.1 高圧>
F3, 4	ヒューズ<電熱器> 5 A	X1~8	補助継電器	63H2	圧力開閉器<No.2 高圧>
H1	電熱器<No.1 クランクケース>	2-1	限時継電器<No.2 圧縮機遅延始動>	63H3	圧力開閉器<高圧>
H2	電熱器<No.2 クランクケース>	2-2	タイムスイッチ<油戻し運転用>	63L1	圧力開閉器<No.1 低圧>
MC1	圧縮機用電動機<No.1 圧縮機>	21R1	電磁弁<No.1 中間膨張弁>	63L2	圧力開閉器<No.2 低圧>
MC2	圧縮機用電動機<No.2 圧縮機>	21R2	電磁弁<No.2 中間膨張弁>	63Q1	圧力開閉器<No.1 油圧>
PL1	表示灯<No.1 運転>	26C1	温度開閉器<No.1 吐出>	63Q2	圧力開閉器<No.2 油圧>
PL2	表示灯<No.2 運転>	26C2	温度開閉器<No.2 吐出>	ELB	漏電しゃ断器
PL3	表示灯<No.1 異常>	49C1	熱動温度開閉器<No.1 圧縮機>	2D	タイムスイッチ<除霜>
PL4	表示灯<No.2 異常>	49C2	熱動温度開閉器<No.2 圧縮機>	21R3	電磁弁<主膨張弁直前>
PL5	表示灯<除霜>	51C1	過電流継電器<No.1 圧縮機>	23R	温度調節器<庫内>
SW1	スイッチ<始動-停止>	51C2	過電流継電器<No.2 圧縮機>	26H	温度開閉器<過熱防止>
SW2	スイッチ<手動ポンプダウン>	52C1	電磁接触器<No.1 圧縮機>	88H	電磁接触器<電熱器>
SW3	スイッチ<No.1 圧縮機サービス>	52C2	電磁接触器<No.2 圧縮機>	◎	端子

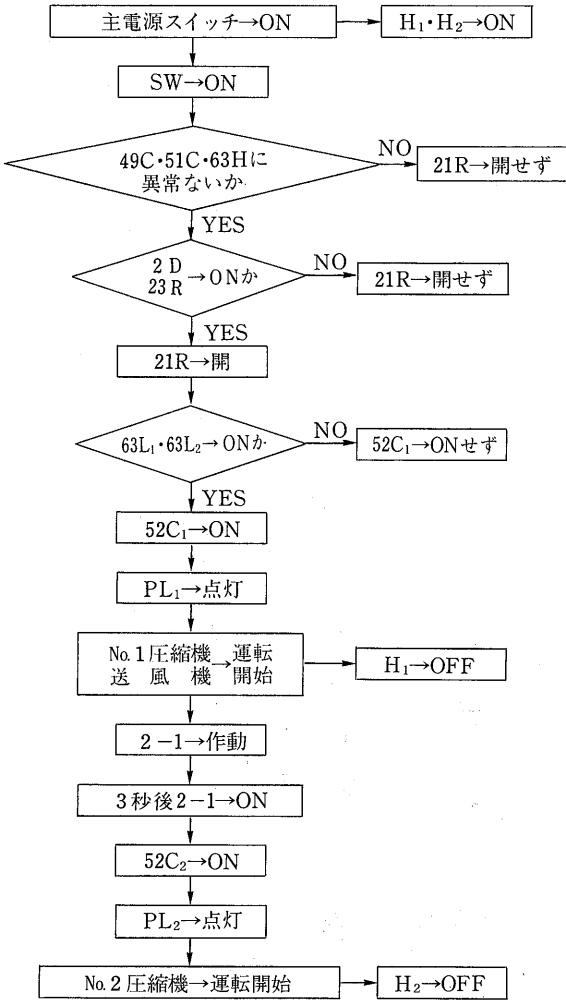
※印のついた機器は現地手配となります

注1. ◎内の52C1, 52C2のb接点は冷凍機とデフロストヒータの同時通電を防止するための回路です。複数個のクーラを個別に制御する場合は短絡してください。

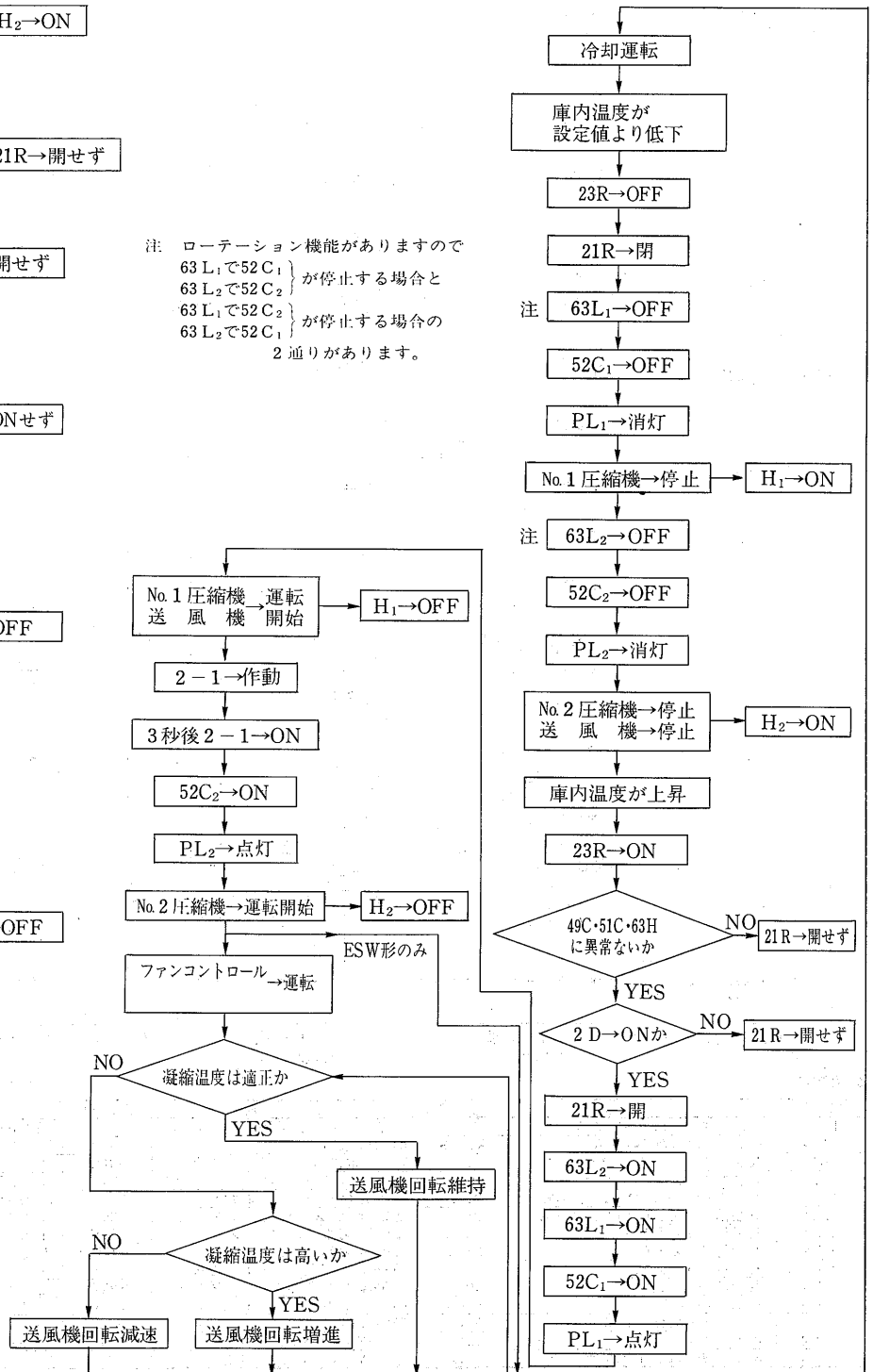
項目		形名	SSW -220UG
電気 工事	ユニット	電線太さ	mm ² 38(22×2)
		過電流保護器	A 200
		開閉器容量	A 200
		制御回路用配線太さ	mm ² 2.0
		接地線太さ	mm ² 22
	進相コンデンサ	容量	μF 200×2/150×2
			kVA 2.51×2/2.26×2
		電線太さ	mm ² 14×2

運転・停止フローチャート<ESW・ESR-75~220形>

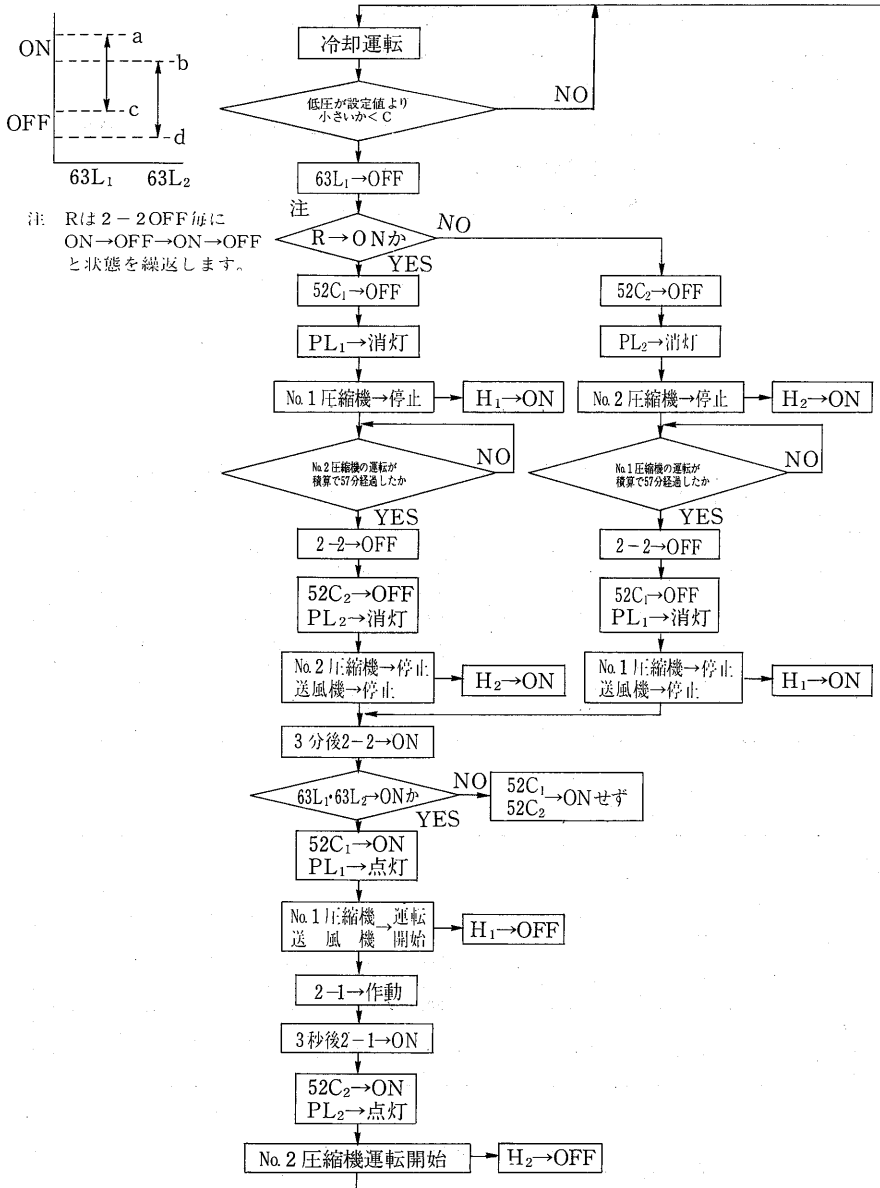
(1) 始動



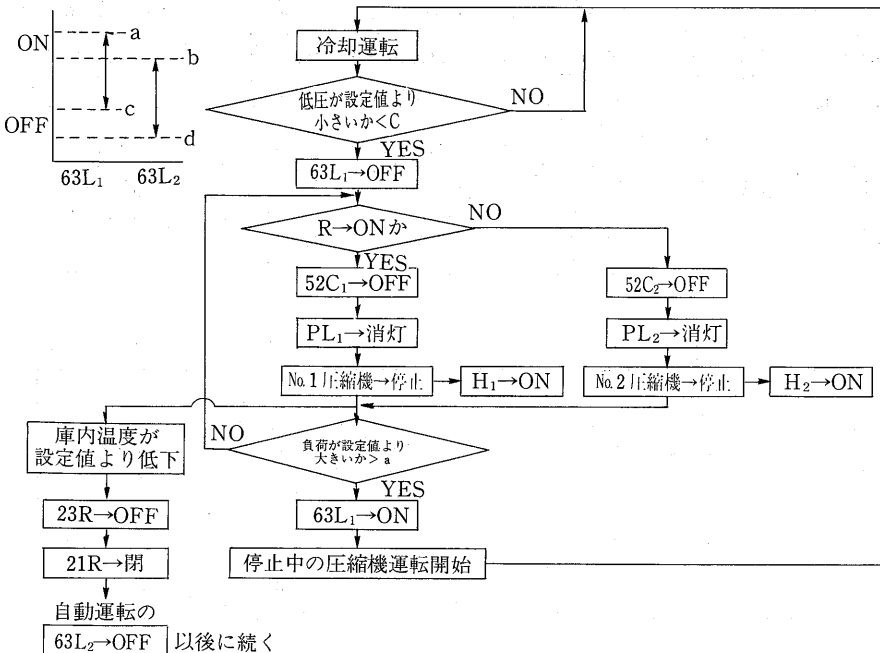
(2) 自動運転



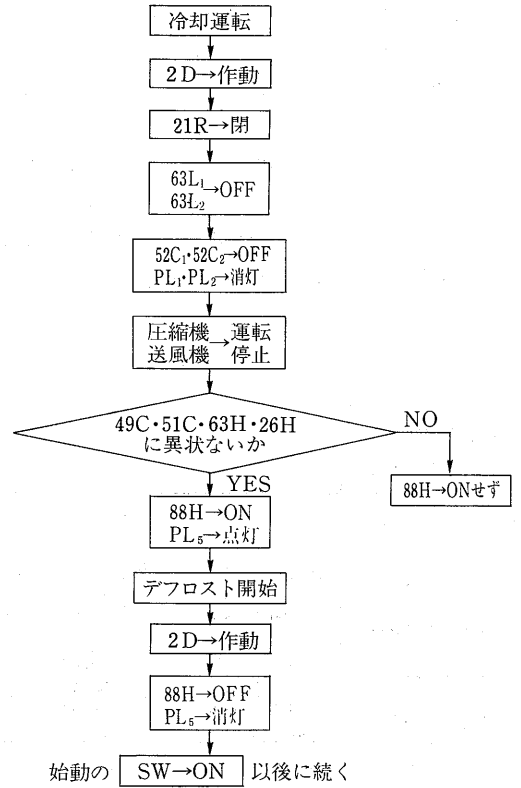
(3) ローテーション



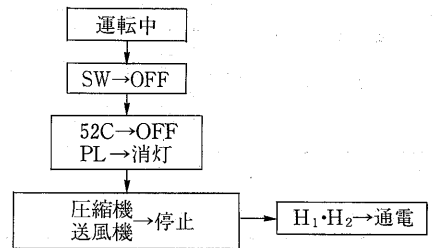
(4) 容量制御



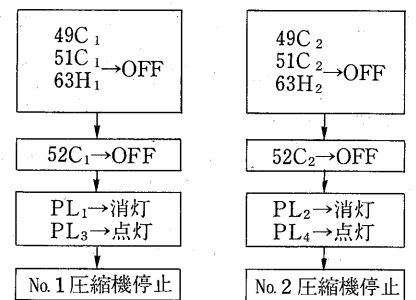
(5) デフロスト運転



(6) 停止



(7) 異常発生の場合



51C、63Hは手動復帰式です。
原因を取り除いてから、リセットボタンを押して復帰させて下さい。
49Cは自動復帰式です。

1.5.4 能力表・能力線図

(a)機種選定

イ)用途別による冷媒の選択

蒸発温度	冷媒	庫内温度
-15~-+5℃	R12	+5~-+15℃〈青果, 日配, 乳製品用〉
-20~-5℃	R22	0~-+5℃〈精肉, 日配, 青果, 鮮魚, 酪製品用〉
-45~-15℃	R502	-20~-18℃〈チルド, 冷凍食品, アイスクリーム用〉

単段式半密閉形冷凍機では、開放形と異なりR22での低温運転<蒸発温度-20~-40℃>は絶対にしないでください。この場

合はR502を使用してください。

ロ)最大負荷条件で冷凍機容量を選定してください。

最大負荷条件でかつ吸入配管の圧力損失を考慮してください。配管長別能力は415ページを参照ください。

ハ)1台で複数の冷却負荷の2温度帯使用または、同一温度帯でも個別制御する場合

R22の蒸発温度下限付近で使用する場合はR502を使用してください。

(b)能力表

(イ)空冷式〈単段〉ESR形

電源三相 200V 50/60Hz 上段冷凍能力<kcal/h> 下段消費電力<kw>

形名	蒸発温度℃							
	R22				R502			
	-5	-10	-15	-17	-20	-25	-30	-40
ESR-75BG I	18,000/20,700 9.3/11.4	14,900/17,200 8.3/10.1	12,200/14,200 7.4/8.9	11,300/13,100 7.0/8.4	9,900/11,500 6.4/7.7	8,800/10,200 6.6/7.8	7,000/8,100 5.8/6.7	4,200/4,800 4.2/4.7
ESR-110BG	29,200/33,800 13.3/16.9	24,300/28,300 11.9/15.0	20,000/23,300 10.7/13.1	18,400/21,500 10.2/12.4	16,100/18,800 9.4/11.4	13,900/16,600 8.9/10.8	11,100/13,200 7.8/9.3	6,500/7,800 5.7/6.8
ESR-150BG I	40,600/47,100 19.0/23.9	33,900/39,400 17.0/21.1	27,900/32,600 15.1/18.6	25,700/30,200 14.4/17.7	22,500/26,500 13.4/16.3	20,500/24,200 13.2/16.2	16,400/19,400 11.5/13.8	9,800/11,600 8.4/9.7
ESR-220BG I	58,800/67,900 27.1/33.1	48,900/56,600 24.3/29.5	39,900/46,500 21.7/26.0	36,700/42,900 20.7/24.7	32,000/37,400 19.1/22.8	28,200/33,500 18.4/23.0	22,300/26,500 16.1/19.8	12,700/15,300 11.6/13.9

注1. 凝縮ユニット吸込空気温度は35℃

(ロ)空冷式〈単段〉ECR形

電源三相 200V 50/60Hz 上段冷凍能力<kcal/h> 下段消費電力<kw>

形名	蒸発温度℃							
	R22				R502			
	-5	-10	-15	-17	-20	-25	-30	-40
ECR-110OCG I	29,500/34,000 14.1/17.6	24,500/28,400 12.6/15.6	20,100/23,500 11.2/13.7	18,500/21,700 10.7/13.0	16,200/19,000 9.9/12.0	14,600/17,200 9.9/12.0	11,700/13,700 8.6/10.2	6,900/8,100 6.3/7.2
ECR-185OCG I	47,900/55,900 23.9/29.2	40,100/46,900 21.3/25.8	33,000/38,700 18.8/22.7	30,500/35,800 17.9/21.5	26,700/31,400 16.5/19.8	23,800/28,400 16.0/19.7	19,000/22,700 13.9/16.8	11,200/13,400 10.0/11.8
ECR-225OCG I	58,900/68,000 27.4/33.9	49,100/57,000 24.8/30.2	40,400/47,100 22.2/26.8	37,300/43,500 21.2/25.5	32,600/38,200 19.7/23.6	29,200/34,100 19.2/23.0	23,300/27,400 16.8/19.9	13,900/16,500 12.5/14.4
ECR-260OCG I	67,600/77,900 31.6/38.7	56,400/65,200 28.5/34.6	46,300/53,800 25.5/30.6	42,700/49,700 24.3/29.1	37,200/43,500 22.6/26.9	32,900/38,700 21.9/26.4	26,200/30,800 19.2/22.9	15,400/18,400 14.1/16.5

注1. 凝縮ユニット吸込空気温度は35℃

(ハ)空冷式〈単段〉ECR-T形

電源三相 200V 50/60Hz 上段冷凍能力<kcal/h> 下段消費電力<kw>

形名	蒸発温度℃							
	R22				R502			
	-5	-10	-15	-17	-20	-25	-30	-40
ECR-T900AG	19,600/22,800 10.3/12.8	16,300/19,000 10.3/11.3	13,400/15,700 8.2/9.9	12,400/14,500 7.8/9.4	10,800/12,700 7.2/8.6	9,600/11,200 7.3/8.6	7,600/8,800 6.3/7.3	4,400/5,000 4.5/5.0
ECR-T1250AG	29,900/34,500 14.7/18.5	24,900/28,800 13.2/16.4	20,500/23,800 11.7/14.3	18,900/22,000 11.1/13.5	16,500/19,300 10.3/12.4	14,500/16,900 10.1/12.0	11,500/13,500 8.8/10.3	6,700/7,800 6.4/7.3
ECR-T1700AG	43,000/49,500 21.2/26.7	36,000/41,500 19.0/23.5	29,600/34,400 16.8/20.5	27,400/33,000 16.0/19.4	24,000/28,000 14.8/17.8	21,300/25,100 14.5/17.5	17,000/20,000 12.6/14.9	10,100/11,800 9.2/10.6
ECR-T2400AG	63,700/73,500 30.0/37.3	53,100/61,500 26.9/33.1	43,600/50,700 23.8/29.0	40,200/46,900 22.7/27.5	35,100/41,100 21.1/25.3	31,100/36,900 20.3/25.1	24,700/29,300 17.7/21.5	14,400/17,100 12.9/15.2
ECR-T2800AG	72,500/83,700 34.6/43.0	60,600/70,200 31.1/38.2	50,000/58,100 27.7/33.6	46,100/53,700 26.5/31.9	40,400/47,300 24.6/29.4	35,800/42,100 23.8/28.5	28,700/33,700 20.8/24.6	17,000/20,100 15.3/17.8
ECR-T3350AG	86,200/— 42.1/—	72,100/— 37.7/—	59,400/— 33.5/—	54,800/— 31.9/—	48,000/— 29.6/—	42,700/— 28.7/—	34,000/— 25.0/—	20,000/— 18.4/—

注1. 凝縮ユニット吸込空気温度は35℃

(ニ)水冷式〈単段〉ESW形

電源三相 200V 50/60Hz 上段冷凍能力<kcal/h> 下段消費電力<kw>

形名	蒸発温度℃							
	-5(45)	-10(42)	-15(40)	-17(40)	-20(40)	-25(40)	-30(38)	-40(35)
ESW-75A I	18,500/21,600 9.0/10.9	15,600/18,000 8.0/9.6	12,800/15,000 7.1/8.5	11,600/13,600 6.8/8.2	10,200/11,900 6.3/7.5	9,000/10,600 6.5/7.6	7,400/8,800 5.6/6.4	4,400/5,200 4.2/4.6
ESW-110A	30,200/35,800 12.8/16.0	25,600/30,000 11.6/14.2	21,000/24,800 11.1/12.5	19,200/23,000 9.8/12.0	16,800/19,800 9.1/11.1	14,600/17,600 8.7/10.6	12,000/15,200 7.6/9.2	7,200/8,800 5.6/6.6
ESW-150A I	42,400/50,600 18.0/22.3	36,000/42,600 16.2/19.6	29,600/35,200 14.3/17.4	27,000/32,000 13.8/16.6	23,600/28,000 12.9/15.5	21,000/26,000 11.6/15.8	17,600/20,000 11.6/13.6	11,000/13,000 8.0/9.6
ESW-220A I	60,800/71,800 26.0/31.1	51,200/60,000 23.0/27.6	42,200/49,800 20.6/24.6	38,000/45,000 19.8/23.6	33,400/39,600 18.5/22.0	29,400/35,600 18.0/22.3	23,600/28,800 15.6/19.2	14,000/17,000 11.4/13.6

注1. ()内は凝縮温度を示します。

(ホ)水冷式<二段>SSW形 電源三相 200V 50/60Hz 上段冷凍能力<kcal/h> 下段消費電力<kw>

形名	冷媒	蒸発温度 ℃			
		-50	-55	-60	-65
SSW-220UG	R22	9,500/11,000	7,000/8,200	5,200/6,200	3,600/4,600
		13.9/16.8	12.5/15.0	11.2/13.4	10.1/11.9

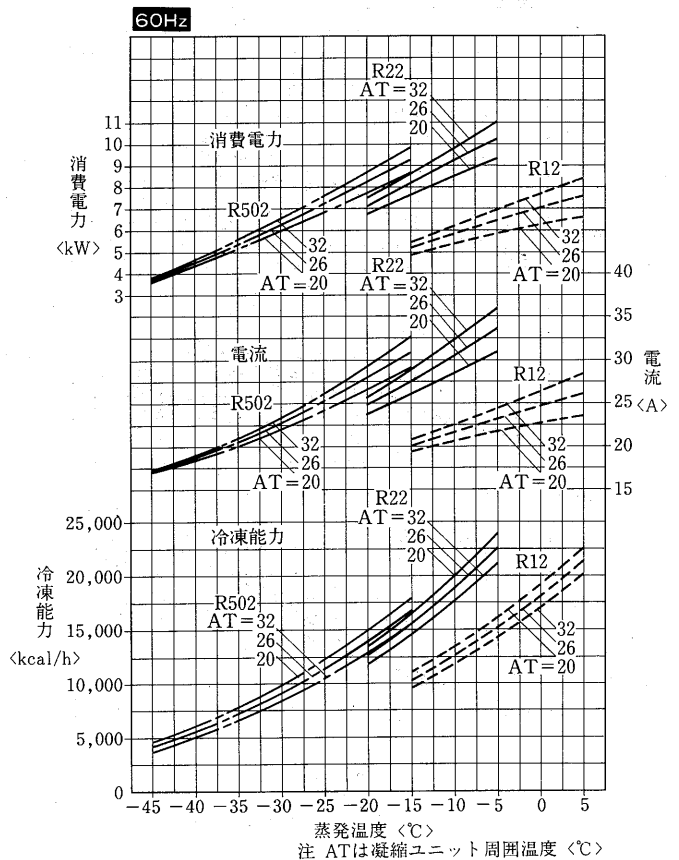
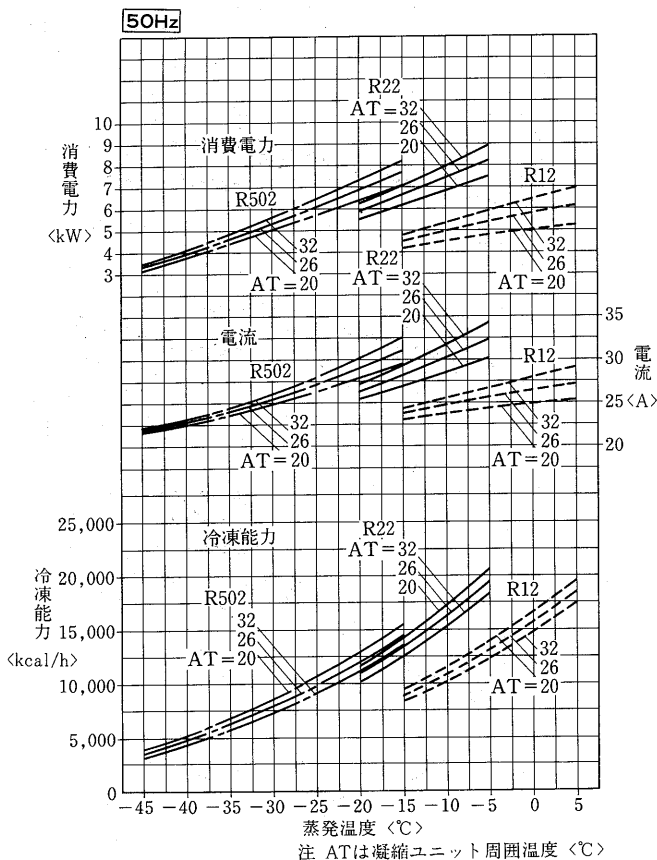
注1. 凝縮温度は35℃

(C)水冷凝縮器の水量の求め方

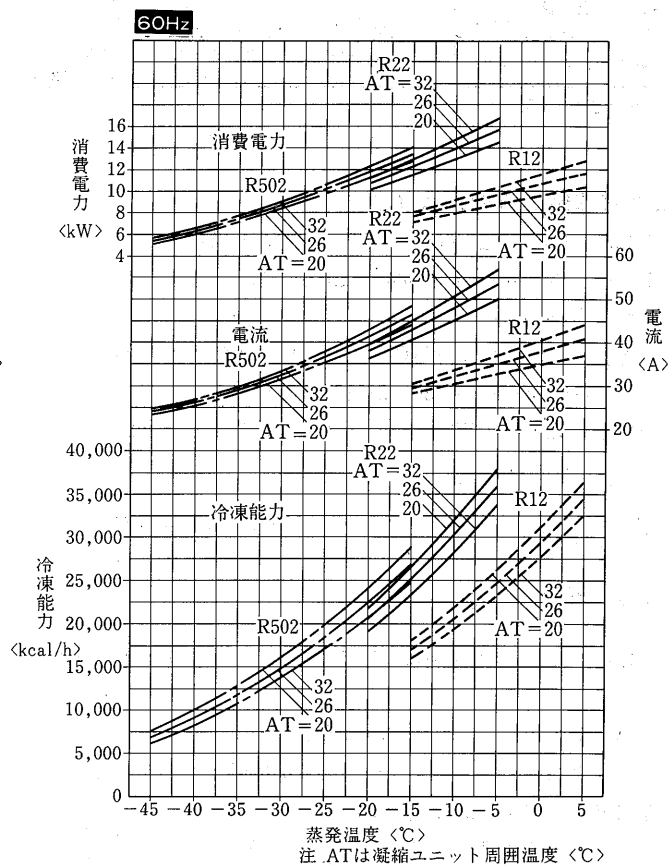
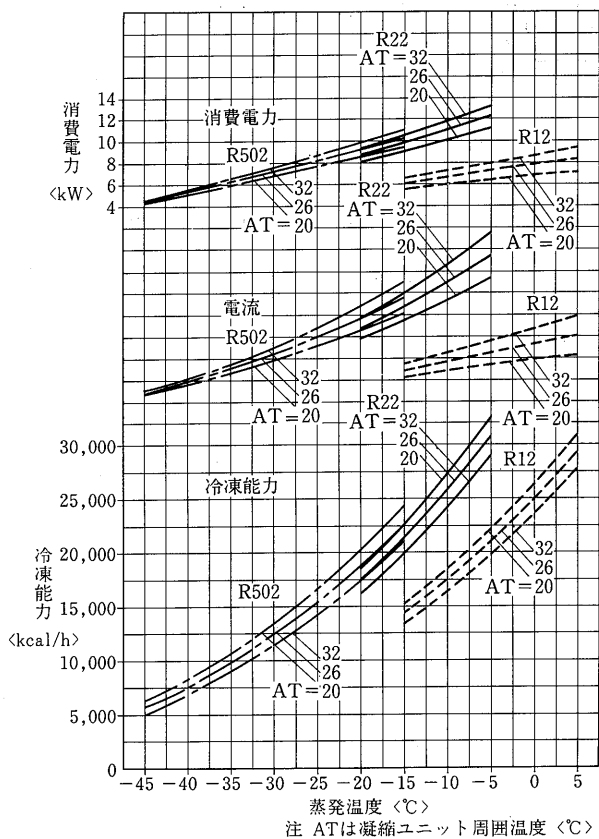
例 ESW-75A1 R22 60Hz ET=-15℃の場合

- I. (b)の能力表より $Q_R=15000 \text{ kcal/h}$ $CT=40℃$
消費電力 8.5kW
- II. 凝縮器から取り出す熱量 Q_C $Q_C=Q_R + \text{消費電力} \times 860$ より
 $Q_C=15000 + 8.5 \times 860 = 22310 \text{ kcal/h}$
- III. 凝縮器の入口水温 WT_1 , Q_C , CT より必要凝縮能力 F (kcal/hdeg)を求める。
 $F = \frac{Q_C}{CT - WT_1}$ クーリングタワーの場合 $WT_1=30℃$
 $F = \frac{22310}{40 - 30} = 2231 \text{ kcal/hdeg}$
- IV. P223の凝縮器能力線図より冷却水量 W , 水頭損失 ΔP を求める。
 $W=97 \text{ l/min}$ $\Delta P=3.0 \text{ mAq}$
汚れ係数はクーリングタワーの場合0.0002, 水道水, きれいな井水の場合0.0001を用いる。
- V. 冷却水出口温度 $WT_0=WT_1 + \frac{Q_C}{60W}$ $WT_0=30 + \frac{22310}{60 \times 97}$
 $=33.8℃$

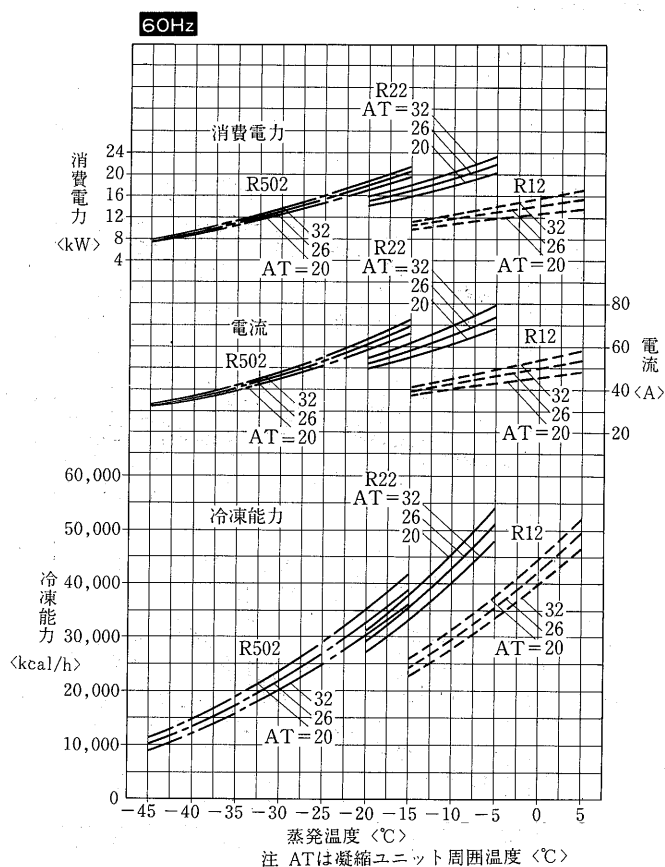
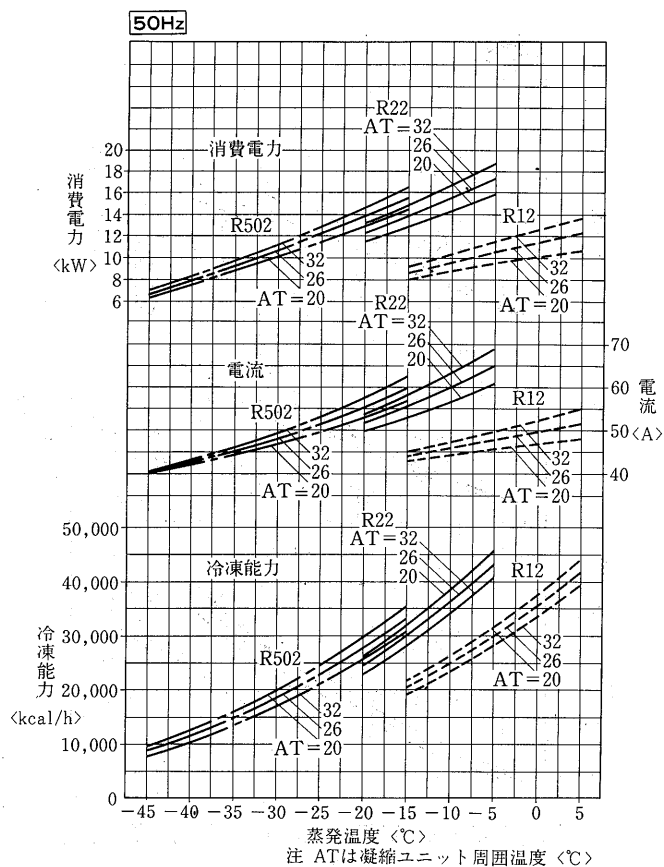
(1)空冷式<単段><R12・R22・R502>ESR形
ESR-75BGI形



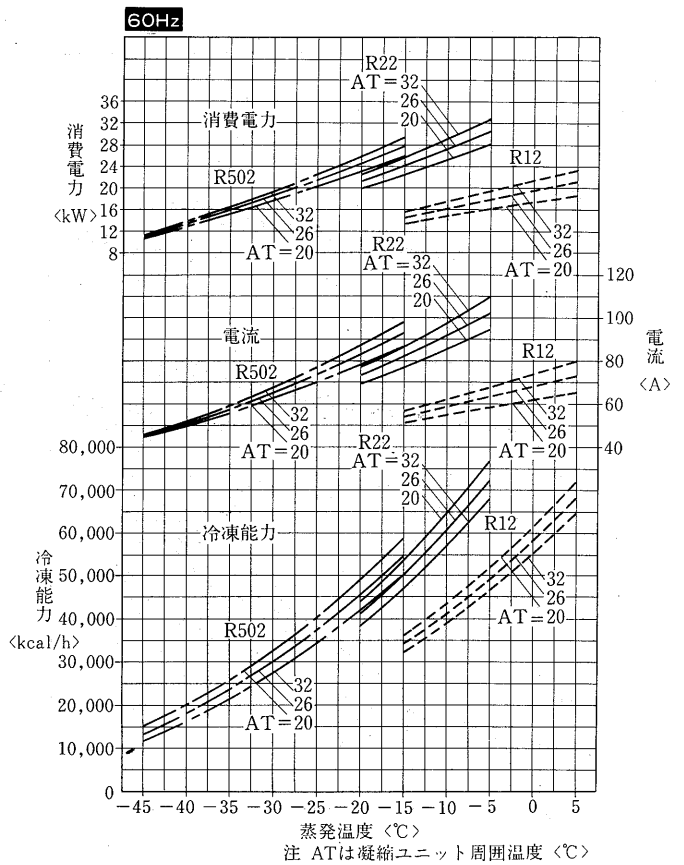
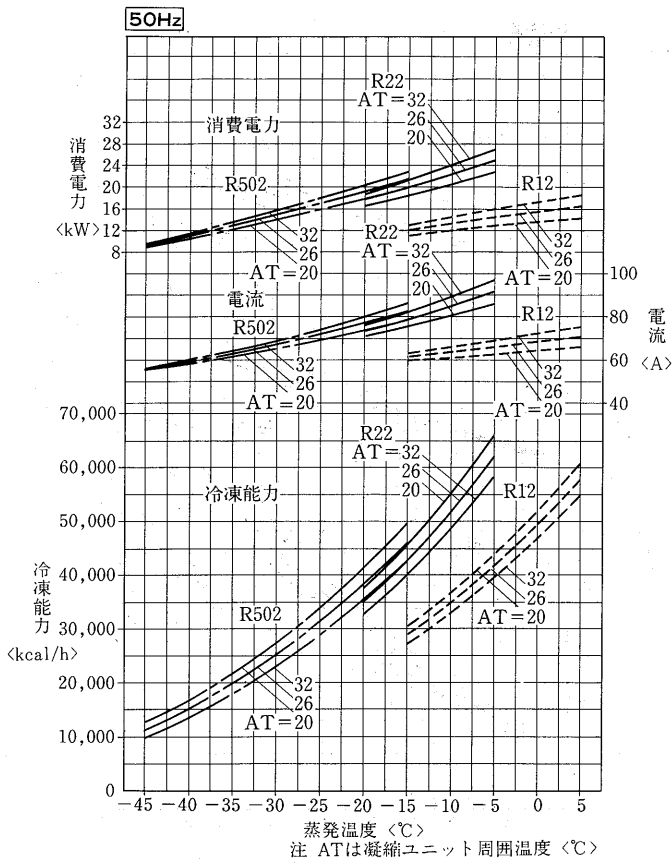
ESR-110BG形



ESR-150BG形

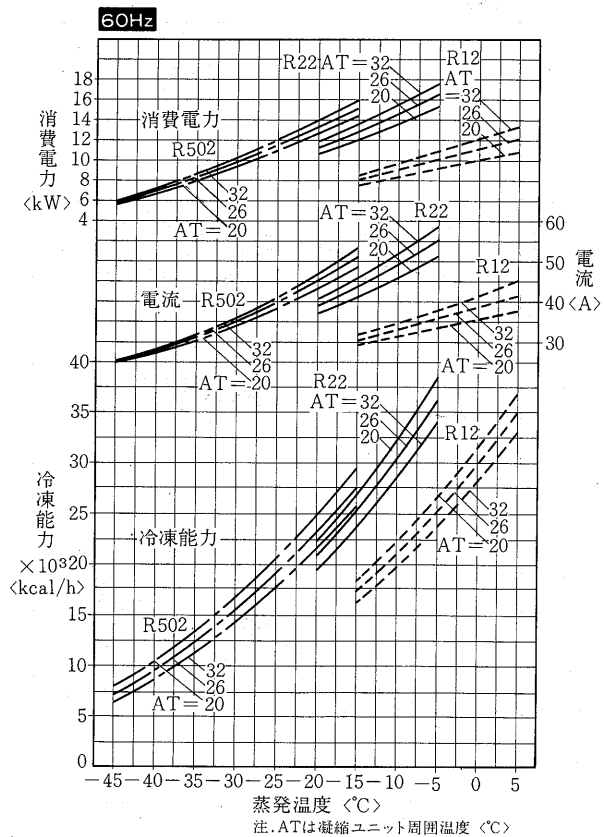
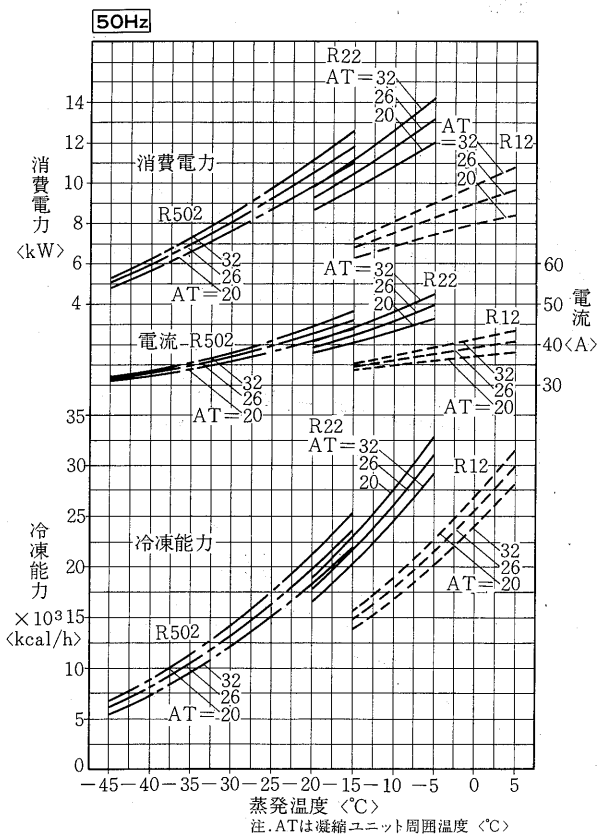


ESR-220BGI形

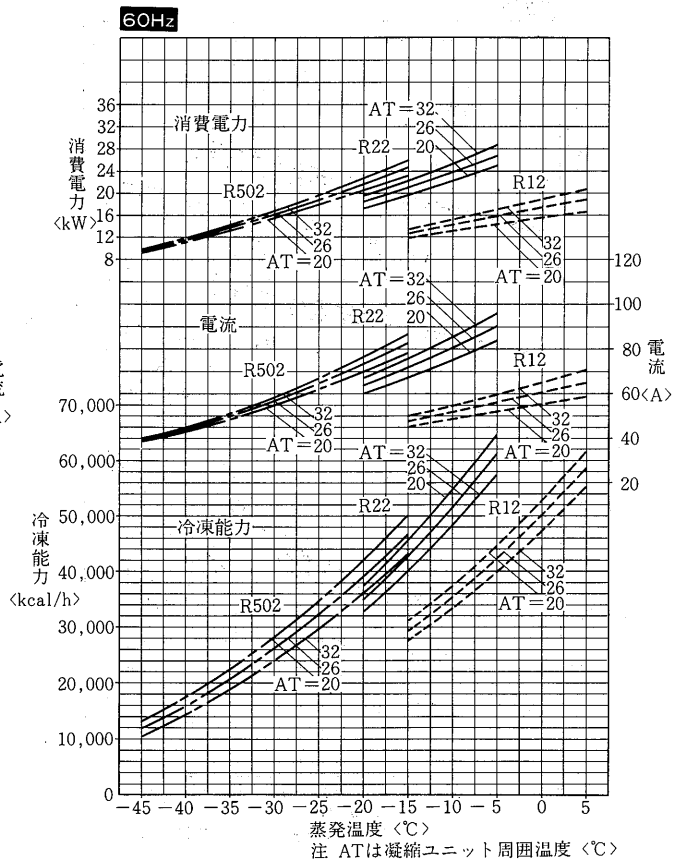
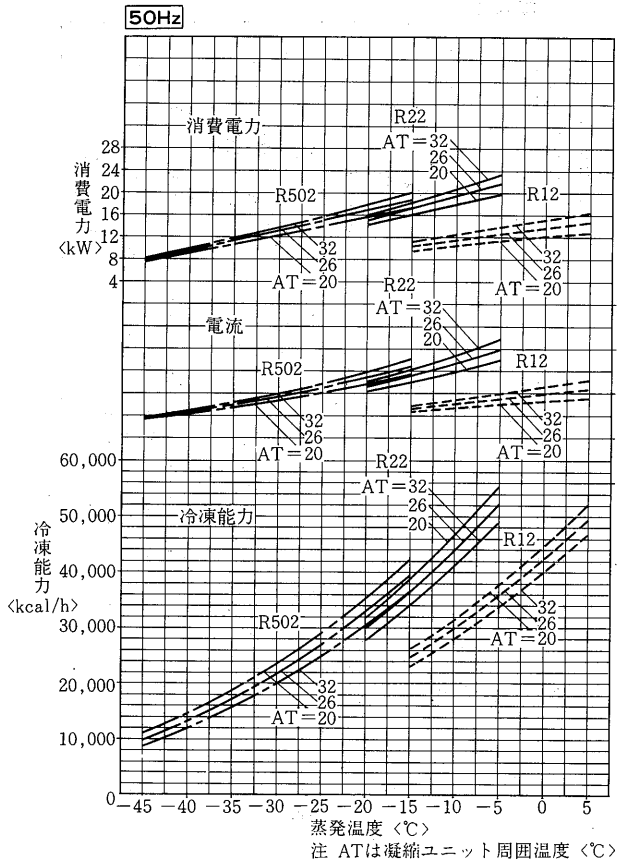


コンプレッションマルチ

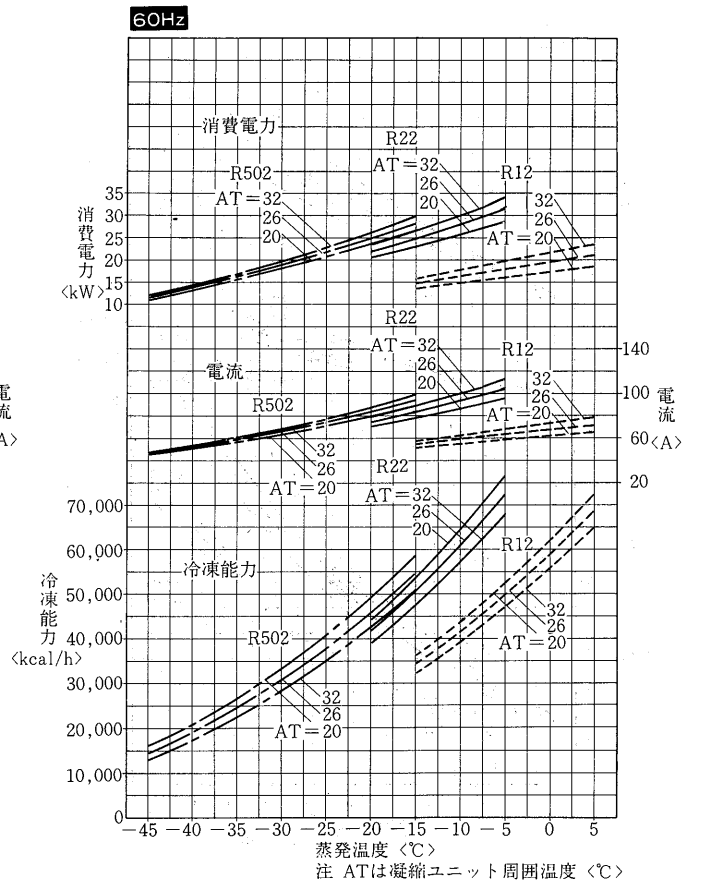
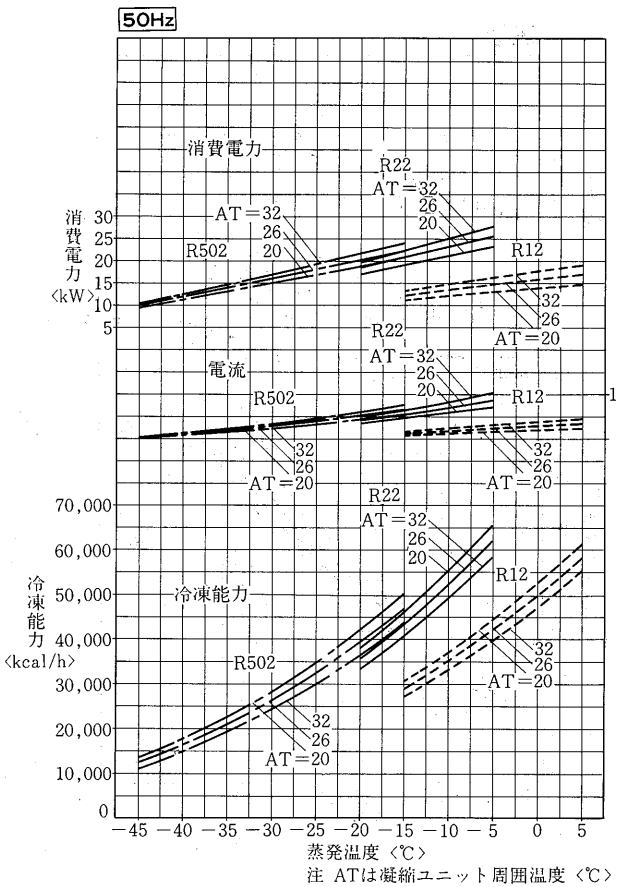
(2)空冷式<単段><R12・R22・R502>ECR形<コンプレッションマルチ>
ECR-1100CGI形



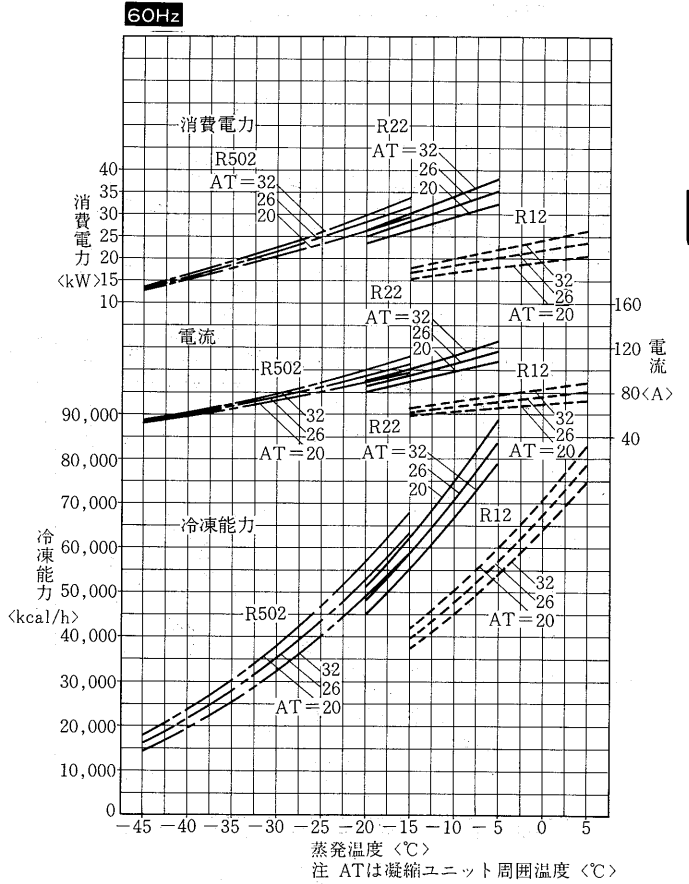
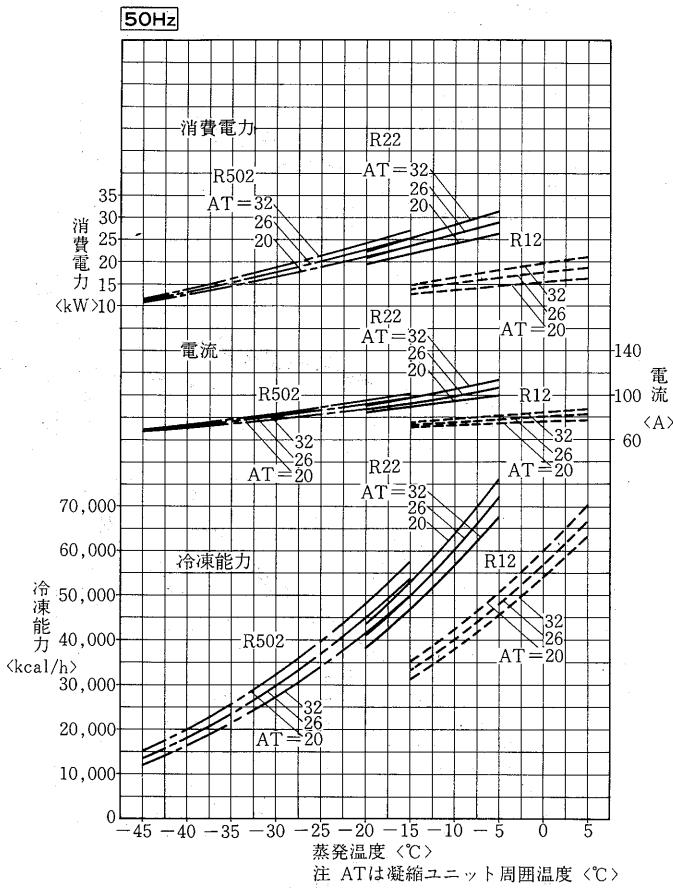
ECR-1850CGI形



ECR-2250CGI形

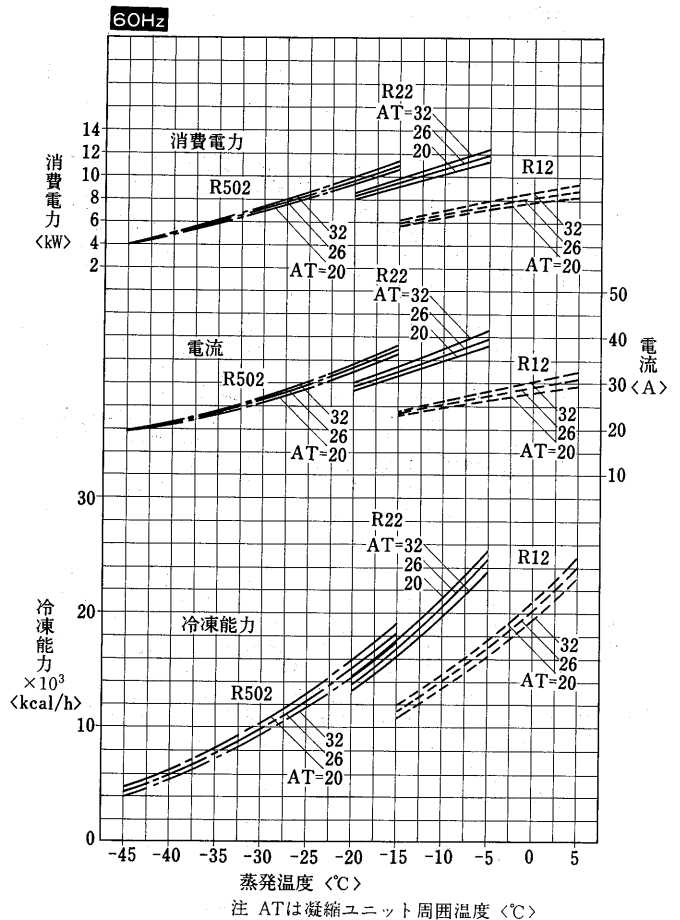
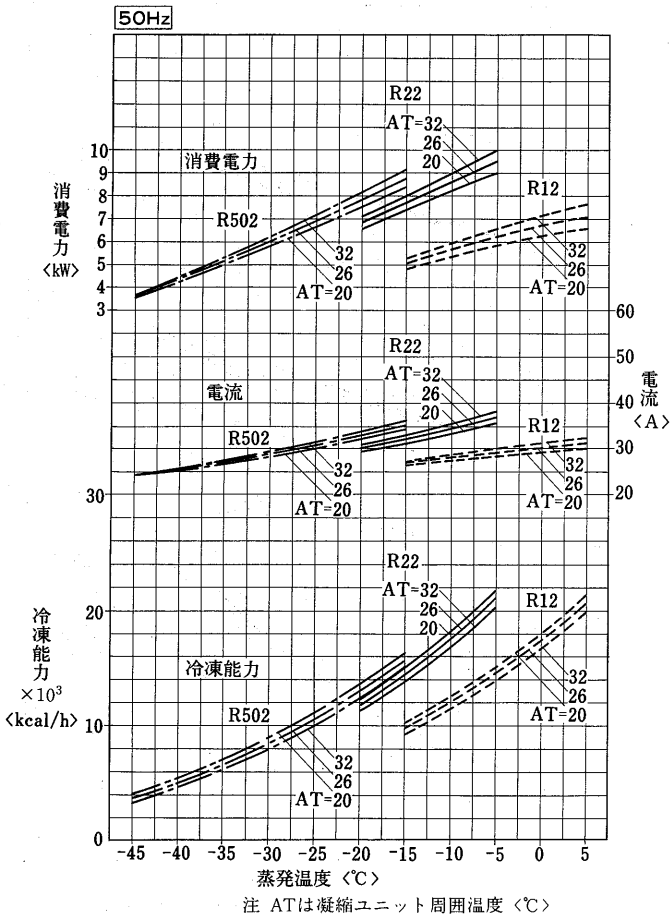


ECR-2600CGI形

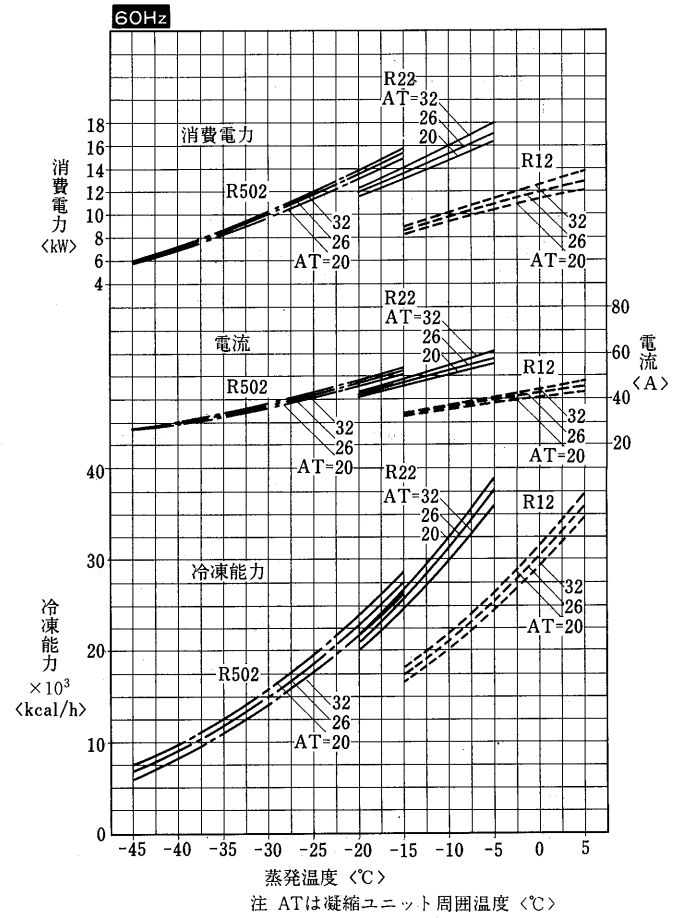
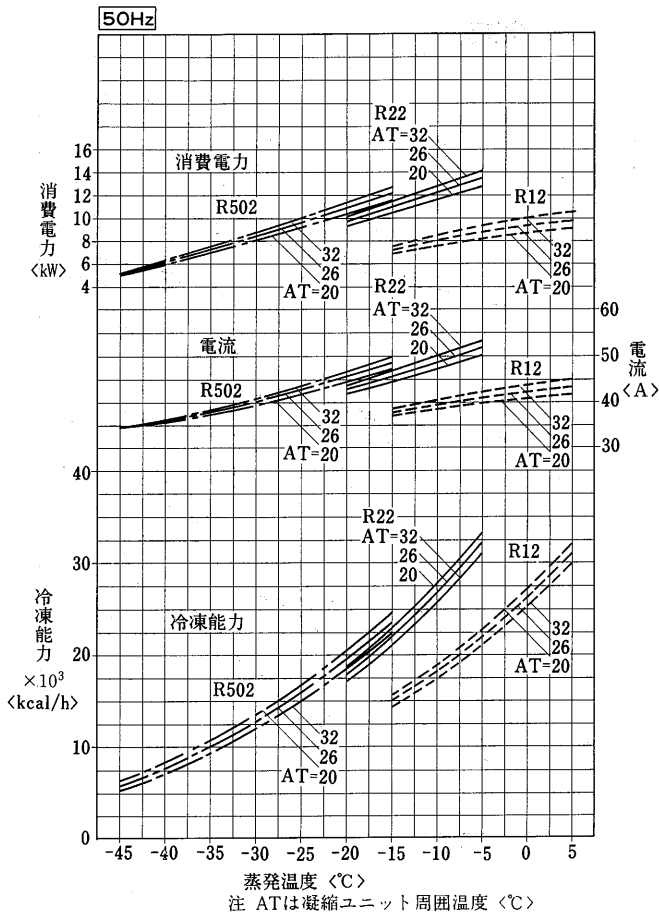


コ
ン
デ
ン
シ
ン
グ
ケ
ム
ニ
ツ
ト
マ
ル
チ

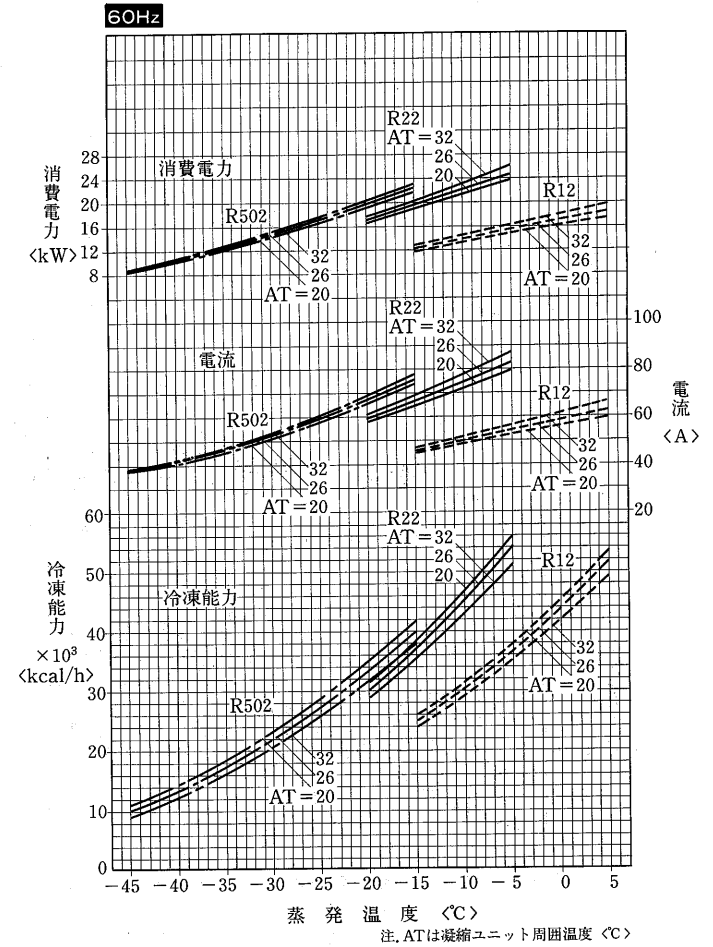
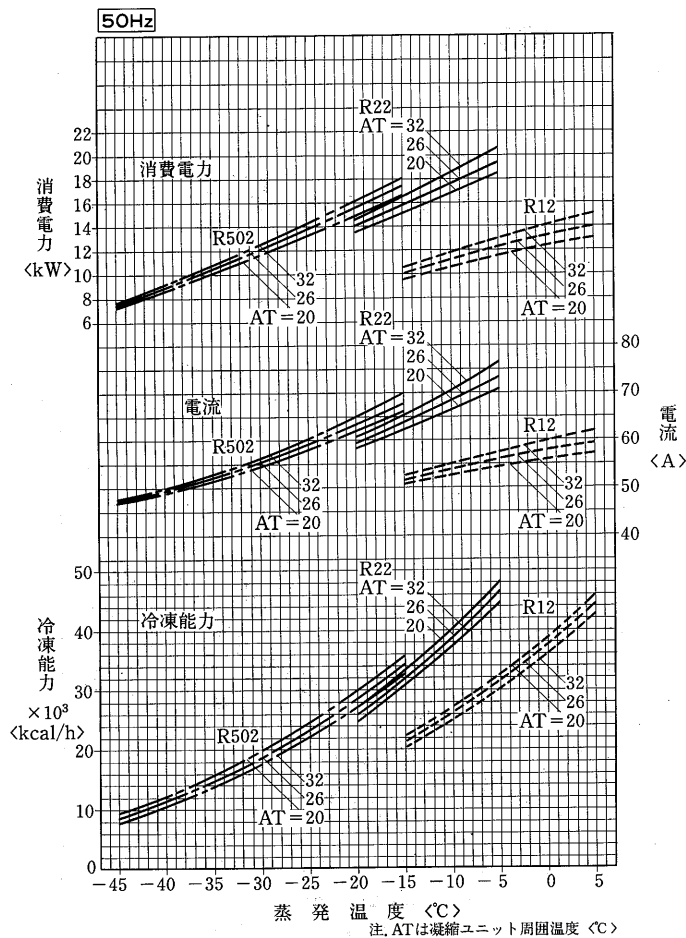
(3)空冷式<単段><R12・R22・R502>ECR-T形<トリプルマルチ>
ECR-T900AG形



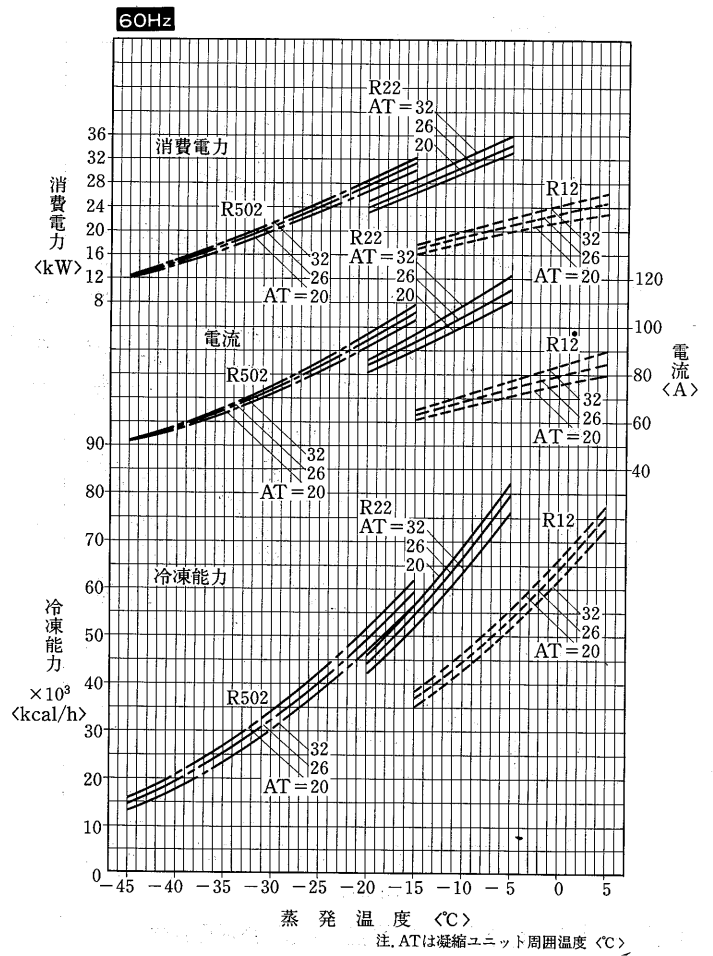
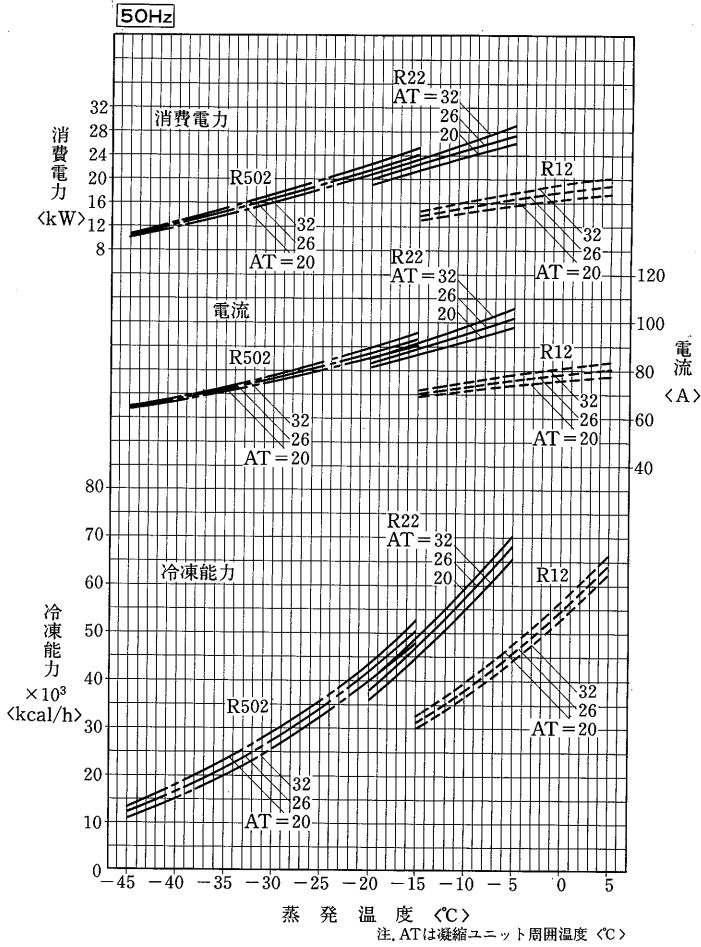
ECR-T1250AG形



ECR-T1700AG形

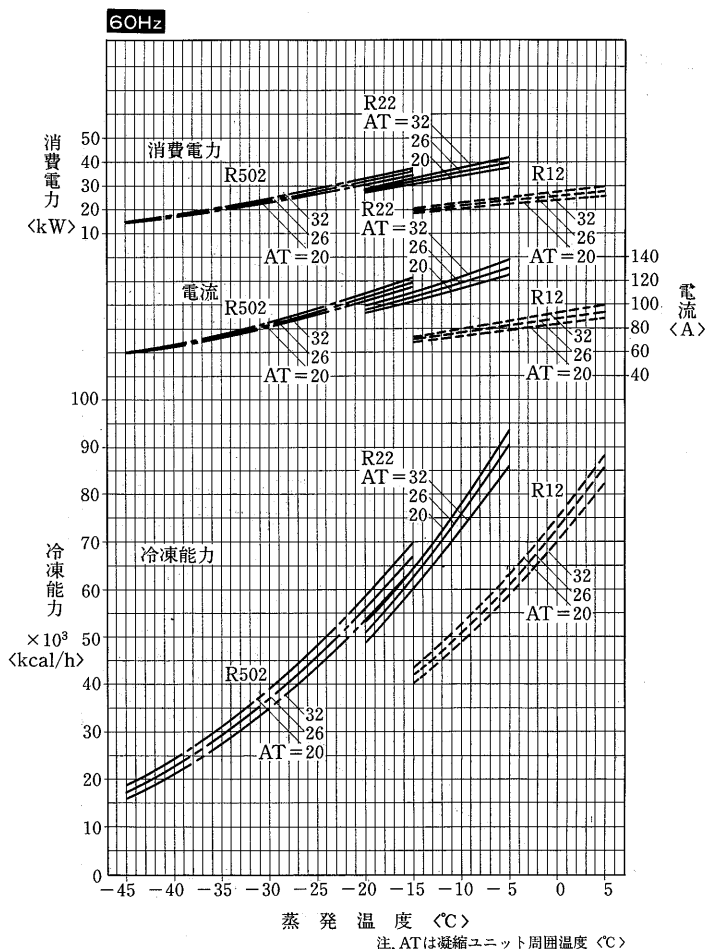
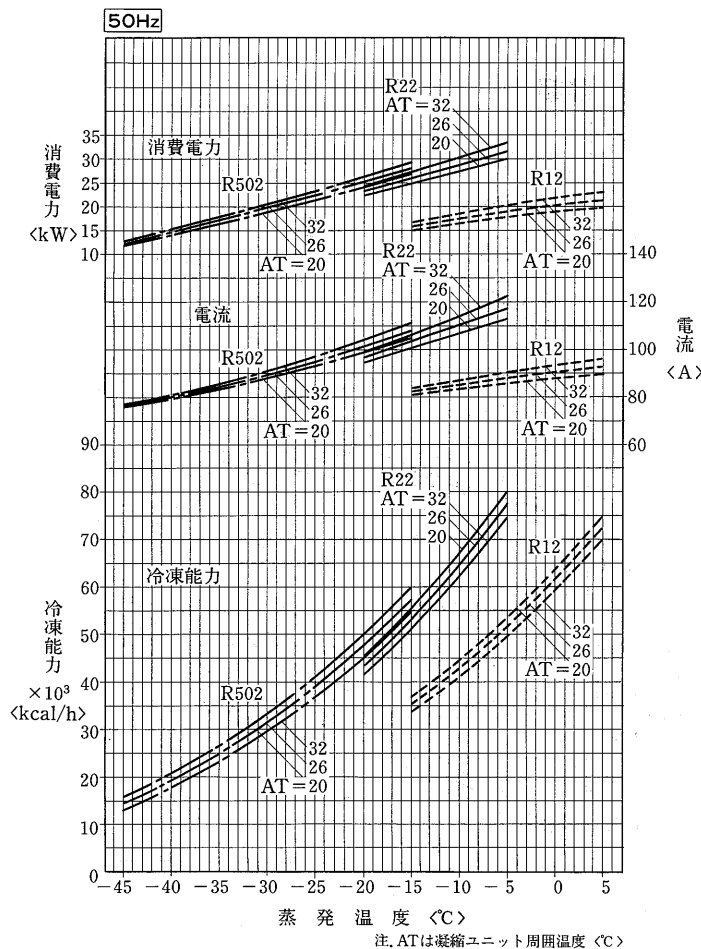


ECR-T2400AG形

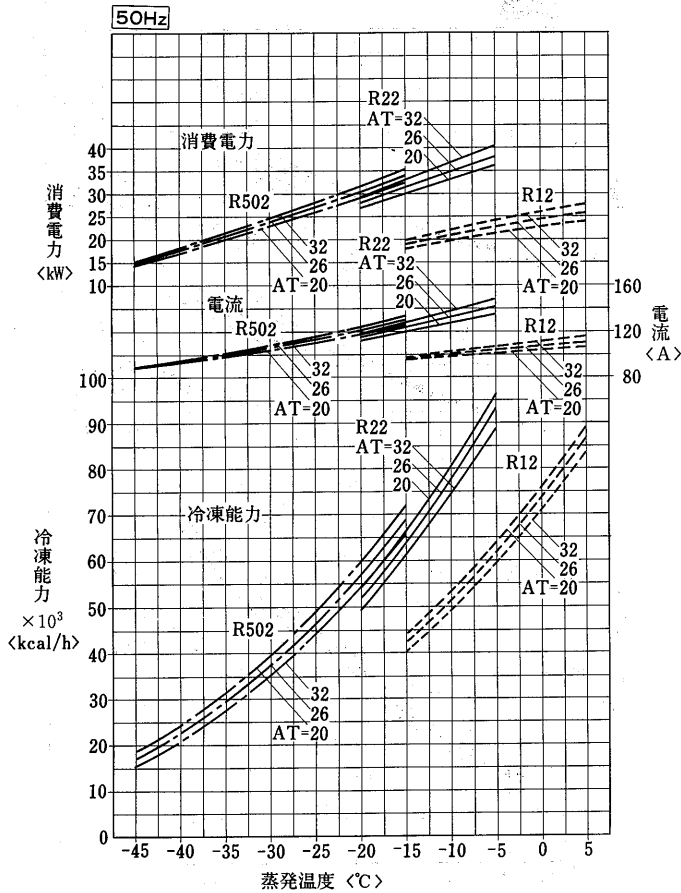


「三菱電機」

ECR-T2800AG形

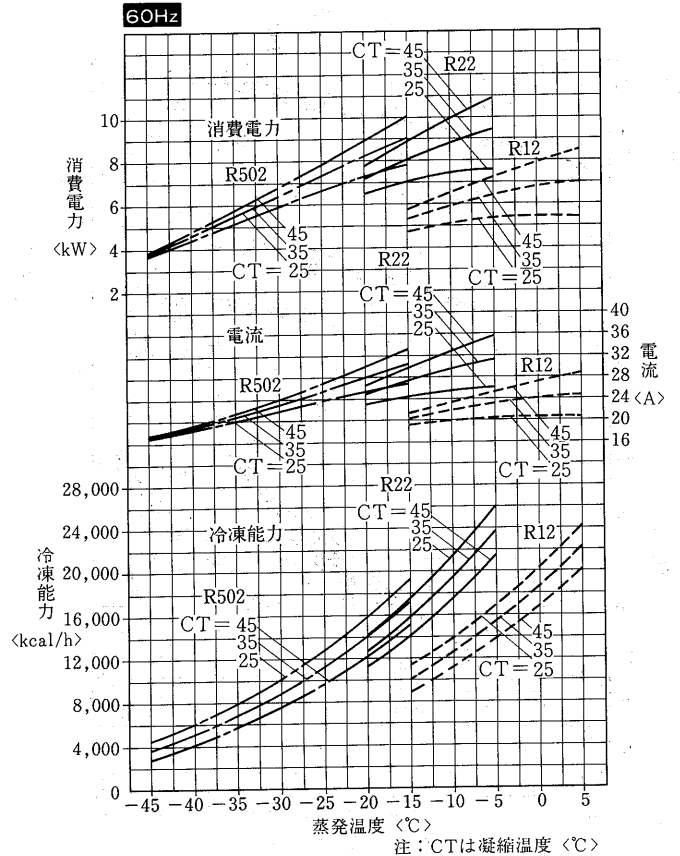
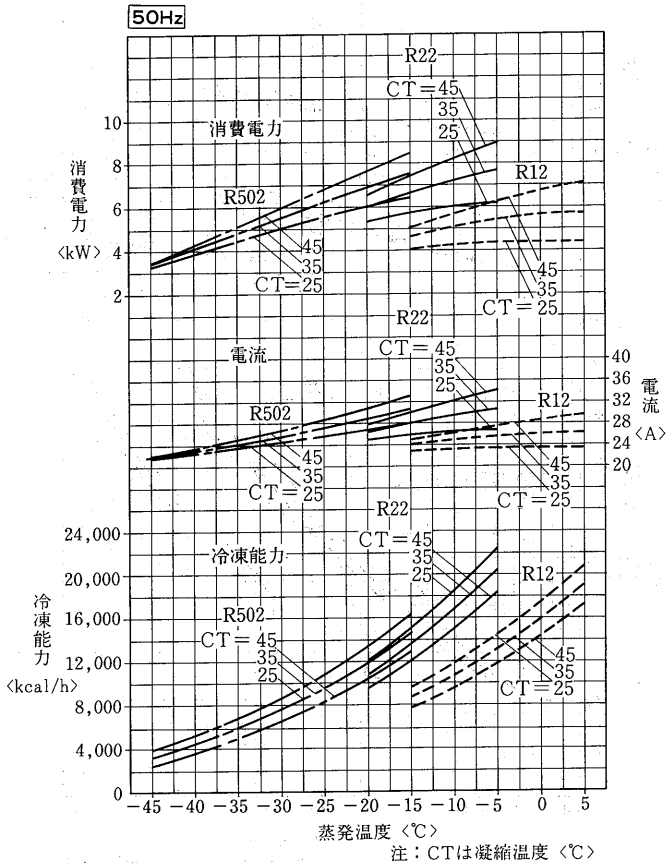


ECR-T3350AG形

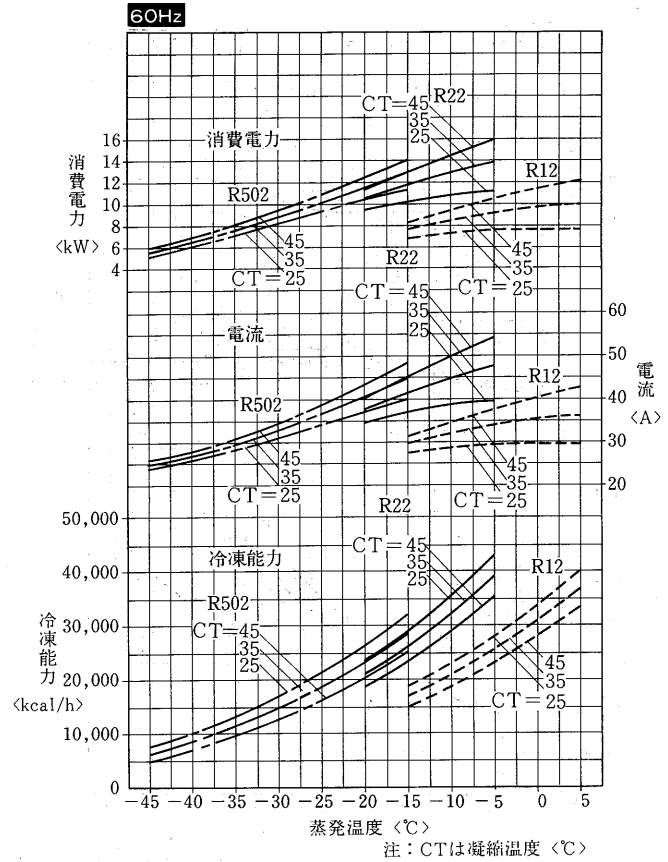
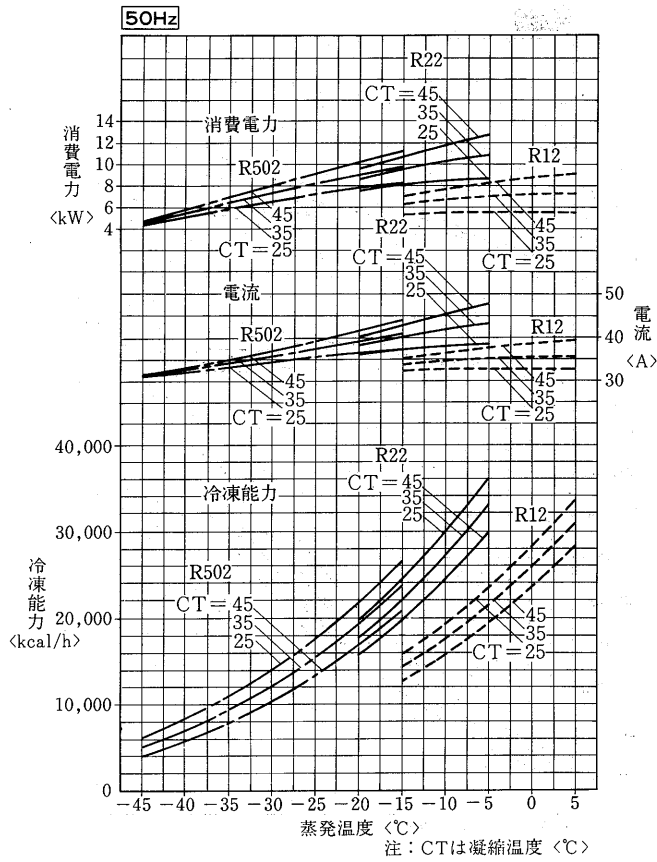


(4) 水冷式<単段><R12・R22・R502>ESW形

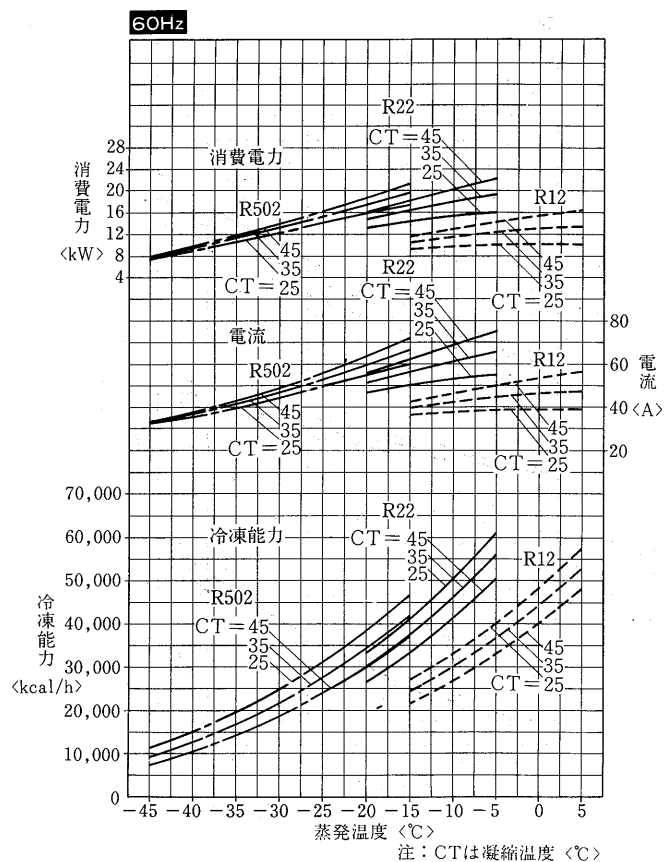
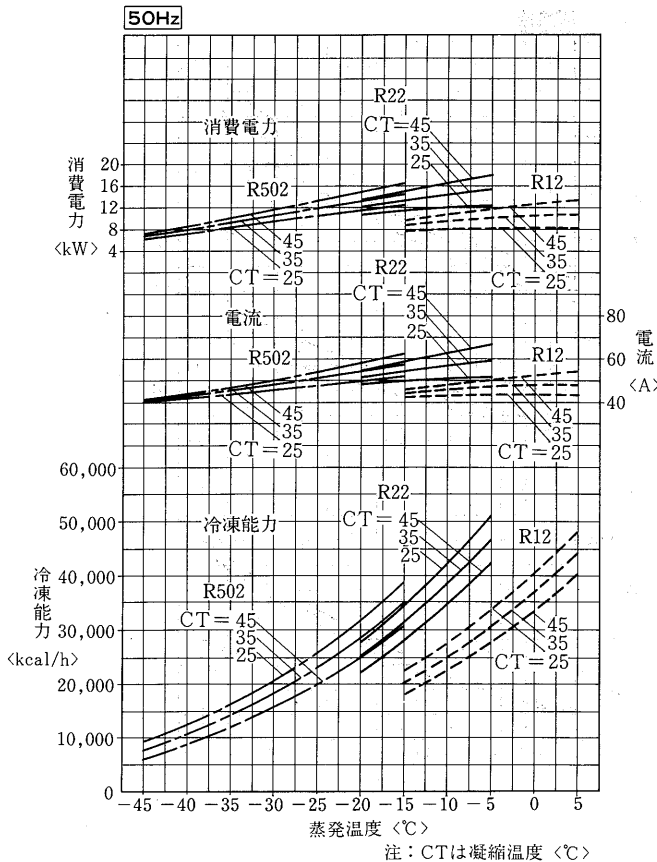
ESW-75AI形



ESW-110A形

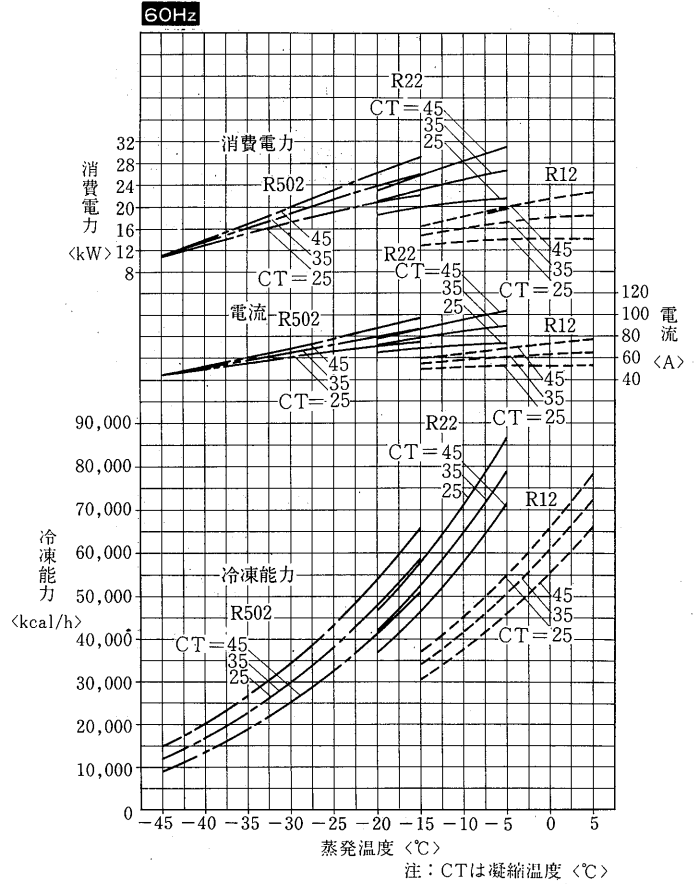
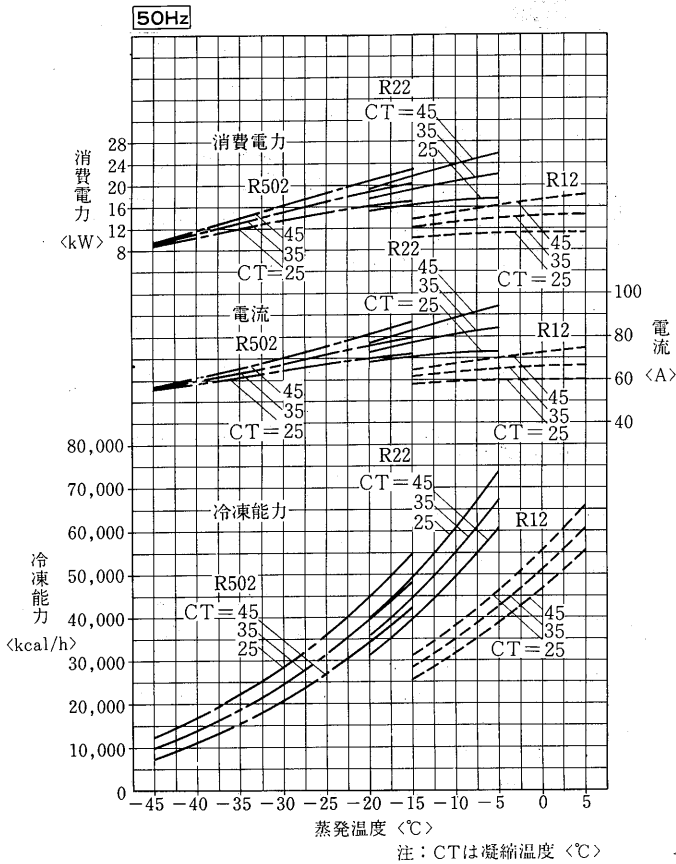


ESW-150A形

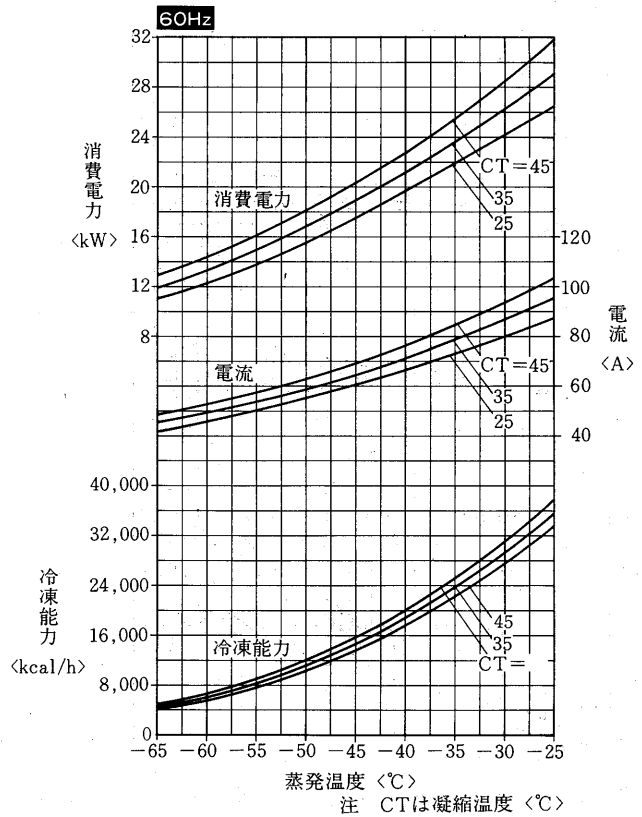
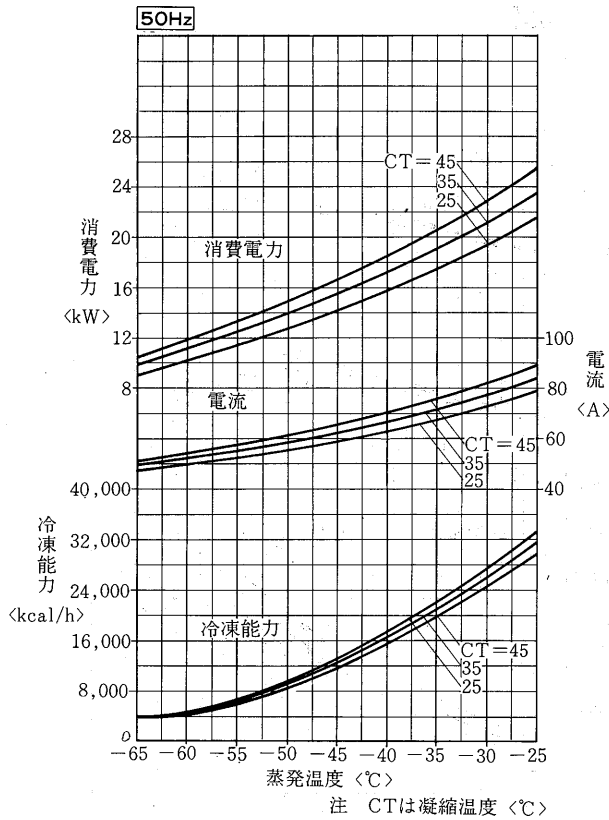


ロ
ン
デ
ン
シ
ン
ガ
コ
ニ
ツ
キ
マ
ル
キ

ESW-220AI形

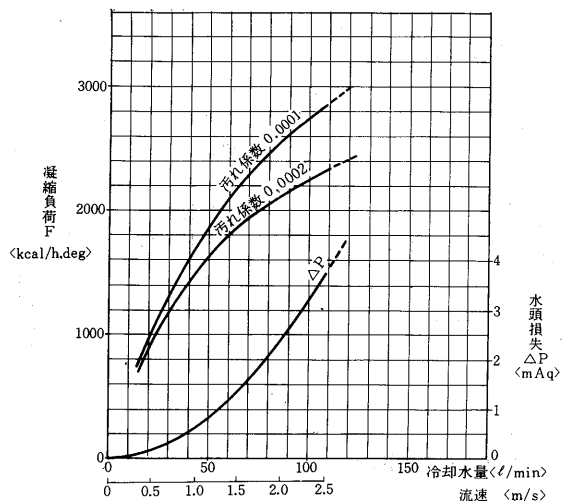


(5) 水冷式<二段><R22>SSW-U形
SSW-220UG形

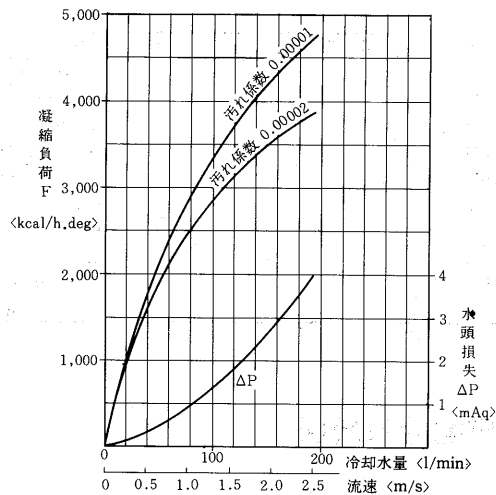


(6)凝縮器能力線図

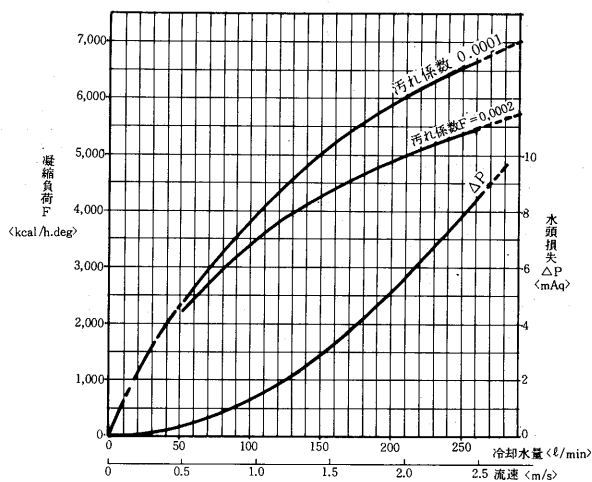
ESW-75AI形



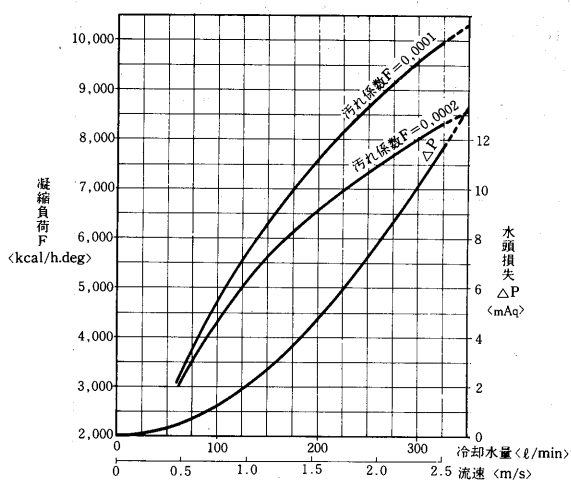
ESW-110AI形



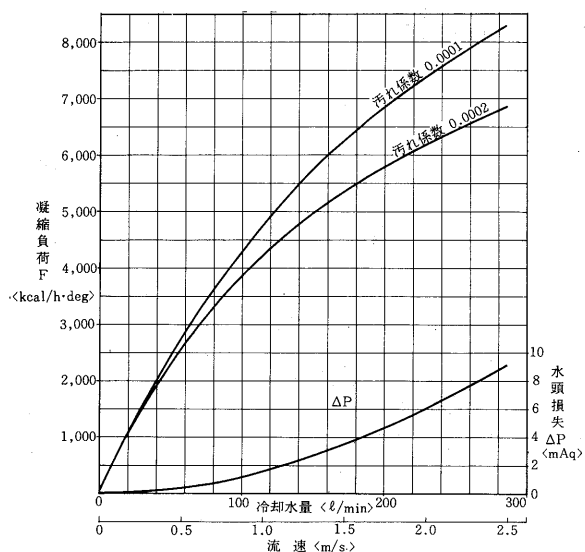
ESW-150AI形



ESW-220AI形



SSW-220UG形



コンプレックスユニットマルチ

1.5.5 騒音特性

機種	騒音値 <50/60Hz>	機種	騒音値 <50/60Hz>
ER-75SBI	62/64	ESW-150AI	67/69
ER-110SB	66/68	ESW-220AI	70/72
ER-150SBI	67/69	SSW-150UG	68/70
ER-220SBI	70/72	SSW-220UG	70/72
EC-1100CI	66/68	EC-T900A	62/64
EC-1850CI	68/70	EC-T1250A	66/68
EC-2250CI	70/72	EC-T1700A	68/70
EC-2600CI	72/74	EC-T2400A	71/73
ESW-75CI	62/64	EC-T2800A	73/75
ESW-110A	66/68	EC-T3350A	75.5/-

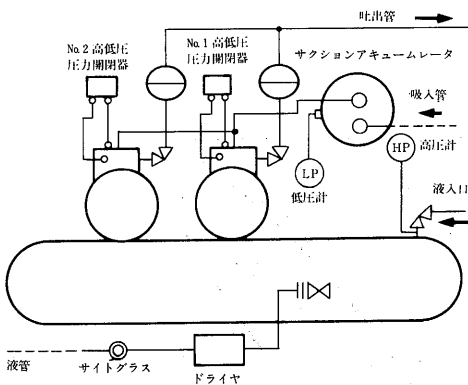
条件

- 測定位置 ● ユニット正面より 1.5m, 高さ 1m
- 測定条件 ● 冷媒; R22
● 凝縮温度; 35℃
● 蒸発温度; 単段... -15℃, 二段... -40℃
- 測定場所 ● 無響音室内

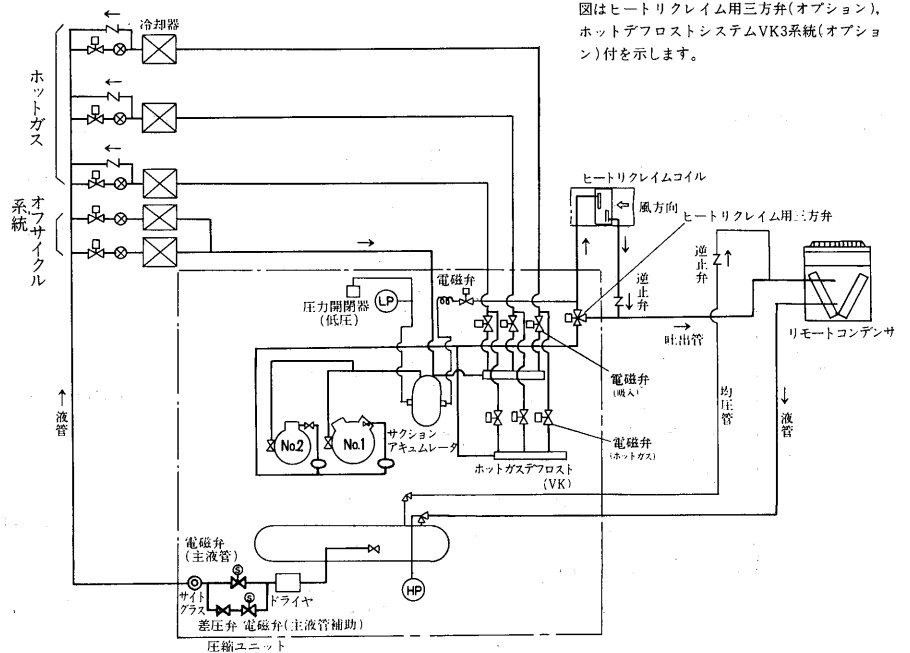
実際の据付状態では、周囲の騒音や反響などの影響を受け、表示値より大きくなるのが普通です。

1.5.6 冷媒配管系統図

ESR-150BGI形

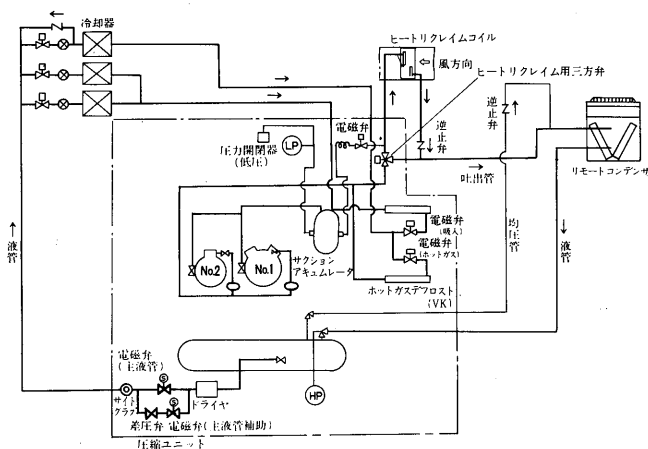


ECR-1100CGI-3MR形



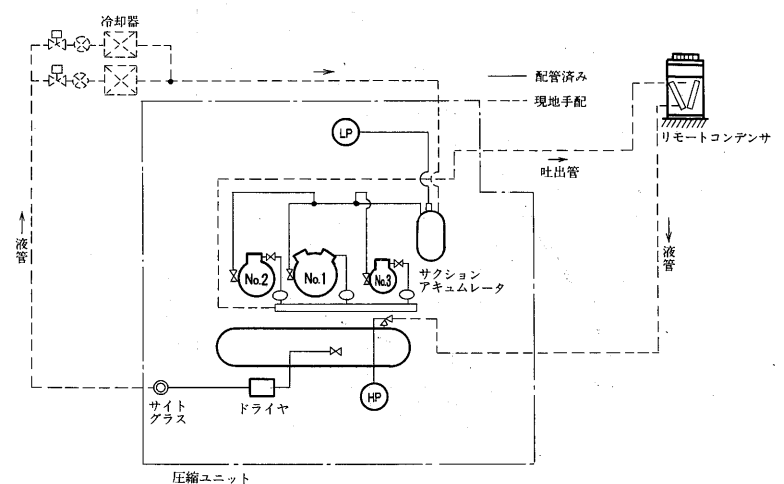
図はヒートリクレイム用三方弁(オプション)、ホットデフロストシステムVK3系統(オプション)付を示します。

ECR-1100CGI-11MR形



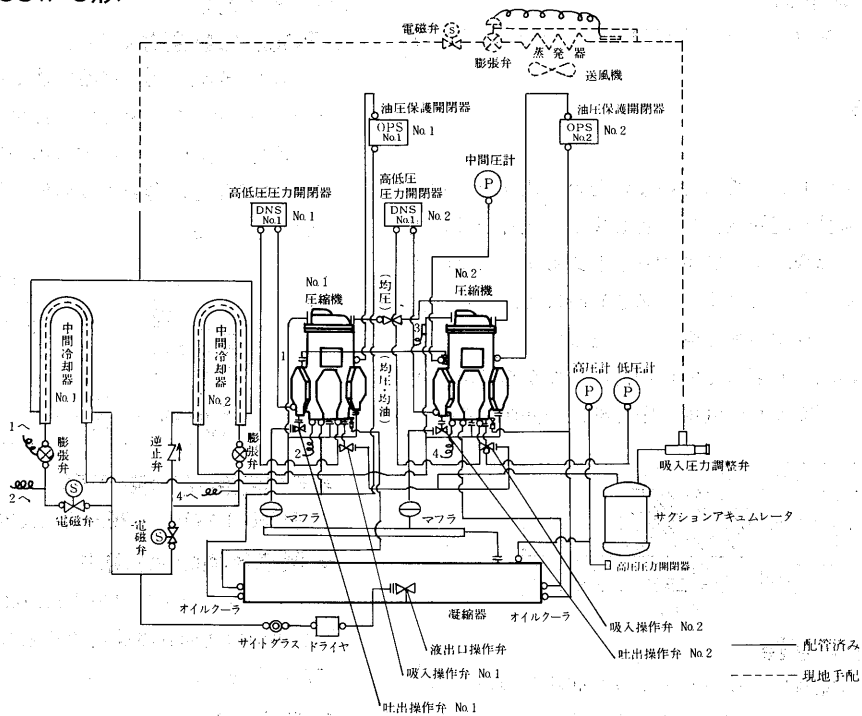
図はヒートリクレイム用三方弁(オプション)、ホットデフロストシステムVK1系統(オプション)付を示します。

ECR-T1700AG形



据付関係資料<ECR・ESW・SSW-U形>

SSW-220UG形



コンデンシングユニット<マルチ>

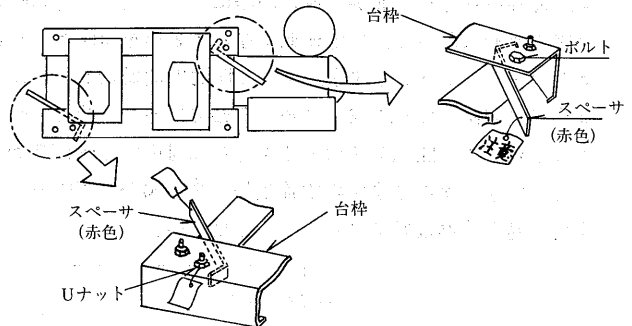
1.5.7 据付関係資料

● ESR形・ESW形・SSW-U形

マルチ式冷凍機の注意事項は半密閉形冷凍機・二段圧縮冷凍機の内容に準じますが、相違する点について説明します。

(1) 据付工事

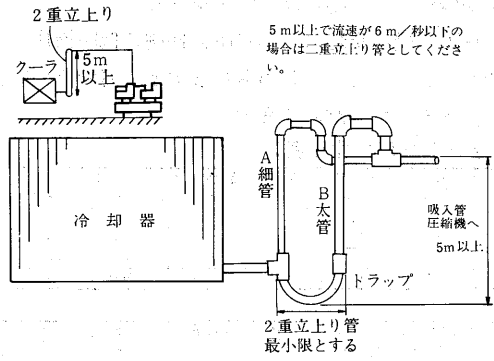
- (a) マルチ式冷凍機は圧縮機2台の油面を一定に保つために均圧、均油管を使用しているため据付基礎は圧縮機間に高低差が生じないように十分強度のあるよう施工するとともに特に水平に注意してください。
- (b) 冷凍機が基礎に直接固定された場合に圧縮機の振動が周囲に伝わり周囲の建築物が振動するおそれがあり、また直接固定された基礎の振動は小さいが、冷凍機部分の振動が大きく、配管切れなどおこすおそれのある場合などでは、冷凍機と基礎との間に薄い<8~10mm程度>防振パッドまたは防振マットをはさみ込んで据付けてください。<詳細な要領は半密閉形注意事項を参照してください。>
- (c) 据付後、輸送用金具(スペーサ赤色)を取りはずしてください。なお、Uナット、ボルトも取りはずしてください。



(2) 配管工事

(a) 冷媒配管

- 吸入配管 マルチ形冷凍機は50%, 100%の自動容量制御運転を行います。従って軽負荷時にも油返りが確実になるような吸入配管の選定を行ない、かつ立上り高さが5m以上になる場合には二重立上り管にしてください。



据付基礎の大きさならびに寸法表

機種名	基礎ボルトの位置		基礎ボルト寸法 <mm>	製品重量 <kg>	基礎の大きさ			コンクリート	
	長さ<mm>	幅<mm>			長さ<mm>	幅<mm>	高さ<mm>	重量<kg>	容積<m³>
ER-75SB1	760	420	16	260	1,360	830	290	800	0.33
ER-110SB	760	550	20	380	1,360	750	490	1,200	0.50
ER-150SB1	760	550	20	485	1,360	840	550	1,500	0.62
ER-220SB1	905	550	20	635	1,500	940	560	1,900	0.79
ESW-75A1	760	420	16	280	1,360	830	290	800	0.33
ESW-110A	760	550	20	410	1,360	750	490	1,200	0.50
ESW-150A1	760	550	20	515	1,360	830	550	1,500	0.62
ESW-220A1	905	550	20	665	1,500	940	560	1,900	0.79
SSW-220UG	1,080	550	20	940	1,480	1,330	615	2,820	1.18

機種	配管	配管径<例>	
		太管⑧	細管⑨
ESR-75BG1		φ25.4	φ12.7
ESR-110BG		φ31.75	φ15.88
ESR-150BG1		φ31.75	φ15.88
ESR-220BG1		φ44.45	φ22.22
ESW-75A1		φ25.4	φ12.7
ESW-110A		φ31.75	φ15.88
ESW-150A1		φ31.75	φ15.88
ESW-220A1		φ44.45	φ22.22
SSW-220UG		φ44.45	φ22.22

(3)電子ファンコントローラ

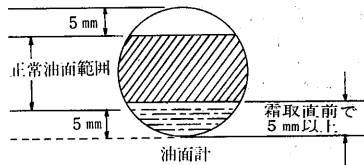
半密閉形の電子ファンコントローラ (153ページ)を参照ください。

(4)油の追加充填

(a)試運転時

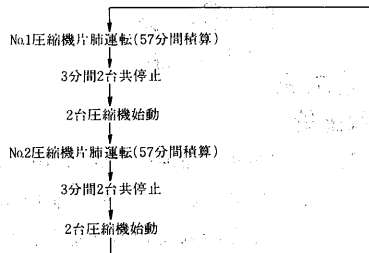
試運転前は、配管中に油が付着していないため、運転を開始すると圧縮機の油が移動し配管内面に付着します。配管が長い場合、蒸発器が大きい場合、ループや溜り部がある場合には圧縮機内の油が不足することになります。試運転時には油窓から油量を確認し不足していれば追加充填してください。

適正な油面高さは霜取り直前にて油が油窓の下部から5mm以上(下図)の位置です。(霜取りの直前が圧縮機内の油が一番少ない時です。)



(5)ローテーション回路

ESR・ESW形冷凍機にはローテーション回路がついています。片肺運転を行い油戻し運転回路により停止し、再始動した後の運転において、片肺運転になる圧縮機を前回と入れ替えてローテーションします。よって圧力開閉器<低压>を使用途中で設定値をNo.1, No.2入れ替える必要はありません。なお、それぞれの圧力開閉器を切ってもそれに対応する圧縮機が停まらない場合がありますので強制停止する場合は高压カットまたは過電流継電器により切ってください。



(6)圧縮機不良時

万一、圧縮機が不良の場合は、圧縮機を交換してください。なお、不良圧縮機停止時に、不良圧縮機側の低压操作弁をしめないでください。もし、しめられますと、運転側の圧縮機の油面が低下する場合があります。

据付基礎の大きさならびに寸法表

機種名	基礎ボルトの位置		基礎ボルト寸法	製品重量 <kg>	基礎の大きさ			コンクリート	
	長さ<mm>	幅<mm>			長さ<mm>	幅<mm>	高さ<mm>	重量<kg>	容積<㎡>
EC-1100C1	760	550	20	380	1,360	830	440	1,200	0.50
EC-1850C1	760	550	20	527	1,360	830	550	1,500	0.62
EC-2250C1	905	550	20	598	1,500	940	530	1,800	0.75
EC-2600C1	905	550	20	650	1,500	940	560	1,900	0.79

機種名	基礎ボルトの位置		基礎ボルト寸法	製品重量 <kg>	基礎の大きさ			コンクリート	
	長さ<mm>	幅<mm>			長さ<mm>	幅<mm>	高さ<mm>	重量<kg>	容積<㎡>
EC-T900A	750	420	20	420	1360	830	340	900	0.38
EC-T1250A	750	550	20	483	1360	830	440	1200	0.50
EC-T1700A	750	550	20	550	1360	830	550	1500	0.62
EC-T2400A	905	550	20	708	1500	940	530	1800	0.75
EC-T2800A	905	550	20	715	1500	940	560	1900	0.79
EC-T3350A	905	550	20	814	1500	940	590	2000	0.83

配管寸法 ※付属シケットによりサイズを合わせます。

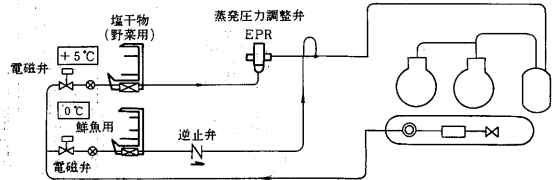
形名	ECR-1100CG1	ECR-1850CG1	ECR-2250CG1	ECR-2600CG1
配管	吐出管	液管	吐出管	液管
サイズ(mm)	25.4	19.05	34.93*	22.22
			38.1	22.22
			38.1	25.4*

形名	ECR-T900AG	ECR-T1250AG	ECR-T1700AG	ECR-T2400AG	ECR-T2800AG	ECR-T3350AG
配管	吐出管	液管	吐出管	液管	吐出管	液管
サイズ(mm)	25.4	15.88	31.75	19.05	31.75	22.22
			38.1	22.22	38.1	22.22
			38.1	25.4*	38.1	25.4*

(7) その他

(a)蒸発圧力調整弁<EPR>

1台のESW, ESR形冷凍機でそれぞれ蒸発温度の異なる数台のショーケース (例えば、鮮魚用、野菜用、塩干物) や冷蔵庫 (予冷库と本庫)を使用する場合には、蒸発温度の高い冷却器出口にEPRを、蒸発温度の低い側の冷却器出口に逆止弁を取り付けてください。



● ECR形・ECR-T形

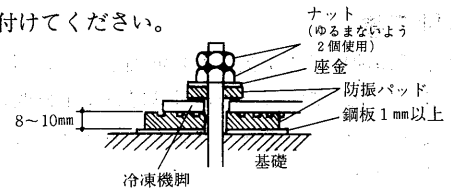
ECR-1100~2600・ECR-T 900~T 3350

■ 標準仕様の注意事項

コンビネーションマルチ式冷凍機, トリプルマルチ式冷凍機の注意事項は並列式冷凍機の内容に準じますが、相違する点について説明します。

(1)据付工事

- (a)コンビネーションマルチ式冷凍機は圧縮機2台, トリプルマルチ式冷凍機は圧縮機3台の油面を一定に保つために均圧, 均油管を使用しているため据付基礎は圧縮機間に高低差が生じないように十分強度のあるよう施工するとともに特に水平に注意してください。
- (b)圧縮ユニットと基礎との間に防振パッド(8~10mm程度)をはさみこんで据付けてください。



(c)据付後、輸送用金具(スパーサ赤色)を取りはずしてください。

なお、Uナット, ボルトも取りはずしてください。

ESR, ESW (225ページ)を参照ください。

(2)配管工事

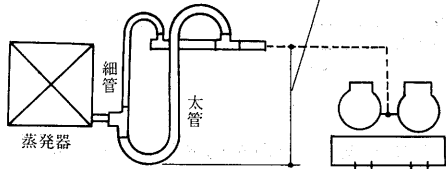
(a)冷媒配管工事

● 吸入配管

○コンビネーションマルチ式冷凍機トリプルマルチ式冷凍機にお

いては、容量制御運転時に冷媒流速が減少し、油戻りが悪くなり圧縮機の油不足となることがあります。これを防ぐため立上り配管(5m以上)は下図のように二重立上り配管にしてください。

5m以上で流速が6m/秒以下の場合は二重立上り管としてください。

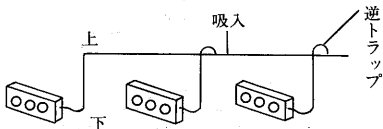


形名	太管mm	細管mm
ECR-1100CG1	φ31.75	φ15.88
ECR-1850CG1	φ38.1	φ15.88
ECR-2250CG1・2600CG1	φ44.45	φ22.22

形名	太管mm	細管mm
ECR-T900, T1250AG	φ31.75	φ15.88
ECR-T1700AG	φ38.1	φ15.88
ECR-T2400, T2800・T3350AG	φ44.45	φ22.22

○配管サイズは油戻りと圧力損失を考慮してください。通常は冷凍機付属の銅パイプ径にあわせてください。

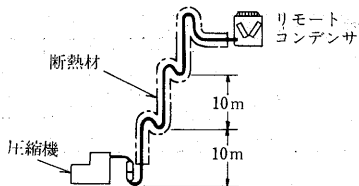
○複数台の冷却器を共通の吸入管へ接続する場合には、互いに他の冷却器の膨張弁の影響を受けないように、又、停止中に油が流れ込まないように逆トラップを設けてください。



●吐出配管

(a)吐出配管は直管相当長さで45m以下、立上り高さは全高で25m以下としてください。また立上り高さが10m以上となる場合には10m毎にトラップを設け、吐出配管を耐熱性材料(例えばグラスウール)で断熱してください。

(b)立上りのある場合には、一たんリモートコンデンサ入口より高い位置まで立上げてから下り勾配でリモートコンデンサへ接続してください。

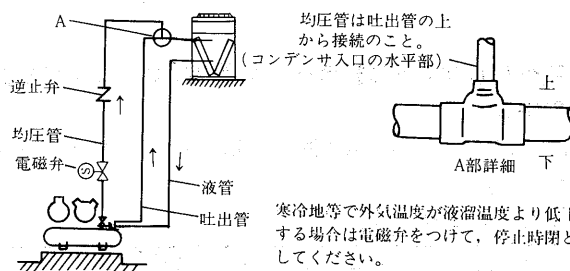


●リモートコンデンサ均圧配管(高低差25m以上の場合)

リモートコンデンサと液溜の間に均圧配管を取付けてください。配管サイズは下表の通りです。なお、配管途中に、逆止弁を液溜側からリモートコンデンサへ流れるように取付けてください。

形名	配管mm	逆止弁サイズin
ECR-1100CG1 1850CG1	12.7	1/2
ECR-2250CG1 2600CG1	15.88	5/8

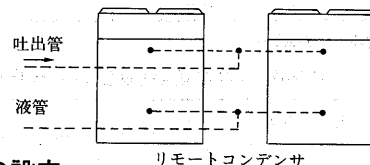
形名	配管mm	逆止弁サイズin
ECR-T900AG	9.52	3/8
ECR-T1250AG T1700AG	12.7	1/2
ECR-T2400AG T2800AG T3350AG	15.88	5/8



寒冷地等で外気温度が液溜温度より低下する場合は電磁弁をつけて、停止時間としてください。

●リモートコンデンサ 2台接続

リモートコンデンサを2台連結して使用する場合は、均一な分配になるよう配管接続願います。



(3)高低圧圧力開閉器の設定

高低圧圧力開閉器(高圧, 63H1, 63H2, 63H3)の設定は冷媒に応じて下表の通り調整してください。なお、高低圧圧力開閉器の低圧側(63L1, 63L2, 63L3)は容量制御用として使用していますので、(4)項の通り設定してください。なお、工場出荷時はR22, R502用としていますが、R12を使用の場合、設定値を変更してください。

ECR形

冷媒	圧縮機	記号	高圧(切)値
R22	No.1	63H1	25 kg/cm ² G
	No.2	63H2	24.5kg/cm ² G
R502	No.1	63H1	25. kg/cm ² G
	No.2	63H2	24.5kg/cm ² G
R12	No.1	63H1	16 kg/cm ² G
	No.2	63H2	15.5kg/cm ² G

ECR-T形

冷媒	圧縮機	記号	高圧(切)値
R22	No.1	63H1	25.5kg/cm ² G
	No.2	63H2	25.5kg/cm ² G
	No.3	63H3	25.5kg/cm ² G
R502	No.1	63H1	25.5kg/cm ² G
	No.2	63H2	25.5kg/cm ² G
	No.3	63H3	25.5kg/cm ² G
R12	No.1	63H1	16 kg/cm ² G
	No.2	63H2	15.5kg/cm ² G
	No.3	63H3	15 kg/cm ² G

(4)高低圧圧力開閉器(低圧)と圧力開閉器(低圧・容量制御)設定(ECRマイコンなしの場合)

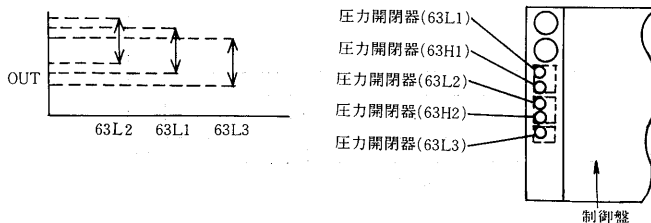
100%運転<No.1, No.2, ON>, 67%運転<No.1, ON>, 33%運転<No.2, ON>, 0%運転<No.1, No.2 OFF>の設定は制御盤に付いている高低圧圧力開閉器<低圧>と圧力開閉器<低圧・容量制御>で行います。

設定は冷媒に応じて下表の通り調整してください。なお、ホットガスデフロストを使用される場合は63L3の低圧<切>を0.9kg/cm²G <R22>, 0kg/cm²G <R502>, 0.3kg/cm²G <R12>としてください。

冷媒	庫内温度・用途	所定庫内温度	圧力開閉器	低圧圧力開閉器 単位: kg/cm ² G		
				低圧<入>値 RANGE	入切差 DIFF	低圧<切>値
R22	-2~+10℃ 青果, 日配, 精肉 鮮魚, 惣製品	-2℃以上 <ET=-12℃>	63L2	2.7	0.9	1.8
			63L1	2.6	1.2	1.4
			63L3	2.5	1.3	1.2
R502	-30~-5℃ チルド, 冷凍食品 アイスクリーム	-18℃ <ET=-40℃>	63L2	1.0	0.8	0.2
			63L1	0.9	0.8	0.1
			63L3	0.8	0.8	0
R12	-2~+15℃ 青果, 日配, 惣製品	3℃以上 <ET=-8℃>	63L2	1.8	1.0	0.8
			63L1	1.7	1.1	0.6
			63L3	1.6	1.2	0.4

注1. 圧力開閉器の設定値の関係は下図の通りです。

注2. 制御盤の圧力開閉器の配置は下図の通りです。



(5) 高低圧圧力開閉器(低圧)の設定(マイコン付ECR-Tの場合)

高低圧圧力開閉器の低圧側は冷媒に応じて下表のように設定してください。

ECRの場合(単位: kg/cm²G)

冷媒	圧縮機	記号	低圧圧力開閉器		
			低圧<入>値RANGE	入切差DIFF	低圧<切>値
R22	No.1	63L1	1.7	0.8	0.9
	No.2	63L2	1.5	0.8	0.7
R502	No.1	63L1	0.7	0.6	0.1
	No.2	63L2	0.6	0.6	0
R12	No.1	63L1	1.3	0.8	0.5
	No.2	63L2	1.1	0.8	0.3

ECR-Tの場合

低圧圧力開閉器の設定値(単位: kg/cm²G)

冷媒	圧縮機	記号	低圧圧力開閉器		
			低圧<入>値RANGE	入切差DIFF	低圧<切>値
R22	No.1	63L1	1.7	0.8	0.9
	No.2	63L2	1.6	0.8	0.8
	No.3	63L3	1.5	0.8	0.7
R12	No.1	63L1	0.8	0.6	0.2
	No.2	63L2	0.7	0.6	0.1
	No.3	63L3	0.6	0.6	0
R502	No.1	63L1	1.3	0.8	0.5
	No.2	63L2	1.2	0.8	0.4
	No.3	63L3	1.1	0.8	0.3

(6) 試運転時の油の追加

試運転前は、配管中に油が付着していないため、運転を開始すると圧縮機の油が移動し配管内面に付着します。配管が長い場合、蒸発器が大きい場合、ループや溜り部がある場合には圧縮機内の油が不足することになります。試運転時には油窓から油量を確認し不足していれば追加充填してください。

油を追加する場合は、No.1圧縮機の1台運転を行い油面が油面計より低い時また、No.2圧縮機の油面が油面計より低い時に追加してください。なお、2台運転を行いますとNo.1圧縮機の油面が低く、No.2圧縮機の油面が高くなる場合がありますが、これは異常ではありません。

■オプション仕様の注意事項

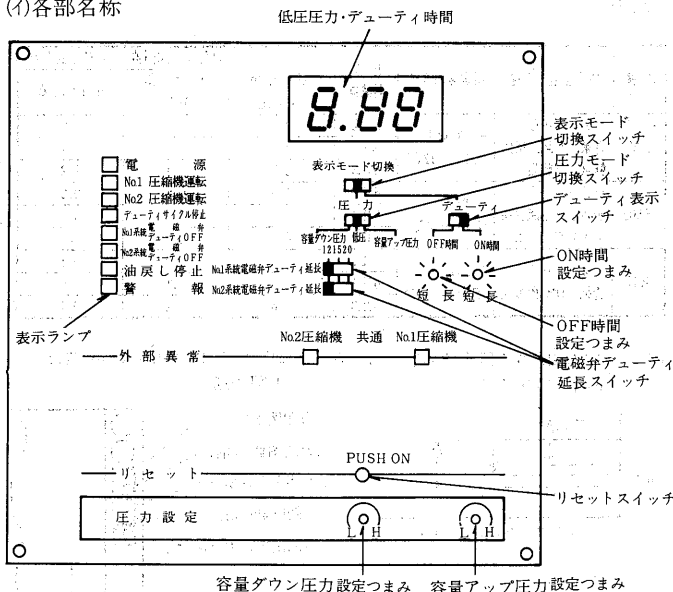
(1) 電子コントローラ(ECRマイコン)

(a) 絶縁抵抗測定の禁止

電子コントローラは低電圧回路(DC24, 15V)を含んでいますので絶縁抵抗測定をしないでください。

(b) 電子コントローラ(マイコン)の調整と配線

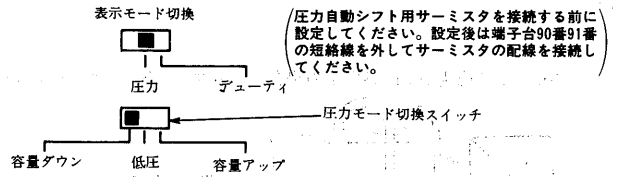
(i) 各部名称



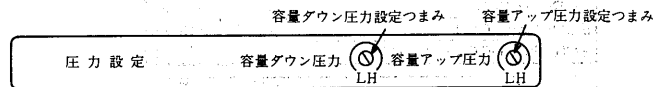
(ii) 容量制御用容量ダウン圧力、容量アップ圧力の設定

1) 容量ダウン圧力設定

マイコン表示部のスイッチを下図の通りにします。



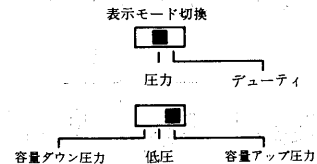
2) 容量ダウン圧力設定つまみを⊖ドライバーで回して、デジタル表示を見ながら設定してください。



設定値はショーケース表示の蒸発圧力より0.2kg/cm²低くしてください。なお、R502の-40℃蒸発の場合は同一としてください。

設定値は、容量ダウン圧力+0.4kg/cm²を目安としてください。

注意: 圧力を設定する時は容量ダウン圧力から設定してください。逆にしますと容量ダウン圧力が優先するようになりますので、容量アップ圧力を所定値に設定できない場合があります。



3) 設定例

設定は冷凍機を使用する目的(省エネ優先・鮮度優先)に応じて決定してください。なお、吸入配管が長い場合、吸入配管の圧力損失分を差し引いた値としてください。

設定後、圧力モード切替スイッチを低圧にしてください。運転圧力(低圧)が表示されます。

配管長さによる補正

配管長さにより下記補正值を上記値より差し引いてください。

冷媒	蒸発温度	10m	30m	50m	80m
R22	-5℃	0.1kg/cm ² G	0.4kg/cm ² G	0.6kg/cm ² G	0.9kg/cm ² G
	-10℃	0.1kg/cm ² G	0.3kg/cm ² G	0.5kg/cm ² G	0.8kg/cm ² G
R502	-25℃	0.1kg/cm ² G	0.3kg/cm ² G	0.5kg/cm ² G	0.7kg/cm ² G
	-30℃	0.1kg/cm ² G	0.2kg/cm ² G	0.4kg/cm ² G	0.5kg/cm ² G
	-40℃	0kg/cm ² G	0.1kg/cm ² G	0.1kg/cm ² G	0.2kg/cm ² G

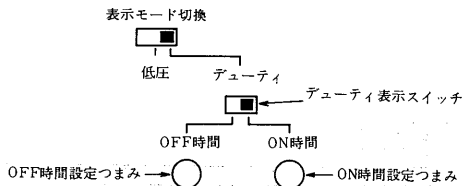
配管長さ0mの場合

使用ケース・冷蔵庫	冷媒	蒸発温度	蒸発圧力	省エネ優先		鮮度優先	
				容量ダウン圧力設定値	容量アップ圧力設定値	容量ダウン圧力設定値	容量アップ圧力設定値
当社ライブマイルケース 蓄冷	R22	-5℃	3.3kg/cm ² G	3.1kg/cm ² G	3.5kg/cm ² G	2.9kg/cm ² G	3.3kg/cm ² G
当社ライブマイルケース 生鮮	R22	-10℃	2.6kg/cm ² G	2.4kg/cm ² G	2.8kg/cm ² G	2.2kg/cm ² G	2.6kg/cm ² G
当社ライブマイルケース チルド	R502	-25℃	1.4kg/cm ² G	1.2kg/cm ² G	1.6kg/cm ² G	1.0kg/cm ² G	1.4kg/cm ² G
当社ライブマイルケース 冷食	R502	-40℃	0.3kg/cm ² G	0.3kg/cm ² G	0.7kg/cm ² G	0.3kg/cm ² G	0.5kg/cm ² G
冷蔵庫(0~5℃)	R22	-10℃	2.6kg/cm ² G	2.4kg/cm ² G	2.8kg/cm ² G	2.2kg/cm ² G	2.6kg/cm ² G
冷蔵庫(-20℃)	R502	-30℃	1.0kg/cm ² G	0.8kg/cm ² G	1.2kg/cm ² G	0.6kg/cm ² G	1.0kg/cm ² G

(ii) デューティサイクルの時間設定(圧縮機制御)

マイコン表示部のスイッチを下図の通りにします。

注意: 鮮度維持で本冷凍機を御使用の場合はデューティサイクルを使用しないでください。



- ON時間の設定
ON時間設定つまみによりデジタル表示を見ながら設定してください。
- OFF時間の設定
デューティ表示スイッチをOFF時間側にし、OFF時間設定つまみによりデジタル表示を見ながら設定してください。
- オーバーライドサーモ
ケース温度が高い場合にデューティサイクルを行わないようにするオーバーライドサーモの設定は庫内設定温度 + 8℃を目安としてください。
- 設定例

用途	青果	乳製品日配	精肉・鮮魚	冷食
デューティON時間	30分	30分	30分	30分
デューティOFF時間	8分	8分	6分	4分
オーバーライドサーモ設定値	18℃	13℃	8℃	-13℃

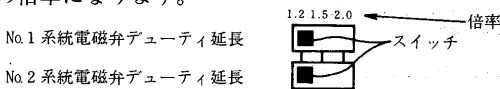
(注) アイスクリームの場合には、デューティサイクル運転は行なわないでください。

- デューティサイクルを使用しない場合 OFF時間を0にしてください。

(ニ)電磁弁制御のデューティ時間

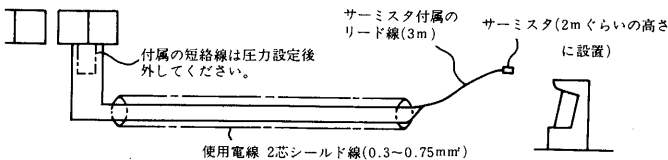
生鮮と日配・青果を組み合わせる場合、デューティ時間の設定は生鮮と日配・青果とが異なりますので、次の通りにしてください。

- 生鮮系統 上記(ハ)項の圧縮機制御のデューティ時間を生鮮に合わせてください。
- 日配・青果系統 マイコン表示部のNo.1No.2系統電磁弁デューティ延長スイッチを、日配・青果のデューティ時間に合わせます。停止時間は上記(3)項の停止時間×延長スイッチの倍率になります。



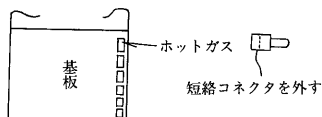
(ホ)圧力自動シフト用サーミスタの配線

ショーケースまたは冷蔵庫の周囲温度により設定圧力(容量アップ・容量ダウン)を自動シフトするサーミスタの配線は下図のように配線してください。なお、使用電線は2芯のシールド線を必ず使ってください。



(ヘ)冷凍機をなるべく停止させたくない場合

冷凍機を低圧カットまで運転させる場合はマイコン基板のホットガス入力端子の短絡コネクタを外してください。



(セ)電子コントローラ(マイコン)の作動と故障時の処置

(イ)表示と機能

1) 圧力・時間表示

表示モード切換スイッチにより低圧圧力・デューティ時間を表示します。

2) 電源表示

マイコンに電源がきていることを示します。

3) No.1, No.2 圧縮機運転表示

それぞれの圧縮機が運転している時に点灯します。

4) デューティサイクル停止表示

デューティサイクルで圧縮機が停止している時に点灯します。

5) No.1, No.2 系統電磁弁デューティOFF

デューティサイクルでそれぞれの電磁弁が閉の時に点灯します。

6) 警報表示

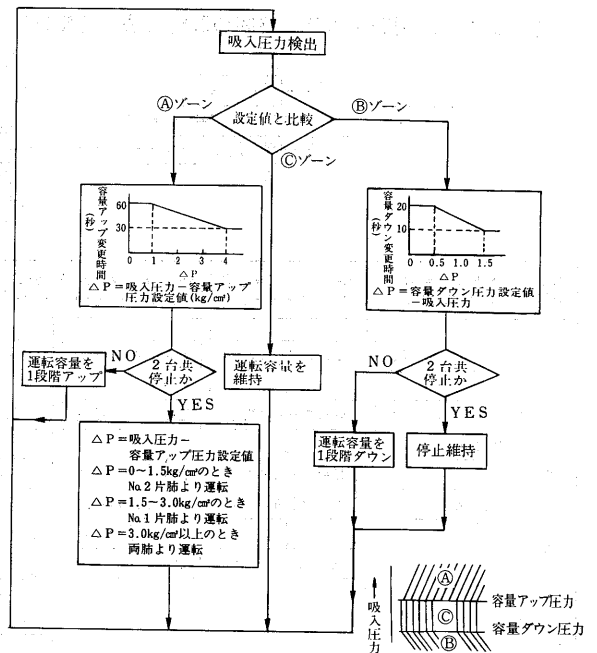
圧縮機が外部異常で停止した場合に点灯します。

7) 外部異常表示

高圧カット・過電流継電器・熱動温度開閉器(インターナルサーモスタット)・温度開閉器(可溶栓保護)が作動して圧縮機が停止した場合に点灯します。作動原因を取除いた後高圧カット・過電流継電器をリセットしてから、マイコンのリセットスイッチを押してください。なお、熱動温度開閉器(インターナルサーモスタット)と温度開閉器(可溶栓保護)は自動復帰ですので、復帰後マイコンのリセットスイッチを押してください。

(ロ)容量制御

吸入圧力を検出して設定値(容量アップ圧力・容量ダウン圧力)と比較して運転する圧縮機を選択します。



(ハ)デューティサイクルのOFF時間自動延長

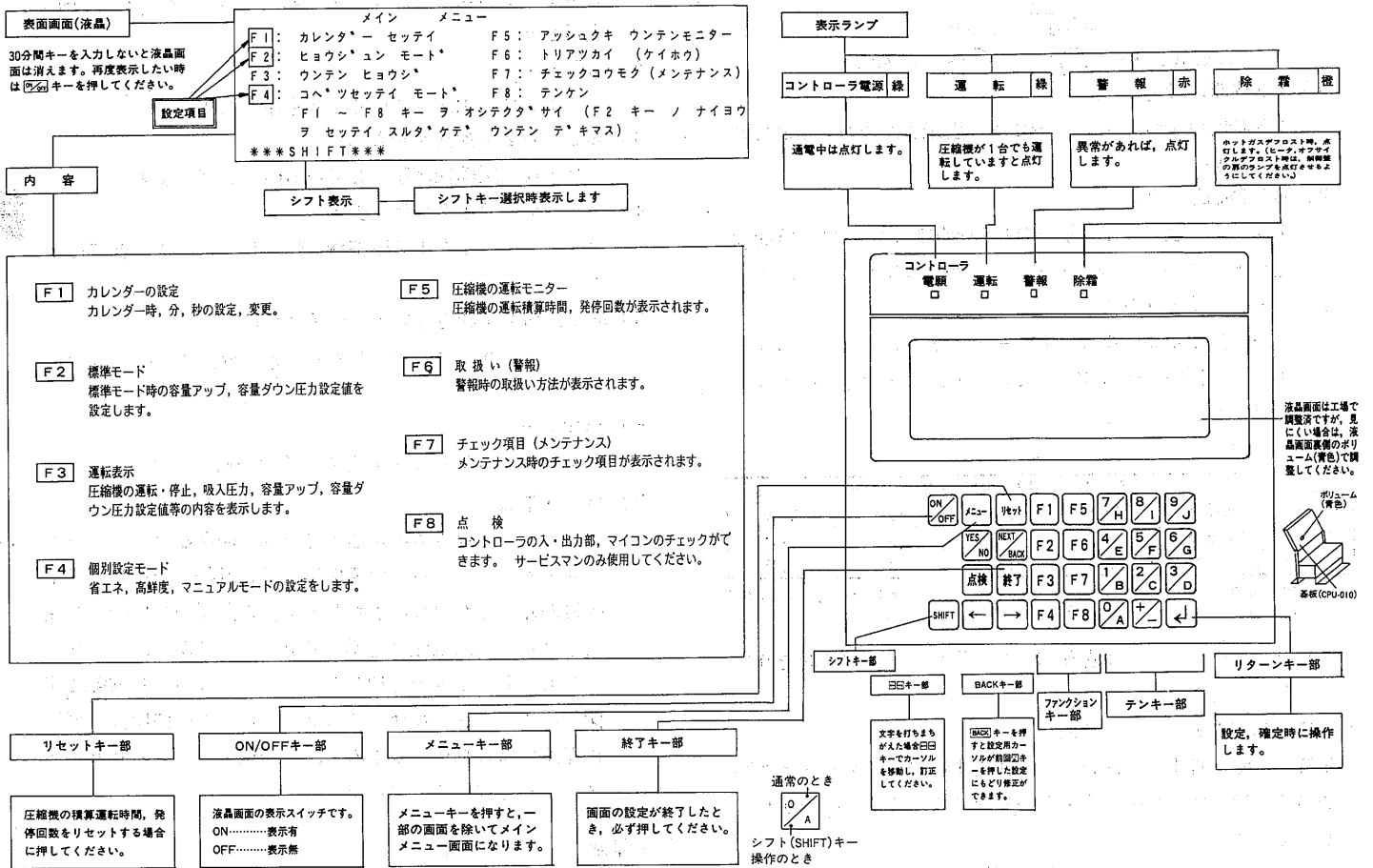
デューティサイクルON時間中のNo.1圧縮機運転率によりOFF時間を1.25倍・1.5倍と自動延長します。

(ニ)マイコン故障時の処置

マイコンが故障して異常の場合、制御盤内の自動-手動切換スイッチを手動にしてください。低圧圧力開閉器により発停します。

(2)電子コントローラ<ECR-T>

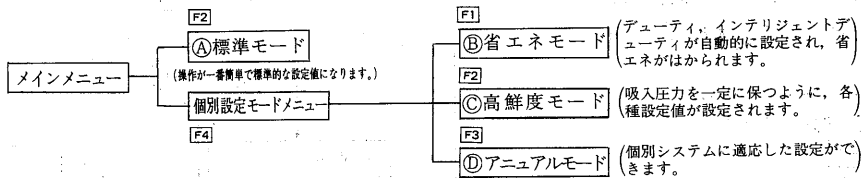
(a)各部の名称とはたらき



(b)設定方法

(I)設定方法の種類

カレンダー、制御圧力及び時間の設定方法、運転内容の表示方法には、次の4種類があります。

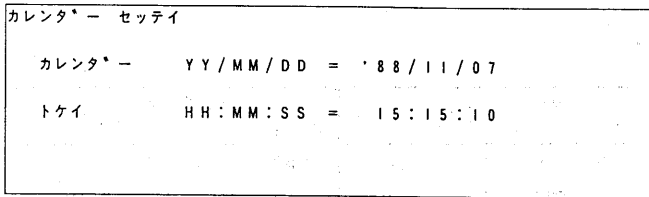


設定方法	簡単な設定方法 (A標準モード)	簡易モードによる設定方法 (B省エネモード)	簡易モードによる設定方法 (C高鮮度モード)	個別システムに適応した設定方法 (Dマニュアルモード)
設定手順	カレンダーの設定	カレンダーの設定	カレンダーの設定	カレンダーの設定
	容量アップ、ダウン 圧力設定値の設定	運転モードの設定	運転モードの設定	運転モードの設定
	運転表示	容量アップ、ダウン 圧力設定値の設定	容量アップ、ダウン 圧力設定値の設定	制御入力の設定
		運転表示	運転表示	容量アップ、ダウン圧力設定値、容量アップ、ダウン変更時間の下限、容量アップ、ダウン変更圧力差幅の設定
設定手順の詳細表示ページ				圧縮機デューティON、OFF時間、電磁弁デューティON、OFF時間、No.1、No.2系統電磁弁デューティOFF時間延長割合の設定
				運転表示

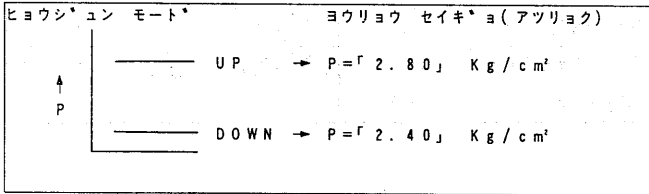
II)各種設定方法

①簡単な設定方法(標準モード)

- (i)カレンダーの設定(メインメニューモード[F 1])
 - 日付、時刻の設定画面で次の手順で設定します。
 - ①日付：年/月/日と各2桁固定でテンキーにより入力し、キーを押します。
"年"は西暦の下2桁で入力します。
 - ②時計：時/分/秒の各2桁固定でテンキーにより入力し、キーを押します。
 - ③設定が終了したら[終了]キーを押して次に進んでください。

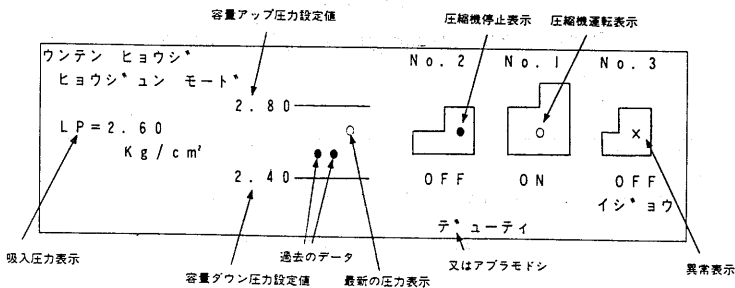


(ii)圧力設定値の設定(メインメニューモード[F 2])



- ①容量アップ圧力設定値 (kg/cm²) をテンキーにより入力し、キーを押してください。
0.20 ≤ P ≤ 9.95kg/cm² (0.05kg/cm²単位)
- ②容量ダウン圧力設定値P (kg/cm²) をテンキーにより入力し、キーを押してください。
0.00 ≤ P ≤ 9.75kg/cm² (0.05kg/cm²単位)
- ③設定が終了したら[終了]キーを押して次に進んでください。

(iii)運転表示(メインメニューモード[F 3])



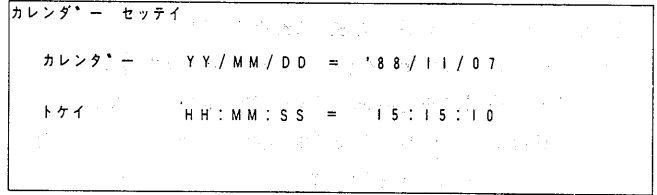
なお、表2の値はあらかじめ設定されています。

表2

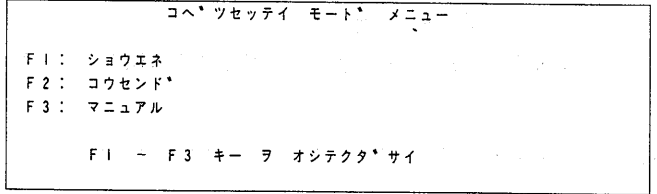
項目	運転モード	標準モード	項目	運転モード	標準モード
制御入力	圧力		圧縮機デューティOFF時間		0分
容量アップ変更時間の下限	30秒		電磁弁デューティON時間		60分
容量ダウン変更時間の下限	10秒		電磁弁デューティOFF時間		0分
容量アップ変更圧力差幅	2.5kg/cm ²		No.1系統電磁弁デューティOFF時間延長割合		1.0
容量ダウン変更圧力差幅	1.0kg/cm ²		No.2系統電磁弁デューティOFF時間延長割合		1.0
圧縮機デューティON時間	60分				

②簡易モードによる設定方法(省エネモード)

- (i)カレンダーの設定(メインメニューモード[F 1])
 - 日付、時刻の設定画面で次の手順で設定します。
 - ①日付：年/月/日と各2桁固定でテンキーにより入力し、キーを押します。
"年"は西暦の下2桁で入力します。
 - ②時計：時/分/秒と各2桁固定でテンキーにより入力し、キーを押します。
 - ③設定が終了したら[終了]キーを押して次に進んでください。

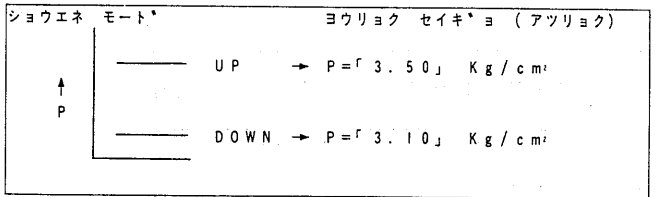


(ii)モードの設定(メインメニューモード[F 4])



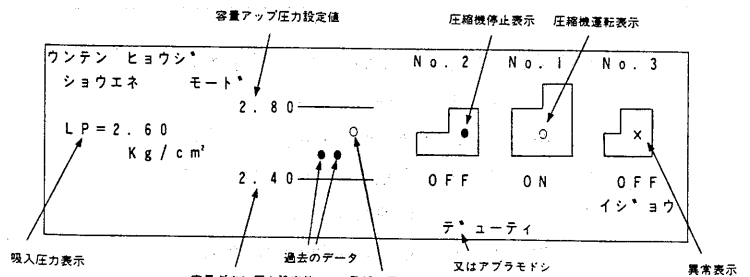
[F 1]キーを押してください。

(iii)圧力設定値の設定(コベツセッテイモード[F 1])



- ①容量アップ圧力設定値P (kg/cm²) をテンキーにより入力し、キーを押してください。
0.20 ≤ P ≤ 9.95kg/cm² (0.05kg/cm²単位)
- ②容量ダウン圧力設定値P (kg/cm²) をテンキーにより入力し、キーを押してください。
0.00 ≤ P ≤ 9.75kg/cm² (0.05kg/cm²単位)
- ③設定が終了したら[終了]キーを2回押して次に進んでください。

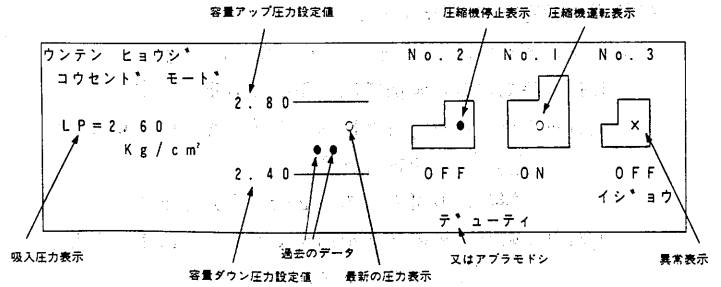
(iv)運転表示(メインメニューモード[F 3])



なお、表3の値はあらかじめ設定されています。

表3

項目	運転モード	省エネモード	項目	運転モード	省エネモード
制御入力	圧力		圧縮機デューティOFF時間		8分
容量アップ変更時間の下限	30秒		電磁弁デューティON時間		30分
容量ダウン変更時間の下限	5秒		電磁弁デューティOFF時間		8分
容量アップ変更圧力差幅	2.5kg/cm ²	No.1系統電磁弁デューティOFF時間延長割合			1.2
容量ダウン変更圧力差幅	1.0kg/cm ²	No.2系統電磁弁デューティOFF時間延長割合			1.5
圧縮機デューティON時間	30分				



なお、表4の値はあらかじめ設定されています。

①簡易モードによる設定方法(高鮮度モード)

(i)カレンダーの設定(メインメニューモード[F 1])

日付、時刻の設定画面で次の手順で設定します。

①日付：年/月/日と各2桁固定でテンキーにより入力し、

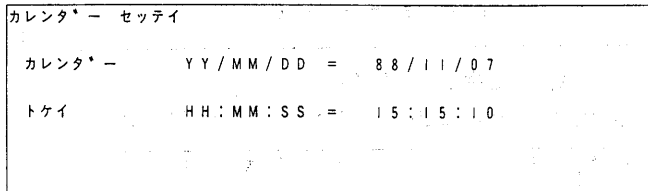
キーを押します。

“年”は西暦の下2桁で入力します。

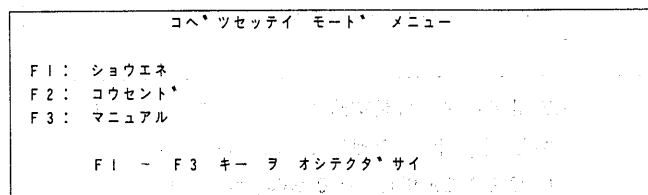
②時計：時/分/秒と各2桁固定でテンキーにより入力し、

キーを押します。

③設定が終了したら終了キーを押して次に進んでください。

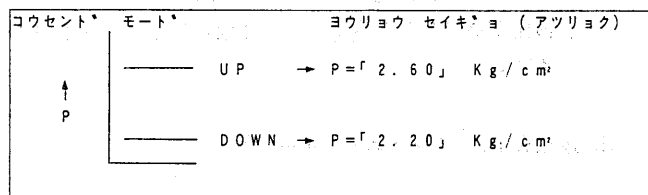


(ii)モードの設定(メインメニューモード[F 4])



キーを押してください。

(iii)圧力設定値の設定(コベツセットモード[F 2])



①容量アップ圧力設定値P (kg/cm²)をテンキーにより入力し、キーを押してください。

0.20 ≤ P ≤ 9.95kg/cm² (0.05kg/cm²単位)

②容量ダウン圧力設定値P (kg/cm²)をテンキーにより入力し、キーを押してください。

0.00 ≤ P ≤ 9.75kg/cm² (0.05kg/cm²単位)

③設定が終了したら終了キーを2回押して次に進んでください。

(iv)運転表示(メインモード[F 3])

表4

項目	運転モード	高鮮度モード	項目	運転モード	高鮮度モード
制御入力	圧力		圧縮機デューティOFF時間		0分
容量アップ変更時間の下限	15秒		電磁弁デューティON時間		60分
容量ダウン変更時間の下限	20秒		電磁弁デューティOFF時間		0分
容量アップ変更圧力差幅	1.0kg/cm ²	No.1系統電磁弁デューティOFF時間延長割合			1.0
容量ダウン変更圧力差幅	1.5kg/cm ²	No.2系統電磁弁デューティOFF時間延長割合			1.0
圧縮機デューティON時間	60分				

②個別システムに適応した設定方法(マニュアルモード)

(i)カレンダーの設定(メインメニューモード[F 1])

日付、時刻の設定画面で次の手順で設定します。

①日付：年/月/日と各2桁固定でテンキーにより入力し、

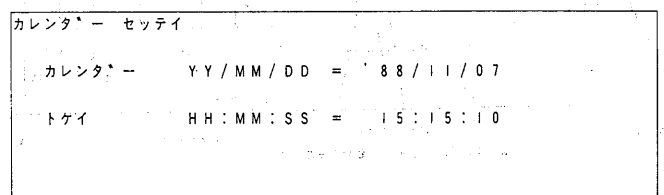
キーを押します。

“年”は西暦の下2桁で入力します。

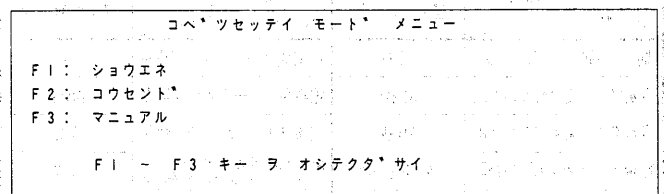
②時計：時/分/秒と各2桁固定でテンキーにより入力し、

キーを押します。

③設定が終了したら終了キーを押して次に進んでください。

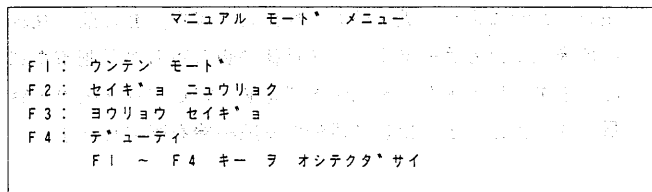


(ii)モードの設定(メインメニューモード[F 4])

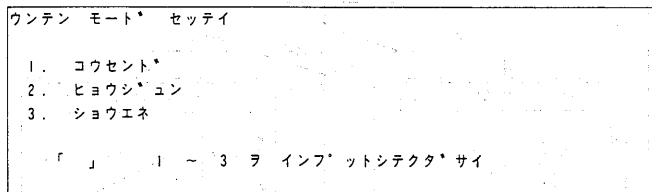


キーを押してください。

(iii)設定項目の選択(コベツセッテイモード[F 3])



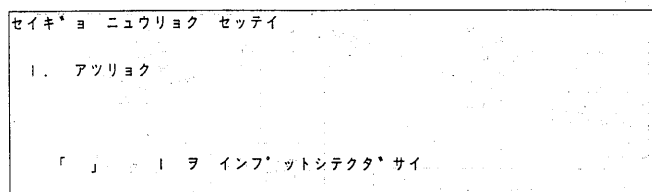
(iv)運転モードの設定(マニュアルモード[F 1])



1 ~ 3 をテンキーにより入力し、キーを押してください。

設定が終了したら[終了]キーを押して次に進んでください。

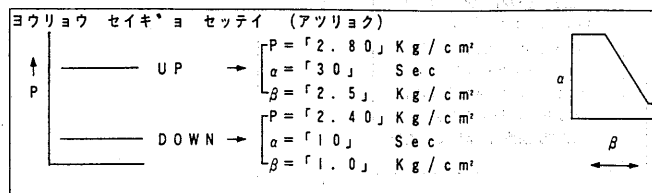
(v)制御入力の設定(マニュアルモード[F 2])



1 をテンキーにより入力し、キーを押してください。

設定が終了したら[終了]キーを押して次に進んでください。

(vi)容量制御の設定(マニュアルモード[F 3])



①容量アップ圧力設定値P (kg/cm²) をテンキーにより入力し、キーを押してください。

$0.20 \leq P \leq 9.95 \text{ kg/cm}^2$ (0.05kg/cm²単位)

②容量アップ変更時間の下限α (秒) をテンキーにより入力し、キーを押してください。

$15 \leq \alpha \leq 30$ 秒 (1秒単位)

容量アップ変更時間の上限はα + 30(秒)になります。

③容量アップ変更圧力差幅β (kg/cm²) をテンキーにより入力し、キーを押してください。

$1.0 \leq \beta \leq 2.5$ (0.05kg/cm²単位)

容量アップ変更圧力差の下限は0.5kg/cm²、上限は0.5 + βkg/cm²になります。

④容量ダウン圧力設定値P (kg/cm²) をテンキーにより入力し、キーを押してください。

$0.00 \leq P \leq 9.75 \text{ kg/cm}^2$ (0.05kg/cm²単位)

⑤容量ダウン変更時間の下限α (秒) をテンキーにより入力し、キーを押してください。

$5 \leq \alpha \leq 20$ 秒 (1秒単位)

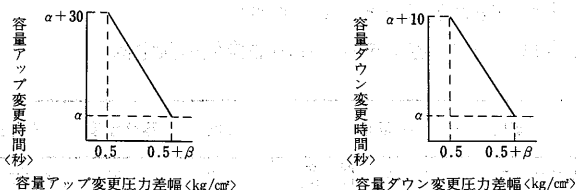
容量ダウン変更時間の上限は、α + 10(秒)になります。

⑥容量ダウン変更圧力差幅β (kg/cm²) をテンキーにより入力し、キーを押してください。

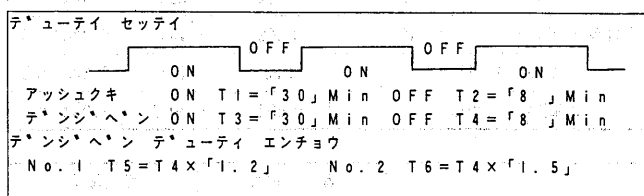
$0.5 \leq \beta \leq 1.5 \text{ kg/cm}^2$ (0.05kg/cm²単位)

容量ダウン変更圧力差の下限は0.5kg/cm²、上限は0.5 + β kg/cm²になります。

⑦設定が終了したら[終了]キーを押して次に進んでください。



(vii)デューティの設定(マニュアルモード[F 4])



①圧縮機のデューティON時間T1をテンキーにより入力し、キーを押してください。

$10 \leq T1 \leq 60$ 分 (1分単位)

②圧縮機のデューティOFF時間T2をテンキーにより入力し、キーを押してください。

$0 \leq T2 \leq 20$ 分 (1分単位)

③電磁弁のデューティON時間T3をテンキーにより入力し、キーを押してください。なお、T2 = 0でない場合、T3 = T1となります。

$10 \leq T3 \leq 60$ 分 (1分単位)

④電磁弁のデューティOFF時間T4をテンキーにより入力し、キーを押してください。なおT2 = 0でない場合、T4 = T2となります。

$0 \leq T4 \leq 20$ 分 (1分単位)

⑤No.1系統の電磁弁のデューティOFF時間延長割合 a をテンキーにより入力し、キーを押してください。

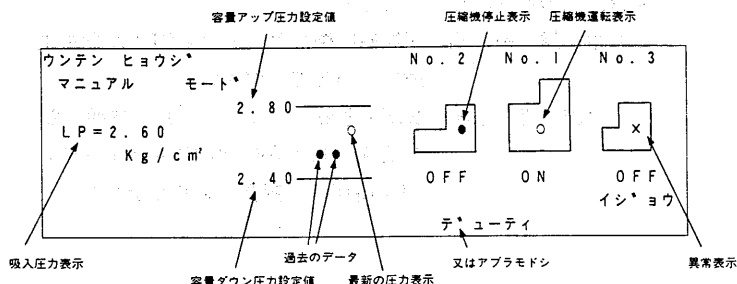
No.1系統の電磁弁デューティOFF時間T5は、T5 = T4 × a となります。

⑥No.2系統の電磁弁のデューティOFF時間延長割合 b をテンキーにより入力し、キーを押してください。

No.2系統の電磁弁デューティOFF時間T6は、T6 = T4 × b となります。

⑦設定が終了したら[終了]キーを押して次に進んでください。

(viii)運転表示(メインメニューモード[F 3])



㉑容量アップ圧力設定値の設定方法

設定値は、ショーケース表示の蒸発圧力より0.2kg/cm²高くしてください。なお、R502の-40℃蒸発の場合はショーケース表示の蒸発圧力より0.4kg/cm²高くしてください。

㉒容量ダウン圧力設定値の設定方法

設定値は、ショーケース表示の蒸発圧力より0.2kg/cm²低くしてください。なお、R502の-40℃蒸発の場合はショーケース表示の圧力と同一としてください。

㉓容量アップ、容量ダウン圧力設定値の設定例

使用ケース・冷蔵庫	冷媒	蒸発温度	蒸発圧力
当社ライブメイトケース 青果 果配	R 22	-5℃	3.3kg/cm ² G
当社ライブメイトケース 生鮮	R 22	-10℃	2.6kg/cm ² G
当社ライブメイトケース チルド	R 502	-25℃	1.4kg/cm ² G
当社ライブメイトケース 冷食	R 502	-40℃	0.3kg/cm ² G
冷蔵庫 (0~5℃)	R 22	-10℃	2.6kg/cm ² G
冷蔵庫 (-20℃)	R 502	-30℃	1.0kg/cm ² G

使用ケース・冷蔵庫	省エネ優先		鮮度優先	
	容量ダウン圧力設定値	容量アップ圧力設定値	容量ダウン圧力設定値	容量アップ圧力設定値
当社ライブメイトケース 青果 果配	3.1kg/cm ² G	3.5kg/cm ² G	2.9kg/cm ² G	3.3kg/cm ² G
当社ライブメイトケース 生鮮	2.4kg/cm ² G	2.8kg/cm ² G	2.2kg/cm ² G	2.6kg/cm ² G
当社ライブメイトケース チルド	1.2kg/cm ² G	1.6kg/cm ² G	1.0kg/cm ² G	1.4kg/cm ² G
当社ライブメイトケース 冷食	0.3kg/cm ² G	0.7kg/cm ² G	0.3kg/cm ² G	0.5kg/cm ² G
冷蔵庫 (0~5℃)	2.4kg/cm ² G	2.8kg/cm ² G	2.2kg/cm ² G	2.6kg/cm ² G
冷蔵庫 (-20℃)	0.8kg/cm ² G	0.2kg/cm ² G	0.6kg/cm ² G	1.0kg/cm ² G

㉔デューティの設定例

用途	青果	乳製品日配	精肉・鮮魚	冷食
デューティON時間	10分	30分	30分	30分
デューティOFF時間	8分	8分	6分	4分
オーバーライドサーモ設定値	18℃	13℃	8℃	-13℃

注 アイスクリームの場合には、デューティサイクル運転は行なわないでください。

㉕デューティサイクルを使用しない場合

OFF時間を0にしてください。

㉖オーバーライドサーモ

ケース温度の高い場合にデューティサイクルを行なわないようにするオーバーライドサーモの設定は庫内設定温度+8℃を目安としてください。

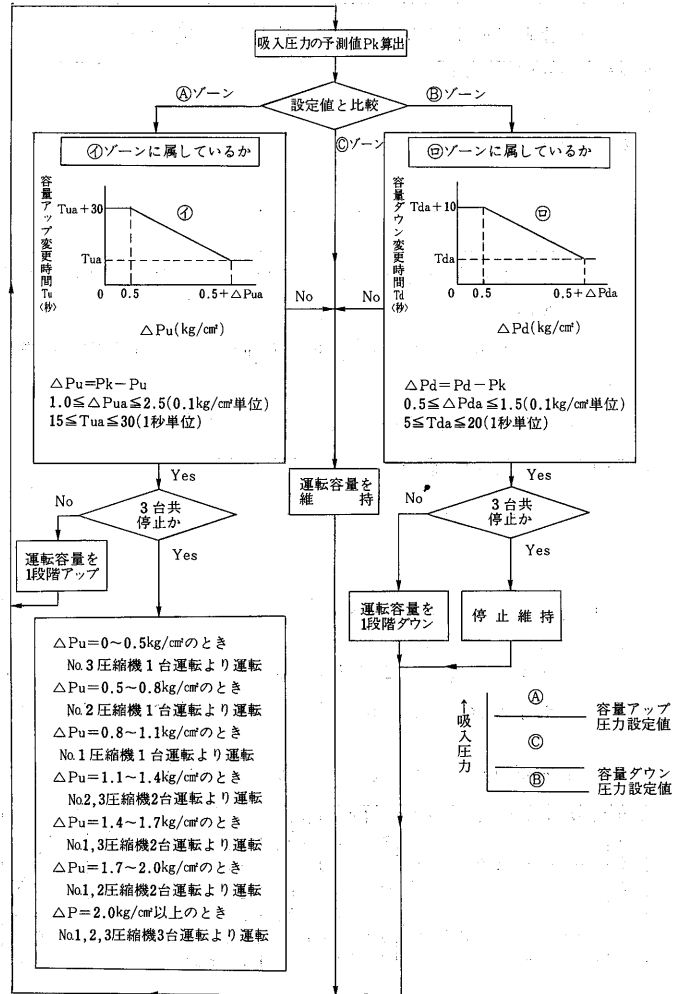
㉗電磁弁制御のデューティ時間

生鮮と日配・青果を組合わして使用する場合、デューティ時間の設定を生鮮と日配・青果とでわけることができます。設定は、次の通りにしてください。

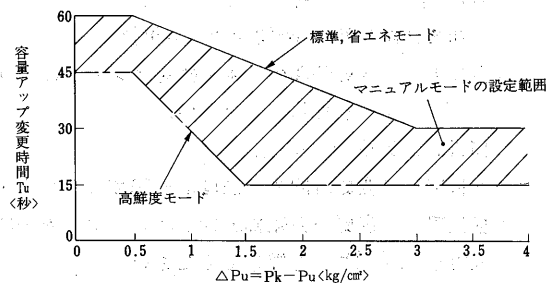
- 1) 生鮮系 系統 圧縮機制御のデューティOFF時間を生鮮に合わせてください。
- 2) 日配・青果系 系統 日配・青果のデューティOFF時間はNo.1系統、No.2系統の電磁弁デューティOFF時間延長割合により設定してください。

㉘容量制御

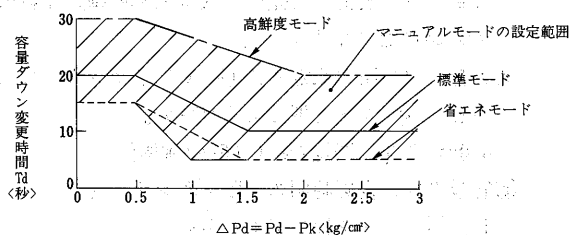
圧力センサにより、吸入圧力を検出し、現在、8秒前、16秒前の吸入圧力のデータより、8秒後の吸入圧力の予測値を算出します。吸入圧力の予測値と設定値（容量アップ圧力・容量ダウン圧力）と比較して運転する圧縮機を選択します。



容量アップ変更時間Tuの設定範囲



容量ダウン変更時間Tdの設定範囲



(3)電子コントローラの表示と故障時の処置<ECR-T>

(a)運転表示(メインメニューモード[F 3])

(I)吸入圧力表示

現在の吸入圧力を数字で、現在、10秒前、20秒前の吸入圧力をグラフで表示します。

(II)容量アップ、容量ダウン圧力設定値

容量アップ、容量ダウン圧力設定値を数字で表示します。

(III)No.1, No.2, No.3 圧縮機運転表示

○ON ……………圧縮機が運転している時の表示です。

●OFF ……………圧縮機が停止している時の表示です。

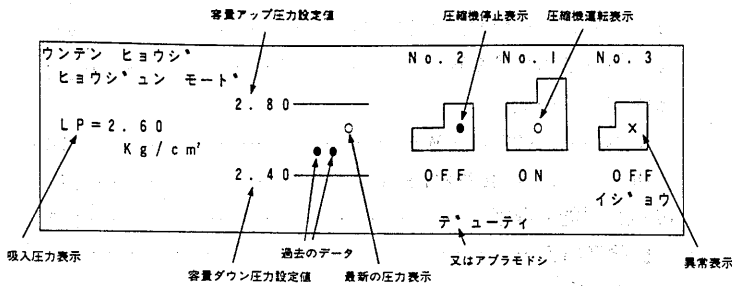
×OFFイッシュョウ ……………圧縮機が異常で停止している時の表示です。

(IV)デューティサイクル停止表示

デューティサイクルで圧縮機が停止している時に「デューティ」という表示をします。

(V)油戻し停止表示

圧縮機1台運転を48分間(積算)行なうと、油戻し停止で3分間停まります。この間に「アブラモディ」という表示をします。



(b)圧縮機運転モーター(メインメニューモード[F 5])

No.1, No.2, No.3 圧縮機それぞれの運転積算時間、発停回数を表示します。

停電が発生すると表示データに約1時間分の誤差が出ますので御注意願います。

アッシュクキ ウンテンモニター	No. 2	No. 1	No. 3
ウンテンシ'カン	800 h	1000 h	1000 h
ハッタイカイスウ	80 カイ	150 カイ	100 カイ

なお、圧縮機の運転時間、発停回数のリセット方法は下記の通りです。

(I)リセットしたい圧縮機のNo.を押してからリセットキーを押します。

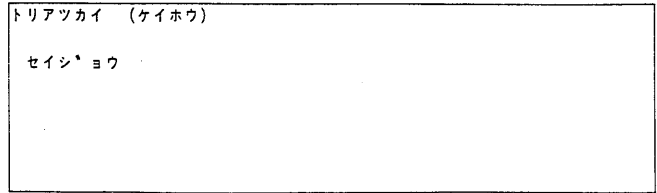
(II)圧縮機の積算時間のシフト値が聞かれますので0のままがいい時は[↓]キーをシフトする場合は上の桁からシフト値を入力してから[↓]キーを押してください。

(III)圧縮機の発停回数のシフト値を聞いてきますので0のままがいい時は[↓]キーをシフトする場合は上の桁からシフト値を入力してから[↓]キーを押してください。

(IV)内容の確認が終了したら[終了]キーを押してください。

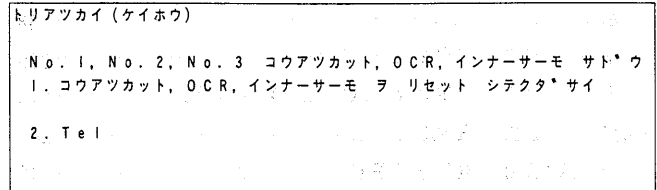
(c)取扱い(警報)(メインメニューモード[F 6])

(I)冷凍機が正常の場合、下図のように表示します。

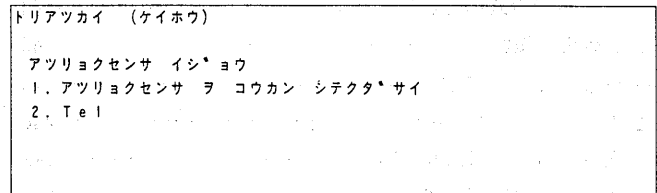


(II)冷凍機が異常の場合、No.1, No.2, No.3 圧縮機の中で異常な圧縮機の番号のみ表示します。

たとえば、No.1 圧縮機のみが異常の場合、「No.1 コウアツカット, OCR, インナーサーモ サドウ」と表示しますのでNo.1 圧縮機の高圧カット, OCR, インナーサーモの作動有無を調査して、作動原因を調査するとともに高圧カット, OCRが作動している場合は、リセットしてください。



(III)圧力センサのみが異常の場合、下図のように表示します。



(d)チェック項目(メンテナンス)(メインメニューモード[F 7])

メンテナンス時のチェック項目を下図のように表示します。

チェックコウモク (メンテナンス)	
1. キュウニユウカ'ス ノ カネツト' ?	7. カクフ' ノ オント'
2. ティアツアツリヨク ?	8. ユメン ?
3. コウアツアツリヨク ?	9. アフ'ラ ノ ヨコ'レ ?
4. レイハ' イリヨウ ?	10. エキアツシュク ?
5. コナイオント' ?	11. ショートサイクル ?
6. シュウイオント' ?	

1.6 コンデンシングユニット<二段圧縮式>

目次

1.6.1 仕様	237
(1)空冷式<R22>E7R形	237
(2)水冷式<R22>E7W形	238
(3)水冷式<R22・R502>SLU形	239
(4)水冷式<R22・R502>SLU-E形<マルチ式>	240
(5)空冷式<R22・R502>SFU形	241
(6)空冷式<R22・R502>SFU-E形<マルチ式>	242
(7)一体空冷式<R22・R502>SFA形	243
(8)スクリー式	244
(a)水冷式<R22>MSW形	244
(b)一体空冷式<R22>MSA形	244
1.6.2 外形寸法図	245
(1)空冷式<R22>E7R形	245
(2)水冷式<R22>E7W形	246
(3)水冷式<R22・R502>SLU形	248
(4)空冷式<R22・R502>SFU形	249
(5)一体空冷式<R22・R502>SFA形	252
(6)スクリー式	
(a)水冷式<R22>MSW形	252
(b)一体空冷式<R22>MSA形	253
1.6.3 電気配線図	254
(1)空冷式<R22>E7R形	254
(2)水冷式<R22>E7W形	254
(3)水冷式<R22・R502>SLU形	256
(4)空冷式<R22・R502>SFU形	261
(5)一体空冷式<R22・R502>SFA形	266

1.6.4 能力表・能力線図	267
(1)空冷式<R22>E7R形	268
(2)水冷式<R22>E7W形	270
(3)水冷式SLU形・空冷式SFU形	272
(4)一体空冷式SFA形	276
(5)スクリー式	
(a)水冷式<R22>MSW形	276
(b)一体空冷式<R22>MSA形	277
(6)凝縮器能力線図	277
1.6.5 騒音特性	281
1.6.6 振動	281
1.6.7 冷媒配管系統図	281
1.6.8 据付関係資料	284
(1)E7R・E7Wシリーズ	284
(a)施工上のポイント	284
(b)据付基礎の大きさならびに寸法表	286
(c)使用限界	286
(2)SLU・SFU・SFAシリーズ	286
(a)据付工事	286
(b)配管工事	287
(c)電気工事	288
(d)使用限界	288
(e)その他	289

1.6.1 仕様

(1)空冷式<R22>E7R形

項目		形名	E7R-55UPAG	E7R-75UPAG	E7R-110UPAG	E7R-150UPAG	
電気特性	電 源		三相 200V 50/60Hz 220V 60Hz				
	ユニ ット	※ 消費電力	kW	4.4/5.5	5.3/6.3	9.1/11	12.7/15.8
		※ 運転電流	A	20.7/21.1	27/24	37/38	56/56
		※ 力率	%	61.4/75.2	56.7/75.8	71.0/83.6	65.5/81.4
		始 動 電 流	A	163/138	163/138	284/250	424/362
	全 負 荷 電 流	A	29/23	40/33	46/40	67/56	
	電 動 機	定 格 出 力	kW	5.5	7.5	10.8	15.0
		回 転 数	rpm	1,450/1,750			
	電 熱 器 <クランクケース>	W	180	180	180	180	
	熱動過電流継電器定格(設定値)	A	35 (38)	54 (50)	67 (70)	82 (93)	
電気特性	ユニ ット	電 線 太 さ	mm ² (m)	8.0	14.0	22.0	30.0
		過 電 流 保 護 器	手 元 A	75	100	100	150
		開 閉 器	手 元 A	100	150	150	200
		開 閉 器 量	分 岐 A	100	200	200	200
	制 御 回 路 用 配 線 太 さ	mm ²	2.0				
	接 地 線 太 さ	mm ²	5.5	8	14	22	
	進 相 コンデンサ	容 量	μF	100/75	150/100	200/150	250/200
		電 線 太 さ	kVA	1.26/1.13	1.88/1.51	2.51/2.26	3.14/3.02
			mm ²	5.5	5.5	14	14
	圧縮機	形 名		E7-55UPA	E7-75UPA	E7-110UPA	E7-150UPA
形 式			半 密 閉 形 往 復 動 式				
形 名			FB-21MST	FB-31SST	FB-42LST	FB-42EST	
気 筒 径		mm	62	62	62	62	
行 程		mm	50	45	52	67	
気 筒 数			3 (高段1, 低段2)	4 (高段1, 低段3)	6 (高段2, 低段4)	6 (高段2, 低段4)	
低 段 側 押 し の け 量		m ³ /h	26.3/31.7	35.5/42.8	54.6/65.9	70.4/85.0	
高 段 側 押 し の け 量		m ³ /h	13.1/15.9	11.8/14.3	27.3/33.0	35.2/42.5	
法 定 冷 凍 ト ン			1.8/2.2	1.7/2.1	3.7/4.5	4.8/5.8	
圧 縮 電 動 機 冷 却 方 式			冷 媒 冷 凍 方 式				
冷 凍 機 油	種 類		SUNISO 3GSD				
	初 充 填 量	ℓ	6.6	7.3	6.4	6.4	
	正 規 油 面 充 填 量	ℓ	6.2	7.0	6.1	6.1	
潤 滑 方 式		オ イ ル ポ ン プ					
圧 縮 電 動 機	定 格 電 流	A	29/23	40/33	46/40	67/56	
	始 動 電 流	A	163/138	163/138	284/250	424/362	
	出 力	kW	5.5	7.5	10.8	15	
	電 源		三 相 200V 50/60Hz 220V 60Hz				
	極 数		4 P				
サブ クーラ	サ ブ ク ー ラ		二 重 管 直 膨 式				
	膨 張 弁 <中間冷却器用>		TEX2-1.0Nレンジ(ダンフォス)	TEX2-1.5Nレンジ(ダンフォス)	TEX2-1.5Nレンジ(ダンフォス)	TEX2-1.5Nレンジ(ダンフォス)	
	電 磁 弁 <中間冷却器用>		REV-703BXF				
	サイトグラス<中間冷却器用>		SGF-3YMD-1				
受 液 器	ℓ	30	48	56	66		
冷 媒 種 類		R22					
使 用 蒸 発 温 度 範 囲		-35~-65℃					
保 護 装 置	高 低 圧 圧 力 開 閉 器		DNS-D306MQ				
	可 溶 栓		口径φ7.2mm、溶融温度75℃以下				
	高 圧 圧 力 開 閉 器		HNS-C130M1 Q				
	電 磁 開 閉 器		MSO-K35FS,OCR38A	MSO-K50FS,OCR50A	MSO-K65FS,OCR70A	MSO-K80FS,OCR93A	
	吐 出 温 度 開 閉 器		OFF130±5℃、手動復帰				
	イ ン タ ー ナ ル サ ー モ ス タ ッ ト		OFF130℃、ON108℃				
	低 圧 計		76cmHg~15kg/cmG				
付 属 部 品	高 圧 計		0~35kg/cmG				
	中 間 圧 計		76cmHg~15kg/cmG				
	ク ラ ン ク ケ ー ス ヒ ー タ		180W				
	ド ラ イ ヤ		有				
	サ ク シ ョ ン ア キ ュ ム レ ー タ	ℓ	18	18	18	18	
	吸 入 圧 力 調 整 弁		CRO-10-1½×1個	CRO-10-1½×1個	CRO-10-1½×2個	CRO-10-1½×2個	
	制 御 箱		始動一停止スイッチ、運転表示灯(緑)、除霜表示灯(橙)、異常表示灯(赤) ヒューズ(5A)、ヒューズホルダ、端子台、リレー				
配 管 寸 法	圧 縮 機 吸 入 口	mm	φ31.75ロウ付	φ38.1ロウ付	φ38.1ロウ付	φ44.45ロウ付	
	過 冷 却 液 出 口	mm	φ12.7ロウ付	φ15.88ロウ付	φ15.88ロウ付	φ15.88ロウ付	
	圧 縮 機 吐 出 口	mm	φ19.05ロウ付	φ22.22ロウ付	φ25.4ロウ付	φ25.4ロウ付	
	液 溜 入 口	mm	φ12.7フレア	φ12.7フレア	φ15.88フレア	φ19.05フレア	
重 量	kg	240	290	350	365		
リ モ ー ト コ ン デ ン サ		RM-45G	RM-55G	RM-75G	RM-110G		
掲 載 頁	外 形 寸 法 図	頁	245			246	
	電 気 配 線 図	頁	254				
	能 力 線 図	頁	268			269	

コンデンシングユニット<二段圧縮>

注1. 仕様は、性能改良のため予告なしに変更することがあります。
 ※消費電力、運転電流、力率は、冷媒R22、凝縮器吸込空気温度32℃、蒸発温度-40℃の場合です。

(2) 水冷式<R22>E7W形

項目		形名	E7W-55UPA	E7W-75UPA	E7W-110UPA	E7W-150UPA		
電気特性	電源		三相 200V 50/60Hz 220V 60Hz					
	ユニット	※消費電力	kW	3.9/4.8	4.7/5.7	8.2/9.8	11.6/14	
		※運転電流	A	18.6/18.2	23.8/21	34/35	52/51	
		※力率	%	60.5/76.1	57.0/78.4	69.6/80.8	64.4/79.2	
		始動電流	A	163/138	163/138	284/250	424/362	
	全負荷電流	A	29/23	40/33	46/40	67/56		
	電動機	定格出力	kW	5.5	7.5	10.8	15.0	
		回転数	rpm	1,450/1,750				
	電熱器<クランクケース>	W	180	180	180	180		
	熱動過電流継電器定格(設定値)	A	35(38)	54(50)	67(70)	82(93)		
電気特性	ユニット	電線太さ	mm ² (m)	8.0	14.0	22.0	30.0	
		過電流保護器	手元	A	75	100	100	150
			分岐	A	100	150	150	200
		開閉器容量	手元	A	100	100	100	200
	分岐		A	100	200	200	200	
	制御回路用配線太さ	mm ²	2.0					
	接地線太さ	mm ²	5.5	8	14	22		
	進コンデンサ	容量	μF	100/75	150/100	200/150	250/200	
		電線太さ	mm ²	5.5	5.5	14	14	
	圧縮機	形式名		半密閉形	往復動式			
形名			FB-21MST	FB-31SST	FB-42LST	FB-42EST		
気筒径		mm	62	62	62	62		
行程		mm	50	45	52	67		
気筒数			3(高段1, 低段2)	4(高段1, 低段3)	6(高段2, 低段4)	6(高段2, 低段4)		
低段側押し量		m ³ /h	26.3/31.7	35.5/42.8	54.6/65.9	70.4/85.0		
高段側押し量		m ³ /h	13.1/15.9	11.8/14.3	27.3/33.0	35.2/42.5		
法定冷凍トン			1.8/2.2	1.7/2.1	3.7/4.5	4.8/5.8		
冷凍機油	圧縮電動機冷却方式		冷媒冷凍方式					
	種類		SUNISO 3GSD					
	初充填量	ℓ	6.6	7.3	6.4	6.4		
	正規油面充填量	ℓ	6.2	7.0	6.1	6.1		
圧縮電動機	潤滑方式		オイルポンプ					
	定格電圧		三相 200V 50/60Hz 220V 60Hz					
	極数		4P					
	定格電流	A	29/23	40/33	46/40	67/56		
	始動電流	A	163/138	163/138	284/250	424/362		
凝縮器	出力	kW	5.5	7.5	10.8	15		
	形式		横形シェルアンドチューブ方式					
	胴外径×胴長×胴厚×管板厚	mm	216.3×905×6.4×21	267.4×905×6.4×21	267.4×1040×6.4×21	267.4×1245×6.4×21		
凝縮器容量	冷媒側容積	ℓ	22.2	36.9	40.6	47.1		
	ポンプダウン容量	ℓ	15.5	25.8	28.4	33.0		
サブクーラ	サブクーラ		二重管直膨式					
	膨張弁<中間冷却器用>		TEX2-1.0Nレンジ(デンフォス)	TEX2-1.5Nレンジ(デンフォス)	TEX2-1.5Nレンジ(デンフォス)	TEX2-1.5Nレンジ(デンフォス)		
	電磁弁<中間冷却器用>		REV-703BFX					
冷媒	サイトグラス<中間冷却器用>		SGF-3YMD-1					
	種類		R22					
使用蒸発温度範囲	使用蒸発温度範囲		-25~-65℃					
	高低圧圧力開閉器		DNS-D306MQ					
	可溶栓		口径φ7.2mm、溶融温度75℃以下					
	高圧圧力開閉器		HNS-C130M1Q					
	電磁開閉器		MSO-K35FS,OCR38A	MSO-K50FS,OCR50A	MSO-K65FS,OCR70A	MSO-K80FS,OCR93A		
吐出温度開閉器	吐出温度開閉器		OFF130±5℃ 手動復帰					
	インターナルサーモスタット		OFF130℃、ON108℃					
	低圧計		76cmHg~15kg/cm ² G					
付属部品	高圧計		0~35kg/cm ² G					
	中間圧計		76cmHg~15kg/cm ² G					
	クランクケースヒータ		180W					
	ドライヤ		有					
	サクシオンアキュムレータ	ℓ	18	18	18	18		
制御箱	吸入圧力調整弁		CRO-10-1 $\frac{3}{8}$ ×1個	CRO-10-1 $\frac{3}{8}$ ×1個	CRO-10-1 $\frac{3}{8}$ ×2個	CRO-10-1 $\frac{3}{8}$ ×2個		
	内蔵部品		始動-停止スイッチ、運転表示灯(緑)、除霜表示灯(橙)、異常表示灯(赤)、ヒューズ(5A)、ヒューズホルダ、端子台、リレー					
配管寸法	圧縮機吸入口	mm	φ31.75ロウ付	φ38.1ロウ付	φ38.1ロウ付	φ44.45ロウ付		
	過冷却液出口	mm	φ12.7ロウ付	φ15.88ロウ付	φ15.88ロウ付	φ15.88ロウ付		
	冷却水入口	PT	1 $\frac{1}{4}$	1 $\frac{1}{2}$	1 $\frac{1}{2}$	2		
	冷却水出口	PT	1 $\frac{1}{4}$	1 $\frac{1}{2}$	1 $\frac{1}{2}$	2		
重量	kg	280	341	410	434			
掲載頁	外形寸法図	頁	246		247			
	電気配線図	頁	254					
	能力線図	頁	270		271			

注1. 仕様は、性能改良のため予告なしに変更することがあります。
 ※消費電力、運転電流、力率は、冷媒R22、凝縮温度35℃、蒸発温度-40℃の場合です。

(3)水冷式<R22,R502>SLU形

項目	形名		半 密 閉 形							
			SLU-25G	SLU-30G	SLU-40G	SLU-50F	SLU-60F	SLU-80F	SLU-90F	
塗 装 色			マンセルN5.5							
外形寸法	高さ	mm	1,167		1,303.5		1,331		1,602	
	幅	mm	1,874		1,978		2,023		2,377	
	奥行	mm	817		844		834		950	
電 源			三相 200V 50/60Hz<400Vも製作可>							
電気特性	最大運転電流	A	67/72	75/84	92/104	120/134	140/156	183/205	213/240	
	電源容量	kVA	23/25	26/29	32/36	42/46	48/54	63/71	74/83	
	始動電流<入-△>	A	159/142			311/302			345/295	
	電熱器<クランクケース>	W	250						400	
圧縮機	形名		MR-6MC	MR-6LC	MR-8LC	CZ-086C	CZ-087C	CZ-126C	CZ-127C	
	気筒径	mm	70			82.5				
	行程	mm	63	70	70	63.6	74.6	63.6	74.6	
	気筒数<低・高段>		4-2	4-2	6-2	6-2	6-2	9-3	9-3	
	押しのけ量	低段側	m ³ /h	84.34/100.62	93.71/111.80	140.56/167.70	177.5/214.2	208.2/251.2	266.2/321.3	312.2/376.8
		高段側	m ³ /h	42.17/50.31	46.86/55.90	46.86/55.90	59.2/71.4	69.4/83.7	88.7/107.1	104.1/125.6
	法定押しのけ量	m ³ /h	48.92/58.36	54.36/64.85	58.11/69.32	73.4/88.5	86.1/103.8	110.0/132.8	129.1/155.7	
	1日の冷凍能力	R22	法定トン	5.76/6.87	6.40/7.63	6.84/8.16	8.6/10.4	10.1/12.2	12.9/15.6	15.2/18.3
		R502	法定トン	5.83/6.95	6.48/7.73	6.92/8.26	8.7/10.5	10.3/12.4	13.1/15.8	15.4/18.5
	圧縮機用機	定 格		連 続						
呼称出力		kW	18/19	19/20	28/30	35/37	42/45	54/57	57/60	
凝縮器	形 式		横形シェルアンドチューブ式							
	冷媒内容積	ℓ※1	65	65	94	90	87	224	220	
中間冷却器	形 式		シェル式							
	附 属		膨張弁,電磁弁,ストレーナ							
冷 媒			R22<R502>※2<現地準備>							
冷機油	種 類		スニソ3GS<現地準備>							
	充 填 量	ℓ	9	9	11.5	15	15	28	28	
容 量 制 御	%※3		100-0又は100-50-0							
配管寸法	冷媒ガス吸入口	mm	φ60.5<2B>			φ76.3<2½B>		φ89.1<3B>		
	冷媒液出口	mm	銅管19.1			銅管25.4		銅管34.9		
	冷却水出入口	PT	2 B			2½ B		3 B		
制 御 方 式		始動装置,容量制御装置,自動発停装置								
潤 滑 方 式		オイルポンプ式								
保 護 装 置		高低圧開閉器,油圧開閉器,過電流継電器 巻線温度開閉器,吐出温度開閉器,溶栓								
付 属 部 品		油分離器,連成計<高圧,低圧,中間圧,油圧>,サブクーラー,サクシヨンストレーナ 制御箱,電熱器<クランクケース>,自動ポンプダウン装置								
高圧ガス取締法区分		不要								
冷凍保安責任者の選任		不要								
製 品 重 量	kg	740	750	870	1,060	1,080	1,580	1,600		
電気工事	主回路電線	電 源	38		60		100		150	
		52C-MC	14		22		38		60	
		52C-42C-6C-MC	14		22		38		60	
	制御回路電線	mm ²	1.25							
掲載頁	外形寸法図	頁	248							
	電気配線図	頁	256							
	能 力 表	頁	272			273		274		

注 ※1. 凝縮器冷媒内容積はシェル内容積から伝熱管容積を差し引いた値です。

冷媒有効収容量は0.8を掛けた値を目安にして下さい。

※2. 蒸発温度が³-50℃以下はR502を推奨します。

※3. 容量制御運転時にも油返りが確実になるよう吸入配管設計のさい油戻しに留意して下さい。<詳細は工事マニュアル参照>

4. SLU-25-90ユニットの並列運転マルチ形ユニット仕様品は別製品となりますので当社営業所へご相談願います。

5. 仕様は性能改良のため予告なしに変更することがあります。

6. 電源容量は冷凍機のみを示します。補機の容量は別途加算下さい。

(4)水冷式<R22, R502>SLU-E形 (マルチ式)

項目		形名	半 密 閉 形						
			SLU-100E	SLU-120E	SLU-160E	SLU-180E	SLU-240E	SLU-270E	
塗 装 色			マンセルN5.5						
外形寸法	高さ	mm	1,401		1,642		1,772		
	幅	mm	2,906		2,906		3,475		
	奥行	mm	1,512		1,844		1,864		
電 源			三相 200V 50/60Hz<400Vも製作可>						
電気特性	最大運転電流	A	252/276	280/312	386/436	426/480	579/645	639/720	
	電源容量	kVA	87/96	97/108	134/151	148/166	201/223	221/249	
	始動電流<入1-△>	A	422/421	443/448	535/495	550/506	725/695	755/717	
	電熱器 <クランクケース>	W	250×2		400×2		400×3		
圧縮機	形名×台数		MZ-62L×2	MZ-62U×2	MZ-93L×2	MZ-93U×2	MZ-93L×3	MZ-93U×3	
	気筒径	mm	82.5						
	行程	mm	67	74.6	67	74.6	67	74.6	
	気筒数<低・高段>		6-2	6-2	9-3	9-3	9-3	9-3	
	回転数	rpm	1,450/1,750						
	押し の け 量	低段側	m ³ /h	186.9×2/225.2×2	208.2×2/251.2×2	280.4×2/338.4×2	312.2×2/376.8×2	280.4×3/338.4×3	312.2×3/376.8×3
		高段側	m ³ /h	62.3×2/75.2	69.4×2/83.7×2	93.5×2/112.8×2	104.1×2/125.6×2	93.5×3/112.8×3	104.1×3/125.6×3
法定押し の け 量	m ³ /h	77.2×2/93.2×2	86.1×2/103.8×2	115.9×2/139.9×2	129.1×2/155.7×2	115.9×3/139.9×3	129.1×3/155.7×3		
1日の 冷凍 能力	R22	法定トン	18.2/22.0	20.2/24.4	27.2/33.0	30.4/36.6	40.8/49.5	45.6/54.9	
	R502	法定トン	18.4/22.2	20.6/24.8	27.6/33.2	30.8/37.0	41.4/49.8	46.2/55.5	
圧縮機 用機	定 格		連 続						
	呼 称 出 力	kW	35×2/37×2	42×2/45×2	54×2/57×2	57×2/60×2	54×3/57×3	57×3/60×3	
凝縮器	形 式		横形シェルアンドチューブ式						
	冷 媒 内 容 積	ℓ※1	278	271	423	415	717	704	
中間冷却器	形 式		シェル式						
	附 属		膨張弁,電磁弁,ストレーナ						
冷 媒			R22<R502>※2<現地準備>						
冷機 凍油	種 類		スニソ3GS<現地準備>						
	充 填 量	ℓ	17×2		28×2		28×3		
容 量 制 御	%※3	100-75-50-25-0							
配管 寸法	冷媒ガス吸入口	mm	φ76.3<2½B>×2		φ89.1<3B>×2		φ89.1<3B>×3		
	冷媒液出口	mm	銅管34.9		銅管45.0		銅管34.9×3		
	冷却水出入口	PT	21~2B		3B		10K-125フランジ		
制 御 方 式		始動装置,容量制御装置,自動発停装置							
潤 滑 方 式		オイルポンプ式							
保 護 装 置		高低圧開閉器,油圧開閉器,過電流継電器 巻線温度開閉器,吐出温度開閉器,溶栓,安全弁<SLU-100以上>							
附 属 部 品		油分離器,連成計<高圧,低圧,中間圧,油圧>,サブクーラー,サクシヨンスターレーナ 制御箱,電熱器<クランクケース>,自動ポンプダウン装置							
高圧ガス取締法区分		50ℓ 不要	60ℓ 届出	届出<運転開始20日前>				50ℓ 届出	60ℓ 許可申請
冷凍保安責任者の選任		不要						必要	
製 品 重 量	kg	2,260	2,290	3,170	3,200	5,580	5,620		
電気 工事	主回路 電線	電 源	mm ²	150	200	325		150×3	
		52C-MC	mm ²	38×2		60×2		60×3	
		52C-42C -6C-MC	mm ²	38×2		60×2		60×3	
	制御回路電線	mm ²	1.25						
掲載 頁	外形寸法図	頁	249						
	電気配線図	頁	257・258				259・260		
	能力表	頁	274		275		276		

- 注 ※1. 凝縮器冷媒内容積はシェル内容積から伝熱管容積を差し引いた値です。
冷媒有効収容量は0.8を掛けた値を目安にして下さい。
- ※2. 蒸発温度が-50℃以下はR502を推奨します。
- ※3. 容量制御運転時にも油返りが確実になるよう吸入配管設計のさい油戻しに留意して下さい。<詳細は工事マニュアル参照>
- ※4. SLU-100E~270E形の始動電流は順次始動により最終圧縮機の始動時のユニット最大電流を示します。
5. 仕様は性能改良のため予告なしに変更することがあります。
6. 電源容量は冷凍機のみを示します。補機の容量は別途加算下さい。

(5)空冷式<R22,R502>SFU形

項目		形名	半 密 閉 形										
			SFU-25G	SFU-30G	SFU-40G	SFU-50F	SFU-60F	SFU-80F	SFU-90F				
電 源			三相 200V 50/60Hz<400Vも製作可>										
電気特性	ユニット最大運転電流	A	75/80	86/92	106/125	135/149	155/181	203/228	238/273				
	電 源 容 量	kVA	26/28	30/32	37/43	47/52	54/63	70/79	82/95				
	始動電流<入-△>	A	159/142			311/302		345/295					
	電熱器<クランクケース>	W	250					400					
冷凍機ユニット	外形寸法	高 ー ー ー ー ー	1,166.5		1,303.5		1,331		1,602				
		幅			2,290				2,565				
		奥 ー ー ー ー ー	875		931				1,020				
	圧縮機	形 名		MR-6MC	MR-6LC	MR-8LC	CZ-086C	CZ-087C	CZ-126C	CZ-127C			
		始 動 方 式		-△方式									
		呼 称 出 力	kW	18/19	19/20	28/30	35/37	42/45	54/57	57/60			
		1 日 の 冷 凍 能 力	R22	5.76/6.87	6.40/7.63	6.84/8.16	8.6/10.4	10.1/12.2	12.9/15.6	15.2/18.3			
	R502		5.83/6.95	6.48/7.73	6.92/8.26	8.7/10.5	10.3/12.4	13.1/15.8	15.4/18.5				
	容 量 制 御	%※2	100-0又は100-50-0										
	電熱器<クランクケース>	W	250					400					
	受液器	形 式		シェル式									
		容 積	ℓ	115		165		380					
	冷 媒	種 類		R22<R502>※1<現地準備>									
	冷 凍 機 油	充 填 量	ℓ	9		11.5		15		28			
	保 護 装 置			高低圧開閉器,油圧開閉器,過電流継電器 巻栓温度開閉器,吐出温度開閉器,溶栓<受液器>									
	付 属 部 品			油分離器,連成計<高圧,低圧,中間圧,油圧>,サブクーラー,サクシヨンストレーナ 制御箱,電熱器<クランクケース>,自動ポンプダウン装置									
	塗 装 色			マンセルN5.5									
製 品 重 量	kg		710	710	830	1,010	1,010	1,490	1,490				
据 付 条 件			屋内設置										
空 冷 凝 縮 ユ ニ ッ ト	塗 装 色		パールグレー<マンセル2.5Y6/1相当>										
	形 名 × 台 数		RMA-15D×1		RMA-20D×1		RMA-30D×1		RMA-40D×1				
	外 形 寸 法	高 ー ー ー ー ー	1,540		1,742		1,540		1,540				
		幅	1,120		1,120		2,000		2,880				
		奥 ー ー ー ー ー	1,120		1,120		1,120		1,120				
	熱 交 換 器		プレートフィンチューブ										
	送 風 機	風 量	m/min	205/240		205/240		410/480		630/740			
		形 式		プロペラファン									
		電 動 機 × 台 数	kW	0.7×1		0.7×1		0.7×2		0.7×3			
	製 品 重 量	kg		260		290		400		520			
据 付 条 件	℃		-40~+40										
冷 媒 配 管	ガ 斯 < サ ク シ ョ ン >	mm	φ60.5<2B>			φ76.3<2½B>		φ89.1<3B>					
	液 < 出 入 口 >	mm	銅管φ19.1			銅管φ25.4			銅管φ34.9				
	ガ 斯 < 吐 出 >	mm	銅管φ34.9			銅管φ38.1		銅管φ50.8		銅管φ53.98			
	液 < 液 戻 り >	mm	銅管φ22.2			銅管φ28.6		銅管φ31.8		銅管φ41.3			
高 圧 ガ 斯 取 締 法 区 分			不要										
冷 凍 保 安 責 任 者 の 選 任			不要										
電 気 工 事	主 回 路 電 線	電 源	mm ²	38		60		60		100		150	
		52C-MC	mm ²	14		22		38		60			
		52C-42C-6C-MC	mm ²	14		22		38		60			
	制 御 回 路 電 線	mm ²	1.25										
掲 載 頁	外 形 寸 法 図	頁	249			250							
	電 気 配 線 図	頁	261										
	能 力 表	頁	272			273		274					

- 注 ※1. 蒸発温度が-50℃以下はR502を推奨します。
 ※2. 容量制御運転時にも油返りが確実にできるよう吸入配管設計のさい油戻しに留意して下さい。<詳細は工事マニュアル参照>
 3. SFU-25~90ユニットの並列運転マルチ形ユニット仕様品は別製品となりますので当社営業所へご相談願います。
 4. 仕様は性能改良のため予告なしに変更することがあります。
 5. 電源容量は冷凍機のみを示します。補機の容量は別途加算下さい。

コンデンシングユニット<二段圧縮式>

(6)空冷式<R22, R502>SFU-E形 (マルチ式)

項目	形名		半 密 閉 形							
			SFU-100E	SFU-120E	SFU-160E	SFU-180E	SFU-240E	SFU-270E		
電 源			三相 200V 50/60Hz<400Vも製作可>							
電気特性	ユニット最大運転電流	A	283/315	309/347	402/466	476/556	621/670	681/801		
	電 源 容 量	kVA	98/109	107/120	139/161	165/193	215/232	236/277		
	始動電流<入-△>	A*4	422/421	443/448	535/495	550/506	725/695	755/717		
	電 熱 器 <クランクケース>	W	250×2		400×2		400×3			
冷凍機ユニット	外形寸法	高 さ	mm		1,401		1,642		1,772	
		幅	mm		2,924		2,950		3,650	
		奥 行	mm		1,512		1,844		1,864	
	圧縮機	形名×台数		MZ-62L×2	MZ-62U×2	MZ-93L×2	MZ-93U×2	MZ-93L×3	MZ26U×3	
		始動方式		入-△方式						
		呼称出力	kW	35×2/37×2	42×2/45/2	54×2/57×2	57×2/60×2	54×3/60×3	57×3/60×3	
		1日冷凍能力	送定 R22	18.2/22.0	20.2/24.4	27.2/33.0	30.4/36.6	40.8/49.5	45.6/54.9	
			R502	18.4/22.2	20.6/24.8	27.6/33.2	30.8/37.0	41.4/49.8	46.2/55.5	
	容量制御	%*2	100-75-50-25-0				100-67-33-0			
	電熱器 <クランクケース>	電熱器	W	250×2		400×2		400×3		
		形式		シェル式						
	受液器	容 積	ℓ	350		540		880		
	冷媒	種 類		R22<R502>*1<現地準備>						
	冷機油	種 類		スニソ3GS<現地準備>						
		充 填 量	ℓ	17×2		28×2		28×3		
保護装置		高低圧開閉器, 油圧開閉器, 過電流継電器, *3凝縮器用安全弁<SFU-100E, 60Hz以上単品出荷> 巻栓温度開閉器, 吐出温度開閉器, 安全弁<圧縮機, 受液器>								
付属部品		油分離器, 連成計<高圧, 低圧, 中間圧, 油圧>, サブクーラー, サクションストレーナ 制御箱, 電熱器<クランクケース>, 自動ポンプダウン装置								
塗 装 色		マンセルN5.5								
製品重量	kg	2,020	2,020	2,810	2,810	5,000	5,000			
据付条件		屋内設置								
空冷凝縮ユニット	塗 装 色		パールグレー<マンセル2.5Y6/1相当>							
	形名×台数		RMA-50D×1	RMA-60D×1	RMA-40D×2		RMA-60D×2			
	外形寸法	高 さ	mm	1,742	1,946	1,540		1,946		
		幅	mm	2,690	2,690	2,880		2,690		
		奥 行	mm	1,995	1,995	1,120		1,995		
	熱交換器		プレートフィンチューブ							
	送風器	風 量	m ³ /min	810/955	1,000/1,175	1,260/1,480		2,000/2,350		
		形 式		プロペラファン						
		電動機×台数	kW	0.7×4	0.7×5	0.7×6		0.7×10		
	製品重量	kg	640	735	520×2		735×2			
据付条件	℃	-40~+40								
冷媒配管	ガス<サクション>	mm	φ76.3<2½B>×2		φ89.1<3B>×2		φ89.1<3B>×3			
	液<出入口>	mm	銅管φ134.9		銅管φ145.0		銅管φ134.9			
	ガス<吐出>	mm	銅管φ166.7		銅管φ166.7		銅管φ188.9			
	液<液戻り>	mm	銅管φ144.45		銅管φ153.9		銅管φ166.7			
高圧ガス取締法区分		50Hz 不要	60Hz 届出	届出<運転開始20日前>				50Hz 届出	60Hz 許可申請 必要	
冷凍保安責任者の選任		不要								
電気工事	主回路電線	電 源	mm ²	150	200	325		150×3		
		52C-MC	mm ²	38×2		60×2		60×3		
		52C-42C-6C-MC	mm ²	38×2		60×2		60×3		
	制御回路電線	mm ²	1.25							
掲載頁	外形寸法図	頁	250			251				
	電気配線図	頁	262・263			264・265				
	能力表	頁	274		275		276			

- 注 ※1. 蒸発温度が-50℃以下はR502を推奨します。
 ※2. 容量制御運転時にも油返りが確実にできるよう吸入配管設計のさい油戻しに留意して下さい。<詳細は工事マニュアル参照>
 ※3. SFU-100E 60Hz以上のみ空冷凝縮器用安全弁をユニットに付属出荷致します。
 凝縮器へのガス配管へ現地取付願います。
 ※4. SFU-100E~270E形の始動電流は順次始動により最終圧縮機の始動時のユニット最大電流を示します。
 ※5. 仕様は性能改良のため予告なしに変更することがあります。
 ※6. 電源容量は冷凍機のみを示します。補機の容量は別途加算下さい。

(7) 一体空冷式<R22, R502>SFA形

項目	形名	半 密 閉 形									
		SFA-25B	SFA-30B	SFA-40B	SFA-50A	SFA-60A	SFA-80A	SLU-90A			
電 源		三相 200V 50/60Hz<400V も製作可>									
電気特性	ユニット最大運転電流	A	74/76	81/91	99/114	131/145	151/178	197/227	235/268		
	電 源 容 量	kVA	26/26	28/32	34/39	45/50	52/62	68/79	81/93		
	始動電流<入-△>	A※4	142			302		295			
外形寸法	高 さ	mm	1,970								
	幅	mm	2,450			2,880					
	奥 行	mm	1,995								
圧 縮 機	形 名		MR-6MC	MR-6LC	MR-8LC	CZ-086C	CZ-087C	CZ-126C	CZ-127C		
	始 動 方 式		入-△方式								
機 油	呼 称 出 力	kW	18/19	19/20	28/30	35/37	42/45	54/57	57/60		
	1 日 の 冷 凍 能 力	法定 トン	R22	5.76/6.87	6.40/7.63	6.84/8.16	8.6/10.4	10.1/12.2	12.9/15.6	15.2/18.3	
			R502	5.83/6.95	6.48/7.73	6.92/8.26	8.7/10.5	10.3/12.4	13.1/15.8	15.4/18.5	
	容 量 制 御 電 器 <クランクケース>	%※2	100-0 又は 100-50-0								
受 液 器	形 式		シェル式								
	容 積	ℓ	115			165		380			
冷 媒	種 類		R22<R502>※1<現地準備>								
	充 填 量	ℓ	9		11.5		15		28		
保 護 装 置	種 類		スニソ3GS<現地準備>								
	充 填 量	ℓ	9								
付 属 部 品	種 類		高低圧開閉器, 油圧開閉器, 過電流継電器 巻栓温度開閉器, 吐出温度開閉器, 溶栓<受液器>								
	充 填 量	ℓ	9								
塗 装 色	種 類		パールグレー<マンセル2.5Y6/1相当>								
	充 填 量	ℓ	9								
製 品 重 量	kg		1,260	1,310	1,450	1,830	1,830	2,610	2,610		
	kg		1,260	1,310	1,450	1,830	1,830	2,610	2,610		
据 付 条 件	種 類		屋外設置								
	充 填 量	ℓ	9								
熱 交 換 器	種 類		プレートフィンチューブ								
	充 填 量	ℓ	9								
送 風 器	風 量	m ³ /min	205/240		340/400		410/480		535/630		
	形 式		プロペラファン								
冷 媒 配 管	電 動 機 × 台 数	kW	0.7×1			0.7×2		0.7×3			
	ガ ス<サクシオン>	mm	銅管φ 50.8				銅管φ 66.7				
高 圧 ガ ス 取 締 法 区 分	液 <出入口>	mm	銅管φ 119.1			銅管φ 125.4		銅管φ 134.9			
	冷 凍 保 安 責 任 者 の 選 任		不要								
電 気 工 事	主 回 路 電 線	mm ²	38			60		100		150	
	52C-MC	mm ²	14		22		38		60		
	52C-42C-6C-MC	mm ²	14		22		38		60		
	制 御 回 路 電 線	mm ²	1.25								
掲 載 頁	外 形 寸 法 図	頁	252								
	電 気 配 線 図	頁	266								
	能 力 表	頁	276								

- 注 ※1. 蒸発温度が-50℃以下はR502を推奨します。
 ※2. 容量制御運転時にも油戻りが確実にできるよう吸入配管設計のさい油戻しに留意して下さい。<詳細は工事マニュアル参照>
 ※3. 仕様は性能改良のため予告なしに変更することがあります。
 ※4. 電源容量は冷凍機のみを示します。補機の容量は別途加算下さい。

コンデンシングユニット<二段圧縮式>

(8)スクリー式

(a)水冷式<R22>MSW形

形名		項目	MSW-40CA	MSW-50CA	MSW-60CA	
性能	冷 却 能 力	kcal/h	40,800/52,300	50,200/64,200	61,600/77,700	
電 源	電 源		三相200V、50/60Hz			
塗 装	塗 装 色		マンセルN5.5			
外形寸法	幅	mm	2,906	2,096	2,096	
	奥行	mm	920	920	920	
	高さ	mm	1,407	1,407	1,407	
圧縮機	形式 × 台数		半密閉形シングルスクリー二段圧縮機 × 1			
	始動方式		Λ-Δ 始動方式			
	容量制御	%	100-60-0			
	押しのけ量 (m ³ /h)	低段側		241.2/289.4	295.5/354.6	355.5/426.6
		高段側		112.9/135.4	131.9/158.2	159.7/191.7
	法定押しのけ量	m ³ /h	132.2/158.6	155.5/186.6	188.1/225.8	
	冷凍能力	法定トン	15.6/18.7	18.3/22.0	22.1/26.6	
称 呼 出 力	kW	40/50	50/60	60/75		
電 熱 器 (オ イ ル ヒ ー タ)	電 熱 器	W	250W × 3 本			
凝 縮 器	形 式		横形シェルアンドチューブ式			
	冷 媒 内 容 積	ℓ	277	268	260	
中 間 冷 却 器	中 間 冷 却 器		横形シェルアンドチューブ式			
冷 媒 種 類	冷 媒 種 類		R22<現地チャージ>			
油 種 類	油 種 類		アトモスHAB32M<現地チャージ>			
蒸 発 温 度	蒸 発 温 度		-20℃ ~ -50℃			
配 管 寸 法	冷 媒 ガ ス 入 口		鋼管 2 1/2 B	鋼管 3 B	鋼管 3 1/2 B	
	冷 媒 液 出 口	mm	銅管 31.8	銅管 34.9	銅管 34.9	
	冷 却 水 出 口		PT 2 1/2	PT 3	PT 3	
保 護 装 置	保 護 装 置		高低圧閉閉器、過電流継電器、巻線保護サーモ、吐出温度サーモ 液面・油面レベルスイッチ、逆転防止リレー、安全弁<圧縮機・凝縮器兼用… …MSW-50・60CA>、溶栓<MSW-40CA>			
高 圧 ガ ス 取 締 法 区 分	50Hz		不	要		
	60Hz		届出<運転開始20日前>			
冷 凍 保 安 責 任 者	冷 凍 保 安 責 任 者		不要			
製 品 重 量	製 品 重 量	kg	1,900	1,970	2,070	
据 付 条 件	据 付 条 件		屋内設置			
掲 載 頁	外 形 寸 法 図	頁	252			
	能 力 表	頁	276			
			277			

注1. 表中の冷却性能は、下記条件時の場合を示します。
凝縮温度40℃、蒸発温度-40℃、サブクール<コンデンサ> 5 deg、スーパーヒート10deg、サブクール<エコノマイザ>中間圧力飽和温度プラス15deg。
2. 凝縮器冷媒内容積はシェル内容積から伝熱管容積を差し引いた値です。冷媒有効取容量は0.8を掛けた値を目安に下さい。

(b)一体空冷式<R22>MSA形

形名		項目	MSA-40CA	MSA-50CA	MSA-60CA	
性能	冷 却 能 力	kcal/h	40,400/51,500	49,400/63,100	61,200/76,800	
電 源	電 源		三相200V、50/60Hz			
塗 装	塗 装 色		パールグレー<マンセル2.5Y 6/1 相当>			
外形寸法	幅	mm	3,100	3,100	3,800	
	奥行	mm	1,995	1,995	1,995	
	高さ	mm	1,970	1,970	1,970	
圧縮機	形式 × 台数		半密閉形シングルスクリー二段圧縮機 × 1			
	始動方式		Λ-Δ 始動方式			
	容量制御	%	100-60-0			
	押しのけ量 (m ³ /h)	低段側		241.2/289.4	295.5/354.6	355.5/426.6
		高段側		112.9/135.4	131.9/158.2	159.7/191.7
	法定押しのけ量	m ³ /h	132.2/158.6	155.5/186.6	188.1/225.8	
	冷凍能力	法定トン	15.6/18.7	18.3/22.0	22.1/26.6	
称 呼 出 力	kW	40/50	50/60	60/75		
電 熱 器 (オ イ ル ヒ ー タ)	電 熱 器	W	250W × 3 本			
凝 縮 器	熱 交 換 器 形 式		プレートフィンチューブ式			
	送 風 機 形 式		プロペラファン			
	電 動 機 称 呼 出 力	kW	0.7 × 3	0.7 × 4	0.7 × 5	
受 液 器	受 液 器	ℓ	618/727	781/922	998/1,176	
エ コ ノ マ イ ザ ー 形 式	エ コ ノ マ イ ザ ー 形 式		横形シェルアンドチューブ式			
冷 媒 種 類	冷 媒 種 類		R22<現地チャージ>			
油 種 類	油 種 類		アトモスHAB32M<現地チャージ>			
蒸 発 温 度	蒸 発 温 度		-20℃ ~ -50℃			
配 管 寸 法	吸 入 配 管	mm	鋼管 2 1/2 B	鋼管 3 B	鋼管 3 1/2 B	
	液 配 管	mm	銅管 31.8	銅管 34.9	銅管 34.9	
保 護 装 置	保 護 装 置		高低圧閉閉器、過電流継電器、巻線保護サーモ、吐出温度サーモ 液面・油面レベルスイッチ、逆転防止リレー、溶栓<受液器> 溶栓<凝縮器…MSA-50CA60Hz以上>、安全弁<圧縮機…MSA-50CA60Hz以上>			
高 圧 ガ ス 取 締 法 区 分	50Hz		不	要		
	60Hz		届出<運転開始20日前>			
冷 凍 保 安 責 任 者	冷 凍 保 安 責 任 者		不要			
製 品 重 量	製 品 重 量	kg	2,300	2,400	2,800	
掲 載 頁	外 形 寸 法 図	頁	253			
	能 力 表	頁	277			

注1. 表中の冷却性能は、下記条件時の場合を示します。
外気温度32℃、蒸発温度-40℃、スーパーヒート10deg、サブクール<エコノマイザ>中間圧力飽和温度プラス15deg。
2. 受液器の冷媒有効取容量は0.8を掛けた値を目安に下さい。

1.6.2 外形寸法図

(1)空冷式<R22>E7R形

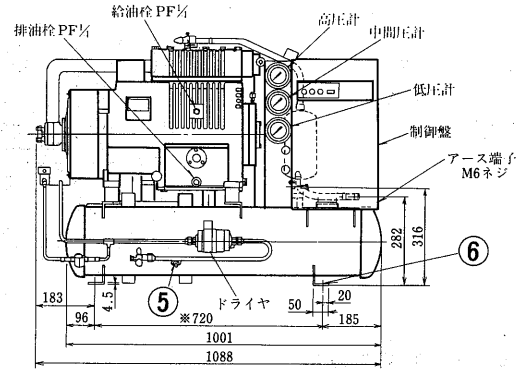
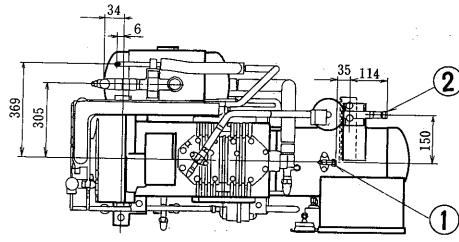
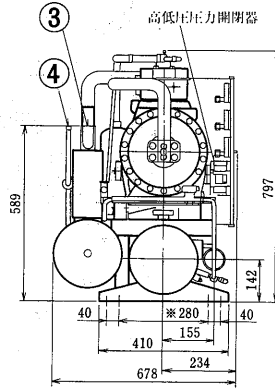
E7R-55UPAG形

E7-55UPA形<圧縮ユニット>

- ① 冷媒液入口 φ12.7フレア
- ② 冷媒ガス出口 φ19.05ロウ付
- ③ 冷媒吸入口 φ31.75ロウ付
- ④ 冷媒液出口 φ12.7ロウ付
- ⑤ 可溶栓
- ⑥ 基礎ボルト穴 8-φ20

●リモートコンデンサ

形名	掲載頁
RM-55G形	124



※印寸法は据付ピッチを表わす

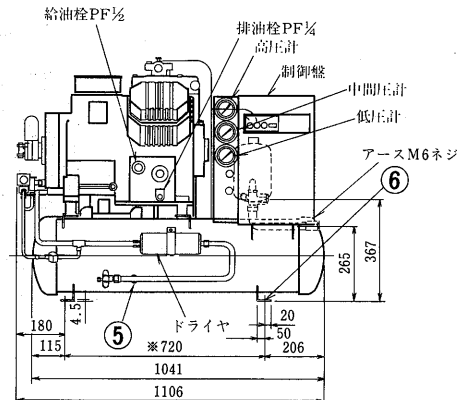
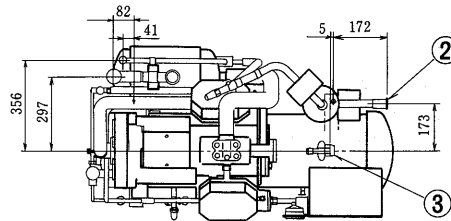
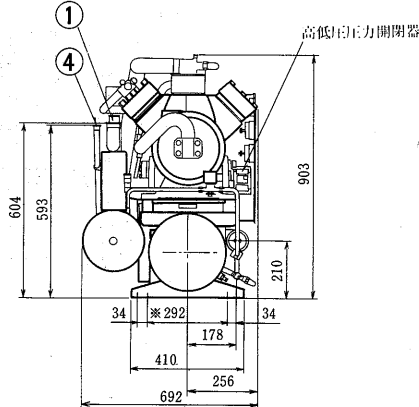
E7R-75UPAG形

E7-75UPA形<圧縮ユニット>

- ① 冷媒吸入口 φ38.1ロウ付
- ② 冷媒ガス出口 φ22.22ロウ付
- ③ 冷媒液入口 φ12.7フレア
- ④ 冷媒液出口 φ15.88ロウ付
- ⑤ 可溶栓
- ⑥ 基礎ボルト穴 8-φ20

●リモートコンデンサ

形名	掲載頁
RM-55G形	124



※印寸法は据付ピッチを表わす

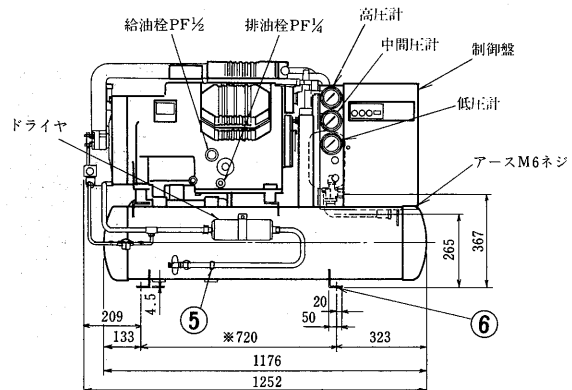
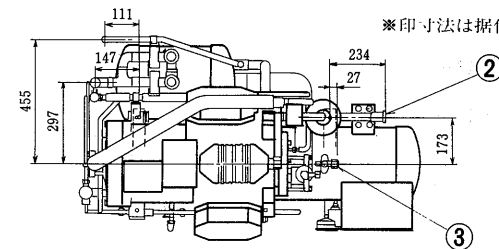
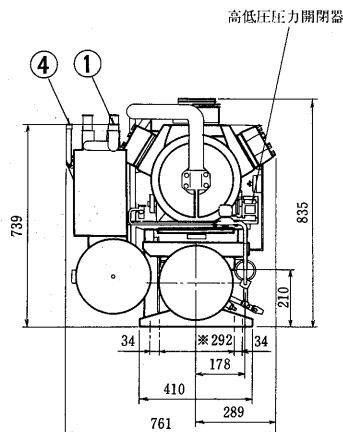
E7R-110UPAG形

E7-110UPA形<圧縮ユニット>

- ① 冷媒吸入口 φ38.1ロウ付
- ② 冷媒ガス出口 φ25.4ロウ付
- ③ 冷媒液入口 φ15.88フレア
- ④ 冷媒液出口 φ15.88ロウ付
- ⑤ 可溶栓
- ⑥ 基礎ボルト穴 8-φ20

●リモートコンデンサ

形名	掲載頁
RM-75G形	124



※印寸法は据付ピッチを表わす

コンデンシングユニット二段圧縮

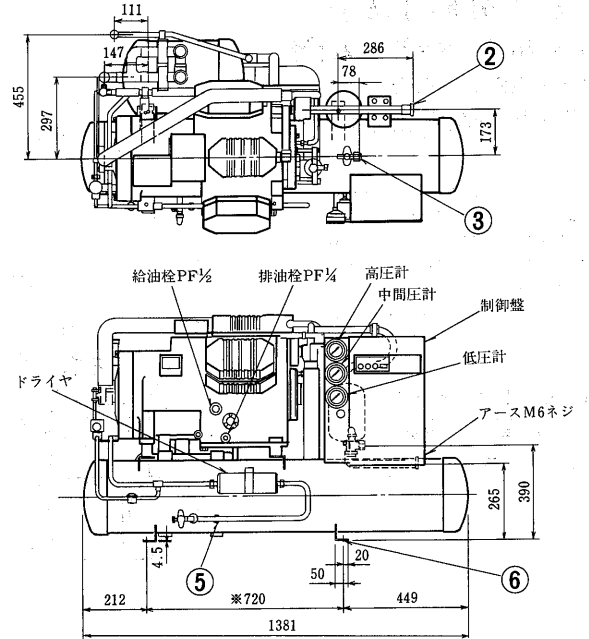
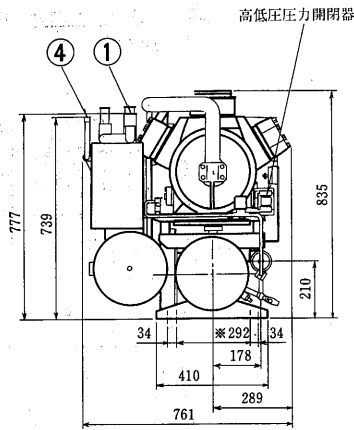
E7R-150UPAG形

E7-150UPA形<圧縮ユニット>

- 冷媒吸入口 φ44.45ロウ付…①
- 冷媒ガス出口 φ25.4ロウ付…②
- 冷媒液入口 φ19.05フレア…③
- 冷媒液出口 φ15.88ロウ付…④
- 可溶栓…⑤
- 基礎ボルト穴 8-φ20…⑥

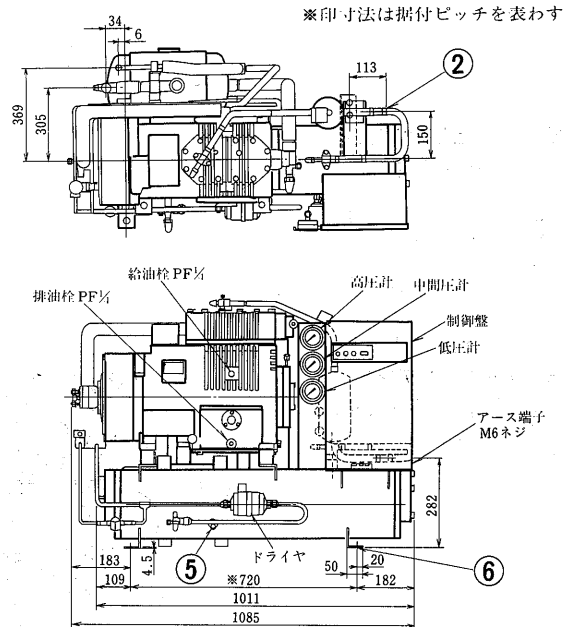
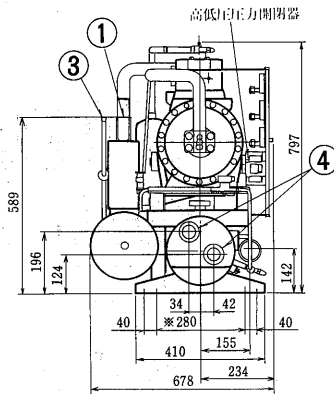
●リモートコンデンサ

形名	掲載頁
RM-110G形	125



(2)水冷式<R22>E7W形
E7W-55UPA形

- 冷媒吸入口 φ31.75ロウ付…①
- 冷媒ガス出口 φ19.05ロウ付…②
- 冷媒液出口 φ12.7ロウ付…③
- 冷却水出入口 2-PT1½ネジ…④
- 可溶栓…⑤
- 基礎ボルト穴 8-φ20…⑥

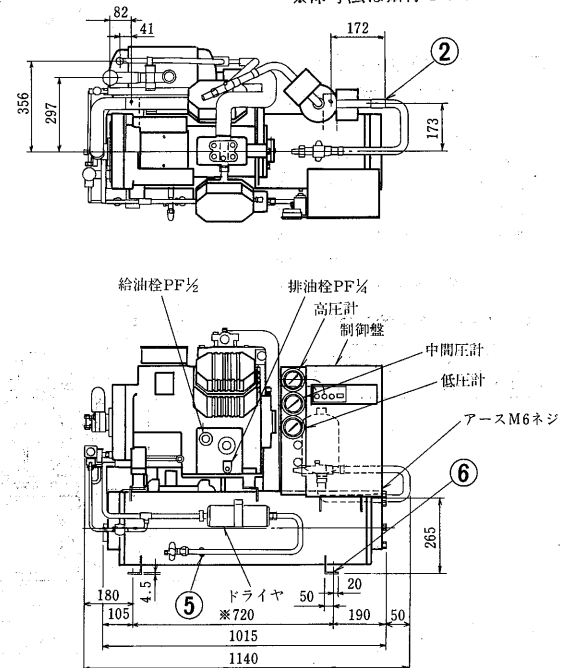
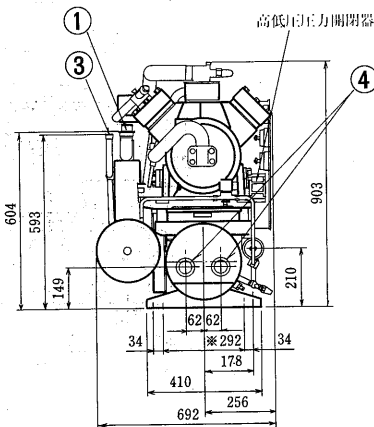


※印寸法は据付ピッチを表わす

※印寸法は据付ピッチを表わす

E7W-75UPA形

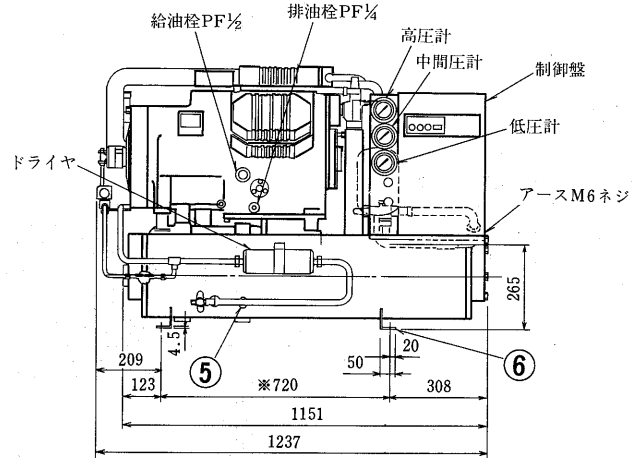
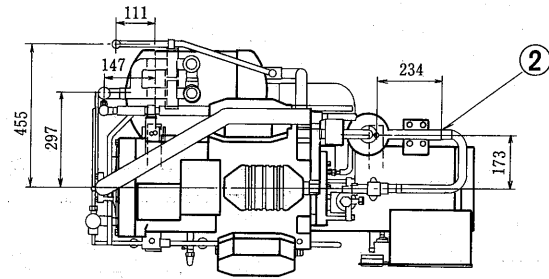
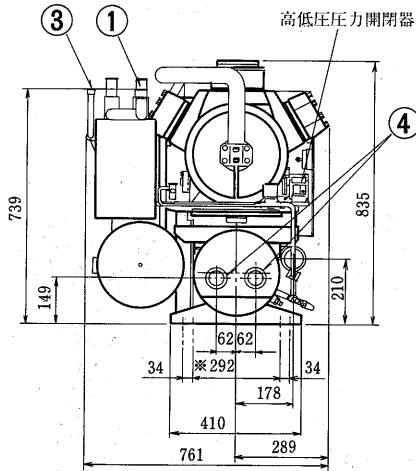
- 冷媒吸入口 φ38.1ロウ付…①
- 冷媒ガス出口 φ25.6ロウ付…②
- 冷媒液出口 φ15.88ロウ付…③
- 冷却水出入口 2-PT1½ネジ…④
- 可溶栓…⑤
- 基礎ボルト穴 8-φ20…⑥



※印寸法は据付ピッチを表わす

E7W-110UPA形

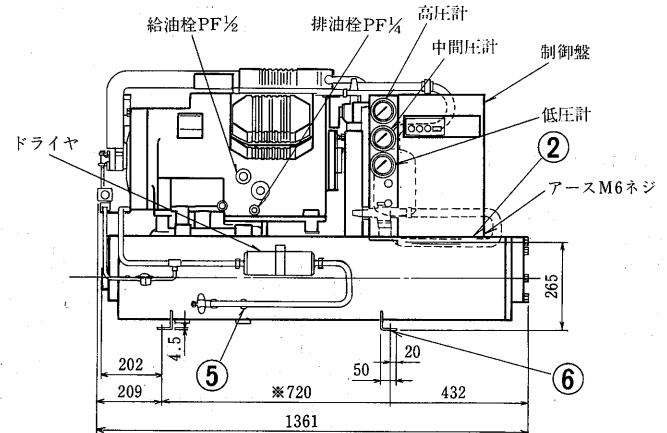
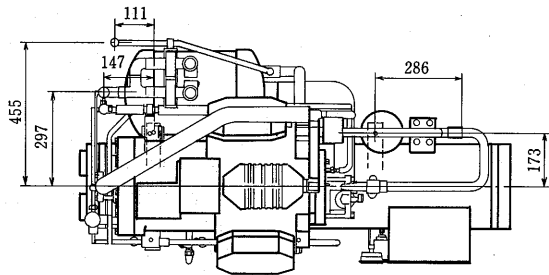
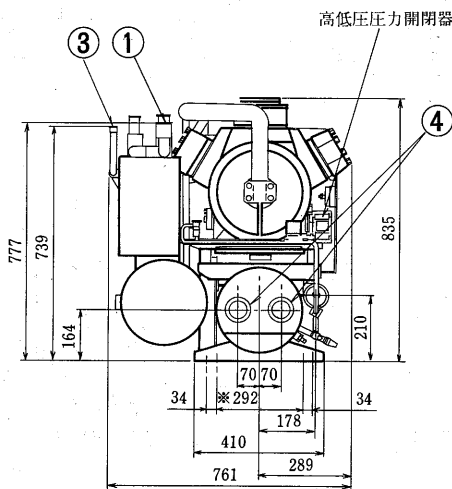
- 冷媒吸入口 φ38.1ロウ付.....①
- 冷媒ガス出口 φ25.4ロウ付.....②
- 冷媒液出口 φ15.38ロウ付.....③
- 冷却水出入口 2-PT1½ネジ.....④
- 可溶栓.....⑤
- 基礎ボルト穴 8-φ20.....⑥



※印寸法は据付ピッチを表わす

E7W-150UPA形

- 冷媒吸入口 φ44.45ロウ付.....①
- 冷媒ガス出口 φ31.75ロウ付.....②
- 冷媒液出口 φ15.88ロウ付.....③
- 冷却水出入口 2-PT2ネジ.....④
- 可溶栓.....⑤
- 基礎ボルト穴 8-φ20.....⑥



※印寸法は据付ピッチを表わす

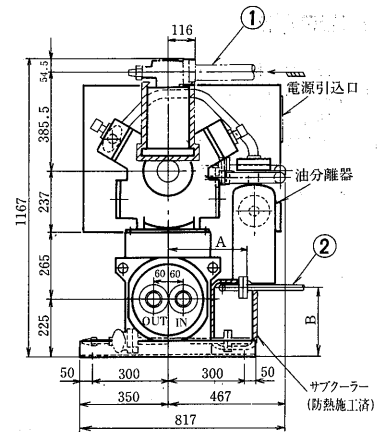
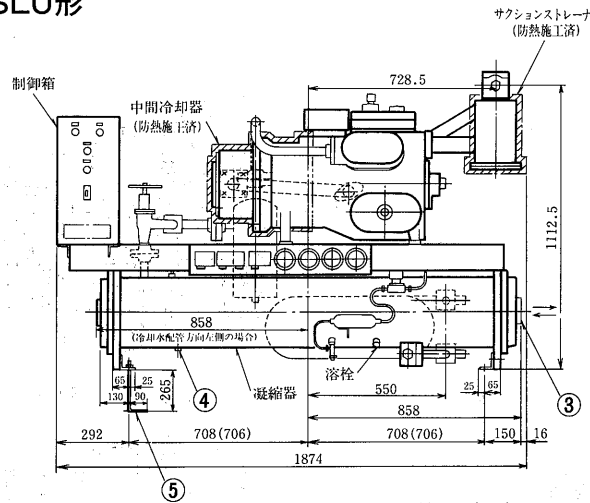
(3)水冷式<R22, R502> SLU形

SLU-25G・30G形

- 冷媒ガス吸入口 2B鋼管…………①
- 冷媒液出口 φ19.1銅管…………②
- 冷却水出入口 2-PT2ねじ…………③
- 凝縮器ドレン PT½プラグ…………④
- L基礎ボルト M20×315 ……⑤

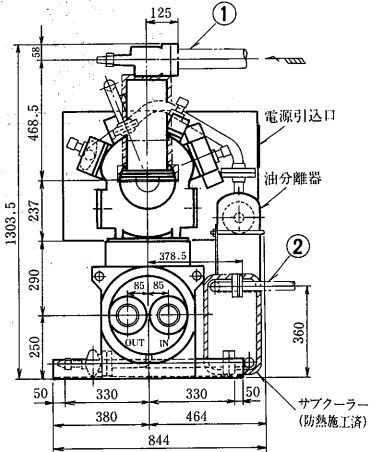
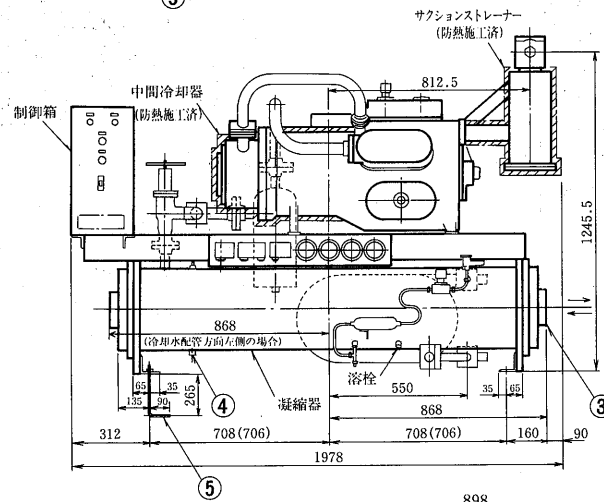
変化寸法表

形名	項目	A	B
SLU-25G		313	270
SLU-30G		334	360



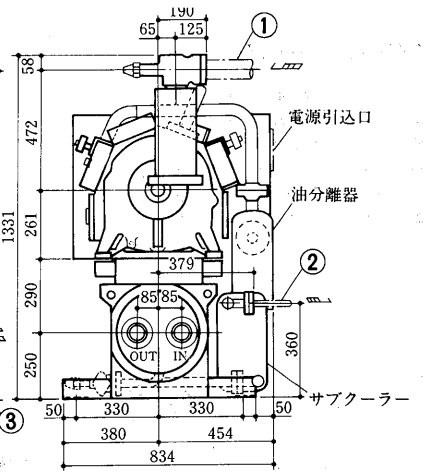
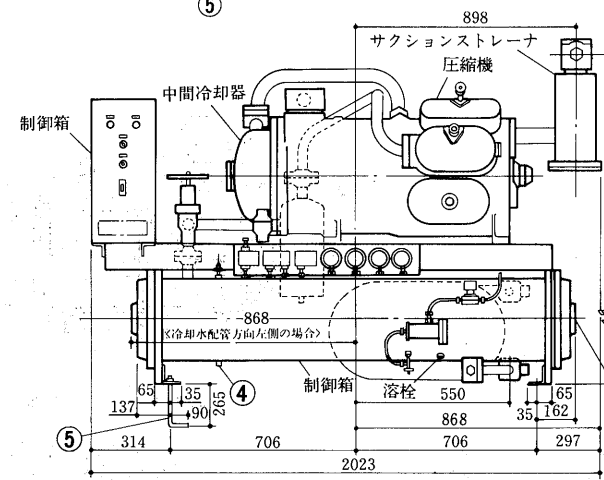
SLU-40G形

- 冷媒ガス吸入口 2½B鋼管…………①
- 冷媒液出口 φ25.4銅管…………②
- 冷却水出入口 2-PT2½ねじ…………③
- 凝縮器ドレン PT½プラグ…………④
- L基礎ボルト M20×315 ……⑤



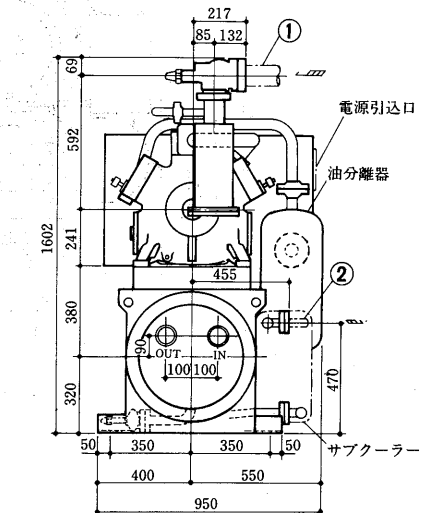
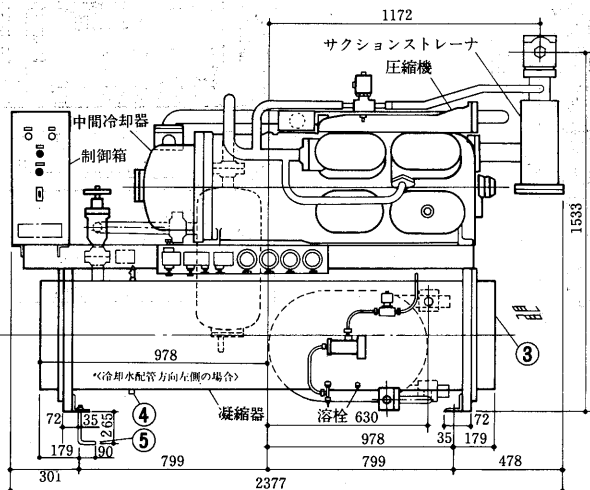
SLU-50F・60F形

- 冷媒ガス吸入口 2½B鋼管…………①
- 冷媒液出口 φ25.4銅管…………②
- 冷却水出入口 2-PT2½ねじ…………③
- 凝縮器ドレン PT½プラグ…………④
- L基礎ボルト M20×315 ……⑤



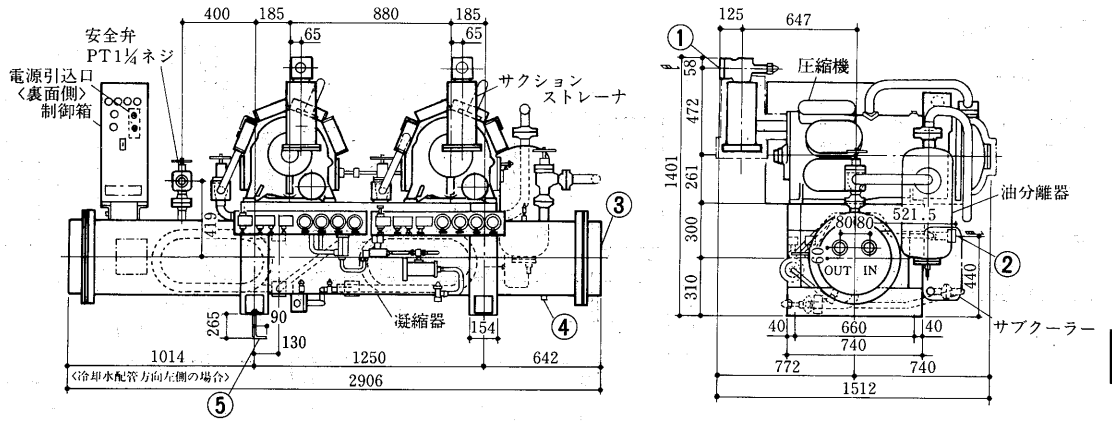
SLU-80F・90F形

- 冷媒ガス吸入口 3B鋼管…………①
- 冷媒液出口 φ34.9銅管…………②
- 冷却水出入口 2-PT3ねじ…………③
- 凝縮器ドレン PT½プラグ…………④
- L基礎ボルト M20×315 ……⑤



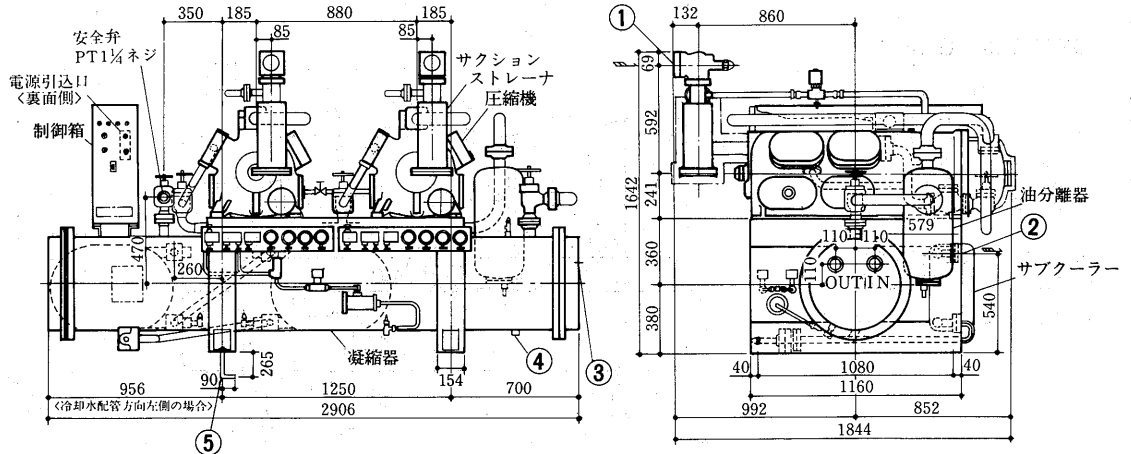
SLU-100E・120E形

- 冷媒ガス吸入口 2-2½B鋼管.....①
- 冷媒液出口 φ34.9銅管.....②
- 冷却水出入口 2-PT2½ねじ.....③
- 凝縮器ドレン PT½プラグ.....④
- L基礎ボルト M20×315.....⑤



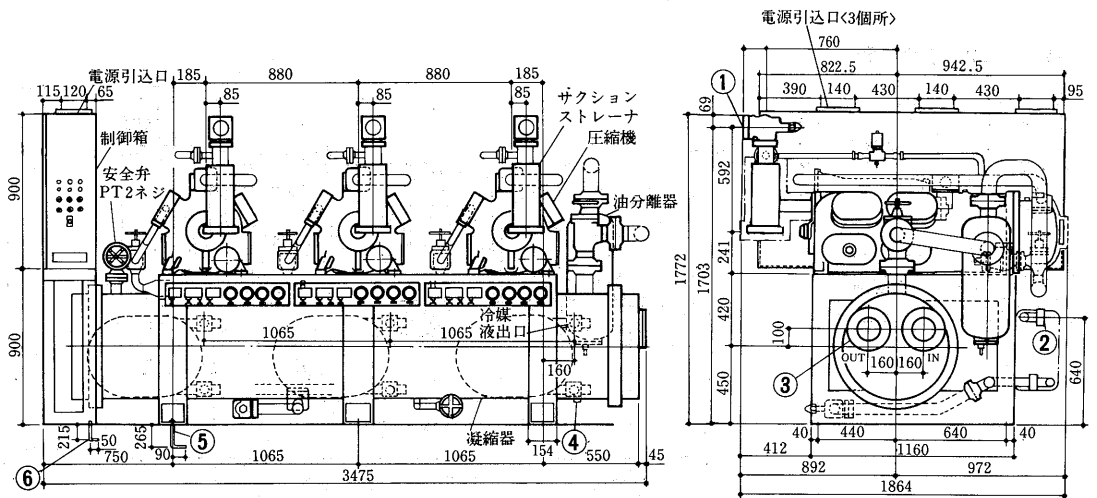
SLU-160E・180E形

- 冷媒ガス吸入口 2-3B鋼管.....①
- 冷媒液出口 φ45.0銅管.....②
- 冷却水出入口 2-PT3ねじ.....③
- 凝縮器ドレン PT½プラグ.....④
- L基礎ボルト M20×315.....⑤



SLU-240E・270E形

- 冷媒ガス吸入口 3-3B鋼管.....①
- 冷媒液出口 3-φ34.9銅管.....②
- 冷却水出入口 10K-125.....③
- 凝縮器ドレン PT½プラグ.....④
- L基礎ボルト M20×315.....⑤
- L基礎ボルト M12×250.....⑥



(4)空冷式<R22, R502>SFU形
SFU-25G・30G形

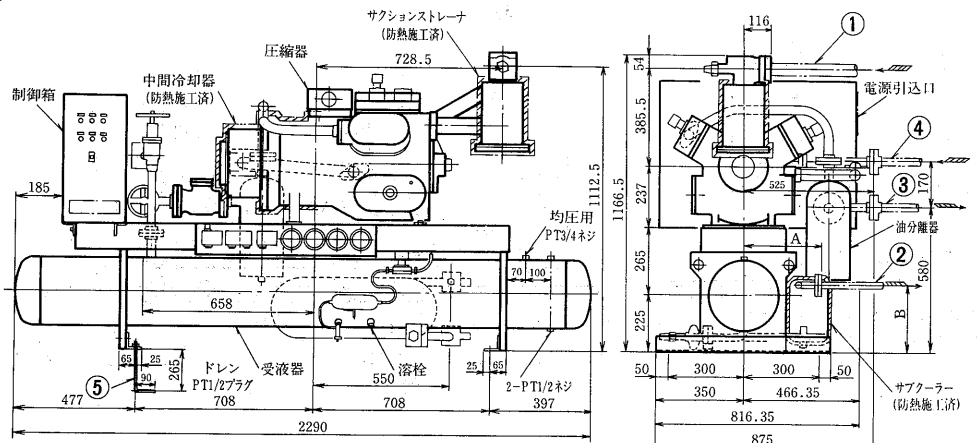
- 冷媒ガス吸入口 2B鋼管.....①
- 冷媒液出口 φ19.1銅管.....②
- 冷媒ガス出口 φ34.9銅管.....③
- 冷媒液入口 φ22.2銅管.....④
- L基礎ボルト M20×315.....⑤

●リモートコンデンサ

形名×台数	掲載頁
RMA-15D×1	242

変化寸法表

形名	項目	A	B
SFU-25G		313	270
SFU-30G		334	360

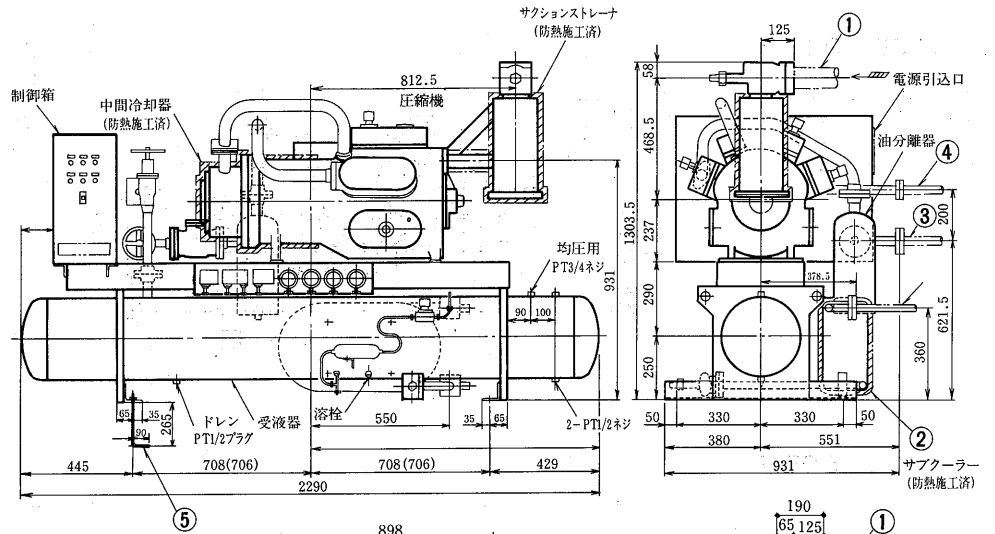


SFU-40G形

- 冷媒ガス吸入口 2½B銅管.....①
 - 冷媒液出口 φ25.4銅管.....②
 - 冷媒ガス出口 φ38.1銅管.....③
 - 冷媒液入口 φ28.6銅管.....④
 - L基礎ボルト M20×315.....⑤
- <現地準備>

●リモートコンデンサ

形名×台数	掲載頁
RMA-20D×1	251

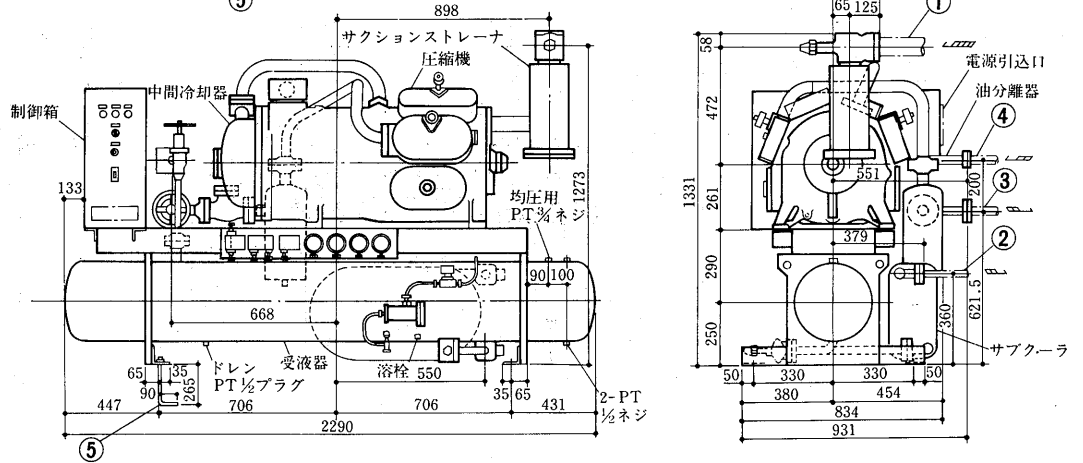


SFU-50F・60F形

- 冷媒ガス吸入口 2½B銅管.....①
 - 冷媒液出口 φ25.4銅管.....②
 - 冷媒ガス出口 φ50.8銅管.....③
 - 冷媒液入口 φ31.8銅管.....④
 - L基礎ボルト M20×315.....⑤
- <現地準備>

●リモートコンデンサ

形名×台数	掲載頁
RMA-30D×1	251

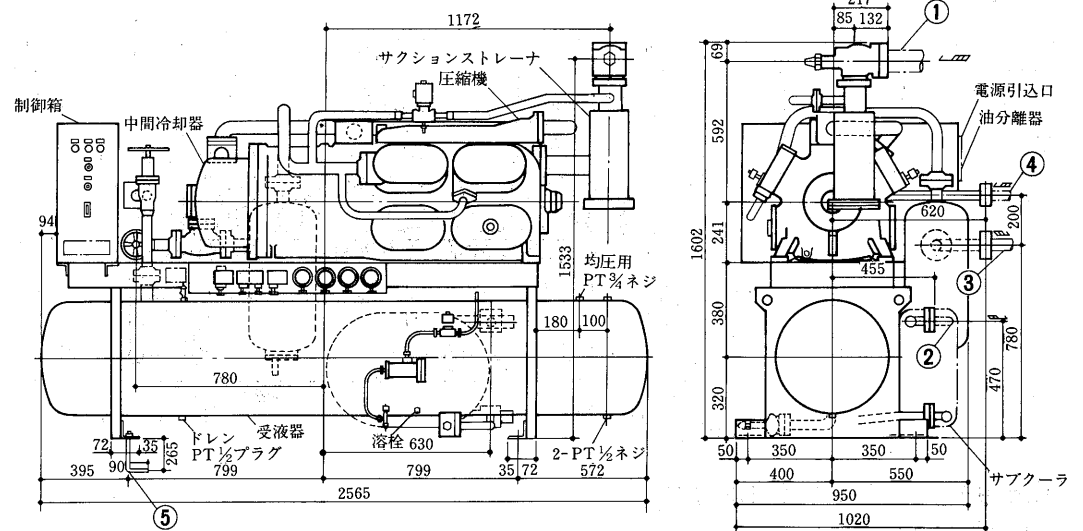


SFU-80F・90F形

- 冷媒ガス吸入口 3B銅管.....①
 - 冷媒液出口 φ34.9銅管.....②
 - 冷媒ガス出口 φ53.98銅管.....③
 - 冷媒液入口 φ41.3銅管.....④
 - L基礎ボルト M20×315.....⑤
- <現地準備>

●リモートコンデンサ

形名×台数	掲載頁
RMA-40D×1	251

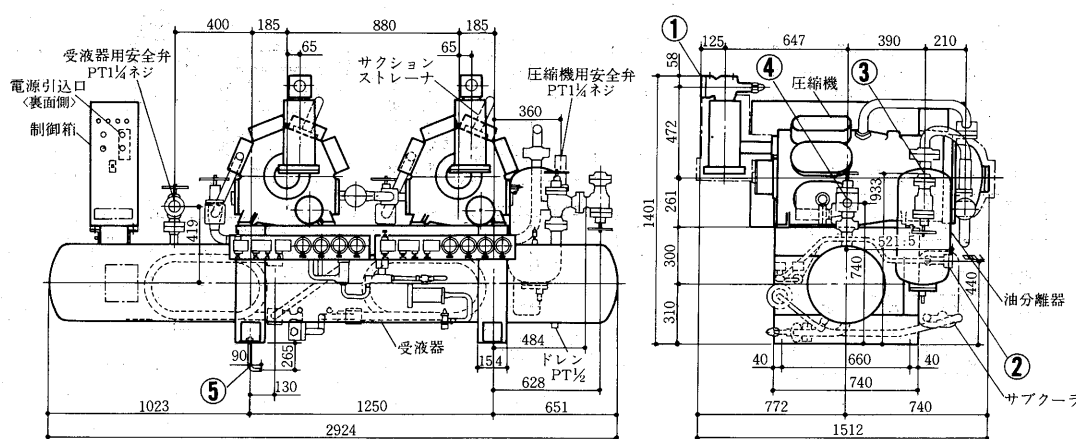


SFU-100E・120E形

- 冷媒ガス吸入口 2-2½B銅管.....①
 - 冷媒液出口 φ34.9銅管.....②
 - 冷媒ガス出口 φ66.7銅管.....③
 - 冷媒液入口 φ44.45銅管.....④
 - L基礎ボルト 4-M20×315.....⑤
- <現地準備>

●リモートコンデンサ

形名×台数	掲載頁
SFU-100E RMA-50D×1	251
SFU-120E RMA-60D×1	252

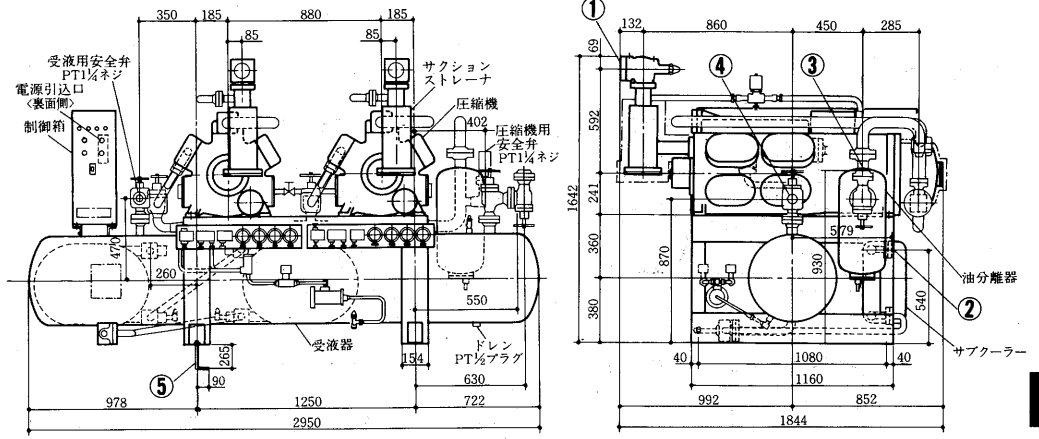


SFU-160E・180E形

- 冷媒ガス吸入口 2-3B銅管 ……①
- 冷媒液出口 φ45.0銅管 ……②
- 冷媒ガス出口 φ66.7銅管 ……③
- 冷媒液入口 φ53.9銅管 ……④
- L基礎ボルト 4-M20×315 ……⑤
<現地準備>

● リモートコンデンサ

形名×台数	掲載頁
RMA-4OD×2	251

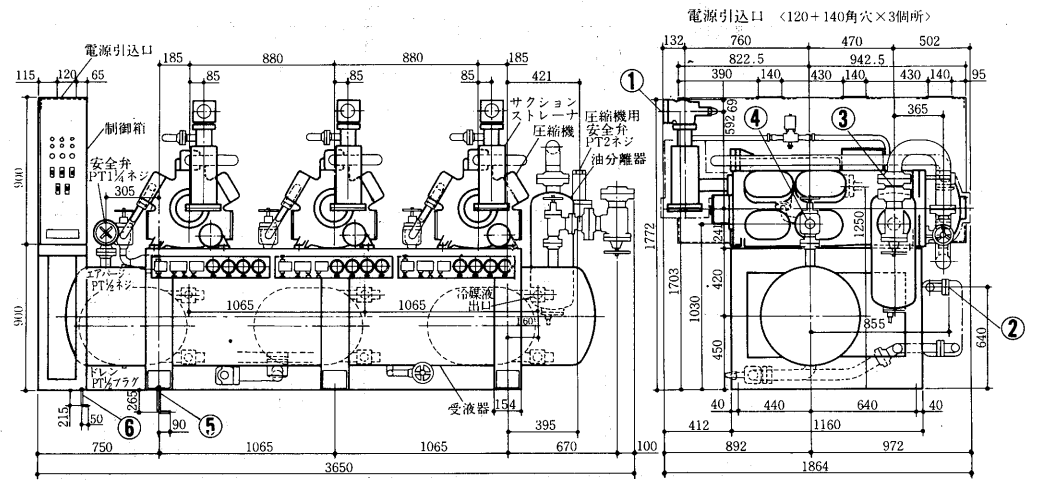


SFU-240E・270E形

- 冷媒ガス吸入口 3-3銅管 ……①
- 冷媒液出口 3-φ34.9銅管 ……②
- 冷媒ガス出口 φ88.9銅管 ……③
- 冷媒液入口 φ66.7銅管 ……④
- L基礎ボルト 6-M20×315 ……⑤
<現地準備>
- L基礎ボルト 4-M12×250 ……⑥
<現地準備>

● リモートコンデンサ

形名×台数	掲載頁
RMA-6OD×2	252

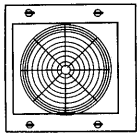


● 空冷凝縮ユニット

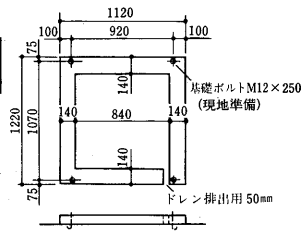
RMA-15D・20D形

変寸法表

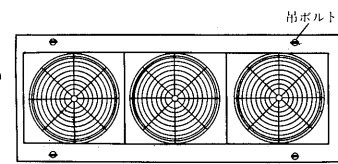
	A	B	C
RMA-15D	1540	φ22.2×MIN.t.0.8	φ34.9×MIN.t.1.0
RMA-20D	1742	φ28.6×MIN.t.1.0	φ38.1×MIN.t.1.2



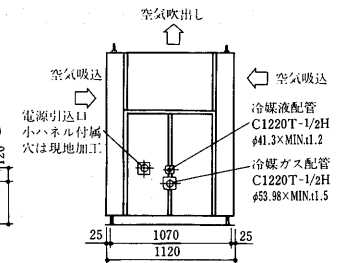
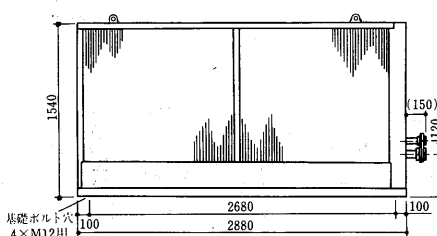
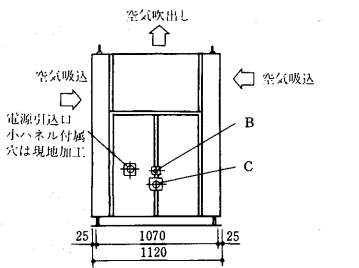
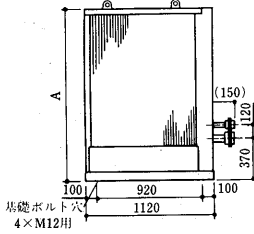
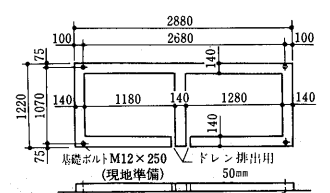
基礎図<参考>



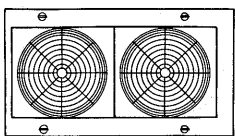
RMA-4OD形



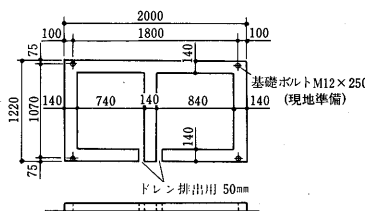
基礎図<参考>



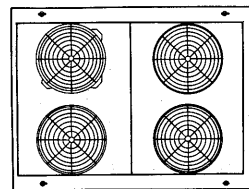
RMA-25D・30D形



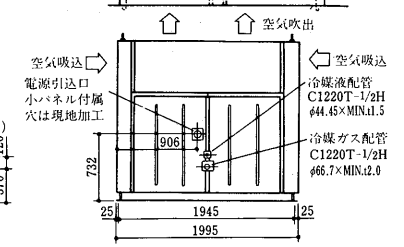
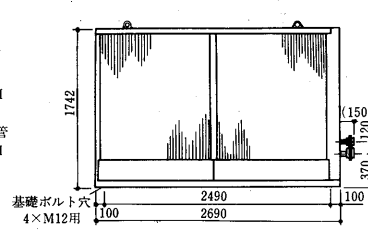
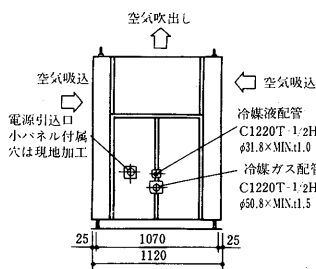
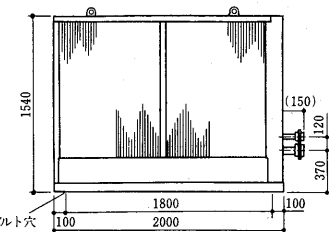
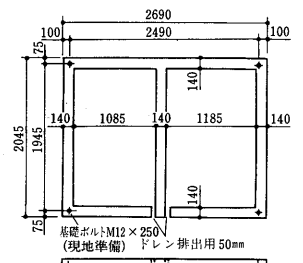
基礎図<参考>



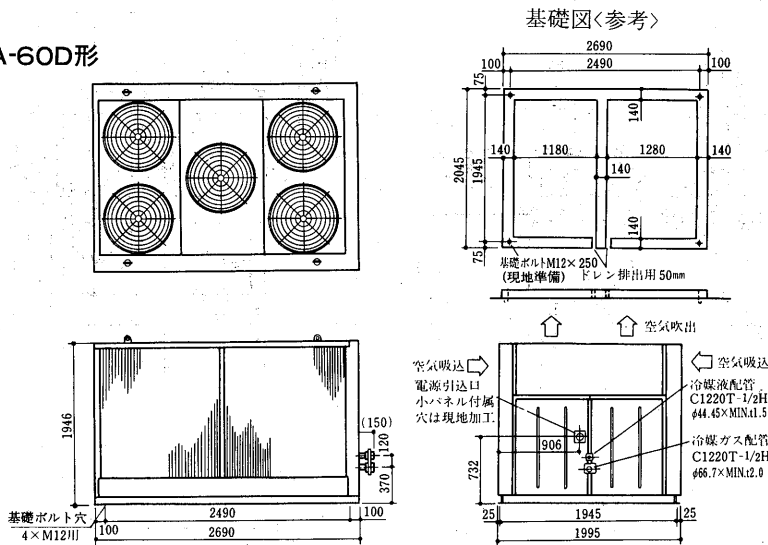
RMA-50D形



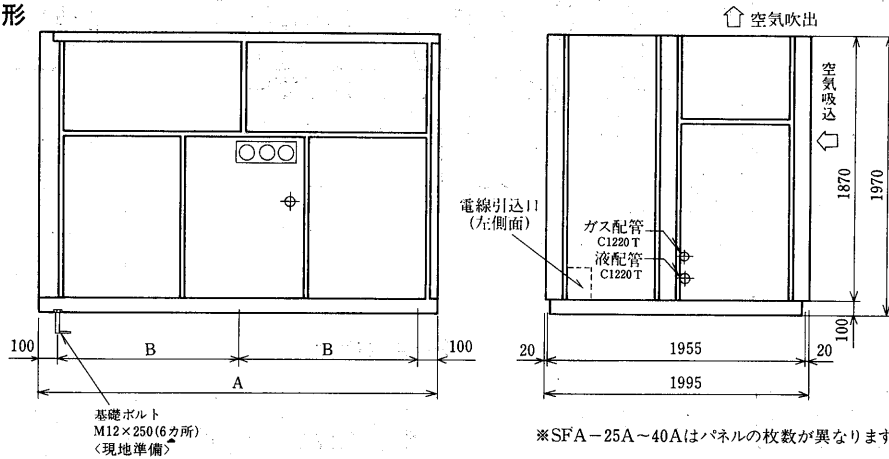
基礎図<参考>



RMA-60D形



(5) 一体空冷<R22, R502>SFA形
SFA-25B~90A形



変化寸法表

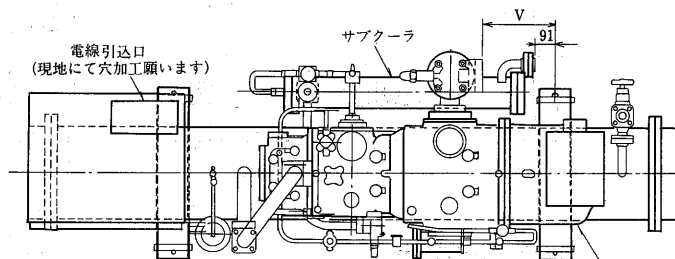
形名	項目	A	B
SFA-25B		2450	1125
SFA-30B		2450	1125
SFA-40B		2450	1125
SFA-50A		2880	1340
SFA-60A		2880	1340
SFA-80A		2880	1340
SFA-90A		2880	1340

(6) スクリュー式

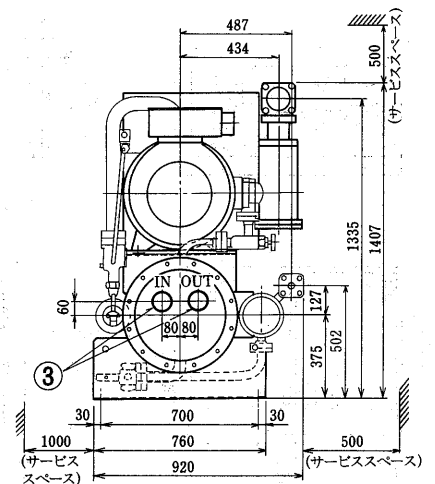
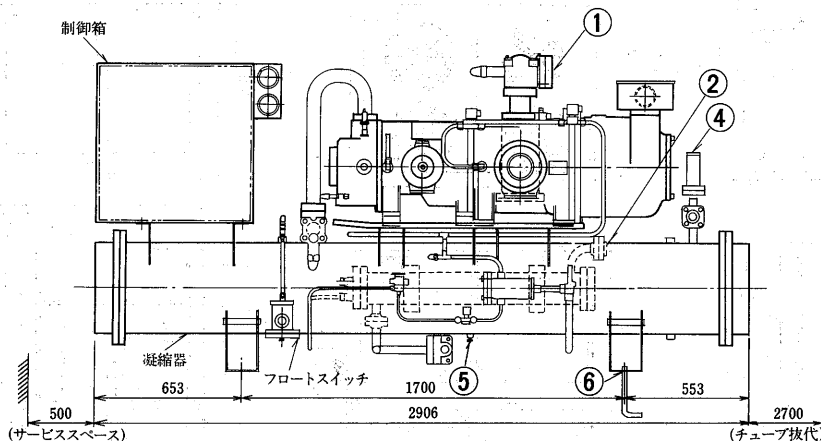
(a) 水冷式<R22>MSW-CA形
MSW-40CA・50CA・60CA形

- ① 冷媒ガス吸入口 MSW-40CA 銅管φ76.3×5.2
- MSW-50CA 銅管φ89.1×5.5
- MSW-60CA 銅管φ101.6×5.7
- ② 冷媒液出口 MSW-40CA 銅管φ31.8×1.0
- MSW-50CA 銅管φ34.9×1.0
- MSW-60CA 銅管φ34.9×1.0
- ③ 冷却水出入口 2-PT^W
- ④ 安全弁 MSW-50・60CAのみ PT 1
- ⑤ 溶栓 MSW-40CAのみ
- ⑥ L形基礎ボルト M20×315

- 注1. 冷却水の出入り口は右側、左側共可能です。(水蓋の取替)
- 注2. 凝縮器内に異物が入りますと伝熱管を傷付ける恐れがありますので冷却水の入口配管には必ずストレーナ(20メッシュ程度)を設けて下さい。

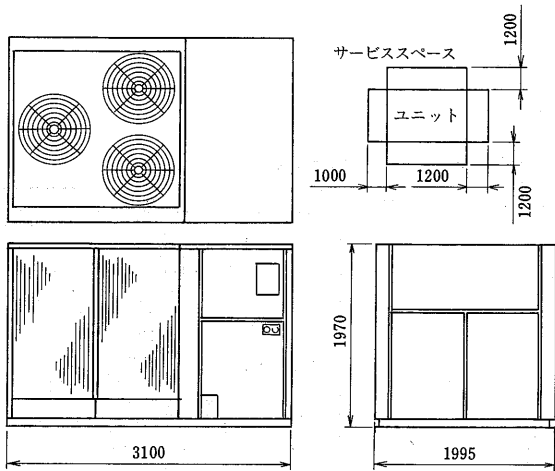


	V	W
MSW-40CA	334.5	21/2
MSW-50CA	326.5	3
MSW-60CA	326.5	3

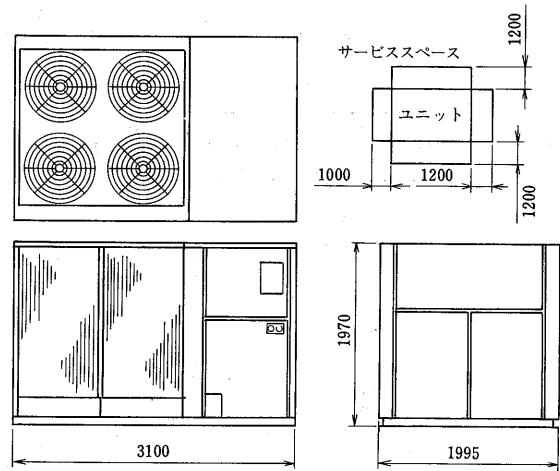


(b) 一体空冷式<R22>MSA-CA形

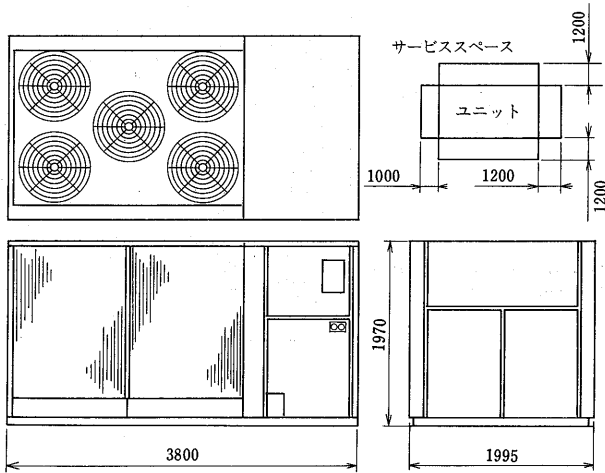
MSA-40CA形



MSA-50CA形

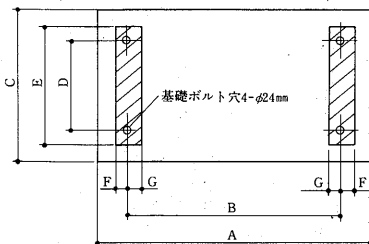


MSA-60CA形



基礎寸法図

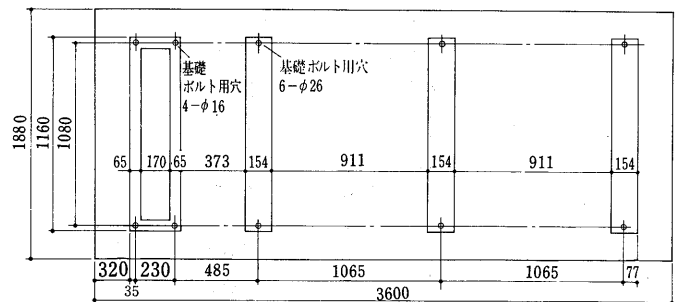
SLU-25G~180E形
SFU-25G~180E形



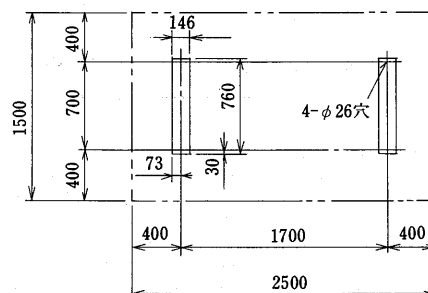
変化寸法表

形名	項目	A	B	C	D	E	F	G
SLU・SFU-25G,30G		2220	1412	1400	600	700	65	25
SLU・SFU-40G		2220	1412	1460	660	760	65	35
SLU・SFU-50F,60F		2220	1412	1460	660	760	65	35
SLU・SFU-80F,90F		2400	1598	1500	700	800	72	35
SLU・SFU-100E・120E		2050	1250	1460	660	740	77	77
SLU・SFU-160E・180E		2050	1250	1880	1080	1160	77	77

SLU-240E・270E形
SFU-240E・270E形



MSW-CA形

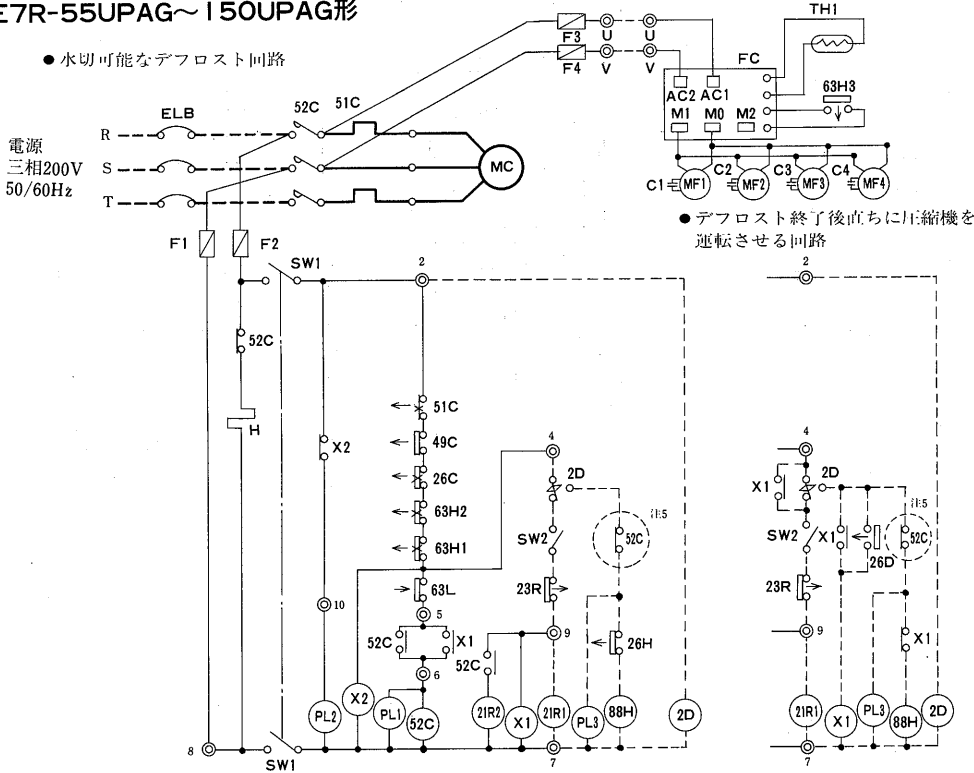


1.6.3 電気系統図

(1)空冷式R22>E7R形

E7R-55UPAG~150UPAG形

●水切可能なデフロスト回路



●デフロスト終了後直ちに圧縮機を運転させる回路

- 注1. ※印は現地手配となります。
 2. -----線は現地配線でありポンプアウト方式の場合を示します。
 3. タイムスイッチ<除霜>は三菱電機TU-61D形を例示しています。
 4. 接点部の矢印は圧力または温度が上昇した場合の動作方向を示します。
 5. ○内の52Cのb接点は、冷凍機とデフロストヒータの同時通電を防止するための回路です。複数個のクーラを個別にデフロストする場合は短絡してください。

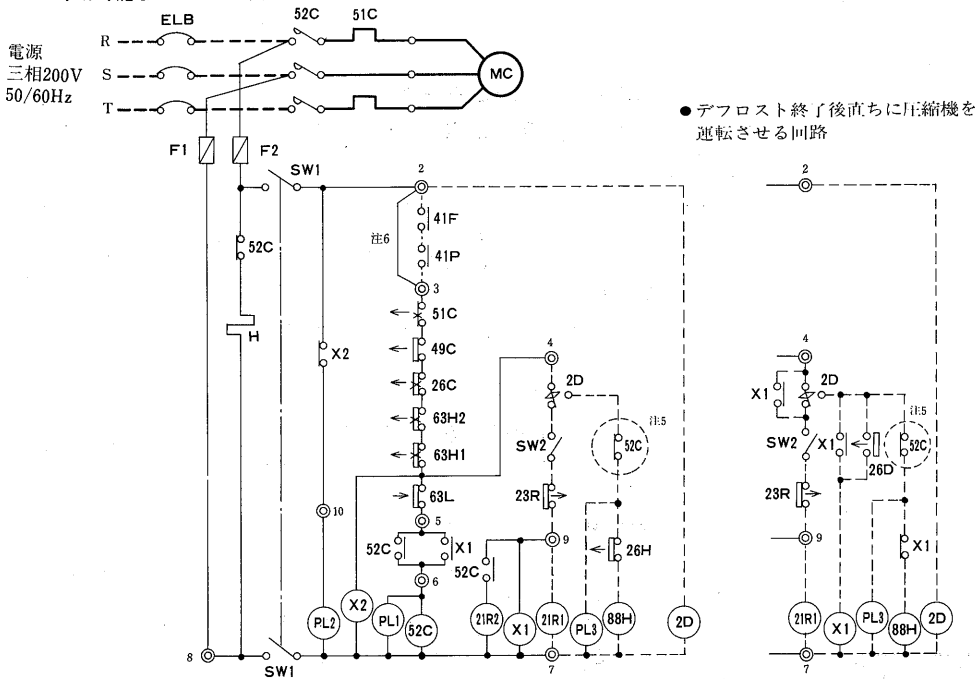
記号説明

記号	名称
C1~4	コンデンサ<送風機用電動機>
FC	ファンコントローラ<リモートコンデンサ>
F1,2	制御回路ヒューズ<5A>
F3,4	ヒューズ<送風機>10A
H	クランクケースヒータ
MC	圧縮機用電動機
MF1~4	送風機用電動機<リモートコンデンサ>
PL1	ネオンランプ<運転><緑>
PL2	ネオンランプ<異常><赤>
PL3	ネオンランプ<霜取><橙>
SW1	スイッチ<始動-停止>
TH1	サーミスタ
X1,2	補助継電器
21R2	電磁弁<中間>
26C	吐出温度開閉器
49C	インターナルサーモスタット
51C	熱動過電流継電器
52C	電磁開閉器
63H1	高低圧圧力開閉器<高压側>
63H3	圧力開閉器<リモートコンデンサ>
63L	高低圧圧力開閉器<低压側>
63H2	高压圧力開閉器
※ELB	漏電しゃ断器
※SW2	スイッチ<手動ポンプダウン>
※2D	タイムスイッチ<デフロスト>
※21R1	電磁弁<主液管>
※23R	庫内サーモ
※26D	温度開閉器<除霜終了>
※26H	温度開閉器<過熱防止>
※88H	電磁接触器<ヒータ>
◎2	端子番号
—○—	接続子

(2)水冷式<R22>E7W形

E7W-55UPA~150UPA形

●水切可能なデフロスト回路



●デフロスト終了後直ちに圧縮機を運転させる回路

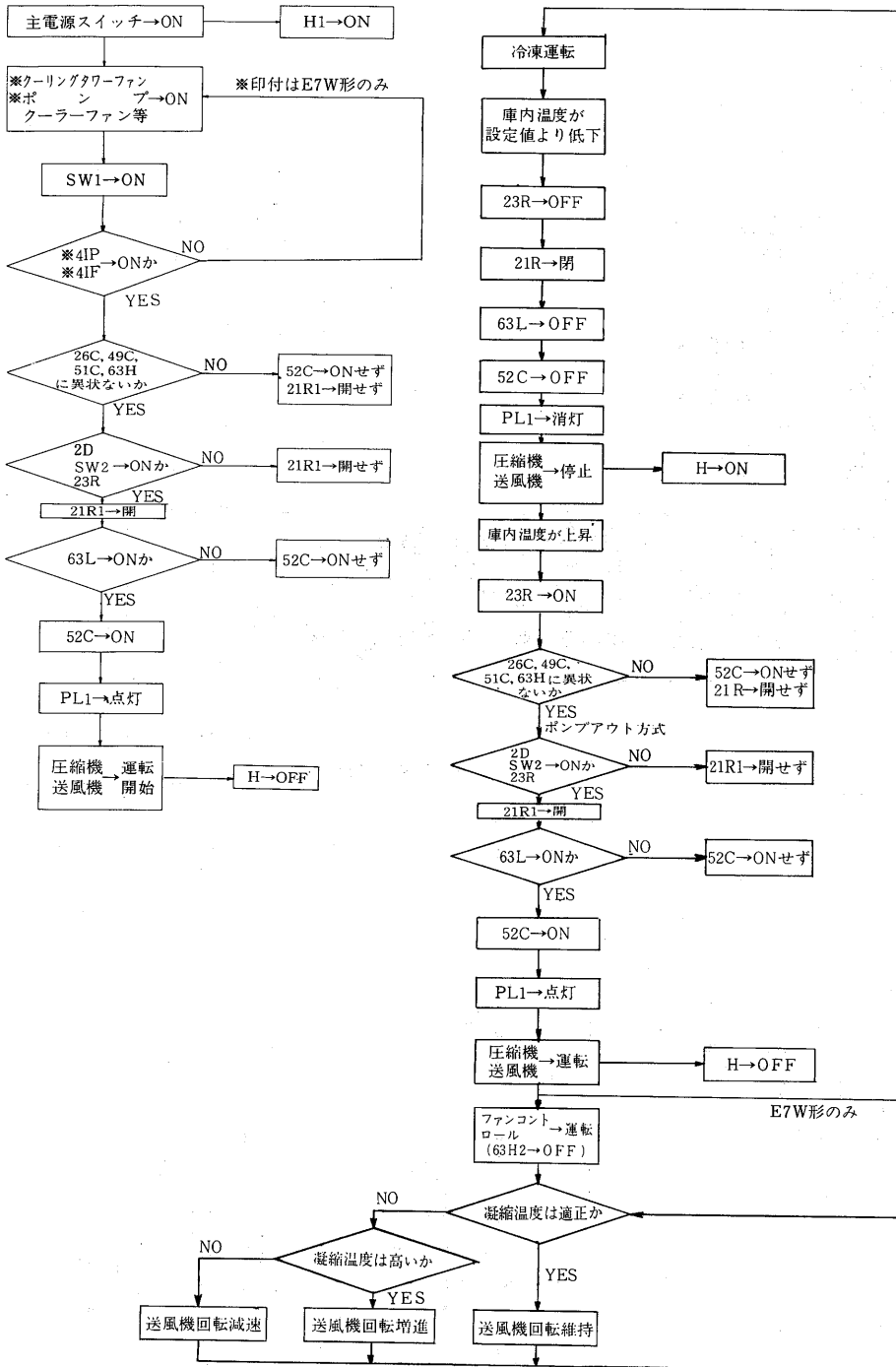
- 注1. ※印は現地手配となります。
 2. -----線は現地配線でありポンプアウト方式の場合を示します。
 3. タイムスイッチ<除霜>は三菱電機TU-61D形を例示しています。
 4. 接点部の矢印は圧力または温度が上昇した場合の動作方向を示します。
 5. ○内の52Cのb接点は、冷凍機とデフロストヒータの同時通電を防止するための回路です。複数個のクーラを個別にデフロストする場合は短絡してください。
 6. ユニットクーラの送風機の温度開閉器を外部インターロックとして配線する場合は端子番号②~③間の短絡線ははずして配線してください。

記号説明

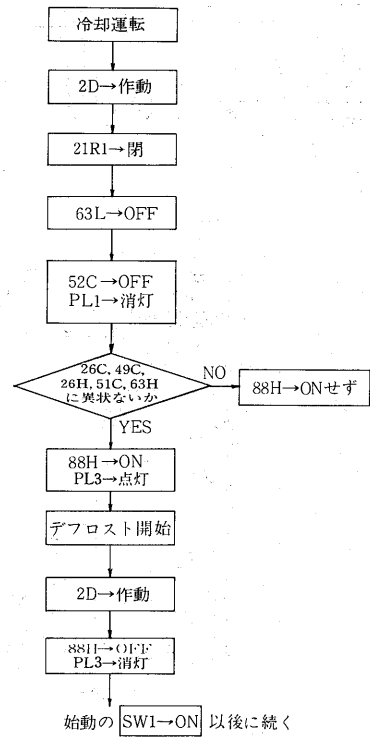
記号	名称
F1,2	制御回路ヒューズ<5A>
H	クランクケースヒータ
MC	圧縮機用電動機
PL1	ネオンランプ<運転><緑>
PL2	ネオンランプ<異常><赤>
PL3	ネオンランプ<霜取><橙>
SW1	スイッチ<始動-停止>
X1,2	補助継電器
21R2	電磁弁<中間>
26C	吐出温度開閉器
49C	インターナルスタット
51C	熱動過電流継電器
52C	電磁開閉器
63H1	高低圧圧力開閉器<高压側>
63L	高低圧圧力開閉器<低压側>
63H2	高压圧力開閉器
※ELB	漏電しゃ断器
※SW2	スイッチ<手動ポンプダウン>
※2D	タイムスイッチ<デフロスト>
※21R1	電磁弁<主液管>
※23R	庫内サーモ
※26D	温度開閉器<除霜終了>
※26H	温度開閉器<過熱防止>
※41F	外部インターロック<継電器><ファン>
※41P	外部インターロック<継電器><ポンプ>
※88H	電磁接触器<ヒータ>
◎2	端子番号
—○—	接続子

運転・停止フローチャート〈E7R・E7W-55~150形〉

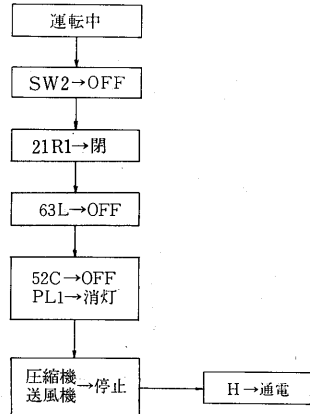
(1)始動



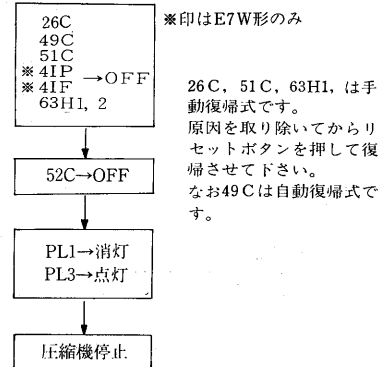
(3)デフロスト運転



(4)停止

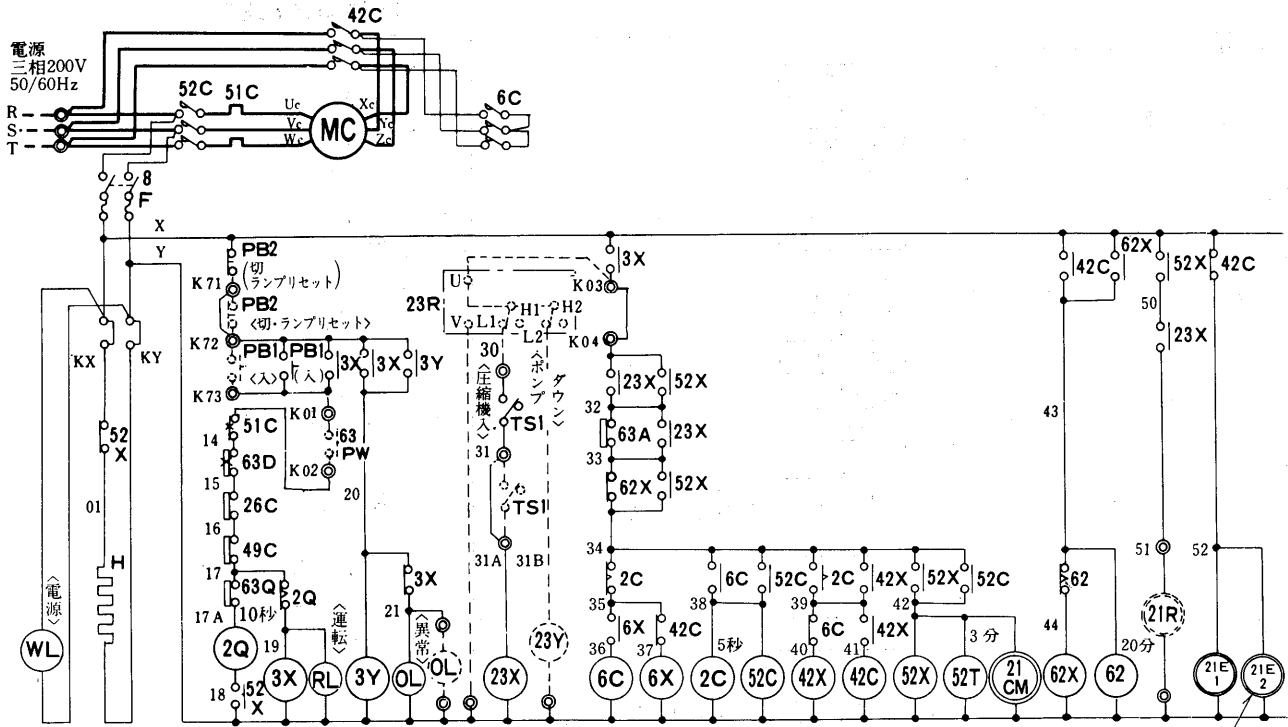


(5)異常発生の場合



コンプレッショングニット二段圧縮

(3)水冷式<R 22, R 50>SLU形
SLU-25G~90F形



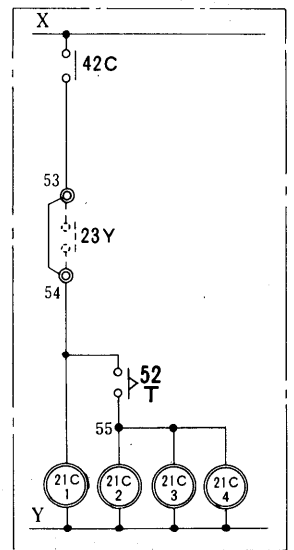
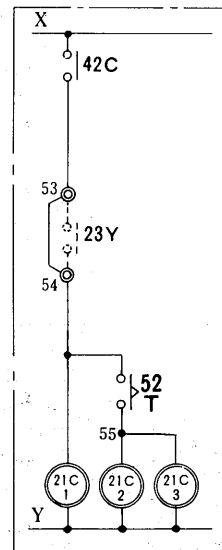
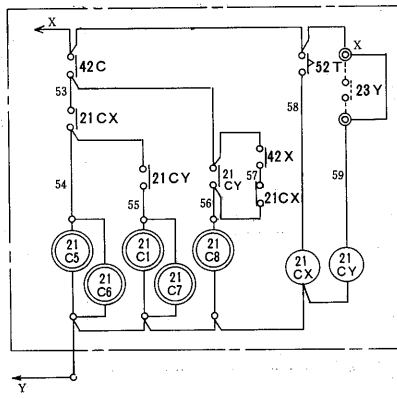
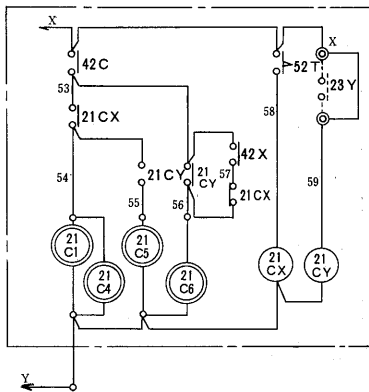
SLU-25・30・80・90にのみ付属

SLU-25G・30G形

SLU-40G形

SLU-50F・60F形

SLU-80F・90F形



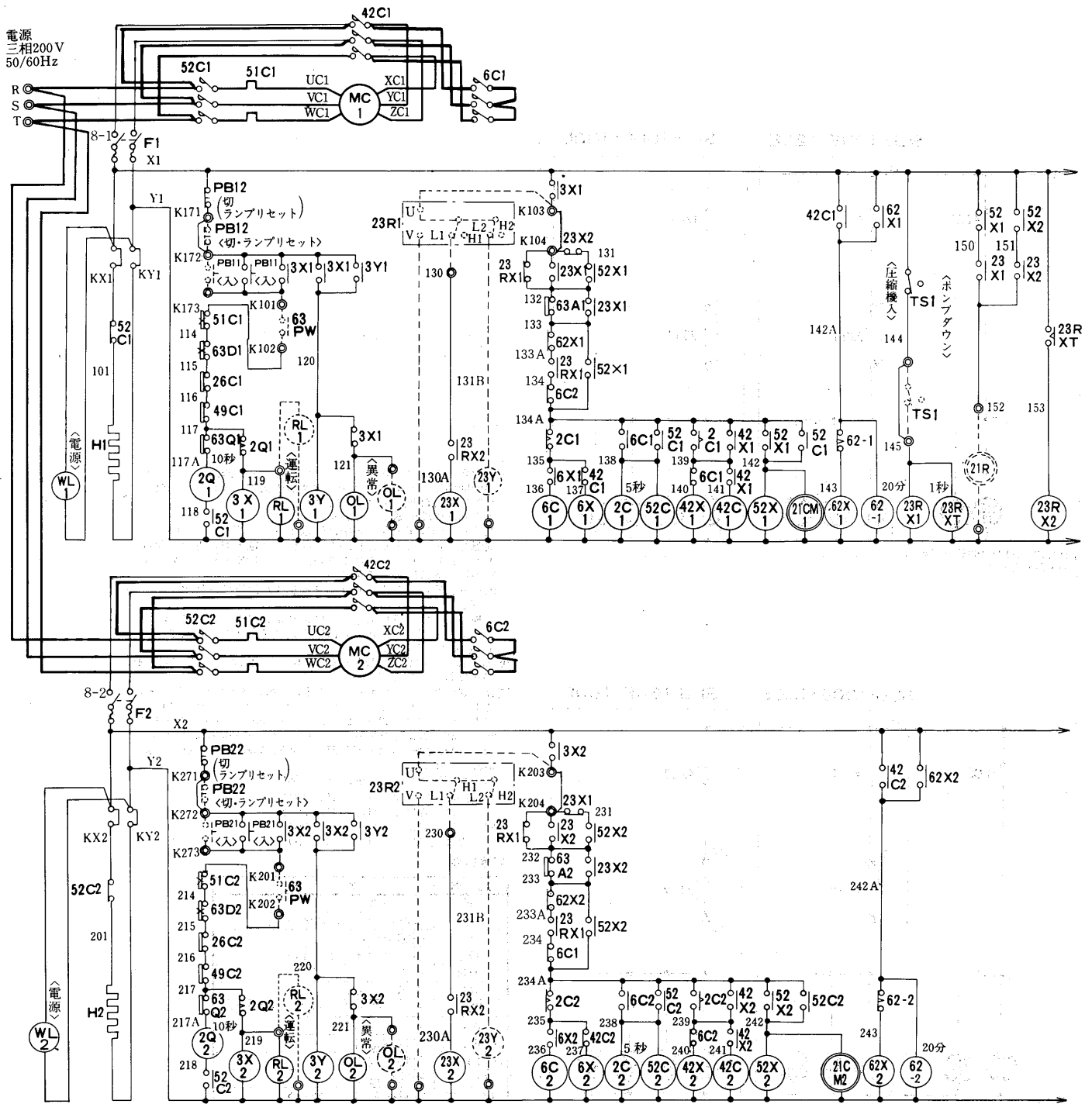
- 注意(1)63P Wは冷却水ポンプインターロックです。冷却水ポンプの運転閉閉器のa 接点又は断水閉閉器の接点を必ず接続下さい。
(2)点線部は現地準備を示します。
(3)電熱器(H)は圧縮機停止中は通電下さい。圧縮機停止時に主電源をOFFにする恐れがある場合には電熱器の電源は別電源とし、KX, KYに接続下さい〔この時X-KX, Y-KYの短絡線は取外して下さい〕
(4)限時継電器(62)の設定値は20分としこれ以下では使用しないで下さい。
(5)手動停止時は(TS 1)スイッチによりポンプダウン後(PB 2)にて切つて下さい。起動時は、(TS 1)スイッチを入れた後(PB 1)を入れて下さい。

- (6)遠方操作の場合はK 71-K 72および31-31Aの短絡線は取り外し下さい。
(7)容量制御0-100%の場合は(23R)は1ステップサーモを準備して下さい。容量制御0-50-100%の場合はX-59(53-54)の短絡線を取外して2ステップサーモ(23R)および補助継電器(23Y)を準備し、X-59(53-54)間に(23Y)a接点を追加結線して下さい。
(8)温度調節器(23R)の動作は下記の通りです。庫内温度下降により(U)-(H 2)間ON更に下降により(U)-(H1)間ON。庫内温度上昇により(U)-(L1)間ON更に上昇により(U)-(L2)間ON

記号説明

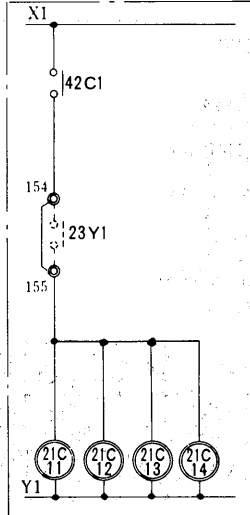
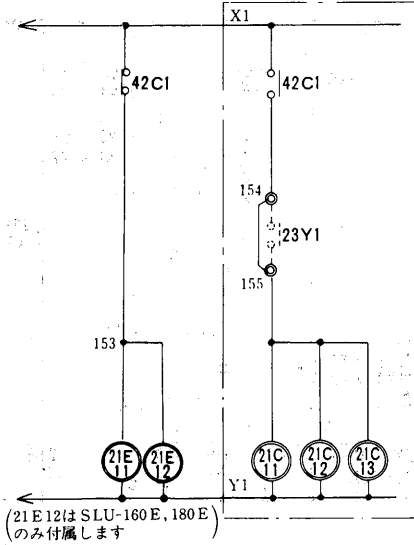
記号	名称	記号	名称	記号	名称
F	ヒューズ	3X, 3Y	補助継電器	26C	温度開閉器<吐出>
H	電熱器<クランクケース>	6C, 42C	電磁接触器<圧縮器>	49C	温度開閉器<巻線>
MC	圧縮機用電動機	8	方形閉閉器	51C	過電流継電器<圧縮器>
OL	表示灯<オレンジ色>	21CM	電磁弁<デスーパヒーター>	52C	電磁接触器<圧縮器>
PB1,2	押ボタンスイッチ	21C1-8	電磁弁<容量制御>	52X, 62X, 6X	補助継電器
RL	表示灯<赤色>	21CX, 21CY	補助継電器	63A	圧力開閉器<ポンプダウン>
TS1	タンプラススイッチ<ポンプダウン>	21E1, 2	電磁弁<均圧>	63D	圧力開閉器<高低圧>
WL	表示灯<白色>	21R	電磁弁<液ライン>	63PW	ポンプインターロック<冷却水>
2C, 62, 52T	限時継電器	23R	温度調節器<庫内>	63Q	圧力開閉器<油圧>
2Q	限時継電器	23X, 23Y, 42X	補助継電器		

SLU-100E・120E・160E・180E形



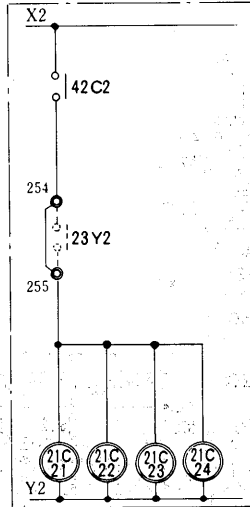
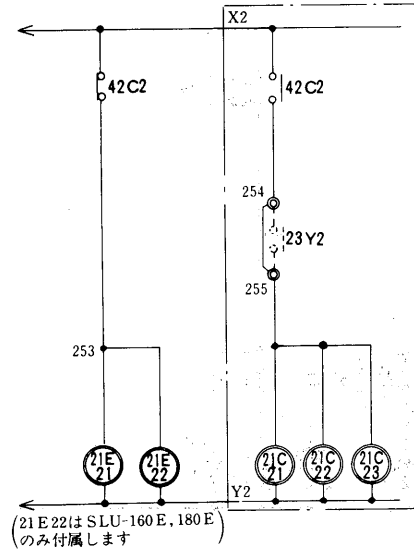
SLU-100E・120E

SLU-160E・180E



SLU-100E・120E

SLU-160E・180E



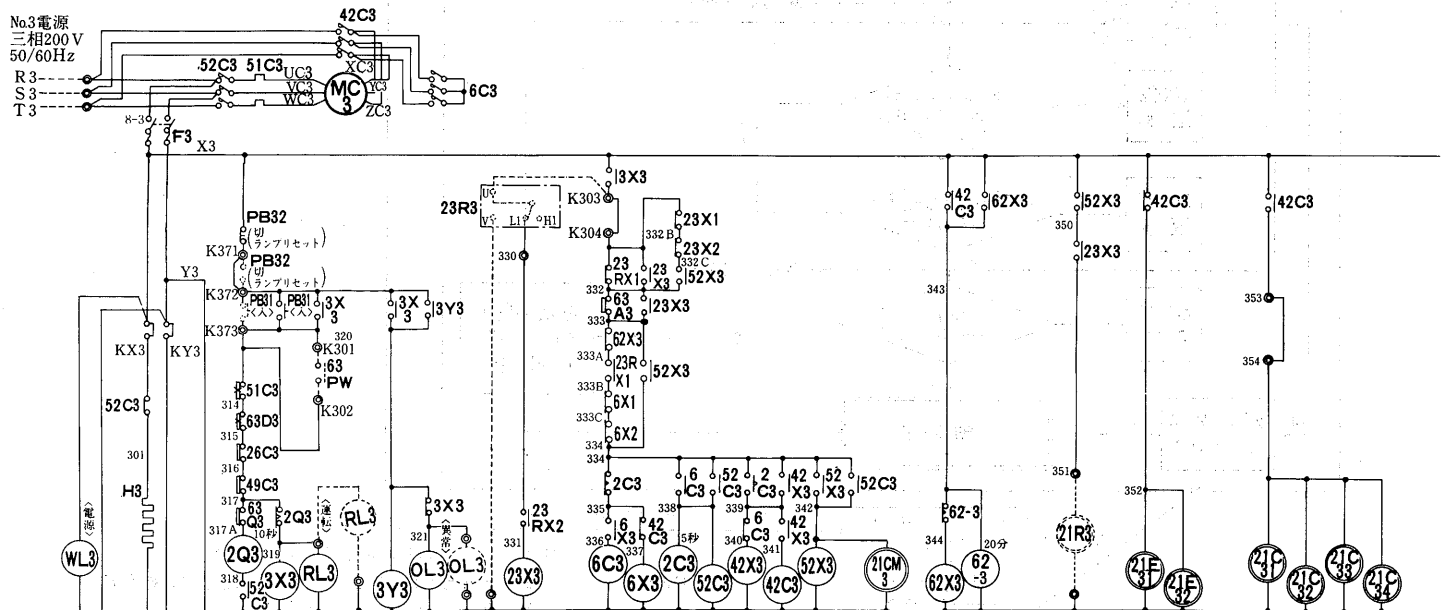
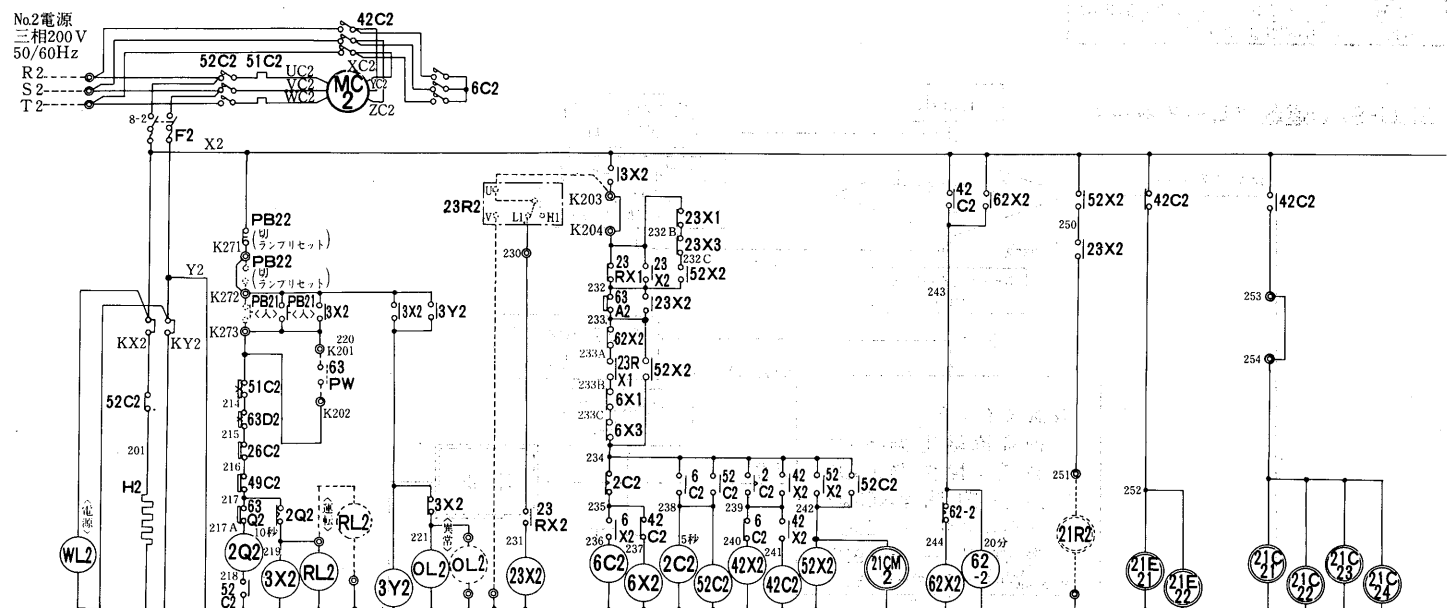
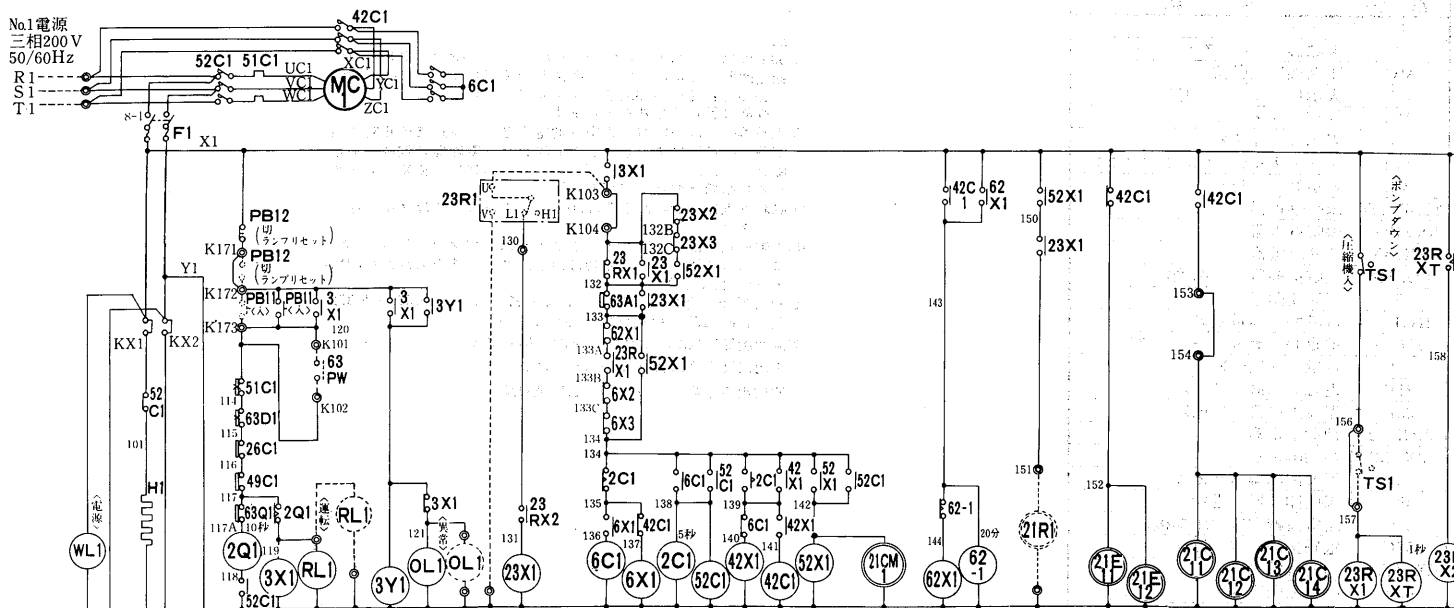
注意

- (1)63 PWは冷却水ポンプインターロックです。冷却水ポンプの運転閉閉器の a 接点又は断水閉閉器の接点を K101～K102, K201～K202間に必ず接続下さい。
- (2)点線部は現地準備を示します。
- (3)電熱器(H)は圧縮機停止中は通電下さい。圧縮機停止時に主電源をOFFにする恐れがある場合には電熱器の電源は別電源としKX, KYに接続下さい。(この時X-KX, Y-KYの短絡線は取外して下さい)
- (4)限時継電器(62)の設定値は20分としこれ以下では使用しないで下さい。
- (5)手動停止時は(TS1)スイッチによりポンプダウン後(PB2)にて切して下さい。起動時は(TS1)スイッチを入れた後(PB1)を入れて下さい。
- (6)遠方操作の場合はK171-K172, K271-K272および144-145の短絡線は取外して下さい。
- (7)容量制御0-50-100%(台数制御)の場合は23R1, 23R2として1ステップサーモ2個又は2ステップサーモ1個を準備して下さい。容量制御0-25-50-75-100の場合は154-155, 254-255の短絡線を取外してステップサーモ2個および(23Y1), (23Y2)を準備し154-155, 254-255間に(23Y) a 接点を追加結線して下さい。
- (8)温度調節器(23R)の作動は下記の通りです。
庫内温度下降により(U)-(H2)間ON
更に下降により(U)-(H1)間ON
庫内温度上昇により(U)-(L1)間ON
更に上昇により(U)-(L2)間ON

記号説明

記号	名称
F	ヒューズ
H	電熱器<クラックケース>
MC	圧縮機用電動機
OL	表示灯<オレンジ色>
PB	押ボタンスイッチ
RL	表示灯<赤色>
TS1	タンプススイッチ<ポンプダウン>
WL	表示灯<白色>
2C, 62, 52T	限時継電器
2Q, 23RX	限時継電器
3X, 3Y	補助継電器
6C, 42C	電磁接触器<圧縮機>
8	刃形閉閉器
21C1~4	電磁弁<容量制御>
21CM	電磁弁<デスパーヒータ>
21E	電磁弁<均圧>
21R	電磁弁<液ライン>
23R	温度調節器<庫内>
23RX, 42X	補助継電器
23X, 23Y	補助継電器
26C	温度閉閉器<吐出ガス>
49C	温度閉閉器<巻線>
51C	過電流継電器<圧縮機>
52C	電磁接触器<圧縮機>
52X, 62X, 6X	補助継電器
63A	圧力閉閉器<ポンプダウン>
63D	圧力閉閉器<高低圧>
63PW	ポンプインターロック<冷却水>
63Q	圧力閉閉器<油圧>

SLU-240E・270E形



トランス用電源

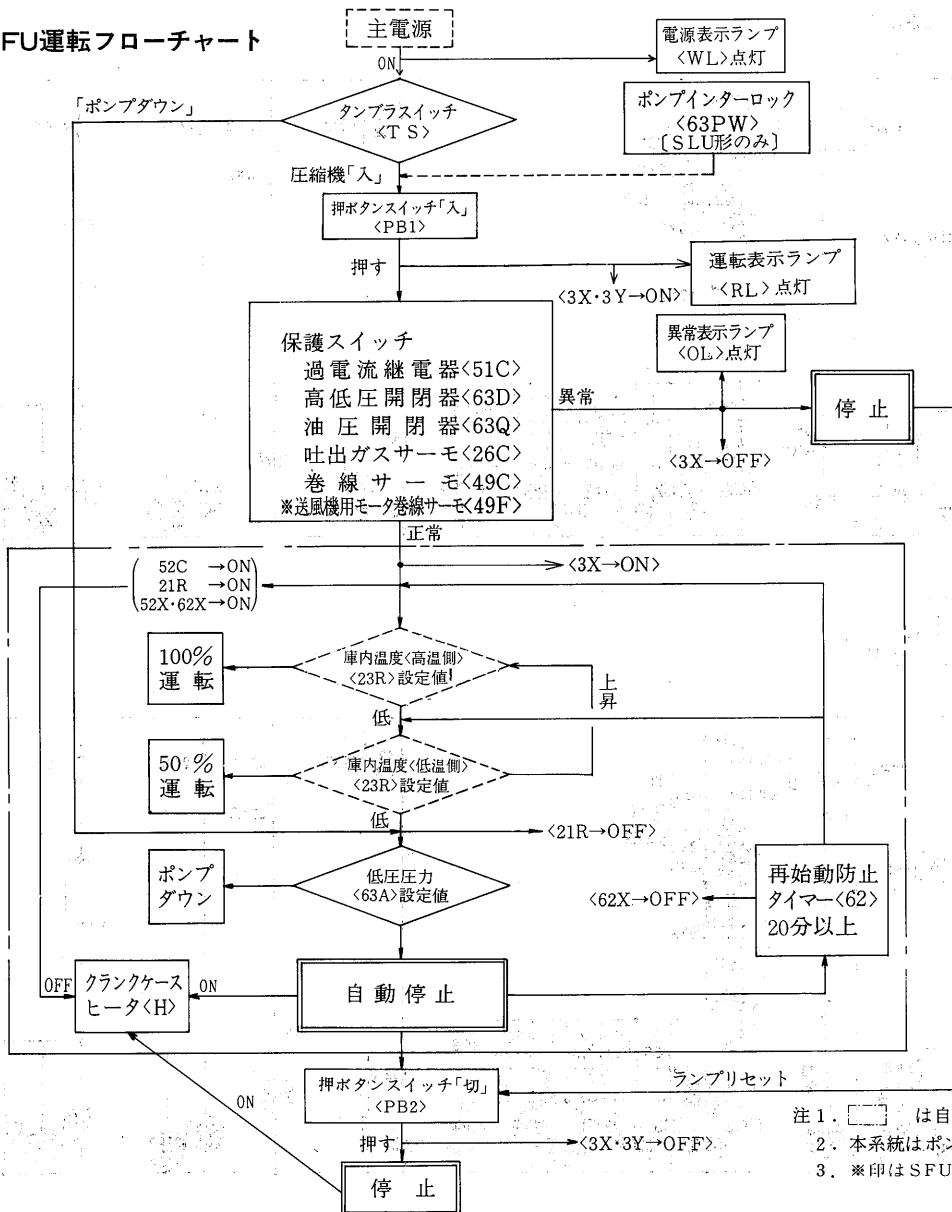
記号説明

記号	名称
F	ヒューズ
H	電熱器<クランクケース>
MC	圧縮機用電動機
OL	表示灯<オレンジ色>
PB	押ボタンスイッチ
RL	表示灯<赤色>
TS1	タンプラススイッチ<ポンプダウン>
WL	表示灯<白色>
2C, 62, 52T	限時継電器
2Q, 23RXT	限時継電器
3X, 3Y	補助継電器
6C, 42C	電磁接触器<圧縮機>
8	方形開閉器
21C1~4	電磁弁<容量制御>
21CM	電磁弁<デスパーヒータ>
21E	電磁弁<圧上>
21R	電磁弁<液ライン>
23R	温度調節器<庫内>
23RX, 42X	補助継電器
23X, 23Y	補助継電器
26C	温度開閉器<吐出ガス>
49C	温度開閉器<巻線>
51C	過電流継電器<圧縮機>
52C	電磁接触器<圧縮機>
52X, 62X, 6X	補助継電器
63A	圧力開閉器<ポンプダウン>
63D	圧力開閉器<高低圧>
63PW	ポンプインターロック<冷却水>
63Q	圧力開閉器<油圧>

注意

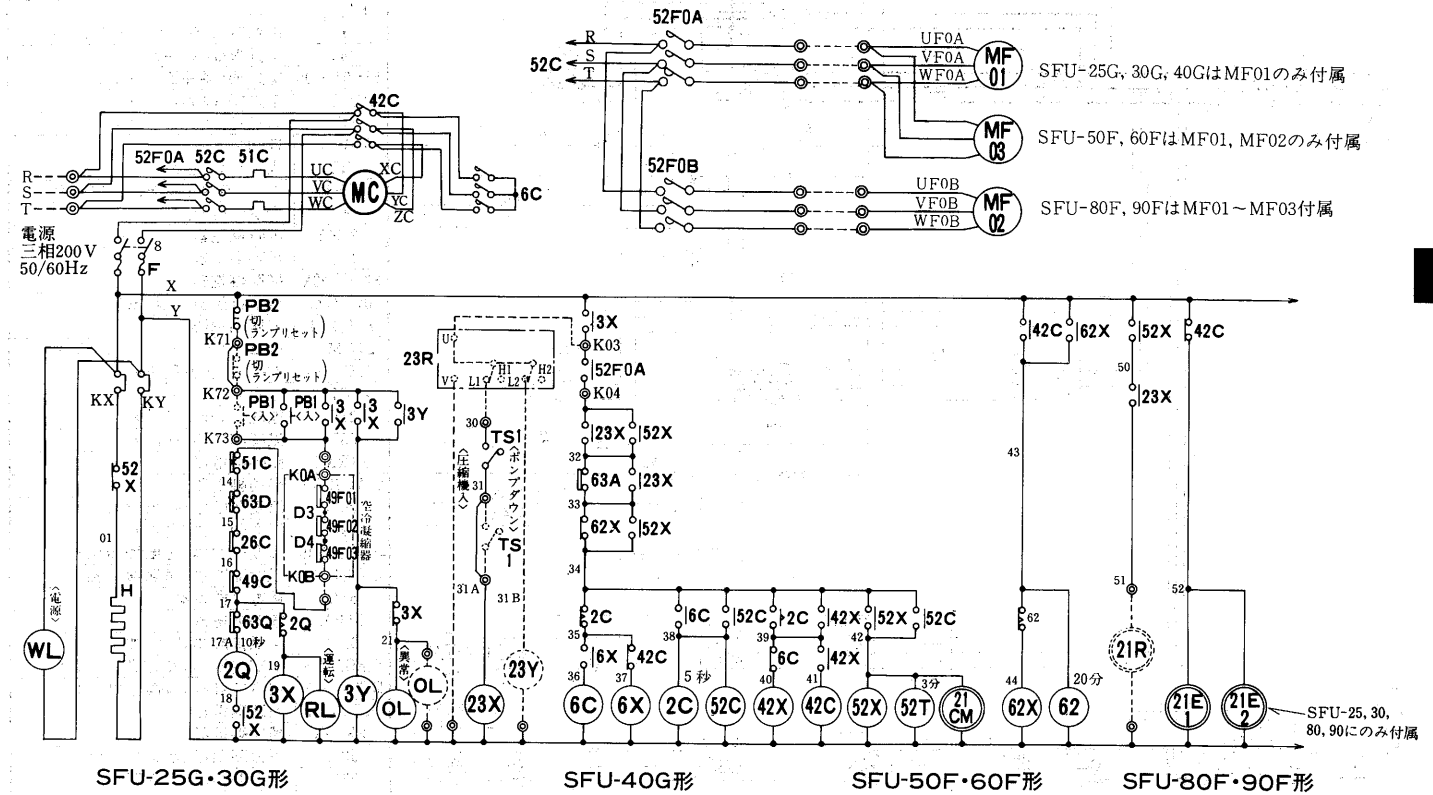
- (1)63PWは冷却水ポンプインターロックです。冷却水ポンプの運転開閉器のa接点又は断水開閉器の接点K101~K102, K201~K202, K301~K302間に必ず接続下さい。
- (2)点線部は弊社手配外を示します。
- (3)電熱器(H)は圧縮機停止中は通電下さい。圧縮機停止時に主電源をOFFにする恐れがある場合には電熱器の電源は別電源としKX, KYに接続下さい。(この時X-KX, Y-KYの短絡線は取外して下さい)
- (4)限時継電器(62)の設定値は20分としこれ以下では使用しないで下さい。
- (5)手動停止時は(TS1)スイッチによりポンプダウン後(PB2)にて切ってください。起動時は(TS1)スイッチを入れた後(PB1)を入れて下さい。
- (6)遠方操作の場合はK171-K172, K271-K272, K371-K372及び156-157の短絡線は取外して下さい。
- (7)温度調節器(23R)の作動は下記の通りです。
庫内温度下降により(U)-(H1)間ON
庫内温度上昇により(U)-(L1)間ON

SLU・SFU運転フローチャート

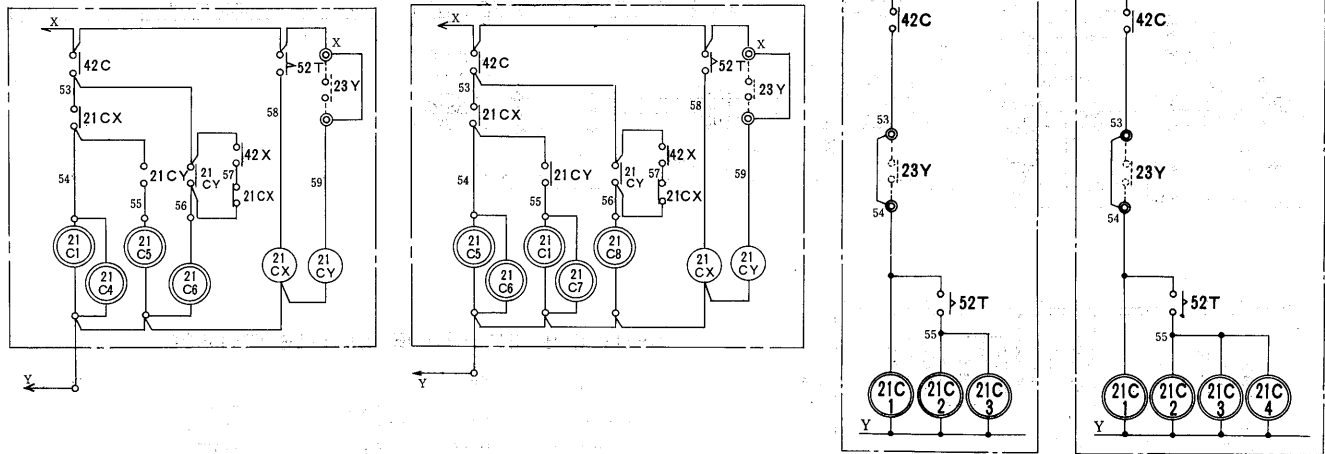


- 注1. □ は自動運転サイクルを示す。
- 注2. 本系統はポンプダウン停止方式を示す。〈標準形〉
- 注3. ※印はSFU形のみを示す。

(4)空冷式<R22, R502>SFU形
SFU-25G~90F形



コンプレッソラユニット二段圧縮



- 注 1. 点線部は現地準備を示します。
 2. 電熱器(H)は圧縮機停止中は通電下さい。圧縮機停止時に主電源をOFFにする恐れがある場合には、電熱器の電源は別電源とし、KX, KYに接続下さい。(この時、X-KX, Y-KYの短絡線は取外して下さい)
 3. 限時継電器(62)の設定値は20分とし、これ以下では使用しないで下さい。
 4. 手動停止時は(TS1)スイッチによりポンプダウン後(PB2)にて切ってください。起動時は(TS1)スイッチを入れた後(PB1)を入れて下さい。
 5. 遠方操作の場合はK71~K72および31~31Aの短絡線は取り外し下さい。
 6. 容量制御 0~100%の場合(23R)は1ステップサーモを準備して下さい。
 容量制御 0~50~100%の場合はX-59(53-54)間の短絡線を取外し、2ステップサーモ(23R)および補助継電器(23Y)を準備し、X-59(53-54)間に(23Y)と接続して下さい。
 7. 温度調節器(23R)の作動は下記の通りです。
 庫内温度下降により(U)-(H2)間ON更に下降により(U)-(H1)間ON
 庫内温度上昇により(U)-(L1)間ON更に上昇により(U)-(L2)間ON
 8. 外気温が下がり、凝縮器用送風機をアンロードしたい時は(63F)として高圧圧力開閉器を手配し61-62間に追加結線して下さい。この時61-62間の短絡線は取外して下さい。(SFU-50F~90Fのみ有効。SFU-25G~40Gには凝縮器用送風機の台数制御は有りません。)

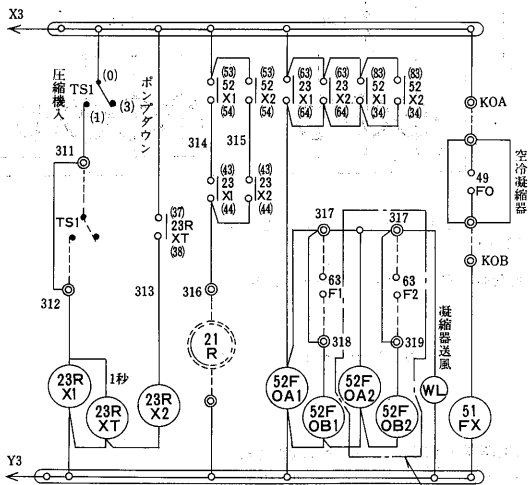
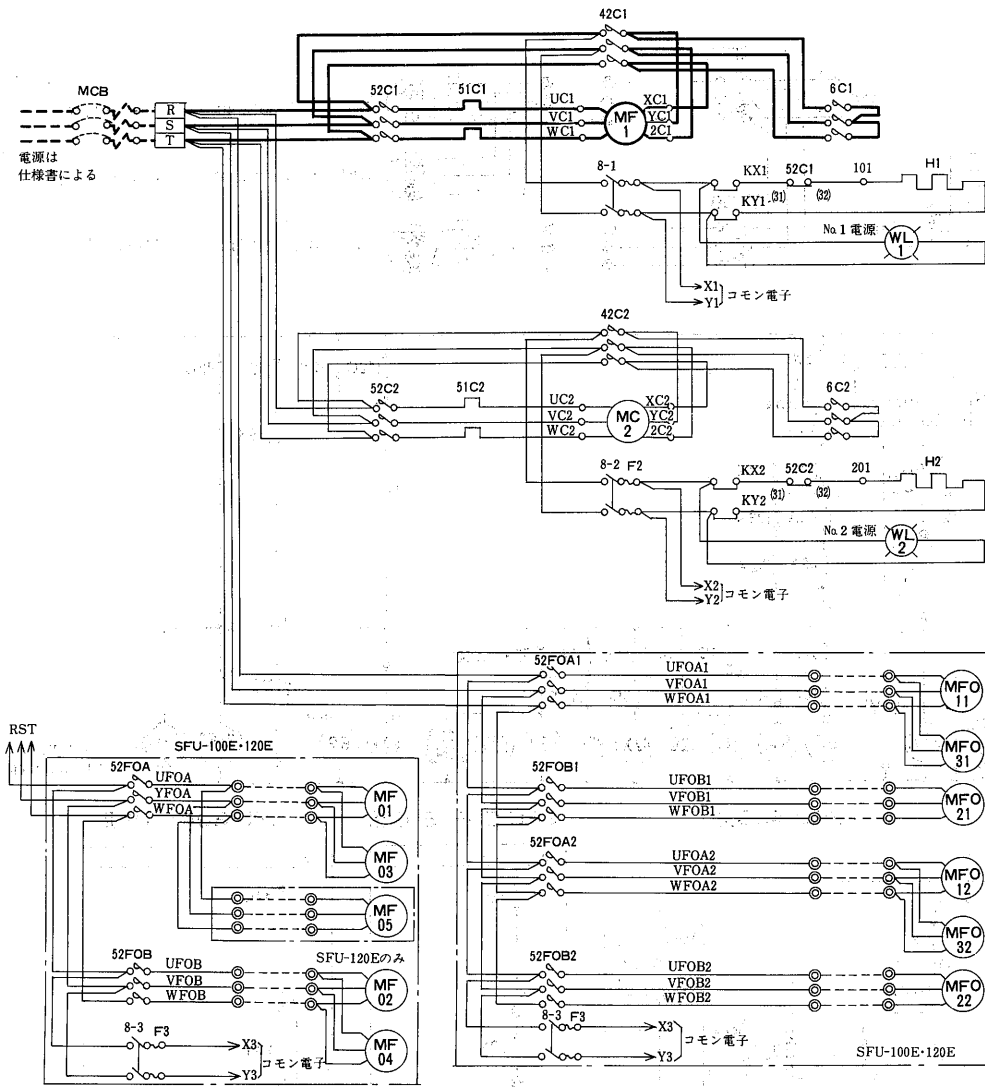
記号説明

記号	名称	記号	名称	記号	名称
F	ヒューズ	23Y, 23X	補助継電器	49C	温度開閉器<圧縮機巻線>
H	電熱器<クランクケース>	6C, 42C	電磁接触器<圧縮器>	49F	温度開閉器<凝縮器ファン巻線>
MC	圧縮機用電動機	8	方形開閉器	51C	過電流継電器
MF01~03	電動機<凝縮器ファン>	21C1~8	電磁弁<容量制御>	52C	電磁接触器<圧縮機>
OL	表示灯<オレンジ色>	21CM	電磁弁<デスパーヒーター>	52F0A, 52F0B	電磁接触器<凝縮器ファン>
PB	押ボタンスイッチ	21CX, 21CY	補助継電器	52X, 42X, 62X	補助継電器
RL	表示灯<赤色>	21E	電磁弁<均圧>	63A	圧力開閉器<ポンプダウン>
TS1	タンブラスイッチ<ポンプダウン>	21R	電磁弁<液ライン>	63D	圧力開閉器<高低圧>
WL	表示灯<白色>	23R	温度調節器<庫内>	63F	開閉器<凝縮器ファンコントロール>
2Q, 2C, 62, 52T	限時継電器	26C	温度開閉器<吐出ガス>	63Q	圧力開閉器<油圧>

SFU-100E・120E・160E・180E形

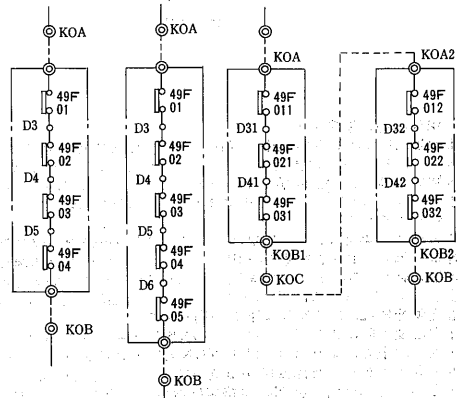
記号説明

記号	名称
F1, 2, 3	ヒューズ
H	電熱器<クランクケースヒータ>
MC	電動機<圧縮機>
MF01~05	電動機<凝縮器ファン>
MF01	電動機<凝縮器ファン>
OL	表示灯<オレンジ色>
PB1, 2	押釦スイッチ
RL	表示灯<赤色>
TS1	タンプススイッチ<ポンプダウン>
WL	表示灯<白色>
2C62	限時継電器
2Q	限時継電器
3X, 3Y, 23X	補助継電器
6C, 42C	電磁接触器<圧縮機>
8-1, 2, 3	刃形開閉器
21CM	電磁弁<デススーパーヒータ>
21C1~4	電磁弁<容量制御>
21E1, 2	電磁弁<均圧>
21R	電磁弁<液ライン>
23R	温度開閉器<庫内>
23RXT	限時継電器
23Y, 23RX	補助継電器
26C	温度開閉器<吐出ガス>
49C	温度開閉器<巻線>
49F01~05	温度開閉器<送風機巻線>
49F011~32	温度開閉器<送風機巻線>
51C	過電流継電器
51FX	補助継電器
52C	電磁接触器<圧縮機>
52FOA, OB	電磁接触器<凝縮器ファン>
52FOA1~B2	電磁接触器<凝縮器ファン>
52X, 42X	補助継電器
62X, 6X	補助継電器
63A	圧力開閉器<ポンプダウン>
63D	圧力開閉器<高低圧>
63F	開閉器
63F1, 2	開閉器<凝縮器ファンコントロール>
63Q	圧力開閉器<油圧>



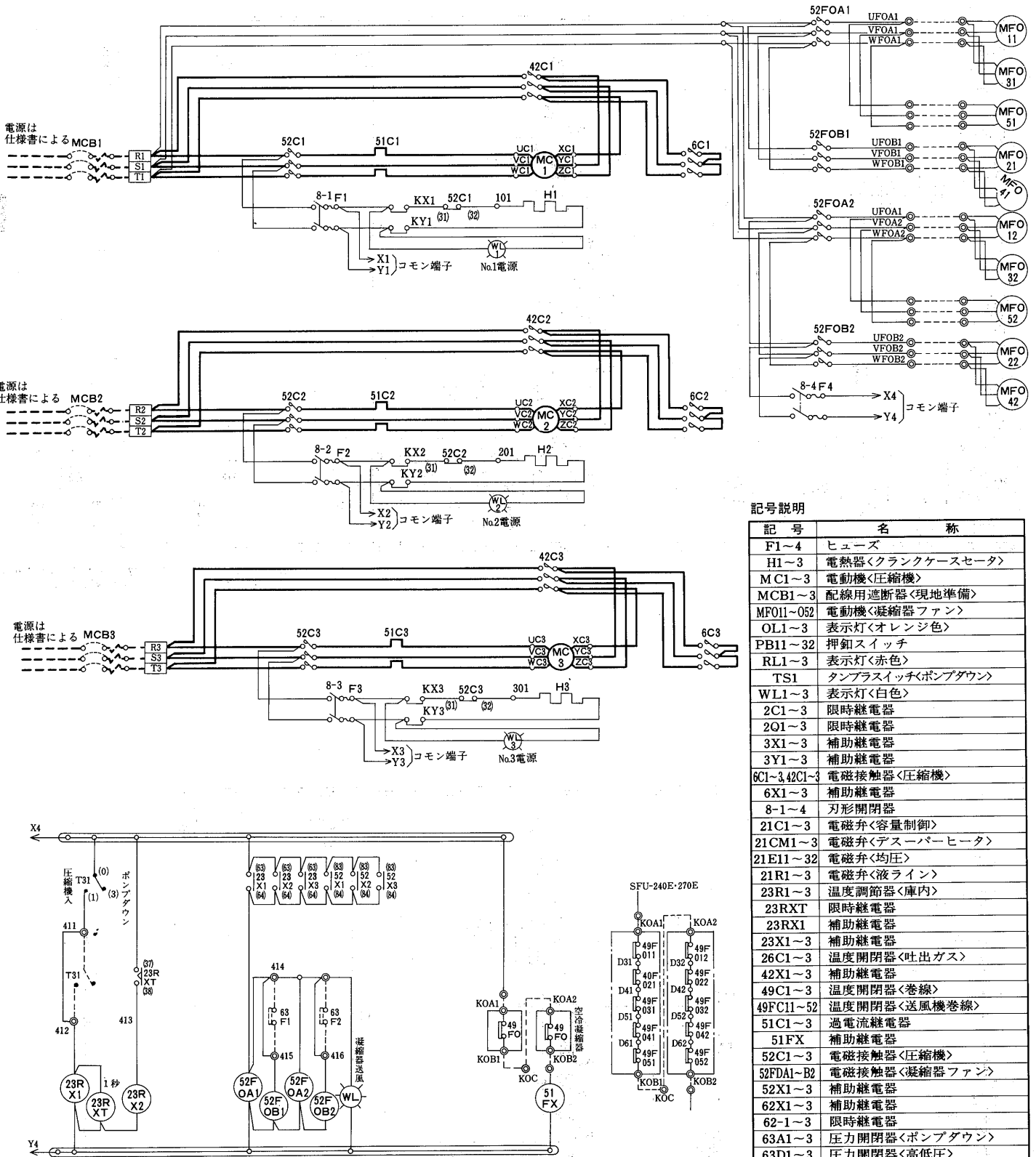
SFU-160E, 180Eのみ付属します。

SFU-100E SFU-120E SFU-160E・180E



1. 点線部は弊社手配外を示します。
2. 電熱器 (H) は圧縮機停止中に通電下さい。圧縮機停止時に主電源を OFF する恐れがある場合には、電熱器の電源は別電源とし KX, KY に接続下さい。(この時、X-KX, Y-KY の短絡線は取外して下さい。)
3. 限時継電器 (62-1~3) の設定値は20分とし、これ以下では使用しないで下さい。
4. 手動停止時は (TS1) スイッチによりポンプダウン後 (PB-2~32) にて切して下さい。起動時は (TS1) スイッチを入れた後 (PB11~31) を入れて下さい。
5. 遠方操作の場合は K171-K172, K271-K272, K371-K372 及び 411-412 の短絡線は取外して下さい。
6. 温度調節器 (23R1~3) の作制は下記の通りです。
庫内温度下降により (U) - (H1) 間 ON
庫内温度上昇により (U) - (L1) 間 ON
7. 外気温が下がり、凝縮器用送風機をアンロードしたい時は (63F) として高圧圧力開閉器又は外気温度開閉器を手配し、414-415, 414-416 間に結線して下さい。(この時 414-415, 414-416 間の短絡線は取外して下さい。)

SFU-240E・270E形

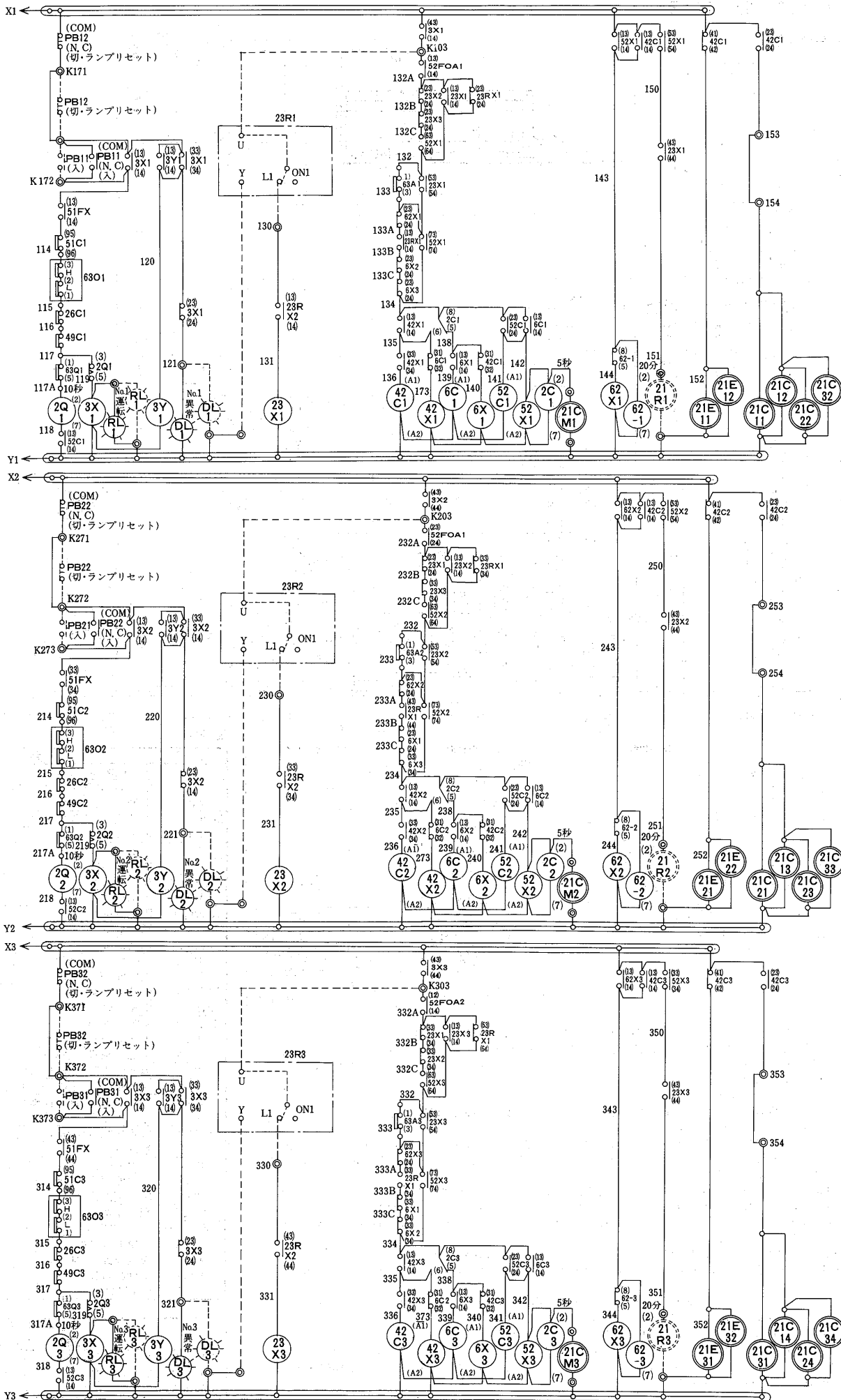


記号説明

記号	名称
F1~4	ヒューズ
H1~3	電熱器<クランクケースセータ>
MC1~3	電動機<圧縮機>
MCB1~3	配線用遮断器<現地準備>
MFO11~052	電動機<凝縮器ファン>
OL1~3	表示灯<オレンジ色>
PB11~32	押釦スイッチ
RL1~3	表示灯<赤色>
TS1	タンパススイッチ<ポンプダウン>
WL1~3	表示灯<白色>
2C1~3	限時継電器
2Q1~3	限時継電器
3X1~3	補助継電器
3Y1~3	補助継電器
6C1~3, 42C1~3	電磁接触器<圧縮機>
6X1~3	補助継電器
8-1~4	刃形開閉器
21C1~3	電磁弁<容量制御>
21CM1~3	電磁弁<デスパーヒータ>
21E11~32	電磁弁<均圧>
21R1~3	電磁弁<液ライン>
23R1~3	温度調節器<庫内>
23RXT	限時継電器
23RX1	補助継電器
23X1~3	補助継電器
26C1~3	温度開閉器<吐出ガス>
42X1~3	補助継電器
49C1~3	温度開閉器<巻線>
49FC11~52	温度開閉器<送風機巻線>
51C1~3	過電流継電器
51FX	補助継電器
52C1~3	電磁接触器<圧縮機>
52FDA1~B2	電磁接触器<凝縮器ファン>
52X1~3	補助継電器
62X1~3	補助継電器
62-1~3	限時継電器
63A1~3	圧力開閉器<ポンプダウン>
63D1~3	圧力開閉器<高低圧>
63F1, 2	開閉器<現地準備><凝縮器ファンコントロール>
63Q1~3	圧力開閉器<油圧>

1. 点線部は弊社手配外を示します。
2. 電熱器(4)は圧縮機停止中に通電下さい。圧縮機停止時に主電源をOFFにする恐れがある場合には、電熱器の電源は別電源としKX, KYに接続下さい。(この時、X-KX, Y-KYの短絡線は取外して下さい。)
3. 限時継電器(62)の設定値は20分とし、これ以下では使用しないで下さい。
4. 手動停止時は(TS1)スイッチによりポンプダウン後(PB2)にて切して下さい。
起動時は(TS1)スイッチを入れた後(PB1)を入れて下さい。
5. 遠方操作の場合はK171-K172, K271-K272及び311-312の短絡線は取り外して下さい。
6. 容量制御0-50-100%(台数制御)の場合は23R1, 23R2として1ステップサーモ2個又は2ステップサーモ1個を手配して下さい。

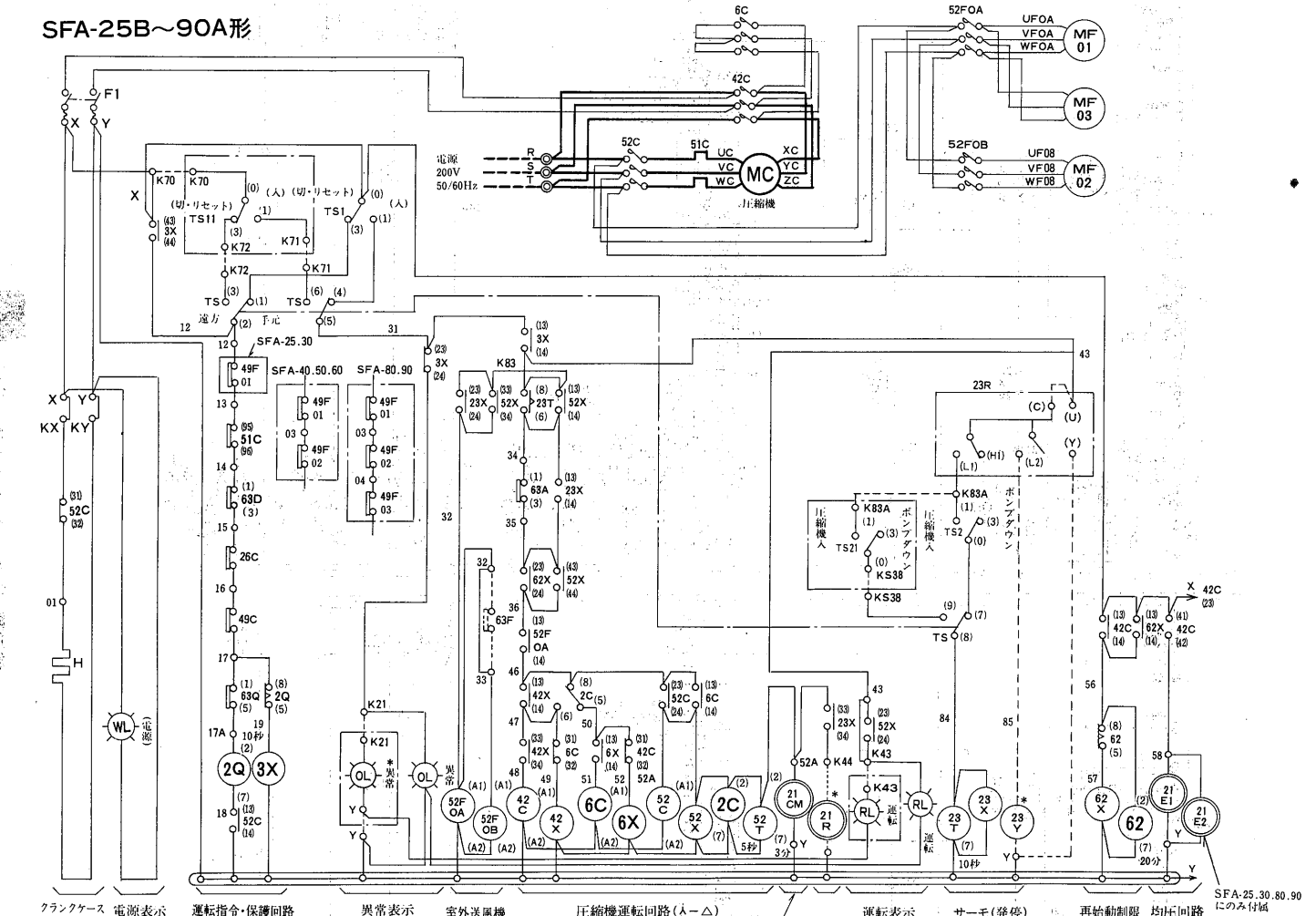
- 容量制御0-25-50-70-100%の場合は154-155, 245-255の短絡線を取外して2ステップサーモ2個及び(23Y1), (23Y2)を手配し、154-155, 254-255間に(23Y) a接点を追加接続して下さい。
7. 温度調節器(23R)の作動は下記の通りです。
庫内温度下降により(U)-(H2)間ON更に下降により(U)-(H1)間ON
庫内温度上昇により(U)-(L1)間ON更に上昇により(U)-(L2)間ON
 8. 外気温が下がり、凝縮器用送風機をアンロードしたい時は(63F)として高圧圧力開閉器又は外気温度開閉器を手配し、317-318-318, 317-319間に接続して下さい。(この時317-318, 317-319間の短絡線は取外して下さい。)



（縮）アンプ用ミニコンプレッソ

(5) 一体空冷式<R22, R502>SFA形

SFA-25B~90A形

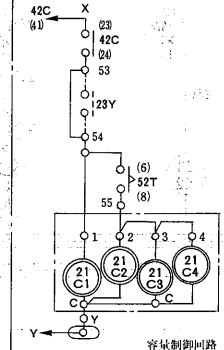
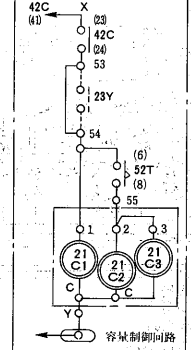
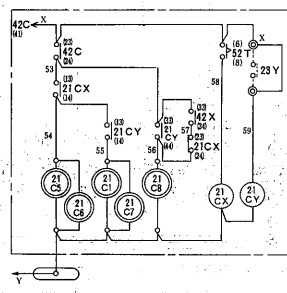
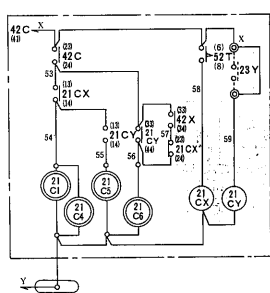


SFA-25.30形

SFA-40形

SFA-50.60形

SFA-80.90形



記号説明

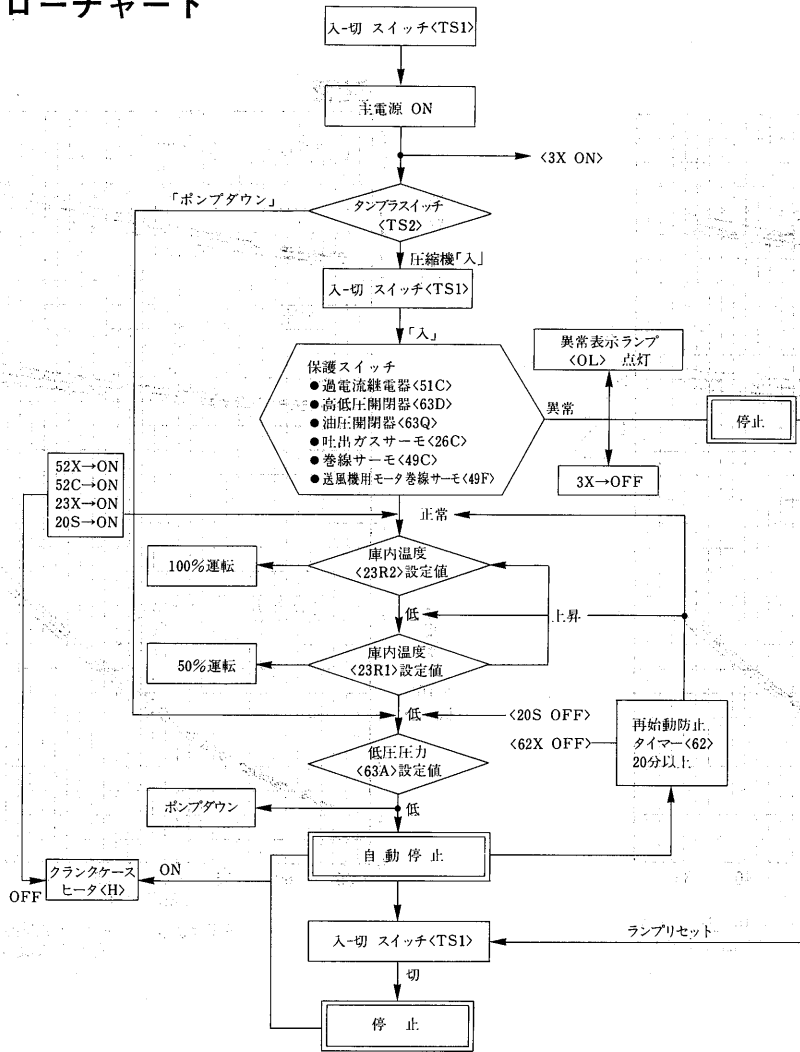
記号	名称
F	刃形閉閉器<ヒューズ>
H	電熱器<クランクケース>
MC	電動機<圧縮機>
MF01-02-03	電動機<凝縮器用送風機>
OL	表示灯<オレンジ>
RL	表示灯<赤>
TS	切換開閉器<遠方・手元>
TS1・2	操作開閉器
WL	表示灯<白>
2C, 2Q, 62	限時継電器
3X, 52X, 23X	補助継電器
6X, 42X	補助継電器
21CM	電磁弁<中間冷却ライン>
21C1-8	電磁弁<容量制御>
21CX, 21CY	補助継電器
21E1, 2	電磁弁<均圧>
23T, 52T	限時継電器
26C	温度開閉器<吐出ガス>
42C, 6C	電磁接触器<圧縮機>
49C	温度開閉器<圧縮機巻線>
49F01, 02, 03	温度開閉器<凝縮器用送風機巻線>
51C	過電流継電器<圧縮機>
52C	電磁接触器<圧縮機>
52FOA, OB	電磁接触器<凝縮器用送風機>
62X	補助継電器
63A	圧力開閉器<ポンプダウン>
63D	圧力開閉器<高低圧>
63Q	圧力開閉器<油圧>
*MCB	配線用遮断器
*TS11, 21	操作開閉器
*21R	電磁弁<冷凍ライン>
*23R	温度調節器<庫内>
*23Y	補助継電器
*63F	開閉器<凝縮器ファンコントロール>

注意

- 1) 凝縮器用送風機の台数はユニット形式により異なります。仕様書により確認願います。
- 2) 電熱器(H)は圧縮機停止中に通電下さい。圧縮機停止時に主電源をOFFにする恐れがある場合には、電熱器の電源は別電源としKX, KYに接続ください。(この時X-KX, Y-KYの短絡は取外してください。)
- 3) *印の機器は現地準備となります。
- 4) ……線は現地配線となります。
- 5) 保護開閉器が作動した場合ユニットは停止し表示灯(OL)で知らせます。操作開閉器TS1を(切・リセット)へ切換ることにより表示灯は消灯します。
- 6) 容量制御0-100%の場合(23R)は1ステップサーモを準備してください。容量制御0-50-100%の場合はX-59(53-54)の短絡線を取外し2ステップサーモ(23R)及び補助継電器(23Y)を準備しX-59(53-54)間に(23Y)a接点を追加結線して下さい。
- 7) 温度調節器(23R)の作動は下記の通りです。庫内温度下降により(C)-(L2)間OFF更に下降により(C)-(L1)間OFF庫内温度上昇により(C)-(L1)間ON更に上昇により(C)-(L2)間ON
- 8) 手動停止時は(TS2)スイッチによりポンプダウン後(TS1)にて切ってください。起動時は(TS2)スイッチを入れた後(TS1)を入れてください。
- 9) 現地で…線を示す除霜回路を設ける場合にはK76-K76A端子間の短絡線を取り外して下さい。
- 10) TS11, TS21, *印異常表示灯, *印運転表示灯の現地準備機器は、別途リモコンボックスとして別売しています。
- 11) 運転表示灯(RL)は圧縮機のON/OFFに関係なくスイッチ操作に連動して点滅します。圧縮機のON/OFFに連動して点滅させる場合には端子43-K43の短絡を取外してください。
- 12) 限時継電器(62)の設定値は20分とし、これ以下では使用しないでください。
- 13) 外気温が下がり、凝縮器用送風機をアンロードしたい時は(63F)として高圧圧力開閉器を準備し32-33間に結線してください。この時、32-33間の短絡線は取外してください。(SFA-40B~90Aのみ有効 SFA-25B, 30Bには凝縮器用送風機の台数制御は有りません。)

空冷凝縮器		
	電動機	巻線サーモ
SFA-25B,30B	MF01	49F01
SFA-40B,50A,60A	MF01-02	49F01-02
SFA-80A,90A	MF01-02-03	49F01-02-03

SFA運転フローチャート



冷凍機・凝縮器・圧縮機

1.6.4 能力表・能力線図

(a) 二段冷凍機の選定について

- 冷凍機と冷却負荷とは、最大負荷条件でマッチングさせてください。半密閉形冷凍機は、比較的高負荷に強い反面、電動機内蔵のため低負荷に対しては限界があり二段機では、-65℃以上で運転しなければ、電動機巻線、油、吐出ガス温度が上昇するため圧縮機の寿命に影響します。

(b) 能力線図の見方 <機種選定>

● 能力線図・凝縮器能力線図の使い方

P 146の半密閉形参照

(I) 能力表

<水冷式> 電源三相 200V 50/60Hz 凝縮温度35℃

項目 形名	冷媒	蒸発温度 <℃>								
		極低温域			低温域			中温域		
		-65	-60	-55	-50	-45	-40	-35	-30	-25
E7W-55UPA	R 22	1000/1100	1200/1500	1700/2200	2300/3000	3100/4000	4100/5000	5100/6200	6200/7400	7500/8700
E7W-75UPA		1600/1800	1900/2200	2500/2800	3200/3700	4200/4800	5200/6100	6500/7400	7800/8900	9200/10400
E7W-110UPA		2200/2500	3200/3700	4400/5200	6000/7000	8000/9100	10000/11300	12200/13700	14600/16200	17000/19000
E7W-150UPA		2700/3100	3600/4200	5000/5800	7000/8000	9200/10500	11800/13500	14500/16700	17500/20100	20600/23900

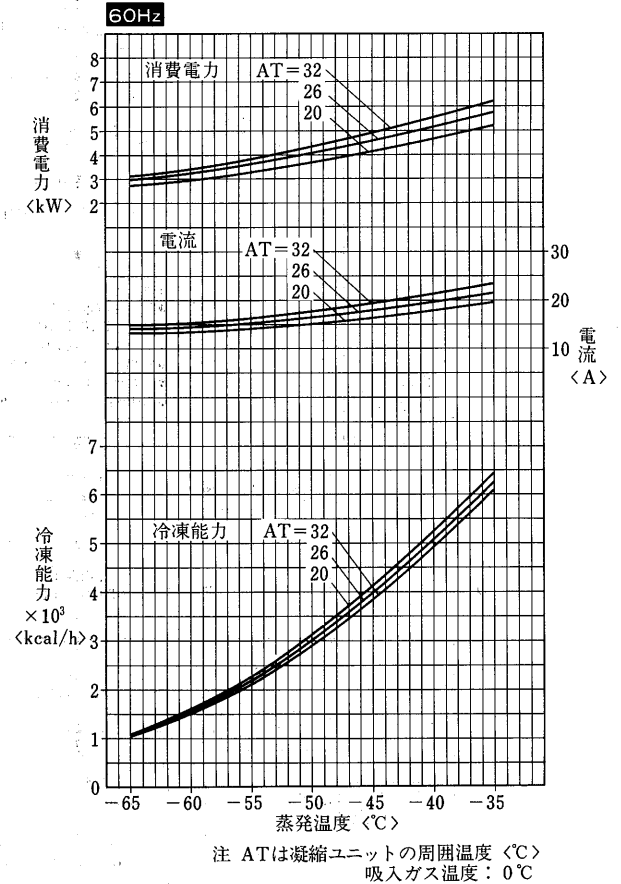
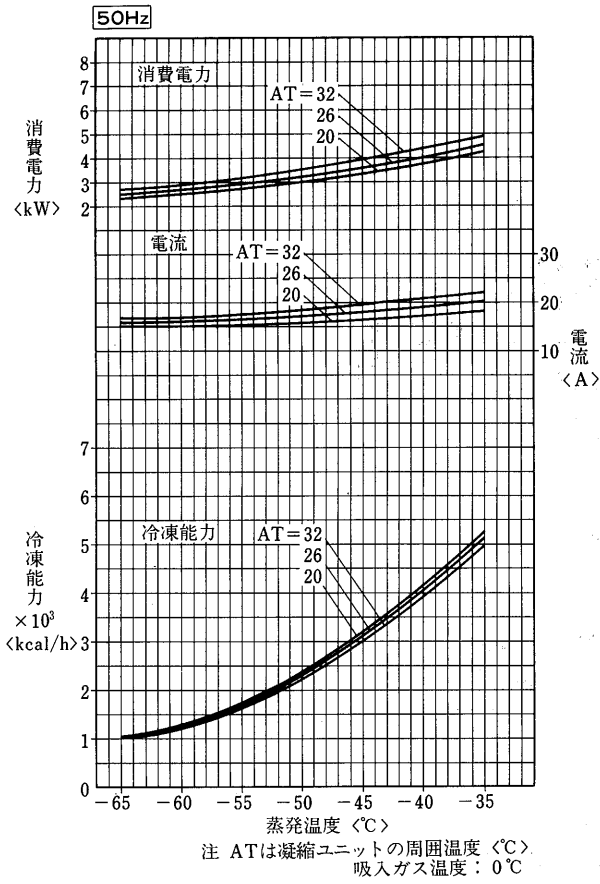
<空冷式> 周囲温度32℃

E7R-55UPAG	R 22	950/1000	1200/1500	1600/2100	2200/2900	3000/3800	3900/4900	4900/6100		
E7R-75UPAG		1550/1600	1800/2100	2300/2700	3100/3600	4000/4700	5100/5900	6500/7300		
E7R-110UPAG		2100/2300	3000/3400	4200/4800	5700/6600	7500/8500	9400/10700	11500/12800		
E7R-150UPAG		2600/3000	3500/4000	4800/5500	6600/7500	8800/10000	11200/12600	13800/15500		

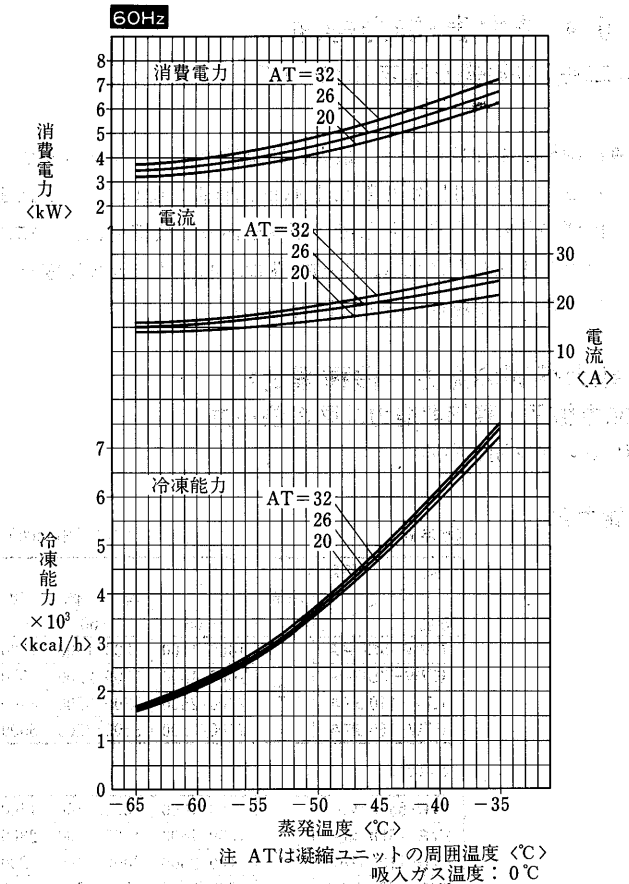
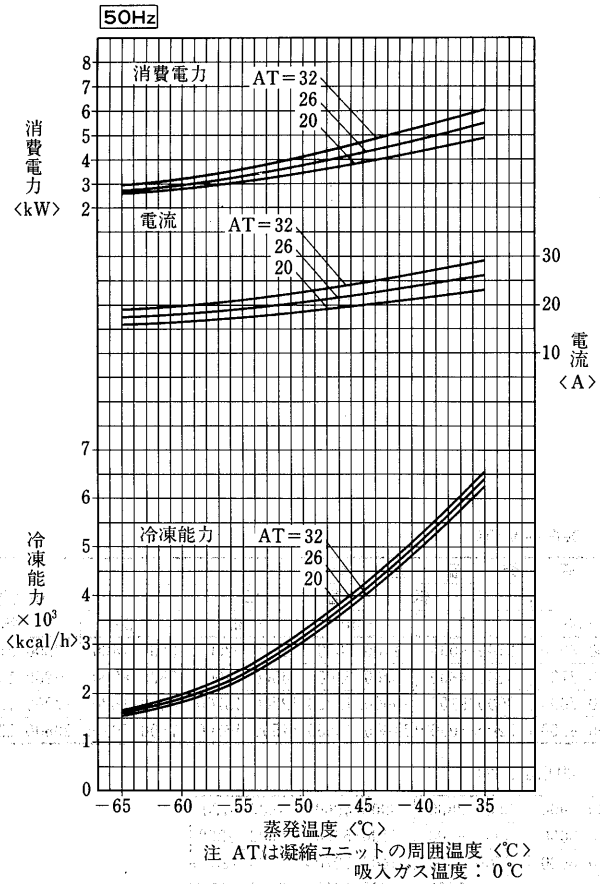
(II)能力線図

(1)空冷式<R22>E7R形

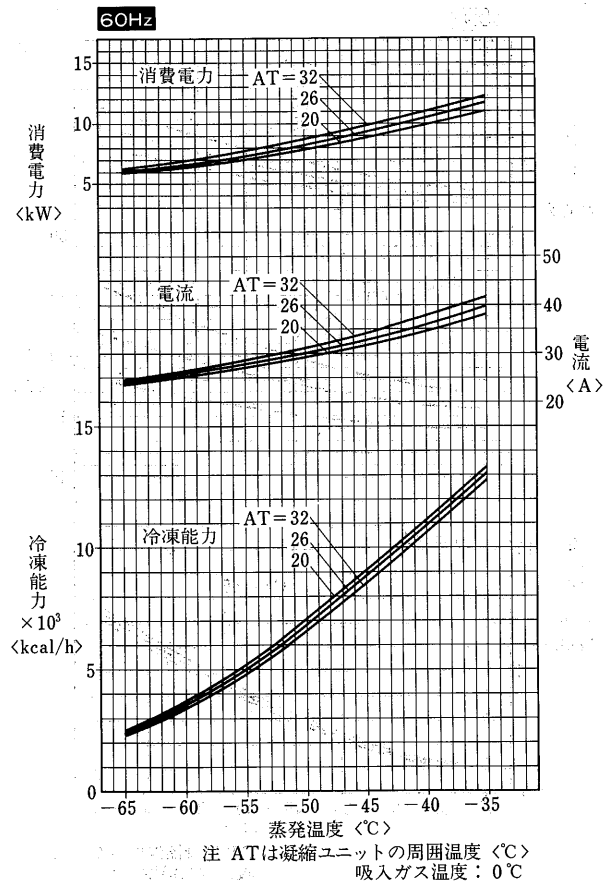
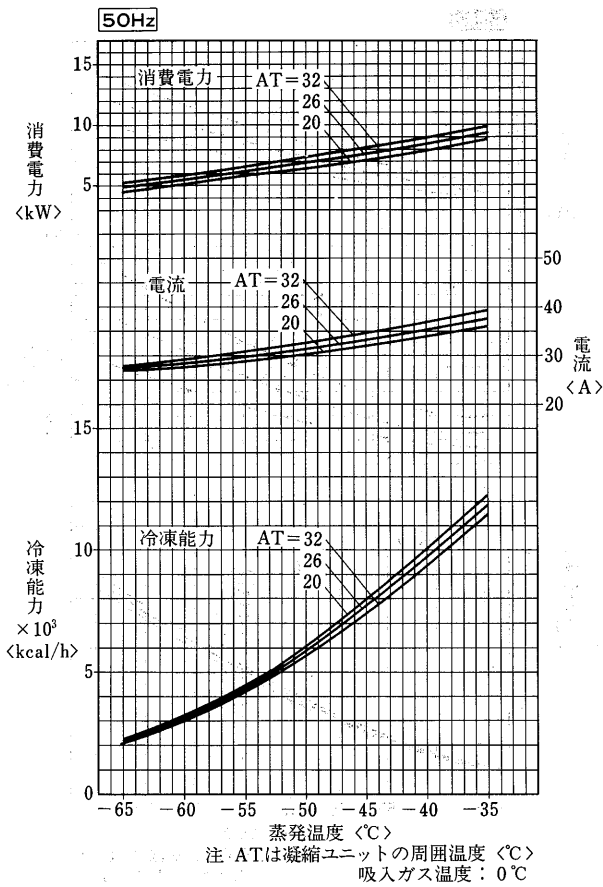
E7R-55UPAG形



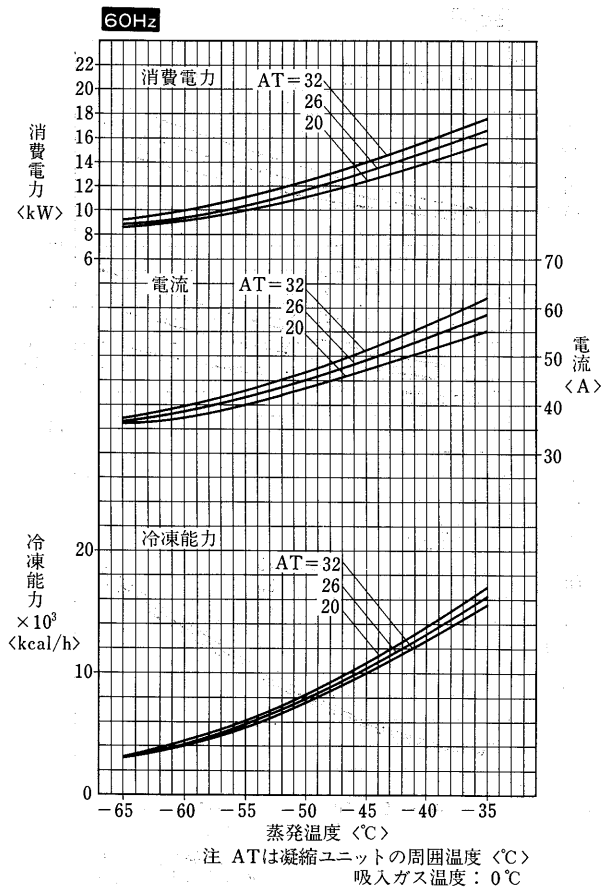
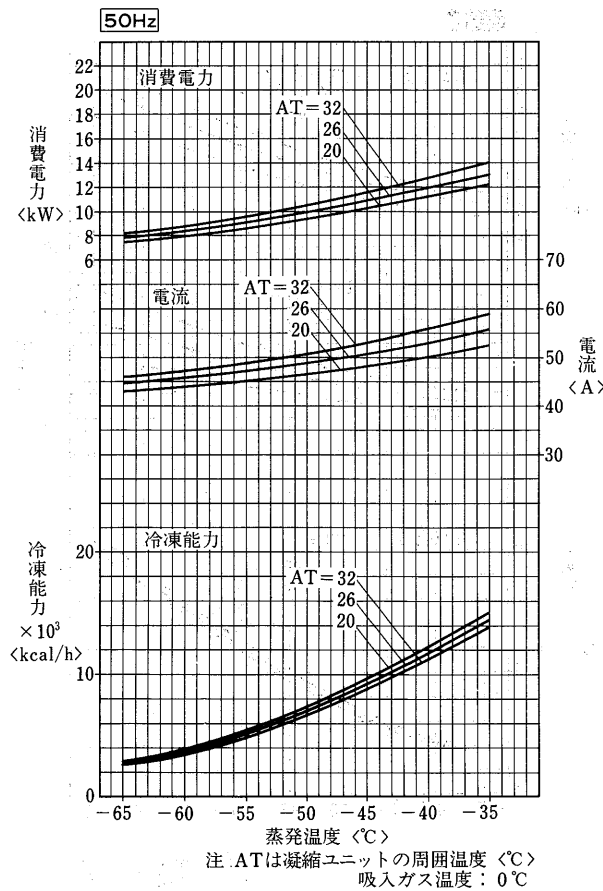
E7R-75UPAG形



E7R-110UPAG形

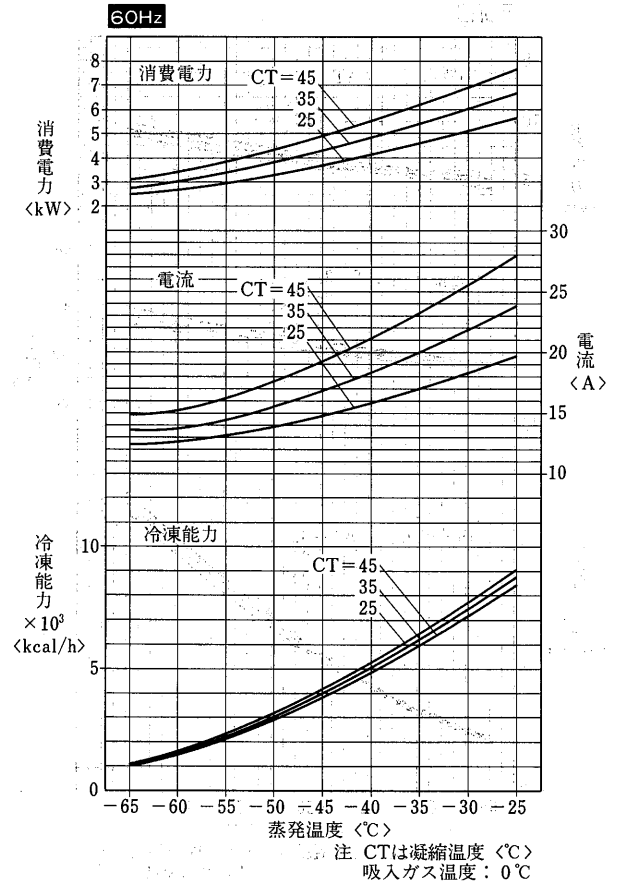
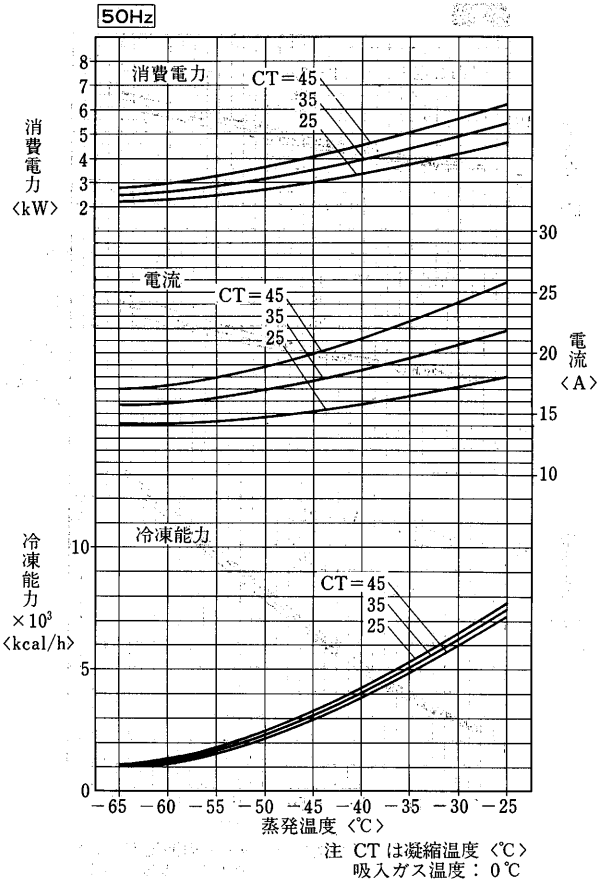


E7R-150UPAG形

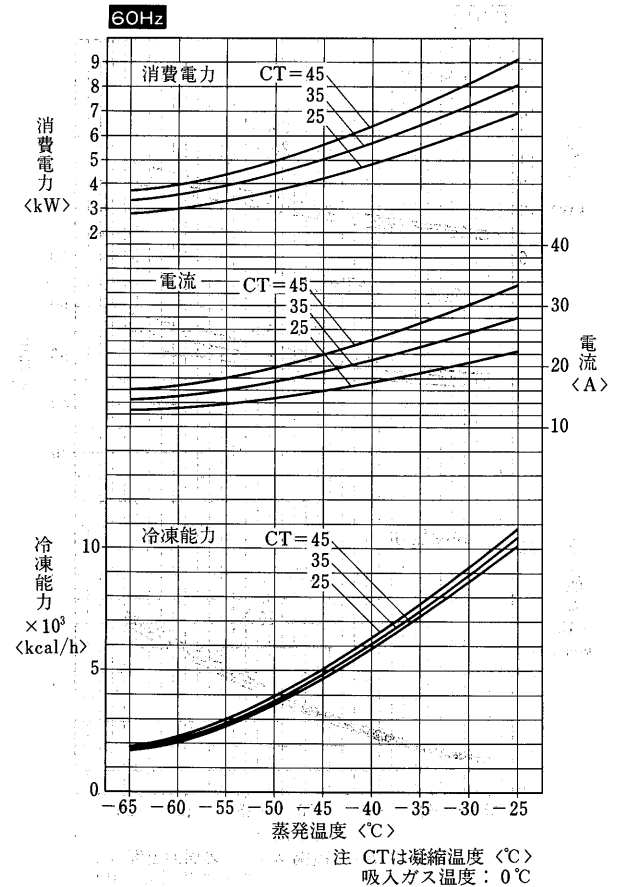
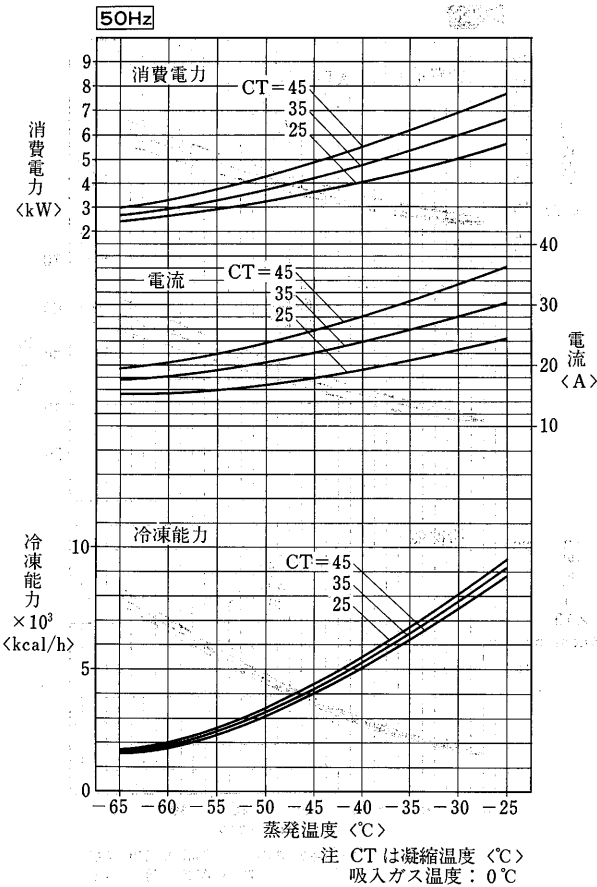


ロコンデンシンガロニニ段圧縮

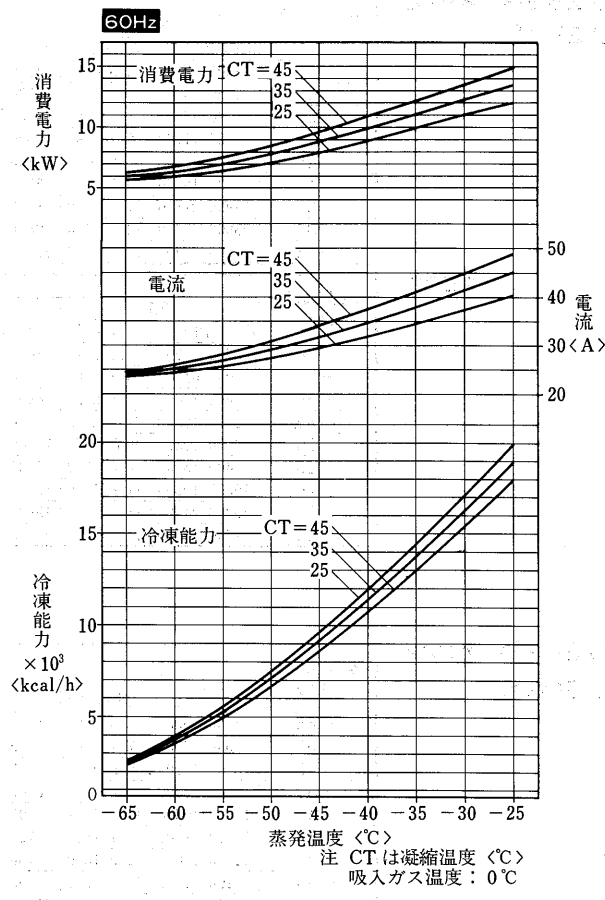
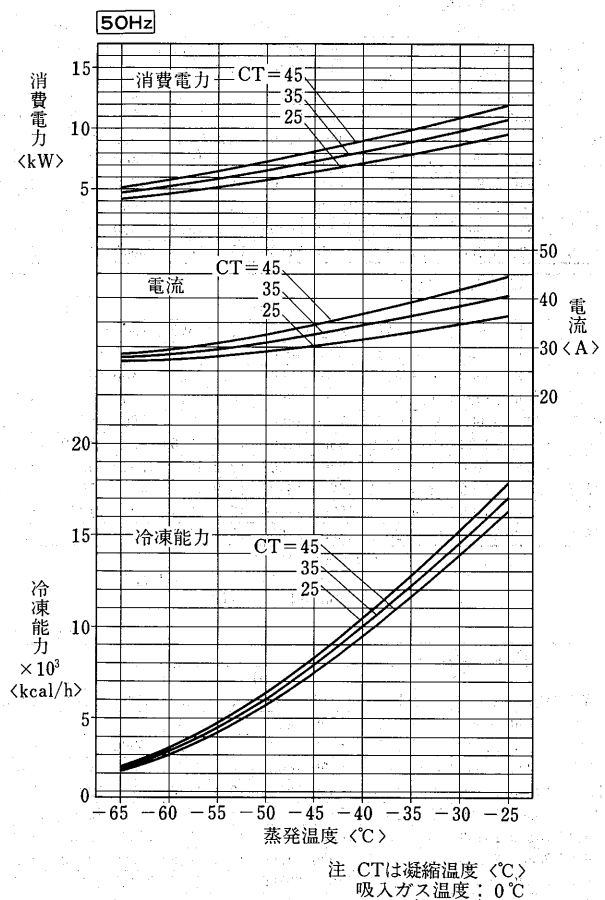
(2)水冷式<R22>E7W形
E7W-55UPA形



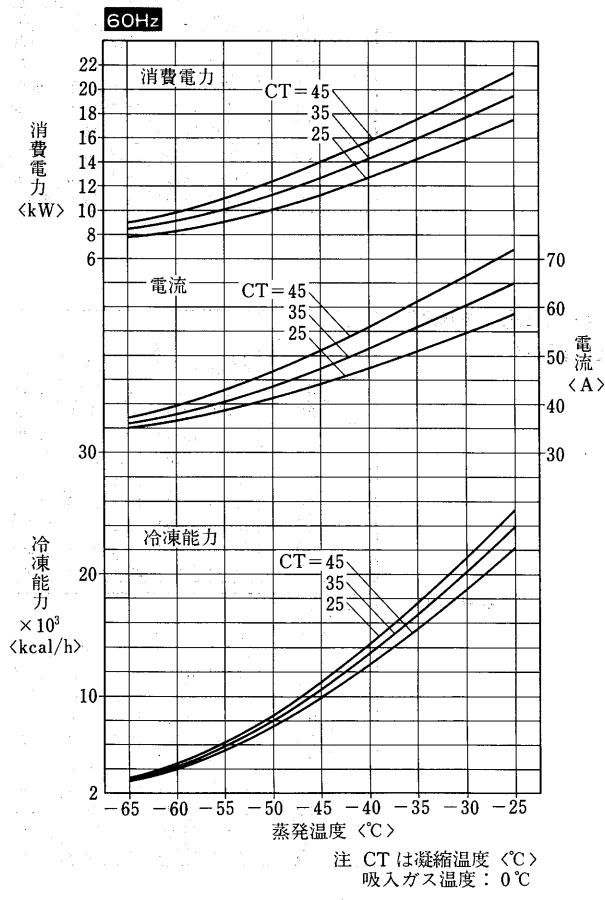
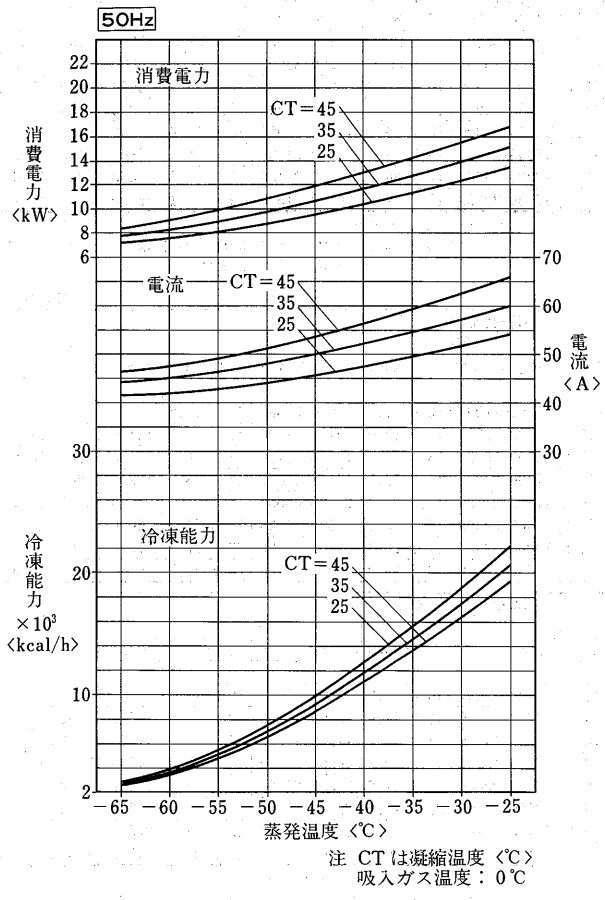
E7W-75UPA形



E7W-110UPA形



E7W-150UPA形



コンプレッソユニット(二段圧縮)

(3)水冷式<R22, R502>SLU形・空冷式<R22・R502>SFU形

SLU-25G形 ●R22
SFU-25G形

<50/60Hz>

蒸発温度 ℃	凝縮温度℃									
	25		30		35		40		45	
	冷却能力(kcal/h)	入力(kW)	冷却能力(kcal/h)	入力(kW)	冷却能力(kcal/h)	入力(kW)	冷却能力(kcal/h)	入力(kW)	冷却能力(kcal/h)	入力(kW)
-65	4300/5200	5.5/6.7	4200/5100	5.7/6.8	4100/5000	5.9/6.9	4000/4900	6.0/7.0	—	—
-60	5800/7000	6.4/7.7	5700/6900	6.6/7.9	5500/6600	6.8/8.1	5400/6500	6.9/8.2	5200/6300	7.2/8.4
-55	7700/9200	7.3/8.8	7400/8900	7.4/9.0	7300/8800	7.9/9.3	7100/8500	8.1/9.5	6900/8300	8.4/10.0
-50	9800/11700	8.2/9.9	9600/11500	8.4/10.3	9400/11300	9.0/10.8	9200/11000	9.2/11.1	8900/10800	9.6/11.6
-45	12400/14800	9.2/11.2	12100/14600	9.6/11.7	11900/14300	10.2/12.3	11700/14100	10.4/12.8	11400/13600	11.0/13.4
-40	15400/18500	10.1/12.5	15100/18100	10.7/13.2	14900/17900	11.4/13.9	14600/17500	11.9/14.5	14300/17200	12.5/15.2
-35	18900/22600	11.2/13.9	18700/22400	11.9/14.7	18400/22000	12.7/15.6	18000/21700	13.3/16.4	17600/21100	14.0/17.1
-30	23000/27600	12.3/15.4	22600/27100	13.2/16.3	22300/26800	14.0/17.4	21900/26300	14.8/18.2	21500/25700	15.6/19.0
-25	27600/33300	13.5/17.0	27300/32900	14.4/18.0	26800/32400	15.3/19.2	26400/31800	16.4/20.2	25800/31200	17.1/21.1

●R502

蒸発温度 ℃	凝縮温度℃									
	25		30		35		40		45	
	冷却能力(kcal/h)	入力(kW)	冷却能力(kcal/h)	入力(kW)	冷却能力(kcal/h)	入力(kW)	冷却能力(kcal/h)	入力(kW)	冷却能力(kcal/h)	入力(kW)
-70	3700/4500	5.8/7.1	3600/4400	5.8/7.2	3400/4300	6.0/7.3	3300/4000	6.1/7.4	—	—
-65	5000/6100	6.4/7.8	4800/5900	6.6/7.9	4700/5800	6.8/8.0	4500/5500	7.1/8.3	4400/5300	7.1/8.4
-60	6600/7800	7.4/8.9	6400/7700	7.7/9.2	6200/7600	8.0/9.5	6000/7200	8.3/9.7	5800/7100	8.5/9.9
-55	8500/10300	8.6/10.3	8200/10000	8.7/10.5	8000/9700	9.3/11.0	7700/9400	9.6/11.2	7500/9000	9.8/11.7
-50	10700/12800	9.7/11.7	10500/12500	9.8/12.1	10200/12200	10.7/12.9	9800/11800	10.8/13.0	9500/11600	11.4/13.8
-45	13400/16000	10.8/13.2	12900/15600	11.1/13.7	12500/15200	11.9/14.4	12300/14800	12.2/15.0	12000/14300	12.9/15.7
-40	16500/19800	11.8/14.6	16000/19200	12.6/15.6	15500/18600	13.5/16.4	15200/18400	13.9/17.0	14900/17900	14.6/17.8
-35	20200/24400	13.1/16.3	19800/23700	14.0/17.2	19300/23100	14.9/18.3	18700/22600	15.7/19.4	18300/21900	16.4/20.0
-30	24600/29500	14.3/17.9	24200/29000	15.3/18.9	23600/28400	16.1/20.0	23000/27600	17.2/21.1	22400/27000	18.3/22.2

注：サブクール<コンデンサ>5℃
サブクール<サブクーラ>中間圧力飽和温度+15℃までの場合
スーパーヒート<高低段とも>10℃

SLU-30G形 ●R22
SFU-30G形

<50/60Hz>

蒸発温度 ℃	凝縮温度℃									
	25		30		35		40		45	
	冷却能力(kcal/h)	入力(kW)	冷却能力(kcal/h)	入力(kW)	冷却能力(kcal/h)	入力(kW)	冷却能力(kcal/h)	入力(kW)	冷却能力(kcal/h)	入力(kW)
-65	4900/5900	6.0/7.8	4800/5800	6.1/8.0	4700/5600	6.3/8.2	4500/5400	6.4/8.3	—	—
-60	6600/7900	7.1/8.8	6400/7700	7.2/9.0	6300/7600	7.5/9.5	6100/7300	7.6/9.7	5900/7100	8.3/10.0
-55	8600/10400	8.2/10.2	8400/10200	8.3/10.6	8200/9800	8.8/10.9	8000/9600	9.0/11.5	7800/9400	9.6/11.9
-50	11100/13300	9.3/11.4	10900/13100	9.6/11.9	10700/12800	10.2/12.4	10500/12600	10.4/13.0	10200/12400	11.1/13.4
-45	14000/16800	10.5/13.1	13800/16500	10.9/13.7	13500/16200	11.6/14.3	13300/15900	11.9/15.0	13000/15600	12.6/15.6
-40	17400/21000	11.7/14.4	17100/20600	12.3/15.1	16800/20200	13.0/16.0	16500/19800	13.5/16.7	16200/19400	14.2/17.6
-35	22300/26800	12.9/16.0	21100/25300	13.7/16.9	20800/24900	14.5/17.9	20500/24600	15.1/18.8	20000/24100	15.9/19.7
-30	26100/31400	14.2/17.6	25700/30900	15.0/18.8	25300/30400	16.0/20.0	24800/29700	16.7/21.2	24400/29200	17.6/22.3
-25	31400/37800	15.3/18.8	31000/37300	16.4/20.4	30500/36700	17.5/21.8	29900/36200	18.3/23.3	29400/35500	19.2/24.7

●R502

蒸発温度 ℃	凝縮温度℃									
	25		30		35		40		45	
	冷却能力(kcal/h)	入力(kW)	冷却能力(kcal/h)	入力(kW)	冷却能力(kcal/h)	入力(kW)	冷却能力(kcal/h)	入力(kW)	冷却能力(kcal/h)	入力(kW)
-70	4300/5200	6.5/8.5	4200/5000	6.6/8.5	4000/4800	6.7/8.6	3900/4700	6.7/8.8	—	—
-65	5800/7000	7.3/9.5	5600/6700	7.4/9.7	5400/6500	7.7/10.0	5200/6200	7.8/10.1	5000/6000	8.5/10.4
-60	7500/9000	8.7/10.8	7300/8800	8.8/11.0	7100/8500	9.2/11.5	6900/8300	9.3/11.9	6600/7900	10.3/12.4
-55	9700/11800	9.8/12.2	9400/11400	10.0/12.7	9100/10900	10.6/13.2	8900/10700	10.8/13.8	8600/10300	11.5/14.3
-50	12300/14800	11.3/13.8	12000/14400	11.6/14.4	11600/14000	12.3/15.0	11300/13500	12.6/15.7	11000/13200	13.4/16.3
-45	15300/18100	12.3/15.4	14800/17700	12.8/16.0	14400/17300	13.7/16.8	14100/16900	14.0/17.6	13700/16400	14.9/18.4
-40	18800/22700	13.8/16.9	18500/22200	14.5/17.9	18000/21600	15.2/18.7	17300/21000	15.9/19.7	16800/20400	16.6/20.6
-35	24100/28900	15.1/18.6	22800/27300	15.9/19.7	22300/26600	17.0/20.9	21700/26100	17.5/21.8	21000/25300	18.6/23.0
-30	28200/33900	16.0/19.9	27800/33400	17.0/21.4	27100/32500	18.2/22.8	26500/31500	19.0/24.1	25600/30700	19.7/25.1

注：サブクール<コンデンサ>5℃
サブクール<サブクーラ>中間圧力飽和温度+10℃までの場合
スーパーヒート<高低段とも>10℃

SLU-40G形 ●R22
SFU-40G形

<50/60Hz>

蒸発温度 ℃	凝縮温度℃									
	25		30		35		40		45	
	冷却能力(kcal/h)	入力(kW)	冷却能力(kcal/h)	入力(kW)	冷却能力(kcal/h)	入力(kW)	冷却能力(kcal/h)	入力(kW)	冷却能力(kcal/h)	入力(kW)
-65	6300/7600	7.9/9.8	6200/7500	8.3/10.4	—	—	—	—	—	—
-60	8400/10100	9.3/11.3	8300/10000	9.6/11.8	8100/9700	10.0/12.2	7900/9500	10.4/12.8	—	—
-55	11100/13300	10.7/13.1	10900/13100	11.1/13.4	10700/12800	11.7/13.9	10400/12600	12.0/14.7	10100/12100	12.7/15.0
-50	14300/17100	12.3/15.0	13900/16700	12.8/15.2	13700/16500	13.4/16.2	13400/16100	14.0/16.7	13200/15900	14.8/17.4
-45	18100/21700	13.9/17.0	17800/21400	14.5/17.4	17400/20900	15.2/18.5	17100/20500	16.0/18.9	16800/20200	17.0/20.0
-40	22500/27100	15.5/19.0	22200/26700	16.3/19.6	21800/26100	17.1/21.0	21500/25800	18.1/21.5	21000/25300	19.1/22.8
-35	28000/33500	17.2/21.2	27300/32800	18.1/22.2	26900/32300	19.1/23.6	26500/31800	20.3/24.5	26000/31200	21.4/25.6
-30	34900/41700	18.8/23.4	33500/40800	20.0/24.8	33000/39400	21.1/26.4	32300/38900	22.4/27.3	31800/38300	23.6/28.6
-25	42500/50500	20.5/25.8	41000/49700	22.0/27.5	40500/47800	23.2/29.0	40000/47400	24.6/30.7	39200/46700	25.9/31.8

●R502

蒸発温度 ℃	凝縮温度℃									
	25		30		35		40		45	
	冷却能力(kcal/h)	入力(kW)	冷却能力(kcal/h)	入力(kW)	冷却能力(kcal/h)	入力(kW)	冷却能力(kcal/h)	入力(kW)	冷却能力(kcal/h)	入力(kW)
-70	5500/6700	9.1/11.5	5400/6500	9.3/11.7	—	—	—	—	—	—
-65	7400/9000	9.7/12.1	7300/8800	10.1/12.7	7100/8500	10.4/12.9	6700/8100	10.7/13.3	—	—
-60	9700/11800	11.4/13.9	9500/11400	11.7/14.4	9200/11200	12.2/14.9	8900/10700	12.8/15.5	8600/10300	13.3/15.9
-55	12500/15000	12.9/16.0	12300/14700	13.4/16.3	12000/14300	14.0/16.7	11500/14000	14.5/17.8	11100/13300	15.4/18.2
-50	15900/19000	15.0/18.3	15400/18500	15.6/18.4	15100/18200	16.2/19.8	14600/17700	16.9/20.0	14300/17200	18.1/21.2
-45	19700/23700	16.5/20.2	19400/23300	17.3/20.9	18800/22600	18.1/21.8	18300/22100	19.0/22.5	17800/21400	20.1/23.6
-40	24500/29500	18.3/22.6	24000/28800	19.4/23.3	23300/27900	20.3/25.0	22800/27300	21.4/25.4	22300/26600	22.0/26.0
-35	30500/36500	20.3/25.0	29800/35800	21.4/26.2	29100/34900	22.5/27.8	28400/34000	23.8/28.7	27600/33100	25.3/30.2
-30	38400/45900	21.6/26.9	36500/44500	23.2/28.8	35600/42800	24.5/30.6	34900/42000	25.8/31.4	34000/41000	27.1/32.9

注：サブクール<コンデンサ>5℃
サブクール<サブクーラ>中間圧力飽和温度+15℃までの場合
スーパーヒート<高低段とも>10℃

SLU-50F形
SFU-50F形

●R22

<50/60Hz>

蒸発温度 <℃>	凝縮温度<℃>									
	25		30		35		40		45	
	冷却能力(kcal/h)	入力(kW)	冷却能力(kcal/h)	入力(kW)	冷却能力(kcal/h)	入力(kW)	冷却能力(kcal/h)	入力(kW)	冷却能力(kcal/h)	入力(kW)
-65	8200/9800	12.2/14.6	8000/9600	12.4/14.8	7800/9400	12.6/15.2	7600/9200	12.9/15.5	—	—
-60	11000/13200	13.6/16.4	10800/13000	14.0/16.8	10400/12400	14.4/17.2	10200/12200	14.9/17.8	9800/11800	15.4/18.4
-55	14400/17200	14.8/17.8	14000/16800	15.4/18.4	13800/16600	16.0/19.2	13400/16000	16.4/19.6	13000/15600	17.2/20.6
-50	18400/22000	16.6/20.0	18000/21600	17.2/20.6	17600/21200	17.8/21.4	17200/20600	18.8/22.6	16800/20200	19.4/23.2
-45	23200/27800	18.4/22.0	22800/27400	19.4/23.2	22400/26800	20.2/24.2	22000/26400	21.2/25.4	21400/25600	22.2/26.6
-40	28800/34600	20.4/24.4	28400/34000	21.4/25.6	28000/33600	22.4/26.8	27400/32800	23.6/28.4	26800/32200	24.8/29.8
-35	35400/42400	22.2/26.6	35000/42000	23.6/28.4	34400/41200	25.0/30.0	33800/40600	26.2/31.4	33000/39600	27.6/33.2
-30	43000/51600	24.4/29.2	42400/50800	26.0/31.2	41800/50200	27.8/33.4	41000/49200	29.4/35.2	40200/48200	30.8/37.0
-25	51600/62400	26.4/31.8	51000/61400	28.6/34.6	50200/60600	30.6/37.0	49400/59600	32.6/39.4	48400/58400	34.6/41.8

●R502

蒸発温度 <℃>	凝縮温度<℃>									
	25		30		35		40		45	
	冷却能力(kcal/h)	入力(kW)	冷却能力(kcal/h)	入力(kW)	冷却能力(kcal/h)	入力(kW)	冷却能力(kcal/h)	入力(kW)	冷却能力(kcal/h)	入力(kW)
-70	7200/8600	12.2/14.6	7000/8400	12.3/14.7	6600/8000	12.4/14.8	6400/7600	12.5/14.9	—	—
-65	9600/11600	13.4/16.0	9200/11000	13.8/16.6	9000/10800	14.0/16.8	8600/10400	14.4/17.3	8400/10000	14.8/17.8
-60	12400/14800	15.2/18.2	12200/14600	15.6/18.8	11800/14200	16.4/19.6	11400/13600	16.8/20.4	11000/13200	17.4/20.8
-55	16000/19200	17.4/20.8	15600/18800	18.0/21.6	15200/18200	18.8/22.6	14600/17600	19.4/23.2	14200/17000	20.2/24.2
-50	20000/24000	19.6/23.6	19600/23600	20.2/24.2	19000/22800	21.2/25.4	18400/22000	22.0/26.4	18000/21600	23.0/27.6
-45	25000/30000	21.6/26.0	24400/29200	22.6/27.2	23600/28400	23.6/28.4	23000/27600	24.8/29.8	22400/26800	26.0/31.2
-40	30800/37000	23.8/28.6	30000/36000	25.2/30.2	29200/35000	26.4/31.6	28600/34400	27.6/33.2	27800/33400	29.0/34.8
-35	38000/45600	26.0/31.2	37000/44400	27.7/33.2	36200/43400	29.2/35.0	35200/42200	30.8/37.0	34200/41000	32.4/38.8
-30	46200/55400	28.2/33.8	45200/54200	30.2/36.2	44200/53000	32.0/38.4	43200/51800	34.0/40.8	42000/50400	36.0/43.2

注：サブクール<コンデンサ>5℃
サブクール<サブクーラ>中間圧力飽和温度+15℃までの場合
スーパーヒート<高低段とも>10℃

SLU-60F形
SFU-60F形

●R22

<50/60Hz>

蒸発温度 <℃>	凝縮温度<℃>									
	25		30		35		40		45	
	冷却能力(kcal/h)	入力(kW)	冷却能力(kcal/h)	入力(kW)	冷却能力(kcal/h)	入力(kW)	冷却能力(kcal/h)	入力(kW)	冷却能力(kcal/h)	入力(kW)
-65	9600/11500	14.3/17.2	9400/11300	14.5/17.4	9100/10900	14.8/17.8	8900/10700	15.1/18.2	—	—
-60	12900/15500	15.9/19.1	12700/15200	16.3/19.6	12200/14600	16.9/20.3	11900/14300	17.5/21.0	11500/13800	18.1/21.7
-55	16900/20300	17.3/20.8	16400/19700	17.9/21.5	16200/19400	18.6/22.3	15700/18800	19.2/23.0	15300/18400	20.3/24.4
-50	21600/25900	19.4/23.3	21100/25300	20.1/24.1	20700/24800	20.9/25.1	20200/24200	22.0/26.4	19700/23600	22.9/27.5
-45	27200/32600	21.6/25.9	26700/32000	22.7/27.2	26300/31600	23.8/28.6	25800/31000	24.9/29.9	25100/30100	26.0/31.2
-40	33800/40600	23.8/28.6	33300/40000	25.1/30.1	32900/39500	26.3/31.6	32100/38500	27.8/33.4	31500/37800	29.1/34.9
-35	41500/49800	26.1/31.3	41100/49300	27.7/33.2	40300/48400	29.2/35.0	39700/47600	30.7/36.8	38700/46400	32.3/38.8
-30	50500/60600	28.7/34.4	49700/59600	30.5/36.6	49100/58900	32.5/39.0	48100/57700	34.4/41.3	47100/56500	36.2/43.4
-25	60600/73100	31.0/37.4	59700/72100	33.6/40.5	58900/71000	35.9/43.3	57900/69800	38.2/46.1	56800/68600	40.6/49.0

●R502

蒸発温度 <℃>	凝縮温度<℃>									
	25		30		35		40		45	
	冷却能力(kcal/h)	入力(kW)	冷却能力(kcal/h)	入力(kW)	冷却能力(kcal/h)	入力(kW)	冷却能力(kcal/h)	入力(kW)	冷却能力(kcal/h)	入力(kW)
-70	8500/10200	14.3/17.2	8200/9800	14.4/17.3	7700/9200	14.5/17.4	7500/9000	14.6/17.5	—	—
-65	11300/13600	15.7/18.8	10800/13000	16.2/19.4	10500/12600	16.4/19.7	10100/12100	16.8/20.2	9900/11900	17.3/20.8
-60	14500/17400	17.8/21.4	14300/17200	18.3/22.0	13900/16700	19.3/23.2	13400/16100	19.7/23.6	12900/15500	20.4/24.5
-55	18800/22600	20.4/24.6	18300/22000	21.1/25.3	17800/21400	22.1/26.5	17100/20500	22.7/27.2	16700/20000	23.7/28.4
-50	23500/28200	23.0/27.6	23000/27600	23.7/28.4	22300/26800	24.9/29.9	21600/25900	25.8/31.0	21100/25300	27.0/32.4
-45	29300/35200	25.3/30.4	28600/34300	26.5/31.8	27700/33200	27.7/33.2	27000/32400	29.1/34.9	26300/31600	30.5/36.6
-40	36100/43300	27.9/33.5	35200/42200	29.5/35.4	34300/41200	31.0/37.2	33500/40200	32.4/38.9	32600/39100	34.0/40.8
-35	44600/53500	30.5/36.6	43400/52100	32.5/39.0	42500/51000	34.3/41.2	41300/49600	36.1/43.3	40100/48200	38.0/45.6
-30	54200/65000	33.1/39.7	53000/63600	35.4/42.5	51900/62300	37.5/45.0	50700/60800	39.9/47.9	49300/59200	42.2/50.6

注：サブクール<コンデンサ>5℃
サブクール<サブクーラ>中間圧力飽和温度+15℃までの場合
スーパーヒート<高低段とも>10℃

SLU-80F形
SFU-80F形

●R22

<50/60Hz>

蒸発温度 <℃>	凝縮温度<℃>									
	25		30		35		40		45	
	冷却能力(kcal/h)	入力(kW)	冷却能力(kcal/h)	入力(kW)	冷却能力(kcal/h)	入力(kW)	冷却能力(kcal/h)	入力(kW)	冷却能力(kcal/h)	入力(kW)
-65	12300/14700	18.3/21.9	12000/14400	18.6/22.2	11700/14100	18.9/22.8	11400/13800	19.3/23.2	—	—
-60	16500/19800	20.4/24.6	16200/19500	21.0/25.2	15600/18600	21.6/25.8	15300/18300	22.3/26.7	14700/17700	23.1/27.6
-55	21600/25800	22.2/26.7	21000/25200	23.1/27.6	20700/24900	24.0/28.8	20100/24000	24.6/29.4	19500/23400	25.8/30.9
-50	27600/33000	24.9/30.0	27000/32400	25.8/30.9	26400/31800	26.7/32.1	25800/30900	28.2/33.9	25200/30300	29.1/34.8
-45	34800/41700	27.6/33.0	34200/41100	29.1/34.8	33600/40200	30.3/36.3	33000/39600	31.8/38.1	32100/38400	33.3/39.9
-40	43200/51900	30.6/36.6	42600/51000	32.1/38.4	42000/50400	33.6/40.2	41100/49200	35.4/42.6	40200/48300	37.2/44.7
-35	53100/63600	33.3/39.9	52500/63000	35.4/42.6	51600/61800	37.5/45.0	50700/60900	39.3/47.1	49500/59400	41.4/49.8
-30	64500/77400	36.6/43.8	63600/76200	39.0/46.8	62700/75300	41.7/50.1	61500/73800	44.1/52.8	60300/72300	46.2/55.5
-25	77400/93600	39.6/47.7	76500/92100	42.9/51.9	75300/90900	45.9/55.5	74100/89400	48.9/59.1	72600/87600	51.9/62.7

●R502

蒸発温度 <℃>	凝縮温度<℃>									
	25		30		35		40		45	
	冷却能力(kcal/h)	入力(kW)	冷却能力(kcal/h)	入力(kW)	冷却能力(kcal/h)	入力(kW)	冷却能力(kcal/h)	入力(kW)	冷却能力(kcal/h)	入力(kW)
-70	10800/12900	18.3/21.9	10500/12600	18.4/22.0	9900/12000	18.6/22.2	9600/11400	18.7/22.4	—	—
-65	14400/17400	20.1/24.0	13800/16500	20.7/24.9	13500/16200	21.0/25.2	12900/15600	21.6/25.9	12600/15000	22.2/26.7
-60	18600/22200	22.8/27.3	18300/21900	23.4/28.2	17700/21300	24.6/29.4	17100/20400	25.2/30.3	16500/19800	26.1/31.2
-55	24000/28800	26.1/31.2	23400/28200	27.0/32.4	22800/27300	28.2/33.9	21900/26400	29.1/34.8	21300/25500	30.3/36.3
-50	30000/36000	29.4/35.4	29400/35400	30.3/36.3	28500/34200	31.8/38.1	27600/33000	33.0/39.6	27000/32400	34.5/41.4
-45	37500/45000	32.4/39.0	36600/43800	33.9/40.8	35400/42600	35.4/42.6	34500/41400	37.2/44.7	33600/40200	39.0/46.8
-40	46200/55500	35.7/42.9	45000/54000	37.8/45.3	43800/52500	39.6/47.4	42900/51600	41.4/49.8	41700/50100	43.5/52.2
-35	57000/68400	39.0/46.8	55500/66600	41.6/49.8	54300/65100	43.8/52.5	52800/63300	46.2/55.5	51300/61500	48.6/58.2
-30	69300/83100	42.3/50.7	67800/81300	45.3/54.3	66300/79500	48.0/57.6	64800/77700	51.0/61.2	63000/75600	54.0/64.8

注：サブクール<コンデンサ>5℃
サブクール<サブクーラ>中間圧力飽和温度+15℃までの場合
スーパーヒート<高低段とも>10℃

SLU-90F形
SFU-90F形

●R22

蒸発温度 ℃	凝縮温度℃									
	25		30		35		40		45	
	冷却能力(kcal/h)	入力(kW)	冷却能力(kcal/h)	入力(kW)	冷却能力(kcal/h)	入力(kW)	冷却能力(kcal/h)	入力(kW)	冷却能力(kcal/h)	入力(kW)
-65	14400/17300	21.5/25.7	14100/16900	21.8/26.0	13700/16500	22.2/26.7	13400/16100	22.7/27.2	—	—
-60	19400/23200	23.9/28.6	19000/22800	24.5/29.4	18300/22000	25.4/30.5	17900/21500	26.3/31.6	17200/20700	27.2/32.7
-55	25300/30400	26.0/31.2	24600/29600	26.9/32.3	24300/29100	27.9/33.5	23600/28300	28.8/34.6	22900/27500	30.4/36.4
-50	32400/38900	29.1/35.0	31700/38000	30.1/36.1	31000/37200	31.4/37.7	30300/36300	33.0/39.6	29600/35500	34.3/41.1
-45	40800/49000	32.4/38.9	40100/48100	34.0/40.8	39400/47300	35.7/42.8	38700/46500	37.3/44.8	37700/45200	39.0/46.8
-40	50700/60800	35.7/42.9	50000/60000	37.7/45.3	49300/59100	39.4/47.3	48200/57900	41.7/50.0	47200/56600	43.7/52.4
-35	62300/74700	39.1/47.0	61600/73900	41.5/49.8	60500/72600	43.8/52.6	59500/71400	46.1/55.4	58100/69700	48.5/58.2
-30	75700/90800	43.0/51.6	74600/89500	45.8/54.9	73600/88300	48.8/58.6	72100/86600	51.6/61.9	70700/84900	54.3/65.1
-25	90900/109700	46.5/56.1	89600/108100	50.3/60.7	88300/106600	53.8/65.0	86800/104700	57.4/69.2	85200/102800	60.9/73.5

●R502

蒸発温度 ℃	凝縮温度℃									
	25		30		35		40		45	
	冷却能力(kcal/h)	入力(kW)	冷却能力(kcal/h)	入力(kW)	冷却能力(kcal/h)	入力(kW)	冷却能力(kcal/h)	入力(kW)	冷却能力(kcal/h)	入力(kW)
-70	12700/15200	21.5/25.8	12300/14800	21.6/25.9	11600/13900	21.8/26.2	11300/13600	21.9/26.3	—	—
-65	16900/20300	23.6/28.3	16200/19400	24.3/29.2	15800/19000	24.6/29.5	15100/18100	25.3/30.3	14800/17800	26.0/31.2
-60	21800/26200	26.7/32.0	21500/25800	27.4/32.9	20800/25000	28.9/34.7	20100/24100	29.6/35.5	19400/23300	30.5/36.7
-55	28200/33800	30.6/36.7	27500/33000	31.7/38.0	26700/32000	33.1/39.7	25700/30800	34.1/40.9	25000/30000	35.5/42.6
-50	35200/42200	34.5/41.4	34500/41400	35.5/42.6	33400/40100	37.3/44.8	32400/38900	38.7/46.4	31700/38000	40.5/48.6
-45	44000/52800	38.0/45.6	42900/51500	39.8/47.8	41500/49800	41.5/49.8	40500/48600	43.6/52.3	39400/47300	45.7/54.8
-40	54200/65000	41.9/50.3	52800/63400	44.3/53.2	51400/61700	46.5/55.8	50300/60400	48.6/58.3	48900/58700	51.0/61.2
-35	66900/80300	45.7/54.8	65100/78100	48.7/58.5	63700/76400	51.4/61.7	61900/74300	54.2/65.0	60200/72200	57.0/68.4
-30	81300/97600	49.6/59.5	79500/95400	53.1/63.7	77800/93400	56.3/67.6	76000/91200	59.8/71.8	73900/88700	63.3/76.0

注：サブクール<コンデンサ>5℃
サブクール<サブクーラ>中間圧力飽和温度+15℃までの場合
スーパーヒート<高低段とも>10℃

SLU-100E形
SFU-100E形

●R22

蒸発温度 ℃	凝縮温度℃									
	25		30		35		40		45	
	冷却能力(kcal/h)	入力(kW)	冷却能力(kcal/h)	入力(kW)	冷却能力(kcal/h)	入力(kW)	冷却能力(kcal/h)	入力(kW)	冷却能力(kcal/h)	入力(kW)
-65	17300/20600	25.7/30.8	16900/20200	26.1/31.2	16400/19800	26.5/32.0	16000/19400	27.0/32.6	—	—
-60	23200/27800	28.7/34.6	22800/27400	29.5/35.4	21900/26100	30.3/36.2	21500/25700	31.2/37.4	20600/24900	32.4/38.8
-55	30300/36200	31.2/37.5	29500/35400	32.4/38.8	29100/35000	33.7/40.5	28200/33700	34.6/41.3	27400/32900	36.2/43.4
-50	38800/46400	35.0/42.1	37900/45500	36.2/43.4	37100/44700	37.5/45.1	36200/43400	39.6/47.6	35400/42600	40.9/48.9
-45	48900/58600	38.8/46.4	48000/57700	40.9/48.9	47200/56500	42.6/51.0	46400/55600	44.7/53.5	45100/53900	46.8/56.0
-40	60700/72900	43.0/51.4	59800/71600	45.1/53.9	59000/70800	47.2/56.5	57700/69100	49.7/59.8	56500/67800	52.3/62.8
-35	74600/89300	46.8/56.0	73700/88500	49.7/59.8	72500/86800	52.7/63.2	71200/85500	55.2/66.9	69500/83400	58.2/69.9
-30	90600/108700	51.4/61.5	89300/107000	54.8/65.7	88100/105800	58.6/70.4	86400/103700	61.9/74.2	84700/101600	64.9/78.0
-25	108800/131400	55.6/71.2	107200/129400	60.2/72.8	105800/127600	64.4/77.8	104000/125400	68.6/82.8	102000/123200	72.8/88.0

●R502

蒸発温度 ℃	凝縮温度℃									
	25		30		35		40		45	
	冷却能力(kcal/h)	入力(kW)	冷却能力(kcal/h)	入力(kW)	冷却能力(kcal/h)	入力(kW)	冷却能力(kcal/h)	入力(kW)	冷却能力(kcal/h)	入力(kW)
-70	15200/18100	25.7/30.8	14700/17700	25.9/31.0	13900/16900	26.1/31.2	13500/16000	26.3/31.6	—	—
-65	20200/24400	28.2/33.7	19400/23200	29.1/35.0	19000/22800	29.5/35.4	18100/21900	30.4/36.4	17700/21100	31.2/37.5
-60	26100/31200	32.0/38.3	25700/30800	32.9/39.6	24900/29900	34.6/41.3	24000/28700	35.4/42.6	23200/27800	36.7/43.8
-55	33700/40500	36.7/43.8	32900/39600	37.9/45.5	32000/38300	39.6/47.6	30800/37100	40.9/48.9	29900/35800	42.6/51.0
-50	42100/50600	41.3/49.7	41300/49700	42.6/51.0	40000/48000	44.7/53.5	38800/46400	46.4/55.6	37900/45500	48.5/58.2
-45	52700/63200	45.5/54.8	51400/61500	47.6/57.3	49700/59800	49.7/59.8	48500/58200	52.3/62.8	47200/56500	54.8/65.7
-40	64900/78000	50.1/60.3	63200/75800	53.1/63.6	61500/73700	55.6/66.6	60300/72500	58.2/69.9	58600/70400	61.1/73.3
-35	80100/96100	54.8/65.7	78000/93500	58.6/69.9	76300/91400	61.5/73.7	74200/88900	64.9/78.0	72100/86400	68.3/81.7
-30	97300/116700	59.4/71.2	95200/114200	63.6/76.3	93100/111700	67.4/80.9	91000/109100	71.6/86.0	88500/106200	75.8/91.0

注：サブクール<コンデンサ>5℃
サブクール<サブクーラ>中間圧力飽和温度+15℃までの場合
スーパーヒート<高低段とも>10℃

SLU-120E形
SFU-120E形

●R22

蒸発温度 ℃	凝縮温度℃									
	25		30		35		40		45	
	冷却能力(kcal/h)	入力(kW)	冷却能力(kcal/h)	入力(kW)	冷却能力(kcal/h)	入力(kW)	冷却能力(kcal/h)	入力(kW)	冷却能力(kcal/h)	入力(kW)
-65	19200/23000	28.6/34.4	18800/22600	29.0/34.8	18200/21800	29.6/35.6	17800/21400	30.2/36.4	—	—
-60	25800/31000	31.8/38.2	25400/30400	32.6/39.2	24400/29200	33.8/40.6	23800/28600	35.0/42.0	23000/27600	36.2/43.4
-55	33800/40600	34.6/41.6	32800/33400	35.8/43.0	32400/38800	37.2/44.6	31400/37600	38.4/46.0	30600/36800	40.6/48.8
-50	43200/51800	38.8/46.6	42200/50600	40.2/48.2	41400/49600	41.8/50.2	40400/48400	44.0/52.8	39400/47200	45.8/55.0
-45	54400/65200	43.2/51.8	53400/64000	45.4/54.4	52600/63200	47.6/57.2	51600/62000	49.8/59.8	50200/60200	52.0/62.4
-40	67600/81200	47.6/57.2	66600/80000	50.2/60.2	65800/79000	52.6/63.2	64200/77000	55.6/66.8	63000/75600	58.2/69.8
-35	83000/99600	52.2/62.6	82200/98600	55.4/66.4	80600/96800	58.4/70.0	79400/95200	61.4/73.6	77400/92800	64.6/77.6
-30	101000/121200	57.4/68.8	99400/119200	61.0/73.2	98200/117800	65.0/78.0	96200/115400	68.8/82.6	94200/113000	72.4/86.8
-25	121200/146200	62.0/74.8	119400/144200	67.2/81.0	117800/142000	71.8/86.6	115800/139600	76.4/92.2	113600/137200	81.2/98.0

●R502

蒸発温度 ℃	凝縮温度℃									
	25		30		35		40		45	
	冷却能力(kcal/h)	入力(kW)	冷却能力(kcal/h)	入力(kW)	冷却能力(kcal/h)	入力(kW)	冷却能力(kcal/h)	入力(kW)	冷却能力(kcal/h)	入力(kW)
-70	17000/20400	28.6/34.4	16400/19600	28.8/34.6	15400/18400	29.0/34.8	15000/18000	29.2/35.0	—	—
-65	22600/27200	31.4/37.6	21600/26000	32.4/38.8	21000/25200	32.8/39.4	20200/24200	33.6/40.4	19800/23800	34.6/41.6
-60	29000/34800	35.6/42.8	28600/34400	36.6/44.0	27800/33400	38.6/46.4	26800/32200	39.4/47.2	25800/31000	40.8/49.0
-55	37600/45200	40.8/49.0	36600/44000	42.2/50.6	35600/42800	44.2/53.0	34200/41000	45.4/54.4	33400/40000	47.4/56.8
-50	47000/56400	46.0/55.2	46000/55200	47.4/56.8	44600/53600	49.8/59.8	43200/51800	51.6/62.0	42200/50600	54.0/64.8
-45	58600/70400	50.6/60.8	57200/68600	53.0/63.6	55400/66400	55.4/66.4	54000/64800	58.2/69.8	52600/63200	61.0/73.2
-40	72200/86600	55.8/67.0	70400/84400	59.0/70.8	68600/82400	62.0/74.4	67000/80400	64.8/77.8	65200/78200	68.0/81.6
-35	89200/107000	61.0/73.2	86800/104200	65.0/78.0	85000/102000	68.6/82.4	82600/99200	72.2/86.6	80200/96200	76.0/91.2
-30	108400/130000	66.2/79.4	106000/127200	70.8/85.0	103800/124600	75.0/90.0	101400/121600	79.8/95.8	98600/118400	84.4/101.2

注：サブクール<コンデンサ>5℃
サブクール<サブクーラ>中間圧力飽和温度+15℃までの場合
スーパーヒート<高低段とも>10℃

<50/60Hz>

SLU-160E形 ●R22
SFU-160E形

蒸発温度 ℃	凝縮温度℃									
	25		30		35		40		45	
	冷却能力(kcal/h)	入力(kW)	冷却能力(kcal/h)	入力(kW)	冷却能力(kcal/h)	入力(kW)	冷却能力(kcal/h)	入力(kW)	冷却能力(kcal/h)	入力(kW)
-65	25900/31000	38.6/46.1	25300/30300	39.2/46.8	24700/29700	39.8/48.0	24000/29100	40.6/48.8	—	—
-60	34800/41700	43.0/51.8	34100/41100	44.2/53.1	32900/39200	45.5/54.4	32200/38600	47.0/56.2	31000/37300	48.7/58.2
-55	45500/54400	46.8/56.3	44200/53100	48.7/58.2	43600/52500	50.6/60.7	42300/50600	51.8/61.9	41100/49300	54.4/65.1
-50	58200/69500	52.5/63.2	56900/68300	54.4/65.1	55600/67000	56.3/67.6	54400/65100	59.4/71.4	53100/63800	61.3/73.3
-45	73300/87900	58.2/69.5	72100/86600	61.3/73.3	70800/84700	63.8/76.5	69500/83400	67.0/80.3	67600/80900	70.2/84.1
-40	91000/109300	64.5/77.1	89800/107500	67.6/80.9	88500/106200	70.8/84.7	86600/103700	74.6/89.8	84700/101800	78.4/94.2
-35	111900/134000	70.2/84.1	110600/132700	74.6/89.8	108700/130200	79.0/94.8	106800/128300	82.8/99.2	104300/125200	87.2/104.9
-30	135900/163100	77.1/92.3	134000/160500	82.2/98.6	132100/158700	87.9/105.6	129600/155500	92.9/111.2	127000/152300	97.3/116.9
-25	163200/197000	83.4/100.6	161000/194200	90.4/109.2	158600/191400	96.8/116.8	155800/188200	103.0/124.4	153000/184800	109.4/132.0

●R502

蒸発温度 ℃	凝縮温度℃									
	25		30		35		40		45	
	冷却能力(kcal/h)	入力(kW)	冷却能力(kcal/h)	入力(kW)	冷却能力(kcal/h)	入力(kW)	冷却能力(kcal/h)	入力(kW)	冷却能力(kcal/h)	入力(kW)
-70	22800/27200	38.6/46.1	22100/26500	38.8/46.4	20900/25300	39.2/46.8	20200/24000	39.4/47.4	—	—
-65	30300/36700	42.3/50.6	29100/34800	43.6/52.5	28400/34100	44.2/53.1	27200/32900	45.4/54.6	26500/31600	46.8/56.3
-60	39200/46800	48.0/57.5	38600/46100	49.3/59.4	37300/44900	51.8/61.9	36000/43000	53.1/63.8	34800/41700	55.0/65.7
-55	50600/60700	55.0/65.7	49300/59400	56.9/68.3	48000/57500	59.4/71.4	46100/55600	61.3/73.3	44900/53700	63.8/76.5
-50	63200/75800	61.9/74.6	61900/74600	63.8/76.5	60000/72100	67.0/80.3	58200/69500	69.5/83.4	56900/68300	72.7/87.2
-45	79000/94800	68.3/82.2	77100/92300	71.4/86.0	74600/89800	74.6/89.8	72700/87200	78.4/94.2	70800/84700	82.2/98.6
-40	97300/116900	75.2/90.4	94800/113800	79.6/95.4	92300/110600	83.4/99.9	90400/108700	87.2/104.9	87900/105600	91.7/110.0
-35	120100/144100	82.2/98.6	116900/140300	87.9/104.9	114400/137200	92.3/110.6	111200/133400	97.3/116.9	108100/129600	102.4/122.6
-30	146000/175100	89.1/106.8	142800/171300	95.4/114.4	139700/167500	101.1/121.4	136500/163700	107.5/128.9	132700/159300	113.8/136.5

注：サブクール<コンデンサ>5℃
サブクール<サブクーラ>中間圧力飽和温度+15℃までの場合
スーパーヒート<高低段とも>10℃

<50/60Hz>

SLU-180E形 ●R22
SFU-180E形

蒸発温度 ℃	凝縮温度℃									
	25		30		35		40		45	
	冷却能力(kcal/h)	入力(kW)	冷却能力(kcal/h)	入力(kW)	冷却能力(kcal/h)	入力(kW)	冷却能力(kcal/h)	入力(kW)	冷却能力(kcal/h)	入力(kW)
-65	28800/34600	43.0/51.4	28200/33800	43.6/52.0	27400/33000	44.4/53.4	26800/32200	45.4/54.4	—	—
-60	38800/46400	47.8/57.2	38000/45600	49.0/58.8	36600/44000	50.8/61.0	35800/43000	52.6/63.2	34400/41400	54.4/65.4
-55	50600/60800	52.0/62.4	49200/59200	53.8/64.6	48600/58200	55.8/67.0	47200/56600	57.6/69.2	45800/55000	60.8/72.8
-50	64800/77800	58.2/70.0	63400/76000	60.2/72.2	62000/74400	62.8/75.4	60600/72600	66.0/79.2	59200/71000	68.6/82.2
-45	81600/98000	64.8/77.8	80200/96200	68.0/81.6	78800/94600	71.4/85.6	77400/93000	74.6/89.8	75400/90400	78.0/93.6
-40	101400/121600	71.4/85.8	100000/120000	75.4/90.6	98600/118200	78.8/94.6	96400/115800	83.4/100.0	94400/113200	87.4/104.8
-35	124600/149400	78.2/94.0	123200/147800	83.0/99.6	121000/145200	87.6/105.2	119000/142800	92.2/110.8	116200/139400	97.0/116.4
-30	151400/181600	86.0/103.2	149200/179000	91.6/109.8	147200/176600	97.6/117.2	144200/173200	103.2/123.8	141400/169800	108.6/130.2
-25	181800/219400	93.0/112.2	179200/216200	100.6/121.4	176600/213200	107.6/130.0	173600/209400	114.8/138.4	170400/205600	121.8/147.0

●R502

蒸発温度 ℃	凝縮温度℃									
	25		30		35		40		45	
	冷却能力(kcal/h)	入力(kW)	冷却能力(kcal/h)	入力(kW)	冷却能力(kcal/h)	入力(kW)	冷却能力(kcal/h)	入力(kW)	冷却能力(kcal/h)	入力(kW)
-70	25400/30400	43.0/51.6	24600/29600	43.2/51.8	23200/27800	43.6/52.4	22600/27200	43.8/52.6	—	—
-65	33800/40600	47.2/56.6	32400/38800	48.6/58.4	31600/38000	49.2/59.0	30200/36200	50.6/60.6	29600/35600	52.0/62.4
-60	43600/52400	53.4/64.0	43000/51600	54.8/65.8	41600/50000	57.8/69.4	40200/48200	59.2/71.0	38800/46600	61.2/73.4
-55	56400/67600	61.2/73.4	55000/66000	63.4/76.0	53400/64000	66.2/79.4	51400/61600	68.2/81.8	50000/60000	71.0/85.2
-50	70400/84400	69.0/82.8	69000/82800	71.0/85.2	66800/80200	74.6/89.6	64800/77800	77.4/92.8	63400/76000	81.0/97.2
-45	88000/105600	76.0/91.2	85800/103000	79.6/95.6	83000/99600	83.0/99.6	81000/97200	87.2/104.6	78800/94600	91.4/109.6
-40	108400/130000	83.8/100.6	105600/126800	88.6/106.4	102800/123400	93.0/111.6	100600/120800	97.2/116.6	97800/117400	102.0/122.4
-35	133800/160600	91.4/109.6	130200/156200	97.4/117.0	127400/152800	102.8/123.4	123800/148600	108.4/130.0	120400/144400	114.0/136.8
-30	162600/195200	99.2/119.0	159000/190800	106.2/127.4	155600/186800	112.6/135.2	152000/182400	119.6/143.6	147800/177400	126.6/152.0

注：サブクール<コンデンサ>5℃
サブクール<サブクーラ>中間圧力飽和温度+15℃までの場合
スーパーヒート<高低段とも>10℃

<50/60Hz>

SLU-240E形 ●R22
SFU-240E形

蒸発温度 ℃	凝縮温度℃									
	25		30		35		40		45	
	冷却能力(kcal/h)	入力(kW)	冷却能力(kcal/h)	入力(kW)	冷却能力(kcal/h)	入力(kW)	冷却能力(kcal/h)	入力(kW)	冷却能力(kcal/h)	入力(kW)
-65	38900/46500	57.8/69.2	37900/45500	58.8/70.2	37000/44600	59.7/72.1	36000/43600	60.9/73.2	—	—
-60	52100/62600	64.5/77.7	51200/61600	66.4/79.6	49300/58800	68.3/81.5	48400/57800	70.5/84.3	46500/55900	73.0/87.2
-55	68300/81500	70.2/84.4	66400/79600	73.0/87.2	65400/78700	75.8/91.0	63500/75800	77.7/92.9	61600/74000	81.5/97.7
-50	87200/104300	78.7/94.8	85300/102400	81.5/97.7	83400/100500	84.4/101.4	81500/97700	89.1/107.1	79600/95800	92.0/110.0
-45	110000/131800	87.2/104.3	108100/129900	92.0/110.0	106200/127000	95.8/114.7	104300/125200	100.5/120.4	101400/121400	105.2/126.1
-40	136500/164000	96.7/115.7	134600/161200	101.4/121.4	132700/159300	106.2/127.0	129900/155500	111.9/134.6	127000/152600	117.6/141.3
-35	167800/201000	105.2/126.1	165900/199100	111.9/134.6	163100/195300	118.5/142.2	160200/192500	124.2/148.9	156400/187700	130.8/157.4
-30	203800/244600	115.7/138.4	201000/240800	123.3/147.9	198200/238700	131.8/158.3	194400/232300	139.4/175.9	190600/228500	146.0/175.4
-25	244800/295500	125.1/150.9	241500/291300	135.6/163.8	237900/287100	145.2/175.2	233700/282300	154.5/186.6	229500/277200	164.1/198.0

●R502

蒸発温度 ℃	凝縮温度℃									
	25		30		35		40		45	
	冷却能力(kcal/h)	入力(kW)	冷却能力(kcal/h)	入力(kW)	冷却能力(kcal/h)	入力(kW)	冷却能力(kcal/h)	入力(kW)	冷却能力(kcal/h)	入力(kW)
-70	34100/40800	57.8/69.2	33200/39800	58.2/69.6	31300/37900	58.8/70.2	30300/36000	59.1/71.1	—	—
-65	45500/55000	63.5/75.8	43600/52100	65.4/78.7	42700/51200	66.4/79.6	40800/49300	68.1/81.9	39800/47400	70.2/84.4
-60	58800/70200	72.1/86.3	57800/69200	74.0/89.1	55900/67300	77.7/92.9	54000/64500	79.6/95.8	52100/62600	82.5/98.6
-55	75800/91000	82.5/98.6	74000/89100	85.3/102.4	72100/86300	89.1/107.1	69200/83400	92.0/110.0	67300/80600	95.8/114.7
-50	94800/113800	92.9/111.9	92900/111900	95.8/114.7	91000/108100	100.5/120.4	87200/104300	104.3/125.2	85300/102400	109.0/130.8
-45	118500/142200	102.4/123.3	115700/138400	107.1/128.9	111900/134600	111.9/134.6	109000/130800	117.6/141.3	106200/127000	123.3/147.9
-40	146000/175400	112.8/135.6	142200/170700	119.5/143.2	138400/165900	125.2/149.8	135600/163100	130.8/157.4	131800/158300	137.5/165.0
-35	180100/216200	123.3/147.9	175400/210500	131.8/157.4	171600/205700	138.4/165.9	166900/200100	146.0/175.9	162100/194400	153.6/183.9
-30	219000/262600	133.7/160.2	214300/256900	143.2/171.6	209500/251300	151.7/182.0	204800/245600	161.2/193.4	199100/238900	170.7/204.8

注：サブクール<コンデンサ>5℃
サブクール<サブクーラ>中間圧力飽和温度+15℃までの場合
スーパーヒート<高低段とも>10℃

コンデンシングユニット二段圧縮

SLU-270E形 ●R22
SFU-270E形

<50/60Hz>

蒸発温度 ℃	凝縮温度℃									
	25		30		35		40		45	
	冷却能力(kcal/h)	入力(kW)	冷却能力(kcal/h)	入力(kW)	冷却能力(kcal/h)	入力(kW)	冷却能力(kcal/h)	入力(kW)	冷却能力(kcal/h)	入力(kW)
-65	43200/51900	64.5/77.1	42300/50700	65.4/78.0	41100/49500	66.6/80.1	40200/48300	68.1/81.6	—	—
-60	58200/69600	71.7/85.8	57000/68400	73.5/88.2	54900/66000	76.2/91.5	53700/64500	78.9/94.8	51600/62100	81.6/98.1
-55	75900/91200	78.0/93.6	73800/88800	80.7/96.9	72900/87300	83.7/100.5	70800/84900	86.4/103.8	68700/82500	91.2/109.2
-50	97200/116700	87.3/105.0	95100/114000	90.3/108.3	93000/111600	94.2/113.1	90900/108900	99.0/118.8	88800/106500	102.9/123.3
-45	122400/147000	97.2/116.7	120300/144300	102.0/122.4	118200/141900	107.1/128.4	116100/139500	111.9/134.4	113100/135600	117.0/140.4
-40	152100/182400	107.1/128.7	150000/180000	113.1/135.9	147900/177300	118.2/141.9	144600/173700	125.1/150.0	141600/169800	131.1/157.2
-35	186900/224100	117.3/141.0	184800/221700	124.5/149.4	181500/217800	131.4/157.8	178500/214200	138.3/166.2	174300/209100	145.5/174.6
-30	227100/272400	129.0/154.8	223800/268500	137.4/164.7	220800/264900	146.4/175.8	216300/259800	154.8/185.7	212100/254700	162.9/195.3
-25	272700/329100	139.5/168.3	268800/324300	150.9/182.1	264900/319800	161.4/195.0	260400/314100	172.2/207.6	255600/308400	182.7/220.5

●R502

蒸発温度 ℃	凝縮温度℃									
	25		30		35		40		45	
	冷却能力(kcal/h)	入力(kW)	冷却能力(kcal/h)	入力(kW)	冷却能力(kcal/h)	入力(kW)	冷却能力(kcal/h)	入力(kW)	冷却能力(kcal/h)	入力(kW)
-70	38100/45600	64.5/77.4	36900/44400	64.8/77.7	34800/41700	65.4/78.6	33900/40800	65.7/78.9	—	—
-65	50700/60900	70.8/84.9	48600/58200	72.9/87.6	47400/57000	73.8/88.5	45300/54300	75.9/90.9	44400/53400	78.0/93.6
-60	65400/78600	80.1/96.0	64500/77400	82.2/98.7	62400/75000	86.7/104.1	60300/72300	88.8/106.5	58200/69900	91.8/110.1
-55	84600/101400	91.8/110.1	82500/99000	95.1/114.0	80100/96000	99.3/119.1	77100/92400	102.3/122.7	75000/90000	106.5/127.8
-50	105600/126600	103.5/124.2	103500/124200	106.5/127.8	100200/120300	111.9/134.4	97200/116700	116.1/139.2	95100/114000	121.5/145.8
-45	132000/158400	114.0/136.8	128700/154500	119.4/143.4	124500/149400	124.5/149.4	121500/145800	130.8/156.9	118200/141900	137.1/164.4
-40	162600/195000	125.7/150.9	158400/190200	132.9/159.6	154200/185100	139.5/167.4	150900/181200	145.8/174.9	146700/176100	153.0/183.6
-35	200700/240900	137.1/164.4	195300/234300	146.1/175.5	191100/229200	154.2/185.1	185700/222900	162.6/195.0	180600/216600	171.0/205.2
-30	243900/292800	148.8/178.5	238500/286200	159.3/191.1	234000/280200	168.9/202.8	228000/273600	179.4/215.4	221700/266100	189.9/228.0

(4)一休空冷式<R22・502>SFA形
SFA-25B~90A形

注：サブクール<コンデンサ>5℃
サブクール<サブクーラ>中間圧力飽和温度+15℃までの場合
スーパーヒート<高低段とも>10℃

●R22

<50/60Hz>

蒸発温度 ℃	外気温度32℃													
	SFA-25B		SFA-30B		SFA-40B		SFA-50A		SFA-60A		SFA-80A		SFA-90A	
	冷却能力(kcal/h)	入力(kW)	冷却能力(kcal/h)	入力(kW)	冷却能力(kcal/h)	入力(kW)	冷却能力(kcal/h)	入力(kW)	冷却能力(kcal/h)	入力(kW)	冷却能力(kcal/h)	入力(kW)	冷却能力(kcal/h)	入力(kW)
-65	4000/4800	6.3/7.6	4700/5800	7.3/8.6	—	—	7900/9600	12.6/15.3	9200/11000	14.8/18.3	11800/14400	19.0/23.0	13800/16800	22.3/27.1
-60	5100/6200	7.1/8.6	6100/7300	8.4/9.9	7500/9000	9.6/11.8	10200/12300	14.3/17.3	11900/14200	16.8/20.6	15300/18400	21.5/25.9	17900/21500	25.3/30.6
-55	6700/8000	8.1/9.8	7900/9500	9.6/11.4	9800/11700	11.6/14.1	13400/16000	16.3/19.5	15600/18500	19.2/23.3	20000/23900	24.5/29.4	23400/27900	28.9/34.8
-50	8700/10300	9.2/11.1	10300/12300	10.9/13.0	12700/15200	13.7/16.5	17300/20600	18.5/22.2	20200/24000	21.9/26.5	25900/30900	27.9/33.5	30200/36000	33.0/39.8
-45	11000/13100	10.5/12.6	13100/15600	12.5/15.0	16200/19300	15.9/19.2	22000/26200	21.0/25.3	25600/30500	25.0/30.3	32900/39200	31.8/38.2	38300/45700	37.7/45.6
-40	13700/16400	11.9/14.4	16300/19500	14.3/17.3	20300/24200	18.2/22.0	27400/32700	24.0/28.9	31900/38100	28.6/34.7	40900/48900	36.2/43.7	47600/56900	43.2/52.3
-35	16800/20100	13.6/16.5	20100/24000	16.4/19.9	24900/29700	20.6/25.0	33500/40100	27.3/33.1	39000/46600	32.8/39.7	50100/59800	41.3/50.0	58200/69500	49.6/60.1
-30	20200/24200	15.5/18.8	24200/28900	18.8/23.0	30100/35900	23.2/28.3	40300/48200	31.1/37.7	46900/55900	37.5/45.5	60200/72000	47.2/57.2	69900/83400	56.8/69.0
-25	23900/28700	17.6/21.4	28800/34300	21.6/26.6	35700/42700	26.0/32.0	47800/57200	35.4/43.0	55500/66000	42.9/52.0	71200/85200	53.8/65.3	82600/98500	65.1/79.0

●R502

蒸発温度 ℃	外気温度32℃													
	SFA-25B		SFA-30B		SFA-40B		SFA-50A		SFA-60A		SFA-80A		SFA-90A	
	冷却能力(kcal/h)	入力(kW)	冷却能力(kcal/h)	入力(kW)	冷却能力(kcal/h)	入力(kW)	冷却能力(kcal/h)	入力(kW)	冷却能力(kcal/h)	入力(kW)	冷却能力(kcal/h)	入力(kW)	冷却能力(kcal/h)	入力(kW)
-70	3500/4200	6.1/7.3	4100/4800	7.1/8.6	—	—	7000/8400	12.2/14.8	8200/9800	14.3/17.3	10500/12600	18.4/22.0	12300/14700	21.6/25.9
-65	4400/5300	7.1/8.6	5300/6300	8.4/10.1	6500/7800	11.2/13.5	8800/10600	14.3/17.3	10200/12200	16.8/20.2	13100/15700	21.5/25.8	15300/18300	25.3/30.4
-60	5600/6700	8.3/10.0	6900/8200	9.8/11.8	8400/10000	12.8/15.4	11200/13500	16.6/20.1	13100/15700	19.5/23.5	16800/20100	24.9/30.0	19600/23500	29.4/35.4
-55	7300/8700	9.5/11.5	8900/10600	11.4/13.7	10800/13000	14.6/17.6	14500/17400	19.1/23.1	16900/20200	22.6/27.2	21700/26000	28.7/34.6	25300/30200	34.0/40.9
-50	9300/11100	10.9/13.2	11200/13400	13.1/15.8	13900/16600	16.6/20.1	18500/22100	21.9/26.5	21600/25700	25.9/31.3	27600/33100	33.0/39.7	32200/38500	39.1/47.2
-45	11600/13900	12.4/15.0	14000/16700	15.0/18.1	17500/20900	18.8/22.8	23200/27700	24.9/30.3	27000/32200	29.7/35.9	34700/41400	37.7/45.5	40300/48100	44.9/54.2
-40	14300/17100	14.1/17.1	17200/20500	17.0/20.6	21600/25800	21.3/25.8	28600/34100	28.4/34.5	33200/39600	33.9/41.0	42700/51000	42.9/51.9	49500/59100	51.3/62.1
-35	17400/20700	16.0/19.4	20900/25000	19.3/23.3	26300/31300	24.1/29.3	34600/41300	32.2/39.2	40200/47900	38.6/46.8	51700/61700	48.8/59.1	59900/71300	58.6/71.0
-30	20700/24700	18.1/22.0	25200/30300	21.7/26.2	31500/37500	27.2/33.2	41300/49300	36.4/44.4	47800/56800	43.8/53.2	61500/73400	55.3/67.1	71100/84700	66.6/81.0

注：サブクール<コンデンサ>5℃
サブクール<サブクーラ>中間圧力飽和温度+15℃までの場合
スーパーヒート<高低段とも>10℃

(5)スクリー式
(a)水冷式<R22>MSW形
MSW-40CA形

<50/60Hz>

蒸発温度 ET(℃)	凝縮温度℃											
	25		30		35		40		45		50	
	冷却能力(kcal/h)	入力(kW)	冷却能力(kcal/h)	入力(kW)	冷却能力(kcal/h)	入力(kW)	冷却能力(kcal/h)	入力(kW)	冷却能力(kcal/h)	入力(kW)	冷却能力(kcal/h)	入力(kW)
-50	25100/32800	26.2/30.8	24000/31600	29/33.9	22800/30400	31.8/37.3	21700/29200	35.1/40.9	20500/27900	38.5/44.9	19100/26600	42.1/49.3
-45	34100/43600	28/33.1	32900/42400	30.8/36.2	31700/41000	33.6/39.6	30500/39700	36.9/43.3	29200/38400	40.4/47.3	27800/37000	44.2/51.8
-40	44700/56300	30.1/35.7	43500/55000	33/38	42100/53700	35.9/42.4	40800/52300	39.1/46.1	39400/50700	42.7/50.2	38000/49200	46.4/54.5
-35	57100/71300	32.8/38.9	55800/69900	35.5/42.1	54300/68300	38.6/45.6	52900/66800	41.8/49.5	51500/65100	45.4/53.6	49900/63500	49.1/58
-30	71400/88400	35.8/42.7	70000/86900	38.7/46	68400/85300	41.6/49.4	66900/83500	44.9/53.2	65300/81800	48.5/57.4	63600/79900	52.4/62
-25	87900/108100	39.2/46.7	86200/106400	42.2/50.4	84600/104500	45.4/53.9	82700/102500	48.7/57.8	80900/100400	52.3/62	78900/98200	56.2/66.5

注：サブクール<コンデンサ>5℃
サブクール<サブクーラ>中間圧力飽和温度+15℃までの場合
スーパーヒート<高低段とも>10℃

MCW-50CA形

<50/60Hz>

蒸発温度 ET(℃)	凝縮温度℃											
	25		30		35		40		45		50	
	冷却能力(kcal/h)	入力(kW)	冷却能力(kcal/h)	入力(kW)	冷却能力(kcal/h)	入力(kW)	冷却能力(kcal/h)	入力(kW)	冷却能力(kcal/h)	入力(kW)	冷却能力(kcal/h)	入力(kW)
-50	31400/40800	31.4/37.5	30200/39600	34.8/41.3	29000/38300	38.1/45.4	27800/37000	41.8/49.7	26500/35700	45.7/54.4	25200/34200	50/59.5
-45	42000/53600	33.7/40.3	40700/52300	37/44	39400/50900	40.5/48.3	38100/49500	44.3/52.8	36800/48000	48.3/57.5	35300/46500	52.6/62.8
-40	54400/68700	36.5/43.5	53000/67200	39.6/47.5	51700/65700	43.2/51.7	50200/64200	47/56.1	48700/62600	51.2/61.1	47300/60900	55.8/66.5
-35	68900/86100	39.7/47.7	67400/84500	42.9/51.4	65900/83000	46.4/55.6	64400/81300	50.4/60.3	62800/79500	54.5/65.3	61100/77700	59/70.7
-30	85600/106400	43.7/52.4	84000/104600	47/56.3	82400/102800	50.4/60.4	80700/101000	54.2/65	78900/99000	58.5/70	76900/96800	63.3/75.7
-25	104700/129400	47.8/57.3	102900/127400	51.4/61.7	100900/125300	55.3/66.3	98900/123100	59.2/71	96800/120800	63.5/76.1	94600/118200	68.1/81.5

注：サブクール<コンデンサ>5℃
サブクール<サブクーラ>中間圧力飽和温度+15℃までの場合
スーパーヒート<高低段とも>10℃

MSW-60CA形

<50/60Hz>

蒸発温度 E T <°C>	凝縮温度 <C T <°C>											
	25		30		35		40		45		50	
	冷却能力 <kcal/h>	入力 <kw>	冷却能力 <kcal/h>	入力 <kw>	冷却能力 <kcal/h>	入力 <kw>	冷却能力 <kcal/h>	入力 <kw>	冷却能力 <kcal/h>	入力 <kw>	冷却能力 <kcal/h>	入力 <kw>
-50	38600/49500	38.4/45.3	37300/48000	42.4/50	35800/46500	46.6/54.9	34300/45000	50.9/60.2	32900/43500	55.9/66	31300/41800	61.2/72.4
-45	51500/64800	41.1/48.6	50000/63300	45/53.2	48500/61800	49.3/58.3	46800/60000	54/63.7	45300/58300	58.9/69.6	43600/56500	64.3/75.9
-40	66600/82800	44.4/52.4	65000/81200	48.3/57.3	63300/79500	52.7/62.4	61600/77700	57.3/67.8	59900/75800	62.4/73.8	58100/73900	68/80.4
-35	84200/104000	48.5/57.3	82500/102100	52.3/61.9	80700/100200	56.5/67.1	78900/98200	61.4/72.8	77000/96200	66.4/78.9	75000/94100	71.9/85.4
-30	104600/128200	53.1/62.9	102700/126200	57.2/67.6	100700/124100	61.3/72.7	98700/121900	65.9/78.3	96600/119600	71.3/84.5	94200/117100	77.1/91.4
-25	127800/155900	58/68.8	125700/153600	62.4/74	123400/151200	67.2/79.4	121000/148800	72/85.2	118400/145800	77.3/91.5	115700/143000	82.9/98.1

注：サブクール<コンデンサ>5℃
サブクール<サブクーラ>中間圧力飽和温度+15℃までの場合
スーパーヒート<高低段とも>10℃

(b)一体空冷式<R22>MSA形
MSA-40CA~60CA形

<50/60Hz>

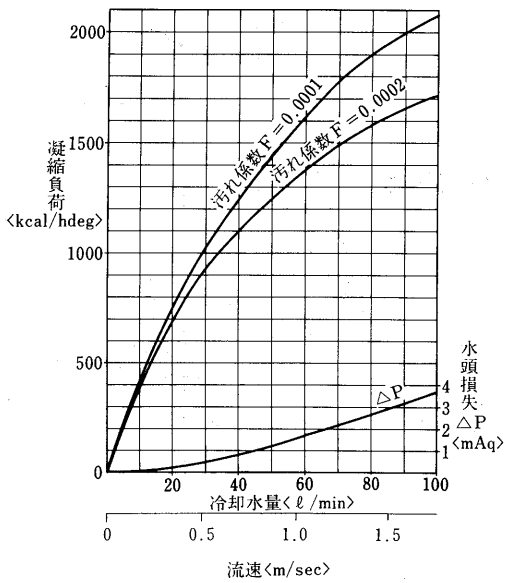
蒸発温度 <°C>	外気温度32<°C>					
	MSA-40CA		MSA-50CA		MSA-60CA	
	冷却能力 <kcal/h>	入力 <kw>	冷却能力 <kcal/h>	入力 <kw>	冷却能力 <kcal/h>	入力 <kw>
-50	21600/28900	34.1/40.6	29700/36600	43.8/49.9	34300/44700	49.6/59.7
-45	30300/39300	36.9/44.1	38400/48800	45.4/54.4	46700/59500	53.9/64.9
-40	40400/39300	40.3/48.4	49400/63100	48.5/59.9	61200/76800	59.0/71.2
-35	52000/65400	44.4/53.5	62500/79300	53.3/66.5	77700/96500	65.1/78.7
-30	65000/80900	49.2/59.5	77800/97400	59.8/74.3	96300/118600	72.3/87.5
-25	79400/98000	54.8/66.7	95000/117300	68.4/83.4	116600/143000	80.6/97.8

注：サブクール<コンデンサ>5℃
サブクール<サブクーラ>中間圧力飽和温度+15℃までの場合
スーパーヒート<高低段とも>10℃

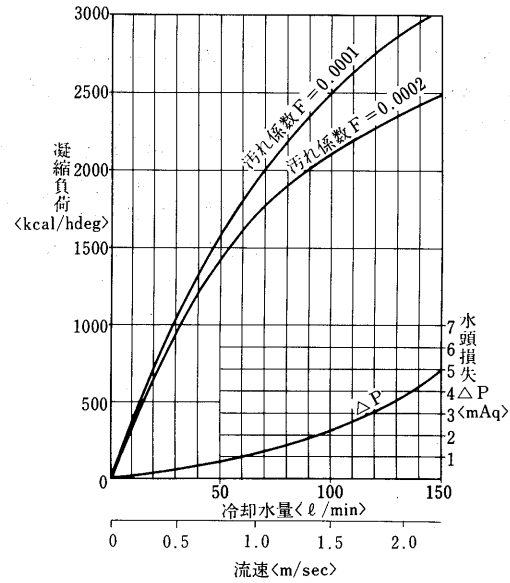
(6)凝縮器能力線図

(a)E7Wシリーズ

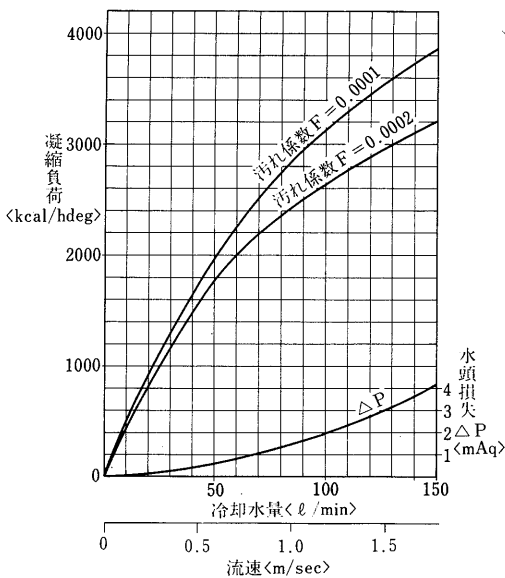
(イ)E7W-55UPA形



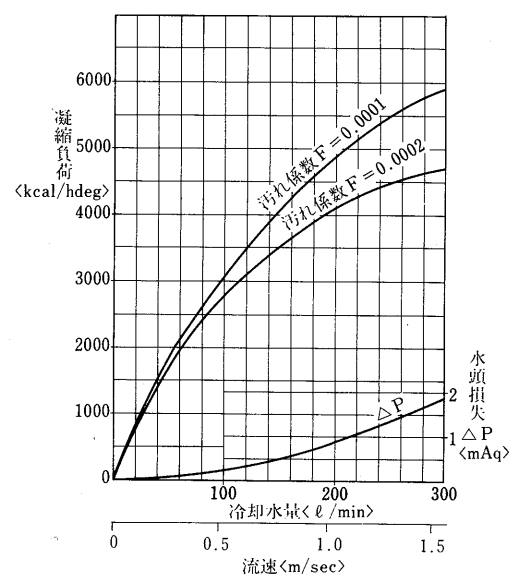
(ロ)E7W-75UPA形



E7W-110UPA形



E7W-150UPA形

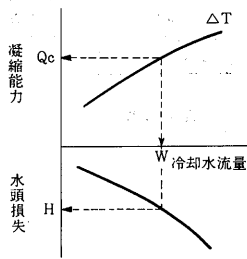


コンデンシングユニット二段圧縮

(b)SLUシリーズ 凝縮器能力線図の使い方

(1) 機種, 蒸発温度, 凝縮温度, <冷凍能力, 入力>, 冷却水入口温度より冷却水流量, 水頭損失を求める。

例題① 機種 SLU-40 G形60Hz 凝縮温度 35℃
 蒸発温度 -40℃ 冷却水入口温度 30℃
 P272冷凍能力表より
 冷凍能力 26,100kcal/h, 入力 21.0kw
 下記の凝縮能力ノモグラフ<冷凍能力+860×入力>より
 凝縮能力 44,160kcal/h
 下図凝縮能力線図<SLU-40 G形>
 $\Delta T = \text{凝縮温度} - \text{冷却水入口温度}$
 $\Delta T = 35 - 30 = 5 \text{ deg}^\circ\text{C}$



(イ) 冷却水流量及び水頭損失
 $Q_c = 44,160 \text{ kcal/h}$
 $\Delta T = 5 \text{ deg}^\circ\text{C}$
 線図より
 $W = 20.5 \text{ m}^3/\text{h}$
 $H = 2.5 \text{ m}$

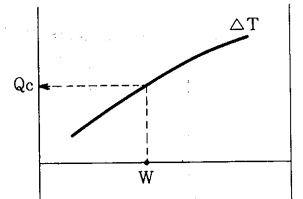
(ロ) 冷却水出口温度
 冷却水出入口温度差
 $\Delta t = \frac{Q_c}{1000 \times W}$
 $\Delta t = \frac{44,160}{1000 \times 20.5} \div 2.2$
 ※冷却水出口温度 = $30 + 2.2 = 32.2^\circ\text{C}$ となる。

(2) (1)と逆に冷却水流量を決め凝縮温度を仮定し, 試行錯誤し凝縮温度を求める。

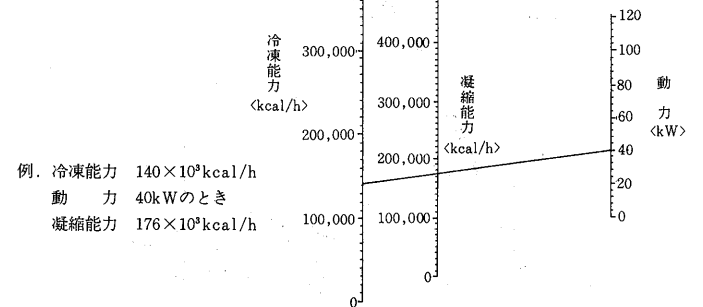
例題② SLU-50F形 60Hz
 蒸発温度 -40℃ 冷却水流量 26m³/h
 冷却水温度 33℃ 凝縮温度 38℃と仮定
 P273冷凍能力表より
 冷凍能力 33,100kcal/h 入力 27.8kw
 下記の凝縮能力ノモグラフ<冷凍能力+860×入力>より
 凝縮能力 57,000kcal/h
 下図凝縮器能力線図<SLU-50 F形>
 $\Delta T = \text{凝縮温度} - \text{冷却水入口温度}$
 $\Delta T = 38 - 33 = 5 \text{ deg}^\circ\text{C}$

冷却水量から逆に凝縮能力を能力線図から求めたものと上記凝縮温度を仮定して求めた凝縮能力が一致すれば仮定した凝縮温度が正しいことになる。

$W = 26 \text{ m}^3/\text{h}$ $\Delta T = 5 \text{ deg}^\circ\text{C}$ $Q_c = 57,100 \text{ kcal/h}$
 これは仮定した凝縮能力<57,000kcal/h>と略一致する。
 従って上記条件で冷却水量26m³/h流せば略凝縮温度38℃となる。

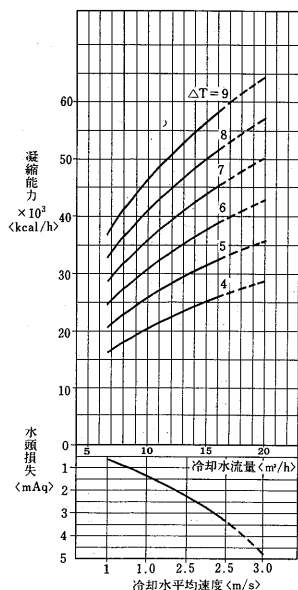


凝縮能力ノモグラフ

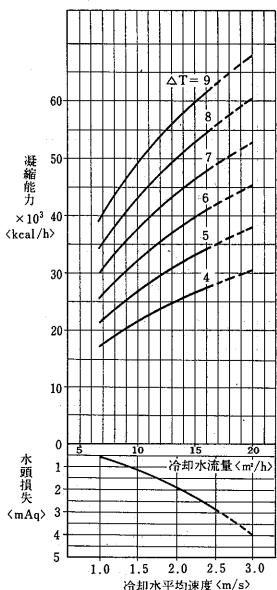


凝縮器特性線図 ※汚れ係数：0.0001[m²h²C/kcal]
 ΔT ：凝縮温度－冷却水入口温度<deg>

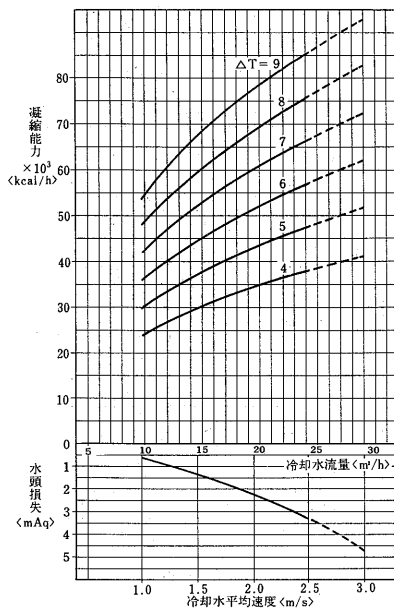
SLU-25G形



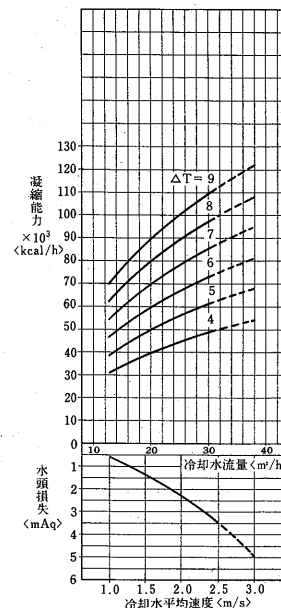
SLU-30G形



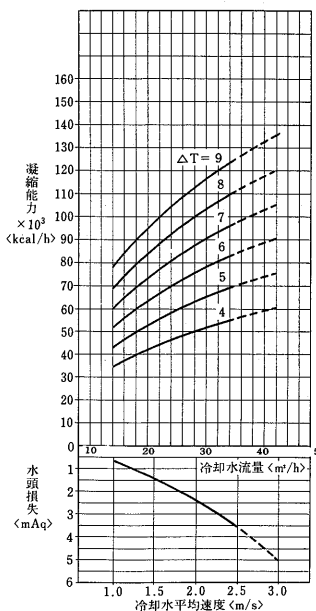
SLU-40G形



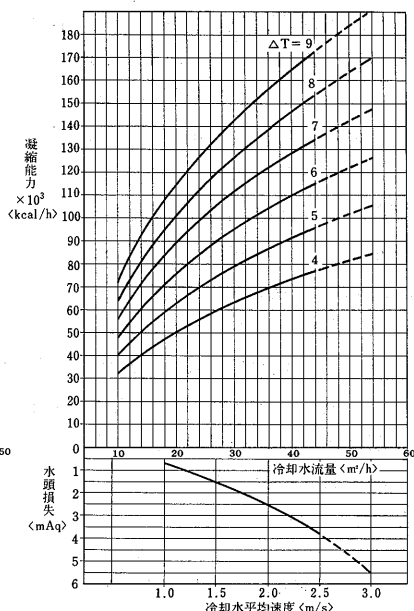
SLU-50F形



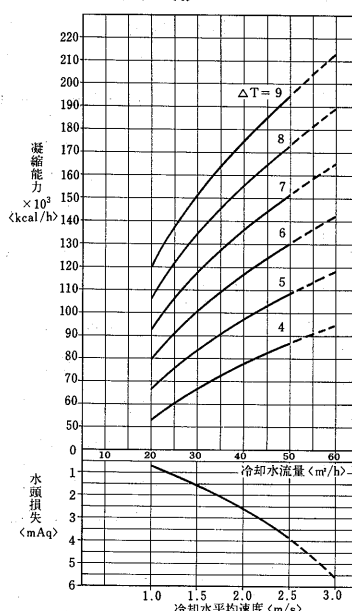
SLU-60F形



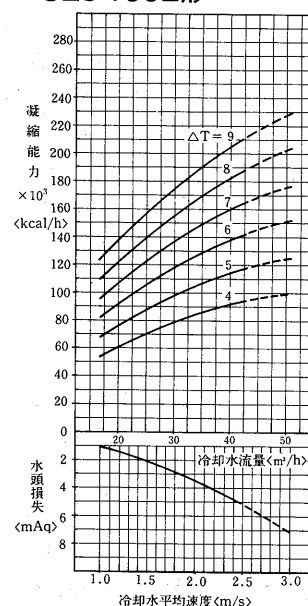
SLU-80F形



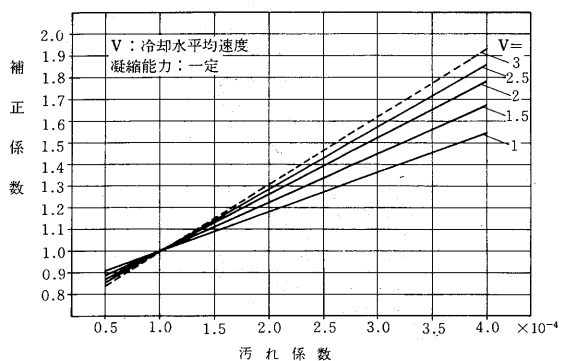
SLU-90F形



SLU-100E形



汚れ係数に対する補正曲線 <SLU-25~270形>



[例題]

SLU-40F, 冷却水量20m³/h, $\Delta T=5$, 汚れ係数0.0001で従来運転していたものについて, 汚れ係数が0.0002になった場合 ΔT がどのようになるかを求める。イ) 冷却水平均速度: V

凝縮能力線図より $V=2.05\text{m/s}$

ロ) 補正係数: S

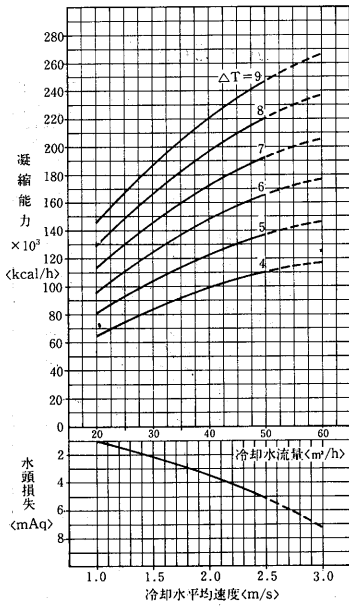
補正曲線より $S=1.26$

以上より, 汚れ係数0.0002の時の ΔT は

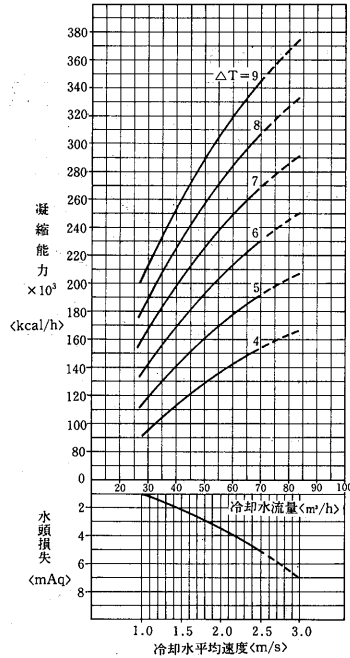
$$\Delta T=5 \times 1.26=6.3 \text{ <deg>}$$

コンデンシングユニット二段圧縮

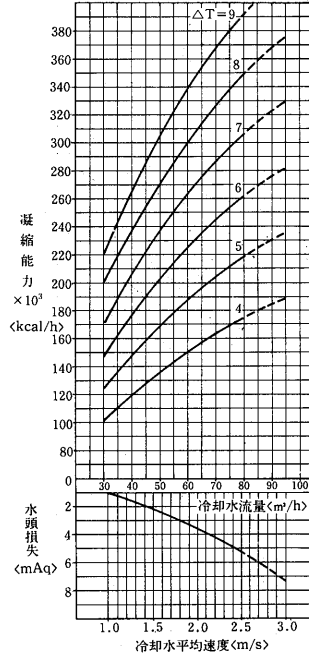
SLU-120E形



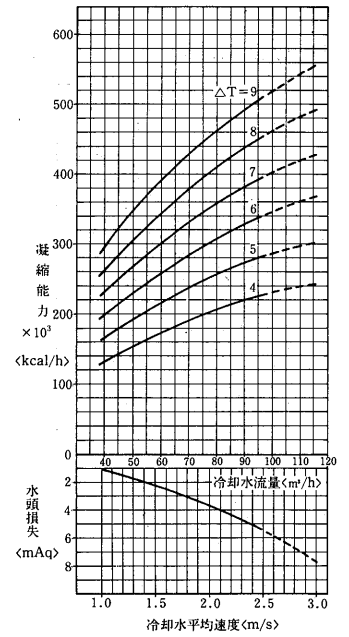
SLU-160E形



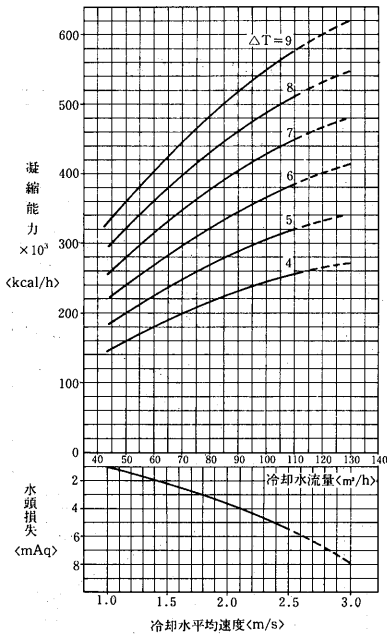
SLU-180E形



SLU-240E形



SLU-270E形



(c) SFUシリーズ 冷凍能力表の使い方

(1) 機種, 蒸発温度, 外気温度を決め凝縮温度, 冷凍能力, 圧縮機入力を求める。

例題① 機種 SFU-50F形 60Hz 冷媒 R22
蒸発温度 -40℃ 外気温度 26℃

上記の蒸発温度に対する凝縮温度と外気温度の差ΔT 表より ΔT = 11deg℃

(イ)凝縮温度 = 外気温度 + ΔT = 26 + 11 = 37℃

(ロ)冷凍能力, 圧縮機入力 P264冷凍能力表参照, 比例計算により
冷凍能力 33280kcal/h, 圧縮機入力 27.5kW

例題② SFU-90Fの空冷凝縮器はRMA-40Dが標準である。

これを凍結用を使用した時のプルダウン時の高圧圧力を表より推定する。

SFUの蒸発温度の上限は-25℃である。(MOP付膨張弁を使用する。)

<R22仕様早見表> より蒸発温度-25℃のΔTは19deg(50Hz)を得る。

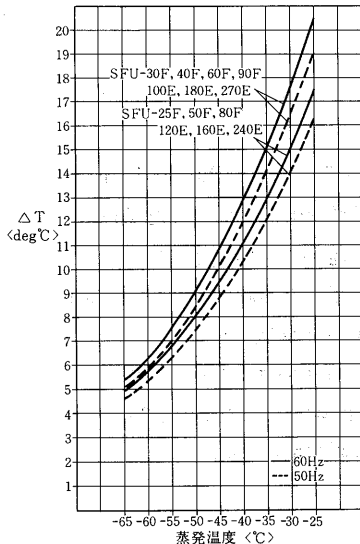
外気32℃の時, 凝縮温度CTは32 + 19 = 51℃ (19kg/cm²)を得る。

(2)蒸発温度に対する凝縮温度と外気温度の差ΔT

<ΔT = 凝縮温度 - 外気温度>

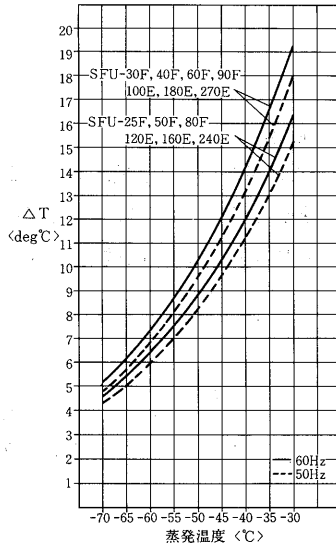
SFU-25G~270E形

<R22仕様早見表>

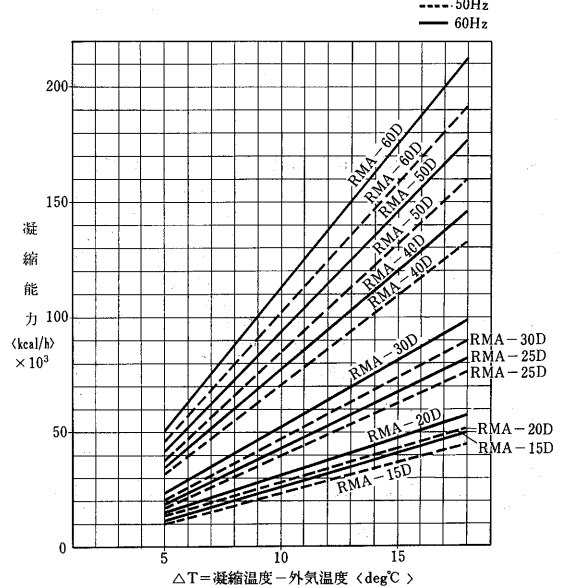


SFU-25G~270E形

<R502仕様早見表>



RMA-15D~60D形



1.6.5 騒音特性

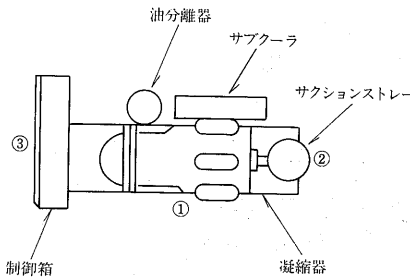
(1)E7R-E7Wシリーズ

単位：ホン(Aスケール)

機種	騒音値<50/60Hz>
E7-55UPA E7W-55UPA	63/64
E7-75UPA E7W-75UPA	66/67
E7-110UPA E7W-110UPA	67/68
E7-150UPA E7W-150UPA	68/69

- 条件
- 測定位置 ●ユニット正面より 1 m, 高さ 1 m
 - 運転条件 ●冷媒 ; R22
●凝縮温度 ; 35°C
●蒸発温度 ; -40°C
 - 測定場所 ●無響音室内 (実際の据付状態では周囲の騒音や反響などの影響を受け、表示値より大きくなるのが普通です。)

(2)SLU・SFUシリーズ



測定器：リオン
冷媒：R-22
圧力：HP=14kg/cm²G
LP=0kg/cm²G
測定位置：距離 1 m
高さ 1.5 m

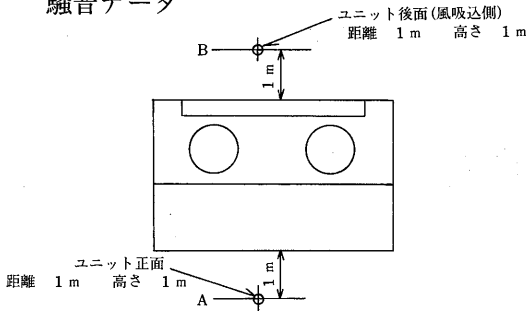
騒音測定値 単位：ホン Aスケール

機種	50Hz			60Hz		
	①	②	③	①	②	③
SLU・SFU-25G	76	75	73	77	77	75
SLU・SFU-30G	76	75	73	77	77	75
SLU・SFU-40G	76	74	72	76	77	74
SLU・SFU-50F	76	74	72	76	77	74
SLU・SFU-60F	76	74	72	76	77	74
SLU・SFU-80F	80	78	76	80	78	74
SLU・SFU-90F	80	78	76	80	78	76
SLU・SFU-100E	78	76	75	80	80	76
SLU・SFU-120E	78	76	75	80	80	76
SLU・SFU-160E	82	80	78	83	80	78
SLU・SFU-180E	82	80	78	83	80	78
SLU・SFU-240E	85	82	80	85	82	81
SLU・SFU-270E	85	82	80	85	82	81

注. 運転条件、設置条件により数値は多少異なります。

(3)SFAシリーズ

騒音データ

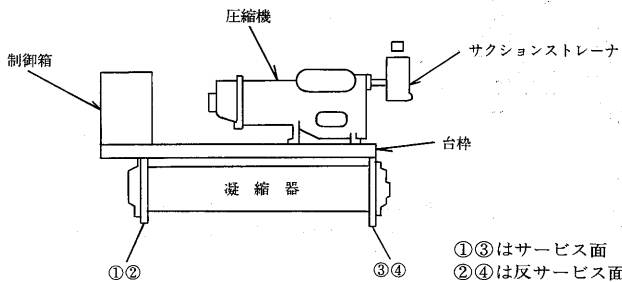


単位 dB (A)

機種	測定位置	
	A	B
SFA-25B	68/69	71/72
SFA-30B	68/69	71/72
SFA-40B	72/73	75/76
SFA-50A	72/73	75/76
SFA-60A	72/73	75/76
SFA-80A	74/75	77/78
SFA-90A	74/75	77/78

左記は無響音室換算値です。

1.6.6 振動



①③はサービス面
②④は反サービス面

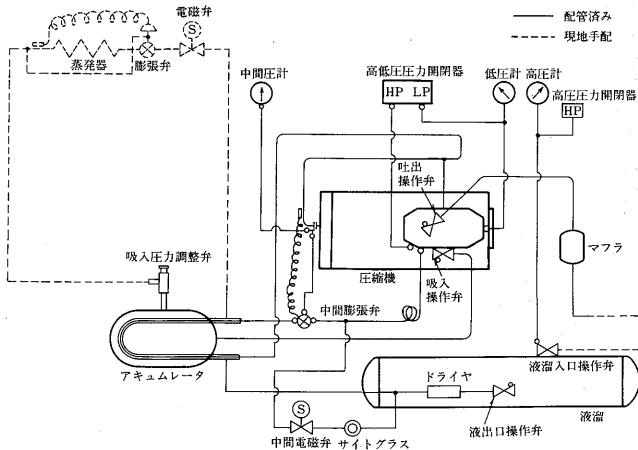
振動測定値 <測定は垂直方向> 単位：1/1000mm(片振巾)

機種	50Hz				60Hz			
	①	②	③	④	①	②	③	④
SLU・SFU-25G	4.0	7.0	6.0	2.0	1.0	3.0	4.0	2.0
SLU・SFU-30G	5.0	3.0	7.0	4.0	3.0	3.0	5.0	2.0
SLU・SFU-40G	4.0	3.0	5.0	4.0	4.0	3.0	8.0	3.0
SLU・SFU-50F	3.0	5.0	3.0	4.0	5.0	4.0	4.0	5.0
SLU・SFU-60F	4.0	5.0	7.0	4.0	5.0	4.0	6.0	5.0
SLU・SFU-80F	2.0	9.0	5.0	6.0	2.0	9.0	1.0	1.0
SLU・SFU-90F	2.0	9.0	6.0	8.0	3.0	9.0	2.0	2.0
SLU・SFU-100E	3.0	4.0	5.0	3.0	5.0	3.0	6.0	3.0
SLU・SFU-120E	3.0	5.0	6.0	4.0	6.0	4.0	6.0	4.0
SLU・SFU-160E	4.0	8.0	8.0	6.0	4.0	6.0	3.0	3.0
SLU・SFU-180E	5.0	8.0	9.0	6.0	5.0	6.0	3.0	3.0
SLU・SFU-240E	8.0	6.5	3.0	8.0	9.0	7.5	1.0	9.0
SLU・SFU-270E	8.0	6.5	3.0	8.0	9.0	7.5	1.0	9.0

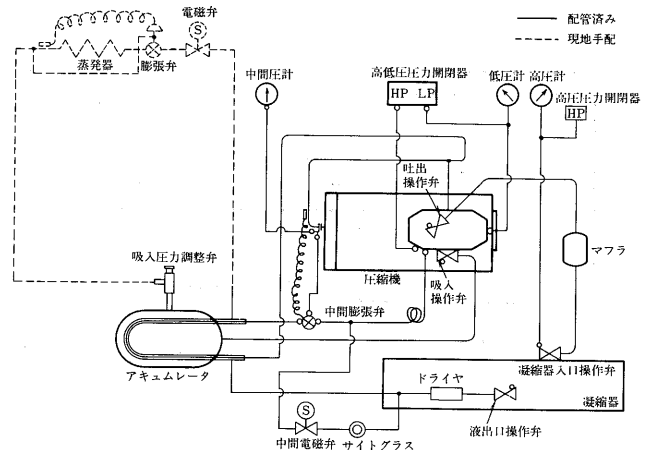
注. 運転時間、設置条件により数値は多少異なります。

1.6.7 冷媒配管系統図

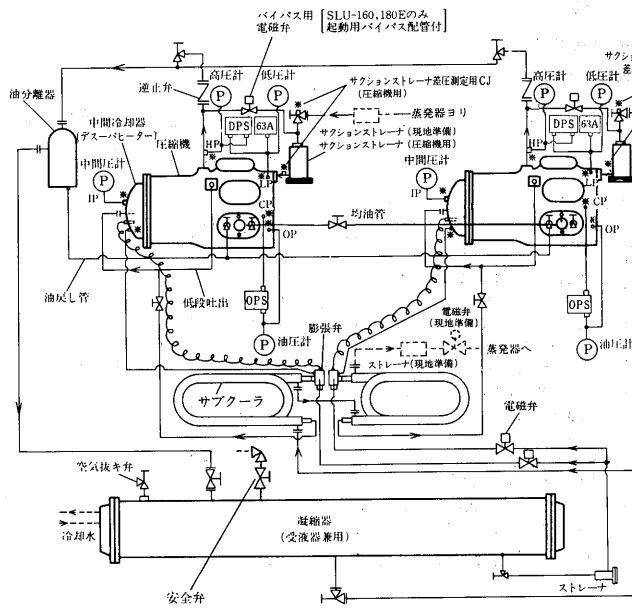
E7R-55UPAG~150UPAG形



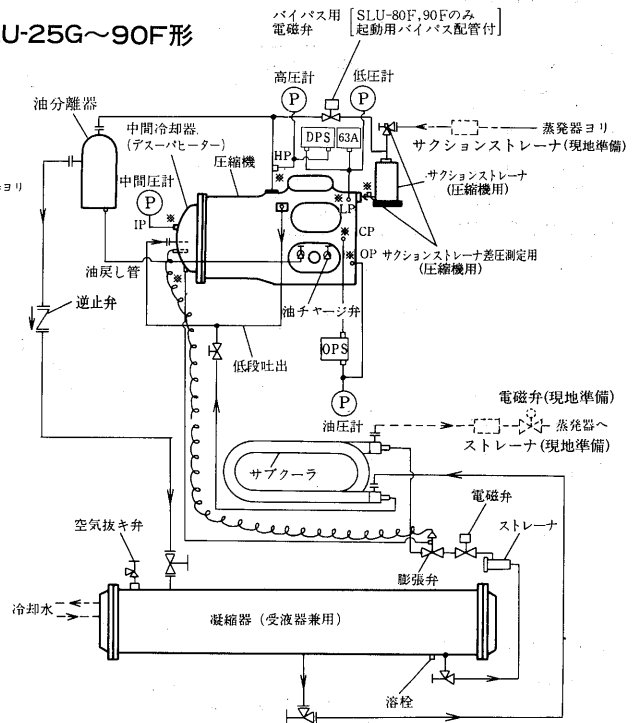
E7W-55UPA~150UPA形



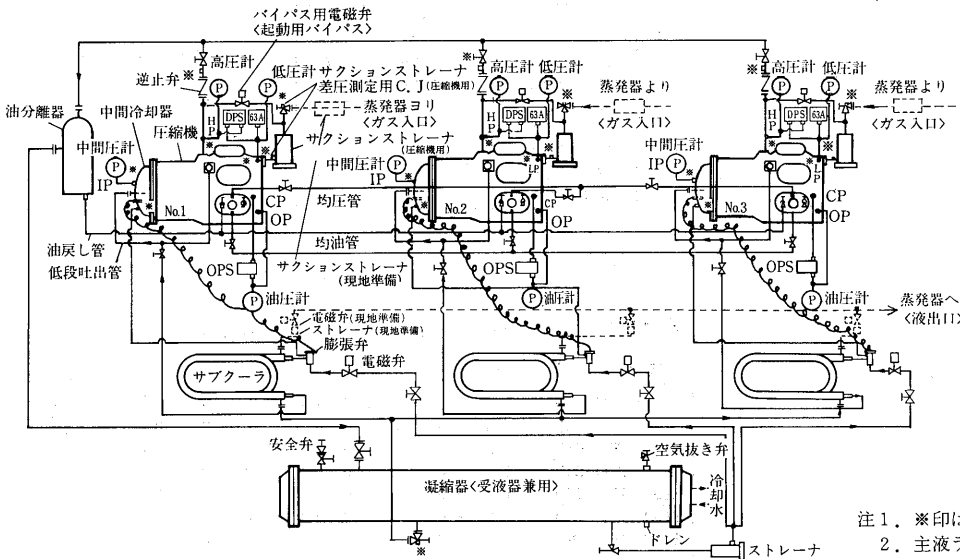
SLU-100E~180E形



SLU-25G~90F形

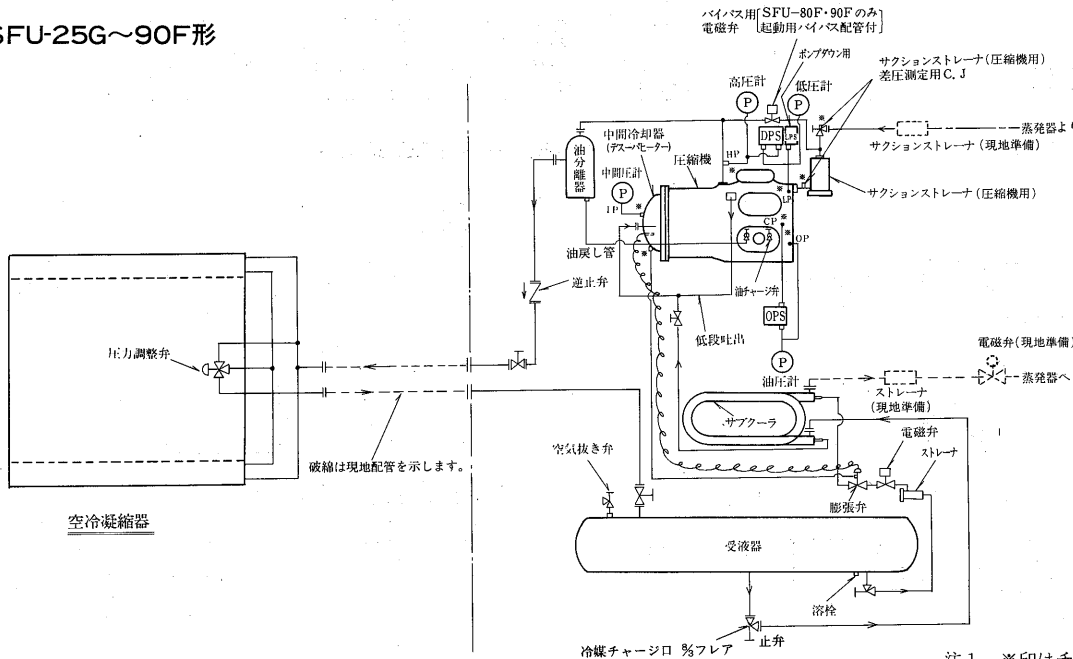


SLU-240E・270E形



- 注1. ※印はチェックジョイント部を示す<25カ所>。
 注2. 主液ライン用電磁弁は3系統各々現地手配取付のこと。

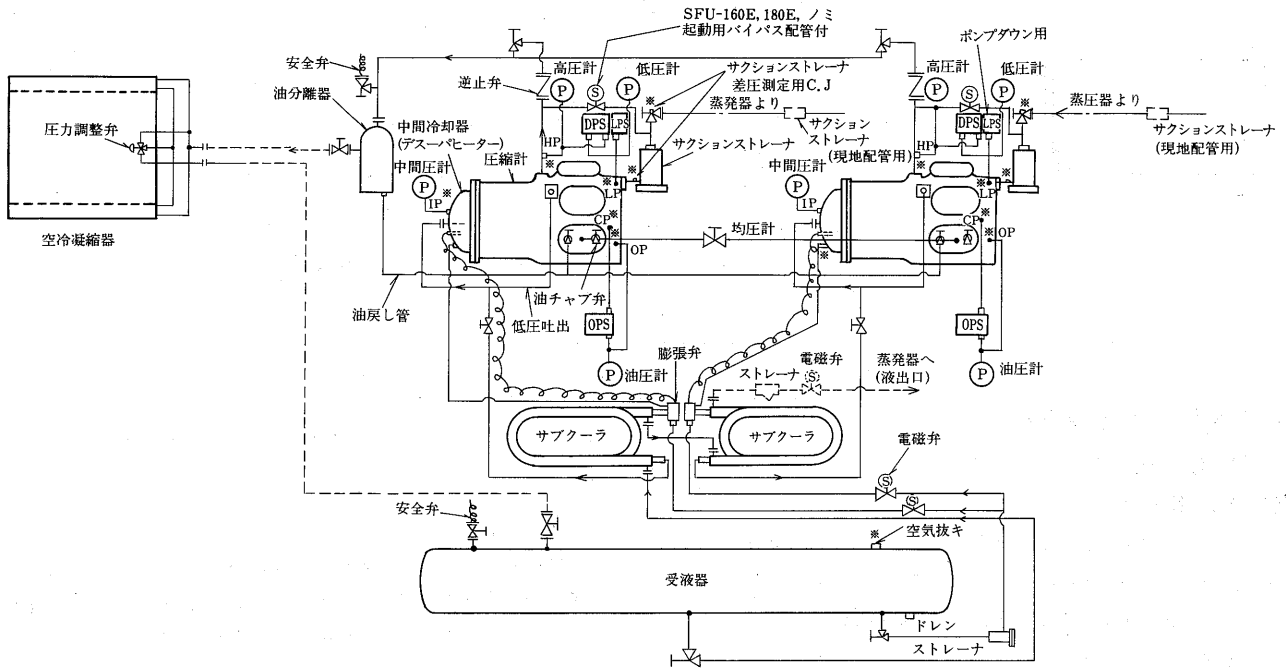
SFU-25G~90F形



- 注1. ※印はチェックジョイント部を示す<8カ所>。

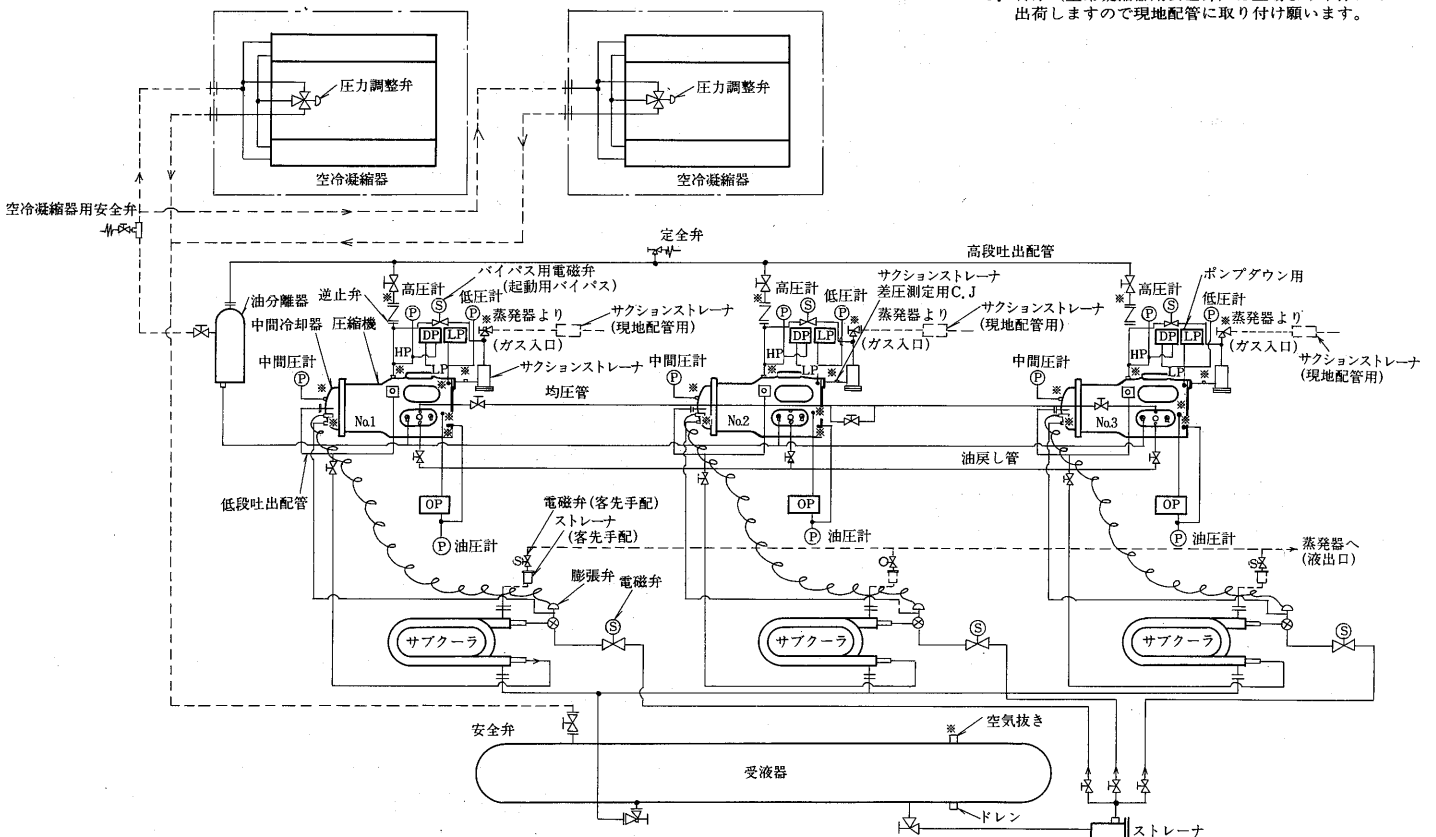
SFU-100E~180E形

- 注1. *印はチェックジョイント部を示す(18ヶ所)。
 2. -----印部は現地手配を示す。
 3. SF-100E, 50Hz使用は法定トン20トン未満につき空冷凝縮器用安全弁はつけていません。



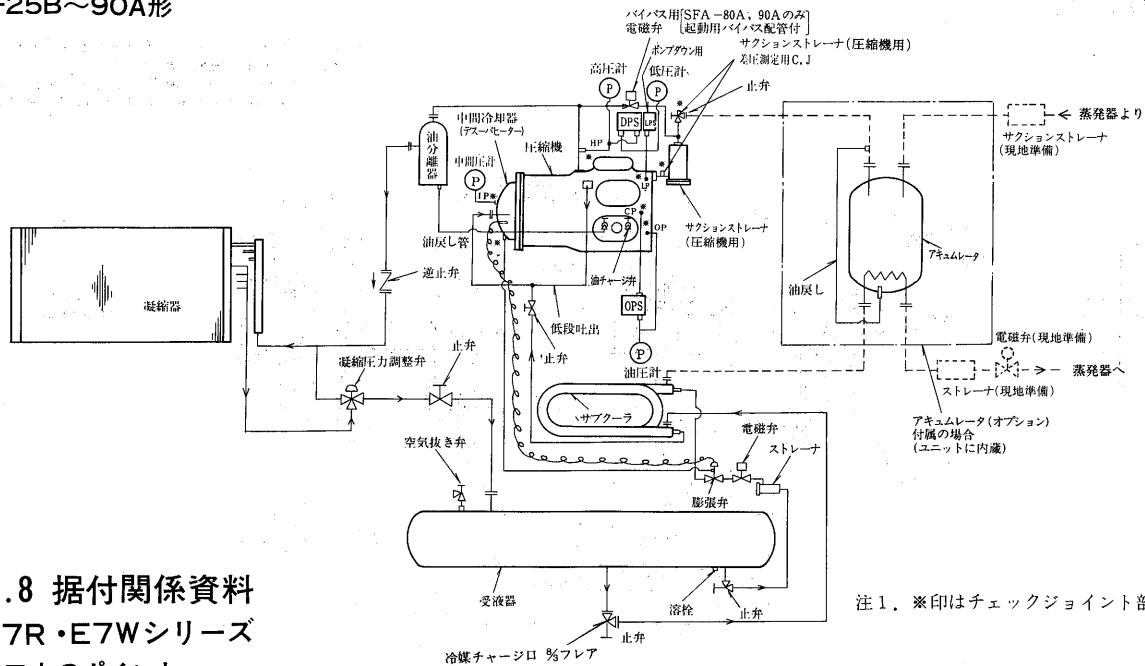
SFU-240E・270E形

- 注1. *はチェックジョイントを示します。
 2. 主液ライン用電磁弁並びにストレーナは3系統各々に現地手配の上取り付け願います。
 3. 破線部は現地配管を示します。
 4. ★印(空冷凝縮器用安全弁)は工場より単体にて出荷しますので現地配管に取り付け願います。



コンデンシングユニット<二段圧縮式>

SFA-25B~90A形



注1. ※印はチェックジョイント部を示す<8カ所>。

1.6.8 据付関係資料

(1) E7R・E7Wシリーズ

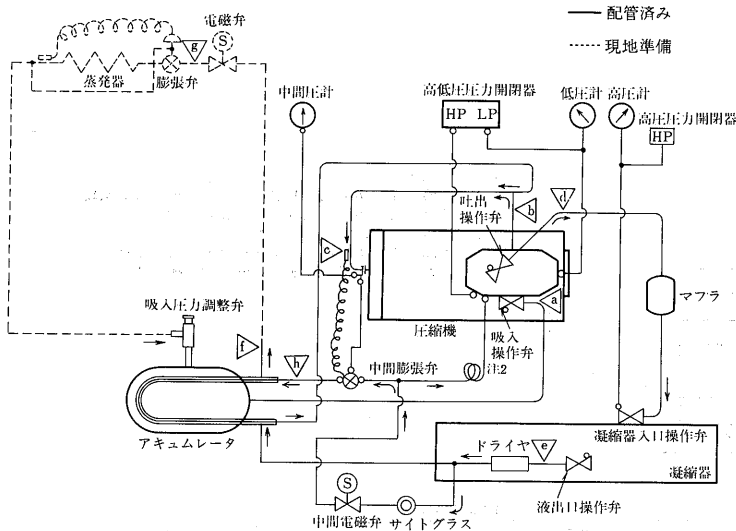
(a) 施工上のポイント

二段圧縮式冷凍機の施工上の注意点について説明します。

まず二段圧縮式冷凍機の冷媒主系統は図1の如くなっています。

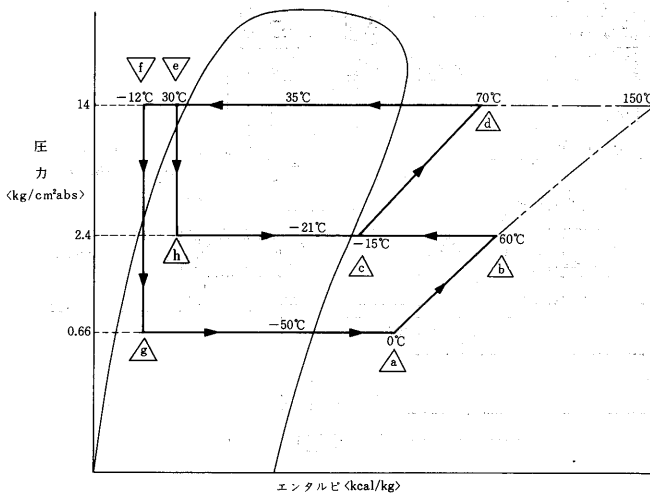
図2には二段圧縮式冷凍機のモリエル線図例を示しています。

図1 E7W形冷凍機冷媒系統図



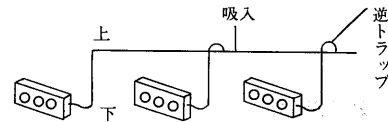
注1. 配管の矢印は冷媒の流れ方向を示します。
 2. この配管はキャピラリチューブを示し、
 高段吸入へインジェクションして吐出ガス温度を下げます。

図2 モリエル線図例



(イ) 吸入配管

複数台の冷却器を共通の吸入管へ接続する場合には、互いに他の冷却器の膨張弁の影響を受けないように、又、停止中に油が流れ込まないように逆トラップを設けてください。

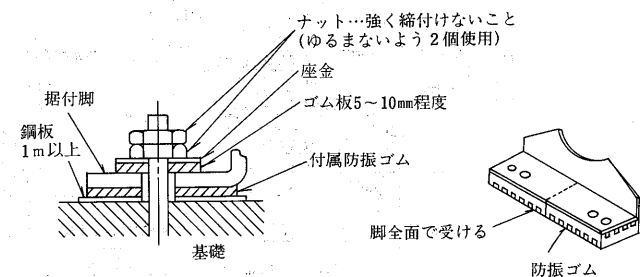


(ロ) 防振パッド

防振のため、据付時、冷凍機の据付脚下部に付属の防振ゴムを敷いてください。この時、脚のウラ全面で荷重を受けるよう据付けてください。

万一、他の防振ゴムの使用や脚のウラ全面で受けられない場合は、振動が大きくなることがあります。

なお、脚のウラ全面で受けられない場合は、防振ゴム無しの方がユニット振動は小さくなりますので、全面で受けられない場合は、防振ゴムを使用しないでください。



(ハ) 吸入圧力調整弁

二段圧縮式冷凍機は、下表に示す蒸発温度で使用するよう設計されており、この範囲で運転されるように吸入圧力調整弁を冷凍機本体に取付けています。

表-1 二段圧縮式冷凍機用吸入圧力調整弁の設定値

冷凍機	蒸発温度	吸入圧力
E7R-55UPAG~150UPAG	-35°C ~ -65°C	0.5kg/cm²G
E7W-55UPA~150UPA	-25°C ~ -65°C	1.0kg/cm²G

(二) 主液管膨張弁の選定

自動膨張弁の定格の基礎条件<蒸発温度・凝縮温度>が各膨張弁メーカーごとに違い、公称トン数が同一でも実際容量は相違します。さらに殆どの場合過冷却度 0 deg°C のときの能力表示をしていますので二段圧縮装置のように過冷却度が 30deg°C から 50deg°C も生ずるときは、補正を必要とします<詳細は三菱小形冷凍機工事マニュアルを参照ください。>表-2 に一例を示します。

表-2 二段圧縮式冷凍機蒸発器用膨張弁の選定例
(冷凍機1台に対し蒸発器1台) 三相200V 60Hz

形名 蒸発温度	E7R-55UPAG E7W-55UPA	E7R-75UPAG E7W-75UPA	E7R-110UPAG E7W-110UPA	E7R-150UPAG E7W-150UPA
-40°C	TEX2-1.2Bレンジ	TEX2-1.5Bレンジ	TEX2-2Bレンジ	TEX5-3Bレンジ
-50°C	TEX2-0.8Bレンジ	TEX2-0.8Bレンジ	TEX2-1.2Bレンジ	TEX2-2Bレンジ
-60°C	TEX2-0.6Bレンジ	TEX2-0.6Bレンジ	TEX2-0.8Bレンジ	TEX2-1.2Bレンジ

(選定例は日本ダンフォース製の場合を示します)

(ホ) 主電磁弁の取付位置

主電磁弁は主膨張弁直前に取付け願います。

主電磁弁を冷凍機側に取付けますと、ポンプダウン時間が非常に長くなったり、(吐出温度開閉器が作動し異常停止する場合があります。)サーモ停止後の電磁弁開時、液ハンマ現象等で主膨張弁が破損したり、液管が異常振動、異常音を発することがあります。

尚、主膨張弁の近くに(数m以内)取付けられない場合は直切り方式等の検討願います。

(ヘ) 主液管の断熱

二段圧縮装置の液管は中間膨張弁により周囲空気温度より相当低く過冷却されていますので必ず断熱してください。

(ト) 電熱器<クランクケース>により始動前必ず2~3時間加熱

圧縮機の油フォーミング防止用の電熱器<クランクケース>は、試運転あるいは、長期間停止後は始動前少なくとも2~3時間は通電してください。

(チ) 気密試験は入念に

二段圧縮装置は低段吸入側が真空運転になることを前提に設計されているわけですから蒸発器、吸入配管の気密試験は厳重に行なってください。冷媒を入れてからでは遅すぎますし勿論断熱してからではなお大変です。

なお、圧縮機のクランク室<油溜部>は、中間圧になっていますから、蒸発温度-70°Cを下らない限り、中間圧が大気圧以下になることはありません。

(リ) 真空引きを充分に

冷媒R22でも蒸発温度が-60~-50°Cになると、冷媒ガスへの水分溶解度は、3~8ppm<百万分の一>と非常に小さくなりますから真空ポンプを使って水分を充分に除去してください。真空引はもれが全然ないことがわかったら真空ポンプを用いて行います。真空度758mmHgまで引いたら、更に1~3時間真空ポンプを運転し、その後真空放置試験を行います。真空の状態ですくとも10時間<通常24時間>放置し、放置後の真空度低下が5mmHg以内であることを確認します。真空度低下が5mmHgより大きい場合は、装置内にまだ水分が残っているので更に真空引を行う必要があります。

(ヌ) 冷媒充填量は適正量

冷媒充填量は、冷却運転に支障を来たさない範囲で極力少ないことが望まれます。しかし少な過ぎたり、ガス洩れにより冷媒

ガスが不足すると低圧圧力が下り過熱運転となります。

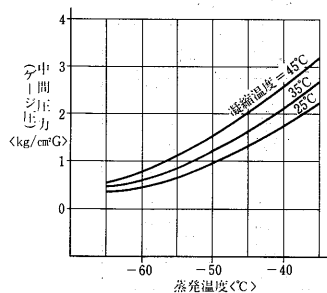
最少必要冷媒量は庫内温度を所定の温度まで下げ、凝縮温度を出来るだけ下げた状態<定常状態>で、液管サイトグラスからフラッシュガス<気泡>が消える冷媒量です。実際には据付後の冷媒ガス洩れを考慮してさらに5~10%程度の冷媒を追加しておく必要があります。

$$\text{冷媒充填量} = \text{適正冷媒充填量} \times \text{最少必要冷媒量} \times (1.05 \sim 1.10)$$

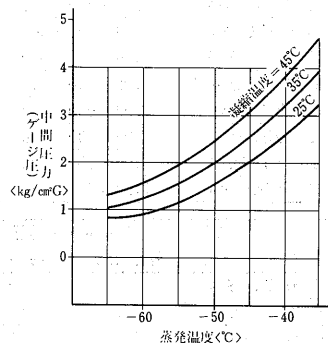
(ル) クランクケースの油溜部は中間圧

クランクケースの油溜部は、中間圧になっています。中間圧は冷凍機付属の中間圧計で確認できますが、次の値にほぼ近ければ異常ありません。また、サクシジョンアキュムレータの油戻し管をクランクケース油溜部に返しても中間圧のため油は戻りません。サクシジョンアキュムレータより下流の吸入配管の途中につけてください。

E7R-55UPAG・110UPAG・150UPAG
E7W-55UPA・110UPA・150UPAの中間圧力



E7R-75UPAG
E7W-75UPAの中間圧力



(オ) 中間膨張弁用電磁弁

中間膨張弁用電磁弁は、圧縮機が運転されている時のみ通電される回路となっています。(詳細はP245を参照のこと)

(カ) 圧力開閉器

試運転時、高低圧圧力開閉器の低圧側の設定を必ず実施願います。低圧「入値」が庫内サーモ「入値」より高過ぎますと、温度上昇して庫内サーモが「入」になっても圧力開閉器の「入値」圧力になるまで圧縮機は運転しません。

この間液管電磁弁は開になっている為、液冷媒が蒸発器に溜まり、再起動時に液バックを起こし弁割れ事故につながりますのでご注意願います。

設定の際には圧力開閉器の目盛りでは不正確になりますので、ゲージの圧力を基準にして設定してください。

なお設定値は振動により変化する場合がありますので試運転調整後調整ネジをネジロックなどで固定してください。(後でドライバーで再調整可能な接着剤)

<低圧圧力開閉器の設定基準>

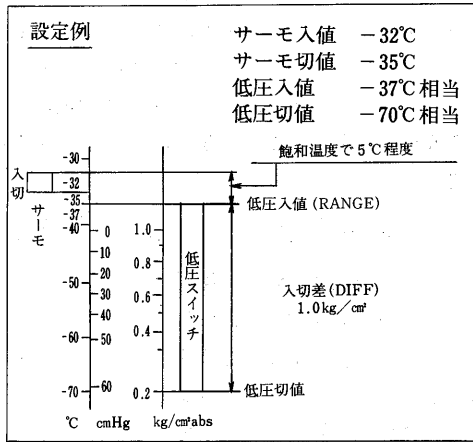
低圧「入値」

(「庫内サーモ入値」 - 「5」) °C
相当の蒸発圧力に設定します。

低圧「切値」

低圧「入値」 - 「入切差」 = 60cmHg
(-70°C相当) に設定します。

コンデンシングユニット(二段圧縮)



工場出荷時の圧力設定値

低圧切値 60cmHg

低圧入値 0 kg/cm²

(b)据付基礎の大きさならびに寸法表

項目 形名	基礎の大きさ		コンクリート	
	長さ×幅×高さ<mm>	重量<kg>	容量<cm³>	
E7W-55UPA	1170×600×500	840	0.35	
E7W-75UPA	1170×600×600	1020	0.42	
E7W-110UPA	1400×600×600	1230	0.51	
E7W-150UPA	1400×600×645	1300	0.54	
E7-55UPA	1100×600×450	720	0.3	
E7-75UPA	1200×600×500	870	0.36	
E7-110UPA	1400×600×520	1050	0.44	
E7-150UPA	1400×600×550	1100	0.46	

項目 形名	基礎ボルト位置		基礎ボルト	機械重量
	長さ<mm>	幅<mm>	寸法<mm>	<kg>
E7W-55UPA	720	280	12	280
E7W-75UPA	720	292	16	341
E7W-110UPA	720	292	16	410
E7W-150UPA	720	292	16	434
E7-55UPA	720	280	12	240
E7-75UPA	720	292	16	290
E7-110UPA	720	292	16	350
E7-150UPA	720	292	16	365

(c)使用限界

二段圧縮式冷凍機をご使用戴くに当って、次のような使用限界があります。

(イ) 蒸発温度<凝縮温度35°C基準>

蒸発温度は安定時で-25°C~-65°C(水冷), -35°C~-65°C(空冷)

(ロ) 凝縮温度

凝縮温度は安定時で25~45°C(水冷), 25~50°C(空冷)

(ハ) 周囲温度

使用周囲温度は+5~+35°C, リモートコンデンサは-15~+40°C

(但し加熱ヒータ挿入, 連続通水などの凍結防止対策の場合 -5~+35°Cです)

(ニ) 過熱度

吸入ガスの過熱度はクランク室底部温度69°C~70°C, 冷媒の吐出ガス温度125°Cを越えないように膨張弁(中間膨張弁を含む)を調整するとともに吸入配管の断熱を実施してください。また吐出温度開閉器は, 吐出ガス温度を検知して130°Cになれば作動して圧縮機を停止します。

(ホ) 電源電圧(電源の定格は200V 50/60Hz, 220V 60Hzです)

圧縮機始動時 180V以上

圧縮機運転時 200V±20V以内(60Hz基準)

相間不平衡電圧 相間アンバランスは2%以下。

圧縮機運転時200V±20Vの下限すなわち180V~190V付近で運転されるのは避けてください。電流が増加し, 経済的に不利なだけでなく油温, 吐出ガス温度上昇などの悪影響をうけます。

(2)SLU・SFU・SFAシリーズ

(a)据付工事

(イ)搬入

①ユニットの下枠<そり>は搬入が完了するまで取外さないでください。

②吊り上げる時は架台の吊り手を利用下さい。

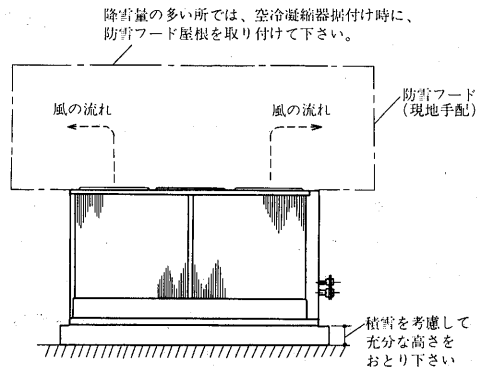
吊り上げは慎重に行ない, 配管等を傷つけないようにし, もしロープがこれらに当たるときは適当な張棒を入れてください。

(ロ)据付

①ユニットの基礎はコンクリートまたは鋼製とし, 水平度は3/1000以内してください。

②基礎はユニットの運転重量に十分耐えるものであること。

③降雪対策<空冷凝縮器>

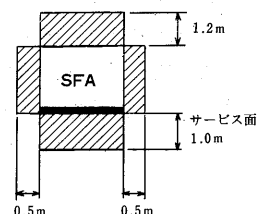


ユニットの据付<SFA形>

■注意事項

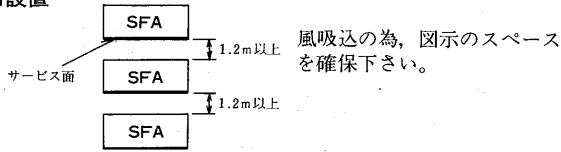
1. ユニットの基礎は, コンクリート又はアングル等の強固な基礎としてください。
2. ユニットの据付に際してはユニット周囲に保守・点検・風吸込のための図示のスペースを確認願います。
3. 斜線部に壁や障害物がないようにしてください。
4. 電線管用穴は電源引込口の小平パネルを外し電線管サイズに合わせて穴加工してください。
5. 防振パッドは2枚敷(6ヶ所)としナットは軽く締付けてください。(かたく締付けると防振効果がありません) 防振パッドはSFA-40A・50A・60A・80A・90Aに使用します。
※SFA-25A・30Aは防振パッド・ゴム等は使用せず, ユニットの直置としてください。

据付スペース

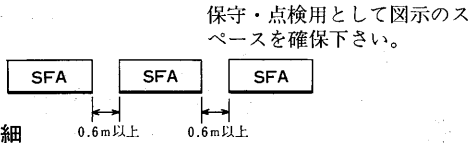


■複数台設置の場合

(1)並列設置



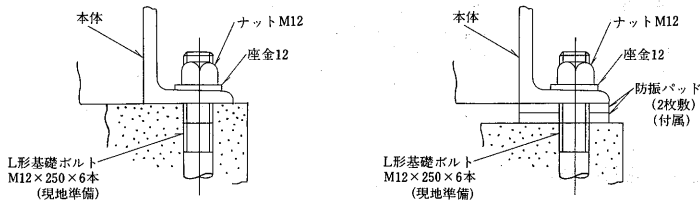
(2)縦列設置



基礎ボルト取付詳細

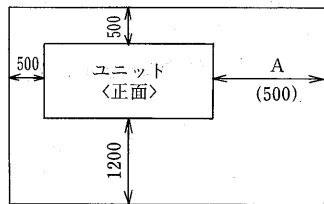
<SFA-25A・30A形>

<SFA-40A・50A・60A・80A・90A形>



(イ)据付スペース

①ユニット



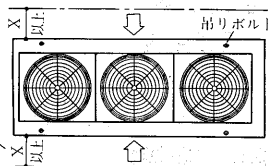
形名	A (mm)
SLU-25G~60F	1700
SLU-80F~90F	1900
SLU-100E~180E	2800
SLU-240E~270E	3100
SFU-25G~270E	500

Aは、凝縮器冷却管の清掃あるいは抜出用スペース

②RMA形空冷凝縮器

	X
RMA-15・20・25・30・40D	0.9m
RMA-50・60D	1.2m

ユニットの周囲には、据付・保守・点検および風の吸込スペースとして、少なくともX以上確保してください。



(b)配管工事

ユニット据付完了後低圧側の配管を行います。ユニットには工場発送の際防錆のためほぼ大気圧の窒素ガスが封入してありますので配管工事中もなるべく放出しないようにしてください。配管作業は圧縮機の生命です。下記の点に十分注意してください。

(イ)冷媒配管

- ①配管内面は酸洗してください。
- ②管内をボロ布にて掃除することは絶対さけてください。
- ③配管は水分に注意してください。〈水分の多い場所に置かないこと〉
- ④吸入側配管は油戻りを良くするため幾分傾斜をつけ油が溜らないよう配管してください。
- ⑤機器類の連絡配管は出来るだけ短くしてください。
- ⑥湾曲部は出来るだけ少く且つ曲りを大きくしてください。
- ⑦熱に起因する管の伸縮に適應するように配管してください。
- ⑧配管途中には高低の変化を成るべくさけてください。
- ⑨配管には適当な箇所支持金具を付け振動を防止してください。

(ロ)冷却水配管<SLU形>

- ①凝縮器の水出入口はめすPTねじです。冷却水は下方より入り、上方から出るように配管します。
- ②冷却水の出入口に温度計を付けておくとサービスの際便利で

す。また配管には適宜仕切弁を付けて凝縮器だけ切離して水抜きができるようにしておいてください。

- ③清掃時に化学洗浄剤が使えるように凝縮器と仕切弁の間に接続口を付けてください。
- ④冷却水ポンプの振動、騒音が問題になる時はポンプの吸入、吐出管の一部に可撓管を使用してください。
- ⑤冷却水入口配管には清掃可能なストレーナを設けてください。
- ⑥配管には適宜吊具を付けて、凝縮器の接手に無理な荷重がかからないようにしてください。

(イ)冷凍機ユニットと空冷凝縮器間の冷媒配管工事上の注意

冷媒サイクルにおいて配管の抵抗は冷却の能力に大きく影響します。空冷式ユニットの冷却装置では配管長さ及びヘッドを許容範囲内に抑えないと、次のような不具合が生じます。

- ①配管が長すぎるとフラッシュガスが発生しやすくなり、十分な機能を発揮できなくなります。また、配線の抵抗が大きくなり、能力が低下します。配管長さは最小限となるよう施行してください。配管相当長さで35m以内としてください。〈片道〉
- ②ヘッドが高すぎると配管中に冷凍機油がたまる恐れがあります。ヘッドは20m以内に抑えてください。また、下図を参考にヘッド10m以下に1カ所トラップを設けてください。

③配管サイズ

材料はJIS H 3300による銅管を使用してください。

- ④配管施工の際、ゴミが配管内部に入らないよう注意ください。

⑤パイプの使用にあたって

●傷ついたパイプ、汚れたパイプは使用しないでください。パイプは酸洗した物を使用し、ロー付した配管は乾燥窒素等でブローし内部のゴミを除去してください。

- 配管中には絶対に水が入らないようにしてください。

⑥漏れ試験

配管工事後、各部からの漏れがないことを確認してください。〈試験圧力：23kg/cm²G〉

⑦冷媒配管には断熱を施工ください。〈ガス、液配管共〉

目安としてグラスウールを使用した場合、25mm厚みの物を用意ください。

この断熱を施工しないと下記問題が発生します。

- 外気温度の影響により液冷媒がフラッシュ化して圧力降下する恐れがあります。

(ニ)冷媒吸入配管

吸入配管は油戻りが確実にされるガス流速を確保する事が重要です。しかしガス流速を確保するために過剰に吸入配管を細くすると配管内での圧力損失が大きくなり効率が悪くなります。最少負荷時に横走り管で3.5m/s以上

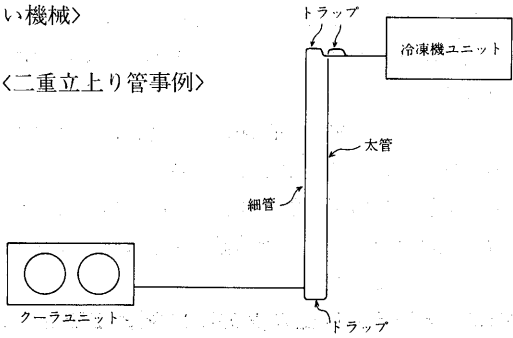
立上り管で6m/s以上を確保してください。

■クーラユニットが冷凍機ユニットより下部に有る場合

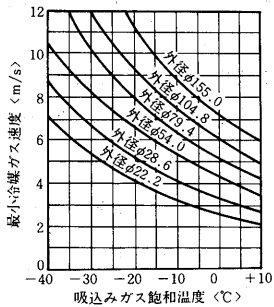
最大負荷と最小負荷に大きな差異が有る場合2重立上り管を

構成して下さい。<容量制御、凍結、着霜による能力ダウンの大きい機械>

<二重立上り管事例>



- 太管と細管の合計断面積は単管の断面積と同一とする。
- オイルトラップはできるだけ小さくしてください。オイルトラップが長いとクランクケースの油面変動巾が大きくなります。
- 2台以上の冷却器の吸入配管に接続する場合は必ず主吸入配管の上部へ接続してください。



R22の最小油上り可能吸込み管立上り管内ガス速度

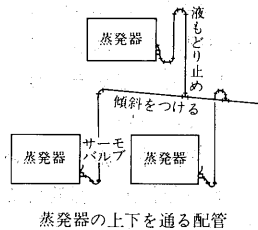
横走り配管

- 横走り配管は全て、1/200~1/250の下り勾配にしてください。

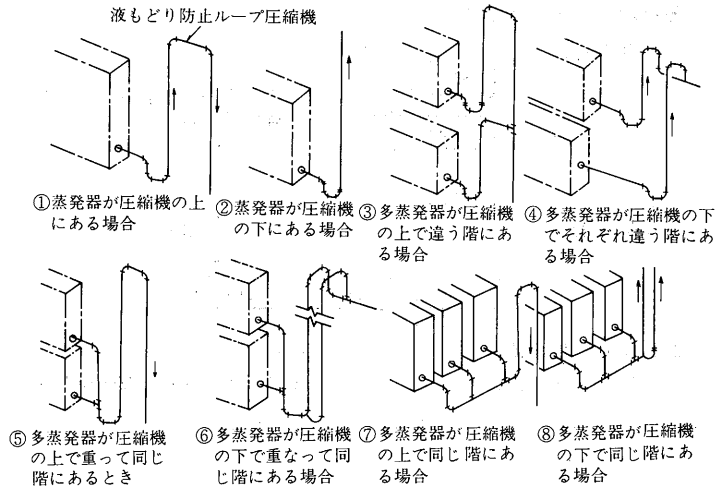
(大きなトラップ等があると、軽負荷時や停止中に油) 液冷媒が溜って始動時に液圧縮の原因となります。

立上り管から吸込み水平管に移るその水平管は圧縮機に向ってすこし傾斜させておけば管内流速がおそくとも油は圧縮機にもどります。この途中で液分離器があるときはここから油と液が同時に圧縮機にもどるくふうが必要です。圧縮機を止めているときに蒸発器の液冷媒が吸込み管に流れ込まないためのくふうが必要です。それぞれの位置よっての配管を下図に示します。

- ①は蒸発器が圧縮機の上にあるとき。吸込み管は蒸発器より立ちあげる。
- ②は蒸発器が圧縮機の下にあるとき。
- ③は多蒸発器が圧縮機の上で違う階にあるとき。
- ④は多蒸発器が圧縮機の下で違う階にあるとき。
- ⑤は多蒸発器が圧縮機の上で重なって同じ階にあるとき。
- ⑥は多蒸発器が圧縮機の下で重なって同じ階にあるとき。
- ⑦は多蒸発器が圧縮機の上で同じ階にあるとき。
- ⑧は多蒸発器が圧縮機の下で同じ階にあるとき。



液電磁弁がそれぞれついているときは③の方法でもよい。また⑤でもよい。別々の立上り管を用いられないときは、⑥による。



<出典 冷凍空調便覧>

(ホ)主液管の断熱

液出口配管は、サブクーラにより周囲空気温度より相当低く過冷却されていますので、必ず断熱してください。

断熱材厚みはグラスウール保温板相当で25~50mm程度を用意ください。(使用条件により断熱材厚みは多少異なります。)

(ハ)電熱器(クランクケースヒータ)により始動前必ず連続24時間以上加熱

クランクケース油面が覗き窓の半分以上あり、かつ圧縮機の油フォーミング防止用の電熱器(クランクケース)は、試運転あるいは長期間停止後は、始動前連続24時間以上通電してください。

(ヒ)電気工事

(イ)主電源接続

- 主電圧変動は名板値の±10%以内、または相間または電圧のアンバランスは3%以内であることを確認してください。

(ロ)制御回路接続

- 冷却水ポンプのインターロックとして断水開閉器の接点をつなぎ込んでください。
- 電熱器<クランクケース>回路はシーズン中、常に通電する必要がありますので夜間等主電源を切る恐れのある場合はヒータ回路だけ主電源とは別の電源からとるようにしてください。
- ユニットは必ずアースしてください。

(ハ)配線チェック

下記項目をチェックしてください。

- 電線サイズ、遮断器サイズは適当か。
- 電気工事は規格を満足しているか。
- 結線に誤りはないか。
- インターロックは正しく作動するか。
- コンタクトの各接点は均一に当たっているか。作動は確実か。

(ニ)使用限界

(イ)圧縮機

- 吐出温度 130℃以下
- 蒸発温度 表-1参照
- 凝縮温度 48℃以下
- 中間圧 7kg/cm²以下 中間圧が7kg/cm²を超えるような場合は、低段側気筒をアンロードして中間圧を下げる必要があります。
- 圧縮比 低段側 10以下 高段側 10以下

●CZ二段圧縮機運転限界

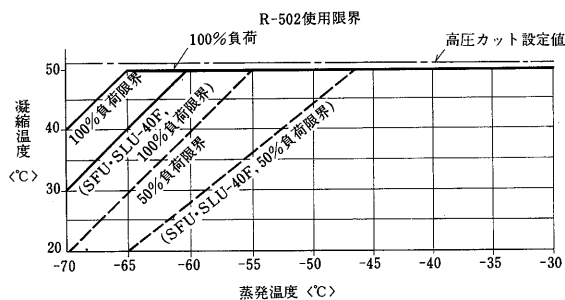
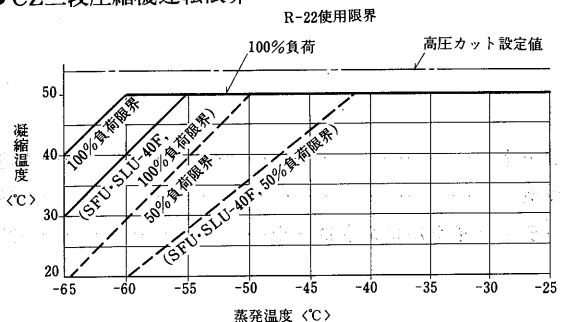


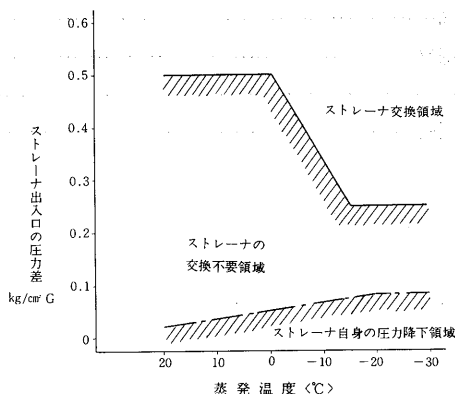
表-1 使用限界<蒸発温度>

冷媒	機種	使用範囲
R22	SLU-25~270	-25℃~-65℃
R502	SLU-25~270	-30℃~-70℃

(1)蒸発温度-50℃以下で使用する場合は特殊仕様となりますのであらかじめ最寄りの営業所へ御連絡下さい。
(2)蒸発温度-50℃以下で使用する場合はR502を推奨します。

(□)サクシヨンストレーナ<濾紙フィルタ>

下図範囲内



(イ)設置場所および周囲温度

- ・圧縮ユニット : 屋内-5~+35℃ (SLU凍結防止処理の場合)
- ・リモートコンデンサ: 屋外-40~+40℃

(e)その他(特別注意事項)

(イ)冷凍装置の漏れ試験

工場にて製作した部分については圧縮機、容器の耐圧・気密試験はもちろん冷媒配管の気密試験も完了していますので現地にて連結した冷媒配管についてのみ気密試験を実施ください。冷凍保安規則による最小試験圧力と工場実施試験圧力は表-2の通りです。試験に使用するガスは極力乾燥窒素ガス<通常ポンペ入り150気圧のもの>を用いてください。空気圧縮機を使用する際は配管系統に水分が浸入しないよう必ずドライヤを通してから使用のこと。その他可燃性ガス、毒性ガス等は冷凍保安規則により使用を禁止されています。

(ロ)真空引き

もれが全然ないことがわかったら真空引きを行います。真空度758mmHgまで引いたら更に1~3時間真空ポンプを運転しその

後真空放置試験を行います。

真空の状態ですくとも10時間<通常24時間>放置し、放置後の真空度低下が5mmHg以内であることを確認します。

真空度低下が5mmHgより大きい場合は装置内にまだ水分が残っているわけなので更に真空引きを行う必要があります。

真空引きは真空ポンプを使用し圧縮機での真空引きはしないでください。

運転中は下記に注意のこと。

- (イ)吐出部温度 : 通常 120℃以下
- (ロ)油温<クランク室> : 通常 50℃以下
- (ハ)油圧は油圧通常クランク室圧+1.5~6kg/cm²位

(イ)冷媒チャージ

冷媒チャージに際してはチャージ量の過不足に注意してください。オーバチャージの場合は高圧が高く吐出温度が低く、また不足チャージの場合は低圧が低く、スーパーヒートが大きくなります。いずれも圧縮機にとって悪い条件です。

(ロ)装置内の清掃

冷媒を入れて運転を始めたらず装置内のごみを取除くことに専念してください。

ごみが冷凍機の大敵であることは今更いうまでもありませんが、試運転時のごみの処理いかんがその後の冷凍機の好・不調を決定します。

ごみ取りは次のようにして行います。

- (イ)運転開始2時間後にサクシヨンストレーナおよび油の汚れを点検し、必要あれば交換する。ただし油は交換して下さい。
- (ロ)更に5時間運転したら同様にサクシヨンストレーナの汚れを点検し、油を交換する。
- (ハ)以後12時間後および24時間後にストレーナおよび油の汚れを点検し、必要あればサクシヨンストレーナ及び油を交換する。少なくとも据付後1カ月間は点検を続けてください。
- (ニ)(4)-(c)項によりサクシヨンストレーナ前後の差圧を測定し、交換基準に近づいたら早めに交換します。

(ハ)液バック防止

低圧<蒸発器>側から圧縮機への液バックも是非さげねばなりません。冷媒チャージ量が適正であること、および膨張弁がすべての負荷変動に対して正しく追従することが液バックしないための条件です。低温での安定運転をはかるためサクシヨンアキュムレータ及びサクシヨンラインに熱交換器を取りつけることをおすすめします。

停止時は再起動時の液バック防止のため、必ずポンプダウンを実施下さい。(標準回路に組込済)

表-2 試験圧力一覧表

<単位kg/cm²>

	耐圧試験圧力		気密試験圧力		気密試験圧力 (冷媒配管)		設計圧力
	法定圧力 ※1	実施圧力	法定圧力 ※2	実施圧力	法定圧力 ※2	実施圧力	
高圧側	33	40	22	27	22	23	22
低圧側	19.5	21	13	15	13	14	13

注: 低段吐出から高段吸込に至る中間圧力は低圧として試験している。

※1 設計圧力の1.5倍の圧力以上の圧力

※2 設計圧力の圧力以上の圧力

(ハ)膨張弁の選定

吸込弁の操作等を行なわない自動運転方式では、過負荷防止のため、吸入圧力調整弁またはMOP付(1kg/cm²)の膨張弁を選定下さい。

コンデンシングユニット<二段圧縮式>