

2 ユニットクーラ・冷凍機関連機器

目次

- 2.1 ユニットクーラ..... 290
 - 2.1.1 UCH・L・R・V・W,UC-V形ユニットクーラ..... 291
 - 2.1.2 UCH・L・D,UC-D形ユニットクーラ..... 312
- 2.2 ファンコントローラ..... 324
- 2.3 ホットガスデフロスト装置<サーモバンク式>..... 325
- 2.4 サクションアキュムレータ..... 332

- 2.5 防雪フード..... 333
- 2.6 タイマセット..... 333
- 2.7 デューティサイクルコントローラ..... 337

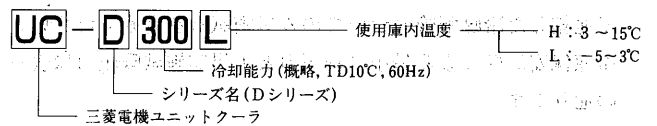
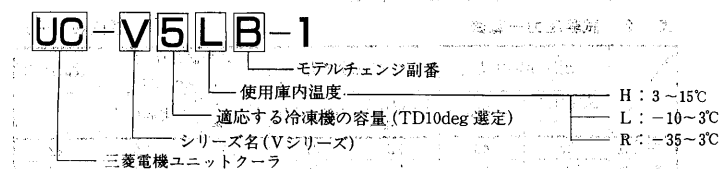
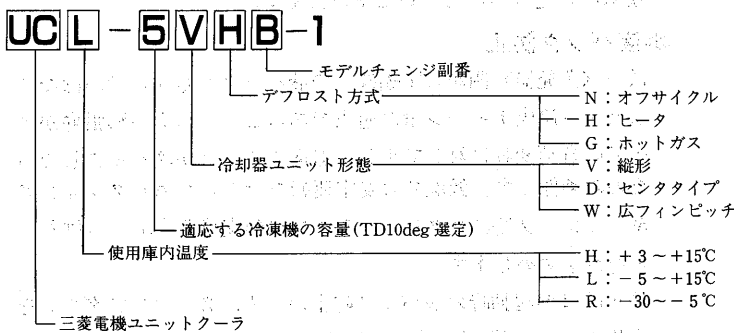
2.1 ユニットクーラ

目次

- 2.1.1 UCH・L・R・V・W,UC-V形ユニットクーラ..... 291
 - (1)仕様..... 291
 - (2)外形寸法図..... 296
 - (3)電気配線図..... 301
 - (4)冷却能力線図..... 311
 - (5)騒音特性..... 311
 - (6)冷風到達距離..... 312
 - (7)その他..... 312

- 2.1.2 UCH・L・D,UC-D形ユニットクーラ..... 312
 - (1)仕様..... 312
 - (2)外形寸法図..... 314
 - (3)電気配線図..... 316
 - (4)冷却能力線図..... 322
 - (5)騒音特性..... 323
 - (6)冷風到達距離..... 323

■形名の説明



2.1.1 UCH・L・R, UC-V形ユニットクーラー

(1)仕様

(a)UCH-VNB形

項目		形名	H シ リ ー ズ							
			UCH-2VNB(-1)	UCH-3VNB(-1)	UCH-4VNB(-1)	UCH-5VNB(-1)	UCH-6VNB(-1)	UCH-8VNB(-1)	UCH-10VNB(-1)	UCH-15VNB(-1)
取付方法			天井吊下げ							
キャビネット			アルミニウム(表面エンボス加工)							
外形寸法	高さ	mm	485	490	497	501	700	707	723	
	奥行	mm	468				495			
	幅	mm	968	1258	1658	1858	1658	2058	2968	
電源			三相200V 50/60Hz							
適用庫内温度		℃	+3~+15							
冷能却力	TD10℃ (注1,2)	kcal/h	2400/2600	3200/3500	4800/5200	6300/6800	8300/8900	10900/11700	13700/14600	20200/21500
冷却器	外表面伝熱面積	m ²	11.6	15.0	21.5	32.5	37.4	48.5	63.5	97.4
	フィンピッチ	mm	4.23							
風量		m ³ /min	30/34	47/55	60/68	59/67	83/93	104/116	150/168	252/280
冷風到達距離(0.5m/s)		m	11/12				13/15			
送風機	定格出力×個数	kW	0.06×1	0.06×2			0.06×3	0.2×2	0.2×3	0.2×5
	入力	W	90/110	180/220			270/330	390/530	590/800	980/1330
除霜	方式		オフサイクル							
	電熱器(冷却器)	kW	-							
	電熱器(ドレンパン)	kW	-							
端子台ヒータ	電熱器(ファンガード)	kW	-							
	電力	W	7							
配管寸法	冷却器入口	mm	φ9.52ロウ付	φ12.7ロウ付			φ15.88ロウ付			
	冷却器出口	mm	φ19.05ロウ付	φ25.4ロウ付			φ31.75ロウ付		φ38.1ロウ付	
	外部均圧管	mm	φ6.35フレア							
	排水管	mm	φ34(外周PT-1ネジ加工)							
付属品			ドレン排水ホース、ホースバンド、ストレーナ、ナイロンクリップ、スペアネジ、説明書							
電磁弁			REV-703B			REV-1004B		REV-1205B		
膨張弁	NMレンジ		TEX2-0.7	TEX2-1.0	TEX2-1.5	TEX2-2.3	TEX2-3	TEX2-4.5	TEX2-4.5	TEX5-7.5
製品重量		kg	30	40	44	52	61	76	100	138
掲載頁	外形寸法図	頁	296						297	
	電気配線図	頁	301						302	
	能力線図	頁	311							

注1. 冷能却力は、50/60Hz、過熱度4℃の場合を示し、負荷となる送風機の入力は差し引いておりません。

注2. TDはユニットクーラー入口空気温度と蒸発温度の差を示します。

注3. 仕様は改良のため、予告なく変更することがあります。

(b)UCL-VHB形

項目		形名	L シ リ ー ズ							
			UCL-2VHB(-1)	UCL-3VHB(-1)	UCL-4VHB(-1)	UCL-5VHB(-1)	UCL-6VHB(-1)	UCL-8VHB(-1)	UCL-10VHB(-1)	UCL-15VHB(-1)
取付方法			天井吊下げ							
キャビネット			アルミニウム(表面エンボス加工)							
外形寸法	高さ	mm	485	490	497	501	700	707	723	
	奥行	mm	468				495			
	幅	mm	968	1258	1658	1858	1658	2058	2968	
電源			三相200V 50/60Hz							
適用庫内温度		℃	-5~+15							
冷能却力	TD10℃ (注1,2)	kcal/h	2400/2600	3200/3500	4800/5200	6300/6800	8300/8900	10900/11700	13700/14600	20200/21500
冷却器	外表面伝熱面積	m ²	11.6	15.0	21.5	32.5	37.4	48.5	63.5	97.4
	フィンピッチ	mm	4.23							
風量		m ³ /min	30/34	47/55	60/68	59/67	83/93	104/116	150/168	252/280
冷風到達距離(0.5m/s)		m	11/12				13/15			
送風機	定格出力×個数	kW	0.06×1	0.06×2			0.06×3	0.2×2	0.2×3	0.2×5
	入力	W	90/110	180/220			270/330	390/530	590/800	980/1330
除霜	方式		電熱器							
	電熱器(冷却器)	kW	1.35	1.8	2.7	2.9	3.5	4.15	5.75	8.75
	電熱器(ドレンパン)	kW	0.55	0.7	1.1		1.3	1.1	1.3	2.0
端子台ヒータ	電熱器(ファンガード)	kW	-							
	電力	W	7							
配管寸法	冷却器入口	mm	φ9.52ロウ付	φ12.7ロウ付			φ15.88ロウ付			
	冷却器出口	mm	φ19.05ロウ付	φ25.4ロウ付			φ31.75ロウ付		φ38.1ロウ付	
	外部均圧管	mm	φ6.35フレア							
	排水管	mm	φ34(外周PT-1ネジ加工)							
付属品			ドレン排水ホース、ホースバンド、ストレーナ、ナイロンクリップ、スペアネジ、説明書							
電磁弁			REV-703B			REV-1004B		REV-1205B		
膨張弁	NMレンジ		TEX2-0.7	TEX2-1.0	TEX2-1.5	TEX2-2.3	TEX2-3	TEX2-4.5	TEX2-4.5	TEX5-7.5
製品重量		kg	31	42	47	55	64	80	104	144
掲載頁	外形寸法図	頁	296						297	
	電気配線図	頁	301						302	
	能力線図	頁	311							

注1. 冷能却力は、50/60Hz、過熱度4℃の場合を示し、負荷となる送風機の入力は差し引いておりません。

注2. TDはユニットクーラー入口空気温度と蒸発温度の差を示します。

注3. 保冷用です。凍結用には使用できません。

注4. 仕様は改良のため、予告なく変更することがあります。

(c)UCL-VGB形

項目		形名	L シ リ ー ス					
			UCL-4VGB(-1)	UCL-5VGB(-1)	UCL-6VGB(-1)	UCL-8VGB(-1)	UCL-10VGB(-1)	UCL-15VGB(-1)
取付方法			天井吊下げ					
キャビネット			アルミニウム (表面エンボス加工)					
外形寸法	高さ	mm	497	501	700	707	723	
	奥行	mm	468			495		
	幅	mm	1658	1858	1658	2058	2968	
電源			三相200V 50/60Hz					
適用庫内温度		℃	-5~+15					
冷能却力	TD10℃ (注1, 2)	kcal/h	4800/5200	6300/6800	8300/8900	10700/11700	13700/14600	20200/21500
冷却器	外表面伝熱面積	m ²	21.5	32.5	37.4	48.5	63.5	97.4
	フィンピッチ	mm	4.23					
風量		m ³ /min	60/68	59/67	83/93	104/116	150/168	252/280
冷風到達距離(0.5m/s)		m	11/12			13/15		
送風機	定格出力×個数	kW	0.06×2	0.06×3	0.2×2	0.2×3	0.2×5	
	入力	W	180/220	270/330	390/530	590/800	980/1330	
除霜	方式		ホットガス					
	電熱器(冷却器)	kW	-					
	電熱器(ドレンパン)	kW	-					
端子台ヒータ		W	12					
配管寸法	冷却器入口	mm	φ12.7ロウ付			φ15.88ロウ付		
	冷却器出口	mm	φ25.4ロウ付			φ31.75ロウ付		φ38.1ロウ付
	外部均圧管	mm	φ6.35フレア					
	排水管	mm	φ34 (外周PT-1ネジ加工)					
付属品			ドレン排水ホース、ホースバンド、ストレーナ、ナイロンクリップ、スベアネジ、説明書					
電磁弁			REV-703B, 1205B		REV-1004B, 1205B		REV-1205B, 1506B	
膨張弁	NMレンジ		TEX2-1.5	TEX2-2.3	TEX2-3	TEX2-4.5	TEX2-4.5	TEX5-7.5
製品重量		kg	51	59	69	85	110	151
掲載頁	外形寸法図	頁	297			298		
	電気配線図	頁				303		
	能力線図	頁				311		

- 注 1. 冷却能力は、50/60Hz、過熱度4℃の場合を示し、負荷となる送風機の入力は差し引いておりません。
 2. TDはユニットクーラ入口空気温度と蒸発温度の差を示します。
 3. 保冷用ですので凍結用には使用できません。
 4. 仕様は改良のため、予告なく変更することがあります。

(d)UCR-VHB形

項目		形名	R シ リ ー ス								
			UCR-2VHB(-1)	UCR-3VHB(-1)	UCR-4VHB(-1)	UCR-5VHB(-1)	UCR-6VHB(-1)	UCR-8VHB(-1)	UCR-10VHB(-1)	UCR-15VHB(-1)	UCR-20VHB(-1)
取付方法			天井吊下げ								
キャビネット			アルミニウム (表面エンボス加工)								
外形寸法	高さ	mm	481	485	490	497	501	700	707	714	
	奥行	mm	468			495			495		
	幅	mm	718	968	1258	1658	1858	1658	2058	2458	
電源			三相200V 50/60Hz								
適用庫内温度		℃	-30~-5								
冷能却力	TD10℃ (注1, 2)	kcal/h	1300/1400	1700/1900	2900/3100	3500/3800	5100/5500	6200/6700	8800/9400	10300/11000	14100/15000
冷却器	外表面伝熱面積	m ²	5.2	8.1	10.6	15.3	22.9	26.4	34.1	44.6	55.2
	フィンピッチ	mm	6.35								
風量		m ³ /min	24/28	31/35	48/56	62/70	61/69	85/95	118/132	162/180	211/235
冷風到達距離(0.5m/s)		m	11/12						13/15		
送風機	定格出力×個数	kW	0.06×1	0.06×2			0.06×3	0.2×2	0.2×3	0.2×4	
	入力	W	90/110	180/220			270/330	390/530	590/800	780/1060	
除霜	方式		電熱器								
	電熱器(冷却器)	kW	1.15	1.7	1.8	2.7	3.8	4.6	5.05	7.05	8.6
	電熱器(ドレンパン)	kW	0.4	0.55	0.7	1.1	1.3	1.1	1.3	1.6	
電熱器(ファンガード)	kW	0.65	1.2	1.25	1.9	2.1	3.1	4.0			
端子台ヒータ		W	7	12				17			
配管寸法	冷却器入口	mm	φ9.52ロウ付			φ12.7ロウ付			φ15.88ロウ付		φ19.05ロウ付
	冷却器出口	mm	φ19.05ロウ付			φ25.4ロウ付		φ31.75ロウ付		φ38.1ロウ付	
	外部均圧管	mm	φ6.35フレア								
	排水管	mm	φ34 (外周PT-1ネジ加工)								
付属品			ドレン排水ホース、ホースバンド、ドレンホースヒータ(30W)、ストレーナ、ナイロンクリップ、スベアネジ、説明書								
電磁弁			REV-703B					REV-1004B		REV-1205B	
膨張弁	Bレンジ		TEY2-0.3	TEY2-0.6	TEY2-0.8	TEY2-1.2	TEY2-1.2	TEY2-2	TEY5-3	TEY5-5	TEY5-5
製品重量		kg	27	31	42	47	56	66	82	106	125
掲載頁	外形寸法図	頁	296						297		
	電気配線図	頁	302						303		
	能力線図	頁	311								

- 注 1. 冷却能力は、50/60Hz、過熱度4℃の場合を示し、負荷となる送風機の入力は差し引いておりません。
 2. TDはユニットクーラ入口空気温度と蒸発温度の差を示します。
 3. 保冷用ですので凍結用には使用できません。
 4. 仕様は改良のため、予告なく変更することがあります。

(e)UCR-VGB形

項目		形名	R シ リ ー ズ							
			UCR-4VGB(-1)	UCR-5VGB(-1)	UCR-6VGB(-1)	UCR-8VGB(-1)	UCR-10VGB(-1)	UCR-15VGB(-1)	UCR-20VGB(-1)	
取付方法			天井吊下げ							
キャビネット			アルミニウム (表面エンボス加工)							
外形寸法	高さ	mm	490	497	501	700	707	714		
	奥行	mm				468	495			
	幅	mm	1258	1658	1858	1658	2068	2458		
電源			三相200V 50/60Hz							
適用庫内温度		℃	-30~-5							
冷能却力	TD10℃ (注1, 2)	kcal/h	2900/3100	3500/3800	5100/5500	6200/6700	8800/9400	10300/11000	14100/15000	
冷却器	外表面伝熱面積	m ²	10.6	15.3	22.9	26.4	34.1	44.6	55.2	
	フィンピッチ	mm	6.35							
風量		m ³ /min	48/56	62/70	61/69	85/95	118/132	162/180	211/235	
送風機	冷風到達距離 (0.5m/s)	m	11/12				13/15			
	定格出力 × 個数	kW	0.06 × 2		0.06 × 3		0.2 × 2		0.2 × 3	
	入力	W	180/220		270/330		390/530		590/800	
除霜	方式		ホットガス							
	電熱器 (冷却器)	kW	-							
	電熱器 (ドレンパン)	kW	-							
端子台ヒータ	電熱器 (ファンガード)	kW	1.2	1.25	1.9	2.1	3.1	4.0		
		W	12							
配管寸法	冷却器入口	mm	φ12.7ロウ付			φ15.88ロウ付		φ19.05ロウ付		
	冷却器出口	mm	φ25.4ロウ付		φ31.75ロウ付		φ38.1ロウ付			
	外部均圧管	mm	φ6.35フレア							
	排水管	mm	φ34 (外周PT-1ネジ加工)							
付属品			ドレン排水ホース、ホースバンド、ドレンホースヒータ(30W)、ストレーナ、ナイロンクリップ、スペアネジ、説明書							
電磁弁			REV-703B, 1205B			REV-1004B, 1506B				
膨張弁	Bレンジ		TEY2-0.8	TEY2-1.2	TEY2-1.2	TEY2-2	TEY5-3	TEY5-5	TEY5-5	
製品重量		kg	46	51	60	71	87	112	132	
掲載頁	外形寸法図	頁	297			298		297		
	電気配線図	頁	303							
	能力線図	頁	311							

ユニットクーラ

(f)UCR-WGB形

項目		形名	R シ リ ー ズ		
			UCR-5WGB(-1)	UCR-8WGB(-1)	UCR-10WGB(-1)
取付方法			天井吊下げ		
キャビネット			アルミニウム (表面エンボス加工)		
外形寸法	高さ	mm	501	707	714
	奥行	mm	468	495	
	幅	mm	1858	2058	2458
電源			三相200V 50/60Hz		
適用庫内温度		℃	-30~-5		
冷能却力	TD10℃ (注1, 2)	kcal/h	5000/5300	8900/9200	10200/10700
冷却器	外表面伝熱面積	m ²	18.2	31.0	38.4
	フィンピッチ	mm	10		
風量		m ³ /min	85/95	162/180	211/235
送風機	冷風到達距離 (0.5m/s)	m	11/12	13/15	
	定格出力 × 個数	kW	0.06 × 3		0.2 × 4
	入力	W	270/330	590/800	780/1060
除霜	方式		ホットガス		
	電熱器 (冷却器)	kW	-		
	電熱器 (ドレンパン)	kW	-		
端子台ヒータ	電熱器 (ファンガード)	kW	1.9	3.1	4.0
		W	12		
配管寸法	冷却器入口	mm	φ12.7ロウ付	φ15.88ロウ付	φ19.05ロウ付
	冷却器出口	mm	φ31.75ロウ付	φ38.1ロウ付	
	外部均圧管	mm	φ6.35フレア		
	排水管	mm	φ34 (外周PT-1ネジ加工)		
付属品			ドレン排水ホース、ホースバンド、ドレンホースヒータ(30W)、ストレーナ、ナイロンクリップ、スペアネジ、説明書		
電磁弁			REV-703B, 1205B		REV-1004B, 1506B
膨張弁	Bレンジ		TEY2-1.2	TEY2	TEY5-3
製品重量		kg	75	116	136
掲載頁	外形寸法図	頁	298		299
	電気配線図	頁	304		
	能力線図	頁	311		

- 注 1. 冷能却力は、50/60Hz、過熱度4℃の場合を示し、負荷となる送風機の入りは差し引いておりません。
 2. TDはユニットクーラ入口空気温度と蒸発温度の差を示します。
 3. 保冷用ですので凍結用には使用できません。
 4. 仕様は改良のため、予告なく変更することがあります。

(g)UC-V形

項目		形名	H シリーズ								
			UC-V2HB(-1)	UC-V3HB(-1)	UC-V4HB(-1)	UC-V5HB(-1)	UC-V6HB(-1)	UC-V8HB(-1)	UC-V10HB(-1)	UC-V15HB(-1)	
取付方法			天井吊下げ								
キャビネット			アルミニウム (表面エンボス加工)								
外形寸法	高さ	mm	485	490	497	501	700	707	723		
	奥行	mm	468						495		
	幅	mm	968	1258	1658	1858	1658	2058	2968		
電源			三相200V 50/60Hz								
適用庫内温度		℃	+3~+15								
冷却能力	TD7℃	注1, 2 kcal/h	1600/1800	2100/2300	3300/3600	4500/4800	5600/6000	7500/8000	9400/10000	13700/14600	
	TD10℃	注1, 2 kcal/h	2400/2600	3200/3500	4800/5200	6300/6800	8300/8900	10900/11700	13700/14600	20200/21500	
	TD13℃	注1, 2 kcal/h	3100/3400	4500/4800	6500/7000	8600/9200	11200/12000	14600/15600	18400/19600	27000/28800	
冷却器	外表面伝熱面積	m ²	11.6	15.0	21.5	32.5	37.4	48.5	63.5	97.4	
	フィンピッチ	mm	4.23								
	内容積	ℓ	3.58	4.36	5.92	8.8	9.97	13.5	17.2	25.3	
風量		m ³ /min	30/34	47/55	60/68	59/67	83/93	104/116	150/168	252/280	
冷風到達距離 (0.5m/s)		m	11/12					13/15			
送風機	定格出力 × 個数	kW	0.06 × 1	0.06 × 2			0.06 × 3	0.2 × 2	0.2 × 3	0.2 × 5	
	入力	W	90/110	180/220			270/330	390/530	590/800	980/1330	
除霜方式			オフサイクル								
除霜	電熱器 (冷却器)	kW	-								
	電熱器 (ドレンパン)	kW	-								
	電熱器 (ファンガード)	kW	-								
端子台ヒータ		W	7								
配管寸法	冷却器入口	mm	φ12.7フレア				φ15.88フレア				
	冷却器出口	mm	φ19.05ロウ付	φ25.4ロウ付			φ31.75ロウ付		φ38.1ロウ付		
	外部均圧管	mm	φ6.35フレア								
排水管		mm	φ34 (外周PT-1 ネジ加工)								
製品重量		kg	28	38	42	50	59	74	98	133	
冷凍機		注3 kW	1.1~2.2	1.5~3.0	2.2~3.75	3.0~4.5	3.75~5.5	4.5~7.5	5.5~10.8	7.5~15.0	
掲載頁	外形寸法図	頁	299					300			
	電気配線図	頁	304								
	能力線図	頁	311								

- 注 1. 冷却能力は、50/60Hz、過熱度4℃の場合を示し、負荷となる送風機の入り力は差し引いておりません。
 2. TDはユニットクーラ入口空気温度と蒸発温度の差を示します。
 3. この組み合わせは目安です。実際の選定に際しては詳細条件により組み合わせ能力を求めてください。

項目		形名	L シリーズ								
			UC-V2LB(-1)	UC-V3LB(-1)	UC-V4LB(-1)	UC-V5LB(-1)	UC-V6LB(-1)	UC-V8LB(-1)	UC-V10LB(-1)	UC-V15LB(-1)	
取付方法			天井吊下げ								
キャビネット			アルミニウム (表面エンボス加工)								
外形寸法	高さ	mm	485	490	497	501	700	707	723		
	奥行	mm	468						495		
	幅	mm	968	1258	1658	1858	1658	2058	2968		
電源			三相200V 50/60Hz								
適用庫内温度		℃	-10~+3								
冷却能力	TD7℃	注1, 2 kcal/h	1600/1800	2100/2300	3300/3600	4500/4800	5600/6000	7500/8000	9400/10000	13700/14600	
	TD10℃	注1, 2 kcal/h	2400/2600	3200/3500	4800/5200	6300/6800	8300/8900	10900/11700	13700/14600	20200/21500	
	TD13℃	注1, 2 kcal/h	3100/3400	4500/4800	6500/7000	8600/9200	11200/12000	14600/15600	18400/19600	27000/28800	
冷却器	外表面伝熱面積	m ²	11.6	15.0	21.5	32.5	37.4	48.5	63.5	97.4	
	フィンピッチ	mm	4.23								
	内容積	ℓ	3.58	4.36	5.92	8.8	9.97	13.5	17.2	25.3	
風量		m ³ /min	30/34	47/55	60/68	59/67	83/93	104/116	150/168	252/280	
冷風到達距離 (0.5m/s)		m	11/12					13/15			
送風機	定格出力 × 個数	kW	0.06 × 1	0.06 × 2			0.06 × 3	0.2 × 2	0.2 × 3	0.2 × 5	
	入力	W	90/110	180/220			270/330	390/530	590/800	980/1330	
除霜方式			電熱器								
除霜	電熱器 (冷却器)	kW	1.35	1.8	2.7	2.9	3.5	4.15	5.75	8.75	
	電熱器 (ドレンパン)	kW	0.55	0.7	1.1			1.3	1.1	1.3	2.0
	電熱器 (ファンガード)	kW	-								
端子台ヒータ		W	7					12			
配管寸法	冷却器入口	mm	φ12.7フレア				φ15.88フレア				
	冷却器出口	mm	φ19.05ロウ付	φ25.4ロウ付			φ31.75ロウ付		φ38.1ロウ付		
	外部均圧管	mm	φ6.35フレア								
排水管		mm	φ34 (外周PT-1 ネジ加工)								
製品重量		kg	28	38	42	50	59	74	98	133	
冷凍機		注3 kW	1.1~2.2	1.5~3.0	2.2~3.75	3.0~4.5	3.75~5.5	4.5~7.5	5.5~10.8	7.5~15.0	
掲載頁	外形寸法図	頁	299					300			
	電気配線図	頁	304								
	能力線図	頁	311								

- 注 1. 冷却能力は、50/60Hz、過熱度4℃の場合を示し、負荷となる送風機の入り力は差し引いておりません。
 2. TDはユニットクーラ入口空気温度と蒸発温度の差を示します。
 3. この組み合わせは目安です。実際の選定に際しては詳細条件により組み合わせ能力を求めてください。
 4. 保冷用ですので、凍結用には使用できません。
 5. 庫内温度が-10℃以上であっても貯氷庫など水分の多い場合は、ファンガードヒータの着いたR形をご使用ください。

項目		形名		R シ リ ー ズ									
				UC-V2RB(-1)	UC-V3RB(-1)	UC-V4RB(-1)	UC-V5RB(-1)	UC-V6RB(-1)	UC-V8RB(-1)	UC-V10RB(-1)	UC-V15RB(-1)	UC-V20RB(-1)	
取付方法		天井吊下げ											
キャビネット		アルミニウム(表面エンボス加工)											
外形寸法	高さ	mm	481	485	490	497		501	700	707	714		
	奥行	mm	468						495				
	幅	mm	718	968	1258	1658		1858	1658	2058	2458		
電源		三相200V 50/60Hz											
適用庫内温度		-35~+3											
冷却能力	TD7℃	注1,2 kcal/h	800/900	1100/1200	1900/2100	2500/2700	3500/3800	4300/4600	6000/6400	7000/7500	9500/10200		
	TD10℃	注1,2 kcal/h	1300/1400	1700/1900	2900/3100	3500/3800	5100/5500	6200/6700	8800/9400	10300/11000	14100/15000		
	TD13℃	注1,2 kcal/h	1600/1800	2400/2600	3900/4200	4800/5200	6900/7400	8400/9000	11800/12600	13800/14700	18800/20000		
冷却器	外表面伝熱面積	m ²	5.2	8.1	10.6	15.3	22.9	26.4	34.1	44.6	55.2		
	フィンピッチ	mm	6.35										
	内容積	ℓ	2.6	3.58	4.36	5.92	8.8	10.2	13.5	17.3	20.8		
風量		m ³ /min	24/28	31/35	48/56	62/70	61/69	85/95	118/132	162/180	211/235		
冷風到達距離(0.5m/s)		m	11/12						13/15				
送風機	定格出力×個数	kW	0.06×1			0.06×2		0.06×3	0.2×2	0.2×3	0.2×4		
	入力	W	90/110			180/220		270/330	390/530	590/800	780/1060		
除霜	方式	電熱器											
	電熱器(冷却器)	kW	1.15	1.7	1.8	2.7	3.8	4.6	5.05	7.05	8.6		
	電熱器(ドレンパン)	kW	0.4	0.55	0.7	1.1		1.3	1.1	1.3	1.6		
	電熱器(ファンガード)	kW	0.65		1.2	1.25		1.9	2.1	3.1	4.0		
端子台ヒータ		W	7			12				17			
配管寸法	冷却器入口	mm	φ12.7フレア						φ15.88フレア		φ19.05フレア		
	冷却器出口	mm	φ19.05ロウ付			φ25.4ロウ付		φ31.75ロウ付		φ38.1ロウ付			
	外部均圧管	mm	φ6.35フレア										
	排水管	mm	φ34(外周PT-1ネジ加工)										
製品重量		kg	25	29	40	45	54	64	79	103	122		
冷凍機		注3 kW	1.1~2.2	1.5~3.0	2.2~3.75	3.0~4.5	3.75~5.5	4.5~7.5	5.5~10.8	7.5~15.0	10.8~22		
掲載頁	外形寸法図	頁	299				305				300		
	電気配線図	頁	304				305				311		

- 注1. 冷却能力は、50/60Hz、過熱度4℃の場合を示し、負荷となる送風機の入り力は差し引いておりません。
 2. TDはユニットクーラ入口空気温度と蒸発温度の差を示します。
 3. この組み合わせは目安です。実際の選定に際しては詳細条件により組み合わせ能力を求めてください。
 4. 保冷用ですので、凍結用には使用できません。

UC-V形ユニットクーラ適用電磁接触器の選定表

運転台数	1 台										2 台					
	送風機用 <52F>			電熱器用 <88H>				送風機用 <52F>			電熱器用 <88H>					
	S-K10	S-K11	S-K20	S-K10	S-K11	S-K20	S-K25	S-K10	S-K11	S-K20	S-K10	S-K11	S-K20	S-K25	S-K35	S-K50
UC-V2HB-1	●	○	○					●	○	○						
UC-V3HB-1	●	○	○					●	○	○						
UC-V4HB-1	●	○	○					●	○	○						
UC-V5HB-1	●	○	○					●	○	○						
UC-V6HB-1	●	○	○					●	○	○						
UC-V8HB-1	●	○	○					●	○	○						
UC-V10HB-1		●	○					●	○	○						
UC-V15HB-1		●	○					●	○	○						
UC-V2LB-1	●	○	○	●	○			●	○	○	●	○	○	○	○	○
UC-V3LB-1	●	○	○	●	○			●	○	○	●	○	○	○	○	○
UC-V4LB-1	●	○	○	●	○			●	○	○	●	○	○	○	○	○
UC-V5LB-1	●	○	○	●	○			●	○	○	●	○	○	○	○	○
UC-V6LB-1	●	○	○	●	○			●	○	○	●	○	○	○	○	○
UC-V8LB-1	●	○	○	●	○			●	○	○	●	○	○	○	○	○
UC-V10LB-1		●	○			●	○	●	○	○			●	○	○	○
UC-V15LB-1		●	○			●	○	●	○	○			●	○	○	○
UC-V2RB-1	●	○	○	●	○	○	○	●	○	○	●	○	○	○	○	○
UC-V3RB-1	●	○	○	●	○	○	○	●	○	○	●	○	○	○	○	○
UC-V4RB-1	●	○	○	●	○	○	○	●	○	○	●	○	○	○	○	○
UC-V5RB-1	●	○	○	●	○	○	○	●	○	○	●	○	○	○	○	○
UC-V6RB-1	●	○	○	●	○	○	○	●	○	○	●	○	○	○	○	○
UC-V8RB-1	●	○	○	●	○	○	○	●	○	○	●	○	○	○	○	○
UC-V10RB-1	●	○	○			●	○	●	○	○			●	○	○	○
UC-V15RB-1		●	○			●	○	●	○	○			●	○	○	○
UC-V20RB-1		●	○			●	○	●	○	○			●	○	○	○

- 注1. ●印は最適を示す。
 2. ○印は●印が入手困難な場合、使用してもよい。

温度開閉器の作動温度

温度開閉器	開	閉
除霜終了用 26D	25±3℃	13.7±3℃
過熱防止用 26H	32±3℃	12±3℃

(2)外形寸法図

(a)UCH・L・R・V・W形

- UCH-2VNB-1
- UCL-2VHB-1
- UCR-2VHB-1
- UCR-3VHB-1

- 冷媒液入口 φ9.52ロウ付.....①
- 冷媒ガス出口 φ19.05ロウ付.....②
- 取付穴 φ12穴.....③
- ドレン排水口 φ34(外周PT-1ネジ).....④
- 端子箱.....⑤
- オイルドリップ.....⑥

変化寸法表

形名	A	B	C
UCH-2VNB-1・UCL-2VHB-1	968	740	455
UCR-2VHB-1	718	490	450
UCR-3VHB-1	968	740	455

- UCH-3VNB-1・4VNB-1・5VNB-1形
- UCL-3VHB-1・4VHB-1・5VHB-1形
- UCR-4VHB-1・5VHB-1・6VHB-1形

- 冷媒液入口 φ12.7ロウ付.....①
- 冷媒ガス出口 φDロウ付.....②
- 取付穴 φ12穴.....③
- ドレン排水口 φ34(外周PT-1ネジ).....④
- 端子箱.....⑤
- オイルドリップ.....⑥

変化寸法表

形名	A	B	C	D
UCH-3VNB-1・UCL-3VHB-1	1258	940	455	19.05
UCH-4VNB-1・UCL-4VHB-1	1658	1340	462	25.4
UCH-5VNB-1・UCL-5VHB-1	1658	1340	462	25.4
UCR-4VHB-1	1258	940	455	25.4
UCR-5VHB-1	1658	1340	462	25.4
UCR-6VHB-1	1658	1340	462	25.4

- UCH-6VNB-1形
- UCL-6VHB-1形
- UCR-8VHB-1形

- 冷媒液入口 φ12.7ロウ付.....①
- 冷媒ガス出口 φAロウ付.....②
- 取付穴 φ12穴.....③
- ドレン排水口 φ34(外周PT-1ネジ).....④
- 端子箱.....⑤
- オイルドリップ.....⑥

変化寸法表

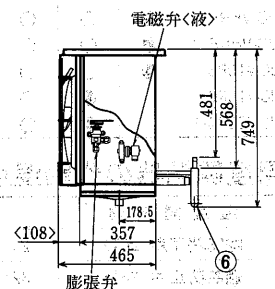
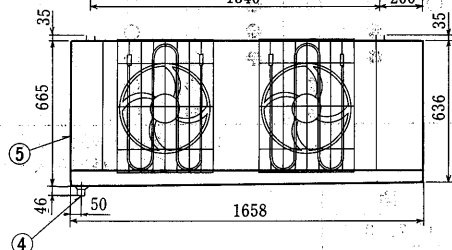
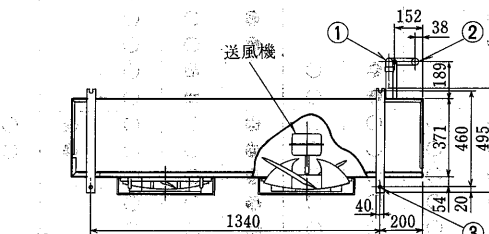
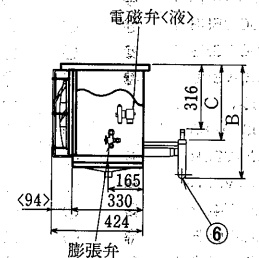
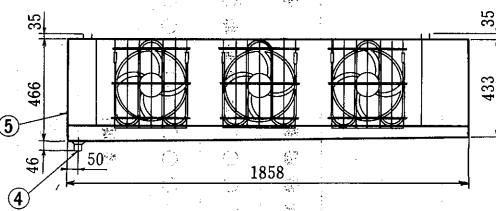
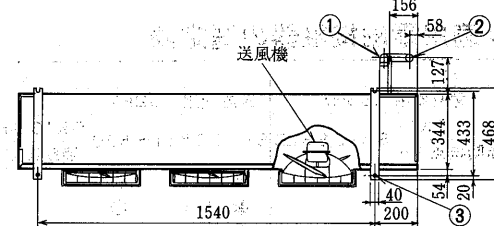
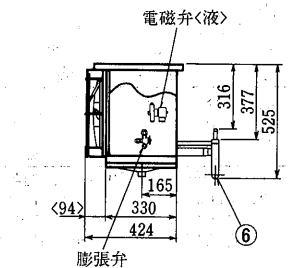
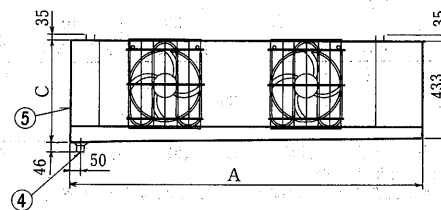
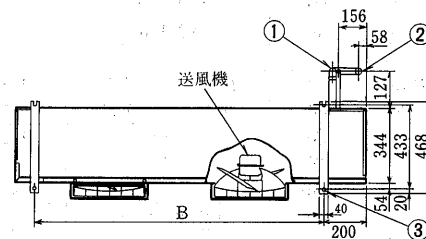
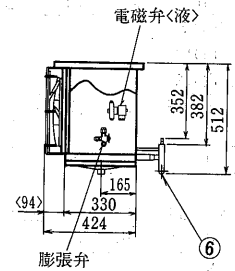
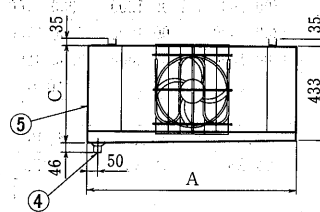
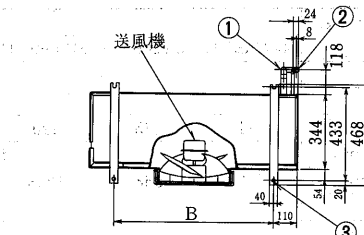
形名	A	B	C
UCH-6UNB-1・UCL-6VHB-1	25.4	525	377
UCR-8VHB-1	31.75	546	365

- UCH-8VNB-1形
- UCL-8VHB-1形
- UCR-10VHB-1形

- 冷媒液入口 φAロウ付.....①
- 冷媒ガス出口 φ31.8ロウ付.....②
- 取付穴 φ12穴.....③
- ドレン排水口 φ34(外周PT-1ネジ).....④
- 端子箱.....⑤
- オイルドリップ.....⑥

変化寸法表

形名	A
UCH-8VNB-1・UCL-8VHB-1	12.7
UCR-10VHB-1	15.88

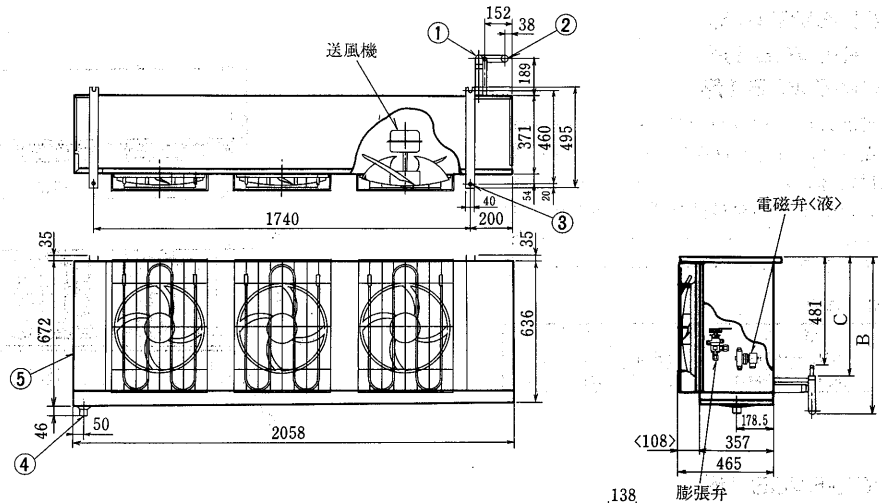


UCH-10VNB-1形
UCL-10VHB-1形
UCR-15VHB-1形

- 冷媒液入口 φ15.88 ロウ付.....①
- 冷媒ガス出口 φA ロウ付.....②
- 取付穴 φ12穴.....③
- ドレン排水口 φ34(外周PT-1ネジ).....④
- 端子箱.....⑤
- オイルトラップ.....⑥

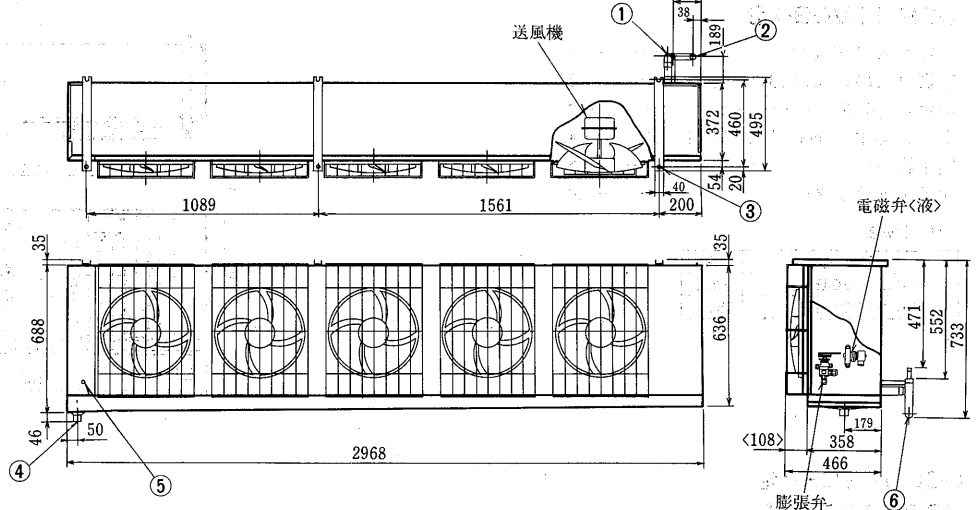
変化寸法表

形名	A	B	C
UCH-10VNB-1・UCL-10VHB-1	31.75	749	568
UCR-10VHB-1	38.1	758	554



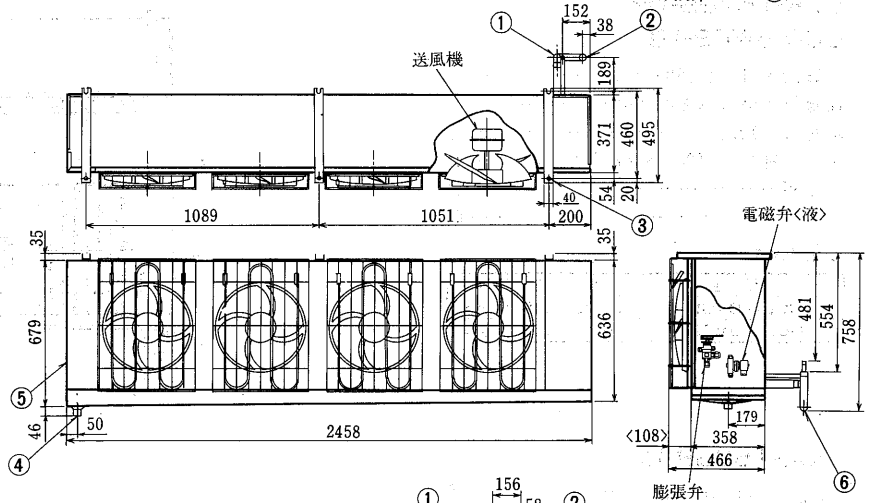
UCH-15VNB-1形
UCL-15VHB-1形

- 冷媒液入口 φ15.88 ロウ付.....①
- 冷媒ガス出口 φ38.1 ロウ付.....②
- 取付穴 φ12穴.....③
- ドレン排水口 φ34(外周PT-1ネジ).....④
- 端子箱.....⑤
- オイルトラップ.....⑥



UCR-20VHB-1形

- 冷媒液入口 φ19.05 ロウ付.....①
- 冷媒ガス出口 φ38.1 ロウ付.....②
- 取付穴 φ12穴.....③
- ドレン排水口 φ34(外周PT-1ネジ).....④
- 端子箱.....⑤
- オイルトラップ.....⑥



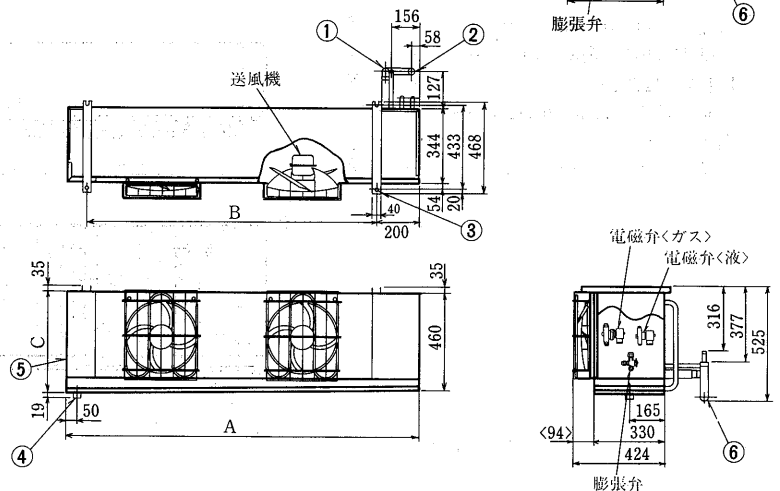
(b)UCL・UCR-G・UCR-WG形

UCL-4VGB-1・5VGB-1形
UCR-4VGB-1・5VGB-1・6VGB-1形

- 冷媒液入口 φ12.7 ロウ付.....①
- 冷媒ガス出口 φD ロウ付.....②
- 取付穴 φ12穴.....③
- ドレン排水口 φ34(外周PT-1ネジ).....④
- 端子箱.....⑤
- オイルトラップ.....⑥

変化寸法表

形名	A	B	C	D
UCL-3VGB-1	1258	940	455	19.05
UCL-4VGB-1	1658	1340	462	25.4
UCL-5VGB-1	1658	1340	462	25.4
UCR-4VGB-1	1258	940	455	25.4
UCR-5VGB-1	1658	1340	462	25.4
UCR-6VGB-1	1658	1340	462	25.4

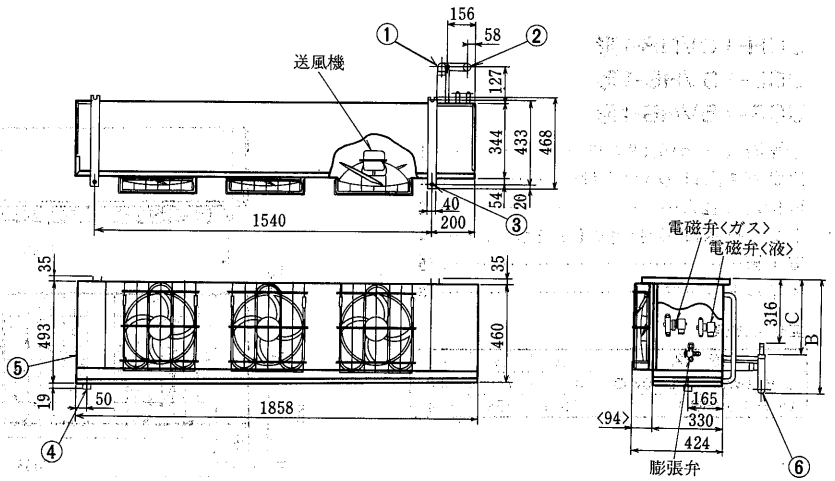


**UCL-6VGB-1形
UCR-8VGB-1形
UCR-5WGB-1形**

- 冷媒液入口 φ12.7ロウ付.....①
- 冷媒ガス出口 φAロウ付.....②
- 取付穴 φ12穴.....③
- ドレン排水口 φ34(外周PT-1ネジ).....④
- 端子箱.....⑤
- オイルトラップ.....⑥

変化寸法表

形名	A	B	C
UCL-6VGB-1	25.4	525	377
UCR-8VGB-1	31.75	546	365

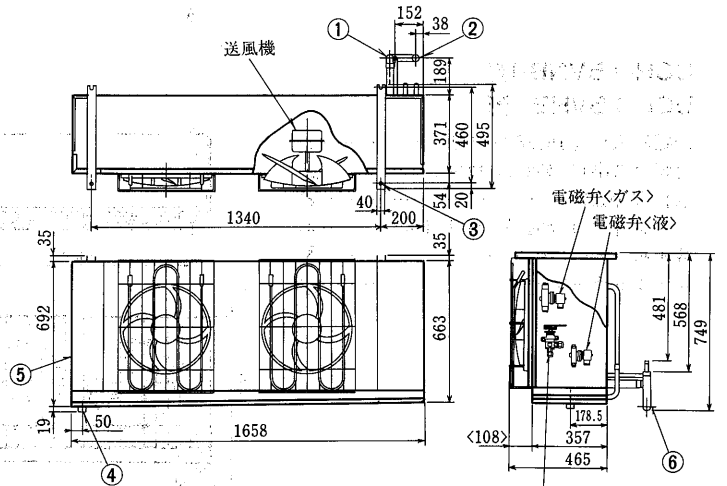


**UCL-8VGB-1形
UCR-10VGB-1形**

- 冷媒液入口 φAロウ付.....①
- 冷媒ガス出口 φ31.8ロウ付.....②
- 取付穴 φ12穴.....③
- ドレン排水口 φ34(外周PT-1ネジ).....④
- 端子箱.....⑤
- オイルトラップ.....⑥

変化寸法表

形名	A
UCL-8VGB-1	12.7
UCR-10VGB-1	15.88

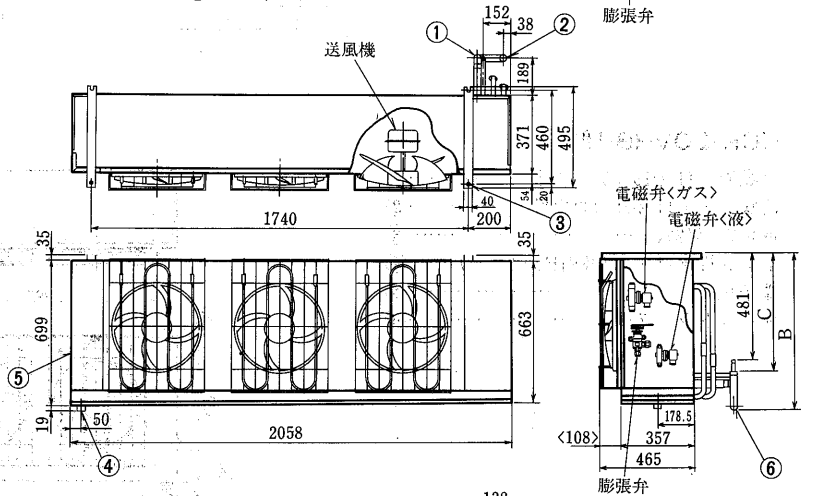


**UCL-10VGB-1形
UCR-15VGB-1形
UCR-8WGB-1形**

- 冷媒液入口 φ15.88ロウ付.....①
- 冷媒ガス出口 φAロウ付.....②
- 取付穴 φ12穴.....③
- ドレン排水口 φ34(外周PT-1ネジ).....④
- 端子箱.....⑤
- オイルトラップ.....⑥

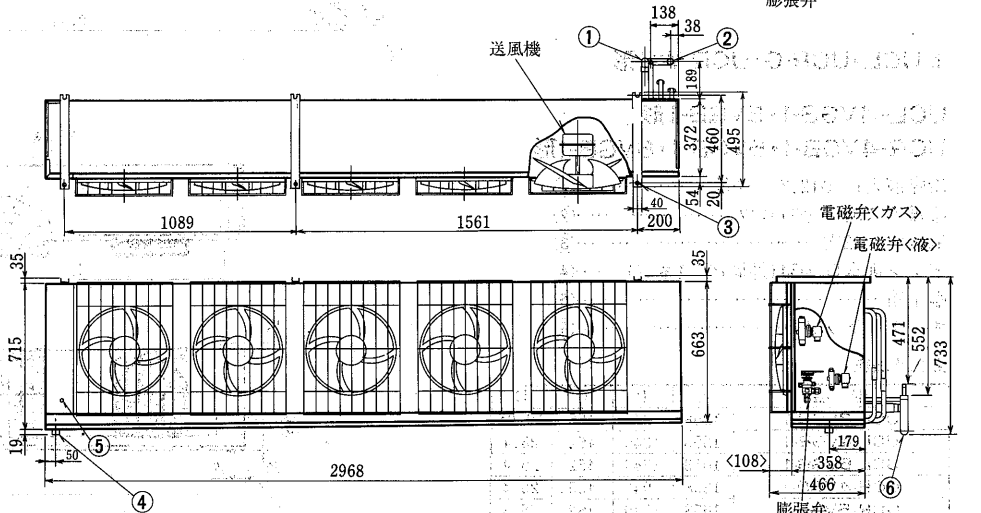
変化寸法表

形名	A	B	C
UCL-10VGB-1	31.75	749	568
UCR-15VGB-1	38.1	758	554



UCL-15VGB-1形

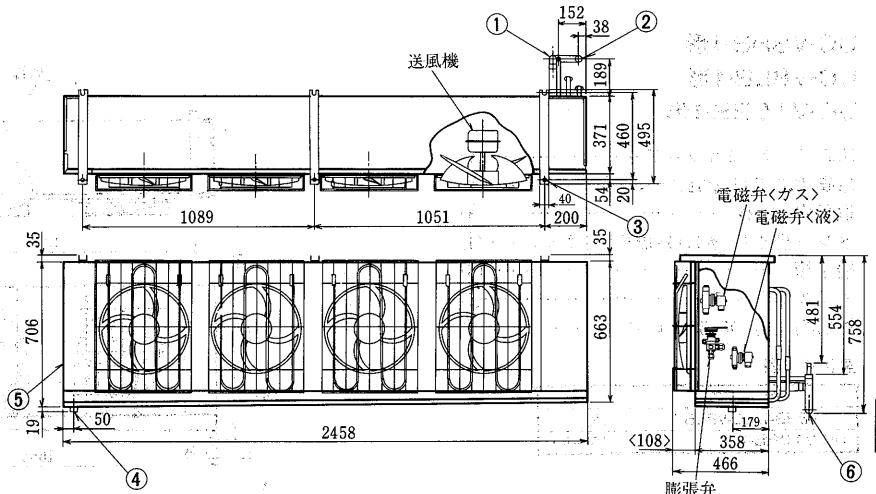
- 冷媒液入口 φ15.88ロウ付.....①
- 冷媒ガス出口 φ38.1ロウ付.....②
- 取付穴 φ12穴.....③
- ドレン排水口 φ34(外周PT-1ネジ).....④
- 端子箱.....⑤
- オイルトラップ.....⑥



UCR-20VGB-1形

UCR-10WGB-1形

- 冷媒液入口 φ19.05ロウ付.....①
- 冷媒ガス出口 φ38.1ロウ付.....②
- 取付穴 φ12穴.....③
- ドレン排水口 φ34(外周PT-1ネジ).....④
- 端子箱.....⑤
- オイルトラップ.....⑥



(c)UC-V形

UC-V2HB-1形

UC-V2LB-1形

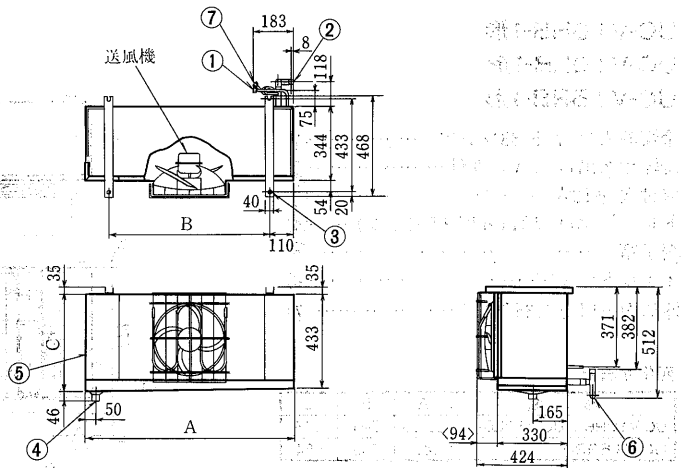
UC-V2RB-1形

UC-V3RB-1形

- 冷媒液入口 φ12.7フレア.....①
- 冷媒ガス出口 φ19.05ロウ付.....②
- 取付穴 φ12穴.....③
- ドレン排水口 φ34(外周PT-1ネジ).....④
- 端子箱.....⑤
- オイルトラップ.....⑥
- 外部均圧用 φ6.35フレア.....⑦

変化寸法表

形名	A	B	C
UC-V2HB-1, UC-V2LB-1	968	740	455
UC-V2RB-1	718	490	450
UC-V3RB-1	968	740	455



UC-V3HB-1・V4HB-1・V5HB-1形

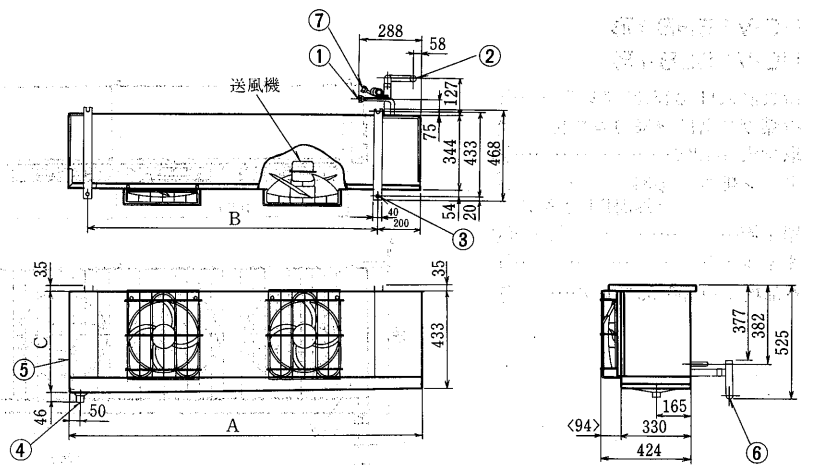
UC-V3LB-1・V4LB-1・V5LB-1形

UC-V4RB-1・V5RB-1・V6RB-1形

- 冷媒液入口 φ12.7フレア.....①
- 冷媒ガス出口 φDロウ付.....②
- 取付穴 φ12穴.....③
- ドレン排水口 φ34(外周PT-1ネジ).....④
- 端子箱.....⑤
- オイルトラップ.....⑥
- 外部均圧用 φ6.35フレア.....⑦

変化寸法表

形名	A	B	C	D
UC-V3HB-1, UC-V3LB-1	1258	940	455	19.05
UC-V4HB-1, UC-V4LB-1	1658	1340	462	25.4
UC-V5HB-1, UC-V5LB-1	1658	1340	462	25.4
UC-V4RB-1	1258	940	455	25.4
UC-V5RB-1	1658	1340	462	25.4
UC-V6RB-1	1658	1340	462	25.4



UC-V6HB-1形

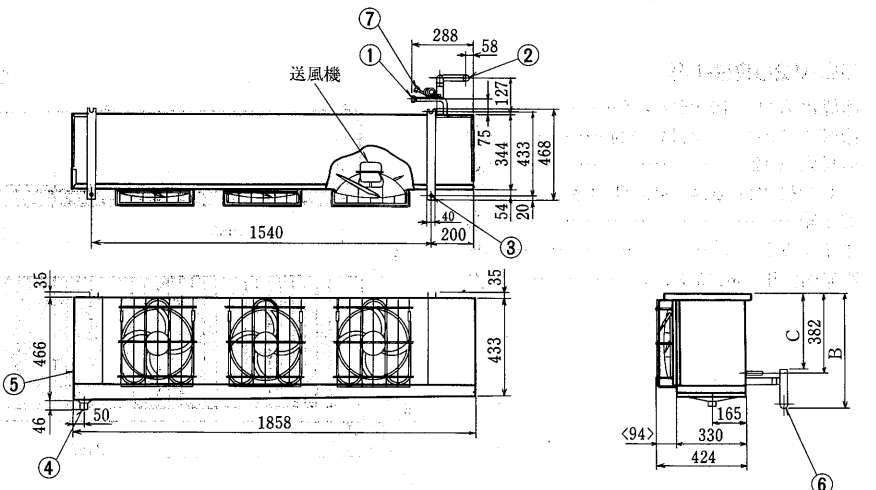
UC-V6LB-1形

UC-V8RB-1形

- 冷媒液入口 φ12.7フレア.....①
- 冷媒ガス出口 φAロウ付.....②
- 取付穴 φ12穴.....③
- ドレン排水口 φ34(外周PT-1ネジ).....④
- 端子箱.....⑤
- オイルトラップ.....⑥
- 外部均圧用 φ6.35フレア.....⑦

変化寸法表

形名	A	B	C
UC-V6HB-1, UC-V6LB-1	25.4	525	377
UC-V8RB-1	31.75	546	365

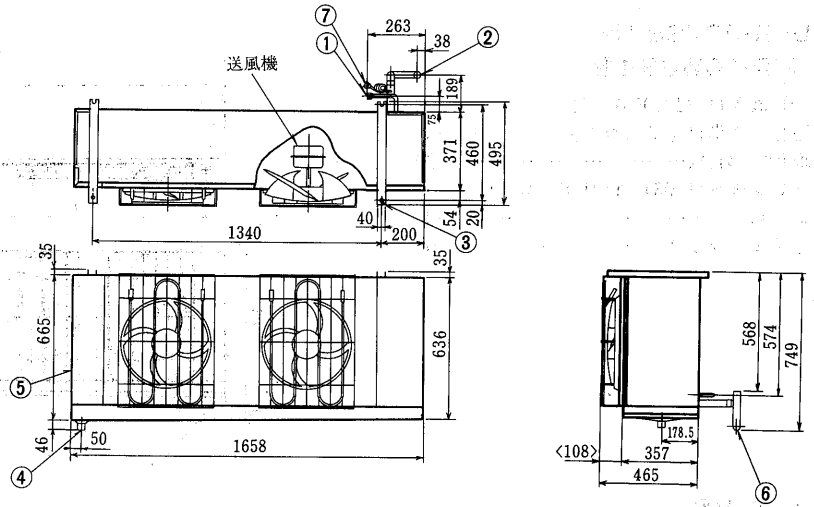


UC-V8HB-1形
UC-V8LB-1形
UC-V10RB-1形

- 冷媒液入口 φAフレア.....①
- 冷媒ガス出口 φ31.75ロウ付.....②
- 取付穴 φ12穴.....③
- ドレン排水口 φ34(外周PT-1ネジ).....④
- 端子箱.....⑤
- オイルトラップ.....⑥
- 外部均圧用 φ6.35フレア.....⑦

変化寸法表

形名	A
UC-V8HB-1, UC-V8LB-1	12.7
UC-V10RB-1	15.88

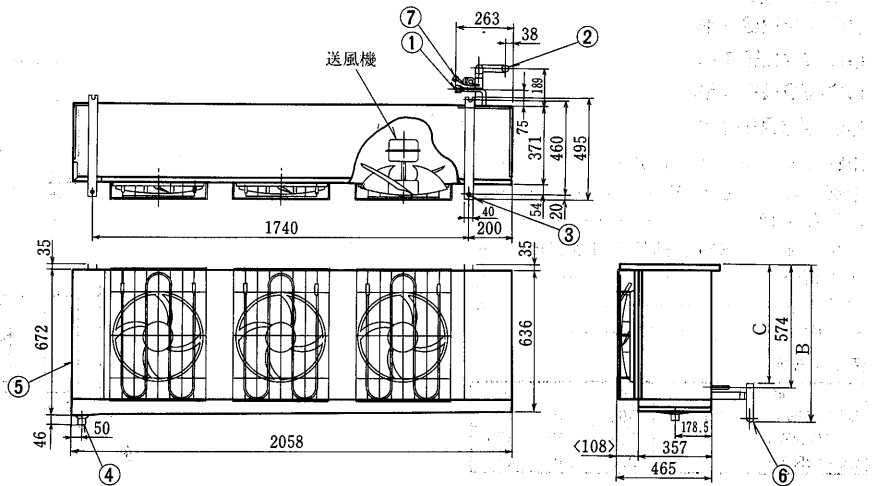


UC-V10HB-1形
UC-V10LB-1形
UC-V15RB-1形

- 冷媒液入口 φ15.88フレア.....①
- 冷媒ガス出口 φAロウ付.....②
- 取付穴 φ12穴.....③
- ドレン排水口 φ34(外周PT-1ネジ).....④
- 端子箱.....⑤
- オイルトラップ.....⑥
- 外部均圧用 φ6.35フレア.....⑦

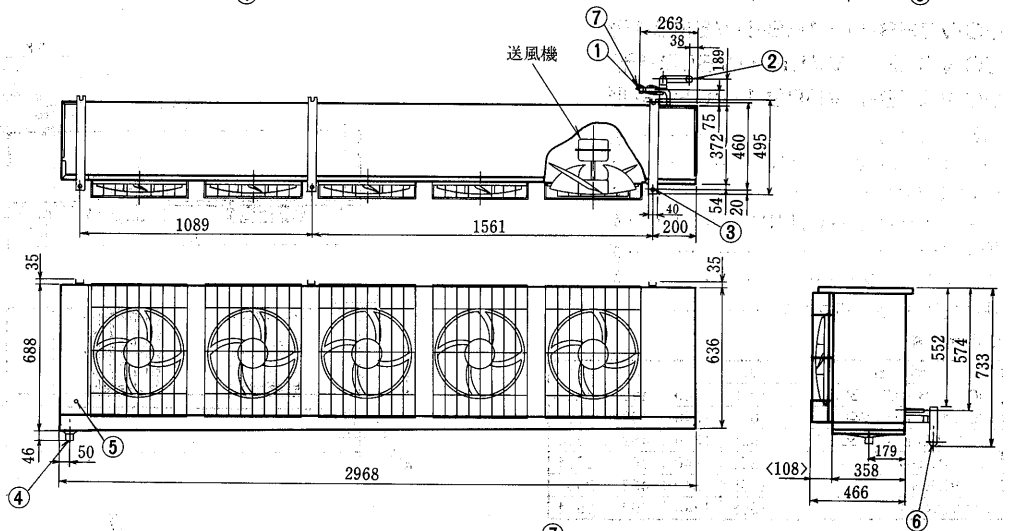
変化寸法表

形名	A	B	C
UC-V10HB-1, UC-V10LB-1	31.75	749	568
UC-V15RB-1	38.1	758	554



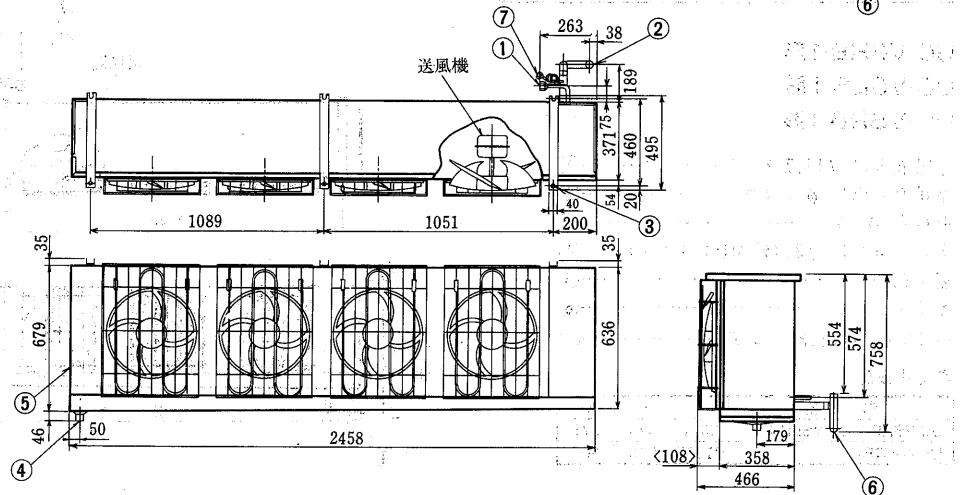
UC-V15HB-1形
UC-V15LB-1形

- 冷媒液入口 φ15.88フレア.....①
- 冷媒ガス出口 φ38.1ロウ付.....②
- 取付穴 φ12穴.....③
- ドレン排水口 φ34.....④
(外周PT-1ネジ)
- 端子箱.....⑤
- オイルトラップ.....⑥
- 外部均圧用 φ6.35フレア.....⑦



UC-V20RB-1形

- 冷媒液入口 φ19.05フレア.....①
- 冷媒ガス出口 φ38.1ロウ付.....②
- 取付穴 φ12穴.....③
- ドレン排水口 φ34(外周PT-1ネジ).....④
- 端子箱.....⑤
- オイルトラップ.....⑥
- 外部均圧用 φ6.35フレア.....⑦

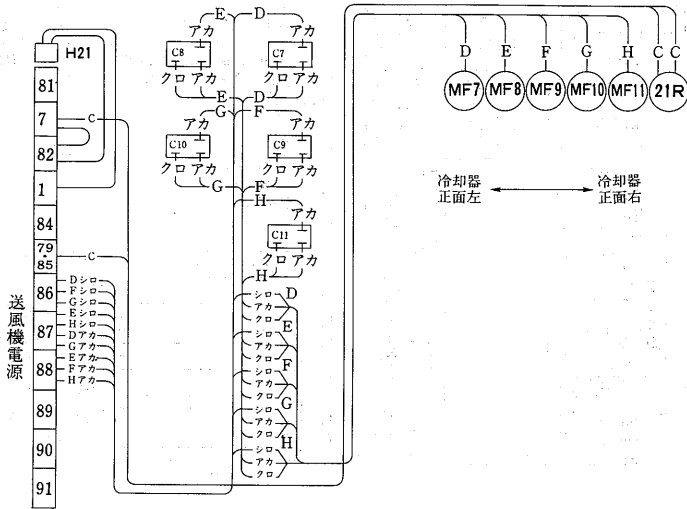


(3)電気配線図

(3.1)ユニット内部電気配線図

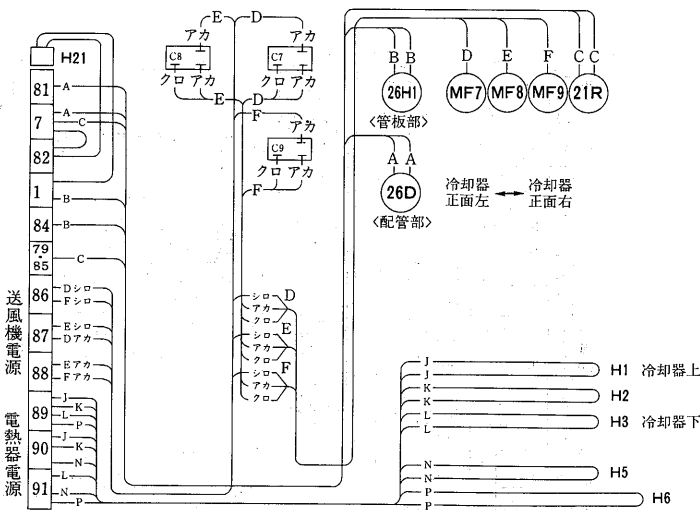
(a)UCH・L・R・V・W形

UCH-2・3・4・5・6・7・8・10・15VNB-1形



ユニットクーラ

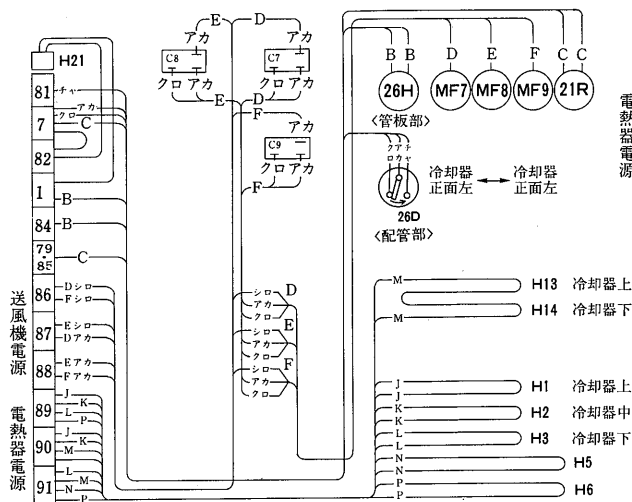
UCL-2・3・4・5・6VHB-1形



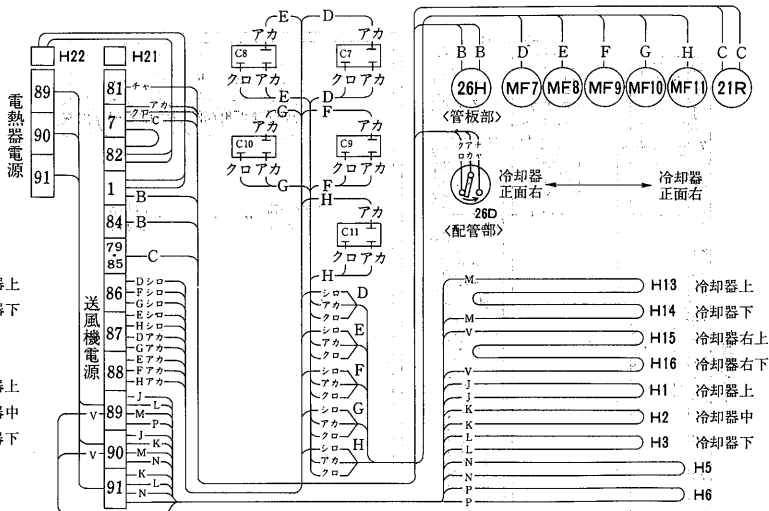
記号説明

記号	H1	H2	H3	H4	H5	H6	H7	H8	H9	H10	H11	H12	H13	H14	H15	H16	H20	H21	H22	H23	MF7	MF8	MF9	MF10	MF11	C7	C8	C9	C10	C11	21R	26H1	26H2	26D	
名称	電熱器(除霜・冷却器吸入側)	電熱器(除霜・冷却器吸入側)	電熱器(除霜・冷却器吸入側)	電熱器(除霜・冷却器吸入側)	電熱器(除霜・冷却器下部)	電熱器(ドレンパン)	電熱器(ファンカバ)	電熱器(ファンガード)	電熱器(ファンガード)	電熱器(ファンガード)	電熱器(ファンガード)	電熱器(ファンカバ)	電熱器(冷却器吹出側)	電熱器(冷却器吹出側)	電熱器(冷却器吹出側)	電熱器(冷却器吹出側)	ドレンホースヒータ	電熱器(端子台)	電熱器(端子台)	電熱器(端子台)	送風機用電動機	送風機用電動機	送風機用電動機	送風機用電動機	送風機用電動機	コンデンサ	コンデンサ	コンデンサ	コンデンサ	コンデンサ	電磁弁	温度開閉器(過熱防止)	温度開閉器(除霜終了)	温度開閉器(除霜終了)	
形名																																			
UCH-2VNB-1																		○																	
UCH-3VNB-1																		○																	
UCH-4VNB-1																		○																	
UCH-5VNB-1																		○																	
UCH-6VNB-1																		○																	
UCH-8VNB-1																		○																	
UCH-10VNB-1																		○																	
UCH-15VNB-1																		○																	
UCL-2VHB-1	○	○	○		○													○																	
UCL-3VHB-1	○	○	○		○													○																	
UCL-4VHB-1	○	○	○		○													○																	
UCL-5VHB-1	○	○	○		○													○																	
UCL-6VHB-1	○	○	○		○													○																	

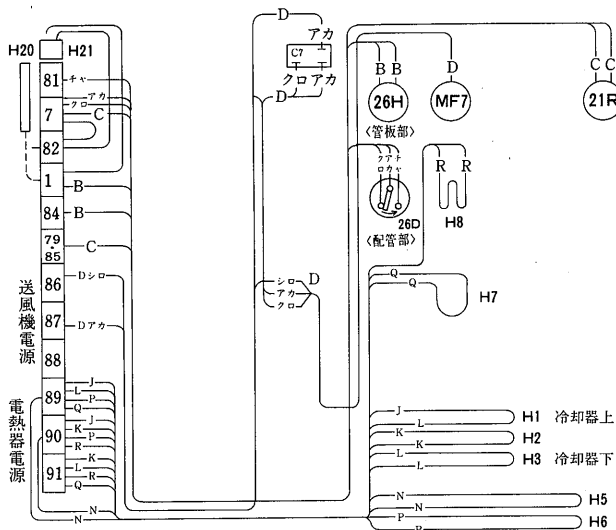
UCL-8・10VHB-1形



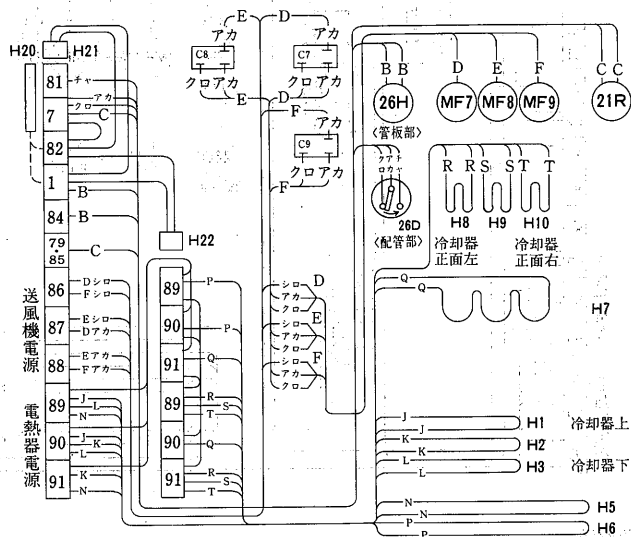
UCL-15VHB-1形



UCR-2・3VHB-1形



UCR-4・5・6・8VHB-1形

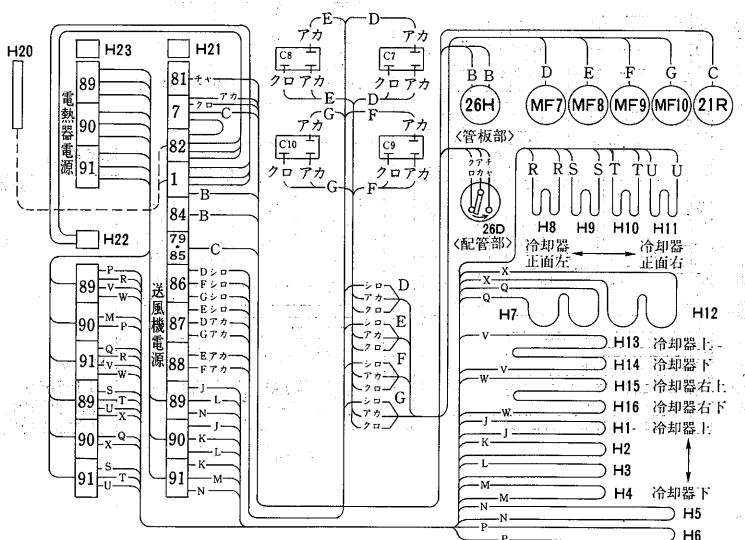
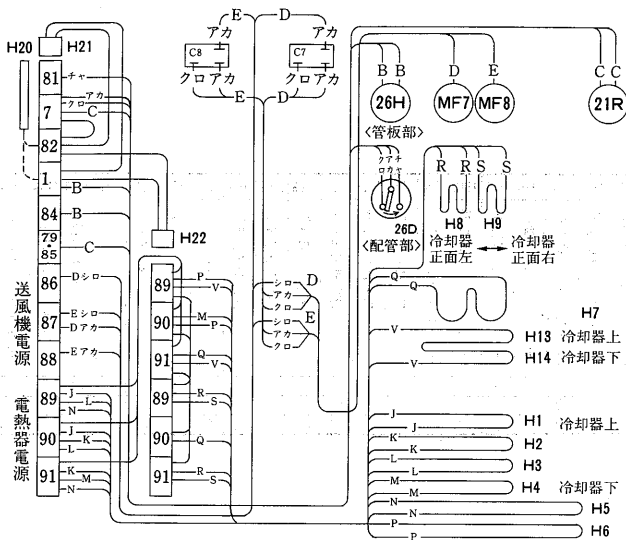


記号説明

記号	H1	H2	H3	H5	H6	H7	H8	H9	H10	H13	H14	H15	H16	H20	H21	H22	MF7	MF8	MF9	MF10	MF11	C7	C8	C9	C10	C11	21R	26H	26D
名称	電熱器(除霜・冷却器吸入側)	電熱器(除霜・冷却器吸入側)	電熱器(除霜・冷却器吸入側)	電熱器(除霜・冷却器下部)	電熱器(ドレンパン)	電熱器(ファンカバー)	電熱器(ファンガード)	電熱器(ファンガード)	電熱器(ファンガード)	電熱器(除霜・冷却器吹出側)	電熱器(除霜・冷却器吹出側)	電熱器(除霜・冷却器吹出側)	電熱器(除霜・冷却器吹出側)	ドレンホースヒータ	電熱器(端子台)	電熱器(端子台)	送風機用電動機	送風機用電動機	送風機用電動機	送風機用電動機	送風機用電動機	コンデンサ	コンデンサ	コンデンサ	コンデンサ	コンデンサ	電磁弁	温度開閉器(過熱防止)	温度開閉器(除霜終了)
形名	○	○	○	○	○	○	○	○	○	○	○	○	○	○	○	○	○	○	○	○	○	○	○	○	○	○	○	○	○
UCL-8VHB-1	○	○	○	○	○	○	○	○	○	○	○	○	○	○	○	○	○	○	○	○	○	○	○	○	○	○	○	○	○
UCL-10VHB-1	○	○	○	○	○	○	○	○	○	○	○	○	○	○	○	○	○	○	○	○	○	○	○	○	○	○	○	○	○
UCL-15VHB-1	○	○	○	○	○	○	○	○	○	○	○	○	○	○	○	○	○	○	○	○	○	○	○	○	○	○	○	○	○
UCR-2VHB-1	○	○	○	○	○	○	○	○	○	○	○	○	○	○	○	○	○	○	○	○	○	○	○	○	○	○	○	○	○
UCR-3VHB-1	○	○	○	○	○	○	○	○	○	○	○	○	○	○	○	○	○	○	○	○	○	○	○	○	○	○	○	○	○
UCR-4VHB-1	○	○	○	○	○	○	○	○	○	○	○	○	○	○	○	○	○	○	○	○	○	○	○	○	○	○	○	○	○
UCR-5VHB-1	○	○	○	○	○	○	○	○	○	○	○	○	○	○	○	○	○	○	○	○	○	○	○	○	○	○	○	○	○
UCR-6VHB-1	○	○	○	○	○	○	○	○	○	○	○	○	○	○	○	○	○	○	○	○	○	○	○	○	○	○	○	○	○
UCR-8VHB-1	○	○	○	○	○	○	○	○	○	○	○	○	○	○	○	○	○	○	○	○	○	○	○	○	○	○	○	○	○

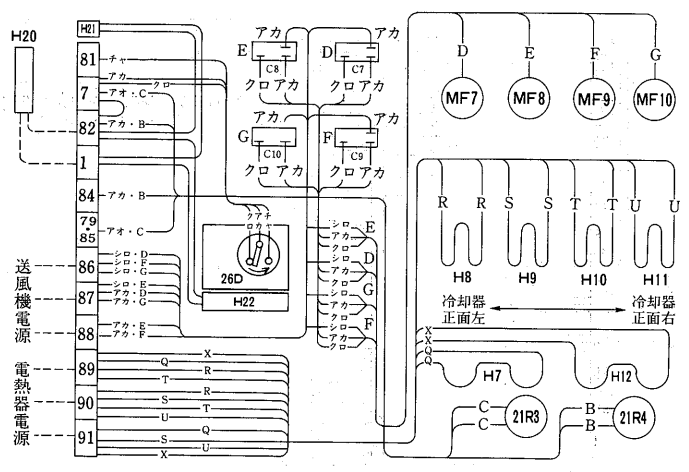
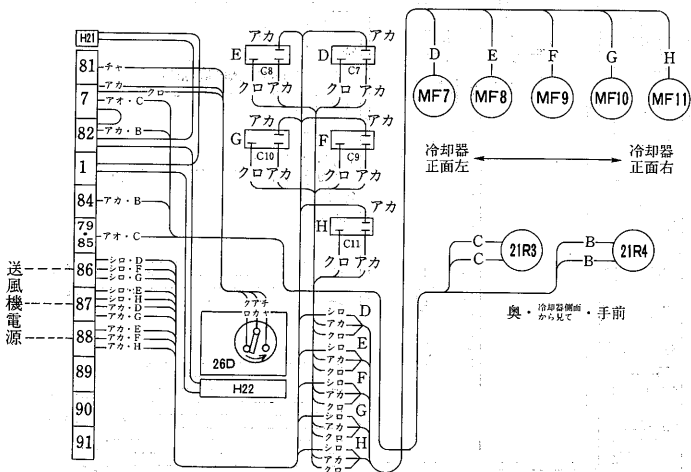
UCR-10VHB-1形

UCR-15・20VHB-1形



UCL-4・5・6・8・10・15VGB-1形

UCR-4・5・6・8・10・15・20VGB-1形

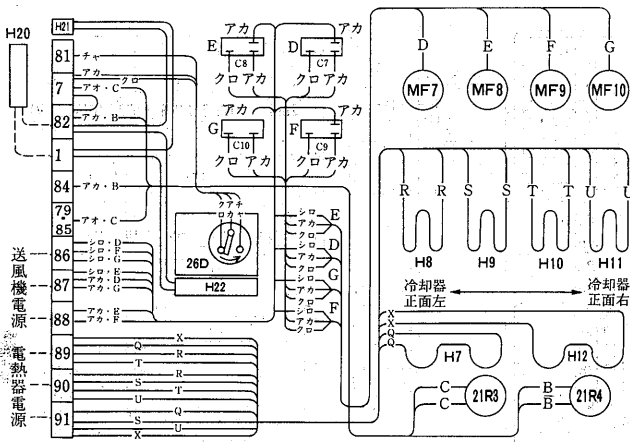


記号説明

記号	H1	H2	H3	H4	H5	H6	H7	H8	H9	H10	H11	H12	H13	H14	H15	H16	H20	H21	H22	H23	MF7	MF8	MF9	MF10	MF11	C7	C8	C9	C10	C11	21R	21R3	21R4	26H	26D		
名称	電熱器(除霜・冷却器吸入側)	電熱器(除霜・冷却器吸入側)	電熱器(除霜・冷却器吸入側)	電熱器(除霜・冷却器吸入側)	電熱器(除霜・冷却器下部)	電熱器(ドレンパン)	電熱器(ファンカバ)	電熱器(ファンガード)	電熱器(ファンガード)	電熱器(ファンガード)	電熱器(ファンカバ)	電熱器(ファンカバ)	電熱器(除霜・冷却器吹出側)	電熱器(除霜・冷却器吹出側)	電熱器(除霜・冷却器吹出側)	電熱器(除霜・冷却器吹出側)	ドレンホースヒータ	電熱器(端子白)	電熱器(端子白)	電熱器(端子白)	送風機用電動機	送風機用電動機	送風機用電動機	送風機用電動機	送風機用電動機	コンデンサ	コンデンサ	コンデンサ	コンデンサ	電磁弁	電磁弁(液管)	電磁弁(ホットガス)	温度開閉器(過熱防止)	温度開閉器(除霜終了)			
形名																																					
UCR-10VHB-1	○	○	○	○	○	○	○	○	○	○	○	○	○	○	○	○	○	○	○	○	○	○	○	○	○	○	○	○	○	○	○	○	○	○	○	○	
UCR-15VHB-1	○	○	○	○	○	○	○	○	○	○	○	○	○	○	○	○	○	○	○	○	○	○	○	○	○	○	○	○	○	○	○	○	○	○	○	○	○
UCR-20VHB-1	○	○	○	○	○	○	○	○	○	○	○	○	○	○	○	○	○	○	○	○	○	○	○	○	○	○	○	○	○	○	○	○	○	○	○	○	○
UCL-4VGB-1	○	○	○	○	○	○	○	○	○	○	○	○	○	○	○	○	○	○	○	○	○	○	○	○	○	○	○	○	○	○	○	○	○	○	○	○	○
UCL-5VGB-1	○	○	○	○	○	○	○	○	○	○	○	○	○	○	○	○	○	○	○	○	○	○	○	○	○	○	○	○	○	○	○	○	○	○	○	○	○
UCL-6VGB-1	○	○	○	○	○	○	○	○	○	○	○	○	○	○	○	○	○	○	○	○	○	○	○	○	○	○	○	○	○	○	○	○	○	○	○	○	○
UCL-8VGB-1	○	○	○	○	○	○	○	○	○	○	○	○	○	○	○	○	○	○	○	○	○	○	○	○	○	○	○	○	○	○	○	○	○	○	○	○	○
UCL-10VGB-1	○	○	○	○	○	○	○	○	○	○	○	○	○	○	○	○	○	○	○	○	○	○	○	○	○	○	○	○	○	○	○	○	○	○	○	○	○
UCL-15VGB-1	○	○	○	○	○	○	○	○	○	○	○	○	○	○	○	○	○	○	○	○	○	○	○	○	○	○	○	○	○	○	○	○	○	○	○	○	○
UCR-4VGB-1	○	○	○	○	○	○	○	○	○	○	○	○	○	○	○	○	○	○	○	○	○	○	○	○	○	○	○	○	○	○	○	○	○	○	○	○	○
UCR-5VGB-1	○	○	○	○	○	○	○	○	○	○	○	○	○	○	○	○	○	○	○	○	○	○	○	○	○	○	○	○	○	○	○	○	○	○	○	○	○
UCR-6VGB-1	○	○	○	○	○	○	○	○	○	○	○	○	○	○	○	○	○	○	○	○	○	○	○	○	○	○	○	○	○	○	○	○	○	○	○	○	○
UCR-8VGB-1	○	○	○	○	○	○	○	○	○	○	○	○	○	○	○	○	○	○	○	○	○	○	○	○	○	○	○	○	○	○	○	○	○	○	○	○	○
UCR-10VGB-1	○	○	○	○	○	○	○	○	○	○	○	○	○	○	○	○	○	○	○	○	○	○	○	○	○	○	○	○	○	○	○	○	○	○	○	○	○
UCR-15VGB-1	○	○	○	○	○	○	○	○	○	○	○	○	○	○	○	○	○	○	○	○	○	○	○	○	○	○	○	○	○	○	○	○	○	○	○	○	○
UCR-20VGB-1	○	○	○	○	○	○	○	○	○	○	○	○	○	○	○	○	○	○	○	○	○	○	○	○	○	○	○	○	○	○	○	○	○	○	○	○	○

ユニツクレー

UCR-5・8・10WGB-1形



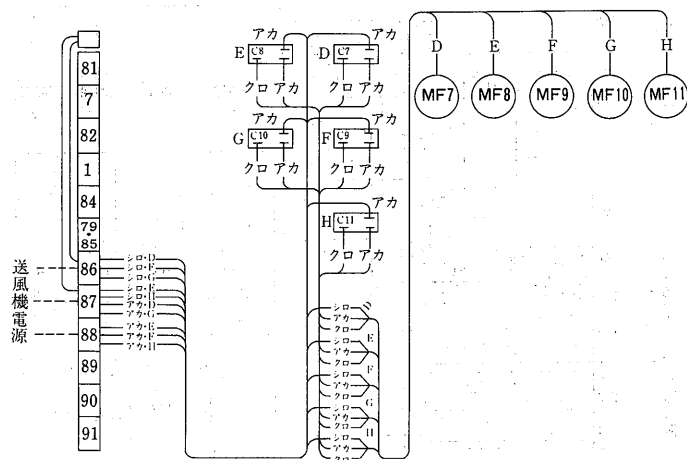
記号説明

記号	H7	H8	H9	H10	H11	H12	H20	H21	H22	MF7	MF8	MF9	MF10	C7	C8	C9	C10	21R3	21R4	26D	
名称	電熱器 (ファンカバー)	電熱器 (ファンガード)	電熱器 (ファンガード)	電熱器 (ファンガード)	電熱器 (ファンガード)	電熱器 (ファンガード)	ドレンホースヒータ	電熱器 (端子台)	電熱器 (端子台)	送風機用電動機	送風機用電動機	送風機用電動機	送風機用電動機	コンテナサ	コンテナサ	コンテナサ	コンテナサ	電磁弁 (液管)	電磁弁 (ホットガス)	温度閉閉器 (除霜終了)	
形名	○	○	○	○	○	○	○	○	○	○	○	○	○	○	○	○	○	○	○	○	○
UCR-5WGB-1	○	○	○	○	○	○	○	○	○	○	○	○	○	○	○	○	○	○	○	○	○
UCR-8WGB-1	○	○	○	○	○	○	○	○	○	○	○	○	○	○	○	○	○	○	○	○	○
UCR-10WGB-1	○	○	○	○	○	○	○	○	○	○	○	○	○	○	○	○	○	○	○	○	○

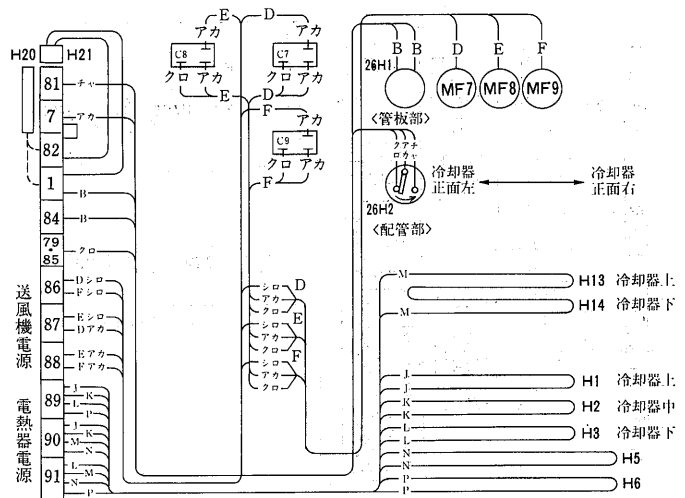
奥・冷却器側面・手前

(b) UC-V形

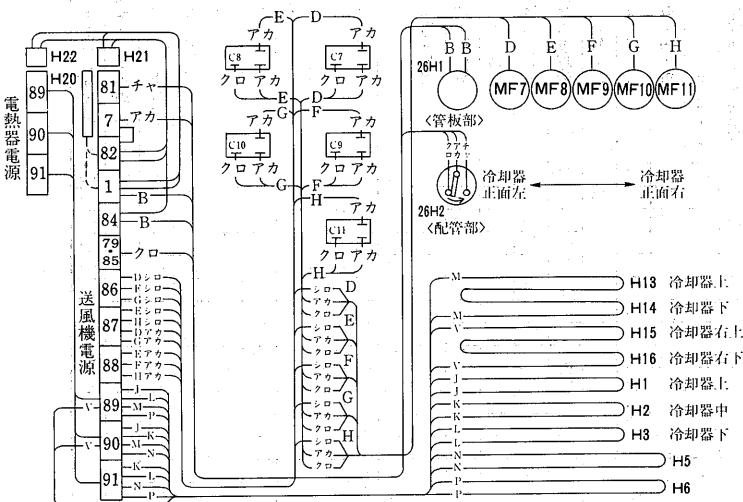
UC-V2・3・4・5・6・8・10・15HB-1形



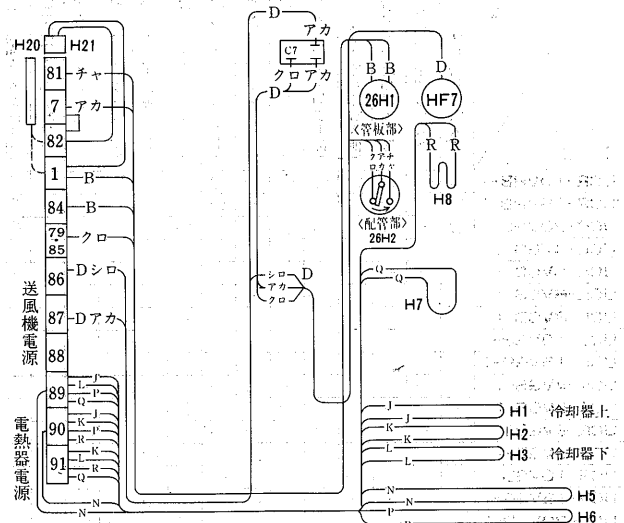
UC-V2・3・4・5・6・8・10LB-1形



UC-V15LB-1形



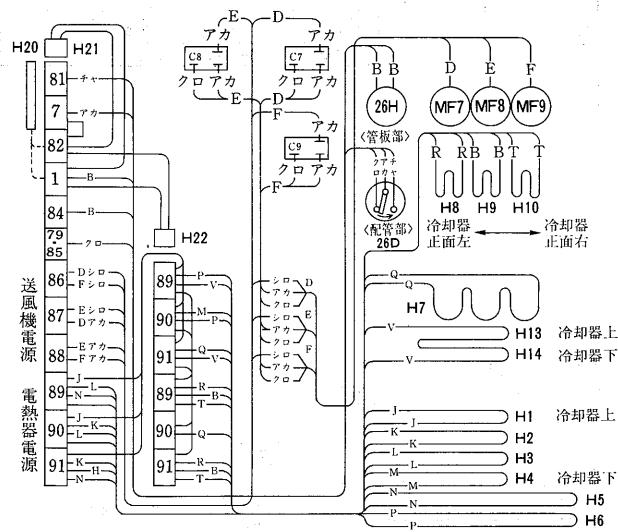
UC-V2・3RB-1形



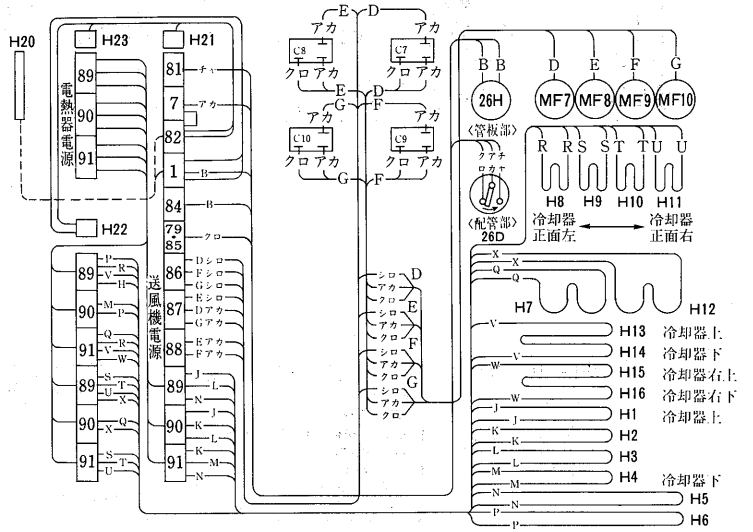
記号説明

記号	H1	H2	H3	H5	H6	H7	H8	H13	H14	H15	H16	H20	H21	H22	MF7	MF8	MF9	MF10	MF11	C7	C8	C9	C10	C11	26H1	26H2	
名称	電熱器(除霜・冷却器吸入側)	電熱器(除霜・冷却器吸入側)	電熱器(除霜・冷却器吸入側)	電熱器(除霜・冷却器下部)	電熱器(ドレンパン)	電熱器(ファンカバー)	電熱器(ファンガード)	電熱器(除霜・冷却器吹出側)	電熱器(除霜・冷却器吹出側)	電熱器(除霜・冷却器吹出側)	電熱器(除霜・冷却器吹出側)	電熱器(除霜・冷却器吹出側)	ドレンホースヒーター	電熱器(端子台)	電熱器(端子台)	送風機用電動機	送風機用電動機	送風機用電動機	送風機用電動機	送風機用電動機	コンデンサ	コンデンサ	コンデンサ	コンデンサ	コンデンサ	温度開閉器(過熱防止)	温度開閉器(除霜終了)
形名																											
UC-V2HB-1	○	○	○	○	○	○	○	○	○	○	○	○	○	○	○	○	○	○	○	○	○	○	○	○	○	○	○
UC-V3HB-1	○	○	○	○	○	○	○	○	○	○	○	○	○	○	○	○	○	○	○	○	○	○	○	○	○	○	○
UC-V4HB-1	○	○	○	○	○	○	○	○	○	○	○	○	○	○	○	○	○	○	○	○	○	○	○	○	○	○	○
UC-V5HB-1	○	○	○	○	○	○	○	○	○	○	○	○	○	○	○	○	○	○	○	○	○	○	○	○	○	○	○
UC-V6HB-1	○	○	○	○	○	○	○	○	○	○	○	○	○	○	○	○	○	○	○	○	○	○	○	○	○	○	○
UC-V8HB-1	○	○	○	○	○	○	○	○	○	○	○	○	○	○	○	○	○	○	○	○	○	○	○	○	○	○	○
UC-V10HB-1	○	○	○	○	○	○	○	○	○	○	○	○	○	○	○	○	○	○	○	○	○	○	○	○	○	○	○
UC-V15HB-1	○	○	○	○	○	○	○	○	○	○	○	○	○	○	○	○	○	○	○	○	○	○	○	○	○	○	○
UC-V2LB-1	○	○	○	○	○	○	○	○	○	○	○	○	○	○	○	○	○	○	○	○	○	○	○	○	○	○	○
UC-V3LB-1	○	○	○	○	○	○	○	○	○	○	○	○	○	○	○	○	○	○	○	○	○	○	○	○	○	○	○
UC-V4LB-1	○	○	○	○	○	○	○	○	○	○	○	○	○	○	○	○	○	○	○	○	○	○	○	○	○	○	○
UC-V5LB-1	○	○	○	○	○	○	○	○	○	○	○	○	○	○	○	○	○	○	○	○	○	○	○	○	○	○	○
UC-V6LB-1	○	○	○	○	○	○	○	○	○	○	○	○	○	○	○	○	○	○	○	○	○	○	○	○	○	○	○
UC-V80B-1	○	○	○	○	○	○	○	○	○	○	○	○	○	○	○	○	○	○	○	○	○	○	○	○	○	○	○
UC-V15LB-1	○	○	○	○	○	○	○	○	○	○	○	○	○	○	○	○	○	○	○	○	○	○	○	○	○	○	○
UC-V1RLB-1	○	○	○	○	○	○	○	○	○	○	○	○	○	○	○	○	○	○	○	○	○	○	○	○	○	○	○
UC-V2RB-1	○	○	○	○	○	○	○	○	○	○	○	○	○	○	○	○	○	○	○	○	○	○	○	○	○	○	○
UC-V3RB-1	○	○	○	○	○	○	○	○	○	○	○	○	○	○	○	○	○	○	○	○	○	○	○	○	○	○	○

UC-V4・5・6・8・10RB-1形



UC-V15・20RB-1形



記号説明

記号	H1	H2	H3	H4	H5	H6	H7	H8	H9	H10	H11	H12	H13	H14	H15	H16	H20	H21	H22	H23	MF7	MF8	MF9	MF10	MF11	C7	C8	C9	C10	C11	21R	26H	26D		
名称	電熱器(除霜・冷却器吸入側)	電熱器(除霜・冷却器吸入側)	電熱器(除霜・冷却器吸入側)	電熱器(除霜・冷却器吸入側)	電熱器(除霜・冷却器下部)	電熱器(ドレンパン)	電熱器(ファンカバー)	電熱器(ファンガード)	電熱器(ファンガード)	電熱器(ファンガード)	電熱器(ファンガード)	電熱器(除霜・冷却器吹出側)	電熱器(除霜・冷却器吹出側)	電熱器(除霜・冷却器吹出側)	電熱器(除霜・冷却器吹出側)	電熱器(除霜・冷却器吹出側)	ドレンホースヒーター	電熱器(端子台)	電熱器(端子台)	電熱器(端子台)	送風機用電動機	送風機用電動機	送風機用電動機	送風機用電動機	送風機用電動機	コンデンサ	コンデンサ	コンデンサ	コンデンサ	電磁弁	温度開閉器(過熱防止)	温度開閉器(除霜終了)			
形名																																			
UC-V4RB-1	○	○	○	○	○	○	○	○	○	○	○	○	○	○	○	○	○	○	○	○	○	○	○	○	○	○	○	○	○	○	○	○	○		
UC-V5RB-1	○	○	○	○	○	○	○	○	○	○	○	○	○	○	○	○	○	○	○	○	○	○	○	○	○	○	○	○	○	○	○	○	○	○	
UC-V6RB-1	○	○	○	○	○	○	○	○	○	○	○	○	○	○	○	○	○	○	○	○	○	○	○	○	○	○	○	○	○	○	○	○	○	○	
UC-V8RB-1	○	○	○	○	○	○	○	○	○	○	○	○	○	○	○	○	○	○	○	○	○	○	○	○	○	○	○	○	○	○	○	○	○	○	
UC-V10RB-1	○	○	○	○	○	○	○	○	○	○	○	○	○	○	○	○	○	○	○	○	○	○	○	○	○	○	○	○	○	○	○	○	○	○	
UC-V15RB-1	○	○	○	○	○	○	○	○	○	○	○	○	○	○	○	○	○	○	○	○	○	○	○	○	○	○	○	○	○	○	○	○	○	○	○
UC-V20RB-1	○	○	○	○	○	○	○	○	○	○	○	○	○	○	○	○	○	○	○	○	○	○	○	○	○	○	○	○	○	○	○	○	○	○	○

(3.2) 組合せ電気配線図<例>

(I) UCH・L・R・V・W形

UCH・L・R・V・W形冷却器を使用した組合せ電気配線図<例>は冷蔵庫冷却システム電気配線図<例>の項を参照してください。

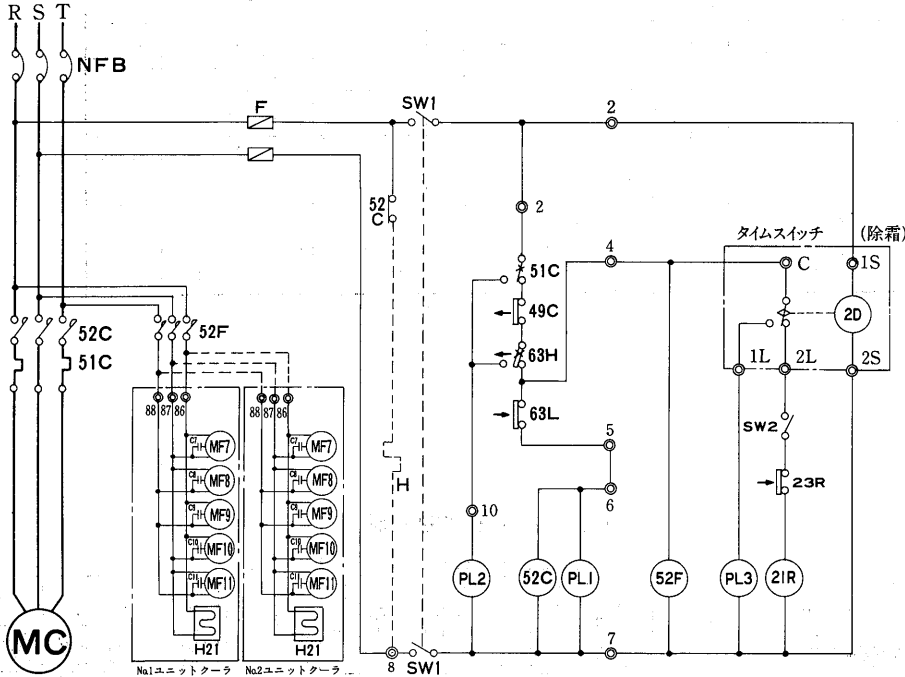
<P559>

(II) 冷蔵用UC-V2HB-1~UC-V15HB-1形

オフサイクル除霜<1.2台使用>

<除霜用タイムスイッチTU-61D>使用の場合—ERR・ERW形冷凍機と組合せた電気配線図例

三相200V50/60Hz

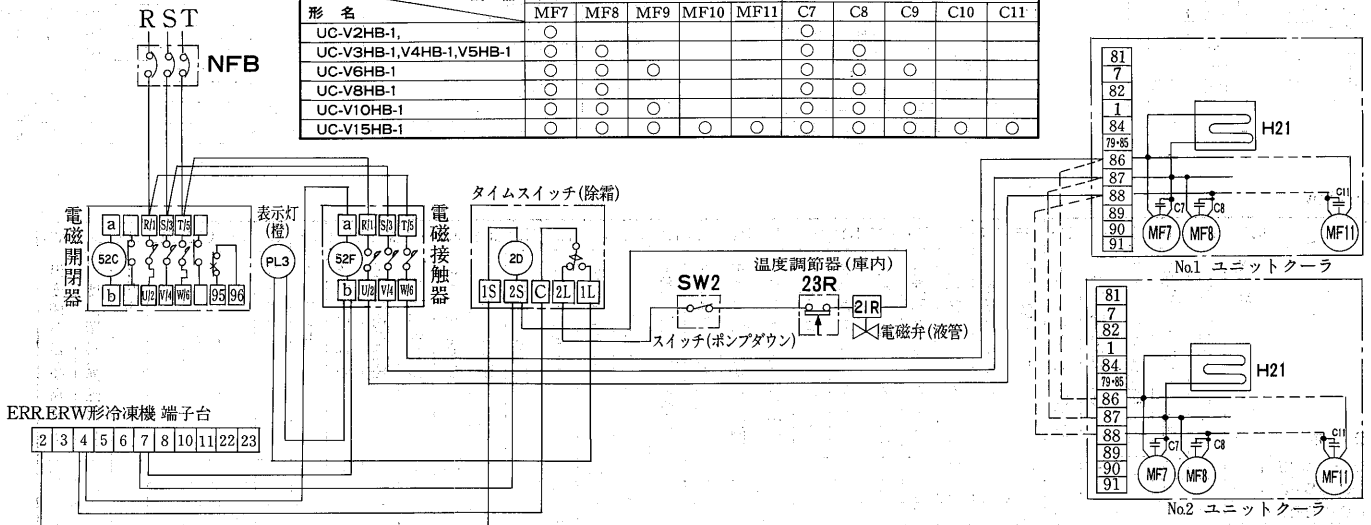


記号説明

記号	名称
F	ヒューズ
MC	圧縮機用電動機
NFB	ノーヒューズブレーカ
PL1	表示灯<運転・緑>
PL2	表示灯<異常・赤>
PL3	表示灯<除霜・橙>
SW1	スイッチ<運転>
SW2	スイッチ<ポンプダウン>
2D	タイムスイッチ<除霜>
21R	電磁弁<液管>
23R	温度調節器<庫内>
49C	温度開閉器<圧縮機>
51C	過電流継電器<圧縮機>
52C	電磁接触器<圧縮機>
52F	電磁接触器<送風機>
63H	圧力開閉器<高圧>
63L	圧力開閉器<低圧>
C7~C11	コンデンサ<送風機用電動機>
MF7~11	送風機用電動機
H21	電熱器<端子箱>

三相200V50/60Hz

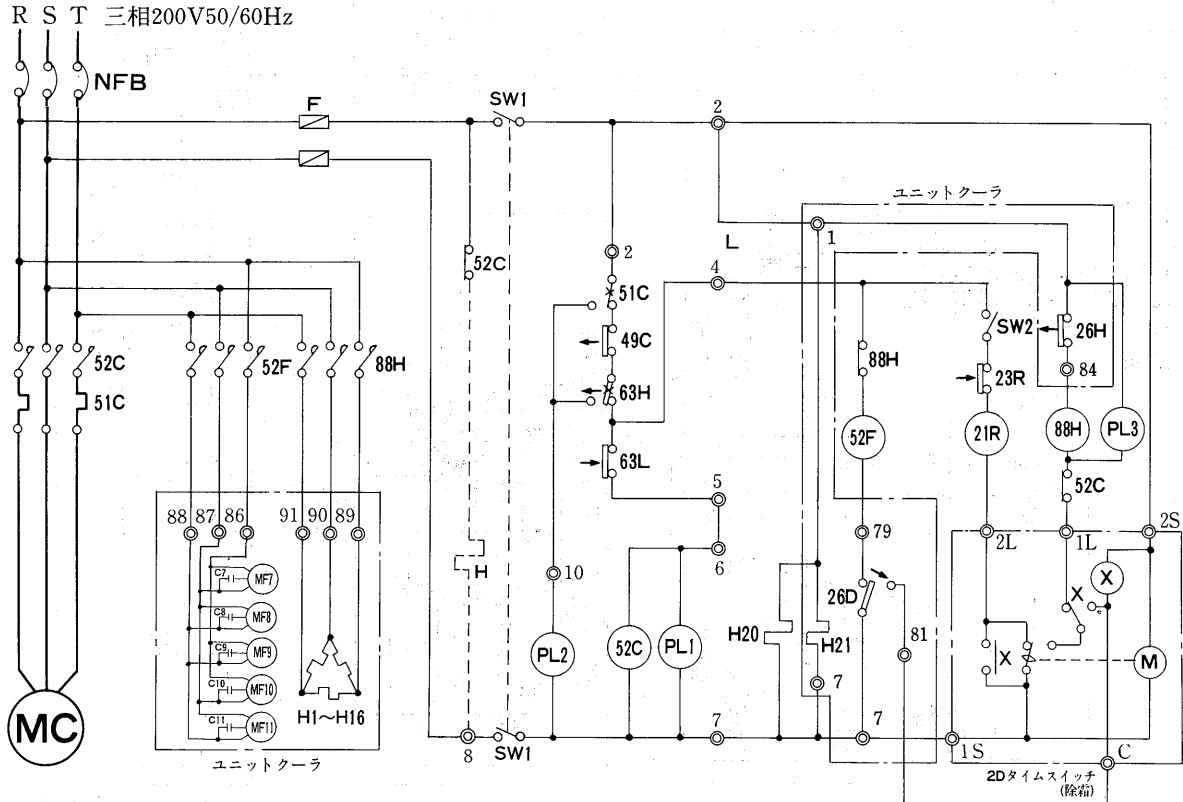
形名	送風機用電動機					コンデンサ				
	MF7	MF8	MF9	MF10	MF11	C7	C8	C9	C10	C11
UC-V2HB-1	○					○	○			
UC-V3HB-1, V4HB-1, V5HB-1	○	○				○	○	○		
UC-V6HB-1	○	○	○			○	○	○	○	
UC-V8HB-1	○	○	○	○		○	○	○	○	○
UC-V10HB-1	○	○	○	○	○	○	○	○	○	○
UC-V15HB-1	○	○	○	○	○	○	○	○	○	○



(III) 冷蔵用UC-V2LB-1~UC-V15LB-1形
冷凍用UC-V2RB-1~UC-V20RB-1形

(イ) ヒータ除霜<1台使用>

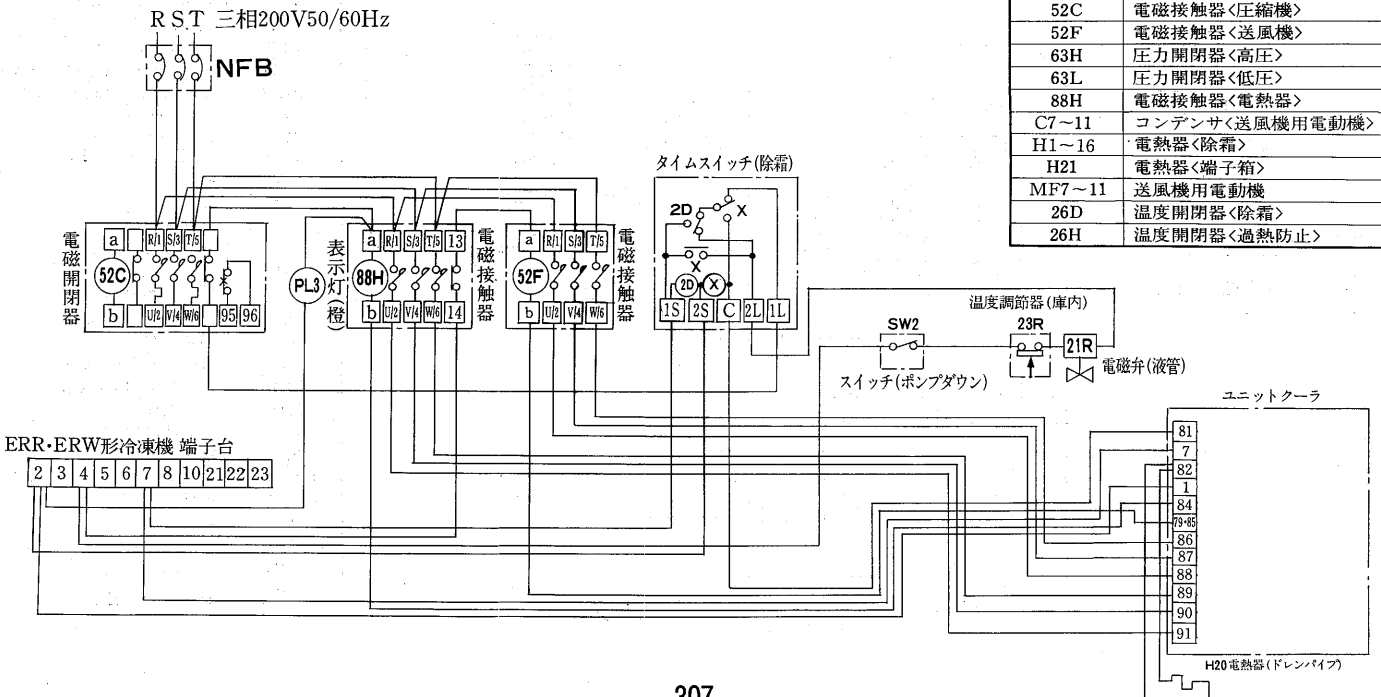
<除霜用タイムスイッチTU-61DR使用の場合—ERR・ERW形冷凍機と組合せた電気配線図例



形名	送風機用電動機					コンデンサ						電熱器<除霜>															
	MF7	MF8	MF9	MF10	MF11	C7	C8	C9	C10	C11	H1	H2	H3	H4	H5	H6	H7	H8	H9	H10	H11	H13	H14	H15	H16		
UC-V2LB-1	○	○	○	○	○	○	○	○	○	○	○	○	○	○	○	○	○	○	○	○	○	○	○	○	○	○	
UC-V3LB-1	○	○	○	○	○	○	○	○	○	○	○	○	○	○	○	○	○	○	○	○	○	○	○	○	○	○	
UC-V4LB-1	○	○	○	○	○	○	○	○	○	○	○	○	○	○	○	○	○	○	○	○	○	○	○	○	○	○	
UC-V5LB-1	○	○	○	○	○	○	○	○	○	○	○	○	○	○	○	○	○	○	○	○	○	○	○	○	○	○	
UC-V6LB-1	○	○	○	○	○	○	○	○	○	○	○	○	○	○	○	○	○	○	○	○	○	○	○	○	○	○	
UC-V8LB-1	○	○	○	○	○	○	○	○	○	○	○	○	○	○	○	○	○	○	○	○	○	○	○	○	○	○	
UC-V10LB-1	○	○	○	○	○	○	○	○	○	○	○	○	○	○	○	○	○	○	○	○	○	○	○	○	○	○	
UC-V15LB-1	○	○	○	○	○	○	○	○	○	○	○	○	○	○	○	○	○	○	○	○	○	○	○	○	○	○	
UC-V2RB-1・V3RB-1	○	○	○	○	○	○	○	○	○	○	○	○	○	○	○	○	○	○	○	○	○	○	○	○	○	○	
UC-V4RB-1	○	○	○	○	○	○	○	○	○	○	○	○	○	○	○	○	○	○	○	○	○	○	○	○	○	○	
UC-V5RB-1	○	○	○	○	○	○	○	○	○	○	○	○	○	○	○	○	○	○	○	○	○	○	○	○	○	○	
UC-V6RB-1	○	○	○	○	○	○	○	○	○	○	○	○	○	○	○	○	○	○	○	○	○	○	○	○	○	○	
UC-V8RB-1	○	○	○	○	○	○	○	○	○	○	○	○	○	○	○	○	○	○	○	○	○	○	○	○	○	○	
UC-V10RB-1	○	○	○	○	○	○	○	○	○	○	○	○	○	○	○	○	○	○	○	○	○	○	○	○	○	○	
UC-V15RB-1	○	○	○	○	○	○	○	○	○	○	○	○	○	○	○	○	○	○	○	○	○	○	○	○	○	○	
UC-V20RB-1	○	○	○	○	○	○	○	○	○	○	○	○	○	○	○	○	○	○	○	○	○	○	○	○	○	○	

記号説明

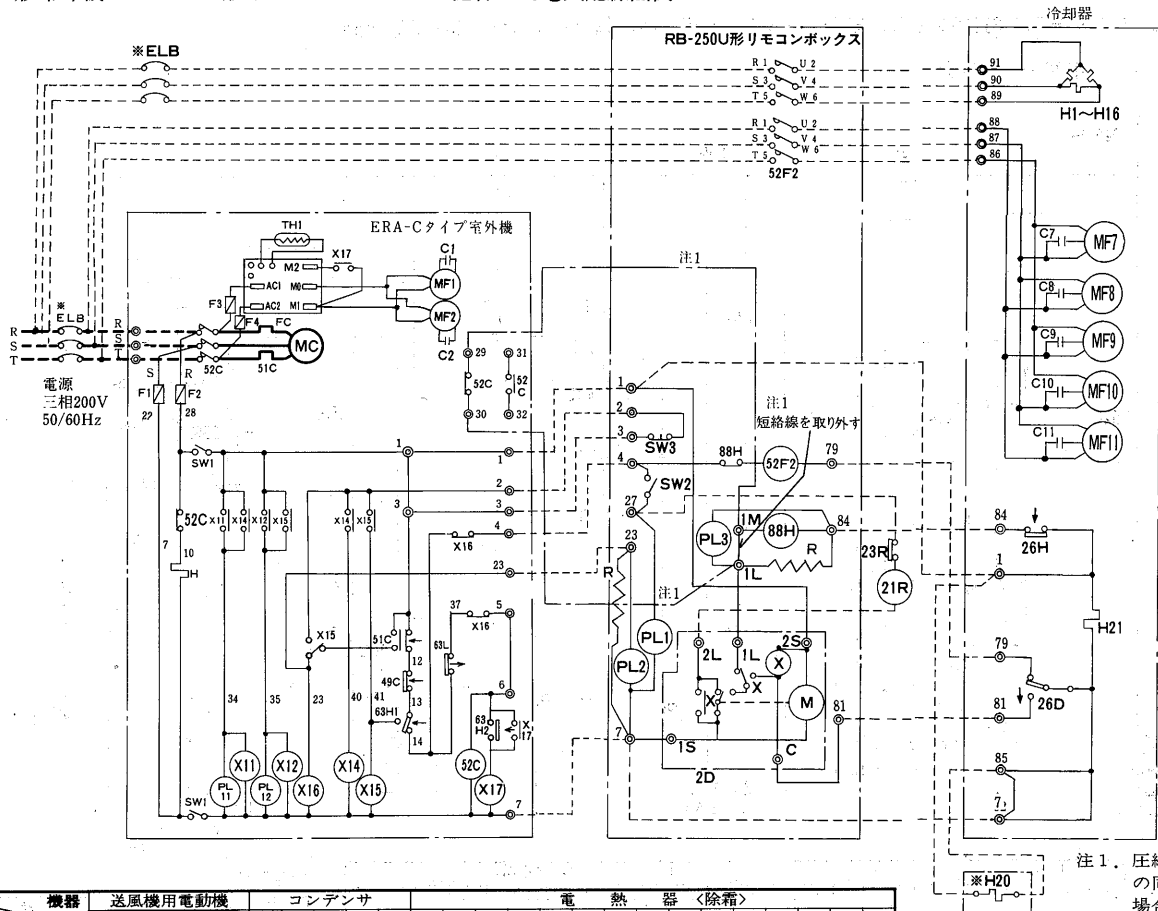
記号	名称
F	ヒューズ
MC	圧縮機用電動機
NFB	ノーヒューズブレーカ
H20	電熱器<ドレンパイプ>
PL1	表示灯<運転・緑>
PL2	表示灯<異常・赤>
PL3	表示灯<除霜・橙>
SW1	スイッチ<運転>
SW2	スイッチ<ポンプダウン>
2D	タイムスイッチ<除霜>
21R	電磁弁<液管>
23R	温度調節器<庫内>
49C	温度開閉器<圧縮機>
51C	過電流継電器<圧縮機>
52C	電磁接触器<圧縮機>
52F	電磁接触器<送風機>
63H	圧力開閉器<高压>
63L	圧力開閉器<低压>
88H	電磁接触器<電熱器>
C7~11	コンデンサ<送風機用電動機>
H1~16	電熱器<除霜>
H21	電熱器<端子箱>
MF7~11	送風機用電動機
26D	温度開閉器<除霜>
26H	温度開閉器<過熱防止>



ユニットクーラ

(ロ)ヒータ除霜<1台使用>

ERA形冷凍機とRB-250U形リモコンボックスと組合せた電気配線図例

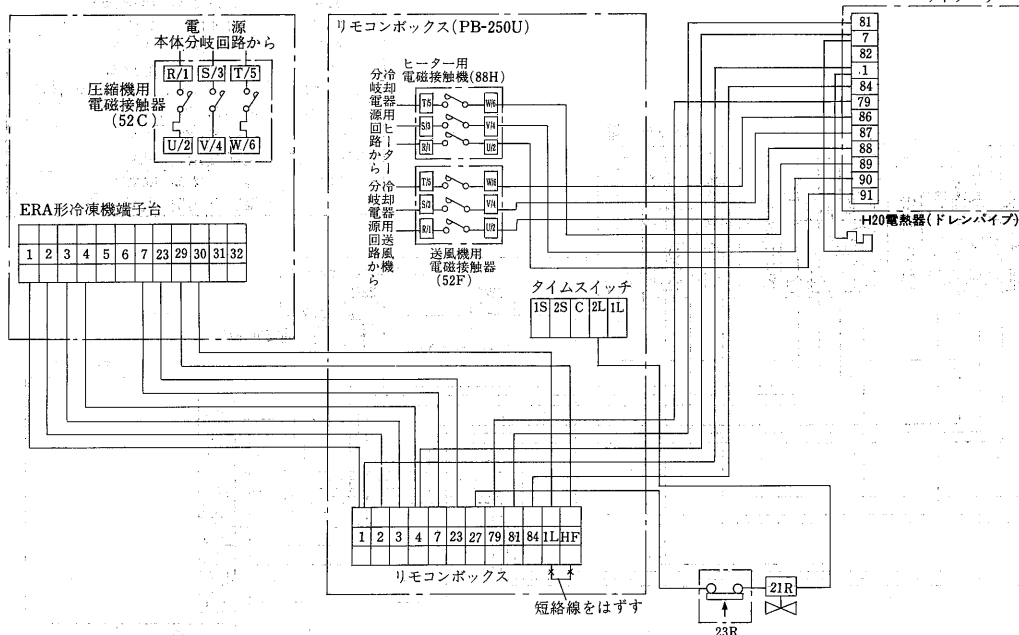


注1. 圧縮機と除霜用電熱器の同時通電を防止する場合はリモコンボックス内の1M-1L間の渡り線を外し、図のごとく結線してください。

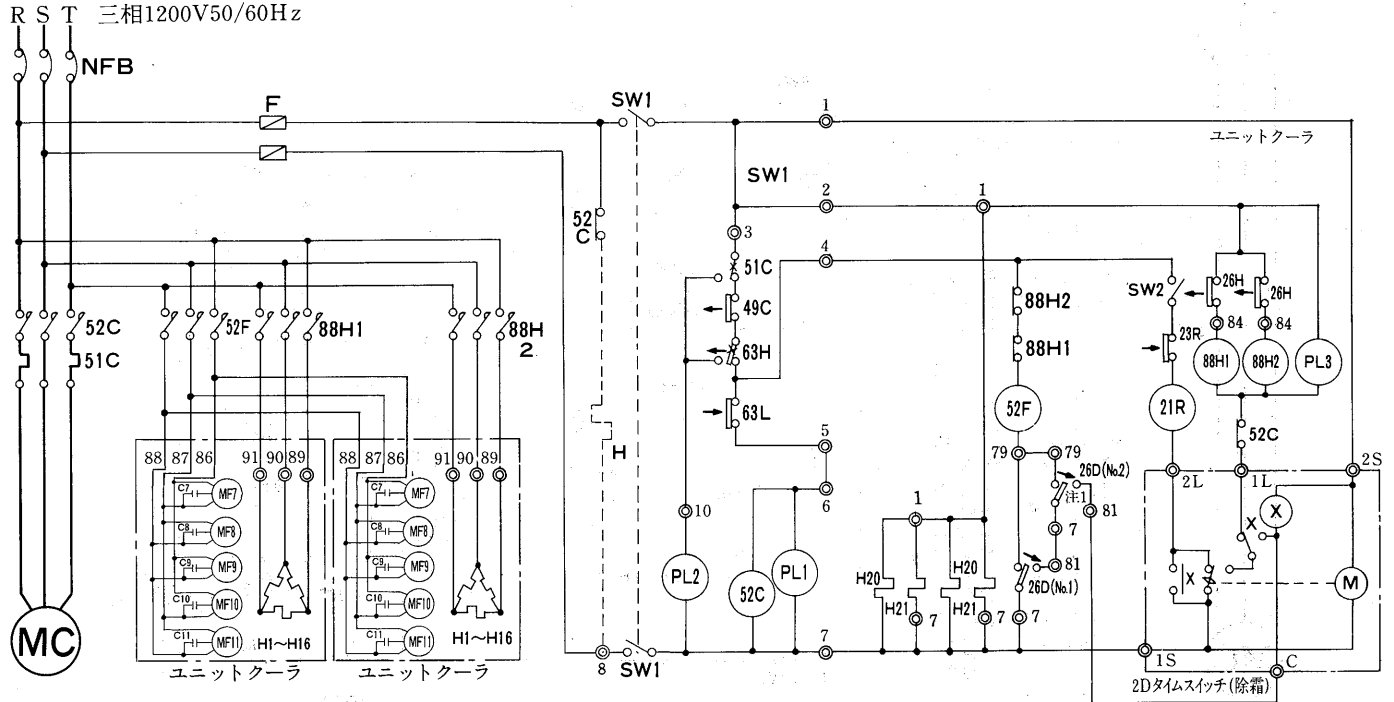
形名	送風機用電動機					コンデンサ						電熱器<除霜>															
	MF7	MF8	MF9	MF10	MF11	C7	C8	C9	C10	C11	H1	H2	H3	H4	H5	H6	H7	H8	H9	H10	H11	H13	H14	H15	H16		
UC-V2LB-1	○	○	○	○	○	○	○	○	○	○	○	○	○	○	○	○	○	○	○	○	○	○	○	○	○	○	
UC-V3LB-1	○	○	○	○	○	○	○	○	○	○	○	○	○	○	○	○	○	○	○	○	○	○	○	○	○	○	
UC-V4LB-1	○	○	○	○	○	○	○	○	○	○	○	○	○	○	○	○	○	○	○	○	○	○	○	○	○	○	
UC-V5LB-1	○	○	○	○	○	○	○	○	○	○	○	○	○	○	○	○	○	○	○	○	○	○	○	○	○	○	
UC-V6LB-1	○	○	○	○	○	○	○	○	○	○	○	○	○	○	○	○	○	○	○	○	○	○	○	○	○	○	
UC-V8LB-1	○	○	○	○	○	○	○	○	○	○	○	○	○	○	○	○	○	○	○	○	○	○	○	○	○	○	
UC-V10LB-1	○	○	○	○	○	○	○	○	○	○	○	○	○	○	○	○	○	○	○	○	○	○	○	○	○	○	
UC-V15LB-1	○	○	○	○	○	○	○	○	○	○	○	○	○	○	○	○	○	○	○	○	○	○	○	○	○	○	
UC-V2RB-1・V3RB-1	○	○	○	○	○	○	○	○	○	○	○	○	○	○	○	○	○	○	○	○	○	○	○	○	○	○	
UC-V4RB-1	○	○	○	○	○	○	○	○	○	○	○	○	○	○	○	○	○	○	○	○	○	○	○	○	○	○	
UC-V5RB-1	○	○	○	○	○	○	○	○	○	○	○	○	○	○	○	○	○	○	○	○	○	○	○	○	○	○	
UC-V6RB-1	○	○	○	○	○	○	○	○	○	○	○	○	○	○	○	○	○	○	○	○	○	○	○	○	○	○	
UC-V8RB-1	○	○	○	○	○	○	○	○	○	○	○	○	○	○	○	○	○	○	○	○	○	○	○	○	○	○	
UC-V10RB-1	○	○	○	○	○	○	○	○	○	○	○	○	○	○	○	○	○	○	○	○	○	○	○	○	○	○	
UC-V15RB-1	○	○	○	○	○	○	○	○	○	○	○	○	○	○	○	○	○	○	○	○	○	○	○	○	○	○	
UC-V20RB-1	○	○	○	○	○	○	○	○	○	○	○	○	○	○	○	○	○	○	○	○	○	○	○	○	○	○	

記号説明

記号	名称
C1, C2	コンデンサ<送風機用電動機>
ELB	漏電しゃ断器
FC	ファンコントローラ
F1, 2, 3	ヒューズ<制御回路・5A>
H	電熱器<クランクケース>
H20	電熱器<ドレンパイプ>
MC	圧縮機用電動機
MF1, 2	送風用電動機
PL1	表示灯<運転・緑>
PL2	表示灯<異常・赤>
PL3	表示灯<除霜・橙>
PL11	表示灯<異常(過電流)・赤>
PL12	表示灯<異常(高圧)・赤>
SW1	スイッチ<サービ用手元スイッチ>
SW2	スイッチ<運転停止(ポンプダウン)>
SW3	スイッチ<異常リセット(押ボタンスイッチ)>
TH1	サーミスタ<ファンコントローラ>
X	補助継電器
X5, 11, 12, 14~16	補助継電器
2D	タイムスイッチ<除霜>
21R	電磁弁<液管>
23R	温度調節器<庫内>
49C	温度開閉器<圧縮機>
51C	過電流継電器
52C	電磁接触器<圧縮機>
63H1	電磁接触器<送風機>
63H2	圧力開閉器<高圧>
63L	圧力開閉器<低圧>
88H	電磁接触器<電熱器>
C7~11	コンデンサ<送風機用電動機>
H1~16	電熱器<除霜>
H21	電熱器<端子箱>
MF7~11	送風機用電動機
26D	温度開閉器<除霜終了>
26H	温度開閉器<過熱防止>



(b) ヒータ除霜<2台使用> <除霜用タイムスイッチTU-61DR>使用の場合—ERR・ERW形冷凍機と組合せた電気配線図例

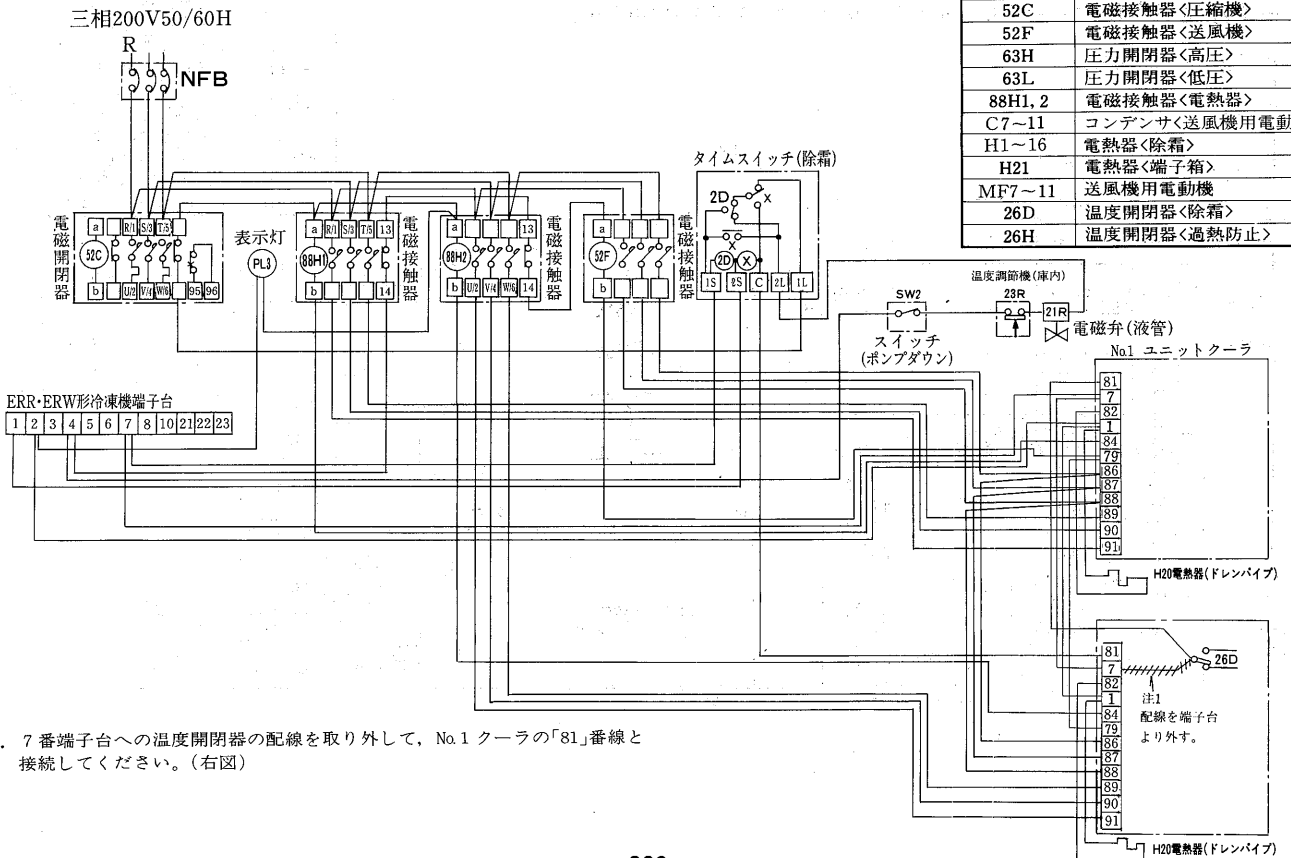


ユニットクーラ

形名	送風機用電動機	コンデンサ					電 熱 器 <除霜>															
	MF7 MF8 MF9 MF10 MF11	C7	C8	C9	C10	C11	H1	H2	H3	H4	H5	H6	H7	H8	H9	H10	H11	H13	H14	H15	H16	
UC-V2LB-1	○	○	○	○	○	○	○	○	○	○	○	○	○	○	○	○	○	○	○	○	○	○
UC-V3LB-1	○	○	○	○	○	○	○	○	○	○	○	○	○	○	○	○	○	○	○	○	○	○
UC-V4LB-1	○	○	○	○	○	○	○	○	○	○	○	○	○	○	○	○	○	○	○	○	○	○
UC-V5LB-1	○	○	○	○	○	○	○	○	○	○	○	○	○	○	○	○	○	○	○	○	○	○
UC-V6LB-1	○	○	○	○	○	○	○	○	○	○	○	○	○	○	○	○	○	○	○	○	○	○
UC-V8LB-1	○	○	○	○	○	○	○	○	○	○	○	○	○	○	○	○	○	○	○	○	○	○
UC-V10LB-1	○	○	○	○	○	○	○	○	○	○	○	○	○	○	○	○	○	○	○	○	○	○
UC-V15LB-1	○	○	○	○	○	○	○	○	○	○	○	○	○	○	○	○	○	○	○	○	○	○
UC-V2RB-1・V3RB-1	○	○	○	○	○	○	○	○	○	○	○	○	○	○	○	○	○	○	○	○	○	○
UC-V4RB-1	○	○	○	○	○	○	○	○	○	○	○	○	○	○	○	○	○	○	○	○	○	○
UC-V5RB-1	○	○	○	○	○	○	○	○	○	○	○	○	○	○	○	○	○	○	○	○	○	○
UC-V6RB-1	○	○	○	○	○	○	○	○	○	○	○	○	○	○	○	○	○	○	○	○	○	○
UC-V8RB-1	○	○	○	○	○	○	○	○	○	○	○	○	○	○	○	○	○	○	○	○	○	○
UC-V10RB-1	○	○	○	○	○	○	○	○	○	○	○	○	○	○	○	○	○	○	○	○	○	○
UC-V15RB-1	○	○	○	○	○	○	○	○	○	○	○	○	○	○	○	○	○	○	○	○	○	○
UC-V20RB-1	○	○	○	○	○	○	○	○	○	○	○	○	○	○	○	○	○	○	○	○	○	○

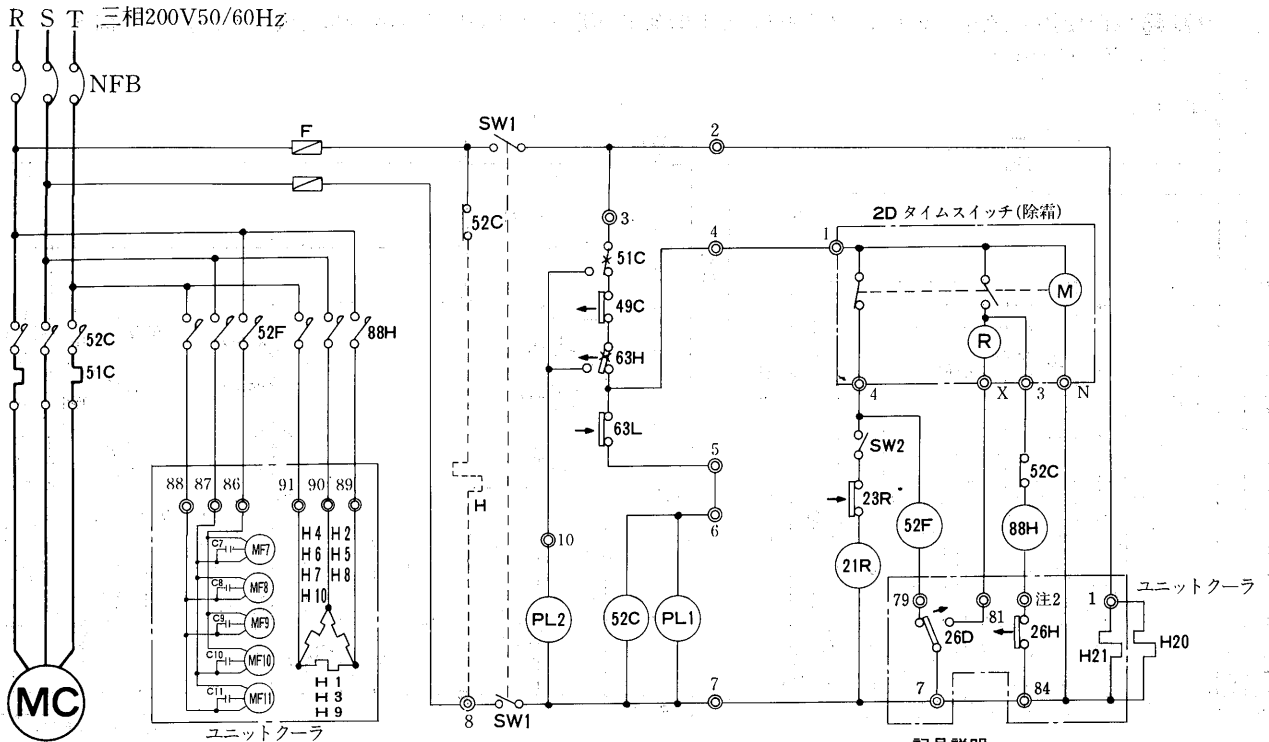
記号説明

記号	名称
F	ヒューズ
MC	圧縮機用電動機
NFB	ノーヒューズブレーカ
H20	電熱器<ドレンパイプ>
PL1	表示灯<運転・緑>
PL2	表示灯<異常・赤>
PL3	表示灯<除霜・橙>
SW1	スイッチ<運転>
SW2	スイッチ<ポンプダウン>
2D	タイムスイッチ<除霜>
21R	電磁弁<液管>
23R	温度調節器<庫内>
49C	温度開閉器<圧縮機>
51C	過電流継電器<圧縮機>
52C	電磁接触器<圧縮機>
52F	電磁接触器<送風機>
63H	圧力開閉器<高圧>
63L	圧力開閉器<低圧>
88H1, 2	電磁接触器<電熱器>
C7~11	コンデンサ<送風機用電動機>
H1~16	電熱器<除霜>
H21	電熱器<端子箱>
MF7~11	送風機用電動機
26D	温度開閉器<除霜>
26H	温度開閉器<過熱防止>



注1. 7番端子台への温度開閉器の配線を取り外して、No.1クーラの「81」番線と接続してください。(右図)

(ニ) ヒータ除霜<1台使用> <除霜用タイムスイッチパラゴン8145>使用の場合

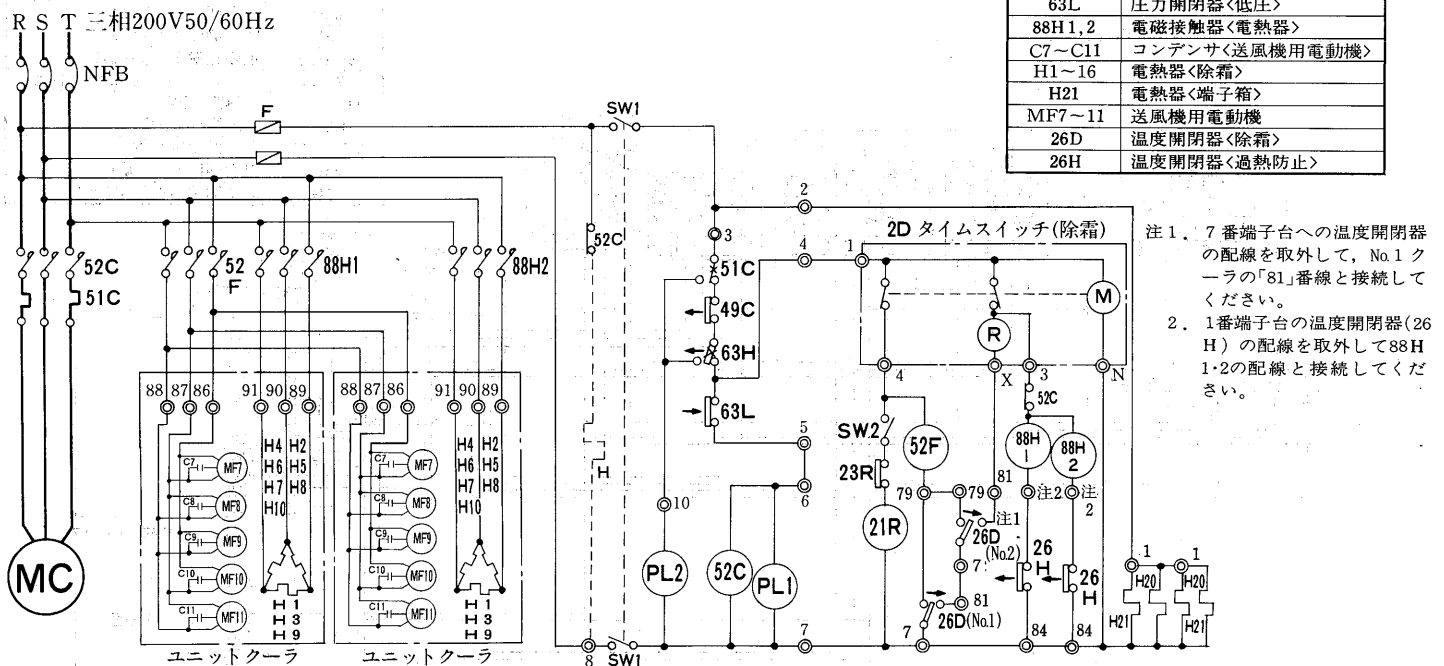


記号説明

形名	送風機用電動機					コンデンサ						電熱器<除霜>															
	MF7	MF8	MF9	MF10	MF11	C7	C8	C9	C10	C11	H1	H2	H3	H4	H5	H6	H7	H8	H9	H10	H11	H13	H14	H15	H16		
UC-V2LB-1	○	○	○	○	○	○	○	○	○	○	○	○	○	○	○	○	○	○	○	○	○	○	○	○	○	○	
UC-V3LB-1	○	○	○	○	○	○	○	○	○	○	○	○	○	○	○	○	○	○	○	○	○	○	○	○	○	○	
UC-V4LB-1	○	○	○	○	○	○	○	○	○	○	○	○	○	○	○	○	○	○	○	○	○	○	○	○	○	○	
UC-V5LB-1	○	○	○	○	○	○	○	○	○	○	○	○	○	○	○	○	○	○	○	○	○	○	○	○	○	○	
UC-V6LB-1	○	○	○	○	○	○	○	○	○	○	○	○	○	○	○	○	○	○	○	○	○	○	○	○	○	○	
UC-V8LB-1	○	○	○	○	○	○	○	○	○	○	○	○	○	○	○	○	○	○	○	○	○	○	○	○	○	○	
UC-V10LB-1	○	○	○	○	○	○	○	○	○	○	○	○	○	○	○	○	○	○	○	○	○	○	○	○	○	○	
UC-V15LB-1	○	○	○	○	○	○	○	○	○	○	○	○	○	○	○	○	○	○	○	○	○	○	○	○	○	○	
UC-V2RB-1-V3RB-1	○	○	○	○	○	○	○	○	○	○	○	○	○	○	○	○	○	○	○	○	○	○	○	○	○	○	
UC-V4RB-1	○	○	○	○	○	○	○	○	○	○	○	○	○	○	○	○	○	○	○	○	○	○	○	○	○	○	
UC-V5RB-1	○	○	○	○	○	○	○	○	○	○	○	○	○	○	○	○	○	○	○	○	○	○	○	○	○	○	
UC-V6RB-1	○	○	○	○	○	○	○	○	○	○	○	○	○	○	○	○	○	○	○	○	○	○	○	○	○	○	
UC-V8RB-1	○	○	○	○	○	○	○	○	○	○	○	○	○	○	○	○	○	○	○	○	○	○	○	○	○	○	
UC-V10RB-1	○	○	○	○	○	○	○	○	○	○	○	○	○	○	○	○	○	○	○	○	○	○	○	○	○	○	
UC-V15RB-1	○	○	○	○	○	○	○	○	○	○	○	○	○	○	○	○	○	○	○	○	○	○	○	○	○	○	
UC-V20RB-1	○	○	○	○	○	○	○	○	○	○	○	○	○	○	○	○	○	○	○	○	○	○	○	○	○	○	

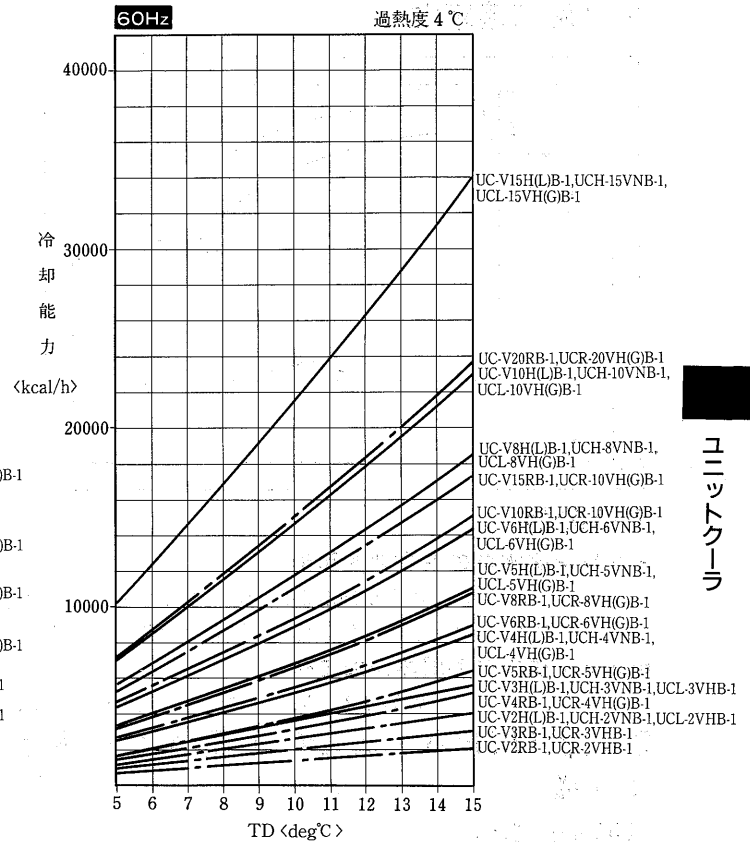
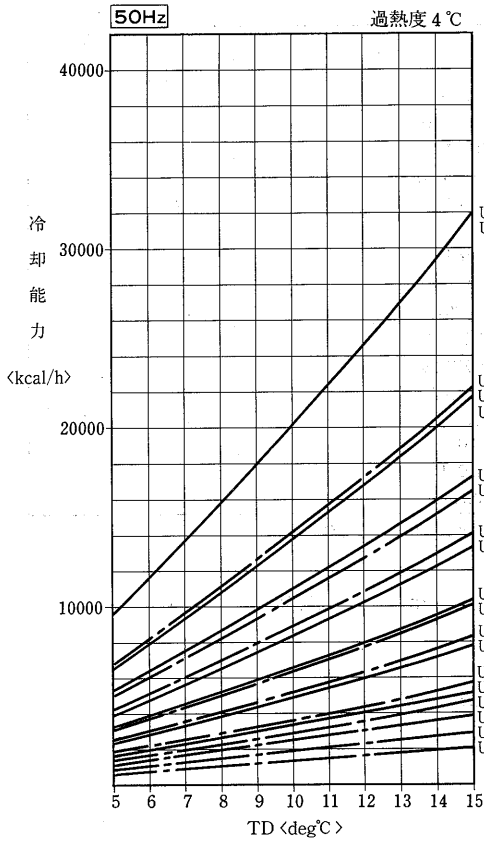
記号	名称
F	ヒューズ
MC	圧縮機用電動機
NFB	ノーヒューズブレーカ
H20	電熱器<ドレンパイプ>
PL1	表示灯<運転・緑>
PL2	表示灯<異常・赤>
PL3	表示灯<除霜・橙>
SW1	スイッチ<運転>
SW2	スイッチ<ポンプダウン>
2D	タイムスイッチ<除霜>
21R	電磁弁<液管>
23R	温度調節器<庫内>
49C	温度開閉器<圧縮機>
51C	過電流継電器<圧縮機>
52C	電磁接触器<圧縮機>
52F	電磁接触器<送風機>
63H	圧力開閉器<高压>
63L	圧力開閉器<低压>
88H1,2	電磁接触器<電熱器>
C7~C11	コンデンサ<送風機用電動機>
H1~16	電熱器<除霜>
H21	電熱器<端子箱>
MF7~11	送風機用電動機
26D	温度開閉器<除霜>
26H	温度開閉器<過熱防止>

(ホ) ヒータ除霜<2台使用> <除霜用タイムスイッチパラゴン8145>使用の場合

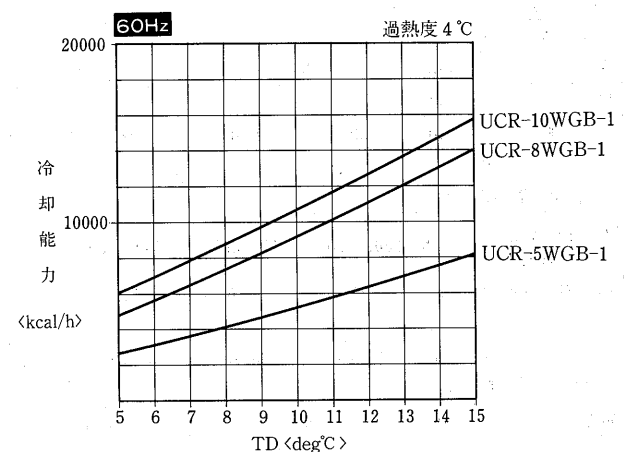
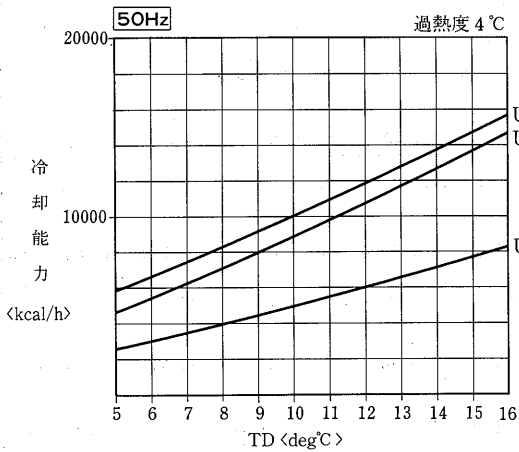


注1. 7番端子台への温度開閉器の配線を取外して、No.1クーラの「81」番線と接続してください。
 注2. 1番端子台の温度開閉器(26H)の配線を取外して88H1-2の配線と接続してください。

(4)冷却能力線図



注1. 冷却能力は、50/60Hz、過熱度4℃の場合を示し、負荷となる送風機の入力は差引いておりません。
 2. TDはユニットクーラ入口空気温度と蒸発温度の差を示します。



注. 冷却能力は、負荷となる送風機の入力は差し引いておりません。

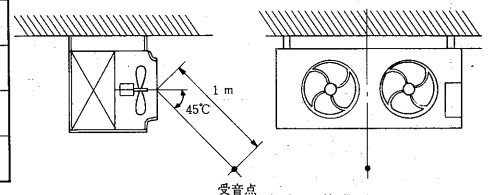
(5)騒音特性

形名	電源周波数	
	50Hz	60Hz
UCH-2VNB-1,UCL-2VHB-1,UCR-2・3VHB-1 UC-V2HB-1,UC-V2LB-1,UC-V2・3RB-1	52	55
UCH-3・4・5VNB-1,UCL-3・4・5VH(G)B-1,UCR-4・5・6VH(G)B-1 UC-V3・4・5HB-1,UC-V3・4・5LB-1,UC-V4・5・6RB-1	55	58
UCH-6VNB-1,UCL-6VH(G)B-1,UCR-8VH(G)B-1,UCR-5WGB-1 UC-V6HB-1,UC-V6LB-1,UC-V8RB-1	56	59
UCH-8VNB-1,UCL-8VH(G)B-1,UCR-10VH(G)B-1 UC-V8HB-1,UC-V8LB-1,UC-V10RB-1	60	63
UCH-10VNB-1,UCL-10VH(G)B-1,UCR-15VH(G)B-1,UCR-8WGB-1 UC-V10HB-1,UC-V10LB-1,UC-V15RB-1	62	65
UCR-20VH(G)B-1,UCR-10WGB-1,UC-V20RB-1	63	66
UCH-15VNB-1,UCL-15VH(G)B-1,UC-V15HB-1,UC-V15LB-1	64	67

単位：Aスケール±2ホン

測定条件

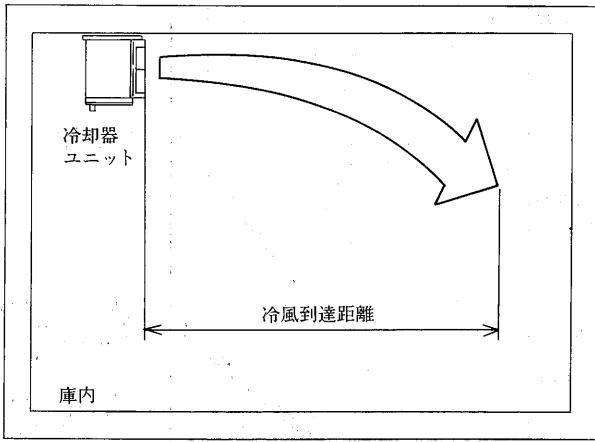
- 電源 三相 200V 50/60Hz
- 常温 フリーエア
- 測定場所 無響音室
- 測定位置 ユニット中心より (45°方向)
距離 1m離れた位置



注. 一般に通常の使用状態では、上記値より大きくなるのが普通ですのでご注意ください。

(6)冷風到達距離

単位：m



形名	電源周波数	
	50Hz	60Hz
UCH-2・3・4・5・6VNB-1 UCL-2・3・4・5・6VNB-1 UCL-4・5・6VHB-1 UCR-2・3・4・5・6・8VHB-1 UCR-4・5・6・8VGB-1 UCR-5 WGB-1 UC-V2・3・4・5・6HB-1 UC-V2・3・4・5・6LB-1 UC-V2・3・4・5・6・8RB-1	11	12
UCH-8・10・15VNB-1 UCL-8・10・15VH(G)B-1 UCR-10・15・20VH(G)B-1 UCR-8・10WGN-1 UC-V8・10・15HB-1 UC-V8・10・15LB-1 UC-V10・15・20RB-1	13	15

注. 冷風到達距離は風速が0.5m/sとなる値です。

(7)その他

(a)ドレン排水口の左右変更可能

ドレン排水口の位置を現地改造において簡単に左右変更できる様になっています。(但し、ホットガス除霜タイプは除く)尚、変更時はユニットに添付している要領書に従って改造して下さい。

(b)ドレン排水口外周ネジ加工付。

ドレン排水口の外周部にネジ加工 (PT-1 ネジ) を行っていますので、鋼管による配管ができます。

2.1.2 UCH・L-D, UC-D形ユニットクーラ

(1)仕様

(a)UCH・L-D形

項目	形名	Hシリーズ					Lシリーズ						
		UCH-2DNA	UCH-3DNA	UCH-4DNA	UCH-5DNA	UCH-6DNA	UCL-2DHA	UCL-3DHA	UCL-4DHA	UCL-5DHA	UCL-6DHA		
取付方法		天井吊下げ											
キャビネット		アルミニウム (表面エンボス加工)											
外形寸法	高さ	344					410						
	奥行	750											
	幅	1290	1540	2020	2280	3100	1290	1540	2020	2280	3100		
電源		単相200V 50/60Hz											
適用庫内温度	℃	+3~+15					-5~+15						
冷却能力	TD 10℃ (注1.2) kcal/h	2800/3000	3650/3900	6300/6700	7300/7800	10400/11100	2800/3000	3650/3900	6300/6700	7300/7800	10400/11100		
冷却器	外表面伝熱面積	25	31.6	55.2	63.9	91	25	31.6	55.2	63.9	91		
	フィンピッチ	4											
風量	m ³ /min	23/25	26/28	46/51	54/59	76/84	23/25	26/28	46/51	54/59	76/84		
冷風到達距離	m (0.5m/s)	3/4											
送風機	定格出力×個数	0.05×1			0.05×2		0.05×3		0.05×1		0.05×2		0.05×3
	入力	90/120			180/240		270/360		90/120		180/240		270/360
除霜	方式	オフサイクル					電熱器						
	電熱器(冷却器)	-					1.64	2.06	2.7	3.88	4.02		
	電熱器(ドレンパン)	-											
端子台ヒータ	W	7											
配管寸法	冷却器入口	φ12.7ロウ付											
	冷却器出口	φ19.05ロウ付			φ25.4ロウ付			φ19.1ロウ付		φ25.4ロウ付			
	外部均圧管	φ6.35フレア											
	排水管	φ34											
電磁弁		REV-703B				REV-1004D	REV-703D				REV-1004D		
膨張弁	NMレンジ	WPX3408BHS	TEX2-1.5	TEX2-2.3	TEX2-3	WPX3408BHS	TEX2-1.5	TEX2-2.3	TEX2-3				
製品重量	kg	38	45	71	79	106	40	47	74	82	110		
掲載頁	外形寸法図	314					316						
	電気配線図	316											
	能力線図	322											

注 1. 冷却能力は、50/60Hz、過熱度4℃の場合を示し、負荷となる送風機の入りは差し引いておりません。
 2. TDはユニットクーラ入口空気温度と蒸発温度の差を示します。
 3. 仕様は改良のため、予告なく変更することがあります。

(b)UC-D形

形名		(Hシリーズ)			(Lシリーズ)			
		UC-D300H	UC-D450H	UC-D600H	UC-D300L	UC-D450L	UC-D600L	
取付方法		天井吊り下げ						
キャビネット		アルミニウム<表面エンボス加工>						
外形寸法	高さ	mm	205	215	225	205	215	225
	奥行	mm	733					
	幅	mm	1350	1896	2438	1350	1896	2438
電源		三相200V 50/60Hz						
適用庫内温度	℃	3以上			-5~3			
冷却能力	TD5℃ ^{注2}	kcal/h	1360/1450	2040/2180	2720/2900	1360/1450	2040/2180	2720/2900
	TD7℃ ^{注2}	kcal/h	1910/2030	2870/3050	3820/4060	1910/2030	2870/3050	3820/4060
	TD10℃ ^{注2}	kcal/h	20/3000	4230/4500	5640/6000	2820/3000	4230/4500	5640/6000
冷却器	外表面伝熱面積	m ²	23	34.5	46	23	34.5	46
	フィンピッチ	mm	3.0/6.0					
風量	m ³ /min	19/20	28/30	37/40	19/20	28/30	37/40	
冷風到達距離	m	7						
送風機	定格出力×個数	W	8×2	8×3	8×4	8×2	8×3	8×4
	入力	W	62/69	94/104	124/138	62/69	94/104	124/138
除霜	方式		オフサイクル			電熱器		
	電熱器<冷却器>	kW	-			0.5×4	0.6×4	0.75×4
	電熱器<ドレンパン>	kW	-			0.6	0.8	1.1
端子台ヒータ	W	7						
配管寸法	冷却器入口	mm	φ12.7フレア					
	冷却器出口	mm	φ19.05ロウ付	φ25.4ロウ付	φ19.05ロウ付	φ25.4ロウ付		
	外部均圧管	mm	φ6.35					
	排水管	mm	φ34<ゴムホース、ホースバンド付属>					
製品重量	kg	28	40	54	31	43	57	
冷凍機 ^{注3}	kW	0.75~1.5	1.5~2.2	2.2~3.75	0.75~1.5	1.5~2.2	2.2~3.75	
掲載頁	外形寸法図	頁	315					
	電気配線図	頁	316					
	能力線図	頁	322					

注

1. 冷凍能力は、50/60Hz、過熱度4℃の場合を示し、負荷となる送風機の入力は、差引いておりません。
2. TDはユニットクーラ入口空気温度と、蒸発温度の差を示します。
3. この組合わせは目安です。実際の選定に際しては詳細条件により組合わせ能力を求めてください。

UC-D形ユニットクーラ適用電磁接触器の選定表

運転台数	1 台						2 台					
	送風機用<52F>		電熱器用<88H>				送風機用<52F>		電熱器用<88H>×2			
	S-K10	S-K11	S-K10	S-K11	S-A12RM	S-K10	S-K11	S-K10	S-K11	S-K12	S-K20	
電磁接触器			補助接点1b					補助接点1b				
UC-D300H	●	○				●	○					
D450H	●	○				●	○					
D600H	●	○				●	○					
UC-D300L	●	○	●	○	○	●	○	●	○	○	○	
D450L	●	○	●	○	○	●	○	●	○	○	○	
D600L	●	○	●	○	○	●	○	●	○	○	●	

- 注 1. ●印は最適を示します。
 2. ○印は●印が入り手困難な場合使用してください。

温度開閉器の作動温度

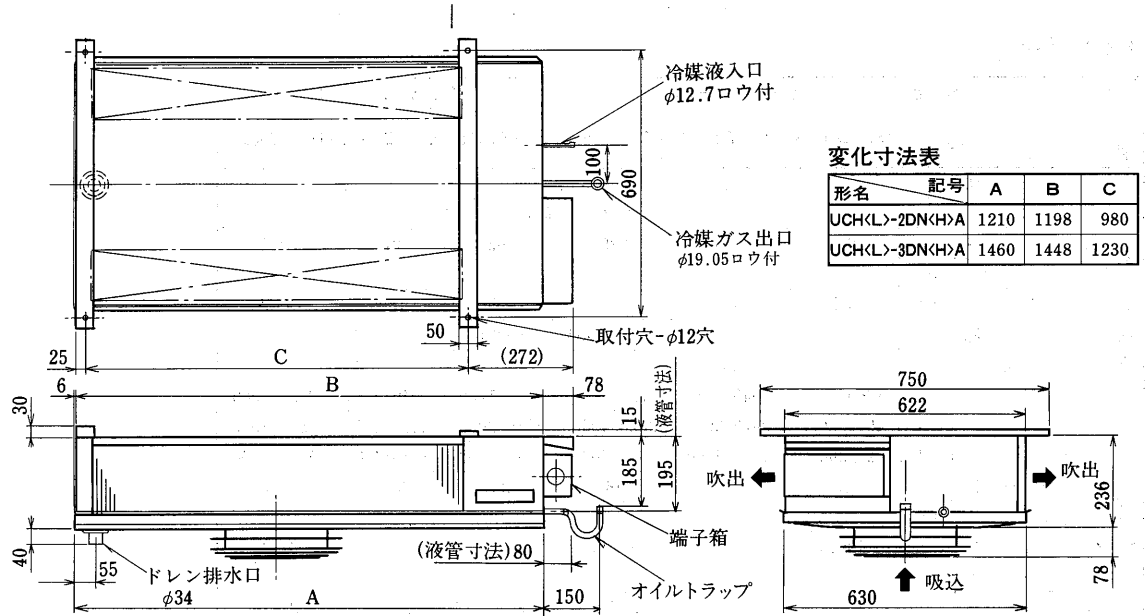
温度開閉器	開	閉
除霜終了用 26D	25±3℃	13.7±3℃
過熱防止用 26H	32±3℃	12±3℃

(2)外形寸法図

(a)UCH・L-D形

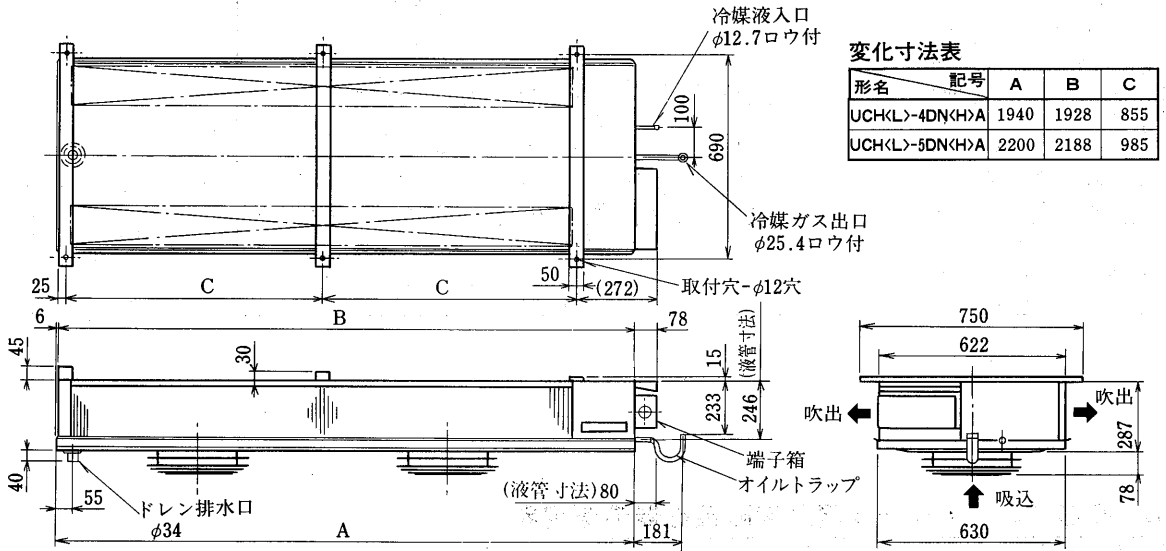
UCH-2・3DNA形

UCL-2・3DHA形



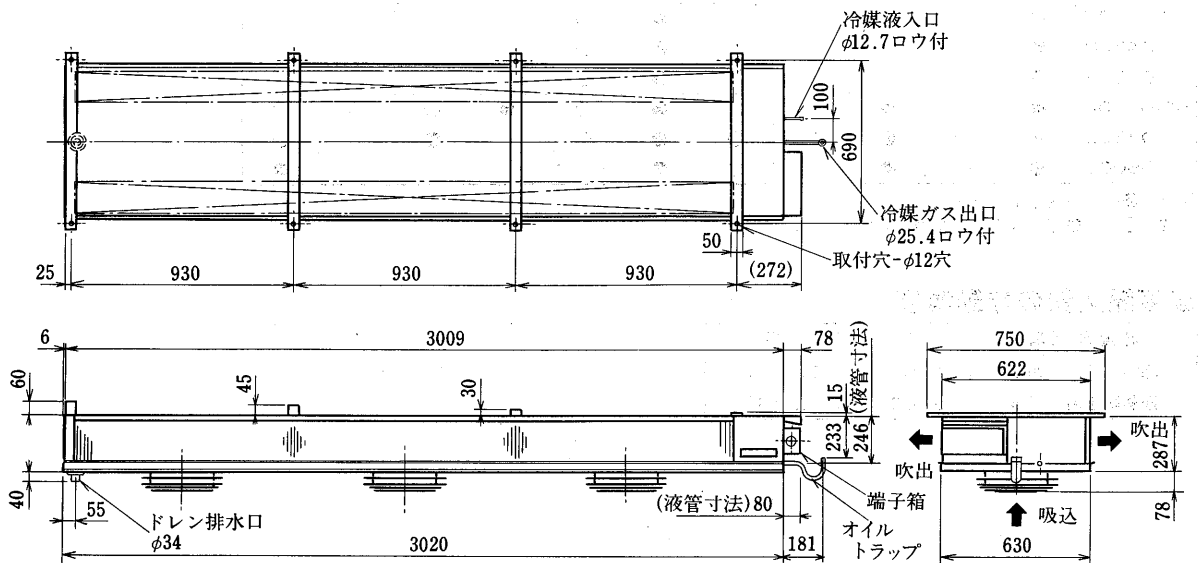
UCH-4・5DNA形

UCL-4・5DHA形



UCH-6DNA形

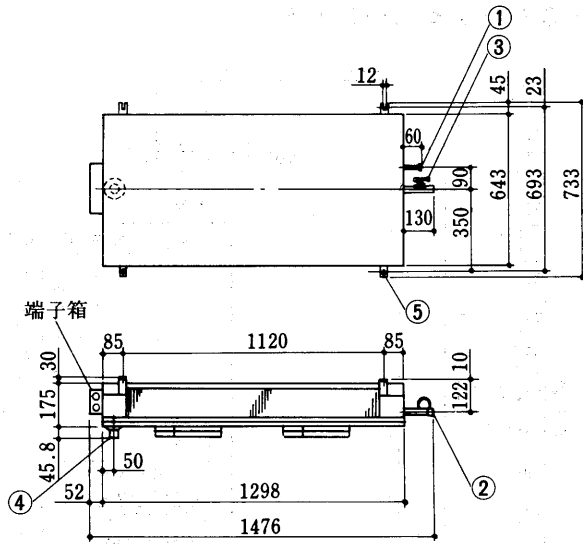
UCL-6DHA形



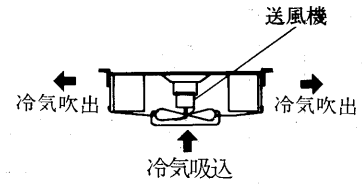
(b)UC-D形

UC-D300H形

UC-D300L形



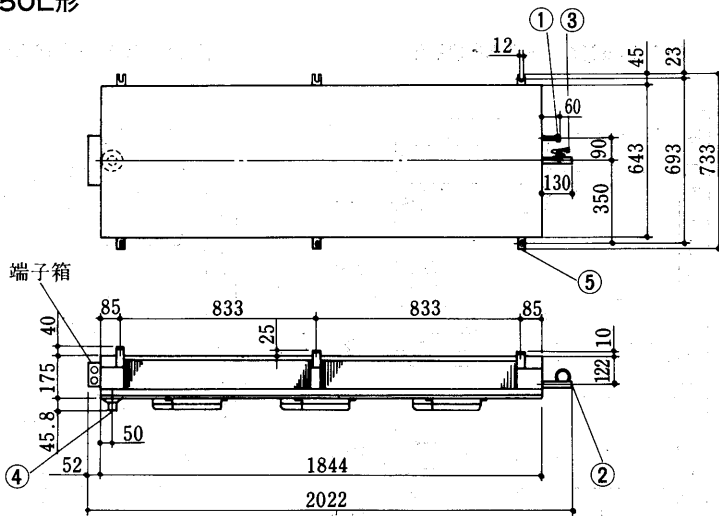
- 冷媒入口 φ12.7フレア ……①
- 冷媒出口 φ19.05ロウ付 ……②
- 外部均圧用 φ6.35フレア ……③
- ドレン φ34 ……④
- 取付穴 2-12×27長穴 ……⑤



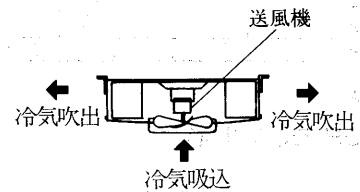
ユニットクーラ

UC-D450H形

UC-D450L形

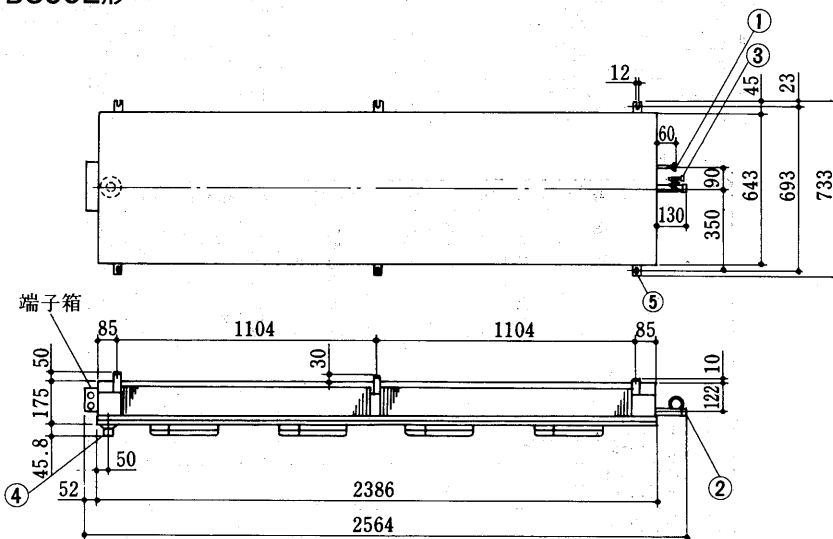


- 冷媒入口 φ12.7フレア ……①
- 冷媒出口 φ25.4ロウ付 ……②
- 外部均圧用 φ6.35フレア ……③
- ドレン φ34 ……④
- 取付穴 3-12×27長穴 ……⑤

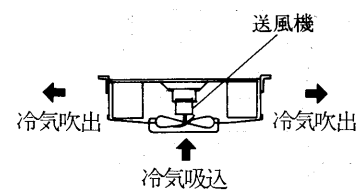


UC-D600H形

UC-D600L形



- 冷媒入口 φ12.7フレア ……①
- 冷媒出口 φ25.4ロウ付 ……②
- 外部均圧用 φ6.35フレア ……③
- ドレン φ34 ……④
- 取付穴 3-12×27長穴 ……⑤

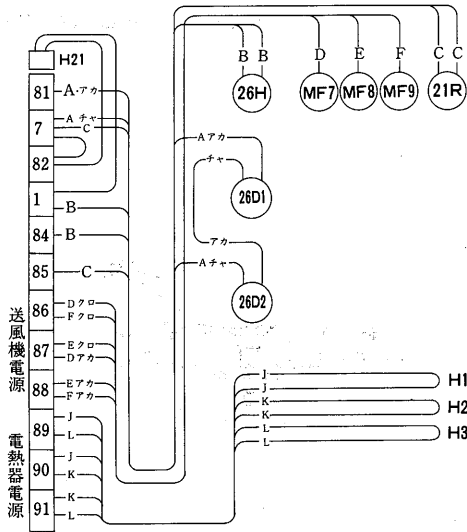


(3)電気配線図

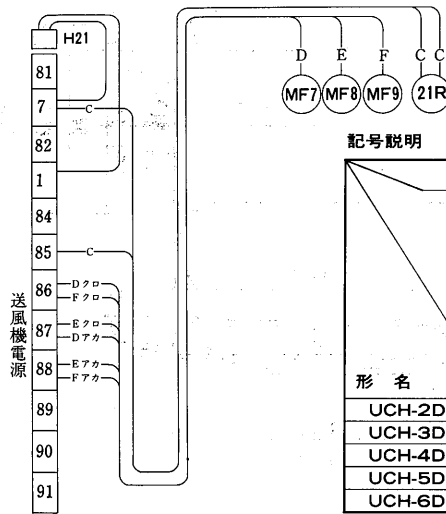
(3.1)ユニット内部電気配線図

(a)UCH・L-D形

UCL-2・3・4・5・6DHA形



UCH-2・3・4・5・6DNA形



記号説明

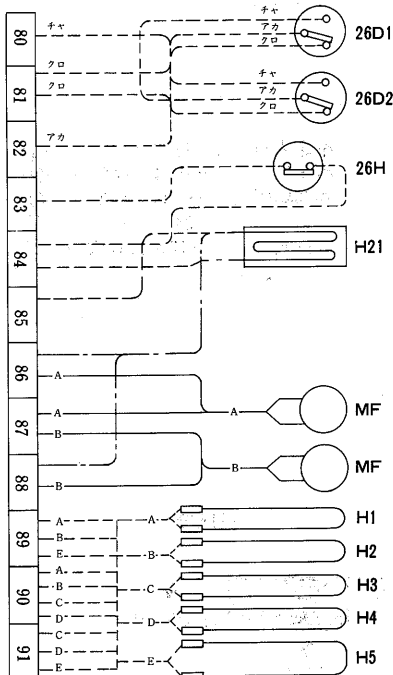
記号	H21	MF7	MF8	MF9	21R
名称	電熱器 (端子台)	送風機用電動機	送風機用電動機	送風機用電動機	電磁弁
形名					
UCH-2DNA	○	○	—	—	○
UCH-3DNA	○	○	—	—	○
UCH-4DNA	○	○	○	—	○
UCH-5DNA	○	○	○	—	○
UCH-6DNA	○	○	○	○	○

記号説明

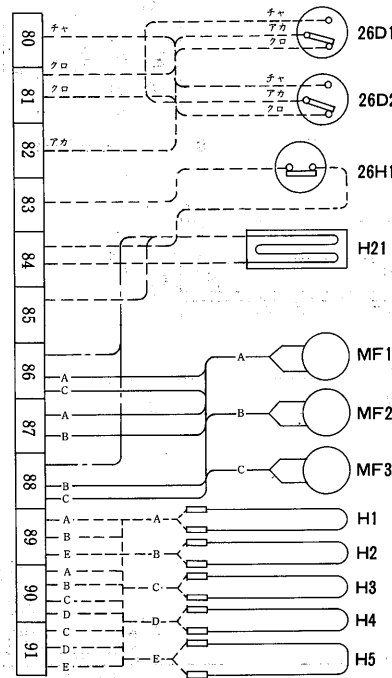
記号	H1	H2	H3	H21	MF7	MF8	MF9	21R	26H	26D1	26D2
名称	電熱器 (除霜・冷却器吸入側)	電熱器 (除霜・冷却器下部)	電熱器 (除霜・冷却器下部)	電熱器 (端子台)	送風機用電動機	送風機用電動機	送風機用電動機	電磁弁	温度閉閉器 (過熱防止)	温度閉閉器 (除霜終了)	温度閉閉器 (除霜終了)
形名											
UCL-2DHA	○	○	○	○	○	—	—	○	○	○	○
UCL-3DHA	○	○	○	○	○	—	—	○	○	○	○
UCL-4DHA	○	○	○	○	○	○	○	○	○	○	○
UCL-5DHA	○	○	○	○	○	○	○	○	○	○	○
UCL-6DHA	○	○	○	○	○	○	○	○	○	○	○

(b)UC-D形

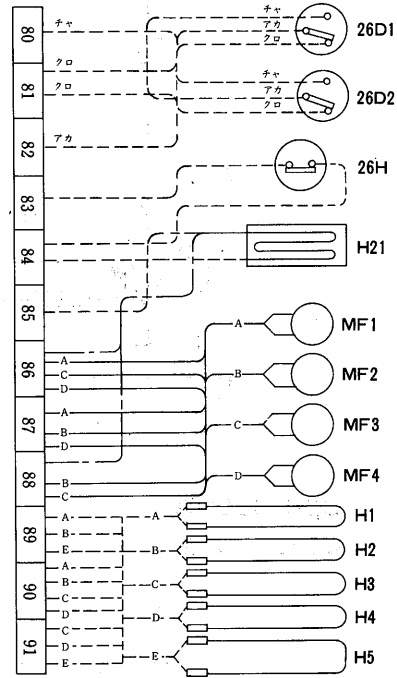
UC-D300H・D300L形



UC-D450H・D450L形



UC-D600H・D600L形



記号説明

記号	H1	H2	H3	H4	H5	H21	MF1	MF2	MF3	MF4	26H	26D1	26D2
名称	電熱器 (冷却器)	電熱器 (冷却器)	電熱器 (冷却器)	電熱器 (冷却器)	電熱器 (ダウンパン)	電熱器 (端子台)	送風機用電動機	送風機用電動機	送風機用電動機	送風機用電動機	温度閉閉器 (過熱防止)	温度閉閉器 (除霜)	温度閉閉器 (除霜)
形名													
UC-D300H	○	○	○	○	○	○	—	—	○	○	○	○	○
UC-D450H	○	○	○	○	○	○	—	—	○	○	○	○	○
UC-D600H	○	○	○	○	○	○	○	○	○	○	○	○	○
UC-D350L	○	○	○	○	○	○	—	—	○	○	○	○	○
UC-D400L	○	○	○	○	○	○	—	—	○	○	○	○	○
UC-D600L	○	○	○	○	○	○	○	○	○	○	○	○	○

--- L形のみ
 ——— H形のみ

(3.2) 組合せ電気配線図 <例>

(I) UCH・L-D形

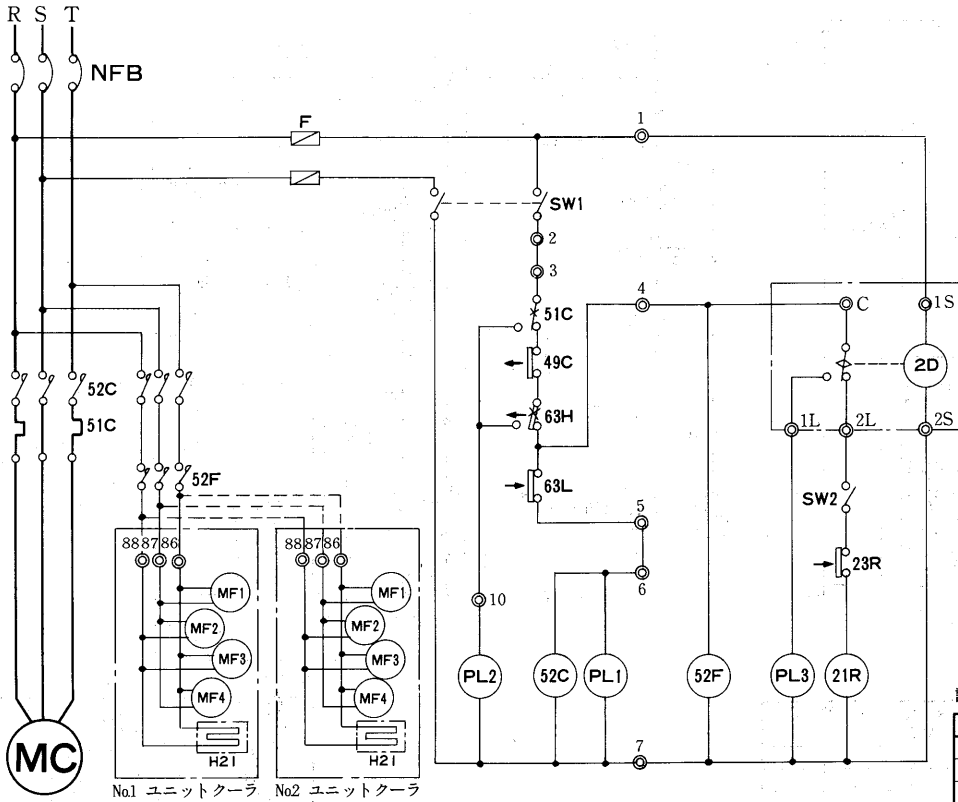
UCH・L-D形冷却器を使用した組合せ電気配線図 <例> は冷蔵庫冷却システム電気配線図 <例> の項を参照してください。 <P559>

(II) 冷蔵用UC-D300H, D450H, D600H形

オフサイクル除霜<1・2台使用>

<除霜用タイムスイッチTU-61D>使用の場合—ERR・ERW形冷凍機と組合せた電気配線図例

三相200V50/60Hz

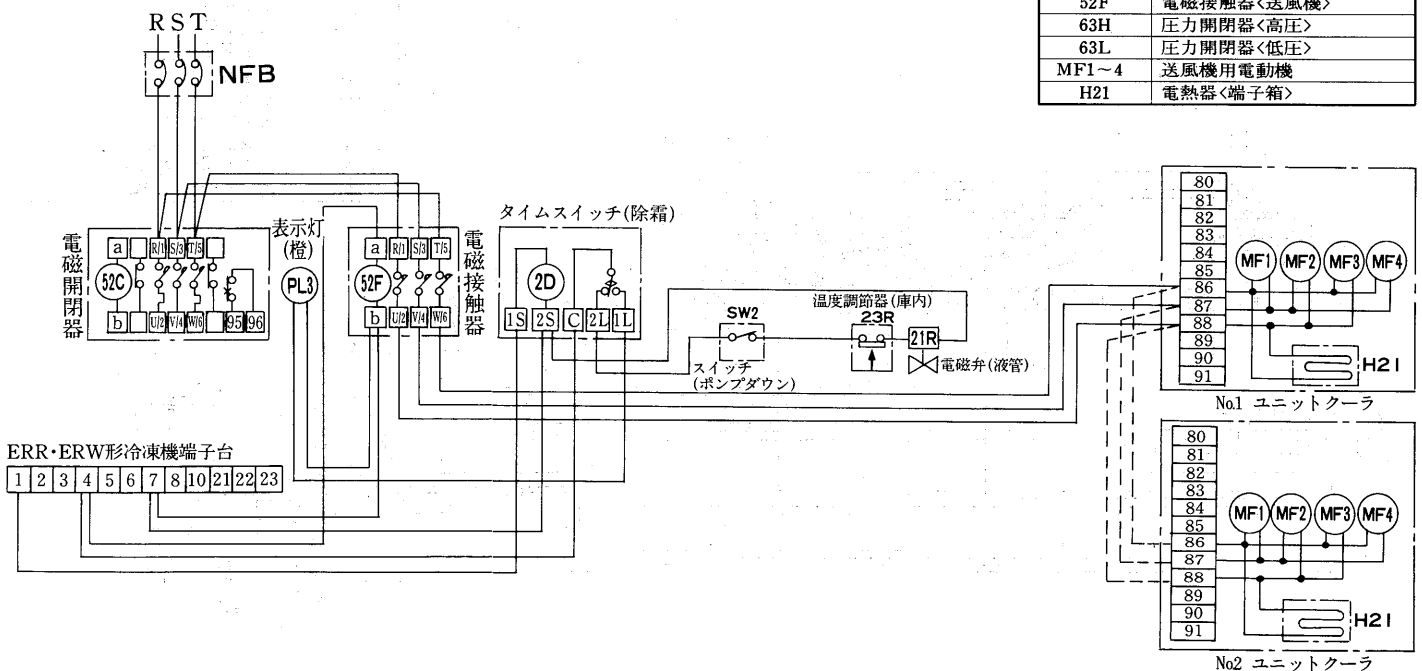


形名	送風機用電動機			
	MF1	MF2	MF3	MF4
UC-D300H	○	○	—	—
UC-D450H	○	○	○	—
UC-D600H	○	○	○	○

記号説明

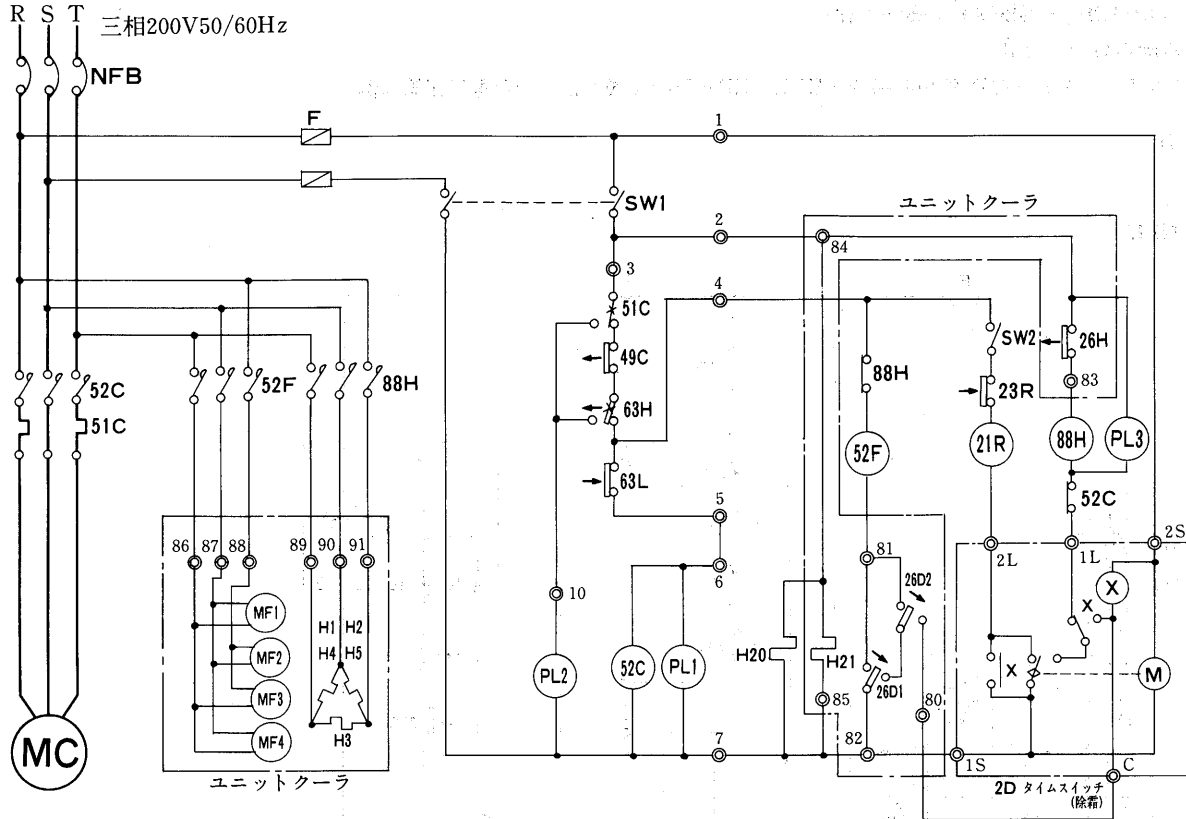
記号	名称
F	ヒューズ
MC	圧縮機用電動機
NFB	ノーヒューズブレーカ
PL1	表示灯<運転・緑>
PL2	表示灯<異常・赤>
PL3	表示灯<除霜・橙>
SW1	スイッチ<運転>
SW2	スイッチ<ポンプダウン>
2D	タイムスイッチ<除霜>
21R	電磁弁<液管>
23R	温度調節器<庫内>
49C	温度開閉器<圧縮機>
51C	過電流継電器<圧縮機>
52C	電磁接触器<圧縮機>
52F	電磁接触器<送風機>
63H	圧力開閉器<高圧>
63L	圧力開閉器<低圧>
MF1~4	送風機用電動機
H21	電熱器<端子箱>

三相200V50/60Hz



(Ⅲ)冷蔵用UC-D300L, 450L, 600L形

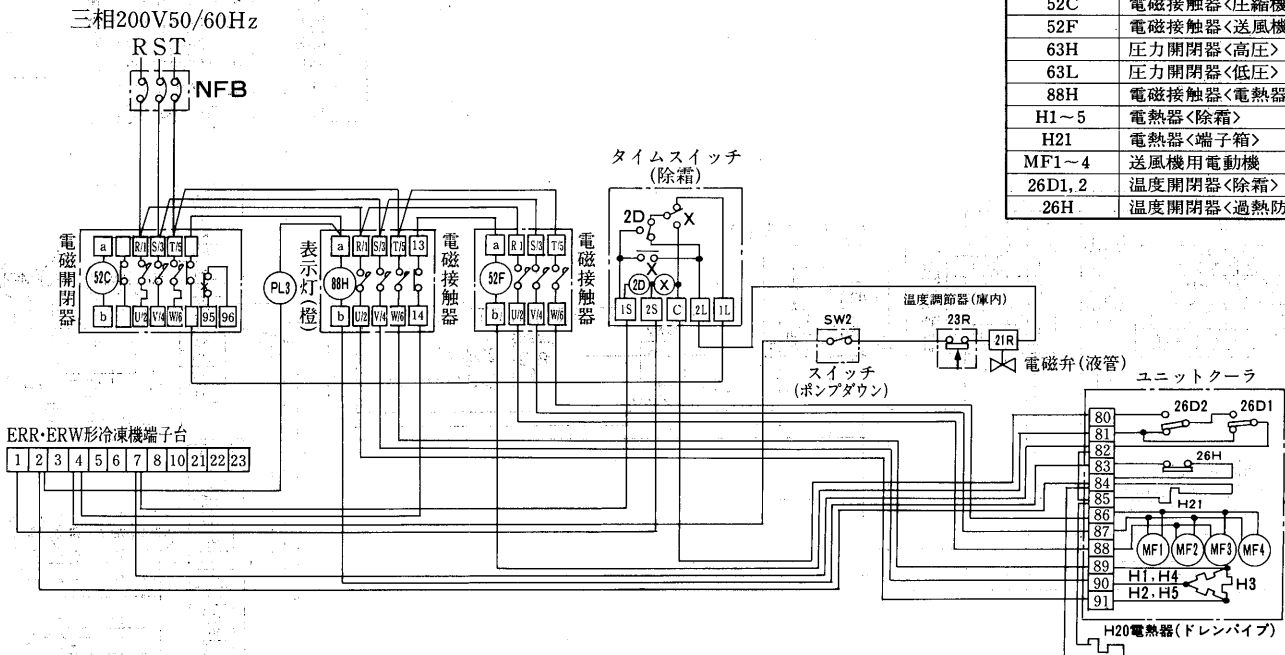
(イ)ヒータ除霜<1台使用>〈除霜用タイムスイッチTU-61DR〉使用の場合—ERR・ERW形冷凍機と組合せた電気配線図例



形名	機器	送風機用電動機			
		MF1	MF2	MF3	MF4
UC-D300L		○	○	—	—
UC-D450L		○	○	○	—
UC-D600L		○	○	○	○

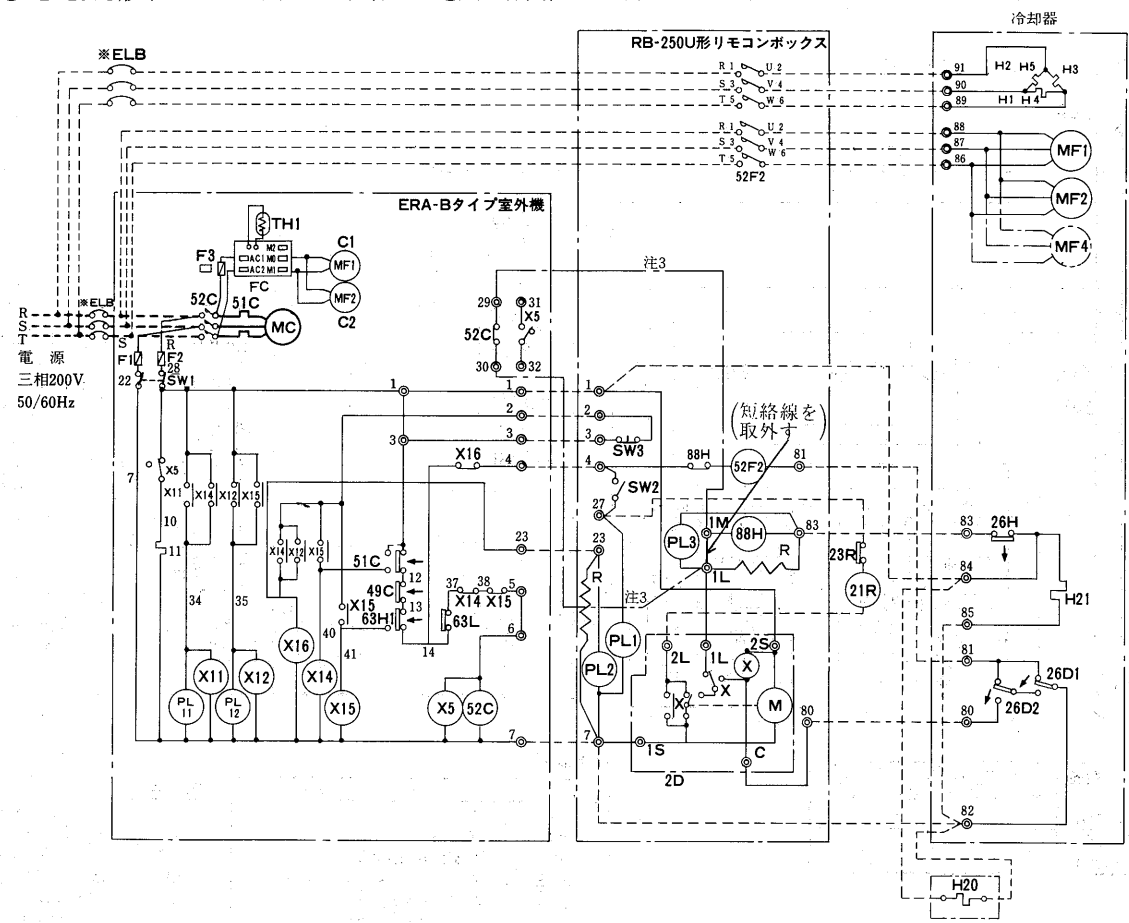
記号説明

記号	名称
F	ヒューズ
MC	圧縮機用電動機
NFB	ノーヒューズブレーカ
H20	電熱器<ドレンパイプ>
PL1	表示灯<運転・緑>
PL2	表示灯<異常・赤>
PL3	表示灯<除霜・橙>
SW1	スイッチ<運転>
SW2	スイッチ<ポンプダウン>
2D	タイムスイッチ<除霜>
21R	電磁弁<液管>
23R	温度調節器<庫内>
49C	温度閉閉器<圧縮機>
51C	過電流継電器<圧縮機>
52C	電磁接触器<圧縮機>
52F	電磁接触器<送風機>
63H	圧力閉閉器<高圧>
63L	圧力閉閉器<低圧>
88H	電磁接触器<電熱器>
H1~5	電熱器<除霜>
H21	電熱器<端子箱>
MF1~4	送風機用電動機
26D1, 2	温度閉閉器<除霜>
26H	温度閉閉器<過熱防止>



(ロ)ヒータ除霜<1台使用>

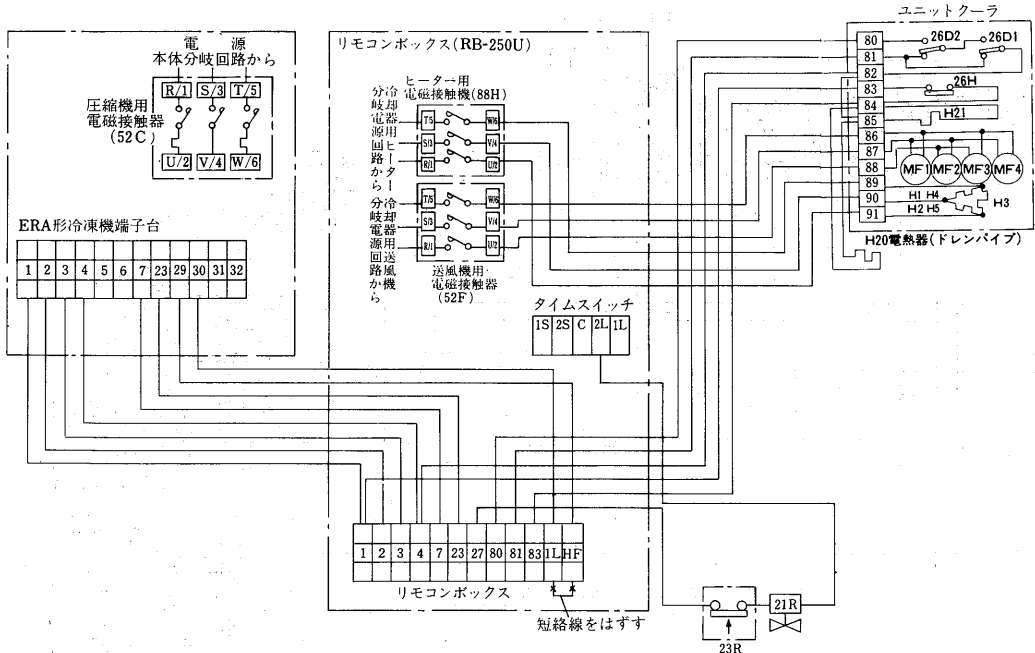
ERA形冷凍機とRB-250U形リモコンボックスと組合せた電気配線図例



機器 形名	送風機用電動機			
	MF1	MF2	MF3	MF4
UC-D300L	○	○	—	—
UC-D450L	○	○	○	—
UC-D600L	○	○	○	○

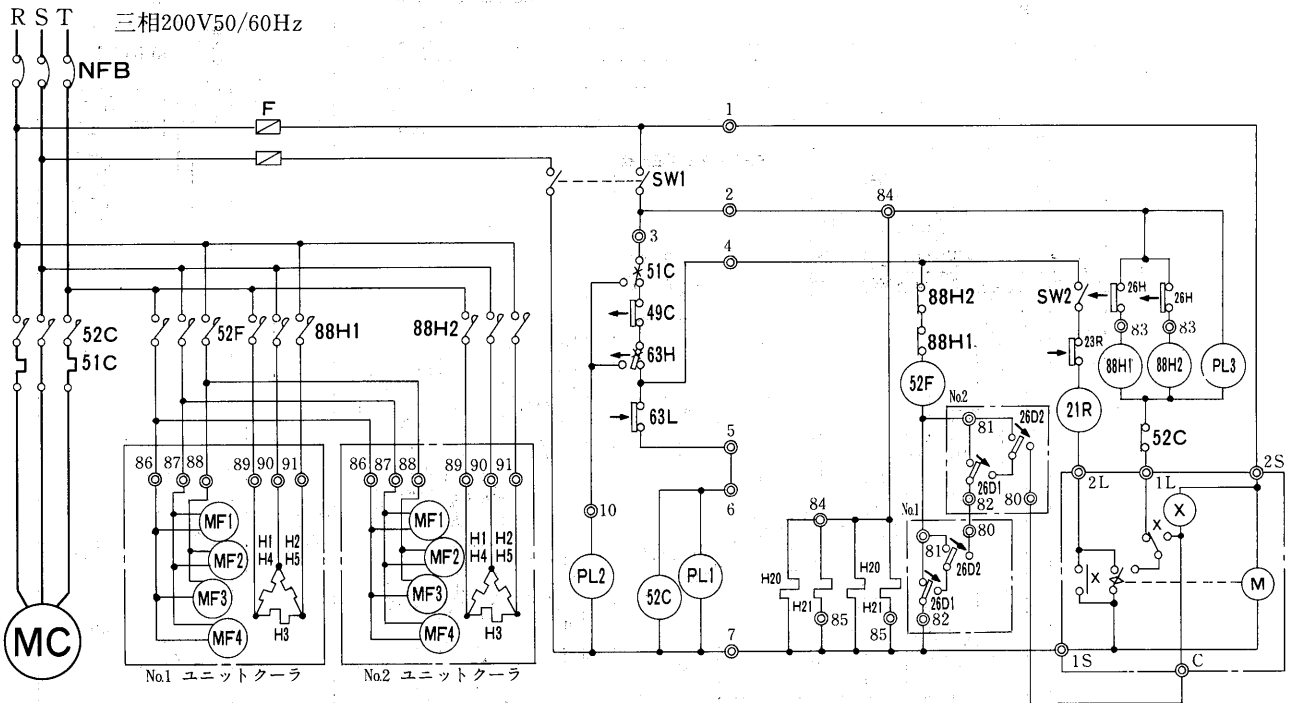
記号説明

記号	名 称
C1, C2	コンデンサ<送風機用電動機>
ELB	漏電しゃ断器
FC	ファンコンローラ
F1, 2, 3	ヒューズ<制御回路・5A>
H	電熱器<クランクケース>
H20	電熱器<ドレンパイプ>
MC	圧縮機用電動機
MF1, 2	送風機用電動機
PL1	表示灯<運転・緑>
PL2	表示灯<異常・赤>
PL3	表示灯<除霜・橙>
PL11	表示灯<異常(過電流)・赤>
PL12	表示灯<異常(高圧)・赤>
SW1	スイッチ<サービス用手元スイッチ>
SW2	スイッチ<運転停止(ポンプダウン)>
SW3	スイッチ<異常リセット(押ボタンスイッチ)>
TH1	サーミスタ<ファンコンローラ>
X	補助継電器
X5, 11, 12, 14~16	補助継電器
2D	タイムスイッチ<除霜>
21R	電磁弁<液管>
23R	温度調節器<庫内>
49C	温度開閉器<圧縮機>
51C	過電流継電器
52C	電磁接触器<圧縮機>
52F2	電磁接触器<送風機>
63H1	圧力開閉器<高圧>
63L	圧力開閉器<低圧>
88H	電磁接触器<電熱器>
H1~5	電熱器<除霜>
H21	電熱器<端子箱>
MF1~6	送風機用電動機
26D1, 2	温度開閉器<除霜終了>
26H	温度開閉器<過熱防止>



(イ)ヒータ除霜<2台使用>

<除霜用タイムスイッチTU-61DR>使用の場合—ERR・ERW形冷凍機と組合せた電気配線図例

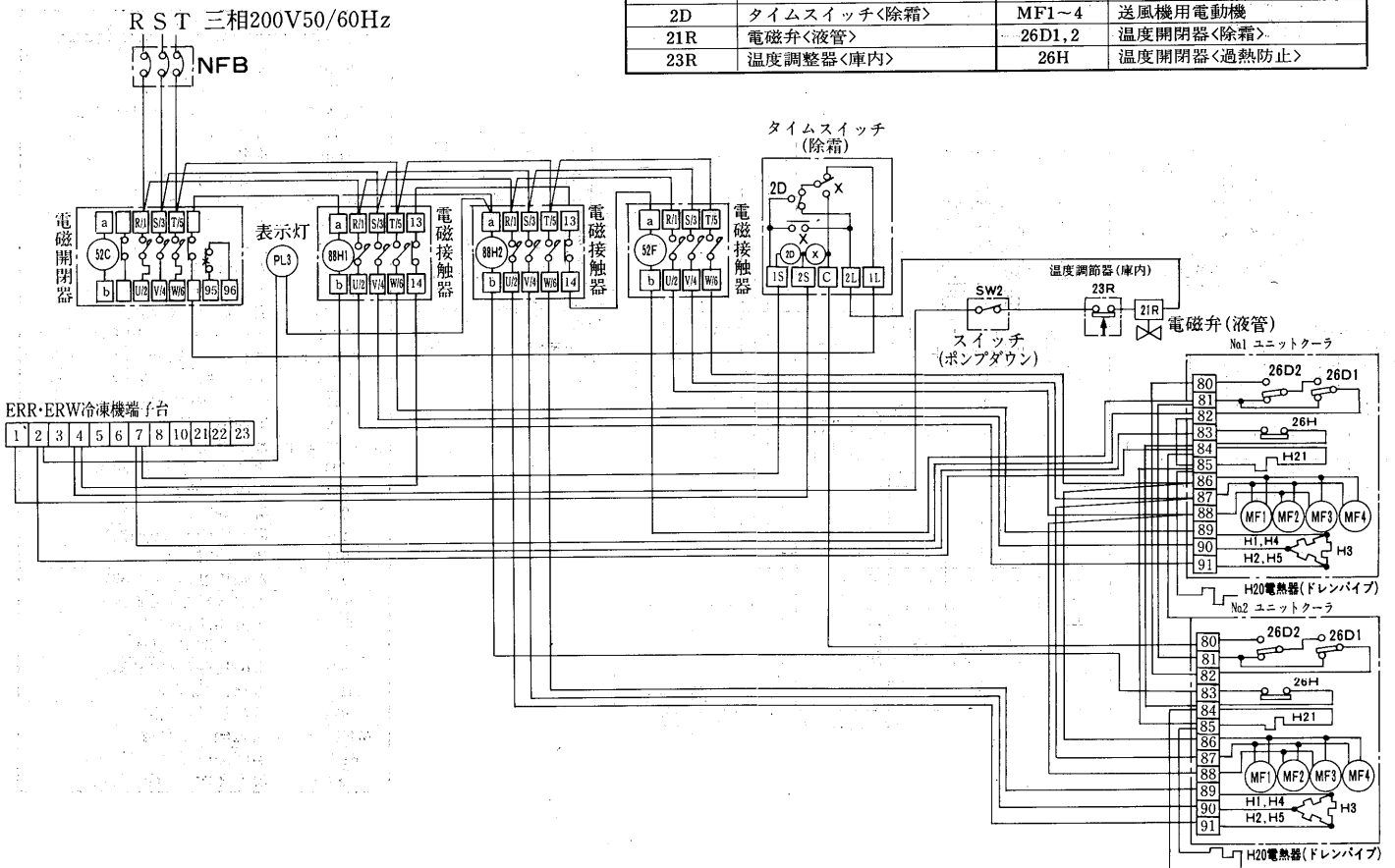


形名	送風機用電動機			
	MF1	MF2	MF3	MF4
UC-D300L	○	○	-	-
UC-D450L	○	○	○	-
UC-D600L	○	○	○	○

記号説明

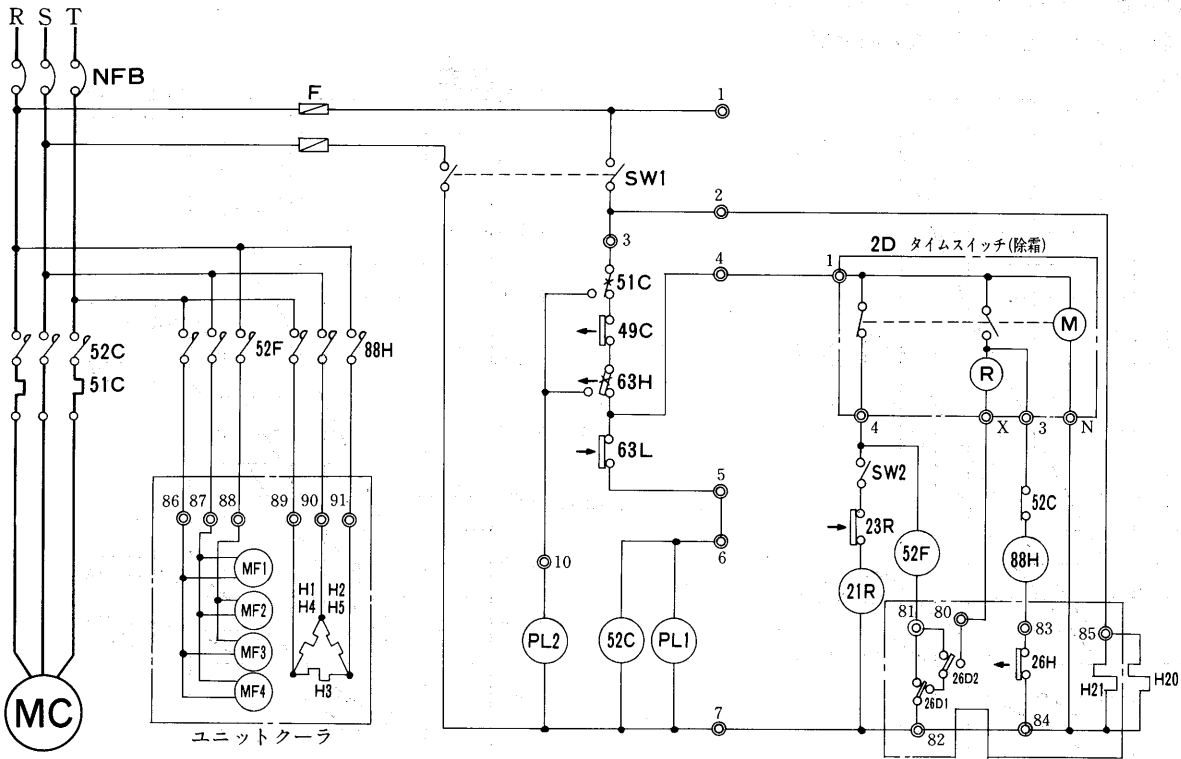
記号	名称	記号	名称
F	ヒューズ	49C	温度閉閉器<圧縮機>
H20	電熱器<ドレンパイプ>	51C	過電流継電器<圧縮機>
MC	圧縮機用電動機	52C	電磁接触器<圧縮機>
NFB	ノーヒューズブレーカー	52F	電磁接触器<送風機>
PL1	表示灯<運転・緑>	63H	圧力閉閉器<高圧>
PL2	表示灯<異常・赤>	63L	圧力閉閉器<低圧>
PL3	表示灯<除霜・橙>	88H1, 2	電磁接触器<電熱器>
SW1	スイッチ<運転>	H1~5	電熱器<除霜>
SW2	スイッチ<ポンプダウン>	H21	電熱器<端子箱>
2D	タイムスイッチ<除霜>	MF1~4	送風機用電動機
21R	電磁弁<液管>	26D1, 2	温度閉閉器<除霜>
23R	温度調整器<庫内>	26H	温度閉閉器<過熱防止>

<ERR・ERW形冷凍機と組合せた電気配線図>



(㊦)ヒータ除霜<1台使用> <除霜用タイムスイッチパラゴン8145>使用の場合

三相200V50/60Hz



形名	送風機用電動機			
	MF1	MF2	MF3	MF4
UC-D300L	○	○	—	—
UC-D450L	○	○	○	—
UC-D600L	○	○	○	○

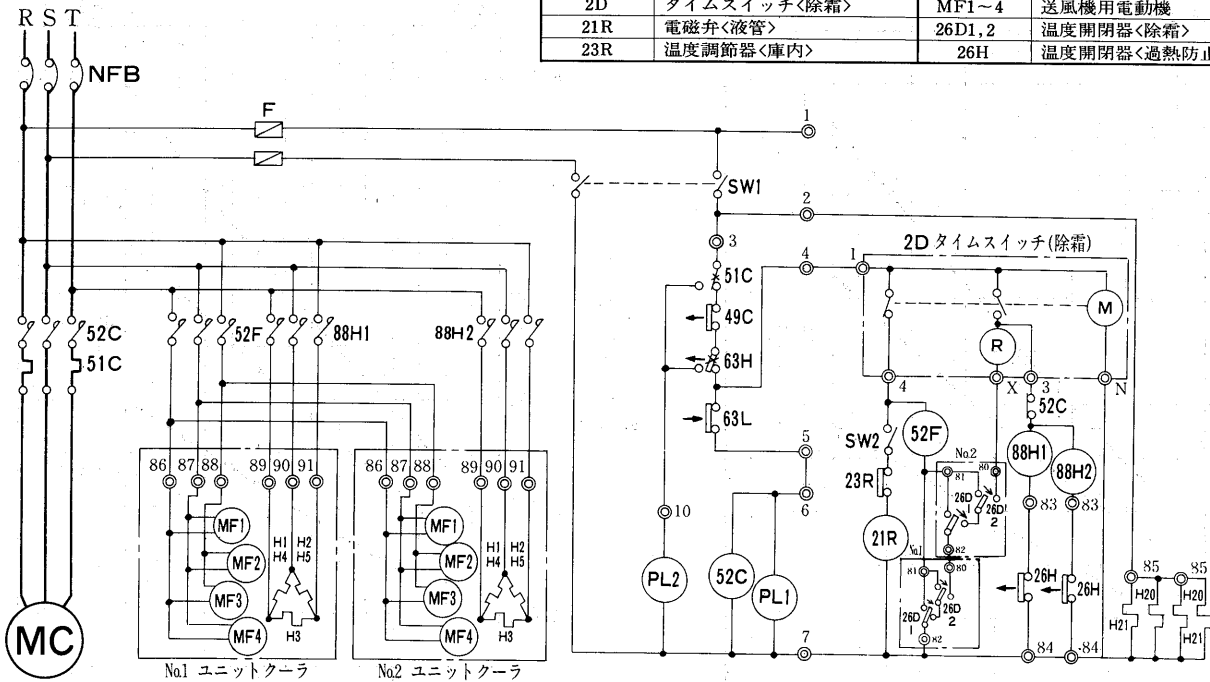
記号説明

記号	名称	記号	名称
F	ヒューズ	49C	温度閉閉器<圧縮機>
H20	電熱器<ドレンパイプ>	51C	過電流継電器<圧縮機>
MC	圧縮機用電動機	52C	電磁接触器<圧縮機>
NFB	ノーヒューズブレーカ	52F	電磁接触器<送風機>
PL1	表示灯<運転・緑>	63H	圧力閉閉器<高圧>
PL2	表示灯<異常・赤>	63L	圧力閉閉器<低圧>
PL3	表示灯<除霜・橙>	88H1, 2	電磁接触器<電熱器>
SW1	スイッチ<運転>	H1~5	電熱器<除霜>
SW2	スイッチ<ポンプダウン>	H21	電熱器<端子箱>
2D	タイムスイッチ<除霜>	MF1~4	送風機用電動機
21R	電磁弁<液管>	26D1, 2	温度閉閉器<除霜>
23R	温度調節器<庫内>	26H	温度閉閉器<過熱防止>

(㊧)ヒータ除霜<2台使用>

<除霜用タイムスイッチパラゴン8145>使用の場合

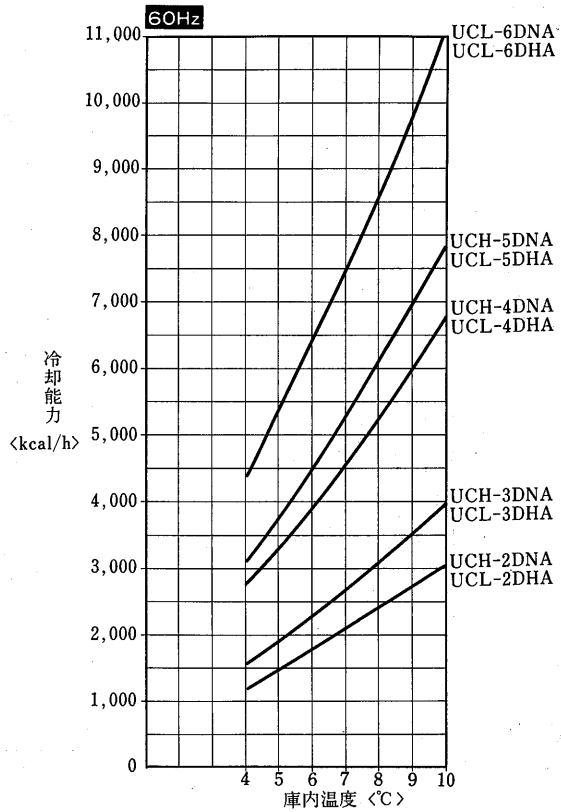
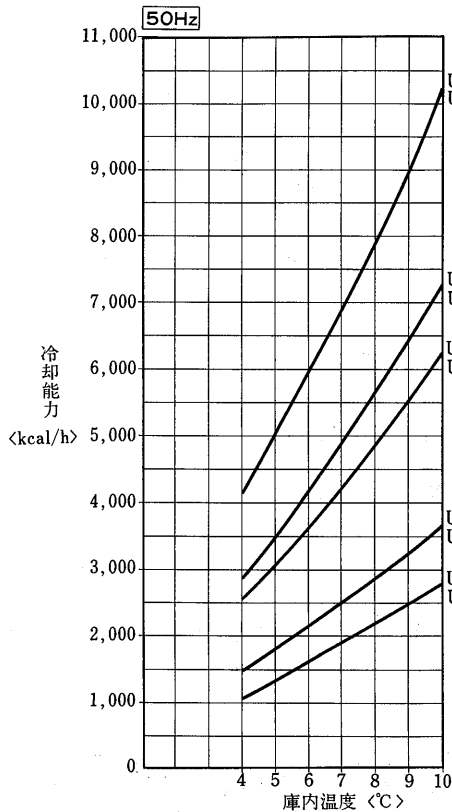
三相200V50/60Hz



(4)冷却能力線図

(a)UCH・L-D形

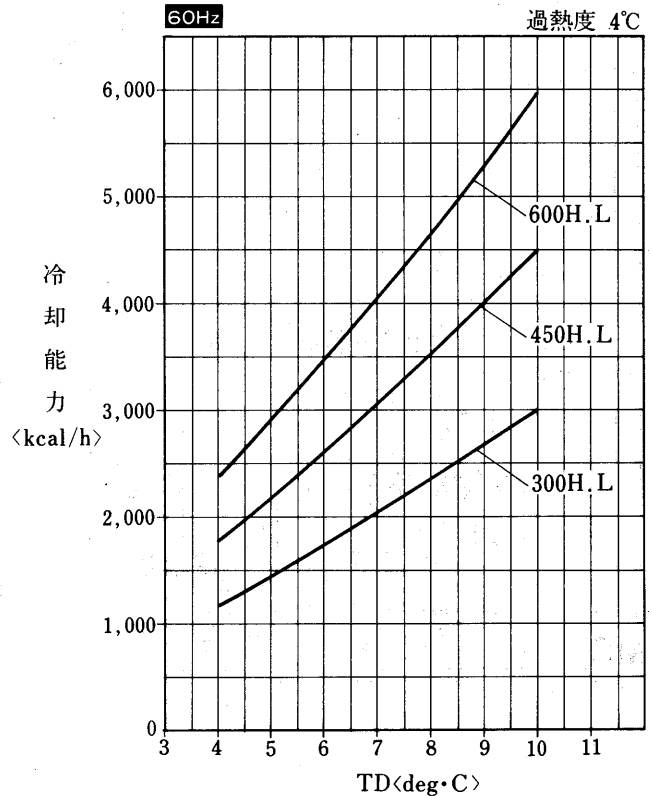
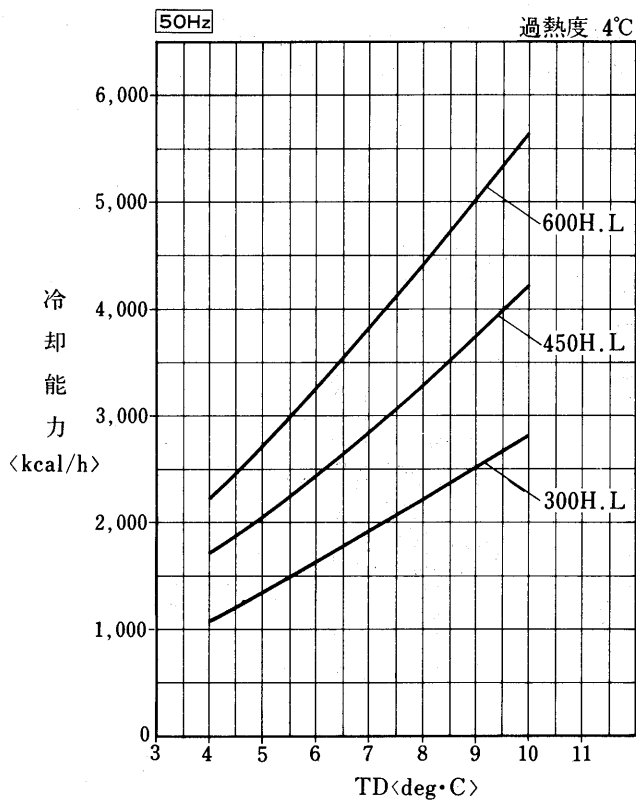
- UCH-DNA形<センター・オフサイクルデフロストタイプ>
- UCL-DHA形<センター・ヒータデフロストタイプ>



注1. 上記線図は外気35℃、過熱度4 deg℃、冷媒配管長さ5 mにおける値を示します。
 冷却器用送風機の庫内負荷は差し引いておりません。
 2. 冷却器の着霜に伴う能力低下は差し引いておりません。
 3. TDは冷却器ユニット入口空気温度と蒸発温度の差を示します。

注1. 上記線図は外気35℃、過熱度4 deg℃、冷媒配管長さ5 mにおける値を示します。
 冷却器用送風機の庫内負荷は差し引いておりません。
 2. 冷却器の着霜に伴う能力低下は差し引いておりません。
 3. TDは冷却器ユニット入口空気温度と蒸発温度の差を示します。

(b)UC-D形



注1. 冷却能力は、負荷となる送風機の入力は差し引いておりません。
 2. TDはユニットクーラ入口空気温度と蒸発温度の差を示します。

(5)騒音特性

形名	周波数	50Hz	60Hz
UCH-2DNA・UCL-2DHA		54	57
UCH-3DNA・UCL-3DHA		55	58
UCH-4DNA・UCL-4DHA		57	60
UCH-5DNA・UCL-5DHA		58	61
UCH-6DNA・UCL-6DHA		59	62
UC-D300H.L		54	55
UC-D450H.L		55.5	56.5
UC-D600H.L		56	58

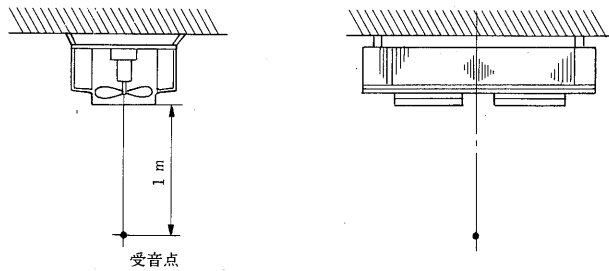
測定条件

電源 三相 200V 50/60Hz

常温 フリーエア

測定場所 無響音室

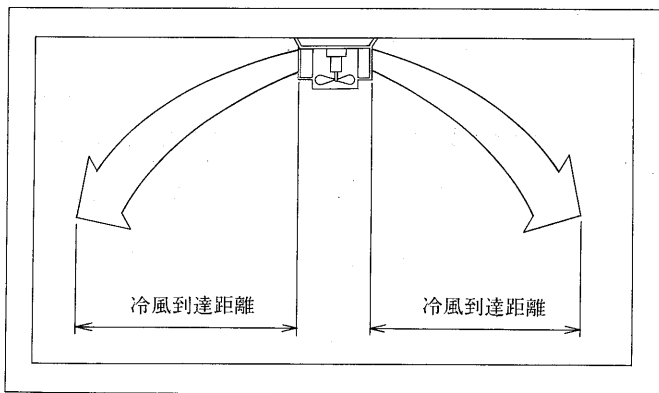
測定位置 ユニット中心より (45°方向) 距離 1 m 離れた位置



注. 一般に通常の使用状態では、上記値より大きくなるのが普通ですのでご注意ください。

(6)冷風到達距離

UCH・L-D形

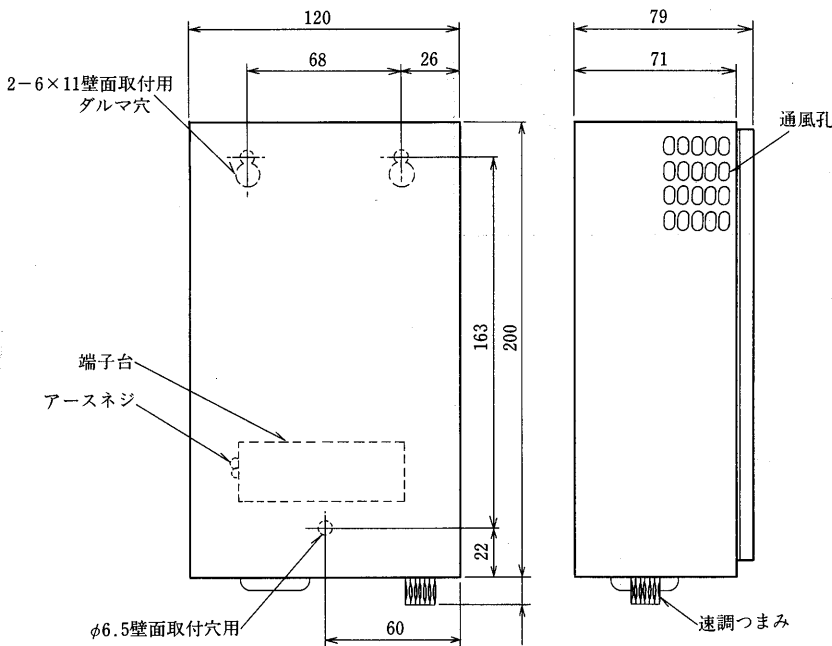


形名	周波数	単位: m	
		50Hz	60Hz
UCH(L)-2DN(H)A		3	4
UCH(L)-3DN(H)A			
UCH(L)-4DN(H)A			
UCH(L)-5DN(H)A			
UCH(L)-6DN(H)A			

注. 冷風到達距離は風速が0.5m/sとなる値です。

2.2 ファンコントローラ

2.2.1 外形寸法図

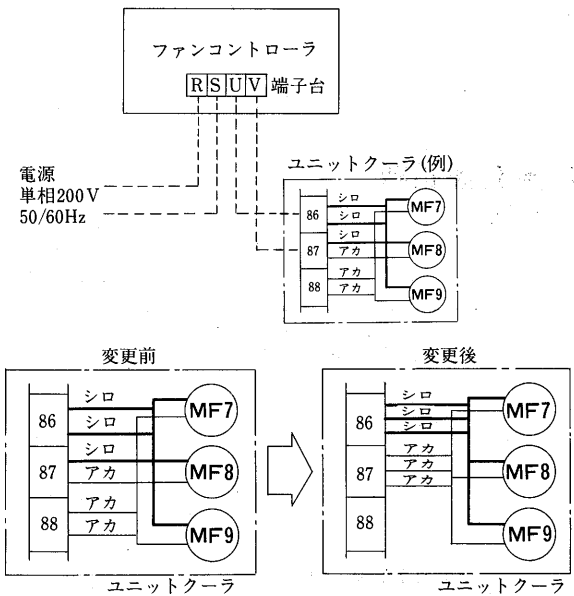


2.2.2 仕様

形名	UF-220S
用途	冷蔵庫冷却システム用冷却器ユニットファンコントローラ
電源	単相200V50/60Hz
ファンモータ回転数範囲	30~100%可変
許容電流	20A
据付場所	屋内設置
周囲温度	-15~+40℃ RH80%以下 (氷結のなきこと)
適切機種	UC-V15H(L)B・UC-V20RB以下 UCH(L)-15VN(H-G)B・VCR-20VH(G)B以下 UCH(L)-6DN(H)A以下
重量	2kg

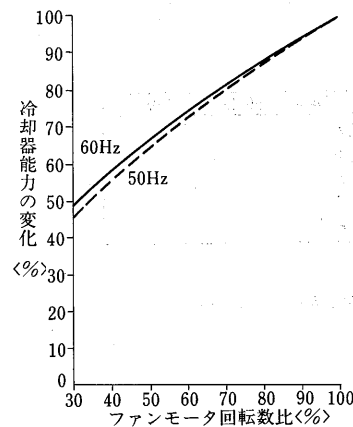
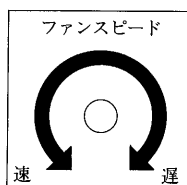
2.2.3 配線

- 電気配線は端子台番号にあわせて、行なってください。(右図)
- ユニットクーラ内配線は端子台の接続位置を変更して、単相回路にしてください。(右図)
- 電線は600Vビニル絶縁電線2.0以上、φ1.6 (単線)以上のものを使用し、確実に接続してください。また他の動力配線とは沿わないようにしてください。(ノイズが入り停止する場合があります。)
- アースは第3種接地工事を行なってください。また接地は必ず専用接地としてください。
- ユニットクーラを2台使用される場合は、端子台U・Vへ並列に接続してください。尚最大容量は20A (定格出力1.0kW以下) ですので、ご使用される場合は、最大容量以下にしてください。
- ファンコントローラ内の青色線には、耐電圧・絶縁抵抗の試験は行なわないでください。



2.2.4 ご使用方法

- 運転開始時、速調つまみは「速」の位置で送風機を運転させてください。(「遅」側にセットされた状態で電源ONした場合、送風機が回転しない場合もあります。)
- 運転後は、速調つまみを、お好みの位置にセットしてお使いください。
- スピードコントロールした場合の参考能力は右の通りですが、使用条件によっては、能力低下が大きくなり、低圧カットの可能性があるので、現地システムに適した適正な調整をお願いします。



2.3 ホットガスデフロスト装置<サーモバンク式>

2.3.1 仕様

本体

項目		形名	VK-32TA	VK-38TA
デフロスト方式			サーモバンク方式	
使用冷媒			R12, R22	R502
適合冷凍機		kW	2.2~5.5	2.2~7.5
蓄熱材			不凍液 (JC-A2)	
蓄熱容量		ℓ	31	60
槽凍結点		℃	-20	
電源			単相 200V 50/60Hz	
吸入管電磁弁			1	
吐出管電磁弁			1	
主液管電磁弁			1	
吸入圧力調整弁			1	
バイパス操作弁			1	
制御盤	タイムスイッチ		TU-61D×1	
	タイマー		H2A 72/60分×2	
	電磁接触器 (クラファン)		S-K10×1	
	電磁接触器 (コンプレッサー)		S-K10×1	S-K20×1
	補助リレー		3	
接続配管	吸入管入口	mm	31.75 ロウ付	38.1 ロウ付
	吸入管出口	mm	31.75 ロウ付	38.1 ロウ付
	吐出管入口	mm	19.05 ロウ付	25.4 ロウ付
	吐出管出口	mm	19.05 ロウ付	25.4 ロウ付
	液管入口	mm	12.7 ロウ付	15.88 ロウ付
	液管出口	mm	12.7 ロウ付	15.88 ロウ付
重量	kg		76	130

低外気オプション(別売品)

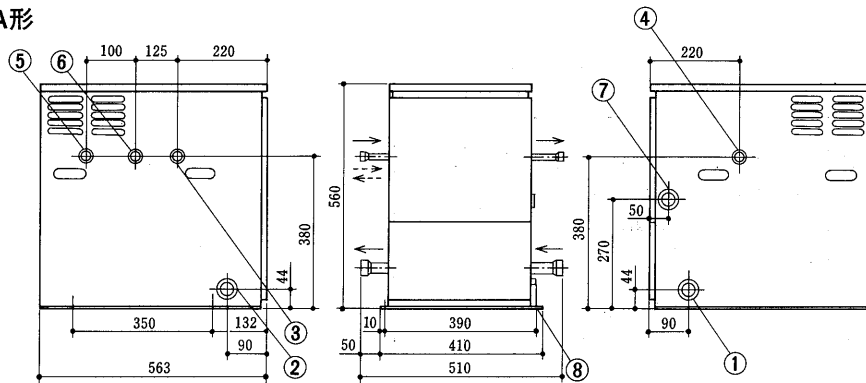
形名	K-32<VK-32TA用>	K-38<VK-38TA用>
電磁弁	REV2007DXF×1	REV2511DXF×1
クランクケースヒータ	AC200V 180W×1	AC200V 180W×2
サーモスタット	NGT 04ES-30-1×1 OFF 30℃, ON 20℃	
配線セット	1 式	
リレー	LY2F×2	
P T T ネジ 4×12	2 個	
タップタイトナベネジ3×6	4 個	

2.3.2 使用範囲 下表の節囲でご使用ください。

形名		使用範囲	
項目		VK-32TA	VK-38TA
周囲温度		-5~+40℃ (周囲温度が-5℃以下に低下する地区では別売の「低外気オプション部品」を組み込みご使用ください。)	
適用可能 冷凍機	容量	一般用途の場合の目安は次の通りです。 R12, R22.....2.2~5.5kW R502.....2.2~7.5kW	R12, R22.....7.5~10.8kW R502.....7.5~15.0kW
	高圧制御	空冷式の冷凍機.....凝縮圧力調整機能付の冷凍機をご使用ください。 水冷式の冷凍機.....自動給水弁を取付けて凝縮温度を25℃以上に保つようにしてご使用ください。 (正常な除霜運転を行なうためには 高圧圧力はR12.....5.5kg/cm ² 以上, R22, R502.....9.0kg/cm ² 以上確保しておく必要があります。)	
	吐出脈動	吐出マフラーを組み込み吐出脈動巾が0.5kg/cm ² 以下の冷凍機にご使用ください。 (デフロスト装置に流入される吐出ガスの圧力脈動が大きいと異常音の発生や内部蓄熱コイルの破損の原因となりますので、吐出マフラーを使用していない冷凍機の場合現地にて吐出ガス入口部に脈動防止用マフラーを別途手配の上取付けてください。)	
配管長さ		最長 40 m	
液配管サイズ		配管長さが10m以上の場合、液配管サイズを冷凍機の標準サイズより1ランク太くしてください。	
電源電圧		AC 200V ±10% 50/60Hz	
最高使用圧力		冷媒回路 高圧側26kg/cm ² , 低圧側 14kg/cm ² 不凍液側 0.9kg/cm ²	

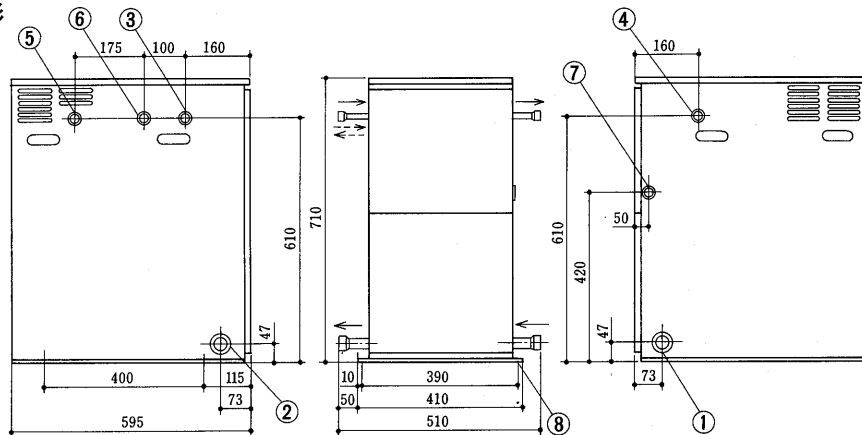
2.3.3 外形寸法図

VK-32TA形



- 吸入ガス入口 φ31.75ロウ付……①
- 吸入ガス出口 φ31.75ロウ付……②
- 冷媒液管入口 φ12.7ロウ付……③
- 冷媒液管出口 φ12.7ロウ付……④
- 吐出ガス入口 φ19.05ロウ付……⑤
- 吐出ガス出口 φ19.05ロウ付……⑥
- 電源用穴 φ39……………⑦
- 基礎ボルト穴 4-U切欠φ12 ……⑧

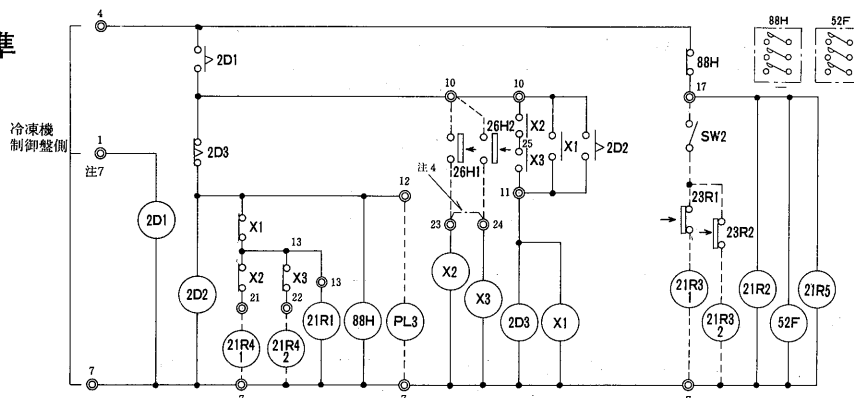
VK-38TA形



- 吸入ガス入口 φ38.1ロウ付……①
- 吸入ガス出口 φ38.1ロウ付……②
- 冷媒液管入口 φ15.88ロウ付……③
- 冷媒液管出口 φ15.88ロウ付……④
- 吐出ガス入口 φ25.4ロウ付……⑤
- 吐出ガス出口 φ25.4ロウ付……⑥
- 電源用穴 φ39……………⑦
- 基礎ボルト穴 4-U切欠φ12 ……⑧

2.3.4 電気配線図

1) 標準

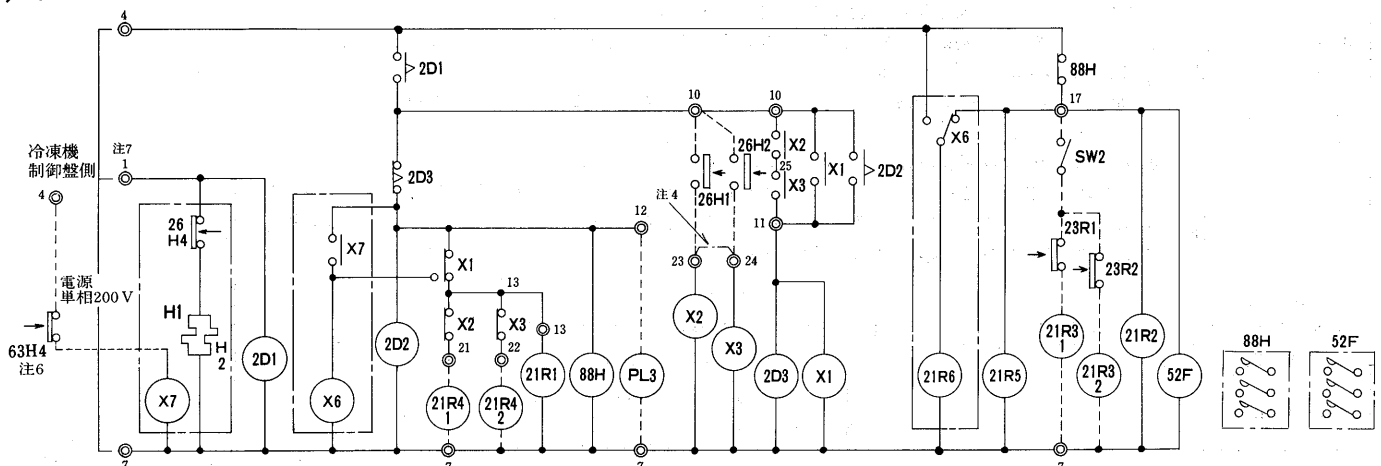


- 注1. ※印の機器は現地手配となります。
- 注2. -----線は現地配線となります。
- 注3. 接点部の矢印は圧力または温度が上昇した場合の接点の動作方向を示します。
- 注4. 26H1, 26H2を2個にて使用する場合は端子23~24番の短縮線——を外してください。
- 注5. □内は低外気オプションを示します。なお、接続は現地配線です。
- 注6. 低外気オプションを使用される場合は圧力開閉器(63H4)を現地手配し、組込んでください。
- 注7. ERR・ERW・E7R・E7W形冷凍機と接続する場合は、冷凍機側の2番とVK側の1番端子を接続してください。

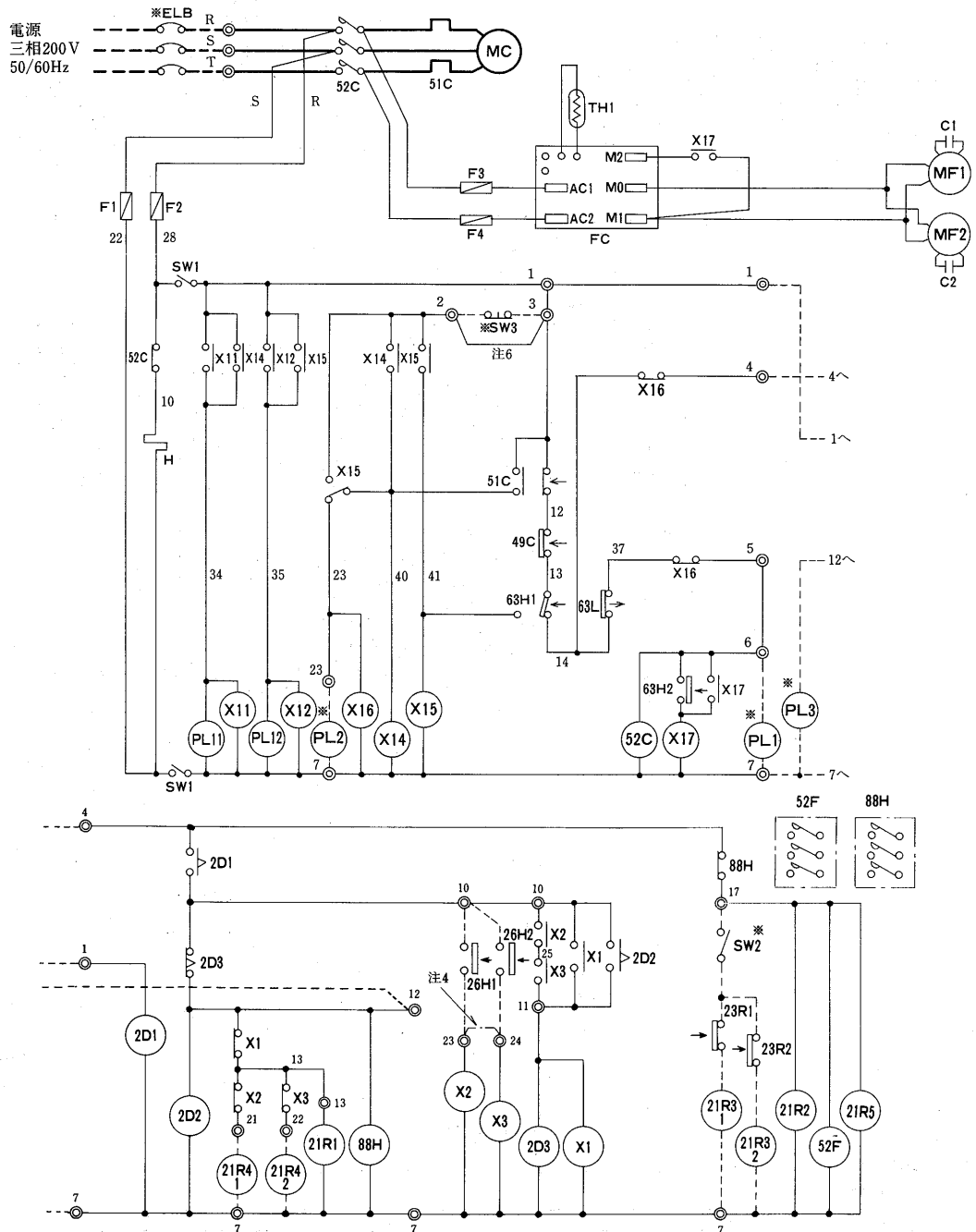
記号説明

記号	名称
HI, 2	クランクケースヒーター
X1~X3	補助継電器
X6, 7	補助継電器
2D1	タイムスイッチ<除霜>
2D2	限時継電器<除霜終了>
2D3	限時継電器<水切り>
21R1	電磁弁<ホットガス>
21R2	電磁弁<吸入管>
21R5	電磁弁<主液管>
21R6	電磁弁<吐出>
26H4	温度開閉器<ヒータ>
52F	電磁開閉器<クーラ送風機>
88H	電磁接触器<ヒータ>
※ PL3	表示灯<除霜>
※ SW2	スイッチ<運転停止<ポンプダウン>>
※ 21R3-1, 2	電磁弁<液管>
※ 21R4-1, 2	電磁弁<バイパス管>
23R1, 2	温度開閉器<庫内>
※ 26H1, 2	温度開閉器<除霜終了>
※ 63H4	圧力開閉器

2) 低外気オプション取付の配線(取付は現地工事)



3) ERA-F22C~I50B形との組合せ



ERA-F22C~I50B側

記号説明

記号	名称	記号	名称	記号	名称
C1	コンデンサ<送風機用電動機>	PL12	表示灯<異常(高压)アカ>	63H2	圧力開閉器<ファンコントローラ>
FC	ファンコントローラ	SW1	スイッチ<サービ用手元スイッチ>	63L	圧力開閉器<低压>
F1.2	ヒューズ<制御回路5A>	TH1	サーミスタ<ファンコントローラ>	*ELB	漏電しゃ断器
F3.4	ヒューズ<送風機10A>	X11,12,14~17	補助継電器	*PL1<5>	表示灯<運転・ミドリ>
H	電熱機<クランクケース>	49C	温度開閉器<圧縮機>	*PL2<注5>	表示灯<異常・アカ>
MC	圧縮機用電動機	51C	過電流継電器	*PL3<注5>	表示灯<除霜・オレンジ>
MF1	送風機用電動機	52C	電磁接触器<圧縮機>	*SW3<注5>	スイッチ<異常リセット>
PL11	表示灯<異常(過電流)アカ>	63H1	圧力開閉器<高压>		

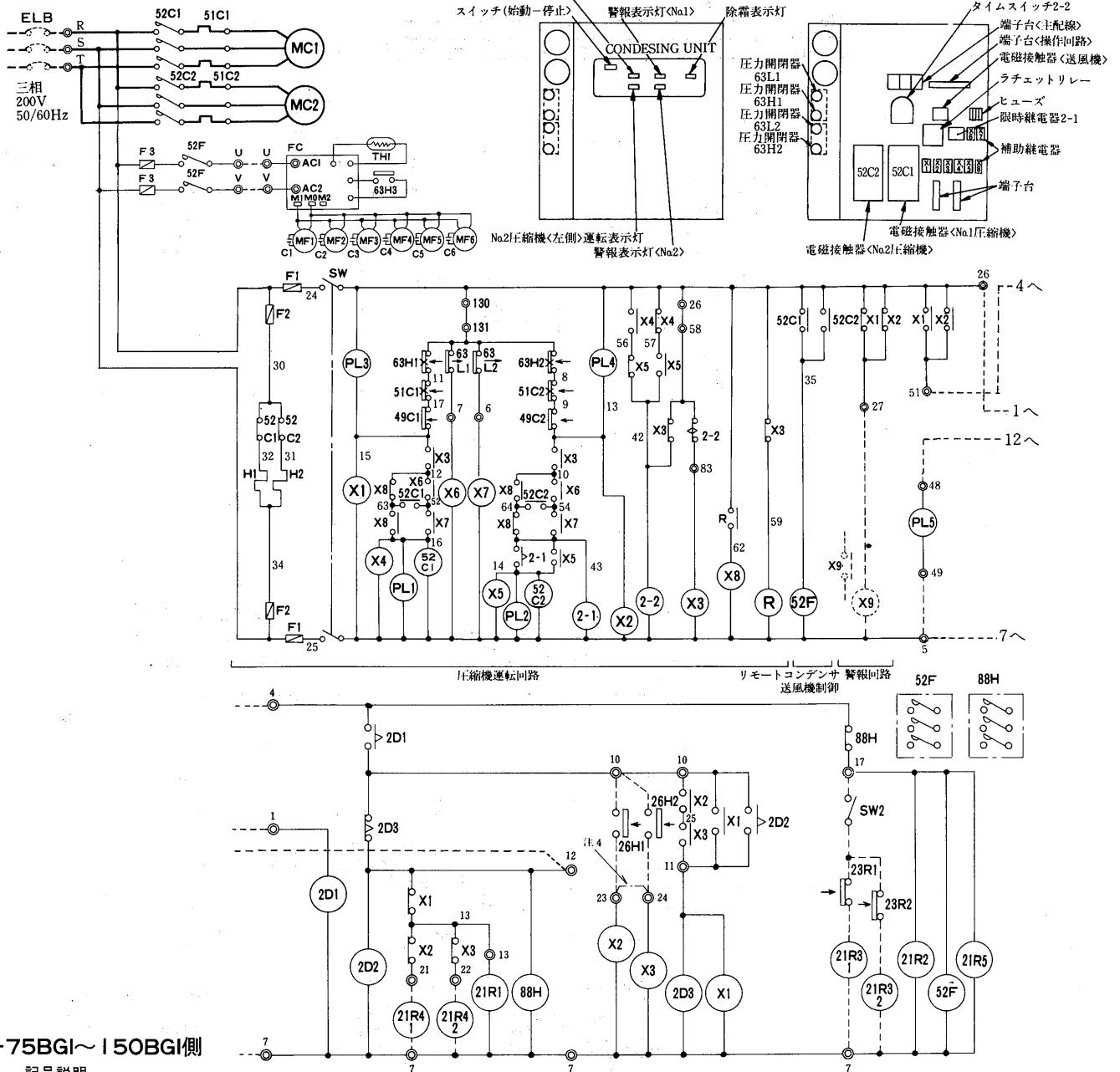
VK-32TA, 38TA側

記号説明

記号	名称	記号	名称	記号	名称
X1~X3	補助継電器	21R2	電磁弁<吸入管>	*21R3-1,2	電磁弁<液管>
2D1	タイムスイッチ<除霜>	21R5	電磁弁<液管>	*21R4-1,2	電磁弁<バイパス管>
2D2	限時継電器<除霜終了>	52F	電磁接触器<クーラ送風機>	*23R1,2	温度開閉器<庫内>
2D3	限時継電器<水切り>	88H	電磁接触器<ヒータ>	*26H1,2	温度開閉器<除霜終了>
21R1	電磁弁<ホットガス>	*SW2<注5>	スイッチ<運転停止(ポンプダウン)>		

- 注1. *印の機器は現地手配です。
- 注2. -----線は現地配線です。
- 注3. 接点部の矢印は圧力または温度が上昇した場合の接点の動作方向を示します。
- 注4. 26H1, 26H2を2個にて使用する場合は端子23~24番間の短絡線———を外してください。
- 注5. SW2, SW3, PL1~3の現地手配機器は別途リモコンボックス<形名RB-250>として別売しています。
- 注6. SW3を取り付ける場合は、2~3間の配線は、必ず取り外してください。

4) ESR-75BGI~150BGI形との組合せ



ESR-75BGI~150BGI側

記号説明

記号	名称	記号	名称	記号	名称
C1~6	コンデンサ<送風機用電動機>	PL3	表示灯<No.1異常>	51C2	過電流継電器<No.2圧縮機>
FC	ファンコントローラ<リモートコンデンサ>	PL4	表示灯<No.2異常>	52C1	電磁接触器<No.1圧縮機>
F1	ヒューズ<操作回路><5A>	PL5	表示灯<除霜>	52C2	電磁接触器<No.2圧縮機>
F2	ヒューズ<電熱器><5A>	R	ラチェットリレー	52F	電磁接触器<送風機>
F3	ヒューズ<送風機><10A>	SW	スイッチ<始動-停止>	63H1	圧力開閉器<No.1高圧>
H1	電熱器<No.1圧縮機>	TH1	サーミスタ	63H2	圧力開閉器<No.2高圧>
H2	電熱器<No.2圧縮機>	X1~X3	補助継電器	63H3	圧力開閉器<送風機制御>
MC1	圧縮機用電動機<No.1>	2-1	限時継電器<遅延始動>	63L1	圧力開閉器<No.1低圧>
MC2	圧縮機用電動機<No.2>	2-2	タイムスイッチ<油戻し運転>	63L2	圧力開閉器<No.2低圧>
MF1~6	送風機用電動機<リモートコンデンサ>	49C1	熱動温度開閉器<No.1圧縮機>	*ELB	漏電しゃ断器
PL1	表示灯<No.1運転>	49C2	熱動温度開閉器<No.2圧縮機>	*X9	補助継電器<警報>
PL2	表示灯<No.2運転>	51C1	過電流継電器<No.1圧縮機>		

VK-32TA, 38TA側

記号説明

記号	名称	記号	名称	記号	名称
X1~X3	補助継電器	21R2	電磁弁<吸入管>	*21R3-1,2	電磁弁<液管>
2D1	タイムスイッチ<除霜>	21R5	電磁弁<液管>	*21R4-1,2	電磁弁<バイパス管>
2D2	限時継電器<除霜終了>	52F	電磁接触器<クーラ送風機>	*23R1,2	温度開閉器<庫内>
2D3	限時継電器<水切り>	*88H	電磁接触器<ヒータ>	*26H1,2	温度開閉器<除霜終了>
21R1	電磁弁<ホットガス>	*SW2	スイッチ<運転-停止(ポンプダウン)>		

注1. *印の機器は現地手配です。

2. -----線は現地配線です。

3. 接点部の矢印は圧力または温度が上昇した場合の接点の動作方向を示します。

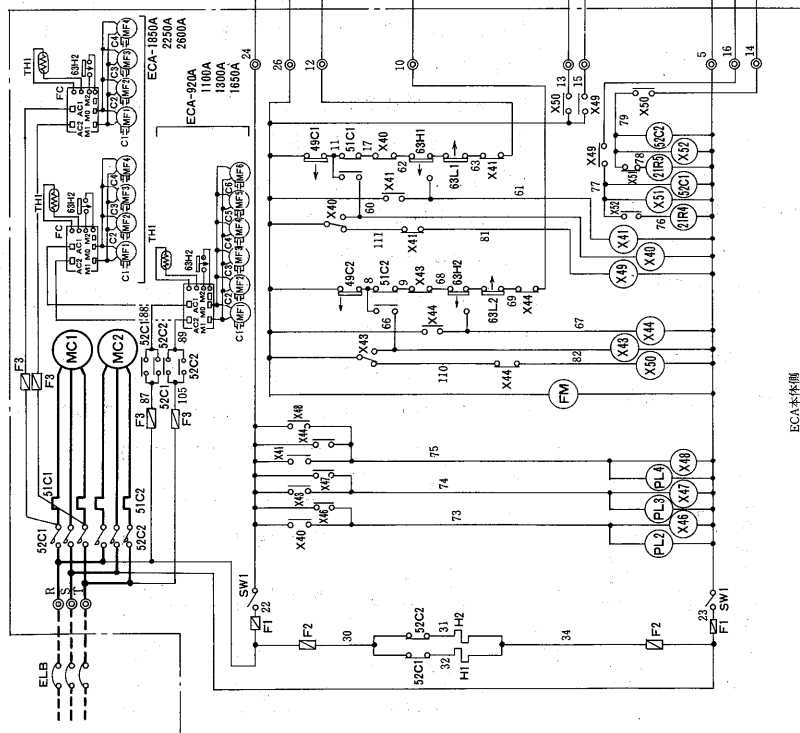
4. 26H1, 26H2を2個にて使用する場合は端子23~24番間の短絡線——を外してください。

5) ECA-920A~2600A-NMN形とVK 2 台の組合せ

3. スイッチ<SW2>は自動(マイコンにて運転制御)運転及び手動(圧力閉閉器63L1, 63L2にて運転制御)運転の切換えができます。
4. 本体側とリモコンボックス側の同一端子番号を接続してください。
5. ※印は圧力上昇, または温度上昇時の接点作動方向を示します。
6. 低圧カット時, マイコン運転表示灯, 消灯。

- 注1. 始動停止はリモコンボックス側のスイッチ<SW3>によって行なってください。
2. □内はマイコンの出力接点を示します。コンプ1,2の作動は次の通りです。

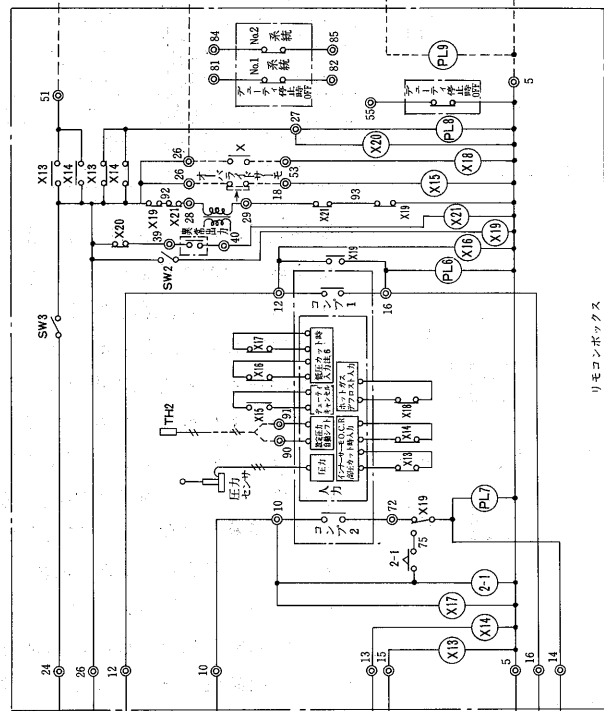
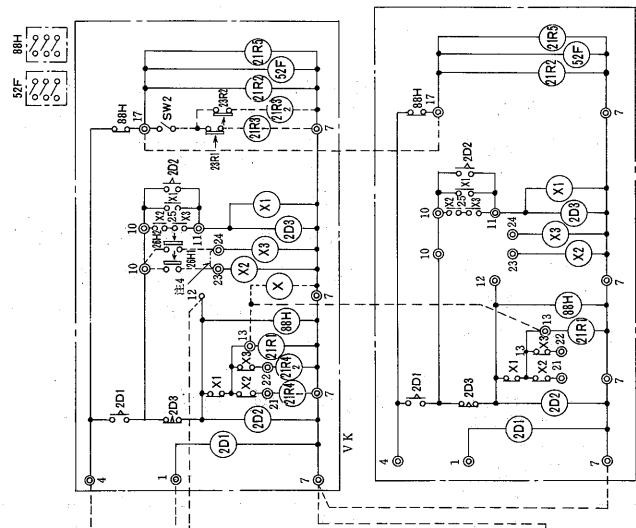
記号	内容	備考
コンプ1	容量制限(100%, 67%) ON	圧力センサーより圧力信号を入力し、設定値(登頂アップダウン)と比較し差
コンプ2	容量制限(100%, 33%) ON	差を制限する。機内温度用センサーの信号より設定値を自動ソフトする。
コンプ3	容量制限(100%, 33%) OFF	
コンプ4	容量制限(100%, 33%) OFF	



ECA-920~2600A側

記号説明

記号	名称	記号	名称
FC	ファンコンローラ	TH1, 2	サーミスタ
F1	ヒューズ<操作回路><5A>	X13~20	補助継電器
F2	ヒューズ<電熱器><5A>	X40, 41, 43~52	補助継電器
F3	ヒューズ<ファンモーター><10A>	2-1	限時継電器<遅延始動>
H1	電熱器<No.1圧縮機>	21R4, 5	電磁弁<均油管>
H2	電熱器<No.2圧縮機>	49R1	熱動温度閉閉器<No.1圧縮機>
MC1	圧縮機用電熱器<No.1>	49C2	熱動温度閉閉器<No.2圧縮機>
MC2	圧縮機用電熱器<No.2>	51C1	過電流継電器<No.1圧縮機>
MF	送風機用電動機<リモートコンデンサ>	51C2	過電流継電器<No.2圧縮機>
PL6	表示灯<No.1運転>	52C1	電磁接触器<No.1圧縮機>
PL7	表示灯<No.2運転>	52C2	電磁接触器<No.2圧縮機>
PL8	表示灯<警報>	63H1	圧力閉閉器<No.1高圧>
PL9	表示灯<除霜>	63H2	圧力閉閉器<No.2高圧>
SW1	スイッチ<始動-停止-本体>	63H3	圧力閉閉器<バックアップ>
SW2	スイッチ<自動-手動>	63L1	圧力閉閉器<No.1低圧>
SW3	スイッチ<始動-停止-リモコンボックス>	63L2	圧力閉閉器<No.2低圧>



VK-32TA, 38TA側

記号説明

記号	名称	記号	名称
X1~3	補助継電器	88H	電磁接触器<ヒータ>
2D1	タイムスイッチ<除霜>	※SW2	スイッチ<運転-停止(ポンプダウン)>
2D2	限時継電器<除霜終了>	※21R3-1, 2	電磁弁<液管>
2D3	限時継電器<氷切り>	※21R4-1, 2	電磁弁<バイパス管>
21R1	電磁弁<ホットガス>	※23R1, 2	温度閉閉器<霜内>
21R2	電磁弁<吸込管>	※26H1, 2	温度閉閉器<除霜終了>
21R5	電磁弁<液管>	※X	補助継電器<ホットガステフロスト信号>
52F	電磁接触器<クーラー-送風機>		

- 洋1. ※印の機器は現地手配です。
 2. ……線は現地配線です。
 3. 接点部の矢印は圧力または温度が上昇した場合の接点の動作方向を示します。
 4. 26H1, 26H2を2個にて使用する場合は端子23~24番間の短絡線——を外してください。

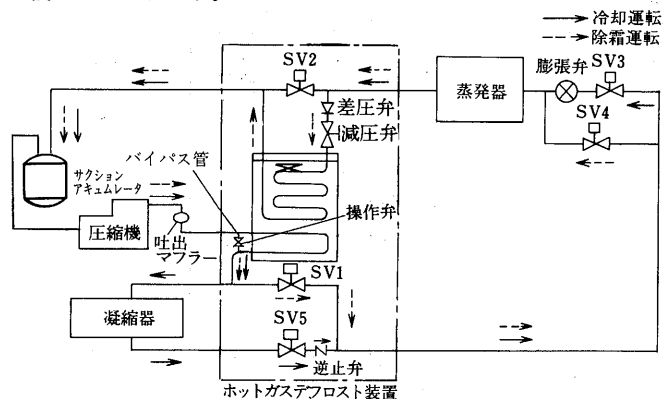
2.3.5 作動説明

(a)冷却運転

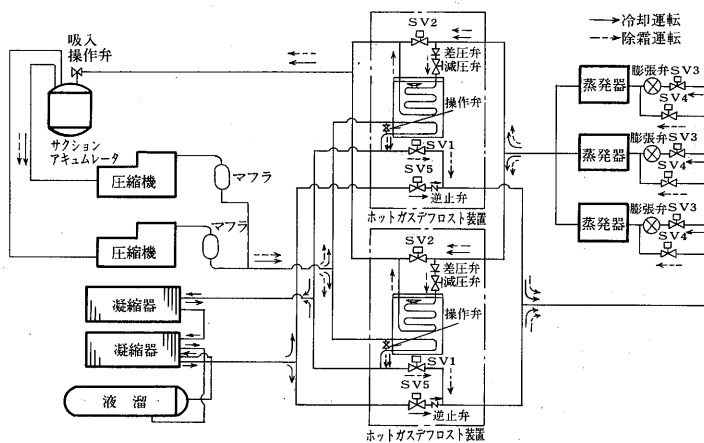
圧縮機からの吐出ガスはサーモバンクを加熱した後、凝縮器に入ります。凝縮器より液冷媒はSV5、SV3膨張弁を通り蒸発器にて気化しSV2を通り圧縮機に吸入されます。

(b)除霜運転

霜取りタイムスイッチにより除霜を開始すると圧縮機からの吐出ガスはSV1、SV4を経て蒸発器に入り除霜すると共に液化した冷媒は減圧弁にて減圧したサーモバンクにて再蒸発し、圧縮機に吸入されます。



ホットガスデフロスト装置 2台設置の場合

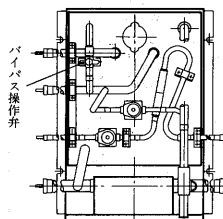


注. ホットガスデフロスト装置を同一冷媒回路内に複数台設置する場合は、並列に接続し、分配が均等になるように配管してください。

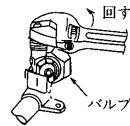
2.3.6 注意事項

- (a)周囲温度が-5～+40℃の範囲の場所を選んでください。周囲温度が-5℃以下に低下する場所に設置する場合は別売の「低外気オプション部品」の組込(2.3.7項参照)が必要です。また、運転率が低いなど加熱量が少ない場合も「低外気オプション」をご利用ください。
- (b)サーモバンク上部についている吐出ガスバイパス用操作弁は閉で出荷しています。冷凍機との組合せ、使用冷媒に応じて調節願います。

形名	適用冷凍機	R22		R502		R ²² 二段
		-10℃	-17℃	-25℃	-40℃	-50℃
VK-32TA	2.2kW	閉	閉	閉	閉	—
	4.5kW	閉	閉	閉	閉	—
	5.5kW	開	閉	閉	閉	閉
	7.5kW	—	—	開	閉	閉
VK-38TA	7.5kW	閉	閉	閉	閉	—
	10.8kW	開	閉	閉	閉	閉
	15kW	—	—	開	閉	閉



※閉の状態にしている場合で、沸とうしてブレッシャキャップより不凍液がこぼれている時は、バイパス操作弁を少し開けて沸とうしないようにしてください。



(c)水切り

除霜終了サーモ(現地手配にて必ず取付けてください)または除霜終了タイマーが作動するとポンプダウンにて蒸発器内を減圧します。水切りタイマーにより水切り終了後、冷却運転を開始します。

各機器の動作順序

	冷却	除霜	水切り	冷却
圧縮器	ON	ON	OFF	ON
クーラファン<ユニットクーラ>	ON	OFF	—	ON
ホットガス電磁弁SV1	OFF	ON	OFF	—
吸入電磁弁 SV2	ON	—	OFF	ON
液電磁弁 SV3	ON-OFF	—	OFF	ON-OFF
液バイパス電磁弁SV4	OFF	ON	OFF	—
主液管電磁弁 SV5	ON	—	OFF	ON
ファンガードヒータ	OFF	—	ON	OFF

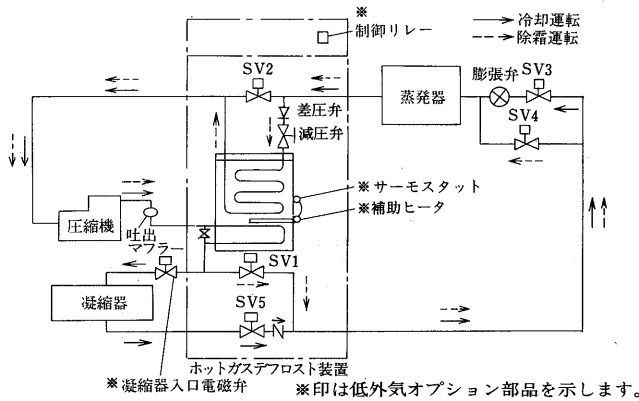
- (d)屋外設置の場合で夜間の外気温度が0℃以下に低下する地域では運転率の低下によりラインへの加熱力が不足することがありますので日中に除霜を行なってください。
- (e)使用冷媒R502で冷凍多段ケース及びユニットクーラでドレンパンの残霜がみられる場合はドレンパンヒータを制御盤内のヒータ用電磁接触器と接続してください。
- (f)デフロスト時、液管には高温の冷媒ガスが流れるため配管が膨張しますのでこの膨張を吸収する逃がしが必要となります。なお、液管長さが10mを越える場合は液管サイズを1ランク大きくしてください。また、液管長さの最長は40mとしてください。
- (g)サーモバンクに取付けられたプレッシャーキャップはサーモバンクが加熱された高温時には絶対に開かないでください。
- (h)正常な除霜運転を行なうためには凝縮圧力調整機能付(空冷)、自動給水弁(水冷)にて凝縮温度は25℃以上を維持して下さい。
- (i)開放形の冷凍機を使用される時はサクシジョンアキュムレータを取付けてください。
- (j)膨張弁及び液管電磁弁(SV3)をバイパスする電磁弁(SV4)は弁口径の大きい物をご使用ください。
VK-32TAの場合 φ10以上
VK-38TAの場合 φ15以上
- (k)低温域で使用する場合(二段機等)は、サーモバンクの加熱力が低下しデフロスト不良となる場合がありますので、バイパス操作弁を閉にしてください。
- (l)V K容量が大き過ぎる場合、加熱不足によりデフロスト不良や液バック等の不具合が発生することがありますのでご注意ください。

形名	適用冷凍機	R22		R502		R ²² 二段
		-10℃	-17℃	-25℃	-40℃	-50℃
VK-32TA	2.2kW	閉	閉	閉	閉	—
	4.5kW	閉	閉	閉	閉	—
	5.5kW	開	閉	閉	閉	閉
	7.5kW	—	—	開	閉	閉
VK-38TA	7.5kW	閉	閉	閉	閉	閉
	10.8kW	開	閉	閉	閉	閉
	15kW	—	—	開	閉	閉

2.3.7 低外気オプション部品について

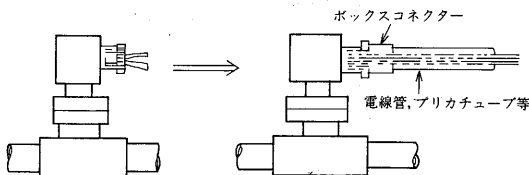
(a)周囲温度が-5℃以下に低下する地区では、冬期夜間などに冷蔵庫やショーケースの負荷が少なくなり、冷凍機の運転率の減少に伴いサーモバンクの蓄熱量も減少します。また、サーモバンクの蓄熱タンクからの放熱量が増え除霜運転に必要な蓄熱量が確保できなくなる場合が生じます。

周囲温度が-5℃以下になる地区及び運転率が低いなど加熱量が少ない場合は別売の「低外気オプション部品」を下図の通り取付けてください。



(b)電磁弁の取付

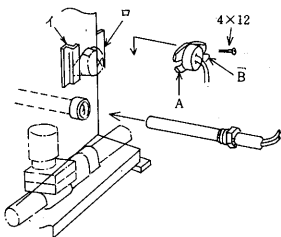
電磁弁はサーモバンク出口とコンデンサ入口の途中に設けてください。尚、コイルはモールドタイプで防水仕様ですが電線が直接外部に露出しないようボックスコネクターを使用してください。(接続ネジ PF1/2)<315頁参照>



(c)ヒータ、サーモスタットの取付

前パネルを外すとサーモバンク底部にヒータ挿入用ホルダーがありますのでヒータを取り付けてください。(不凍液を抜く必要はありません)

ヒータ取付部上部にサーモ取付板がありますので下図のように取り付けてください。

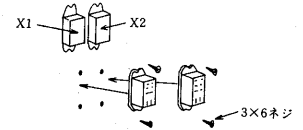


サーモスタットのA側は板(A)のすき間へ入れ、B側を板(B)にネジ止めます。

ヒータはホルダー内に挿入しスパナで締めます。

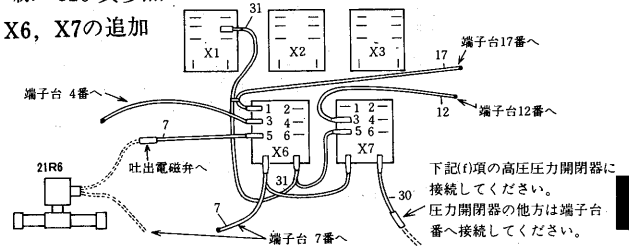
(d)リレーの取付

制御盤内のリレーX1, X2の下側に補助取付穴がありますので付属のネジで取付けてください。

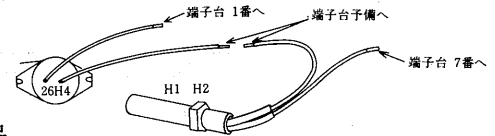


(e)配線<326頁参照>

1) X6, X7の追加



2) ヒータ、サーモ追加



(f)現地手配部品

高圧用圧力開閉器(63H4)を現地に手配願います。

高圧圧力開閉器 SNS-C130Q1

圧力の取出しは圧縮機の吐出操作弁のサービスポートから行なってください。

制御用高圧圧力開閉器の設定値

使用冷媒	入 値 (RANGE)	入切値 (DIFF)	(切 値)
R 12	9.0 kg/cm ²	3.0 kg/cm ²	(6.0) kg/cm ²
R 22 R 502	12.5	3.0	(9.5)

冷凍機関連機器

2.4 サクシオンアキュムレータ

2.4.1 仕様および機種選定表

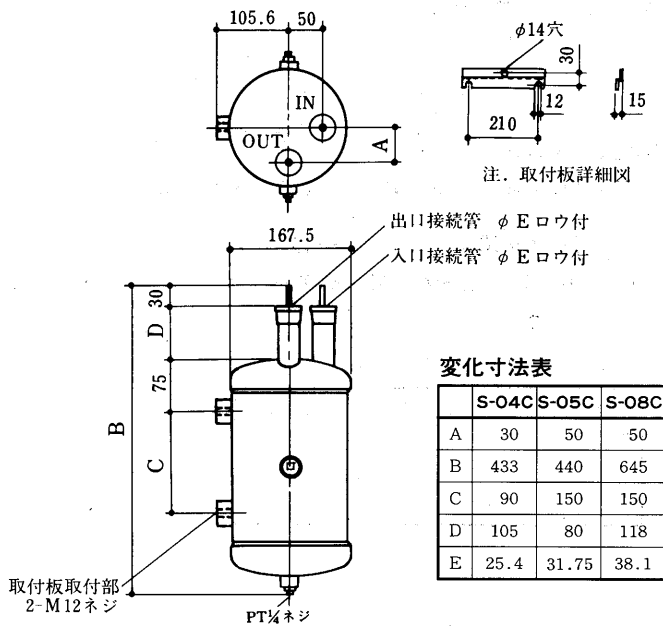
項目	形名	S-04C	S-05C	S-08C	S-20C	S-05UB	S-10UB	S-20UB	S-40UB
内容積		4	5	8	20	5	10.5	21	40
入口・出口接続管	mm	注1. $\phi 25.4$ ロウ付	$\phi 31.75$ ロウ付	$\phi 38.1$ ロウ付	$\phi 38.1$ ロウ付	$\phi 20$ ロウ付	$\phi 25$ ロウ付	$\phi 32$ ロウ付	$\phi 40$ ロウ付
U字管径	mm	19.05	32	32	38.1	20	25	32	32
胴直径	mm	$\phi 165.2$	$\phi 165.2$	$\phi 165.2$	$\phi 267.4$	$\phi 165.2$	$\phi 216.3$	$\phi 267.4$	$\phi 318.5$
容器の長さ	mm	273	306	474	440	291	389	440	579
可溶栓	mm	—	—	—	口径7.2 溶融温度75℃以下	—	—	口径7.2 溶融温度75℃以下	—
重量	kg	7.5	8.2	12.3	23.5	11	26	31	55
適合冷凍機	kW	2.2~4.5	5.5~7.5	10.8~11	15	5.5	5.5~7.5	11	15
使用温度下限	℃		-45				-60		
高圧ガス届書記載要否		否	否	否	要	否	要	要	要

注1. 2.2kWに使用の際は接続口のソケットを取り外すと、配管径 $\phi 19.1$ になります。

2. 仕様は性能改良の為に予告なしに変更することがあります。

2.4.2 外形寸法図

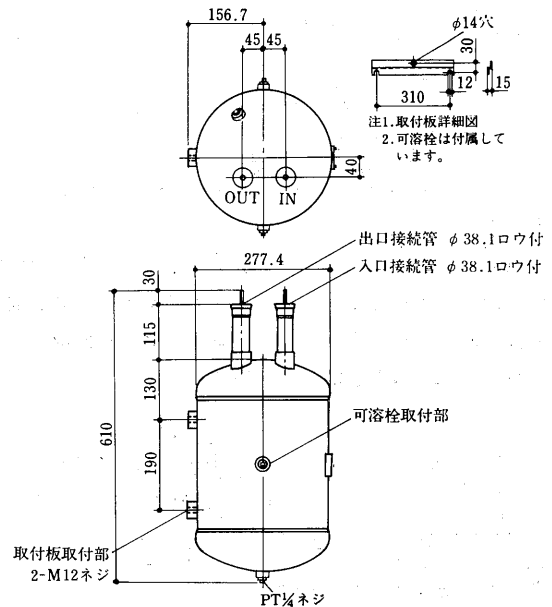
S-04C~08C



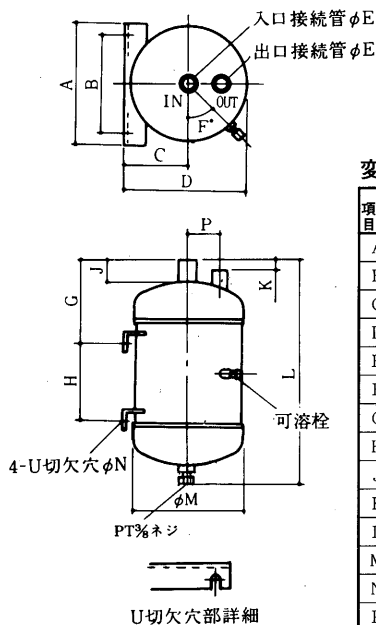
変化寸法表

	S-04C	S-05C	S-08C
A	30	50	50
B	433	440	645
C	90	150	150
D	105	80	118
E	25.4	31.75	38.1

S-20C



S-05UB~40UB



変化寸法表

項目	S-05UB	S-10UB	S-20UB	S-40UB
A	180	250	280	330
B	140	210	230	280
C	103	188	159	184
D	190	236	298	349
E	20	25	32	40
F	45	40	45	45
G	140	170	200	222
H	110	180	190	290
J	59	71	77	87
K	15	20	25	30
L	377	487	545	694
M	175	216	278	329
N	14	14	18	18
P	50	60	80	100

2.4.3 注意事項

(1) 使用温度下限

形名	項目	使用温度下限
S-04C・05C・08C・20C		-45℃
S-05UB・10UB・20UB・40UB		-60℃

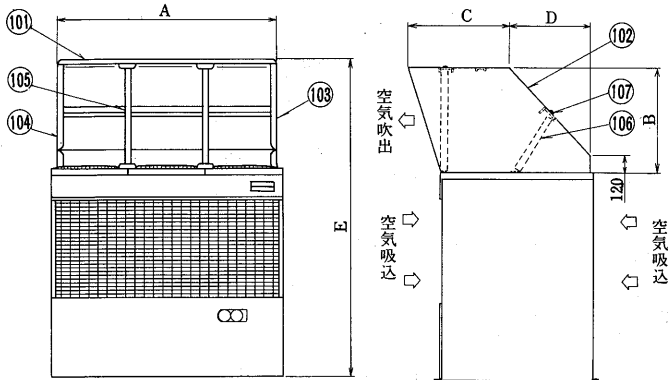
(2) 選定表により選定されたアキュムレータの接続口径が圧縮機吸入口径と一致しないこともありますが、この場合、吸入配管径は圧縮機吸入口径を基準としてアキュムレータの接続立ち上がり配管部のみをアキュムレータの接続口径に合わせてください。

2.5 防雪フード

2.5.1 仕様

項目	形名	F-45C	F-75C	F-110B	F-150B
材質		合金化溶融亜鉛メッキ鋼板			
塗装色		マンセル5Y8/1			
重量	kg	12.5	17.5	41	55
適合機種		ERA-F22C ERA-30C, GC ERA-37C, GC ERA-45C, GC RM-37G RM-45G	ERA-55C, GC ERA-75C, GC RM-55G RM-75G RM-92G	ERA-110B, GB RM-110G	ERA-150B, GB ECA-1100A, 1300A, 1650A RM-150G

2.5.2 外形寸法図



- 注1. 本図は組立完成状態を示します。(納入時は各部品別となっています。)
 注2. 空気吹出し方向を本図と逆方向にしたい場合は、逆取付けで対応できます。
 注3. E寸法はERA-B, C形の場合を示します。

変化寸法表

形名	項目	A	B	C	D	E
F-45C		936	480	351	347	1925
F-75C		1436	480	351	347	1925
F-110B		1043	670	647	551	2065
F-150B		1443	670	647	551	2065

部品構成表

品番	品名	F-45C	F-75C	F-110B	F-150B
101	トップフード1	1	1	1	1
102	トップフード2	1	1	1	1
103	サイドフードR	1	1	1	1
104	サイドフードL	1	1	1	1
105	ササエF	1	2	1	2
106	ササエB	-	-	-	2
107	止めネジ	25	32	35	40
108	ボルト	4	4	-	-
109	ザガネ	4	4	-	-

冷凍機関連機器

2.6 タイマセット

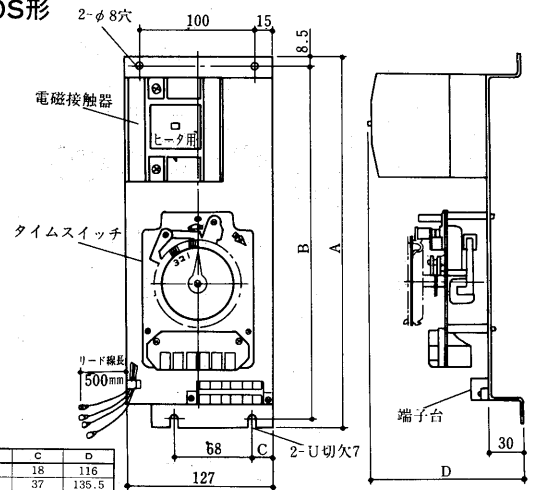
2.6.1 仕様

項目	形名	TD-32S	TD-50S	TD-32U	TD-50U	
用途		三菱ショーケース		三菱ユニットクーラ(UC形)		
電源(本体駆動)		単相 200V 50/60Hz				
電熱器	形名	S-K20	S-K35	S-K20	S-K35	
用器	接続最大使用電流	A	32	50	32	50
	注1 AC200~220Vにおける接続最大容量	kW	11	17	11	17
送風機	形名	---		S-K11	S-K11	
用器	接続最大使用電流	A	---		11	11
	注1 AC200~220Vにおける接続最大容量	kW	---		2.2	2.2
タイムスイッチ		TU-61DR {プログラム周期24時間 動作回数1~12回/日 動作時間15, 30, 45, 60分/回}				
製品概略重量	kg	1.8	2.3	2.0	2.5	
付属品		タイムスイッチセット金具-1個 PナベネジM4×16-2本 PナベネジM5×16-2本 ミガキザガネ4-2枚 ミガキザガネ5-2枚				
注2 適合冷凍機形名		ERW-22P 75P ERR-30P 75P	ERW-110P 150P	ERW-22P 75P ERR-30P 75P	ERW-110P 150P	

- 注1. 電圧AC200~220V以外の電圧で使用する場合には、最大容量が異なりますので下記の値を掛けて下さい。
 AC100Vの場合 0.5
 AC340Vの場合 1.7
 AC380Vの場合 1.9
 AC400Vの場合 2.0
 例 TD-32S形のヒータをAC400Vの電圧で使用する場合
 $11kW \times 2 = 22kW$
 注2. 本品は適合冷凍機制御盤内に現地取付けとなります。

2.6.2 外形寸法図

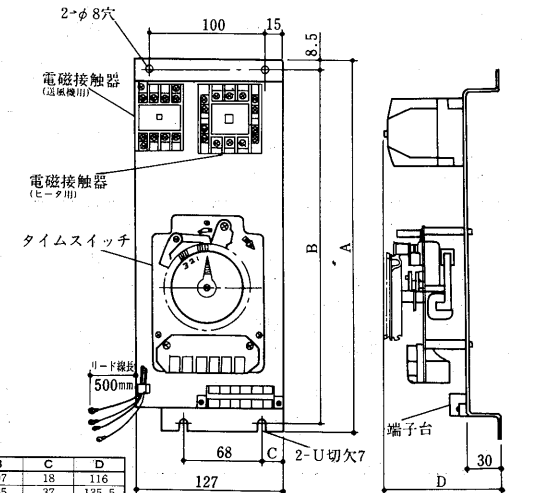
TD-32S・50S形



変化寸法表

形名	項目	A	B	C	D
TD-32S		314	297	18	116
TD-50S		382	365	37	135.5

TD-32U・50U形



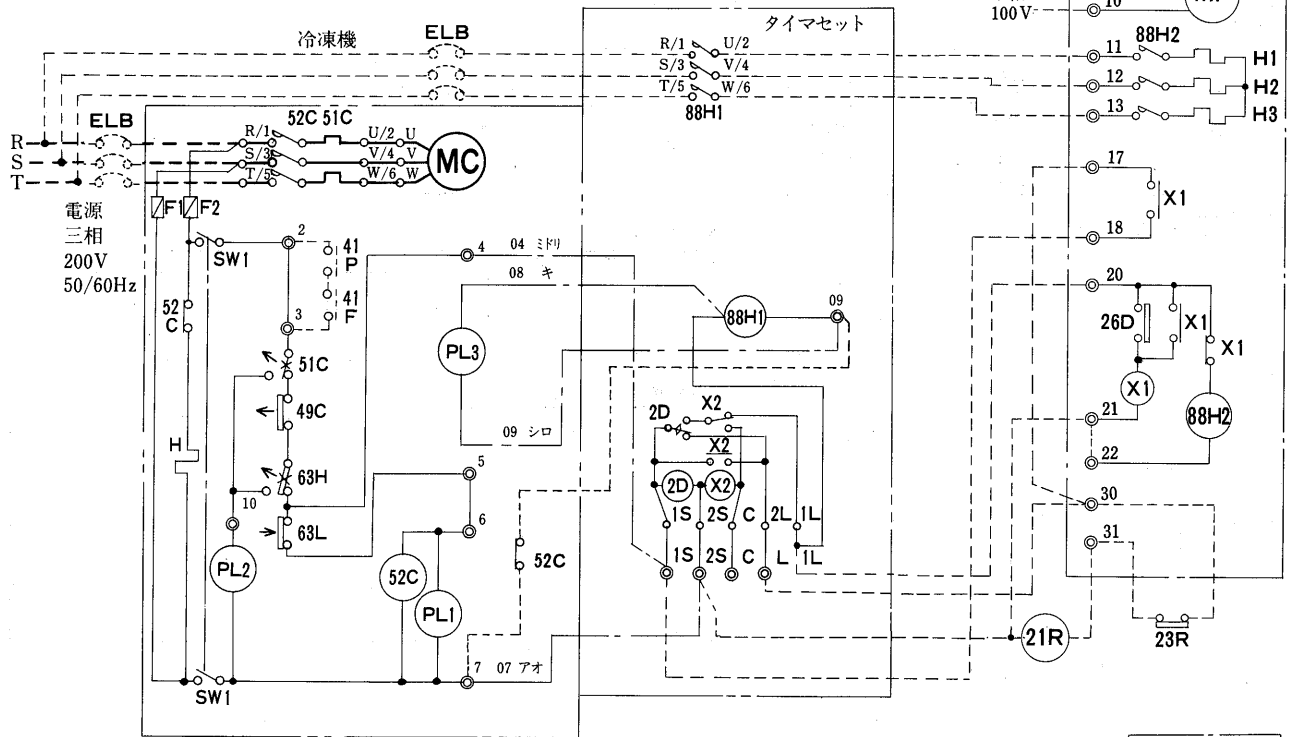
変化寸法表

形名	項目	A	B	C	D
TD-32U		314	297	18	116
TD-50U		382	365	37	135.5

2.6.3 電気配線図

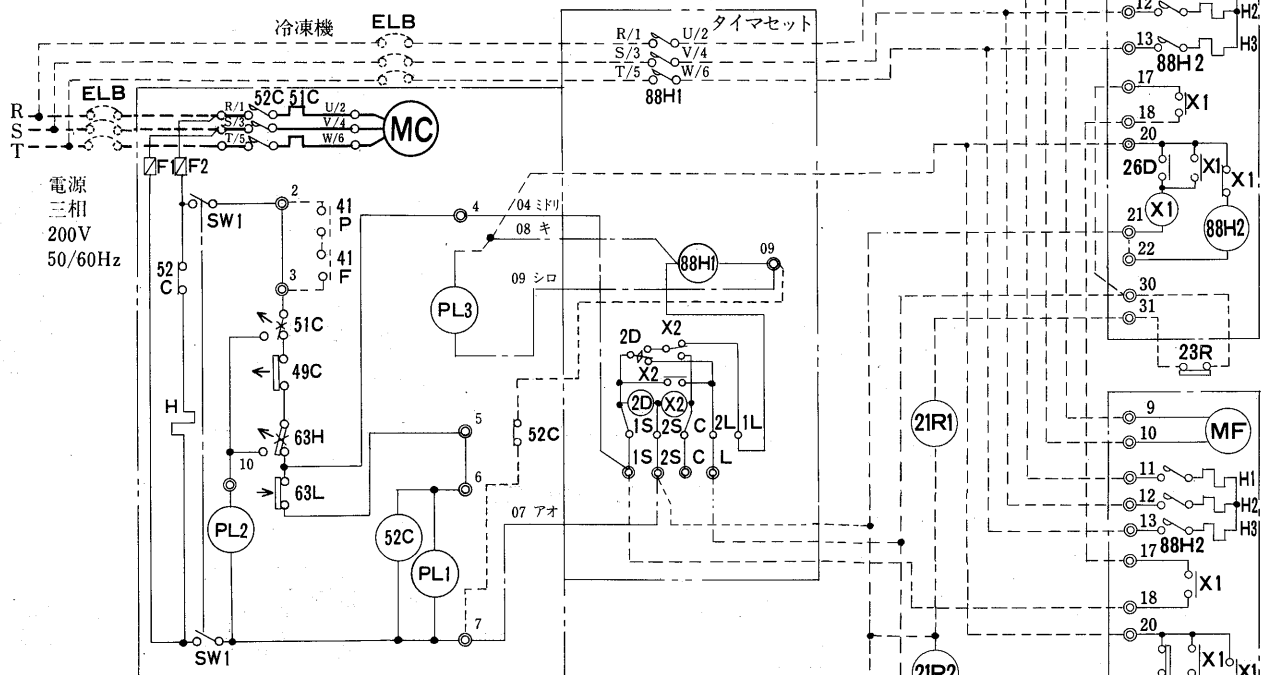
(1) ショーケース用 (TD-32S, 50S形)

(I) ショーケース内にヒータ用電磁接触器が有る場合<1台使用>



注.
タイマセット
の2Sと9番間
の短絡線で外
してください。

(II) ショーケース内にヒータ用電磁接触器が有る場合<2台使用>



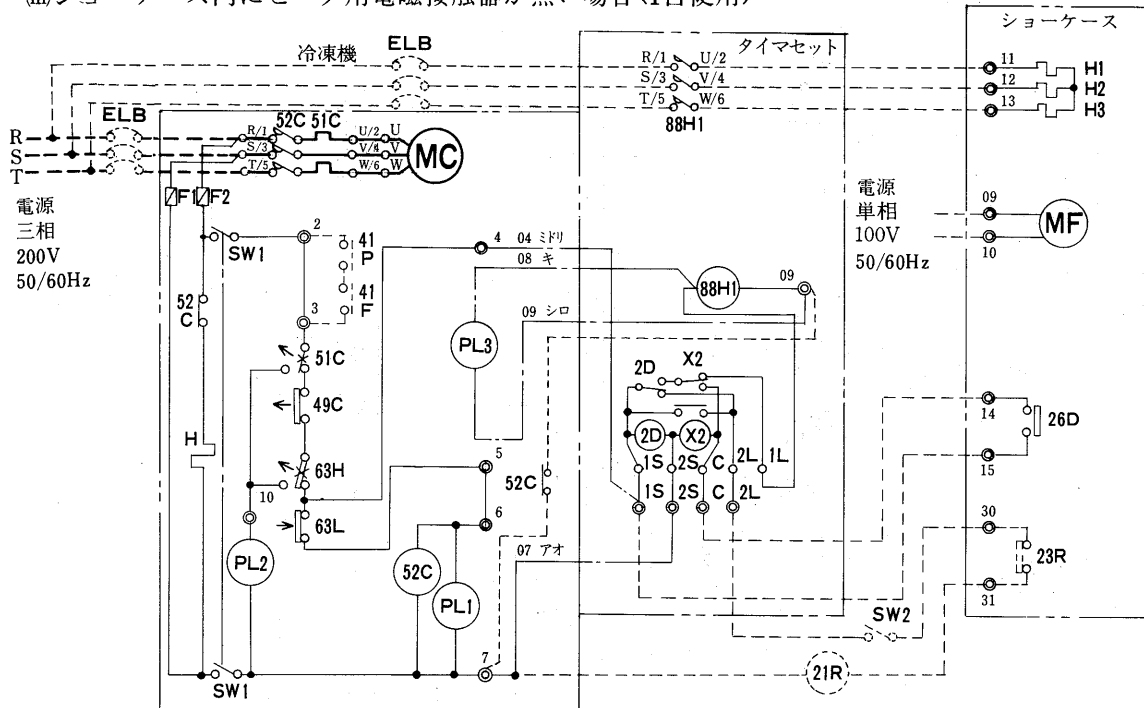
注.
タイマセ
ットの2S
と9番間
の短絡線
を外して
ください。

記号説明

記号	名称	記号	名称
F1.2	ヒューズ	2D	タイムスイッチ<霜取り>
H	電熱器<クランクケース>	21R1.2	電磁弁
H1.2.3	電熱器<霜取り>	23R1.2	温度調節器<庫内>
MC	圧縮機用電動機	26D	温度開閉器<霜取終了>
MF	送風機用電動機	49C	温度開閉器<圧縮機>
PL1	表示灯<運転・緑>	51C	過電流継電器
PL2	表示灯<異常・赤>	52C	電磁接触器<圧縮機>
PL3	表示灯<除霜・橙>	63H	圧力開閉器<高圧>
SW1	スイッチ<始動>	63L	圧力開閉器<低圧>
X1	補助継電器	88H	電磁接触器<霜取り電熱器>
X2	補助継電器	88H1.2	電磁接触器<霜取り電熱器>

◎ 端子台
 - - - 現地配線
 ——— 機器内線
 (配線済)
 - - - 機器内配線
 (配線未了)

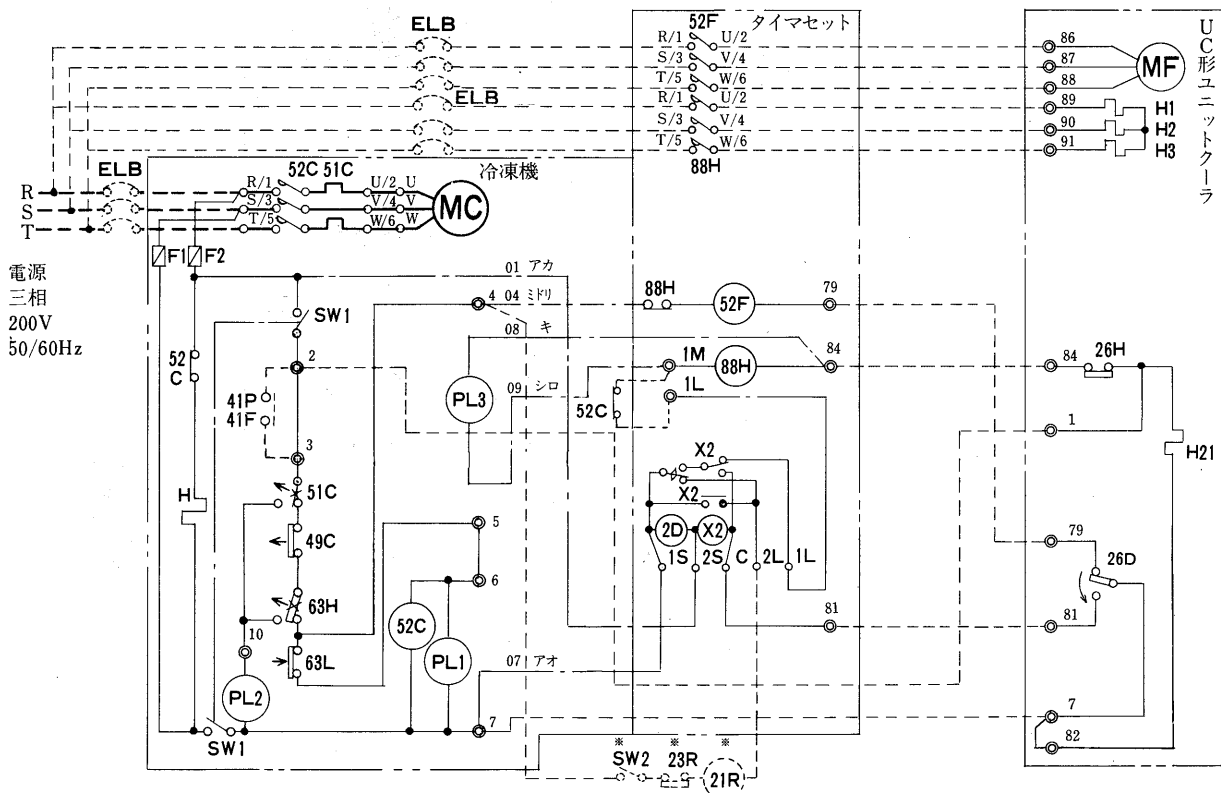
(Ⅲ)ショーケース内にヒータ用電磁接触器が無い場合<1台使用>



注. タイマセットの2Sと9番間の短絡線を外してください。

(2)UC形ユニットクーラ用 (TD-32U, 50U)

(I)UC-V2L~V15L, V2R~V20R形<1台使用の場合>



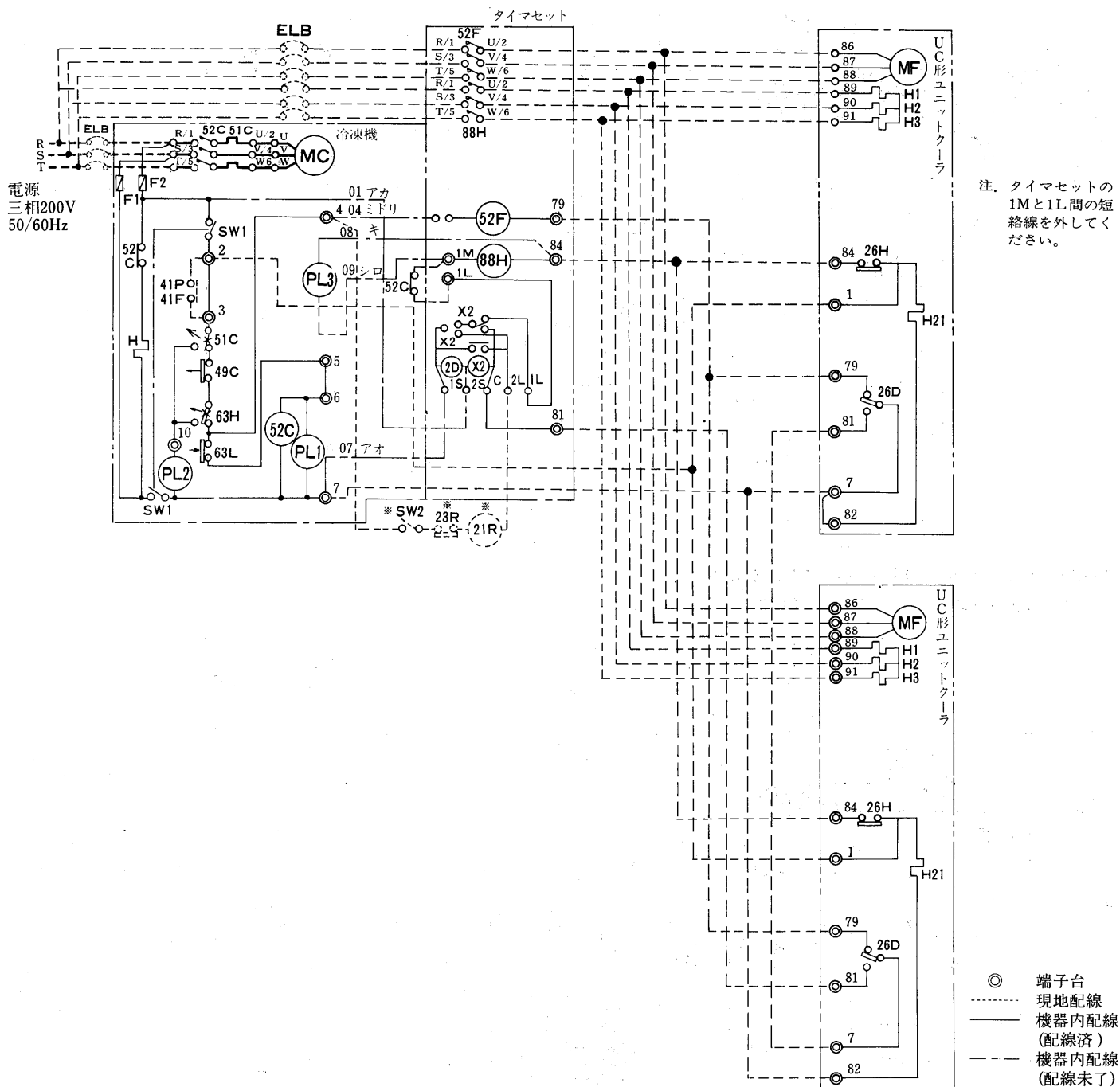
注. タイマセットの1Mと1L間の短絡線を外してください。

◎ 端子台
 - 現地配線
 - 機内配線 (配線済)
 - 機内配線 (配線未了)

記号説明

記号	名称	記号	名称	記号	名称
F1.2	ヒューズ	SW1	スイッチ<始動>	49C	温度開閉器<圧縮機>
H	電熱器<クランクケース>	SW2	スイッチ<ポンプダウン>	51C	過電流継電器
H1.2.3	電熱器<霜取り>	X1	補助継電器	52C	電磁接触器<圧縮機>
H21	電熱器<端子台>	X2	補助継電器	52F	電磁接触器<送風機>
MC	圧縮機用電動機	2D	タイムスイッチ<霜取り>	63H	圧力開閉器<高圧>
MF	送風機用電動機	21R	電磁弁	63L	圧力開閉器<低圧>
PL1	表示灯<運転・緑>	23R	温度調節器<庫内>	88H	電磁接触器<霜取り電熱器>
PL2	表示灯<異常・赤>	26D	温度開閉器<霜取終了>	88H1	電磁接触器<霜取り電熱器>
PL3	表示灯<除霜・橙>	26H	温度開閉器<過熱防止>		

(II) UC-V2L~V15L, V2R~V20R形



記号説明

記号	名称	記号	名称	記号	名称
F1.2	ヒューズ	SW1	スイッチ<始動>	26H2	温度閉閉器
H	電熱器<クランクケース>	SW2	スイッチ<ポンプダウン>	49C	温度閉閉器<圧縮機>
H1.2.3	電熱器<霜取り>	X1	補助継電器	51C	過電流継電器
H21	電熱器<端子台>	X2	補助継電器	52C	電磁接触器<圧縮機>
MC	圧縮機用電動機	2D	タイムスイッチ<霜取り>	52F	電磁接触器<送風機>
MF	送風機用電動機	21R	電磁弁	63H	圧力閉閉器<高圧>
PL1	表示灯<運転・緑>	23R	温度調節器<庫内>	63L	圧力閉閉器<低圧>
PL2	表示灯<異常・赤>	26D	温度閉閉器<霜取終了>	88H	電磁接触器<霜取り電熱器>
PL3	表示灯<除霜・橙>	26H1	温度閉閉器<過熱防止>	88H1	電磁接触器<霜取り電熱器>

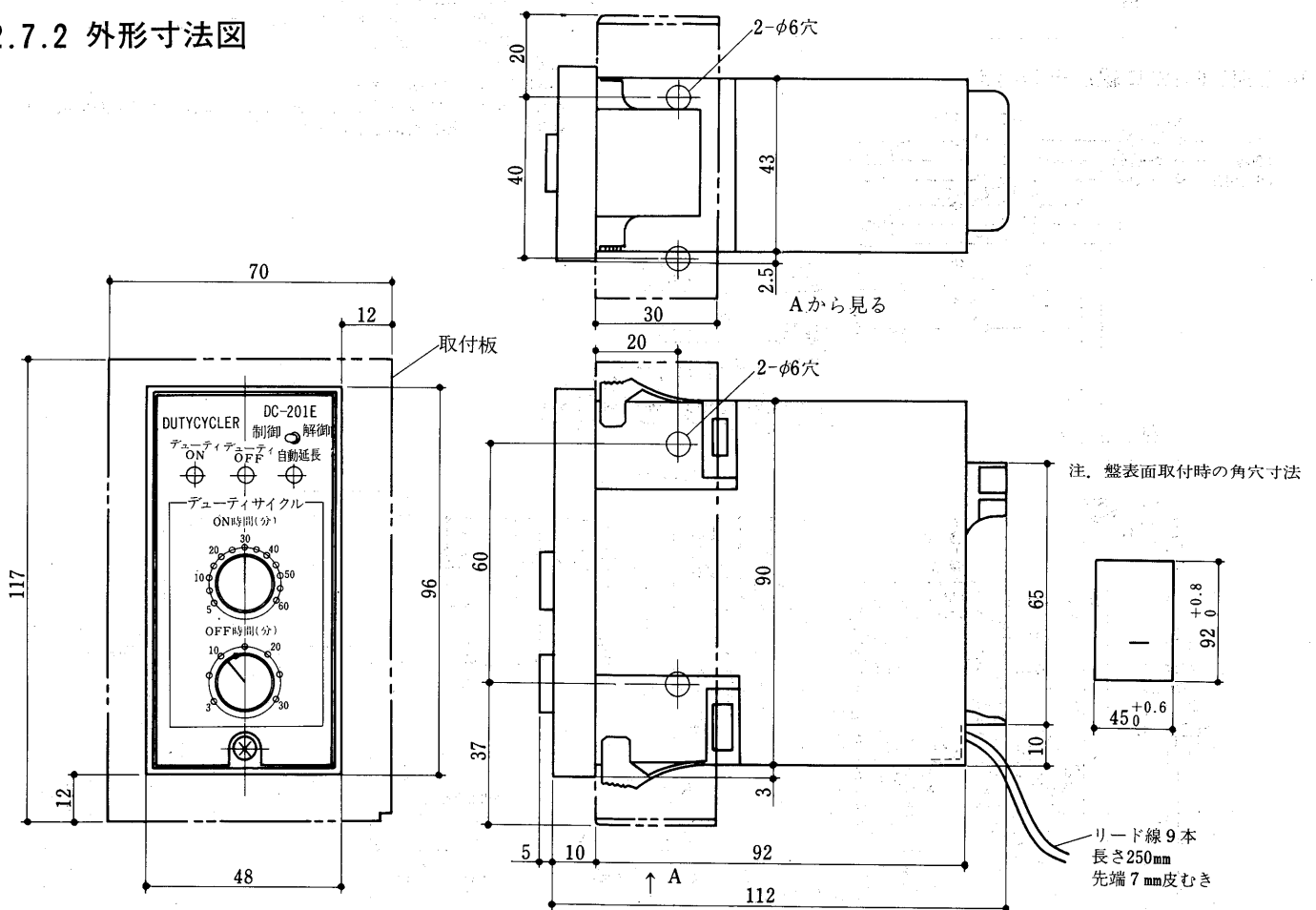
2.7 デューティサイクルコントローラ

2.7.1 仕様

項目	形名	DC-201E
デューティ出力	出力信号	b接点出力 (冷凍機ON 時間中出力接点ON) (冷凍機OFF時間中出力接点OFF)
	出力数	1
	運転時間設定<ON>	5~60分及び連続
	停止時間設定<OFF>	0及び3~30分
	停止時間自動延長	冷凍機運転率により停止時間を、設定時間の1.26、1.53倍に延長します。
	デューティサイクル周期	運転時間設定値 + 停止時間設定値
	出力接点容量	AC 100Vで10A, AC 200Vで5A <COSφ=1.0>
	負荷ON, OFF入力	AC 200V 50/60Hz
オーバーライド機能	他に設ける温度開閉器のON信号により、停止時間強制終了。又、オーバーライド信号受信後1周期分のみ、運転時間を30分間自動延長する。	
同期同期機能	本機を複数台使用する場合、又は別に親機が設けられた場合に、同期同期端子にON信号を入力することにより、停止時間の同期が取れます。 <終了は個別>	
電源及び消費電力	単相 200V 50/60Hz, 2VA <60Hz印加時>	
表示	デューティ ON時間 発光ダイオード<緑> デューティ OFF時間 発光ダイオード<橙> デューティ OFF自動延長設定時 発光ダイオード<赤>	
外形寸法 <幅×高さ×奥行>	mm	48 × 96 × 112
概略重量	kg	0.36

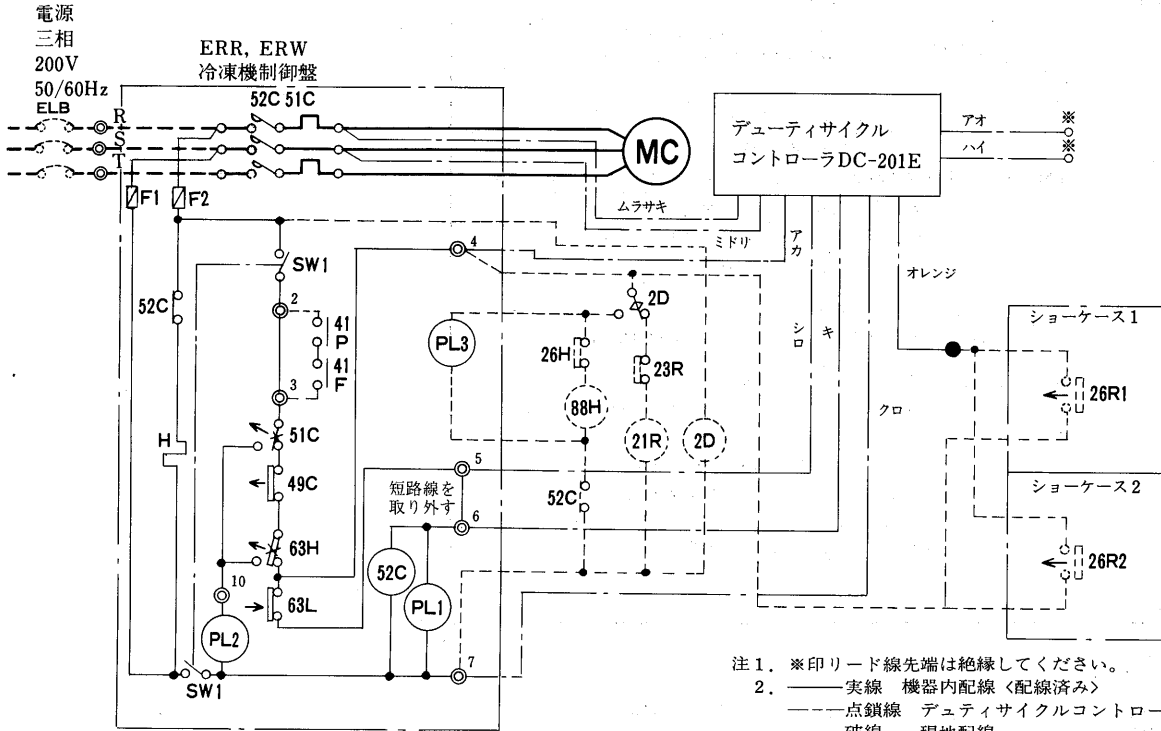
冷凍機関連機器

2.7.2 外形寸法図



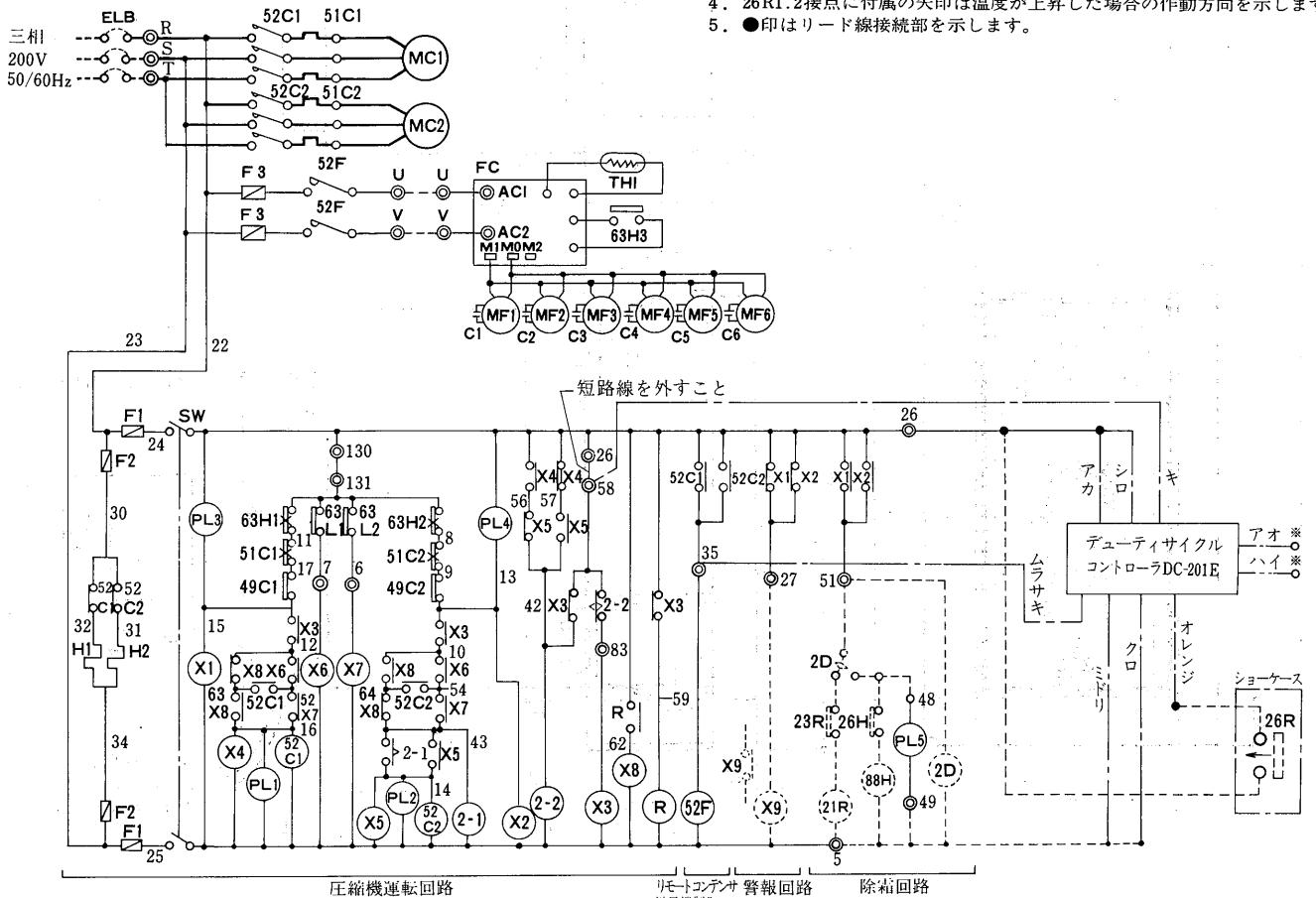
2.7.3 電気配線図

(I) ERR・ERW 形に組み込みの場合



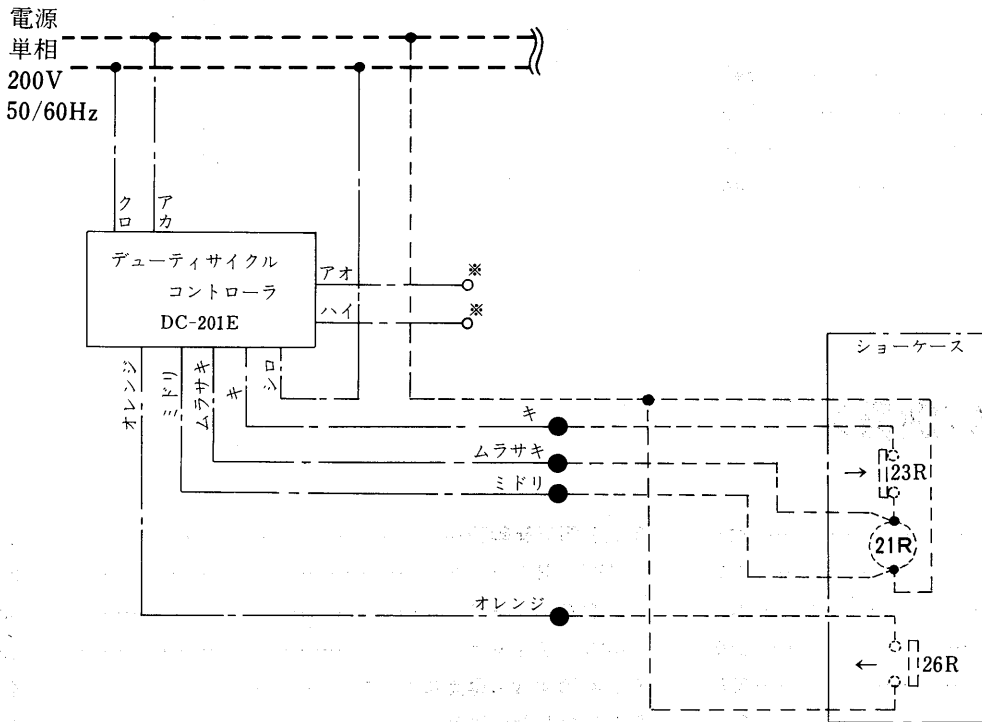
- 注 1. ※印リード線先端は絶縁してください。
 2. 実線 機器内配線 (配線済み)
 点鎖線 デューティサイクルコントローラよりのリード線
 破線 現地配線
 3. 記号説明
 26R1.2: 温度開閉器 (オーバーライド)
 4. 26R1.2接点に付属の矢印は温度が上昇した場合の作動方向を示します。
 5. ●印はリード線接続部を示します。

(II) ESR・ESW に組み込みの場合



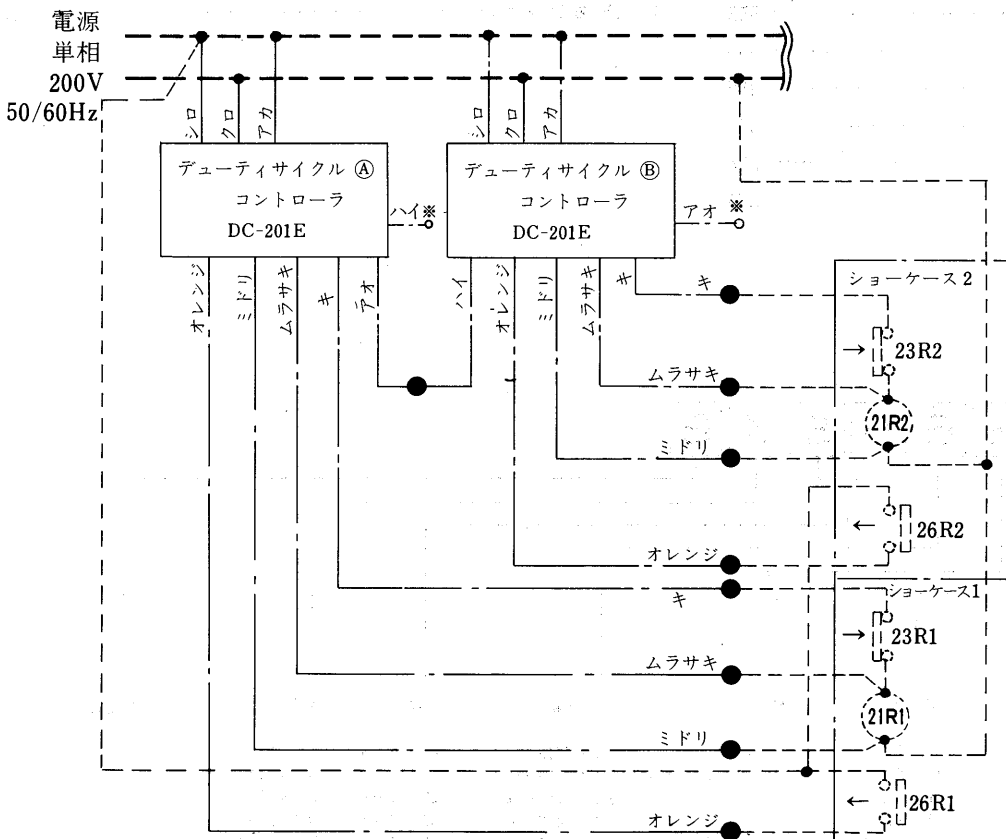
- 注 1. ※印リード線、先端は絶縁してください。
 2. 実線 機器内配線 (配線済み)
 点鎖線 デューティサイクルコントローラよりのリード線
 破線 現地配線
 3. 記号説明
 26R: 温度開閉器 (オーバーライド)
 4. 26R接点に付属の矢印は温度が上昇した場合の作動方向を示します。
 5. ●印はリード線接続部を示します。

(Ⅲ) 液管電磁弁制御—ショーケース組込みの場合



- 注1. ※印リード線先端は絶縁してください。
2. ———点鎖線 デューティサイクルコントローラよりのリード線
-----破線 現地配線
3. 記号説明
23 R：温度調節器<庫内>
26 R：温度開閉器<オーバーライド>
21 R：電磁弁<液管>
4. 23 R, 26 R接点に付属の矢印は温度が上昇した場合の作動方向を示します。
5. ●印はリード線接続部を示します。

(Ⅳ) デューティサイクルコントローラ2台連動—同期の場合



- 注1. デューティサイクルコントローラ①のデューティ OFF 開始信号により②もデューティ OFF を開始します。
2. ※印リード線の先端は絶縁してください。
3. ———点鎖線 デューティサイクルコントローラよりのリード線
-----破線 現地配線
4. 記号説明
23 R 1.2：温度調節器<庫内>
26 R 1.2：温度開閉器<オーバーライド>
21 R 1.2：電磁弁<液管>
5. 23 R 1.2, 26 R 1.2接点に付属の矢印は温度が上昇した場合の作動方向を示します。
6. ●印はリード線接続部を示します。

2.7.4 注意事項

- (1)配線太さは2mm²を御使用ください。
- (2)デューティサイクルコントローラ本体は湿度の高い所に設置しないでください。