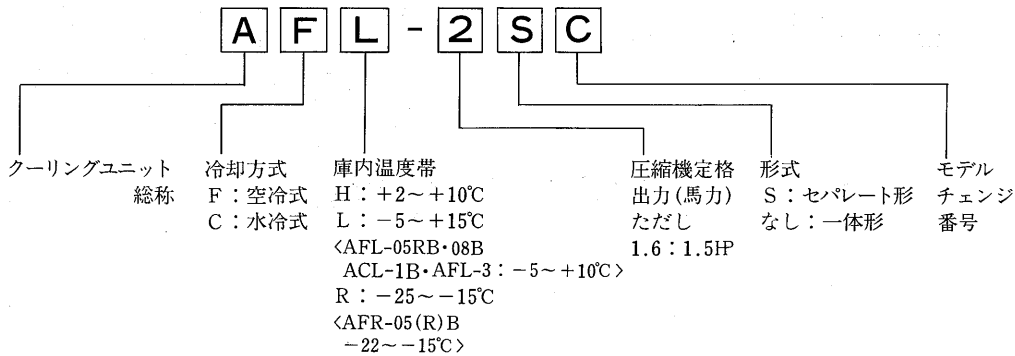


5 冷凍・冷蔵クーリングユニット

目次

5.1	小形冷凍・冷蔵クーリングユニット	505
5.2	冷蔵庫冷却システム<クールマルチ>	529
5.3	大形冷凍・冷蔵クーリングユニット<スプリット・マルチ形>	629
5.3.1	スプリット形標準シリーズ	630
5.3.1	マルチクーリングH・Lシリーズ	647
5.4	大形冷凍・冷蔵クーリングユニット<床置形>	659
5.5	急速凍結用クーリングユニット	712

形名の説明



5.1 小形冷凍・冷蔵クーリングユニット

目次

5.1.1	仕様	506	(2)機種選定	525
5.1.2	外形寸法図	509	(3)据付工事	525
5.1.3	電気配線図	512	(4)配管工事	526
5.1.4	能力線図	518	(5)電気工事	526
5.1.5	冷風到達距離	524	(6)ACL-1B, ACR-1B 使用上の注意	527
5.1.6	据付関係資料	525	5.1.7 別売部品	527
(1)使用基準		525		

5.1.1 仕様

項目	形式用途		一 体 形													
	形名		冷蔵(高温)用<Hシリーズ>				冷蔵(中温)用<Lシリーズ>									
			AFH-05RB	AFH-05B	AFH-1	AFH-2	AFL-05RB	AFL-08B	AFL-1C	ACL-1B	AFL-1.6C	AFL-2C	AFL-3			
外形寸法	高さ	mm	375	625	879	375						385	385	400	450	1,192
	幅	mm	640	597	753	640						880	950	1,061		852
	奥行	mm	650	397	475	650						680	680	906	995	730
設置方式			天井置		壁貫通		天井置						壁貫通			
電源			単相100V50/60Hz		三相200V50/60Hz		単相100V50/60Hz		三相200V50/60Hz							
電気特性	消費電力	W	560/620	540/590	820/990	1,700/2,000	515/530	550/620	880/1,020	900/970	1,100/1,360	1,800/2,100	2,440/2,760			
	運転電流	A	7.0/6.6	2.0/2.2	3.2/3.1	6.5/6.9	6.5/5.5	2.1/2.2	4.0/4.0	3.6/3.4	4.2/4.7	6.5/6.8	8.7/9.1			
	力率	%	80/94	78/83	85/92	76/84	79/96	76/81	63/74	72/82	76/84	80/89	81/88			
	始動電流	A	32/31	9/8	25/24	37/34	32/31	11/11	23/21	22/20	27/24	36/35	56/52			
性能	冷凍能力	kcal/h	600/660		1,100/1,300	2,340/2,620	510/530	580/600	970/1,090	1,000/1,100	1,290/1,450	2,000/2,250	3,100/3,400			
	標準条件	°C	凝縮器吸込空気温度32,庫内温度5				凝縮器吸込空気温度32,庫内温度0			入口水温度32 庫内温度0 凝縮器吸込空気温度32,庫内温度0						
使用限界	凝縮器条件	°C	凝縮器吸込空気温度5~40						入口水温度5~35		凝縮器吸込空気温度5~40					
	庫内温度	°C	2~10			-5~10		-5~15	-5~10	-5~15		-5~10				
冷凍装置	圧縮機呼出力	W	400		750	1,500	400	600	750		1,100	1,500	2,200			
	凝縮器	形式	プレートフィンチューブ式						水冷二重管式		プレートフィンチューブ式					
		送風機	電動機	8		15	15×2	8		15		15	50	15×3		
			風量	8/9		11/13	19.5/21.5	8/9		10/12		12/13	23/25	38/46		
	水	量	-						6~10		-					
	冷却器	形式	プレートフィンチューブ式													
		送風機	電動機	8		15	15×2	8		15		15×2	15×3			
			風量	6/7		10/11	20/24	6/7		9/10.5		12/14	24/27.5	48/58		
	冷媒制御	キャピラリーチューブ														
	冷媒種類	R12			R22			R12				R22				
冷媒充填量	g	445	445	600	1400	360	375	630	520	840	960	1750				
庫内温度調節	機械式温度開閉器						電子式温度調節器 入切差可変 (1.5deg~5 deg)		機械式 温度開閉器		電子式温度調節器 入切差可変 (1.5deg~5 deg)		機械式 温度開閉器			
除霜	方式	オフサイクル式					ホットガスバイパス式									
	制御	温度開閉器					機械式タイマー ・温度開閉器		電子式タイマー (1.2,4時間 選択可能) 温度開閉器		機械式タイマー 温度開閉器		電子タイマー (1.2,4時間選択可能) 温度開閉器		機械式 タイマー 温度開閉器	
	電熱器 (ファンガード)	W	-													
保護装置	熱動過電流継電器		1	-	1	2	1	-				2				
	過電流継電器		-	1	-		1				-					
	高圧圧力開閉器		-					1		-		1				
	据付架台		-		一式		-				一式					
付属品	据付用ガスケット		一式		-		一式				-					
	吹出ダクト		一式		-		一式				-					
	吹出ダクト用断熱材		一式		-		一式				-					
	トラップセット		1		-		1				-					
	リモコンボックス		-		-		1		-		1	-				
	リモコン配線	m	-		-		5		-		5					
	ドレンホース		-													
ドレンパイプヒータ	W	-														
製品重量	kg	35		41	81	37	36	52	62	62	72	150				
別売品	放熱用フィルター		F-08		-		F-08		-		F-09		-			
	リモコンボックス		-				RB-320L		-		RB-320L		-			
	ドレンパイプヒータ		-													
騒音	音	ホン	52/54		56/58	59/63	52/54	52/54	54/57	52/56	57/60	58/62	60/64			
	電源配線	mm	φ1.6 (50mまで)		φ1.6 (40mまで)	φ2.0 (28mまで)	電源コード付 φ1.6 (50mまで)		φ1.6 (30mまで)	φ1.6 (30mまで)	φ1.6 (25mまで)	φ2.0 (30mまで)	φ2.0 (20mまで)			
	ブレー	A	15		20		15		15		30					
	定	A	15		30		15		15		30					
	格	mm	φ1.6													
工事	進相		-		頁参照	ユニット内蔵	頁参照	頁参照								
	容量		-													
掲載頁	外形寸法	頁	509					510								
	電気配線	頁	512					513					514			
	能力線	頁	518					519					520			

*騒音の測定は無響音室内で、標準運転条件下において運転を行い、本体中央の高さで、1m離れた位置で測定した値(Aスケール)です。一般に通常の使用状態では、この値より大きくなるのが普通ですのでご注意ください。

項目	形式 用途	一 体 形							スプリット形					
		冷凍用(Rシリーズ)							冷凍(中温)用(Lシリーズ)					
		形名	AFR-0.5RB	AFR-0.5B	AFR-1C	ACR-1B	AFR-1.6C	AFR-2C	AFR-3C	AFL-1SC		AFL-1.6SC		
本体 ユニット	冷却器 ユニット	本体 ユニット	冷却器 ユニット					本体 ユニット	冷却器 ユニット	本体 ユニット	冷却器 ユニット			
外形寸法	高さ	mm	375		385		400		450		605	203	605	210
	幅	mm	640		880		950		1,061		950	870	950	1,100
	奥行	mm	650		680		906		995		435	400	435	400
設置方式			天井置							室外設置	室内設置	室外設置	室内設置	
電源			単相100V50/60Hz		三相200V50/60Hz									
電気特性	消費電力	W	425/435	350/390	700/770	650/720	920/1,050	1,250/1,460	1,700/1,920	980/1,050	1,200/1,400			
	運転電流	A	5.9/4.6	1.4/1.3	2.9/2.8	2.7/2.6	3.8/3.8	5.2/5.3	6.9/6.7	4.1/4.2	4.5/4.8			
	力率	%	72/95	72/87	70/79	70/80	70/80	69/80	71/83	69/72	77/84			
	始動電流	A	32/31	9/8	16/15	16/15	25/21	32/27	42/38	23/21	27/24			
性能	冷凍能力	kcal/h	250/285		500/520	500/530	720/810	950/1,020	1,410/1,620	910/1,020※1	1,200/1,360※1			
	標準条件	℃	凝縮器吸込空気温度32 庫内温度-18		凝縮器吸込空気温度32 庫内温度-20	入口水温度32 庫内温度-20	凝縮器吸込空気温度32,庫内温度-20		凝縮器吸込空気温度32,庫内温度0					
使用限界	凝縮器条件	℃	凝縮器吸込空気温度 5~40		凝縮器吸込空気温度 -5~40	入口水温度 5~35	凝縮器吸込空気温度 5~40		-	吸込温度 -5~40	-			
	庫内温度	℃	-22~-15		-	-	-25~-15		-	-5~-15	-	-5~-15		
冷凍装置	圧縮機呼出力	W	400		750		1,100	1,500	2,200	750	1,100			
	凝縮器	形式	プレートフィンチューブ式				水冷二重管式		プレートフィンチューブ式					
		送風機	電動機	W		8		-	15	50	50	-	50	
		風量	m ³ /min	8/9		12/13		-	12.5/14.5	23/25	28/29	-	28/29	
	水	量	ℓ/min	-		6~10		-						
	冷却器	形式	プレートフィンチューブ式											
		送風機	電動機	W		8		15		15×2		-	12×2	-
	風量	m ³ /min	6/7		7/8		10/12	8/9	14/17	20/25	-	9/11	-	12/14
	冷媒制御		キャピラリーチューブ							膨脹弁				
	冷媒種類		R12				R502			R12				
冷媒充填量	g	270	270	420	430	580	860	1200	1070	1150				
庫内温度調節		機械式温度開閉器		電子式温度調節器 入切差可変 (1.5deg~5 deg)	機械式 タイマー 温度開閉器	電子式温度調節器 入切差可変(1.5deg~5 deg)								
除霜	方式	ホットガスバイパス式												
	制御	機械式タイマー 温度開閉器		電子式タイマー (1.2,4時間選択可能) 温度開閉器	機械式 温度開閉器	電子式タイマー(1.2,4時間選択可能) 温度開閉器								
保護装置	電熱器 (ファンガード)	W	-											
	熱動過電流継電器		1	-										
過電流継電器		-	1											
高圧圧力開閉器		-	1											
付属品	据付架台		-											
	据付ガasket用		-				一式		-					
	吹出ダクト		-				一式		-					
	吹出ダクト用断熱材		-											
	トラップセット		-				1		-					
	リモコンボックス		-		1		-		1		-			
	リモコン配線	m	-		5		-		5		10			
ドレンホース		-												
ドレンパイプヒータ	W	-												
製品重量	kg	37		40		49	60	66	80	60	13	63	15	
別売品	放熱用フィルター		F-08				-		F-09		-			
	リモコンボックス		-				RB-320R		-		-			
	ドレンパイプ(ヒータ)		-				-		-		1 (-)			
騒音	※	ホン	52/54		55/58	53/56	57/61	59/62	58/63	51/52	49/50	52/53	49/50	
電気工事	電源配線	mm	電源コード 付		φ1.6 (30mまで)	φ1.6 (30mまで)	φ1.6 (25mまで)	φ2.0 (30mまで)	φ2.0 (25mまで)	φ2.0 (30mまで)	φ1.6 (30mまで)	φ1.6 (25mまで)		
	ブレー定格	A	-		15		-		20	30	15			
	力率開閉器定格	A	-		15		-		30		15			
	接地線	mm	φ1.6											
進相容量		-												
コンデンサ配線太さ	mm	φ1.6												
掲載頁	外形寸法図	頁	509				510				511			
	電気配線図	頁	512	513	514	513	514	515		-				
	能力線図	頁	520				521				522			

小形冷凍・冷蔵クーリングユニット

※騒音の測定は無響音室内で、標準運転条件下において運転を行い、本体中央の高さで、1m離れた位置で測定した値(Aスケール)です。一般に通常の使用状態では、この値より大きくなるのが普通です。ご注意ください。

小形冷凍・冷蔵クーリングユニット▶仕様

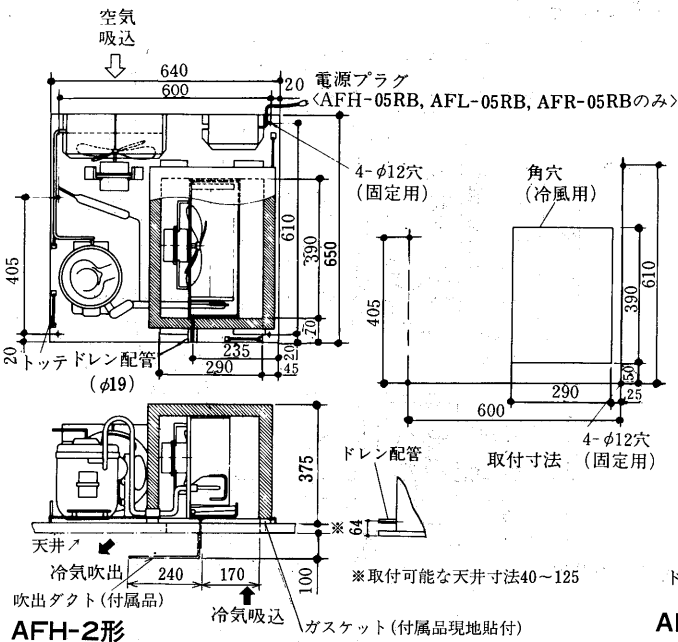
項目		形式	スプリット形																
		用途	冷蔵用<Lシリーズ>				冷凍用<Rシリーズ>												
		形名	AFL-2SC		AFL-3SC		AFR-1SC		AFR-1.6SC		AFR-2SC		AFR-3SC						
		本体ユニット	冷却器ユニット	本体ユニット	冷却器ユニット	本体ユニット	冷却器ユニット	本体ユニット	冷却器ユニット	本体ユニット	冷却器ユニット	本体ユニット	冷却器ユニット						
外形寸法	高さ	mm	605	218	605	225	605	200	605	203	605	210	605	218					
	幅	mm	950	1,340	950	1,560	950	680	950	870	950	1,100	950	1,340					
	奥行	mm	435	400	435	400	435	400	435	400	435	400	435	400					
設置方式		室外設置	室内設置	室外設置	室内設置	室外設置	室内設置	室外設置	室内設置	室外設置	室内設置	室外設置	室内設置						
電源		三相200V50/60Hz																	
電気特性	消費電力	W	1,600/1,810		2,300/2,550		780/840		1,000/1,130		1,300/1,500		1,750/2,000						
	運転電流	A	6.8/7.0		8.8/9.6		3.6/3.5		4.2/4.2		5.9/6.0		7.0/7.4						
	力率	%	68/75		75/77		63/69		69/78		64/72		72/78						
	始動電流	A	37/36		49/44		16/15		25/21		32/27		42/38						
性能	冷凍能力	kcal/h	1,900/2,120※1		2,800/3,100※1		420/460※1		620/700※1		840/930※1		1,250/1,400※1						
	標準条件	℃	凝縮器吸込空気温度32,庫内温度0																
使用限界	凝縮器条件	℃	吸込温度 -5~40	-	吸込温度 -5~40	-	吸込温度 -15~40	-	吸込温度 -15~40	-	吸込温度 -15~40	-	吸込温度 -15~40	-					
	庫内温度	℃	-	-5~15	-	-5~15	-	-25~-15	-	-25~-15	-	-25~-15	-	-25~-15					
冷凍装置	圧縮機呼出力	W	1,500		2,200		750		1,100		1,500		2,200						
	凝縮器	形式	プレートフィンチューブ式																
		送風機	電動機	W	60	-	80	-	50	-	50	-	50	-	60	-			
			風量	m ³ /min	34/36	-	36/38	-	28/29	-	28/29	-	28/29	-	34/36	-			
	水	量	ℓ/min	-															
	冷却器	形式	プレートフィンチューブ式																
		送風機	電動機	W	-	12×4	-	12×5	-	12×2	-	12×2	-	12×3	-	12×4			
		風量	m ³ /min	-	18/20	-	22/25	-	8/9	-	9/11	-	14/15	-	18/20				
	冷媒制御		膨脹弁																
	冷媒種類		R12						R502										
冷媒充填量	g	1400		2200		1080		1210		1440		2130							
庫内温度調節		電子式温度調節器 入切差可変(1.5deg~5 deg)																	
除霜	方式	ホットガスバイパス式																	
	制御	電子式タイマー(1,2,4時間選択可能) 温度閉閉器																	
	電 (熱) 器 (ファンガード)	W	-		-		330		-		440		-		570		-		720
保護装置	熱動過電流継電器		-																
	過電流継電器		1																
	高圧圧力開閉器		1																
付属品	据付架台		-																
	据付ガasket用		-																
	リモコンボックス		1																
	リモコン配線	m	10																
	ドレンホース		1																
ドレンパイプヒータ	W	-						30											
製品重量	kg	65	19	73	24	54	10	63	13	65	15	73	20						
別売品	放熱用フィルター		-																
	リモコンボックス		-																
	ドレンパイプヒータ		1 (-)						-										
騒音	※	ホン	52/53	53/56	53/54	56/57	51/52	49/50	52/53	49/50	52/53	52/56	53/54	56/57					
電気工事	電源配線	mm	φ2.0 (30mまで)		φ2.0 (20mまで)		φ1.6 (30mまで)		φ1.6 (30mまで)		φ2.0 (25mまで)		φ2.0 (20mまで)						
	ブレーカ	定格	20		30		15		15		20		20						
	開閉器	定格	30						15										
	接地線	mm	φ1.6																
	進相容量		頁参照																
コンデンサ	配線太さ	mm	φ1.6																
掲載頁	外形寸法図	頁	511																
	電気配線図	頁	515						516										
	能力線図	頁	522						523										

※1 配管長さ5mの場合の値を示します。

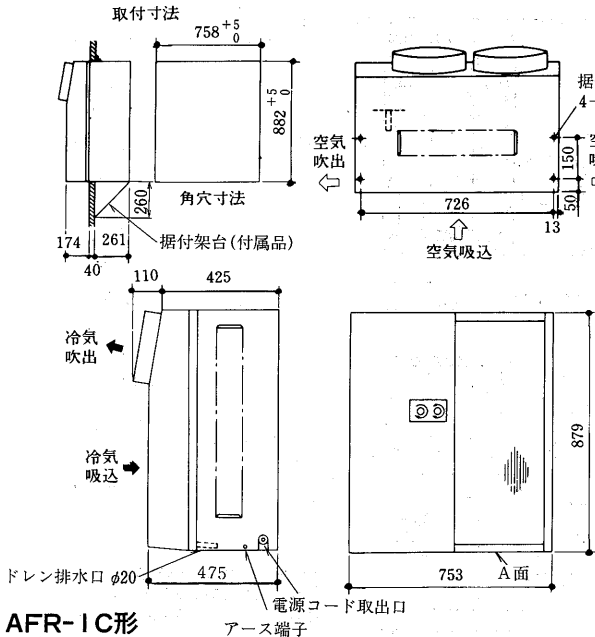
※2 騒音の測定は無響音室内で、標準運転条件下において運転を行い、本体中央の高さで、1m離れた位置で測定した値(Aスケール)です。一般に通常の使用状態では、この値より大きくなるのが普通ですのでご注意ください。

5.1.2 外形寸法図

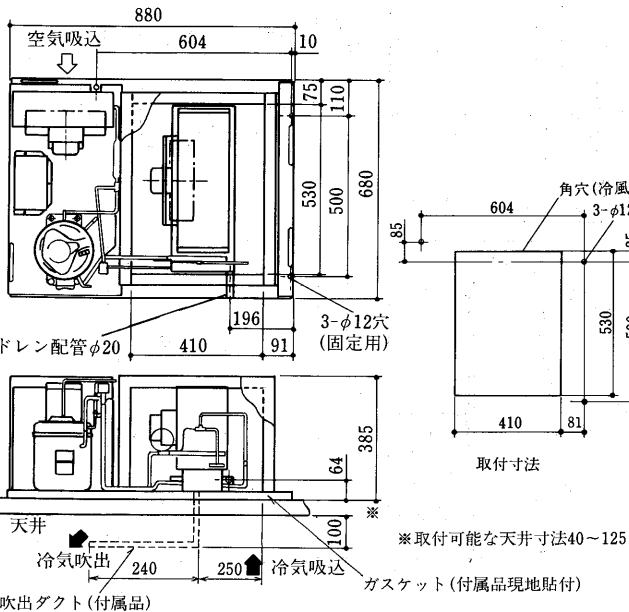
AFH-05RB・05B形, AFL-05RB・08B形
AFR-05RB・05B形



AFH-2形

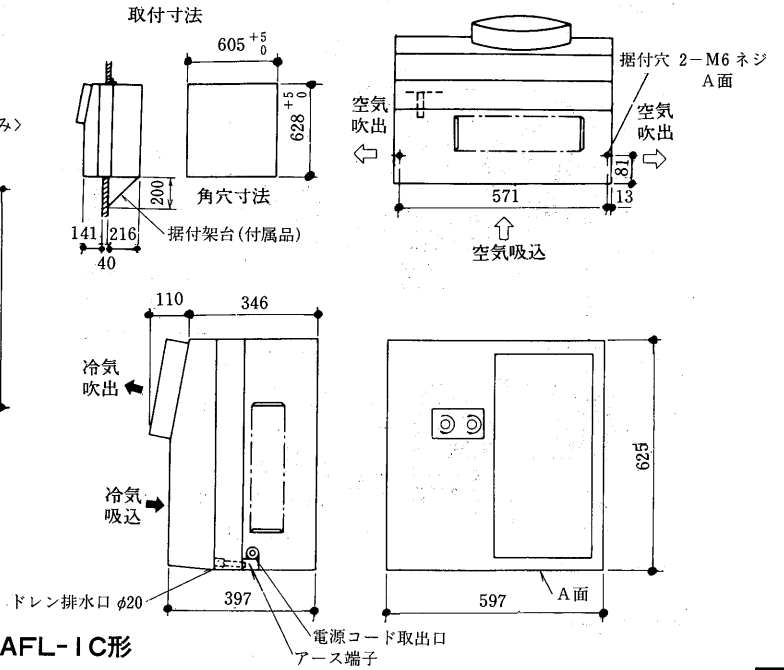


AFR-1C形

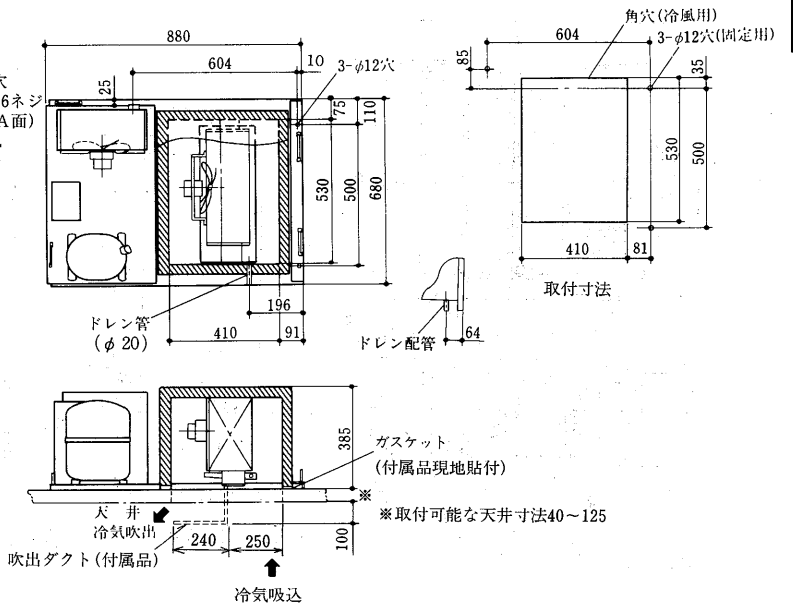


吹出ダクト (付属品)

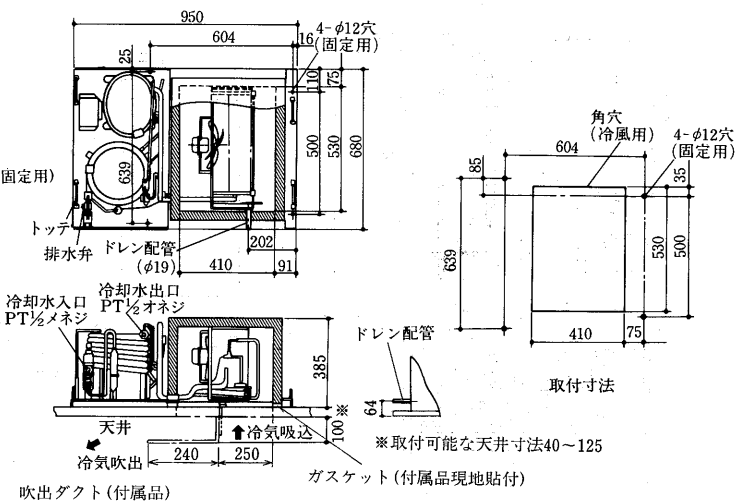
AFH-1形



AFL-1C形

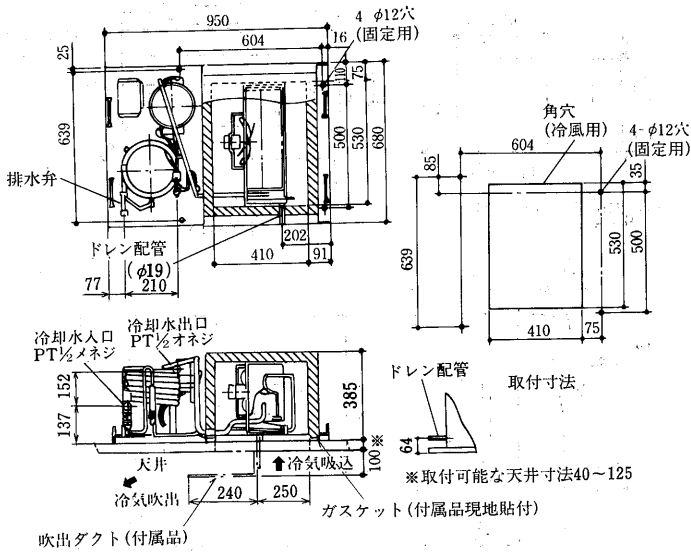


ACL-1B形

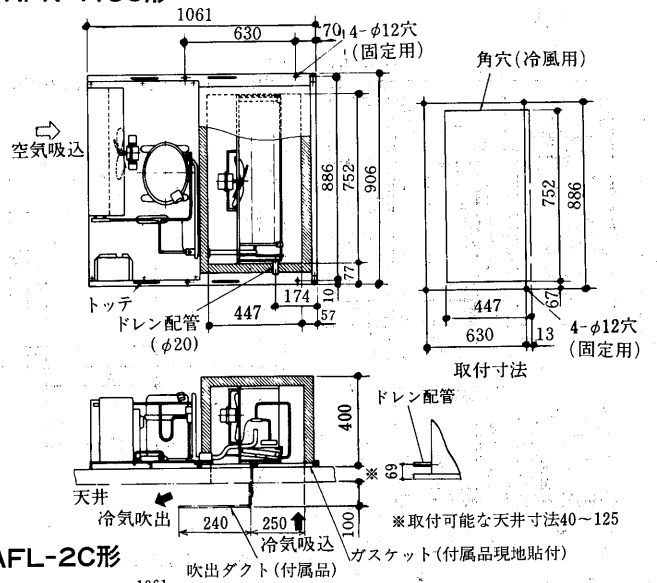


小形冷凍・冷蔵クーリングユニット

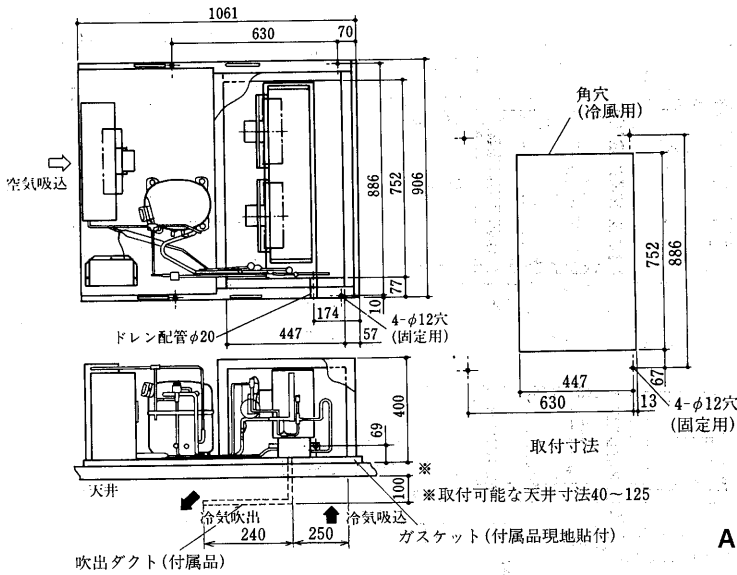
ACR-I形



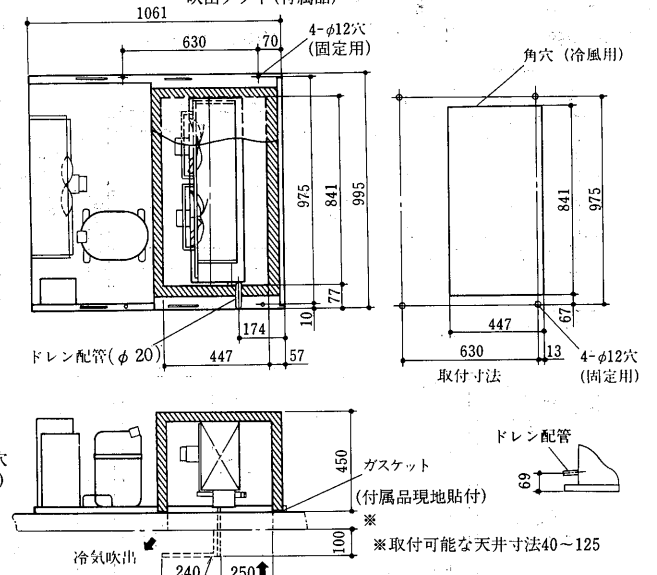
AFL-I.6C形
AFR-I.6C形



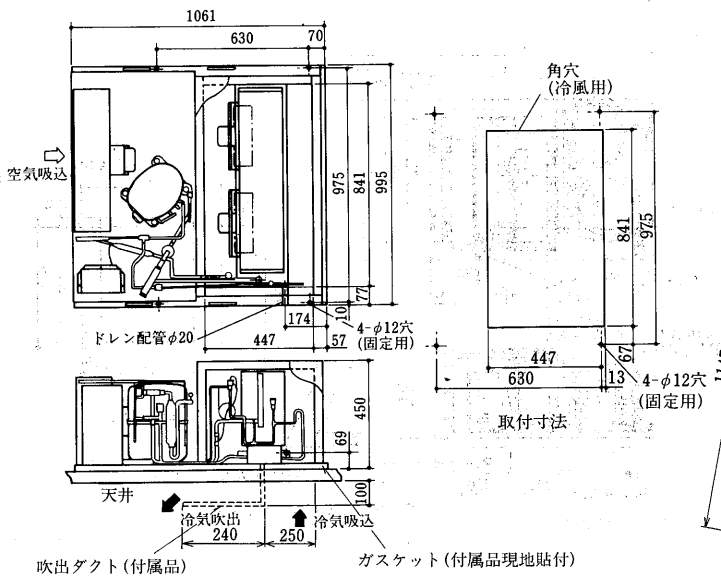
AFR-2C形



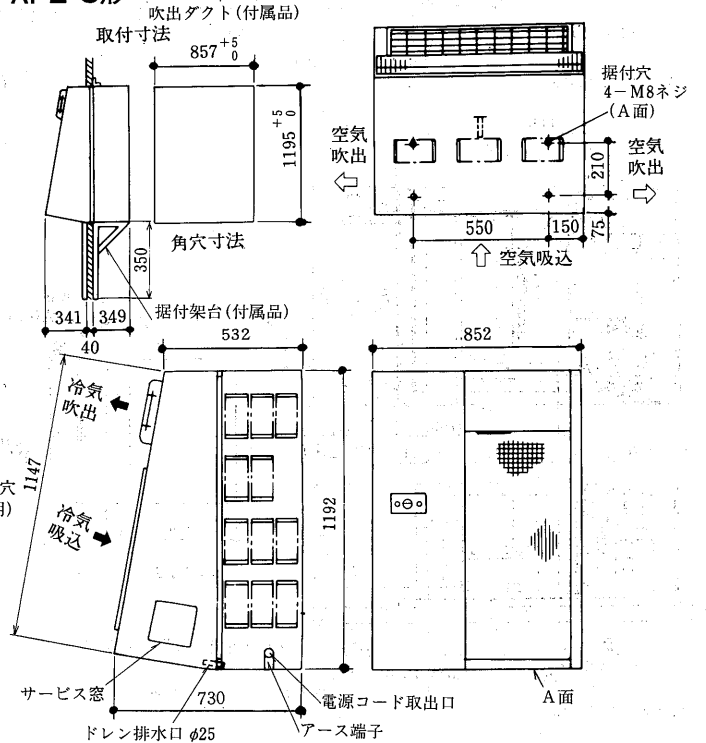
AFL-2C形



AFR-3C形

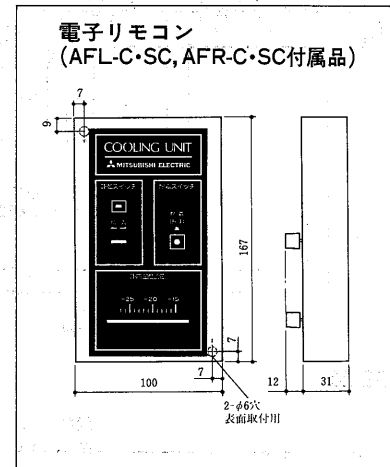
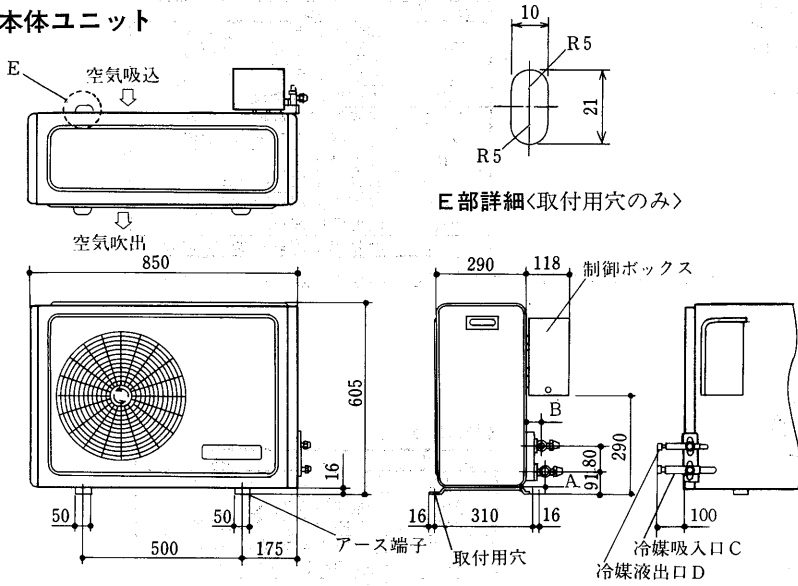


AFL-3形



AFL-1SC・1.6SC・2SC・3SC形
AFR-1SC・1.6SC・2SC・3SC形

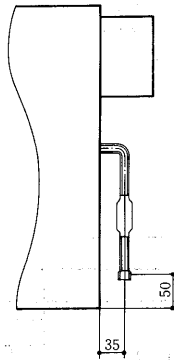
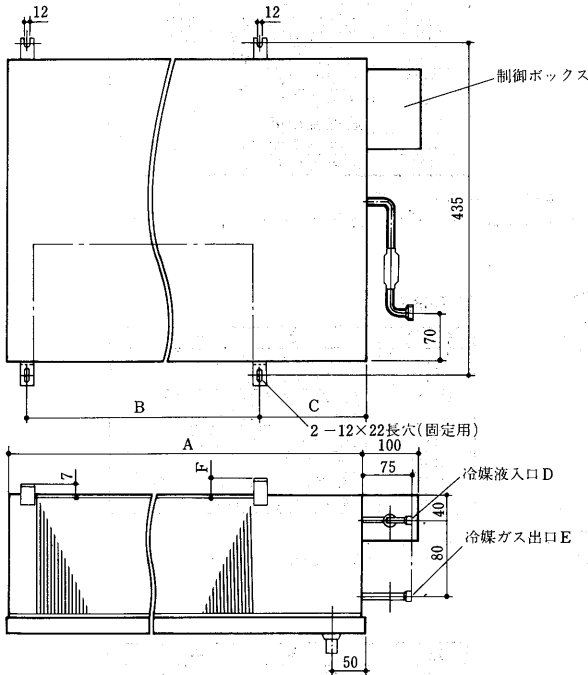
本体ユニット



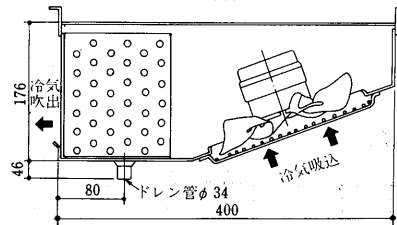
注: R B形リモコンボックスは 頁に
掲載しています。
〈AFL-08B・ACC-1B・ACR-1B
用別売品〉

形名	項目	A	B	C	D
AFL-1SC, AFL-1.6SC, AFR-1SC, AFR-1.6SC		46	42	φ12.7 ロウ付	φ9.52ロウ付
AFL-2SC, AFL-3SC, AFR-2SC		53	46	φ15.88ロウ付	φ12.7ロウ付
AFR-3SC		58	46	φ19.05ロウ付	φ12.7ロウ付

冷却器ユニット



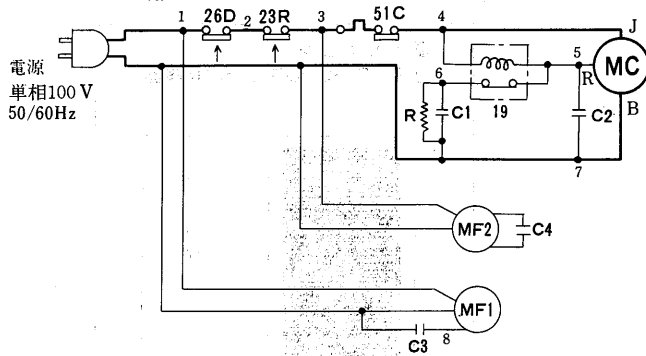
〈AFR-1SCのみ〉



形名	項目	A	B	C	D	E	F
AFR-1SC		580	400	145	φ9.52ロウ付	φ12.7 ロウ付	21
AFL-1SC, AFR-1.6SC		770	590	145	φ9.52ロウ付	φ12.7 ロウ付	27
AFL-1.6SC		1000	800	165	φ9.52ロウ付	φ12.7 ロウ付	34
AFR-2SC		1000	800	165	φ12.7ロウ付	φ15.88ロウ付	34
AFL-2SC		1240	1040	165	φ12.7ロウ付	φ15.88ロウ付	42
AFR-3SC		1240	1040	165	φ12.7ロウ付	φ19.05ロウ付	42
AFL-3SC		1460	1260	165	φ12.7ロウ付	φ15.88ロウ付	49

5.1.3 電気配線図

AFH-05RB形

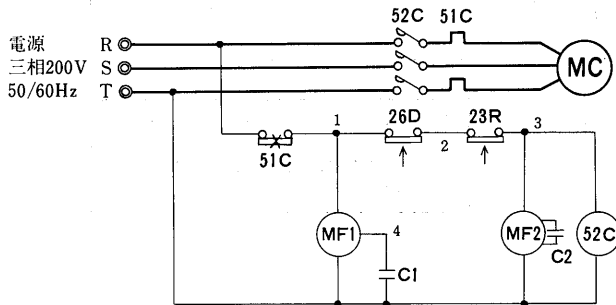


記号説明

記号	名称
C1	起動コンデンサ<圧縮機>
C2	運転コンデンサ<圧縮機>
C3,4	運転コンデンサ<送風機>
MC	圧縮機用電動機
MF1	送風機用電動機<冷却器>
MF2	送風機用電動機<凝縮器>
R	放電抵抗
19	起動継電器<圧縮機>
23R	温度調節器<庫内制御>
26D	温度開閉器<除霜>
51C	熱動過電流継電器<圧縮機>

注1. 接点部の矢印は温度が上昇した場合の接点の動作方向を示す。

AFH-05B形



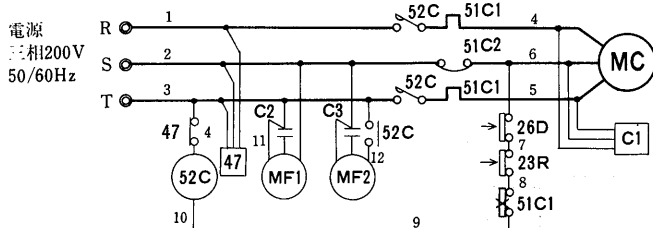
記号説明

記号	名称
C1,2	運転コンデンサ<送風機>
MC	圧縮機用電動機
MF1	送風機用電動機<冷却器>
MF2	送風機用電動機<凝縮器>
23R	温度調節器<庫内制御>
26D	温度開閉器<除霜>
51C	過電流継電器<圧縮機>
52C	電磁接触器<圧縮機>

注1. 図中◎印は現地接続端子を示す。

2. 接点部の矢印は温度が上昇した場合の接点の動作方向を示す。

AFH-1形



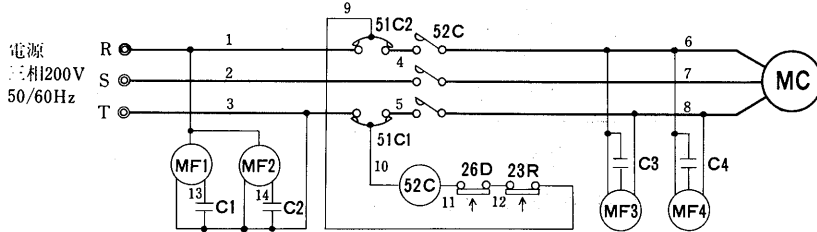
記号説明

記号	名称
C1	進相コンデンサ<圧縮機>
C2,3	運転コンデンサ<送風機>
MC	圧縮機用電動機
MF1	送風機用電動機<冷却器>
MF2	送風機用電動機<凝縮器>
23R	温度調節器<庫内>
26D	温度開閉器<除霜>
47	逆相防止器
51C1	過電流継電器
51C2	熱動過電流継電器<圧縮機>
52C	電磁接触器<圧縮機>

注1. 図中◎印は現地接続端子を示す。

2. 接点部の矢印は温度が上昇した場合の接点の動作方向を示す。

AFH-2形



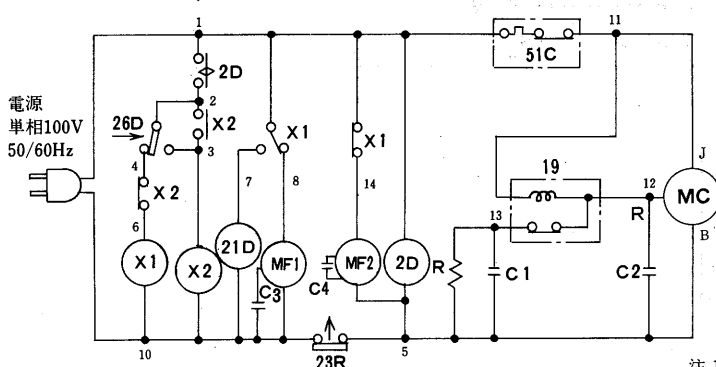
記号説明

記号	名称
C1,2,3,4	運転コンデンサ<送風機>
MC	圧縮機用電動機
MF1,2	送風機用電動機<冷却器>
MF3,4	送風機用電動機<凝縮器>
23R	温度開閉器<庫内制御>
26D	温度開閉器<除霜>
51C1,2	熱動過電流継電器<圧縮機>
52C	電磁接触器<圧縮機>

注1. 図中◎印は現地接続端子を示す。

2. 接点部の矢印は温度が上昇した場合の接点の動作方向を示す。

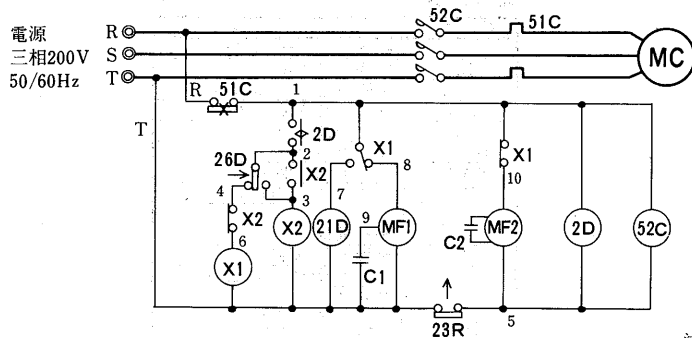
AFL-05RB形, AFR-05RB形



記号	名称
C1	起動コンデンサ<圧縮機>
C2	運転コンデンサ<圧縮機>
C3,4	運転コンデンサ<送風機>
MC	圧縮機用電動機
MF1	送風機用電動機<冷却器>
MF2	送風機用電動機<凝縮器>
R	放電抵抗
X1,2	電磁継電器
2D	限時継電器<除霜>
19	起動継電器<圧縮機>
21D	電磁弁<ホットガス>
23R	温度調節器<庫内制御>
26D	温度開閉器<除霜終了>
51C	過電流継電器<圧縮機>

注1. 接点部の矢印は温度が上昇した場合の接点の動作方向を示す。

AFL-08B形, AFR-05B形

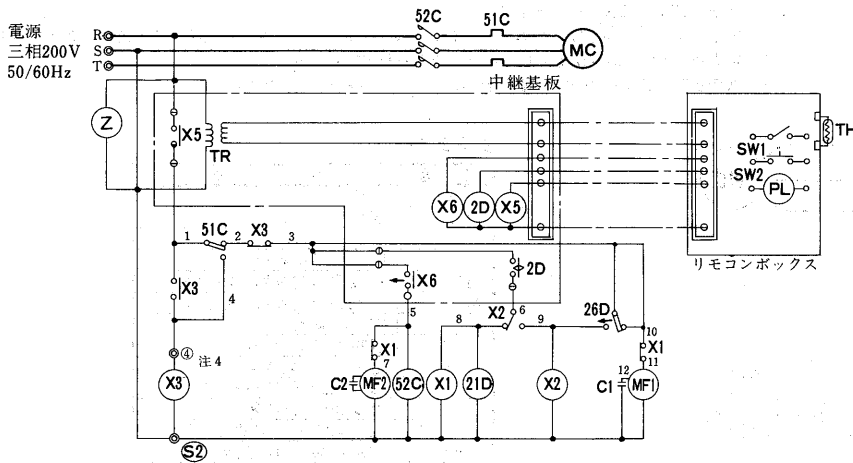


記号説明

記号	名称
C1,2	運転コンデンサ<送風機>
MC	圧縮機用電動機
MF1	送風機用電動機<冷却器>
MF2	送風機用電動機<凝縮器>
X1,2	電磁継電器
2D	限時継電器<除霜>
21D	電磁弁<ホットガス>
23R	温度調節器<庫内制御>
26D	温度開閉器<除霜終了>
51C	過電流継電器<圧縮機>
52C	電磁接触器<圧縮機>

- 注1. 図中◎印は現地接続端子を示す。
 2. 接点部の矢印は温度が上昇した場合の接点の動作方向を示す。

AFL-1C・I.6C形

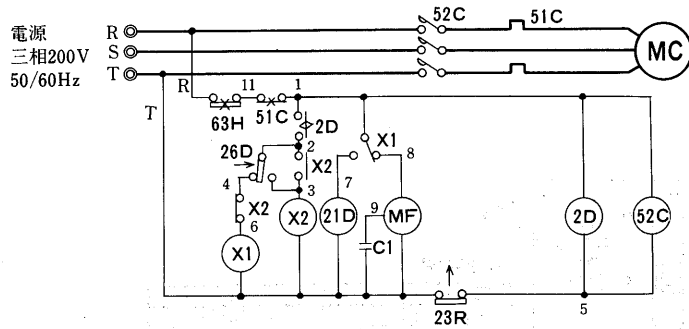


記号説明

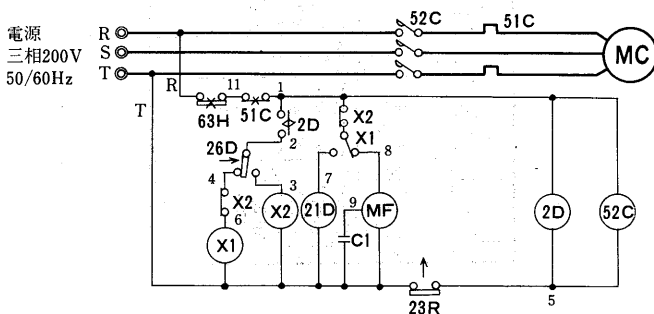
記号	名称
C1,2	運転コンデンサ<送風機>
MC	圧縮機用電動機
MF1	送風機用電動機<冷却器>
MF2	送風機用電動機<凝縮器>
PL	ランプ<運転表示>
SW1	スイッチ<運転>
SW2	スイッチ<手動除霜>
TH	サーミスタ<庫内制御>
TR	トランス
X1,2,3	電磁継電器
X5	補助継電器<運転>
X6	補助継電器<庫内温度調節>
Z	バリスタ
2D	限時継電器<除霜>
21D	電磁弁<ホットガス>
26D	温度開閉器<除霜終了>
51C	過電流継電器<圧縮機>
52C	電磁接触器<圧縮機>

- 注1. 図中◎印は現地接続端子を示す。
 2. 図中 [] は、本体リレーボックスとリモコンボックスの配線用の中継コネクタを示す。
 3. 接点部の矢印は温度が上昇した場合の接点の動作方向を示す。
 4. 警報装置を設ける場合は、端子台の番号④、⑤に接続してください。

ACL-1B形



ACR-1B形

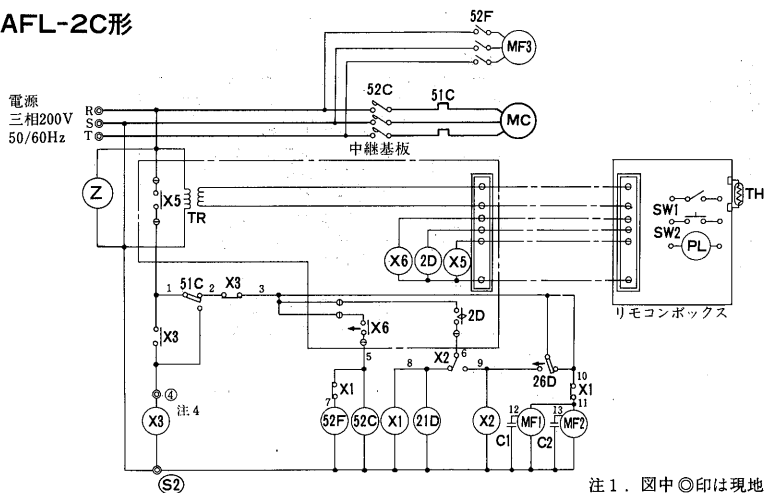


記号説明

記号	名称
C1	運転コンデンサ<送風機>
MC	圧縮機用電動機
MF	送風機用電動機<冷却器>
X1,2	電磁継電器
2D	限時継電器<除霜>
21D	電磁弁<ホットガス>
23R	温度調節器<庫内制御>
26D	温度開閉器<除霜終了>
51C	過電流継電器<圧縮機>
52C	電磁接触器<圧縮機>
63H	圧力開閉器<高圧>


- 注1. 図中◎印は現地接続端子を示す。
 2. 接点部の矢印は温度が上昇した場合の接点の動作方向を示す。

AFL-2C形

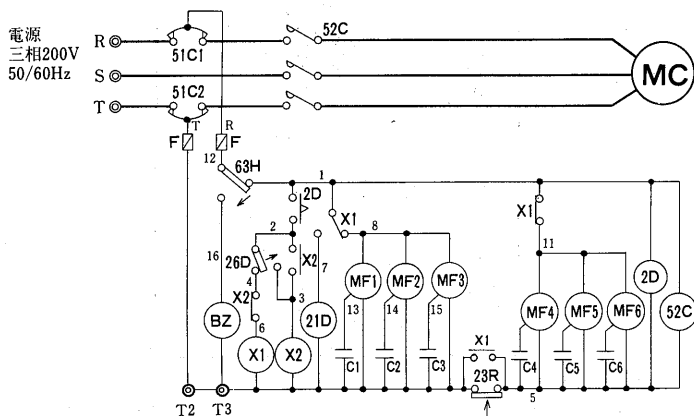


記号説明

記号	名称
C1,2	運転コンデンサ<送風機>
MC	圧縮機用電動機
MF1,2	送風機用電動機<冷却器>
MF3	送風機用電動機<凝縮器>
PL	ランプ<運転表示>
SW1	スイッチ<運転>
SW2	スイッチ<手動除霜>
TH	サーミスタ<庫内制御>
TR	トランス
X1,2,3	電磁継電器
X5	補助継電器<運転>
X6	補助継電器<庫内温度調節>
Z	バリスタ
2D	限時継電器<除霜>
21D	電磁弁<ホットガス>
26D	温度開閉器<除霜終了>
51C	過電流継電器<圧縮機>
52C	電磁接触器<圧縮機>
52F	電磁接触器<送風機>

- 注1. 図中◎印は現地接続端子を示す。
- 注2. 図中  は、本体リモコンボックスとリモコンボックスの配線用の中継コネクタを示す。
- 注3. 接点部の矢印は温度が上昇した場合の接点の動作方向を示す。
- 注4. 警報装置を設ける場合は、端子台の番号④, ◎に接続してください。

AFL-3形

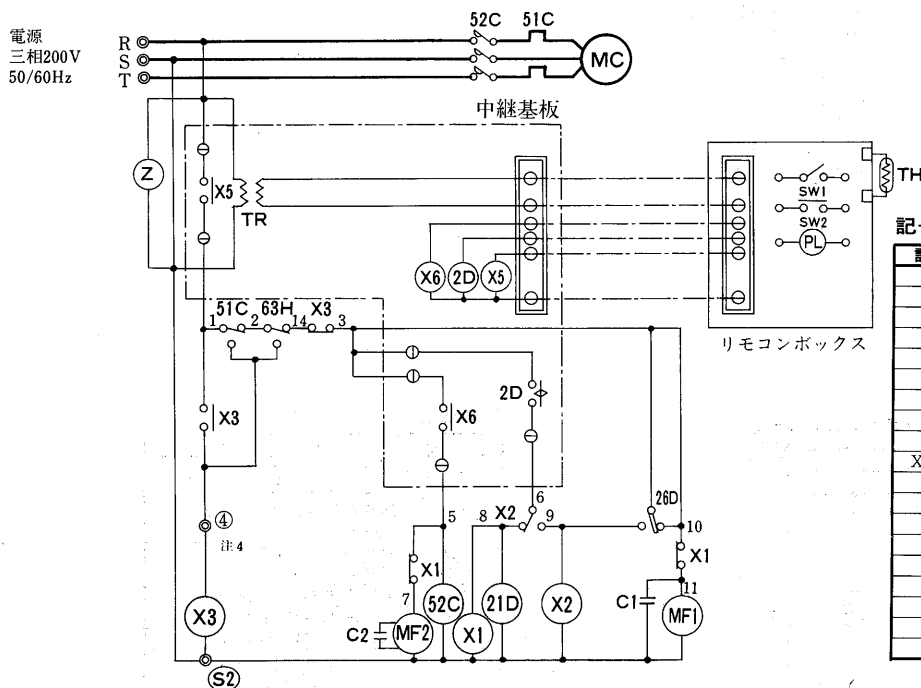


記号説明

記号	名称
BZ	ブザー
C1~6	運転コンデンサ
F	ヒューズ
MC	圧縮機用電動機
MF1~3	送風機用電動機<冷却器>
MF4~6	送風機用電動機<凝縮器>
X1,2	電磁継電器
2D	限時継電器<除霜>
21D	電磁弁<除霜制御>
23R	温度調節器<庫内制御>
26D	温度開閉器<除霜>
51C1,2	熱動過電流継電器<圧縮機>
52C	電磁接触器<圧縮機>
63H	圧力開閉器<高圧>

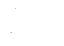
- 注1. 図中◎印は現地接続端子を示す。
- 注2. 接点部の矢印は温度が上昇した場合の接点の動作方向を示す。

AFR-1C形 AFR-1.6C形



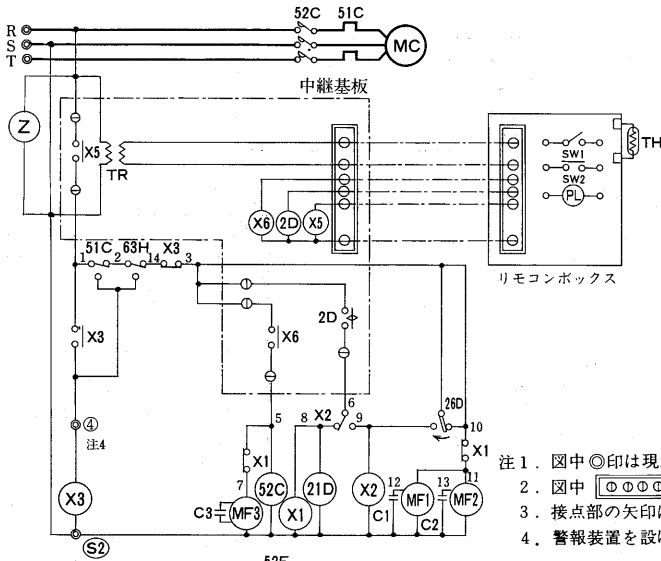
記号説明

記号	名称
C1,2	運転コンデンサ<送風機>
MC	圧縮機用電動機
MF1	送風機用電動機<冷却器>
MF2	送風機用電動機<凝縮器>
PL	ランプ<運転表示>
SW1	スイッチ<運転>
SW2	スイッチ<手動除霜>
TH	サーミスタ<庫内制御>
TR	トランス
X1,2,3	補助継電器
X5	補助継電器<運転>
X6	補助継電器<庫内温度調節>
Z	バリスタ
2D	限時継電器<除霜>
21D	電磁弁<ホットガス>
26D	温度開閉器<除霜終了>
51C	過電流継電器<圧縮機>
52C	電磁接触器<圧縮機>
63H	高圧圧力開閉器

- 注1. 図中◎印は現地接続端子を示す。
- 注2. 図中  は、本体リモコンボックスとリモコンボックスの配線用の中継コネクタを示す。
- 注3. 接点部の矢印は温度が上昇した場合の接点の動作方向を示す。
- 注4. 警報装置を設ける場合は、端子台の番号④, ◎に接続してください。

AFR-2C形

電源
三相200V
50/60Hz



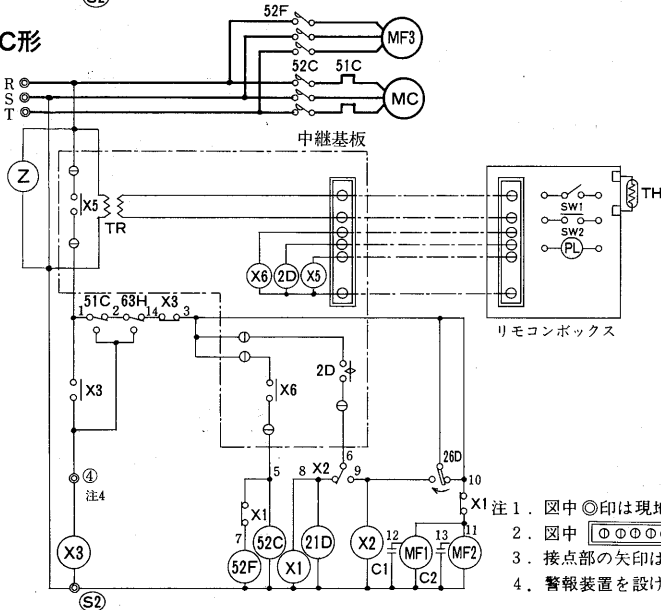
- 注1. 図中◎印は現地接続端子を示す。
 2. 図中 [□□□□□□] は、本体リモコンボックスとリモコンボックスの配線用の中継コネクタを示す。
 3. 接点部の矢印は温度が上昇した場合の接点の動作方向を示す。
 4. 警報装置を設ける場合は、端子台の番号④, ⑤に接続してください。

記号説明

記号	名称
C1, 2, 3	運転コンデンサ<送風機>
MC	圧縮機用電動機
MF1, 2	送風機用電動機<冷却器>
MF3	送風機用電動機<凝縮器>
PL	ランプ<運転表示>
SW1	スイッチ<運転>
SW2	スイッチ<手動除霜>
TH	サーミスタ<庫内制御>
TR	トランス
X1, 2, 3	補助継電器
X5	補助継電器<運転>
X6	補助継電器<庫内温度調節>
Z	バリスタ
2D	限時継電器<除霜>
21D	電磁弁<ホットガス>
26D	温度開閉器<除霜終了>
51C	過電流継電器<圧縮機>
52C	電磁接触器<圧縮機>
63H	高圧圧力開閉器

AFR-3C形

電源
三相200V
50/60Hz



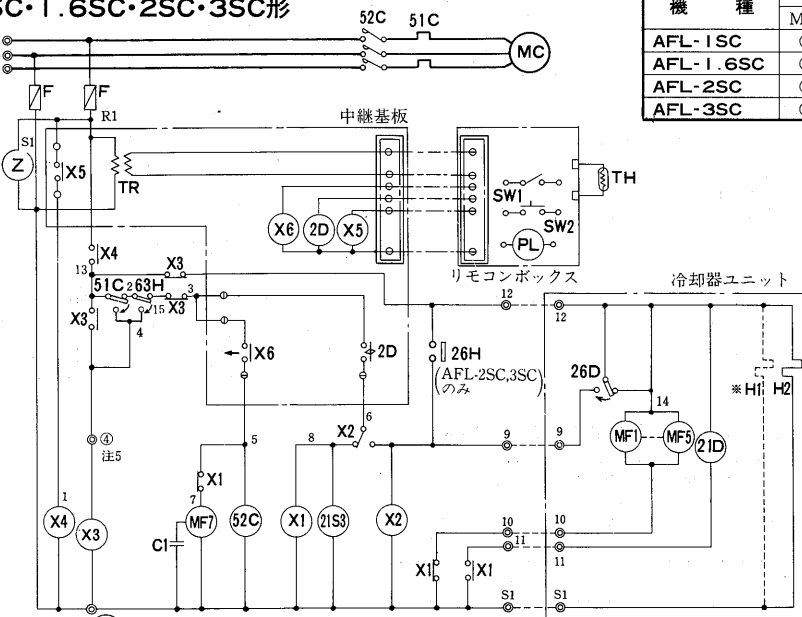
- 注1. 図中◎印は現地接続端子を示す。
 2. 図中 [□□□□□□] は、本体リモコンボックスとリモコンボックスの配線用の中継コネクタを示す。
 3. 接点部の矢印は温度が上昇した場合の接点の動作方向を示す。
 4. 警報装置を設ける場合は、端子台の番号④, ⑤に接続してください。

記号説明

記号	名称
C1, 2	運転コンデンサ<送風機>
MC	圧縮機用電動機
MF1, 2	送風機用電動機<冷却器>
MF3	送風機用電動機<凝縮器>
PL	ランプ<運転表示>
SW1	スイッチ<運転>
SW2	スイッチ<手動除霜>
TH	サーミスタ<庫内制御>
TR	トランス
X1, 2, 3	補助継電器
X5	補助継電器<運転>
X6	補助継電器<庫内温度調節>
Z	バリスタ
2D	限時継電器<除霜>
21D	電磁弁<ホットガス>
26D	温度開閉器<除霜終了>
51C	過電流継電器<圧縮機>
52C	電磁接触器<圧縮機>
52F	電磁接触器<送風機>
63H	高圧圧力開閉器

AFL-1SC・1.6SC・2SC・3SC形

電源
三相200V
50/60Hz



- 注1. -----は現地配線, ◎印は現地接続端子を示す。
 2. 図中 [□□□□□□] は、本体リモコンボックスとリモコンボックスの配線用の中継コネクタを示す。
 3. 接点部の矢印は温度が上昇した場合の接点の動作方向を示す。
 4. ※印部品は現地手配部品を示す。
 5. 警報装置を設ける場合は、端子台の番号④, ⑤に接続してください。

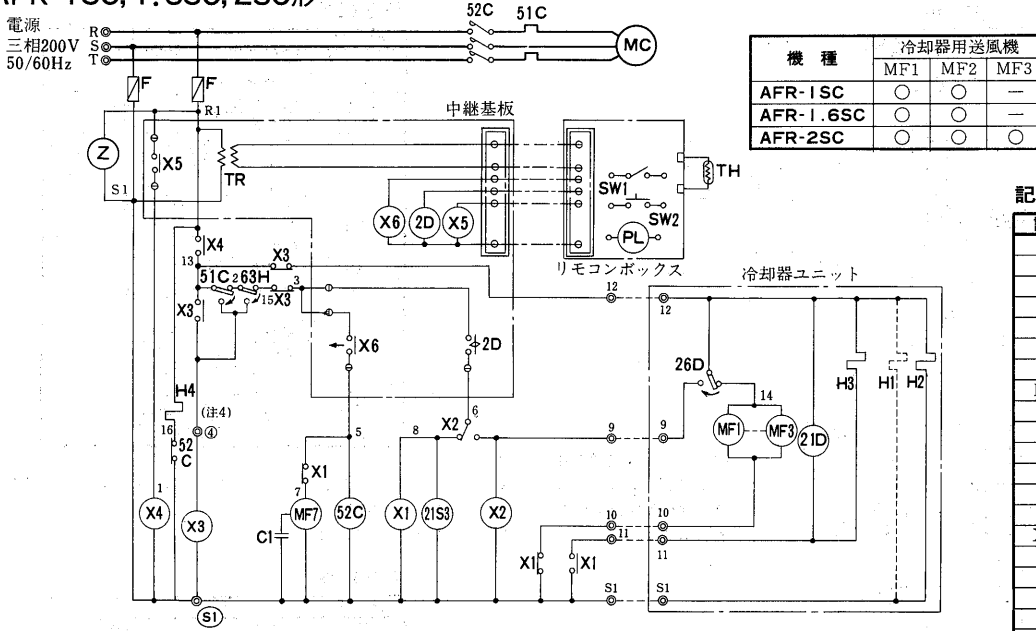
機種	冷却器用送風機				
	MF1	MF2	MF3	MF4	MF5
AFL-1SC	○	○	—	—	—
AFL-1.6SC	○	○	—	—	—
AFL-2SC	○	○	○	○	—
AFL-3SC	○	○	○	○	○

記号説明

記号	名称
C1	運転コンデンサ<送風機>
F	ヒューズ
H2	電熱器<ターミナル>
MC	圧縮機用電動機
MF1~5	送風機用電動機<冷却器>
MF7	送風機用電動機<凝縮器>
PL	ランプ<運転表示>
SW1	スイッチ<運転>
SW2	スイッチ<手動除霜>
TH	サーミスタ
TR	トランス
X1~4	電磁継電器
X5	補助継電器<運転>
X6	補助継電器<庫内温度調節>
Z	バリスタ
2D	限時継電器<除霜>
21D	電磁弁<除霜>
21S3	三方弁
26D	温度開閉器<除霜終了>
26H	高圧圧力開閉器<除霜終了>
51C	過電流継電器<圧縮機>
52C	電磁接触器<圧縮機>
52F	電磁接触器<送風機>
63H	高圧圧力開閉器
※H1	電熱器<ドレンホース>

小形冷凍・冷蔵クーリングユニット

AFR-1SC, 1.6SC, 2SC形

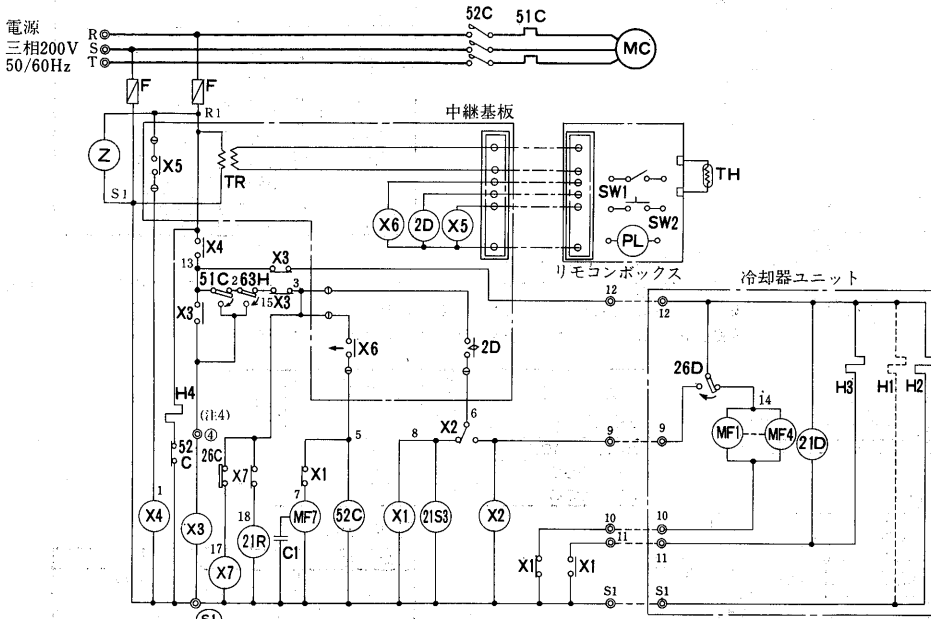


記号説明

記号	名称
C1	運転コンデンサ<送風機>
F	ヒューズ
H1	電熱器<ドレンホース>
H2	電熱器<ターミナル>
H3	電熱器<ファンガード>
H4	電熱器<クランクケース>
MC	圧縮機用電動機
MF1~3	送風機用電動機<冷却器>
MF7	送風機用電動機<凝縮器>
PL	ランプ<運転表示>
SW1	スイッチ<運転>
SW2	スイッチ<手動除霜>
TH	サーミスタ
TR	トランス
X1~3	電磁継電器
X5	補助継電器<運転>
X6	補助継電器<庫内温度調節>
Z	バリスタ
2D	限時継電器<除霜>
21D	電磁弁<除霜>
21S3	三方弁
26D	温度開閉器<除霜終了>
51C	過電流継電器<圧縮機>
52C	電磁接触器<圧縮機>
63H	高圧圧力開閉器

- 注1. -----は現地配線、◎印は現地接続端子を示す。
 2. 図中 [□□□□□□] は、本体リレーボックスとリモコンボックスの配線用の中継コネクタを示す。
 3. 接点部の矢印は温度が上昇した場合の接点の動作方向を示す。
 4. 警報装置を設ける場合は、端子台の番号④、⑤に接続してください。

AFR-3SC形



記号説明

記号	名称
C1	運転コンデンサ<送風機>
F	ヒューズ
H1	電熱器<ドレンホース>
H2	電熱器<ターミナル>
H3	電熱器<ファンガード>
H4	電熱器<クランクケース>
MC	圧縮機用電動機
MF1~4	送風機用電動機<冷却器>
MF7	送風機用電動機<凝縮器>
PL	ランプ<運転表示>
SW1	スイッチ<運転>
SW2	スイッチ<手動除霜>
TH	サーミスタ
TR	トランス
X1~4, X7	電磁継電器
X5	補助継電器<運転>
X6	補助継電器<庫内温度調節>
Z	バリスタ
2D	即時継電器<除霜>
21D	電磁弁<除霜>
21R	電磁弁<インジェクション>
21S3	三方弁
26C	温度開閉器<吐出ガス>
26D	温度開閉器<除霜終了>
51C	過電流継電器<圧縮機>
52C	電磁接触器<圧縮機>
63H	高圧圧力開閉器

- 注1. 図中◎印は現地接続端子を示す。
 2. 図中 [□□□□□□] は、本体リレーボックスとリモコンボックスの配線用の中継コネクタを示す。
 3. 接点部の矢印は温度が上昇した場合の接点の動作方向を示す。
 4. 警報装置を設ける場合は、端子台の番号④、⑤に接続してください。

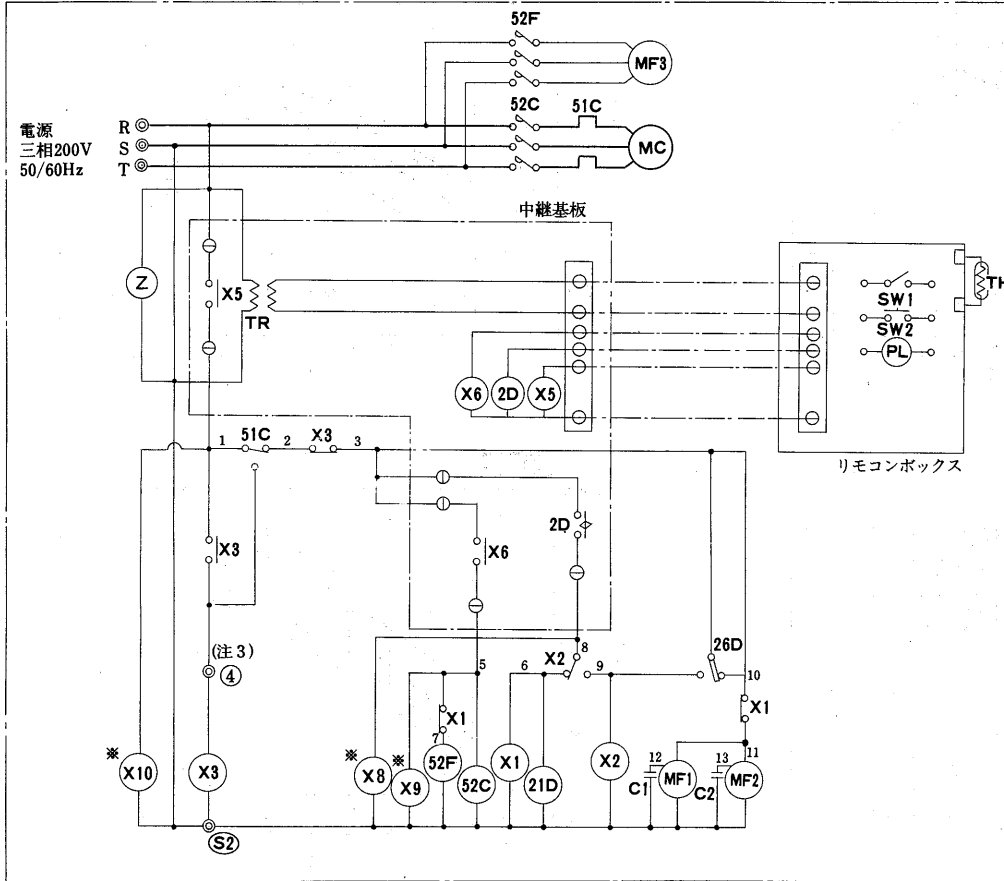
進相コンデンサの容量

各電力会社 低圧進相用コンデンサ取付容量基準(容量単位 μF) (三相200V誘導電動機)

電力会社 定格出力	北海道 50Hz	東北 ①50/60Hz	東京 ①50Hz	北陸 ①60Hz	中部 ①60Hz	関西 ①60Hz	中国 ①60Hz	四国 ①60Hz	九州 ①60Hz
kW表示	HP表示								
0.2	1/4	15	15/10	15	10	10	10	10	10
0.4	1/2	20	20/15	20	15	15	15	15	15
0.75	1	30	30/20	30	20	20	20	20	20
1.5	2	40	40/30	40	30	30	30	30	30
2.2	3	50	50/40	50	40	40	40	40	40

●1つのリモコンにより2台運転する場合の電気回路

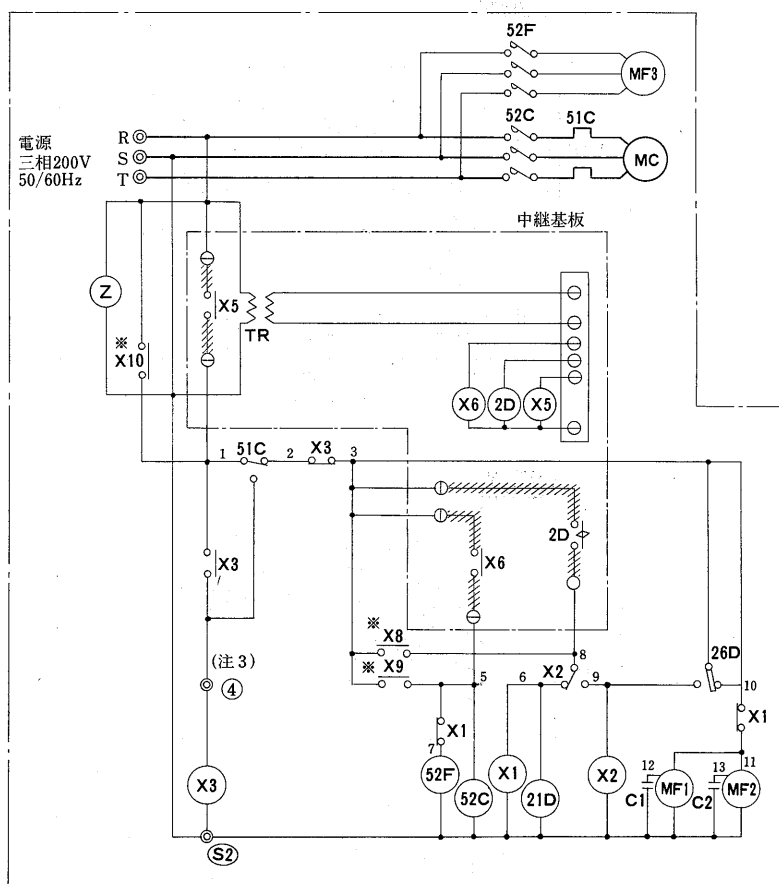
No. 1 ユニット (親機)



【制御内容】

- ①親機のリモコンで2台のON/OFFが可能(同時)
(運転スイッチおよび温度調節器によるON/OFF)
- ②除霜は同時開始、個別終了
- ③親機が異常停止すると子機も停止する。
子機が異常停止しても親機は停止しない。

No. 2 ユニット (子機)



記号説明

記号	名称
C1, 2	運転コンデンサ
MC	圧縮機用電動機
MF1, 2	送風機用電動機(冷却器)
MF3	送風機用電動機(凝縮器)
PL	ランプ<運転表示>
SW1	スイッチ<運転>
SW2	スイッチ<手動除霜>
TH	サーミスタ<庫内温度調節>
TR	トランス
X1, 2, 3	補助継電器
X5	補助継電器<運転>
X6	補助継電器<庫内温度調節>
Z	バリスタ
2D	限時継電器<除霜>
21D	電磁弁<除霜制御>
26D	温度開閉器<除霜>
51C	過電流継電器<圧縮機>
52C	電磁接触器<圧縮機>
52F	電磁接触器<送風機>
*X8	補助継電器<除霜指令用>
*X9	補助継電器<温度指令用>
*X10	補助継電器<運転指令用>

- 注1. ○○○○○○ は、中継用コネクタを示す。
- 2. リモコン配線(——)は、ユニットに付属する。
- 3. ④ ⑤2 (端子台の番号)は、警報装置の取出口を示す。
- 4. *印は、新規追加部品を示す。
- 5. /は、取外す線を示す。

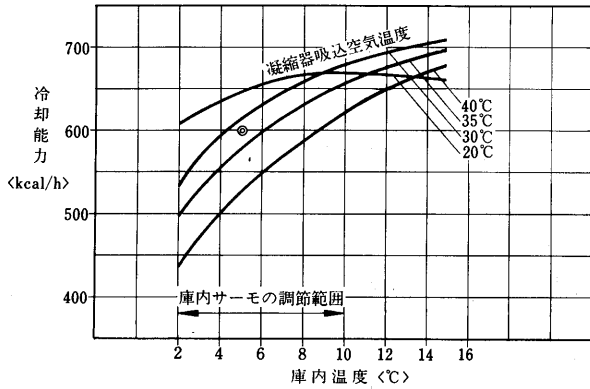
本図は、AFL-2Cの場合を示すが、AFL-C、AFR-C、AFL-SC、AFR-SCとも基本的には同一です。

5.1.4 能力線図

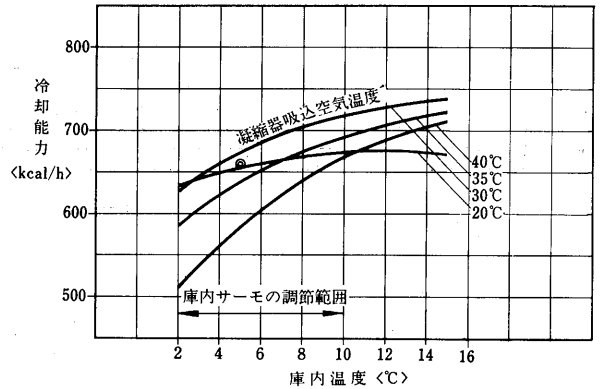
AFH-05RB形

AFH-05B形

50Hz

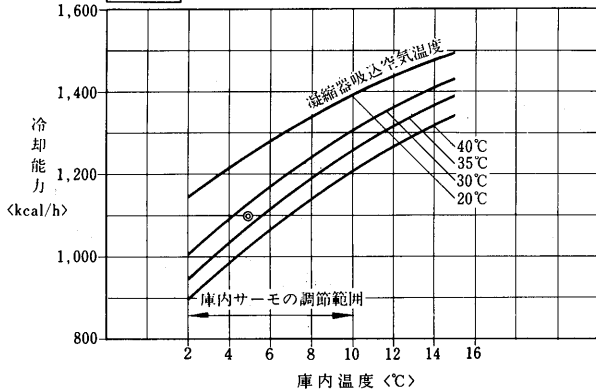


60Hz

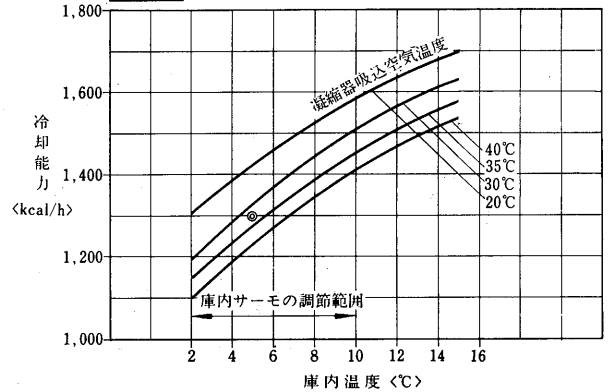


AFH-1形

50Hz

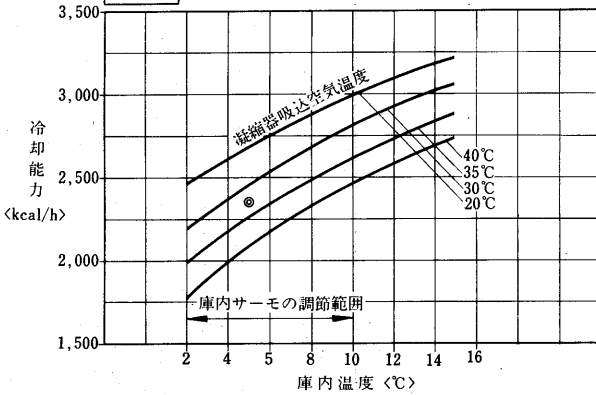


60Hz

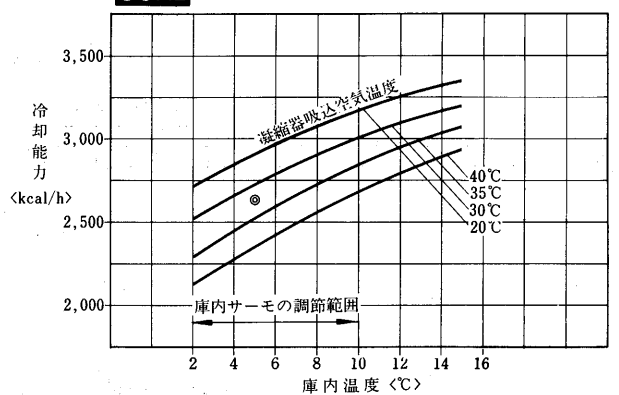


AFH-2形

50Hz

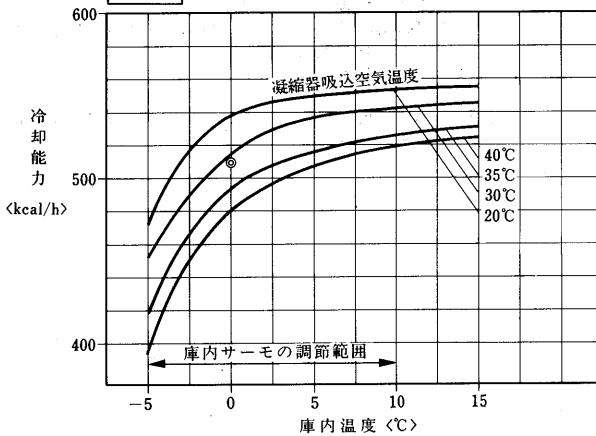


60Hz

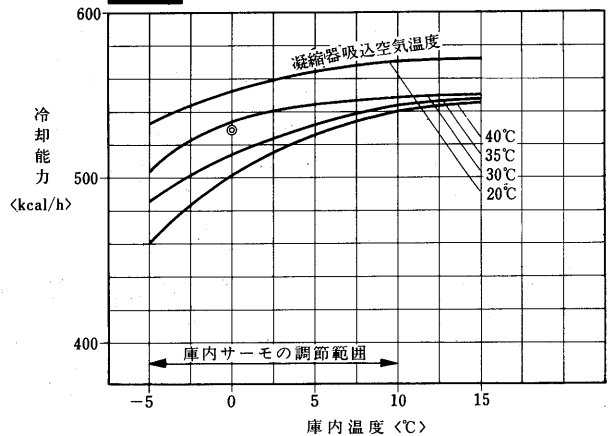


AFL-05RB形

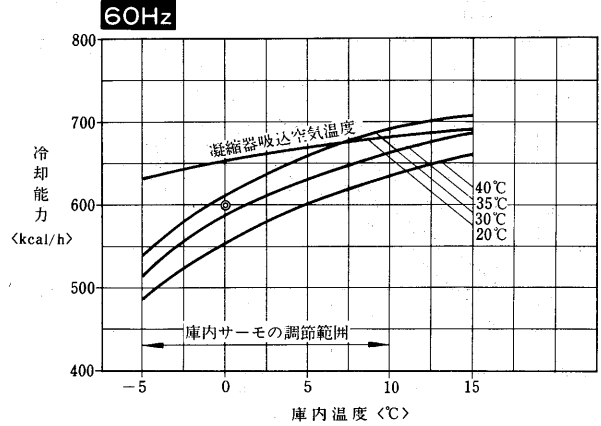
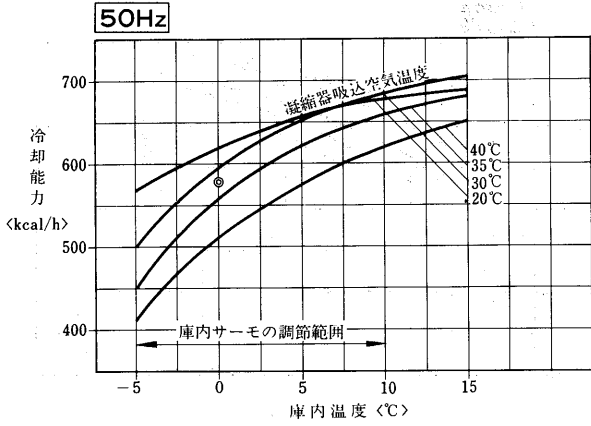
50Hz



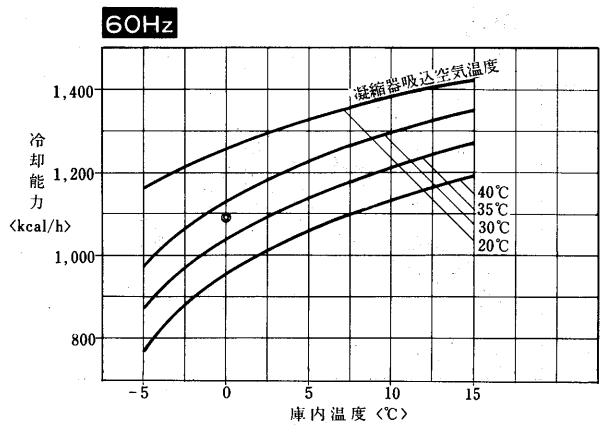
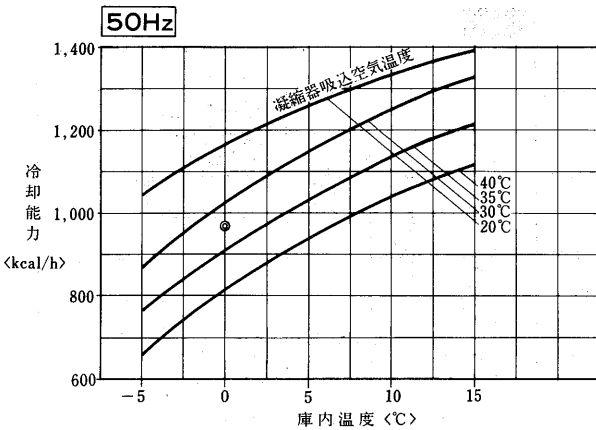
60Hz



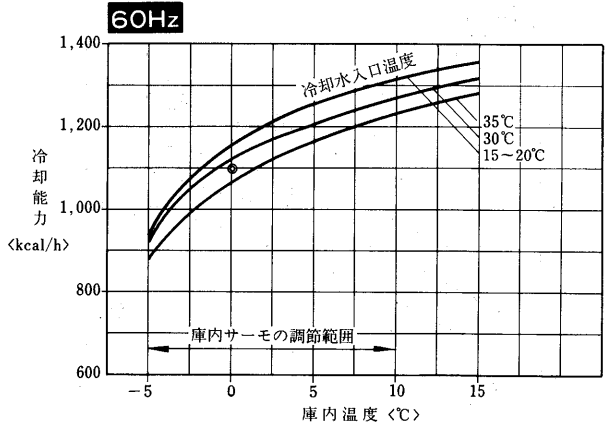
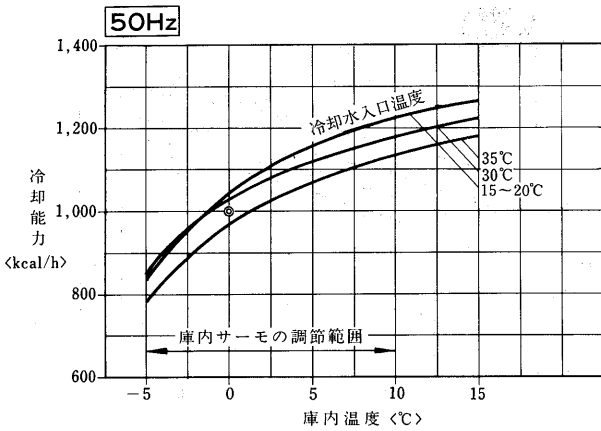
AFL-08B形



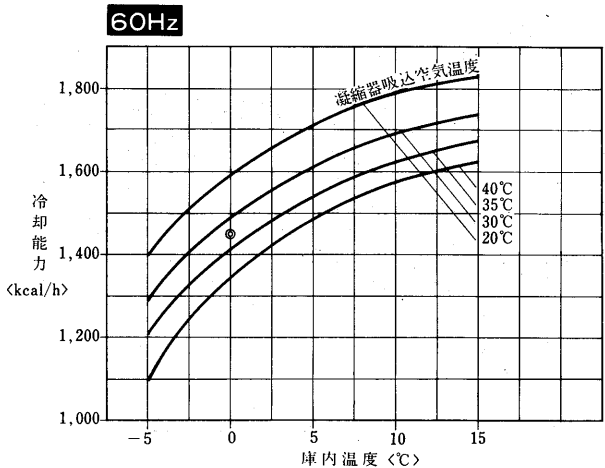
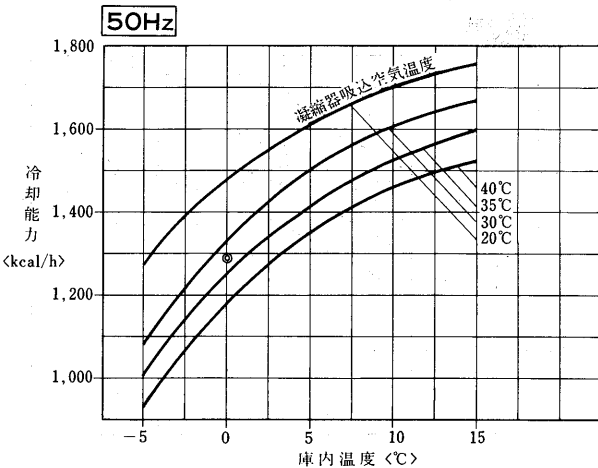
AFL-IC形



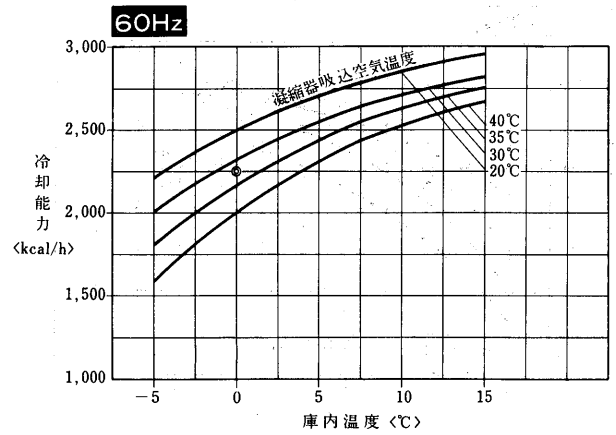
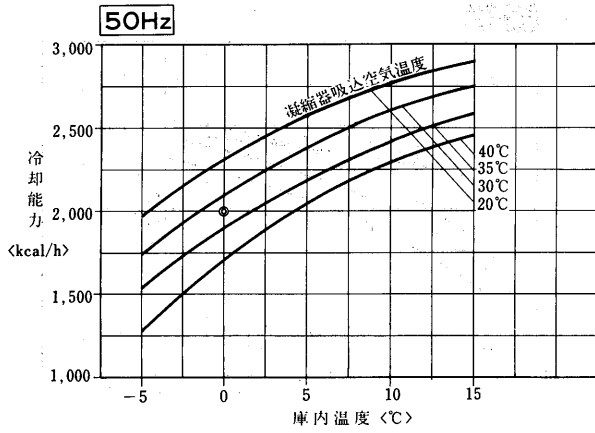
ACL-IB形



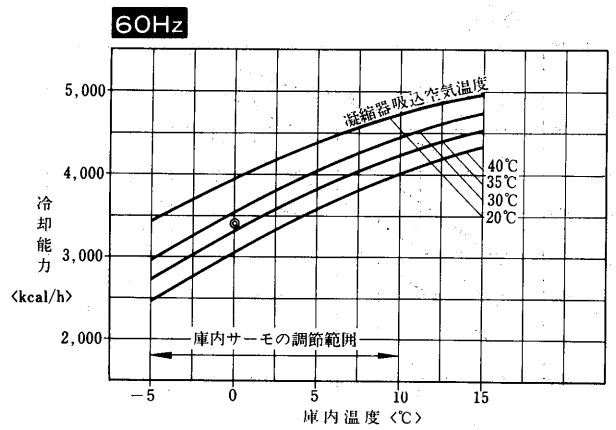
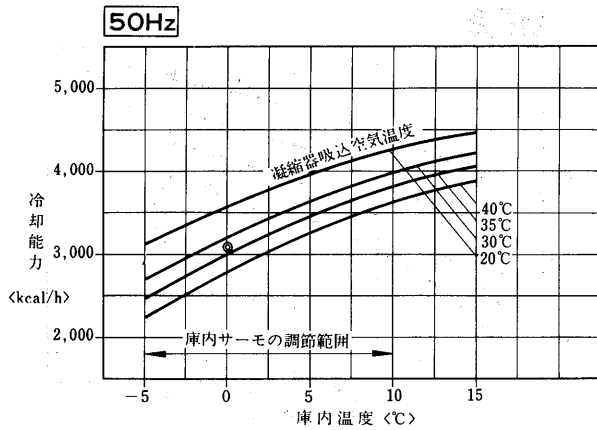
AFL-I.6C形



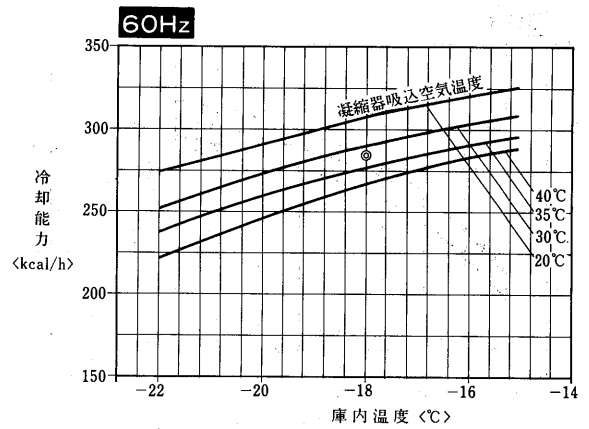
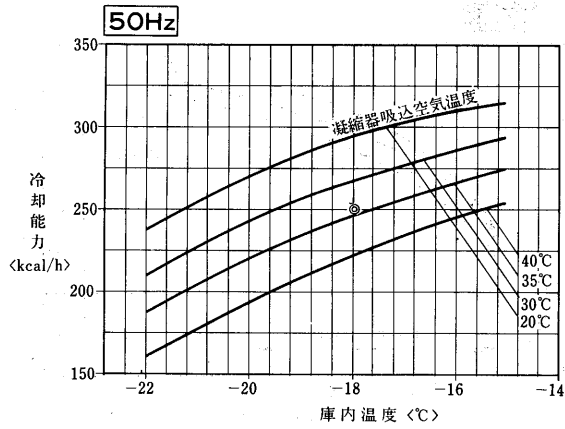
AFL-2C形



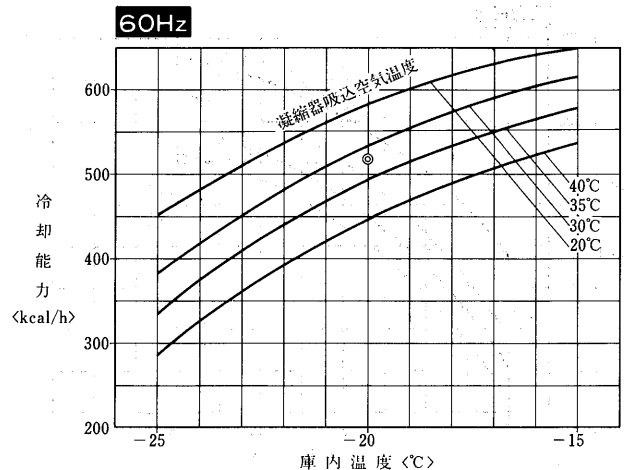
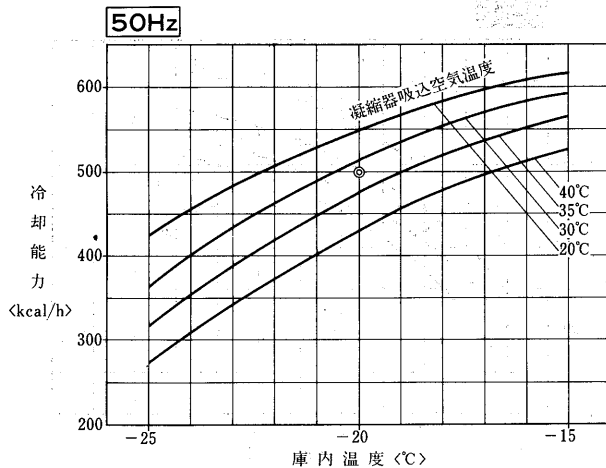
AFL-3形



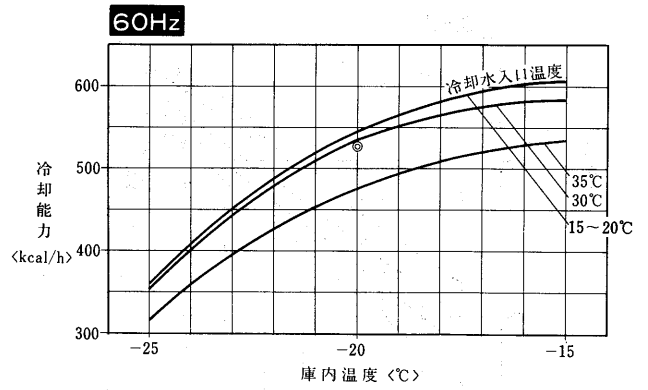
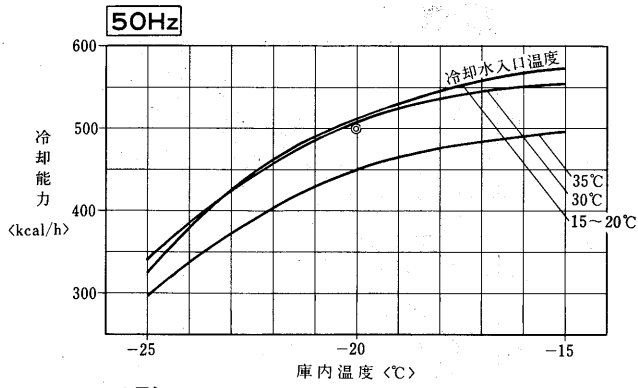
AFR-05RB・05B形



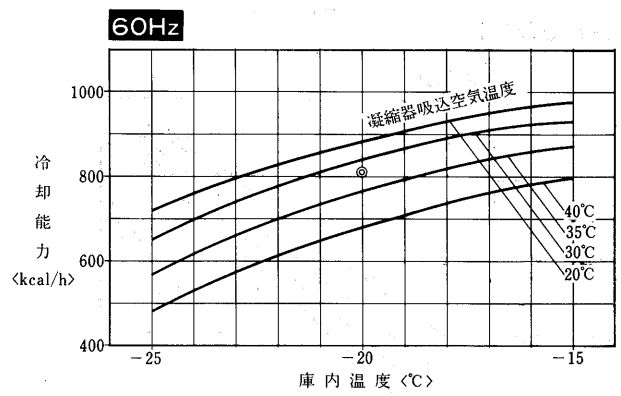
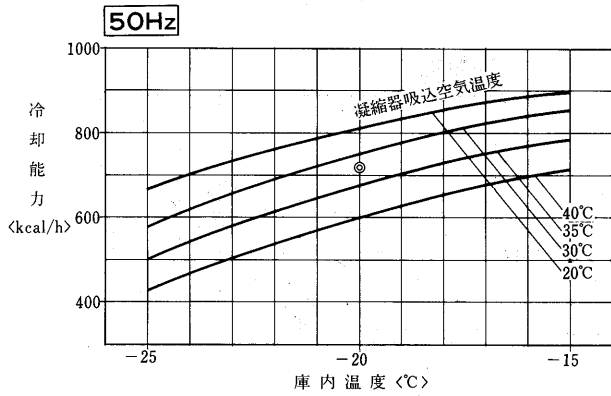
AFR-1C形



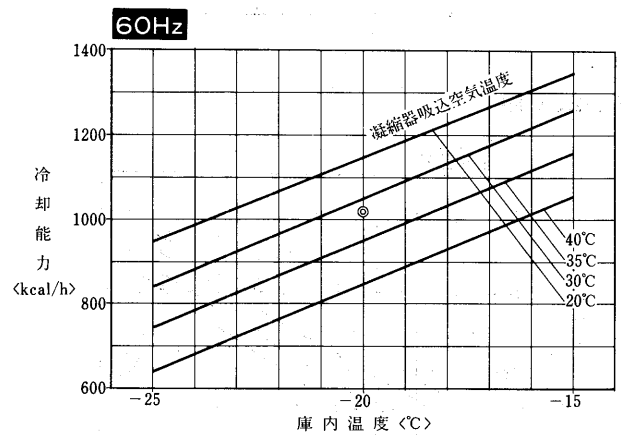
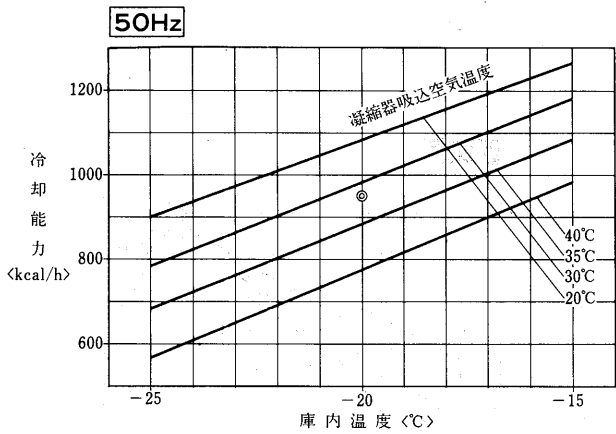
ACR-1B形



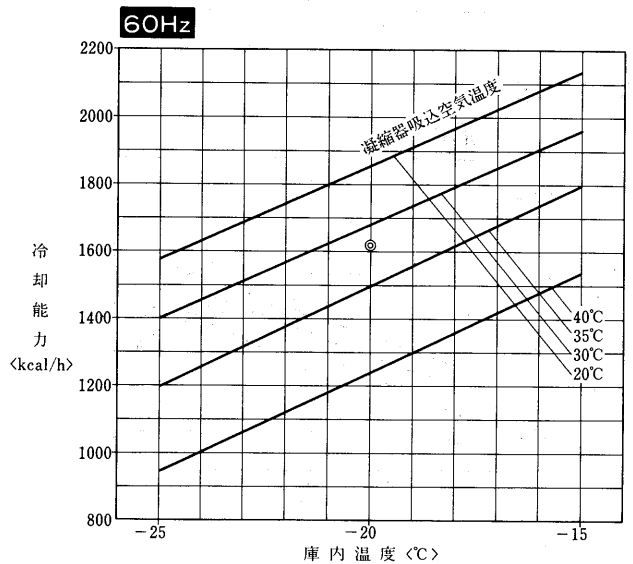
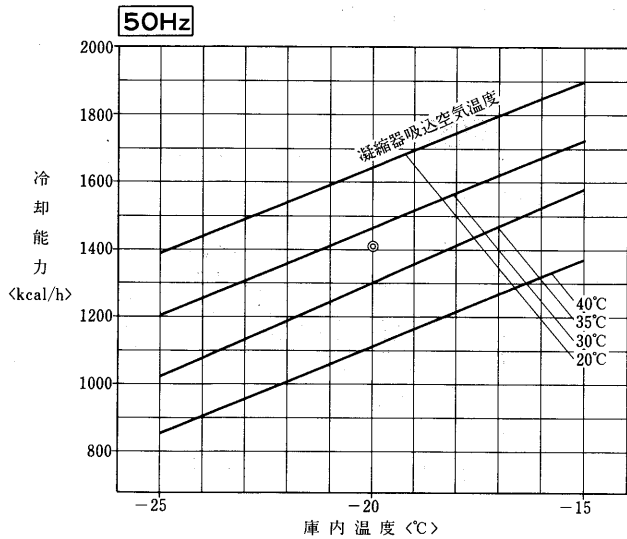
AFR-1.6C形



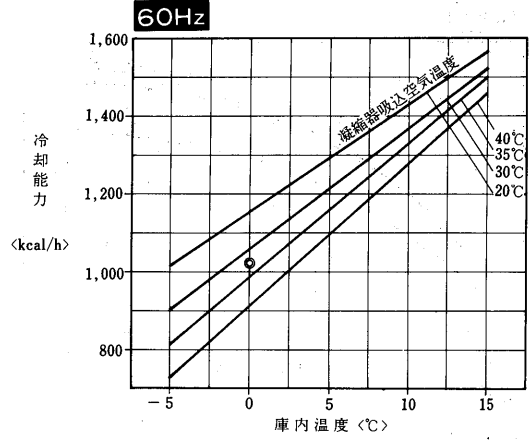
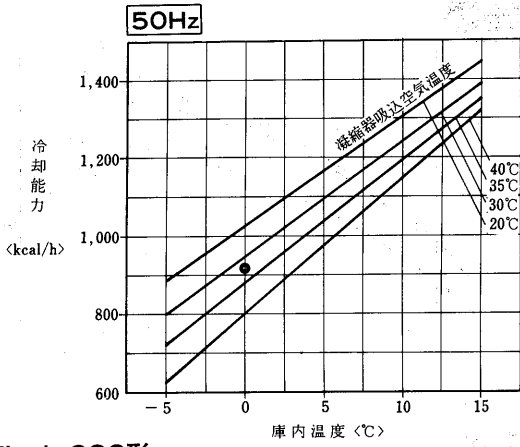
AFR-2C形



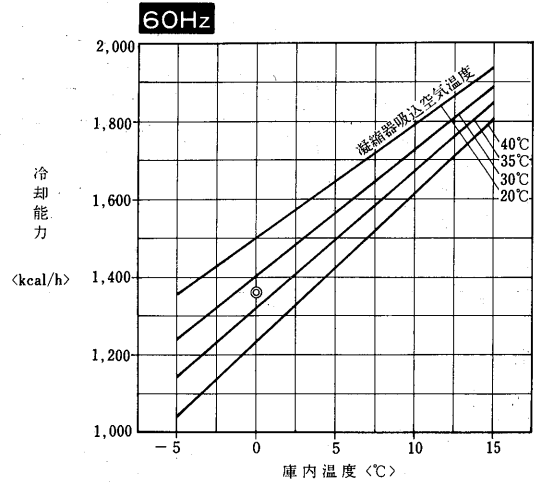
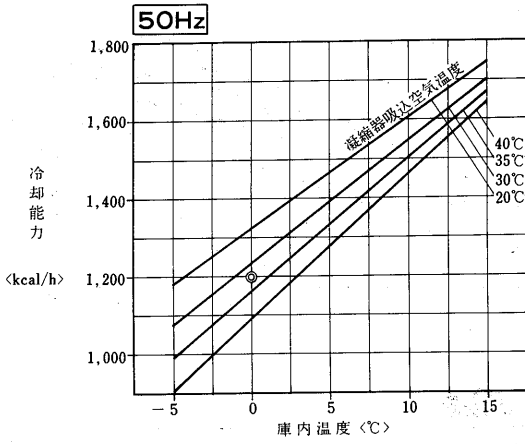
AFR-3C形



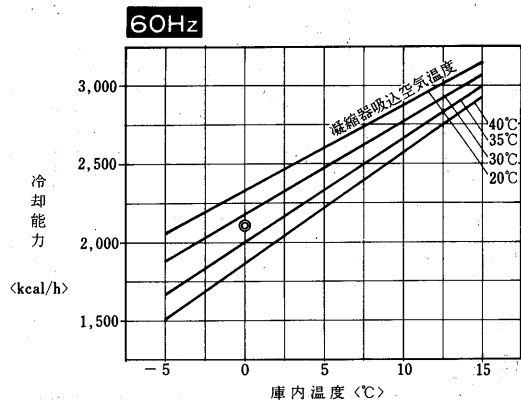
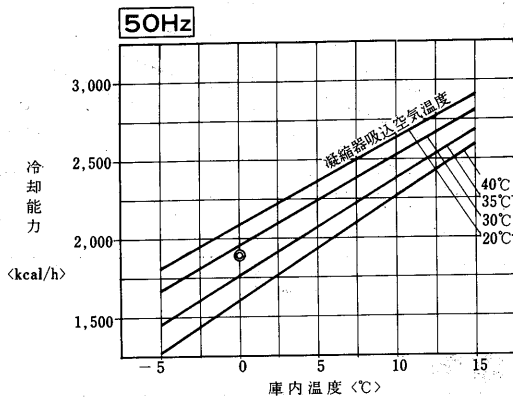
AFL-1SC形



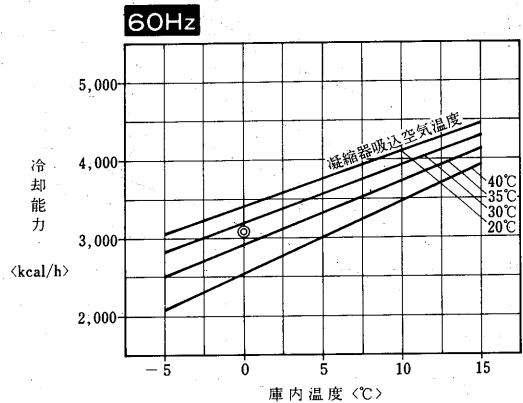
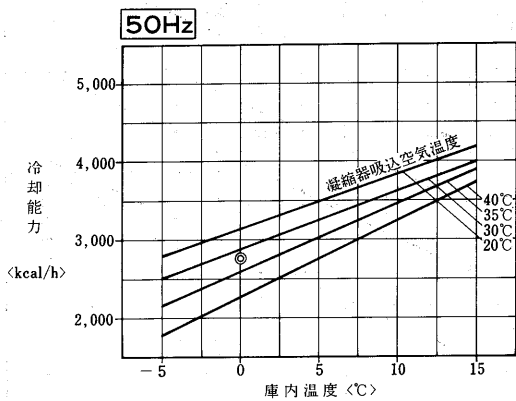
AFL-1.6SC形



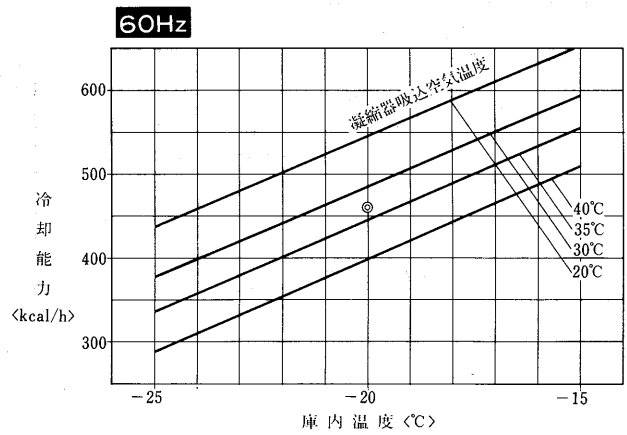
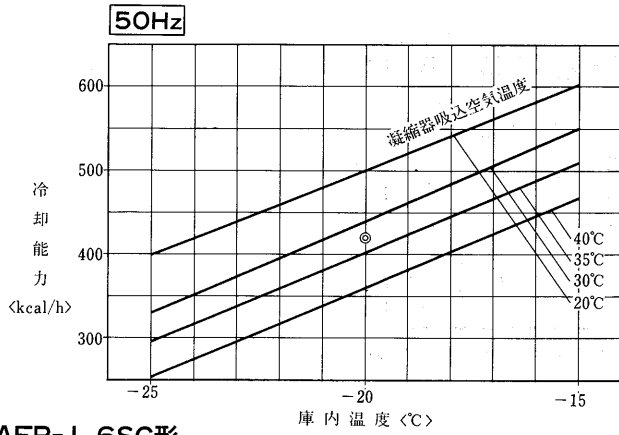
AFL-2SC形



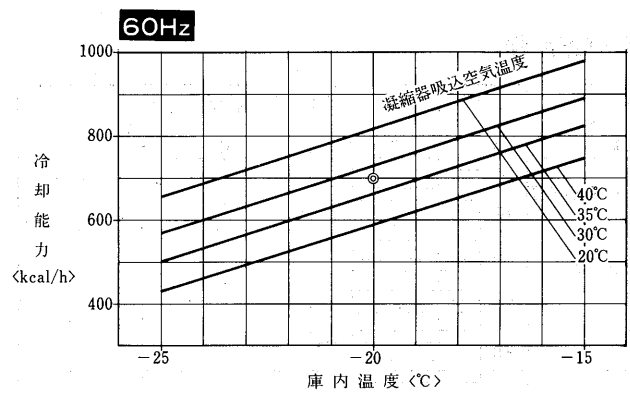
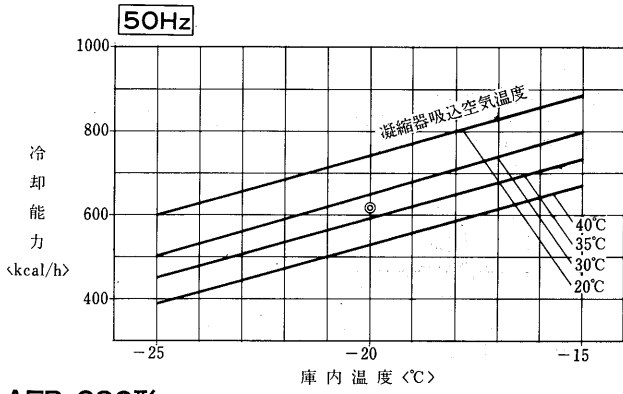
AFL-3SC形



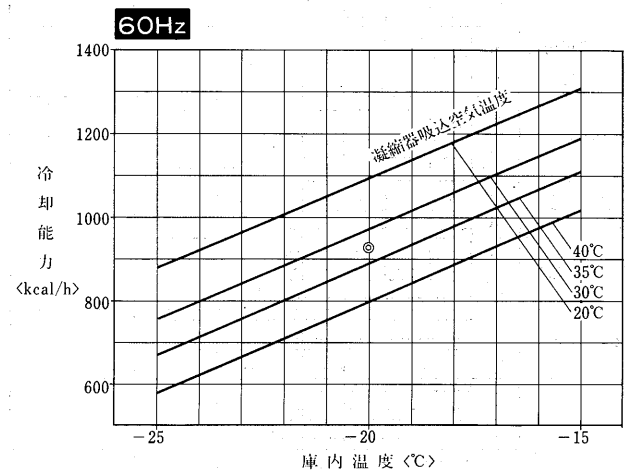
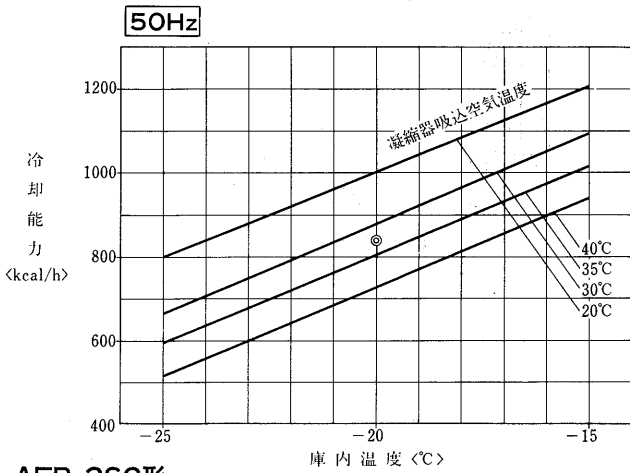
AFR-1SC形



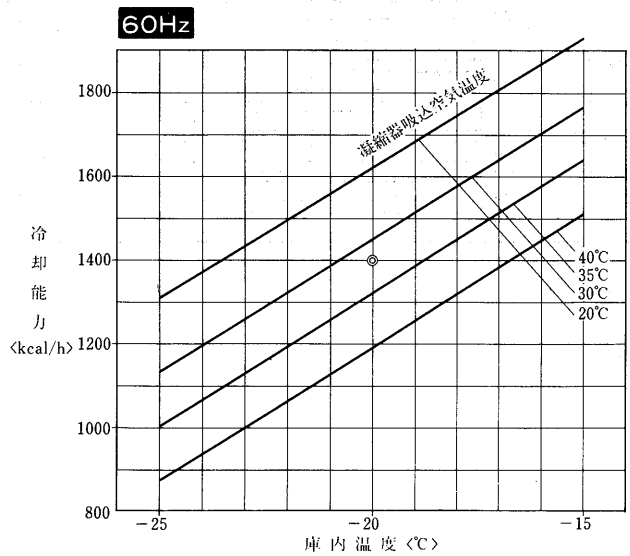
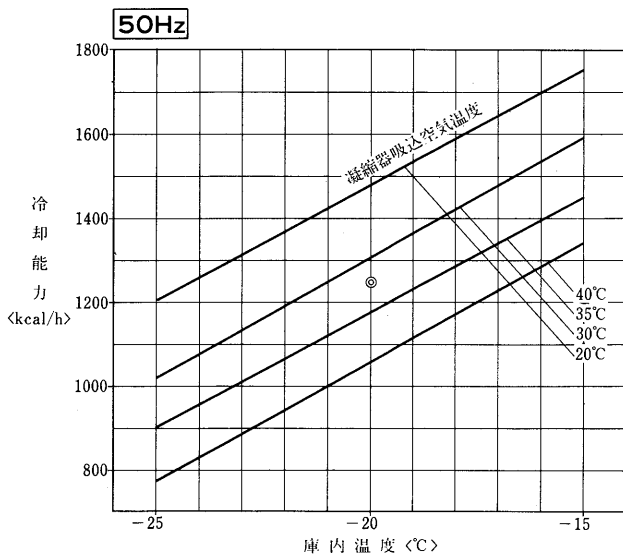
AFR-1.6SC形



AFR-2SC形



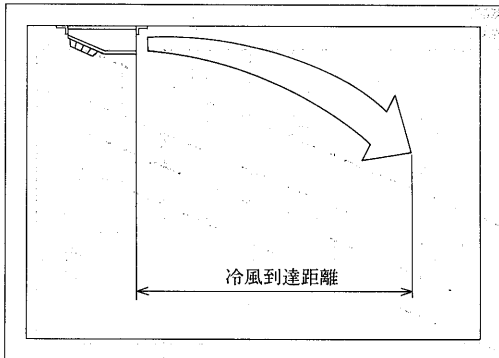
AFR-3SC形



小形冷凍・冷蔵クーリングユニット

5.1.5 冷風到達距離

AFL, AFR用冷却器ユニット冷風到達距離



単位：m

形名	周波数	50Hz	60Hz
AFL-1SC			
AFR-1SC		3.5	3.5
AFR-1.6SC			
AFL-1.6SC			
AFR-2SC		4.5	5
AFL-2SC			
AFR-3SC		5	5.5
AFL-3SC		6	7

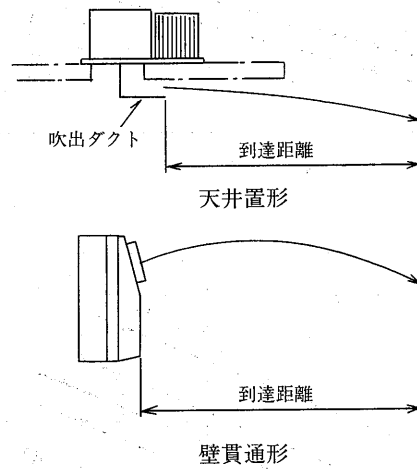
注1. 冷風到達距離は風速が0.5m/sとなる値です。

冷風到達距離

機種	Hz	冷風到達距離 (m)							
		1	2	3	4	6	8	10	
AFH-05RB	50	[Bar chart showing reach distance for AFH-05RB at 50Hz]							
	60	[Bar chart showing reach distance for AFH-05RB at 60Hz]							
AFH-05B	50	[Bar chart showing reach distance for AFH-05B at 50Hz]							
	60	[Bar chart showing reach distance for AFH-05B at 60Hz]							
AFH-1	50	[Bar chart showing reach distance for AFH-1 at 50Hz]							
	60	[Bar chart showing reach distance for AFH-1 at 60Hz]							
AFH-2	50	[Bar chart showing reach distance for AFH-2 at 50Hz]							
	60	[Bar chart showing reach distance for AFH-2 at 60Hz]							
AFL-05RB	50	[Bar chart showing reach distance for AFL-05RB at 50Hz]							
	AFL-08B	60	[Bar chart showing reach distance for AFL-08B at 60Hz]						
AFL-1C		50	[Bar chart showing reach distance for AFL-1C at 50Hz]						
	60	[Bar chart showing reach distance for AFL-1C at 60Hz]							
ACL-1C	50	[Bar chart showing reach distance for ACL-1C at 50Hz]							
	60	[Bar chart showing reach distance for ACL-1C at 60Hz]							
AFL-1.6C	50	[Bar chart showing reach distance for AFL-1.6C at 50Hz]							
	60	[Bar chart showing reach distance for AFL-1.6C at 60Hz]							
AFL-2C	50	[Bar chart showing reach distance for AFL-2C at 50Hz]							
	60	[Bar chart showing reach distance for AFL-2C at 60Hz]							
AFL-3	50	[Bar chart showing reach distance for AFL-3 at 50Hz]							
	60	[Bar chart showing reach distance for AFL-3 at 60Hz]							
AFR-1C	50	[Bar chart showing reach distance for AFR-1C at 50Hz]							
	60	[Bar chart showing reach distance for AFR-1C at 60Hz]							
AFR-1.6C	50	[Bar chart showing reach distance for AFR-1.6C at 50Hz]							
	60	[Bar chart showing reach distance for AFR-1.6C at 60Hz]							
AFR-2C	50	[Bar chart showing reach distance for AFR-2C at 50Hz]							
	60	[Bar chart showing reach distance for AFR-2C at 60Hz]							
AFR-3C	50	[Bar chart showing reach distance for AFR-3C at 50Hz]							
	60	[Bar chart showing reach distance for AFR-3C at 60Hz]							

注. 次の条件の場合を示す。

1. 平均風速が0.2m/sになる位置までの水平距離。
2. 測定は下図による。



5.1.6 据付関係資料

(1) 使用基準

この製品は、次の使用基準を守って使用してください。

項目	形式	H形	L形			R形		
			空冷		水冷	空冷		水冷
			一体	スプリット		一体	スプリット	
凝縮器吸込空気温度	°C	5~40	-5~40	5~35	-5~40	-15~40	5~35	
条件 入口水温	°C	—			5~35	—		5~35
庫内温度	°C	2~10	-5~15(※1)	-5~15	-5~15	-25~-15(※2)		
電源電圧	V	90~110V<定格100V>			180~220V<定格200V>			

※1. AFL-05RB, 08B, AFL-3, ACL-1Bの庫内使用範囲は-5~10°Cです。

※2. AFR-05RB, AFR-05Bの庫内使用範囲は-22~-15°Cです。

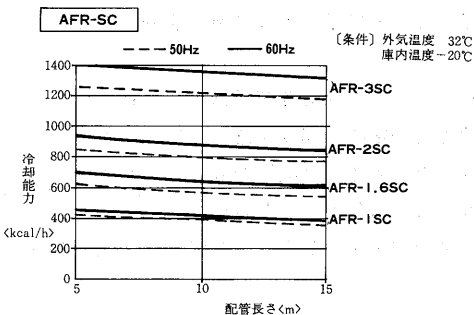
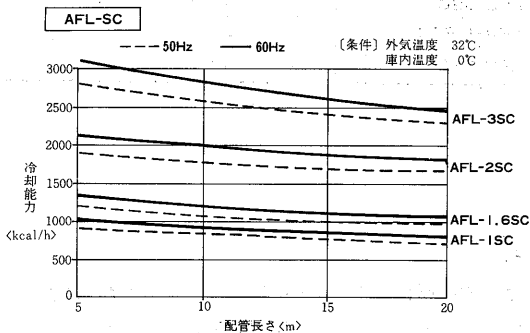
- 注 (a) エーテル・ベンジン・プロパンガスなど揮発性・引火性・爆発性のある薬品を貯蔵する目的で使用しないでください。
- (b) 腐食性雰囲気の中では使用しないでください。
- (c) 酢などの酸性の食品を保存するときは、必ずフタ付容器に入れてください。
- (d) ユニットに直接水をかけないでください。漏電のおそれがあります。
- (e) 必ず静止状態で使用してください。車両や船舶には搭載できません。
- (f) スプリット形は、下表に示す接続パイプ長さや高低差を守ってください。

接続配管長さ

形名	項目	許容配管長さ	許容高低差	
			本体が上	本体が下
AFL-1SC		20m以下	5m	5m
AFL-1.6SC		20m以下		
AFL-2SC		20m以下		
AFL-3SC		20m以下		
AFR-1SC		15m以下		
AFR-1.6SC		15m以下		
AFR-2SC		15m以下		
AFR-3SC		15m以下		

(2) 機種選定

スプリット形クーリングユニットの容量選定時は、配管長さを十分考慮してください。



(3) 据付工事

(a) 搬入

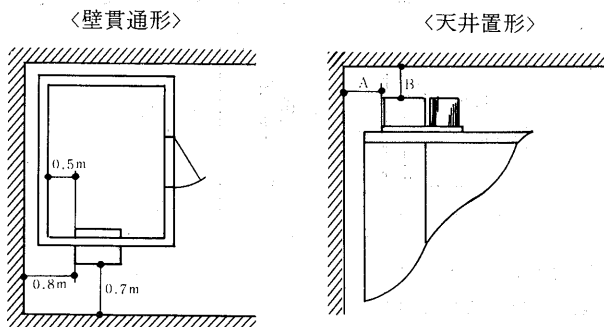
できるだけ垂直に保ち静かに搬入してください。30°以上は傾けないでください。

(b) 据付

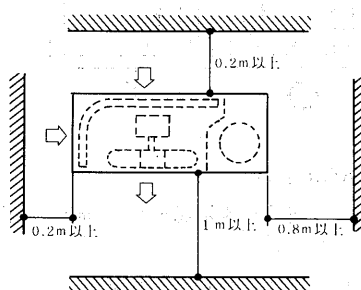
- I 雨が直接かからないようにしてください。<スプリットを除く>
- II 風通しの良い場所。(凝縮器吸込空気温度35°Cを超える場合は換気扇を設け、35°C以下にしてください。)
- III 水平な所。(ユニットは必ず、水平に設置してください。特に冷却部が傾斜してドレンパンが逆勾配になると、排水性が悪くなり、ドレンのオーバーフローやドレンパン水結が発生します。)
- IV スプリット形本体ユニットは、ブロック台又はアングル台のような強固な台の上に固定してください。

(c) 冷凍冷蔵庫への取付場所

- I 保守やサービス、および性能確保のため、最低次のスペースを確保する必要があります。

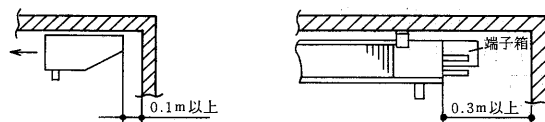


<スプリット形本体ユニット>



モデル	A寸法	B寸法
AFH-05RB, AFH-05B AFL-05RB, AFL-05B AFL-1C, AFR-05RB AFR-05B, AFR-1C ACL-1B, ACR-1B	0.3m	0.3m
AFL-1.6C, AFR-1.6C AFL-2C, AFR-2C AFR-3C	1.0m	0.4m

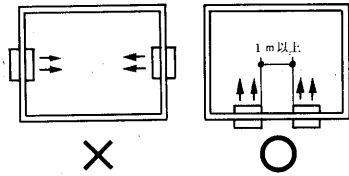
<スプリット形庫内ユニット>



- II ドアを開いた時に侵入した空気を直接吸引しないよう、ユニットの配置はできるだけドアから離す。(冷却不良、霜取不良防止のため)
- III 複数台設置する場合、他のユニットの排風や冷風の影響を受けないように設置する。

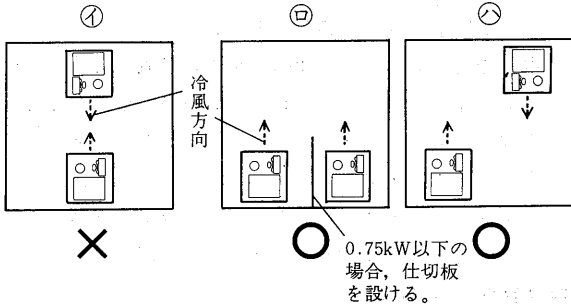
<壁貫通形>

冷風が対向しないようにする。
また排風を直接吸込まないよう間隔をあける。

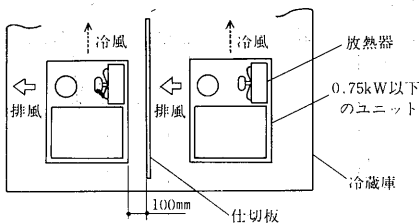


<天井置形>

冷風が対向しないようにする。

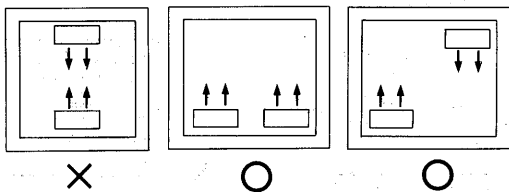


0.75kW以下のユニットの場合で、上図②の配置にする場合は仕切板を設け排風を直接吸込まないようにしてください。



<庫内置形スプリット>

冷風が対向しないようにする。



(4) 配管工事

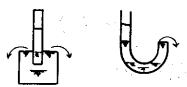
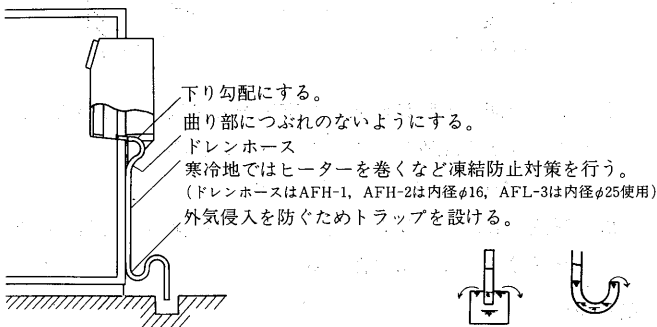
(a) 冷却水管 <ACL-1B, ACR-1B>

- I 夏季に高圧カットせぬよう十分な流量<6~10ℓ/min>を確保してください。
- II 圧力式給水弁<節水弁>は工場で調整してあります。

(b) ドレン配管

ドレンのオーバーフローやドレンパン氷結につながるのを、正しく施工してください。

I 壁貫通形の場合



水封トラップの例
(図示のいずれかにて施工してください。)

II 天井置形・スプリット形

外気の侵入を防止するため、必ずトラップを設けてください。

また、ドレン配管は下り勾配にし、スムーズに排水されるか確認してください。

(詳細は製品に添付の説明書を参照ください)

(a) 冷媒配管<スプリット形>

I 配管

冷却・除霜性能の確保及び油戻りの面から、本体ユニットと冷却ユニットとの接続配管は必ず次頁に示すものを使用してください。

特に、除霜時には、液管内をホットガスが流通しますので配管サイズが小さい場合や現地にてドライヤを組込んだ場合には、除霜運転に不具合が生じますのでご注意ください。(ドライヤは本体ユニットに組み込み済みです)配管は内部にゴミ水分等がないように十分洗浄されたりん脱酸銅管を使用してください。またロウ付時には、酸化スケールが成長しないように乾燥窒素ガスなどの、不活性ガスを配管に通しながら行なってください。(ロウ付後、ロウ付部の温度が、200℃以下になるまで流し続ける。)

	液管	ガス管
AFL-1SC, AFL-1.6SC, AFR-1SC, AFR-1.6SC	φ 9.52	φ 12.7
AFL-2SC, AFL-3SC, AFR-2SC	φ 12.7	φ 15.88
AFR-3SC	φ 12.7	φ 19.05

II 真空引き

液管、吸入管の操作弁を閉めた状態で、液側、ガス側各々の操作弁のサービスポートから真空引きしてください。

III 追加冷媒チャージ (配管長さ5mを越える場合のみ)

配管長さが5m以下の場合、追加冷媒チャージは不用です。配管長さが5mを越える場合は、下表の量だけ追加冷媒チャージしてください。

	冷媒	液配管長さ			
		5 m	10 m	15 m	20 m
AFL-1SC, AFL-1.6SC	R 12	0	250 g	500 g	750 g
AFL-2SC, AFL-3SC		0	500 g	1,000 g	1,500 g
AFR-1SC, AFR-1.6SC	R 502	0	270 g	540 g	—
AFR-2SC, AFR-3SC		0	550 g	1,100 g	—

IV 断熱

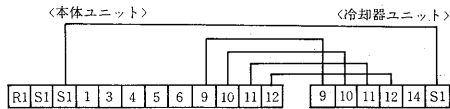
それぞれの冷媒配管に、パイプカバーを取り付け断熱をしてください。なお2本まとめて断熱すると熱交換し、正常な運転ができないので必ず各々に断熱を施してください。

(5) 電気工事

- (a) 電源電圧はリレーボックス電源端子部で、運転中は±10%、始動時の最低で定格電圧の85%を確保してください。
- (b) 必ず、ユニット専用の手元開閉器を設けてください。
- (c) 漏電しゃ断器は必ず取付けてください。
- (d) リレーボックスのアースネジより、必ず、アース配線をしてください。

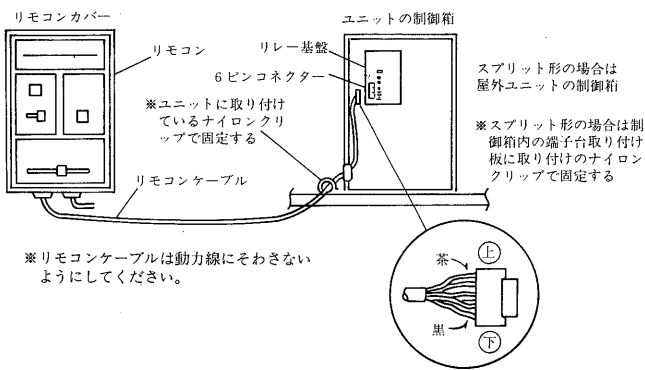
(e) AFH-1は、ロータリー式圧縮機を搭載しており、逆転できません。各相を正しく接続してください。もし、逆相の場合、ユニットに内蔵の逆相防止器が作動して圧縮機が始動しません。(放熱器用送風機も始動しません。)このような場合、電源配線の内、2本を入れ換えてください。

(f) **スプリット形の配線**(本体ユニットと冷却器ユニットの配線)
 ●必要配線本数は5本です。
 ●接続配線は太さφ1.6のものを使用してください。
 ●本体ユニットと冷却器ユニットの端子台の記号を合わせて接続してください。

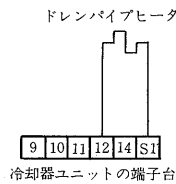


(g) **リモコン**(AFL-C, AFL-SC, AFR-C, AFR-SCのみ)

I リモコンとユニットの接続

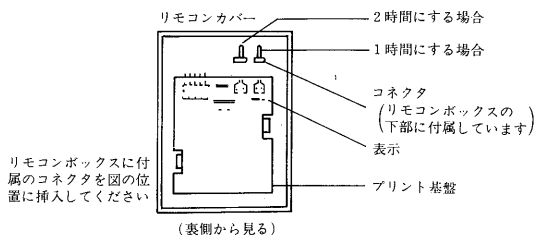


(h) AFR-1SC, 1.6SC, 2SC, 3SC は必ず付属のドレンパイプヒータを取付けてください。



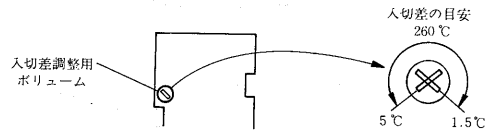
II デフロスト間隔の設定

リモコンにはデフロストタイマの機能を設けています。製品出荷仕様は、圧縮機の積算運転時間が4時間に達するとデフロストに入るようになっていますが、着霜しやすい用途では次の方法でデフロスト間隔を短くすることができます。



III 庫内温度調節器の調整

製品出荷等、庫内温度調節器の入切差は4℃に設定していますが、次の方法で1.5~5℃の範囲で調整できます。ただし、停止時間3分以上、1サイクル15分以上確保するようにしてください。



(6) **ACL-1B, ACR-1B使用上の注意**

ユニット停止中は、圧力式節水弁が閉じます。このため、冬期長時間サーモ停止すると、水配管および二重管凝縮器内の水が凍結する危険性があります。このような場合は、水配管および二重管凝縮器に断熱および加温等による凍結防止を行なってください。なお、長時間ユニットを停止させる場合は冷却水入口バルブを閉じ、水抜き弁を開いて、必ず水を抜いておいてください。

5.1.7 別売部品

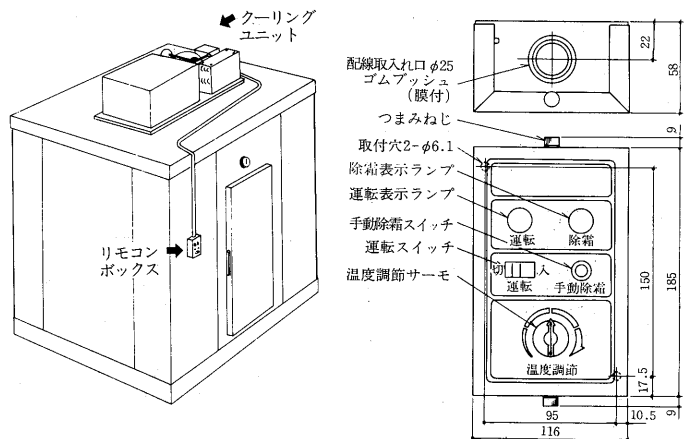
(1) リモコンボックス

(a) リモコンボックス

リモコンボックスにより、クーリングユニットの運転・停止・温度調節・手動除霜の操作ができます。

リモコンボックスとユニットの組合せ

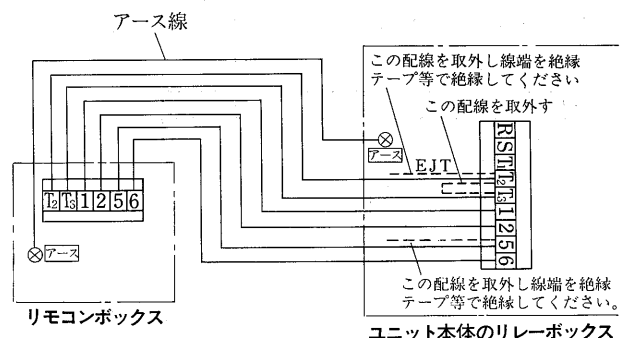
リモコンボックス形名	クーリングユニット適用機種形名
RB-320L	AFL-08B, ACL-1B
RB-320R	ACR-1B, AFR-05B



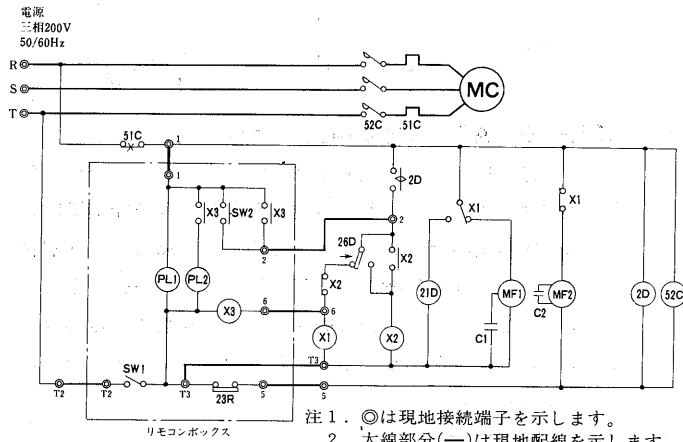
注. AFL-1C, 1.6C, 2C, 1SC, 1.6SC, 2SC, 3SC AFR-1C, 1.6C, 2C, 3C, 1SC, 1.6SC, 2SC, 3SC には電子リモコンをユニットに付属しています。

(b) リモコンボックスとユニットの配線

I 一体形クーリングユニット (AFL-1C, 1.6C, 2C, AFR-1C, 1.6C, 2C, 3C 除く) リモコンボックスとユニットとの配線は、下図のようにおこなってください。



○AFL-08B形クーリングユニットとの配線例



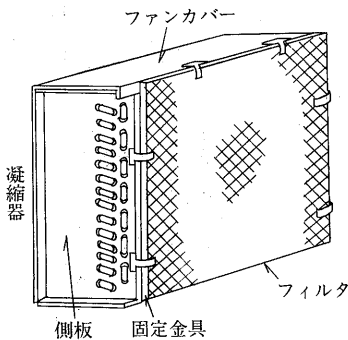
注1. ◎は現地接続端子を示します。
 2. 太線部分(一)は現地配線を示します。
 3. 接点部の矢印は温度が上昇した場合の接点の動作方向を示します。

記号説明

記号	名称	記号	名称
C1, 2	運転コンデンサ<送風機>	X2	電磁継電器
MC	圧縮機用電動機	X3	電磁継電器
MF1	送風機用電動機<冷却器>	2D	限時継電器<除霜>
MF2	送風機用電動機<凝縮器>	21D	電磁弁<除霜制御>
PL1	表示ランプ<運転>	23R	温度調節器<庫内制御>
PL2	表示ランプ<除霜>	26D	温度開閉器<除霜終了>
SW1	スイッチ<運転>	51C	過電流継電器<圧縮機>
SW2	スイッチ<手動除霜>	52C	電磁接触器<圧縮機>
X1	電磁継電器		

(2) 放熱器用フィルタ

放熱器吸込面に取付けることにより、油污れ等が原因の放熱性能の低下を防ぎ、放熱器の清掃の手間なしで、冷却効果の持続に役立ちます。



注1. 左図のように固定金具でフィルタを固定してください。固定金具は裏紙を外して凝縮器側板およびファンカバーに取付けてください。(6ヵ所)
 2. フィルタは三ヶ月に一度の割合で交換してください。

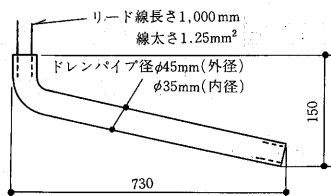
適用機種

形名	適用機種		寸法	材質	所要数/台	収納数/梱包
F-08	そのまま使用	切断必要 (280×310mm) (に切断)	280×360mm	FS-1810	1	5
	AFL-1C AFR-1C	AFH-05B AFH-05RB AFL-05RB AFL-08B AFR-05B AFR-05RB				
F-09	そのまま使用	切断必要 (360×420mm) (に切断)	560×360mm	FS-1810	1	5
	AFL-2C AFR-3C	AFL-1.6C AFR-1.6C AFR-2C				

(3) ドレンパイプヒータ<AFL-1SC, 1.6SC, 2SC, 3SCのみ>

庫内置形スプリット形ユニットにおいては、庫内温度が0℃以下の場合、ドレンパイプヒータを取付けてください。

ドレンパイプヒータの形名	電源	容量
H-25A	単相 200V	72W



注. 他のヒータを使用する場合は、容量が200Wをこえないようにしてください。容量が大きすぎると、リレーの接点不良の原因となります。

なお、AFR-1SC, 1.6SC, 2SC, 3SCにはシリコンベルトヒータ<長さ1m, 容量30W>を付属しています。

(4) リモコンケーブル<AFL-C・(SC), AFR-C・(SC)>

リモコンからユニット制御箱への接続ケーブルとして、標準5mを付属していますが (AFL・AFR-SCは10m)、長さが足りない場合、下記リモコンケーブルを使用願います。

形名	長さ
W-10	10m
W-20	20m
W-30	30m

5.2 冷蔵庫冷却システム〈クールマルチ〉

目次

5.2.1 システムの特長	529	5.2.4 外形寸法図	558
(1)冷蔵庫冷却システム〈クールマルチ〉	529	(1)コンデンシングユニット	558
(2)ユニットクーラの対応	530	(2)ユニットクーラ	558
(3)ユニットクーラの選定	530	(3)コントローラ	558
5.2.2 仕様	531	5.2.5 電気回路図	559
(1)マイコン式Mシステム	531	5.2.6 冷却能力線図	602
(2)機械式Fシステム	535	5.2.7 プログラムタイムチャート	607
5.2.3 仕様表	536	5.2.8 電気特性	610
(1)セット形名〈一体空冷シリーズのみ〉	536	5.2.9 冷媒配管系統図	613
(2)システムセット例	556	5.2.10 据付関係資料	614
(3)コンデンシングユニット	558	(1)マイコン式Mシステム	614
(4)ユニットクーラ	558	(2)機械式Fシステム	619
(5)コントローラ	558	5.2.11 別売部品	626

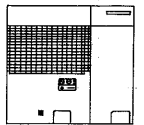

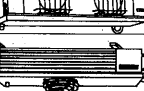

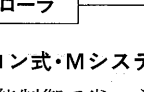
5.2.1 システムの特長

(1)冷蔵庫冷却システム〈クールマルチ〉

三菱電機冷蔵庫冷却システム〈クールマルチ〉は、用途・冷却対象に対応したユニットクーラ、据付条件に合わせたコンデンシングユニット、制御目的に応じたコントローラを選定し、組合わせていただけるシステムです。ニーズの異なるさまざまな現場にマッチした機能をご提供し、低温流通のテーマである高鮮度、高効率冷却にお応えいたします。

ユニットクーラ

エクストラファンを採用した低騒音設計〈標準形〉。大伝熱面積の冷却器により、余裕のある冷却力を発揮します。

ユニットクーラ	タイプ	庫内温度
	標準タイプ	
	ウェットタイプ	3~15℃用 -5~15℃用 -30~-5℃用
	セイヨデフロストタイプ	
	センタータイプ	3~15℃用 -5~15℃用
	センター・ウェットタイプ	

コントローラ

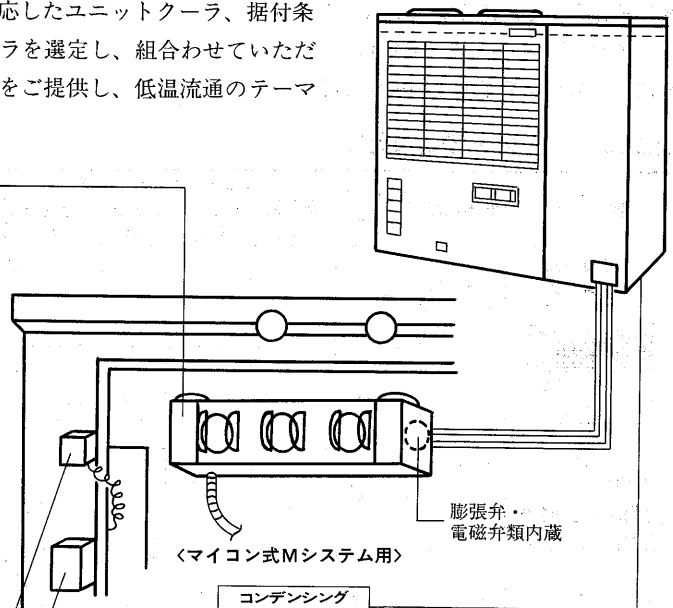
電子リモコン
接触器ボックス

〈マイコン式・Mシステム〉

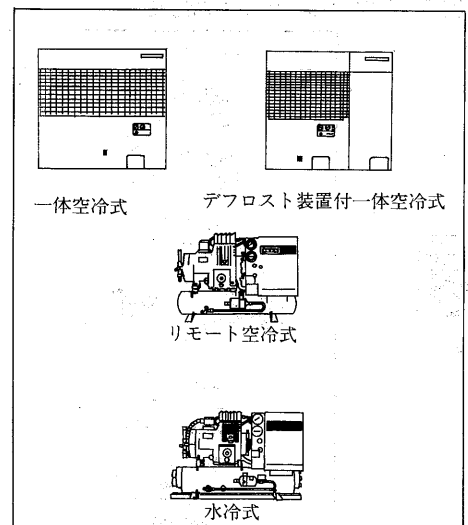
- 高機能制御で省エネ・鮮度維持を実現する電子リモコン。
- デジタル表示で温度設定・温度管理・除霜制御。
- 遠方操作・遠方管理可能〈30m迄〉。
- サーモ入切差 0.5℃ まで可変の高精度温度制御。温度警報機能装備。
- インテリジェントデフロスト
 - ▶除霜周期の最適設定。
 - ▶オフサイクル除霜への自動切換。

〈機械式・Fシステム〉

- 機械式リモコンを使用し、マイコン式・Mシステムで対応できない同室複数台冷却器、多室複数台冷却器システムも可能。
- 個別除霜・異温度〈温度差5 deg℃以内〉制御が可能。
- 庫内温度デジタル表示・設定。
- デフロストタイマ内蔵。
- ファン・ヒータ用電磁接触器内蔵。



水冷から一体空冷までの幅広い機種から選んでいただけます。いずれも低騒音・低振動・高効率を実現したFシリーズ圧縮機を搭載しています。



冷蔵庫冷却システム〈クールマルチ〉

●クールマルチの組合わせ可能システム

	同室1対1		同室1対2		同室複数台		2室個別制御		3室個別制御	
組合わせ可能システム										
冷却器容量 (圧縮機容量との関係)	同容量	他の組合せ	同容量	異容量	同容量	異容量	同容量	異容量	同容量	異容量
マイコン式Mシステム	○△△	△△△	○△△	△△△	△△△	△△△	個別制御はできません			
機械式Fシステム	□	□	□	□	□	□	オフサイクルとヒータの混合使用可能			

記号説明. マイコン式Mシステム○標準対応△対応可能□対応不可能 機械式Fシステム□Fシステム デフロストN:オフサイクルデフロスト
H:ヒータデフロスト G:ホットガスデフロスト
注. ホットガスデフロストタイプはマイコン式Mシステム専用です。

マイコン式Mシステム

- 高機能電子リモコンを採用した省エネルギーシステムです。
- 用途に合わせて、除霜システムはホットガス、電気ヒータ、オフサイクル除霜が選定できます。
- 同室システムで最適な制御が可能です。

機械式Fシステム

- 同室1対1から3室個別制御までのフルチョイスシステムです。
- 除霜方式は、電気ヒータ、オフサイクルデフロストのみです。両方式の混合使用ができます。

(2)ユニットクーラの対応

種類	庫内温度	デフロスト方式	ユニットクーラの形態			
			標準(V)	センター(D)	広フィンピッチ(W)	ミックス(V+D)
マイコン式Mシステム (ERA) (ERR) (ERW)	+3~+15°C (Hシリーズ)	オフサイクル	○	○	/	/
		ヒータ	○	○	/	/
	-5~+15°C (Lシリーズ)	ホットガス	○	/	/	/
(ERA-GB)	-30~-5°C (Rシリーズ)	ヒータ	○	/	/	/
		ホットガス	○	/	/	/
機械式Fシステム (ERR)	+3~+15°C (Hシリーズ)	オフサイクル	○	○	/	○
		ヒータ	○	○	/	○
	-5~+15°C (Lシリーズ)	ヒータ	○	○	/	○
(ERW)	-30~-5°C (Rシリーズ)	ヒータ	○	/	/	/

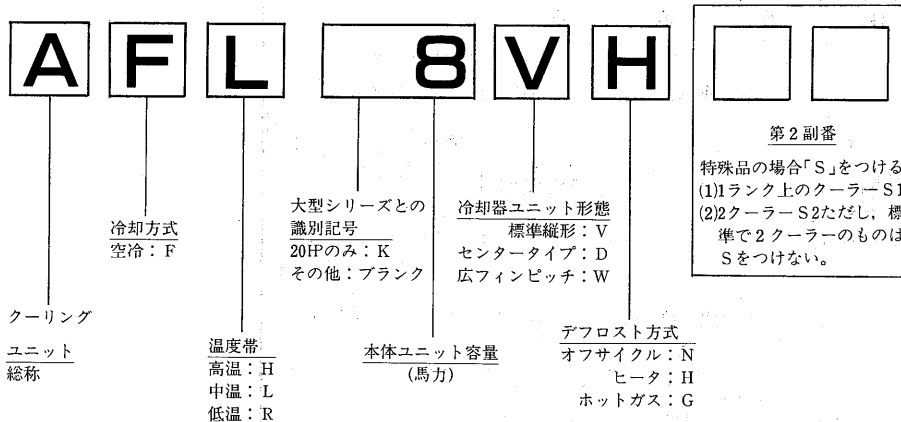
(3)ユニットクーラの選定

ユニットクーラ	名称	フィンピッチ	用途
	標準	H・Lシリーズ 4.23mm Rシリーズ 6.35mm	一般用途の冷却設備としてご使用ください。
	ウエットタイプ	4.23mm	乾燥をきらい用途、あるいは高湿度を要求される用途にご使用ください。また省エネ要求にも使用出来ます。 <特にホットガスタイプ>
	セイブデフロストタイプ	6.35mm 広フィンタイプ 10mm	特に霜付の多くなる用途にご使用ください。また省エネ要求にも使用出来ます。(特にホットガスタイプ)
	2クーラー	4.23mm	庫内温度分布をより均一にする用途にご使用ください。
	センタータイプ	4mm	低風量用途の一般設備としてご使用ください。
	センタータイプ ウエットタイプ	4mm	乾燥をきらい用途、あるいは、高湿度を要求される用途にご使用ください。
	センタータイプ 2クーラー	4mm	低風量で、かつ庫内温度分布をより均一にする用途にご使用ください。

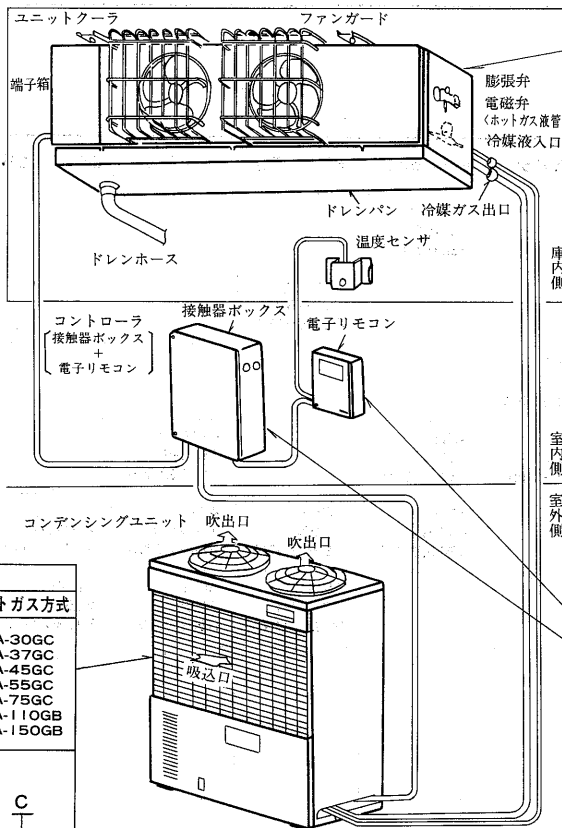
5.2.2 仕様

(1)マイコン式Mシステム

■形名記号の見方



●システム概要



ユニットクーラー		
オフサイクル方式	ヒータ方式	ホットガス方式
UCH-2VNB-1	UCL-2VHB-1	UCL-4VGB-1
UCH-3VNB-1	UCL-3VHB-1	UCL-5VGB-1
UCH-4VNB-1	UCL-4VHB-1	UCL-6VGB-1
UCH-5VNB-1	UCL-5VHB-1	UCL-8VGB-1
UCH-6VNB-1	UCL-6VHB-1	UCL-10VGB-1
UCH-8VNB-1	UCL-8VHB-1	UCL-15VGB-1
UCH-10VNB-1	UCL-10VHB-1	UCR-4VGB-1
UCH-15VNB-1	UCL-15VHB-1	UCR-5VGB-1
UCH-2DNA	UCR-2VHB-1	UCR-5VGB-1
UCH-3DNA	UCR-3VHB-1	UCR-8VGB-1
UCH-4DNA	UCR-4VHB-1	UCR-10VGB-1
UCH-5DNA	UCR-5VHB-1	UCR-15VGB-1
UCH-6DNA	UCR-6VHB-1	UCR-20VGB-1
	UCR-8VHB-1	UCR-5VGB-1
	UCR-10VHB-1	UCR-8VGB-1
	UCR-15VHB-1	UCR-10VGB-1
	UCR-20VHB-1	UCR-15VGB-1
	UCL-2DHA	UCL-3DHA
	UCL-4DHA	UCL-5DHA
	UCL-6DHA	

形名記号の説明

U	C	L	-	S	V	H	B
ユニットクーラーの総称	ユニット	クーラー容量 (相当馬力)		副番	デフロスト方式	オフサイクル	ヒータ
	温度帯	高温：H			ヒータ：H	ホットガス：G	
	中温：L				ユニットクーラー形態	標準縦形：V	
	低温：R				センタータイプ：D	広フィンピッチ：W	

コンデンシングユニット		
オフサイクル方式・ヒータ方式	ホットガス方式	
ERA-F22C	ERR-22PBG	ERW-22PB
ERA-30C	ERR-30PBG	ERW-30PB
ERA-37C	ERR-37PBG	ERW-37PB
ERA-45C	ERR-45PBG	ERW-45PB
ERA-55C	ERR-55PBG	ERW-55PB
ERA-75C	ERR-75PBG	ERW-75PB
ERA-110B	ERR-110PBG	ERW-110PB
ERA-150B	ERR-150PBG	ERW-150PB
		ERA-30GC
		ERA-37GC
		ERA-45GC
		ERA-55GC
		ERA-75GC
		ERA-110GB
		ERA-150GB

形名記号の説明

E	R	A	-	55	G	C
使用冷媒	容量	デフロスト方式		副番		
3冷媒共用：R	(kW×10)	オフサイクル				
		ヒータ				
		ヒータ				
		ホットガス：G				

コントローラ (リモコン+接触器ボックス)		
オフサイクル方式	ヒータ方式	ホットガス方式
RBH-20NA	RBL-8HA	RBL-20GA
	RBL-15HA	RBR-20GA
	RBL-20HA	RBR-20WGA
	RBL-152HA	
	RBR-6HA	
	RBR-20HA	
	RBR-202HA	

形名記号の説明

R	B	L	-	20	H	A
リモコンの総称	温度帯	容量		副番	デフロスト方式	オフサイクル
	高温：H				ヒータ：H	ホットガス：G
	中温：L				広フィンピッチ用ホットガス：WG	
	低温：R					

ユニットクーラー最大容量 (馬力) 注 152...151P×2 202...20P×2

冷蔵庫冷却システム(ケールマルチ)

冷蔵庫冷却システム<マイコン式Mシステム>仕様

●使用範囲

マイコン式Mシステムは次の範囲でご使用ください。

項目	使用範囲		
据付条件	コンデンシングユニット 屋外設置	ユニットクーラ 冷蔵庫内設置	電子リモコンおよび接触器ボックス 屋内設置(冷蔵庫外壁面等)
コンデンシングユニットとユニットクーラとの高低差	<p>推奨値 5m以内</p>		<p>20m以内 (高低差が大きい場合、油もどりにご注意ください)</p>
周囲温度	冷凍機側凝縮器吸込空気温度 -5~+40℃	電子リモコンおよび接触器ボックス -15~+40℃ (但し凍結・結露等なきこと)	
庫内温度	Hシリーズ<使用冷媒R22> +3~+15℃	Lシリーズ<使用冷媒R22> -5~+15℃	Rシリーズ<使用冷媒R502> -30~-5℃
電源電圧	三相200V 50/60Hz 運転中の電圧 180~220V 始動時の最低電圧 180V以上 相間電圧不平衡率 2%(4V)以内		
冷媒配管長さ	30m以下		
センサのリード線長さ	30m以下<付属5m2芯>		
リモコンケーブル長さ	30m以下<付属10m17芯>		

(1)オフサイクルデフロスト方式

温度	本体ユニット		ERA-30C	ERA-37C	ERA-45C	ERA-55C	ERA-75C	ERA-110B	ERA-150B
	冷却器ユニット								
A F H (3 ~ 15 ℃)	縦 形 タ イ プ	UCH-4VNB-I	AFH-4VN RBH-20NA			AFH-② 8VNS2 RBH-20NA			
		UCH-5VNB-I	AFH-4VNS1 RBH-20NA	AFH-5VN RBH-20NA			AFH-② 10VNS2 RBH-20NA		
		UCH-6VNB-I		AFH-5VNS1 RBH-20NA	AFH-6VN RBH-20NA				
		UCH-8VNB-I			AFH-6VNS1 RBH-20NA	AFH-8VN RBH-20NA		AFH-② 15VNS2 RBH-20NA	
		UCH-10VNB-I				AFH-8VNS1 RBH-20NA	AFH-10VN RBH-20NA	AFH-② 15VNS1 RBH-20NA	AFH-② K20VN RBH-20NA
		UCH-UCH 15VNB-I					AFH-10VNS1 RBH-20NA	AFH-15VN RBH-20NA	AFH-② K20VNS1 RBH-20NA
	セ ン サ タ イ プ	UCH-2DNA	AFH-② 4DNS2 RBH-20NA						
		UCH-3DNA(2.5HP)		AFH-② 5DNS2 RBH-20NA					
		UCH-4DNA	AFH-4DN RBH-20NA AFH-4DNS1 RBH-20NA②			AFH-② 8DNS2 RBH-20NA			
		UCH-5DNA		AFH-5DN RBH-20NA AFH-5DNS1 RBH-20NA②					
	UCH-6DNA				AFH-② 8DNS1 RBH-20NA				

注1. 上2段はシステムセット形名, 最下段はコントローラ形名を示す。

2. ○内の数字は冷却器ユニット台数を示す。

(2)ヒータデフロスト方式

温度		本体ユニット		ERA-30C	ERA-37C	ERA-45C	ERA-55C	ERA-75C	ERA-110B	ERA-150B
		冷却器ユニット								
A F L (-5 ~ 15 °C)	縦 形 タ イ プ	UCL-4VHB-I	AFL-4VH RBL-8HA				AFL-② 8VHABS2 RBL-20HA			
		UCL-5VHB-I	AFL-4VHS1 RBL-8HA	AFL-5VH RBL-8HA				AFL-② 10VHABS2 RBL-20HA		
		UCL-6VHB-I		AFL-5VHS1 RBL-8HA	AFL-6VH RBL-8HA					
		UCL-8VHB-I			AFL-6VHS1 RBL-8HA	AFL-8VH RBL-8HA			AFL-② 15VHS2 RBL-20HA	
		UCL-10VHB-I				AFL-8VHS1 RBL-15HA	AFL-10VH RBL-15HA		AFL-② 15VHS1 RBL-20HA	AFL-② K20VH RBL-20HA
		UCL-15VHB-I					AFL-10VHS1 RBL-15HA	AFL-15VH RBL-15HA		AFL-② K20VHS1 RBL-152HA
	セ ン タ ー タ イ プ	UCL-2DHA	AFL-② 4DHS2 RBL-20HA							
		UCL-3DHA(2,5P)		AFH-5DHS2 RBL-20HA						
		UCL-4DHA	AFL-4DH RBL-8HA AFL-4DHS1 RBL-20HA ②			AFL-② 8DHS2 RBL-20HA				
		UCL-5DHA		AFL-5DH RBL-8HA AFL-5DHS1 RBL-20HA ②						
		UCL-6DHA				AFL-② 8DHS1 RBL-20HA				
A F R (-30 ~ -5 °C)	縦 形 タ イ プ	UCR-4VHB-I	AFR-4VH RBR-6HA							
		UCR-5VHB-I	AFR-4VHS1 RBR-6HA	AFR-5VH RBR-6HA						
		UCR-6VHB-I		AFR-5VHS1 RBR-6HA	AFR-6VH RBR-6HA					
		UCR-8VHB-I			AFR-6VHS1 RBR-20HA	AFR-8VH RBR-20HA				
		UCR-10VHB-I				AFR-8VHS1 RBR-20HA	AFR-10VH RBR-20HA			
		UCR-15VHB-I					AFR-10VHS1 RBR-20HA	AFR-15VH RBR-20HA	AFR-② K20VHS1 RBR-202HA	
		UCR-20VHB-I						AFR-15VHS1 RBR-20HA	AFR- K20VH RBR-20HA	

注1. 上2段はシステムセット形名、最下段はコントローラ形名を示す。

注2. ○内の数字は冷却器ユニット台数を示す。

(3)ホットガスデフロスト方式

温度		本体ユニット		ERA-30GC	ERA-37GC	ERA-45GC	ERA-55GC	ERA-75GC	ERA-110GB	ERA-150GB
		冷却器ユニット								
A F L (-5 ~ 15 °C)	縦 形 タ イ プ	UCL-4VGB-I	AFL-4VG RBL-20GA				AFL-② 8VGS2 RBL-20GA			
		UCL-5VGB-I	AFL-4VGS1 RBL-20GA	AFL-5VG RBL-20GA			AFL-② 10VGS2 RBL-20GA			
		UCL-6VGB-I		AFL-5VGS1 RBL-20GA	AFL-6VG RBL-20GA					
		UCL-8VGB-I			AFL-6VGS1 RBL-20GA	AFL-8VG RBL-20GA		AFL-② 15VGS2 RBL-20GA		
		UCL-10VGB-I				AFL-8VGS1 RBL-20GA	AFL-10VG RBL-20GA	AFL-② 15VGS1 RBL-20GA	AFL-② K20VG RBL-20GA	
		UCL-15VGB-I						AFL-10VGS1 RBL-20GA	AFL-15VG RBL-20GA	AFL-② K20VGS1 RBL-20GA
A F R (-30 ~ -5 °C)	縦 形 タ イ プ	UCR-4VGB-I	AFR-4VG RBR-20GA							
		UCR-5VGB-I	AFR-4VGS1 RBR-20GA	AFR-5VG RBR-20GA						
		UCR-6VGB-I		AFR-5VGS1 RBR-20GA	AFR-6VG RBR-20GA					
		UCR-8VGB-I			AFR-6VG RBR-20GA	AFR-8VG RBR-20GA				
		UCR-10VGB-I				AFR-8VGS1 RBR-20GA	AFR-10VG RBR-20GA			
		UCR-15VGB-I					AFR-10VGS1 RBR-20GA	AFR-15VG RBR-20GA	AFR-② K20VGS1 RBR-20GA	
		UCR-20VGB-I						AFR-15VGS1 RBR-20GA	AFR- K20VG RBR-20GA	
	広 フ ィ ン ビ ッ チ タ イ プ	UCR-5WGB-I		AFR-5WG RBR-20WGA						
		UCR-8WGB-I					AFR-8WG RBR-20WGA		AFR-② 15WG RBR-20WGA	
		UCR-10WGB-I						AFR-10WG RBR-20WGA		AFR-② K20WG RBR-20WGA

注1. 上2段はシステムセット形名, 最下段はコントローラ形名を示す。

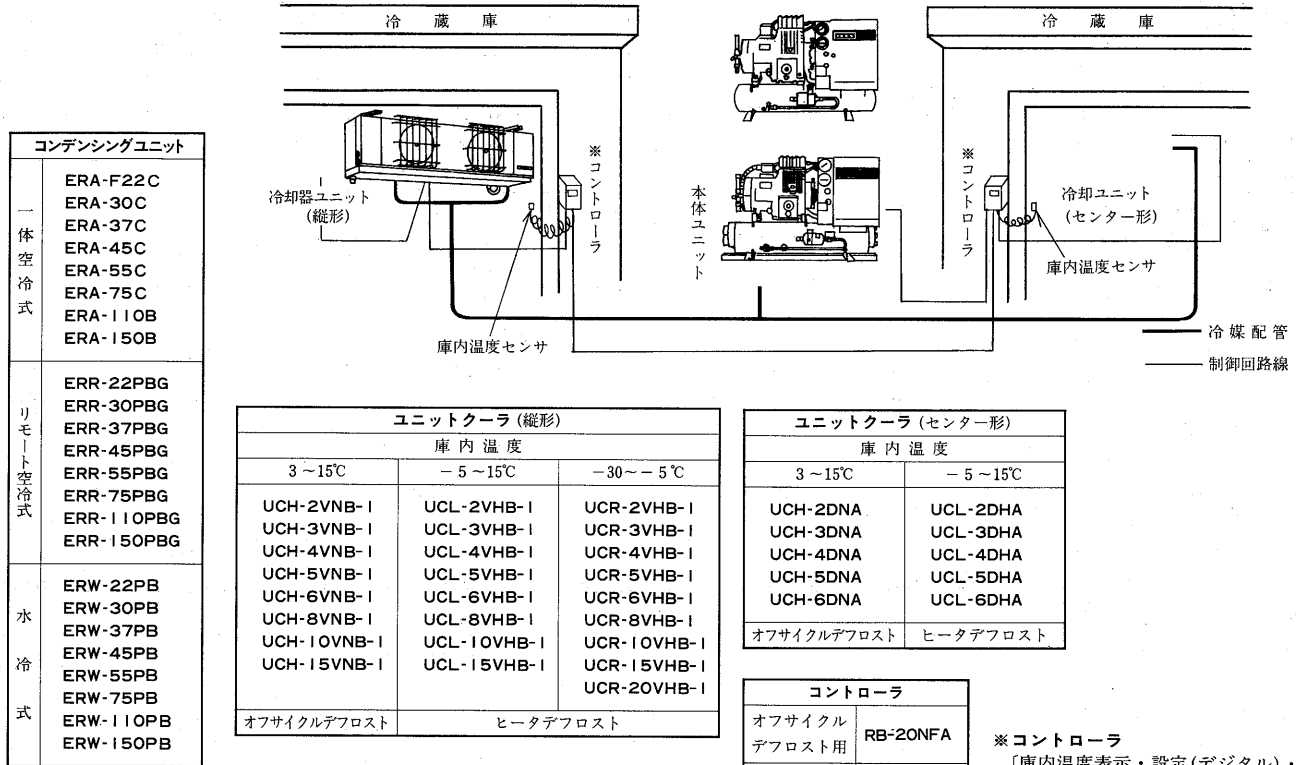
2. ○内の数字は冷却器ユニット台数を示す。

(2)機械式Fシステム

●システムの概要

電子リモコン使用のマイコン式Mシステムで対応できない冷蔵庫対応として同室複〈単〉数冷却器, 多室複数冷却器の両システムを可能とした冷蔵庫冷却システムです。

個別運転・個別除霜, 異温度<5 deg°C以内>制御が可能で幅広い要求に対応できるユニットです。またコンデンシングユニットは一体空冷・リモート空冷・水冷と据付条件に応じて選定できます。



ユニットクーラ (縦形)		
庫内温度		
3~15°C	-5~15°C	-30~-5°C
UCH-2VNB-I	UCL-2VHB-I	UCR-2VHB-I
UCH-3VNB-I	UCL-3VHB-I	UCR-3VHB-I
UCH-4VNB-I	UCL-4VHB-I	UCR-4VHB-I
UCH-5VNB-I	UCL-5VHB-I	UCR-5VHB-I
UCH-6VNB-I	UCL-6VHB-I	UCR-6VHB-I
UCH-8VNB-I	UCL-8VHB-I	UCR-8VHB-I
UCH-10VNB-I	UCL-10VHB-I	UCR-10VHB-I
UCH-15VNB-I	UCL-15VHB-I	UCR-15VHB-I
UCR-20VHB-I		
オフサイクルデフロスト	ヒータデフロスト	

ユニットクーラ (センター形)	
庫内温度	
3~15°C	-5~15°C
UCH-2DNA	UCL-2DHA
UCH-3DNA	UCL-3DHA
UCH-4DNA	UCL-4DHA
UCH-5DNA	UCL-5DHA
UCH-6DNA	UCL-6DHA
オフサイクルデフロスト	ヒータデフロスト

コントローラ	
オフサイクルデフロスト用	RB-20NFA
ヒータデフロスト用	RB-20HFA

※コントローラ
庫内温度表示・設定(デジタル)・デフロストタイマ、運転スイッチ類、ランプ、ファン・ヒータ用電磁接触器を内蔵

●使用範囲

機械式Fシステムは次の範囲でご使用ください。

項目	使用範囲														
据付条件	コンデンシングユニット 屋外設置: ERA・ERR(リモートコンデンサ) 屋内設置: ERW・ERR(圧縮ユニット)	ユニットクーラ 冷蔵庫内設置	コントローラ 屋内設置(冷蔵庫外壁面等)												
コンデンシングユニットとユニットクーラとの高低差	<table border="1"> <tr> <th>コンデンシングユニット</th> <th>A</th> <th>単位</th> </tr> <tr> <td>ERA</td> <td>5</td> <td>・ERA</td> </tr> <tr> <td>ERW</td> <td>5</td> <td>・ERW</td> </tr> <tr> <td>ERR(リモートコンデンサ)</td> <td>3</td> <td>・リモートコンデンサ</td> </tr> </table>		コンデンシングユニット	A	単位	ERA	5	・ERA	ERW	5	・ERW	ERR(リモートコンデンサ)	3	・リモートコンデンサ	<p>高低差が大きい場合、確もどりにご注意ください。</p>
コンデンシングユニット	A	単位													
ERA	5	・ERA													
ERW	5	・ERW													
ERR(リモートコンデンサ)	3	・リモートコンデンサ													
周囲温度	凝縮器吸入空気温度 -5~+40°C (ERA・ERRタイプ) コンデンシングユニットの圧縮機周囲空気温度 -5~+40°C (ERRタイプ※) +5~+40°C (ERWタイプ) ※凍結防止処理を行えばERWタイプでも可能		コントローラ -10~+40°C [但し凍結、結露等なきこと]												
庫内温度	冷蔵・オフサイクルデフロストタイプ (使用冷媒 R22) +3~+15°C	冷蔵・ヒータデフロストタイプ (使用冷媒 R22) -5~+15°C	冷凍・ヒータデフロストタイプ (使用冷媒 R502) -30~-5°C												
電源電圧	運転中の電圧 180~220V 三相200V 50/60Hz 始動時の最低電圧 180V以上 相間電圧不平衡率 2%(4V)以内														
冷媒配管長さ	30m以下(原則としてコンデンシングユニットと同一)														
系統数	最大3系統, 最小負荷30%														
ユニットクーラ	台数: 特に制限なし 総容量: 圧縮機容量の80~200%														
庫内温度差	系統間の庫内温度差は5 deg°C以内														
除霜制御	同室複数ユニットクーラの場合は同時除霜とし, 多室複数ユニットクーラの場合は系統間の除霜タイミングをずらすよう, 除霜タイマを設定してください。														

冷蔵庫冷却システム<クールマルチ>

5.2.3 仕様表

(1)セット形名<一体空冷シリーズのみ>

Hシリーズ<オフサイクルデフロスト>

項目		形名	AFH-4VN	AFH-5VN	AFH-6VN	AFH-8VN	AFH-10VN	AFH-15VN	AFH-K20VN		
電源		三相 200V 50/60Hz									
使用範囲	外気温度	°C	-5~+40								
	庫内温度	°C	+3~+15								
性能・電気特性 ※1	冷却能力	kcal/h	5700/6400	8200/9200	10400/11600	12400/14000	18300/21000	24800/28300	34400/39000		
	冷却運転時	消費電力	kW	3.5/4.3	4.9/5.9	5.8/7.3	7.1/8.8	9.8/12.0	14.2/17.3	19.0/23.1	
		運転電流	A	14.2/15.6	19.4/20.3	22.6/25.8	28.2/32.0	37.7/43.4	53.3/60.4	73.2/80.1	
	除霜時	消費電力	kW	0.28/0.32	0.28/0.32	0.37/0.43	0.49/0.63	0.77/0.98	1.16/1.15	1.35/1.78	
形名			ERA-30C	ERA-37C	ERA-45C	ERA-55C	ERA-75C	ERA-110B	ERA-150B		
据付条件		屋外設置									
塗装色		マンセル 5Y 8/1									
本体ユニット	圧縮機	電動機定格出力	kW	3.0	3.7	4.5	5.5	7.5	10.8	15.0	
		法定冷凍トン		1.6/1.9	2.1/2.5	2.7/3.3	3.2/3.9	4.6/5.6	6.4/7.8	8.3/9.8	
	冷凍機油	種類	SUNISO 3GSD								
		正規油面充填量	ℓ	1.6	1.8	2.5	4.0	6.2	7.0		
凝縮器	形式	プレートフィンチューブ式									
	送風機出力	kW	0.17	0.18	0.19	0.215	0.27	0.39	0.585		
受液器容量	風量	m³/min	80/80	85/85		140/140		226/226	288/288		
	容量	ℓ	15.1			17.2	26.5	40	48		
クランクケースヒータ		kW	0.1				0.18		0.18		
配管寸法	吸入ガス	mm	φ25.4S			φ31.75S		φ38.1S			
	液出口	mm	φ12.7F			φ15.88F		φ19.05F			
製品重量		kg	174	179	199	274	309	420	500		
形名(台数)			UCH-4VNB(1)	UCH-5VNB(1)	UCH-6VNB(1)	UCH-8VNB(1)	UCH-10VNB(1)	UCH-15VNB(1)	UCH-10VNB(2)		
据付条件		庫内天井吊									
キャビネット		アルミニウム(表面エンボス加工)									
形式		プレートフィンチューブ式									
冷却器ユニット	送風機出力×個数		kW	0.06×2		0.06×3	0.2×2	0.2×3	0.2×5	0.2×3×2	
	冷却器	風量	m³/min	52/58	63/70	83/93	104/116	150/168	252/280	150×2/168×2	
		外表面伝熱面積	m²	21.5	32.5	37.4	48.5	63.5	97.4	63.5×2	
		フィンピッチ	mm	4.23							
除霜	方式		オフサイクルデフロスト								
	制御		開始:時刻又は、周期(可変) 終了:タイマ								
	電熱器(除霜)		kW	—							
	電熱器(ファンガード)		kW	—							
端子台ヒータ		kW	0.007						0.007×2		
配管寸法	吸入ガス	mm	φ25.4S			φ31.75S		φ38.1S	φ31.75S×2		
	液入口	mm	φ12.7S			φ15.88S		φ15.88S×2			
	ドレン排水	mm	φ34(外周PT-1ネジ)								
製品重量		kg	44	52	61	76	100	138	100×2		
コントローラ		RBH-20NA									
構成部品		電子リモコン、接触器ボックス									
接触器容量		S-K10									
冷媒制御		温度式自動膨張弁									
温度制御		電子式温度調節器(電子リモコンに内蔵)									
冷媒の種類		R22(現地チャージ)									
保護装置		高低圧圧力閉閉器、可溶栓、圧縮機用過電流継電器、圧縮機用電動機インターナルサーモ									
付属品		本体ユニット付属品: サイトグラス(AFH-15・K20VNのみ) 冷却器ユニット付属品: ドレン排水ホース コントローラ: センサ(リード線長さ5m)・リモコンケーブル(10m)									
掲載頁	外形寸法図	頁	42					43			
	電気配線図	頁	559						560	561	
	能力線図	頁	602								

注※1.性能・電気特性は、標準条件、外気35°C、庫内5°C、200V50/60Hz、冷媒配管長さ5mにおける値を示します。冷却能力は送風機の庫内負荷を差し引き済みです。尚、着霜による能力低下は考慮していません。

2.冷却器の仕様中、配管寸法は冷却器1台当たりの寸法を示します。

3.配管寸法欄 記号F:フレア接続、S:ロウ付接続を示します。

Hシリーズ<オフサイクルデフロスト・ウェットタイプ>

項目		形名	AFH-4VNS1	AFH-5VNS1	AFH-6VNS1	AFH-8VNS1	AFH-10VNS1	AFH-15VNS1	AFH-K20VNS1	
電 源			三相 200V 50V/60Hz							
使用範囲	外 気 温 度	℃	-5~+40							
	庫 内 温 度	℃	+3~+15							
性能・電気特性 ※1	冷 却 能 力	kcal/h	6300/7200	8600/9500	11300/12800	13800/15500	19500/22100	28100/31200	37500/41900	
	冷 却 運 転 時	消 費 電 力	kW	3.5/4.2	4.8/5.9	6.1/7.4	7.3/9.1	10.4/12.6	14.6/17.5	20.4/24.3
		運 転 電 流	A	14.4/15.7	20.2/20.7	23.5/26.9	29.5/33.3	40.7/46.8	56.0/62.6	79.0/87.0
	除霜時	消 費 電 力	kW	0.28/0.32	0.37/0.43	0.49/0.63	0.77/0.98	1.16/1.15	1.35/1.78	2.32/2.30
本 体 ユ ニ ッ ト	形 名		ERA-30C	ERA-37C	ERA-45C	ERA-55C	ERA-75C	ERA-110B	ERA-150B	
	据 付 条 件		屋外設置							
	塗 装 色		マンセル 5Y8/1							
	圧 縮 機	電動機定格出力	kW	3.0	3.7	4.5	5.5	7.5	10.8	15.0
		法定冷凍トン		1.6/1.9	2.1/2.5	2.7/3.3	3.2/3.9	4.6/5.6	6.4/7.8	8.3/9.8
	冷 凍 機 油	種 類		SUNISO3GSD						
		正規油面充填量	ℓ	1.6	1.8	2.5	4.0	6.2	7.0	
	凝 縮 器	形 式		プレートフィンチューブ式						
		送 風 機 出 力	kW	0.17	0.18	0.19	0.215	0.27	0.39	0.585
	受 液 器	風 量	m³/min	80/80	85/85		140/140		226/226	288/288
容 量		ℓ	15.1			17.2	26.5	40	48	
ク ラ ン ク ケ ー ス ヒ ー タ	容 量	kW	0.1				0.18			
配 管 寸 法	吸 入 ガ ス	mm	φ25.4S			φ31.75S		φ38.1S		
	液 出 口	mm	φ12.7F			φ15.88F		φ19.05F		
製 品 重 量	kg	174	179	199	274	309	420	500		
形 名(台 数)		UCH-5VNB 1(1)	UCH-6VNB 1(1)	UCH-8VNB 1(1)	UCH-10VNB 1(1)	UCH-15VNB 1(1)	UCH-10VNB 1(2)	UCH-15VNB 1(2)		
据 付 条 件		庫内天井吊								
キ ャ ビ ネット		アルミニウム(表面エンボス加工)								
形 式		プレートフィンチューブ式								
送 風 機 出 力 × 個 数	kW	0.06×2	0.06×3	0.2×2	0.2×3	0.2×5	0.2×3×2	0.2×5×2		
冷 却 器	風 量	m³/min	59/67	83/93	104/116	150/168	252/280	150×2/168×2	252×2/280×2	
	外表面伝熱面積	m²	32.5	37.4	48.5	63.5	97.4	63.5×2	97.4×2	
除 霜	フ ィ ン ピ ッ チ	mm	4.23							
	方 式		オフサイクルデフロスト							
電 熱 器 (除 霜)	電 熱 器 (除 霜)	kW	開始:時刻又は、周期(可変) 終了:タイマ							
	電 熱 器 (ファンガード)	kW	-							
端 子 台 ヒ ー タ	容 量	kW	0.007				0.007×2			
配 管 寸 法	吸 入 ガ ス	mm	φ25.4S		φ31.75S		φ38.1S	φ31.75S×2	φ38.1S×2	
	液 入 口	mm	φ12.7S			φ15.88S		φ15.88S×2		
	ド レ ン 排 水	mm	φ34 (外周PT-1 ネジ)							
製 品 重 量	kg	52	61	76	100	138	100×2	138×2		
形 名		RBH-ZONA								
構 成 部 品		電子リモコン、接触器ボックス								
接 触 器 容 量	冷 却 器 送 風 機 用		S-K10							
	除 霜 ヒ ー タ 用		-							
冷 媒 制 御		温度式自動膨張弁								
温 度 制 御		電子式温度調節器(電子リモコンに内蔵)								
冷 媒 の 種 類		R22(現地チャージ)								
保 護 装 置		高低圧圧力開閉器、可溶栓、圧縮機用過電流継電器、圧縮機用電動機インターナルサーモ								
付 属 品		本体ユニット付属品: サイトクラス(AFH-15・K20VNS1のみ) 冷却器ユニット付属品: ドレン排水ホース コントローラ: センサ(リード線長さ5m)・リモコンケーブル(10m)								
掲 載 頁	外 形 寸 法 図	頁	42				43			
	電 気 配 線 図	頁	559				561			
	能 力 線 図	頁	602							

冷蔵庫冷却システム<クールマルチ>

注※1.性能・電気特性は、標準条件、外気35℃、庫内5℃、200V50/60Hz、冷媒配管長さ5mにおける値を示します。冷却能力は送風機の庫内負荷を差し引き済みです。尚、着霜による能力低下は考慮していません。
 2.冷却器の仕様中、配管寸法は冷却器1台当たりの寸法を示します。
 3.配管寸法欄 記号F:フレア接続、S:ロウ付接続を示します。

Hシリーズ <オフサイクルデフロスト・2クーラータイプ>

項目		形名	AFH-8VNS2	AFH-10VNS2	AFH-15VNS2	
電 源			三相 200V 50/60Hz			
使用範囲	外 気 温 度	℃	-5~+40			
	庫 内 温 度	℃	+3~+15			
性能・電気特性 ※1	冷 却 能 力	kcal/h	12400/14000	18300/21000	24800/28300	
		消費電力	kW	7.06/8.74	9.56/11.64	13.98/17.06
	冷 却 運 転 時	運 転 電 流	A	28.62/31.62	36.82/41.72	52.3/59.1
		始 動 電 流	A	142/122	199/171	299/260
	除霜時	消費電力	kW	7.7	8.2	11.8
本 体 ユ ニ ッ ト	形 名		ERA-55C	ERA-75C	ERA-110B	
	据 付 条 件		屋外設置			
	塗 装 色		マンセル 5Y 8/1			
	圧 縮 機	電動機定格出力	kW	5.5	7.5	10.8
		法定冷凍トン		3.2/3.9	4.6/5.6	6.4/7.8
	冷 凍 機 油	種 類		SUNISO 3GSD		
		正規油面充填量	ℓ	4.0	6.2	7.0
	凝 縮 器	形 式		プレートフィンチューブ式		
		送 風 機 出 力	kW	0.215	0.27	0.39
		風 量	m ³ /min	140/140		226/226
	受 液 器 容 量	ℓ	17.2	26.5	40	
	クランクケースヒータ	kW	0.1	0.18		
	配管寸法	吸 入 ガ ス	mm	φ31.75S		φ38.1S
		液 出 口	mm	φ12.7F	φ15.88F	
	製 品 重 量	kg	274	309	420	
冷 却 器 ユ ニ ッ ト ※2	形 名(台数)		UCH-4VNB1(2)	UCH-5VNB1(2)	UCH-8VNB1(2)	
	据 付 条 件		庫内天井吊			
	キ ャ ビ ネ ッ ト		アルミニウム(表面エンボス加工)			
	形 式		プレートフィンチューブ式			
	送 風 機 出 力 × 個 数		0.06×2×2		0.2×2×2	
	冷 却 器	風 量	m ³ /min	60×2/68×2	59×2/67×2	104×2/116×2
		外表面伝熱面積	m ²	21.5×2	32.5×2	48.5×2
		フィンピッチ	mm	4.23		
	除 霜	方 式		オフサイクルデフロスト		
		制 御		開始:時刻又は、周期(可変) 終了:タイマ		
		電 熱 器 (除霜)	kW	—		
		電熱器(ファンガード)	kW	—		
	端 子 台 ヒ ー タ	kW	0.007×2			
	配管寸法	吸 入 ガ ス	mm	φ25.4S×2		φ31.75S×2
		液 入 口	mm	φ12.7S×2		
ドレン排水		mm	φ34(外周PT-1ネジ)			
製 品 重 量	kg	44×2	52×2	76×2		
コ ン ト ロ ー ラ	形 名		RBH-20NA			
	構 成 部 品		電子リモコン、接触器ボックス			
	接 触 器 容 量	冷却器送風機用	S-K10			
	除霜ヒータ用	—				
冷 媒 制 御	温度式自動膨張弁					
温 度 制 御	電子式温度調節器(電子リモコンに内蔵)					
冷 媒 の 種 類	R22(現地チャージ)					
保 護 装 置	高低圧圧力開閉器、可溶栓、圧縮機用過電流継電器、圧縮機用電動機インターナルサーモ					
付 属 品	本体ユニット付属品: サイトグラス (AFH-15VNS2のみ) 冷却器ユニット付属品: ドレン排水ホース コントローラ: センサ(リード線長さ5m)・リモコンケーブル(10m)					
掲 載 頁	外 形 寸 法 図	頁	42		43	
	電 気 配 線 図	頁	562		561	
	能 力 線 図	頁	602			

注※1.性能・電気特性は、標準条件、外気35℃、庫内5℃、200V50/60Hz、冷媒配管長さ5mにおける値を示します。冷却能力は送風機の庫内負荷を差し引き済みです。尚、着霜による能力低下は考慮していません。
2.冷却器の仕様中、配管寸法は冷却器1台当たりの寸法を示します。
3.配管寸法欄 記号F:フレア接続、S:ロウ付接続を示します。

Hシリーズ<センター・オフサイクルデフロスト>

項目		形名	AFH-4DN	AFH-5DN	
電 源			三相 200V 50/60Hz		
使用範囲	外 気 温 度	°C	-5~+40		
	庫 内 温 度	°C	+3~+15		
性能・電気特性 ※1	冷 却 能 力	kcal/h	6300/7100	8300/9300	
	冷 却 運 転 時	消 費 電 力	kW	3.7/4.6	5.1/6.1
		運 転 電 流	A	14.3/16.7	20.3/21.2
		始 動 電 流	A	86/76	104/92
除霜時	消 費 電 力	kW	0.28/0.34		
本 体 ユ ニ ッ ト	形 名		ERA-30C	ERA-37C	
	据 付 条 件		屋外設置		
	塗 装 色		マンセル 5Y 8/1		
	圧 縮 機	電動機定格出力	kW	3.0	3.7
		法定冷凍トン		1.6/1.9	2.1/2.5
	冷 凍 機 油	種 類		SUNISO 3GSD	
		正規油面充填量	ℓ	1.6	1.8
	凝 縮 器	形 式		プレートフィンチューブ式	
		送 風 機 出 力	kW	0.17	0.18
		風 量	m³/min	80/80	85/85
	受 液 器 容 量	ℓ	15.1		
	クランクケースヒータ	kW	0.1		
	配管寸法	吸 入 ガ ス	mm	φ25.4S	
液 出 口		mm	φ12.7F		
製 品 重 量	kg	174	179		
冷 却 器 ユ ニ ッ ト ※2	形 名(台数)		UCH-4DNA(1)	UCH-5DNA(1)	
	据 付 条 件		庫内天井吊		
	キ ャ ビ ネ ッ ト		アルミニウム(表面エンボス加工)		
	形 式		プレートフィンチューブ式		
	送 風 機 出 力 × 個 数	kW	0.05×2		
	冷 却 器	風 量	m³/min	46/51	54/59
		外表面伝熱面積	m²	55.2	63.9
		フィンピッチ	mm	4.0	
	除 霜	方 式		オフサイクルデフロスト	
		制 御		開始:時刻又は、周期(可変) 終了:タイマ	
電 熱 器	電 熱 器(除霜)	kW	-		
	電熱器(ファンガード)	kW	-		
端 子 台 ヒ ー タ	kW	0.007			
配管寸法	吸 入 ガ ス	mm	φ25.4S		
	液 入 口	mm	φ12.7S		
	ドレン排水	mm	φ34		
製 品 重 量	kg	71	79		
コ ン ト ロ ー ラ	形 名		RBH-20NA		
	構 成 部 品		電子リモコン、接触器ボックス		
	接 触 器 容 量		S-K10		
冷 媒 制 御		温度式自動膨張弁			
温 度 制 御		電子式温度調節器(電子リモコンに内蔵)			
冷 媒 の 種 類		R22(現地チャージ)			
保 護 装 置		高低圧圧力開閉器、可溶栓、圧縮機用過電流継電器、圧縮機用電動機インターナルサーモ			
付 属 品		冷却器ユニット付属品:ドレン排水ホース コントローラ:センサ(リード線長さ5m)・リモコンケーブル(10m)			
掲 載 頁	外 形 寸 法 図	頁	42		
	電 気 配 線 図	頁	563		
	能 力 線 図	頁	602		

冷蔵庫冷却システム<クールマルチ>

注※1.性能・電気特性は、標準条件、外気35℃、庫内5℃、200V50/60Hz、冷媒配管長さ5mにおける値を示します。冷却能力は送風機の庫内負荷を差し引き済みです。尚、着霜による能力低下は考慮していません。
2.冷却器の仕様中、配管寸法は冷却器1台当たりの寸法を示します。
3.配管寸法欄 記号F:フレア接続、S:ロウ付接続を示します。

Hシリーズ <センター・オフサイクルデフロスト・ウェットタイプ>

項目		形名	AFH-4DNS I	AFH-5DNS I	AFH-8DNS I	
電 源			三相 200V 50/60Hz			
使用範囲	外 気 温 度	℃	-5~+40			
	庫 内 温 度	℃	+3~+15			
性能・電気特性 ※1	冷 却 能 力	kcal/h	7100/8000	9500/10800	14900/16900	
		消費電力	kW	4.2/5.2	5.7/7.0	8.0/10.1
	冷 却 運 転 時	運 転 電 流	A	16.9/19.4	22.6/24.2	31.5/36.0
		始 動 電 流	A	88/78	106/94	140/120
	除霜時	消費電力	kW	0.46/0.58		0.64/0.82
本 体 ユ ニ ッ ト	形 名		ERA-30C	ERA-37C	ERA-55C	
	据 付 条 件		屋外設置			
	塗 装 色		マンセル 5Y 8/1			
	圧 縮 機	電動機定格出力	kW	3.0	3.7	5.5
		法定冷凍トン		1.6/1.9	2.1/2.5	3.2/3.9
	冷 凍 機 油	種 類		SUNISO 3GSD		
		正規油面充填量	ℓ	1.6	1.8	4.0
	凝 縮 器	形 式		プレートフィンチューブ式		
		送 風 機 出 力	kW	0.17	0.18	0.215
		風 量	m ³ /min	80/80	85/85	140/140
	受 液 器 容 量		ℓ	15.1		17.2
	クランクケースヒータ		kW	0.1		
配管寸法	吸 入 ガ ス	mm	φ25.4S		φ31.75S	
	液 出 口	mm	φ12.7F			
製 品 重 量		kg	174	179	274	
冷 却 器 ユ ニ ッ ト ※2	形 名(台数)		UCH-4DNA(2)	UCH-5DNA(2)	UCH-6DNA(2)	
	据 付 条 件		庫内天井吊			
	キ ャ ビ ネ ッ ト		アルミニウム(表面エンボス加工)			
	形 式		プレートフィンチューブ式			
	送 風 機 出 力 × 個 数		kW	0.05×2×2		0.05×3×2
	冷 却 器	風 量	m ³ /min	46×2/51×2	54×2/59×2	76×2/84×2
		外表面伝熱面積	m ²	55.2×2	63.9×2	91×2
		フィンピッチ	mm	4.0		
	除 霜	方 式		オフサイクルデフロスト		
		制 御		開始:時刻又は、周期(可変) 終了:タイマ		
		電 熱 器 (除霜)	kW	—		
		電熱器(ファンガード)	kW	—		
端 子 台 ヒ ー タ		kW	0.007×2			
配管寸法	吸 入 ガ ス	mm	φ25.4S×2			
	液 入 口	mm	φ12.7S×2			
	ドレン排水	mm	φ34			
製 品 重 量		kg	71×2	79×2	106×2	
コ ン ト ロ ー ラ	形 名		RBH-20NA			
	構 成 部 品		電子リモコン、接触器ボックス			
	接触器容量	冷却器送風機用	S-K10			
	除霜ヒータ用	—				
冷 媒 制 御		温度式自動膨張弁				
温 度 制 御		電子式温度調節器(電子リモコンに内蔵)				
冷 媒 の 種 類		R22(現地チャージ)				
保 護 装 置		高低圧圧力開閉器、可溶栓、圧縮機用過電流継電器、圧縮機用電動機インターナルサーモ				
付 属 品		冷却器ユニット付属品:ドレン排水ホース コントローラ:センサ(リード線長さ5m)・リモコンケーブル(10m)				
掲 載 頁	外 形 寸 法 図		42			
	電 気 配 線 図		564			
	能 力 線 図		602			

注※1.性能・電気特性は、標準条件、外気35℃、庫内5℃、200V50/60Hz、冷媒配管長さ5mにおける値を示します。冷却能力は送風機の庫内負荷を差し引き済みです。尚、着霜による能力低下は考慮していません。

2.冷却器の仕様中、配管寸法は冷却器1台当たりの寸法を示します。

3.配管寸法欄 記号F:フレア接続、S:ロウ付接続を示します。

Lシリーズ <ヒータデフロスト>

項目	形名	AFL-4VH	AFL-5VH	AFL-6VH	AFL-8VH	AFL-10VH	AFL-15VH	AFL-K20VH			
電	源	三相 200V 50/60Hz									
使用範囲	外気温度	-5~+40									
	庫内温度	-5~+15									
性能・電気特性※1	冷却能力	kcal/h	4900/5700	7100/8000	9200/10500	10900/12400	16100/18500	22000/24900	30000/34100		
	冷却運転時	消費電力	kW	3.3/4.0	4.6/5.4	5.5/6.8	6.6/8.3	9.1/11.1	13.3/16.2	18.0/21.5	
		運転電流	A	13.6/14.6	18.5/19.1	21.7/24.3	27.0/30.2	36.0/40.6	51.9/57.5	70.3/76.2	
	除霜時	始動電流	A	88/78	107/95	145/129	142/121	199/171	306/267	436/378	
	消費電力	kW	3.9	4.1	4.9	5.4	7.3	10.95	14.4		
本体ユニット	形名		ERA-30C	ERA-37C	ERA-45C	ERA-55C	ERA-75C	ERA-110B	ERA-150B		
	据付条件		屋外設置								
	塗装色		マンセル 5Y 8/1								
	圧縮機	電動機定格出力	kW	3.0	3.7	4.5	5.5	7.5	10.8	15.0	
		法定冷凍トン		1.6/1.9	2.1/2.5	2.7/3.3	3.2/3.9	4.6/5.6	6.4/7.8	8.3/9.8	
	冷凍機油	種	類	SUNISO 3GSD							
		正規油面充填量	ℓ	1.6	1.8	2.5	4.0	6.2	7.0		
	凝縮器	形	式	プレートフィンチューブ式							
		送風機出力	kW	0.17	0.18	0.19	0.215	0.27	0.39	0.585	
		風	量	m ³ /min	80/80	85/85	140/140	217/217	286/286		
	受液器	容量	ℓ	15.1		17.2		26.5	40	48	
	クランクケースヒータ	kW	0.1			0.18					
	配管寸法	吸入ガス	mm	φ25.4S			φ31.75S		φ38.1S		
		液出口	mm	φ12.7F			φ15.88F		φ19.05F		
製品重量	kg	174	179	199	274	309	420	500			
冷却器ユニット※2	形名(台数)		UCL-4VHB(1)	UCL-5VHB(1)	UCL-6VHB(1)	UCL-8VHB(1)	UCL-10VHB(1)	UCL-15VHB(1)	UCL-10VHB(2)		
	据付条件		庫内天井吊								
	キャビネット		アルミニウム(表面エンボス加工)								
	形	式	プレートフィンチューブ式								
	送風機出力×個数	kW	0.06×2		0.06×3	0.2×2	0.2×3	0.2×5	0.2×3×2		
	冷却器	風	量	m ³ /min	60/68	59/67	83/93	104/116	150/168	252/280	150×2/168×2
		外表面伝熱面積	m ²	21.5	32.5	37.4	48.5	63.5	97.4	63.5×2	
		フィンピッチ	mm	4.23							
	除霜	方	式	ヒータデフロスト							
		制御	御	開始：時刻又は、周期(可変) 終了：温度開閉器							
		電熱器(除霜)	kW	3.8	4.0	4.8	5.25	7.05	10.75	7.05×2	
		電熱器(ファンガード)	kW	-							
	端子台ヒータ	kW	0.007					0.012	0.007×2		
	配管寸法	吸入ガス	mm	φ25.4S			φ31.75S		φ38.1S	φ31.75S×2	
液入口		mm	φ12.7S			φ15.88S		φ15.88S×2			
ドレン排水		mm	φ34(外周PT-1ネジ)								
製品重量	kg	47	55	64	80	104	144	104×2			
コントローラ	形	名	RBL-8HA			RBL-15HA		RBL-20HA			
	構成部品		電子リモコン、接触器ボックス								
	接触器容量	冷却器送風機用	S-K10					S-K25	S-K20×2		
	除霜ヒータ用	S-K10					S-K25		S-K20×2		
冷媒制御	御	温度式自動膨張弁									
温度制御	御	電子式温度調節器(電子リモコンに内蔵)									
冷媒の種類		R22(現地チャージ)									
保護装置		高低圧圧力開閉器、可溶栓、圧縮機用過電流継電器、圧縮機用電動機インターナルサーモ、過熱防止温度開閉器									
付属品		本体ユニット付属品：サイトグラス(AFL-15・K20VHのみ) 冷却器ユニット付属品：ドレン排水ホース コントローラ：センサ(リード線長さ5m)・リモコンケーブル(10m)									
掲載頁	外形寸法図	頁	42					43			
	電気配線図	頁	568					569	570		
	能力線図	頁	603								

冷蔵庫冷却システム<クールマルチ>

注※1.性能・電気特性は、標準条件、外気35℃、庫内0℃、200V50/60Hz、冷媒配管長さ5mにおける値を示します。冷却能力は送風機の庫内負荷を差し引き済みです。尚、着霜による能力低下は考慮していません。

2.冷却器の仕様中、配管寸法は冷却器1台当たりの寸法を示します。

3.配管寸法欄 記号F：フレア接続、S：ロウ付接続を示します。

Lシリーズ <ヒータデフロスト・ウェットタイプ>

項目		形名	AFL-4VHSI	AFL-5VHSI	AFL-6VHSI	AFL-8VHSI	AFL-10VHSI	AFL-15VHSI	AFL-K20VHSI	
電		源	三相 200V 50/60Hz							
使用範囲	外気温度	℃	-5~+40							
	庫内温度	℃	-5~+15							
性能・電気特性※1	冷却能力	kcal/h	5500/6300	7500/8300	9900/11100	11900/13600	17000/19400	24500/27200	32500/36700	
	冷却運転時	消費電力	kW	3.5/4.2	4.8/5.9	6.1/7.4	7.3/9.1	10.4/12.6	14.6/17.5	20.4/24.3
		運転電流	A	14.4/15.7	20.2/20.7	23.5/26.9	29.5/33.3	40.7/46.8	56.0/62.6	79.0/87.0
	除霜時	消費電力	kW	4.1	4.9	5.4	7.2	10.95	14.4	21.7
本体ユニット	形名		ERA-30C	ERA-37C	ERA-45C	ERA-55C	ERA-75C	ERA-110B	ERA-150B	
	据付条件		屋外設置							
	塗装色		マンセル 5Y 8/1							
	圧縮機	電動機定格出力	kW	3.0	3.7	4.5	5.5	7.5	10.8	15.0
		法定冷凍トン		1.6/1.9	2.1/2.5	2.7/3.3	3.2/3.9	4.6/5.6	6.4/7.8	8.3/9.8
	冷凍機油	種類		SUNISO 3GSD						
		正規油面充填量	ℓ	1.6	1.8	2.5	4.0	6.2	7.0	
	凝縮器	形式		プレートフィンチューブ式						
		送風機出力	kW	0.17	0.18	0.19	0.215	0.27	0.39	0.585
	配管寸法	吸入ガス	mm	φ25.4S			φ31.75S		φ38.1S	
		液出口	mm	φ12.7F				φ15.88F		φ19.05F
	製品重量	kg	174	179	199	274	309	420	500	
※2 冷却器ユニット	形名(台数)		UCL-5VHB1(1)	UCL-6VHB1(1)	UCL-8VHB1(1)	UCL-10VHB1(1)	UCL-15VHB1(1)	UCL-10VHB1(2)	UCL-15VHB1(2)	
	据付条件		庫内天井吊							
	キャビネット		アルミニウム(表面エンボス加工)							
	形式		プレートフィンチューブ式							
	送風機出力×個数	kW	0.06×2	0.06×3	0.2×2	0.2×3	0.2×5	0.2×3×2	0.2×5×2	
	冷却器	風量	m³/min	59/67	83/93	104/116	150/168	252/280	150×2/168×2	252×2/280×2
		外表面伝熱面積	m²	32.5	37.4	48.5	63.5	97.4	63.5×2	97.4×2
		フィンピッチ	mm	4.23						
	除霜	方式		ヒータデフロスト						
		制御		開始：時刻又は、周期(可変) 終了：温度開閉器						
	電熱器(除霜)	電熱器(除霜)	kW	4.0	4.8	5.25	7.05	10.75	7.05×2	10.75×2
		電熱器(ファンガード)	kW	-						
端子台ヒータ	kW	0.007					0.012	0.007×2	0.012×2	
配管寸法	吸入ガス	mm	φ25.4S		φ31.75S		φ38.1S	φ31.75S×2	φ38.1S×2	
	液入口	mm	φ12.7S			φ15.88S		φ15.88S×2		
	ドレン排水	mm	φ34(外周PT-1ネジ)							
製品重量	kg	55	64	80	104	144	104×2	144×2		
コントローラ	形名		RBL-8HA			RBL-15HA		RBL-20HA	RBL-152HA	
	構成部品		電子リモコン、接触器ボックス							
	接触器容量		S-K10			S-K25		S-K20×2	S-K25×2	
冷媒制御		温度式自動膨張弁								
温度制御		電子式温度調節器(電子リモコンに内蔵)								
冷媒の種類		R22(現地チャージ)								
保護装置		高低圧圧力開閉器、可溶栓、圧縮機用過電流継電器、圧縮機用電動機インターナルサーモ過熱防止温度開閉器								
付属品		本体ユニット付属品：サイトグラス(AFL-15・K20VHSIのみ)、冷却器ユニット付属品：ドレン排水ホース コントローラ：センサ(リード線長さ5m)・リモコンケーブル(10m)								
掲載頁	外形寸法図	頁	42					43		
	電気配線図	頁	568					570	570	
	能力線図	頁	603							

注※1.性能・電気特性は、標準条件、外気35℃、庫内0℃、200V50/60Hz、冷媒配管長さ5mにおける値を示します。冷却能力は送風機の庫内負荷を差し引き済みです。尚、着霜による能力低下は考慮していません。

2.冷却器の仕様中、配管寸法は冷却器1台当たりの寸法を示します。

3.配管寸法欄 記号F：フレア接続、S：ロウ付接続を示します。

Lシリーズ <ヒータデフロスト・2クーラータイプ>

項目		形名	AFL-8VHS2	AFL-10VHS2	AFL-15VHS2	
電		源	三相 200V 50/60Hz			
使用範囲	外 気 温 度	℃	-5~+40			
	庫 内 温 度	℃	-5~+15			
性能・電気特性 ※1	冷 却 能 力	kcal/h	10900/12400	16100/18500	22000/24900	
	冷 却 運 転 時	消費電力	kW	6.6/8.2	8.9/10.7	13.1/15.9
		運転電流	A	25.1/29.8	35.1/38.9	50.9/56.2
	除霜時	始動電流	A	142/122	199/171	299/260
	消費電力	kW	7.7	8.2	10.8	
本体ユニット	形 名		ERA-55C	ERA-75C	ERA-110B	
	据 付 条 件		屋外設置			
	塗 装 色		マンセル 5Y 8/1			
	圧 縮 機	電動機定格出力	kW	5.5	7.5	10.8
		法定冷凍トン		3.2/3.9	4.6/5.6	6.4/7.8
	冷 凍 機 油	種 類		SUNISO 3GSD		
		正規油面充填量	ℓ	4.0	6.2	7.0
	凝 縮 器	形 式		プレートフィンチューブ式		
		送風機出力	kW	0.215	0.27	0.39
		風 量	m ³ /min	140/140		226/226
	受 液 器 容 量		ℓ	17.2	26.5	40
	クランクケースヒータ		kW	0.1	0.18	
配管寸法	吸 入 ガ ス	mm	φ31.75S		φ38.1S	
	液 出 口	mm	φ12.7F		φ15.88F	
製 品 重 量		kg	274	309	420	
※2 冷却器ユニット	形 名(台数)		UCL-4VHB1(2)	UCL-5VHB1(2)	UCL-8VHB1(2)	
	据 付 条 件		庫内天井吊			
	キ ャ ビ ネ ッ ト		アルミニウム (表面エンボス加工)			
	形 式		プレートフィンチューブ式			
	送風機出力×個数		kW	0.06×2×2		0.2×2×2
	冷 却 器	風 量	m ³ /min	60×2/68×2	59×2/67×2	104×2/116×2
		外表面伝熱面積	m ²	21.5×2	32.5×2	48.5×2
		フィンピッチ	mm	4.23		
	除 霜	方 式		ヒータデフロスト		
		制 御		開始：時刻又は、周期 (可変) 終了：温度閉閉器		
	電 熱 器	(除霜)	kW	3.8×2	4.0×2	5.25×2
		(ファンガード)	kW	-		
端 子 台 ヒ ー タ		kW	0.007×2			
配管寸法	吸 入 ガ ス	mm	φ25.4S×2		φ31.75S×2	
	液 入 口	mm	φ12.7S×2			
	ドレン排水	mm	φ34 (外周PT-1ネジ)			
製 品 重 量		kg	47×2	55×2	80×2	
コントローラ	形 名		RBL-20HA			
	構 成 部 品		電子リモコン、接触器ボックス			
	接 触 器 容 量	冷却器送風機用	S-K10			
除霜ヒータ用		S-K20×2				
冷 媒 制 御			温度式自動膨張弁			
温 度 制 御			電子式温度調節器 (電子リモコンに内蔵)			
冷 媒 の 種 類			R22 (現地チャージ)			
保 護 装 置			高低圧圧力閉閉器、可溶栓、圧縮機用過電流継電器、圧縮機用電動機インターナルサーモ、過熱防止温度閉閉器			
付 属 品			本体ユニット付属品：サイトグラス (AFL-15VHS2のみ) 冷却器ユニット付属品：ドレン排水ホース コントローラ：センサ (リード線長さ5m)・リモコンケーブル (10m)			
掲載頁	外 形 寸 法 図	頁	42		43	
	電 気 配 線 図	頁	571		570	
	能 力 配 線 図	頁	603			

冷蔵庫冷却システム<クールマルチ>

注※1.性能・電気特性は、標準条件、外気35℃、庫内0℃、200V50/60Hz、冷媒配管長さ5mにおける値を示します。冷却能力は送風機の庫内負荷を差し引き済みです。尚、着霜による能力低下は考慮していません。

2.冷却器の仕様中、配管寸法は冷却器1台当たりの寸法を示します。

3.配管寸法欄 記号F：フレア接続、S：ロウ付接続を示します。

Lシリーズ<センター・ヒータデフロスト>

項目		形名	AFL-4DH	AFL-5DH	
電		源	三相 200V 50/60Hz		
使用範囲	外気温度	℃	-5~+40		
	庫内温度	℃	-5~+15		
性能・電気特性 ※1	冷却能力	kcal/h	5500/6200	7300/8100	
	冷却運転時	消費電力	kW	3.5/4.2	4.7/5.6
		運転電流	A	14.4/15.6	19.3/19.8
		始動電流	A	86/76	104/92
	除霜時	消費電力	kW	3.2	3.98
本体ユニット	形名		ERA-30C	ERA-37C	
	据付条件		屋外設置		
	塗装色		マンセル 5Y 8/1		
	圧縮機	電動機定格出力	kW	3.0	3.7
		法定冷凍トン		1.6/1.9	2.1/2.5
	冷凍機油	種類		SUNISO 3GSD	
		正規油面充填量	ℓ	1.6	1.8
	凝縮器	形式		プレートフィンチューブ式	
		送風機出力	kW	0.17	0.18
	受液器	容量	ℓ	15.1	
		クランクケースヒータ	kW	0.1	
	配管寸法	吸入ガス	mm	φ25.4S	
		液出口	mm	φ12.7F	
	製品重量		kg	174	179
冷却器ユニット ※2	形名(台数)		UCL-4DHA(1)	UCL-5DHA(1)	
	据付条件		庫内天井吊		
	キャビネット		アルミニウム(表面エンボス加工)		
	形式		プレートフィンチューブ式		
	送風機出力×個数		0.05×2		
	冷却器	風量	m ³ /min	46/51	54/59
		外表面伝熱面積	m ²	55.2	63.9
	フィンピッチ		mm	4.0	
	除霜	方式		ヒータデフロスト	
		制御		開始：時刻又は、周期(可変) 終了：温度開閉器	
		電熱器(除霜)	kW	2.7	3.88
	電熱器(ファンガード)		kW	-	
	端子台ヒータ		kW	0.007	
	配管寸法	吸入ガス	mm	φ25.4S	
液入口		mm	φ12.7S		
ドレン排水		mm	φ34		
製品重量		kg	74	82	
コントローラ	形名		RBL-8HA		
	構成部品		電子リモコン、接触器ボックス		
	接触器容量	冷却器送風機用	S-K10		
除霜ヒータ用		S-K10			
冷媒制御		温度式自動膨張弁			
温度制御		電子式温度調節器(電子リモコンに内蔵)			
冷媒の種類		R22(現地チャージ)			
保護装置		高低圧圧力開閉器、可溶栓、圧縮機用過電流継電器、圧縮機用電動機インターナルサーモ			
付属品		冷却器ユニット付属品：ドレン排水ホース コントローラ：センサ(リード線長さ5m)・リモコンケーブル(10m)			
掲載頁	外形寸法	図頁	42		
	電気配線	図頁	572		
	能力線	図頁	604		

注※1:性能・電気特性は、標準条件、外気35℃、庫内0℃、200V50/60Hz、冷媒配管長さ5mにおける値を示します。冷却能力は送風機の庫内負荷を差し引き済みです。尚、着霜による能力低下は考慮していません。

2.冷却器の仕様中、配管寸法は冷却器1台当たりの寸法を示します。

3.配管寸法欄 記号F：フレア接続、S：ロウ付接続を示します。

Lシリーズ <センター・ヒータデフロスト・ウェットタイプ>

項目		形名	AFL-4DHS I	AFL-5DHS I	AFL-8DHS I	
電		源	三相 200V 50/60Hz			
使用範囲	外気温度	℃	-5~+40			
	庫内温度	℃	-5~+15			
性能・電気特性※1	冷却能力	kcal/h	6100/7000	8300/9300	13000/14700	
	冷却運転時	消費電力	kW	3.9/5.0	5.3/6.5	7.5/9.4
		運転電流	A	16.1/18.1	21.5/22.7	30.2/33.9
		始動電流	A	88/78	106/94	140/120
	除霜時	消費電力	kW	6.3	7.86	10.0
本体ユニット	形名		ERA-30C	ERA-37C	ERA-55C	
	据付条件		屋外設置			
	塗装色		マンセル 5Y 8/1			
	圧縮機	電動機定格出力	kW	3.0	3.7	5.5
		法定冷凍トン		1.6/1.9	2.1/2.5	3.2/3.9
	冷凍機油	種類		SUNISO 3GSD		
		正規油面充填量	ℓ	1.6	1.8	4.0
	凝縮器	形式		プレートフィンチューブ式		
		送風機出力	kW	0.17	0.18	0.215
		風量	m ³ /min	80/80	85/85	140/140
	受液器容量		ℓ	15.1		17.2
	クランクケースヒータ		kW	0.1		
配管寸法	吸入ガス	mm	φ25.4S		φ31.75S	
	液出口	mm	φ12.7F			
製品重量		kg	174	179	274	
冷却器ユニット※2	形名(台数)		UCL-4DHA(2)	UCL-5DHA(2)	UCL-6DHA(2)	
	据付条件		庫内天井吊			
	キャビネット		アルミニウム (表面エンボス加工)			
	形式		プレートフィンチューブ式			
	送風機出力×個数		0.05×2×2		0.05×3×2	
	冷却器	風量	m ³ /min	46×2/51×2	54×2/59×2	76×2/84×2
		外表面伝熱面積	m ²	55.2×2	63.9×2	91×2
		フィンピッチ	mm	4.0		
	除霜	方式		ヒータデフロスト		
		制御		開始:時刻又は、周期(可変) 終了:温度開閉器		
		電熱器(除霜)	kW	2.7×2	3.88×2	4.02×2
		電熱器(ファンガード)	kW	-		
端子台ヒータ		kW	0.007×2			
配管寸法	吸入ガス	mm	φ25.4S			
	液入口	mm	φ12.7S			
	ドレン排水	mm	φ34			
製品重量		kg	74×2	82×2	110×2	
コントローラ	形名		RBL-20HA			
	構成部品		電子リモコン、接触器ボックス			
	接触器容量	冷却器送風機用	S-K10			
除霜ヒータ用		S-K20×2				
冷媒制御			温度式自動膨張弁			
温度制御			電子式温度調節器(電子リモコンに内蔵)			
冷媒の種類			R22(現地チャージ)			
保護装置			高低圧圧力開閉器、可溶栓、圧縮機用過電流継電器、圧縮機用電動機インターナルサーモ			
付属品			冷却器ユニット付属品:ドレン排水ホース コントローラ:センサ(リード線長さ5m)・リモコンケーブル(10m)			
掲載頁	外形寸法図		頁 42			
	電気配線図		頁 573			
	能力線図		頁 604			

冷蔵庫冷却システム<クールマルチ>

注※1.性能・電気特性は、標準条件、外気35℃、庫内5℃、200V50/60Hz、冷媒配管長さ5mにおける値を示します。冷却能力は送風機の庫内負荷を差し引き済みです。尚、着霜による能力低下は考慮していません。

2.冷却器の仕様中、配管寸法は冷却器1台当たりの寸法を示します。

3.配管寸法欄 記号F:フレア接続、S:ロウ付接続を示します。

Lシリーズ <センター・ヒータデフロスト・2クーラータイプ>

項目		形名	AFL-4DHS2	AFL-5DHS2	AFL-8DHS2	
電 源			三相 200V 50/60Hz			
使用範囲	外 気 温 度	℃	-5~+40			
	庫 内 温 度	℃	-5~+15			
性能・電気特性 ※1	冷 却 能 力		kcal/h	5500/6200	7300/8100	11900/13500
	冷 却 運 転 時	消費電力	kW	3.5/4.2	4.7/5.6	7.0/8.6
		運転電流	A	14.4/15.6	19.3/19.8	28.3/31.2
	除霜時	始動電流	A	84/74	102/90	134/114
		消費電力	kW	3.38	4.22	6.3
本 体 ユ ニ ッ ト	形 名		ERA-30C	ERA-37C	ERA-55C	
	据 付 条 件		屋外設置			
	塗 装 色		マンセル 5Y 8/1			
	圧 縮 機	電動機定格出力	kW	3.0	3.7	5.5
		法定冷凍トン		1.6/1.9	2.1/2.5	3.2/3.9
	冷 凍 機 油	種 類		SUNISO 3GSD		
		正規油面充填量	ℓ	1.6	1.8	4.0
	凝 縮 器	形 式		プレートフィンチューブ式		
		送風機出力	kW	0.17	0.18	0.215
		風 量	m ³ /min	80/80	85/85	140/140
	受 液 器 容 量		ℓ	15.1		17.2
	クランクケースヒータ		kW	0.1		
	配管寸法	吸 入 ガ ス	mm	φ25.4S		φ31.75S
		液 出 口	mm	φ12.7F		
	製 品 重 量		kg	174	179	274
冷 却 器 ユ ニ ッ ト ※2	形 名(台数)		UCL-2DHA(2)	UCL-3DHA(2)	UCL-4DHA(2)	
	据 付 条 件		庫内天井吊			
	キ ャ ビ ネ ッ ト		アルミニウム (表面エンボス加工)			
	形 式		プレートフィンチューブ式			
	送 風 機 出 力 × 個 数		kW	0.05×1×2		0.05×2×2
	冷 却 器	風 量	m ³ /min	23×2/25×2	26×2/28×2	46×2/51×2
		外表面伝熱面積	m ²	25×2	31.6×2	55.5×2
		フィンピッチ	mm	4.0		
	除 霜	方 式		ヒータデフロスト		
		制 御		開始：時刻又は、周期 (可変) 終了：温度閉閉器		
		電 熱 器 (除霜)	kW	1.64×2	2.06×2	2.7×2
		電熱器(ファンガード)	kW	-		
	端 子 台 ヒ ー タ		kW	0.007×2		
	配管寸法	吸 入 ガ ス	mm	φ19.05S		φ25.4S
		液 入 口	mm	φ12.7S		
ドレン排水		mm	φ34			
製 品 重 量		kg	40×2	47×2	74×2	
コ ン ト ロ ー ラ	形 名		RBL-2OHA			
	構 成 部 品		電子リモコン、接触器ボックス			
	接 触 器 容 量	冷 却 器 送 風 機 用	S-K10			
		除 霜 ヒ ー タ 用	S-K20×2			
冷 媒 制 御			温度式自動膨張弁			
温 度 制 御			電子式温度調節器 (電子リモコンに内蔵)			
冷 媒 の 種 類			R22 (現地チャージ)			
保 護 装 置			高低圧圧力閉閉器、可溶栓、圧縮機用過電流継電器、圧縮機用電動機インターナルサーモ			
付 属 品			冷却器ユニット付属品：ドレン排水ホース コントローラ：センサ (リード線長さ5m)・リモコンケーブル (10m)			
掲 載 頁	外 形 寸 法 図		42			
	電 気 配 線 図		573			
	能 力 線 図		604			

注※1.性能・電気特性は、標準条件、外気35℃、庫内5℃、200V50/60Hz、冷媒配管長さ5mにおける値を示します。冷却能力は送風機の庫内負荷を差し引き済みです。尚、着霜による能力低下は考慮していません。

2.冷却器の仕様中、配管寸法は冷却器1台当たりの寸法を示します。

3.配管寸法欄 記号F：フレア接続、S：ロウ付接続を示します。

Hシリーズ <センター・オフサイクルデフロスト・2クーラータイプ>

項目		形名	AFH-4DNS2	AFH-5DNS2	AFH-8DNS2	
電		源	三相 200V 50/60Hz			
使用範囲	外気温度	℃	-5~+40			
	庫内温度	℃	+3~+15			
性能・電気特性 ※1	冷却能力	kcal/h	6300/7100	8300/9300	13700/15400	
		消費電力	kW	3.7/4.6	5.1/6.1	7.5/9.3
	冷却運転時	運転電流	A	14.3/16.7	20.3/21.2	29.5/33.2
		始動電流	A	86/76	104/92	134/118
	除霜時	消費電力	kW	0.28/0.34		0.46/0.58
本体ユニット	形名		ERA-30C	ERA-37C	ERA-55C	
	据付条件		屋外設置			
	塗装色		マンセル 5Y 8/1			
	圧縮機	電動機定格出力	kW	3.0	3.7	5.5
		法定冷凍トン		1.6/1.9	2.1/2.5	3.2/3.9
	冷凍機油	種類		SUNISO 3GSD		
		正規油面充填量	ℓ	1.6	1.8	4.0
	凝縮器	形式		プレートフィンチューブ式		
		送風機出力	kW	0.17	0.18	0.215
		風量	m³/min	80/80	85/85	140/140
	受液器容量		ℓ	15.1		17.2
	クランクケースヒータ		kW	0.1		
配管寸法	吸入ガス	mm	φ25.4S		φ31.75S	
	液出口	mm	φ12.7F			
製品重量		kg	174	179	274	
冷却器ユニット ※2	形名(台数)		UCH-2DNA(2)	UCH-3DNA(2)	UCH-4DNA(2)	
	据付条件		庫内天井吊			
	キャビネット		アルミニウム(表面エンボス加工)			
	形式		プレートフィンチューブ式			
	送風機出力×個数		0.05×1×2		0.05×2×2	
	冷却器	風量	m³/min	23×2/25×2	26×2/28×2	46×2/51×2
		外表面伝熱面積	m²	25×2	31.6×2	55.2×2
		フィンピッチ	mm	4.0		
	除霜	方式		ヒータデフロスト		
		制御		開始:時刻又は、周期(可変) 終了:タイマ		
	電熱器(除霜)	電熱器(除霜)	kW	—		
		電熱器(ファンガード)	kW	—		
端子台ヒータ		kW	0.007×2			
配管寸法	吸入ガス	mm	φ19.05S		φ25.4S	
	液入口	mm	φ12.7S			
	ドレン排水	mm	φ34			
製品重量		kg	38×2	45×2	71×2	
コントローラ	形名		RBH-20NA			
	構成部品		電子リモコン、接触器ボックス			
	接触器容量	冷却器送風機用 除霜ヒータ用	S-K10 —			
冷媒制御			温度式自動膨張弁			
温度制御			電子式温度調節器(電子リモコンに内蔵)			
冷媒の種類			R22(現地チャージ)			
保護装置			高低圧圧力開閉器、可溶栓、圧縮機用過電流継電器、圧縮機用電動機インターナルサーモ			
付属品			冷却器ユニット付属品:ドレン排水ホース コントローラ:センサ(リード線長さ5m)・リモコンケーブル(10m)			
掲載頁	外形寸法図	頁	42			
	電気配線図	頁	564			
	能力線図	頁	602			

冷蔵庫冷却システム<クールマルチ>

注※1.性能・電気特性は、標準条件、外気35℃、庫内5℃、200V50/60Hz、冷媒配管長さ5mにおける値を示します。冷却能力は送風機の庫内負荷を差し引き済みです。尚、着霜による能力低下は考慮していません。

2.冷却器の仕様中、配管寸法は冷却器1台当たりの寸法を示します。

3.配管寸法欄 記号F:フレア接続、S:ロウ付接続を示します。

Lシリーズ <ホットガスデフロスト>

項目		形名	AFL-4VG	AFL-5VG	AFL-6VG	AFL-8VG	AFL-10VG	AFL-15VG	AFL-20VG		
電 源		三相 200V 50/60Hz									
使用範囲	外 気 温 度	°C	-5~+40								
	庫 内 温 度	°C	-5~+15								
性能・電気特性 ※1	冷 却 能 力		kcal/h	4900/5700	7100/8000	9200/10500	10900/12400	16100/18500	22000/24900	30000/34100	
	冷 却 運 転 時	消費電力	kW	3.3/4.0	4.6/5.4	5.5/6.8	6.6/8.3	9.1/11.1	13.3/16.2	18.0/21.5	
		運転電流	A	13.6/14.6	18.5/19.1	21.7/24.3	27.0/30.2	36.0/40.6	51.9/57.5	70.3/76.2	
		始動電流	A	88/78	107/95	145/129	142/121	199/171	306/267	436/378	
	除 霜 運 転 時	消費電力	kW	2.7/3.3	3.8/4.5	4.4/5.4	5.4/6.8	7.6/9.2	11.7/14.0	15.8/19.0	
		運転電流	A	11.0/11.6	15.2/15.2	18.4/19.2	21.8/23.2	31.8/31.6	44.8/47.8	61.6/63.2	
形 名			ERA-30GC	ERA-37GC	ERA-45GC	ERA-55GC	ERA-75GC	ERA-110GB	ERA-150GB		
据 付 条 件		屋外設置									
塗 装		マンセル 5Y 8/1									
本 体 ユ ニ ッ ト	圧 縮 機	電動機定格出力	kW	3.0	3.7	4.5	5.5	7.5	10.8	15.0	
		法定冷凍トン		1.6/1.9	2.1/2.5	2.7/3.3	3.2/3.9	4.6/5.6	6.4/7.8	8.3/9.8	
	冷 凍 機 油	種 類	SUNISO 3GSD								
		正規油面充填量	ℓ	1.6	1.8	2.5	4.0	6.2	7.0		
	凝 縮 器	形 式	プレートフィンチューブ式								
		送風機出力	kW	0.17	0.18	0.19	0.215	0.27	0.39	0.585	
	受 液 器	風 量	m³/min	80/80	85/85		140/140		217/217	286/286	
		容量	ℓ	15.1			17.2	26.5	40	48	
	クランクケースヒータ		kW	0.1						0.18	
	除 霜 装 置	方 式	ホットガス(サーモバンク)								
蓄熱槽		蓄熱材	不凍液(凍結点-20°C)								
配管寸法	吸 入 ガ ス	mm	φ25.4S			φ31.75S		φ38.1S			
	液 出 口	mm	φ12.7S			φ15.88S		φ19.05S			
製 品 重 量		kg	265	270	290	365	455	630	760		
冷 却 器 ユ ニ ッ ト ※2	形 名(台数)		UCL-4VGB I (1)	UCL-5VGB I (1)	UCL-6VGB I (1)	UCL-8VGB I (1)	UCL-10VGB I (1)	UCL-15VGB I (1)	UCL-10VGB I (2)		
	据 付 条 件		庫内天井吊								
	キ ャ ビ ネット		アルミニウム(表面エンボス加工)								
	形 式		プレートフィンチューブ式								
	冷 却 器	送 風 機 出 力 × 個 数	kW	0.06×2		0.06×3	0.2×2	0.2×3	0.2×5	0.2×3×2	
		風 量	m³/min	60/68	59/67	83/93	104/116	150/168	252/280	150×2/168×2	
		外表面伝熱面積	m²	21.5	32.5	37.4	48.5	63.5	97.4	63.5×2	
	ヒ ー タ	フィンピッチ	mm	4.23							
		ファンガード	kW	-							
	配管寸法	端 子 台	kW	0.012						0.012×2	
吸 入 ガ ス		mm	φ25.4S			φ31.75S		φ38.1S	φ31.8S×2		
液 入 口		mm	φ12.7S			φ15.88S		φ15.88S×2			
ドレン排水		mm	φ34(外周PT-1ネジ)								
製 品 重 量		kg	51	59	69	85	110	151	110×2		
コ ン ト ロ ー ラ	形 名		RBL-20GA								
	構 成 部 品		電子リモコン、接触器ボックス								
	接 触 器 容 量	冷却器送風機用	S-K10								
冷 媒 制 御		温度式自動膨張弁									
温 度 制 御		電子式温度調節器(電子リモコンに内蔵)									
冷 媒 の 種 類		R22(現地チャージ)									
保 護 装 置		高低圧圧力開閉器、可溶栓、圧縮機用過電流継電器、圧縮機用電動機インターナルサーモ									
付 属 品		冷却器ユニット付属品:ドレン排水ホース コントローラ:センサ(リード線長さ5m)・リモコンケーブル(10m)									
掲 載 頁	外 形 寸 法 図		48				49				
	電 気 配 線 図		575				576		578		
	能 力 線 図		603								

注※1.性能・電気特性は、標準条件、外気35°C、庫内0°C、200V50/60Hz、冷媒配管長さ5mにおける値を示します。冷却能力は送風機の庫内負荷を差し引き済みです。尚、着霜による能力低下は考慮していません。
 2.冷却器の仕様中、配管寸法は冷却器1台当たりの寸法を示します。
 3.配管寸法欄 記号F:フレア接続、S:ロウ付接続を示します。

Lシリーズ <ホットガスデフロスト・ウェットタイプ>

項目		形名	AFL-4VGS I	AFL-5VGS I	AFL-6VGS I	AFL-8VGS I	AFL-10VGS I	AFL-15VGS I	AFL-K20VGS I	
電 源		三相 200V 50/60Hz								
使用範囲	外 気 温 度	℃	-5~+40							
	庫 内 温 度	℃	-5~+15							
性 能 ・ 電 気 特 性 ※1	冷 却 能 力	kcal/h	5500/6300	7500/8300	9900/11100	11900/13600	17000/19400	24500/27200	32500/36700	
		消費電力	kW	3.5/4.2	4.8/5.9	6.1/7.4	7.3/9.1	10.4/12.6	14.6/17.5	20.4/24.3
		運転電流	A	14.4/15.7	20.2/20.7	23.5/26.9	29.5/33.3	40.7/46.8	56.0/62.6	79.0/87.0
	除 霜 運 転 時	始動電流	A	89/79	107/95	148/131	144/124	201/172	304/266	426/388
		消費電力	kW	2.7/3.3	3.8/4.5	4.4/5.4	5.4/6.8	7.6/9.2	11.7/14.0	15.8/19.0
		運転電流	A	11.0/11.6	15.2/15.2	18.4/19.2	21.8/23.2	31.8/31.6	44.9/47.9	61.6/63.2
形 名			ERA-30GC	ERA-37GC	ERA-45GC	ERA-55GC	ERA-75GC	ERA-110GB	ERA-150GB	
据 付 条 件			屋外設置							
塗 装 色			マンセル 5Y 8/1							
本 体 ユ ニ ッ ト	圧 縮 機	電動機定格出力	kW	3.0	3.7	4.5	5.5	7.5	10.8	15.0
		法定冷凍トン		1.6/1.9	2.1/2.5	2.7/3.3	3.2/3.9	4.6/5.6	6.4/7.8	8.3/9.8
	冷 凍 機 油	種 類		SUNISO 3GSD						
		正規油面充填量	ℓ	1.6	1.8	2.5	4.0	6.2	7.0	
	凝 縮 器	形 式		プレートフィンチューブ式						
		送風機出力	kW	0.170	0.180	0.190	0.215	0.27	0.39	0.585
		風 量	m ³ /min	80/80	85/85		140/140		217/217	286/286
	受 液 器 容 量	ℓ	15.1			17.2	26.5	40	48	
	クランクケースヒータ	kW	0.1			0.18				
	除 霜 装 置	方 式		ホットガス (サーモバンク)						
蓄熱材 容量		ℓ	31			61		80		
配 管 寸 法	吸 入 ガ ス	mm	φ25.4S			φ31.75S		φ38.1S		
	液 出 口	mm	φ12.7S				φ15.88S		φ19.05S	
製 品 重 量	kg	265	270	290	365	455	630	760		
冷 却 器 ユ ニ ッ ト ※2	形 名 (台数)		UCL-5VGB I (1)	UCL-6VGB I (1)	UCL-8VGB I (1)	UCL-10VGB I (1)	UCL-15VGB I (1)	UCL-10VGB I (2)	UCL-15VGB I (2)	
	据 付 条 件		庫内天井吊							
	キ ャ ビ ネ ッ ト		アルミニウム (表面エンボス加工)							
	形 式		プレートフィンチューブ式							
	送 風 機 出 力 × 個 数	kW	0.065×2	0.065×3	0.2×2	0.2×3	0.2×5	0.2×3×2	0.2×5×2	
	冷 却 器	風 量	m ³ /min	63/70	83/93	104/116	150/168	252/280	150×2/168×2	252×2/280×2
		外表面伝熱面積	m ²	32.5	37.4	48.5	63.5	97.4	63.5×2	97.4×2
	ヒ ー タ	フィンピッチ	mm	4.23						
		ファンガード	kW	—						
		端 子 台	kW	0.012				0.012×2		
配 管 寸 法	吸 入 ガ ス	mm	φ25.4S		φ31.75S		φ38.1S	φ31.75S×2	φ38.1S×2	
	液 入 口	mm	φ12.7S			φ15.88S		φ15.88S×2		
	ドレン排水	mm	φ34 (PT-1ネジ)							
製 品 重 量	kg	59	69	85	110	151	110×2	151×2		
コ ン ト ロ ー ラ	形 名		RBL-20GA							
	構 成 部 品		電子リモコン、接触器ボックス							
	接 触 器 容 量		S K10							
冷 媒 制 御		温度式自動膨張弁								
温 度 制 御		電子式温度調節器 (電子リモコンに内蔵)								
冷 媒 の 種 類		R22 (現地チャージ)								
保 護 装 置		高低圧圧力開閉器、可溶栓、圧縮機用過電流継電器、圧縮機用電動機インターナルサーモ								
付 属 品		冷却器ユニット付属品:ドレン排水ホース コントローラ:センサ (リード線長さ5m) ・リモコンケーブル (10m)								
掲 載 頁	外 形 寸 法 図	頁	48				49			
	電 気 配 線 図	頁	575				578			
	能 力 線 図	頁	603							

冷蔵庫冷却システム<クールマルチ>

注※1.性能・電気特性は、標準条件、外気35℃、庫内0℃、200V50/60Hz、冷媒配管長さ5mにおける値を示します。冷却能力は送風機の庫内負荷を差し引き済みです。尚、着霜による能力低下は考慮していません。

2.冷却器の仕様中、配管寸法は冷却器1台当たりの寸法を示します。

3.配管寸法欄 記号F:フレア接続、S:ロウ付接続を示します。

Lシリーズ <ホットガスデフロスト・2クーラータイプ>

項目		形名	AFL-8VGS2	AFL-10VGS2	AFL-15VGS2	
使用範囲	電源		三相 200V 50/60Hz			
	外気温度	℃	-5~+40			
	庫内温度	℃	-5~+15			
性能・電気特性 ※1	冷却能力	kcal/h	10900/12400	16100/18500	22000/24900	
		消費電力	kW	6.6/8.2	8.9/10.7	13.1/15.9
		運転電流	A	27.1/29.8	35.1/38.9	50.9/56.2
	除霜運転時	始動電流	A	142/122	199/171	300/260
		消費電力	kW	5.4/6.8	7.6/9.2	11.7/14.0
		運転電流	A	21.9/23.3	31.9/31.7	44.9/47.9
本体ユニット	形名		ERA-55GC	ERA-75GC	ERA-110GB	
	据付条件		屋外設置			
	塗装色		マンセル 5Y 8/1			
	圧縮機	電動機定格出力	kW	5.5	7.5	10.8
		法定冷凍トン		3.2/3.9	4.6/5.6	6.4/7.8
	冷凍器油	種類		SUNISO 3GSD		
		正規油面充填量	ℓ	4.0	6.2	7.0
	凝縮器	形式		プレートフィンチューブ式		
		送風機出力	kW	0.215	0.27	0.39
		風量	m³/min	140/140		217/217
	受液器容量		ℓ	17.2	26.5	40
	クランクケースヒータ		kW	0.1	0.18	
	除霜装置	方式		ホットガス (サーモバンク)		
		蓄熱槽容量	ℓ	31	60	
	配管寸法	吸入ガス	mm	φ31.75S		φ38.1S
		液出口	mm	φ12.7S	φ15.88S	
	製品重量		kg	365	455	630
冷却器ユニット ※2	形名(台数)		UCL-4VGB-1(2)	UCL-5VGB-1(2)	UCL-8VGB-1(2)	
	据付条件		庫内天井吊			
	キャビネット		アルミニウム(表面エンボス加工)			
	形式		プレートフィンチューブ式			
	送風機	出力×個数	kW	0.06×2×2		0.2×2×2
		風量	m³/min	60×2/68×2	59×2/67×2	104×2/116×2
	冷却器	外表面伝熱面積	m²	21.5×2	32.5×2	48.5×2
		フィンピッチ	mm	4.23		
	ヒータ	ファンガード	kW	—		
		端子台ヒータ	kW	0.012		
配管寸法	吸入ガス	mm	φ25.4S×2		φ31.75S	
	液入口	mm	φ12.7S×2			
	ドレン排水	mm	φ34 (PT-1ネジ)			
製品重量		kg	51×2	59×2	85×2	
コントローラ	形名		RBL-20GA			
	構成部品		電子リモコン、接触器ボックス			
	接触器容量	冷却器送風機用	S-K10			
冷媒制御			温度式自動膨張弁			
温度制御			電子式温度調節器 (電子リモコンに内蔵)			
冷媒の種類			R22 (現地チャージ)			
保護装置			高低圧圧力開閉器、可溶栓、圧縮機用過電流継電器、圧縮機用電動機インターナルサーモ			
付属品			冷却器ユニット付属品：ドレン排水ホース コントローラ：センサ (リード線長さ5m) ・リモコンケーブル (10m)			
掲載頁	外形寸法	頁	48	49		
	電気配線	頁	577	578		
	能力線	頁	603			

注※1.性能・電気特性は、標準条件、外気35℃、庫内0℃、200V50/60Hz、冷媒配管長さ5mにおける値を示します。冷却能力は送風機の庫内負荷を差し引き済みです。尚、着霜による能力低下は考慮していません。

2.冷却器の仕様中、配管寸法は冷却器1台当たりの寸法を示します。

3.配管寸法欄 記号F：フレア接続、S：ロウ付接続を示します。

(3)Lシリーズ<ヒータデフロスト>

項目		形名	AFR-4VH	AFR-5VH	AFR-6VH	AFR-8VH	AFR-10VH	AFR-15VH	AFR-K20VH	
電		源	三相 200V 50/60Hz							
使用範囲	外気温度	℃	-5~+40							
	庫内温度	℃	-30~-5							
性能・電気特性 ※1	冷却能力	kcal/h	2400/2800	3200/3600	4400/5300	5200/6100	7600/8800	11000/12500	14800/16800	
	冷却運転時	消費電力	kW	2.4/2.7	3.3/3.8	4.0/4.5	4.6/5.5	6.4/7.9	8.9/11.1	12.6/14.6
		運転電流	A	11.5/11.0	15.6/14.1	17.8/17.7	22.2/21.3	28.8/29.6	40.7/41.3	57.2/54.2
	除霜時	消費電力	kW	88/78	107/95	145/129	142/121	199/171	306/262	428/370
本体ユニット	形名		ERA-30C	ERA-37C	ERA-45C	ERA-55C	ERA-75C	ERA-110B	ERA-150B	
	据付条件		屋外設置							
	塗装色		マンセル 5Y 8/1							
	圧縮機	電動機定格出力	kW	3.0	3.7	4.5	5.5	7.5	10.8	15.0
		法定冷凍トン		1.6/2.0	2.1/2.6	2.8/3.3	3.3/3.9	4.7/5.7	6.5/7.8	8.4/9.9
	冷凍機油	種類		SUNISO 3GSD						
		正規油面充填量	ℓ	1.6	1.8	2.5	4.0	6.2	7.0	
	凝縮器	形式		プレートフィンチューブ式						
		送風機出力	kW	0.17	0.18	0.19	0.215	0.27	0.39	0.585
	受液器容量	風量	m ³ /min	80/80	85/85		140/140		217/217	288/288
液出口		mm	φ12.7F			φ15.88F		φ19.05F		
配管寸法	吸入ガス	mm	φ25.4S			φ31.75S		φ38.1S		
	液出口	mm	φ12.7F			φ15.88F		φ19.05F		
製品重量	kg		174	179	199	274	309	420	500	
	kg		174	179	199	274	309	420	500	
冷却器ユニット ※2	形名(台数)		UCR-4VHB I(1)	UCR-5VHB I(1)	UCR-6VHB I(1)	UCR-8VHB I(1)	UCR-10VHB I(1)	UCR-15VHB I(1)	UCR-20VHB I(1)	
	据付条件		庫内天井吊							
	キャビネット		アルミニウム(表面エンボス加工)							
	形式		プレートフィンチューブ式							
	送風機出力×個数	kW	0.06×2			0.06×3	0.2×2	0.2×3	0.2×4	
	冷却器	風量	m ³ /min	48/56	62/70	61/69	85/95	118/132	162/180	211/235
		外表面伝熱面積	m ²	10.6	15.3	22.9	26.4	34.1	44.6	55.2
	除霜	フィンピッチ	mm	6.35						
		方式		ヒータデフロスト						
	電熱器(除霜)	制御		開始:時刻又は、周期(可変) 終了:温度開閉器						
電熱器(ファンガード)		kW	2.5	3.8	4.9	5.9	6.15	8.35	10.2	
端子台ヒータ	電熱器(ファンガード)	kW	1.2	1.25		1.9	2.1	3.1	4.0	
	電熱器(ファンガード)	kW	1.2	1.25		1.9	2.1	3.1	4.0	
配管寸法	吸入ガス	mm	φ25.4S			φ31.75S		φ38.1S		
	液入口	mm	φ12.7S			φ15.88S		φ19.05S		
製品重量	kg		42	47	56	66	82	106	125	
	kg		42	47	56	66	82	106	125	
コンローラ	形名		RBR-6HA			RBR-20HA				
	構成部品		電子リモコン、接触器ボックス							
接触器容量	冷却器送風機用		S-K10							
	除霜ヒータ用		S-K10			S-K25				
冷媒制御		温度式自動膨張弁								
温度制御		電子式温度調節器(電子リモコンに内蔵)								
冷媒の種類		R502(現地チャージ)								
保護装置		高低圧圧力開閉器、可溶栓、圧縮機用過電流継電器、圧縮機用電動機インターナルサーモ、過熱防止温度開閉器								
付属品		本体ユニット付属品:サイトグラス(AFR-15・K20VHのみ) 冷却器ユニット付属品:ドレン排水ホース・ドレンホースヒータ(30W) コントローラ:センサ(リード線長さ5m)・リモコンケーブル(10m)								
掲載頁	外形寸法図	頁	42				43			
	電気配線図	頁	568				569			
能力線図	頁	603								

冷蔵庫冷却システム(クールマルチ)

注※1.性能・電気特性は、標準条件、外気35℃、庫内-20℃、200V50/60Hz、冷媒配管長さ5mにおける値を示します。冷却能力は送風機の庫内負荷を差し引き済みです。尚、着霜による能力低下は考慮していません。

2.冷却器の仕様中、配管寸法は冷却器1台当たりの寸法を示します。

3.配管寸法欄 記号F:フレア接続、S:ロウ付接続を示します。

Rシリーズ <ヒータデフロストタイプ・セイブデフロストタイプ>

項目		形名	AFR-4VHS I	AFR-5VHS I	AFR-6VHS I	AFR-8VHS I	AFR-10VHS I	AFR-15VHS I	AFR-K20VHS I	
電		源	三相 200V 50/60Hz							
使用範囲	外気温度	℃	-5~+40							
	庫内温度	℃	-30~-5							
性能・電気特性 ※1	冷却能力	kcal/h	2600/3000	3700/4100	4700/5500	5900/6800	8300/9700	11500/13000	15500/17600	
	冷却運転時	消費電力	kW	2.6/2.9	3.6/4.1	4.4/4.8	5.1/6.1	7.0/8.5	9.8/12.3	14.2/16.4
		運転電流	A	12.2/11.6	16.7/15.7	19.4/19.1	23.9/23.7	31.5/32.9	44.0/45.4	62.5/61.8
	除霜時	始動電流	A	89/79	107/95	148/131	144/124	206/177	310/270	436/378
		消費電力	kW	5.2	6.3	7.9	8.35	11.65	14.4	23.3
本体ユニット	形名		ERA-30C	ERA-37C	ERA-45C	ERA-55C	ERA-75C	ERA-110B	ERA-150B	
	据付条件		屋外設置							
	塗装色		マンセル 5Y 8/1							
	圧縮機	電動機定格出力	kW	3.0	3.7	4.5	5.5	7.5	10.8	15.0
		法定冷凍トン		1.6/2.0	2.1/2.6	2.8/3.3	3.3/3.9	4.7/5.7	6.5/7.8	8.4/9.9
	冷凍機油	種類		SUNISO 3GSD						
		正規油面充填量	ℓ	1.6	1.8	2.5	4.0	6.2	7.0	
	凝縮器	形式		プレートフィンチューブ式						
		送風機出力	kW	0.17	0.18	0.19	0.215	0.27	0.39	0.585
		風量	m ³ /min	80/80	85/85		140/140		226/226	388/288
	受液器容量	ℓ	15.1			17.2		26.5	40	48
	クランクケースヒータ	kW	0.1					0.18		
	配管寸法	吸入ガス	mm	φ25.4S			φ31.75S		φ38.1S	
		液出口	mm	φ12.7F				φ15.88F		φ19.05F
	製品重量	kg	174	179	199	274	309	420	500	
冷却器ユニット ※2	形名(台数)		UCR-5VHB I (1)	UCR-6VHB I (1)	UCR-8VHB I (1)	UCR-10VHB I (1)	UCR-15VHB I (1)	UCR-20VHB I (1)	UCR-15VHB I (2)	
	据付条件		庫内天井吊							
	キャビネット		アルミニウム(表面エンボス加工)							
	形式		プレートフィンチューブ式							
	送風機出力×個数	kW	0.06×2		0.06×3	0.2×2	0.2×3	0.2×4	0.2×3×2	
	冷却器	風量	m ³ /min	62/70	61/69	85/95	118/132	162/180	211/235	162×2/180×2
		外表面伝熱面積	m ²	15.3	22.9	26.4	34.1	44.6	55.2	44.6×2
		フィンピッチ	mm	6.35						
	除霜	方式		ヒータデフロスト						
		制御		開始:時刻又は、周期(可変) 終了:温度閉閉器						
	電熱器	電熱器(除霜)	kW	3.8	4.9	5.9	6.15	8.35	10.2	8.35×2
		電熱器(ファンガード)	kW	1.25		1.9	2.1	3.1	4.0	3.1×2
	端子台ヒータ	kW	0.012					0.017		0.017×2
	配管寸法	吸入ガス	mm	φ25.4S		φ31.75S		φ38.1S		φ38.1S×2
		液入口	mm	φ12.7S			φ15.88S		φ19.05S	φ15.88S×2
ドレン排水		mm	φ34(外周PT-1ネジ)							
製品重量	kg	47	56	66	82	106	125	106×2		
コントローラ	形名		RBR-6HA			RBR-20HA			RBR-202HA	
	構成部品		電子リモコン、接触器ボックス							
	接触器容量	冷却器送風機用 除霜ヒータ用	S-K10			S-K25			S-K25×2	
冷媒制御	温度式自動膨張弁									
温度制御	電子式温度調節器(電子リモコンに内蔵)									
冷媒の種類	R502(現地チャージ)									
保護装置	高低圧圧力開閉器、可溶栓、圧縮機用過電流継電器、圧縮機用電動機インターナルサーモ、過熱防止温度閉閉器									
付属品	本体ユニット付属品:サイトグラス(ADR-15・K20VHのみ) 冷却器ユニット付属品:ドレン排水ホース・ドレンホースヒータ(30W) コントローラ:センサ(リード線長さ5m)・リモコンケーブル(10m)									
掲載頁	外形寸法図	頁	42					43		
	電気配線図	頁	568						569	570
	能力線図	頁	603							

注※1.性能・電気特性は、標準条件、外気35℃、庫内-20℃、200V50/60Hz、冷媒配管長さ5mにおける値を示します。冷却能力は送風機の庫内負荷を差し引き済みです。尚、着霜による能力低下は考慮していません。

2.冷却器の仕様中、配管寸法は冷却器1台当たりの寸法を示します。

3.配管寸法欄 記号F:フレア接続、S:ロウ付接続を示します。

Rシリーズ <ホットガスデフロスト>

項目		形名	AFR-4VG	AFR-5VG	AFR-6VG	AFR-8VG	AFR-10VG	AFR-15VG	AFR-K20VG	
電 源		三相 200V 50/60Hz								
使用範囲	外 気 温 度	°C	-5~+40							
	庫 内 温 度	°C	-30~-5							
性能・電気特性 ※1	冷 却 能 力	kcal/h	2400/2800	3200/3600	4400/5300	5200/6100	7600/8800	11000/12500	14800/16800	
	冷却運転時	消費電力	kW	2.4/2.7	3.3/3.8	4.0/4.5	4.6/5.5	6.4/7.9	8.9/11.1	12.6/14.6
		運転電流	A	11.5/11.0	15.6/14.1	17.8/17.7	23.2/21.3	28.8/29.6	40.7/41.3	57.2/54.2
		始動電流	A	88/78	107/95	145/129	142/121	199/171	301/262	428/370
	除霜運転時	消費電力	kW	3.9/4.5	5.1/5.9	5.7/6.4	7.0/8.4	9.6/11.7	13.0/15.5	17.6/20.3
		運転電流	A	14.6/15.2	19.1/19.0	22.2/23.0	26.5/27.6	35.4/38.3	50.1/51.7	68.3/66.6
形 名			ERA-30GC	ERA-37GC	ERA-45GC	ERA-55GC	ERA-75GC	ERA-110GB	ERA-150GB	
据 付 条 件			屋外設置							
塗 装 色			マンセル 5Y 8/1							
圧 縮 機	電動機定格出力	kW	3.0	3.7	4.5	5.5	7.5	10.8	15.0	
	法定冷凍トン		1.6/2.0	2.1/2.6	2.8/3.3	3.3/3.9	4.7/5.7	6.5/7.8	8.4/9.9	
冷 凍 機 油	種 類		SUNISO 3GSD							
	正規油面充填量	ℓ	1.6	1.8	2.5	4.0	6.2	7.0		
凝 縮 器	形 式		プレートフィンチューブ式							
	送風機出力	kW	0.170	0.180	0.190	0.215	0.27	0.39	0.585	
	風 量	m ³ /min	80/80	85/85		140/140		217/217	286/286	
受 液 器 容 量	ℓ	15.1			17.2	26.5	40	48		
クランクケースヒータ	kW	0.1			0.18					
除霜装置	方 式		ホットガス (サーモバンク)							
	蓄熱槽容量	ℓ	31				61		80	
配管寸法	吸 入 ガ ス	mm	φ25.4S			φ31.75S		φ38.1S		
	液 出 口	mm	φ12.7S			φ15.88S		φ19.05S		
製 品 重 量	kg	265	270	290	365	455	630	760		
冷 却 器 ユ ニ ッ ト ※2	形 名 (台数)		UCR-4VGB1(1)	UCR-5VGB1(1)	UCR-6VGB1(1)	UCR-8VGB1(1)	UCR-10VGB1(1)	UCR-15VGB1(1)	UCR-20VGB1(1)	
	据 付 条 件		庫内天井吊							
	キ ャ ビ ネ ッ ト		アルミニウム (表面エンボス加工)							
	形 式		プレートフィンチューブ式							
	送風機出力×個数	kW	0.06×2			0.06×3	0.2×2	0.2×3	0.2×4	
	冷 却 器	風 量	m ³ /min	48/56	62/70	61/69	85/95	118/132	162/180	211/235
		外表面伝熱面積	m ²	10.6	15.3	22.9	26.4	34.1	44.6	55.2
	ヒ ー タ	フィンピッチ	mm	6.35						
		ファンガード	kW	1.2	1.25		1.9	2.1	3.1	4.0
		端 子 台	kW	0.012						
配管寸法	吸 入 ガ ス	mm	φ25.4S			φ31.75S		φ38.1S		
	液 入 口	mm	φ12.7S			φ15.88S		φ19.05S		
	ドレン排水	mm	φ34 (外周PT-1ネジ)							
製 品 重 量	kg	46	51	60	71	87	112	132		
コ ン ト ロ ー ラ	形 名		RBR-20GA							
	構 成 部 品		電子リモコン、接触器ボックス							
	接 触 器 容 量		冷却器送風機用			S-K10		除霜ヒータ用		
冷 媒 制 御		温度式自動膨張弁								
温 度 制 御		電子式温度調節器 (電子リモコンに内蔵)								
冷 媒 の 種 類		R502 (現地チャージ)								
保 護 装 置		高低圧圧力開閉器、可溶栓、圧縮機用過電流継電器、圧縮機用電動機インターナルサーモ								
付 属 品		冷却器ユニット付属品：ドレン排水ホース・ドレンホースヒータ コントローラ：センサ (リード線長さ5m) ・リモコンケーブル (10m)								
掲 載 頁	外 形 寸 法 図	頁	48				49			
	電 気 配 線 図	頁	575						576	
	能 力 線 図	頁	603							

冷蔵庫冷却システム<クールマルチ>

注※1.性能・電気特性は、標準条件、外気35°C、庫内-20°C、200V50/60Hz、冷媒配管長さ5mにおける値を示します。冷却能力は送風機の庫内負荷を差し引き済みです。尚、着霜による能力低下は考慮していません。

2.冷却器の仕様中、配管寸法は冷却器1台当たりの寸法を示します。

3.配管寸法欄 記号F：フレア接続、S：ロウ付接続を示します。

Rシリーズ <ホットガスデフロスト・セイブデフロストタイプ>

項目		形名	AFR-4VGS I	AFR-5VGS I	AFR-6VGS I	AFR-8VGS I	AFR-10VGS I	AFR-15VGS I	AFR-20VGS I	
電		源	三相 200V 50/60Hz							
使用範囲	外気温度	°C	-5~+40							
	庫内温度	°C	-30~-5							
性能・電気特性 ※1	冷却能力	kcal/h	2600/3000	3700/4100	4700/5500	5900/6800	8300/9700	11500/13000	15500/17600	
		消費電力	kW	2.6/2.9	3.6/4.1	4.4/4.8	5.1/6.1	7.0/8.5	9.8/12.3	14.2/16.4
		運転電流	A	12.2/11.6	16.7/15.7	19.4/19.1	23.8/23.7	31.5/32.9	44.0/45.4	62.5/61.8
	除霜運転時	始動電流	A	89/79	107/95	148/131	144/124	206/177	310/270	436/378
		消費電力	kW	4.0/4.6	5.1/5.9	6.3/7.0	7.2/8.6	10.6/12.7	13.9/16.4	19.8/22.5
		運転電流	A	14.7/15.3	19.1/19.0	24.1/24.9	27.1/28.2	38.4/41.3	52.7/54.3	74.9/73.2
形名			ERA-30GC	ERA-37GC	ERA-45GC	ERA-55GC	ERA-75GC	ERA-100GB	ERA-150GB	
据付条件			屋外設置							
塗装色			マンセル 5Y 8/1							
本体ユニット	圧縮機	電動機定格出力	kW	3.0	3.7	4.5	5.5	7.5	10.8	15.0
		法定冷凍トン		1.6/2.0	2.1/2.6	2.8/3.3	3.3/3.9	4.7/5.7	6.5/7.8	8.4/9.9
	冷凍機油	種類		SUNISO 3GSD						
		正規油面充填量	ℓ	1.6	1.8	2.5	4.0	6.2	7.0	
	凝縮器	形式		プレートフィンチューブ式						
		送風機出力	kW	0.170	0.180	0.190	0.215	0.27	0.39	0.585
		風量	m³/min	80/80	85/85		140/140		217/217	286/286
	受液器容量	ℓ	15.1			17.2	26.5	40	48	
	クランクケースヒータ	kW	0.1			0.18				
	除霜装置	方式		ホットガス (サーモバンク)						
蓄熱槽容量		ℓ	31			61		80		
配管寸法	吸入ガス	mm	φ25.4S			φ31.75S		φ38.1S		
	液出口	mm	φ12.7S			φ15.88S		φ19.05S		
製品重量	kg	265	270	290	365	455	630	760		
※2 冷却器ユニット	形名(台数)		UCR-5VGB I (1)	UCR-6VGB I (1)	UCR-8VGB I (1)	UCR-10VGB I (1)	UCR-15VGB I (1)	UCR-20VGB I (1)	UCR-15VGB I (2)	
	据付条件		庫内天井吊							
	キャビネット		アルミニウム (表面エンボス加工)							
	形式		プレートフィンチューブ式							
	送風機	出力×個数	kW	0.065×2		0.065×3	0.2×2	0.2×3	0.2×4	0.2×3×2
		風量	m³/min	63/70	58/64	85/95	118/132	162/180	211/235	162×2/180×2
	冷却器	外表面伝熱面積	m²	15.3	22.9	26.4	34.1	44.6	55.2	44.6×2
		フィンピッチ	mm	6.35						
	ヒータ	ファンガード	kW	1.25		1.9	2.1	3.1	4.0	3.1×2
		端子台	kW	0.012						0.012×2
配管寸法	吸入ガス	mm	φ25.4S			φ31.75S		φ38.1S		
	液入口	mm	φ12.7S			φ15.88S		φ19.05S	φ15.88S×2	
	ドレン排水	mm	φ34 (PT-1ネジ)							
製品重量	kg	51	60	71	87	112	132	112×2		
コントローラ	形名		RBR-20GA							
	構成部品		電子リモコン、接触器ボックス							
	接触器容量	冷却器送風機用	S-K10							
		除霜ヒータ用	S-K10							
冷媒制御	温度式自動膨張弁									
温度制御	電子式温度調節器 (電子リモコンに内蔵)									
冷媒の種類	R502 (現地チャージ)									
保護装置	高低圧圧力開閉器、可溶栓、圧縮機用過電流継電器、圧縮機用電動機インターナルサーモ									
付属品	冷却器ユニット付属品: ドレン排水ホース・ドレンホースヒータ コントローラ: センサ (リード線長さ5m) ・リモコンケーブル (10m)									
掲載頁	外形寸法図	頁	48				49			
	電気配線図	頁	575						576	579
	能力線図	頁	603							

注※1.性能・電気特性は、標準条件、外気35℃、庫内-20℃、200V50/60Hz、冷媒配管長さ5mにおける値を示します。冷却能力は送風機の庫内負荷を差し引き済みです。尚、着霜による能力低下は考慮していません。

2.冷却器の仕様中、配管寸法は冷却器1台当たりの寸法を示します。

3.配管寸法欄 記号F: フレア接続、S: ロウ付接続を示します。

Rシリーズ<ホットガスデフロスト・広フィンピッチタイプ>

項目		形名	AFR-5WG	AFR-8WG	AFR-10WG	AFR-15WG	AFR-K20WG	
電 源		三相 200V 50/60Hz						
使用範囲	外 気 温 度	℃	-5~+40					
	庫 内 温 度	℃	-30~-5					
性能・電気特性 ※1	冷 却 能 力	kcal/h	3500/4000	5700/6500	8200/9300	10900/13100	15200/17100	
	冷 却 運 転 時	消費電力	kW	3.7/4.2	5.3/6.4	7.2/8.7	10.2/13.2	14.6/16.8
		運転電流	A	17.1/16.1	24.9/25.0	32.4/34.0	46.0/49.1	64.5/63.3
	除 霜 運 転 時	始動電流	A	110/97	156/130	215/185	328/278	454/394
		消費電力	kW	5.1/5.9	7.0/8.4	9.6/11.7	13.0/15.5	17.6/20.3
	運転電流	A	19.1/19.0	26.5/27.6	35.4/38.3	50.1/51.7	68.3/66.6	
形 名			ERA-37GC	ERA-55GC	ERA-75GC	ERA-110GB	ERA-150GB	
据 付 条 件			屋外設置					
塗 装 色			マンセル 5Y 8/1					
圧 縮 機	電動機定格出力	kW	3.7	5.5	7.5	10.8	15.0	
	法定冷凍トン		2.1/2.6	3.3/3.9	4.7/5.7	6.5/7.8	8.4/9.9	
冷 凍 機 油	種 類		SUNISO 3GSD					
	正規油面充填量	ℓ	1.8	4.0	6.2	7.0		
凝 縮 器	形 式		プレートフィンチューブ式					
	送風機出力	kW	0.18	0.215	0.27	0.39	0.585	
	風 量	m³/min	85/85	140/140		217/217	286/286	
受 液 器 容 量		ℓ	15.1	17.2	26.5	40	48	
クランクケースヒータ		kW	0.1			0.18		
凝 縮 装 置	方 式		ホットガス(サーモバンク)					
	蓄熱材		不凍液(凍結点-20℃)					
蓄熱槽	容 量	ℓ	31		61		80	
	配管寸法	吸入ガス	mm	φ25.4S	φ31.75S		φ38.1S	
配管寸法	液 出 口	mm	φ12.71S		φ15.88S		φ19.05S	
	製 品 重 量	kg	270	365	455	630	760	
冷 却 器 単 位 ※2	形 名(台数)		UCR-5WGB I(1)	UCR-8WGB I(1)	UCR-10WGB I(1)	UCR-8WGB I(2)	UCR-10WGB I(2)	
	据 付 条 件		庫内天井吊					
	キャビネット		アルミニウム(表面エンボス加工)					
	形 式		プレートフィンチューブ式					
	送風機出力×個数	kW	0.06×3	0.2×3	0.2×4	0.2×3×2	0.2×4×2	
	冷 却 器	風 量	m³/min	85/95	162/180	211/235	162×2/180×2	211×2/235×2
		外表面伝熱面積	m²	18.2	31.0	38.4	31.0×2	38.4×2
	ヒータ	フィンピッチ	mm	10				
		ファンガード	kW	1.9	3.1	4.0	3.1×2	4.0×2
	配管寸法	端 子 台	kW	0.012			0.012×2	
		吸 入 ガ ス	mm	φ25.4S	φ31.75S		φ31.75S×2	
		液 入 口	mm	φ12.7S		φ15.88S	φ12.7S×2	φ15.88S×2
配管寸法	ドレン排水	mm	φ34(外周PT-1ネジ)					
製 品 重 量	kg	75	116	136	116×2	136×2		
コ ン ト ロ ー ラ	形 名		PBR-20WGA					
	構 成 部 品		電子リモコン、接触器ボックス					
	接触器容量	冷却器送風機用	S-K10					
	除霜ヒータ用	S-K20						
冷 媒 制 御			温度式自動膨張弁					
温 度 制 御			電子式温度調節器(電子リモコンに内蔵)					
冷 媒 の 種 類			R502(現地チャージ)					
保 護 装 置			高低圧圧力開閉器、可溶栓、圧縮機用過電流継電器、圧縮機用電動機インターナルサーモ					
付 属 品			冷却器ユニット付属品:ドレン排水ホース、ドレンホースヒータ(30W) コントローラ:センサ(リード線長さ5m)・リモコンケーブル(10m)					
掲 載 頁	外 形 寸 法 図	頁	48			49		
	電 気 配 線 図	頁	575			579		
	能 力 線 図	頁	604					

冷蔵庫冷却システム<クールマルチ>

注※1.性能・電気特性は、標準条件、外気35℃、庫内-20℃、200V50/60Hz、冷媒配管長さ5mにおける値を示します。冷却能力は送風機の庫内負荷を差し引き済みです。尚、着霜による能力低下は考慮していません。

2.冷却器の仕様中、配管寸法は冷却器1台当たりの寸法を示します。

3.配管寸法欄 記号F:フレア接続、S:ロウ付接続を示します。

(2)システムセット例

①ユニットクーラー同容量

オフサイクルデフロスト		庫内温度5~15℃		センタータイプユニットクーラー		リモート空冷式 水 冷 式 コンデンシングユニット		
容 量 (HP)		4	5	6	8	10	15	20
構 成	コンデンシングユニット形名	ERR-30PBG	ERR-37PBG	ERR-45PBG	ERR-55PBG	ERR-75PBG	ERR-110PBG	ERR-150PBG
	ユニットクーラー形名(×台数)	UCH-4VNB-1	UCH-5VNB-1	UCH-6VNB-1	UCH-8VNB-1	UCH-10VNB-1	UCH-15VNB-1	UCH-10VNB-1(×2)
	コントローラ 形 名	マイコン式		RBH-20NA		RBH-20NA		
	機 械 式			RB-20NFA				
冷 却 能 力 (kcal/h)		5800/6500	7800/8700	10200/11400	13100/14500	17200/19500	25100/27900	33200/40900
消 費 電 力 (kW)		3.3/4.1	4.5/5.1	5.8/6.9	6.8/8.3	9.5/11.6	13.4/16.4	17.8/22.6
全 電 流 (A)		13.3/14.5	18.0/18.6	21.6/24.1	25.8/29.2	36.0/41.1	51.0/57.3	67.5/76.1

容 量 (HP)		4	5	6	8	10	15	20
構 成	コンデンシングユニット形名	ERW-30PB	ERW-37PB	ERW-45PB	ERW-55PB	ERW-75PB	ERW-110PB	ERW-150PB
	ユニットクーラー形名(×台数)	UCH-4VNB-1	UCH-5VNB-1	UCH-6VNB-1	UCH-8VNB-1	UCH-10VNB-1	UCH-15VNB-1	UCH-10VNB-1(×2)
	コントローラ 形 名	マイコン式		RBH-20NA		RBH-20NA		
	機 械 式			RB-20NFA				
冷 却 能 力 (kcal/h)		6200/7200	8300/9600	11300/12800	14300/16000	18800/21400	27100/30700	35400/39900
消 費 電 力 (kW)		2.8/3.5	3.9/4.7	4.8/5.8	5.7/7.1	7.9/9.8	11.6/13.8	15.2/18.3
全 電 流 (A)		11.8/12.5	15.9/16.2	19.2/20.5	23.3/25.5	31.5/34.6	43.7/45.4	60.5/63.1

注 1. 冷却能力、消費電力、全電流は、標準条件、外気35℃（水冷式は凝縮温度35℃）、庫内5℃、200V50/60Hz、冷媒配管長さ5mにおける値を示します。
冷却能力は送風機の庫内負荷を差し引き済みです。なお、着霜による能力は考慮していません。

オフサイクルデフロスト		庫内温度3~15℃		センタータイプユニットクーラー		リモート空冷式 水 冷 式 コンデンシングユニット	
容 量 (HP)		3	4	5	6		
構 成	コンデンシングユニット形名	ERR-22PBG	ERR-30PBG	ERR-37PBG	ERR-45PBG		
	ユニットクーラー形名(×台数)	UCH-3DNA	UCH-4DNA	UCH-5DNA	UCH-6DNA		
	コントローラ 形 名	マイコン式		RBH-20NA			
	機 械 式			RB-20NFA			
冷 却 能 力 (kcal/h)		4100/4600	6200/7100	8100/9100	11000/12300		
消 費 電 力 (kW)		2.3/2.3	3.5/4.3	4.7/5.7	6.0/7.3		
全 電 流 (A)		8.7/9.5	13.6/15.2	18.2/19.2	22.0/25.2		

容 量 (HP)		3	4	5	6		
構 成	コンデンシングユニット形名	ERW-22PB	ERW-30PB	ERW-37PB	ERW-45PB		
	ユニットクーラー形名(×台数)	UCH-3DNA	UCH-4DNA	UCH-5DNA	UCH-6DNA		
	コントローラ 形 名	マイコン式		RBH-20NA			
	機 械 式			RB-20NFA			
冷 却 能 力 (kcal/h)		4400/5000	6800/7900	8900/10100	12100/13900		
消 費 電 力 (kW)		1.9/2.4	2.9/3.6	4.0/4.8	4.9/6.0		
全 電 流 (A)		7.9/8.2	12.0/13.0	16.0/16.4	19.3/21.0		

注 1. 冷却能力、消費電力、全電流は、標準条件、外気35℃（水冷式は凝縮温度35℃）、庫内5℃、200V50/60Hz、冷媒配管長さ5mにおける値を示します。
冷却能力は送風機の庫内負荷を差し引き済みです。なお、着霜による能力は考慮していません。

ヒータデフロスト		庫内温度-5~15℃		縦形ユニックスクーラー		リモート空冷式 水 冷 式 コンデンシングユニット		
容 量 (HP)		4	5	6	8	10	15	20
構 成	コンデンシングユニット形名	ERR-30PBG	ERR-37PBG	ERR-45PBG	ERR-55PBG	ERR-75PBG	ERR-110PBG	ERR-150PBG
	ユニットクーラー形名(×台数)	UCL-4VHB-1	UCL-5VHB-1	UCL-6VHB-1	UCL-8VHB-1	UCL-10VHB-1	UCL-15VHB-1	UCL-10VHB-1(×2)
	コントローラ 形 名	マイコン式		RBL-8HA		RBL-15HA		RBL-20HA
	機 械 式			RB-20HFA				
冷 却 能 力 (kcal/h)		5000/5700	6900/7500	8900/9900	11100/12700	15000/17000	21800/24400	29100/35500
消 費 電 力 (kW)		3.1/3.8	4.2/5.1	5.4/6.4	6.3/7.7	8.9/10.5	12.5/15.3	16.7/21.0
全 電 流 (A)		12.7/13.5	17.1/17.2	20.6/22.6	24.6/27.2	34.2/37.9	48.6/53.4	64.8/71.5

容 量 (HP)		4	5	6	8	10	15	20
構 成	コンデンシングユニット形名	ERW-30PB	ERW-37PB	ERW-45PB	ERW-55PB	ERW-75PB	ERW-110PB	ERW-150PB
	ユニットクーラー形名(×台数)	UCL-4VHB-1	UCL-5VHB-1	UCL-6VHB-1	UCL-8VHB-1	UCL-10VHB-1	UCL-15VHB-1	UCL-10VHB-1(×2)
	コントローラ 形 名	マイコン式		RBL-8HA		RBL-15HA		RBL-20HA
	機 械 式			RB-20HFA				
冷 却 能 力 (kcal/h)		5400/6300	7400/8400	9800/11200	12500/13800	16700/18800	23700/26800	30800/34900
消 費 電 力 (kW)		2.6/3.3	3.7/4.4	4.6/5.5	5.5/6.7	7.6/9.2	11.0/13.3	14.6/17.6
全 電 流 (A)		11.5/12.0	15.5/15.5	18.8/19.7	22.7/24.2	31.0/33.1	44.5/47.3	59.5/60.6

注 1. 冷却能力、消費電力、全電流は、標準条件、外気35℃（水冷式は凝縮温度35℃）、庫内0℃、200V50/60Hz、冷媒配管長さ5mにおける値を示します。
冷却能力は送風機の庫内負荷を差し引き済みです。なお、着霜による能力は考慮していません。

ヒータデフロスト		庫内温度-5~15℃		センタータイプユニットクーラ		リモート空冷式 水 冷 式		コンデンシングユニット	
容量 (HP)		3		4		5		6	
構成	コンデンシングユニット形名	ERR-22PBG		ERR-30PBG		ERR-37PBG		ERR-45PBG	
	ユニットクーラ形名(×台数)	UCL-3DHA		UCL-4DHA		UCL-5DHA		UCL-6DHA	
制御形式	マイコン式	RBL-8HA							
	機械式	RB-20HFA							
冷却能力 (kcal/h)		3500/4000		5400/6200		7200/7900		9500/10900	
消費電力 (kW)		2.1/2.6		3.2/4.0		4.3/5.3		5.6/6.8	
全電流 (A)		8.4/8.8		12.9/14.1		17.3/17.7		20.9/23.4	

容量 (HP)		3		4		5		6	
構成	コンデンシングユニット形名	ERW-22PB		ERW-30PB		ERW-37PB		ERW-45PB	
	ユニットクーラ形名(×台数)	UCL-3DHA		UCL-4DHA		UCL-5DHA		UCL-6DHA	
制御形式	マイコン式	RBL-8HA							
	機械式	RB-20HFA							
冷却能力 (kcal/h)		3900/4300		5900/6800		7700/8700		10600/12000	
消費電力 (kW)		1.8/2.3		2.7/3.4		3.7/4.5		4.7/5.8	
全電流 (A)		7.8/7.9		11.6/12.4		15.6/15.7		18.9/20.3	

注 1. 冷却能力、消費電力、全電流は、標準条件、外気35℃（水冷式は凝縮温度35℃）、庫内0℃、200V 50/60Hz、冷媒配管長さ5mにおける値を示します。冷却能力は送風機の庫内負荷を差し引き済みです。なお、着霜による能力は考慮していません。

ホットガスデフロスト		庫内温度-30~-5℃			縦形ユニットクーラ			リモート空冷式 水 冷 式			コンデンシングユニット				
容量 (HP)		4		5		6		8		10		15		20	
構成	コンデンシングユニット形名	ERR-30PBG		ERR-37PBG		ERR-45PBG		ERR-55PBG		ERR-75PBG		ERR-110PBG		ERR-150PBG	
	ユニットクーラ形名(×台数)	UCR-4VHB-1		UCR-5VHB-1		UCR-6VHB-1		UCR-8VHB-1		UCR-10VHB-1		UCR-15VHB-1		UCR-20VHB-1	
制御形式	マイコン式	RBR-6HA								RBR-20HA					
	機械式	RB-20HFA													
冷却能力 (kcal/h)		2400/2700		3200/4000		4400/5000		5400/6200		8000/8700		10300/11300		13700/15300	
消費電力 (kW)		2.3/2.5		3.1/3.8		3.8/4.3		4.3/5.0		6.1/7.3		8.6/10.4		11.6/13.7	
全電流 (A)		10.6/10.0		14.4/13.7		16.7/16.2		20.2/18.7		27.0/26.7		38.0/37.6		52.0/48.4	

容量 (HP)		4		5		6		8		10		15		20	
構成	コンデンシングユニット形名	ERW-30PB		ERW-37PB		ERW-45PB		ERW-55PB		ERW-75PB		ERW-110PB		ERW-150PB	
	ユニットクーラ形名(×台数)	UCR-4VHB-1		UCR-5VHB-1		UCR-6VHB-1		UCR-8VHB-1		UCR-10VHB-1		UCR-15VHB-1		UCR-20VHB-1	
制御形式	マイコン式	RBR-6HA								RBR-20HA					
	機械式	RB-20HFA													
冷却能力 (kcal/h)		2600/2900		3500/4000		4900/5400		5900/6800		7100/10000		10900/12400		14500/16400	
消費電力 (kW)		2.1/2.4		2.9/3.3		3.5/3.8		4.0/4.6		5.8/6.9		8.0/9.6		11.0/12.7	
全電流 (A)		10.2/9.6		13.9/12.5		16.2/15.2		19.1/17.7		25/25.2		36.5/35.6		50.5/45.4	

注 1. 冷却能力、消費電力、全電流は、標準条件、外気35℃（水冷式は凝縮温度35℃）、庫内-20℃、200V、50/60Hz、冷媒配管長さ5mにおける値を示します。冷却能力は送風機の庫内負荷を差し引き済みです。なお、着霜による能力は考慮していません。

冷蔵庫冷却システム(クールマルチ)

(3)コンデンシングユニット——コンデンシングユニットの項を参照ください。… 35, 118, 120ページ

(4)ユニットクーラ——ユニットクーラの項を参照ください。……………291～295ページ

(5)コントローラ

(a)マイコン式Mシステム

項目	形名	RBL				RBR							
		20NA	8HA	15HA	152HA	20HA	20GA	6HA	20HA	20GA	20WGA	202HA	
据付条件		屋内設置 (冷蔵庫外壁面等)											
周囲温度	℃	-15～+40 (ただし、凍結、結露なきこと)											
塗装色		マンセル 5Y 8/1											
冷却器ユニット除霜方式		オフサイクル	ヒータ				おガス	ヒータ				ホットガス	ヒータ
冷蔵庫使用温度範囲	℃	+3～+15	-5～+15									-30～-5	
電源		単相 200V 50/60Hz											
表示灯		電源、運転、除霜、低温警報、高温警報、異常、ショートサイクル停止、センサ異常											
スイッチ		運転、強制除霜、プザー解除 (注2)、緊急停止											
温度制御器	庫内温度制御方式	電子式											
	庫内温度表示範囲	℃ -35～+55											
	サーミスタリード線長さ	m 5											
電熱器用接触器	形名	-	S-K10	S-K25	S-K25	S-K20×2	-	S-K10	S-K25	S-K10	S-K20	S-K25×2	
	接点最大使用電流	A	20	50	50×2	32×2	-	20	50	20	32	50×2	
	AC200～220Vにおける接点最大容量	kW	6.5	17	17×2	11×2	-	6.5	17	6.5	11	17×2	
送風機用接触器	形名	S-K10											
	接点最大使用電流	A	11										
	AC200～220Vにおける接点最大容量	kW	2.2										
除霜用タイマ		電子式											
製品重量	kg	8 (注3)											
付属部品		サーミスタリード線、サーミスタ取付具一式、リモコンケーブル (10m) 取扱説明書、工事説明書、銘板類											

注1. 本品は屋内にて設置し、適合本体ユニット及び冷却器ユニットとの接続は現地接続となります。
 注2. プザーは低温警報、高温警報、異常及びセンサ異常発生時に鳴ります。
 注3. 本重量は最大重量を示しますので、機種によって若干軽くなることがあります。

(b)機械式Fシステム

項目	形名	RB-20NFA	RB-20HFA
		据付条件	屋内設置
周囲温度	℃	-10～40 (ただし、凍結、結露なきこと)	
塗装色		マンセル 5Y 8/1	
冷却器ユニットデフロスト方式		オフサイクル	ヒータ
冷蔵庫仕様温度範囲	℃	3～15	-30～15
電源		単相 200V 50/60Hz	
表示灯		運転(ミドリ)、除霜(オレンジ)、異常(アカ)	
スイッチ		運転-停止(ボンブダウン)、緊急停止・リセット(異常)	
温度制御器	庫内温度制御方式	電子式	
	庫内温度表示範囲	℃ -40～20	
	サーミスタリード線長さ	m 5	
電熱器用接触器	形名	-	S-K35
	接点最大使用電流	A	60
	AC200～220Vにおける接点最大容量	kW	20
送風機用接触器	形名	S-K11	
	接点最大使用電流	A	13
	AC200～220Vにおける接点最大容量	kW	2.7
デフロスト用タイマ		TU-61D (セット金具付)	TU-61DR (セット金具付)
製品重量	kg	6	7
付属部品		サーミスタ取付具一式	

注1. 本品は屋内にて設置し、適合本体ユニットおよび冷却器ユニットとの接続は現地接続となります。
 注2. タイマの仕様は下記の通りです。
 プログラム周期: 24時間 (50/60Hz切換形) ON-OFF
 最短間隔: 15分

5.2.4 外形寸法図

(1)コンデンシングユニット——コンデンシングユニットの項を参照ください。… 42～44, 48～49, 123～125, 129～131ページ

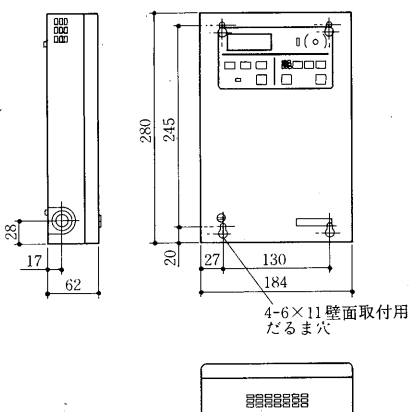
(2)ユニットクーラ——ユニットクーラの項を参照ください。…………… 296～300, 314, 315ページ

(3)コントローラ

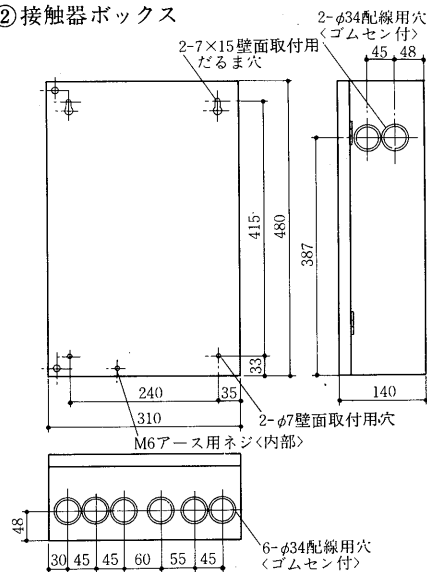
(a)マイコン式Mシステム

- RBL-8HA形
- RBL-15HA形
- RBL-20HA形
- RBL-20GA形
- RBR-6VHA形
- RBR-20HA形
- RBR-20GA形
- RBH-20NA形
- RBR-20WGA形

①電子リモコン

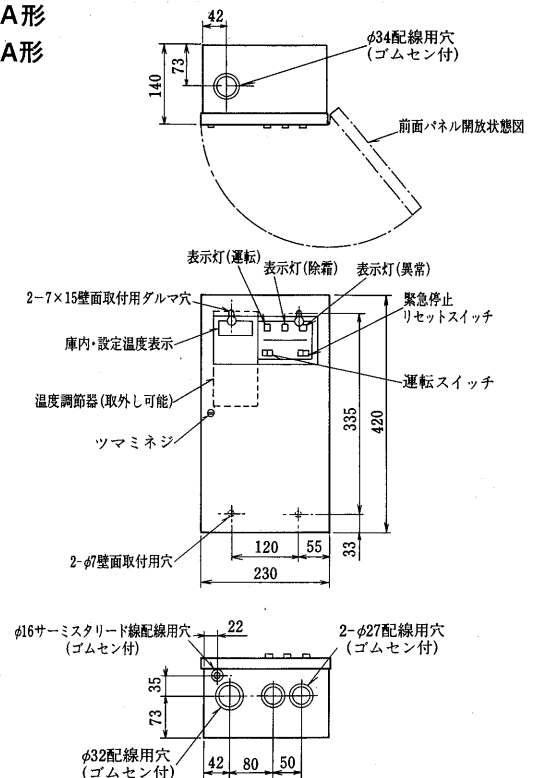


②接触器ボックス



(b)機械式Fシステム

- RB-20NFA形
- RB-20HFA形



5.2.5 電気配線図

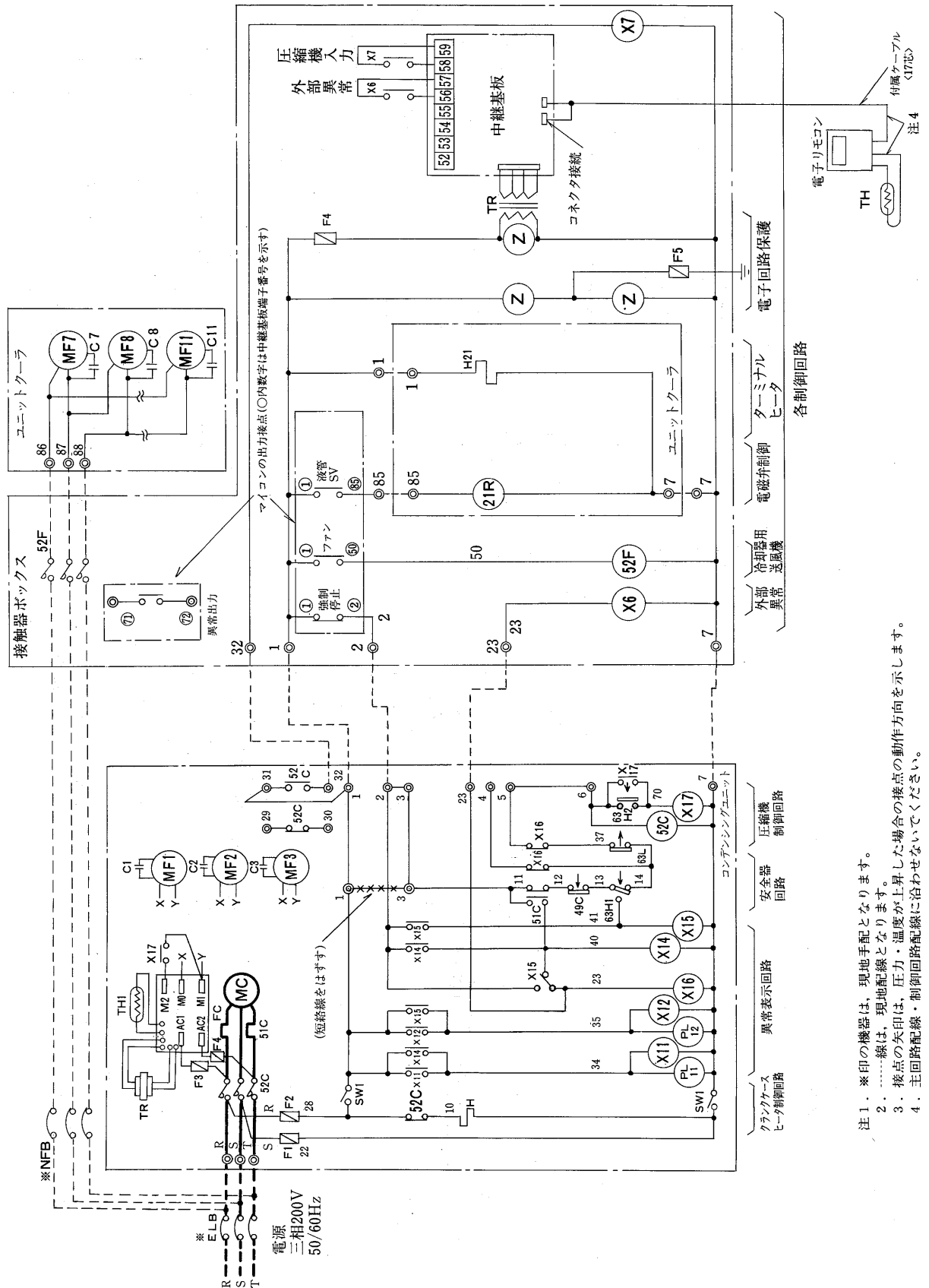
(1)マイコン式Mシステム

① 一体空冷式

② オフサイクルデフロスト方式

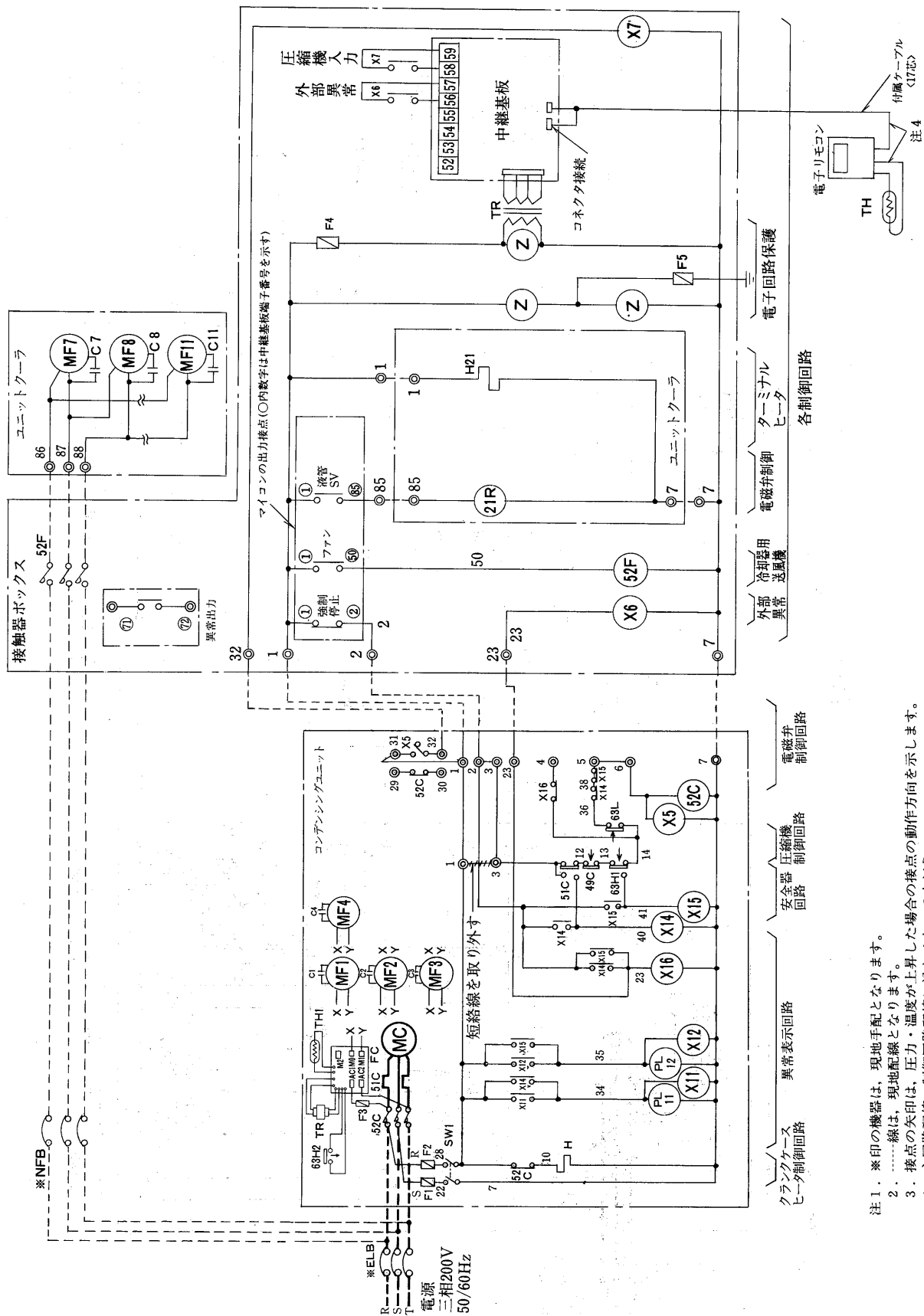
AFH-4.5・6・8・10VN形

AFH-4.5・6・8・10VNSI形



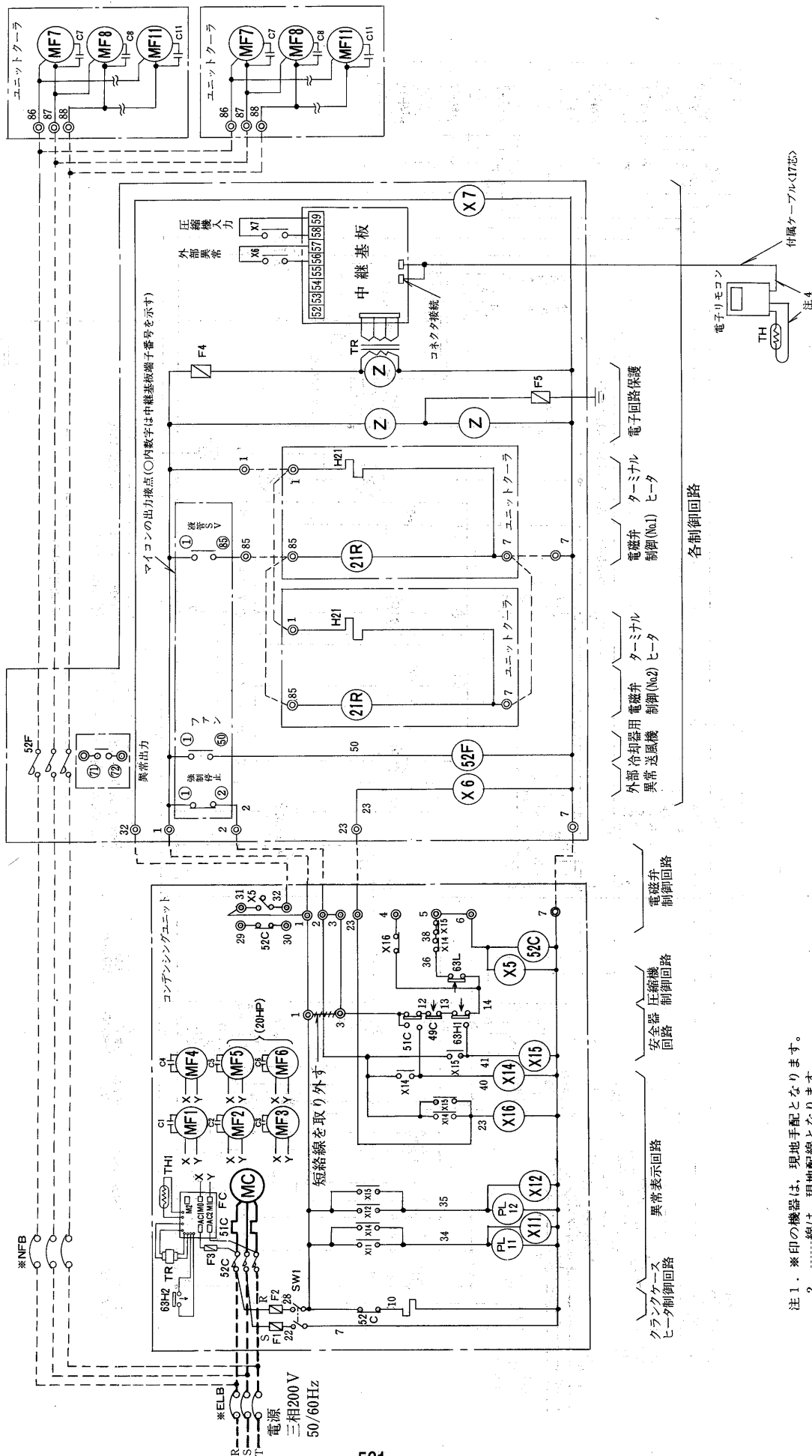
- 注 1. ※印の機器は、現地手配となります。
 2.線は、現地配線となります。
 3. 接点の矢印は、圧力・温度が上昇した場合の動作方向を示します。
 4. 主回路配線・制御回路配線に合わせないでください。

AFH-15VN形



- 注1. ※印の機器は、現地配線となります。
- 注2. -----線は、現地配線となります。
- 注3. 接点の矢印は、圧力・温度が上昇した場合の動作方向を示します。
- 注4. 主回路配線・制御回路配線に沿わせないでください。

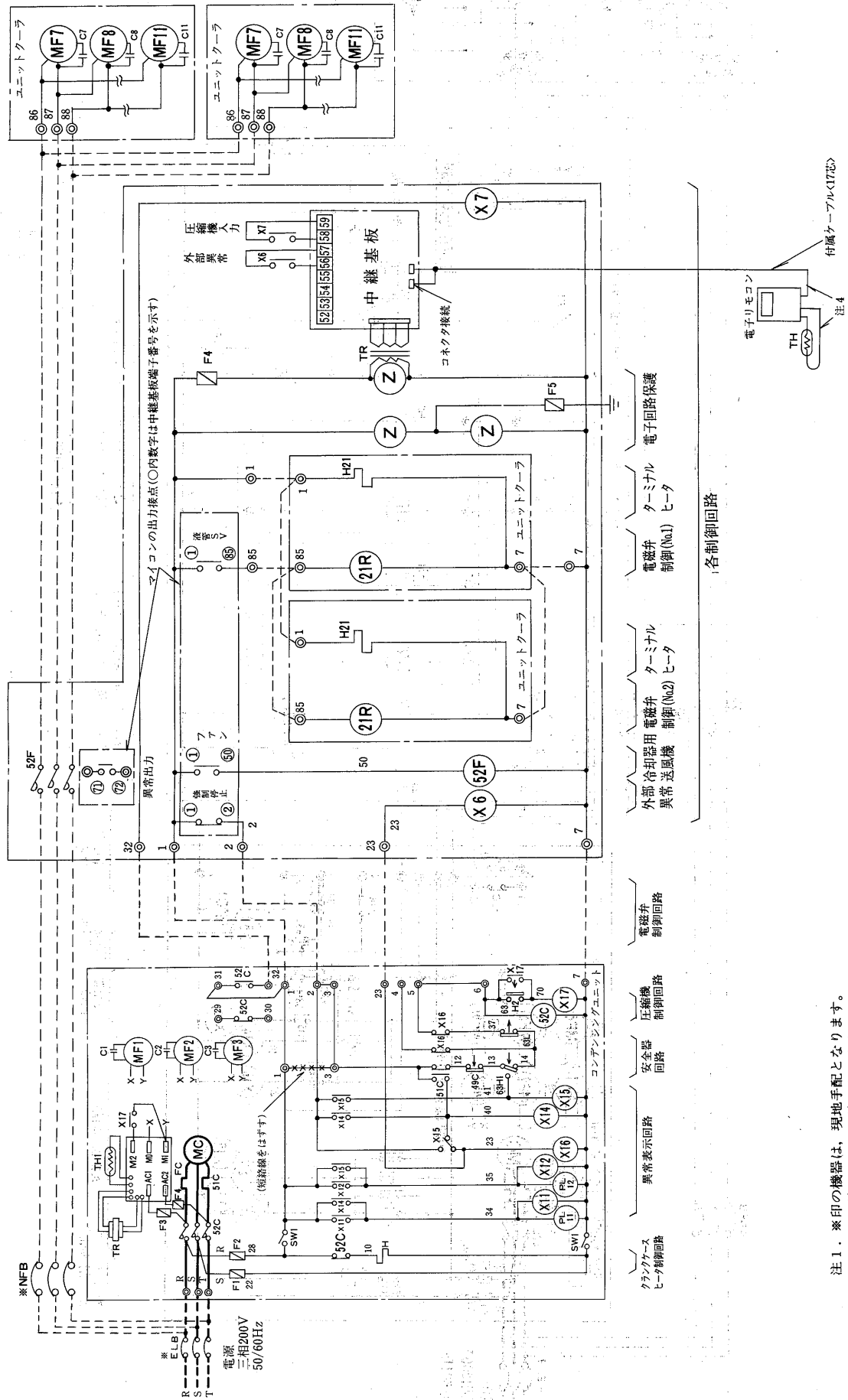
AFH-K20VN形
AFH-15VNS1・K20VNS1形
AFH-15VNS2形



- 注 1. *印の機器は、現地手配となります。
 2. -----線は、現地配線となります。
 3. 接点の矢印は、圧力・温度が上昇した場合の動作方向を示します。
 4. 主回路配線・制御回路配線に合わせないでください。

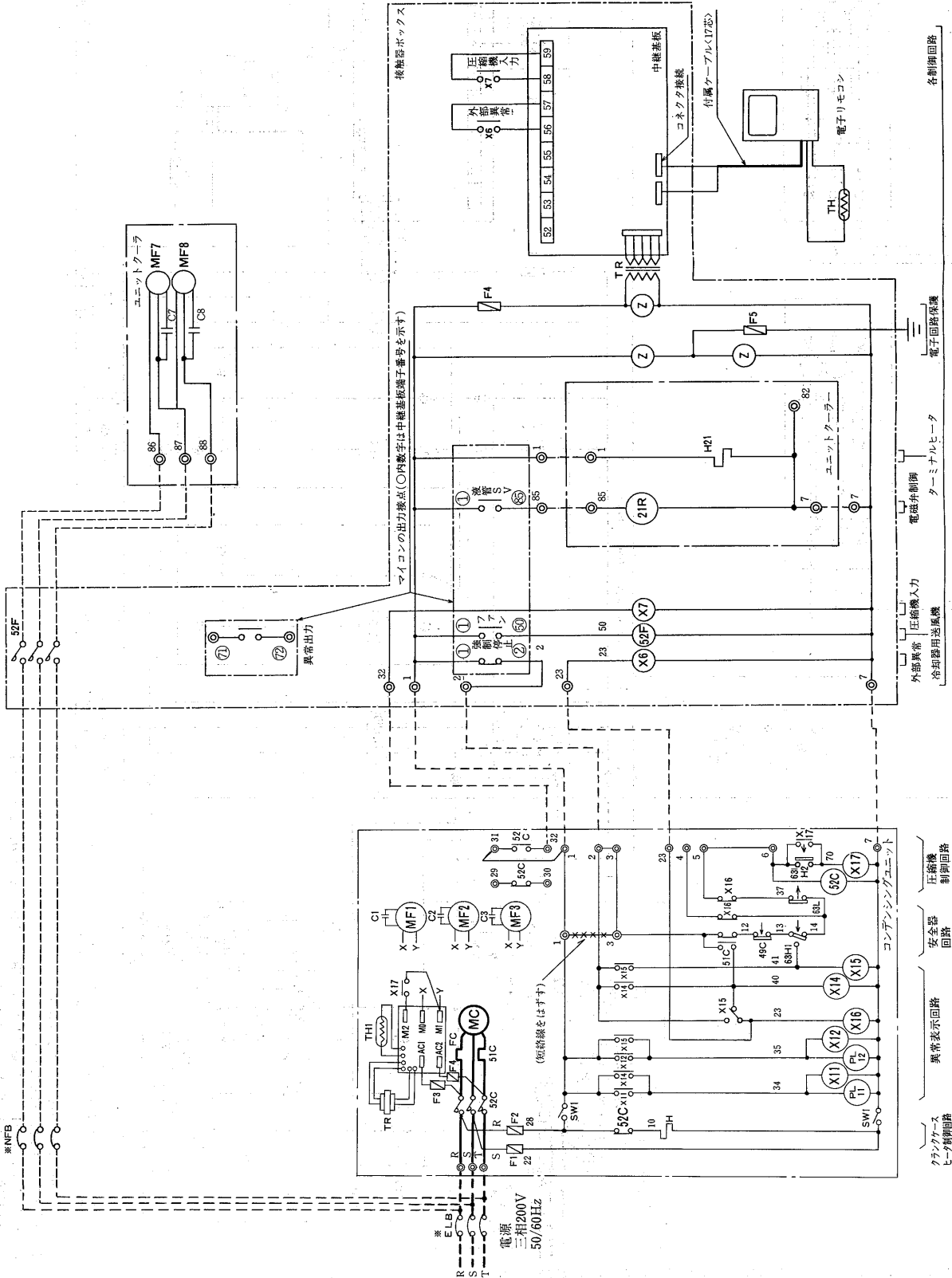
冷蔵庫冷却システム(クーラマルチ)

AFH-8・10VNS2形



- 注1. ※印の機器は、現地手配となります。
 2.線は、現地配線となります。
 3. 接点の矢印は、圧力・温度が上昇した場合の動作方向を示します。
 4. 主回路配線・制御回路配線に沿わせないでください。

AFH-4・5DN形



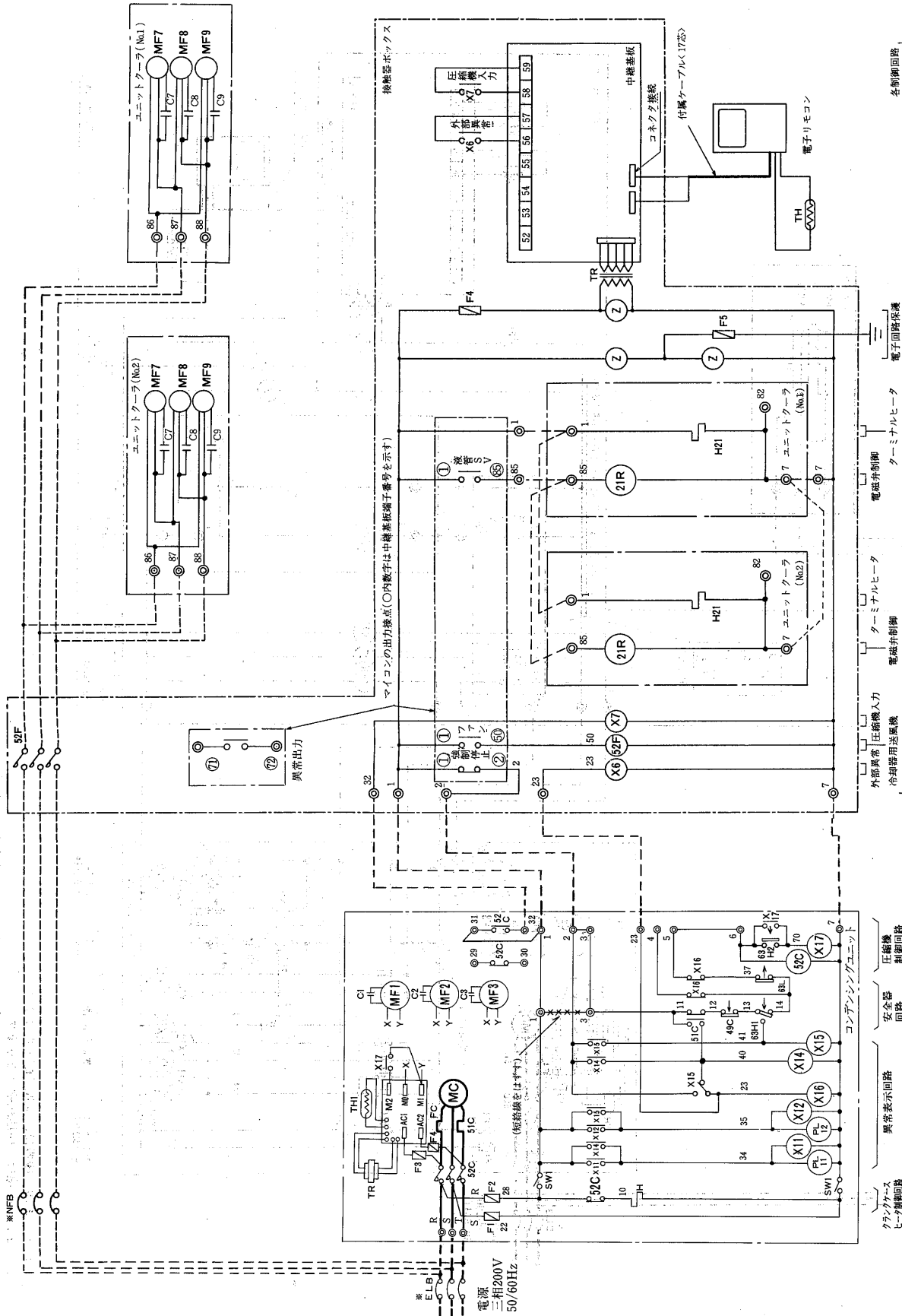
- 注1. ※印の機器は、現地手配となります。
 2.線は、現地配線となります。
 3. 接点の矢印は、圧力・温度が上昇した場合の動作方向を示します。
 4. 主回路配線・制御回路配線に沿わせないでください。

冷蔵庫冷却システム(クールマルチ)

AFH-4・5・8DNS1形

AFH-4・5・8DNS2形

400-94701



- 注1. ※印の機器は、現地手配となります。
 注2. ---線は、現地配線となります。
 注3. 接点の矢印は、圧力・温度が上昇した場合の動作方向を示します。
 注4. 主回路配線・制御回路配線に合わせないでください。

電気回路図記号説明

記号	名称	セット形名	設定値								備考	
			AFH-4VN	AFH-5VN	AFH-6VN	AFH-8VN	AFH-10VN	AFH-15VN	AFH-K20VN			
C1, C2	コンデンサ<送風機用電動機>		ERA-30C	UCH-RBH-4VNB-1+20NA								
C3	コンデンサ<送風機用電動機>			UCH-RBH-5VNB-1+20NA								
C4	コンデンサ<送風機用電動機>											
C5, C6	コンデンサ<送風機用電動機>											
FC	ファンコントローラ											
F1~F3	ヒューズ	F1, 2...5A, F3...※2										
H	電熱器<クランクケース>											
MC	圧縮機用電動機											
MF1, 2	送風機用電動機											
MF3	送風機用電動機											
MF4	送風機用電動機											
MF5, 6	送風機用電動機											
PL10	表示灯<油面検知器・アカ>											
PL11	表示灯<過電流継電器・アカ>											
PL12	表示灯<圧力開閉器(高圧)アカ>											
SW1	スイッチ<サービ用手元スイッチ>											
TH1	サーミスタ<ファンコントローラ>											
X5-11・12・14-17	補助継電器											
X10, X13	補助継電器											
49C	温度開閉器<圧縮機>											
51C	過電流継電器<圧縮機>	※1										
52C	電磁接触器<圧縮機>											
63H1	圧力開閉器<高圧>	25kg/cm ² OFF										
63H2	圧力開閉器<高圧>	21kg/cm ² ON, 17kg/cm ² OFF										
63L	圧力開閉器<低圧>											
F4・5	ヒューズ	F4...05A, F5...3A										
TR	トランス											
X6	補助継電器											
Z	バリスタ											
52F2	電磁接触器<送風機>											
TH	サーミスタ<庫内温度>											
C7・8	コンデンサ<送風機用電動機>											
C9	コンデンサ<送風機用電動機>											
C10	コンデンサ<送風機用電動機>											
C11	コンデンサ<送風機用電動機>											
H21	電熱器<端子台>											
H22	電熱器<端子台>											
MF7・8	送風機用電動機											
MF9	送風機用電動機											
MF10	送風機用電動機											
MF11	送風機用電動機											
21R	電磁弁<液管>											
※ELB	漏電しゃ断器											
※NFB	ノーヒューズブレーカ											

※1. 設定値は下記の通り

容量(HP)	4	5	6	8	10	15	20
設定値(A)	21	27	31	38	50	75	90

※2. 容量は下記の通り

容量(HP)	4	5	6	8	10	15	20
設定値(A)	5					10	

※印の機器は現地手配となります。

電気回路図記号説明

記号	名称	形名	設定値	1ランクアップタイプ								2クーラータイプ				備 考	
				AFH 4VNS1	AFH 5VNS1	AFH 6VNS1	AFH 8VNS1	AFH 10VNS1	AFH 15VNS1	AFH K20VNS1	AFH 8VNS2	AFH 10VNS2	AFH 15VNS2				
C1, C2	コンデンサ<送風機用電動機>			ERA-UCH- 30C + RBH- 5VNB-1 + 20NA	ERA-UCH- 37C + RBH- 6VNB-1 + 20NA	ERA-UCH- 45C + RBH- 8VNB-1 + 20NA	ERA-UCH- 55C + RBH- 10VNB-1 + 20NA	ERA-UCH- 75C + RBH- 15VNB-1 + 20NA	ERA-UCH- 110B + RBH- 10VNB-1 + 20NA	ERA-UCH- 150B + RBH- 15VNB-1 + 20NA	ERA-UCH- 55C + RBH- 4VNB-1 X2台 + 20NA	ERA-UCH- 75C + RBH- 5VNB-1 X2台 + 20NA	ERA-UCH- 110B + RBH- 8VNB-1 X2台 + 20NA				
C3	コンデンサ<送風機用電動機>																
C4	コンデンサ<送風機用電動機>																
C5, C6	コンデンサ<送風機用電動機>																
FC	ファンコントローラ																
F1~F3	ヒューズ	F1・2…5A, F3…※2															
H	電熱器<クランクケース>																
MC	圧縮機用電動機																
MF1, 2	送風機用電動機																
MF3	送風機用電動機																
MF4	送風機用電動機																
MF5, 6	送風機用電動機																
PL10	表示灯<油面検知器・アカ>																
PL11	表示灯<過電流継電器・アカ>																
PL12	表示灯<圧力開閉器(高圧)アカ>																
SW1	スイッチ<サービス用手元スイッチ>																
TH1	サーミスタ<ファンコントローラ>																
X5・11・12・14・17	補助継電器																
X10, X13	補助継電器																
49C	温度開閉器<液管>																
51C	過電流継電器<液管>	※ 1															
52C	電磁接触器<圧縮機>																
63H1	圧力開閉器<高圧>	25kg/cm ² OFF															
63H2	圧力開閉器<高圧>	21kg/cm ² ON, 17kg/cm ² OFF															
63L	圧力開閉器<低圧>																
F4・5	ヒューズ	F4…0.5A, F5…3A															
TR	トランス																
X6	補助継電器																
Z	バリスタ																
52F2	電磁接触器<送風機>																
TH	サーミスタ<庫内温度>																
C7・8	コンデンサ<送風機用電動機>																
C9	コンデンサ<送風機用電動機>																
C10	コンデンサ<送風機用電動機>																
C11	コンデンサ<送風機用電動機>																
H21	電熱器<端子台>																
H22	電熱器<端子台>																
H23	電熱器<端子台>																
MF7・8	送風機用電動機																
MF9	送風機用電動機																
MF10	送風機用電動機																
MF11	送風機用電動機																
21R	電磁弁<液管>																
※ELB	漏電しゃ断器																
※NFB	ノーヒューズブレーカ																

※ 1. 設定値は下記の通り

容量 (HP)	4	5	6	8	10	15	20
設定値 (A)	21	27	31	38	50	75	90

※ 2. 容量は下記の通り

容量 (HP)	4	5	6	8	10	15	20
設定値 (A)	5			10			

※印の機器は現地手配となります。

電気回路図記号説明

記号	形 名	セット形名	標準		1ランクアップ			2クーラー			備 考
			AFH-4DN	AFH-5DN	AFH-4DNS1	AFH-5DNS1	AFH-8DNS1	AFH-4DNS2	AFH-5DNS2	AFH-8DNS2	
C1, C2	コンデンサ<送風機用電動機>		ERA-UCH+RBH+30C+4DNA+20NA	ERA-UCH+RBH+37C+5DNA+20NA	ERA-UCH+RBH+30C+4DNA×2台+20NA	ERA-UCH+RBH+37C+5DNA×2台+20NA	ERA-UCH+RBH+55C+6DNA×2台+20NA	ERA-UCH+RBH+30C+2DNA×2台+20NA	ERA-UCH+RBH+37C+3DNA×2台+20NA	ERA-UCH+RBH+55C+4DNA×2台+20NA	
C3	コンデンサ<送風機用電動機>		○	○	○	○	○	○	○	○	
FC	ファンコントローラ		○	○	○	○	○	○	○	○	
F1~F3	ヒューズ	F1・2...5A, F3...※2	○	○	○	○	○	○	○	○	
H	電熱器<クランクケース>		○	○	○	○	○	○	○	○	
MC	圧縮機用電動機		○	○	○	○	○	○	○	○	
MF1, 2	送風機用電動機		○	○	○	○	○	○	○	○	
MF3	送風機用電動機		○	○	○	○	○	○	○	○	
PL11	表示灯<過電流継電器・アカ>		○	○	○	○	○	○	○	○	
PL12	表示灯<圧力開閉器(高圧)アカ>		○	○	○	○	○	○	○	○	
SW1	スイッチ<サービス用手元スイッチ>		○	○	○	○	○	○	○	○	
TH1	サーミスタ<ファンコントローラ>		○	○	○	○	○	○	○	○	
X5・11・12・14~16	補助継電器		○	○	○	○	○	○	○	○	
49C	温度開閉器<圧縮機>		○	○	○	○	○	○	○	○	
51C	過電流継電器<圧縮機>	※1	○	○	○	○	○	○	○	○	
52C	電磁接触器<圧縮機>		○	○	○	○	○	○	○	○	
63H1	圧力開閉器<高圧>	25kg/cm ² OFF	○	○	○	○	○	○	○	○	
63H2	圧力開閉器<高圧>	21kg/cm ² ON, 17kg/cm ² OFF	○	○	○	○	○	○	○	○	
63L	圧力開閉器<低圧>		○	○	○	○	○	○	○	○	
F4・5	ヒューズ	F4...0.5A, F5...3A	○	○	○	○	○	○	○	○	
TR	トランス		○	○	○	○	○	○	○	○	
X6	補助継電器		○	○	○	○	○	○	○	○	接触器ボックス
Z	バリスタ		○	○	○	○	○	○	○	○	
52F2	電磁接触器<送風機>		○	○	○	○	○	○	○	○	
TH	サーミスタ<庫内温度>		○	○	○	○	○	○	○	○	電子リモコン
C7	コンデンサ<送風機用電動機>		○	○	○	○	○	○	○	○	
C8	コンデンサ<送風機用電動機>		○	○	○	○	○	○	○	○	
C9	コンデンサ<送風機用電動機>		○	○	○	○	○	○	○	○	
H21	電熱器<端子台>		○	○	○	○	○	○	○	○	
MF7	送風機用電動機		○	○	○	○	○	○	○	○	
MF8	送風機用電動機		○	○	○	○	○	○	○	○	
MF9	送風機用電動機		○	○	○	○	○	○	○	○	
21R	電磁弁<液管>		○	○	○	○	○	○	○	○	
※ELB	漏電しゃ断器		○	○	○	○	○	○	○	○	
※NFB	ノーヒューズブレーカ		○	○	○	○	○	○	○	○	現地取付

※1. 設定値は下記の通り

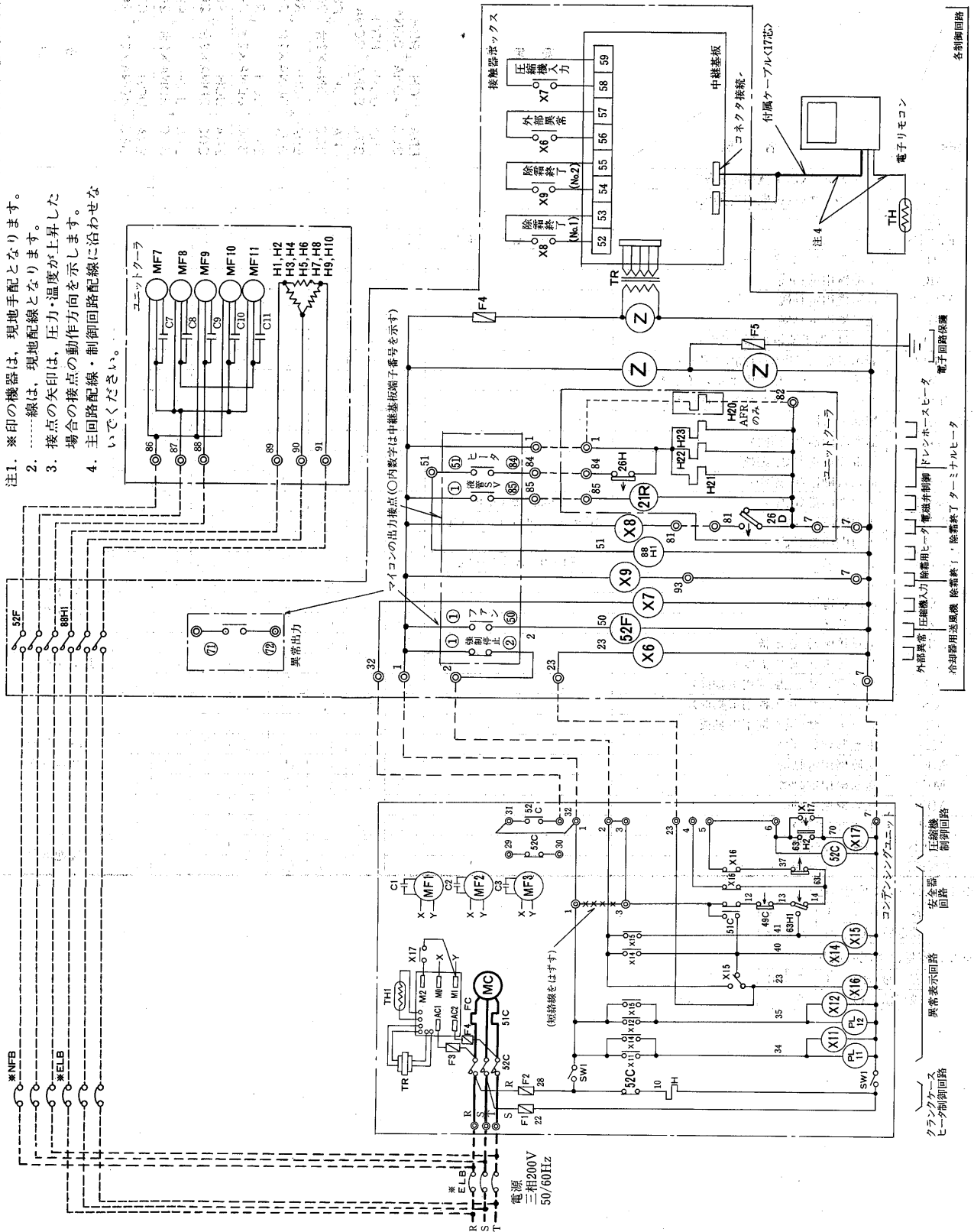
容量 (HP)	4	5	8
設定値 (A)	21	27	38

※2. 容量は下記の通り

容量 (HP)	4	5	8
設定値 (A)	5		

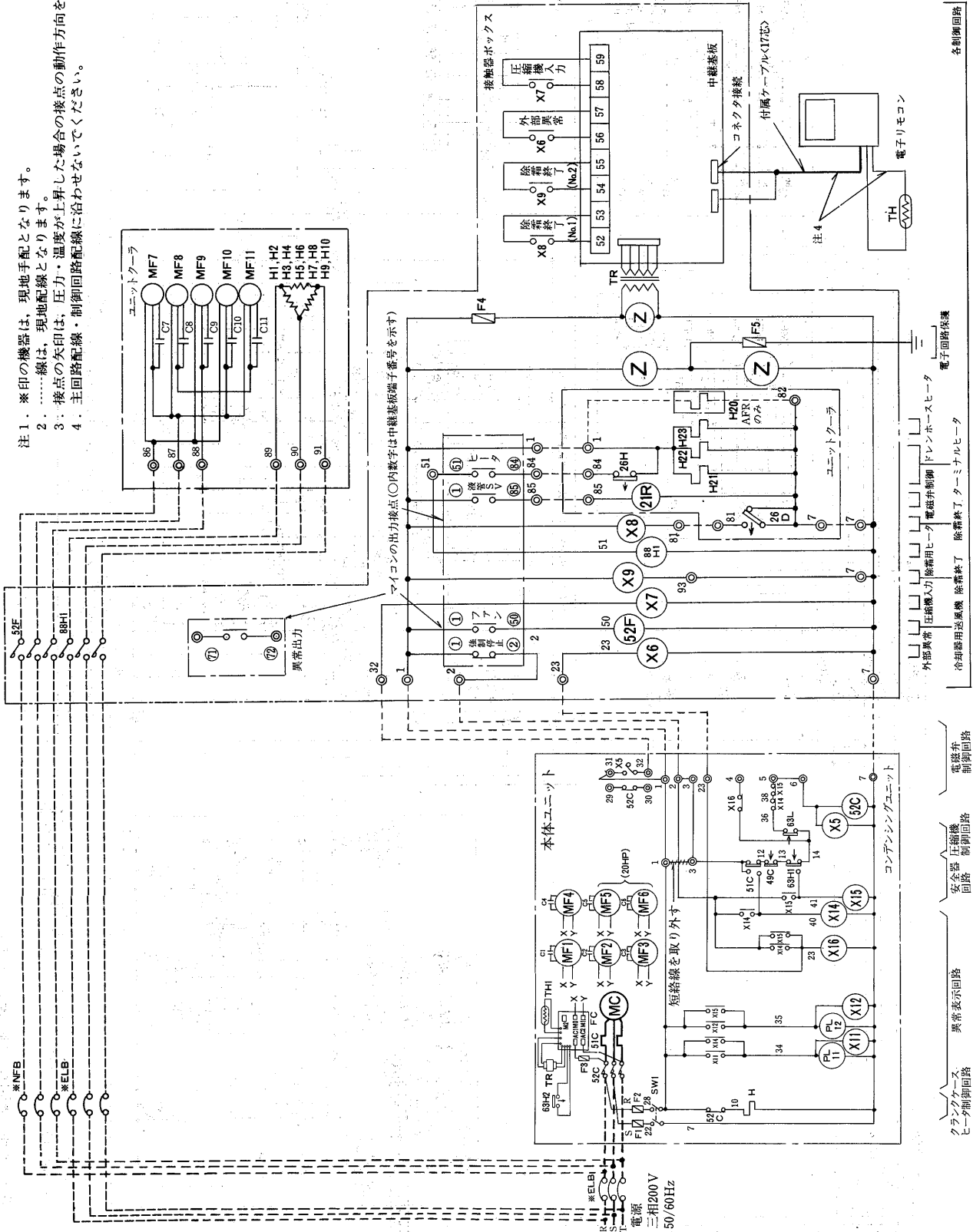
- ⑥ヒータデフロスト方式
- AFL-4.5.6.8・10VH形
- AFL-4.5.6.8・10VHS形
- AFR-4.5.6.8・10VH形
- AFR-4.5.6.8・10VHS形

- 注1. ※印の機器は、現地手配となります。
 2.線は、現地配線となります。
 3. 接点の矢印は、圧力・温度が上昇した場合の接点の動作方向を示します。
 4. 主回路配線・制御回路配線に沿わせな
 いてください。



AFL-15VH形
AFR-15・K20VH形
AFR-15VHSI形

- 注1. *印の機器は、現地手配となります。
 2.線は、現地配線となります。
 3. 接点の矢印は、圧力・温度が上昇した場合の接点の動作方向を示します。
 4. 主回路配線・制御回路配線に沿わせないでください。



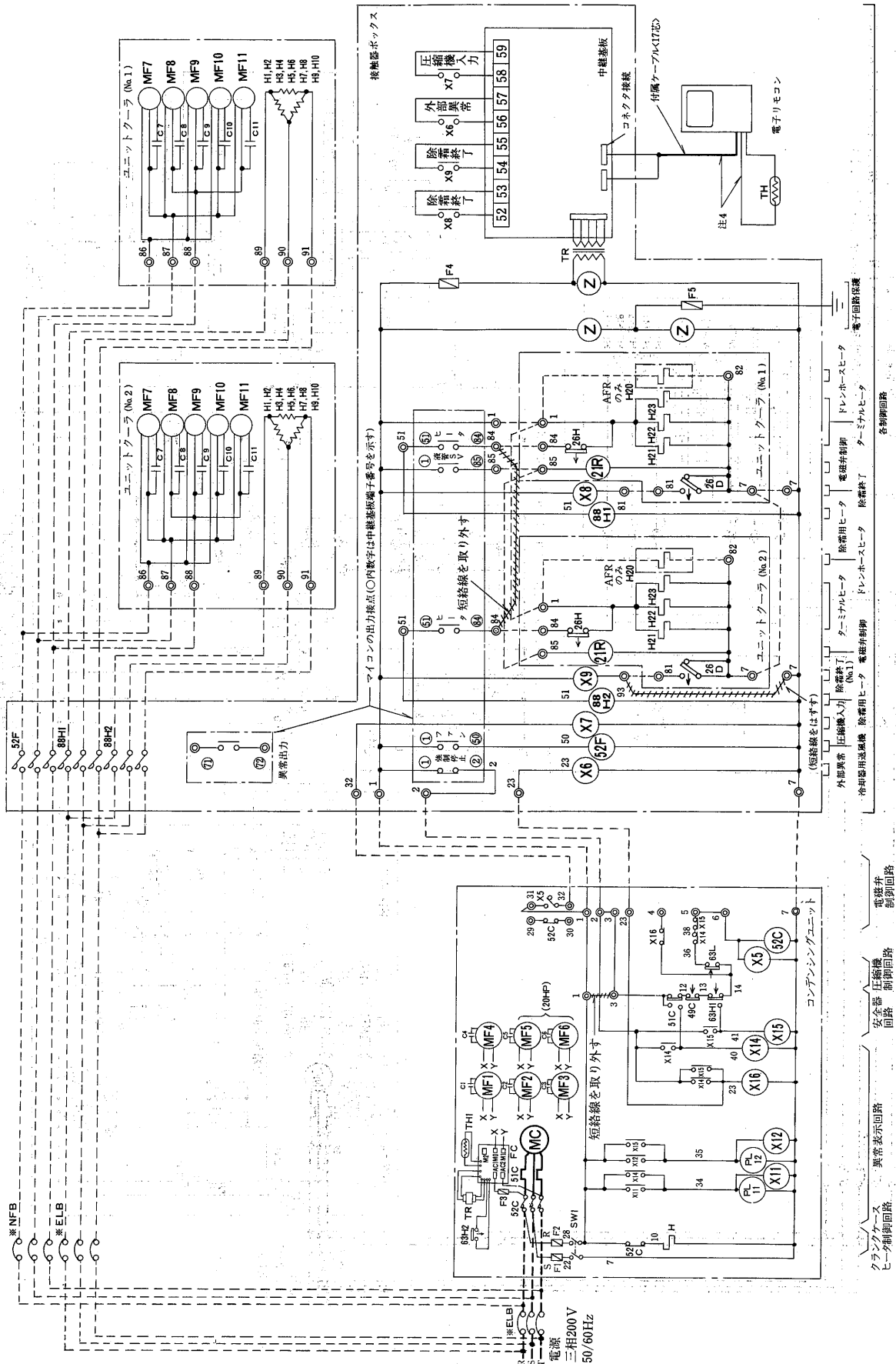
冷蔵庫冷却システム〈クールマルチン〉

AFL-K20VH形

AFL-15VHS1・K20VHS1形

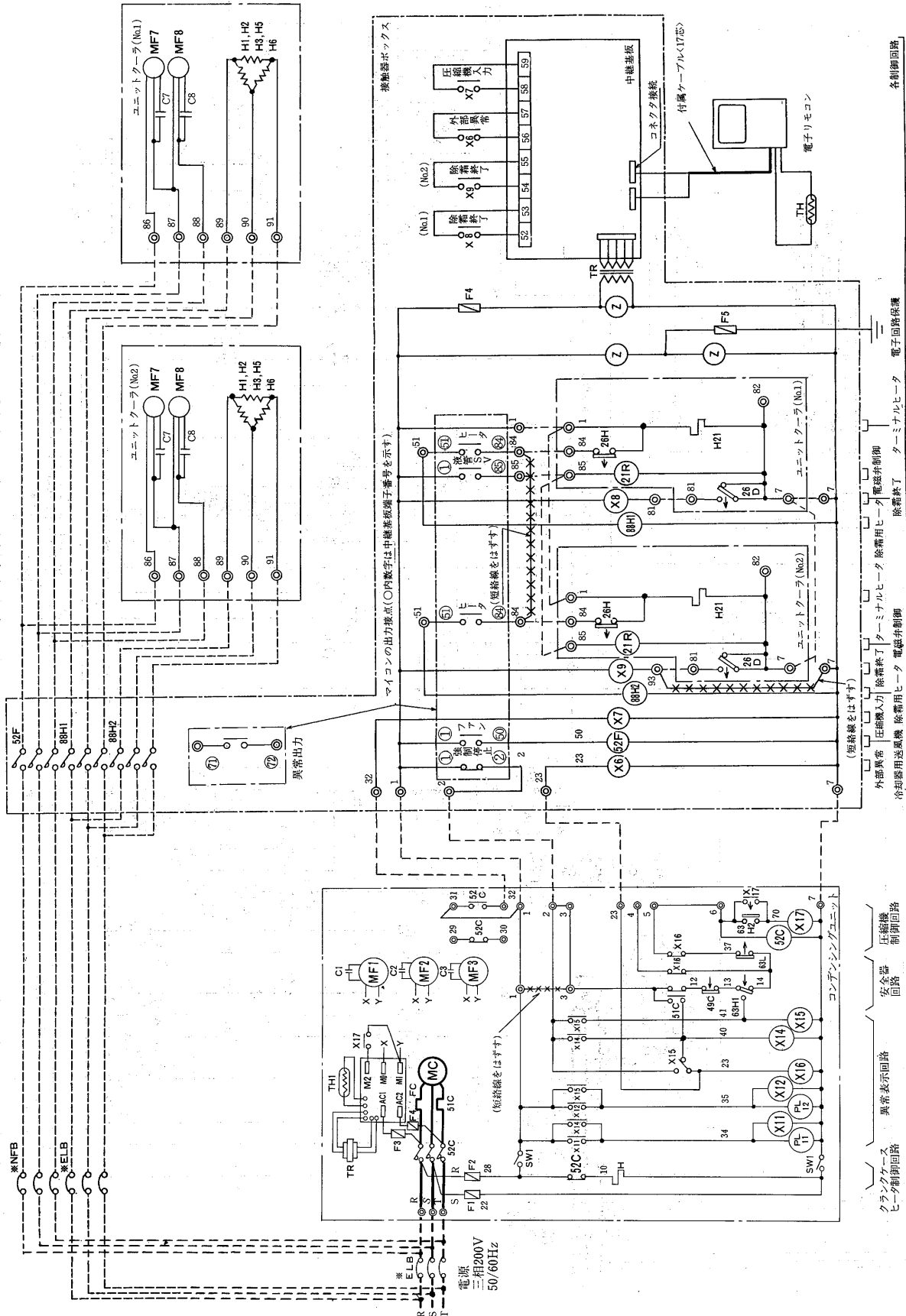
AFL-15VHS2形

AFR-K20VHS1形



- 注1. ※印の機器は、現地手配となります。
- 注2.線は、現地配線となります。
- 注3. 接点の矢印は、圧力・温度が上昇した場合の接点の動作方向を示します。
- 注4. 主回路配線・制御回路配線に沿わせないでください。

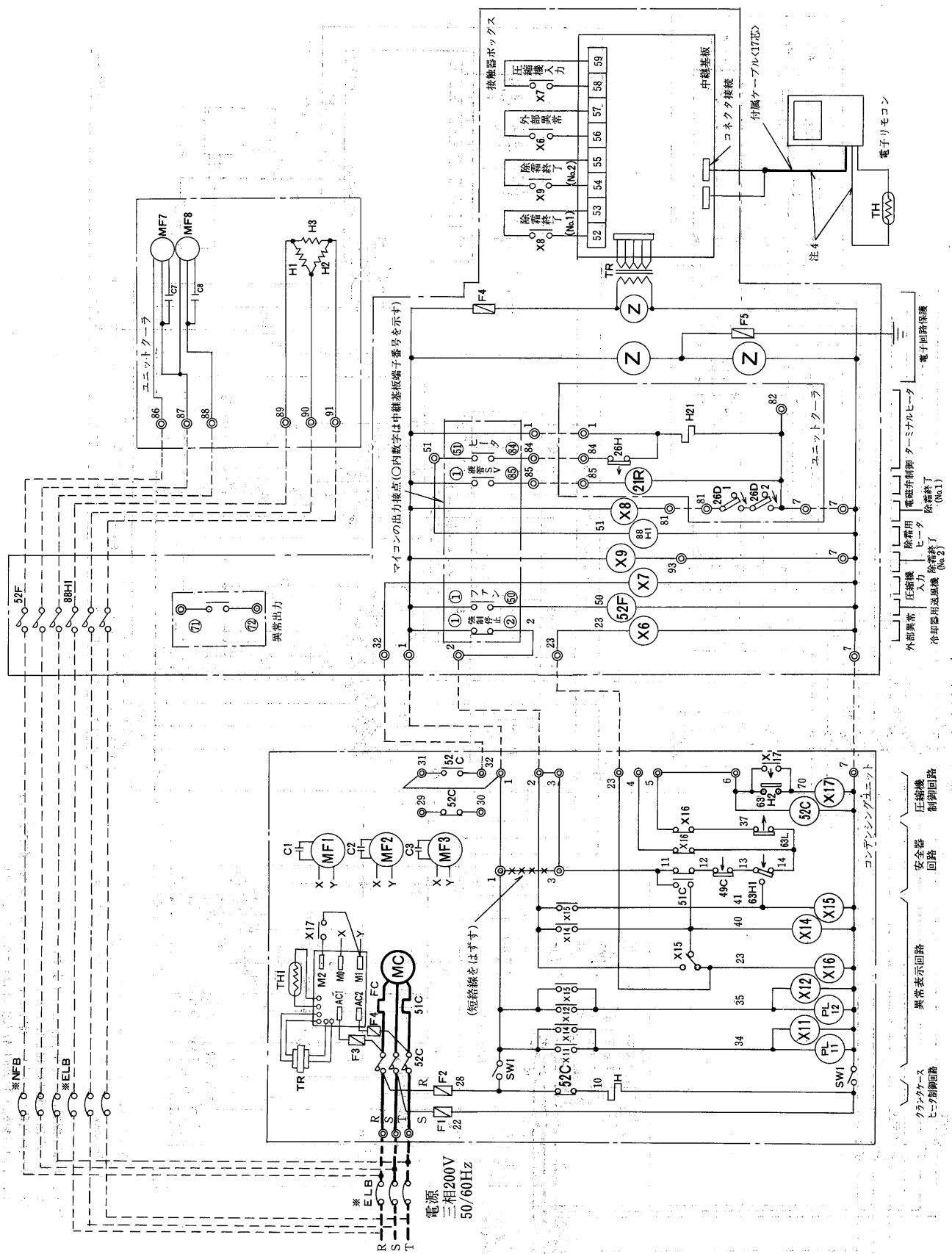
AFL-8・10VHS2形



- 注 1. *印の機器は、現地手配となります。
 2.線は、現地配線となります。
 3. 接点の矢印は、圧力・温度が上昇した場合の接点の動作方向を示します。
 4. 主回路配線・制御回路配線に沿わせないでください。

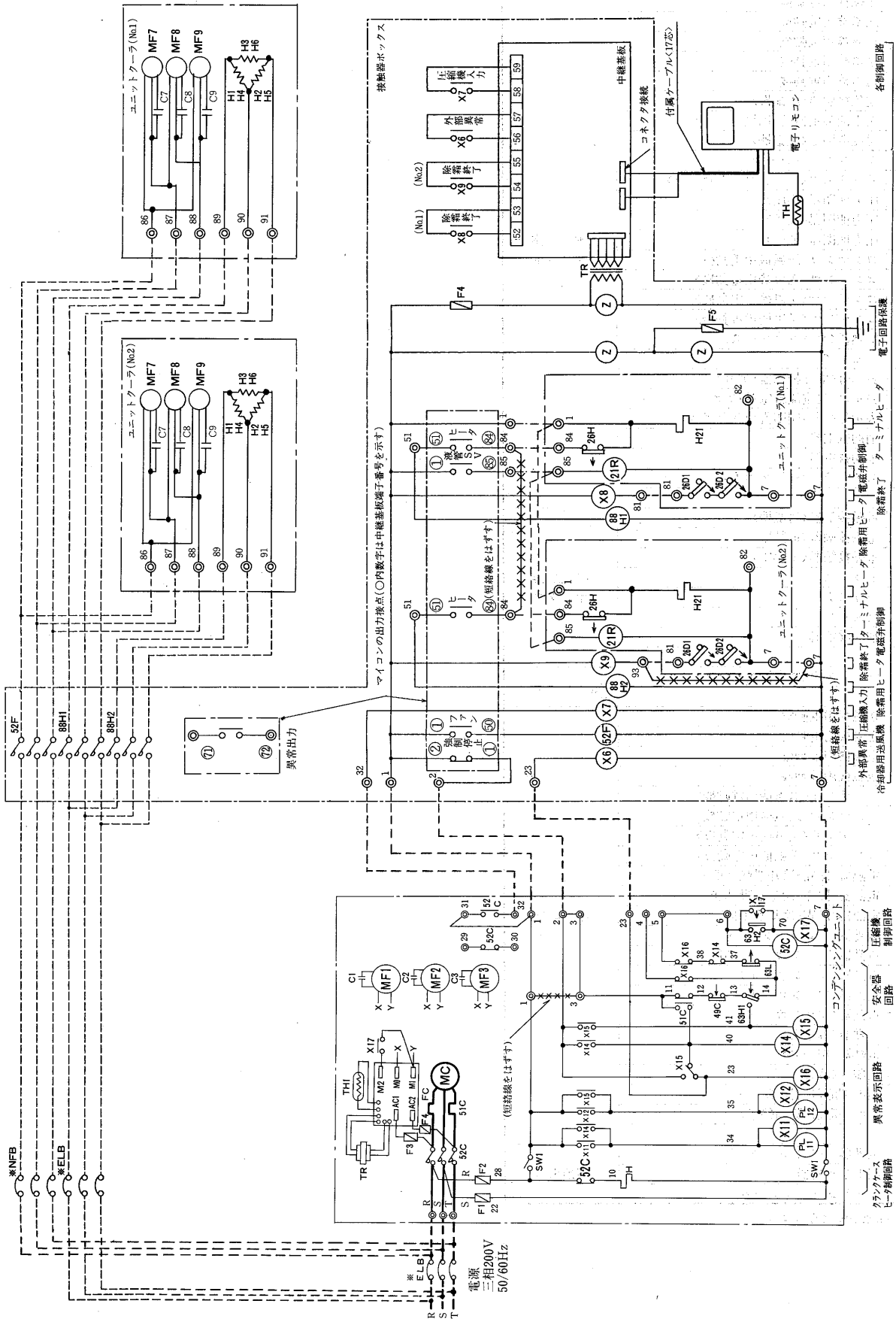
冷蔵庫冷却システム(クールマルチ)

AFL-4.5DH形



注1. ※印の機器は、現地手配となります。
 注2.線は、現地配線となります。
 注3. 接点の矢印は、圧力・温度が上昇した場合の接点の動作方向を示します。
 注4. 主回路配線・制御回路配線に合わせないでください。

AFL-4・5・8DHS1形
AFL-4・5・8DHS2形



注1: ※印の機器は、現地手配となります。
 2.線は、現地配線となります。
 3. 接点の矢印は、圧力・温度が上昇した場合の動作方向を示します。
 4. 主回路配線・制御回路配線に沿わせないでください。

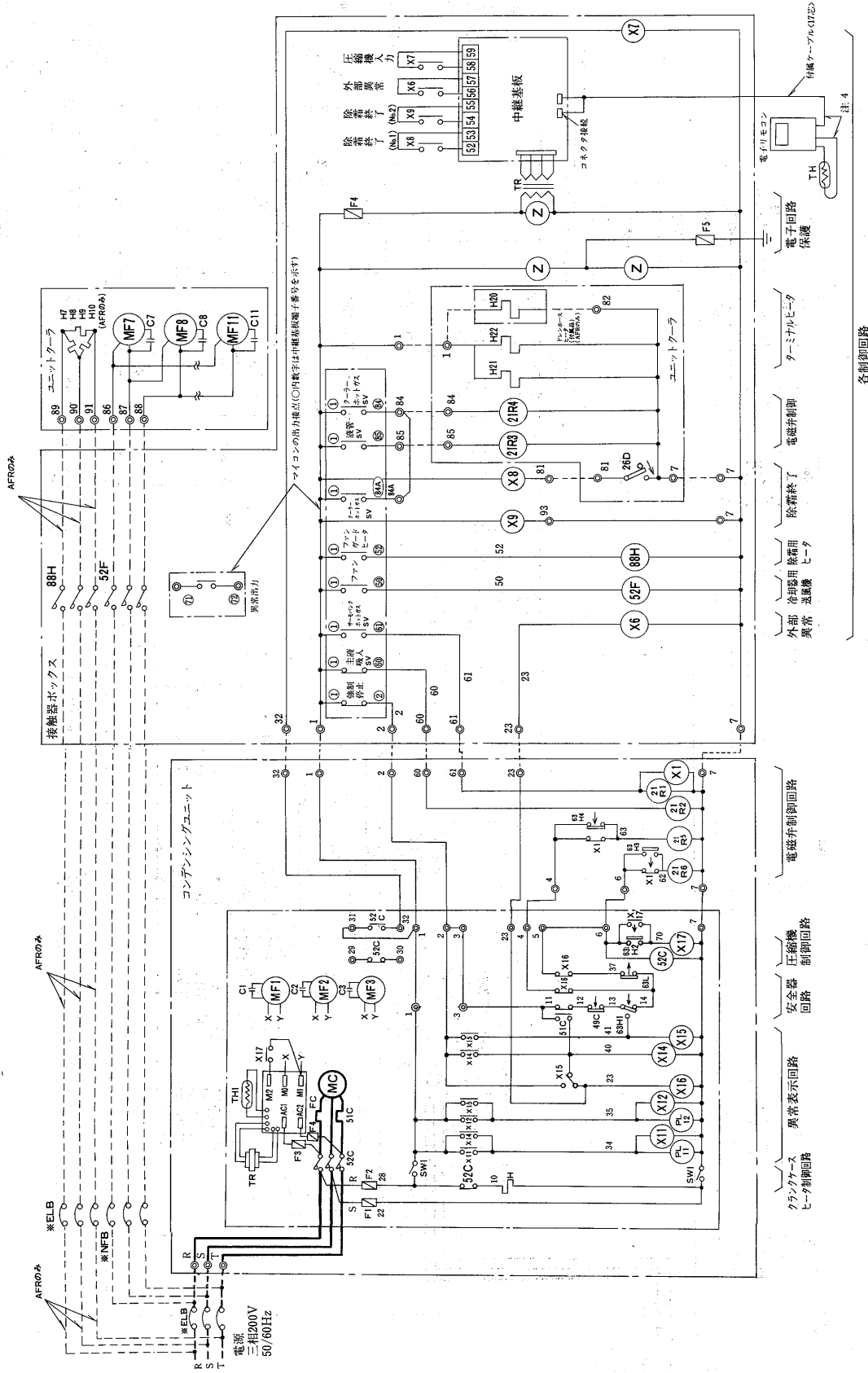
冷蔵庫冷却システム(ムールマルチ)

電気回路図記号説明

記号	名称	形名	備考	
MC	圧縮機用電動機			
MF1, 2	送風機用電動機			
MF3	送風機用電動機			
MF4	送風機用電動機			
MF5, 6	送風機用電動機			
52C	電磁接触器<圧縮機>			
51C	過電流継電器<圧縮機>			
49C	温度開閉器<圧縮機>			
FC	ファンコントローラ			
TH1	サーミスタ<ファンコントローラ>			
63H1	圧力開閉器<高圧>			
63H2	圧力開閉器<高圧>			
63L	圧力開閉器<低圧>			
C1, C2	コンデンサ<送風機用電動機>		本 体 ユ ニ ッ ト	
C3	コンデンサ<送風機用電動機>			
C4	コンデンサ<送風機用電動機>			
C5, C6	コンデンサ<送風機用電動機>			
H	電熱器<クランクケース>			
F1~F3	ヒューズ			
PL10	表示灯<油面検知器・アカ>			
PL11	表示灯<過電流継電器・アカ>			
PL12	表示灯<圧力開閉器(高圧)アカ>			
X5・11・12・14~17	補助継電器			
X10, X13	補助継電器			
SW1	スイッチ<サービス用手元スイッチ>			
52F2	電磁接触器<送風機>			接 触 器 ボ ッ ク ス
88H1	電磁接触器<電熱器>			
88H2	電磁接触器<電熱器>			
TR	トランス			
Z	バリスタ			
F4・5	ヒューズ			
X6~9	補助継電器			
TH	サーミスタ<庫内温度>		電子リモコン	
MF7・8	送風機用電動機		冷 却 器 ユ ニ ッ ト	
MF9	送風機用電動機			
MF10	送風機用電動機			
MF11	送風機用電動機			
C7・8	コンデンサ<送風機用電動機>			
C9	コンデンサ<送風機用電動機>			
C10	コンデンサ<送風機用電動機>			
C11	コンデンサ<送風機用電動機>			
H1・2	電熱器<除霜・冷却器吸込側>			
H3・4	電熱器<除霜・冷却器吸込側>			
H5	電熱器<除霜・冷却器下側>			
H6	電熱器<ドレンパン>			
H7	電熱器<ファンカバー下側>			
H8・9	電熱器<ファンガード>			
H10	電熱器<ファンガード>			
H11	電熱器<ファンガード>			
H21	電熱器<端子台>			
H22	電熱器<端子台>			
21R	電磁弁<液管>			
26H	温度調節器<過熱防止>			
26D	温度調節器<除霜終了>			
H20	電熱器<ドレンホース>		現 地 取 付	
※ELB	漏電しゃ断器			
※NFB	ノーヒューズブレーカ			

※印の機器は現地手配となります。

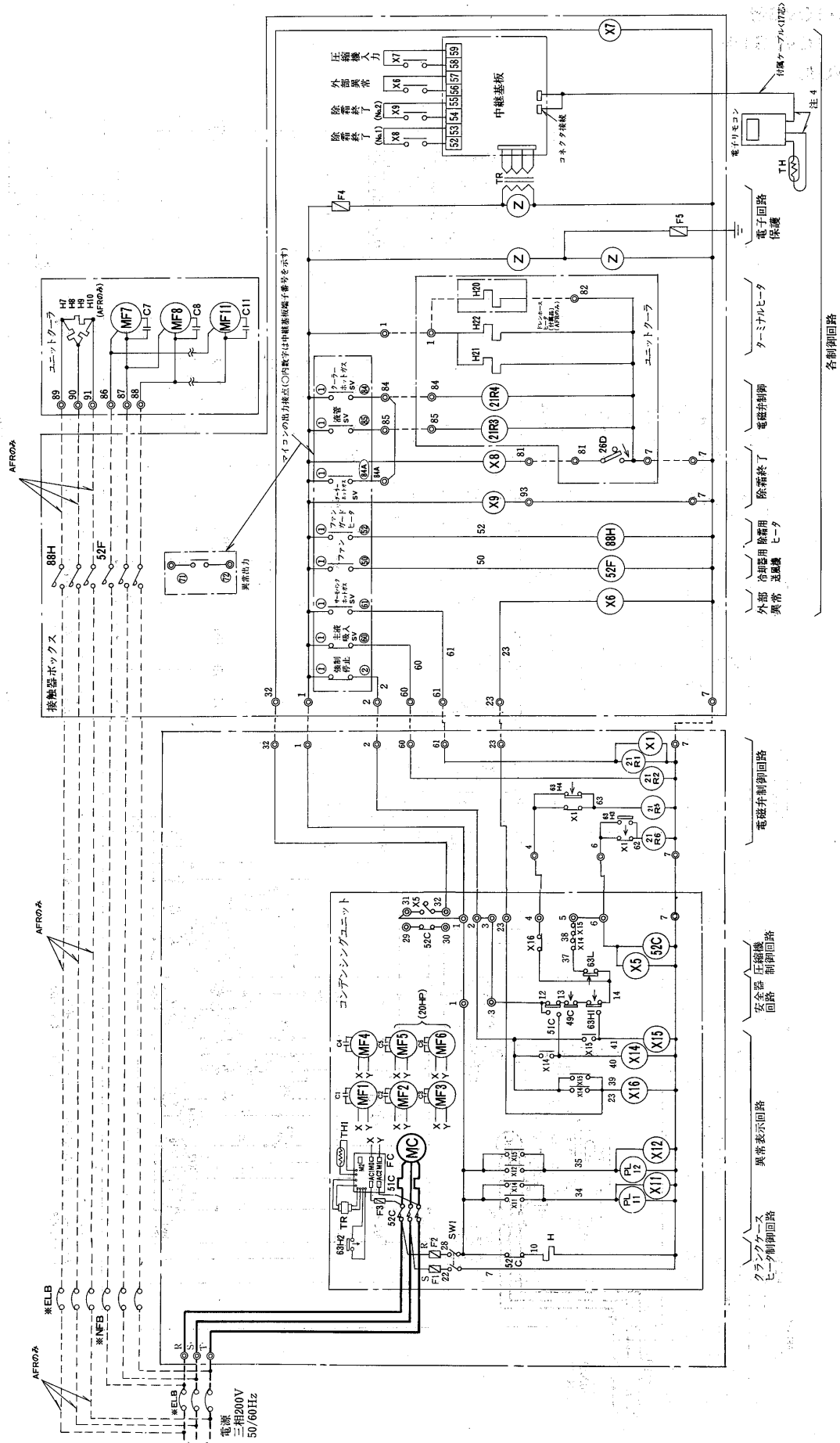
- ◎ホットガスデフロスト方式
- AFL-4.5.6.8・10VG形
- AFL-4.5.6.8・10VGS I形
- AFR-4.5.6.8・10VG形
- AFR-4.5.6.8・10VGS I形
- AFR-5.8・10VG形



- 注1. ※印の機器は、現地手配となります。
 注2.線は、現地配線となります。
 注3. 接点の矢印は、圧力・温度が上昇した場合の動作方向を示します。
 注4. 主回路配線・制御回路配線に沿わせないでください。

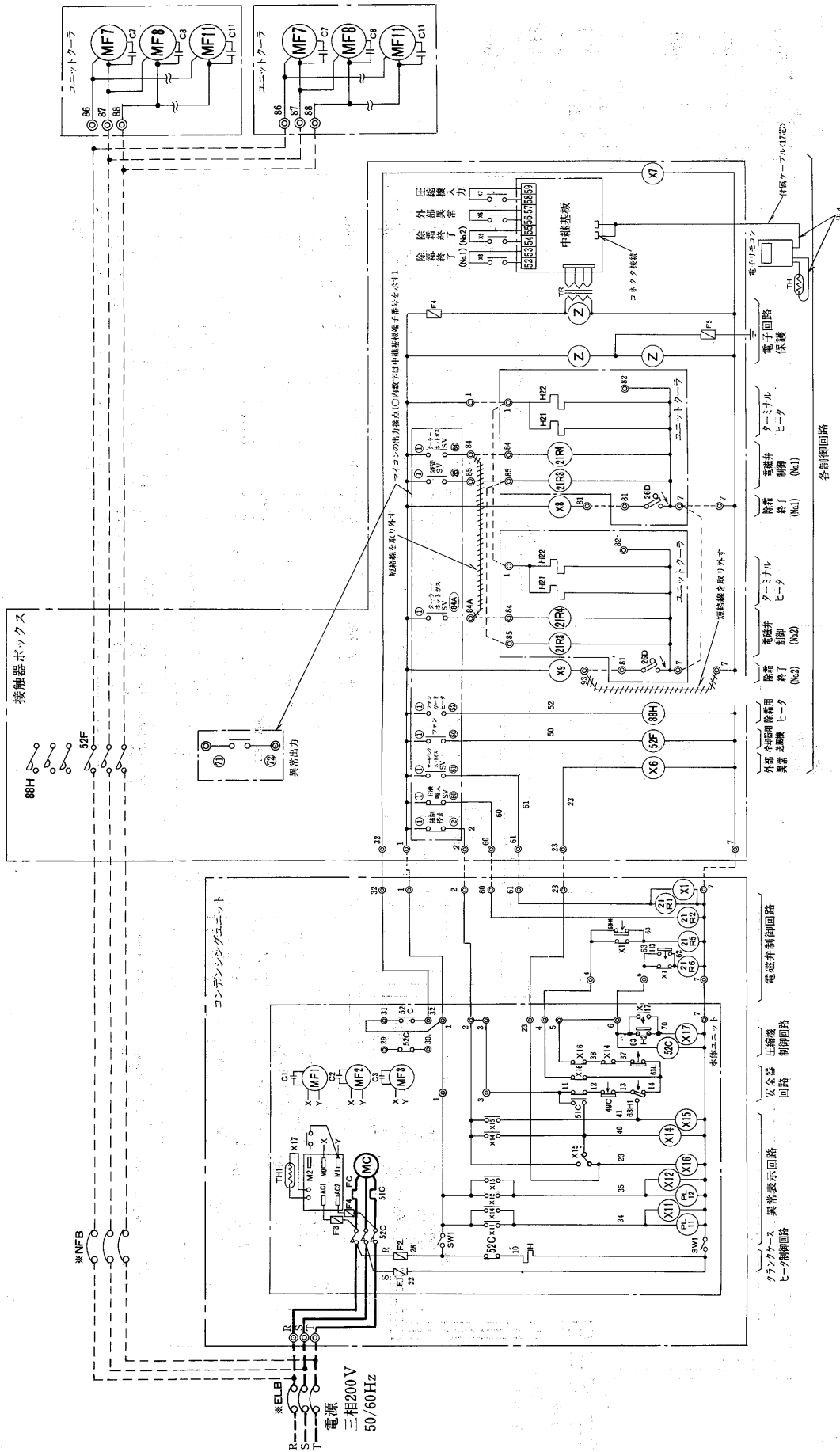
冷蔵庫冷却システム<ケールマルチ>

AFL-15VG形
AFR-15-K20VG形
AFR-15VGS I形



- 注 1. ※印の機器は、現地手配となります。
 2.線は、現地配線となります。
 3. 接点の矢印は、圧力・温度が上昇した場合の接点の動作方向を示します。
 4. 主回路配線・制御回路配線に沿わせないでください。

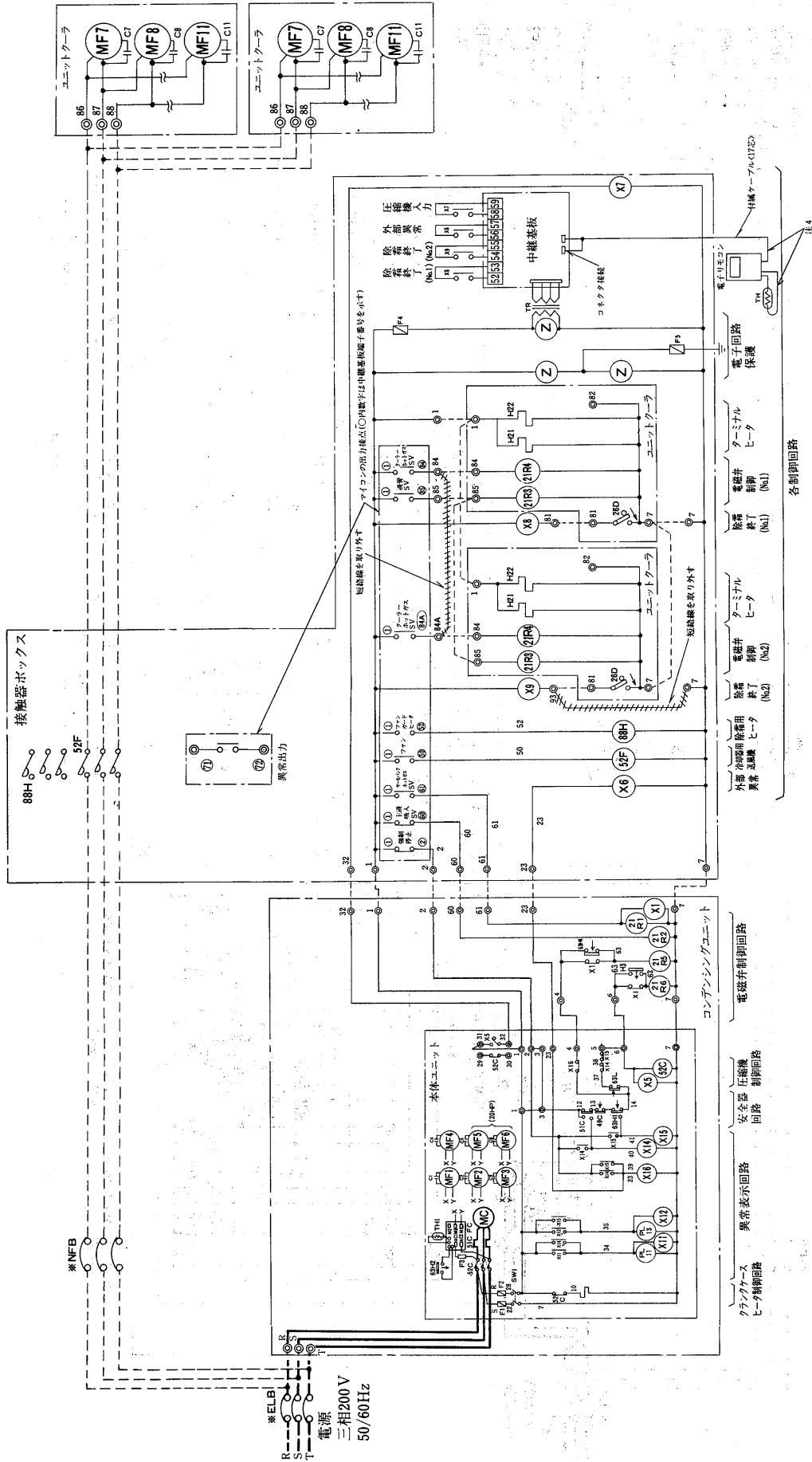
AFL-8・10VGS2形



- 注1. ※印の機器は、現地手配となります。
 注2.線は、現地配線となります。
 注3. 接点の矢印は、圧力・温度が上昇した場合の動作方向を示します。
 注4. 主回路配線・制御回路配線に沿わせなくてはいけません。

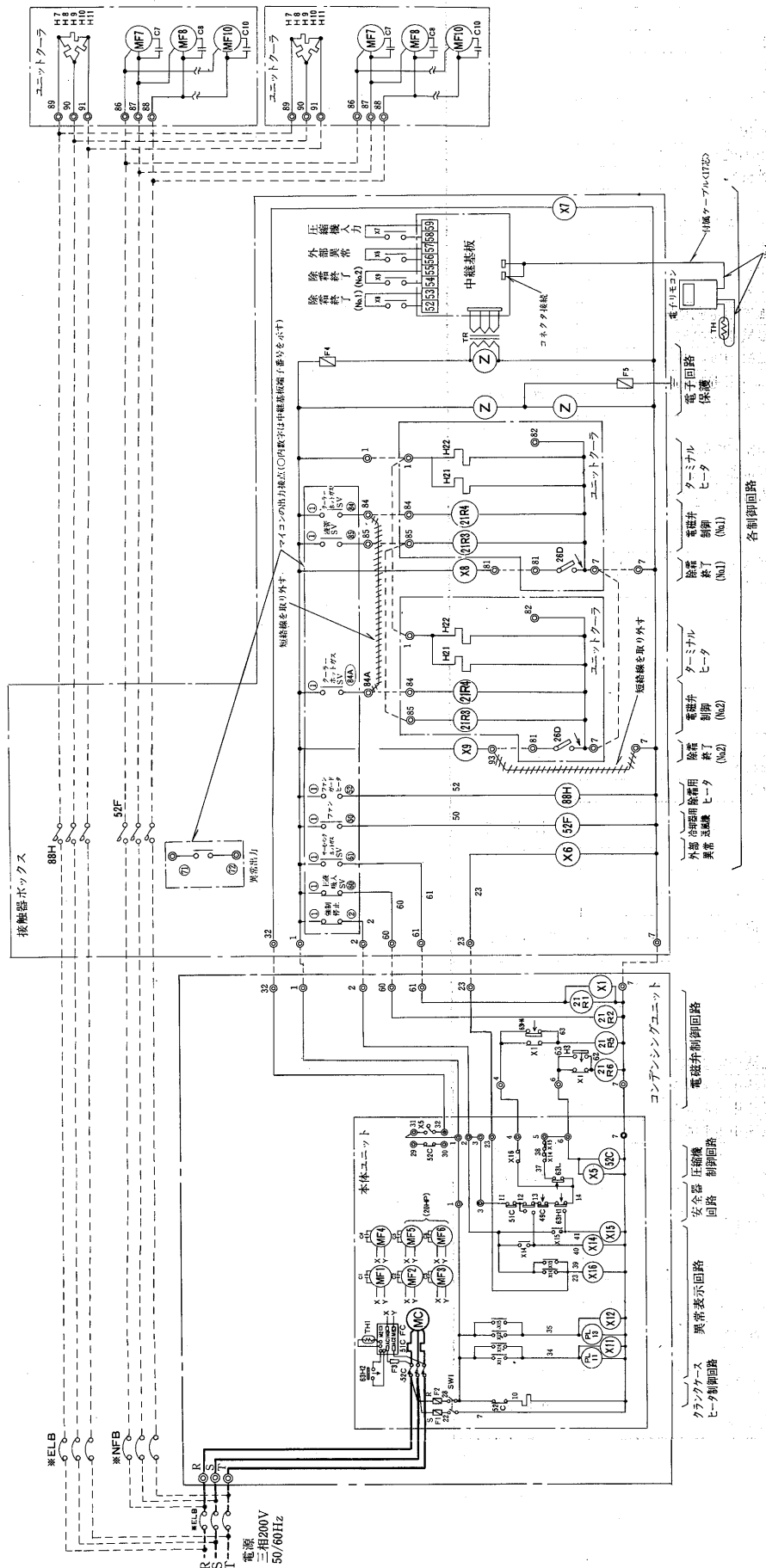
冷蔵庫冷却システム<クーラマルチ>

AFL-K20VG形
 AFL-15・K20VGS1形
 AFL-15VGS2形



- 注1. ※印の機器は、現地手配となります。
 注2.線は、現地配線となります。
 注3. 接点の矢印は、圧力・温度が上昇した場合の接点の動作方向を示します。
 注4. 主回路配線・制御回路配線に沿わせてください。

AFR-K20VGS I形
AFR-15-K20WG形



- 注1. ※印の機器は、現地手配となります。
 2. ……線は、現地配線となります。
 3. 接点の矢印は、圧力・温度が上昇した場合の接点の動作方向を示します。
 4. 主回路配線・制御回路配線に併せて配線に併せてください。

冷蔵庫冷却システム〈クールマルチ〉

図 10-10-10-10
冷蔵庫冷却システム

電気回路図記号説明<ホットガス>

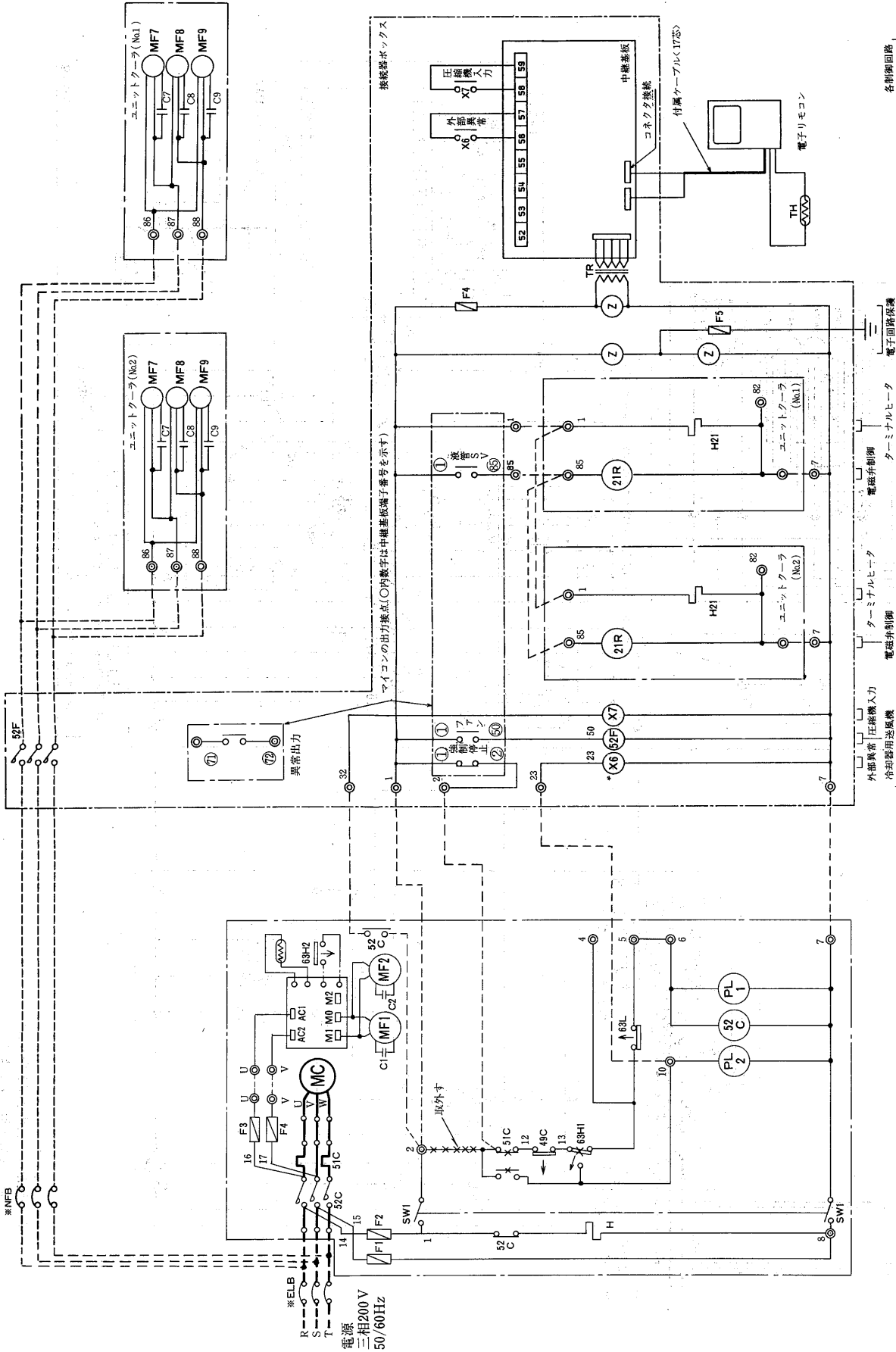
記号	名称	形名	備考
MC	圧縮機用電動機		本 体 ユ ニ ッ ト
MF1, 2	送風機用電動機		
MF3	送風機用電動機		
MF4	送風機用電動機		
MF5, 6	送風機用電動機		
52C	電磁接触器<圧縮機>		
51C	過電流継電器<圧縮機>		
49C	温度開閉器<圧縮機>		
FC	ファンコントローラ		
TH1	サーミスタ<ファンコントローラ>		
63H1	圧力開閉器<高圧>		
63H2	圧力開閉器<高圧>		
63L	圧力開閉器<低圧>		
C1, C2	コンデンサ<送風機用電動機>		
C3	コンデンサ<送風機用電動機>		
C4	コンデンサ<送風機用電動機>		
C5, C6	コンデンサ<送風機用電動機>		
H	電熱器<クランクケース>		
F1~F3	ヒューズ		
PL10	表示灯<油面検知器・アカ>		
PL11	表示灯<過電流継電器・アカ>		
PL12	表示灯<圧力開閉器(高圧)アカ>		
X5・11・12・14~16	補助継電器		
X10, X13	補助継電器		
SW1	スイッチ<サービス用手元スイッチ>		
21R1	電磁弁<ホットガス>		
21R2	電磁弁<吸入>		
21R5	電磁弁<液>		
21R6	電磁弁<ガス>		
63H3	圧力開閉器		
63H4	圧力開閉器		
X1	補助継電器		
52F2	電磁接触器<送風機>		
88H	電磁接触器<電熱器>		
TR	トランス		
Z	バリスタ		
F4・5	ヒューズ		
X6~9	補助継電器		
TH	サーミスタ<庫内温度>		
MF7・8	送風機用電動機		
MF9	送風機用電動機		
MF10	送風機用電動機		
MF11	送風機用電動機		
C7・8	コンデンサ<送風機用電動機>		
C9	コンデンサ<送風機用電動機>		
C10	コンデンサ<送風機用電動機>		
C11	コンデンサ<送風機用電動機>		
H7	電熱器<ファンカバー下側>		
H8・9	電熱器<ファンガード>		
H10	電熱器<ファンガード>		
H11	電熱器<ファンガード>		
H21	電熱器<端子台>		
H22	電熱器<サーモスタット>		
21R3	電磁弁<液管>		
21R4	電磁弁<ホットガス>		
26D	温度開閉器<除霜終了>		
H20	電熱器<ドレンホース>		
※ELB	漏電しゃ断器		
※NFB	ノーヒューズブレーカ		

※23 R, 庫内サーモ
※印の機器は現地手配となります。

②リモート空冷式

①オフサイクルデフロスト方式

- コンデンシングユニット：ERR形
- ユニットクーラ：オフサイクルデフロスト(2クーラー)

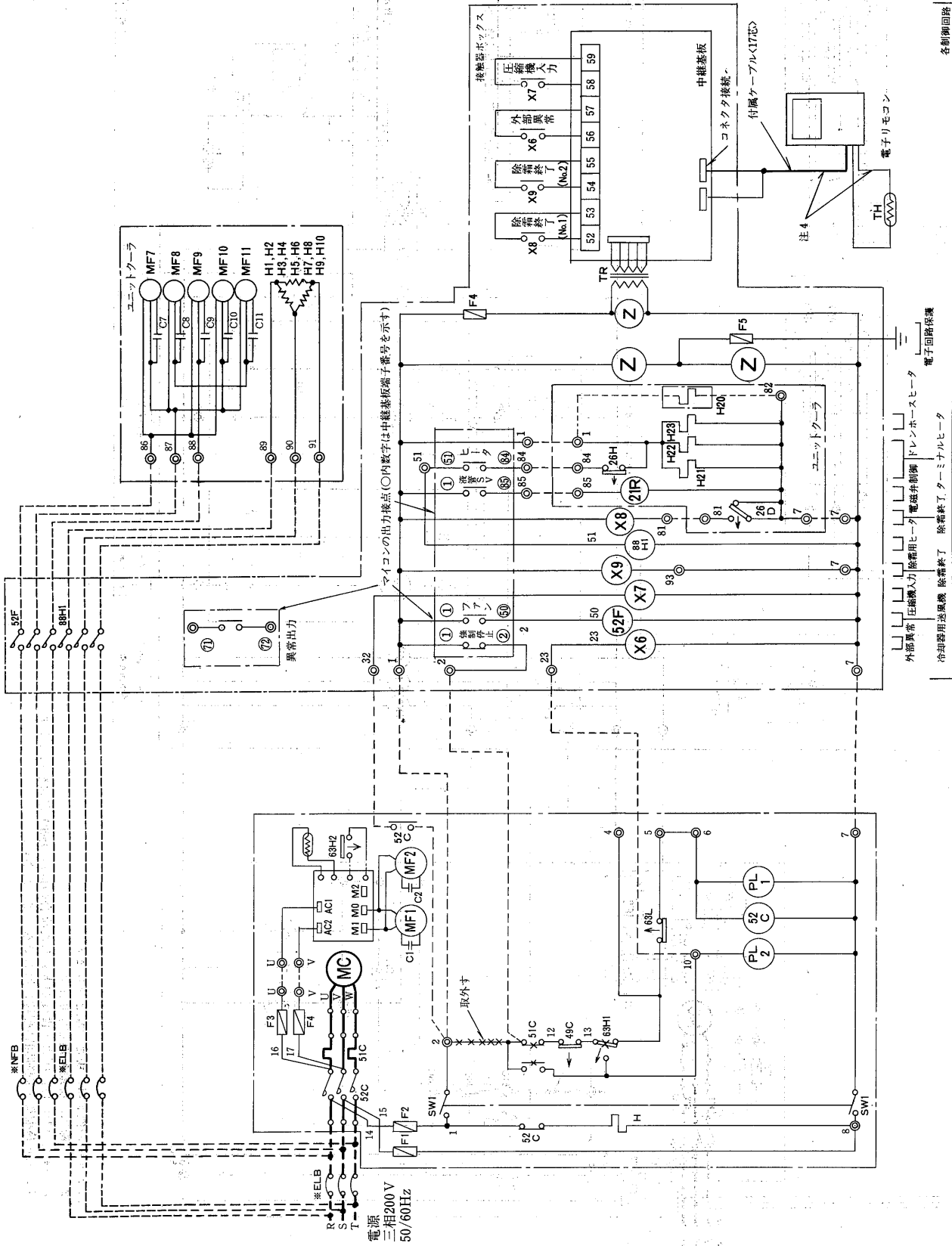


注1. *印の機器は、現地手配となります。
 2.線は、現地配線となります。
 3. 接点の矢印は、圧力・温度が上昇した場合の動作方向を示します。
 4. 主回路配線・制御回路配線に沿わせなくてください。

冷蔵庫冷却システム(クールマルチ)

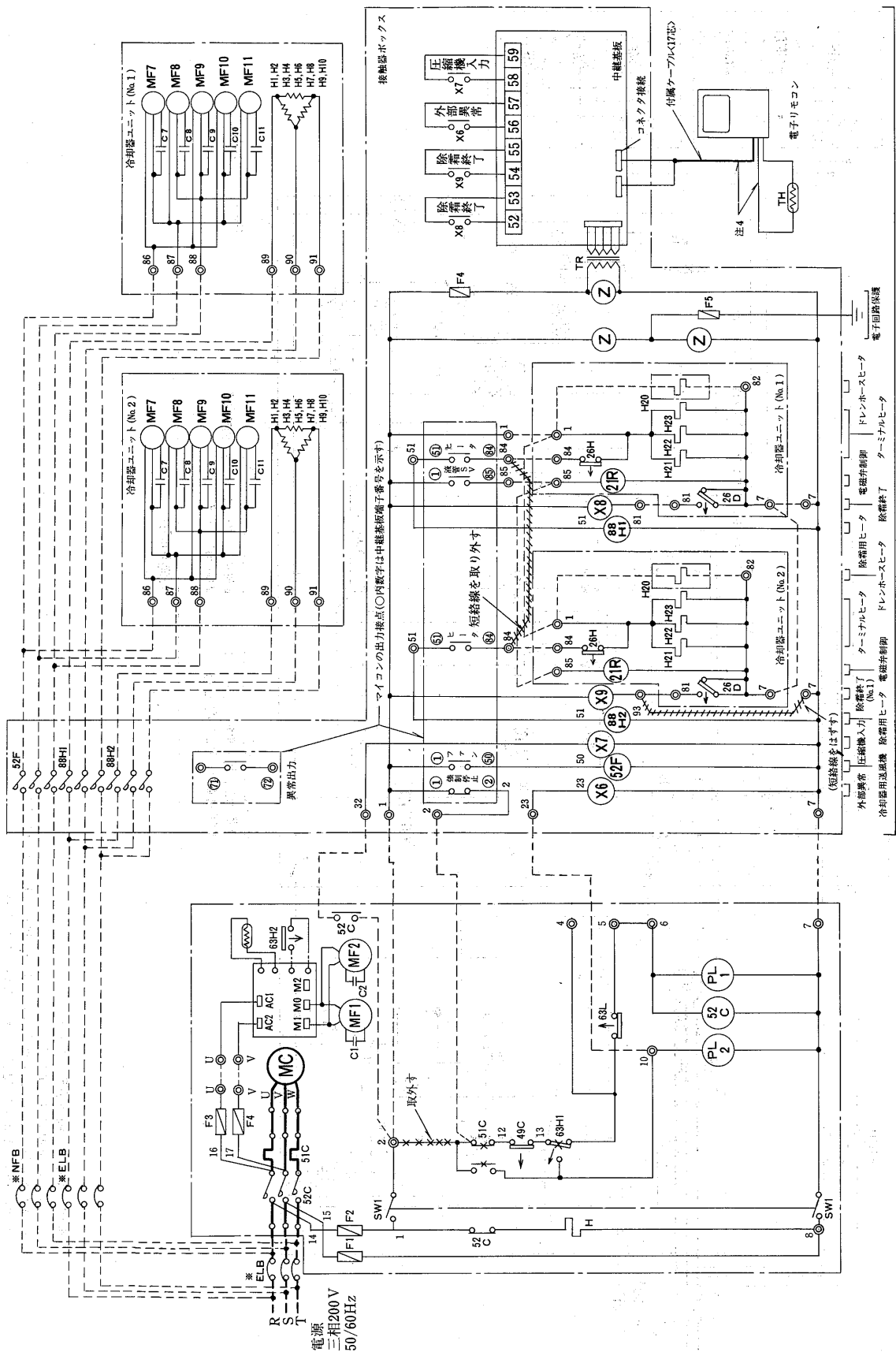
② ヒータデフロスト(1クーラー)

- コンデンシングユニット : ERR形
- ユニットクーラ : ヒータデフロスト(1クーラー)



注1. ※印の機器は、現地手配となります。
 注2. -----線は、現地配線となります。
 注3. 接点の矢印は、圧力・温度が上昇した場合の接点の動作方向を示します。
 注4. 主回路配線・制御回路配線に合わせないでください。

- ◎ヒータデフロスト(2クーラー)
- コンデンスユニット：ERR形
- ユニットクーラ：ヒータデフロスト(2クーラー)



注1. ※印の機器は、現地手配となります。
 2. ……線は、現地配線となります。
 3. 接点の矢印は、圧力・温度が上昇した場合の動作方向を示します。
 4. 主回路配線・制御回路配線に沿わせないでください。

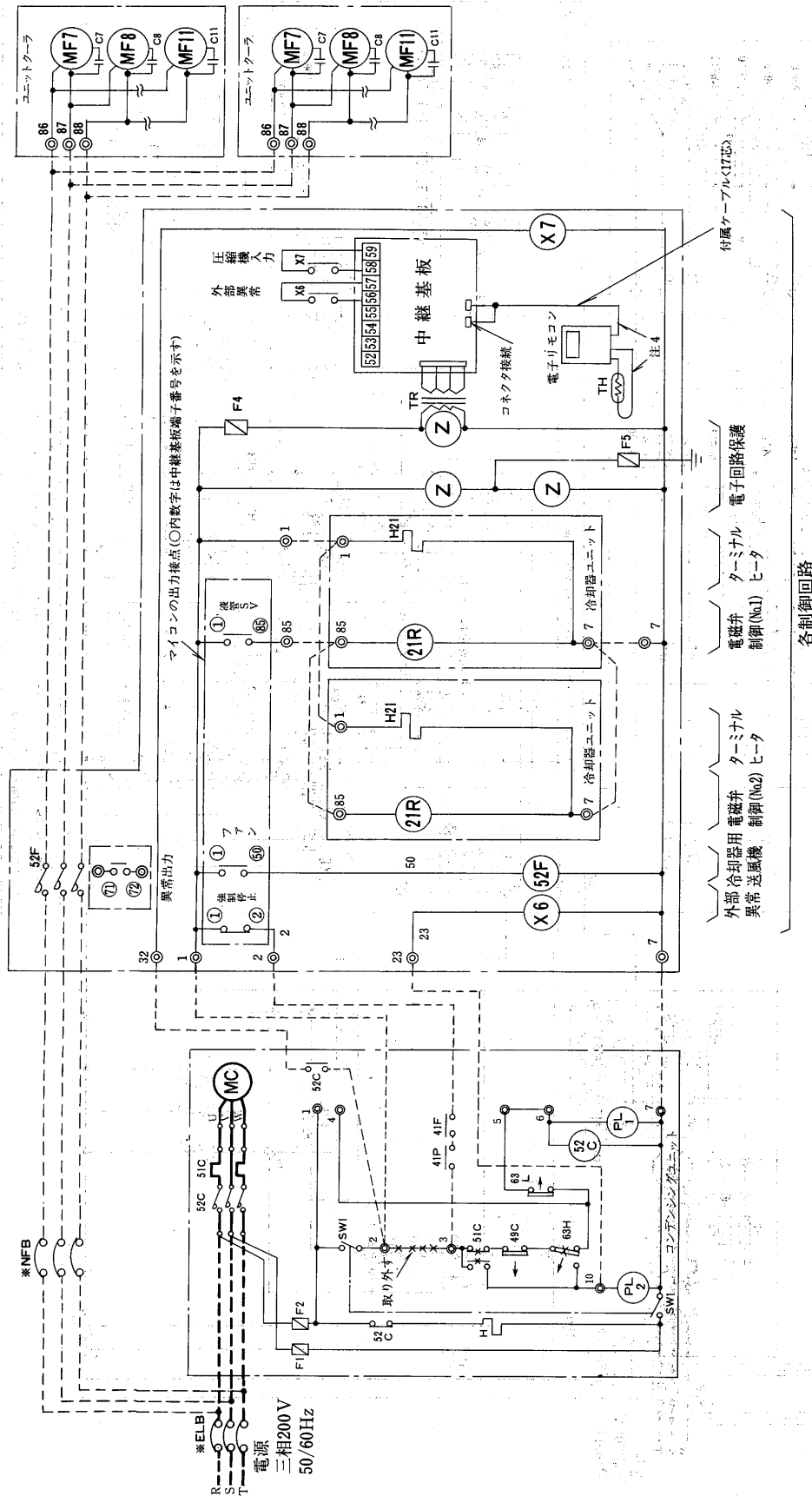
冷蔵庫冷却システム(クールマルチ)

③ 水冷式

① オフサイクルデフロスト方式

● コンデンシングユニット：ERW形

● ユニットクーラ：オフサイクルデフロスト(2クーラー)

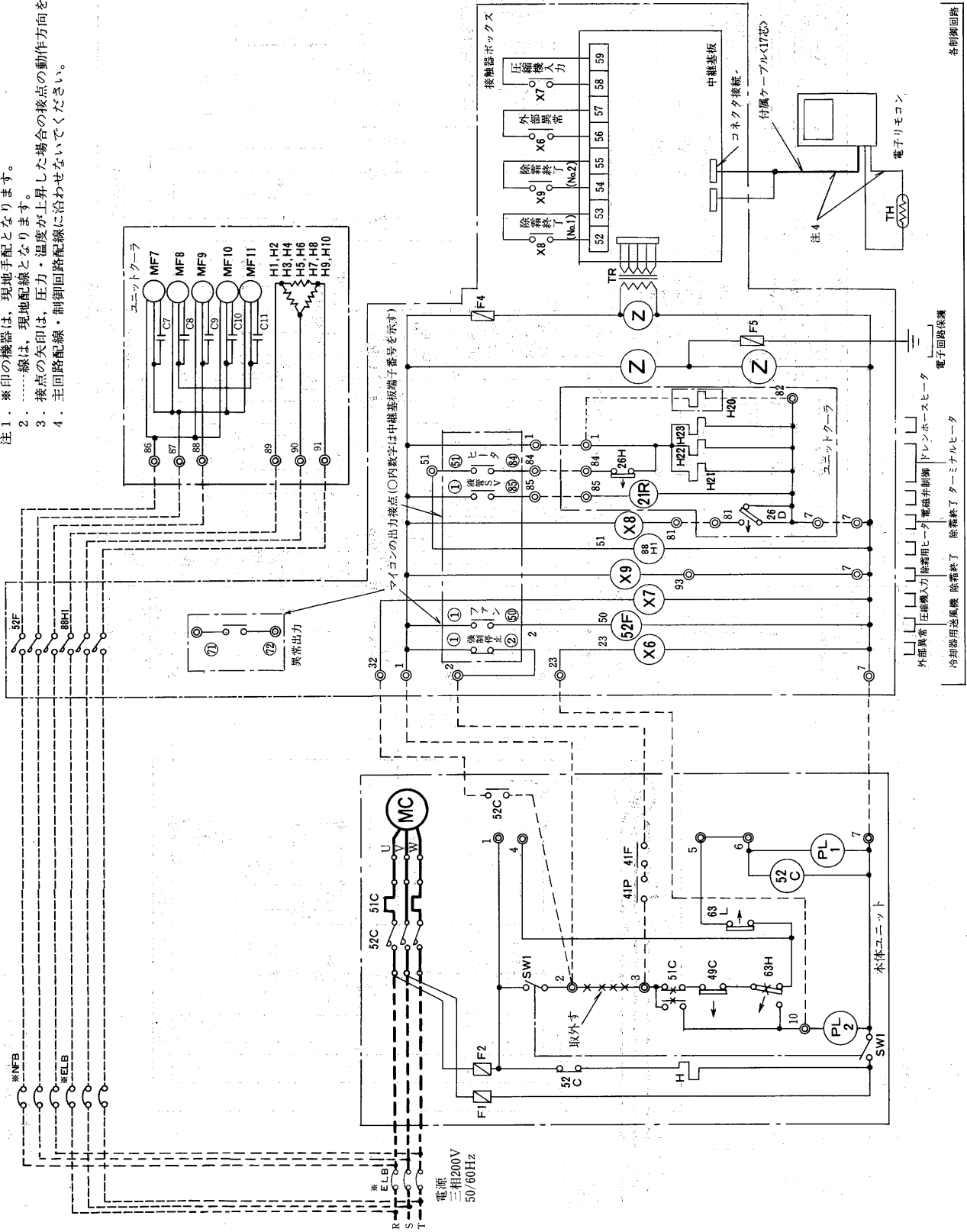


- 注 1. *印の機器は、現地手配となります。
 2.線は、現地配線となります。
 3. 接点の矢印は、圧力・温度が上昇した場合の接点の動作方向を示します。
 4. 主回路配線・制御回路配線に合わせないでください。

⑥ ヒータデフロスト(1クーラー)

- コンデンシングユニット：ERW形
- ユニットクーラ：ヒータデフロスト(1クーラー)

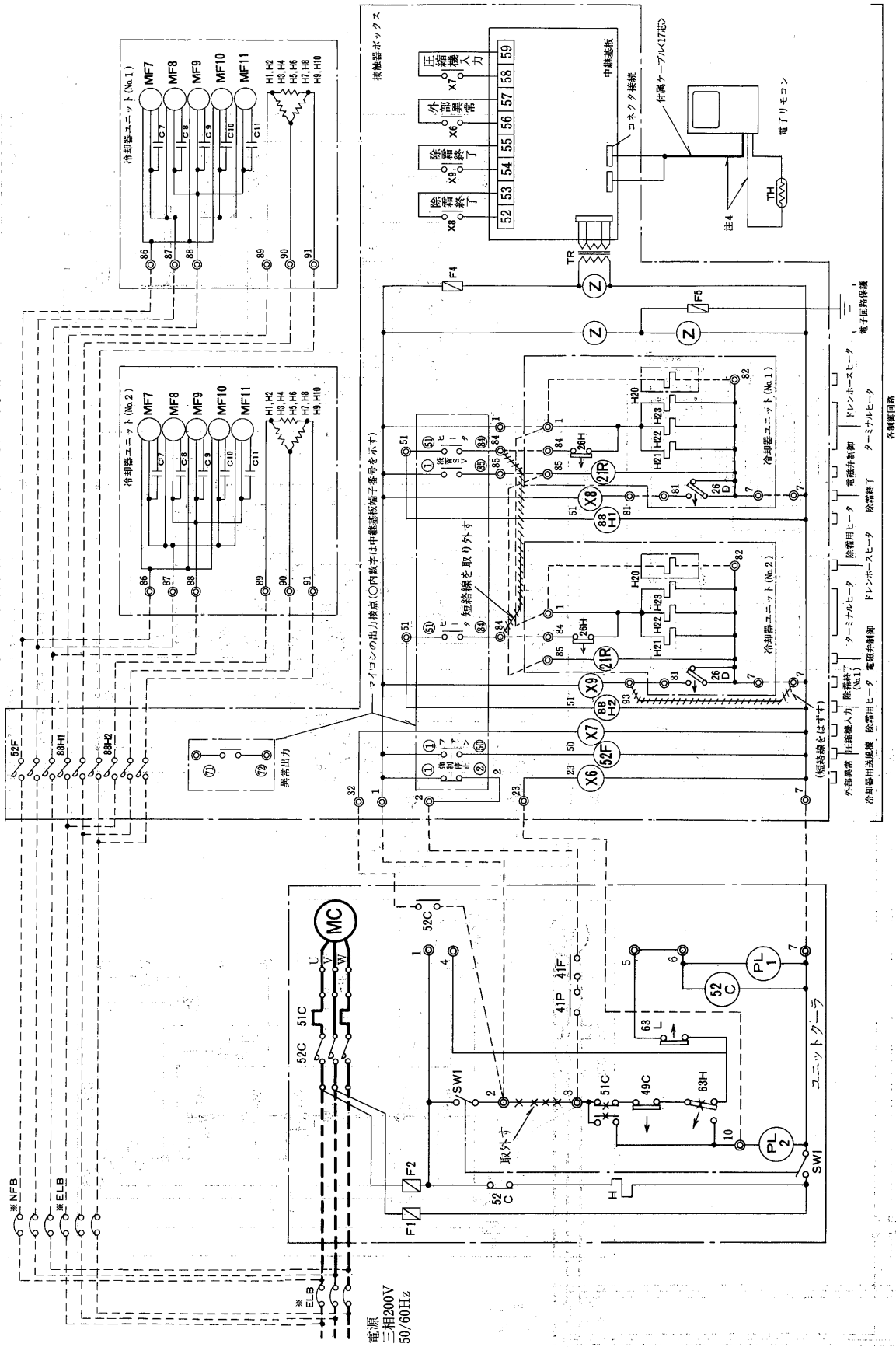
注1. ※印の機器は、現地手配となります。
 2.線は、現地配線となります。
 3. 接点の矢印は、圧力・温度が上昇した場合の接点の動作方向を示します。
 4. 主回路配線・制御回路配線に沿わせてください。



冷蔵庫冷却システム(クールマルチ)

◎ヒータデフロスト(2クーラー)

- コンデンシングユニット：ERW形
- ユニットクーラ：ヒータデフロスト(2クーラー)



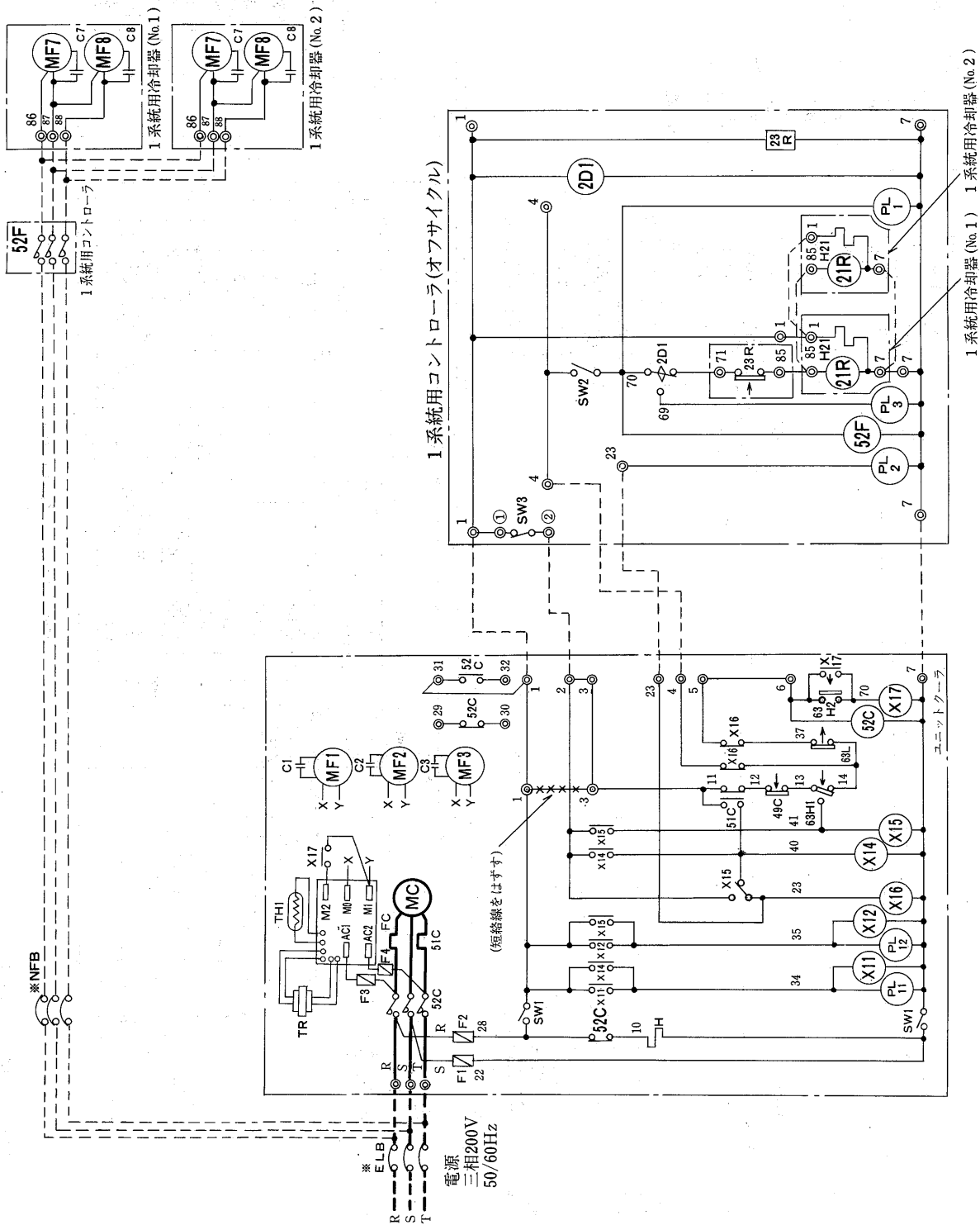
注1. ※印の機器は、現地手配となります。
 注2.線は、現地配線となります。
 注3. 接点の矢印は、圧力・温度が上昇した場合の動作方向を示します。

(2)機械式Fシステム

①一体空冷式

②オフサイクルデフロスト方式

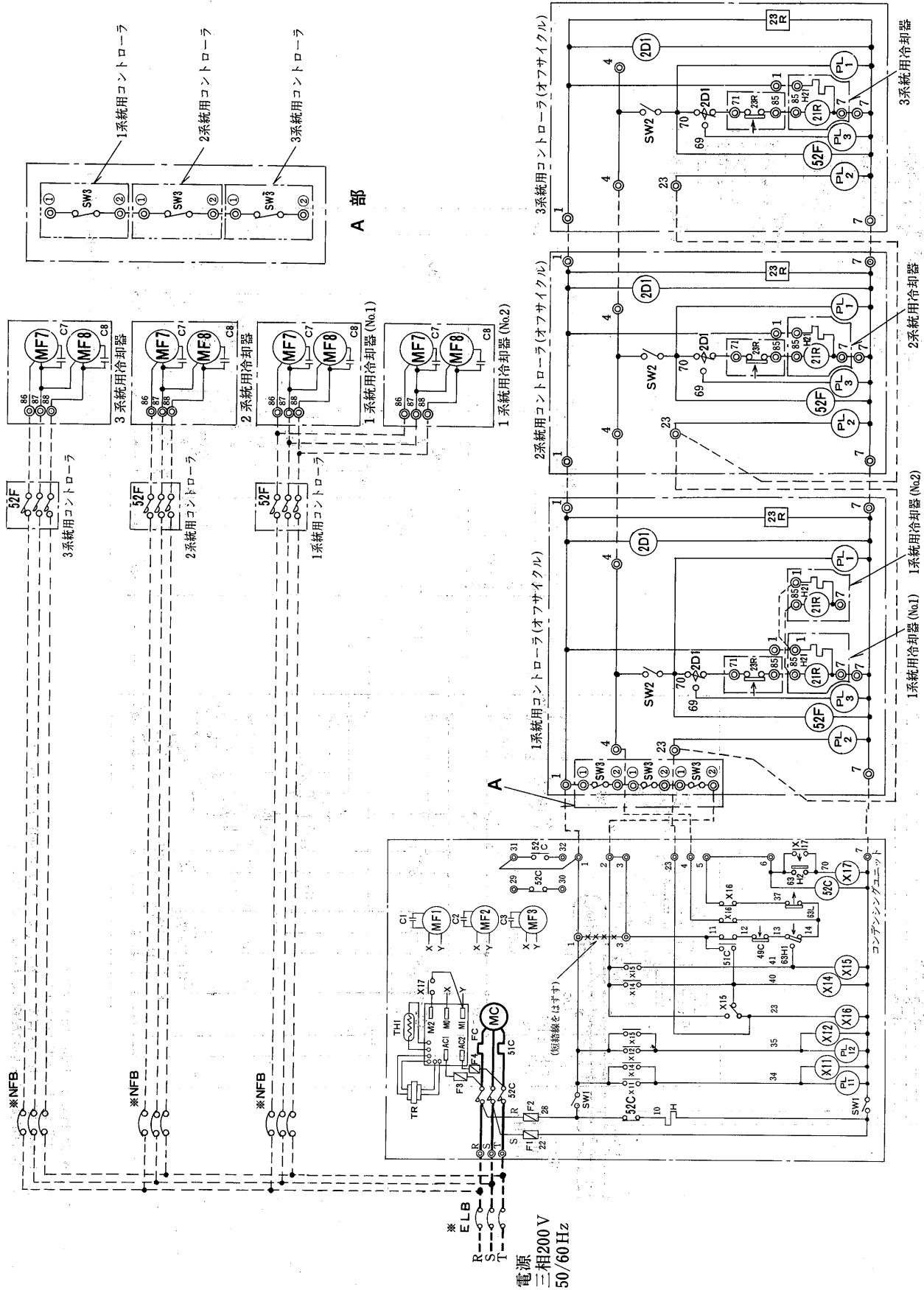
- コンデンシングユニット：ERA-C形
- ユニットクーラ：オフサイクルデフロスト(1系統)



注 1. ※印の機器は、現地手配となります。
 2.線は、現地配線となります。
 3. 接点の矢印は、圧力・温度が上昇した場合の接点の動作方向を示します。
 4. 主回路配線・制御回路配線に沿わせてください。

冷蔵庫冷却システム(クールマルチ)

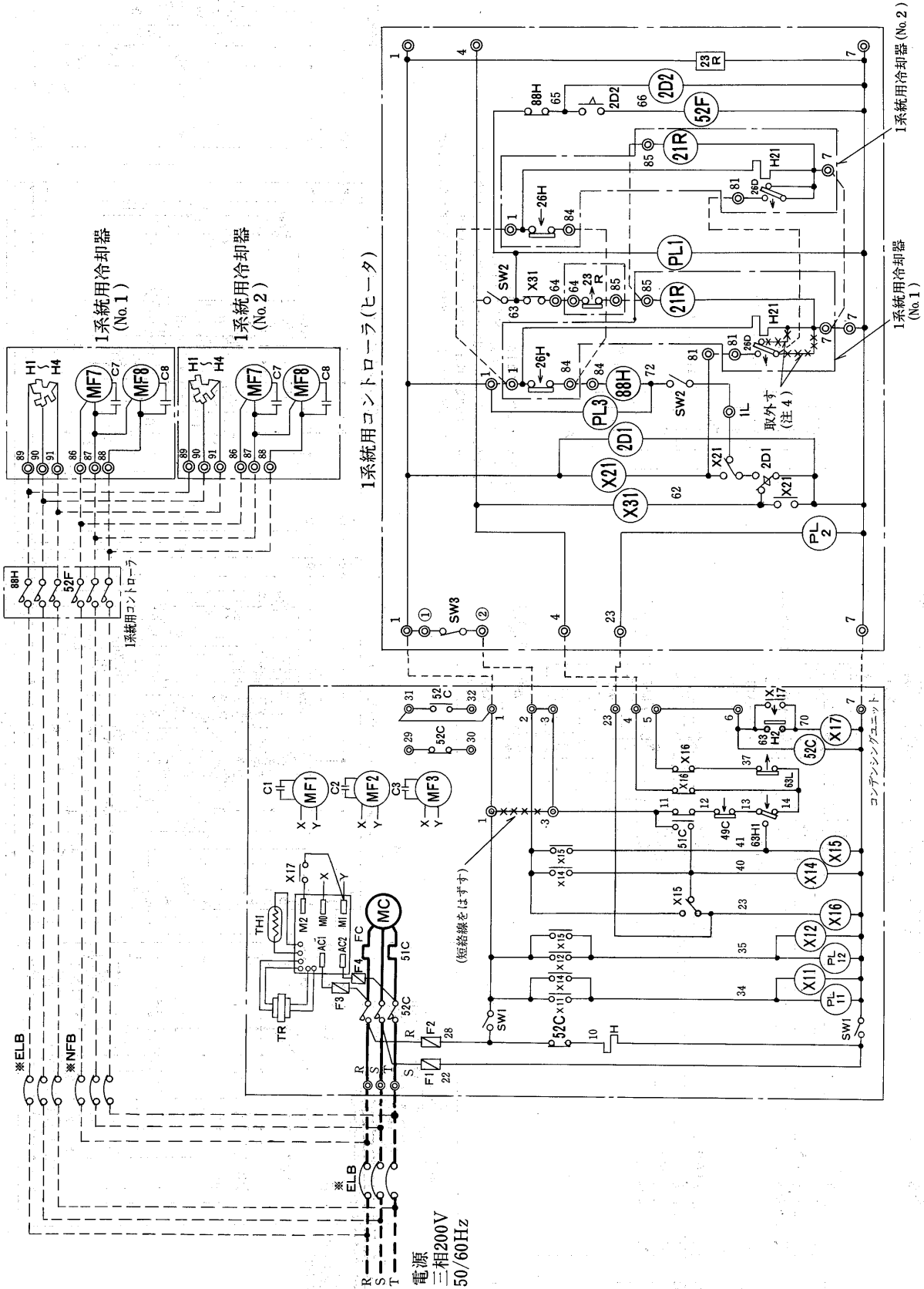
- コンデンシングユニット：ERA-C形
- ユニットクーラ：オフサイクルデフロスト(3系統)



注1. ※印の機器は、現地手配となります。
 2. -----線は、現地配線となります。
 3. 接点の矢印は、圧力・温度が上昇した場合の動作方向を示します。

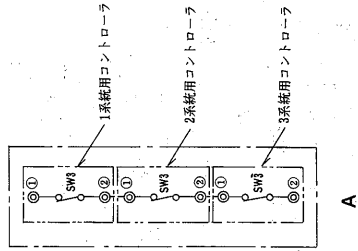
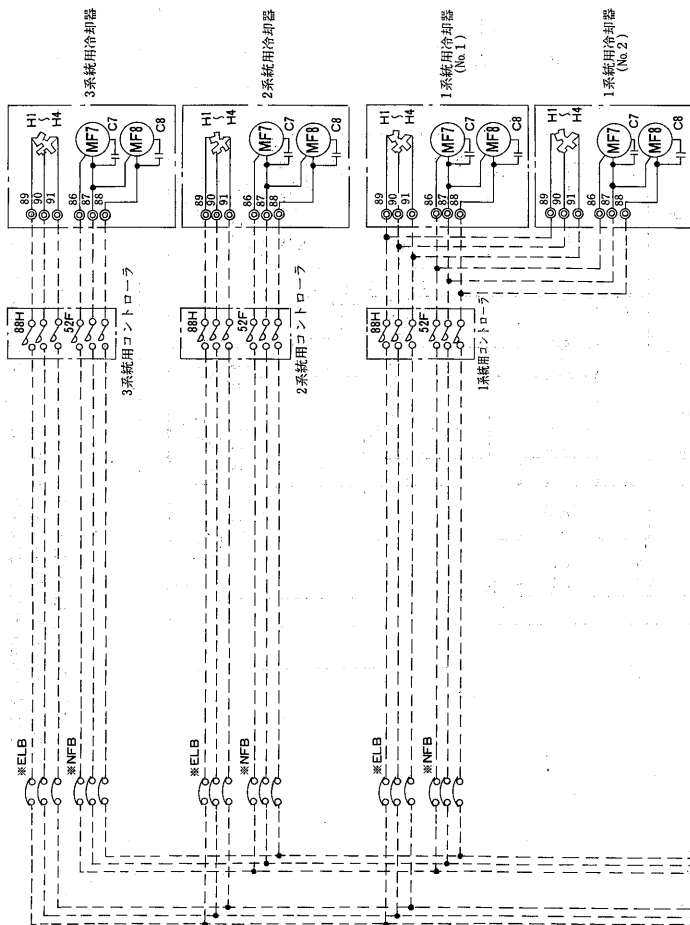
⑥ヒータデフロスト方式

- コンデンシングユニット：ERA-C形
- ユニットクーラ：ヒータデフロスト(1系統)

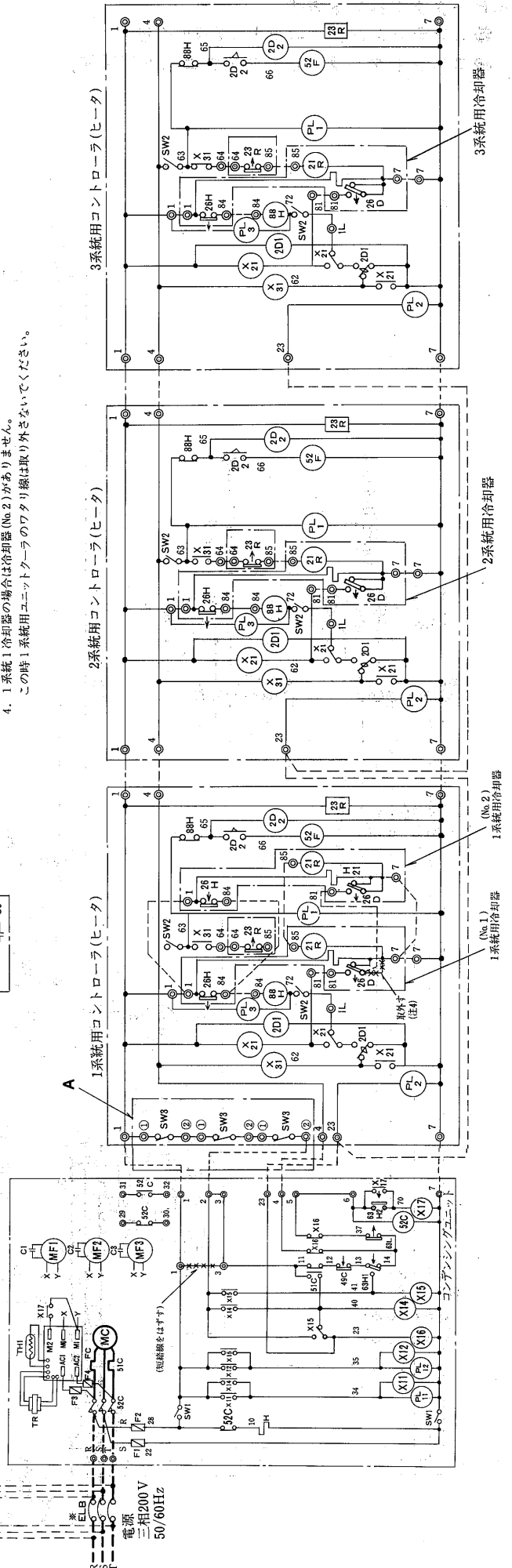


- 注1. ※印の機器は、現地手配となります。
 2.線は、現地手配となります。
 3. 接点部の矢印は圧力・温度が上昇した場合の動作方向を示します。
 4. 1系統1冷却器の場合は冷却器(No.2)がありません。
 この時1系統用ユニットクーラーのワタリ線は取り外さないでください。

- コンデンシングユニット：ERA-C形
- ユニットクーラ：ヒータデフロスト(3系統)

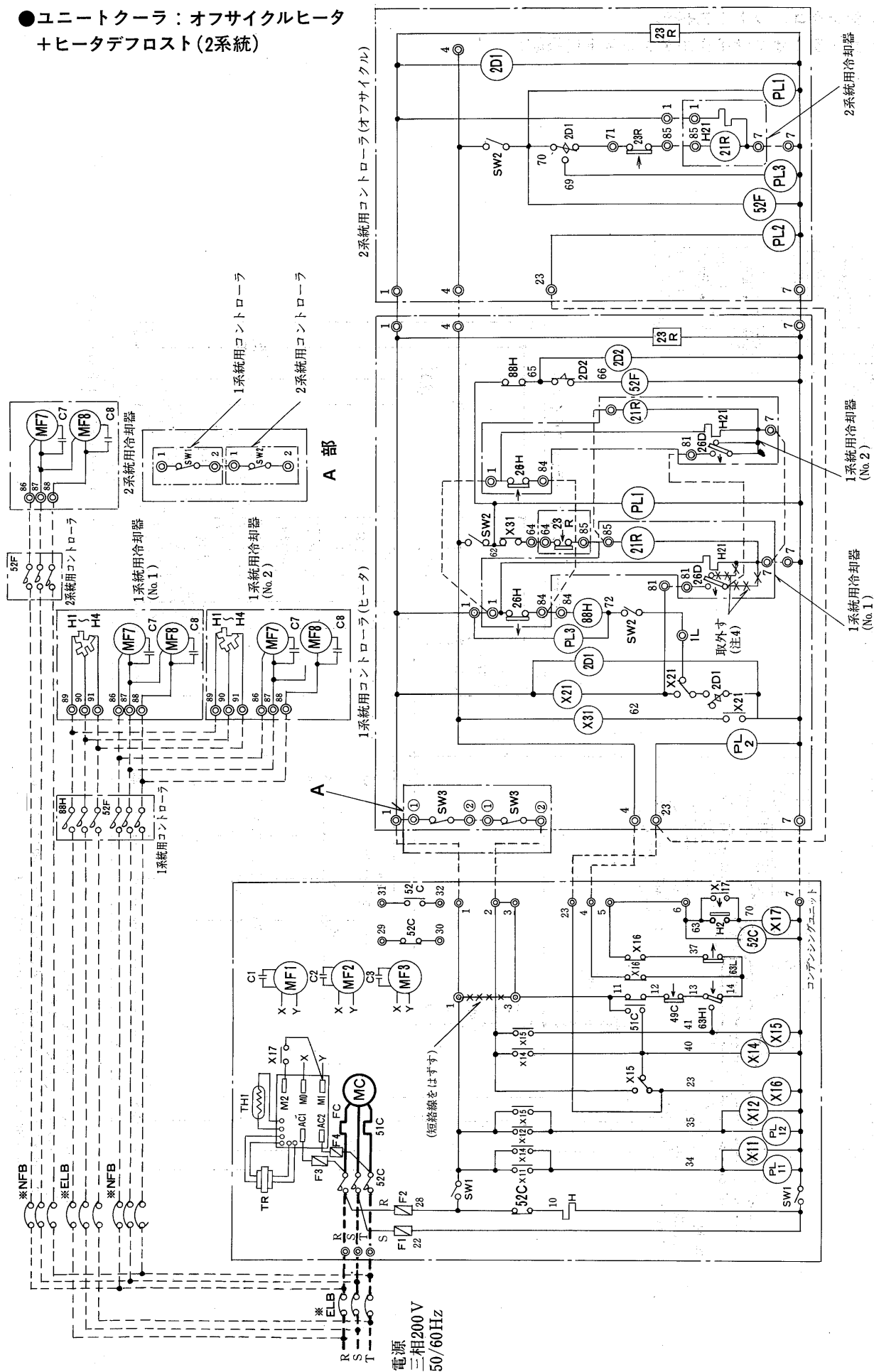


- 注1. ※印の機器は、現地手配となります。
 2.線は、現地手配となります。
 3. 接点部の矢印は圧力・温度が上昇した場合の接点の動作方向を示します。
 4. 1系統1冷却器の場合は冷却器(No.2)がありません。
 この時1系統用ユニットクーラのワタリ線は取り外さないでください。



(c) オフサイクルデフロスト方式・ヒータデフロスト方式

- コンデンシングユニット：ERA-C形
- ユニットクーラ：オフサイクルヒータ
+ヒータデフロスト(2系統)



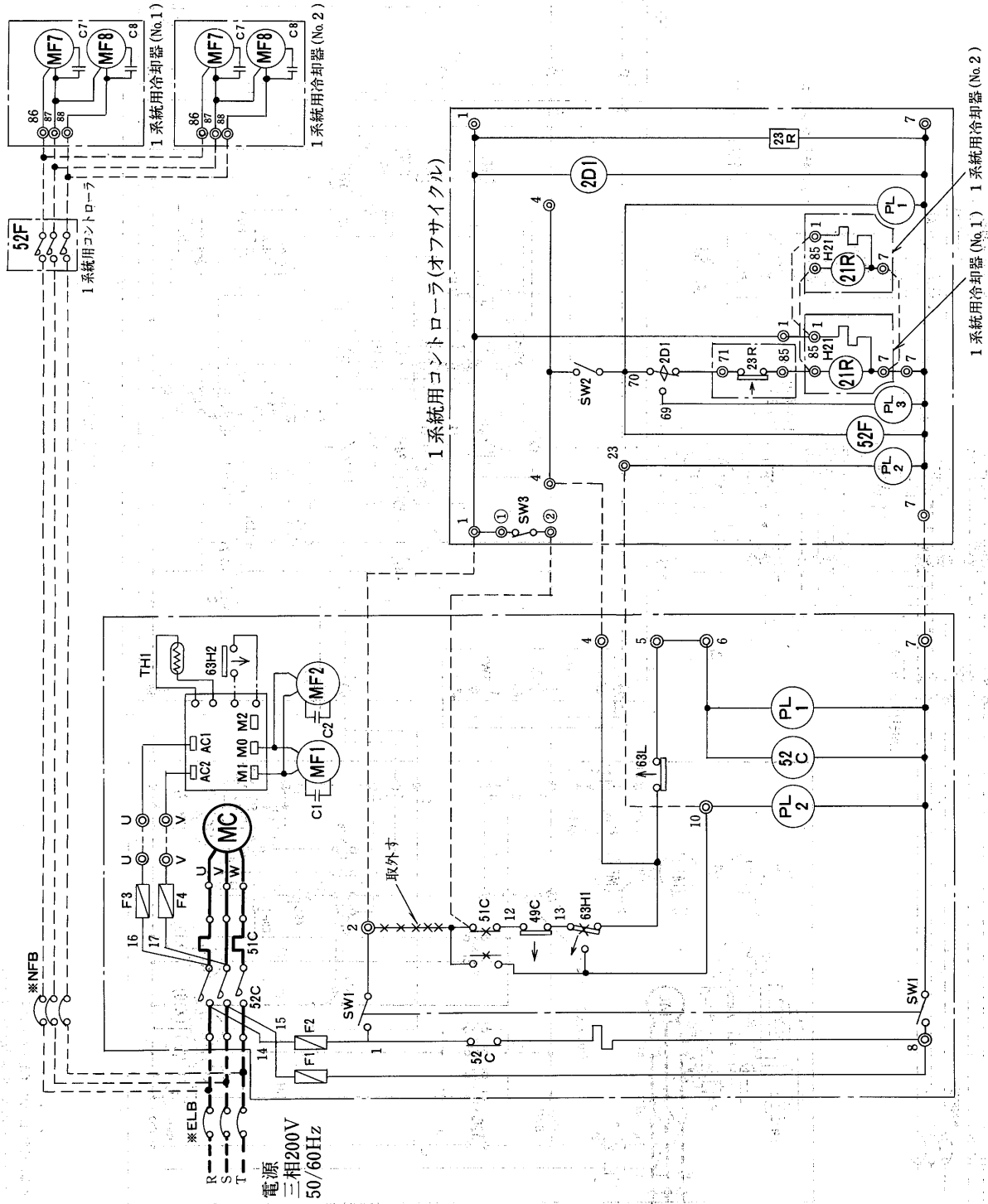
冷蔵庫冷却システム(クールマルチ)

注1. *印の機器は、現地手配となります。
 2.線は、現地手配となります。
 3. 接点部の矢印は圧力・温度が上昇した場合の接点の動作方向を示します。
 4. 1系統1冷却器の場合には冷却器(No.2)がありません。
 この時1系統用ユニットクーラのワタリ線は取り外さないでください。

② リモート空冷式

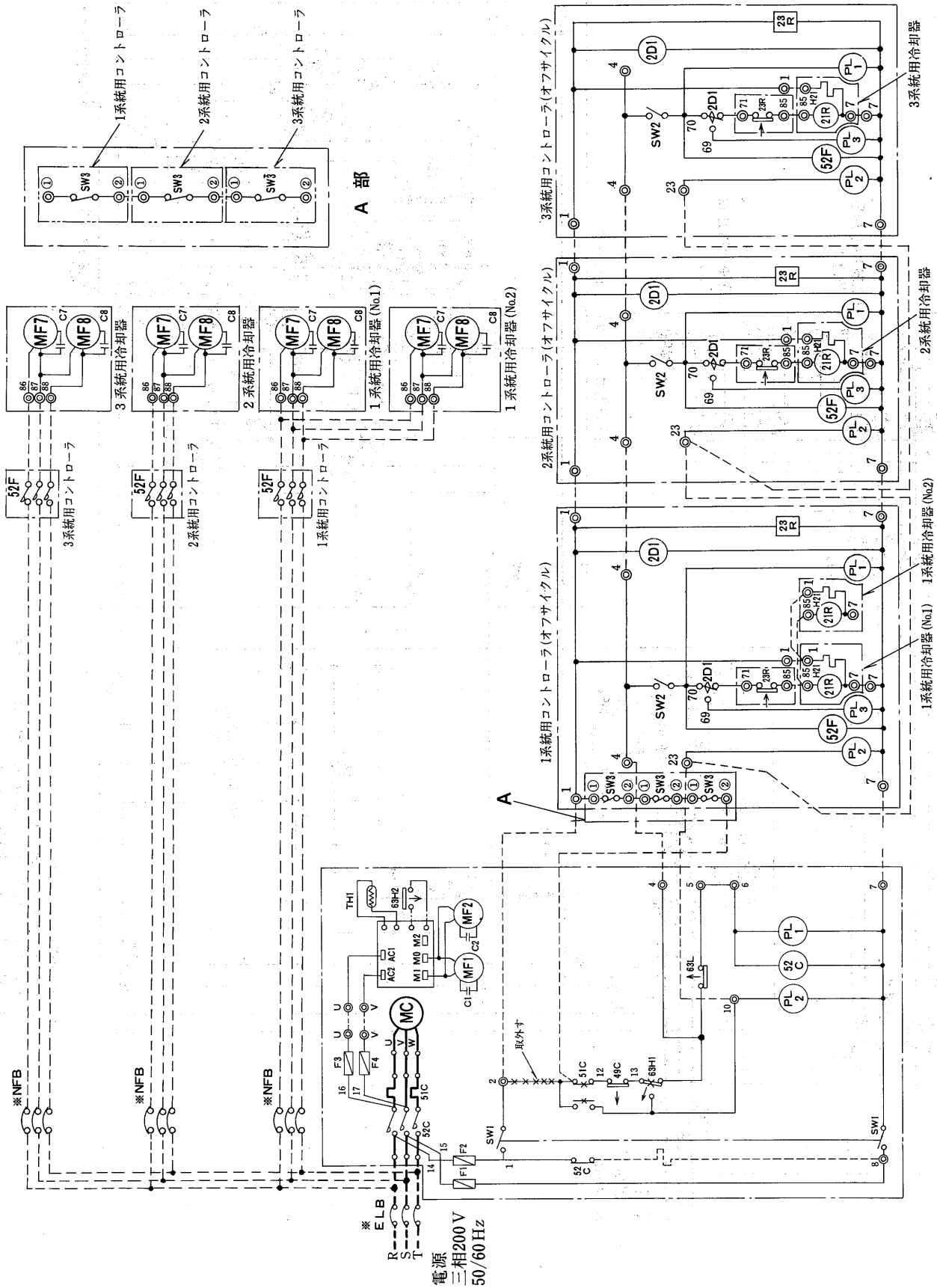
① オフサイクルデフロスト方式

- コンデンシングユニット：ERR形
- ユニットクーラ：オフサイクルデフロスト(1系統)



注1：※印の機器は、現地手配となります。
 注2：.....線は、現地配線となります。
 注3：接点の矢印は、圧力・温度が上昇した場合の接点の動作方向を示します。
 注4：主回路配線・制御回路配線に沿わせてください。

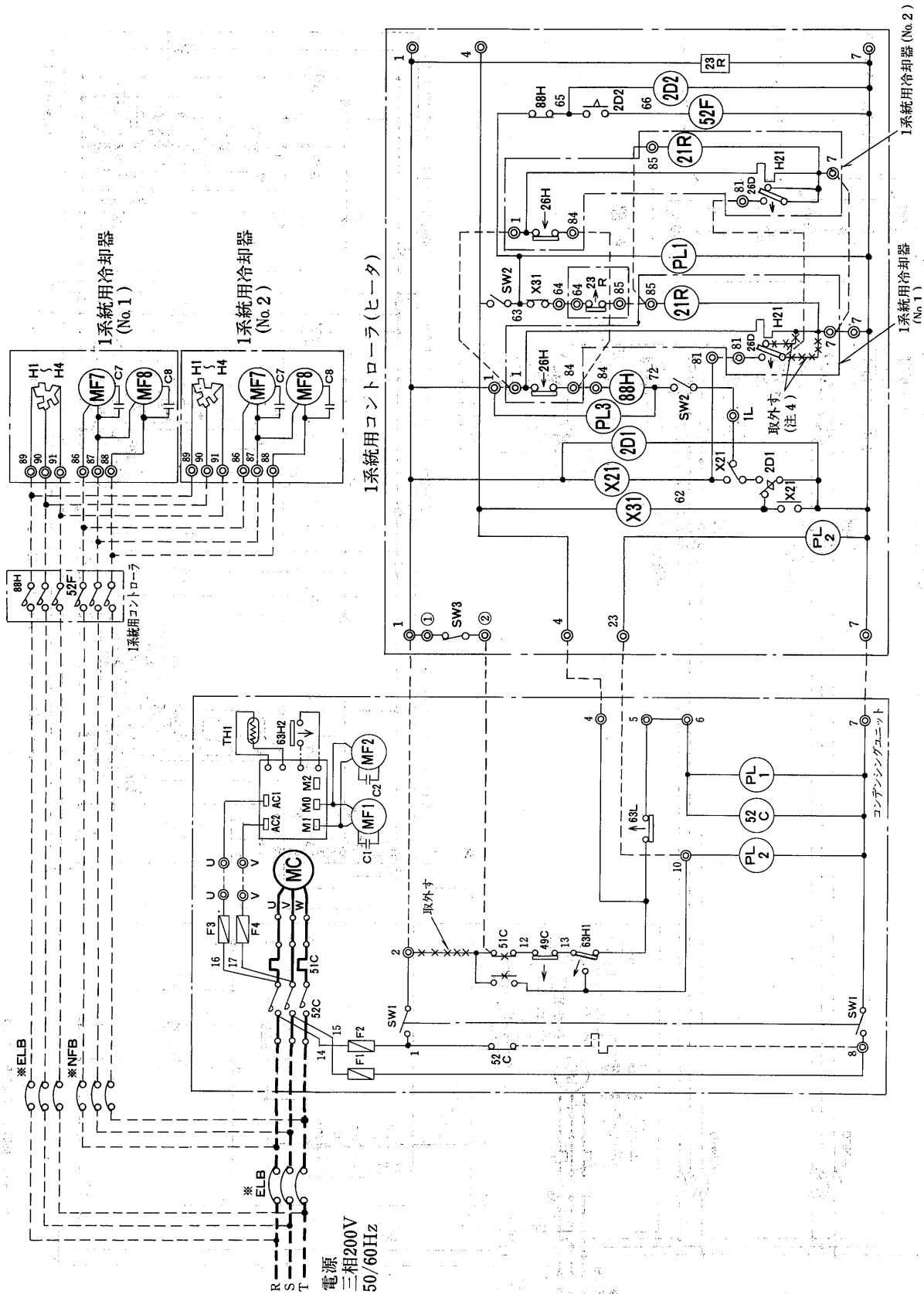
- コンデンシングユニット：ERR形
- ユニットクーラ：オフサイクルデフロスト(3系統)



- 注1. ※印の機器は、現地手配となります。
 2.線は、現地手配となります。
 3. 接点部の矢印は圧力・温度が上昇した場合の接点の動作方向を示します。

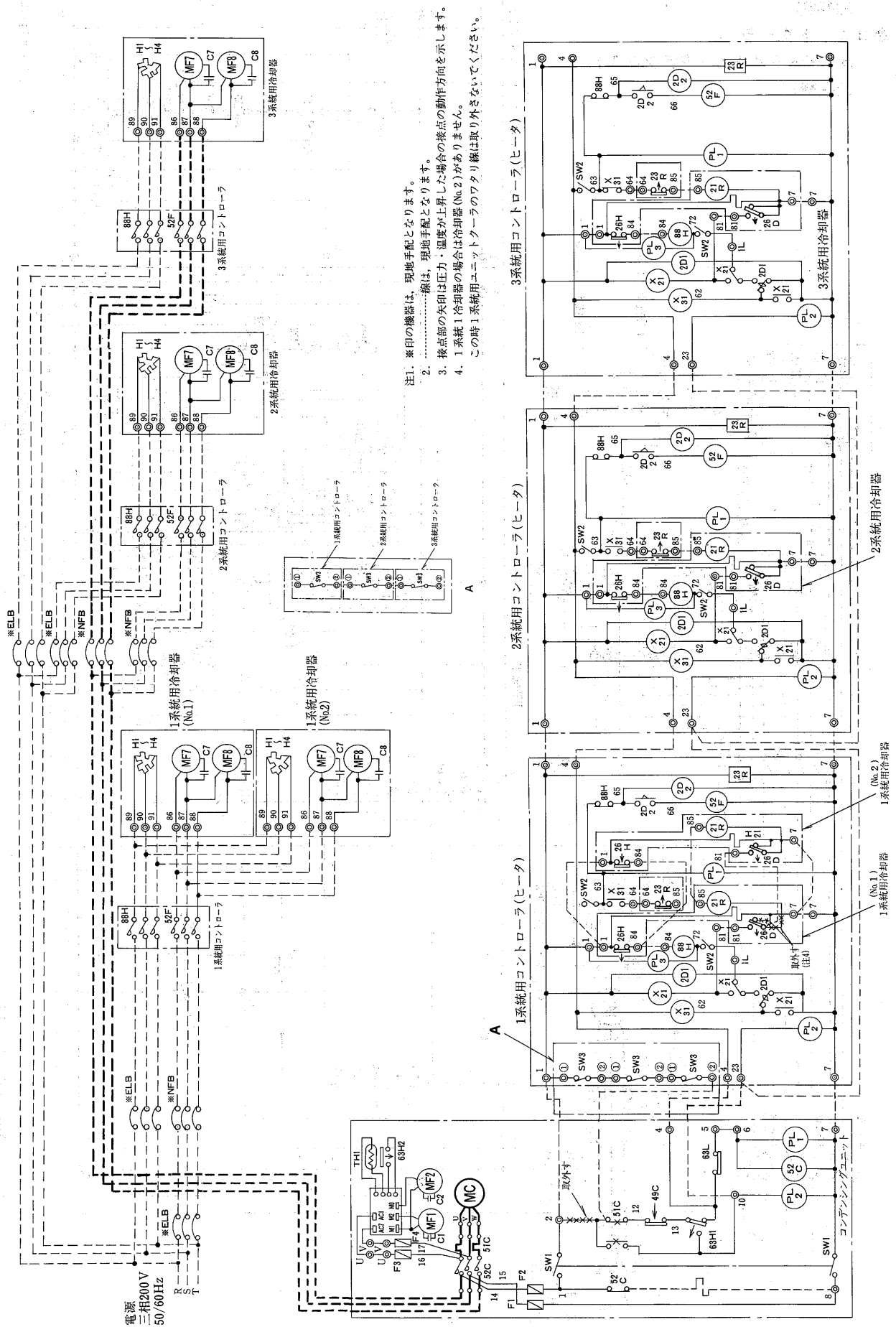
⑥ヒータデフロスト方式

- コンデンシングユニット：ERR形
- ユニットクーラ：ヒータデフロスト(1系統)



注1. ※印の機器は、現地手配となります。
 2.線は、現地手配となります。
 3. 接点部の矢印は圧力・温度が上昇した場合の接点の動作方向を示します。
 4. 1系統1冷却器の場合は冷却器(No.2)がありません。
 この時1系統用ユニットクーラのワタリ線は取り外さないでください。

- コンデンシングユニット：ERR形
- ユニットクーラ：ヒータデフロスト(3系統)

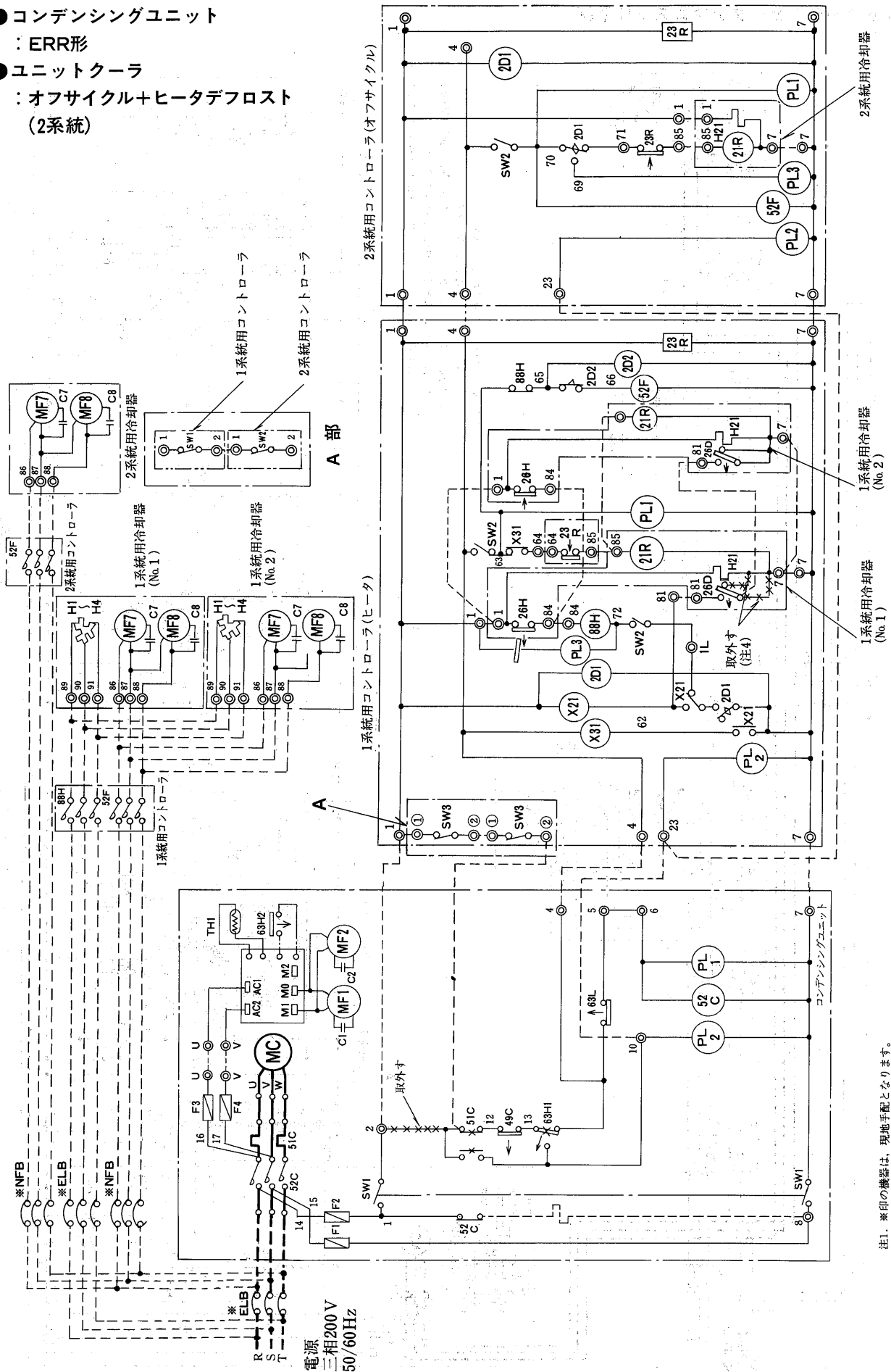


注1. *印の機器は、現地手配となります。
 2.線は、現地手配となります。
 3. 接点部の矢印は圧力・温度が上昇した場合の接点の動作方向を示します。
 4. 1系統1冷却器の場合は冷却器(No.2)がありません。
 この時1系統用ユニットクーラのワタリ線は取り外さないでください。

冷蔵庫冷却システム(クーラマルチ)

② オフサイクルデフロスト方式・ヒータデフロスト方式

- コンデンシングユニット
: ERR形
- ユニットクーラ
: オフサイクル+ヒータデフロスト
(2系統)

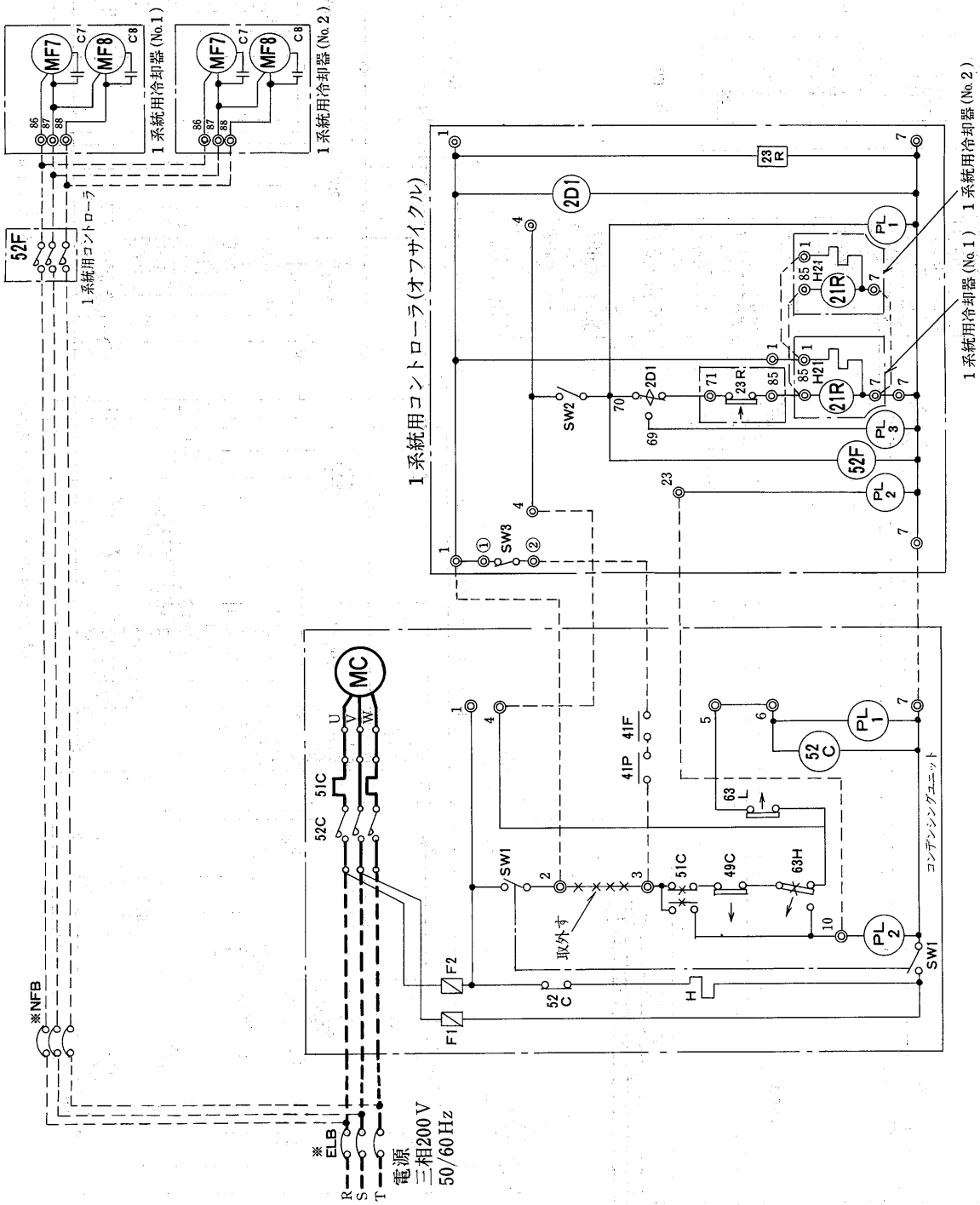


注1. *印の機器は、現地手配となります。
 2.線は、現地手配となります。
 3. 接点部の矢印は圧力・温度が上昇した場合の接点の動作方向を示します。
 4. 1系統1冷却器の場合は冷却器(No.2)がありません。
 この時1系統用ユニットクーラのワタリ線は取り外さないでください。

③水冷式

① オフサイクルデフロスト方式

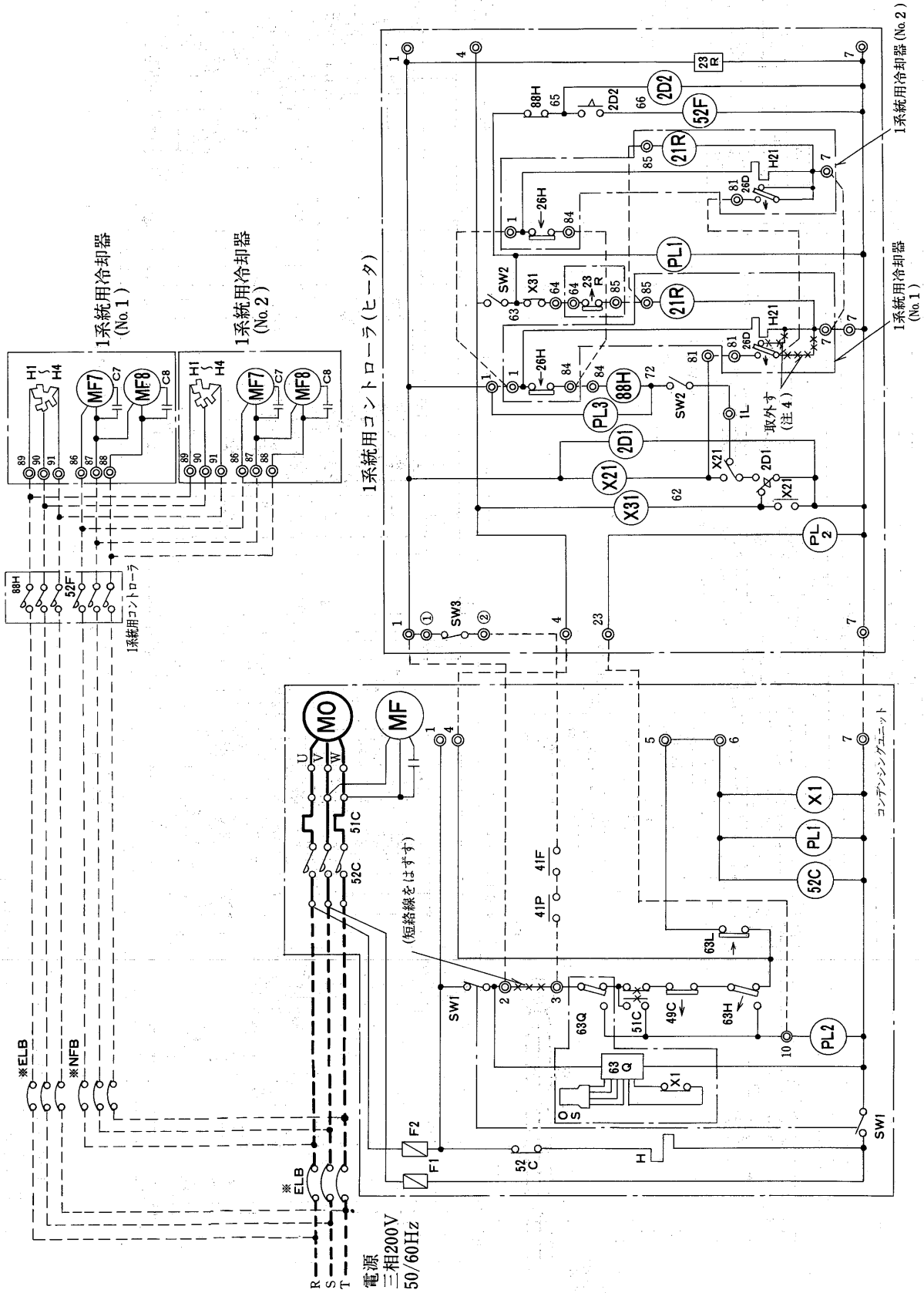
- コンデンシングユニット：ERW形
- ユニットクーラー：オフサイクルデフロスト(1系統)



注 1. *印の機器は、現地手配となります。
 2.線は、現地配線となります。
 3. 接点の矢印は、圧力・温度が上昇した場合の動作方向を示します。

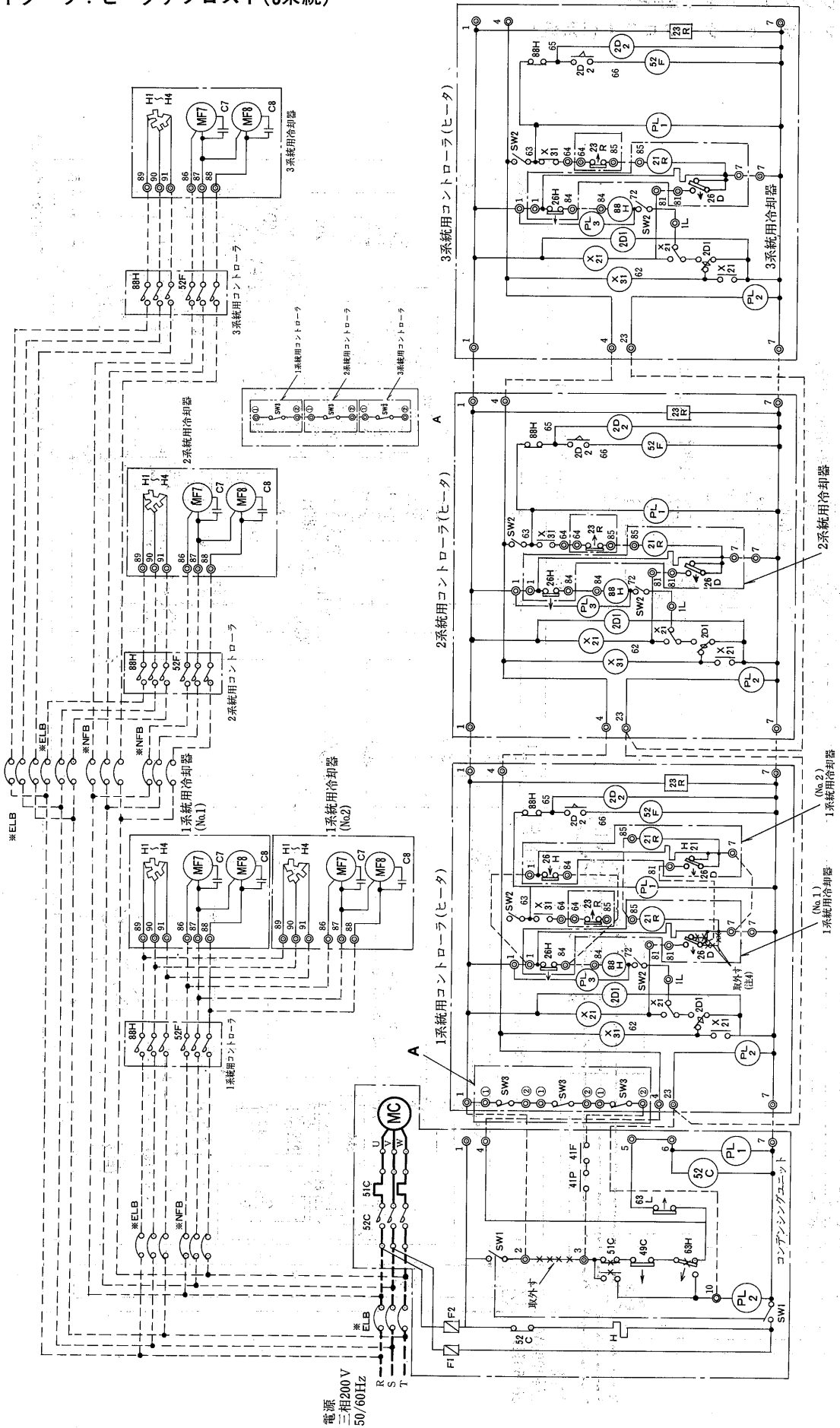
② ヒータデフロスト方式

- コンデンシングユニット：ERR形
- ユニットクーラ：ヒータデフロスト(1系統)



注1. *印の機器は、現地手配となります。
 2.線は、現地手配となります。
 3. 接点部の矢印は圧力・温度が上昇した場合の動作方向を示します。
 4. 1系統1冷却器の場合は冷却器(No.2)がありません。
 この時1系統用ユニットクーラのワタリ線は取り外さないでください。

- コンデンシングユニット：ERW形
- ユニットクーラ：ヒータデフロスト(3系統)



注1. ※印の機器は、現地手配となります。
 2.線は、現地手配となります。
 3. 接点部の矢印は圧力・温度が上昇した場合の接点の動作方向を示します。
 4. 1系統1台卸器の場合は冷卸器(No.2)がありません。
 この時1系統用ユニットクーラのワタリ線は取り外さないでください。

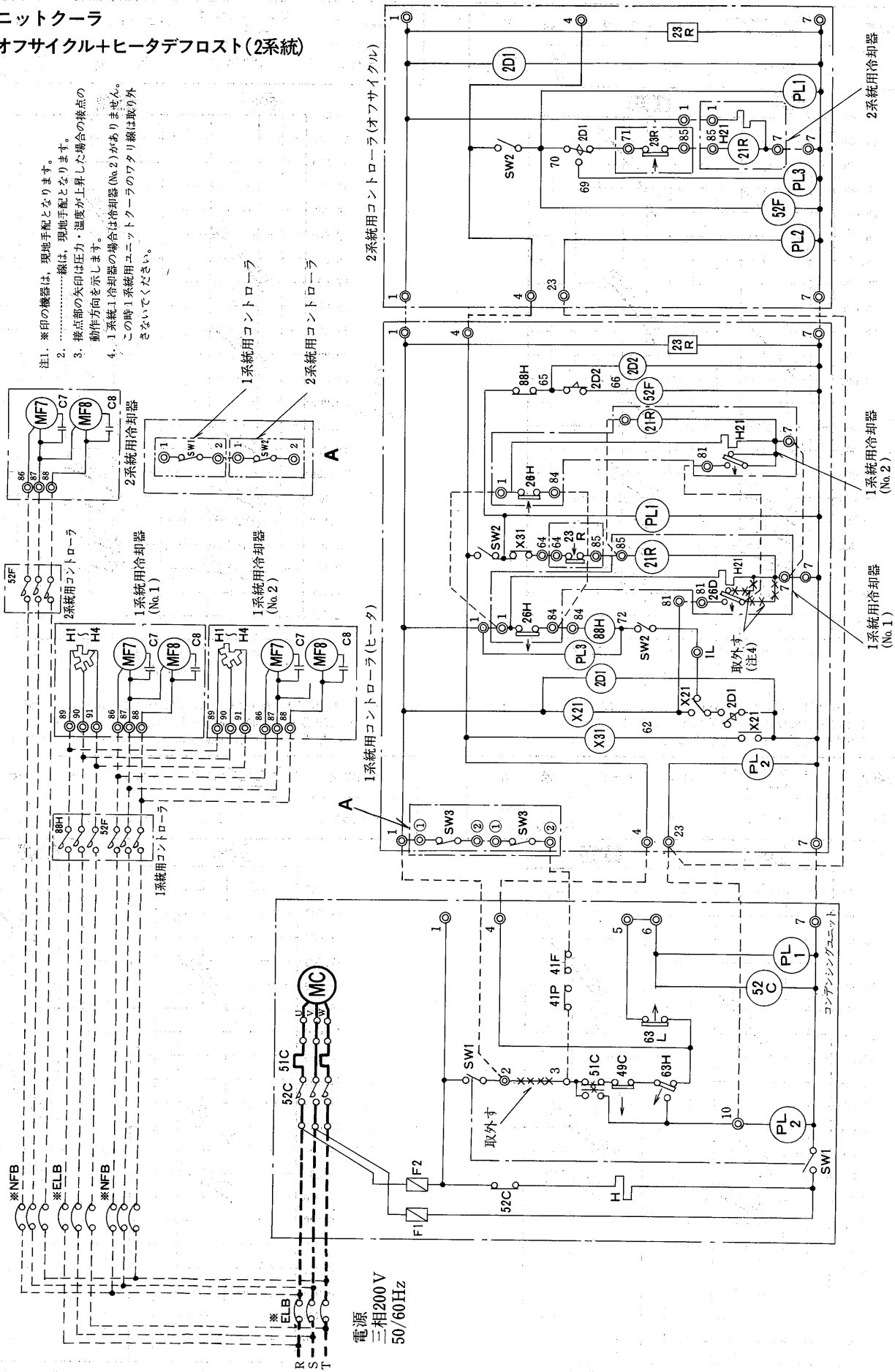
◎オフサイクルデフロスト方式・ヒータデフロスト方式

●コンデンシングユニット：ERW形

●ユニットクーラ

：オフサイクル+ヒータデフロスト(2系統)

- 注1. ※印の機器は、現地手配となります。
 2.線は、現地手配となります。
 3. 接点部の矢印は圧力・温度が上昇した場合の接点の動作方向を示します。
 4. 1系統1冷却器の場合は冷却器(No.2)がありません。この時1系統用ユニットクーラのワタリ線は取り外さないでください。



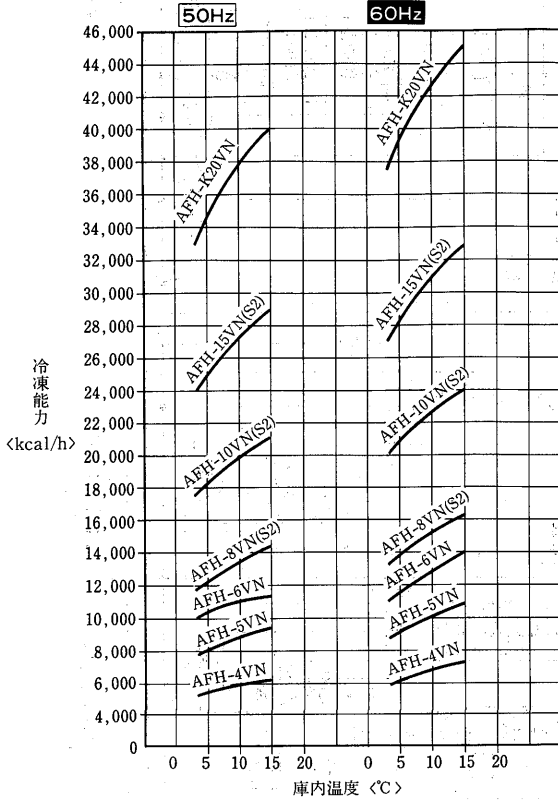
冷蔵庫冷却システム(クーラマルチ)

5.2.6 冷却能力線図

(1)システムセット<例>

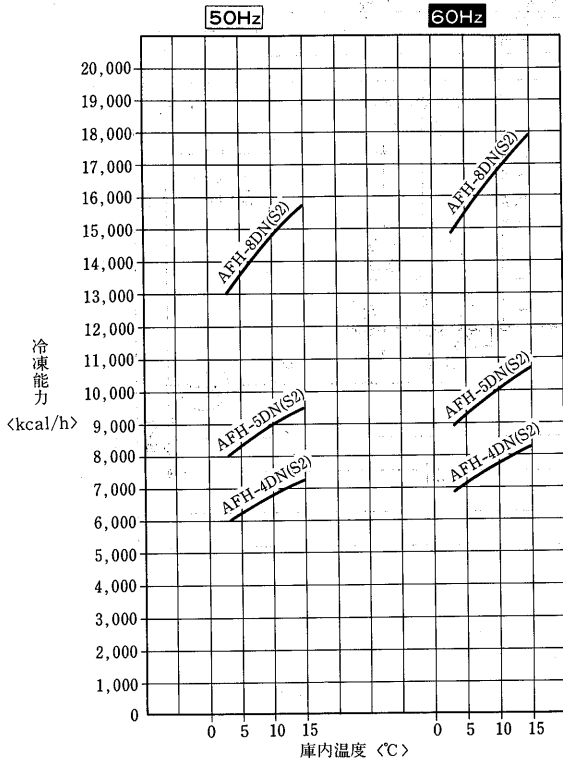
- 注1. 下記線図は外気35℃、冷媒配管長さ5mにおける値を示します。
冷却器用送風機の庫内負荷は差し引き済みです。
2. 冷却器の着霜に伴う能力低下は差し引いておりません。

庫内温度	コンデンシング ユニット	ユニットクーラ	備 考
3~15℃	一体空冷式	縦 形	ユニットクーラ 同容量(2クーラ)



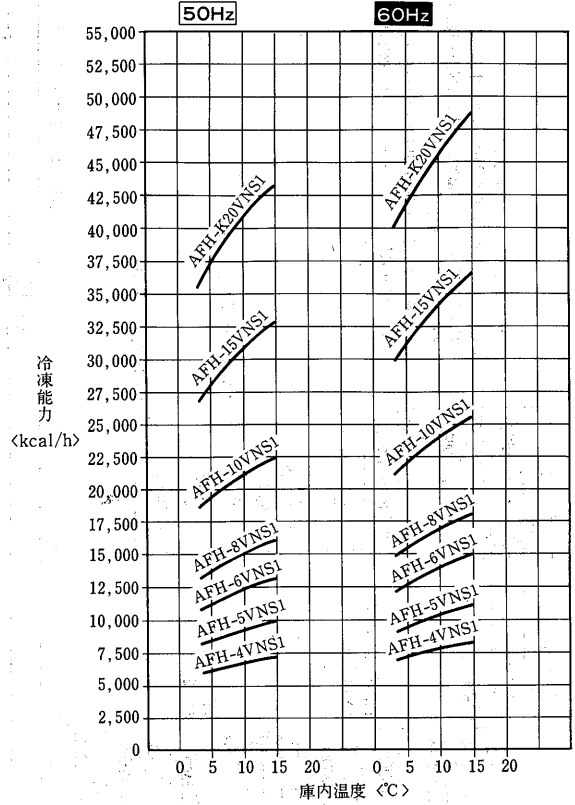
- 注1. 下記線図は外気35℃、冷媒配管長さ5mにおける値を示します。
冷却器用送風機の庫内負荷は差し引き済みです。
2. 冷却器の着霜に伴う能力低下は差し引いておりません。

庫内温度	コンデンシング ユニット	ユニットクーラ	備 考
3~15℃	一体空冷式	センター形	ユニットクーラ 同容量(2クーラ)



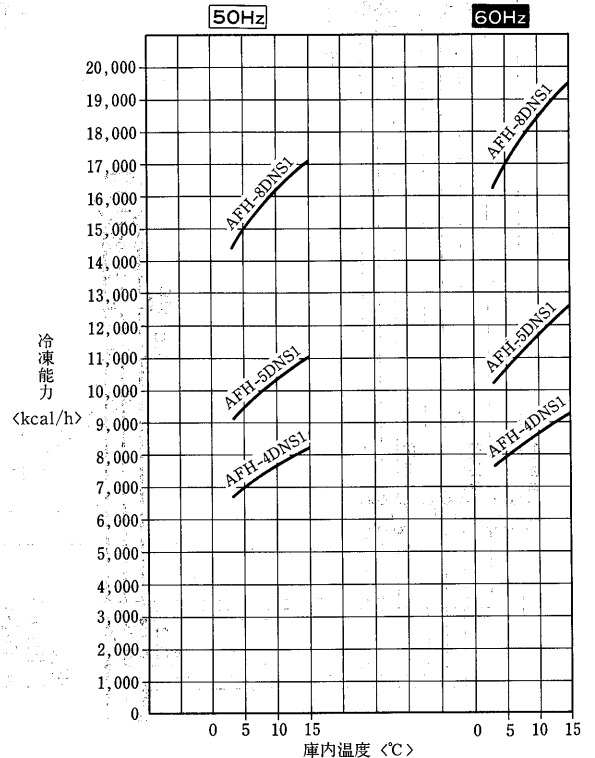
- 注1. 下記線図は外気35℃、冷媒配管長さ5mにおける値を示します。
冷却器用送風機の庫内負荷は差し引き済みです。
2. 冷却器の着霜に伴う能力低下は差し引いておりません。

庫内温度	コンデンシング ユニット	ユニットクーラ	備 考
3~15℃	一体空冷式	縦 形	ユニットクーラ容量 1ランクアップ



- 注1. 下記線図は外気35℃、冷媒配管長さ5mにおける値を示します。
冷却器用送風機の庫内負荷は差し引き済みです。
2. 冷却器の着霜に伴う能力低下は差し引いておりません。

庫内温度	コンデンシング ユニット	ユニットクーラ	備 考
3~15℃	一体空冷式	センター形	ユニットクーラ容量 1ランクアップ

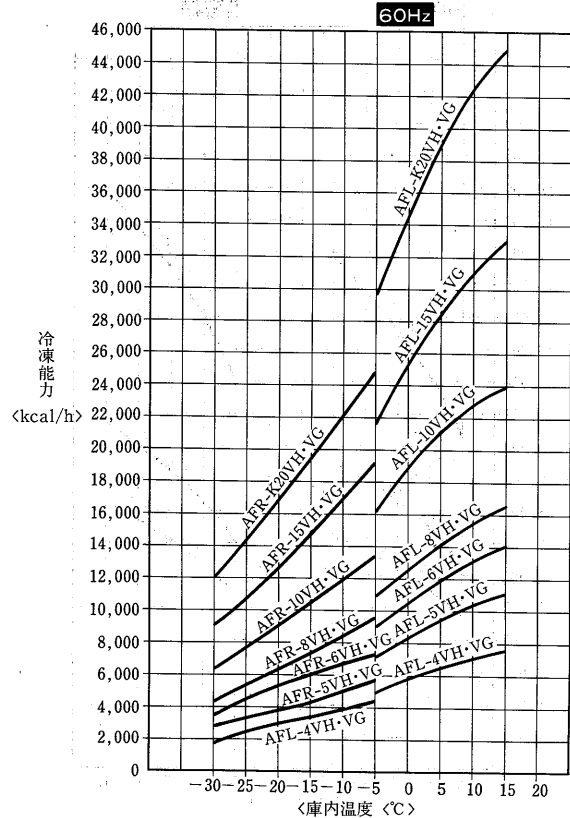
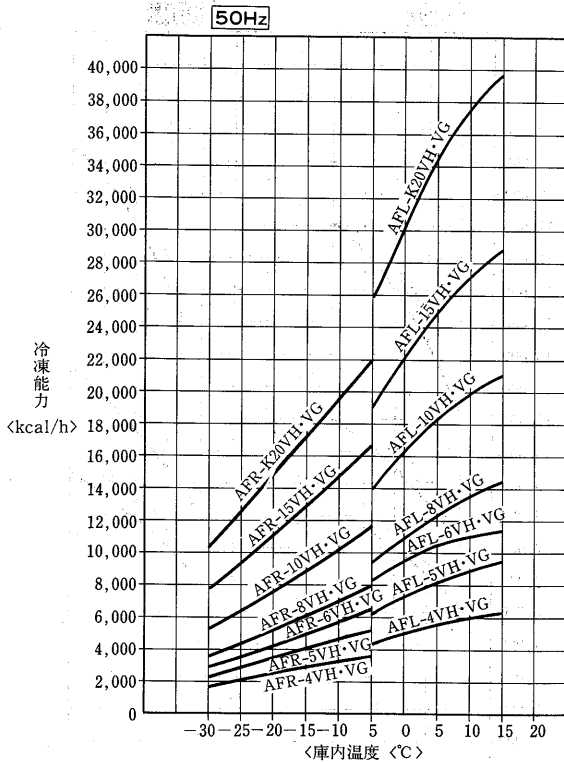


注1. 下記線図は外気35℃, 冷媒配管長さ5mにおける値を示します。
冷却器用送風機の庫内負荷は差し引き済みです。
2. 冷却器の着霜に伴う能力低下は差し引いておりません。

庫内温度	コンデンシング ユニット	ユニットクーラ	備 考
-5 ~ +15℃ -30 ~ -5℃	一体空冷式	縦 形	ユニットクーラ 同容量(2クーラ)

注1. 下記線図は外気35℃, 冷媒配管長さ5mにおける値を示します。
冷却器用送風機の庫内負荷は差し引き済みです。
2. 冷却器の着霜に伴う能力低下は差し引いておりません。

庫内温度	コンデンシング ユニット	ユニットクーラ	備 考
-5 ~ +15℃ -30 ~ -5℃	一体空冷式	縦 形	ユニットクーラ 同容量(2クーラ)

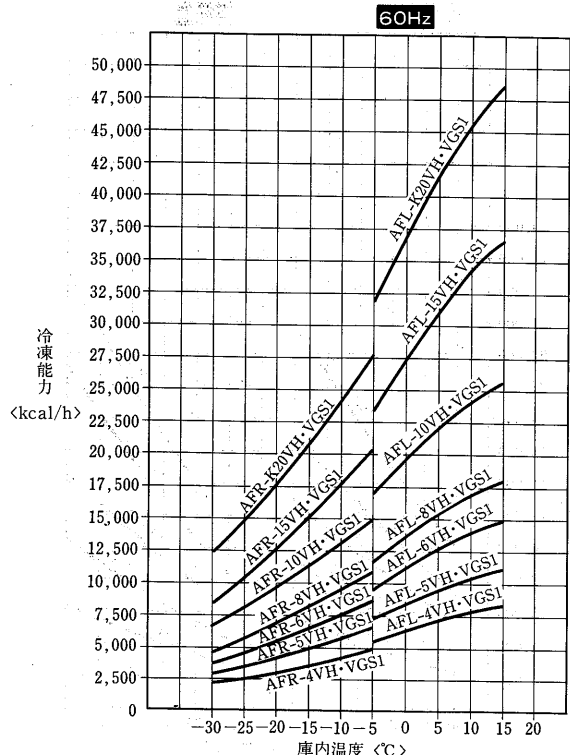
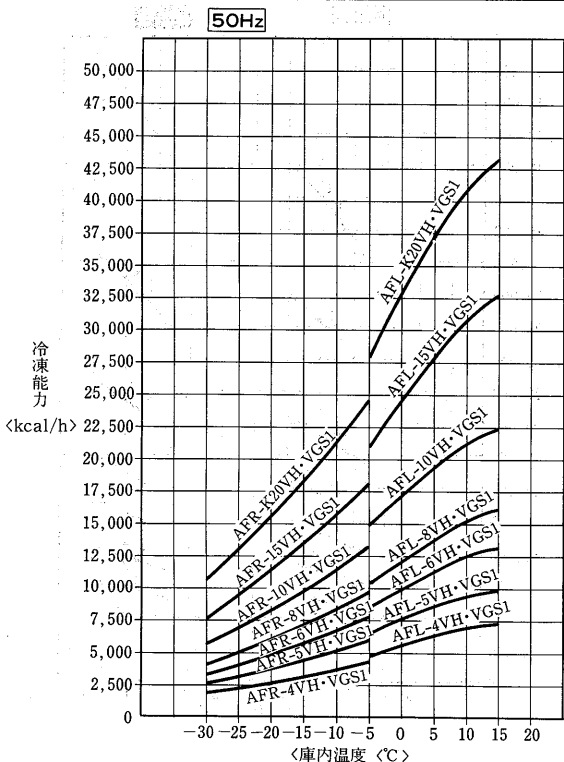


注1. 下記線図は外気35℃, 冷媒配管長さ5mにおける値を示します。
冷却器用送風機の庫内負荷は差し引き済みです。
2. 冷却器の着霜に伴う能力低下は差し引いておりません。

庫内温度	コンデンシング ユニット	ユニットクーラ	備 考
-5 ~ +15℃ -30 ~ -5℃	一体空冷式	縦 形	ユニットクーラ容量 1ランクアップ品

注1. 下記線図は外気35℃, 冷媒配管長さ5mにおける値を示します。
冷却器用送風機の庫内負荷は差し引き済みです。
2. 冷却器の着霜に伴う能力低下は差し引いておりません。

庫内温度	コンデンシング ユニット	ユニットクーラ	備 考
-5 ~ +15℃ -30 ~ -5℃	一体空冷式	縦 形	ユニットクーラ容量 1ランクアップ品

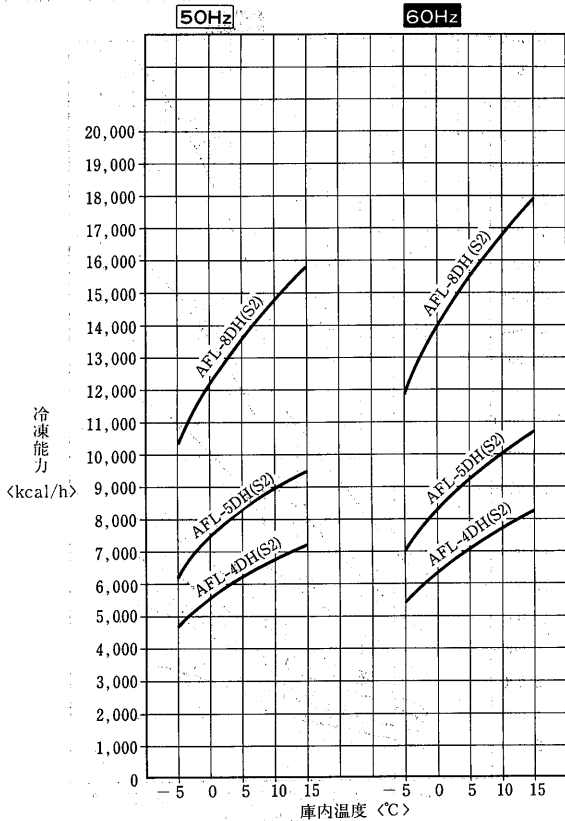


冷蔵庫冷却システム(クーラマルチ)

冷蔵庫冷却システム▶能力

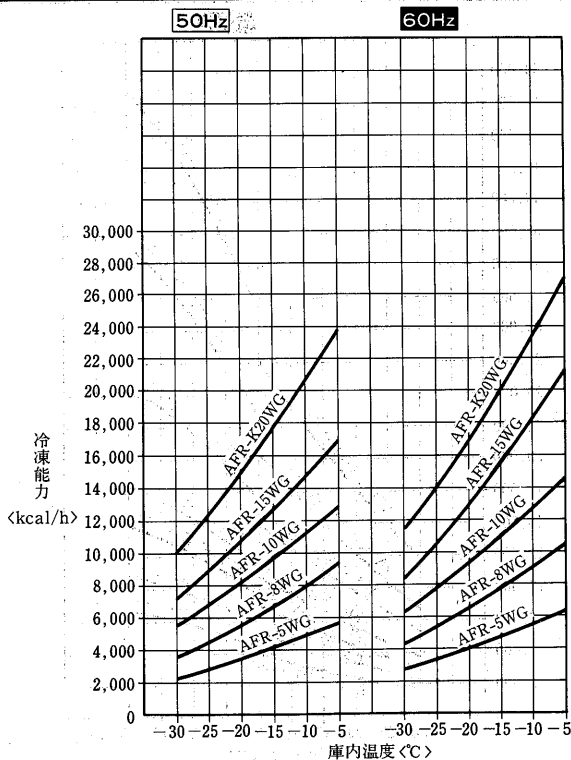
- 注1. 下記線図は外気35℃、冷媒配管長さ5mにおける値を示します。
冷却器用送風機の庫内負荷は差し引き済みです。
2. 冷却器の着霜に伴う能力低下は差し引いておりません。

庫内温度	コンデンシング ユニット	ユニットクーラ	備 考
-5~+15℃	一体空冷式	センター形	ユニットクーラ 同容量(2クーラ)



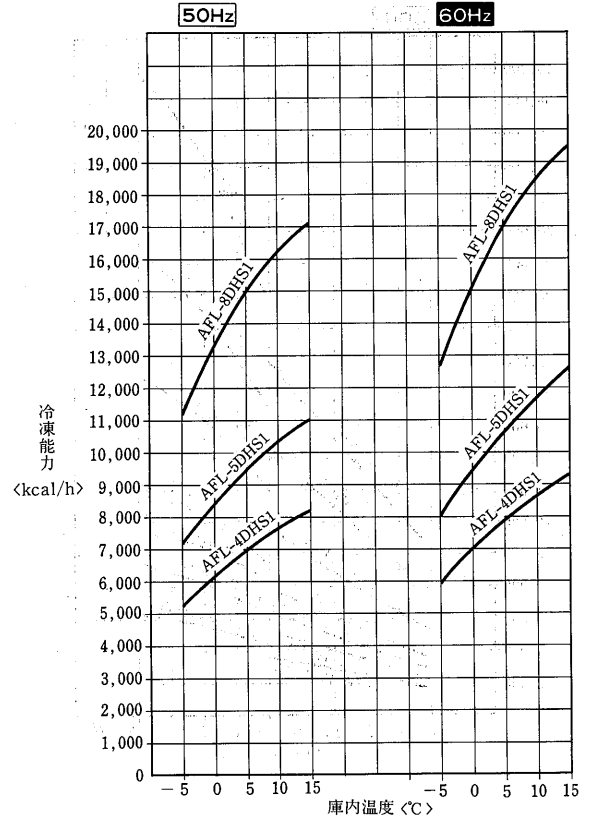
- 注1. 下記線図は外気35℃、冷媒配管長さ5mにおける値を示します。
冷却器用送風機の庫内負荷は差し引き済みです。
2. 冷却器の着霜に伴う能力低下は差し引いておりません。

庫内温度	コンデンシング ユニット	ユニットクーラ	備 考
-30~-5℃	一体空冷式	広フィンピッチ形	



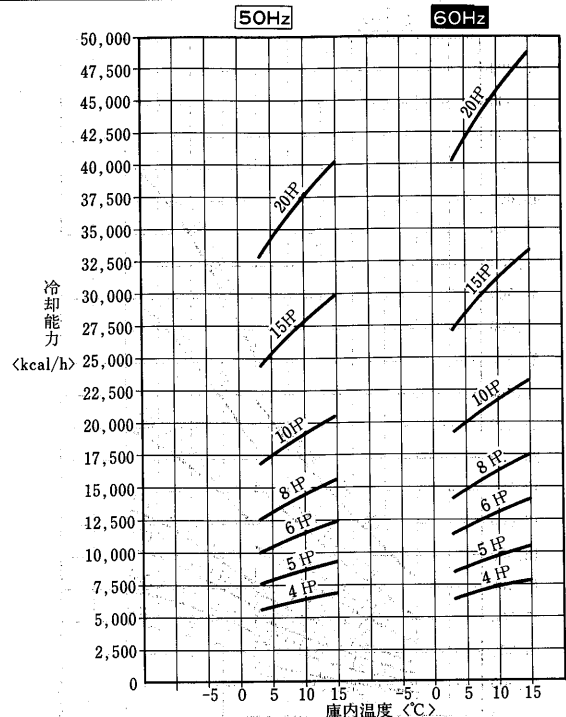
- 注1. 下記線図は外気35℃、冷媒配管長さ5mにおける値を示します。
冷却器用送風機の庫内負荷は差し引き済みです。
2. 冷却器の着霜に伴う能力低下は差し引いておりません。

庫内温度	コンデンシング ユニット	ユニットクーラ	備 考
-5~+15℃	一体空冷式	センター形	ユニットクーラ容量 1ランクアップ



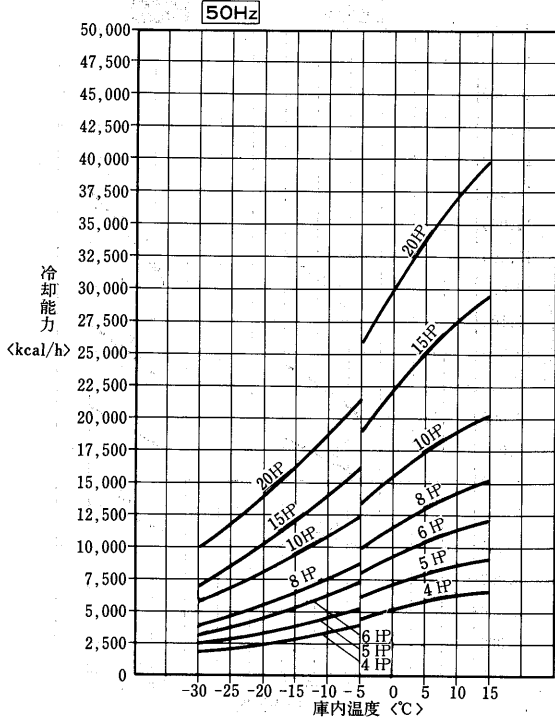
- 注1. 下記線図は外気35℃、冷媒配管長さ5mにおける値を示します。
冷却器用送風機の庫内負荷は差し引き済みです。
2. 冷却器の着霜に伴う能力低下は差し引いておりません。
3. 下記能力線図は標準組合せの値です。

庫内温度	コンデンシング ユニット	ユニットクーラ	備 考
3~15℃	リモート空冷式	縦 形	同 容 量



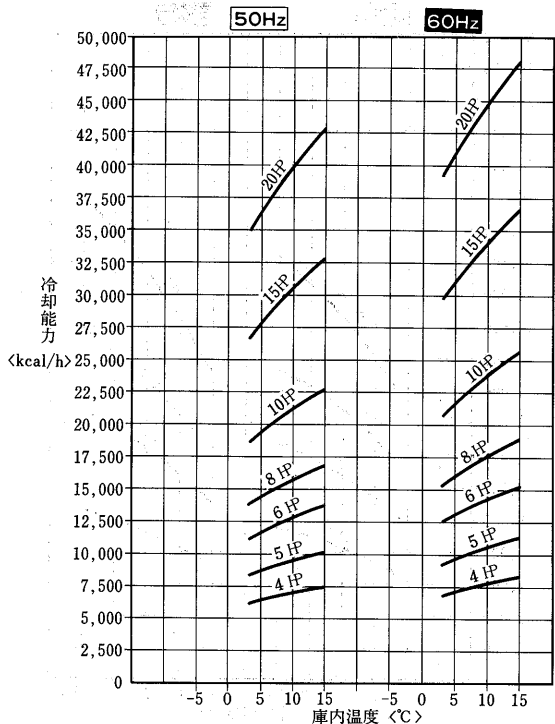
- 注1. 下記線図は外気35℃、冷媒配管長さ5mにおける値を示します。
 冷却器用送風機の庫内負荷は差し引き済みです。
 2. 冷却器の着霜に伴う能力低下は差し引いておりません。
 3. 下記能力線図は標準組合せの値です。

庫内温度	コンデンシング ユニット	ユニットクーラ	備 考
-5 ~ +15℃ -30 ~ -5℃	リモート空冷式	縦 形	同 容 量



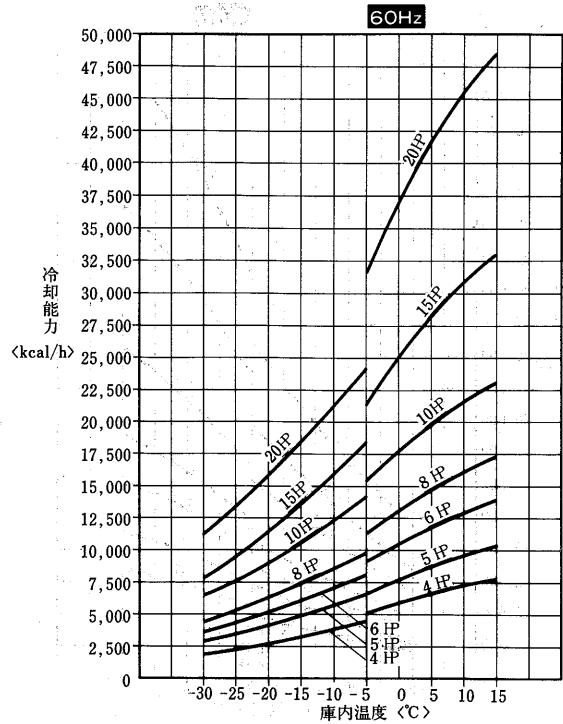
- 注1. 下記線図は凝縮温度35℃、冷媒配管長さ5mにおける値を示します。冷却器用送風機の庫内負荷は差し引き済みです。
 2. 冷却器の着霜に伴う能力低下は差し引いておりません。
 3. 下記能力線図は標準組合せの値です。

庫内温度	コンデンシング ユニット	ユニットクーラ	備 考
3 ~ 15℃	水 冷 式	縦 形	同 容 量



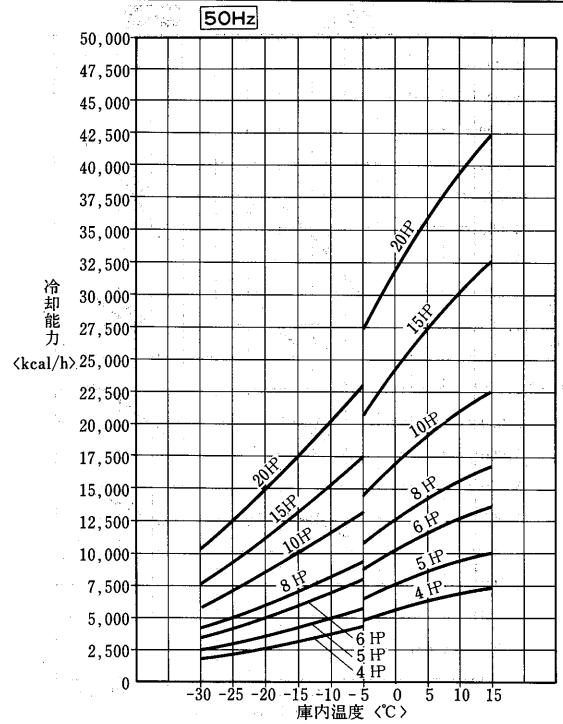
- 注1. 下記線図は外気35℃、冷媒配管長さ5mにおける値を示します。
 冷却器用送風機の庫内負荷は差し引き済みです。
 2. 冷却器の着霜に伴う能力低下は差し引いておりません。
 3. 下記能力線図は標準組合せの値です。

庫内温度	コンデンシング ユニット	ユニットクーラ	備 考
-5 ~ +15℃ -30 ~ -5℃	リモート空冷式	縦 形	同 容 量



- 注1. 下記線図は凝縮温度35℃、冷媒配管長さ5mにおける値を示します。冷却器用送風機の庫内負荷は差し引き済みです。
 2. 冷却器の着霜に伴う能力低下は差し引いておりません。
 3. 下記能力線図は標準組合せの値です。

庫内温度	コンデンシング ユニット	ユニットクーラ	備 考
-5 ~ +15℃ -30 ~ -5℃	水 冷 式	縦 形	同 容 量

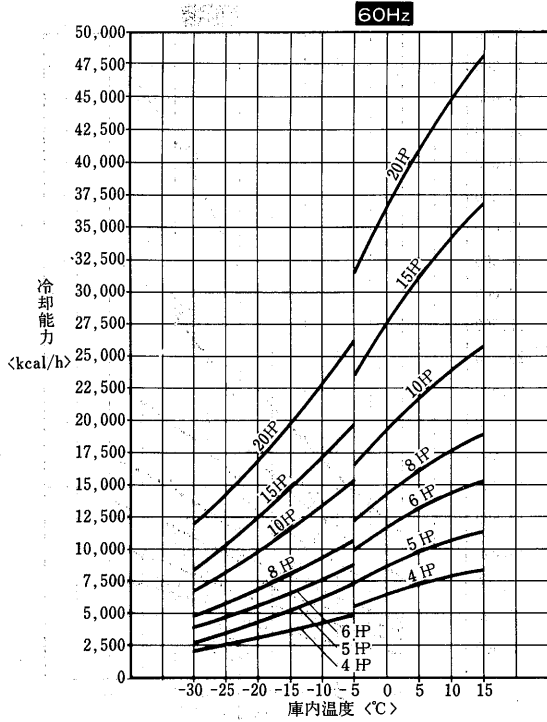


冷蔵庫冷却システム(ムクールマルチ)

冷蔵庫冷却システム▶能力

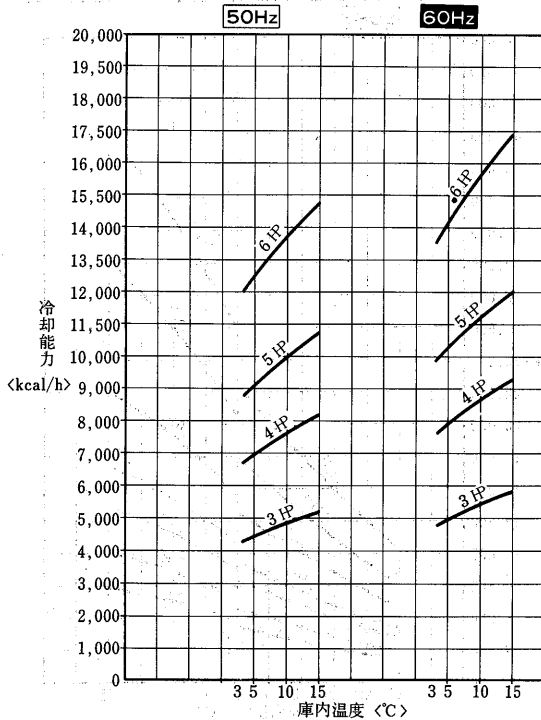
- 注1. 下記線図は凝縮温度35℃, 冷媒配管長さ5mにおける値を示します。冷却器用送風機の庫内負荷は差し引き済みです。
 2. 冷却器の着霜に伴う能力低下は差し引いておりません。
 3. 下記能力線図は標準組合せの値です。

庫内温度	コンデンシングユニット	ユニットクーラ	備考
-5~+15℃ -30~-5℃	水冷式	縦形	同容量



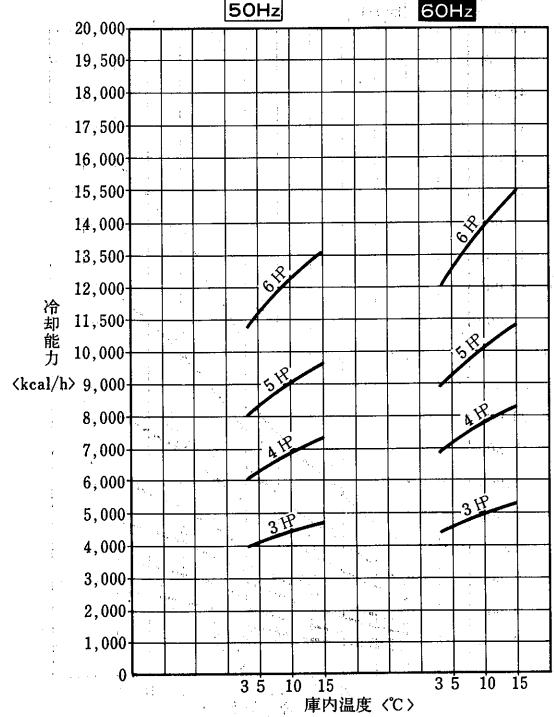
- 注1. 下記線図は凝縮温度35℃, 冷媒配管長さ5mにおける値を示します。冷却器用送風機の庫内負荷は差し引き済みです。
 2. 冷却器の着霜に伴う能力低下は差し引いておりません。
 3. 下記能力線図は標準組合せの値です。

庫内温度	コンデンシングユニット	ユニットクーラ	備考
3~15℃	水冷式	センター形	同容量



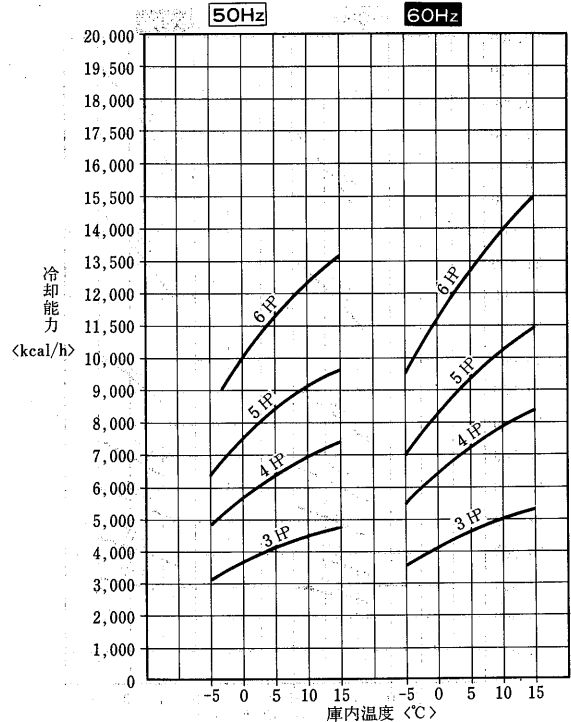
- 注1. 下記線図は外気35℃, 冷媒配管長さ5mにおける値を示します。冷却器用送風機の庫内負荷は差し引き済みです。
 2. 冷却器の着霜に伴う能力低下は差し引いておりません。
 3. 下記能力線図は標準組合せの値です。

庫内温度	コンデンシングユニット	ユニットクーラ	備考
3~15℃	リモート空冷式	センター形	同容量



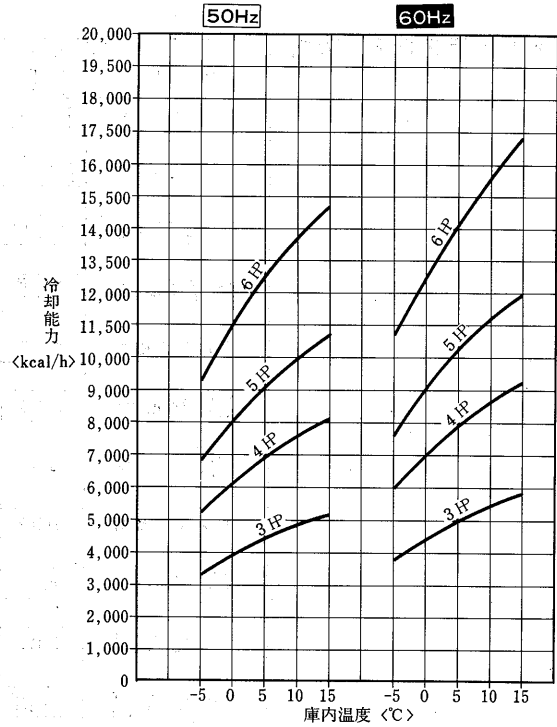
- 注1. 下記線図は外気35℃, 冷媒配管長さ5mにおける値を示します。冷却器用送風機の庫内負荷は差し引き済みです。
 2. 冷却器の着霜に伴う能力低下は差し引いておりません。
 3. 下記能力線図は標準組合せの値です。

庫内温度	コンデンシングユニット	ユニットクーラ	備考
-5~+15℃	リモート空冷式	センター形	同容量



- 注1. 下記線図は凝縮温度35℃、冷媒配管長さ5mにおける値を示します。冷却器用送風機の庫内負荷は差し引き済みです。
- 注2. 冷却器の着霜に伴う能力低下は差し引いておりません。
- 注3. 下記能力線図は標準組合せの値です。

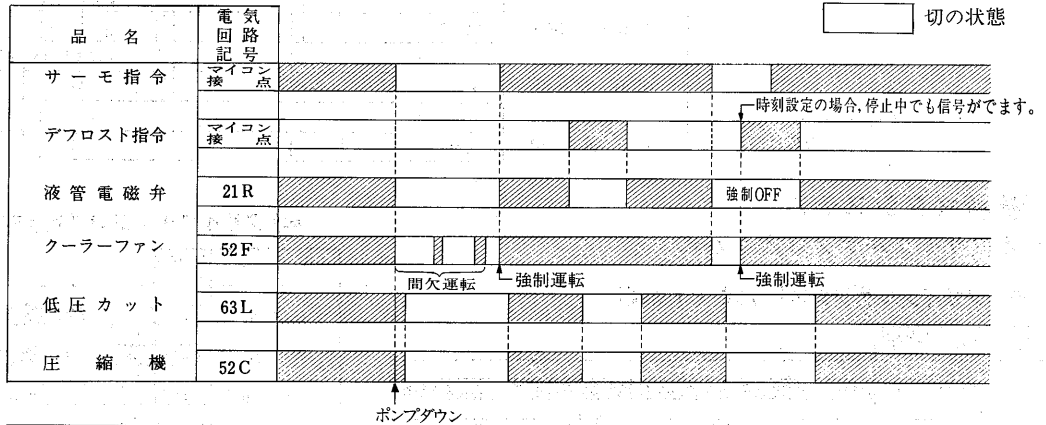
庫内温度	コンデンシングユニット	ユニットクーラ	備考
-5~+15℃	水冷式	センター形	同容量



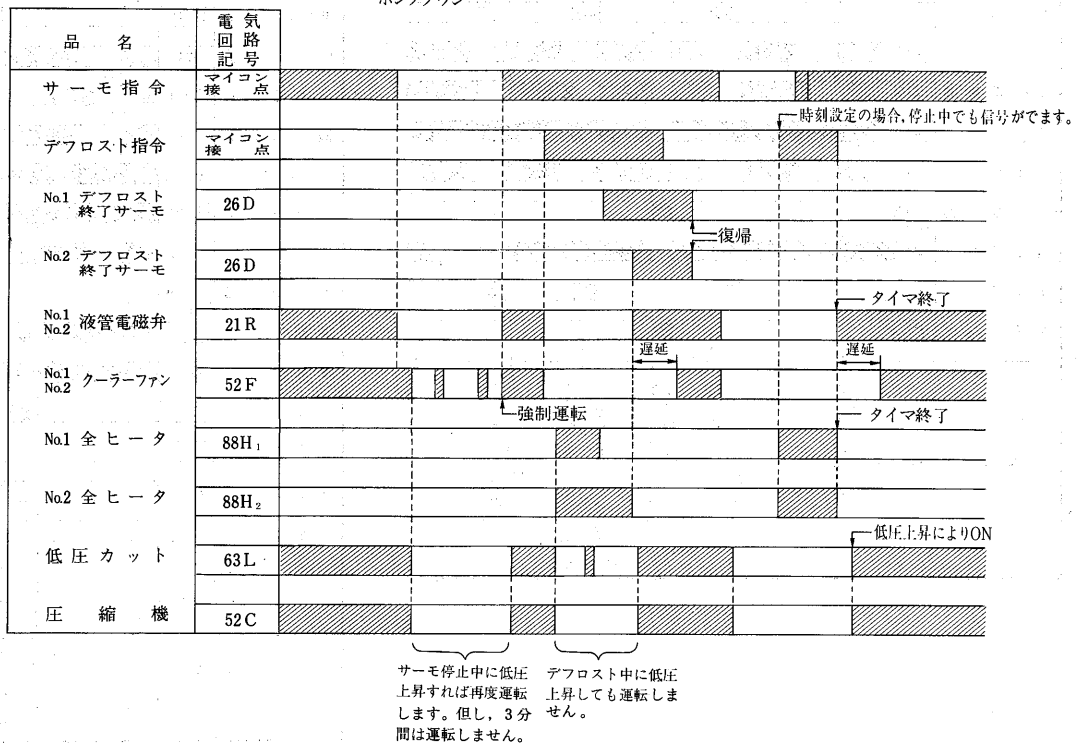
5.2.7 プログラムタイムチャート

(1) マイコン式Mシステム

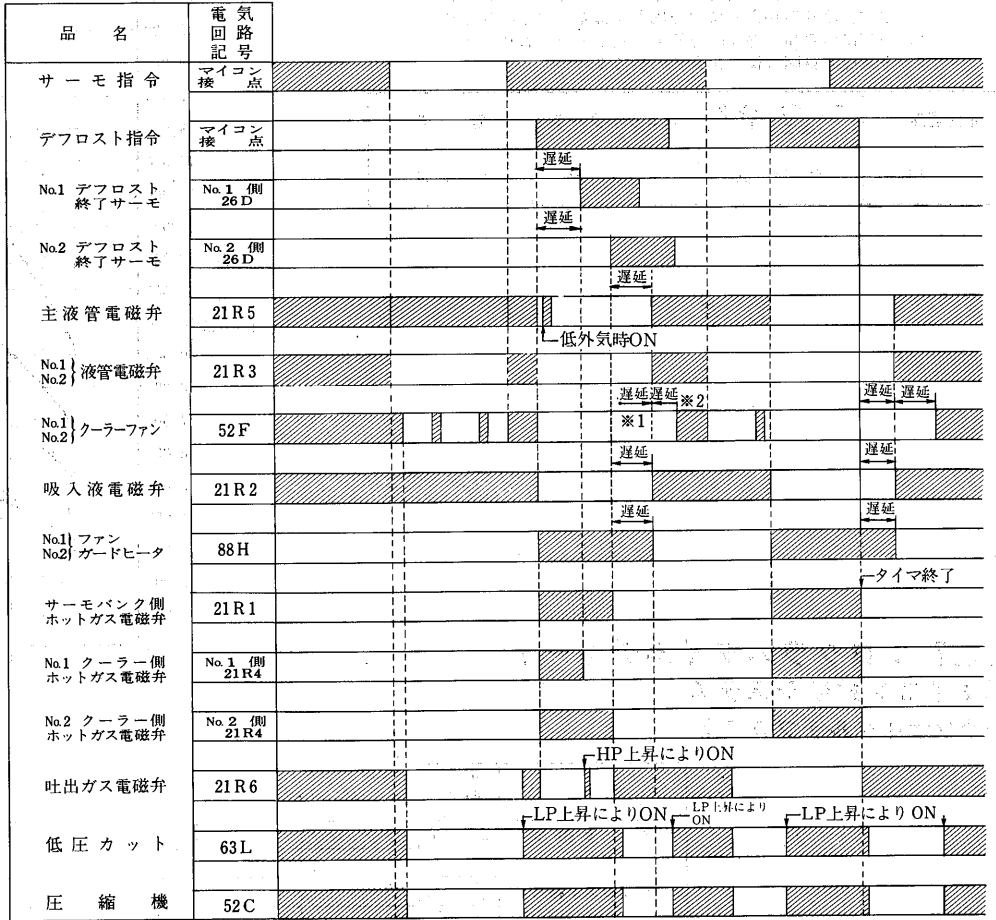
(a) オフサイクルデフロスト



(b) ヒータデフロスト方式



(c)ホットガスデフロスト方式

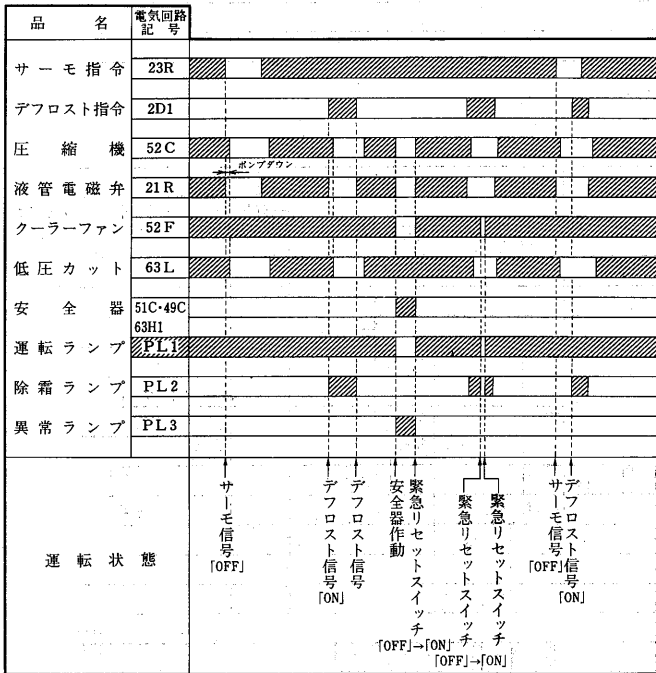


*1. ポンプダウン及び水切り
*2. ファン遅延

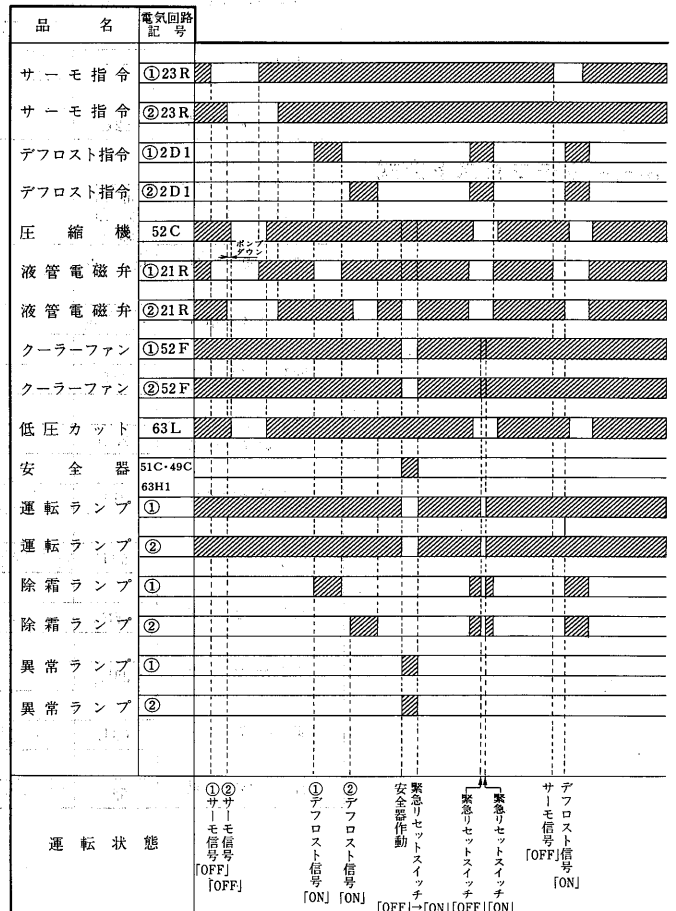
(2)機械式Fシステム

(a)オフサイクルデフロスト方式

●オフサイクルデフロスト方式 (1系統)



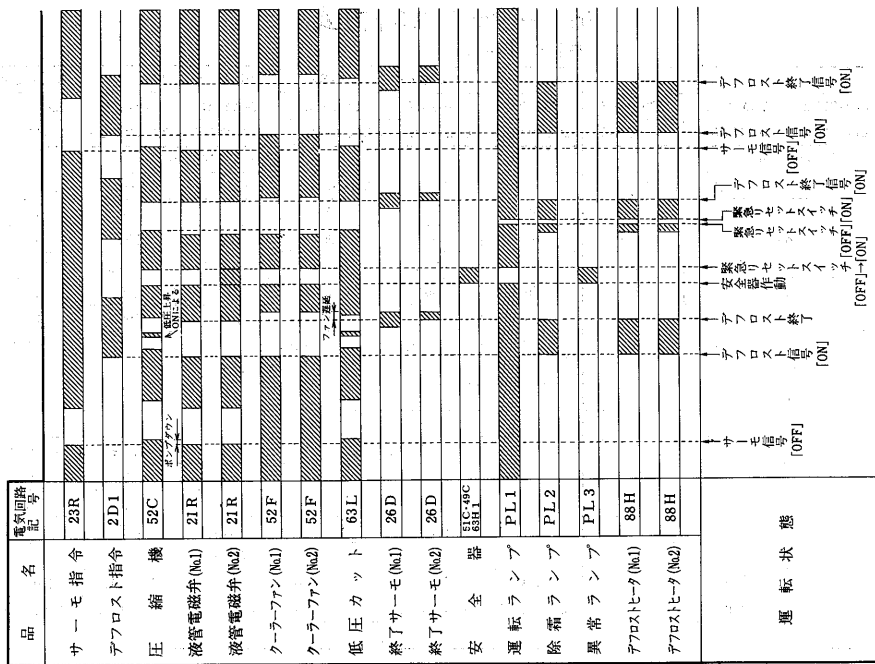
●オフサイクルデフロスト方式 (2系統)



注. ○内数字は系統を示します。

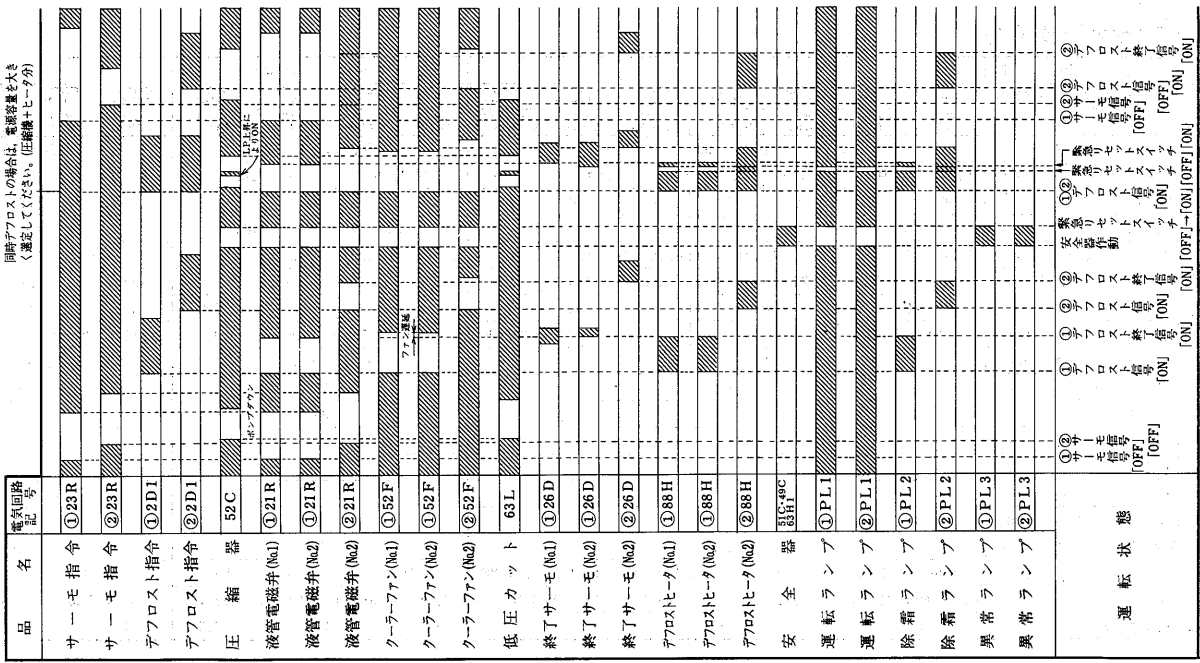
(b)ヒータデフロスト方式

●ヒータデフロスト方式 (1系統・同室複数冷却器)



注: ○内数字は系統を示します。

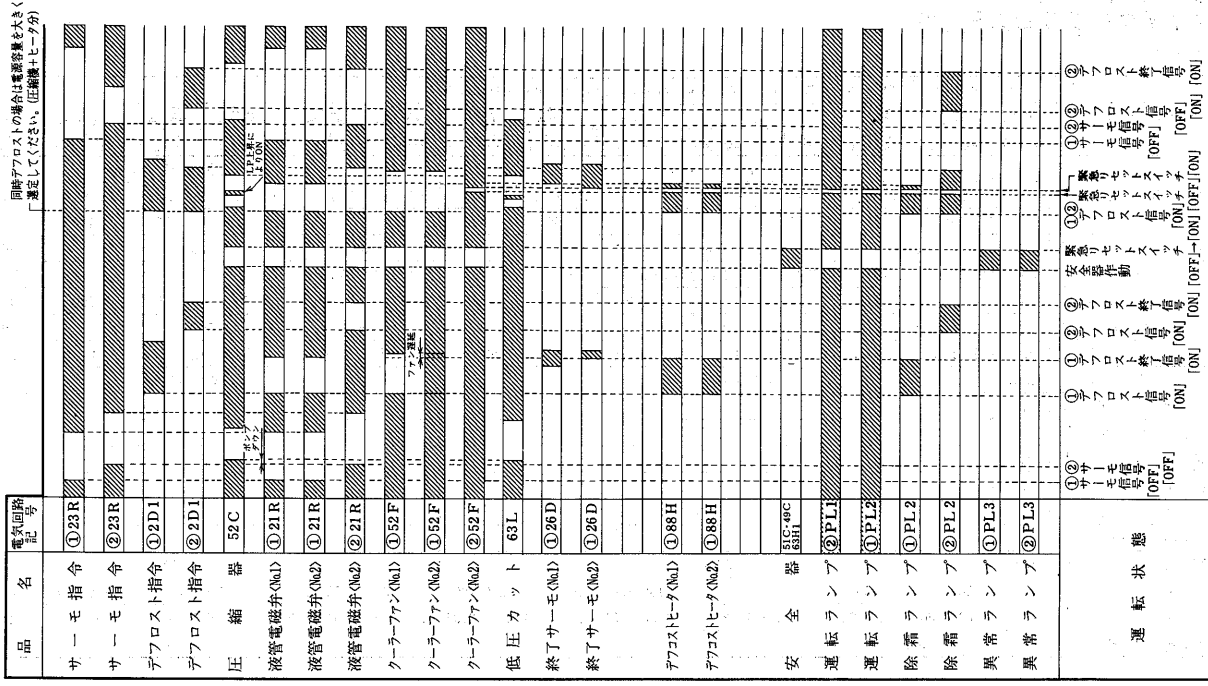
●ヒータデフロスト方式 (2系統・1系統のみ複数冷却器)



注: ○内数字は系統を示します。

(c)オフサイクルデフロスト方式・ヒータデフロスト方式

●オフサイクルデフロスト方式・ヒータデフロスト方式 (2系統・ヒータデフロストのみ複数冷却器)



冷蔵庫冷却システム(クールマルチ)

5.2.8 電気特性

(a)オフサイクルデフロスト方式

●Hシリーズ

セ ッ ト 形 名		AFH-4VN	AFH-5VN	AFN-6VN	AFH-8VN	AFH-10VN	AFH-15VN	AFH-K20VN	—											
コンデンシングユニット形名		ERA-30C	ERA-37C	ERA-45C	ERA-55C	ERA-75C	ERA-110B	ERA-150B	ERR-30PBG	ERR-37PBG	ERR-45PBG	ERR-55PBG	ERR-75PBG	ERR-110PBG	ERR-150PBG					
ユニットクーラ形名		UCH-4VNB-1	UCH-5VNB-1	UCH-6VNB-1	UCH-8VNB-1	UCH-10VNB-1	UCH-15VNB-1	UCH-10VNB-1x2台	UCH-4VNB-1	UCH-5VNB-1	UCH-6VNB-1	UCH-8VNB-1	UCH-10VNB-1	UCH-15VNB-1	UCH-10VNB-2x2台					
電 気 工 事 の 目 安	電 源	三相200V 50/60Hz								三相200V 50/60Hz										
	幹線	配線太さ	mm ²	3.5(11mまで)	5.5(14mまで)	8(17.4mまで)	8(12mまで)	14(17.8mまで)	22(20mまで)	30(21mまで)	3.5(11mまで)	5.5(14mまで)	8(17.4mまで)	8(12mまで)	14(17.8mまで)	22(20mまで)	30(21mまで)			
	過電流保護器	A	50	50	75	75	100	150	200	50	50	75	75	100	160	200				
	開閉器容量	A	60			100			200			60			100					
	本体	配線太さ	mm ²	3.5(11mまで)	5.5(14mまで)	8(17.4mまで)	8(12mまで)	14(17.8mまで)	22(20mまで)	30(21mまで)	3.5(11mまで)	5.5(14mまで)	8(17.4mまで)	8(12mまで)	14(17.8mまで)	22(20mまで)	30(21mまで)			
		過電流保護器	A	50	50	75	75	100	150	200	50	50	75	75	100	150	200			
		開閉器容量	A	60			100			200			60			100				
	冷却器	接地線太さ	mm ²	3.5以上	5.5以上	8.0以上			14以上	22以上	30以上	3.5以上	5.5以上	8.0以上		14以上	22以上	30以上		
		送風機回路	配線太さ	mm	φ1.6<16mまで>								φ1.6<16mまで>							
			保護器	A	15								15							
		開閉器	A	30								30								
		電熱器回路	配線太さ	mm ²	—								—							
			保護器	A	—								—							
	開閉器	A	—								—									
	制御回路配線太さ	mm	φ1.6								φ1.6									
進相コンデンサ	容量	μF	50/40	75/50	100/75			150/100	200/150	250/200	50/40	75/50	100/75		150/100	200/150	250/200			
		kVA	0.63/0.60	0.94/0.75	1.26/1.13			1.88/1.51	2.51/2.26	3.14/3.02	0.63/0.60	0.94/0.75	1.26/1.13		1.88/1.51	2.51/2.26	3.14/3.02			
	配線太さ	mm ²	3.5			5.5			14			3.5			5.5			11		

●Hシリーズ(センタータイプ)

セ ッ ト 形 名		—								AFH-4DN	AFH-5DN	—		—						
コンデンシングユニット形名		ERW-30PB	ERW-37PB	ERW-45PB	ERW-55PB	ERW-75PB	ERW-110PB	ERW-150PB	ERA-F22C	ERA-30C	ERA-37C	ERA-45C	ERR-22PBG	ERR-30PBG	ERR-37PBG	ERR-45PBG				
ユニットクーラ形名		UCH-4VNB-1	UCH-5VNB-1	UCH-6VNB-1	UCH-8VNB-1	UCH-10VNB-1	UCH-15VNB-1	UCH-10VNB-1x2台	UCH-3DNA	UCH-4DNA	UCH-5DNA	UCH-6DNA	UCH-3DNA	UCH-4DNA	UCH-5DNA	UCH-6DNA				
電 気 工 事 の 目 安	電 源	三相200V 50/60Hz								三相200V 50/60Hz				三相200V 50/60Hz						
	幹線	配線太さ	mm ²	3.5(11mまで)	5.5(14mまで)	8(17.4mまで)	8(12mまで)	14(17.8mまで)	22(20mまで)	30(21mまで)	3.5(11mまで)		5.5(14mまで)		3.5(11mまで)		5.5(14mまで)			
	過電流保護器	A	50	50	75	75	100	150	200	50				50						
	開閉器容量	A	60			100			200			60		100		60				
	本体	配線太さ	mm ²	3.5(11mまで)	5.5(14mまで)	8(17.4mまで)	8(12mまで)	14(17.8mまで)	22(20mまで)	30(21mまで)	3.5(18mまで)	3.5(15mまで)	5.5(18mまで)	8(21mまで)	3.5		5.5	8		
		過電流保護器	A	50	50	75	75	100	150	200	50	50	75	75	100	150	200			
		開閉器容量	A	60			100			200			60		100		100			
	冷却器	接地線太さ	mm ²	3.5以上	5.5以上	8.0以上			14以上	22以上	30以上	2.0以上	3.5以上	5.5以上	8.0以上	2.0以上	3.5以上	5.5以上	8.0以上	
		送風機回路	配線太さ	mm	φ1.6<16mまで>								φ1.6<16mまで>				φ1.6<16mまで>			
			保護器	A	15								15				15			
		開閉器	A	30								30				30				
		電熱器回路	配線太さ	mm ²	—								—				—			
			保護器	A	—								—				—			
	開閉器	A	—								—				—					
	制御回路配線太さ	mm	φ1.6								φ1.6				φ1.6					
進相コンデンサ	容量	μF	50/40	75/50	100/75			150/100	200/150	250/200	50/40	75/50	100/75		50/40	75/50	100/75			
		kVA	0.63/0.60	0.94/0.75	1.26/1.13			1.88/1.51	2.51/2.26	3.14/3.02	0.63/0.60	0.63/0.60	0.94/0.75	1.26/1.13	0.63/0.62	0.94/0.75	1.26/1.13			
	配線太さ	mm ²	3.5			5.5			11			2.0	3.5	5.5	2.0	3.5	5.5			

(b)ヒータデフロスト方式

●Lシリーズ

セ ッ ト 形 名		—				AFL-4VH	AFL-5VH	AFL-6VH	AFL-8VH	AFL-10VH	AFL-15VH	AFL-K20VH							
コンデンシングユニット形名		ERW-22PB	ERW-30PB	ERW-37PB	ERW-45PB	ERA-30C	ERA-37C	ERA-45C	ERA-55C	ERA-55C	ERA-110B	ERA-150B							
ユニットクーラ形名		UCH-3DNA	UCH-4DNA	UCH-5DNA	UCH-6DNA	UCL-4VHB-1	UCL-5VHB-1	UCL-6VHB-1	UCH-8VHB-1	UCL-10VHB-1	UCL-15VHB-1	UCL-10VHB-1x2台							
電 気 工 事 の 目 安	電 源	三相200V 50/60Hz					三相200V 50/60Hz												
	幹線	配線太さ	mm ²	3.5(11mまで)		5.5(14mまで)			3.5(11mまで)	5.5(14mまで)	8(17.4mまで)	8(12mまで)	14(17.8mまで)	22(20mまで)	30(21mまで)				
	過電流保護器	A	50				50	50	75	75	100	150	200						
	開閉器容量	A	60					60	60	100	100	200	200						
	本体	配線太さ	mm ²	3.5	5.5	8	3.5(11mまで)	5.5(14mまで)	8(17.4mまで)	8(12mまで)	14(17.8mまで)	22(20mまで)	30(21mまで)						
		過電流保護器	A	30	50	75	50	50	75	75	100	150	200						
		開閉器容量	A	30	60	100	60	60	100	100	200	200							
	冷却器	接地線太さ	mm ²	2.0以上	3.5以上	5.5以上	8.0以上		3.5以上	5.5以上	8.0以上			14以上	22以上	30以上			
		送風機回路	配線太さ	mm	φ1.6<16mまで>								φ1.6<16mまで>						
			保護器	A	15								15						
		開閉器	A	30								30							
		電熱器回路	配線太さ	mm ²	—								φ2.0(11mまで)				5.5(14mまで)	8(17.4mまで)	14(17.8mまで)
			保護器	A	—								20				30	40	50
	開閉器	A	—								30				30	60	60		
	接地線太さ	mm	—								φ1.6				φ2.0	5.5	8	14	
制御回路配線太さ	mm	φ1.6								φ1.6				φ1.6					
進相コンデンサ	容量	μF	50/40		75/50	100/75		50/40	75/50	100/75		150/100	200/150	250/200					
		kVA	0.63/0.62		0.94/0.75	1.26/1.13		0.63/0.60	0.94/0.75	1.26/1.13		1.88/1.51	2.51/2.26	3.14/3.02					
	配線太さ	mm ²	2.0		3.5	5.5		3.5		5.5		5.5		14					

●Lシリーズ

セット形名		—								—																
コンデンシングユニット形名		ERR-30PBG	ERR-37PB	ERR-45PBG	ERR-55PBG	ERR-75PBG	ERR-110PBG	ERR-150PBG	ERR-30PB	ERR-37PB	ERR-45PB	ERR-55PB	ERR-75PB	ERR-110PB	ERR-150PB											
ユニットクーラ形名		UCL-4VHB-I	UCL-5VHB-I	UCL-6VHB-I	UCL-8VHB-I	UCL-10VHB-I	UCL-15VHB-I	UCL-10VHB-1×2台	UCL-4VHB-I	UCL-5VHB-I	UCL-6VHB-I	UCL-8VHB-I	UCL-10VHB-I	UCL-15VHB-I	UCL-10VHB-1×2台											
電源		三相200V 50/60Hz								三相200V 50/60Hz																
電気工事の目安	幹線	配線太さ	mm ²	3.5(11mまで)	5.5(14mまで)	8(17.4mまで)	8(12mまで)	14(17.8mまで)	22(20mまで)	30(21mまで)	3.5(11mまで)	5.5(14mまで)	8(17.4mまで)	8(12mまで)	14(17.8mまで)	22(20mまで)	30(21mまで)									
	幹線	過電流保護器	A	50	50	75	75	100	150	200	50	50	75	75	100	150	200									
	幹線	開閉器容量	A	60				100				200				60										
	本体	配線太さ	mm ²	3.5(11mまで)	5.5(14mまで)	8(17.4mまで)	8(12mまで)	14(17.8mまで)	22(20mまで)	30(21mまで)	3.5(11mまで)	5.5(14mまで)	8(17.4mまで)	8(12mまで)	14(17.8mまで)	22(20mまで)	30(21mまで)									
		過電流保護器	A	50	50	75	75	100	150	200	50	50	75	75	100	150	200									
		開閉器容量	A	60				100				200				60										
	冷却器	接地線太さ	mm ²	3.5以上	5.5以上	8.0以上				14以上	22以上	30以上	3.5以上	5.5以上	8.0以上				14以上	22以上	30以上					
		送風機回路	配線太さ	mm	φ1.6<16mまで>								φ1.6<16mまで>													
			保護器	A	15								15													
			開閉器	A	30								30													
		電熱器回路	配線太さ	mm ²	φ2.0(11mまで)				5.5(14mまで)	8(17.4mまで)	14(17.8mまで)	φ2.0(11mまで)				5.5(14mまで)	8(17.4mまで)	14(17.8mまで)								
			保護器	A	20				30	40	50	20				30	40	50								
			開閉器	A	30				30	60	60	30				30	60	60								
	制御回路配線太さ	mm	φ1.6																							
	進相コンデンサ	圧縮機	容量	μF	50/40	75/50	100/75				150/100	200/150	250/200	50/40	75/50	100/75				150/100	200/150	250/200				
圧縮機		容量	kVA	0.63/0.60	0.94/0.75	1.26/1.13				1.88/1.51	2.51/2.26	3.14/3.02	0.63/0.60	0.94/0.75	1.26/1.13				1.88/1.51	2.51/2.26	3.14/3.02					
圧縮機		配線太さ	mm ²	3.5				5.5				14				3.5				5.5				14		

●Lシリーズ(センタータイプ)

セット形名		—			AFL-4DH	AFL-5DH	—			—			—													
コンデンシングユニット形名		ERA-F22C	ERA-30C	ERA-37C	ERA-45C	ERR-22PBG	ERR-30PBG	ERR-37PBG	ERR-45PBG	ERW-22PB	ERW-30PB	ERW-37PB	ERW-45PB													
ユニットクーラ形名		UCL-3DHA	UCL-4DHA	UCL-5DHA	UCL-6DHA	UCL-3DHA	UCL-4DHA	UCL-5DHA	UCL-6DHA	UCL-3DHA	UCL-4DHA	UCL-5DHA	UCL-6DHA													
電源		三相200V 50/60Hz						三相200V 50/60Hz						三相200V 50/60Hz												
電気工事の目安	幹線	配線太さ	mm ²	3.5(11mまで)			5.5(14mまで)			3.5(11mまで)			5.5(14mまで)			3.5(11mまで)			5.5(14mまで)							
	幹線	過電流保護器	A	50						50						50										
	幹線	開閉器容量	A	60						60						60										
	本体	配線太さ	mm ²	3.5(18mまで)	3.5(15mまで)	5.5(18mまで)	8(21mまで)	3.5			5.5			3.5			5.5									
		過電流保護器	A	50	60	75	30	50	75	30	50	75	30	50	75	30	50	75								
		開閉器容量	A	60			100	30	60	100	30	60	100	30	60	100	30	60								
	冷却器	接地線太さ	mm ²	2.0以上	3.5以上	5.5以上	8.0以上	2.0以上	3.5以上	5.5以上	8.0以上	2.0以上	3.5以上	5.5以上	8.0以上	2.0以上	3.5以上	5.5以上	8.0以上							
		送風機回路	配線太さ	mm	φ1.6<16mまで>						φ1.6<16mまで>						φ1.6<16mまで>									
			保護器	A	15						15						15									
			開閉器	A	30						30						30									
		電熱器回路	配線太さ	mm ²	φ2.0(11mまで)						φ2.0(11mまで)						φ2.0(11mまで)									
			保護器	A	20						20						20									
			開閉器	A	30						30						30									
	制御回路配線太さ	mm	φ1.6																							
	進相コンデンサ	圧縮機	容量	μF	50/40	75/50	100/75			50/40			75/50	100/75	50/40			75/50	100/75	50/40			75/50	100/75		
圧縮機		容量	kVA	0.63/0.62	0.63/0.60	0.94/0.75			1.26/1.13			0.63/0.62			0.94/0.75	1.26/1.13	0.63/0.62			0.94/0.75	1.26/1.13	0.63/0.62			0.94/0.75	1.26/1.13
圧縮機		配線太さ	mm ²	2.0	3.5	5.5			2.0			3.5			5.5			2.0			3.5			5.5		

冷蔵庫冷却システム(ヘルマルチ)

●Rシリーズ

セット形名		AFR-4VH	AFR-5VH	AFR-6VH	AFR-8VH	AFR-10VH	AFR-15VH	AFR-K20VH	—																	
コンデンシングユニット形名		ERA-30C	ERA-37C	ERA-45C	ERA-55C	ERA-75C	ERA-110C	ERA-150C	ERR-30PBG	ERR-37PBG	ERR-45PBG	ERR-55PBG	ERR-75PBG	ERR-110PBG	ERR-150PBG											
ユニットクーラ形名		UCR-4VHB-I	UCR-5VHB-I	UCR-6VHB-I	UCR-8VHB-I	UCR-10VHB-I	UCR-15VHB-I	UCR-20VHB-I	UCL-4VHB-I	UCL-5VHB-I	UCL-6VHB-I	UCL-8VHB-I	UCL-10VHB-I	UCL-15VHB-I	UCL-20VHB-I											
電源		三相200V 50/60Hz								三相200V 50/60Hz																
電気工事の目安	幹線	配線太さ	mm ²	3.5(11mまで)	5.5(14mまで)	8(17.4mまで)	8(12mまで)	14(17.8mまで)	22(20mまで)	30(21mまで)	3.5(11mまで)	5.5(14mまで)	8(17.4mまで)	8(12mまで)	14(17.8mまで)	22(20mまで)	30(21mまで)									
	幹線	過電流保護器	A	50	50	75	75	100	150	200	50	50	75	75	100	150	200									
	幹線	開閉器容量	A	60				100				200				60										
	本体	配線太さ	mm ²	3.5(11mまで)	5.5(14mまで)	8(17.4mまで)	8(12mまで)	14(17.8mまで)	22(20mまで)	30(21mまで)	3.5(11mまで)	5.5(14mまで)	8(17.4mまで)	8(12mまで)	14(17.8mまで)	22(20mまで)	30(21mまで)									
		過電流保護器	A	50	50	75	75	100	150	200	50	50	75	75	100	150	200									
		開閉器容量	A	60				100				200				60										
	冷却器	接地線太さ	mm ²	3.5以上	5.5以上	8.0以上		14以上	22以上	30以上	3.5以上	5.5以上	8.0以上		14以上	22以上	30以上									
		送風機回路	配線太さ	mm	φ1.6<16mまで>								φ1.6<16mまで>													
			保護器	A	15								15													
			開閉器	A	30								30													
		電熱器回路	配線太さ	mm ²	φ1.6(16mまで)	φ2.0(11mまで)	φ2.0(11mまで)	5.5(14mまで)	5.5(14mまで)	8(15mまで)	14(20mまで)	φ1.6(16mまで)	φ2.0(11mまで)	φ2.0(11mまで)	5.5(14mまで)	5.5(14mまで)	8(15mまで)	14(20mまで)								
			保護器	A	20				30	30	40	50	20				30	30	40	50						
			開閉器	A	30				30	30	60	60	30				30	30	60	60						
	制御回路配線太さ	mm	φ1.6																							
	進相コンデンサ	圧縮機	容量	μF	50/40	75/50	100/75			150/100	200/150	250/200	50/40	75/50	100/75			150/100	200/150	250/200						
圧縮機		容量	kVA	0.63/0.60	0.94/0.75	1.26/1.13			1.88/1.51	2.51/2.26	3.14/3.02	0.63/0.60	0.94/0.75	1.26/1.13			1.88/1.51	2.51/2.26	3.14/3.02							
圧縮機		配線太さ	mm ²	3.5				5.5				14				3.5				5.5				14		

●Rシリーズ

セット形名		ERW-30PB	ERW-37PB	ERW-45PB	ERW-55PB	ERW-75PB	ERW-110PB	ERW-150PB		
コンデンシングユニット形名		UCR-4VHB-I	UCR-5VHB-I	UCR-6VHB-I	UCR-8VHB-I	UCR-10VHB-I	UCR-15VHB-I	UCR-20VHB-I		
ユニットクーラ形名										
電気工事の目安	電源	三相200V 50/60Hz								
	幹線	配線太さ mm ²	3.5(11mまで)	5.5(14mまで)	8(17.4mまで)	8(12mまで)	14(17.8mまで)	22(20mまで)	30(21mまで)	
		過電流保護器 A	50	50	75	75	100	150	200	
		開閉器容量 A	60		100		200			
	本体	配線太さ mm ²	3.5(11mまで)	5.5(14mまで)	8(17.4mまで)	8(12mまで)	14(17.8mまで)	22(20mまで)	30(21mまで)	
		過電流保護器 A	50	50	75	75	100	150	200	
		開閉器容量 A	60		100		200			
	分岐	接地線太さ mm ²	3.5以上	5.5以上	8.0以上		14以上	22以上	30以上	
		送風機回路	配線太さ mm	φ1.6(16mまで)						
			保護器 A	15						
	開閉器 A		30							
	冷却器	電熱器回路	配線太さ mm ²	φ1.6(16mまで)	φ2.0(11mまで)	φ2.0(11mまで)	5.5(14mまで)	5.5(14mまで)	8(15mまで)	14(20mまで)
			保護器 A	20		30	30	40	50	
			開閉器 A	30		30	30	60	60	
			接地線太さ mm	φ1.6	φ2.0	φ2.0	5.5	5.5	8	14
進相コンデンサ	制御回路配線太さ mm	φ1.6								
		本圧縮機	容量 μF	50/40	75/50	100/75	150/100	200/150	250/200	
			容量 kVA	0.63/0.60	0.94/0.75	1.26/1.13	1.88/1.51	2.51/2.26	3.14/3.02	
配線太さ mm ²	3.5			5.5		14				

(c)ホットガス

●Lシリーズ(ホットガスデフロスト)

セット形名		AFL-4VG	AFL-5VG	AFL-6VG	AFL-8VG	AFL-10VG	AFL-15VG	AFL-K20VG		
コンデンシングユニット形名		ERA-30GC	ERA-37GC	ERA-45GC	ERA-55GC	ERA-75GC	ERA-110GB	ERA-150GB		
ユニットクーラ形名		UCL-4VGB-I	UCL-5VGB-I	UCL-6VGB-I	UCL-8VGB-I	UCL-10VGB-I	UCL-15VGB-I	UCL-10VGB-1×2台		
電気工事の目安	電源	三相200V 50/60Hz								
	幹線	配線太さ mm ²	3.5(11mまで)	5.5(14mまで)	8(17.4mまで)	8(12mまで)	14(17.8mまで)	22(20mまで)	30(21mまで)	
		過電流保護器 A	50	50	75	75	100	150	200	
		開閉器容量 A	60	60	100	100	100	200	200	
	本体	配線太さ mm ²	3.5(11mまで)	5.5(14mまで)	8(17.4mまで)	8(12mまで)	14(17.8mまで)	22(20mまで)	30(21mまで)	
		過電流保護器 A	50	50	75	75	100	150	200	
		開閉器容量 A	60	60	100	100	100	200	200	
	分岐	接地線太さ mm ²	3.5以上	5.5以上	8.0以上		14以上	22以上	30以上	
		送風機回路	配線太さ mm	φ1.6(16mまで)						
			保護器 A	15						
	開閉器 A		30							
	冷却器	電熱器回路	配線太さ mm ²	-		-	-	-	-	
			保護器 A	-		-	-	-	-	
			開閉器 A	-		-	-	-	-	
			接地線太さ mm	φ1.6以上						
進相コンデンサ	制御回路配線太さ mm	φ1.6								
		本圧縮機	容量 μF	50/40	75/50	100/75	150/100	200/150	250/200	
			容量 kVA	0.63/0.60	0.94/0.75	1.26/1.13	1.88/1.51	2.51/2.26	3.12/3.02	
配線太さ mm ²	3.5			5.5		14				

●Rシリーズ

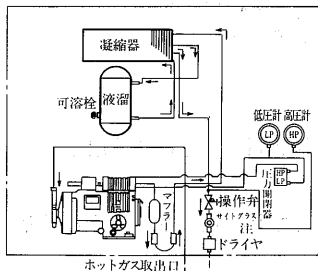
セット形名		AFR-4VG	AFR-5VG	AFR-6VG	AFR-8VG	AFR-10VG	AFR-15VG	AFR-K20VG		
コンデンシングユニット形名		ERA-30GC	ERA-37GC	ERA-45GC	ERA-55GC	ERA-75GC	ERA-110GB	ERA-150GB		
ユニットクーラ形名		UCL-4VGB-I	UCL-5VGB-I	UCL-6VGB-I	UCL-8VGB-I	UCL-10VGB-I	UCL-15VGB-I	UCL-10VGB-1		
電気工事の目安	電源	三相200V 50/60Hz								
	幹線	配線太さ mm ²	3.5(13mまで)	5.5(17.2mまで)	8(21mまで)	8(17.4mまで)	14(22.2mまで)	22(23.4mまで)	30(26.4mまで)	
		過電流保護器 A	50	50	75	75	100	150	200	
		開閉器容量 A	60	60	100	100	100	200	200	
	本体	配線太さ mm ²	3.5(13mまで)	5.5(17.2mまで)	8(21mまで)	8(17.4mまで)	14(22.2mまで)	22(23.4mまで)	30(26.4mまで)	
		過電流保護器 A	50	50	75	75	100	150	200	
		開閉器容量 A	60	60	100	100	100	200	200	
	分岐	接地線太さ mm ²	3.5以上	5.5以上	8.0以上		14以上	22以上	30以上	
		送風機回路	配線太さ mm	φ1.6(16mまで)						
			保護器 A	15						
	開閉器 A		30							
	冷却器	電熱器回路	配線太さ mm ²	φ1.6(32mまで)		φ1.6(22mまで)	φ1.6(18mまで)	3.5(20.4mまで)	3.5(17mまで)	
			保護器 A	20		30	30	30		
			開閉器 A	30		30	30	30		
			接地線太さ mm	φ1.6以上					3.5以上	
進相コンデンサ	制御回路配線太さ mm	φ1.6								
		本圧縮機	容量 μF	50/40	75/50	100/75	150/100	200/150	250/200	
			容量 kVA	0.63/0.62	0.94/0.75	1.26/1.13	1.88/1.51	2.51/2.26	3.12/3.02	
配線太さ mm ²	3.5			5.5		14				

●Rシリーズ(広フィンピッチ)

セット形名	AFR-5WG	AFR-8WG	AFR-10WG	AFR-15WG	AFR-K20WG		
コンデンシングユニット形名	ERA-37GC	ERA-55GC	ERA-75GC	ERA-110GB	ERA-150GB		
ユニットクーラ形名	UCR-5WGB-I	UCR-8WGB-I	UCR-10WGB-I	UCR-8WGB-1×2台	UCR-10WGB-1×2台		
電源	三相200V 50/60Hz						
電気工事の目安	幹線						
	配線太さ	mm ²	5.5<14mまで	8<15mまで	14<20mまで	22<20mまで	30<23.1mまで
	過電流保護器	A	50	75	100	150	200
	開閉器容量	A	60	100	100	200	200
	本体						
	配線太さ	mm ²	5.5<14mまで	8<15mまで	14<20mまで	22<20mまで	30<23.1mまで
	過電流保護器	A	50	75	100	150	200
	開閉器容量	A	60	100	100	200	200
	接地線太さ	mm ²	5.5以上	8.0以上	14以上	22以上	30以上
	送風機回路						
配線太さ	mm	φ1.6<16mまで				3.5<17mまで	
保護器	A	15					
開閉器	A	30					
電熱器回路							
配線太さ	mm ²	φ1.6<22mまで	3.5<20.4mまで	3.5<17mまで	5.5<19mまで	5.5<14mまで	
保護器	A	20				30	
開閉器	A	30				30	
接地線太さ	mm	φ1.6以上	3.5以上			5.5以上	
制御回路配線太さ	mm	φ1.6					
進相コンデンサ	圧縮機						
	容量	μF	75/50	100/75	150/100	200/150	250/200
	配線太さ	kVA	0.94/0.75	1.26/1.13	1.88/1.51	2.51/2.26	3.12/3.02
配線太さ	mm ²	3.5	5.5		1.4		

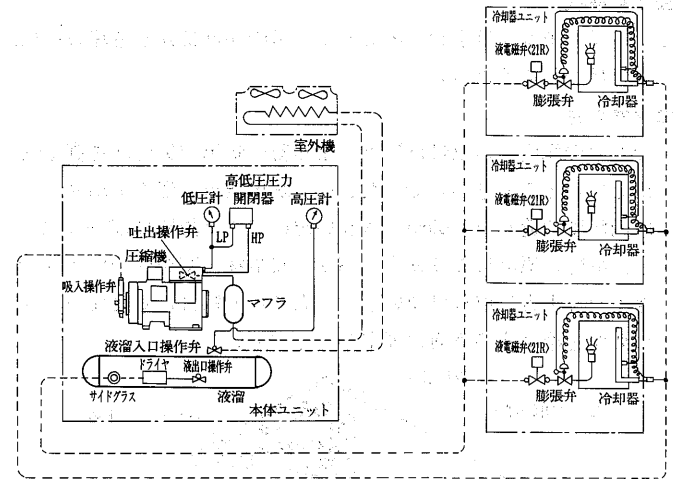
5.2.9 冷媒配管系統図

(a) 本体ユニットERA形

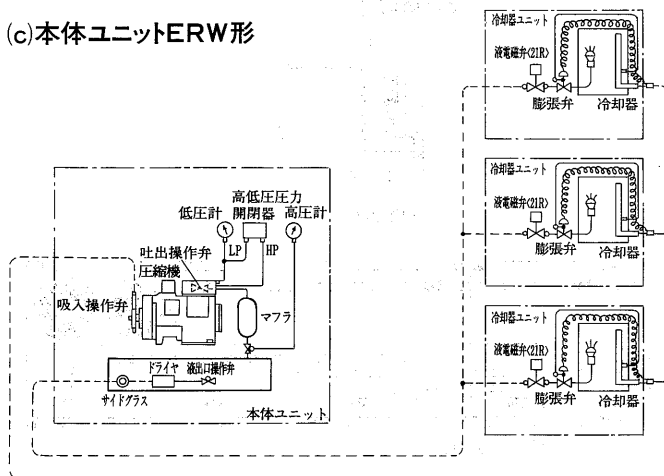


注. ERA-110・150Bのサイトグラスは付属品です。

(b) 本体ユニットERR形



(c) 本体ユニットERW形



冷蔵庫冷却システム(クールマルチ)

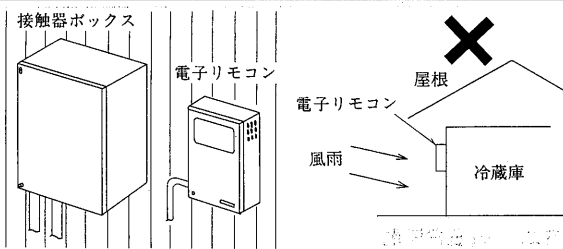
5.2.10 据付関係資料

(1) マイコン式Mシステム

(a) 工場出荷形態

製品出荷時の梱包は、次の通り分割していますので、過不足がないか確認してください。

外観	<本体> 1個	<コントローラセット> 1個	<冷却器> 1~2個 <組合せ冷却器の個数分>
ヒーターオフサイクル	●本体ユニット ●サイトグラス ●取扱説明書	●工事説明書 ●取扱説明書 ●接触器ボックス ●電子リモコン ●温度センサ取付金具	●冷却器ユニット ●ホースバンド ●ドレンホースヒータ Rシリーズ ●ドレンホース
ホットガス	●本体ユニット	●工事説明書 ●取扱説明書 ●接触器ボックス ●電子リモコン ●温度センサ取付金具	●冷却器ユニット ●ホースバンド ●ドレンホースヒータ Rシリーズ ●ドレンホース

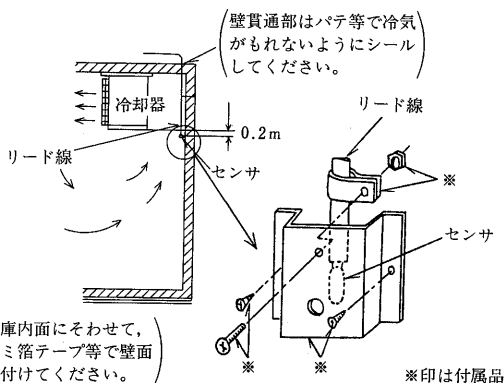
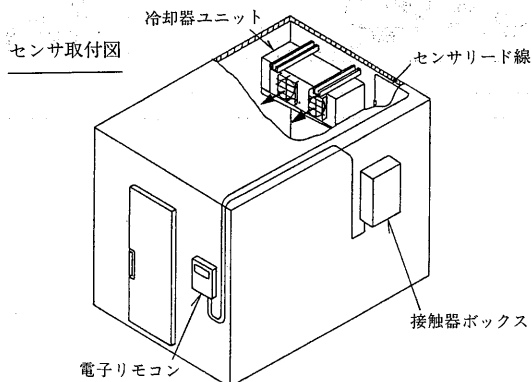


■注意事項

1) 電子リモコンは上図右のような、風雨が直接かかる場合には、据付けないでください。

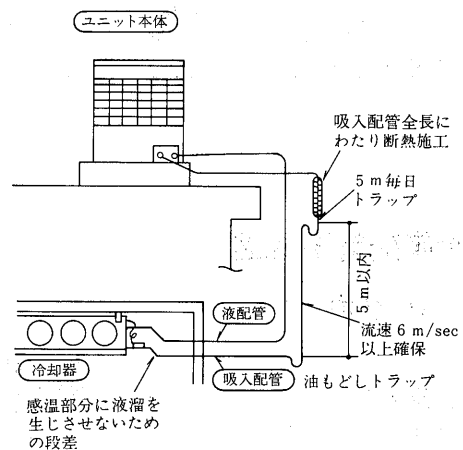
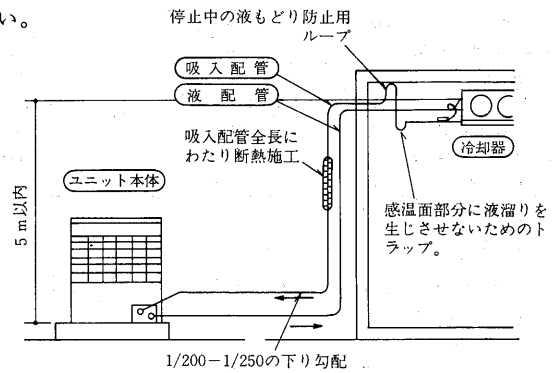
センサ取付

センサの庫内への取付位置は、冷却器の吹出空気温度を直接検出しないところを選んでください。(吹出空気温度を検出すると庫内温度の適正な制御ができただけでなく頻繁にON-OFFし、故障の原因になります。) また、収納物に塞がれないようにできるだけ上方に取付け願います。尚リード線はたるまないように要所を冷蔵庫の壁面に固定してください。

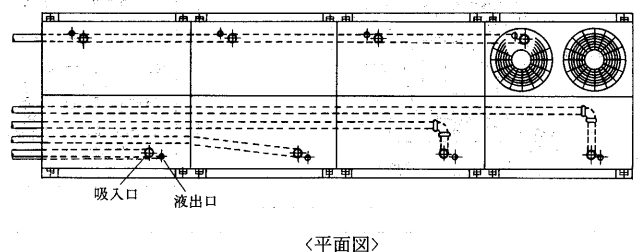
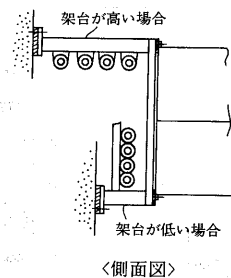


(b) 冷媒配管工事

冷媒配管工事の設計・施工の良否が冷凍装置の性能や寿命及びトラブル発生に大きな影響を与えますので、特にご注意ください。



- 吸入配管、液出口配管径は、銅管径と同一のものを使用してください。これ以上太くしますと油返し困難となり、逆に細くすると圧力損失が増加します。
- 吸入配管には必ず防熱を実施ください。また液管とは熱交換しないで離し、圧縮機の過熱を防いでください。
- 連続集中設置での配管取出しはユニットを架台上に据付けてユニットの下を通してサービススペースを確保してください。



- 本体ユニットを高所に設置される場合、試運転時やサービス時に冷媒ポンプ等重量物の運搬を考慮した搬入路の確保や、接続配管中、最もサービスしやすい位置にチャージ用バルブを設ける等の配慮した施工を行なってください。
- 液配管には除霜運転時ホットガス(吐出ガス)が流れます。液配管が長い場合ホットガスの圧力損失が大きくなり、正常な除霜運転が出来なくなります。液配管の配管長が10mを越える場合には液配管サイズを通常のサイズより1ランク太いサイズをご使用ください。
- 液配管には除霜運転時ホットガス(吐出ガス)が流れます。配管固定時は、温度変化による配管伸縮を吸収させる為の曲管・迂回管(水平トラップ)等を設けてください。
- 冷媒充填
配管長さが5m以内の場合、下表によってください。

項目	冷媒	(*)組合せ冷却器ユニット	馬力 (HP)						
			4	5	6	8	10	15	20
H-Lシリーズ	R22	標準	9	10	11	14	21	26	33
Rシリーズ	R502	標準	9	9	10	12	18	22	29

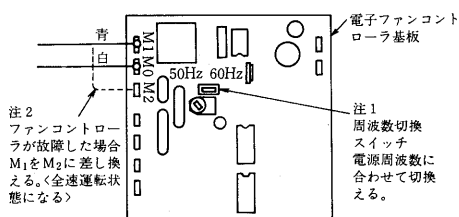
配管長が5mを超える場合、次式により求めた冷媒量を加えてチャージしてください。

追加冷媒量 = (全配管長 - 5) × 1m当りの冷媒量(下表)

	H・Lシリーズ		Rシリーズ
4~8HP	0.18	0.18	
10~15HP	0.26	0.26	
20HP	0.52	0.36	

(c)電子ファンコントローラ

- (1)ファンコントローラは電子回路ですので絶縁抵抗の測定をしないでください。
- (2)50Hz地区のお客様へ <15, 20HPのみ>
ファンコントローラの周波数切換スイッチは出荷時60Hzにセットされていますので、50Hz側に必ず切換えてください。
- (3)電子ファンコントローラが故障した場合
<応急処置>
万一故障した場合は、端子M1のリード線<青>を端子M2に差し換えることにより、全速運転が出来ます。<送風機用電動機に電源電圧が直接印加されます。>

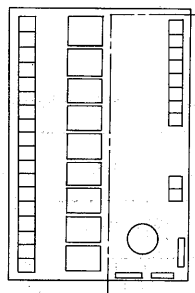


- (4)ラジオやテレビへのノイズ防止のため電源ラインおよびファンコントローラよりラジオ・テレビのアンテナまでの距離は6m以上としてください。

(d)電子リモコン・接触器ボックス

- (1)電子リモコンは電子回路ですので、絶縁抵抗の測定をしないでください。
- (2)接触器ボックス内の基板は電子回路ですので、絶縁抵抗の測定をしないでください。

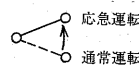
接触器ボックス内の基板



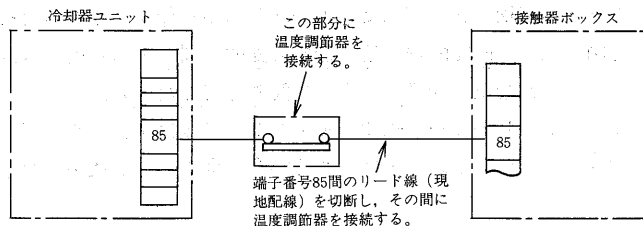
この範囲内は、絶縁抵抗の測定をしないでください。

(3)応急運転の方法(不具合のある場合のみ)

- センサが異常の場合
異常ランプおよびセンサ異常ランプが点灯し、連続運転します。(温度調節機能がなくなります)
温度調節する場合は、下図の様に温度調節器を接続してください。
- 電子リモコンが故障の場合
この下の中継基板の上部のピンを差し換えてください。連続運転します。
温度調節する場合は、下図の様に温度調節器を接続してください。

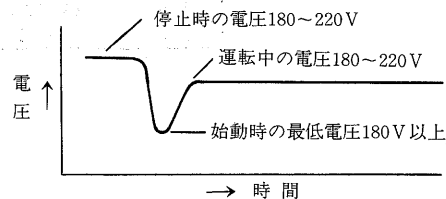


<温度調節器の接続方法>



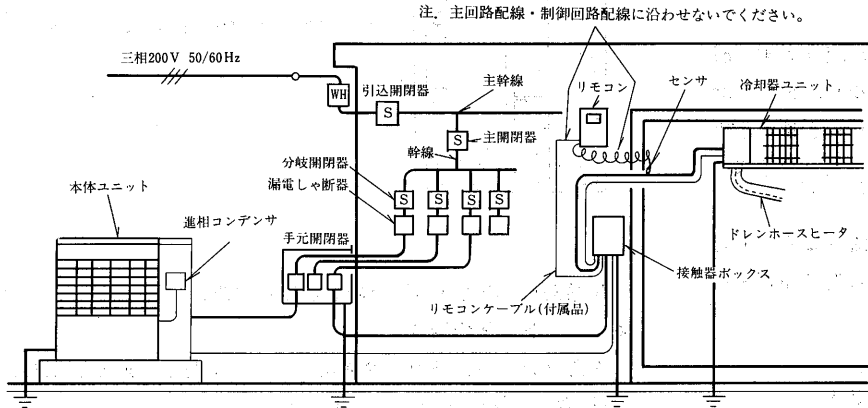
(e)電気工事

- 電源容量は始動時の最低電圧が180V、運転中が180~220V、相間バランス4V以内を保てるようにしてください。



●電気工事 (例 ホットガスデフロストタイプ)

下図参照



- 注1. ——— 太線は主回路, ——— 細線は制御回路を示します。
 2. 配線大きさはP506の電気特性一覧表を参照して決定してください。

- クランクケースヒータは長時間停止後において、始動3時間前に通電してください。
- 室外ユニットファンモータへの進相コンデンサ取付の禁止
 ファンモータの力率は0.9以上となっています(単相コンデンサモータ)。力率改善を目的に進相コンデンサを取付けますとファンコントローラが焼損しますので絶対に取付けないでください。
- センサのリード線・リモコンケーブルの施工時の注意
 これらの配線はノイズによる電子回路の誤動作を防止するため、上図に示す主回路配線や他の機器の配線と同一電線管内に入れたり、沿わせたりせず、独立して配線してください。
 また、センサのリード線やリモコンケーブルは切断しないでください。なお、これらを延長する場合は別売品をご使用ください。

<別売品形名>

リモコンケーブル

長さ	形名
20m	W-M20
30m	W-M30

庫内センサ用リード線

長さ	形名	
	H・Lシリーズ	Rシリーズ
10m	TM-10L	TM-10R
20m	TM-20L	TM-20R
30m	TM-30L	TM-30R

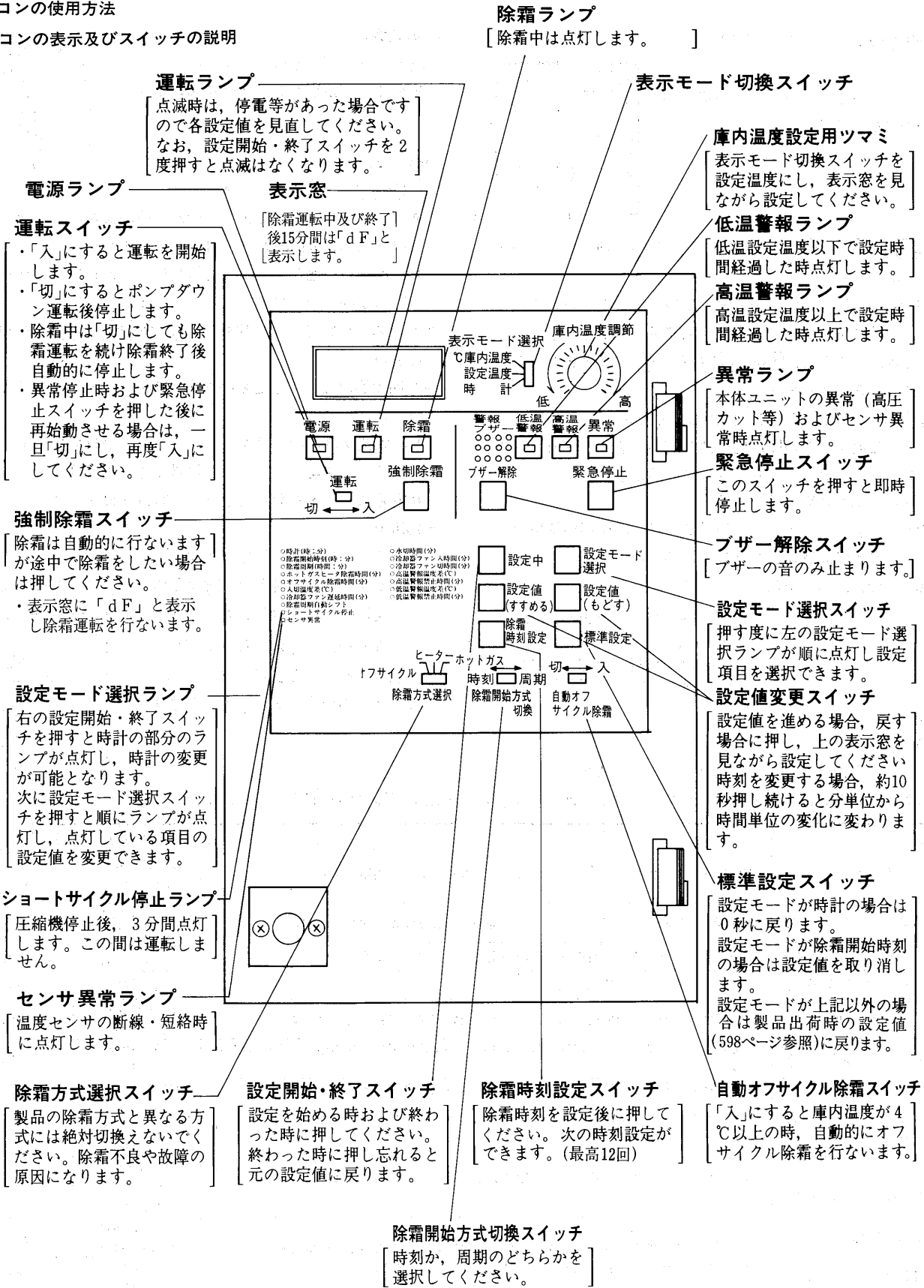
(f)使用範囲

……本クーリングユニットは次の範囲でご使用ください。

項目	使用範囲		
	本体側 屋外設置	冷却器 冷蔵庫内設置	電子リモコンおよび接触器ボックス 屋内設置(冷蔵庫外壁面等)
据付条件			
本体と冷却器との高低差			
周囲温度	本体側凝縮器吸込空気温度 -5~+40℃		電子リモコンおよび接触器ボックス -15~+40℃ (但し凍結・結露等なきこと)
庫内温度	Hシリーズ<使用冷媒R22> +3~+15℃	Lシリーズ<使用冷媒R22> -5~+15℃	Rシリーズ<使用冷媒R502> -30~-5℃
電源電圧	運転中の電圧 180~220V 三相200V 50/60Hz 始動時の最低電圧 180V以上 相間電圧不平衡率 2%(4V)以内		
冷媒配管長さ	30m以下		
センサのリード線長さ	30m以下<付属5m2芯>		
リモコンケーブル長さ	30m以下<付属10m17芯>		

(g)リモコンの使用方法

(1)リモコンの表示及びスイッチの説明



冷蔵庫冷却システム<クールマルチ>

(2)ふだんのお取扱い

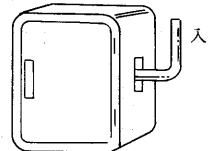
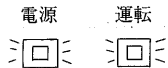
(1)運転準備

■まず、次の順序で時計を合わせてください。

(イ) **運転スイッチ** をいったん「切」にしておく。

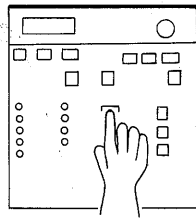
(ロ) **電源スイッチ** を入れる。

リモコンの電源ランプが点灯し運転
ランプが点滅します。



(Ⅰ) **設定開始・終了スイッチ** を1回押してください。

設定モード選択ランプの内「時計」の部分が点灯します。



(Ⅱ) **設定値変更スイッチ** の(すすめる)(もどす)を押して時計を合わせてください。

- (すすめる)又は(もどす)を連続して押し続けると最初の数秒間は「分」単位で変化し、次は「時間」単位で変化します。
- 時計を合わせたあと、**標準設定スイッチ** を押すと0秒からカウントを開始します。

(Ⅲ) **設定開始・終了スイッチ** を1回押してください。

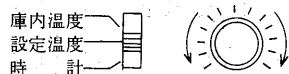
設定モード選択ランプの「時計」の部分が消えます。リモコンの運転ランプの点滅がなくなり、ランプは消えます。

■ 庫内温度の設定を行なってください。

表示モード選択スイッチ を「設定温度」にし、庫内温度調節ツマミにてご希望の温度に合わせてください。

終了後、「庫内温度」に切換えてください。

表示モード選択 庫内温度調節



(Ⅳ) **リモコンの設定**

■ リモコンは、下表に示すような機能をもっています。

製品出荷時は、下表に示す値に設定していますが、次ページに示す方法で用途に応じ適正な値に設定変更してください。

機 能	内 容	設定範囲	製品出荷時の設定値
除 霜 開 始 時 刻	24時間タイマ(時計)により設定された時刻になれば除霜を開始します。	最大12回/日 (1分単位)	5 : 00 11 : 00 17 : 00 23 : 00
除 霜 周 期	圧縮機の運転時間を積算し、設定された時間になれば除霜を開始します。	1 ~ 24時間 (1分単位)	6 時間
ホットガス・ヒータ除霜時間	ホットガス・ヒータ除霜時の異常過熱防止用バックアップ時間	注2 5 ~ 75分 (1分単位)	60分
オフサイクル除霜時間	オフサイクル除霜時の除霜時間	30 ~ 75分 (1分単位)	30分
入 切 温 度 差	庫内温度設定値+入切温度差にてユニットの運転(冷却運転)を開始します。	0.5 ~ 6 deg°C (0.5°C単位)	3 deg°C
冷却器ファン遅延時間	除霜終了後の冷却運転時、温風の吹出防止のため冷却器用ファンの運転のみ遅延させます。	0 ~ 12分 (1分単位)	3分
除霜周期自動シフト	庫内温度の変化により除霜周期を最適な周期に自動切換させます。	ON又はOFF	ON
水 切 時 間	ホットガス除霜終了後、ポンプダウン運転し、水切りを行いません。	0 ~ 20分 (1分単位)	10分
冷 却 器 欠	冷却器ファン運転時間	1 ~ 15分 (1分単位)	2分
	冷却器ファン停止時間	電力節約のため、サーモ停止中に、冷却器用ファンを入・切させます。	0 ~ 15分 (1分単位)
高 温 警 報	高温警報温度差	3 ~ 30 deg°C (0.5°C単位)	7 deg°C
	高温警報禁止時間	庫内温度が設定温度+高温警報温度差以上で連続して高温警報禁止時間経過後、ランプおよびブザーにて警報を出します。(庫内温度異常上昇防止)	30 ~ 120分 (1分単位)
低 温 警 報	低温警報温度差	1 ~ 10 deg°C (0.5°C単位)	2 deg°C
	低温警報禁止時間	庫内温度が設定温度-低温警報温度差以下で連続して低温警報禁止時間経過後、ランプおよびブザーにて警報を出します。(庫内温度異常低下防止)	10 ~ 30分 (1分単位)

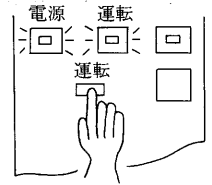
ご注意

1. 除霜開始方式は「時刻」又は「周期」のどちらか一方の選択式です。なお出荷時は「時刻」に設定しています。

(Ⅴ) **運転開始**

運転スイッチ を「入」にする。

運転ランプが点灯し、運転を始めます。



(Ⅵ) **停 止**

(イ) **運転スイッチ** を「切」にする。

● 「切」にしてもすぐ停止しません。冷却器ユニット内の冷媒回収のため数分間運転後、自動的に停止します。

● 霜取り中に運転スイッチを「切」にしても霜取り運転を続け、霜取り終了後、自動的に停止します。

(ロ) ただちに停止させたい場合は、**緊急停止スイッチ** を押してください。

(ハ) 夜間や週末などでも運転期間中は電源スイッチを切らないでください。

● 圧縮機保護用のクランクケースヒータが付いています。電源スイッチを切ってしまうと保護できなくなります。

● 電源スイッチを切ってしまうと時計が停止します。

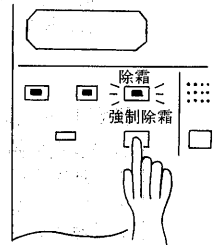
(ニ) **霜取り**

霜取りは、自動的に行いません。

途中で霜取りする場合は、**強制除霜スイッチ** を押してください。霜取りは、自動的に終了します。

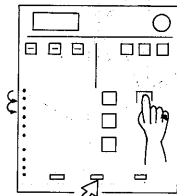
尚霜取り中及び霜取り後15分間は表示窓に「α F」と表示します。15分

後には庫内温度の表示にもどります。



■設定値を変更する場合

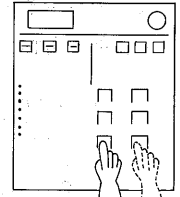
- 製品出荷時は、前ページに示す値に設定しています。
 変更する場合は、次の方法で行なってください。
- (イ) **設定開始・終了スイッチ** を1回押してください。設定モード選択ランプで時計(時・分)が点灯します。
- 注. 設定モード選択ランプが点灯している状態で表示モード選択スイッチを切替えても表示は変わりません。
- (ロ) **設定モード選択スイッチ** にて変更したい項目のランプを点灯させる。
- 1回押す度に次々とランプの点灯位置が変わります。
 - 除霜開始時刻を変更する場合は、**除霜方式選択スイッチ** を「時刻」に、又除霜周期を変更する場合は、**除霜方式選択スイッチ** を「周期」にそれぞれ切替えてください。
- 注. 除霜開始方式は「時刻」又は「周期」のどちらか一方の選択式です。



除霜方式選択スイッチ確認

(ハ) 除霜開始時刻を変更する場合

- (1) **除霜時刻設定スイッチ** を押して変更したい時刻を表示する。
- 1回押す度に設定している時刻が次々に表示されます。
- (2) **設定値変更スイッチ** (すすめる)又は(もどす)にて希望の時刻に合わせる。
- (3) 追加する場合は、表示部が無表示状態になるまで、**除霜時刻設定スイッチ** を押し、**設定値変更スイッチ** (すすめる)又は(もどす)にて追加したい時刻に合わせる。(最高12回の除霜回数まで設定できます。)
- (4) 取り消す場合は、**標準設定スイッチ** を押してください。表示された時刻だけが取り消されます。



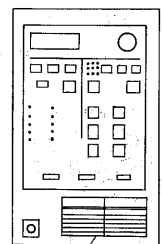
取り消す場合に押す。

(ニ) 除霜開始時刻以外を変更する場合

- (1) **設定値変更スイッチ** (すすめる)又は(もどす)にて希望の設定値に合わせる。
- (2) **標準設定スイッチ** を押すと設定モードの表示値が出荷時の設定値(前ページの表の値)に戻ります。
- (ホ) 設定終了後、再度**設定開始終了スイッチ** を押してください。押し忘れると変更前の設定値に戻ります。また、設定開始から10分以上経過してから押した場合にも変更前の設定値に戻りますのでご注意ください。設定に10分以上経過する場合は、いったん**設定開始終了スイッチ** を押してください。それまでに設定した値が記憶されます。再度**設定開始終了スイッチ** を押し、**設定モード選択スイッチ** にて変更したい項目のランプを点灯させ、設定値を変更してください。設定終了後**設定開始終了スイッチ** を押してください。

■ご注意

- 設定値は、付属の「設定値一覧表」に記入し、電子リモコンの右図の位置に貼り付けてください。
- 電源を切った場合、又は停電等のあった場合は、電源復帰後、運転ランプが点滅しますので、この時は、時計および設定値の見直しをしてください。
(設定値は、24時間以内の停電であれば記憶されています)



設定値一覧表

(2)機械式Fシステム

(a)製品出荷形態

- 製品出荷時の梱包は、次の通り分割していますので、出荷して過不足がないか確認してください。

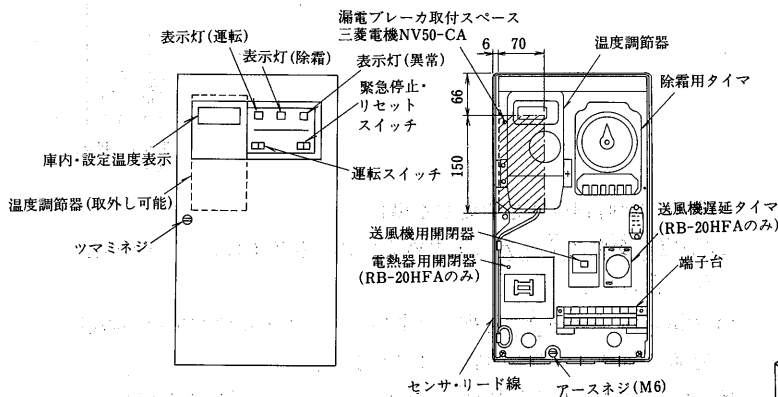
外 観	(本体ユニット) ERA形 ERR形 ERW形	(コントローラセット) 1個	(冷却器ユニット) (組合せ冷却器ユニットの個数分)
内 容	<ul style="list-style-type: none"> ● 取扱説明書 ● 本体ユニット ● サイトグラス 	<ul style="list-style-type: none"> ● 工事説明書 ● 取扱説明書 ● コントローラ 	<ul style="list-style-type: none"> ● 冷却器ユニット ● ホースバンド ● ドレンホース ● ドレンホースヒータ Rシリーズ

冷蔵庫冷却システム(クールマルチ)

(b)据付工事

(イ)コントローラの取付け

(I)各部の名称

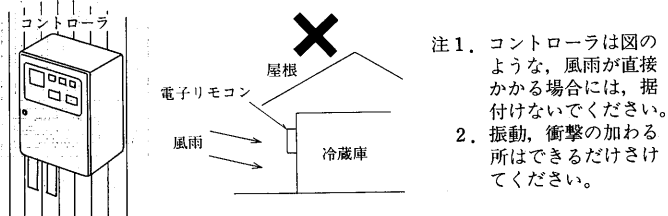


(II)部品一覧

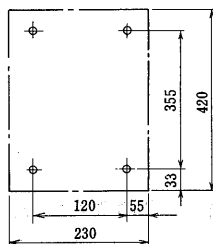
品名	形名・寸法・図番	外観	所要数
コントローラ	RB-20NFA		1
	RB-20HFA		
取扱説明書	WT01189×01		1
工事説明書	WT01190×01		1
センサ			1
センサ取付台			1

(III)取付工事

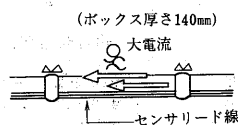
①コントローラは、事務所・冷蔵庫の壁面等メンテナンスや取扱いのしやすい屋内に取付けてください。



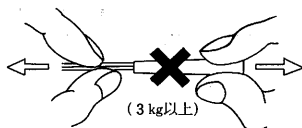
②壁面取付ピッチ (コントローラ)



③コントローラの温度調節器・センサリード線は、動力線とはいっしょに配線しないでください。



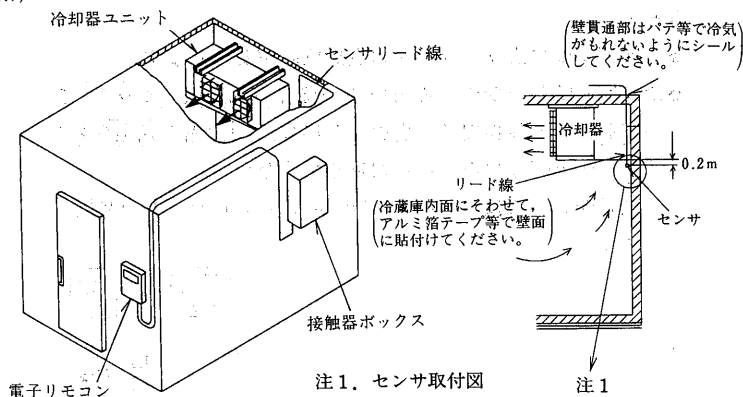
④センサリード線と感温部を強い力で引張らないでください。



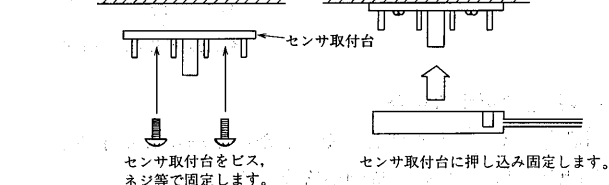
(ロ)センサ取付

センサの庫内への取付位置は、冷却器の吹出空気温度を直接検出しないところを選んでください。(吹出空気温度を検出すると庫内温度の適正な制御ができないだけでなく頻繁にON-OFFし、故障の原因になります。)また、収納物に塞がれないようできるだけ上方に取付け願います、尚、リード線はたるまないように要所を冷蔵庫の壁面に固定してください。

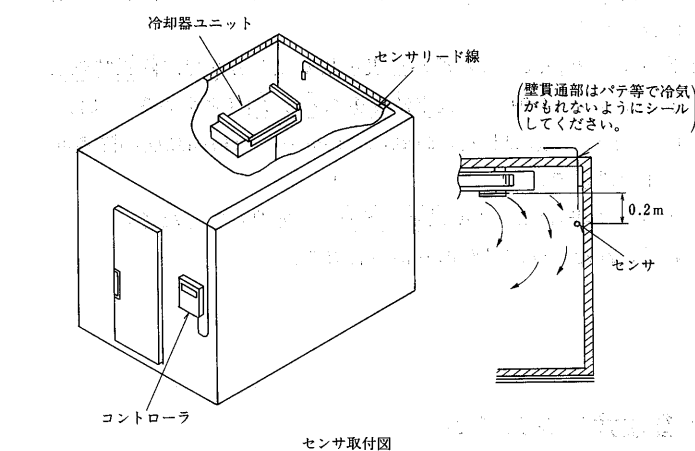
<縦形タイプ>



<センタータイプ>



<センタータイプ>



注) センサリード線の延長について

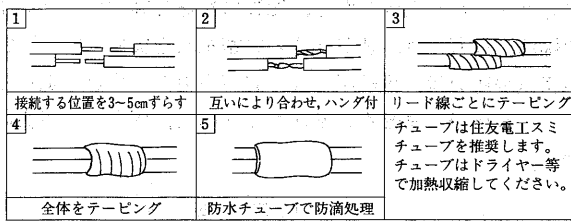
(I)温度誤差

リード線を長く延長するとリード線自体の抵抗値より若干低めの所で動作しますが、その程度は延長リード線の導線の太さ、長さ、設定温度に依り異なり太さが細い程、長い程、設定値が高い程大きくなりますが、実際の制御に大きな影響を与える程の値ではありません。

[例] 導体径0.5mm, 長さ100m, 設定温度200℃で約0.3℃延長する際は、温度のズレよりもリード線の強度の関係で太めの線をご使用ください。

(II)延長コードの接続方法

①ハンダ付, カシメなど確実な方法で接続した後、テーピングで防滴, 絶縁をしてください。



②接続部は雨水、結露がない場所に設置してください。

III 紫外線の影響

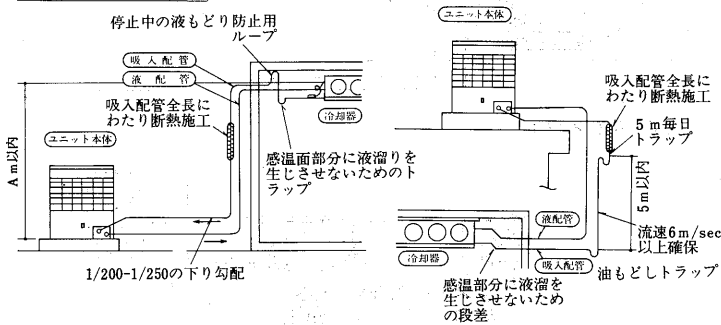
リード線を屋外で延長する際、一般ビニル電線等は被覆が紫外線により劣化しますので耐候性のあるリード線をご使用ください。

(c) 冷媒配管工事

(I) 一般事項

冷媒配管工事の設計・施工の良否が冷凍装置の性能や寿命及びトラブル発生に大きな影響を与えますので、高圧ガス取締法及び関係規準によるほか、以下に示す項目に従って設計・施工してください。

本体ユニット	A
ERA	5
ERW	5
ERR(リモートコンデンサ)	3



※1 ERA, ERW及びERRのリモートコンデンサ
 ※2 ERA, ERW及びERRの圧縮ユニット

注①工場出荷時、本体ユニット及び冷却器ユニットには不活性ガスを1kg/cm²封入してあります。水分や異物の混入を防止するため、配管接続直前まで開放しないでください。

②本体ユニットを高所に設置される場合、試運転時やサービス時に冷媒ポンプ等重量物の運搬を考慮した搬入路の確保や、接続配管中、最もサービスしやすい位置にチャージ用バルブを設ける等の配慮した施工を行なってください。

③膨張弁及び液電磁弁は冷却器ユニットに内蔵しています。

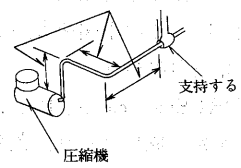
II ERA形本体ユニット四方向配管取出し及び集中設置での取出し

156～157ページを参照願います。

III 吸入配管

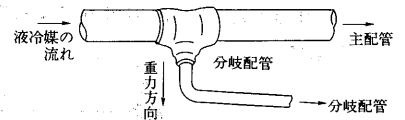
- 配管サイズは通常は本体ユニット接続口の銅タイプ径にあわせてください。
- 吸入配管は共振しない程度に逃げを作り、始動時の振れにそなえてください。逃げが大きすぎると、共振による振動増加で配管切れを起し、また冷凍機を出てすぐ固定すると配管に無理がかかり損傷することがあります。通常振動は、3方向(X, Y, Z)に配管径の15倍以上の長さで配管することにより吸収できます。(但し、配管が共振しないことを確かめてご使用ください。)[ERR, ERWタイプ]

各々配管径の15倍以上



(IV) 液配管

- 複数台の冷却器ユニットを使用するとき冷媒が各々の冷却器に均等に流れるように各配管回路の圧力損失を均等にしてください。



また分枝は必ず配管の下から分岐してください。

上から分岐すると、液冷媒が分枝回路に十分供給されず冷却不良になることがあります。

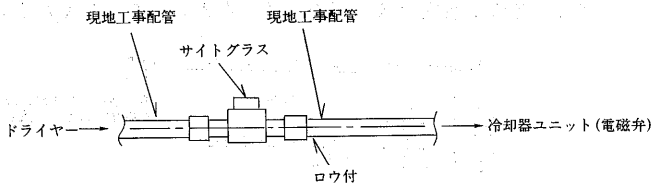
●高温場所を通るとき

液管が他の熱源の影響を受け、加熱されると、フラッシュガスが発生し、不冷トラブルの原因になります。液管は、できるだけ冷たい部分を通してください。

●吐出配管と液配管との間隔は吐出配管の熱の影響を避けるため、10cm以上離してください。(ERRタイプ)

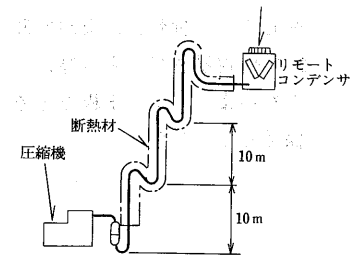
●サイトグラスの取付<15, 20HPのみ>

本体ユニットに付属のサイトグラスを次のように取付けてください。



(V) 吐出配管(ERRタイプ)

- 吐出配管は直管相当長さで45m以下、立上り高さは全高さで25m以下としてください。また立上り高さが10m以上となる場合には10m毎にトラップを設け、吐出配管を耐熱性材料(例えばガラスウール)で断熱してください。



- 立上りのある場合には、いったんリモートコンデンサ入口より高い位置まで立上げてから下り勾配でリモートコンデンサへ接続してください。

- 吐出配管は、冷凍機の運転条件や配管の形状・長さ・支持方法によっては圧力脈動により振動が大きくなる場合があります。試運転時に振動が大きい場合には支持方法(支持間隔・固定方法等)を変更し、振動しないようにしてください。また支持金具を建物や天井に取付ける場合には配管の振動が建物に伝わらないように適切な防振を行なってください。

- 吐出配管が人体に触れるおそれのある部分には断熱または保護カバーを設けてください。

(VI) 蒸発圧力調整弁の取付

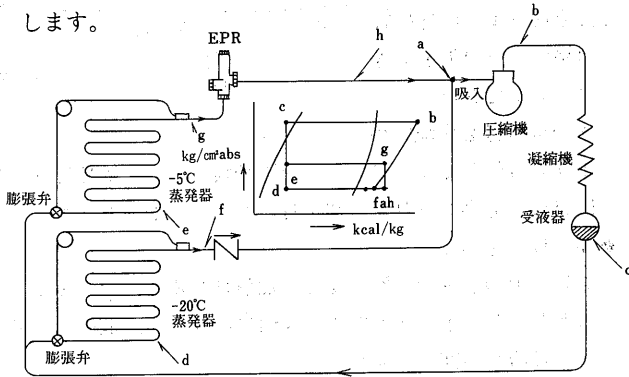
- 同一本体ユニットで、複数室の冷蔵庫を異温度冷却する場合、庫内温度差5deg以上ある時は蒸発圧力調整弁を庫内温度の高い冷蔵庫の冷却器冷媒出口部に、逆止弁を庫内温度の低い冷

冷蔵庫冷却システム<クールマルチ>

冷蔵庫の冷却器冷媒出口部に取付けてください。尚、取付け詳細に関しては下図を参照してください。

●蒸発圧力調整弁

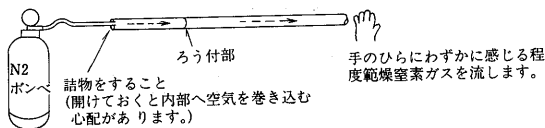
EPR(Evaporating Pressure Regulator)は蒸発器直後の吸入配管に取付けられ、蒸発温度を一定に保つことができ、負荷の変化に比例し蒸発圧力を制御することができます。この弁の作動は、入口圧力のみによって、吸入配管の流量を制御します。



蒸発圧力調整弁の使用例

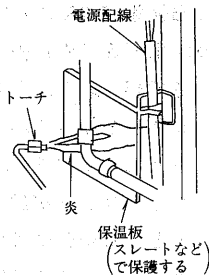
(Ⅶ)その他、配管工事上のご注意

- 配管は内部にごみ、水分等がないように十分洗浄されたリン脱酸鋼管を使用してください。またろう付時には酸化スケールが生成しないように乾燥窒素ガスなどの不活性ガスを配管に通しながら行ってください。

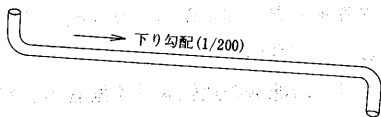


●ろう付時の注意

配管のろう付時に、炎が電源配線や機器及びパネル等に当たらないようスレート板などで保護してください。



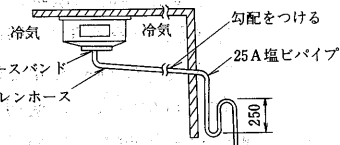
- 吸入管の防熱厚さは冷蔵用25mm以上、冷凍用50mm以上としてください。また吸入管と液管は熱交換しないでください。水平配管は必ず下り勾配(1/200)となるようにしてください。



(Ⅷ)その他の工事

■ドレン配管

- 付属のドレンホースをホースバンドで固定してください。
- ドレンホースは必ず10℃以上の下り勾配を設けてください。
- ドレンホースは、庫外に導いた後Uトラップを設け、外気の侵入を防ぎます。トラップの高さは250mm位にしてください。
- ドレントラップは定期的に掃除できる様な構造及び位置に取付けてください。



(Ⅹ)気密試験

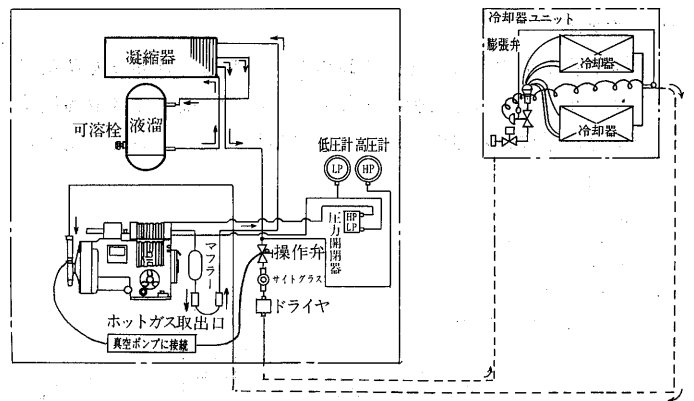
冷媒サイクルが完成したら、配管に断熱を施す前に「高圧ガス取締法」に基づき、装置全体の気密試験を実施してください。気密試験圧力は、設計圧力又は許容圧力のいずれか低い圧力としなければなりません。本ユニットの設計圧力は、下表の通りです。

	高圧側	低圧側
設計圧力	26kg/cm ²	14kg/cm ²

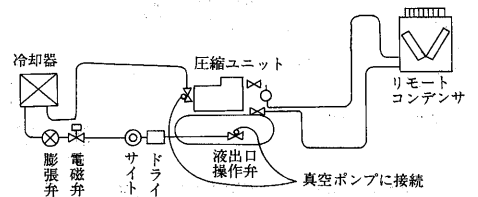
(Ⅺ)真空引き

- 装置内の真空引きは必ず真空ポンプを用いてください。
- 真空引きは本体ユニット付属の各操作弁のサービスポートより行ってください。(下図参照)

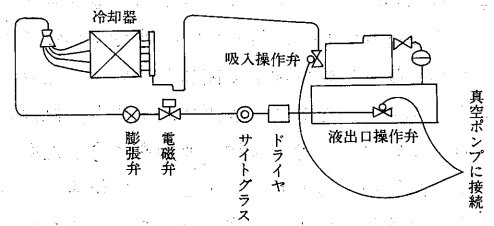
[ERAタイプ]



[ERRタイプ]



[ERWタイプ]



●真空引きの目安

- ①真空度758mmHgまで引き、更に1～3時間真空引きを行なってください。

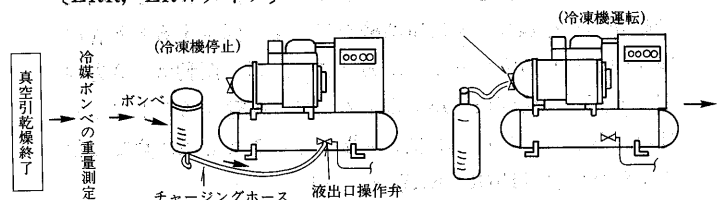
注1. 気密テストを確実に実施してから真空引きを実施してください。

(Ⅻ)冷媒の充填

●手順

冷媒充填は次の手順で行なってください。

[ERR, ERWタイプ]

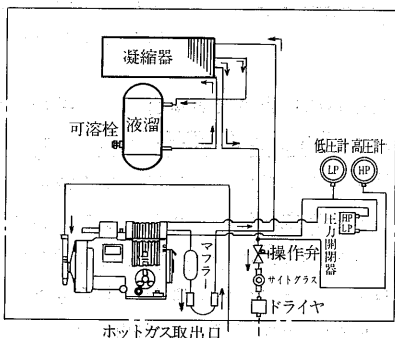


できるだけ冷媒を液状で凝縮器液出口操作弁サービスポートより封入する。

↓
入らなくなったら

↓
冷媒をガス状で吸入操作弁サービスポートより冷凍機を運転しながら、サイトグラスを見て封入する。

[ERAタイプ]

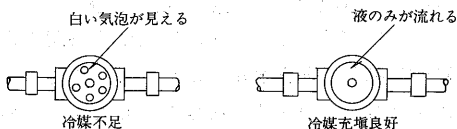


● 適正冷媒充填量

冷媒充填量が少な過ぎたり、ガス漏れにより冷媒ガスが不足すると、低圧圧力が下がり油戻りが悪くなります。また過熱運転にもなります。

最少必要冷媒量は、庫内温度を所定の温度まで下げ、凝縮温度をできるだけ下げた状態(定常状態)で、液管サイトグラスからフラッシュ(気泡)が消える冷媒量です。実際の冷媒充填では据付後の冷媒ガス漏れを考慮してさらに10%以上の冷媒を追加しておく必要があります。

適正冷媒充填量 = 最少必要冷媒量 × 1.1以上



下表を参考にして、冷媒充填を行なってください。

● 冷媒充填量目安表

・配管長さが5m以内の場合は下表によってください。

本体ユニット：ERA, ERRタイプ

(単位:kg)

機種	冷媒	容 量 (HP)							
		3	4	5	6	8	10	15	20
H・Lシリーズ	R22	-	9	10	11	14	21	26	33
Rシリーズ	R502	-	9	9	10	12	18	22	29

本体ユニット：ERWタイプ

(単位:kg)

機種	冷媒	容 量 (HP)							
		3	4	5	6	8	10	15	20
H・Lシリーズ	R22	-	7	8	9	11	17	21	27
Rシリーズ	R502	-	7	7	8	10	15	18	23

上記表は本体ユニット容量と冷却器ユニット容量が同じ場合の値を示しています。

異容量に変更する場合は下式のように補正してください。

異容量の時の冷媒充填量 = 同容量の時の冷媒充填量 × 補正係数

項 目	補 正 係 数
冷却器ユニットが本体ユニットと同容量以下の場合	1
冷却器ユニットが本体ユニットの容量より大きい場合	1.1

冷媒充填量計算例

条件：本体ユニット：ERW-110PA,

冷却器ユニット：UCL-10VHB-1(2台)

本体ユニット容量(15HP) < 冷却器ユニット容量(10×2HP)だから

冷媒充填量 = 21(同容量の時の冷媒充填量) × 1.1(補正係数) 23.1(kg)

・配管長さが5mを超える場合、下式により求めた冷媒量を加えてチャージしてください。

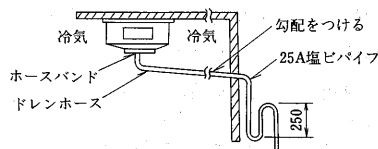
追加冷媒量 = (全配管長さ - 5) × 1m当りの冷媒量(下表)

容量(HP)	形名 冷媒	H・Lシリーズ R22	Rシリーズ R502
	4		180 (g)
5			
6			
8		260 (g)	260 (g)
10			
15			
20		520 (g)	360 (g)

(Ⅷ) その他の工事

● ドレン配管

- ① 付属のドレンホースをホースバンドで固定してください。
- ② ドレンホースは必ず10°C以上の下り勾配を設けてください。
- ③ ドレンホースは、庫外に導いた後Uトラップを設け、外気の侵入を防ぎます。
トラップの高さは250mm位にしてください。
- ④ ドレントラップは定期的に掃除できる様な構造及び位置に取付けてください。



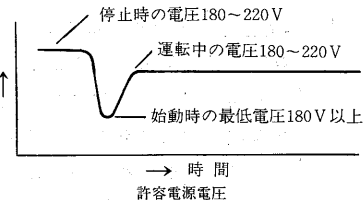
(Ⅷ) 電気工事

一般事項

- ① 電気工事は、電気設備に関する技術基準(通産省令)及び所轄電力会社の内線規定に従うほか、以下に説明する内容に基づき、電気工を行なってください。(電気工事は、電気工事士の有資格者が行なう必要があります。)

② 本ユニットの許容電源

電圧は、右図の通りですのでこの範囲に入るようにしてください。

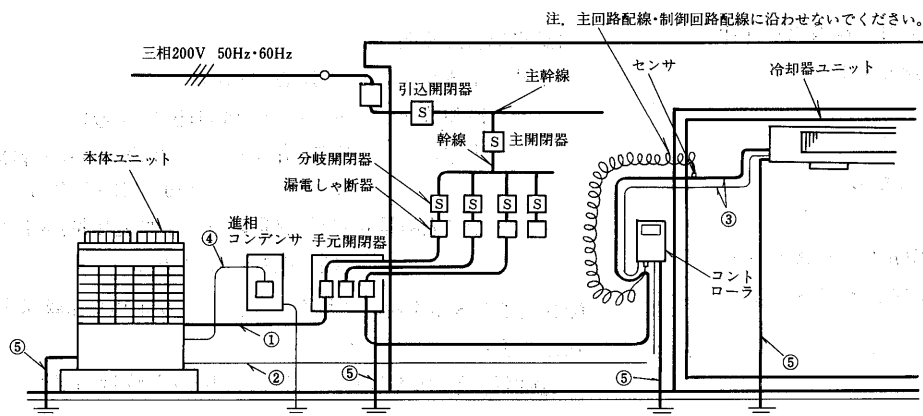


③ 電源工事

電源回路には、必要な開閉器等を「電気設備技術基準」及び「内線規程」に従って設けてください。

④ センサのリード線、制御回路配線

これらの配線はノイズによる電子回路の誤作動を防止するため、次頁の図に示す主回路配線や他の機器の配線と同一電線管内に入れず、沿わせたりせず、独立して配線してください。

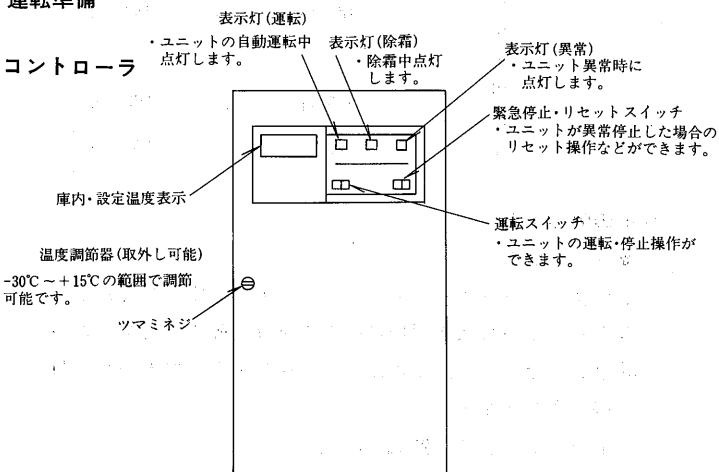


- 注1. 主回路配線・制御回路配線に沿わせないでください。
- 注. 大線は主回路、細線は制御回路を示します。
- 電気工事は次の5項目です。
 - ①電源工事、②本体とコントローラの接続、③コントローラと冷却器との接続、④進相コンデンサ設置(圧縮機用)、⑤アース工事
 - 主回路配線・制御回路配線に沿わせないでください。
 - 電源は高温部(圧縮機、凝縮機、吐出配管)およびエッチ部分に接触しないようにしてください。

(e)リモコンのご使用方法

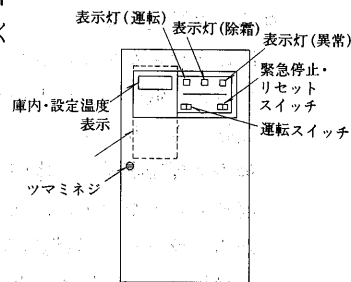
ふだんのお取扱い

運転準備



- ただちに停止させる場合は、各系統のコントローラ中いずれかの「緊急停止・リセットスイッチ」の緊急停止側を押し込んでください。これにより本体ユニット及び冷却器ユニットの送風機が停止します。なお、引き続き各系統のコントローラの、「運転スイッチ」を切ってください。これによりデフロストヒータへの通電が防止できます。
- 夜間や週末などでも運転期間中は電源スイッチを切らないでください。

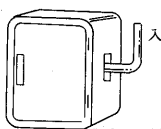
●圧縮機保護用のクランク ケースヒータが付いています。電源スイッチを切ってしまうと保護できなくなります。



■まず、次の順序で電源を通電してください。

1. コントローラの運転スイッチをいったん「切」にしておく。
2. 本体ユニットの運転スイッチを「入」にする。
3. 電源スイッチを入れる。

(注) ご使用になる4時間前に電源スイッチを「入」にしてください。圧縮機をあらかじめ温めて調子よく運転するために必要です。短時間の停止後の運転では4時間待つ必要はありません。



運転開始

電源通電4時間後に運転スイッチを入にする。コントローラの運転ランプ(緑色)が点灯し、運転を始めます。

停止

1. 「運転スイッチ」を「切」にしてください。

●「切」にしてもすぐ停止しません。冷却器ユニット内の冷媒回収のため数分間運転後、自動的に停止します。
●霜取り中に運転スイッチを「切」にしても霜取り運転を続け、霜取り終了後、自動的に停止します。

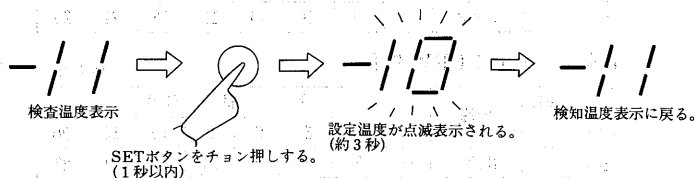
リセット

安全器が作動して異常表示灯が点灯している時には、異常の原因を排除し、「緊急停止・リセットスイッチ」を一度「緊急停止・リセット」にし再び「運転」にすれば運転を再開できます。
※安全器が作動して異常表示灯が点灯した場合、その異常になった原因を調査し、対策する必要があります。工事店またはサービス担当会社にご連絡ください。

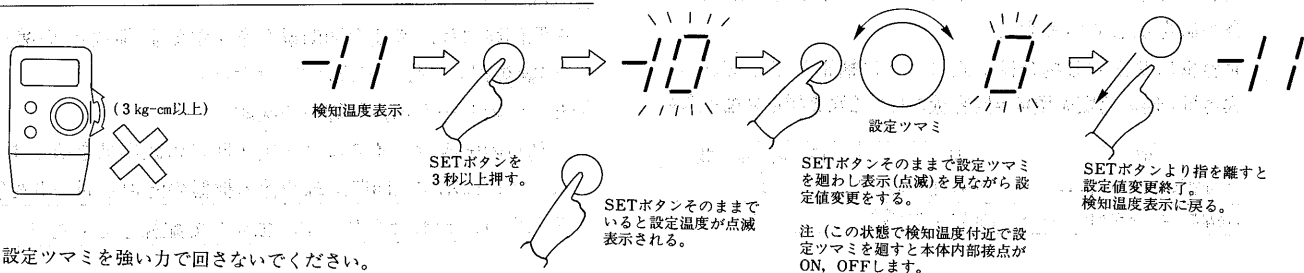
庫内温度

下記方法にしたがって庫内温度の設定値を確認し、設定を行なってください。

1. 設定値の確認



2. 設定方法と動作確認



3. 入切温度差設定

入切温度差は約1℃～6℃の範囲で調節が可能となっています。調整ボリュームを右に回すと入切温度差が大きくなります。

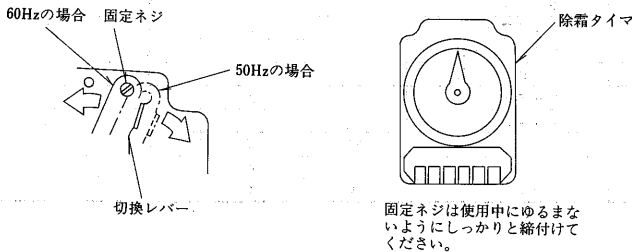
ご注意 温度調節器は電源が一旦停電すると、記憶した設定値が消去されて再度電源が投入された時の設定つまみの指示している値で制御を再開しますので、停電後は必ず設定値を確認してください。

霜取り

冷却運転→霜取り運転の周期を決めます。(除霜用タイマのセット)。

1. 周波数のセット

除霜用タイマの向って右上にある周波数切換レバーを、ご使用になる地区の電源周波数に応じて下図のように(たとえば60Hz地区では60Hzの表示が見えるように)切換レバーをセットしてください。なお、ネジ穴と切換レバーの穴が一致しない場合は、目盛板を少し回してから切換レバーを再操作してください。



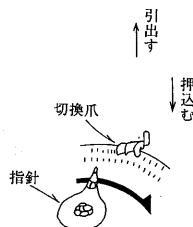
2. 動作時刻のセット

目盛板には2.4.6……24の各偶数時刻を起点にそれぞれ4個の引出し爪が設けられています。希望する位置の爪を引き出せばデフロストが入ります。

○デフロスト回数と時間(爪の引出し本数)

デフロスト回数と時間は次の表を目安にセットしてください。

冷蔵用	4回/日以上
冷凍用	4回/日以上
時間	45分(爪3本引き出す)



3. 時刻合せ

目盛板を矢印の方向に回して指針に現在の時刻を合わせてください。この場合、目盛板には約1目盛の遊び(15分間)が有りますから、遊び分だけバックした位置が現在の時刻に合うようにしてください。

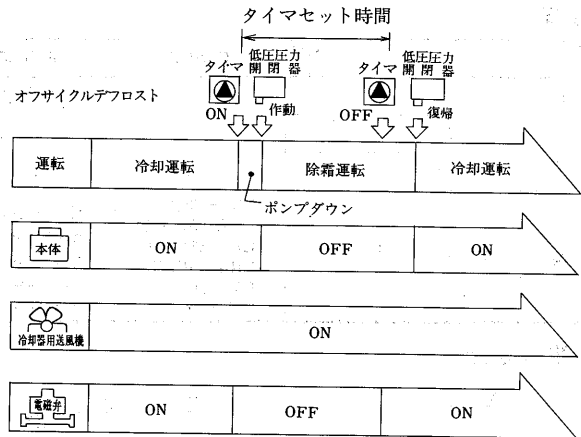
4. 除霜用のタイマのセット

冷却器の除霜は、次の通り自動的に行ない、終了後は再び自動的に冷却運転に入ります。

霜取り運転中は「除霜表示灯」が点灯します。

①Hシリーズ(オフサイクル仕様)の除霜

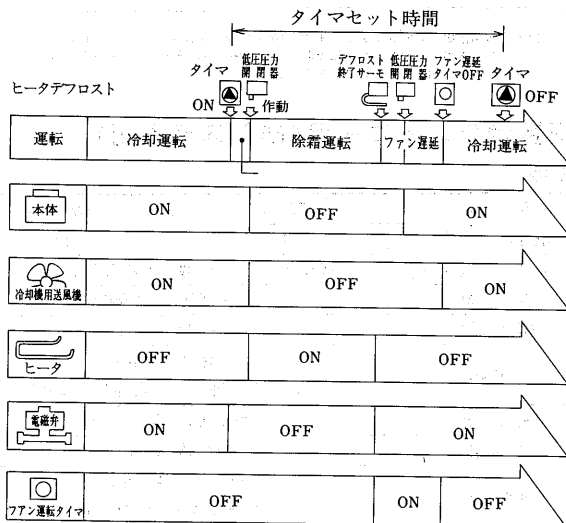
除霜はタイマによって開始し、圧縮機(ユニット本体)は停止し、冷却器用送風機のみ運転します。冷却器に付着した霜は、冷蔵庫内の空気によって溶かされます。タイマのセット時間が過ぎると、再び冷却運転に入ります。尚、圧縮機(ユニット本体)のON・OFFはタイマの作動時刻より若干(2～数分)遅れて作動します。



②Lシリーズ・Rシリーズ(ヒータ仕様)の除霜

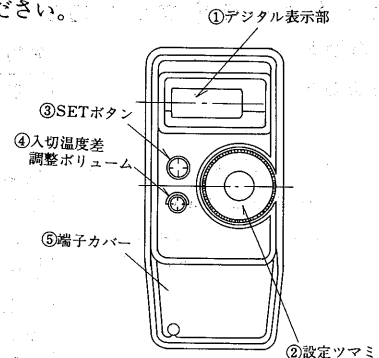
除霜はタイマによって開始し、圧縮機(ユニット本体)及び冷却器用送風機が共に停止し、除霜ヒータに通電され、冷却器に付着した霜が溶かされます。霜が溶かされ冷却器の温度が上昇すると冷却器に組み込みの除霜終了温度開閉器が感知作動して除霜運転が終了します。

万一、除霜終了温度開閉器が故障した場合でも過熱防止温度開閉器が作動してヒータへの通電を停止します。



ご注意 冷却器の着霜量は使用条件により変わり、これにともない除霜のタイミング及び除霜時間も変わります。除霜回数及び時間セットは冷却器の着霜状態に応じて、増減してください。

温度調節器拡大図



- ①デジタル表示部 検知温度や設定温度を表示します。
- ②設定つまみ SETボタンとの併用で設定値変更を行ないます。
- ③SETボタン このボタンで設定温度表示、設定変更を行ないます。(3項「庫内温度の設定」を参照ください。)
- ④入切温度差調整ボリューム 入切温度差の設定を行ないます。右に回すと入切温度差が大きくなります。
- ⑤端子カバー このカバーを外して配線を行ないます。

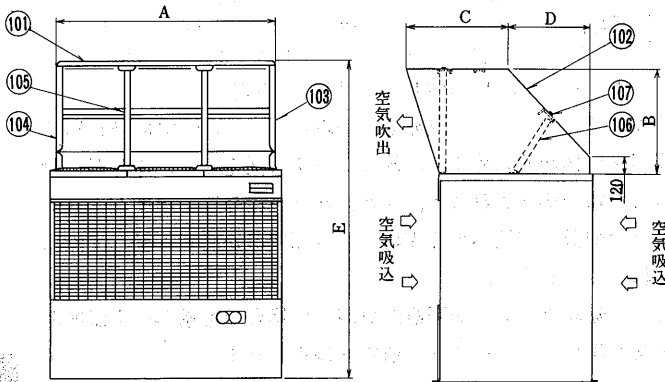
5.2.11 別売部品

(1)防雪フード<コンデensingユニット>

●仕様

項目	形名	F-45C	F-75C	F-110B	F-150B
材質		合金化溶融亜鉛メッキ鋼板			
塗装色		マンセル5Y8/1			
重量	kg	12.5	17.5	41	55
適合機種		ERA-F22C ERA-30C, GC ERA-37C, GC ERA-45C, GC RM-37G RM-45G	ERA-55C, GC ERA-75C, GC RM-55G RM-75G RM-92G	ERA-110B, GB RM-110G	ERA-150B, GB ECA-1100A, 1300A, 1650A RM-150G

●外形寸法図



注1. 本図は組立完成状態を示します。(納入時は各部品別となっています)
 2. 空気吹出し方向を本図と逆方向にしたい場合は、逆取付けで対応できます。
 3. E寸法はERA-B, C形の場合を示します。

変化寸法表

形名	項目	A	B	C	D	E
F-45C		936	480	351	347	1925
F-75C		1436	480	351	347	1925
F-110B		1043	670	647	551	2065
F-150B		1443	670	647	551	2065

部品構成表

品番	品名	F-45C	F-75C	F-110B	F-150B
101	トップフード1	1	1	1	1
102	トップフード2	1	1	1	1
103	サイドフードR	1	1	1	1
104	サイドフードL	1	1	1	1
105	ササエF	1	2	1	2
106	ササエB	-	-	-	2
107	止めネジ	25	32	35	40
108	ボルト	4	4	-	-
109	ザガネ	4	4	-	-

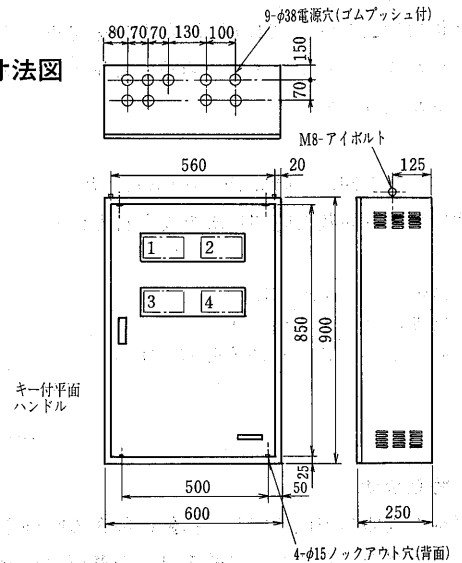
(2)複数台コントローラ<Mシステム用>

●仕様

形名	RB-3M	RB-4M
組み合わせ台数	3台	4台
コントローラ組み合わせ	組み合わせは自由に選択することが可能です	
電源	三相 200V 50/60V	
据付条件	屋内設置	
周囲温度	-10°C ~ +40°C <ただし、凍結・結露等なきこと>	
塗装色	マンセル 5 Y 8/1	
追加機能	順次始動	
付属部品	サーミスタ<30m> サーミスタ取付具一式	
製品重量	50kg<注2>	

注1. 本品は屋内に設置し、本体ユニットと冷却器ユニットとの接続は現地手配となります。
 2. 製品重量は組み合わせ最大重量を示していますので、組み合わせ機種により若干変動<減少>します。

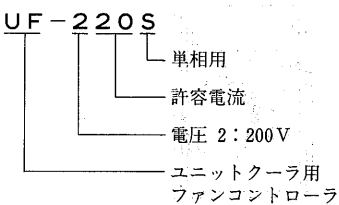
●外形寸法図



注. 表示窓内の数字は系統No.を示します。

(3)ユニットクーラ用ファンコントローラ

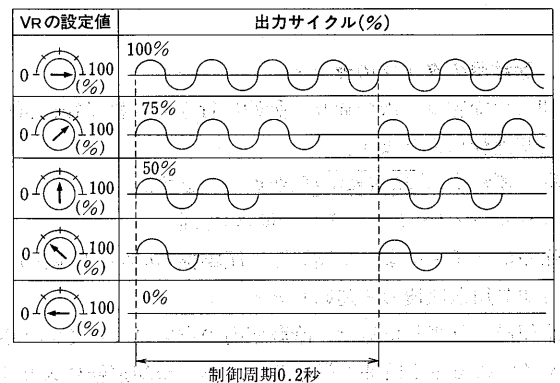
●形名の説明



●仕様

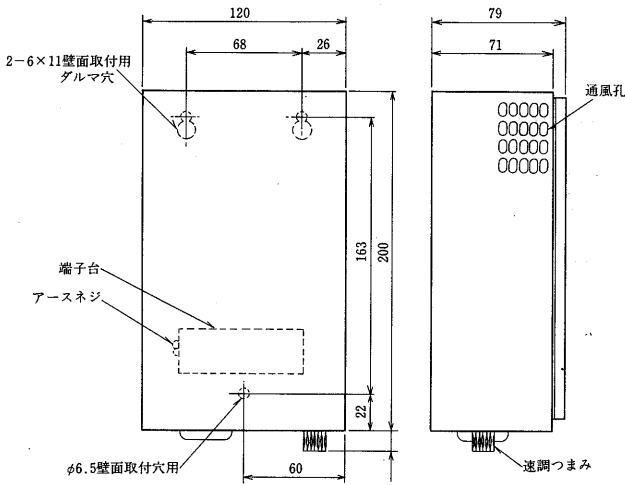
形名	UF-220S
用途	冷蔵庫冷却システム用冷却器ファンコントローラ
制御方式	デューティ制御<サイクル制御>
電源	単相 200V 50/60Hz
ファンモータ回転数範囲	30~100%可変
許容電流	20A
周囲温度	-15~+40°C RH85%以下 <氷結のなきこと>
適応機種	UCV15H(L)B1-UCV20RB1以下 UCH(L)15VN(H)GB1-VCR20VH(G)B1以下 UCH(L)6DN(H)A以下
重量	2kg

●デューティ制御<サイクル制御>



●取り付け

各部の名称・外形



●使用方法

- 始運転時、速調つまみは「速」の位置で送風機を運転させてください(「遅」側にセットされた状態で電源ONした場合、送風機が回転しない場合もあります。)
- 運転後は、速調つまみを、お好みの位置にセットしてお使いください。
- スピードコントロールした場合の参考能力は右の通りですが、使用条件によっては、能力低下が大きくなり、低圧カットの可能性があるので、現地システムに適した適正な調整をお願いします。

●電気配線

- 電気配線は端子台番号にあわせて、行なってください。
- ユニットクーラ内配線は端子台の接続位置を変更して、単相回路にしてください。
- 電線は600Vビニル絶縁電線2.0以上、φ1.6(単線)以上のものを使用し、確実に接続してください。また他の動力配線とは沿わさないようにしてください。〈ノイズが入り停止する場合があります。〉
- アースは第3種接地工事を行なってください。また接地は必ず専用接地としてください。
- ユニットクーラを2台使用される場合は、端子台Ⅱ・Ⅴへ並列に接続してください。尚最大容量は20A〈定格出力1.0kW以下〉ですので、ご使用される場合は、最大容量以下にしてください。
- ファンコントローラ内の青色線には、耐電圧・絶縁抵抗の試験は行わないでください。

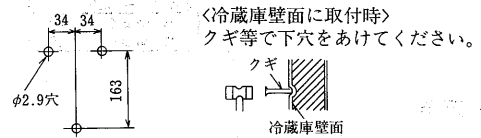
●部品一覧

製品梱包を開封後、下記部品を確認してください。

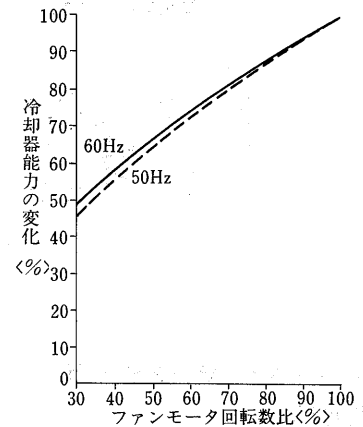
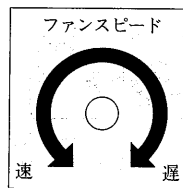
外 観	品 名	個 数	用 途
	タッピンネジ 4×12	5	壁固定用
	ホース クリップ	1	配線固定用
	取扱説明書	1	

●取付工事

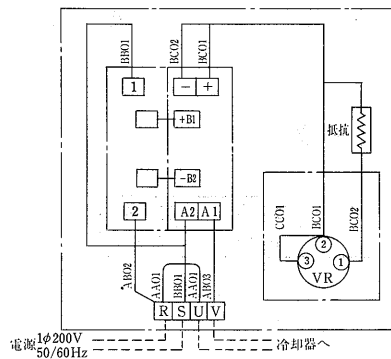
取付場所へ、下図の下穴をあけ、付属のタッピンネジ〈4×12〉3本で固定してください。〈注〉



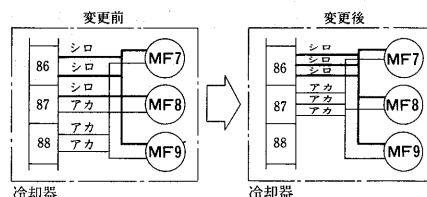
注. 通風孔が上となるよう垂直に据え付けてください。



ユニットクーラ用ファンコントローラ



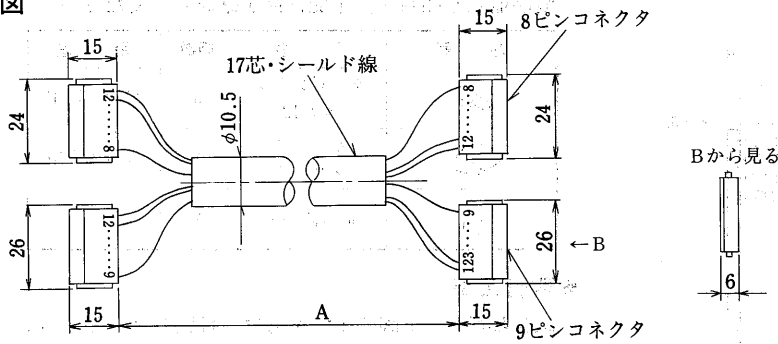
冷却器の配線を下記の様に変更して単相回路にしてください。



冷蔵庫冷却システム(クールマルチ)

(4)電子リモコンケーブル

●外形図

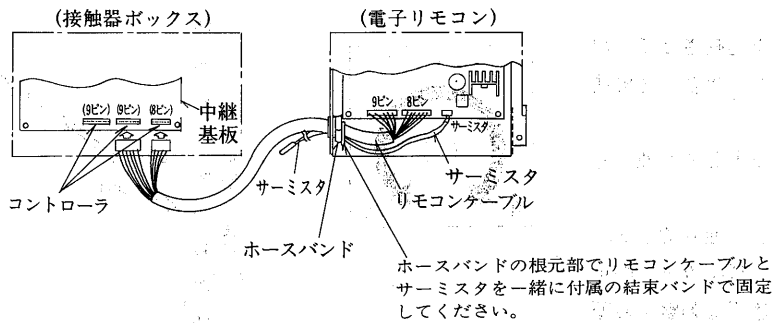


変化寸法表 単位 (mm)

形名	記号	A
W-M20		20
W-M30		30

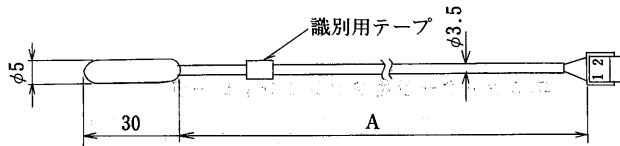
●取付方法

サーミスタ、リモコンリード線を電子リモコンおよび接触器ボックス内の中継基板に下図のように接続してください。



(5)サーミスタ<Mシステム用>

●外形図



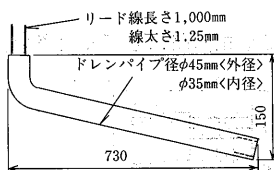
適応機種	形名	A (mm)	識別用テープ色
H・Lシリーズ用	TM-10L	10	白
	TM-20L	20	
	TM-30L	30	
Rシリーズ用	TM-10R	10	黄
	TM-20R	20	
	TM-30R	30	

(6)ドレンパイプヒータ

●仕様

ドレンパイプヒータの形名	電源	容量
H-25A	単相 200V	72W

●外形図



注. 本品はゴム成形品のため形状変更はできません。無理に変更すると内部ヒータが破損するおそれがありますのでご注意ください。

5.3 大形冷凍・冷蔵クーリングユニット〈スプリット形・マルチ形〉

5.3.1 スプリット形標準シリーズ

目次

(1)仕様.....	631	(b)L・Rシリーズ.....	638
(a)L・Hシリーズ.....	631	(4)能力表.....	641
(b)Rシリーズ.....	632	(5)冷媒配管系統図.....	642
(2)外形寸法図.....	633	(6)電気特性.....	642
(a)本体ユニット.....	633	(7)騒音特性.....	643
(b)クーラユニット.....	633	(8)振動.....	643
(3)電気配線図.....	636	(9)据付関係資料.....	643
(a)Hシリーズ.....	636		

スプリットクーリングユニットクーラー一覧表

		20HP				25HP				30HP				40HP			
		マルチクーラー			標準	マルチクーラー			標準	マルチクーラー			標準	マルチクーラー			標準
		4クーラー	3クーラー	2クーラー	1クーラー	4クーラー	3クーラー	2クーラー	1クーラー	4クーラー	3クーラー	2クーラー	1クーラー	4クーラー	3クーラー	2クーラー	1クーラー
AFH	プロペラファン	UC-40 PH	UC-40 PH	UC-60 PH	UC-120 PH	UC-40 PH	UC-50 PH	UC-80 PH	UC-160 PH	UC-50 PH	UC-60 PH	UC-100 PH	UC-210 PH	UC-60 PH	UC-80 PH	UC-120 PH	UC-270 PH
	軸流ファン	/	/	UC-60 AH	UC-120 AH	/	/	UC-80 AH	UC-160 AH	/	UC-60 AH	UC-100 AH	UC-210 AH	UC-60 AH	UC-80 AH	UC-120 AH	UC-270 AH
	エクストラファン 低騒音	/	/	UC-60 EH	UC-120 EH	/	/	UC-80 EH	UC-160 EH	/	UC-60 EH	UC-100 EH	UC-210 EH	UC-60 EH	UC-80 EH	UC-120 EH	UC-270 EH
	センタータイプ	UC-60 CH	UC-90 CH	/	/	UC-90 CH	/	/	/	/	/	/	/	/	/	/	/
AFL	プロペラファン	UC-40 PLH	UC-40 PLH	UC-60 PLH	UC-120 PL	UC-40 PLH	UC-50 PLH	UC-80 PLH	UC-160 PL	UC-50 PLH	UC-60 PLH	UC-100 PLH	UC-210 PL	UC-60 PLH	UC-80 PLH	UC-120 PLH	UC-270 PL
	軸流ファン	/	/	UC-60 ALH	UC-120 AL	/	/	UC-80 ALH	UC-160 AL	/	UC-60 ALH	UC-100 ALH	UC-210 AL	UC-60 ALH	UC-80 ALH	UC-120 ALH	UC-270 AL
	エクストラファン 低騒音	/	/	UC-60 ELH	UC-120 EL	/	/	UC-80 ELH	UC-160 EL	/	UC-60 ELH	UC-100 ELH	UC-210 EL	UC-60 ELH	UC-80 ELH	UC-120 ELH	UC-270 EL
	センタータイプ	UC-60 CLH	UC-90 CLH	/	/	UC-90 CLH	/	/	/	/	/	/	/	/	/	/	/

(1)仕様

(a) L・Hシリーズ<20~40形>

項目			形名					
			AFL・AFH-L20SSB	AFL・AFH-25SSB	AFL・AFH-30SSB	AFL・AFH-40SSB		
電	三相200V 50/60Hz <400Vも製作可>							
使用範囲	外気温度 ※3	°C	-5~+40 ※3					
	庫内温度	Lシリーズ	°C	-5~+15				
		Hシリーズ	°C	+3~+15				
屋外ユニット	外形寸法	高さ	mm	2,038				
		幅	mm	1,220	2,000	2,880		
		奥行	mm	1,120				
	冷却能力	Lシリーズ ※1	kcal/h	31,600/36,400	40,000/45,100	45,800/53,100	57,900/67,200	
		Hシリーズ ※2	kcal/h	34,200/39,400	43,300/49,200	49,700/57,600	62,900/72,900	
	圧縮機	形式 × 台数		半密閉単段×1				
		始動方式		Λ-Δ				
		称 呼 出 力	kW	15	19	22	30	
		1日の冷凍能力	法定トン	11.03/13.16	13.24/15.80	14.90/17.66	16.55/19.74	
		容量制御	%	100-0				
		電熱器<クランクケース>	W	180				
		冷凍機油		スニソ4GS<充填済>				
		正規充填量		5.4ℓ	6.0ℓ			
		凝縮器	熱交換器		プレートフィンチューブ			
			送風機	形式		プロペラファン		
電動機 × 台数				0.7×1	0.7×2	0.7×3		
風量	m ³ /min	205/240	425/500	410/480	630/740			
受液器		48	69		92			
除霜	Lシリーズ		ホットガスデフロスト					
	Hシリーズ		オフサイクルデフロスト					
温度調節器		電子サーモ<ディファレンシャル1.5~6deg>可変						
保護装置		高圧閉閉器, 低圧閉閉器, 油圧閉閉器, 吐出温度サーモ, 巻線保護サーモ, 過電流継電器, 溶栓						
製品重量	kg	825	920	1,060	1,245			
据付条件		屋外設置						
塗装色		パールグレー<マンセル2.5Y6/1相当>						
屋内ユニット	外形寸法	高さ	mm	816	892			
		幅	mm	2,660	3,100			
		奥行	mm	600	680			
	送風機	熱交換器		プレートフィンチューブ				
		形式		プロペラファン				
	風量	m ³ /min	290/340	320/380	300/350	420/490		
	電動機	入力	Lシリーズ Hシリーズ	kW			0.32×4/0.44×4	0.32×6/0.44×6
呼称出力		Lシリーズ Hシリーズ	kW			0.27×4/0.39×4	0.27×6/0.39×6	
製品重量	kg	240	290	340	430			
配管	液配管	mm	φ25.4	φ31.8	φ31.8	φ38.1		
	ガス配管	mm	φ41.3	φ41.3	φ50.8	φ50.8		
	ホットガス配管 <Lシリーズ>	mm	φ22.2					
	ドレン配管 <クーラ>		PT1					
クーラユニット	Lシリーズ		UC-120PL	UC-160PL	UC-210PL	UC-270PL		
	Hシリーズ		UC-120PH	UC-160PH	UC-210PH	UC-270PH		
掲載頁	外形寸法図	頁	633・634					
	電気配線図	頁	636~640					
	能力線図	頁	641					

大形冷凍・冷蔵クーリングユニット<スプリット形>

※1.庫内温度0°C, 外気32°Cの能力を表します。
 ※2.庫内温度3°C, 外気32°Cの能力を表します。
 ※3.外気温度-5°C以下は低外気温仕様となります。(但しAFL・AFH-L20SSB形は除く)

(b) Rシリーズ<20~40形>

項目		形名	AFR-L20SSB	AFR-25SSB	AFR-30SSB	AFR-40SSB	
電源			三相200V 50/60Hz <400Vも製作可>				
使用範囲	外気温度※2	℃	-5~+40※2				
	庫内温度	℃	-30~-5				
屋外ユニット	外形寸法	高さ	mm 2,038				
		幅	mm 1,220	mm 2,000		mm 2,880	
		奥行	mm 1,120				
	冷却能力※1		kcal/h	15,600/18,000	20,000/23,100	23,600/27,300	28,200/32,800
	圧縮機	形式×台数		半密閉単段×1			
		始動方式		入-△			
		称呼出力		kW 15	19	22	30
		1日の冷凍能力		法定トン 11.7/13.32	13.40/15.98	15.07/17.87	16.75/19.98
		容量制御		%			
		電熱器<クランクケース>		W 180			
		冷凍機油		スニソ 3GS <充填済>			
	凝縮器	正規充填量		5.4ℓ	6.0ℓ		
		熱交換器		プレートフィンチューブ			
		送風機	形式	プロペラファン			
			電動機×台数	0.7×1	0.7×2		0.7×3
		風量		m³/min 205/240	425/500	410/480	630/740
		冷媒		R502<現地準備>			
除霜		ホットガスデフロスト					
温度調節器		電子サーモ<ディファレンシャル1.5~6deg>可変					
保護装置		高圧開閉器, 低圧開閉器, 油圧開閉器, 吐出温度サーモ, 巻線保護サーモ, 過電流継電器, 溶栓					
製品重量		kg 825	920	1,060	1,245		
据付条件		屋外設置					
塗装色		パールグレー<マンセル2.5Y6/1相当>					
屋内ユニット	外形寸法	高さ	mm 816		mm 892		
		幅	mm 1,860	mm 2,310	mm 2,660	mm 3,100	
		奥行	mm 600				
	送風機	熱交換器		プレートフィンチューブ			
		形式		プロペラファン			
		風量		m³/min 160/190	220/260	290/340	320/380
		電動機入力		kW 0.32×2/0.44×2	0.32×3/0.44×3	0.32×4/0.44×4	
電動機称呼出力		kW 0.27×2/0.39×2	0.27×3/0.39×3	0.27×4/0.39×4			
製品重量		kg 165	205	260	290		
配管	液配管		mm φ25.4		mm φ31.8	mm φ38.1	
	ガス配管		mm φ41.3		mm φ50.8	mm φ50.8	
	ホットガス配管		mm φ22.2				
	ドレン配管<クーラ>		PT1				
クーラユニット形名		UC-80PR	UC-100PR	UC-140PR	UC-160PR		
掲載頁	外形寸法図		頁 633・634				
	電気配線図		頁 638~640				
	能力表		頁 641				

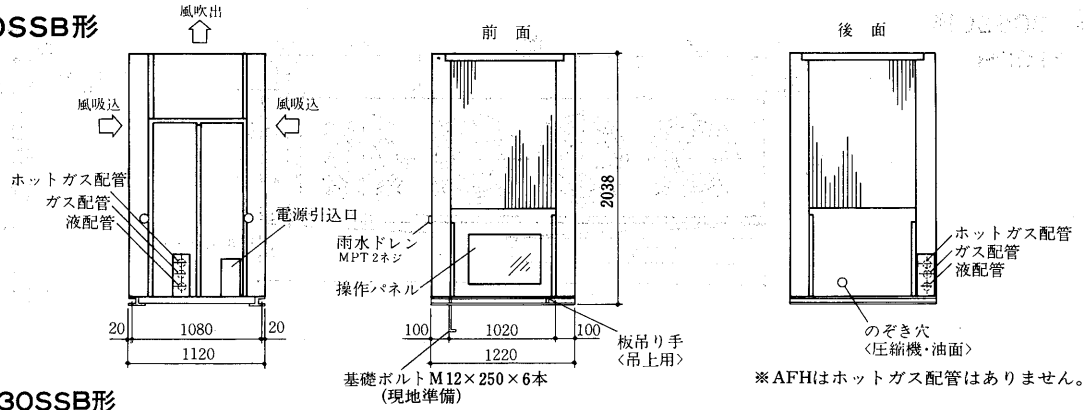
※1.庫内温度-20℃, 外気32℃の能力を表します。

※2. -5℃以下は低外気温仕様となります。

5.3.2 外形寸法図

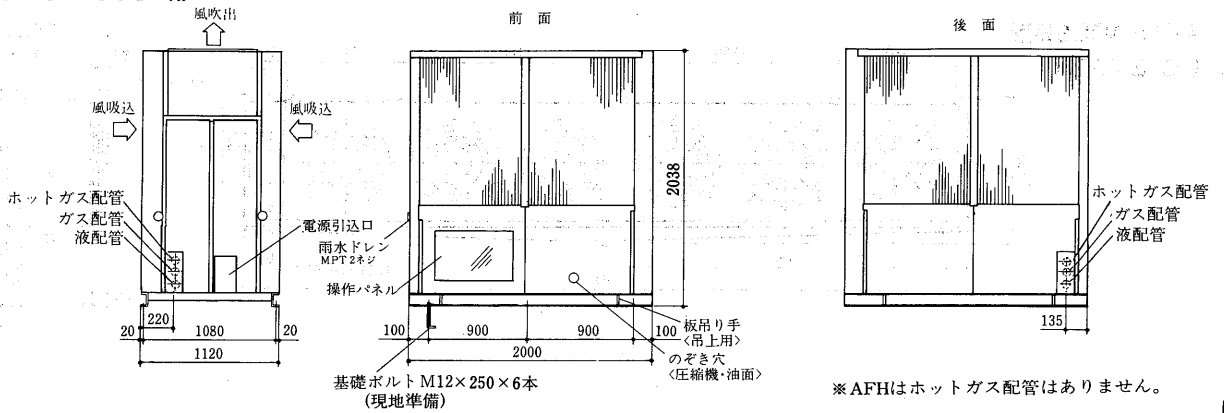
(1) 本体ユニット

AFL・AFH・AFR-L20SSB形



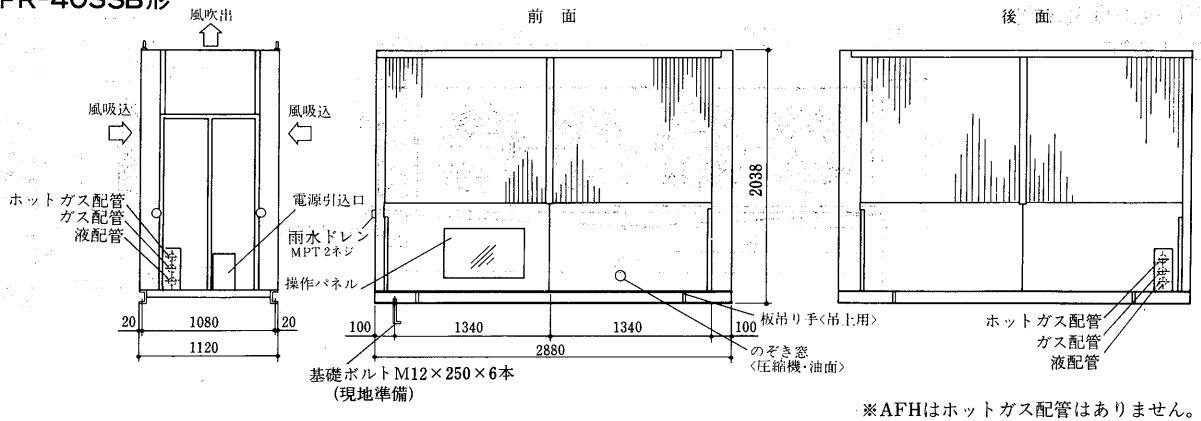
※AFHはホットガス配管はありません。

AFL・AFH・AFR-25・30SSB形



※AFHはホットガス配管はありません。

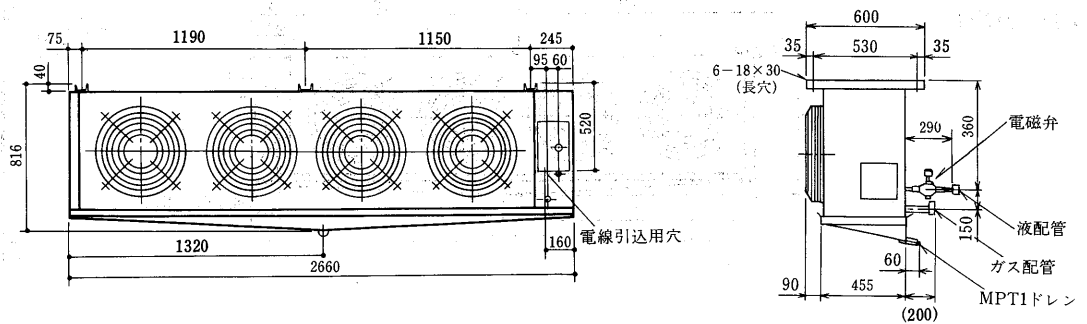
AFL・AFH・AFR-40SSB形



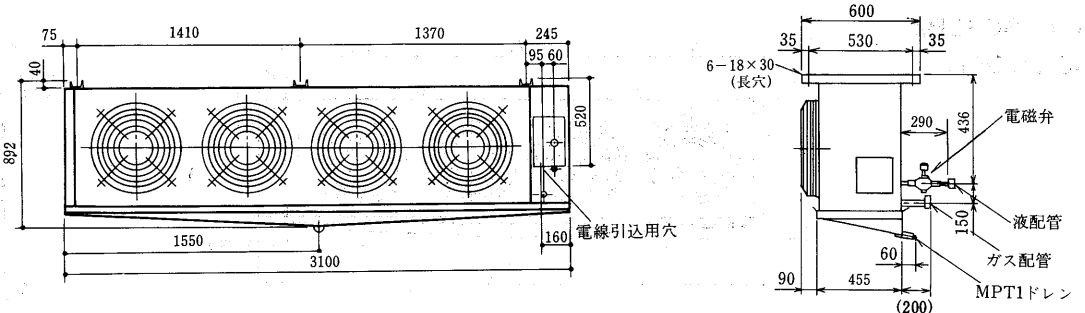
※AFHはホットガス配管はありません。

(2) クーラユニット

AFH-L20SSB形
UC-120PH

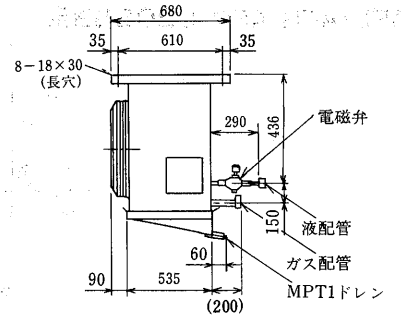
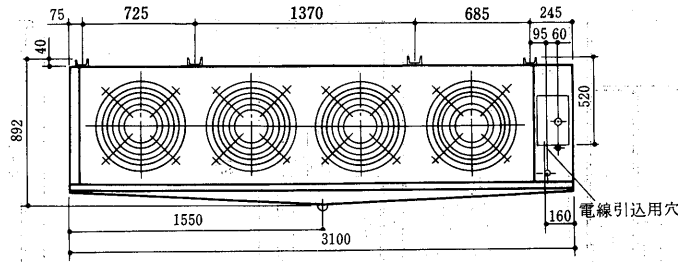


AFH-25SSB形
UC-160PH

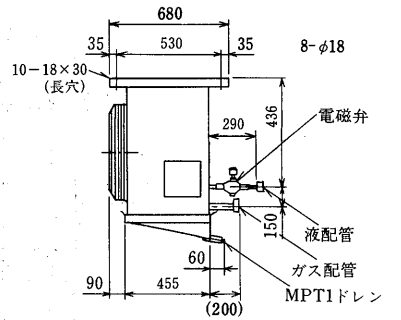
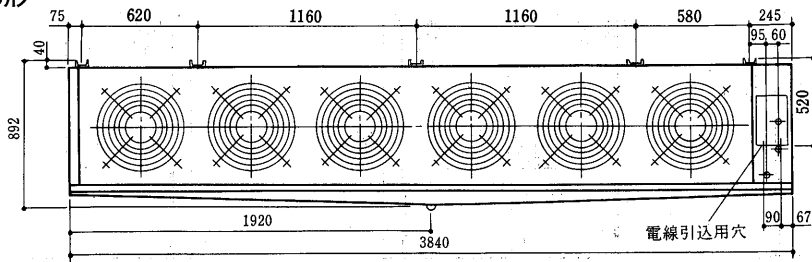


大形冷凍・冷蔵クーリングユニット(スプリット形)

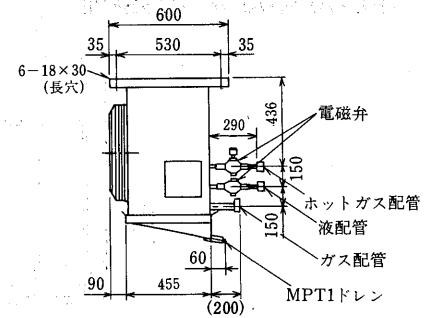
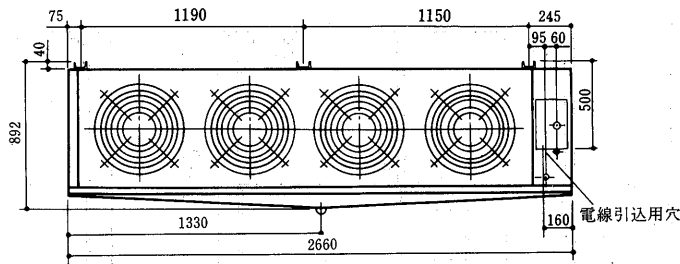
AFH-30SSB形
UC-21OPH



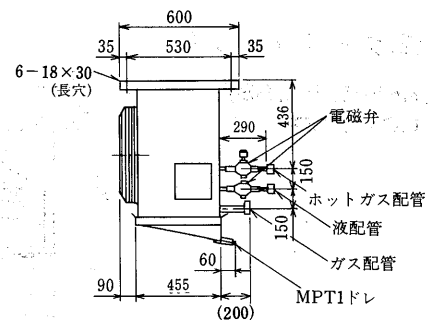
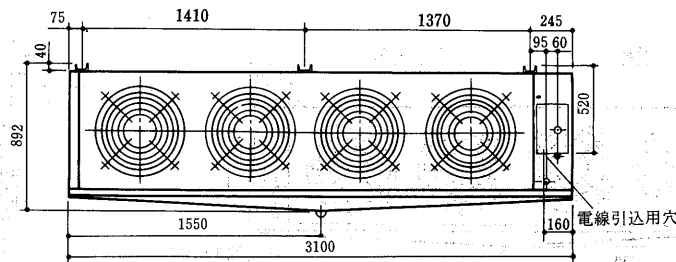
AFH-40SSB形
UC-27OPH



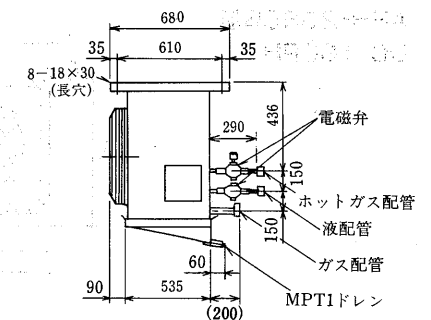
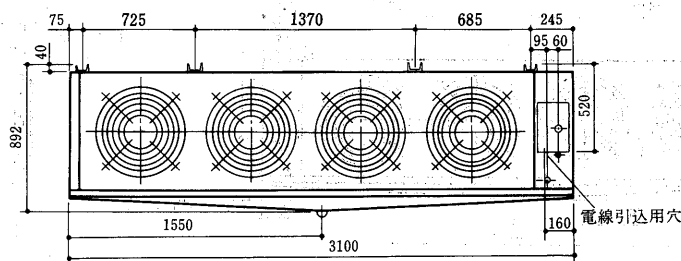
AFL-L20SSB形
UC-120PL



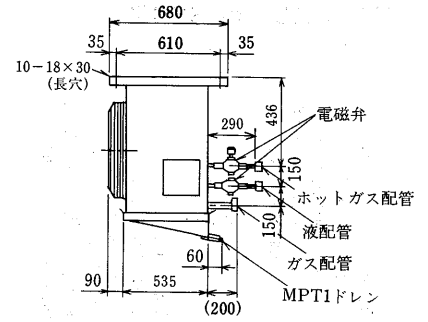
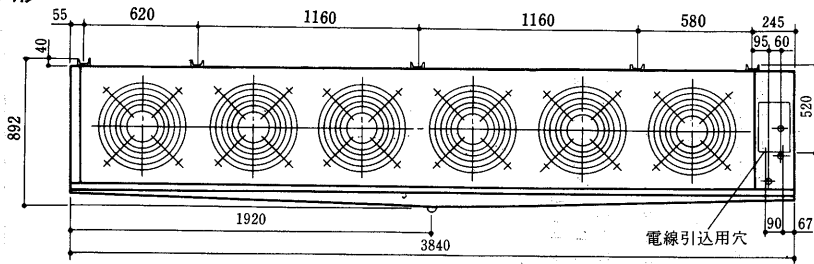
AFL-25SSB形
UC-160PL



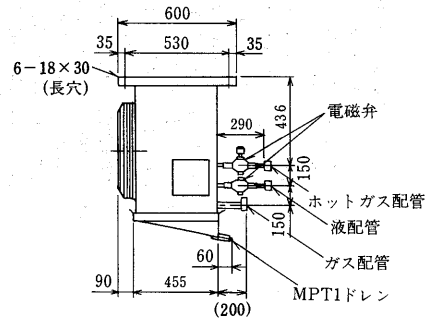
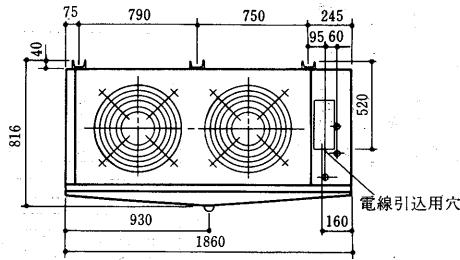
AFL-30SSB形
UC-21OPL



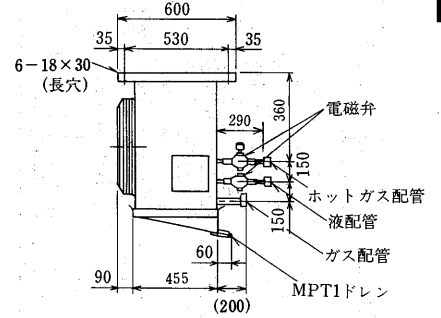
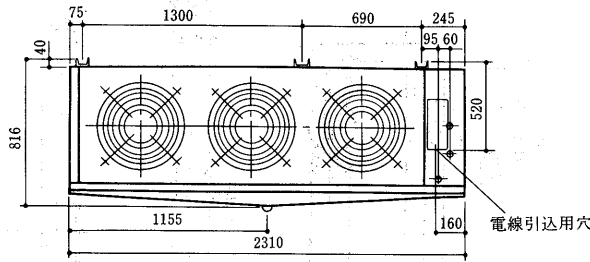
AFL-40SSB形
UC-270PL



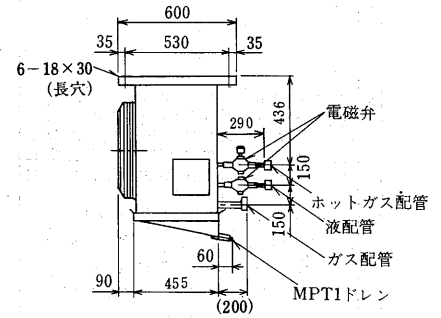
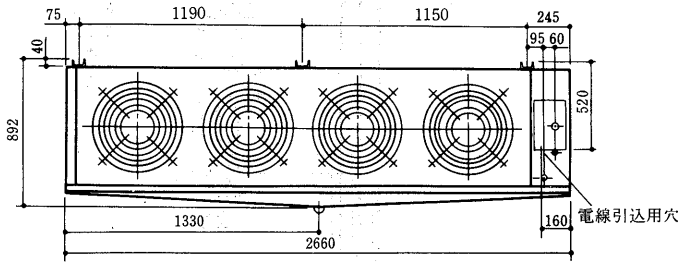
AFR-L20SSB形
UC-80PR



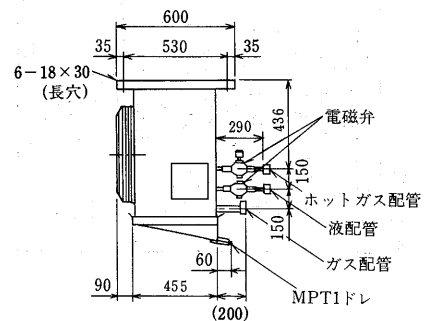
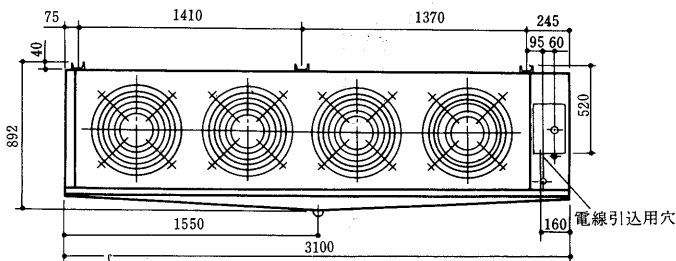
AFR-25SSB形
UC-100PR



AFR-30SSB形
UC-140PR



AFR-40SSB形
UC-160PR



大形冷凍・冷蔵クーリングユニット(スプリット形)

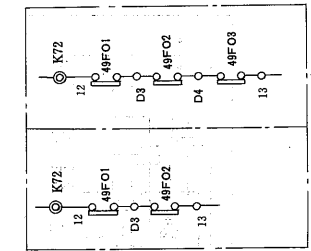
運転時の主要機器動作
AFH-SSB形

運転指示
電源投入

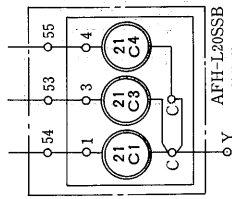


圧縮機 (MC)
冷却器用送風機 (MF)
凝縮器用送風機 (MFO)
液用電磁弁 (ZICR)

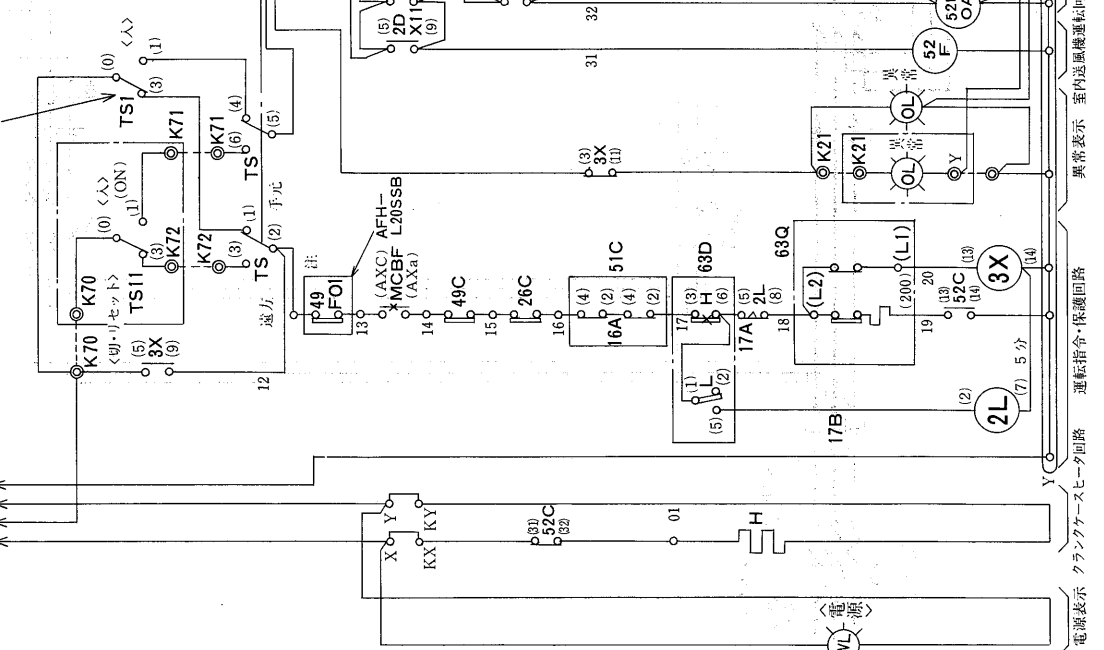
注意 1. 除霜はオフサイクル、冷却運転時間積算により除霜人 (クラッチコイル付タイマー使用設定値A) 除霜終了はタイマーにて設定 (設定値B)
tA=t1, tA=t2+t3



注

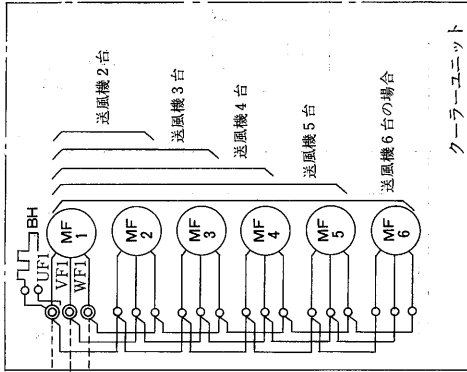
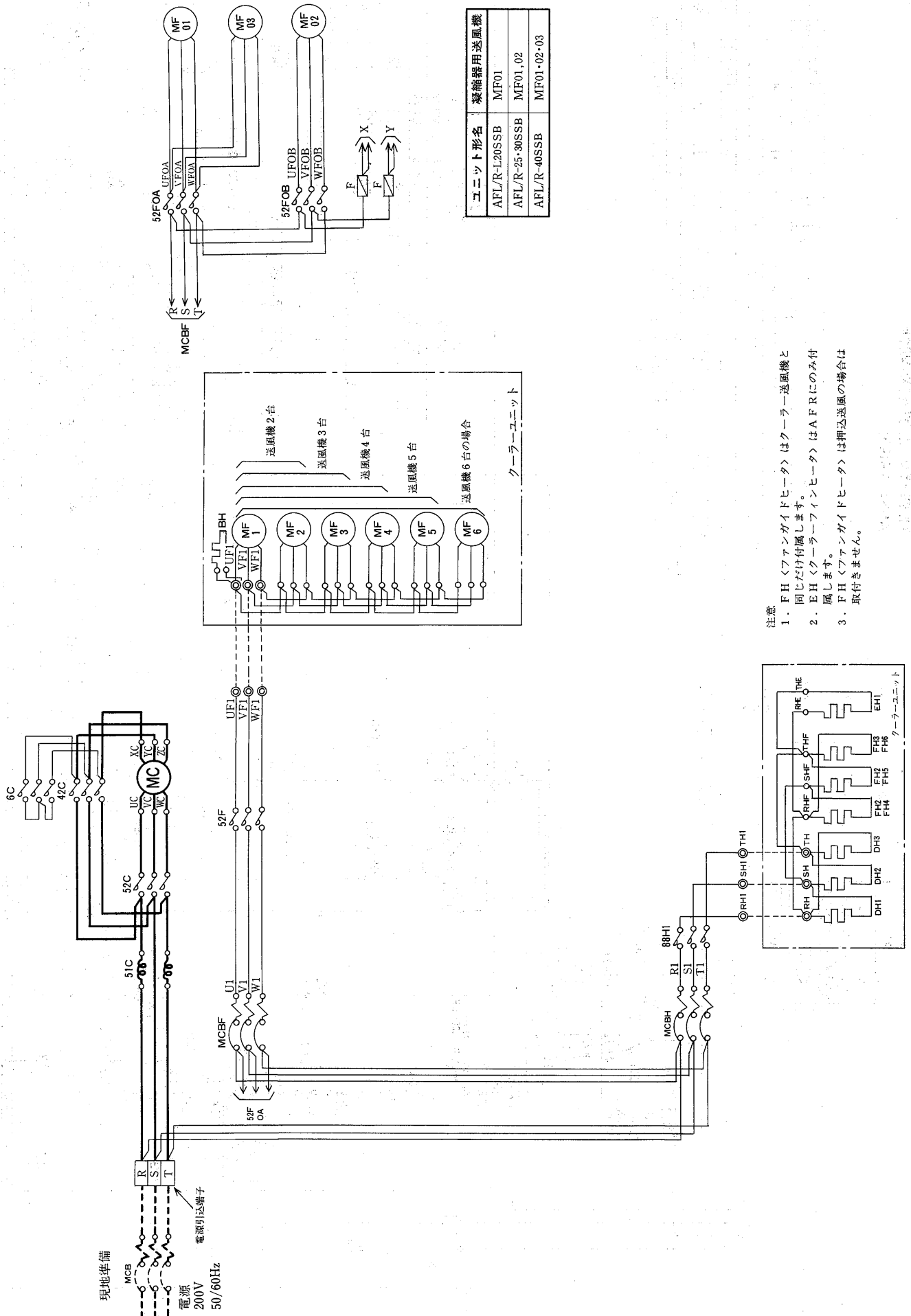


<切>リセット



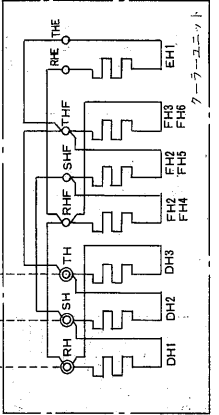
大形冷凍・冷蔵フリージングユニット (形)

(b) L・Rシリーズ
AFL・AFR-L20~40SSB形



ユニット形名	凝縮器用送風機
AFL/R-L20SSB	MF01
AFL/R-25・30SSB	MF01,02
AFL/R-40SSB	MF01・02・03

- 注意
1. F H くファンガイドヒータはクーラー送風機と同じだけ付属します。
 2. E H くクーラーフィンヒータはAFRにのみ付属します。
 3. F H くファンガイドヒータは押込送風機の場合は取付きません。

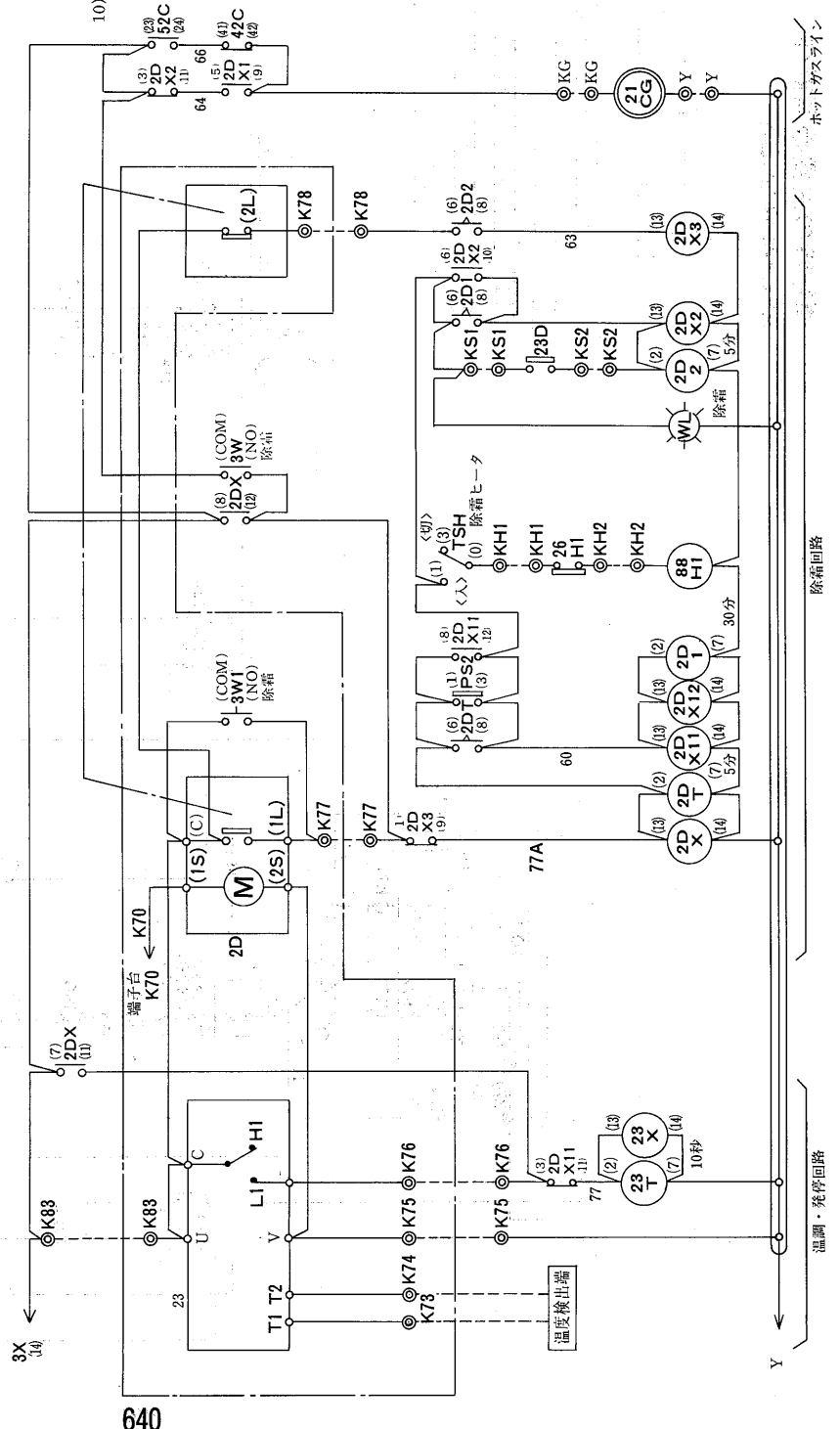


記号説明

記号	名称	記号	名称	記号	名称
BH	電熱器<クーラーユニット端子箱>	RL	表示灯<赤>	23D	温度閉閉器<除霜終了検知>
DH	デフロストヒータ<ドレパン>	TS, TSH	操作閉閉器	23T	限時継電器
EH	デフロストヒータ<クレンジング>	TSL, TSH	操作閉閉器	26C	温度閉閉器<吐出ガス>
F	刃形閉閉器	WL	表示灯<白>	26H1	ヒータ過熱防止サーモ
FH	デフロストヒータ<ファンガイド>	2C	限時継電器	42C, 6C	電磁接点器<圧縮機>
H	電熱器<クレンジング>	2D	タイムスイッチ	42X, 6X	補助継電器
MC	電動機<圧縮機>	2D1, 2	限時継電器	49C	温度閉閉器<圧縮機巻線>
MCB	配線用遮断器<理地準備>	2DT, 2L	限時継電器	49F01, 02, 03	温度閉閉器<圧縮機巻線>
MCBF	配線用遮断器	2DX	補助継電器	51C	過電流継電器<圧縮機>
MCBH	配線用遮断器<デフロストヒータ>	2DX2, 3	補助継電器	51F1, 2, 3	過電流継電器<クーラーユニット送風機> ※2
MF01, 02, 03	電動機<送風機>	2DX11, 12	補助継電器	52C	電磁接点器<圧縮機>
MF1~6	電動機<クーラーユニット送風機> ※2	2DU, 2	限時継電器	52F	電磁接点器<クーラーユニット送風機> ※1
MF1~6	電動機<クーラーユニット送風機> ※1	3X, 52X, 23X	補助継電器	52FOA, OB	電磁接点器<送風機用送風機>
OL	表示灯<オレレンジ>	8	操作閉閉器	52F1, 2, 3	電磁接点器<クーラーユニット送風機> ※2
PH	デフロストヒータ<クーラ風導板> ※2	21CG	電磁弁	63A	圧力閉閉器<ポンプダウン>
PS	圧力閉閉器<容量制御>	21C1, 3~6	電磁弁	63D	圧力閉閉器<高圧>
PS1	圧力閉閉器<凝管ファンコントロール>	21R	電磁弁<冷凍ライン>	63Q	圧力閉閉器<油圧>
PS2	圧力閉閉器<高圧制御>	23	温度調節器	88H1	電磁接点器<デフロストヒータ>

注意

- 1) 送風機用送風機と冷却器用送風機の台数はユニット形式及び仕様により異なります。仕様書により確認願います。
- 2) 電熱器(H)は圧縮機停止中に通電下さい。圧縮機停止時に主電源をOFFにする恐れがある場合には、電熱器の電源は別電源としKX, KYに接続下さい。(この時X-KX, Y-KYの短絡は取外して下さい)
- 3) O Oは 冷凍機ユニット→クーラーユニット間の理地接続を示します。
冷機ユニット→リコンボックス間の理地接続を示します。
- 4) []はリコンボックス内取付部品を示します。
- 5) タイムスイッチ(2D)による冷凍時間のセットはユニット据付後庫内状況にあわせてセット下さい。
- 6) 保護閉閉器が作動した場合ユニットは停止し表示灯(OL)で知らせます。操作閉閉器T S 1を(切・リセット)へ切換えることにより表示灯は消灯します。
- 7) 温度調節器(23)の作動は次の通りです。
庫内温度下降により H1-C間ON
庫内温度上昇により L1-C間ON
庫内温度+3℃以上で運転する場合には除霜時のデフロストヒータへの通電は不要です。T S Hスイッチを(切)へ入れて下さい。
- 9) ※1はクーラーユニット送風機がプロペラファンの場合のみ付属
※2はクーラーユニット送風機が高静圧プロペラファンの場合のみ付属
E H デフロストヒータ(クーラーファン)はAFRユニットにのみ付属します。
- 10) 運転表示灯(RL)は圧縮機の運転に関係なくスイッチ操作に連動して点滅します。圧縮機のON/OFFに連動して点滅させる場合には、端子43-K43の短絡を取外して下さい。



5.3.4 能力表

AFL・AFH・AFR形<L20～40形>冷却能力表

(a) 標準仕様

50/60Hz 外気温度 32℃

機種		庫内温度	冷却能力 入力	L20SSB	25SSB	30SSB	40SSB	
AFL	AFH	R22	15	kcal/h kW	45300/51900 24.0/28.1	57600/66400 27.0/32.1	66500/76600 30.6/36.4	84500/97400 36.0/42.9
			10	"	40600/46600 22.0/25.7	51500/59100 24.9/29.7	59300/68500 28.3/33.6	75200/86900 33.3/39.8
			5	"	36000/41400 20.1/23.5	45600/51900 23.0/27.4	52400/60600 26.0/30.9	66300/76800 30.8/36.8
			3	"	34200/39400 19.4/22.7	43300/49200 22.2/26.6	49700/57600 25.2/29.9	62900/72000 29.8/35.6
			0	"	31600/36400 18.3/21.5	40000/45100 21.1/25.3	45800/53100 23.9/28.4	57900/67200 28.4/33.9
			-5	"	27400/31700 16.6/19.5	34700/39000 19.3/23.1	39600/46000 21.7/25.2	49900/58100 26.0/31.0
AFR	R502 <small>注 吸入ガス温度 18℃表示</small>	R502	-5	kcal/h kW	24600/28200 15.6/18.3	31600/36300 18.9/21.6	38000/43700 22.0/26.0	45200/52200 25.6/30.2
			-10	"	21500/24700 14.2/16.7	27600/31700 17.2/19.6	33000/38000 20.0/23.6	39200/45400 23.3/26.6
			-15	"	18500/21300 12.8/15.1	23700/27300 15.6/17.5	28100/32500 18.0/21.3	33600/39000 21.2/25.0
			-20	"	15600/18000 11.4/13.5	20000/23100 14.0/15.5	23600/27300 16.1/19.0	28200/32800 19.0/25.5
			-25	"	12900/15000 10.1/12.0	16500/19200 12.5/13.6	19400/22500 14.2/16.8	23300/27100 16.9/20.1
			-30	"	10500/12100 8.9/10.5	13400/15600 11.0/11.6	15500/18100 12.4/14.7	18800/22000 14.9/17.7

※AFH, AFL形のマルチクーラ(2クーラ, 3クーラ等)の能力についてはマルチクーリングユニットの欄を参照ください。

注. AFR-SSBの冷凍能力は、日本工業規格(JIS B8600)の冷凍用圧縮機の温度条件に依り表示していますが、実際に使用される条件と異なりますので、負荷計算を行なう場合は補正した値を御使用ください。

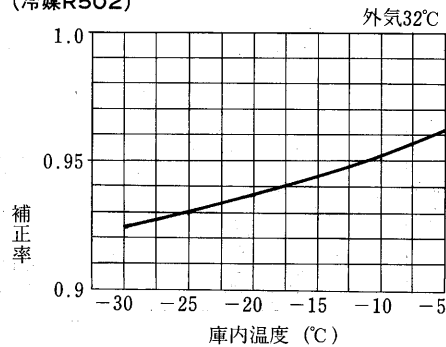
$$\text{補正值} = \text{公表冷凍能力値} \times \text{補正率}$$

(補正率：右記グラフより求めます。)

AFH・AFLについては補正の必要は有りません。

吸入ガス温度18℃表示をS・H. 10degに換算する係数

(冷媒R502)



(b) 大クーラ仕様

50/60Hz (外気: 32℃)

機種	庫内温度	圧縮機入力 凝縮能力	L20SSB			25SSB			30SSB		
			プロペラファン大クーラ			プロペラファン大クーラ			プロペラファン大クーラ		
			能力 kcal/h	入力 kW	能力 kcal/h	入力 kW	能力 kcal/h	入力 kW	能力 kcal/h	入力 kW	能力 kcal/h
AFH	3℃	能力 kcal/h	35,600/41,300	45,800/51,900	50,000/56,500						
		入力 kW	19.7/23.1	22.2/27.1	23.2/28.5						
	5℃	能力 kcal/h	37,600/43,600	48,500/55,000	53,100/59,900						
		入力 kW	20.5/24.1	23.1/28.1	23.9/29.5						
	10℃	能力 kcal/h	42,800/49,500	55,600/62,900	61,000/68,600						
		入力 kW	22.6/26.6	25.0/30.4	25.8/32.1						
15℃	能力 kcal/h	48,200/55,700	63,000/71,100	69,200/77,600							
	入力 kW	24.9/29.2	27.0/32.8	27.9/34.9							
AFL	-5℃	能力 kcal/h	27,900/32,500	35,500/40,400	38,500/43,800						
		入力 kW	16.6/19.5	19.5/23.6	20.3/24.7						
	0℃	能力 kcal/h	32,600/37,900	41,800/47,500	45,500/51,600						
		入力 kW	18.5/21.8	21.2/25.8	22.1/27.0						
	5℃	能力 kcal/h	37,600/43,600	48,500/55,000	53,100/59,900						
		入力 kW	20.5/24.1	23.1/28.1	23.9/29.5						
10℃	能力 kcal/h	42,800/49,500	55,600/62,900	61,000/68,600							
	入力 kW	22.6/26.6	25.0/30.4	25.8/32.1							
15℃	能力 kcal/h	48,200/55,700	63,000/71,100	69,200/77,600							
	入力 kW	24.9/29.2	27.0/32.8	27.9/34.9							

(c) 低騒音クーラ能力表

50/60Hz

機種		AFH/L-L20SSB		
ユニットクーラ形名		UC-120EH/L	UC-140EH/L	UC-160EH/L
0℃	能力 kcal/h			32300/36800
	入力 kW			17.0/20.9
3℃	能力 kcal/h	30400/33800	31500/35300	35200/40000
	入力 kW	16.3/19.7	16.7/20.4	18.0/22.2
5℃	能力 kcal/h	31900/35400	33200/37100	37200/42200
	入力 kW	16.9/20.4	17.3/21.1	18.7/23.1
10℃	能力 kcal/h	35800/39500	37300/41500	42200/47800
	入力 kW	18.2/22	18.7/22.8	20.4/25.4
15℃	能力 kcal/h	39700/43700	41600/46100	47400/53500
	入力 kW	19.5/23.7	20.1/24.7	22.1/27.8

大形冷凍・冷蔵クーリングユニット(スプリット形)

大形冷凍・冷蔵クーリングユニット<スプリット形>▶冷媒配管系統図・電気特性

50/60Hz

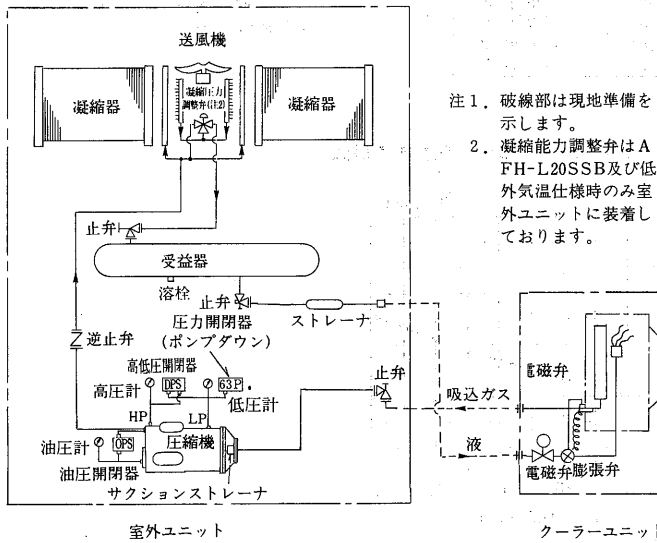
機種	AFH/L-25SSB			
	ユニットクーラ形名	UC-160EH/L	UC-210EH/L	UC-270EH/L
0℃	能力 kcal/h		39200/44700	42500/48500
	入力 kW		19.2/22.9	19.8/24.1
3℃	能力 kcal/h	39900/44900	42900/48700	46500/52900
	入力 kW	19.2/23	19.9/24.2	20.8/25.4
5℃	能力 kcal/h	42100/47400	45300/51500	49200/56000
	入力 kW	19.7/23.8	20.5/25.0	21.5/26.3
10℃	能力 kcal/h	47900/53800	51800/58700	56300/63900
	入力 kW	21.2/27.7	22.1/27.1	23.2/28.7
15℃	能力 kcal/h	53900/60300	58500/66200	63600/72000
	入力 kW	22.6/27.6	23.7/29.3	25/31.1

50/60Hz

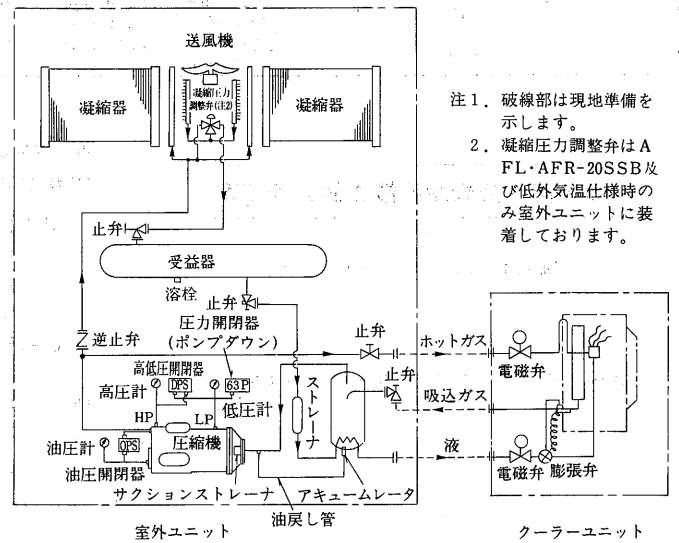
機種	AFH/L-30SSB		AFH/L-40SSB		
	ユニットクーラ形名	UC-210EH/L	UC-270EH/L	UC-270EH/L	UL-160EH/L×2
0℃	能力 kcal/h	42800/48800	46600/53200	51700/59000	57700/66200
	入力 kW	22.1/25.8	22.2/27.2	23.8/29.8	27.7/34.8
3℃	能力 kcal/h	46700/53100	50800/57900	56300/64200	63300/72400
	入力 kW	22.2/27.1	23.3/28.6	25/31.3	29/36.5
5℃	能力 kcal/h	49300/56100	53700/61200	59500/67700	67100/76800
	入力 kW	22.9/28.1	24/29.6	25.8/32.2	29.8/37.6
10℃	能力 kcal/h	56100/63600	61200/69500	67600/76700	77000/87900
	入力 kW	24.6/30.3	25.9/32.1	27.6/34.6	32.0/40.4
15℃	能力 kcal/h	63200/71500	69000/78200	76000/86100	87400/99600
	入力 kW	26.4/32.7	27.8/34.7	29.4/37	34.1/43.4

※AFHは庫内温度+3℃以上

(5)冷媒配管系統図
AFH-L20~40SSB形



AFL-L20~40SSB形
AFR-L20~40SSB形



(6)電気特性

(a)H・Lシリーズ<L20~40形>

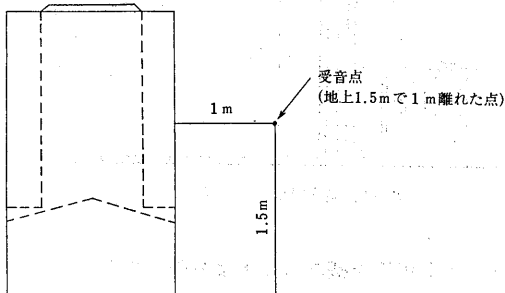
項目	形名	AFH-L20SSB	AFH-25SSB	AFH-30SSB	AFH-40SSB	AFL-L20SSB	AFL-25SSB	AFL-30SSB	AFL-40SSB		
		三相 200V 50/60Hz				三相 200V 50/60Hz					
電 源	圧縮機用電動機称出力	kW	15	19	22	30	15	19	22	30	
	送風機用電動機称出力	kW	0.7×1		0.7×2	0.7×1	0.7×1		0.7×2	0.7×3	
	クランクケースヒータ容量	kW	0.18								
	過電流継電器設定値	A	95	110	120	145		110	120	145	
冷 却 器	送風機用電動機称出力	kW	0.27×4/0.39×4				0.27×6/0.39×6				
	ドレンパンヒータ	kW	—								
	ファンガードヒータ	kW	—								
	ターミナルヒータ	kW	0.007								
運 転 特 性	冷 却 特 性	庫内 15℃	A	85/91	88/101	110/118	112/131	85/91	88/101	110/118	112/131
		庫内 10℃	A	81/84	83/93	104/109	107/122	81/84	83/93	104/109	107/122
		庫内 5℃	A	77/78	78/86	99/101	101/114	77/78	78/86	99/101	101/114
		庫内 3℃	A	74/75	76/83	97/98	99/110				
		庫内 0℃	A					73/72	74/79	94/93	96/105
	庫内 -5℃	A					69/66	69/72	89/85	90/97	
除 霜 性	凝縮器用送風機	A	4.2/4	7.8/7.2	8.4/8	12.6/12	4.2/4	7.8/7.2	8.4/8	12.6/12	
	冷却器用送風機	A	6.4/6.6				6.4/6.6				
	冷却器用送風機	A	6.4/6.6				—				
	圧縮機ヒータ	A	—				62/67	70/79	81/89	92/106	
ユニット最大電流	A	96/102	103/115	125/133	135/153	96/102	103/115	125/133	135/153		
電源容量	kVA	34/36	36/40	44/47	47/54	34/36	36/40	44/47	47/54		
電線サイズ	mm ²	38	60	60	60	38	60	60	60		

(b)Rシリーズ<L20~40形>

項目		形名	AFR-L20SSB	AFR-25SSB	AFR-30SSB	AFR-40SSB	
電	源		三相 200V 50/60Hz				
	本	圧縮機用電動機称出力 kW	15	19	22	30	
		送風機用電動機称出力 kW	0.7×1	0.7×2		0.7×3	
		クランクケースヒータ容量 kW		0.18			
格	冷	過電流継電器設定値 A	95	110	120	145	
		送風機用電動機称出力 kW	0.27×2/0.39×2	0.27×3/0.39×3	0.27×4/0.39×4		
		電熱器容量					
		ドレンパンヒータ kW	1.77	2.11	2.52	3.12	
		ファンガードヒータ kW	0.15×2	0.15×3	0.15×4		
		ターミナルヒータ kW	0.007				
運	冷	縮	庫内 -5℃ A	66/61	61/60	83/74	86/86
			庫内 -10℃ A	64/57	58/56	79/69	82/80
			庫内 -15℃ A	61/52	56/52	76/65	77/74
			庫内 -20℃ A	58/48	52/48	72/60	71/68
			庫内 -25℃ A	55/43	49/43	68/55	69/61
			庫内 -30℃ A	52/39	45/38	64/50	64/55
	特	性	凝縮器用送風機 A	4.2/4	7.8/7.2	8.4/8	12.6/12
			冷却器用送風機 A	3.2/3.3	4.8/5.0	6.4/6.6	
			除霜ヒータ A	66/74	74/87	86/98	98/117
			ヒータ A	6.9	8.2	9.7	12.1
性	電	ユニット最大電流 A	74/81	83/96	99/108	111/130	
		電源容量 kVA	26/29	29/34	35/38	39/46	
		電線サイズ mm ²	38	60	60	60	

(7)騒音特性

AFH・AFL・AFR-L20SSB~40SSB形

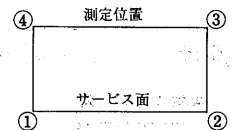
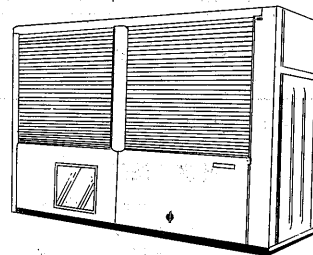


条件 形名	騒音値	
	50Hz	60Hz
AFH-L20SSB AFL-L20SSB AFR-L20SSB	67	69
AFH-25SSB AFL-25SSB AFR-25SSB	69	70
AFH-30SSB AFL-30SSB AFR-30SSB	69	70
AFH-40SSB AFL-40SSB AFR-40SSB	71	72

単位 Aスケール・ホン

(8)振動

AFH・AFL・AFR-L20SSB~40SSB形



(単位: 片振幅1/1000mm)

機種	①	②	③	④
AFH・AFL・AFR-L20SSB	1.0/1.0	3.0/2.0	3.0/1.5	2.0/1.5
AFH・AFL・AFR-25SSB	1.5/1.5	2.0/2.0	1.0/1.0	1.0/1.0
AFH・AFL・AFR-30SSB	1.0/2.5	1.0/2.5	1.0/2.5	1.0/3.0
AFH・AFL・AFR-40SSB	1.0/1.0	2.5/1.0	1.0/1.5	3.0/2.5

備考
条件: 45℃ ET=-7℃
周波数: 50Hz/60Hz
方向: 垂直方向
注: 運転条件、設置条件により数値は多少異なります。

(9)据付関係資料

(a)受入および搬入

クーリングユニットは冷棟機ユニットと冷却器ユニットに分かれて出荷します。

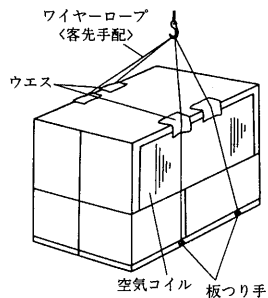
ユニットが到着し、一応仕様書または出荷案内書と引合せ、部品の不足はないか、輸送中の損傷はないかなど現品をよく調べてください。もし不足や損傷があれば代理店または最寄りの営業所へご連絡ください。

吊り上げは脚部の4本の「板つり手」にフックをかけて行っていく

ださい。この時パネルを傷つけないようワイヤーとパネルの接触部にはウエス等を使用してください。

(工場出荷形態)

外観		
内容	<ul style="list-style-type: none"> ● 冷凍機ユニット ● 温調用センサー ● 電気結線図 ● リモコンボックス 	● 冷却器ユニット

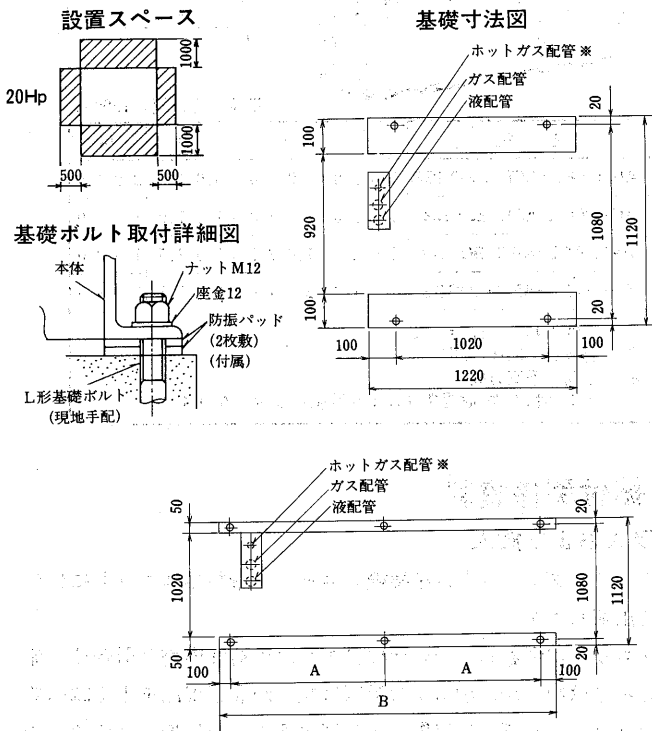


ユニット上面は樹脂製ベルマウスを使用しておりますので、強度的に乗ったりすると危険です。

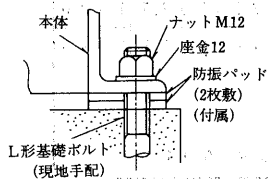
製品重量表 (スプリット形) kg

冷凍機ユニット	容 量			
	20Hp	25Hp	30Hp	40Hp
冷却器ユニット	形 式			
	UC-120PL	UC-160PL	UC-210PL	UC-270PL
	825	920	1060	1245
	250	285	335	460

(b) 据付 注. 据付は次のスペースを確保してください



基礎ボルト取付詳細図

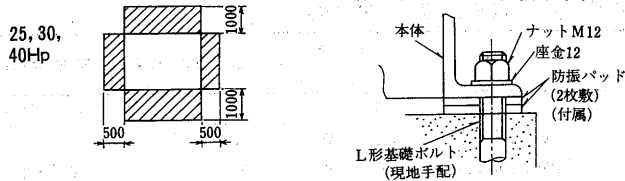


変化寸法表

容量 (Hp)	A	B
25, 30	900	2000
40	1340	2880

※ホットガス配管はAFL, AFRにのみ付属します。

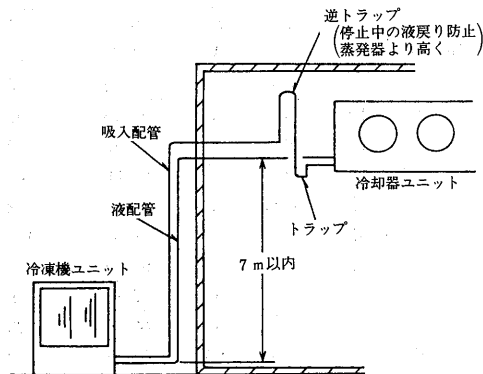
基礎ボルト取付詳細図



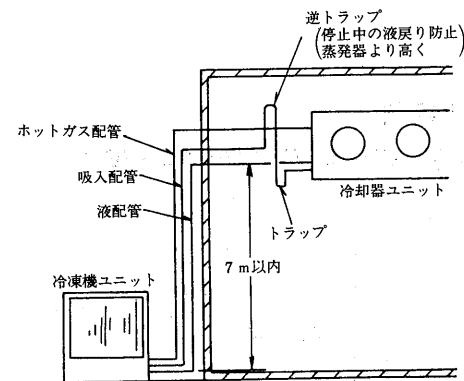
(c) 配管工事

(クーリングユニットは冷却器ユニットに電磁弁と膨張弁を内蔵しています)

A. 冷却器ユニットが冷凍機ユニットより高い場合

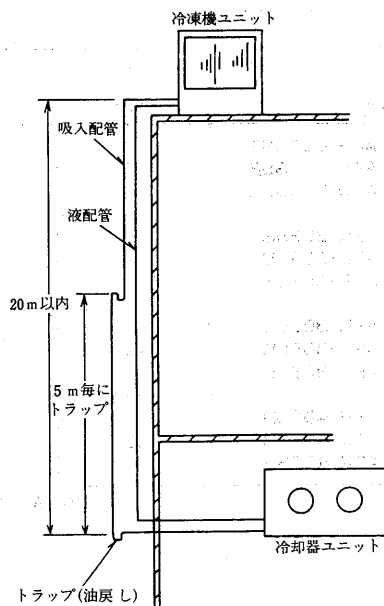


AFHシリーズ

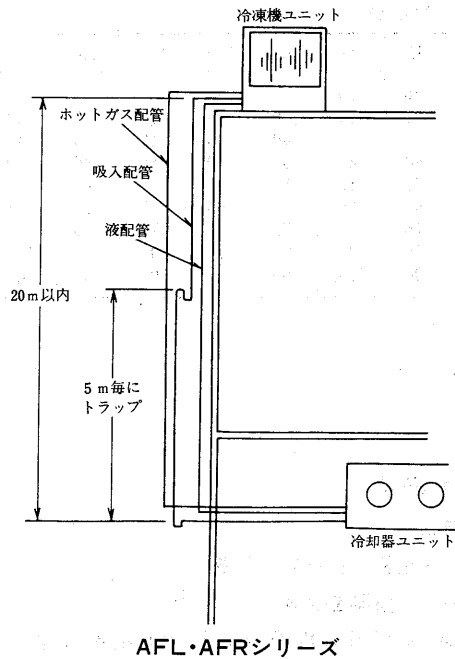


AFL・AFRシリーズ

B. 冷却器ユニットが冷凍機ユニットより低い場合



AFHシリーズ



冷媒配管注意事項

- (イ)配管内面は酸洗いしてください。
- (ロ)管内をボロ布で掃除することは絶対避けてください。
- (ハ)配管は水分に注意してください。〈水分の多い場所に置かない事〉
- (ニ)機器類の連絡配管は出来るだけ短かくしてください。
- (ホ)湾曲部は出来るだけ少なくかつ曲りを大きくしてください。
- (ヘ)熱に起因する管の伸縮に適応するように配管してください。
- (ト)配管は適当に箇所支持金具をつけ振動を防止してください。
- (チ)配管施工の際は配管内にゴミが入らないよう注意して施工してください。
- (リ)配管の最大長さは30m以下としてください。
- (ク)配管サイズは通常は仕様表記載のサイズに合わせてください。

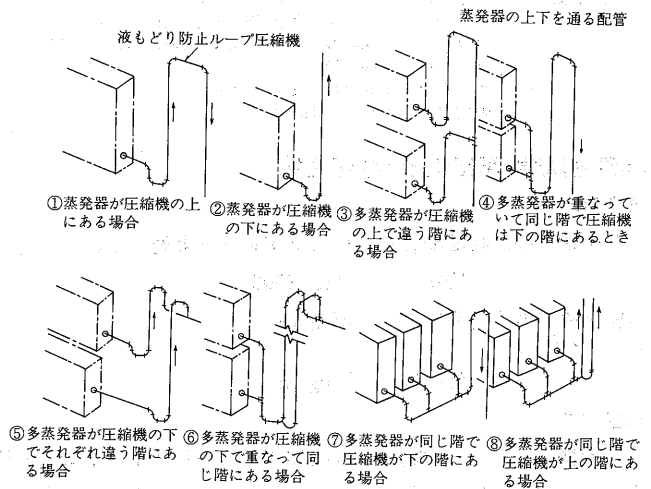
(a)吸入配管

- (イ)配管は断熱を施工してください。断熱は防湿処置を行ってから施工してください。
- (ロ)配管サイズは通常は仕様表の配管サイズを使用してください。油戻りを考慮した冷媒ガス速度が必要です。
最少負荷時に横走り管で3.5m/s以上
立上り管で6 m/s以上のガス速度を確保ください。
- (ハ)オイルトラップはできるだけ小さくしてください。オイルトラップが長いとクランクケースの油面変動巾が大きくなります。
- (ニ)圧縮機の停止中は蒸発器の液冷媒が吸込管に流れ込まない工夫が必要です。それぞれの位置よっての配管を下図に示します。
 - ①は圧縮機が1台の蒸発器の下にあるとき。吸込み管は蒸発器より立ちあげる。
 - ②は蒸発器が圧縮機の下にあるとき。
 - ③は圧縮機の上でいくつかの蒸発器がそれぞれ各層にあるとき。
 - ④は多蒸発器が重なって同じ階で圧縮機は下の階であるとき。

液電磁弁がそれぞれついているときは③の方法でもよい。また⑤でもよい。別々の立上り管を用いられないときは、⑥による。

(b)液配管

- (イ)冷凍機ユニットより冷却器ユニットを立ち上げる高さは7m以内としてください。高低差が大きいと液管内の液が圧力損失でフラッシュしてガスが発生し冷媒分流を悪くしたり、能力低下の原因となります。



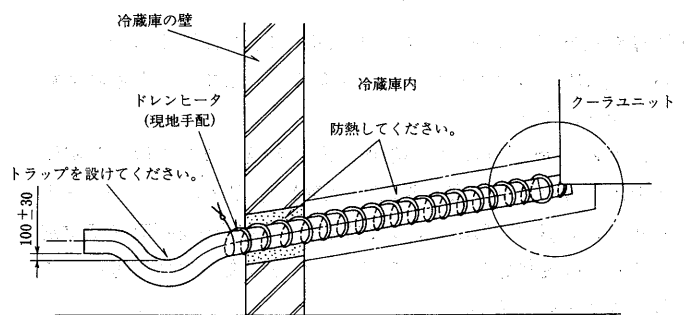
冷媒配管の防熱

吸入配管、液配管、ホットガス配管はそれぞれ別々に防熱してください。ホットガス配管は管内を高温度の冷媒が流れますので耐熱性が有るグラスウール系を御使用ください。

ドレン配管現地施工例

[注意]

- (1)ドレンパイプ外周には必ずヒータをクーラ出口部より巻いてください。庫外にてトラップを設けてください。ドレン配管はトラップ部以外は水がたまらないように注意してください。(必ず下り勾配となるようにしてください)
- (2)庫内のパイプには必ず断熱を施してください。
- (3)ドレンパイプ、ドレンパイプ用断熱及びドレンヒータは現地にて手配願います。
- (4)ドレンヒータは冷却運転中も通電としてください。
- (5)ヒータの容量の目安は10W/m程度です。但しこの容量は庫内温度、巻き方により多少異なることがあります。



ドレン配管詳細図

大形冷凍・冷蔵クーリングユニット<スプリット形>

吸入配管の防熱材

保冷用保温材の厚さ
熱伝導率(kcal/mhdeg) 0.030+0.00012θ (θ:平均温度℃)

単位 mm

管内温度	管の呼び方	15	20	25	32	40	50	65	80	90	100	125	150	200	250	300	平面
15℃以上		20	20	20	20	20	20	20	20	20	20	20	20	20	20	25	25
10℃以上		20	20	25	25	25	25	25	25	25	30	30	30	30	30	30	30
5℃以上		25	25	25	30	30	30	30	30	40	40	40	40	40	40	40	40
0℃以上		30	30	30	40	40	40	40	40	40	40	40	40	40	50	50	50
-10℃以上		40	40	40	40	40	50	50	50	50	50	50	50	50	65	65	65
-20℃以上		40	50	50	50	50	50	65	65	65	65	65	65	75	75	75	100
-30℃以上		50	50	50	65	65	65	65	75	75	75	75	75	75	75	75	100
-40℃以上		50	65	65	65	65	75	75	75	75	75	75	100	100	100	100	120
-50℃以上		65	65	65	75	75	75	75	75	100	100	100	100	100	100	100	120

該当保温材
 フォームポリスチレン保温板 1号, 2号
 フォームポリスチレン保温筒 1号, 2号, 3号
 グラスウース保温板 2号, 24K, 32K, 40K, 48K, 64K, 80K, 96K, 120K
 グラスウール保温筒
 ロックウール保温板 1号, 2号
 硬質フォームラバー保温板

(d)気密試験・真空引き・冷媒充填

気密試験

配管接続後、接続配管を主体に気密試験を実施する。

冷媒 R22/R502

気密試験圧力 高压側 23kg/cm²
(ゲージ圧力)

低压側 14kg/cm²

真空引き

冷凍機ユニット「ガス」「液」両操作弁のサービスポートより配管内の真空引きを行う。装置内の真空引きは必ず真空ポンプを用いてください。

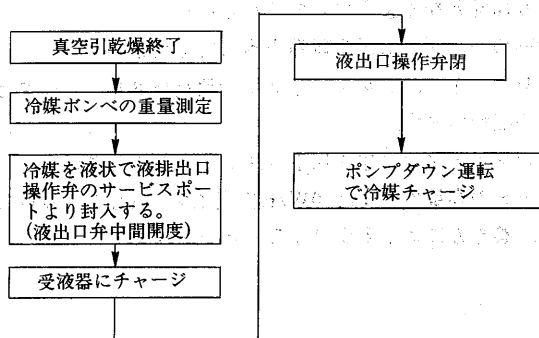
外気温が低いと配管内の水分が充分蒸発せずに残ることがあるので、15℃以上に加熱する。

真空度が0.05mmHg以下になってから少なくとも1時間以上真空ポンプを運転すること。

真空ポンプの到達真空度が悪いときあるいは加熱ができない場合は3回引きを行うこと。

冷媒の充填

(1)冷媒充填は次の手順で行ってください。



(2)冷媒充填量が少な過ぎたり、ガス漏れにより冷媒ガスが不足すると、低压圧力が下がり油戻りが悪くなります。また過熱運転にもなります。

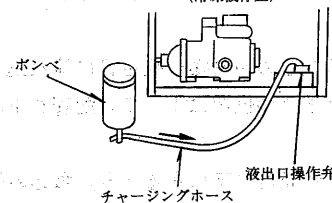
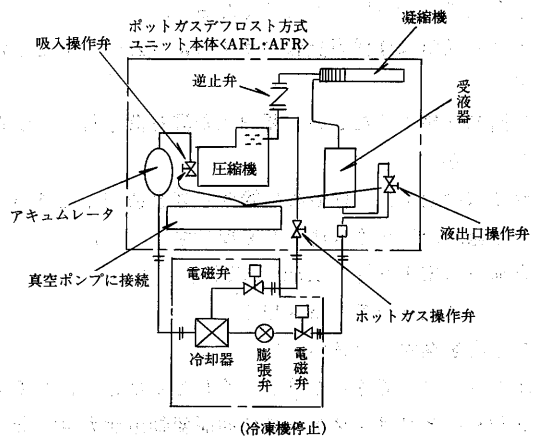
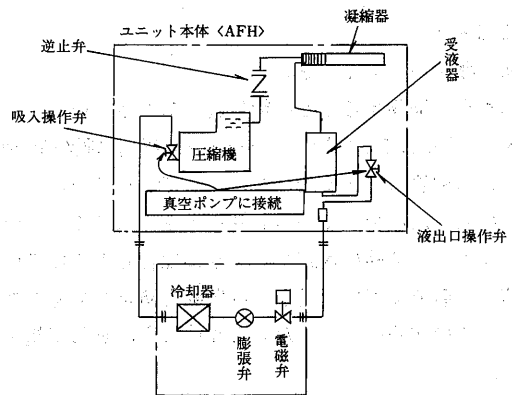
最少必要冷媒量は、庫内温度を所定の温度まで下げ、凝縮温度を出来るだけ下げた状態(定常状態)で、SH(スーパーヒート)=10~15degCの状態になる冷媒量です。実際の冷媒充填では運転時の過渡現象等を考慮してさらに10%程度の冷媒を追加しておく必要があります。

適正冷媒充填量=最少必要冷媒量×1.1

(e)電気配線

感電防止

- (1)アース配線を行ってください。
- (2)漏電しゃ断器を設置してください。
- (3)電線は高温部(圧縮機,凝縮器,吐出配管)およびエッジ部分に接触しないようにしてください。



配線容量

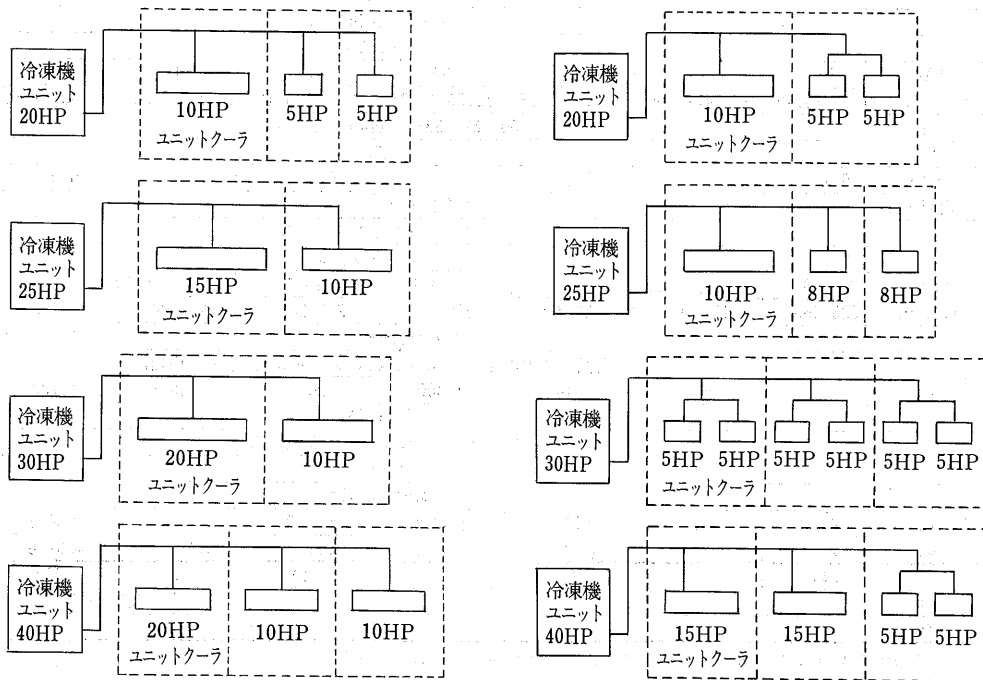
本機の許容電圧は名板値の±10%以内です。配線容量は、電気設備技術基準値及び内線規程に従うほか、この許容電圧の範囲に入るよう電気特性を参照の上、決定してください。

5.3.2 マルチクーリングH・Lシリーズ

目次

(1) 仕様	648	(3) 電気配線図	653
(a) 冷凍機ユニット	648	(4) 能力表	657
(b) 冷却ユニット	648	(5) 冷媒配管系統図	658
(2) 外形寸法図	649	(6) 電気特性	658
(a) 冷凍機ユニット	649		
(b) ユニットクーラ	650		

組み合わせ例 <異容量クーラの組み合わせも可能です。>



スプリットクーリングユニットクーラ一覧表

		20HP				25HP				30HP				40HP			
		マルチクーラ			標準	マルチクーラ			標準	マルチクーラ			標準	マルチクーラ			標準
		4クーラ	3クーラ	2クーラ	1クーラ	4クーラ	3クーラ	2クーラ	1クーラ	4クーラ	3クーラ	2クーラ	1クーラ	4クーラ	3クーラ	2クーラ	1クーラ
AFH	プロペラファン	UC-40 PH	UC-40 PH	UC-60 PH	UC-120 PH	UC-40 PH	UC-50 PH	UC-80 PH	UC-160 PH	UC-50 PH	UC-60 PH	UC-100 PH	UC-210 PH	UC-60 PH	UC-80 PH	UC-120 PH	UC-270 PH
	軸流ファン	/	/	UC-60 AH	UC-120 AH	/	/	UC-80 AH	UC-160 AH	/	UC-60 AH	UC-100 AH	UC-210 AH	UC-60 AH	UC-80 AH	UC-120 AH	UC-270 AH
	エクストラファン 低騒音	/	/	UC-60 EH	UC-120 EH	/	/	UC-80 EH	UC-160 EH	/	UC-60 EH	UC-100 EH	UC-210 EH	UC-60 EH	UC-80 EH	UC-120 EH	UC-270 EH
	センタータイプ	UC-60 CH	UC-90 CH	/	/	UC-90 CH	/	/	/	/	/	/	/	/	/	/	/
AFL	プロペラファン	UC-40 PLH	UC-40 PLH	UC-60 PLH	UC-120 PL	UC-40 PLH	UC-50 PLH	UC-80 PLH	UC-160 PL	UC-50 PLH	UC-60 PLH	UC-100 PLH	UC-210 PL	UC-60 PLH	UC-80 PLH	UC-120 PLH	UC-270 PL
	軸流ファン	/	/	UC-60 ALH	UC-120 AL	/	/	UC-80 ALH	UC-160 AL	/	UC-60 ALH	UC-100 ALH	UC-210 AL	UC-60 ALH	UC-80 ALH	UC-120 ALH	UC-270 AL
	エクストラファン 低騒音	/	/	UC-60 ELH	UC-120 EL	/	/	UC-80 ELH	UC-160 EL	/	UC-60 ELH	UC-100 ELH	UC-210 EL	UC-60 ELH	UC-80 ELH	UC-120 ELH	UC-270 EL
	センタータイプ	UC-60 CLH	UC-90 CLH	/	/	UC-90 CLH	/	/	/	/	/	/	/	/	/	/	/

大形冷凍・冷蔵クーリングユニット(マルチ)

大形冷凍・冷蔵クーリングユニット<マルチ形>▶仕様

(1) 仕様

(a) 冷凍機ユニット

項目		形名	H シリーズ				L シリーズ					
			AFH-L2OSMA	AFH-25SMA	AFH-3OSMA	AFH-4OSMA	AFL-2OSMA	AFL-25SMA	AFL-3OSMA	AFL-4OSMA		
電源			三相200V 50/60Hz									
使用範囲	外気温度	℃	-5~+40 ※低外気温仕様も可能です									
	庫内温度	℃	+3~+15				-5~+15					
冷却能力		kcal/h	36,600/39,200	45,700/51,800	55,100/62,300	65,700/73,800	31,700/36,300	39,400/44,900	47,600/54,000	56,800/64,100		
入力		kW	18.4/22.3	20.6/25.1	24.4/29.9	27.3/33.8	16.7/20.7	19.0/23.0	22.5/27.4	25.2/31.3		
標準温度条件		℃	庫内吸込空気5℃ 外気32℃				庫内吸込空気0℃ 外気32℃					
ユニット	形名	2クーラ	UC-60PH×2	UC-80PH×2	UC-100PH×2	UC-120PH×2	UC-60PLH×2	UC-80PLH×2	UC-100LH×2	UC-120LH×2		
		3クーラ	UC-40PH×3	UC-50PH×3	UC-60PH×3	UC-80PH×3	UC-40PLH×3	UC-50PLH×3	UC-60PLH×3	UC-80PLH×3		
		4クーラ	UC-40PH×4	UC-40PH×4	UC-50PH×4	UC-60PH×4	UC-40PLH×4	UC-40PLH×4	UC-50PLH×4	UC-60PLH×4		
冷凍機	外形寸法	高さ	2,048									
		幅	1,220	2,000	2,880	1,220	2,000	2,880				
		奥行	1,120									
	圧縮機	形式×台数	半密閉圧縮機×1									
		始動方式	A-△始動									
		称呼出力	15	19	22	30	15	19	22	30		
		1日の冷凍能力	法定トン	11.03/13.16	13.24/15.80	14.90/17.66	16.55/19.74	11.03/13.16	13.24/15.80	14.90/17.66	16.55/19.74	
		容量制御	%	100-67-33-0 (100-50-0)								
		電熱器(クランクケース)	W	180								
		冷凍機油	初期	5.4ℓ	6.0ℓ				5.4ℓ	6.0ℓ		
ユニット	凝縮器	正規充填量	再封入									
		熱交換器	サイトグラス中央レベル プレートフィンチューブ プロペラファン									
		送風機	形式	電動機×台数								
	送風機	電動機×台数	kW×台	0.7×1	0.7×2			0.7×3	0.7×1	0.7×2		0.7×3
			風量	m³/min	225/260	425/500	410/480	630/740	225/260	425/500	410/480	630/740
		冷媒	R22<現地チャージ>									
		保護装置	高低圧圧力開閉器, 過電流継電器, 可溶栓, 油圧開閉器									
		製品重量	kg	900	950	1,100	1,300	900	950	1,100	1,300	
		据付条件	屋外設置									
		塗装	パールグレー<マンセル2.5Y6/1相当>									
付属品	ヒューズ											
冷媒制御	温度膨張弁											
冷媒配管	ガス配管	mm	φ41.3	φ41.3	φ50.8	φ50.8	φ41.3	φ41.3	φ50.8	φ50.8		
	液配管	mm	φ25.4	φ31.8	φ31.8	φ38.1	φ25.4	φ31.8	φ31.8	φ38.1		
掲載頁	外形寸法図	頁	649				650					
	電気配線図	頁	-				653~656					
能力表	頁	657										

注) 冷却能力は負荷となるファン入力は引いていません。冷却能力, 入力は2クーラの場合を表示しています。

(b)-1 冷却ユニット<標準プロペラファン形>

項目		形名	PHシリーズ<オフサイクルデフロスト>				PLシリーズ<ヒータデフロスト>	
			UC-40PH	UC50PH	UC-60PH	UC-80PH	UC-100PH	UC-120PH
形名	PHシリーズ		UC-40PLH	UC-50PLH	UC-60PLH	UC-80PLH	UC-100PLH	UC-120PLH
	PLシリーズ							
取付方法			天井吊下げ					
外形寸法	高さ	mm	535				816	
	奥行	mm	568				600	
	長さ	mm	1,060	1,220	1,460	1,860	2,310	2,660
電源			三相200V 50/60Hz					
庫内温度		℃	PHシリーズ +3~+15				PLシリーズ -5~+15	
多表伝熱面積		m²	42	51	57	78	102	120
フィンピッチ		mm	5					
風量		m³/min	60/70	60/70	130/150	160/190	220/260	290/340
送風機	定格出力	W	50/80×2	50/80×2	270/390×2		270/390×3	270/390×4
	入力	W	80/100×2	80/100×2	320/470×2		320/470×3	320/470×4
除霜	PHシリーズ<オフサイクル>		-					
	PLシリーズ<ヒータ>	kW	2.4	3.2	3.6	4.71	6.03	7.26
端子台ヒータ		W	7					
配管寸法	冷却機入口	mm	φ12.7	φ12.7	φ15.88	φ22.2	φ22.2	φ25.4
	冷却機出口	mm	φ25.4	φ31.8	φ31.8	φ38.1	φ38.1	φ41.3
	排水管	mm	PT1					
製品	PHシリーズ	kg	55	65	163	165	205	240
	PLシリーズ	kg	55	65	163	165	205	240
掲載頁	外形寸法図	頁	650				651	
	電気配線図	頁	-					
	能力表	頁	657					

標準プロペラファン

(b)-2 冷却ユニット<センタタイプ>

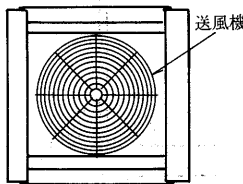
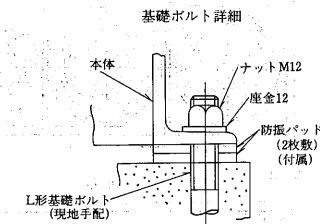
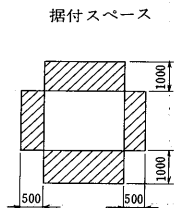
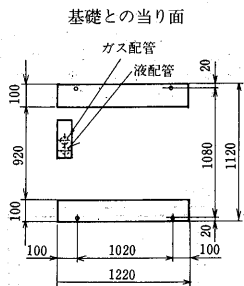
形名		PHシリーズ<オフサイクルデフロスト>		
項目		UC-160PH	UC-210PH	UC-270PH
形名	PHシリーズ			
	PLシリーズ			
取付方法		天井吊下げ		
外形寸法	高さ	mm 892		
	奥行	mm 600	mm 680	
	長さ	mm 3,100	mm 3,100	mm 3,840
電源		三相200V 50/60Hz		
庫内温度	℃	+3~+15		
外表伝熱面積	m ²	160	214	272
フィンピッチ	mm	5		
風量	m ³ /min	320/380	300/350	420/490
	定格出力	W 270/390×4		W 270/390×6
送風機	入力	W 320/470×4		W 270/390×6
		—		
除霜	PHシリーズ<オフサイクル>	—		
	PLシリーズ<ヒータ>	kW		
端子台ヒータ	W	7		
配管寸法	冷却機入口	mm φ31.8	mm φ31.8	mm φ38.1
	冷却機出口	mm φ41.3	mm φ50.8	mm φ50.8
	排水管	mm PT1		
製品	PHシリーズ	kg 290	kg 340	kg 430
	PLシリーズ	kg 290	kg 340	kg 430
掲載頁	外形寸法図	頁 —		
	電気配線図	頁 —		
	能力表	頁 —		

形名		CHシリーズ<オフサイクルデフロスト> CLシリーズ<ヒータデフロスト>		
項目		UC-60CH	UC-70CH	UC-90CH
形名	CHシリーズ			
	CLHシリーズ			
取付方法		天井吊下げ		
外形寸法	高さ	mm 320		
	奥行	mm 956		
	長さ	mm 1,950	mm 2,220	mm 2,880
電源		三相200V 50/60Hz		
庫内温度	℃	CHシリーズ +3~+15℃ CLHシリーズ +3~+15℃		
外表伝熱面積	m ²	57	66.5	90
フィンピッチ	mm	5		
風量	m ³ /min	41/48	54/64	68/80
	形式	プロペラファン		
送風機	入力	W 35/44×3	W 35/44×4	W 35/44×5
		—		
除霜	CHシリーズ<オフサイクル>	無し		
	CLHシリーズ<ヒータ>	kW 3.6	kW 4.0	kW 4.8
端子台ヒータ	W	7		
配管寸法	冷却機入口	mm φ15.88	mm φ15.88	mm φ15.88
	冷却機出口	mm φ25.4	mm φ25.4	mm φ25.4
	排水管	mm 25A		
製品	PHシリーズ	kg 70	kg 80	kg 110
	PLシリーズ	kg 75	kg 85	kg 115
掲載頁	外形寸法図	頁 652		
	電気配線図	頁 —		
	能力表	頁 657		

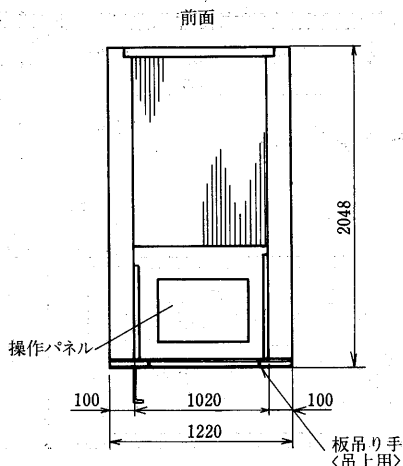
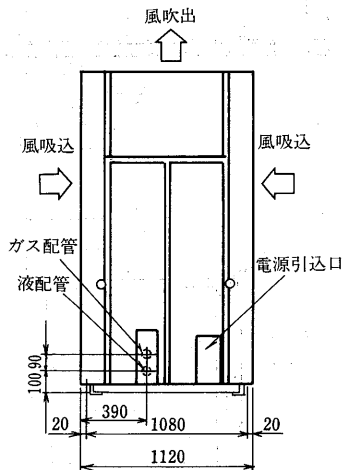
(2) 外形寸法図

(a) 冷凍機ユニット

AFH・AFL-20SMA形

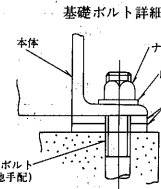
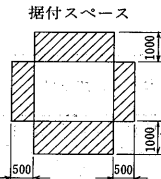
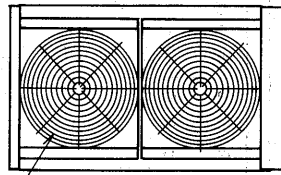
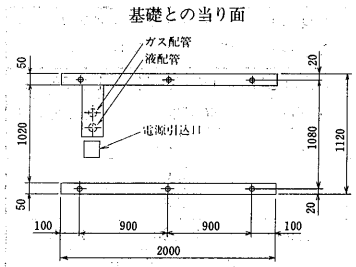


1. ユニットの据付に際してはユニット周囲に保守・点検・風吸込のため図示のスペースを確保願います。
2. 斜線部に壁や障害物がないようにしてください。
3. 電線管用穴は電源引込口の小さなパネルを外し、電線管ナイズに合わせて穴加工して下さい。
4. 防振パッドは2枚敷(4ヵ所)としナットは軽く締付けてください(かたく締付けると防振効果がありません)。
5. 冷媒配管は3方向(左側面・底面・後面)より接続することができます。



大形冷凍・冷蔵クーリングユニット<マルチ>

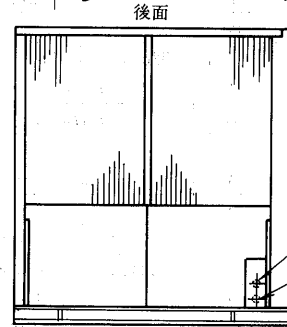
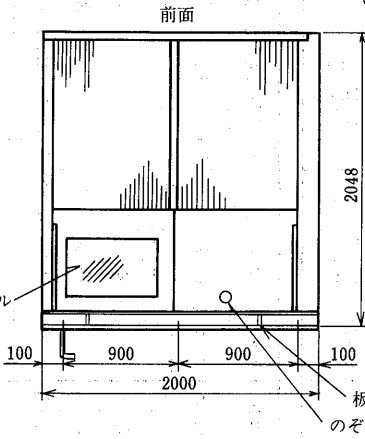
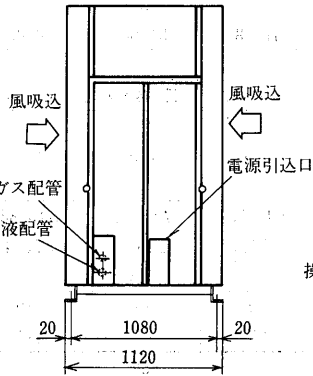
AFH・AFL-25・30SMA形



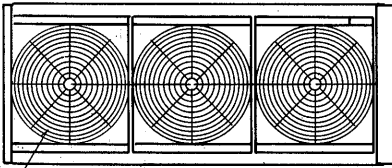
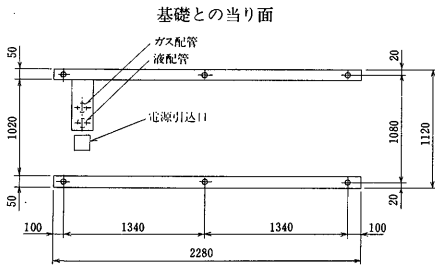
1. ユニットの据付に際してはユニット周囲に保守点検、風吸込のための図示スペースを確保願います。
2. 斜線部に壁や障害物がないようにして下さい。
3. 電線管穴は電源引込口の小さなパネルを外し電線管サイズに合わせて穴加工して下さい。
4. 防振パッドは2枚敷(6ヵ所)としナットは軽く締付けて下さい。(かたく締付けると防振効果がありません)
5. 冷媒配管は3方向(左側面・底面)より接続することができます。

ガス配管	
25・30	φ41, 3XMIN, t1.1
40	φ50, 8XMIN, t1.3

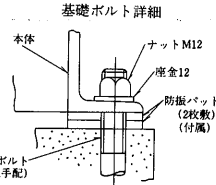
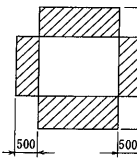
風吹出



AFH・AFL-40SMA形

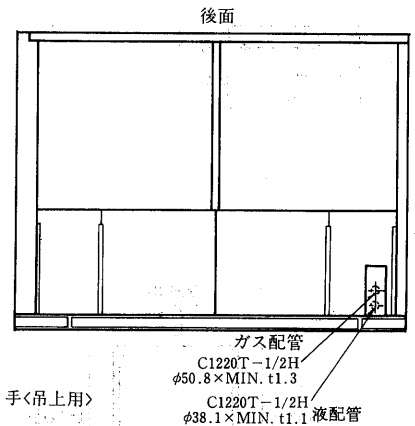
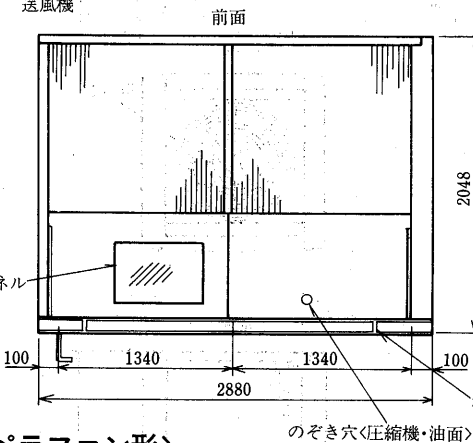
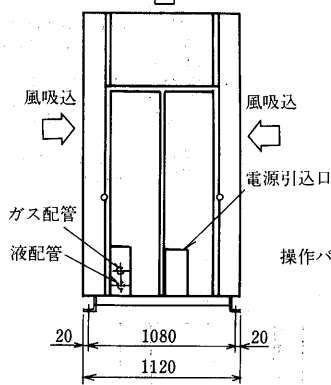


据付スペース



1. ユニットの据付に際してはユニット周囲に保守点検、風吸込のための図示スペースを確保願います。
2. 斜線部に壁や障害物がないようにして下さい。
3. 電線管穴は電源引込口の小さなパネルを外し電線管サイズに合わせて穴加工して下さい。
4. 防振パッドは2枚敷(6ヵ所)としナットは軽く締付けて下さい。(かたく締付けると防振効果がありません)
5. 冷媒配管は3方向(左側面・底面)より接続することができます。

風吹出

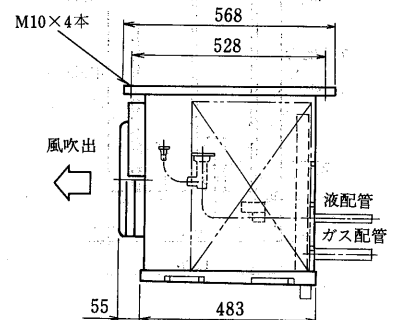
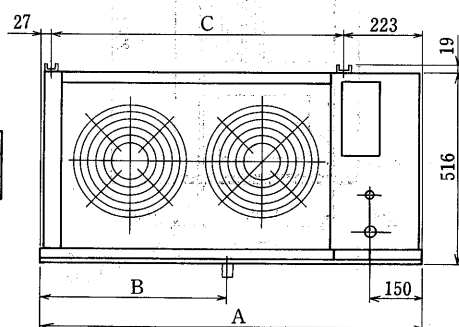


(b) ユニットクーラー<標準プロペラファン形>

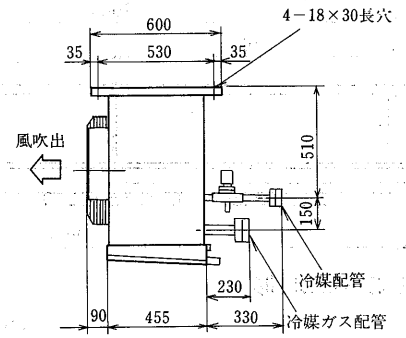
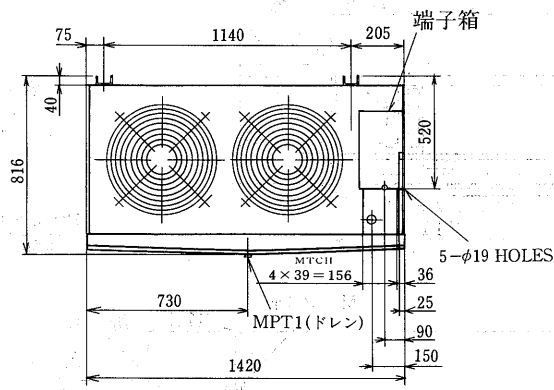
UC-40・50PH形
UC-40・50PLH形

変化寸法表

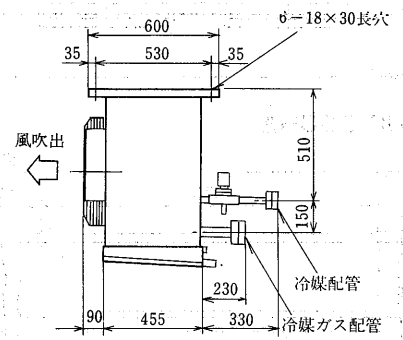
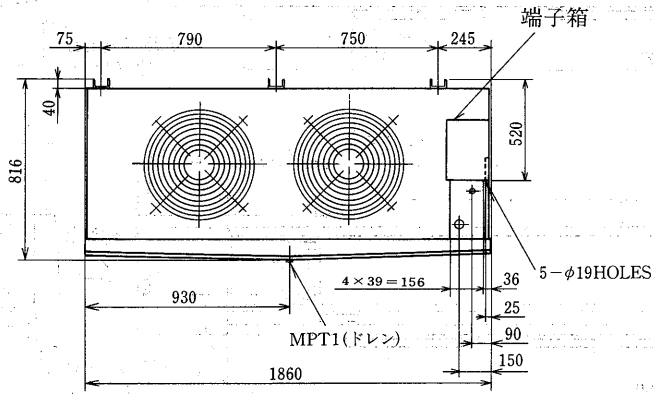
形名	A	B	C
UC-40PLH, 40PH	1,060	530	810
UC-50PLH, 50PH	1,220	610	970



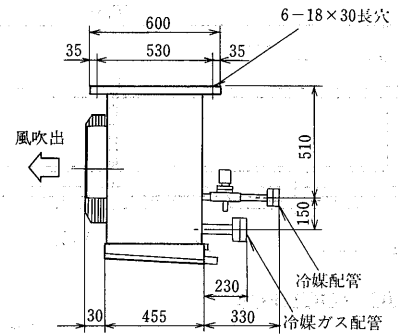
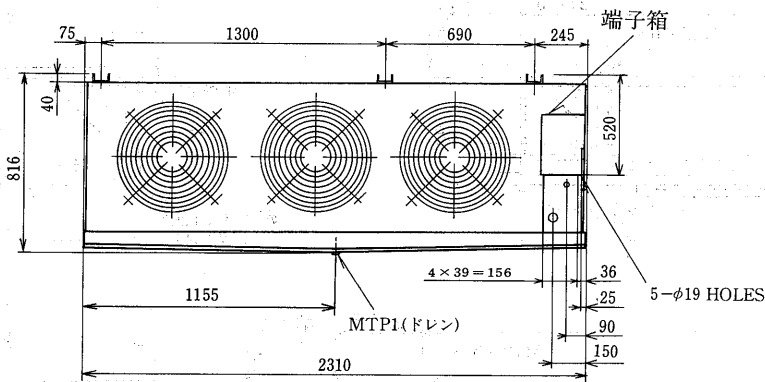
UC-60PH形
UC-60PLH形



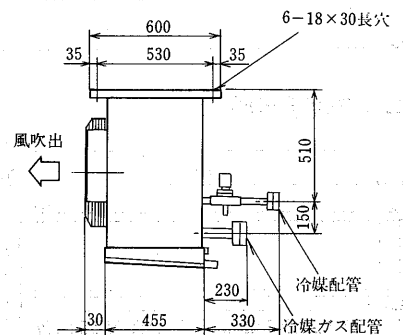
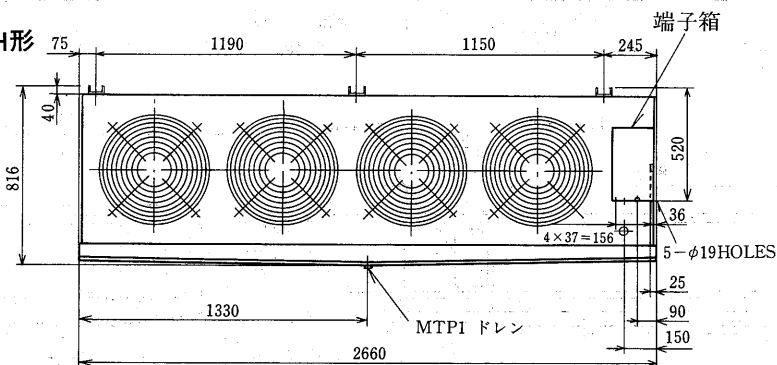
UC-80PH形
UC-80PLH形



UC-100PH形
UC-100PLH形

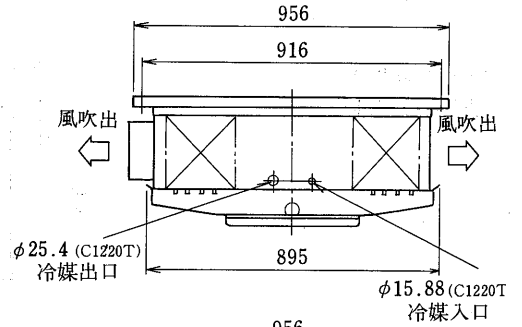
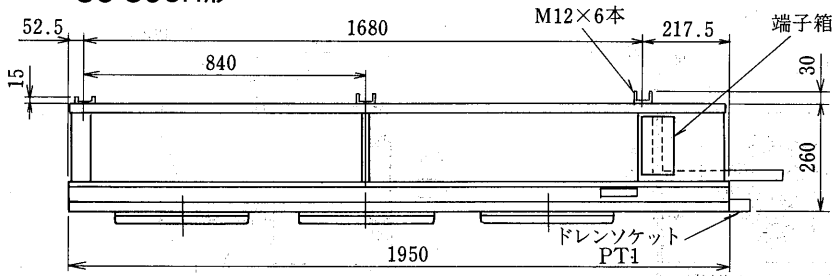


UC-120PH形

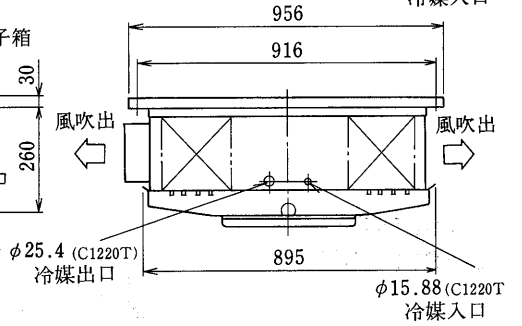
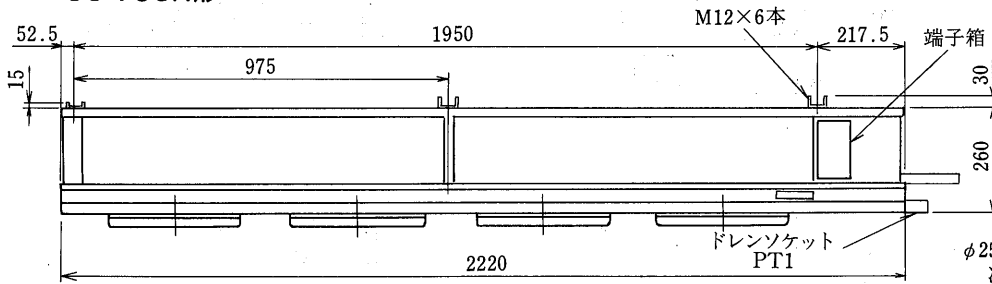


大形冷凍・冷蔵クーリングユニット(マルチ)

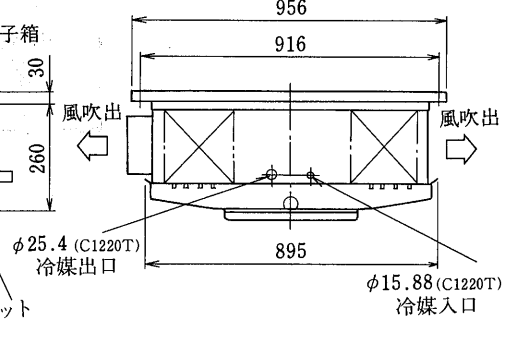
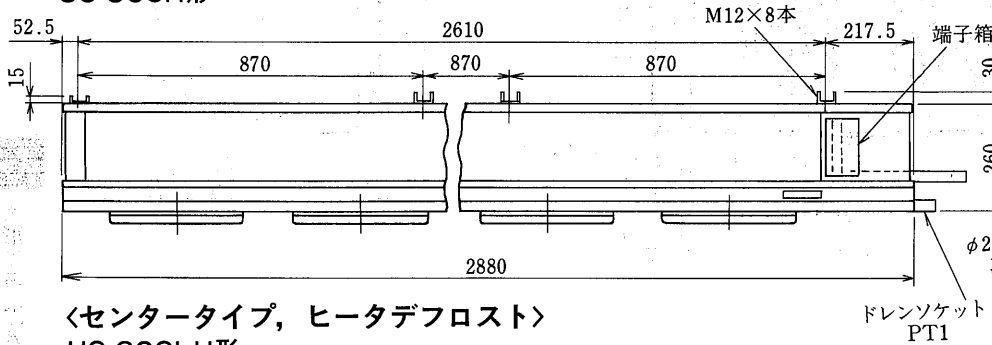
<センタータイプ、オフサイクルデフロスト>
UC-60CH形



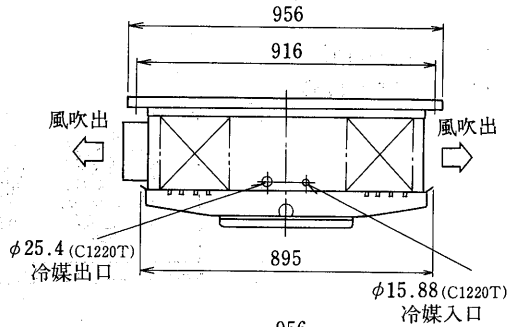
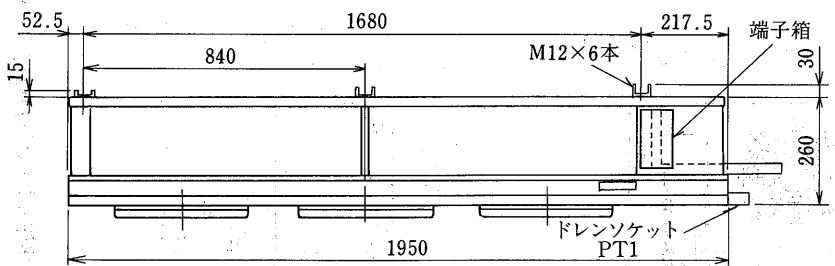
UC-70CH形



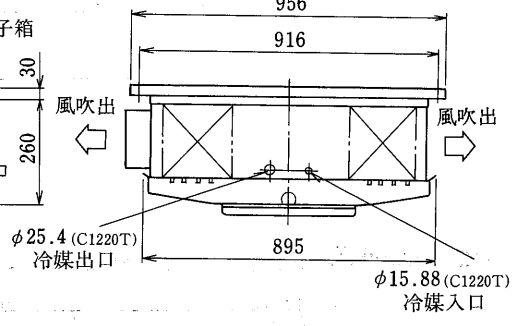
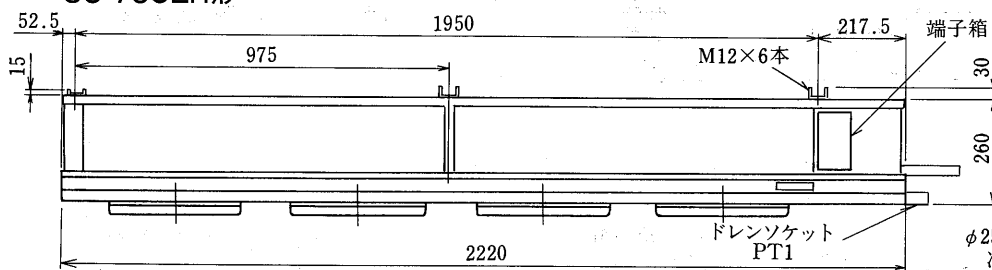
UC-90CH形



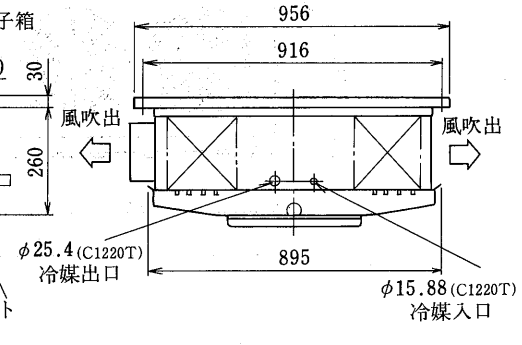
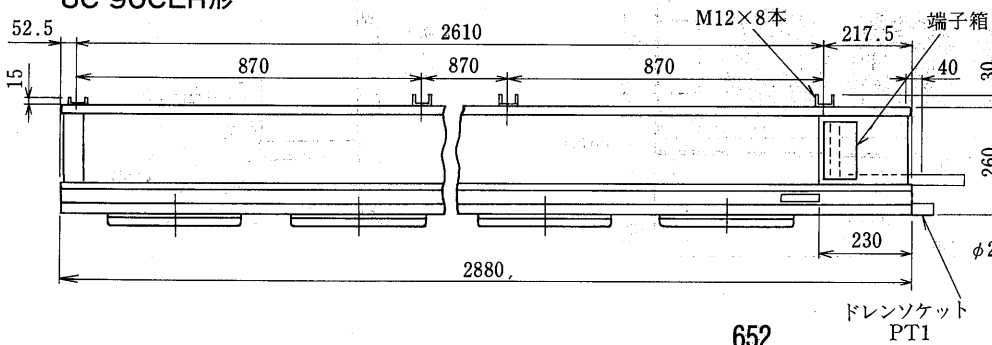
<センタータイプ、ヒータデフロスト>
UC-60CLH形



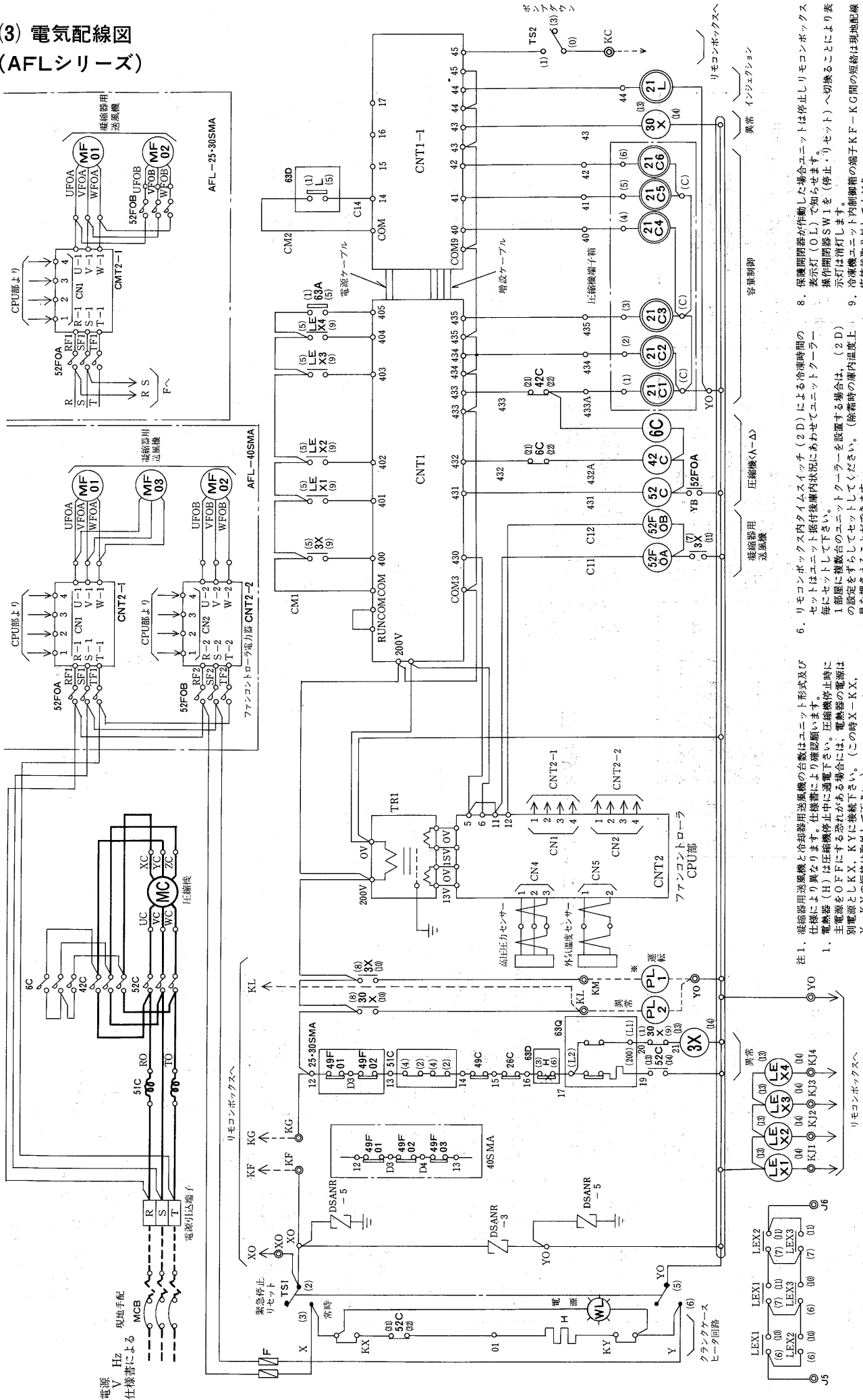
UC-70CLH形



UC-90CLH形



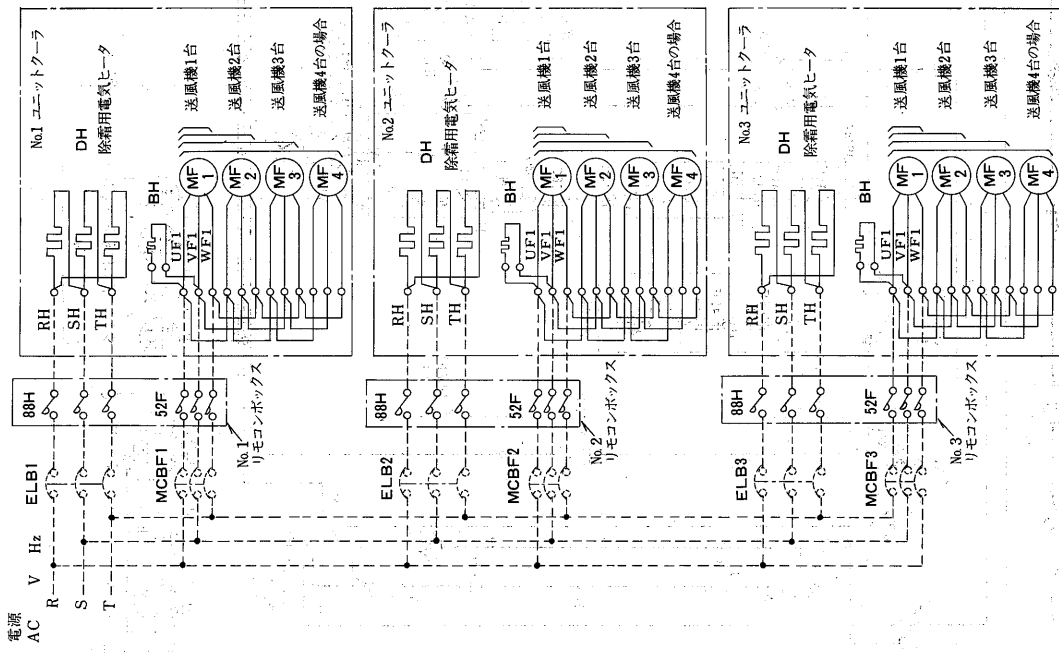
(3) 電気配線図
(AFLシリーズ)



1. 凝縮器用送風機と冷却器用送風機の台数はユニット形式及び仕様により異なります。仕様書により確認願います。
1. 電熱器 (H) は圧縮機停止中に通電下さい。圧縮機停止時に主電源をOFFにする恐れがある場合には、電熱器の電源は別電源としKX, KYに接続下さい。(この時X=KX, Y=KYの短絡は取外して下さい)
3. O.....Oは現地接続配線を示します。
4. E.L.B (漏電遮断器), M.C.B (配線用遮断器) は現地に手配の上現地電源ボックスに取付願います。
5. リモコンボックスはユニットクーラー1台に1個単位にて付属します。
6. リモコンボックス内タイムスイッチ (2D) による冷凍時間のセッティングはユニット据付後庫内状況にあわせてユニットクーラー毎にセッティングして下さい。
- 1部屋に複数のユニットクーラーを設置する場合は、(2D) の設定を複数台としてセッティングして下さい。(除霜時の庫内温度上昇を押さえることができます)
7. リモコンボックス内の庫内温度調節器 (2S) によりユニットクーラー毎に庫内温度を設定ください。複数の温度調節器の設定温度は最大5degでください。複数の温度調節器 (2S) の動作は次の通りです。
庫内温度下降により H1-C開ON
庫内温度上昇により L1-C開ON
8. 保護開閉器が動作した場合ユニットは停止しリモコンボックス表示灯 (OL) で知らせます。
操作開閉器SW1を (停止・リセット) へ切換ることにより表示灯は消灯します
冷凍機ユニット内制御箱の端子K F-K間の短絡は現地配線実地後取り外して下さい。
9. 冷凍機ユニット内制御箱の端子K F-K間の短絡は現地配線実地後取り外して下さい。

大形冷凍・冷蔵クーリングユニット(マルチ)

ユニットクーラー電源回路



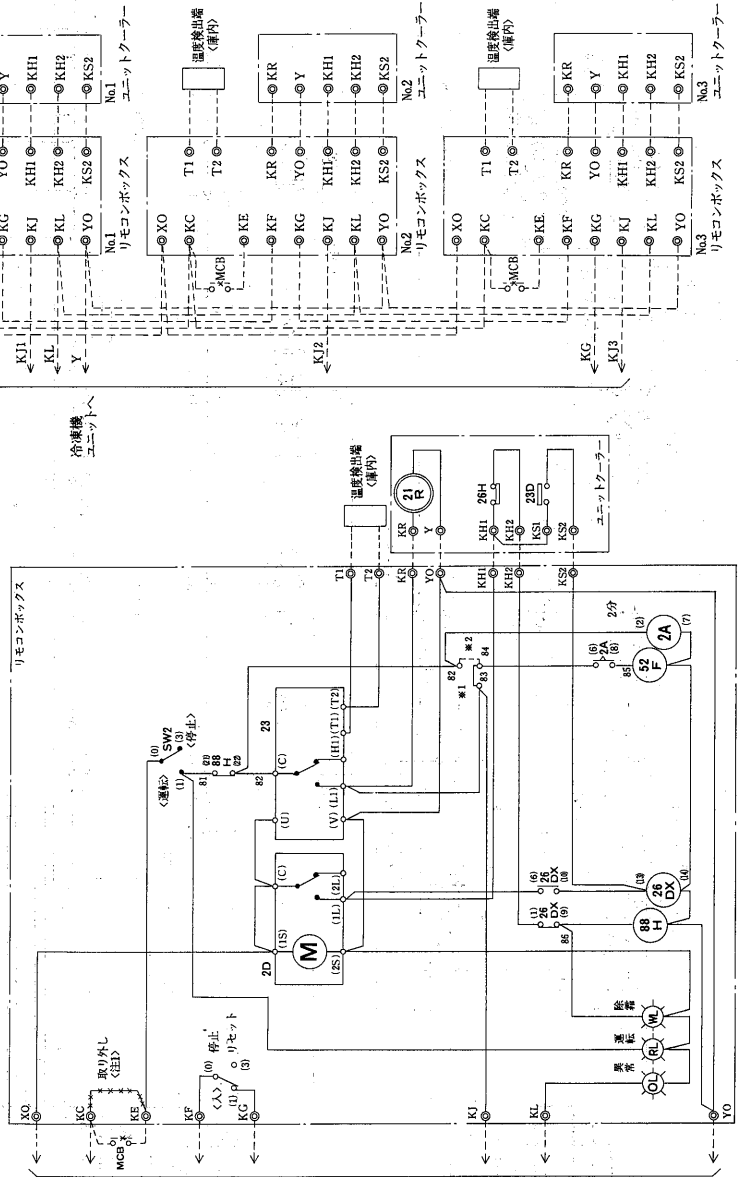
注1. 本図は、ユニットクーラー3台の電源回路を示します。
 ユニットクーラー 2台の場合はNo.3ユニットクーラーが不要となります。
 ユニットクーラー 4台の場合はNo.1~3と同様にNo.4ユニットクーラーが
 追加となります。
 2. ELB1~3 (温度遮断器) MCBF1~3 (配線用遮断器)は、現地
 にて手配の現地電源ボックスへ取付願います。
 破線は、現地配線を示します。MF (送風機)の種類及び個数は、仕様によ
 り異なる場合があります。
 3. DH (除霜用電気ヒータ)、MF (送風機)の種類及び個数は、仕様によ
 り異なる場合があります。
 仕様により御確認願います。

記号説明

記号	名称	記号	名称
BH	電熱器<クーラーユニット端子箱>	RL	表示灯<赤>
CNT1	シーケンサ	SW1,2	操作閉閉器
CNT2	ファンコントローラ	TS1,2	操作閉閉器
DH	デフロストヒータ	WL	表示灯<白>
DSANR-3.5	サージ吹収器	2A	限時継電器
ELB	漏電遮断器<デフロストヒータ>	2D	タイムスイッチ
F	ヒューズ	3X, 30X	補助継電器
H	電熱器<クラックケース>	21CL	電磁弁<インジェクション>
LEX1~4	補助継電器	21R	電磁弁<容量制御>
MC	電動機用遮断器<圧縮機>	23	温度調節器
MCB, MCF	配線用遮断器<現地手配>	23D	温度閉閉器<除霜終了検知>
MF1~4	電動機<クーラーユニット送風機>	23DX	補助継電器
MF01, 02, 03	電動機<圧縮器用送風機>	26C	温度閉閉器<吐出ガス>
OL	表示灯<オレレンジ>		

リモコンボックス配線図

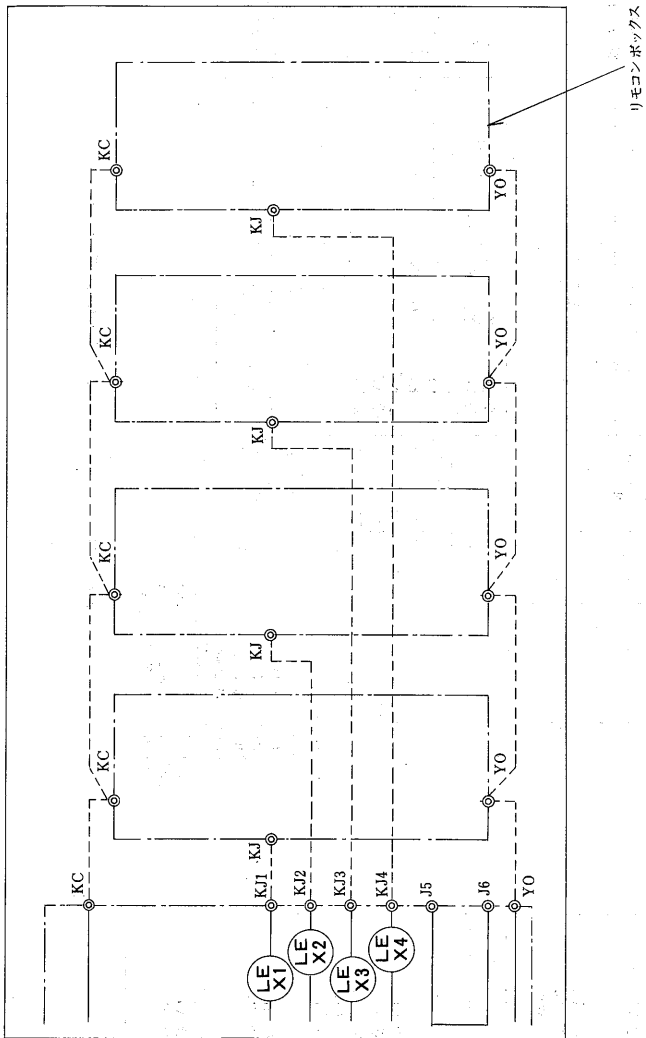
注1. 現地にて端子K C K E間の線を取り外し、現地
 手配のMCB (クーラー送風機用遮断器) C接点
 を接続願います。
 2. ユニットクーラ送風機は温風停止時と除霜時は停
 止します。温風停止時に送風機を運転する場合は
 図中※1で示す線を取り外し、※2で示す線を追
 加下さい。
 3. 異常表示



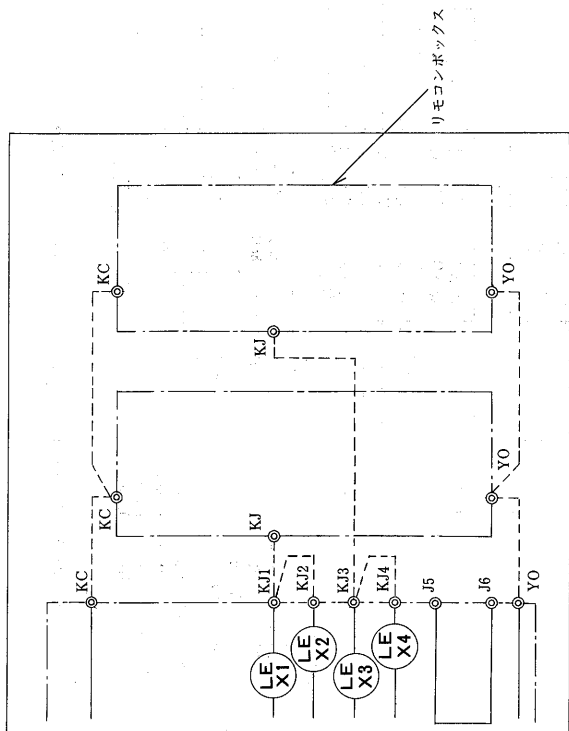
ユニット結線例

ユニットを2系統・3系統・4系統で使用する場合の制御電線の結線例を示します。

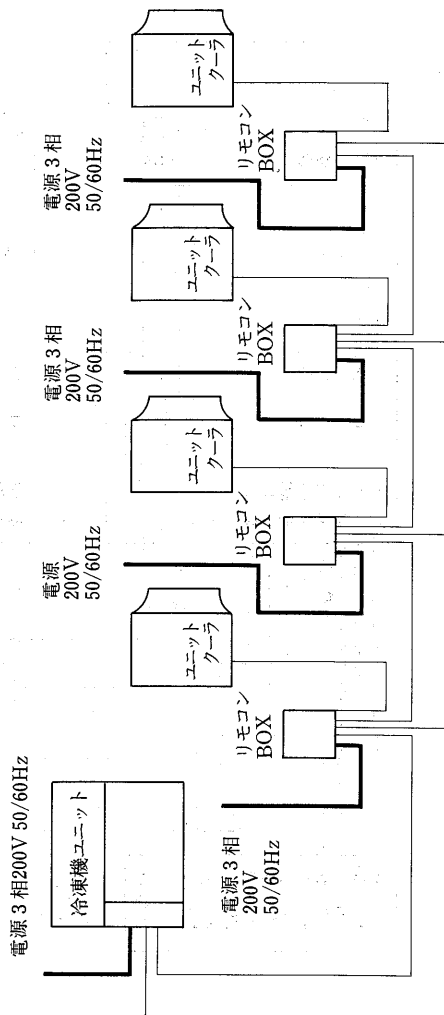
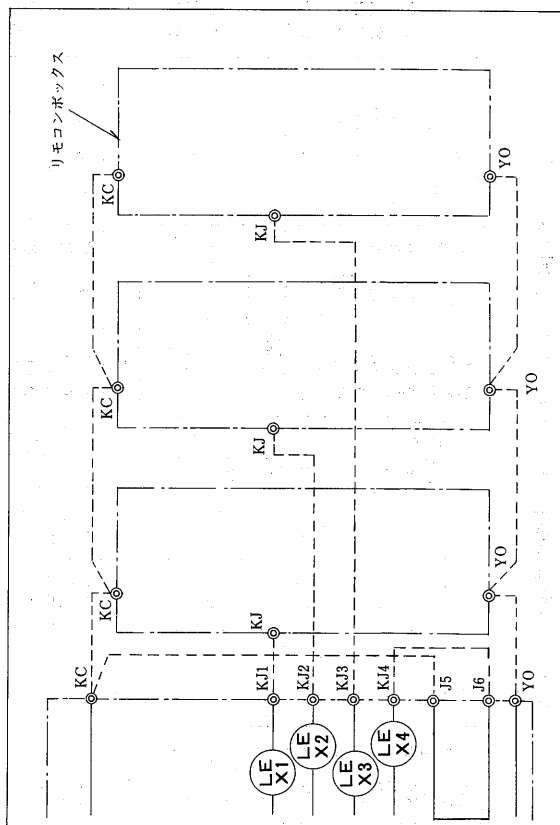
4系統



2系統

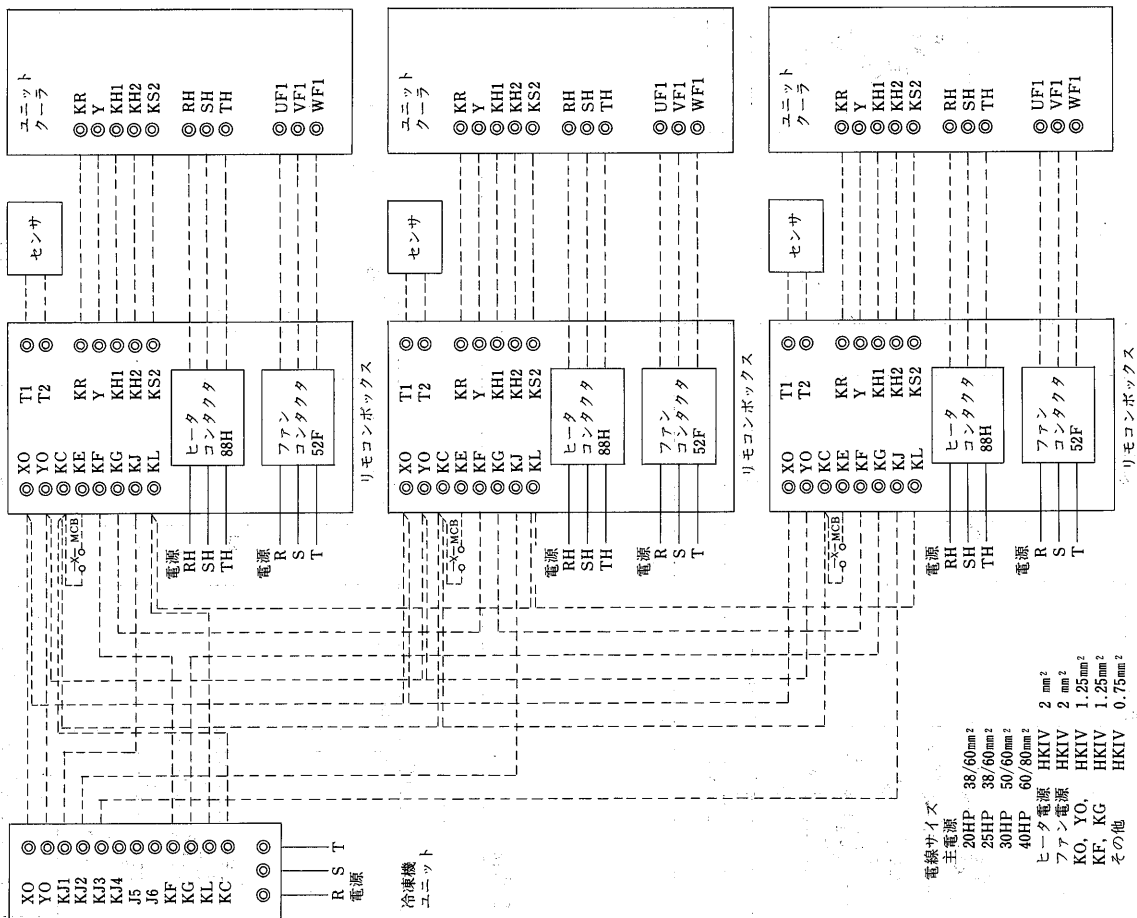


3系統



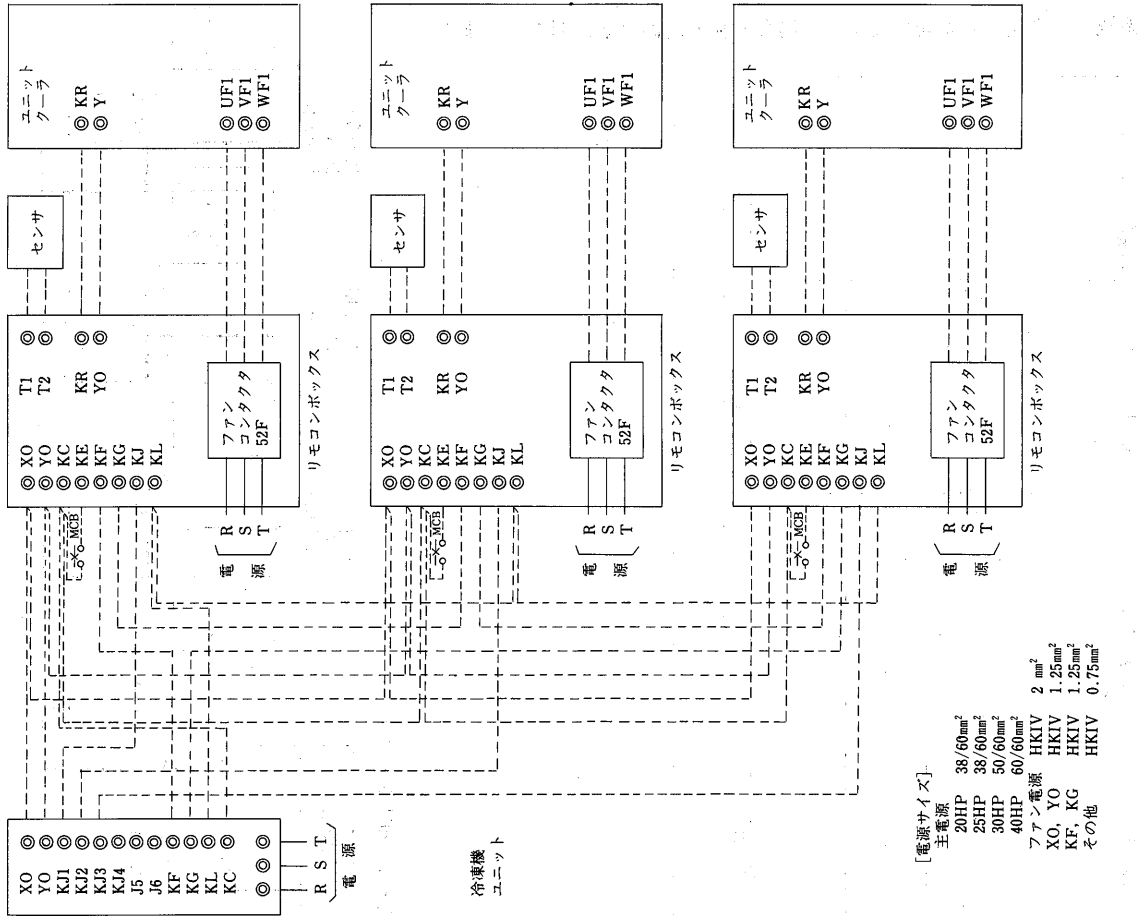
大形冷凍・冷蔵クーリングユニット(マルチ)

マルチクーラー配線要領図(ヒータデフロスト) 例:3クーラー



※ヒータ電源、ファン電源はユニットクーラーごとに個別にしてください。

マルチクーラー配線要領図(オフサイクルデフロスト) 例:3クーラー



※ファン電源はユニットクーラーごとに個別にしてください。

(4) マルチクーリングユニット能力表

標準 2 クーラ

機種	馬力 クーラ数 形名 周波数 性能	20HP		25HP		30HP		40HP		
		2 クーラ		2 クーラ		2 クーラ		2 クーラ		
		UC-60PH, L×2	UC-80PH, L×2	UC-100PH, L×2	UC-120PH, L×2	50HZ	60HZ	50HZ	60HZ	
A F H	3℃	能力	34,600	39,600	43,100	49,000	52,000	58,900	62,100	69,900
		入力	17.8	22.0	20.0	24.3	23.6	28.9	26.5	32.8
	5℃	能力	36,600	41,800	45,700	51,800	55,100	62,300	65,700	73,800
		入力	18.4	22.9	20.6	25.1	24.4	29.9	27.3	33.8
	10℃	能力	41,700	47,500	52,200	59,100	62,900	70,900	75,000	83,800
		入力	20.2	25.2	22.2	27.3	26.3	32.5	29.3	36.4
15℃	能力	47,100	53,400	59,100	66,700	71,000	79,700	84,600	94,100	
	入力	21.9	27.7	23.9	29.5	28.3	35.2	31.3	39.0	
A F L	-5℃	能力	27,100	31,100	33,600	38,300	40,600	46,200	48,500	55,000
		入力	15.0	18.6	17.4	20.8	20.5	24.9	23.0	28.6
	0℃	能力	31,700	36,300	39,400	44,900	47,600	54,000	56,800	64,100
		入力	16.7	20.7	19.0	23.0	22.5	27.4	25.2	31.2
	5℃	能力	36,600	41,800	45,700	51,800	55,100	62,300	65,700	73,800
		入力	18.4	22.9	20.6	25.1	24.4	29.9	27.3	33.8
10℃	能力	41,700	47,500	52,200	59,100	62,900	70,900	75,000	83,800	
	入力	20.2	25.2	22.2	27.3	26.3	32.5	29.3	36.4	
15℃	能力	46,100	53,400	59,100	66,700	71,000	79,700	84,600	94,100	
	入力	21.9	27.7	23.9	29.5	28.3	35.2	31.3	39.0	

標準 3 クーラ

機種	馬力 クーラ数 形名 周波数 性能	20HP		25HP		30HP		40HP		
		3 クーラ		3 クーラ		3 クーラ		3 クーラ		
		UC-40PH, L×3	UC-50PH, L×3	UC-60PH, L×3	UC-80PH, L×3	50HZ	60HZ	50HZ	60HZ	
A F H	3℃	能力	32,100	36,100	37,700	42,500	50,100	57,200	61,000	69,900
		入力	16.9	20.6	18.6	22.2	23.1	28.4	26.2	32.8
	5℃	能力	33,800	37,900	39,800	44,700	53,100	60,600	64,700	74,100
		入力	17.5	21.4	19.1	22.9	23.9	29.4	27.1	33.9
	10℃	能力	38,100	42,600	45,100	50,500	60,900	69,400	74,200	84,800
		入力	19.0	23.2	20.5	24.7	25.8	32.0	29.2	36.6
15℃	能力	42,600	47,300	50,600	56,500	69,100	78,500	84,100	96,000	
	入力	20.5	25.2	21.8	26.5	27.8	34.8	31.2	39.4	
A F L	-5℃	能力	33,800	37,900	39,800	44,700	53,100	60,600	64,700	74,100
		入力	17.5	21.4	19.1	22.9	23.9	29.4	27.1	33.9
	0℃	能力	38,100	42,600	45,100	50,500	60,900	69,400	74,200	84,800
		入力	19.0	23.2	20.5	24.7	25.8	32.0	29.2	36.6
	5℃	能力	42,600	47,300	50,600	56,500	69,100	78,500	84,100	96,000
		入力	20.5	25.2	21.8	26.5	27.8	34.8	31.2	39.4
10℃	能力	46,100	53,400	59,100	66,700	71,000	79,700	84,600	94,100	
	入力	21.9	27.7	23.9	29.5	28.3	35.2	31.3	39.0	

標準 4 クーラ

機種	馬力 クーラ数 形名 周波数 性能	20HP		25HP		30HP		40HP		
		4 クーラ		4 クーラ		4 クーラ		4 クーラ		
		UC-40PH, L×4	UC-50PH, L×4	UC-60PH, L×4	UC-80AH, L×2	UC-100AH, L×2	UC-120AH, L×2	50HZ	60HZ	
A F H	3℃	能力	36,300	41,200	41,000	46,100	46,400	52,600	61,700	71,200
		入力	18.4	22.7	19.5	23.4	22.1	27.0	26.4	33.2
	5℃	能力	38,400	43,500	43,300	48,600	49,000	55,400	65,500	75,600
		入力	19.1	23.6	20.0	24.1	22.8	27.9	27.3	34.3
	10℃	能力	43,600	49,200	49,300	55,000	55,700	62,900	75,400	86,900
		入力	20.8	25.9	21.5	26.0	24.5	30.1	29.4	37.2
15℃	能力	48,900	55,000	55,400	61,600	62,700	70,600	85,800	98,700	
	入力	22.6	28.4	23.0	28.0	26.2	32.4	31.5	40.1	
A F L	-5℃	能力	28,600	32,700	32,400	36,600	36,600	41,700	47,600	55,100
		入力	15.7	19.3	17.0	20.2	19.2	23.3	22.8	28.6
	0℃	能力	33,400	37,900	37,700	42,400	42,600	48,300	56,200	64,900
		入力	17.4	21.4	18.6	22.2	21.4	25.6	25.1	31.5
	5℃	能力	38,400	43,500	43,300	48,600	49,000	55,400	65,500	75,600
		入力	19.1	23.6	20.0	24.1	22.8	27.9	27.3	34.3
10℃	能力	43,600	49,200	49,300	55,000	55,700	62,900	75,400	86,900	
	入力	20.8	25.9	21.5	26.0	24.5	30.1	29.4	37.2	
15℃	能力	48,900	55,000	55,400	61,600	62,700	70,600	85,800	98,700	
	入力	22.6	28.4	23.0	28.0	26.2	32.4	31.5	40.1	

軸流ファン 2 クーラ

機種	馬力 クーラ数 形名 周波数 性能	20HP		25HP		30HP		40HP		
		2 クーラ		2 クーラ		2 クーラ		2 クーラ		
		UC-60AH, L×2	UC-80AH, L×2	UC-100AH, L×2	UC-120AH, L×2	50HZ	60HZ	50HZ	60HZ	
A F H	3℃	能力	31,700	36,600	43,100	49,400	50,100	57,400	61,200	69,700
		入力	16.8	20.9	20.0	24.400	23.1	28.5	26.3	32.8
	5℃	能力	33,400	38,700	45,600	52,300	53,000	60,700	64,800	73,600
		入力	17.4	21.7	20.6	25.300	23.8	29.5	27.1	33.8
	10℃	能力	38,100	43,900	52,200	59,800	60,400	69,000	73,900	83,700
		入力	19.0	23.8	22.2	27.800	25.7	31.9	29.1	36.4
15℃	能力	42,900	49,400	59,100	67,500	68,200	77,600	83,300	94,000	
	入力	20.6	26.0	23.9	29.500	27.6	34.5	31.0	38.9	
A F L	-5℃	能力	33,400	38,700	45,600	52,300	53,000	60,700	64,800	73,600
		入力	17.4	21.7	20.6	25.300	23.8	29.5	27.1	33.8
	0℃	能力	38,100	43,900	52,200	59,800	60,400	69,000	73,900	83,700
		入力	19.0	23.8	22.2	27.800	25.7	31.9	29.1	36.4
	5℃	能力	42,900	49,400	59,100	67,500	68,200	77,600	83,300	94,000
		入力	20.6	26.0	23.9	29.500	27.6	34.5	31.0	38.9
10℃	能力	46,100	53,400	59,100	66,700	71,000	79,700	84,600	94,100	
	入力	21.9	27.7	23.9	29.5	28.3	35.2	31.3	39.0	

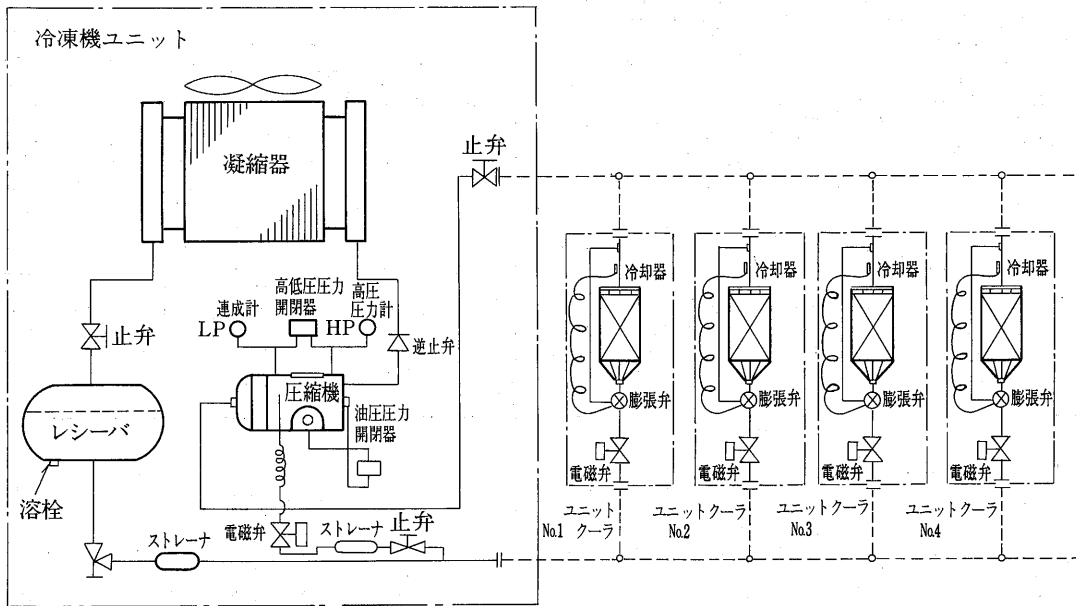
軸流ファン 3 クーラ, 4 クーラ

機種	馬力 クーラ数 形名 周波数 性能	30HP		40HP		40HP		
		3 クーラ		3 クーラ		4 クーラ		
		UC-60AH, L×3	UC-80AH, L×3	UC-60AH, L×4	UC-80AH, L×4	UC-100EH, L×4	UC-120EH, L×4	
A F H	3℃	能力	46,700	54,100	60,800	70,300	57,700	67,000
		入力	22.2	27.4	26.2	32.9	25.5	32.1
	5℃	能力	49,400	57,200	64,500	74,500	61,200	71,000
		入力	22.9	28.4	27.0	34.0	26.3	33.1
	10℃	能力	56,500	65,300	74,000	85,400	70,200	81,400
		入力	24.7	30.8	29.1	36.8	28.3	35.8
15℃	能力	63,900	73,800	83,900	96,700	79,600	92,300	
	入力	26.5	33.4	31.2	39.6	30.3	38.5	
A F L	-5℃	能力	36,500	42,300	47,200	54,700	44,800	52,100
		入力	19.2	23.5	22.7	28.5	22.0	27.7
	0℃	能力	42,700	49,500	55,500	64,200	52,700	61,200
		入力	21.1	26.0	24.9	31.3	24.2	30.4
	5℃	能力	49,400	57,200	64,500	74,500	61,200	71,000
		入力	22.9	28.4	27.0	34.0	26.3	33.1
10℃	能力	56,500	65,300	74,000	85,400	70,200	81,400	
	入力	24.7	30.8	29.1	36.8	28.3	35.8	
15℃	能力	63,900	73,800	83,900	96,700	79,600	92,300	
	入力	26.5	33.4	31.2	39.6	30.3	38.5	

低騒音ファン 2 クーラ

機種	馬力 クーラ数 形名 周波数 性能	20HP		25HP		30HP		40HP		
		2 クーラ		2 クーラ		2 クーラ		2 クーラ		
		UC-60EH, L×2	UC-80EH, L×2	UC-100EH, L×2	UC-120EH, L×2	50HZ	60HZ	50HZ	60HZ	
A F H	3℃	能力	32,100	37,400	41,100	47,100	48,900	55,200	56,100	63,800
		入力	16.9	21.2	19.5	23.7	22.8	27.8	25.0	31.0
	5℃	能力	33,900	39,500	43,400	49,700	51,700	58,200	59,200	66,500
		入力	17.5	22.0	20.1	24.5	23.5	28.7	25.8	31.9
	10℃	能力	38,500	44,800	49,500	56,600	58,900	66,200	67,200	75,200
		入力	19.1	24.1	21.6	26.5	25.3	31.1	27.7	34.2
15℃	能力	43,300	50,300	55,900	63,800	66,400	74,300	75,500	84,200	
	入力	20.7	26.4	23.1	28.6	27.1	33.5	29.4	36.5	
A F L	-5℃	能力	33,900	39,500	43,400	49,700	51,700	58,200	59,200	66,500
		入力	17.5	22.0	20.1	24.5	23.5	28.7	25.8	31.9
	0℃	能力	38,500	44,800						

(5) 冷媒配管系統図



(6) 電気特性

AFH・AFL-SMA形

項目		形名	AFH/L-L2OSMA		AFH/L-25SMA		AFH/L-30SMA		AFH/L-40SMA	
呼称出力	kW		15		19		22		30	
始動方式			人-△始動							
周波数	Hz		50	60	50	60	50	60	50	60
圧縮機	最大負荷入力	kW	24.0	30.9	25.8	32.3	29.9	37.8	32.4	43.3
	最大運転電流	A	88.5	101.4	88.6	104.6	110.7	122	110.4	137.7
	始動電流	A	150	135	159	142	200	175	238	207
凝縮器	呼称出力(kW)×個数		0.7×1		0.7×2		0.7×2		0.7×3	
	入力	kW	0.75	0.95	1.36	1.66	1.5	1.9	2.25	2.85
	運転電流	A	4.2	4.0	7.8	7.2	8.4	8.0	12.6	12.0
冷却器	2クーラ	クーラ形名	UC-60PH/L×2		UC-80PH/L×2		UC-100PH/L×2		UC-120PH/L×2	
		呼称出力	0.27/0.39×2×2		0.27/0.39×2×2		0.27/0.39×3×2		0.27/0.39×4×2	
		入力	0.32×0.47×2×2		0.32×0.47×2×2		0.32×0.47×3×2		0.32×0.47×4×2	
	3クーラ	クーラ形名	UC-40PH/L×3		UC-50PH/L×3		UC-60PH/L×3		UC-80PH/L×3	
		呼称出力	0.05/0.08×3×3		0.05/0.08×3×3		0.27/0.39×2×3		0.27/0.39×2×3	
		入力	80/100×3×3		80/100×3×3		320/470×2×3		320/470×2×3	
4クーラ	クーラ形名	UC-40PH/L×4		UC-50PH/L×4		UC-60PH/L×4		UC-80PH/L×4		
	呼称出力	0.05/0.08×3×4		0.05/0.08×3×4		0.05/0.08×3×4		0.27/0.39×2×4		
	入力	50/80×3×4		50/80×3×4		50/80×3×4		320/470×2×4		
ユニット	最大全入力	kW	26.1	33.9	28.5	35.9	33.3	42.5	37.3	52.0
	最大全電流	A	99.1	112	102.8	118.4	128.7	139.9	135.8	162.9
クランクケースヒータ			180W							
電源容量	KVA		35	39	36	41	45	49	47	57
現地電線サイズ	mm ²		38	60	38	60	60	60	60	80

運転条件<最大負荷 外気35℃, R.T. = +15℃>

5.4 大形冷凍・冷蔵クーリングユニット<床置形>

目次

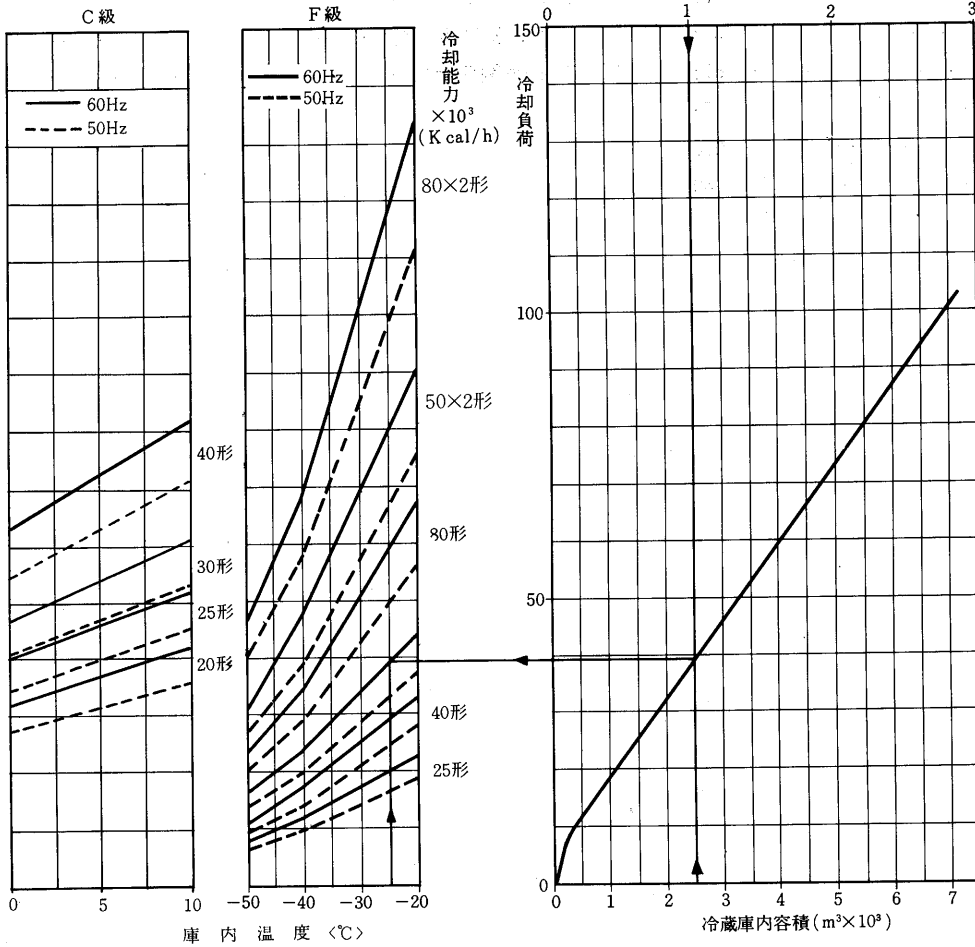
冷蔵庫の大きさと機種選定の目安	660	5.4.4 能力表	701
5.4.1 仕様	661	(1)Lシリーズ	701
(1)Lシリーズ	661	(2)Sシリーズ	702
(2)Sシリーズ	664	5.4.5 送風機能力線図	703
5.4.2 外形寸法図	669	(1)Lシリーズ	703
(1)Lシリーズ	669	(2)Sシリーズ	704
(2)Sシリーズ	671	5.4.6 冷媒配管系統図	704
(3)空冷凝縮ユニット	676	5.4.7 据付関係資料	705
5.4.3 電気配線図	678		
(1)Lシリーズ	678		
(2)Sシリーズ	680		

冷蔵庫の大きさと機種選定の目安<水・空冷>

ACL-20D AFL-20S ACS-25D~50C・80B
 ~40D ~40S ACS-25SE~80SD
 AFL-20D AFS-25D~50C・80B
 ~40D AFS-25SE~80SD

(例) 冷蔵庫内容積 2,500m³
 公称収容屯 1,000トン
 F級-25℃ 60Hz

公称収容屯 (トン×10³)



冷蔵庫の大きさと機種選定の目安 (本図は概略の目安を示すものです。正確な熱負荷計算を行った上で機種・台数を選定してください。)

注意事項

<大形20~80>

ACL-20D, 25D, 30D, 40Dの4機種共ユニットの冷媒系統からいえば、1ユニット1圧縮機の単一冷媒系統です。従って機種選定にあたっては単一冷蔵庫には冷媒系統が複数になるように機種を選定してください。<例えば単一冷蔵庫に対してACL-40D×1台とせずにACL-20D×2台とする>

これは負荷状況に合わせた容量制御の効率<ランニングコストに>関係、あるいは万一の場合に対する配慮から是非必要なことです。

AFL, ACS, AFS形についても機種選定にあたっては単一冷蔵庫には冷媒系統が複数になるように機種を選定してください。

5.4.1 仕様

(1) Lシリーズ

(a) 水冷式<ACL形>

項目		形名	ACL-20D	ACL-25D	ACL-30D	ACL-40D
電			三相200V 50/60Hz<400Vも製作可>			
電気特性	圧縮機	始動電流 A	82/75	127/113	127/113	163/148
		除霜時運転電流 A	50/57	61/69	72/81	95/111
		冷却時 庫内10℃ A	47/52	60/64	68/75	90/100
		運転 庫内5℃ A	46/50	58/61	66/72	87/98
		電流 庫内0℃ A	45/47	56/58	63/67	83/92
	送風機	電動機出力 kW	1.5×2	2.2×2	2.2×2	3.7×2
		運転電流 A	8/9	12/13	18/21	20/24
	ユニット運転最大電流 A		65/67	82/86	99/105	130/136
	電源容量 kVA		23/24	29/30	35/37	45/48
	電線サイズ mm ²		22	38	50	60
塗装色		マンセルN7,5P B4<送風機はマンセルN5.5>				
外形寸法	高さ mm	2,420				
	幅 mm	1,930		2,070		
	奥行 mm	1,265	1,325	1,365	1,395	
	分割高さ mm	1,720+550+150				
性能	庫内温度範囲 ℃	0~+10				
	冷却能力(※1) kcal/h	27,500/31,800	34,800/40,100	40,700/47,300	55,100/63,800	
圧縮機	形式×台数	半密閉単段×1				
	始動方式	Λ-Δ方式				
	称呼出力 kW	14/15	18/19	20.5/22	28/30	
	法定冷凍トン 法定トン	8.1/9.8	10.4/12.6	12.2/14.7	16.2/19.6	
	容量制御 %	0-100				
凝縮器	電熱器<クランクケース> W	200				
	形式×台数	シエルアンドチューブ×1				
	冷却水量<32℃> m ³ /h	9.1/12.0	12.5/14.5	14.6/17.6	18.0/20.4	
空気冷却器	水頭損失 mAq	3.4/5.7	5.2/6.8	6.6/8.7	6.3/8.0	
	形式×台数	プレートフィン形 プロペラファン×2				
送風機	風量 m ³ /min	220/280	290/365	340/430	420/530	
	機外静風圧 mmAq	10				
	電動機入力 kW	0.8×2/1.3×2	1.2×2/1.9×2	1.7×2/2.6×2	2.2×2/3.6×2	
除霜温度調節器	霜	ホットガスバイパス方式				
	媒体	電子サーモ<ディファレンシャル1.5~6 deg可変>				
冷凍機油	油	R22<充填済>				
	保護装置	スニツ4GS<充填済>				
配管寸法	冷却水出入口	巻線保護サーモ, 圧力開閉器<高低圧, 油圧>, 過電流継電器, 吐出温度開閉器, 溶栓				
	ドレン出口	2 1/2 B 1 B				
製品重量 kg		1,520	1,580	1,800	2,200	
据付条件		屋内設置				
高圧ガス取締法区分		不要				
冷凍保安責任者の選任		不要				
掲載頁	外形寸法図 頁	669				
	電気配線図 頁	678				
	能力表 頁	701				

※1. 冷却能力は庫内温度冷℃DB, 湿度80%RH, 凝縮温度38℃の時を示し冷却能力は負荷となる送風機入力は差し引いておりません。

大形冷凍・冷蔵クーリングユニット<床置形>

大形冷凍・冷蔵クーリングユニット<床置形>▶仕様<Lシリーズ>

(b) 空冷式<AFL形>

項目		形名	AFL-2 OD	AFL-2 5D	AFL-3 OD	AFL-4 OD					
電		源	三相200V 50/60Hz<400Vも製作可>								
電 気 特 性	圧縮機	始動電流	A	82/75	127/113	127/113	163/148				
		除霜時運転電流	A	50/57	61/69	72/81	95/111				
		冷却時	庫内10℃	A	47/52	60/64	68/75	90/100			
			庫内5℃	A	46/50	58/61	66/72	87/98			
		電流	庫内0℃	A	45/47	56/58	63/67	83/92			
	送本風機用	電動機出力	kW	1.5×2	2.2×2	2.2×2	3.7×2				
		運転電流	A	8/9	12/13	18/21	20/24				
	送凝結風機用	電動機出力	kW	0.7	0.7×2		0.7×3				
		運転電流	A	4.2/4.1	8.4/8.2		12.6/12.3				
	ユニット	運転最大電流	A	71/72.9	95.6/99.8	112.6/118.8	146.2/151.9				
電	源容量	kVA	25/26	34/35	40/42	50/52					
電	源サイズ	mm ²	22	38	50	60					
塗		装	マンセルN7,5P B4/4<送風機はマンセルN5.5>								
外 形 寸 法	高	さ	mm			2,420	2,580				
		幅	mm			1,930	2,430				
	奥	行	mm			1,265	1,325	1,365			
		分割高さ	mm			1,720+550+150		1,880+550+150			
性 能	庫内温度範囲	℃	0~+10								
	冷却能力※	kcal/h	27,500/31,800	34,800/40,100	40,700/47,300	55,100/63,800					
屋 内 ユ ニ ッ ト	圧縮機	形式×台数	半密閉単段								
		始動方式	Λ-Δ方式								
	称呼出力	kW	14/15	18/19	20.5/22	28/30					
	法定冷凍トン	法定トン	8.1/9.8	10.4/12.6	12.2/14.7	16.2/19.6					
	容量制御	%	0-100								
	電	熱交換器	W	200							
空 冷 器	冷却器	形式×台数	プレートフィン形								
		風量	m ³ /min				220/280	290/365	340/430	420/530	
	機外静風圧	mmAq	10								
	電動機入力	kW	0.8×2/1.3×2	1.2×2/1.9×2	1.7×2/2.6×2	2.2×2/3.6×2					
	除霜	温度調節器	電子サーモ<ダイヤレンシャル1.5~6 deg可変>								
	冷凍機油	保護装置	R22現地準備								
空 冷 凝 縮 ユ ニ ッ ト	形	名	RMA-20D	RMA-25D	RMA-30D	RMA-40D					
		塗	パールグレー<マンセル2.5Y 6/1相当>								
	外 形 寸 法	高	さ	mm			1,742	1,540	1,540		
			幅	mm			1,120	2,000	2,880		
	熱 交 換 器	風	量	m ³ /min				205/240	425/500	410/480	630/740
			形	式				プレートフィンチューブ			
送風機	電動機×台数	kW	0.7×1	0.7×2		0.7×3					
製	品重量	kg	290	365	400	520					
据	付条件	-40℃~+40℃									
冷 媒 配 管 寸 法	ガス配管	mm	φ38.1×1.2	φ50.8×1.5	φ53.98×1.5						
	液配管	mm	φ28.6×1.0	φ31.8×1.0	φ41.3×1.2						
高 圧 ガ ス 取 締 法 区 分	不要										
冷 凍 保 安 責 任 者 の 選 任	不要										
掲 載 頁	外 形 寸 法 図	頁	669・676								
	電 気 配 線 図	頁	679								
	能 力 表	頁	701								

※1. 冷却能力は庫内温度0℃DB,湿度80%RH,凝縮温度38℃の時を示し冷却能力は負荷となる送風機入力は差し引いておりません。

(c) 空冷式 <AFL-S形><セパレート形>

項目			形名	AFL-20S	AFL-25S	AFL-30S	AFL-40S	
電	源色			三相200V 50/60Hz<400Vも製作可>				
	塗装			マンセルN7				
	外形寸法	冷凍機ユニット	高さ	mm	1,400			
			幅	mm	2,100			
			奥行	mm	800			
		クーラユニット	高さ	mm	892			
			幅	mm	2,660	3,100		3,840
			奥行	mm	600			
	性能	庫内温度範囲	℃	-5~+10				
		冷却能力※1	kcal/h	27,600/32,000	32,300/37,400	37,400/43,300	49,700/57,500	
	圧縮機	形式×台数		半密閉単段×1				
		始動方式		A-Δ方式				
		称呼出力	kW	14/15	18/19	20.5/22	28/30	
		法定冷凍トン	法定トン	8.1/9.8	10.4/12.6	12.2/14.7	16.2/19.6	
		容量制御電熱<クラングケース>器	%	0-100				
			W	200				
	クーラユニット形名※3		UC-140PL		UC-160PL		UC-210PL	
	送風機※2	空気冷却器形式		プレートフィン				
		風量	m ³ /min	290/340		320/380		300/340
		機外静圧	mmAq	0				
電動機入力		kW	320×4/440×4		320×6/440×6			
除霜			ホットガスバイパス・電気ヒータ					
温度調節器		電子サーモ<ディファレンシャル1.5~6 deg可変>						
冷凍機油		R22<現地チャージ>						
保護装置		スニツ4GS<充填済>						
ドレン配管寸法		冷凍機ユニット、クーラユニット共1B						
製品重量<機械室/冷却室>	kg	630/260	690/260	700/290	750/365			
据付条件		屋内設置<冷凍機ユニット床置、クーラユニット天井吊り下げ>						
空冷凝縮ユニット	形名		RMA-20D	RMA-25D	RMA-30D	RMA-40D		
	塗装		パールグレー<マンセル2.5Y6/1相当>					
	外形寸法	高さ	mm	1,742	1,540	1,540	1,540	
		幅	mm	1,120	2,000	2,000	2,880	
		奥行	mm	1,120	1,120	1,120	1,120	
	熱交換器		プレートフィンチューブ					
	送風機	風量	m ³ /min	205/240	425/500	410/480	630/740	
		形式		プロペラファン				
		電動機×台数	kW	0.7×1	0.7×2	0.7×2	0.7×3	
		製品重量	kg	290	365	400	520	
据付条件		-40℃~+40℃						
凝縮器側配管寸法	ガス配管	mm	φ38.1×1.2	φ50.8×1.5	φ53.98×1.5			
	液配管	mm	φ28.6×0.8	φ31.8×1.0	φ41.3×1.2			
蒸発器側配管寸法	液側配管	mm	φ28.6×0.8	φ31.8×1.0		φ41.3×1.2		
	ホットガス配管	mm	φ22.2×0.8					
	吸込配管	mm	φ41.3×1.2	φ50.8×1.5	φ63.5×2.0			
高圧ガス取締法区分		不要						
冷凍保安責任者の選任		不要						
掲載頁	外形寸法図	頁	670・676					
	電気配線図	頁	679					
	能力表	頁	701					

大形冷凍・冷蔵クーリングユニット<床置形>

- ※1. 冷却能力は庫内温度0℃DB, 湿度80%RH, 凝縮温度38℃の時の値を示し、冷却負荷となる送風機入力は差引いておりません。
 ※2. 送風機は標準仕様の時の仕様を示します。
 ※3. ダクト接続が可能な高静圧送風機仕様クーラユニットも製作可能です。
 <最寄りの営業所へお問い合わせ下さい>

大形冷凍・冷蔵クーリングユニット<床置形>▶仕様<Sシリーズ>

(2) Sシリーズ

(a) 水冷式<ACS形>

項目		形名	ACS-25D	ACS-30D	ACS-40D	ACS-50C	ACS-80B		
電		源	三相200V50/60Hz<400Vも製作可>						
電気特性	圧縮機	始動電流	A	159/142	159/142	159/142	311/302	400/353	
		除霜時運転電流	A	70/77	75/83	93/115	110/121	150/176	
		冷却時運転電流	庫内-20℃	A	56/60	61/65	71/77	105/116	136/154
			庫内-30℃	A	54/55	57/58	66/71	98/109	125/138
			庫内-40℃	A	51/52	53/54	61/65	93/97	114/121
	送風機	電動機出力	kW	1.5×2	1.5×2	1.5×2	2.2×2	3.7×2	
		運転電流	A	8.4/8.0	8.4/8.0	10.6/11.0	13.4/13	28.8/27.6	
	ヒータ	容量	kW	0.9	0.9	0.96	1.28	8.5	
		運転電流	A	2.9	2.9	3.1	4.0	26	
			ユニット運転最大電流	A	72.9/79.9	77.9/85.9	96.1/118.1	114.0/125.0	176/202
		電源容量	kVA	26/28	27/30	34/41	40/44	61/70	
		電線サイズ	mm ²	38	38	60	60	100	
塗		装	マンセルN7,5PB4/4<送風機はマンセルN5.5>						
外形寸法	高さ	mm	2910		3140	3210	3360		
	幅	mm	2090					3230	
	奥行	mm	2035	2100			2360		
	外壁までの奥行	mm	1680	1745			1935		
性能	分割高さ	mm	2110+550+250		2340+550+250		2400+850+100		
	庫内温度範囲	℃	-55~-20<但し-40℃以下は超低温仕様>						
圧縮機	冷却能力(※1)	kcal/h	16000/19500	19400/23600	23700/28300	32200/39000	48200/57800		
	形式×台数		半密閉2段×1						
	始動方式		Λ-Δ方式						
	称呼出力	kW	17/20	19/22	24.5/31	26/33	40/50		
	法定冷凍トン	法定トン	5.76/6.87	6.40/7.63	6.84/8.16	9.1/11.0	13.6/16.5		
	容量制御	%	0-100						
	電熱器(クランクケース)	W	250					400	
凝縮器	形式×台数		シエルアンドチューブ×1						
	冷却水量<32℃>	m ³ /h	7.5/9.5	9/11.5	11/13	15.5/18.5	20/24		
	水頭損失	mAq	1.5/2.2	1.9/3.0	1.5/2.0	2.0/2.8	1.6/2.6		
空気冷却器			プレートフィン式						
送風機※2	形式×台数		プロペラファン×2						
	風量	m ³ /min	190/230	190/230	250/290	310/410	480/700		
	機外静圧	mmAq	6	6	7	8	15		
	電動機入力	kW	0.7×2/1.1×2		1.2×2/1.8×2	2×2/2.4×2	2.2×2/3.3×2		
除霜		ホットガスバイパス方式, 吸込ダンパ, 吹出ダンパ							
温度調節器		※3電子式サーモ<ディファレンシャル1.5~6deg可変>							
冷凍機油		R22<R502> <充填済>							
保護装置		スニソ3GS<充填済>							
配管寸法	冷却水出入口		2B		2½B		3B		
	ドレン出口	冷却室	1¼B						
		機械室	3/4B						
製品重量	kg	1950	2000	2150	2400	4370			
据付条件		屋内設置							
高圧ガス取締法区分		不要							
冷凍保安責任者の選任		不要							
掲載頁	外形寸法図	頁	671				672		
	電気配線図	頁	680・681				682・683		
	能力表	頁	702						

- ※1. 冷却能力は庫内温度-25℃DB, 湿度70%RH, 凝縮温度38℃の時の値を示し, 冷却負荷となる送風機入力は差し引いておりません。
 ※2. 送風機は標準の仕様の時の仕様を示します。庫内温度-40℃以下の超低温仕様の場合は, 1ランク下の機種(風量・静圧・電動機入力)の送風機になります。
 (例, ACS-50C形超低温仕様はACS-40D形に示す仕様の送風機またはACS-25D形超低温仕様の送風機は風量130/180m³/min, 機外静圧5mmAq, 電動機入力0.35×2/0.55×2kWになります。)
 ※3. オプションでインテリジェンスサーモ<マイクロコンピュータ制御>が取付可能です。

(b) 水冷式<ACS-SE/SD形><セパレート形>

項目		形名	ACS-25SE	ACS-30SE	ACS-40SE	ACS-50SD	ACS-60SD	ACS-80SD		
電 源			三相200V50/60Hz<400Vも製作可>							
電 気 特 性	圧 縮 機	始 動 電 流	A		159/142		311/302			
		除霜時運転電流	A	70/77	75/83	93/115	110/121	129/147	150/176	
		冷 却 時 運 転 電 流	庫内-20℃	A	56/60	61/65	71/77	105/116	123/132	136/154
			庫内-30℃	A	54/55	57/58	66/71	98/109	105/110	125/138
			庫内-40℃	A	51/52	53/54	61/65	93/97	104/107	114/121
	庫内-50℃		A	46/45	51/50	55/57	85/88	89/91	101/105	
	送 風 機	電 動 機 出 力	kW	1.5×2		2.2×2		3.7×2		
		運 転 電 流	A	8.4/8.0		10.6/11.0		13.4/13		
	ヒ ー タ	容 量	kW	1.27		1.50		1.84		
		運 転 電 流	A	3.8		4.5		5.4		
ユニット運転最大電流		A	73.8/80.8	78.8/86.8	97.5/119.5	118.4/129.0	136.4/145.0	156.6/182.4		
電 源 容 量		kVA	26/28	28/31	34/42	42/45	48/51	55/64		
電 線 サ イ ズ		mm ²	38		60		100			
塗 装 色			マンセルN7							
外 形 寸 法	冷 凍 機 ユ ニ ッ ト	高 さ	mm		1375		1515			
		幅	mm		2170		2500			
		奥 行	mm		1000		1100			
	ク ー ラ ー ユ ニ ッ ト	高 さ	mm		1480		1525			
		幅	mm		1880		2780			
		奥 行	mm		1465		1610			
性 能	庫 内 温 度 範 圍	℃		-55~-20<但し-40℃以下は超低温仕様>						
	冷 却 能 力 (※1)	kcal/h	16000/19500	19400/23600	23700/28300	32200/39000	36100/43700	48200/57800		
圧 縮 機	形 式 × 台 数	半密閉2段×1								
	始 動 方 式	入-△方式								
	称 呼 出 力	kW	17/20	19/22	24.5/31	26/33	31/40	40/50		
	法 定 冷 凍 ト ン	法定トン	5.76/6.87	6.40/7.63	6.84/8.16	8.6/10.4	10.1/12.2	12.9/15.6		
	容 量 制 御	%	0-100							
凝 縮 器	電 熱 器 (クランクケース)	W	250		400					
	形 式 × 台 数	シエルアンドチューブ×1								
	冷 却 水 量 <32 / >	m ³ /h	7.5/9.5	9/11.5	11/13	15.5/18.5		22/26.5		
空 気 冷 却 器	水 頭 損 失	mAq	1.5/2.2	1.9/3.0	1.5/ 2.0	2.0/2.8		1.6/2.6		
	形 式 × 台 数	プレートフィン式 プロペラファン×2								
送 風 機 ※2	風 量	m ³ /min	190/230		250/290		310/410			
	機 外 静 圧	mmAq	6		7		8			
	電 動 機 入 力	kW	0.7×2/1.1×2		1.2×2/1.8×2		2×2/2.4×2			
除 霜	ホットガスバイパス方式、吸込ダンパ、吹出ダンパ									
温 度 調 節 器	※3電子式サーモ<デリアレンシヤル1.5-6deg可変>									
冷 媒	R22<R502> <充填済>									
冷 凍 機 油	スニツ3GS<充填済>									
保 護 装 置	巻線保護サーモ、高低開閉器、油圧開閉器、吐出温度サーモ、過電流リレー、溶栓									
配 寸 管 法	冷 却 水 出 入 口	2B		2½B			3B			
	ド レ ン 出 口	冷 凍 機 ユ ニ ッ ト3/4B,ク ー ラ ー ユ ニ ッ ト1¼B								
冷 媒 配 管 寸 法	液 側 配 管	(共通)/28.6								
	ホ ッ ト ガ ス 配 管									
	吸 込 配 管	mm			φ50.8×1.5		φ66.7×2.0			
製 品 重 量	冷 凍 機 ユ ニ ッ ト	kg	950	1000	1100	1330		1880		
	ク ー ラ ー ユ ニ ッ ト	kg	550	570	600	700		950		
据 付 条 件	屋内条件									
高 圧 ガ ス 取 締 法 区 分	不 要									
冷 凍 保 安 責 任 者 の 選 任	不 要									
掲 載 頁	外 形 寸 法 図	頁			673					
	電 気 配 線 図	頁			684・685					
	能 力 表	頁			702					

大形冷凍・冷蔵クーリングユニット<床置形>

※1. 冷却能力は庫内温度-25℃DB, 湿度70%RH, 凝縮温度38℃の時の値を示し, 冷却負荷となる送風入力は差し引いておりません。
 ※2. 送風機は標準仕様の時の仕様を示します。庫内温度-40℃以下の超低温仕様の場合は, 1ランク下の機種種の風量・静圧・電動機入力の送風機になります。
 (例, ACS-50SD形超低温仕様は, ACS-40SE形に示す仕様の送風機またACS-25SE形超低温仕様の送風機は風量130/180m³/min, 機外静圧5mmAq, 電動機入力0.35×2/0.55×2kWになります。)
 ※3. オプションでインテリジェンスサーモ<マイクロコンピュータ制御>が取付可能です。

(c)空冷式<AFS形>

項目		形名	AFS-25D	AFS-30D	AFS-40D	AFS-50C	AFS-80B		
電 源			三相200V50/60Hz<400Vも製作可>						
電 機 特 性	圧縮機	始動電流	A	159/142	159/142	159/142	311/302	400/353	
		除霜時運転電流	A	70/77	75/83	93/115	110/121	150/176	
		冷却時 運転電流	庫内-20℃	A	56/60	61/65	71/77	105/116	136/154
			庫内-30℃	A	54/55	57/58	66/71	98/109	125/138
			庫内-40℃	A	51/52	53/54	61/65	93/97	114/121
	庫内-50℃		A	46/45	51/50	55/57	85/88	101/105	
	送風機用 電動機出力	送風機用	kW	1.5×2	1.5×2	1.5×2	2.2×2	3.7×2	
		送風機用	A	8.4/8.0	8.4/8.0	10.6/11	15.5/13	28.8/27.6	
	ヒータ	容量	kW	0.9	0.9	0.96	1.28	8.5	
		運転電流	A	2.9	2.9	3.1	4.0	26	
	送風機用 電動機出力	送風機用	kW	0.7×1		0.7×2		0.7×3	
		送風機用	A	4.2/4.1		8.4/8.2		12.6/12.3	
	ユニット	最大電流	A	72.9/79.9	77.9/85.9	96.1/118.1	130.9/138.6	176/202	
	電源	容量	kVA	26/28	28/30	34/41	46/49	61/70	
電線	サイズ	mm ²	38	38	60	60	100		
塗 装 色			マンセルN7,5PB4/4<送風機はマンセルN5.5>						
外形寸法	高さ	mm	2910		3140	3210	3360		
	幅	mm	2090						
	奥行	mm	2035	2100			2360		
	外壁までの奥行	mm	1680	1745			1935		
	分割高さ	mm	2110+550+250			2340+550+250		2400+850+100	
性能	庫内温度範囲	℃	-55~-20<但し-40/以下は超低温仕様>						
	冷却能力※1	kcal/h	16,000/19,500	19,400/23,600	23,700/28,300	32,200/39,000	48,200/57,800		
圧縮機	形式×台数		半密閉2段×1						
	始動方式		入-△方式						
	称呼出力	kW	17/20	19/22	24.5/31	26/33	40/50		
	法定冷凍トン	法定トン	5.76/6.87	6.40/7.63	6.84/8.16	9.5/11.0	13.6/16.5		
	容量制御	%	0-100						
電熱器(クランクケース)	W	250					400		
空気冷却器	形式×台数		プレートフィン式						
	形式×台数		プロペラファン×2						
冷却用送風機	風量	m ³ /min	190/230		250/290	310/410	480/700		
	機外静圧	mmAq	6		7	8	15		
電動機入力	kW	0.7×2/1.1×2		1.2×2/1.8×2	2×2/2.4×2		2.2×2/3.3×2		
除霜		ホットガスバイパス方式、吸込ダンパ、吹出ダンパ							
温度調節器		※2電子サーモ(デイフアレンシヤル1.5~6deg可変)							
冷媒		R22<-40℃以下はR502>現地チャージ							
冷凍機油		スニソ3GS<充填済>							
保護装置		高低圧開閉器、油圧開閉器、吐出温度サーモ、過電流リレー、溶栓							
ドレン配管寸法	冷却室		1 ¼ B						
	機械室		¾ B						
製品重量	kg	1900	1950	2100	2320	4210			
形 名			RMA-15D		RMA-20D	RMA-30D	RMA-40D		
塗 装 色			パールグレー<マンセル2.5Y 6/1>相当						
外形寸法 白当たり	高さ	mm	1540		1742	1540	1540		
	幅	mm	1120		1120	2000	2880		
	奥行	mm	1120		1120	1120	1120		
熱交換器	形式		プレートフィンチューブ						
	形式		プロペラファン						
風量	m ³ /min	205/240		205/240	410/480	630/740			
電動機×台数	kW	0.7×1		0.7×2		0.7×3			
製品重量	kg	260		290	400	520			
据付条件	℃	-40~+40							
凝縮器側冷媒配管寸法	ガス配管	mm	φ34.9×1.0		φ38.1×1.2	φ50.8×1.5	φ53.98×1.5		
	液配管	mm	φ22.2×0.8		φ28.6×1.0	φ31.8×1.0	φ41.3×1.2		
高圧ガス取締法区分		不 要							
冷凍保安責任者の選任		不 要							
掲載頁	外形寸法図	頁	674・676						
	電気配線図	頁	688・689		690・691		-		
	能力表	頁	702						

※1. 冷却能力は庫内温度-25℃、湿度75%RH、凝縮温度+38℃の時の値を示し負荷となる送風機入力は差引いておりません。

※2. オプションでインテリジェンスサーモ(マイクロコンピュータ制御)が取付可能です。

(d) 空冷式<AFS-SE/SD形><セパレート形>

項目		形名	AFS-25SE	AFS-30SE	AFS-40SE	AFS-50SD	AFS-60SD	AFS-80SD		
電		源	三相200V50/60Hz<400Vも製作可>							
電気特性	圧縮機	始動電流	A	159/142	159/142	159/142	311/302	311/302	400/353	
		除霜時運転電流	A	70/77	75/83	93/115	110/121	129/147	150/176	
		冷却時 運転電流	庫内-20℃	A	56/60	61/65	71/77	105/116	123/132	136/154
			庫内-30℃	A	54/55	57/58	66/71	98/109	105/110	125/138
			庫内-40℃	A	51/52	53/54	61/65	85/88	104/107	114/121
			庫内-50℃	A	46/45	51/50	55/57	85/88	89/91	101/105
	送風機 ヒータ	電動機出力	kW	1.5×2		1.5×2	2.2×2		3.7×2	
		運転電流	A	8.4/8.0		10.6/11	15.5/13		20.6/20.8	
		容量	kW	1.27		1.50	1.84		2.18	
		運転電流	A	3.8		4.5	5.4		6.4	
		電動機出力	kW	0.7×1		0.7×1	0.7×2		0.7×3	
		運転電流	A	4.2/4.1		4.2/4.1	8.4/8.2		12.6/12.3	
送風機 ヒータ	ユニット運転最大電流	A	73.8/80.8	78.8/86.8	97.5/119.5	133.9/137.2	146.9/153.2	169.2/187.1		
	電源容量	kVA	26/28	28/31	34/42	47/48	51/54	59/65		
	電線サイズ	mm ²	38		38	60		100		
塗装色		マンセルN7								
外形寸法	冷凍機 ユニット	高さ	mm					1375	1515	
		幅	mm					2170	2500	
		奥行	mm					1000	1100	
	クーラー ユニット	高さ	mm					1480	1710	
		幅	mm					1880	3090	
		奥行	mm	1465	1530	1510	1610	1750		
性能	庫内温度範囲	℃						-55~-20		
屋内ユニット	圧縮機	冷却能力※1	kcal/h	16000/19500	19400/23600	23700/28300	32200/39000	36100/43700	48200/57800	
		形式×台数	半密閉2段×1							
	圧縮機	始動方式	585							
		称出出力	kW	17/20	19/22	24.5/31	26/33	31/40	40/50	
		法定冷凍トン	法定トン	5.76/6.87	6.40/7.63	6.84/8.16	8.6/10.4	10.1/12.2	12.9/15.6	
		容量制御	%	0-100						
	空気冷却器	電熱器(クランクケース)	W	250						400
		形式×台数	プレートフィン式							
		風量	m ³ /min	190/230		250/290	310/410		540/680	
		機外静圧	mmAq	6		7	8		10	
	送風機	電動機入力	kW	0.7×2/1.1×2		1.2×2/1.8×2	2×2/2.4×2		2.5×2/2.9×2	
		形式×台数	プロペラファン×2							
風量		m ³ /min	190/230		250/290	310/410		540/680		
機外静圧		mmAq	6		7	8		10		
除霜	温度調節器	ホットガスバイパス方式, 吸込ダンパ, 吹出ダンパ								
	冷媒×制御方式	※2電子式サーモ<デリアレンシヤル1.5-6deg可変>								
	冷凍機油	R22<-40℃以下はR502>現地チャージ								
	保護装置	スニツ3GS<充填済>								
	ドレン配管寸法	1½B								
	製品重量	冷凍機ユニット	kg	900	950	1040	1260	1750		
空冷凝縮ユニット	外形寸法	高さ	mm					1540	1540	
		幅	mm					1120	2880	
		奥行	mm					1120	1120	
	熱交換器	形式	プレートフィンチューブ							
		風量	m ³ /min	205/240		205/240	410/480		630/740	
		電動機×台数	kW	0.7×1		0.7×1	0.7×2		0.7×3	
		製品重量	kg	260		290	400		520	
	据付条件	温度	℃							-40~+40
		凝縮器側冷媒配管寸法	ガス配管	mm	φ34.9×1.0		φ38.1×1.2	φ50.8×1.5		φ53.98×1.5
	蒸発器側冷媒配管寸法	液配管	mm	φ22.2×0.8		φ28.6×1.0	φ31.8×1.0		φ41.3×1.2	
		吸込配管	mm	φ50.8×1.5				φ66.7×2.0		
	高圧ガス取締法区分	不要								
冷凍保安責任者の選任	不要									
掲載頁	外形寸法図	頁	675・676							
	電器配線図	頁	692・693					694・695・696		
	能力表	頁	702							

※1. 冷却能力は庫内温度-25℃, 湿度75%RH, 凝縮温度+38℃の時の値を示し冷却負荷となる送風機入力は差引いておりません。
 ※2. オプションでインテリジェンスサーモ<マイクロコンピュータ制御>が取付可能です。

大形冷凍・冷蔵クーリングユニット<床置形>

(e) スプリット形2段クーリングユニット<AFS-SSB/SSA形>

項目		形名	AFS-25SSB	AFS-30SSB	AFS-40SSB	AFS-50SSA	AFS-60SSA	AFS-80SSA		
電		源	三相200V50/60Hz <400Vも製作可>							
冷凍機ユニット	外形寸法	高さ mm	1970							
		幅 mm	2450			2880				
		奥行 mm	1995							
	冷却器	高さ mm	1480		1495		1525		1710	
		幅 mm	1880		2380		2780		3090	
		奥行 mm	1465	1530	1510		1610		1750	
	圧縮機	始動方式	△-△方式							
		称呼出力 kW	17/20	19/22	24.5/31	26/33	31/40	40/50		
		1日の冷凍能力	法定	R 22	5.76/6.87	6.40/7.63	6.84/8.16	8.6/10.4	10.1/12.2	12.9/15.6
			R502	5.83/6.95	6.48/7.73	6.92/8.26	8.7/10.5	10.3/12.4	13.1/15.8	
容量制御 %	100-0									
電熱器(クランクケース)	W	250					400			
冷媒	R22<R502>現地準備									
冷凍機油種類	スズ3GS充填済									
保護装置	高低圧開閉器、油圧開閉器、過電流継電器、巻線温度開閉器、吐出温度開閉器、溶栓<受液器>									
塗装色	パールグレー(マンセル2.5Y 6/1相当)									
据付条件	屋外設置									
熱交換器	プレートフィンチューブ									
送風機	風量 m ³ /min	205/240		340/400		410/480		535/630		
	電動機×台数	0.7×1				0.7×2		0.7×3		
冷却器ユニット	空気冷却器	プレートフィンチューブ								
	形式×台数	プロペラファン×2								
	風量 m ³ /min	190/230		250/290		310/410		540/680		
	機外静圧 mmAq	6		7		8		10		
電動機入力 kW	0.7×2/1.1×2		1.2×2/1.8×2		2×2/2.4×2		2.5×2/2.9×2			
製品重量	冷凍機ユニット kg	1500	1570	1700	2150	2950				
	冷却器ユニット kg	550	570	600	700	950				
除霜	ホットガスバイパス方式									
温度調節器	電子サーモ<ディファレンシャル1.5~6deg可変>									
冷媒配管	ガス<サクション> mm	銅管φ50.8			銅管φ28.6			銅管φ66.7		
	液<液出口> mm									
高圧ガス取締法区分	不要									
冷凍保安責任者の選任	不要									
掲載頁	外形寸法図	頁			676					
	電気配線図	頁			697・698					
	能力表	頁			702					

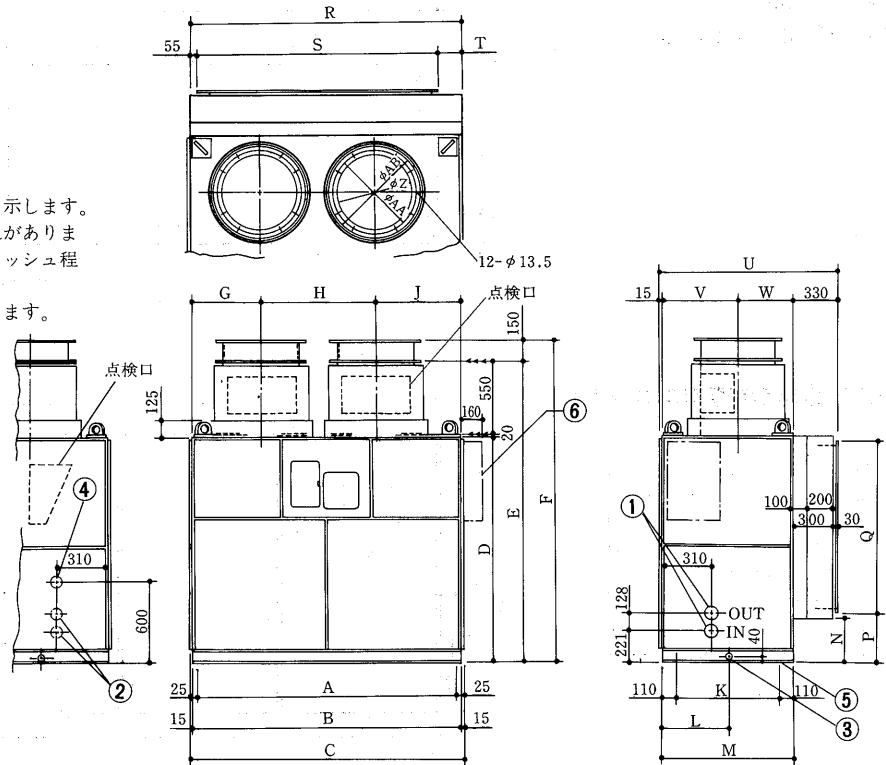
5.4.2 外形寸法図

(1)Lシリーズ

ACL-20D・25D・30D・40D形

- 冷却水出入口<標準右側> 2½B①
- 冷却水出入口<特殊左側> 2½B②
- ドレン 1B③
- 電源穴 φ73④
- 基礎ボルト穴 4-φ20<M16用>⑤
- コントローラボックス<オプション>⑥

- 注1. 寸法線上の記号←←←は分割することが出来る面を示します。
 2. 凝縮器内に異物が入りますと冷却管を傷付ける恐れがありますので冷却水の入口配管には必ずストレーナ（20メッシュ程度）を設けてください。
 3. コントローラボックスはマイコン付仕様時に付属します。



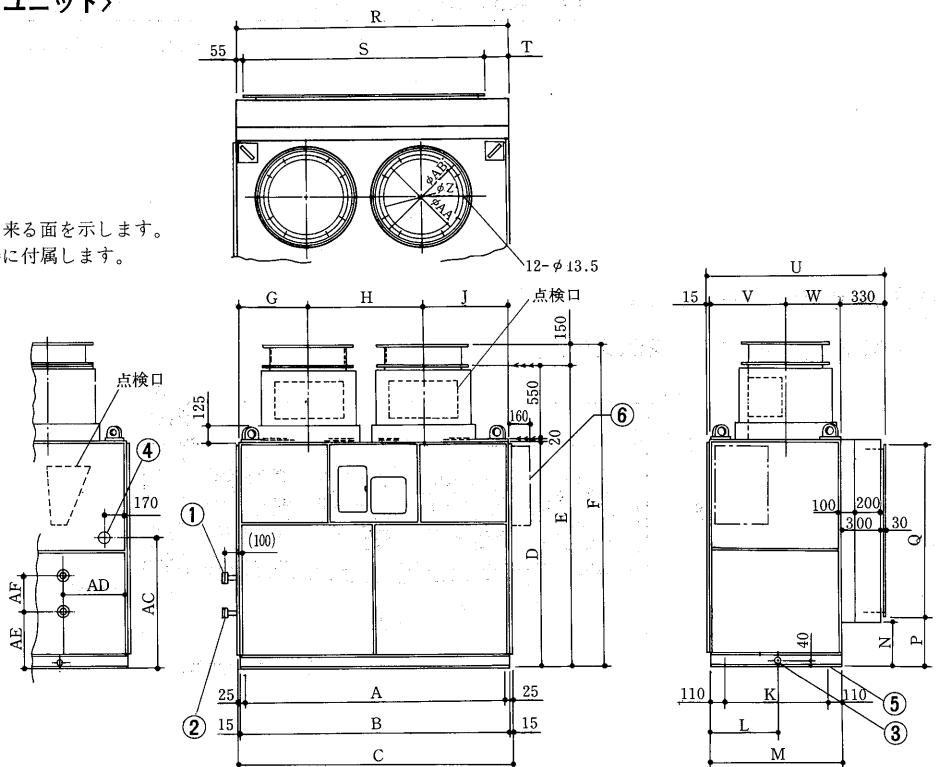
変化寸法表

形名	A	B	C	D	E	F	G	H	J	K	L	M	N	P	Q	R	S	T	U	V	W	Z	AA	AB
ACL-20D	1850	1900	1930	1700	2270	2420	495	800	605	700	460	920	549	579	1065	1900	1680	165	1265	510	410	550	606	630
ACL-25D	1850	1900	1930	1700	2270	2420	495	800	605	760	490	980	397	427	1218	1900	1680	165	1325	580	400	600	656	680
ACL-30D	1990	2040	2070	1700	2270	2420	530	870	640	800	510	1020	321	351	1294	2055	1820	180	1365	590	430	600	656	680
ACL-40D	2350	2400	2430	1860	2430	2580	620	1050	730	830	525	1050	253	283	1522	2415	2180	180	1395	550	500	600	656	680

AFL-20D・25D・30D・40D形<屋内ユニット>

- 冷媒配管<ガス> C1220T-½H①
- 冷媒配管<液> C1220T-½H②
- ドレン 1B③
- 電源穴 φ73④
- 基礎ボルト穴 4-φ20<M16用>⑤
- コントローラボックス<オプション>⑥

- 注1. 寸法線上の記号←←←は分割することが出来る面を示します。
 2. コントローラボックスはマイコン付仕様時に付属します。



変化寸法表

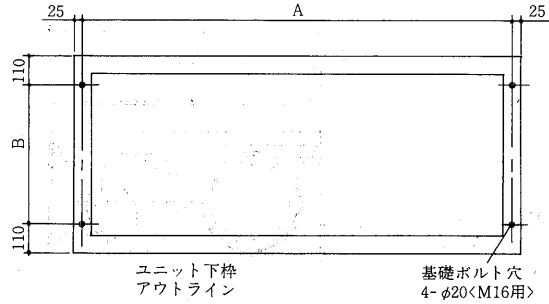
形名	①	②
AFL-20D	φ38.1	φ28.6
AFL-25D	φ50.8	φ31.8
AFL-30D	φ50.8	φ31.8
AFL-40D	φ53.98	φ41.3

	A	B	C	D	E	F	G	H	J	K	L	M	N	P	Q	R	S	T	U	V	W	Z	AA	AB	AC	AD	AE	AF
AFL-20D	1850	1900	1930	1700	2270	2420	495	800	605	700	460	920	549	579	1066	1900	1680	165	1265	510	410	550	606	630	970	490	420	264
AFL-25D	1850	1900	1930	1700	2270	2420	495	800	605	760	490	980	397	427	1218	1900	1680	165	1325	580	400	600	656	680	970	490	450	274
AFL-30D	1990	2040	2070	1700	2270	2420	530	870	640	800	510	1020	321	351	1294	2055	1820	180	1365	590	430	600	656	680	970	330	510	180
AFL-40D	2350	2400	2430	1860	2430	2580	620	1050	730	830	525	1050	253	283	1522	2415	2180	180	1395	550	500	600	656	680	1040	330	510	332

大形冷凍・冷蔵クーリングユニット<床置形>

基礎寸法図

ACL-20D~40D形

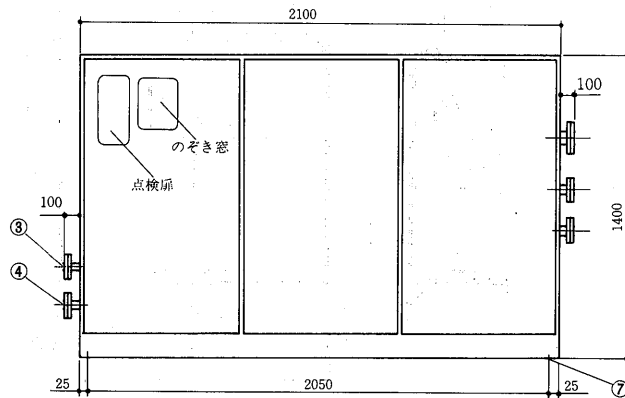


変化寸法表

形名	項目	A	B
ACL-20D		1850	700
ACL-25D		1850	760
ACL-30D		1990	800
ACL-40D		2350	830

AFL-S形<冷凍機ユニット>

- ① 冷媒ガス配管<サクション>.....
- ② 冷媒液配管.....
- ③ 冷媒液配管.....
- ④ 冷媒ガス配管.....
- ⑤ 冷媒ガス配管 φ22.2×0.8 <ホットガス>.....
- ⑥ 電源穴 φ73 <左側面>.....
- ⑦ 基礎ボルト穴4-φ20<M16用>.....



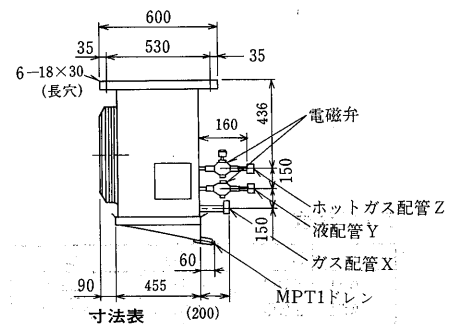
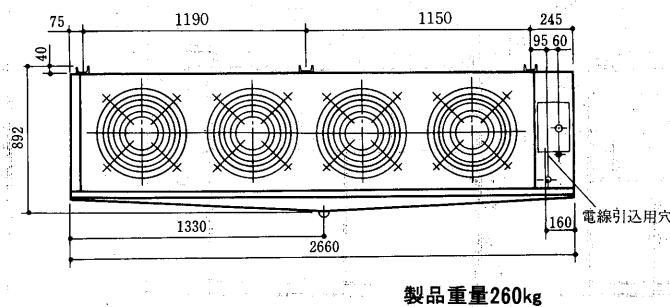
変化寸法表

形名	項目	①	②	③	④	A
AFL-20S		φ41.3×1.2	φ28.6×0.8	φ28.6×0.8	φ38.1×1.2	185
AFL-25S		φ50.8×1.5	φ31.8×0.8	φ31.8×1.0	φ50.8×1.5	225
AFL-30S		φ50.8×1.5	φ31.8×1.0	φ31.8×1.0	φ50.8×1.5	225
AFL-40S		φ63.5×2.0	φ41.3×1.2	φ41.3×1.2	φ53.98×1.5	225

<配管材質は全てC1220T-1/2H>

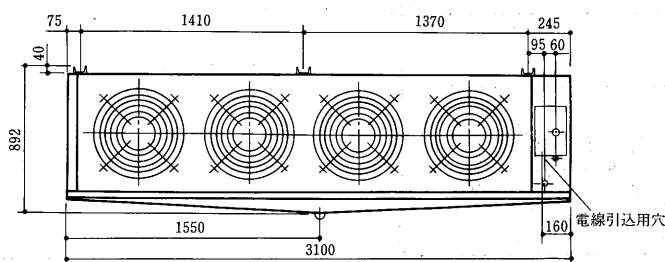
AFL-S形用<クーラーユニット>

UC-140PL(ACL/AFL-20,25S形)

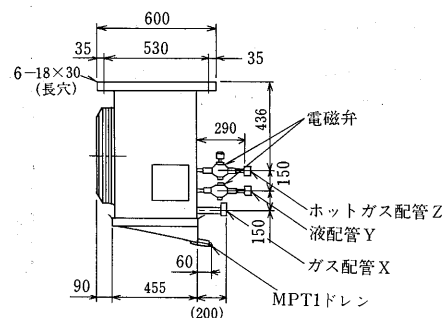


X	Y	Z
吸込ガス配管 C1220T-1/2H φ41.3×MN±1.2	液配管 C1220T-1/2H φ25.4×MN±0.8	ホットガス配管 C1220T-1/2H φ22.2×MN±0.8

UC-160PL(AFL-30S形)



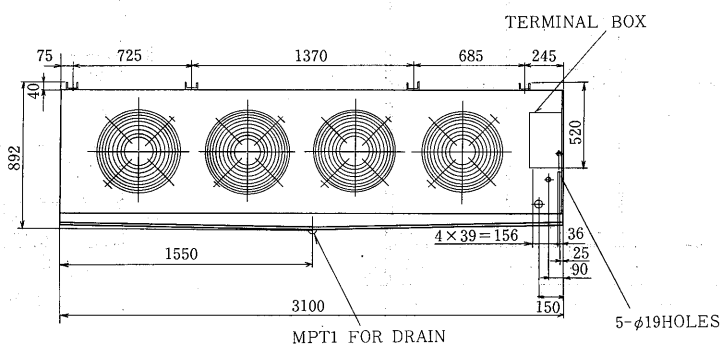
製品重量 290kg



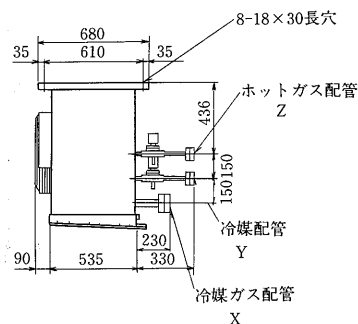
寸法表

X	Y	Z
吸込ガス配管 C1220T-1/2H	液配管 C1220T-1/2H	ホットガス配管 C1220T-1/2H
φ41.3×MIN.t1.2	φ31.8×MIN.t0.8	φ22.2×MIN.t0.8

UC-210PL形(AFL-40S形)



製品重量 341kg



寸法表

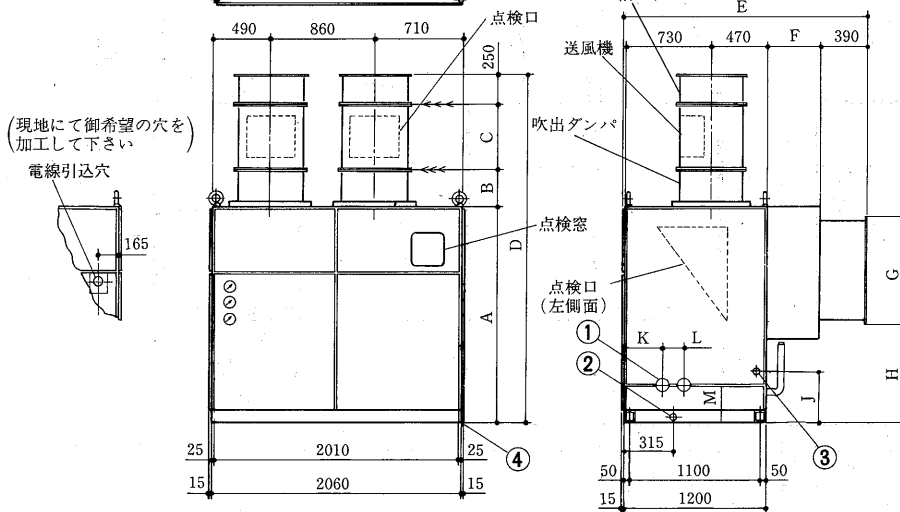
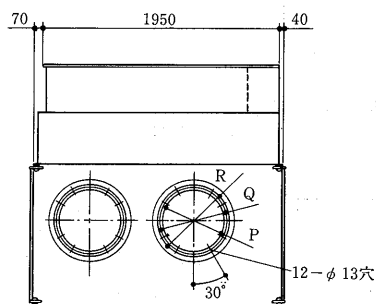
X	Y	Z
吸込ガス配管 C1220T-1/2H	液配管 C1220T-1/2H	ホットガス配管 C1220T-1/2H
φ63.5×MIN.t2.0	φ41.3×MIN.t1.2	φ22.2×MIN.t0.8

(2)Sシリーズ

(a)水冷式<ACS形>

ACS-25D・30D・40D・50C形

- 冷却水出入口 N.....①
- 機械室ドレン PT 3/4.....②
- 冷却室ドレン PT 1/4.....③
- 基礎ボルト穴 4-φ20<M16用>.....④



- 注1. 寸法線上の記号→→→は分割することが出来る面を示します。
- 注2. 凝縮器内に異物が入りますと冷却管を傷付ける恐れがありますので冷却水の入口配管には必ずストレーナ<20メッシュ程度>を設けてください。

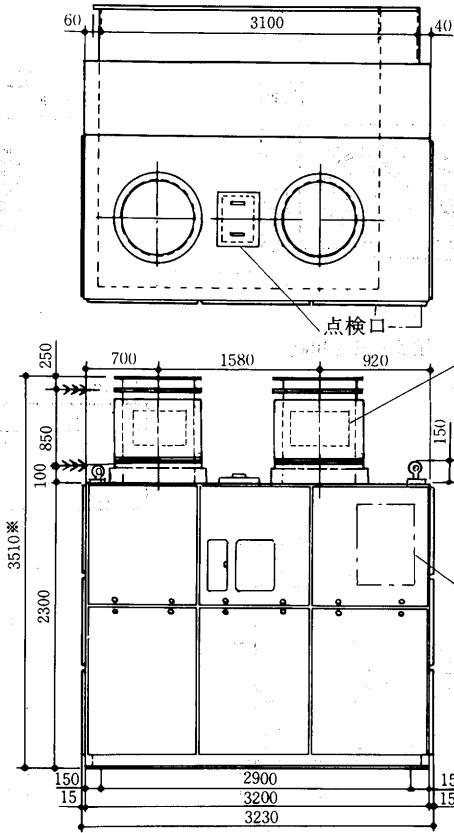
変化寸法表

形名	項目	A	B	C	D	E	F	G	H	J	K	L	M	N	P	Q	R
ACS-25D		1800	310	550	2910	2050	445	900	825	520	330	120	320	PT2	514	560	595
ACS-30D		1800	310	550	2910	2115	510	900	825	520	330	120	320	PT2	514	560	595
ACS-40D		2000	335	550	3135	2115	510	1015	910	600	295	170	350	PT2 1/2	564	610	645
ACS-50C		2000	360	600	3210	2115	510	1320	605	300	295	170	350	PT2 1/2	614	670	720

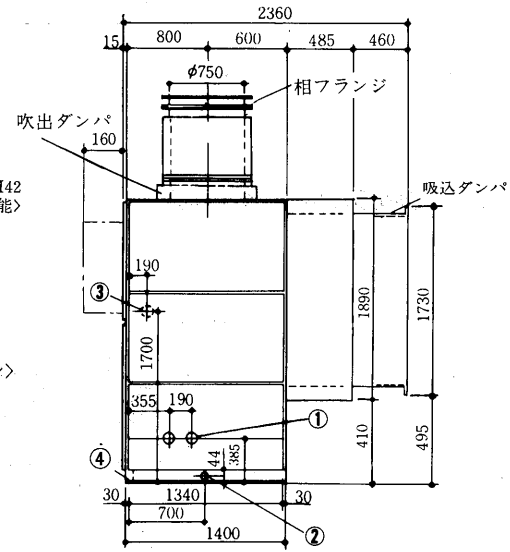
大形冷凍・冷蔵クーリングユニット(床置形)

ACS-80B形

- 冷却水出入口 3 B.....①
- ドレン 1 B.....②
- 電源穴〈左側面〉 φ73.....③
- 基礎ボルト穴 4-φ20<M16用>.....④

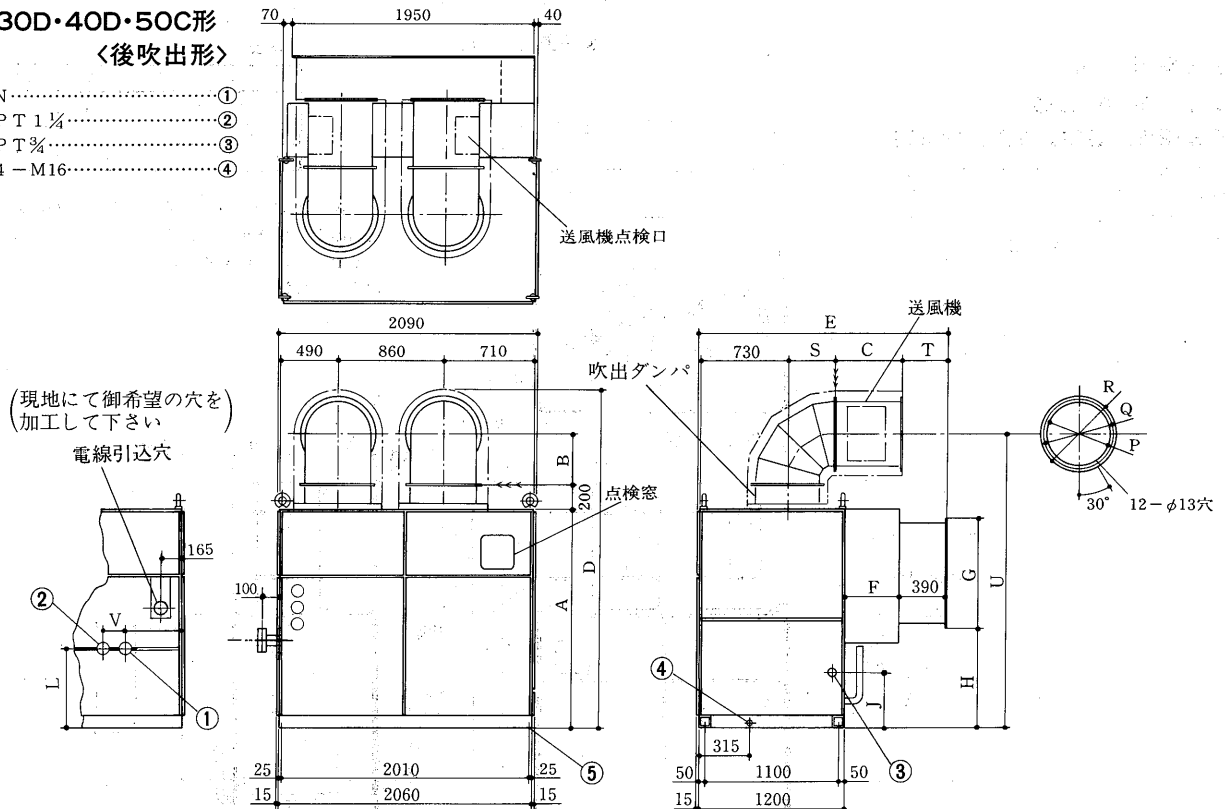


注1. 寸法線上の←←←は分割することができる面を示します。
 2. ※印寸法はフランジ面のパッキン厚さを考慮した寸法です。



ACS-25D・30D・40D・50C形
 〈後吹出形〉

- 冷却水出入口 N.....①
- 冷却室ドレン P T 1/2.....②
- 機械室ドレン P T 1/2.....③
- 基礎ボルト穴 4-M16.....④



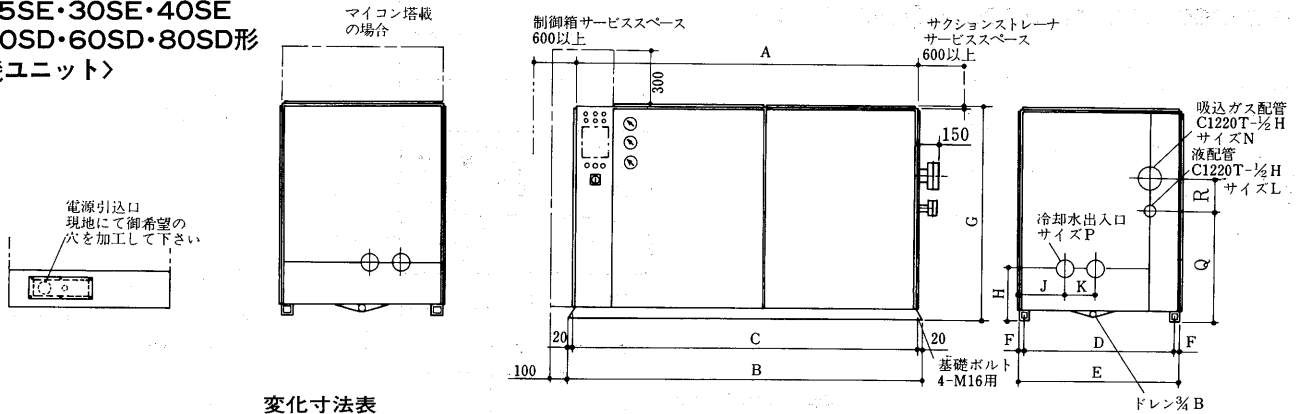
変化寸法表

形名	項目	A	B	C	D	E	F	G	H	J	K	L
ACS-25D		1800	420	550	2760	2050	445	900	825	520	330	120
ACS-30D		1800	420	550	2760	2115	510	900	825	520	330	120
ACS-40D		2000	445	550	3010	2115	510	1015	910	600	295	170
ACS-50C		2000	460	600	3060	2115	510	1320	605	300	295	170

形名	項目	M	N	P	Q	R	S	T	U
ACS-25D		320	P T 2	514	560	595	400	370	2420
ACS-30D		320	P T 2	514	560	595	400	435	2420
ACS-40D		350	P T 2 1/2	564	610	645	425	410	2645
ACS-50C		350	P T 2 1/2	614	670	720	450	335	2670

注1. 寸法線上の記号→→→は分割することができる面を示します。
 2. 凝縮器内に異物が入りますと冷却管を傷付ける恐れがありますので冷却水の入口配管には必ずストレーナ〈20メッシュ程度〉を設けてください。

ACS-25SE・30SE・40SE
・50SD・60SD・80SD形
〈冷凍機ユニット〉

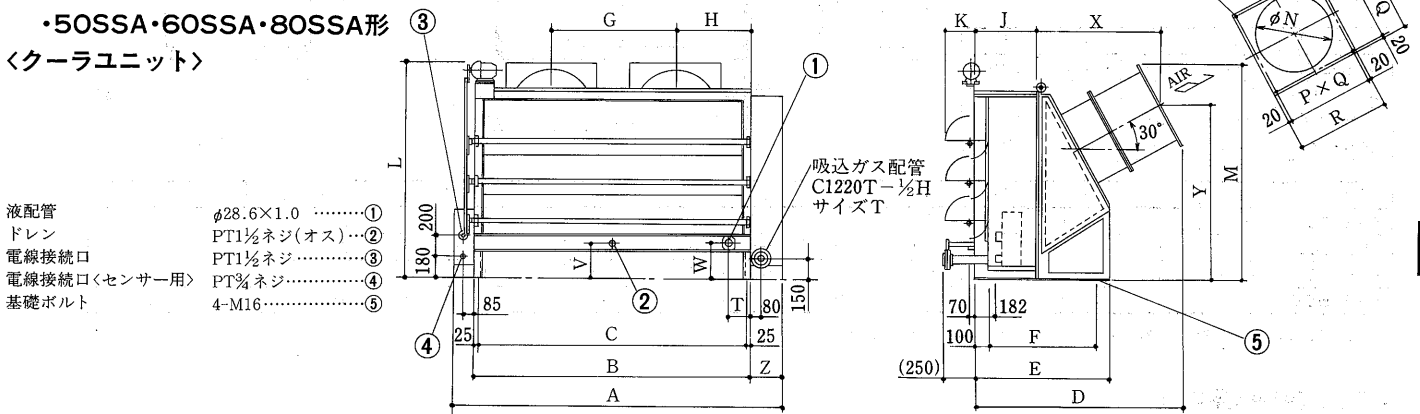


変化寸法表

形名	項目	A	B	C	D	E	F	G	H	J	K	Q	R	L(液配管)	N(吸込ガス配管)	P(冷却水出入口)	重量kg
ACS-25,30SE		2100	2100	2060	960	1000	20	1415	330	370	120	675	200	φ28.6×1.0	φ50.8×1.5	2B	950 1000
ACS-40SE		2100	2170	2130	940	1000	30	1375	360	310	170	675	200	φ28.6×1.0	φ50.8×1.5	2 1/2 B	1100
ACS-50SD,60SD		2100	2170	2130	940	1000	30	1375	360	310	170	675	200	φ28.6×1.0	φ66.7×2.0	2 1/2 B	1330
ACS-80SD		2500	2500	2460	1000	1100	50	1515	410	370	170	735	275	φ28.6×1.0	φ66.7×2.0	3B	1880

ACS, AFS-25SE・30SE・40SE・50SD・60SD・80SD形

AFS-25SSB・30SSB・40SSB
・50SSA・60SSA・80SSA形
〈クーラユニット〉

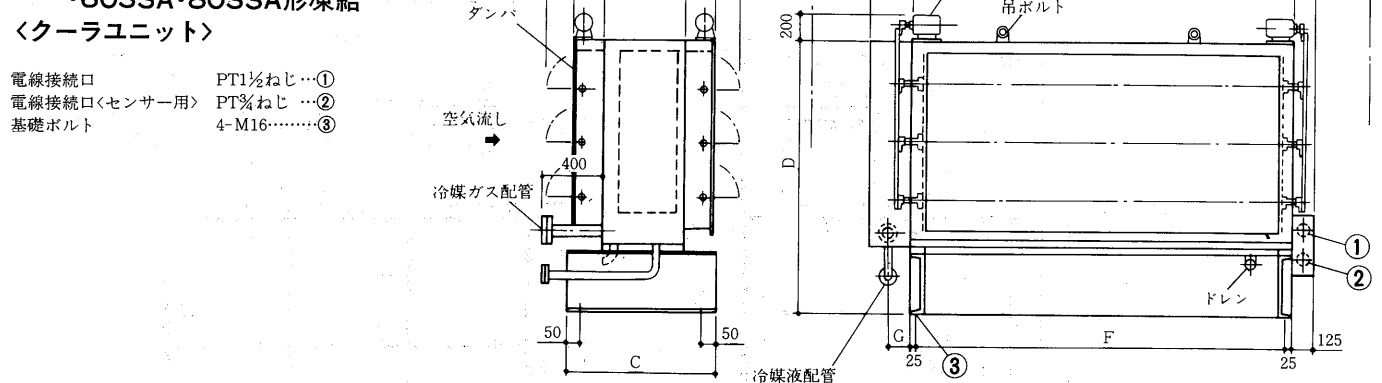


変化寸法表

形名	項目	A	B	C	D	E	F	G	H	J	K	L	M	N	P	Q	R	S	T	U	V	W	X	Y	Z	重量kg
ACS,AFS-25SE, AFS-25SSB		1880	1500	1450	1471	985	785	720	390	465	210	1480	1450	514	3	185	595	12	152	φ50.8×MIN.t1.5	199	235	858	1192	226	550
ACS,AFS-30SE, AFS-30SSB		1880	1500	1450	1537	1050	850	720	390	530	210	1480	1450	514	3	185	595	12	152	φ50.8×MIN.t1.5	199	235	858	1192	226	570
ACS,AFS-40SE, AFS-40SSB		2380	2000	1950	1516	985	785	900	550	465	210	1480	1495	564	3	205	655	12	152	φ50.8×MIN.t1.5	199	235	888	1210	226	600
ACS,AFS-50,60SD, AFS-50,60SSA		2780	2400	2350	1614	1050	850	1100	650	530	210	1480	1525	614	3	220	700	12	152	φ66.7×MIN.t2.0	199	235	909	1222	226	700
ACS,AFS-80SD, AFS-80SSA		3090	2700	2650	1793	1150	950	1300	700	530	170	1710	1700	714	4	190	800	16	162	φ66.7×MIN.t2.0	188	224	1063	1368	236	950

ACS, AFS-25SE・30SE・40SE・50SD
・60SD・80SD形凍結

AFS-25SSB・30SSB・40SSB・50SSA
・60SSA・80SSA形凍結
〈クーラユニット〉



変化寸法表

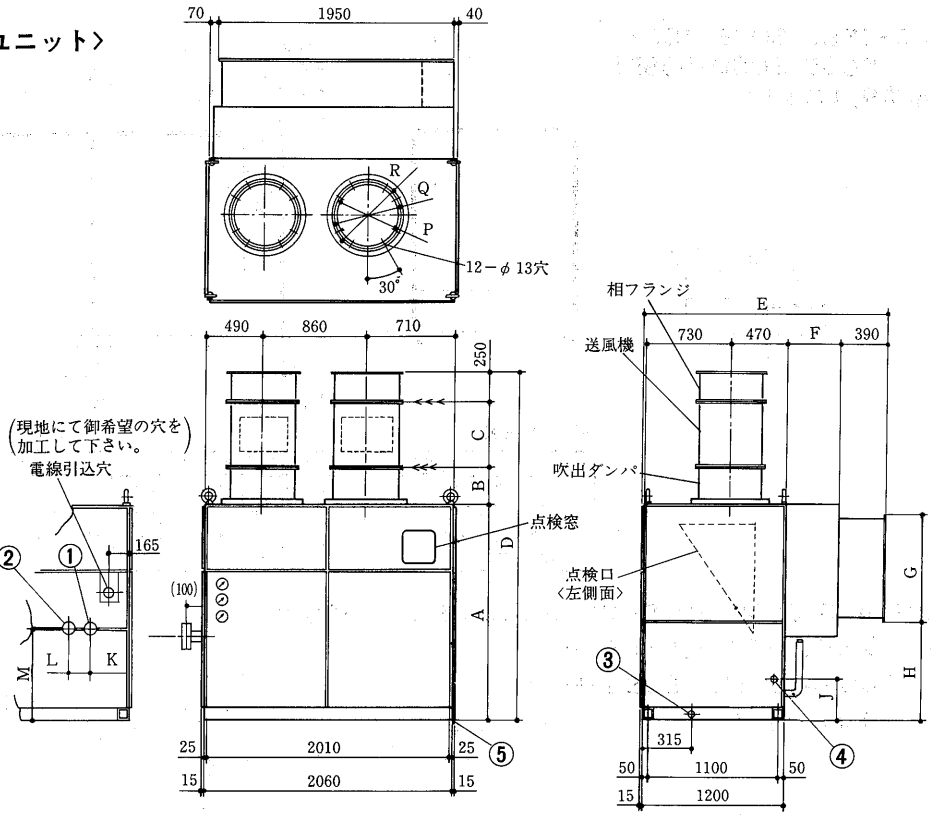
形名	項目	A	B	C	D	E	F	G	冷媒ガス配管	冷媒液配管	ドレン
AFS-25SSB,ACS・AFS-25SE凍結		1285	865	900	1200	2000	1950	150	φ50.8×1.5	φ28.6×1.0	1 1/4 B
AFS-30SSB,ACS・AFS-30SE凍結		1360	940	900	1200	2000	1950	150	φ50.8×1.5	φ28.6×1.0	1 1/4 B
AFS-40SSB,ACS・AFS-40SE凍結		1285	865	900	1200	2850	2800	150	φ50.8×1.5	φ28.6×1.0	1 1/4 B
AFS-50,60SSA,ACS・AFS-50,60SD凍結		1285	865	900	1540	2850	2800	150	φ66.7×2.0	φ28.6×1.0	1 1/4 B
AFS-80SSA,ACS・AFS-80SD凍結		1395	1015	1050	1540	2850	2800	170	φ66.7×2.0	φ28.6×1.0	2B

大形冷凍・冷蔵クーリングユニット(床置形)

(c)空冷式<AFS形>

AFS-25D・30D・40D・50C形<屋内ユニット>

- 冷媒ガス配管 C1220T-1/2H S.....①
- 冷媒液配管 C1220T-1/2H T.....②
- 機械室ドレン PT 3/4.....③
- 冷却室ドレン PT 1/2.....④
- 基礎ボルト穴 4-φ20<M16用>.....⑤



変化寸法表

形名	項目	A	B	C	D
AFS-25D		1800	310	550	2910
AFS-30D		1800	310	550	2910
AFS-40D		2000	335	550	3135
AFS-50C		2000	360	600	3210

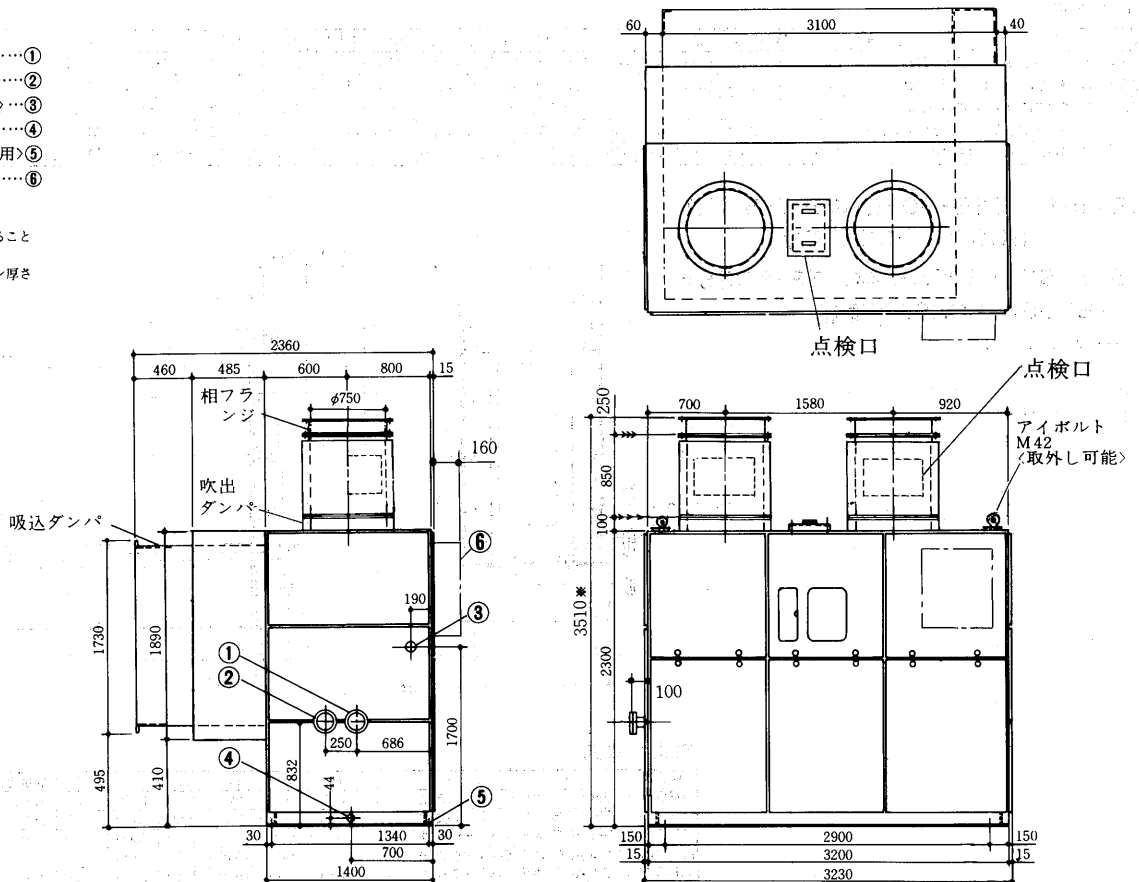
形名	項目	E	F	G	H	J	K	L	M	P	Q	R	S	T
AFS-25D		2050	445	900	825	520	105	285	835	514	560	595	φ34.9	φ22.2
AFS-30D		2115	510	900	825	520	105	285	835	514	560	595	φ34.9	φ22.2
AFS-40D		2115	510	1015	910	600	110	270	745	564	610	645	φ38.1	φ28.6
AFS-50C		2115	510	1320	605	300	110	270	745	614	670	720	φ50.8	φ31.8

注1. 寸法線上の記号→→は分割することが出来る面を示します。

AFS-80B形<屋内ユニット>

- 冷媒配管<ガス> φ53.98.....①
- 冷媒配管<液> φ41.3.....②
- 電源穴 φ73<左側面>.....③
- ドレン 1B.....④
- 基礎ボルト穴 4-φ20<M16用>.....⑤
- コントローラボックス.....⑥
(オプション)

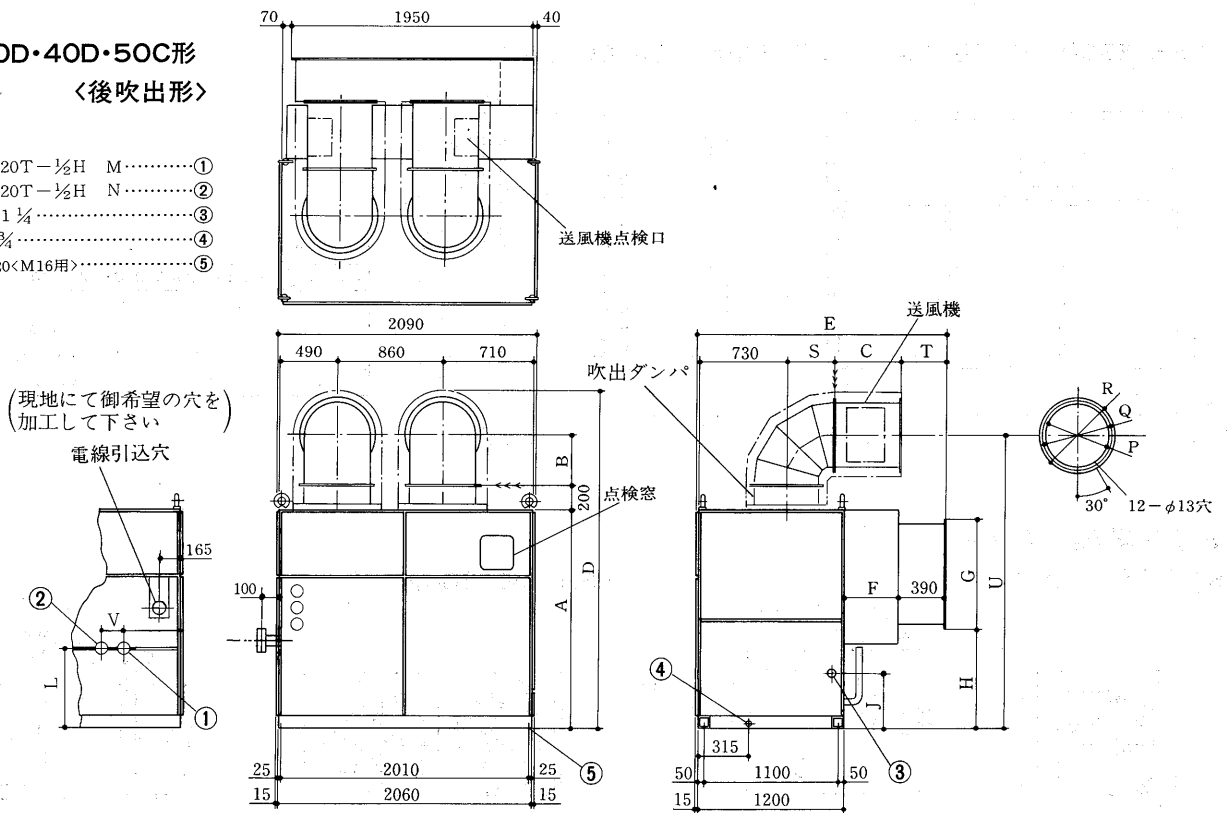
注1. 寸法線上の記号←←は分割することが出来る面を示します。
2. *印寸法はフランジ間のパッキン厚さを考慮した寸法です。



AFS-25D・30D・40D・50C形

〈後吹出形〉

- 冷媒ガス配管 C1220T-1/2H M.....①
- 冷媒液配管 C1220T-1/2H N.....②
- 冷却室ドレン PT 1/4.....③
- 機械室ドレン PT 3/4.....④
- 基礎ボルト穴 4-φ20<M16用>.....⑤



変化寸法表

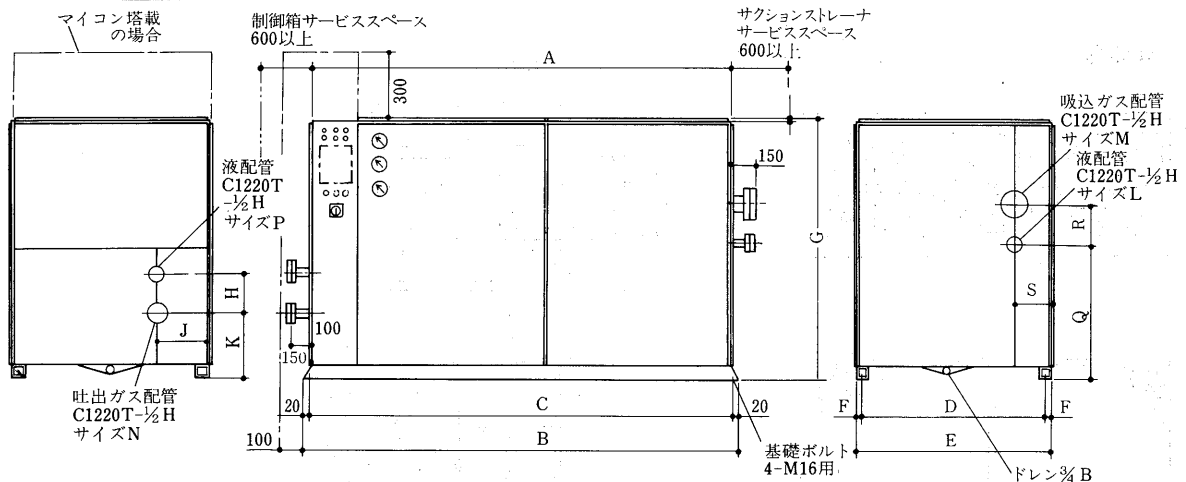
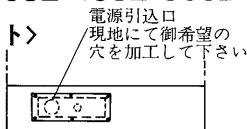
形名	項目	A	B	C	D	E	F	G	H	J	K	L
AFS-25D		1800	440	550	2800	2050	445	900	825	520	105	835
AFS-30D		1800	440	550	2800	2115	510	900	825	520	105	835
AFS-40D		2000	465	550	3050	2115	410	1015	910	600	110	745
AFS-50C		2000	490	600	3100	2115	510	1320	605	300	110	745

形名	項目	M	N	P	Q	R	S	T	U	V
AFS-25D		φ 34.9	φ 22.2	514	560	595	440	315	2440	285
AFS-30D		φ 34.9	φ 22.2	514	560	595	440	380	2440	285
AFS-40D		φ 38.1	φ 28.6	564	610	645	465	355	2665	270
AFS-50C		φ 50.8	φ 31.8	614	670	720	490	280	2690	270

注1. 寸法線上の記号→→→は分割することが出来る面を示します。

AFS-25SE・30SE・40SE・50SD・60SD・80SD形

〈冷凍機ユニット〉

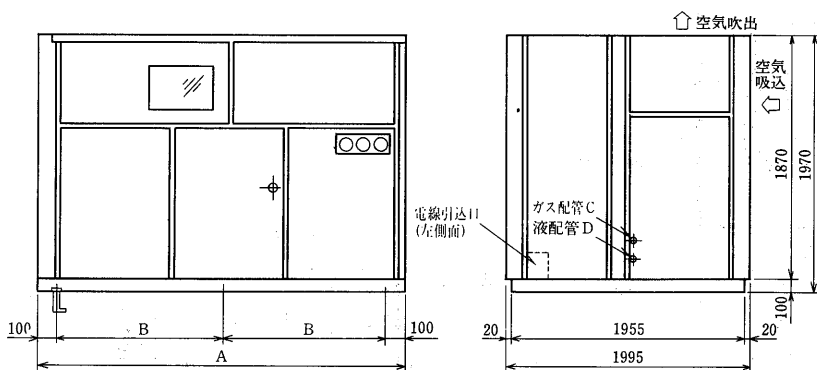


変化寸法表

形名	項目	A	B	C	D	E	F	G	H	J	K	Q	R	S	L(液配管)	M(吸込ガス配管)	N(吐出ガス配管)	P(液配管)	重量kg
AFS-25,30SE		2100	2100	2060	960	1000	20	1415	170	105	240	675	200	150	φ28.6×1.0	φ50.8×1.5	φ34.9×1.0	φ22.2×1.0	900 950
AFS-40SE		2100	2170	2130	940	1000	30	1375	200	110	210	675	200	150	φ28.6×1.0	φ50.8×1.5	φ38.1×1.2	φ28.6×1.0	1040
AFS-50,60SD		2100	2170	2130	940	1000	30	1375	200	110	210	675	200	150	φ28.6×1.0	φ66.7×2.0	φ50.8×1.5	φ31.8×1.2	1260
AFS-80SD		2500	2500	2460	1000	1100	50	1515	180	130	280	675	200	150	φ28.6×1.0	φ66.7×2.0	φ54.0×2.0	φ41.3×1.5	1750

大形冷凍・冷蔵クーリングユニット(床置形)

AFS-25SSB・30SSB・40SSB・50SSA・60SSA・80SSA形



変化寸法表

記号	形名	AFS-25SSB	AFS-30SSB	AFS-40SSB	AFS-50, 60SSA	AFS-80SSA
A		2450	2450	2450	2880	2880
B		1125	1125	1125	1340	1340
C		φ50.8×1.5	φ50.8×1.5	φ50.8×1.5	φ66.7×2.0	φ66.7×2.0
D		φ28.6×1.0	φ28.6×1.0	φ28.6×1.0	φ28.6×1.0	φ28.6×1.0

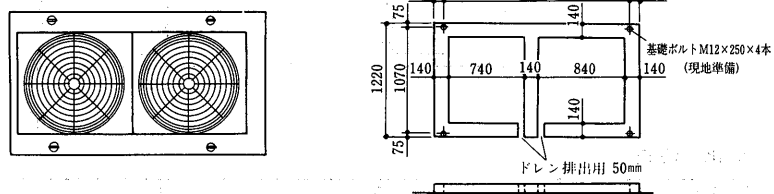
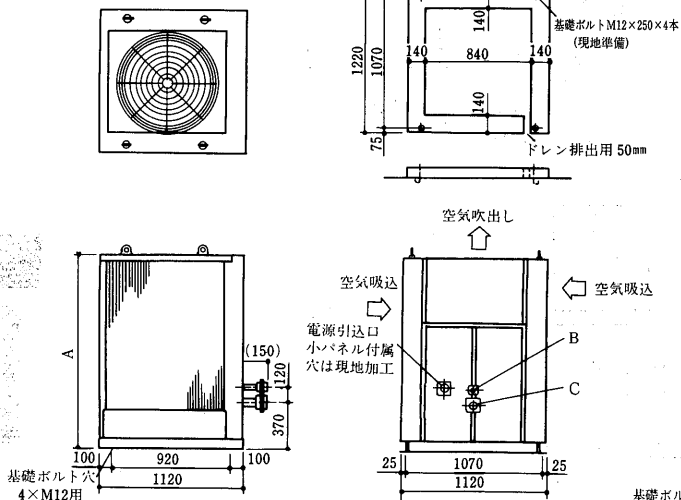
(3)空冷凝縮ユニット

RMA-15D・20D形

基礎図<参考>

RMA-25D・30D形

基礎図<参考>

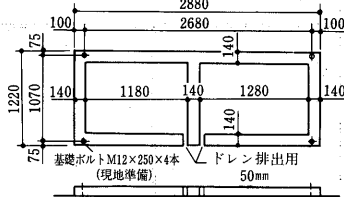
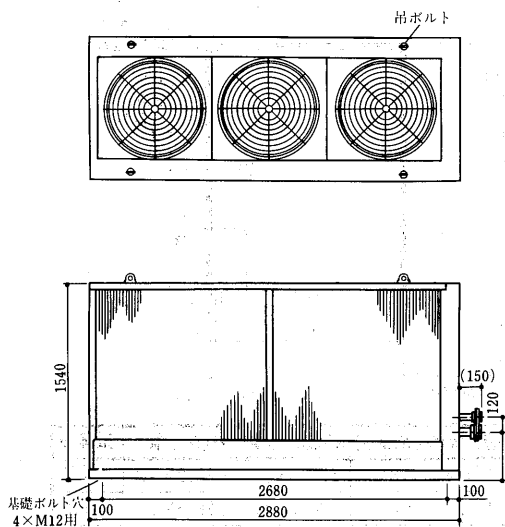


変化寸法表

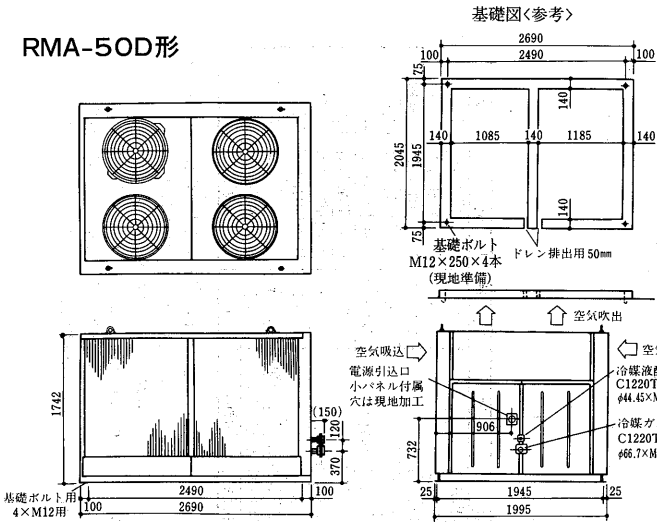
形名	項目	A	B	C
RMA-15D		1540	φ22.2×MIN.t0.8	φ34.9×MIN.t1.0
RMA-20D		1742	φ28.6×MIN.t1.0	φ38.1×MIN.t1.2

RMA-40D形

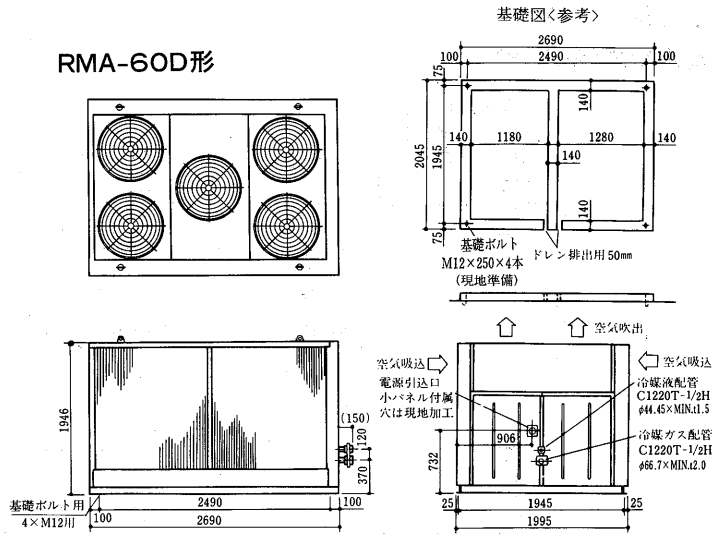
基礎図<参考>



RMA-50D形



RMA-60D形



フランジ寸法図

ACL-20D~40D形
AFL-20D~40D形
相フランジ・送風機

変化寸法表

形名	外形寸法表				ボルト数 (1台当り)	重量表<1台当り重量kg>	
	A	B	C	L ₁		送風機	相フランジ
ACL-20D, AFL-20D	630	606	550	550	M10×12本	57	6.5
ACL-25D, AFL-25D	680	656	600	550	M10×12本	68	7
ACL-30D, AFL-30D	680	656	600	550	M10×12本	82	7
ACL-40D, AFL-40D	680	656	600	550	M10×12本	82	7

ACS-25D~80B形

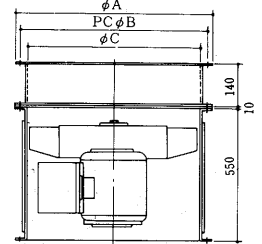
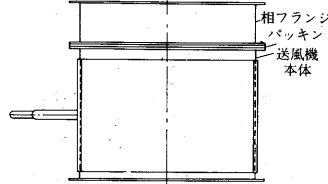
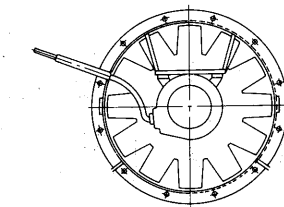
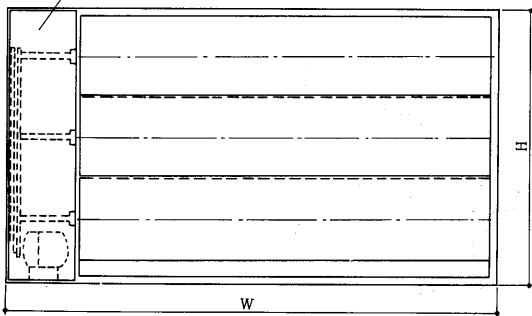
AFS-25D~80B形

ダンパ外形寸法図

寸法表

形名	W	H
ACS-25, 30D, AFS-25, 30D	1950	900
ACS-40D, AFS-40D	1950	1015
ACS-50C, AFS-50C	1950	1320
ACS-80B, AFS-80B	3100	1730

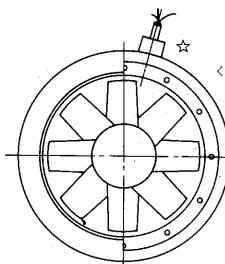
コントロールモータ
駆動アーム } 内蔵



ACS-25D~80B形

AFS-25D~80B形

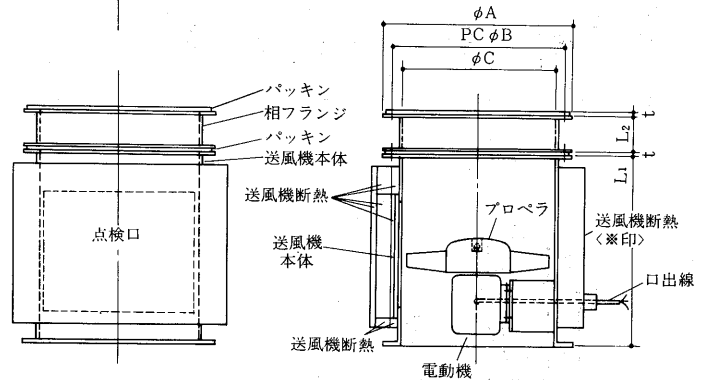
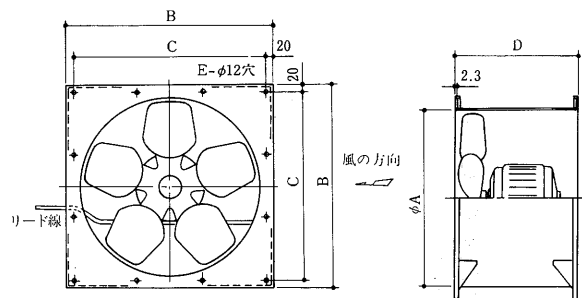
<相フランジ, 送風機>



- <注> 1. 本図はACS用の送風機と相フランジの外形と重量を示します。
2. 本組立品はユニット本体とは別梱包で分割発送します。
3. ☆印で示すモータおよび口出線部には衝撃を与えないよう注意してください。

ACS・AFS-25SE・30SE・40SE・50SD・60SD・80SD形

<送風機>



変化寸法表

形名	項目	A	B	C	D	E
AFS/ACS-25, 30SE		514	595	3×185=555	400	12
AFS/ACS-40SE		564	655	3×205=615	410	12
AFS/ACS-50, 60SD		614	700	3×220=660	410	12
AFS/ACS-80SD		714	800	4×190=760	450	16

変化寸法表

形名	外形寸法表						重量表<1台当り重量kg>			
	A	B	C	L ₁	L ₂	t	個数	ボルト数 (1台当り)	送風機	相フランジ
ACS-25, 30D, AFS-25, 30D	580	542	514	550	250	10	2	M10×12本	80	10.0
ACS-40D・AFS-40D	656	606	564	550	250	10	2	M10×12本	95	14.0
ACS-50C・AFS-50C	706	656	614	600	250	10	2	M10×12本	110	16.5
ACS-80B・AFS-80B	856	806	750	850	250	10	2	M12×16本	140	25.0

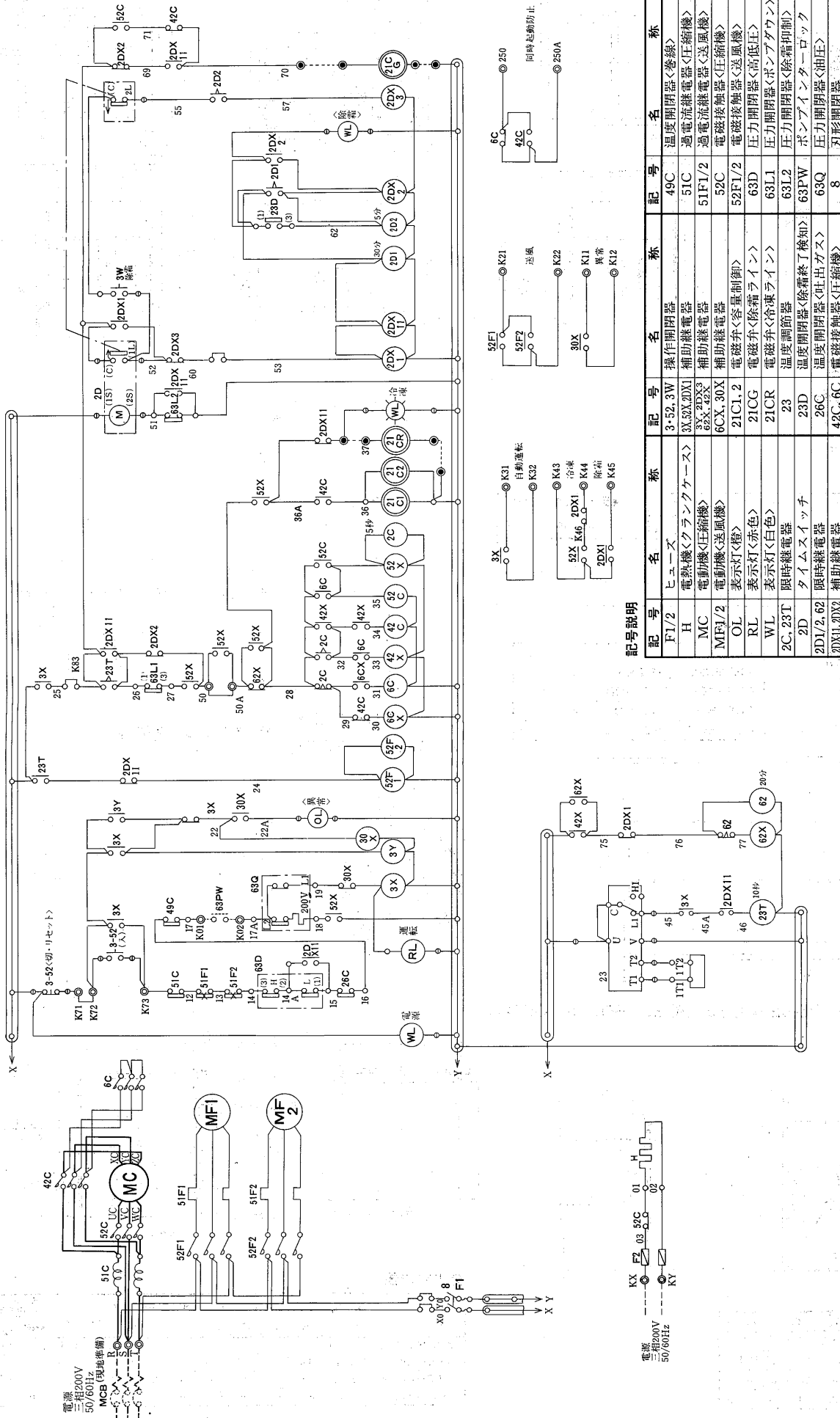
大形冷凍・冷蔵クーリングユニット(床置形)

5.4.3 電気配線図

(1)Lシリーズ

(a)水冷式<ACL形>

ACL-20D~40D形



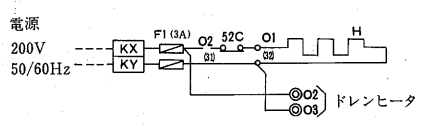
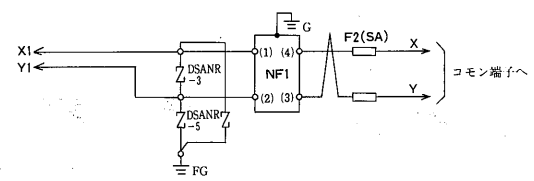
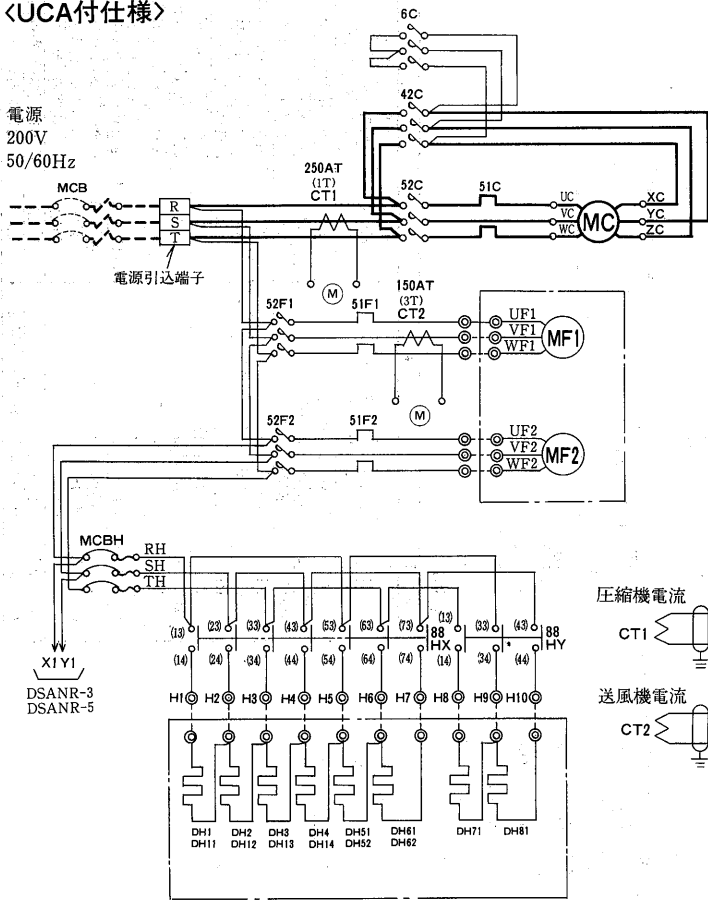
記号説明

記号	名	記号	名	記号	名	記号	名
F1/2	ヒューズ	3-52, 3W	操作閉閉器	49C	温度閉閉器<巻線>		
H	電熱線<クランクケース>	3X, 52X, 2DX1	補助継電器	51C	過電流継電器<圧縮機>		
MC	電動機<圧縮機>	3X, 2DX2	補助継電器	51F1/2	過電流継電器<送風機>		
MF1/2	電動機<送風機>	6CX, 30X	補助継電器	52C	電磁接点器<圧縮機>		
OL	表示灯<橙>	21C1, 2	電磁弁<容量制御>	52F1/2	電磁接点器<送風機>		
RL	表示灯<赤色>	21CG	電磁弁<除霜ライン>	63D	圧力閉閉器<高低圧>		
WL	表示灯<白色>	21CR	電磁弁<冷凍ライン>	63L1	圧力閉閉器<ポンプ>		
2C, 23T	限時継電器	23	温度調節器	63L2	圧力閉閉器<除霜抑制>		
2D/2, 62	限時継電器	23D	温度閉閉器<除霜終了検知>	63PW	ポンプインターロック		
2DX1, 2DX2	補助継電器	26C	温度閉閉器<吐出ガス>	63Q	圧力閉閉器<油圧>		
		42C, 6C	電磁接点器<圧縮機>	8	刃形閉閉器		

- 注 1. タイムスイッチ<2D>による冷凍時間のセットはユニット後車内状況にあわせてセットしてください。
 2. 63PWは冷却水ポンプインターロックです。
 3. 保護閉閉器が作動した場合、ユニットは停止し表示灯で知らせます。操作閉閉器<切りセット>を押せば表示灯は消灯します。
- 注 4. 電熱器<H>は圧縮機停止中常時通電ください。そのため別電源とし電源は絶対に切らないでください。
 5. 点線部は弊社手配外とします。
 6. 温度調節器<23>の作動は次の通りです。
 庫内温度下降により H1-C 閉 ON
 庫内温度上昇により L1-C 閉 ON

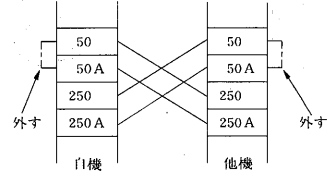
(2) S シリーズ

(a) 水冷式 ACS-25D・30D・40D形
 <UCA付仕様>



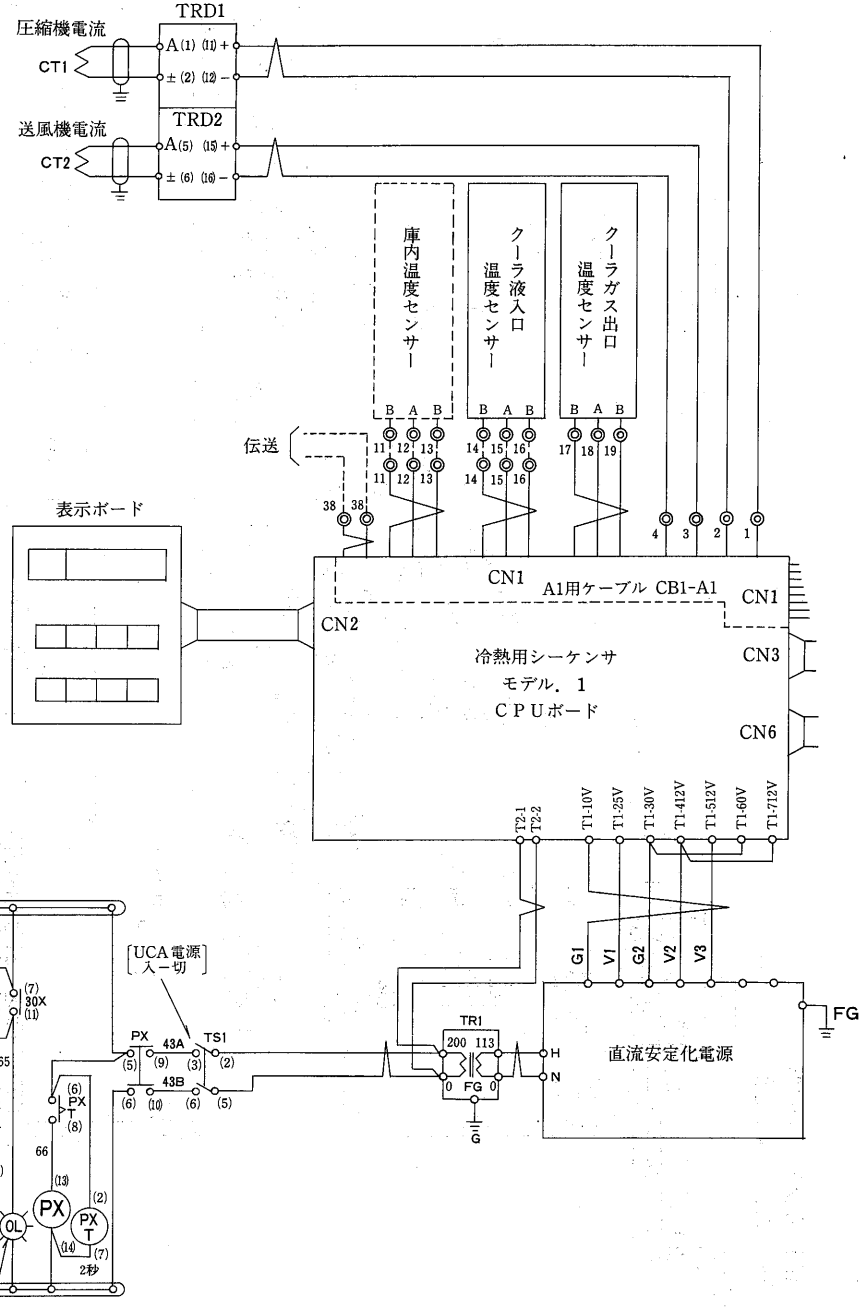
注意

1. 容量制御回路は図に示すようにユニット形名によりそれぞれ異なります。
2. ◎---◎は 冷凍機ユニット←→クーラーユニット間の現地接続を示します。<セパレート形のみ>
3. 電熱器<H>は圧縮機停止中常時通電下さい。その為別電源とし電源は絶対に切らないで下さい。
4. 63PWは冷却水ポンプインターロックです。断水開閉器接点又は冷却水ポンプ運転用電磁開閉器のa接点を必ず接続下さい。
5. 21CWは冷却水用電磁弁です。
6. 同時起動防止インターロック結線は下記により行って下さい。



同時起動防止インターロック結線方式

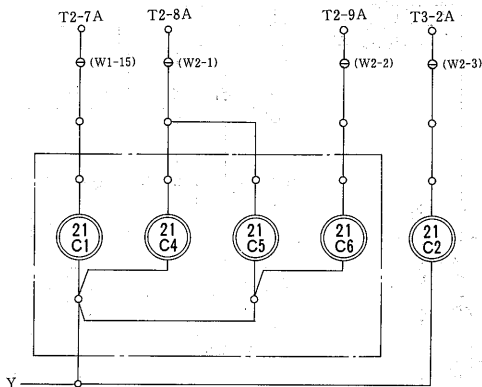
7. ◎印はUCAコントローラ接点を示します。
8. DH71, 81<デフロストヒータ>・88HY<補助継電器>はセパレート形にのみ付属します。
9. TR<操作用変圧器>は異電圧仕様時のみ付属します。



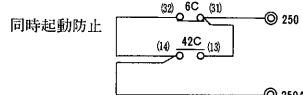
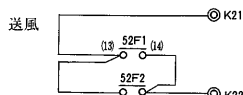
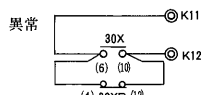
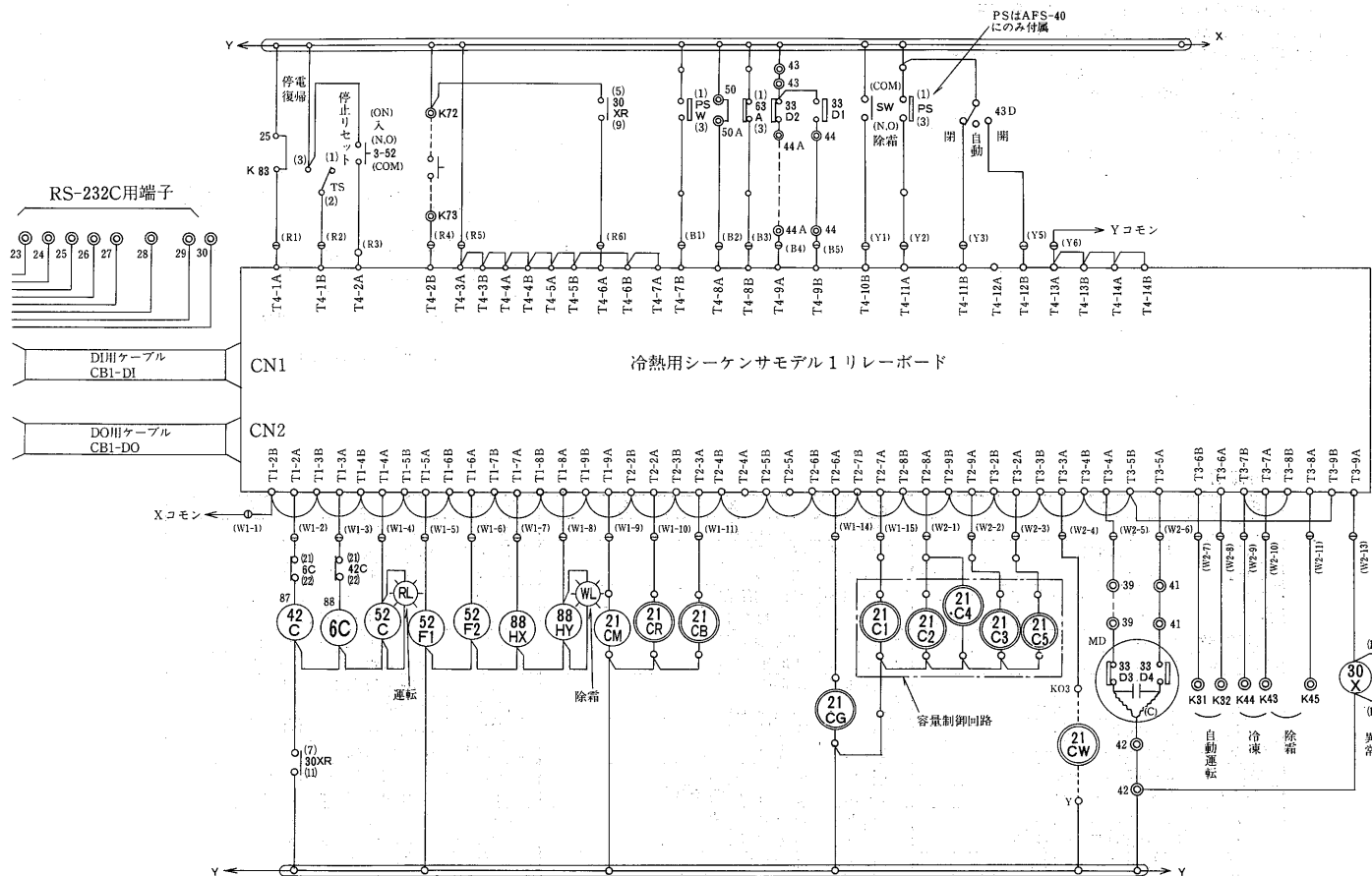
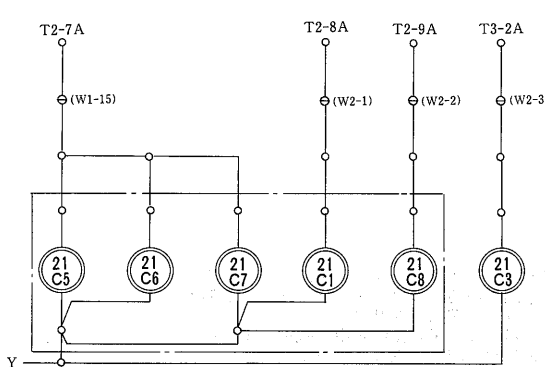
記号説明

記号	名称	記号	名称	記号	名称
CR	サージ吸収器	OL	表示灯<オレンジ>	21CW	電磁弁<冷却水用>
CT1,2	変流器	PS	圧力開閉器<容量制御>	21C1-5	電磁弁<容量制御>
DH1,2	デフロストヒータ<吐出ダンパ>	PSW	圧力開閉器<冷却水コントロール>	26C	温度開閉器<吐出ガス>
DH3,4	デフロストヒータ<相フランジ>	PX	補助継電器	30X,30XR	補助継電器
DH11~14	デフロストヒータ<チャンパー>	PXT	限時継電器	42C,6C	電磁接触器<圧縮機>
DH51,61	デフロストヒータ<吸込ダンパ側面>	RL	表示灯<赤>	43D	切換スイッチ<ダンパモータ>
DH52,62	デフロストヒータ<吸込ダンパ下部>	TR	操作変圧器<異電圧仕様時のみ付属>	49C	温度開閉器<巻線>
DH71,81	デフロストヒータ<吸込ダンパ羽根>	TRD1,2	電流変換器	51C	過電流継電器<圧縮機>
DSANR-3,5	サージ吸収器	TS,TS1	操作開閉器	51F1,2	過電流継電器<送風機>
F1~F2	ヒューズ	TR1	変圧器	52C	電磁接触器<圧縮機>
H	電熱器<クランクケース>	WL	表示灯<白>	52F1,2	電磁接触器<送風機>
MC	電動機<圧縮機>	2Q	限時継電器	63A	圧力開閉器<ポンプダウン>
MCB	配線用遮断器<現地準備>	3-52,3W	操作開閉器	63H	圧力開閉器<高圧>
MCBH	配線用遮断器<デフロストヒータ用>	21CB	電磁弁<均圧>	63L	圧力開閉器<低圧>
MD(33DL,2)	電動機<ダンパモータ>	21CG	電磁弁<除霜ライン>	63PW	ポンプインターロック<現地準備>
MF1,2	電動機<送風機>	21CM	電磁弁<中間冷却ライン>	63Q	圧力開閉器<油圧>
NF1	ラインフィルター	21CR	電磁弁<冷凍ライン>	88HX,88HY	補助継電器

ACS-25・30D形用容制御回路

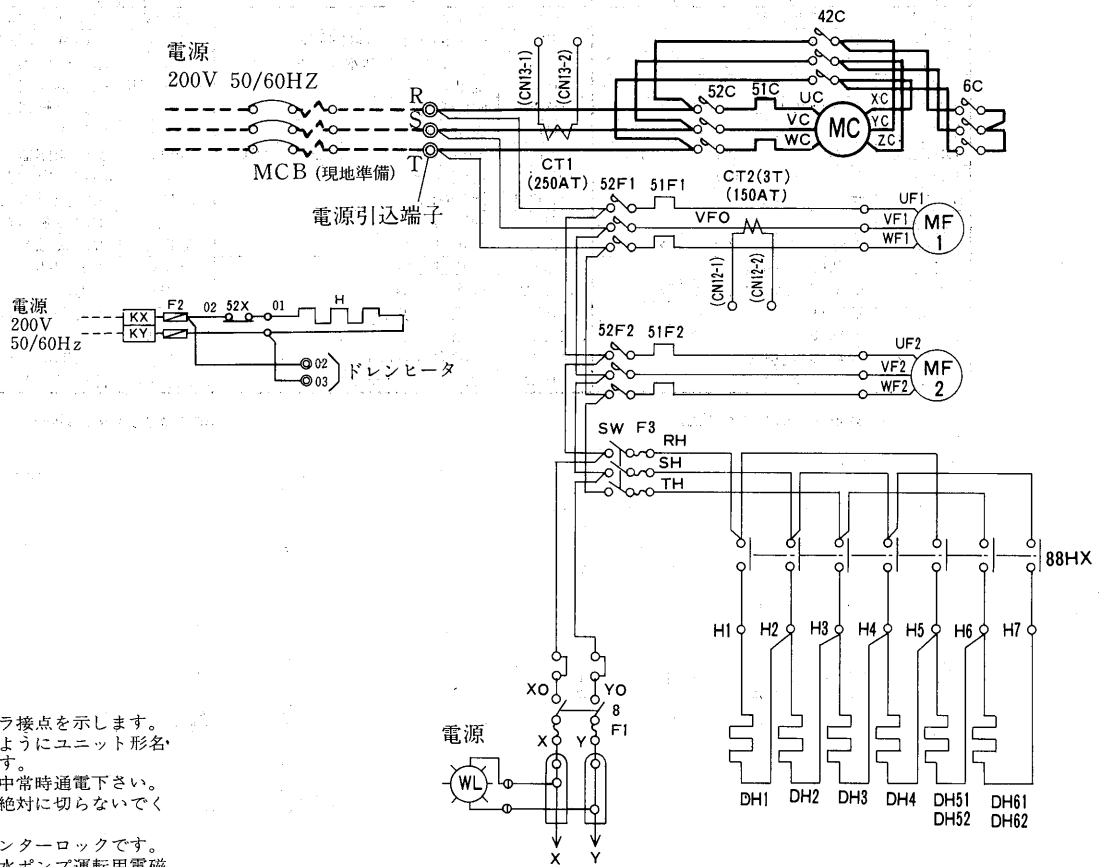


ACS-40D形用容制御回路

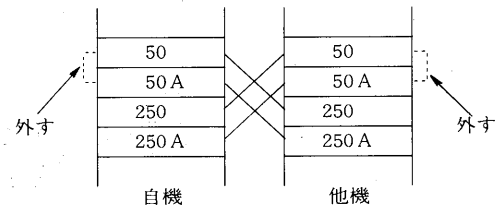


大形冷凍・冷蔵クーリングユニット(床置形)

ACS-50C形
 <UCA付仕様>



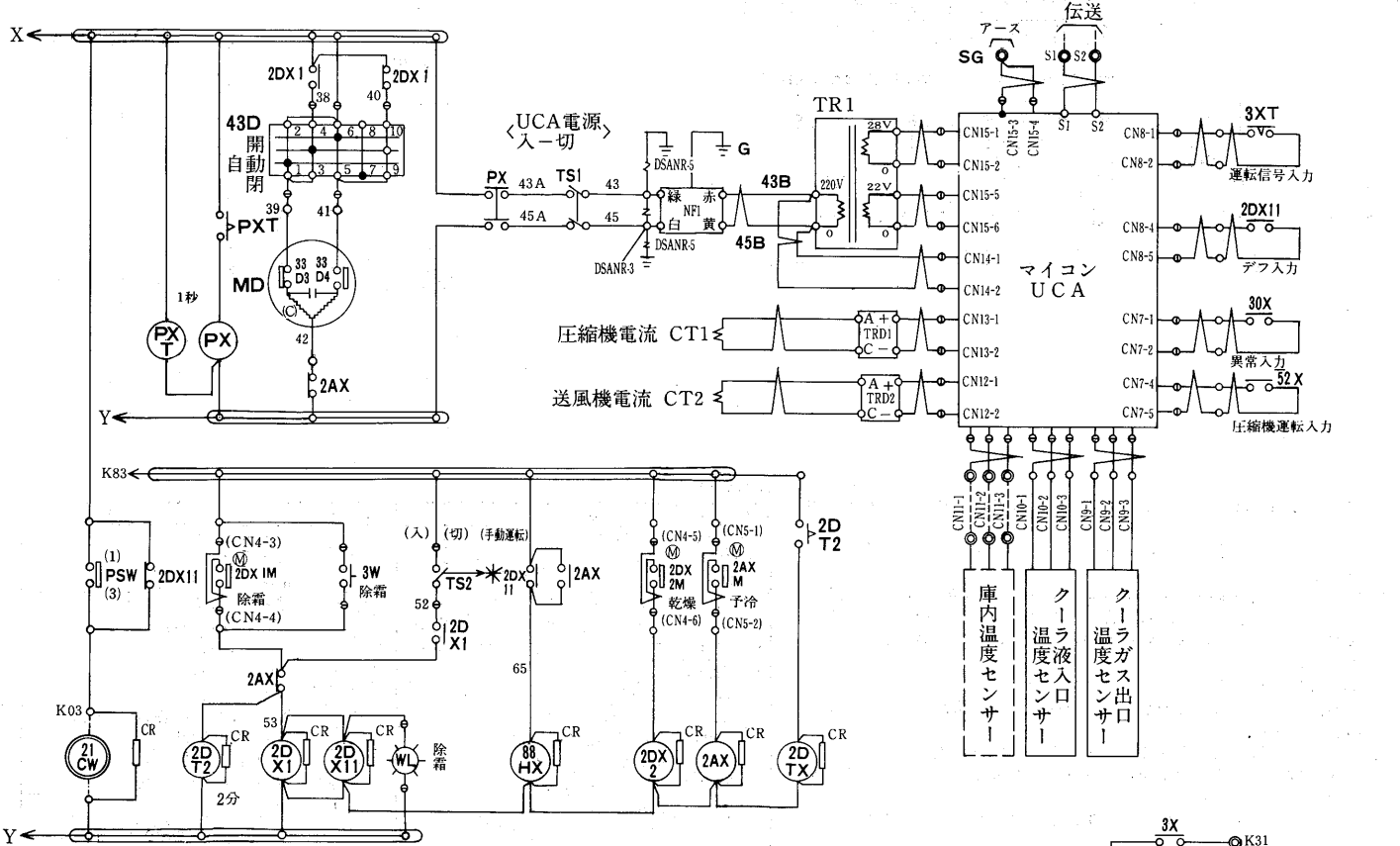
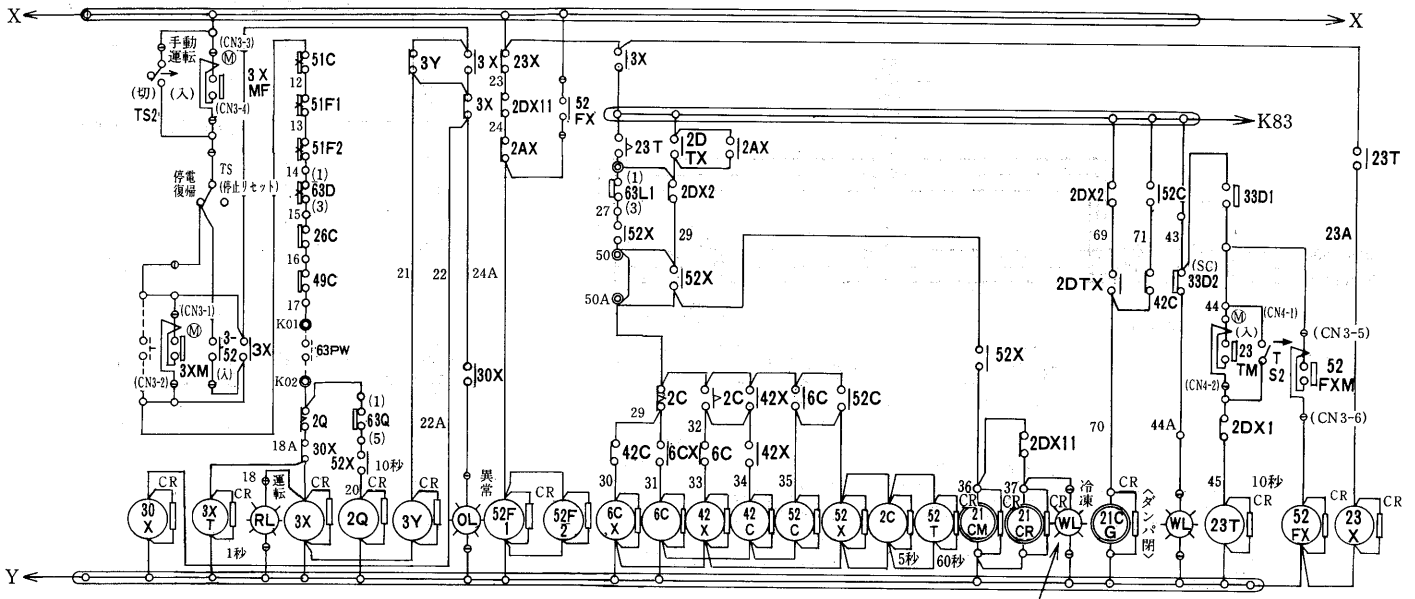
- 注1. ㊸印はUCAコントローラ接点を示します。
- 注2. 容量制御回路は図に示すようにユニット形名によりそれぞれ異なります。
- 注3. 電熱器<H>は圧縮機停止中常時通電下さい。その為別電源とし電源は絶対に切らないでください。
- 注4. 63PWは冷却水ポンプインターロックです。断水開閉器接点又は冷却水ポンプ運転用電磁開閉器のa接点を必ず接続ください。
- 注5. 補助継電器<52FX>はTCコントローラが付属した場合にのみ必要です。UCAコントローラの場合には必要ありません。TCコントローラが付属するユニットにのみ工場にて取付の上出荷致します。
- 注6. 同時起動防止インターロック結線は右図により行ってください。



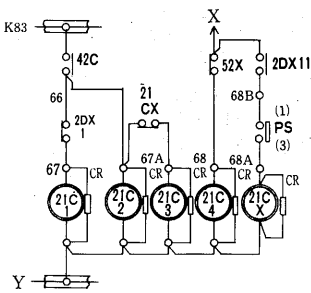
同時起動防止

記号説明

記号	名称	記号	名称	記号	名称
CT1・2	変流器	SW	刃形開閉器	30X, 6CX	補助継電器
CR	サージ吸収器	TRD1・2	電流変換器	42X, 22X	補助継電器
DH1・2	デフロストヒータ<吐出ダンパ>	TR1	変圧器	42C・6C	電磁接触器<圧縮機>
DH3・4	デフロストヒータ<相フランジ>	TS, TS1, TS2	操作開閉器	43D	切換スイッチ<吸込ダンパ>
DH51・61	デフロストヒータ<吸込ダンパ側面>	WL	表示灯<白>	49C	温度開閉器<巻線>
DH52・62	デフロストヒータ<吸込ダンパ下部>	2C・23T・2Q	限時継電器	51C	過電流継電器<圧縮機>
DSANR-3,5	サージ吸収器	2DX11・2DX2	補助継電器	51F1・2	過電流継電器<送風機>
F1~3	ヒューズ	3X・52X・2DX1	補助継電器	52C	電磁接触器<圧縮機>
H	クランクケースヒータ	3Y・2AX	補助継電器	52FX	補助継電器
MC	電動機<圧縮機>	3-52・3W	操作開閉器	52F1・2	電磁接触器<送風機>
MD(33D1・2)	電動機<ダンパモータ>	21CB	電磁弁<均圧>	52T, 2DT2	限時継電器
MF1・2	電動機<送風機>	21CG	電磁弁<除霜ライン>	63D	圧力開閉器<高低圧>
NF1	ラインフィルタ	21CM	電磁弁<中間冷却ライン>	63L1	圧力開閉器<ポンプダウン>
OL	表示灯<オレンジ>	21CR	電磁弁<冷凍ライン>	63PW	ポンプインターロック
PS	圧力開閉器<容量制御>	21CW	電磁弁<冷却水>	63Q	圧力開閉器<油圧>
PSW	圧力開閉器<冷却水>	21CX	補助継電器	88HX	補助継電器
PX	補助継電器	21C1-5	電磁弁<容量制御>	8	刃形開閉器
RL	表示灯<赤>	26C	温度開閉器<吐出ガス>		



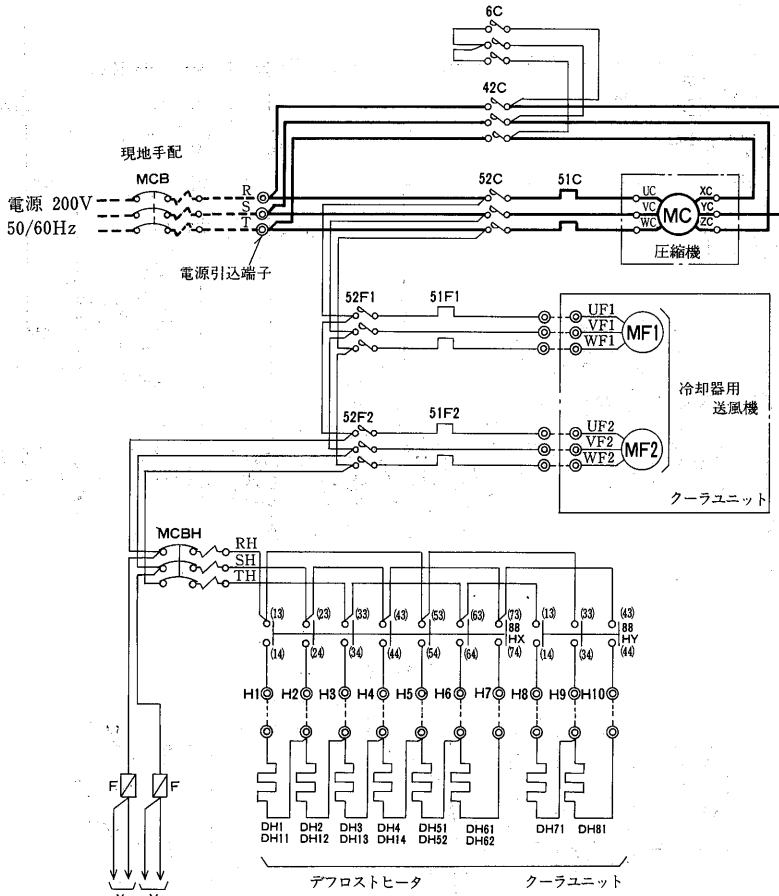
ACS-50C



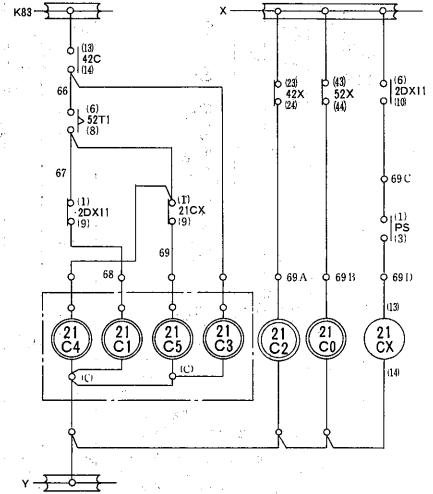
- 3X ● K31 自動運転
- 52X K46 2DX1 ● K32
- K43 冷凍
- 2DX1 ● K44 除霜
- K45
- 52F1 ● K21 送風
- 52F2 ● K22
- 30X ● K11 異常
- K12
- 6C ● 250
- 42C ● 同時起動防止
- 250A

大形冷凍・冷蔵クーリングユニット(床置形)

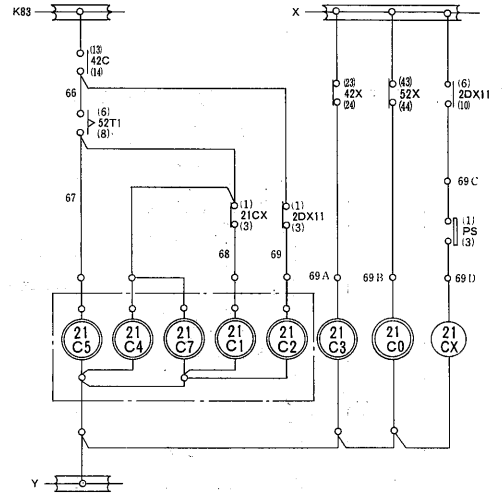
ACS-25SE~40SE形



ACS-25・30SE形

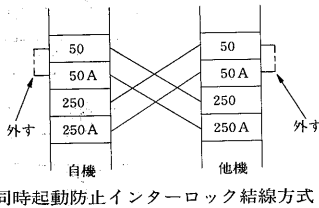


ACS-40SE形



注意

- 容量制御回路は図に示すようにユニット形名によりそれぞれ異なります。
- ◎---◎は 冷凍機ユニット←→クーラーユニット間の現地接続を示します。
- 電熱器<H>は圧縮機停止中常時通電下さい。圧縮機停止時に主電源をOFFにする恐れがある場合には電熱器の電源は別電源としK X, K Yに接続ください。<この時X-K Y, Y-K Yの短絡は取外してください。>
- 63PWは冷却水ポンプインターロックです。断水開閉器接点又は冷却水ポンプ運転用電磁開閉器のa接点を必ず接続ください。
- 21CWは冷却水用電磁弁です。水用電磁弁取付要領図。CX17173により現地水配管に取り付けた電磁弁のリード線を接続ください。
- 同時起動防止インターロック結線は下記により行ってください。

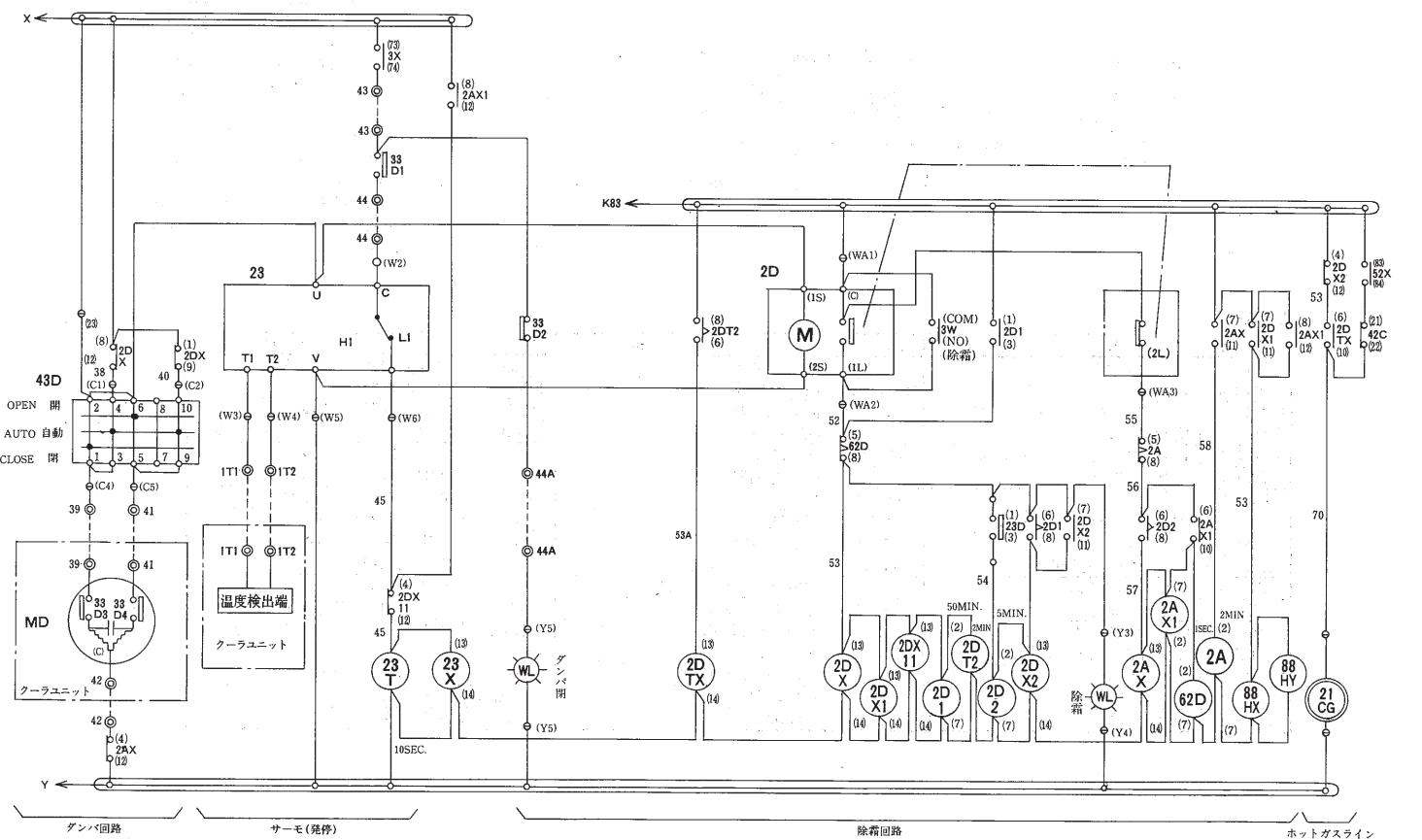
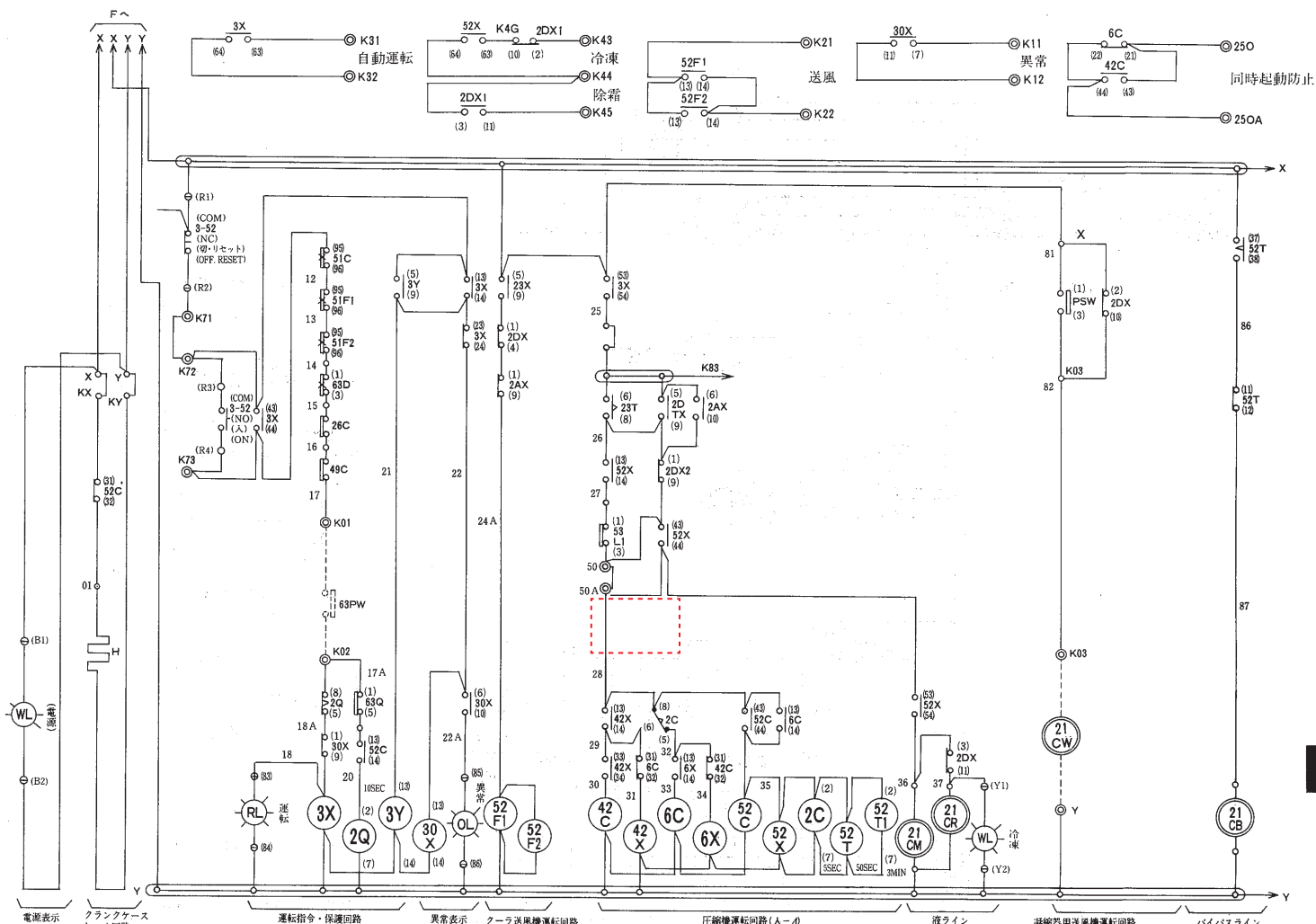
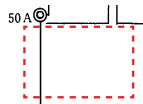
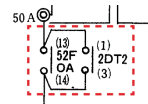


同時起動防止インターロック結線方式

- タイムスイッチ<2D>による冷凍時間のセットは、ユニット据付後、庫内状況にあわせてセットください。
- 保護開閉器が作動した場合ユニットは停止し表示灯<O L>で知らせます。操作開閉器<切・リセット>を押すと表示灯は消灯します。
- 温度調節器<23>の作動は次のとおりです。
庫内温度下降により H 1-C間ON
庫内温度上昇により L 1-C間ON

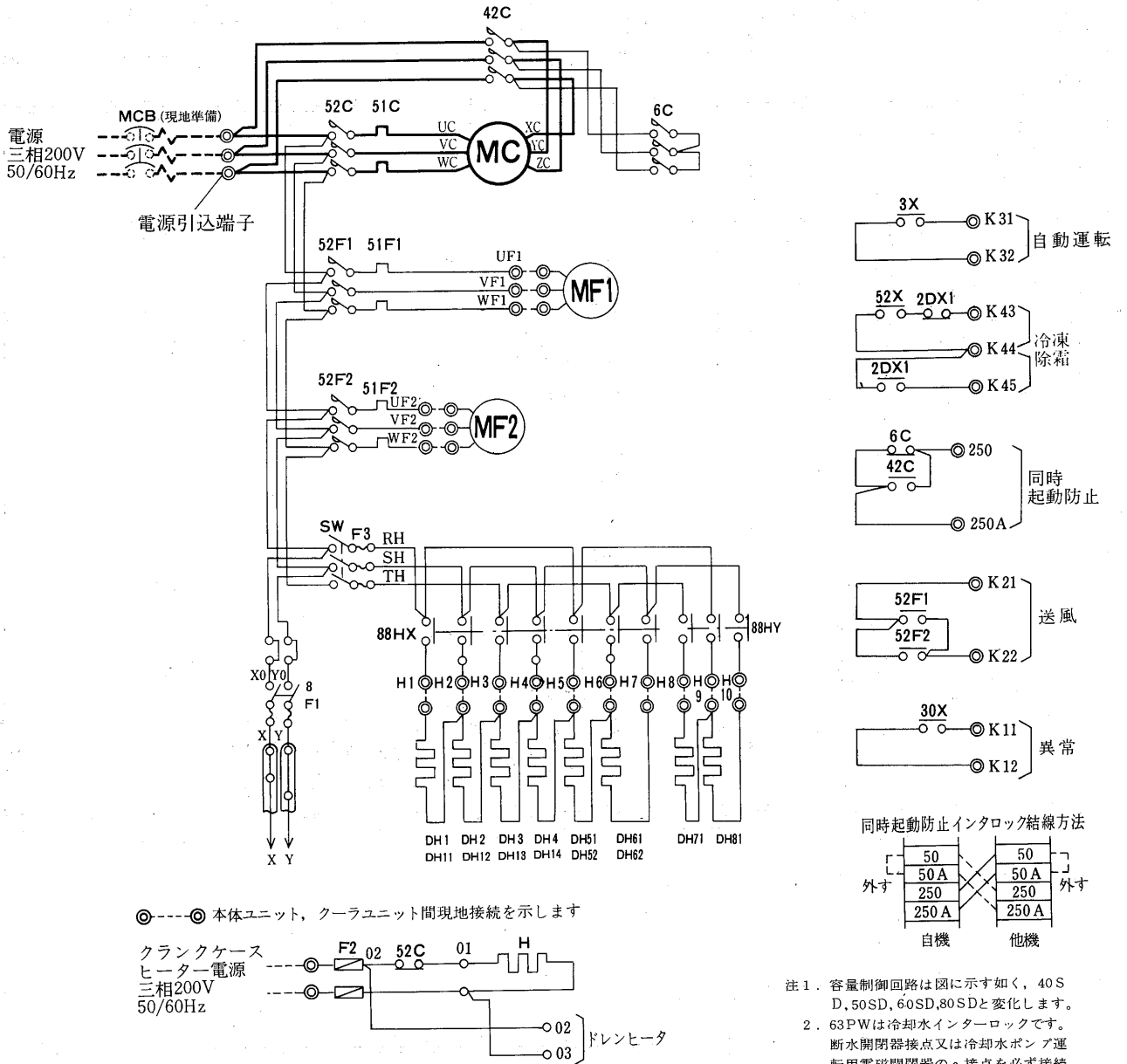
記号説明

記号	名称	記号	名称
DH1・2	デフロストヒータ<吐出ダンパ>	21CB	電磁弁<均圧>
DH3・4	デフロストヒータ<相フランジ>	21CG	電磁弁<除霜ライン>
DH11~14	デフロストヒータ<吐出チャンパ室>	21CM	電磁弁<中間冷却ライン>
DH51・61	デフロストヒータ<吸込ダンパ側面>	21CR	電磁弁<冷凍ライン>
DH52・62	デフロストヒータ<吸込ダンパ下部>	21CW	電磁弁<冷却水用>
DH71・81	デフロストヒータ<吸込ダンパ羽根>	21CX,2DTX	補助継電器
F1,F2,F3	ヒューズ	21C0~8	電磁弁<容量制御>
H	電熱器<クランクケース>	23	温度調節器
MC	電動機<圧縮機>	23D	温度開閉器<除霜終了検知>
MCDH	配線用遮断器<デフロストヒータ>	26C	温度開閉器<吐出ガス>
MD(3D1,2)	電動機<ダンパモータ>	30X	補助継電器
MF1・2	電動機<送風機>	42C・6C	電磁接触器<圧縮機>
OL	表示灯<オレンジ>	43D	切換スイッチ<吸込ダンパ>
PS	圧力開閉器<容量制御>	49C	温度開閉器<巻線保護>
PSW	圧力開閉器<冷却水コントロール>	51C	過電流継電器<圧縮機>
RL	表示灯<赤>	51F1・2	過電流継電器<送風機>
WL	表示灯<白>	52C	電磁接触器<圧縮機>
2A,62D,2DT2	限時継電器	52F1・2	電磁接触器<送風機>
2AX1,2DX	補助継電器	52T1	限時継電器
2C・23T・2Q	限時継電器	63D	圧力開閉器<高低圧>
2D	タイムスイッチ	63L1	圧力開閉器<ポンプダウン>
2DX11・2DX2	補助継電器	63PW	ポンプインターロック
2D1,2D2,52T	限時継電器	63Q	圧力開閉器<油圧>
3-52・3W	操作開閉器	88HX,6X	補助継電器
3X・52X・2DX1	補助継電器	88HY	補助継電器
3Y・2AX・42X	補助継電器		



大形冷凍・冷蔵クーリングユニット(床置形)

ACS-50SD~80SD形

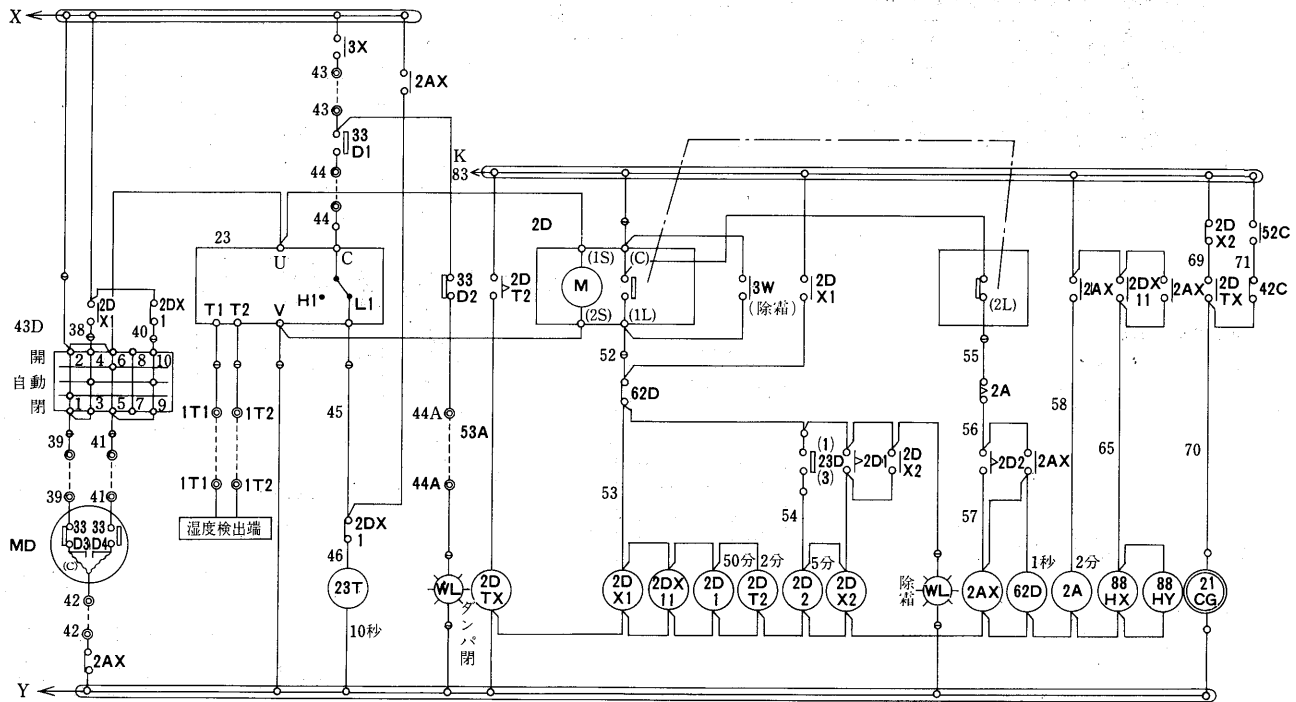
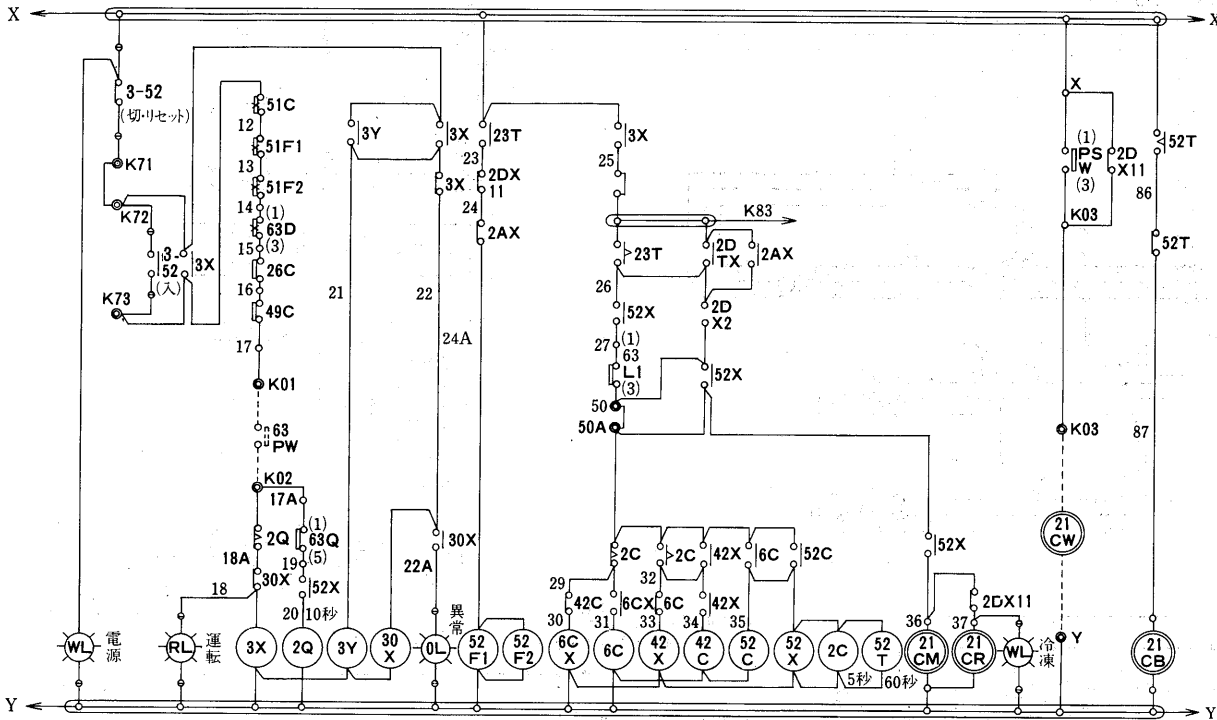


◎---◎ 本体ユニット、クーラユニット間現地接続を示します

注1. 容量制御回路は図に示す如く、40SD, 50SD, 60SD, 80SDと変化します。
 注2. 63PWは冷却水インターロックです。断水開閉器接点又は冷却水ポンプ運転用電磁開閉器のa接点を必ず接続ください。

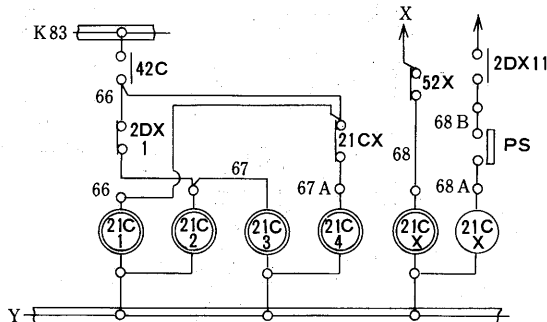
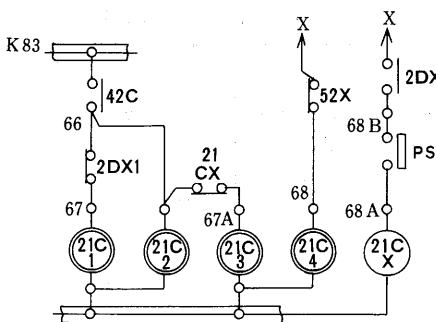
記号説明

記号	名称	記号	名称	記号	名称
DH1, 2	電熱器<吹出ダンパー>	2D	タイムスイッチ	26C	温度開閉器<吐出温度>
DH3, 4	電熱器<相フランジ>	2DX1, 2DX11	補助継電器	30X, 6CX	補助継電器
DH11~14	電熱器<吐出チャンパー室>	2DX2, 2AX	補助継電器	42C, 6C	電磁接触器<圧縮機>
DH51, 61	電熱器<吸込ダンパー側面>	2D1, 2	限時継電器	43D	切換スイッチ<吸込ダンパー>
DH52, 62	電熱器<吸込ダンパー下部>	2Q, 2C	限時継電器	49C	温度開閉器<巻線保護>
DH71, 81	電熱器<吸込ダンパー羽根>	3W	押釦開閉器	51C	過電流継電器<圧縮機>
F1, F2	ヒューズ	3X, 3Y	補助継電器	51F1, 2	過電流継電器<送風機>
H	電熱器<クラックケース>	3-52	押釦開閉器<入>	52C	電磁接触器<圧縮機>
MC	圧縮機用電動機	21CB	電磁弁<均圧>	52F1, 2	電磁接触器<送風機>
MD, 33D1/2	ダンパー用電動機	21CG	電磁弁<ホットガス>	52T	限時継電器
MF1, 2	送風機用電動機	21CM	電磁弁<中間冷却器>	52X, 42X	補助継電器
OL	表示灯<橙色>	21CR	電磁弁<液ライン>	63D	圧力開閉器<高低圧>
PSW	圧力開閉器<冷却水コントロール>	21CW	電磁弁<冷却水用>	63L1	圧力開閉器<ポンプダウン>
PS	圧力開閉器<容量制御>	21CX, 2DTX	補助継電器	63PW	ポンプインターロック
RL	表示灯<赤色>	21C1~5	電磁弁<容量制御>	63Q	圧力開閉器<油圧>
WL	表示灯<白色>	23T	限時継電器	88HX, 88HY	補助継電器
2A, 62D	限時継電器	23	温度調節器	8	刃形開閉器



ACS-50SD, 60SD形

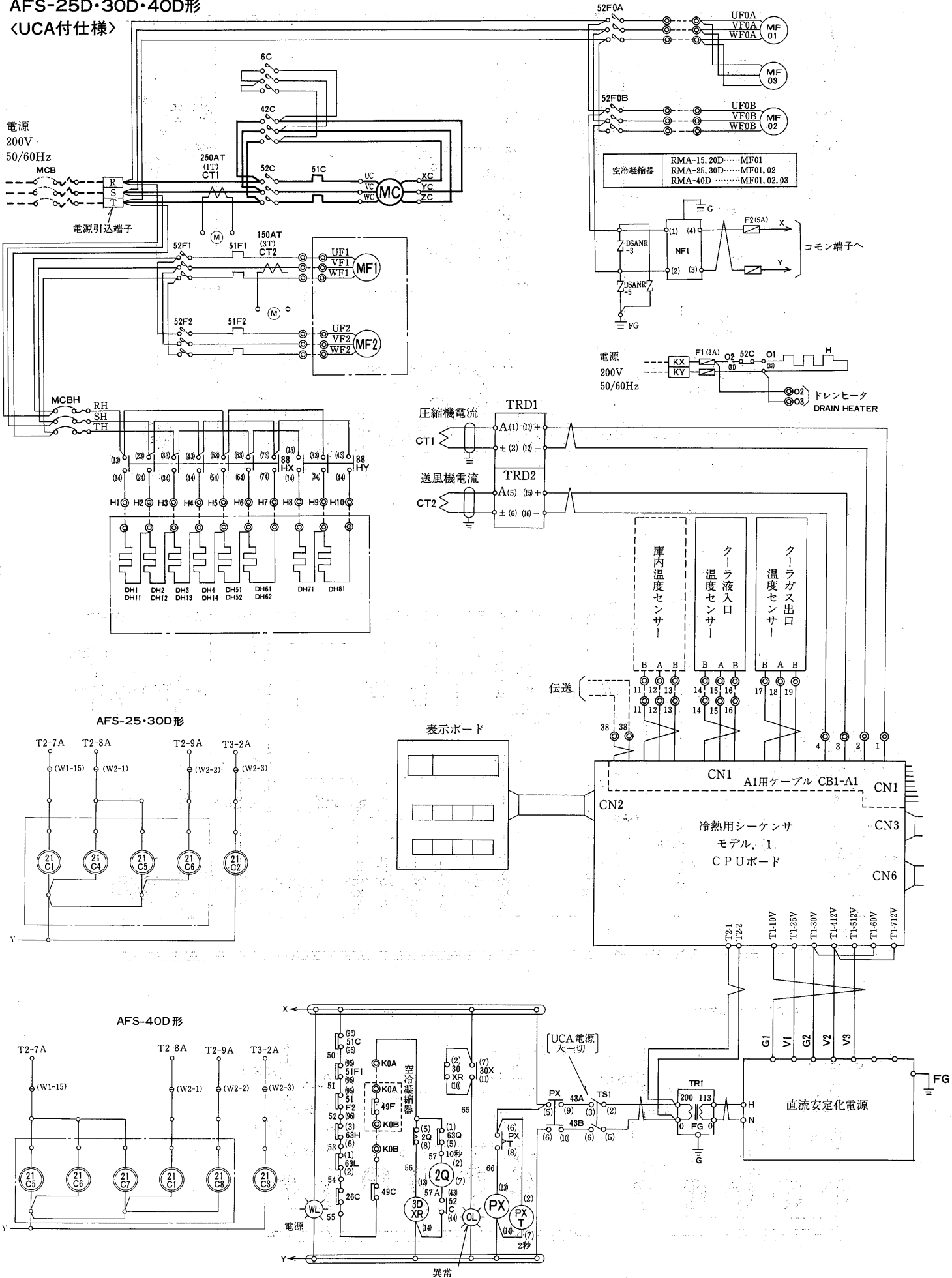
ACS-80SD形



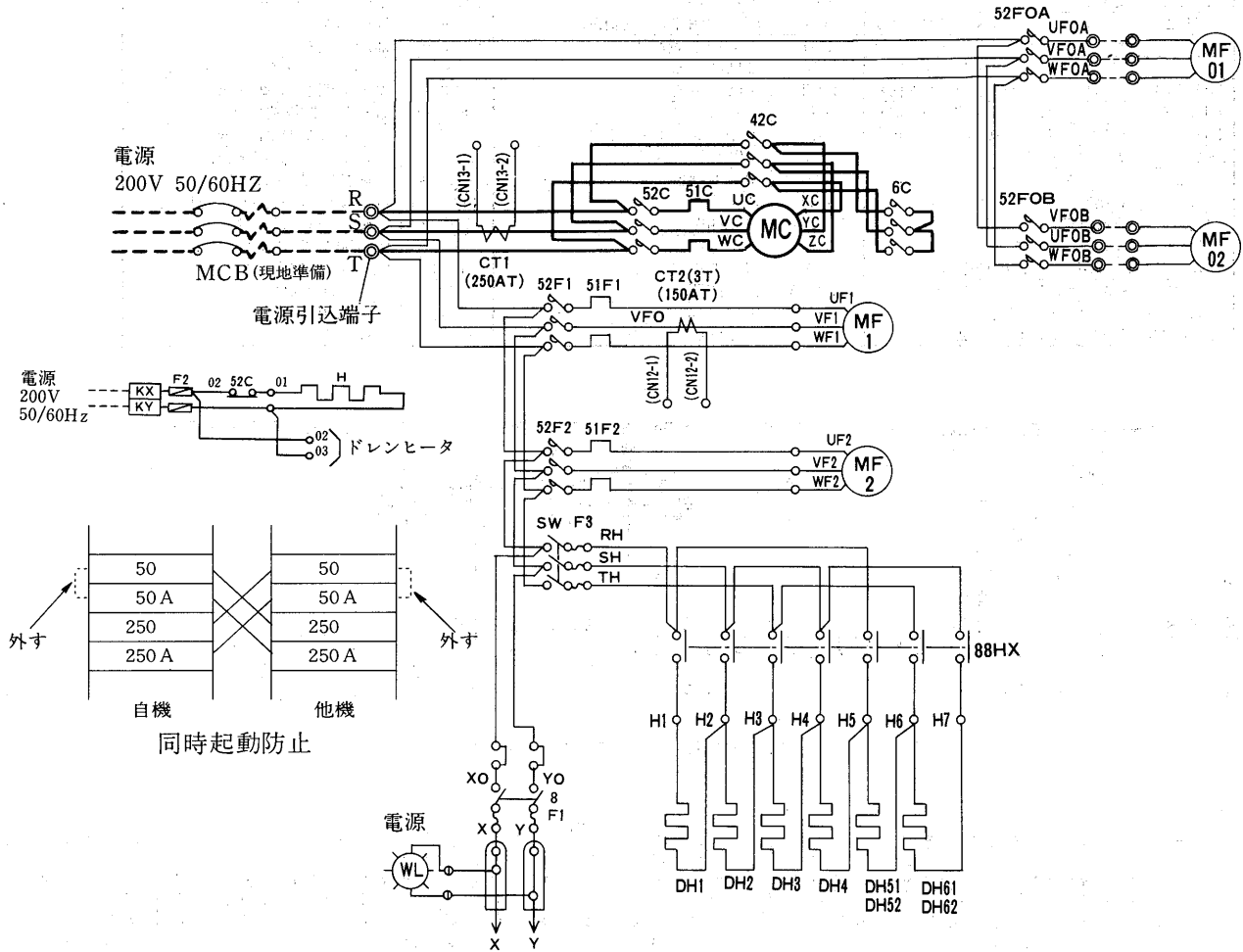
大形冷凍・冷蔵クーリングユニットへ床置形

(b)空冷式<AFS形>

AFS-25D・30D・40D形
<UCA付仕様>



AFS-50C形
(UCA付仕様)

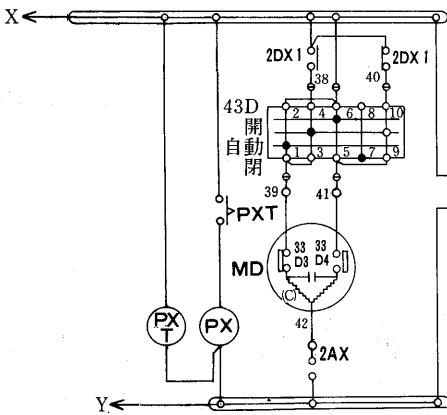
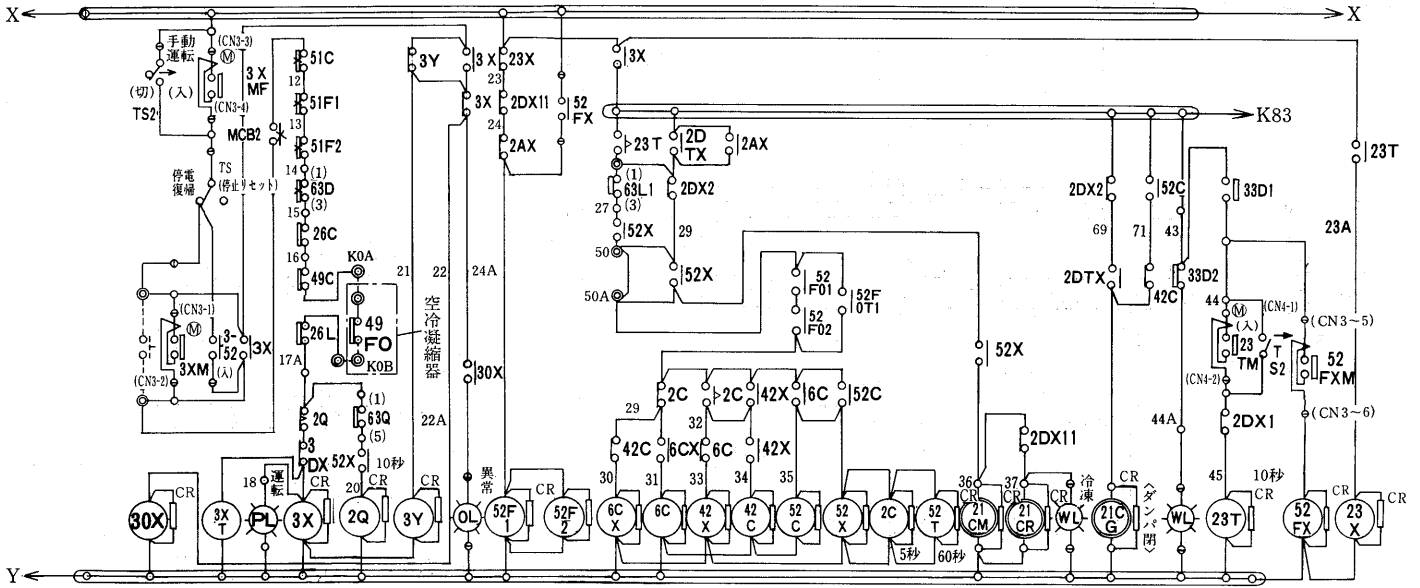


記号説明

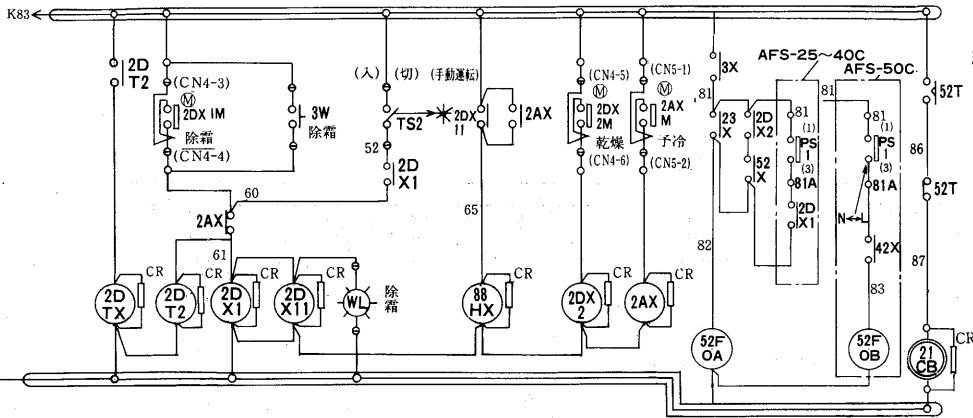
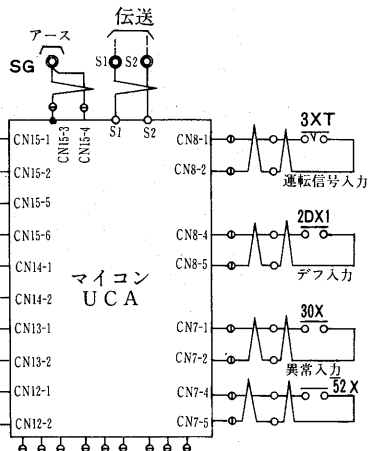
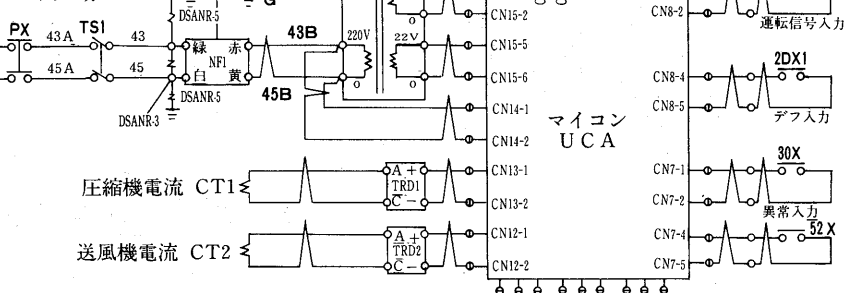
記号	名称	記号	名称	記号	名称
CR	サージ吸収器	SW	刃形開閉器	26L	温度開閉器<液温検知>
CT1・2	変流器	TRD1・2	電流変換器	42C・6C	電磁接触器<圧縮機>
DH1・2	デフロストヒータ<吐出ダンパ>	TR1	変圧器	42X, 23X	補助継電器
DH3・4	デフロストヒータ<相フランジ>	TS, TSI, TS2	操作開閉器	43D	切換スイッチ<吸込ダンパ>
DH51・61	デフロストヒータ<吸込ダンパ側面>	WL	表示灯<白>	49C	温度開閉器<巻線>
DH52・62	デフロストヒータ<吸込ダンパ下部>	2C・23T・2Q	限時継電器	49FO	温度開閉器<凝縮器用送風機>
DSANR-3, 5	サージ吸収器	2DTX	補助継電器	51C	過電流継電器<圧縮機>
F1~3	ヒューズ	2DX11・2DX2	補助継電器	51F1・2	過電流継電器<送風機>
H	クランクケースヒータ	3X・52X・2DX1	補助継電器	52C	電磁接触器<圧縮機>
MC	電動機<圧縮機>	3XT, PTX	限時継電器	52FOT1, 2	限時継電器
MCB	配線用遮断器	3Y・2AX	補助継電器	52F01, 02	電磁接触器<凝縮器用送風機>
MD(33D1・2)	電動機<ダンパモータ>	3-52・3W	操作開閉器	52F1・2	電磁接触器<送風機>
MF01・02	電動機<凝縮器用送風機>	6CX・30X	補助継電器	52FX	補助継電器
MF1・2	電動機<送風機>	21CB	電磁弁<均圧>	52T, 2DT2	限時継電器
NF1	ラインフィルター	21CG	電磁弁<除霜ライン>	63D	圧力開閉器<高低圧>
OL	表示灯<オレンジ>	21CM	電磁弁<中間冷却ライン>	63L1	圧力開閉器<ポンプダウン>
PS	圧力開閉器<容量制御>	21CR	電磁弁<冷凍ライン>	63Q	圧力開閉器<油圧>
PS1	圧力開閉器<凝縮器ファンコントロール>	21CX	補助継電器	88HX	補助継電器
PX	補助継電器	21C1-5	電磁弁<容量制御>	8	刃形開閉器
RL	表示灯<赤>	26C	温度開閉器<吐出ガス>		

- ①印はUCAコントローラ接点を示します。
- 容量制御回路は図に示すようにユニット形名によりそれぞれ異なります。
- 破線は現地配線を示します。
- 電熱器<H>は圧縮機停止中常時通電下さい。その為別電源とし電源は絶対に切らないでください。
- 補助継電器<52FX>はTCコントローラが付属した場合にのみ必要です。UCAコントローラ

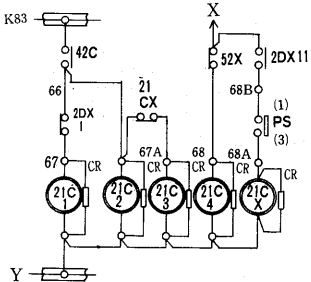
- のみの場合には必要ありません。TCコントローラが付属するユニットにのみ工場にて取付の上出荷致します。
- 同時起動防止インターロック結線は上図により行ってください。



UCA電源
入一切



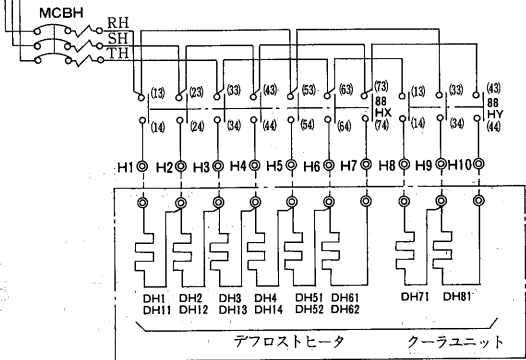
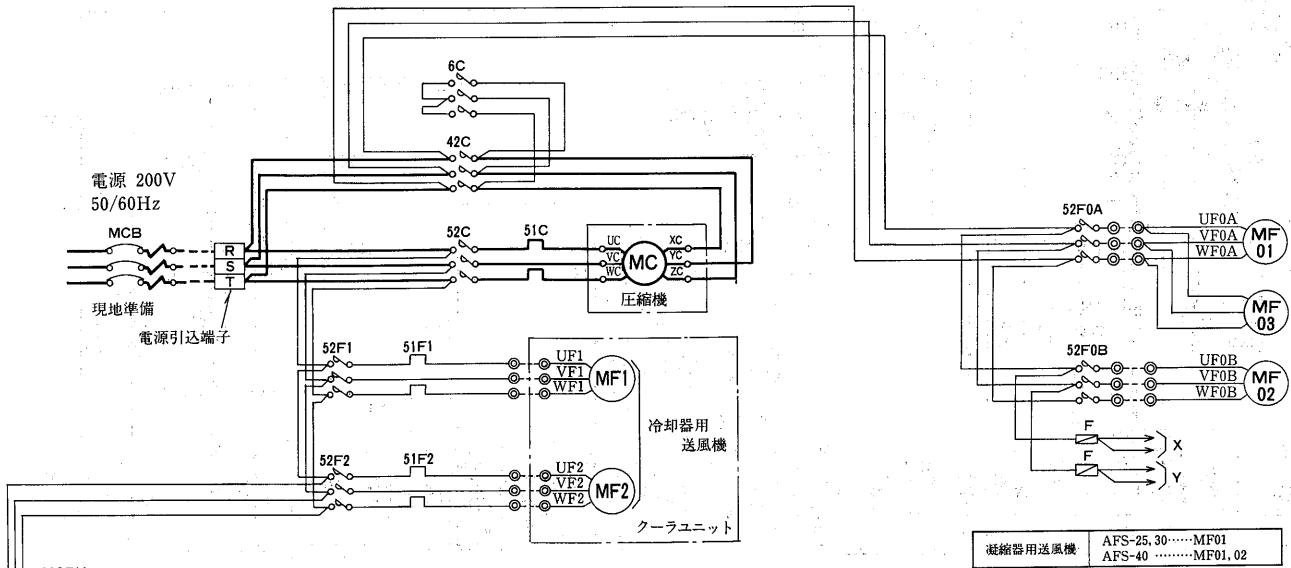
AFS-50C



- 3X 圧縮機運転入力
- 52X K46 2DX1
- 2DX1 冷凍
- 2DX1 除霜
- 52F1 K21
- 52F2 送風
- 30X K22
- 異常 K11
- 6C K12
- 250
- 42C 同時起動防止
- 250A

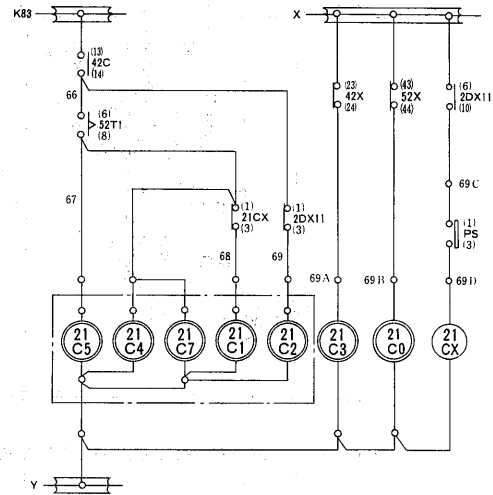
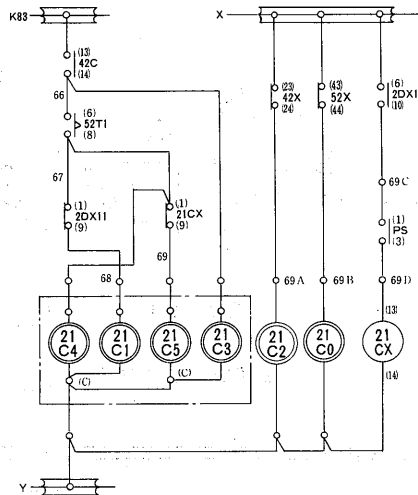
大形冷凍・冷蔵クーリングユニット(床置形)

AFS-25SE・30SE・40SE形



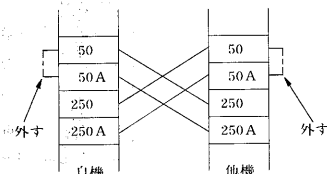
AFS-25,30SE形

AFS-40SE形



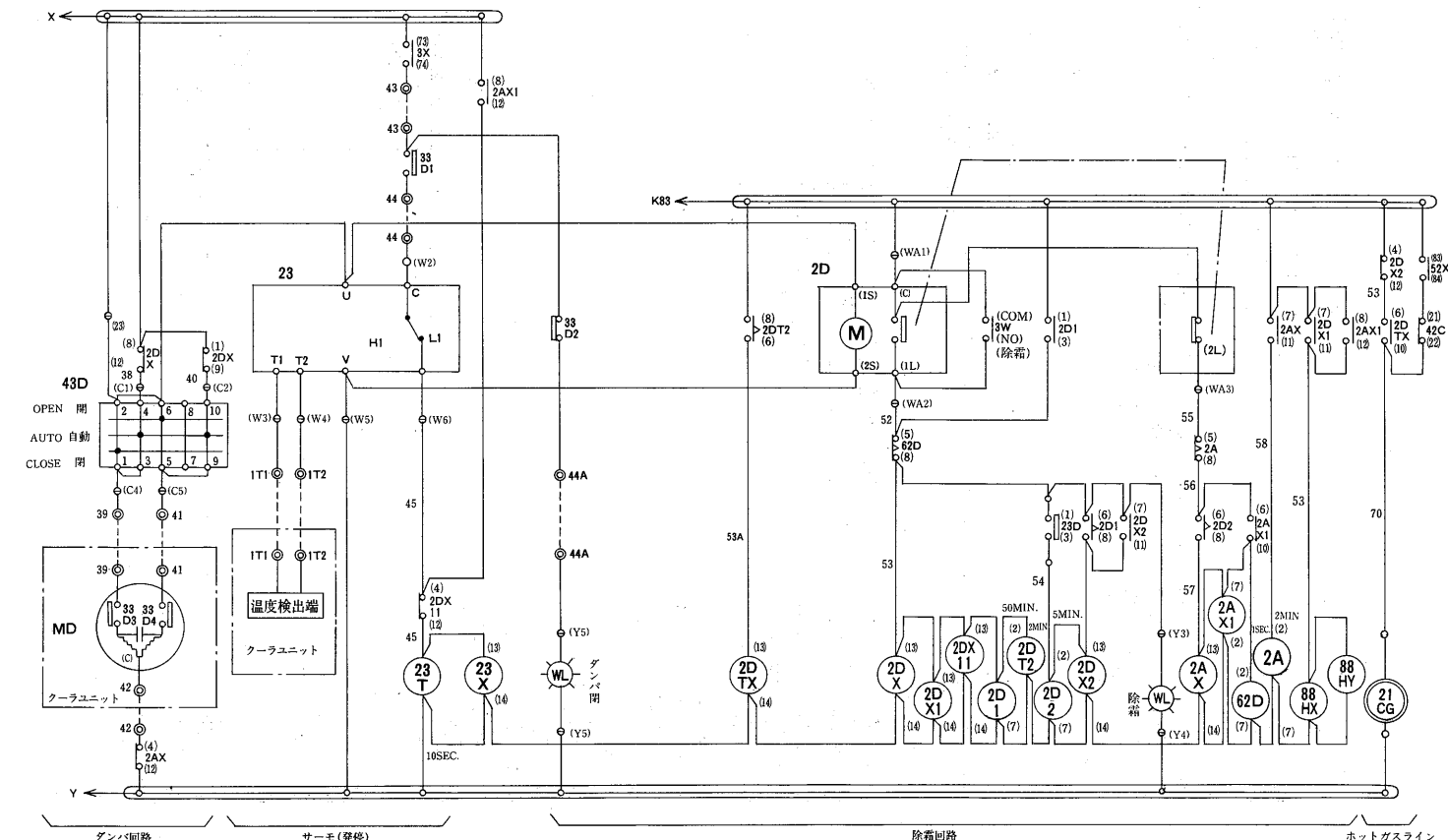
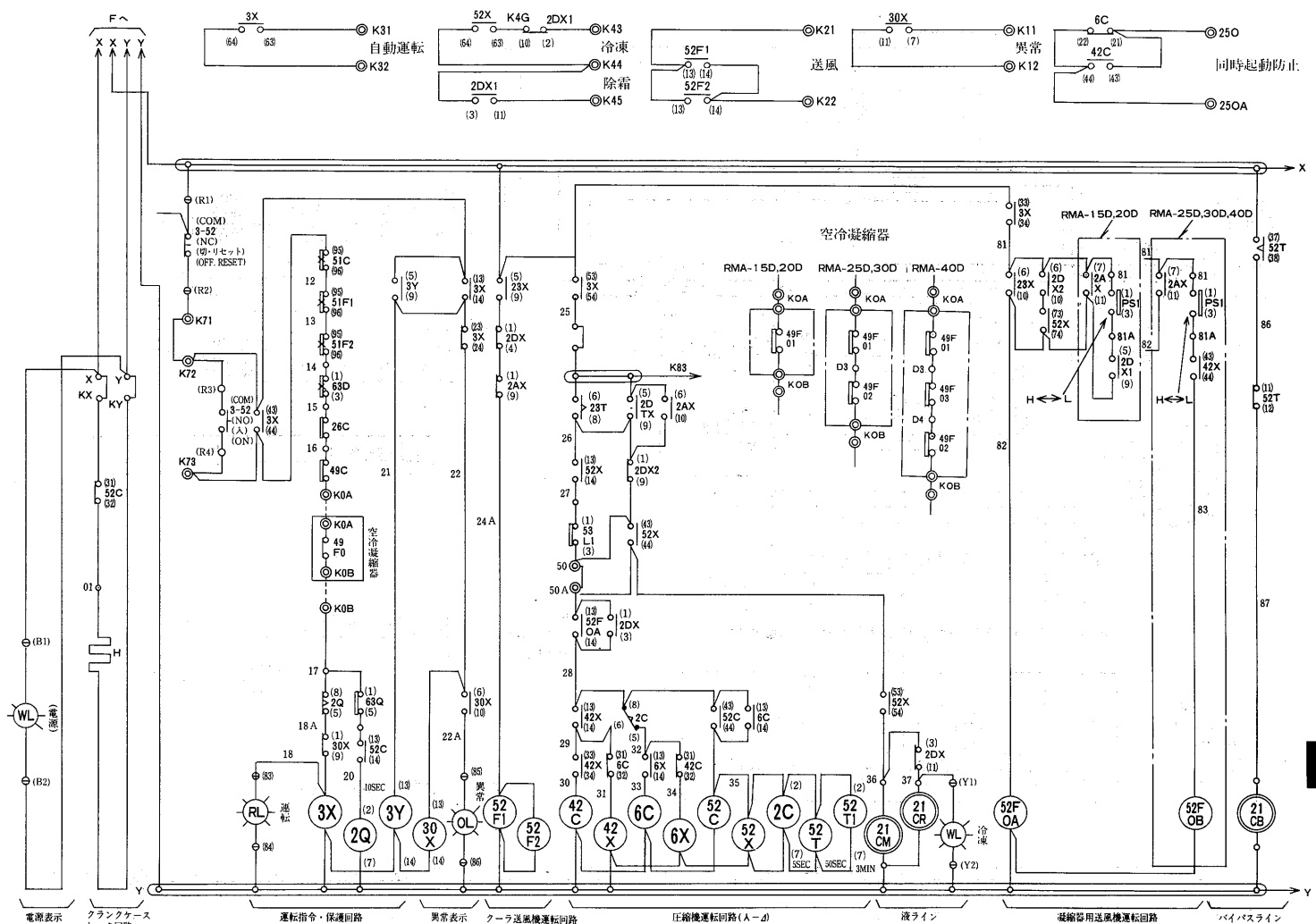
注意

1. 電熱器<H>は圧縮機停止中常時通電ください。圧縮機停止時に主電源をOFFにする恐れがある場合には電熱器の電源は別電源としK X, K Yに接続ください。<この時X-K X, Y-K Yの短絡は取外してください。>
2. ◎---◎は 冷凍機ユニット←→空冷凝縮器
冷凍機ユニット←→クーラユニット
間の現地接続を示します。
3. 容量制御回路は図に示すように形名によりそれぞれ異なります。
4. タイムスイッチ<2D>による冷凍時間のセットは、ユニット据付後、庫内状況にあわせてセットください。
5. 保護開閉器が作動した場合ユニットは停止し表示灯で知らせます。
操作開閉器<切・リセット>を押すと表示灯は消灯します。
6. 温度調節器<23>の作動は次のとおりです。
庫内温度下降により H1-C間ON
庫内温度上昇により L1-C間ON
7. 同時起動防止インターロック結線は下記により行ってください。



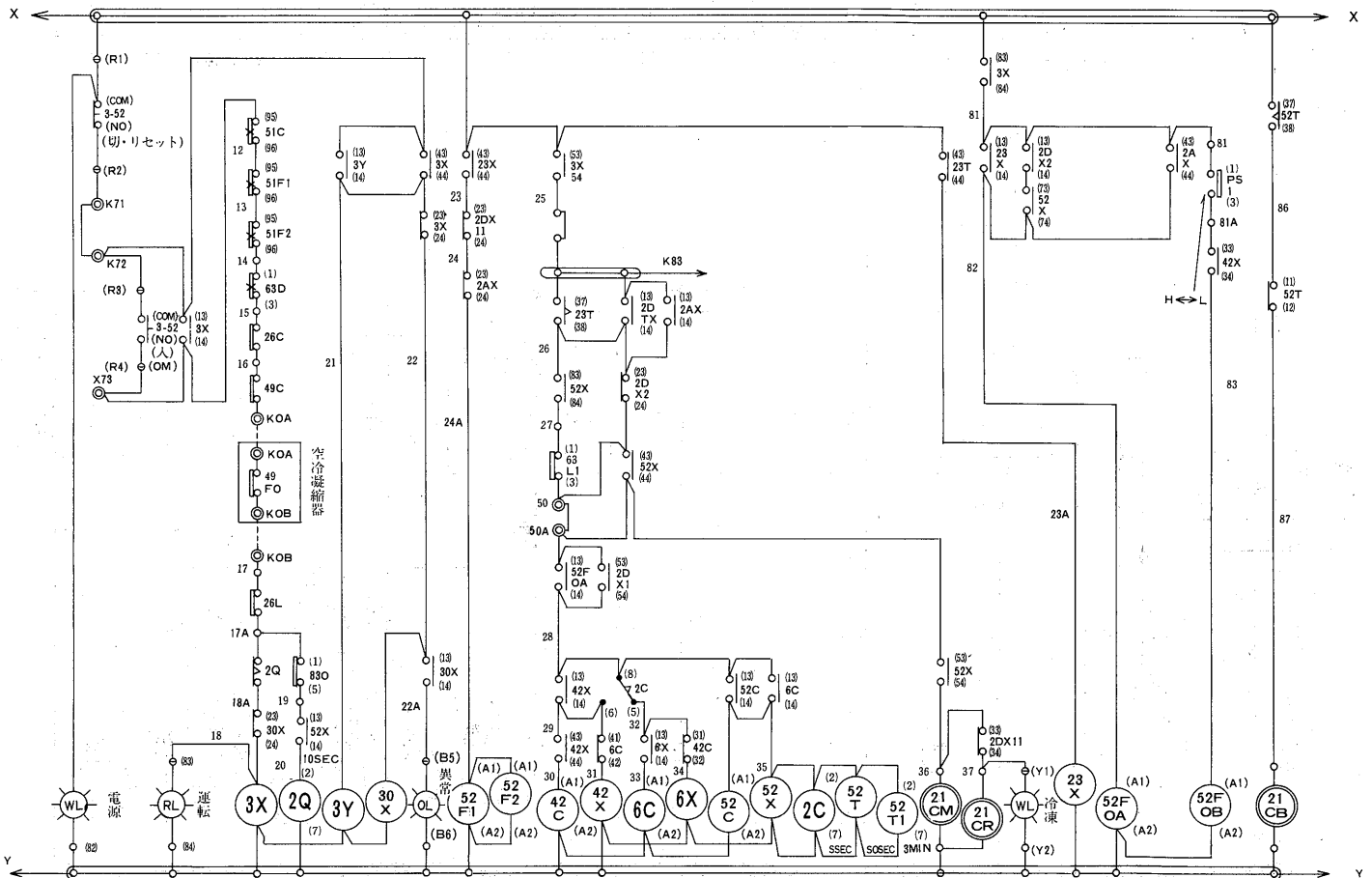
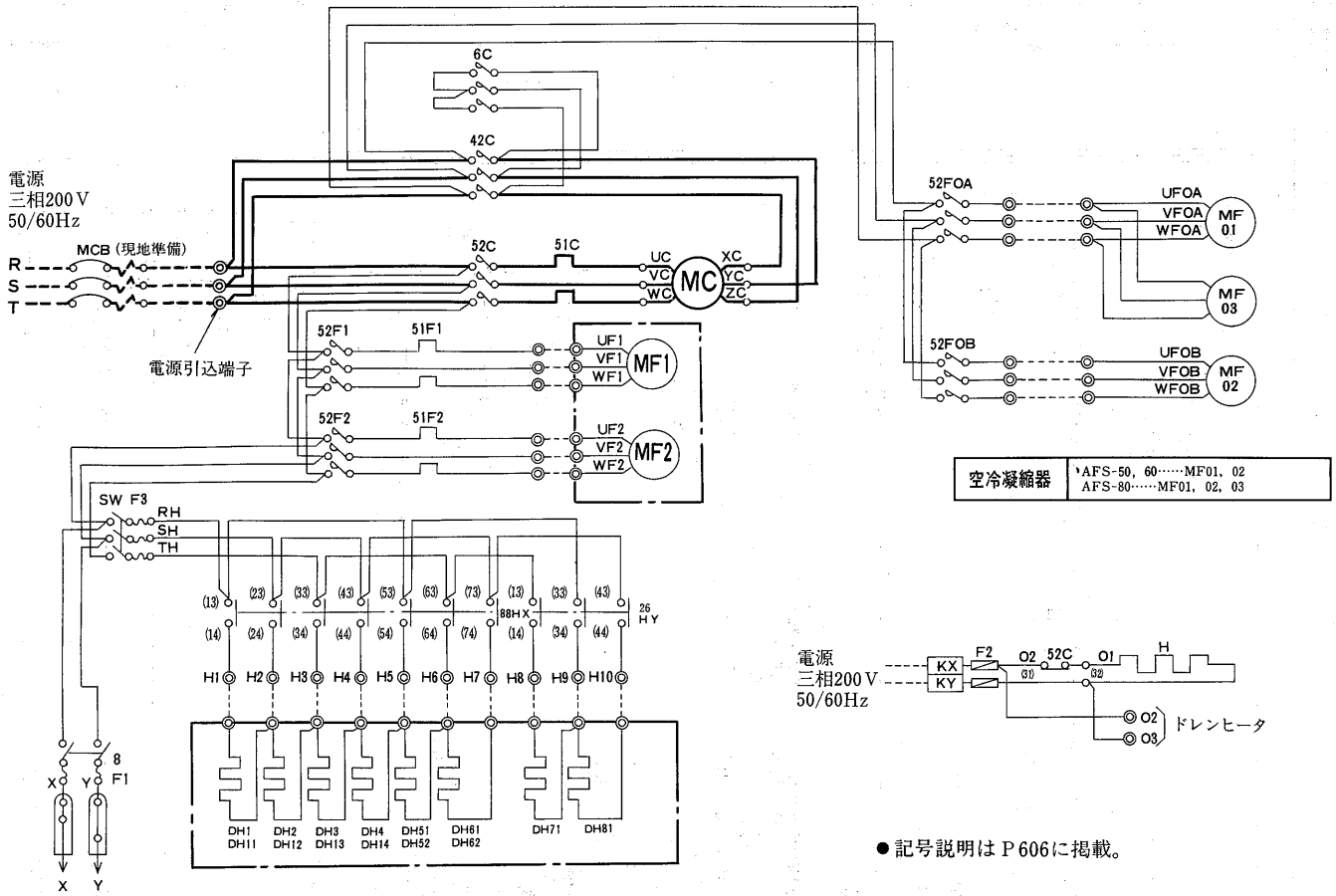
記号説明

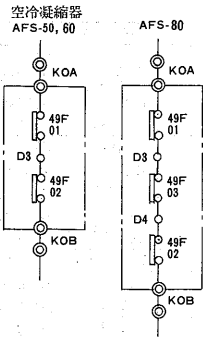
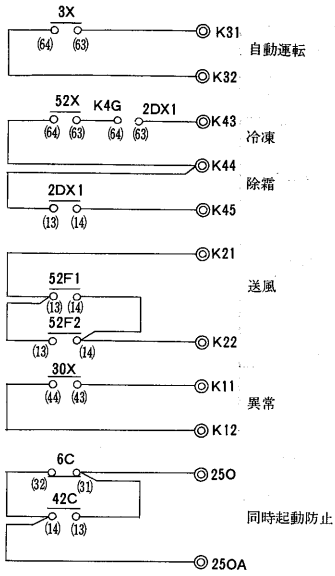
記号	名称	記号	名称
DH1,2	デフロストヒータ<吐出ダンパ>	3-52,3W	操作開閉器
DH3,4	デフロストヒータ<相フランジ>	3X,52X,2DX1	補助継電器
DH11~DH14	デフロストヒータ<吐出チャンパー室>	3Y,2AX,6X	補助継電器
DH51,61	デフロストヒータ<吸込ダンパ側面>	21CB	電磁弁<均圧>
DH52,62	デフロストヒータ<吸込ダンパ下部>	21CG	電磁弁<除霜ライン>
DH71,81	デフロストヒータ<吸込ダンパ羽根>	21CM	電磁弁<中間冷却ライン>
F1,2,3	ヒューズ	21CR	電磁弁<冷凍ライン>
H	電熱器<クランクケースヒータ>	21C0~8	電磁弁<容量制御>
MC	電動機<圧縮機>	23	温度調節器
MC3	配線用遮断器<現地手配>	23D	温度開閉器<除霜終了>
MCDH	配線用遮断器<デフロストヒータ>	23X,30X	補助継電器
MD(33DL2)	ダンパモータ	26C	温度開閉器<吐出ガス>
MF01-03	電動機<凝縮器用送風機>	42X,21CX	補助継電器
MF1,2	電動機<送風機>	43D	切換スイッチ<ダンパモータ>
OL	表示灯<オレンジ>	49C	温度開閉器<巻線保護>
PS	圧力開閉器<容量制御>	49F01~03	温度開閉器<凝縮器用送風機巻線>
PS1	圧力開閉器<凝縮器用ファンコントロール>	51C	過電流継電器<圧縮機>
RL	表示灯<赤>	51F1,2	過電流継電器<送風機>
TR	操作用変圧器<異電圧仕様時のみ付属>	52C,42C,6C	電磁接触器<圧縮機>
WL	表示灯<白>	52F0A,0B	電磁接触器<凝縮器用送風機>
2A,62D,2DT2	限時継電器	52F1,2	電磁接触器<送風機>
2AX1,2DX	補助継電器	52T1	限時継電器
2C,23T,2Q	限時継電器	63D	圧力開閉器<高低圧>
2D	タイムスイッチ	63L1	圧力開閉器<ポンプダウン>
2DTX	補助継電器	63Q	圧力開閉器<油圧>
2DX11,2DX2	補助継電器	88HX	補助継電器
2D1,2D2,52T	限時継電器	88HY	補助継電器



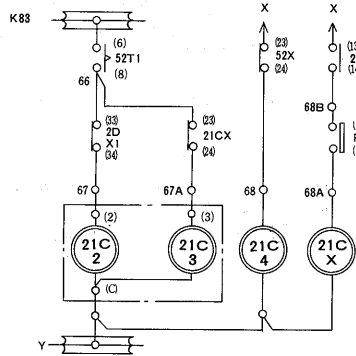
大形冷凍・冷蔵クーリングユニット(床置形)

AFS-50SD・60SD・80SD形

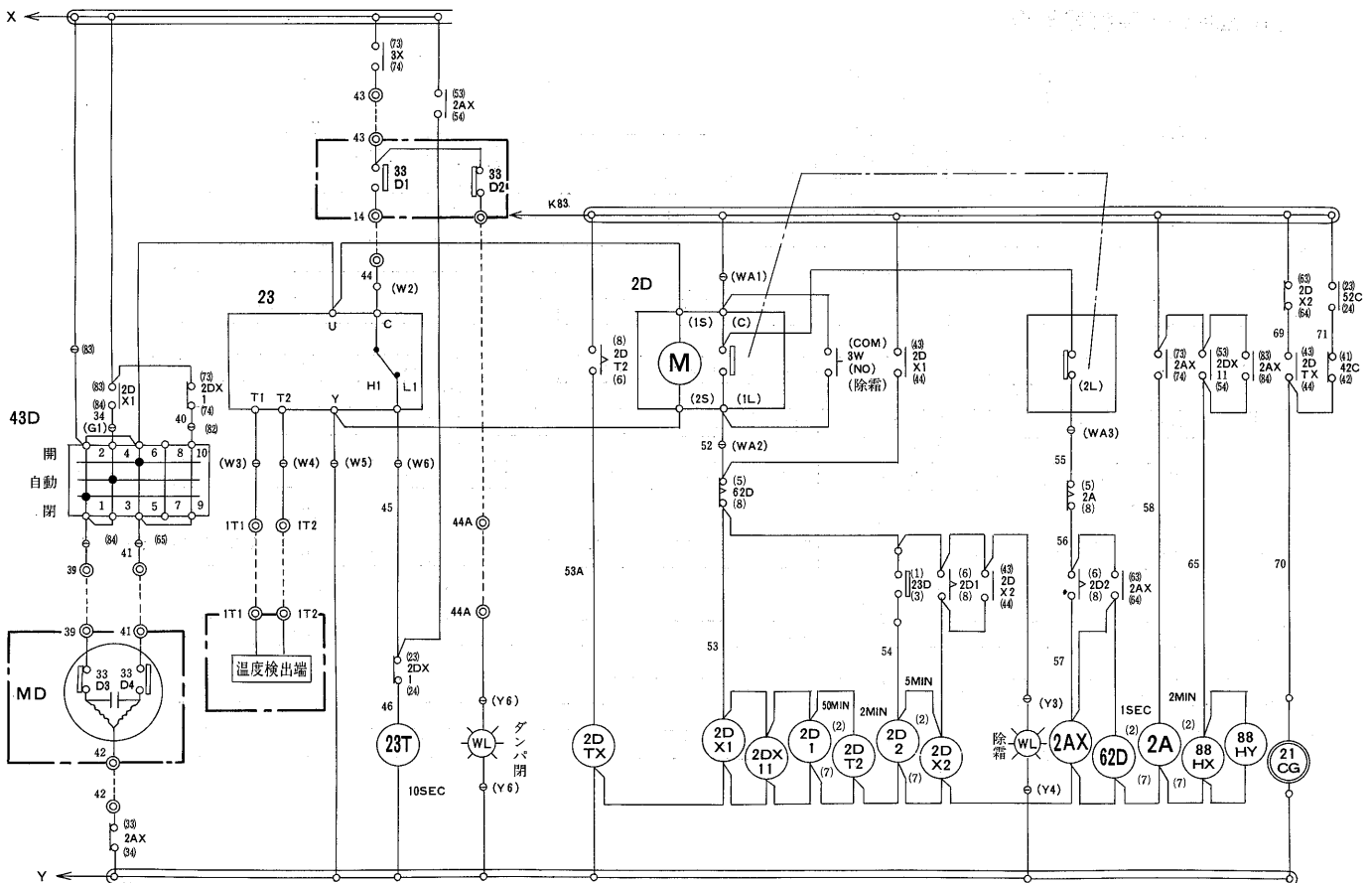
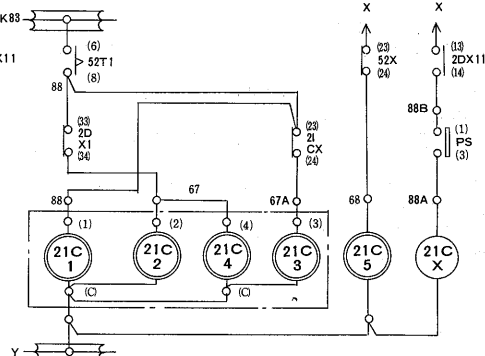




AFS-50SD, 60SD形



AFS-80SD形



大形冷凍・冷蔵クーリングユニット(床置形)

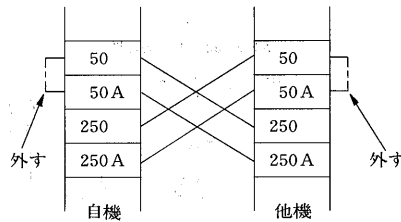
記号説明

記号	名称	記号	名称	記号	名称
DH1,2	デフロストヒータ<吐出ダンパ>	WL	表示灯<白>	26C	温度開閉器<吐出ガス>
DH3,4	デフロストヒータ<相フランジ>	2A,62D,2DT2	限時継電器	26L	温度開閉器<液温検知>
DH11~DH14	デフロストヒータ<吐出チャンバ室>	2C,23T,2Q	限時継電器	42X,21CX	補助継電器
DH51,61	デフロストヒータ<吸込ダンパ側面>	2D	タイムスイッチ	43D	切換スイッチ<ダンパモータ>
DH52,62	デフロストヒータ<吸込ダンパ下部>	2D1,2D2,52T	限時継電器	49C	温度開閉器<巻線保護>
DH71,81	デフロストヒータ<吸込ダンパ羽根>	2DTX	補助継電器	49F01~03	温度開閉器<凝縮器用送風機巻線>
F1,2,3	ヒューズ	2DX11,2DX2	補助継電器	51C	過電流継電器<圧縮機>
H	電熱器<クランクケースヒータ>	3Y,2AX,6X	補助継電器	51F1,2	過電流継電器<送風機>
MC	電動機<圧縮機>	3X,52X,2DX1	補助継電器	52C,42C,6C	電磁接触器<圧縮機>
MCB	配線用遮断器<現地手配>	3-52,3W	操作開閉器	52FOA,OB	電磁接触器<凝縮器用送風機>
MF01-03	電動機<凝縮器用送風機>	21CB	電磁弁<均圧>	52F1,2	電磁接触器<送風機>
MF1,2	電動機<送風機>	21CG	電磁弁<除霜ライン>	52T1	限時継電器
MD(33D1,2)	ダンパモータ	21CM	電磁弁<中間冷却ライン>	63D	圧力開閉器<高圧>
OL	表示灯<オレンジ>	21CR	電磁弁<冷凍ライン>	63L1	圧力開閉器<ポンプダウン>
PS	圧力開閉器<容量制御>	21C1-5	電磁弁<容量制御>	63Q	圧力開閉器<油圧>
PS1	圧力開閉器<凝縮器用ファンコントロール>	23D	温度開閉器<除霜終了>	88HY	補助継電器
SW	刃形開閉器	23X,30X	補助継電器	88HX	補助継電器
RL	表示灯<赤>	23	温度調節器	8	刃形開閉器

注意

- 1) 電熱器(H)は圧縮機停止中常時通電下さい。その為別電源とし電源は絶対に切らないで下さい。
- 2) ○.....○は 冷凍機ユニット ↔ 空冷凝縮器
冷凍機ユニット ↔ クーラーユニット (セパレート形のみ)
間の現地接続を示します。
- 3) 容量制御回路は図に示すように形名によりそれぞれ異なります。
- 4) タイムスイッチ(2D)による冷凍時間のセットは、ユニット据付後、庫内状況にあわせてセット下さい。
- 5) 保護開閉器が作動した場合ユニットは停止し表示灯(O L)で知らせます。
操作開閉器(切・リセット)を押すと表示灯は消灯します。
- 6) 温度調節器(23)の作動は次のとおりです。
庫内温度下降により H1-C間ON
庫内温度上昇により L1-C間ON

7) 同時起動防止インターロック結線は左記により行ってください。



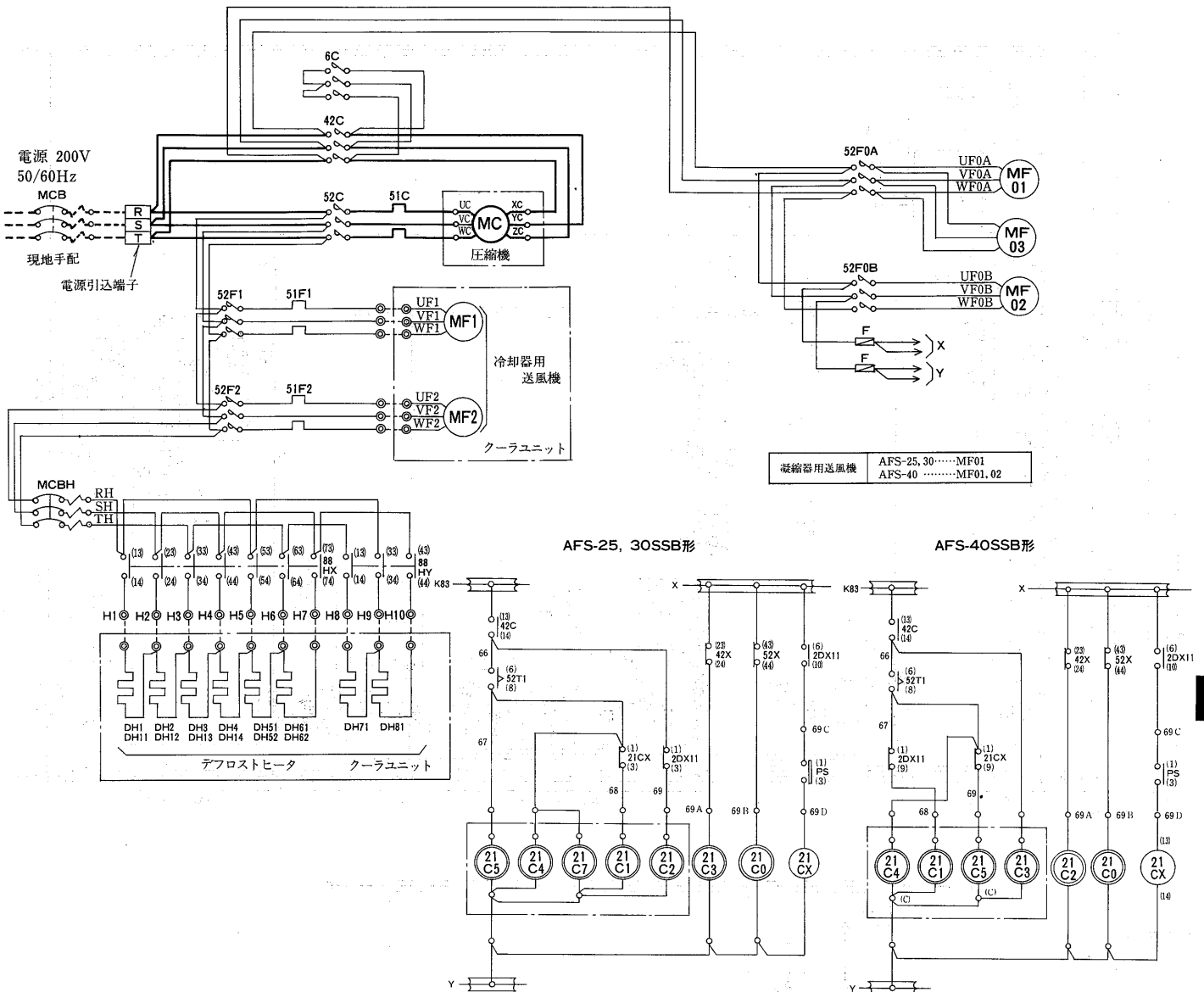
- 8) DH71・81(デフロストヒータ)・88HY(補助継電器)はセパレート形にのみ付属します。
- 9) □.....□はクーラーユニット内取付部品を示します。

AFS・ACS運転時の主要機器動作

	電源投入		除霜指令		クランプ閉						除霜指令					
	送風	冷却	停止	除霜	乾燥	子冷	停止	送風	冷却	温調停止	送風	冷却				
	10S		2M		5M	2M	30S	10S		10S		2M		5M	2M	10S
吸込ダンパ (MD)	閉			閉				閉				閉				閉
送風機 (MF1/2)	ON			OFF			ON	OFF	ON			OFF				ON
圧縮機 (MC)	OFF	ON		ON		ON	OFF	ON	OFF	ON		ON		ON	OFF	ON
中間冷却電磁弁 (21CR)	OFF	ON		ON		ON	OFF	ON	OFF	ON		ON		ON	OFF	ON
液用電磁弁 (21CR)	OFF	ON		OFF		ON	OFF	ON	OFF	ON		OFF		ON	OFF	ON
ガス用電磁弁 (21CG)	OFF	ON	ON	OFF	ON	OFF	OFF	ON	OFF	ON	ON	OFF	ON	OFF	OFF	OFF
均圧電磁弁 (21CB)	OFF		ON	OFF	ON	OFF	ON	OFF	ON	OFF	ON	OFF	ON	OFF	OFF	OFF
除霜補助ヒータ (DH)	OFF		ON					OFF				ON				OFF
空冷コンデンサファン (空冷の場合)	OFF		OFF	ON	ON	OFF	ON	OFF	ON	OFF	ON	OFF	ON	OFF	ON	ON

(但し高圧上昇すれば) ON

AFS-25SSB・30SSB・40SSB形



凝縮器用送風機 AFS-25, 30.....MF01
AFS-40.....MF01, 02

AFS-25, 30SSB形

AFS-40SSB形

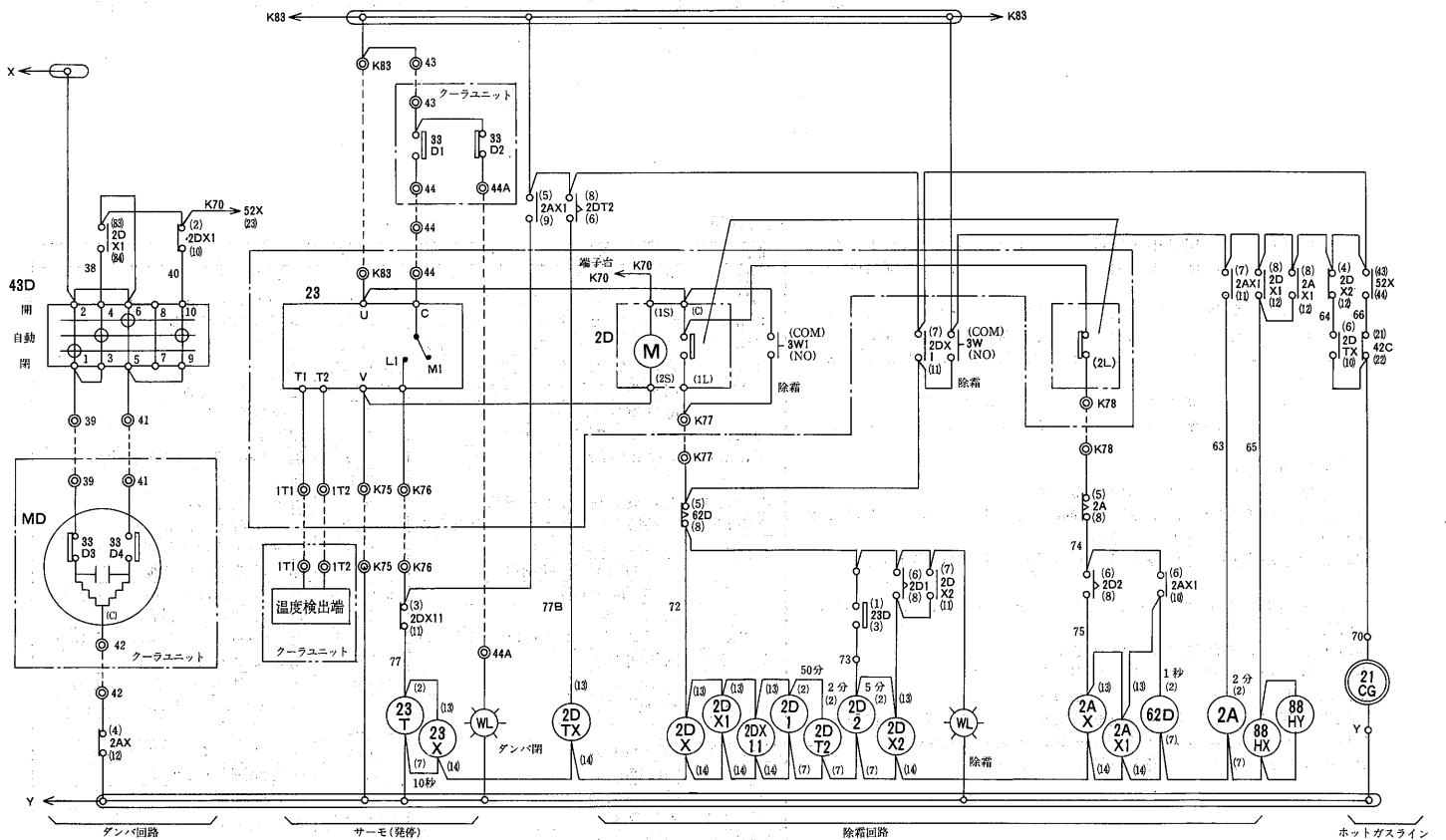
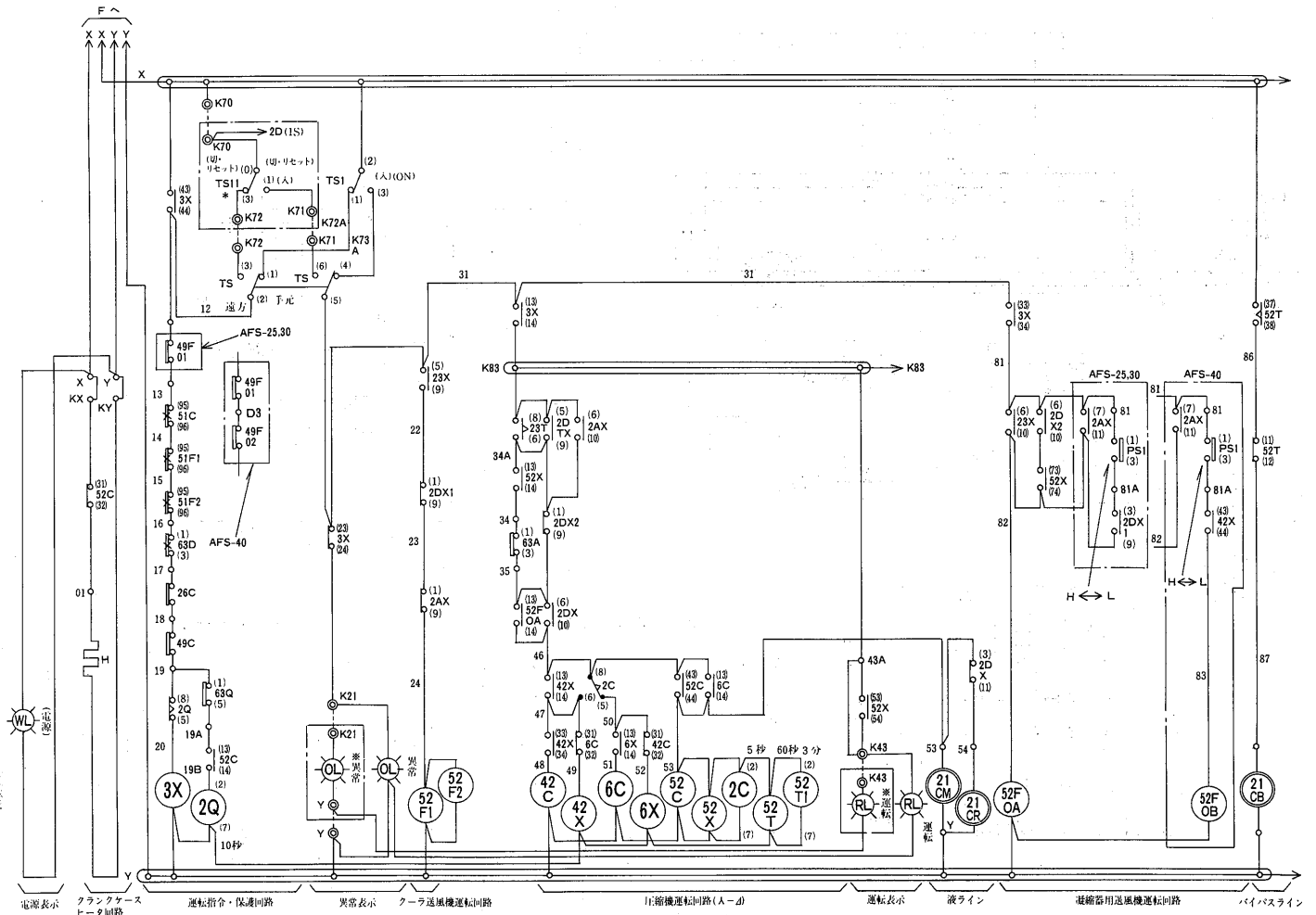
注意

- 凝縮器用送風機と冷却器用送風機の数及び圧縮機容量制御回路はユニット形式及び仕様により異なります。仕様書により確認願います。
- 電熱器<H>は圧縮機停止中に通電ください。圧縮機停止時に主電源をOFFにする恐れがある場合には、電熱器の電源は別電源としKX, KYに接続ください。この時X-KX, Y-KYの短絡は取外してください。
- ◎---◎は 冷凍機ユニット←→クーラーユニット
冷凍機ユニット←→リモコンボックス←→クーラーユニット
間の現地接続を示します。
- はリモコンボックス内取付部品を示します。
- タイムスイッチ<2D>による冷凍時間のセットはユニット据付後庫内状況にあわせてセットください。
- 保護開閉器が作動した場合ユニットは停止し表示灯で知らせます。操作開閉器TS1を<切・リセット>へ切替えることにより表示灯は消灯します。
- 温度調節器<23>の作動は次の通りです。
庫内温度下降により H1-C間ON
庫内温度上昇により L1-C間ON
- 運転表示灯<RL>は圧縮機の運転に関係なくスイッチ操作に連動して点滅します。圧縮機のON/OFFに連動して点滅させる場合には、端子43A-K43の短絡を取外してください。

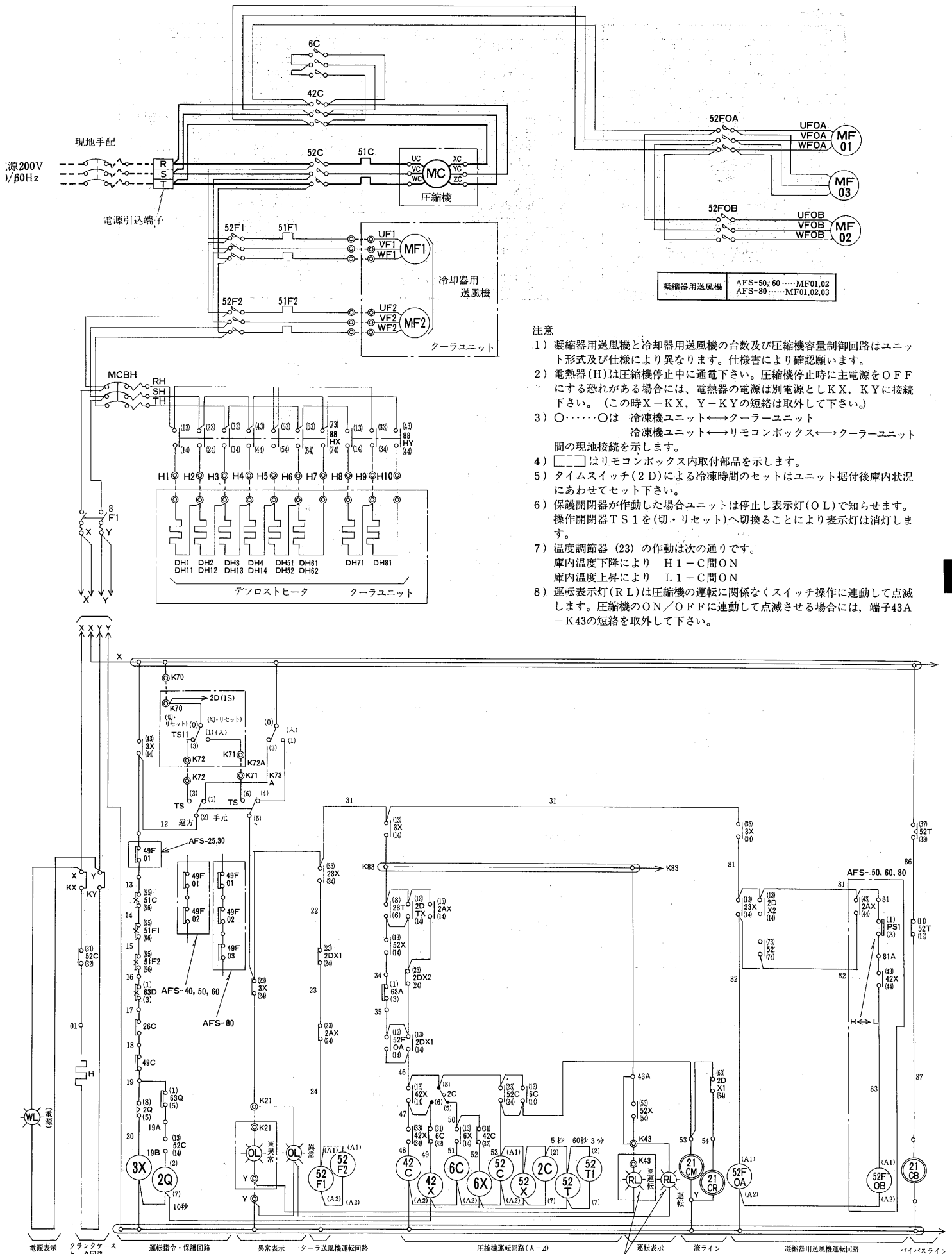
記号説明

記号	名 称	記号	名 称
DH1,2	デフロストヒータ<吐出ダンパ>	6GX,42X	補助継電器
DH3,4	デフロストヒータ<相フランジ>	21CG	電磁弁<ホットガスライン>
DH51,61	デフロストヒータ<吸込ダンパ側面>	21CM	電磁弁<中間冷却ライン>
DH52,62	デフロストヒータ<吸込ダンパ下部>	21CR	電磁弁<冷凍ライン>
DH71,81	デフロストヒータ<吸込ダンパ羽根>	21CX,2AX1	補助継電器
H	電熱器<クランクケース>	21C0~8	電磁弁<容量制御>
MC	電動機<圧縮機>	21C3	電磁弁<バイパス>
MCB	配線用遮断器<現地手配>	23	温度調節器
MCBH	配線用遮断器<デフロストヒータ>	23D	温度開閉器<除霜終了検知>
MD	ダンパモータ	23T	限時継電器
MF01,02,03	電動機<凝縮器用送風機>	26C	温度開閉器<吐出ガス>
MF1,2	電動機<クーラーユニット送風機>	42C,6C	電磁接触器<圧縮機>
OL	表示灯<オレンジ>	43D	切換開閉器<吸込ダンパ>
PS	圧力開閉器<容量制御>	49C	温度開閉器<圧縮機巻線>
PS1	圧力開閉器<凝縮器ファンコントロール>	49F01,02,03	温度開閉器<凝縮器用送風機巻線>
RL	表示灯<赤>	51C	過電流継電器<圧縮機>
TR	変圧器<異電圧仕様時のみ付属>	51F1,2	過電流継電器<クーラーユニット送風機>
TS1,TS	操作開閉器	52C	電磁接触器<圧縮機>
WL	表示灯<白>	52F0A,0B	電磁接触器<凝縮器用送風機>
2C,2Q	限時継電器	52F1,2	電磁接触器<クーラーユニット送風機>
2D	タイムスイッチ	52T,52T1	限時継電器
2DTX,2AX,2DX	補助継電器	63A	圧力開閉器<ポンプダウン>
2DT2A,62D	限時継電器	63D	圧力開閉器<高圧>
2DX1,2DX11	補助継電器	63Q	圧力開閉器<油圧>
2D1,2D2	限時継電器	88HX,88HY	補助継電器
3X,52X,23X	補助継電器		

大形冷凍・冷蔵クーリングユニット(床置形)



AFS-50SSA・60SSA・80SSA形

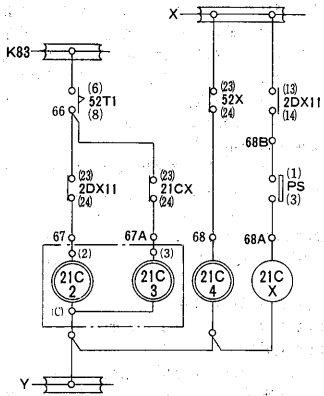


大形冷凍・冷蔵フリージングユニット(床置形)

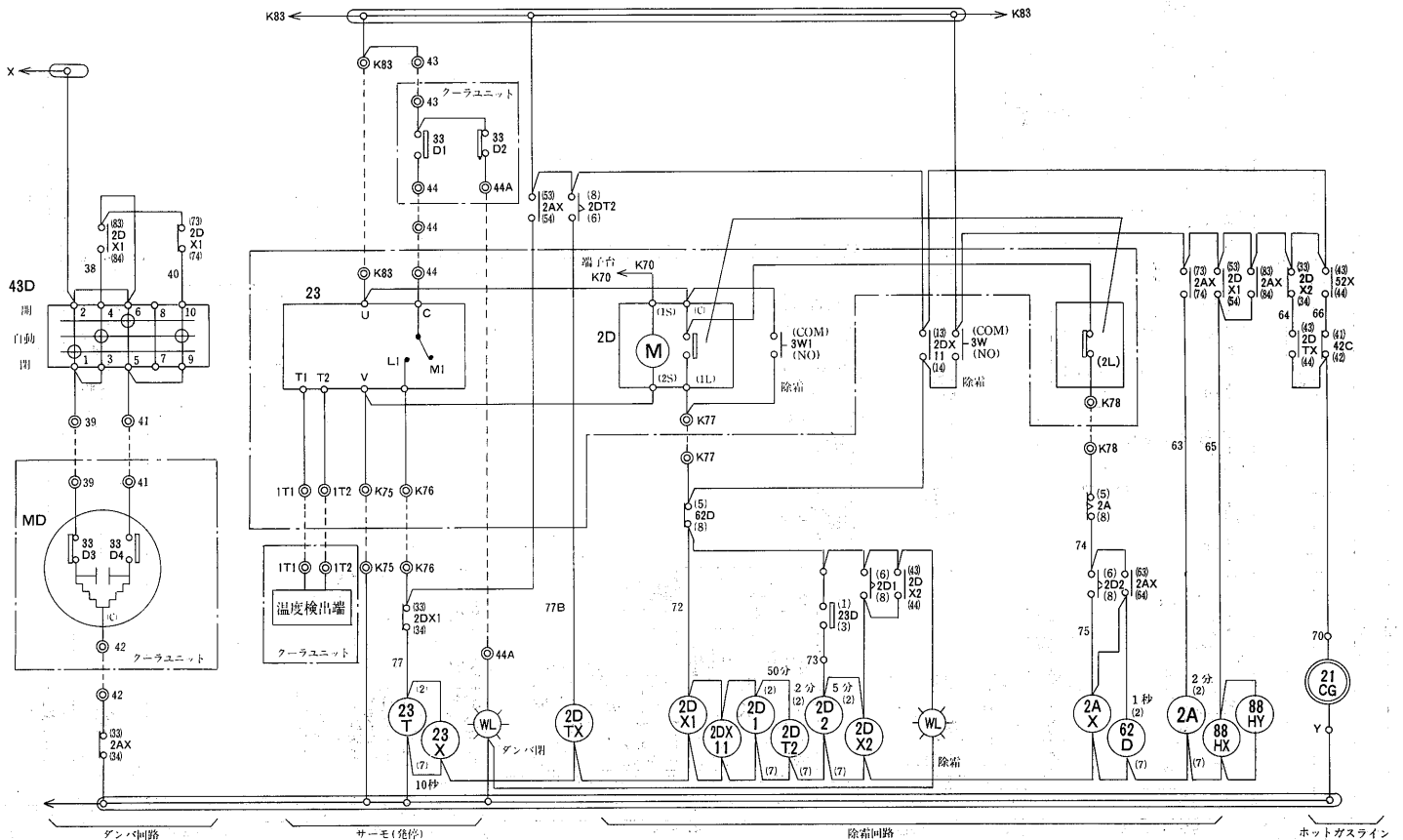
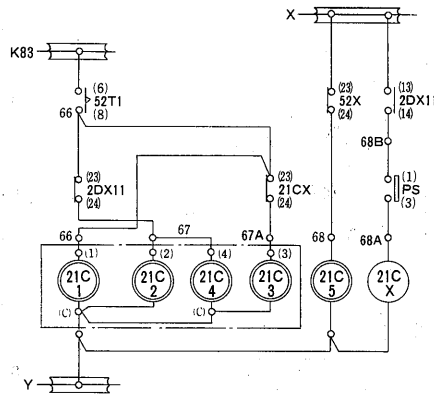
記号説明

記号	名称	記号	名称	記号	名称
DH1,2	デフロストヒータ<吐出ダンパ>	TS1,TS	操作開閉器	23	温度調節器
DH3,4	デフロストヒータ<相フランジ>	WL	表示灯<白>	26C	温度開閉器<吐出ガス>
DH11~14	デフロストヒータ<吐出チャンパー室>	2C,2Q	限時継電器	42C,6C	電磁接触器<圧縮機>
DH51,61	デフロストヒータ<吸込ダンパ側面>	2D	タイムスイッチ	43D	切換開閉器<ダンパ>
DH52,62	デフロストヒータ<吸込ダンパ下部>	2D1,2D2	限時継電器	49C	温度開閉器<圧縮機巻線>
DH71,81	デフロストヒータ<吸込ダンパ羽根>	2DTX,2AX	補助継電器	49F01,02,03	温度開閉器<凝縮器用送風機巻線>
H	電熱器<クランクケース>	2DT2,2A,62D	限時継電器	51C	過電流継電器<圧縮機>
MC	電動機<圧縮機>	2DX1,2DX11	補助継電器	51F1,2	過電流継電器<クーラーユニット送風機>
MCB	配線用遮断器<現地手配>	3X,52X,23X	補助継電器	52C	電磁接触器<圧縮機>
MCBH	配線用遮断器<デフロストヒータ>	6CX,42X	補助継電器	52FOA,OB	電磁接触器<凝縮器用送風機>
MD	ダンパモータ	21CR	電磁弁<冷凍ライン>	52F1,2	電磁接触器<クーラーユニット送風機>
MF1,2	電動機<クーラーユニット送風機>	21CX	補助継電器	52T,52T1	限時継電器
MF01,02,03	電動機<凝縮器用送風機>	21C1~5	電磁弁<容量制御>	63A	圧力開閉器<ポンプダウン>
OL	表示灯<オレンジ>	21CB	電磁弁<バイパス>	63Q	圧力開閉器<油圧>
PS	圧力開閉器<容量制御>	21CG	電磁弁<ホットガスライン>	63D	圧力開閉器<高低圧>
PS1	圧力開閉器<凝縮器ファンコントロール>	21CM	電磁弁<中間冷却ライン>	88HY,88HY	補助継電器
RL	表示灯<赤>	23D	温度開閉器<除霜終了検知>		
TR	変圧器<異電圧仕様時のみ付属>	23T	限時継電器		

AFS-50, 60



AFS-80



5.4.4 能力表

(1)Lシリーズ

(a)水冷式<ACL形>

ACL-20~40形

AFL-20~40形

<50/60Hz>

庫内温度	冷却能力		ACL-20D AFL-20D	ACL-25D AFL-25D	ACL-30D AFL-30D	ACL-40D AFL-40D
	冷却能力	軸動力				
0℃	kcal/h		27,500/31,800	34,800/40,100	40,700/47,300	55,100/63,800
	kW		10.2/12.1	12.3/15.6	15.4/18.3	21.0/24.6
+5℃	kcal/h		31,590/36,300	39,900/45,800	46,900/54,000	63,000/72,800
	kW		10.8/12.8	13.2/16.5	16.4/19.4	22.3/25.9
+10℃	kcal/h		35,500/40,900	45,500/51,500	52,800/61,200	71,200/82,200
	kW		11.5/13.6	14.0/17.3	17.3/20.5	23.7/27.2

<注意>
冷却能力は庫内温度 0, +5, +10℃ DB, 湿度 80%RH, 凝縮温度 38℃ の時の値を示します。

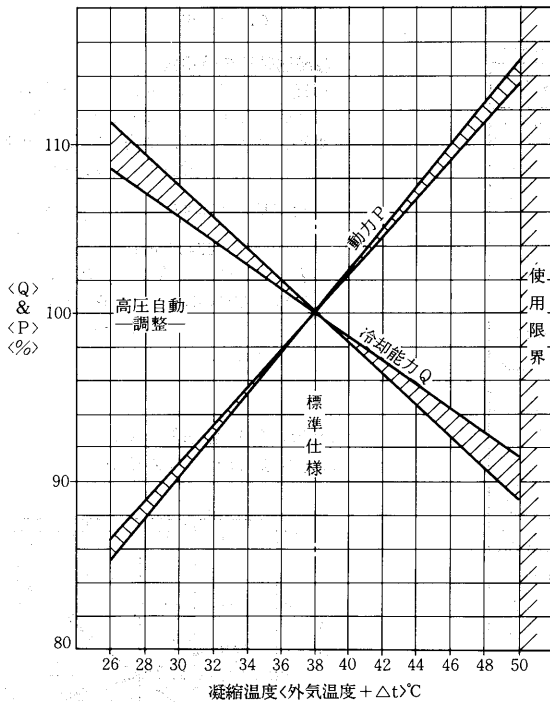
庫内温度	冷却能力		AFL-20S	AFL-25S	AFL-30S	AFL-40S
	冷却能力	軸動力				
10℃	kcal/h		37300/43200	43300/49800	50000/57600	66400/76500
	kW		12.5/14.6	15.9/18.9	18.7/21.9	25.0/29.7
5℃	kcal/h		32300/37400	37700/43400	43600/50200	57800/66700
	kW		11.9/14.0	15.0/17.9	17.7/20.9	23.8/28.1
0℃	kcal/h		27600/32000	32300/37400	37400/43300	49700/57500
	kW		11.2/13.2	14.0/16.8	16.5/19.6	22.3/26.3
-5℃	kcal/h		23200/27000	27400/31800	31700/36800	42100/48900
	kW		10.2/12.1	12.8/15.3	15.1/17.9	20.4/24.1

<注意>
冷却能力は庫内温度 10, 5, 0, -5℃ DB, 湿度 80%RH, 凝縮温度 38℃ の時の値を示します。

能力補正線図 <AFL 20~40形>

P702の凝縮器特性<RMA-D形>を参考にして能力・動力の補正を実施してください。

凝縮温度と冷却能力<Q>および動力<P>の変化



大形冷凍・冷蔵クーリングユニット(床置形)

(2) Sシリーズ

ACS-25D~80B形

ACS-25SE~80SD形

<50/60Hz>

庫内温度	冷却能力 軸動力	ACS-25	ACS-30	ACS-40	ACS-50	ACS-60	ACS-80
-20℃	kcal/h	18,600/22,500	22,500/27,200	27,400/32,900	37,400/45,200	41,800/50,500	56,000/67,200
	kW	10.9/13.2	12.7/15.5	16.6/19.9	21.9/27.8	25.3/32.2	34.5/42.3
-25℃	kcal/h	16,000/19,500	19,400/23,600	23,700/28,300	32,200/39,000	36,100/43,700	48,200/57,800
	kW	10.0/12.2	11.9/14.4	15.4/18.6	20.2/25.5	23.4/29.6	31.8/39.0
-30℃	kcal/h	13,600/16,600	16,500/20,300	20,200/24,000	27,400/33,500	30,800/37,600	41,300/49,100
	kW	9.2/11.2	11.1/13.4	14.2/17.2	18.6/23.3	21.6/27.1	29.1/35.6
-35℃	kcal/h	11,400/13,900	13,800/16,800	16,900/20,200	23,200/28,000	26,100/31,500	34,600/41,300
	kW	8.2/10.1	10.1/12.2	12.9/15.9	17.7/21.0	20.5/24.5	26.3/32.0
-40℃	kcal/h	9,300/11,300	11,300/13,700	13,800/16,500	19,000/22,800	21,500/25,800	28,300/33,500
	kW	7.5/9.2	9.2/11.1	11.6/14.2	15.2/18.6	17.7/21.6	23.5/28.6
-40℃ ※	kcal/h	10,000/12,200	12,100/14,800	14,900/18,000	20,300/24,800	23,000/28,000	30,300/36,500
	kW	8.9/11.0	10.3/12.8	13.8/17.0	18.0/22.2	20.9/25.8	27.9/34.2
-45℃ ※	kcal/h	8,600/10,300	10,400/12,500	12,600/15,500	17,000/20,600	19,300/23,300	25,400/30,900
	kW	8.3/9.6	9.5/11.3	13.1/15.9	16.9/20.9	19.7/24.4	26.0/32.9
-50℃ ※	kcal/h	6,700/8,150	8,100/9,850	9,800/12,350	13,500/16,250	15,400/18,500	19,200/23,850
	kW	7.2/8.5	8.4/10.0	11.8/14.5	15.1/18.9	17.5/22.0	23.6/29.5
-55℃ ※	kcal/h	4,950/6,150	6,000/7,450	7,400/9,350	9,900/12,150	11,300/13,900	14,350/17,550
	kW	6.4/7.5	7.3/8.8	10.7/13.1	13.7/16.7	16.1/19.5	21.3/26.2

- ・冷却能力は庫内温度-20, -25, -30, -35, -40, -45, -50, -55℃ DB 湿度70%RH 凝縮温度38℃の時の値を示します。また冷却負荷になる送風機機人力は差し引いておりません。
- ・庫内温度-40℃以下の場合には超低温仕様になります。(※印)
- ・ACS-60の能力表はSD形にのみ適用されます。

AFS-25SE~80SD形

AFS-25D~80B形

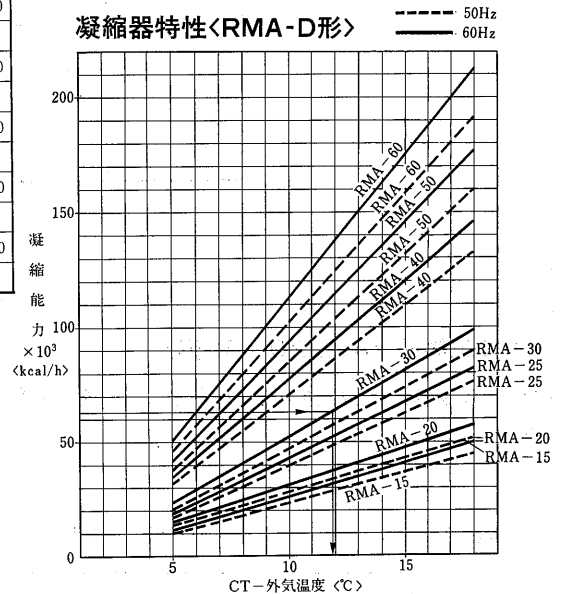
AFS-25SSB~80SSA形

<50/60Hz>

庫内温度	冷却能力 軸動力	AFS-25	AFS-30	AFS-40	AFS-50	AFS-60	AFS-80
-20℃	kcal/h	18,600/22,500	22,500/27,200	27,400/32,900	37,400/45,200	41,800/50,500	56,000/67,200
	kW	10.9/13.2	12.7/15.5	16.6/19.9	21.9/27.8	25.3/32.2	34.5/42.3
-25℃	kcal/h	16,000/19,500	19,400/23,600	23,700/28,300	32,200/39,000	36,100/43,700	48,200/57,800
	kW	10.0/12.2	11.9/14.4	15.4/18.6	20.2/25.5	23.4/29.6	31.8/39.0
-30℃	kcal/h	13,600/16,600	16,500/20,300	20,200/24,000	27,400/33,500	30,800/37,600	41,300/49,100
	kW	9.2/11.2	11.1/13.4	14.2/17.2	18.6/23.3	21.6/27.1	29.1/35.6
-35℃	kcal/h	11,400/13,900	13,800/16,800	16,900/20,200	23,200/28,000	26,100/31,500	34,600/41,300
	kW	8.2/10.1	10.1/12.2	12.9/15.9	17.7/21.0	20.5/24.5	26.3/32.0
-40℃	kcal/h	9,300/11,300	11,300/13,700	13,800/16,500	19,000/22,800	21,500/25,800	28,300/33,500
	kW	7.5/9.2	9.2/11.1	11.6/14.2	15.2/18.6	17.7/21.6	23.5/28.6
-40℃ ※	kcal/h	10,000/12,200	12,100/14,800	14,900/18,000	20,300/24,800	23,000/28,000	30,300/36,500
	kW	8.9/11.0	10.3/12.8	13.8/17.0	18.0/22.2	20.9/25.8	27.9/34.2
-45℃ ※	kcal/h	8,600/10,300	10,400/12,500	12,600/15,500	17,000/20,600	19,300/23,300	25,400/30,900
	kW	8.3/9.6	9.5/11.3	13.1/15.9	16.9/20.9	19.7/24.4	26.0/32.9
-50℃ ※	kcal/h	6,700/8,150	8,100/9,850	9,800/12,350	13,500/16,250	15,400/18,500	19,200/23,850
	kW	7.2/8.5	8.4/10.0	11.8/14.5	15.1/18.9	17.5/22.0	23.6/29.5
-55℃ ※	kcal/h	4,950/6,150	6,000/7,450	7,400/9,350	9,900/12,150	11,300/13,900	14,350/17,550
	kW	6.4/7.5	7.3/8.8	10.7/13.1	13.7/16.7	16.1/19.5	21.3/26.2

- ・冷却能力は庫内温度-20, -25, -30, -35, -40, -45, -50, -55℃ DB 湿度70%RH 凝縮温度38℃の時の値を示します。また冷却負荷になる送風機機人力は差し引いておりません。
- ・庫内温度-40℃以下の場合には超低温仕様になります。(※印)
- ・AFS-60の能力表はSD形にのみ適用されます。

凝縮器特性<RMA-D形>



凝縮器特性の使用例

機種 AFS-50SD 凝縮器 RMA-30D

周波数 60Hz 庫内温度 -25℃

※能力表より 冷却能力 39000kcal/h

軸動力 25.5kW

$$\text{凝縮能力} = 39000 \text{kcal/h} + \frac{25.5}{0.9} \times 860 \text{kcal/h} = 63400 \text{kcal/h}$$

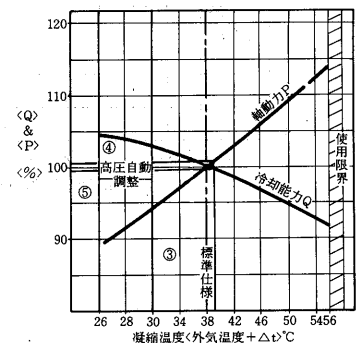
表より (CT-外気温度) ΔT=11.9℃

外気 32℃の時 CT=32℃+11.9℃

=43.9℃

となります。

凝縮温度と冷却能力<Q> および軸動力<P>の変化



使用例

庫内-30℃, 50Hz地区標準仕様, 外気30℃

①→② Δt=8.4℃ 30+8.4=38.4℃

凝縮温度

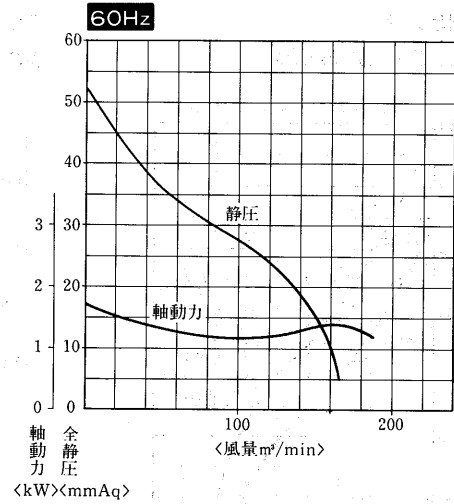
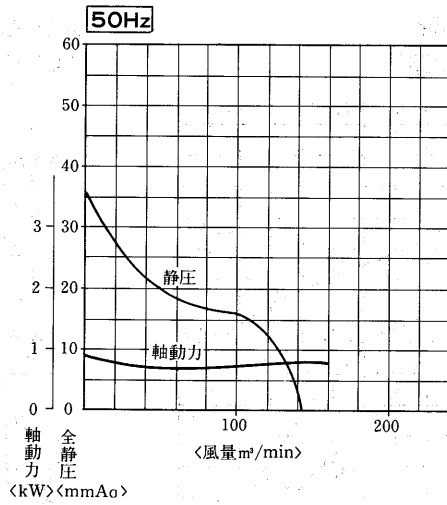
③→④⑤ 能力約99% 動力約101%

5.4.5 送風機能力線図

(1)Lシリーズ

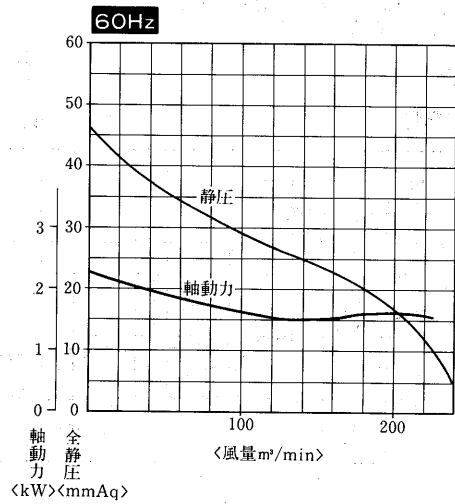
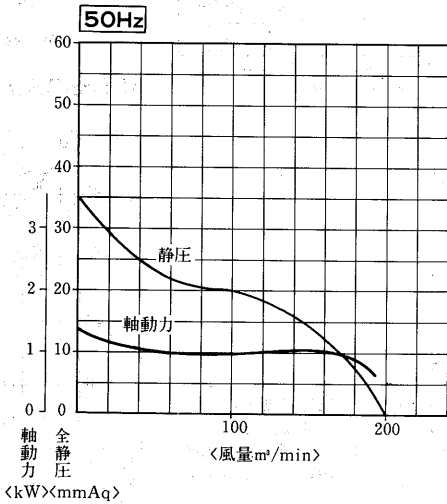
ACL・AFL-20D形

(本図は送風機1台についての性能線図です。各ユニットには2台使用されます。)

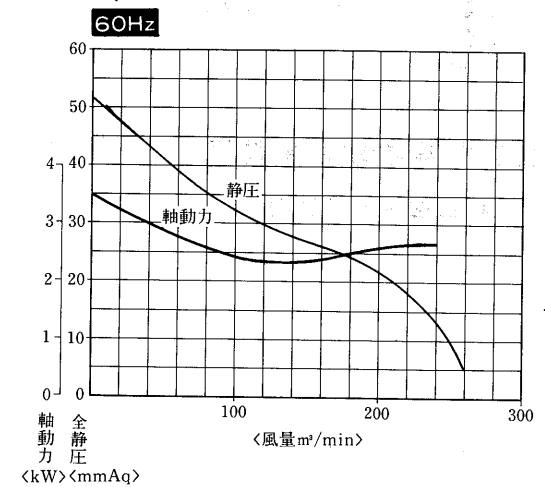
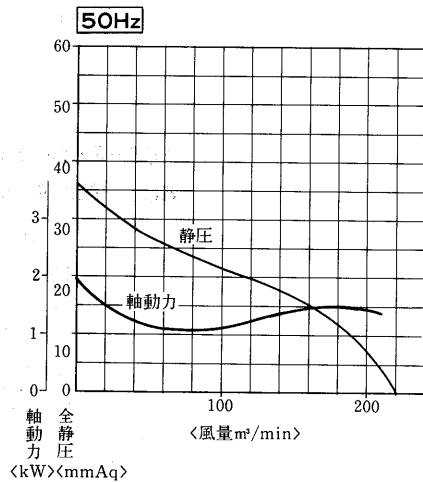


ACL・AFL-25D形

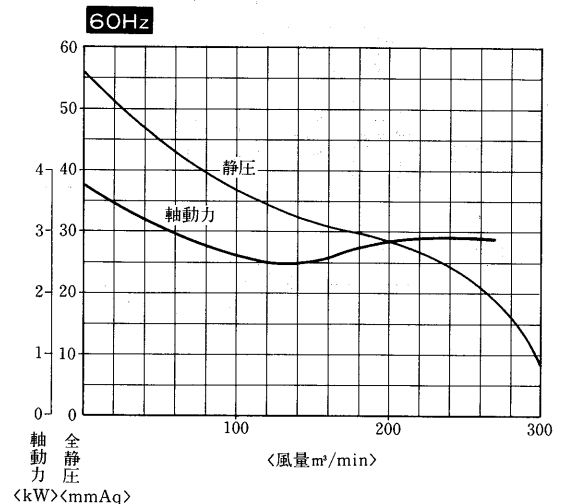
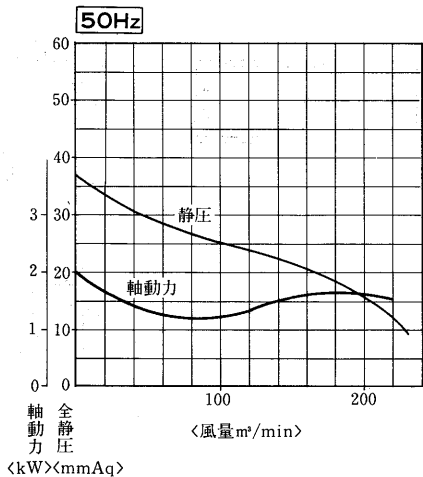
(本図は送風機1台についての性能線図です。各ユニットには2台使用されます。)



ACL・AFL-30D形



ACL・AFL-40D形

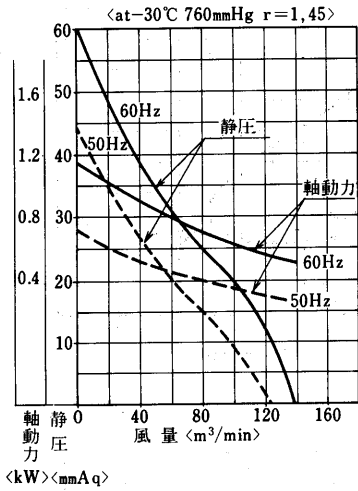


大形冷凍・冷蔵クーリングユニット(床置き)

(2)Sシリーズ

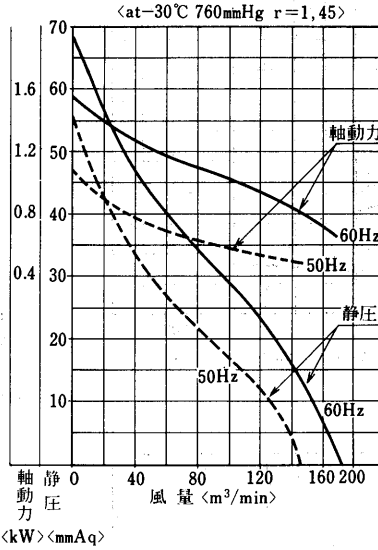
ACS-25D形

ACS-25SE, 30SE形



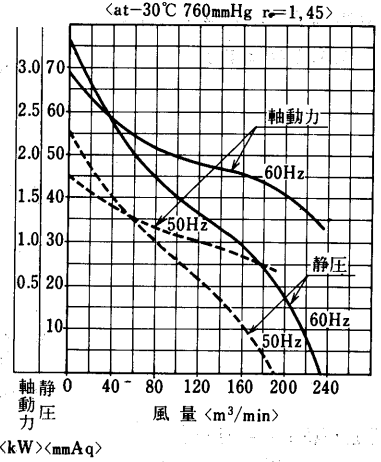
ACS-40D形

ACS-40SE形

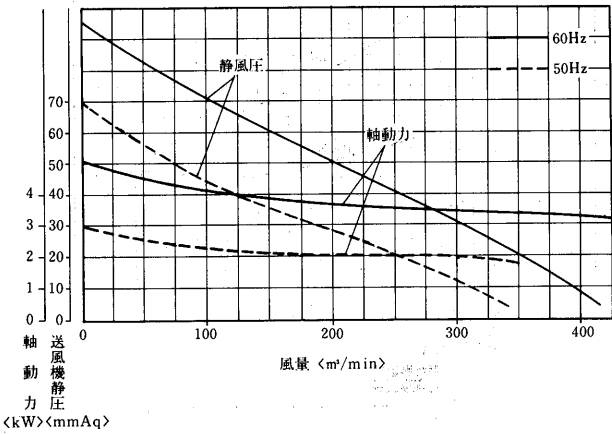


ACS-50C形

ACS-50SD, 60SD形

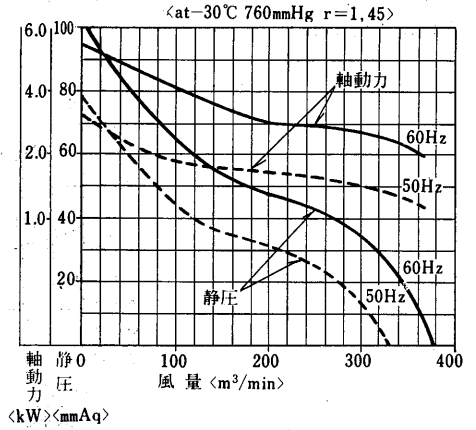


ACS-80B形



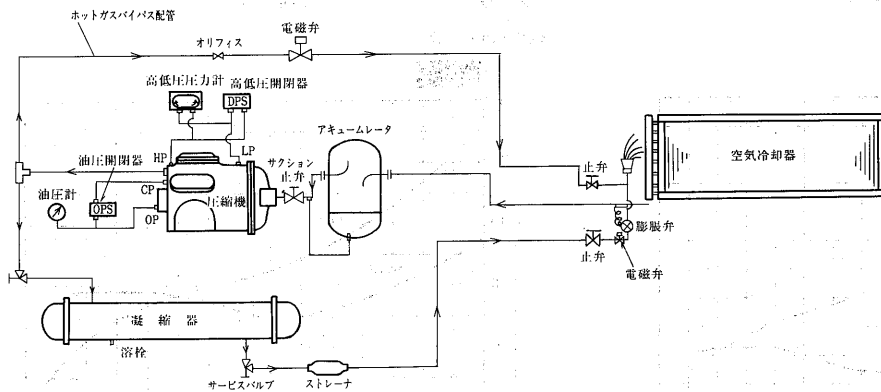
注: 本図は送風機1台についての性能線図です。
ACS-80B形には送風機が2台組まれています。

ACS-80SD形



5.4.6 冷媒配管系統図

(1) ACL-20D~40D形

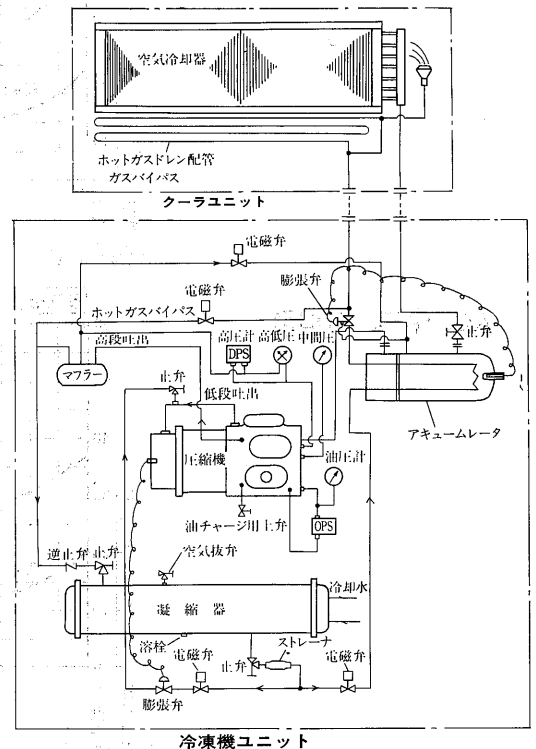


ACS-25D~50C形

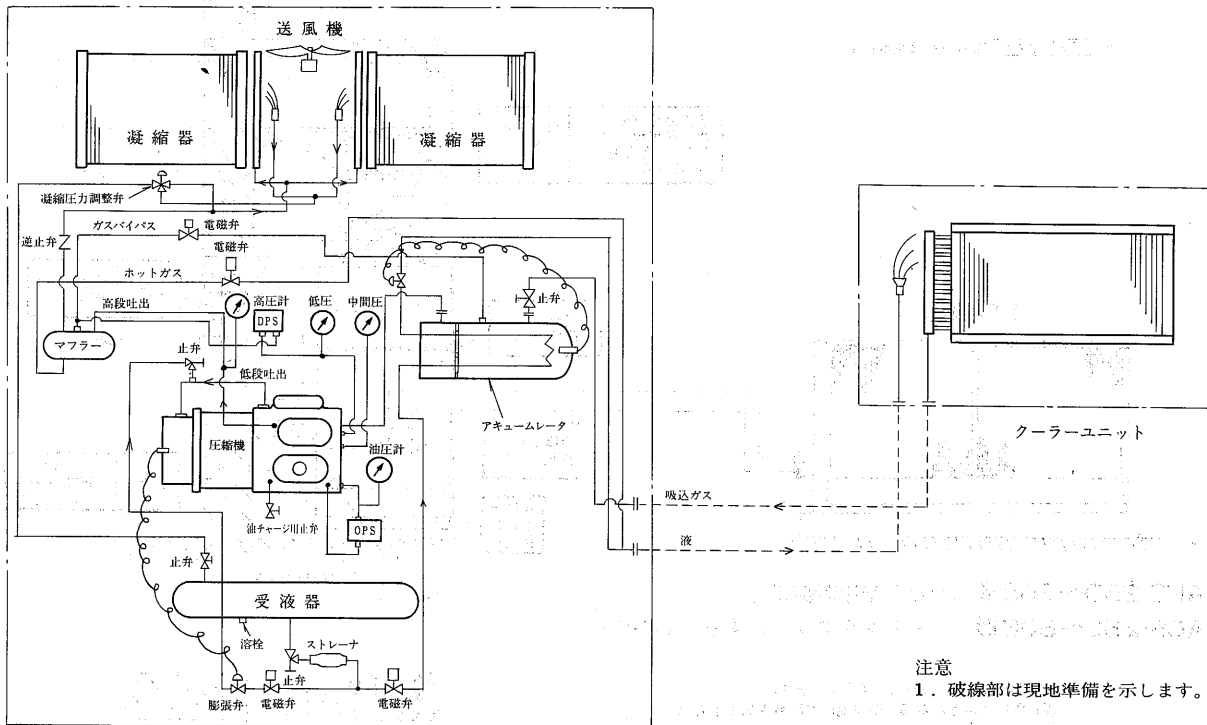
※破線は現地配管を示します。

ACS-25SE~80SD形

C形は現地配管は有りません。



AFS-25SSB・30SSB・40SSB・50SSA・60SSA・80SSA形<スプリット2段クーリングユニット>



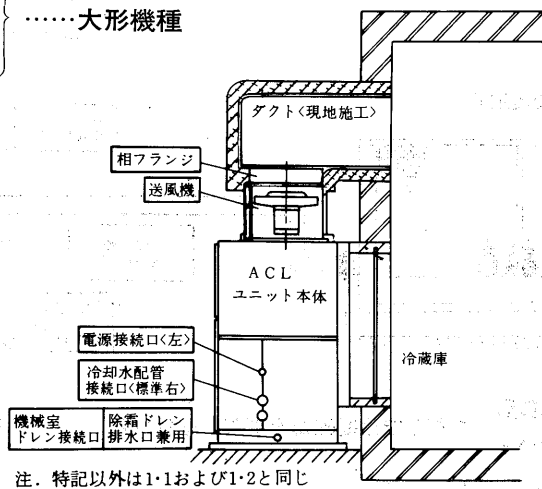
注意
1. 破線部は現地準備を示します。

5.4.7 据付関係資料

- ACL・AFL-20~40D形
- ACS-25D~80B・ACS-25~80SD形 ……大形機種
- AFS-25D~80B・AFS-25~80SD形

(1)標準据付例

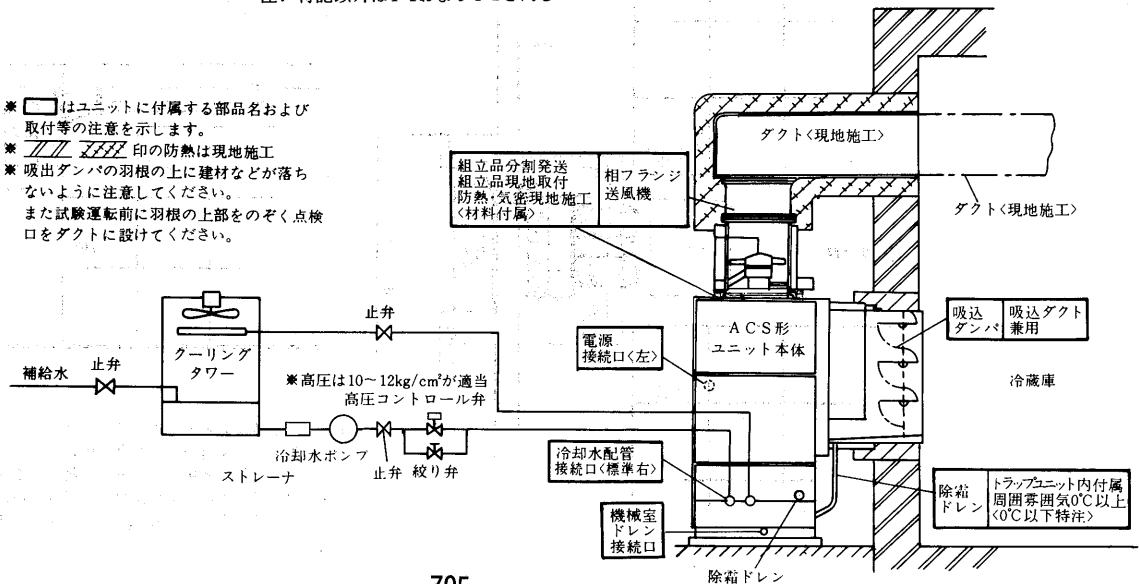
(a)ACL-20~40D形
AFL-20~40D形




注. 特記以外は1・1および1・2と同じ

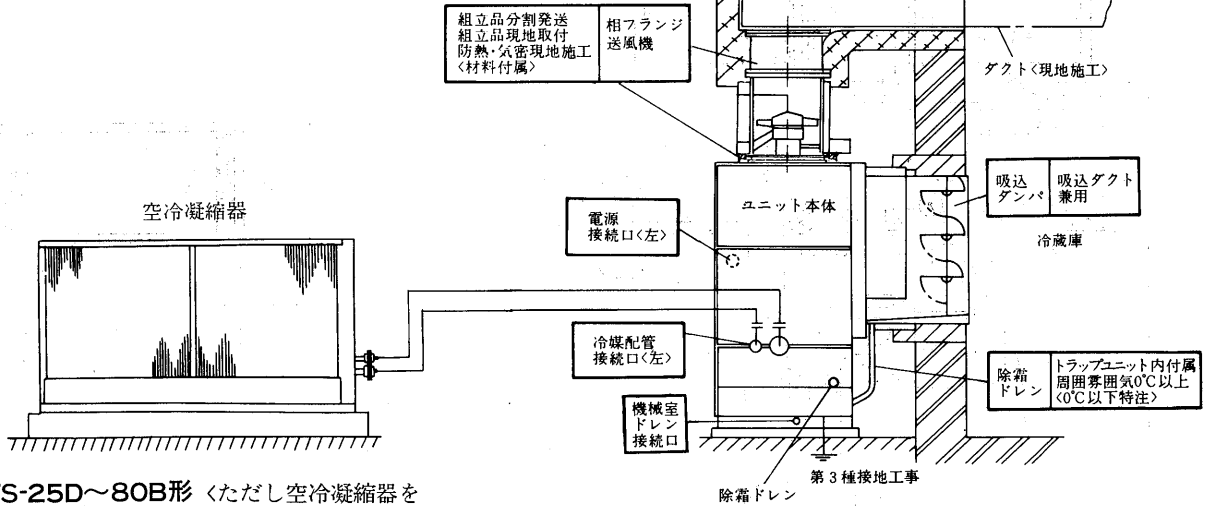
(b)ACS-25D~80B形

- ※ □ はユニットに付属する部品名および取付等の注意を示します。
- ※ 印の防熱は現地施工
- ※ 吸出ダンプの羽根の上に建材などが落ちないように注意してください。また試験運転前に羽根の上部をのぞく点検口をダクトに設けてください。

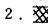
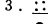


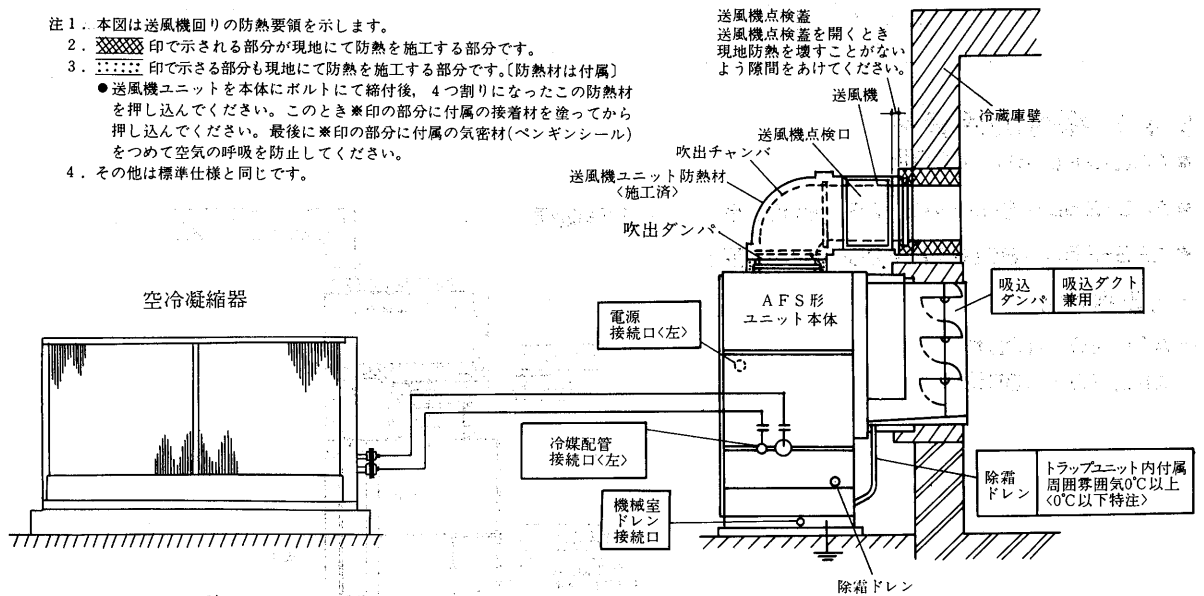
(c) AFS-25D~80B形

*  印の防熱は現地施工

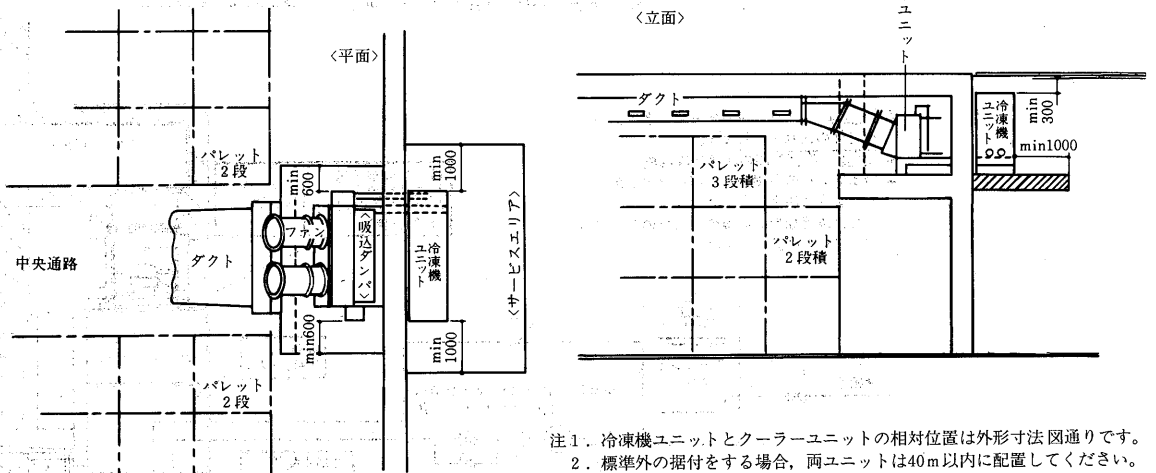


(d) AFS-25D~80B形 空冷凝縮器を ACS-25D~80B形 クーリングタワーにする。(c)参照)

- 注1. 本図は送風機回りの防熱要領を示します。
 2.  印で示される部分が現地で防熱を施工する部分です。
 3.  印で示される部分も現地で防熱を施工する部分です。(防熱材は付属)
 ●送風機ユニットを本体にボルトにて締付後、4つ割りになったこの防熱材を押し込んでください。このとき*印の部分に付属の接着材を塗ってから押し込んでください。最後に*印の部分に付属の気密材(ペンギンシール)をつけて空気の呼吸を防止してください。
 4. その他は標準仕様と同じです。



(e) ACS-25SE~80SD形 空冷凝縮器を別置に据付ける。1・2参照
 AFS-25SE~80SD形



- 注1. 冷凍機ユニットとクーラーユニットの相対位置は外形寸法図通りです。
 2. 標準外の据付をする場合、両ユニットは40m以内に配置してください。
 3. 冷媒配管など両ユニットを接続する部品は現地準備になります。
 4. クーラーユニットの据付位置は入庫扉の位置から離れた位置に取り付けてください。(外気の吸入を少なくするため)

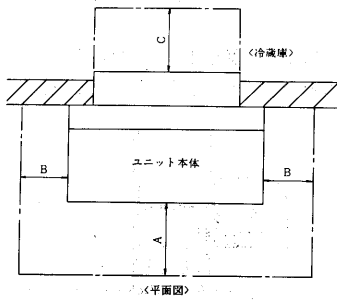
(2)据付場所・サービススペース

(a) ユニット本体

(イ)冷蔵庫外の屋内装置が標準です。

風雨の影響を受ける場合は、ユニット本体は防滴形と指定してください。またエアチャンバーや送風機組立回りおよび送風機組立用の電線の防滴処理は現地工事側の施行範囲になります。

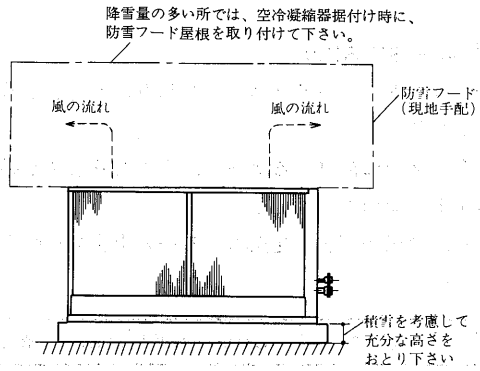
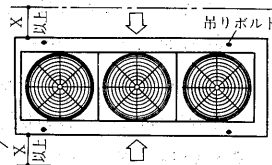
(ロ)ユニットの周りには下記に示す、据付・運転・保守に必要なスペースを確保してください。据付・運転・保守に必要0℃以下になると冷却室用ドレンホース内の水が凍結して排水不能になる心配があります。ドレンヒータ付と指定して注文してください。ユニットに付属して出荷します。また制御箱内部が50℃以上になると、サーマルの誤動作が懸念されますので直射日光などは避けてください。



- A, B, C共1000mm以上。ただしACS-80B, AFS-80B, ACS-80SDではA=1500mm以上
 - Aは運転および圧縮機などの保守に必要
 - Bは冷却水配管・冷媒配管と凝縮器洗浄等の為に必要
 - Cは冷風吸入・ダンパとヒーターのサービスに必要
- 空冷凝縮器ユニット

	X
RMA-15・20・25・30・40D	0.9m
RMA-50・60D	1.2m

ユニットの周囲には、据付・保守・点検および風の吸込スペースとして、少なくともX以上確保してください。



(3)基礎

(a) ACL・AFL・ACS・AFS一体系

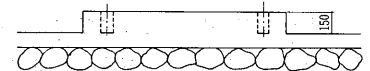
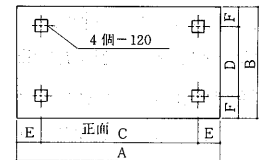
クーリングユニットの基礎寸法は表のとおりです。地盤に及ぼす面圧も表記してありますので、地盤が軟弱な場所に据付ける場合は、抗打等の処置をしてください。

一般的には、根掘り跡を整備し砂利や割栗石などを敷列べて充分打ち固めコンクリートを打つ方法で充分であります。屋内、階上に設置する場合は床面の強度を充分考慮し、建設業者と打合わせをしてください。

コンクリート配合比
 ……セメント:砂:砂利1:3:6
 水平度……………3/1000以内

基礎図

- ACL-20~40D
- AFL-20~40D
- ACS-25D~80B
- AFS-25D~80B



寸法表

項目	A	B	C	D	G	E	F	ユニット重量<kg>	床面面圧<kg/m²>
形名	<mm>	<mm>	<mm>	<mm>	<mm>	<mm>	<mm>		
ACS-25,30D AFS-25,30D	2410	1340	2010	1100	—	200	120	1950 (2000)	604 (619)
ACS-40D AFS-40D	2410	1350	2010	1100	—	200	125	2150	660
ACS-50C AFS-50C	2410	1350	2010	1100	—	200	125	2400	738
ACS-80B AFS-80B	3400	1600	2900	1340	—	250	130	4370	975
ACL-20D AFL-20D	2100	1120	1850	700	—	125	210	1520	870
ACL-25D AFL-25D	2100	1180	1850	760	—	125	210	1580	849
ACL-30D AFL-30D	2240	1220	1990	800	—	125	210	1800	865
ACL-40D AFL-40D	2600	1250	2350	830	—	125	210	2200	873

注. 床面荷重は<ユニット重量>/<据付面積>ですが、据付面は外周のみ床面に接触し、中央部はドレンパンになっています。()内数値はACS, AFS-30を表わします。

大形冷凍・冷蔵クーリングユニット<床置形>

(b) ACS・AFS-SE/SD形

冷凍機ユニット、クーラユニットの荷重に留意して基礎を用意してください。

この場合中2階に据付けるケースが多くなりますが必ずアンカーボルトを使用してください。

鋼材の基礎の場合下記の起振力を参照の上十分な強度をとってください。

形名	項目	電源	振動数<C.P.m>	水平方向<kg>	垂直方向<kg>
ACS-25SE AFS-25SE		50Hz	2900	34.0	0.5
		60Hz	3500	49.8	0.2
ACS-40SE AFS-40SE		50Hz	2900	34.8	11.6
		60Hz	3500	50.7	16.9
ACS-50SD AFS-50SD		50Hz	2900	42.9	17.8
		60Hz	3500	62.5	25.9
ACS-80SD AFS-80SD		50Hz	2900	1.0	1.0
		60Hz	3500	0.3	0.5

(4)ユニット回りの工事上の注意

(a) 一体形ユニット

<ACL・AFL形にはダンパーはありません。>

(i)送風機組立品は本体とは分割発送されます。<図1>

<ACL・AFL形はユニットに付属して搬入されます>

(ii)冷蔵庫の建屋が低い場合は送風機を冷蔵庫側に取りつける方法があります。<図2>

(iii)吹出ダンパーは風力開閉式です。送風機運転と共に開き送風機が停止すると閉じます。この為に羽根は軽い材料で製作されています。吹出ダクトを現地施工する場合、建材などが羽根に落ちると損傷しますので注意してください。また羽根に建材などが残ったままですと、開かないこともあります。

(iv)ACS-80Bユニット本体の上面中央にはマンホールを付属しております。

吹出ダクトの防熱でこのマンホールをふさがないでください。

<ACS-C, AFS-C, ACL, AFL形のマンホールはユニット左側面です。>

(v)吸入ダクト回りの防熱や吹出ダクトおよび防熱を施工する際には気密<風洩れのないこと、目地がしっかりとれていること、防湿が充分なこと>に充分注意してください。

吸入ダクトや吹出ダクトと冷蔵庫の接続部分には発泡の硬質ウレタンが適しています。

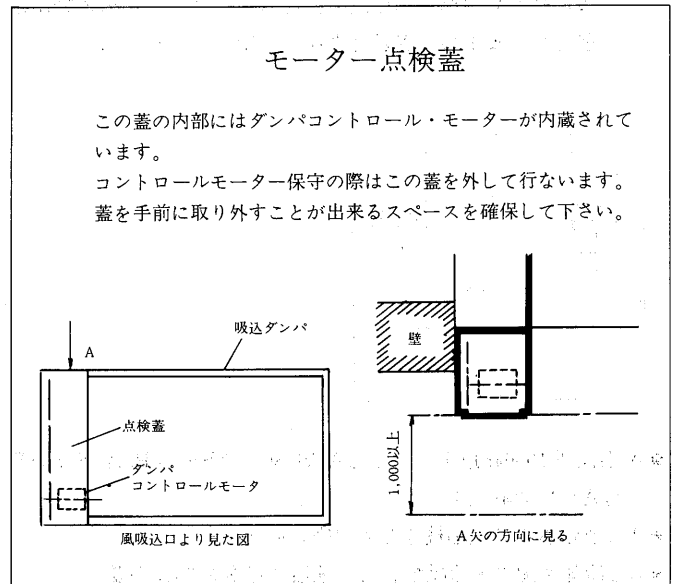
(vi)吸入ダンパーはコントロールモーターで開閉します。

ダンパーを冷蔵庫側からみた形状は下図の通りです。

向って左側にコントロールモーター、駆動アームおよびデフロスト補助ヒータの配線などが内蔵されています。

点検蓋を被わないでください。

(vii)吸入ダクトをつける場合次の事項に注意してください。



- ダンパーコントロールモーターの交換が出来るスペースを確保する。モーターの大きさは、フレーム径145φ全高180、全長200、最大巾190です。コントロールモーター用の点検蓋の前に1mのサービススペースが必要です。
- 冷蔵庫への接続口を縮小する場合、クーラーへの風の分布を均一にするため70度以上を保ってください。
- 長い吸入ダクトや人が通れない曲ったダクトにする場合はユニット付近にマンホールを設けてください。ヒーターの交換を考えた場合、一辺の長さが1m以上で他辺は人の出

図1 冷凍クーリングユニット ACS・AFS形 送風機回り現地工事要領

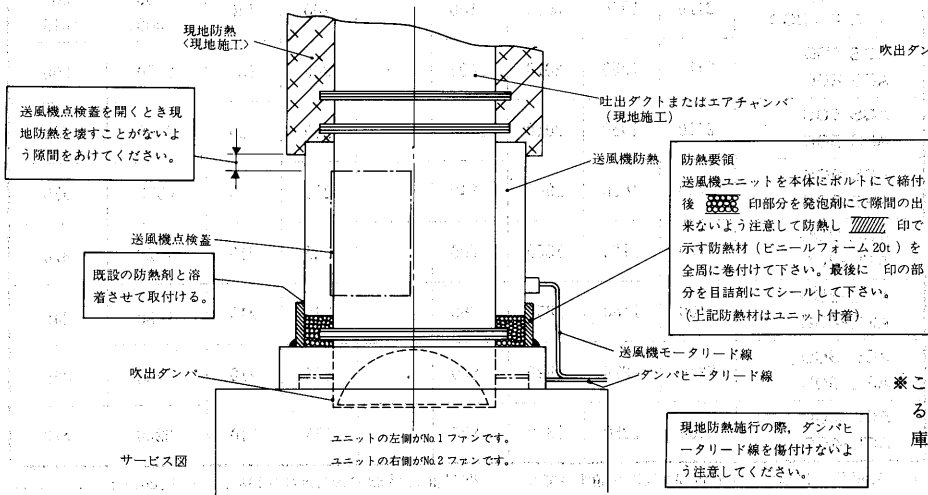
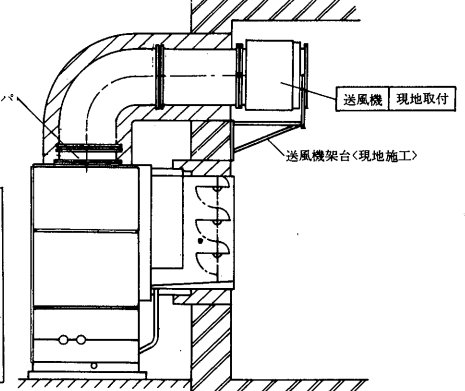
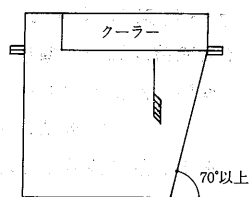


図2



入りに必要な長さ<50cm以上>にする必要があります。

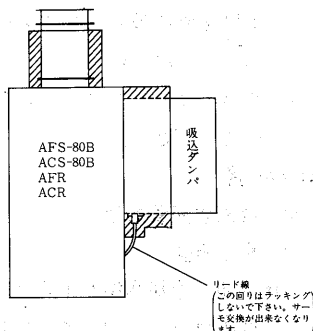


(f)ドレンパン過熱防止サーモの取付位置は下図の通りです。

部品交換の時には防熱材を1部剥ぎ取りますのでリード線の廻り20cm角の範囲にはラッキングしないでください。

<ACS・AFS-80B>

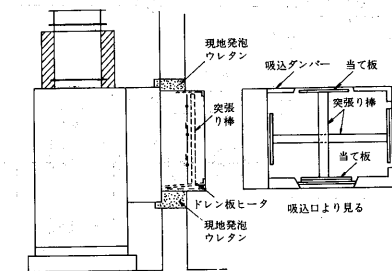
(g)●吸込ダンパ廻りにウレタン発泡する場合はダンパ内部を補強してください。



発泡時の圧力で枠が変形しない様に補強してください。

●補強は突張り棒を直接枠に当てると、熱絶縁やヒータが破損します。

面積が大きな厚手の木材などで必ず当て板を使用してください。



(b) 分離形

AFL-S形

(i)搬入

(I)冷凍機ユニット

- 台床にワイヤーを掛けて吊ります。
- 前面のパネルは、はずして吊り上げてください。後面パネルは、つぶれる心配はありませんが塗装を傷つけないように保護する必要があります。
- 枠をつり上げると変形しますから必ず台床にワイヤーを掛けてください。

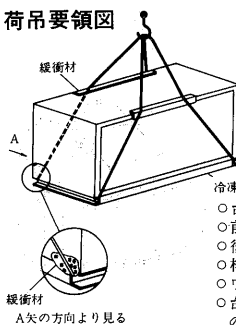
(II)クーラーユニット

- ユニット上部の穴にワイヤロープを掛けて持ち上げます。

(ロ)配管

- 冷凍機ユニットとクーラーユニットは低圧ガス・高圧液・ホットガスの配管で接続します。

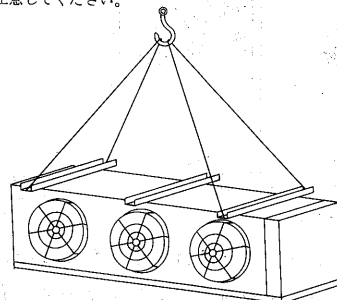
荷吊要領図



冷凍機ユニット

- 台床にワイヤーを掛けてください。
- 前面パネルは外してください。
- 後面パネルは塗装を傷つけないよう緩衝材にて保護ください。
- 枠は絶対に吊らないでください。
- ワイヤロープは客先にて手配ください。
- 台床の後面にはクーラーユニットを接続する梁が2本出ているので注意してください。

クーラーユニット
吊り要領図



- ホットガス配管はクーラー入口部で逆トラップ(高さ1m)を設けるよう配管ください。配管は全て防熱してください。

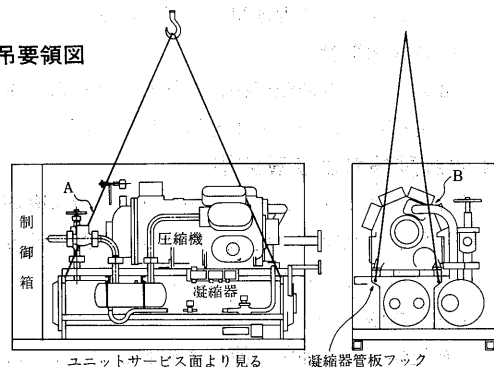
●ACS-SD・AFS-SD形

(i)搬入

(I)冷凍機ユニット

- 図のようにワイヤロープを凝縮器管板(受液器支持板)のフックに掛け吊上げます。
- ワイヤロープはA部、及びB部は配管の内側を通す。特に計器配管・電線には絶対に触れないよう注意してください。

冷凍機ユニット吊要領図



- 搬入完了後、付属のパネルを取付けてください。

(II)クーラーユニット

- ユニット上部のアイボルトで吊るかユニットの下にフォークを入れてもち上げます。
- ワイヤー吊りの場合パネルに当たる部分には庇付防止の保護をしてください。吸入ダンパーの羽根やシャフトおよび連結棒には絶対ワイヤーを当てないでください。
- クーラーユニットには送風機動力線と吹出ダンパー用ヒータおよびドレン板ヒーターのリード線がユニットの枠やパネルに沿って配線されていますので充分注意してください。

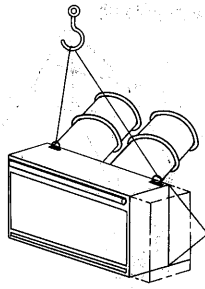
(ロ)配管

冷凍機ユニットとクーラーユニットは低圧ガスと高圧液の配管で接続します。

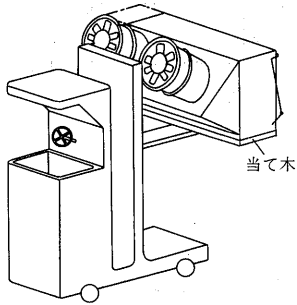
(ハ)ドレンホースの接続

ユニットクーラ 荷吊要領図

- 羽根の部分にはベニヤ板を当て羽根が輸送中に動かないように木枠を組んでいますので搬入後取り外してください。
- 送風機側のワイヤが当る部分には底付防止の緩衝材を当てて保護してください。
- 送風機動力線、ヒータリード線がユニットの枠やパネルに沿って配線されていますので十分注意ください。



ユニットクーラ 荷吊<フォークリフト使用>



注. フォークリフトによる搬入の場合は当て木(膝下)が必要です。

注. 送風機動力線、ヒータリード線がユニットの枠やパネルに沿って配線されていますので十分注意ください。

- ドレンホースは途中でたるまないようにセットしてください。冷蔵庫内のドレンホースは充分防熱してください。
- ドレンホースが冷蔵庫外に出た部分でエアを吸込まないようにトラップを設けてください。

(一)電気配線

- 温度検出端のリード線は送風機の動力線といっしょに配線しないでください。(サーモスタット誤動作防止)
- ドレンホースには凍結防止用のヒータが必要です。
- 現地のドレンホースに合わせてヒータを取付けてください。

(二)連結ピンの再組立

- クーラユニットのダンパ開閉用の連結ピンは外して出荷していますので現地組立してください。

(三)パネルの取付

- 両ユニットの配管接続が終わったならば冷凍機ユニットの配管出口部のパネルを取り付けてください。

●洩れ試験および真空引

冷凍機ユニット⇔クーラーユニット<空冷凝縮器>間の配管接続が終わったならば現地にて施行した配管部分の気密試験および真空引をしてください。

(1)洩れ試験

- 乾燥窒素で加圧し洩れテストを行ってください。
- 洩れ試験圧力 高圧側23kg/cm², 低圧側14kg/cm²

(2)真空引は次の要領で実施してください。

- (1) 2 mmHgまで引き、10分間放置し圧力上昇が2 mmHg以下ならOK。
- (2) 735mmHg.Vまで引きOatgまで冷媒チャージして再び735mmHg.Vまで引くことを3回行う。Oatgまでチャージしてから再真空引まで少く共1時間放置して充分拡散すること。

(1)ACS・ACLの水冷ユニットは冷媒をコンデンサにポンプダウンしてチャージ済みです。洩れ試験、真空引きの際液側バルブ吐出バルブは絶対に開かないでください。

<現地接続配管が長い場合には現地にて冷媒を追加チャージしてください。>

(2)AFS・AFLの空冷ユニットは工場出荷時に冷媒はチャージして有りません。現地接続配管部の洩れ試験が終わったならば装置全体の真空引きを行ない冷媒をチャージしてく

ださい。<冷媒は現地準備>

●サービススペース

(イ)冷凍機ユニット廻り

- 施行例に示すスペースを確保してください。<操作・制御箱・コンデンサ清掃・機械保守>
- 中2階に設置する場合は、安全上の手すりを設けてください。また万一のことを考慮して圧縮機交換が可能となり外し式の手すりにしてください。保守員がユニットのそばに安全に行ける階段を設けてください。

(ロ)クーラーユニット廻り

- 施行例に示すスペースを確保してください。<吸入ダンパの点検、吐出ダンパの点検、ファンの点検>
- 尚、前室の上に設置する場合、台床面はフレッシュの吹き上げを直に吸い込まずクーラーの両側面から吸気する構造にしてください。

(イ)中2階のサービススペースの一端は危険防止上、防護柵を設けてください。

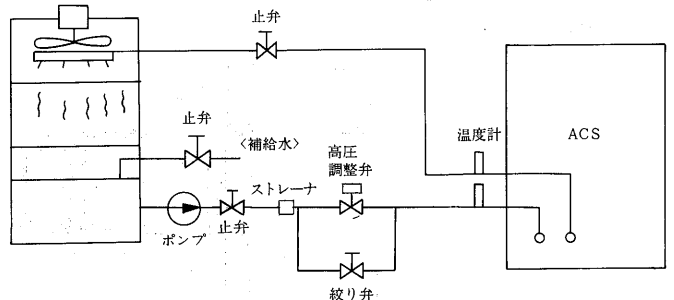
(5)水配管

(a) 冷却水配管系統

(b) 高圧調整

- 冬期、冷却水温が下ると高圧が下り運転中または始動時に低圧カットを起こすので10kg/cm²以上の高圧を維持しなければなりません。
- またACSはホットガスバイパス式の除霜をするため除霜完了時の高圧は10kg/cm²以上必要です。

クーリングタワー



ホットガスバイパス式の除霜では除霜と同時に高圧は空気冷却器の温度に対応した圧力に低下しますが除霜の進行に伴い徐々に高圧が上がります。

凝縮器の内圧は冷却水温相当の飽和圧力になっているので圧縮機吐出圧力がこの圧力により低い間は吐出ガスは全量空気冷却器に供給されて霜をとかします。したがって凝縮器の内圧が高い程ホットガスの循環量は多くなります。凝縮器の内圧が低い場合は除霜が終了しないうちにポンプダウンされるので除霜時間が長くなり、場合によっては除霜不良になります。凝縮器内圧は10~12kg/cm²が適当です。

高圧の調整法としては下記が一般的です。

(1)冷却水温度または凝縮圧力を検出してファンのON, OFFコントロールを行います。

(2)冷却水温度または凝縮圧力を検出して冷却水量を変える冷却水コントロール弁を使用します。

- 寒冷地では、タワーや水槽にヒータを入れて水温コントロールします。

(c) 凍結防止

冷却水コントロール弁などを使用する場合、流量が非常に少なくなり停滞した水が自然凍結するのを防止する為制水弁と並列に手動弁を設けてください。

通常の気候ではポンプの熱量で自然凍結を防止することが出来ます。

極寒地ではヒーターの並用や配管の保温が必要です。とくに補給水配管の保冷は不可欠です。長期間の運転停止の為、ポンプを停止する場合は系統から完全に水抜きを行うよう水抜きの弁も忘れずに取りつけてください。

とくに凝縮器内の水抜きは大切ですが完全に抜きとるためには数個のプラグを外す必要があります。水蓋についているプラグは全て外してください。

水蓋を外す場合は両側共外してください。据付が傾いている場合は片方の水蓋を外しただけでは不安です。

● 冷却水配管防熱厚さ

周囲温度	管径	1/2 B	1 B	1 1/2 B	2 B	1 1/2 B	3 B
-5℃		15	20	25	35	60	80
-10℃		25	35	45	60	90	110
-15℃		35	50	65	80	110	130

(6) 空冷凝縮器配管施工上の注意 <RMA形>

冷媒サイクルにおいて配管の抵抗は冷却の能力に大きく影響します。空冷式ユニットの冷却装置では配管長さ及びヘッドを許容範囲内に抑えないと、次のような不具合が生じます。

(1) 配管が長すぎるとフラッシュガスが発生しやすくなり、十分な機能を発揮できなくなります。また、配管の抵抗が大きくなり、能力が低下します。

配管長さ最小限となるよう施行してください。配管相当長さは35m以内としてください。(片道)

(2) ヘッドが高すぎると配管中に冷凍機油がたまる恐れがあります。ヘッドは20m以内に抑えてください。

また、下図を参考にヘッド10m以下に1カ所トラップを設けてください。

(3) 配管サイズ

材料はJIS H3300による銅管を使用してください。

(4) 配管施工の際、ゴミが配管内部に入らないよう注意ください。

(5) パイプの使用にあたって

① 傷ついたパイプ、汚れたパイプは使用しないでください。

パイプは酸洗した物を使用しロー付した配管は乾燥窒素等でブローし内部のゴミを除去してください。

② 配管中には絶対に水分が入らないようにしてください。

(6) 漏れ試験

配管工事後、各部からの漏れがないことを確認してください。

<試験圧力：23kg/cm²G>

(7) 冷媒配管には断熱を施工してください。<ガス、液配管共>

目安としてグラスウールを使用した場合、25mm厚みの物を用意ください。

この断熱を施工しないと下記問題が発生します。

(A) テフロスト中の吐出ガスが凝縮圧力調整弁手前で凝縮してしまい、高圧圧力が確保出来なくなります。

(B) 外気温の影響により液冷媒がフラッシュ化して圧力降下する恐れがあります。

(8) 空冷凝縮器はユニット本体と同じレベルもしくは上方へ設置下さい。

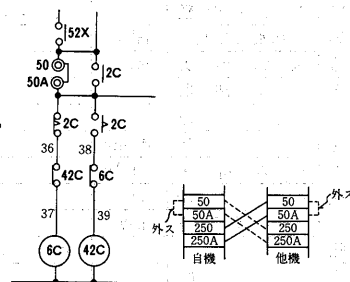
(7) 電気工事上の注意

分電盤はユニット1台毎に設けてください。サービスの時の安全作業に是非必要です。また電流計や運転時間積算計をつけると客先保守やサービスに役立ちます。

● クランクケースヒータ用の開閉器は主開閉器と別にしてください。長時間の運転停止をする場合主開閉器を切るのが普通ですがクランクケースヒータは通電しておいた方が次の運転が確実です。とくに冬期外気温が下がった状態での始動では油圧が上りにくい。主開閉器は切ってもクランクケースヒータ用の開閉器は切らないように出来ます。

● 現地工事用端子

ACSの制御盤には下記のサービス端子が付属しております。



(a) 同時起動防止端子<250A番250番>ACSを2台以上設置する場合、同時起動による電圧降下を防止する為のサービス端子です。<50Aと50>の外部端子は通常短絡してありますが同時起動防止する為にこれを外してその替り<50Aと50>のところに<250Aと250>を接続してください。

<上図参照>

(b) 冷却水ポンプインタロック用端子

端子<K01-K02>は開の状態でお荷されます。

この端子にフローズスイッチのa接点を接続してください。ポンプ用開閉器の補助a接点をインタロックに使用すると冷却水が空の場合でもユニットは運転しますので高圧が上昇し18kg/cm²にならないと異状停止しないので注意してください。

(c) 運転表示端子

● 運転 始動ボタンを押せば点灯します。サーモ停止の場合も点灯します。停止ボタンを押すか異常停止した場合に消灯します。

● 冷凍 冷却運転時に点灯します。

● 除霜 除霜運転時に点灯します。水切り乾燥中<圧縮機は停止>にも点灯します。

● 異常 保護装置が作動してユニットが異常停止したとき点灯します。

※切・リセットボタンを押せば全て消灯します。

(8) 吹出ダクト工事上の注意

ユニットを2台以上設置する場合に、吹出ダクトは共通のものとししないでください。片方が除霜のとき、冷気がバイパスして除霜不良となります。

5.5 急速凍結用冷凍クーリングユニット

目次

- 5.5.1 仕様712
- 5.5.2 外形寸法図713
- 5.5.3 電気配線図714
- 5.5.4 能力線図718
- 5.5.5 据付上の注意718
- 5.5.6 冷媒配管系統図719

5.5.1 仕様

(1) 水冷式<ACS形>

項目	形名	ACS-90S-FF
凍結処理能力	※1 50Hz 60Hz	10トン/16時間 10トン/14時間
電源		三相200V 50/60Hz(圧縮機は400Vも製作可)
塗装色		マンセルN7、5 PB%
外形寸法	凝縮ユニット mm 高さ×幅×奥行 冷却ユニット mm	1850×3200×1000 2000×3455×1390×2台
圧縮機	形式×台数	半密閉形×1台
	始動方式	スターデルタ式
	称 呼 出 力 kW	55/65
	1日の冷凍能力 法定トン	15.2/18.3
電熱器(クランクケース)	W	400
凝縮器	形式×台数	シエルアンドチューブ×1
	冷却水量<32℃> m³/h	42/50
水頭損失	mAq	2.3/3.4
空気冷却器		プレートフィン形(吸入・吹出ダンパー付)
送風機	形式×台数	プロペラファン×6台
	風 量 m³/min	1,400
	機外静圧 mmAq	15
	口 径 mm	φ600
電動機入力	kW	2.2×6台
除霜		ホットガスバイパス方式+ダンパー
冷 凍 媒		R22
冷 凍 機 油		スニソ3GS<充填済>
保 護 装 置		高低圧開閉器、油圧開閉器、吐出温度サーモ、巻線保護サーモ、過電流継電器、溶栓
配管寸法	冷却水出入口	3 B
	凝縮ユニットドレン	1 B
	冷却ユニットドレン	1½ B
	冷 媒 液 mm	φ28.6 C1220T-½H
	低 圧 ガ ス mm	φ66.7 C1220T-½H
ホ ッ ト ガ ス mm	φ28.6 C1220T-½H	
製品重量	凝縮ユニット kg	2500
	冷却ユニット kg	900×2台
据付条件		屋内設置
高圧ガス取締区分		不要
冷凍保安責任者の選任		不要

※1 凍結処理能力は、下記条件の場合です
 条件 1.投入魚体温度 25℃
 2.凍結後魚体温度-10℃
 3.75mm凍結パンを使用し、凍結パンの周囲風速3.5%以上
 付着水分量合計1.5 ton (15%)以下
 4.凍結室の熱負荷3,000kcal/h以下

●空冷式<AFS-90S-FF形>

空冷の場合はRMA-40D形リモートコンデンサーを1台使用します。レシーバーは凝縮ユニット内に取付けてあります。リモートコンデンサーの仕様は、冷凍クーリングユニットAFS形に掲載していますので、参照ください。能力と動力の補正も必要ですが、AFS形の補正曲線を参照ください。

(2) 空冷式<AFS形>

項目	形名	AFS-90S-FF
凍結処理能力	※1 50Hz 60Hz	10トン/16時間 10トン/14時間
電源		三相200V 50/60Hz(400Vも製作可)
塗装色		マンセルN7
外形寸法	冷凍機ユニット mm 高さ×幅×奥行 冷却ユニット mm	1515×2760×1385 2000×3455×1390×2台
屋外圧縮機	形式×台数	半密閉形×1台
	始動方式	スターデルタ式
	称 呼 出 力 kW	55/65
	1日の冷凍能力 法定トン	15.2/18.3
電熱器(クランクケース)	W	400
空気冷却器		プレートフィン式(吸入、吹出ダンパー付)
冷却用送風機	形式×台数	プロペラファン×6台
	風 量 m³/min	1400
	機外静圧 mmAq	15
	口 径 mm	φ600
電動機入力	kW	2.2×6台
除霜		ホットガスバイパス方式+ダンパー
冷 凍 媒		R22
冷 凍 機 油		スニソ3GS<充填済>
保 護 装 置		高低圧開閉器、油圧開閉器、吐出温度サーモ、巻線保護サーモ、過電流継電器(圧縮機、送風機)、溶栓
据付条件	形 名	RMA-40D
	塗 装 色	パールグレー<マンセル2.5Y6/1相当>
	外形寸法(高さ×幅×奥行) mm	1540×2880×1120
	熱 交 換 器	プレートフィンチューブ
	送風機	プロペラファン
電動機×台数	0.7×3	
据付条件		-40 ~ +40
配管寸法	凝縮ユニットドレン	3/4B
	冷却ユニットドレン	2 B
	冷 媒 液 mm	φ28.6 C1220T-1/2H
	低 圧 ガ ス mm	φ66.7 C1220T-1/2H
	ホ ッ ト ガ ス mm	φ28.6 C1220T-1/2H
製品重量	冷凍機ユニット kg	1750
	冷却ユニット kg	900×2台
	冷却用送風機 kg	70×6台
	空冷凝縮ユニット kg	520
高圧ガス取締区分		不要
冷凍保安責任者の選任		不要

電気特性

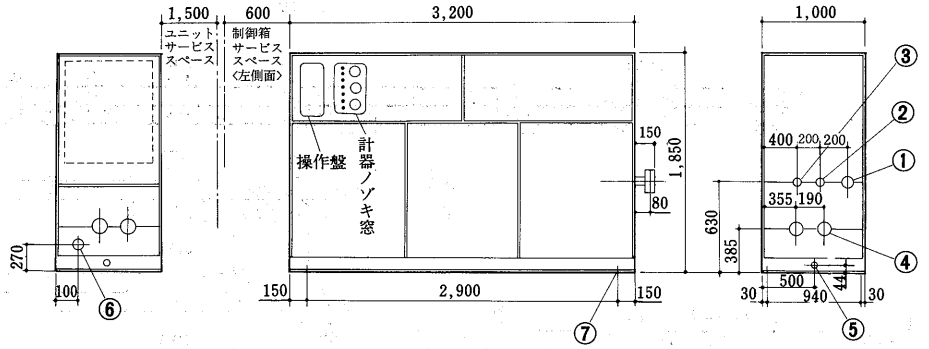
項目	形名	ACS-90S-FF	AFS-90S-FF
電 源		三相 200V	50/60Hz
圧縮機	称 呼 出 力 kW	55/65	55/65
	始 動 電 流 A	708/614	708/614
	除霜時電流 A	185/216	185/216
クーラ	ダンパーヒータ kW	5.2×2	5.2×2
送風機	出 力 kW	2.2×6	2.2×6
	運 転 電 流 A	52/51	52/51
空冷凝縮器用送風機電動機	出 力 kW	-	0.7×3
	電 流 A	-	12.6/12.3
ユニット最大電流	A	337/326	350/340
電 源 容 量	kVA	118/113	123/118
電 線 サ イ ズ	mm²	250	250

5.5.2 外形寸法図

(1) 冷凍機ユニット

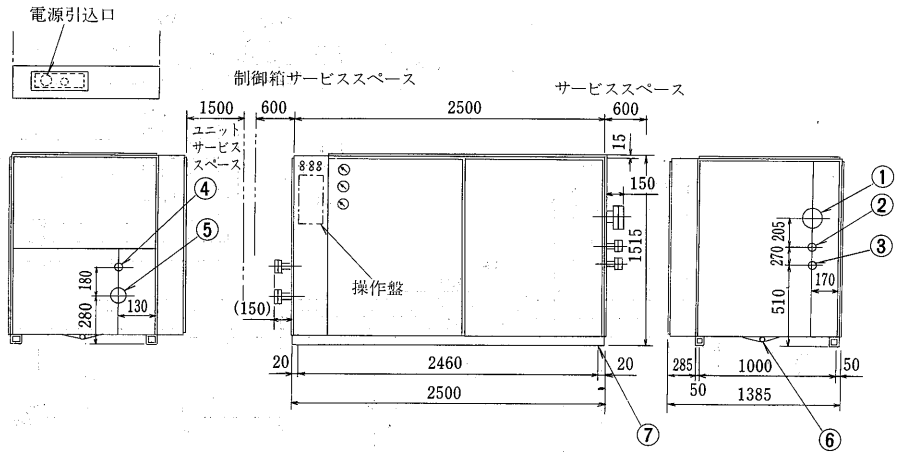
(a) 水冷式 <ACS形>

- 冷媒ガス配管 $\phi 66.7 \times 2.0$ ①
- 冷媒液配管 $\phi 28.6 \times 1.0$ ②
- ホットガス配管 $\phi 28.6 \times 1.0$ ③
- 冷却水出入口 3B ④
- ドレン 1B ⑤
- 電源穴<左側面のみ> $\phi 73$ 穴 ⑥
- 基礎ボルト穴 4-M16用 ⑦



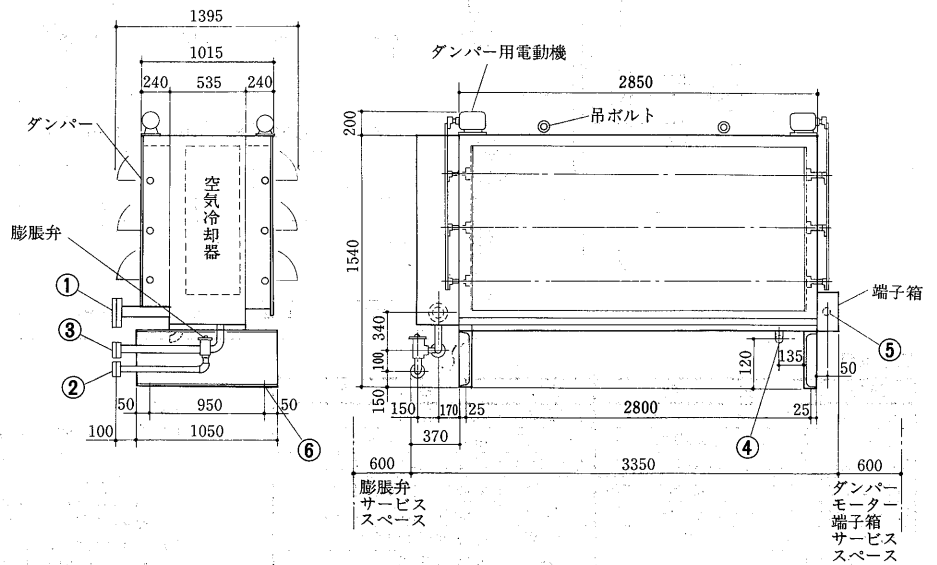
(b) 空冷式 <AFS形>

- 吸込ガス配管 $\phi 66.7 \times 2.0$ ①
- ホットガス配管 $\phi 28.6 \times 1.0$ ②
- 冷媒液配管 $\phi 28.6 \times 1.0$ ③
- 冷媒液配管 $\phi 41.3 \times 1.2$ ④
- 吐出ガス配管 $\phi 53.98 \times 1.5$ ⑤
- ドレン 3/4B ⑥
- 基礎ボルト穴 4-M16用 ⑦

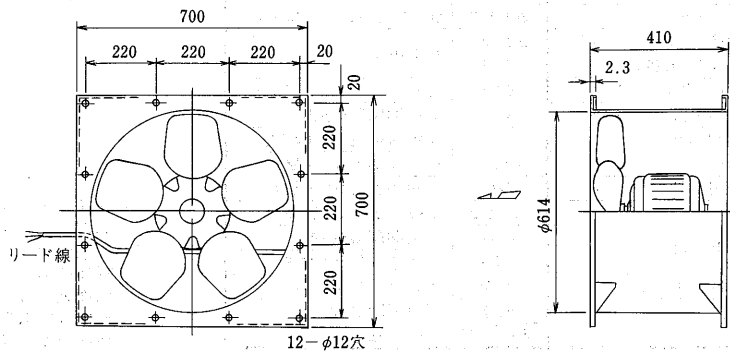


(2) 冷却ユニット

- 冷媒ガス配管 $\phi 66.7 \times 2.0$ ①
- 冷媒液配管 $\phi 28.6 \times 1.0$ ②
- ホットガス配管 $\phi 28.6 \times 1.0$ ③
- 冷却室ドレン 2B ④
- 電源穴 PT1 $\frac{1}{2}$ ネジ穴 ⑤
- 基礎ボルト穴 4-M16用 ⑥



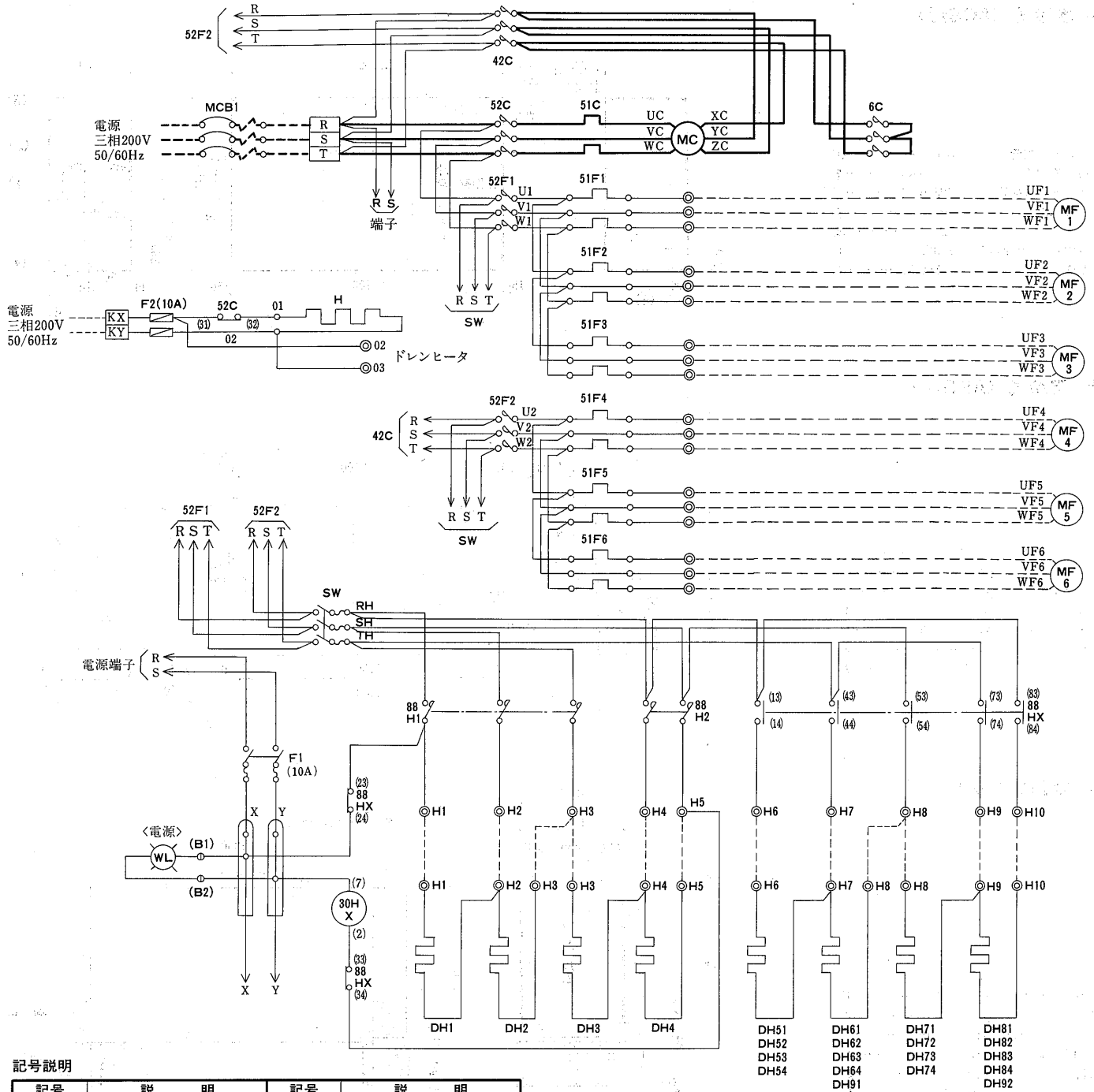
(3) 冷却用送風機



急速凍結用クーリングユニット

5.5.3 電気配線図

(1) 水冷式<ACS形>

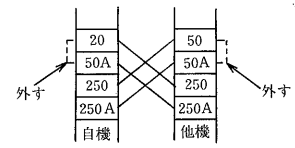


記号説明

記号	説明	記号	説明
DH1.2.3.4	デフロストヒータ<ドレンパン>	2-52・3W	操作開閉器
DH51.52.71.72	デフロストヒータ<風入口側ダンパ側面>	21C 25	電磁弁<容量制御>
DH53.54.73.74	デフロストヒータ<風入口側ダンパ下部>	21CG1・2	電磁弁<除霜ライン>
DH61.62.81.82	デフロストヒータ<風出口側ダンパ側面>	21CM	電磁弁<中間冷却ライン>
DH63.64.83.84	デフロストヒータ<風出口側ダンパ下部>	21CR	電磁弁<冷凍ライン>
DH91.92	ドレン管ヒータ	21CW	電磁弁<冷却水>
F1.2	ヒューズ	28	温度調節器
H	クランクケースヒータ	23D1・2	温度開閉器<除霜終了装置>
MC	電動機<圧縮機>	26C	温度開閉器<吐出ガス>
MCB1	配線用遮断器	26H1・2	温度開閉器<ドレンパン過熱防止>
MD1.2.3.4	電動機<ダンプモータ>	30HX,6CX,88HX,30X	補助継電器
MF1~6	電動機<送風機>		
OL	表示灯<オレンジ>	43D	切換スイッチ<吸込ダンパ>
PS	圧力開閉器<容量制御>	49C	温度開閉器<巻線>
PSW	圧力開閉器<冷却水コントロール>	51C	過電流継電器<圧縮機>
RL	表示灯<赤>	51F1~6	過電流継電器<送風機>
SW	刃形開閉器	52C	電磁接触器<圧縮機>
WL	表示灯<白>	52F1・2	電磁接触器<送風機>
2A.62D.2C.23 T.2Q.2D1.2D2	限時継電器	63D	圧縮開閉器<高低圧>
2D	タイムスイッチ	63L1	圧力開閉器<ポンプダウン>
2DX1.2.3.11. 21.22.3X.52X. 3Y.2AX.42X	補助継電器	63PW	ポンプインターロック
		63Q	圧力開閉器<油圧>
		88H1・88H2	電磁接触器

注意

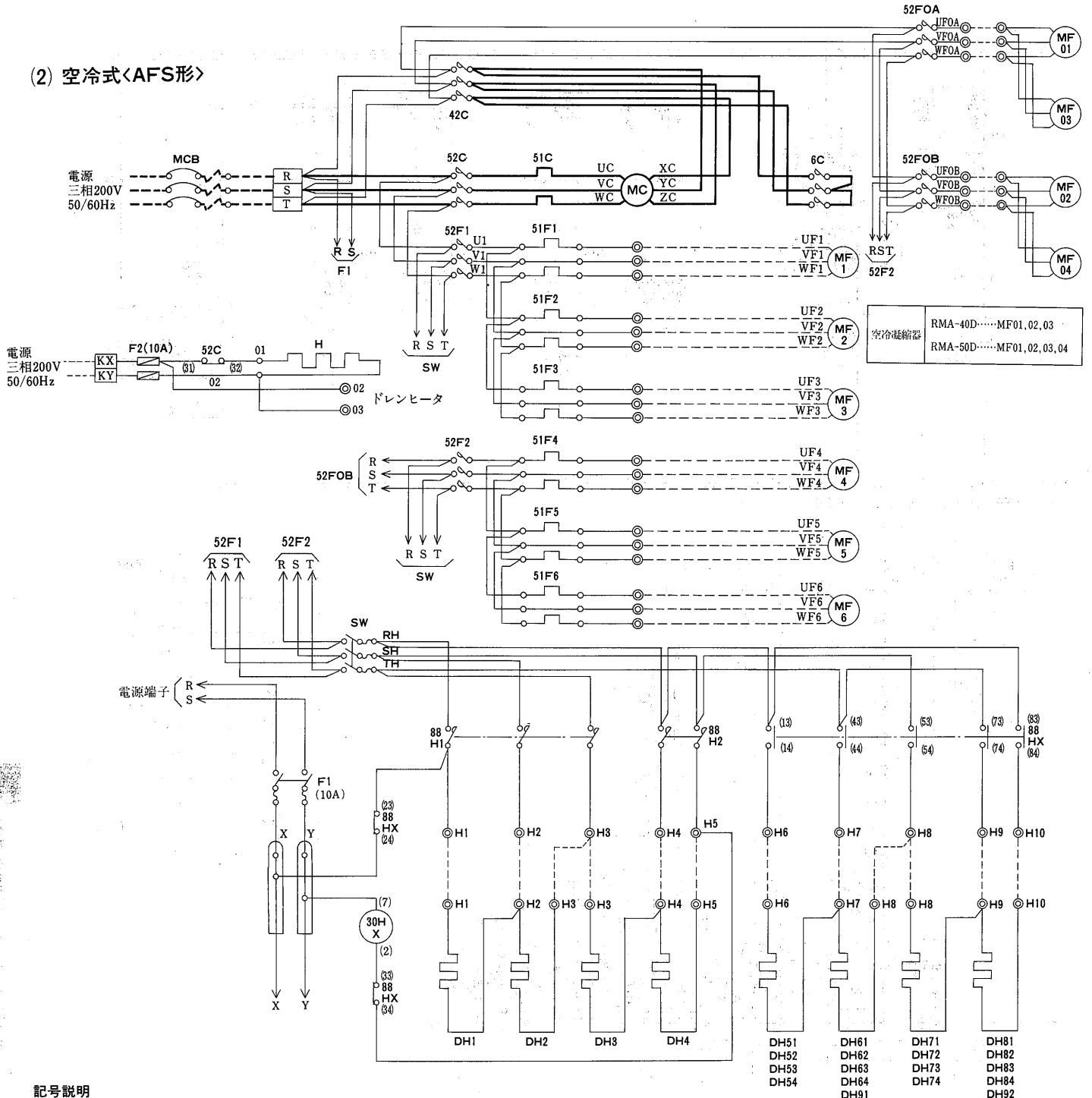
- 容量制御回路は図に示すようにユニット形名によりそれぞれ異なります。
- ◎-----◎は冷凍機ユニット、クーラーユニット間の現地接続を示します。
- 電熱器 (H) は圧縮機停止中常時通電下さい。その為別電源とし電源は絶対に切らないで下さい。
- 63PWは冷却水ポンプインターロックです。断水開閉器接点又は冷却水ポンプ運転用電磁開閉器のa接点を必ず接続下さい。
- 同時起動防止インターロック結線は下記により行って下さい。



同時起動防止インターロック結線方式

- タイムスイッチ (2D) による冷凍時間のセットはユニット据付後庫内状況にあわせてセット下さい。
- 保護開閉器が作動した場合ユニットは停止し表示灯で知らせます。操作開閉器 (切・リセット) を押すと表示灯は消灯します。
- 温度調節器 (23) の作動は次のとおりです。
庫内温度下降により H1-C間 ON
庫内温度上昇により L1-C間 ON

(2) 空冷式<AFS形>



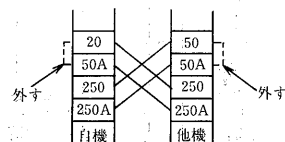
空冷凝縮器 RMA-40D.....MF01,02,03
RMA-50D.....MF01,02,03,04

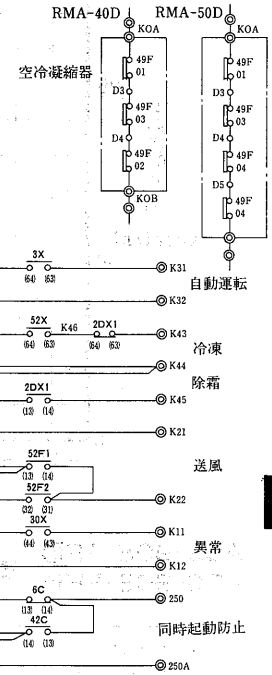
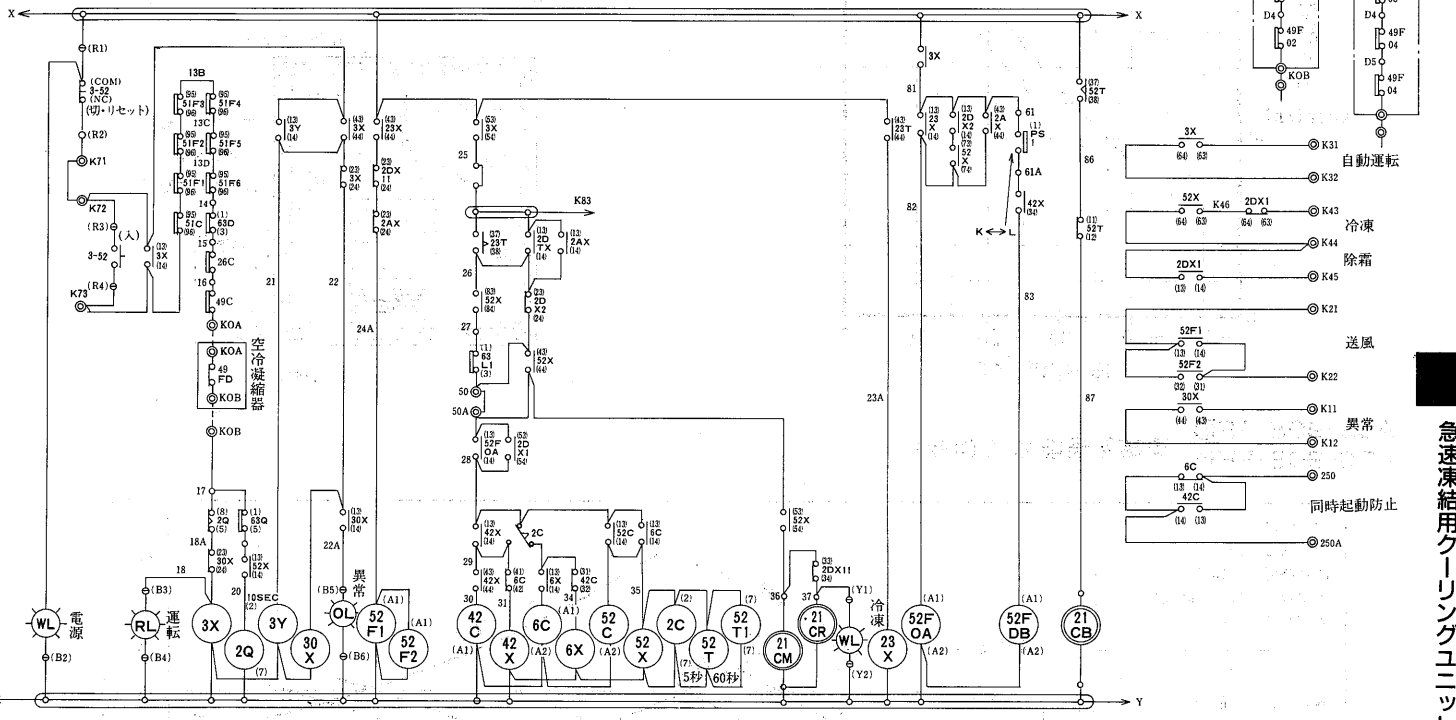
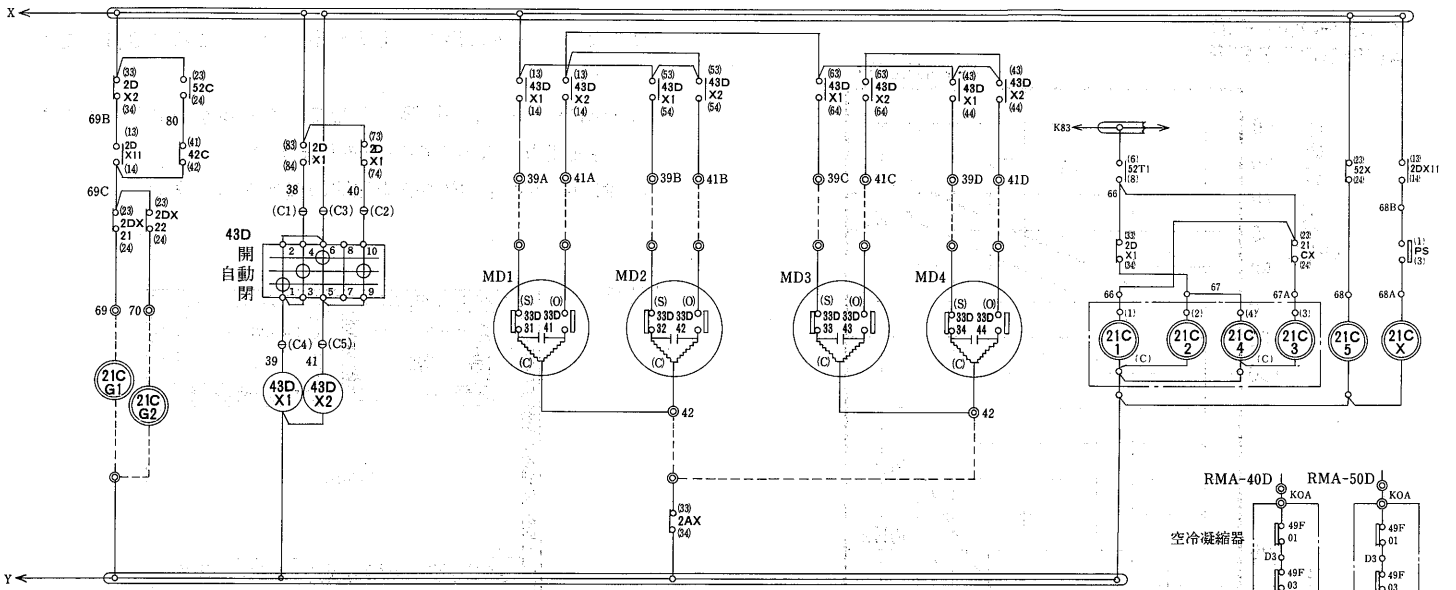
記号説明

記号	説明	記号	説明
DH1~92	デフロストヒータ	42X,6CX	補助継電器
F1~3	ヒューズ<クランクケースヒータ>	43DX1/2	補助継電器
H	クランクケースヒータ	3Y,2AX	補助継電器
MC	電動機<圧縮機>	3-52,3W	操作開閉器
MCB	配線用遮断器	21CM	電磁弁<中間冷却ライン>
MD1-4	ダンパモータ	21CG1/2	電磁弁<除霜ライン>
MF01-04	電動機<凝縮器用送風機>	21CR	電磁弁<冷凍ライン>
MF1~6	電動機<送風機>	21C1-5	電磁弁<容量制御>
OL	表示灯<オレンジ>	21CB	電磁弁
PS	圧力開閉器<容量制御>	23	温度調節器
PS1	圧力開閉器<ファンコン>	23D1/2	温度開閉器<除霜終了>
RL	表示灯<赤>	26C	温度開閉器<吐出ガス>
SW	刃形開閉器	43D	温度開閉器<デフロストヒータ>
WL	表示灯<白>	49C	切換スイッチ
2D1,2D2,2T	限時継電器	51C	温度開閉器<圧縮機>
2A,62D,2DT2	限時継電器	51F1-6	温度開閉器<凝縮器用送風機>
2C,23T,2Q	限時継電器	52C,42C,6C	過電流継電器<送風機>
2D	タイムスイッチ	52F1-2	過電流継電器<送風機>
2DTX,21CX	補助継電器	52FOA,OB	電磁接点器<凝縮器用送風機>
2DX11,2X2	補助継電器	63D	圧力開閉器<高低圧>
2DX21~22	補助継電器	63L1	圧力開閉器<ポンプダウン>
3X,52X,2DX1	補助継電器	63Q	圧力開閉器<油圧>
30HX	補助継電器		
30X,88HX	補助継電器		
23X	補助継電器		

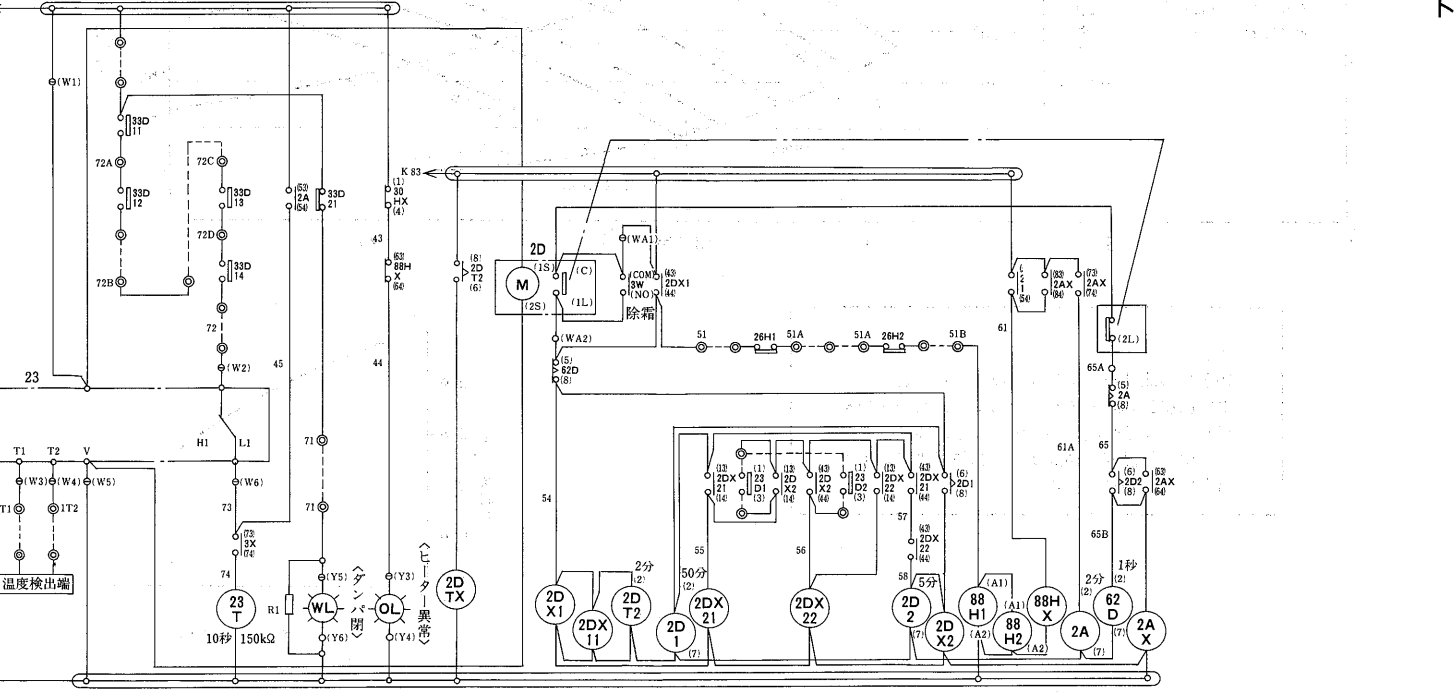
注意

- 1) 電熱器 (H) は圧縮機停止中常時通電下さい。その為別電源とし電源は絶対に切らないで下さい。
- 2) ◎-----◎は冷凍機ユニット、クーラーユニット、空冷凝縮器間の現地接続を示します。
- 3) 容量制御回路は図に示すように形名によりそれぞれ異なります。
- 4) タイムスイッチ (2D) による冷凍時間のセットは、ユニット据付後、庫内状況にあわせてセットして下さい。
- 5) 保護開閉器が作動した場合ユニットは停止し表示灯 (RL) で知らせます。操作開閉器 (切・リセット) を押すと表示灯は消灯します。庫内温度下降により H1-C間 ON
庫内温度上昇により L1-C間 ON
- 7) 同時起動防止インターロック結線は下記により行って下さい。



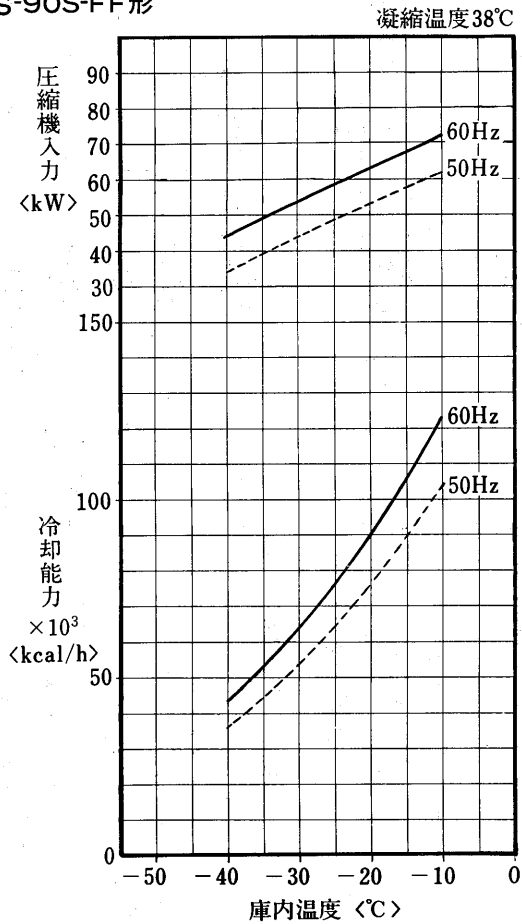


急速凍結用クーリングユニット



5.5.4 能力線図

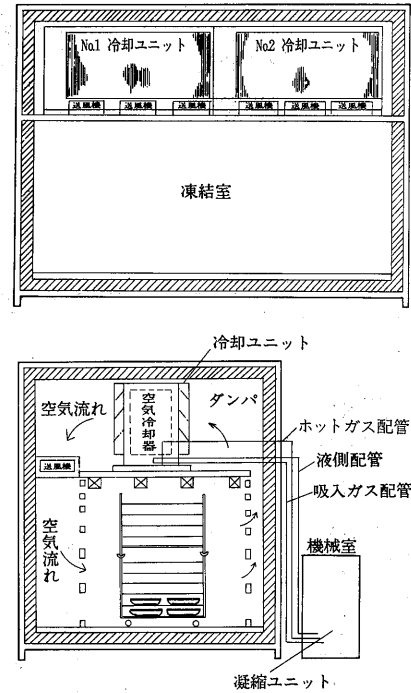
ACS-90S-FF形
AFS-90S-FF形



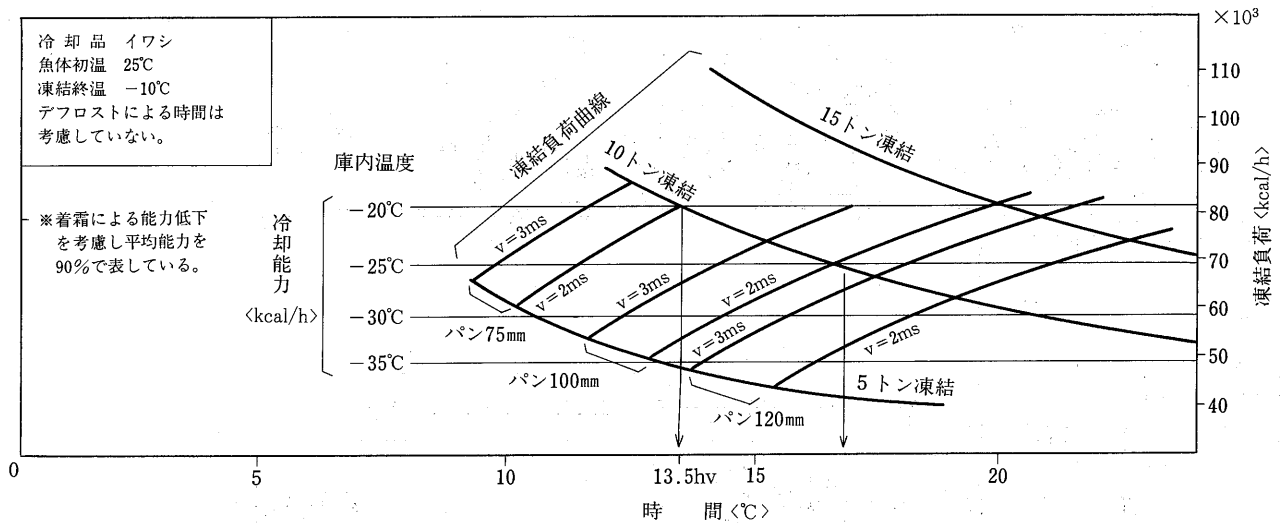
5.5.5 据付上の注意

- (1)凝縮ユニットは出来る丈凍結室に近いところに設置してください。
- (2)凍結パンの上下の間隙に合せて、グリルを設計してください。
〈処理能力に大きな影響があります。〉
- (3)設置例で凍結室内の機器配置の概要を示します。

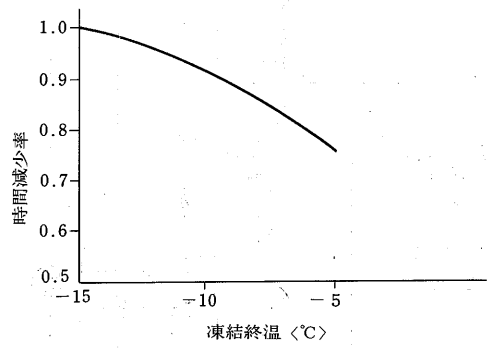
設置例



ACS-90S-FF形
AFS-90S-FF形 凍結処理能力<60Hz>

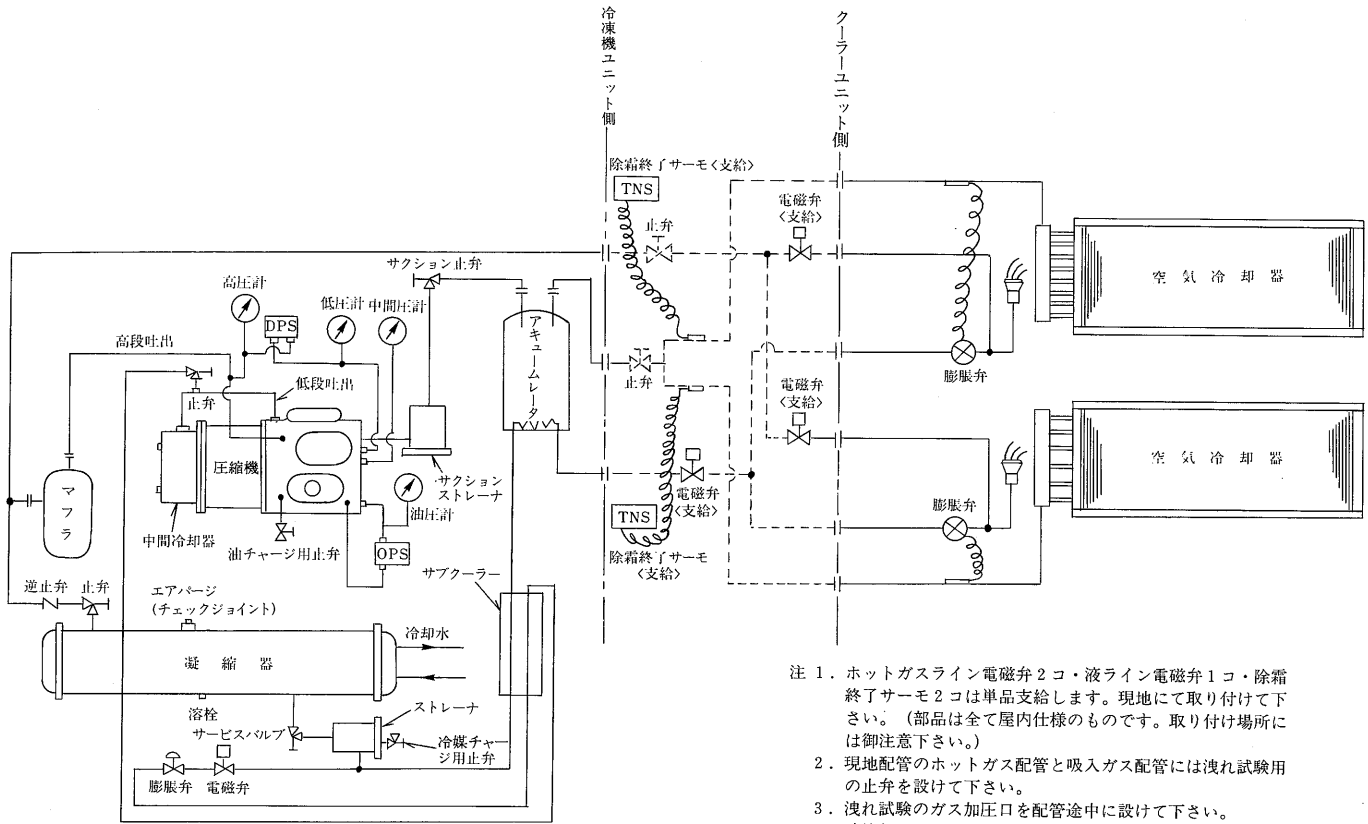


(例)
10トンの凍結をパン75mmの厚みで行うときに、平均風速2m/sの風が当たるように荷の配列を行うと、凍結時間は13.5hとなり、凍結に要した平均空気温度〈初温から凍結終温までの平均温度〉は-20°Cとなる。



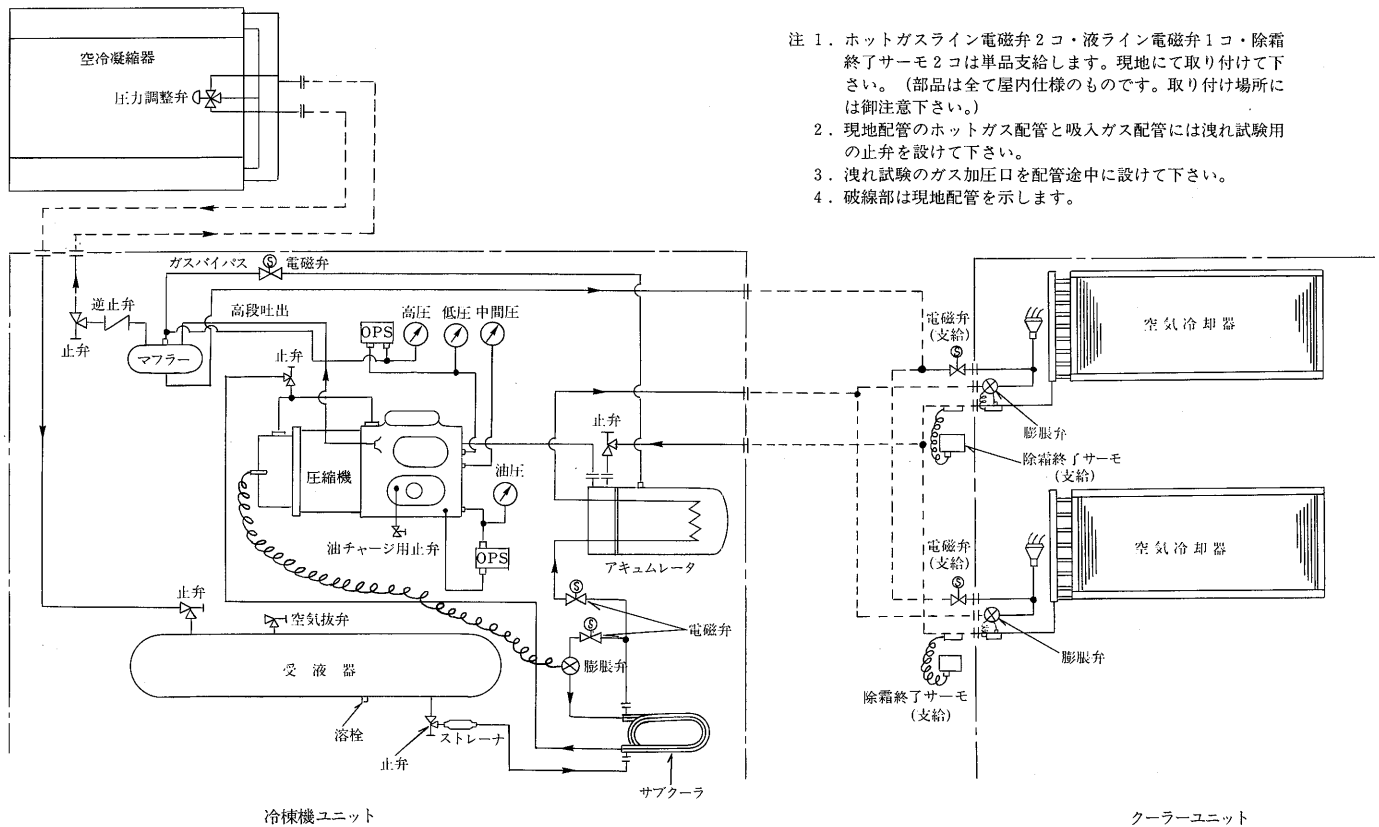
5.5.6 冷媒配管系統図

(1) 水冷式<ACS形>



- 注 1. ホットガスライン電磁弁2コ・液ライン電磁弁1コ・除霜終了サーモ2コは単品支給します。現地にて取り付けて下さい。(部品は全て屋内仕様のものであります。取り付け場所には御注意下さい。)
- 注 2. 現地配管のホットガス配管と吸入ガス配管には洩れ試験用の止弁を設けて下さい。
- 注 3. 洩れ試験のガス加圧口を配管途中に設けて下さい。
- 注 4. 破線部は現地配管を示します。

(2) 空冷式<AFS形>



- 注 1. ホットガスライン電磁弁2コ・液ライン電磁弁1コ・除霜終了サーモ2コは単品支給します。現地にて取り付けて下さい。(部品は全て屋内仕様のものであります。取り付け場所には御注意下さい。)
- 注 2. 現地配管のホットガス配管と吸入ガス配管には洩れ試験用の止弁を設けて下さい。
- 注 3. 洩れ試験のガス加圧口を配管途中に設けて下さい。
- 注 4. 破線部は現地配管を示します。

急速凍結用クーリングユニット

MEMO

MEMO