

2 ハウジングエアコン

目次

2.1 シングルタイプ	610	2.2.2 外形寸法図	665
2.1.1 仕様	610	(1) 専用室外ユニット<MXZ形>	665
(1) 天井カセット形<MLZ形>	610	(2) 室内ユニット	666
(2) 壁埋込形<MTZ形>	611	(a) 天井カセット形<MLZ形>…2.1シングルタイプP617に掲載。	
(3) フリービルトイン形<MBZ形>	612	(b) 壁埋込形<MTZ形>…2.1シングルタイプP619に掲載。	
(4) 天井埋込形<MEH形>	613	(c) フリービルトイン形<MBZ形>…2.1シングルタイプP622に掲載。	
(5) エアマルチ形<MEZ形>	614	(d) 天井埋込形<MEH形>…2.1シングルタイプP626に掲載。	
(6) 室外機天吊タイプ壁掛形<MSZ・MSH形>	615	(e) 壁掛形<MSZ形>マルチ専用	666
(7) スルーザウォール形<MWTZ形>	616	(f) 床置形<MFZ形>マルチ専用	667
2.1.2 外形寸法図	617	2.2.3 電気配線図	668
(1) 天井カセット形<MLZ形>	617	(1) 専用室外ユニット<MXZ形>	668
(2) 壁埋込形<MTZ形>	619	(2) 室内ユニット	670
(3) フリービルトイン形<MBZ形>	622	(a) 天井カセット形<MLZ形>	670
(4) 天井埋込形<MEH形>	626	(b) 壁埋込形<MTZ形>	670
(5) エアマルチ形<MEZ形>	627	(c) フリービルトイン形<MBZ形>	670
(6) 室外機天吊タイプ壁掛形<MSZ・MSH形>	628	(d) 天井埋込形<MEH形>	670
(7) スルーザウォール形<MWTZ形>	629	(e) 壁掛形<MSZ形>マルチ専用	671
2.1.3 電気配線図	630	(f) 床置形<MFZ形>マルチ専用	671
(1) 天井カセット形<MLZ形>	630	2.2.4 組合せ性能表	671
(2) 壁埋込形<MTZ形>	632	(1) 能力表の見方	671
(3) フリービルトイン形<MBZ形>	634	(2) 冷房・暖房性能仕様表	672
(4) 天井埋込形<MEH形>	636	2.2.5 運転音	675
(5) エアマルチ形<MEZ形>	637	(1) 専用室外ユニット<MXZ形>	675
(6) 室外機天吊タイプ壁掛形<MSZ・MSH形>	638	(2) 室内ユニット	675
2.1.4 能力線図	640	(a) 天井カセット形<MLZ形>…2.1シングルタイプP649に掲載。	
(1) 天井カセット形<MLZ形>	640	(b) 壁埋込形<MTZ形>…2.1シングルタイプP649に掲載。	
(2) 壁埋込形<MTZ形>	641	(c) フリービルトイン形<MBZ形>…2.1シングルタイプP650に掲載。	
(3) フリービルトイン形<MBZ形>	642	(d) 天井埋込形<MEH形>…2.1シングルタイプP651に掲載。	
(4) 天井埋込形<MEH形>	644	(e) 壁掛形<MSZ形>マルチ専用	675
(5) エアマルチ形<MEZ形>	646	(f) 床置形<MFZ形>マルチ専用	676
(6) 室外機天吊タイプ壁掛形<MSZ・MSH形>	647	2.2.6 据付関係資料<室外ユニット>…室内ユニットはP653に掲載。	
2.1.5 運転音	649	(1) 据付工事	677
(1) 天井カセット形<MLZ形>	649	(2) 冷媒配管工事	677
(2) 壁埋込形<MTZ形>	649	(3) 電気工事	678
(3) フリービルトイン形<MBZ形>	650	(4) 現地冷媒配管工事	679
(4) 天井埋込形<MEH形>	651	(5) 現地電源電線工事	679
(5) エアマルチ形<MEZ形>	651	2.3 別売部品	680
(6) 室外機天吊タイプ壁掛形<MSZ・MSH形>	652	(1) 天井カセット形用	680
2.1.6 据付関係資料	653	(2) 壁埋込形用	680
(1) 据付上の注意	653	(3) フリービルトイン形用	680
(2) 現地冷媒配管工事・電源電線工事	659	(4) 天井埋込形用ダクトシステム	681
2.2 マルチタイプ<インバータ形>	660	(5) 室外機天吊タイプ壁掛形用	681
2.2.1 仕様	660	(6) 床置形用<ビルトインダクトセット>	682
(1) マルチタイプ室外ユニット<MXZ形>	660	(7) 室外ユニット用吹出ガイド	682
(2) マルチシステム対応室内ユニット	661	(8) マルチ室外ユニット用	682
(a) 天井カセット形<MLZ形>	661	(9) K制御インターフェイス	683
(b) 壁埋込形<MTZ形>	661	(10) 集中コントローラ	683
(c) フリービルトイン形<MBZ形>	662	(11) テレコントロールシステム	683
(d) 天井埋込形<MEH形>	662	(12) 延長パイプ<フレアタイプ>	684
(e) 壁掛形<MSZ形>マルチ専用	663		
(f) 床置形<MFZ形>マルチ専用	664		

2.1 シングルタイプ

2.1.1 仕様

(1)天井カセット形<MLZ形>

セツ形名		MLZ-2810S	MLZ-3210S	MLZ-4010S	MLZ-5011S
標準性能※1	標準能力 kW	2.8<1.3~3.1>	3.2<1.8~4.0>	4.0<2.4~4.6>	5.0<2.8~5.8>
	除湿能力※2 ℓ/h	1.8	2.0	2.5	3.2
	凝縮温度 °C	47	54	50	50
	標準消費電力 kW	1.09	1.2	1.63	2.35
	運転電流 A	6.05	6.7	9.1	13.1
	室外圧縮機電流 A	5.84 ※3	6.49 ※3	8.82 ※3	12.4/12.35 ※3
	室内送風機電流 A	0.21	0.21	0.28	0.3
	運転効率 %	90	90	90	90
	標準能力 kW	4.0<1.3~4.8>	4.5<1.7~5.8>	6.0<2.4~7.0>	6.7<2.8~8.0>
	低温暖房能力 kW	3.5	4.2	5.1	5.8
	標準消費電力 kW	1.35	1.85	2.17	2.50
	低温消費電力 kW	1.47	2.03	2.30	3.07
	運転電流<最大> A	7.5<9.5>	10.3<11.5>	12.1<14.3>	13.9<17.8>
	室外圧縮機電流 A	7.29 ※3	10.09 ※3	11.82 ※3	13.15/13.05
室内送風機電流 A	0.21	0.21	0.28	0.3	
運転効率 %	90	90	90	90	
始動電流 A	7.5	10.3	12.1	13.9	
定格電源	単相200V 50/60Hz				
室内ユニット	形名	MLZ-2810S-IN	MLZ-3210S-IN	MLZ-4010S-IN	MLZ-5011S-IN
	外装<マンセル記号>	—			
	高さ mm	230			
	幅 mm	800		1,150	
	奥行 mm	395			
	熱交換器形式	クロスフィン			
	形式	シロッコファン			
	出力 kW	0.02		0.022	0.025
	風量切換	3段			
	回転数 rpm	1,250		1,160	
	風量 m³/h	440		630	
	保護装置	プロテクタ内蔵			
	電熱器<補助/除湿> kW	—			
	運転音 dB	急:41 強:37 弱:33		急:41 強:37 弱:34	
ドレン配管	VP-25使用<ドレンアップメカ内蔵>				
製品質量 kg	24		31		
室外ユニット	形名	MULZ-2810S	MULZ-3210S	MULZ-4010S	MULZ-5011S
	外装<マンセル記号>	5Y7 1<アイボリー>			
	高さ mm	540		605	
	幅 mm	780		850	
	奥行 mm	255		290<+30>	
	熱交換器形式	クロスフィン			
	形式	KHV-104FEH			
	出力 kW	0.75	0.8	1.10	1.50
	形式	プロペラファン			
	出力 kW	0.026		0.05	
	風量切換	1段			
	回転数 rpm	強:810	強:830	強:760/780	強冷:830 強暖:860
	風量 m³/h	強:1,800	強:1,740	強:2,010/2,070	強冷:2040 強暖:2100
	圧力開閉器<高圧> kg/cm²	—			
圧縮機保護	電流検知, 吐出温度検知				
送風機保護	温度ヒューズ内蔵		プロテクタ内蔵		
運転音 dB	強冷:46 強暖:47	強冷:48 強暖:49	強冷:49 強暖:50	強冷:50 強暖:53	
製品質量 kg	33	39	53	54	
小法	冷媒配管 ガス配管 mm	φ9.52<3/8">		φ12.7<1/2">	
	液配管 mm	φ6.35<1/4">			
	冷媒種類×封入量 kg	R22×0.85<エアパージ前0.9>	R22×1.0<エアパージ前1.05>	R22×1.3<エアパージ前1.4>	R22×1.4<エアパージ前1.5>
	室内・室外接続線 mm	VVVFケーブル3芯 φ2.0 1本			
コンセント形状・定格	端子台直結・20A				
電源	電源電流 電線太さ mm	φ2.0	φ2.6	φ2.0	φ2.6
	<分岐回路> 最大こう長 mm	17	29	17	29
	形式認可番号	▽91-40081		▽91-44035	
掲載	外形寸法図 頁	617		618	
	電気配線図 頁	630		631	
	能力線図 頁	640		641	
付属品	—				

注※1.標準性能はJIS規格<JIS-C9612>に準じて運転した場合の値です。

※2.除湿能力は室温24°C,湿度60%の時の値です。

※3.圧縮機電流は室外送風機電動機も含まれます。

(2)壁埋形<MTZ形>

項目		セット形名	MTZ-2211S	MTZ-2810S	MTZ-4010S			
標準性能	冷房	標準能力 kW	2.2<1.1~2.5>	2.8<1.3~3.1>	4.0<2.4~4.6>			
		除湿能力*2 ℓ/h	1.4	1.8	2.5			
		凝縮温度 ℃	45	48	47			
		標準消費電力 kW	0.935	1.09	1.63			
		運転電流 A	5.2	6.05	9.1			
		室外圧縮機電流 A	5.33*3	5.88*3	8.86*3			
		室内送風機電流 A	0.135	0.17	0.24			
		運転力率 %		90				
		標準能力 kW	2.8<1.1~3.7>	4.0<1.3~4.7>	6.0<2.4~6.8>			
		低温暖房能力 kW	2.7	3.4	4.9			
標準性能	暖房	標準消費電力 kW	1.10	1.37	2.36			
		低温消費電力 kW	1.46	1.43	2.28			
		運転電流<最大> A	6.1<9.5>	7.60<9.5>	13.1<14.3>			
		室外圧縮機電流 A	6.75*3	7.43*3	12.86*3			
		室内送風機電流 A	0.135	0.17	0.24			
		運転力率 %		90				
		始動電流 A	6.1	7.6	13.1			
		定格電源		単相200V 50 60Hz				
		形名		MTZ-2211S-IN	MTZ-2810S-IN	MTZ-4010S-IN		
		外装<マンセル記号>		—				
外形寸法	高さ mm	291	393					
	幅 mm	790	793	922				
	奥行 mm	170	178	192				
室内ユニット	熱交換器形式		クロスフィン					
	形式		ラインフローファン					
	出力 kW	0.008	0.019	0.027				
	風量切換		3段					
	回転数 rpm	冷房1,690 暖房1,800	1,350/1,460	1,330/1,260				
	風量 m³/h	冷房310 暖房340	510 558	670 630				
	保護装置	回転数検知	温度ヒューズ内蔵					
	電熱器<補助 除湿> kW		—					
	運転音 dB	冷房 急:40 強:35 弱:30 暖房 急:42 強:35 弱:30	急:40 強:35 弱:31	急:43 強:40 弱:37				
	ドレン配管		φ16<外径>					
製品質量 kg	11	13	20					
外形ユニット	形名		MUTZ-2211S	MUTZ-2810S	MUTZ-4010S			
	外装<マンセル記号>		5Y71<アイボリー>					
	外形寸法	高さ mm	540	780	605			
		幅 mm	780	850				
		奥行 mm	255	290<+30>				
	室外ユニット	熱交換器形式		クロスフィン				
		形名		KHV-104FEH		RHV-207FEM		
		出力 kW		0.75		1.10		
		形式		プロペラファン				
		出力 kW		0.026		0.050		
風量切換			1段					
回転数 rpm			強:810		760 780			
風量 m³/h			強:1,800		2,010 2,070			
圧力開閉器<高圧> kg/cm²			—					
保護装置		圧縮機保護		電流検知, 吐出温度検知				
	送風機保護		温度ヒューズ内蔵		プロテクタ内蔵			
	運転音 dB		強冷:46 強暖:47		強冷:49 強暖:50			
	製品質量 kg		33		53			
冷媒配管寸法	ガス配管 mm	φ9.52<3 8">			φ12.7<1 2">			
	液配管 mm	φ6.35<1 4">						
冷媒種類×封入量 kg	R22×0.70<エアバージ前0.75>	R22×0.85<エアバージ前0.9>		R22×1.3<エアバージ前1.4>				
室内・室外接続線 mm	VVVFケーブル 3芯 φ2.0 1本							
コンセント形状・定格	端子台直結・20A							
電源電流<分岐回路>	電線太さ mm	φ2.0	φ2.6	φ3.2	φ2.0	φ2.6	φ2.0	φ2.6
	最大こう長 mm	17	29	45	17	29	17	29
型式認可番号	▽91-43313		▽91 40944					
掲載頁	外形寸法図 頁	619		620		621		
	電気配線図 頁	632			633			
	能力線図 頁	641			642			
付属品	—							

ハウジングエアコン<シングルタイプ>

(3)フリービルトイン形<MBZ形>

項目		セット形名	MBZ-28IOS	MBZ-32IOS	MBZ-40IOS
標準性能※1	冷房	標準能力 kW	2.8<1.3~3.1>	3.2<1.8~4.0>	4.0<2.4~4.6>
		除湿能力 ^{※2} ℓ/h	1.8	2.0	2.5
		凝縮温度 ℃	48	47.5	47
		標準消費電力 kW	1.09	1.15	1.65
		運転電流 A	6.05	6.4	9.2
		室外圧縮機電流 A	5.68 ^{※3}	6.03 ^{※4}	8.8 ^{※4}
		室内送風機電流 A	0.37		0.40
		運転力率 %	90		90
		標準能力 kW	4.0<1.3~4.8>	4.5<1.7~5.8>	6.0<2.4~6.8>
		低温暖房能力 kW	3.5	4.2	4.9
標準消費電力 kW	1.35	1.57	2.15		
低温消費電力 kW	1.47	2.04	2.28		
運転電流<最大> A	7.5<9.5>	8.7<11.5>	12.0<14.3>		
室外圧縮機電流 A	7.13 ^{※3}	8.33 ^{※4}	11.6 ^{※4}		
室内送風機電流 A	0.37		0.40		
運転力率 %	90		90		
始動電流 A	7.5	8.7	12.0		
定格電源	単相120V 50/60Hz				
室内ユニット	形名		MBZ-28IOS-IN	MBZ-32IOS-IN	MBZ-40IOS-IN
	外装<マンセル記号>				
	外形寸法	高さ mm	230		
		幅 mm	750		
		奥行 mm	400		
	熱交換器形式		クロスフィン		
	形式		シロッコファン		
	送風機	出力 kW	30	33	
	送風機	風量切換	3段		
		回転数 rpm	1,250 1,280		1,290 1,310
風量 m ³ /h		720 740		740 760	
保護装置		プロテクタ内蔵			
電熱器<補助除湿>		kW			
運転音 dB		急:40 強:37 弱:33		急:41 強:37 弱:34	
ドレン配管		VP20			
製品質量 kg		21			
室外ユニット	形名		MUBZ-28IOS	MUBZ-32IOS	MUBZ-40IOS
	外装<マンセル記号>		5Y7-1<アイボリー>		
	外形寸法	高さ mm	540		605
		幅 mm	780		850
		奥行 mm	255		290<+30>
	熱交換器形式		クロスフィン		
	圧縮機	形式	KHV-104FEH	RHV-154FCM	RHV-207FEM
		出力 kW	0.75	0.8	1.1
	形式		プロペラファン		
	送風機	出力 kW	26		50
送風機	風量切換	1段			
	回転数 rpm	810	830		
	風量 m ³ /h	1,800	1,740		
保護装置		圧力開閉器<高圧> kg cm ²			
圧縮機保護		電流検知, 吐出温度検知			
送風機保護		温度ヒューズ内蔵			
運転音 dB		冷房46 暖房47	冷房48 暖房49	冷房49 暖房50	
製品質量 kg		33	39	53	
冷媒配管寸法	ガス配管 mm	φ9.52<3/8">		φ12.7<1/2">	
	液配管 mm	φ6.35<1/4">			
冷媒種類×封入量 kg		R22×0.85<エアパージ前0.90>	R22×1.00<エアパージ前1.05>	R22×1.15<エアパージ前1.25>	
室内・室外接続線 mm		VVVFケーブル 3芯 φ2.0 1本			
コンセント形状・定格		端子台直結・20A			
電源電流<分岐回路>最大こう長 mm	電線太さ mm	φ2.0	φ2.6	φ2.0	
	長さ mm	17	29	17	
型式認可番号		▽91-42179		▽91-41307	
掲載頁	外形寸法図 頁	622			
	電気配線図 頁	634			
	能力線図 頁	642			
付属品					

(4)天井埋込形<MEH形>

項目		形名	MEH-2820S	MEH-4020S	MEH-5020S	
標準性能※1	房	標準能力	kW 2.5/2.8	3.6/4.0	4.5/5.0	
		除湿能力※2	ℓ/h 1.6/1.8	2.2/2.5	2.8/3.2	
		標準消費電力	kW 0.95/1.115	1.41/1.75	1.99/2.485	
		運転電流	A 5.3/5.8	7.85/8.9	10.5/12.7	
		室外圧縮機電流	A 4.72/5.17	7.03/8.06	9.68/11.86	
		送風機電流	A 室内：0.23/0.28 室外：0.35/0.35	室内：0.42/0.34 室外：0.4/0.5	室内：0.42/0.34 室外：0.40/0.50	
		運転力率	% 90/96	90/98	95/98	
		凝縮温度	℃ 47.1/48.5	43.3/43.9	47.5/48.8	
		標準能力	kW 3.4/4.0	3.8/4.2	5.3/6.3	
		低温暖房能力	kW 2.4/2.8	2.8/3.1	3.9/4.6	
		標準消費電力	kW 1.08/1.385	*1.23/1.435	2.03/2.565	
		低温消費電力	kW 0.895/1.165	1.08/1.26	1.79/2.26	
		運転電流	A 6.0/7.0	6.8/7.25	10.7/13.0	
		室外圧縮機電流	A 5.42/6.37	5.98/6.41	9.88/12.16	
送風機電流	A 室内：0.23/0.28 室外：0.35/0.35	室内：0.42/0.34 室外：0.4/0.5	室内：0.42/0.34 室外：0.4/0.5			
運転力率	% 90/99	90/99	95/99			
始動電流	A 34/32	36/34	53/51			
定格電源		単相200V 50/60Hz				
室内ユニット	形名		MEH-2820S-IN	MEH-4020S-IN	MEH-5020S-IN	
	外装<マンセル記号>		—			
	外形寸法	高さ	mm	281		
		幅	mm	760	1,015	
		奥行	mm	400		
	熱交換器形式	クロスフィン				
		シロッコファン				
	送風機	出力	kW	30	35	
		風量切換		3段		
		回転数	rpm	1,400/1,550	1,400/1,600	
		風量	m³/h	500/560	590/700	
		保護装置	プロテクタ内蔵			
	電熱器<補助/除湿>	kW	—			
	運転音	dB	急：44 強：37 弱：33		急：46 強：41 弱：36	
ドレン配管	VP-25使用<ドレンアップメカ内蔵>					
製品質量	kg	26	35			
室外ユニット	形名		MUEH-2820S	MUEH-4020S	MUEH-5020S	
	外装<マンセル記号>		5Y7/1<アイボリー>			
	外形寸法	高さ	mm	540	605	
		幅	mm	780	850	
		奥行	mm	255	290<+30>	
	熱交換器形式	クロスフィン				
		フロベラファン				
	圧縮機	形名	RHS-173SLA	RH-231SLC	PH-36SLA	
		出力	kW 0.75	1.1	1.5	
	送風機	出力	kW 26	50		
		風量切換		2段		
		回転数	rpm 780/820	760/780		
		風量	m³/h 1,800/1,860	2,010/2,070		
		保護装置	kg/cm²	—		
送風機保護	温度ヒューズ内蔵		プロテクタ内蔵			
	電流検知、吐出温度検知					
運転音	dB	強：46	強：49 弱：43	強：51 弱：46		
製品質量	kg	38	46	54		
冷媒配管寸法	ガス配管	mm φ9.52<3/8">	φ12.7<1/2">	φ15.88<3/4">		
	液配管	mm	φ6.35<1/4">			
冷媒種類×封入量	kg	R22×1.1<エアバージ前1.15>		R22×1.4<エアバージ前1.5>		
室内・室外接続線	mm	VVVFケーブル3芯 φ2.0 1本				
コンセント形状・定格	端子台直結・20A					
電源・電線<分岐回路>	電線太さ	mm φ2.0	φ2.6	φ2.0	φ2.6	
	最大こう長	m	—	29	—	
型式認可番号		▽91-38662		▽91-39086	▽91-39087	
掲載頁	外形寸法図	頁	626			
	電気配線図	頁	636			
	能力線図	頁	644	645		
付 属 品						

注※1. 標準性能はJIS規格<JIS-C9612>に準じて運転した場合の値です。

※2. 除湿能力は室温24℃、湿度60%の時の値です。

(5)エアマルチ形<MEZ形>

項目		セット形名	MEZ-63 IIS	MEZ-80 IIS
標準性能※1	冷房	標準能力 kW	6.3<2.2~7.2>	8.0<2.2~9.0>
		除湿能力 ※2 ℓ/h	4.1	5.1
		標準消費電力 kW	2.42	3.8
		運転電流 A	13.45	21.1<最大23.35>
		室外圧縮機電流 A	11.8	19.0
		室内送風機電流 A	1.05	1.5
		運転力率 %	90	
	暖房	凝縮温度 °C	47.4	51.0
		標準能力 kW	8.0<3.4~9.3>	9.5<3.4~10.6>
		低温暖房能力 kW	6.8	7.6
		標準消費電力 kW	2.86	3.44
		低温消費電力 kW	2.97	3.36
		運転電流 A	15.9<最大18.65>	19.1
		室外圧縮機電流 A	14.25	17.0
室内送風機電流 A	1.05	1.5		
運転力率 %	90			
始動電流 A	15.9	21.1		
定格電源	単相200V 50/60Hz			
形名		MEZ-63 IIS-IN	MEZ-80 IIS-IN	
室内ユニット	外装<マンセル記号>	-		
	外形寸法	高さ mm	360	
		幅 mm	1055	
		奥行 mm	535	
	熱交換器形式	クロスフィン シロッコファン		
	送風機	形式	-	
		出力 kW	0.21	
		风量切換	インバータ	
		回転数 rpm	1,200<1,360> ※3	1,370<1,580> ※3
	风量 m ³ /h	1,080	1,440	
保護装置	プロテクタ内蔵			
電熱器<補助/除湿> kW	-			
運転音 dB	39<40>	43<44>		
ドレン配管	VP-25使用<ドレンアップメカ内蔵>			
製品質量 kg	55			
形名		MUEZ-63 IIS	MUEZ-80 IIS	
室外ユニット	外装<マンセル記号>	アイボリー<5Y/7/1>		
	外形寸法	高さ mm	930	
		幅 mm	870	
		奥行 mm	295<+30>	
	熱交換器形式	クロスフィン		
	圧縮機	形式	PHV-33FGC<ロータリ>	
		出力 kW	1.9	2.0
		形式	プロペラファン	
		出力 kW	0.085	
	送風機	风量切換	3段	
回転数 rpm		760/780		
风量 m ³ /h		3,000		
保護装置		-		
送風機保護	圧力開閉器<高圧> kg/cm ²	-		
	圧縮機保護	電流検知, 吐出温度検知, 高圧スイッチ		
	送風機保護	プロテクタ内蔵		
運転音 dB	冷<強: 52・弱: 47> 暖<強: 52・中: 47・弱: 45>		冷<強: 54・弱: 47> 暖<強: 54・中: 47・弱: 45>	
製品質量 kg	80			
冷媒配管寸法	ガス配管 mm	φ15.88<5/8">		
	液配管 mm	φ9.52<3/8">		
冷媒種類×封入量	R22×3.5<追加冷媒不要>			
室内・室外接続線	VVVFケーブル 2芯φ2.0 1本			
コンセント形状・定格	<室内>端子台直結・20A<室外>端子台直結・20A		<室内>端子台直結・20A<室外>端子台直結・30A	
電源・電線<分岐回路>	電線太さ mm	φ2.0	φ2.6	φ3.2
	最大こう長 m	17	29	30
型式認可番号	▽91-44533			
掲載頁	外形寸法図	627		
	電気配線図	637		
	能力線図	646		
付属品				

注※1. 標準性能はJIS規格<JIS-C9612>に準じて運転した場合の値です。

※2. 除湿能力は室温24°C, 湿度60%の時の値です。

※3. 標準機外静圧10mmaq<最大機外静圧15mmaq>の値です。

(6) 室外機天吊タイプ壁掛形<MSZ・MSH形>

(a) インバータ形<MSZ形>

(b) 標準形<MSH形>

項目		セット形名	MSZ-252ILS	MSH-2230L	MSH-2830L	MSH-283ILS	MSH-224IL	MSH-284IL
標準	冷房	標準能力 kW	2.5<1.8~2.8>	2.0/2.2	2.5/2.8		2.0/2.2	2.5/2.8
		除湿能力 ^{※2} ℓ/h	1.6	1.3/1.4	1.6/1.8		1.3/1.4	1.6/1.8
		凝縮温度 °C	49.4	49	51/52		49	51/52
		標準消費電力 kW	1.05	0.985/1.140	1.14/1.4		0.985/1.14	1.14/1.4
		運転電流 A	5.83	10.9/11.6	12.7/14.6	6.35/7.30	10.9/11.6	12.7/14.6
		室外圧縮機電流 A	5.3	10.0/10.7	11.8/13.7	5.91/6.86	11.8/13.7	
		室内送風機電流 A	0.27	0.4/0.4		0.2/0.2	0.4/0.4	
		運転力率 %	90	90/98	90/96		90/98	90/96
		標準能力 kW	3.6<1.8~3.9>	2.8/3.4	3.2/3.8		2.8/3.4	3.2/3.8
	性能	暖房	低温暖房能力 kW	2.8	2.1/2.5	2.4/2.8		2.1/2.5
		標準消費電力 kW	1.26	0.905/1.13	1.11/1.395		0.905/1.13	1.11/1.395
		低温消費電力 kW	1.3	0.8/1.0	0.98/1.23		0.8/1.0	0.98/1.23
		運転電流<最大> A	7.0<最大9.1>	10.1/11.5	12.3/14.2	6.15/7.10	10.1/11.5	12.3/14.2
		室外圧縮機電流 A	6.0	9.2/10.6	11.4/13.3	5.71/6.66	9.2/10.6	11.4/13.3
		室内送風機電流 A	0.27	0.4/0.4		0.2/0.2	0.4/0.4	
		運転力率 %	90	90/98		90/98	90/98	
		始動電流 A	7.0	45/43		35/33	45/43	
		定格電源	単相200V 50/60Hz	単相100V 50/60Hz		単相200V 50/60Hz	単相100V 50/60Hz	
※1		形式名		MSZ-252ILS	MSH-2230L	MSH-2830L	MSH-283ILS	MSH-224IL
	外装<マンセル記号>		ホワイト・ブラウン		ホワイト			
	外形寸法	高さ mm	336					
		幅 mm	815					
		奥行 mm	167					
	熱交換器形式		クロスフィン					
	送風機形式		ラインフローファン					
	送風出力	kW	17					
	風量切換		3段					
	回転数	rpm	冷1,580:暖1,820	<冷房>:1,650/1,630 <暖房>:1,930/1,940				
風量	m³/h	冷380:暖440	<冷房>:410/400 <暖房>:490/490					
保護装置		回転数検知						
電熱器<補助/除湿>	kW	—						
運転音	冷房 dB	急:44 強:35 弱:29						
	暖房 dB	急:44 強:35 弱:29						
ドレン配管		φ16<外径>						
製品質量	kg	10						
室	形式名		MUZ-252ILS	MUH-2230L	MUH-2830L	MUH-283ILS	MUH-224IL	MUH-284IL
	外装<マンセル記号>		アイボリー<Y7/1>					
	外形寸法	高さ mm	270					
		幅 mm	790					
		奥行 mm	500					
	熱交換器形式		クロスフィン					
	送風機形式		KHW-127FEW	RHZ-173RLF	RHZ-185RLF	RHZ-185SLF	RHZ-173RLF	RHZ-185RLF
	送風出力	kW	0.75	0.7	0.75		0.7	0.75
	送風機形式		プロペラファン					
	送風出力	kW	8+10					
風量切換		1段						
回転数	rpm	左1,250/1,350 右1,300/1,420	<冷房>左1,200/1,300 右1,320/1,420 <暖房>左1,200/1,300 右1,320/1,420					
風量	m³/h	<冷房>960/1,080 <暖房>960/1,080						
圧力開閉器<高圧>	kg/cm²	—						
保護装置		電流検知,吐出温度検知,プロテクタ内蔵	電流検知,熱動温度開閉器		電流検知,熱動温度開閉器,低圧スイッチ			
送風機保護		温度ヒューズ内蔵						
運転音	冷房 dB	強:45/47 弱:47/49						
	暖房 dB	強:45/47						
製品質量	kg	38						
冷媒配管	ガス配管 mm	φ9.52<3/8>						
	液配管 mm	φ6.35<1/4>						
冷媒種類×封入量	kg	R22×0.80<エアージ前0.85>	R22×1.0<エアージ前1.05>	R22×1.05<エアージ前1.10>		R22×1.0<エアージ前1.05>	R22×1.05<エアージ前1.10>	
室内・室外接続量	mm	VVFケーブル 3芯 φ2.0 1本						
コンセント形状・定格		Ⓢ・20A		Ⓢ・20A		Ⓢ・20A		
電源電流	電線太さ mm	φ2.0 φ2.6 φ3.2	φ2.0 φ2.6	φ2.0 φ2.6	φ2.0 φ2.6 φ3.2	φ2.0 φ2.6	φ2.0 φ2.6 φ3.2	
<分岐回路>	最大こう長	—	11 19	9 16	— —	11 19	9 16 24	
型式認可番号		▽91-42936	▽91-41862	▽91-41930	▽91-42071	▽91-39085	▽91-39311	
掲載外形寸法図	頁	628						
掲載電気配線図	頁	638		639				
掲載能力線図	頁	647	648	647	648	647	647	
付属品								

注※1. 標準性能はJIS規格<JIS-C9612>に準じて運転した場合の値です。

※2. 除湿能力は室温24℃, 湿度60%の時の値です。

(7)スルーザウォール形<MWTZ形>

項目		形名	MWTZ-2802S		
標準性能※1	冷房	標準能力	kW 2.8<0.9~3.3>		
		除湿能力※2	ℓ/h 1.8		
	室内機	定格消費電力	W 1,080		
		運転電流	A 6.0		
		運転力率	% 90		
		始動電流	A 6.8		
	室外機	標準能力	kW 3.8<0.9~5.4>		
		低温暖房能力	kW 3.9		
		定格消費電力	W 1,220		
		低温消費電力	W 1,550		
		運転電流	A 6.8<最大9.2>		
		運転力率	% 90		
		始動電流	A 6.8		
		定格電源	単相200V 50 60Hz		
外形寸法	外表<マンセル記号>	-			
	高さ	535			
	幅	1,150			
	奥行	238			
ユニット	熱交換器形式	クロスフィン			
	圧縮機	SHV-130FAB			
	出力	W 750			
	形式	<室内側>ラインフローファン<室外側>シロッコファン			
	出力	W <室内側>13 <室外側>50			
	風量切換	<室内側>3段 <室外側>2段			
	冷房回転数	rpm <室内側>1,270 <室外側>1,240/1,300			
	風量	m ³ /h <室内側>480 <室外側>930/980			
	暖房回転数	rpm <室内側>1,270 <室外側>1,240/1,300			
	暖房風量	m ³ /h <室内側>480 <室外側>930/980			
保護装置	圧縮機保護	電流検知, 吐出温度検知			
	送風機保護	<室内>回転数検知 <室外>プロテクタ内蔵			
運転音	冷房室内	dB 急・38, 強・36, 弱34			
	冷房室外	dB 強・50, 弱43			
	暖房室内	dB 急・38, 強・36, 弱34			
	暖房室外	dB 強・50, 弱43			
ドレン接続口	mm -				
製品質量	kg 65				
冷媒種類×封入量	kg R22×0.8				
コンセント形状・定格	Ⓢ・15A				
電源・電線	電線太さ	mm φ1.6	φ2.0	φ2.6	
<分岐回路>	最大こう長	m 14	23	39	
型式認可番号	▽91-44417				

注※1. 標準性能はJIS規格<JIS-C9612>に準じて運転した場合の値です。

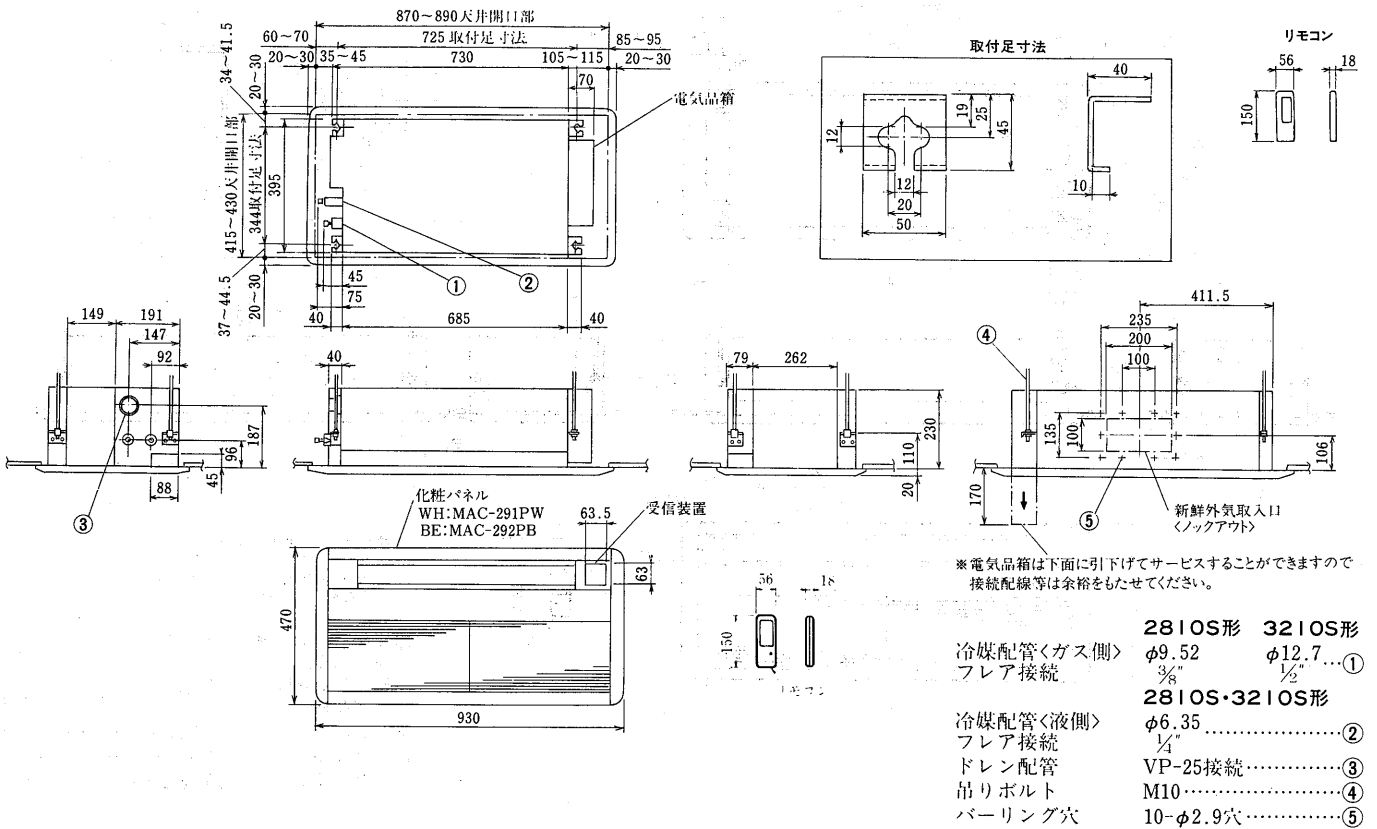
※2. 除湿能力は室温24℃, 湿度60%の時の値です。

2.1.2 外形寸法図

(1)天井カセット形<MLZ形>

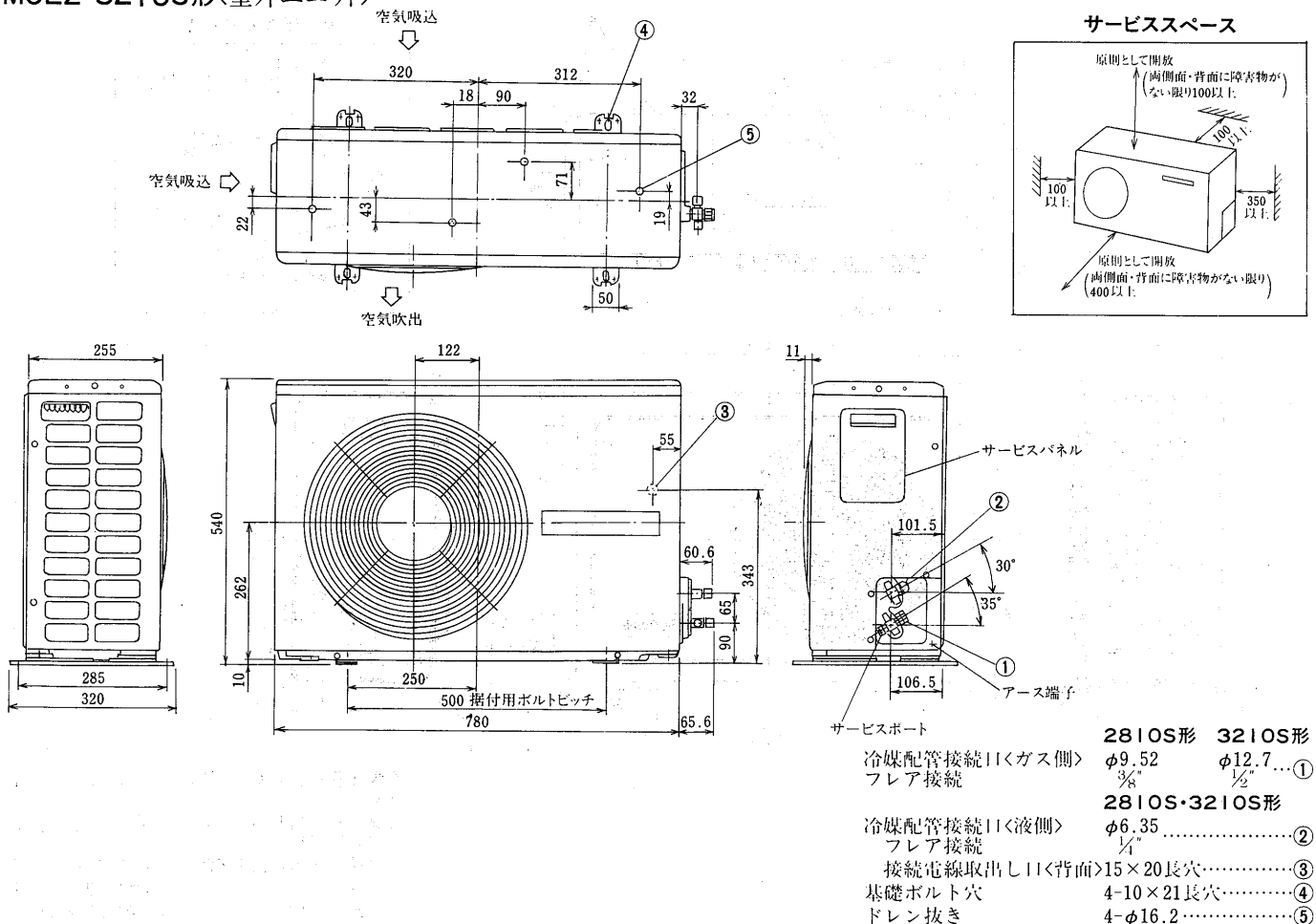
MLZ-28IOS形<室内ユニット>

MLZ-32IOS形<室内ユニット>

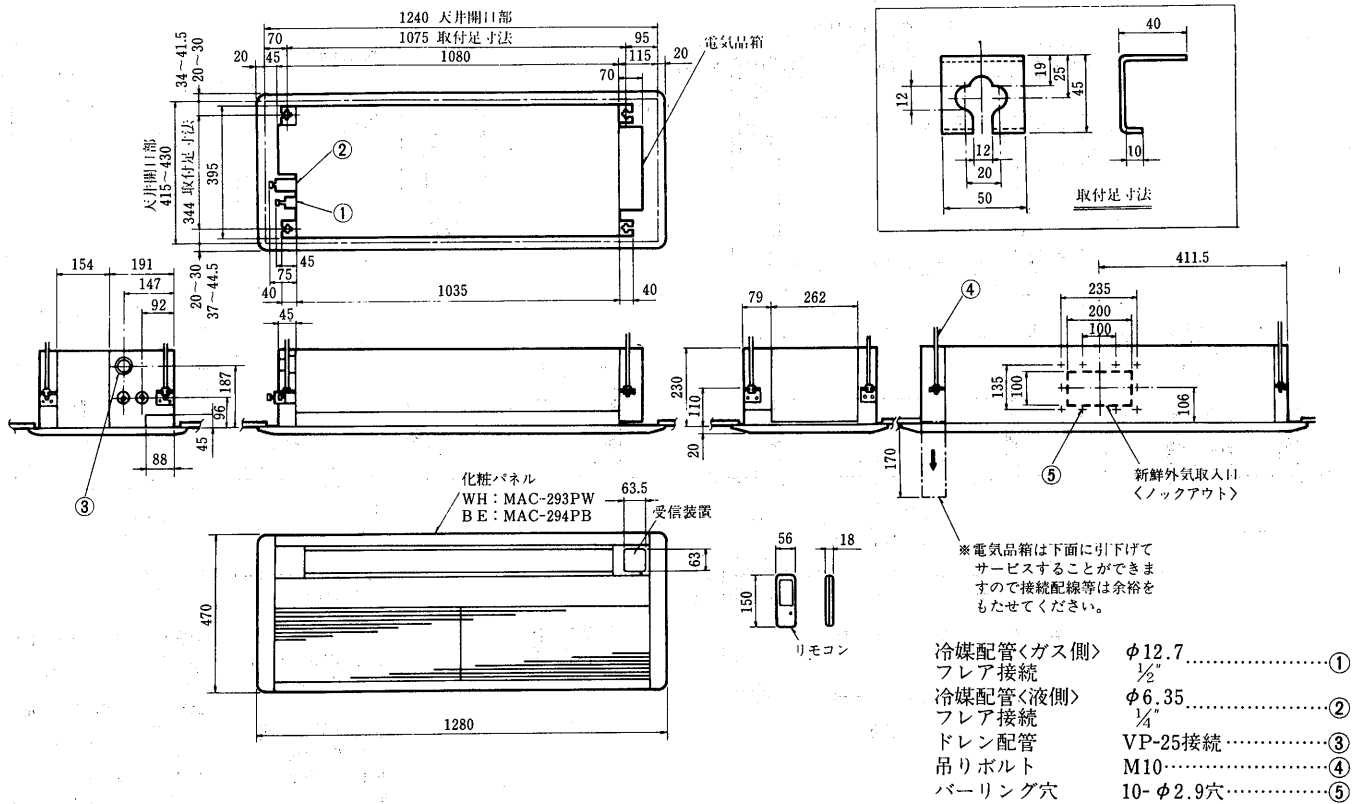


MULZ-28IOS形<室外ユニット>

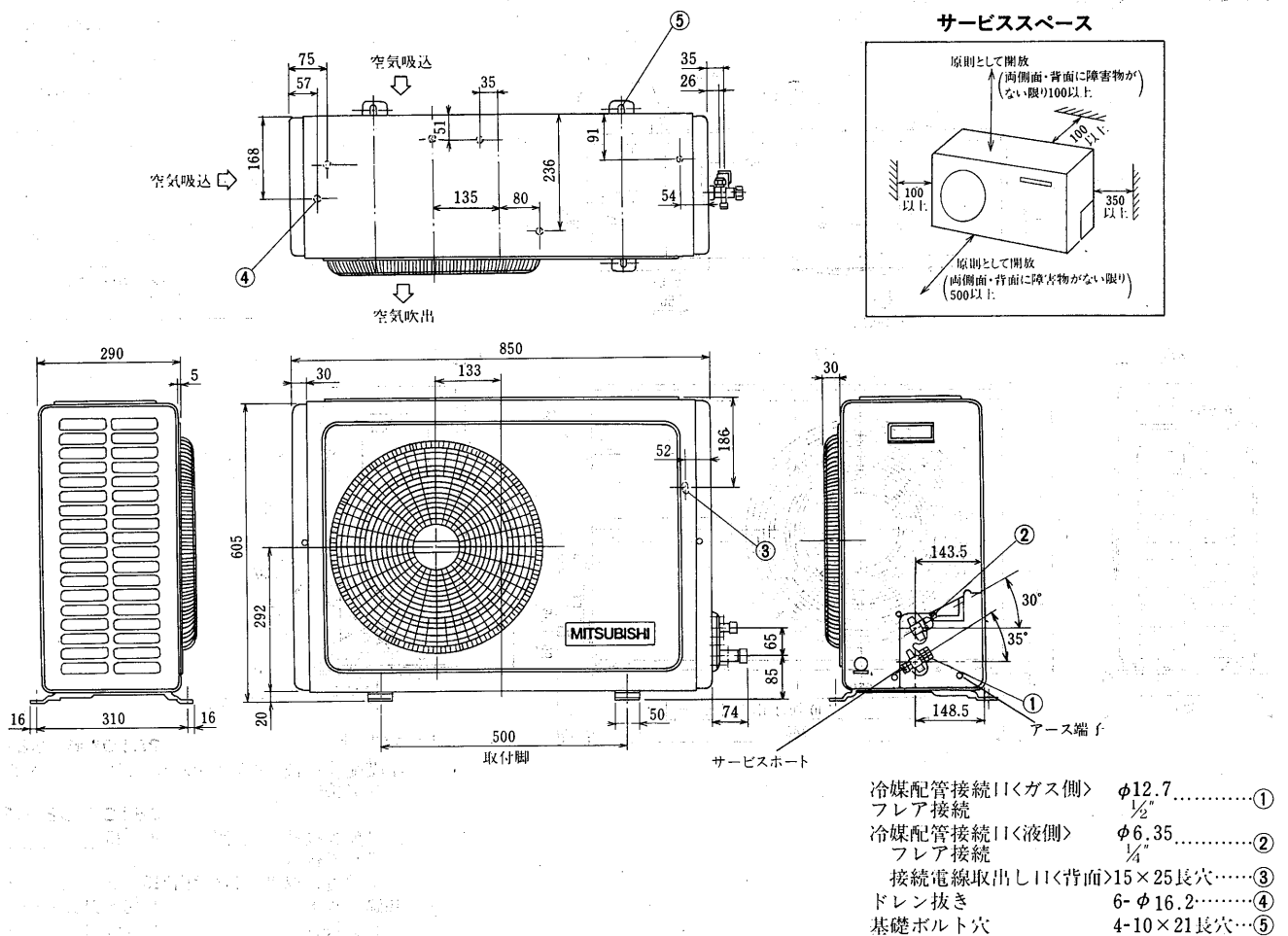
MULZ-32IOS形<室外ユニット>



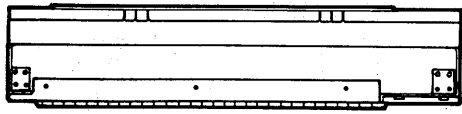
MLZ-40IOS形<室内ユニット>
MLZ-50IIS形<室内ユニット>



MULZ-40IOS形<室外ユニット>
MULZ-50IIS形<室外ユニット>

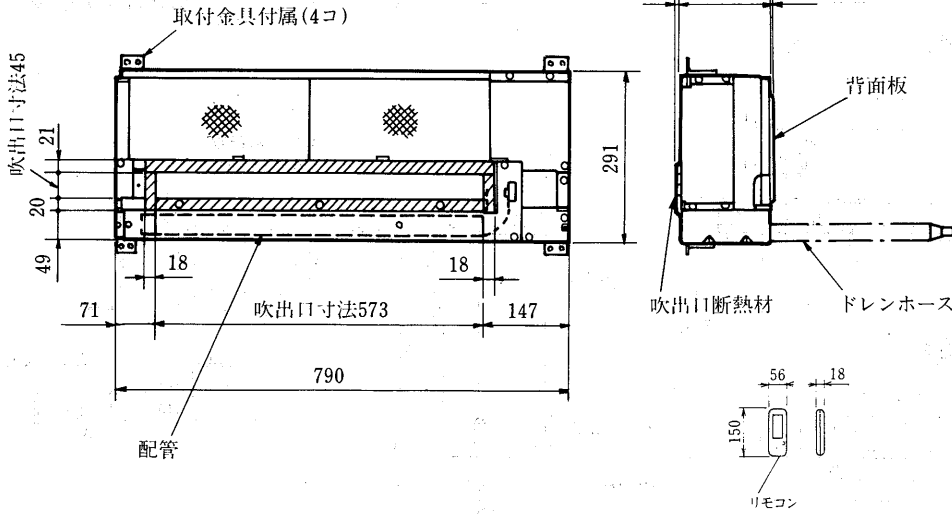


(2)壁埋込形〈MTZ形〉
MTZ-2211S形〈室内ユニット〉



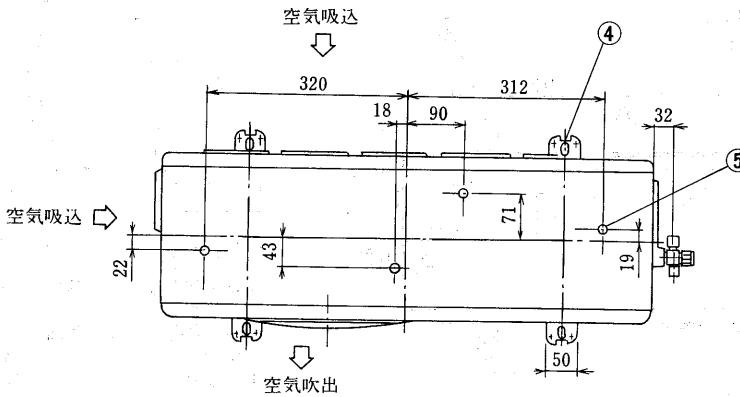
配管	絶縁カバー	外径φ35
	液管	外径φ6.35 フレア接続1/4"
ガス管	ガス管	外径φ9.52 フレア接続3/8"
	ドレンホース	絶縁外径φ28 接続部外径φ16 有効長990
延長配管	液管外径	φ6.35 1/4"
	ガス管外径	φ9.52 3/8"

※マルチの室内ユニットとしてご使用の際は室内外接続電線はVVFケーブル2芯φ2.0 2本となります。

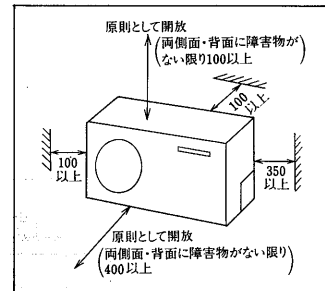


取付金具詳細図
板厚は1.2mm

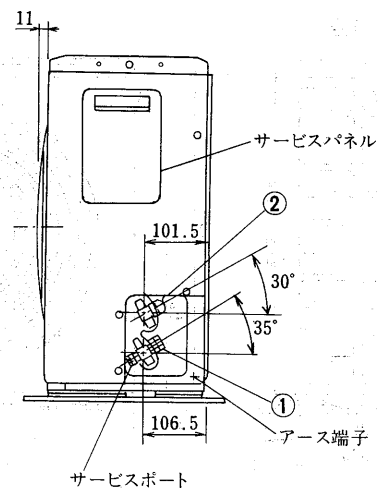
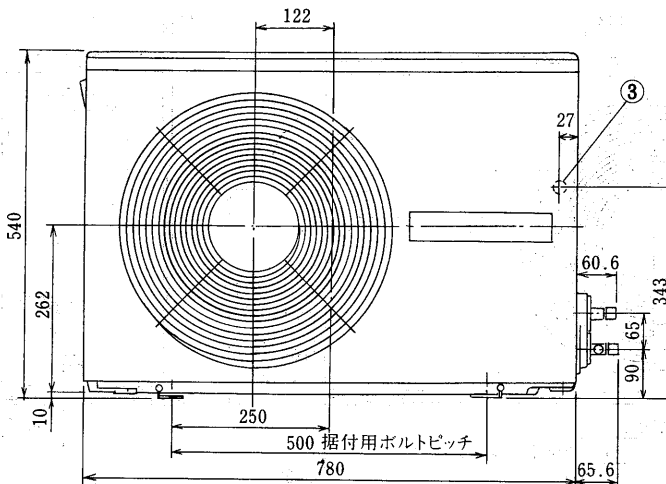
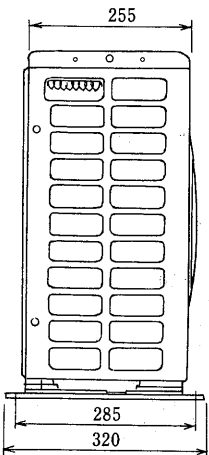
MUTZ-2211S〈室外ユニット〉



サービススペース

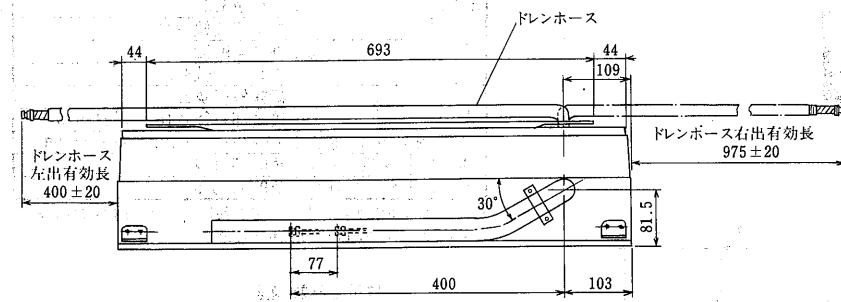


- 冷媒配管接続口<ガス側> フレア接続 φ9.52 3/8"①
- 冷媒配管接続口<液側> フレア接続 φ6.35 1/4"②
- 接続電線取出し口<背面> 8×22③
- 基礎ボルト穴 4-10×21長穴④
- ドレン抜き 4-φ16.2⑤



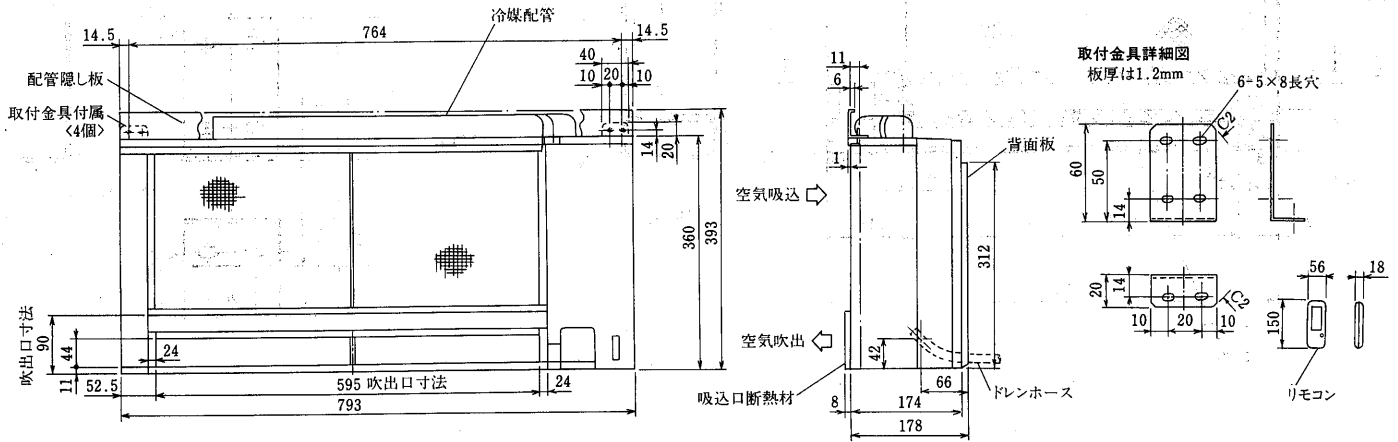
ハウジングエアコン〈シングルタイプ〉

MTZ-2810S形<室内ユニット>

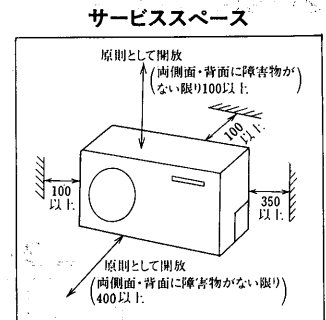
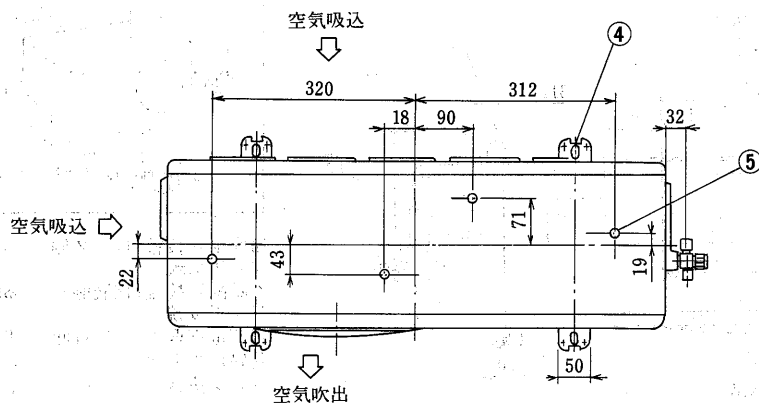


配管	絶縁カバー	外径φ35
	液管	外径φ6.35 フレア接続1/4"
配管	ガス管	外径φ9.52 フレア接続3/8"
	ドレンホース	絶縁外径φ28 接続部外径φ16
※室内外接続電線		\\VFケーブル3芯φ2.0 1本<現地手配>
延長配管	液管外径	φ6.35 1/4"
配管	ガス管外径	φ9.52 3/8"

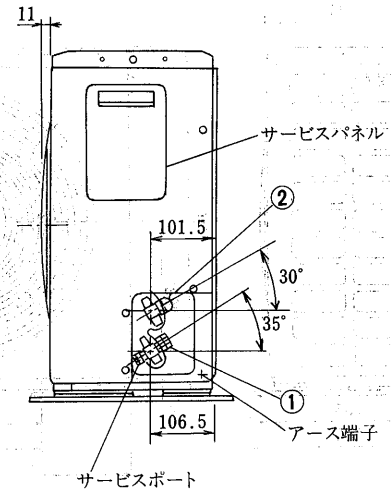
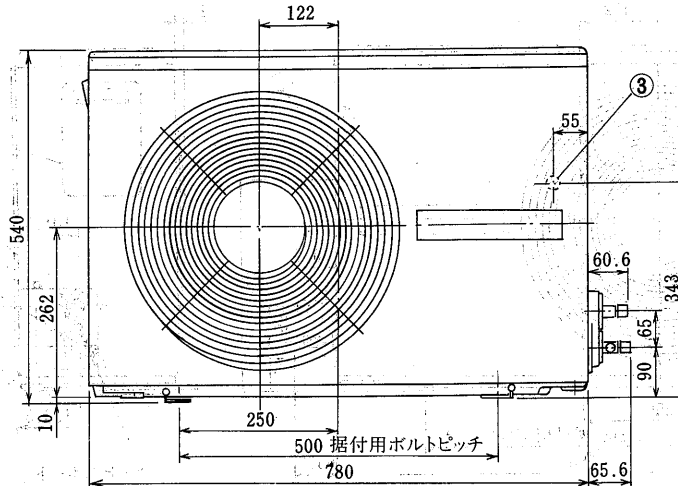
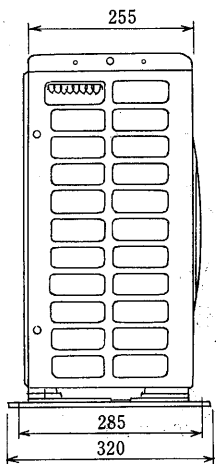
※マルチの室内ユニットとしてご使用の際は室内外接続電線は\\VFケーブル2芯φ2.0 2本となります。



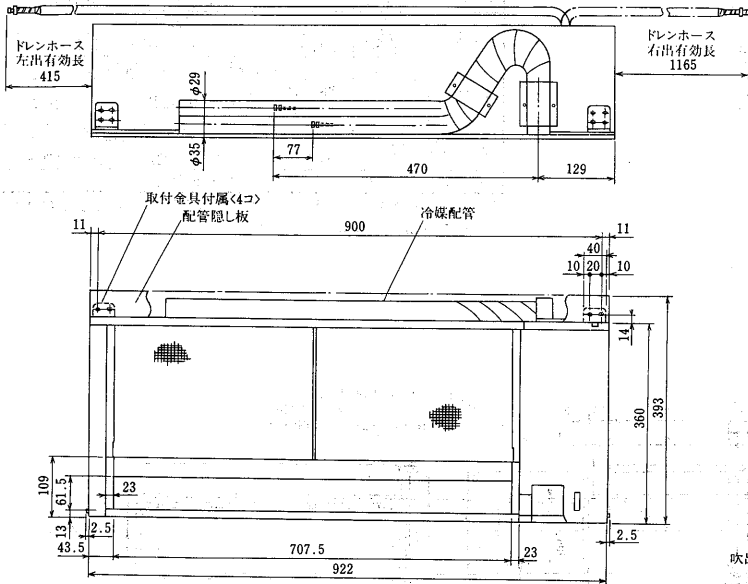
MUTZ-2810S形<室外ユニット>



- 冷媒配管接続II<ガス側> フレア接続 $\phi 9.52$ $\frac{3}{8}$ " ①
- 冷媒配管接続II<液側> フレア接続 $\phi 6.35$ $\frac{1}{4}$ " ②
- 接続電線取出しII<背面> ③
- 基礎ボルト穴 4-10×21長穴 ④
- ドレン抜き $4-\phi 16.2$ ⑤

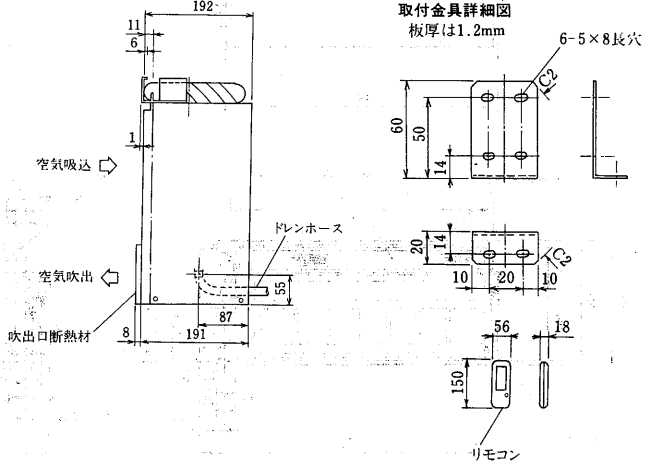


MTZ-40IOS形〈室内ユニット〉

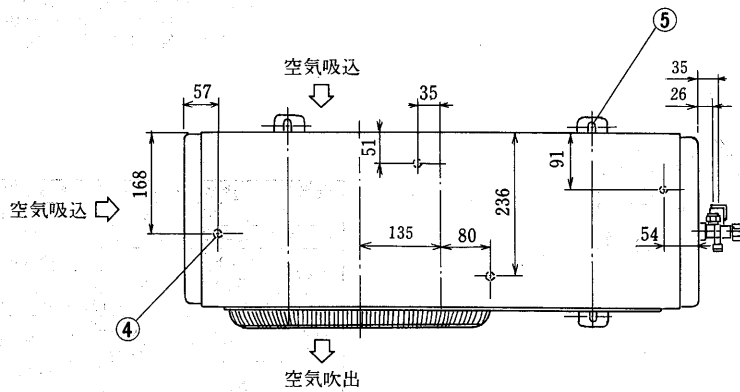


配管	絶縁カバー	液管	ガス管	外径φ29
				外径φ35
		液管	ガス管	外径φ8 1/4"
				外径φ12 1/2"
		ドレンホース		絶縁部外径φ30
				接続部外径φ16
		※室内外接続電線		VVFケーブル 3芯 φ2.0 1本(現地手配)
		延長液管		外径φ6.35 1/4"
		配管ガス管		外径φ12.7 1/2"

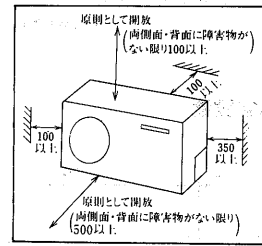
※マルチの室内ユニットとしてご使用の際は室内外接続電線はVVFケーブル2芯φ2.0 2本となります。



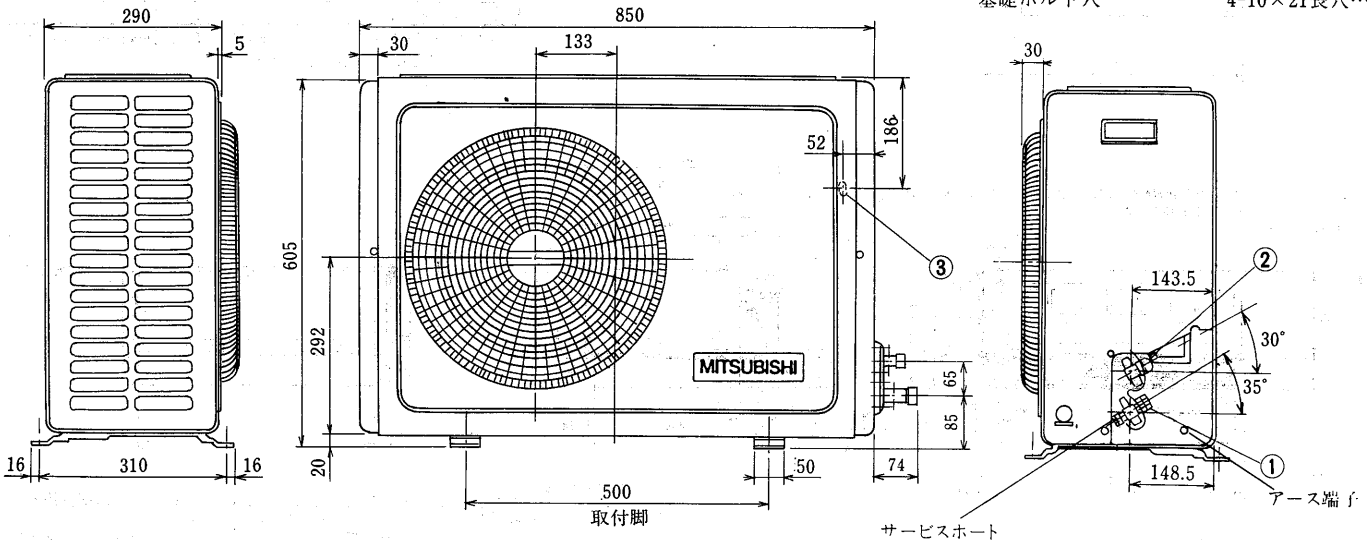
MUTZ-40IOS形〈室外ユニット〉



周囲必要空間



- 冷媒配管接続口〈ガス側〉 フレア接続 φ12.7①
- 冷媒配管接続口〈液側〉 フレア接続 φ6.35②
- 接続電線取出口〈背面〉 15×25③
- ドレン抜き 6-φ16.2④
- 基礎ボルト穴 4-10×21長穴...⑤



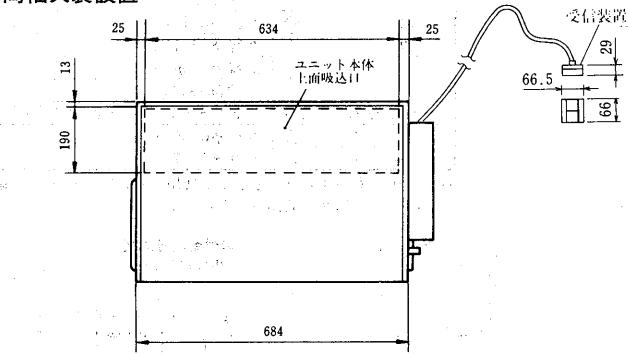
(3)フリービルトイン形<MBZ形>

MBZ-2810S形<室内ユニット>

MBZ-3210S形<室内ユニット>

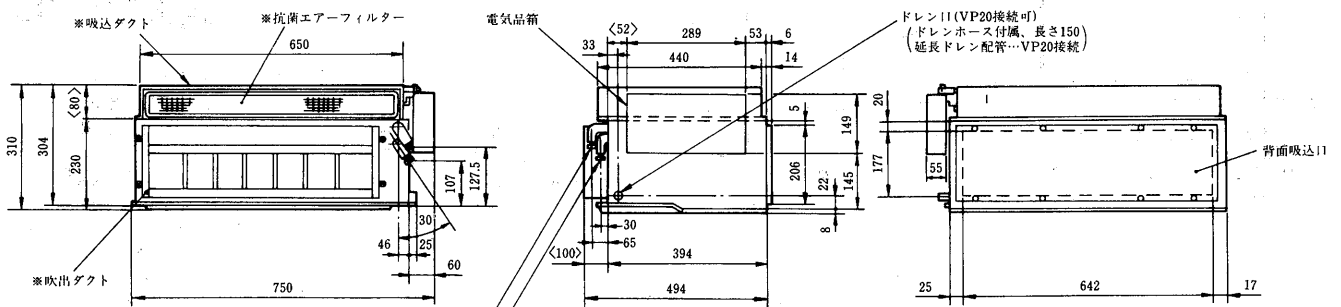
MBZ-4010S形<室内ユニット>

半間幅天袋設置



項目	形名	MBZ-2810S	MBZ-3210S	MBZ-4010S
電源電線		VVVFケーブル2芯1本φ2.0<現地手配>		
※室内外接続電線		VVVFケーブル3芯1本φ2.0<現地手配>		
延長配管	液管外径	φ6.35 1/4"		
	ガス管外径	φ9.52 3/8"	φ12.7 1/2"	
室内配管	液管	外径φ6.35 フレア接続1/4"		
	ガス管	外径φ9.52 フレア接続3/8"	外径φ12.7 フレア接続1/2"	
ドレン配管		ドレン口<VP20接続可> <ドレンホース付属、長さ150mm 延長ドレン配管…VP20接続>		
受信装置		コード長さ2.3m		

※マルチの室内ユニットとしてご使用の際は室内外接続電線はVVVFケーブル2芯φ2.0 2本となります。



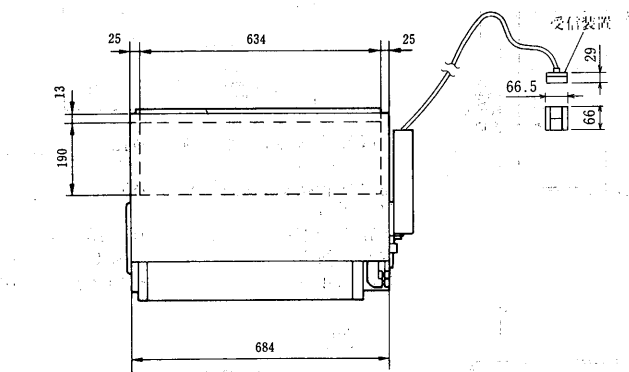
<ガス側>接続配管φ9.52<φ12.7> フレア接続3/8" <1/2">

<>内32・40タイプの数字

<液側>接続配管φ6.35 フレア接続1/4"

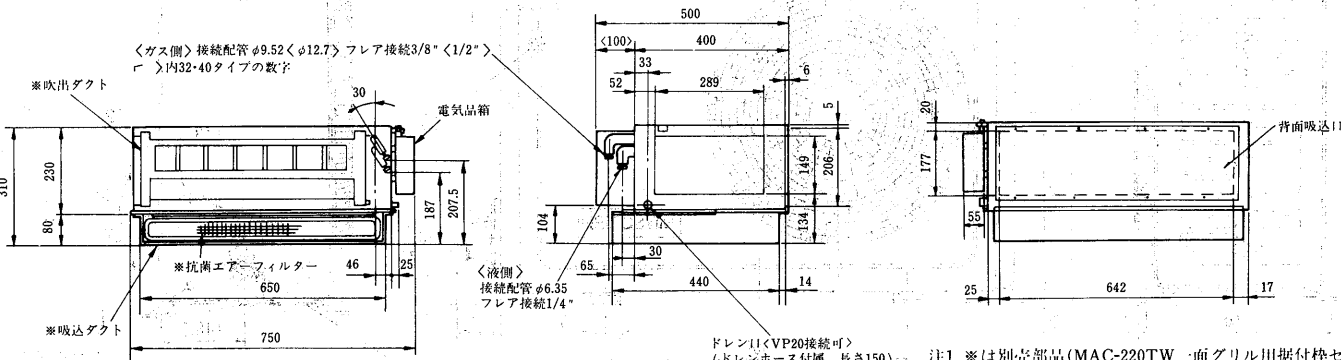
- 注1. ※は別売部品(MAC-220TW 一面グリル用据付枠セット)の付属部品であることを示します。
 2. 後日のアフターサービス用として点検口が必ず必要です。点検口寸法は、「1992年度版フリービルトインタイプ設計・施工用資料集」を参照してください。

半間幅地袋設置



項目	形名	MBZ-2810S	MBZ-3210S	MBZ-4010S
電源電線		VVVFケーブル2芯1本φ2.0<現地手配>		
※室内外接続電線		VVVFケーブル3芯1本φ2.0<現地手配>		
延長配管	液管外径	φ6.35 1/4"		
	ガス管外径	φ9.52 3/8"	φ12.7 1/2"	
室内配管	液管	外径φ6.35 フレア接続1/4"		
	ガス管	外径φ9.52 フレア接続3/8"	外径φ12.7 フレア接続1/2"	
ドレン配管		ドレン口<VP20接続可> <ドレンホース付属、長さ150mm 延長ドレン配管…VP20接続>		
受信装置		コード長さ2.3m		

※マルチの室内ユニットとしてご使用の際は室内外接続電線はVVVFケーブル2芯φ2.0 2本となります。



<ガス側>接続配管φ9.52<φ12.7> フレア接続3/8" <1/2">

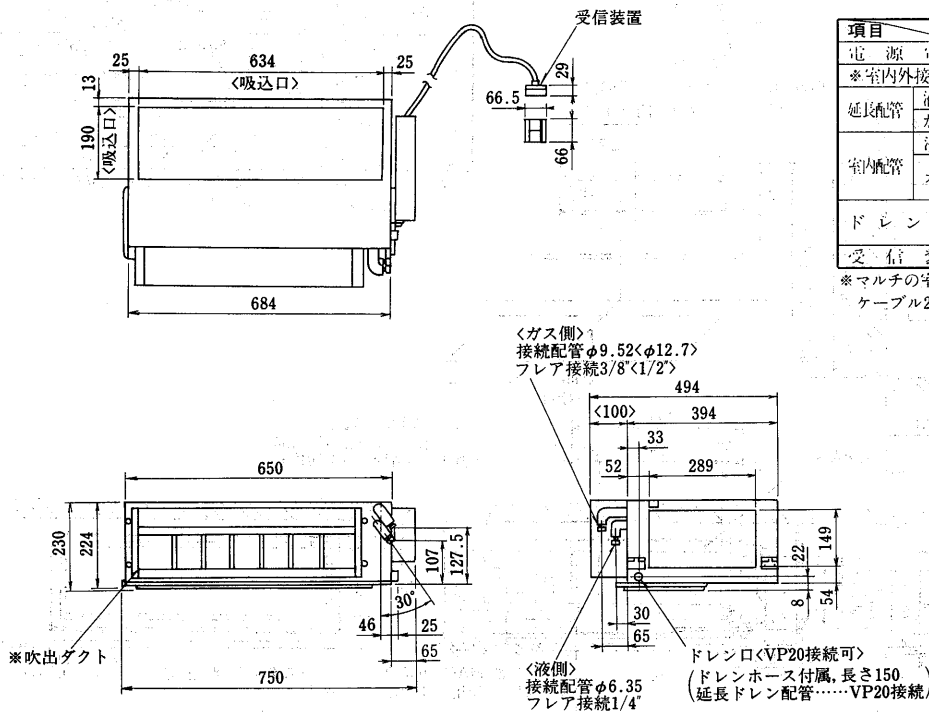
<>内32・40タイプの数字

<液側>接続配管φ6.35 フレア接続1/4"

ドレン口<VP20接続可>
(ドレンホース付属、長さ150mm)
(延長ドレン配管…VP20接続)

- 注1. ※は別売部品(MAC-220TW 一面グリル用据付枠セット)の付属部品であることを示します。
 2. 後日のアフターサービス用として点検口が必ず必要です。点検口寸法は、「1992年度版フリービルトインタイプ設計・施工用資料集」を参照してください。

一間幅天袋設置

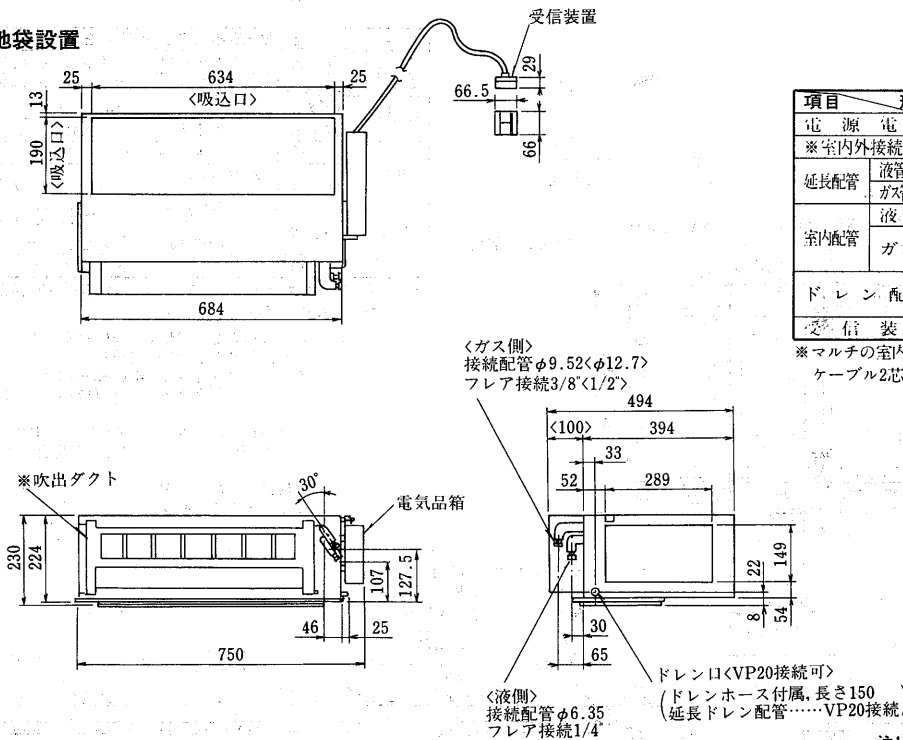


項目	形名	MBZ-2810S	MBZ-3210S	MBZ-4010S
電源電線		VVFケーブル2芯1本φ2.0<現地手配>		
※室内外接続電線		VVFケーブル3芯1本φ2.0<現地手配>		
延長配管	液管外径	φ6.35 1/4"		
	ガス管外径	φ9.52 3/8"	φ12.7 1/2"	
室内配管	液管	外径φ6.35 フレア接続1/4"		
	ガス管	外径φ9.52 フレア接続3/8"	外径φ12.7 フレア接続1/2"	
ドレン配管		ドレン口<VP20接続可> <ドレンホース付属,長さ150mm 延長ドレン配管…VP20接続>		
受信装置		コード長さ2.3m		

※マルチの室内ユニットとしてご使用の際は室内外接続電線はVVFケーブル2芯φ2.0 2本となります。

1. 本図は予告なく変更することがあります。
2. ※は別売部品 (MAC-221TW分離グリル用据付枠セット)の付属部品であることを示します。
3. 後日のアフターサービス用として点検口が必ず必要です。点検口寸法は、「1992年度版フリービルトインタイプ設計・施工資料集」を参照してください。

一間幅地袋設置



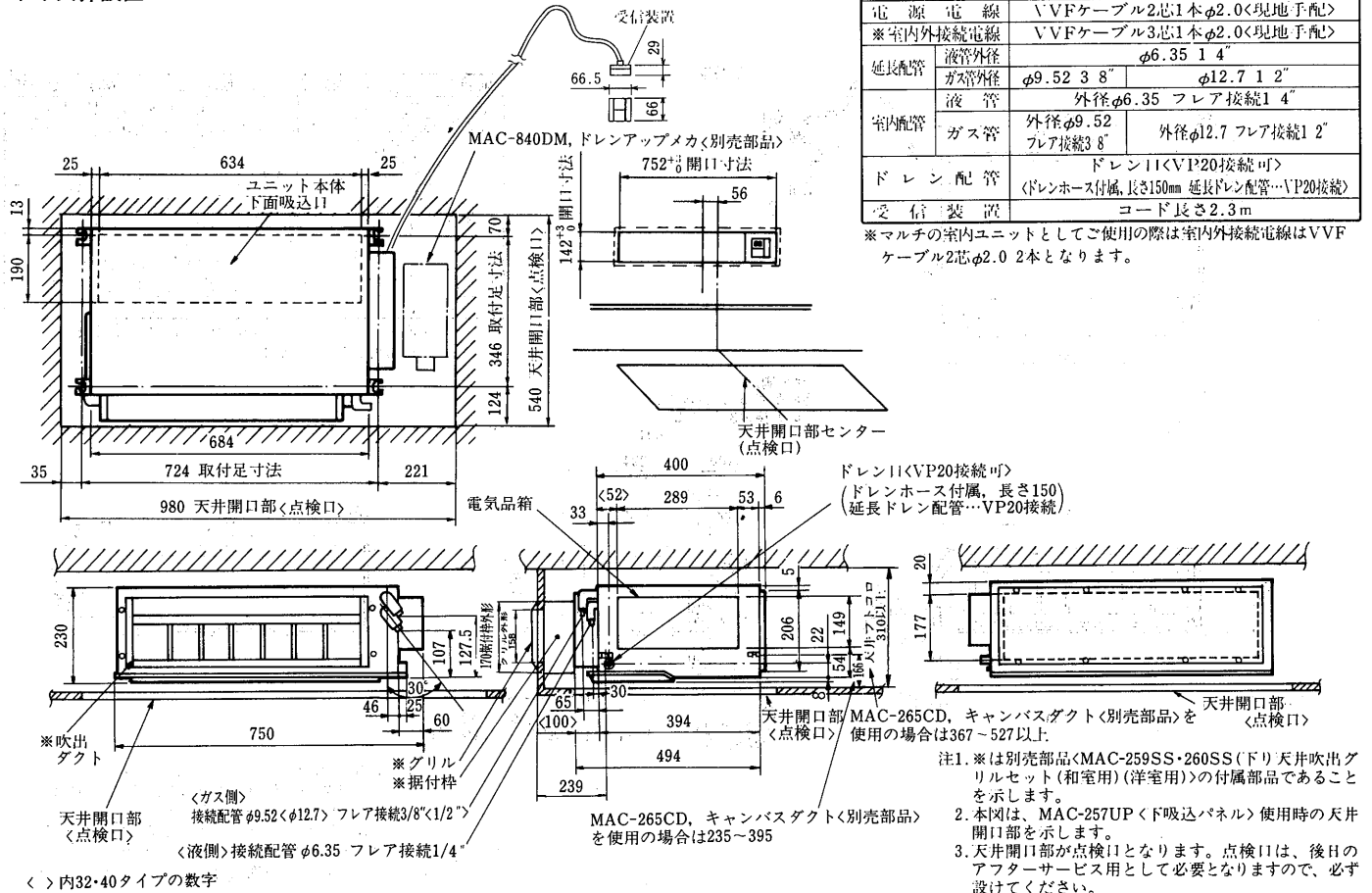
項目	形名	MBZ-2810S	MBZ-3210S	MBZ-4010S
電源電線		VVFケーブル2芯1本φ2.0<現地手配>		
※室内外接続電線		VVFケーブル3芯1本φ2.0<現地手配>		
延長配管	液管外径	φ6.35 1/4"		
	ガス管外径	φ9.52 3/8"	φ12.7 1/2"	
室内配管	液管	外径φ6.35 フレア接続1/4"		
	ガス管	外径φ9.52 フレア接続3/8"	外径φ12.7 フレア接続1/2"	
ドレン配管		ドレン口<VP20接続可> <ドレンホース付属,長さ150mm 延長ドレン配管…VP20接続>		
受信装置		コード長さ2.3m		

※マルチの室内ユニットとしてご使用の際は室内外接続電線はVVFケーブル2芯φ2.0 2本となります。

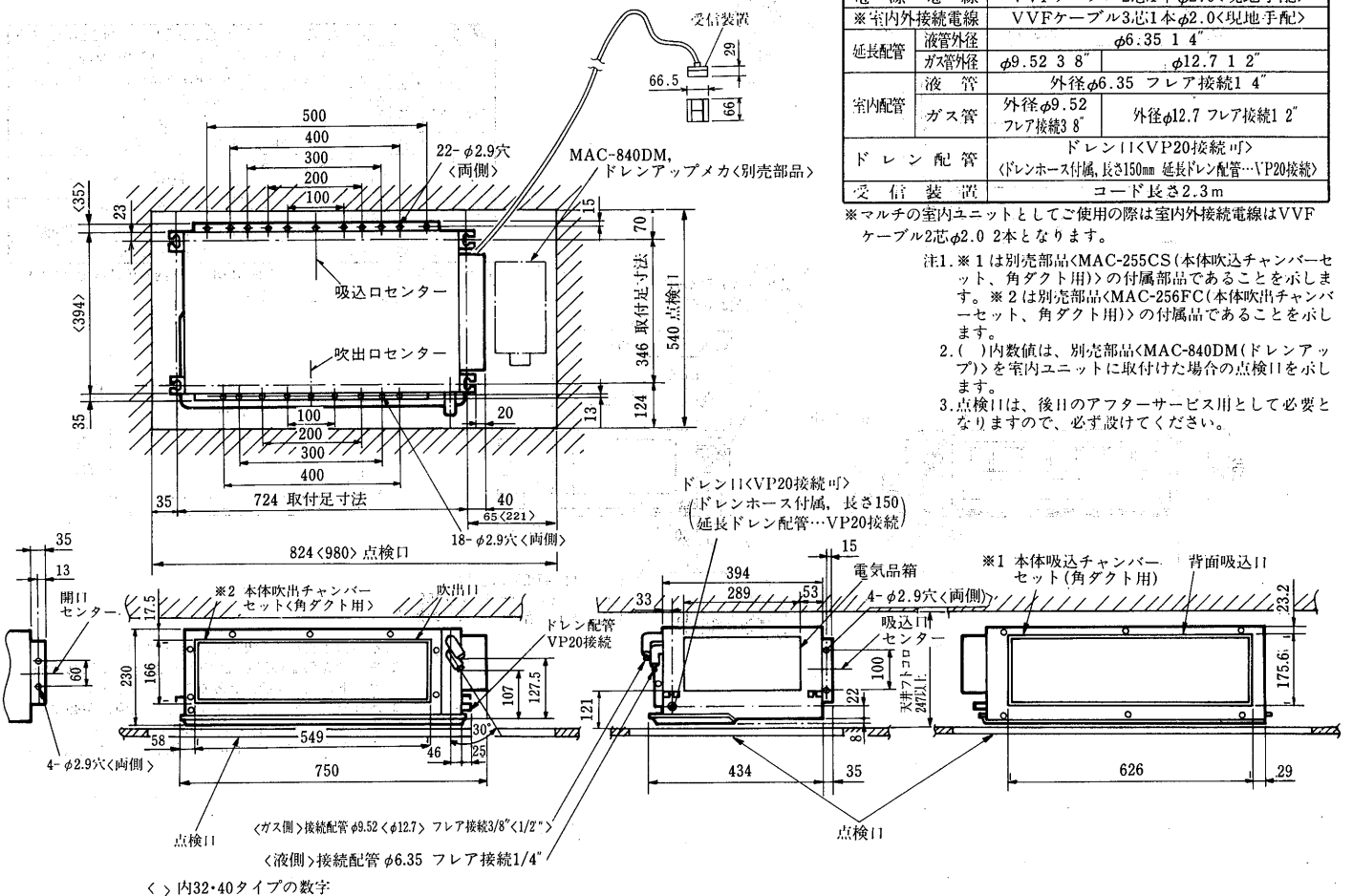
1. 本図は予告なく変更することがあります。
2. ※は別売部品 (MAC-221TW分離グリル用据付枠セット)の付属部品であることを示します。
3. 後日のアフターサービス用として点検口が必ず必要です。点検口寸法は、「1992年度版フリービルトインタイプ設計・施工資料集」を参照してください。

ハウジングエアコン<フリービルトイン形>▶外形寸法図

下り天井設置

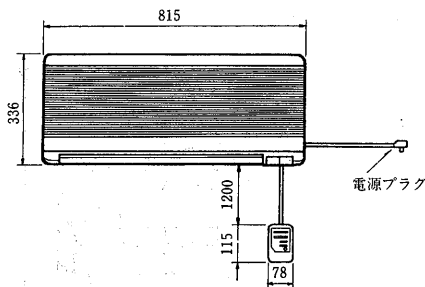
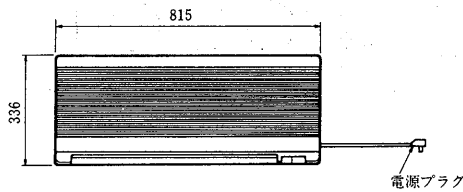
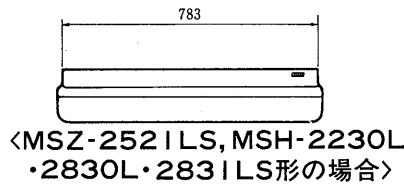
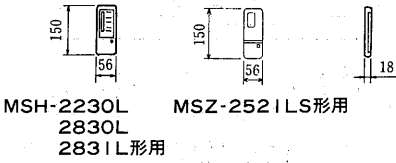


天井埋込設置吸吹両ダクトタイプ

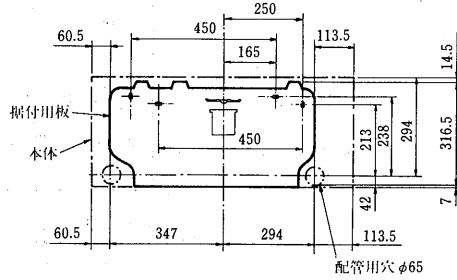


(6)室外機天吊タイプ壁掛形<MSZ・MSH形>

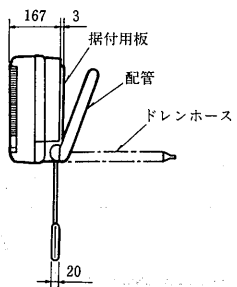
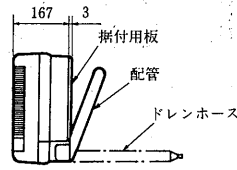
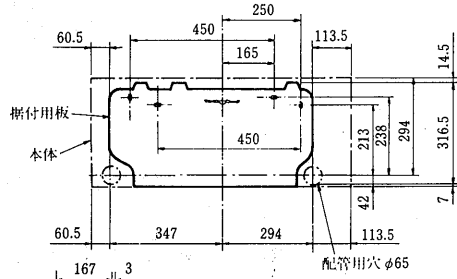
- MSZ-252 ILS形<室内ユニット>
- MSH-2230L形<室内ユニット>
- MSH-2830L形<室内ユニット>
- MSH-283 ILS形<室内ユニット>
- MSH-224 ILS形<室内ユニット>
- MSH-284 ILS形<室内ユニット>



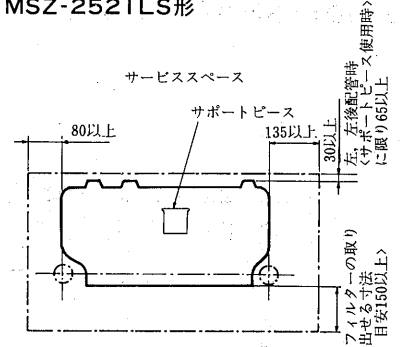
MSH-283 ILS・224 ILS・284 ILS形
MSZ-252 ILS形



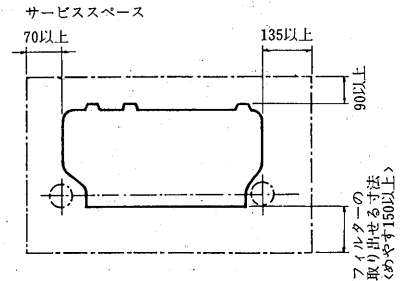
MSH-2230L・2830L形



MSH-283 ILS・224 ILS・284 ILS形
MSZ-252 ILS形



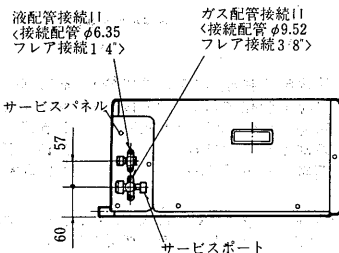
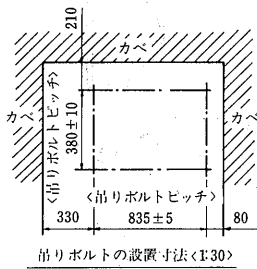
MSH-2230L・2830L形



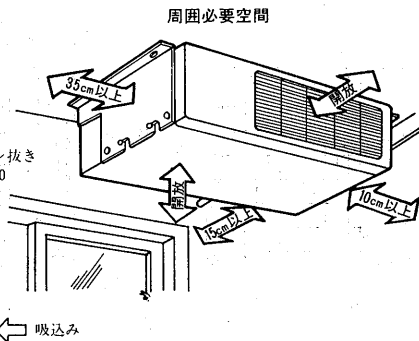
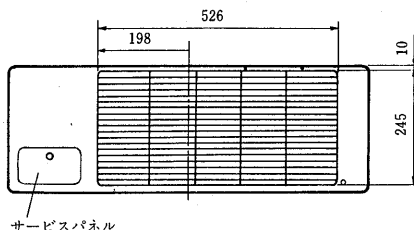
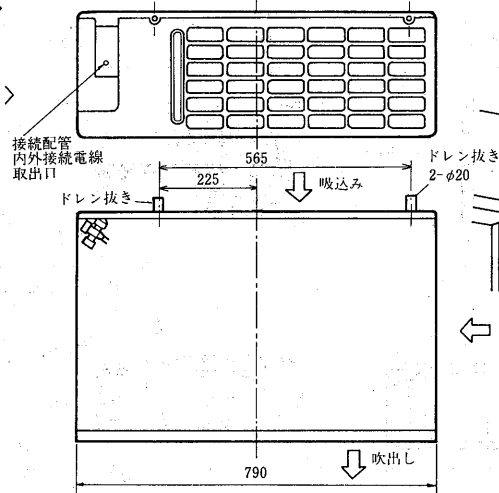
<単位：mm>

項目	形名	MSZ-252 ILS	MSH-2230L・2830L 283 ILS	MSH-224 ILS MSH-284 ILS
配液管	絶縁カバー	外形φ35		
	管	外形φ6.35 有効長さ500 フレア接続1/4"		
管ガス管	管	外形φ9.52 有効長さ430 フレア接続3/8"		
	ドレンホース	絶縁外径φ28 接続部外径φ16 有効長さ550		
電源コード	右出し寸法	1300		
	左出し寸法	600		
室内外接続電線	VVFケーブル3芯	VVFケーブル2芯		
	φ2.0<現地手配>1本	φ2.0<現地手配>2本		
延長配管	液管外径	φ6.35 1/4"		
	ガス管外径	φ9.52 3/8"		
リモコンコード	右出し寸法	1200		
	左出し寸法	500		

- MUZ-252 ILS形<室外ユニット>
- MUH-2230L形<室外ユニット>
- MUH-2830L形<室外ユニット>
- MUH-283 ILS形<室外ユニット>
- MUH-224 ILS形<室外ユニット>
- MUH-284 ILS形<室外ユニット>



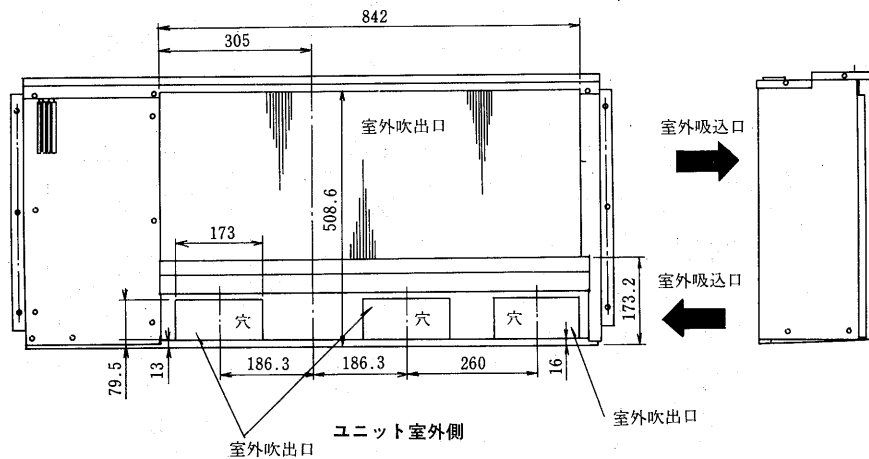
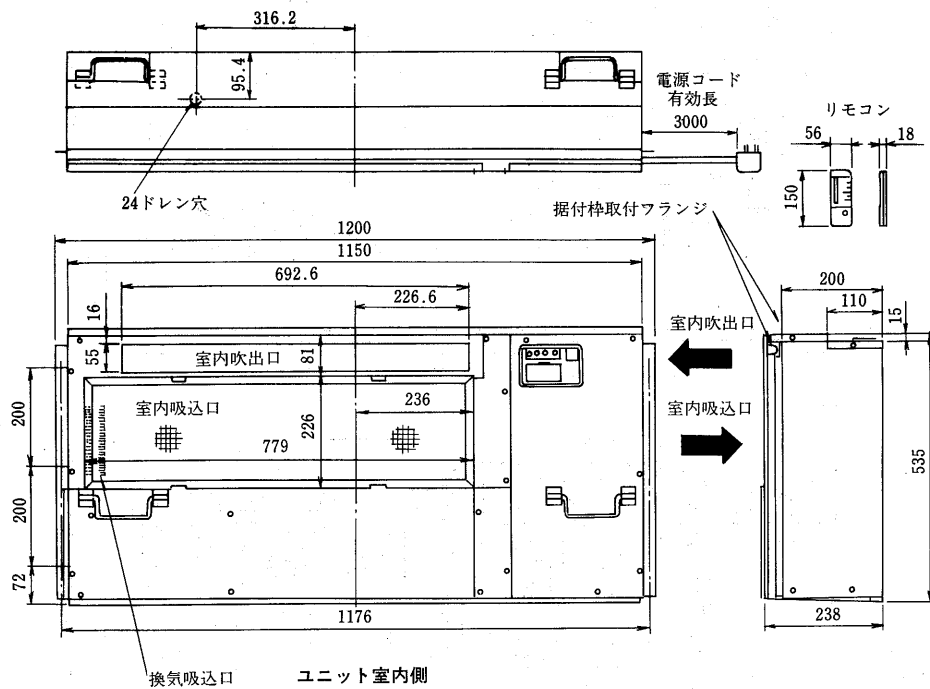
MUZ-252 ILS形



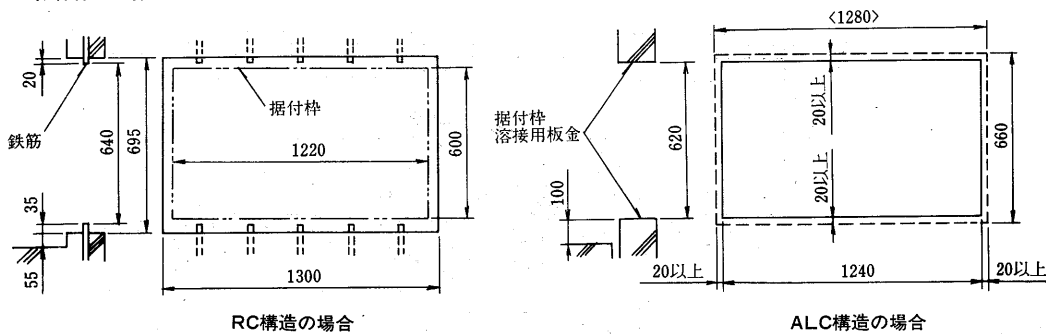
注1. 本図は予告なく変更することがあります。
2. 本体塗装色 5Y7/1<7分艶> <マンセルNO>

(7)スルーザウォール形<MWTZ形>

MWTZ-2802S形<室内ユニット>



据付枠を取付けるための壁穴開口寸法

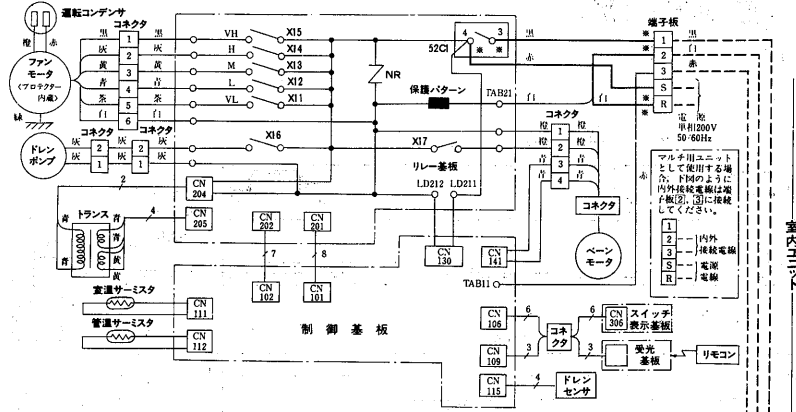


ハウジングエアコン<シングルタイプ>

2.1.3 電気配線図

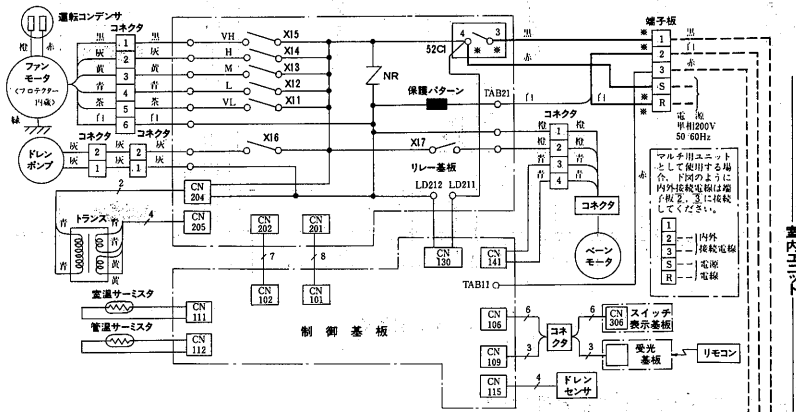
(1)天井カセット形<MLZ形>

MLZ-2810S形



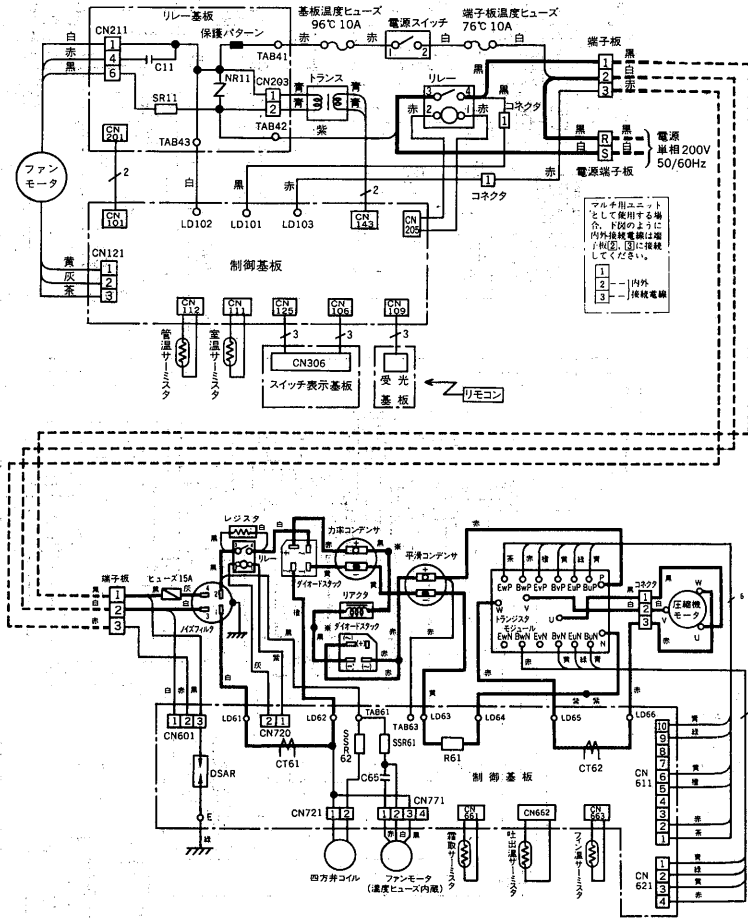
- 注1. -----は現地配線を示します。
 2. ※印の端子はロック機構付き端子になっていますから、リード線のみを引張っても抜けません。必ず端子本体の突起<ロッキングレバー>を指で押しながらい抜いてください。

MLZ-3210S形



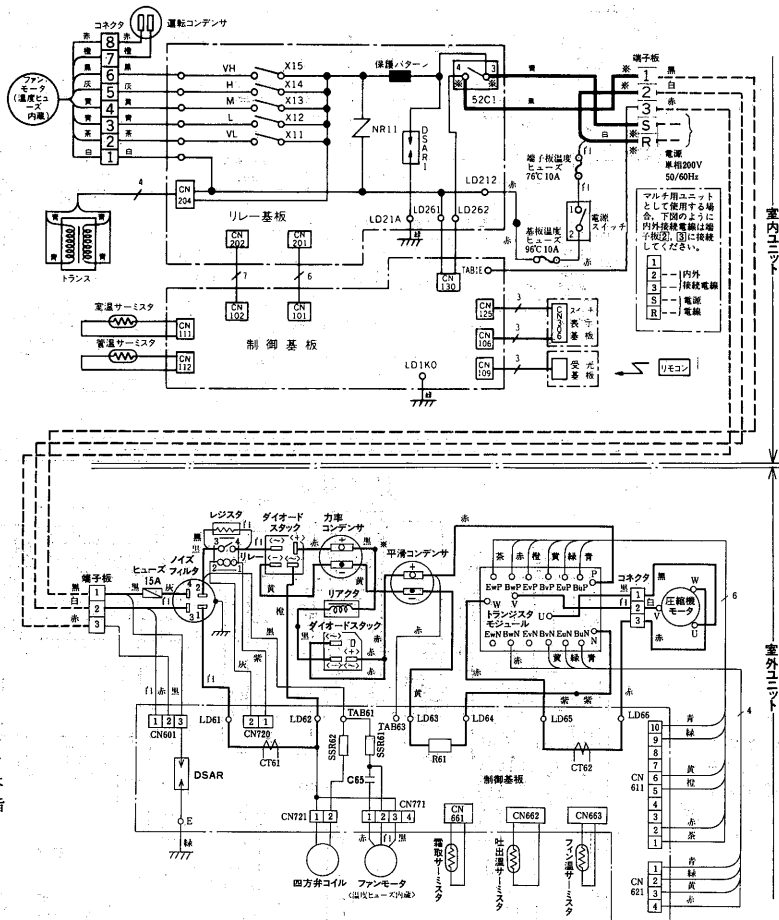
- 注1. -----は現地配線を示します。
 2. ※印の端子はロック機構付き端子になっていますから、リード線のみを引張っても抜けません。必ず端子本体の突起<ロッキングレバー>を指で押しながらい抜いてください。

(2)壁埋込形<MTZ形>
MTZ-2211S形



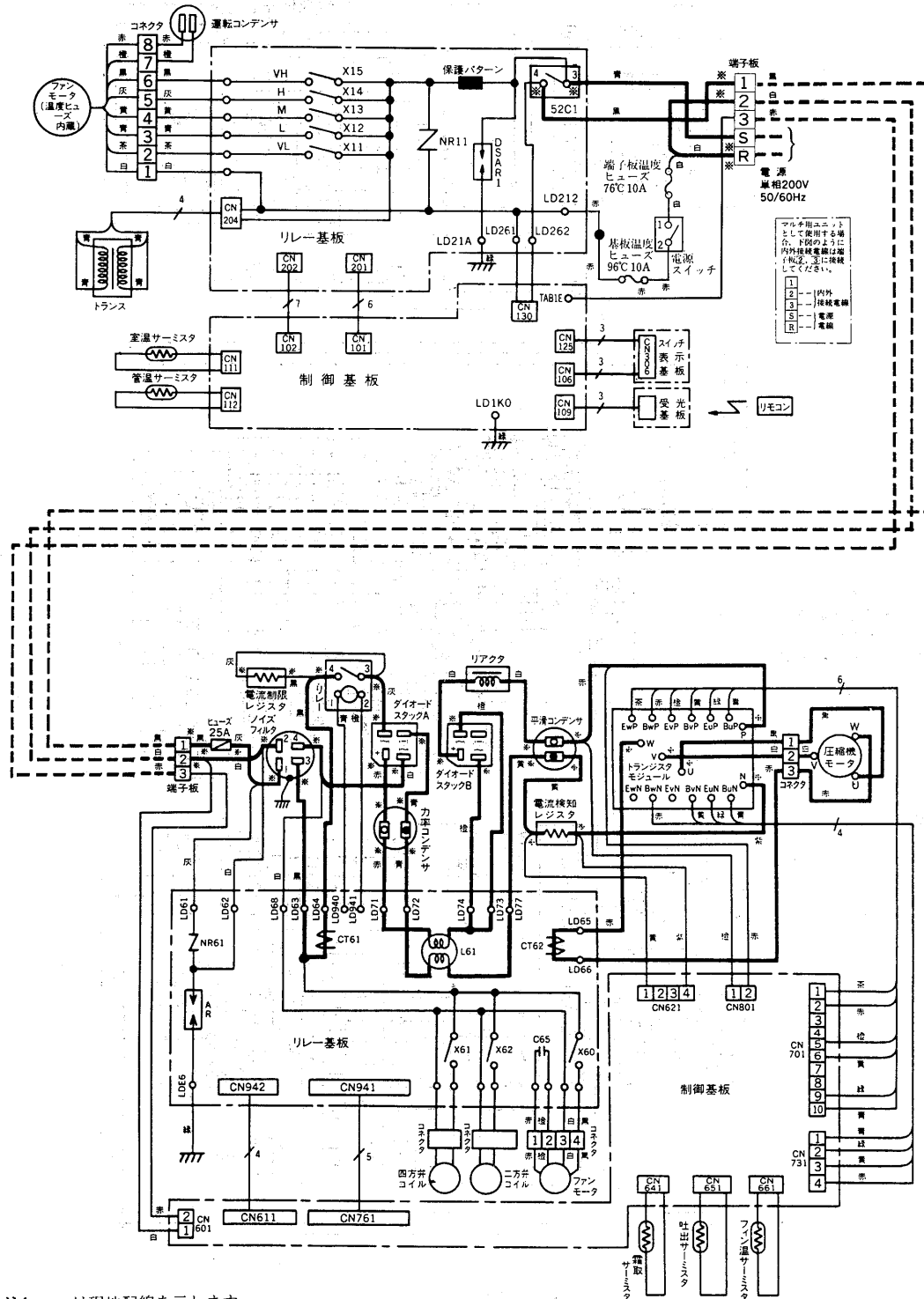
- 注1.は現地配線を示します。
 2. ※印の端子はロック機構付き端子になっていますから、リード線のみを引張っても抜けません。必ず端子本体の突起<ロッキングレバー>を指で押しながらい抜いてください。

MTZ-2810S形



- 注1.は現地配線を示します。
 2. ※印の端子はロック機構付き端子になっていますから、リード線のみを引張っても抜けません。必ず端子本体の突起<ロッキングレバー>を指で押しながらい抜いてください。

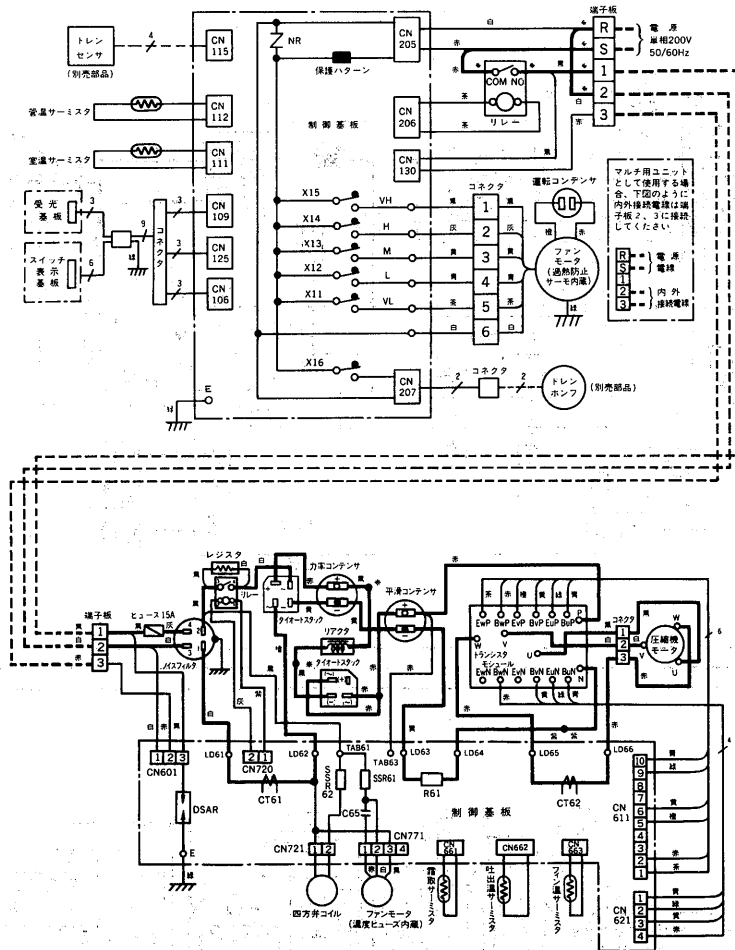
MTZ-4010S形



- 注1. -----は現地配線を示します。
2. ※印の端子はロック機構付き端子になっていますから、リード線のみを引張っても抜けません。必ず端子本体の凸起<ロッキングレバー>を指で押しながら引抜いてください。

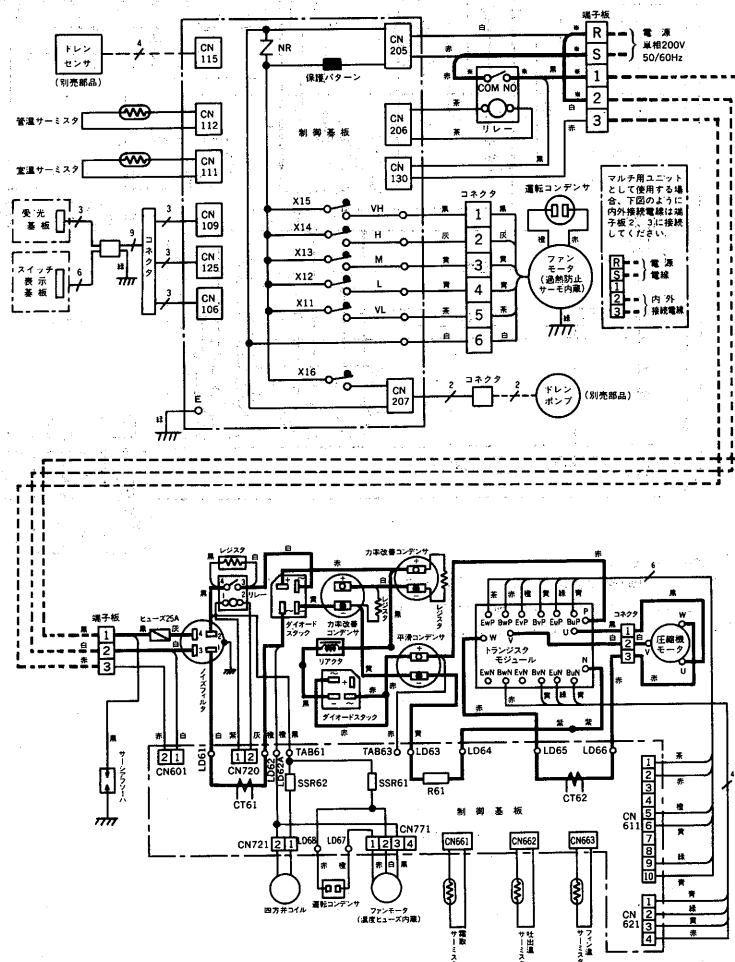
ハウジングエアコンシングルタイプ

(3)フリービルトイン形<MBZ形>
MBZ-2810S形



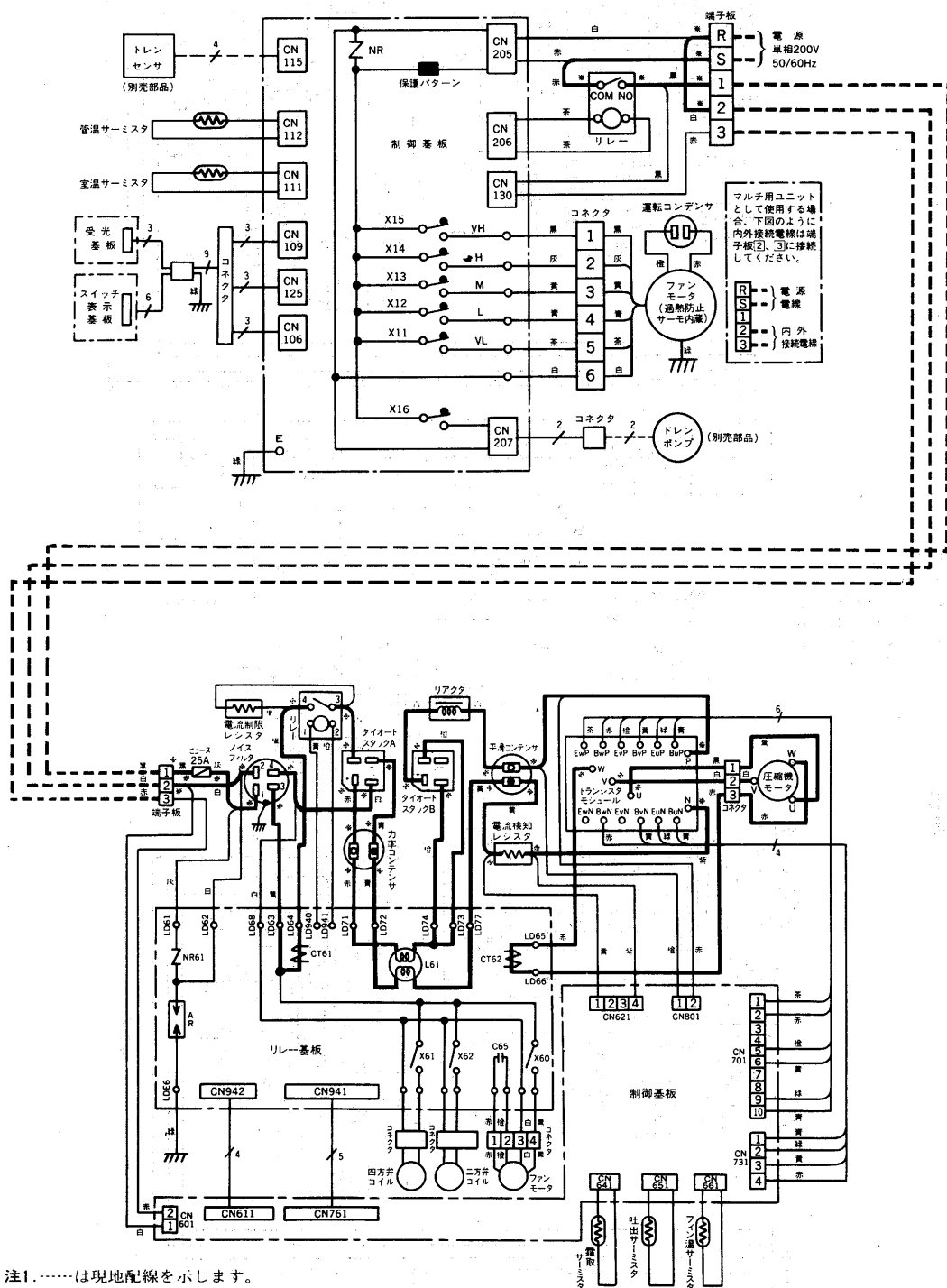
- 注1. -----は現地配線を示します。
 2. ※印の端子はロック機構付き端子になっていますから、リード線のみを引張っても抜けません。必ず端子本体の凸起<ロッキングレバー>を指で押しながら引抜いてください。

MBZ-3210S形



- 注1. -----は現地配線を示します。
 2. ※印の端子はロック機構付き端子になっていますから、リード線のみを引張っても抜けません。必ず端子本体の凸起<ロッキングレバー>を指で押しながら引抜いてください。

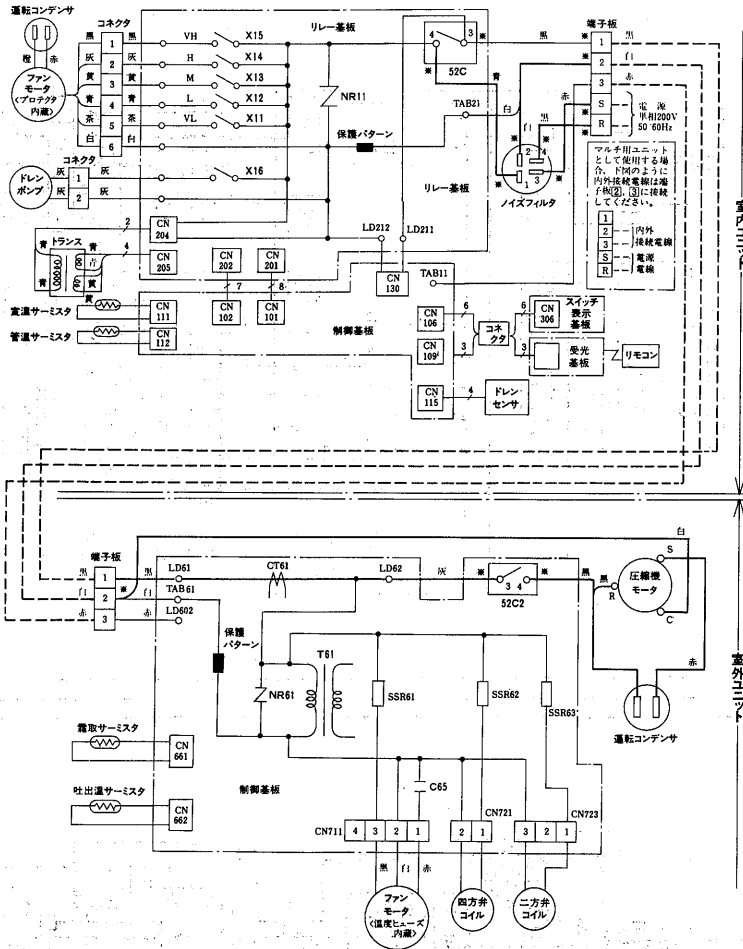
MBZ-4010S形



- 注1.は現地配線を示します。
 2. ※印の端子はロック機構付き端子になっていますから、リード線のみを引張っても抜けません。必ず端子本体の突起<ロッキングレバー>を指で押しながら引抜いてください。

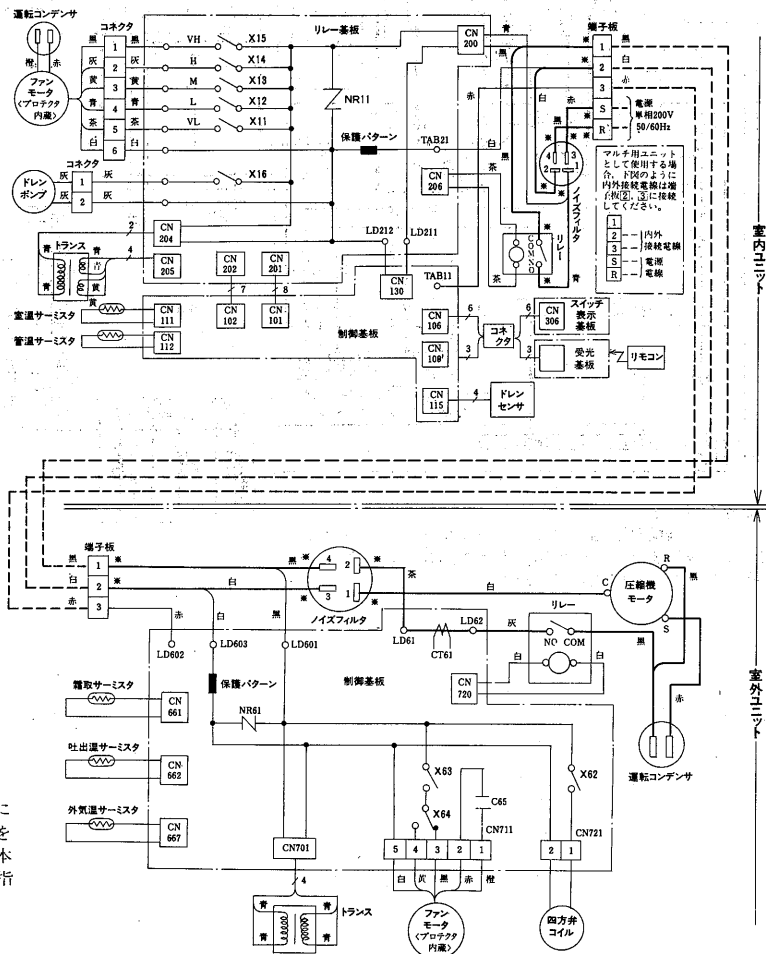
ハウジングエアコン<シングルタイプ>

(4)天井埋込形〈MEH形〉
MEH-2820S形



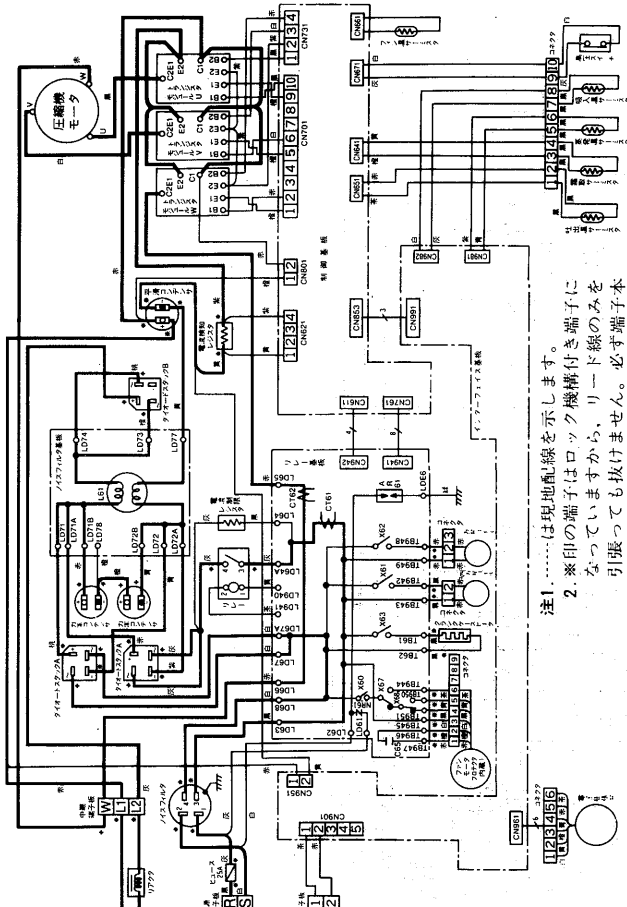
- 注1.は現地配線を示します。
 2. *印の端子はロック機構付き端子になっていますから、リード線のみを引張っても抜けません。必ず端子本体の凸起〈ロッキングレバー〉を指で押しながら引抜いてください。

MEH-4020S形
MEH-5020S形

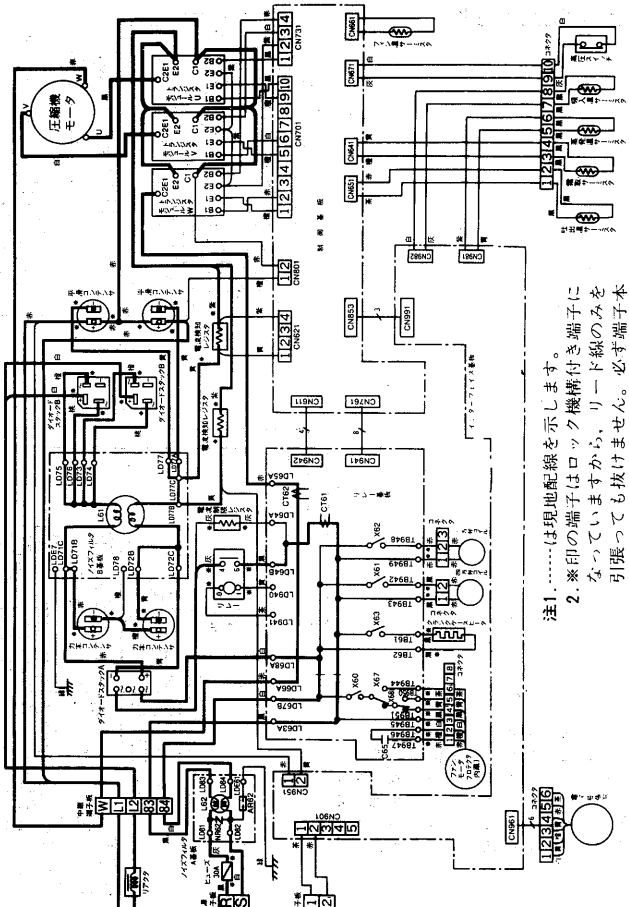


- 注1.は現地配線を示します。
 2. *印の端子はロック機構付き端子になっていますから、リード線のみを引張っても抜けません。必ず端子本体の凸起〈ロッキングレバー〉を指で押しながら引抜いてください。

(5)エアマルチ形〈MEZ形〉

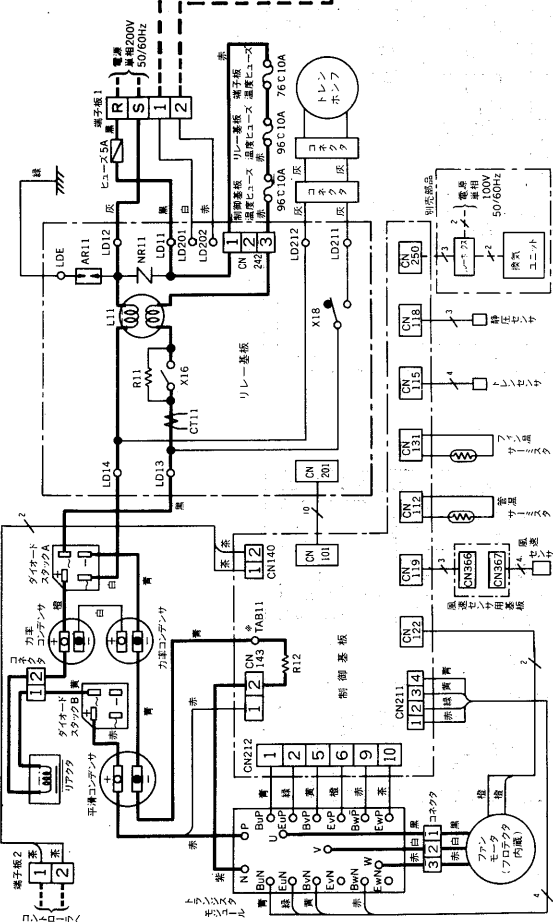


注1.....は現地配線を示します。
 2. ※印の端子はロック機構付き端子に
 なっていますから、リード線のみを
 引張っても抜けません。必ず端子本
 体の凸起〈ロックングレバー〉を指
 で押しながらか引抜いてください。

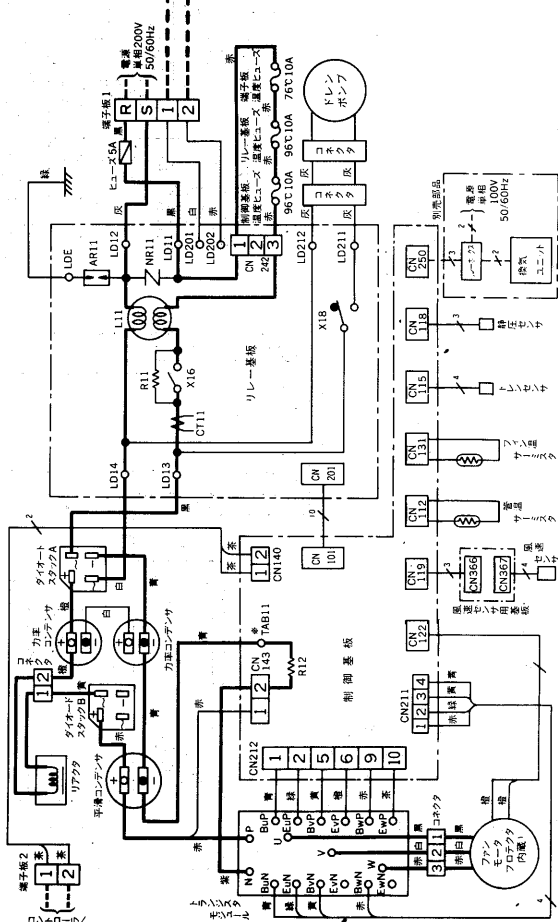


注1.....は現地配線を示します。
 2. ※印の端子はロック機構付き端子に
 なっていますから、リード線のみを
 引張っても抜けません。必ず端子本
 体の凸起〈ロックングレバー〉を指
 で押しながらか引抜いてください。

MEZ-63IIS形



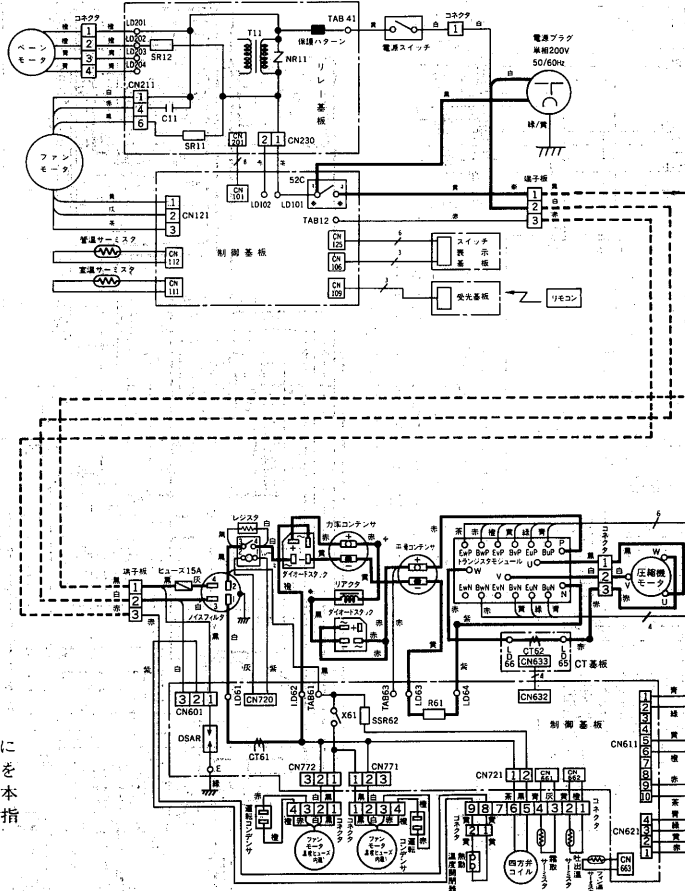
MEZ-80IIS形



ハウジングエアコン〈シングルタイプ〉

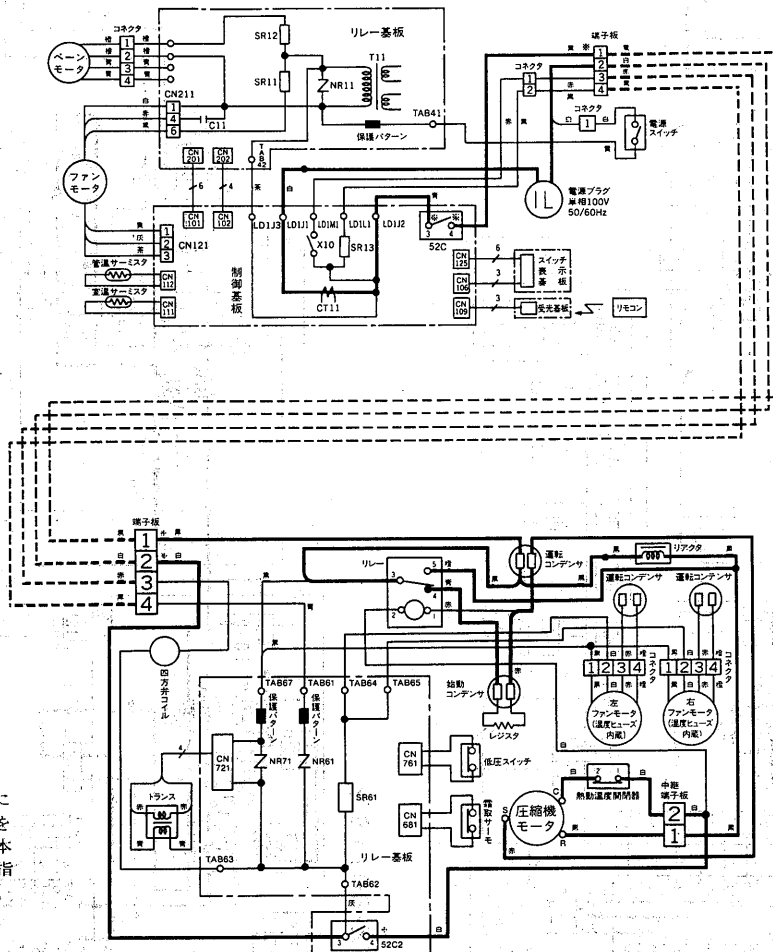
(6)室外機天吊タイプ壁掛形<MSZ・MSH形>

MSZ-252ILS形



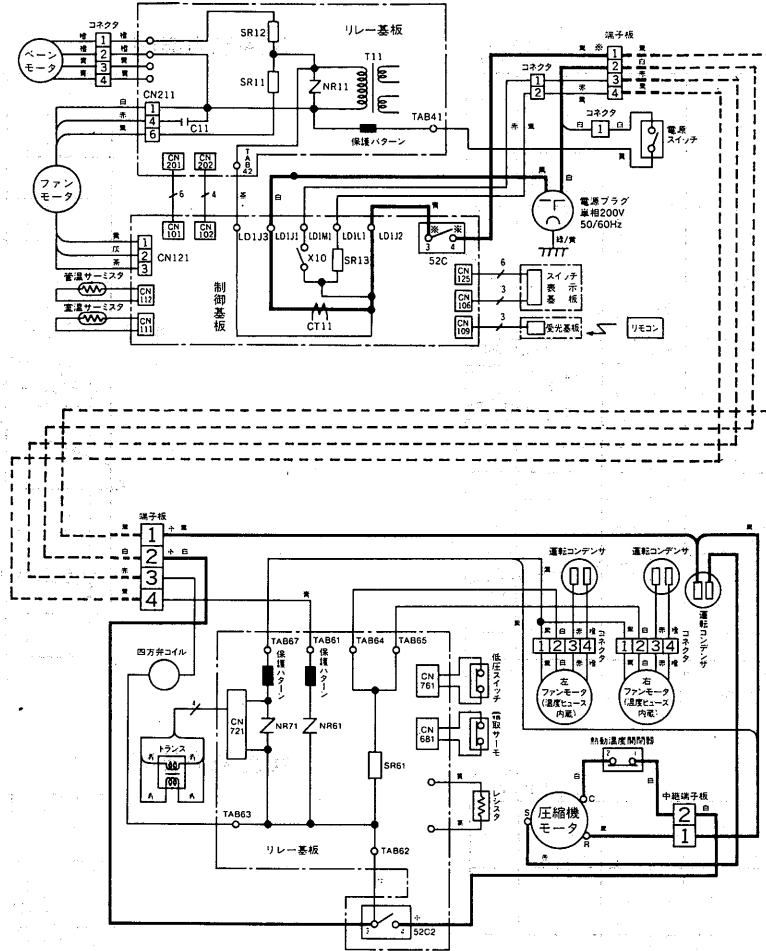
- 注1. -----は現地配線を示します。
 2. ※印の端子はロック機構付き端子になっていますから、リード線のみを引張っても抜けません。必ず端子本体の凸起<ロッキングレバー>を指で押しなが引抜いてください。

MSH-2230L形
MSH-2830L形



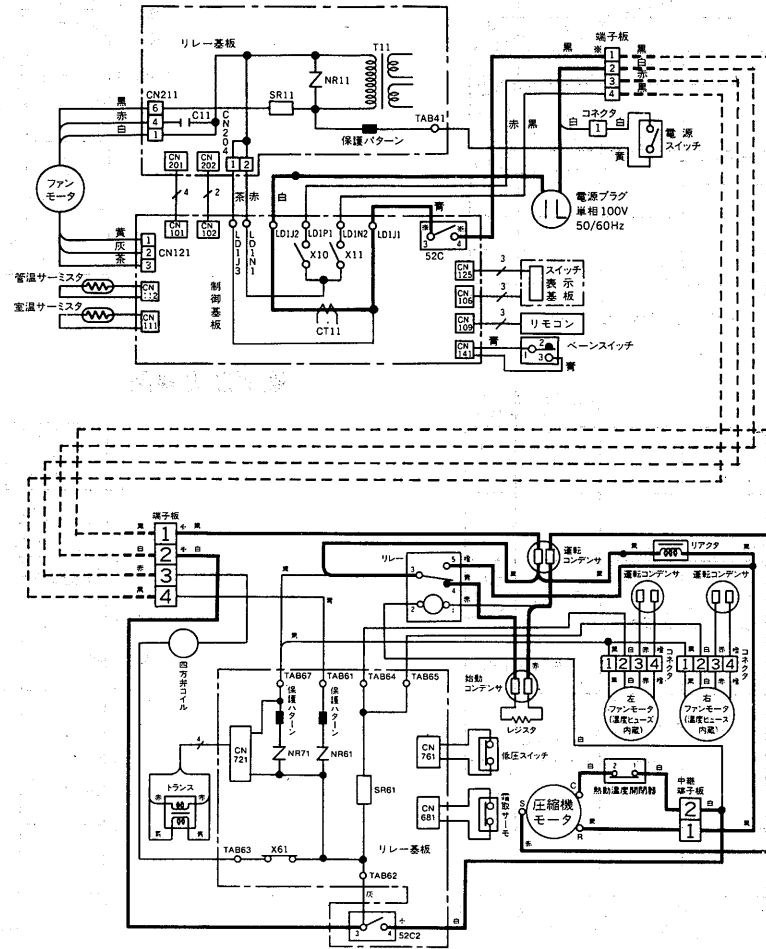
- 注1. -----は現地配線を示します。
 2. ※印の端子はロック機構付き端子になっていますから、リード線のみを引張っても抜けません。必ず端子本体の凸起<ロッキングレバー>を指で押しなが引抜いてください。

MSH-283 ILS形



- 注1.は現地配線を示します。
 2. ※印の端子はロック機構付き端子になっていますから、リード線のみを引張っても抜けません。必ず端子本体の突起<ロッキングレバー>を指で押しながらい抜いてください。

MSH-224 ILS形
 MSH-284 ILS形



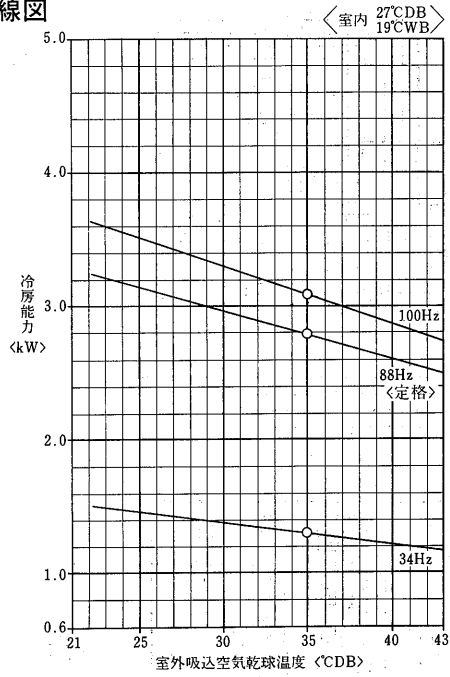
- 注1.は現地配線を示します。
 2. ※印の端子はロック機構付き端子になっていますから、リード線のみを引張っても抜けません。必ず端子本体の突起<ロッキングレバー>を指で押しながらい抜いてください。

2.1.4 能力線図

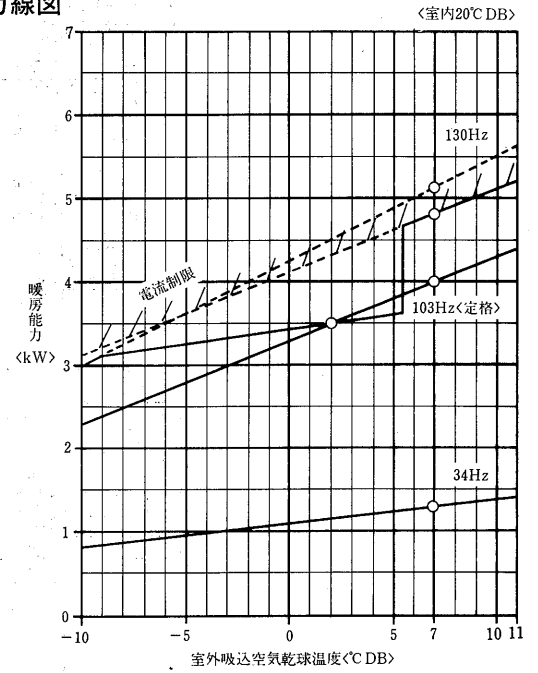
(1)天井カセット形<MLZ形>

MLZ-2810S形

冷房能力線図

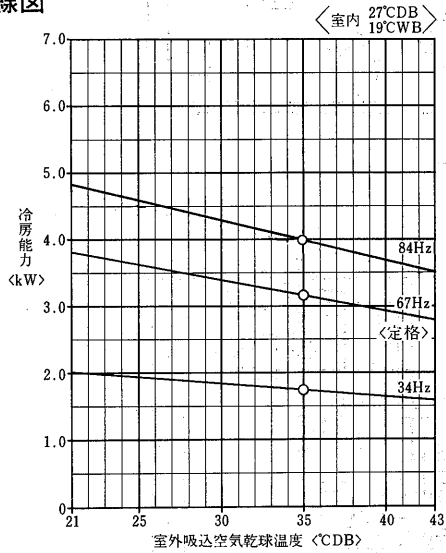


暖房能力線図

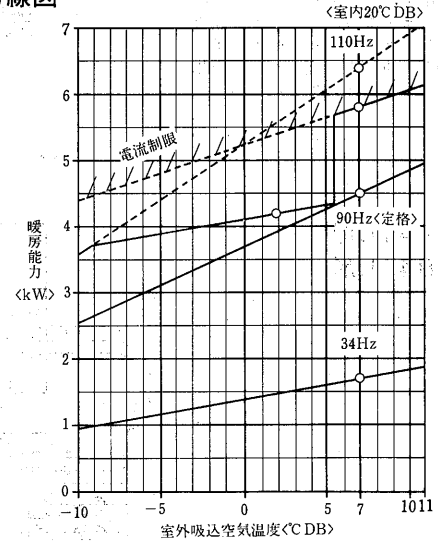


MLZ-3210S形

冷房能力線図

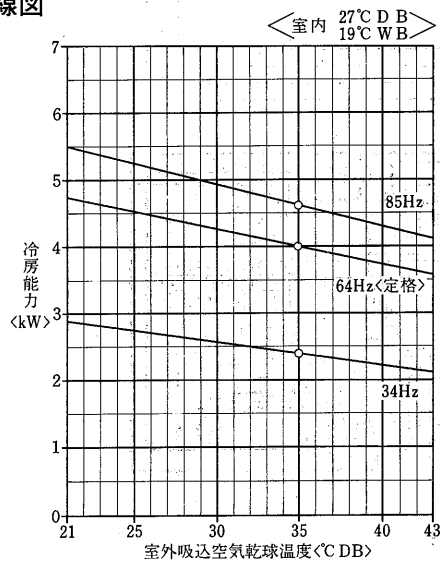


暖房能力線図

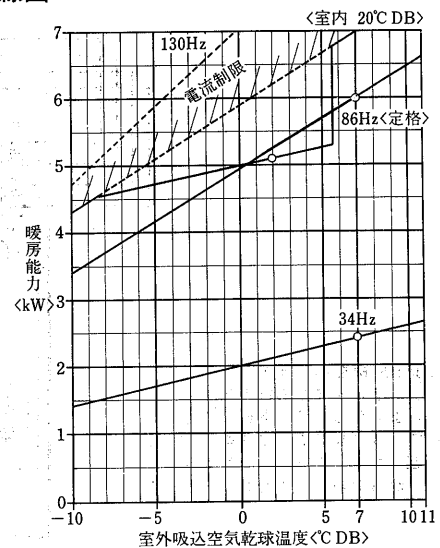


MLZ-4010S形

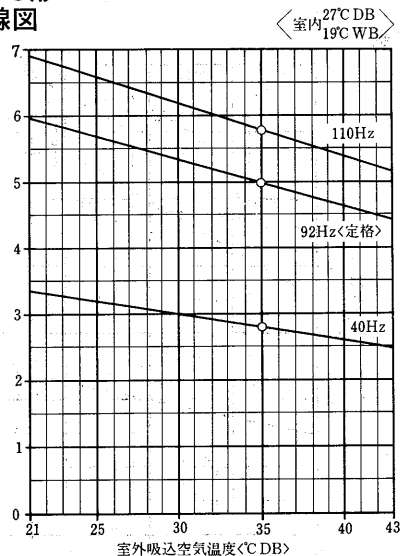
冷房能力線図



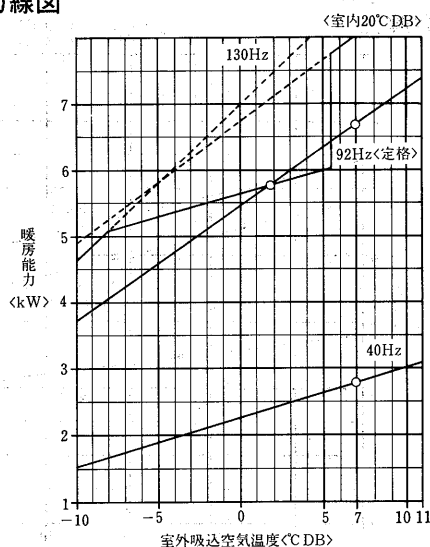
暖房能力線図



MLZ-50 I I S形
冷房能力線図

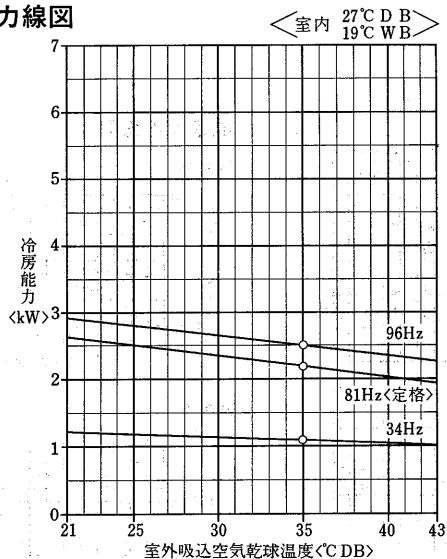


暖房能力線図

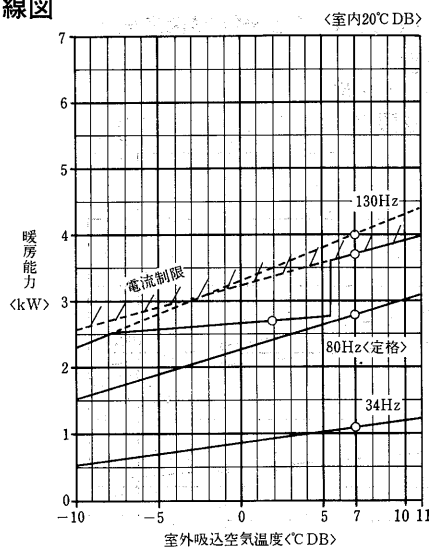


(2)壁埋込形<MTZ形>

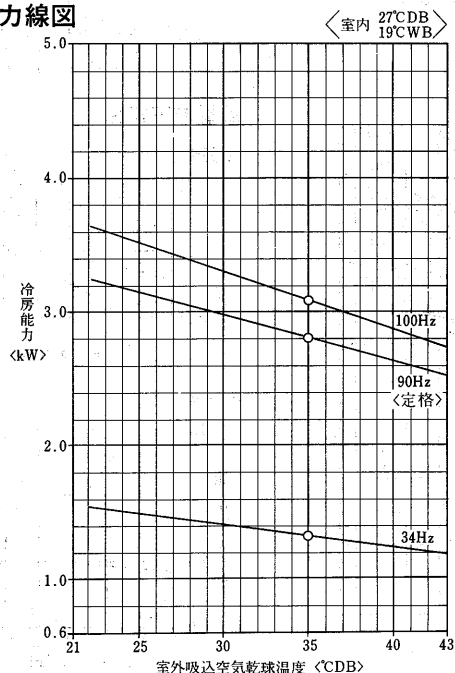
MTZ-22 I I S形
冷房能力線図



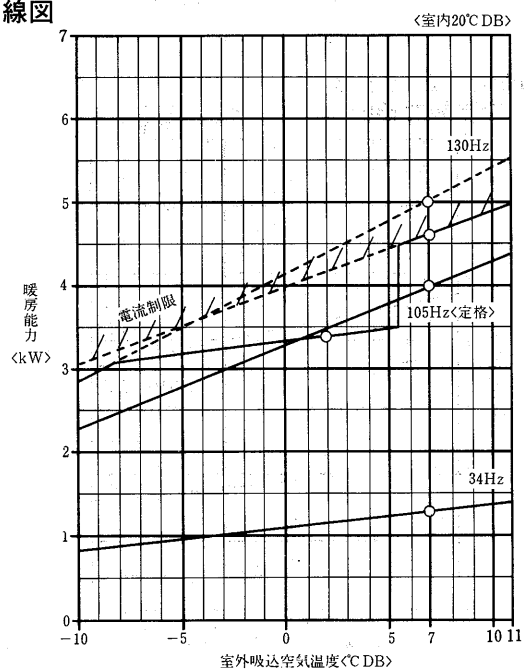
暖房能力線図



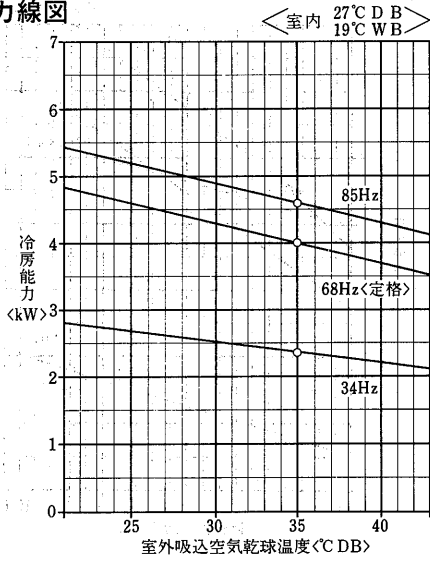
MTZ-28 I O S形
冷房能力線図



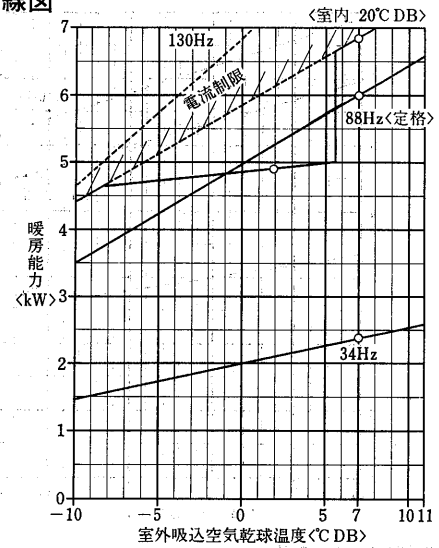
暖房能力線図



MTZ-40IOS形
冷房能力線図



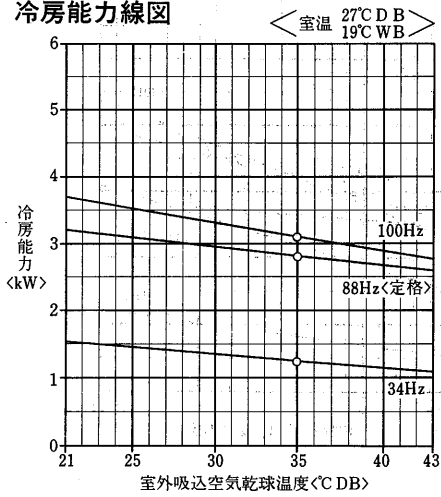
暖房能力線図



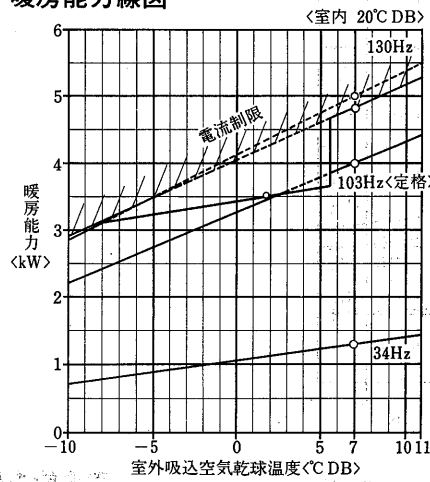
(3)フリービルトイン形<MBZ形>

(a)能力線図

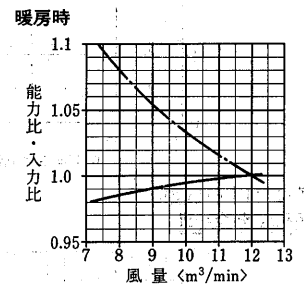
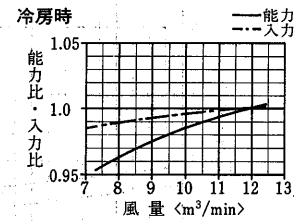
MBZ-28IOS形
冷房能力線図



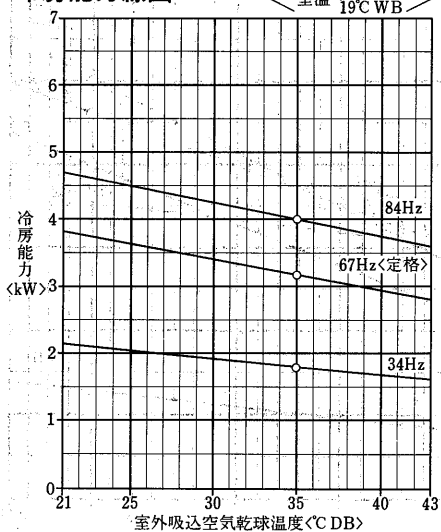
暖房能力線図



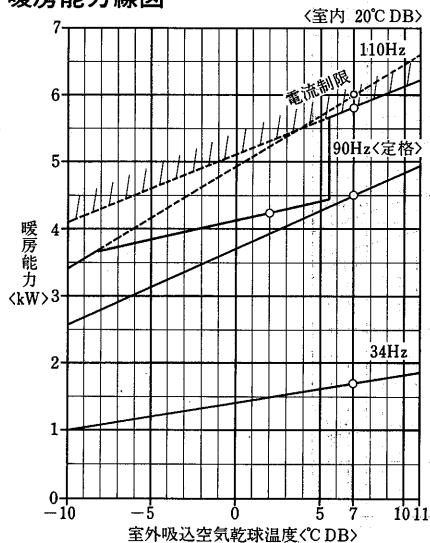
風量補正線図



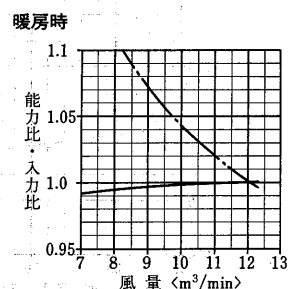
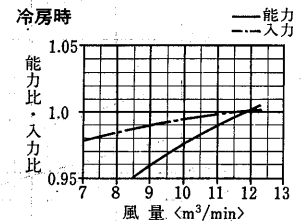
MBZ-32IOS形
冷房能力線図



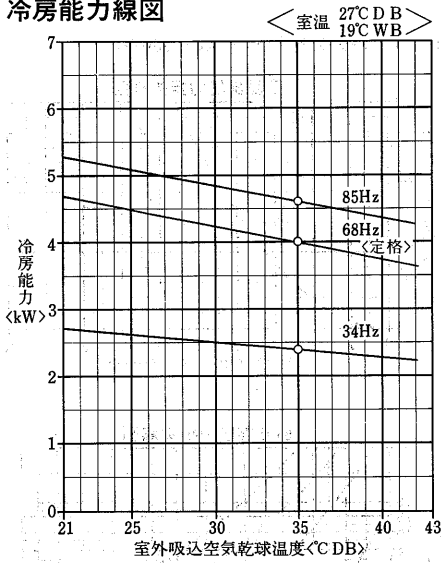
暖房能力線図



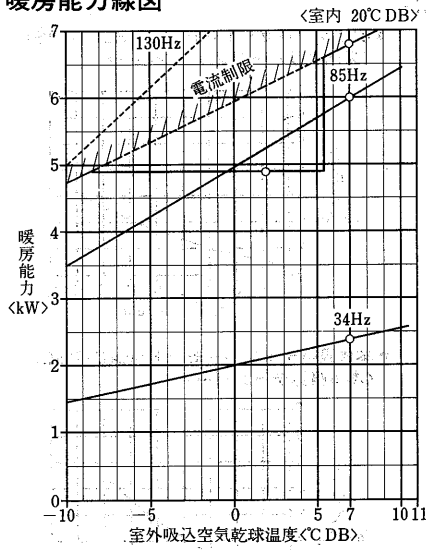
風量補正線図



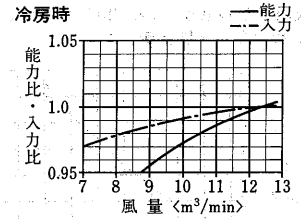
MBZ-40IOS形
冷房能力線図



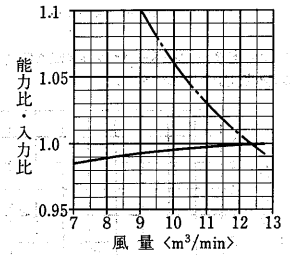
暖房能力線図



風量補正線図



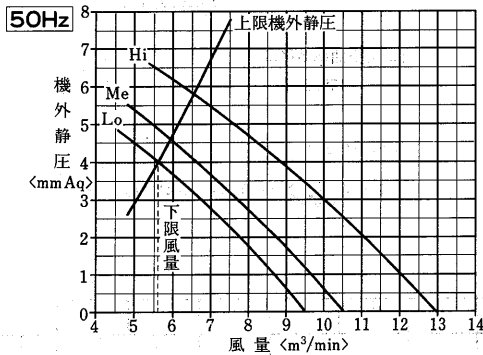
暖房時



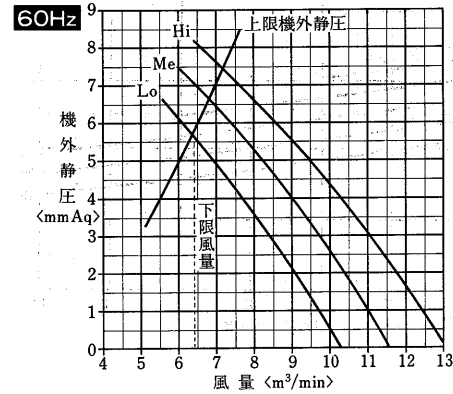
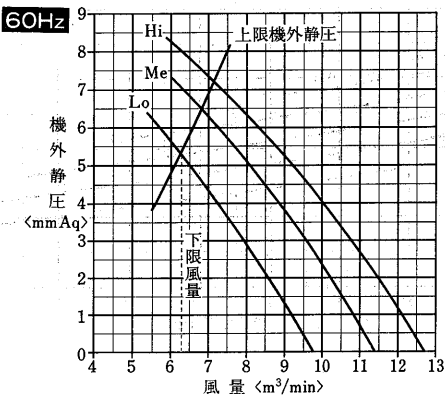
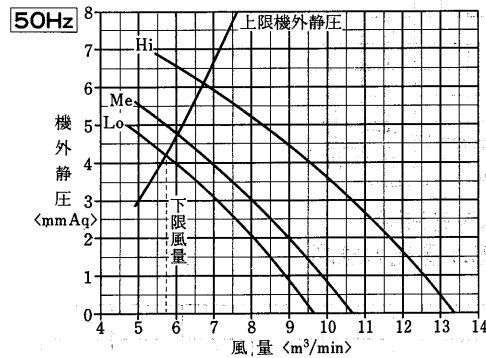
(b)送風機性能線図

<フリービルトイン天埋ダクトシステム設置時>

MBZ-28IOS・32IOS形



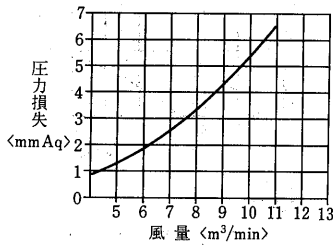
MBZ-40IOS形



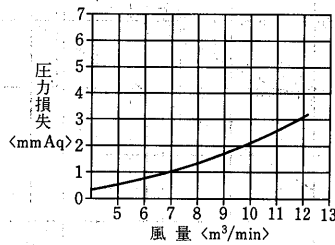
(c) 圧力損失

MBZ-2810S・3210S・4010S形

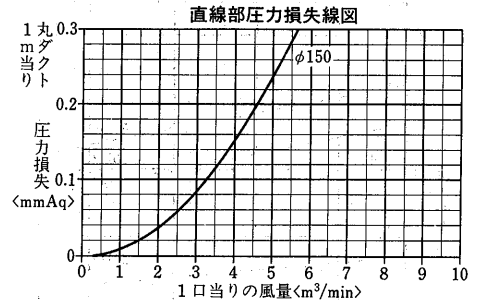
●吹出グリルセット<大><MAC-253FS・254FS>
<吹出グリル+吹出チャンバー>



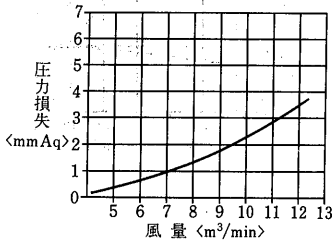
●吹込グリルセット<MAC-251RS・252RS>
<吸込グリル+吸込チャンバー>



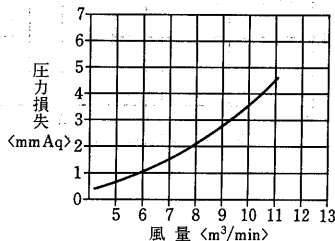
●フレキシブルダクトφ150<MAC-263FD>



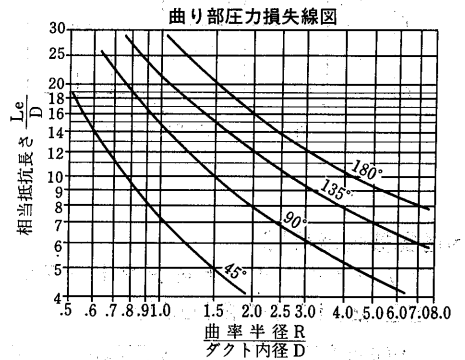
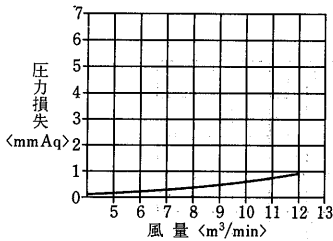
●本体吹出チャンバーセット<MAC-256FC>
<本体吹出チャンバー>



●本体吸込チャンバーセット<MAC-255CS>
<本体吸込チャンバー>



●下吸込パネル<MAC-257UP>



90°最小曲率半径は
 $R = 150\text{mm}$



N°の最小曲率半径は

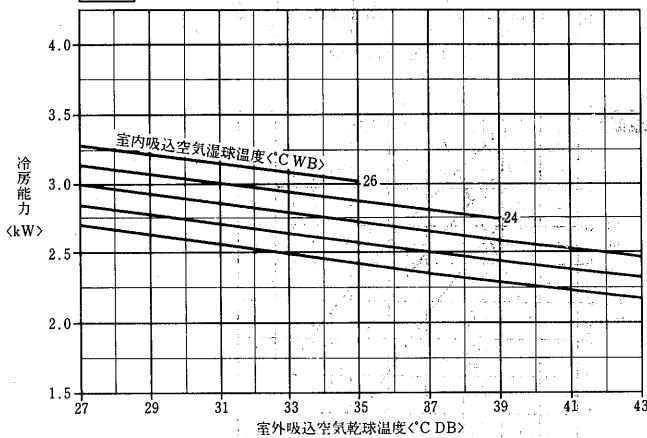
$R = \left\langle \frac{N}{90} \right\rangle \times 90^\circ \text{最小曲率半径}$



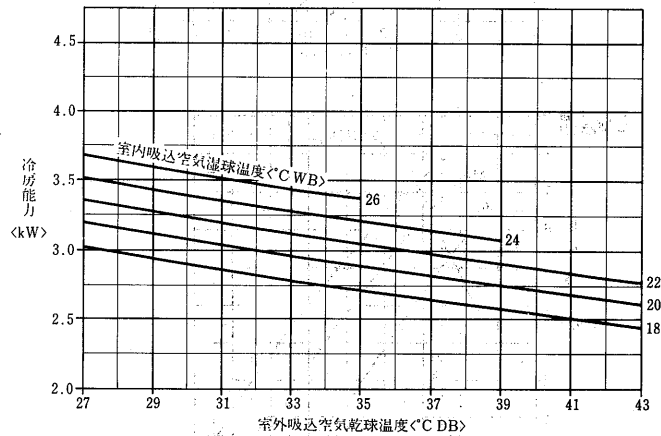
(4) 天井埋込形<MEH形>

MEH-2820S形冷房能力線図

50Hz

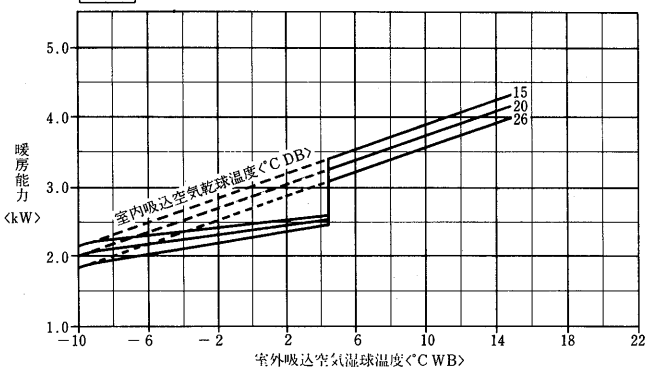


60Hz

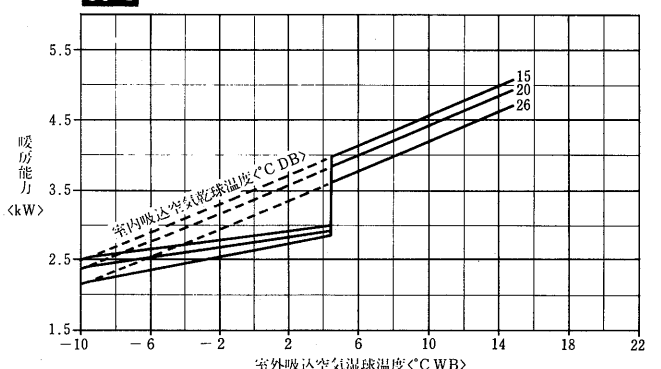


暖房能力線図

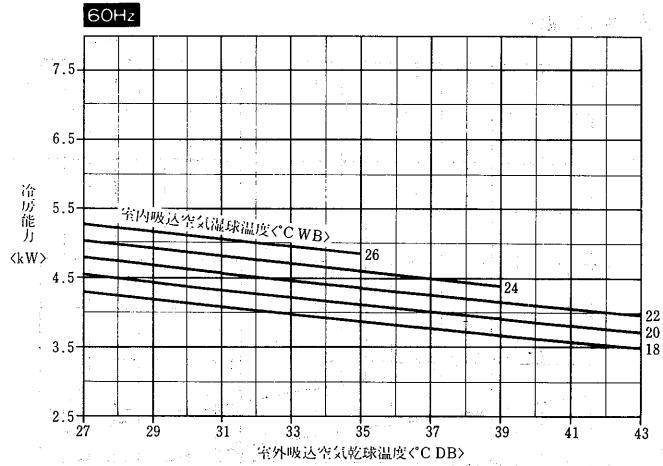
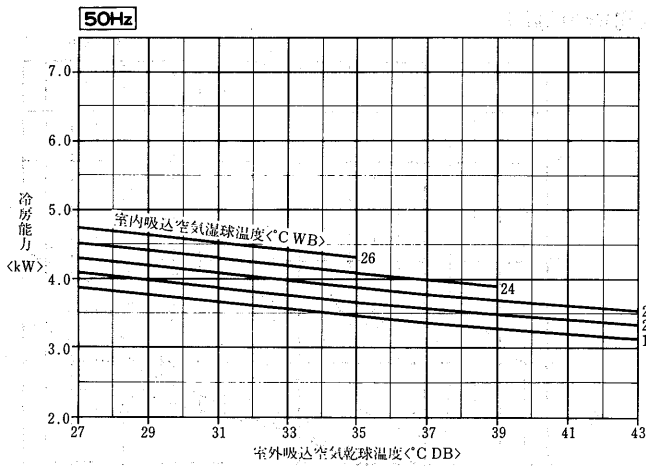
50Hz



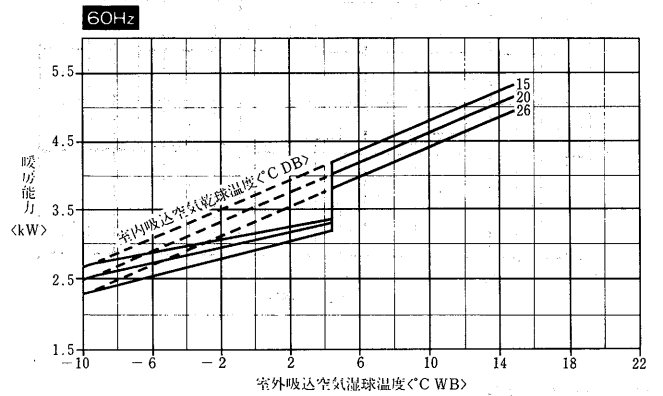
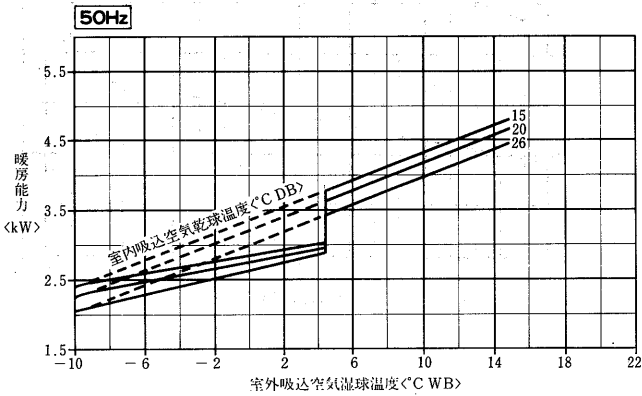
60Hz



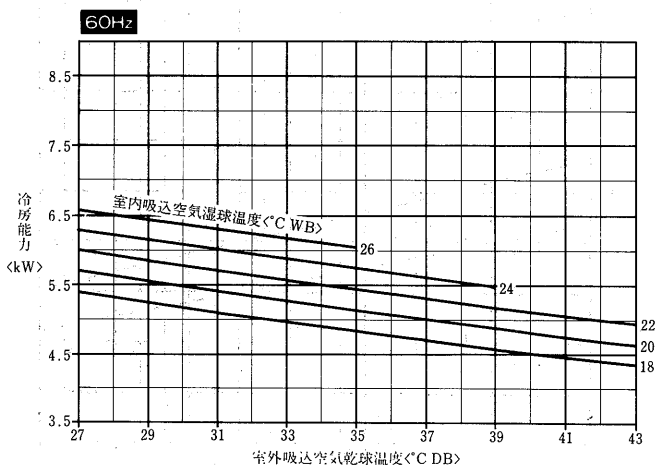
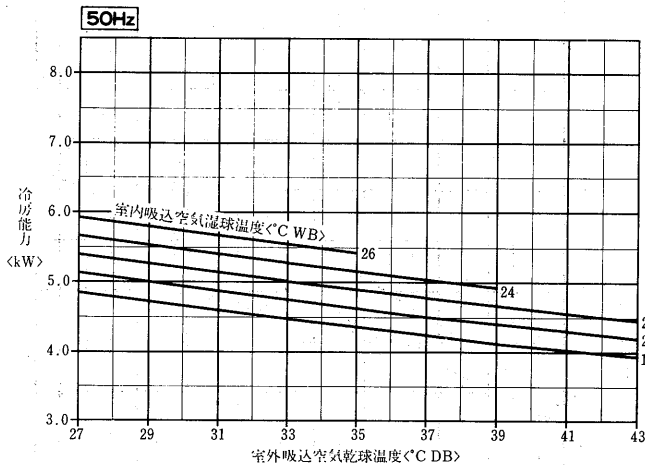
MEH-4020S形冷房能力線図



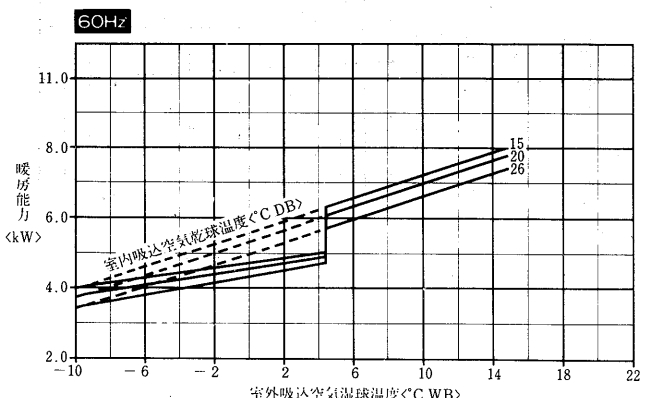
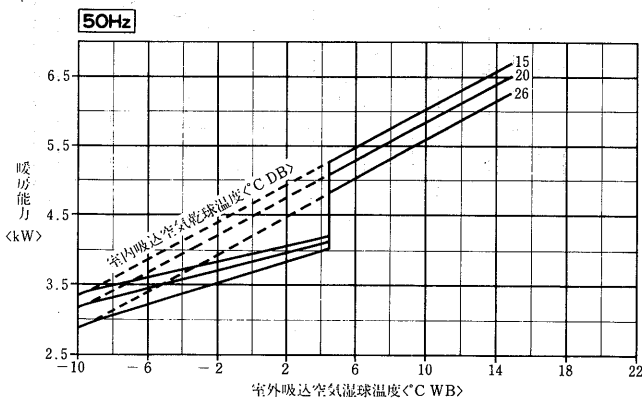
暖房能力線図



MEH-5020S形冷房能力線図



暖房能力線図

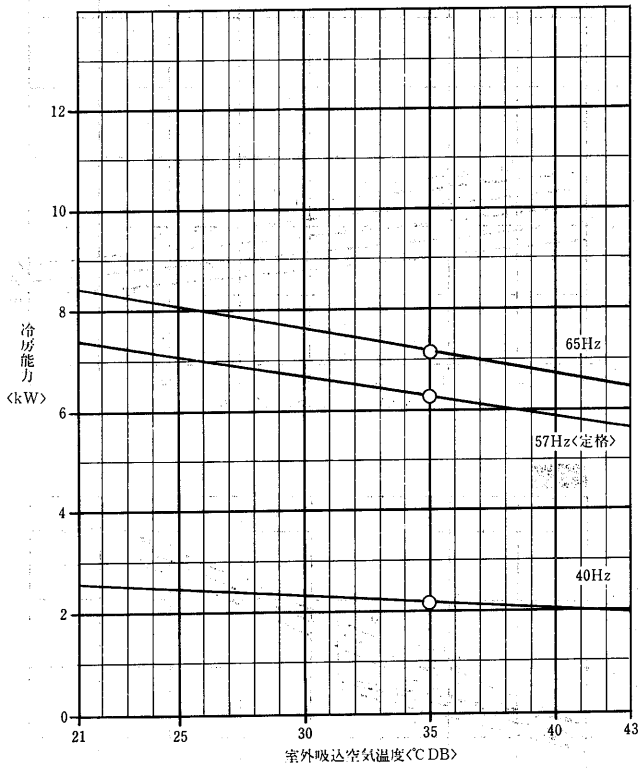


(5)エアマルチ形<MEZ形>

MEZ-6311S形

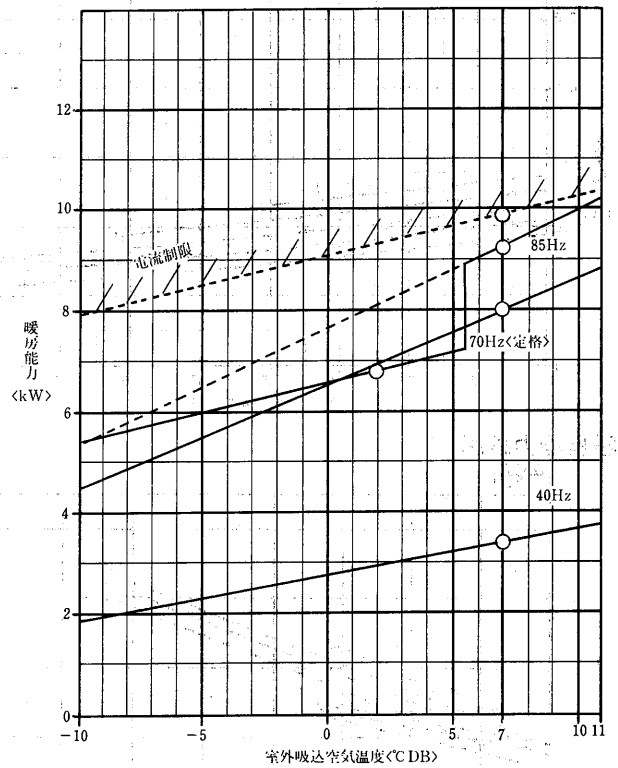
冷房能力線図

<室内 27°C DB
19°C WB>



暖房能力線図

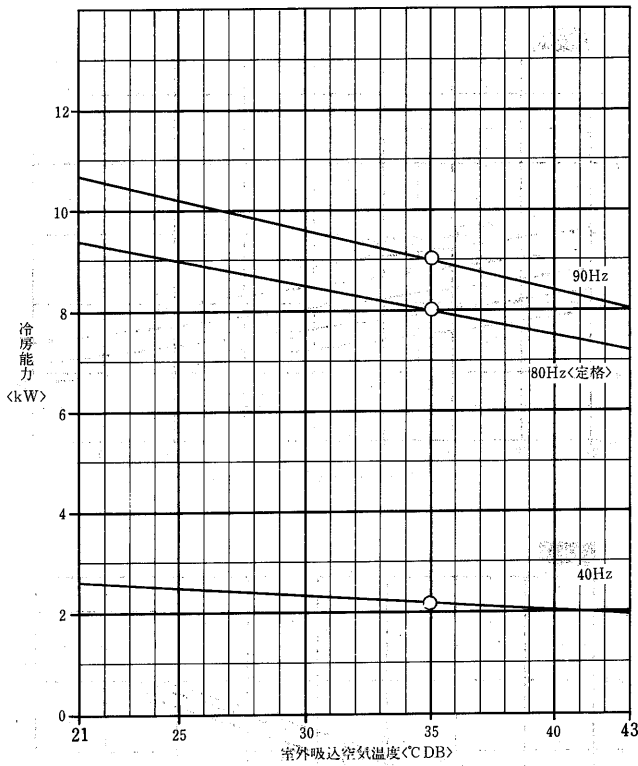
<室内 20°C DB>



MEZ-8011S形

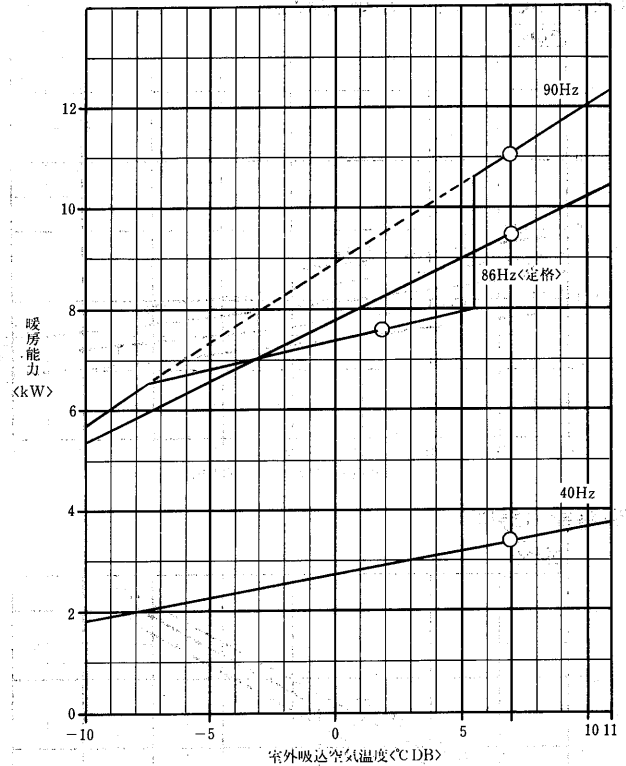
冷房能力線図

<室内 27°C DB
19°C WB>



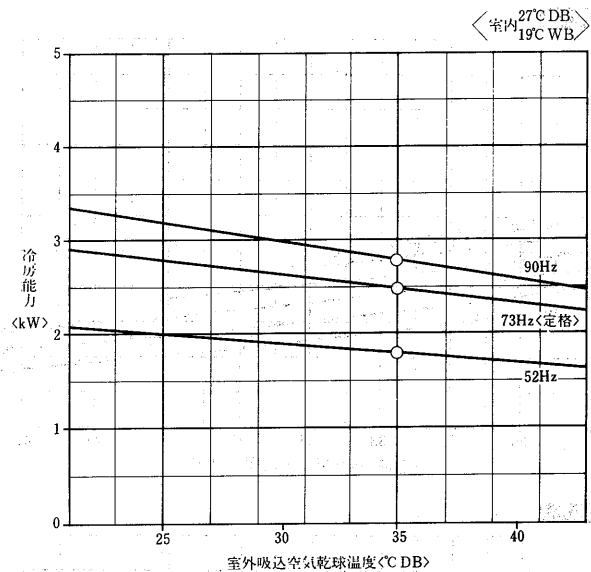
暖房能力線図

<室内 20°C DB>

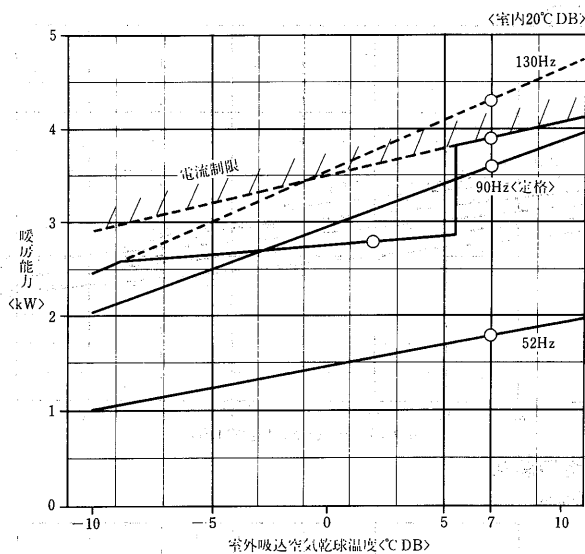


(6) 室外機天吊タイプ 壁掛形〈MSZ・MSH形〉

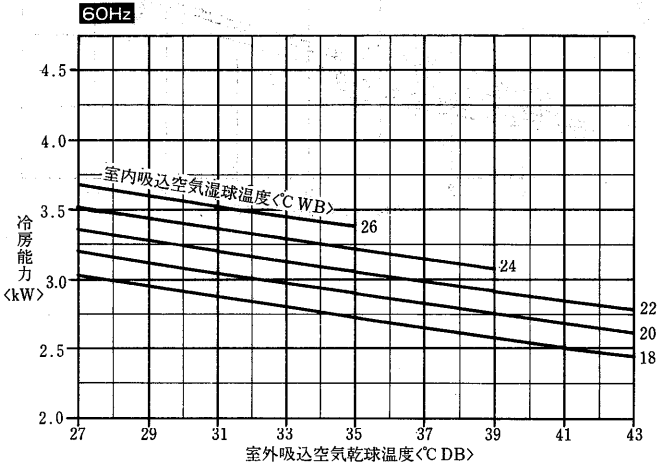
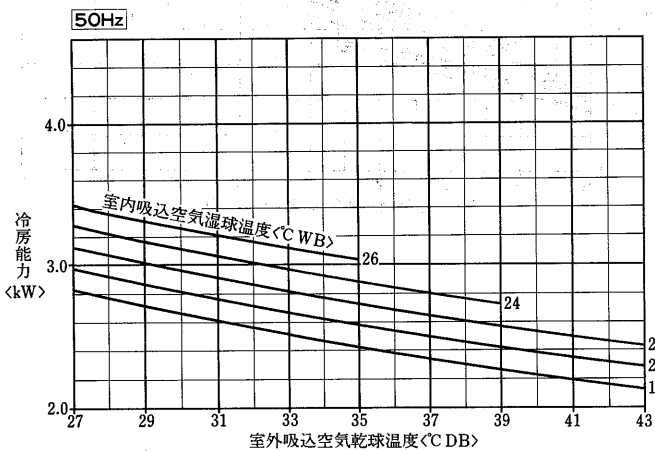
MSZ-252 ILS形 冷房能力線図



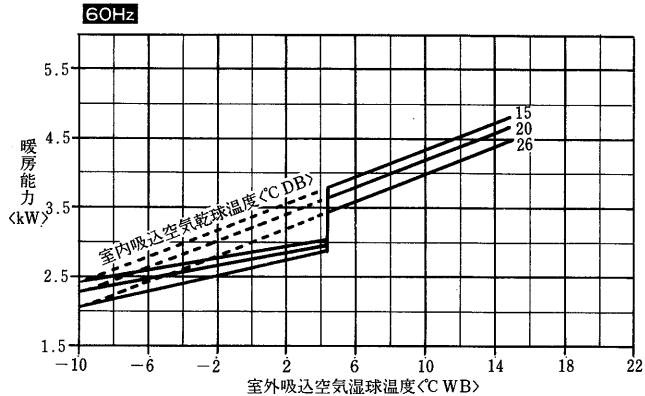
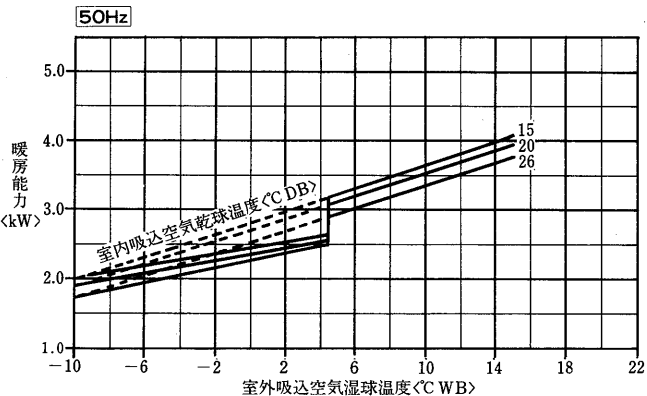
暖房能力線図



MSH-2830L・283 ILS・284 ILS形 冷房能力線図

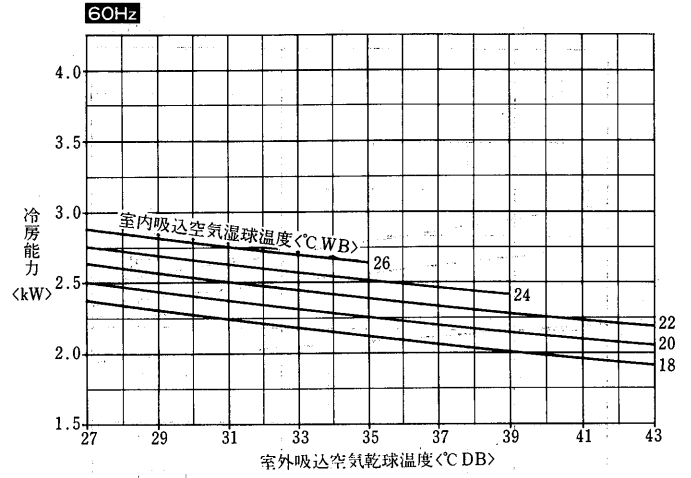
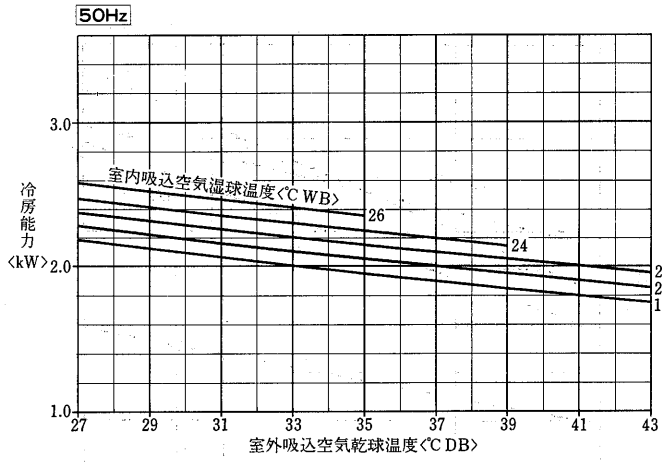


暖房能力線図

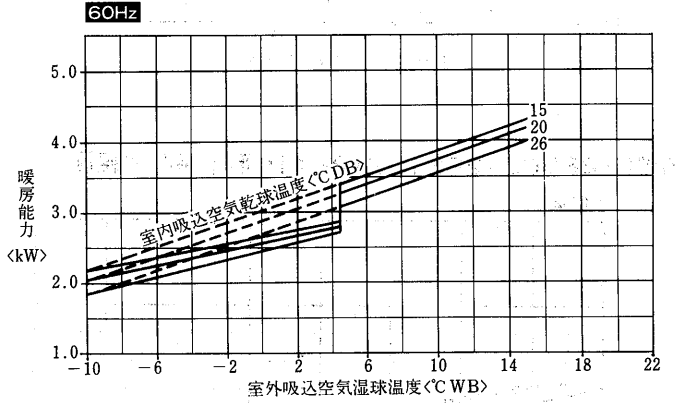
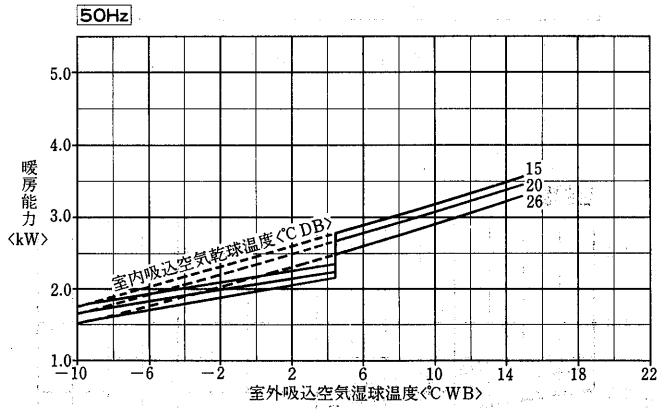


ハウジングエアコン〈シングルタイプ〉

MSH-2230L・224 I L形冷房能力線図



暖房能力線図

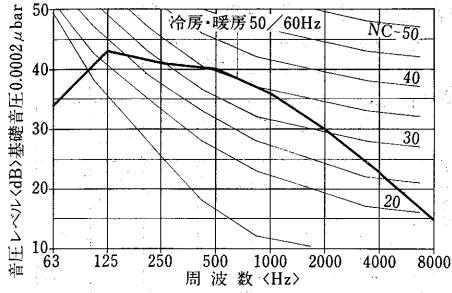


2.1.5 運転音

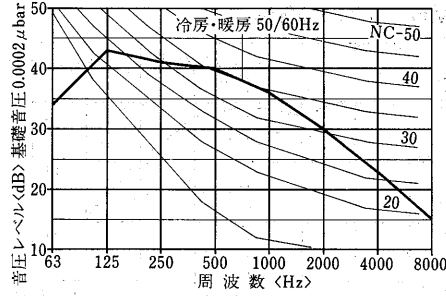
(1)天井カセット形〈MLZ形〉

(a)室内ユニット

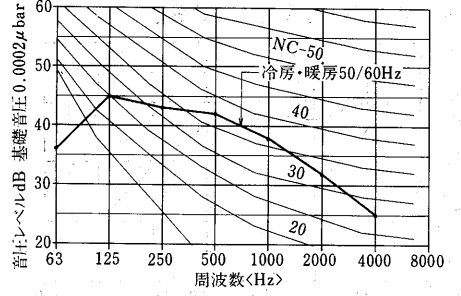
MLZ-2810S形



MLZ-4010S形

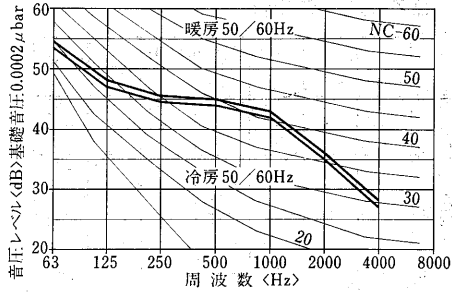


MLZ-5011S形

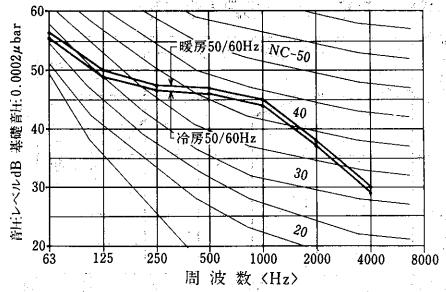


(b)室外ユニット

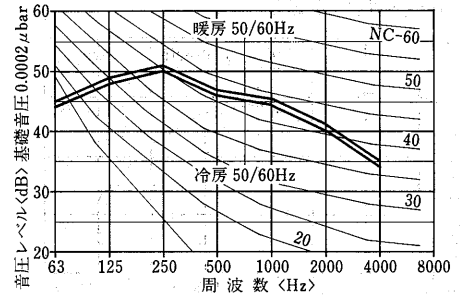
MULZ-2810S形



MULZ-3210S形



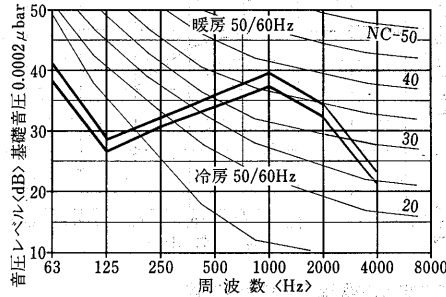
MULZ-4010S形



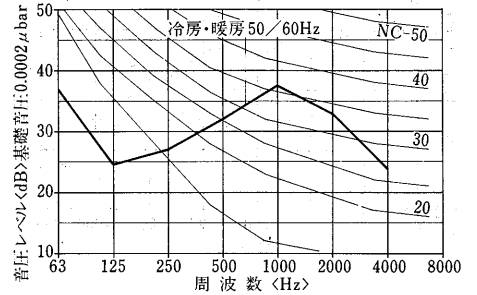
(2)壁埋込形〈MTZ形〉

(a)室内ユニット

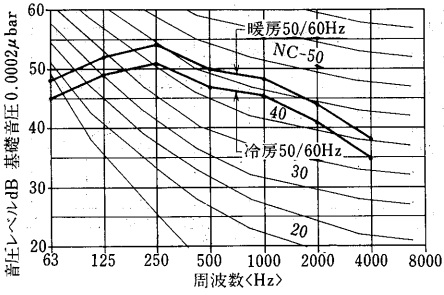
MTZ-2211S形



MTZ-2810S形

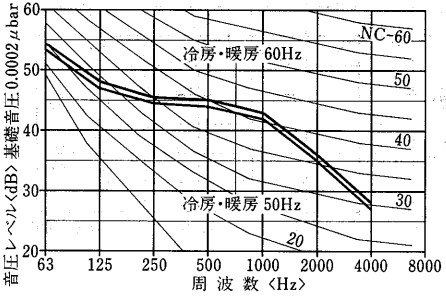


MULZ-5011S形

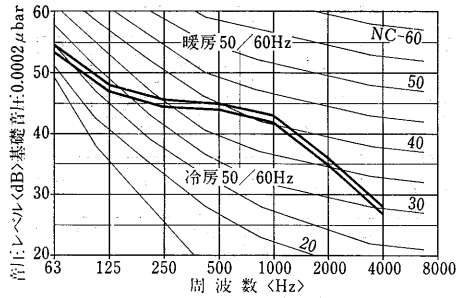


(b)室外ユニット

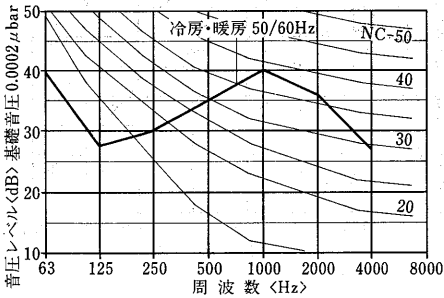
MUTZ-2211S形



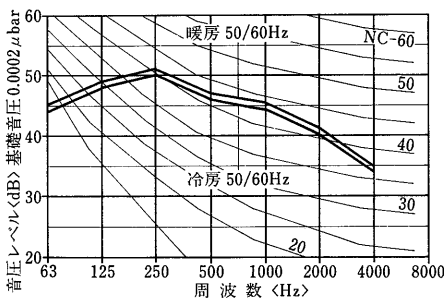
MUTZ-2810S形



MTZ-4010S形



MUTZ-4010S形

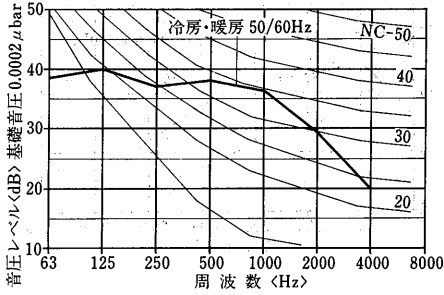


(3)フリービルトイン形〈MBZ形〉

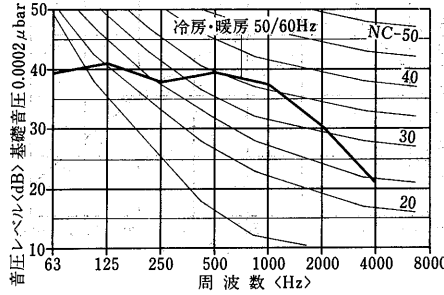
(a)室内ユニット

(I)一間幅天袋吊り〈置き〉設置

MBZ-2810S・3210S形

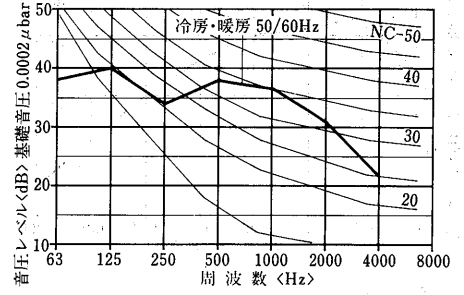


MBZ-4010S形

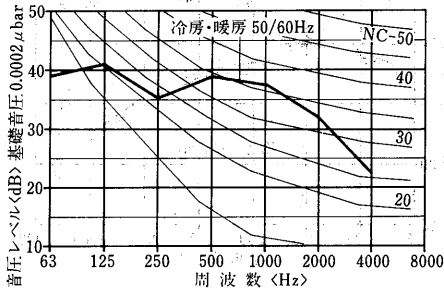


(II)一間幅地袋置き設置

MBZ-2810S・3210S形

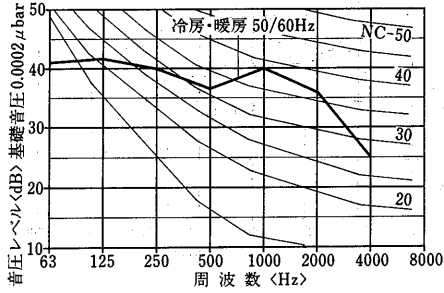


MBZ-4010S形

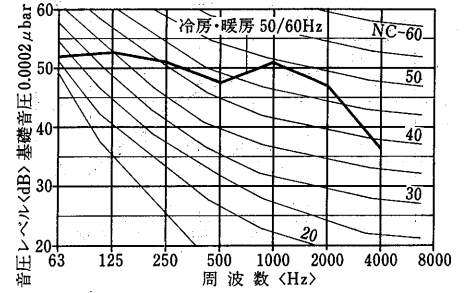


(III)半間幅天袋据付枠設置

MBZ-2810S・3210S形

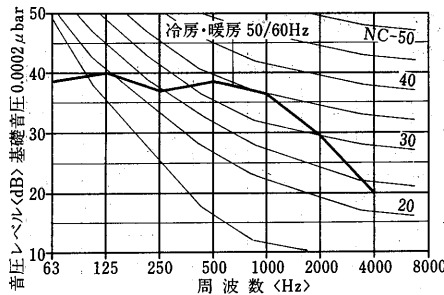


MBZ-4010S形

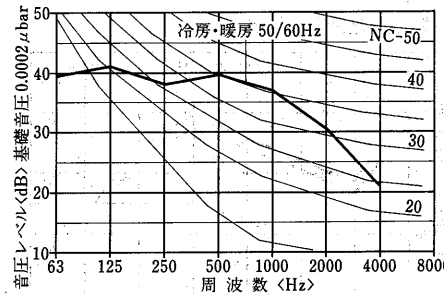


(IV)半間幅天袋置き設置

MBZ-2810S・3210S形

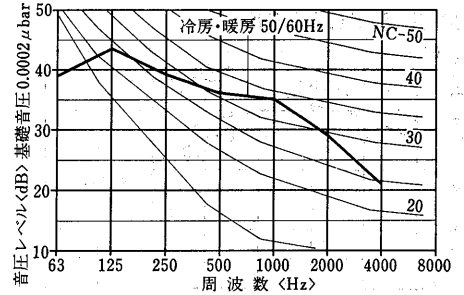


MBZ-4010S形

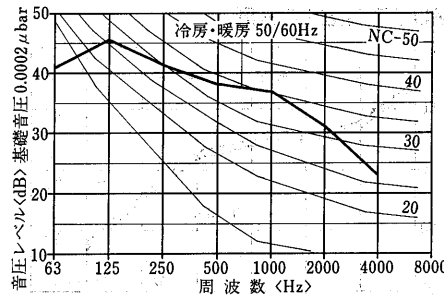


(V)半間幅地袋据付枠設置

MBZ-2810S・3210S形

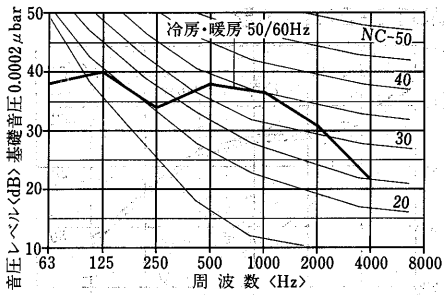


MBZ-4010S形

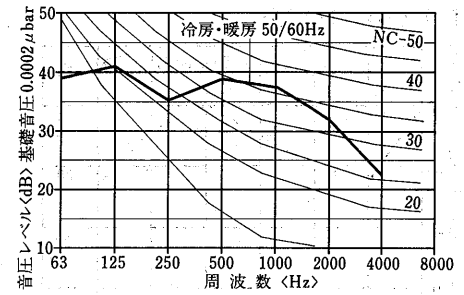


(VI)半間幅地袋置き設置

MBZ-2810S・3210S形

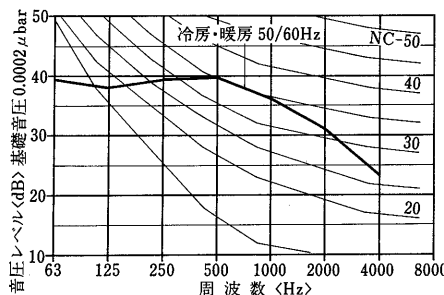


MBZ-4010S形

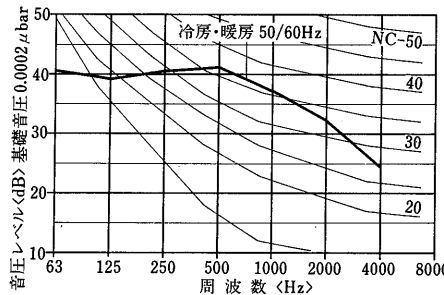


(VII)下り天井設置

MBZ-2810S・3210S形

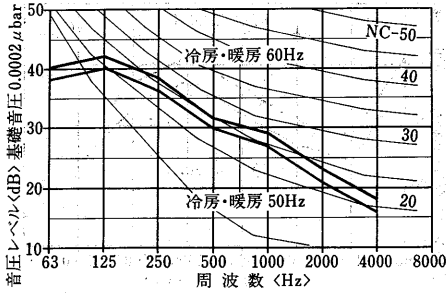


MBZ-4010S形



(1) 天埋設置

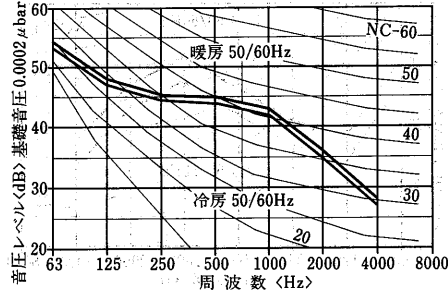
MBZ-2810S・3210S・4010S形



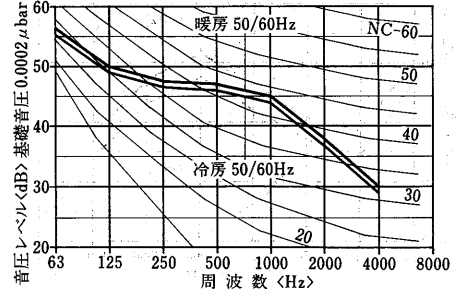
〈天埋設置吸吹両ダクトタイプ〈一方向吹出〉
フレキシブルダクト吹込1m・吹出2m時〉

(b) 室外ユニット

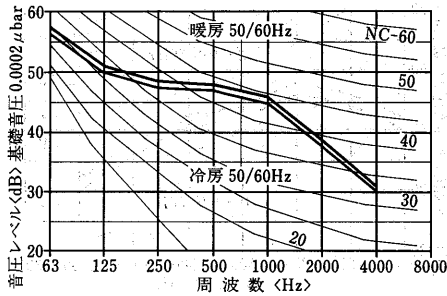
MUBZ-2810S形



MUBZ-3210S形



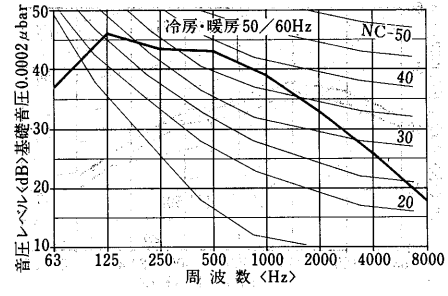
MUBZ-4010S形



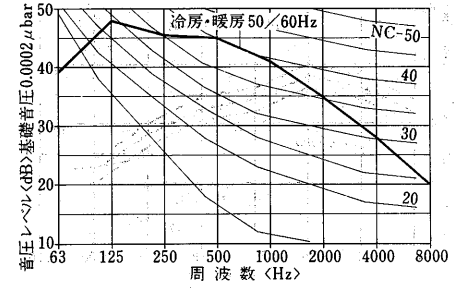
(4) 天井埋込形〈MEH形〉

(a) 室内ユニット

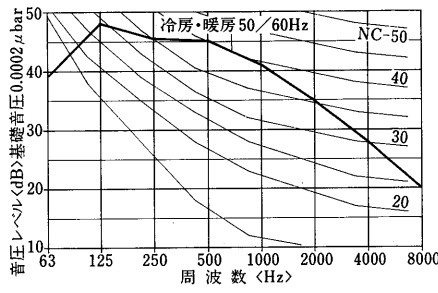
MEH-2820S形



MEH-4020S形

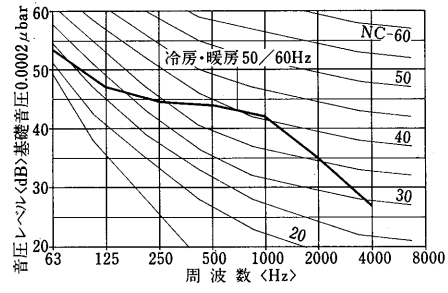


MEH-5020S形

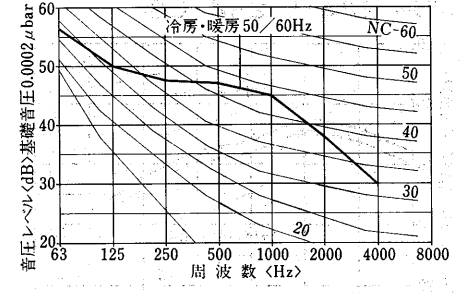


(b) 室外ユニット

MUEH-2820S形



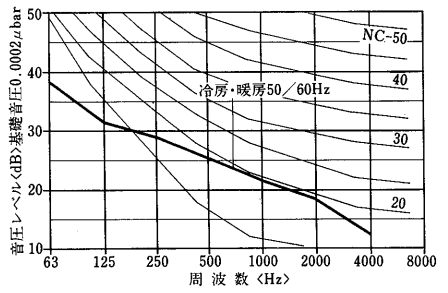
MUEH-4020S形



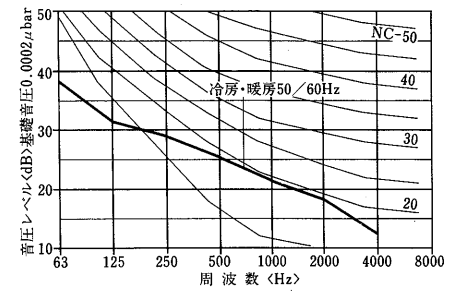
(5) エアマルチ形〈MEZ形〉

(a) 室内ユニット

MEZ-6311S形〈VAVユニット1台運転時〉

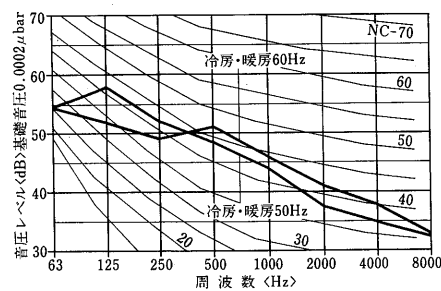


MEZ-8011S形〈VAVユニット1台運転時〉

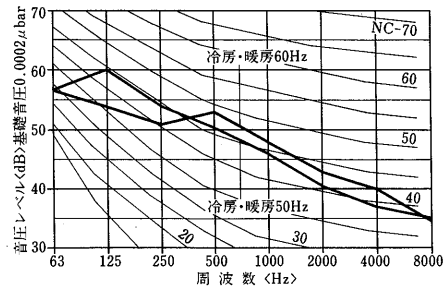


(b) 室外ユニット

MUEZ-6311S形



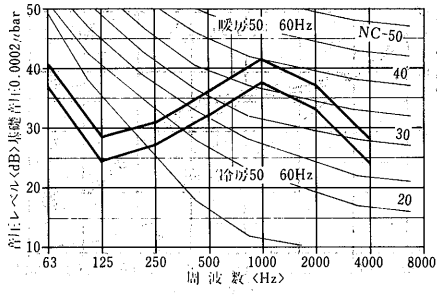
MUEZ-8011S形



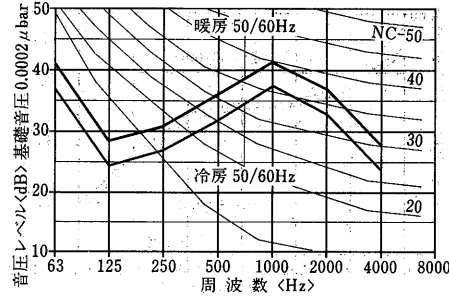
(6) 室外機天吊タイプ壁掛形<MSZ・MSH形>

(a) 室内ユニット

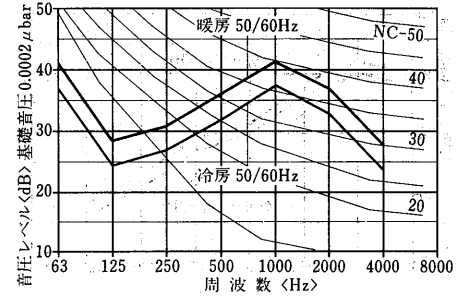
MSZ-252 ILS形



MSH-2230L・2830L・283 ILS形

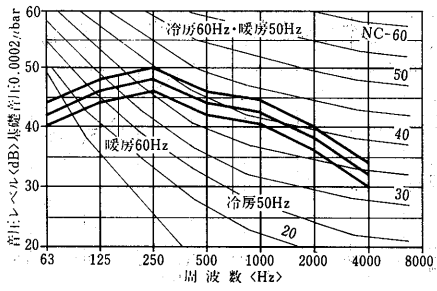


MSH-224 ILS・284 ILS形

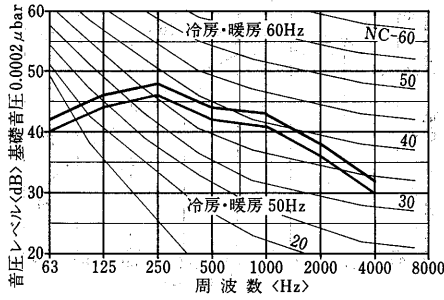


(b) 室外ユニット

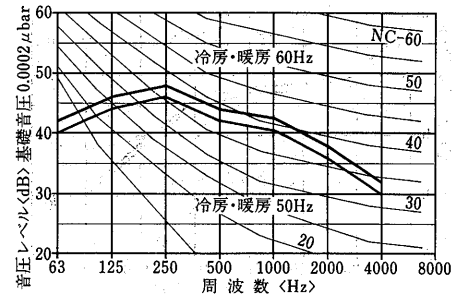
MUZ-252 ILS形



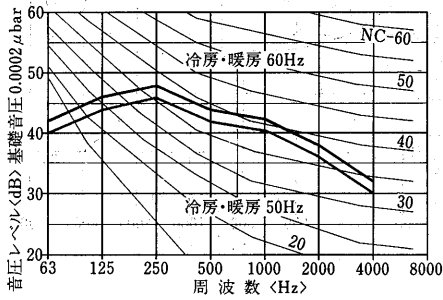
MUH-2230L形



MUH-2830L・283 ILS形



MUH-224 ILS・284 ILS形



2.1.6 据付関係資料

(1) 据付上の注意

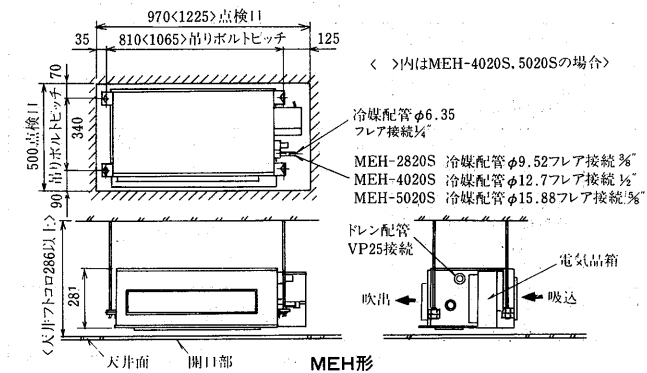
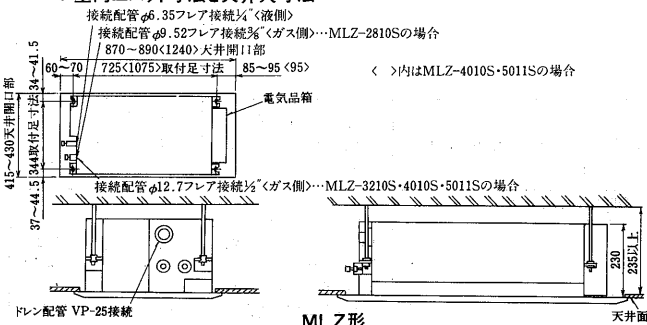
(a) MLZ形・MEH形

(I) 吊り込み準備

- ユニット吊り下げ後、天井内での配管、配線接続作業が必要です。据付場所を選定後配管引出し方向を決定し、特に天井が既設の場合は、室内ユニットを吊り下げる前に、配管、配線接続位置まで冷媒・ドレン配管・電源・内外接続電線を引いておいてください。
- 天井開口寸法はMLZ形は415×430×870～890<1240>mm、MEH形は500×970<1225>mm以上とってください。これが点検口となり、アフターサービス用として必要となります。MLZ形は寸法が違いますと、化粧パネル<別売>取付の際にユニットとすき間を生じる原因となります。MEH形は点検口カバーは現地調達です。又、天井空間はご使用になるダクト部品等を考慮して決めて下さい。
- 天井空間は据付作業を考慮し、余裕ある寸法にしてください。
- 天井の処理は建物の構造などにより異なりますので、詳細は建築・内装業者とご相談ください。

(II) 据付スペース

● 室内ユニット寸法と天井寸法



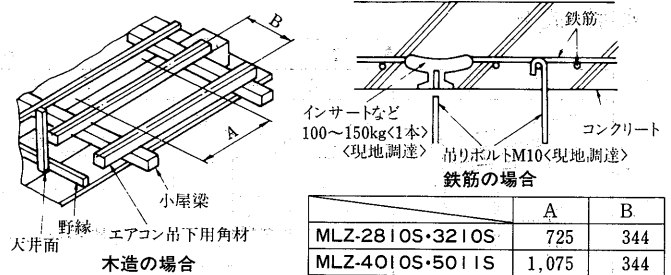
(III) 吊りボルトの設置

(i) 木造の場合

- 小屋梁<平家建>又は二階梁<二階建>を強度メンバーとしてください。
- エアコン吊り下げ用角材は梁間が90cm以下の時6cm角以上、180cm以下の時は9cm角以上のじょうぶな角材を用いてください。<現地調達>
- 吊りボルトはM10を用いてください。<現地調達>

(ii) 鉄筋の場合

- 右下図の方法で吊りボルトを固定するか、またはアングル・角材などを利用して、吊りボルトを取り付けてください。



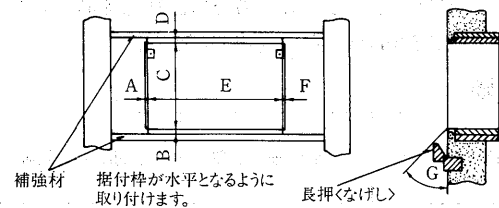
	A	B
MLZ-2810S・3210S	725	344
MLZ-4010S・5011S	1,075	344
MEH-2820S	810	340
MEH-4020S・5020S	1,065	340

(b) MTZ形

(I) 据付

(i) 据付枠<別売部品>を使用した場合

- 据付枠を柱など重量を支える部材に補強材を通して固定してください。<強度が不足していますと落下や騒音の原因となります>

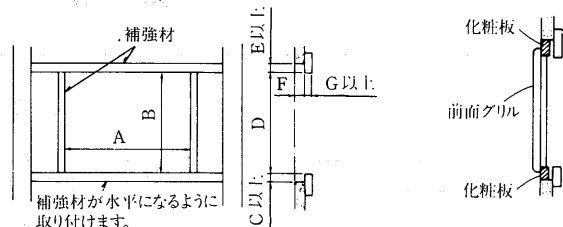


据付枠下面より45°<MTZ-2211Sの場合は60°>の範囲内に長押しが納まるように位置を選定します。
〔温風の吹出しのじゃまにならないように据付枠を取り付けます。〕

	A	B	C	D	E	F	G
MTZ-2211S	3.5	15	295	15	793	3.5	60°
MTZ-2810S	3.5	15	395	15	796	3.5	45°
MTZ-4010S	3.5	15	395	15	931	3.5	45°

(ii) 据付枠<別売>を使用しない場合

- 柱など重量を支える部材に補強材を通して据付枠を形成してください。<強度が不足していますと落下や騒音の原因となります。>
- 据付枠<別売>を使用しない場合は、前面グリル<別売部品>の高さ寸法を合わせるために、化粧板<現地調達>を用いて、前面グリルと壁のすき間をふさいでください。



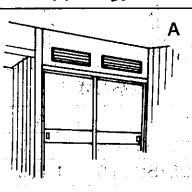
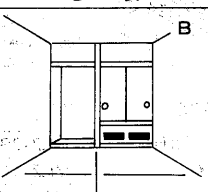
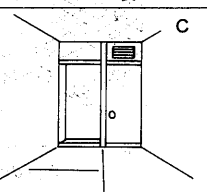
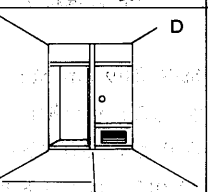
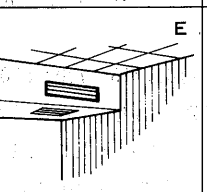
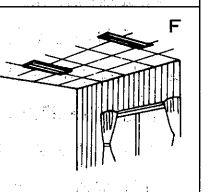
	A	B	C	D	E	F	G
MTZ-2211S	793	300	17	300	17	33	30
MTZ-2810S	796	400	16.5	400	23.5	29	30
MTZ-4010S	931	400	16.5	400	23.5	29	30

(c)MBZ形

(I)据付

●室内ユニットは別売部品を使用することにより下表の据付が可能となります。

据付設置例

据付パターン	一間幅設置		半間幅設置		天井埋込設置	
	天袋	地袋	天袋	地袋	下り天井	天井内
						
使用別売部品	分離グリル<和室用><MAC-210TG> 分離グリル<洋室用><MAC-211TG> 分離グリル用据付枠<MAC-221TW>		一面グリル<和室用><MAC-201TG> 一面グリル<洋室用><MAC-202TG> 一面グリル用据付枠<MAC-220TW>		下り天井吹出グリルセット<和室用><MAC-259SS> 下り天井吹出グリルセット<洋室用><MAC-260SS> 下吸込パネル<MAC-257UP> キャンバスダクト<MAC-265CD>	
					本体吸込チャンパーセオ<MAC-255CS> 本体吸出チャンパーセオ<MAC-256FC> 吸込グリルセオ<MAC-251 252RS> 吹出グリルセオ<大><MAC-253 254FS> 吹出グリルセオ<小><MAC-261 262TS> 吹出グリルセット<スクエア><MAC-331TS> 吹出グリルセット<三方接続用><MAC-343 344TS> フレキシブルダクト<MAC-263 264FD> キャンバスダクト<MAC-265CD>	

●本ユニットは、ドレンポンプを内蔵していません。

下りこう配が十分にとれない場合は、別売部品ドレンアップメカ<MAC-840DM>をご利用ください。

●それぞれの据付パターンには、室内ユニットの先行準備が必要です。

(II)作業手順

手順	一間幅天袋設置	一間幅地袋設置	半間幅天袋設置	半間幅地袋設置	下り天井設置	天井埋込設置 吸吹両 ダクトタイプ	天井埋込設置 下吸込 パネルタイプ
1	室内ユニット点検口および開口部の設定						
2	据付枠の取付					室内ユニット先行準備、ドレンアップメカ<別売>、本体吹出チャンパーセット<別売>、本体吸込チャンパーセット<別売>の取付	室内ユニット先行準備、ドレンアップメカ<別売>、本体吹出チャンパーセット<別売>、キャンバスダクト<別売>の取付
3	室内ユニット先行準備、ドレンアップメカ<別売部品>の取付				室内ユニット先行準備、ドレンアップメカ<別売>、キャンバスダクト<別売>の取付	室内ユニットの吊り込み作業	
4	室内ユニットの吊り込み作業	室内ユニットの取付作業			室内ユニットの吊り込み作業	電源電線および室内外交続電線の接続作業、設置場所切換スイッチの設定	
5	電源電線および室内外交続電線の接続作業、設置場所切換スイッチの設定		ドレン配管接続作業		電源電線および室内外交続電線の接続作業、設置場所切換スイッチの設定	ドレン配管接続作業	
6	ドレン配管接続作業		電源電線および室内外交続電線の接続作業、設置場所切換スイッチの設定		ドレン配管接続作業	冷媒配管接続作業	
7	冷媒配管接続作業					吹出および吸込グリルセット<別売>とフレキシブルダクト<別売>の取付	吹出グリルセット<別売>およびフレキシブルダクト<別売>の取付
8	受信装置の取付						下吸込パネル<別売>、受信装置の取付、キャンバスダクト<別売>の固定
9	グリルの取付					試運転	
10	試運転				下吸込パネル<別売>の取付、キャンバスダクト<別売>の固定	—	
11	—					試運転	

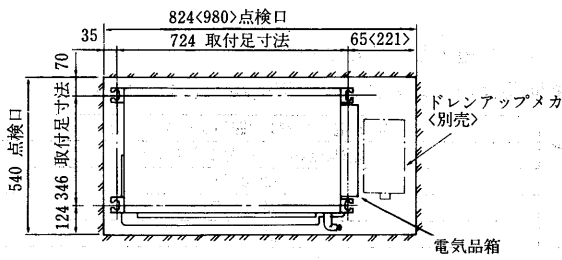
(III)吊り込み準備(室内ユニットを吊る場合に行います)

●室内ユニット吊り下げ後、天井内および押入れ内での配管、配線接続作業が必要です。据付場所選定後、配管引出し方向を決定し、特に天井が既設の場合は、室内ユニットを吊り下げる前に配管、配線接続位置まで冷媒・ドレン配管・電源・

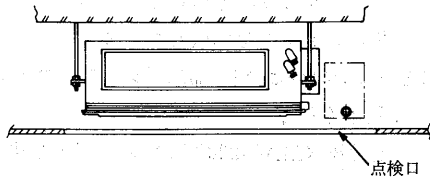
室内外交続電線を引いておいてください。

●製品に同梱されている据付説明書に原寸大の室内ユニット寸法と点検口寸法が印刷してあります。穴あけの際にご利用ください。

(イ)点検口寸法



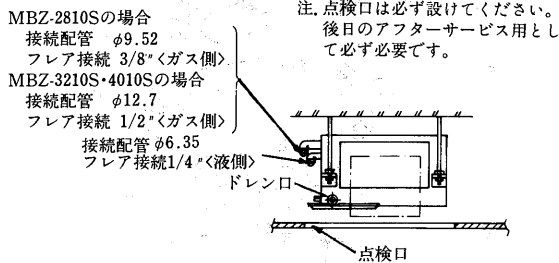
注、く>内数値はドレンアップメカ<別売>を室内ユニットに取付けた場合の点検口を示します。



- 点検口寸法は540×824<980>とってください。
- く>内数値はドレンアップメカ<別売>を室内ユニットに取付けた場合の点検口を示します。本ユニットは、ドレンポンプを内蔵しておりません。

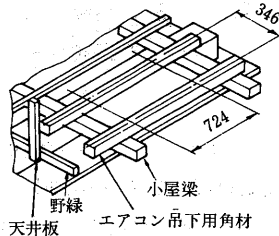
<点検口寸法>

- ドレンアップメカ<別売>を使用しない場合……540×824
- ドレンアップメカ<別売>を使用する場合……540×980
- 点検口カバーは、現地調達となりますのでお客様の同意を得て据付けてください。
- 天井空間はご使用になるダクト部品や据付作業等を考慮し、余裕ある寸法にしてください。
- 天井の処理……建物の構造により異なりますのでくわしくは建築、内装業者とご相談ください。



注、点検口は必ず設けてください。後日のアフターサービス用として必ず必要です。

(ロ)吊りボルトの設置
木造の場合



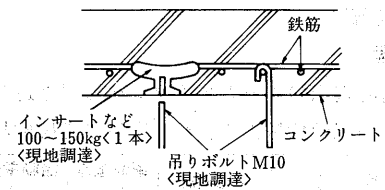
- 小屋梁<平屋建>又は二階梁<二階建>を強度メンバーとしてください。
- エアコン吊り下げ用角材は梁間が90cm以下の時6cm角以上180cm以下の時は9cm角以上のじょうぶな角材を用いてください。

<現地調達>

- 吊りボルトはM10を用いてください。

<現地調達>

鉄筋の場合



上図の方法で吊りボルトを固定するか、またはアングル・角材などを利用して吊りボルトを取り付けてください。

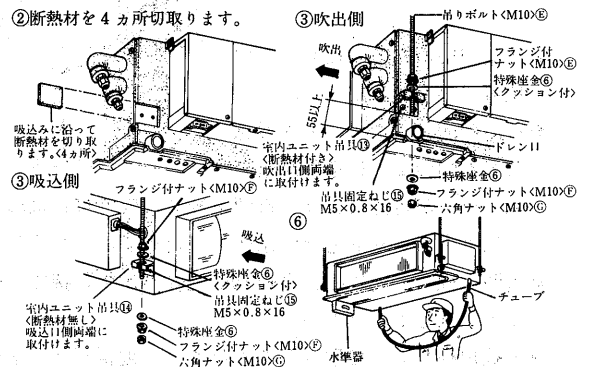
(ハ)吊り込み作業

室内ユニットを吊る場合に行ないます。

吊りボルトのピッチを確認してください。<346×724cm>

- ①吊りボルトにあらかじめフランジ付ナット<M10>⑥、特殊座金⑦<2個>、フランジ付ナット<M10>⑥、六角ナット<M10>⑥の順に通しておく。
※クッション付特殊座金⑥はクッションを下向きにして上側にセットしてください。
- ②室内ユニットの吹出側および吸込側のそれぞれ2カ所<合計4カ所>に貼られている断熱材を切込みに沿って切り取ります。
- ③室内ユニット吊具<断熱材付き>⑬を室内ユニット吹出側の両端および室内ユニット吊具<断熱材無し>⑭を室内ユニット吸込側の両端にそれぞれ吊具固定ねじ<M5×0.8×16>⑮で固定します。
- ④ユニットを吊りボルトに合わせて持ち上げ、特殊座金⑥の間に室内ユニット吊具⑬、⑭を通して固定してください。<4カ所行ってください。>
- ⑤室内ユニット吊具⑬、⑭が長穴になっていますので本体と天井穴の寸法が出ないときは調整してください。
- ⑥コーナー4カ所が水平になっているか水準器又はビニルチューブに水を入れて確認してください。

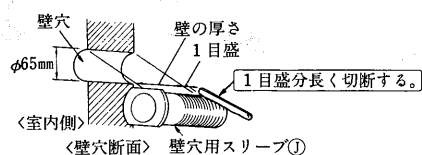
※本体を据付けたときの傾きは1°<12mm>以内におさえてください。注、室内ユニット下面から吊りボルト⑥下端まで55以上を確保してください。<ドレン口への接触防止>



(四)壁穴あけ

- ①壁穴位置を決めます。
- ②φ65mmの穴を外側に下がりぎみにあけます。
- ③壁穴用スリーブ①をはめ込みます。

※壁穴用スリーブ①は冷媒配管用です。ドレン配管用は別に設けてください。



(V)電源工事

(I)電源

- 電源電線のルームエアコンへの引き込み接続工事については下記の仕様表に合わせ電気設備技術基準及び内線規定に従って施工してください。

- 回路はルームエアコン専用回路としてください。

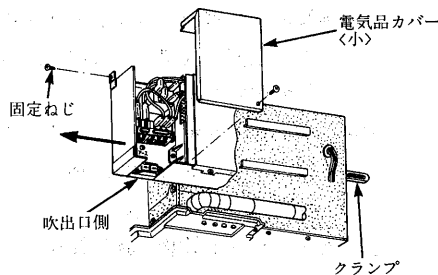
形名	定格電圧	運転電流<A>	始動電流<A>	コンセント定格<ブレーカー容量>	電源接続方式	電源電線<分岐回路>の太さと長さ	
						電線径<mm>/最大こう長<m>	
MBZ-2810S	単相200V	7.5	7.5	250V 20A	端子台	φ2.0/17	
MBZ-3210S	単相200V	8.7	8.7	250V 20A	端子台	φ2.0/17	
MBZ-4010S	単相200V	12.0	12.0	250V 20A	端子台	φ2.0/17	

(II)電源電線・内外接続電線の接続

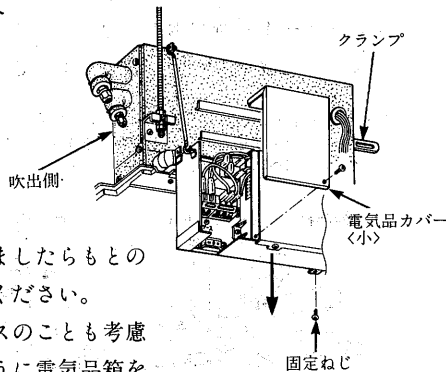
- 電気品箱は据付設置パターンにより、室内ユニットの吹出側または、室内ユニット下面側へ取出すことができます。
- 各据付パターンの据付要領の先行準備の項を参照し電気品箱をセットしてください。

- ①吹出側へ取出す場合……前面の固定ねじを外し、電気品箱を吹出方向にスライドさせ、電気品カバー<小>を外してください。
- ②下面側へ取出す場合……下面の固定ねじを外し、電気品箱を下方におろし電気品カバー<小>を外してください。

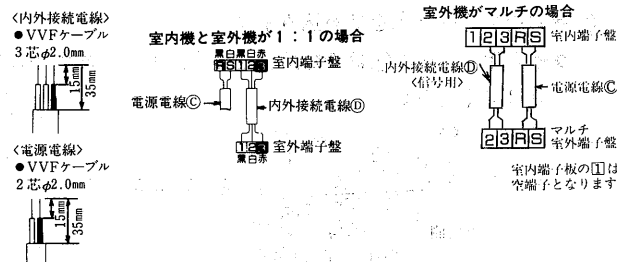
①吹出側へ取出す場合



②下面側へ取出す場合



- 作業が終わりましたらもとの位置に戻してください。
- 後日のサービスのことも考慮して右図のように電気品箱を取り出しが可能なように電源電線③、内外接続電線①の長さは室内ユニット近傍で余裕をもたせておいてください。
- 電源電線③、内外接続電線①は配管パイプに接触させないように注意してください。
- 内線規程に従って配線してください。被覆が3~4mmかかれるまで確実に押し込み、各々の線を引っ張って抜けないことを確認してください。挿入が不十分ですと端子台が焼損することがあります。



(VI)ドレン配管の接続および断熱

※冷媒配管を接続する前に必ず行ってください。

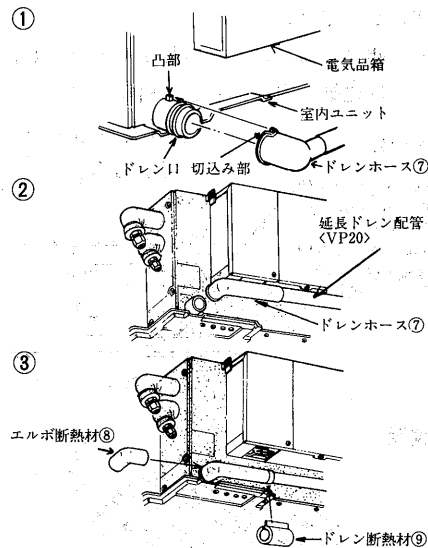
- ドレン配管は必ず下りこう配をつけてください。
- 本ユニットはドレンポンプを内蔵しておりません。下りこう配が十分にとれない場合は、別売部品ドレンアップメカ<MAC-840DM>をご利用ください。

- 一面グリル用据付枠<MAC-220TW>を使用する場合には必ず付属のドレンホース⑦を使用してください。

- ①室内ユニットのドレン口の凸部とドレンホース⑦の切込み部と合わせてはめ込みます。接続部は付属の接着剤にて漏れないようにしてください。

- ②ドレンホース⑦に接続する延長ドレン配管は硬質塩ビパイプ一般管VP20<外径φ26>を使用し、接続部は必ず付属の接着剤⑩にて漏れないようにしてください。

- ③室内ユニットとの接続部はエルボ断熱材⑧<ドレンホース⑦の接続部の断熱用>を、延長ドレン配管との接続部は、ドレン断熱材⑨<延長ドレン配管との接続部の断熱用>を巻きつけ確実に覆ってください。



- 室内ユニットのドレン口は、硬質塩ビパイプ一般管VP20<外径φ26>の接続が可能です。接続部は、必ず付属の接着剤⑩<塩ビ系接着剤>にて漏れないように行ってください。

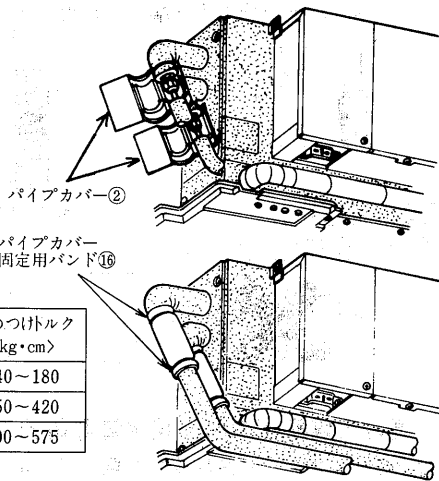
- ドレンパイプが屋内を通る場合には必ず市販の断熱材<発泡ポリエチレン比重0.03、肉厚10mm以上>を巻いてください。

- ドレン配管を接続する場合には、ユニット側の配管に力を加えないよう注意してください。できる限り、室内ユニット近傍で配管を固定してください。

- ドレン配管のとりまわしは建築業者および設備業者とご相談してください。

(Ⅶ)配管の接続および断熱

- ※ドレン配管の接続後に行ってください。
- 室内ユニットに液管・ガス管両方を接続します。
- 接続作業は液管より行い、次にガス管を行ってください。
〈順序が逆になりますと、接続作業がやりにくくなります。〉
- パイプとユニオンのシート面には冷凍機油③を塗布してください。
- 接続は中心を合わせ、フレアナットは最初の3～4回転を手で締めます。
- ユニオン部の締め付けは、下表を目安にして必ず2丁スパナで締めつけてください。
- 配管接続部分を確実に断熱材にてシールしてください。断熱が不十分だと露たれの原因となります。特に天井内の雰囲気は高温・多湿の場合が多いので断熱は十分に行ってください。
- 室内側の冷媒配管接続部の断熱材は付属のパイプカバー②を使用して下図のように確実に施工し、パイプカバー固定用バンド⑬にて固定してください。
- 室外に露出する部分には配管テープ⑮をご使用ください。

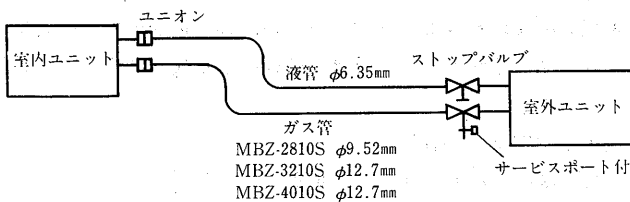


パイプ径	締めつけトルク <kg・cm>
φ6.35mm, 1/4"	140～180
φ9.52mm, 3/8"	350～420
φ12.7mm, 1/2"	500～575

(Ⅷ)冷媒配管

(イ)配管長・高低差

許 容 値	
配管長	15m以内
高低差	10m以内
曲げ箇所	10ヶ所以内



(ロ)追加チャージ

- 冷媒量調整…配管長が7mを超える場合は冷媒の追加チャージが必要です。〈フロン22ガス使用〉

追加チャージ量

配管長<m>	7	8	9	10	11
追加冷媒量<g>	0 <0>	100 <50>	150 <100>	200 <150>	250 <200>
配管長<m>	12	13	14	15	
追加冷媒量<g>	300 <250>	350 <300>	400 <350>	450 <400>	

注.< >内はMBZ-4010S形の値です。

(ハ)配管準備

- 冷媒配管は別売部品に3、5、7、10、15mを用意しておりますのでご利用ください。
MBZ-2810Sの場合、MAC-480PI～484PI。
MBZ-3210S・4010Sの場合、MAC-720PI～724PI。
- ①市販の銅管を使用する場合は下表の仕様のものを使用してください。
- ②断熱材は発泡ポリエチレン、比重0.045・肉厚14mm以上相当品を使用してください。
- ③冷媒配管は露付防止の為に2本とも確実に断熱してください。
- ④冷媒配管の曲げ半径は10cm以上にしてください。

		外 形	肉厚	材料及び規格
液 管		φ6.35mm, 1/4"	0.8mm	リン脱酸銅 C1220T JISH3300
ガ ス 管	MBZ-2810S	φ9.52mm, 3/8"	0.8mm	リン脱酸銅 C1220T JISH3300
	MBZ-3210S	φ12.7mm, 1/2"	1.0mm	
	MBZ-4010S			

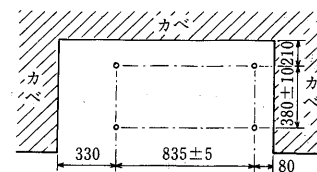
(d)天吊室外機壁掛形

(I)据付け工事

(イ)アンカーボルトのピッチ確認

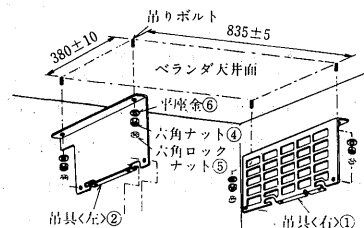
- 下図に示す奥行>380×横>835ピッチのM10吊りボルトに据付けてできます。下記以外のピッチ<奥行>146～282、291～427、436～572×<横>～850で吊りボルトが取り付けられている場合は別売部品〈公団用アングル〉を使用すれば据付け可能です。
- 取付前に吊りボルトの強度を十分に確認してください。

■アンカーボルトの設置寸法(mm)

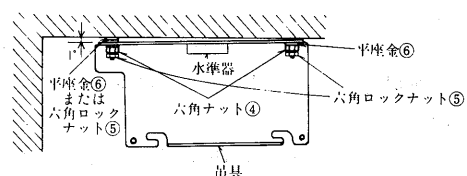


(ロ)吊具の固定

- 吊具①、②を六角ナット④および六角ロックナット⑤および平座金⑥にて吊りボルトに取り付けます。

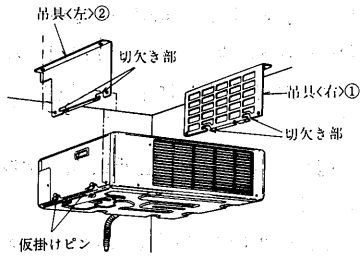


- 吊具①、②を取り付ける際には、付属品の六角ロックナット⑤、あるいは平座金⑥を下図のように吊具①、②と据付面の間にはさみ、据付けた際、ユニット背面が後方傾きになる様調整して取り付けてください。〈目安としては傾き角度1°程度〉



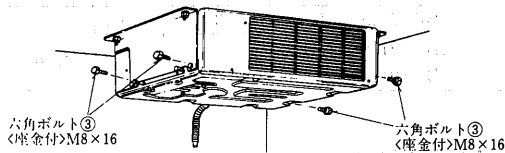
(イ) 室外ユニットの仮掛け

- 室外ユニットを真上に押し上げ室外ユニットの両側面の仮掛けピンを吊具①、②の切欠き部に引掛けて仮吊りします。

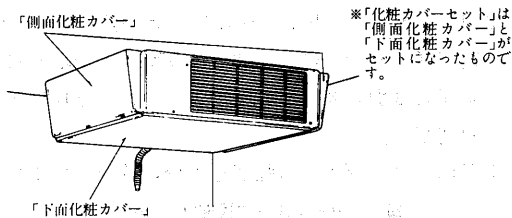


(ロ) 室外ユニットと吊具の固定

- 室外ユニットと吊具①、②を六角ボルト<座金付> M8×16③にて本締めします。<両側面2ヵ所ずつ>



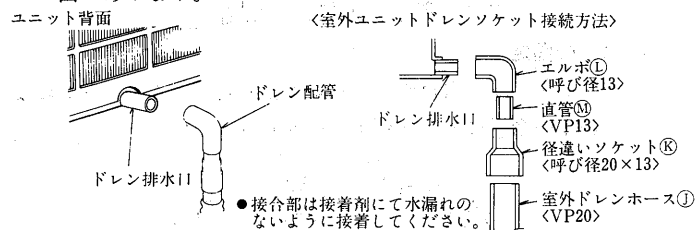
- 室外ユニットの据付外観をより美しくするための「側面化粧カバー」「下面化粧カバー」「化粧カバーセット」<別売部品>があります。



(ホ) ドレン配管について

ドレン配管の接続

- ドレン配管を行ってください。<ドレン排水口はユニット背面にあります。>



- ドレン配管は、市販の硬質塩ビ管VP13<直管：外径φ18>および硬質塩ビ管継手<径違いソケット 呼び径20×13：内径φ26.45-φ18.4、エルボ 呼び径：13：内径φ18.4>を使用します。

- ドレン配管はドレンが流れやすいように、必ず下りこう配をつけて配管してください。

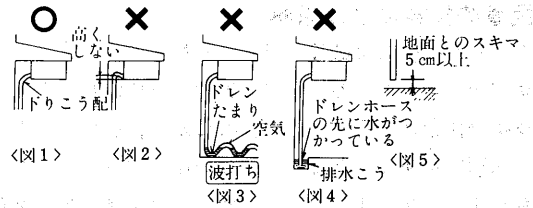
<図1><水がたまって凍結しやすくなります。またドレン滴下の原因にもなります。>

- ドレン配管が凍結する恐れのある場合は配管を断熱してください。

- ドレン配管の出口はベランダ面からできるだけあけてください。<水が凍結し、出口がふさがれる恐れがあります。>

<図5>

- 図2～図4のようなドレン配管は絶対にしないでください。

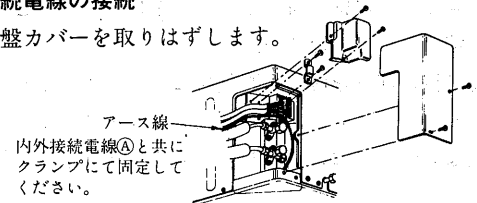


ドレン排水の確認

- 室外ユニット取り付け後、熱交換器の下底板に水を注ぎ排水されることを確認してください。

(ハ) 内外接続電線の接続

- ① 端子盤カバーを取りはずします。

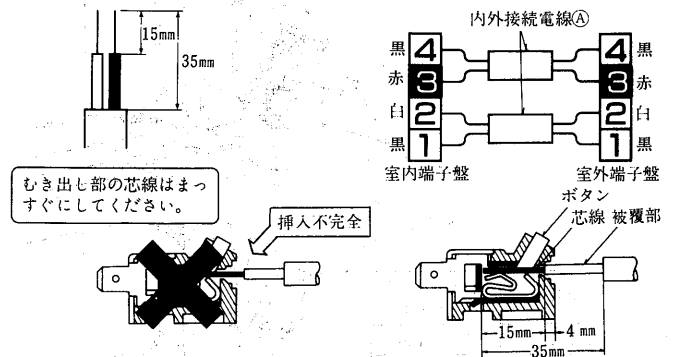


- ② 内外接続電線④を接続します。

内線規程に従って配線してください。

芯線がかくれるまで確実に押し込み、各々の線を引張って抜けないことを確認してください。

挿入が不十分ですと端子台が焼損することがあります。



(2) 現地冷媒配管工事・現地電源電線工事

- (a) 配管サイズ及び延長配管の制限と延長配管長さによる冷媒追加充填量

- 室内・室外ユニット間の延長配管長さや高低差およびバンド数の許容範囲は、機種により異なります。冷媒配管工事には、最短距離を選ぶと同時に次ページの延長配管制限を守ってください。

- 延長配管の長さにより次ページの冷媒の追加充填が必要になります。冷媒の追加充填は、機種により異なりますのでご注意ください。

- (b) 現地電源電線工事資料

- 回路はルームエアコン専用回路としてください。
- 引込線での電圧が低かったり容量が不足したりして始動しにくい場合は電力会社に相談して、電圧、容量を改善してください。
- 電源コードの中間接続の禁止
電源コードを途中で切断して中間接続したり、コンセントから延長コードで接続することは絶対に行なわないでください。不適切な接続は過熱・火災などの原因となります。

(2)現地冷媒配管工事・電源電線工事

(a)現地冷媒配管工事

配管サイズ及び延長配管の制限と冷媒配管長さによる冷媒追加充填

- 室内・室外ユニット間の延長配管長さや高低差およびベンド数の許容範囲は、機種により異なります。冷媒配管工事に際しては、最

短距離を選ぶと同時に下記の延長配管制限を守ってください。

- 延長配管の長さにより下記の冷媒追加充填が必要になります。冷媒の追加充填は、機種により異なりますのでご注意ください。

タイプ	形名	配管方式	配管サイズφ		本体付属配管長		別売延長配管最大長	延長配管の制限			本体充填冷媒量<kg>	冷媒配管長さ追加冷媒量<kg>								
			液側	ガス側	内	外		総延長	高低差	曲げ箇所		7m	8m	9m	10m	11m	12m	13m	14m	15m
エアマルチ	MEZ-631IS	フレア	9.52	15.88	-	-	15m	25m	10m	15	3.5	追加チャージ不要								
	MEZ-801IS	フレア	9.52	15.88	-	-	15m	25m	10m	15	3.5	追加チャージ不要								
天井カセット	MLZ-281OS	フレア	6.35	9.52	-	-	15m	15m	10m	10	0.90※	0	0.1	0.15	0.2	0.25	0.3	0.35	0.4	0.45
	MLZ-321OS	フレア	6.35	12.7	-	-	15m	15m	10m	10	1.05※	0	0.1	0.15	0.2	0.25	0.3	0.35	0.4	0.45
	MLZ-401OS	フレア	6.35	12.7	-	-	15m	15m	10m	10	1.40#	0	0.05	0.1	0.15	0.2	0.25	0.3	0.35	0.4
	MLZ-501IS	フレア	6.35	12.7	-	-	15m	15m	10m	10	1.50#	0	0.05	0.1	0.15	0.2	0.25	0.3	0.35	0.4
フリービルトイン	MBZ-281OS	フレア	6.35	9.52	-	-	15m	15m	10m	10	0.90※	0	0.1	0.15	0.2	0.25	0.3	0.35	0.4	0.45
	MBZ-321OS	フレア	6.35	12.7	-	-	15m	15m	10m	10	1.05※	0	0.1	0.15	0.2	0.25	0.3	0.35	0.4	0.45
	MBZ-401OS	フレア	6.35	12.7	-	-	15m	15m	10m	10	1.25#	0	0.05	0.1	0.15	0.2	0.25	0.3	0.35	0.4
天井埋込	MEH-282OS	フレア	6.35	9.52	-	-	15m	15m	6m	10	1.15※	0	0.15	0.2	0.25	0.3	0.35	0.4	0.45	0.5
	MEH-402OS	フレア	6.35	12.7	-	-	15m	15m	6m	10	1.40#	0	0.15	0.2	0.25	0.3	0.35	0.4	0.45	0.5
	MEH-502OS	フレア	6.35	15.88	-	-	15m	15m	6m	10	1.50#	0	0.15	0.2	0.25	0.3	0.35	0.4	0.45	0.5
壁埋込	MTZ-221IS	フレア	6.35	9.52	0.5	-	15m	15.5m	10m	10	0.75※	0	0	0.01	0.025	0.04	0.055	0.07	0.085	0.1
	MTZ-281OS	フレア	6.35	9.52	0.5	-	15m	15.5m	10m	10	0.90※	0	0.1	0.15	0.2	0.25	0.3	0.35	0.4	0.45
	MTZ-401OS	フレア	6.35	12.7	0.5	-	15m	15.5m	10m	10	1.40#	0	0.05	0.1	0.15	0.2	0.25	0.3	0.35	0.4
天井室外機	MSZ-252ILS	フレア	6.35	9.52	0.5	-	10m	10.5m	5m	10	0.85※	0	0.15	0.2	0.25					
	MSH-2230L	フレア	6.35	9.52	0.5	-	10m	10.5m	5m	10	1.05※	0	0.15	0.2	0.25					
	MSH-2830L	フレア	6.35	9.52	0.5	-	10m	10.5m	5m	10	1.10※	0	0.15	0.2	0.25					
	MSH-283ILS	フレア	6.35	9.52	0.5	-	10m	10.5m	5m	10	1.10※	0	0.15	0.2	0.25					
	MSH-224IL	フレア	6.35	9.52	0.5	-	10m	10.5m	5m	10	1.05※	0	0.15	0.2	0.25					
	MSH-284IL	フレア	6.35	9.52	0.5	-	10m	10.5m	5m	10	1.10※	0	0.15	0.2	0.25					

※ エアページ分0.05含む。
配管5mの場合、エアページ分0.1含む。

(b)現地電源電線工事

- 回路はルームエアコン専用回路としてください。
- 引込線での電圧が低かったり容量が不足したりして始動しにくい場合は電力会社に相談して、電圧、容量を改善してください。

- 電源コードの中間接続の禁止—電源コードを途中で切断して中間接続したり、コンセントから延長コードで接続することは絶対に行なわないでください。不適切な接続は過熱・火災などの原因となります。

タイプ	形名	定格電圧	運転電流<50 60Hz>	始動電流<50 60Hz>	電源コード		電源コードの長さ		電源電線<分岐回路>の太さと長さ			内外接続線		
					定格	形状	左出し	右出し	電源線<mm> 最大こう長<m>		接続線	接続方法		
エアマルチ	MEZ-631IS	単相200V	15.9	15.9	Ⓞ20	Ⓞ20	端子台	-	-	φ2.0/17	φ2.6/29	φ3.2/-	2	端子台
	MEZ-801IS	単相200V	21.1	21.1	Ⓞ20	Ⓞ30	端子台	-	-	φ2.6/19	φ3.2/30	-	2	端子台
天井カセット	MLZ-281OS	単相200V	7.5	7.5	20A	端子台	-	-	φ2.0/17	φ2.6/29	-	3	端子台	
	MLZ-321OS	単相200V	10.3	10.3	20A	端子台	-	-	φ2.0/17	φ2.6/29	-	3	端子台	
	MLZ-401OS	単相200V	12.1	12.1	20A	端子台	-	-	φ2.0/17	φ2.6/29	-	3	端子台	
	MLZ-501IS	単相200V	13.9	13.9	20A	端子台	-	-	φ2.0/17	φ2.6/29	φ3.2/45	3	端子台	
フリービルトイン	MBZ-281OS	単相200V	7.5	7.5	20A	端子台	-	-	φ2.0/17	φ2.6/29	-	3	端子台	
	MBZ-321OS	単相200V	8.7	8.7	20A	端子台	-	-	φ2.0/17	φ2.6/29	-	3	端子台	
	MBZ-401OS	単相200V	12.0	12.0	20A	端子台	-	-	φ2.0/17	φ2.6/29	-	3	端子台	
天井埋込	MEH-282OS	単相200V	6.0/7.0	34/32	20A	端子台	-	-	φ2.0/-	φ2.6/-	-	3	端子台	
	MEH-402OS	単相200V	7.85/8.90	36/34	20A	端子台	-	-	φ2.0/29	φ2.6/-	-	3	端子台	
	MEH-502OS	単相200V	10.7/13.0	53/51	20A	端子台	-	-	φ2.0 29	φ2.6/-	-	3	端子台	
壁埋込	MTZ-221IS	単相200V	6.1	6.1	20A	端子台	-	-	φ2.0/17	φ2.6/29	φ3.2 45	3	端子台	
	MTZ-281OS	単相200V	7.6	7.6	20A	端子台	-	-	φ2.0/17	φ2.6/29	-	3	端子台	
	MTZ-401OS	単相200V	13.1	13.1	20A	端子台	-	-	φ2.0 17	φ2.6 29	-	3	端子台	
天井室外機	MSZ-252ILS	単相200V	7.0	7.0	20A	Ⓞ	600	1300	φ2.0/-	φ2.6/-	φ3.2 -	3	端子台	
	MSH-2230L	単相100V	10.9/11.6	45/43	20A	Ⓞ	600	1300	φ2.0/11	φ2.6 19	-	4	端子台	
	MSH-2830L	単相100V	12.7/14.6	45/43	20A	Ⓞ	600	1300	φ2.0/9	φ2.6 16	-	4	端子台	
	MSH-283ILS	単相200V	6.35/7.30	35/33	20A	Ⓞ	600	1300	φ2.0/-	φ2.6/-	φ3.2 -	4	端子台	
	MSH-224IL	単相100V	10.9/11.6	45/43	20A	Ⓞ	600	1300	φ2.0/11	φ2.6 19	-	4	端子台	
	MSH-284IL	単相100V	12.7 14.0	45/43	20A	Ⓞ	600	1300	φ2.0/9	φ2.6 16	φ3.2 24	4	端子台	

ハウジングエアコン<シングルタイプ>

2.2 マルチタイプ<インバーター形>

2.2.1 仕様

(1)マルチタイプ室外ユニット<MXZ形>

項目		形名	MXZ-56I2S	MXZ-67I2S	MXZ-90I2S
システム構成	室内ユニット接続台数	台	最大2まで	最大3まで	最大4まで
	接続可能室内ユニット			P633に掲載	
	室内ユニット最大接続容量		形名合計72まで	形名合計96まで	形名合計136まで
	室内ユニット同時運転容量		形名合計72まで	形名合計96まで	形名合計136まで
配管接続	配管総実長	m	30	50	60
	各室内・外ユニット間総実長	m	20	25	25
	室内・外ユニット間高低差	m	7	10	10
	室内ユニット間高低差	m	7	10	10
標準性能	電源			単相200V 50/60Hz	
	標準能力	kW	5.6<1.8~5.6>	6.7<2.2~6.7>	9.0<2.2~9.0>
	除湿能力	ℓ/h	3.6<1.1~3.6>	3.4<1.4~3.4>	5.6<1.4~5.6>
	標準消費電力	kW	2.84<0.8~2.84>	2.83<1.14~2.85>	4.19<1.14~4.19>
	運転電流	A	15.8<4.4~15.8>	15.4<6.3~15.5>	22.8<6.3~22.8>
	圧縮機電流	A	3.8~16.7	14.9<5.8~15.0>	22.3<5.8~22.3>
	送風機電流	A	0.5	0.5	0.5
	運転力率	%	90	90~92	90~92
	標準能力	kW	7.3<2.0~8.0>	8.7<3.2~8.7>	10.6<3.2~10.6>
	低温暖房能力	kW	5.8<3.0~5.8>	6.3<2.5~6.3>	7.7<2.5~7.7>
	標準消費電力	kW	2.98<0.77~3.1>	2.81<1.06~2.89>	3.18<1.06~3.41>
	低温消費電力	kW	1.50~2.74	1.12~2.50	1.12~3.02
	運転電流	A	16.6<4.3~17.2>	15.6<5.9~15.8>	17.5<5.9~18.9>
	圧縮機電流	A	3.8~16.7	15.1<5.4~15.3>	17.0<5.4~18.4>
送風機電流	A	0.5	0.5	0.5	
運転力率	%	90	90~93	90~93	
始動電流	A	16.6	15.6	22.8	
室外ユニット	外装<キャンセル記号>			5Y ㊤アイボリー	
	外形寸法	高さ mm	650	930	930
	幅 mm	870	870	870	
	奥行 mm	295<+30>	295<+30>	295<+30>	
	熱交換器形式			クロスフィン	
	圧縮機形式×個数			全密用×1	
	呼称出力	kW	1.1	1.9	2.4
	電热器<クランクケース>	kW	—	—	0.038
	送風機形式			フロベラファン	
	出力	kW	0.05	0.085	0.085
	風量切換		2段	1段	1段
	回転数	rpm	650	760/780	760/780
	風量	m ³ /h	2,280	3,000	3,000
	圧力開閉器<高圧>	kg/cm ²	—	—	28
圧縮機保護		吐出温度検知, 電流検知・高圧スイッチ	電流検知, 吐出温度検知, 高圧スイッチ, クランクケースヒータ	電流検知, 吐出温度検知, 高圧スイッチ, クランクケースヒータ	
送風機保護		プロテクタ内蔵	温度ヒューズ内蔵	温度ヒューズ内蔵	
運転音	dB	48・42	52	54	
製品質量	kg	59	85	88	
冷媒管径	ガス配管 mm	φ9.52<3/8">×2	φ12.7<1/2">×1, φ9.52<3/8">×2	φ12.7<1/2">×2 φ9.52<3/8">×2	
(7レブ接続)	液配管 mm	φ6.35<1/4">×2	φ6.35<1/4">×3	φ6.35<1/4">×4	
冷媒種類×封入量	kg	R22×1.6	R22×4.0	R22×4.0	
型式認可番号		▽91-41194, 41195, 41213	▽91-40043, 40044	▽91-40045, 40046	
室内・室外接続線	mm	信号線・各室2芯2本 φ2.0	信号線・各室2芯2本 φ2.0	信号線・各室2芯2本 φ2.0	
コンセント形状・定格	A	端子台直結 20A	端子台直結 20A	端子台直結 30	
電源・電流電線太さ	mm	φ1.6 φ2.0 φ2.6 φ3.2 φ2.0 φ2.6 φ3.2	φ2.6 φ3.2	φ2.6 φ3.2	
<分岐回路>最大こう長	m	— 17 29 45	17 29 45	19 30	
掲載頁	外形寸法図	頁	668	665	669
	電気配線図	頁	668	671	669
	能力線図	頁	668	671	669

● 室外ユニットシステム構成

項目	形名	インバーターマルチ56システム				インバーターマルチ67システム				インバーターマルチ90システム			
		MXZ-56I2S				MXZ-67I2S				MXZ-90I2S			
暖房能力	kW	7.3<2.0~8.0>				8.7<3.2~8.7>				10.6<3.2~10.6>			
冷房能力	kW	5.6<1.8~5.6>				6.7<2.2~6.7>				9.0<2.2~9.0>			
電源		単相200V20A				単相200V20A				単相200V30A			
外形寸法	mm	H650×W870×D295<+30>				H930×W870×D295<+30>				H930×W870×D295<+30>			
室内ユニット接続可能台数	台	1~2				1~3				1~4			
室内ユニット同時運転可能台数	台	1~2				1~3				1~4			
選択できる室内ユニット1台の最大能力		能力形名40以下 <定格冷房能力4.0kW以下>				能力形名40以下 <定格冷房能力4.0kW以下>				能力形名50以下 <定格冷房能力5.0kW以下>			
室内ユニットの組合せ最大容量		能力形名72以下 <定格冷房能力7.2kW以下>				能力形名96以下 <定格冷房能力9.6kW以下>				能力形名136以下 <定格冷房能力13.6kW以下>			

●例えば90システムの場合4台まで接続できますが、能力形名137以上となる28+32+40+40=140や22+28+40+50=140などの組合せは出来ません。又3台接続時でも40+50+50=140などの組合せはできません。

(2)マルチシステム対応室内ユニット

(a)天井カセット形<MLZ形>

項目		セット形名	MLZ-28IOS-IN	MLZ-32IOS-IN	MLZ-40IOS-IN	MLZ-50IOS-IN
標準性能※1	冷房	標準能力 kW	2.8	3.2	4.0	5.0
		除湿能力 ℓ/h	1.8	2.0	2.5	3.2
		標準消費電力 W	42	42	56	60
		送風機電流 A	0.21	0.21	0.28	0.30
		運転力率 %	100			
	暖房	標準能力 kW	3.8	4.2	4.5	5.3
		低温暖房能力 kW	3.1	3.3	3.7	4.0
		標準消費電力 W	42	42	56	60
		送風機電流 A	0.21	0.21	0.28	0.30
		運転力率 %	100			
定格電源		単相200V 50/60Hz				
外装<マンセル記号>		—				
外形寸法	高さ mm	230				
	幅 mm	800		1,150		
奥行 mm	395					
熱交換器形式		クロスフィン				
送風機	形式 × 個数	シロッコファン × 2		シロッコファン × 3		
	出力 kW	0.020		0.022		0.025
	風量切換	3段				
	回転数 rpm	1,250		1,160		1,230
	風量 m³/h	440		630		680
	保護装置	プロテクタ内蔵				
運転音 dB	急:41 強:37 弱:33		急:41 強:37 弱:33		急:41 強:37 弱:34	
製品質量 kg	24		31			
型式認可番号	▽<室外機に表示>					
配管寸法<フレア接続>	ガス配管 mm	φ9.52<3/8">		φ12.7<1/2">		
	液配管 mm	φ6.35<1/4">				
	ドレン配管 mm	VP25使用<ドレンアップメカ内蔵>				
室内・室外接続線(本数×太さ)	2芯 φ2.0 2本 <室外ユニットから室内ユニットへの電源供給線(2芯)を含む>					
コンセント形状・定格	端子台直結・電源は室外ユニット端子台から供給					
電源電流<分岐回路>	電線径 mm	—				
	最大こう長 mm	—				
付属品						

(b)壁埋込形<MTZ形>

項目		セット形名	MTZ-22IOS-IN	MTZ-28IOS-IN	MTZ-40IOS-IN	
標準性能※1	冷房	標準能力 kW	2.2	2.8	4.0	
		除湿能力 ℓ/h	1.4	1.8	2.5	
		標準消費電力 W	27	34	48	
		送風機電流 A	0.135	0.17	0.24	
		運転力率 %	100			
	暖房	標準能力 kW	3.2	3.8	4.5	
		低温暖房能力 kW	2.5	3.1	3.7	
		標準消費電力 W	27	34	48	
		送風機電流 A	0.135	0.17	0.24	
		運転力率 %	100			
定格電源		単相200V 50/60Hz				
外装<マンセル記号>		—				
外形寸法	高さ mm	291	393	393		
	幅 mm	790	793	922		
奥行 mm	170		178		192	
熱交換器形式		クロスフィン				
送風機	形式 × 個数	ラインフローファン × 1				
	出力 kW	0.008		0.019		
	風量切換	3段				
	回転数 rpm	冷房	1,690	1,350 1,460		1,330 1,260
		暖房	1,800	1,350 1,460		1,330 1,260
	風量 m³/h	冷房	310	510/560		670/630
暖房		340	510/560		670/630	
保護装置	回転数検知		温度ヒューズ内蔵			
運転音 dB	冷房	急:40 強:35 弱:30	急:40 強:35 弱:31		急:43 強:40 弱:37	
	暖房	急:42 強:35 弱:30	急:40 強:35 弱:31		急:43 強:40 弱:37	
製品質量 kg	11		13		20	
型式認可番号	▽<室外機に表示>					
配管寸法<フレア接続>	ガス配管 mm	φ9.52<3/8">			φ12.7<1/2">	
	液配管 mm	φ6.35<1/4">				
	ドレン配管 mm	φ16				
室内・室外接続線(本数×太さ)	2芯 φ2.0 2本 <室外ユニットから室内ユニットへの電源供給線(2芯)を含む>					
コンセント形状・定格	端子台直結・電源は室外ユニット端子台から供給					
電源電流<分岐回路>	電線径 mm	—				
	最大こう長 mm	—				
付属品						

ハウジングエアコン<マルチタイプ>

(c)フリービルトイン形<MBZ形>

項目		セット形名	MBZ-2810S-IN	MBZ-3210S-IN	MBZ-4010S-IN	
標準性能※1	冷房	標準能力 kW	2.8	3.2	4.0	
		除湿能力 ℓ/h	1.8	2.0	2.5	
		標準消費電力 W	74		80	
		送風機電流 A	0.37		0.4	
	暖房	標準能力 kW	3.8	4.2	4.5	
		低温暖房能力 kW	3.1	3.3	3.7	
		標準消費電力 W	74		80	
		送風機電流 A	0.37		0.4	
			運転力率 %	100		
			定格電源	単相200V 50/60Hz		
	室内ユニット	外装<マンセル記号>		—		
		外形寸法	高さ mm	230		
			幅 mm	750		
			奥行 mm	400		
熱交換器形式		クロスフィン				
送風機		形式 × 個数	シロッコファン×2			
		出力 kW	0.03	0.033		
		風量切換	3段			
		回転数 rpm	1,250/1,280		1,290/1,310	
ニツト		風量 m ³ /h	720/740		740/760	
	保護装置	プロテクタ内蔵				
		運転音 dB	急:40 強:37 弱:33			
		製品質量 kg	21			
		型式認可番号	▽<室外機に表示>			
接続	配管寸法<フレア接続>	ガス配管 mm	φ9.52<3/8">		φ12.7<1/2">	
		液配管 mm	φ6.35<1/4">			
		ドレン配管	VP20使用			
室内・室外接続線(本数と太さ)		2芯 φ2.0 2本 <室外ユニットから室内ユニットへの電源供給線(2芯)を含む>				
コンセント形状・定格		端子台直結・電源は室外ユニット端子台から供給				
付属品	電源電流 <分岐回路>	—				
	電線径 最大こう長	—				

(d)天井埋込形<MEH形>

項目		形名	MEH-2820S-IN	MEH-4020S-IN	MEH-5020S-IN	
標準性能※1	冷房	標準能力 kW	2.8	4.0	5.0	
		除湿能力 ℓ/h	1.8	2.5	3.2	
		標準消費電力 W	46/56	84/68	84/68	
		送風機電流 A	0.23/0.28	0.42/0.34	0.42/0.34	
	暖房	標準能力 kW	3.8	4.5	5.3	
		低温暖房能力 kW	3.1	3.7	4.1	
		標準消費電力 W	46/56	84/68	84/68	
		送風機電流 A	0.23/0.28	0.42/0.34	0.42/0.34	
			運転力率 %	100		
			定格電源	単相200V 50/60Hz		
	室内ユニット	外装<マンセル記号>		—		
		外形寸法	高さ mm	281		
			幅 mm	760	1,015	
			奥行 mm	400		
熱交換器形式		クロスフィン				
送風機		形式 × 個数	シロッコファン×2		シロッコファン×3	
		出力 kW	0.03	0.035		
		風量切換	3段			
		回転数 rpm	1,330/1,260	1,400/1,550	1,400/1,600	
ニツト		風量 m ³ /h	670/630	500/560	590/700	
	保護装置	プロテクタ内蔵				
		運転音 dB	急:44 強:37 弱:33			
		製品質量 kg	26	35		
		型式認可番号	▽<室外に表示>			
接続	配管寸法<フレア接続>	ガス配管 mm	φ9.52<3/8">		φ15.88<5/8">	
		液配管 mm	φ6.35<1/4">			
		ドレン配管	VP25使用<ドレンアップメカ内蔵>			
室内・室外接続線(本数と太さ)		2芯 φ2.0 2本 <室外ユニットから室内ユニットへの電源供給線(2芯)を含む>				
コンセント形状・定格		端子台直結・電源は室外ユニット端子台から供給				
付属品	電源電流 <分岐回路>	—				
	電線径 最大こう長	—				

(e)壁掛形<MSZ形>

項目		セット形名		MSZ-2252XS-W,H	MSZ-2222XS-W,C	MSZ-2812XS-W,C	MSZ-2822XS-W,C		
標準性能	冷房	標準能力	kW	2.2		2.8			
		除湿能力	ℓ/h	1.4	1.4	1.8	1.8		
	送風機	標準消費電力	W	30	40	45	50		
		送風機電流	A	0.15	0.2	0.225	0.25		
		運転力率	%	100					
		標準能力	kW	3.2		3.8			
	暖房	低温暖房能力	kW	2.5		3.1			
		標準消費電力	W	30	40	45	50		
		送風機電流	A	0.15	0.2	0.225	0.25		
		運転力率	%	100					
定格電源		単相200V 50/60Hz							
室内ユニット	外装<マンセル記号>		ホワイト・グリニッシュグレー		ホワイト・ベージュ				
	外形寸法	高さ	mm	235	295	360	336		
		幅	mm	790		815			
		奥行	mm	159	158	179	167		
	熱交換器形式		クロスフィン						
	形式		ラインフローファン						
	送風機	出力		11		17			
		风量切換		3段					
		回転数	冷房	rpm	1,800	1,320	1,100	1,580	
			暖房	rpm	1,900	1,520	1,400	1,820	
风量		冷房	m³/h	280	350	440	380		
	暖房	m³/h	300	430	600	440			
保護装置		回転数検知							
運転音	冷房	dB	急:40 強:35 弱:30	急:35 強:32 弱:29	急:35 強:31 弱:27	急:40 強:35 弱:29			
	暖房	dB	急:42 強:35 弱:30	急:39 強:35 弱:28	急:39 強:35 弱:30	急:44 強:35 弱:29			
製品質量		kg	7	8.5	10	9			
型式認可番号		室外ユニットに表示							
配管寸法<フレア接続>	ガス配管	mm	φ6.35<1/4>						
	液配管	mm	φ9.52<3/8>						
	ドレン配管	mm	φ16<外径>						
室内・室外接続線(本数・太さ)		mm	2芯 φ2.0 2本<室外ユニットから室内ユニットへの電源供給線(2芯)を含む>						
コンセント形状・定格		端子台直結・電源は室外ユニット端子台から供給							
電源電流<分岐回路>	電線径	mm	-						
	最大こう長	m	-						
付属品									

項目		セット形名		MSZ-3212XS-W,C	MSZ-3222XS-W,C	MSZ-4012XS-W,C	MSZ-5012XS-W,C		
標準性能	冷房	標準能力	kW	3.2		4.0	5.0		
		除湿能力	ℓ/h	2.0		2.5	3.2		
	送風機	標準消費電力	W	50					
		送風機電流	A	0.25					
		運転力率	%	100					
		標準能力	kW	4.2		4.5	5.3		
	暖房	低温暖房能力	kW	3.3		3.7	4.0		
		標準消費電力	W	50					
		送風機電流	A	0.25					
		運転力率	%	100					
定格電源		単相200V 50/60Hz							
室内ユニット	外装<マンセル記号>		ホワイト・ベージュ						
	外形寸法	高さ	mm	360	336	360			
		幅	mm		815		1,000		
		奥行	mm	179	167	179	193		
	熱交換器形式		クロスフィン						
	形式		ラインフローファン						
	送風機	出力		17				19	
		风量切換		3段					
		回転数	冷房	rpm	1,200	1,750	1,380	1,350	
			暖房	rpm	1,400	1,820	1,450	1,350	
风量		冷房	m³/h	500	430	580	720		
	暖房	m³/h	620	440	620	720			
保護装置		回転数検知		電圧電流検知		温度ヒューズ内蔵			
運転音	冷房	dB	急:38 強:34 弱:30	急:43 強:38 弱:32	急:44 強:39 弱:34	急:44 強:41 弱:37			
	暖房	dB	急:41 強:38 弱:32	急:44 強:38 弱:32	急:46 強:41 弱:37	急:45 強:41 弱:37			
製品質量		kg	10	9	10	15			
型式認可番号		室外ユニットに表示							
配管寸法<フレア接続>	ガス配管	mm	φ12.7<1/2>						
	液配管	mm	φ6.35<1/4>						
	ドレン配管	mm	φ16<外径>						
室内・室外接続線(本数・太さ)		mm	2芯 φ2.0 2本<室外ユニットから室内ユニットへの電源供給線(2芯)を含む>						
コンセント形状・定格		端子台直結・電源は室外ユニット端子台から供給							
電源電流<分岐回路>	電線径	mm	-						
	最大こう長	m	-						
付属品									

ハウジングエアコン<マルチタイプ>

(f)床置形<MFZ形>

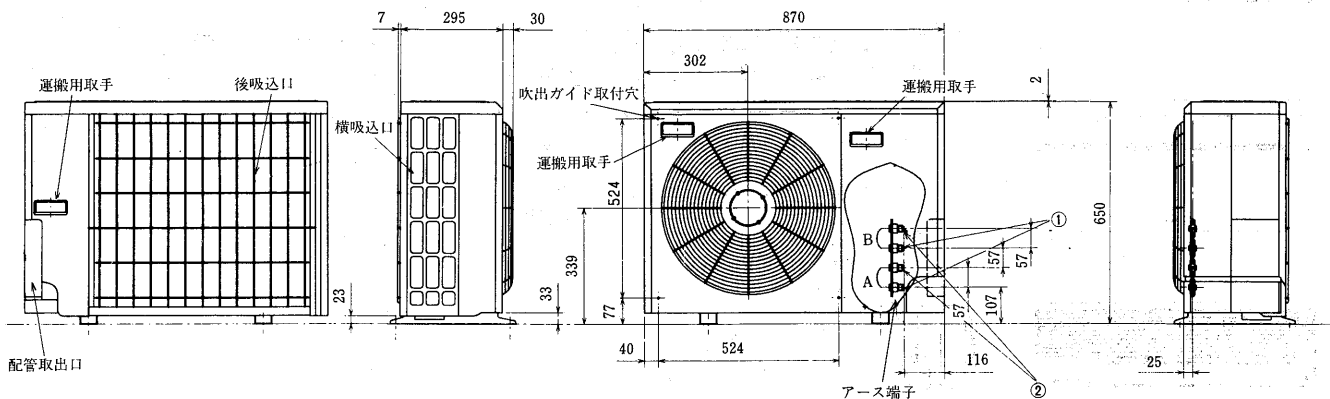
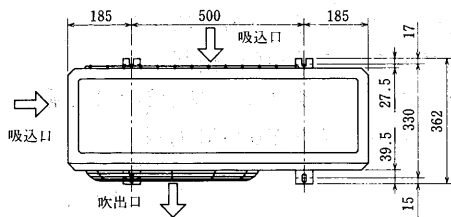
項目		形名	MFZ-28I2XS-W,M	MFZ-32I2XS-W,M	MFZ-40I2XS-W,M	
標準性能※1	冷房	標準能力 kW	2.8	3.2	4.0	
		除湿能力 ℓ/h	1.8	2.0	2.5	
		標準消費電力 W	50	60		
		運転電流 A	0.25	0.3		
		運転力率 %	100			
	暖房	標準能力 kW	3.8	4.2	4.5	
		低温暖房能力 kW	3.1	3.3	3.7	
		標準消費電力 W	50	60		
		運転電流 A	0.25	0.3		
		運転力率 %	100			
定格電源		単相200V 50/60Hz				
外装<マンセル記号>		ホワイト・木目				
外形寸法	高さ mm	595				
	幅 mm	790				
	奥行 mm	180				
熱交換器形式		クロスフィン				
送風機	形式		ラインフローファン×2			
	出力 kW		上:11 下:8		上:16 下:8	
	風量切換		3段			
	回転数	冷房	上 rpm	1,150	1,250	1,500
			下 rpm	1,080	1,100	1,300
		暖房	上 rpm	1,350	1,450	1,500
			下 rpm	1,100	1,250	1,300
	風量	冷房 m ³ /h	<上>350<空>560	<上>330<空>500	<上>380<空>620	
		暖房 m ³ /h	<上>410<空>620	<上>370<空>590	<上>380<空>620	
	保護装置		回転数検知			
運転音	冷房 dB	急:37 強:32 弱:27	急:39 強:35 弱:32	急:44 強:39 弱:34		
	暖房 dB	急:40 強:34 弱:28	急:43 強:38 弱:32	急:44 強:39 弱:34		
製品質量 kg		22				
型式認可番号		▽<室外に表示>				
配管寸法<フレア接続>	ガス配管 mm	φ9.52<3/8">		φ12.7<1/2">		
	液配管 mm	φ6.35<1/4">				
	ドレン配管 mm	φ16				
室内・室外接続線<本数(芯)>		2芯 φ2.0 2本<室外ユニットから室内ユニットへの電源供給線(2芯)を含む>				
コンセント形状・定格		端子台直結・電源は室外ユニット端子台から供給				
電源電流<分岐回路>	電線径 mm	—				
	最大こう長 m	—				
付属品						

2.2.2 外形寸法図

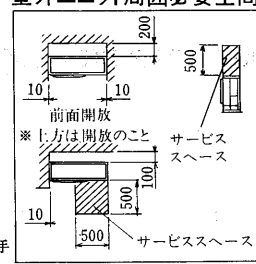
(1)専用室外ユニット

MXZ-56|2S形

- 冷媒配管接続口<ガス側> フレア接続 $\phi 9.52$ ①
- 冷媒配管接続口<液側> フレア接続 $\phi 6.35$ ②

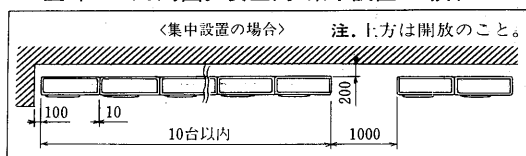


MXZ-56|2S・67|2S・90|2S形
室外ユニット周囲必要空間



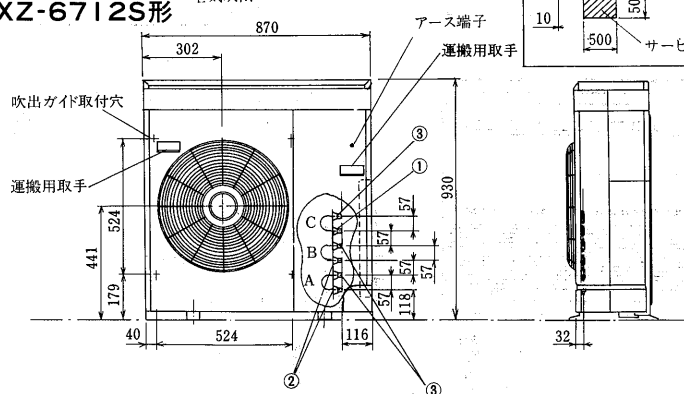
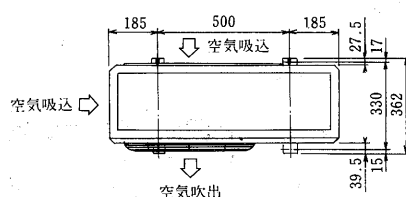
MXZ-67|2S形
MXZ-90|2S形

MXZ-56|2S・67|2S・90|2S形
室外ユニット周囲必要空間<集中設置の場合>

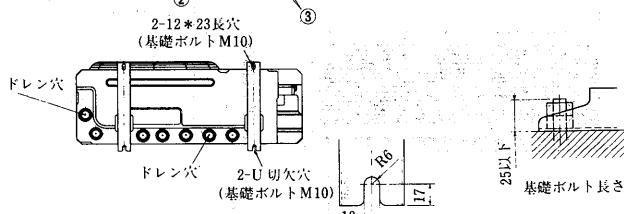
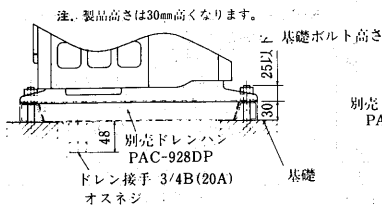
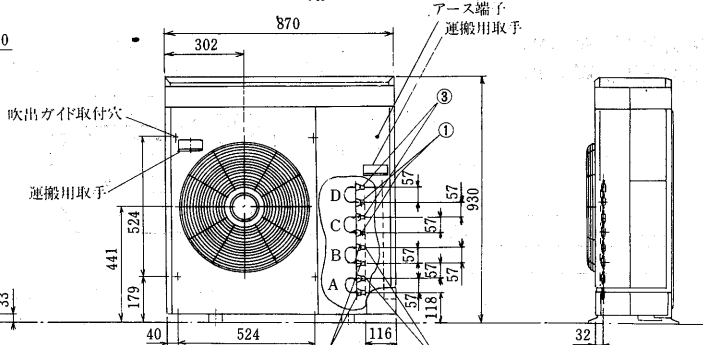
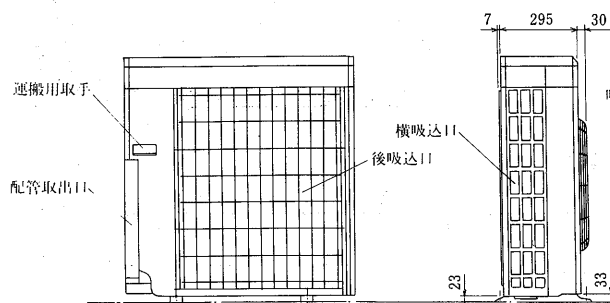


- 冷媒配管接続口<ガス側> フレア接続 $\phi 12.7$ ①
- 冷媒配管接続口<ガス側> フレア接続 $\phi 9.52$ ②
- 冷媒配管接続口<液側> フレア接続 $\phi 6.35$ ③

MXZ-67|2S形



MXZ-90|2S形



雨水やドレンをまとめて排水する場合は別売部品のドレンパン及びドレンソケットをご用意ください。
別売ドレンパン形名・PAC-928DP・PAC-SA44DP
別売ドレンソケット形・PAC-SA46DS

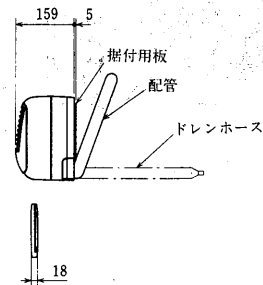
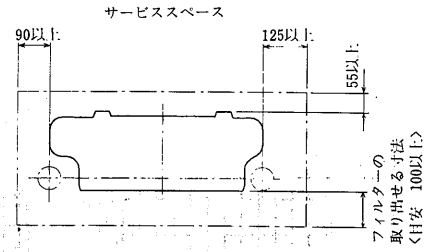
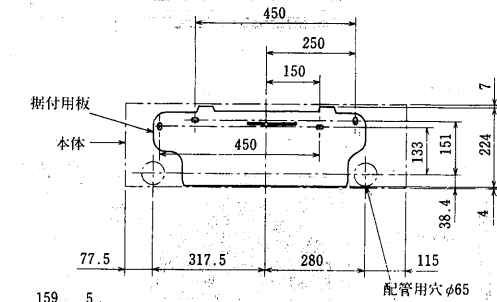
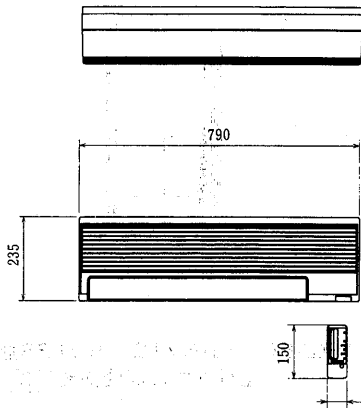
注. 別売ドレンパンは室外ユニットと基礎の間に固定します。

ハウジングエアコン<マルチタイプ>

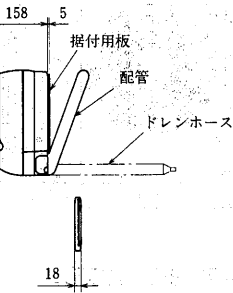
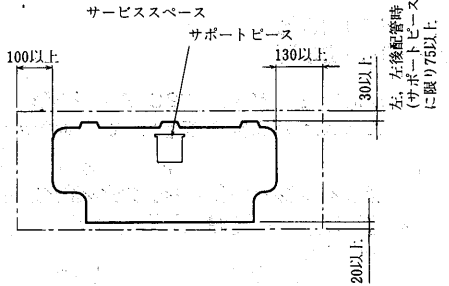
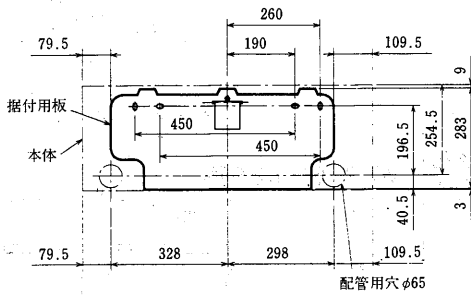
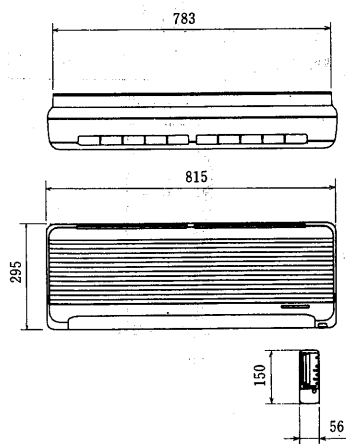
(2)室内ユニット

- (a)天井カセット<MLZ形>…2.1シングルタイプP617に掲載。
- (b)壁埋込形<MTZ形>…2.1シングルタイプP619に掲載。
- (c)フリービルトイン形<MBZ形>…2.1シングルタイプP622に掲載。
- (d)天井埋込形<MEH形>…2.1シングルタイプP626に掲載。
- (e)壁掛形<MSZ形>マルチ専用

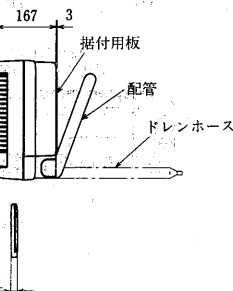
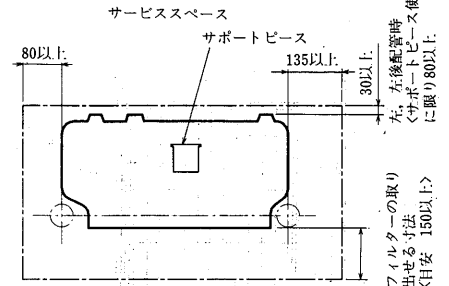
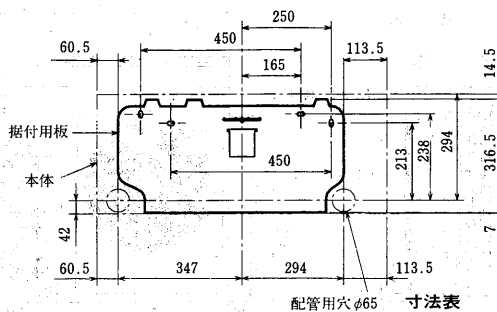
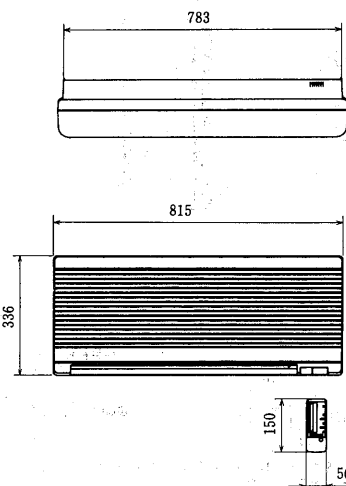
MXZ-2252XS-W,H形



MXZ-2222XS-W,C形



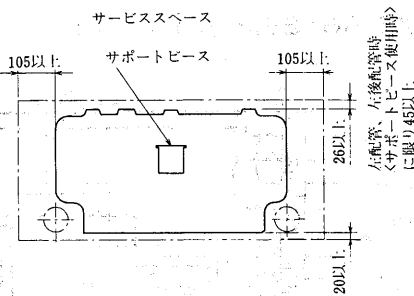
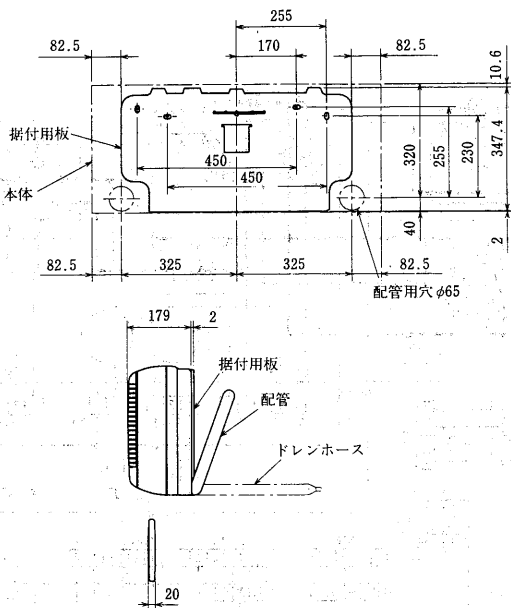
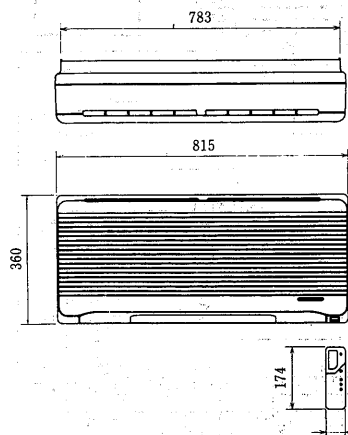
MXZ-2822XS-W,C形
MXZ-3222XS-W,C形



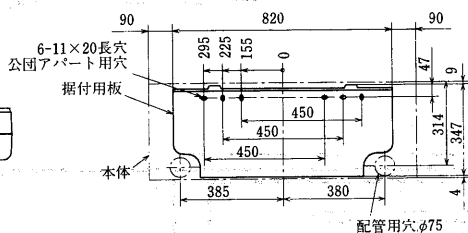
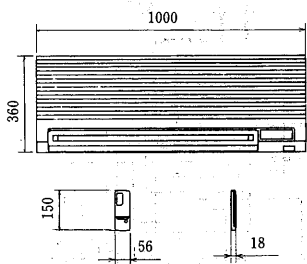
寸法表

項目		形名	MSZ-2252XS MSZ-2222XS MSZ-2822XS	MSZ-3222XS
配管	絶縁カバー	mm	外径φ35	
	管		フレア接続1/4'有効長500mm	
ガス管	管		フレア接続3/8' 有効長430mm	フレア接続1/2' 有効長430mm
	ドレンホース	mm	絶縁外径φ28	
室内外接続電線	液管外径	mm	接続部外径φ16	
	延長配管	mm	有効長550	
延長配管	液管外径	mm	VVVFケーブル2芯, φ2.0 2本<現地手配>	
	ガス管外径	mm	φ6.35<1/4'>	φ12.7<1/2'>

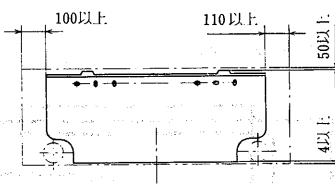
MSZ-28 | 2XS-W,C形
MSZ-32 | 2XS-W,C形
MSZ-40 | 2XS-W,C形



MSZ-50 | 2XS-W,C形



据付所要スペース

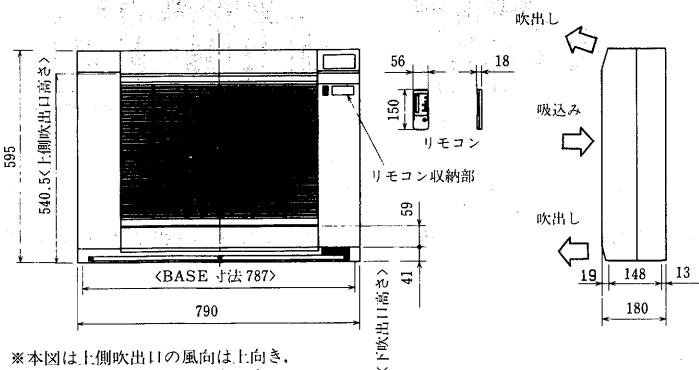
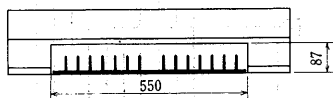


寸法表

項目	形名		
	MSZ-28 2XS	MSZ-32 2XS MSZ-40 2XS	MSZ-50 2XS
配管	絶縁カバー	外径φ35	
	液管	フレア接続1/4" 有効長500mm	
	ガス管	フレア接続3/8" 有効長430mm	フレア接続1/2" 有効長430mm
ドレンホース	mm	絶縁外径φ28	
	mm	接続部外径φ16	
	mm	有効長600mm	有効長1,250mm
室内外接続電線	mm	VVFケーブル 2芯 φ2.0 2本<現地手配>	
延長配管	液管外径	φ6.35 1/4"	
	ガス管外径	φ9.52<3/8">	φ12.7<1/2">

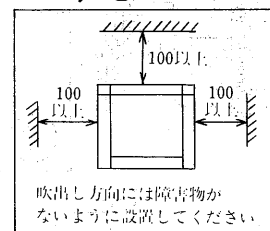
(f)床置形<MFZ形>マルチ専用

MFZ-28 | 2XS-W,M形
MFZ-32 | 2XS-W,M形
MFZ-40 | 2XS-W,M形



※本図は上側吹出口の風向は上向き、下側吹出口は閉じた状態を示す。

サービススペース



寸法表

項目	形名	
	MFZ-28 2XS	MFZ-32 2XS MFZ-40 2XS
配管	絶縁カバー	外径φ52
	液管	フレア接続1/4"
	ガス管	フレア接続3/8" 有効長1000
ドレンホース	mm	絶縁外径φ30
	mm	接続部外径φ16
	mm	有効長1000
室内外接続電線	mm	VVFケーブル 2芯 φ2.0 2本<現地手配>
延長配管	液管外径	φ6.35 1/4"
	ガス管外径	φ9.52<3/8">

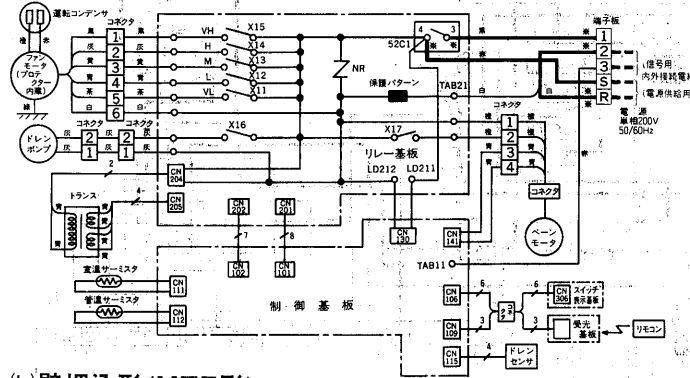
ハウジングエアコン<マルチタイプ>

(2)室内ユニット

(a)天井カセット<MLZ形>

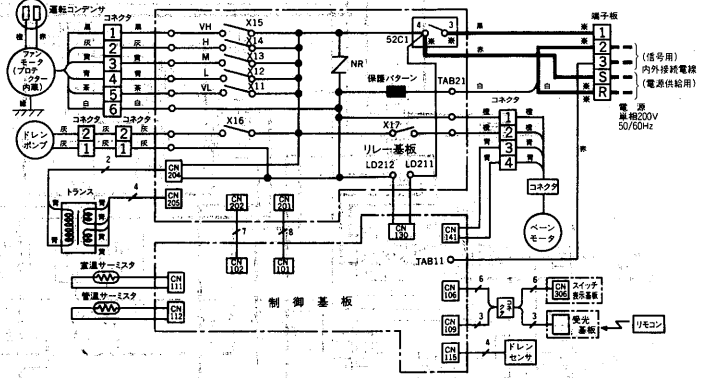
MLZ-2810S-IN形

MLZ-3210S-IN形



MLZ-4010S-IN形

MLZ-5011S-IN形

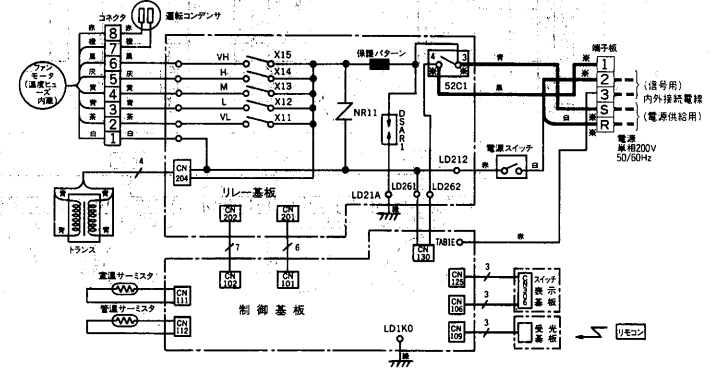
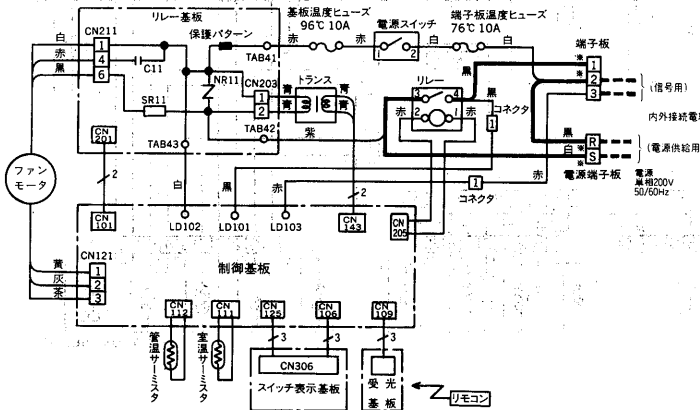


(b)壁埋込形<MTZ形>

MTZ-2211S-IN形

MTZ-2810S-IN形

MTZ-4010S-IN形

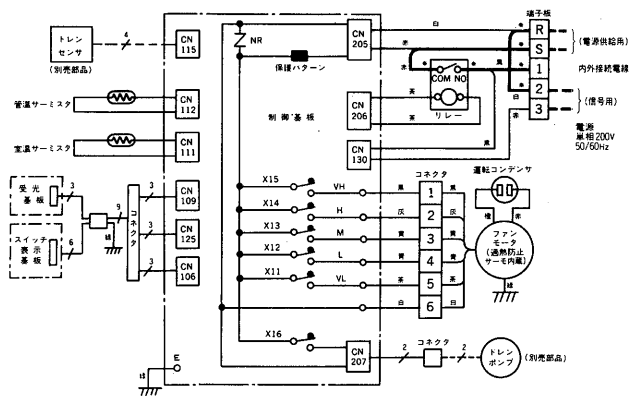


(c)フリービルトイン形<MBZ形>

MBZ-2810S-IN形

MBZ-3210S-IN形

MBZ-4010S-IN形

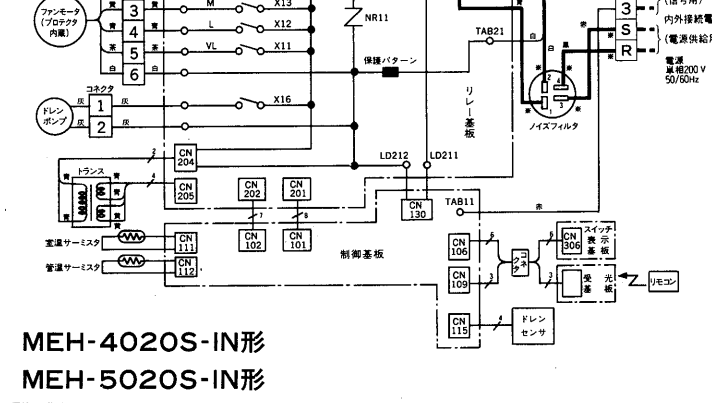


(d)天井埋込形<MEH形>

MEH-2820S-IN形

MEH-4020S-IN形

MEH-5020S-IN形

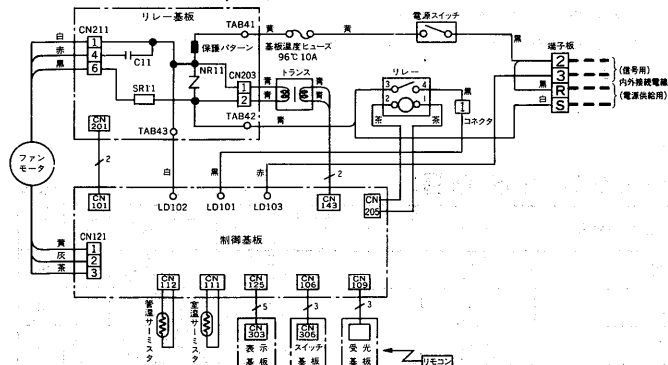


共通注意事項

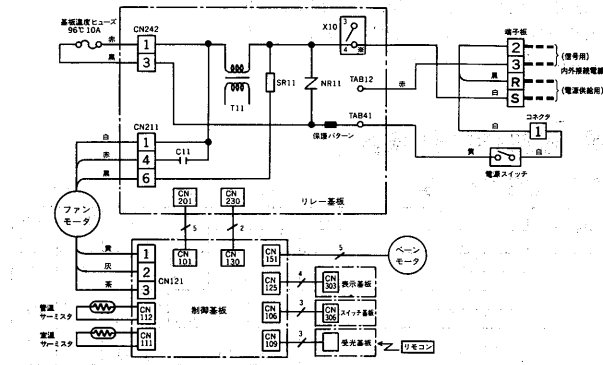
- 注1.は現地配線を示します。
- 注2. ※印の端子はロック機構付き端子になっていますから、リード線のみを引張っても抜けません。必ず端子本体の凸起<ロックングレバー>を指で押しながら引抜いてください。

(e) 壁掛形<MSZ形>

MSZ-2252XS-W,H形

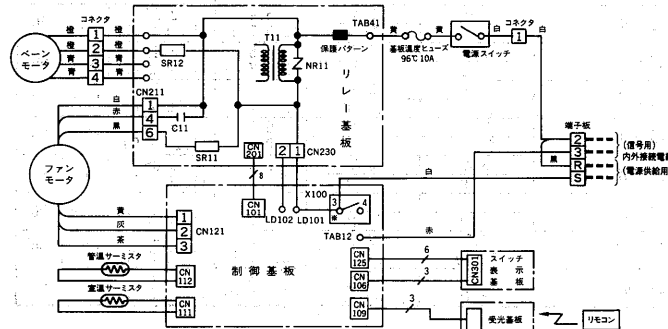


MSZ-2222XS-W,C形



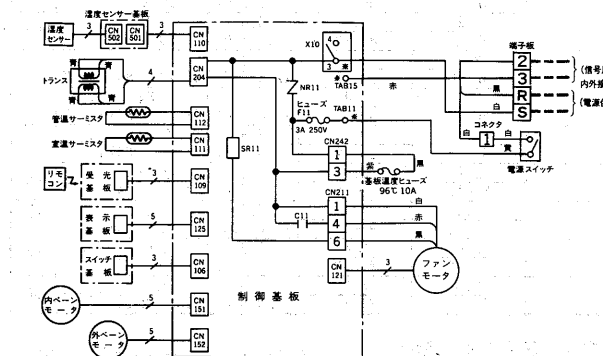
MSZ-2822XS-W,C形

MSZ-3222XS-W,C形

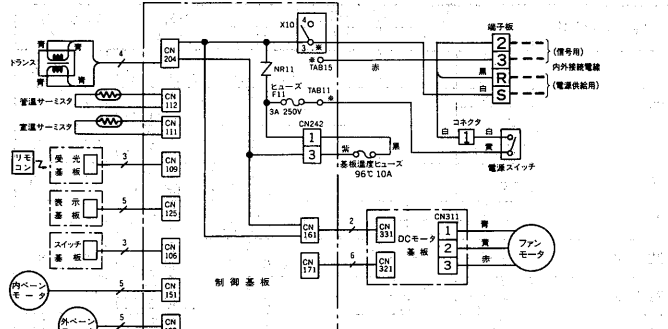


MSZ-2812XS-W,C形

MSZ-3212XS-W,C形



MSZ-4012XS-W,C形



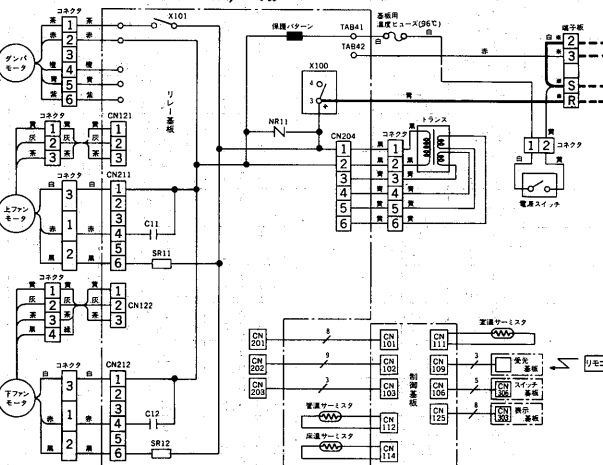
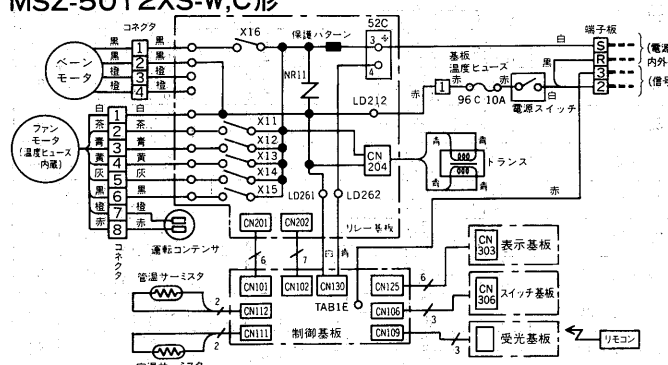
(f) 床置形<MFZ形>

MFZ-2812XS-W,M形

MFZ-3212XS-W,M形

MFZ-4012XS-W,M形

MSZ-5012XS-W,C形



共通注意事項

- 注1.は現地配線を示します。
- 注2. ※印の端子はロック機構付き端子になっていますから、リード線のみを引張っても抜けません。必ず端子本体の凸起<ロッキングレバー>を指で押しながらい抜いてください。

2.2.4 組合せ性能表

(1) 能力表の見方

● 室外ユニットの能力は表中の「合計能力」をご覧ください。
 上段が定格能力、()内が最小能力~最大能力を示します。
 <例>

合計能力	6.7	← 定格能力<kW>
	(4.4-6.7)	← 最小能力<kW> 最大能力<kW>

最大能力値での連続運転も可能ですが定格能力値での機種選定をおすすめします。<定格能力<最大能力の時>

- A, B, C, Dの各室の能力を表示する項目は、下記の通りです。
- | | |
|------|-----------------------------|
| 2.5 | ← 上段は冷房能力<又は暖房能力>を示します。<kW> |
| 7~10 | ← 下段は空調面積のめやすを表わします。<畳数> |
- 鉄筋アハート南向き洋室<畳数>
 - 木造平屋建南向き和室<畳数>

ハウジングエアコンマルチタイプ

ハウジングエアコン<マルチタイプ>▶組合せ性能表

●能力表では室内ユニットの組合せを数字で表示しています。

読み替えの要領は下記のようになります。

<例> MSZ-2222XS→22 MSZ-4012XS→40
MSZ-2812XS→28 MSZ-5012XS→50
MSZ-3212XS→32

注1.室内ユニットはすべてヒートレス機種です。

2.室内ユニットの組合せは能力表に書かれているものがすべてで、それ以外の組合せはできません。

3.当該システムはインバータータイプですので、データ数値はすべて50/60Hz共通です。

(2)冷房・暖房性能仕様表

MXZ-56 | 2S形<冷房>

注：電気特性は室外ユニットのみの数値

室内の組合せ	冷房能力<kW>			室外入力<kW>	電流<A>	力率<%>
	A室	B室	合計能力			
22	2.2		2.2	0.85	4.7	90
	6~9		(1.8-2.7)	(0.80-1.02)		
28	2.8		2.8	1.06	5.9	90
	8~12		(1.8-3.2)	(0.80~1.53)		
32	3.2		3.2	1.42	7.9	90
	9~13		(1.8-4.0)	(0.80-1.80)		
40	4.0		4.0	1.80	10.0	90
	11~17		(1.8-4.5)	(0.80-2.15)		
22+22	2.2	2.2	4.4	2.12	11.8	90
	6~9	6~9	(2.0-5.0)	(1.10-2.31)		
22+28	2.2	2.8	5.0	2.31	12.8	90
	6~9	8~12	(2.0-5.6)	(1.10-2.84)		
22+32	2.2	3.2	5.4	2.75	15.3	90
	6~9	9~13	(2.0-5.6)	(1.10-2.84)		
22+40	2.2	3.4	5.6	2.84	15.8	90
	6~9	9~15	(2.0-5.6)	(1.10-2.84)		
28+28	2.8	2.8	5.6	2.84	15.8	90
	8~12	8~12	(2.0-5.6)	(1.10-2.84)		
28+32	2.7	2.9	5.6	2.84	15.8	90
	8~12	8~12	(2.0-5.6)	(1.10-2.84)		
28+40	2.5	3.1	5.6	2.84	15.8	90
	7~10	9~13	(2.0-5.6)	(1.10-2.84)		
32+32	2.8	2.8	5.6	2.84	15.8	90
	8~12	8~12	(2.0-5.6)	(1.10-2.84)		
32+40	2.6	3.0	5.6	2.84	15.8	90
	7~12	8~13	(2.0-5.6)	(1.10-2.84)		

MXZ-56 | 2S形<暖房>

注：電気特性は室外ユニットのみの数値

室内の組合せ	冷房能力<kW>			室外入力<kW>	電流<A>	力率<%>
	A室	B室	合計能力			
22	3.2		3.2	1.16	6.4	90
	7~9		(2.0-4.2)	(0.77-1.70)		
28	3.8		3.8	1.36	7.6	90
	8~10		(2.0-4.3)	(0.77-1.74)		
32	4.2		4.2	1.65	9.2	90
	9~12		(2.0-4.5)	(0.77-1.81)		
40	4.5		4.5	1.80	10.0	90
	10~12		(2.0-5.0)	(0.77-2.27)		
22+22	3.0	3.0	6.0	2.11	11.7	90
	7~8	7~8	(2.0-6.4)	(1.10-2.35)		
22+28	3.0	3.4	6.4	2.33	12.9	90
	7~8	7~9	(2.0-7.0)	(1.10-2.87)		
22+32	3.0	3.5	6.5	2.44	13.6	90
	7~8	7~10	(2.0-7.1)	(1.10-2.87)		
22+40	3.0	3.8	6.8	2.80	15.6	90
	7~8	8~10	(2.0-7.3)	(1.10-2.87)		
28+28	3.4	3.4	6.8	2.80	15.6	90
	7~9	7~9	(2.0-7.6)	(1.10-2.90)		
28+32	3.4	3.5	6.9	2.86	15.9	90
	7~9	7~9	(2.0-7.7)	(1.10-2.92)		
28+40	3.4	3.8	7.2	2.95	16.4	90
	7~9	8~10	(2.0-7.9)	(1.10-3.05)		
32+32	3.5	3.5	7.0	2.92	16.2	90
	7~10	7~10	(2.0-7.8)	(1.10-3.00)		
32+40	3.5	3.8	7.3	2.98	16.6	90
	7~10	8~10	(2.0-8.0)	(1.10-3.10)		

MXZ-67 | 2S形<冷房>

注：電気特性は室外ユニットのみの数値

室内の組合せ	冷房能力<kW>				室外入力<kW>	電流<A>	力率<%>
	A室	B室	C室	合計能力			
22	2.2			2.2	1.14	6.3	90
	6~9			(2.2-2.5)	(1.14-1.16)		
28	2.8			2.8	1.22	6.8	90
	8~12			(2.2-3.2)	(1.14-1.50)		
32	3.2			3.2	1.50	8.3	90
	9~13			(2.2-4.0)	(1.14-1.90)		
40	4.0			4.0	1.90	10.6	90
	11~17			(2.2-4.5)	(1.14-2.10)		
22+22	2.2	2.2		4.4	2.07	11.5	90
	6~9	6~9		(3.2-5.0)	(1.56-2.60)		
22+28	2.2	2.8		5.0	2.60	14.3	91
	6~9	8~12		(3.2-5.1)	(1.56-2.80)		
22+32	2.2	3.2		5.4	2.81	15.4	91
	6~9	9~13		(3.2-5.4)	(1.56-2.81)		
22+40	2.2	3.4		5.6	2.82	15.5	91
	6~9	9~15		(3.2-5.6)	(1.56-2.82)		
28+28	2.6	2.6		5.2	2.78	15.2	91
	8~10	8~10		(3.2-5.2)	(1.56-2.78)		
28+32	2.5	2.7		5.2	2.78	15.2	91
	7~10	8~10		(3.2-5.2)	(1.56-2.78)		
28+40	2.2	3.3		5.5	2.82	15.5	91
	6~9	9~13		(3.4-5.5)	(1.56-2.82)		
32+32	2.7	2.7		5.4	2.80	15.3	91
	8~10	8~10		(3.2-5.4)	(1.56-2.80)		
32+40	2.4	3.2		5.6	2.85	15.4	92
	7~10	9~13		(3.4-5.6)	(1.56-2.85)		
40+40	2.9	2.9		5.8	2.85	15.5	92
	8~12	8~12		(3.5-5.8)	(1.58-2.85)		
22+22+22	2.0	2.0	2.0	6.0	2.71	14.7	92
	6~8	6~8	6~8	(4.2-6.0)	(1.74-2.71)		
22+22+28	2.0	2.0	2.2	6.2	2.81	15.3	92
	6~8	6~8	6~9	(4.2-6.2)	(1.74-2.81)		
22+22+32	1.9	1.9	2.5	6.3	2.83	15.4	92
	5~8	5~8	7~10	(4.2-6.3)	(1.74-2.83)		
22+22+40	1.8	1.8	3.0	6.6	2.83	15.4	92
	5~8	5~8	8~13	(4.3-6.6)	(1.80-2.83)		
22+28+28	1.8	2.2	2.2	6.2	2.81	15.3	92
	5~8	6~9	6~9	(4.2-6.2)	(1.74-2.81)		
22+28+32	1.8	2.1	2.4	6.3	2.83	15.4	92
	5~8	6~9	7~10	(4.2-6.3)	(1.74-2.83)		
22+28+40	1.8	2.0	2.8	6.6	2.83	15.4	92
	5~8	6~8	8~12	(4.3-6.6)	(1.80-2.83)		
22+32+32	1.8	2.3	2.3	6.4	2.83	15.4	92
	5~8	6~10	6~10	(4.2-6.4)	(1.74-2.83)		
22+32+40	1.8	2.2	2.7	6.7	2.84	15.4	92
	5~8	6~9	7~12	(4.4-6.7)	(1.83-2.84)		
28+28+28	2.1	2.1	2.1	6.3	2.81	15.3	92
	6~9	6~9	6~9	(4.2-6.3)	(1.74-2.81)		
28+28+32	2.0	2.0	2.3	6.3	2.83	15.4	92
	6~8	6~8	6~10	(4.2-6.3)	(1.74-2.83)		
28+28+40	2.0	2.0	2.7	6.7	2.83	15.4	92
	6~8	6~8	7~12	(4.3-6.7)	(1.80-2.83)		
28+32+32	1.8	2.3	2.3	6.4	2.83	15.4	92
	5~8	6~10	6~10	(4.2-6.4)	(1.74-2.83)		
32+32+32	2.2	2.2	2.2	6.6	2.83	15.4	92
	6~9	6~9	6~9	(4.2-6.6)	(1.74-2.83)		

MXZ-67 | 2S形<暖房>

注：電気特性は室外ユニットのみの数値

室内の組合せ	冷房能力<kW>				室外入力<kW>	電流<A>	力率<%>
	A室	B室	C室	合計能力			
22	3.2			3.2	1.06	5.9	90
	7~9			(3.2-3.4)	(1.06-1.27)		
28	3.8			3.8	1.38	7.7	90
	8~10			(3.2-4.2)	(1.06-1.62)		
32	4.2			4.2	1.62	9.0	90
	9~12			(3.2-5.0)	(1.06-1.70)		
40	4.5			4.5	1.70	9.4	90
	10~12			(3.2-5.0)	(1.06-1.95)		
22+22	3.2	3.2		6.4	2.13	11.7	91
	7~9	7~9		(4.6-6.8)	(1.36-2.27)		
22+28	3.2	3.8		7.0	2.48	13.6	91
	7~9	8~10		(4.6-7.6)	(1.36-2.77)		
22+32	3.2	4.2		7.4	2.63	14.5	91
	7~9	9~12		(4.6-7.6)	(1.36-2.77)		
22+40	3.2	4.5		7.7	2.54	14.0	91
	7~9	10~12		(4.6-8.1)	(1.36-2.81)		
28+28	3.9	3.9		7.8	2.89	15.8	91
	8~10	8~10		(3.2-7.8)	(1.36-2.89)		
28+32	3.7	4.1		7.8	2.89	15.8	91
	8~10	9~11		(3.2-7.8)	(1.36-2.89)		
28+40	3.7	4.5		8.2	2.81	15.4	91
	8~10	10~12		(4.6-8.2)	(1.36-2.81)		
32+32	4.1	4.1		8.2	2.81	15.4	91
	9~11	9~11		(4.6-8.2)	(1.36-2.81)		
32+40	3.9	4.4		8.3	2.81	15.1	93
	8~10	10~12		(4.6-8.3)	(1.36-2.81)		
40+40	4.2	4.2		8.4	2.83	15.2	93
	9~12	9~12		(4.6-8.4)	(1.36-2.83)		
22+22+22	2.7	2.7	2.7	8.1	2.74	14.7	93
	6~8	6~8	6~8	(6.9-8.1)	(2.22-2.74)		
22+22+28	2.7	2.7	2.9	8.3	2.81	15.1	93
	6~8	6~8	6~8	(6.9-8.3)	(2.22-2.81)		
22+22+32	2.6	2.6	3.1	8.3	2.81	15.1	93
	6~8	6~8	7~9	(6.9-8.3)	(2.22-2.81)		
22+22+40	2.5	2.5	3.7	8.7	2.81	15.6	90
	6~7	6~7	8~10	(6.9-8.7)	(2.10-2.81)		
22+28+28	2.5	2.9	2.9	8.3	2.81	15.1	93
	6~7	6~8	6~8	(6.9-8.3)	(2.22-2.81)		
22+28+32	2.5	2.8	3.0	8.3	2.81	15.1	93
	6~7	6~8	7~8	(6.9-8.3)	(2.22-2.81)		
22+28+40	2.5	2.8	3.4	8.7	2.81	15.6	90
	6~7	6~8	7~9	(6.9-8.7)	(2.10-2.81)		
22+32+32	2.4	3.0	3.0	8.4	2.81	15.1	93
	6~7						

MXZ-90 I 2S形<冷房>

注：電気特性は室外ユニットのみの数値

室内の組合せ	冷房能力<kW>					室外入力<kW>	電流<A>	力率<%>
	A室	B室	C室	D室	合計能力			
22	2.2 6~9				2.2 (2.2-2.5)	1.14 (1.14-1.16)	6.3	90
28	2.8 8~12				2.8 (2.2-3.2)	1.22 (1.14-1.50)	6.8	90
32	3.2 9~13				3.2 (2.2-4.0)	1.50 (1.14-1.90)	8.3	90
40	4.0 11~17				4.0 (2.2-4.5)	1.90 (1.14-2.10)	10.6	90
50	5.0 14~21				5.0 (2.2-5.3)	2.40 (1.14-2.50)	13.3	90
22+22	2.2 6~9	2.2 6~9			4.4 (3.2-5.0)	2.07 (1.56-2.60)	11.5	90
22+28	2.2 6~9	2.8 8~12			5.0 (3.2-5.1)	2.60 (1.56-2.80)	14.3	91
22+32	2.2 6~9	3.2 9~13			5.4 (3.2-5.4)	2.81 (1.56-2.81)	15.4	91
22+40	2.2 6~9	4.0 11~17			6.2 (3.2-6.3)	3.8 (1.56-3.91)	20.9	91
22+50	2.2 6~9	4.2 11~17			6.4 (3.2-6.4)	3.91 (1.56-3.91)	21.5	91
28+28	2.8 8~12	2.8 8~12			5.6 (3.2-5.6)	3.71 (1.56-3.71)	20.4	91
28+32	2.8 8~12	3.2 9~13			6.0 (3.2-6.0)	3.78 (1.56-3.78)	20.8	91
28+40	2.4 7~10	4.0 11~17			6.4 (3.4-6.4)	3.91 (1.56-3.91)	21.5	91
28+50	2.3 6~9	4.1 11~17			6.4 (3.4-6.4)	3.91 (1.56-3.91)	21.5	91
32+32	2.9 8~12	2.9 8~12			5.8 (3.2-5.8)	3.77 (1.56-3.77)	20.7	91
32+40	2.6 7~10	4.0 11~17			6.6 (3.4-6.6)	3.93 (1.56-3.93)	21.5	92
32+50	2.5 7~10	4.2 11~17			6.7 (3.4-6.7)	3.93 (1.56-3.93)	21.5	92
40+40	3.4 9~15	3.4 9~15			6.8 (3.5-6.8)	4.02 (1.58-4.02)	21.8	92
40+50	3.3 9~13	3.6 10~15			6.9 (3.5-6.9)	4.02 (1.58-4.02)	21.8	92
50+50	3.6 9~15	3.6 9~15			7.2 (3.5-7.2)	4.02 (1.58-4.02)	21.8	92
22+22+22	2.2 6~9	2.2 6~9	2.2 6~9		6.6 (4.2-6.6)	3.74 (1.74-3.74)	20.3	92
22+22+28	2.2 6~9	2.2 6~9	2.4 7~10		6.8 (4.2-6.8)	3.86 (1.74-3.86)	21.0	92
22+22+32	2.1 6~9	2.1 6~9	2.7 7~11		6.9 (4.2-6.9)	3.8 (1.74-3.88)	21.1	92
22+22+40	2.0 6~8	2.0 6~8	3.2 8~13		7.2 (4.3-7.2)	3.88 (1.80-3.88)	21.1	92
22+22+50	1.9 6~8	1.9 6~8	3.7 10~15		7.5 (4.3-7.5)	3.94 (1.80-3.94)	21.4	92
22+28+28	2.0 6~8	2.4 7~10	2.4 7~10		6.8 (4.2-6.8)	3.86 (1.74-3.86)	21.0	92
22+28+32	2.0 6~8	2.3 6~9	2.5 7~10		6.8 (4.2-6.8)	3.88 (1.74-3.88)	21.1	92
22+28+40	2.0 6~8	2.4 7~10	2.8 8~12		7.2 (4.3-7.2)	3.88 (1.80-3.88)	21.1	92
22+28+50	2.0 6~8	2.3 6~9	3.2 9~13		7.5 (4.3-7.5)	3.94 (1.80-3.94)	21.4	92
22+32+32	1.8 5~8	2.6 7~10	2.6 7~10		7.0 (4.2-7.0)	3.88 (1.74-3.88)	21.1	92
22+32+40	1.8 5~8	2.6 7~10	2.9 8~12		7.3 (4.4-7.3)	3.89 (1.83-3.89)	21.1	92
22+32+50	1.8 5~8	2.5 7~10	3.3 9~13		7.6 (4.4-7.6)	3.96 (1.83-3.96)	21.5	92
22+40+40	1.6 4.5~7	3.0 8~13	3.0 8~13		7.6 (4.6-7.6)	3.96 (1.88-3.96)	21.5	92
22+40+50	1.6 4.5~7	2.9 8~12	3.4 9~15		7.9 (4.6-7.9)	4.03 (1.88-4.03)	21.9	92
22+50+50	1.6 4.5~7	3.4 9~15	3.4 9~15		8.4 (4.6-8.4)	4.15 (1.88-4.15)	22.6	92
28+28+28	2.3 6~9	2.3 6~9	2.3 6~9		6.9 (4.2-6.9)	3.86 (1.74-3.86)	21.0	92
28+28+32	2.2 6~9	2.2 6~9	2.5 7~10		6.9 (4.2-6.9)	3.88 (1.74-3.88)	21.1	92
28+28+40	2.2 6~9	2.2 6~9	2.8 8~12		7.2 (4.3-7.2)	3.88 (1.80-3.88)	21.1	92
28+28+50	2.1 6~9	2.1 6~9	3.3 9~13		7.5 (4.3-7.5)	3.94 (1.80-3.94)	21.4	92
28+32+32	2.2 6~9	2.4 7~10	2.4 7~10		7.0 (4.2-7.0)	3.88 (1.74-3.88)	21.1	92
28+32+40	2.2 6~9	2.4 7~10	2.7 8~12		7.3 (4.4-7.3)	3.89 (1.83-3.89)	21.1	92
28+32+50	2.2 6~9	2.4 7~10	3.0 8~13		7.6 (4.4-7.6)	3.96 (1.83-3.96)	21.5	92
28+40+40	2.2 6~9	2.7 8~12	2.7 8~12		7.6 (4.6-7.6)	3.96 (1.88-3.96)	21.5	92
28+40+50	2.2 6~9	2.6 8~12	3.1 9~13		7.9 (4.6-7.9)	4.03 (1.8-4.03)	21.9	92
28+50+50	2.2 6~9	3.1 9~13	3.1 9~13		8.4 (4.6-8.4)	4.15 (1.88-4.15)	22.6	92
32+32+32	2.4 7~10	2.4 7~10	2.4 7~10		7.2 (4.2-7.2)	3.88 (1.74-3.88)	21.1	92
32+32+40	2.1 6~9	2.1 6~9	3.1 9~13		7.3 (4.4-7.3)	3.89 (1.83-3.89)	21.1	92
32+32+50	2.0 6~8	2.0 6~8	3.6 10~15		7.6 (4.4-7.6)	3.96 (1.83-3.96)	21.5	92
32+40+40	2.0 6~8	2.8 8~12	2.8 8~12		7.6 (4.6-7.6)	3.96 (1.88-3.96)	21.5	92
32+40+50	2.0 6~8	2.7 8~12	3.3 9~13		8.0 (4.6-8.0)	4.05 (1.88-4.05)	22.0	92

MXZ-90 I 2S形<暖房>

注：電気特性は室外ユニットのみの数値

室内の組合せ	冷房能力<kW>					室外入力<kW>	電流<A>	力率<%>
	A室	B室	C室	D室	合計能力			
22	3.2 7~9				3.2 (3.2-3.4)	1.06 (1.06-1.27)	5.9	90
28	3.8 8~10				3.8 (3.2-4.2)	1.38 (1.06-1.62)	7.7	90
32	4.2 9~12				4.2 (3.2-4.5)	1.62 (1.06-1.70)	9.0	90
40	4.5 10~12				4.5 (3.2-5.0)	1.70 (1.06-1.95)	9.4	90
50	5.3 12~15				5.3 (3.2-5.6)	2.05 (1.06-2.25)	11.4	90
22+22	3.2 7~9	3.2 7~9			6.4 (4.6-6.8)	2.13 (1.36-2.27)	11.7	91
22+28	3.2 7~9	3.8 8~10			7.0 (4.6-7.6)	2.48 (1.36-2.77)	13.6	91
22+32	3.2 7~9	4.2 9~12			7.4 (4.6-7.6)	2.63 (1.36-2.77)	14.5	91
22+40	3.4 7~9	5.1 11~14			8.5 (4.6-8.5)	3.35 (1.36-3.35)	18.4	91
22+50	3.3 7~9	5.2 12~15			8.5 (4.6-8.5)	3.35 (1.36-3.35)	18.4	91
28+28	4.2 9~12	4.2 9~12			8.4 (4.6-8.4)	3.40 (1.36-3.40)	18.7	91
28+32	4.0 9~11	4.4 10~12			8.4 (4.6-8.4)	3.40 (1.36-3.40)	18.7	91
28+40	3.8 8~10	4.7 11~13			8.5 (4.6-8.5)	3.35 (1.36-3.35)	18.4	91
28+50	3.6 8~10	5.1 11~14			8.7 (4.6-8.7)	3.35 (1.36-3.35)	18.4	91
32+32	4.2 9~12	4.2 9~12			8.4 (4.6-8.4)	3.40 (1.36-3.40)	18.7	91
32+40	4.0 9~11	4.5 10~12			8.5 (4.6-8.5)	3.35 (1.36-3.35)	18.0	93
32+50	3.9 8~11	5.0 11~14			8.9 (4.6-8.9)	3.07 (1.36-3.07)	16.7	93
40+40	4.4 10~12	4.4 10~12			8.8 (4.6-8.8)	3.07 (1.36-3.07)	16.7	93
40+50	4.4 10~12	4.9 11~14			9.3 (4.6-9.3)	3.07 (1.36-3.07)	16.7	93
50+50	4.9 11~14	4.9 11~14			9.8 (4.6-9.8)	3.11 (1.36-3.11)	16.9	93
22+22+22	2.9 6~8	2.9 6~8	2.9 6~8		8.7 (6.9-8.7)	3.00 (2.22-3.00)	16.1	93
22+22+28	2.9 6~8	2.9 6~8	3.2 7~9		9.0 (6.9-9.0)	3.32 (2.22-3.32)	17.8	93
22+22+32	2.8 6~8	2.8 6~8	3.4 7~9		9.0 (6.9-9.0)	3.32 (2.10-3.32)	17.8	93
22+22+40	2.7 6~8	2.7 6~8	4.2 9~12		9.6 (6.9-9.6)	3.30 (2.10-3.30)	18.3	90
22+22+50	2.7 6~8	2.7 6~8	4.3 9~12		9.7 (6.9-9.7)	3.38 (2.10-3.38)	18.8	93
22+28+28	2.6 6~8	3.2 7~9	3.2 7~9		9.0 (6.9-9.0)	3.32 (2.22-3.32)	17.8	93
22+28+32	2.6 6~8	3.1 7~9	3.3 7~9		9.0 (6.9-9.0)	3.32 (2.22-3.32)	17.8	93
22+28+40	2.6 6~8	3.1 7~9	3.9 8~11		9.6 (6.9-9.6)	3.30 (2.10-3.30)	18.3	90
22+28+50	2.5 6~7	3.0 7~8	4.2 9~12		9.7 (6.9-9.7)	3.38 (2.10-3.38)	18.8	90
22+32+32	2.4 6~7	3.3 7~9	3.3 7~9		9.0 (6.9-9.0)	3.32 (2.18-3.32)	17.8	93
22+32+40	2.6 6~8	3.3 7~9	3.7 8~10		9.6 (6.9-9.6)	3.30 (2.10-3.30)	18.3	90
22+32+50	2.5 6~7	3.2 7~9	4.0 9~11		9.7 (6.9-9.7)	3.38 (2.10-3.38)	18.8	90
22+40+40	2.2 5~6	3.7 8~10	3.7 8~10		9.6 (6.9-9.6)	3.30 (2.10-3.30)	18.3	90
22+40+50	2.1 5~6	3.6 8~10	4.0 9~11		9.7 (6.9-9.7)	3.38 (2.10-3.38)	18.8	90
22+50+50	2.0 4.5~6	3.9 8~11	3.9 8~11		9.8 (6.9-9.8)	3.40 (2.10-3.40)	18.9	90
28+28+28	3.0 7~8	3.0 7~8	3.0 7~8		9.0 (6.9-9.0)	3.32 (2.22-3.32)	17.8	93
28+28+32	2.9 6~8	2.9 6~8	3.2 7~9		9.0 (6.9-9.0)	3.32 (2.22-3.32)	17.8	93
28+28+40	2.9 6~8	2.9 6~8	3.8 8~10		9.6 (6.9-9.6)	3.30 (2.10-3.30)	18.3	90
28+28+50	2.9 6~8	2.9 6~8	3.9 8~11		9.7 (6.9-9.7)	3.38 (2.10-3.38)	18.8	90
28+32+32	2.6 6~8	3.2 7~9	3.2 7~9		9.0 (6.9-9.0)	3.32 (2.18-3.32)	17.8	93
28+32+40	2.6 6~8	3.2 7~9	3.8 8~10		9.6 (6.9-9.6)	3.30 (2.18-3.30)	18.3	90
28+32+50	2.5 6~7	3.1 7~9	4.1 9~11		9.7 (6.9-9.7)	3.38 (2.18-3.38)	18.8	90
28+40+40	2.4 6~7	3.6 8~10	3.6 8~10		9.6 (6.9-9.6)	3.30 (2.18-3.30)	18.3	90
28+40+50	2.3 5~6	3.6 8~10	3.8 8~10		9.7 (6.9-9.7)	3.38 (2.18-3.38)	18.8	90
28+50+50	2.2 5~6	3.8 8~10	3.8 8~10		9.8 (6.9-9.8)	3.40 (2.18-3.40)	18.9	90
32+32+32	3.0 7~8	3.0 7~8	3.0 7~8		9.0 (6.9-9.0)	3.32 (2.18-3.32)	17.8	93
32+32+40	3.0 7~8	3.0 7~8	3.6 8~10		9.6 (6.9-9.6)	3.30 (2.18-3.30)	18.3	90
32+32+50	3.0 7~8	3.0 7~8	3.7 8~10		9.7 (6.9-9.7)	3.38 (2.18-3.38)	18.8	90
32+40+40	2.8 6~8	3.4 7~9	3.4 7~9		9.6 (6.9-9.6)	3.30 (2.18-3.30)	18.3	90
32+40+50	2.8 6~8	3.4 7~9	3.5 7~9		9.7 (6.9-9.7)	3.38 (2.18-3.38)	18.8	90

ハウジングエアコン<マルチタイプ>▶組合せ性能表

MXZ-90I2S形<冷房>

注：電気特性は室外ユニットのみの数値

室内の組合せ	冷房能力<kW>				合計能力	室外入力<kW>	電流<A>	力率<%>
	A室	B室	C室	D室				
32+50+50	1.9	3.2	3.2		8.3	4.10	22.3	92
	5-8	9-13	9-13		(4.6-8.3)	(1.88-4.10)		
40+40+40	2.5	2.5	2.5		7.5	3.96	21.5	92
	7-10	7-10	7-10		(4.6-7.5)	(1.88-3.96)		
40+40+50	2.45	2.45	2.9		7.8	4.01	21.8	92
	7-10	7-10	8-12		(4.6-7.8)	(1.88-4.01)		
22+22+22+22	2.1	2.1	2.1	2.1	8.4	3.91	21.3	92
	6-9	6-9	6-9	6-9	(5.0-8.4)	(2.11-3.91)		
22+22+22+28	2.0	2.0	2.0	2.4	8.4	3.91	21.3	92
	6-8	6-8	6-8	7-10	(5.0-8.4)	(2.11-3.91)		
22+22+22+32	1.9	1.9	1.9	2.7	8.4	3.91	21.3	92
	5-8	5-8	5-8	8-12	(5.0-8.4)	(2.11-3.91)		
22+22+22+40	1.9	1.9	1.9	2.9	8.6	3.91	21.3	92
	5-8	5-8	5-8	8-12	(5.0-8.6)	(2.11-3.91)		
22+22+22+50	1.9	1.9	1.9	3.3	9.0	4.19	22.8	92
	5-8	5-8	5-8	9-13	(5.0-9.0)	(2.11-4.19)		
22+22+28+28	2.0	2.0	2.2	2.2	8.4	3.91	21.3	92
	6-8	6-8	6-9	6-9	(5.0-8.4)	(2.11-3.91)		
22+22+28+32	1.95	1.95	2.2	2.3	8.4	3.91	21.3	92
	5-9	5-9	6-9	6-10	(5.0-8.4)	(2.11-3.91)		
22+22+28+40	2.0	2.0	2.2	2.4	8.6	3.91	21.3	92
	6-8	6-8	6-9	7-10	(5.0-8.6)	(2.11-3.91)		
22+22+28+50	2.0	2.0	2.2	2.8	9.0	4.19	22.8	92
	6-8	6-8	6-9	8-12	(5.0-9.0)	(2.11-4.19)		
22+22+32+32	1.9	1.9	2.3	2.3	8.4	3.91	21.3	92
	5-9	5-9	6-10	6-10	(5.0-8.4)	(2.11-3.91)		
22+22+32+40	1.9	1.9	2.2	2.4	8.4	3.91	21.3	92
	5-8	5-8	6-9	7-10	(5.0-8.4)	(2.11-3.91)		
22+22+32+50	1.9	1.9	2.2	2.8	8.8	4.05	22.0	92
	5-8	5-8	6-9	8-12	(5.0-8.8)	(2.11-4.05)		
22+22+40+40	2.0	2.0	2.5	2.5	9.0	4.19	22.8	92
	6-8	6-8	7-10	7-10	(5.0-9.0)	(2.11-4.19)		
22+22+40+50	1.9	1.9	2.5	2.7	9.0	4.19	22.8	92
	5-8	5-8	6-9	8-12	(5.0-9.0)	(2.11-4.19)		
22+28+28+28	1.8	2.2	2.2	2.2	8.4	3.91	21.3	92
	5-8	6-9	6-9	6-9	(5.0-8.4)	(2.11-3.91)		
22+28+28+32	1.8	2.1	2.1	2.4	8.4	3.91	21.3	92
	5-8	6-9	6-9	6-10	(5.0-8.4)	(2.11-3.91)		
22+28+28+40	1.8	2.1	2.1	2.6	8.6	3.91	21.3	92
	5-8	6-9	6-9	7-12	(5.0-8.6)	(2.11-3.91)		
22+28+28+50	1.8	2.1	2.1	3.0	9.0	4.19	22.0	92
	5-8	6-9	6-9	8-13	(5.0-9.0)	(2.11-4.19)		
22+28+32+32	1.8	2.0	2.3	2.3	8.4	3.91	21.3	92
	5-8	6-8	6-10	6-10	(5.0-8.4)	(2.11-3.91)		
22+28+32+40	1.8	2.0	2.2	2.4	8.4	3.91	21.3	92
	5-8	6-8	6-9	7-10	(5.0-8.4)	(2.11-3.91)		
22+28+32+50	1.8	2.0	2.2	2.8	8.8	4.05	22.0	92
	5-8	6-8	6-9	8-12	(5.0-8.8)	(2.11-4.05)		
22+28+40+40	1.8	2.0	2.6	2.6	9.0	4.19	22.8	92
	5-8	6-8	7-10	7-10	(5.0-9.0)	(2.11-4.19)		
22+32+32+32	1.8	2.2	2.2	2.2	8.4	3.91	21.3	92
	5-8	6-9	6-9	6-9	(5.0-8.4)	(2.11-3.91)		
22+32+32+40	1.7	2.1	2.1	2.7	8.6	3.91	21.3	92
	4.5-8	6-9	6-9	8-12	(5.0-8.6)	(2.11-3.91)		
22+32+32+50	1.7	2.1	2.1	3.1	9.0	4.19	22.8	92
	4.5-8	6-9	6-9	9-13	(5.0-9.0)	(2.11-4.19)		
22+32+40+40	1.8	2.2	2.5	2.5	9.0	4.19	22.8	92
	5-8	6-9	7-10	7-10	(5.0-9.0)	(2.11-4.19)		
28+28+28+28	2.1	2.1	2.1	2.1	8.4	3.91	21.3	92
	6-9	6-9	6-9	6-9	(5.0-8.4)	(2.11-3.91)		
28+28+28+32	2.0	2.0	2.0	2.4	8.4	3.91	21.3	92
	6-8	6-8	6-8	7-10	(5.0-8.4)	(2.11-3.91)		
28+28+28+40	1.9	1.9	1.9	2.9	8.6	3.91	21.3	92
	5-8	5-8	5-8	8-12	(5.0-8.6)	(2.11-3.91)		
28+28+28+50	1.9	1.9	1.9	3.3	9.0	4.19	22.8	92
	5-8	5-8	5-8	9-13	(5.0-9.0)	(2.11-4.19)		
28+28+32+32	1.9	1.9	2.3	2.3	8.4	3.91	21.3	92
	5-8	5-8	6-9	6-9	(5.0-8.4)	(2.11-3.91)		
28+28+32+40	1.8	1.8	2.2	2.8	8.6	3.91	21.3	92
	5-8	5-8	6-9	8-12	(5.0-8.6)	(2.11-3.91)		
28+28+40+40	2.0	2.0	2.5	2.5	9.0	4.19	22.8	92
	6-8	6-8	7-10	7-10	(5.0-9.0)	(2.11-4.19)		
28+32+32+32	1.8	2.2	2.2	2.2	8.4	3.91	21.3	92
	5-8	6-9	6-9	6-9	(5.0-8.4)	(2.11-3.91)		
28+32+32+40	1.8	2.1	2.1	2.6	8.6	3.91	21.3	92
	5-8	6-9	6-9	7-10	(5.0-8.6)	(2.11-3.91)		
32+32+32+32	2.1	2.1	2.1	2.1	8.4	3.91	21.3	92
	6-9	6-9	6-9	6-9	(5.0-8.4)	(2.11-3.91)		
32+32+32+40	2.0	2.0	2.0	2.4	8.4	3.91	21.3	92
	6-8	6-8	6-8	7-10	(5.0-8.4)	(2.11-3.91)		

MXZ-90I2S形<暖房>

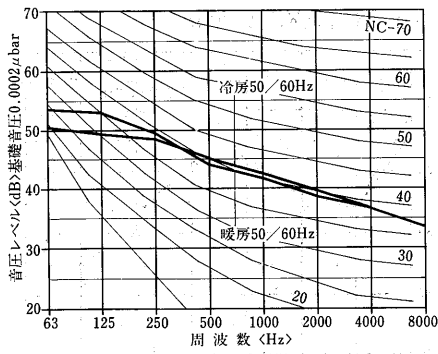
注：電気特性は室外ユニットのみの数値

室内の組合せ	冷房能力<kW>				合計能力	室外入力<kW>	電流<A>	力率<%>
	A室	B室	C室	D室				
32+50+50	2.8	3.5	3.5		9.8	3.40	18.9	90
	6-8	7-9	7-9		(6.9-9.8)	(2.18-3.40)		
40+40+40	3.2	3.2	3.2		9.6	3.30	18.3	90
	7-9	7-9	7-9		(6.9-9.6)	(2.18-3.30)		
40+40+50	3.2	3.2	3.3		9.7	3.38	18.8	90
	7-9	7-9	7-9		(6.9-9.7)	(2.18-3.38)		
22+22+22+22	2.5	2.5	2.5	2.5	10.0	3.34	18.3	91
	6-7	6-7	6-7	6-7	(7.9-10.0)	(2.50-3.34)		
22+22+22+28	2.5	2.5	2.5	2.7	10.2	3.41	18.7	91
	6-7	6-7	6-7	6-8	(7.9-10.2)	(2.50-3.41)		
22+22+22+32	2.5	2.5	2.5	2.8	10.3	3.41	18.7	91
	6-7	6-7	6-7	6-8	(7.9-10.3)	(2.50-3.41)		
22+22+22+40	2.3	2.3	2.3	3.5	10.4	3.32	18.2	91
	5-6	5-6	5-6	7-10	(7.9-10.4)	(2.50-3.32)		
22+22+22+50	2.2	2.2	2.2	3.9	10.5	3.15	17.3	91
	5-7	5-7	5-7	8-11	(7.9-10.5)	(2.50-3.15)		
22+22+28+28	2.4	2.4	2.7	2.7	10.2	3.41	18.7	91
	6-7	6-7	6-8	6-8	(7.9-10.2)	(2.50-3.41)		
22+22+28+32	2.3	2.3	2.7	2.9	10.2	3.41	18.7	91
	5-6	5-6	6-8	6-8	(7.9-10.2)	(2.50-3.41)		
22+22+28+40	2.2	2.2	2.6	3.4	10.4	3.32	18.2	91
	5-6	5-6	6-8	7-9	(7.9-10.4)	(2.50-3.32)		
22+22+28+50	2.2	2.2	2.5	3.7	10.6	3.18	17.5	91
	5-6	5-6	6-7	8-10	(7.9-10.6)	(2.50-3.18)		
22+22+32+32	2.3	2.3	2.8	2.8	10.2	3.41	18.7	91
	5-6	5-6	6-8	6-8	(7.9-10.2)	(2.50-3.41)		
22+22+32+40	2.2	2.2	2.8	3.2	10.4	3.32	18.2	91
	5-6	5-6	6-8	7-9	(7.9-10.4)	(2.50-3.32)		
22+22+32+50	2.1	2.1	2.7	3.5	10.4	3.32	18.2	91
	5-6	5-6	6-8	7-10	(7.9-10.4)	(2.50-3.32)		
22+22+40+40	2.1	2.1	3.2	3.2	10.6	3.18	17.5	91
	5-6	5-6	7-9	7-9	(7.9-10.6)	(2.50-3.18)		
22+22+40+50	2.0	2.0	3.1	3.5	10.6	3.18	17.5	91
	4.5-6	4.5-6	7-9	7-10	(7.9-10.6)	(2.50-3.18)		
22+28+28+28	2.1	2.7	2.7	2.7	10.2	3.41	18.7	91
	5-6	6-8	6-8	6-8	(7.9-10.2)	(2.50-3.41)		
22+28+28+32	2.0	2.7	2.7	2.8	10.2	3.41	18.7	91
	4.5-6	6-8	6-8	6-8	(7.9-10.2)	(2.50-3.41)		
22+28+28+40	1.9	2.6	2.6	3.3	10.4	3.32	18.2	91
	4-6	6-8	6-8	7-9	(7.9-10.4)	(2.50-3.32)		
22+28+28+50	1.9	2.6	2.6	3.5	10.6	3.18	17.5	91
	4-6	6-7	6-7	8-10	(7.9-10.6)	(2.50-3.18)		
22+28+32+32	2.0	2.4	2.9	2.9	10.2	3.41	18.7	91
	4.5-6	6-7	7-8	7-8	(7.9-10.2)	(2.50-3.41)		
22+28+32+40	1.9	2.3	2.8	3.4	10.4	3.32	18.2	91
	4-6	5-6	6-8	7-9	(7.9-10.4)	(2.50-3.32)		
22+28+32+50	1.9	2.3	2.7	3.7	10.6	3.18	17.5	91
	4-6	5-6	6-8	8-10	(7.9-10.6)	(2.50-3.18)		
22+28+40+40	1.9	2.3	3.2	3.2	10.6	3.18	17.5	91
	4-6	5-6	7-9	7-9	(7.9-10.6)	(2.50-3.18)		
22+32+32+32	1.8	2.8	2.8	2.8	10.2	3.41	18.7	91
	3-5	6-8	6-8	6-8	(7.9-10.6)	(2.50-3.41)		
22+32+32+40	1.7	2.7	2.7	3.3	10.4	3.32	18.2	91
	3-5	6-8	6-8	7-9	(7.9-10.4)	(2.50-3.32)		
22+32+32+50	1.7	2.7	2.7	3.5	10.6	3.18	17.5	91
	3-5	6-8	6-8	8-10	(7.9-10.6)	(2.50-3.18)		
22+32+40+40	1.7	2.1	3.3	3.3	10.4	3.32	18.2	91

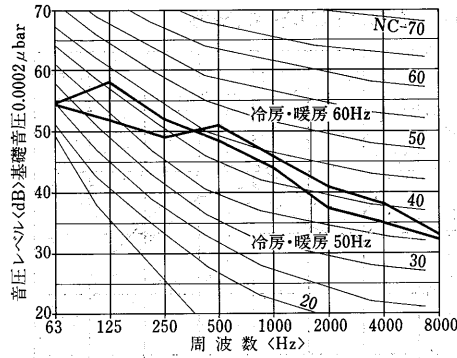
2.2.5 運転音

(1) 専用室外ユニット

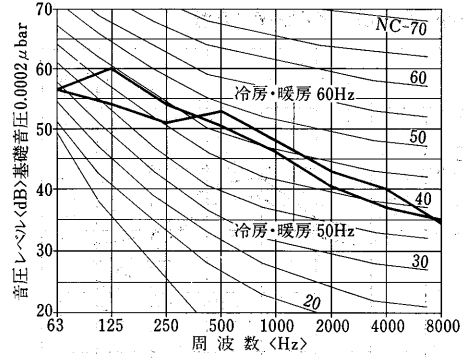
MXZ-56 | 2S形



MXZ-67 | 2S形



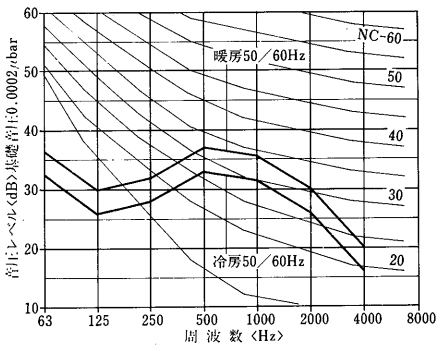
MXZ-90 | 2S形



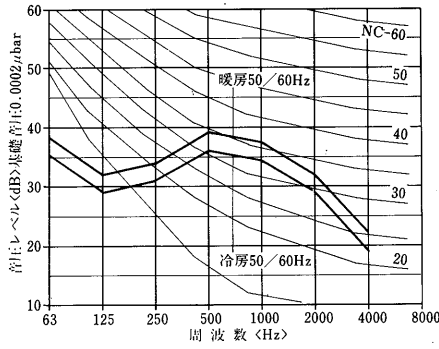
(2) 室内ユニット

- (a) 天井カセット形〈MLZ形〉…2.1シングルタイプ P649に掲載。
- (b) 壁埋込形〈MTZ形〉…2.1シングルタイプ P649に掲載。
- (c) フリービルトイン形〈MBZ形〉…2.1シングルタイプ P650に掲載。
- (d) 天井埋込形〈MEH形〉…2.1シングルタイプ P651に掲載。
- (e) 壁掛形〈MSZ形〉

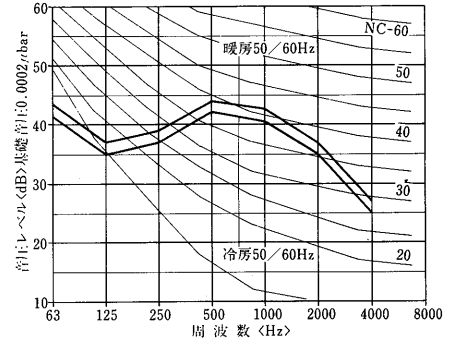
MSZ-28 | 2XS-W,C形



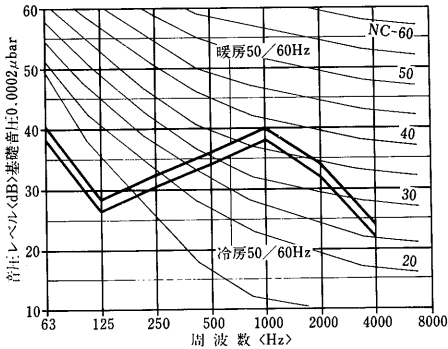
MSZ-32 | 2XS-W,C形



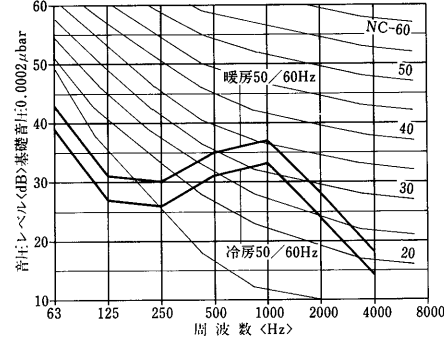
MSZ-40 | 2XS-W,C形



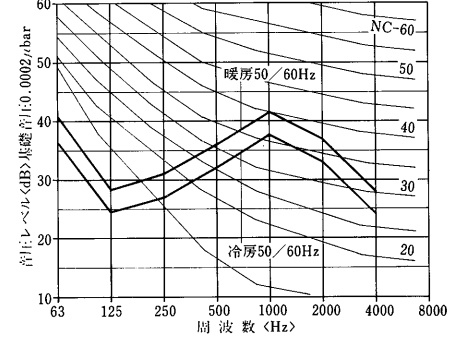
MSZ-225 | 2XS-W,H形



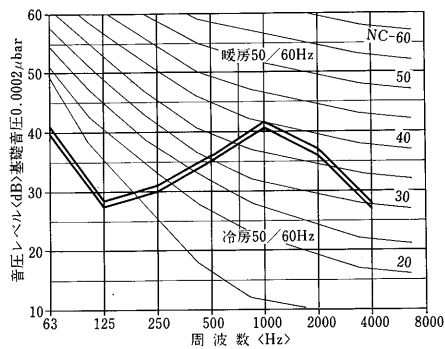
MSZ-222 | 2XS-W,C形



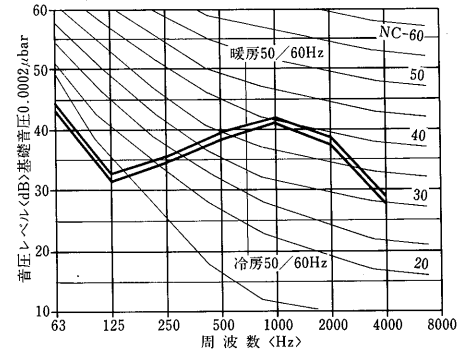
MSZ-282 | 2XS-W,C形



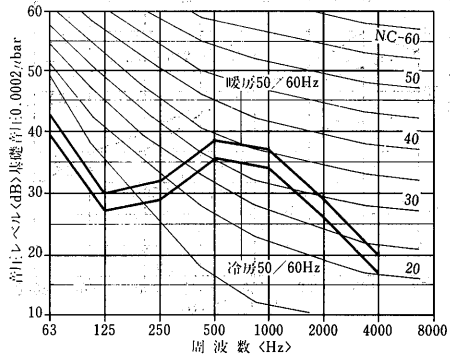
MSZ-322 | 2XS-W,C形



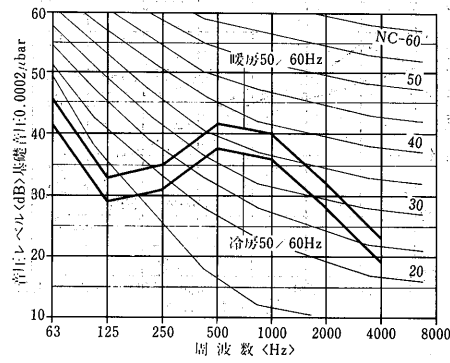
MSZ-50 | 2XS-W,C形



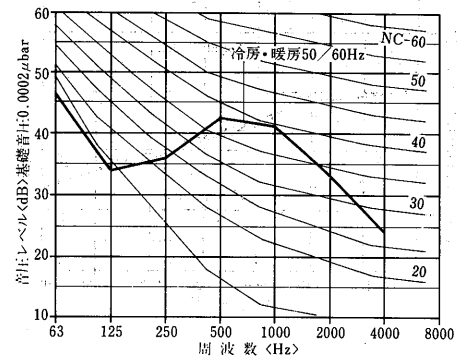
(f)床置形<MFZ形>
MFZ-28 | 2XS-W,M形



MFZ-32 | 2XS-W,M形



MFZ-40 | 2XS-W,M形



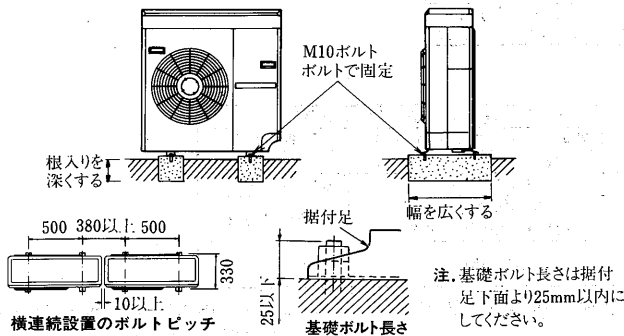
2.2.6 据付関係資料<室外ユニット>…室内ユニットはP653に掲載。

(1)据付工事

(a)据付上の注意事項

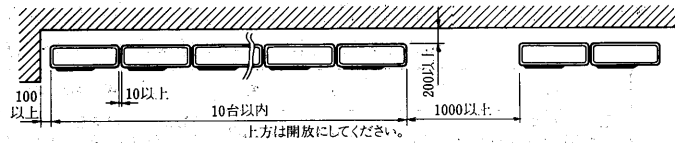
(I)ユニットの設置

- 据付場所が強い風が当たるような所では、吹出口に吹出ガイド<別売>を取り付けたりして、吹出口に強い風が当たらないように設置してください。
- ユニットを据付ける場合、図のようにボルトでユニットの足を必ず固定してください。
- 地震や突風などで倒れないように強固に据付けてください。
- ドレン配管をする場合には、ドレンパンPAC-SA44DP<別売>、ドレンソケットPAC-SA46DS<別売>をご利用ください。

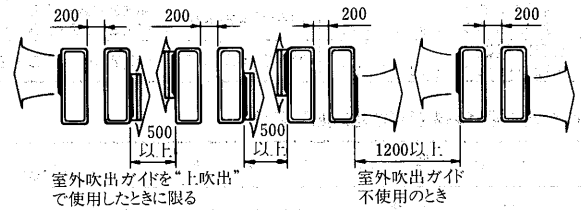


(II)多数設置時のユニット相互関係

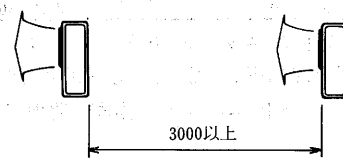
(イ)横連続集中設置の場合



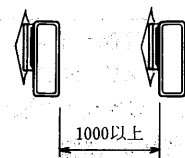
(ロ)前後に配置した場合



室外吹出ガイド不使用



室外吹出ガイド使用時

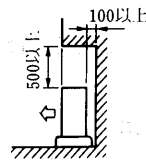


(b)据付スペース

(I)単独設置時の周囲必要空間

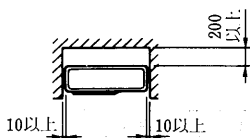
(イ)上方の障害物

障害物が背面のみにあるときは、上方に図のような障害物があってもかまいません。



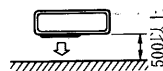
(ロ)正面<吹出側>開放のとき

図に示す空間さえ保つことができれば、3方向に障害物があってもかまいません。<上方は開方>



(ハ)正面<吹出側>にのみ障害物あり

このときは、背面、両側面、上方を開放状態にしてください。

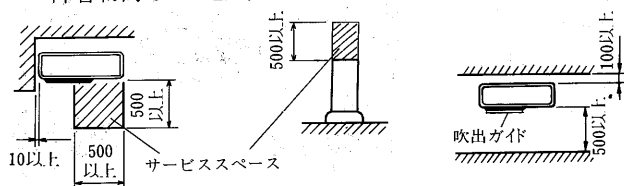


(ニ)正面・背面にのみ障害物あり

別売部品の室外吹出ガイドを取付けることによりご使用になれます。<左右・上方は開放>ただし、ビルの谷間のように自然通風が期待できない場所のときは、障害物の高さまたは幅のどちらかを次の範囲内におさめてください。<ショートサイクルのおそれがあります。正面または背面のどちらかがその条件を満足すれば、反対側には特に制限はありません。>

障害物の幅……室外ユニットの幅の1.5倍以下

障害物高さ……室外ユニット高さの1.0倍以下



注. 4方向に障害物がある場合は室外ユニットの周囲に規定値以上の空間があり、しかも上方が開放されていてもご使用になれません。

(2)冷媒配管工事

(a)冷媒配管工事の注意事項

- ユニットはフレア接続となっています。
- 冷媒配管、ドレン配管とも露たれを防止するため充分な防露断熱工事を施工してください。
- 冷媒配管は図1～3のように室内ユニット、室外ユニットの接続部間をフレア接続します。
- 室外ユニットの継手サイズと配管サイズが合わない場合はL形異径継手<別売>が必要となります。

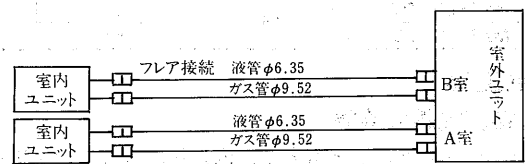


図1 MXZ-5612S形

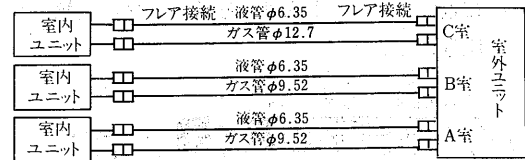


図2 MXZ-6712S形

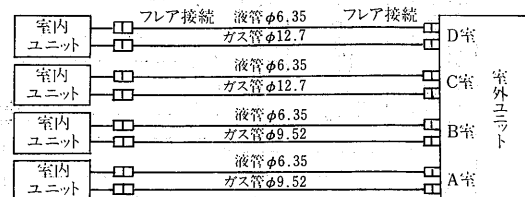
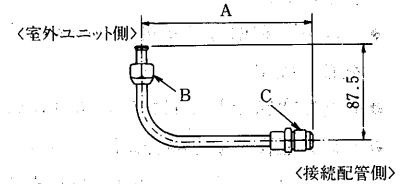


図3 MXZ-9012S形

(b) 配管サイズの選定

- 冷媒配管の径は室内ユニット<形名・能力>によって異なりますので室内・室外ユニットの接続配管の径は表に合わせてください。
- L形異径継手……室内ユニットの継手サイズと室外ユニットの継手サイズが合わない場合、別売のL形異径継手をご利用ください。
- L形同径継手……L形異径継手を必要としない場合にはL形同径継手をご利用いただきますと、延長パイプの曲げ加工の必要がありませんので工事もよく見栄えのよい外観施工が可能となります。

品名	形名	適用機種	外形寸法		
			A	B	C
L形異径継手 φ9.52<3/8">→φ12.7<1/2">	MAC-451JP	MXZ-5612S MXZ-6712S・9012S	159	3/8" φ9.52	1/2" φ12.7
L形異径継手 φ12.7<1/2">→φ9.52<3/8">	MAC-452JP	MXZ-6712S・9012S	155.5	1/2" φ12.7	3/8" φ9.52
L形異径継手 φ12.7<1/2">→φ15.88<5/8">	MAC-453JP	MXZ-9012S	161.5	1/2" φ12.7	5/8" φ15.88
L形同径継手 φ9.52<3/8">→φ9.52<3/8">	MAC-460JP	MXZ-5612S MXZ-6712S・9012S	155.5	3/8" φ9.52	3/8" φ9.52
L形同径継手 φ12.7<1/2">→φ12.7<1/2">	MAC-461JP	MXZ-6712S・9012S	159	1/2" φ12.7	1/2" φ12.7



L形異径<同径>継手<別売>使用区分

室外ユニット			室内ユニット能力別 (マルチ用)				
形名	接続口	液管	2.2kW	2.8kW	3.2kW	4.0kW/5.0kW ※1	5.0kW ※2
			MXZ-9012S	D室	φ6.35 (1/4")	φ6.35 (1/4")	
MXZ-6712S	C室	φ9.52 (3/8")	φ12.7 (1/2")			φ15.88 (5/8")	
MXZ-5612S	B室	φ6.35	φ12.7	MAC-452JP		MAC-453JP	
	A室		φ9.52	異径継手不要 (MAC-460JP) ※3			
				異径継手不要 (MAC-461JP) ※3		MAC-451JP	

1. 液管側サイズは室外・室内ユニット共φ6.35の同一サイズでありL形異径継手は不要です。
2. ガス管側のみ、上表別売部品形名の記入のある組合せの場合に必要となります。
3. L形異径管の取付位置は、室内ユニット本体ガス管側に直接接続してください。

- ※1. MLZ-5011S-IN・MSZ-5012XSを示す。
- ※2. MEH-5020S-INを示す。
- ※3. 施工に必要な場合はお使いください。

(c) 冷媒量の調整

室外ユニットには各々の配管長さまでは冷媒が封入されていますが、これを超える時は下表により追加冷媒が必要となります。
<フロン 22ガス使用>

形名	項目	配管長さ 合計<m>	追加冷媒量 <g>
MXZ-5612S	10まで	10	不要
	10を越える場合	10を越える場合	20×<L-10>
MXZ-6712S MXZ-9012S	20まで	20	不要
	20を越える場合	20を越える場合	20×<L-20>

計算例

MXZ-6712S形で配管実長さが35mの場合、
追加冷媒量 = 20 × (35 - 20) = 300g となります。
L = 配管実長<m>

(d) 冷媒配管の制限

冷媒配管の接続は下表の制限を守って施工してください。

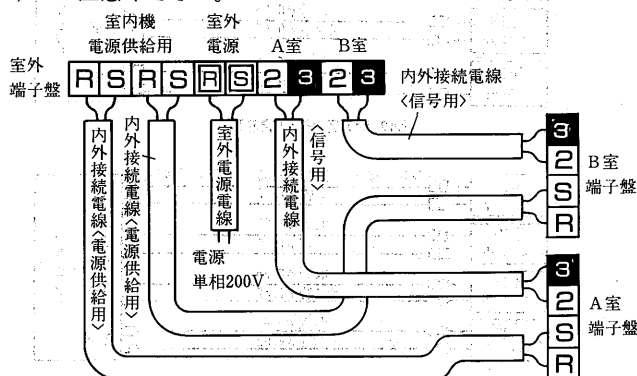
形名	項目	配管長<m>		ユニット間の高差<m>		配管の曲げ箇所	
		室内ユニット1台当り	合計	室内-室内	室内-室外	室内ユニット1台当り	総数
MXZ-5612S		20	30	7	7	15	30
MXZ-6712S			50				50
MXZ-9012S		25	60	10	10	25	60

(3) 電気工事

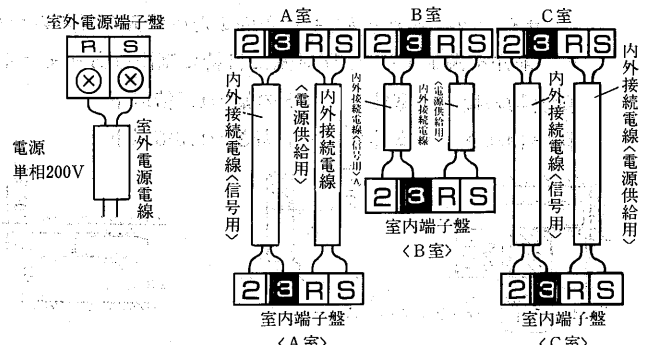
(a) 内外接続電線の接続

- 後日のサービスのことも考え、内外接続電線には余裕をもたせてください。
- 内外接続電線はユニット内部の配管パイプに接触させないようにご注意ください。

- 室内ユニットとの配線接続は図のように行ってください。ただし室内ユニットの端子板は図と異なる場合がありますので据付説明書をご覧ください。



MXZ-5612S形



MXZ-6712S形

(b)機外配線要領

○は単相200V電源を示す。

電源<V>	単 相 200V<50/60Hz>		
電源・ 連絡電線 のとり方			
連絡電線	※各室に2+2本	※各室に2+2本	※各室に2+2本
ブレーカ容量	20A	20A	30A
適用機種	MXZ-5612S	MXZ-6712S	MXZ-9012S

ビルトインタイプの室内ユニットは端子台の2・3・R・Sを使用してください。<I>は空となります。

※2本は電源供給用, 2本は信号用となります。

(c)電源

- 電源電線のルームエアコンへの引き込み接続工事については下記の仕様表に合わせて、電気設備の技術基準および内線規程に従って施工してください。
- 回路はルームエアコン専用回路としてください。
- 引込線での電圧が低かったり容量が不足したりして始動しにくい場合は、電力会社に相談して、電圧・容量を改善してください。

形名	項目	定格電圧 <50/60Hz>	運転電流 <A>	始動電流 <A>	電源電線<分岐回路>の太さと長さ		
					電線径<mm>/最大こう長<m>		
MXZ-5612S	単相 200V		16.6	16.6	φ2.0/17	φ2.6/29	φ3.2/45
MXZ-6712S			15.6	15.6			
MXZ-9012S			22.8	22.8	φ2.6/19	φ3.2/30	—

(4)現地冷媒配管工事

配管サイズ及び延長配管の制限と延長配管長さによる冷媒追加充填量

- 室内・室外ユニット間の延長配管長さや高低差およびベンド数の許容範囲は、機種により異なります。冷媒配管工事に際しては、最短距離を選ぶと同時に下記の延長配管制限を守ってください。
- 延長配管の長さにより下記の冷媒の追加充填が必要になります。冷媒の追加充填は、機種により異なりますのでご注意ください。

(5)現地電源電線工事

- 回路はルームエアコン専用回路としてください。
- 引込線での電圧が低かったり容量が不足したりして始動しにくい場合は電力会社に相談して、電圧、容量を改善してください。
- 電源コードの中間接続の禁止
電源コードを途中で切断して中間接続したり、コンセントから延長コードで接続することは絶対に行なわないでください。不適性な接続は過熱・火災などの原因となります。

タイプ	形名	配管方式	配管サイズ		本体付属配管		延長配管の制限			本体充填冷媒量 (kg)	冷媒配管長さ追加冷媒量 (kg)							定格電圧	コンセント		内外接続線	
			液側	ガス側	内	外	総延長	高低差	曲げ箇所		7m	8m	9m	10m	11m	12m	13m		14m	15m	定格	形状
室外 ユニ ット	MXZ-5612S	フレア	6.35×2	9.52×2	—	—	30m (20m/台)	7m	30	1.6	据付説明書参照							単相200V	20A	端子台	各室2+2	端子台
	MXZ-6712S	フレア	6.35×3	9.52×2 12.7×1	—	—	30m (25m/台)	10m	50	4.0	据付説明書参照							単相200V	20A	端子台	各室2+2	端子台
	MXZ-9012S	フレア	6.35×4	9.52×2 12.7×2	—	—	60m (25m/台)	10m	60	4.0	据付説明書参照							単相200V	30A	端子台	各室2+2	端子台
室内 ユ ニ ット	MSZ-2812XS	フレア	6.35	9.52	0.5m	—					据付説明書参照							単相200V	20A	端子台	4	端子台
	MSZ-3212XS	フレア	6.35	12.7	0.5m	—					据付説明書参照							単相200V	20A	端子台	4	端子台
	MSZ-4012XS	フレア	6.35	12.7	0.5m	—					据付説明書参照							単相200V	20A	端子台	4	端子台
	MSZ-2252XS	フレア	6.35	9.52	0.5m	—					据付説明書参照							単相200V	20A	端子台	4	端子台
	MSZ-2222XS	フレア	6.35	9.52	0.5m	—					据付説明書参照							単相200V	20A	端子台	4	端子台
	MSZ-2822XS	フレア	6.35	9.52	0.5m	—					据付説明書参照							単相200V	20A	端子台	4	端子台
	MSZ-3222XS	フレア	6.35	12.7	0.5m	—					据付説明書参照							単相200V	20A	端子台	4	端子台
	MSZ-5012XS	フレア	6.35	12.7	0.5m	—					据付説明書参照							単相200V	20A	端子台	4	端子台
	MFZ-2812XS	フレア	6.35	9.52	—	—					据付説明書参照							単相200V	20A	端子台	4	端子台
	MFZ-3212XS	フレア	6.35	12.7	—	—					据付説明書参照							単相200V	20A	端子台	4	端子台
	MFZ-4012XS	フレア	6.35	12.7	—	—					据付説明書参照							単相200V	20A	端子台	4	端子台
	MLZ-2810S-IN	フレア	6.35	9.52	—	—					据付説明書参照							単相200V	20A	端子台	4	端子台
	MLZ-3210S-IN	フレア	6.35	12.7	—	—					据付説明書参照							単相200V	20A	端子台	4	端子台
	MLZ-4010S-IN	フレア	6.35	12.7	—	—					据付説明書参照							単相200V	20A	端子台	4	端子台
	MLZ-5011S-IN	フレア	6.35	12.7	—	—					据付説明書参照							単相200V	20A	端子台	4	端子台
	MTZ-2211S-IN	フレア	6.35	9.52	0.5m	—					据付説明書参照							単相200V	20A	端子台	4	端子台
	MTZ-2810S-IN	フレア	6.35	9.52	0.5m	—					据付説明書参照							単相200V	20A	端子台	4	端子台
	MTZ-4010S-IN	フレア	6.35	12.7	0.5m	—					据付説明書参照							単相200V	20A	端子台	4	端子台
	MBZ-2810S-IN	フレア	6.35	9.52	—	—					据付説明書参照							単相200V	20A	端子台	4	端子台
	MBZ-3210S-IN	フレア	6.35	12.7	—	—					据付説明書参照							単相200V	20A	端子台	4	端子台
MBZ-4010S-IN	フレア	6.35	12.7	—	—					据付説明書参照							単相200V	20A	端子台	4	端子台	
MEH-2820S-IN	フレア	6.35	9.52	—	—					据付説明書参照							単相200V	20A	端子台	4	端子台	
MEH-4020S-IN	フレア	6.35	12.7	—	—					据付説明書参照							単相200V	20A	端子台	4	端子台	
MEH-5020S-IN	フレア	6.35	15.88	—	—					据付説明書参照							単相200V	20A	端子台	4	端子台	

※本体冷媒充填量にはエアバジジ分は含まれておりません。

2.3 別売部品

(1)天井カセット形用

(a)化粧パネル

形名	カラー	適用機種	外形寸法
MAC-291PW	ホワイト	MLZ-2810S	〈高さ〉〈幅〉〈奥行〉 20 × 930 × 470
MAC-292PB	ベージュ	MLZ-3210S	
MAC-293PW	ホワイト	MLZ-4010S	〈高さ〉〈幅〉〈奥行〉 20 × 1280 × 470
MAC-294PB	ベージュ	MLZ-5011S	

(b)インテリアパネル〈受注対応〉

形名	カラー	適用機種	形名	カラー	適用機種
MAC-251PR	ブラウン	MLZ-2810S	MAC-254PR	ブラウン	MLZ-4010S
MAC-252PG	グレー	MLZ-3210S	MAC-255PG	グレー	MLZ-5011S
MAC-253PK	ブラック		MAC-256PK	ブラック	

(2)壁埋込形用

(a)前面グリル・据付枠

適用機種		MTZ-2211S用	MTZ-2810S用	MTZ-4010S用
前面グリル	スタンダード	木目 MAC-594TG	MAC-590TG	MAC-591TG
		ホワイト MAC-599TG	MAC-597TG	MAC-598TG
		素地 MAC-612TG	MAC-610TG	MAC-611TG
	デラックス	木目 MAC-557TG	MAC-551TG	MAC-552TG
	ホワイト MAC-558TG	MAC-553TG	MAC-554TG	
	素地 MAC-559TG	MAC-555TG	MAC-556TG	
据付枠		MAC-600TW	MAC-595TW	MAC-596TW

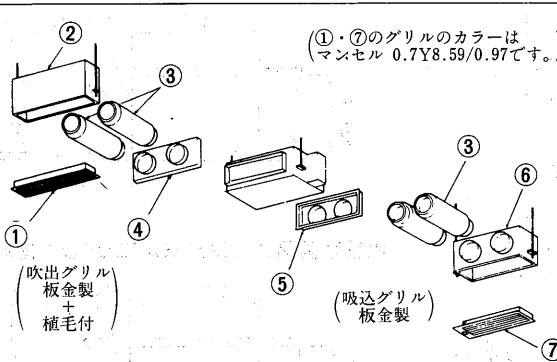
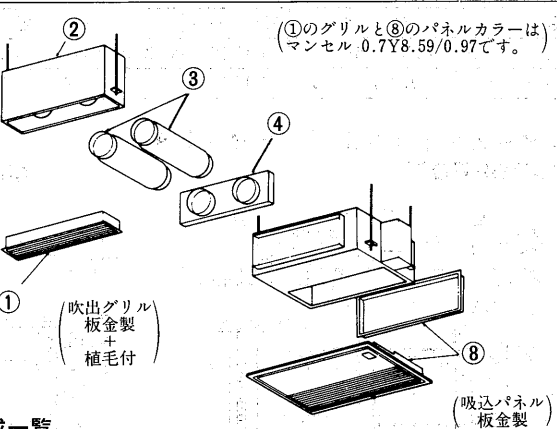
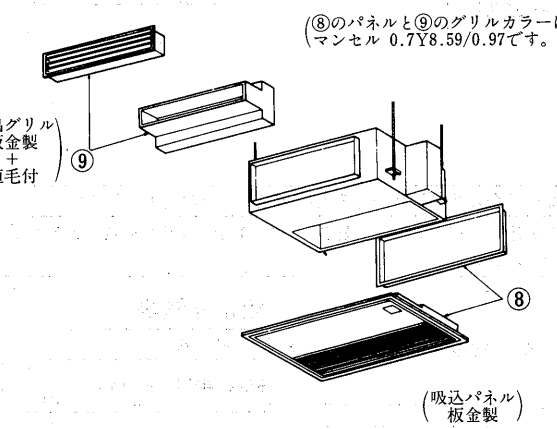
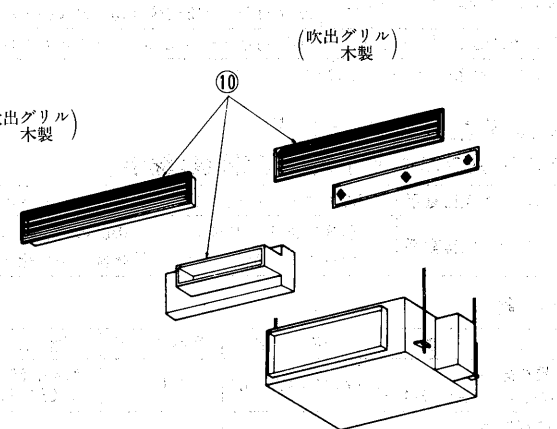
(3)フリービルトイン形用

設置場所	施工例と構成図
一面タイプ	<p>〈グリル〉木製 ・MAC-201TG〈木目〉 ・MAC-202TG〈ホワイト〉 〈0.7Y8.59/0.97〉</p>
分離タイプ	<p>〈グリル〉木製 ・MAC-210TG〈木目〉 ・MAC-211TG〈ホワイト〉 〈0.7Y8.59/0.97〉</p>
一面タイプ	<p>〈グリル〉木製 ・MAC-201TG〈木目〉 ・MAC-202TG〈ホワイト〉 〈0.7Y8.59/0.97〉</p>
分離タイプ	<p>〈グリル〉木製 ・MAC-210TG〈木目〉 ・MAC-211TG〈ホワイト〉 〈0.7Y8.59/0.97〉</p>

設置場所	施工例と構成図	
下り天井	<p>〈グリル〉木製 ・MAC-259SS〈木目〉 ・MAC-260SS〈ホワイト〉 〈0.7Y8.59/0.97〉</p> <p>注、必要に応じてお使いください。</p> <p>〈下吸込パネル〉板金製 ・MAC-257UP〈ホワイト〉 〈0.7Y8.59/0.97〉</p>	
吸気両ダクト天井	<p>〈グリル〉板金製+植毛付 ・MAC-251RS/MAC-253FS 〈ブラウン〉〈0.63YR3.12/1.72〉</p> <p>・MAC-252RS/MAC-254FS 〈ホワイト〉〈0.7Y8.59/0.97〉</p> <p>2方向吹出の場合は、吹出グリルは⑬、⑭、⑮が使用できます。</p>	
埋込下吸込パネル	<p>注、必要に応じてお使いください。</p> <p>吹出グリルセットは⑬、⑭も使用できます。</p> <p>〈グリル〉板金製+植毛 ・MAC-261TS〈ブラウン〉 〈0.63YR3.12/1.72〉 ・MAC-262TS〈ホワイト〉 〈0.7Y8.59/0.97〉</p> <p>〈下吸込パネル〉板金製 ・MAC-257UP〈ホワイト〉 〈0.7Y8.59/0.97〉</p> <p>1方向吹出の場合は、⑮吹出グリルセット〈大〉も使用できます。</p>	
品名	形名	適用機種
① 前面グリル〈一面用〉	和室用 洋室用	MAC-201TG MAC-202TG
② 据付枠〈一面グリル用〉		MAC-220TW
③ 前面グリル〈分離用〉	和室用 洋室用	MAC-210TG MAC-211TG
④ 据付枠〈分離グリル用〉		MAC-221TW
⑤ 下り天井吹出グリルセット	和室用 洋室用	MAC-259SS MAC-260SS
⑥ 下吸込パネル		MAC-257UP
⑦ キャンバスダクト〈オプション〉		MAC-265CD
⑧ 吹出グリルセット〈大〉	和室用 洋室用	MAC-253FS MAC-254FS
⑨ フレキシブルダクト〈φ150〉	1 m 2 m	MAC-263FD MAC-264FD
⑩ 本体吹出チャンバーセット		MAC-256FC
⑪ 本体吸込チャンバーセット		MAC-255CS
⑫ 吸込グリルセット	和室用 洋室用	MAC-251RS MAC-252RS
⑬ 吹出グリルセット〈小〉	和室用 洋室用	MAC-261TS MAC-262TS
⑭ 吹出グリルセット〈スクエア〉	ホワイト	MAC-331TS
⑮ 吹出グリルセット 〈三方向接続用〉	ブラウン ホワイト	MAC-343TS MAC-344TS
ドレンアップメカ		MAC-840DM

(4)天井埋込形用ダクトシステム

適用機種 MEH-2820S・MEH-4020S・MEH-5020S形

標準ダクトシステム				下吸込ダクトシステム																																																																						
 <p>(1・7)のグリルのカラーはマンセル 0.7Y8.59/0.97です。</p> <p>① (吹出グリル) 板金製 + 植毛付</p> <p>⑤ (吸込グリル) 板金製</p>				 <p>(1)のグリルと(8)のパネルカラーはマンセル 0.7Y8.59/0.97です。</p> <p>① (吹出グリル) 板金製 + 植毛付</p> <p>⑧ (吸込パネル) 板金製</p>																																																																						
<p>部品構成一覧</p> <table border="1"> <thead> <tr> <th>タイプ</th> <th>番号</th> <th>品名</th> <th>形名</th> </tr> </thead> <tbody> <tr> <td rowspan="7">標準ダクトシステム</td> <td>①</td> <td>吹出グリル</td> <td>MAC-560FG</td> </tr> <tr> <td>②</td> <td>吹出グリル用チャンバー</td> <td>MAC-561GC</td> </tr> <tr> <td>③</td> <td>フレキシブルダクト<φ200 1m></td> <td>PAC-SA14FD</td> </tr> <tr> <td>③</td> <td>フレキシブルダクト<φ200 1m></td> <td>PAC-SA15FD</td> </tr> <tr> <td>④</td> <td>本体吹出用チャンバー<28用></td> <td>MAC-565FC</td> </tr> <tr> <td>④</td> <td>本体吹出用チャンバー<40・50用></td> <td>MAC-566FC</td> </tr> <tr> <td>⑤</td> <td>本体吸込用チャンバー<28用></td> <td>MAC-575RC</td> </tr> <tr> <td></td> <td>⑤</td> <td>本体吸込用チャンバー<40・50用></td> <td>MAC-576RC</td> </tr> <tr> <td></td> <td>⑥</td> <td>吸込チャンバー</td> <td>MAC-571GC</td> </tr> <tr> <td></td> <td>⑦</td> <td>吸込グリル</td> <td>MAC-570RG</td> </tr> </tbody> </table>				タイプ	番号	品名	形名	標準ダクトシステム	①	吹出グリル	MAC-560FG	②	吹出グリル用チャンバー	MAC-561GC	③	フレキシブルダクト<φ200 1m>	PAC-SA14FD	③	フレキシブルダクト<φ200 1m>	PAC-SA15FD	④	本体吹出用チャンバー<28用>	MAC-565FC	④	本体吹出用チャンバー<40・50用>	MAC-566FC	⑤	本体吸込用チャンバー<28用>	MAC-575RC		⑤	本体吸込用チャンバー<40・50用>	MAC-576RC		⑥	吸込チャンバー	MAC-571GC		⑦	吸込グリル	MAC-570RG	<p>部品構成一覧</p> <table border="1"> <thead> <tr> <th>タイプ</th> <th>番号</th> <th>品名</th> <th>形名</th> </tr> </thead> <tbody> <tr> <td rowspan="8">下吸込ダクトシステム</td> <td>①</td> <td>吹出グリル</td> <td>MAC-560FG</td> </tr> <tr> <td>②</td> <td>吹出グリル用チャンバー</td> <td>MAC-561GC</td> </tr> <tr> <td>③</td> <td>フレキシブルダクト<φ200 1m></td> <td>PAC-SA14FD</td> </tr> <tr> <td>③</td> <td>フレキシブルダクト<φ200 2m></td> <td>PAC-SA15FD</td> </tr> <tr> <td>④</td> <td>本体吹出用チャンバー<28用></td> <td>MAC-565FC</td> </tr> <tr> <td>④</td> <td>本体吹出用チャンバー<40・50用></td> <td>MAC-566FC</td> </tr> <tr> <td>⑧</td> <td>下吸込セット<28用></td> <td>MAC-580US</td> </tr> <tr> <td>⑧</td> <td>下吸込セット<40・50用></td> <td>MAC-581US</td> </tr> </tbody> </table>				タイプ	番号	品名	形名	下吸込ダクトシステム	①	吹出グリル	MAC-560FG	②	吹出グリル用チャンバー	MAC-561GC	③	フレキシブルダクト<φ200 1m>	PAC-SA14FD	③	フレキシブルダクト<φ200 2m>	PAC-SA15FD	④	本体吹出用チャンバー<28用>	MAC-565FC	④	本体吹出用チャンバー<40・50用>	MAC-566FC	⑧	下吸込セット<28用>	MAC-580US	⑧	下吸込セット<40・50用>	MAC-581US
タイプ	番号	品名	形名																																																																							
標準ダクトシステム	①	吹出グリル	MAC-560FG																																																																							
	②	吹出グリル用チャンバー	MAC-561GC																																																																							
	③	フレキシブルダクト<φ200 1m>	PAC-SA14FD																																																																							
	③	フレキシブルダクト<φ200 1m>	PAC-SA15FD																																																																							
	④	本体吹出用チャンバー<28用>	MAC-565FC																																																																							
	④	本体吹出用チャンバー<40・50用>	MAC-566FC																																																																							
	⑤	本体吸込用チャンバー<28用>	MAC-575RC																																																																							
	⑤	本体吸込用チャンバー<40・50用>	MAC-576RC																																																																							
	⑥	吸込チャンバー	MAC-571GC																																																																							
	⑦	吸込グリル	MAC-570RG																																																																							
タイプ	番号	品名	形名																																																																							
下吸込ダクトシステム	①	吹出グリル	MAC-560FG																																																																							
	②	吹出グリル用チャンバー	MAC-561GC																																																																							
	③	フレキシブルダクト<φ200 1m>	PAC-SA14FD																																																																							
	③	フレキシブルダクト<φ200 2m>	PAC-SA15FD																																																																							
	④	本体吹出用チャンバー<28用>	MAC-565FC																																																																							
	④	本体吹出用チャンバー<40・50用>	MAC-566FC																																																																							
	⑧	下吸込セット<28用>	MAC-580US																																																																							
	⑧	下吸込セット<40・50用>	MAC-581US																																																																							
下り天井システム				天袋<地袋>システム																																																																						
 <p>(8)のパネルと(9)のグリルカラーはマンセル 0.7Y8.59/0.97です。</p> <p>⑧ (吸込パネル) 板金製</p> <p>⑨ (吹出グリル) 板金製 + 植毛付</p>				 <p>(吹出グリル) 木製</p> <p>⑩ (吹出グリル) 木製</p>																																																																						
<p>部品構成一覧</p> <table border="1"> <thead> <tr> <th>タイプ</th> <th>番号</th> <th>品名</th> <th>形名</th> </tr> </thead> <tbody> <tr> <td rowspan="4">下り天井システム</td> <td>⑨</td> <td>下り天井吹出セット<28用></td> <td>MAC-584SS</td> </tr> <tr> <td>⑨</td> <td>下り天井吹出セット<40・50用></td> <td>MAC-585SS</td> </tr> <tr> <td>⑧</td> <td>下吸込セット<28用></td> <td>MAC-580US</td> </tr> <tr> <td>⑧</td> <td>下吸込セット<40・50用></td> <td>MAC-581US</td> </tr> </tbody> </table>				タイプ	番号	品名	形名	下り天井システム	⑨	下り天井吹出セット<28用>	MAC-584SS	⑨	下り天井吹出セット<40・50用>	MAC-585SS	⑧	下吸込セット<28用>	MAC-580US	⑧	下吸込セット<40・50用>	MAC-581US	<p>部品構成一覧</p> <table border="1"> <thead> <tr> <th>タイプ</th> <th>番号</th> <th>品名</th> <th>形名</th> </tr> </thead> <tbody> <tr> <td rowspan="2">天袋<地袋>システム</td> <td>⑩</td> <td>天袋<地袋>収納セット<28用></td> <td>MAC-587TS</td> </tr> <tr> <td>⑩</td> <td>天袋<地袋>収納セット<40・50用></td> <td>MAC-588TS</td> </tr> </tbody> </table>				タイプ	番号	品名	形名	天袋<地袋>システム	⑩	天袋<地袋>収納セット<28用>	MAC-587TS	⑩	天袋<地袋>収納セット<40・50用>	MAC-588TS																																							
タイプ	番号	品名	形名																																																																							
下り天井システム	⑨	下り天井吹出セット<28用>	MAC-584SS																																																																							
	⑨	下り天井吹出セット<40・50用>	MAC-585SS																																																																							
	⑧	下吸込セット<28用>	MAC-580US																																																																							
	⑧	下吸込セット<40・50用>	MAC-581US																																																																							
タイプ	番号	品名	形名																																																																							
天袋<地袋>システム	⑩	天袋<地袋>収納セット<28用>	MAC-587TS																																																																							
	⑩	天袋<地袋>収納セット<40・50用>	MAC-588TS																																																																							

(5)室外機天吊タイプ壁掛形用

適用機種 MSZ-2521LS・MSH-2230L・2830L・2831LS・2241L・2841L形

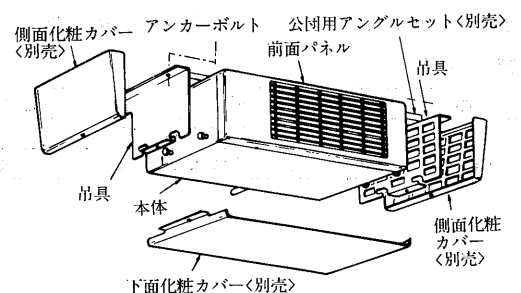
適用一覧

品名	形名	形名コード
化粧カバーセットA	MAC-165TC	51H-165
化粧カバーセットB	MAC-156TC	51H-156
下面化粧カバーA	MAC-166UC	51H-166
下面化粧カバーB	MAC-157UC	51H-157
側面化粧カバーセットA	MAC-167SC	51H-167
側面化粧カバーセットB	MAC-158SC	51H-158
公団用アングルセット	MAC-164KU	51H-164

※ A は一般用、B は後側の配管部カバー兼用です。

MAC-165TCはMAC-166UCとMAC-167SCのセットです。MAC-156TCはMAC-157UCとMAC-158SCのセットです。

設置図



ハウジングエアコン▶別売部品

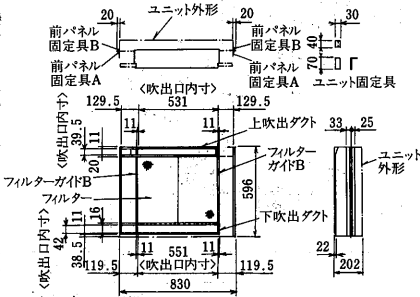
(6)床置形用

(a)ビルトインダクトセット

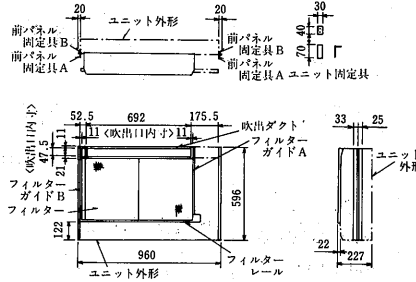
適用一覧

品名	形名	形名コード	適用機種
ダクトセットA	MAC-758FD	51H-758	MFZ-28・32・40クラス(kW)・MFH-28・32クラス(kW)
ダクトセットB	MAC-759FD	51H-759	MFH-40・50クラス(kW)

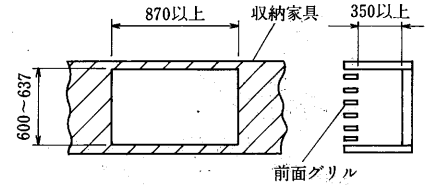
フロアービルトイン用ダクトセットA
MAC-758FD形



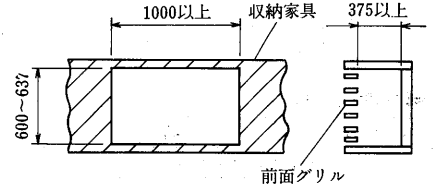
MAC-759FD形



収納家具開口寸法MAC-758FDご使用のとき



収納家具開口寸法MAC-759FDご使用のとき



(7)室外ユニット用吹出ガイド

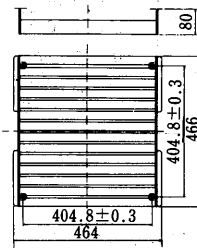
室外ユニットを店先や通路等に据付けた場合、室外ユニットの熱風または冷風の吹出方向を上向き、下向き、または横向きに変えるものです。

適用一覧

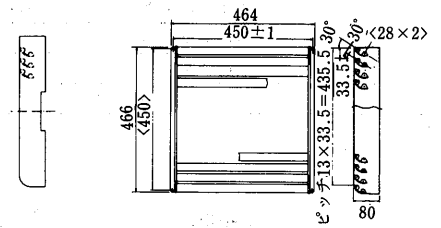
形名	形名コード	適用機種
MAC-865SG	51H-865	<90年度品→>FシリーズWツインフロー・コスモラインを除く32クラス以下の全機種
PAC-291SG	7D2-291	<90年度品→>MEZ-6311S・8011S・MXZ-5612S・6712S・9012Sを除く40クラス以上の全機種
PAC-292SG	7D2-292	MEZ-6311S・8011S・MXZ-5612S・6712S・9012S

注) 本品の取付の際、本体側へ下穴加工が必要です。

MAC-865SG外形図



PAC-291SG外形図



(8)マルチ室外ユニット用

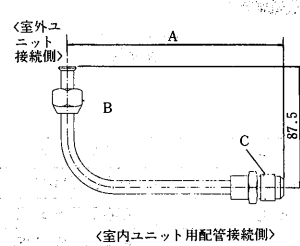
(a)マルチ室外ユニット用異径<同径>継手

室外ユニット異径継手	室外ユニットの継手サイズと室内ユニットの継手サイズが合わない組み合わせの場合別売のL形異径継手をご利用ください
室外ユニット同径継手	L形異径継手を必要としない接続の場合には、L形同径継手をご利用いただきますと、延長パイプの曲げ加工の必要がありませんので、工事性もよく見栄えのよい外観施工が可能となりますのでご利用ください

適用一覧

品名	形名	形名コード	適用機種
L形異径継手 φ9.52<3/8">→φ12.7<1/2">	MAC-451JP	51H-451	MXZ-5612S MXZ-6712S・9012S
L形異径継手 φ12.7<1/2">→φ9.52<3/8">	MAC-452JP	51H-452	MXZ-6712S・9012S
L形異径継手 φ12.7<1/2">→φ15.88<5/8">	MAC-453JP	51H-453	MXZ-9012S
L形同径継手 φ9.52<3/8">→φ9.52<3/8">	MAC-460JP	51H-460	MXZ-5612S MXZ-6712S・9012S
L形同径継手 φ12.7<1/2">→φ12.7<1/2">	MAC-461JP	51H-461	MXZ-6712S・9012S

MAC-451~453JP・460~461JP



変化寸法表

形名	A	B	C
MAC-451JP	159	3/8" φ9.52	1/2" φ12.7
MAC-452JP	155.5	1/2" φ12.7	3/8" φ9.52
MAC-453JP	161.5	1/2" φ12.7	5/8" φ15.88
MAC-460JP	155.5	3/8" φ9.52	3/8" φ9.52
MAC-461JP	159	1/2" φ12.7	1/2" φ12.7

(b)ドレンパン・ドレンソケット

マルチ室外ユニットの底面にはドレン排水用の穴を数カ所あけてありますが、集中排水のため1カ所からドレン処理をする場合にはドレンパン又はドレンソケットをご利用ください。

適用一覧

品名	形名	形名コード	適用機種
ドレンパン	PAC-SA44DP	7D2-A44	MXZ-5612S・6712S・9012S
ドレンソケットセット	PAC-SA46DS	7D2-A46	MXZ-5612S・6712S・9012S

(9)K制御インターフェイス

ルームエアコン霧ヶ峰・ハウジングエアコンをMr.SLIMの集中管理用リモコン又は、液晶リモコンでコントロールするためのインターフェイスです。

適用一覧

形式	形名コード	適用機種	外形寸法
MAC-375IF	51H-375	下記	高さ66×幅362×奥行102mm
タイプ	適用機種形名	スリムエアコンのKリモコンを使用時には、下記のものをご使用ください。	
壁掛形	技術資料をご参照下さい	PAR-H150K	
		PAR-H050K	
床置形		PAR-H050K	
天井埋込形		PAR-H050K	
壁埋込形		PAR-H050K	
天井カセット形		PAR-H050K	

(10)集中コントローラー

1カ所から4台又は8台までのエアコンの運転・停止/運転確認ができます。

適用一覧

品名	形名	形名コード	適用機種
4室用集中コントローラー	MAC-820SC	51H-820	技術資料をご参照下さい
8室用集中コントローラー	MAC-821SC	51H-821	
テレコン用アダプタ	BL-210RJ (在庫僅少品)		
HAアダプタ	MAC-815AD (平成23年3月発売予定)	51H815	
集中コントローラー専用アダプタ	MAC-835AD	51H-835	
集中コントローラー用延長コードセット(4室用)	MAC-826EC	51H-826	
集中コントローラー用延長コードセット(8室用)	MAC-827EC	51H-827	

注1. パッケージエアコンを集中コントローラーに接続される際は、別売テレコン用アダプタBL-210RJを使用してください。
注2. 延長コードセットは、集中コントローラー操作部から集中コントローラー操作部から集中コントローラー電源部を離して別置する場合に使用します。

● ルームエアコン「霧ヶ峰」・ハウジングエアコンに取付ければ、スリムエアコンの集中管理用リモコン(PAC-SA70NR)による、同時・個別コントロールができます。さらにスケジュールタイマー、プログラムタイマーでのタイマー運転がおこなえます。
※一部対応できないルームエアコン機種があります。

詳細につきましては「1993年度版システムコントロール商品技術ガイドブック」をご参照下さい。

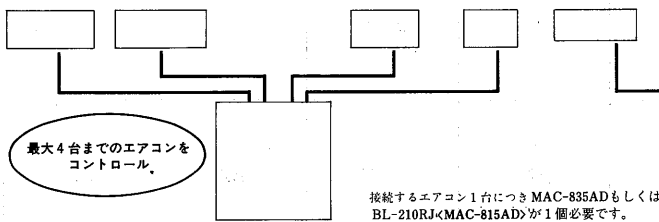
● ルームエアコン、ハウジングエアコンのワイヤレスリモコン機種をパッケージエアコン用のリモコンでワイヤードリモコン化することができます。

ワイヤード操作可能内容

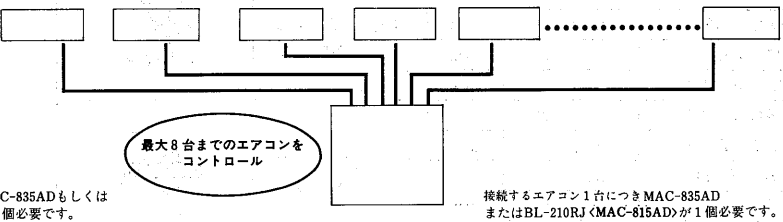
- ・ 運転ON/OFF
- ・ 運転モード〈冷・暖・ドライ〉切替
- ・ 温度調節・風速・風向切替

- 各室に設置されたエアコンを1カ所からON/OFF操作できます。
- 全てのエアコンを一括してOFFすることができます。〈全室停止機能〉
- 各エアコンの運転状態はランプで表示されますので、ひとめで確認できます。
- 規模に合わせて4室用・8室用の2タイプのシステムがあります。
- 各エアコン側でのリモコン操作もできます。〈後押し優先〉
- HA・JEM-A端子付三菱エアコン〈霧ヶ峰、ハウジングエアコン、注1パッケージエアコン〉全ての機種に対応できます。

● 住まいの主だった部屋を集中制御
MAC-820SC〈4室用タイプ〉



● 個室の多いレストランや旅館・ホテル・寮などに最適
MAC-821SC〈8室用タイプ〉



型名	MAC-820SC	MAC-821SC
制御エアコン数	4	8
電源	AC100V 50/60Hz	AC100V 50/60Hz
消費電力	2W	4W
使用周囲温度	0~40℃	0~40℃
外形寸法〈高さ×幅×奥行〉	120×120×72	120×120×72
製品重量	320g	320g

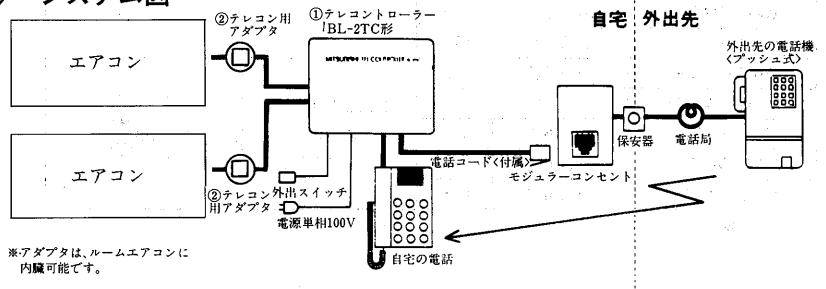
注. 集中コントローラーとテレコントロールシステムを同時に使用することはできません。

(11)テレコントロールシステム〈在庫僅少品〉 システム図

外出中の電話で、家の中に設置されているエアコンの運転・停止/運転確認ができます。

適用一覧

品名	形名	形名コード	必要個数
テレコントローラー	BL-2TC	-	1台につきエアコン2台までコントロール
テレコン用アダプタ	BL-210RJ	-	エアコン1台につき1ヶ必要



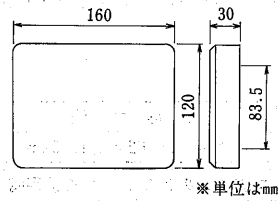
ご注意

- テレコントロールする際は、ブッシュ専用電話もしくはダイヤル式でもトーン信号が送出できる電話をご使用ください。
- 設置工事にあたっては工事担当者の資格が必要となる場合がありますのでお求めの販売店にご相談ください。
- 設置にあたっては、電話局への届け出が必要です。付属のハガキに必要事項をご記入の上、加入電話局へお送りください。
- 共同電話、集団電話、公衆電話にはご使用できません。また留守番電話機やファクシミリなど自動的に電話をうける機器と同時に使うことはできません。
- 権内交換機ではご使用にならないでください。
- 工事は本機に付属の取付説明図にしたがって正しくおこなってください。

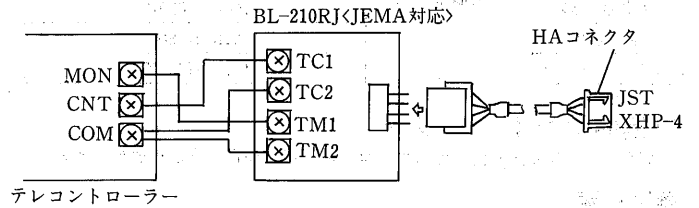
テレコントローラ仕様書

項目	仕様
接続回線	電話回線
着信方式応答	自動応答：外出セット時 7秒<呼出音3回> 外出未セット時 46秒<呼出音16回> 応答：擬音
受信信号	DTMF受信
表示<LED表示>	電源ランプ 外出表示ランプ
操作部	外出スイッチ
制御チャンネル数	2チャンネル<コントロールモニター機能付>
暗証番号設定方式	外出先プッシュ電話設定方式 4桁<0000~9999>
確認音	擬音
電源	AC100V、50~60Hz プラグコード1.5m直付
消費電力	最大 1W
取付方式	壁とりつけ
寸法	幅160、高さ120、奥行30<mm>
重量	0.5kg
付属品	エアコンアダプタ 外出セットスイッチ 1個<1.0mケーブル付> 電話用接続ケーブル 1.5m

テレコントローラ外形寸法



テレコントローラ用アダプタの接続方法



HAコネクタの接続はエアコン室内ユニットの電子制御基板のCN104コネクタです。

(12)延長パイプ<フレアタイプ>

セパレート形ルームエアコン<フレア方式>の据付を行なう際にご利用ください。

延長パイプ仕様

形名	形名コード	長さ	内外接続線	形状	イ<ガス管径>	ロ<液管径>	ハ<ガス管の絶縁>	ニ<液管の絶縁>
※MAC-480PI	51H-480	3m	3芯φ2×1本 <皮ムキ15mm>		φ9.52	φ6.35	—	—
※MAC-481PI	51H-481	5m						
MAC-482PI	51H-482	7m						
MAC-483PI	51H-483	10m						
MAC-484PI	51H-484	15m	2芯φ1.6×1本 3芯φ1.6×1本 <皮ムキ23mm>		φ9.52	φ6.35	—	—
MAC-350PI	51H-350	3m						
MAC-351PI	51H-351	5m						
MAC-352PI	51H-352	7m						
MAC-353PI	51H-353	10m	3芯φ2×1本 <皮ムキ15mm>		φ12.7	φ6.35	φ45	φ45
MAC-354PI	51H-354	15m						
MAC-720PI	51H-720	3m						
MAC-721PI	51H-721	5m						
MAC-722PI	51H-722	7m	2芯φ2×1本 3芯φ1.6×1本 <皮ムキ23mm>		φ12.7	φ9.52	φ47	φ47
MAC-723PI	51H-723	10m						
MAC-724PI	51H-724	15m						
MAC-650PI	51H-650	3m						
MAC-651PI	51H-651	5m						
MAC-652PI	51H-652	7m						
MAC-653PI	51H-653	10m						
MAC-654PI	51H-654	15m	2芯φ2×1本 3芯φ1.6×1本 <皮ムキ23mm>		φ15.88	φ9.52	φ51	φ47
MAC-730PI	51H-730	3m						
MAC-731PI	51H-731	5m						
MAC-732PI	51H-732	7m						
MAC-733PI	51H-733	10m	3芯φ2×1本 <皮ムキ15mm>		φ15.88	φ6.35	φ51	φ47
MAC-734PI	51H-734	15m						
MAC-640PI	51H-640	3m						
MAC-641PI	51H-641	5m						
MAC-642PI	51H-642	7m	2芯φ2×1本 3芯φ1.6×1本 <皮ムキ23mm>		φ15.88	φ9.52	φ51	φ47
MAC-643PI	51H-643	10m						
MAC-644PI	51H-644	15m						

※は在庫僅少品

三菱電機株式会社

本社冷熱住設営業第1部	〒103 東京都中央区日本橋小伝馬町11-9(住友生命日本橋小伝馬町ビル)	(03)3249-4434
本社冷熱住設営業第2部	〒103 東京都中央区日本橋小伝馬町11-9(住友生命日本橋小伝馬町ビル)	(03)3249-4450
北海道支社	〒060-91 札幌市中央区北2条西4-1(北海道ビル)	(011)212-3731
東北支社	〒980 仙台市青葉区大町1-1-30(新仙台ビル)	(022)264-5645
北関東支社	〒331 大宮市大成町4-298(三菱電機大宮ビル)	(048)653-0251
東関東支社	〒260 千葉市中央区新千葉2-7-2(大宗センタービル)	(043)241-8432
神奈川支社	〒231 横浜市中区本町4-43(横浜三菱商事ビル)	(045)212-2531
県央営業所	〒243 厚木市中町2-10-10(光進ビル)	(0462)21-9221
新潟支社	〒950 新潟市東大通2-4-10(日本生命ビル)	(025)241-7224
北陸支社	〒920 金沢市広岡3-1-1(金沢パークビル)	(0762)33-5503
中部支社	〒450 名古屋市中村区名駅3-28-12(大名古屋ビル)	(052)565-3212
静岡支店	〒420 静岡市日ノ出町2-1(田中第一ビル)	(054)251-2851
浜松支店	〒430 浜松市元城町218-26(明治生命浜松ビル)	(054)356-7115
岐阜営業所	〒500 岐阜市金町4-30(明治生命岐阜金町ビル)	(0582)63-8787
三重営業所	〒514 津市中央2-4(協栄生命株三重支社ビル)	(0592)29-1567
関西支社	〒530 大阪市北区堂島2-2-2(近鉄堂島ビル)	(06)347-2371
京滋支店	〒600 京都市下京区西洞院通堀小路東堀小路町608-9(日本生命京都三哲ビル)	(075)361-2191
兵庫支店	〒650 神戸市中央区明石町48(神戸ダイヤモンドビル)	(078)392-8571
和歌山営業所	〒640 和歌山市吹上2-2-32(東洋ビル)	(0734)24-1265
中国支社	〒730 広島市中区中町7-32(日本生命ビル)	(082)248-5402
岡山支店	〒700 岡山市本町6-36(第1セントラルビル)	(0862)25-5171
山口営業所	〒745 徳山市有楽町23(近鉄徳山ビル)	(0834)31-5020
山陰営業所	〒690 松江市西津田5-1-3	(0852)24-9335
四国支社	〒760 高松市寿町1-1-8(日本生命高松駅前ビル)	(0878)25-0066
松山営業所	〒790 松山市一番町4-1-3(明治生命松山一番町ビル)	(0899)31-7542
高知営業所	〒780 高知市本町5-6-39(高知ダイヤビル)	(0888)24-9477
九州支社	〒810 福岡市中央区天神2-12-1(天神ビル)	(092)721-2180
株三菱電機ライフテック北海道	〒004 札幌市厚別区大谷地東2-1-11	(011)893-1392
株三菱電機ライフテック東北	〒983 仙台市宮城野区日の出町2-2-33	(022)231-2646
株三菱電機ライフテック関東	〒331 大宮市大成町4-298(三菱電機大宮ビル)	(048)651-3215
株三菱電機ライフテック東関東	〒277 柏市東上町8-25	(0471)67-7231
株三菱電機ライフテック東京	〒170 東京都豊島区南大塚2-37-5(MSB-21南大塚ビル)	(03)5395-3061
株三菱電機ライフネットワーク	〒110 東京都台東区上野3-2-5	(03)3835-2251
株三菱電機ライフテック神奈川	〒231 横浜市中区不老町3-12-5(下山関内ビル)	(045)664-8345
株三菱電機ライフテック中部北陸支社	〒920 金沢市小坂町西81	(0762)52-1152
株三菱電機ライフテック中部	〒461 名古屋市中区東桜1-4-3(大信ビル)	(052)972-7255
株三菱電機ライフテック関西	〒564 吹田市江坂町2-7-8	(06)338-8176
株三菱電機ライフテック西日本	〒733 広島市西区商工センター6-2-17	(082)278-5620
株三菱電機ライフテック西日本四国支社	〒767-17 香川県香川郡香川町大字川東下717-1(新空港通り)	(0878)79-1066
株三菱電機ライフテック九州	〒816 福岡市博多区板付4-6-35	(092)591-3925

1992年12月10日 印刷

1992年12月20日 発行

三菱電機冷熱ハンドブック パッケージエアコン編 I

発行 三菱電機株式会社

編集 (株)アド・メルコ

印刷 (株)博文堂