

2 ユニットクーラ・冷凍機関連機器

目次

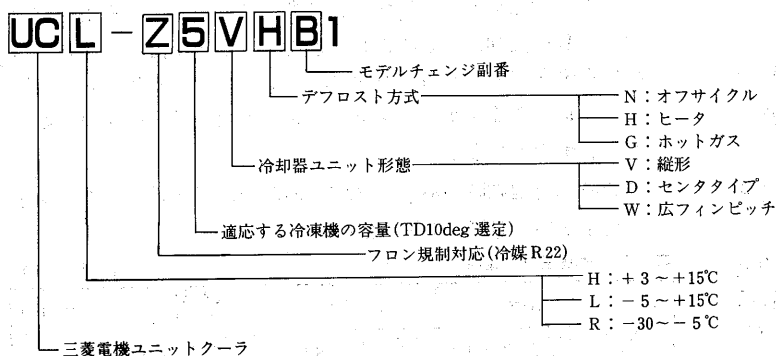
2.1 ユニットクーラ.....	310	2.5 防雪フード.....	344
2.1.1 UCH・L・R・V・W形ユニットクーラ.....	311	2.6 タイマセット.....	344
2.1.2 UCH・L・D形ユニットクーラ.....	330		
2.2 ファンコントローラ.....	334		
2.3 ホットガスデフロスト装置<サーモバンク式>.....	335		
2.4 サクシヨシアキュムレータ.....	343		

2.1 ユニットクーラ

目次

2.1.1 UCH・L・R・V・W形ユニットクーラ.....	311	2.1.2 UCH・L・D形ユニットクーラ.....	330
(1)仕様.....	311	(1)仕様.....	330
(2)外形寸法図.....	315	(2)外形寸法図.....	331
(3)電気配線図.....	321	(3)電気配線図.....	332
(4)冷却能力線図.....	328	(4)冷却能力線図.....	332
(5)騒音特性.....	329	(5)騒音特性.....	333
(6)冷風到達距離.....	330	(6)冷風到達距離.....	333
(7)その他.....	330		

■形名の説明



2.1.1 UCH・L・R・V・W形ユニットクーラ

(1)仕様

(a)UCH-VN形

項目	形名	H シ リ ー ズ												
		UCH-08VNC	UCH-1VNC	UCH-1.6VNC	UCH-2VNC	UCH-3VNC	UCH-4VNB ₁	UCH-5VNB ₁	UCH-6VNB ₁	UCH-8VNB ₁	UCH-10VNB ₁	UCH-15VNB ₁		
取付方法		天井吊下げ												
キャビネット		アルミニウム (表面エンボス加工)												
外形寸法	高さ	314					497			501	700	707	723	
	奥行	390					468			495				
	幅	650	810	1110	1310	1410	1658			1858	1658	2058	2968	
電源		三相200V 50/60Hz												
適用庫内温度	℃	+3 ~ +15												
適用冷媒		R22												
冷却能力	TD10℃ (注1,2)	kcal/h	850/940	1400/1500	1600/1700	2200/2400	2700/2900	4800/5200	6300/6800	8300/8900	10900/11700	13700/14600	20200/21500	
冷却器	外表面伝熱面積	m ²	4.8	6.5	9.8	12.0	16.4	21.5	32.5	37.4	48.5	63.5	97.4	
	フィンピッチ	mm	4.0					4.23						
風量	m ³ /min	8.5/9.5	16/18.5	17/19	25.5/28.5	34/38	60/68	59/67	83/93	104/116	150/168	252/280		
冷風到達距離 (0.5m/s)	m	1.8/2.7	2.7/3.5		4.5/5.3		5.4/7.0			11/12			13/15	
送風機	定格出力×個数	W	13	13×2		13×3	13×4		60×2		60×3	200×2	200×3	200×5
	入力	W	35/40	70/80		105/120	140/160		180/220		270/330	390/530	590/800	980/1330
除霜	方式		オフサイクル											
	電熱器 (冷却器)	kW	-											
	電熱器 (ドレンパン)	kW	-											
	電熱器 (ファンガード)	kW	-											
端子台ヒータ	W	7												
配管寸法	冷却器入口	mm	φ9.52ロウ付					φ12.7ロウ付			φ15.88ロウ付			
	冷却器出口	mm	φ12.7ロウ付	φ15.88ロウ付	φ19.05ロウ付			φ25.4ロウ付			φ31.75ロウ付	φ38.1ロウ付		
	外部均圧管	mm	-					φ6.35フレア						
	排水管	mm	φ34					φ34 (外周PT-1 ネジ加工)						
付属品		ドレン排水ホース、ホースバンド、スペアネジ、説明書					ドレン排水ホース、ホースバンド、ストレーナ、ナイロンクリップ、スペアネジ、説明書							
電磁弁		NEV603DXF					SEV-603B		SEV-1004B		SEV-1205B			
膨張弁		TEX2-0.3 (NMレンジ)	TX2-0.7 (NMレンジ)	TEX2-1 (NMレンジ)		TEX2-1.5	TEX2-2.3	TEX2-3	TEX2-4.5	TEX2-4.5	TEX5-7.5			
製品重量	kg	10	13	17	21	30	44	52	61	76	100	138		
掲載頁	外形寸法図	頁	315			316			317			318		
	電気配線図	頁						321						
	能力線図	頁						328			329			

- 注 1. 冷却能力は、50/60Hz、過熱度4℃の場合を示し、負荷となる送風機の入力は差し引いておりません。
 2. TDはユニットクーラ入口空気温度と蒸発温度の差を示します。
 3. この組み合わせは目安です。実際の選定に際しては、詳細条件により組み合わせ能力を求めてください。
 4. 仕様は改良のため、予告なく変更することがあります。

(b)UCL-VH形

項目	形名	L シ リ ー ズ												
		UCL-08VHC	UCL-1VHC	UCL-1.6VHC	UCL-2VHC	UCL-3VHC	UCL-4VHB ₁	UCL-5VHB ₁	UCL-6VHB ₁	UCL-8VHB ₁	UCL-10VHB ₁	UCL-15VHB ₁		
取付方法		天井吊下げ												
キャビネット		アルミニウム (表面エンボス加工)												
外形寸法	高さ	314					497			501	700	707	723	
	奥行	390					468			495				
	幅	650	810	1110	1310	1410	1658			1858	1658	2058	2968	
電源		三相200V 50/60Hz												
適用庫内温度	℃	-5 ~ +15												
適用冷媒		R22												
冷却能力	TD10℃ (注1,2)	kcal/h	850/940	1400/1500	1600/1700	2200/2400	2700/2900	4800/5200	6300/6800	8300/8900	10900/11700	13700/14600	20200/21500	
冷却器	外表面伝熱面積	m ²	4.8	6.5	9.8	12.0	16.4	21.5	32.5	37.4	48.5	63.5	97.4	
	フィンピッチ	mm	4.0					4.23						
風量	m ³ /min	8.5/9.5	16/18.5	17/19	25.5/28.5	34/38	60/68	59/67	83/93	104/116	150/168	252/280		
冷風到達距離 (0.5m/s)	m	1.8/2.7	2.7/3.5		4.5/5.3		5.4/7.0			11/12			13/15	
送風機	定格出力×個数	W	13	13×2		13×3	13×4		60×2		60×3	200×2	200×3	200×5
	入力	W	35/40	70/80		105/120	140/160		180/220		270/330	390/530	590/800	980/1330
除霜	方式		ヒータ (センターヒート方式)					電熱器						
	電熱器 (冷却器)	kW	0.5	0.7	0.7	1.0	1.2	2.7	2.9	3.5	4.15	5.75	8.75	
	電熱器 (ドレンパン)	kW	0.4	0.5	0.8	1.07	1.15	1.1		1.3	1.1	1.3	2.0	
	電熱器 (ファンガード)	kW	-											
端子台ヒータ	W						7			12				
配管寸法	冷却器入口	mm	φ9.52ロウ付					φ12.7ロウ付			φ15.88ロウ付			
	冷却器出口	mm	φ12.7ロウ付	φ15.88ロウ付	φ19.05ロウ付			φ25.4ロウ付			φ31.75ロウ付	φ38.1ロウ付		
	外部均圧管	mm	-					φ6.35フレア						
	排水管	mm	φ34					φ34 (外周PT-1 ネジ加工)						
付属品		ドレン排水ホース、ホースバンド、スペアネジ、説明書					ドレン排水ホース、ホースバンド、ストレーナ、ナイロンクリップ、スペアネジ、説明書							
電磁弁		NEV603DXF												
膨張弁		TEX2-0.3 (NMレンジ)	TX2-0.7 (NMレンジ)	TEX2-1 (NMレンジ)		TEX2-1.5	TEX2-2.3	TEX2-3	TEX2-4.5	TEX2-4.5	TEX5-7.5			
製品重量	kg	11	14	18	22	31	47	55	64	80	104	144		
掲載頁	外形寸法図	頁	315			316			317			319		
	電気配線図	頁						321						
	能力線図	頁						328			329			

- 注 1. 冷却能力は、50/60Hz、過熱度4℃の場合を示し、負荷となる送風機の入力は差し引いておりません。
 2. TDはユニットクーラ入口空気温度と蒸発温度の差を示します。
 3. この組み合わせは目安です。実際の選定に際しては、詳細条件により組み合わせ能力を求めてください。
 4. 保冷用ですので凍結用には使用できません。
 5. 仕様は改良のため、予告なく変更することがあります。

(c)UCL-VG形

項目		形名	L シ リ ー ズ											
			UCL-4VGB1	UCL-5VGB1	UCL-6VGB1	UCL-8VGB1	UCL-10VGB1	UCL-15VGB1						
取付方法			天井吊下げ											
キャビネット			アルミニウム (表面エンボス加工)											
外形寸法	高さ	mm	497		501		700		707		723			
	奥行	mm	468				495							
	幅	mm	1658		1858		1658		2058		2968			
電源			三相200V 50/60Hz											
適用庫内温度		℃	-5~+15											
適用冷媒			R22											
冷却力	TD10℃ (注1, 2)	kcal/h	4800/5200		6300/6800		8300/8900		10900/11700		13700/14600		20200/21500	
冷却器	外表面伝熱面積	m ²	21.5		32.5		37.4		48.5		63.5		97.4	
	フィンピッチ	mm	4.23											
風量		m ³ /min	60/68		59/67		83/93		104/116		150/168		252/280	
冷風到達距離 (0.5m/s)		m	11/12				13/15							
送風機	定格出力 × 個数	kW	0.06 × 2		0.06 × 3		0.2 × 2		0.2 × 3		0.2 × 5			
	入力	W	180/220		270/330		390/530		590/800		980/1330			
除霜	方式		ホットガス											
	電熱器 (冷却器)	kW	-											
	電熱器 (ドレンパン)	kW	-											
端子台ヒータ		W	12											
	電熱器 (ファンガード)	kW	-											
配管寸法	冷却器入口	mm	φ12.7ロウ付				φ15.88ロウ付							
	冷却器出口	mm	φ25.4ロウ付				φ31.75ロウ付		φ38.1ロウ付					
	外部均圧管	mm	φ6.35フレア											
	排水	mm	φ34 (外周PT-1ネジ加工)											
付属品			ドレン排水ホース、ホースバンド、ストレーナ、ナイロンクリップ、スベアネジ、説明書											
電磁弁			液: SEV-603B, ホットガス: 1205B		液: SEV-1004B, ホットガス: 1205B		液: SEV-1205B, ホットガス: 1506B							
膨張弁	NMレンジ		TEX2-1.5		TEX2-2.3		TEX2-3		TEX2-4.5		TEX2-4.5		TEX5-7.5	
製品重量	kg		51		59		69		85		110		151	
掲載頁	外形寸法図	頁	319						320					
	電気配線図	頁	323											
	能力線図	頁	329											

- 注 1. 冷却能力は、50/60Hz、過熱度4℃の場合を示し、負荷となる送風機の入り力は差し引いておりません。
 2. TDはユニットクーラ入口空気温度と蒸発温度の差を示します。
 3. 保冷用ですので凍結用には使用できません。
 4. 仕様は改良のため、予告なく変更することがあります。

(d)UCR-ZVH形

項目		形名	R シ リ ー ズ							
			UCR-Z1VHC	UCR-Z1.6VHC	UCR-Z2VHC	UCR-Z3VHC				
取付方法			天井吊下げ							
キャビネット			アルミニウム (表面エンボス加工)							
外形寸法	高さ	mm	314							
	奥行	mm	390							
	幅	mm	650		810		1110		1310	
電源			三相200V 50/60Hz							
適用庫内温度		℃	-25~-5							
適用冷媒			R22							
冷却能力	TD10℃ (注1, 2)	kcal/h	630/670		980/1040		1250/1330		1680/1780	
冷却器	外表面伝熱面積	m ²	3.58		4.88		7.31		8.97	
	フィンピッチ	mm	6.35							
風量		m ³ /min	8.5/9.5		16/18.5		25/28			
冷風到達距離 (0.5m/s)		m	1.8/2.7		2.7/3.5		4.5/5.3			
送風機	定格出力 × 個数	W	13		13 × 2		13 × 3			
	入力	W	35/40		70/80		105/120			
除霜	方式		ヒータ (センターヒート方式)							
	電熱器 (冷却器)	kW	0.5		0.7		0.95		1.45	
	電熱器 (ドレンパン)	kW	0.4		0.5		0.7		0.8	
端子台ヒータ		W	0.25		0.5		0.5		0.75	
	電熱器 (ファンガード)	kW	-							
配管寸法	冷却器入口	mm	φ9.52ロウ付							
	冷却器出口	mm	φ12.7ロウ付				φ19.05ロウ付			
	外部均圧管	mm	-				φ6.35フレア			
	排水	mm	φ34							
付属品			ドレン排水ホース、ホースバンド、スベアネジ、ドレンホースヒータ、説明書							
電磁弁			NEV603DXF							
膨張弁			TX2-03(NMレンジ)		TX2-0.7(NMレンジ)					
製品重量	kg		12		15		19		23	
掲載頁	外形寸法図	頁	316		317					
	電気配線図	頁	322							
	能力線図	頁	328							

- 注 1. 冷却能力は、50/60Hz、過熱度4℃の場合を示し、負荷となる送風機の入り力は差し引いておりません。
 2. TDはユニットクーラ入口空気温度と蒸発温度の差を示します。
 3. この組み合わせは目安です。実際の選定に際しては、詳細条件により組み合わせ能力を求めてください。
 4. 保冷用ですので凍結用には使用できません。
 5. 仕様は改良のため、予告なく変更することがあります。

(e)UCR-VG形

項目		形名	Rシリーズ							
			UCR-4VGB	UCR-5VGB	UCR-6VGB	UCR-8VGB	UCR-10VGB	UCR-15VGB	UCR-20VGB	
取付方法			天井吊下げ							
キャビネット			アルミニウム(表面エンボス加工)							
外形寸法	高さ	mm	490	497	501	700	707	714		
	奥行	mm		468			495			
	幅	mm	1258	1658	1858	1658	2058	2458		
電源			三相200V 50/60Hz							
適用庫内温度		℃	-30~-5							
適用冷媒			R502							
冷能力	TD10℃ (注1.2)	kcal/h	2900/3100	3500/3800	5100/5500	6200/6700	8800/9400	10300/11000	14100/15000	
冷却器	外表面伝熱面積	m ²	10.6	15.3	22.9	26.4	34.1	44.6	55.2	
	フィンピッチ	mm	6.35							
風量		m ³ /min	48/56	62/70	61/69	85/95	118/132	162/180	211/235	
冷風到達距離(0.5m/s)		m	11/12							
送風機	定格出力×個数	kW	0.06×2			0.06×3	0.2×2	0.2×3	0.2×4	
	入力	W	180/220			270/330	390/530	590/800	780/1060	
除霜	方式		ホットガス							
	電熱器(冷却器)	kW	-							
	電熱器(ドレンパン)	kW	-							
	電熱器(ファンガード)	kW	1.2	1.25	1.9	2.1	3.1	4.0		
配管寸法	端子台ヒータ	W	12							
	冷却器入口	mm	φ12.7ロウ付			φ15.88ロウ付		φ19.05ロウ付		
	冷却器出口	mm	φ25.4ロウ付		φ31.75ロウ付		φ38.1ロウ付			
	外部均圧管	mm	φ6.35フレア							
排水管	mm	φ34(外周PT-1ネジ加工)								
付属品			ドレン排水ホース、ホースバンド、ドレンホースヒータ(30W)、ストレーナ、ナイロンクリップ、スペアネジ、説明書							
電磁弁			液:SEV-502B, ホットガス:1205B			液:SEV-603B, ホットガス:1506B				
膨張弁		Bレンジ	TEY2-0.8	TEY2-1.2	TEY2-1.2	TEY2-2	TEY5-3	TEY5-5	TEY5-5	
製品重量		kg	46	51	60	71	87	112	132	
掲載頁	外形寸法図	頁	319				320			
	電気配線図	頁	323							
	能力線図	頁	329							

ユニットクーラ

(f)UCR-WG形

項目		形名	Rシリーズ		
			UCR-5WGB	UCR-8WGB	UCR-10WGB
取付方法			天井吊下げ		
キャビネット			アルミニウム(表面エンボス加工)		
外形寸法	高さ	mm	501	707	714
	奥行	mm	468		495
	幅	mm	1858	2058	2458
電源			三相200V 50/60Hz		
適用庫内温度		℃	-30~-5		
適用冷媒			R502		
冷能力	TD10℃ (注1.2)	kcal/h	5000/5300	8900/9200	10200/10700
冷却器	外表面伝熱面積	m ²	18.2	31.0	38.4
	フィンピッチ	mm	10		
風量		m ³ /min	85/95	162/180	211/235
冷風到達距離(0.5m/s)		m	11/12	13/15	
送風機	定格出力×個数	kW	0.06×3	0.2×3	0.2×4
	入力	W	270/330	590/800	780/1060
除霜	方式		ホットガス		
	電熱器(冷却器)	kW	-		
	電熱器(ドレンパン)	kW	-		
	電熱器(ファンガード)	kW	1.9	3.1	4.0
配管寸法	端子台ヒータ	W	12		
	冷却器入口	mm	φ12.7ロウ付	φ15.88ロウ付	φ19.05ロウ付
	冷却器出口	mm	φ31.75ロウ付	φ38.1ロウ付	
	外部均圧管	mm	φ6.35フレア		
排水管	mm	φ34(外周PT-1ネジ加工)			
付属品			ドレン排水ホース、ホースバンド、ドレンホースヒータ(30W)、ストレーナ、ナイロンクリップ、スペアネジ、説明書		
電磁弁			液:SEV-502B, ホットガス:1205B		液:SEV-603B, ホットガス:1506B
膨張弁		Bレンジ	TEY2-1.2	TEY2-2	TEY5-3
製品重量		kg	75	116	136
掲載頁	外形寸法図	頁	319		320
	電気配線図	頁	323		
	能力線図	頁	329		

- 注1. 冷能力は、50/60Hz、過熱度4℃の場合を示し、負荷となる送風機の入りは差し引いておりません。
 2. TDはユニットクーラ入口空気温度と蒸発温度の差を示します。
 3. 保冷用ですので凍結用には使用できません。
 4. 仕様は改良のため、予告なく変更することがあります。

(g)UCR-ZVH形

項目	形名	R シ リ ー ズ							
		UCR-Z4VHC	UCR-Z5VHC	UCR-Z6VHC	UCR-Z8VHC	UCR-Z10VHC	UCR-Z15VHC	UCR-Z20VHC	
取付方法		天井吊下げ							
キャビネット		アルミニウム(表面エンボス加工)							
外形寸法	高さ	mm	490	497	501	700	707	714	
	奥行	mm		468			495		
	幅	mm	1258	1658	1858	1658	2058	2458	
電源		三相200V 50/60Hz							
適用庫内温度		-30~-5							
適用冷媒		R22							
冷能力却	TD10℃ (注1, 2)	kcal/h	2900/3100	3500/3800	5100/5500	6200/6700	8800/9400	10300/11000	14100/15000
冷却器	外表面伝熱面積	m ²	10.6	15.3	22.9	26.4	34.1	44.6	55.2
	フィンピッチ	mm	6.35						
風量		m ³ /min	48/56	62/70	61/69	85/95	118/132	162/180	211/235
冷風到達距離(0.5m/s)		m	11/12				13/15		
送風機	定格出力×個数	kW	0.06×2			0.06×3	0.2×2	0.2×3	0.2×4
	入力	W	180/220			270/330	390/530	590/800	780/1060
除霜	方式		電熱器						
	電熱器(冷却器)	kW	1.8	2.7	3.8	4.6	5.05	7.05	8.6
	電熱器(ドレンパン)	kW	0.7	1.1		1.3	1.1	1.3	1.6
	電熱器(ファンガード)	kW	1.2	1.25		1.9	2.1	3.1	4.0
端子台ヒータ		W	12					17	
配管寸法	冷却器入口	mm	φ12.7ロウ付			φ15.88ロウ付		φ19.05ロウ付	
	冷却器出口	mm	φ25.4ロウ付			φ31.75ロウ付		φ38.1ロウ付	
	外部均圧管	mm	φ6.35フレア						
	排水	mm	φ34(外周PT-1ネジ加工)						
付属品			ドレン排水ホース、ホースバンド、ドレンホースヒータ(30W)、ストレーナ、ナイロンクリップ、スペアネジ、説明書						
電磁弁			SEV-502B			SEV-603B			
膨張弁	NMレンジ	TEX2-1.0	TEX2-1.5		TEX2-2.3	TEX2-4.5	TEX5-4.5	TEX5-7.5	
製品重量		kg	42	47	56	66	82	106	125
掲載頁	外形寸法図	頁	317			318		319	
	電気配線図	頁	322					323	
	能力線図	頁	329						

- 注 1. 冷却能力は、50/60Hz、過熱度4℃の場合を示し、負荷となる送風機の入りは差し引いておりません。
 2. TDはユニットクーラ入口空気温度と蒸発温度の差を示します。
 3. 保冷用ですので凍結用には使用できません。
 4. 仕様は改良のため、予告なく変更することがあります。

(h)UCR-ZVGC形

項目	形名	R シ リ ー ズ							
		UCR-Z4VGC	UCR-Z5VGC	UCR-Z6VGC	UCR-Z8VGC	UCR-Z10VGC	UCR-Z15VGC	UCR-Z20VGC	
取付方法		天井吊下げ							
キャビネット		アルミニウム(表面エンボス加工)							
外形寸法	高さ	mm	490	497	501	700	707	714	
	奥行	mm		468			495		
	幅	mm	1258	1658	1858	1658	2058	2458	
電源		三相200V 50/60Hz							
適用庫内温度		-30~-5							
適用冷媒		R22							
冷能力却	TD10℃ (注1, 2)	kcal/h	2900/3100	3500/3800	5100/5500	6200/6700	8800/9400	10300/11000	14100/15000
冷却器	外表面伝熱面積	m ²	10.6	15.3	22.9	26.4	34.1	44.6	55.2
	フィンピッチ	mm	6.35						
風量		m ³ /min	48/56	62/70	61/69	85/95	118/132	162/180	211/235
冷風到達距離(0.5m/s)		m	11/12				13/15		
送風機	定格出力×個数	kW	0.06×2			0.06×3	0.2×2	0.2×3	0.2×4
	入力	W	180/220			270/330	390/530	590/800	780/1060
除霜	方式		ホットガス						
	電熱器(冷却器)	kW	-						
	電熱器(ドレンパン)	kW	-						
	電熱器(ファンガード)	kW	1.2	1.25		1.9	2.1	3.1	4.0
端子台ヒータ		W	12					17	
配管寸法	冷却器入口	mm	φ12.7ロウ付			φ15.88ロウ付		φ19.05ロウ付	
	冷却器出口	mm	φ25.4ロウ付			φ31.75ロウ付		φ38.1ロウ付	
	外部均圧管	mm	φ6.35フレア						
	排水	mm	φ34(外周PT-1ネジ加工)						
付属品			ドレン排水ホース、ホースバンド、ドレンホースヒータ(30W)、ストレーナ、ナイロンクリップ、スペアネジ、説明書						
電磁弁			液: SEV-502B, ホットガス: 1205B			液: SEV-603B, ホットガス: 1506B			
膨張弁	NMレンジ	TEX2-1.0	TEX2-1.5	TEX2-1.5	TEX2-2.3	TEX2-4.5	TEX5-4.5	TEX5-7.5	
製品重量		kg	46	51	60	71	87	112	132
掲載頁	外形寸法図	頁	319					320	
	電気配線図	頁	323					329	
	能力線図	頁	329						

(i)UCR-ZWG形

項目	形名	Rシリーズ		
		UCR-Z5WGC	UCR-Z8WGC	UCR-Z10WGC
取付方法		天井吊下げ アルミニウム(表面エンボス加工)		
外形寸法	高さ	501	707	714
	奥行	468	495	
	幅	1858	2058	2458
電源		三相200V 50/60Hz		
適用庫内温度		-30~-5		
適用冷媒		R22		
冷能却力	TD10℃ (注1, 2)	5000/5300	8900/9200	10200/10700
冷却器	外表面伝熱面積	18.2	31.0	38.4
	フィンピッチ	10		
風量		85/95	162/180	211/235
冷風到達距離(0.5m/s)		11/12	13/15	
送風機	定格出力×個数	0.06×3	0.2×3	0.2×4
	入力	270/330	590/800	780/1060
除霜	方式	ホットガス		
	電熱器(冷却器)	-		
	電熱器(ドレンパン)	-		
端子台ヒータ	電熱器(ファンガード)	1.9	3.1	4.0
	電力	12		
配管寸法	冷却器入口	φ12.7ロウ付	φ15.88ロウ付	φ19.05ロウ付
	冷却器出口	φ31.75ロウ付	φ38.1ロウ付	
	外部均圧管	φ6.35フレア		
	排水管	φ34(外周PT-1ネジ加工)		
付属品		ドレン排水ホース、ホースバンド、ドレンホースヒータ(30W)、ストレーナ、ナイロンクリップ、スペアネジ、説明書		
電磁弁		液: SEV-502B, ホットガス: 1205B		液: SEV-603B, ホットガス: 1506B
膨張弁	NMレンジ	TEX2-1.5	TEX2-2.3	TEX2-4.5
製品重量	kg	75	116	136
掲載頁	外形寸法図	319		320
	電気配線図	323		
	能力線図	329		

ユニットクーラ

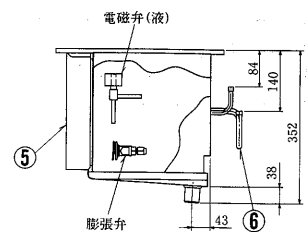
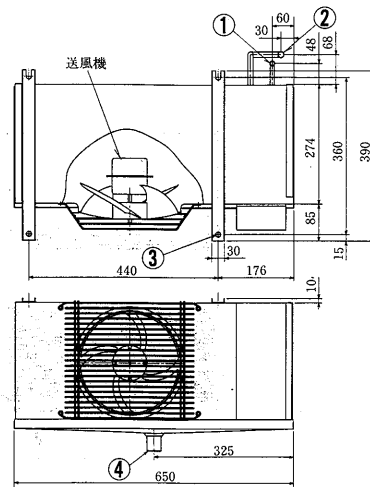
(2)外形寸法図

(a)UCH・L・R・V形

UCH-08VNC形

UCL-08VHC形

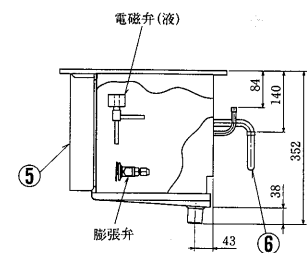
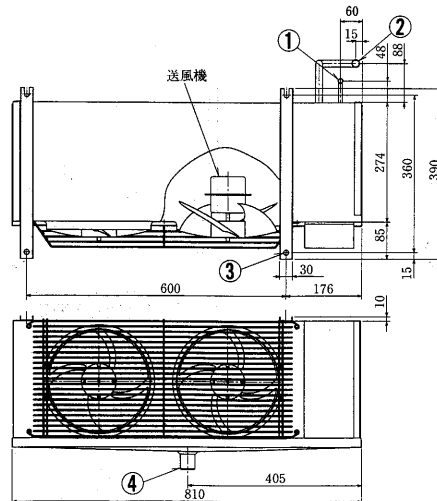
- 冷媒液入口 φ9.52ロウ付.....①
- 冷媒ガス出口 φ12.7ロウ付.....②
- 取付穴 φ12穴.....③
- ドレン排水口 φ34.....④
- 端子箱.....⑤
- オイルトラップ.....⑥



UCH-1VNC形

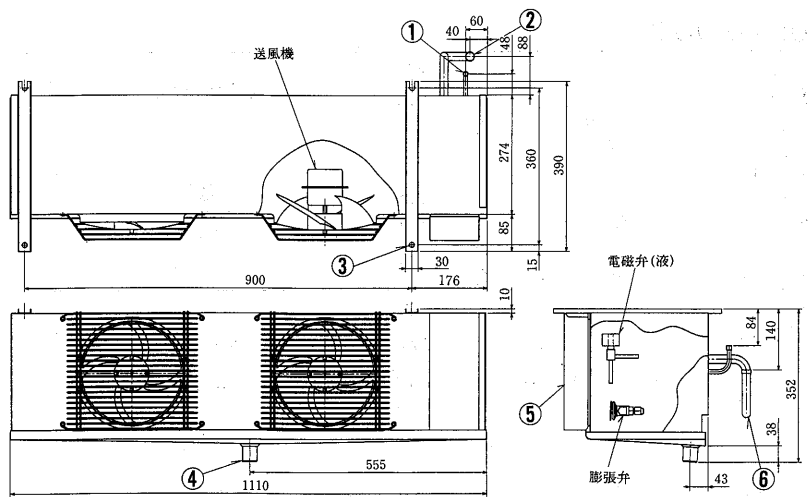
UCL-1VHC形

- 冷媒液入口 φ9.52ロウ付.....①
- 冷媒ガス出口 φ15.88ロウ付.....②
- 取付穴 φ12穴.....③
- ドレン排水口 φ34.....④
- 端子箱.....⑤
- オイルトラップ.....⑥



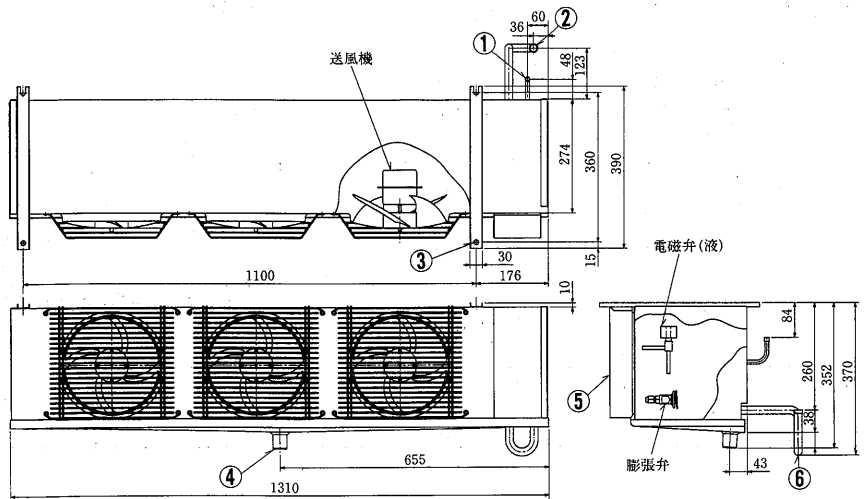
UCH-1.6VNC形
UCL-1.6VHC形

- 冷媒液入口 φ 9.52ロウ付.....①
- 冷媒ガス出口 φ 19.05ロウ付.....②
- 取付穴 φ 12穴.....③
- ドレン排水口 φ 34.....④
- 端子箱.....⑤
- オイルトラップ.....⑥



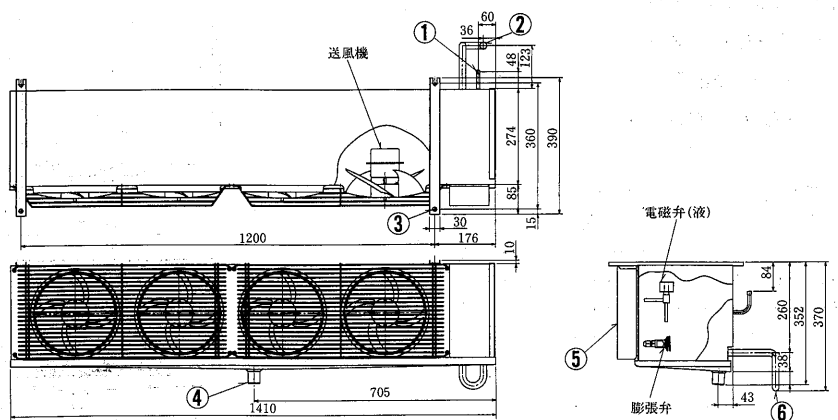
UCH-2VNC形
UCL-2VHC形

- 冷媒液入口 φ 9.52ロウ付.....①
- 冷媒ガス出口 φ 19.05ロウ付.....②
- 取付穴 φ 12穴.....③
- ドレン排水口 φ 34.....④
- 端子箱.....⑤
- オイルトラップ.....⑥



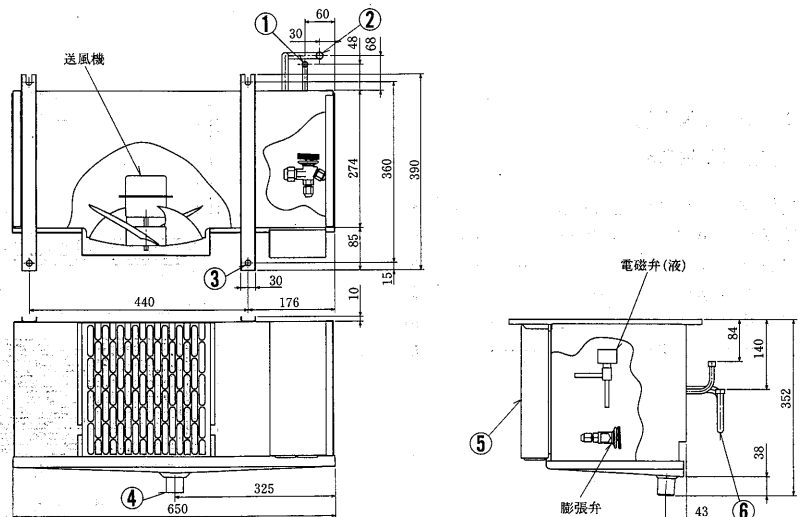
UCH-3VNC形
UCL-3VHC形

- 冷媒液入口 φ 9.52ロウ付.....①
- 冷媒ガス出口 φ 19.05ロウ付.....②
- 取付穴 φ 12穴.....③
- ドレン排水口 φ 34.....④
- 端子箱.....⑤
- オイルトラップ.....⑥



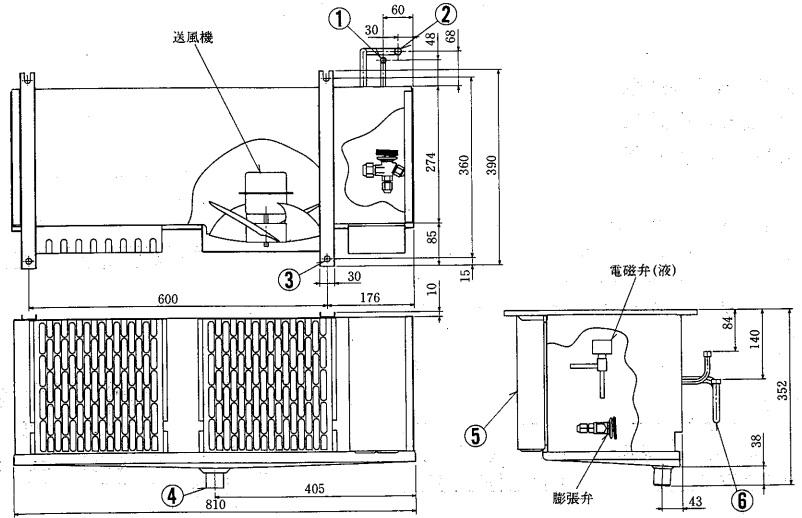
UCR-Z1VHC形

- 冷媒液入口 φ 9.52ロウ付.....①
- 冷媒ガス出口 φ 12.7ロウ付.....②
- 取付穴 φ 12穴.....③
- ドレン排水口 φ 34.....④
- 端子箱.....⑤
- オイルトラップ.....⑥



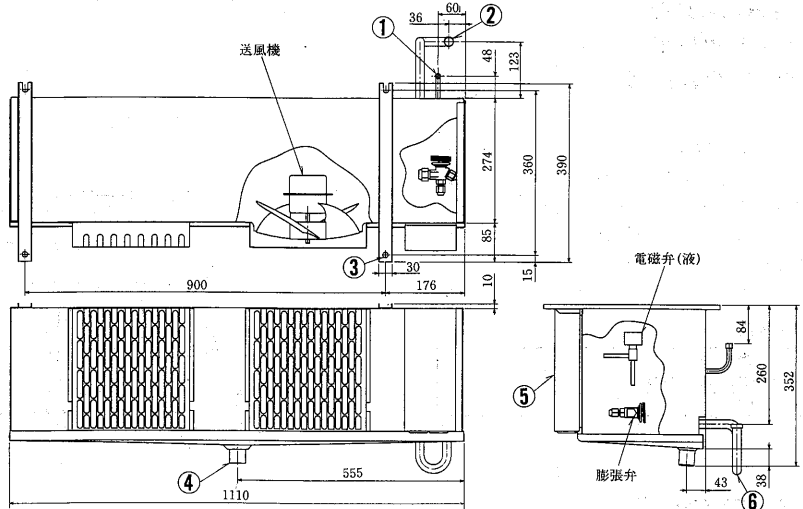
UCR-Z1.6VHC形

- 冷媒液入口 φ9.52ロウ付.....①
- 冷媒ガス出口 φ12.7ロウ付.....②
- 取付穴 φ12穴.....③
- ドレン排水口 φ34.....④
- 端子箱.....⑤
- オイルトラップ.....⑥



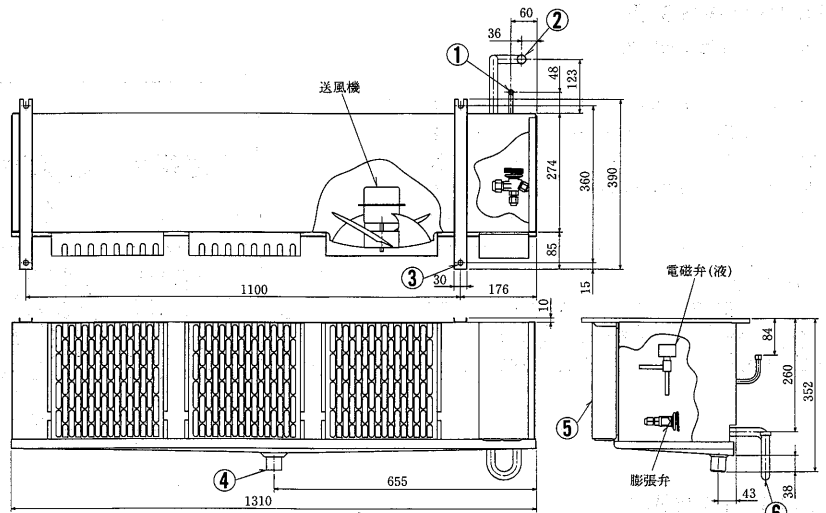
UCR-Z2VHC形

- 冷媒液入口 φ9.52ロウ付.....①
- 冷媒ガス出口 φ19.05ロウ付.....②
- 取付穴 φ12穴.....③
- ドレン排水口 φ34.....④
- 端子箱.....⑤
- オイルトラップ.....⑥



UCR-Z3VHC形

- 冷媒液入口 φ9.52ロウ付.....①
- 冷媒ガス出口 φ19.05ロウ付.....②
- 取付穴 φ12穴.....③
- ドレン排水口 φ34.....④
- 端子箱.....⑤
- オイルトラップ.....⑥



UCH-4VNB1・5VNB1形

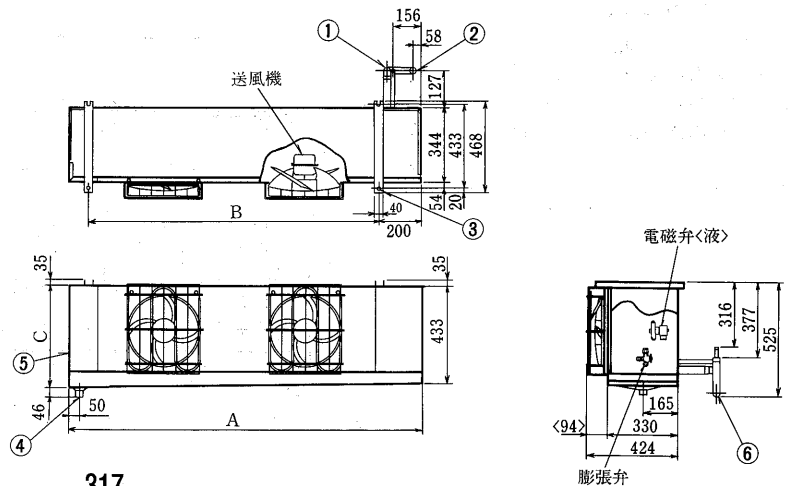
UCL-4VHB1・5VHB1形

UCR-Z4VHC・Z5VHC・Z6VHC形

- 冷媒液入口 φ12.7ロウ付.....①
- 冷媒ガス出口 φDロウ付.....②
- 取付穴 φ12穴.....③
- ドレン排水口 φ34(外周PT-1ネジ).....④
- 端子箱.....⑤
- オイルトラップ.....⑥

変化寸法表

形名	A	B	C	D
UCH-4VNB1・UCL-4VHB1	1658	1340	462	25.4
UCH-5VNB1・UCL-5VHB1	1658	1340	462	25.4
UHR-Z4VHC	1258	940	455	25.4
UCR-Z5VHC	1658	1340	462	25.4
UCR-Z6VHC	1658	1340	462	25.4

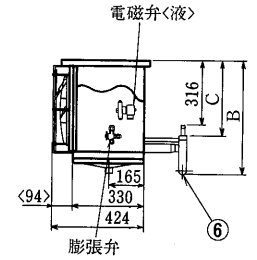
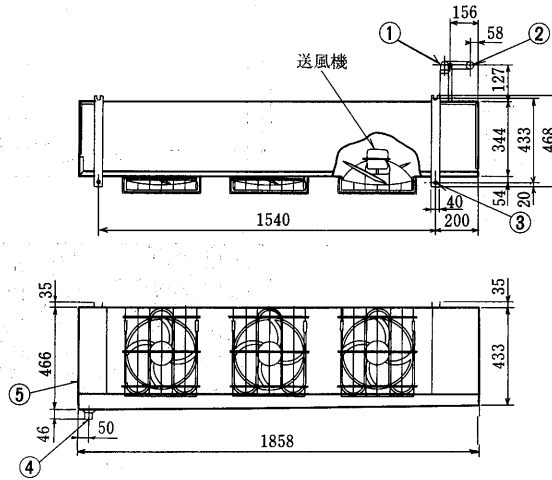


**UCH-6VNB1形
UCL-6VHB1形
UCR-Z8VHC形**

- ① 冷媒液入口 φ12.7 ロウ付
- ② 冷媒ガス出口 φA ロウ付
- ③ 取付穴 φ12穴
- ④ ドレン排水口 φ34 (外周PT-1ネジ)
- ⑤ 端子箱
- ⑥ オイルトラップ

変化寸法表

形名	A	B	C
UCH-6VNB1・UCL-6VHB1	25.4	525	377
UCR-Z8VHC	31.75	546	365

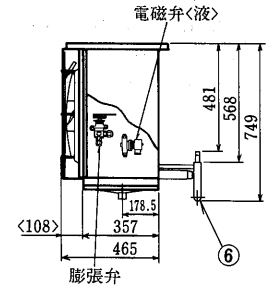
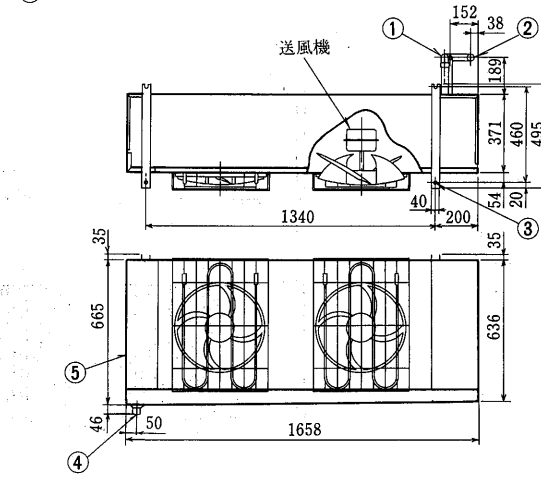


**UCH-8VNB1形
UCL-8VHB1形
UCR-Z10VHC形**

- ① 冷媒液入口 φA ロウ付
- ② 冷媒ガス出口 φ31.8 ロウ付
- ③ 取付穴 φ12穴
- ④ ドレン排水口 φ34 (外周PT-1ネジ)
- ⑤ 端子箱
- ⑥ オイルトラップ

変化寸法表

形名	A
UCH-8VNB1・UCL-8VHB1	12.7
UCR-Z10VHC	15.88

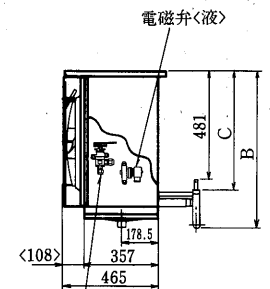
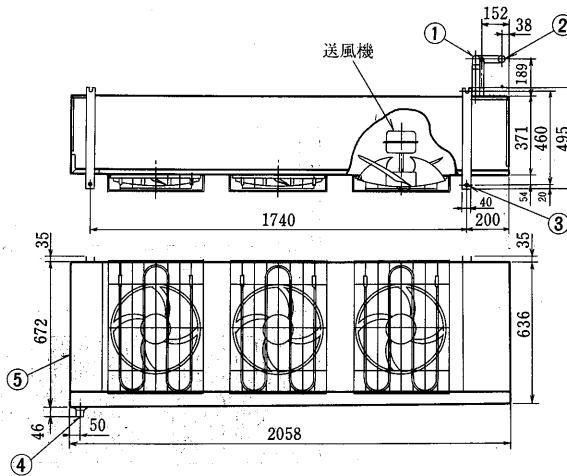


**UCH-10VNB1形
UCL-10VHB1形
UCR-Z15VHC形**

- ① 冷媒液入口 φ15.88 ロウ付
- ② 冷媒ガス出口 φA ロウ付
- ③ 取付穴 φ12穴
- ④ ドレン排水口 φ34 (外周PT-1ネジ)
- ⑤ 端子箱
- ⑥ オイルトラップ

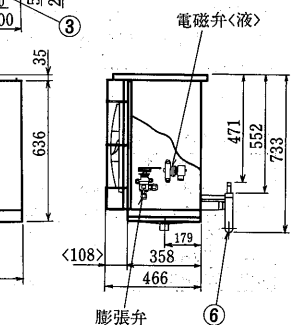
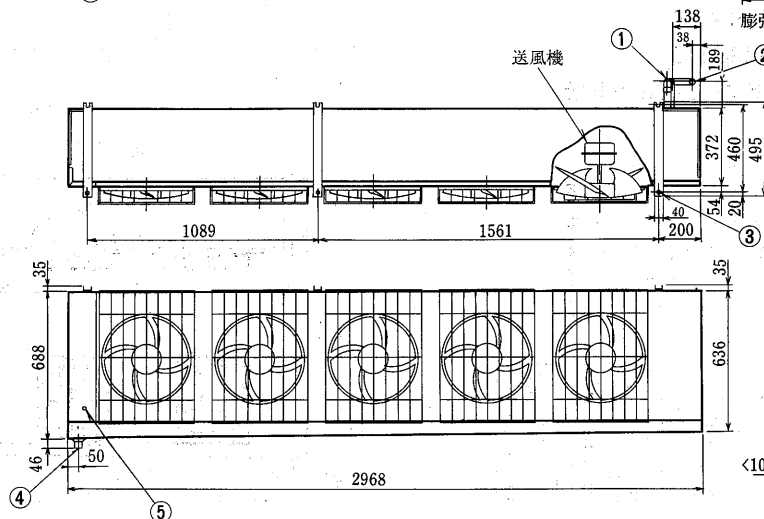
変化寸法表

形名	A	B	C
UCH-10VNB1・UCL-10VHB1	31.75	749	568
UCR-Z15VHC	38.1	758	554



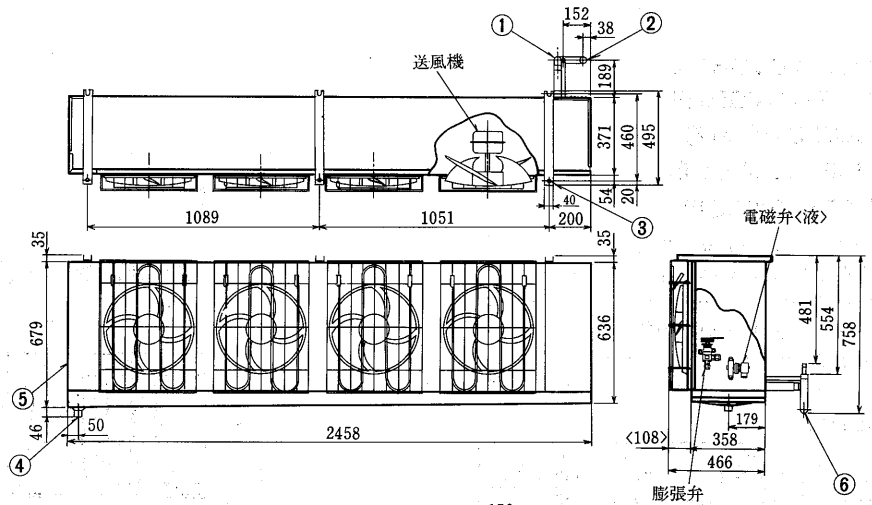
**UCH-15VNB1形
UCL-15VHB1形**

- ① 冷媒液入口 φ15.88 ロウ付
- ② 冷媒ガス出口 φ38.1 ロウ付
- ③ 取付穴 φ12穴
- ④ ドレン排水口 φ34 (外周PT-1ネジ)
- ⑤ 端子箱
- ⑥ オイルトラップ



UCR-Z20VHC形

- 冷媒液入口 φ19.05 ロウ付.....①
- 冷媒ガス出口 φ38.1ロウ付.....②
- 取付穴 φ12穴.....③
- ドレン排水口 φ34(外周PT-1ネジ).....④
- 端子箱.....⑤
- オイルトラップ.....⑥



(b)UCL・UCR-G・UCR-WG形

UCL-4VGB1・5VGB1形

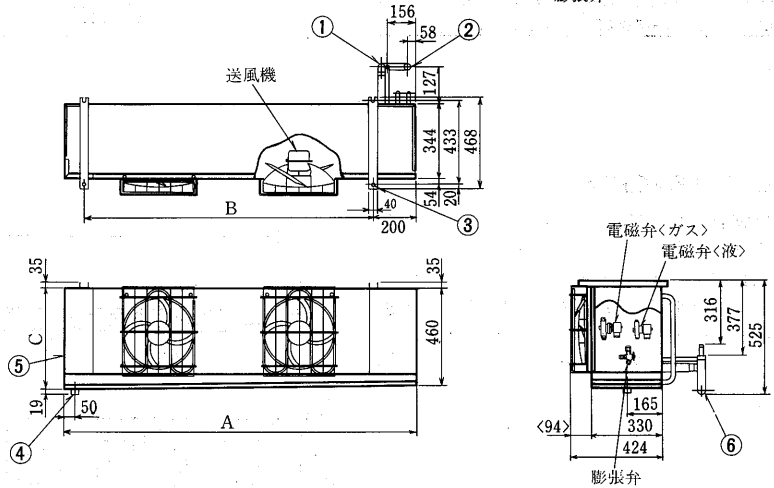
UCR-4VGB1・5VGB1・6VGB1形

UCR-Z4VGC・Z5VGC・Z6VGC形

- 冷媒液入口 φ12.7 ロウ付.....①
- 冷媒ガス出口 φ25.4ロウ付.....②
- 取付穴 φ12穴.....③
- ドレン排水口 φ34(外周PT-1ネジ).....④
- 端子箱.....⑤
- オイルトラップ.....⑥

変化寸法表

形名	A	B	C
UCL-4VGB1	1658	1340	489
UCL-5VGB1	1658	1340	489
UCR-4VGB1・UCR-Z4VHC	1258	940	482
UCR-5VGB1・UCR-Z5VHC	1658	1340	489
UCR-6VGB1・UCR-Z6VHC	1658	1340	489



UCL-6VGB1形

UCR-8VGB1形

UCR-5WGB1形

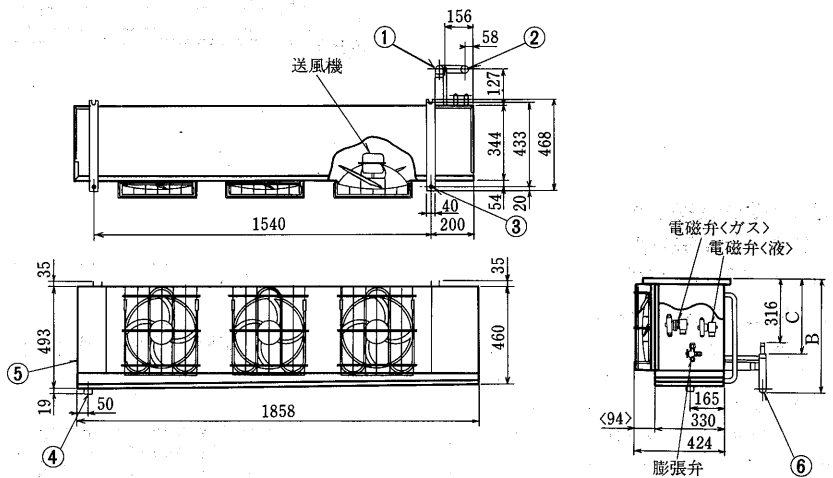
UCR-Z8VGC形

UCR-Z5WGC形

- 冷媒液入口 φ12.7 ロウ付.....①
- 冷媒ガス出口 φAロウ付.....②
- 取付穴 φ12穴.....③
- ドレン排水口 φ34(外周PT-1ネジ).....④
- 端子箱.....⑤
- オイルトラップ.....⑥

変化寸法表

形名	A	B	C
UCL-6VGB1	25.4	525	377
UCR-8VGB1・UCR-Z8VGC	31.75	546	365
UCR-5WGB1・UCR-Z5WGC	25.4	525	377



UCL-8VGB-1形

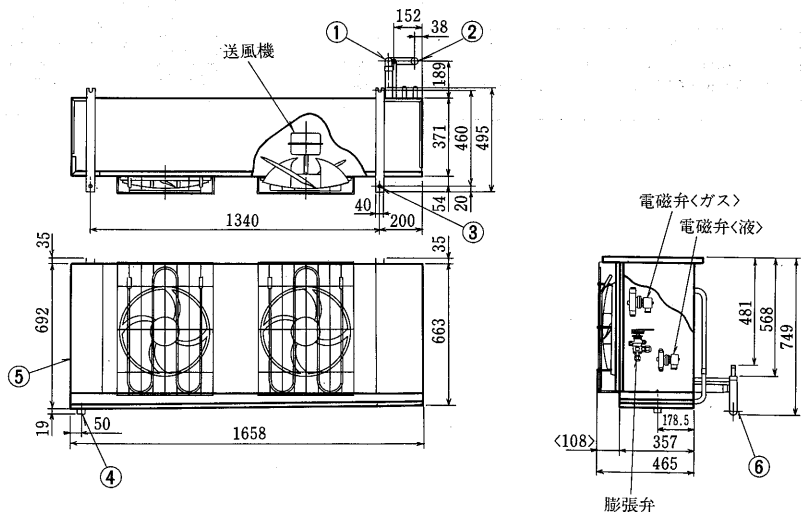
UCR-10VGB-1形

UCR-Z10VGC形

- 冷媒液入口 φA ロウ付.....①
- 冷媒ガス出口 φ31.75ロウ付.....②
- 取付穴 φ12穴.....③
- ドレン排水口 φ34(外周PT-1ネジ).....④
- 端子箱.....⑤
- オイルトラップ.....⑥

変化寸法表

形名	A
UCL-8VGB1	12.7
UCR-10VGB1・UCR-Z10VGC	15.88



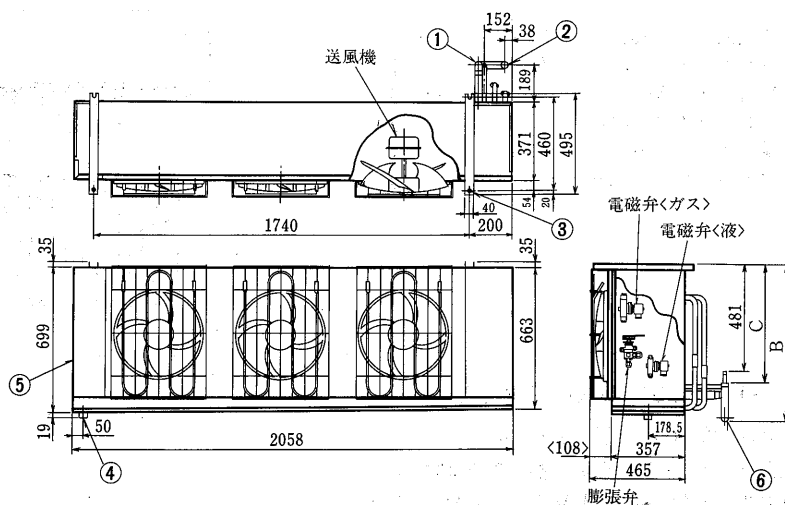
ユニツクレーラ

UCL-10VGB1形
 UCR-15VGB1形
 UCR-8WGB1形
 UCR-Z15VGC形
 UCR-Z8WGC形

- 冷媒液入口 φ15.88ロウ付.....①
- 冷媒ガス出口 φAロウ付.....②
- 取付穴 φ12穴.....③
- ドレン排水口 φ34(外周PT-1ネジ).....④
- 端子箱.....⑤
- オイルトラップ.....⑥

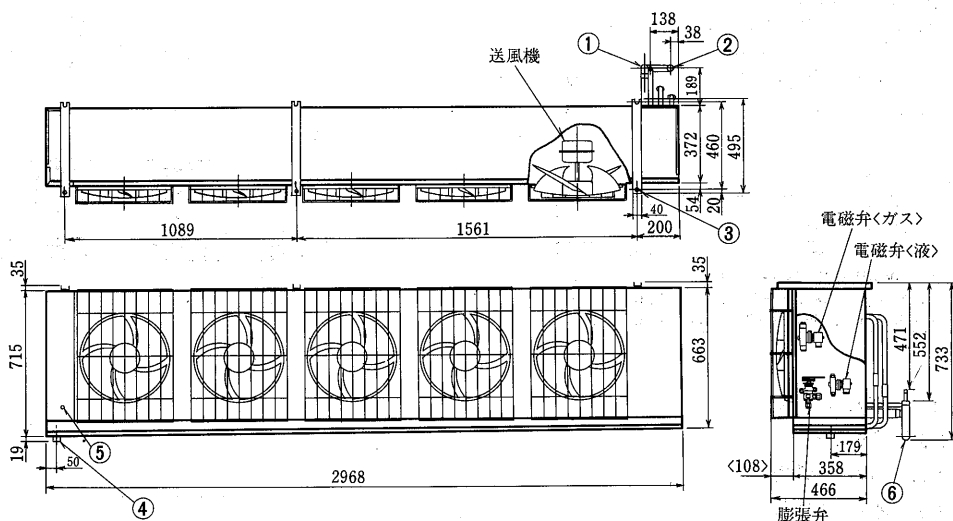
変化寸法表

形名	A	B	C
UCL-10VGB1	31.75	749	568
UCR-15VGB1・UCR-Z15VGC	38.1	758	554
UCR-8WGB1・UCR-Z8WGC	31.75	749	568



UCL-15VGB1形

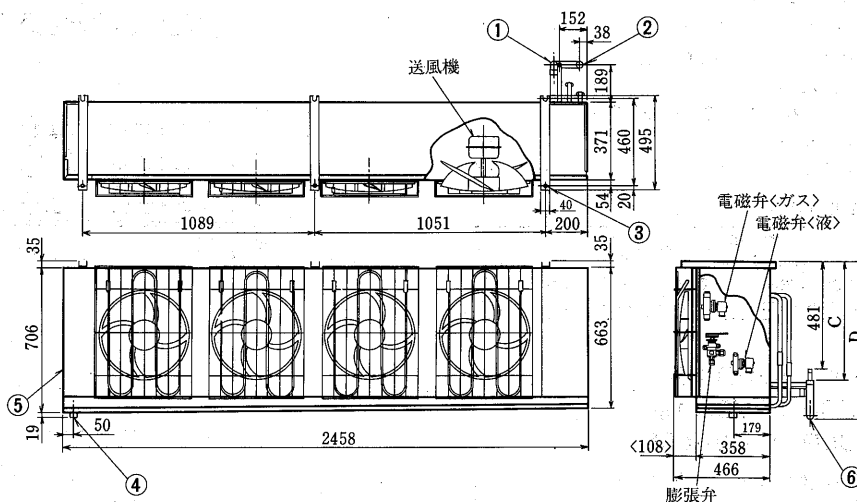
- 冷媒液入口 φ15.88ロウ付.....①
- 冷媒ガス出口 φ38.1ロウ付.....②
- 取付穴 φ12穴.....③
- ドレン排水口 φ34(外周PT-1ネジ).....④
- 端子箱.....⑤
- オイルトラップ.....⑥



UCR-20VGB1形
 UCR-10WGB1形
 UCR-Z20VGC形
 UCR-Z10WGC形

- 冷媒液入口 φDロウ付.....①
- 冷媒ガス出口 φAロウ付.....②
- 取付穴 φ12穴.....③
- ドレン排水口 φ34(外周PT-1ネジ).....④
- 端子箱.....⑤
- オイルトラップ.....⑥

形名	A	B	C	D
UCR-20VGB1・UCR-Z20VGC	38.1	758	554	19.05
UCR-10WGB1・UCR-Z10WGC	31.75	749	568	15.88

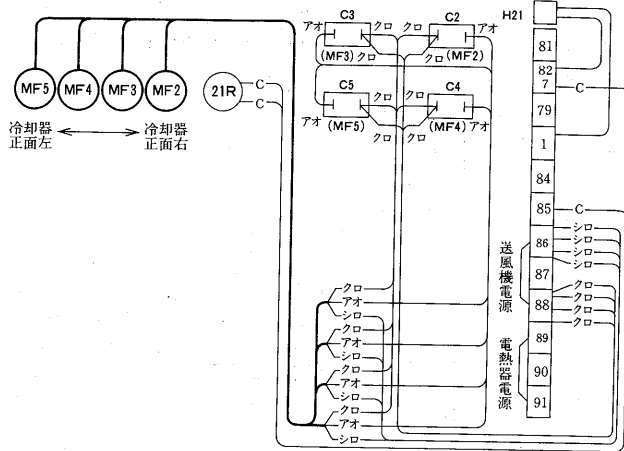


(3)電気配線図

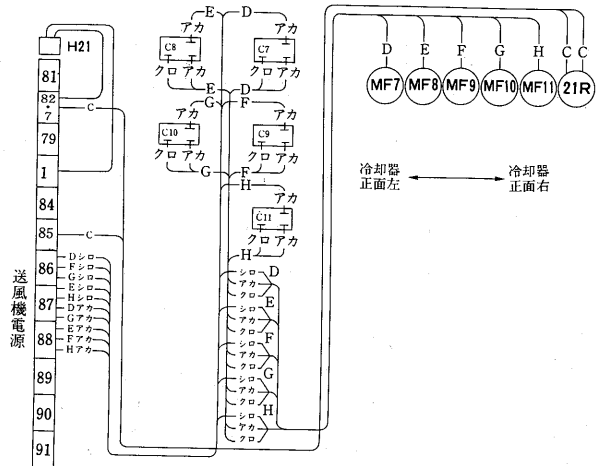
(3.1)ユニット内部電気配線図

(a)UCH・L・R・V形

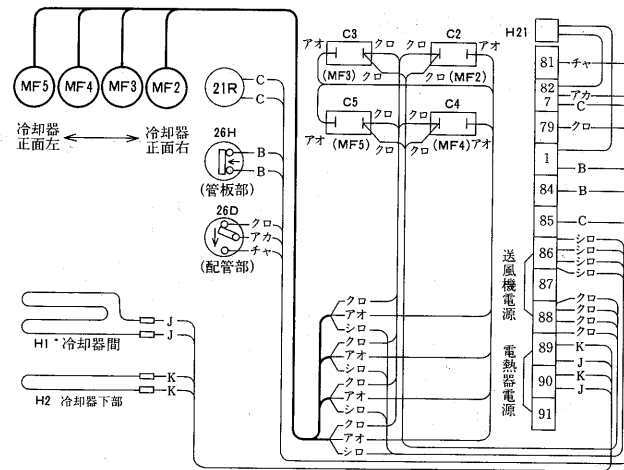
UCH-08・1・1.6・2・3VNC形



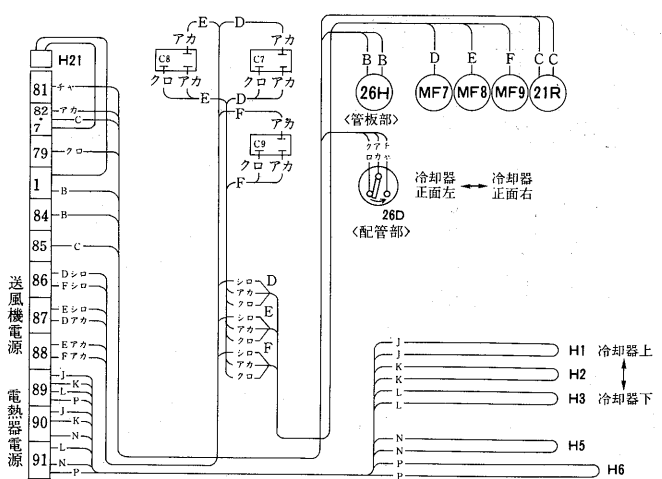
UCH-4・5・6・8・10・15VNB1形



UCL-08・1・1.6・2・3VHC形



UCL-4・5・6VHB1形



ユニットクーラ

記号説明 <UCH-08・1・1.6・2・3>

記号	H21	MF2	MF3	MF4	MF5	C2	C3	C4	C5	21R
名称	電熱器(端子台)	送風機用電動機	送風機用電動機	送風機用電動機	送風機用電動機	コンデンサ	コンデンサ	コンデンサ	コンデンサ	電磁弁
形名										
UCH-08VNC	○	○	○	○	○	○	○	○	○	○
UCH-1VNC	○	○	○	○	○	○	○	○	○	○
UCH-1.6VNC	○	○	○	○	○	○	○	○	○	○
UCH-2VNC	○	○	○	○	○	○	○	○	○	○
UCH-3VNC	○	○	○	○	○	○	○	○	○	○

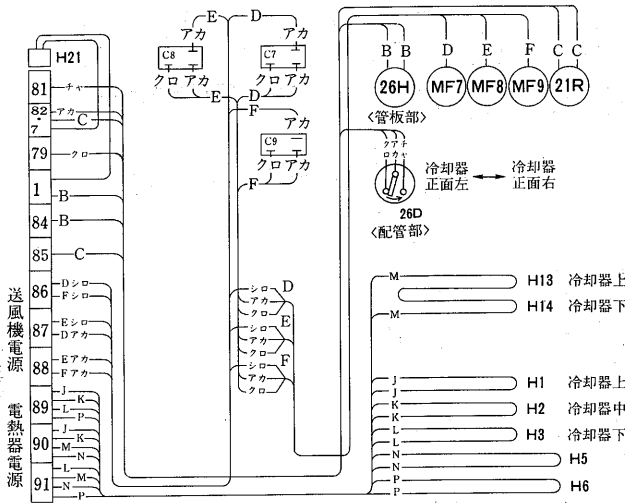
記号説明 <UCL-08・1・1.6・2・3>

記号	H1	H2	H21	MF2	MF3	MF4	MF5	C2	C3	C4	C5	21R	26H	26D
名称	電熱器(除霜・冷却器間)	電熱器(除霜・冷却器下部)	電熱器(端子台)	送風機用電動機	送風機用電動機	送風機用電動機	送風機用電動機	コンデンサ	コンデンサ	コンデンサ	コンデンサ	電磁弁	温度開閉器(過熱防止)	温度開閉器(除霜終了)
形名														
UCL-08VHC	○	○	○	○	○	○	○	○	○	○	○	○	○	○
UCL-1VHC	○	○	○	○	○	○	○	○	○	○	○	○	○	○
UCL-1.6VHC	○	○	○	○	○	○	○	○	○	○	○	○	○	○
UCL-2VHC	○	○	○	○	○	○	○	○	○	○	○	○	○	○
UCL-3VHC	○	○	○	○	○	○	○	○	○	○	○	○	○	○

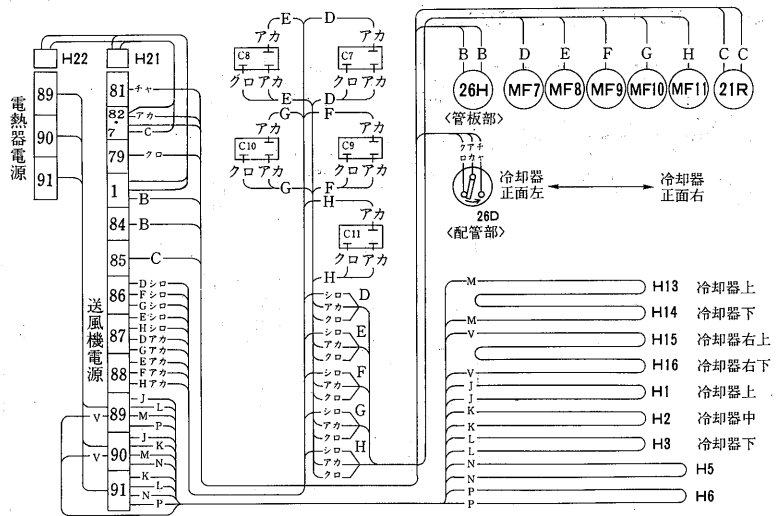
記号説明 <UCH-4・5・6・7・8・10・15, UCL-4・5・6>

記号	H1	H2	H3	H4	H5	H6	H7	H8	H9	H10	H11	H12	H13	H14	H15	H16	H20	H21	H22	H23	MF7	MF8	MF9	MF10	MF11	C7	C8	C9	C10	C11	21R	26H	26D				
名称	電熱器(除霜・冷却器吸入側)	電熱器(除霜・冷却器吸入側)	電熱器(除霜・冷却器吸入側)	電熱器(除霜・冷却器吸入側)	電熱器(除霜・冷却器下部)	電熱器(ドレンパン)	電熱器(ファンカバー)	電熱器(ファンガード)	電熱器(ファンガード)	電熱器(ファンガード)	電熱器(ファンガード)	電熱器(ファンガード)	電熱器(除霜・冷却器吹出側)	電熱器(除霜・冷却器吹出側)	電熱器(除霜・冷却器吹出側)	電熱器(除霜・冷却器吹出側)	電熱器(除霜・冷却器吹出側)	電熱器(トレンホース)	電熱器(端子台)	電熱器(端子台)	電熱器(端子台)	送風機用電動機	送風機用電動機	送風機用電動機	送風機用電動機	送風機用電動機	コンデンサ	コンデンサ	コンデンサ	コンデンサ	電磁弁	温度開閉器(過熱防止)	温度開閉器(除霜終了)				
形名																																					
UCH-4VNB1	○	○	○	○	○	○	○	○	○	○	○	○	○	○	○	○	○	○	○	○	○	○	○	○	○	○	○	○	○	○	○	○	○				
UCH-5VNB1	○	○	○	○	○	○	○	○	○	○	○	○	○	○	○	○	○	○	○	○	○	○	○	○	○	○	○	○	○	○	○	○	○	○			
UCH-6VNB1	○	○	○	○	○	○	○	○	○	○	○	○	○	○	○	○	○	○	○	○	○	○	○	○	○	○	○	○	○	○	○	○	○	○	○		
UCH-8VNB1	○	○	○	○	○	○	○	○	○	○	○	○	○	○	○	○	○	○	○	○	○	○	○	○	○	○	○	○	○	○	○	○	○	○	○		
UCH-10VNB1	○	○	○	○	○	○	○	○	○	○	○	○	○	○	○	○	○	○	○	○	○	○	○	○	○	○	○	○	○	○	○	○	○	○	○	○	
UCH-15VNB1	○	○	○	○	○	○	○	○	○	○	○	○	○	○	○	○	○	○	○	○	○	○	○	○	○	○	○	○	○	○	○	○	○	○	○	○	
UCL-4VHB1	○	○	○	○	○	○	○	○	○	○	○	○	○	○	○	○	○	○	○	○	○	○	○	○	○	○	○	○	○	○	○	○	○	○	○	○	
UCL-5VHB1	○	○	○	○	○	○	○	○	○	○	○	○	○	○	○	○	○	○	○	○	○	○	○	○	○	○	○	○	○	○	○	○	○	○	○	○	○
UCL-6VHB1	○	○	○	○	○	○	○	○	○	○	○	○	○	○	○	○	○	○	○	○	○	○	○	○	○	○	○	○	○	○	○	○	○	○	○	○	○

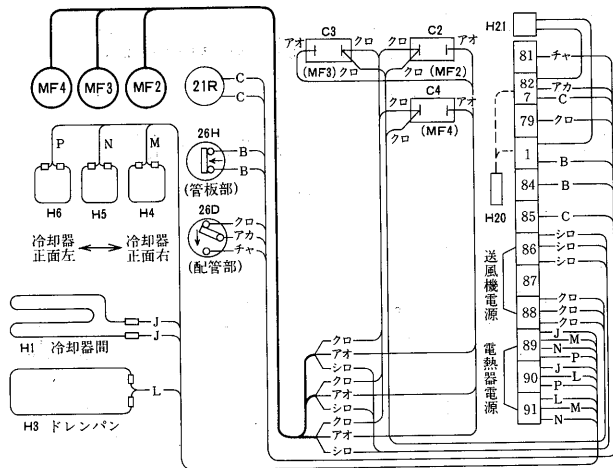
UCL-8・10VHB1形



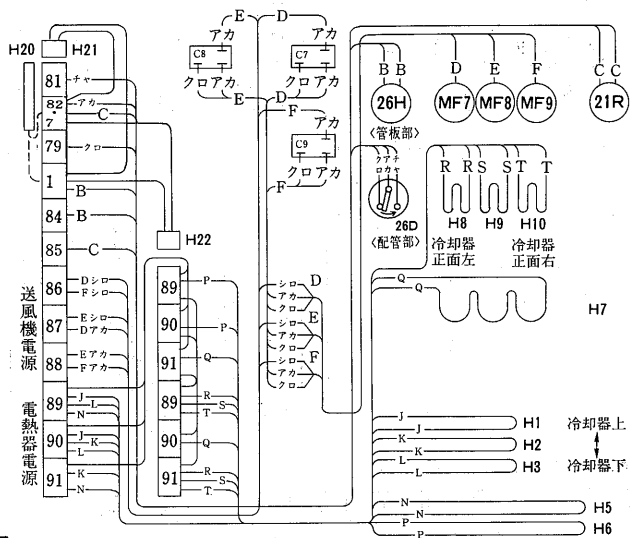
UCL-15VHB1形



UCR-Z1・1.6・2・3VHC形



UCR-Z4・5・6・8VHC形



記号説明〈UCR-Z1.6・2・3〉

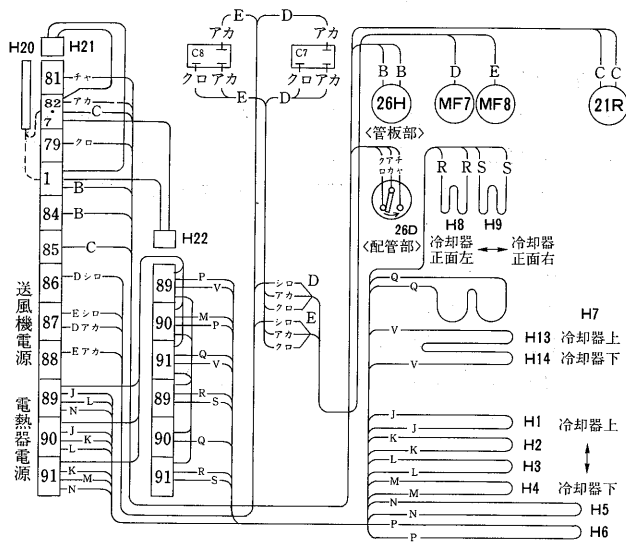
記号	C2	C3	C4	H1	H3	H4	H5	H6	H20	H21	MF2	MF3	MF4	21R	26D	26H
名称	コンデンサ	コンデンサ	コンデンサ	電熱器(除霜・冷却器間)	電熱器(除霜・ドレンパン)	電熱器(除霜・ファンガード)	電熱器(除霜・ファンガード)	電熱器(除霜・ファンガード)	電熱器(ドレンホース)	電熱器(端子台)	送風機用電動機	送風機用電動機	送風機用電動機	電磁弁	温度閉閉器(除霜終了)	温度閉閉器(過熱防止)
形名																
UCR-Z1VHC	○	-	-	○	○	-	-	-	○	○	○	-	-	○	○	○
UCR-Z1.6VHC	○	○	-	○	○	○	-	-	○	○	○	-	-	○	○	○
UCR-Z2VHC	○	○	-	○	○	○	-	-	○	○	○	-	-	○	○	○
UCR-Z3VHC	○	○	○	○	○	○	○	○	○	○	○	○	○	○	○	○

注: -----は現地配線を示します。

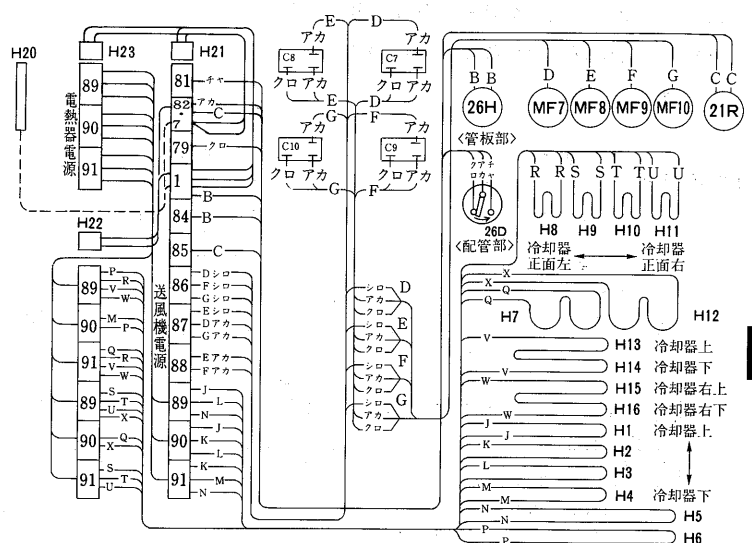
記号説明〈UCL-8・10・15, UCR-4・5・6・8, UCR-Z4・5・6・8〉

記号	H1	H2	H3	H5	H6	H7	H8	H9	H10	H13	H14	H15	H16	H20	H21	H22	MF7	MF8	MF9	MF10	MF11	C7	C8	C9	C10	C11	21R	26D	26H	
名称	電熱器(除霜・冷却器吸入側)	電熱器(除霜・冷却器吸入側)	電熱器(除霜・冷却器吸入側)	電熱器(除霜・冷却器下部)	電熱器(ドレンパン)	電熱器(ファンカバー)	電熱器(ファンガード)	電熱器(ファンガード)	電熱器(ファンガード)	電熱器(ファンガード)	電熱器(冷却器吸入側)	電熱器(冷却器吸入側)	電熱器(冷却器吸入側)	電熱器(冷却器吸入側)	電熱器(ドレンホース)	電熱器(端子台)	電熱器(端子台)	送風機用電動機	送風機用電動機	送風機用電動機	送風機用電動機	送風機用電動機	コンデンサ	コンデンサ	コンデンサ	コンデンサ	コンデンサ	電磁弁	温度閉閉器(除霜終了)	温度閉閉器(過熱防止)
形名																														
UCL-8VHB1	○	○	○	○	○	-	-	-	-	-	○	○	○	○	○	○	○	○	○	○	○	○	○	○	○	○	○	○	○	○
UCL-10VHB1	○	○	○	○	○	-	-	-	-	-	○	○	○	○	○	○	○	○	○	○	○	○	○	○	○	○	○	○	○	○
UCL-15VHB1	○	○	○	○	○	-	-	-	-	-	○	○	○	○	○	○	○	○	○	○	○	○	○	○	○	○	○	○	○	○
UCR-Z4VHC	○	○	○	-	○	○	○	○	○	○	○	○	○	○	○	○	○	○	○	○	○	○	○	○	○	○	○	○	○	○
UCR-Z5VHC	○	○	○	-	○	○	○	○	○	○	○	○	○	○	○	○	○	○	○	○	○	○	○	○	○	○	○	○	○	○
UCR-Z6VHC	○	○	○	-	○	○	○	○	○	○	○	○	○	○	○	○	○	○	○	○	○	○	○	○	○	○	○	○	○	○
UCR-Z8VHC	○	○	○	-	○	○	○	○	○	○	○	○	○	○	○	○	○	○	○	○	○	○	○	○	○	○	○	○	○	○

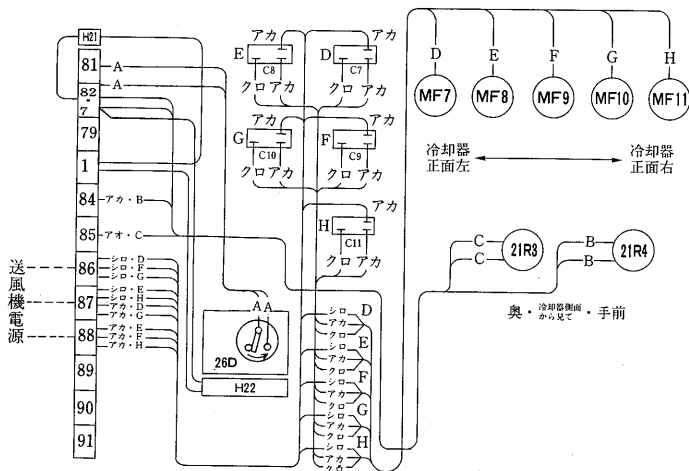
UCR-Z10VHC形



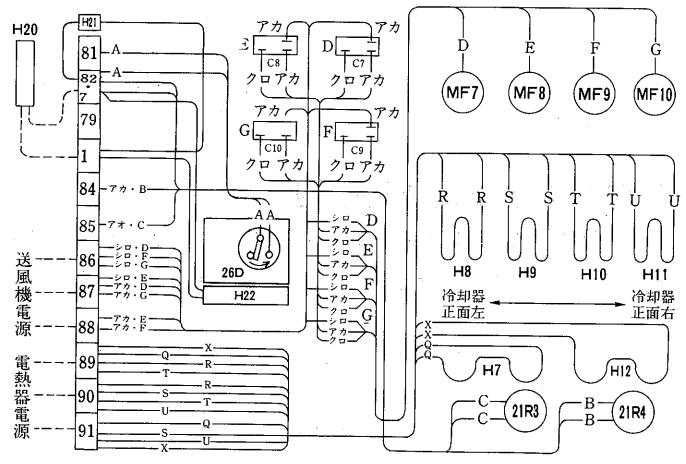
UCR-Z15-20VHC形



UCL-4-5-6-8-10-15VGB1形



UCR-4-5-6-8-10-15-20VGB1形
UCR-Z4-5-6-8-10-15-20VGC形
UCR-5-8-10VGB1形
UCR-Z5-8-10VGC形



ユニツブクーリ

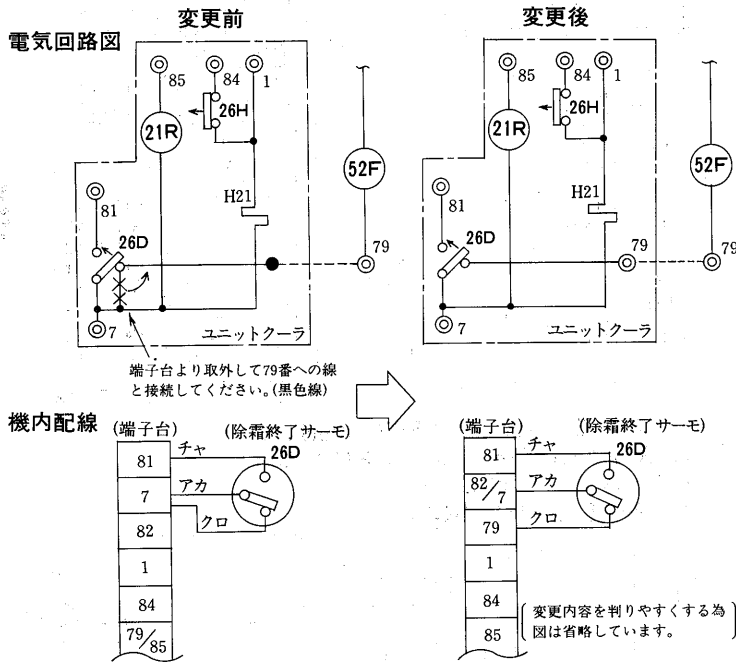
記号説明

記号	H1	H2	H3	H4	H5	H6	H7	H8	H9	H10	H11	H12	H13	H14	H15	H16	H20	H21	H22	H23	MF7	MF8	MF9	MF10	MF11	C7	C8	C9	C10	C11	21R	21R3	21R4	26H	26D	
名称	電熱器(除霜・冷却器吸入側)	電熱器(除霜・冷却器吸入側)	電熱器(除霜・冷却器吸入側)	電熱器(除霜・冷却器吸入側)	電熱器(除霜・冷却器吸入側)	電熱器(除霜・冷却器吸入側)	電熱器(ファンガード)	電熱器(ファンガード)	電熱器(ファンガード)	電熱器(ファンガード)	電熱器(ファンガード)	電熱器(ファンガード)	電熱器(ファンガード)	電熱器(ファンガード)	電熱器(ファンガード)	電熱器(ファンガード)	電熱器(ドレンホース)	電熱器(端子白)	電熱器(端子白)	電熱器(端子白)	送風機用電動機	送風機用電動機	送風機用電動機	送風機用電動機	送風機用電動機	コンデンサ	コンデンサ	コンデンサ	コンデンサ	コンデンサ	電磁弁	電磁弁(液管)	電磁弁(ホットガス)	温度開閉器(過熱防止)	温度開閉器(除霜終了)	
形名	UCR-Z10VHC	UCR-Z15VHC	UCR-Z20VHC	UCL-4VGB1	UCL-5VGB1	UCL-6VGB1	UCL-8VGB1	UCL-10VGB1	UCL-15VGB1	UCR-Z4VGC	UCR-Z5VGC	UCR-Z6VGC	UCR-Z8VGC	UCR-Z10VGC	UCR-Z15VGC	UCR-Z20VGC																				

ユニットクーラ内の配線変更のお知らせ

ユニットクーラ内の配線が、従来の物と下記の通り変更となっておりますので配線工事の際ご注意ください。

1. 変更内容



2. 注意事項

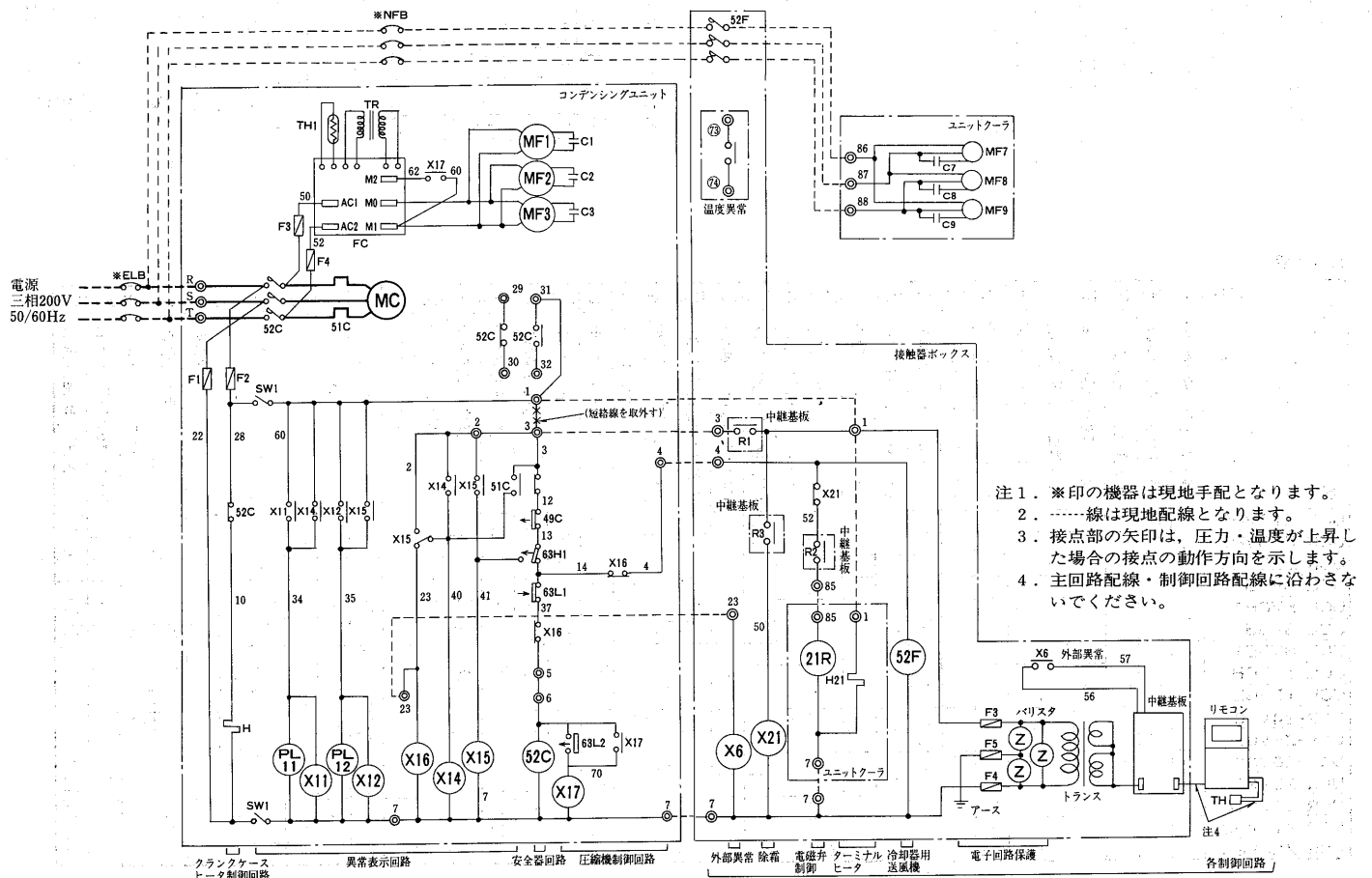
- ①霜取終了サーモを使用してファン遅延をされる場合は、79番端子に接続してください。
- ②下記当社製リモコンでは、79番端子への配線は不要です。

RB-NFA・HFA
RBH-NA・NDA
RBL-HA・GA・HDA・GDA
RBR-HA・GA・WGA・HDA・GDA

(3.2) ユニット電気配線図例

(a) オフサイクルデフロスト方式<スタンダードリモコン形>

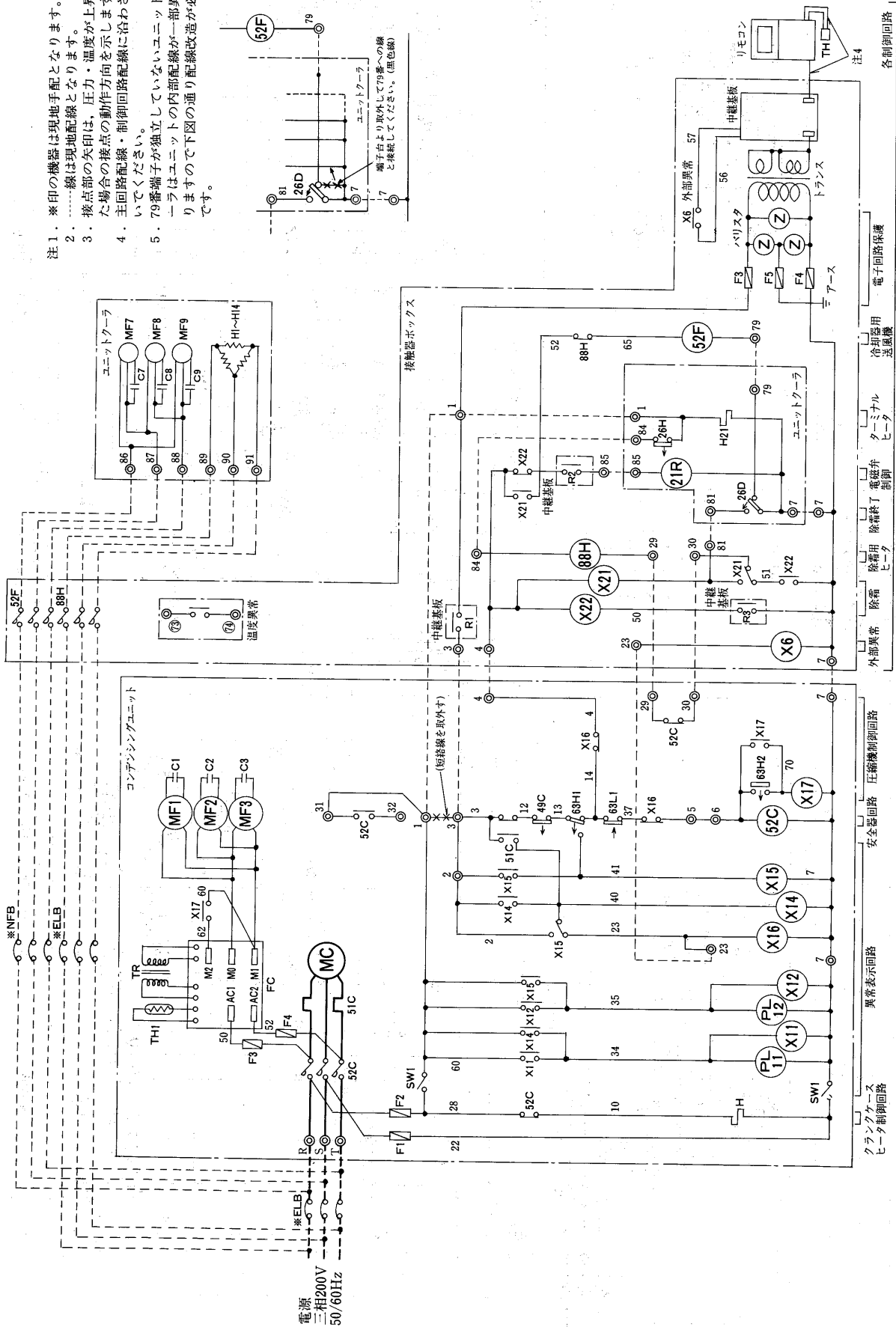
(テラックスリモコン形はクールマルチの項を参照ください。)



(b) ヒータデフロスト方式<スタンダードリモコン形>

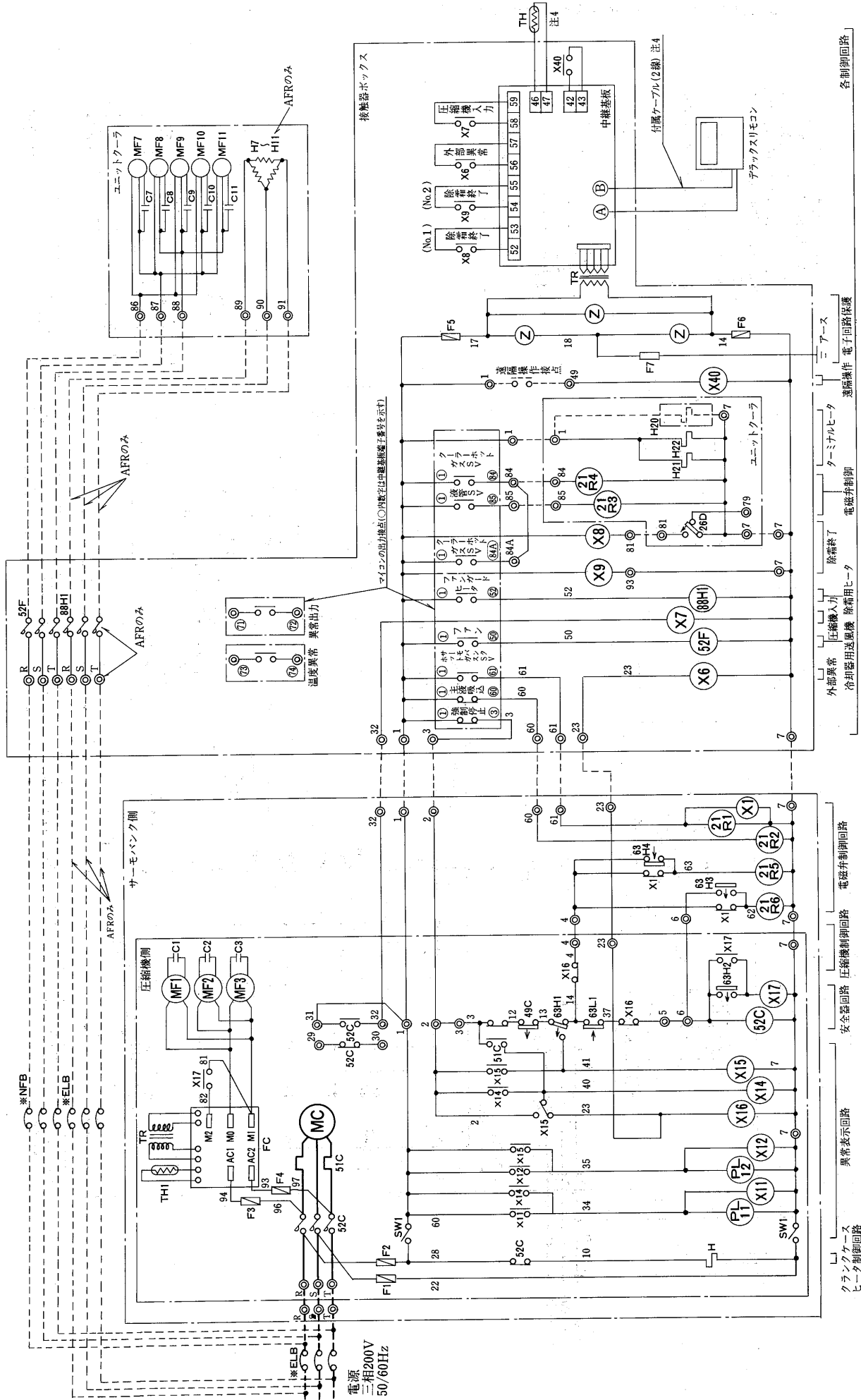
(デラックスリモコン形はクールマルチの項を参照ください。)

- 注1. ※印の機器は現地配線となります。
 2.線は現地配線となります。
 3. 接点部の矢印は、圧力・温度が上昇した場合の接点の動作方向を示します。
 4. 主回路配線・制御回路配線に付いた番号は、79番端子が独立していないユニットから取り出されますので下図の通り配線改造が必要です。



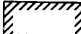
ユニミックローラ

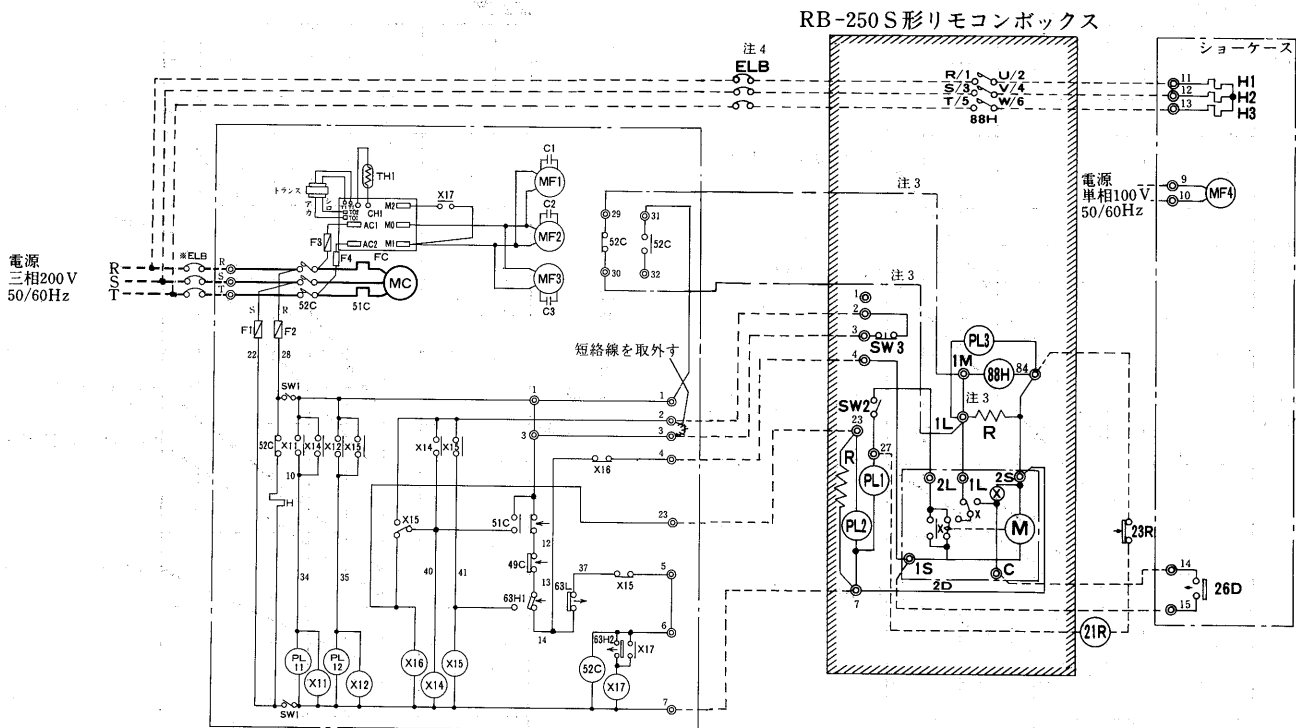
(c)ホットガスデフロスト方式<デラックスリモコン形>



- 注1. ※印の機器は、現地手配となります。
- 注2.線は、現地配線となります。
- 注3. 接点部の矢印は、圧力・温度が上昇した場合の動作方向を示します。
- 注4. 主回路配線・制御回路配線に沿わさないでください。

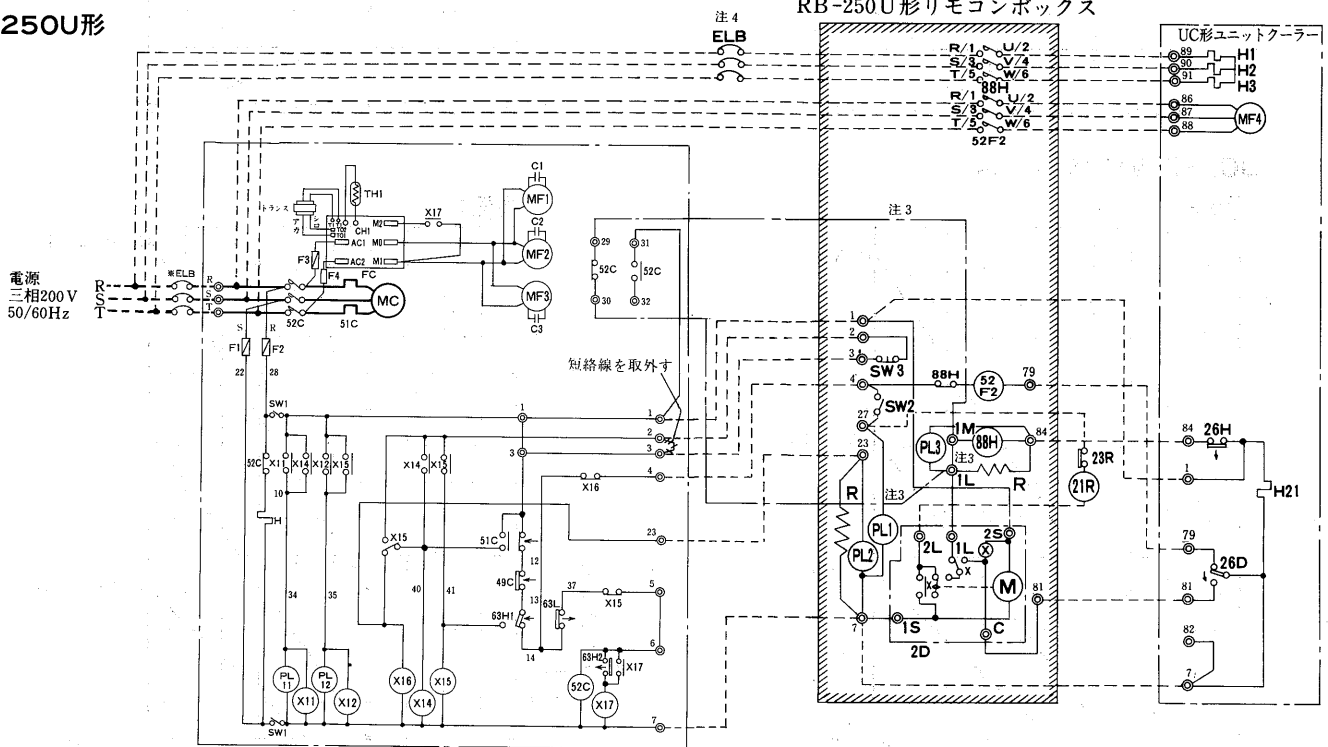
(d) ヒータデフロスト方式<RB-250S・U形>
RB-250S形

図中  がリモコンボックスです。



RB-250U形

RB-250U形リモコンボックス



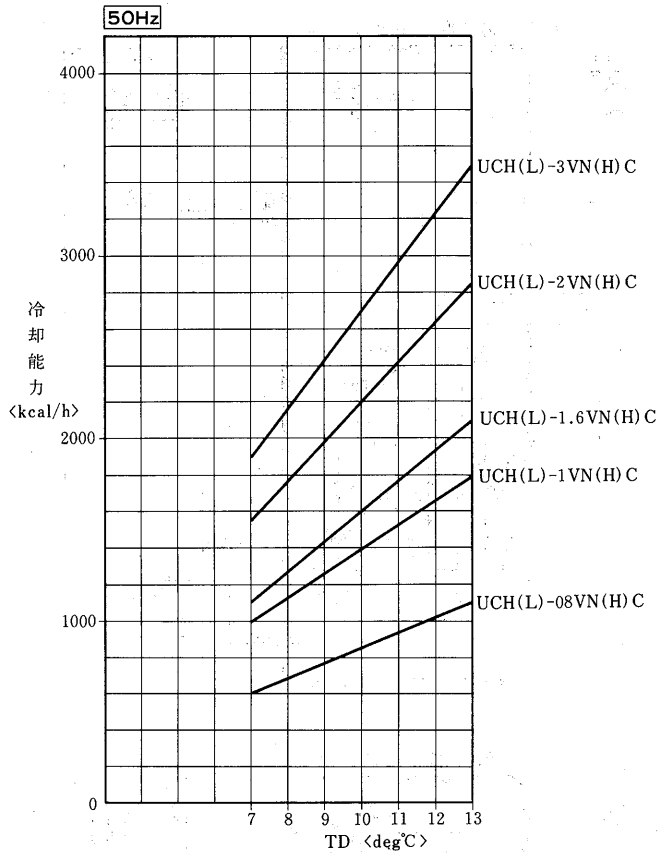
記号説明

記号	名称	記号	名称	記号	名称
C1~3	コンデンサ<送風機用電動機>	PL12	表示灯<異常(高压)アカ>	52C	電磁接触器<圧縮機>
*ELB	漏電しゃ断器	R	抵抗	63H1,2	圧力開閉器<高压>
FC	ファンコントローラ	SW1	スイッチ<サービス用手元スイッチ>	63L	圧力開閉器<低压>
F1~4	ヒューズ<制御回路>5A	TH1	サーミスタ<ファンコントローラ>	*PL1	表示灯<運転・ミドリ>
H	電熱器<クランスケース>	X5,11,12,14~16	補助継電器	*PL2	表示灯<異常・アカ>
H1~3	電熱器<除霜>	21R	電磁弁<液管>	*PL3	表示灯<除霜・オレンジ>
H21	電熱器<端子箱>	23R	温度調節器<庫内>	*SW2	スイッチ<運転停止(ポンパダウン)>
MC	圧縮機用電動機	26D	温度調節器<除霜終了>	*SW3	スイッチ<異常リセット(押ボタンスイッチ)>
MF1~3	送風機用電動機	26H	温度開閉器<過熱防止>	*2D	タイムスイッチ<除霜>
MF4	送風機用電動機<ユニットクーラ>	49C	温度開閉器<圧縮機>	*52F2	電磁接触器<送風機>
PL11	表示灯<異常(過電流)アカ>	51C	過電流継電器	*88H1	電磁接触器<電熱器>

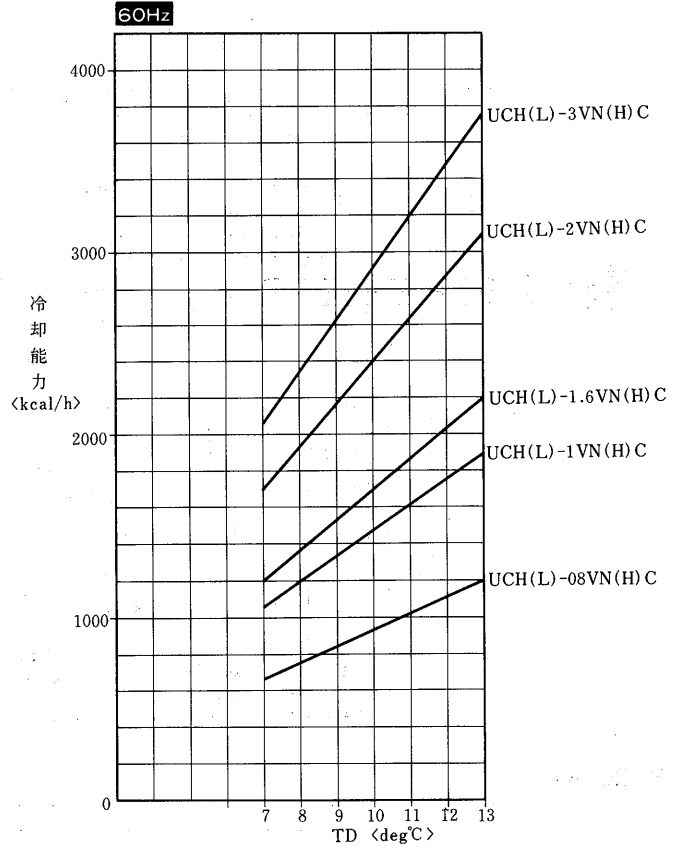
- 注1. *印の機器がリモコンボックスに組込まれています。
 2.線は現地配線となります。接点部の矢印は、圧力温度が上昇または圧力差が増大した場合の接点の動作方向を示します。
 3. 圧縮機と除霜用電熱器の同時通電を防止する場合は、リモコンボックス内のIM-IL間の渡り線を外し、室外機の電磁接触器<52C>の接点を下記のように結線してください。
 29-IM 30-IL (図中---線)
 4. 電熱器<H1・2・3>用の漏電しゃ断器<ELB>は、リモコンボックス内に現地組込可能です。

(4)冷却能力線図

UCH(L)-VN(H)Cシリーズ

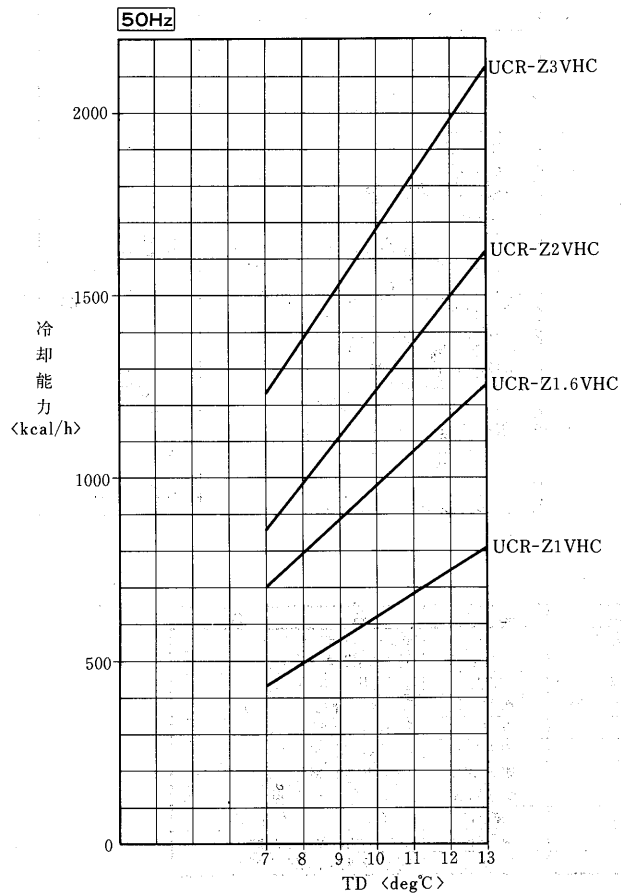


※. 冷却能力は、負荷となる送風機の入力は差し引いておりません。

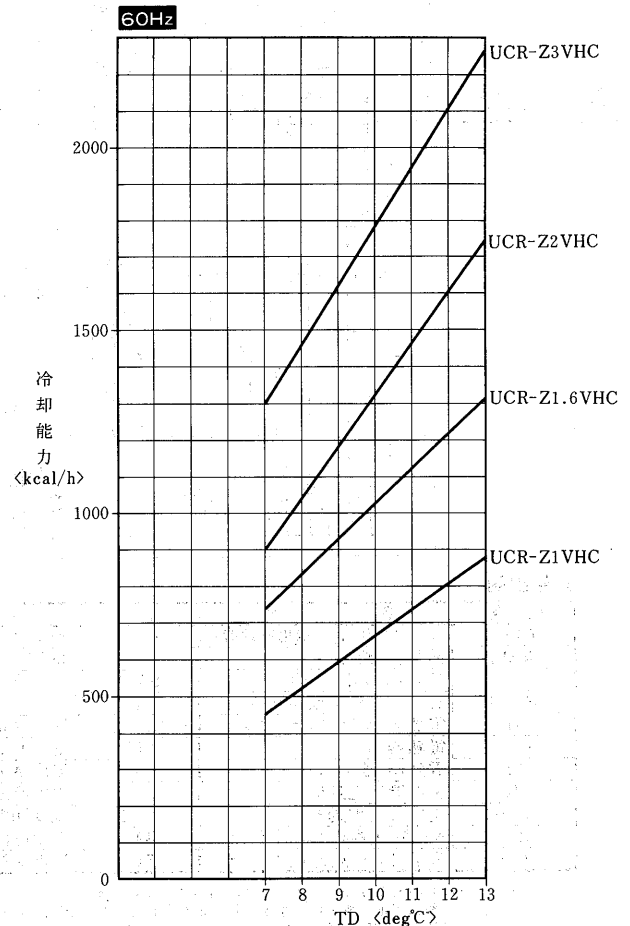


※. 冷却能力は、負荷となる送風機の入力は差し引いておりません。

UCR-Z-VHCシリーズ

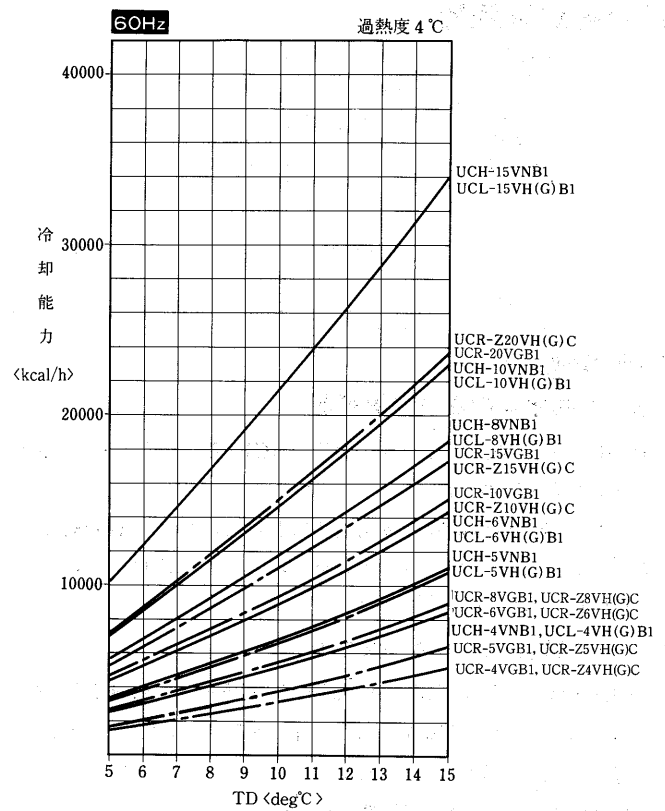
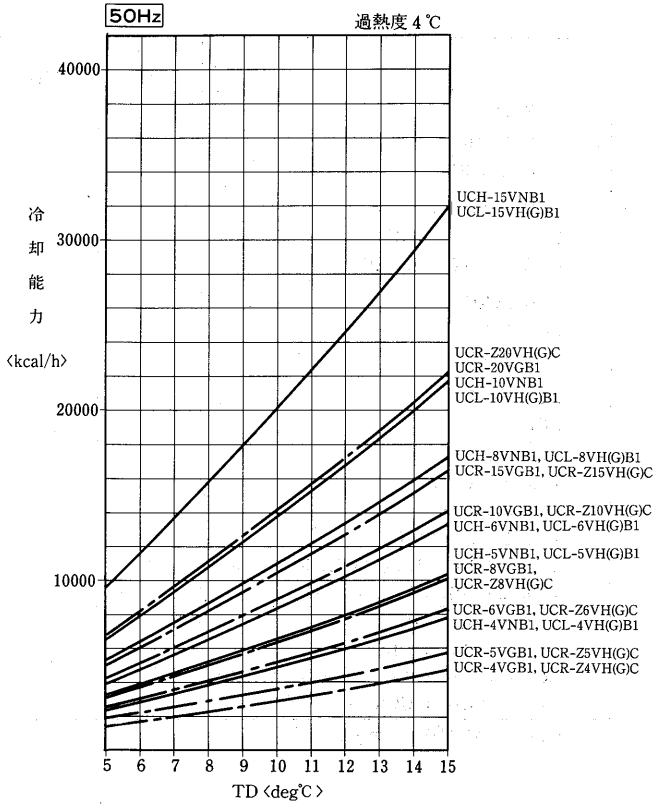


※. 冷却能力は、負荷となる送風機の入力は差し引いておりません。



※. 冷却能力は、負荷となる送風機の入力は差し引いておりません。

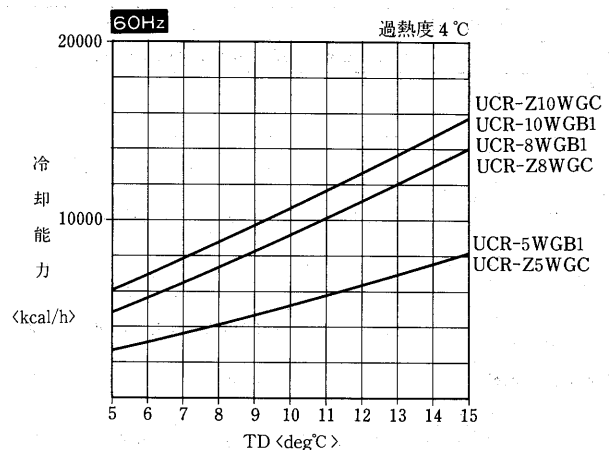
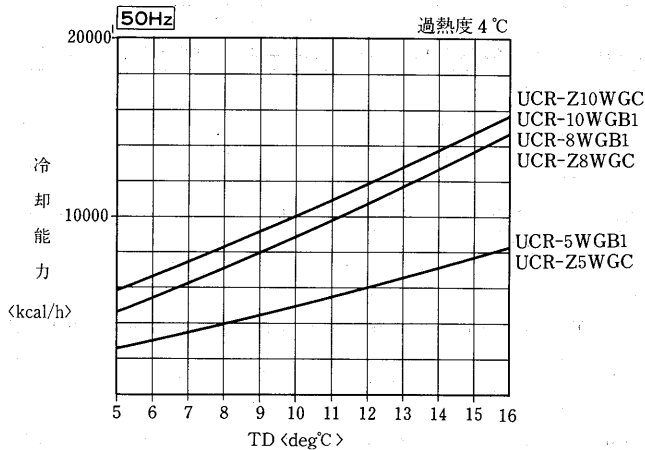
UCH-VNB1
UCL-VH(G)B1
UCR-ZVH(G)B1
UCR-VGB1



注1. 冷却能力は、50/60Hz、過熱度4℃の場合を示し、負荷となる送風機の入力は差引いておりません。
2. TDはユニットクーラ入口空気温度と蒸発温度の差を示します。

ユニットクーラ

UCR-WGB1
UCR-Z-WGC



注. 冷却能力は、負荷となる送風機の入力は差し引いておりません。

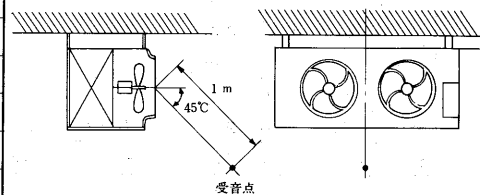
(5)騒音特性

形名	電源周波数	
	50Hz	60Hz
UCH-08VNC, UCL-08VHC, UCR-Z1VHC	45	49
UCH-1・1・1.6VNC, UCL-1・1.6VHC, UCR-Z・1.6・2VHC	47	50
UCH-2VNC, UCL-2VHC, UCR-Z3VHC	49	53
UCH-3VNC, UCL-3VHC	50	54
UCH-4・5VNB1, UCL-4・5VH(G)B1, UCR-4・5・6VGB1 UCR-Z4・5・6VH(G)C	55	58
UCH-6VNB1, UCL-6VH(G)B1, UCR-8VGB1, UCR-5WGB1 UCR-Z8VH(G)C, UCR-Z5WGC	56	59
UCH-8VNB1, UCL-8VH(G)B1, UCR-10VGB1, UCR-Z10VH(G)C	60	63
UCH-10VNB1, UCL-10VH(G)B1, UCR-15VGB1, UCR-8WGB1 UCR-Z15VH(G)C, UCR-Z8WGC	62	65
UCH-20VGB1, UCR-10WGB1 UCR-Z20VH(G)C, UCR-Z10WGC	63	66
UCH-15VNB1, UCL-15VH(G)B1	64	67

単位: Aスケール±2ホン

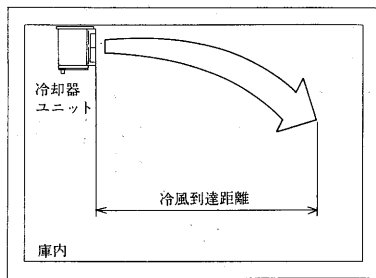
測定条件

電源 三相 200V 50/60Hz
 常温 フリーエア
 測定場所 無響音室
 測定位置 ユニット中心より (45°方向)
 距離 1m離れた位置



注. 一般に通常の使用状態では、上記値より大きくなるのが普通ですのでご注意ください。

(6)冷風到達距離



単位：m

形名	電源周波数	
	50Hz	60Hz
UCH-08VNC UCL-08VHC UCR-Z1VHC	1.8	2.7
UCH-1VNC・1.6VNC UCL-1VHC・1.6VHC UCR-Z1.6VHC・Z2VHC	2.7	3.5
UCH-2VNC UCL-2VHC UCR-Z3VHC	4.5	5.3
UCH-3VNC UCL-3VHC	5.4	7.0
UCH-4・5・6VNB1 UCL-4・5・6VNB1 UCL-4・5・6VHB1 UCR-Z4・5・6・8VHC UCR-4・5・6・8VGB1, UCR-Z4・5・6・8VGC UCR-5 WGB1, UCR-Z5WG C	11	12
UCH-8・10・15VNB1 UCL-8・10・15VH(G)B1 UCR-10・15・20VGB1, UCR-Z10・15・20VH(G)C UCR-8・10WGB1, UCR-Z8・10WGC	13	15

注. 冷風到達距離は風速が0.5m/sとなる値です。

(7)その他

(a)ドレン排水口の左右変更可能

(UCH-08~3VNC・UCL-08~3VHC・UCR-Z1~3VHC・ホットガス除霜タイプは除く)

ドレン排水口の位置を現地改造において簡単に左右変更できる様になっています。尚、変更時はユニットに添付している要領書に従って改造して下さい。

(b)ドレン排水口外周ネジ加工付。

(UCH-08~3VNC・UCL-08~3VHC・UCR-Z1~3VHCは除く)

ドレン排水口の外周部にネジ加工 (PT-1ネジ) を行っていますので、鋼管による配管ができます。

2.1.2 UCH・L-D形ユニットクーラ

(1)仕様

注1. 冷却能力は、50/60Hz、過熱度4℃の場合を示し、負荷となる送風機の入口は差し引いておりません。

注2. TDはユニットクーラ入口空気温度と蒸発温度の差を示します。

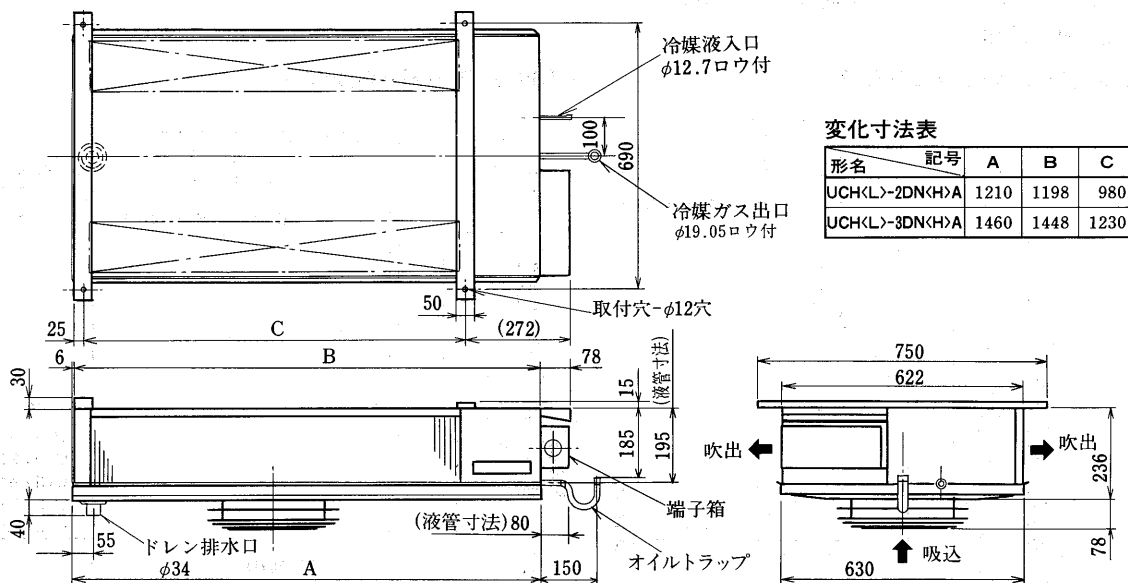
注3. 仕様は改良のため、予告なく変更することがあります。

(a)UCH・L-D形

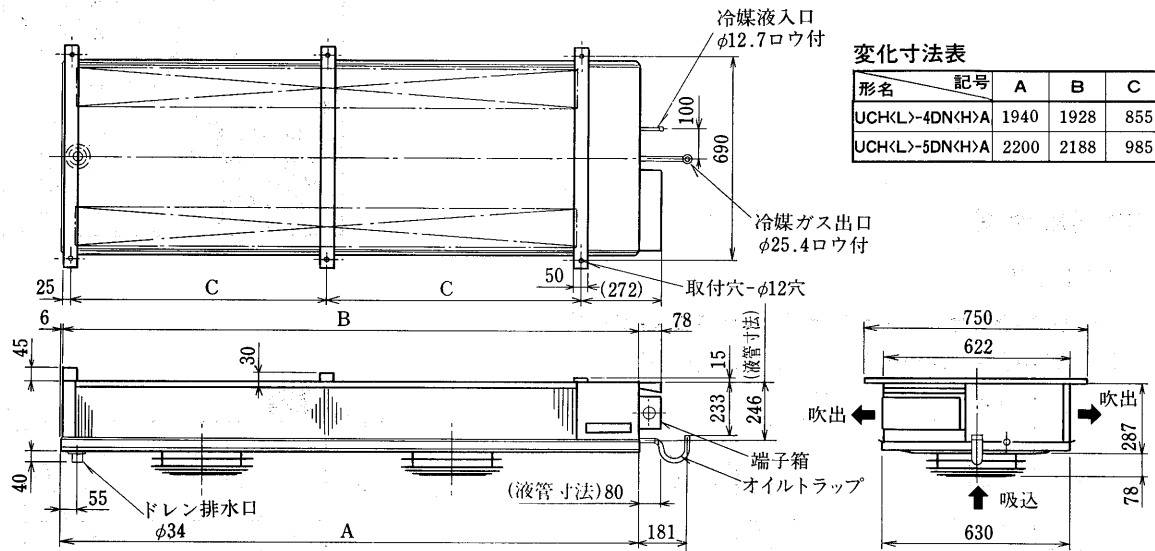
項目		形名	Hシリーズ					Lシリーズ						
			UCH-2DNA	UCH-3DNA	UCH-4DNA	UCH-5DNA	UCH-6DNA	UCL-2DHA	UCL-3DHA	UCL-4DHA	UCL-5DHA	UCL-6DHA		
取付方法			天井吊下げ											
キャビネット			アルミニウム (表面エンボス加工)											
外形寸法	高さ	mm	344		410			425		344		410		425
	奥行	mm	750											
寸法	幅	mm	1290	1540	2020	2280	3100	1290	1540	2020	2280	3100		
	電源		単相200V 50/60Hz											
適用庫内温度		℃	+3~+15					-5~+15						
冷却能力	TD 1.0℃ (注1.2)	kcal/h	2800/3000	3650/3900	6300/6700	7300/7800	10400/11100	2800/3000	3650/3900	6300/6700	7300/7800	10400/11100		
	外表面伝熱面積	m ²	25	31.6	55.2	63.9	91	25	31.6	55.2	63.9	91		
冷却器フィンピッチ		mm	4											
風量		m ³ /min	23/25	26/28	46/51	54/59	76/84	23/25	26/28	46/51	54/59	76/84		
冷風到達距離 (0.5m/s)		m	3/4											
送風機	定格出力×個数	kW	0.05×1		0.05×2			0.05×3		0.05×1		0.05×2		0.05×3
	入力力	W	90/120		180/240			270/360		90/120		180/240		270/360
除霜	方式		オフサイクル					電熱器						
	電熱器(冷却器)	kW	-					1.64	2.06	2.7	3.88	4.02		
	電熱器(ドレンパン)	kW	-											
電熱器(ファンガード)		kW	-											
端子台ヒータ		W	7											
配管寸法	冷却器入口	mm	φ12.7ロウ付											
	冷却器出口	mm	φ19.05ロウ付		φ25.4ロウ付			φ19.05ロウ付		φ25.4ロウ付				
	外部均圧管	mm	φ6.35フレア											
	排水管	mm	φ34											
電磁弁			REV-703D				REV-1004D	REV-703D				REV-1004D		
膨張弁		NMレンジ	WPX3408BHS	TEX2-1.5	TEX2-2.3	TEX2-3	WPX3408BHS	TEX2-1.5	TEX2-2.3	TEX2-3				
製品重量		kg	38	45	71	79	106	40	47	74	82	110		
掲載頁	外形寸法図	頁	331											
	電気配線図	頁	332											
	能力線図	頁	332											

(2)外形寸法図

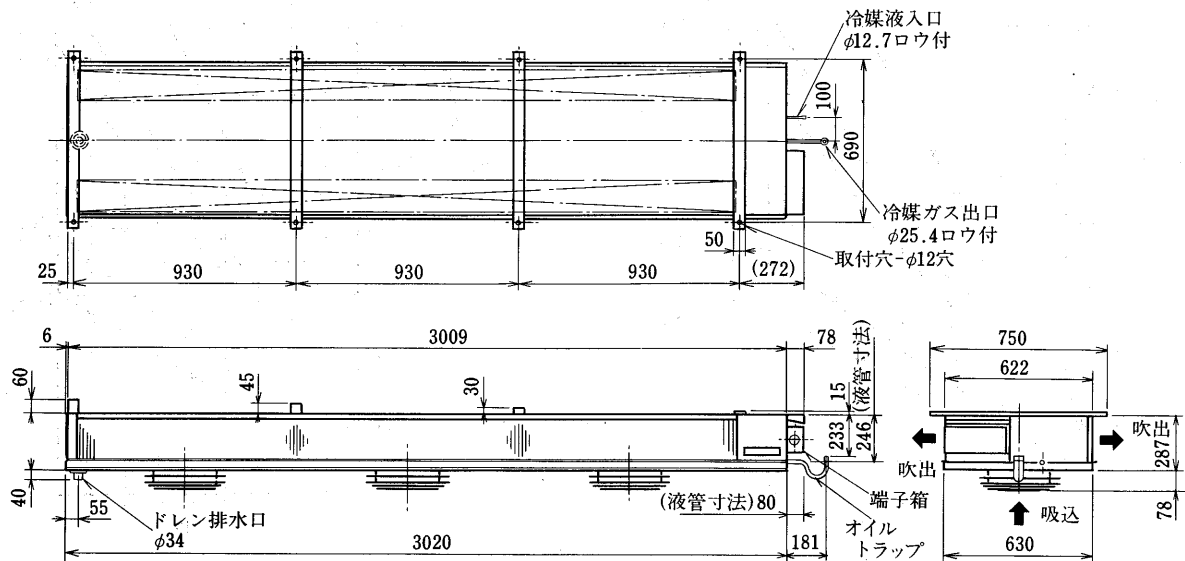
(a)UCH-L-D形
UCH-2・3DNA形
UCL-2・3DHA形



UCH-4・5DNA形
UCL-4・5DHA形



UCH-6DNA形
UCL-6DHA形

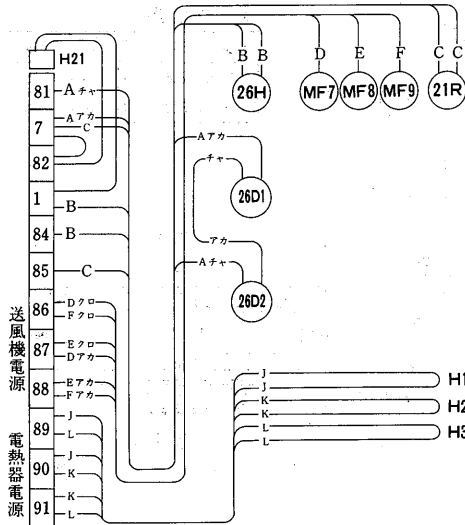


(3)電気配線図

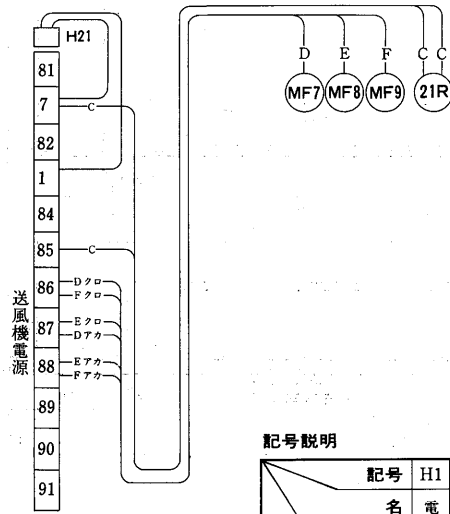
(3.1)ユニット内部電気配線図

(a)UCH・L-D形

UCL-2・3・4・5・6DHA形



UCH-2・3・4・5・6DNA形



記号説明

記号	H21	MF7	MF8	MF9	21R
名称	電熱機 (端子台)	送風機用電動機	送風機用電動機	送風機用電動機	電磁弁
形名					
UCH-2DNA	○	○	—	—	○
UCH-3DNA	○	○	○	—	○
UCH-4DNA	○	○	○	○	○
UCH-5DNA	○	○	○	○	○
UCH-6DNA	○	○	○	○	○

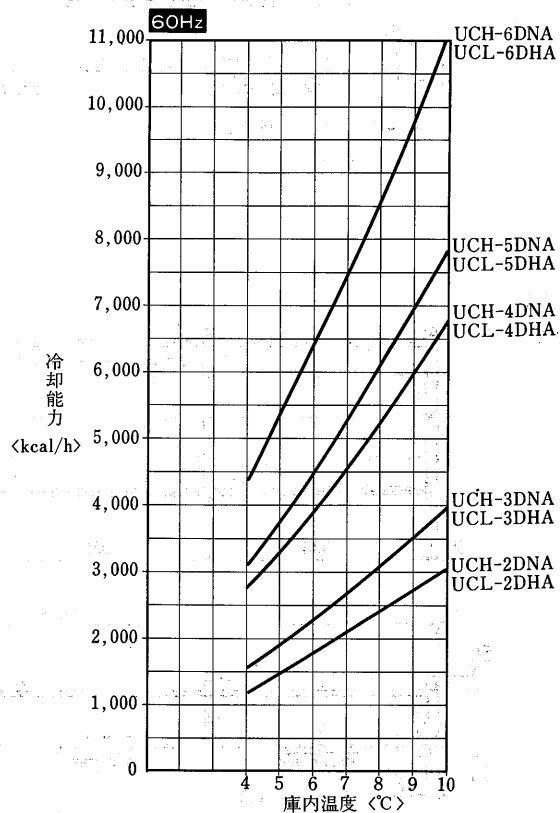
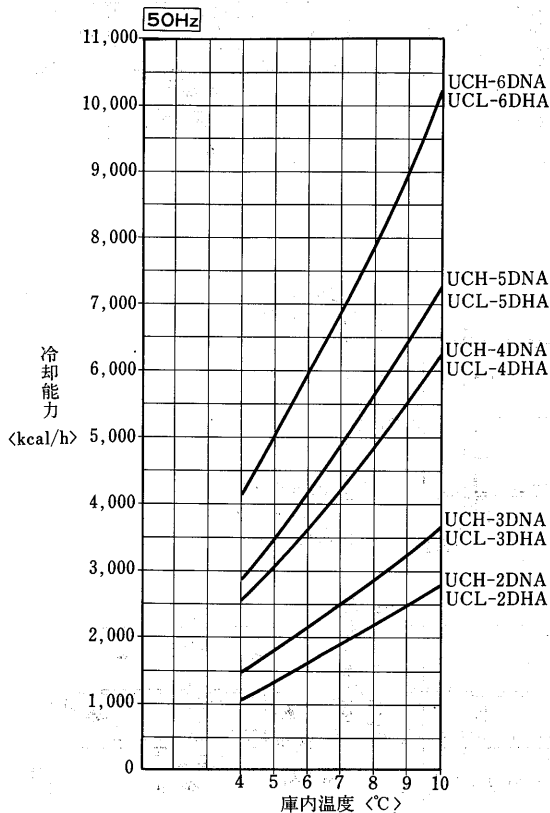
記号説明

記号	H1	H2	H3	H21	MF7	MF8	MF9	21R	26H	26D1	26D2
名称	電熱器 除霜・冷却器吸入側	電熱器 除霜・冷却器下部	電熱器 除霜・冷却器下部	電熱器 (端子台)	送風機用電動機	送風機用電動機	送風機用電動機	電磁弁	温度開閉器 (過熱防止)	温度開閉器 (除霜終了)	温度開閉器 (除霜終了)
形名											
UCL-2DHA	○	○	○	○	○	—	—	○	○	○	○
UCL-3DHA	○	○	○	○	○	—	—	○	○	○	○
UCL-4DHA	○	○	○	○	○	○	—	○	○	○	○
UCL-5DHA	○	○	○	○	○	○	○	○	○	○	○
UCL-6DHA	○	○	○	○	○	○	○	○	○	○	○

(4)冷却能力線図

(a)UCH・L-D形

- UCH-DNA形<センター・オフサイクルデフロスタイプ>
- UCL-DHA形<センター・ヒータデフロスタイプ>



注1. 上記線図は外気35℃、過熱度4 deg°C、冷媒配管長さ5 mにおける値を示します。
 冷却器用送風機の庫内負荷は差し引いておりません。
 2. 冷却器の着霜に伴う能力低下は差し引いておりません。
 3. TDは冷却器ユニット入口空気温度と蒸発過度の差を示します。

注1. 上記線図は外気35℃、過熱度4 deg°C、冷媒配管長さ5 mにおける値を示します。
 冷却器用送風機の庫内負荷は差し引いておりません。
 2. 冷却器の着霜に伴う能力低下は差し引いておりません。
 3. TDは冷却器ユニット入口空気温度と蒸発過度の差を示します。

(5)騒音特性

形名	周波数	50Hz	60Hz
UCH-2DNA・UCL-2DHA		54	57
UCH-3DNA・UCL-3DHA		55	58
UCH-4DNA・UCL-4DHA		57	60
UCH-5DNA・UCL-5DHA		58	61
UCH-6DNA・UCL-6DHA		59	62

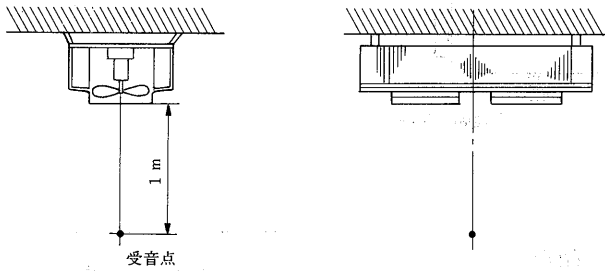
測定条件

電源 三相 200V 50/60Hz

常温 フリーエア

測定場所 無響音室

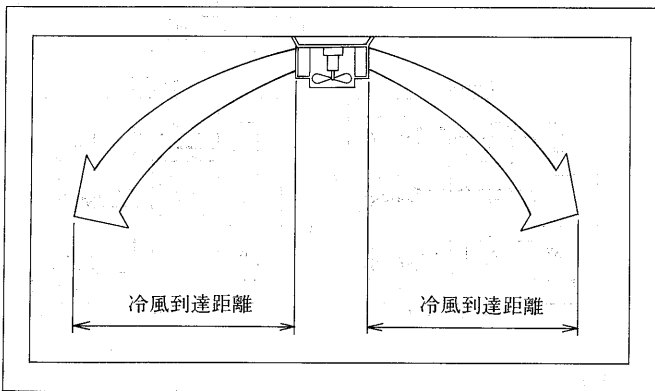
測定位置 ユニット中心より (45°方向) 距離 1 m 離れた位置



注. 一般に通常の使用状態では、上記値より大きくなるのが普通ですのでご注意ください。

(6)冷風到達距離

UCH・L-D形

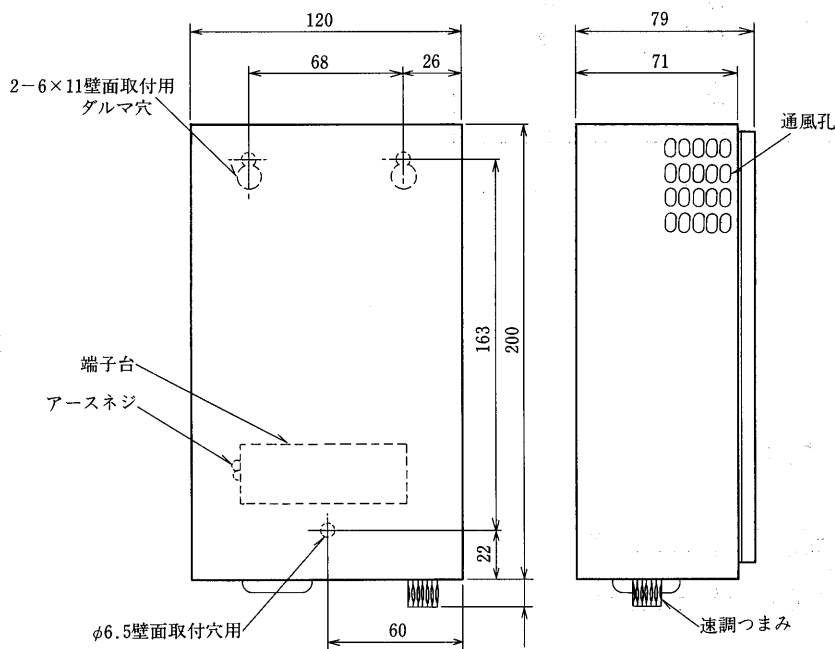


形名	周波数	単位: m	
		50Hz	60Hz
UCH(L)-2DN(H)A	3	3	4
UCH(L)-3DN(H)A			
UCH(L)-4DN(H)A			
UCH(L)-5DN(H)A			
UCH(L)-6DN(H)A			

注. 冷風到達距離は風速が0.5m/sとなる値です。

2.2 ファンコントローラ

2.2.1 外形寸法図

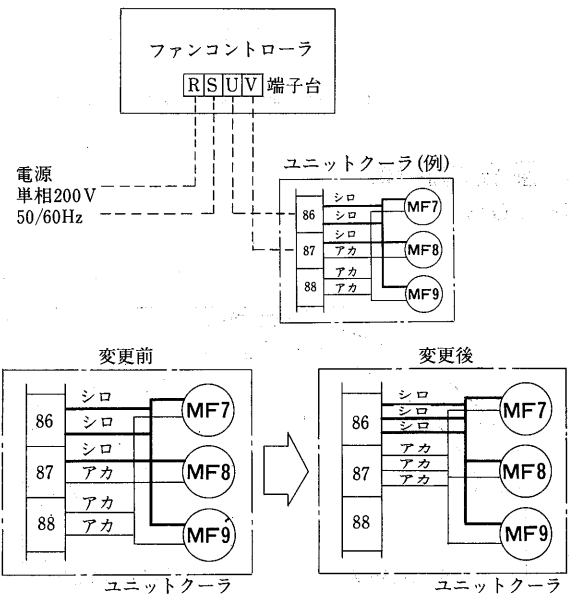


2.2.2 仕様

形名	UF-220S
用途	冷蔵庫冷却システム用冷却器 ユニットファンコントローラ
電源	単相200V50/60Hz
ファンモータ 回転数範囲	30~100%可変
許容電流	20A
据付場所	屋内設置
周囲温度	-15~+40℃ RH80%以下 (氷結のなきこと)
適切機種	UCH(L)-15VN(H-G)/B-VCR-20VH(G)/B以下 UCH(L)-6DN(H)以下
重量	2kg

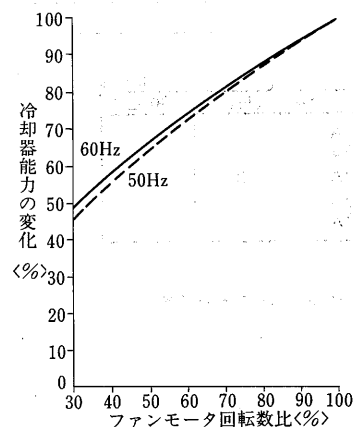
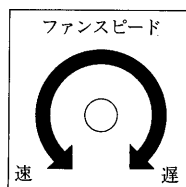
2.2.3 配線

- 電気配線は端子台番号にあわせて、行なってください。(右図)
- ユニットクーラ内配線は端子台の接続位置を変更して、単相回路にしてください。(右図)
- 電線は600Vビニル絶縁電線2.0以上、φ1.6(単線)以上のものを使用し、確実に接続してください。また他の動力配線とは沿わさないようにしてください。(ノイズが入り停止する場合があります。)
- アースは第3種接地工事を行なってください。また接地は必ず専用接地としてください。
- ユニットクーラを2台使用される場合は、端子台□・▽へ並列に接続してください。尚最大容量は20A(定格出力1.0kW以下)ですので、ご使用される場合は、最大容量以下にしてください。
- ファンコントローラ内の青色線には、耐電圧・絶縁抵抗の試験は行なわないでください。



2.2.4 ご使用方法

- 運転開始時、速調つまみは「速」の位置で送風機を運転させてください。(「遅」側にセットされた状態で電源ONした場合、送風機が回転しない場合もあります。)
- 運転後は、速調つまみを、お好みの位置にセットしてお使いください。
- スピードコントロールした場合の参考能力は右の通りですが、使用条件によっては、能力低下が大きくなり、低圧カットの可能性があるので、現地システムに適した適正な調整をお願いします。



2.3 ホットガスデフロスト装置<サーモバンク式>

2.3.1 仕様

本体

項目		形名	VK-32TA	VK-38TA
デフロスト方式			サーモバンク方式	
使用冷媒			R12, R22	R502
適合冷凍機		kW	2.2~5.5	2.2~7.5
蓄熱容量		ℓ	31	60
槽凍結点		℃	-20	
電源			単相 200V 50/60Hz	
吸入管電磁弁			1	
吐出管電磁弁			1	
主液管電磁弁			1	
吸入圧力調整弁			1	
バイパス操作弁			1	
制御盤	タイムスイッチ		TU-61D×1	
	タイマー		H2A 72/60分×2	
	電磁接触器 <クリープファン>		S-K10×1	
	電磁接触器 <トレンジャー>		S-K10×1	S-K20×1
	補助リレー		3	
接続配管	吸入管入口	mm	31.75 ロウ付	38.1 ロウ付
	吸入管出口	mm	31.75 ロウ付	38.1 ロウ付
	吐出管入口	mm	19.05 ロウ付	25.4 ロウ付
	吐出管出口	mm	19.05 ロウ付	25.4 ロウ付
	液管入口	mm	12.7 ロウ付	15.88 ロウ付
	液管出口	mm	12.7 ロウ付	15.88 ロウ付
重量	kg		76	130

低外気オプション(別売品)

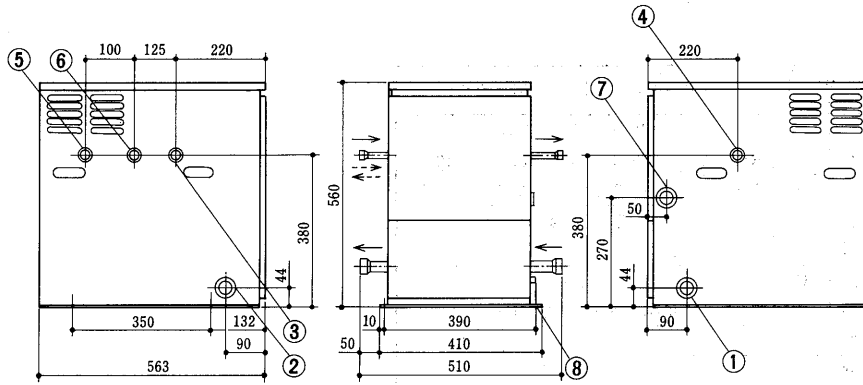
形名	K-32<VK-32TA用>	K-38<VK-38TA用>
電磁弁	REV2007DXF×1	REV2511DXF×1
クランクケースヒータ	AC200V 180W×1	AC200V 180W×2
サーモスタット	NGT 04ES-30-1×1 OFF 30℃, ON 20℃	
配線セット	1 式	
リレー	LY2F×2	
P T T ネジ 4×12	2 個	
タップタイトナベネジ3×6	4 個	

2.3.2 使用範囲 下表の範囲でご使用ください。

形名		使用範囲	
項目		VK-32TA	VK-38TA
周囲温度		-5~+40℃ (周囲温度が-5℃以下に低下する地区では別売の「低外気オプション部品」を組み込みご使用ください。)	
適用可能 冷凍機	容量	一般用途の場合の目安は次の通りです。 R 12, R 22.....2.2~5.5kW R 5022.2~7.5kW	R 12, R 22.....7.5~10.8kW R 5027.5~15.0kW
	高圧制御	空冷式の冷凍機.....凝縮圧力調整機能付の冷凍機をご使用ください。 水冷式の冷凍機.....自動給水弁を取付けて凝縮温度を25℃以上に保つようにご使用ください。 (正常な除霜運転を行なうためには 高圧圧力はR 12.....5.5kg/cm ² 以上, R 22, R 502.....9.0kg/cm ² 以上確保しておく必要があります。)	
	吐出脈動	吐出マフラーを組み込み吐出脈動巾が0.5kg/cm ² 以下の冷凍機にご使用ください。 (デフロスト装置に流入される吐出ガスの圧力脈動が大きいと異常音の発生や内部蓄熱コイルの破損の原因となりますので、吐出マフラーを使用していない冷凍機の場合現地で吐出ガス入口部に脈動防止用マフラーを別途手配の上取付けてください。)	
配管長さ		最長 40 m	
液配管サイズ		配管長さが10m以上の場合、液配管サイズを冷凍機の標準サイズより1ランク太くしてください。	
電源電圧		A C 200V ±10% 50/60Hz	
最高使用圧力		冷媒回路 高圧側26kg/cm ² , 低圧側 14kg/cm ² 不凍液側 0.9kg/cm ²	

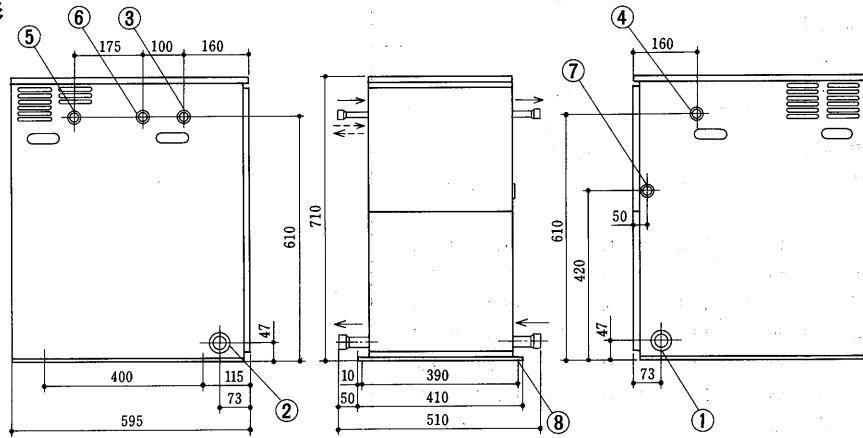
2.3.3 外形寸法図

VK-



- ① 吸入ガス入口 φ31.75ロウ付
- ② 吸入ガス出口 φ31.75ロウ付
- ③ 冷媒液管入口 φ12.7ロウ付
- ④ 冷媒液管出口 φ12.7ロウ付
- ⑤ 吐出ガス入口 φ19.05ロウ付
- ⑥ 吐出ガス出口 φ19.05ロウ付
- ⑦ 電源用穴 φ39
- ⑧ 基礎ボルト穴 4-U切欠φ12

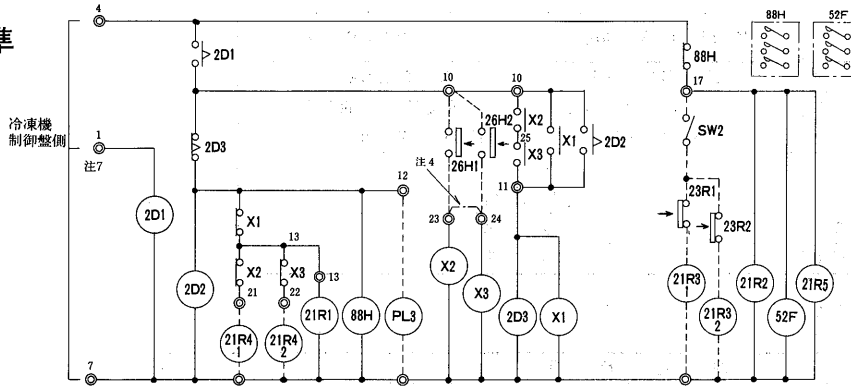
VK-38TA形



- ① 吸入ガス入口 φ38.1ロウ付
- ② 吸入ガス出口 φ38.1ロウ付
- ③ 冷媒液管入口 φ15.88ロウ付
- ④ 冷媒液管出口 φ15.88ロウ付
- ⑤ 吐出ガス入口 φ25.4ロウ付
- ⑥ 吐出ガス出口 φ25.4ロウ付
- ⑦ 電源用穴 φ39
- ⑧ 基礎ボルト穴 4-U切欠φ12

2.3.4 電気配線図

1) 標準

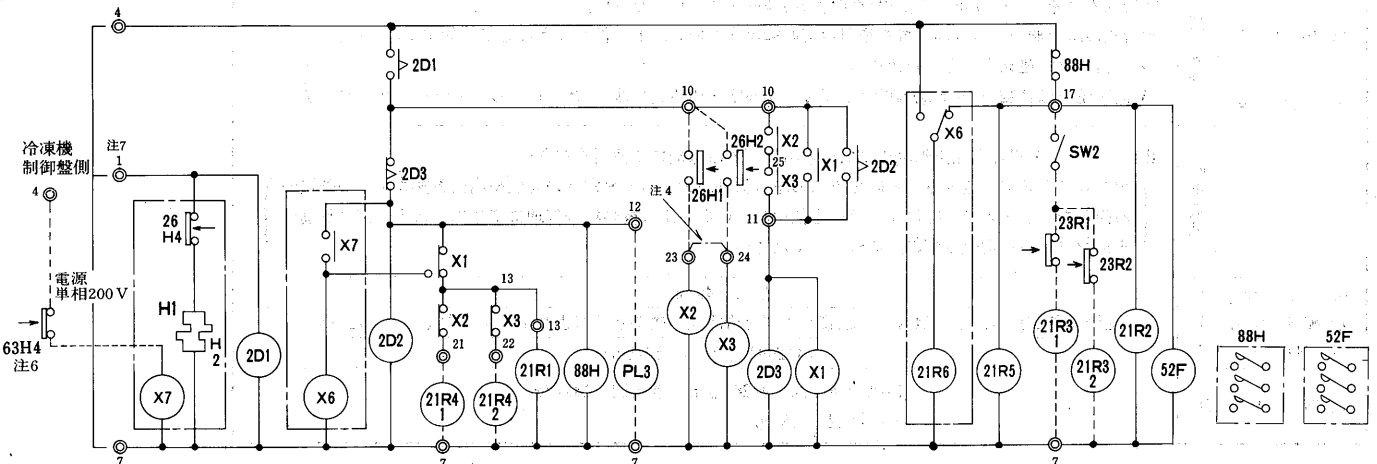


記号説明

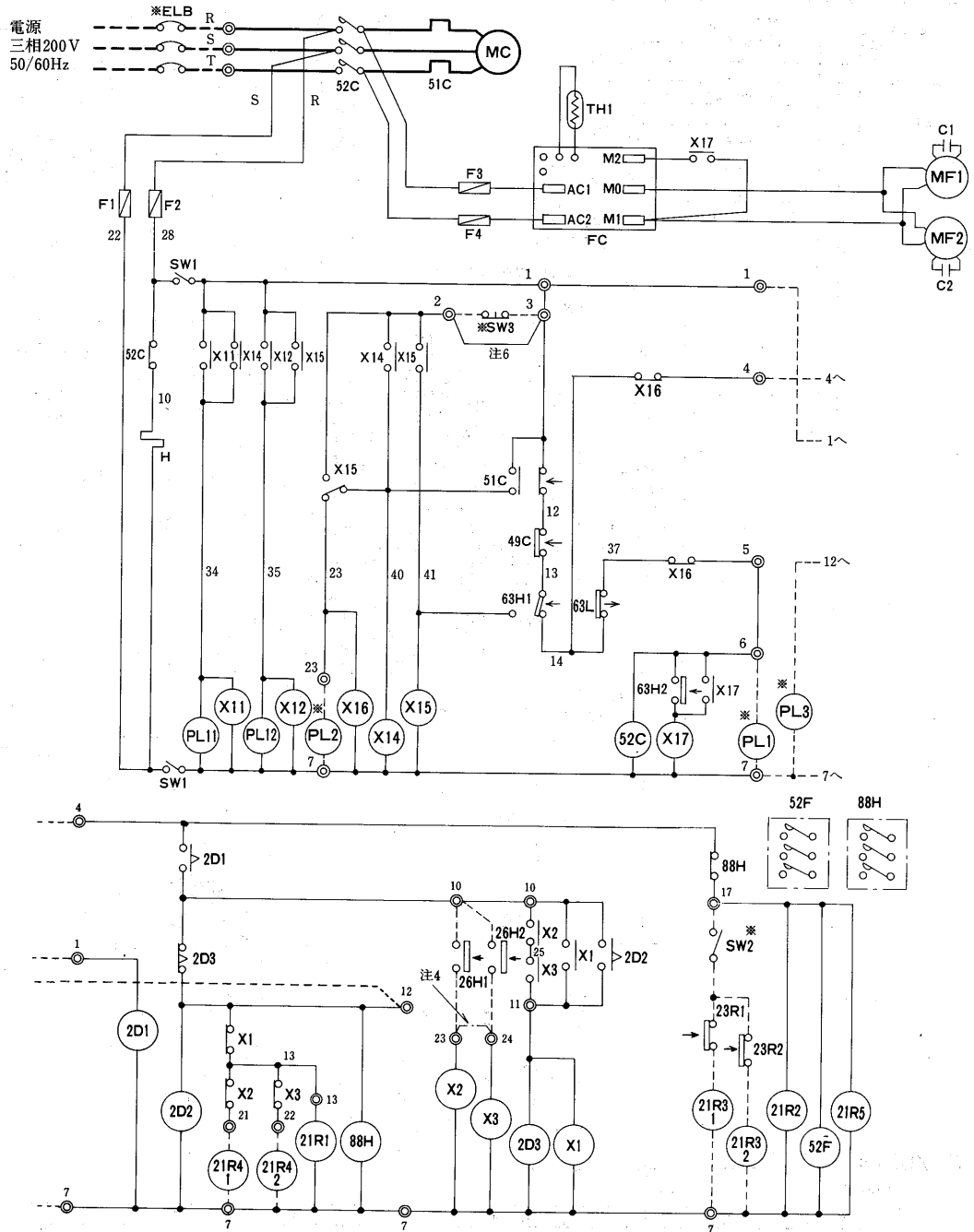
記号	名称
H1,2	クランクケースヒーター
X1~X3	補助継電器
2D1, 6,7	補助継電器
2D1	タイムスイッチ<除霜>
2D2	限時継電器<除霜終了>
2D3	限時継電器<水切り>
21R1	電磁弁<ホットガス>
21R2	電磁弁<吸入管>
21R5	電磁弁<主液管>
21R6	電磁弁<吐出>
26H4	温度閉閉器<ヒータ>
52F	電磁閉閉器<クーラ送風機>
88H	電磁接閉器<ヒータ>
※PL3	表示灯<除霜>
※SW2	スイッチ<運転停止<ポンプダウン>>
※21R3-1,2	電磁弁<液管>
※21R4-1,2	電磁弁<バイパス管>
※23R1,2	温度閉閉器<庫内>
※26H1,2	温度閉閉器<除霜終了>
※63H4	圧力閉閉器

- 注1. ※印の機器は現地手配となります。
2. -----線は現地配線となります。
3. 接点部の矢印は圧力または温度が上昇した場合の接点の動作方向を示します。
4. 26H1, 26H2を2個にて使用する場合は端子23~24番の短縮線——を外してください。
5. □内は低外気オプションを示します。なお、接続は現地配線です。
6. 低外気オプションを使用される場合は圧力閉閉器(63H4)を現地手配し、組込んでください。
7. ERR・ERW・E7R・E7W形冷凍機と接続する場合は、冷凍機側の2番とVK側の1番端子を接続してください。

2) 低外気オプション取付の配線(取付は現地工事)



3) ERA-F22C~150B形との組合せ



ERA-F22C~150B側

記号説明

記号	名称	記号	名称	記号	名称
C1	コンデンサ<送風機用電動機>	PL12	表示灯<異常(高圧)アカ>	63H2	圧力開閉器<ファンコントローラ>
FC	ファンコントローラ	SW1	スイッチ<サービス用手元スイッチ>	63L	圧力開閉器<低圧>
F1.2	ヒューズ<制御回路5A>	TH1	サーミスタ<ファンコントローラ>	*ELB	漏電しゃ断器
F3.4	ヒューズ<送風機10A>	X11,12,14~17	補助継電器	*PL1(5)	表示灯<運転・ミドリ>
H	電熱機<クランクケース>	49C	温度開閉器<圧縮機>	*PL2(注5)	表示灯<異常・アカ>
MC	圧縮機用電動機	51C	過電流継電器	*PL3(注5)	表示灯<除霜・オレンジ>
MF1	送風機用電動機	52C	電磁接触器<圧縮機>	*SW3(注5)	スイッチ<異常リセット>
PL11	表示灯<異常(過電流)アカ>	63H1	圧力開閉器<高圧>		

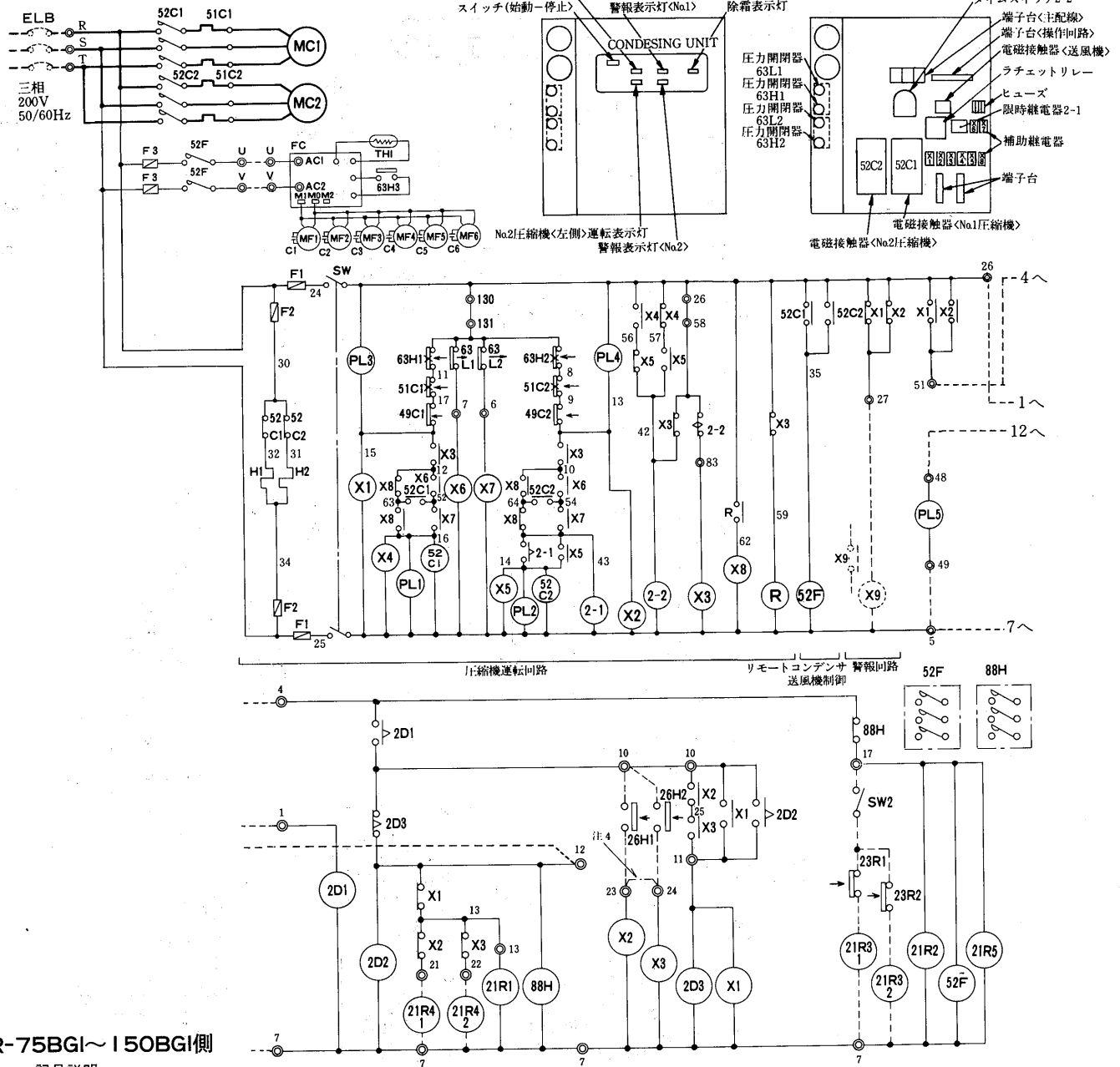
VK-32TA, 38TA側

記号説明

記号	名称	記号	名称	記号	名称
X1~X3	補助継電器	21R2	電磁弁<吸入管>	*21R3-1,2	電磁弁<液管>
2D1	タイムスイッチ<除霜>	21R5	電磁弁<液管>	*21R4-1,2	電磁弁<バイパス管>
2D2	限時継電器<除霜終了>	52F	電磁接触器<クーラ送風機>	*23R1,2	温度開閉器<庫内>
2D3	限時継電器<水切り>	88H	電磁接触器<ヒータ>	*26H1,2	温度開閉器<除霜終了>
21R1	電磁弁<ホットガス>	*SW2<注5>	スイッチ<運転・停止(ポンプダウン)>		

- 注1. *印の機器は現地手配です。
- 注2. -----線は現地配線です。
- 注3. 接点部の矢印は圧力または温度が上昇した場合の接点の動作方向を示します。
- 注4. 26H1, 26H2を2個にて使用する場合は端子23~24番間の短絡線———を外してください。
- 注5. SW2, SW3, PL1~3の現地手配機器は別途リモコンボックス<形名RB-250>として別売しています。
- 注6. SW3を取り付ける場合は、2~3間の配線は、必ず取り外してください。

4) ESR-75BGI~150BGI形との組合せ



ESR-75BGI~150BGI側

記号説明

記号	名称	記号	名称	記号	名称
C1~6	コンデンサ<送風機用電動機>	PL3	表示灯<No.1異常>	51C2	過電流継電器<No.2圧縮機>
FC	ファンコントローラ<リモートコンデンサ>	PL4	表示灯<No.2異常>	52C1	電磁接触器<No.1圧縮機>
F1	ヒューズ<操作回路><5A>	PL5	表示灯<除霜>	52C2	電磁接触器<No.2圧縮機>
F2	ヒューズ<電熱器><5A>	R	ラチェットリレー	52F	電磁接触器<送風機>
F3	ヒューズ<送風機><10A>	SW	スイッチ<始動-停止>	63H1	圧力開閉器<No.1高圧>
H1	電熱器<No.1圧縮機>	TH1	サーミスタ	63H2	圧力開閉器<No.2高圧>
H2	電熱器<No.2圧縮機>	X1~X3	補助継電器	63H3	圧力開閉器<送風機制御>
MC1	圧縮機用電動機<No.1>	2-1	限時継電器<遅延始動>	63L1	圧力開閉器<No.1低圧>
MC2	圧縮機用電動機<No.2>	2-2	タイムスイッチ<油戻し運転>	63L2	圧力開閉器<No.2低圧>
MF1~6	送風機用電動機<リモートコンデンサ>	49C1	熱動温度開閉器<No.1圧縮機>	*ELB	漏電しゃ断器
PL1	表示灯<No.1運転>	49C2	熱動温度開閉器<No.2圧縮機>	*X9	補助継電器<警報>
PL2	表示灯<No.2運転>	51C1	過電流継電器<No.1圧縮機>		

VK-32TA, 38TA側

記号説明

記号	名称	記号	名称	記号	名称
X1~X3	補助継電器	21R5	電磁弁<吸込管>	*21R3-1,2	電磁弁<液管>
2D1	タイムスイッチ<除霜>	21R5	電磁弁<液管>	*21R4-1,2	電磁弁<バイパス管>
2D2	限時継電器<除霜終了>	52F	電磁接触器<クーラ送風機>	*23R1,2	温度開閉器<庫内>
2D3	限時継電器<水切り>	88H	電磁接触器<ヒータ>	*26H1,2	温度開閉器<除霜終了>
21R1	電磁弁<ホットガス>	*SW2	スイッチ<運転-停止(ポンプダウン)>		

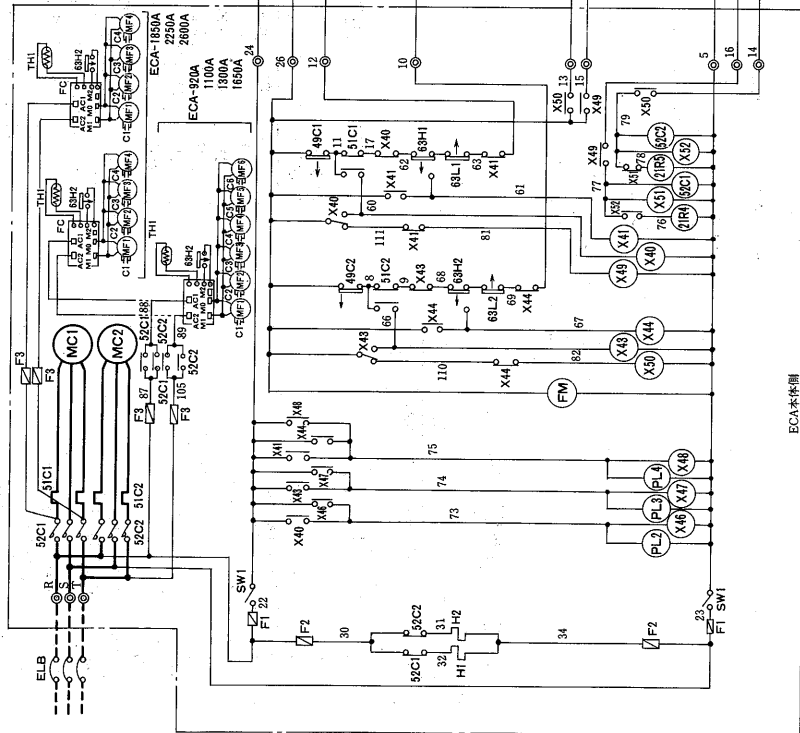
- 注 1. *印の機器は現地手配です。
 2. -----線は現地配線です。
 3. 接点部の矢印は圧力または温度が上昇した場合の接点の動作方向を示します。
 4. 26H1, 26H2を2個にて使用する場合は端子23~24番間の短絡線を外してください。

5) ECA-920A~2600A-NMN形とVK 2台の組合せ

- スイッチ<SW2>は自動(マイコン)にて運転制御(運転及び手動(圧力開閉器63L1, 63L2)にて運転制御)運転の切換えができます。
- 本体側とリモコンボックス側の同一端子番号を接続してください。
- 一印は圧力上昇, または温度上昇時の接点作動方向を示します。
- 低圧カット時, マイコン運転表示灯, 消灯。

- 始動停止はリモコンボックス側のスイッチ<SW3>によって行なってください。
- 内はマイコンの出力接点を示します。コンプ1, 2の作動は次の通りです。

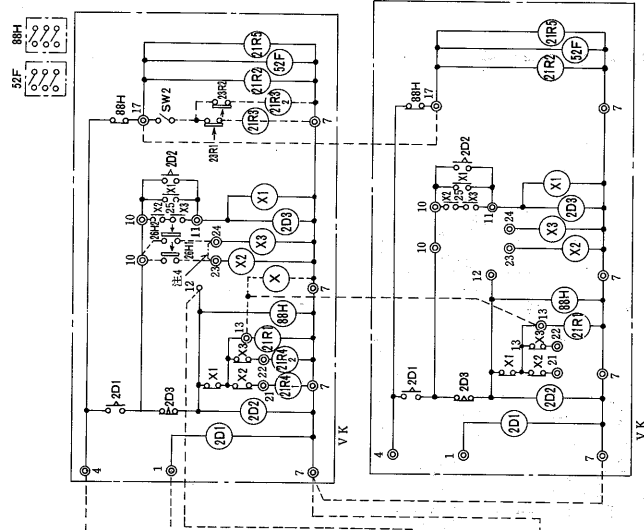
記号	内容	備考
コンプ1	容量制限(100%, 85%) ON 異常動作OFF, チューブアライメント不良時停止OFF 容量制限(100%, 85%) ON 異常動作OFF, チューブアライメント不良時停止OFF	圧力センサより圧力信号を入力し, 設定値(容量アップダウン)と比較し容量制限する。庫内温度用サーミスタの信号より設定値を自動ソフトする。
コンプ2	容量制限(100%, 85%) ON 異常動作OFF, チューブアライメント不良時停止OFF	圧力センサより圧力信号を入力し, 設定値(容量アップダウン)と比較し容量制限する。庫内温度用サーミスタの信号より設定値を自動ソフトする。



ECA-920~2600A側

記号説明

記号	名称	記号	名称
FC	ファンコンローラ	TH1, 2	サーミスタ
F1	ヒューズ<操作回路><5A>	X13~20	補助継電器
F2	ヒューズ<電熱器><5A>	X0, 41, 43~52	補助継電器
F3	ヒューズ<ファンモータ><10A>	2-1	限時継電器<遅延始動>
H1	電熱器<No.1圧縮機>	21R4, 5	電磁弁<均油管>
H2	電熱器<No.2圧縮機>	49R1	熱動温度開閉器<No.1圧縮機>
MC1	圧縮機用電動機<No.1>	49C2	熱動温度開閉器<No.2圧縮機>
MC2	圧縮機用電動機<No.2>	51C1	過電流継電器<No.1圧縮機>
MF	送風機用電動機<リモコンファン>	51C2	過電流継電器<No.2圧縮機>
PL6	表示灯<No.1運転>	52C1	電磁接触器<No.1圧縮機>
PL7	表示灯<No.2運転>	52C2	電磁接触器<No.2圧縮機>
PL8	表示灯<警報>	63H1	圧力開閉器<No.1高圧>
PL9	表示灯<除霜>	63H2	圧力開閉器<No.2高圧>
SW1	スイッチ<始動-停止-手動>	63H3	圧力開閉器<バックアップ>
SW2	スイッチ<自動-手動>	63L1	圧力開閉器<No.1低圧>
SW3	スイッチ<始動-停止-リモコンボックス>	63L2	圧力開閉器<No.2低圧>



VK-32TA, 38TA側

記号説明

記号	名称	記号	名称
X1~3	補助継電器	88H	電磁接触器<ヒータ>
2D1	タイムスイッチ<除霜>	*SW2	スイッチ<運転停止-ポンプダウン>
2D2	限時継電器<除霜終了>	*21R4~1, 2	電磁弁<液管>
2D3	限時継電器<水切り>	*23R1, 2	電磁弁<スライパス管>
21R1	電磁弁<ホットガス>	*26H1, 2	温度開閉器<庫内>
21R2	電磁弁<吸入管>	*X	補助継電器<ホットガスデフロスト信号>
21R5	電磁弁<液管>		
52F	電磁接触器<クーラー-送風機>		

- 洋1. *印の機器は現地手配です。
 2.線は現地配線です。
 3. 接点部の矢印は圧力または温度が上昇した場合の接点の動作方向を示します。
 4. 26H1, 26H2を2個にて使用する場合は端子23~24番間の短絡線——を外してください。

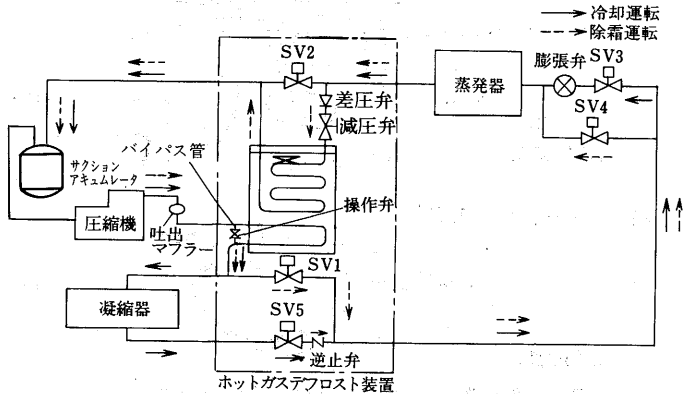
2.3.5 作動説明

(a)冷却運転

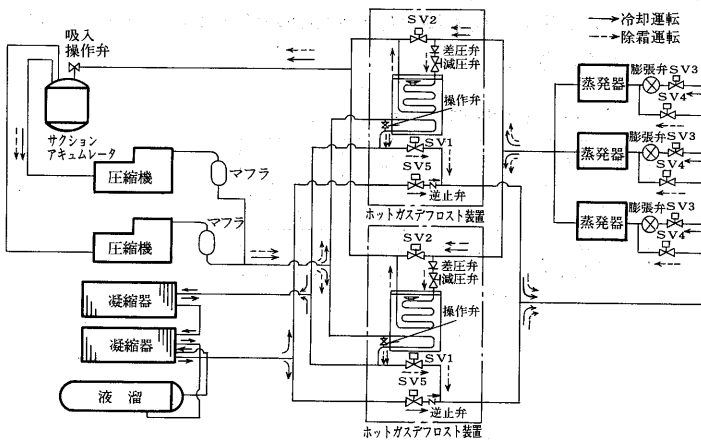
圧縮機からの吐出ガスはサーモバンクを加熱した後、凝縮器に入ります。凝縮器より液冷媒はSV5、SV3膨張弁を通り蒸発器にて気化しSV2を通り圧縮機に吸入されます。

(b)除霜運転

霜取りタイムスイッチにより除霜を開始すると圧縮機からの吐出ガスはSV1、SV4を経て蒸発器に入り除霜すると共に液化した冷媒は減圧弁にて減圧したサーモバンクにて再蒸発し、圧縮機に吸入されます。



ホットガスデフロスト装置 2台設置の場合

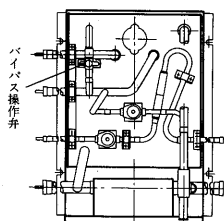


注. ホットガスデフロスト装置を同一冷媒回路内に複数台設置する場合は、並列に接続し、分配が均等になるように配管してください。

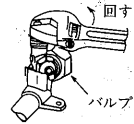
2.3.6 注意事項

- (a) 周囲温度が-5~+40℃の範囲の場所を選んでください。周囲温度が-5℃以下に低下する場所に設置する場合は別売の「低外気オプション部品」の組込(2.3.7項参照)が必要です。また、運転率が低いなど加熱量が少ない場合も「低外気オプション」をご利用ください。
- (b) サーモバンク上部についている吐出ガスバイパス用操作弁は閉で出荷しています。冷凍機との組合せ、使用冷媒に応じて調節願います。

形名	適用冷凍機	R22		R502		R22後
		-10℃	-17℃	-25℃	-40℃	-50℃
VK-32TA	2.2kW	閉	閉	閉	閉	—
	4.5kW	閉	閉	閉	閉	—
	5.5kW	開	閉	閉	閉	閉
	7.5kW	—	—	開	閉	閉
VK-38TA	7.5kW	閉	閉	閉	閉	—
	10.8kW	開	閉	閉	閉	閉
	15kW	—	—	開	閉	閉



※閉の状態になっている場合で、沸とうしてブレッシャキャップより不凍液がこぼれている時は、バイパス操作弁を少し開けて沸とうしないようにしてください。



(c)水切り

除霜終了サーモ(現地手配にて必ず取付けてください)または除霜終了タイマーが作動するとポンプダウンにて蒸発器内を減圧します。水切りタイマーにより水切り終了後、冷却運転を開始します。

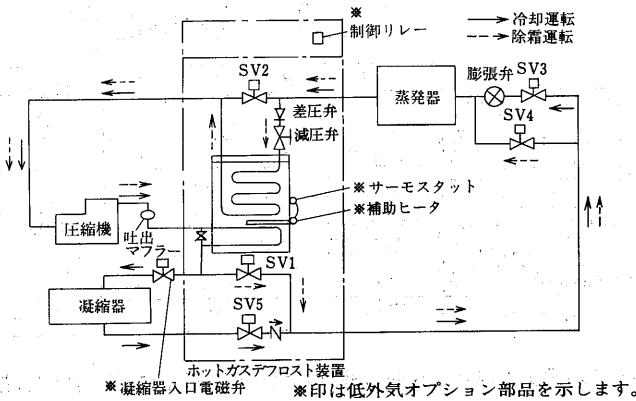
各機器の動作順序

	冷却	除霜	水切り	冷却
圧縮器	ON	ON	OFF	ON
クーラファン<ユニットクーラ>	ON	OFF	OFF	ON
ホットガス電磁弁SV1	OFF	ON	OFF	OFF
吸入電磁弁 SV2	ON	OFF	OFF	ON
液電磁弁 SV3	ON-OFF	OFF	OFF	ON-OFF
液バイパス電磁弁SV4	OFF	ON	OFF	OFF
主液管電磁弁 SV5	ON	OFF	OFF	ON
ファンガードヒータ	OFF	ON	OFF	OFF

- (d) 屋外設置の場合で夜間の外気温度が0℃以下に低下する地域では運転率の低下によりブラインへの加熱力が不足することがありますので日中に除霜を行なってください。
- (e) 使用冷媒R502で冷凍多段ケース及びユニットクーラでドレンパンの残霜がみられる場合はドレンパンヒータを制御盤内のヒータ用電磁接触器と接続してください。
- (f) デフロスト時、液管には高温の冷媒ガスが流れるため配管が膨張しますのでこの膨張を吸収する逃がしが必要となります。なお、液管長さが10mを越える場合は液管サイズを1ランク大きくしてください。また、液管長さの最長は40mとしてください。
- (g) サーモバンクに取付けられたプレッシャーキャップはサーモバンクが加熱された高温時には絶対に開かないでください。
- (h) 正常な除霜運転を行なうためには凝縮圧力調整機能付(空冷)、自動給水弁(水冷)にて凝縮温度は25℃以上を維持して下さい。
- (i) 開放形の冷凍機を使用される時はサクシジョンアキュムレータを取付けてください。
- (j) 膨張弁及び液管電磁弁(SV3)をバイパスする電磁弁(SV4)は弁口径の大きい物をご使用ください。
VK-32TAの場合 φ10以上
VK-38TAの場合 φ15以上
- (k) 低温域で使用する場合(二段機等)は、サーモバンクの加熱力が低下しデフロスト不良となる場合がありますので、バイパス操作弁を閉にしてください。
- (l) VK容量が大き過ぎる場合、加熱不足によりデフロスト不良や液バック等の不具合が発生することがありますのでご注意ください。

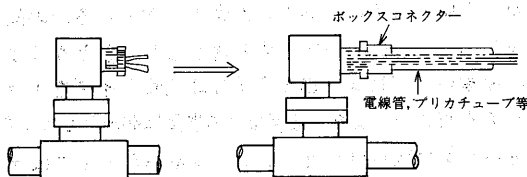
2.3.7 低外気オプション部品について

(a)周囲温度が -5°C 以下に低下する地区では、冬期夜間などに冷蔵庫やショーケースの負荷が少なくなり、冷凍機の運転率の減少に伴いサーモバンクの蓄熱量も減少します。また、サーモバンクの蓄熱タンクからの放熱量が増え除霜運転に必要な蓄熱量が確保できなくなる場合が生じます。
 周囲温度が -5°C 以下になる地区及び運転率が低いなど加熱量が少ない場合は別売の「低外気オプション部品」を下図の通り取付けてください。



(b)電磁弁の取付

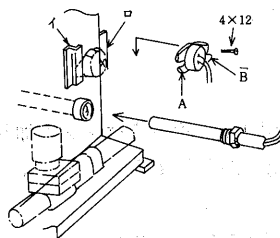
電磁弁はサーモバンク出口とコンデンサ入口の途中に設けてください。尚、コイルはモールドタイプで防水仕様ですが電線が直接外部に露出しないようボックスコネクタを使用してください。(接続ネジ PF1/2) <315頁参照>



(c)ヒータ、サーモスタットの取付

前パネルを外すとサーモバンク底部にヒータ挿入用ホルダーがありますのでヒータを取り付けてください。(不凍液を抜く必要はありません。)

ヒータ取付部上部にサーモ取付板がありますので下図のように取り付けてください。

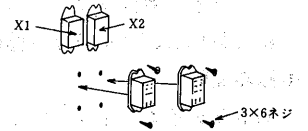


サーモスタットのA側は板(A)のすき間へ入れ、B側を板(B)にネジ止めます。

ヒータはホルダー内に挿入しスパナで締めます。

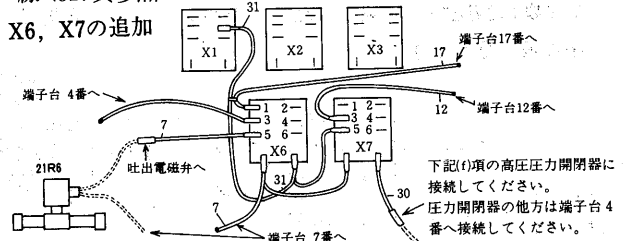
(d)リレーの取付

制御盤内のリレーX1, X2の下側に補助取付穴がありますので付属のネジで取付けてください。

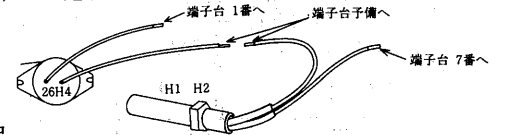


(e)配線 <327頁参照>

1) X6, X7の追加



2) ヒータ、サーモ追加



(f)現地手配部品

高圧用圧力開閉器 (63H4) を現地にて手配願います。

高圧圧力開閉器 SNS-C130Q1

圧力の取出しは圧縮機の吐出操作弁のサービスポートから行なってください。

制御用高圧圧力開閉器の設定値

使用冷媒	入 値 (RANGE)	入切値 (DIFF)	(切 値)
R 12	9.0 kg/cm ²	3.0 kg/cm ²	(6.0) kg/cm ²
R 22 R 502	12.5	3.0	(9.5)

2.4 サクシヨンアキュムレータ

2.4.1 仕様および機種選定表

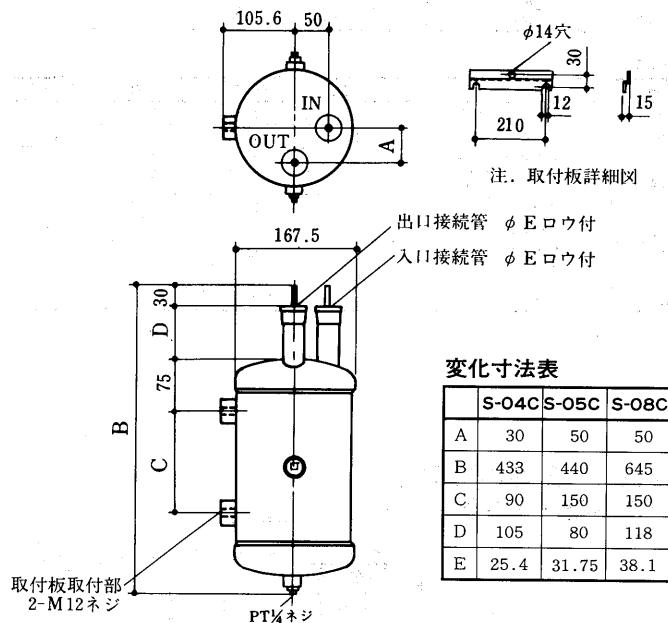
項目	形名	S-04C	S-05C	S-08C	S-20C	S-05UB	S-10UB	S-20UB	S-40UB
内容積		4	5	8	20	5	10.5	21	40
入口・出口接続管	mm 注1 φ25.4ロウ付	φ17.75ロウ付	φ38.1ロウ付	φ38.1ロウ付	φ38.1ロウ付	φ20ロウ付	φ25ロウ付	φ32ロウ付	φ40ロウ付
U字管径	mm	19.05	32	32	38.1	20	25	32	32
胴直径	mm	φ165.2	φ165.2	φ165.2	φ267.4	φ165.2	φ216.3	φ267.4	φ318.5
容器の長さ	mm	273	306	474	440	291	389	440	579
可溶栓	mm	—	—	—	口径7.2 溶融温度75℃以下	—	—	口径7.2 溶融温度75℃以下	—
重量	kg	7.5	8.2	12.3	23.5	11	26	31	55
適合冷凍機	kW	2.2~4.5	5.5・7.5	10.8・11	15	5.5	5.5・7.5	11	15
使用温度下限	℃	-45				-60			
高压ガス屈書記載要否		否	否	否	要	否	要	要	要

注1. 2.2kWに使用の際は接続口のソケットを取り外すと、配管径φ19.1になります。

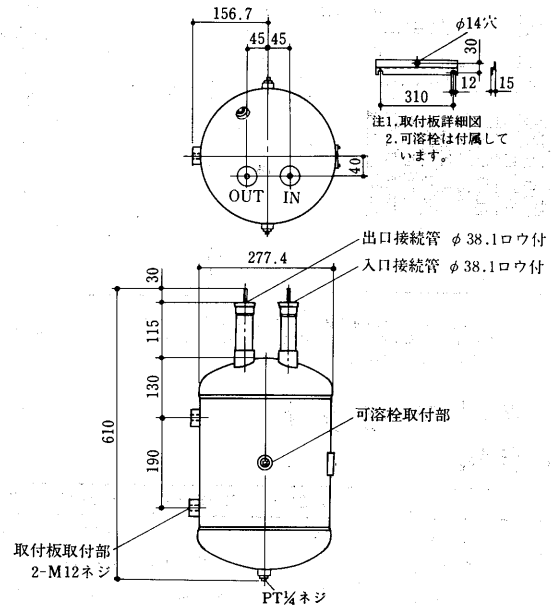
2. 仕様は性能改良の為に予告なしに変更することがあります。

2.4.2 外形寸法図

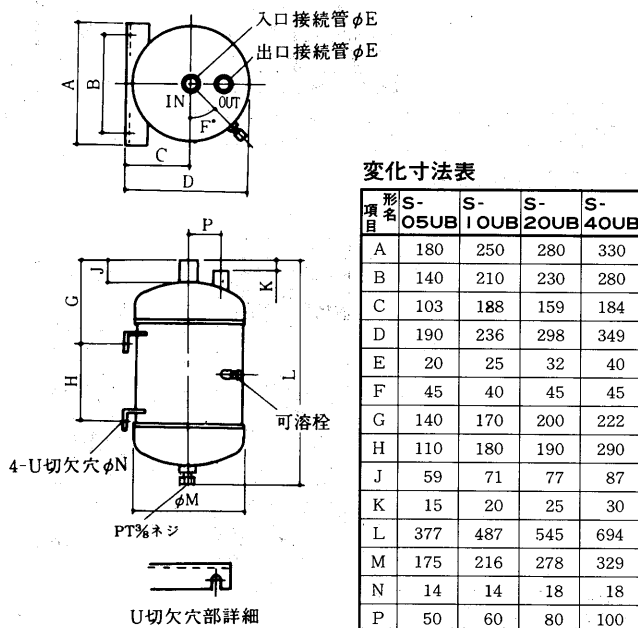
S-04C~08C



S-20C



S-05UB~40UB



2.4.3 注意事項

(1) 使用温度下限

形名	項目	使用温度下限
S-04C・05C・08C・20C		-45℃
S-05UB・10UB・20UB・40UB		-60℃

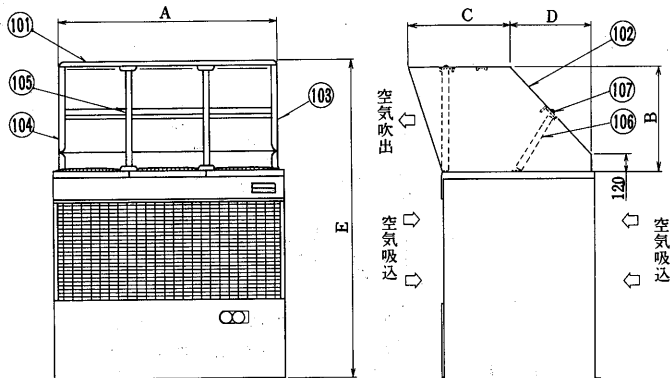
- (2) 選定表により選定されたアキュムレータの接続口径が圧縮機吸入口径と一致しないこともあります。この場合、吸入配管径は圧縮機吸入口径を基準としてアキュムレータの接続立ち上がり配管部のみをアキュムレータの接続口径に合わせてください。

2.5 防雪フード

2.5.1 仕様

項目	形名	F-45C	F-75C	F-110C	F-150C
材質		合金化溶融亜鉛メッキ鋼板			
塗装色		マンセル 5 Y 8 / 1			
重量	kg	12.5	17.5	41	55
適合機種		ERA-F22C ERA-30C, GC ERA-37C, GC ERA-45C, GC RM-37G RM-45G ERA-Z30B~Z45B ERA-ZH37	ERA-55C, GC ERA-75C, GC RM-55G RM-75G RM-92G ERA-Z55B1 ESA-Z75A2 ERA-ZH55A~75A	ERA-110B, GB RM-110G	ERA-150B, GB ECA-1100A, 1300A, 1650A RM-150G ESA-Z110B2, Z150A1

2.5.2 外形寸法図



- 注1. 本図は組立完成状態を示します。(納入時は各部品別となっております)
 注2. 空気吹出し方向を本図と逆方向にしたい場合は、逆取付けで対応できます。
 注3. E寸法はERA-B, C形の場合を示します。

変化寸法表

形名	項目	A	B	C	D	E
F-45C		936	480	351	347	1925
F-75C		1436	480	351	347	1925
F-110C		1009	670	647	551	2065
F-150C		1409	670	647	551	2065

部品構成表

品番	品名	F-45C	F-75C	F-110C	F-150C
101	トップフード1	1	1	1	1
102	トップフード2	1	1	1	1
103	サイドフードR	1	1	1	1
104	サイドフードL	1	1	1	1
105	ササエF	1	2	1	2
106	ササエB	-	-	-	2
107	止めネジ	25	32	35	40
108	ボルト	4	4	-	-
109	ザガネ	4	4	-	-

2.6 タイマセット

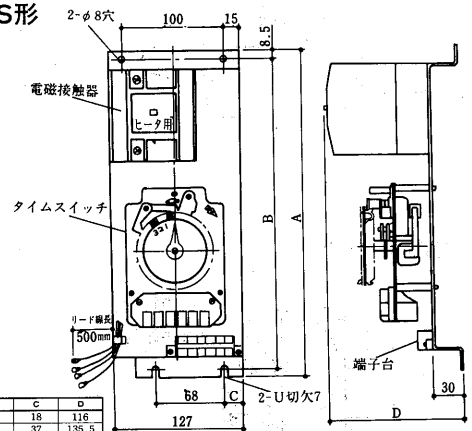
2.6.1 仕様

項目	形名	TD-32S	TD-50S	TD-32U	TD-50U
用途		三菱ショーケース		三菱ユニットクーラ(UC形)	
電源(本体駆動)		単相 200V 50/60Hz			
電接点形名		S-K20	S-K35	S-K20	S-K35
接点最大使用電流	A	32	50	32	50
注1 AC200~220Vにおける接点最大容量	kW	11	17	11	17
送接風機形名		---		S-K11	S-K11
接点最大使用電流	A	---		11	11
注1 AC200~220Vにおける接点最大容量	kW	---		2.2	2.2
タイムスイッチ		TU-61DR {プログラム周期24時間 動作回数1~12回/日 動作時間15, 30, 45, 60分/回}			
製品概略重量	kg	1.8	2.3	2.0	2.5
付属品		タイムスイッチセット金具-1個 PナベネジM4×16-2本 PナベネジM5×16-2本 ミガキザガネ4-2枚 ミガキザガネ5-2枚			
注2 適合冷凍機形名		ERW-22P 75P ERR-30P 75P	RW-110P ERR-150P 75P	ERW-22P 75P ERR-30P 75P	ERW-110P RR-150P 75P

- 注1. 電圧AC200~220V以外の電圧で使用する場合には、最大容量が異なりますので下記の値を掛けて下さい。
 AC100Vの場合 0.5
 AC340Vの場合 1.7
 AC380Vの場合 1.9
 AC400Vの場合 2.0
 例 TD-32S形のヒータをAC400Vの電圧で使用する場合
 $11kW \times 2 = 22kW$
 注2. 本品は適合冷凍機制御盤内に現地取付けとなります。

2.6.2 外形寸法図

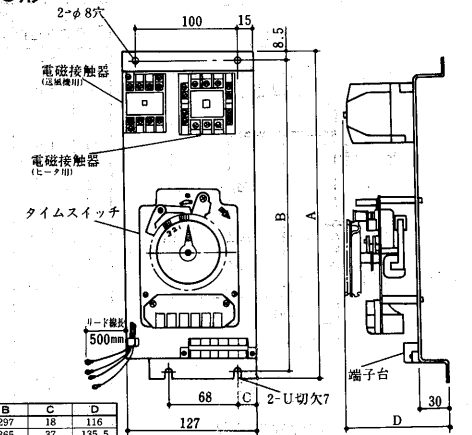
TD-32S・50S形



変化寸法表

形名	項目	A	B	C	D
TD-32S		314	297	18	116
TD-50S		382	365	37	135.5

TD-32U・50U形



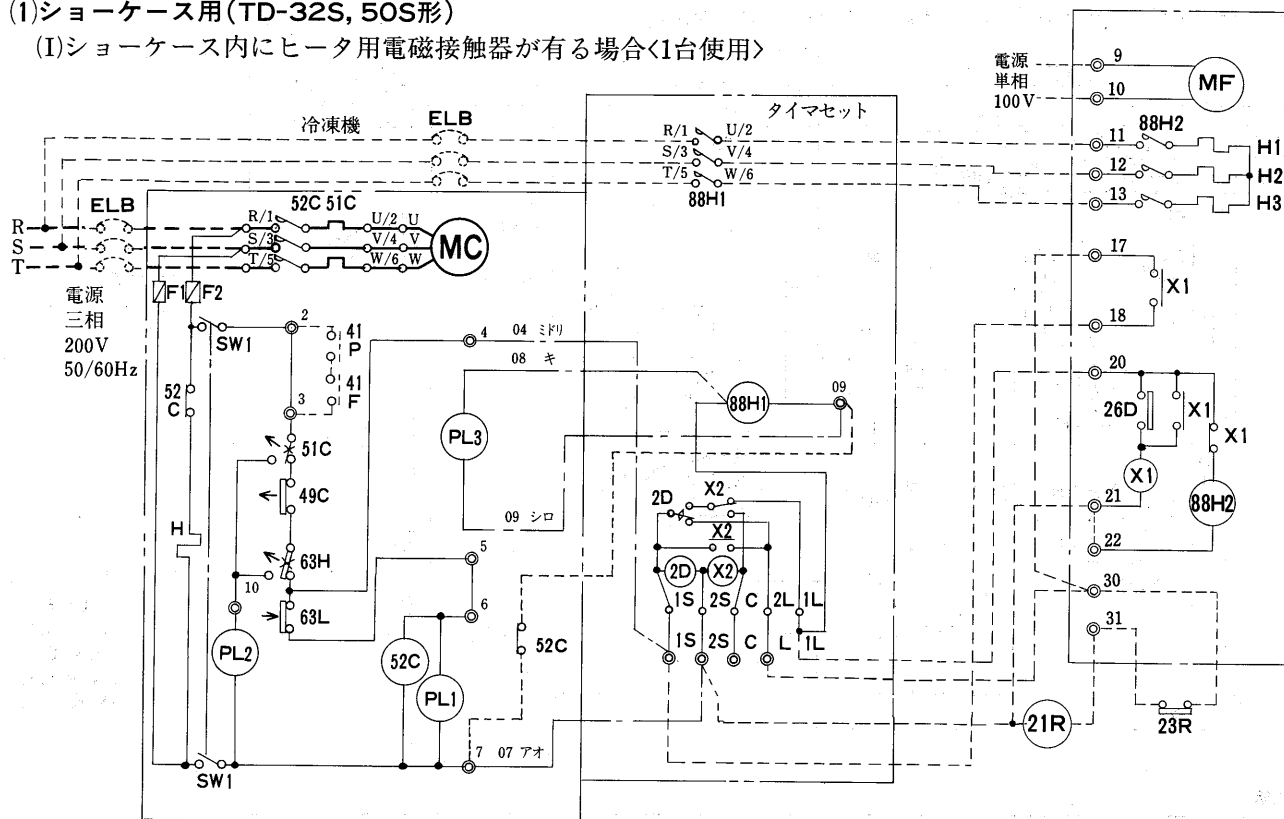
変化寸法表

形名	項目	A	B	C	D
TD-32U		314	297	18	116
TD-50U		382	365	37	135.5

2.6.3 電気配線図

(I) ショーケース用 (TD-32S, 50S形)

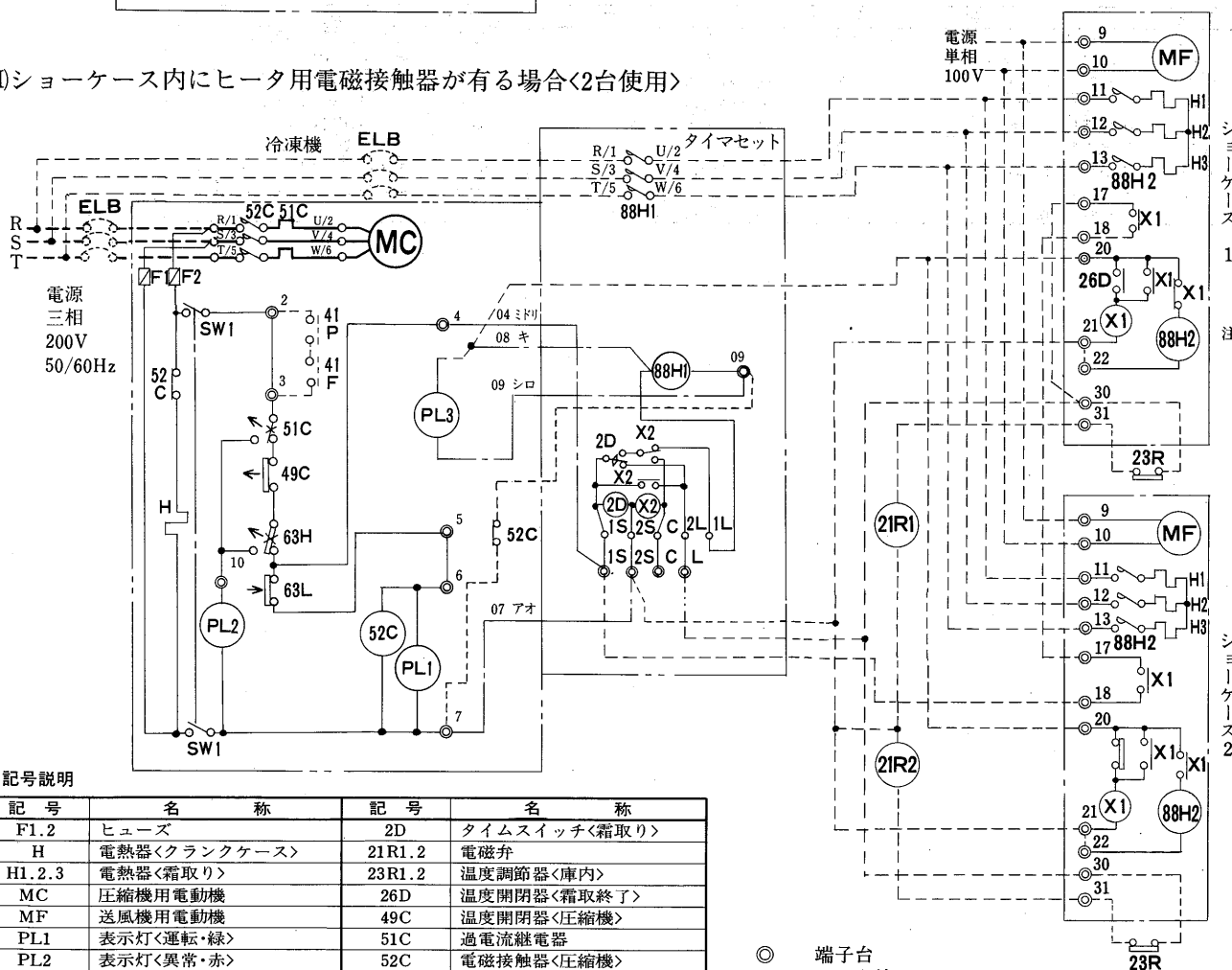
(I) ショーケース内にヒータ用電磁接触器が有る場合<1台使用>



注.
タイマセット
の2Sと9番間の
短絡線で外
してください。

冷凍機関連機器

(II) ショーケース内にヒータ用電磁接触器が有る場合<2台使用>



ショーケース 1

注. タイマ
セットの2S
と9番間の短
絡線を外し
てください。

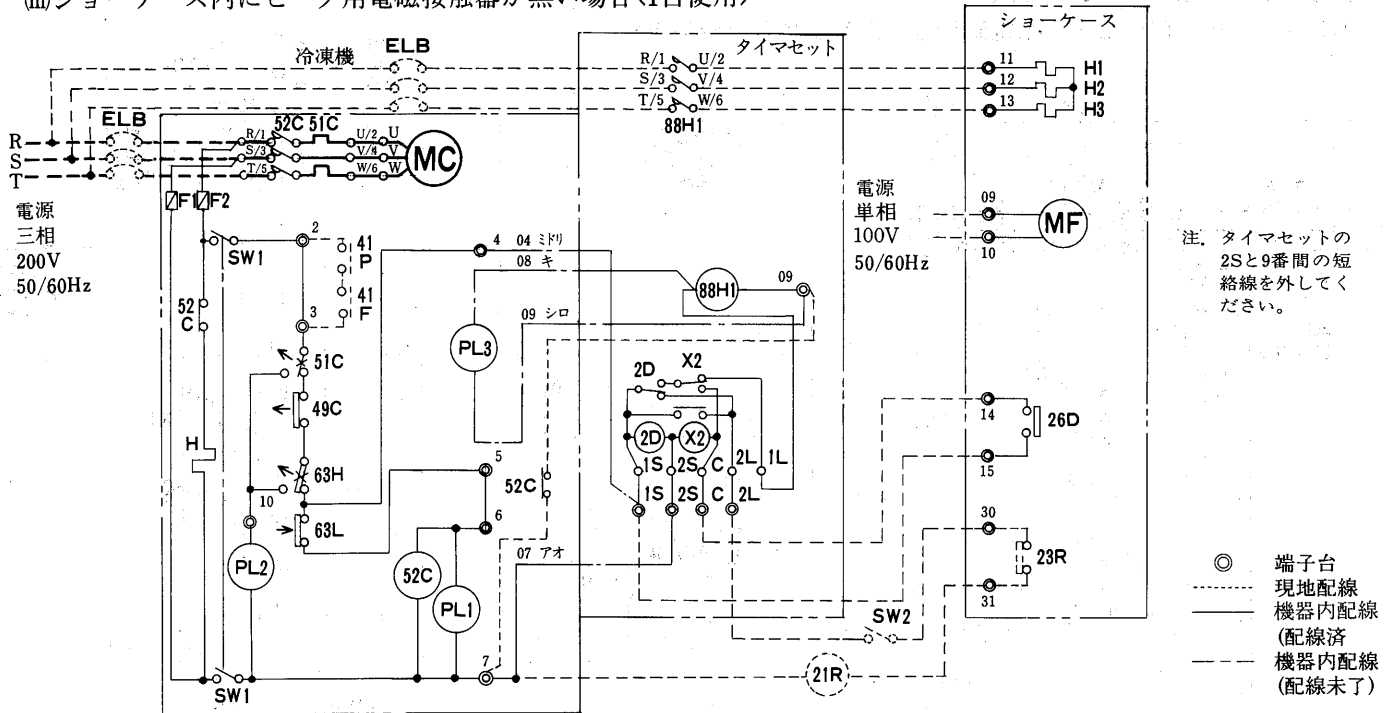
ショーケース 2

記号説明

記号	名称	記号	名称
F1.2	ヒューズ	2D	タイムスイッチ<霜取り>
H	電熱器<クランクケース>	21R1.2	電磁弁
H1.2.3	電熱器<霜取り>	23R1.2	温度調節器<庫内>
MC	圧縮機用電動機	26D	温度開閉器<霜取終了>
MF	送風機用電動機	49C	温度開閉器<圧縮機>
PL1	表示灯<運転・緑>	51C	過電流継電器
PL2	表示灯<異常・赤>	52C	電磁接触器<圧縮機>
PL3	表示灯<除霜・橙>	63H	圧力開閉器<高圧>
SW1	スイッチ<始動>	63L	圧力開閉器<低圧>
X1	補助継電器	88H	電磁接触器<霜取り電熱器>
X2	補助継電器	88H1.2	電磁接触器<霜取り電熱器>

◎ 端子台
 現地配線
 ——— 機器内線
 ——— (配線済)
 - - - 機器内配線
 (配線未了)

Ⅲ) ショーケース内にヒータ用電磁接触器が無い場合<1台使用>



記号説明

記号	名称	記号	名称	記号	名称
F1.2	ヒューズ	SW1	スイッチ<始動>	49C	温度開閉器<圧縮機>
H	電熱器<クランクケース>	SW2	スイッチ<ポンプダウン>	51C	過電流継電器
H1.2.3	電熱器<霜取り>	X1	補助継電器	52C	電磁接触器<圧縮機>
H21	電熱器<端子台>	X2	補助継電器	52F	電磁接触器<送風機>
MC	圧縮機用電動機	2D	タイムスイッチ<霜取り>	63H	圧力開閉器<高圧>
MF	送風機用電動機	21R	電磁弁	63L	圧力開閉器<低圧>
PL1	表示灯<運転・緑>	23R	温度調節器<庫内>	88H	電磁接触器<霜取り電熱器>
PL2	表示灯<異常・赤>	26D	温度開閉器<霜取終了>	88H1	電磁接触器<霜取り電熱器>
PL3	表示灯<除霜・橙>	26H	温度開閉器<過熱防止>		