

3 ショーケース

目次

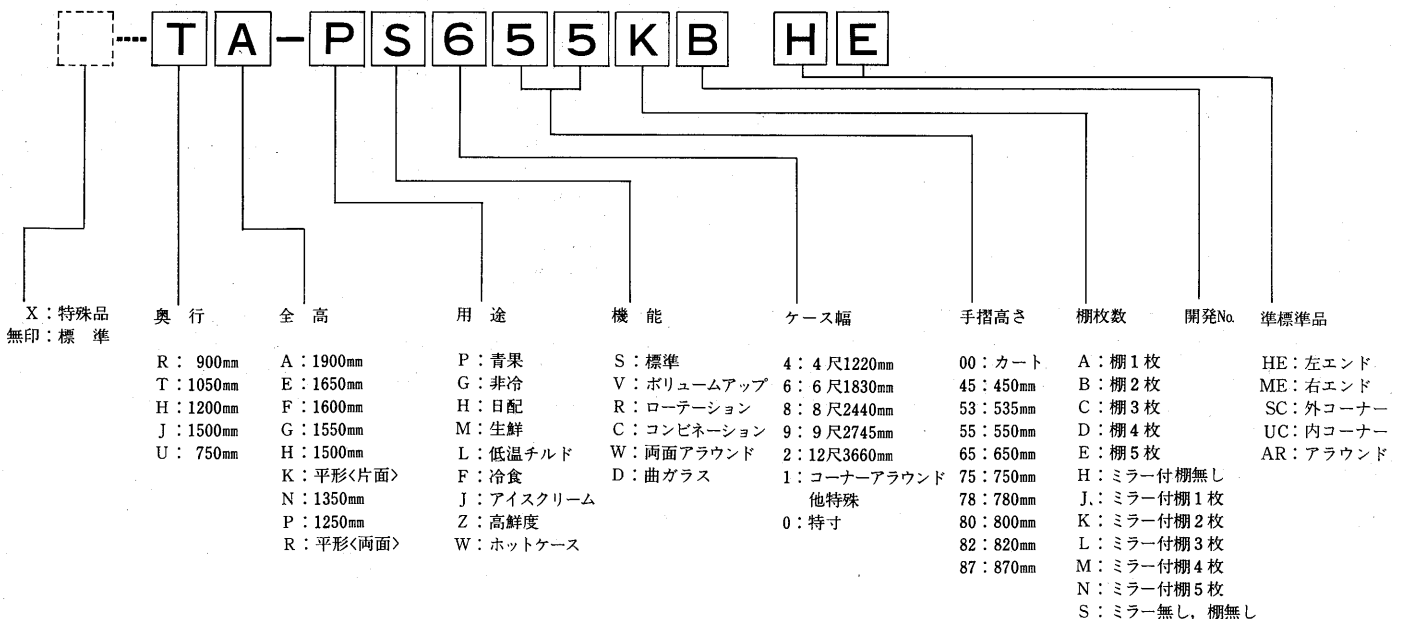
3.1 ショーケース<別置>	347
3.1.1 ショーケース<別置>	347
3.1.2 ローテーションデフロストケース	456
3.2 ショーケース<内蔵>	465

3.1.1 ショーケース<別置>

目次

3.1.1 仕様	348	(3)ホットケース<T・Rシリーズ>	386
(1)Tシリーズ	348	(4)USシリーズ	387
(2)Rシリーズ	352	(5)リーチインケース	388
(3)ホットケース<T・Rシリーズ>	357	3.1.3 電気配線図	390
(4)USシリーズ	357	(1)T・Rシリーズ	390
(5)リーチインケース	358	(2)USシリーズ	416
(6)コーナーケース・エンドケース<Tシリーズ>	358	(3)リーチインケース	418
(7)コーナーケース・エンドケース<Rシリーズ>	361	3.1.4 冷凍機の選定について	425
(8)アラウンドケース<T・Rシリーズ>	363	3.1.5 据付関係資料	442
3.1.2 外形寸法図	364	3.1.6 付属品一覧表	447
(1)Tシリーズ	364	3.1.7 膨張弁一覧表	452
(2)Rシリーズ	376	3.1.8 オプション	453

■形名記号の見方



3.1.1 仕様

(1)-1 Tシリーズ

- 注1. *印はミラー無しケースです。
- 注2. 側板はオプション品となります。
- 注3. 外形寸法は本体のみの寸法で側板を取付けた下記値より大きくなります。詳細は外形寸法図を参照ください。
- 4. 青果用の非冷蔵ケースの電気部品は照明だけです。
- 5. 周囲条件は乾燥温度25℃及び27℃、相対湿度60%、周囲風速0.2m/sec以下。
- 6. 所要冷凍能力は配管損失等による能力低下は含んでおりません。

項目	形式 形名	青果用																				
		ポリウムアップケース			ポリウムアップケース 棚1段			ポリウムアップケース 棚2段			ポリウムアップケース 棚3段			ポリウムアップケース			ポリウムアップケース 棚1段					
		TA-PV65HB			TA-PV65JB			TA-PV65KB			TA-PV65LB			TA-PV78HB			TA-PV78JB					
		6	8	2	6	8	2	6	8	2	6	8	2	6	8	2	6	8	2			
使用温度	℃	5~10																				
電源		単相100V 50/60Hz																				
種類<蒸発温度>		R22<-5℃>																				
制御方式		温度式自動膨張弁<内均式>																				
所要冷凍能力	25℃-60% 27℃-60%	Kcal/h		1,840	2,450	3,680	1,390	1,850	2,780	1,390	1,850	2,780	1,390	1,850	2,780	1,740	2,320	3,480	1,320	1,760	2,640	
外形寸法	高さ	mm	1,900																			
	巾	mm	1,830	2,440	3,660	1,830	2,440	3,660	1,830	2,440	3,660	1,830	2,440	3,660	1,830	2,440	3,660	1,830	2,440	3,660		
	奥行	mm	1,050																			
	有効内容積	ℓ	1,360	1,810	2,720	1,360	1,810	2,720	1,360	1,810	2,720	1,360	1,810	2,720	1,210	1,610	2,420	1,210	1,610	2,420		
陳列面積	m ²	1.41	1.88	2.82	2.23	2.98	4.47	3.06	4.07	6.11	3.88	5.17	7.76	1.41	1.88	2.82	2.23	2.98	4.47			
外装		表面処理鋼板アクリル焼付塗装及びステンレスロール成形品																				
内装		表面処理鋼板アクリル焼付塗装及び粉体塗装																				
冷却室		FRP<ガラス繊維強化プラスチック>成形品																				
断熱材		ポリウレタン注入発泡																				
吸込口		ステンレス鋼板																				
照明<蛍光灯>		ショーケース用蛍光灯ランプ-鮮度ゲージ																				
電気容量50 60Hz入力電	単相100V	照	明	W<A>	152<2.7>	204<3.8>	306<5.7>	230<3.9>	316<5.7>	459<8.6>	308<5.2>	408<7.6>	612<11.4>	386<6.5>	510<9.5>	765<14.3>	152<2.7>	204<3.8>	306<5.7>	230<3.9>	316<5.7>	459<8.6>
		防露ヒーター	W<A>	17<0.2>	23<0.2>	34<0.3>	17<0.2>	23<0.2>	34<0.3>	17<0.2>	23<0.2>	34<0.3>	17<0.2>	23<0.2>	34<0.3>	17<0.2>	23<0.2>	34<0.3>	17<0.2>	23<0.2>	34<0.3>	
		庫内ファン	W<A>	31<0.3>	31<0.3>	62<0.6>	31<0.3>	31<0.3>	62<0.6>	31<0.3>	31<0.3>	62<0.6>	31<0.3>	31<0.3>	62<0.6>	31<0.3>	31<0.3>	62<0.6>	31<0.3>	31<0.3>	62<0.6>	
	単相200V	防露ヒーター	W<A>	-																		
		ダクトヒーター	W<A>	-																		
三相200V	除霜ヒーター(補助)	W<A>	-																			
	除霜ヒーター	W<A>	-																			
冷却器		クロスフィンクーラー<強制通風式>																				
冷却器入口管	mm	9.53																				
冷却器出口管	mm	19.05																				
ドレン配管	mm	φ40内×φ48外<硬塩ビ管>																				
除霜方式		オフサイクル方式																				
電源接続方式		端子盤接続方式																				
製品重量	kg	180	233	362	184	238	370	193	250	389	204	264	410	180	233	362	184	238	370			
掲載頁	外形寸法図	364																				
	電気配線図	391																				

項目	形式 形名	青果用												日記・乳製品用										
		多段ケース棚2段				多段ケース棚3段				多段ケース棚3段				多段ケース棚4段										
		TA-PS55KB				TA-PS55LB				TA-HS55LB TA-HS55CB*				TA-HS55MB TA-HS55DB*										
		4	6	8	9	2	4	6	8	9	2	4	6	8	9	2	4	6	8	9				
使用温度	℃	5~10												2~8										
電源		単相100V 50/60Hz																						
種類<蒸発温度>		R22<-5℃>																						
制御方式		温度式自動膨張弁<内均式>																						
所要冷凍能力	25℃-60% 27℃-60%	Kcal/h		820	1,070	1,420	1,600	2,130	820	1,070	1,420	1,600	2,130	990	1,300	1,720	1,950	2,600	990	1,300	1,720	1,950	2,600	
外形寸法	高さ	mm	1,900																					
	巾	mm	1,220	1,830	2,440	2,745	3,660	1,220	1,830	2,440	2,745	3,660	1,220	1,830	2,440	2,745	3,660	1,220	1,830	2,440	2,745	3,660		
	奥行	mm	1,050																					
	有効内容積	ℓ	983	1,480	1,970	2,210	2,950	983	1,480	1,970	2,210	2,950	983	1,480	1,970	2,210	2,950	983	1,480	1,970	2,210	2,950		
陳列面積	m ²	2.06	3.08	4.11	4.63	6.17	2.60	3.91	5.21	5.86	7.81	2.54	3.82	5.09	5.72	7.63	3.09	4.64	6.19	6.96	9.28			
外装		表面処理鋼板アクリル焼付塗装及びステンレスロール成形品																						
内装		表面処理鋼板アクリル焼付塗装及び粉体塗装																						
冷却室		FRP<ガラス繊維強化プラスチック>成形品																						
断熱材		ポリウレタン注入発泡																						
吸込口		ステンレス鋼板																						
照明<蛍光灯>		ショーケース用蛍光灯ランプ-鮮度ゲージ																						
電気容量50 60Hz入力電	単相100V	照	明	W<A>	204<3.8>	308<5.2>	408<7.6>	464<7.8>	612<11.4>	255<4.8>	386<6.5>	510<9.5>	581<9.8>	765<14.3>	255<4.8>	386<6.5>	510<9.5>	581<9.8>	765<14.3>	306<5.7>	464<7.8>	612<11.4>	698<11.7>	918<17.1>
		防露ヒーター	W<A>	19<0.2>	34<0.3>	45<0.5>	53<0.5>	67<0.7>	19<0.2>	34<0.3>	45<0.5>	53<0.5>	67<0.7>	19<0.2>	34<0.3>	45<0.5>	53<0.5>	67<0.7>	19<0.2>	34<0.3>	45<0.5>	53<0.5>	67<0.7>	67<0.7>
		庫内ファン	W<A>	31<0.3>	31<0.3>	62<0.6>	62<0.6>	62<0.6>	31<0.3>	31<0.3>	62<0.6>	62<0.6>	62<0.6>	31<0.3>	31<0.3>	62<0.6>	62<0.6>	62<0.6>	31<0.3>	31<0.3>	62<0.6>	62<0.6>	62<0.6>	155<1.65>
	単相200V	防露ヒーター	W<A>	-																				
		ダクトヒーター	W<A>	-																				
三相200V	除霜ヒーター(補助)	W<A>	-																					
	除霜ヒーター	W<A>	-																					
冷却器		クロスフィンクーラー<強制通風式>																						
冷却器入口管	mm	9.53																						
冷却器出口管	mm	19.05																						
ドレン配管	mm	φ40内×φ48外<硬塩ビ管>																						
除霜方式		オフサイクル方式																						
電源接続方式		端子盤接続方式																						
製品重量	kg	168	247	306	367	447	176	259	322	385	471	185	276	340	409	496	193	288	356	427	520			
掲載頁	外形寸法図	365																						
	電気配線図	394	392				394	392				394	392				394	392						

- 注1. ※印はミラー無しケースです。
 2. 側板はオプション品となります。
 3. 外形寸法は本体のみの寸法で側板を取付けると下記値より大きくなります。 5. 所要冷凍能力は配管損失等による能力低下は含んでおりません。
 4. 周囲条件は乾球温度25℃及び27℃、相対湿度60%、周囲風速0.2m/sec以下。
 詳細は外形寸法図を参照ください。

(1)-2 Tシリーズ

項目	形式 形名	日配・乳製品用																			
		多段ケース棚5段				多段ケース棚4段				多段ケース棚5段				ヒナ段ケース棚1段		ヒナ段ケース棚2段					
		TA-HS55NB TA-HS55EB※				TA-HS45MB TA-HS45DB※				TA-HS45NB TA-HS45EB※				TP-HS55AB※		TN-HS55BB※					
		4	6	8	9	2	6	8	9	2	6	8	9	2	6	8	6	8			
使用温度	℃	2~8																			
電源		単相100V50/60Hz																			
種類<蒸発温度>		R22<-5℃>																			
制御方式		温度式自動膨張弁<内均式>																			
所要冷凍能力	25℃-60% 27℃-60%	Kcal/h																			
		990	1,300	1,720	1,950	2,600	1,650	2,200	2,490	3,300	1,650	2,200	2,490	3,300	1,550	2,060	1,620	2,150			
		1,130	1,480	1,970	2,230	2,960	1,890	2,520	2,850	3,780	1,890	2,520	2,850	3,780	1,800	2,390	1,870	2,490			
キャビネット	外形寸法	高さ	mm																		
		巾	mm																		
		奥行	mm																		
	有効内容積	ℓ	983	1,480	1,970	2,210	2,950	1,570	2,090	2,350	3,130	1,570	2,090	2,350	3,130	622	830	712	949		
	陳列面積	m ²	3.64	5.46	7.28	8.19	10.94	4.64	6.19	6.96	9.28	5.46	7.28	8.19	10.93	1.97	2.62	2.44	3.26		
外装		表面処理鋼板アクリル焼付塗装及びステンレスロール成形品																			
内装		表面処理鋼板アクリル焼付塗装及び粉体塗装																			
冷却室		FRP<ガラス繊維強化プラスチック>成形品																			
断熱材		ポリウレタン注入発泡																			
吸込口		ステンレス鋼板																			
照明<蛍光灯>		ショーケース用蛍光灯ランプ-鮮度ゲ-																			
電気容量50 60匹入力型	照明	W×個	40×7	20×2 32×2	40×14	20×2 32×2	40×21	20×2 32×2	40×12	20×2 32×2	40×18	20×2 32×2	40×14	20×2 32×2	40×21	20×2 32×2	40×6	20×2 32×2	40×8		
		照	W<A>	357<6.7>	542<9.1>	714<13.3>	815<13.7>	1,072<20.0>	464<7.8>	612<11.4>	698<11.7>	918<17.1>	542<9.1>	714<13.3>	815<13.7>	1,072<20.0>	230<3.9>	306<5.7>	308<5.2>	408<7.6>	
		防露ヒーター	W<A>	19<0.2>	34<0.3>	45<0.5>	53<0.5>	67<0.7>	34<0.3>	45<0.5>	53<0.5>	67<0.7>	34<0.3>	45<0.5>	53<0.5>	67<0.7>	17<0.2>	23<0.2>	17<0.2>	23<0.2>	
		庫内ファン	W<A>	31<0.33>	93<0.99>	93<0.99>	93<0.99>	155<1.65>	93<0.99>	93<0.99>	93<0.99>	155<1.65>	93<0.99>	93<0.99>	93<0.99>	155<1.65>	93<0.99>	62<0.66>	31<0.33>	31<0.33>	62<0.66>
		防露ヒーター	W<A>	—	—	—	—	—	—	—	—	—	—	—	—	—	—	—	—	—	
ダクトヒーター	W<A>	—	—	—	—	—	—	—	—	—	—	—	—	—	—	—	—	—			
三相	除霜ヒーター<補助>	W<A>	—	—	—	—	—	—	—	—	—	—	—	—	—	—	—	—			
200V	除霜ヒーター	W<A>	—	—	—	—	—	—	—	—	—	—	—	—	—	—	—	—			
冷却器		クロスフィンクーラー<強制通風式>																			
冷却器入口管	mm	9.53																			
冷却器出口管	mm	19.05																			
ドレン配管	mm	φ40内×φ48外<硬塩ビ管>																			
除霜方式		オフサイクル方式																			
電源接続方式		端子盤接続方式																			
製品重量	kg	201	300	372	445	544	288	356	427	520	300	372	445	544	156	204	175	229			
外形寸法図	頁	365				392				366				395							
電気配線図	頁	394				392				366				395							

ショーケース<別置>

項目	形式 形名	日配・乳製品用																精肉・鮮魚用			
		セミ多段ケース棚3段				セミ多段ケース棚4段				両面セミ多段棚3段				両面セミ多段棚4段				多段ケース棚3段			
		TG-HS55CB※				TE-HS55DB※				JG-HW55CB※				JE-HW55DB※				TA-MS55LB TA-MS55CB※			
		4	6	8	2	4	6	8	2	1	4	1	4	6	8	9	2				
使用温度	℃	2~8												5~10				-2~2			
電源		単相100V50/60Hz												単相100V及び三相200V50/60Hz							
種類<蒸発温度>		R22<-5℃>												R22<-10℃>							
制御方式		温度式自動膨張弁<内均式>																			
所要冷凍能力	25℃-60% 27℃-60%	Kcal/h																			
		1,280	1,680	2,240	3,360	1,300	1,700	2,250	3,400	4,000	2,500	4,000	2,500	1,500	1,990	2,250	3,000				
		1,480	1,940	2,590	3,880	1,500	2,000	2,600	4,000	4,700	2,940	4,700	2,940	1,680	2,240	2,530	3,360				
キャビネット	外形寸法	高さ	mm																		
		巾	mm																		
		奥行	mm																		
	有効内容積	ℓ	647	970	1,290	1,940	710	1,070	1,430	2,140	1,200	910	1,380	1,050	1,360	1,820	2,040	2,720			
	陳列面積	m ²	2.31	3.47	4.62	6.94	2.8	4.2	5.6	8.4	4.83	3.59	5.80	4.24	3.91	5.21	5.86	7.81			
外装		表面処理鋼板アクリル焼付塗装及びステンレスロール成形品																			
内装		表面処理鋼板アクリル焼付塗装及び粉体塗装																			
冷却室		FRP<ガラス繊維強化プラスチック>成形品																			
断熱材		ポリウレタン注入発泡																			
吸込口		ステンレス鋼板																			
照明<蛍光灯>		ショーケース用蛍光灯ランプ-鮮度ゲ-												ショーケース用蛍光灯ランプ-鮮度ゲ-〔保護管付〕							
電気容量50 60匹入力型	照明	W×個	40×5	20×2 32×2	40×10	40×15	40×6	20×2 32×2	40×12	40×18	20×2 32×2	40×8	20×2 32×2	40×10	20×2 32×2	40×10	20×2 32×2	40×15			
		照	W<A>	255<4.8>	386<6.5>	510<9.5>	765<14.3>	306<5.7>	464<7.8>	612<11.4>	918<17.1>	496<9.0>	408<7.6>	623<11.3>	510<9.5>	386<6.5>	510<9.5>	581<9.8>	765<14.3>		
		防露ヒーター	W<A>	31<0.3>	51<0.5>	60<0.6>	79<0.8>	31<0.3>	51<0.5>	60<0.6>	79<0.8>	59<0.6>	42<0.4>	59<0.6>	42<0.4>	51<0.5>	68<0.7>	88<0.9>	101<1.0>		
		庫内ファン	W<A>	31<0.33>	93<0.99>	93<0.99>	155<1.65>	31<0.33>	93<0.99>	93<0.99>	155<1.65>	93<0.99>	93<0.99>	155<1.65>	93<0.99>	62<0.66>	93<0.99>	93<0.99>	155<1.65>		
		防露ヒーター	W<A>	—	—	—	—	—	—	—	—	—	—	—	—	—	—	—	—		
ダクトヒーター	W<A>	—	—	—	—	—	—	—	—	—	—	—	—	—	—	—	—				
三相	除霜ヒーター<補助>	W<A>	—	—	—	—	—	—	—	—	—	—	—	—	—	—	—				
200V	除霜ヒーター	W<A>	—	—	—	—	—	—	—	—	—	—	—	—	—	—	—				
冷却器		クロスフィンクーラー<強制通風式>																			
冷却器入口管	mm	9.53																			
冷却器出口管	mm	19.05																			
ドレン配管	mm	φ40内×φ48外<硬塩ビ管>																			
除霜方式		オフサイクル方式												自動タイマー除霜方式<除霜ヒーター、温度閉鎖器付>							
電源接続方式		端子盤接続方式																			
製品重量	kg	145	211	275	390	157	226	295	425	255	188	275	202	285	352	122	513				
外形寸法図	頁	366				396				367				399							
電気配線図	頁	394				392				366				395							

ショーケース<別置>▶仕様<Tシリーズ>

- 注1. ※印はミラー無しケースです。
- 注2. 側板はオプション品となります。
- 注3. 外形寸法は本体のみの寸法で側板を取付けると下記値より大きくなります。
- 注4. 周囲条件は乾球温度25℃及び27℃、相対湿度60%、周囲風速0.2m/sec以下。
- 注5. 所要冷凍能力は配管損失等による能力低下は含んでおりません。

(1)-3 Tシリーズ

項目	形式 形名	精肉・鮮魚用																					
		多段ケース棚4段				多段ケース棚3段				多段ケース棚4段				多段ケース棚5段									
		TA-MS65MB TA-MS65DB※				TA-MS55LB TA-MS55CB※				TA-MS55MB TA-MS55DB※				TA-MS55NB TA-MS55EB※									
6	8	9	2	4	6	8	9	2	4	6	8	9	2	4	6	8	9	2					
使用温度	℃	-2~2																					
電源		単相100V及び三相200V50/60Hz																					
種類<蒸発温度>		R22<-10℃>																					
制御方式		温度式自動膨張弁<内均式>																					
所要冷凍能力	25℃-60%	Kcal/h																					
	27℃-60%	1,500	1,990	2,250	3,000	1,270	1,650	2,190	2,480	3,300	1,270	1,650	2,190	2,480	3,300	1,270	1,650	2,190	2,480	3,300			
外形寸法	高さ	mm																					
	巾	1,830	2,440	2,745	3,660	1,220	1,830	2,440	2,745	3,660	1,220	1,830	2,440	2,745	3,660	1,220	1,830	2,440	2,745	3,660			
	奥行	mm																					
有効内容積	ℓ	1,360	1,820	2,040	2,720	983	1,480	1,970	2,210	2,950	983	1,480	1,970	2,210	2,950	983	1,480	1,970	2,210	2,950			
陳列面積	m ²	4.73	6.31	7.10	9.46	2.60	3.91	5.21	5.86	7.81	3.15	4.73	6.31	7.10	9.46	3.70	5.55	7.41	8.33	11.11			
外装		表面処理鋼板アクリル焼付塗装及びステンレスロール成形品																					
内装		表面処理鋼板アクリル焼付塗装及び粉体塗装																					
冷却室		FRP<ガラス繊維強化プラスチック>成形品																					
断熱材		ポリウレタン注入発泡																					
吸込口		ステンレス鋼板																					
照明灯		ショーケース用蛍光灯ランプ<鮮度グー<保護管付>																					
電気容量	単相100V	照	明	W×個	30×24 46×24	40×12	30×24 46×24	40×18	40×5	30×24 46×24	40×10	30×24 46×24	40×15	40×6	30×24 46×24	40×12	30×24 46×24	40×18	40×7	30×24 46×24	40×14	30×24 46×24	40×21
	防露ヒーター	W<A>	464(7.8)	612(11.4)	698(11.7)	918(17.1)	255(4.8)	386(6.5)	510(9.5)	581(9.8)	765(14.3)	306(5.7)	464(7.8)	612(11.4)	698(11.7)	918(17.1)	357(6.7)	542(9.1)	714(13.3)	815(13.7)	1,071(20.0)		
単相200V	防露ヒーター	W<A>	51(0.5)	68(0.7)	88(0.9)	101(1.0)	29(0.3)	51(0.5)	68(0.7)	88(0.9)	101(1.0)	29(0.3)	51(0.5)	68(0.7)	88(0.9)	101(1.0)	29(0.3)	51(0.5)	68(0.7)	88(0.9)	101(1.0)		
三相200V	防露ヒーター	W<A>	800(2.3)	1,070(3.1)	1,200(3.4)	2,700(7.7)	510(1.5)	800(2.3)	1,070(3.1)	1,200(3.4)	2,700(7.7)	510(1.5)	800(2.3)	1,070(3.1)	1,200(3.4)	2,700(7.7)	510(1.5)	800(2.3)	1,070(3.1)	1,200(3.4)	2,700(7.7)		
冷却器		クロスフィンクーラー<強制通風式>																					
配管寸法	冷却器入口管	mm																					
	冷却器出口管	mm																					
	ドレン配管	mm																					
除霜方式		自動タイマー除霜方式<除霜ヒーター、温度開閉器付>																					
電源接続方式		端子盤接続方式																					
製品重量	kg	297	368	440	537	194	281	347	418	506	202	293	363	436	530	210	305	379	454	554			
掲載頁	外形寸法図	頁																					
	電気配線図	頁																					

項目	形式 形名	精肉・鮮魚用															
		ヒナ段ケース棚1段		ヒナ段ケース棚2段		セミ多段ケース棚3段				セミ多段ケース棚4段				平形両面ケース			
		TP-MS55AB※		TN-MS55BB※		TG-MS55CB※				TE-MS55DB※				HR-MS75SB※		JR-MS75SB※	
6	8	6	8	4	6	8	8	4	6	8	8	6	8	6	8		
使用温度	℃	-2~2															
電源		単相100V及び三相200V50/60Hz															
種類<蒸発温度>		R22<-10℃>															
制御方式		温度式自動膨張弁<内均式>															
所要冷凍能力	25℃-60%	Kcal/h															
	27℃-60%	2,000	2,670	2,070	2,760	1,640	2,140	2,850	1,640	2,140	2,850	790	1,050	810	1,080		
外形寸法	高さ	mm															
	巾	1,830	2,440	1,830	2,440	1,220	1,830	2,440	1,220	1,830	2,440	1,830	2,440	1,830	2,440		
	奥行	mm															
有効内容積	ℓ	622	830	712	949	647	970	1,290	710	1,070	1,430	417	556	637	849		
陳列面積	m ²	1.97	2.62	2.44	3.26	2.31	3.47	4.62	2.8	4.2	5.6	1.72	2.29	2.12	2.83		
外装		表面処理鋼板アクリル焼付塗装及びステンレスロール成形品															
内装		表面処理鋼板アクリル焼付塗装及び粉体塗装<平形除く>															
冷却室		FRP<ガラス繊維強化プラスチック>成形品															
断熱材		ポリウレタン注入発泡															
吸込口		ステンレス鋼板															
照明灯		ショーケース用蛍光灯ランプ<鮮度グー<保護管付>															
電気容量	単相100V	照	明	W×個	30×24 46×24	40×6	30×24 46×24	40×8	40×5	30×24 46×24	40×10	40×6	30×24 46×24	40×12			
	防露ヒーター	W<A>	52(0.5)	61(0.6)	52(0.5)	61(0.6)	52(0.5)	86(0.9)	98(1.0)	52(0.5)	86(0.9)	98(1.0)	71(0.7)	94(0.9)	252(5.2)	318(3.2)	
単相200V	防露ヒーター	W<A>	317(3.3)	62(0.66)	317(3.3)	62(0.66)	317(3.3)	93(0.99)	107(1.1)	317(3.3)	93(0.99)	107(1.1)	62(0.66)	62(0.66)	62(0.66)		
三相200V	防露ヒーター	W<A>	800(2.3)	1,070(3.1)	800(2.3)	1,070(3.1)	510(1.4)	800(2.3)	1,070(3.1)	510(1.4)	800(2.3)	1,070(3.1)	1,020(2.9)	1,350(3.9)	1,350(3.9)		
冷却器		クロスフィンクーラー<強制通風式>															
配管寸法	冷却器入口管	mm															
	冷却器出口管	mm															
	ドレン配管	mm															
除霜方式		自動タイマー除霜方式<除霜ヒーター、温度開閉器付>															
電源接続方式		端子盤接続方式															
製品重量	kg	156	204	175	229	145	206	271	157	226	295	142	179	210	270		
掲載頁	外形寸法図	頁															
	電気配線図	頁															

- 注1. *印はミラー無しケースです。
2. 側板はオプション品となります。
3. 外形寸法は本体のみの寸法で側板を取付けると下記値より大きくなります。
4. 周囲条件は乾球温度25℃及び27℃、相対湿度60%、周囲風速0.2m/sec以下。
5. 所要冷凍能力は配管損失等による能力低下は含んでおりません。

(1)-4 Tシリーズ

Table with columns for Form (形式), Model Name (形名), and various specifications (使用温度, 電源, 冷凍制御, etc.) for the T-series refrigerated display cases.

ショーケース(別置)

Table with columns for Form (形式), Model Name (形名), and various specifications (使用温度, 電源, 冷凍制御, etc.) for the T-series refrigerated display cases, including a section for Low-Temperature Child Food (低温チルド食品用).

ショーケース<別置>仕様<Tシリーズ>

- 注1. ※印はミラー無しケースです。
- 2. 側板はオプション品となります。
- 3. 外形寸法は本体のみの寸法で側板を取付けると下記値より大きくなります。詳細は外形寸法図を参照ください。
- 4. 周囲条件は乾球温度25℃及び27℃、相対湿度60%、周囲風速0.2m/sec以下。
- 5. 所要冷凍能力は配管損失等による能力低下は含んでおりません。

(1)-5 Tシリーズ

項目	形式		冷凍食品・アイスクリーム用										冷凍食品用														
	形	名	平形ケース非冷蔵2段		平形ケース非冷蔵3段		平形両面ケース		デュアルケース		多段ケース棚3段		多段ケース棚4段		セミ多段ケース棚3段		セミ多段ケース棚3段										
			TK-JS75BB※	TK-JS75CB※	HR-JS75SB※	JR-JS75SB※	TA-JC65SB※	TA-FS65CB※	TA-FS65DB※	TG-FS55CB※	TE-FS55CB※																
使用温度	℃		-22~-20										-18℃以下														
電源	単相100V及び三相200V 50/60Hz																										
種類<蒸発温度>	R22<-40℃>																										
制御方式	温度式自動膨張弁<内均式> 同左<外均式> 同左<外均式> 同左<外均式> 温度式自動膨張弁<外均式>																										
所要冷凍能力	25℃-60%	Kcal/h		540	720	540	720	830	1,100	990	1,310	1,410	1,890	1,270	1,650	2,200	1,270	1,650	2,200	1,270	1,650	2,200	1,270	1,650	2,200		
	27℃-60%	Kcal/h		600	800	600	800	920	1,220	1,090	1,450	1,520	2,040	1,400	1,820	2,420	1,400	1,820	2,420	1,400	1,820	2,420	1,400	1,820	2,420		
キャビネット	外形寸法	高さ	mm 1,900																								
		巾	mm 1,830		2,440		1,830		2,440		1,830		2,440		1,830		2,440		1,830		2,440		1,830		2,440		
		奥行	mm 1,050																								
	有効内容積	ℓ		328	437	328	437	417	556	637	849	582/258	749/344	800	1,200	1,600	800	1,200	1,600	511	767	1,020	571	856	1,140		
	陳列面積	㎡		2.65	3.54	3.33	4.44	1.72	2.29	2.12	2.83	2.12/1.02	2.83/1.37	2.26	3.69	4.92	3.01	4.51	6.01	2.12	3.18	4.23	2.12	3.18	4.23		
	外装	表面処理鋼板アクリル焼付塗装及びステンレスロール成形品																									
	内装	表面処理鋼板アクリル焼付塗装																									
	冷却室	FRP<ガラス繊維強化プラスチック>成形品																									
	断熱材	ポリウレタン注入発泡																									
	吸込口	アルミ板																									
照明<蛍光灯>	W×個	ショーケース用蛍光灯ランプ-鮮度ゲージ																									
	W×個	ショーケース用蛍光灯ランプ-鮮度ゲージ																									
電気容量5060h入力型	単相100V	照	W(A)		232(3.3)	306(5.7)	310(5.2)	408(7.6)	-				308(5.2)	399(7.1)	102(1.9)	152(2.6)	204(3.8)	102(1.9)	152(2.6)	204(3.8)	102(1.9)	152(2.6)	204(3.8)	102(1.9)	152(2.6)	204(3.8)	
		防露ヒーター	W(A)		201(2.0)	223(2.2)	201(2.0)	223(2.2)	68(0.7)	84(0.8)	334(3.3)	400(4.0)	836(8.4)	1,046(10.4)	266(2.7)	383(3.8)	544(5.4)	266(2.7)	383(3.8)	544(5.4)	266(2.7)	383(3.8)	544(5.4)	266(2.7)	383(3.8)	544(5.4)	
	単相200V	庫内ファン	W(A)		317(28)	827(90)	317(28)	827(90)	627(66)	827(86)	937(99)	937(99)	1247(133)	1247(133)	1867(198)	1247(133)	1247(133)	1867(198)	1247(133)	1247(133)	1867(198)	1247(133)	1247(133)	1867(198)	1247(133)	1867(198)	
		防露ヒーター	W(A)		317(28)	827(90)	317(28)	827(90)	627(66)	827(86)	937(99)	937(99)	1247(133)	1247(133)	1867(198)	1247(133)	1247(133)	1867(198)	1247(133)	1247(133)	1867(198)	1247(133)	1247(133)	1867(198)	1247(133)	1867(198)	
	三相200V	ダクトヒーター	W(A)		-																						
		除霜ヒーター(補助)	W(A)		235(1.2)	280(1.4)	235(1.2)	280(1.4)	500(2.5)	400(2.0)	530(2.7)	335(1.7)	380(1.9)	500(2.5)													
	除霜ヒーター	W(A)		2,700(7.8)	3,600(10.8)	2,700(7.8)	3,600(10.8)	1,920(5.6)	2,550(7.4)	2,700(7.8)	3,600(10.8)	4,500(13.3)	5,847(8)	2,580(7.5)	3,900(11.5)	5,250(15.2)	2,580(7.5)	3,900(11.5)	5,250(15.2)	2,580(7.5)	3,900(11.5)	5,250(15.2)	2,580(7.5)	3,900(11.5)	5,250(15.2)		
	冷却器	クロスフィンクーラー<強制通風式>																									
	配管寸法	冷却器入口管	mm 9.53																								
		冷却器出口管	mm 19.05																								
	ドレン配管	mm φ40内×φ48外<硬塩ビ管>																									
除霜方式	自動タイマー除霜方式<除霜ヒータ、温度開閉器付>																										
電源接続方式	端子盤接続方式																										
製品重量	kg		210	268	219	281	142	179	210	270	353	470	245	330	415	250	340	430	230	295	370	235	300	375			
掲載頁	外形寸法図	頁 371																									
	電気配線図	頁 410																									

(2)-1 Rシリーズ

項目	形式		青果用																											
	形	名	多段ケース棚2段					多段ケース棚3段					多段ケース棚2段																	
			RA-PS55KB					RA-PS55LB					RA-PS65KB																	
使用温度	℃		5-10																											
電源	単相100V 50/60Hz																													
種類<蒸発温度>	R22<-5℃>																													
制御方式	温度式自動膨張弁<内均式>																													
所要冷凍能力	25℃-60%	Kcal/h		820	1,070	1,420	1,600	2,130	820	1,070	1,420	1,600	2,130	950	1,260	1,420	1,900													
	27℃-60%	Kcal/h		980	1,280	1,700	1,920	2,560	980	1,280	1,700	1,920	2,560	1,140	1,510	1,710	2,280													
キャビネット	外形寸法	高さ	mm 1,900																											
		巾	mm 1,220		1,830		2,440		2,745		3,660		1,220		1,830		2,440		2,745		3,660		1,830		2,440		2,745		3,660	
		奥行	mm 900																											
	有効内容積	ℓ		758	1,140	1,520	1,710	2,270	758	1,140	1,520	1,710	2,270	1,063	1,420	1,600	2,130													
	陳列面積	㎡		1.62	2.42	3.23	3.64	4.85	2.07	3.10	4.14	4.65	6.20	2.42	4.23	3.64	4.85													
	外装	表面処理鋼板アクリル焼付塗装及びステンレスロール成形品																												
	内装	表面処理鋼板アクリル焼付塗装及び粉体塗装																												
	冷却室	FRP<ガラス繊維強化プラスチック>成形品																												
	断熱材	ポリウレタン注入発泡																												
	吸込口	ステンレス鋼板																												
照明<蛍光灯>	W×個	ショーケース用蛍光灯ランプ-鮮度ゲージ																												
	W×個	ショーケース用蛍光灯ランプ-鮮度ゲージ																												
電気容量5060h入力型	単相100V	照	W(A)		204(3.8)	308(5.2)	408(7.6)	464(7.8)	612(11.4)	255(4.8)	386(6.5)	510(9.5)	581(9.8)	765(14.3)	308(5.2)	408(7.6)	464(7.8)	612(11.4)												
		防露ヒーター	W(A)		19(0.2)	34(0.3)	45(0.5)	53(0.5)	67(0.7)	19(0.2)	34(0.3)	45(0.5)	53(0.5)	67(0.7)	34(0.3)	45(0.5)	53(0.5)	67(0.7)												
	単相200V	庫内ファン	W(A)		317(33)	317(33)	627(66)	627(66)	627(66)	627(66)	317(33)	317(33)	627(66)	627(66)	627(66)	627(66)	317(33)	317(33)	627(66)	627(66)	627(66)	627(66)	317(33)	317(33)	627(66)	627(66)				
		防露ヒーター	W(A)		317(33)	317(33)	627(66)	627(66)	627(66)	627(66)	317(33)	317(33)	627(66)	627(66)	627(66)	627(66)	317(33)	317(33)	627(66)	627(66)	627(66)	627(66)	317(33)	317(33)	627(66)	627(66)				
	三相200V	ダクトヒーター	W(A)		-																									
		除霜ヒーター(補助)	W(A)		-																									
	除霜ヒーター	W(A)		-																										
	冷却器	クロスフィンクーラー<強制通風式>																												
	配管寸法	冷却器入口管	mm 9.53																											
		冷却器出口管	mm 19.05																											
	ドレン配管	mm φ40内×φ48外<硬塩ビ管>																												
除霜方式	オフサイクル方式																													
電源接続方式	端子盤接続方式																													
製品重量	kg		152	220	272	326	397	159	230	286	342	416	223	276	331	403														
掲載頁	外形寸法図	頁 376																												
	電気配線図	頁 394																												

注1. ※印はミラー無しケースです。

2. 側板はオプション品となります。

3. 外形寸法は本体のみの寸法で側板を取付けると下記値より大きくなります。詳細は外形寸法図を参照ください。

4. 周囲条件は乾球温度25℃及び27℃、相対湿度60%、周囲風速0.2m/sec以下。

5. 所要冷凍能力は配管損失等による能力低下は含んでおりません。

(2)-2 Rシリーズ

項目	形名 形式	日配・乳製品用																	
		多段ケース棚3段				多段ケース棚4段				多段ケース棚5段									
		RA-HS55LB RA-HS55CB※				RA-HS55MB RA-HS55DB※				RA-HS55NB RA-HS55EB※									
4	6	8	9	2	4	6	8	9	2	4	6	8	9	2					
使用温度	℃	2~8																	
電源		単相100V50/60Hz																	
種類<蒸発温度>		R22<-5℃>																	
制御方式		温度式自動膨張弁<内均式>																	
所要冷凍能力	25℃-60% 27℃-60%	Kcal/h																	
		990	1,300	1,720	1,950	2,600	990	1,300	1,720	1,950	2,600	990	1,300	1,720	1,950	2,600			
		1,130	1,480	1,970	2,230	2,960	1,130	1,480	1,970	2,230	2,960	1,130	1,480	1,970	2,230	2,960			
外形寸法	高さ	mm																	
	巾	mm																	
	奥行	mm																	
		900																	
有効内容積	ℓ	758	1,140	1,520	1,710	2,270	758	1,140	1,520	1,710	2,270	758	1,140	1,520	1,710	2,270			
陳列面積	m ²	2.07	3.10	4.14	4.65	6.20	2.52	3.78	5.04	5.67	7.56	2.97	4.46	5.94	6.68	8.91			
外装		表面処理鋼板アクリル焼付塗装及びステンレスロール成形品																	
内装		表面処理鋼板アクリル焼付塗装及び粉体塗装																	
冷却室		FRP<ガラス繊維強化プラスチック>成形品																	
断熱材		ポリウレタン注入発泡																	
吸込口		ステンレス鋼板																	
照明灯<蛍光灯>		ショーケース用蛍光灯ランプ-鮮度ゲージ																	
	W×個	40×5	30×4	40×10	30×4	40×15	40×6	40×12	30×4	40×18	40×4	30×4	40×14	30×4	40×21				
照明	W<A>	255<4.8>	386<6.5>	510<9.8>	581<9.8>	765<14.3>	306<5.7>	464<7.8>	612<11.4>	698<11.7>	918<17.1>	357<6.7>	542<9.1>	714<13.3>	815<13.7>	1,071<20.0>			
防露ヒーター	W<A>	19<0.2>	34<0.3>	45<0.5>	53<0.5>	67<0.7>	19<0.2>	34<0.3>	45<0.5>	53<0.5>	67<0.7>	19<0.2>	34<0.3>	45<0.5>	53<0.5>	67<0.7>			
庫内ファン	W<A>	31/33<0.31/0.33>	93/99<0.93/0.99>				155/165<1.55/1.65>	31/33<0.31/0.33>	93/99<0.93/0.99>				155/165<1.55/1.65>	31/33<0.31/0.33>	93/99<0.93/0.99>				155/165<1.55/1.65>
防露ヒーター	W<A>	-																	
ダクトヒーター	W<A>	-																	
三相除霜ヒーター(補助)	W<A>	-																	
三相除霜ヒーター	W<A>	-																	
冷却器		クロスフィンクーラー<強制通風式>																	
冷却器入口管	mm	9.53																	
冷却器出口管	mm	19.05																	
ドレン配管	mm	φ40内×φ48外<硬塩ビ管>																	
除霜方式		オフサイクル方式																	
電源接続方式		端子盤接続方式																	
製品重量	kg	168	245	302	363	440	475	255	316	379	461	182	265	330	395	482			
外形寸法図	頁	377																	
電気配線図	頁	394	392				394	392				394	392						

ショーケース<別置>

項目	形名 形式	日配・乳製品用																			
		多段ケース棚4段				多段ケース棚5段				ヒナ段ケース棚1段				ヒナ段ケース棚2段				セミ多段ケース棚3段			
		RA-HS45MB RA-HS45DB※				RA-HS45NB RA-HS45EB※				RP-HS55AB※				RN-HS55BB※				RG-HS55CB※			
6	8	9	2	6	8	9	2	4	6	8	4	6	8	4	6	8	2				
使用温度	℃	2~8																			
電源		単相100V50/60Hz																			
種類<蒸発温度>		R22<-5℃>																			
制御方式		温度式自動膨張弁<内均式>																			
所要冷凍能力	25℃-60% 27℃-60%	Kcal/h																			
		1,650	2,200	2,490	3,300	1,650	2,200	2,490	3,300	1,180	1,550	2,060	1,240	1,620	2,150	1,280	1,680	2,240	3,360		
		1,890	2,520	2,850	3,780	1,890	2,520	2,850	3,780	1,370	1,800	2,390	1,440	1,870	2,490	1,480	1,940	2,590	3,880		
外形寸法	高さ	mm																			
	巾	mm																			
	奥行	mm																			
		900																			
有効内容積	ℓ	1,190	1,590	1,790	2,390	1,190	1,590	1,790	2,390	351	527	703	403	604	805	497	745	993	1,490		
陳列面積	m ²	3.78	5.04	5.67	7.56	4.46	5.94	6.68	8.91	1.13	1.69	2.26	1.45	2.17	2.89	1.90	2.85	3.79	5.7		
外装		表面処理鋼板アクリル焼付塗装及びステンレスロール成形品																			
内装		表面処理鋼板アクリル焼付塗装及び粉体塗装																			
冷却室		FRP<ガラス繊維強化プラスチック>成形品																			
断熱材		ポリウレタン注入発泡																			
吸込口		ステンレス鋼板																			
照明灯<蛍光灯>		ショーケース用蛍光灯ランプ-鮮度ゲージ																			
	W×個	30×4	40×12	30×4	40×18	30×4	40×14	30×4	40×21	40×3	30×4	40×6	40×4	30×4	40×8	40×5	30×4	40×10	40×15		
照明	W<A>	464<7.8>	612<11.4>	698<11.7>	918<17.1>	542<9.1>	714<13.3>	815<13.7>	1,071<20.0>	133<2.9>	230<3.9>	306<5.7>	204<3.8>	308<5.2>	408<7.6>	255<4.8>	386<6.5>	510<9.5>	765<14.3>		
防露ヒーター	W<A>	34<0.3>	45<0.5>	53<0.5>	67<0.7>	34<0.3>	45<0.5>	53<0.5>	67<0.7>	10<0.1>	17<0.2>	23<0.2>	10<0.1>	17<0.2>	23<0.2>	31<0.3>	51<0.5>	60<0.6>	79<0.8>		
庫内ファン	W<A>	93/99<0.93/0.99>	155/165<1.55/1.65>				93/99<0.93/0.99>	155/165<1.55/1.65>				31/33<0.31/0.33>	62/66<0.62/0.66>	31/33<0.31/0.33>	62/66<0.62/0.66>	31/33<0.31/0.33>	62/66<0.62/0.66>	93/99<0.93/0.99>	93/99<0.93/0.99>	155/165<1.55/1.65>	
防露ヒーター	W<A>	-																			
ダクトヒーター	W<A>	-																			
三相除霜ヒーター(補助)	W<A>	-																			
三相除霜ヒーター	W<A>	-																			
冷却器		クロスフィンクーラー<強制通風式>																			
冷却器入口管	mm	9.53																			
冷却器出口管	mm	19.05																			
ドレン配管	mm	φ40内×φ48外<硬塩ビ管>																			
除霜方式		オフサイクル方式																			
電源接続方式		端子盤接続方式																			
製品重量	kg	255	316	379	416	461	265	330	395	108	143	189	121	160	212	136	193	254	366		
外形寸法図	頁	378																			
電気配線図	頁	392				394				395				396							

ショーケース<別置>仕様<Rシリーズ>

注1. ※印はミラー無しケースです。

2. 側板はオプション品となります。

3. 外形寸法は本体のみの寸法で側板を取付けると下記値より大きくなります。

4. 周囲条件は乾球温度25℃及び27℃、相対湿度60%、周囲風速0.2m/sec以下。

5. 所要冷凍能力は配管損失等による能力低下は含んでおりません。

詳細は外形寸法図を参照ください。

(2)-3 Rシリーズ

項目	形式	日配・乳製品用								精肉・鮮魚用												
		セミ多段ケース 棚4段				多段ケース棚3段				多段ケース棚4段				多段ケース棚3段								
		RE-HS55DB※				RA-MS55LB RA-MS55CB※				RA-MS55MB RA-MS55DB※				RA-MS55LB RA-MS55CB※								
		4	6	8	2	6	8	9	2	6	8	9	2	4	6	8	9	2				
使用温度	℃	2~8								-2~2												
電源		単相100V50/60Hz								単相100V及び三相200V50/60Hz												
種類<蒸発温度>		R22<-5℃>								R22<-10℃>												
制御方式		温度式自動膨張弁<内均式>																				
所要冷凍能力	25℃-60% 27℃-60%	Kcal/h		1,300	1,700	2,250	3,400	1,500	1,990	2,250	3,000	1,500	1,990	2,250	3,000	1,270	1,650	2,190	2,480	3,300		
外形寸法	高さ	mm																				
	巾	mm																				
	奥行	mm																				
	有効内容積	ℓ																				
キャビネット	陳列面積	㎡				2.3	3.4	4.5	6.9	2.99	3.99	4.49	5.98	3.61	4.82	5.42	7.23	2.00	2.99	3.99	4.49	5.98
	外装	表面処理鋼板アクリル焼付塗装及びステンレスロール成形品																				
	内装	表面処理鋼板アクリル焼付塗装及び粉体塗装																				
	冷却室	FRP<ガラス繊維強化プラスチック>成形品																				
断熱材	ポリウレタン注入発泡																					
吸込口	ステンレス鋼板																					
照明灯	ショーケース用蛍光灯ランプ-鮮度グー																					
電気容量50/60Hz入力	単相100V	照	W<A>																			
		防露ヒーター	W<A>																			
		庫内ファン	W<A>																			
		三相除霜ヒーター(補助)	W<A>																			
単相200V	防露ヒーター	W<A>																				
	ダクトヒーター	W<A>																				
	三相除霜ヒーター(補助)	W<A>																				
	200V	除霜ヒーター	W<A>																			
冷却器	クロスフィンクーラー<強制通風式>																					
配管寸法	冷却器入口管	mm																				
	冷却器出口管	mm																				
	ドレン配管	mm																				
除霜方式	オフサイクル方式																					
電源接続方式	自動タイマー除霜方式<除霜ヒーター、温度閉閉器付>																					
製品重量	kg	148	215	280	403	254	313	376	456	264	327	392	477	171	251	309	372	449				
掲載頁	外形寸法図	頁								頁												
	電気配線図	頁								頁												

項目	形式	精肉・鮮魚用																			
		多段ケース棚4段				多段ケース棚5段				ヒナ段ケース棚1段				ヒナ段ケース棚2段							
		RA-MS55MB RA-MS55DB※				RA-MS55NB RA-MS55EB※				RP-MS55AB※				RN-MS55BB※							
		4	6	8	9	2	4	6	8	9	2	4	6	8	4	6	8				
使用温度	℃	-2~2																			
電源		単相100V及び三相200V50/60Hz																			
種類<蒸発温度>		R22<-10℃>																			
制御方式		温度式自動膨張弁<内均式>																			
所要冷凍能力	25℃-60% 27℃-60%	Kcal/h		1,270	1,650	2,190	2,480	3,300	1,270	1,650	2,190	2,480	3,300	1,540	2,000	2,670	1,590	2,070	2,760		
外形寸法	高さ	mm																			
	巾	mm																			
	奥行	mm																			
	有効内容積	ℓ																			
キャビネット	陳列面積	㎡				2.41	3.61	4.82	5.42	7.23	2.82	4.24	5.65	6.35	8.47	1.13	1.69	2.26	1.45	2.17	2.89
	外装	表面処理鋼板アクリル焼付塗装及びステンレスロール成形品																			
	内装	表面処理鋼板アクリル焼付塗装及び粉体塗装																			
	冷却室	FRP<ガラス繊維強化プラスチック>成形品																			
断熱材	ポリウレタン注入発泡																				
吸込口	ステンレス鋼板																				
照明灯	ショーケース用蛍光灯ランプ-鮮度グー<保護管付>																				
電気容量50/60Hz入力	単相100V	照	W<A>																		
		防露ヒーター	W<A>																		
		庫内ファン	W<A>																		
		三相除霜ヒーター(補助)	W<A>																		
単相200V	防露ヒーター	W<A>																			
	ダクトヒーター	W<A>																			
	三相除霜ヒーター(補助)	W<A>																			
	200V	除霜ヒーター	W<A>																		
冷却器	クロスフィンクーラー<強制通風式>																				
配管寸法	冷却器入口管	mm																			
	冷却器出口管	mm																			
	ドレン配管	mm																			
除霜方式	自動タイマー除霜方式<除霜ヒーター、温度閉閉器付>																				
電源接続方式	端子盤接続方式																				
製品重量	kg	178	261	323	388	470	185	271	337	404	491	108	143	189	121	160	212				
掲載頁	外形寸法図	頁								頁				頁							
	電気配線図	頁								頁				頁							

ショーケース(別置)仕様(Rシリーズ)

- 注1. ※印はミラー無しケースです。
 2. 側板はオプション品となります。
 3. 外形寸法は本体のみの寸法で側板を取付けると下記値より大きくなります。
 4. 周囲条件は乾球温度25℃及び27℃、相対湿度60%、周囲風速0.2m/sec以下。
 5. 所要冷凍能力は配管損失等による能力低下は含んでおりません。
 詳細は外形寸法図を参照ください。

(2)-4 Rシリーズ

項目	形式 形名	精肉・鮮魚用												精肉・鮮魚(水温)用			
		セミ多段ケース 棚3段				セミ多段ケース 棚4段				平形片面ケース		平形片面ケース		多段ケース 棚3段			
		RG-MS55CB※				RE-MS55DB※				RK-MS65SB※		RK-MD70SB※		RA-ZS65LB RA-ZS65CB※			
使用温度		℃															
電		単相100V及び三相200V50/60Hz															
冷媒		R22<-17℃>															
所要冷凍能力		温度式自動膨張弁(内均式) 同左(外均式)															
外形寸法		高さ mm 1,550 1,650 820 1,900															
有効内容積		ℓ 497 745 993 550 820 1,100 188 251 188 251 1,060 1,420 1,600 2,130															
陳列面積		㎡ 1.90 2.85 3.79 2.3 3.4 4.5 1.26 1.68 1.26 1.68 2.99 3.99 4.49 5.98															
外装		表面処理鋼板アクリル焼付塗装及びステンレスロール成形品															
内装		表面処理鋼板アクリル焼付塗装及び粉体塗装<平形除く>															
断熱材		FRP<ガラス繊維強化プラスチック>成形品															
吸込口		ポリウレタン注入発泡															
照明		ショーケース用蛍光灯-鮮度グー<保護管付> ステンレス鋼板 ショーケース用蛍光灯-鮮度グー<保護管付>															
電氣容量		60Hz入力巻															
冷却器		クロスフィンクーラー<強制通風式>															
配管寸法		mm 19.05 15.88 19.05															
除霜方式		自動タイマー除霜方式<除霜ヒーター、温度開閉器付>															
電源接続方式		端子盤接続方式															
製品重量		kg 136 193 254 148 215 280 119 155 119 155 258 319 383 463															
掲載頁		外形寸法図 頁 380 381 電氣配線図 頁 402 403・404 407															

ショーケース(別置)

項目	形式 形名	精肉・鮮魚(水温)用												低温チルド食品用					
		多段ケース 棚4段				多段ケース 棚3段				多段ケース 棚4段				多段ケース 棚5段			多段ケース 棚4段		
		RA-ZS65MB RA-ZS65DB※				RA-ZS55LB RA-ZS55CB※				RA-ZS55MB RA-ZS55DB※				RA-ZS55NB RA-ZS55EB※			RA-LS65LB RA-LS65CB※		
使用温度		℃																	
電		単相100V及び三相200V50/60Hz																	
冷媒		R22<-17℃>																	
所要冷凍能力		温度式自動膨張弁(内均式) 同左(外均式) 温度式自動膨張弁(内均式) 同左(外均式) 温度式自動膨張弁(内均式) 同左(外均式) 温度式自動膨張弁(内均式) 同左(外均式) 温度式自動膨張弁(外均式)																	
外形寸法		高さ mm 1,900																	
有効内容積		ℓ 1,060 1,420 1,600 2,130 1,140 1,520 1,710 2,270 1,140 1,520 1,710 2,270 1,140 1,520 1,710 2,270 710 1,060 1,420																	
陳列面積		㎡ 3.61 4.82 5.42 7.23 2.99 3.99 4.49 5.98 3.61 4.82 5.42 7.23 4.24 5.65 6.35 8.17 2.0 2.99 3.99																	
外装		表面処理鋼板アクリル焼付塗装及びステンレスロール成形品																	
内装		表面処理鋼板アクリル焼付塗装及び粉体塗装																	
断熱材		FRP<ガラス繊維強化プラスチック>成形品																	
吸込口		ポリウレタン注入発泡																	
照明		ショーケース用蛍光灯-鮮度グー<保護管付> ステンレス鋼板 ショーケース用蛍光灯-鮮度グー<保護管付>																	
電氣容量		60Hz入力巻																	
冷却器		クロスフィンクーラー<強制通風式>																	
配管寸法		mm 19.05 25.4																	
除霜方式		ヒーター除霜方式<24時間タイマー、温度開閉器、水切りタイマー制御> ホットガス除霜方式																	
電源接続方式		端子盤接続方式																	
製品重量		kg 268 333 399 484 253 314 377 455 263 328 393 476 273 342 109 197 167 258 319																	
掲載頁		外形寸法図 頁 381 381 電氣配線図 頁 407 408・409																	

ショーケース〈別置〉▶仕様〈Rシリーズ〉

- 注1. *印はミラー無しケースです。
- 側板はオプション品となります。
- 外形寸法は本体の寸法で側板を取付けると下記値より大きくなります。詳細は外形寸法図を参照ください。
- 周囲条件は乾球温度25℃及び27℃、相対湿度60%、周囲風速0.2m/sec以下。
- 所要冷凍能力は配管損失等による能力低下は含んでおりません。

(2)-5 Rシリーズ

項目	形式 形名	低温チルド食品用									冷凍食品・アイスクリーム用									
		多段ケース 棚4段			多段ケース 棚3段			多段ケース 棚4段			平形片面ケース		平形ケース 非冷棚2段		平形ケース 非冷棚3段		多段デュアル ケース		セミ多段 デュアルケース	
		RA-LS65MB RA-LS65DB*			RA-LS55LB RA-LS55CB*			RA-LS55MB RA-LS55DB*			RK-JS75SB*		RK-JS75BB*		RK-JS75CB*		RA-JC65SB*		RG-JC65SB*	
使用温度		℃																		
電源		単相100V及び三相200V50/60Hz																		
種類〈蒸発温度〉		R22<-30℃>																		
制御方式		温度式自動膨張弁<外均式>																		
所要冷凍能力		温度式自動膨張弁<内均式>																		
25℃-60%		Kcal/h																		
27℃-60%		Kcal/h																		
外形寸法	高さ	mm																		
	巾	mm																		
	奥行	mm																		
有効内容積	積	ℓ																		
	積	m³																		
外装		表面処理鋼板アクリル焼付塗装及びステンレスロール成形品																		
内装		表面処理鋼板アクリル焼付塗装及び粉体塗装<平形除く>																		
断熱材		FRP<ガラス繊維強化プラスチック>成形品																		
吸込口		ポリウレタン注入発泡																		
照明灯		ショーケース用蛍光灯<保護管付>																		
W×個		ショーケース用蛍光灯<保護管付>									ショーケース用蛍光灯<保護管付>									
照		W×個									W×個									
単相100V		防露ヒーター									防露ヒーター									
庫内ファン		W<A>									W<A>									
単相200V		防露ヒーター									防露ヒーター									
ダクトヒーター		W<A>									W<A>									
三相200V		除霜ヒーター<補助>									除霜ヒーター<補助>									
除霜ヒーター		W<A>									W<A>									
冷却器		クロスフィンクーラー<強制通風式>																		
冷却器入口管		mm																		
冷却器出口管		mm																		
ドレン配管		mm																		
除霜方式		ホットガス除霜方式																		
電源接続方式		端子盤接続方式																		
製品重量		kg																		
外形寸法図		頁																		
電気配線図		頁																		

項目	形式 形名	冷凍食品用											
		多段ケース 棚3段			多段ケース 棚4段			セミ多段ケース 棚3段			セミ多段ケース 棚3段		
		RA-FS65CB*			RA-FS65DB*			RG-FS55CB*			RE-FS55CB*		
使用温度		℃											
電源		単相100V及び三相200V50/60Hz											
種類〈蒸発温度〉		R22<-40℃>											
制御方式		温度式自動膨張弁<外均式>											
所要冷凍能力		温度式自動膨張弁<内均式>											
25℃-60%		Kcal/h											
27℃-60%		Kcal/h											
外形寸法	高さ	mm											
	巾	mm											
	奥行	mm											
有効内容積	積	ℓ											
	積	m³											
外装		表面処理鋼板アクリル焼付塗装及びステンレスロール成形品											
内装		表面処理鋼板アクリル焼付塗装及び粉体塗装											
断熱材		FRP<ガラス繊維強化プラスチック>成形品											
吸込口		ポリウレタン注入発泡											
照明灯		ショーケース用蛍光灯<保護管付>											
W×個		ショーケース用蛍光灯<保護管付>			ショーケース用蛍光灯<保護管付>			ショーケース用蛍光灯<保護管付>			ショーケース用蛍光灯<保護管付>		
照		W×個			W×個			W×個			W×個		
単相100V		防露ヒーター			防露ヒーター			防露ヒーター			防露ヒーター		
庫内ファン		W<A>			W<A>			W<A>			W<A>		
単相200V		防露ヒーター			防露ヒーター			防露ヒーター			防露ヒーター		
ダクトヒーター		W<A>			W<A>			W<A>			W<A>		
三相200V		除霜ヒーター<補助>			除霜ヒーター<補助>			除霜ヒーター<補助>			除霜ヒーター<補助>		
除霜ヒーター		W<A>			W<A>			W<A>			W<A>		
冷却器		クロスフィンクーラー<強制通風式>											
冷却器入口管		mm											
冷却器出口管		mm											
ドレン配管		mm											
除霜方式		自動タイマー除霜方式<除霜ヒーター、温度開閉器付>											
電源接続方式		端子盤接続方式											
製品重量		kg											
外形寸法図		頁											
電気配線図		頁											

- 注1. ※印はミラー無しケースです。
 注2. 側板はオプション品となります。
 注3. 外形寸法は本体のみの寸法で側板を取付けると下記値より大きくなります。
 注4. 電熱器(補助)は40℃でOFFとなります。(過熱サーモ作動)

(3)ホットケース<T・Rシリーズ>

項目		形式		惣菜用ホットケース							
		多段ケース 棚3段			多段ケース 棚3段						
		TA-WS5 5CB※			RA-WS5 5CB※						
		4	6	8	4	6	8				
使用温度		55~75									
電源		単相100V及び三相200V50/60Hz									
キャビネット	外形寸法	高さ	1,900								
		巾	1,220	1,830	2,440	1,220	1,830	2,440			
		奥行	1,050			900					
	有効内容積	ℓ	983	1,480	1,970	758	1,140	1,520			
	陳列面積	m ²	2.5	3.8	5.1	2.1	3.1	4.1			
	外装	表面処理鋼板アクリル焼付塗装及びステンレスロール成形品									
	内装	表面処理鋼板アクリル焼付塗装及び粉体塗装									
	内箱	亜鉛引鋼板									
	断熱材	ポリウレタン注入発砲									
	吸込口	—									
電気容量50/60Hz入力量	照明灯	ショーケース用蛍光灯ランプ—鮮度グー及び管球									
		W×個	40×1	20×1	40×2	40×1	20×1	40×2			
	照 明	W	51	76	102	51	76	102			
		A	0.95	1.35	1.9	0.95	1.35	1.9			
	庫内送風機	W	33	33	66	33	33	66			
		A	0.15	0.15	0.3	0.15	0.15	0.3			
	赤外線ランプ	W×個	80×12	80×20	80×24	80×12	80×20	80×24			
		W×個	475×6	820×6	1,135×6	475×6	820×6	1,135×6			
	電熱器<主>	W×個	715×9	1,300×3	1,135×3	715×9	1,300×3	1,135×3			
		kW	10.3	10.5	12.2	10.3	10.5	12.2			
電熱器<補助>	W×個	29.7	30.2	35.3	29.7	30.2	35.3				
	A	29.7	30.2	35.3	29.7	30.2	35.3				
電源接続方式		端子盤接続方式									
製品重量		kg									
掲載頁		外形寸法図 頁 386									
電気配線図		頁 —									

- 注1. ※印はミラー無しケースです。
 注2. 側板はオプション品となります。
 注3. 外形寸法は本体のみの寸法で側板を取付けると下記値より大きくなります。詳細は外形寸法図を参照ください。
 注4. 周囲条件は乾球温度25℃及び27℃、相対湿度60%、周囲風速0.2m/sec以下。
 注5. 所要冷凍能力は配管損失等による能力低下は含んでおりません。

(4)USシリーズ

項目		形式		青果用						日配・乳製品用						精肉・鮮魚用												
		多段ケース 棚3段			多段ケース 棚4段			多段ケース 棚5段			多段ケース 棚4段			多段ケース 棚5段														
		USP-5 3LC USP-5 3CC※			USH-5 3MC USH-5 3DC※			USH-5 3NC USH-5 3EC※			USM-5 3MC USM-5 3DC※			USM-5 3NC USM-5 3EC※														
		6	8	4	6	8	4	6	8	4	6	8	4	6	8	4	6	8										
使用温度		7~13									2~8						-2~2											
電源		単相100V200V及び三相200V50/60Hz																										
冷媒	種類<蒸発温度>	R22 <-10℃>																										
	制御方式	温度式自動膨脹弁<内均式>																										
所要冷凍能力	25℃-60%	kcal/h									同表									温度式自動膨脹弁<内均式>								
	27℃-60%	900	1,200	880	1,310	1,750	910	1,360	1,820	1,550	2,320	3,100	1,590	2,370	3,170													
キャビネット	外形寸法	高さ	1,850																									
		巾	1,830	2,440	1,220	1,830	2,440	1,220	1,830	2,440	1,220	1,830	2,440	1,220	1,830	2,440												
		奥行	750																									
	有効内容積	ℓ	958	1,280	639	958	1,280	639	958	1,280	639	958	1,270	639	958	1,270												
	陳列面積	m ²	2.8	3.7	2.3	3.4	4.6	2.7	4.0	5.4	2.3	3.4	4.6	2.7	4.0	5.4												
	外装	表面処理鋼板アクリル焼付塗装及びステンレスロール成形品																										
	内装	表面処理鋼板アクリル焼付塗装																										
	冷却室	FRP<ガラス繊維強化プラスチック>成形品																										
	断熱材	ポリウレタン注入発砲																										
	吸込口	ステンレス鋼板																										
<蛍光灯>	照 明	ショーケース用蛍光灯ランプ—鮮度グー																										
		W×個	20×2	40×10	40×6	20×2	40×12	40×7	20×2	40×14	40×6	20×2	40×12	40×7	20×2	40×14												
単相100V	防露ヒーター	W<A>	386<6.7>	510<9.5>	306<5.7>	464<8.0>	612<11.4>	357<6.7>	543<9.4>	714<13.3>	306<5.7>	464<8.0>	612<11.4>	357<6.7>	542<9.4>	714<13.3>												
	W<A>	38<0.4>	50<0.5>	26<0.3>	38<0.4>	50<0.5>	26<0.3>	38<0.4>	50<0.5>	26<0.3>	38<0.4>	50<0.5>	26<0.3>	38<0.4>	50<0.5>													
単相200V	庫内ファン	W<A>	114/96<0.8/0.7>	152/158<1.0/0.9>	76/64<0.5/0.5>	114/96<0.8/0.7>	152/128<1.0/0.9>	76/64<0.5/0.5>	114/96<0.8/0.7>	152/128<1.0/0.9>	76/64<0.5/0.5>	114/96<0.8/0.7>	152/128<1.0/0.9>	76/64<0.5/0.5>	114/96<0.8/0.7>	152/128<1.0/0.9>												
	除霜ヒーター<補助>	W<A>	—	—	—	—	—	—	—	—	—	—	—	—	—													
三相200V	除霜ヒーター	W<A>	—	—	—	—	—	—	—	—	—	—	—	—	—													
	W<A>	—	—	—	—	—	—	—	—	—	—	—	—	—	—													
冷 却 器		クロスフィンクーラー<強制通風式>																										
配管寸法	冷却器入口管	mm 9.53																										
	冷却器出口管	mm 15.88																										
	ドレン配管	mm φ40内×φ48外<硬塩ビ管>																										
除霜方式		オフサイクル方式																										
電源接続方式		端子盤接続方式									完全自動タイマー除霜方式<除霜ヒーター・過熱防止器付>																	
製品重量		kg																										
掲載頁		242 308 192 252 322 199 262 336 192 252 322 199 262 336									387																	
外形寸法図		頁 416																										
電気配線図		頁 417																										

ショーケース<別置>▶仕様<リーチインケース>

- 注1. 側板はオプション品となります。
- 注2. 外形寸法は本体のみの寸法で側板を取付けると下記値より大きくなります。詳細は外形寸法図を参照ください。
- 注3. 周囲条件は乾球温度25℃及び27℃、相対湿度60%、周囲風速0.2m/sec以下。
- 注4. 所要冷凍能力は配管損失等による能力低下は含んでおりません。
- 注5. GV6B形の-2〜2℃仕様については別途御相談下さい。

(5)リーチインケース

項目	形式 形名	冷凍機別置形リーチインショーケース				冷凍機別置形リーチインショーケース															
		リーチインケース		リーチインケース		日配<生鮮・鮮魚>		冷凍		日配<生鮮・鮮魚>		冷凍		日配							
		リーチインケース		リーチインケース		リーチインケース		リーチインケース		リーチインケース		リーチインケース		リーチインケース							
		GFM		GFJ		GVH-3D-SA		GVJ-3D-SA		GVH-6D-SB		GVJ-6D-SB		GVH-6B-SB							
		424D-SD	634D-SE	424D-SD	634D-SE	GVH-523D-SA	GVH-733D-SA	GVJ-523D-SA	GVH-526D-SB	GVH-736D-SB	GVJ-526D-SB	GVH-526B-SB	GVH-736B-SB								
使用温度	℃	-2〜2				-20℃以下				2〜8<-2〜2>				-20℃以下				2〜8			
電源		単相100V及び三相200V 50/60Hz																			
冷媒	種類<蒸発温度>	R22<-10℃>				R22<-40℃>				R22<-10℃>				R22<-40℃>				R22<-15℃>			
	制御方式	温度式自動膨脹弁<内均式>																			
		温度式自動膨脹弁																			
所要冷凍能力	25℃-60%	kcal/h		700	850	900	1,200	700	800	750	730	980	850	900	1,200						
	27℃-60%	kcal/h		770	935	990	1,320	770	880	825	800	1,080	935	990	1,320						
キャビネット	外形寸法	高さ	mm	1,850				1,900													
		幅	mm	1,220	1,830	1,220	1,830	1,440	2,160	1,440	2,160	1,440	2,160								
		奥行	mm	655				600				750									
キャビネット	有効内容積	ℓ	586	905	586	905	702	1,053	702	1,028	1,542	1,028	1,542								
		陳列面積	m ²	2.9	4.5	2.9	4.5	3.1	4.6	3.1	4.4	6.6	4.4	6.6							
		外装		表面処理鋼板アクリル焼付塗装				表面処理鋼板アクリル焼付塗装及び亜鉛メッキ鋼板													
キャビネット	内装	冷却室	塩ビ鋼板及び亜鉛メッキ鋼板				FRP<ガラス繊維強化プラスチック>成形品														
		断熱材	ポリウレタン注入発泡																		
		吸込口	スノコー体型																		
キャビネット	照明灯<蛍光灯>		昼光色<保護管付>				高級ステンレス鋼板														
			低温ランプ<保護管付>				高級ステンレス鋼板														
		W×個	40×2	40×3	40×2	40×3	60×3	60×4	60×3	60×4	60×3	60×4									
電気容量50/60Hz(入力力)	単相100V	照明	W<A>	102<1.8>	153<2.7>	102<1.8>	153<2.7>	65<3<2.0>	65<4<2.5>	65<3<2.0>	65<4<2.5>	65<3<2.0>	65<4<2.5>								
		防露ヒーター	W<A>	303<3.2>	464<4.6>	480<4.8>	726<7.3>	441<4.4>	660<6.6>	523<5.3>	441<4.4>	660<6.6>	523<5.3>	475<4.8>	710<7.1>						
		庫内ファン	W<A>	39/41<0.3/0.3>	78/82<0.5/0.5>	39/41<0.3/0.3>	78/82<0.5/0.5>	単相100V 62/66<0.62/0.66>													
電気容量50/60Hz(入力力)	三相200V	防露ヒーター	W<A>	-																	
		ダクトヒーター	W<A>	1,000<2.9>	1,500<4.4>	1,500<4.4>	1,000<2.9>	1,500<4.4>	1,500<4.4>	1,000<2.9>	1,500<4.4>	1,000<2.9>	1,500<4.4>								
		除霜ヒーター	W<A>	550<2.8>	710<3.6>	1300<6.5>	1550<7.8>	100<0.5>	100<0.5>	100<0.5>	100<0.5>	100<0.5>	100<0.5>	100<0.5>							
配管寸法	冷却器	入口管	mm	9.53				6.35				9.53									
		出口管	mm	9.53				12.7				15.9									
		ドレン配管	mm	外φ24/内φ20<ゴム管>																	
配管寸法	除霜方式		完全自動タイマー除霜方式<除霜ヒーター・過熱防止器付>																		
			端子盤接続方式																		
			端子盤接続方式																		
製品重量	外形寸法図	kg	170	252	186	268	214	294	214	248	325	248	282	392							
		頁	388				389														
		電気配線図	418				419				420				421						

- 注1. 側板はオプション品となります。
- 注2. 外形寸法は本体のみの寸法で側板を取付けると下記値より大きくなります。詳細は外形寸法図を参照ください。
- 注3. 周囲条件は乾球温度25℃及び27℃、相対湿度60%、周囲風速0.2m/sec以下。
- 注4. 所要冷凍能力は配管損失等による能力低下は含んでおりません。

(6)-1 コーナーケース・エンドケース<Tシリーズ>

項目	形式 形名	青果用				日配・乳製品用									
		外コーナーケース													
		TA-PV				TA-PS		TA-HS							
		165HB外	165JB外	165KB外	165LB外	155KB外	155LB外	145MB外	145NB外	155CB外	155DB外	155EB外	155FB外		
使用温度	℃	5〜10								2〜8					
電源		単相100V50/60Hz													
冷媒	種類<蒸発温度>	R22 (-5℃)													
	制御方式	温度式自動膨脹弁<内均式>													
所要冷凍能力	25℃-60%	kcal/h		3,430	2,590	2,590	2,590	1,990	1,990	3,380	2,640	2,640	2,640		
	27℃-60%	kcal/h		4,030	3,040	3,040	3,040	2,370	2,370	3,870	3,870	3,020	3,020	3,020	
キャビネット	外形寸法	高さ	mm	1,900											
		巾	mm	1,600×1,600											
		奥行	mm	1,050											
キャビネット	有効内容積	ℓ													
		陳列面積	m ²	1.5	2.3	3.1	3.9	3.2	4.1	4.7	5.5	3.9	4.7	5.5	
		外装		表面処理鋼板アクリル焼付塗装及びステンレスロール成形品											
キャビネット	内装	冷却室	表面処理鋼板アクリル焼付塗装及び粉体塗装												
		断熱材	ステンレス鋼板												
		吸込口	フォームポリスチレン												
キャビネット	照明灯<蛍光灯>		ショーケース用蛍光灯ランプ-鮮度グー												
		W×個	20×2 32×4	20×2 32×6	20×2 32×8	20×2 32×10	20×2 32×10	20×2 32×10	20×2 32×10	20×2 32×10	20×2 32×10	20×2 32×10	20×2 32×10	20×2 32×10	
		W<A>	206<3.3>	284<4.6>	362<5.9>	440<7.2>	386<6.5>	464<7.8>	542<9.1>	620<10.4>	464<7.8>	542<9.1>	620<10.4>	620<10.4>	
電気容量50/60Hz(入力力)	単相100V	防露ヒーター	W<A>	23<0.2>	23<0.2>	23<0.2>	23<0.2>	46<0.5>	46<0.5>	46<0.5>	46<0.5>	46<0.5>	46<0.5>	46<0.5>	
		庫内ファン	W<A>	62/66 (0.62/0.66)											
		防露ヒーター	W<A>	-											
電気容量50/60Hz(入力力)	三相200V	ダクトヒーター	W<A>	-											
		除霜ヒーター<補助>	W<A>	-											
		除霜ヒーター	W<A>	-											
配管寸法	冷却器	入口管	mm	9.53											
		出口管	mm	19.05											
		ドレン配管	mm	φ40内×φ48外<硬塩ビ管>											
配管寸法	除霜方式		オフサイクル方式												
			端子盤接続方式												
			端子盤接続方式												
製品重量	外形寸法図	kg	375												
		頁	-												
		電気配線図	-												

(6)-2 コーナーケース・エンドケース
(Tシリーズ)

- 注1. 側板はオプション品となります。
- 注2. 外形寸法は本体のみの寸法で側板を取付けると下記値より大きくなります。詳細は外形寸法図を参照ください。
- 注3. 周囲条件は乾球温度25℃及び27℃、相対湿度60%、周囲風速0.2m/sec以下。
- 注4. 所要冷凍能力は配管損失等による能力低下は含んでおりません。

項目	形式 形名	日記・乳製品用		青果用						日記・乳製品用			
		外コーナーケース		内コーナーケース									
		TG-HS	TN-HS	TA-PV			TA-PS			TA-HS			
使用温度	℃	2~8		5~10						2~8			
電源		単相100V50/60Hz											
冷媒種類<蒸発温度>		R22 (-5℃)											
冷媒制御方式		温度式自動膨脹弁<内均式>											
所要冷凍能力	25℃-60%	kcal/h											
	27℃-60%	2,930	2,820	2,450	1,850	1,850	1,850	1,420	1,420	2,200	2,200	1,720	
キャビネット	外形寸法	高さ	mm	1,550	1,350	1,900							
		巾	mm	1,600×1,600		1,885×1,885							
		奥行	mm	1,050									
	有効内容積	ℓ											
	陳列面積	m ²	3.1	2.4	1.6	2.7	3.8	4.9	3.8	5.0	5.8	6.9	4.7
外装		表面処理鋼板アクリル焼付塗装及びステンレスロール成形品											
内装		表面処理鋼板アクリル焼付塗装及び粉体塗装											
冷却室		ステンレス鋼板											
断熱材		フォームポリスチレン											
吸込口		ステンレス鋼板											
照明灯		ショーケース用蛍光灯ランプ-鮮度グー											
電気容量50/60Hz入力電	照明	W×個	ショーケース用蛍光灯ランプ-鮮度グー										
		W×A	414<7.1>	282<4.6>	116<2.1>	193<3.5>	270<4.9>	347<6.3>	258<4.6>	335<6.0>	412<7.4>	489<8.8>	335<6.0>
	防露ヒーター	W×A	23<0.2>	23<0.2>	17<0.2>	17<0.2>	17<0.2>	17<0.2>	34<0.3>	34<0.3>	34<0.3>	34<0.3>	34<0.3>
	庫内ファン	W×A	62/66 (0.62/0.66)										
	ダクトヒーター	W×A	-										
三相	除霜ヒーター(補助)	W×A	-										
	除霜ヒーター	W×A	-										
冷却器		クロスフィンクーラー<強制通風式>											
配管寸法	冷却器入口管	mm	9.53										
	冷却器出口管	mm	19.05										
	ドレン配管	mm	φ40内×φ48外<硬塩ビ管>										
除霜方式		オフサイクル方式											
電源接続方式		端子盤接続方式											
製品重量	kg												
掲載頁	外形寸法図	375											
	電気配線図	-											

ショーケース(別置)

項目	形式 形名	日記・乳製品用		青果用										
		内コーナーケース		左右エンドケース						TA-PS				
		TA-HS		TA-PV						TA-PS				
使用温度	℃	2~8		5~10										
電源		単相100V50/60Hz												
冷媒種類<蒸発温度>		R22 (-5℃)												
冷媒制御方式		温度式自動膨脹弁<内均式>												
所要冷凍能力	25℃-60%	kcal/h												
	27℃-60%	1,720	1,720	3,180	3,850	2,400	2,910	2,400	2,910	2,400	2,910	1,850	2,230	
キャビネット	外形寸法	高さ	mm	1,900										
		巾	mm	1,885×1,885	1,830	2,440	1,830	2,440	1,830	2,440	1,830	2,440	1,830	2,440
		奥行	mm	1,050										
	有効内容積	ℓ												
	陳列面積	m ²	5.8	6.9	1.3	1.7	1.9	2.6	2.5	3.5	3.1	4.4	2.6	3.7
外装		表面処理鋼板アクリル焼付塗装及びステンレスロール成形品												
内装		表面処理鋼板アクリル焼付塗装及び粉体塗装												
冷却室		ステンレス鋼板												
断熱材		フォームポリスチレン												
吸込口		ステンレス鋼板												
照明灯		ショーケース用蛍光灯ランプ-鮮度グー												
電気容量50/60Hz入力電	照明	W×個	ショーケース用蛍光灯ランプ-鮮度グー											
		W×A	412<7.4>	489<8.8>	192<3.3>	240<4.0>	256<4.4>	331<5.5>	320<5.6>	422<7.0>	384<6.8>	513<8.6>	320<5.6>	422<7.0>
	防露ヒーター	W×A	34<0.3>	34<0.3>	17<0.2>	23<0.2>	17<0.2>	23<0.2>	17<0.2>	23<0.2>	17<0.2>	23<0.2>	45<0.5>	67<0.7>
	庫内ファン	W×A	62/66 (0.62/0.66)											
	ダクトヒーター	W×A	-											
三相	除霜ヒーター(補助)	W×A	-											
	除霜ヒーター	W×A	-											
冷却器		クロスフィンクーラー<強制通風式>												
配管寸法	冷却器入口管	mm	9.53											
	冷却器出口管	mm	19.05											
	ドレン配管	mm	φ40内×φ48外<硬塩ビ管>											
除霜方式		オフサイクル方式												
電源接続方式		端子盤接続方式												
製品重量	kg													
掲載頁	外形寸法図	375												
	電気配線図	373												

(6)-3 コーナーケース・エンドケース
(Tシリーズ)

- 注1. 側板はオプション品となります。
- 注2. 外形寸法は本体のみの寸法で側板を取付けると下記値より大きくなります。詳細は外形寸法図を参照ください。
- 注3. 周囲条件は乾球温度25℃及び27℃、相対湿度60%、周囲風速0.2m/sec以下。
- 注4. 所要冷凍能力は配管損失等による能力低下は含んでおりません。

項目	形式		日記・乳製品用												
	形名		TA-PS						TA-HS						
			655LB ₂ エンド	855LB ₂ エンド	645MB ₂ エンド	845MB ₂ エンド	645NB ₂ エンド	845NB ₂ エンド	655CB ₂ エンド	855CB ₂ エンド	655DB ₂ エンド	855DB ₂ エンド	655EB ₂ エンド	855EB ₂ エンド	
使用温度	℃		5~10						2~8						
電源			単相100V50/60Hz												
冷媒	種類<蒸発温度>		R22 (-5℃)												
制御方式			温度式自動膨脹弁<内均式>												
所要冷凍能力	25℃-60%		1,850	2,230	3,110	3,770	3,110	3,770	2,450	2,950	2,450	2,950	2,450	2,950	
	27℃-60%		2,210	2,670	3,570	4,320	3,570	4,320	2,790	3,380	2,790	3,380	2,790	3,380	
外形寸法	高さ		1,900												
	巾		1,830	2,440	1,830	2,440	1,830	2,440	1,830	2,440	1,830	2,440	1,830	2,440	
	奥行		1,050												
有効内容積	ℓ		1,250	1,730	1,320	1,830	1,320	1,830	1,270	1,750	1,270	1,750	1,270	1,750	
	陳列面積		3.4	4.8	3.9	5.5	4.6	6.4	3.2	4.5	3.9	5.5	4.6	6.4	
キャビネット	外装		表面処理鋼板アクリル焼付塗装及びステンレスロール成形品												
	内装		表面処理鋼板アクリル焼付塗装及び粉体塗装												
	断熱材		フォームポリスチレン												
	吸込口		ステンレス鋼板												
照明	照度		ショーケース用蛍光灯ランプ<鮮度グー												
	W×個		10×3 20×1 32×3 40×4	10×3 20×3 32×3 40×5	10×4 20×1 32×11 40×1	10×5 20×1 32×3 40×6	10×5 20×3 32×13 40×1	10×3 20×1 32×3 40×4	10×3 20×3 32×3 40×5	10×4 20×1 32×11 40×1	10×5 20×1 32×3 40×6	10×5 20×3 32×13 40×1	10×3 20×1 32×3 40×4	10×3 20×3 32×3 40×5	
電気容量 50/60Hz入力電	単相 100V	照明	W<A>	384 <6.8>	513 <8.6>	448 <8.0>	604 <10.1>	512 <11.3>	695 <11.6>	384 <6.8>	513 <8.6>	448 <8.0>	604 <10.1>	512 <11.3>	695 <11.6>
		防露ヒーター	W<A>	46 <0.5>	70 <0.7>	46 <0.5>	70 <0.7>	46 <0.5>	70 <0.7>	46 <0.5>	70 <0.7>	46 <0.5>	70 <0.7>	46 <0.5>	70 <0.7>
	単相 200V	庫内ファン	W<A>	-											
		防露ヒーター	W<A>	-											
三相 200V	ダクトヒーター	W<A>	-												
	除霜ヒーター(補助)	W<A>	-												
冷却器	除霜ヒーター		W<A>	-											
	冷却器		クロスフィンクーラー<強制通風式>												
	配管		9.53												
配管寸法	冷却器入口管		mm												
	冷却器出口管		mm												
除霜方式	ドレン配管		mm												
	除霜方式		φ40内×φ48外<硬塩ビ管>												
電源接続方式	電源接続方式		オフサイクル方式												
	製品重量		kg												
掲載頁	外形寸法図		373												
	電気配線図		-												

注1. 側板はオプション品となります。

項目	形式		日記・乳製品用				
	形名		セミ多段 左右エンドケース				
			TG-HS555CB-HE	TG-HS555CB-ME	TE-HS555DB-HE	TE-HS555DB-ME	
使用温度	℃		2~8				
電源			単相100V50/60Hz				
冷媒	種類<蒸発温度>		R22 (-5℃)				
制御方式			温度式自動膨脹弁<内均式>				
所要冷凍能力	25℃-60%		2480		2500		
	27℃-60%		2890		2920		
外形寸法	高さ		1550		1650		
	巾		1660				
	奥行		1050				
有効内容積	ℓ		880		970		
	陳列面積		2.8		3.4		
キャビネット	外装		表面処理鋼板アクリル焼付塗装及びステンレスロール成形品				
	内装		表面処理鋼板アクリル焼付塗装及び粉体塗装				
	断熱材		FRP<ガラス繊維強化プラスチック>成形品及びステンレス鋼板				
	吸込口		ポリウレタン注入発泡				
照明	照度		ステンレス鋼板				
	W×個		ショーケース用A		鮮度グー		
電気容量 50/60Hz入力電	単相 100V	照明	W<A>	10×1, 15×3	20×1, 32×4, 40×1	10×1, 15×4	20×1, 32×5, 40×1
		防露ヒーター	W<A>	302 <5.13>		360 <6.10>	
	単相 200V	庫内ファン	W<A>	73 <0.73>			
		防露ヒーター	W<A>	62/66 <0.62/0.66>			
三相 200V	ダクトヒーター	W<A>	-				
	除霜ヒーター(補助)	W<A>	-				
冷却器	除霜ヒーター		W<A>				
	冷却器		クロスフィンクーラー<強制通風式>				
	配管		9.53				
配管寸法	冷却器入口管		mm				
	冷却器出口管		mm				
除霜方式	ドレン配管		mm				
	除霜方式		φ40内×φ48外<硬塩ビ管>				
電源接続方式	電源接続方式		オフサイクル方式				
	製品重量		206		226		
掲載頁	外形寸法図		374				
	電気配線図		-				

(7)-1 コーナーケース・エンドケース
<Rシリーズ>

- 注1. 側板はオプション品となります。
- 注2. 外形寸法は本体のみの寸法で側板を取付けると下記値より大きくなります。詳細は外形寸法図を参照ください。
- 注3. 周囲条件は乾球温度25℃及び27℃、相対湿度60%、周囲風速0.2m/sec以下。
- 注4. 所要冷凍能力は配管損失等による能力低下は含んでおりません。

形式 形名		青果用						日配・乳製品用					
		外コーナーケース											
		RA-PS			RA-HS						RG-HS	RN-HS	
項目	155KB外	155LB外	165KB外	145 ^M B外	145 ^N B外	155 ^C B外	155 ^M B外	155 ^E B外	155CB外	155BB外	155CB外	155BB外	
使用温度	℃												
電源	5~10												
種類<蒸発温度>	単相100V50/60Hz												
制御方式	R22 (-5℃)												
所要冷凍能力	温度式自動膨脹弁<内均式>												
25℃-60%	1,810	1,810	1,610	3,060	3,060	2,390	2,390	2,390	2,660	2,560			
27℃-60%	2,160	2,160	1,920	3,510	3,510	2,740	2,740	2,740	3,070	2,960			
キャビネット	外形寸法	高さ	mm										
		巾	mm										
		奥行	mm										
	有効内容積	ℓ											
	陳列面積	2.3	3.0	2.3	3.6	4.2	3.0	3.6	4.2	2.6	2.0		
	外装	表面処理鋼板アクリル焼付塗装及びステンレスロール成形品											
	内装	表面処理鋼板アクリル焼付塗装及び粉体塗装											
	冷却室	ステンレス鋼板											
	断熱材	フォームポリスチレン											
	吸込口	ステンレス鋼板											
照明灯	ショーケース用蛍光灯ランプ—鮮度グー												
	<蛍光灯>	W×個	32×6 40×2	32×8 40×2	32×6 40×2	32×10 40×2	32×12 40×2	32×8 40×2	32×10 40×2	32×12 40×2	32×8	20×2 32×6	
電気容量 50 60Hz(入力)	単相 100V	照明	W<A>	336<5.8>	414<7.1>	336<5.8>	492<8.4>	570<9.7>	414<7.1>	492<8.4>	570<9.7>	312<5.2>	282<4.6>
		防露ヒーター	W<A>	46<0.5>	46<0.5>	46<0.5>	46<0.5>	46<0.5>	46<0.5>	46<0.5>	46<0.5>	17<0.2>	17<0.2>
	単相 200V	庫内ファン	W<A>	—									
		防露ヒーター	W<A>	—									
	三相 200V	ダクトヒーター	W<A>	—									
		除霜ヒーター(補助)	W<A>	—									
除霜ヒーター	W<A>	—											
冷却器	クロスフィンクーラー<強制通風式>												
配管寸法	冷却器入口管	mm											
	冷却器出口管	mm											
	ドレン配管	mm											
除霜方式	オフサイクル方式												
電源接続方式	端子盤接続方式												
掲載頁	外形寸法図	頁										384	385
	電気配線図	頁											—

ショーケース<別置>

形式 形名		青果用						日配・乳製品用						青果用					
		内コーナーケース												左右エンドケース					
		RA-PS			RA-HS						RA-PS								
項目	155KB内	155LB内	165KB内	145 ^M B内	145 ^N B内	155 ^C B内	155 ^M B内	155 ^E B内	655KB ² エンド	855KB ² エンド	655LB ² エンド	855LB ² エンド							
使用温度	℃												5~10						
電源	5~10												5~10						
種類<蒸発温度>	単相100V50/60Hz																		
制御方式	R22 (-5℃)																		
所要冷凍能力	温度式自動膨脹弁<内均式>																		
25℃-60%	1,420	1,420	1,260	2,200	2,200	1,720	1,720	1,720	1,750	2,140	1,750	2,140							
27℃-60%	1,700	1,700	1,510	2,520	2,520	1,970	1,970	1,970	2,100	2,560	2,100	2,560							
キャビネット	外形寸法	高さ	mm																
		巾	mm																
		奥行	mm																
	有効内容積	ℓ																	
	陳列面積	3.1	3.9	3.1	4.8	5.7	3.9	4.8	5.7	2.1	2.9	2.7	3.7						
	外装	表面処理鋼板アクリル焼付塗装及びステンレスロール成形品																	
	内装	表面処理鋼板アクリル焼付塗装及び粉体塗装																	
	冷却室	ステンレス鋼板																	
	断熱材	フォームポリスチレン																	
	吸込口	ステンレス鋼板																	
照明灯	ショーケース用蛍光灯ランプ—鮮度グー																		
	<蛍光灯>	W×個	32×6 40×2	32×8 40×2	32×6 40×2	32×10 40×2	32×12 40×2	32×8 40×2	32×10 40×2	32×12 40×2	10×3 20×4	10×3 20×4	10×4 20×5						
電気容量 50 60Hz(入力)	単相 100V	照明	W<A>	336<5.8>	414<7.1>	336<5.8>	492<8.4>	570<9.7>	414<7.1>	492<8.4>	570<9.7>	309<5.5>	405<6.9>	373<6.7>	493<8.4>				
		防露ヒーター	W<A>	34<0.3>	34<0.3>	34<0.3>	34<0.3>	34<0.3>	34<0.3>	34<0.3>	34<0.3>	46<0.5>	70<0.7>	46<0.5>	70<0.7>				
	単相 200V	庫内ファン	W<A>	—															
		防露ヒーター	W<A>	—															
	三相 200V	ダクトヒーター	W<A>	—															
		除霜ヒーター(補助)	W<A>	—															
除霜ヒーター	W<A>	—																	
冷却器	クロスフィンクーラー<強制通風式>																		
配管寸法	冷却器入口管	mm																	
	冷却器出口管	mm																	
	ドレン配管	mm																	
除霜方式	オフサイクル方式																		
電源接続方式	端子盤接続方式																		
掲載頁	外形寸法図	頁																384	
	電気配線図	頁																	—

ショーケース<別置>▶仕様<コーナーケース・エンドケース>

(7)-2 コーナーケース・エンドケース
<Rシリーズ>

- 注1. 側板はオプション品となります。
 注2. 外形寸法は本体のみの寸法で側板を取付けると下記値より大きくなります。詳細は外形寸法図を参照ください。
 注3. 周囲条件は乾球温度25℃及び27℃、相対湿度60%、周囲風速0.2m/sec以下。
 注4. 所要冷凍能力は配管損失等による能力低下は含んでおりません。

項目	形式 形名	青果用											日配・乳製品用																			
		左右エンドケース											RA-PS											RA-HS								
		665KB _左 エンド	865KB _左 エンド	645B _左 エンド	845B _左 エンド	645B _右 エンド	845B _右 エンド	655B _左 エンド	855B _左 エンド	655B _右 エンド	855B _右 エンド	655B _左 エンド	855B _左 エンド	655B _右 エンド	855B _右 エンド	655B _左 エンド	855B _左 エンド	655B _右 エンド	855B _右 エンド													
使用温度	℃	5~10											2~8																			
電源		単相100V50/60Hz																														
冷媒	種類<蒸発温度> 制御方式	R22 (-5℃) 温度式自動膨張弁<内均式>																														
所要冷凍能力	25℃-60%	1,560		1,900		2,950		3,610		2,950		3,610		2,330		2,830		2,330		2,830		2,330		2,830								
	27℃-60%	1,870		2,270		3,380		4,140		3,380		4,140		2,650		3,240		2,650		3,240		2,650		3,240								
キャビネット	外形寸法	高さ	1,900																													
		巾	1,830	2,440	1,830	2,440	1,830	2,440	1,830	2,440	1,830	2,440	1,830	2,440	1,830	2,440	1,830	2,440	1,830	2,440	1,830	2,440	1,830	2,440								
		奥行	900																													
	有効内容積	ℓ	1,130	1,470	1,300	1,690	1,300	1,690	1,240	1,620	1,240	1,620	1,240	1,620	1,240	1,620	1,240	1,620	1,240	1,620	1,240	1,620	1,240	1,620								
外装	陳列面積	m ²	2.1	2.9	3.3	4.5	3.8	5.3	2.7	3.7	3.3	4.5	3.3	4.5	3.3	4.5	3.3	4.5	3.3	4.5	3.3	4.5	3.3	4.5								
	内装		表面処理鋼板アクリル焼付塗装及びステンレスロール成形品																													
断熱材	冷却室		表面処理鋼板アクリル焼付塗装及び粉体塗装																													
	断熱材		ステンレス鋼板																													
吸込口	断熱材		フォームポリスチレン																													
	吸込口		ステンレス鋼板																													
照明灯	照明灯		ショーケース用蛍光灯ランプ-鮮度グー																													
	蛍光灯	W×個	10×3 20×4 32×3 40×3	10×3 20×4 32×3 40×3	10×3 20×4 32×3 40×3	10×5 20×6 32×3 40×5	10×3 20×4 32×3 40×3	10×5 20×6 32×3 40×5	10×6 20×7 32×3 40×6	10×3 20×4 32×3 40×3	10×4 20×5 32×3 40×4	10×3 20×4 32×3 40×3	10×5 20×6 32×3 40×5	10×3 20×4 32×3 40×3	10×5 20×6 32×3 40×5	10×3 20×4 32×3 40×3	10×5 20×6 32×3 40×5	10×3 20×4 32×3 40×3	10×5 20×6 32×3 40×5	10×3 20×4 32×3 40×3	10×5 20×6 32×3 40×5	10×3 20×4 32×3 40×3	10×5 20×6 32×3 40×5									
電気容量 (50/60Hz入力)	単相100V	照明	W<A>	309 <5.5>	405 <6.9>	437 <7.9>	581 <9.9>	501 <9.1>	669 <11.4>	373 <6.7>	493 <8.4>	437 <7.9>	581 <9.9>	501 <9.1>	669 <11.4>	373 <6.7>	493 <8.4>	437 <7.9>	581 <9.9>	501 <9.1>	669 <11.4>	373 <6.7>	493 <8.4>									
		防露ヒーター	W<A>	46 <0.5>	70 <0.7>	46 <0.5>	70 <0.7>	46 <0.5>	70 <0.7>	46 <0.5>	70 <0.7>	46 <0.5>	70 <0.7>	46 <0.5>	70 <0.7>	46 <0.5>	70 <0.7>	46 <0.5>	70 <0.7>	46 <0.5>	70 <0.7>	46 <0.5>	70 <0.7>									
	単相200V	庫内ファン	W<A>	62/66 <0.62/0.66>																												
		防露ヒーター	W<A>	-																												
	三相200V	ダクトヒーター	W<A>	-																												
		除霜ヒーター(補助)	W<A>	-																												
除霜ヒーター	W<A>	-																														
冷却器		クロスフィンクーラー<強制通風式>																														
配管寸法	冷却器入口管	mm	9.53																													
	冷却器出口管	mm	19.05																													
	ドレン配管	mm	φ40内×φ48外<硬塩ビ管>																													
除霜方式		オフサイクル方式																														
電源接続方式		端子盤接続方式																														
製品重量	kg																															
掲載頁	外形寸法図	頁	384																													
	電気配線図	頁	-																													

注1. 側板はオプション品となります。

項目	形式 形名	日配・乳製品用				
		セミ多段 左右エンドケース				
		RG-HS555CB-HE	RG-HS555CB-ME	RE-HS555DB-HE	RE-HS555DB-ME	
使用温度	℃	2~8				
電源		単相100V50/60Hz				
冷媒	種類<蒸発温度> 制御方式	R22 (-5℃) 温度式自動膨張弁<内均式>				
所要冷凍能力	25℃-60%	2480		2500		
	27℃-60%	2890		2920		
キャビネット	外形寸法	高さ	1550		1650	
		巾	1510			
		奥行	900			
	有効内容積	ℓ	615		677	
外装	陳列面積	m ²	2.2		2.6	
	内装		表面処理鋼板アクリル焼付塗装及びステンレスロール成形品			
断熱材	冷却室		表面処理鋼板アクリル焼付塗装及び粉体塗装			
	断熱材		FRP<ガラス繊維強化プラスチック>成形品及びステンレス鋼板			
吸込口	断熱材		ポリウレタン注入発泡			
	吸込口		ステンレス鋼板			
照明灯	照明灯		ショーケース用A		ショーケース用A	
	蛍光灯	W×個	15×1, 10×3		32×5, 20×1	
電気容量 (50/60Hz入力)	単相100V	照明	278 <4.71>		330 <5.61>	
		防露ヒーター	73 <0.73>		77 <0.77>	
	庫内ファン	62/66 <0.62/0.66>				
	単相200V	防露ヒーター	-			
	三相200V	ダクトヒーター	-			
		除霜ヒーター(補助)	-			
除霜ヒーター	W<A>	-				
冷却器		クロスフィンクーラー<強制通風式>				
配管寸法	冷却器入口管	mm	9.53			
	冷却器出口管	mm	19.05			
	ドレン配管	mm	φ40内×φ48外<硬塩ビ管>			
除霜方式		オフサイクル式				
電源接続方式		端子盤接続方式				
製品重量	kg	193		215		
掲載頁	外形寸法図	頁	385			
	電気配線図	頁	-			

(8)-1 アラウンドケース<Tシリーズ>

項目		形式		日記・乳製品用			
		形式名		セミ多段アラウンドケース 棚3段		セミ多段アラウンドケース 棚4段	
				TG-HS155CB-AR		TE-HS155DB-AR	
使用温度		℃		2~8			
電源				単相100V 50/60Hz			
冷媒種類<蒸発温度>				R22<-5℃>			
冷媒制御方式				温度式自動膨張弁<内均式>			
所要冷凍能力		kcal/h		4,500		4,500	
		25℃-60%		5,100		5,100	
		27℃-60%		1,550		1,650	
外形寸法		高さ		mm		1,550	
		巾		mm		2,300	
奥行		mm		1,080			
		有効内容積		ℓ		1,210	
陳列面積		m ²		4.01		4.78	
外形内装				表面処理鋼板アクリル焼付塗装及びステンレスロール成形品			
内装				表面処理鋼板アクリル焼付塗装及び粉体塗装			
冷却室				FRP<ガラス繊維強化プラスチック>成形品			
断熱材				ポリウレタン注入発泡			
吸込口				ステンレス鋼板			
照明灯				ショーケース用A 鮮度グー ショーケース用A 鮮度グー			
<蛍光灯>		W×個		10W×2, 15W×6		20W×2, 32W×2, 40W×3	
照明		W<A>		413<7.13>		500<8.68>	
単相100V		防露ヒーター		W<A>		153<1.5>	
		庫内ファン		W<A>		199/197<2.16/2.15>	
単相200V		防露ヒーター		W<A>		—	
		ダクトヒーター		W<A>		—	
三相200V		除霜ヒーター<補助>		W<A>		—	
		除霜ヒーター		W<A>		—	
冷却器				クロスフィンクーラー<強制通風式>			
配管寸法		冷却器入口管		mm		9.53	
		冷却器出口管		mm		15.88	
		ドレン配管		mm		φ40内×φ48外<硬塩ビ管>	
除霜方式				オフサイクル方式			
電源接続方式				端子盤接続方式			
製品重量		kg		328		334	
掲載頁		外形寸法図		頁		385	
		電気配線図		頁		—	

ショーケース<別置>

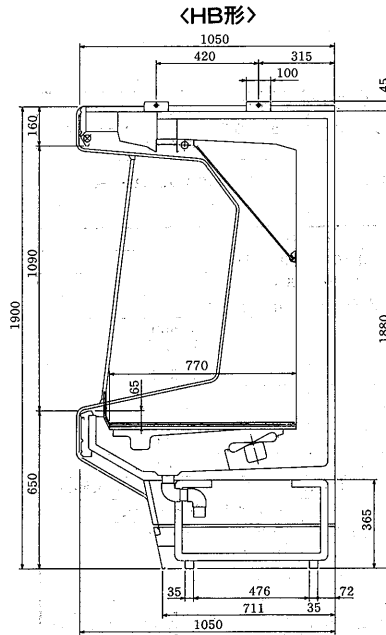
(8)-2 アラウンドケース<Rシリーズ>

項目		形式		日記・乳製品用			
		形式名		セミ多段アラウンドケース 棚3段		セミ多段アラウンドケース 棚4段	
				RG-HS155CB-AR		RE-HS155DB-AR	
使用温度		℃		2~8			
電源				単相100V 50/60Hz			
冷媒種類<蒸発温度>				R22<-5℃>			
冷媒制御方式				温度式自動膨張弁<内均式>			
所要冷凍能力		kcal/h		4,500		4,500	
		25℃-60%		5,100		5,100	
		27℃-60%		1,550		1,650	
外形寸法		高さ		mm		1,550	
		巾		mm		2,000	
奥行		mm		930			
		有効内容積		ℓ		840	
陳列面積		m ²		2.99		3.51	
外形内装				表面処理鋼板アクリル焼付塗装及びステンレスロール成形品			
内装				表面処理鋼板アクリル焼付塗装及び粉体塗装			
冷却室				FRP<ガラス繊維強化プラスチック>成形品			
断熱材				ポリウレタン注入発泡			
吸込口				ステンレス鋼板			
照明灯				ショーケース用A 鮮度グー ショーケース用A 鮮度グー			
<蛍光灯>		W×個		10W×6, 15W×2		20W×2, 32W×3, 40W×2	
照明		W<A>		381<6.55>		446<7.66>	
単相100V		防露ヒーター		W<A>		118<1.2>	
		庫内ファン		W<A>		199/197<2.16/2.17>	
単相200V		防露ヒーター		W<A>		—	
		ダクトヒーター		W<A>		—	
三相200V		除霜ヒーター<補助>		W<A>		—	
		除霜ヒーター		W<A>		—	
冷却器				クロスフィンクーラー<強制通風式>			
配管寸法		冷却器入口管		mm		9.53	
		冷却器出口管		mm		15.88	
		ドレン配管		mm		φ40内×φ48外<硬塩ビ管>	
除霜方式				オフサイクル方式			
電源接続方式				端子盤接続方式			
製品重量		kg		298		304	
掲載頁		外形寸法図		頁		386	
		電気配線図		頁		—	

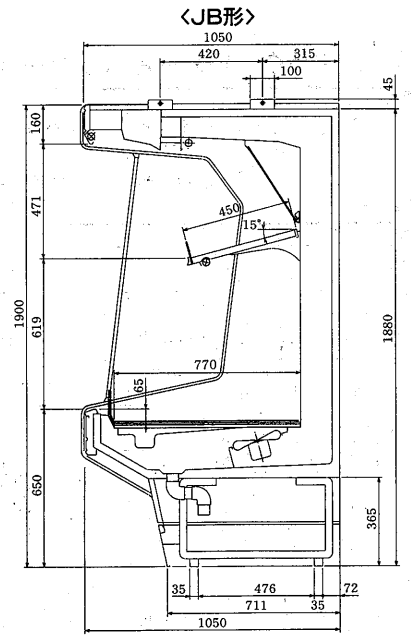
3.1.2 外形寸法図

(1) Tシリーズ

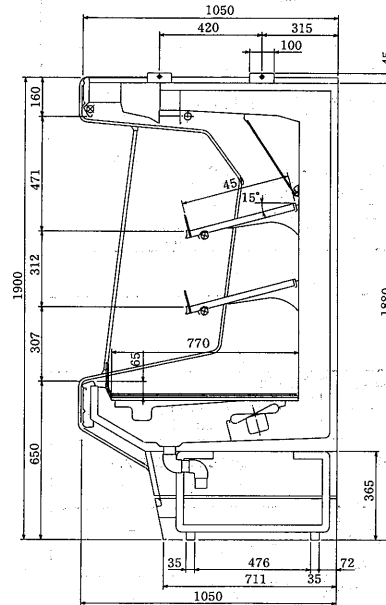
TA-PV665HB・865HB・265HB形
 TA-PV665JB・865JB・265JB形
 TA-PV665KB・865KB・265KB形
 TA-PV665LB・865LB・265LB形



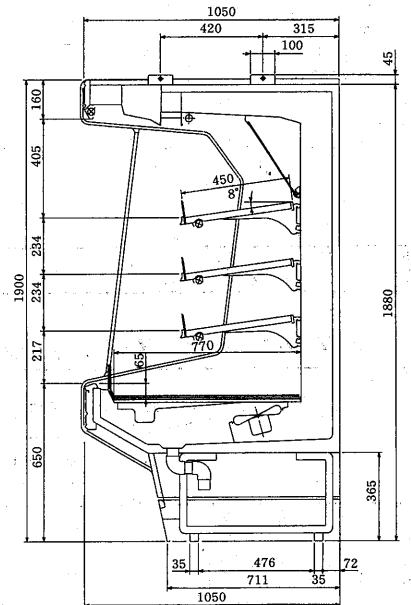
側面図
 <HB形>



側面図
 <JB形>



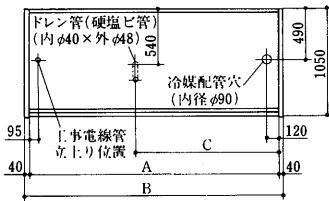
側面図
 <KB形>



側面図
 <LB形>

変化寸法表

形名	項目	A	B	C
TA-PV665		1,830	1,910	1,095
TA-PV865		2,440	2,520	1,400
TA-PV265		3,660	3,740	2,010

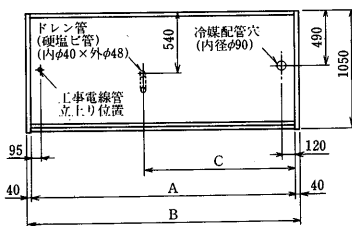


平面図

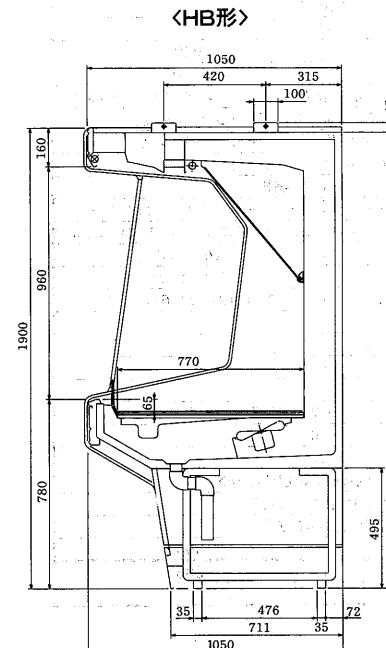
TA-PV678HB・878HB・278HB形
 TA-PV678JB・878JB・278JB形

変化寸法表

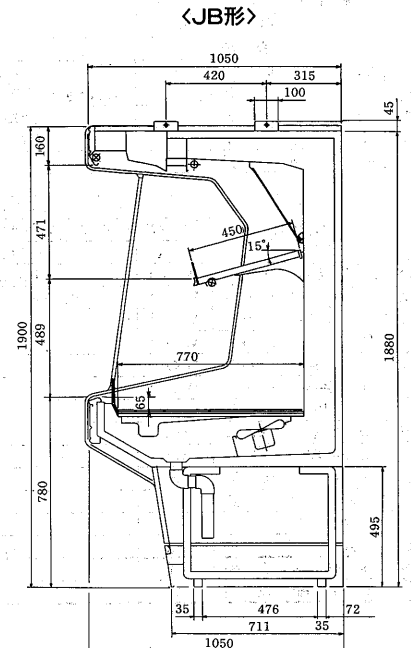
形名	項目	A	B	C
TA-PV678		1,830	1,910	1,095
TA-PV878		2,440	2,520	1,400
TA-PV278		3,660	3,740	2,010



平面図



側面図
 <HB形>

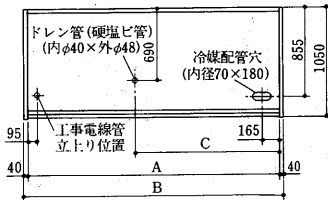


側面図
 <JB形>

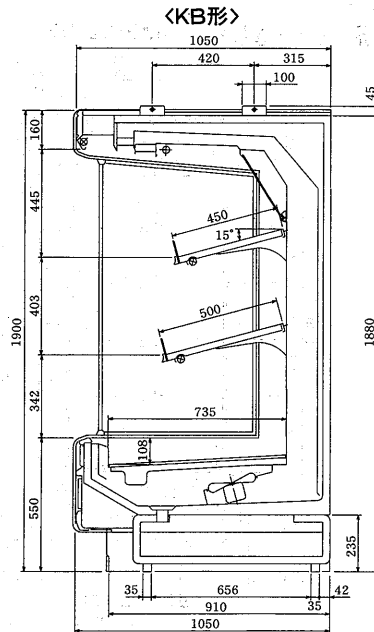
TA-PS455KB・655KB・855KB・955KB・255KB・255KB3形
 TA-PS455LB・655LB・855LB・955LB・255LB・255LB3形

変化寸法表

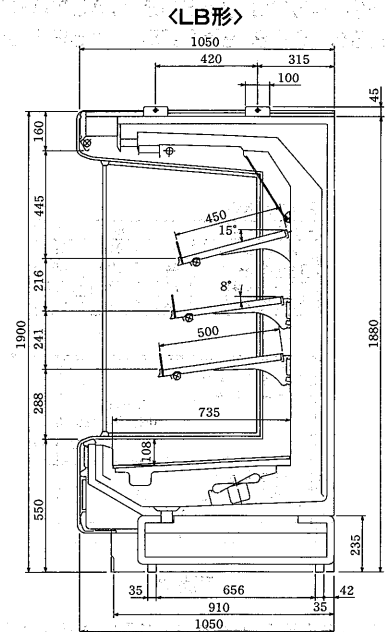
形名	項目	A	B	C
TA-PS455		1,220	1,300	840
TA-PS655		1,830	1,910	1,095
TA-PS855		2,440	2,520	1,400
TA-PS955		2,745	2,825	1,553
TA-PS255		3,660	3,740	2,010



平面図



側面図



側面図

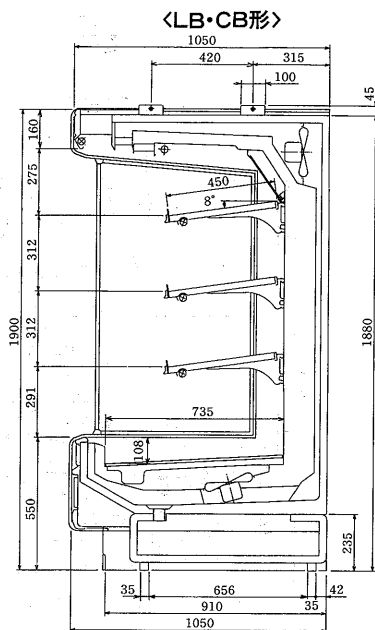
シヨーカーケース(別置)

TA-HS455LB・655LB・855LB・955LB・255LB・255LB3形
 TA-HS455CB・655CB・855CB・955CB・255CB・255CB3形<ミラーなし>
 TA-HS455MB・655MB・855MB・955MB・255MB・255MB3形
 TA-HS455DB・655DB・855DB・955DB・255DB・255DB3形<ミラーなし>
 TA-HS455NB・655NB・855NB・955NB・255NB・255NB3形
 TA-HS455EB・655EB・855EB・955EB・255EB・255EB3形<ミラーなし>

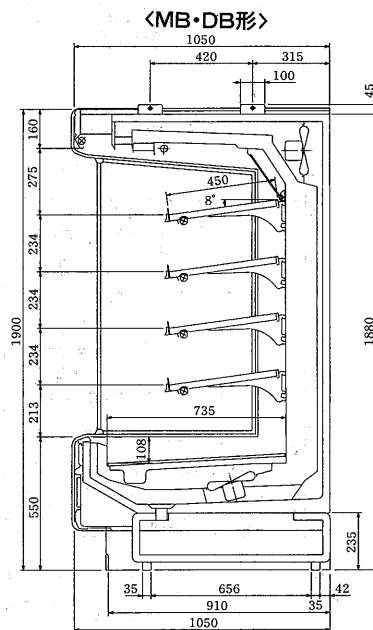
変化寸法表

形名	項目	A	B	C
TA-HS455		1,220	1,300	840
TA-HS655		1,830	1,910	1,095
TA-HS855		2,440	2,520	1,400
TA-HS955		2,745	2,825	1,553
TA-HS255		3,660	3,740	2,010

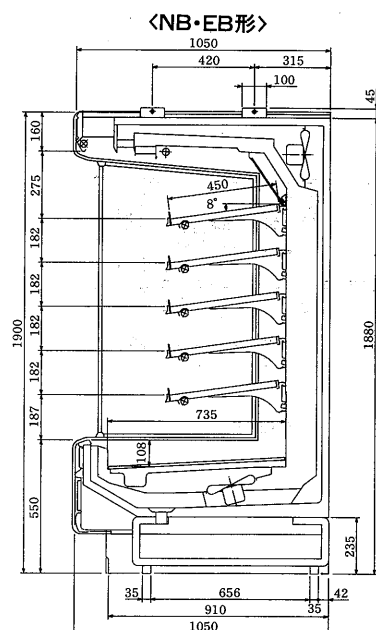
●平面図はTA-HS45形をご参照下さい。



側面図



側面図

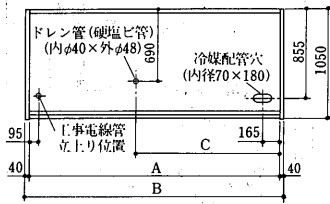


側面図

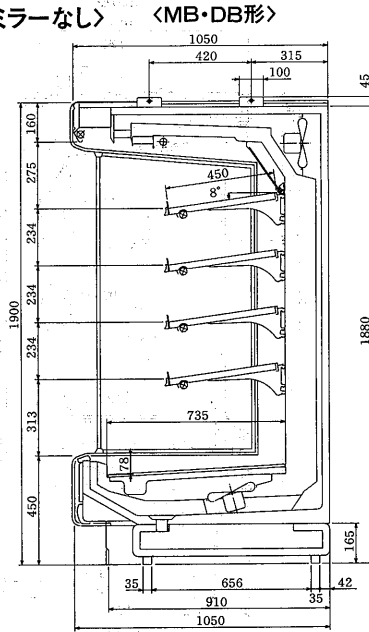
TA-HS645MB・845MB・945MB・245MB形
 TA-HS645DB・845DB・945DB・245DB形<ミラーなし>
 TA-HS645NB・845NB・945NB・245NB形
 TA-HS645EB・845EB・945EB・245EB形<ミラーなし>

変化寸法表

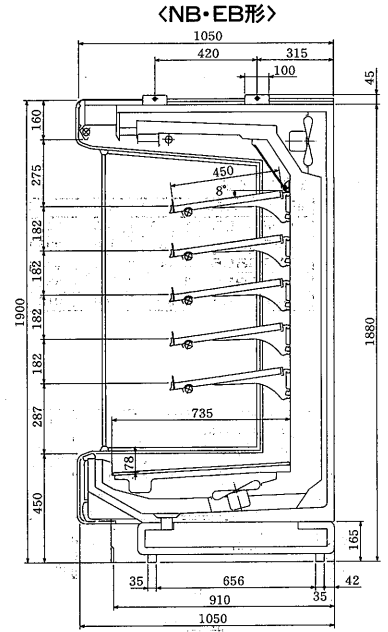
形名	項目	A	B	C
TA-HS645		1,830	1,910	1,095
TA-HS845		2,440	2,520	1,400
TA-HS945		2,745	2,825	1,553
TA-HS245		3,660	3,740	2,010



平面図



側面図



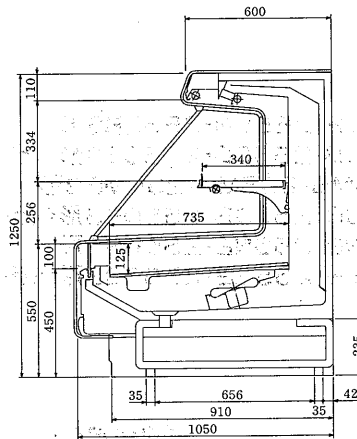
側面図

TP-HS655AB・855AB形<ミラーなし>
 TN-HS655BB・855BB形<ミラーなし>
 TG-HS455CB・655CB・855CB・255CB形<ミラーなし>
 TE-HS455DB・655DB・855DB・255DB形<ミラーなし>

変化寸法表

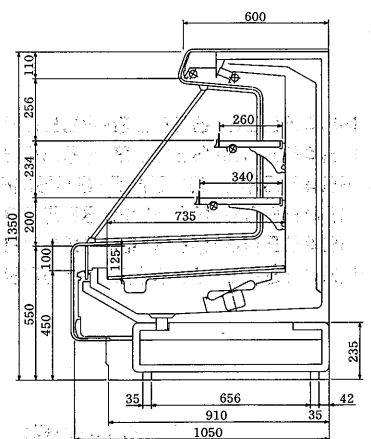
形名	項目	A	B	C
TG-HS455		1,220	1,300	840
TE-HS455				
TP・TN-HS655		1,830	1,910	1,095
TG・TE-HS655				
TP・TN-HS855		2,440	2,520	1,400
TG・TE-HS855				
TG・TE-HS255		3,660	3,740	2,010

<TP-HSAB形>

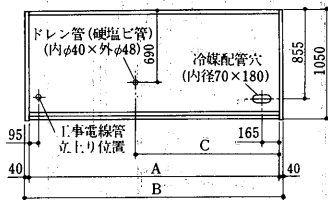


側面図

<TN-HSBB形>

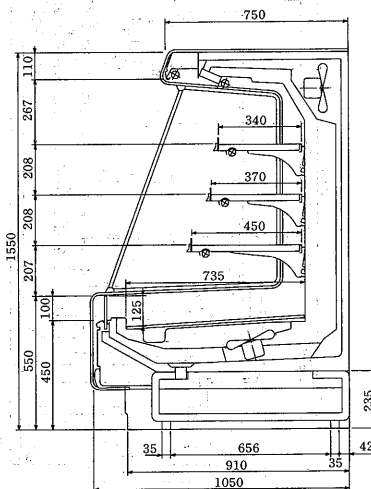


側面図



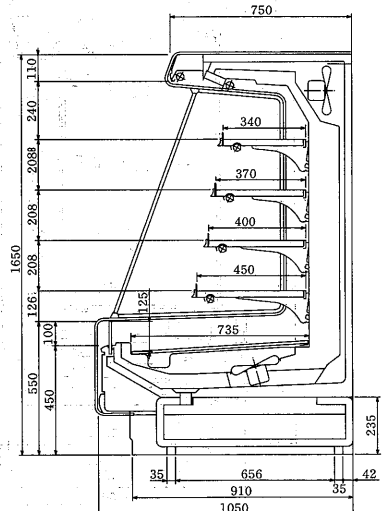
平面図

<TG-HSCB形>



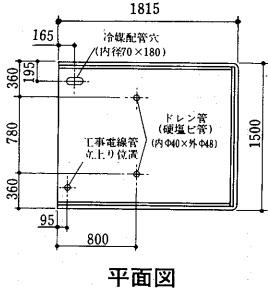
側面図

<TE-HSDB形>

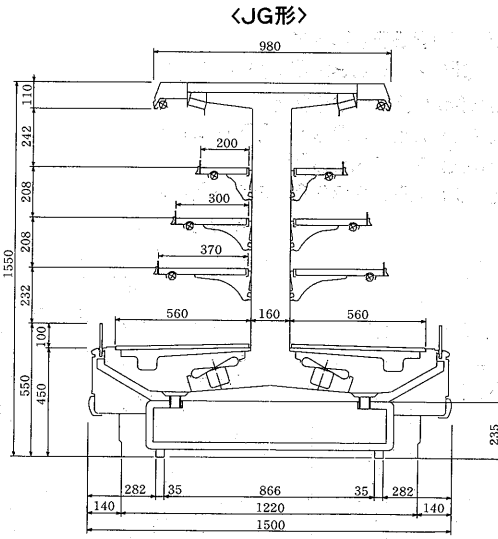


側面図

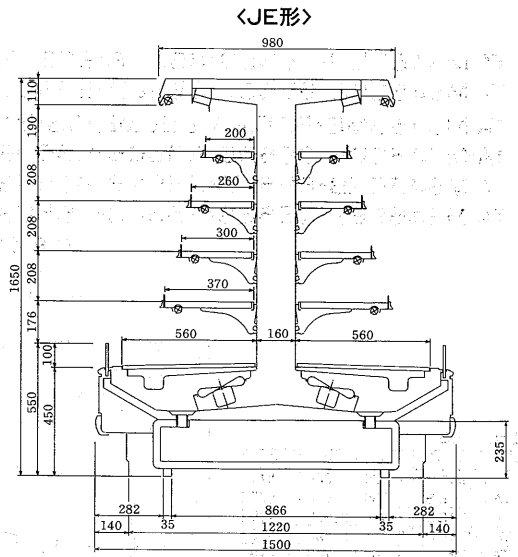
JG-HW155CB形
JE-HW155DB形



平面図

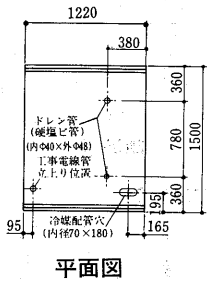


側面図

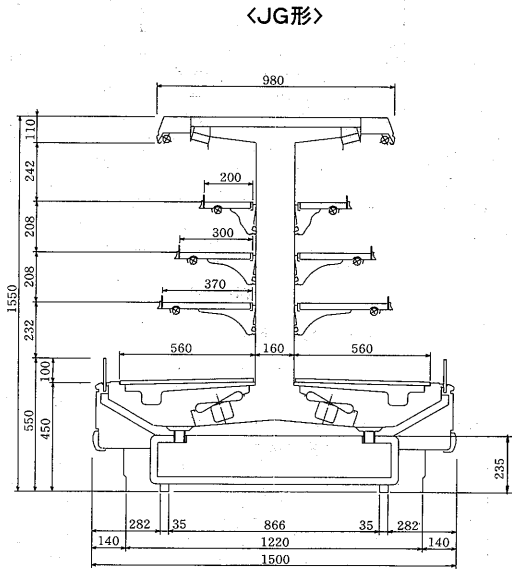


側面図

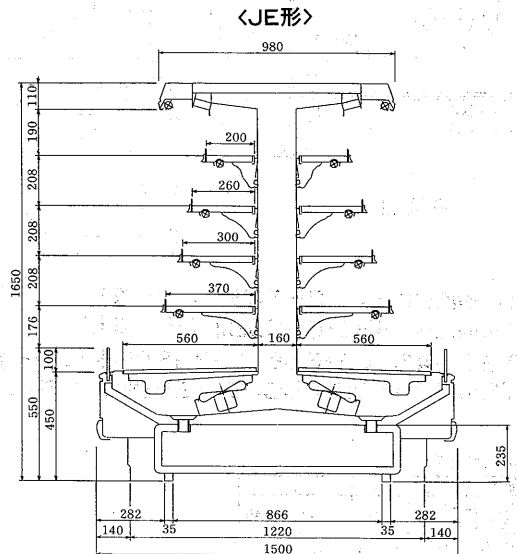
JG-HW455CB形
JE-HW455DB形



平面図



側面図



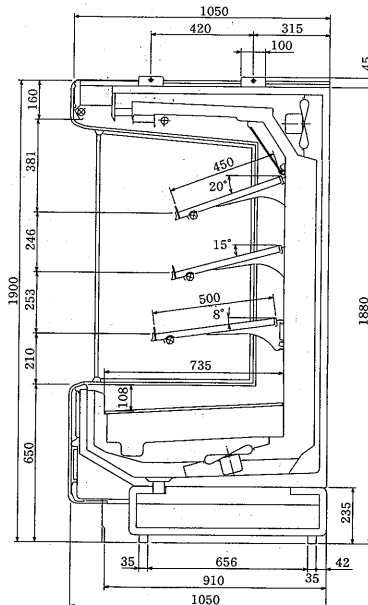
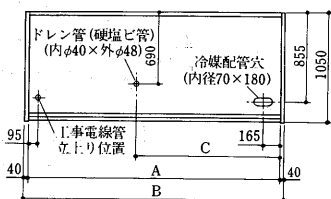
側面図

TA-MS665LB・865LB・965LB・265LB・265LB3形
TA-MS665CB・865CB・965CB・265CB・265CB3形<ミラーなし>
TA-MS665MB・865MB・965MB・265MB・265MB3形
TA-MS665DB・865DB・965DB・265DB・265DB3形<ミラーなし>

<LB・CB形>

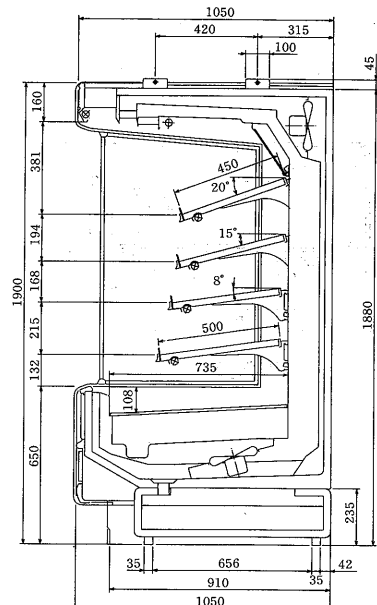
変化寸法表

形名	項目	A	B	C
TA-MS665		1,830	1,910	1,095
TA-MS865		2,440	2,520	1,400
TA-MS965		2,745	2,825	1,553
TA-MS265		3,660	3,740	2,010



側面図

<MB・DB形>



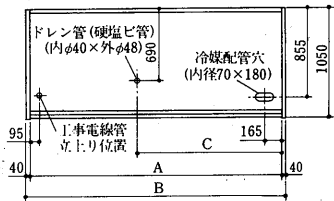
側面図

ショーケース(別置)

TA-MS455LB・655LB・855LB・955LB・255LB・255LB3形
 TA-MS455CB・655CB・855CB・955CB・255CB・255CB3形<ミラーなし>
 TA-MS455MB・655MB・855MB・955MB・255MB・255MB3形
 TA-MS455DB・655DB・855DB・955DB・255DB・255DB3形<ミラーなし>
 TA-MS455NB・655NB・855NB・955NB・255NB・255NB3形
 TA-MS455EB・655EB・855EB・955EB・255EB・255EB3形<ミラーなし>

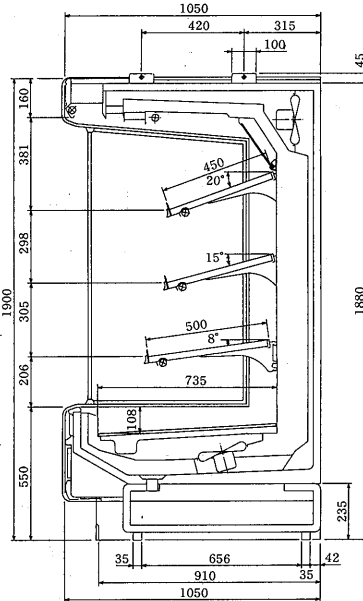
変化寸法表

形名	項目	A	B	C
TA-MS455		1,220	1,300	840
TA-MS655		1,830	1,910	1,095
TA-MS855		2,440	2,520	1,400
TA-MS955		2,745	2,825	1,553
TA-MS255		3,660	3,740	2,010



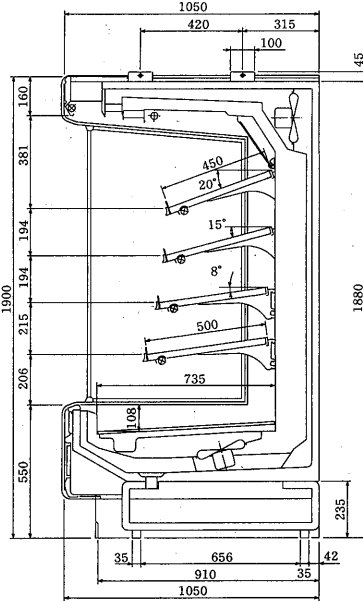
平面図

<LB・CB形>



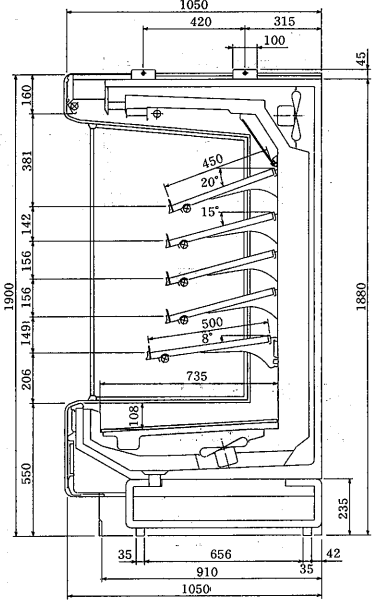
側面図

<MB・DB形>



側面図

<NB・EB形>

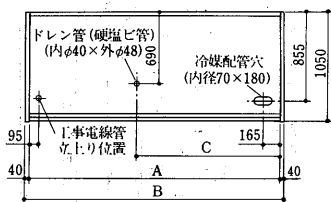


側面図

TP-MS655AB・855AB形<ミラーなし>
 TN-MS655BB・855BB形<ミラーなし>
 TG-MS455CB・655CB・855CB形<ミラーなし>
 TE-MS455DB・655DB・855DB形<ミラーなし>

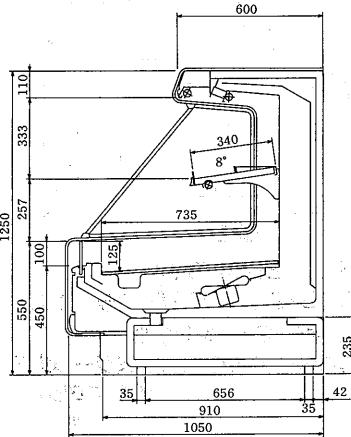
変化寸法表

形名	項目	A	B	C
TG-MS455		1,220	1,300	840
TE-MS455		1,830	1,910	1,095
TP-TN-MS655		2,440	2,520	1,400
TG-TE-MS855		2,440	2,520	1,400



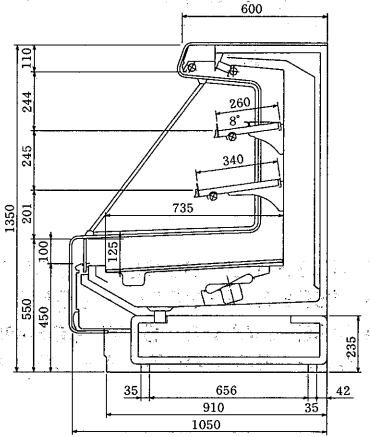
平面図

<TP-MSAB形>



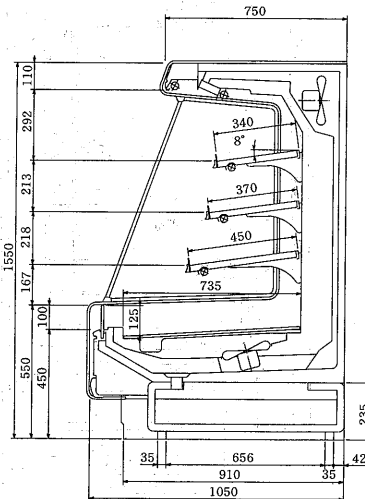
側面図

<TN-MSBB形>



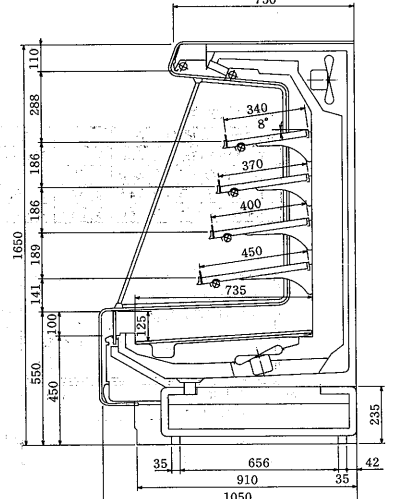
側面図

<TG-MSCB形>



側面図

<TE-MSDB形>

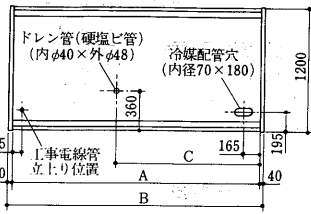


側面図

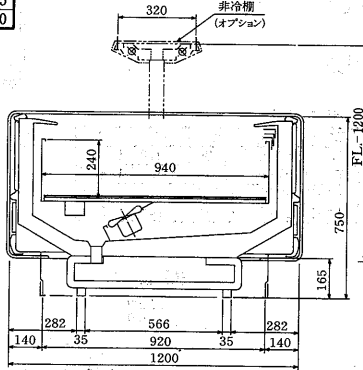
HR-MS675SB・875SB形

変化寸法表

形名	項目	A	B	C
HR-MS675SA		1,830	1,910	1,095
HR-MS875SA		2,440	2,520	1,400



平面図

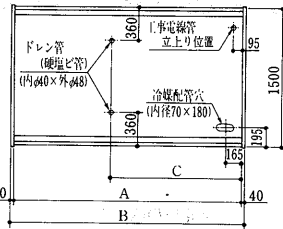


側面図

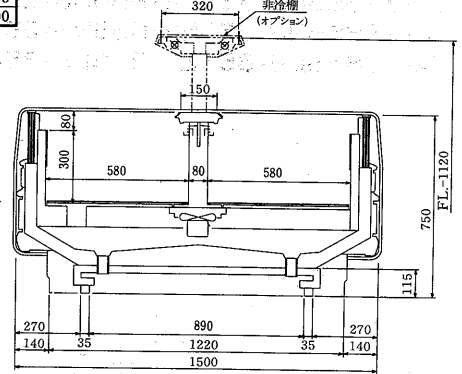
JR-MS675SB・875SB形

変化寸法表

形名	項目	A	B	C
JR-MS675		1,830	1,910	1,095
JR-MS875		2,440	2,520	1,400



平面図

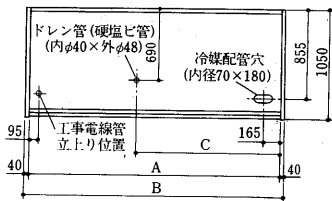


側面図

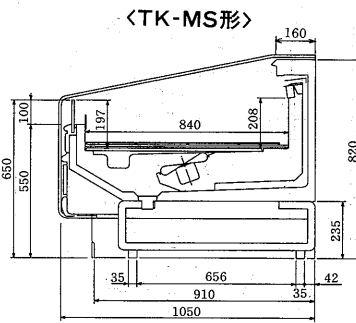
TK-MS665SB・865SB形
TK-ZS665SB・865SB形
TK-MD670SB・870SB形

変化寸法表

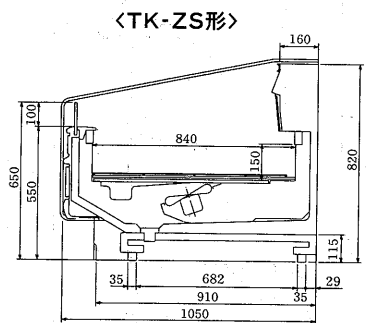
形名	項目	A	B	C
TK-MS655		1,830	1,910	1,095
TK-MS855		2,440	2,520	1,400
TK-ZS675		1,830	1,910	1,095
TK-ZS875		2,440	2,520	1,400
TK-MD670		1,830	1,910	1,095
TK-MD870		2,440	2,520	1,400



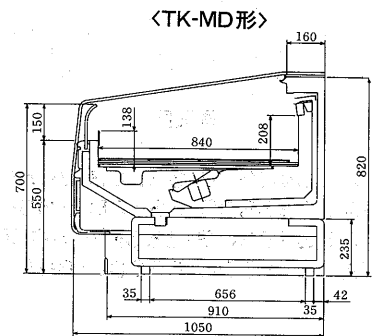
平面図



側面図



側面図

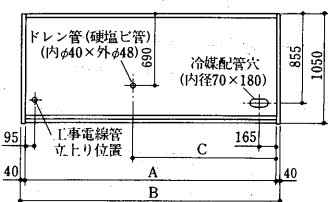


側面図

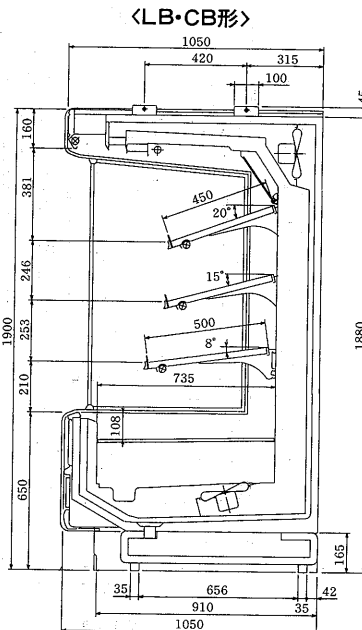
TA-ZS665LB・865LB・965LB・265LB・265LB3形
TA-ZS665CB・865CB・965CB・265CB・265CB3形<ミラーなし>
TA-ZS665MB・865MB・965MB・265MB・265MB3形
TA-ZS665DB・865DB・965DB・265DB・265DB3形<ミラーなし>

変化寸法表

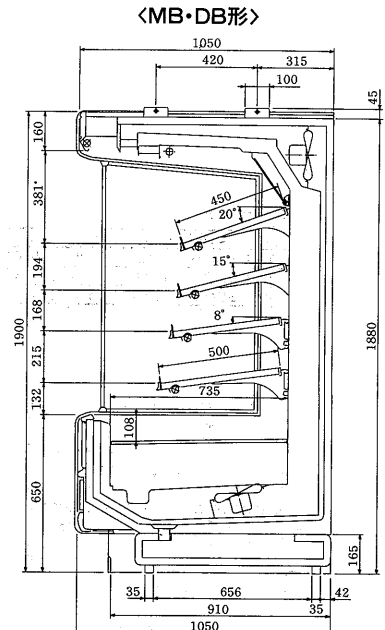
形名	項目	A	B	C
TA-ZS655		1,830	1,910	1,095
TA-ZS855		2,440	2,520	1,400
TA-ZS955		2,745	2,825	1,553
TA-ZS255		3,660	3,740	2,010



平面図



側面図



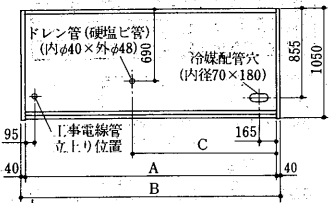
側面図

シヨーカーケース(別置)

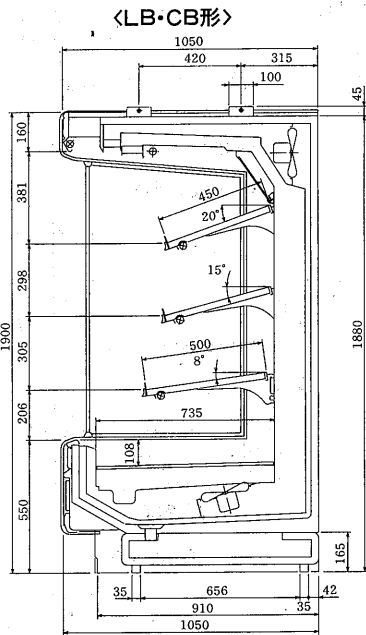
TA-ZS655LB・855LB・955LB・255LB・255LB3形
 TA-ZS655CB・855CB・955CB・255CB・255CB3形<ミラーなし>
 TA-ZS655MB・855MB・955MB・255MB・255MB3形
 TA-ZS655DB・855DB・955DB・255DB・255DB3形<ミラーなし>
 TA-ZS655NB・855NB・955NB・255NB・255NB3形
 TA-ZS655EB・855EB・955EB・255EB・255EB3形<ミラーなし>

変化寸法表

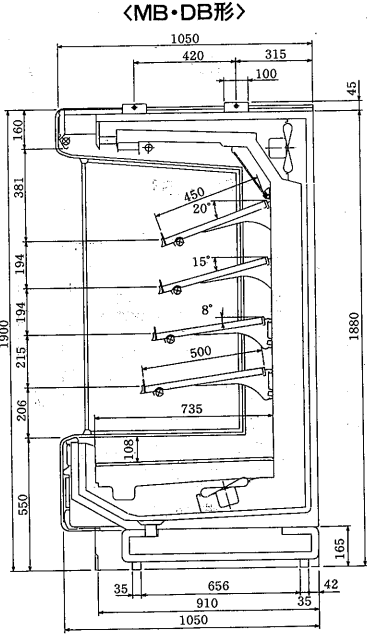
形名	項目	A	B	C
TA-ZS655		1,830	1,910	1,095
TA-ZS855		2,440	2,520	1,400
TA-ZS955		2,745	2,825	1,553
TA-ZS255		3,660	3,740	2,010



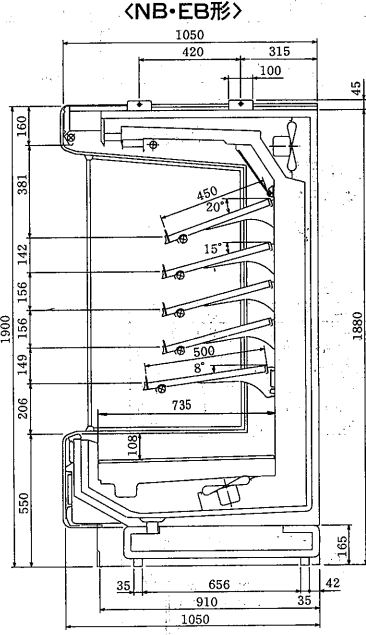
平面図



側面図



側面図

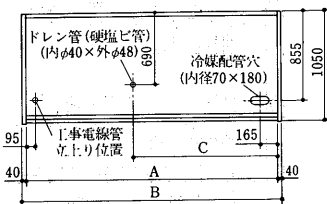


側面図

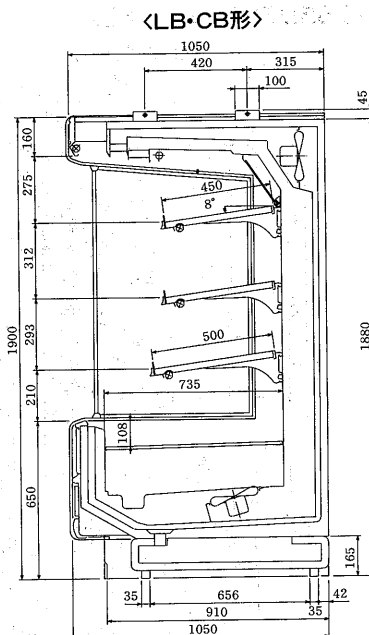
TA-LS465LB・665LB・865LB形
 TA-LS465CB・665CB・865CB形<ミラーなし>
 TA-LS465MB・665MB・865MB形
 TA-LS465DB・665DB・865DB形<ミラーなし>

変化寸法表

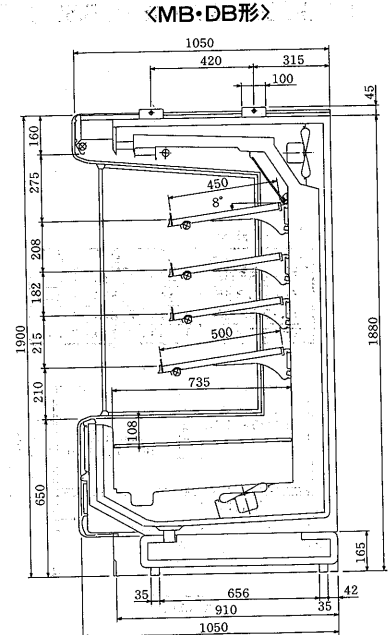
形名	項目	A	B	C
TA-LS465		1,220	1,300	840
TA-LS665		1,830	1,910	1,095
TA-LS865		2,440	2,520	1,400



平面図



側面図

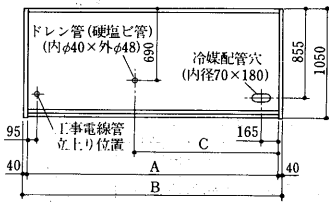


側面図

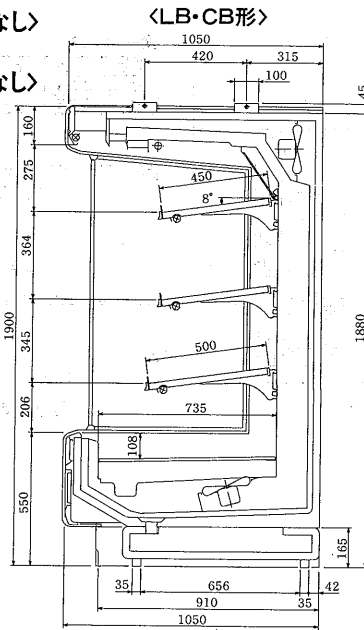
TA-LS455LB・655LB・855LB形
 TA-LS455CB・655CB・855CB形<ミラーなし>
 TA-LS455MB・655MB・855MB形
 TA-LS455DB・655DB・855DB形<ミラーなし>

変化寸法表

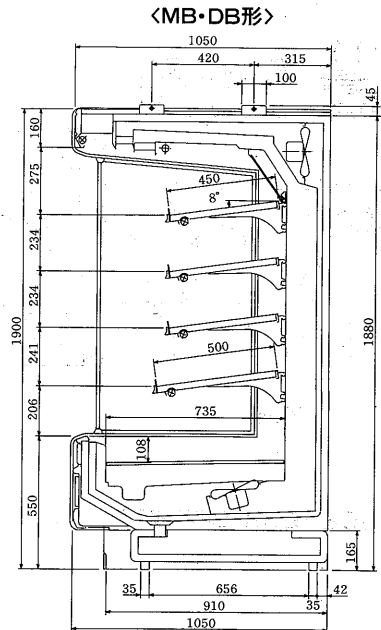
形名	項目	A	B	C
TA-LS455		1,220	1,300	840
TA-LS655		1,830	1,910	1,095
TA-LS855		2,440	2,520	1,400



平面図



側面図

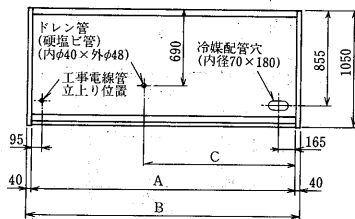


側面図

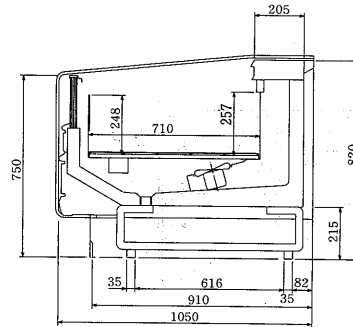
TK-JS675SB・875SB形

変化寸法表

形名	項目	A	B	C
TK-JS675		1,830	1,910	1,095
TK-JS875		2,440	2,520	1,400



平面図

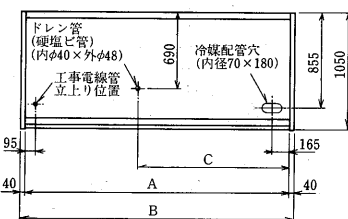


側面図

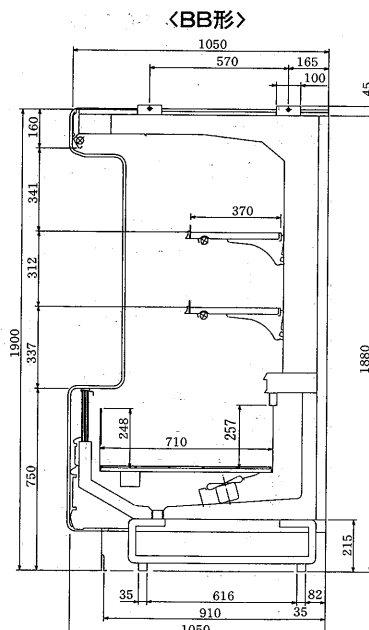
TK-JS675BB・875BB形
 TK-JS675CB・875CB形

変化寸法表

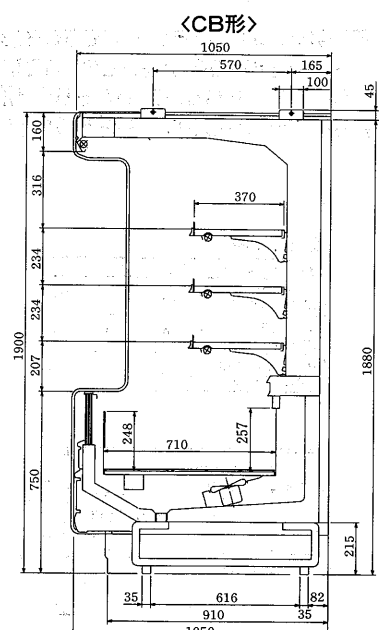
形名	項目	A	B	C
TK-JS675		1,830	1,910	1,095
TK-JS875		2,440	2,520	1,400



平面図



側面図



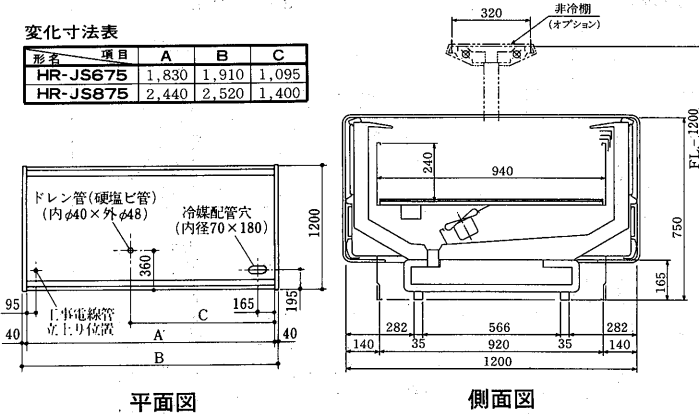
側面図

シヨーカーケース(別置)

HR-JS675SB・875SB形

変化寸法表

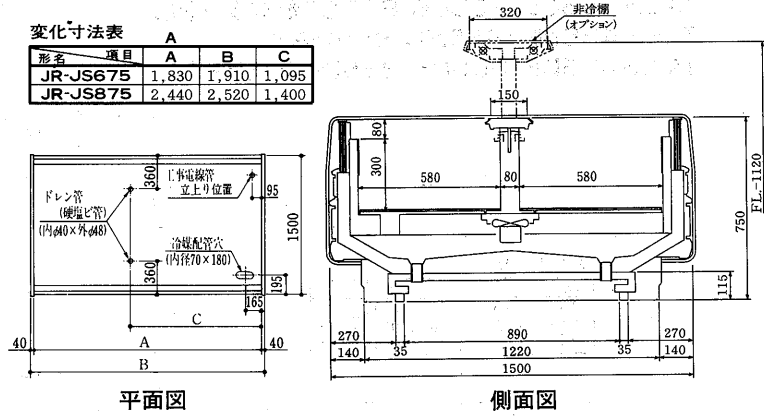
形名	項目	A	B	C
HR-JS675		1,830	1,910	1,095
HR-JS875		2,440	2,520	1,400



JR-JS675SB・875SB形

変化寸法表

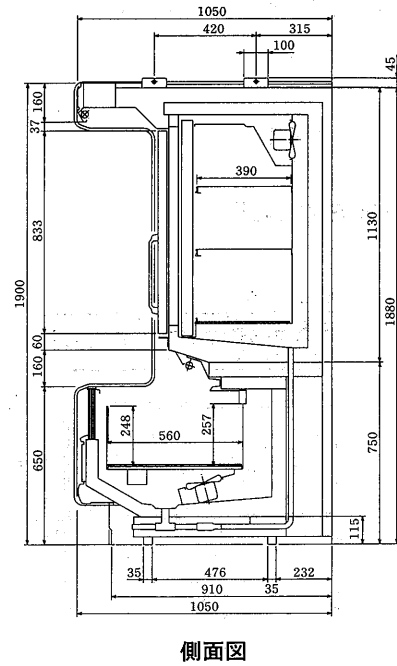
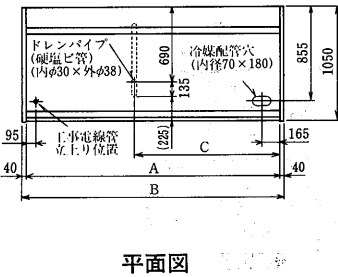
形名	項目	A	B	C
JR-JS675		1,830	1,910	1,095
JR-JS875		2,440	2,520	1,400



TA-JC665SB・865SB形

変化寸法表

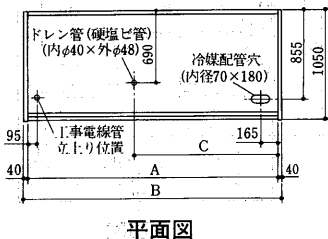
形名	項目	A	B	C
TA-JC665		1,830	1,910	1,095
TA-JC865		2,440	2,520	1,400



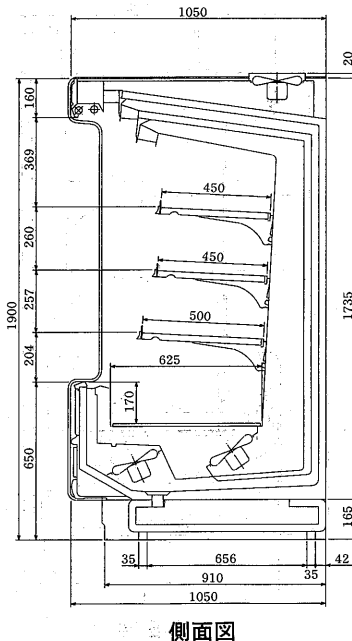
TA-FS465CB・665CB・865CB形
TA-FS465DB・665DB・865DB形
TG-FS455CB・655CB・855CB形
TE-FS455CB・655CB・855CB形

変化寸法表

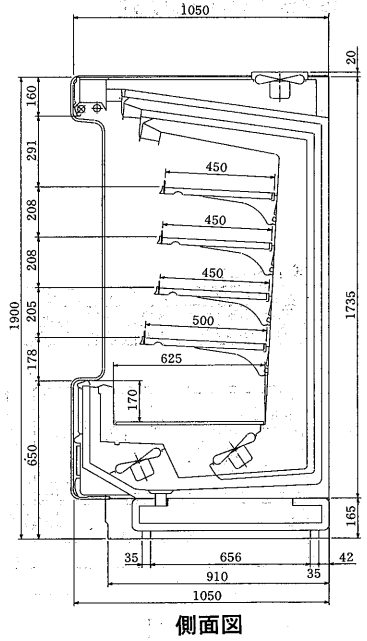
形名	項目	A	B	C
TA-FS465CB・DB TG・TE-FS455CB		1,220	1,300	840
TA-FS665CB・DB TG・TE-FS665CB		1,830	1,910	1,095
TA-FS865CB・DB TG・TE-FS865CB		2,440	2,520	1,400



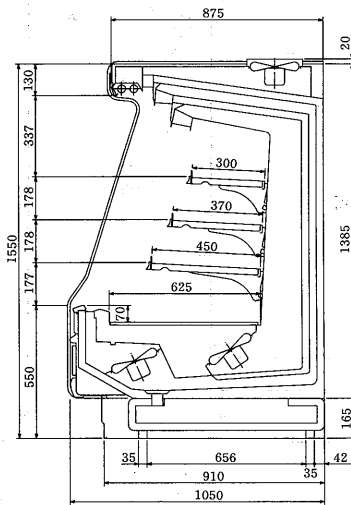
<TA-FS65CB形>



<TA-FS65DB形>

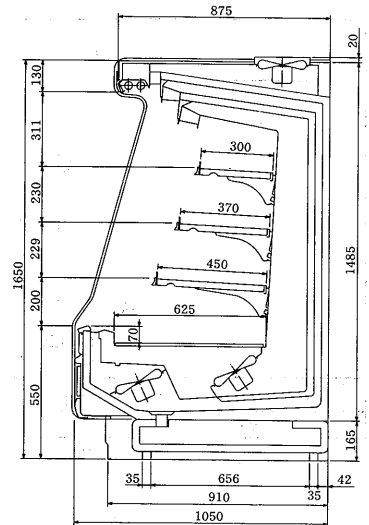


<TG-FSCB形>



側面図

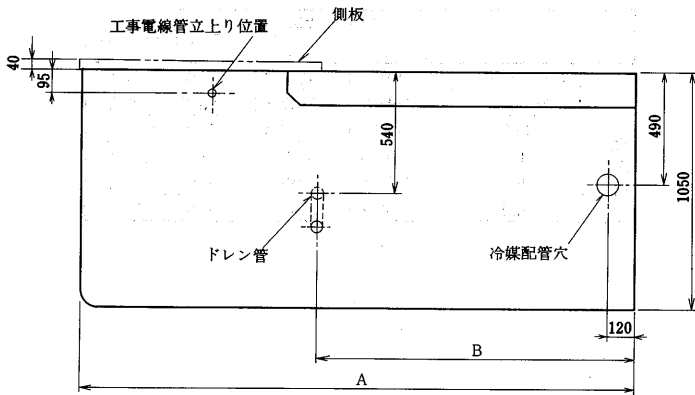
<TE-FSCB形>



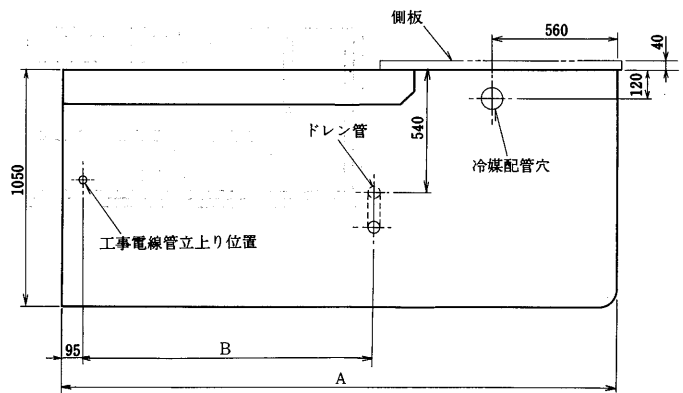
側面図

左右エンドケース
Tシリーズ TA-PV形

左エンド



右エンド

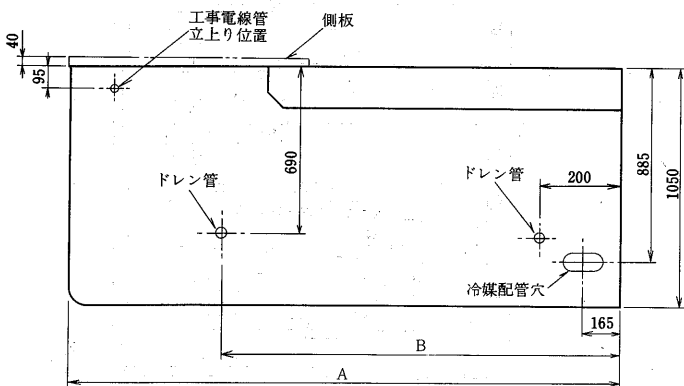


変化寸法表

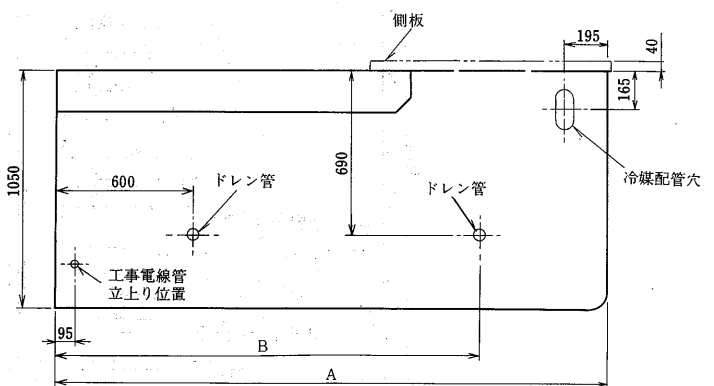
形名	項目	A	B
TA-PV形8尺左右エンド		2,440	1,290
TA-PV形6尺左右エンド		1,830	680

Tシリーズ TA-PS・TA-HS形

左エンド



右エンド

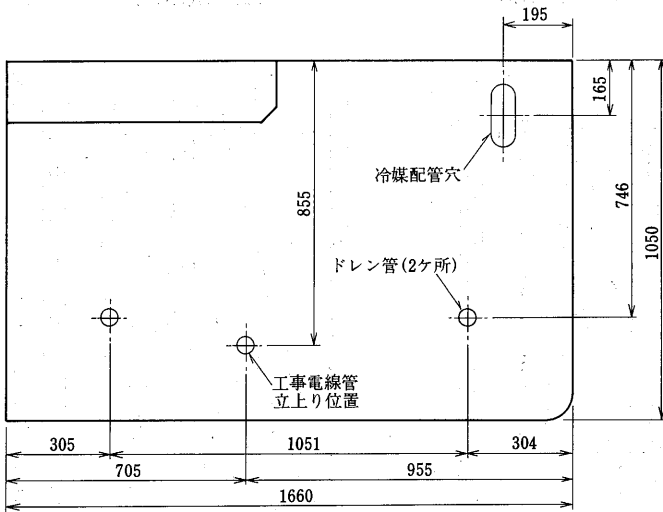


変化寸法表

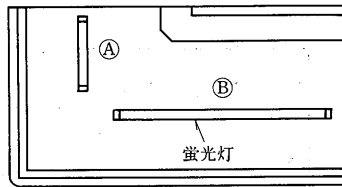
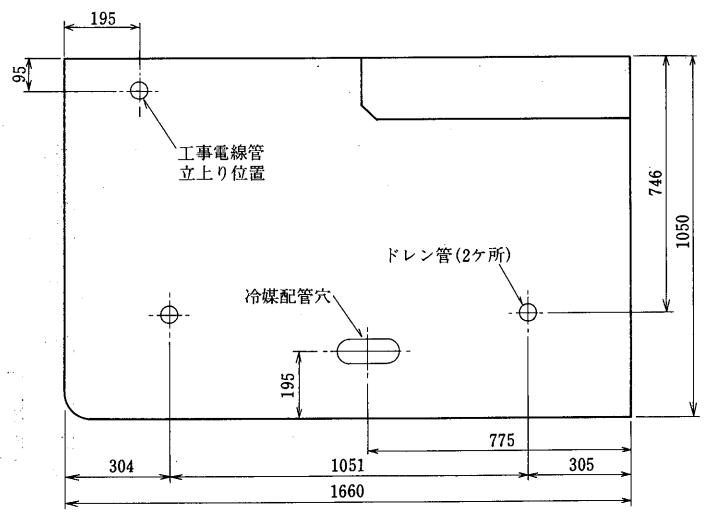
形名	項目	A	B
TA-PS・TA-HS形8尺左右エンド		2,440	2,000
TA-PS・TA-HS形6尺左右エンド		1,830	1,390

シヨウケース(別置)

TG・TE-HS55ME形



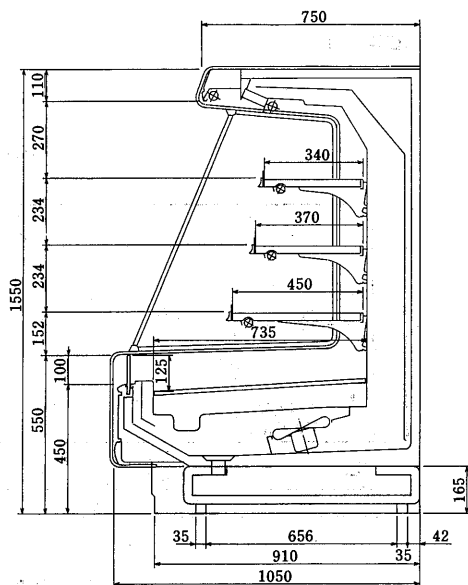
TG・TE-HS55HE形



エンドケースの蛍光灯配置

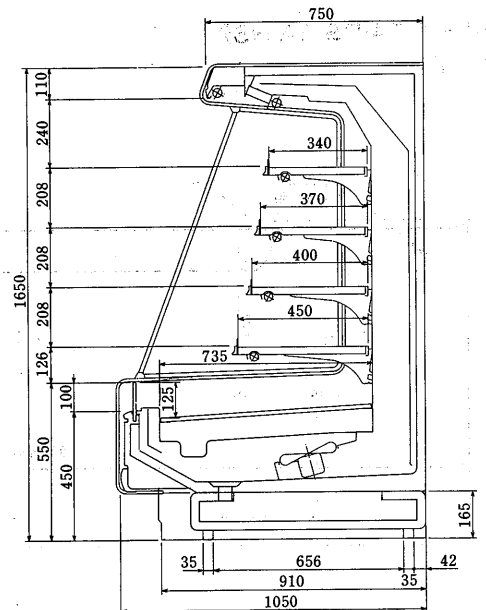
	蛍光灯位置		電気容量<入力>	
	A	B		
庫外トップ	20W×1	40W×1	76W	1.32A
庫内天井	15W×1	32W×1	58W	0.97A
棚奥行	340	10W×1	32W×1	52W 0.9A
	370	15W×1	32W×1	58W 0.97A
	400	15W×1	32W×1	58W 0.97A
	450	15W×1	32W×1	58W 0.97A

<TG-HS55形>



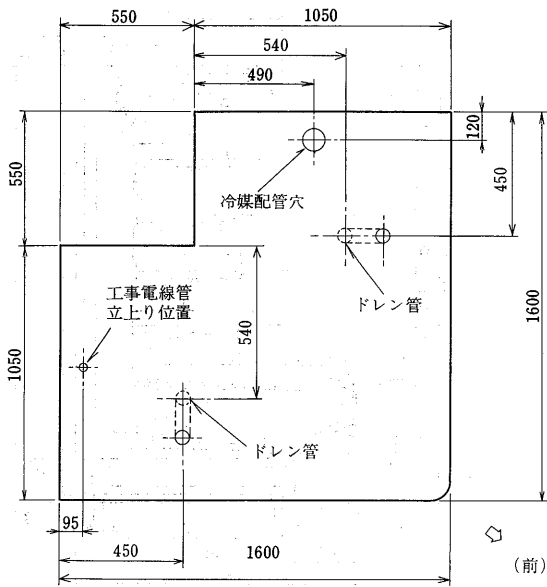
側面図

<TE-HS55形>

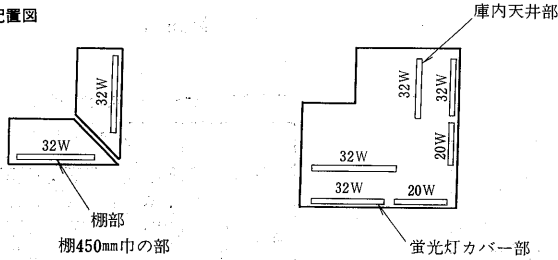


側面図

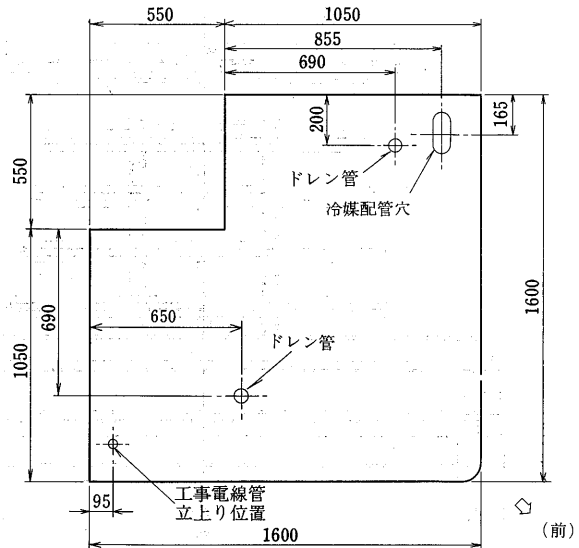
標準外コーナーケース
TA-PV形



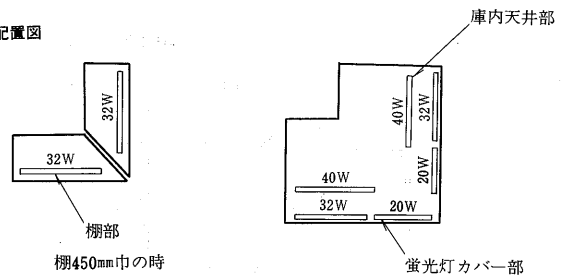
蛍光灯配置図



TA-PS・TA-HS形

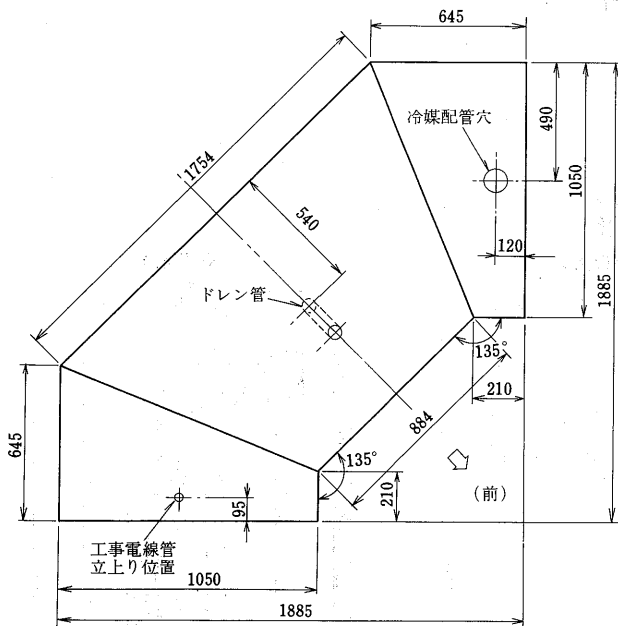


蛍光灯配置図

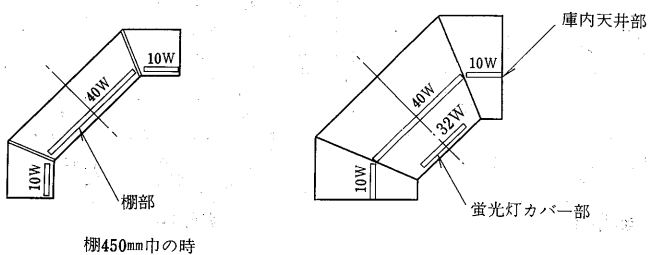


ショーケース(別置)

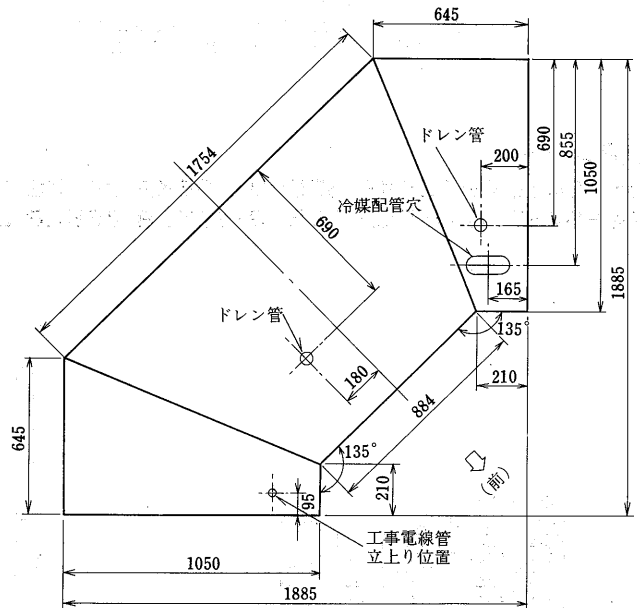
標準内コーナーケース
TA-PV形



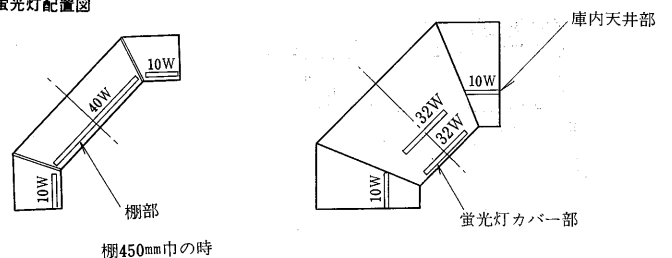
蛍光灯配置図



TA-PS・TA-HS形

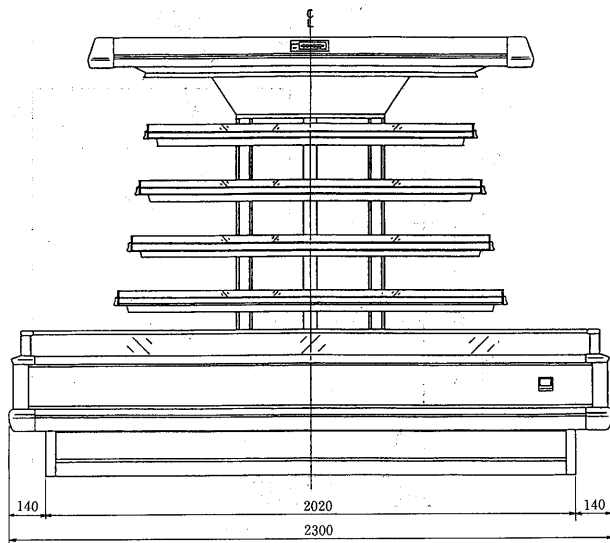


蛍光灯配置図



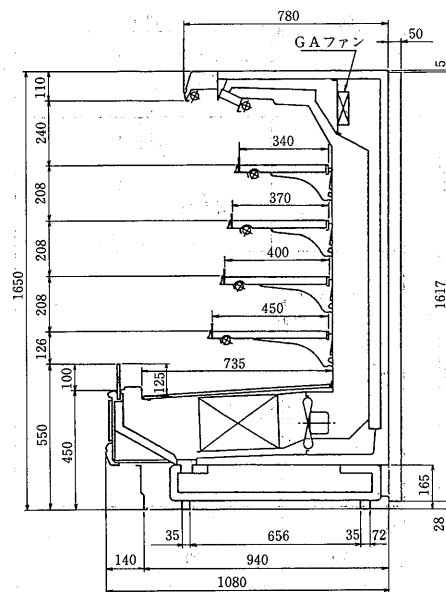
セミ多段アラウンドケース
TE-HS155DB-AR形

<AR形>

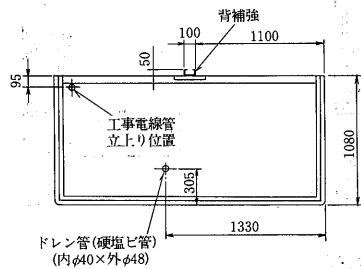


正面図

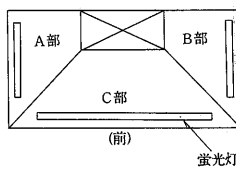
<AR形>



側面図



平面図



(前)

アラウンドケースの蛍光灯配置

	蛍光灯配置図		
	A部	B部	C部
庫外トップ	20W×1	20W×1	40W×1
庫内天井	15W×1	15W×1	40W×1
棚奥行	340	10W×1	10W×1 32W×1
	370	15W×1	15W×1 40W×1
	400	15W×1	15W×1 40W×1
	450	15W×1	15W×1 40W×1

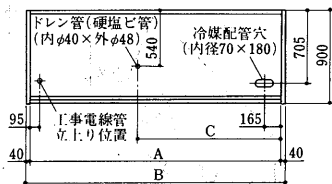
<注意> このケースは冷媒配管穴が有りませんので
連結する他ケースと庫内横引配管を施して
下さい。

(2)Rシリーズ

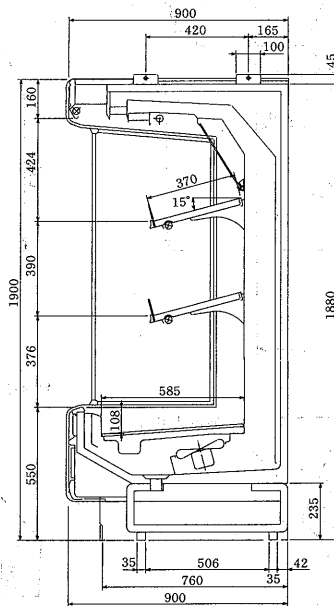
RA-PS455KB・655KB・855KB・955KB・255KB・255KB3形
RA-PS455LB・655LB・855LB・955LB・255LB・255LB3形

変化寸法表

形番	項目	A	B	C
RA-PS455		1,220	1,300	840
RA-PS655		1,830	1,910	1,095
RA-PS855		2,440	2,520	1,400
RA-PS955		2,745	2,825	1,553
RA-PS255		3,660	3,740	2,010

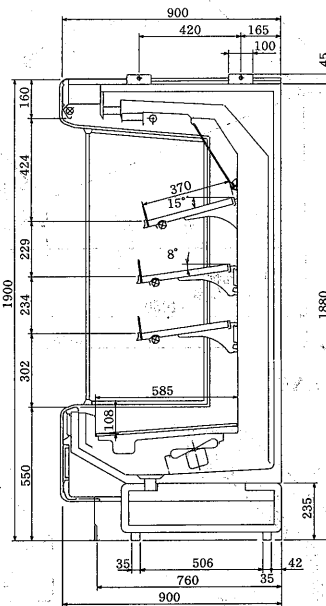


<KB形>



側面図

<LB形>

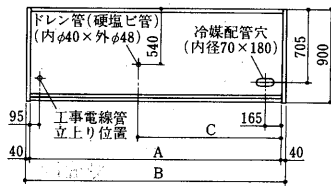


側面図

RA-PS665KB・865KB・965KB・265KB・265KB3形

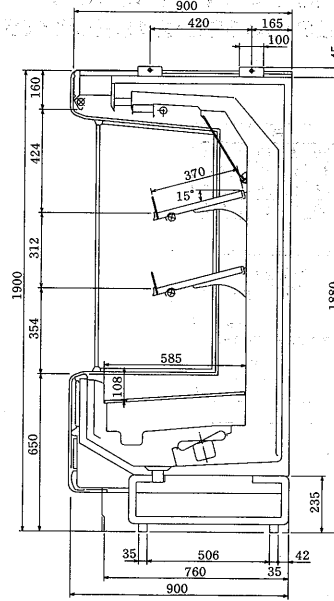
変化寸法表

形名	項目	A	B	C
RA-PS665		1,830	1,910	1,095
RA-PS865		2,440	2,520	1,400
RA-PS965		2,745	2,825	1,553
RA-PS265		3,660	3,740	2,010



平面図

<KB形>



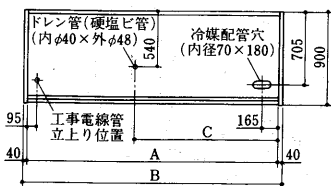
側面図

ショーケース(別置)

- RA-HS455LB・655LB・855LB・955LB・255LB・255LB3形
- RA-HS455CB・655CB・855CB・955CB・255CB・255CB3形<ミラーなし>
- RA-HS455MB・655MB・855MB・955MB・255MB・255MB3形
- RA-HS455DB・655DB・855DB・955DB・255DB・255DB3形<ミラーなし>
- RA-HS455NB・655NB・855NB・955NB・255NB・255NB3形
- RA-HS455EB・655EB・855EB・955EB・255EB・255EB3形<ミラーなし>

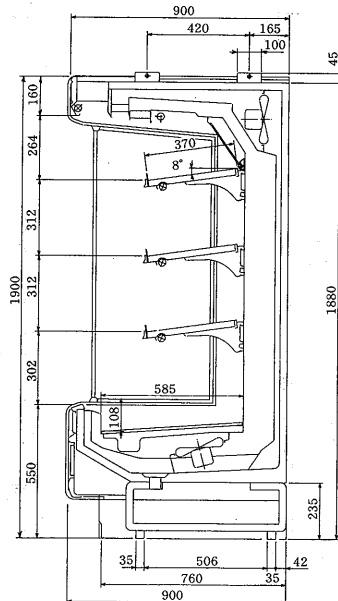
変化寸法表

形名	項目	A	B	C
RA-HS455		1,220	1,330	840
RA-HS655		1,830	1,910	1,095
RA-HS855		2,440	2,520	1,400
RA-HS955		2,745	2,825	1,553
RA-HS255		3,660	3,740	2,010



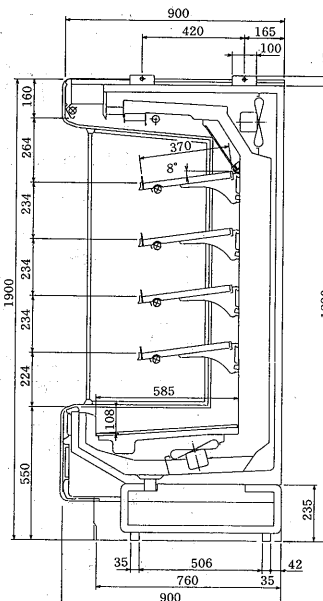
平面図

<LB・CB形>



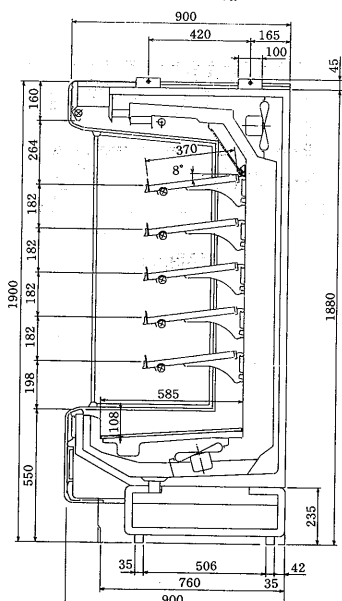
側面図

<MB・DB形>



側面図

<NB・EB形>

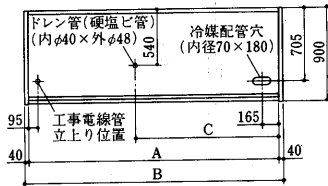


側面図

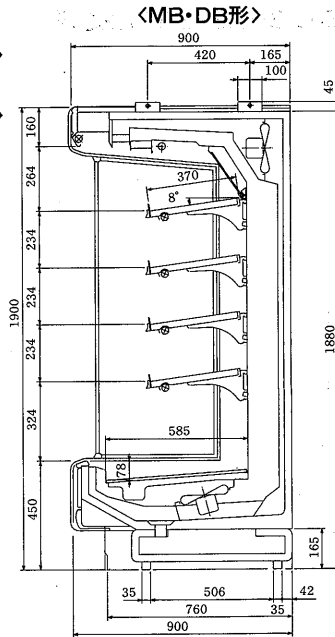
RA-HS645MB・845MB・945MB・245MB形
 RA-HS645DB・845DB・945DB・245DB形<ミラーなし>
 RA-HS645NB・845NB・945NB・245NB形
 RA-HS645EB・845EB・945EB・245EB形<ミラーなし>

変化寸法表

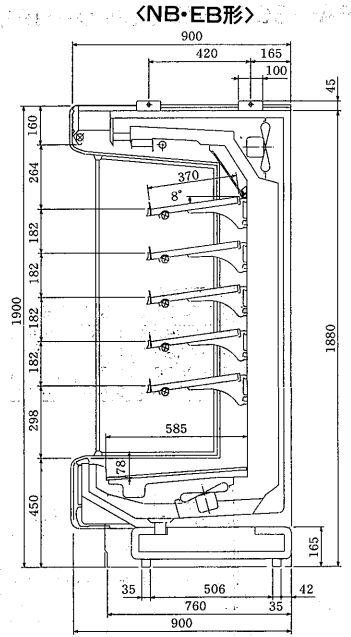
形名	項目	A	B	C
RA-HS645		1,830	1,910	1,095
RA-HS845		2,440	2,520	1,400
RA-HS945		2,745	2,825	1,553
RA-HS245		3,660	3,740	2,010



平面図



側面図

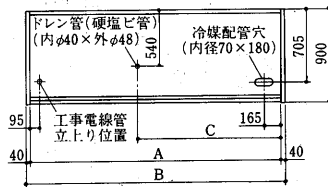


側面図

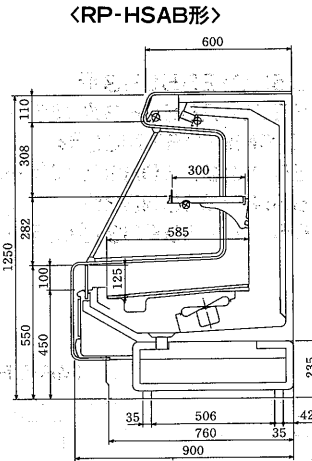
RP-HS455AB・655AB・855AB形<ミラーなし>
 RN-HS455BB・655BB・855BB形<ミラーなし>
 RG-HS455CB・655CB・855CB・255CB形<ミラーなし>
 RE-HS455DB・655DB・855DB・255DB形<ミラーなし>

変化寸法表

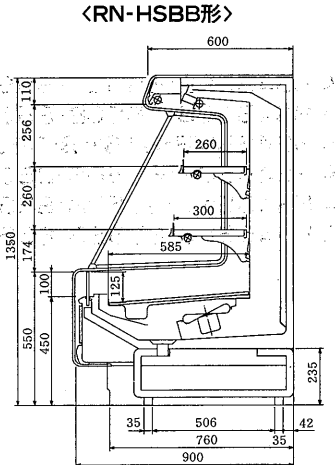
形名	項目	A	B	C
RP·RN-HS455		1,220	1,300	840
RG·RE-HS455		1,220	1,300	840
RP·RN-HS655		1,830	1,910	1,095
RG·RE-HS655		1,830	1,910	1,095
RP·RN-HS855		2,440	2,520	1,400
RG·RE-HS855		2,440	2,520	1,400
RG·RE-HS255		3,660	3,740	2,010



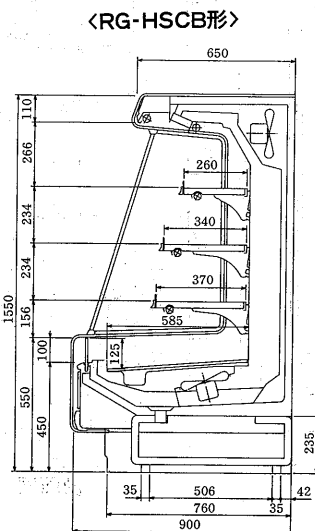
平面図



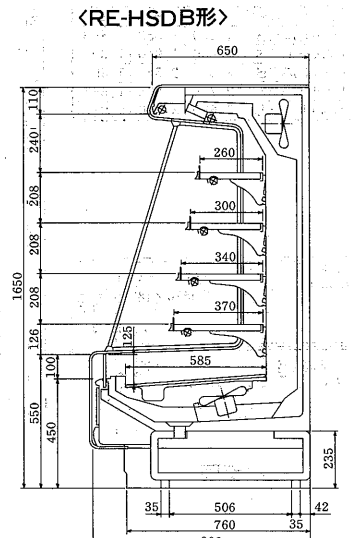
側面図



側面図



側面図

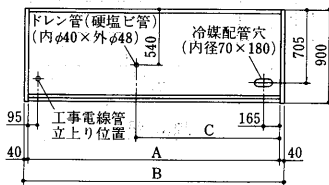


側面図

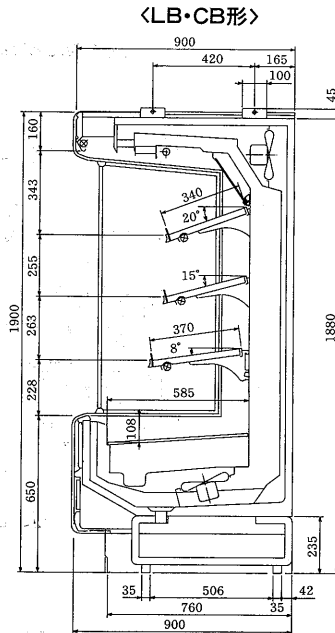
RA-MS665LB・865LB・965LB・265LB・265LB3形
 RA-MS665CB・865CB・965CB・265CB・265CB3形<ミラーなし>
 RA-MS665MB・865MB・965MB・265MB・265MB3形
 RA-MS665DB・865DB・965DB・265DB・265DB3形<ミラーなし>

変化寸法表

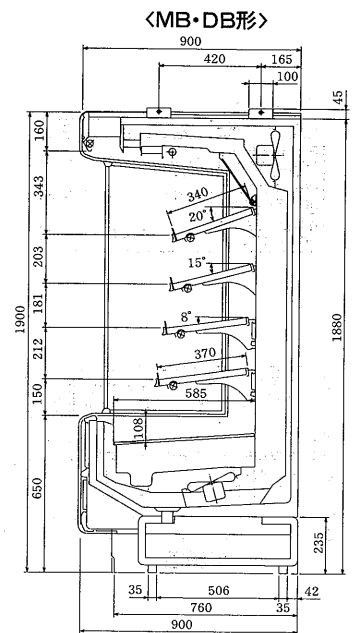
形名	項目	A	B	C
RA-MS665		1,830	1,910	1,095
RA-MS865		2,440	2,520	1,400
RA-MS965		2,745	2,825	1,553
RA-MS265		3,660	3,740	2,010



平面図



側面図



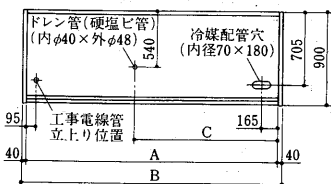
側面図

ショーケース(別置)

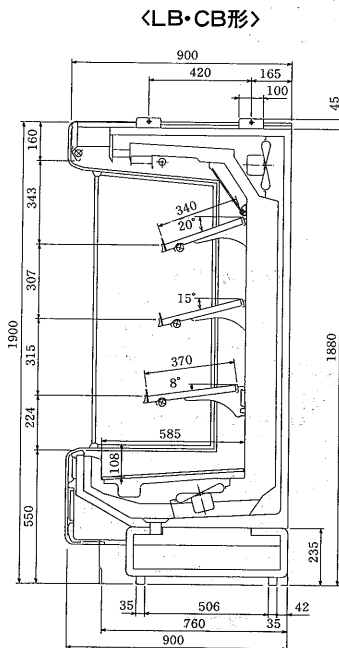
RA-MS455LB・655LB・855LB・955LB・255LB・255LB3形
 RA-MS455CB・655CB・855CB・955CB・255CB・255CB3形<ミラーなし>
 RA-MS455MB・655MB・855MB・955MB・255MB・255MB3形
 RA-MS455DB・655DB・855DB・955DB・255DB・255DB3形<ミラーなし>
 RA-MS455NB・655NB・855NB・955NB・255NB・255NB3形
 RA-MS455EB・655EB・855EB・955EB・255EB・255EB3形<ミラーなし>

変化寸法表

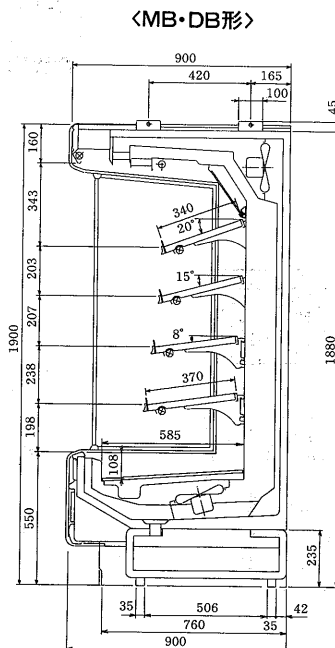
形名	項目	A	B	C
RA-MS455		1,220	1,300	840
RA-MS655		1,830	1,910	1,095
RA-MS855		2,440	2,520	1,400
RA-MS955		2,745	2,825	1,553
RA-MS255		3,660	3,740	2,010



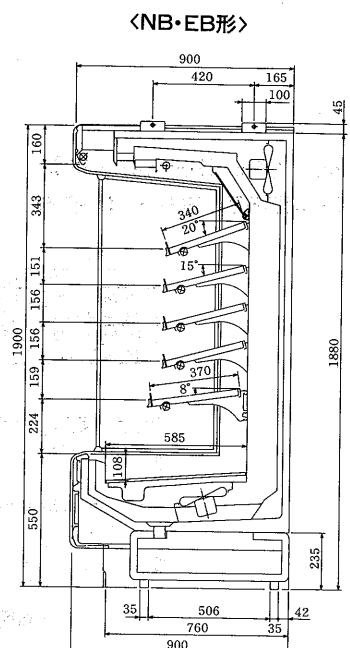
平面図



側面図



側面図

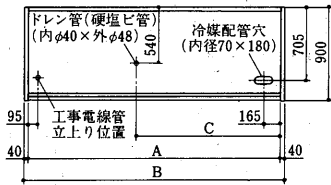


側面図

RP-MS455AB・655AB・855AB形<ミラーなし>
 RN-MS455BB・655BB・855BB形<ミラーなし>
 RG-MS455CB・655CB・855CB形<ミラーなし>
 RE-MS455DB・655DB・855DB形<ミラーなし>

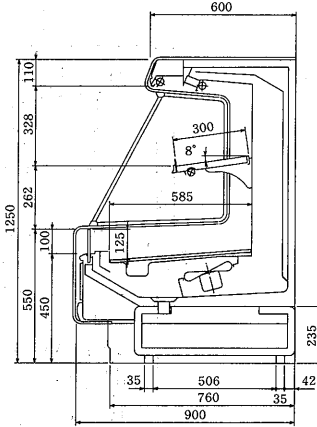
変化寸法表

形名	項目	A	B	C
RP・RN-MS455 RG・RE-MS455		1,220	1,300	840
RP・RN-MS655 RG・RE-MS655		1,830	1,910	1,095
RP・RN-MS855 RG・RE-MS855		2,440	2,520	1,400



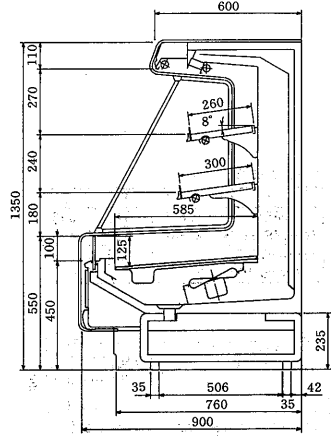
平面図

<RP-MSAB形>



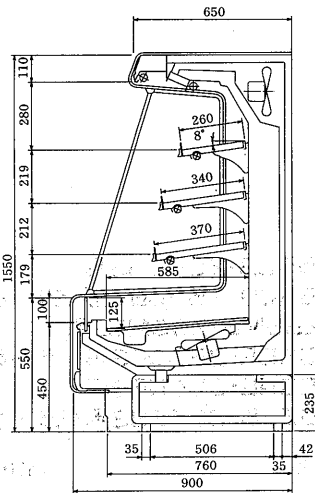
側面図

<RN-MSBB形>



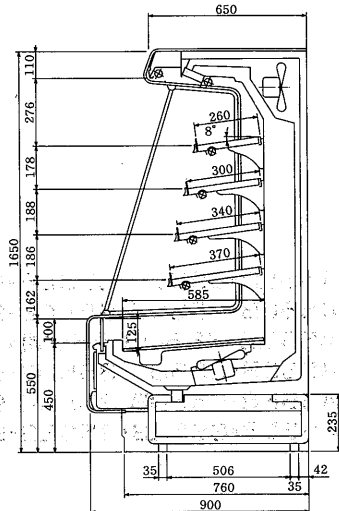
側面図

<RG-MSCB形>



側面図

<RE-MSDB形>

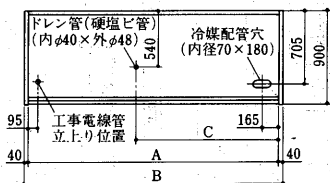


側面図

RK-MS665SB・865SB形
 RK-MD670SB・870SB形

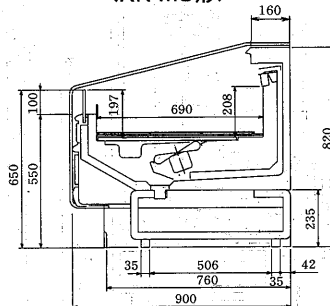
変化寸法表

形名	項目	A	B	C
RK-MS665		1,830	1,910	1,095
RK-MS865		2,440	2,520	1,400
RK-MD670		1,830	1,910	1,095
RK-MD870		2,440	2,520	1,400



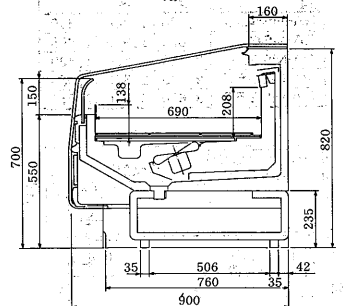
平面図

<RK-MS形>



側面図

<RK-MD形>

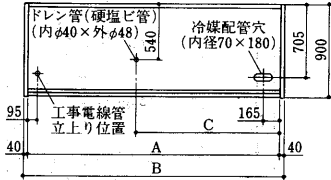


側面図

RA-ZS665LB・865LB・965LB・265LB・265LB3形
 RA-ZS665CB・865CB・965CB・265CB・265CB3形<ミラーなし>
 RA-ZS665MB・865MB・965MB・265MB・265MB3形
 RA-ZS665DB・865DB・965DB・265DB・265DB3形<ミラーなし>

変化寸法表

形名	項目	A	B	C
RA-ZS665		1,830	1,910	1,095
RA-ZS865		2,440	2,520	1,400
RA-ZS965		2,745	2,825	1,553
RA-ZS265		3,660	3,740	2,010



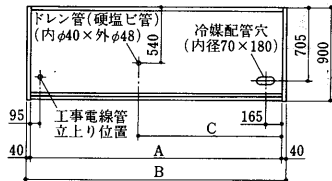
平面図

RA-ZS655LB・855LB・955LB・255LB・255LB3形
 RA-ZS655CB・855CB・955CB・255CB・255CB3形<ミラーなし>
 RA-ZS655MB・855MB・955MB・255MB・255MB3形
 RA-ZS655DB・855DB・955DB・255DB・255DB3形<ミラーなし>
 RA-ZS655NB・855NB・955NB・255NB・255NB3形
 RA-ZS655EB・855EB・955EB・255EB・255EB3形<ミラーなし>

<LB・CB形>

変化寸法表

形名	項目	A	B	C
RA-ZS655		1,830	1,910	1,095
RA-ZS855		2,440	2,520	1,400
RA-ZS955		2,745	2,825	1,553
RA-ZS255		3,660	3,740	2,010

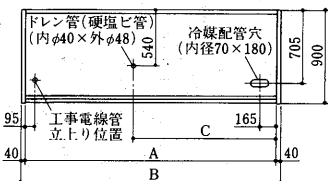


平面図

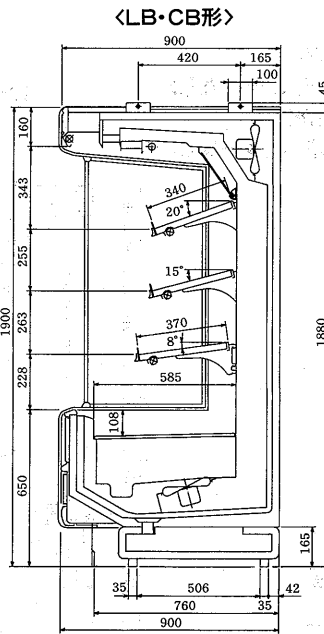
RA-LS465LB・665LB・865LB形
 RA-LS465CB・665CB・865CB形<ミラーなし>
 RA-LS465MB・665MB・865MB形
 RA-LS465DB・665DB・865DB形<ミラーなし>

変化寸法表

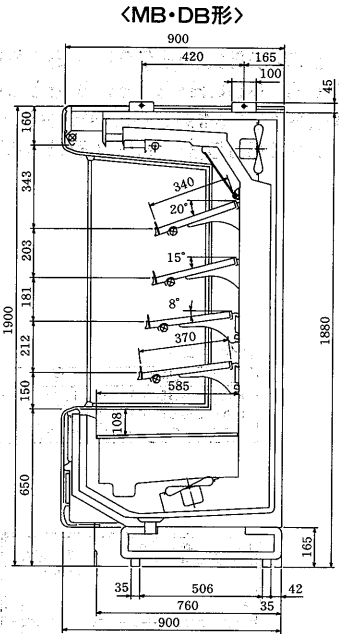
形名	項目	A	B	C
RA-LS465		1,220	1,300	840
RA-LS665		1,830	1,910	1,095
RA-LS865		2,440	2,520	1,400



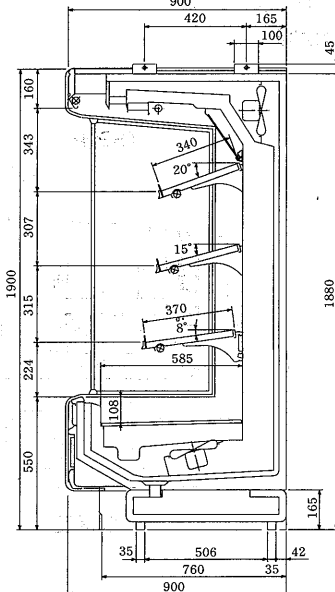
平面図



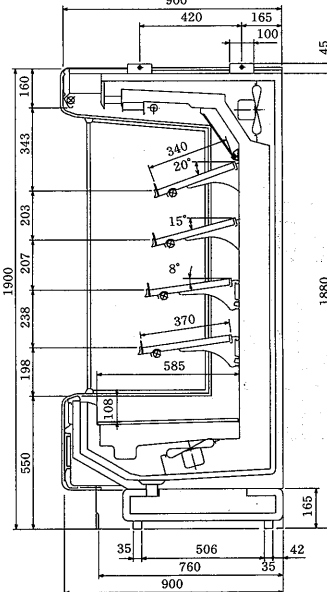
側面図



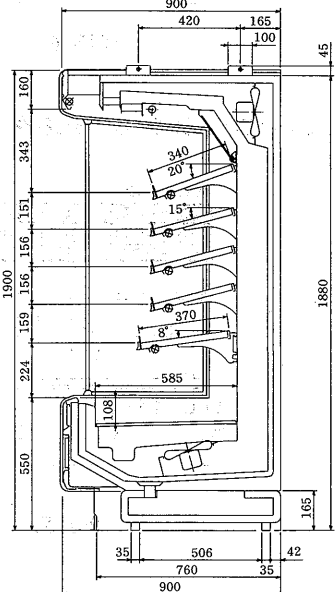
側面図



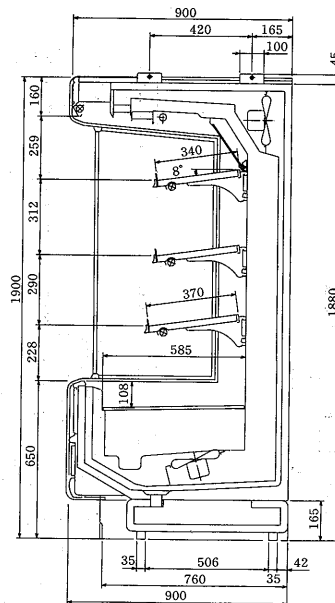
側面図



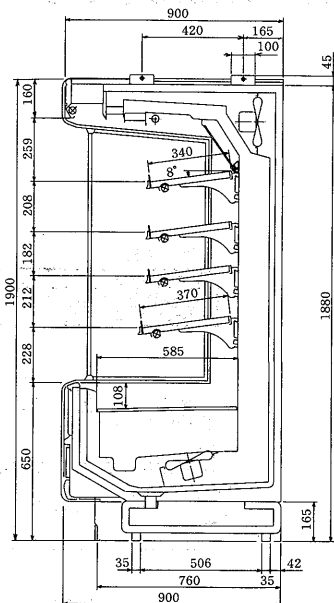
側面図



側面図



側面図



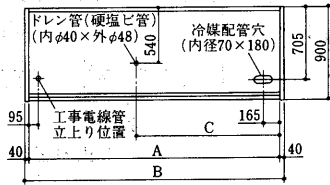
側面図

ショーケース(別冊)

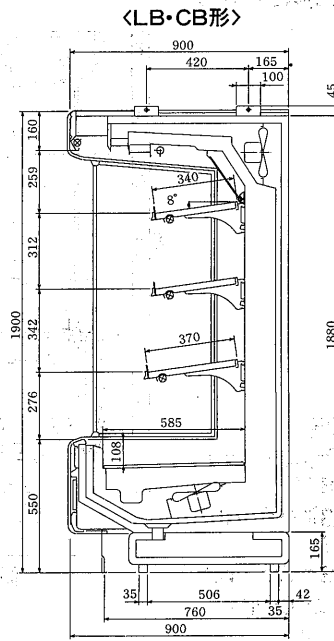
RA-LS455LB・655LB・855LB形
 RA-LS455CB・655CB・855CB形<ミラーなし>
 RA-LS455MB・655MB・855MB形
 RA-LS455DB・655DB・855DB形<ミラーなし>

変化寸法表

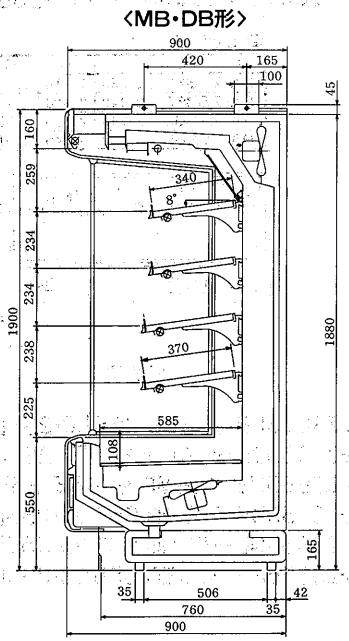
形名	項目	A	B	C
RA-LS455		1,220	1,300	840
RA-LS655		1,830	1,910	1,095
RA-LS855		2,440	2,520	1,400



平面図



側面図

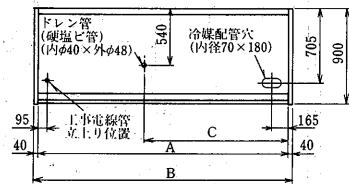


側面図

RK-JS675SB・875SB形

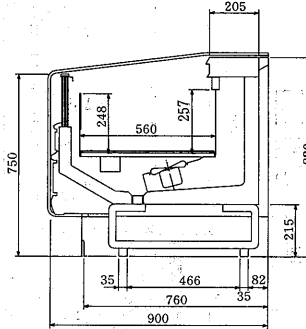
変化寸法表

形名	項目	A	B	C
RK-JS675		1,830	1,910	1,095
RK-JS875		2,440	2,520	1,400



平面図

<SB形>

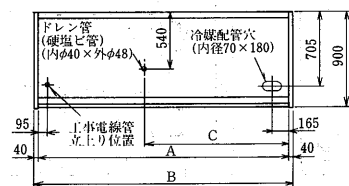


側面図

RK-JS675BB・875BB形
 RK-JS675CB・875CB形

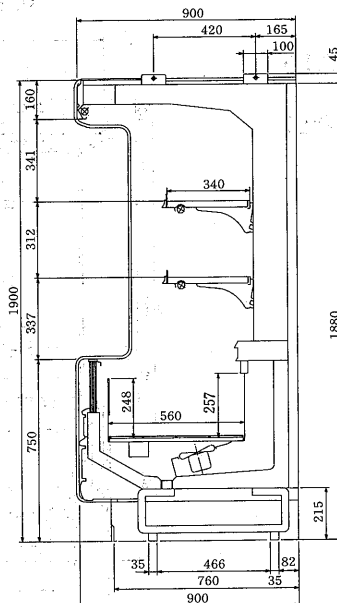
変化寸法表

形名	項目	A	B	C
RK-JS675		1,830	1,910	1,095
RK-JS875		2,440	2,520	1,400



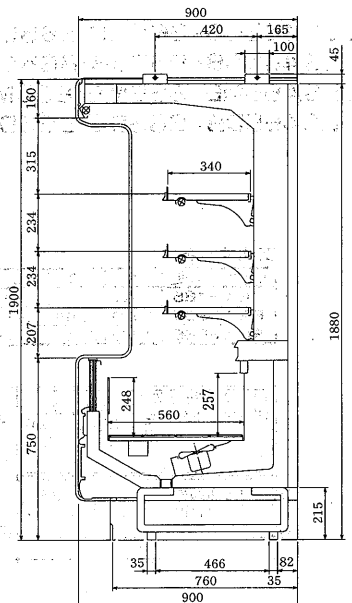
平面図

<BB形>



側面図

<CB形>



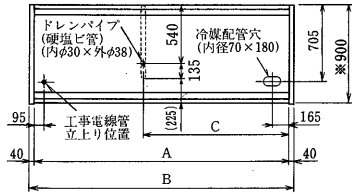
側面図

RA-JC665SB・865SB形
RG-JC665SB・865SB形

〈注意〉 連結で使用する場合は、背補強
※ 付きとなる為、ケース奥行寸法
は940となります。

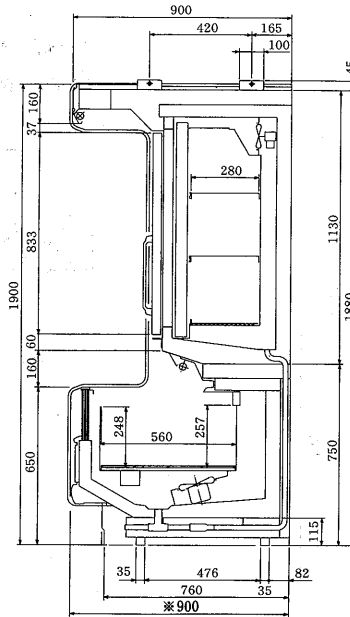
変化寸法表

形名	項目	A	B	C
RG-JC665		1,830	1,910	1,095
RG-JC865		2,440	2,520	1,400



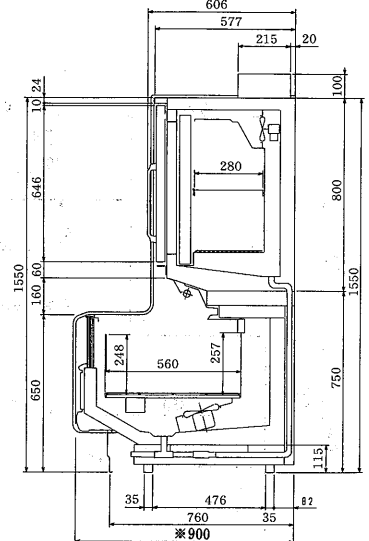
平面図

〈RA形〉



側面図

〈RG形〉

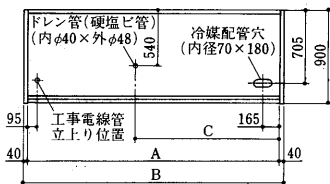


側面図

RA-FS465CB・665CB・865CB
RA-FS465DB・665DB・865DB
RG-FS455CB・655CB・855CB
RE-FS455CB・655CB・855CB

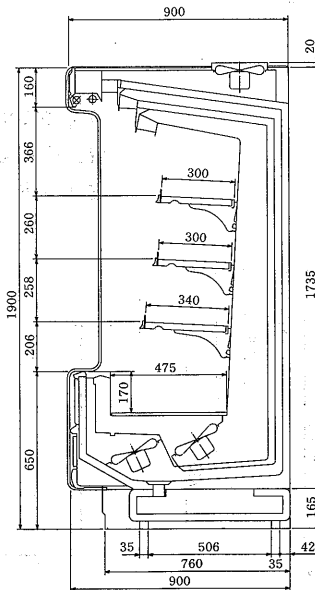
変化寸法表

形名	項目	A	B	C
RA-FS465CB-DB RG-RE-FS455CB		1,220	1,300	840
RA-FS665CB-DB RG-RE-FS655CB		1,830	1,910	1,095
RA-FS865CB-DB RG-RE-FS855CB		2,440	2,520	1,400



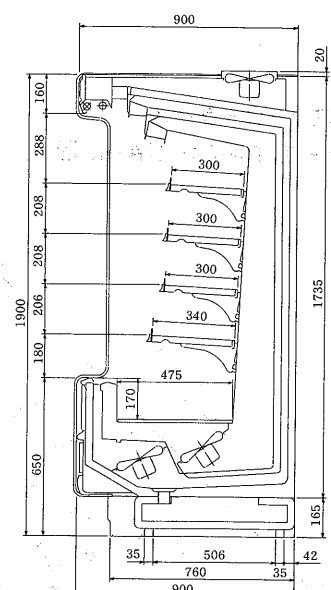
平面図

〈RA-FSCB形〉



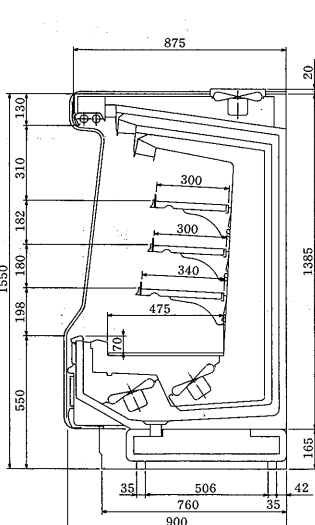
側面図

〈RA-FSDB形〉



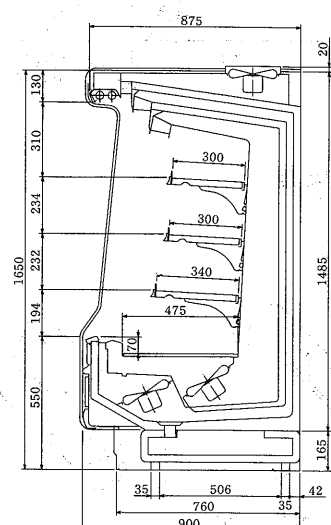
側面図

〈RG-FSCB形〉



側面図

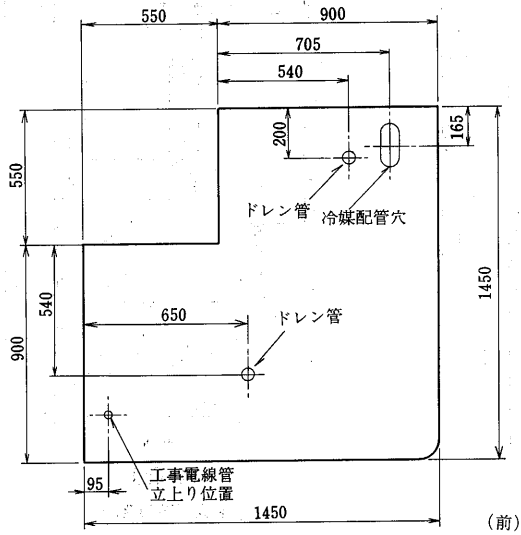
〈RE-FSCB形〉



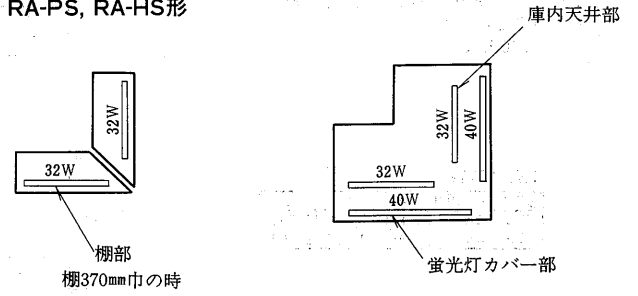
側面図

シヨールケース(別置)

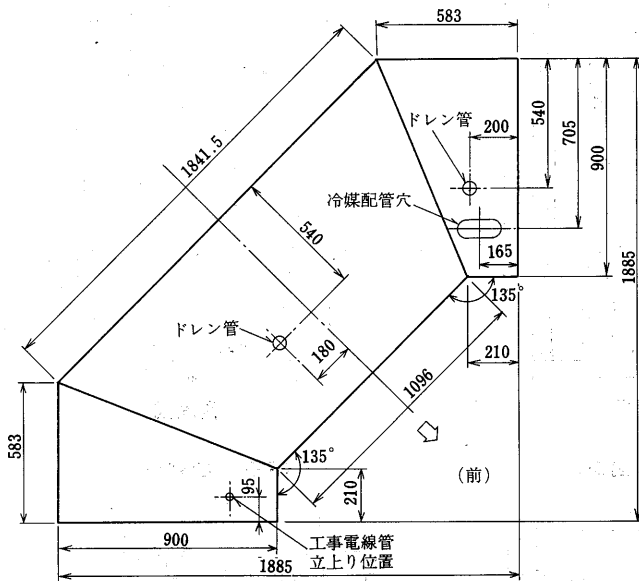
標準外コーナーケース
Rシリーズ RA-PS・RA-HS形



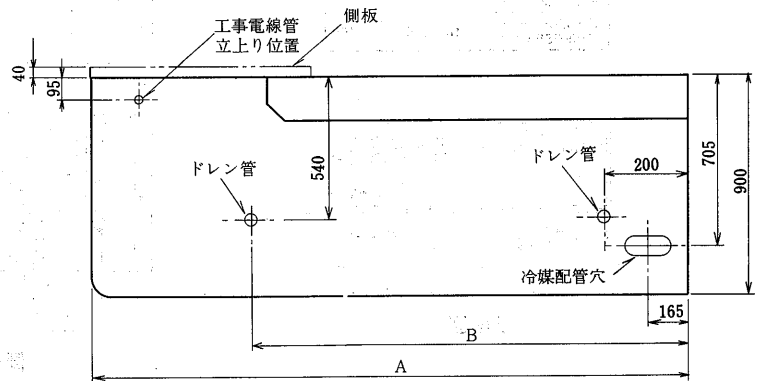
蛍光灯配置図
RA-PS, RA-HS形



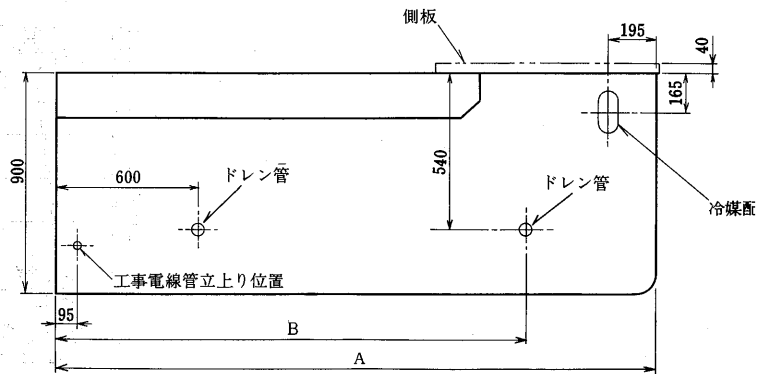
標準内コーナーケース
Rシリーズ RA-PS, RA-HS形



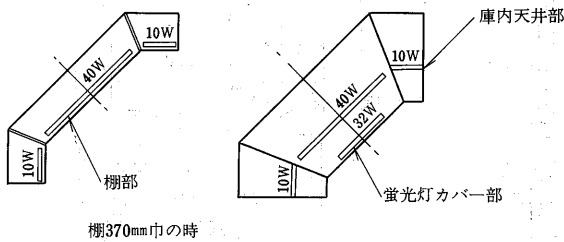
左右エンドケース
Rシリーズ RA-PS, RA-HS形
左エンド



右エンド



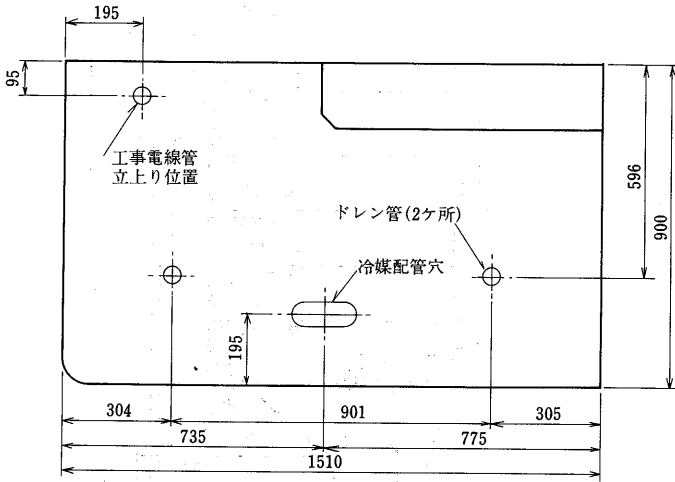
蛍光灯配置図



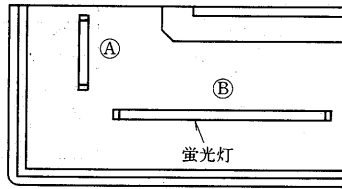
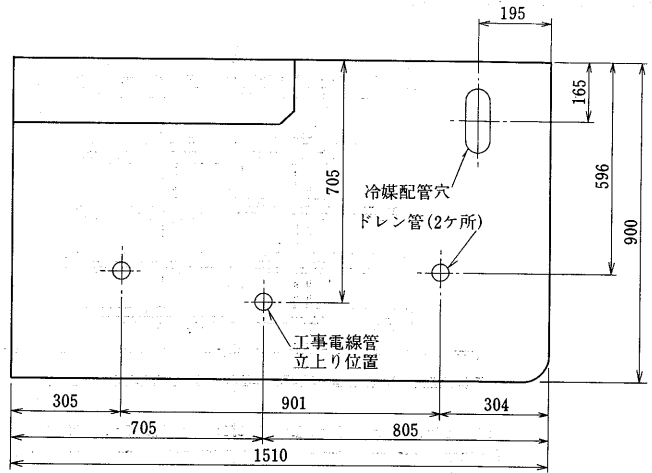
変化寸法表

形名	項目	A	B
RA-PS・RA-HS形8尺左右エンド		2,440	2,000
RA-PS・RA-HS形6尺左右エンド		1,830	1,390

RG・RE-HS55HE形



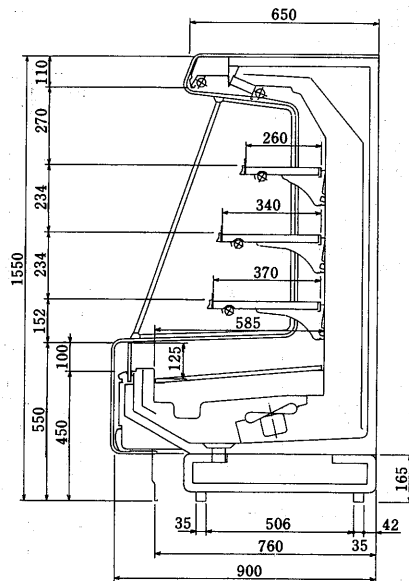
RG・RE-HS55ME形



エンドケースの蛍光灯配置

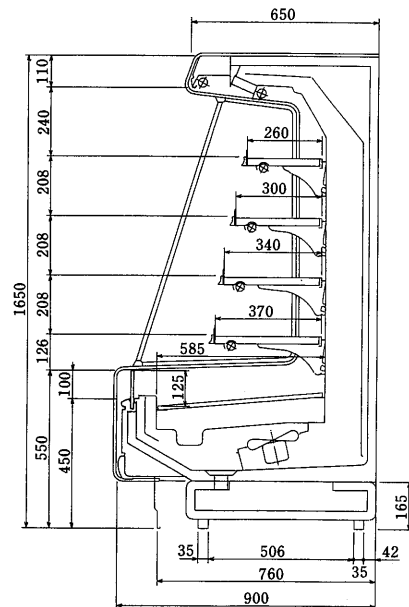
	蛍光灯位置		電気容量<入力>	
	A	B		
庫外トップ	20W×1	32W×1	64W	1.04A
庫内天井	10W×1	32W×1	52W	0.9A
棚奥行	260	10W×1 32W×1	52W	0.9A
	300	10W×1 32W×1	52W	0.9A
	340	10W×1 32W×1	52W	0.9A
	370	15W×1 32W×1	58W	0.97A

<RG-HS55形>



側面図

<RE-HS55形>



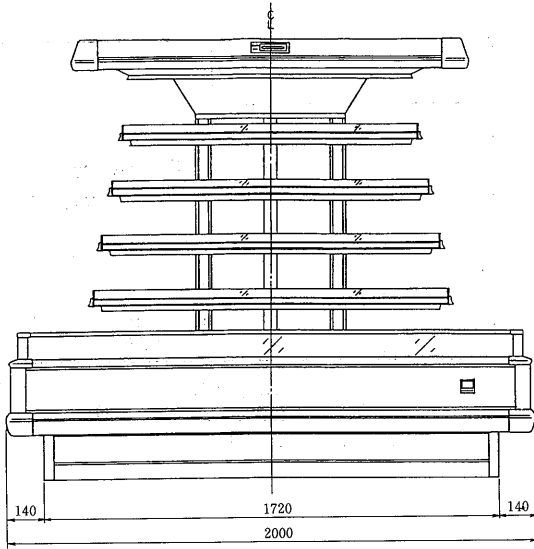
側面図

ショーケース(別置)

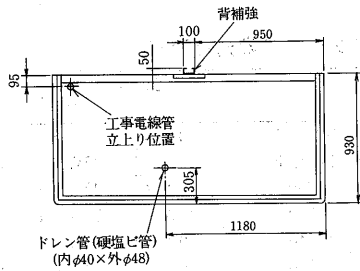
セミ多段アラウンドケース

〈AR形〉

RE-HS155DB-AR形



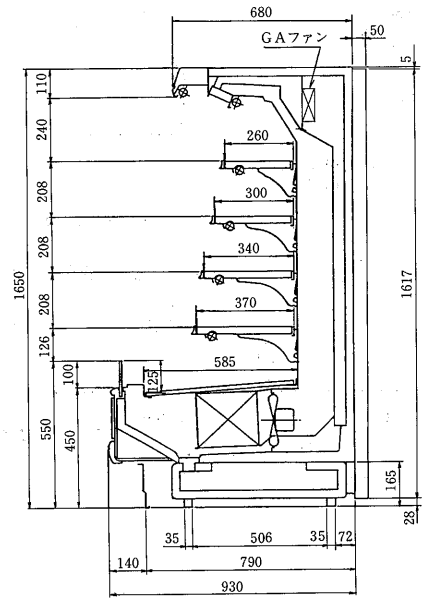
正面図



平面図

〈注意〉 このケースは冷媒配管穴が有りませんので
連結する他ケースと庫内横引配管を施して
下さい。

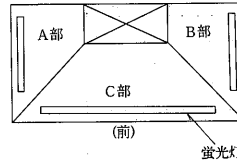
〈AR形〉



側面図

アラウンドケースの蛍光灯配置

	蛍光灯配置図		
	A部	B部	C部
庫外トップ	20W×1	20W×1	40W×1
庫内天井	10W×1	10W×1	40W×1
棚奥行	340	10W×1	10W×1
	370	15W×1	15W×1
	400	15W×1	15W×1
	450	15W×1	15W×1



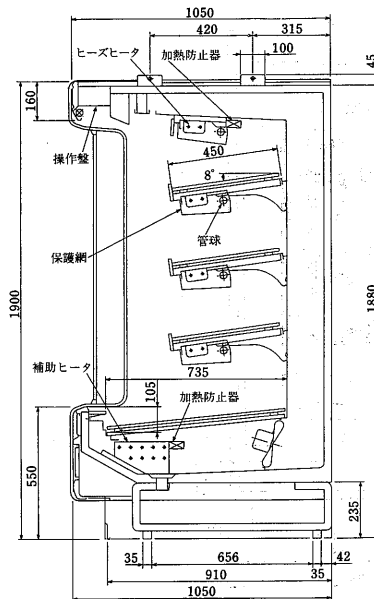
(前)

(3)ホットケース〈T・Rシリーズ〉

TA-WS55CB形

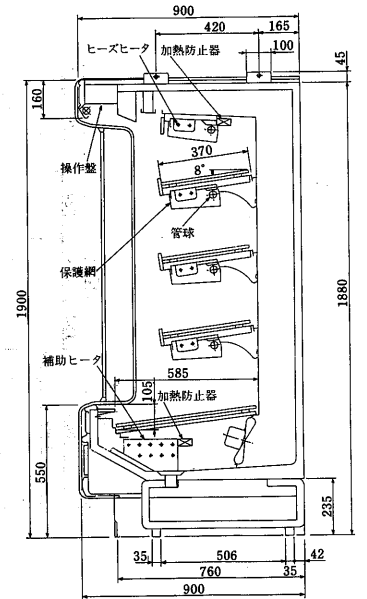
RA-WS55CB形

〈TA-WS55CB形〉



側面図

〈RA-WS55CB形〉



側面図

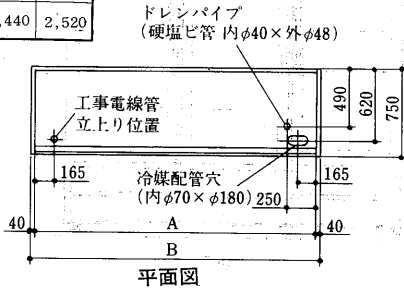
(4)USシリーズ

USP-653LC・853LC形

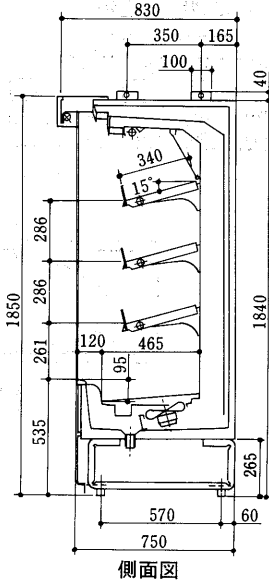
USP-653CC・853CC形<ミラーなし>

変化寸法表

形名	項目	A	B
USP-653LC, 653CC		1,830	1,910
USP-853LC, 853CC		2,440	2,520



<LC・CC形>



USH-453MC・653MC・853MC形

USH-453DC・653DC・853DC形<ミラーなし>

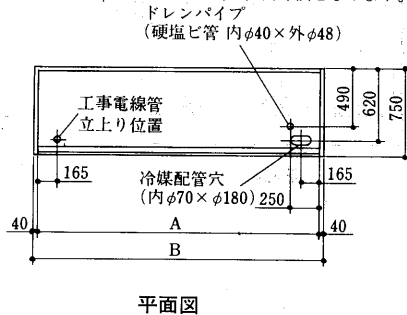
USH-453NC・653NC・853NC形

USH-453EC・653EC・853EC形<ミラーなし>

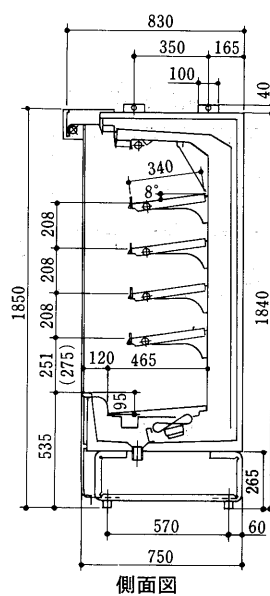
変化寸法表

形名	項目	A	B
USH-453MC, 453DC 453NC, 453EC		1,220	1,300
USH-653MC, 653DC 653NC, 653EC		1,830	1,910
USH-853MC, 853DC 853NC, 853EC		2,440	2,520

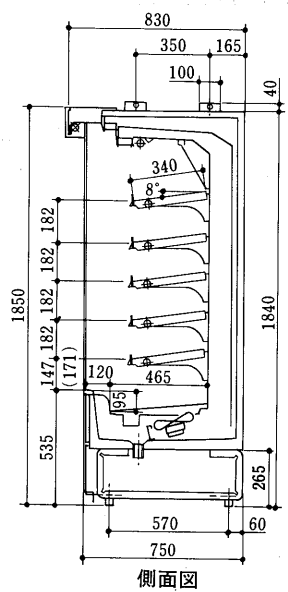
注1. USH-53DC・EC形の棚角度は、全て水平<0°>で（ ）内寸法となります。



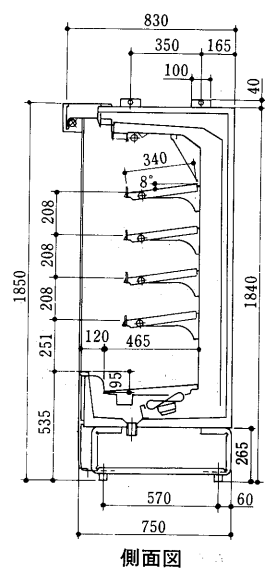
<MC・DC形>



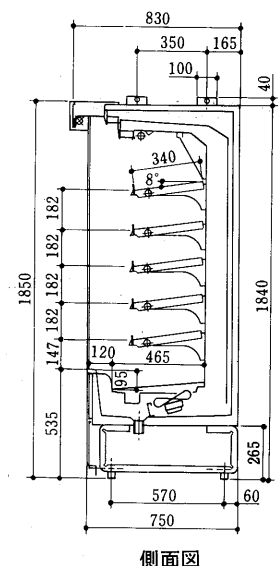
<NC・EC形>



<MC・DC形>



<NC・EC形>



USM-453MC・653MC・853MC形

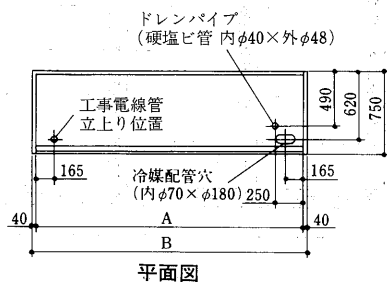
USM-453DC・653DC・853DC形<ミラーなし>

USM-453NC・653NC・853NC形

USM-453EC・653EC・853EC形<ミラーなし>

変化寸法表

形名	項目	A	B
USM-453MC, 453DC 453NC, 453EC			1,300
USM-653MC, 653DC 653NC, 653EC		1,830	1,910
USM-853MC, 853DC 853NC, 853EC		2,440	2,520



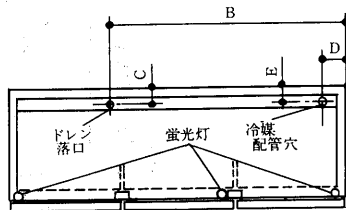
ショーケース(別置)

(5)リーチンケース

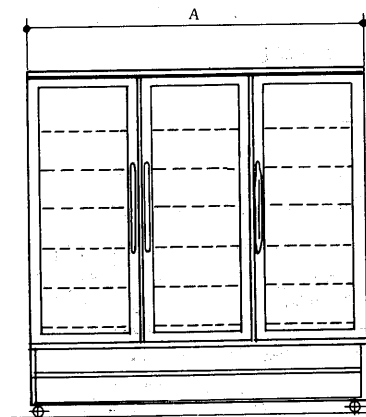
GFM-424D-SD・634D-SE形

GFJ-424D-SD・634D-SE形

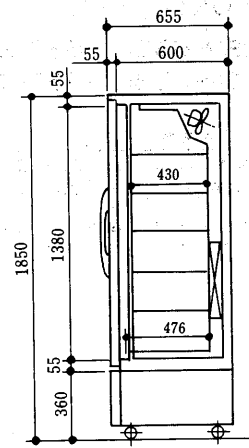
形名	項目	A	B	C	D	E
GFM-424D-SD		1220	995	520	170	100
GFM-634D-SE		1830	1065	520	170	100
GFJ-424D-SD		1220	910	80	125	90
GFJ-634D-SE		1830	1290	520	125	90



平面図



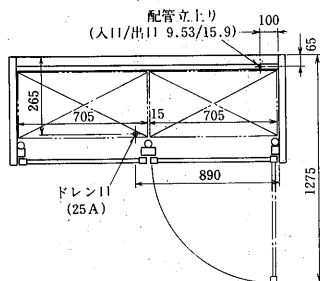
正面図



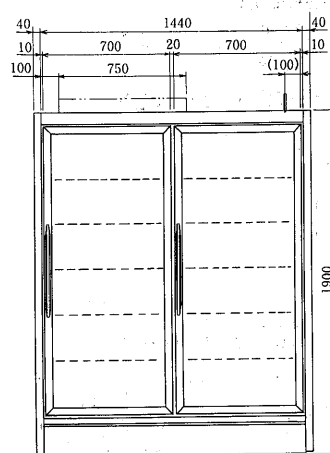
側面図

GVH-523D-SA形

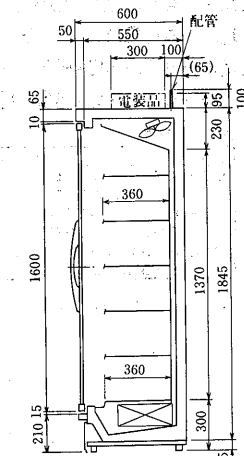
GVJ-523D-SA形



平面図

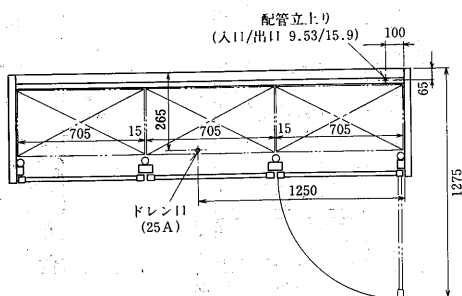


正面図

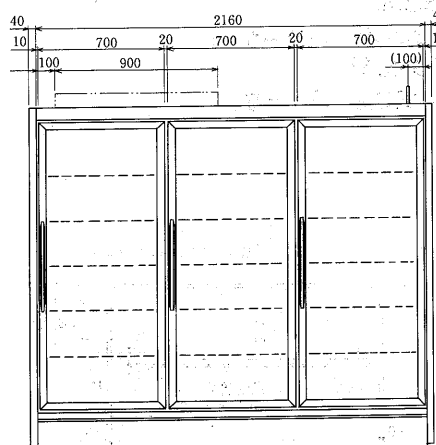


側面図

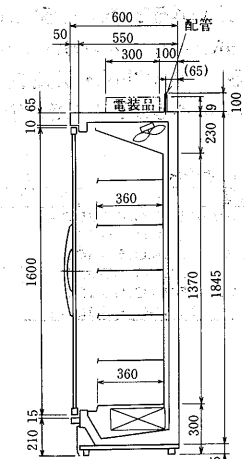
GVH-733D-SA形



平面図

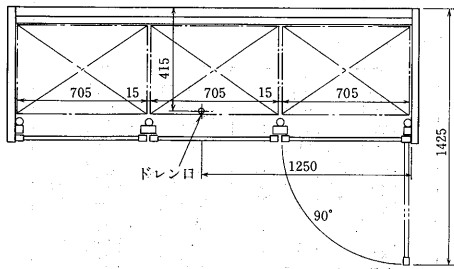


正面図

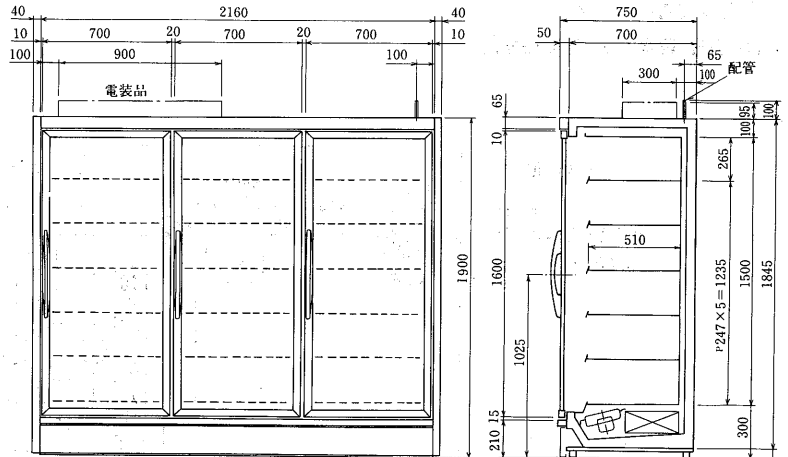


側面図

GVH-736D-SB形



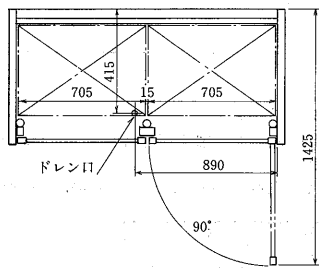
平面図



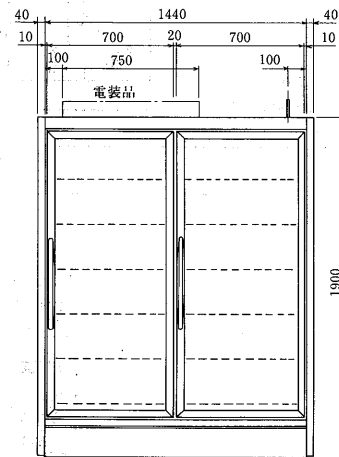
正面図

側面図

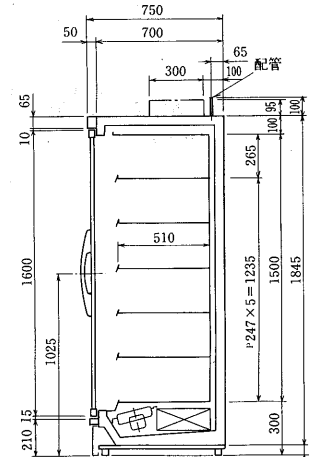
GVJ-526D-SB形
GVH-526D-SB形



平面図

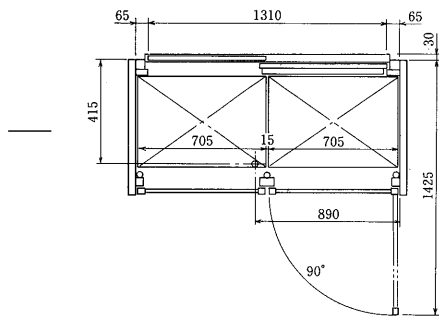


正面図

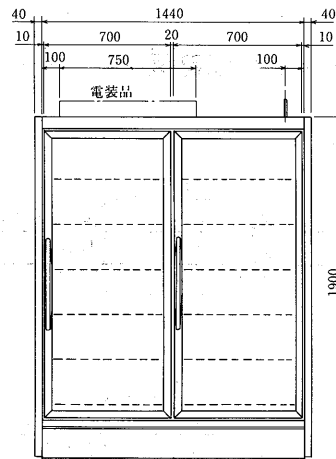


側面図

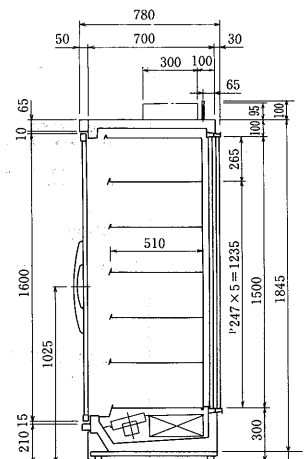
GVH-526B-SB形



平面図

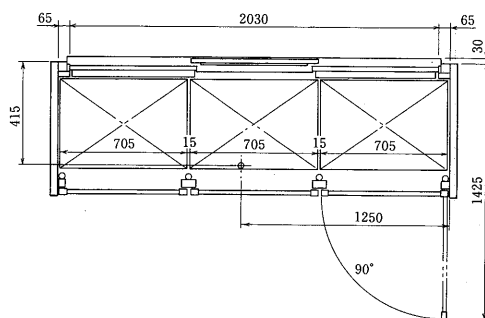


正面図

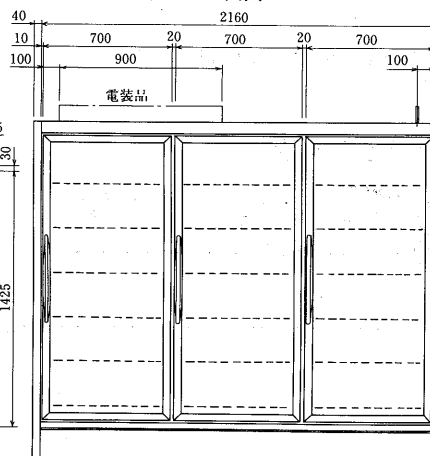


側面図

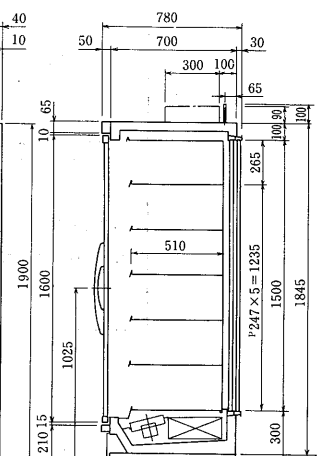
GVH-736B-SB形



平面図



正面図



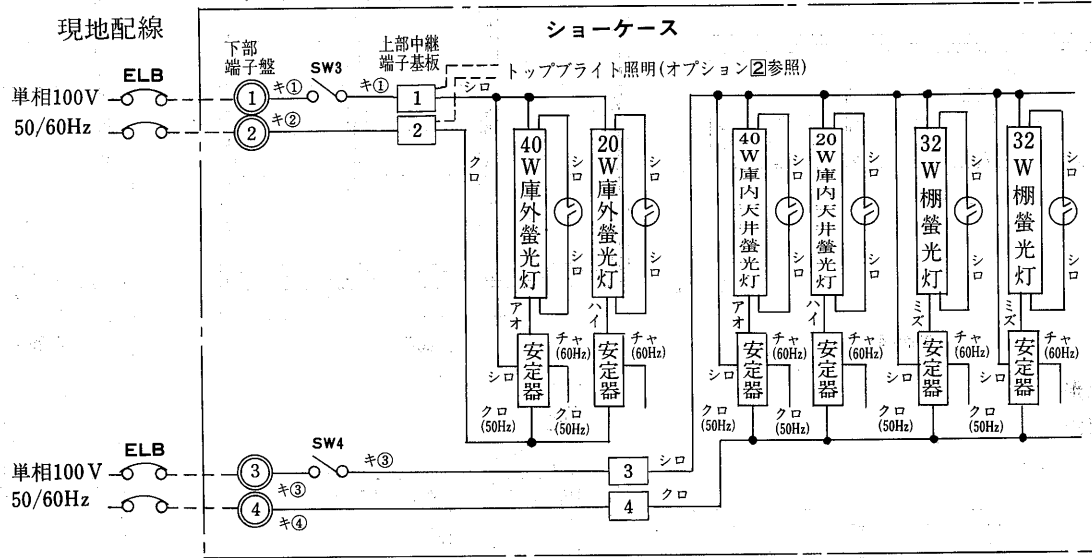
側面図

ショーケース(別置)

3.1.3 電気配線図

(1)T・Rシリーズ

TA-GS・RA-GS・TA-GV形



-----線は現地配線となります。

◎はショーケース点検蓋内端子盤を示します。(下部端子盤)

○は線番を示します。

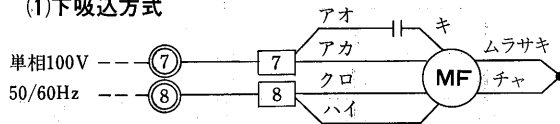
□はショーケース蛍光灯カバー内の上部中継端子基板(差込端子タブ)を示します。

記号	名称
ELB	漏電ブレーカ
SW3	スイッチ〈庫外照明〉
SW4	スイッチ〈庫内照明〉

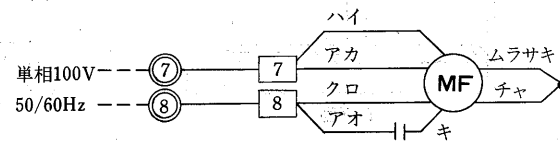
オプション回路図

① 冷気回収装置

(1)下吸込方式

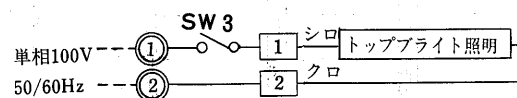


(2)下吹出方式

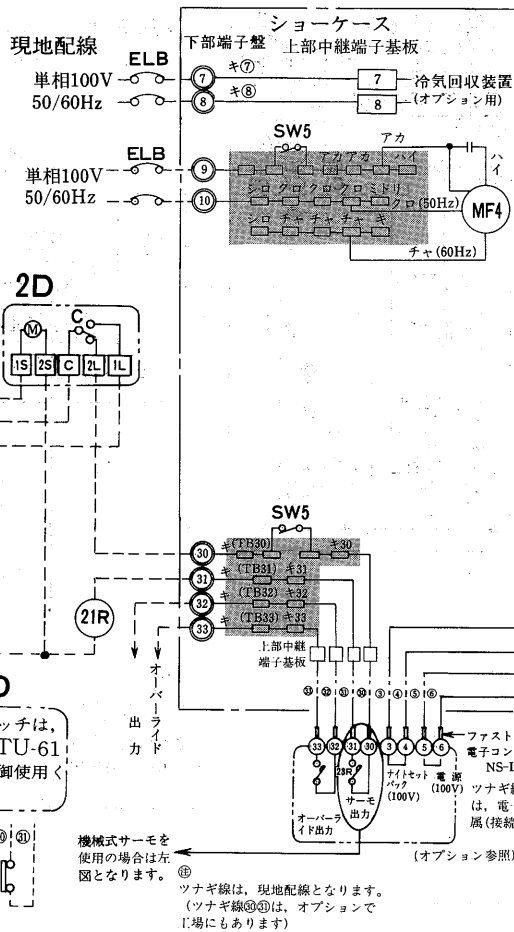
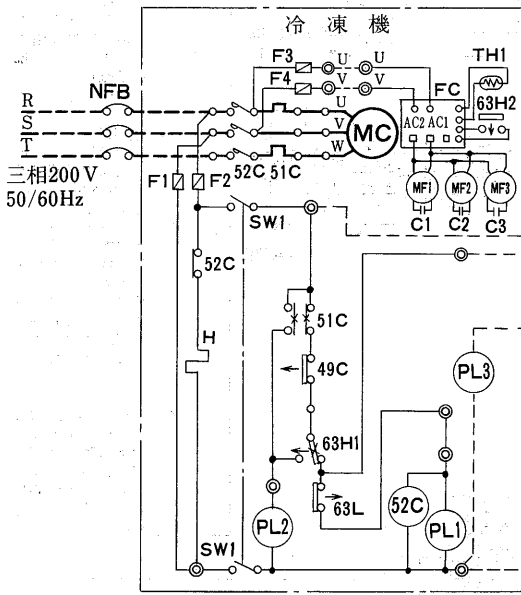


(注) 標準仕様は(1)下吸込方式で工場出荷しております。

② トップブライト照明

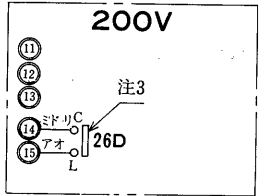


(a)青果用
TA-PV形



- 注1. ショーケースの枠外の機器は現地手配となります。
2. 一線は現地配線となります。
3. ◎はショーケース点検蓋内端子盤を示します。(下部端子盤)
4. ○は線番を示します。
5. ■はショーケース蛍光灯カバー内の上部中継端子基板(差込端子タブ)を示します。
6. グレー部分は、下部中継端子基板の差込端子タブを示します。
7. デフロストは1日6回30分間セットしてください。
8. アース(接地)について……下部端子盤部にアース用ネジが付いていますので安全のために必ず接続、接地ください。

ホットガスデフロスト
(サーモバンク方式)

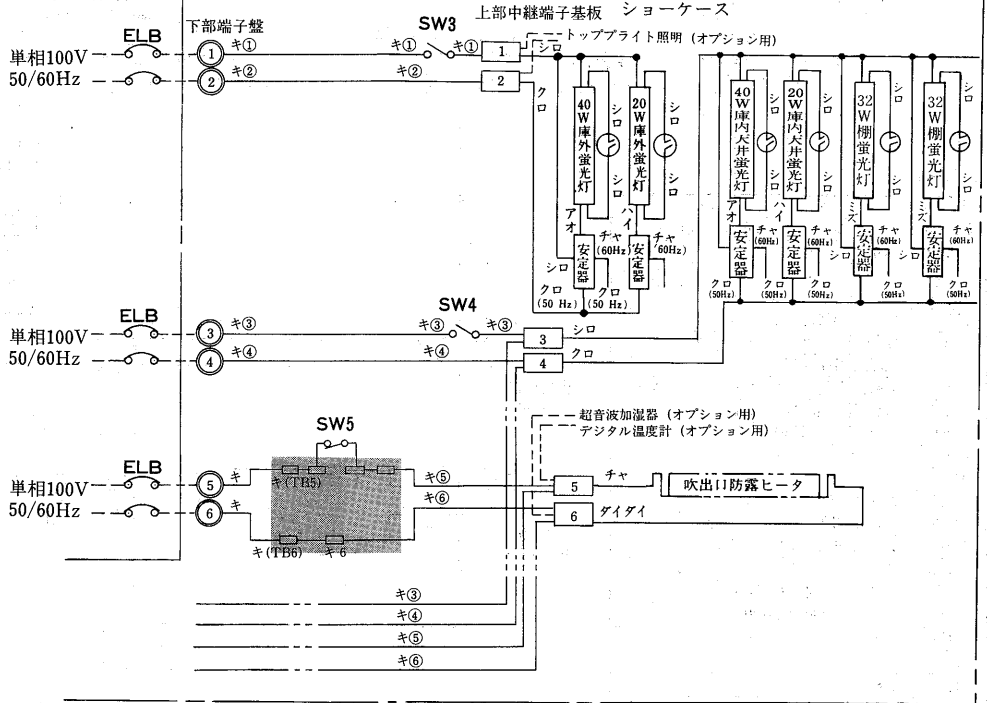


- 注1. 100V回路は、標準ケースと同じです。
2. デフロストは1日6回セットしてください。
3. 順次デフロスト方式の26DはC-H(b接点)です。

記号説明

記号	コ	名	称
CI~3		コンデンサ<送風機用電動機>	
ELB		漏電ブレーカ	
FC		ファンコントローラ<リモートコンデンサ>	
F1,2		ヒューズ<制御回路>5A	
F3,4		ヒューズ<送風機>5A	
H		電熱器<クランクケース>	
MC		圧縮機用電動機	
MF4		送風機用電動機	
MF1~3		送風機用電動機<リモートコンデンサ>	
NFB		ノーヒューズブレーカ	
PL1		表示灯<運転・ミドリ>	
PL2		表示灯<警報・アカ>	
PL3		表示灯<除霜・オレンジ>	
SW1		スイッチ<始動-停止>	
SW2		スイッチ<手動ポンプダウン>	
SW3		スイッチ<庫外照明>	
SW4		スイッチ<庫内照明>	
SW5		スイッチ<冷非切替>	
TH1		サーミスタ	
2D		タイムスイッチ<霜取>	
21R		電磁弁	
23R		温度調節器	
26D		温度開閉器<霜取終了>	
49C		熱動温度開閉器	
51C		過電流継電器	
52C		電磁接触器<圧縮機>	
63H1		圧力開閉器<高压>	
63H2		圧力開閉器<リモートコンデンサ>	
63L		圧力開閉器<低压>	

現地配線



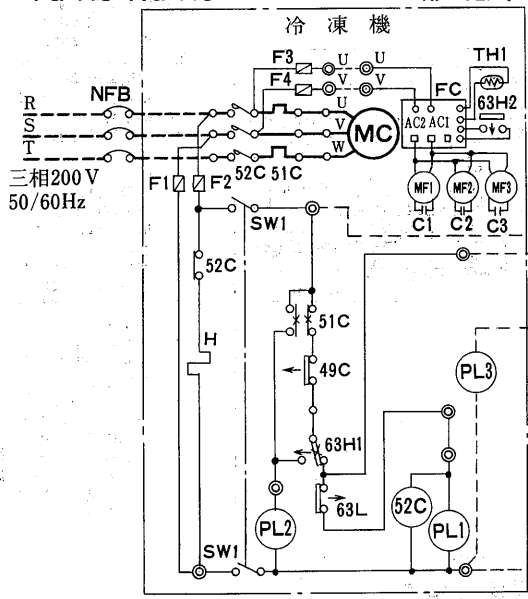
注1. 蛍光灯の種類は、下表です。

ケース	庫外	庫内天井	棚(1段分)
6 尺	40W+20W	40W+20W	32W×2
8 尺	40W×2	40W×2	40W×2
9 尺	40W+20W+32W	40W+20W+32W	32W×3
12 尺	40W×3	40W×3	40W×3
12尺(3尺棚)	40W×3	40W×3	32W×4

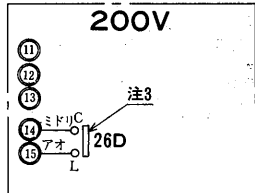
ショーケース(別置)

(b)青果用・日配品乳製品用

TA-PS・RA-PS・TA-HS・RA-HS形<4尺除く>
TG-HS・RG-HS・TE-HS・RE-HS形<12尺のみ>



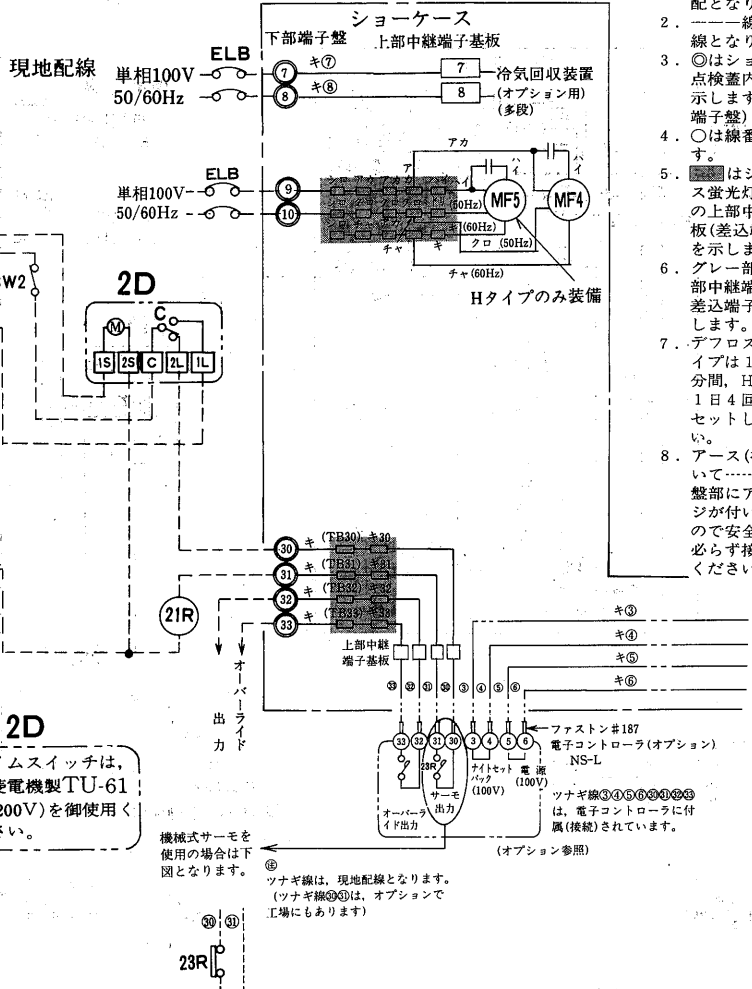
ホットガスデフロスト
<サーモバンク方式>



- 100V回路は、標準ケースと同じです。
- デフロストはPタイプは1日6回、Hタイプは1日4回セットしてください。
- 順次デフロスト方式の26DはC-H(b接点)です。

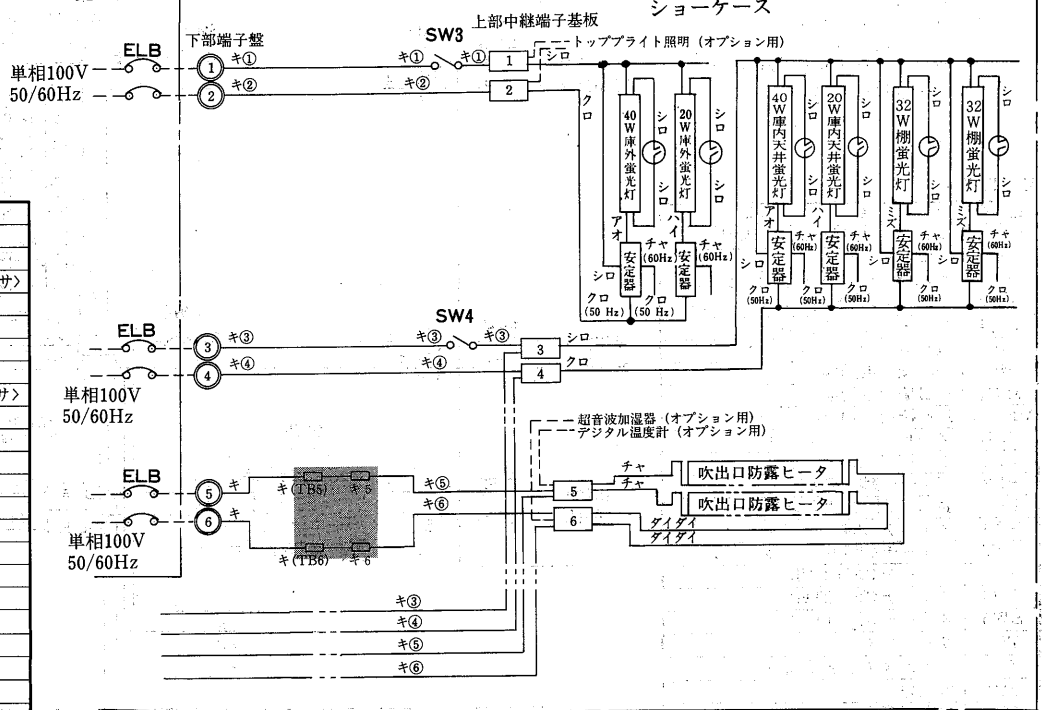
記号説明

記号	名称
C1~3	コンデンサ<送風機用電動機>
ELB	漏電ブレーカ
FC	ファンコントローラ<リモートコンデンサ>
F1,2	ヒューズ<制御回路>5A
F3,4	ヒューズ<送風機>5A
H	電熱器<クランクケース>
MC	圧縮機用電動機
MF1~3	送風機用電動機<リモートコンデンサ>
MF4	送風機用電動機<CA>
MF5	送風機用電動機<GA>
NFB	ノーヒューズブレーカ
PL1	表示灯<運転・ミドリ>
PL2	表示灯<警報・アカ>
PL3	表示灯<除霜・オレンジ>
SW1	スイッチ<始動・停止>
SW2	スイッチ<手動ポンプダウン>
SW3	スイッチ<庫外照明>
SW4	スイッチ<庫内照明>
TH1	サーミスタ
2D	タイムスイッチ<霜取>
21R	電磁弁
23R	温度調節器
26D	温度閉閉器<霜取終了>
49C	熱動温度閉閉器
51C	過電流継電器
52C	電磁接触器<圧縮>
63H1	圧力閉閉器<高圧>
63H2	圧力閉閉器<リモートコンデンサ>
63L	圧力閉閉器<低圧>



2D
タイムスイッチは、三菱電機製TU-61D(200V)を御使用ください。

現地配線

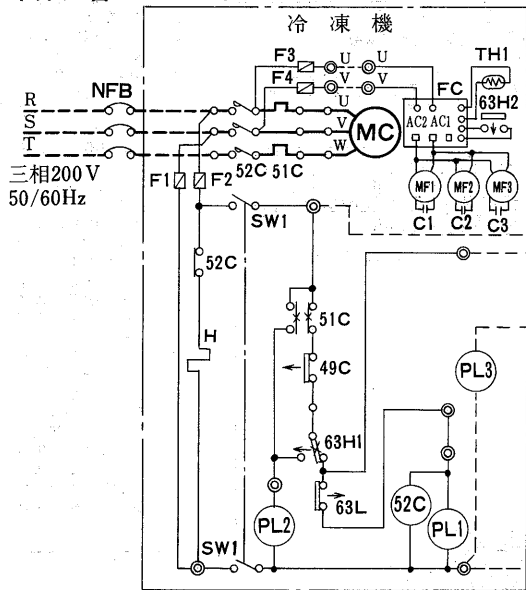


注1. 蛍光灯の種類は、下表です。

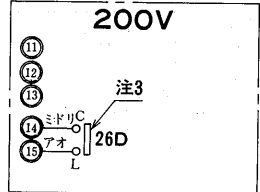
ケース	庫外	庫内天井	棚(1段分)
6尺	40W+20W	40W+20W	32W×2
8尺	40W×2	40W×2	40W×2
9尺	40W+20W+32W	40W+20W+32W	32W×3
12尺	40W×3	40W×3	40W×3
12尺(3尺棚)	40W×3	40W×3	32W×4

1. ショーケースの枠外の機器は現地手配となります。
2. ---線は現地配線となります。
3. ○はショーケース点検蓋内端子盤を示します。(下部端子盤)
4. ○は線番を示します。
5. ■はショーケース蛍光灯カバー内の上部中継端子基板(差込端子タブ)を示します。
6. グレー部分は、下部中継端子基板の差込端子タブを示します。
7. デフロストはPタイプは1日6回30分間、Hタイプは1日4回30分間をセットしてください。
8. アース(接地)について……下部端子盤部にアース用ネジが付いていますので安全のために必ず接続、接地ください。

TA-PS・RA-PS・TA-HS・RA-HS形
冷非切替スイッチ付〈オプション〉



ホットガスデフロスト
〈サーモバンク方式〉

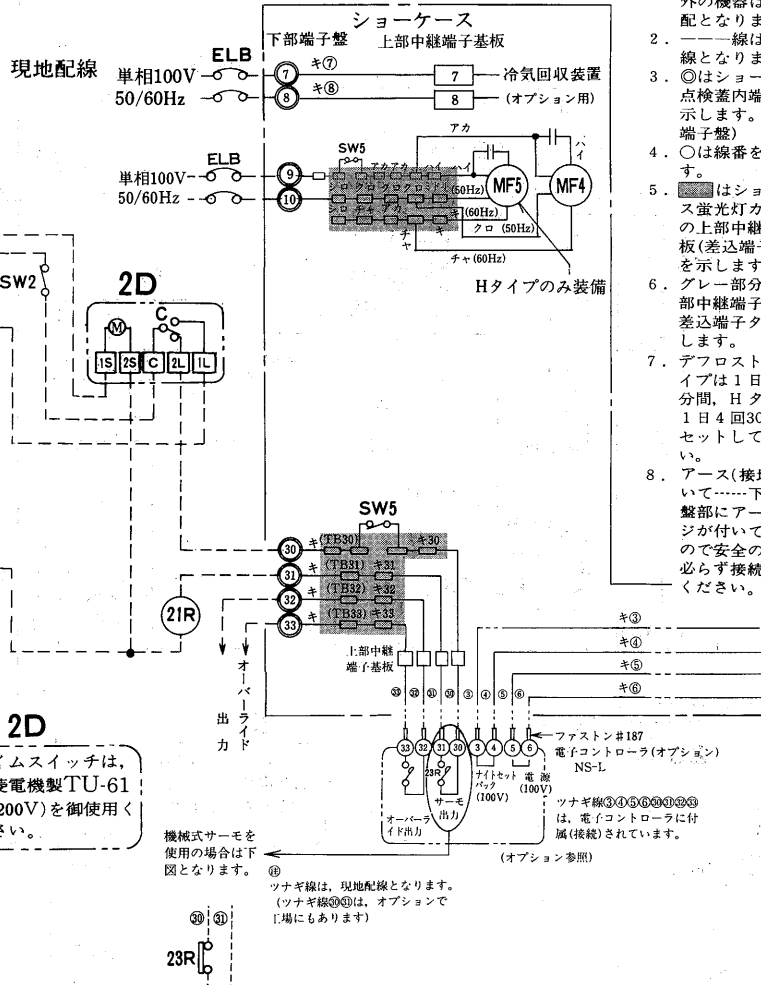


- 注1. 100V回路は、標準ケースと同じです。
- 注2. デフロストはPタイプは1日6回、Hタイプは1日4回セットしてください。
- 注3. 順次デフロスト方式の26DはC-H接点です。

記号説明

記号	名称
C1~3	コンデンサ<送風機用電動機>
ELB	漏電ブレーカ
FC	ファンコンローリモートコンデンサ
F1,2	ヒューズ<制御回路>5A
F3,4	ヒューズ<送風機>5A
H	電熱器<クランクケース>
MC	圧縮機用電動機
MF1~3	送風機用電動機<リモートコンデンサ>
MF4	送風機用電動機<CA>
MF5	送風機用電動機<GA>
NFB	ノーヒューズブレーカ
PL1	表示灯<運転・ミドリ>
PL2	表示灯<警報・アカ>
PL3	表示灯<除霜・オレンジ>
SW1	スイッチ<始動-停止>
SW2	スイッチ<手動ポンプダウン>
SW3	スイッチ<庫外照明>
SW4	スイッチ<庫内照明>
SW5	スイッチ<冷非切替>
TH1	サーミスタ
2D	タイムスイッチ<霜取>
21R	電磁弁
23R	温度調節器
26D	温度閉閉器<霜取終了>
49C	熱動温度閉閉器
51C	過電流継電器
52C	電磁接触器<圧縮機>
63H1	圧力閉閉器<高压>
63H2	圧力閉閉器<リモートコンデンサ>
63L	圧力閉閉器<低压>

現地配線



2D

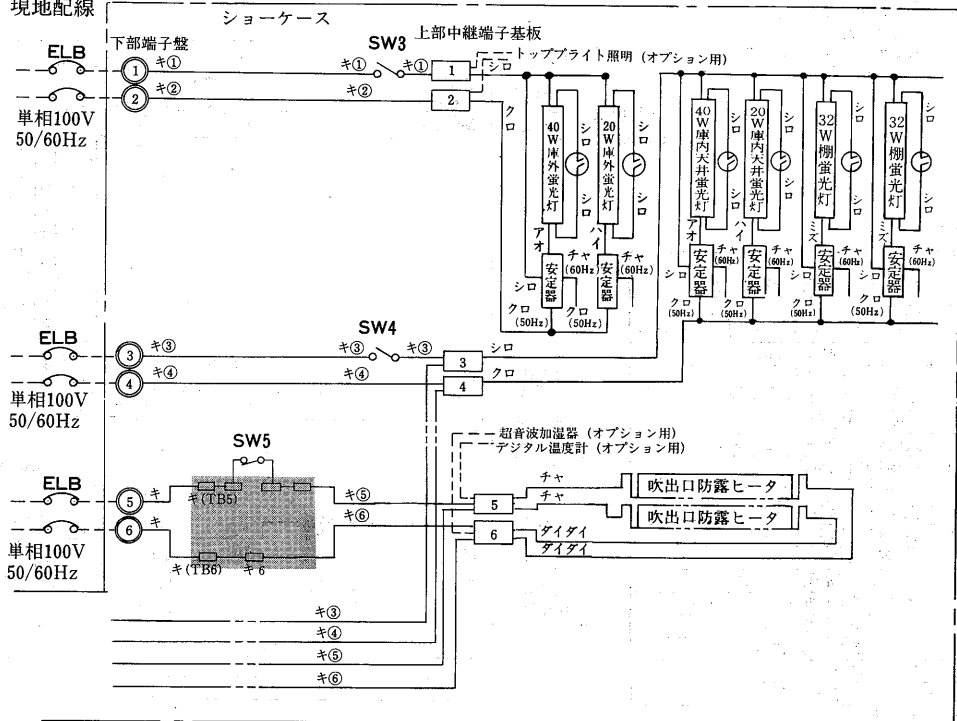
タイムスイッチは、三菱電機製TU-61D(200V)を御使用ください。

機械式サーモを使用の場合は下図となります。

ツナギ線は、現地配線となります。(ツナギ線②③④⑤⑥は、オプションで1場にもあります)

- 注1. ショーケースの枠外の機器は現地手配となります。
- 注2. 一線は現地配線となります。
- 注3. 〇はショーケース点検蓋内端子盤を示します。(下部端子盤)
- 注4. ○は線番を示します。
- 注5. □はショーケース蛍光灯カバー内の上部中継端子基板(差込端子タブ)を示します。
- 注6. グレー部分は、下部中継端子基板の差込端子タブを示します。
- 注7. デフロストはPタイプは1日6回30分間、Hタイプは1日4回30分間をセットしてください。
- 注8. アース(接地)について、下部端子盤部にアース用ネジが付いているので安全のために必ず接続、接地ください。

現地配線

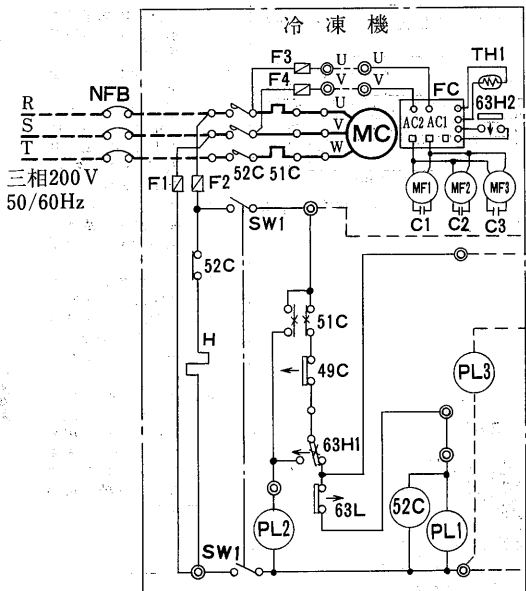


注1. 蛍光灯の種類は、下表です。

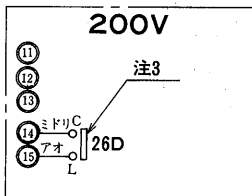
ケース	庫外	庫内天井	棚(1段分)
6 尺	40W+20W	40W+20W	32W×2
8 尺	40W×2	40W×2	40W×2
9 尺	40W+20W+32W	40W+20W+32W	32W×3
12 尺	40W×3	40W×3	40W×3
12R(3尺棚)	40W×3	40W×3	32W×4

ショーケース(別置)

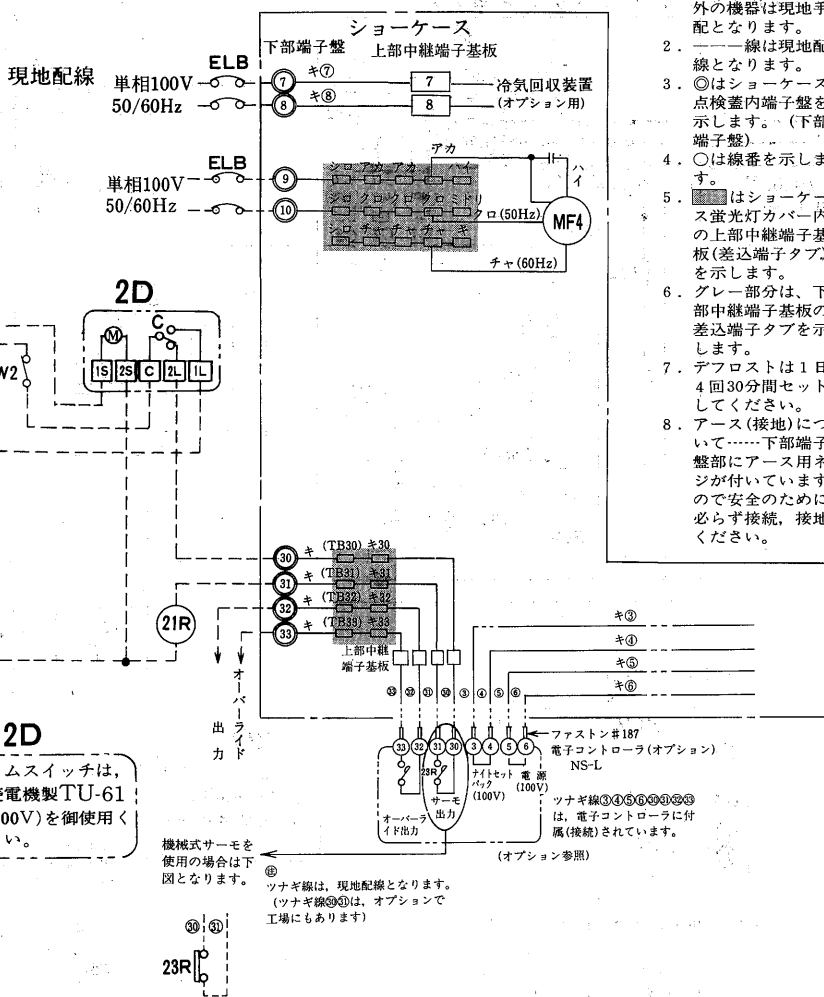
TA-PS・RA-PS・TA-HS・RA-HS形〈4尺ケース〉



ホットガスデフロスト
〈サーモバンク方式〉



- 注1. 100V回路は、標準ケースと同じです。
- 注2. デフロストは1日4回セットしてください。
- 注3. 順次デフロスト方式の26DはC-H (b接点)です。



- 注1. ショーケースの枠外の機器は現地手配となります。
- 注2. 一線は現地配線となります。
- 注3. ◎はショーケース点検蓋内端子盤を示します。(下部端子盤)
- 注4. ○は線番を示します。
- 注5. ■はショーケース蛍光灯カバー内の上部中継端子基板(差込端子タブ)を示します。
- 注6. グレー部分は、下部中継端子基板の差込端子タブを示します。
- 注7. デフロストは1日4回30分間セットしてください。
- 注8. アース(接地)について……下部端子盤部にアース用ネジが付いていますので安全のために必ず接続、接地ください。

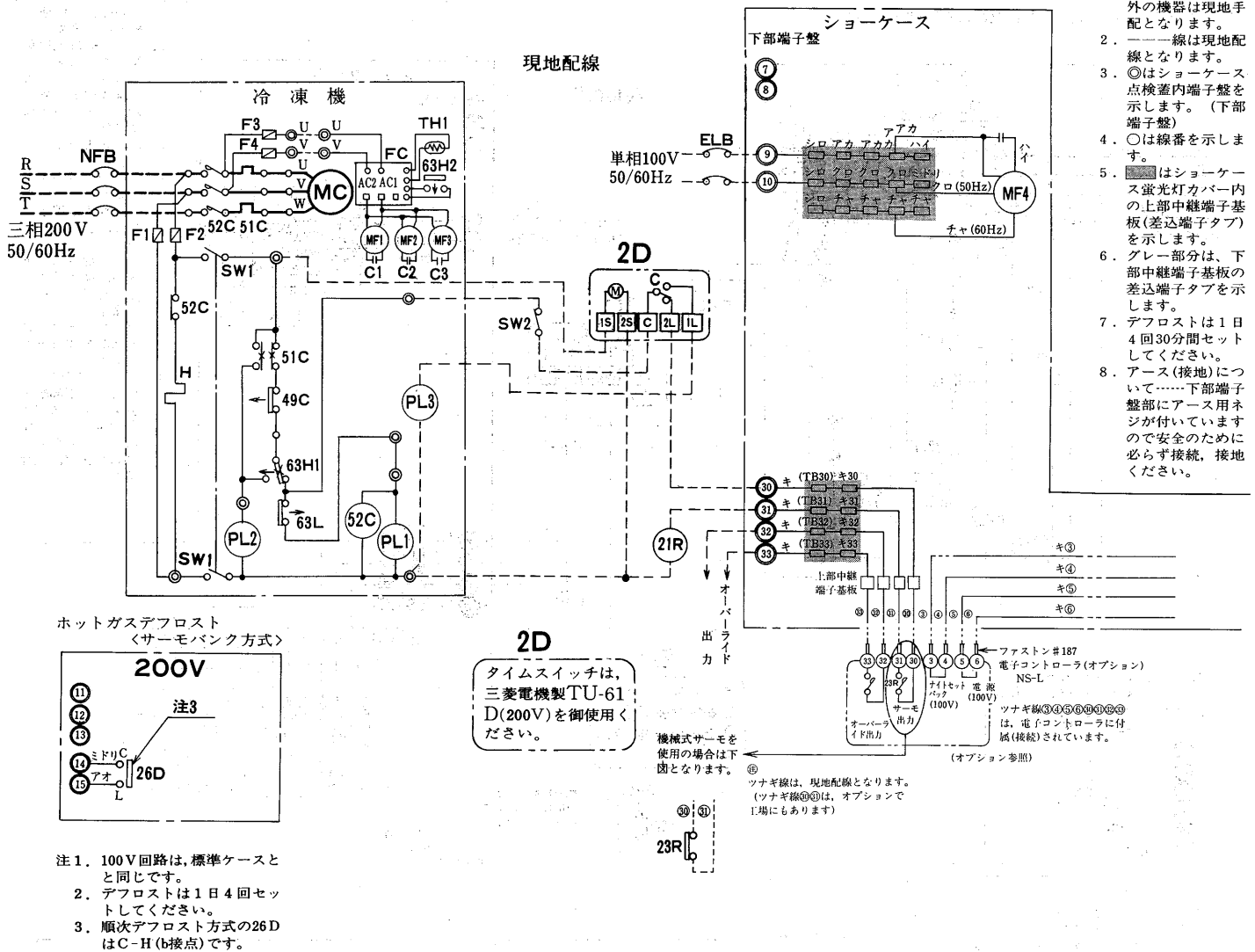
2D
タイムスイッチは、三菱電機製TU-61D(200V)を御使用ください。

記号説明

記号	名称
C1-3	コンデンサ<送風機用電動機>
ELB	漏電ブレーカ
FC	ファンコントローラ<リモートコンデンサ>
F1,2	ヒューズ<制御回路>5A
F3,4	ヒューズ<送風機>5A
H	電熱器<クランクケース>
MC	圧縮機用電動機
MF1-3	送風機用電動機<リモートコンデンサ>
MF4	送風機用電動機
NFB	ノーヒューズブレーカ
PL1	表示灯<運転・ミドリ>
PL2	表示灯<警報・アカ>
PL3	表示灯<除霜・オレンジ>
SW1	スイッチ<始動・停止>
SW2	スイッチ<手動ポンプダウン>
SW3	スイッチ<庫外照明>
SW4	スイッチ<庫内照明>
TH1	サーミスタ
2D	タイムスイッチ<霜取>
21R	電磁弁
23R	温度調節器
26D	温度開閉器<霜取終了>
49C	熱動温度開閉器
51C	過電流継電器
52C	電磁接触器<圧縮機>
63H1	圧力開閉器<高圧>
63H2	圧力開閉器<リモートコンデンサ>
63L	圧力開閉器<低圧>

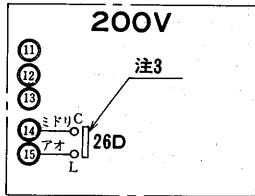
注1. 蛍光灯は40Wを使用しております。

TP-HS・RP-HS・TN-HS・RN-HS形



- 注1. ショーケースの枠外の機器は現地手配となります。
2. 一線は現地配線となります。
3. ③はショーケース点検蓋内端子盤を示します。(下部端子盤)
4. ○は線番を示します。
5. ■はショーケース蛍光灯カバー内の上部中継端子基板(差込端子タブ)を示します。
6. グレー部分は、下部中継端子基板の差込端子タブを示します。
7. デフロストは1日4回30分間セットしてください。
8. アース(接地)について……下部端子盤部にアース用ネジが付いていますので安全のために必ず接続、接地ください。

ホットガスデフロスト
〈サーモバンク方式〉

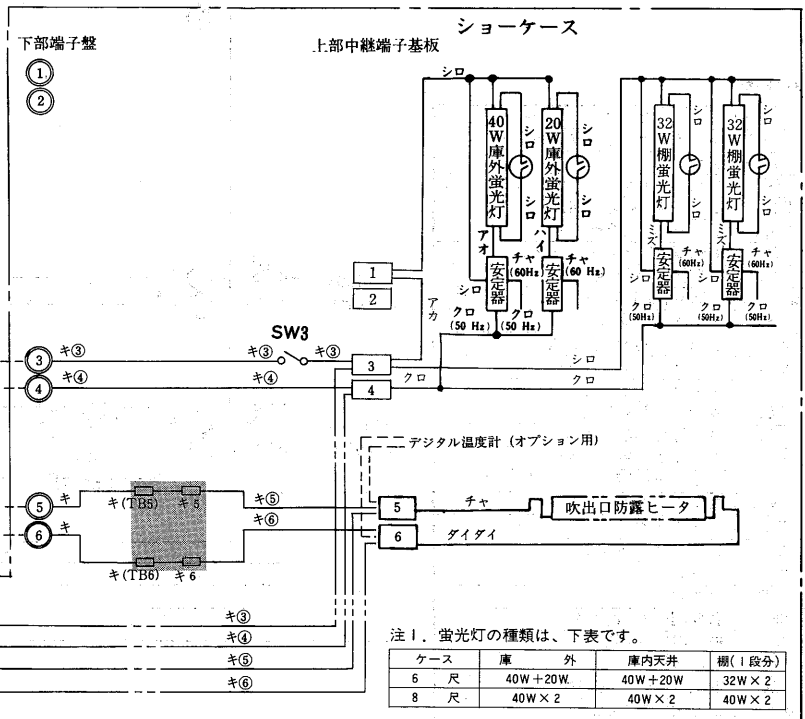


2D
タイムスイッチは、三菱電機製TU-61 D(200V)を御使用ください。

- 注1. 100V回路は、標準ケースと同じです。
2. デフロストは1日4回セットしてください。
3. 順次アフロスト方式の26DはC-H (b接点)です。

ショーケース(別置)

現地配線



注1. 蛍光灯の種類は、下表です。

ケース	庫外	庫内天井	棚(1段分)
6 尺	40W+20W	40W+20W	32W×2
8 尺	40W×2	40W×2	40W×2

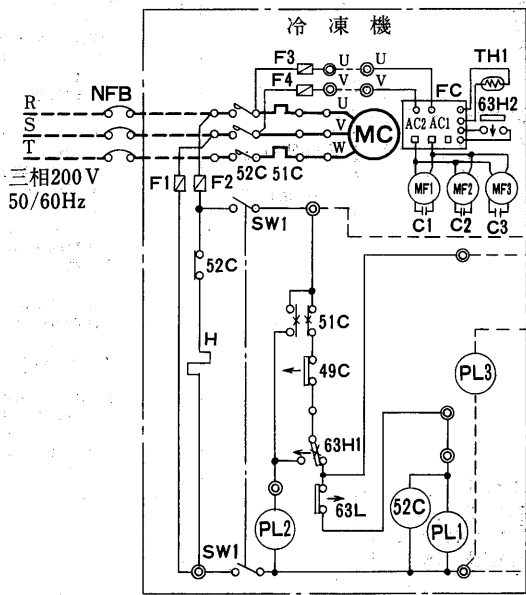
記号説明

記号	名称
C1~3	コンデンサ<送風機用電動機>
ELB	漏電ブレーカ
FC	ファンコントローラ<リモートコンデンサ>
F1,2	ヒューズ<制御回路>5A
F3,4	ヒューズ<送風機>5A
H	電熱器<クランクケース>
MC	圧縮機用電動機
MF1~3	送風機用電動機<リモートコンデンサ>
MF4	送風機用電動機
NFB	ノーヒューズブレーカ
PL1	表示灯<運転・ミドリ>
PL2	表示灯<警報・アカ>
PL3	表示灯<除霜・オレンジ>
SW1	スイッチ<始動-停止>
SW2	スイッチ<手動ポンプダウン>
SW3	スイッチ<照明>
TH1	サーミスタ
2D	タイムスイッチ<霜取>
21R	電磁弁
23R	温度調節器
26D	温度開閉器<霜取終了>
49C	熱動温度開閉器
51C	過電流継電器
52C	電磁接触器<圧縮機>
63H1	圧力開閉器<高圧>
63H2	圧力開閉器<リモートコンデンサ>
63L	圧力開閉器<低圧>

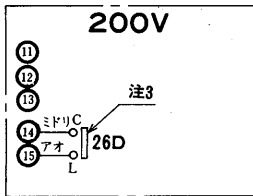
TG-HS・TE-HS形
RG-HS・RE-HS形

〈12尺ケースはTA-HS, RA-HSの配線図参照〉

1. ショーケースの枠外の機器は現地手配となります。
2. 一線は現地配線となります。
3. ◎はショーケース点検蓋内端子盤を示します。(下部端子盤)
4. ○は線番を示します。
5. □はショーケース内蛍光灯カバーの上部中継端子基板(差込端子タブ)を示します。
6. グレー部分は、下部中継端子基板の差込端子タブを示します。
7. デフロストは1日4回30分間セットしてください。
8. アース(接地)について……下部端子盤部にアース用ネジが付いていますので安全のために必ず接続、接地ください。



ホットガスデフロスト
〈サーモバンク方式〉

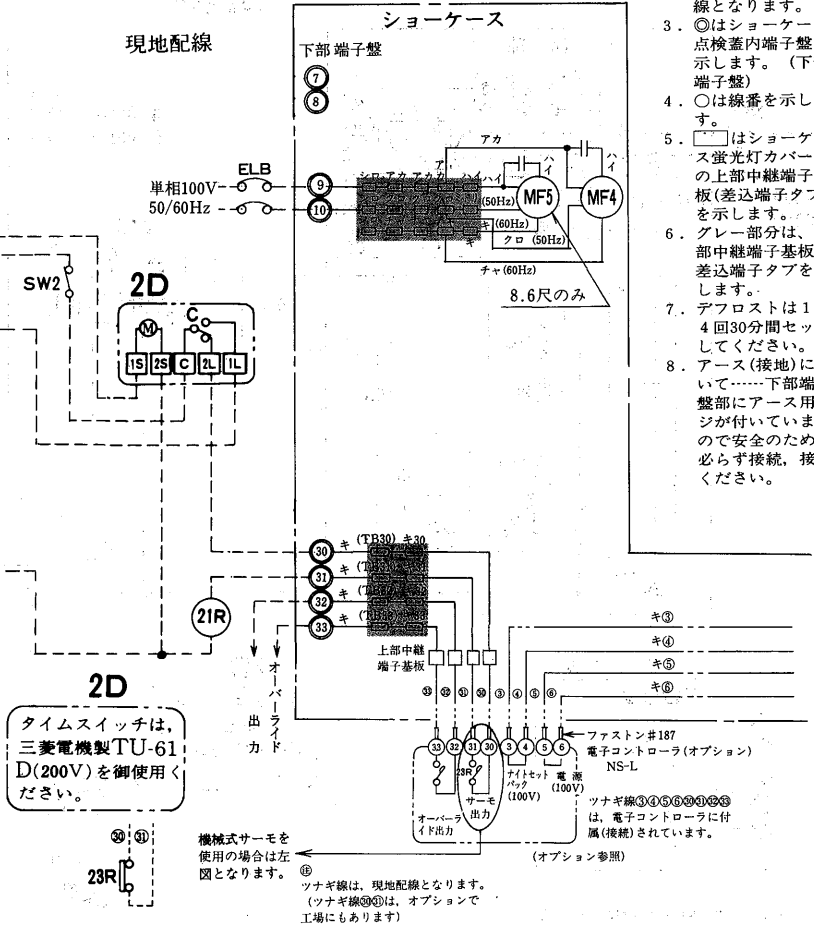


1. 100V回路は、標準ケースと同じです。
2. デフロストは1日4回セットしてください。
3. 順次デフロスト方式の26DはC-H (b)接点です。

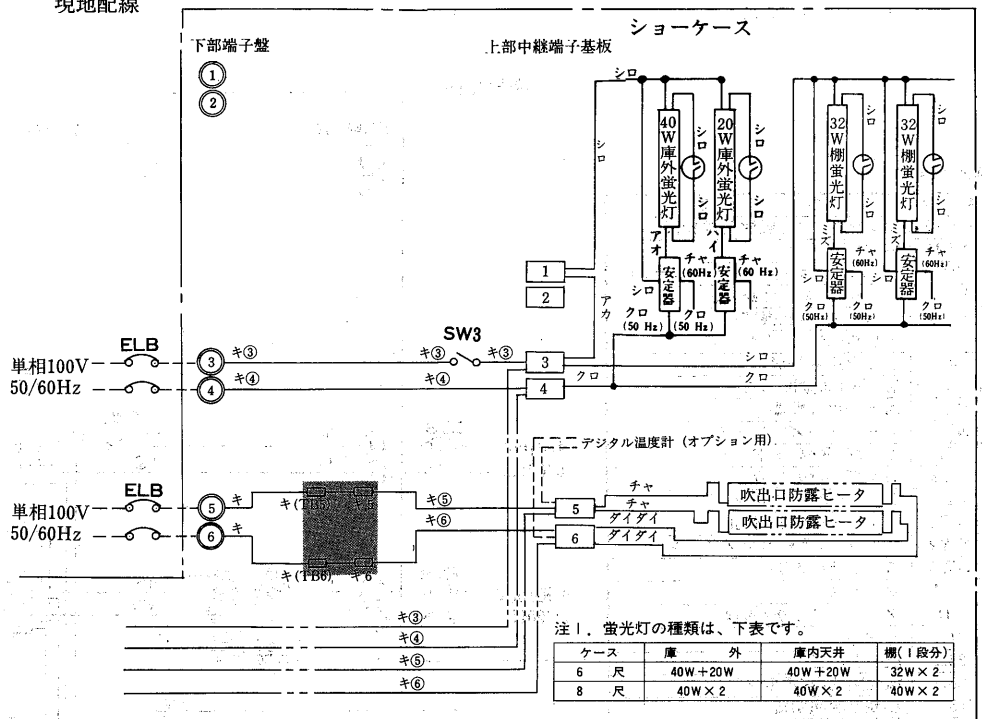
記号説明

記号	名称
C1~3	コンデンサ<送風機用電動機>
ELB	漏電ブレーカ
FC	ファンコントローラ<リモートコンデンサ>
F1,2	ヒューズ<制御回路>5A
F3,4	ヒューズ<送風機>5A
H	電熱器<クランクケース>
MC	圧縮機用電動機
MF1~3	送風機用電動機<リモートコンデンサ>
MF4	送風機用電動機<CA>
MF5	送風機用電動機<GA>
NFB	ノーヒューズブレーカ
PL1	表示灯<運転・ミドリ>
PL2	表示灯<警報・アカ>
PL3	表示灯<除霜・オレンジ>
SW1	スイッチ<始動-停止>
SW2	スイッチ<手動ポンプダウン>
SW3	スイッチ<照明>
TH1	サーミスタ
2D	タイムスイッチ<霜取>
21R	電磁弁
23R	温度調節器
26D	温度開閉器<霜取終了>
49C	熱動温度開閉器
51C	過電流継電器
52C	電磁接触器<圧縮機>
63H1	圧力開閉器<高圧>
63H2	圧力開閉器<リモートコンデンサ>
63L	圧力開閉器<低圧>

現地配線



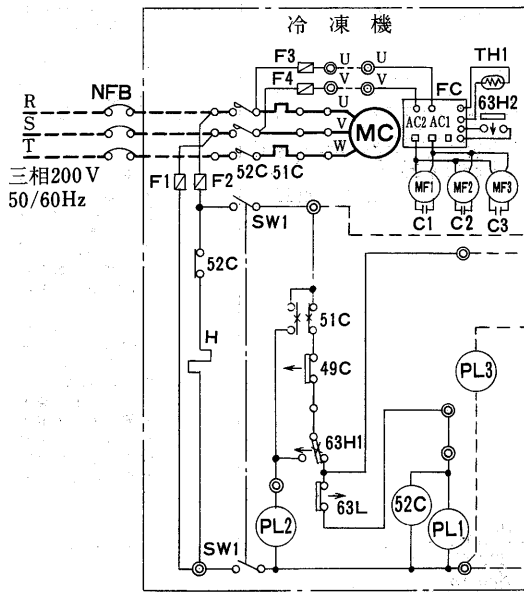
現地配線



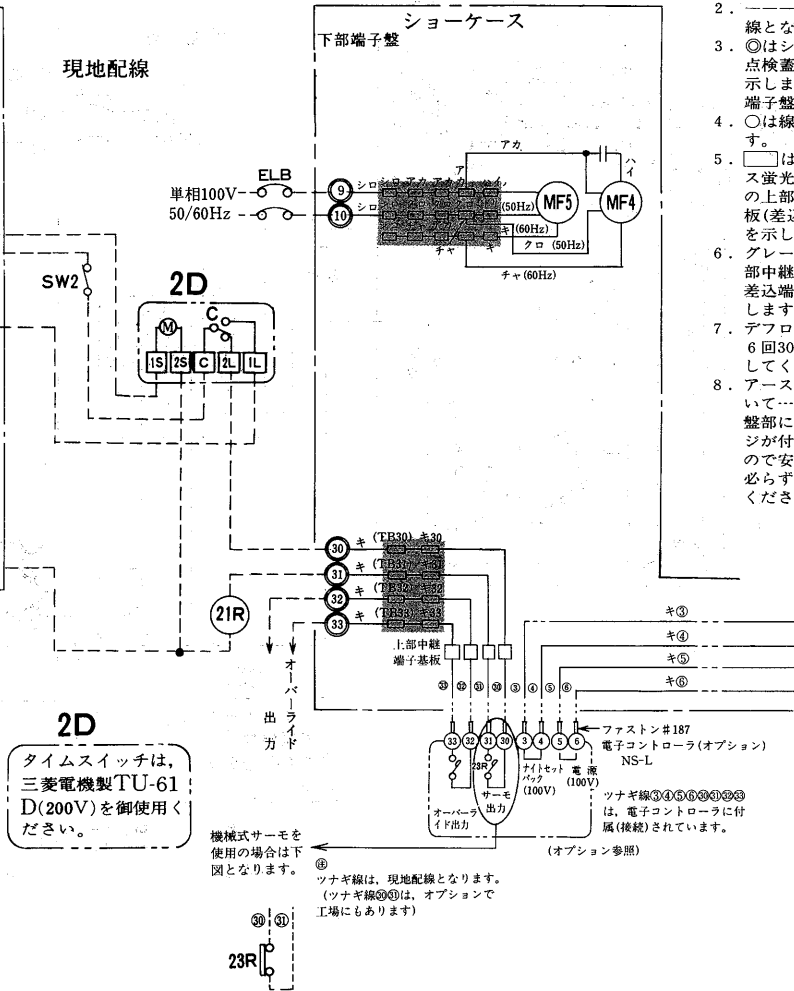
注1. 蛍光灯の種類は、下表です。

ケース	庫外	庫内天井	棚(1段分)
6尺	40W+20W	40W+20W	32W×2
8尺	40W×2	40W×2	40W×2

TE-HS-AR・RE-HS-AR形
TG-HS-AR・RG-HS-AR形



現地配線



2D
タイムスイッチは、三菱電機製TU-61 D(200V)を御使用ください。

機械式サーモを使用の場合は下図となります。

ファストン#187 電子コントローラ(オプション) NS-L
ナイトセット電源パック(100V)
サーモ
オーバーライド出力
(オプション参照)

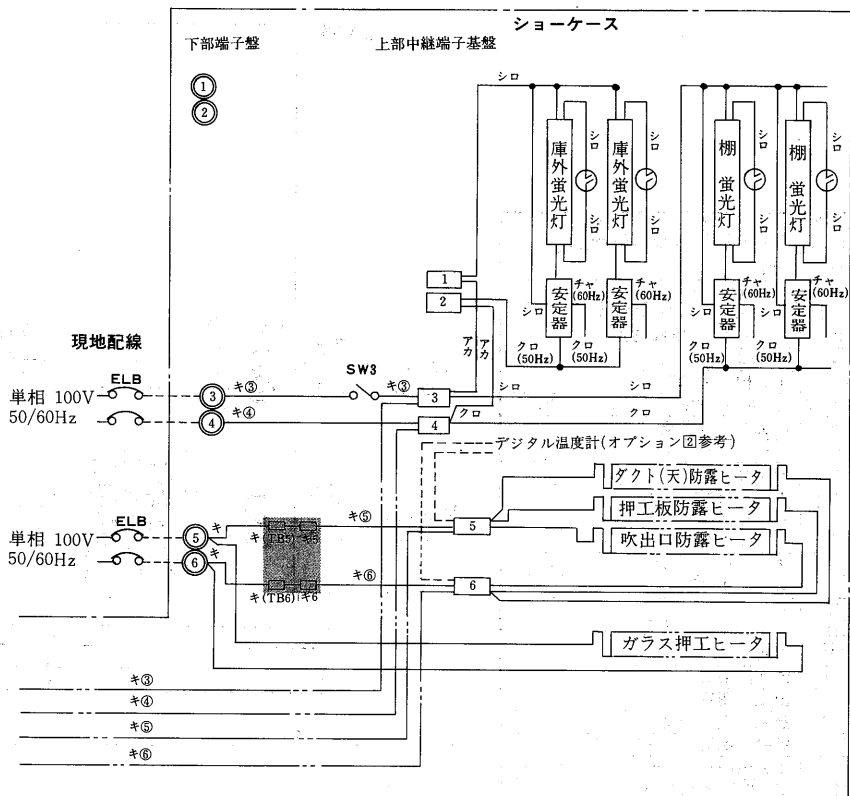
④ ツナギ線は、現地配線となります。(ツナギ線⑤⑥は、オプションで工場にもあります)

- 注1. ショーケースの枠外の機器は現地手配となります。
2. ---線は現地配線となります。
3. ◎はショーケース点検蓋内端子盤を示します。(下部端子盤)
4. ○は線番を示します。
5. □はショーケース蛍光灯カバー内の上部中継端子基板(差込端子タブ)を示します。
6. グレー部分は、下部中継端子基板の差込端子タブを示します。
7. デフロストは1日6回30分間セットしてください。
8. アース(接地)について---下部端子盤部にアース用ネジが付いていますので安全のために必ず接続、接地ください。

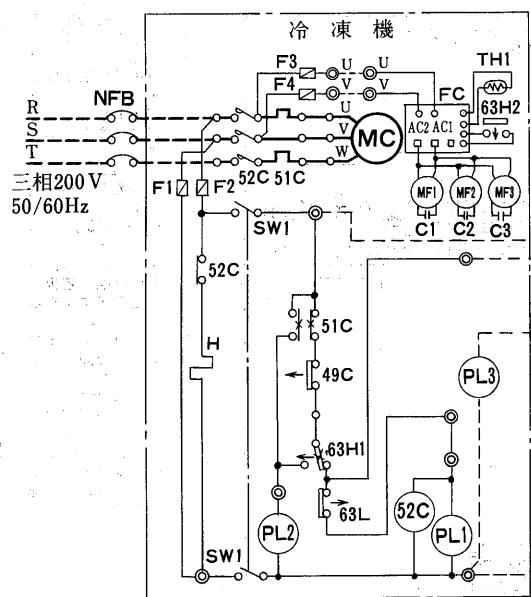
ショーケース(別置)

記号説明

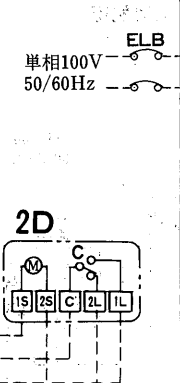
記号	名称
C1~3	コンデンサ<送風機用電動機>
ELB	漏電ブレーカ
FC	ファンコントローラ<リモートコンデンサ>
F1,2	ヒューズ<制御回路>5A
F3,4	ヒューズ<送風機>5A
H	電熱器<クランクケース>
MC	圧縮機用電動機
MF1~3	送風機用電動機<リモートコンデンサ>
MF4	送風機用電動機<CA>
MF5	送風機用電動機<GA>
NFB	ノーヒューズブレーカ
PL1	表示灯<運転・ミドリ>
PL2	表示灯<警報・アカ>
PL3	表示灯<除霜・オレンジ>
SW1	スイッチ<始動-停止>
SW2	スイッチ<手動ポンプダウン>
SW3	スイッチ<照明>
TH1	サーミスタ
2D	タイムスイッチ<霜取>
21R	電磁弁
23R	温度調節器
26D	温度開閉器<霜取終了>
49C	熱動温度開閉器
51C	過電流継電器
52C	電磁接点器<圧縮機>
63H1	圧力開閉器<高圧>
63H2	圧力開閉器<リモートコンデンサ>
63L	圧力開閉器<低圧>



TG-HW



現地配線



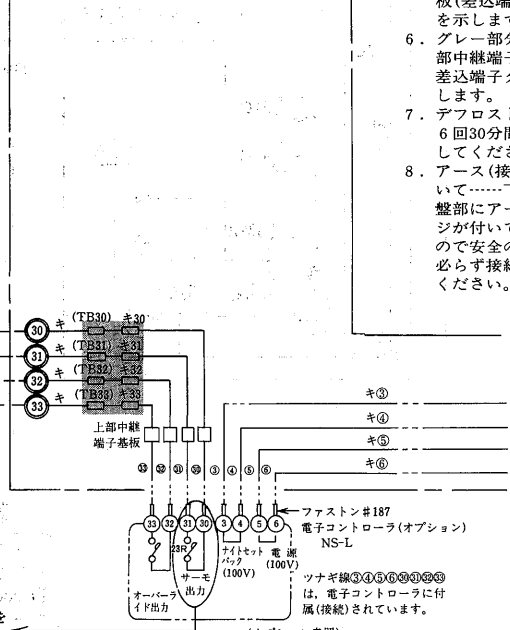
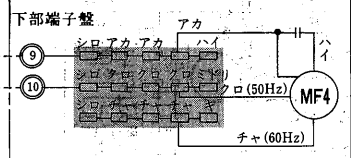
2D
タイムスイッチは、三菱電機製TU-61D(200V)を御使用ください。



機械式サーモを使用の場合は左図となります。

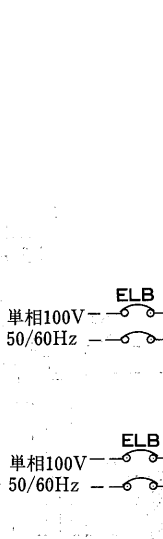
ツナギ線は、現地配線となります。(ツナギ線⑩は、オプションで工場にもあります)

ショーケース

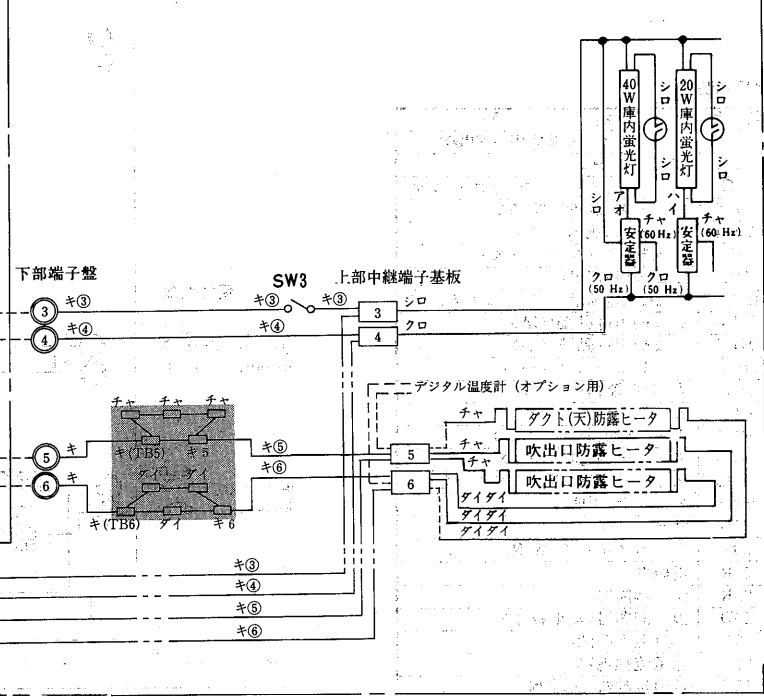


- 注1. ショーケースの枠外の機器は現地手配となります。
- 線は現地配線となります。
 - ◎はショーケース点検蓋内端子盤を示します。(下部端子盤)
 - は線番を示します。
 - はショーケース蛍光灯カバー内の上部中継端子基板(差込端子タブ)を示します。
 - グレー部分は、下部中継端子基板の差込端子タブを示します。
 - デフロストは1日6回30分間セットしてください。
 - アース(接地)について……下部端子盤部にアース用ネジが付いていますので安全のために必ず接続、接地ください。

現地配線



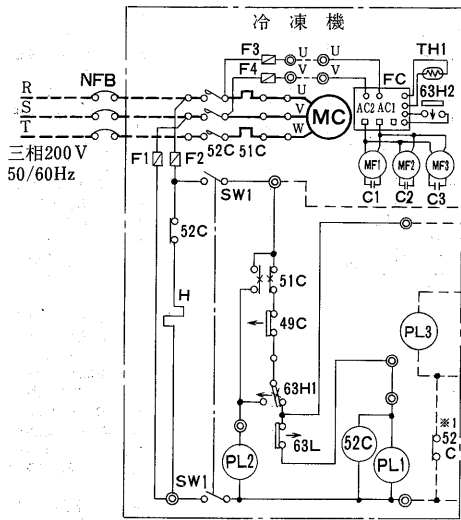
ショーケース



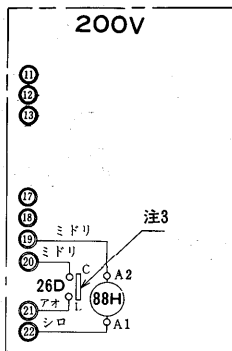
記号	名称
C1~3	コンデンサ<送風機用電動機>
ELB	漏電ブレーカ
FC	ファンコンローラ<リモートコンデンサ>
F1,2	ヒューズ<制御回路>5A
F3,4	ヒューズ<送風機>5A
H	電熱器<クランクケース>
MC	圧縮機用電動機
MF1~3	送風機用電動機<リモートコンデンサ>
MF4	送風機用電動機
NFB	ノーヒューズブレーカ
PL1	表示灯<運転・ミドリ>
PL2	表示灯<警報・アカ>
PL3	表示灯<除霜・オレンジ>
SW1	スイッチ<始動・停止>
SW2	スイッチ<手動ポンプダウン>
SW3	スイッチ<照明>
TH1	サーミスタ
2D	タイムスイッチ<霜取>
21R	電磁弁
23R	温度調節器
49C	温度開閉器
51C	熱動温度開閉器
52C	電磁接点器<圧縮機>
63H1	圧力開閉器<リモートコンデンサ>
63H2	圧力開閉器<高圧>
63L	圧力開閉器<低圧>

(c)精肉・鮮魚用

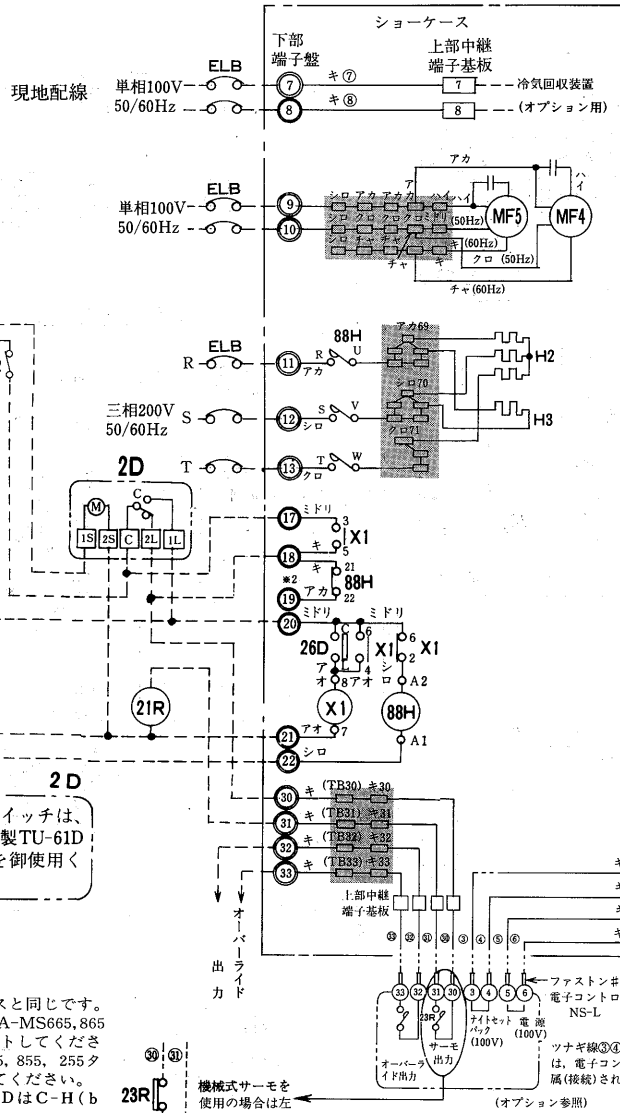
TA-MS・RA-MS形<4尺除く>



ホットガスデフロスト(サーモバンク式)



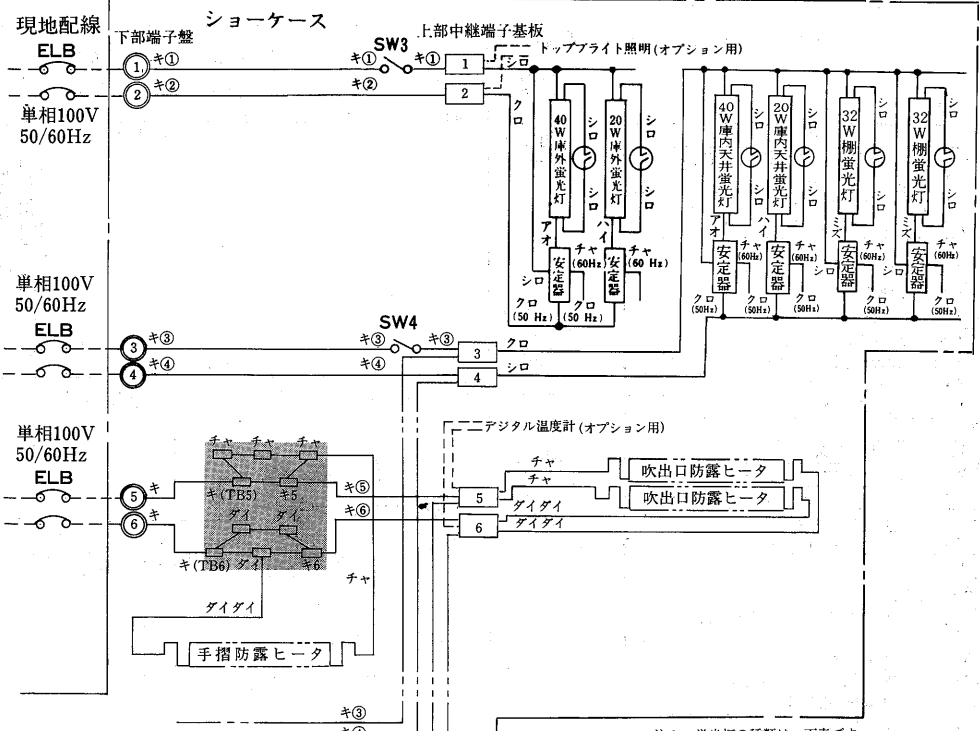
- 注1. 100V回路は、標準ケースと同じです。
 2. デフロストはTA-MS・RA-MS665, 865 265タイプは1日3回セットしてください。TA-MS・RA-MS655, 855, 255タイプは1日4回セットしてください。
 3. 順次デフロスト方式の26DはC-H(b接点)です。



- 注1. ショーケースの枠外の機器は現地手配となります。
 2. ---線は現地配線となります。
 3. ◎はショーケース点検蓋内端子盤を示します。(下部端子盤)
 4. ○は線番を示します。
 5. ■はショーケース蛍光灯カバー内の上部中継端子基板(差込端子タブ)を示します。
 6. グレー部分は、下部中継端子基板の差込端子タブを示します。
 7. 冷却運転中26DのC-L接点は閉となっております。(非冷状態においてC-L接点は閉)
 8. ※1の52C-b接点は圧縮機と電熱器<霜取>の同時通電を防止する回路です。
 9. ※2の端子は、ケース連結時(回路3)に使用する端子です。
 10. デフロスト制御は自己保持回路方式となっておりますので、タイマーセットはセーフタイムとしてTA-MS・RA-MS665, 865, 265タイプは1日3回45分間をセットしてください。TA-MS・RA-MS655, 855, 255タイプは1日4回45分間をセットしてください。
 11. アース(接地)について-----下部端子盤部にアース用ネジが付いていますので安全のために必ず接続、接地ください。

記号説明

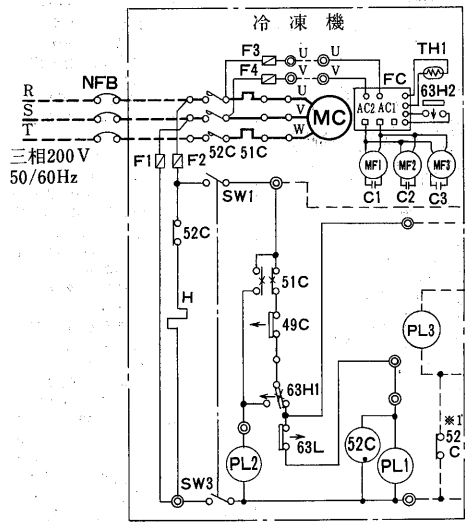
記号	名称
C1~3	コンデンサ<送風機用電動機>
ELB	漏電ブレーカ
FC	ファンコンローラ<リモートコンデンサ>
F1,2	ヒューズ<制御回路>5A
F3,4	ヒューズ<送風機>5A
H	電熱器<クランクケース>
H2,3	電熱器<霜取>
MC	圧縮機用電動機
MF1~3	送風機用電動機<リモートコンデンサ>
MF4	送風機用電動機<CA>
MF5	送風機用電動機<GA>
NFB	ノーヒューズブレーカ
PL1	表示灯<運転・ミドリ>
PL2	表示灯<警報・アカ>
PL3	表示灯<除霜・オレンジ>
SW1	スイッチ<始動・停止>
SW2	スイッチ<手動ポンプダウン>
SW3	スイッチ<庫外照明>
SW4	スイッチ<庫内照明>
TH1	サーミスタ
X1	補助継電器
2D	タイムスイッチ<霜取>
21R	電磁弁
23R	温度調節器
26D	温度開閉器<霜取終了>
49C	熱動温度開閉器
51C	過電流継電器
52C	電磁接触器<圧縮機>
63H1	圧力開閉器<高圧>
63H2	圧力開閉器<リモートコンデンサ>
63L	圧力開閉器<低圧>
88H	電磁接触器<電熱器>



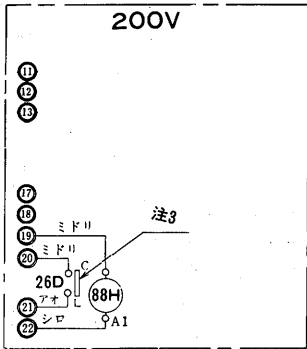
注1. 蛍光灯の種類は、下表です。

ケース	庫外	庫内天井	棚(1段分)
6尺	40W+20W	40W+20W	32W×2
8尺	40W×2	40W×2	40W×2
9尺	40W+20W+32W	40W+20W+32W	32W×3
12尺	40W×3	40W×3	40W×3
12尺(3尺棚)	40W×3	40W×3	32W×4

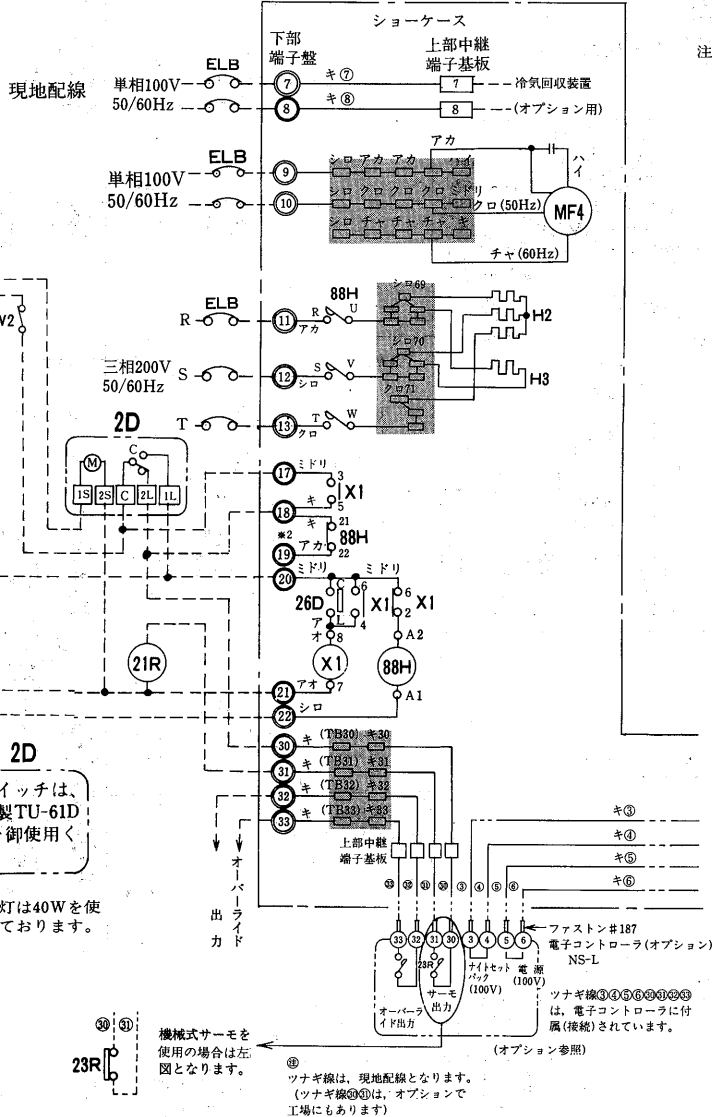
TA-MS・RA-MS形<4尺ケース>



ホットガスデフロスト(サーモバンク方式)



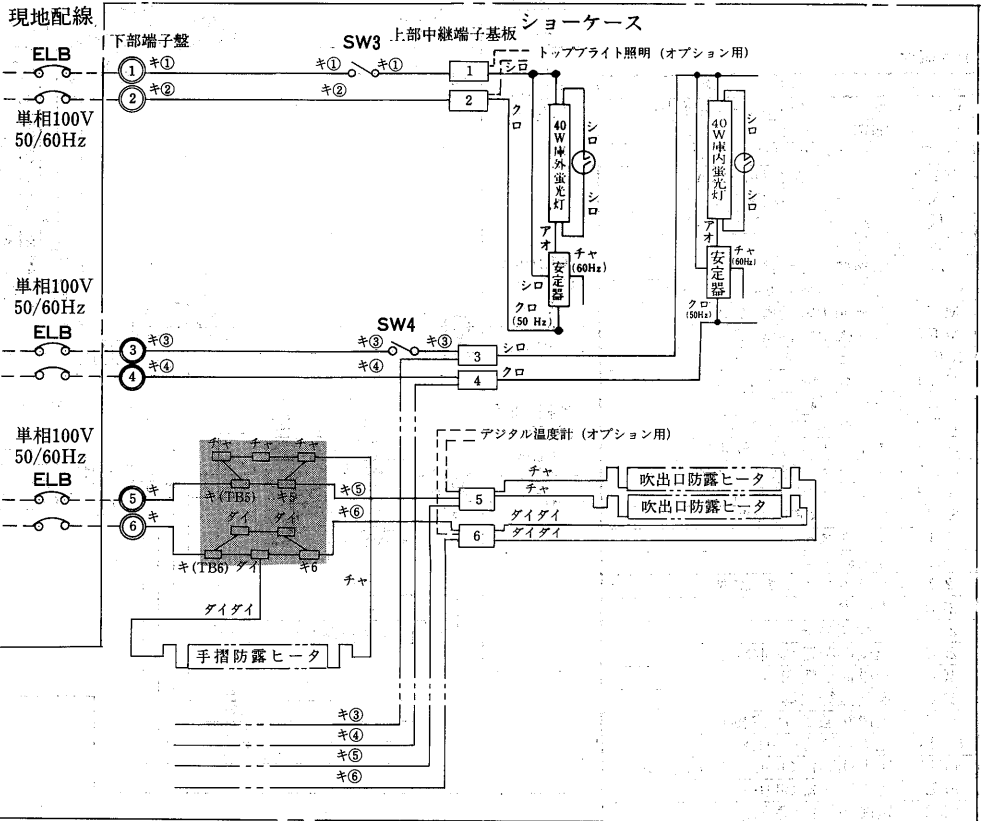
- 注1. 100V回路は、標準ケースと同じです。
- 2. デフロストは1日4回セットしてください。
- 3. 順次デフロスト方式の26DはC-H(b接点)です。



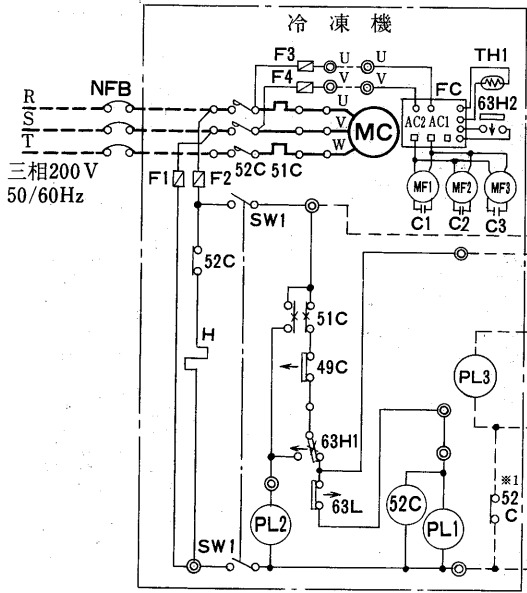
- 注1. ショーケースの枠外の機器は現地手配となります。
- 2. ---線は現地配線となります。
- 3. ◎はショーケース点検蓋内端子盤を示します。(下部端子盤)
- 4. ○は線番を示します。
- 5. ■はショーケース蛍光灯カバー内の上部中継端子基板(差込端子タブ)を示します。
- 6. グレー部分は、下部中継端子基板の差込端子タブを示します。
- 7. 冷却運転中26DのC-L接点は開となっております。(非冷状態においてC-L接点は閉)
- 8. ※1の52C-b接点は圧縮機と電熱器<霜取>の同時通電を防止する回路です。
- 9. ※2の端子は、ケース連結時(回路3)に使用する端子です。
- 10. デフロスト制御は自己保持回路方式となっておりますので、タイマーセットはセーフタイムとし1日4回45分間をセットしてください。
- 11. アース(接地)について、……下部端子盤部にアース用ネジが付いているので、安全のために必ず接続、接地ください。

記号説明

記号	名称
C1~3	コンデンサ<送風機用電動機>
ELB	漏電ブレーカ
FC	ファンコントローラ<リモートコンデンサ>
F1, 2	ヒューズ<制御回路>5A
F3, 4	ヒューズ<送風機>5A
H	電熱器<クランクケース>
H2, 3	電熱器<霜取>
MC	圧縮機用電動機
MF4	送風機用電動機
MF1~3	送風機用電動機<リモートコンデンサ>
NFB	ノーヒューズブレーカ
PL1	表示灯<運転・ミドリ>
PL2	表示灯
PL3	表示灯<除霜・オレンジ>
SW1	スイッチ<始動-停止>
SW2	スイッチ<手動ポンプダウン>
SW3	スイッチ<庫外照明>
SW4	スイッチ<庫内照明>
SW	サーモスタ
TH1	サーミスタ
X1	補助継電器
2D	タイムスイッチ<霜取>
21R	電磁弁
23R	温度調節器
26D	温度閉閉器<霜取終了>
49C	熱動温度閉閉器
51C	過電流継電器
52C	電磁接触器<圧縮機>
63H1	圧力閉閉器<高圧>
63H2	圧力閉閉器<リモートコンデンサ>
63L	圧力閉閉器<低圧>
88H	電磁接触器<電熱器>

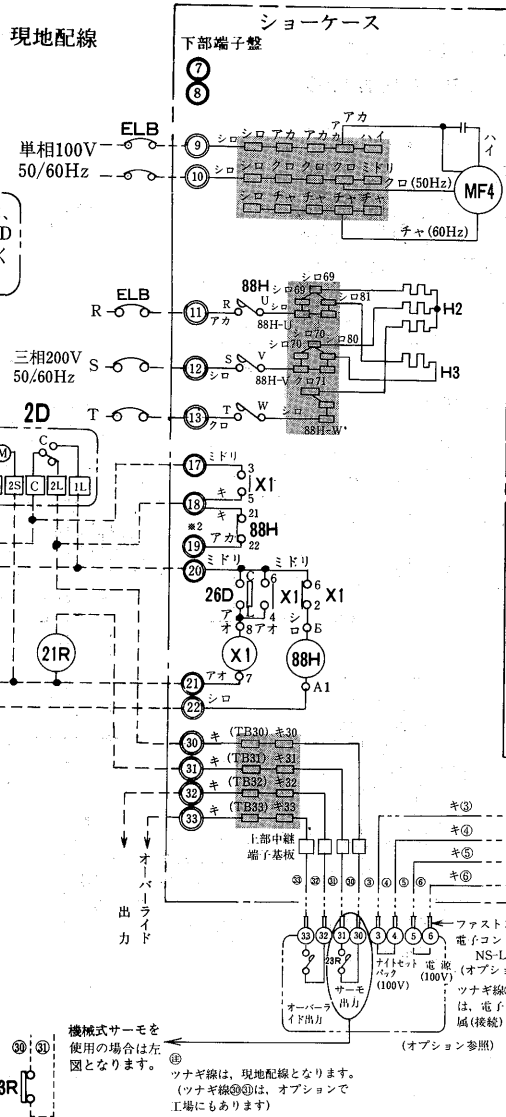


TP-MS・TN-MS・RP-MS・RN-MS形



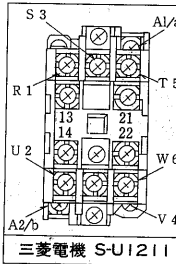
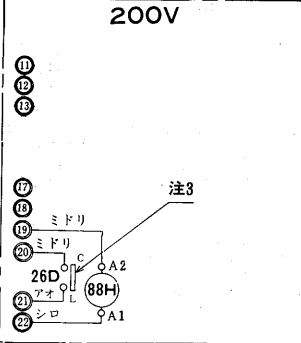
2D
タイムスイッチは、三菱電機製TU-61D (200V)を御使用ください。

現地配線



- 注1. ショーケースの枠外の機器は現地手配となります。
2. 〰️線は現地配線となります。
3. ◎はショーケース点検蓋内端子盤を示します。(下部端子盤)
4. ○は線番を示します。
5. ■はショーケース蛍光灯カバー内の上部中継端子基板(差込端子タブ)を示します。
6. グレー部分は、下部中継端子基板の差込端子タブを示します。
7. 冷却運転中26DのC-L接点は開となります。(非冷状態においてC-L接点は閉)
8. ※1の52C-b接点は圧縮機と電熱器(霜取)の同時通電を防止する回路です。
9. ※2の端子は、ケース連結時(回路3)に使用する端子です。
10. デフロスト制御は自己保持回路方式になっておりますので、タイマーセットはセーフタイムとし1日6回45分間をセットしてください。
11. アース(接地)について、下部端子盤部にアース用ネジが付いていますので、安全のために必ず接続、接地ください。

ホットガスデフロスト(サーモバンク方式)



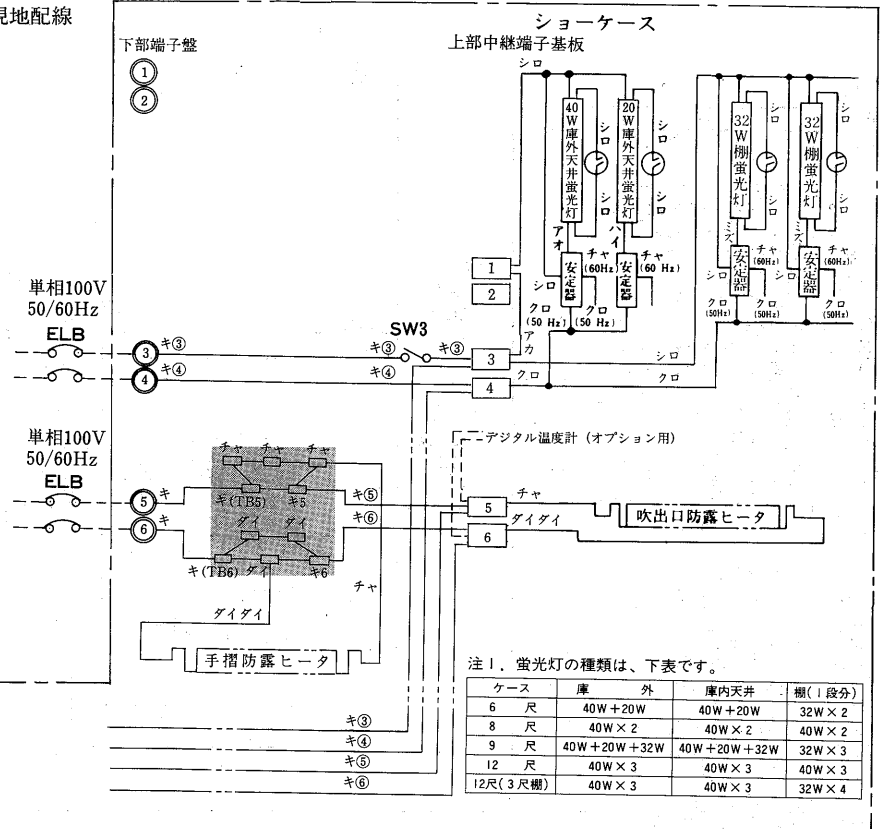
86Hの取付姿勢における端子番号は、上図のようになっております。

- 注1. 100V回路は、標準ケースと同じです。
2. デフロストは1日6回セットしてください。
3. 順次デフロスト方式の26DはC-H(b接点)です。

記号説明

記号	名称
C1~3	コンデンサ<送風機用電動機>
ELB	漏電ブレーカ
FC	ファンコントローラ<リモートコンデンサ>
F1,2	ヒューズ<制御回路>5A
F3,4	ヒューズ<送風機>5A
H	電熱器<クランクケース>
H2,3	電熱器<霜取>
MC	圧縮機用電動機
MF1~3	送風機用電動機<リモートコンデンサ>
MF4	送風機用電動機
NFB	ノーヒューズブレーカ
PL1	表示灯<運転・ミドリ>
PL2	表示灯<警報・アカ>
PL3	表示灯<除霜・オレンジ>
SW1	スイッチ<始動-停止>
SW2	スイッチ<手動ポンプダウン>
SW3	スイッチ<照明>
TH1	サーミスタ
X1	補助継電器
2D	タイムスイッチ<霜取>
21R	電磁弁
23R	温度調節器
26D	温度閉閉器<霜取終了>
49C	熱動温度閉閉器
51C	過電流継電器
52C	電磁接触器<圧縮機>
63H1	圧力閉閉器<高圧>
63H2	圧力閉閉器<リモートコンデンサ>
63L	圧力閉閉器<低圧>
88H	電磁接触器<電熱器>

現地配線

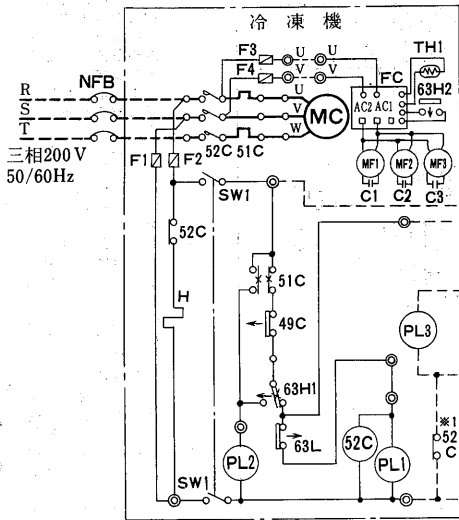


注1. 蛍光灯の種類は、下表です。

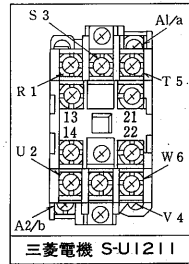
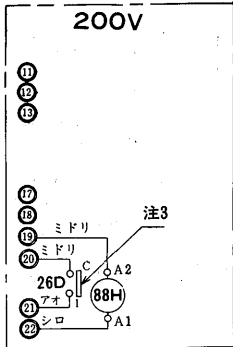
ケース	庫外	庫内天井	棚(1段分)
6 尺	40W + 20W	40W + 20W	32W × 2
8 尺	40W × 2	40W × 2	40W × 2
9 尺	40W + 20W + 32W	40W + 20W + 32W	32W × 3
12 尺	40W × 3	40W × 3	40W × 3
12尺(3尺棚)	40W × 3	40W × 3	32W × 4

ショーケース(別置)

TH-MS•TG-MS•TF-MS•TE-MS形
RH-MS•RG-MS•RF-MS•RE-MS形



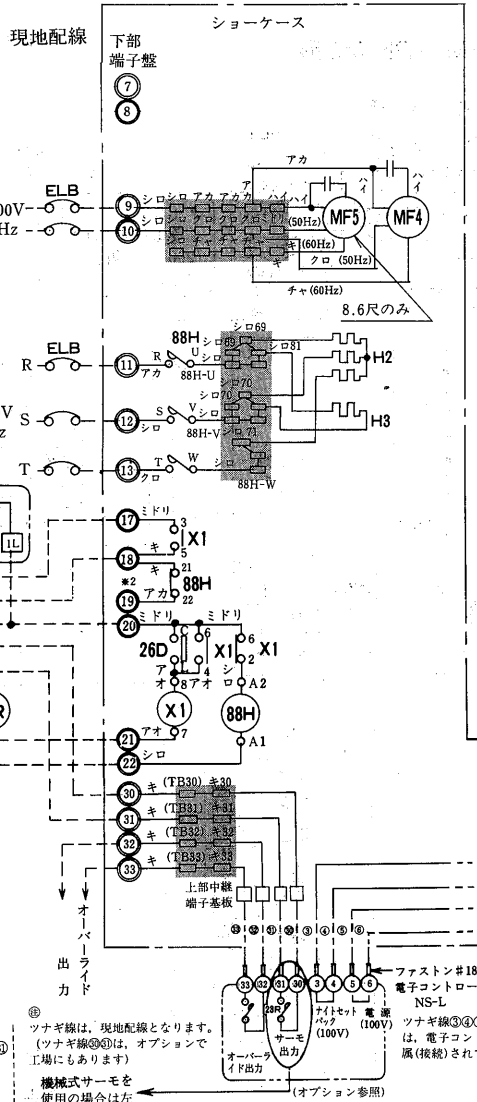
ホットガスデフロスト(サーモバンク式)



86Hの取付姿勢における端子番号は、上図のようになっています。

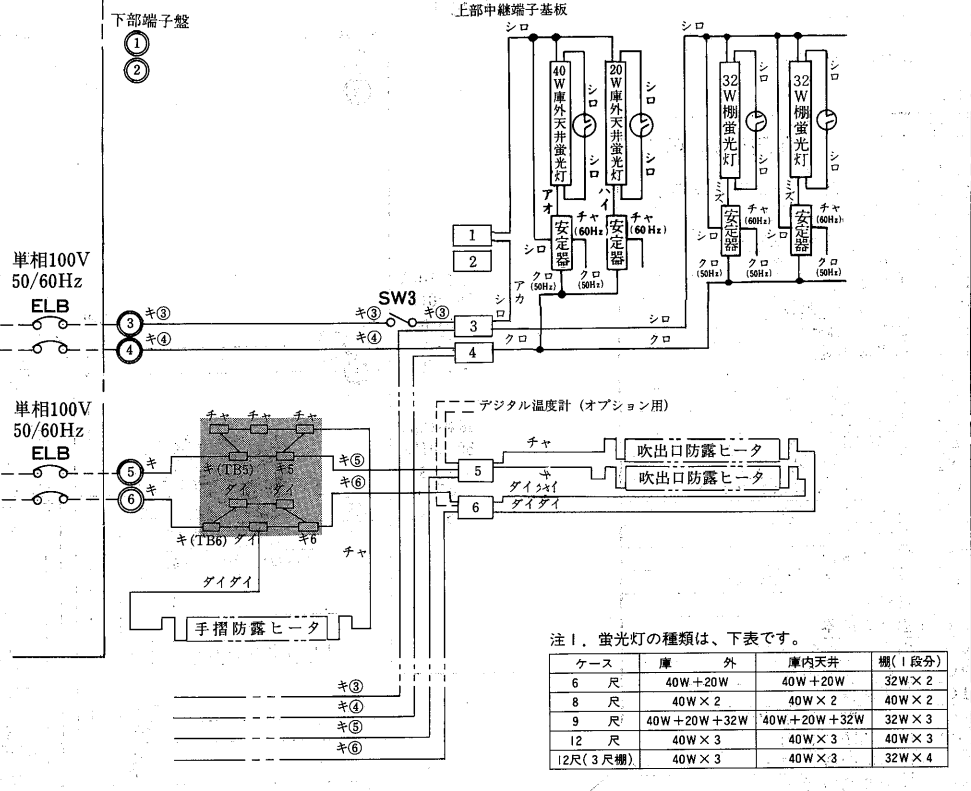
- 注1. 100V回路は、標準ケースと同じです。
- 注2. デフロストは1日6回セットしてください。
- 注3. 順次デフロスト方式の26DはC-H(b接点)です。

2D
タイムスイッチは、三菱電機製TU-61D(200V)を御使用ください。



- 注1. ショーケースの枠外の機器は現地手配となります。
- 注2. 一線は現地配線となります。
- 注3. ◎はショーケース点検蓋内端子盤を示します。(下部端子盤)
- 注4. ○は線番を示します。
- 注5. ■はショーケース蛍光灯カバー内の上部中継端子基板(差込端子タブ)を示します。
- 注6. グレー部分は、下部中継端子基板の差込端子タブを示します。
- 注7. 冷却運転中26DのC-L接点は閉となっております。(非冷却状態においてC-L接点は閉)
- 注8. ※1の52C-b接点は圧縮機と電熱器<霜取>の同時通電を防止する回路です。
- 注9. ※2の端子は、ケース連結時(回路3)に使用する端子です。
- 注10. デフロスト制御は自己保持回路方式になっておりますので、タイマーセットはセーフタイムとして1日6回45分間をセットしてください。
- 注11. アース(接地)については.....下部端子盤部にアース用ネジが付いているので安全のために必ず接続、接地ください。

現地配線



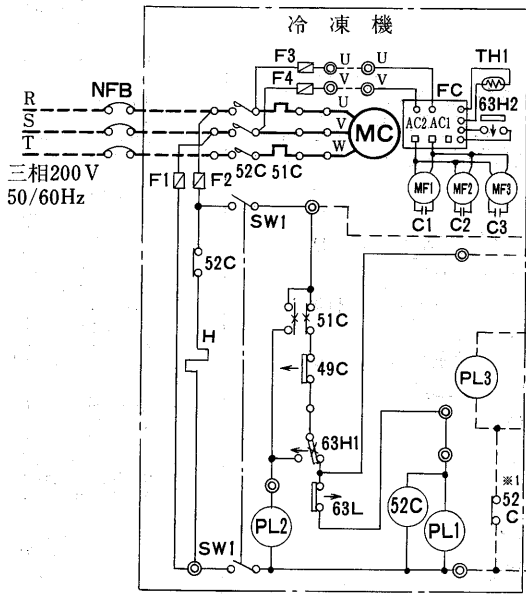
記号説明

記号	名称
C1~3	コンデンサ<送風機用電動機>
ELB	漏電ブレーカ
FC	ファンコントローラ<リモートコンデンサ>
F1,2	ヒューズ<制御回路>5A
F3,4	ヒューズ<送風機>5A
H	電熱器<クランクケース>
H2,3	電熱器<霜取>
MC	圧縮機用電動機
MF1~3	送風機用電動機<リモートコンデンサ>
MF4	送風機用電動機<CA>
MF5	送風機用電動機<GA>
NFB	ノーヒューズブレーカ
PL1	表示灯<運転・ミドリ>
PL2	表示灯<警報・アカ>
PL3	表示灯<除霜・オレンジ>
SW1	スイッチ<始動一停止>
SW2	スイッチ<手動ポンプダウン>
SW3	スイッチ<照明>
TH1	サーミスタ
X1	補助継電器
2D	タイムスイッチ<霜取>
21R	電磁弁
23R	温度調節器
26D	温度開閉器<霜取終了>
49C	熱動温度開閉器
51C	過電流継電器
52C	電磁接触器<圧縮機>
63H1	圧力開閉器<高圧>
63H2	圧力開閉器<リモートコンデンサ>
63L	圧力開閉器<低圧>
88H	電磁接触器<電熱器>

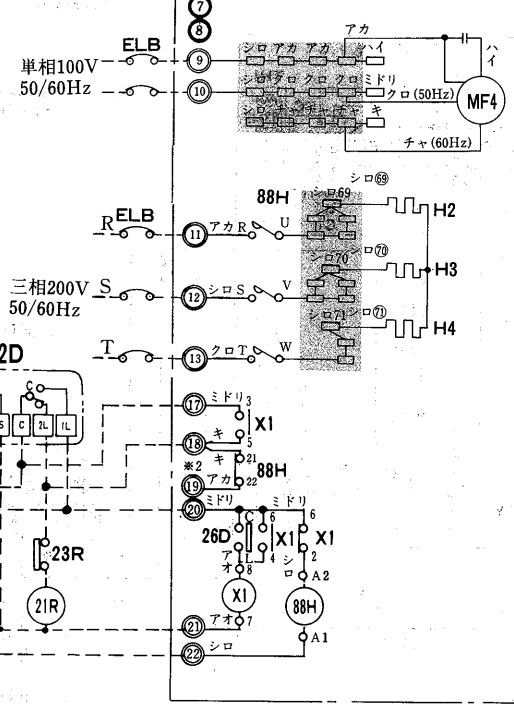
注1. 蛍光灯の種類は、下表です。

ケース	庫外	庫内天井	棚(1段分)
6 尺	40W+20W	40W+20W	32W×2
8 尺	40W×2	40W×2	40W×2
9 尺	40W+20W+32W	40W+20W+32W	32W×3
12 尺	40W×3	40W×3	40W×3
12尺(3尺棚)	40W×3	40W×3	32W×4

TK-MS・RK-MS・HK-MS形
TK-MD・RK-MD・HK-MD形

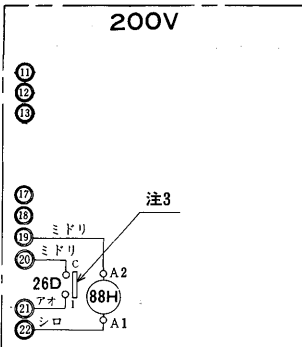


現地配線



- 注1. ショーケースの枠外の機器は現地手配となります。
2. 一線は現地配線となります。
3. ◎はショーケース点検蓋内端子盤を示します。(下部端子盤)
4. グレー部分は、下部中継端子基板の差込端子タブを示します。
5. 冷却運転中26DのC-L接点は、閉となっております。(非冷状態においてC-L接点は閉)
6. デフロスト制御は、自己保持回路方式になっておりますので、タイマーセットは、セーフタイムとして1日3回45分間をセットしてください。
7. ※1の52C-b接点は、圧縮機と電熱器(霜取)の同時通電を防止する回路です。
8. ※2の端子は、ケース連結時(回路3)に使用する端子です。
9. アース(接地)について……下部端子盤部にアース用ネジが付いていますので安全のために必ず接続、接地ください。

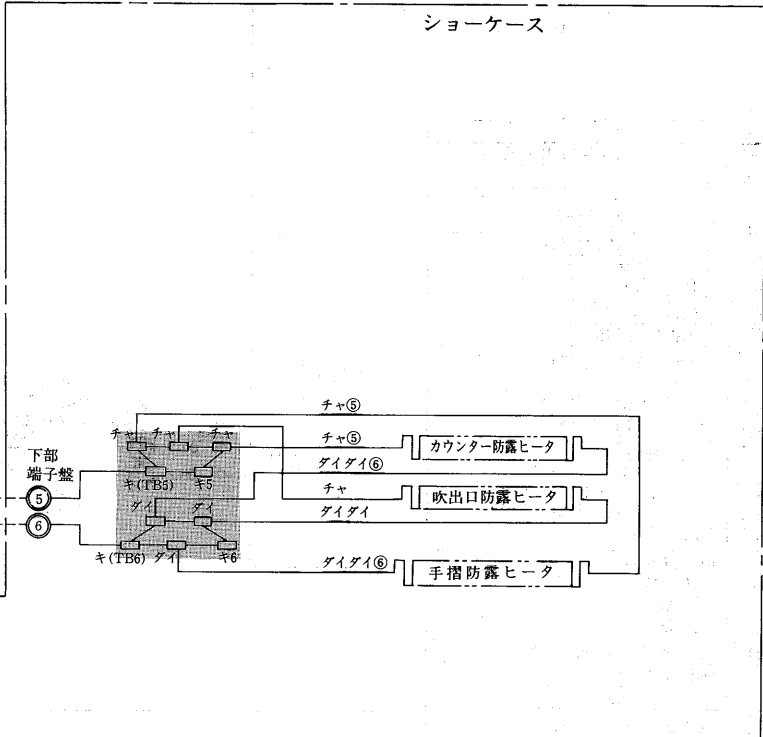
ホットガスデフロスト(サーモバンク方式)



2D
タイムスイッチは、三菱電機製TU-61D(200V)を御使用ください

- 注1. 100V回路は、標準ケースと同じです。
2. デフロストは1日3回セットしてください。
3. 順次デフロスト方式の26DはC-H(b接点)です。

現地配線



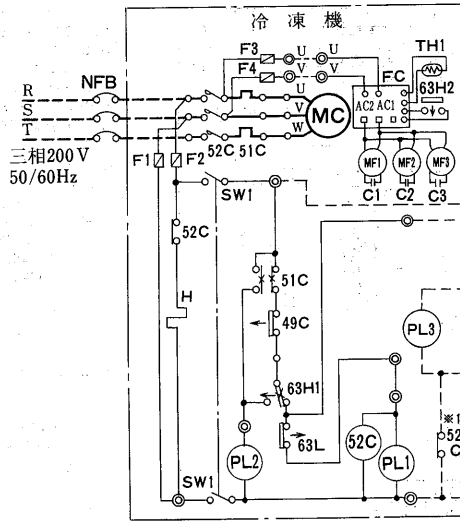
記号説明

記号	名称
C1~3	コンデンサ<送風機用電動機>
ELB	漏電ブレーカ
FC	ファンコントローラ<リモートコンデンサ>
F1,2	ヒューズ<制御回路>5A
F3,4	ヒューズ<送風機>5A
H	電熱器<クランクケース>
H2~4	電熱器<霜取>
MC	圧縮機用電動機
MF4	送風機用電動機
MF1~3	送風機用電動機<リモートコンデンサ>
NFB	ノーヒューズブレーカ
PL1	表示灯<運転・ミドリ>
PL2	表示灯<警報・アカ>
PL3	表示灯<除霜・オレンジ>
SW1	スイッチ<始動・停止>
SW2	スイッチ<手動ポンプダウン>
TH1	サーミスタ
X1	補助継電器
2D	タイムスイッチ<霜取>
21R	電磁弁
23R	温度調節器
26D	温度開閉器<霜取終子>
49C	熱動温度開閉器
51C	過電流継電器
52C	電磁接触器<圧縮機>
63H1	圧力開閉器<高圧>
63H2	圧力開閉器<リモートコンデンサ>
63L	圧力開閉器<低圧>
88H	電磁接触器<電熱器>

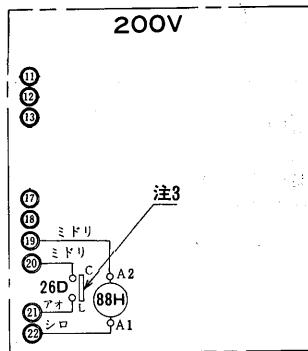
ショーケース(別置)

TK-MS・RK-MS・HK-MS形
TK-MD・RK-MD・HK-MD形
冷非切替えスイッチ付〈オプション〉

- 注1. ショークエースの枠外の機器は現地手配となります。
2. ———線は現地配線となります。
3. ◎はショークエース点検蓋内端子盤を示します。(下部端子盤)
4. グレー部分は、下部中継端子基板の差込端子タブを示します。
5. 冷却運転中26DのC-L接点は、閉となっております。(非冷状態においてC-L接点は閉)
6. デフロスト制御は、自己保持回路方式になっておりますので、タイマーセットは、セーフタイムとして1日3回45分間をセットしてください。
7. ※1の52C-b接点は、圧縮機と電熱器<霜取>の同時通電を防止する回路です。
8. ※2の端子は、ケース連結時(回路3)に使用する端子です。
9. アース(接地)について……下部端子盤部にアース用ネジが付いていますので安全のために必ず接続、接地ください。

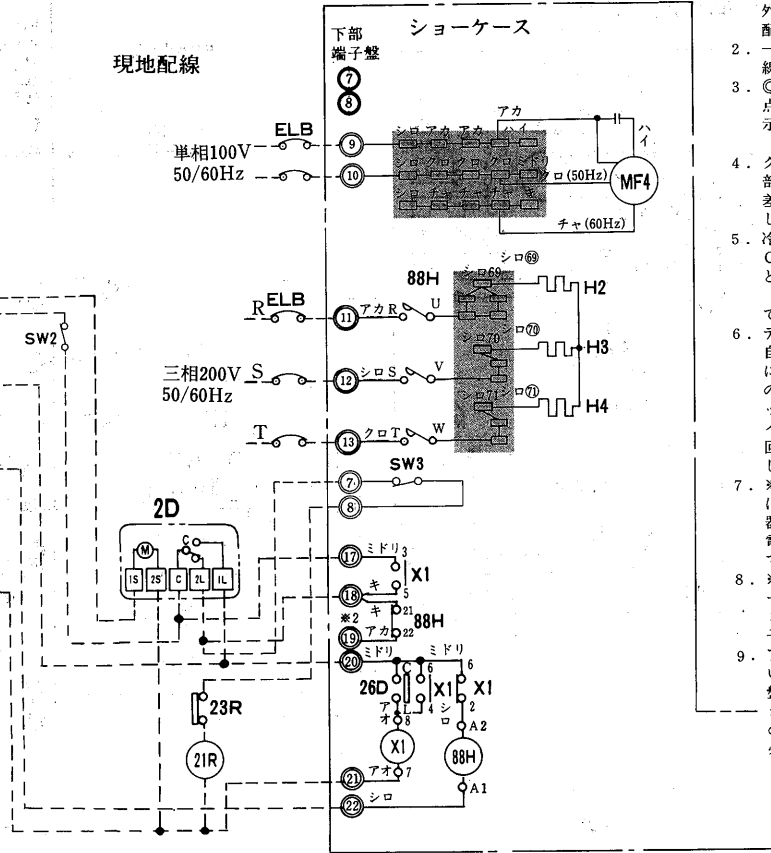


ホットガスデフロスト(サーモバンク式)



- 注1. 100V回路は、標準ケースと同じです。
2. デフロストは1日3回セットしてください。
3. 順次デフロスト方式の26DはC-H(b接点)です。

現地配線

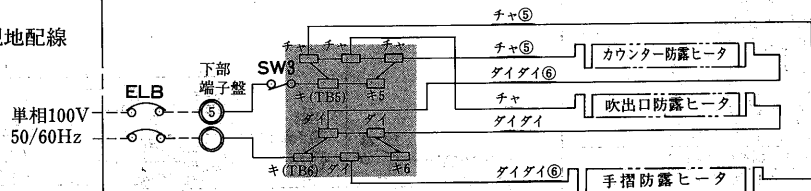


2D
タイムスイッチは、三菱電機製TU-61D(200V)を御使用ください

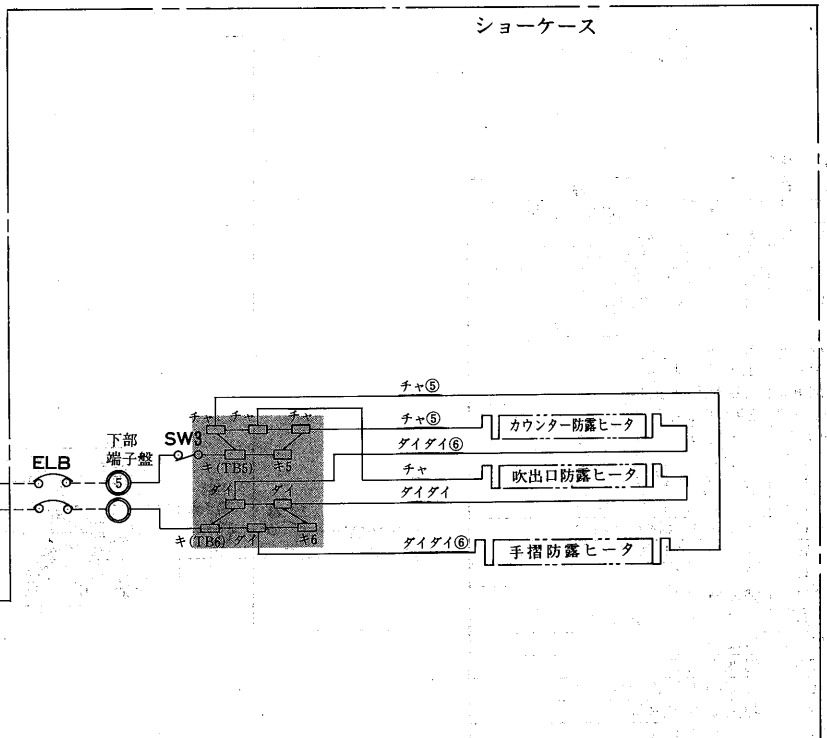
記号説明

記号	名称
C1~3	コンデンサ<送風機用電動機>
ELB	漏電ブレーカ
FC	ファンコントローラ<リモートコンデンサ>
F1,2	ヒューズ<制御回路>5A
F3,4	ヒューズ<送風機>5A
H	電熱器<クランクケース>
H2~4	電熱器<霜取>
MC	圧縮機用電動機
MF4	送風機用電動機
MF1~3	送風機用電動機<リモートコンデンサ>
NFB	ノーヒューズブレーカ
PL1	表示灯<運転・ミドリ>
PL3	表示灯<警報・アカ>
PL3	表示灯<除霜・オレンジ>
SW1	スイッチ<始動-停止>
SW2	スイッチ<手動ポンプダウン>
SW3	スイッチ<冷非切替>
TH1	サーミスタ
X1	補助継電器
2D	タイムスイッチ<霜取>
21R	電磁弁
23R	温度調節器
26D	温度開閉器<霜取終了>
49C	熱動温度開閉器
51C	過電流継電器
52C	電磁接触器<圧縮機>
63H1	圧力開閉器<高圧>
63H2	圧力開閉器<リモートコンデンサ>
63L	圧力開閉器<低圧>
88H	電磁接触器<電熱器>

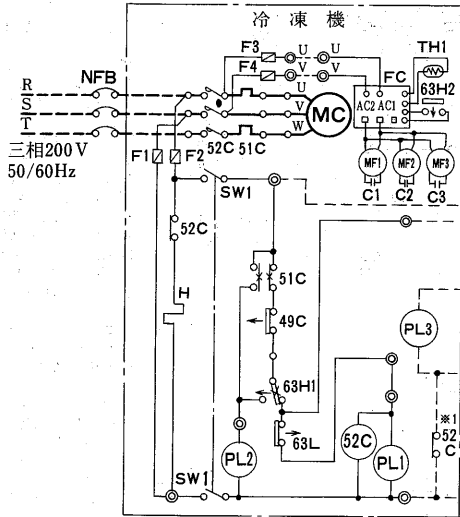
現地配線



ショークエース

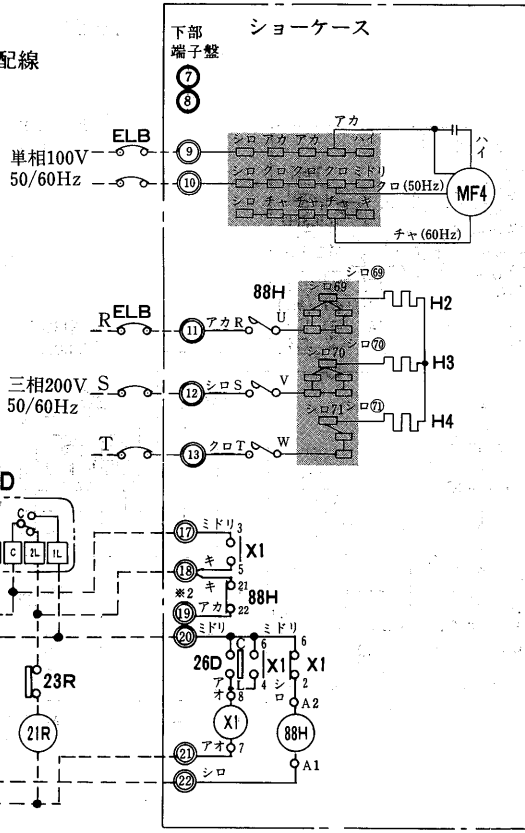


HR-MS形



2D
 タイムスイッチは、
 三菱電機製TU-61
 D(200V)を御使用く
 ださい。

現地配線



- 注1. ショーケースの枠外の機器は、現地手配となります。
2. ---線は、現地配線となります。
3. ◎は、ショーケース点検蓋内端子盤を示します。(下部端子盤)
4. ○は線番を示します。
5. グレー部分は、下部中継端子基板の差込端子クブを示します。
6. 冷却運転中26DのC-L接点は閉になっております。(非冷状態においてC-L接点は閉)
7. ※1の52C-b接点は圧縮機と電熱器(霜取)の同時通電を防止する回路です。
8. ※2の端子はケース連結時(回路3)に使用する端子です。
9. デフロスト制御は自己保持回路方式になっておりますので、タイマーセットはセーフタイムとして1日2回45分間をセットしてください。
10. アース(接地)について……下部端子盤部にアース用ネジが付いているので安全のために必ず接続、接地ください。

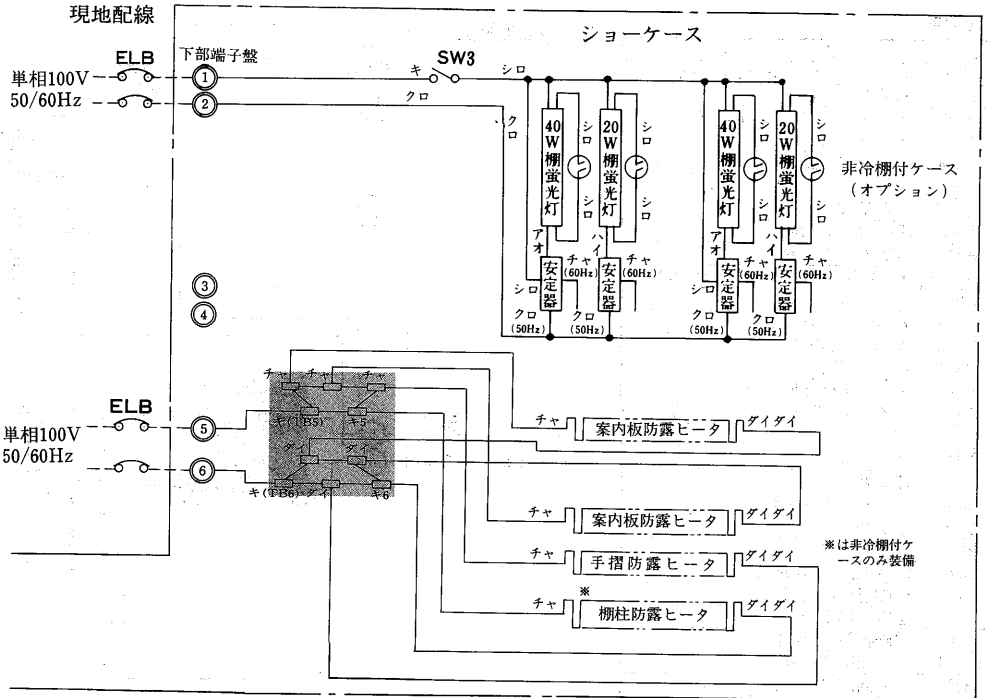
- 注1. 蛍光灯は6尺ケースには40W+20W、8尺ケースには40Wを使用しております。
2. 安定器結線は、60Hz地区においても50Hz結線で出荷しております。(現地にて結線変更する必要はありません)

ショーケース(別置)

記号説明

記号	名称
C1~3	コンデンサ<送風機用電動機>
ELB	漏電ブレーカ
FC	ファンコントローラ<リモートコンデンサ>
F1,2	ヒューズ<制御回路>5A
F3,4	ヒューズ<送風機>5A
H	電熱器<クランクケース>
H2~4	電熱器<霜取>
MC	圧縮機用電動機
MF4	送風機用電動機
MF1~3	送風機用電動機<リモートコンデンサ>
NFB	ノーヒューズブレーカ
PL1	表示灯<運転・ミドリ>
PL2	表示灯<警報・アカ>
PL3	表示灯<除霜・オレンジ>
SW1	スイッチ<始動-停止>
SW2	スイッチ<手動ポンプダウン>
SW3	スイッチ<棚照明>
TH1	サーミスタ
X1	補助継電器
2D	タイムスイッチ<霜取>
21R	電磁弁
23R	温度調節器
26D	温度閉閉器<霜取終了>
49C	熱動温度閉閉器
51C	過電流継電器
52C	電磁接触器<圧縮機>
63H1	圧力閉閉器<高圧>
63H2	圧力閉閉器<リモートコンデンサ>
63L	圧力閉閉器<低圧>
88H	電磁接触器<電熱器>

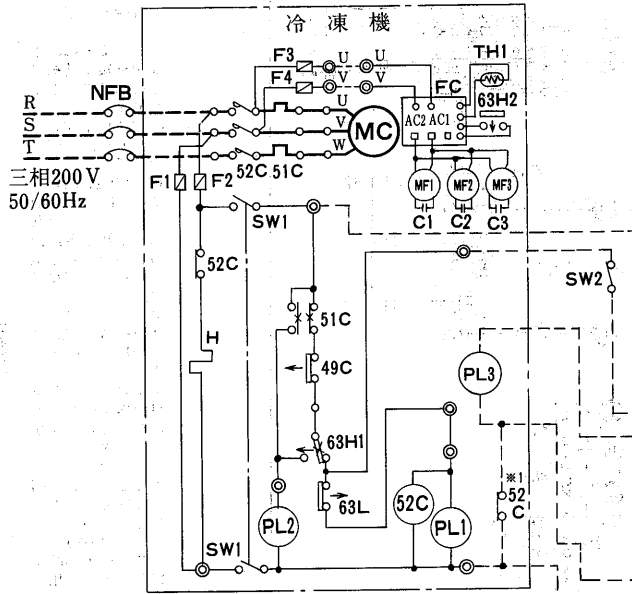
現地配線



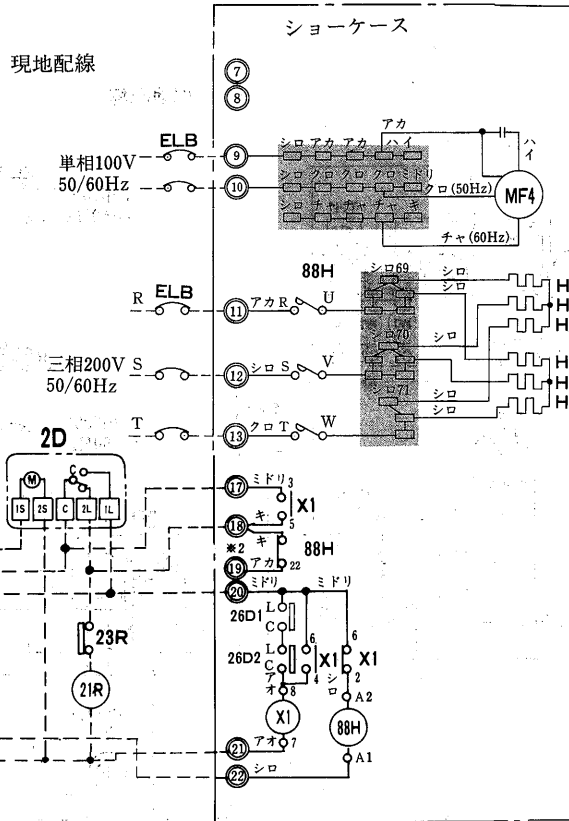
非冷棚付ケース
(オプション)

※は非冷棚付ケースのみ装備

JR-MS形



現地配線



- 注1. ショーケースの枠外の機器は、現地手配となります。
2. ---線は、現地配線となります。
3. ◎は、ショーケース点検蓋内端子盤を示します。(下部端子盤)
4. ○は線番を示します。
5. グレー部分は、下部中継端子基板の差込端子タブを示します。
6. 冷却運転中26DのC-L接点は閉となります。(非冷却状態においてC-L接点は閉)
7. ※1の52C-b接点は圧縮機と電熱器<霜取>の同時通電を防止する回路です。
8. ※2の端子はケース連結時<回路3>に使用する端子です。
9. デフロスト制御は自己保持回路方式になっておりますので、タイマーセットはセーフタイムとして1日2回45分間をセットしてください。
10. アース(接地)については……下部端子盤部にアース用ネジが付いていますので安全のために必ず接続、接地ください。

2D

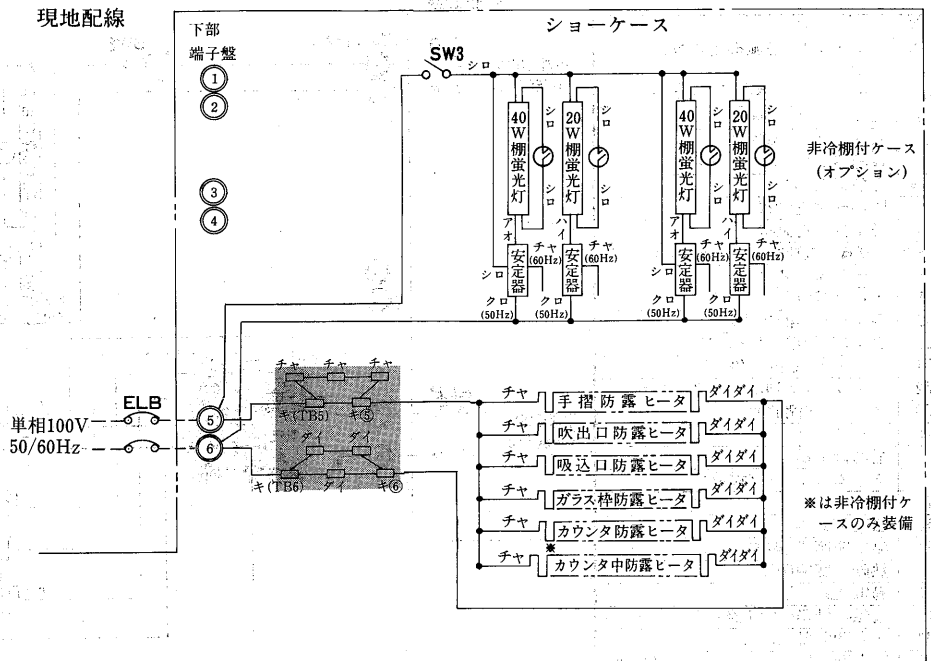
タイムスイッチは、三菱電機製TU-61D(200V)を御使用ください。

- 注1. 蛍光灯は6尺ケースには40W+20W、8尺ケースには40Wを使用しております。
2. 安定器結線は、60Hz地区においても50Hz結線で出荷しております。(現地にて結線変更する必要があります)

記号説明

記号	名称
C1~3	コンデンサ<送風機用電動機>
ELB	漏電ブレーカ
FC	ファンコントローラ<リモートコンデンサ>
F1, 2	ヒューズ<制御回路>5A
F3, 4	ヒューズ<送風機>5A
H	電熱器<クランクケース>
H2~7	電熱器<霜取>
MC	圧縮機用電動機
MF4	送風機用電動機
MF1~3	送風機用電動機<リモートコンデンサ>
NFB	ノーヒューズブレーカ
PL1	表示灯<運転・ミドリ>
PL2	表示灯<警報・アカ>
PL3	表示灯<除霜・オレンジ>
SW1	スイッチ<始動・停止>
SW2	スイッチ<手動ポンプダウン>
SW3	スイッチ<棚照明>
TH1	サーミスタ
X1	補助継電器
2D	タイムスイッチ<霜取>
21R	電磁弁
23R	温度調節器
26D	温度開閉器<霜取終了>
49C	熱動温度開閉器
51C	過電流継電器
52C	電磁接触器<圧縮機>
63H1	圧力開閉器<高圧>
63H2	圧力開閉器<リモートコンデンサ>
63L	圧力開閉器<低圧>
88H	電磁接触器<電熱器>

現地配線

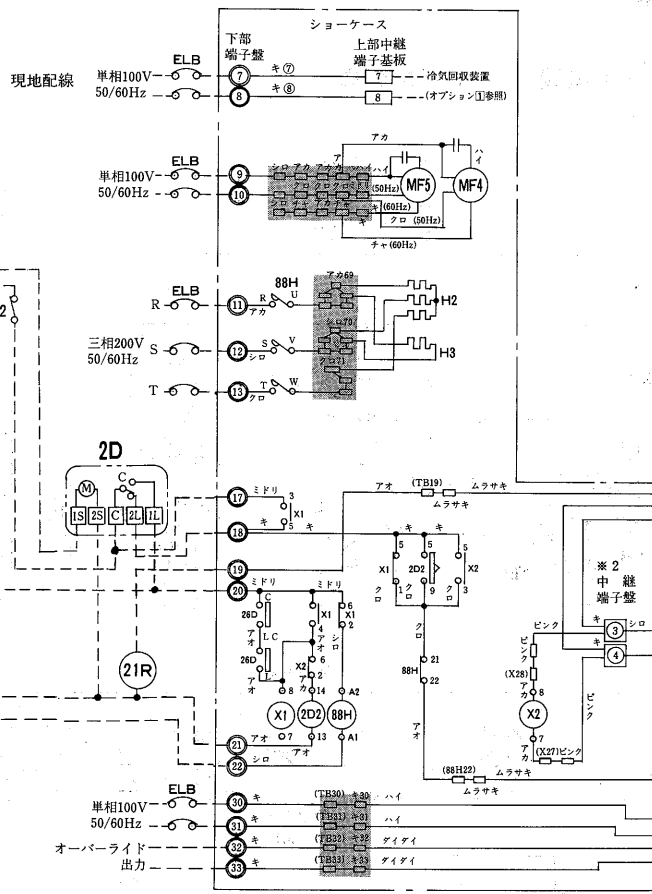
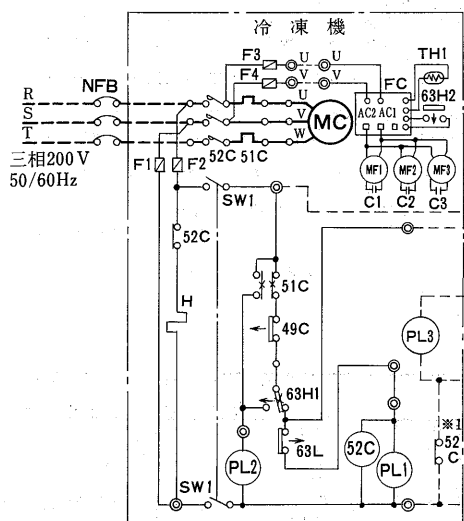


非冷棚付ケース (オプション)

※は非冷棚付ケースのみ装備

(d)精肉・鮮魚<水温>用

TA-ZS・RA-ZS形



- 注1. ショーケースの枠外の機器は現地手配となります。
2. ---線は現地配線となります。
3. ●はショーケース点検蓋内端子盤を示します。(下部端子盤)
4. ○はショーケース点検蓋内端子盤を示します。(中継端子盤)
5. ○は線番を示します。
6. ■は、ショーケース蛍光灯カバー内の上部中継端子基板(差込端子タブ)を示します。グレー部分は、下部中継端子基板的差込端子タブを示します。
8. 冷却運転中26DのC-L接点は閉となっております。(非冷状態においてC-L接点は閉) ※1の52C-b接点は圧縮機と電熱器<霜取>の同時通電を防止する回路です。
9. デフロスト制御は自己保持回路方式になっておりますので、タイマーセットはセーフタイムとして1日6回45分間をセットしてください。
11. アース(接地)について、---下部端子盤部にアース用ネジが付いておりますので安全のために必ず接続、接地ください。

ご注意 24時間営業店の場合

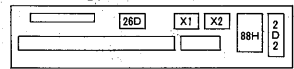
24時間営業のお店でご使用になる場合は、日中も水切り時間が必要となりますので下記修正を行なってください。

イ) 下部中継端子盤※2 (ファストン式) の3、4番に接続してあるピンク線2本を取り外して下さい。

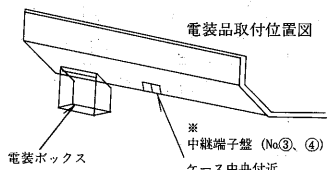
ロ) 水切り用タイマーのセット時間を3分から1分に変更してください。

注) タイマーセットを変更する場合は、必ずダイヤル目盛を5分以上まで回してから、戻す方向でセットしてください。

電装ボックス配置図

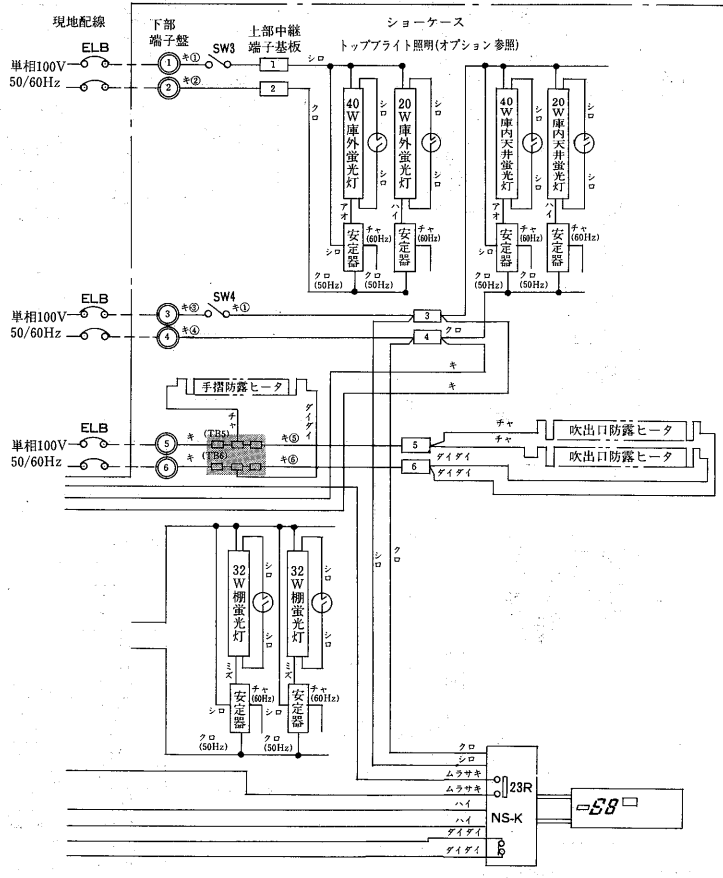


電装品取付位置図



記号説明

記号	名称
C1~3	コンデンサ<送風機用電動機>
ELB	漏電ブレーカ
FC	ファンコントローラ<リモートコンデンサ>
F1,2	ヒューズ<制御回路>5A
F3,4	ヒューズ<送風機>5A
H	電熱器<クランクケース>
H2,3	電熱器<霜取>
MC	圧縮機用電動機
MF1~3	送風機用電動機<リモートコンデンサ>
MF4	送風機用電動機<C・A>
MF5	送風機用電動機<G・A>
NFB	ノーヒューズブレーカ
NS-K	マイコンコントローラ
PL1	表示灯<運転・ミドリ>
PL2	表示灯<警報・アカ>
PL3	表示灯<除霜・オレンジ>
SW1	スイッチ<始動一停止>
SW2	スイッチ<手動ポンプダウン>
SW3	スイッチ<庫外照明>
SW4	スイッチ<庫内照明>
TH1	サーミスタ
X1~3	補助継電器
2D1	タイムスイッチ<霜取>
2D2	タイムスイッチ<水切り>
21R	電磁弁
23R	温度調節器
26D	温度開閉器<霜取終了>
49C	熱動温度開閉器
51C	過電流継電器
52C	電磁接点器<圧縮機>
63H1	圧力開閉器<高圧>
63H2	圧力開閉器<リモートコンデンサ>
63L	圧力開閉器<低圧>
88H	電磁接点器<電熱器>

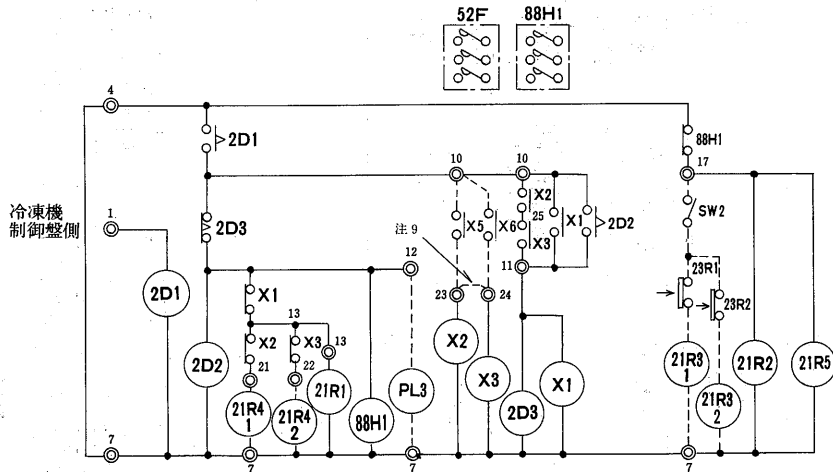


ショーケース(別冊)

(e)低温チルド食品用

TA-LS・RA-LS形

ホットガスデフロスト装置<サーモバンク式>

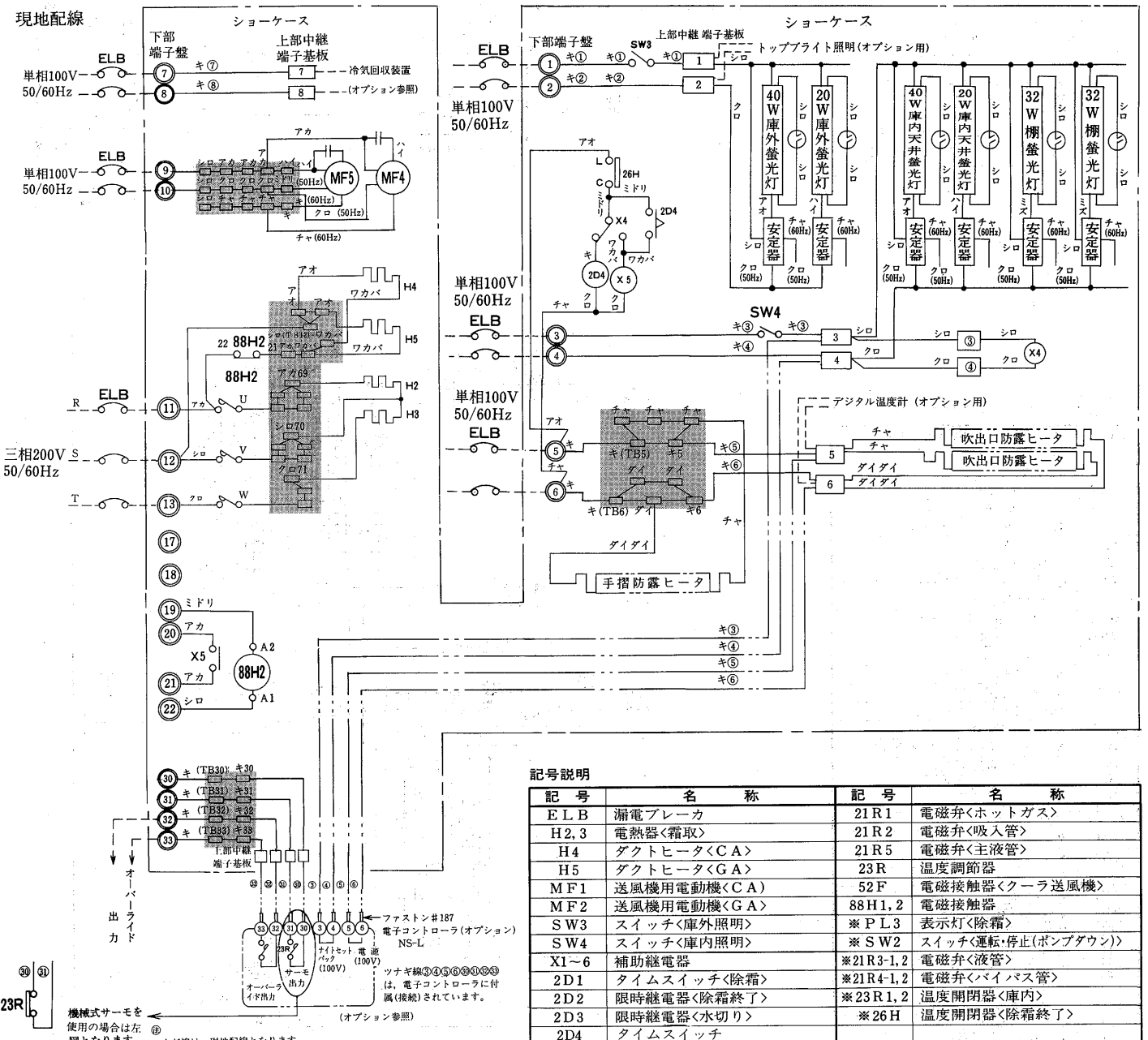


- 注1. ショークエースの枠外の機器は現地手配となります。
2. ---線は現地配線となります。
3. ◎はショークエース点検蓋内端子盤を示します。(下部端子盤)
4. ⊙はショークエース点検蓋内端子盤を示します。(中継端子盤)
5. ○は線番を示します。
6. ⊞はショークエース蛍光灯カバー内の上部中継端子基板(差込端子タブ)を示します。
7. グレー部分は、下部中継端子基板の差込端子タブを示します。
8. 接点部の矢印は圧力または温度が上昇した場合の接点の動作方向を示します。
9. X5, X6を2個に使用する場合は端子23~24番間の短絡線-----を外してください。
10. ショークエース下部端子盤②②は冷凍機の制御盤⑩, ②③又は②④へ。ショークエース下部端子盤②②は冷凍機の制御盤⑦, ②①又は②②へ接続してください。
11. 冷却運転中26DのC-L接点は開となっております。(非冷却状態においてC-L接点は閉)

設定値一覧

タイムスイッチ<除霜>	2D1	TA-LS,RA-LS-55形 6回/日 45分/回 TA-LS,RA-LS-65形 4回/日 45分/回
限時継電器<除霜終了>	2D2	30分
限時継電器<水切り>	2D3	3分
タイムスイッチ	2D4	2分
温度閉閉器<除霜終了>	26H	8℃ (工場出荷時調整済)
温度調節器	23R	-10℃
温度調節器<ナイトセットバック>	---	2℃
温度調節器<デイファレンシャル>	---	0.5℃

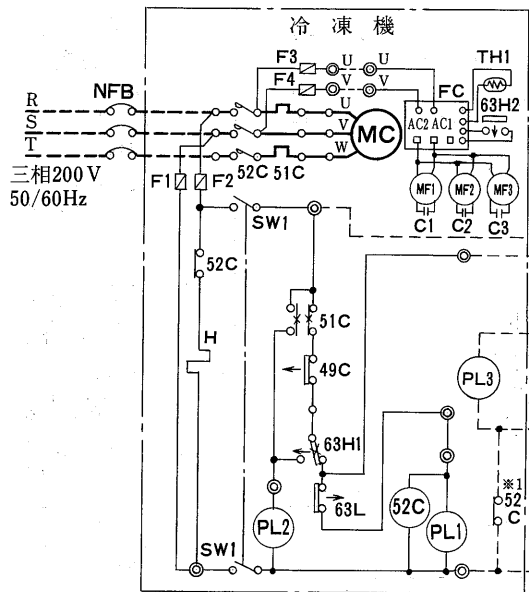
現地配線



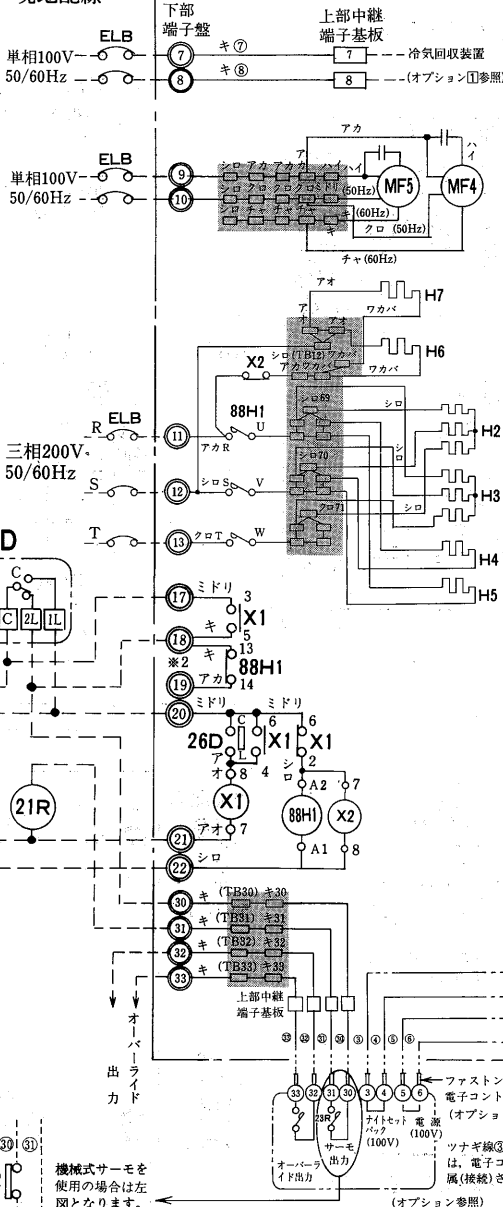
記号説明

記号	名称	記号	名称
ELB	漏電ブレーカ	21R1	電磁弁<ホットガス>
H2, 3	電熱器<霜取>	21R2	電磁弁<吸入管>
H4	ダクトヒータ<CA>	21R5	電磁弁<主液管>
H5	ダクトヒータ<GA>	23R	温度調節器
MF1	送風機用電動機<CA>	52F	電磁接触器<クーラ送風機>
MF2	送風機用電動機<GA>	88H1, 2	電磁接触器
SW3	スイッチ<庫外照明>	※ PL3	表示灯<除霜>
SW4	スイッチ<庫内照明>	※ SW2	スイッチ<運転・停止(ポンプダウン)>
X1~6	補助継電器	※21R3-1, 2	電磁弁<液管>
2D1	タイムスイッチ<除霜>	※21R4-1, 2	電磁弁<バイパス管>
2D2	限時継電器<除霜終了>	※23R1, 2	温度閉閉器<庫内>
2D3	限時継電器<水切り>	※26H	温度閉閉器<除霜終了>
2D4	タイムスイッチ		

TA-LS・RA-LS形
ヒータデフロスト<オプション>



現地配線



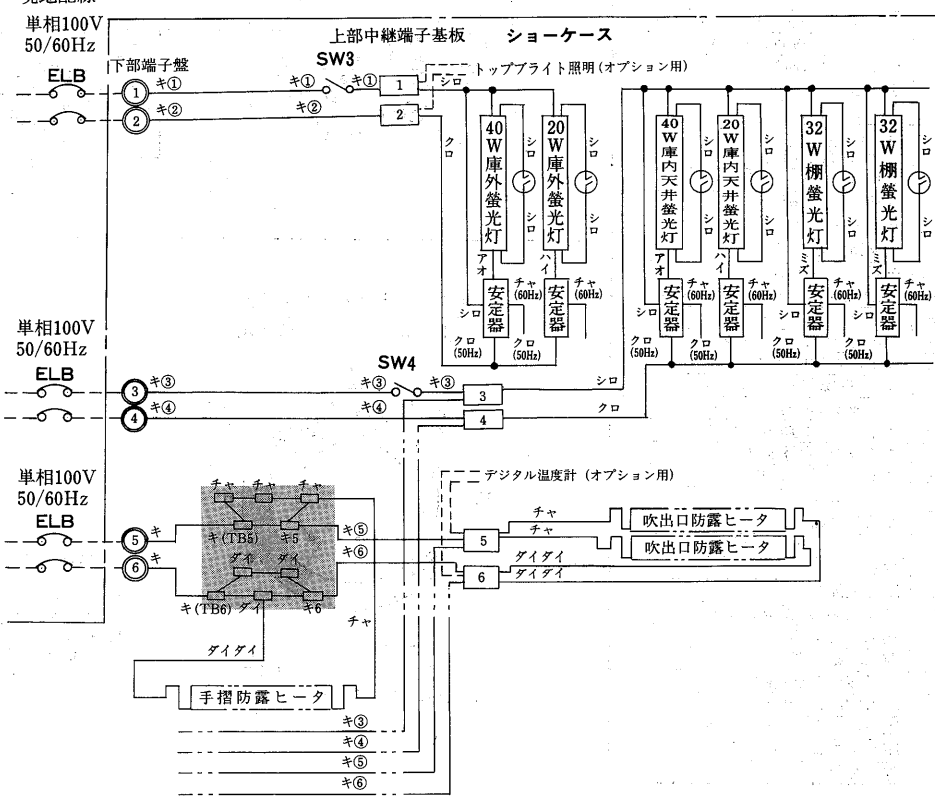
- ※1. ショーケースの枠外の機器は現地手配となります。
- ※2. 一線は現地配線となります。
- ※3. ○はショーケース点検蓋内端子盤を示します。(下部端子盤)
- ※4. ○は線番を示します。
- ※5. はショーケース蛍光灯カバー内の上部中継端子基板(差込端子タブ)を示します。
- ※6. グレー部分は、下部中継端子基板の差込端子タブを示します。
- ※7. 冷却運転中26DのC-L接点は閉となっております。(非冷状態においてC-L接点は閉)
- ※8. ※1の52C-b接点は圧縮機と電熱器<霜取>の同時通電を防止する回路です。
- ※9. ※2の端子は、ケース連結時(回路3)に使用する端子です。
- ※10. デフロスト制御は自己保持回路方式になっておりますので、タイマーセットはセーフタイムとしてTA-LS・RA-LS-655, 855タイプは1日6回45分間をセットしてください。TA-LS・RA-LS-665, 865タイプは1日4回45分間をセットしてください。
- ※11. アース(接地)について……下部端子盤部にアース用ネジが付いておりますので安全のために必ず接続、接地ください。
- ※12. 26D温度開閉器<霜取終了>のセット温度は12℃。

ショーケース<別置>

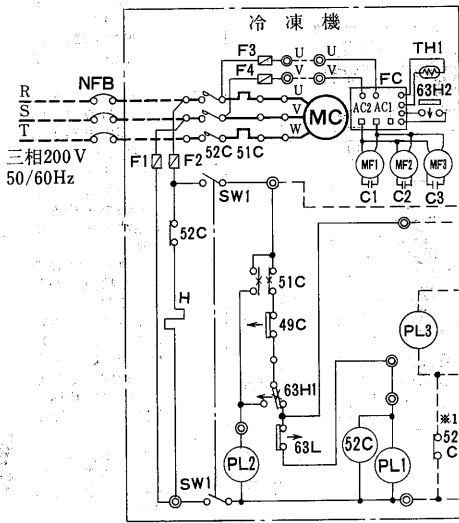
記号説明

記号	名称
C1~3	コンデンサ<送風機用電動機>
FC	ファンコントローラ<リモートコンデンサ>
F1,2	ヒューズ<制御回路>5A
F3,4	ヒューズ<送風機>5A
H	電熱器<クランクケース>
H2~5	電熱器<霜取>
H6	ダクトヒータ<CA>
H7	ダクトヒータ<GA>
MC	圧縮機用電動機
MF1~3	送風機用電動機<リモートコンデンサ>
MF4	送風機用電動機<CA>
MF5	送風機用電動機<GA>
NFB	ノーヒューズブレーカ
PL1	表示灯<運転・ミドリ>
PL2	表示灯<警報・アカ>
PL3	表示灯<除霜・オレンジ>
SW1	スイッチ<始動・停止>
SW2	スイッチ<手動ポンプダウン>
SW3	スイッチ<庫外照明>
SW4	スイッチ<庫内照明>
TH1	サーミスタ
X1	補助継電器
2D	タイムスイッチ<霜取>
21R	電磁弁
23R	温度調節器
26D	温度開閉器<霜取終了>
49C	熱動温度開閉器
51C	過電流継電器
52C	電磁接触器<圧縮機>
63H1	圧力開閉器<高圧>
63H2	圧力開閉器<リモートコンデンサ>
63L	圧力開閉器<低圧>
88H1	電磁接触器<電熱器>

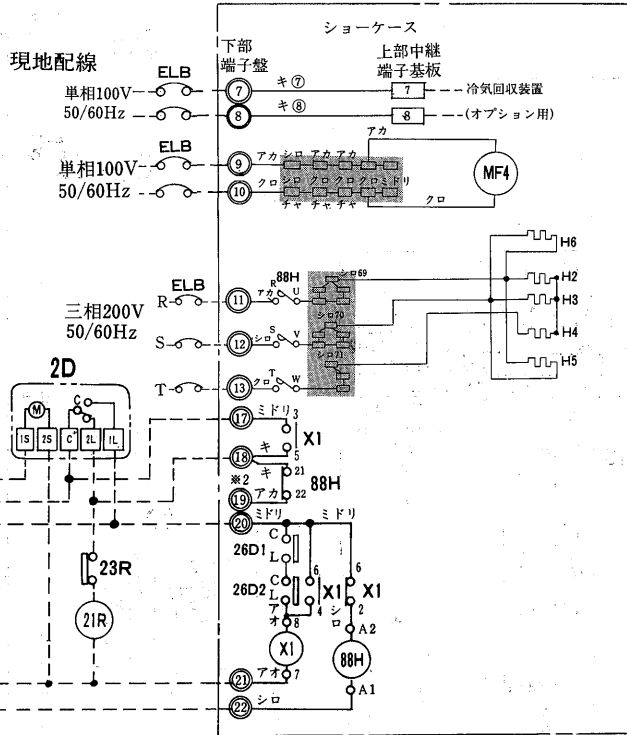
現地配線



(f) 冷凍食品・アイスクリーム用
TK-JS・RK-JS形



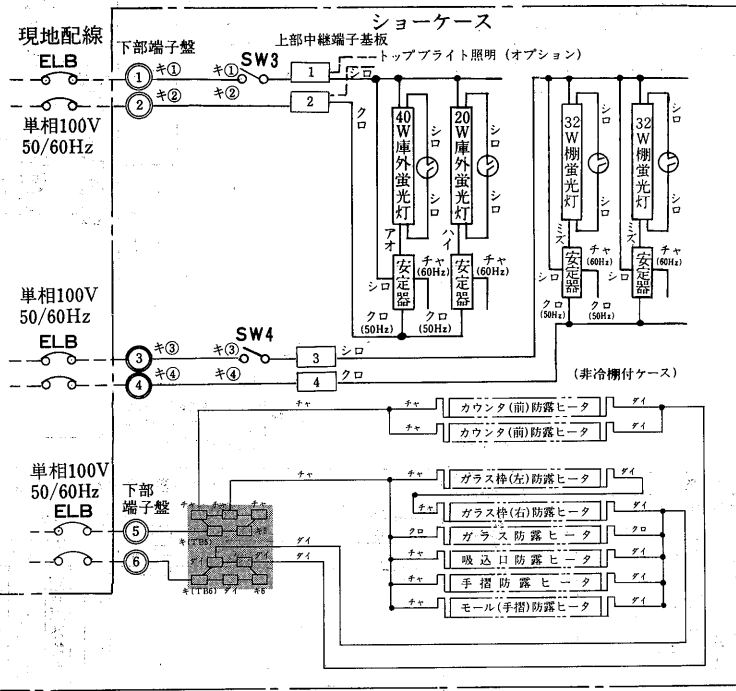
- 注1. 蛍光灯は6尺ケースには(40W+20W)32W, 8尺ケースには40Wを使用しております。
- 注2. 安定器結線は、60Hz地区においても50Hz結線でご出荷しております。(現地にて結線変更する必要はありません)



- 注1. ショーケースの枠外の機器は現地手配となります。
- 注2. ---線は現地配線となります。
- 注3. ○はショーケース点検蓋内端子盤を示します。(下部端子盤)
- 注4. ○は線番を示します。
- 注5. []はショーケース蛍光灯カバー内の上部中継端子基板(差込端子タブ)を示します。
- 注6. グレー部分は、下部中継端子基板の差込端子タブを示します。
- 注7. 冷却運転中26DのC-L接点は開となっております。(非冷状態においてC-L接点は閉)
- 注8. ※1の52C-b接点は圧縮機と電熱器<霜取>の同時通電を防止する回路です。
- 注9. ※2の端子は、ケース連結時(回路3)に使用する端子です。
- 注10. デフロスト制御は自己保持回路方式となっておりますので、タイマセットはセーフタイムとし1日2回45分間をセットしてください。
- 注11. アース(接地)について、---下部端子盤部にアース用ネジが付いているため、安全のために必ず接続、接地ください。

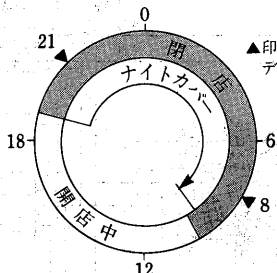
記号説明

記号	名称
C1~3	コンデンサ<送風機用電動機>
ELB	漏電ブレーカー
FC	ファンコントローラ(リモートコンデンサ)
F1,2	ヒューズ<制御回路>5A
F3,4	ヒューズ<送風機>5A
H	電熱器<クランクケース>
H2,3	電熱器<霜取>
H4,8	電熱器<ドレンパン>
H5,7	電熱器<霜取補助>
H9	電熱器<ファンガイド>
H10	電熱器<放熱板>
H6	ダクトヒータ
MC	圧縮機用電動機
MF4	送風機用電動機
MF1~3	送風機用電動機<リモートコンデンサ>
NFB	ノーヒューズブレーカ
PL1	表示灯<運転・ミドリ>
PL2	表示灯<警報・アカ>
PL3	表示灯<除霜・オレンジ>
SW1	スイッチ<始動-停止>
SW2	スイッチ<手動ポンプダウン>
SW3	スイッチ<庫外照明>
SW4	スイッチ<棚照明>
TH1	サーミスタ
X1	補助継電器
2D	タイムスイッチ<霜取>
21R	電磁弁
23R	温度調節器
26D	温度閉閉器<霜取終了>
49C	熱動温度閉閉器
51C	過電流継電器
52C	電磁接触器<圧縮機>
63H1	圧力閉閉器<高圧>
63H2	圧力閉閉器<リモートコンデンサ>
63L	圧力閉閉器<低圧>
88H	電磁接触器<電熱器>



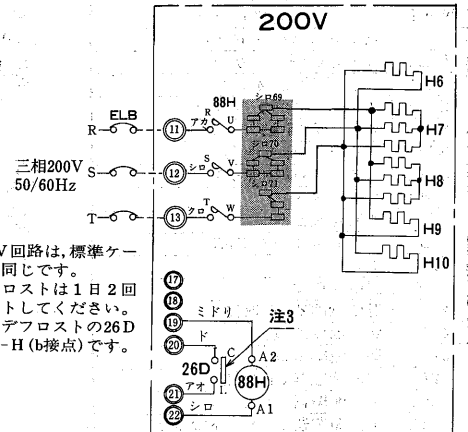
2D
タイムスイッチは、三菱電機製TU-61D(200V)を御使用ください。

デフロストサイクル設定例
(開店10時・閉店7時の場合)



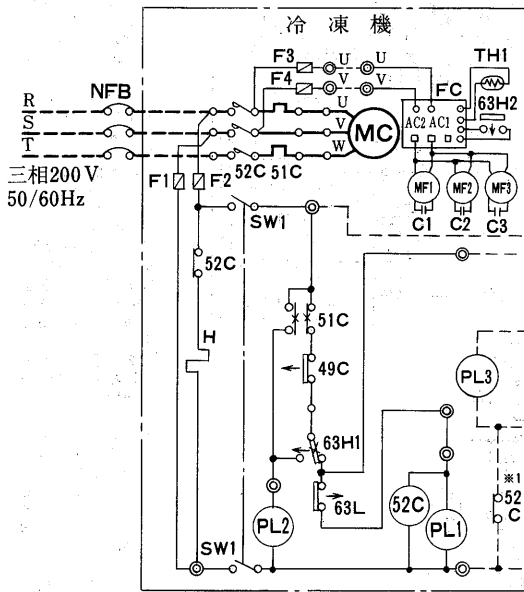
デフロストは開店2hr前と閉店2hr後に行い必ずナイトカバーを付けた状態でデフロストをするよう設定してください。

ホットガスデフロスト(サーモバンク方式)

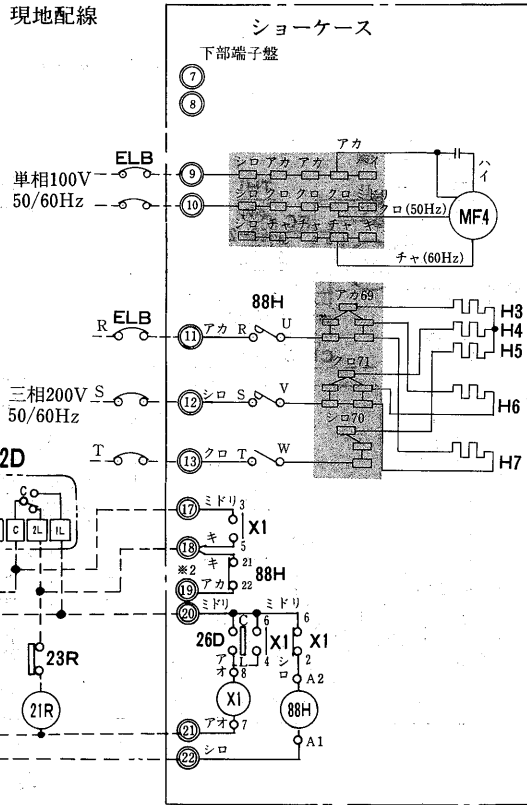


- 注1. 100V回路は、標準ケースと同じです。
- 注2. デフロストは1日2回セットしてください。
- 注3. 順次デフロストの26DはC-H(b接点)です。

HR-JS形



現地配線



- 注1. ショーケースの枠外の機器は、現地手配となります。
- 注2. 一線は、現地配線となります。
- 注3. ◎は、ショーケース点検蓋内端子盤を示します。(下部端子盤)
- 注4. ○は線番を示します。
- 注5. グレー部分は、下部中継端子基板の差込端子タブを示します。
- 注6. 冷却運転中26DのC-L接点は閉となっております。(非冷状態においてC-L接点は閉)
- 注7. ※1の52C-b接点は圧縮機と電熱器<箱取>の同時通電を防止する回路です。
- 注8. ※2の端子はケース連結時<回路3>に使用する端子です。
- 注9. デフロスト制御は自己保持回路方式になっておりますので、タイマーセットはセーフタイムとして1日2回45分間をセットしてください。
- 注10. アース(接地)について……下部端子盤部にアース用ネジが付いていますので安全のために必ず接続、接地ください。

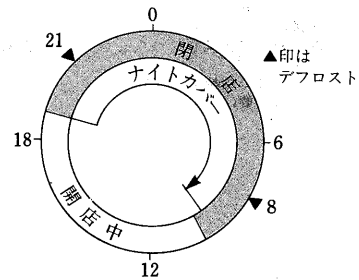
ショーケース(別置)

2D

タイムスイッチは、三菱電機製TU-61D(200V)を御使用ください。

- 注1. 蛍光灯は6尺ケースには40W+20W、8尺ケースには40Wを使用しております。
- 注2. 安定器結線は、60Hz地区においても50Hz結線で出荷しております。(現地にて結線変更する必要はありません)

デフロストサイクル設定例 (開店10時・閉店7時の場合)

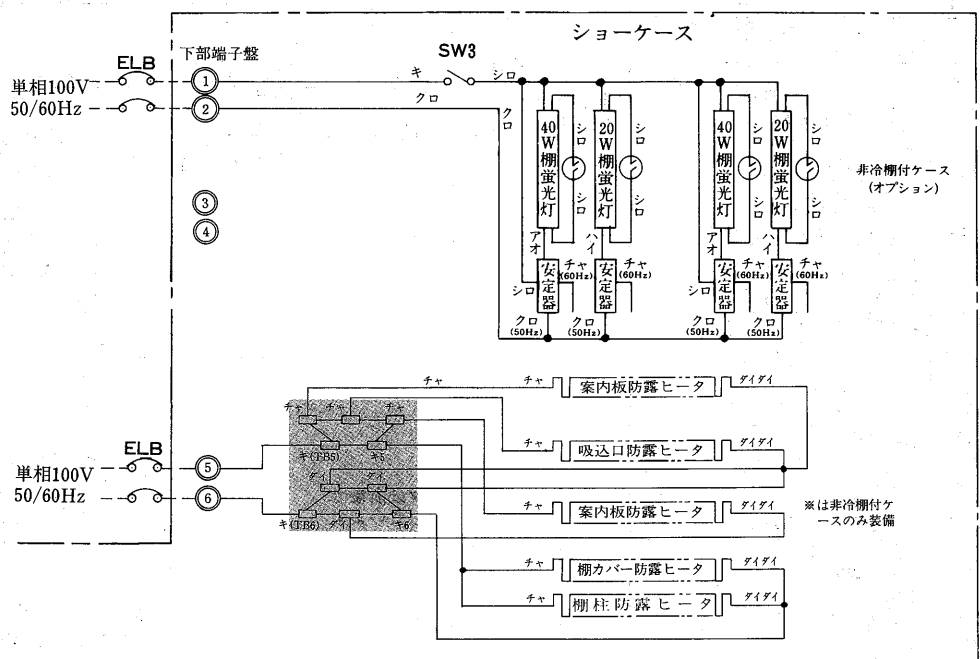


デフロストは開店2Hr前と閉店2Hr後に行い、必ずナイトカバーを付けた状態でデフロストをするよう設定してください。

記号説明

記号	名称
C1~3	コンデンサ<送風機用電動機>
ELB	漏電ブレーカ
FC	ファンコントローラ(リモートコンデンサ)
F1,2	ヒューズ<制御回路>5A
F3,4	ヒューズ<送風機>5A
H	電熱器<クランクケース>
H3~5	電熱器<霜取>
H6,7	電熱器<霜取補助>
MC	圧縮機用電動機
MF4	送風機用電動機
MF1~3	送風機用電動機<リモートコンデンサ>
NFB	ノーヒューズブレーカ
PL1	表示灯<運転・ミドリ>
PL2	表示灯<警報・アカ>
PL3	表示灯<除霜・オレンジ>
SW1	スイッチ<始動・停止>
SW2	スイッチ<手動ポンプダウン>
SW3	スイッチ<棚照明>
TH1	サーミスタ
X1	補助継電器
2D	タイムスイッチ<霜取>
21R	電磁弁
23R	温度調節器
26D	温度開閉器<霜取終了>
49C	熱動温度開閉器
51C	過電流継電器
52C	電磁接触器<圧縮機>
63H1	圧力開閉器<高圧>
63H2	圧力開閉器<リモートコンデンサ>
63L	圧力開閉器<低圧>
88H	電磁接触器<電熱器>

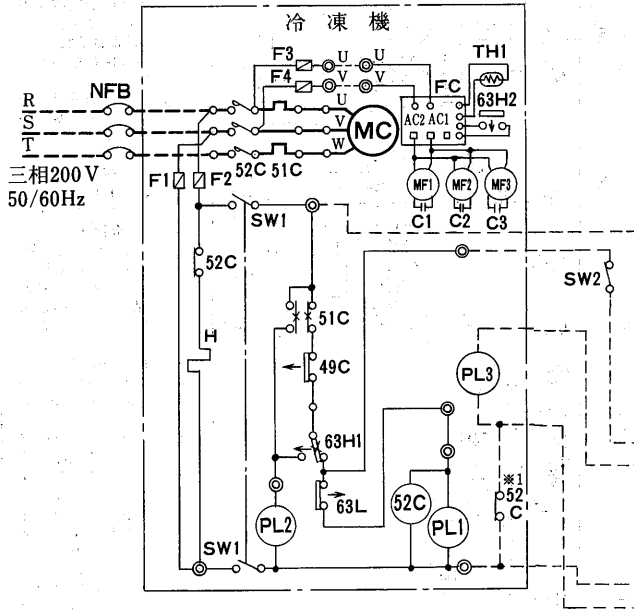
現地配線



非冷棚付ケース (オプション)

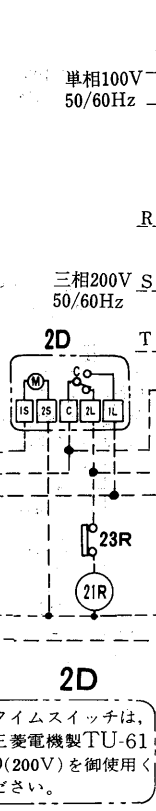
※は非冷棚付ケースのみ装備

JR-JS形

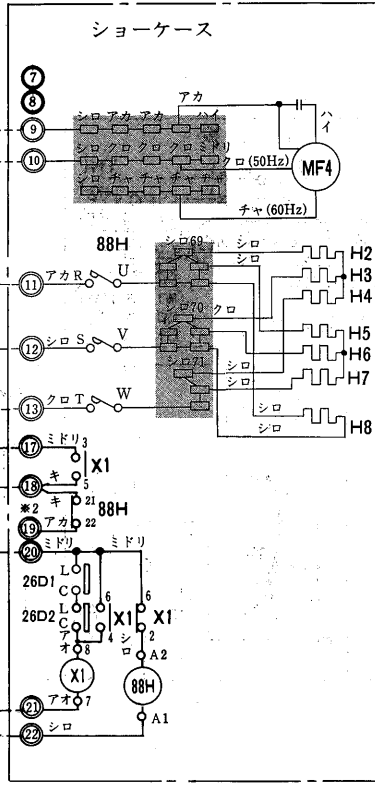


- 注 1. 蛍光灯は6尺ケースには40W+20W, 8尺ケースには40Wを使用しております。
2. 安定器結線は、60Hz地区においても50Hz結線で出荷しております。(現地にて結線変更する必要はありません)

現地配線

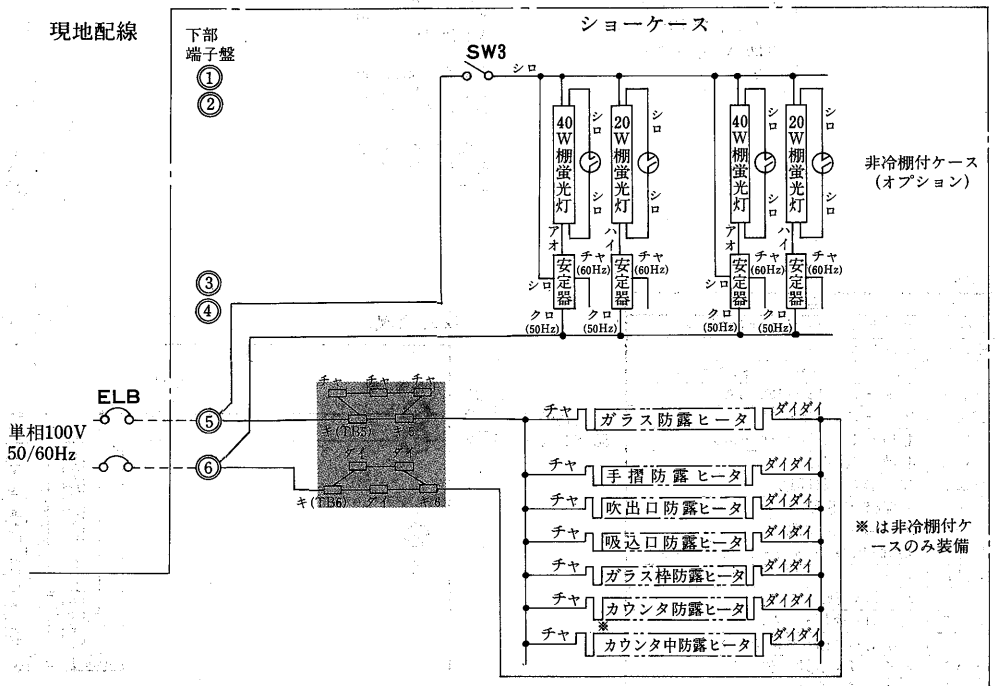


タイムスイッチは、三菱電機製TU-61D(200V)を御使用ください。



- 注 1. ショーケースの枠外の機器は、現地手配となります。
2. 一線は、現地配線となります。
3. ◎は、ショーケース点検室内端子盤を示します。(下部端子盤)
4. ○は線番を示します。
5. グレー部分は、下部中継端子基板の差込端子タブを示します。
6. 冷却運転中26DのC-L接点は閉となっております。(非冷状態においてC-L接点は閉)
7. ※1の52C-b接点は圧縮機と電熱器<霜取>の同時通電を防止する回路です。
8. ※2の端子はケース連結時<回路3>に使用する端子です。
9. デフロスト制御は自己保持回路方式になっておりますので、タイマーセットはセーフタイムとして1日2回45分間をセットしてください。
10. アース(接地)について……下部端子盤部にアース用ネジが付いておりますので安全のために必ず接続、接地ください。
11. 本ケースは、ホットガスデフロスト(オプション)は出来ません。

現地配線



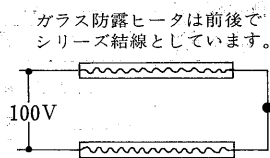
非冷棚付ケース (オプション)

※は非冷棚付ケースのみ装備

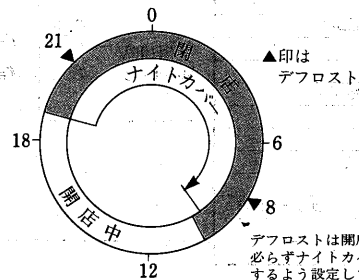
記号説明

記号	名称
C1~3	コンデンサ<送風機用電動機>
ELB	漏電ブレーカ
FC	ファンコントローラ(リモートコンデンサ)
F1,2	ヒューズ<制御回路>5A
F3,4	ヒューズ<送風機>5A
H	電熱器<クランクケース>
H2~8	電熱器<霜取>
MC	圧縮機用電動機
MF4	送風機用電動機
MF1~3	送風機用電動機(リモートコンデンサ)
NFB	ノーヒューズブレーカ
PL1	表示灯<運転・ミドリ>
PL2	表示灯<警報・アカ>
PL3	表示灯<除霜・オレンジ>
SW1	スイッチ<始動・停止>
SW2	スイッチ<手動ポンプダウン>
SW3	スイッチ<棚照明>
TH1	サーミスタ
X1	補助継電器
2D	タイムスイッチ<霜取>
21R	電磁弁
23R	温度調節器
26D	温度閉閉器<霜取終了>
49C	熱動温度閉閉器
51C	過電流継電器
52C	電磁接触器<圧縮機>
63H1	圧力閉閉器<高圧>
63H2	圧力閉閉器<リモートコンデンサ>
63L	圧力閉閉器<低圧>
88H	電磁接触器<電熱器>

デフロストサイクル設定例 (開店10時・閉店7時の場合)

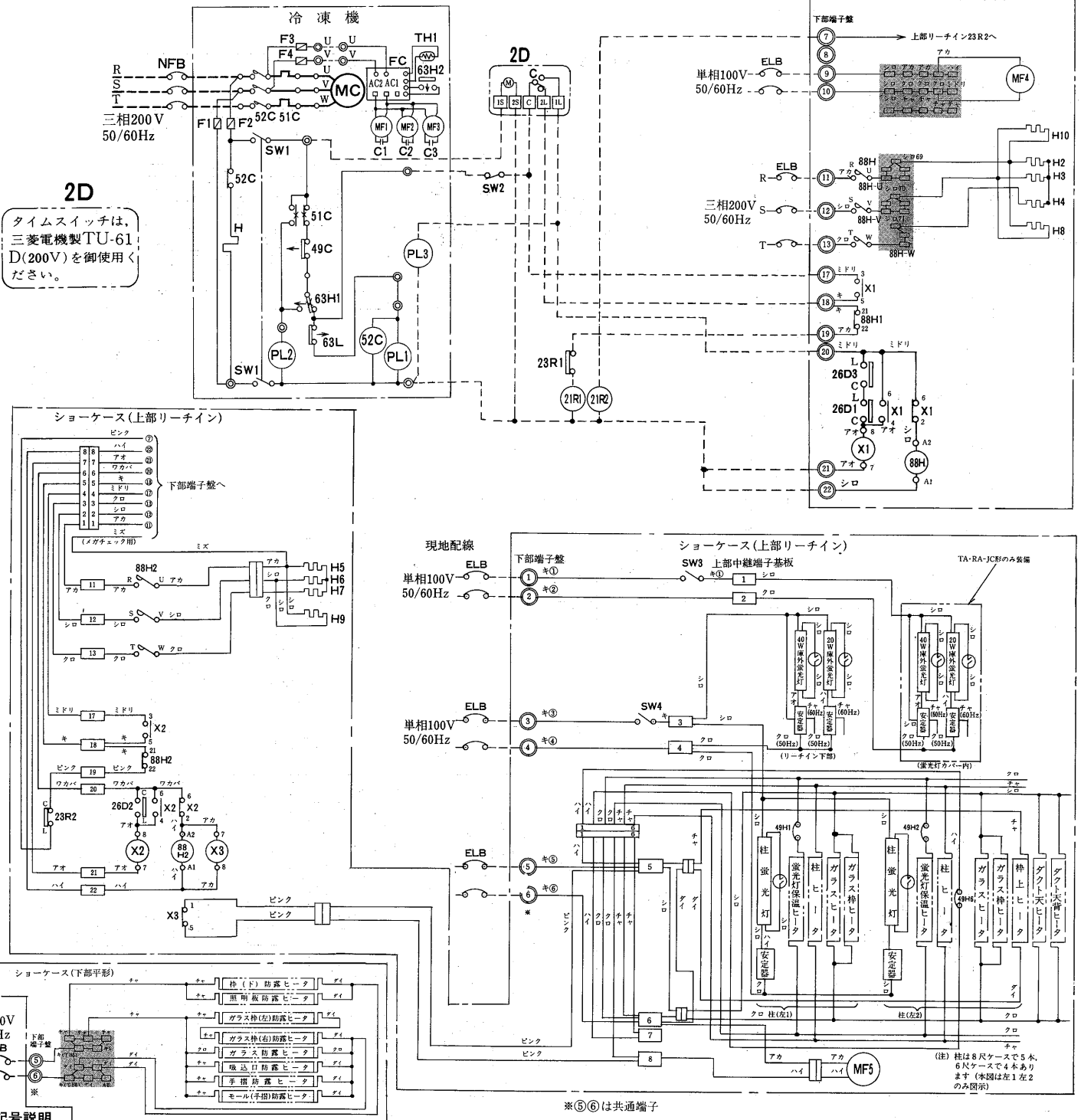


ガラス防露ヒータは前後でシリーズ結線としています。



デフロストは開店2hr前と、閉店2hr後に行い、必ずナイトカバーを付けた状態でデフロストをするよう設定してください。

TA-JC・RA-JC・RG-JC形
RE-JC・RF-JC形



2D
タイムスイッチは、三菱電機製TU-61D(200V)を御使用ください。

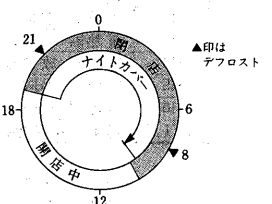
ショーケース(別置)

記号説明

記号	名称	記号	名称	記号	名称
C1~3	コンデンサ<送風機用電動機>	MF4,5	送風機用電動機	2D	タイムスイッチ<霜取>
ELB	漏電ブレーカ	NFB	ノーヒューズブレーカ	21R1,2	電磁弁
FC	ファンコンローラ<リモートコンデンサ>	PL1	表示灯<運転・ミドリ>	23R1,2	温度調節器
F1,2	ヒューズ<制御回路>5A	PL2	表示灯<運転・アカ>	26D1~3	温度閉閉器<霜取終了>
F3,4	ヒューズ<送風機>5A	PL3	表示灯<除霜・オレンジ>	49C	熱動温度閉閉器
H	電熱器<クラングケース>	SW1	スイッチ<始動・停止>	49H1~5	熱動温度閉閉器<保温ヒータ>
H2,3,5,6,7	電熱器<霜取>	SW2	スイッチ<手動ポンプダウン>	49H6	熱動温度閉閉器<柱ヒータ>
H8,9	電熱器<霜取補助>	SW3	スイッチ<庫外照明>	51C	過電流継電器
H10	電熱器<霜取補助>	SW4	スイッチ<庫内照明>	52C	電磁接触器<圧縮機>
MC	圧縮機用電動機	T H1	サーミスタ	63H1	圧力閉閉器<高圧>
MF1~3	送風機用電動機<リモートコンデンサ>	X1,2,3	補助縦電器	63H2	圧力閉閉器<リモートコンデンサ>
				63L	圧力閉閉器<低圧>
				88H1,2	電磁接触器<電熱器>
				H4	電熱器<ドレンパン>

1. ショーケースの枠外の機器は、現地手配となります。
2. ---線は、現地配線となります。
3. ◎は、ショーケース点検蓋内端子盤を示します。(下部端子盤)
4. ○は、線番を示します。
5. □はショーケース蛍光灯カバー内の上部中継端子基板(差込端子タブ)を示します。
6. グレ-部分は、下部中継端子基板の差込端子タブを示します。
7. 冷却運転中26DのC-L接点は開となっております。(非冷状態においてC-L接点は閉)
8. デフロスト制御は自己保持回路方式になっておりますので、タイマーセットはセーフタイムとして1日2回45分間をセットしてください。
9. アース(接地)について-----下部端子盤部にアース用ネジが付いておりますので安全のために必ず接続、接地ください。

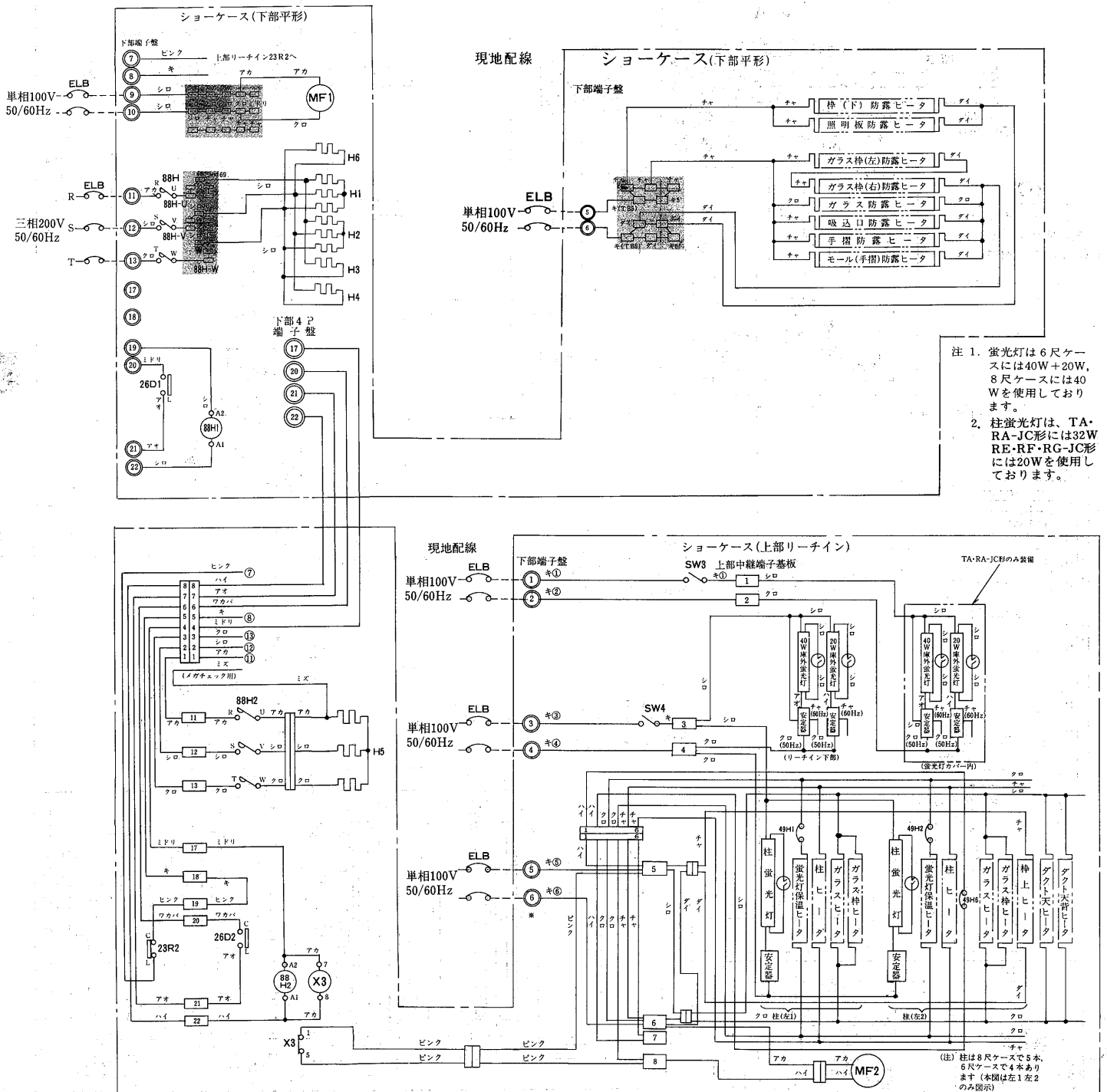
デフロストサイクル設定例
(開店10時・閉店7時の場合)



デフロストは開店2Hr前と閉店2Hr後に行い必ずナイトカバーを付けた状態でデフロストをするよう設定してください。

注 1. 蛍光灯は6尺ケースには40W+20W、8尺ケースには40Wを使用しております。

TA-JC・RA-JC・RG-JC形
RE-JC・RF-JC形
ホットガスデフロスト〈オプション〉



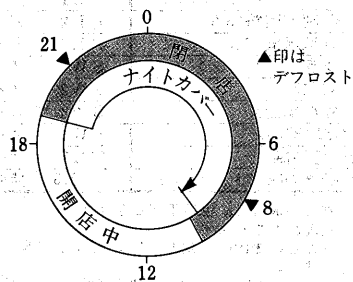
注 1. 蛍光灯は 6 尺ケースには40W+20W, 8 尺ケースには40Wを使用しております。
2. 柱蛍光灯は、TA・RA-JC形には32W RE・RF・RG-JC形には20Wを使用しております。

記号説明

記号	名称	記号	名称
ELB	漏電ブレーカ	SW3	スイッチ<庫内照明>
H1	電熱器<霜取補助>	SW4	スイッチ<庫内照明>
H2	電熱器<ドレンパン>	X1~3	補助継電器
H3	電熱器<ファンガイド>	23R2	温度調節器
H4	電熱器<放熱板>	26D1,2	温度開閉器<霜取終了>
H5	電熱器<霜取補助>	49H1-5	熱温度開閉器<保温ヒータ>
H6	電熱器<霜取補助>	49H6	熱温度開閉器<柱ヒータ>
MF1,2	送風機用電動機	88H1,2	電磁接触器<電熱器>

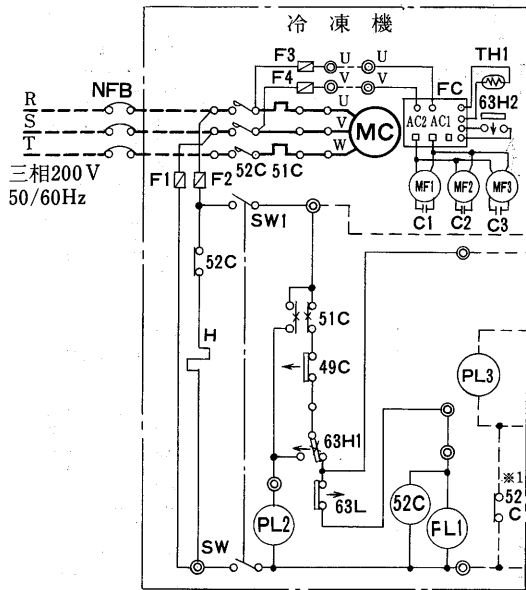
1. ショーケースの枠外の機器は、現地手配となります。
2. ———線は、現地配線となります。
3. ○は、ショーケース点検蓋内端子盤を示します。(下部端子盤)
4. ○は、線番を示します。
5. □は、ショーケース蛍光灯カバー内の上部中継端子基板(差込端子タブ)を示します。
6. グレー部分は、下部中継端子基板の差込端子タブを示します。
7. 冷却運転中26DのC-L接点は閉となっております。(非冷状態においてC-L接点は開)
8. デフロスト制御は自己保持回路方式になっておりますので、タイマーセットはセーフタイムとして1日2回45分間をセットしてください。
9. アース(接地)について……下部端子盤部にアース用ネジが付いていますので安全のために必ず接続、接地ください。
10. 順次式デフロスト方式の26Dの接点はC-H (b) 接点に接続して下さい。

デフロストサイクル設定例
(開店10時・閉店7時の場合)

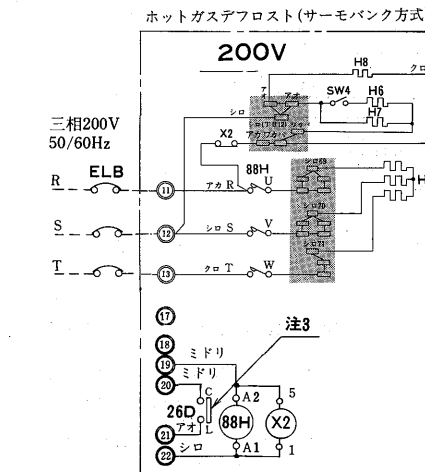


デフロストは開店2 Hr前と、閉店2 Hr後に行い必ずナイトカバーを付けた状態でデフロストをするよう設定してください。

(g) 冷凍食品用
TA-FS・RA-FS形



電気配線工事の注意
吹出口のニカムの着霜防止のためダクトヒータH6, H7, H8は冷却運転中必ず常時通電するように配線して下さい。

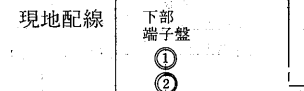


- 注1. 100V回路は標準ケースと同じです。
- 注2. デフロストは1日3回セットしてください。
- 注3. 順次デフロスト方式の26DはC-H (b)接点です。

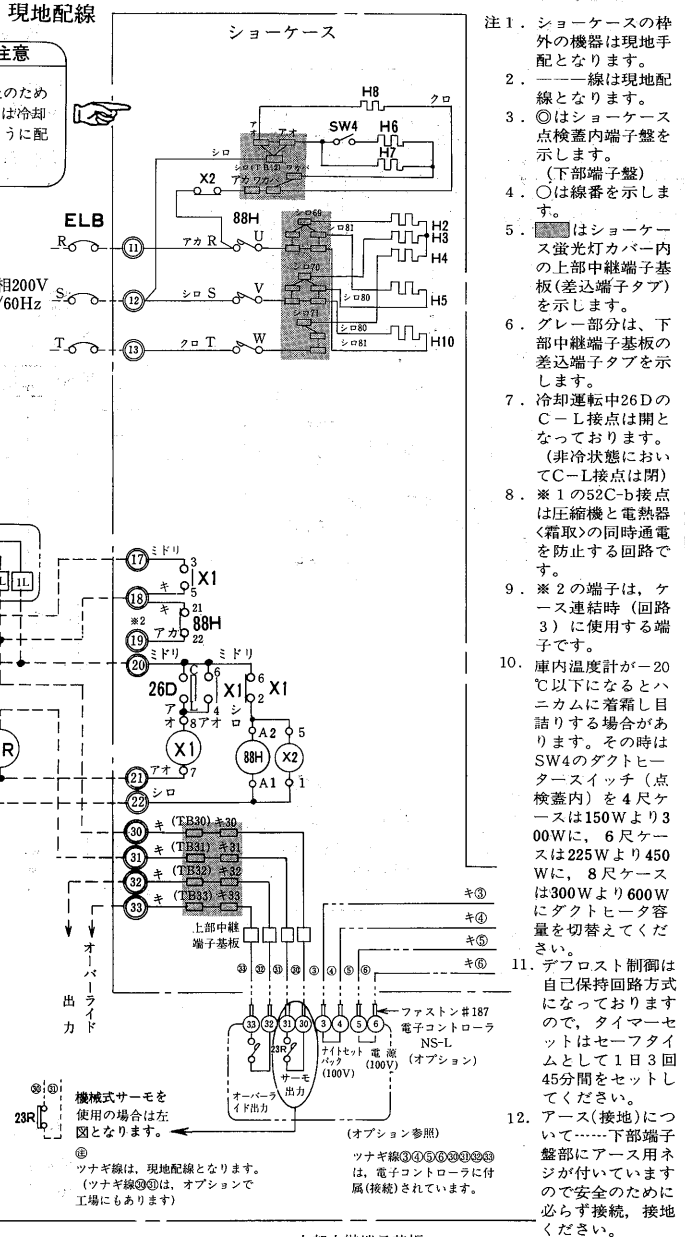
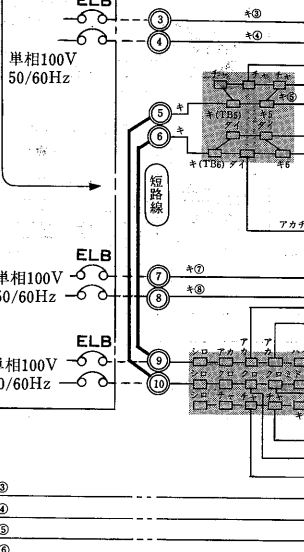
記号説明

記号	名称
C1~3	コンデンサ<送風機用電動機>
ELB	漏電ブレーカ
FC	ファンコントローラ<リモートコンデンサ>
F1,2	ヒューズ<制御回路>5A
F3,4	ヒューズ<送風機>5A
H	電熱器<クランクケース>
H2,3,4,9	電熱器<霜取>
H5,10	電熱器<霜取補助>
H6,7	ダクトヒータ<FA>
H8	ダクトヒータ<CA>
MC	圧縮機用電動機
MF1~3	送風機用電動機<リモートコンデンサ>
MF4	送風機用電動機<FA>
MF5	送風機用電動機<CA>
MF6	送風機用電動機<GA>
NFB	ノーヒューズブレーカー
PL1	表示灯<運転・ミドリ>
PL2	表示灯<警報・アカ>
PL3	表示灯<除霜・オレンジ>
SW1	スイッチ<始動一停止>
SW2	スイッチ<手動ポンプダウン>
SW3	スイッチ<庫外照明>
SW4	スイッチ<ダクトヒータ・FA>
TH1	サーミスタ
X1	補助継電器
2D	タイムスイッチ<霜取>
21R	電磁弁
23R	温度調節器
26D	温度開閉器<霜取終了>
49C	熱動温度開閉器
51C	過電流継電器
52C	電磁接触器<圧縮機>
63H1	圧力開閉器<高圧>
63H2	圧力開閉器<リモートコンデンサ>
63L	圧力開閉器<低圧>
88H	電磁接触器<電熱器>

2D
タイムスイッチは、三菱電機製TU-61D (200V) を御使用ください。

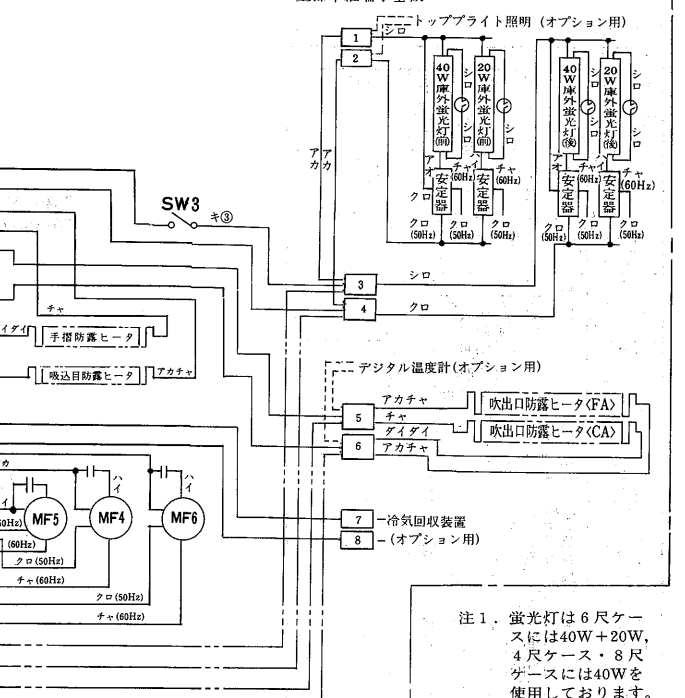


電気配線工事の注意
下記(短絡線)は絶対に外さないで下さい。
防露ヒータ(6)を空焼きさせないため庫内ファン(9)は必ず同時通電して下さい。



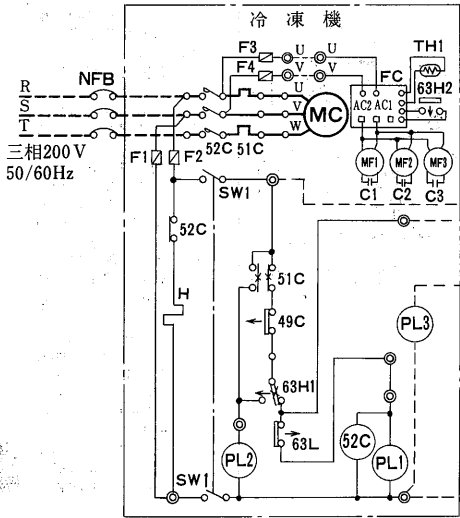
- 注1.** ショーケースの枠外の機器は現地手配となります。
- 注2.** 一線は現地配線となります。
- 注3.** ③はショーケース点検蓋内端子盤を示します。(下部端子盤)
- 注4.** ④は線番を示します。
- 注5.** ⑤はショーケース蛍光灯カバー内の上部中継端子基板(差込端子タブ)を示します。
- 注6.** グレー部分は、下部中継端子基板の差込端子タブを示します。
- 注7.** 冷却運転中26DのC-L接点は開となっております。(非冷却状態においてC-L接点は閉)
- 注8.** ※1の52C-b接点は圧縮機と電熱器<霜取>の同時通電を防止する回路です。
- 注9.** ※2の端子は、ケース連結時(回路3)に使用する端子です。
- 注10.** 庫内温度計が-20℃以下になるとハニカムに着霜し目詰りする場合があります。その時はSW4のダクトヒータスイッチ(点検蓋内)を4尺ケースは150Wより300Wに、6尺ケースは225Wより450Wに、8尺ケースは300Wより600Wにダクトヒータ容量を切替えてください。
- 注11.** デフロスト制御は自己保持回路方式になっておりますので、タイマーセットはセーフタイムとして1日3回45分間をセットしてください。
- 注12.** アース(接地)について……下部端子盤部にアース用ネジが付いておりますので安全のために必ず接続、接地ください。

ショーケース(別置)



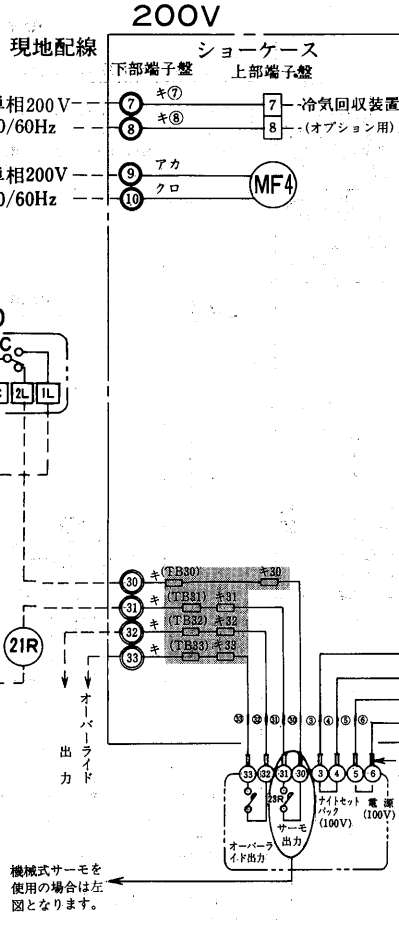
注1. 蛍光灯は6尺ケースには40W+20W, 4尺ケース・8尺ケースには40Wを使用しております。

(2)USシリーズ
USP・USH-C形



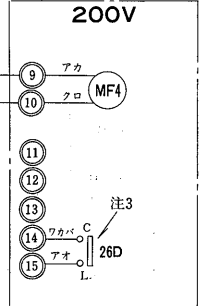
- 注1. 蛍光灯は6尺ケースには(40W+20W)32W, 8尺ケース及び4尺ケースには40Wを使用しております。
2. SW5は節電スイッチになっておりますので、周囲条件により結露する場合に通電してください。

2D
タイムスイッチは、三菱電機製TU-61D(200V)を御使用ください。



- 注1. ショーケースの枠外の機器は現地手配となります。
2. ー線は現地配線となります。
3. ◎はショーケース点検蓋内端子盤を示します。(下部端子盤)
4. ○は線番を示します。
5. ■はショーケース蛍光灯カバー内端子盤を示します。(上部端子盤)
6. デフロストはPタイプは1日6回30分間, Hタイプは1日6回30分間をセットしてください。
7. アース(接地)について……下部端子盤部にアース用ネジが付いていないので安全のために必ず接続、接地ください。

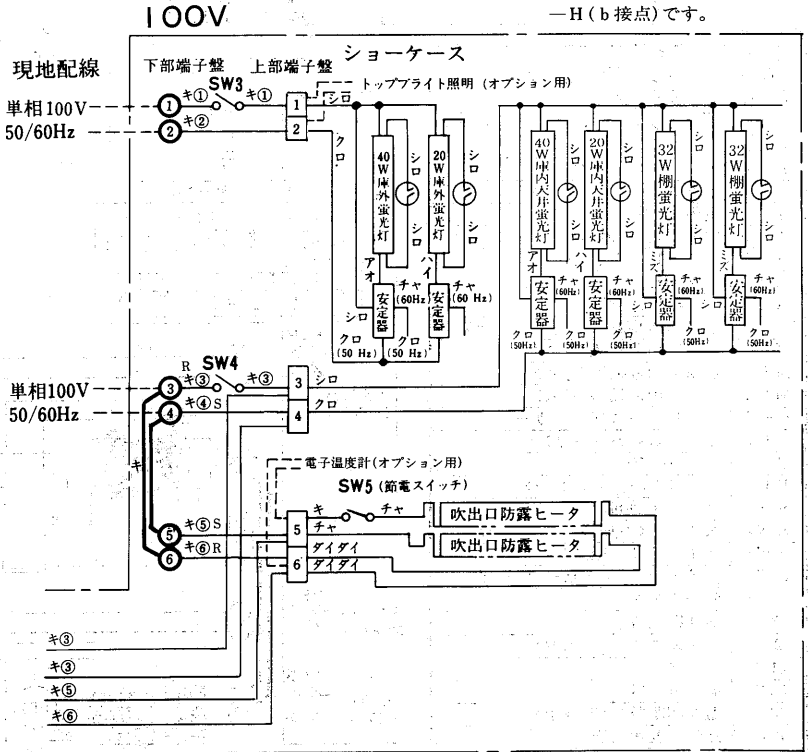
ホットガスデフロスト(サーモバンク方式)



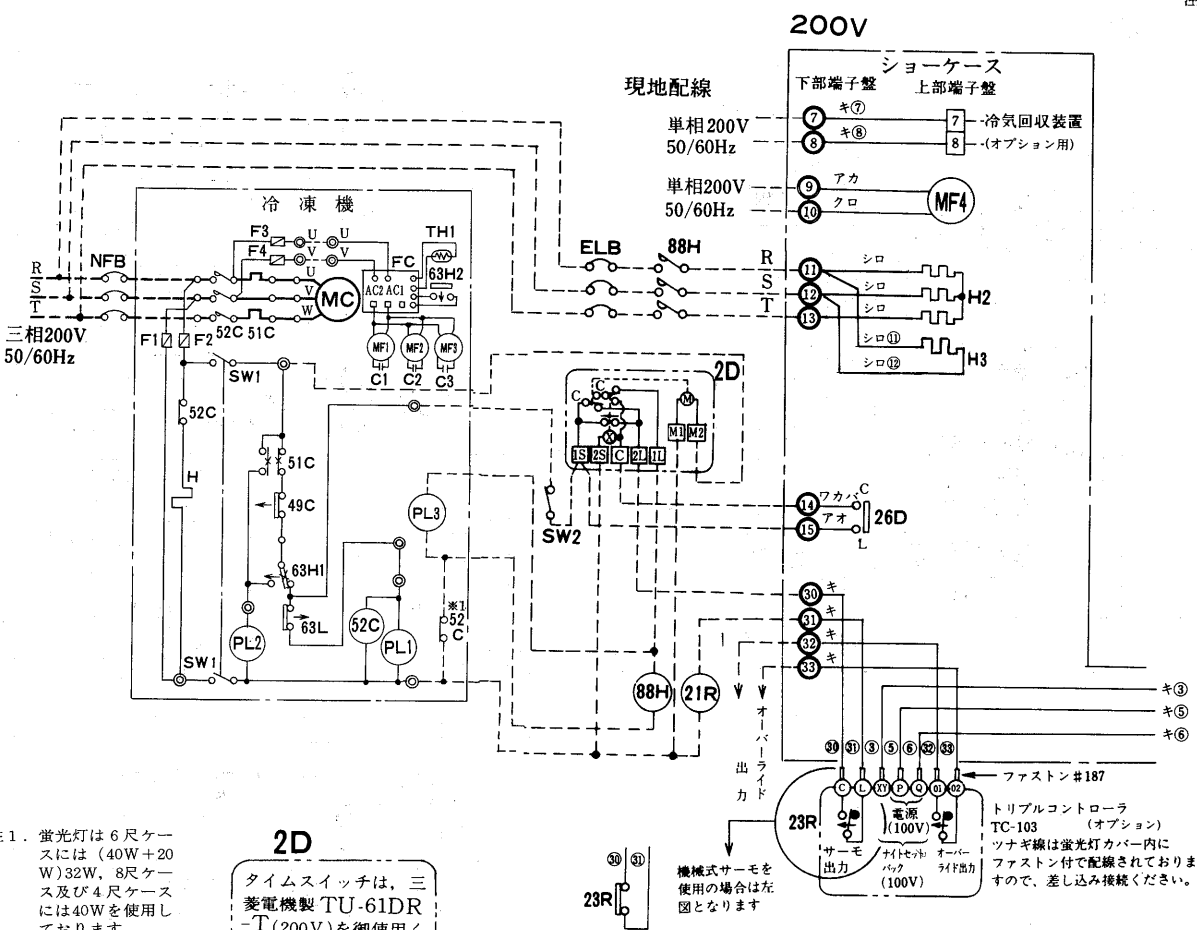
- 注1. 100V回路は標準ケースと同じです。
2. デフロストはPタイプは1日6回, Hタイプは1日6回セットしてください。
3. 順次デフロスト方式の26DはC-H(b接点)です。

記号説明

記号	名称
C1~3	コンデンサ<送風機用電動機>
FC	ファンコントローラ<リモートコンデンサ>
F1,2	ヒューズ<制御回路>5A
F3,4	ヒューズ<送風機>5A
H	電熱器<クランクケース>
MC	圧縮機用電動機
MF1~3	送風機用電動機<リモートコンデンサ>
MF4	送風機用電動機
NFB	ノーヒューズブレーカ
PL1	表示灯<運転・ミドリ>
PL2	表示灯<警報・アカ>
PL3	表示灯<除霜・オレンジ>
SW1	スイッチ<始動>
SW2	スイッチ<手動ポンプダウン>
SW3	スイッチ<庫外照明>
SW4	スイッチ<庫内照明>
SW5	スイッチ<防露ヒータ>
TH1	サーミスタ
2D	タイムスイッチ<霜取>
21R	電磁弁
23R	温度調節器
26D	温度閉閉器<霜取終了>
49C	熱動温度閉閉器
51C	過電流継電器
52C	電磁接触器<圧縮機>
63H1	圧力閉閉器<高圧>
63H2	圧力閉閉器<リモートコンデンサ>
63L	圧力閉閉器<低圧>
*26H1,2	温度閉閉器<除霜終了>



USM-C形



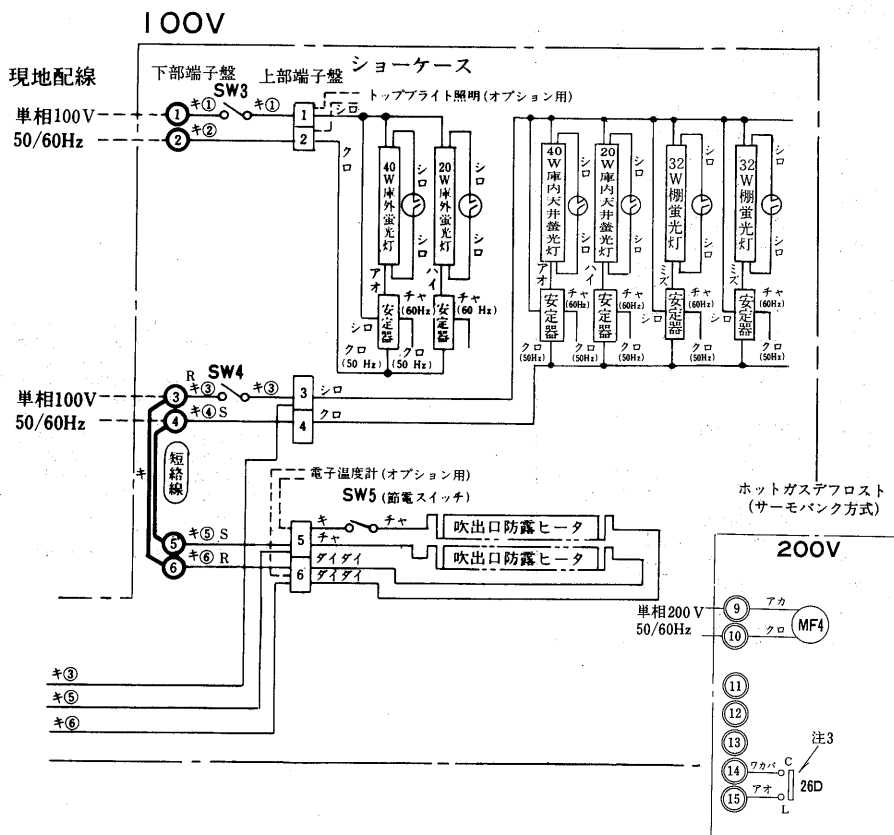
- 注 1. ショーケースの枠外の機器は現地手配となります。
2. ー線は現地配線となります。
3. ◎はショーケース点検蓋内端子盤を示します。(下部端子盤)
4. ○は線番を示します。
5. □はショーケース蛍光灯カバー内端子盤を示します。(上部端子盤)
6. 冷却運転中26DのC-L接点は閉となっております。(非冷状態においてC-L接点は閉)
7. ※1の52C接点は圧縮機と電熱器<霜取>の同時通電を防止する回路です。
8. デフロスト制御は自己保持回路方式になっておりますので、タイマーセットはセーフタイムとして1日6回45分間をセットしてください。
9. 88Hの電気容量はケースのH・2・3の容量に適合するものを選んでください。
10. アース(接地)について……下部端子盤部にアース用ネジが付いておりますので安全のために必ず接続、接地ください。

- 注 1. 蛍光灯は6尺ケースには(40W+20W)32W、8尺ケース及び4尺ケースには40Wを使用しております。
2. SW5は節電スイッチになっておりますので、周囲条件により結露する場合に通電してください。

2D
タイムスイッチは、三菱電機製 TU-61DR-T(200V)を御使用ください。

記号説明

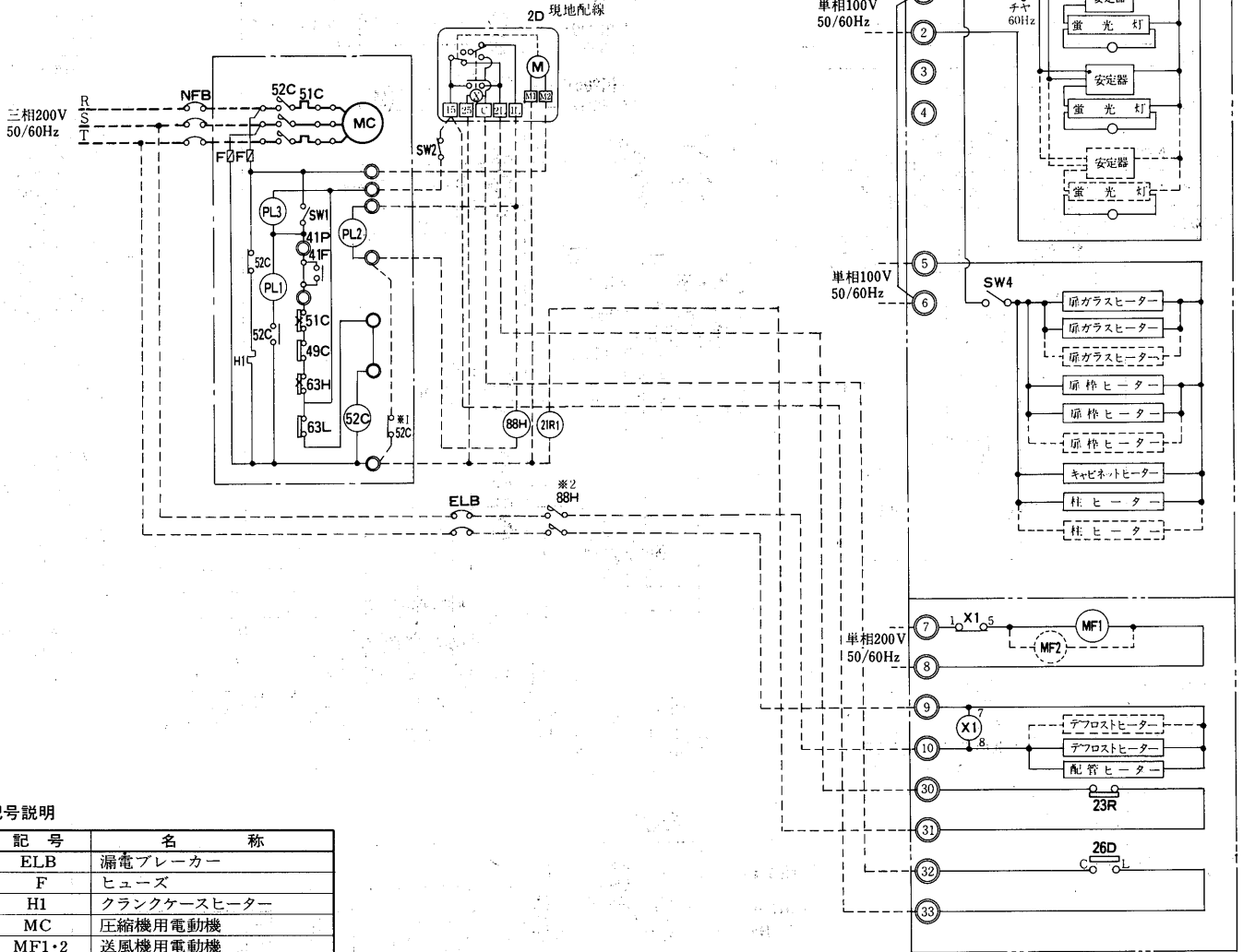
記号	名称
C1~3	コンデンサ<送風機用電動機>
ELB	漏電ブレーカ
FC	ファンコントローラ<リモートコンデンサ>
F1,2	ヒューズ<制御回路>5A
F3,4	ヒューズ<送風機>5A
H	電熱器<クランクケース>
H2,3	電熱器<霜取>
MC	圧縮機用電動機
MF1~3	送風機用電動機<リモートコンデンサ>
MF4	送風機用電動機
NFB	ノーヒューズブレーカ
PL1	表示灯<運転・ミドリ>
PL2	表示灯<警報・アカ>
PL3	表示灯<除霜・オレンジ>
SW1	スイッチ<始動・停止>
SW2	スイッチ<手動ポンプダウン>
SW3	スイッチ<庫外照明>
SW4	スイッチ<庫内照明>
SW5	スイッチ<防露ヒータ>
TH1	サーミスタ
2D	タイムスイッチ<霜取>
21R	電磁弁
23R	温度調節器
26D	温度閉閉器<霜取終了>
49C	熱動温度閉閉器
51C	過電流継電器
52C	電磁接触器<圧縮機>
63H1	圧力閉閉器<高压>
63H2	圧力閉閉器<リモートコンデンサ>
63L	圧力閉閉器<低压>
88H	電磁接触器<電熱器>



- 注 1. 100V回路は標準ケースと同じです。
- 注 1. デフロストは1日6回セットしてください。
3. 順次デフロスト方式の26DはC-H接点です。

ショーケース(別置)

(3)リーチインケース
乳加工食品用
冷食・アイスクリーム用
GFM D-S形



記号説明

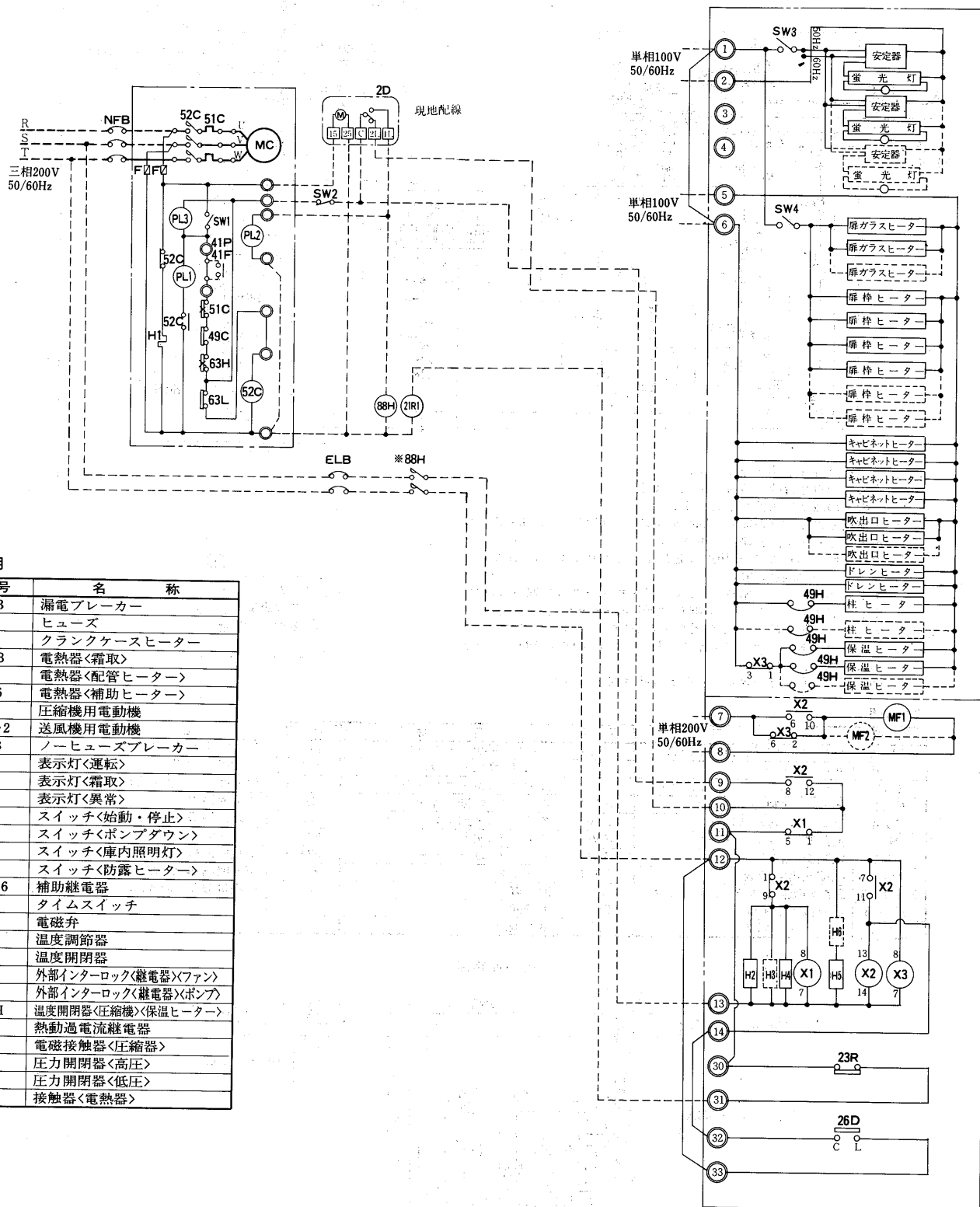
記号	名称
ELB	漏電ブレーカー
F	ヒューズ
H1	クランクケースヒーター
MC	圧縮機用電動機
MF1・2	送風機用電動機
NFB	ノーヒューズブレーカー
PL1	表示灯<運転>
PL2	表示灯<霜取>
PL3	表示灯<異常>
SW1	スイッチ<始動・停止>
SW2	スイッチ<ポンプダウン>
SW3	スイッチ<庫内照明灯>
SW4	スイッチ<防露ヒーター>
X1	補助継電器
2D	タイムスイッチ
21R1	電磁弁
23R	温度調節器
26D	温度閉閉器
41F	外部インターロック<継電器><ファン>
41P	外部インターロック<継電器><ポンプ>
49C	温度閉閉器
51C	熱動過電流継電機
52C	電磁接触器<圧縮機>
63H	圧力閉閉器<高圧>
63L	圧力閉閉器<低圧>
88H	接触器<電熱器>

- 注 1. ショーケースの電気回路詳細は、添付の個別資料による。
 2. ショーケース枠外の機器は現地手配となります。
 3. タイムスイッチは、三菱電機製TU-61DR-T(200V)を御使用ください。
 4. ○は、ショーケース点検蓋内端子盤を示します。
 5. 一線は、現地配線となります。
 6. ※1は、圧縮機と電熱器<霜取>の同時通電防止回路となっております。
 7. 冷却運転中26DのC-L接点は開となっております。(冷却状態においてC-L接点は閉)
 8. ※88Hの電気容量はケースの電熱器<霜取>の容量に適合するものを選定してください。
 9. 三相200Vの結線は負荷平衡を考慮の上接続のこと。
 ①庫内送風機(端子盤No⑦⑧)は、電源接続部にて。
 ②デフロストヒーター(端子盤No⑨⑩)は、88H接続部にて。
 10. デフロスト制御のタイマーセットは右記による。
 11. 端子No①⑥は同相となる様接続時注意すること。

時刻	8時	20時
時間	45分	45分

GFJ D-S形

ショーケース(別置)



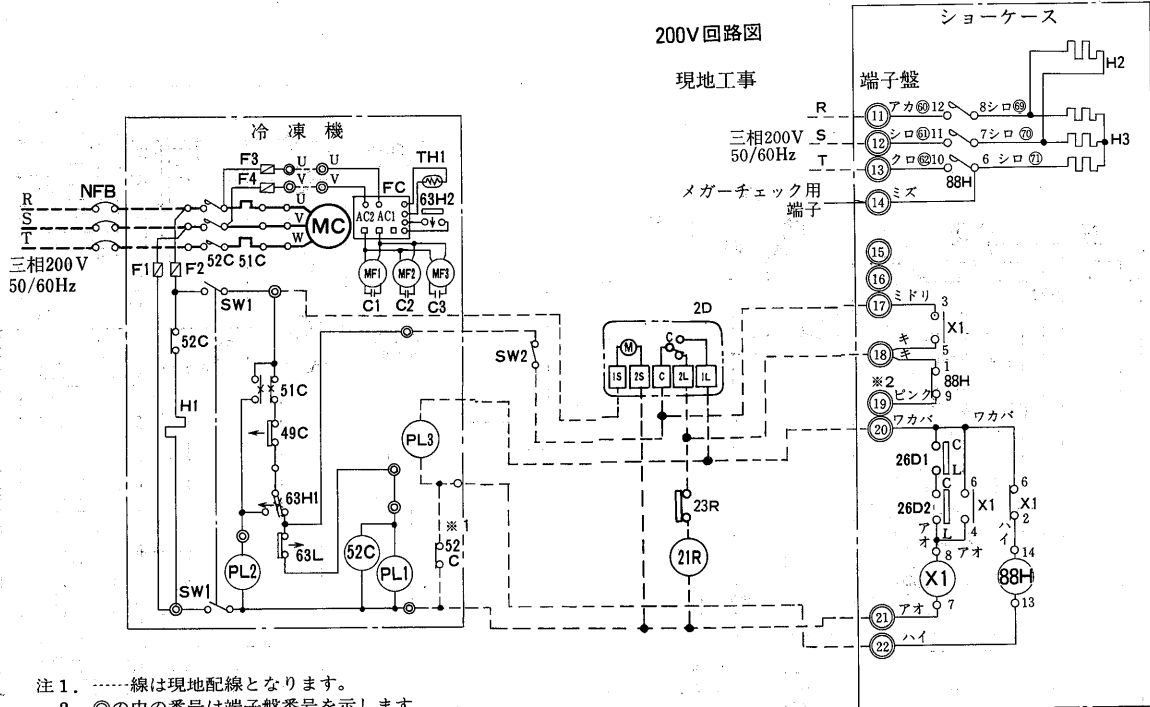
記号説明

記号	名称
ELB	漏電ブレーカー
F	ヒューズ
H1	クランクケースヒーター
H2・3	電熱器<霜取>
H4	電熱器<配管ヒーター>
H5・6	電熱器<補助ヒーター>
MC	圧縮機用電動機
MF1・2	送風機用電動機
NFB	ノーヒューズブレーカー
PL1	表示灯<運転>
PL2	表示灯<霜取>
PL3	表示灯<異常>
SW1	スイッチ<始動・停止>
SW2	スイッチ<ポンプダウン>
SW3	スイッチ<庫内照明灯>
SW4	スイッチ<防露ヒーター>
X1~6	補助継電器
2D	タイムスイッチ
21R1	電磁弁
23R	温度調節器
26D	温度開閉器
41F	外部インターロック<継電器>(ファン)
41P	外部インターロック<継電器>(ポンプ)
49C/H	温度開閉器<圧縮機>(保温ヒーター)
51C	熱動過電流継電器
52C	電磁接触器<圧縮機>
63H	圧力開閉器<高圧>
63L	圧力開閉器<低圧>
88H	接触器<電熱器>

1. ショーケースの電気回路詳細は、添付の個別資料による。
2. ショーケース枠外の機器は現地手配となります。
3. タイムスイッチは、三菱電機製TU-61D(200V)を御使用ください。
4. ○は、ショーケース点検蓋内端子盤を示します。
5. ---線は、現地配線となります。
6. 本機は、圧縮機と電熱器<霜取>の同時回路となっております。
7. 冷却運転中26DのC-L接点は開となっております。(非冷状態においてC-L接点は閉)
8. ※88Hの電気容量はケースの電熱器<霜取>の容量に適合するものを選択してください。
9. 三相200Vの結線は負荷平衡を考慮の上接続のこと。
①庫内送風機(端子盤No.⑦⑧)は、電源接続部にて。
②デフロストヒーター(端子盤No.⑫⑬)は、88H接続部にて。
10. デフロスト制御のタイマーセットは右記による。
11. 端子No.①⑥は同相となる様接続時注意すること。

時刻	8時	20時
時間	45分	45分

GVH形



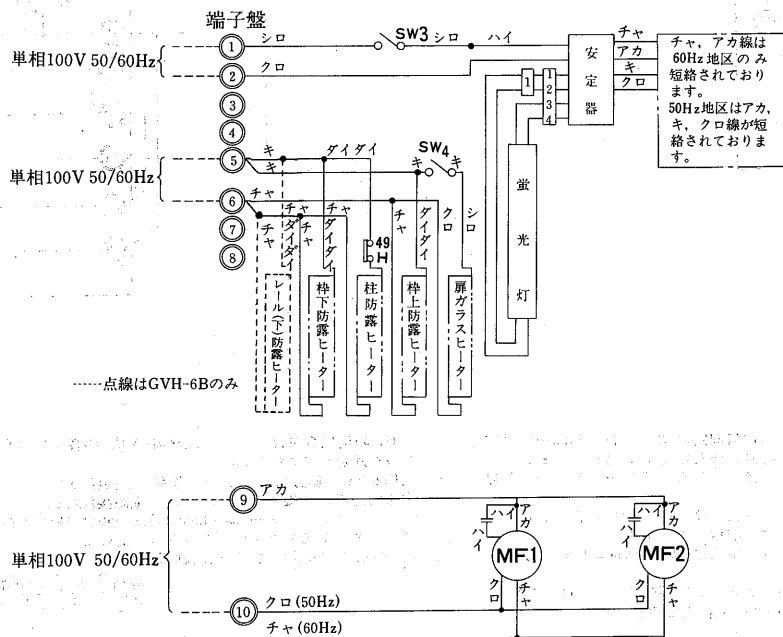
- 注1. -----線は現地配線となります。
2. ◎の中の番号は端子盤番号を示します。
3. ○の中の数字は線番を示します。
4. 圧縮機と電熱器<霜取>の同時通電の場合は※1(52C-b接点)は不要となります。短絡して下さい。
5. 冷却運転中26DのC-L接点は開となっております。(非冷却状態においてC-L接点は閉)
6. ※2の◎はケース連結時(21R及び23Rをケース毎に取付け)に使用する端子です。ケース連結時の電気回路図を参照下さい。
7. デフロスト制御は、自己保持回路方式となっておりますから、タイマーセットは、セーフタイムとして、1日2回45分間をセットして下さい。
例えば、午前8時45分間、午後8時45分間の1日2回。

2D
 タイムスイッチは、
 三菱電機製TU-61
 D(200V)を御使用く
 ださい。

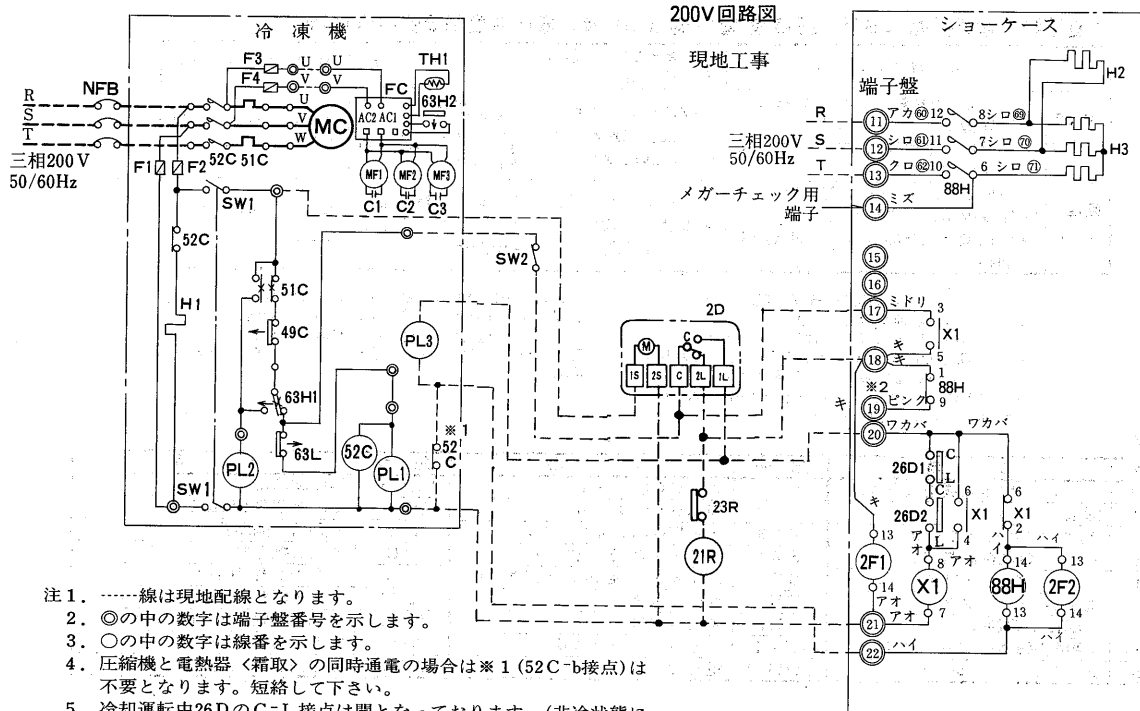
記号説明

記号	名称	記号	名称	記号	名称
C1~3	コンデンサ<送風機用電動機>	PL1	表示灯<運転・ミドリ>	26D1・2	温度閉閉器<霜取終了>
ELB	漏電ブレーカ	PL2	表示灯<警報・アカ>	49C1	熱動温度閉閉器
FC	ファンコントローラ<リモートコンデンサ>	PL3	表示灯<除霜・オレンジ>	49C2	温度閉閉器<過熱防止>
F1,2	ヒューズ<制御回路>5A	SW1	スイッチ<始動-停止>	51C	過電流継電器
F3,4	ヒューズ<送風機>5A	SW2	スイッチ<手動ポンプダウン>	52C	電磁接触器<圧縮機>
H1	電熱器<クランクケース>	SW3	スイッチ<照明>	63H1	圧力閉閉器<高圧>
H2・3	電熱器<霜取>	SW4	スイッチ<ガラスヒーター>	63H2	圧力閉閉器<リモートコンデンサ>
MC	圧縮機用電動機	TH1	サーミスタ	63L	圧力閉閉器<低圧>
MF1~3	送風機用電動機<リモートコンデンサ>	X1	補助継電器	88H	電磁接触器<電熱器>
MF4・5	送風機用電動機	21R	電磁弁		
NFB	ノーヒューズブレーカ	23R	温度調節器		

100V回路図



GVJ形

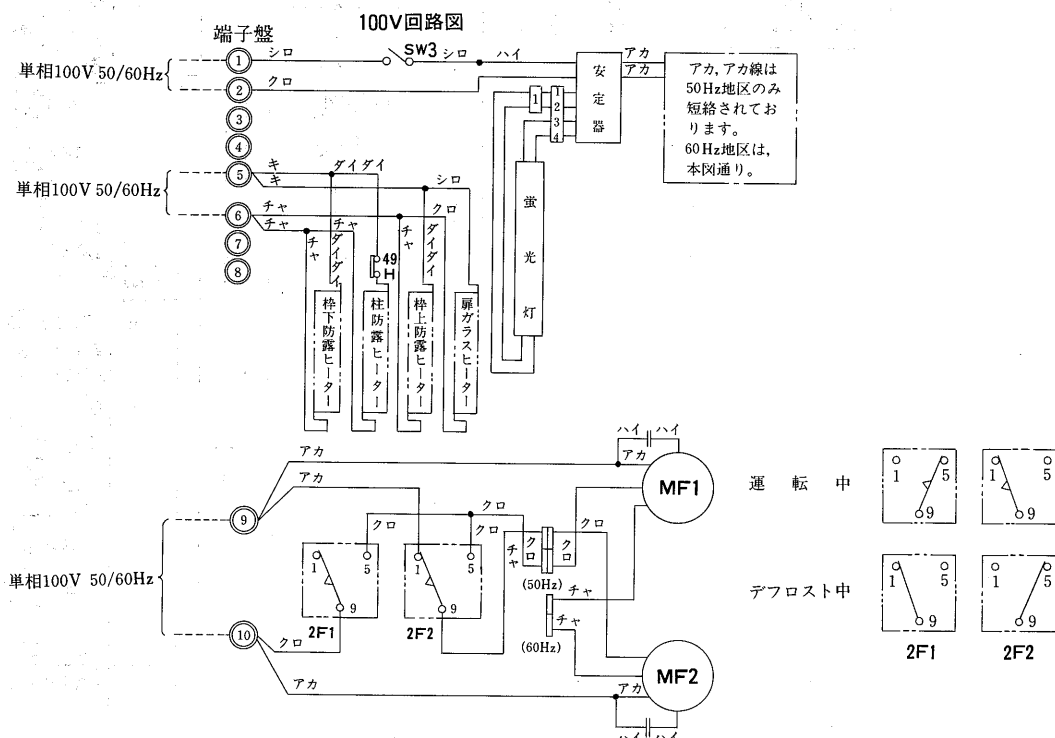


- 注1. -----線は現地配線となります。
 2. ◎の中の数字は端子盤番号を示します。
 3. ○の中の数字は線番を示します。
 4. 圧縮機と電熱器<霜取>の同時通電の場合は※1(52C-b接点)は不要となります。短絡して下さい。
 5. 冷却運転中26DのC-L接点は開となっております。(非冷状態においてC-L接点は閉)
 6. ※2の◎はケース連結時(21R及び23Rをケース毎に取付け)に使用する端子です。ケース連結時の電気回路図を参照下さい。
 7. デフロスト制御は、自己保持回路方式になっておりますから、タイマーセットは、セーフタイムとして、1日2回45分間をセットして下さい。
 例えば、午前8時45分間、午後8時45分間の1日2回。
 8. 2F1,2は5秒(最大目盛)にセットしてあります。

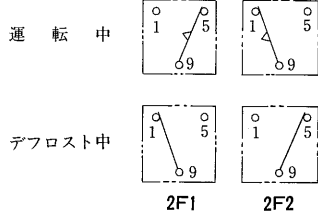
2D
 タイムスイッチは、三菱電機製TU-61D(200V)を御使用ください。

記号説明

記号	名称	記号	名称	記号	名称
C1~3	コンデンサ<送風機用電動機>	PL1	表示灯<運転・ミドリ>	26D1・2	温度開閉器<霜取終了>
ELB	漏電ブレーカ<リモートコンデンサ>	PL2	表示灯<警報・アカ>	49C1	熱動温度開閉器
FC	ファンコントローラ<リモートコンデンサ>	PL3	表示灯<除霜・オレンジ>	49C2	温度開閉器<過熱防止>
F1,2	ヒューズ<制御回路>5A	SW1	スイッチ<始動-停止>	51C	過電流継電器
F3,4	ヒューズ<送風機>5A	SW2	スイッチ<手動ポンプダウン>	52C	電磁接触器<圧縮機>
H1	電熱器<クランクケース>	SW3	スイッチ<照明>	63H1	圧力開閉器<高圧>
H2・3	電熱器<霜取>	TH1	サーミスタ	63H2	圧力開閉器<リモートコンデンサ>
MC	圧縮機用電動機	X1・2	補助継電器	63L	圧力開閉器<低圧>
MF1~3	送風機用電動機<リモートコンデンサ>	2F1・2	タイムスイッチ<送風機>	88H	電磁接触器<電熱器>
MF4・5	送風機用電動機	21R	電磁弁		
NFB	ノーヒューズブレーカ	23R	温度調節器		



アカ, アカ線は50Hz地区のみ短絡されております。60Hz地区は、本図通り。



ショーケース(別置)

ケース連結時の電気回路図

各連結時の電気回路における圧縮機、電熱器<霜取>及び庫内温度調節器の概略動作

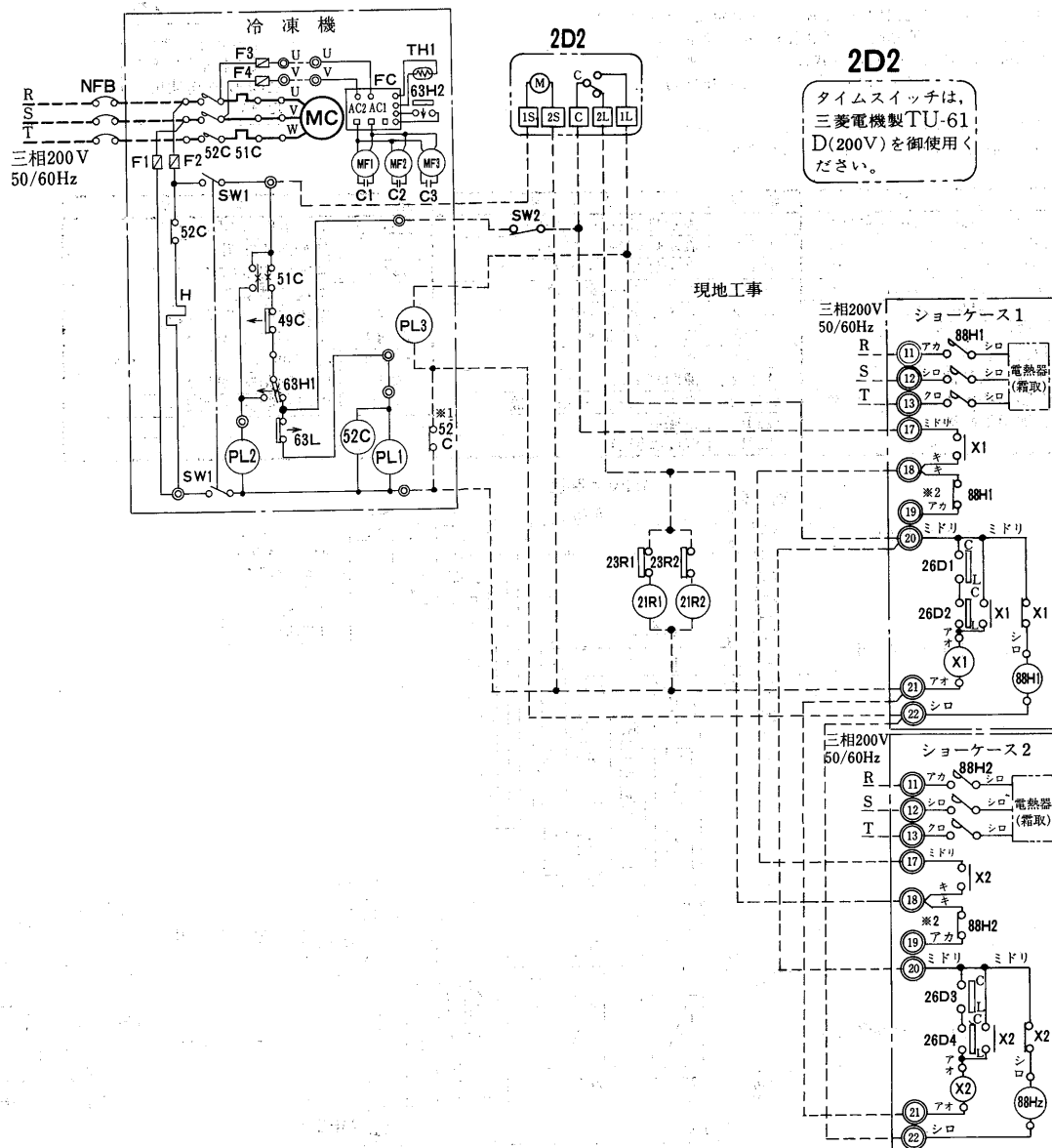
ケース連結時の電気回路	圧縮機と電熱器<霜取>の通電の関係	デフロストの制御	庫内温度の制御
回路2 精肉・鮮魚用 冷蔵・アイス用 ・21R及び23Rをケース毎に取付け ・圧縮機ポンプダウン回路 ・圧縮機と電熱器<霜取>の同時通電防止回路	圧縮機ポンプダウン終了後、電熱器<霜取>は通電開始	ケース毎にデフロストを終了し、全てのケースがデフロスト終了後、一斉に冷却運転開始	各ケース毎に庫内温度制御
回路3 冷蔵・アイス用 ・21R及び23Rをケース毎に取付け ・圧縮機ポンプダウン回路 ・圧縮機と電熱器<霜取>の同時通電防止回路	圧縮機ポンプダウンと電熱器<霜取>は、同時に通電開始	デフロスト終了後のケースより順次冷却運転開始	各ケース毎に庫内温度制御

- 注1. ショーケースの枠外の機器は現地手配となります。 6. ※2の88H1の電気容量はケースの電熱器<霜取>の容量に適合するものを選定ください。(回路2)
 2. -----線は現地配線となります。
 3. ◎の中の数字は端子盤番号を示します。
 4. 冷却運転中26DのC-L接点は開となっております。(非冷状態においてC-L接点は閉)
 5. ※1の52C-b接点は圧縮機と電熱器<霜取>の同時通電を防止する回路です。
 7. アース(接地)について-----下部端子盤部にアース用ネジが付いていますので安全のために必ず接続してください。

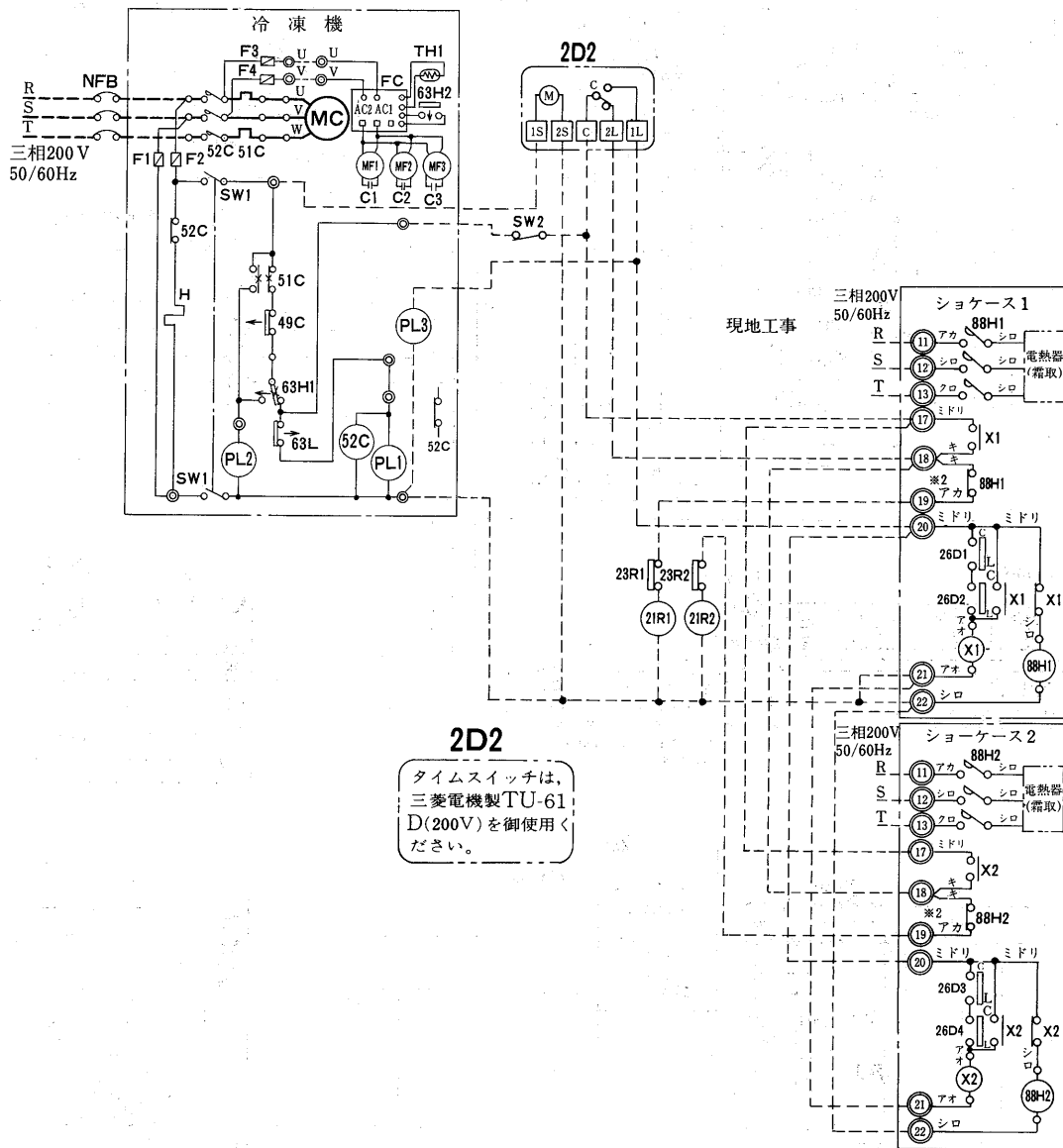
記号説明

記号	名称	記号	名称	記号	名称
C1~3	コンデンサ<送風機用電動機>	PL1	表示灯<運転・ミドリ>	23R1,2	温度調節器
ELB	漏電ブレーカ	PL2	表示灯<警報・アカ>	26D1~4	温度開閉器<霜取終了>
EC	ファンコントローラ<リモートコンデンサ>	PL3	表示灯<除霜・オレンジ>	49C	熱動温度開閉器
F1,2	ヒューズ<制御回路>5A	SW1	スイッチ<始動-停止>	51C	過電流継電器
F3,4	ヒューズ<送風機>5A	SW2	スイッチ<手動ポンプダウン>	52C	電磁接触器<圧縮機>
H	電熱器<クランクケース>	TH1	サーミスタ	63H1	圧力開閉器<高圧>
MC	圧縮機用電動機	X1,2	補助継電器	63H2	圧力開閉器<リモートコンデンサ>
MF1~3	送風機用電動機<リモートコンデンサ>	2D1,2	タイムスイッチ<霜取>	63L	圧力開閉器<低圧>
NFB	ノーヒューズブレーカ	21R1,2	電磁弁	88H1,2	電磁接触器<電熱器>

回路2



回路3



ショーケース(別置)

GFシリーズ

各連結時の電気回路における圧縮機、電熱器<霜取>及び庫内温度調節器の概略動作

ケース連結時の電気回路	圧縮機と電熱器<霜取>の通電の関係	デフロストの制御	庫内温度の制御
※回路1 (生鮮ケース)	<ul style="list-style-type: none"> 21R及び23Rをケース毎に取付け 圧縮機ポンプダウン回路 圧縮機と電熱器<霜取>の同時通電防止回路 	圧縮機ポンプダウン終了後、電熱器<霜取>は通電開始	代表機種種のデフロストが終了後、一斉に冷却運転開始
回路2 (冷蔵ケース) (アイス用)	<ul style="list-style-type: none"> 21R及び23Rをケース毎に取付け 圧縮機ポンプダウン回路 圧縮機と電熱器<霜取>の同時通電防止回路 	圧縮機ポンプダウン終了後、電熱器<霜取>は通電開始	ケース毎にデフロストを終了し、全てのケースがデフロスト終了後、一斉に冷却運転開始

- 注1. ショーケースの枠外の機器は現地手配となります。
 2.線は現地配線となります。
 3. ◎の中の数字は端子番号を示します。
 4. 冷却運転中26DのC-L接点は開となっております。(非冷状態においてC-L接点は閉)
 5. ※1の52C-b接点は圧縮機と電熱器<霜取>の同時通電を防止する回路です。
 6. ※2の88H1の電気容量はケースの電熱器<霜取>の容量に適合するものを選択ください。(回路1)
 7. アース(接地)について.....下部端子盤部にアース用ネジが付いていますので安全のために必ず接続、接地ください。
 8. デフロスト制御のタイマー
- | | | |
|----|-----|-----|
| 時刻 | 8時 | 20時 |
| 時間 | 45分 | 45分 |

記号説明

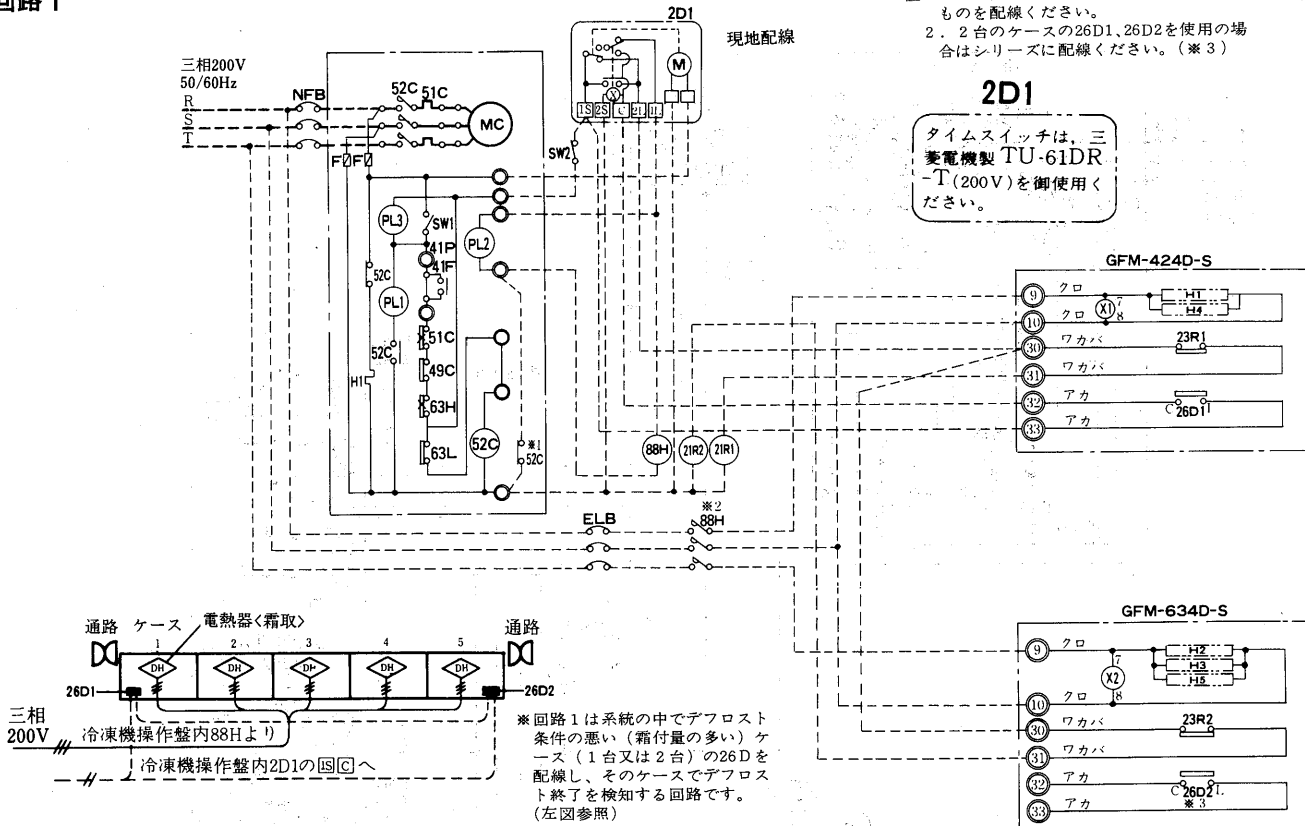
記号	名称	記号	名称	記号	名称
MC	圧縮機用電動機	63H	圧力開閉器<高圧>	X1-6	補助継電器
52C	電磁接触器	63L	圧力開閉器<低圧>	21R1-2	電磁弁
51C	熱動過電流継電器	F	ヒューズ	23R1-2	温度調節器
49C	温度開閉器	SW1	スイッチ<始動-停止>	26D1-2	温度開閉器<霜取終了>
PL1	表示灯<運転>	SW2	スイッチ<ポンプダウン>	88H	電磁接触器<電熱器>
PL2	表示灯<霜取>	2D1-2	タイムスイッチ<霜取>	NFB	ノーヒューズブレーカ
PL3	表示灯<異常>	41P	外部インターロック<継電器<ポンプ>>	ELB	漏電ブレーカ
H1	電熱器<クランクケース>	41F	外部インターロック<継電器<ファン>>	H2-10	電熱器

回路1

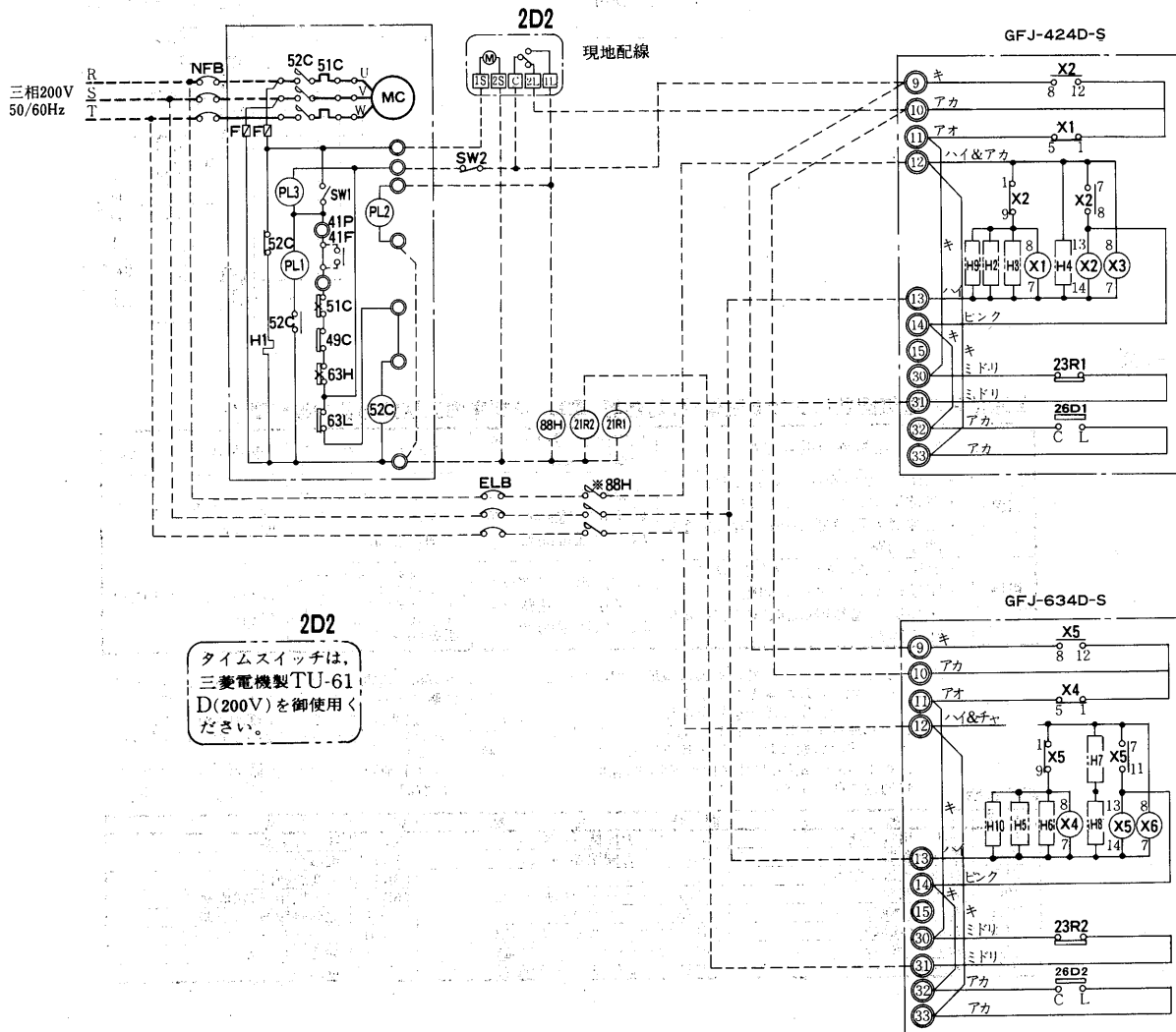
- 注1. 26Dはデフロスト条件の悪いケースのものを配線ください。
- 注2. 2台のケースの26D1, 26D2を使用の場合はシリーズに配線ください。(※3)

2D1

タイムスイッチは、三菱電機製 TU-61DR-T (200V) を御使用ください。



回路2



3.1.4 冷凍機の選定について

1. ショーケースの所要冷凍能力を求める。

(1) 周囲の空気条件について (店内条件)

性能を十分に発揮していただくためには、お店の状況、条件に応じた工事が必要です。次のような条件で設計・施工してください。

- 乾球温度(DB) 25℃
- 相対湿度(RH) 60%
- 周囲風速 0.2m/sec以下

周囲の空気条件で消費電力は大きく左右されます。

(2) 店内条件が上記の条件にほぼ等しい場合は、ショーケースの所要冷凍能力の表示値を使用する。

当社ショーケース(ライブメイト)の表示値は、DB25℃、RH60%とDB27℃、RH60%の両方を記載しています。

(361ページからのショーケースの仕様表参照)

(3) 上記の条件に合わない場合は、ショーケースの周囲温度及び湿度による負荷変動補正線図(427ページ参照)により、ショーケースの所要冷凍能力を算定します。

(4) ショーケースの所要冷凍能力を合算する。

1台の冷凍機に接続されるショーケースは、蒸発温度が等しくなるようにまとめます。

2. 冷凍機の冷凍能力を求める。

(1) 下記の条件を満足する冷凍機を選定する。

冷凍能力は、冷凍機配管長別冷凍能力表(429ページ参照)で求めます。

$$(\text{冷凍機の冷凍能力}) \geq (\text{ショーケースの所要冷凍能力の合算値}) \times 1.15 (\text{安全率})$$

(2) 青果・日配用と精肉・鮮魚用とを1台の冷凍機で冷却する場合

当社のショーケース(ライブメイト)の青果・日配用と精肉・鮮魚用とを組合せてやむをえず1台の冷凍機で冷却する場合は下表のA, B, Cいずれかの方法にて対処してください。

(3) なお、外気温度(AT)が35℃を越える場合は、冷凍機配管長別冷凍能力表の値より冷凍機の能力が低下しますので、場合によっては冷凍機が一ランク上になることもありうるので注意してください。

3. 選定例

(1) 条件

① ショーケース(当社ライブメイト)

青果	(ET-5℃)	TA-PS855LB	2本
日配	(ET-5℃)	TA-HS855MB	3本
精肉	(ET-10℃)	TA-MS855MB	2本
鮮魚	(ET-10℃)	TA-MS655MB	1本
冷食	(ET-40℃)	TA-FS865CB	1本
アイスクリーム	(ET-40℃)	TK-JS875BB	2本

② 店内条件 27℃ 60%

③ 冷凍機 屋外形半密閉形冷凍機

④ 吸入配管長さ 50m (直管相当長)

⑤ 電源 三相200V 50Hz

⑥ 冷媒 青果・日配・精肉・鮮魚 R22 冷食・アイスクリーム R22

(2) 選定

① 店内条件よりショーケースの所要冷凍能力を求める。

	対処方法	内 容	特 長	費 用		通 用	工事上の注意
				運転費	設備費		
A	蒸発温度 -10℃で選定 する。	冷凍機は配管長別能力表より ET = -10℃で選定する。 $\left[\begin{array}{l} \text{冷凍機のET} \\ = -10^\circ\text{Cでの} \\ \text{冷凍能力} \end{array} \right] \geq \left[\begin{array}{l} \text{ショーケース} \\ \text{の所要冷凍能} \\ \text{力の合算値} \end{array} \right] \times 1.15$	C方式に比べ 設備費と運転 費が安くなり ます。	◎	◎	次の条件が全て満たされる場 合に適用できます。 ①青果・日配用の所要冷凍能力 の合算値が全体の60%以下 ②庫内サーモが正しく調整さ れている。 ③各ケース(多くとも同じ用 途のケース8尺換算2本) 毎に庫内サーモと電磁弁を 取付ける。	青果・日配を 冷やしすぎ ると精肉・鮮魚 の冷えが甘 くなります。 サーモ設定値 青果10℃OFF 日配5℃OFF
B	蒸発温度 -10℃で選定 しデューティ ーサイクル制 御をする。	・冷凍機の選定は上記A方式と同じ。 ・青果・日配系統のデューティー停止 時間を精肉・鮮魚系統より長くする。 青果・日配系統……電磁弁制御 精肉・鮮魚系統……冷凍機停止 DC-201E形デューティサイクルコン トローラ2台使用し同期させる。 精肉・鮮魚系統をデューティ制御 しない場合はDC-201E1台です。 	青果・日配を 確実にデュー ティー停止 することで、精 肉・鮮魚ケー スの冷却が確 実になります。	◎	○	次の条件が全て満たされる場 合に適用できます。 ①青果・日配用の所要冷凍能 力の合算値が全体の70%以 下 ②庫内サーモが正しく調整さ れている。 ③各ケース(多くとも同じ用 途のケース8尺換算2本) 毎に庫内サーモと電磁弁を 取付ける。	青果・日配を 冷やしすぎ ると精肉・鮮魚 の冷えが甘 くなります。 サーモ設定値 青果10℃OFF 日配5℃OFF
C	蒸発圧力調整 弁(EPR)を 使用する。	・青果・日配の吸入ラインに蒸発圧力 調整弁を取付ける。 ・冷凍機の選定は上記A方式と同じ。	ケースの冷却 がもっとも確 実です。	○	△	青果・日配用と精肉・鮮魚用 の比率がいかなる場合にも適 用できます。	

◎ 安い ○ 普通 △ やや高い

ショーケース<別置>▶ 冷凍機選定

27°C, 60%につき, 427・428ページからの表より,
次の値が求まる。

TA-PS855LB	1,700kcal/h
TA-HS855MB	1,970kcal/h
TA-MS855MB	2,500kcal/h
TA-MS655MB	1,880kcal/h
TA-FS865CB	2,420kcal/h
TK-JS875BB	800kcal/h

② ①で求めた所要冷凍能力に本数をかけて合算する。

TA-PS855LB	$1,700 \times 2 = 3,400$
TA-HS855MB	$1,970 \times 3 = 5,910$
合計 9,310kcal/h	

TA-MS855MB	$2,500 \times 2 = 5,000$
TA-MS655MB	$1,880 \times 1 = 1,880$
合計 6,880kcal/h	

TA-FS865CB	$2,420 \times 1 = 2,420$
TK-JS875BB	$800 \times 2 = 1,600$
合計 4,020kcal/h	

③ 冷凍機の所要冷凍能力を求める。

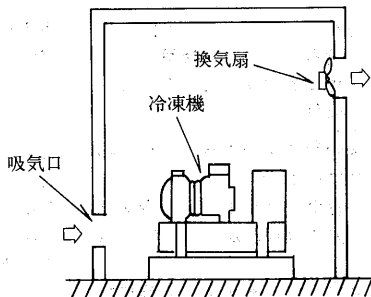
$9,310 \times 1.15 = 10,707$ kcal/h
$6,880 \times 1.15 = 7,912$ kcal/h
$4,020 \times 1.15 = 4,623$ kcal/h

④ 冷凍機配管長別冷凍能力表にて, もっとも近い能力の冷凍機を選定する。

- ET = -5°C, R22, 50Hz, 配管相当長50m
ERA-Z55B1形 12,600Kcal/h を選ぶ
- ET = -10°C, R22, 50Hz, 配管相当長50m
ERA-Z55B1形 10,500Kcal/h を選ぶ
- ET = -40°C, R22, 50Hz, 配管相当長50m
ESA-Z110B2形 5,900Kcal/h を選ぶ

4. 換 気

冷凍機を室内に設置する場合は換気扇・吸気口を必ず設けて換気を行ってください。



換気扇選定の目安

50/60 Hz

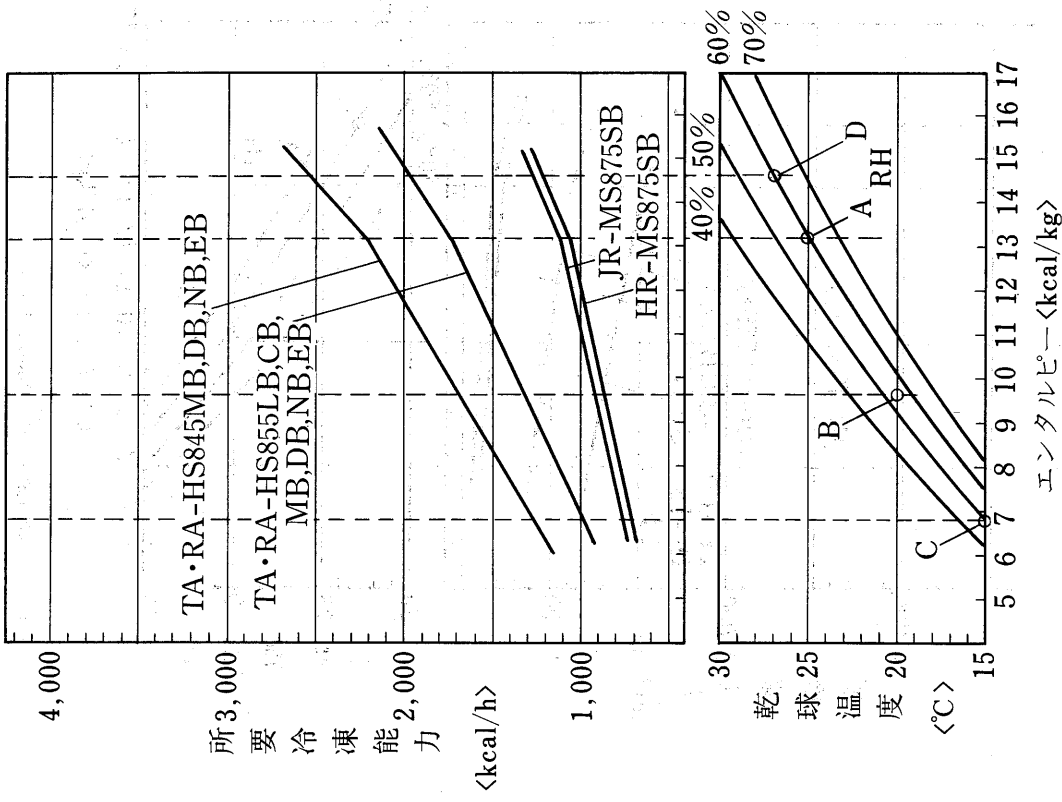
形 名	1台当りの 所要換気量 (m ³ /min)	形 名	1台当りの 所要換気量 (m ³ /min)
ERW-22PB	5 / 6	ERR-30PBG	8 / 9
ERW-30PB	7 / 8	ERR-37PBG	10 / 12
ERW-37PB	9 / 11	ERR-45PBG	12 / 14
ERW-45PB	10 / 12	ERR-55PBG	14 / 17
ERW-55PB	13 / 15	ERR-75PBG	20 / 24
ERW-75PB	18 / 21	ERR-110PBG1	27 / 33
ERW-110PB1	24 / 28	ERR-150PBG1	40 / 48
ERW-150PB1	36 / 42	ESR-75BG1	20 / 24
ESW-75A1	18 / 22	ESR-110BG1	28 / 34
ESW-110A	26 / 30	ESR-150BG1	40 / 48
ESW-150A1	36 / 42	ESR-220BG1	54 / 66
ESW-220A1	48 / 56	ECR-1100CG	30 / 36
E7W55UPA	18 / 21	ECR-1850CG	47 / 57
E7W-75UPA	24 / 28	ECR-2250CG	60 / 72
E7W-110UPA	36 / 42	ECR-2600CG	67 / 81
E7W-150UPA	48 / 56	ECR-T900AG	23 / 27
E7R-55UPAG	20 / 24	ECR-T1250AG	32 / 37
E7R-75UPAG	27 / 33	ECR-T1700AG	44 / 52
E7R-110UPAG	40 / 48	ECR-T2400AG	61 / 73
E7R-150UPAG	54 / 66	ECR-T2800AG	74 / 88
ERR-22PBG	6 / 7	ECR-T3350AG	87 / -

外気35°C, 機械室37°C R22, CT35°C, AT32°C, ET-15°C

5. ショーケースの周囲温度及び湿度による負荷変動補正線図

(2) TA・RA-HS, JR-MS, HR-MS形

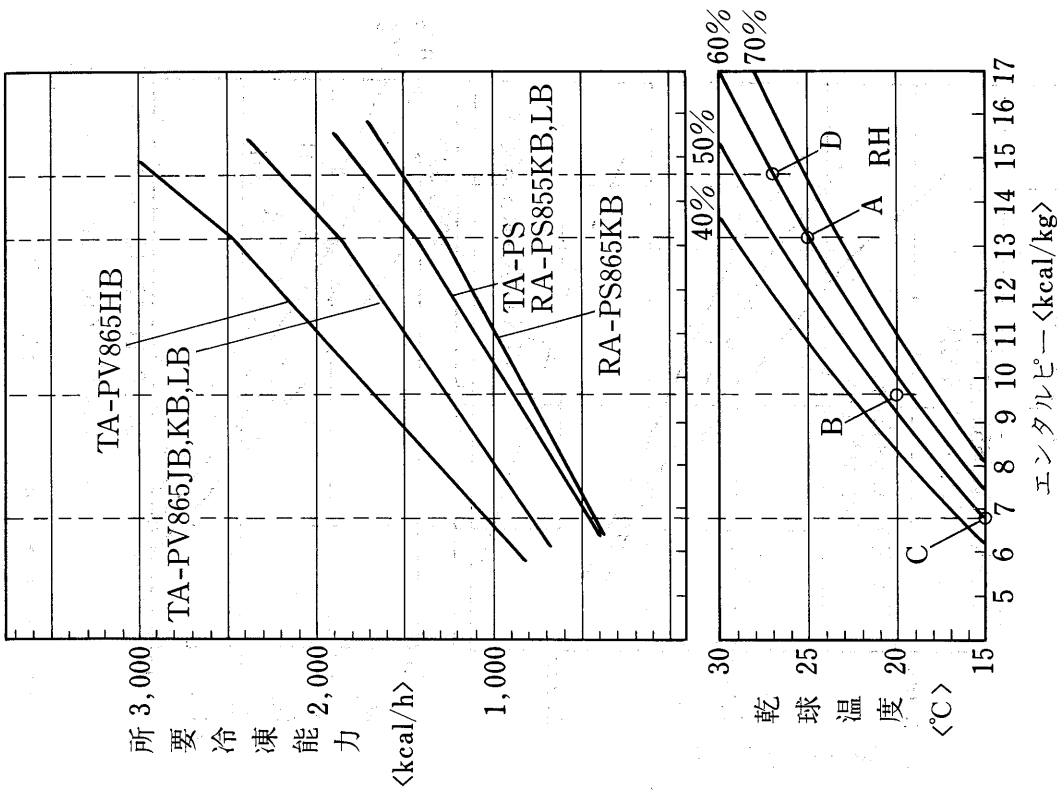
オープンショーケースの周囲温度及び湿度による負荷変動 (風速0.2m/s以下)



※ 6尺ケースは上表×0.75、9尺ケースは上表×1.13、
12尺ケースは上表×1.5で求めて下さい。
TA・RA-HS, TA・RA-MS-4尺ケースは上表×0.58。
(注) A点は夏季条件25°C、RH60%を示す。
B点は中間季条件20°C、RH55%を示す。
C点は冬季条件15°C、RH50%を示す。
D点は盛夏季条件27°C、RH60%を示す。

(1) TV-PA, TA・RA-PS形

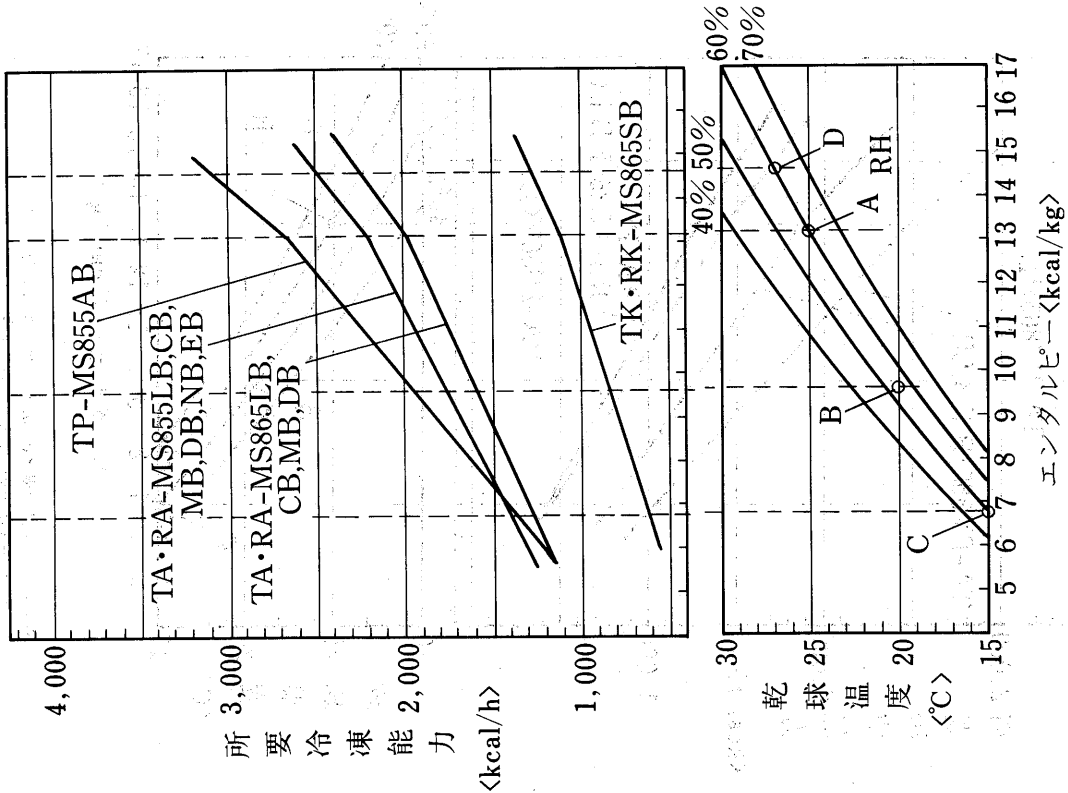
オープンショーケースの周囲温度及び湿度による負荷変動 (風速0.2m/s以下)



※ 6尺ケースは上表×0.75、9尺ケースは上表×1.13、
12尺ケースは上表×1.5で求めて下さい。
TA・RA-HS, TA・RA-MS-4尺ケースは上表×0.58。
(注) A点は夏季条件25°C、RH60%を示す。
B点は中間季条件20°C、RH55%を示す。
C点は冬季条件15°C、RH50%を示す。
D点は盛夏季条件27°C、RH60%を示す。

(3) TA・RA-MS, TP-MS, TK・RK-MS形

オープンショーケースの周囲温度及び湿度による負荷変動 (風速0.2m/s以下)



※6尺ケースは上表×0.75、9尺ケースは上表×1.13

12尺ケースは上表×1.5で求めて下さい。

4尺ケースは上表×0.58。

(注) A点は夏季条件25°C、RH60%を示す。

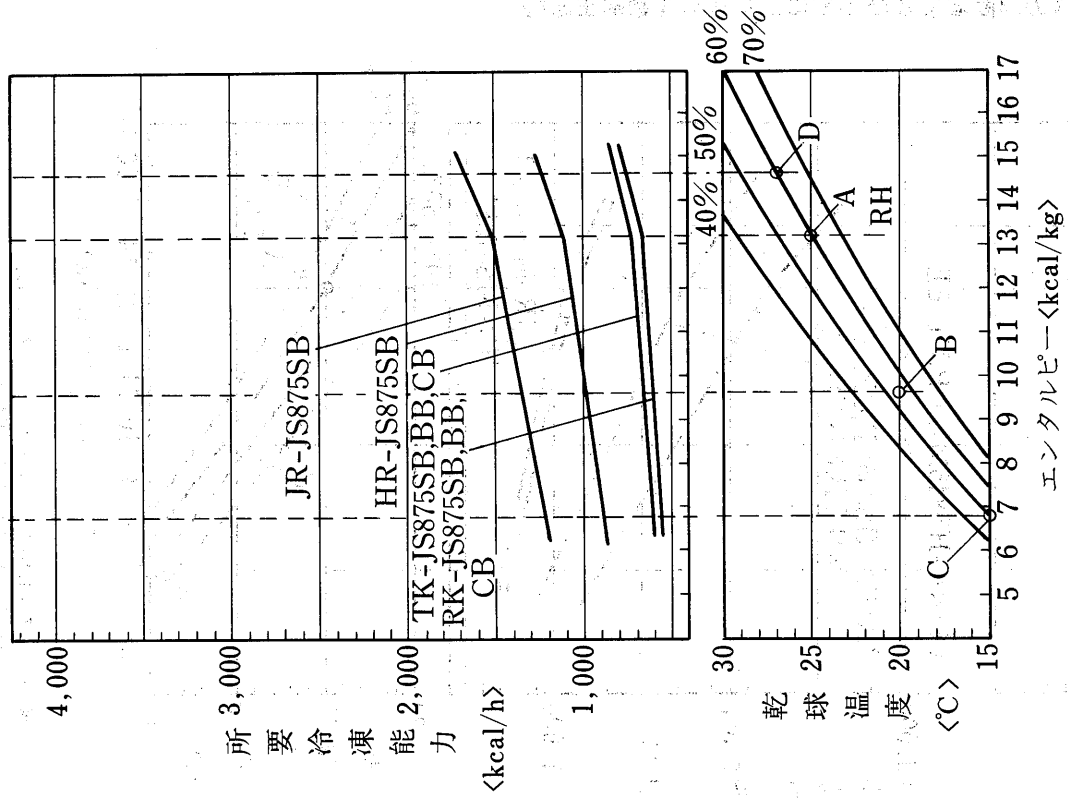
B点は中間季条件20°C、RH55%を示す。

C点は冬季条件15°C、RH50%を示す。

D点は盛夏季条件27°C RH60%を示す。

(4) TK・RK-JS, JR・HR-JS, TA・RA-FS, TA-JC形

オープンショーケースの周囲温度及び湿度による負荷変動 (風速0.2m/s以下)



※6尺ケースは上表×0.75、で求めて下さい。

(注) A点は夏季条件25°C、RH60%を示す。

B点は中間季条件20°C、RH55%を示す。

C点は冬季条件15°C、RH50%を示す。

D点は盛夏季条件27°C RH60%を示す。

6. 冷凍機配管長別冷凍能力表

注. AT: 外気温度(空冷式)

形式	蒸発温度 (°C)	冷媒	形名	配管相当長別能力 (kcal/h)								
				0 (m)		30 (m)		50 (m)		80 (m)		
				50Hz	60Hz	50Hz	60Hz	50Hz	60Hz	50Hz	60Hz	
全	-5 (AT=35°C)	R22	ERA-Z22B ERR-Z22A	5,500	6,800	4,650	5,400	4,250	4,800	3,750	4,100	
			ERA-Z30B ERR-Z30A	7,200	8,450	6,750	7,800	6,550	7,500	6,250	7,050	
			ERA-Z37B ERR-Z37A	9,450	11,100	8,550	9,800	8,120	9,150	7,500	8,250	
			ERA-Z45B1 ERR-Z45A1	12,000	14,100	10,300	11,700	9,500	10,500	8,500	9,100	
			ERA-Z55B1 ERR-Z55A1	14,000	15,900	13,050	14,700	12,600	14,200	12,000	13,400	
			ESA-Z75A2 ERR-Z75A1	18,100	21,000	16,200	18,400	15,200	17,000	14,000	15,300	
	密		-10 (AT=35°C)	ERA-Z110B2 ESR-Z110A1	26,400	30,000	24,000	27,100	22,800	25,600	21,200	23,550
				ESA-Z150A1 ESR-Z150A1	34,800	39,000	32,200	35,850	30,900	34,200	29,150	32,100
				ERA-Z22B ERR-Z22A	4,450	5,550	3,750	4,350	3,400	3,850	3,000	3,250
				ERA-Z30B ERR-Z30A	6,200	7,400	5,800	6,800	5,600	6,500	5,300	6,100
				ERA-Z37B ERR-Z37A	8,050	9,500	7,250	8,300	6,850	7,750	6,350	7,000
				ERA-Z45B1 ERR-Z45A1	10,200	12,000	8,700	9,900	8,000	8,900	7,200	7,700
閉	-12 (AT=35°C)	ERA-Z55B1 ERR-Z55A1	11,700	13,800	10,900	12,700	10,500	12,200	10,000	11,500		
		ESA-Z75A2 ERR-Z75A1	15,300	17,850	13,700	15,550	12,850	14,350	11,800	12,900		
		ESA-Z110B2 ESR-Z110A1	22,300	25,900	20,250	23,250	19,200	21,850	17,800	20,000		
		ESA-Z150A1 ESR-Z150CA1	29,100	33,100	26,900	30,400	25,800	28,950	24,400	27,100		
		ERA-Z22B ERR-Z22A	4,200	5,150	3,550	4,050	3,250	3,600	2,850	3,050		
		ERA-Z30B ERR-Z30A	5,800	7,150	5,400	6,600	5,250	6,300	4,950	5,900		
	空	-15 (AT=35°C)	ERA-Z37B ERR-Z37A	7,550	9,000	6,800	7,900	6,450	7,300	5,950	6,600	
			ERA-Z45B1 ERR-Z45A1	9,600	11,300	8,200	9,300	7,600	8,350	6,800	7,150	
			ERA-Z55B1 ERR-Z55A1	11,000	13,000	10,200	12,000	9,900	11,500	9,400	10,800	
			ESA-Z75A2 ERR-Z75A1	14,300	16,700	12,800	14,550	12,000	13,450	11,000	12,050	
			ESA-Z110B2 ESR-Z110A1	20,800	24,300	18,900	21,800	17,900	20,500	16,650	18,800	
			ESA-Z150A1 ESR-Z150A1	27,000	31,000	25,000	28,400	24,000	27,050	22,700	25,300	
冷	-15 (AT=35°C)	ERA-Z22B ERR-Z22A	3,750	4,650	3,150	3,700	2,900	3,250	2,550	2,800		
		ERA-Z30B ERR-Z30A	5,350	6,300	5,000	5,750	4,800	5,500	4,600	5,100		
		ERA-Z37B ERR-Z37A	6,800	8,150	6,100	7,100	5,800	6,600	5,300	5,950		
		ERA-Z45B1 ERR-Z45A1	8,650	10,200	7,400	8,350	6,800	7,500	6,100	6,500		
		ERA-Z55B1 ERR-Z55A1	9,800	11,800	9,100	10,800	8,800	10,400	8,400	9,700		
		ESA-Z75A2 ERR-Z75A1	12,800	15,000	11,450	13,100	10,750	12,100	9,850	10,850		
		ESA-Z110B2 ESR-Z110A1	18,550	22,200	16,900	19,800	16,000	18,550	14,900	16,950		
		ESA-Z150A1 ESR-Z150A1	24,000	27,900	22,300	25,550	21,400	24,350	20,250	22,800		

ショーケース〈別置〉

注1. 実際の能力は、吸入ガスの過熱状態、吸入管内の油溜り量、冷媒充填量等により、上表の値と異なることがありますので、機種選定時には、15%程度の安全率を見込んでください。

2. ERA-Z22Bを-35°C以下でご使用の場合は、吸入横走り配管サイズはφ25.4mmの物をご使用ください。

注. AT: 外気温度(空冷式)

形式	蒸発温度 (°C)	冷媒	形名	配管相当長別能力 (kcal/h)							
				0 (m)		30 (m)		50 (m)		80 (m)	
				50Hz	60Hz	50Hz	60Hz	50Hz	60Hz	50Hz	60Hz
全	-17 (AT=35°C)	R22	ERA-Z22B ERR-Z22A	3,500	4,350	3,000	3,450	2,700	3,050	2,400	2,600
			ERA-Z30B ERR-Z30A	4,950	5,900	4,600	5,400	4,450	5,150	4,200	4,800
			ERA-Z37B ERR-Z37A	6,300	7,550	5,650	6,600	5,350	6,100	4,900	5,500
			ERA-Z45B1 ERR-Z45A1	7,950	9,500	6,800	7,800	6,250	7,000	5,600	6,050
			ERA-Z55B1 ERR-Z55A1	9,000	11,100	8,400	10,200	8,100	9,700	7,700	9,100
			ESA-Z75A2 ERR-Z75A1	11,950	14,000	10,650	12,200	10,000	11,250	9,150	10,100
			ESA-Z110B2 ESR-Z110A1	17,300	20,700	15,700	18,450	14,900	17,300	13,800	15,800
			ESA-Z150A1 ESR-Z150A1	22,300	25,900	20,650	23,800	19,800	22,650	18,750	21,200
密	-20 (AT=35°C)	R22	ERA-Z22B ERR-Z22A	3,100	3,950	2,600	3,150	2,400	2,800	2,150	2,400
			ERA-Z30B ERR-Z30A	4,450	5,350	4,100	4,900	4,000	4,650	3,800	4,300
			ERA-Z37B ERR-Z37A	5,700	6,800	5,100	5,900	4,800	5,450	4,450	4,900
			ERA-Z45B1 ERR-Z45A1	7,100	8,450	6,050	6,900	5,600	6,200	5,000	5,350
			ERA-Z55B1 ERR-Z55A1	8,050	9,900	7,600	9,050	7,300	8,650	6,900	8,050
			ESA-Z75A2 ERR-Z75A1	10,700	12,600	9,500	10,900	8,900	10,050	8,200	9,000
			ESA-Z110B2 ESR-Z110A1	15,400	18,600	14,000	16,550	13,250	15,500	12,300	14,100
			ESA-Z150A1 ESR-Z150A1	19,800	23,200	18,350	21,300	17,600	20,250	16,650	18,950
閉	-25 (AT=35°C)	R22	ERA-Z22B ERR-Z22A	2,600	3,300	2,250	2,700	2,100	2,450	1,900	2,100
			ERA-Z30B ERR-Z30A	3,700	4,450	3,450	4,050	3,300	3,900	3,150	3,600
			ERA-Z37B ERR-Z37A	4,650	5,600	4,200	4,900	4,000	4,550	3,700	4,100
			ERA-Z45B1 ERR-Z45A1	5,800	7,000	5,000	6,800	4,650	5,250	4,200	4,600
			ERA-Z55B1 ERR-Z55A1	6,600	8,150	6,200	7,450	6,000	7,150	5,700	6,700
			ESA-Z75A2 ERR-Z75A1	8,800	10,400	7,900	9,100	7,450	8,450	6,850	7,650
			ESA-Z110B2 ESR-Z110A1	12,600	15,400	11,500	13,800	10,950	12,900	10,200	11,800
			ESA-Z150A1 ESR-Z150A1	16,000	19,100	15,000	17,600	14,450	16,900	13,750	15,850
空	-30 (AT=35°C)	R22	ERA-Z22B ERR-Z22A	2,150	2,800	1,900	2,300	1,750	2,100	1,600	1,850
			ERA-Z30B ERR-Z30A	3,050	3,600	2,850	3,250	2,750	3,100	2,600	2,900
			ERA-Z37B ERR-Z37A	3,800	4,550	3,450	3,950	3,250	3,700	3,050	3,300
			ERA-Z45B1 ERR-Z45A1	4,750	5,700	4,100	4,700	3,850	4,250	3,450	3,700
			ERA-Z55B1 ERR-Z55A1	5,400	6,700	5,050	6,100	4,900	5,850	4,700	5,450
			ESA-Z75A2 ERR-Z75A1	7,200	8,500	6,450	7,500	6,100	6,950	5,600	6,250
			ESA-Z110B2 ESR-Z110A1	10,200	12,600	9,300	11,200	8,900	10,500	8,300	9,600
			ESA-Z150A1 ESR-Z150A1	13,000	15,800	12,200	14,500	11,800	13,900	11,250	13,050

注1. 実際の能力は、吸入ガスの過熱状態、吸入管内の油溜り量、冷媒充填量等により、上表の値と異なることがありますので、機種選定時には、15%程度の安全率を見込んでください。

2. ERA-Z22Bを-35°C以下でご利用の場合は、吸入横走り配管サイズはφ25.4mmの物をご使用ください。

注. AT: 外気温度(空冷式)

形式	蒸発温度 (°C)	冷媒	形名	配管相当長別能力 (kcal/h)								
				0 (m)		30 (m)		50 (m)		80 (m)		
				50Hz	60Hz	50Hz	60Hz	50Hz	60Hz	50Hz	60Hz	
全 密 閉	-35 (AT=35°C)	R22	ERA-Z22B ERR-Z22A	1,750	2,350	1,670	2,250	1,650	2,200	1,600	2,100	
			ERA-Z30B ERR-Z30A	2,550	2,900	2,350	2,600	2,300	2,500	2,150	2,300	
			ERA-Z37B ERR-Z37A	3,050	3,700	2,750	3,200	2,600	3,000	2,450	2,700	
			ERA-Z45B1 ERR-Z45A1	4,000	4,650	3,500	3,850	3,250	3,500	3,000	3,050	
			ERA-Z55B1 ERR-Z55A1	4,350	5,450	4,100	4,950	4,000	4,750	3,800	4,300	
			ESA-Z75A2 ERR-Z75A1	5,900	7,100	5,300	6,200	4,950	5,750	4,600	5,200	
			ESA-Z110B2 ESR-Z110A1	8,300	10,200	7,550	9,000	7,200	8,400	6,750	7,650	
			ESA-Z150A1 ESR-Z150A1	10,850	13,100	10,100	12,000	9,750	11,500	9,300	10,800	
			ERA-Z22B ERR-Z22A	1,450	1,900	1,200	1,800	1,100	1,780	1,000	1,750	
	ERA-Z30B ERR-Z30A		2,050	2,450	1,900	2,200	1,850	2,100	1,750	1,950		
	ERA-Z37B ERR-Z37A		2,450	3,000	2,200	2,600	2,100	2,450	2,000	2,200		
	ERA-Z45B1 ERR-Z45A1		3,200	3,900	2,800	3,250	2,650	3,000	2,400	2,600		
	ERA-Z55B1 ERR-Z55A1		3,500	4,300	3,300	3,900	3,200	3,750	3,100	3,500		
	ESA-Z75A2 ERR-Z75A1		4,700	5,700	4,250	5,050	4,050	4,700	3,750	4,300		
	ESA-Z110B2 ESR-Z110A1		6,700	8,000	6,150	7,050	5,900	6,600	5,550	6,000		
	ESA-Z150A1 ESR-Z150A1		8,950	10,800	8,450	9,950	8,200	9,550	7,900	9,050		
	空 冷		-40 (AT=35°C)	ERW-Z22A	5,900	7,300	4,850	5,600	4,300	4,800	3,750	4,000
				ERW-Z30A	8,200	9,900	7,450	8,700	7,100	8,100	6,600	7,400
ERW-Z37A		10,400		12,500	9,200	10,500	8,600	9,550	7,800	8,400		
ERW-Z45A1		13,050		15,800	10,950	12,400	9,900	10,800	8,700	9,100		
ERW-Z55A1		15,400		18,200	14,000	16,250	13,300	15,250	12,400	14,000		
ERW-Z75A1		19,000		21,600	16,900	18,800	15,800	17,400	14,400	15,600		
ESW-Z110A1		29,200		34,200	26,300	30,100	24,800	27,950	22,800	25,250		
ESW-Z150A1		38,200		42,500	35,100	38,700	33,500	36,750	31,400	34,100		
ERW-Z22A		4,950		6,100	4,050	4,700	3,600	4,050	3,150	3,400		
ERW-Z30A		6,800	8,300	6,200	7,300	5,900	6,800	5,450	6,150			
ERW-Z37A		8,800	10,500	7,750	8,800	7,200	8,000	6,500	7,000			
ERW-Z45A1		10,900	13,300	9,150	10,350	8,300	9,050	7,250	7,600			
ERW-Z55A1		12,900	15,300	11,750	13,600	11,150	12,800	10,400	11,700			
ERW-Z75A1		16,200	18,500	14,300	16,000	13,300	14,750	12,100	13,200			
ESW-Z110A1		24,700	29,200	22,200	25,500	20,850	23,600	19,100	21,200			
ESW-Z150A1		32,200	36,300	29,500	32,900	28,100	31,200	26,300	28,900			
全 密 閉		-5 (AT=40°C)	ERW-Z22A	4,600	5,700	3,750	4,350	3,400	3,800	2,900	3,150	
			ERW-Z30A	6,200	7,700	5,700	6,800	5,400	6,400	5,050	5,850	
	ERW-Z37A		8,200	9,700	7,200	8,300	6,700	7,600	6,100	6,700		
	ERW-Z45A1		10,100	12,250	8,500	9,750	7,700	8,600	6,800	7,300		
	ERW-Z55A1		11,900	14,400	10,850	12,800	10,300	12,000	9,600	10,950		
	ERW-Z75A1		15,100	17,200	13,300	14,900	12,450	13,750	11,300	12,250		
	ESW-Z110A1		23,100	27,300	20,700	23,850	19,450	22,100	17,900	19,850		
	ESW-Z150A1		30,000	34,000	28,000	30,800	26,200	29,200	24,550	27,050		
	ERW-Z22A		4,100	5,100	3,350	3,900	3,000	3,400	2,600	2,800		
	ERW-Z30A	5,600	6,800	5,100	6,000	4,850	5,600	4,550	5,100			
	ERW-Z37A	7,350	8,700	6,500	7,300	6,050	6,600	5,500	6,800			
	ERW-Z45A1	9,000	10,900	7,600	8,500	6,900	7,500	6,050	6,300			
	ERW-Z55A1	10,700	12,800	9,750	11,400	9,250	10,700	8,600	9,800			
	ERW-Z75A1	13,600	15,600	12,000	13,500	11,150	12,400	10,150	11,100			
	ESW-Z110A1	20,600	24,600	18,500	21,500	17,400	19,850	16,000	17,850			
	ESW-Z150A1	26,800	30,700	24,600	27,800	23,400	26,300	21,900	24,400			
	水 冷	-12 (AT=40°C)	ERW-Z22A	4,100	5,100	3,350	3,900	3,000	3,400	2,600	2,800	
			ERW-Z30A	5,600	6,800	5,100	6,000	4,850	5,600	4,550	5,100	
ERW-Z37A			7,350	8,700	6,500	7,300	6,050	6,600	5,500	6,800		
ERW-Z45A1			9,000	10,900	7,600	8,500	6,900	7,500	6,050	6,300		
ERW-Z55A1			10,700	12,800	9,750	11,400	9,250	10,700	8,600	9,800		
ERW-Z75A1			13,600	15,600	12,000	13,500	11,150	12,400	10,150	11,100		
ESW-Z110A1			20,600	24,600	18,500	21,500	17,400	19,850	16,000	17,850		
ESW-Z150A1			26,800	30,700	24,600	27,800	23,400	26,300	21,900	24,400		
冷			-15 (AT=40°C)	ERW-Z22A	4,100	5,100	3,350	3,900	3,000	3,400	2,600	2,800
	ERW-Z30A	5,600		6,800	5,100	6,000	4,850	5,600	4,550	5,100		
	ERW-Z37A	7,350		8,700	6,500	7,300	6,050	6,600	5,500	6,800		
	ERW-Z45A1	9,000		10,900	7,600	8,500	6,900	7,500	6,050	6,300		
	ERW-Z55A1	10,700		12,800	9,750	11,400	9,250	10,700	8,600	9,800		
	ERW-Z75A1	13,600		15,600	12,000	13,500	11,150	12,400	10,150	11,100		
	ESW-Z110A1	20,600		24,600	18,500	21,500	17,400	19,850	16,000	17,850		
	ESW-Z150A1	26,800		30,700	24,600	27,800	23,400	26,300	21,900	24,400		

ショーケース<別置>

注1. 実際の能力は、吸入ガスの過熱状態、吸入管内の油溜り量、冷媒充填量等により、上表の値と異なることがありますので、機種選定時には、15%程度の安全率を見込んでください。

注2. ERA-Z22Bを-35°C以下でご使用の場合は、吸入横走り配管サイズはφ25.4mmの物をご使用ください。

注. AT: 外気温度(空冷式)

形式	蒸発温度 (°C)	冷媒	形名	配管相当長別能力 (kcal/h)							
				0 (m)		30 (m)		50 (m)		80 (m)	
				50Hz	60Hz	50Hz	60Hz	50Hz	60Hz	50Hz	60Hz
全	-17 (AT=40°C)	R22	ERW-Z22A	3,800	4,700	3,100	3,600	2,800	3,100	2,400	2,600
			ERW-Z30A	5,150	6,300	4,700	5,650	4,500	5,300	4,200	4,800
			ERW-Z37A	6,800	8,050	6,000	6,850	5,600	6,250	5,100	5,550
			ERW-Z45A1	8,400	10,250	7,050	8,150	6,400	7,200	5,600	6,100
			ERW-Z55A1	9,800	11,900	8,950	10,600	8,500	9,900	7,950	9,050
			ESW-Z110A1	12,600	14,500	11,100	12,500	10,350	11,500	9,400	10,250
			ESW-Z150A1	19,200	23,000	17,200	20,000	16,150	18,450	14,850	16,550
			ESW-Z150A1	25,000	28,500	22,800	25,800	21,700	24,400	20,300	22,600
密	-20 (AT=40°C)	R22	ERW-Z22A	3,350	4,200	2,750	3,200	2,500	2,800	2,150	2,350
			ERW-Z30A	4,600	5,600	4,200	4,950	4,000	4,600	3,700	4,200
			ERW-Z37A	6,050	7,200	5,350	6,000	4,950	5,500	4,500	4,800
			ERW-Z45A1	7,400	9,100	6,200	7,100	5,650	6,200	5,000	5,250
			ERW-Z55A1	8,800	10,500	8,000	9,300	7,600	8,700	7,100	7,950
			ERW-Z75A1	11,200	13,000	9,850	11,200	9,200	10,300	8,350	9,200
			ESW-Z110A1	17,100	20,500	15,300	17,800	14,400	16,400	13,200	14,700
			ESW-Z150A1	22,000	25,500	20,200	23,100	19,200	21,800	18,000	20,250
閉	-25 (AT=40°C)	R22	ERW-Z22A	2,700	3,450	2,300	2,700	2,100	2,350	1,800	2,000
			ERW-Z30A	3,700	4,600	3,400	4,100	3,250	3,850	3,050	3,500
			ERW-Z37A	4,950	5,900	4,400	5,050	4,100	4,650	3,750	4,150
			ERW-Z45A1	6,000	7,500	5,100	6,050	4,700	5,400	4,200	4,650
			ERW-Z55A1	7,100	8,600	6,500	7,700	6,200	7,200	5,800	6,650
			ERW-Z75A1	9,000	10,900	8,100	9,400	7,600	8,600	6,900	7,750
			ESW-Z110A1	14,000	16,800	12,600	14,700	11,900	13,600	11,000	12,300
			ESW-Z150A1	17,800	20,800	16,400	19,000	15,700	18,000	14,800	16,800
水	-30 (AT=40°C)	R22	ERW-Z22A	2,200	2,800	1,850	2,200	1,700	1,950	1,500	1,650
			ERW-Z30A	3,000	3,700	2,750	3,300	2,650	3,100	2,500	2,850
			ERW-Z37A	4,000	4,800	3,550	4,100	3,300	3,750	3,050	3,350
			ERW-Z45A1	4,850	6,100	4,150	4,900	3,850	4,400	3,450	3,800
			ERW-Z55A1	5,750	6,800	5,250	6,100	5,000	5,750	4,700	5,300
			ERW-Z75A1	7,300	8,800	6,500	7,600	6,100	7,000	5,600	6,300
			ESW-Z110A1	11,300	13,600	10,200	11,800	9,600	11,000	8,900	9,900
			ESW-Z150A1	14,400	17,200	13,300	15,700	12,700	14,900	12,000	13,950
冷	-35 (AT=40°C)	R22	ERW-Z22A	1,800	2,350	1,500	1,850	1,400	1,700	1,250	1,450
			ERW-Z30A	2,500	3,000	2,250	2,700	2,150	2,500	2,050	2,350
			ERW-Z37A	3,200	3,850	2,850	3,300	2,700	3,050	2,450	2,750
			ERW-Z45A1	3,950	5,000	3,400	4,000	3,150	3,600	2,850	3,150
			ERW-Z55A1	4,600	5,400	4,200	4,800	4,000	4,550	3,750	4,200
			ERW-Z75A1	5,800	7,100	5,200	6,200	4,900	5,700	4,500	5,200
			ESW-Z110A1	9,000	10,700	8,200	9,300	7,700	8,600	7,100	7,800
			ESW-Z150A1	11,500	13,900	10,700	12,700	10,300	12,000	9,700	11,200
冷	-40 (AT=40°C)	R22	ERW-Z22A	1,500	1,850	1,300	1,500	1,200	1,350	1,100	-
			ERW-Z30A	2,000	2,450	1,850	2,200	1,800	2,100	1,700	1,950
			ERW-Z37A	2,600	3,100	2,300	2,650	2,150	2,500	2,000	2,250
			ERW-Z45A1	3,200	4,000	2,800	3,300	2,650	3,000	2,400	2,700
			ERW-Z55A1	3,600	4,200	3,300	3,750	3,150	3,550	3,000	3,300
			ERW-Z75A1	4,700	5,750	4,200	5,100	4,000	4,750	3,700	4,350
			ESW-Z110A1	7,100	8,600	6,500	7,500	6,200	7,000	5,750	6,300
			ESW-Z150A1	9,400	11,500	8,700	10,500	8,400	10,000	8,000	9,450

注. 実際の能力は、吸入ガスの過熱状態、吸入配管内の油溜り量、冷媒充填量等により、上表の値と異なることがありますので、機種選定時には、15%程度の安全率を見込んでください。

注. AT: 外気温度(空冷式)

形式	蒸発温度 (°C)	冷媒	形名	配管相当長別能力(kcal/h)							
				0 (m)		30 (m)		50 (m)		80 (m)	
				50Hz	60Hz	50Hz	60Hz	50Hz	60Hz	50Hz	60Hz
全 密 閉 空 冷	10 (AT=35°C)	R22	ERA-ZH37A	12,500	14,500	11,500	13,000	11,000	12,200	10,200	11,200
			ERA-ZH55A	19,600	23,100	18,400	21,300	17,800	20,500	17,000	19,300
			ERA-ZH75A	26,800	32,100	24,000	27,800	22,700	25,800	21,000	23,200
	5 (AT=35°C)		ERA-ZH37A	10,900	12,500	9,900	11,100	9,450	10,450	8,800	9,550
			ERA-ZH55A	17,000	19,900	15,900	18,300	15,400	17,600	14,700	16,600
			ERA-ZH75A	22,900	27,000	20,600	23,500	19,500	21,800	18,100	19,800
	0 (AT=35°C)		ERA-ZH37A	9,300	10,700	8,500	9,600	8,100	9,000	7,500	8,300
			ERA-ZH55A	14,500	17,300	13,600	16,000	13,200	15,400	12,600	14,600
			ERA-ZH75A	19,600	23,300	17,800	20,600	17,000	19,400	15,900	17,800
	-5 (AT=35°C)		ERA-ZH37A	7,750	8,950	7,000	8,000	6,650	7,500	6,200	6,900
			ERA-ZH55A	12,300	14,900	11,500	13,800	11,200	13,300	10,700	12,600
			ERA-ZH75A	16,800	20,100	15,400	18,000	14,700	17,000	13,800	15,800
-10 (AT=35°C)	ERA-ZH37A	6,300	7,400	5,700	6,650	5,450	6,250	5,100	5,800		
	ERA-ZH55A	10,400	12,700	9,800	11,800	9,500	11,400	9,150	10,800		
	ERA-ZH75A	14,600	17,300	13,500	15,800	13,100	15,100	12,400	14,300		

注. AT: 外気温度(空冷式)

形式	蒸発温度 (°C)	冷媒	形名	配管相当長別能力(kcal/h)							
				0 (m)		10 (m)		20 (m)		50 (m)	
				50Hz	60Hz	50Hz	60Hz	50Hz	60Hz	50Hz	60Hz
全 密 閉 空 冷	-25 (AT=32°C)	R22	ERA-R08A	730	910	680	830	650	780	-	-
			ERA-R11A	1,090	1,380	1,030	1,290	1,000	1,240	-	-
			ERA-R15A	1,440	1,790	1,360	1,650	1,310	1,580	1,260	1,500
			ERA-R22A	1,990	2,490	1,860	2,260	1,760	2,120	1,660	1,950
	-30 (AT=32°C)		ERA-R08A	550	700	530	660	580	620	-	-
			ERA-R11A	850	1,080	830	1,040	800	990	-	-
			ERA-R15A	1,130	1,400	1,090	1,330	1,040	1,270	1,000	1,210
			ERA-R22A	1,600	2,000	1,500	1,820	1,420	1,710	1,330	1,560
	-35 (AT=32°C)		ERA-R08A	460	580	440	550	420	520	-	-
			ERA-R11A	690	870	670	830	650	800	-	-
			ERA-R15A	920	1,140	890	1,090	850	1,040	820	990
			ERA-R22A	1,290	1,610	1,200	1,460	1,140	1,370	1,070	1,250
-40 (AT=32°C)	ERA-R08A	390	490	370	460	360	440	-	-		
	ERA-R11A	560	700	540	670	530	640	-	-		
	ERA-R15A	750	940	720	900	690	860	670	830		
	ERA-R22A	1,000	1,250	920	1,120	880	1,040	820	950		

注. AT: 外気温度(空冷式)

形式	蒸発温度 (°C)	冷媒	形名	配管相当長別能力(kcal/h)							
				0 (m)		30 (m)		50 (m)		80 (m)	
				50Hz	60Hz	50Hz	60Hz	50Hz	60Hz	50Hz	60Hz
全 密 閉 空 冷	-10 (AT=32°C)	R12	ERA-11C	1,390	1,560	1,200	1,310	1,110	1,200	-	-
			ERA-15C	1,590	1,860	1,300	1,440	1,170	1,270	-	-
			ERA-22C	2,520	2,770	2,150	2,310	1,970	2,100	-	-
			ERA-11C	1,770	2,030	1,610	1,800	1,530	1,690	-	-
			ERA-15C	2,340	2,660	2,050	2,270	1,910	2,080	-	-
			ERA-22C	3,190	3,640	2,890	3,250	2,750	3,070	-	-
	-12 (AT=32°C)	R22	ERA-11C	1,620	1,860	1,470	1,650	1,400	1,550	-	-
			ERA-15C	2,170	2,480	1,900	2,110	1,770	1,930	-	-
			ERA-22C	2,940	3,370	2,670	3,020	2,540	2,850	-	-
			ERA-11C	1,270	1,450	1,160	1,280	1,100	1,210	-	-
			ERA-15C	1,770	2,020	1,550	1,700	1,440	1,560	-	-
			ERA-22C	2,360	2,770	2,150	2,490	2,060	2,360	-	-
-30 (AT=32°C)	R502	ERA-11C	910	1,040	800	890	730	800	-	-	
		ERA-15C	1,270	1,490	1,030	1,140	900	970	-	-	
		ERA-22C	1,840	2,100	1,560	1,720	1,410	1,520	-	-	
		ERA-11C	530	620	460	520	420	470	-	-	
		ERA-15C	760	900	600	670	520	570	-	-	
		ERA-22C	1,070	1,240	890	1,000	800	880	-	-	

注1. 実際の能力は、吸入ガスの過熱状態、吸入配管内の油溜り量、冷媒充填量等により、上表の値と異なることがありますので、機種選定時には、15%程度の安全率を見込んでください。
 2. E6A-08・11LBは最大配管長さ20m以内で使用願います。
 3. 条件: 吸入ガス温度18°C、過冷却度5 deg.

注. AT: 外気温度(空冷式)

形式	蒸発温度 (°C)	冷媒	形名	配管相当長別能力 (kcal/h)							
				0 (m)		30 (m)		50 (m)		80 (m)	
				50Hz	60Hz	50Hz	60Hz	50Hz	60Hz	50Hz	60Hz
半 密 閉	- 5 (AT=35°C)	R22	ERR-22PBG	4,300	5,050	3,800	4,350	3,600	4,000	3,250	3,550
			ERR-30PBG	6,550	7,650	6,150	7,050	5,950	6,800	5,700	6,400
			ERR-37PBG	9,000	10,300	8,100	9,000	7,700	8,400	7,100	7,700
			ERR-45PBG	12,000	14,000	10,100	11,300	9,300	10,200	8,200	8,800
			ERR-55PBG	14,700	17,100	13,500	15,500	13,000	14,700	12,300	13,600
			ERR-75PBG	20,200	23,800	17,900	20,400	16,700	18,700	15,200	16,600
			ERR-110PBG	29,800	34,700	26,600	30,200	25,200	28,100	23,200	25,400
			ERR-150PBG	39,100	45,500	35,800	40,700	34,200	38,400	32,100	35,400
			ERA-F22C	4,300	5,000	3,800	4,300	3,550	3,950	3,250	3,550
			ERA-30C1	6,500	7,600	6,150	7,050	5,950	6,800	5,700	6,450
			ERA-37C1	8,950	10,200	8,100	9,100	7,700	8,550	7,200	7,800
			ERA-45C1	11,950	13,950	10,250	11,450	9,450	10,350	8,450	9,050
			ERA-55C	14,500	16,800	13,400	15,200	12,900	14,400	12,100	13,300
			ERA-75C	20,500	23,900	17,900	20,400	16,700	18,700	15,200	16,600
			ERA-110B	29,400	33,800	26,500	29,800	25,100	27,800	23,200	25,300
			ERA-150B	38,400	44,100	32,900	36,500	30,300	33,000	27,000	28,800
			ESR-75BG	18,000	20,700	16,100	18,100	15,200	16,900	14,100	15,300
			ESR-110BG	29,200	33,800	26,400	29,800	25,000	27,800	23,100	25,300
			ESR-150BG	40,600	47,100	37,100	42,100	35,400	39,600	33,100	36,400
			ESR-220BG	58,800	67,900	53,900	61,000	51,600	57,700	48,400	53,300
			ECR-920CG ECA-920A	22,800	26,400	21,200	24,200	20,500	23,200	19,500	21,800
			ECR-1100CG ECA-1100A	29,500	34,000	26,500	29,900	25,100	28,000	23,300	25,400
			ECR-1300CG ECA-1300A	35,500	41,200	30,900	34,700	28,700	31,600	25,800	27,900
			ECR-1650CG ECA-1650A	43,000	49,400	40,700	46,300	39,700	44,900	38,300	42,800
			ECR-1850CG ECA-1850A	47,900	55,900	45,000	51,700	43,700	49,800	41,800	47,000
			ECR-2250CG ECA-2250A	58,900	68,000	54,000	61,300	51,800	58,000	48,600	53,600
			ECR-2600CG ECA-2600A	67,600	77,900	60,800	68,500	57,600	63,900	53,200	58,000
			ECR-T900AG	19,600	22,800	18,500	21,200	18,000	20,500	17,300	19,500
			ECR-T1250AG	29,900	34,500	26,900	30,300	25,400	28,200	23,500	25,600
			ECR-T1700AG	43,000	49,500	40,800	46,400	39,800	45,000	38,400	43,000
			ECR-T2400AG	63,700	73,500	57,800	65,300	55,000	61,400	51,200	56,100
			ECR-T2800AG	72,500	83,700	64,600	72,500	60,700	67,200	55,600	60,300
ECR-T3350AG	86,200	-	82,100	-	80,500	-	78,000	-			
空 冷	- 10 (AT=35°C)	R12	ERR-22PBG	2,350	2,850	2,000	2,300	1,800	2,050	1,600	1,800
			ERR-30PBG	3,850	4,350	3,550	3,950	3,350	3,700	3,100	3,400
			ERR-37PBG	4,900	5,700	4,300	4,800	4,000	4,400	3,600	3,900
			ERR-45PBG	6,500	7,600	5,200	5,800	4,700	5,100	4,100	4,300
			ERR-55PBG	8,100	9,500	7,300	8,400	7,000	7,900	6,400	7,200
			ERR-75PBG	11,100	13,700	9,500	11,100	8,600	9,800	7,600	8,400
			ERR-110PBG	16,200	19,100	14,200	16,300	13,300	14,800	12,000	13,100
			ERR-150PBG	21,100	24,900	19,000	21,800	17,900	20,200	16,500	18,200
			ERA-F22C	2,300	2,850	1,950	2,300	1,800	2,050	1,600	1,750
			ERA-30C1	3,850	4,350	3,550	3,900	3,400	3,700	3,150	3,400
			ERA-37C1	4,900	5,650	4,350	4,850	4,100	4,500	3,700	4,000
			ERA-45C1	6,450	7,550	5,300	5,900	4,800	5,200	4,100	4,450
			ERA-55C	8,100	9,400	7,300	8,300	6,900	7,900	6,300	7,200
			ERA-75C	11,400	13,700	9,600	11,100	8,700	9,800	7,700	8,400
			ERA-110B	16,200	19,100	14,200	16,300	13,300	14,800	12,000	13,000
			ERA-150B	20,900	24,800	17,300	19,600	15,600	17,400	13,600	14,700
			ESR-75BG	9,950	11,500	8,700	9,700	8,100	8,900	7,250	7,800
			ESR-110BG	16,200	19,100	14,200	16,100	13,200	14,700	11,900	12,900
			ESR-150BG	22,900	27,100	20,300	23,100	19,000	21,300	17,200	18,900
			ESR-220BG	32,400	38,300	29,100	33,300	27,500	31,000	25,200	27,700
			ECR-920CG ECA-920A	12,900	15,100	11,800	13,500	11,200	12,600	10,300	11,400
			ECR-1100CG ECA-1100A	16,400	19,300	14,300	16,300	13,300	14,800	12,000	12,900
			ECR-1300CG ECA-1300A	19,700	23,300	16,600	18,700	15,000	16,500	13,100	14,100
			ECR-1650CG ECA-1650A	24,100	28,400	22,500	26,000	21,700	24,800	20,500	23,000
			ECR-1850CG ECA-1850A	27,300	32,300	25,100	29,000	24,100	27,500	22,400	25,100
			ECR-2250CG ECA-2250A	32,400	38,300	29,100	33,300	27,500	30,900	25,100	27,700
			ECR-2600CG ECA-2600A	37,100	43,800	32,500	36,900	30,300	33,800	27,300	29,700
			ECR-T900AG	11,000	12,900	10,200	11,700	9,800	11,100	9,200	10,300
			ECR-T1250AG	16,900	19,500	14,600	16,300	13,600	14,900	12,100	13,000
			ECR-T1700AG	24,300	28,500	22,600	26,000	21,800	24,800	20,500	23,000
			ECR-T2400AG	35,600	42,000	31,400	35,700	29,400	32,800	26,500	29,000

注. 実際の能力は、吸入ガスの過熱状態、吸入配管内の油溜り量、冷媒充填量等により、上表の値と異なることがありますので、機種選定時には、15%程度の安全率を見込んでください。

注. AT: 外気温度(空冷式)

形式	蒸発温度 (°C)	冷媒	形名	配管相当長別能力 (kcal/h)							
				0 (m)		30 (m)		50 (m)		80 (m)	
				50Hz	60Hz	50Hz	60Hz	50Hz	60Hz	50Hz	60Hz
半 密 閉	-10 (AT=35°C)	R22	ECR-T2800AG	40,300	47,600	34,600	39,100	32,000	35,300	28,400	30,600
			ECR-T3350AG	48,200	—	45,300	—	44,000	—	41,700	—
			ERR-22PBG	3,600	4,200	3,150	3,600	2,950	3,300	2,700	2,950
			ERR-30PBG	5,450	6,400	5,100	5,900	4,950	5,650	4,700	5,300
			ERR-37PBG	7,400	8,500	6,700	7,500	6,300	7,000	5,900	6,400
			ERR-45PBG	9,900	11,500	8,300	9,300	7,600	8,400	6,800	7,300
			ERR-55PBG	12,200	14,200	11,200	12,800	10,800	12,200	10,200	11,300
			ERR-75PBG	16,900	19,900	14,900	17,500	13,900	15,900	12,600	14,100
			ERR-110PBG	24,500	28,600	22,000	24,900	20,800	23,200	19,200	21,000
			ERR-150PBG	32,500	37,800	29,700	33,800	28,400	31,900	26,600	29,400
			ERA-F22C	3,550	4,150	3,150	3,550	2,950	3,300	2,700	2,950
			ERA-30C1	5,300	6,350	5,100	5,900	4,950	5,650	4,750	5,350
			ERA-37C1	7,400	8,500	6,700	7,550	6,400	7,100	5,950	6,500
			ERA-45C1	9,850	11,500	8,400	9,450	7,750	8,550	6,950	7,500
			ERA-55C	12,100	14,000	11,100	12,600	10,700	12,000	10,000	11,300
			ERA-75C	17,000	19,900	14,900	17,500	13,900	15,900	12,600	14,100
			ERA-110B	24,500	28,200	22,000	24,800	20,800	23,100	19,200	21,000
			ERA-150B	32,100	37,000	27,400	30,500	25,200	27,500	22,400	24,000
			ESR-75BG	14,900	17,200	13,400	15,100	12,600	14,000	11,700	12,700
			ESR-110BG	24,300	28,300	21,900	24,800	20,700	23,200	19,200	21,000
			ESR-150BG	33,900	39,400	30,900	35,100	29,500	33,100	27,000	30,300
			ESR-220BG	48,900	56,600	44,700	50,800	42,800	48,000	40,100	44,200
			ECR-920CG ECA-920A	19,000	22,200	17,700	20,300	17,100	19,400	16,300	18,100
			ECR-1100CG ECA-1100A	24,500	28,400	22,100	24,900	20,900	23,300	19,300	21,100
			ECR-1300CG ECA-1300A	29,500	34,400	25,600	28,800	23,800	26,300	21,400	23,200
			ECR-1650CG ECA-1650A	35,800	41,400	33,900	38,700	33,100	37,500	31,900	35,700
			ECR-1850CG ECA-1850A	40,100	46,900	37,600	43,300	36,500	41,600	34,800	37,200
			ECR-2250CG ECA-2250A	49,100	57,000	45,000	51,200	43,100	48,400	40,400	44,600
			ECR-2600CG ECA-2600A	56,400	65,200	50,600	57,100	47,800	53,200	44,100	48,200
			ECR-T900AG	16,300	19,000	15,400	17,700	15,000	17,100	14,400	16,200
			ECR-T1250AG	24,900	28,800	22,400	25,300	21,100	23,500	19,500	21,300
			ECR-T1700AG	36,000	41,500	34,000	38,900	33,200	37,700	32,000	35,900
			ECR-T2400AG	53,100	61,500	48,100	54,500	45,700	51,100	42,500	46,600
			ECR-T2800AG	60,600	70,200	53,800	60,600	50,500	56,000	46,200	50,200
			ECR-T3350AG	72,100	—	68,600	—	67,200	—	65,000	—
			空 冷	-12 (AT=35°C)	R22	ERR-22PBG	3,300	3,900	2,950	3,300	2,750
ERR-30PBG	5,050	5,900				4,750	5,450	4,600	5,250	4,400	4,950
ERR-37PBG	6,900	7,900				6,200	6,900	5,900	6,500	5,400	5,900
ERR-45PBG	9,100	10,600				7,700	8,600	7,100	7,800	6,300	6,800
ERR-55PBG	11,200	13,100				10,400	11,900	10,000	11,300	9,400	10,600
ERR-75PBG	15,700	18,500				14,000	16,200	13,100	14,800	11,900	13,200
ERR-110PBG	22,600	26,400				20,300	23,000	19,200	21,500	17,800	19,500
ERR-150PBG	30,000	35,000				27,500	31,300	26,300	29,600	24,700	27,300
ERA-F22C	3,300	3,850				2,900	3,300	2,750	3,050	2,500	2,750
ERA-30C1	5,000	5,850				4,750	5,450	4,600	5,250	4,400	4,950
ERA-37C1	6,850	7,850				6,200	7,000	5,900	6,550	5,500	6,000
ERA-45C1	9,050	10,600				7,750	8,700	7,200	7,900	6,450	6,950
ERA-55C	11,200	12,900				10,300	11,700	9,900	11,200	9,300	10,600
ERA-75C	15,700	18,500				14,000	16,200	13,100	14,800	11,900	13,200
ERA-110B	22,600	26,200				20,300	22,900	19,200	21,400	17,800	19,500
ERA-150B	29,700	34,400				25,400	28,300	23,400	25,600	20,900	22,300
ESR-75BG	13,800	16,000				12,400	14,000	11,700	13,000	10,800	11,800
ESR-110BG	22,500	26,200				20,300	23,000	19,200	21,500	17,800	19,600
ESR-150BG	31,400	36,600				28,600	32,600	27,300	30,700	25,500	28,200
ESR-220BG	45,200	52,400				41,400	47,000	39,600	44,500	37,100	41,000
ECR-920CG ECA-920A	17,700	20,600				16,400	18,800	15,900	18,000	15,100	16,900
ECR-1100CG ECA-1100A	22,700	26,400				20,400	23,100	19,400	21,600	17,900	19,600
ECR-1300CG ECA-1300A	27,300	31,900				23,700	26,800	22,000	24,400	19,900	21,600
ECR-1650CG ECA-1650A	33,200	38,400				31,400	35,900	30,700	34,800	29,500	33,200
ECR-1850CG ECA-1850A	37,200	43,500				34,900	40,200	33,800	38,600	32,300	36,400
ECR-2250CG ECA-2250A	45,500	52,900				41,700	47,500	39,900	44,900	37,500	41,500
ECR-2600CG ECA-2600A	52,200	60,500				46,900	53,000	44,300	49,400	40,900	44,800
ECR-T900AG	15,200	17,700				14,300	16,400	13,900	15,900	13,400	15,100
ECR-T1250AG	23,200	26,800				20,700	23,400	19,600	21,900	18,100	19,800

ショーケース〈別置〉

注. 実際の能力は、吸入ガスの過熱状態、吸入配管内の油溜り量、冷媒充填量等により、上表の値と異なることがありますので、機種選定時には、15%程度の安全率を見込んでください。

注. AT: 外気温度(空冷式)

形式	蒸発温度 (°C)	冷媒	形名	配管相当長別能力 (kcal/h)							
				0 (m)		30 (m)		50 (m)		80 (m)	
				50Hz	60Hz	50Hz	60Hz	50Hz	60Hz	50Hz	60Hz
半 密	-10 (AT=35°C)	R22	ECR-T1700AG	33,400	38,700	31,600	36,100	30,800	35,000	29,700	33,300
			ECR-T2400AG	49,300	57,200	44,600	50,600	42,400	47,400	39,400	43,300
			ECR-T2800AG	56,400	65,300	49,900	56,300	46,900	52,100	43,000	46,700
			ECR-T3350AG	67,000	-	63,600	-	62,300	-	60,300	-
			ERR-22PBG	2,950	3,450	2,650	3,000	2,500	2,800	2,300	2,550
			ERR-30PBG	4,450	5,250	4,200	4,850	4,050	4,650	3,900	4,400
			ERR-37PBG	6,100	7,000	5,500	6,100	5,200	5,800	4,800	5,300
			ERR-45PBG	8,000	9,300	6,800	7,600	6,200	6,900	5,600	6,000
	ERR-55PBG		9,900	11,600	9,200	10,500	8,800	10,000	8,400	9,400	
	ERR-75PBG		13,900	16,400	12,400	14,100	11,600	13,000	10,600	11,700	
	ERR-110PBG		20,000	23,300	17,900	20,400	17,000	19,100	15,900	17,600	
	ERR-150PBG		26,600	31,000	24,400	27,800	23,400	26,600	22,300	25,000	
	ERA-F22C		2,700	3,150	2,400	2,700	2,250	2,500	2,050	2,250	
	ERA-30C1		4,450	5,200	4,200	4,850	4,100	4,650	3,900	4,450	
	ERA-37C1		6,050	6,950	5,500	6,200	5,250	5,800	4,900	5,350	
	ERA-45C1		7,950	9,300	6,850	7,700	6,350	7,000	5,700	6,150	
ERA-55C	9,900	11,400	9,100	10,400	8,800	10,000	8,300	9,400			
ERA-75C	13,900	16,400	12,400	14,100	11,600	13,000	10,600	11,700			
ERA-110B	20,000	23,200	18,000	20,300	17,000	19,100	15,900	17,600			
ERA-150B	26,400	30,600	22,600	25,200	20,800	22,800	18,600	19,900			
ESR-75BG	12,200	14,200	11,000	12,400	10,400	11,600	9,600	10,600			
ESR-110BG	20,000	23,300	18,000	20,500	17,000	19,100	15,800	17,400			
ESR-150BG	27,800	32,600	25,400	29,000	24,300	27,400	22,700	25,100			
ESR-220BG	32,800	46,500	36,600	41,700	35,000	38,400	32,800	36,400			
ECR-920CG ECA-920A	15,700	18,300	14,600	16,800	14,100	16,000	13,400	15,000			
ECR-1100CG ECA-1100A	20,100	23,500	18,100	20,600	17,200	19,200	15,900	17,500			
ECR-1300CG ECA-1300A	24,200	28,300	21,000	23,800	19,600	21,700	17,700	19,200			
ECR-1650CG ECA-1650A	29,500	34,100	27,900	31,900	27,200	30,900	26,200	29,500			
ECR-1850CG ECA-1850A	33,000	38,700	31,000	35,700	30,100	34,400	28,700	32,400			
ECR-2250CG ECA-2250A	40,400	47,100	37,000	42,300	35,500	40,000	33,300	37,000			
ECR-2600CG ECA-2600A	46,300	53,800	41,500	47,100	39,300	44,000	36,300	39,900			
ECR-T900AG	13,400	15,700	12,700	14,600	12,300	14,100	11,900	13,400			
ECR-T1250AG	20,500	23,800	18,400	20,900	17,400	19,400	16,100	17,600			
ECR-T1700AG	29,600	34,400	28,000	32,100	27,400	31,100	26,400	29,700			
ECR-T2400AG	43,600	50,700	39,500	44,900	37,600	42,200	35,000	38,600			
ECR-T2800AG	50,000	58,100	44,400	50,200	41,700	46,400	38,200	41,700			
ECR-T3350AG	59,400	-	56,500	-	55,300	-	53,600	-			
空 冷	-17 (AT=35°C)	ERR-22PBG	2,700	3,150	2,400	2,700	2,300	2,500	2,100	2,250	
		ERR-30PBG	4,100	4,850	3,850	4,450	3,750	4,300	3,600	4,050	
		ERR-37PBG	5,600	6,400	5,000	5,600	4,800	5,300	4,400	4,800	
		ERR-45PBG	7,300	8,500	6,200	7,000	5,700	6,300	5,100	5,500	
		ERR-55PBG	9,100	10,700	8,400	10,000	8,100	9,600	7,700	9,100	
		ERR-75PBG	12,800	15,100	11,100	13,000	10,400	11,800	9,400	10,600	
		ERR-110PBG	18,300	21,400	16,500	18,700	15,600	17,500	14,500	15,900	
		ERR-150PBG	24,400	28,500	22,400	25,600	21,500	24,300	20,200	22,500	
		ERA-F22C	2,700	3,150	2,400	2,700	2,250	2,500	2,050	2,250	
		ERA-30C1	4,100	4,800	3,850	4,450	3,750	4,300	3,600	4,100	
		ERA-37C1	5,550	6,400	5,050	5,700	4,800	5,350	4,500	4,900	
		ERA-45C1	7,300	8,500	6,250	7,050	5,800	6,400	5,250	5,650	
		ERA-55C	9,100	10,500	8,400	10,000	8,000	9,600	7,600	9,100	
		ERA-75C	12,800	15,100	11,200	13,000	10,400	11,800	9,500	10,600	
		ERA-110B	18,300	21,300	16,500	18,700	15,600	17,500	14,500	15,900	
		ERA-150B	24,300	28,200	20,800	23,200	19,100	21,000	17,100	18,400	
ESR-75BG	11,300	13,100	10,100	11,400	9,800	10,700	8,900	9,700			
ESR-110BG	18,300	21,400	16,500	18,800	15,700	17,600	14,500	16,000			
ESR-150BG	25,700	30,000	23,400	26,800	22,300	25,200	20,800	23,200			
ESR-220BG	36,600	42,700	33,500	38,300	32,100	36,200	30,100	33,500			
ECR-920CG ECA-920A	14,500	16,900	13,500	15,500	13,000	14,800	12,400	13,900			
ECR-1100CG ECA-1100A	18,500	21,600	16,700	18,900	15,800	17,700	14,600	16,100			
ECR-1300CG ECA-1300A	22,200	26,100	19,300	21,900	18,000	20,000	16,300	17,700			
ECR-1650CG ECA-1650A	27,100	31,500	25,600	29,400	25,000	28,500	24,100	27,200			
ECR-1850CG ECA-1850A	30,400	35,700	28,500	32,900	27,700	31,600	26,500	29,800			
ECR-2250CG ECA-2250A	37,200	43,400	34,100	39,000	32,600	36,900	30,600	34,100			
ECR-2600CG ECA-2600A	42,500	49,500	38,200	43,400	36,100	40,500	33,400	36,800			

注. 実際の能力は、吸入ガスの過熱状態、吸入配管内の油溜り量、冷媒充填量等により、上表の値と異なることがありますので、機種選定時には、15%程度の安全率を見込んでください。

注. AT: 外気温度(空冷式)

形式	蒸発温度 (°C)	冷媒	形名	配管相当長別能力 (kcal/h)							
				0 (m)		30 (m)		50 (m)		80 (m)	
				50Hz	60Hz	50Hz	60Hz	50Hz	60Hz	50Hz	60Hz
半 密	-17 (AT=35°C)	R22	ECR-T900AG	12,400	14,500	11,600	13,400	11,400	13,000	10,900	12,300
			ECR-T1250AG	18,900	22,000	16,900	19,200	16,000	17,900	14,800	16,300
			ECR-T1700AG	27,400	31,800	25,800	29,600	25,200	28,700	24,300	27,400
			ECR-T2400AG	40,200	46,900	36,300	41,400	34,600	38,800	32,200	35,500
			ECR-T2800AG	46,100	53,700	40,800	46,200	38,400	42,800	35,200	38,500
			ECR-T3350AG	54,800	—	52,000	—	50,900	—	49,300	—
			ERR-22PBG	2,400	2,800	2,150	2,400	2,050	2,200	1,900	2,000
			ERR-30PBG	3,600	4,250	3,400	3,950	3,300	3,800	3,150	3,550
			ERR-37PBG	4,900	5,600	4,400	5,000	4,200	4,700	3,900	4,300
			ERR-45PBG	6,300	7,400	5,400	6,100	5,000	5,500	4,500	4,800
	ERR-55PBG		8,000	9,400	7,400	8,600	7,100	8,300	6,800	7,900	
	ERR-75PBG		11,300	13,300	9,600	11,300	8,900	10,400	8,100	9,200	
	ERR-110PBG		16,000	18,700	14,400	16,400	13,700	15,400	12,700	14,000	
	ERR-150PBG		21,500	25,100	19,700	22,600	18,900	21,400	17,800	19,800	
	ERA-F22C		2,350	2,750	2,100	2,350	1,950	2,200	1,800	2,000	
	ERA-30C1		3,600	4,250	3,400	3,900	3,300	3,800	3,150	3,600	
	ERA-37C1		4,850	5,600	4,450	5,000	4,250	4,700	3,950	4,350	
	ERA-45C1		6,350	7,400	5,450	6,150	5,050	5,600	4,600	4,950	
	ERA-55C		7,950	9,300	7,350	8,600	7,100	8,300	6,800	7,900	
	ERA-75C		11,300	13,300	9,800	11,300	9,200	10,400	8,300	9,200	
ERA-110B	16,000	18,700	14,400	16,400	13,600	15,300	12,700	13,900			
ERA-150B	21,300	24,900	18,200	20,500	16,800	18,500	15,100	16,300			
ESR-75BG	9,900	11,500	8,900	10,100	8,500	9,800	7,800	8,600			
ESR-110BG	16,100	18,800	14,500	16,500	13,300	15,500	12,800	14,100			
ESR-150BG	22,500	26,500	20,500	23,600	19,600	22,200	18,600	20,400			
ESR-220BG	32,000	37,400	28,300	33,500	28,000	31,700	26,300	29,400			
ECR-920CG ECA-920A	12,700	14,900	11,800	13,600	11,400	13,000	10,900	12,200			
ECR-1100CG ECA-1100A	16,200	19,000	14,600	16,600	13,800	15,500	12,800	14,200			
ECR-1300CG ECA-1300A	19,500	22,900	17,000	19,300	15,800	17,600	14,400	15,700			
ECR-1650CG ECA-1650A	23,700	27,700	22,400	25,900	21,900	25,100	21,100	23,900			
ECR-1850CG ECA-1850A	26,700	31,400	25,100	29,000	24,300	27,800	23,200	26,300			
ECR-2250CG ECA-2250A	32,600	38,200	29,900	34,300	28,600	32,400	26,900	30,000			
ECR-2600CG ECA-2600A	37,200	43,500	33,400	38,100	31,600	35,600	29,300	32,300			
ECR-T900AG	10,800	12,700	10,200	11,800	10,000	11,400	9,600	10,800			
ECR-T1250AG	16,500	19,300	14,900	16,900	14,100	15,800	13,000	14,300			
ECR-T1700AG	24,000	28,000	22,700	26,100	22,100	25,300	21,300	24,100			
ECR-T2400AG	35,100	41,100	31,800	36,300	30,300	34,100	28,200	31,200			
ECR-T2800AG	40,400	47,300	35,900	40,700	33,700	37,600	31,000	33,900			
ECR-T3350AG	48,000	—	45,600	—	44,700	—	43,200	—			
閉 空 冷	-25 (AT=35°C)	R502	ERR-22PBG	2,150	2,550	1,850	2,050	1,650	1,800	1,450	1,550
			ERR-30PBG	3,200	3,700	2,900	3,300	2,750	3,100	2,550	2,850
			ERR-37PBG	4,400	5,000	3,800	4,200	3,500	3,800	3,100	3,400
			ERR-45PBG	5,800	6,800	4,600	5,100	4,100	4,400	3,500	3,700
			ERR-55PBG	7,000	8,300	6,300	7,200	5,900	6,700	5,400	6,000
			ERR-75PBG	10,300	12,200	8,700	9,800	7,800	8,600	6,800	7,300
			ERR-110PBG	14,200	16,800	12,200	14,000	11,300	12,700	10,100	11,100
			ERR-150PBG	19,100	22,200	17,000	19,400	15,900	17,900	14,600	16,100
			ERA-F22C	2,100	2,500	1,800	2,000	1,600	1,750	1,400	1,500
			ERA-30C1	3,150	3,700	2,900	3,300	2,750	3,100	2,550	2,850
			ERA-37C1	4,350	4,950	3,800	4,200	3,500	3,850	3,150	3,400
			ERA-45C1	5,850	6,800	4,700	5,200	4,150	4,500	3,550	3,800
			ERA-55C	6,900	8,200	6,200	7,200	5,900	6,700	5,400	6,000
			ERA-75C	10,300	12,200	8,700	9,800	7,800	8,600	6,800	7,300
			ERA-110B	14,100	16,700	12,200	14,400	11,300	12,400	10,100	11,100
			ERA-150B	18,900	21,900	15,200	16,800	13,400	14,500	11,400	12,100
			ESR-75BG	8,800	10,200	7,600	8,500	6,900	7,600	6,200	6,600
			ESR-110BG	13,900	16,600	12,200	13,900	11,100	12,400	9,900	10,800
			ESR-150BG	20,500	24,200	18,000	20,400	16,500	18,400	14,700	16,100
			ESR-220BG	28,200	33,500	25,100	28,700	23,200	26,100	20,900	23,100
			ECR-920CG ECA-920A	11,100	13,100	10,100	11,600	9,500	10,700	8,700	9,600
			ECR-1100CG ECA-1100A	14,600	17,200	12,600	14,200	11,500	12,700	10,200	11,000
			ECR-1300CG ECA-1300A	17,400	20,600	14,300	16,100	12,800	14,000	11,000	11,800
			ECR-1650CG ECA-1650A	20,800	24,700	19,300	22,400	18,300	21,100	17,100	19,300
			ECR-1850CG ECA-1850A	23,800	28,400	21,800	25,300	20,500	23,500	18,900	21,200

ショーケース〈別置〉

注. 実際の能力は、吸入ガスの過熱状態、吸入配管内の油溜り量、冷媒充填量等により、上表の値と異なることがありますので、機種選定時には、15%程度の安全率を見込んでください。

注. AT: 外気温度(空冷式) CT: 凝縮温度(水冷式)

形式	蒸発温度 (°C)	冷媒	形名	配管相当長別能力 (kcal/h)							
				0 (m)		30 (m)		50 (m)		80 (m)	
				50Hz	60Hz	50Hz	60Hz	50Hz	60Hz	50Hz	60Hz
半密閉	-25 (AT=35°C)	R502	ECR-2250CG ECA-2250A	29,200	34,100	25,800	29,300	23,900	26,700	21,500	23,500
			ECR-2600CG ECA-2600A	32,900	38,700	28,400	32,100	25,900	28,700	22,900	24,900
			ECR-T900AG	9,600	11,200	8,900	10,100	8,400	9,500	7,800	8,600
			ECR-T1250AG	14,500	16,900	12,500	14,100	11,400	12,600	10,100	10,900
			ECR-T1700AG	21,300	25,100	19,800	22,800	18,800	21,400	17,500	19,600
			ECR-T2400AG	31,100	36,900	27,200	31,000	24,900	27,800	22,300	24,300
			ECR-T2800AG	35,800	42,100	30,400	34,100	27,400	30,200	24,000	25,800
	ECR-T3350AG		42,700	-	39,900	-	38,000	-	35,700	-	
	ERR-22PBG		1,700	2,000	1,450	1,600	1,300	1,450	1,150	1,250	
	ERR-30PBG		2,500	2,950	2,300	2,650	2,200	2,450	2,050	2,250	
	ERR-37PBG		3,500	4,000	3,000	3,400	2,800	3,100	2,500	2,700	
	ERR-45PBG		4,600	5,400	3,700	4,100	3,200	3,500	2,800	3,000	
	ERR-55PBG		5,500	6,600	5,000	5,800	4,700	5,400	4,300	4,800	
	ERR-75PBG		8,300	9,800	6,900	7,800	6,200	6,900	5,500	5,900	
	ERR-110PBG		11,100	13,200	9,700	11,200	9,000	10,100	8,100	8,900	
	ERR-150PBG		15,200	17,800	13,700	15,600	12,800	14,400	11,700	13,000	
	ERA-F22C		1,650	1,950	1,400	1,550	1,250	1,350	1,100	-	
	ERA-30C1		2,500	2,950	2,300	2,650	2,200	2,450	2,050	2,250	
	ERA-37C1		3,450	4,000	3,050	3,400	2,800	3,100	2,500	2,700	
	ERA-45C1		4,550	5,350	3,700	4,150	3,300	3,600	2,850	3,000	
	ERA-55C		5,500	6,600	5,000	5,800	4,700	5,400	4,300	4,800	
	ERA-75C		8,300	9,800	6,900	7,800	6,200	6,900	5,500	5,900	
	ERA-110B		11,000	13,200	9,700	11,200	9,000	10,100	8,100	8,900	
	ERA-150B		15,100	17,600	12,200	13,500	10,800	11,700	9,200	10,000	
	ESR-75BG		7,000	8,100	6,100	6,800	5,600	6,100	4,900	5,300	
	ESR-110BG		11,100	13,200	9,600	11,000	8,800	9,900	7,900	8,700	
	ESR-150BG		16,400	19,400	14,300	16,400	13,200	14,800	11,800	12,900	
	ESR-220BG		22,300	26,500	19,800	22,700	18,300	20,000	16,600	18,300	
ECR-920CG ECA-920A	8,900	10,500	8,100	9,300	7,600	8,600	6,900	7,700			
ECR-1100CG ECA-1100A	11,700	13,700	10,100	11,400	9,200	10,200	8,200	8,800			
ECR-1300CG ECA-1300A	13,900	16,600	11,400	12,900	10,200	11,200	8,800	9,500			
ECR-1650CG ECA-1650A	16,500	19,600	15,300	17,900	14,500	16,800	13,600	15,400			
ECR-1850CG ECA-1850A	19,000	22,700	17,400	20,200	16,400	18,700	15,100	16,900			
ECR-2250CG ECA-2250A	23,300	27,400	20,600	23,500	19,100	21,400	17,200	18,900			
ECR-2600CG ECA-2600A	26,200	30,800	22,600	25,700	20,700	23,000	18,400	20,000			
ECR-T900AG	7,600	8,800	7,000	8,000	6,600	7,500	6,200	6,800			
ECR-T1250AG	11,500	13,500	9,900	11,200	9,100	10,000	8,000	8,700			
ECR-T1700AG	17,000	20,000	15,800	18,200	15,000	17,100	13,900	15,700			
ECR-T2400AG	24,700	29,300	21,600	24,700	19,800	22,200	17,700	19,400			
ECR-T2800AG	28,700	33,700	24,300	27,300	22,000	24,200	19,300	20,800			
ECR-T3350AG	34,000	-	31,800	-	30,300	-	28,400	-			
ECR-T900AG	5,900	6,800	5,400	6,100	5,100	5,800	4,800	5,300			
ECR-T1250AG	8,900	10,400	7,700	8,700	7,100	7,800	6,300	6,900			
ECR-T1700AG	13,300	15,600	12,300	14,200	11,700	13,300	10,900	12,300			
ECR-T2400AG	19,200	22,800	16,800	19,200	15,400	17,300	13,900	15,200			
ECR-T2800AG	22,400	26,400	19,000	21,500	17,200	19,100	15,200	16,400			
ECR-T3350AG	26,500	-	24,700	-	23,600	-	22,200	-			
ERR-22PBG	950	1,100	760	920	690	820	630	700			
ERR-30PBG	1,450	1,700	1,350	1,560	1,250	1,460	1,150	1,340			
ERR-37PBG	2,000	2,400	1,800	2,000	1,600	1,800	1,500	1,600			
ERR-45PBG	2,500	3,100	2,100	2,400	1,900	2,100	1,600	1,800			
ERR-55PBG	3,200	3,900	2,900	3,400	2,800	3,200	2,500	2,800			
ERR-75PBG	4,900	5,900	4,100	4,500	3,700	3,900	3,200	3,300			
ERR-110PBG	6,300	7,500	5,600	6,400	5,100	5,800	4,600	5,100			
ERR-150PBG	9,000	10,700	8,100	9,300	7,500	8,500	6,900	7,600			
ERA-F22C	900	1,050	750	850	690	750	630	650			
ERA-30C1	1,450	1,700	1,350	1,550	1,250	1,450	1,150	1,350			
ERA-37C1	2,050	2,400	1,800	2,000	1,650	1,800	1,500	1,600			
ERA-45C1	2,550	3,050	2,100	2,400	1,900	2,100	1,650	1,800			
ERA-55C	3,200	3,900	2,900	3,400	2,750	3,100	2,500	2,800			
ERA-75C	4,900	5,900	4,050	4,550	3,650	4,000	3,200	3,400			
ERA-110B	6,400	7,600	5,600	6,400	5,200	5,800	4,700	5,100			
ERA-150B	9,100	10,600	7,500	8,300	6,700	7,200	5,800	6,100			
ESR-75BG	4,150	4,800	3,600	4,000	3,300	3,600	3,000	3,200			

注. 実際の能力は、吸入ガスの過熱状態、吸入配管内の油溜り量、冷媒充填量等により、上表の値と異なることがありますので、機種選定時には、15%程度の安全率を見込んでください。

注. AT: 外気温度(空冷式) CT: 凝縮温度(水冷式)

形式	蒸発温度 (°C)	冷媒	形名	配管相当長別能力 (kcal/h)								
				0 (m)		30 (m)		50 (m)		80 (m)		
				50Hz	60Hz	50Hz	60Hz	50Hz	60Hz	50Hz	60Hz	
半 密 閉 空 冷	-40 (AT=35°C)	R502	ESR-110BG	6,800	7,800	5,700	6,600	5,300	6,000	4,800	5,200	
			ESR-150BG	9,800	11,600	8,600	9,800	7,900	8,900	7,200	7,800	
			ESR-220BG	12,700	15,300	11,400	13,200	10,600	12,100	9,700	10,900	
			ECR-920CG ECA-920A	5,300	6,200	4,800	5,500	4,500	5,100	4,100	4,600	
			ECR-1100CG ECA-1100A	7,000	8,200	6,000	6,800	5,500	6,100	4,900	5,400	
			ECR-1300CG ECA-1300A	9,300	9,800	6,800	7,800	6,200	6,800	5,400	5,900	
			ECR-1650CG ECA-1650A	9,600	11,500	8,900	10,400	8,500	9,900	8,000	9,100	
			ECR-1850CG ECA-1850A	11,200	13,400	10,200	11,900	9,600	11,100	8,900	10,100	
			ECR-2250CG ECA-2250A	13,900	16,500	12,400	14,200	11,500	13,000	10,400	11,600	
			ECR-2600CG ECA-2600A	15,400	18,400	13,400	15,400	12,300	13,800	11,100	12,200	
			ECR-T900AG	4,400	5,000	4,000	4,600	3,800	4,300	3,600	4,000	
			ECR-T1250AG	6,700	7,800	5,800	6,600	5,400	5,900	4,800	5,200	
			ECR-T1700AG	10,100	11,800	9,300	10,800	8,800	10,100	8,300	9,300	
			ECR-T2400AG	14,400	17,100	12,600	14,500	11,700	13,100	10,600	11,600	
			ECR-T2800AG	17,000	20,100	14,500	16,400	13,200	14,700	11,800	12,700	
ECR-T3350AG	20,000	-	18,700	-	17,900	-	16,800	-				
半 密 閉	-5 (CT=45°C)	R22	ERW-22PB	4,400	5,200	3,800	4,350	3,500	3,900	3,200	3,450	
			ERW-30PB	6,750	8,050	6,200	7,250	5,950	6,850	5,600	6,350	
			ERW-37PBB	9,250	10,800	8,150	9,200	7,600	8,450	6,900	7,550	
			ERW-45PB	12,400	14,900	10,200	11,500	9,200	10,100	8,000	8,650	
			ERW-55PB	15,100	17,900	13,700	15,800	13,000	14,700	12,000	13,400	
			ERW-75PB	21,200	25,300	18,100	20,700	16,600	18,500	14,900	16,100	
			ERW-110PB1	30,400	35,900	26,700	30,500	24,900	27,900	22,600	24,800	
			ERW-150PB1	39,600	46,500	35,600	40,800	33,700	38,000	31,100	34,500	
			ESW-75A	18,500	21,600	16,200	18,400	15,100	16,800	13,700	14,900	
			ESW-110A	30,200	35,800	26,600	30,400	24,800	27,900	22,600	24,800	
	ESW-150A	42,400	50,600	37,800	43,600	35,500	40,200	32,500	36,100			
	ESW-220A	60,800	71,800	54,600	62,600	51,400	58,100	47,400	52,500			
	閉	-10 (CT=42°C)	R12	ERW-22PB	2,300	2,900	1,930	2,300	1,730	2,050	1,500	1,750
				ERW-30PB	3,900	4,400	3,550	3,900	3,300	3,650	3,050	3,250
				ERW-37PB	4,950	5,800	4,300	4,800	3,950	4,300	3,500	3,750
				ERW-45PB	6,600	7,800	5,200	5,800	4,600	5,000	3,900	4,200
				ERW-55PB	8,200	9,600	7,400	8,400	6,900	7,700	6,200	6,900
				ERW-75PB	11,500	13,900	9,600	11,100	8,600	9,700	7,500	8,300
				ERW-110PB1	16,300	19,500	14,200	16,300	13,000	14,600	11,600	12,700
				ERW-150PB1	21,000	25,100	18,900	21,700	17,500	19,900	15,900	17,600
ESW-75A				9,900	11,600	8,600	9,600	7,850	8,550	6,950	7,450	
ESW-110A				16,400	19,200	14,200	16,100	13,000	14,400	11,500	12,600	
ESW-150A	23,000	27,800	20,200	23,500	18,500	21,200	16,600	18,600				
ESW-220A	32,600	39,000	29,200	33,600	27,000	30,600	24,400	27,000				
水 冷	-12 (CT=42°C)	R22	ERW-22PB	3,700	4,350	3,200	3,650	2,950	3,310	2,650	2,920	
			ERW-30PB	5,700	6,800	5,300	6,100	5,100	5,750	4,800	5,300	
			ERW-37PB	7,800	9,100	6,800	7,700	6,400	7,000	5,800	6,300	
			ERW-45PB	10,400	12,500	8,500	9,600	7,700	8,400	6,700	7,200	
			ERW-55PB	12,700	15,100	11,500	13,200	10,900	12,300	10,100	11,200	
			ERW-75PB	17,900	21,400	15,300	17,300	14,000	15,500	12,500	13,400	
			ERW-110PB1	25,600	30,300	22,400	25,600	20,900	23,400	18,900	21,400	
			ERW-150PB1	33,500	39,400	30,100	34,400	28,400	32,100	26,200	29,000	
			ESW-75A	15,600	18,000	13,600	15,300	12,600	13,900	11,400	12,400	
			ESW-110A	25,600	30,000	22,200	25,500	20,800	23,300	18,900	20,700	
	ESW-150A	36,000	42,600	31,600	36,900	29,600	33,900	27,100	30,400			
	ESW-220A	51,200	60,000	45,900	52,600	43,100	48,700	39,700	44,000			
	冷	-12 (CT=42°C)	R22	ERW-22PB	3,400	4,000	2,950	3,450	2,700	3,100	2,450	2,750
				ERW-30PB	5,250	6,250	5,000	5,700	4,750	5,400	4,500	4,900
				ERW-37PB	7,200	8,400	6,300	7,100	5,900	6,500	5,400	5,800
				ERW-45PB	9,600	11,500	7,900	8,900	7,100	7,800	6,200	6,600
				ERW-55PB	11,700	13,900	10,500	12,300	9,900	11,500	9,300	10,500
				ERW-75PB	16,500	19,600	13,900	15,900	12,800	14,300	11,450	12,400
				ERW-110PB1	23,500	27,800	20,600	23,600	19,300	21,600	17,550	19,750
				ERW-150PB1	30,800	36,300	27,700	31,800	26,200	29,600	24,300	26,800
ESW-75A				14,400	16,600	12,500	14,000	11,600	12,900	10,600	11,500	
ESW-110A				23,200	28,000	20,600	23,500	19,200	21,500	17,500	19,200	
ESW-150A	32,600	39,000	29,000	34,000	27,200	31,300	25,000	28,100				
ESW-220A	46,800	55,200	42,200	48,400	39,700	44,900	36,600	40,700				

ショーケース<別置>

注. 実際の能力は、吸入ガスの過熱状態、吸入配管内の油溜り量、冷媒充填量等により、上表の値と異なることがありますので、機種選定時には、15%程度の安全率を見込んでください。

ショーケース<別置>▶冷凍機選定

注. AT: 外気温度(空冷式) CT: 凝縮温度(水冷式)

形式	蒸発温度 (°C)	冷媒	形名	配管相当長別能力 (kcal/h)							
				0 (m)		30 (m)		50 (m)		80 (m)	
				50Hz	60Hz	50Hz	60Hz	50Hz	60Hz	50Hz	60Hz
半 密	-15 (CT=40°C)	R22	ERW-22PB	3,050	3,600	2,700	3,050	2,500	2,800	2,250	2,500
			ERW-30PB	4,700	5,600	4,350	5,100	4,200	4,850	3,950	4,500
			ERW-37PB	6,400	7,500	5,700	6,500	5,300	6,000	4,900	5,400
			ERW-45PB	8,600	10,200	7,000	7,900	6,300	7,000	5,600	6,000
			ERW-55PB	10,500	12,400	9,600	11,100	9,100	10,400	8,500	9,500
			ERW-75PB	14,800	17,600	12,800	14,600	11,800	13,100	10,600	11,500
			ERW-110PB1	21,100	24,900	18,700	21,400	17,500	19,800	16,100	17,800
			ERW-150PB1	27,700	33,000	25,300	29,100	24,100	27,400	22,500	25,200
			ESW-75A	12,800	15,000	11,500	12,800	10,700	11,700	9,900	10,400
			ESW-110A	21,000	24,800	18,500	21,300	17,300	19,600	15,800	17,600
			ESW-150A	29,600	35,200	26,100	30,600	24,300	28,400	22,200	25,500
			ESW-220A	42,200	49,800	37,800	43,400	35,600	40,300	32,900	36,500
閉	-17 (CT=40°C)	R22	ERW-22PB	2,800	3,400	2,450	2,800	2,250	2,550	2,050	2,300
			ERW-30PB	4,350	5,150	4,000	4,650	3,850	4,400	3,700	4,050
			ERW-37PB	5,900	6,900	5,150	5,800	4,850	5,350	4,500	4,800
			ERW-45PB	7,800	9,300	6,400	7,200	5,800	6,400	5,100	5,500
			ERW-55PB	9,600	11,400	8,800	10,200	8,300	9,500	7,800	8,800
			ERW-75PB	13,600	16,100	11,600	13,100	10,650	11,800	9,500	10,300
			ERW-110PB1	19,200	22,700	16,900	19,300	15,800	17,800	14,300	16,000
			ERW-150PB1	25,400	29,900	22,800	26,200	21,600	24,500	20,000	22,200
			ESW-75A	11,600	13,600	10,600	11,700	10,000	10,700	9,200	9,600
			ESW-110A	19,200	23,000	17,000	19,600	15,900	18,100	14,600	16,300
			ESW-150A	27,000	32,000	23,600	28,200	22,100	26,100	20,200	23,500
			ESW-220A	38,000	45,000	34,500	39,700	32,500	36,900	30,100	33,400
閉	-20 (CT=40°C)	R22	ERW-22PB	2,450	2,850	2,050	2,300	1,900	2,050	1,700	1,800
			ERW-30PB	3,800	4,500	3,550	3,900	3,400	3,600	3,250	3,300
			ERW-37PB	5,100	5,950	4,800	5,100	4,550	4,700	4,250	4,250
			ERW-45PB	6,700	8,000	5,600	6,300	5,000	5,600	4,400	4,800
			ERW-55PB	8,400	9,900	7,700	9,000	7,300	8,400	6,800	7,800
			ERW-75PB	11,800	14,000	9,900	11,800	8,800	10,600	7,900	9,300
			ERW-110PB1	16,700	19,800	14,700	16,800	13,700	15,500	12,500	13,900
			ERW-150PB1	22,200	26,200	20,000	23,000	18,900	21,400	17,500	19,500
			ESW-75A	10,200	11,900	9,400	10,200	9,000	9,400	8,400	8,400
			ESW-110A	16,800	19,800	15,000	17,400	14,100	16,100	12,900	14,500
			ESW-150A	23,600	28,000	20,500	24,600	18,900	22,900	17,300	20,700
			ESW-220A	33,400	39,600	30,000	34,500	28,300	32,100	26,200	29,200
水 冷	-25 (CT=40°C)	R502	ERW-22PB	2,200	2,600	1,850	2,050	1,650	1,800	1,400	1,500
			ERW-30PB	3,350	3,950	3,000	3,450	2,800	3,150	2,550	2,800
			ERW-37PB	4,500	5,300	3,900	4,400	3,500	3,900	3,100	3,300
			ERW-45PB	6,200	7,300	4,700	5,200	4,100	4,400	3,400	3,500
			ERW-55PB	7,300	8,800	6,400	7,500	5,900	6,800	5,300	6,000
			ERW-75PB	10,800	13,000	8,800	9,900	7,700	8,500	6,600	7,100
			ERW-110PB1	14,700	17,800	12,600	14,500	11,400	12,800	10,000	11,000
			ERW-150PB1	19,600	23,100	17,400	19,900	16,000	18,000	14,400	15,900
			ESW-75A	9,000	10,600	7,650	8,550	6,850	7,500	5,950	6,400
			ESW-110A	14,600	17,600	12,300	14,100	11,100	12,400	9,700	10,600
			ESW-150A	21,600	26,000	18,400	21,000	16,600	18,500	14,500	15,800
			ESW-220A	29,400	35,600	25,600	29,500	23,300	26,300	20,600	22,800
冷	-30 (CT=38°C)	R502	ERW-22PB	1,750	2,100	1,450	1,600	1,250	1,400	1,100	1,200
			ERW-30PB	2,700	3,150	2,400	2,750	2,200	2,500	2,000	2,200
			ERW-37PB	3,700	4,300	3,100	3,450	2,800	3,050	2,450	2,600
			ERW-45PB	4,900	5,900	3,800	4,200	3,200	3,500	2,700	2,900
			ERW-55PB	5,900	7,100	5,200	6,400	4,700	5,800	4,300	5,100
			ERW-75PB	8,700	10,500	7,000	7,500	6,100	6,400	5,200	5,400
			ERW-110PB1	11,900	14,300	9,900	11,400	8,900	10,000	7,800	8,500
			ERW-150PB1	16,000	18,800	13,800	15,700	12,600	14,100	11,200	12,300
			ESW-75A	7,400	8,800	6,150	6,850	5,500	6,050	4,800	5,150
			ESW-110A	12,000	15,200	10,000	12,200	9,000	10,700	7,900	9,200
			ESW-150A	17,600	20,000	14,800	16,200	13,400	14,300	11,700	12,200
			ESW-220A	23,600	28,800	20,500	23,600	18,600	21,100	16,500	18,300
冷	-40 (CT=35°C)	R502	ERW-22PB	1,000	1,200	800	910	700	810	610	690
			ERW-30PB	1,600	1,850	1,380	1,560	1,290	1,430	1,170	1,290
			ERW-37PB	2,200	2,600	1,810	2,060	1,640	1,840	1,450	1,590
			ERW-45PB	2,900	3,500	2,200	2,500	1,900	2,200	1,600	1,900

注. 実際の能力は、吸入ガスの過熱状態、吸入配管内の油溜り量、冷媒充填量等により、上表の値と異なることがありますので、機種選定時には、15%程度の安全率を見込んでください。






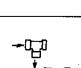
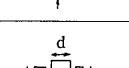
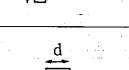
CT：凝縮温度(水冷式)

形式	蒸発温度 (°C)	冷媒	形 式	配管相当長 別能力 (kcal/h)							
				0 (m)		30 (m)		50 (m)		80 (m)	
				50Hz	60Hz	50Hz	60Hz	50Hz	60Hz	50Hz	60Hz
半密閉水冷	-40	R502	ERW-55PB	3,600	4,300	3,050	3,650	2,850	3,300	2,560	2,930
			ERW-75PB	5,300	6,400	4,300	4,750	3,800	4,150	3,300	3,450
			ERW-110PB1	7,000	8,500	5,750	6,650	5,250	5,900	4,650	5,300
			ERW-150PB1	9,800	11,700	8,300	9,500	7,600	8,600	6,850	7,600
			ESW-75A	4,400	5,200	3,750	4,300	3,400	3,800	3,000	3,300
			ESW-110A	7,200	8,800	6,000	7,100	5,500	6,300	4,900	5,500
			ESW-150A	11,000	13,000	9,000	10,100	8,200	9,000	7,300	7,800
二段空冷	(CT=35°C)	R22	E7R-55UPAG	3,820	4,800	3,560	4,360	3,470	4,180	3,260	3,960
			E7R-75UPAG	5,000	5,780	4,730	5,430	4,640	5,300	4,460	5,040
			E7R-110UPAG	9,210	10,490	8,430	9,480	8,150	9,090	7,650	8,470
			E7R-150UPAG	10,980	12,350	10,050	11,160	9,720	10,700	9,120	9,970
二段水冷	(CT=35°C)	R22	E7W-55UPA	4,100	5,000	3,800	4,550	3,700	4,350	3,500	4,150
			E7W-75UPA	5,200	6,100	4,900	5,750	4,850	5,600	4,650	5,300
			E7W-110UPA	10,000	11,300	9,150	10,200	8,850	9,800	8,300	9,150
			E7R-150UPA	11,800	13,500	10,800	12,200	10,450	11,700	9,800	10,900

注. 実際の能力は、吸入ガスの過熱状態、吸入配管内の油溜り量、冷媒充填量等により、上表の値と異なることがありますので、機種選定時には、15%程度の安全率を見込んでください。

ショーケース<別置>

(3) 弁及び管継手の直管相当長さ (m)

形状	配管サイズ									
	φ9.52 (3/8)	φ12.7 (1/2)	φ15.88 (5/8)	φ19.05 (3/4)	φ22.22 (7/8)	φ25.4 (1)	φ31.75 (1 1/4)	φ50.8 (2)	φ63.5 (2 1/2)	
バックレス弁 グローブ弁 	2.7	3.7	4.6	5.5	7.0	9.1	10.7	15.8	19.8	
アングル弁 	1.4	1.8	2.3	2.9	4.0	4.9	5.8	7.6	9.8	
90°エルボ 	0.27	0.30	0.35	0.42	0.52	0.70	0.79	1.0	1.3	
45°エルボ 	0.21	0.24	0.26	0.27	0.40	0.52	0.64	0.79	0.97	
T字管接手 (直流) 	0.27	0.30	0.35	0.43	0.52	0.70	0.79	1.0	1.3	
T字管接手 (分流) 	0.82	0.91	1.0	1.2	1.5	2.1	2.4	3.0	3.7	
T字管接手直流 1/2減流 	0.37	0.43	0.50	0.58	0.70	0.94	1.1	1.4	1.7	
T字管接手直流 1/2減流 	0.43	0.49	0.55	0.61	0.79	1.0	1.2	1.5	1.8	

注. 吸入配管の曲がり、及び弁類の個数により直管相当長を算出して下さい。

3.1.5 据付関係資料

(1) 工事に際して

工事の施工前に下記の機器類を仕様及び据付関係資料によりご準備ください。ショーケースには制御機器類はついておりません。

- (a) 適用冷凍機<冷凍機の能力>により該当冷凍機を選定のこと。
- (b) 電磁弁
- (c) 温度調節器
- (d) タイマ<使用タイマは各機種電気回路図参照ください。>

(2) 据付場所

据付場所は、下記の点を十分考慮の上、選んでください。

- (a) 床が水平で丈夫であること。
- (b) 湿気の多い水道や流し等からは、できるだけ離し、湿気の影響をさけること。
- (c) 空調用のダクトの吹出口、天井扇の下、出入口付近の風の強い所はさけ、ショーケース周辺の風速は0.2m/s以下の所。
- (d) ガスコンロやレンジ等の加熱器からできるだけ離す。
- (e) 直射日光の当たらない所。
- (f) 排水が容易にできる場所。

(3) 据付工事

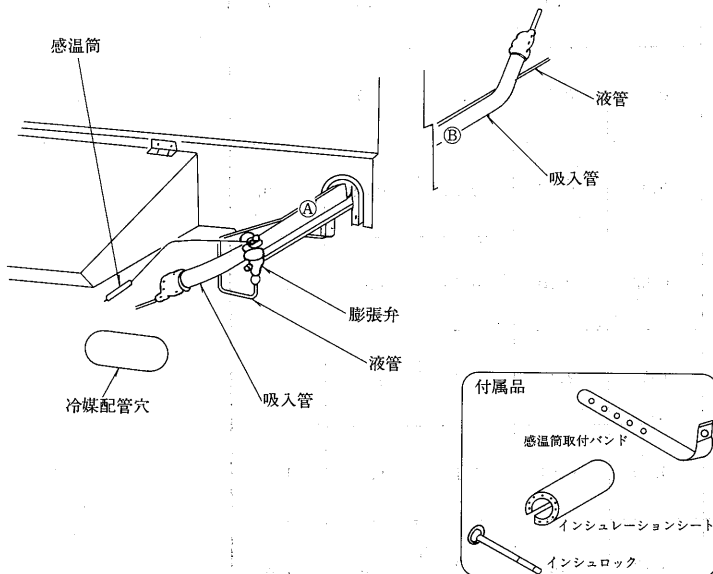
据付に当っては下記事項につき、十分留意してください。

- (a) ケースの背面は、壁面及び他のショーケース背面との隙間を10cm以上とる。
- (b) ケースの据付には水準器を使い、水平に据付ける。
- (c) ケースを連結する場合は別途工事仕様による。
- (d) 吸入配管の圧力損失による冷凍機吸入圧力を加味して、冷凍機を選定してください。

(4) 冷媒配管・排水<ドレン>及び電源位置図

冷媒配管、排水<ドレン>及び電源位置図は外形寸法図に基づき工事してください。

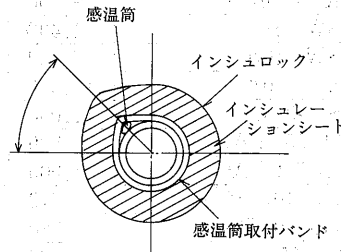
両面セミ多段形<JE-HW, JG-HW形>の冷媒配管はケース前後いずれからも可能です。下図要領に基づき工事してください。



JE・JG-HW形の冷媒配管は、ケースの前後いずれからも可能です。図で手前側で冷媒配管をする場合は、液管は手前側の任意箇所を切断してください。また向う側で冷媒配管をする

場合は、向う側にある液管、吸入管で配管をし、冷媒配管穴は隣のケースのものを使用してください。

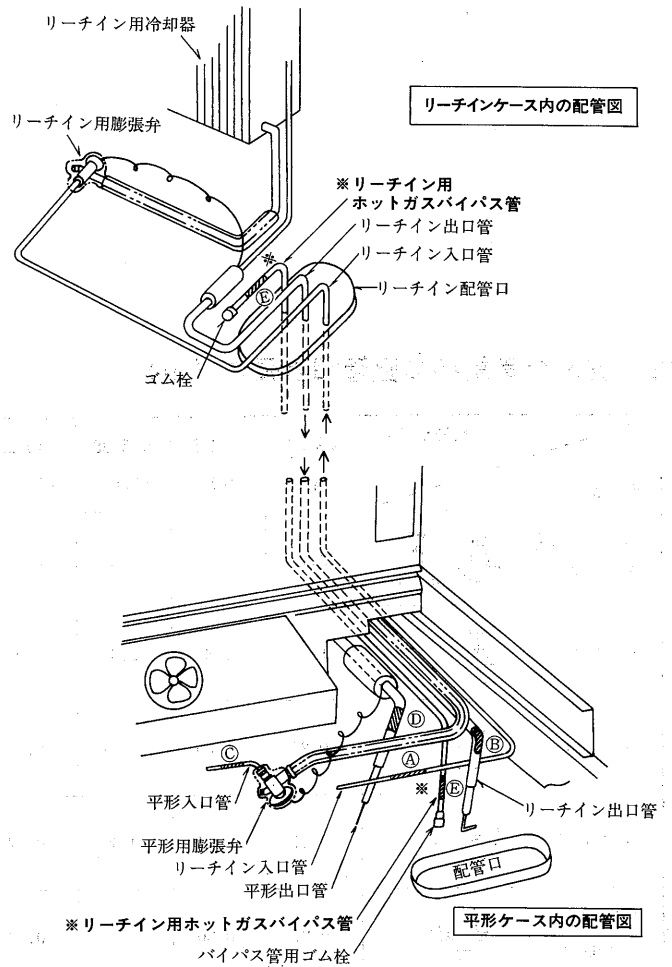
注) 膨張弁の感温筒は、配管をした吸入管に現地にて取付をしてください。<図④または⑤>



感温筒は左図のように吸入管に感温筒取付バンドでしっかりと固定し、さらにインシュレーションシートとインシュロックで防熱をします。

<他の多段ケースは工場にて取付済ですのでそちらを参考にしてください。>

デュアルケース<TA・RA-JC, RE・RG-JC形>の冷媒配管



配管には④～⑤のラベルが貼付けてありますので参照してください。

- ④..... リーチン入口管→
- ⑤..... ←リーチン出口管
- ⑥..... 平形入口管→
- ⑦..... ←平形出口管
- ⑧..... ホットガスバイパス管 (ホットガスデフロスト時使用)

デュアルケースは、ヒーターデフロスト方式の場合でもケースの構造上リーチイン用のホットガスバイパス管〈図中の※印部〉をあらかじめ組み込んで出荷されます。

したがって、ヒーターデフロスト方式で、ご使用の場合はホットガスバイパス管は使用しませんので、ゴム栓を開栓せずに、そのままの状態での配管工事をしてください。

(5) 電気配線工事

(a) 注意点——電気配線に当り、次の点に注意して下さい。

- (i) 端子盤の定格電流は250V, 25Aです。
- (ii) 連結されたケース間の電源接続は下図の如く接続するか、端子盤容量を越えない範囲で接続ください。



ケース間での渡り線接続は絶対に避けて下さい。〔容量オーバー(過電流)の場合、端子盤は焼損します。〕

- (i) 電気配線後は必ず、メガーにて絶縁抵抗を計り1MΩ以上あることを確認して下さい。
- (ii) ショーケースには単独に緑のアース線又は下部端子部にアース用ネジが付いていますので安全のために必ず接続接地ください。
- (iii) 漏電しゃ断器の設置義務

「電気設備技術基準」及び「内線規程」により電気機械器具を据付ける時は、その据付場所の状態に応じて漏電しゃ断器を設置することが義務づけられております。ショーケース及び冷凍装置についても該当しますので詳しくは別置オープン技術資料を参照ください。

(6) 除霜について

(a) デフロスト方式

標準デフロスト方式としては、機種により下記の方式を採用しております。

- (i) オフサイクルデフロスト方式の採用機種
TA-PV, TA-RA-PS, TA-RA-HS, TP-RP-HS, TN-RN-HS, TG-RG-HS, JG-HW形
- (ii) 自己保持回路をショーケースのリレーにより行うヒータデフロスト方式の採用機種
JR-HR-MS, TA-RA-MS, TK-RK-HK-MS, TP-RP-MS, TN-RN-MS, TG-RG-MS, TA-RA-FS, TA-RA-JC, TK-RK-JS, JR-HR-JS形
- (iii) 自己保持回路をショーケースのリレーにより行うヒータデフロスト方式で昼夜切り替え方式の採用機種
〈水切り用タイマー付〉
TA-ZS, RA-ZS形
- (iv) サーモバンク式によるホットガスデフロスト方式の採用機種
TA-LS, RA-LS形
- (v) ショーケース仕様

温度開閉器〈霜取終了〉(工場出荷時、C共通-L冷房端子に結線し温度セット済み)及び補助継電器〈S-U1211, LY-2F〉は電装ボックスに取付け端子盤まで接続済みです。

○温度開閉器〈霜取終了〉の取付位置

温度開閉器〈霜取終了〉本体部……点検蓋内下部 } 次頁の図を参照してください。
温度開閉器〈霜取終了〉感温部……取付位置 }

(b) 除霜について

循環する冷気は外気および貯蔵品より水分を供給されるため、冷気が冷却器を通過する時、冷却管およびフィンに冷気中の水分が霜となって付着します。付着する霜の量は周囲の外気条件によって差があるため除霜回数および時間を一定に定めることは出来ませんが、次に標準状態におけるものを示します。

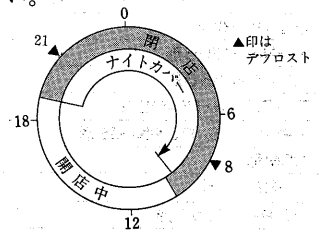
(i) 周囲条件

乾球温度 25℃, 湿球温度 19.5℃, 相対湿度 60%,
周囲風速 0.2m/sec以下

(ii) 低温ケースのデフロストについて

デフロスト回数「2回/日」の機種は下図「デフロストサイクル設定例」の様に開店中のデフロストは避け、閉店時に付属のナイトカバーを掛け、商品を冷やし込んでからデフロストをかけるようにして下さい。

デフロストサイクル設定例
(開店10時・閉店7時の場合)



デフロストは開店2Hr前と閉店2Hr後に行い、必ずナイトカバーを付けた状態でデフロストをかけるようにして下さい。(デフロストによる商品の温度上昇を押えるため)

(iii) TA-ZS, RA-ZS形のデフロストについて

デフロストは、三菱独自の昼夜切り替え方式を採用しております。

開店中：デフロスト終了後ただちに冷却運転を開始

閉店中：デフロスト終了後充分水切りを行った後冷却運転開始

(注) 24時間営業のお店でご使用になる場合は、日中も水切り時間が必要となりますので下記修正を行って下さい。

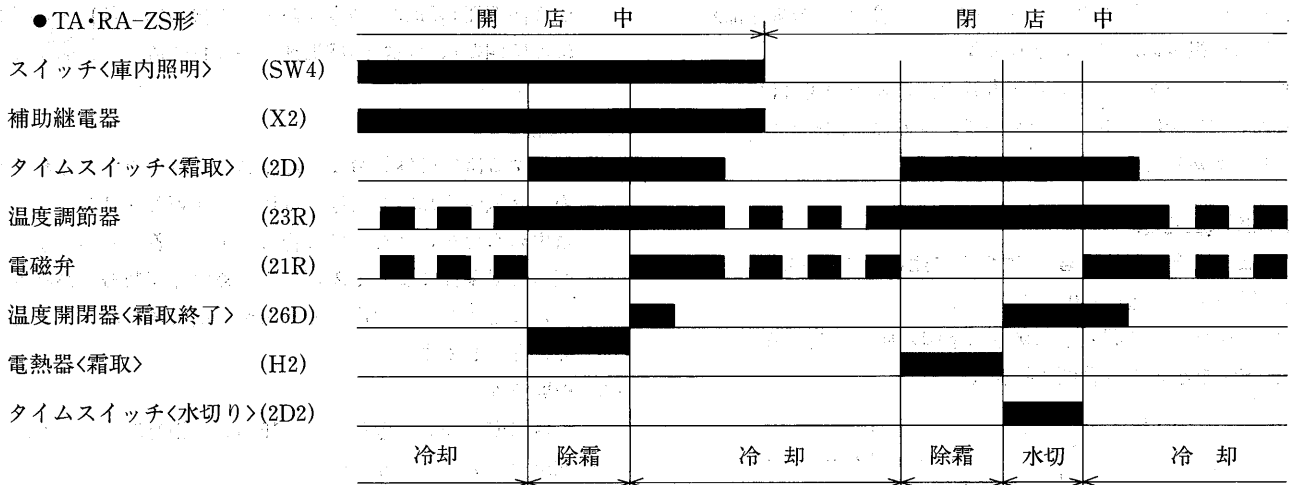
〈TA-ZS, RA-ZS形のみ〉

- ① 下部中継端子盤〈ファストン式〉の3, 4番に接続してあるピンク線2本を取り外して下さい。
- ② 水切り用タイマーのセット時間を3分から1分に変更して下さい。

注) タイマーセットを変更する場合は、必ずダイヤル目盛を5分以上まで回してから、戻す方向でセットして下さい。

③ 出荷状態での制御タイムチャート

● TA・RA-ZS形



(二) 除霜回数および時間

機種	項目	除霜回数/日	※1 セット時間<分>/回	感温筒位置	セット温度<C>	除霜方式
TA-PV形		6	30	-	-	オフサイクル方式
TA・RA-PS, TP・RP・TN・RN-HS形		4	30	-	-	
TA・RA・TE・RE・TG・RG-HS形		4	30	-	-	
JG・JE-HW形		6	30	-	-	自己保持回路をショーケースのリレーによるヒータデフロスト方式 ※1
TA・RA-MS65形		3	45	A又ハB(12尺ノミ)	12	
TA・RA-MS55形		4	45	A又ハB(TA・RA-12尺ノミ)	12	
TE・RE・TG・RG-MS形		6	45	A	12	
TP・RP-MS, TN・RN-MS形		6	45	B(8尺), C(6尺, 4尺)	12	
USM形		6	45	C	12	
TA・RA-ZS形		6	45	A及びC	5	
TK・RK・HK-MS形		3	45	D	12	
TK-ZS形		2	45	B	6	
JR・HR-MS形		2	45	D	15	
TA・RA-LS65形		4	45	A	8	ホットガスデフロスト方式 <サーモバンク方式>
TA・RA-LS55形		6	45	A	8	
TA・RA・TG・RG・TE・RE-FS形		3	45	C	12	自己保持回路をショーケースのリレーによるヒータデフロスト方式 ※1
TK・RK-JS形		2	45	C	10	
JR・HR-JS形		2	45	D	HR10 JR15	
TA-JC形	リーチン部	2	45	E	15	
	平形部	2	45	C	10	
RA-JC形	リーチン部	2	45	F	15	
RG・RF・RE-JC形	平形部	2	45	C	10	
GVH, GVJ形		2	45	H・J(2コ付)	8	
TG・RG-HS155-AR形		6	30	-	-	オフサイクル方式
TE・RE-HS155-AR形		6	30	-	-	オフサイクル方式

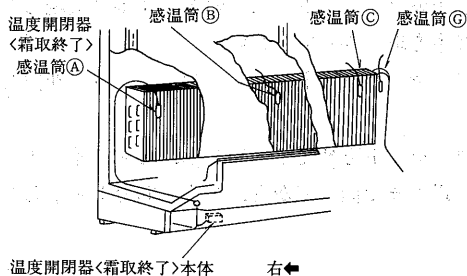
注1 TK-MS, RK-MS, HK-MS, JR-JS, HR-JS, JR-MS, HR-MS形の冷却器はドレンパンの上に設置しています。

2 ※1. 自己保持回路によるヒータデフロスト方式の実際デフロスト時間は、

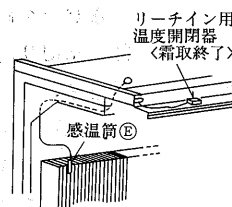
冷却器の霜付状況に応じて、温度開閉器〈霜取終了〉が作動するため、このセット時間より短くなります。

ホットガスデフロスト方式の時の除霜回数は<P454>を参照下さい。

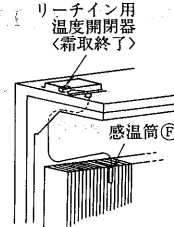
多段



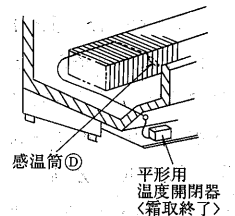
TA・RA-JCリーチン部



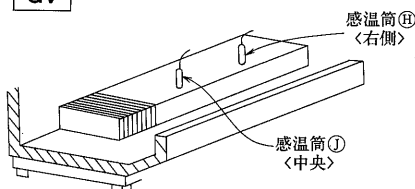
RG・RE・RF-JCリーチン部



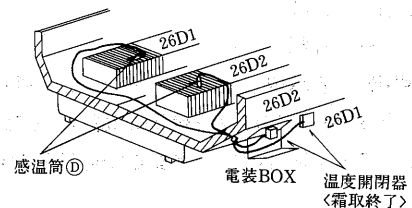
平形



GV



JR-JS・MS形



(7) 電子コントローラ〈NS-L〉(別売品)の取り付け方

電子コントローラは、サーモにナイトセットバック、オーバーライド及び下限値制限機能を備え、温度センサーにサーミスタを使用した電子サーモです。電子コントローラをショーケースに取り付けることにより、検出端で昼夜両方の温度調節、デューティ時のオーバーライドが行われ、ケース内温度を適切に管理させ且つ省エネルギー運転をはかることができます。

(a) 特徴

- (1)広い温度設定範囲(サーモ) $-30^{\circ}\text{C} \sim 20^{\circ}\text{C}$ ・入切温度差 $0.5 \sim 4 \text{ deg}$ 可変、OFF点基準
- (2)ナイトセットバック 照明消灯時連動、 $0 \sim 7 \text{ deg}$ 可変、乳白色表示灯付
- (3)オーバーライド設定温度 $0 \sim 20 \text{ deg}$ 可変
- (4)下限値制限範囲 $-30^{\circ}\text{C} \sim +5^{\circ}\text{C}$ 可変

(b) 仕様

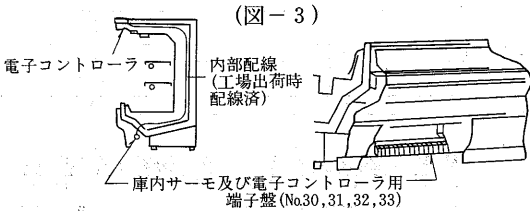
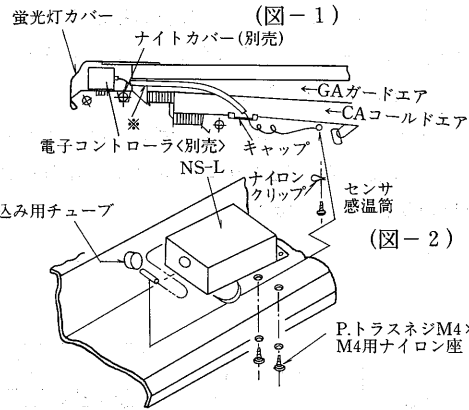
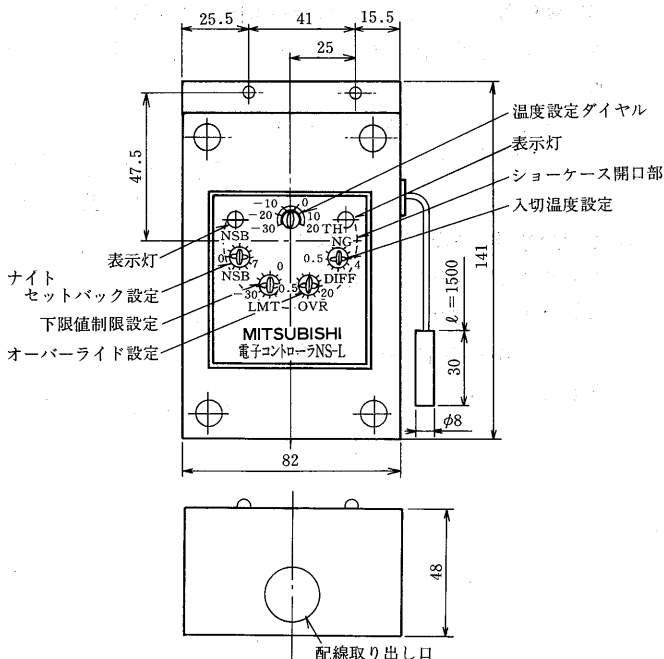
- (1)電源電圧 $\text{AC}100\text{V} \pm 10\%$ 50/60Hz
- (2)昼夜切替入力 同上
- (3)リレー接点容量 $\text{AC}200\text{V}3\text{A}$ ($\text{Cos}\phi = 1$)
- (4)重量 400gr
- (5)端子形状 #187ファストン端子、但しセンサはコネクタ接続
- (6)外形寸法 $82 \times 141 \times 65$ (mm)
- (7)センサ 感温部 $8\phi \times 30\ell$ 、リード線 $\ell = 1600\text{mm}$

(c) 取付要領

- (1)蛍光灯カバーを取り外し、図の如く電子コントローラを下側よりネジにて固定下さい。
- (2)サーモ感温筒は差し込み用チューブより通し、庫内天井部のキャップをいったん取り外しセンサリード線を通し再度取付下さい。TA-PV形は風路内検知です。
- (3)挿入後はチューブ端部をパテにてシールして下さい。(※)
- (4)冷凍多段形の感温筒差し込み位置はショーケース天井部より行います。(3重吹出構造のため)なお電子コントローラ本体は、多段形同様蛍光灯カバー内に取り付け可能です。

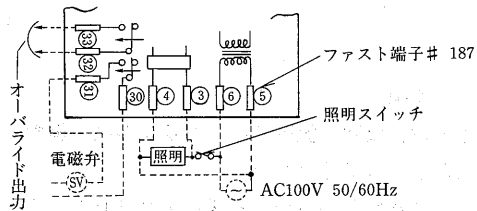
(d) 結線要領

- (1)コントローラの配線は、コントローラに付属のツナギ線を使用し、各ケース電気回路図にて行ってください。



サーモ出力構成と動作(非通電時)

通電時温度上昇にて接点は←(矢印)方向へ動作します。



(注) 1. 平形及びコンビネーションケースへは電子コントローラは取付出来ません。(取付スペースの関係のため)。機械式サーモをお使い下さい。コンビネーションケースのリーチイン部の温度調節器は工場にて取付済みです。

(e) 接続端子、接点構成及び調整ツマミ説明

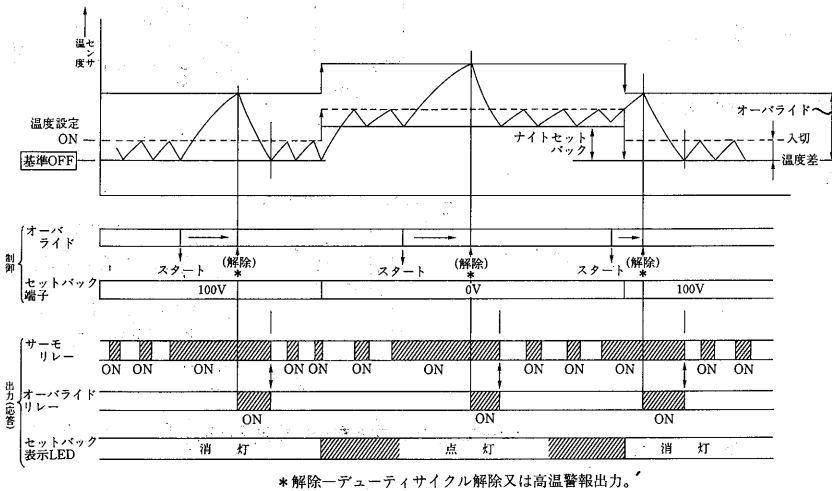
- (1)●温度検出端(センサ感温筒)接続はコネクタ方式です。
 - センサ未挿入時(抜けた場合)は、下記⑩-⑪(サーモ出力)、⑫-⑬(OVR オーバライド高温警報出力)は開回路となります。
- (2)コントローラ電源は、端子⑤-⑥、③-④のそれぞれにAC100V50/60Hzを投入します。③-④はナイトセットバック電源です。なお、それぞれ電源未投入時は⑩-⑪、⑫-⑬出力接点は開回路となります。
- (3)⑩-⑪端子は制御信号(例 サーモ・電磁弁制御信号)出力接点です。
- (4)⑫-⑬端子は、OVR(オーバライド)信号(例 高温時のデューティサイクル解除又は警報信号)出力接点です。⑫-⑬OVR出力接点は、設定値まで温度上昇した場合閉回路にホールドし、その後に基本サーモ出力接点(⑩-⑪)が「開状態」になった時点で「開状態」に復帰させるよう構成されています。
- (5)温度調節ダイヤル—陳列商品により温度設定して下さい。
 - $-30 \sim 20^{\circ}\text{C}$ 可変、(出荷時は 0°C に設定)
- (6)DIFF(入切温度差)— $0.5 \sim 4 \text{ deg}$ 可変。設定ボリュームでドライバーで調整下さい。(出荷時は 2 deg に設定)

ショーケース(別置)

(7)N.S.B (ナイトセットバック)一昼夜切換温度、0～7deg 可変、設定ボリュームにて棚の増減等によりドライバー調整下さい。(出荷時は3deg設定)

(8)OVR(オーバライド)一高温によるデューティサイクル解除設定。0～20deg 可変設定ボリュームで高温解除点を設定下さい。(出荷時は10deg設定)

(f) 動作パターン



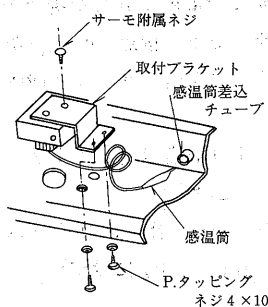
(g) 取扱い注意事項

- (1)サーモ本体は、温度・湿度の高い所及び振動・衝撃の加わる所への設置をさけてください。
- (2)サーモ本体に水がかかったり結露を生じさせないようにしてください。
- (3)センサーリード線は大きな電流の流れる電線と一緒に束ねないでください。
- (4)センサーは空気温度を検出する物であり水・油のような液中への取付けはしないでください。また高湿度及び水滴の付着する条件での使用はさけてください。
- (5)センサーの取付けは出来るだけ風速のあるその温度を代表する場所を選定してください。

(8) 機械式サーモの取り付け方

(a) 多段、セミ多段、ひな段形

附属のサーモ取付ブラケットにE-1。(不二工機製)又は、ALS-C1020(サギノ宮製)を取付け、下図の如く取付けて下さい。サーモ感温筒は右側の差し込用チューブより350mm以上風路ダクト内に挿入して下さい。感温筒挿入後はパテ等で完全にシールして下さい。尚、ツナギ線は、ケースに付属されておりませんので、現地調達下さい。(但し、工場にもオプションとして準備してあります。)



(注) JE-HW形の場合、JE-HW155 (ア라운드)形とJE-HW455形とは必ず、個別に温度調節器と電磁弁を設置して下さい。

(b) 平形(TA・RA・RG・RF-JC、JR-MS・JS、HR-MS・JS形)

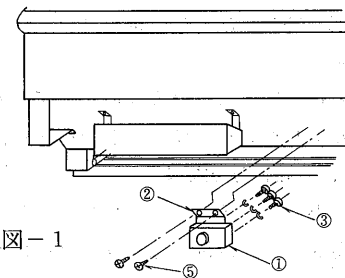
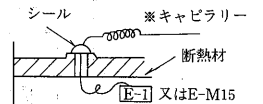


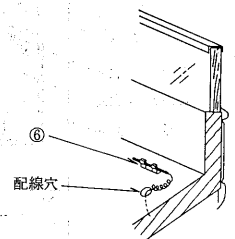
図-1

- (イ)ケース付属の取付板②に温度調節器①を付属のネジ③で固定します。
- (ロ)取付板②を上図の如くケース左下部の冷却室底傾斜部に付属のセルフタッピングネジ⑤で固定します。
- (ハ)温度調節器のキャピラリーは冷却室内面に付属されているゴムキャップを外し断熱材に穴をあけて通し、付属のパテにて水密シールします。

(注) キャピラリーには水切トラップをつけてください。

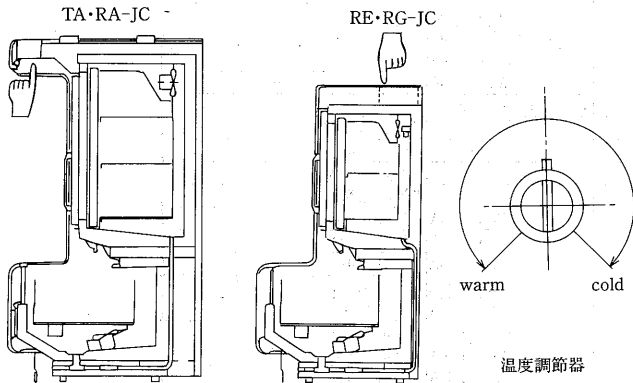


- (ニ)温度調節器の感温部は庫内吸込口下部に付属されている取付金具⑥に差込みます。
- (ホ)配線は電気回路図(100V)を参照してください。



(c) デュアル形〈TA・RA-JC, RE・RG-JC形〉

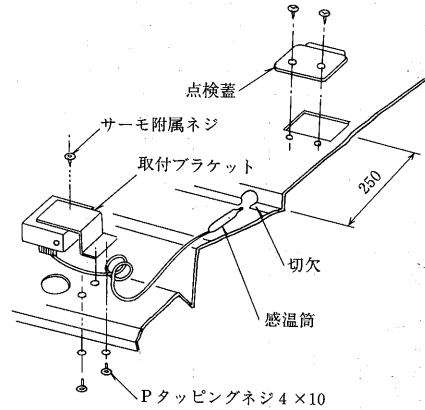
- (i) 平形部の温度調節器の取り付け方は(b)項を参照ください。
- (ii) リーチイン部の温度調節器はケースに標準装備されています。温度調節器は工場出荷時に適温になるよう調整されて下図の位置に取り付けてあります。試運転時等庫内温度を調節する場合は⊖ドライバーにて時計方向にまわすと強冷に、反時計方向にまわすと弱冷になります。



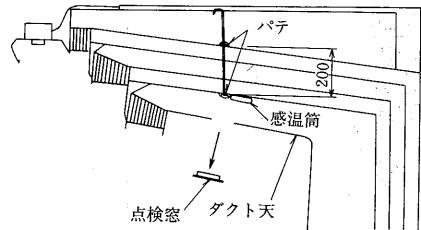
(d) セミ冷凍多段形〈TE・TG-FS, RE・RG-FS形〉

- ① 蛍光灯カバーを外します。
- ② 付属のサーモ取付けブラケットにE-1〈不二工機製〉又は、ALS-C1020〈サギノ宮製〉を取付け、下図の如く取付けて下さい。

- ③ サーモ感温筒は、温度計のキャピラリーが通っている切欠部より、天板内へ250mm挿入します。
- ④ 次に、化粧パネル天井の点検蓋を外して、温度計のキャピラリーと同じく風路ダクト内へ200mm挿入します。



- ⑤ 次に、庫内ダクト天の点検蓋を外して、温度計の感温筒の横にサーモの感温筒を固定します。



- ⑥ 感温筒固定後は、再びパテで完全にシールして下さい。

3.1.6 付属品一覧表

(1)-1 Tシリーズ

用途	形名	冷媒配管		温度開閉器 〈霜取終了〉	補助 继电器	電磁 接触器	庫内用送風機及び羽根			蛍光灯 庫外庫内棚	スイッチ〈照明灯〉		電熱器		ダクトヒータ 単相200V
		入口径 〈mm〉	出口径 〈mm〉				電動機 AC100V	羽根NO×個数 CA用 GA用	庫外用		庫内用	〈霜取〉 200V	〈霜取補助〉 単相(200V)		
青	TA-PV665HB	9.53	19.05	-	-	-	-	-	117×1	-	-	BLA-01/10A	-	-	-
	TA-PV665HB			-	-	-	128×1	-	-	ALA-21/15A	-	-	-		
	TA-PV265HB			-	-	-	-	-	128×2	-	-	ALA-59/30A	-	-	-
	TA-PV665JB			-	-	-	-	-	117×1	-	-	BLA-01/10A	-	-	-
	TA-PV665JB			-	-	-	-	-	128×1	-	-	ALA-21/15A	-	-	-
	TA-PV265JB			-	-	-	-	-	128×2	-	-	ALA-59/30A	-	-	-
	TA-PV665KB			-	-	-	-	-	117×1	-	-	BLA-01/10A	-	-	-
	TA-PV665KB			-	-	-	-	-	128×1	-	-	ALA-21/15A	-	-	-
	TA-PV265KB			-	-	-	-	-	128×2	-	-	ALA-59/30A	-	-	-
	TA-PV665LB			-	-	-	-	-	117×1	-	-	BLA-01/10A	-	-	-
	TA-PV665LB			-	-	-	-	-	128×1	-	-	ALA-21/15A	-	-	-
	TA-PV265LB			-	-	-	-	-	128×2	-	-	ALA-59/30A	-	-	-
	TA-PS455KB			-	-	-	-	-	117×1	-	-	BLA-01/10A	-	-	-
	TA-PS655KB			-	-	-	-	-	117×1	-	-	BL1-01/10A	-	-	-
	TA-PS855KB			-	-	-	-	-	124×2	-	-	ALA-21/15A	-	-	-
	TA-PS955KB			-	-	-	-	-	124×2	-	-	ALA-21/15A	-	-	-
TA-PS255KB	-	-	-	-	-	128×2	-	-	ALA-59/30A	-	-	-			
TA-PS455LB	-	-	-	-	-	117×1	-	-	BLA-01/10A	-	-	-			
TA-PS655LB	-	-	-	-	-	CF-20B	117×1	-	117×1	-	-	BLA-01/10A	-	-	
TA-PS855LB	-	-	-	-	-	-11WTA	124×2	-	124×2	-	-	ALA-21/15A	-	-	
TA-PS255LB	-	-	-	-	-	-	128×2	-	128×2	-	-	ALA-59/30A	-	-	
日配乳製品用	TA-HS645MB,DB	-	-	-	-	-	117×2	124×1	117×2	124×1	-	BLA-01/10A	-	-	-
	TA-HS845MB,DB	-	-	-	-	-	128×2	826×1	128×2	826×1	-	ALA-21/15A	-	-	-
	TA-HS945MB,DB	-	-	-	-	-	128×2	826×1	128×2	826×1	-	ALA-21/15A	-	-	-
	TA-HS245MB,DB	-	-	-	-	-	128×3	826×2	128×3	826×2	-	ALA-59/30A	-	-	-
	TA-HS645NB,EB	-	-	-	-	-	117×2	124×1	117×2	124×1	-	BLA-01/10A	-	-	-
	TA-HS845NB,EB	-	-	-	-	-	128×2	826×1	128×2	826×1	-	ALA-21/15A	-	-	-
	TA-HS945NB,EB	-	-	-	-	-	128×2	826×1	128×2	826×1	-	ALA-21/15A	-	-	-
	TA-HS245NB,EB	-	-	-	-	-	128×3	826×2	128×3	826×2	-	ALA-59/30A	-	-	-
	TA-HS455LB,CB	-	-	-	-	-	128×1	-	128×1	-	-	BLA-01/10A	-	-	-
	TA-HS655LB,CB	-	-	-	-	-	117×2	124×1	117×2	124×1	-	BLA-01/10A	-	-	-
	TA-HS855LB,CB	-	-	-	-	-	128×2	826×1	128×2	826×1	-	ALA-21/15A	-	-	-
	TA-HS955LB,CB	-	-	-	-	-	128×2	826×1	128×2	826×1	-	ALA-21/15A	-	-	-
	TA-HS255LB,CB	-	-	-	-	-	128×3	826×2	128×3	826×2	-	ALA-59/30A	-	-	-
	TA-HS455MB,DB	-	-	-	-	-	128×1	-	128×1	-	-	BLA-01/10A	-	-	-
	TA-HS655MB,DB	-	-	-	-	-	117×2	124×1	117×2	124×1	-	BLA-01/10A	-	-	-
	TA-HS855MB,DB	-	-	-	-	-	128×2	826×1	128×2	826×1	-	ALA-21/15A	-	-	-

ショーケース〈別置〉

(1) - 3 Tシリーズ

用途	形名	冷媒配管		温度開閉器 <霜取終了>	補助 電磁 継電器 AC200V	電磁 接触器 AC200V	庫内用送風機及び羽根				蛍光灯 庫外庫内棚	スイッチ<照明灯>		電熱器		ダクトヒータ 単相200V						
		入口径 <mm>	出口径 <mm>				電動機 AC100V	羽根NO×個数 CA用 GA用	庫外用	庫内用		<霜取> 200V	<霜取補助> 単相<200V>									
アイスクリーム	TK-JS875SB	9.53	19.05	ATB-Z386	LY-2F	S-UI211	KF-15B-11W <100Vくま取形>	C×1	-	-	-	-	単相115V Y結線 900×3	235	-							
	TK-JS875SB							C×2	-	-	-	単相115V Y結線 1,200×3	280	-								
	TK-JS875BB,CB							C×1	-	鮮度グー FL-S・HC	BLA-11/6A	BLA-01/10A	単相115V Y結線 900×3	235	-							
	TK-JS875BB,CB							C×2	-	-	ALA-21/15A	単相115V Y結線 1,200×3	280	-								
	KR-JS875SB	9.53	15.88				ATB-Z386	LY-2F	S-UI211	CF-20B -11WTA	066×2	-	-	-	-	単相115V Y結線 640×3	250×2	-				
	HR-JS875SB										-	-	-	-	単相115V Y結線 850×3	250×2	-					
	JR-JS875SB										065×2	-	-	-	単相115V Y結線 <450×3×2>	400	-					
	JR-JS875SB	065×3	-							-	-	単相115V Y結線 <600×3×2>	530	-								
	冷凍食品用	TA-JC 665SB	リーチン							9.53	12.7	ATB-Z386	LY-2F	S-UI211	KF-15B用 C×2	-	鮮度グー FL-S・HC	BLA-11/6A	BLA-01/10A	単相115V Y結線 640×3	100	-
			平形							9.53	19.05				C×1	-	-	-	単相115V Y結線 900×3	235	-	
TA-JC 885SB		リーチン	9.53	12.7	KF-15B用 C×2	-				鮮度グー FL-S・HC	BLA-11/6A				BLA-01/10A	単相115V Y結線 850×3	100	-				
		平形	9.53	19.05	C×1	-				-	-				単相115V Y結線 1,200×3	280	-					
冷凍食品用	TA-FS485CB,DB TG-FS455CB TE-FS455CB	9.53	25.4	ATB-Z386	LY-2F	S-UI211				CF-20B -11WTA	CA 826×1				826×1	鮮度グー FL-S・HC	BLA-11/6A	-	単相115V Y結線 860×3	500	CA 150 FA※2 300	
											FA 124×2									-	-	-
	TA-F865CB,DB TG-FS855CB TE-FS855CB	9.53	25.4				CF-20B -11WTA	CA 075×1	826×1	鮮度グー FL-S・HC	BLA-11/6A				-	単相115V Y結線 1,300×3	500	CA 225 FA※2 450				
FA 075×2								-									-	-	-			
TA-FS865CB,DB TG-FS855CB TE-FS855CB	9.53	25.4	CF-20B -11WTA				CA 075×2	117×1	鮮度グー FL-S・HC	BLA-11/6A	-				単相115V Y結線 1,750×3	500	CA 300 FA※2 600					
							FA 075×3									-	-	-	-			
日配乳製品用	JG-HW155CB	-	-				-	-	-	128×2	-	-	-	ALA-21/15A	-	-	-					
	JG-HW455CB	-	-				-	-	-	117×2	-	鮮度グー	-	BLA-01/10A	-	-	-					
	JE-HW155DB	-	-				-	-	-	128×2	-	FL-S・HC	-	ALA-21/15A	-	-	-					
	JE-HW455DB	-	-				-	-	-	117×2	-	-	-	BLA-01/10A	-	-	-					

ショーケース<別置>

(2) - 1 Rシリーズ

用途	形名	冷媒配管		温度開閉器 <霜取終了>	補助 電磁 継電器 AC200V	電磁 接触器 AC200V	庫内用送風機及び羽根				蛍光灯 庫外庫内棚	スイッチ<照明灯>		電熱器		ダクトヒータ 単相200V			
		入口径 <mm>	出口径 <mm>				電動機 AC100V	羽根NO×個数 CA用 GA用	庫外用	庫内用		<霜取> 200V	<霜取補助> 単相<200V>						
青果用	RG-HS155CB-AR	9.53	19.05	-	-	-	CF-20B -11WTA	128×4	スタイル ファン ×3	鮮度グー FL-S・HC	BLA-11/6A	ALA-21/15A	-	-	-				
	RE-HS155DB-AR							128×4	スタイル ファン ×3							-	ALA-21/15A	-	-
	RA-PS455KB							117×1	-							-	BLA-01/10A	-	-
	RA-PS855KB							117×1	-							-	BLA-01/10A	-	-
	RA-PS855KB							124×2	-							-	ALA-21/15A	-	-
	RA-PS955KB							124×2	-							-	ALA-21/15A	-	-
	RA-PS255KB							128×2	-							-	ALA-59/30A	-	-
	RA-PS455LB							117×1	-							-	BLA-01/10A	-	-
	RA-PS855LB							117×1	-							-	BLA-01/10A	-	-
	RA-PS855LB							124×2	-							-	ALA-21/15A	-	-
	RA-PS255LB							128×2	-							-	ALA-59/30A	-	-
	RA-PS865KB							117×1	-							-	BLA-01/10A	-	-
	RA-PS865KB							124×2	-							-	ALA-21/15A	-	-
	RA-PS865KB							124×2	-							-	ALA-21/15A	-	-
	RA-PS265KB							128×2	-							-	ALA-59/30A	-	-

ショーケース<別置>▶付属品一覧表<Rシリーズ>

(2)-2Rシリーズ

用途	形名	冷媒配管		温度開閉器 <霜取終了>	補助 継電器 AC200V	電磁 接触器 AC200V	庫内用送風機及び羽根		蛍光灯 庫外庫内棚	スイッチ<照明灯>		電熱器		ダクトヒータ 単相200V									
		入口径 <mm>	出口径 <mm>				電動機 AC100V	羽根NO×個数 CA用 GA用		庫外用	庫内用	<霜取> 200V	<霜取補助> 単相<200V>										
日配・乳製品用	RA-HS645MB,DB	19.05					124×2	124×1	鮮度グー FL-S・HC	BLA-11/6A	BLA-01/10A	-	-										
	RA-HS845MB,DB						128×2	124×1			ALA-21/15A	-	-										
	RA-HS945MB,DB						128×2	124×1			ALA-21/15A	-	-										
	RA-HS245MB,DB						128×3	826×2			ALA-59/30A	-	-										
	RA-HS645NB,EB						124×2	124×1			BLA-01/10A	-	-										
	RA-HS845NB,EB						128×2	124×1			ALA-21/15A	-	-										
	RA-HS945NB,EB						128×2	124×1			ALA-21/15A	-	-										
	RA-HS245NB,EB						128×3	826×2			ALA-59/30A	-	-										
	RA-HS455LB,CB						128×1	-			BLA-01/10A	-	-										
	RA-HS655LB,CB						124×2	826×1			BLA-01/10A	-	-										
	RA-HS855LB,CB						117×2	124×1			ALA-21/15A	-	-										
	RA-HS955LB,CB						117×2	124×1			ALA-21/15A	-	-										
	RA-HS255LB,CB						128×3	826×2			ALA-59/30A	-	-										
	RA-HS455MB,DB						128×1	-			BLA-01/10A	-	-										
	RA-HS655MB,DB						124×2	826×1			BLA-01/10A	-	-										
	RA-HS855MB,DB						117×2	124×1			ALA-21/15A	-	-										
	RA-HS955MB,DB						117×2	124×1			ALA-21/15A	-	-										
	RA-HS255MB,DB						128×3	826×2			ALA-59/30A	-	-										
	RP-HS655AB						128×1	-			-	-	-										
	RP-HS855AB						124×2	-			-	-	-										
	RN-HS655BB						128×1	-			-	-	-										
	RN-HS855BB						124×2	-			-	-	-										
	RG-HS655CB						128×2	826×1			-	-	-										
	RG-HS855CB						128×2	826×1			-	-	-										
	RG-HS255CB						128×3	826×2			BLA-11/6A	ALA-59/30A	-		-								
	RE-HS655DB						128×2	826×1			-	-	-										
	RE-HS855DB						128×2	826×1			-	-	-										
	RE-HS255DB						128×3	826×2			BLA-11/6A	ALA-59/30A	-		-								
	精肉・鮮魚用						RA-MS455LB,CB	9.53								128×1	-	鮮度グー FL-S・HC	BLA-11/6A	BLA-01/10A	三相 510	-	250
							RA-MS655LB,CB									117×2	826×1			BLA-01/10A	三相 800	-	
RA-MS855LB,CB		128×2	826×1	ALA-21/15A	三相 1,070	-																	
RA-MS955LB,CB		128×2	826×1	ALA-21/15A	三相 1,200	-																	
RA-MS255LB,CB		128×3	826×2	ALA-59/30A	三相 2,700	-																	
RA-MS455MB,DB		128×1	-	BLA-01/10A	三相 510	-																	
RA-MS655MB,DB		117×2	826×1	BLA-01/10A	三相 1,800	-																	
RA-MS855MB,DB		128×2	826×1	ALA-21/15A	三相 1,070	-																	
RA-MS955MB,DB		128×2	826×1	ALA-21/15A	三相 1,200	-																	
RA-MS255MB,DB		128×3	826×2	ALA-59/30A	三相 2,700	-																	
RA-MS455NB,EB		128×1	-	BLA-01/10A	三相 510	-																	
RA-MS655NB,EB		117×2	826×1	BLA-01/10A	三相 800	-																	
RA-MS855NB,EB		128×2	826×1	ALA-21/15A	三相 1,070	-																	
RA-MS955NB,EB		128×2	826×1	ALA-21/15A	三相 1,200	-																	
RA-MS255NB,EB		128×3	826×2	ALA-59/30A	三相 2,700	-																	
RA-MS655LB,CB		117×2	826×1	BLA-01/10A	三相 800	-																	
RA-MS865LB,CB		117×2	826×1	ALA-21/15A	三相 1,070	-																	
RA-HS965LB,CB		117×2	826×1	ALA-21/15A	三相 1,200	-																	
RA-MS265LB,CB		128×3	826×2	ALA-59/30A	三相 2,700	-																	
RA-MS655MB,DB		117×2	826×1	BLA-01/10A	三相 800	-																	
RA-MS865MB,DB		117×2	826×1	ALA-15/15A	三相 1,070	-																	
RA-MS965MB,DB		117×2	826×1	ALA-21/15A	三相 1,200	-																	
RA-MS265MB,DB		128×3	826×2	ALA-59/30A	三相 2,700	-																	
RK-MS665SB		124×1	-	-	-	-																	
RK-MS865SB		117×1	-	-	-	-																	
RP-MS655AB		128×1	-	-	-	-																	
RP-MS855AB		124×2	-	-	-	-																	
RN-MS655BB		128×1	-	-	-	-																	
RN-MS855BB		124×2	-	-	-	-																	
RG-MS655CB		128×2	826×1	-	-	-																	
RG-MS855CB	128×2	826×1	-	-	-																		
精肉・鮮魚(氷温)用	RA-ZS655LB,CB	19.05					128×2	826×1	鮮度グー FL-S・HC	BLA-11/6A	BLA-01/10A	三相 1,350	-	250									
	RA-ZS855LB,CB						117×3	826×1			ALA-21/15A	三相 1,800	-										
	RA-ZS955LB,CB						117×3	826×1			ALA-21/15A	三相 2,030	-										
	RA-ZS255LB,CB						117×4	117×1			ALA-59/30A	三相 2,700	-										
	RA-ZS655MB,DB						128×2	826×1			BLA-01/10A	三相 1,350	-										
	RA-ZS855MB,DB						117×3	826×1			ALA-21/15A	三相 1,800	-										
	RA-ZS955MB,DB						117×4	826×1			ALA-21/15A	三相 2,030	-										
	RA-ZS255MB,DB						117×4	117×1			ALA-59/30A	三相 2,700	-										
	RA-ZS655NB,EB						128×2	826×1			BLA-01/10A	三相 1,350	-										
	RA-ZS855NB,EB						117×3	826×1			ALA-21/15A	三相 1,800	-										
	RA-ZS955NB,EB						117×3	826×1			ALA-21/15A	三相 2,030	-										
	RA-ZS255NB,EB						117×4	117×1			ALA-59/30A	三相 2,700	-										
	精肉・鮮魚(氷温)用						RA-ZS655LB,CB	19.05								128×2	826×1	鮮度グー FL-S・HC	BLA-11/6A	BLA-01/10A	三相 1,350	-	250
							RA-ZS855LB,CB									117×3	826×1			ALA-21/15A	三相 1,800	-	
							RA-ZS955LB,CB									117×3	826×1			ALA-21/15A	三相 2,030	-	
RA-ZS255LB,CB		117×4	117×1	ALA-59/30A	三相 2,700	-																	
RA-ZS655MB,DB		128×2	826×1	BLA-01/10A	三相 1,350	-																	
RA-ZS865MB,DB		124×3	826×1	ALA-21/15A	三相 1,800	-																	

(2) - 3 Rシリーズ

用途	形名	冷媒配管		温度開閉器 (霜取終了)	補助電磁 継電器 AC200V	電磁 接触器 AC200V	庫内用送風機及び羽根			蛍光灯		スイッチ<照明灯>		電熱器		ダクトヒータ 単相200V																												
		入口径 (mm)	出口径 (mm)				電動機	羽根NO×個数	CA用	GA用	庫外用	庫内用	<霜取> 200V	<霜取補助> 単相<200V>																														
低温チルド食品用	RA-LS455LB,CB	9.53	25.4	-	-	-	CF-20B -11WTA	128×2	826×1	鮮度グー FL-S・HC	BLA-11/6A	-	BLA-01/10A	-	100×2	50+90																												
	RA-LS655LB,CB							117×3	124×1				BLA-01/10A			75+135																												
	RA-LS855LB,CB							128×3	117×1				ALA-21/15A			100+180																												
	RA-LS455MB,DB							128×2	826×1				BLA-01/10A			50+90																												
	RA-LS655MB,DB							117×3	124×1				BLA-01/10A			75+135																												
	RA-LS855MB,DB							128×3	117×1				ALA-21/15A			100+180																												
	RA-LS465LB,CB							128×2	826×1				BLA-01/10A			50+90																												
	RA-LS665LB,CB							117×3	124×1				BLA-01/10A			75+135																												
	RA-LS865LB,CB							128×3	117×1				ALA-21/15A			100+180																												
	RA-LS465MB,DB							128×2	826×1				BLA-01/10A			50+90																												
	RA-LS665MB,DB							117×3	124×1				BLA-01/10A			75+135																												
	RA-LS865MB,DB							128×3	117×1				ALA-21/15A			100+180																												
アイスクリーム・冷食用	RK-JS675SB	9.53	12.7	ATB-Z386	S-U1211	LY-2F	CF-20B -11WTA	C×1	-	鮮度グー FL-S・HC	BLA-11/6A	BLA-01/10A	単相115V Y結線 900×3	235	-																													
	RK-JS875SB							C×2	-				単相115V Y結線 1,200×3	280	-																													
	RK-JS675BB,CB							C×1	-				単相115V Y結線 900×3	235	-																													
	RK-JS875BB,CB							C×2	-				単相115V Y結線 1,200×3	280	-																													
	RA-JC 665SB	リーティン	9.53					12.7	ATB-Z386				S-U1211	LY-2F	CF-20B -11WTA	SE14NIF -BJA7 <100Vくま取形>	3	鮮度グー FL-S・HC	BLA-11/6A	BLA-01/10A	単相115V Y結線 640×3	100	-																					
		平形	9.53					19.05								KF-15B-11W <100Vくま取形>	C×1				-	単相115V Y結線 900×3	235	-																				
	RA-JC 865SB	リーティン	9.53					12.7								ATB-Z386	S-U1211				LY-2F	CF-20B -11WTA	SE14NIF -BJA7 <100Vくま取形>	4	鮮度グー FL-S・HC	BLA-11/6A	ALA-21/15A	単相115V Y結線 850×3	100	-														
		平形	9.53					19.05															KF-15B-11W <100Vくま取形>	C×2				-	単相115V Y結線 1,200×3	280	-													
	RG-JC 665SB	リーティン	9.53					12.7															ATB-Z386	S-U1211				LY-2F	CF-20B -11WTA	SE14NIF -BJA7 <100Vくま取形>	3	鮮度グー FL-S・HC	BLA-11/6A	BLA-01/10A	単相115V Y結線 640×3	100	-							
		平形	9.53					19.05																						KF-15B-11W <100Vくま取形>	C×1				-	単相115V Y結線 900×3	235	-						
	RG-JC 865SB	リーティン	9.53					12.7																						ATB-Z386	S-U1211				LY-2F	CF-20B -11WTA	SE14NIF -BJA7 <100Vくま取形>	4	鮮度グー FL-S・HC	BLA-11/6A	ALA-21/15A	単相115V Y結線 850×3	100	-
		平形	9.53					19.05																													KF-15B-11W <100Vくま取形>	C×2				-	単相115V Y結線 1,200×3	280
冷凍食品用	RA-FS465CB,DB RG-FS455CB RE-FS455CB	9.53	25.4	ATB-Z386	S-U1211	LY-2F	CF-20B -11WTA	CA 826×1		826×1	鮮度グー FL-S・HC	BLA-11/6A																									-	単相115V Y結線 860×3				500	CA 150 FA×2 300	
	RA-FS665CB,DB RG-FS655CB RE-FS655CB							CA 075×1 FA 075×2																														826×1					単相115V Y結線 1,300×3	CA 225 FA×2 450
	RA-FS865CB,DB RG-FS855CB RE-FS855CB							CA 075×2 FA 075×3		117×1																																単相115V Y結線 1,750×3	CA 300 FA×2 600	

1. 精肉、鮮魚、チルド多段ケース及びTA-JC形の庫内蛍光灯は保護管付です。
2. クロススタートは、40W蛍光灯にはFG-4P、32WはFG-5P、20W蛍光灯にはFG-1Pを使用しております。
3. 温度開閉器<霜取終了>はサギノ宮製製の形名です。<COLD⊕1℃、WARM⊕16℃>
4. 補助継電器は立石電器製パイパワリレーの形名でケース上面取り付け形を使用。
5. ※スイッチはニューオート製波形式スイッチの形名です。
6. 高効率コンデンサ付の照明灯スイッチは、庫外・庫内用ともALA-01<30A>となります。
7. 送風機CF-20B用のコンデンサーはSH-M、4MF200VAです。
8. ※2はFA用ダクトヒータで6尺ケースは225Wと450W、8尺ケースで300Wと600Wに切り換えができます。デフロスト時は無通電です。<冷却時のみ通電>

(3) USシリーズ

用途	機種	冷媒配管		温度開閉器 (霜取終了)	補助電磁 継電器 AC200V	電磁 接触器 AC200V	送風機			蛍光灯			スイッチ<照明灯>		防露ヒータ		電熱器 (霜取) 200V	電熱器 (霜取補助) 単相(200V)	ダクトヒータ 単相200V		
		入口径 (mm)	出口径 (mm)				電動機	羽根	数/台	庫外用	庫内天井	棚	庫外用	庫内用	防露ヒータ (霜取ヒータ 電用)	単相100V				単相200V	
青果用	USP-653LC・CC	9.53	15.88	-	-	-	AF-20B-12W	A	B	1	鮮度グー	鮮度グー	鮮度グー	CTA01(6A)	BTA01(10A)	CTA01(6A)	吹出口 (19W+19W)	-	-	-	
	USP-853LC・CC	9.53	15.88	-	-	-	AF-20B-12W	A	B	2	鮮度グー	鮮度グー	鮮度グー	CTA01(6A)	ATA21(15A)	CTA01(6A)	吹出口 (25W+25W)	-	-	-	
日記・乳製品用	USH-453MC・NC DC・EC	9.53	15.88	-	-	-	AF-20B-12W	A	B	2	鮮度グー	鮮度グー	鮮度グー	CTA01(6A)	BTA01(10A)	CTA01(6A)	吹出口 (13W+13W)	-	-	-	
	USH-653MC・NC DC・EC	9.53	15.88	-	-	-	AF-20B-12W	A	B	3	鮮度グー	鮮度グー	鮮度グー	CTA01(6A)	BTA01(10A)	CTA01(6A)	吹出口 (19W+19W)	-	-	-	
	USH-853MC・NC DC・EC	9.53	15.88	-	-	-	AF-20B-12W	A	B	4	鮮度グー	鮮度グー	鮮度グー	CTA01(6A)	ATA21(15A)	CTA01(6A)	吹出口 (25W+25W)	-	-	-	
精肉・鮮魚用	USM-453MC・NC DC・EC	9.53	15.88	ATB-M386	-	-	AF-20B-12W	A	B	2	鮮度グー	鮮度グー	鮮度グー	CTA01(6A)	BTA01(10A)	CTA01(6A)	吹出口 (13W+13W)	-	三相200V (400W×1)	冷却器右側 (250W)	-
	USM-653MC・NC DC・EC	9.53	15.88	ATB-M386	-	-	AF-20B-12W	A	B	3	鮮度グー	鮮度グー	鮮度グー	CTA01(6A)	BTA01(10A)	CTA01(6A)	吹出口 (19W+19W)	-	三相200V (640W×1)	冷却器右側 (250W)	-
	USM-853MC・NC DC・EC	9.53	15.88	ATB-M386	-	-	AF-20B-12W	A	B	4	鮮度グー	鮮度グー	鮮度グー	CTA01(6A)	ATA21(15A)	CTA01(6A)	吹出口 (25W+25W)	-	三相200V (850W×1)	冷却器右側 (250W)	-

3.1.7 膨張弁一覧表

ショーケース膨張弁は中温形……R22, 低温形……R502を標準として取付出荷しております。
標準膨張弁は下表の通りです。

機 種 名		標 準 ケ ー ス
標 準 薄 形 シ リ ー ズ	TA・RA・PS 455, 655, 855, 955	TX2-0.7<N><R22>
	RA・PS 465, 665, 865, 965	
	TA・PV 665, 678	TX2-1.0<N><R22>
	TA・PV 865, 265, 878, 278	TX2-1.5<N><R22>
	RA・PS 265	
	TA・RA・HS 455, 655, 645	TX2-0.7<N><R22>
	TA・RA・HS 855, 955, 255	TX2-1.5<N><R22>
	TA・RA・HS 845, 945, 245	
	TP・RP・HS 655 RP・HS 455	TX2-0.7<N><R22>
	TN・RN・HS 655, RN・HS 455	
	JG・HW 455, JE・HW 455	
	TG・RG・HS 655, 855, RG・HS 455	
	TP・RP・TN・RN・HS 855	TX2-1.5<N><R22>
	JG・HW 155, JE・HW 155	TX2-0.7<N><R22>×2
	TG・RG・HS 155-AR	
	TE・RE・HS 155-AR	TX2-0.7<N><R22>
	TA・RA・MS 455, 655	
	TA・RA・MS 665, 865	TX2-1.5<N><R22>
	TA・RA・MS 855, 955, 255	
	TA・RA・MS 965, 265	TX2-1.0<N><R22>
	TG・RG・MS 455, 655, 855	
	TP・RP・TN・RN・MS 655	TX2-1.5<N><R22>
	TP・RP・TN・RN・MS 855	TX2-0.7<N><R22>
	TK・RK・MS 665, 865	TEX2-0.7<N><R22>
	HR・MS 675, 875	
	JR・MS 675, 875	TX2-0.3<N><R22>
	TK・ZS 665	
	TK・ZS 865	TX2-0.7<N><R22>
	TK・RK-JS 875	TX2-0.6<N><R22>
	TK・RK-JS 675	TX2-0.3<N><R22>
	TA・RA・TE・RE・TG・RG・FS 865	TEX2-1.5<N><R22>
	TA・RA・TE・RE・TG・RG・FS 665, 465	TEX2-1.0<N><R22>
RE・RF・RG-JC 865, 665	リーチン部 平形部	TX2-0.3<N><R22>
TA・RA-JC 865, 665	リーチン部	TX2-0.7<N><R22>
	平形部	TX2-0.3<N><R22>
HR-JS 875, 675, JR-JS 675	TEX2-0.7<N><R22>	
JR-JS 875	TEX2-1.0<N><R22>	
TA・RA-ZS 255, 265	TEX2-1.5<N><R22>	
TA・RA-ZS 955, 965, 855, 865	TX2-1.5<N><R22>	
TA・RA-ZS 655, 665	TX2-0.7<N><R22>	
TA・RA-LS 455, 465	TEX2-1.0<N><R22>	
TA・RA-LS 855, 865, 655, 665	TEX2-1.5<N><R22>	
超 薄 形 U シ リ ー ズ	USP-6・853	A4-934H<R22>
	USH-453	A4-634H<R22>
	USH-6・853	A4-934H<R22>
	USM-453	A4-634H<R22>
	USM-653	A4-934H<R22>
	USM-853	A1-9H-TW<R22>
G V シ リ ー ズ	GVH523DSA, GVH526DSB, GVH526BSB	TX2-0.3<N><R22>
	GVH733DSA, GVH736DSB, GVH736BSB	TX2-0.7<N><R22>
	GVJ523DSA, GVJ526DSB	TX2-0.7<N><R22>
G F シ リ ー ズ	GFJ-424・634D-S	TX2-0.7<N><R22>
	GFJ-424D-S	TX2-0.7<N><R22>
	GFJ-634D-S	TX2-1.0<N><R22>

<注> 1. 膨張弁はダンフォス製, 但し A4形は不二機製です。
2. ※265, 965, 865, 665はTA-PS形にはありません。

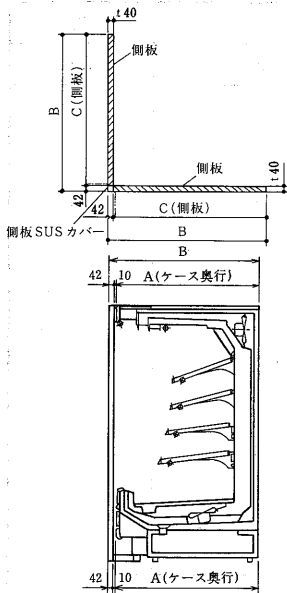
ダンフォス<Nレンジ>トン数-オリフィスNo対比表 <S63年3月生産品へ>

トン数	0.2	0.3	0.5	0.6	0.7	1	1.5	2	2.3
R22	—	#00	—	—	#01	#02	#03	—	#04
R502	#00	#01	—	#02	—	#03	#04	#05	—
R12	#00	#01	#02	—	—	#03	#04	#05	—

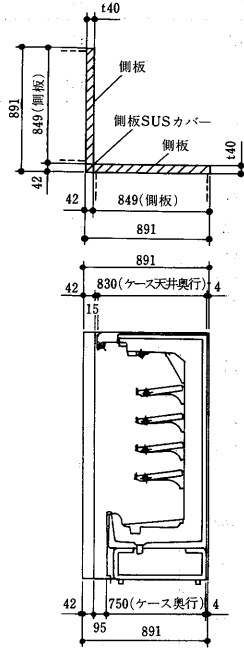
3.1.8 オプション

(1) コーナー角側板

RA, TAタイプ



USタイプ

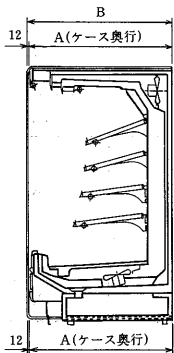


変化寸法表

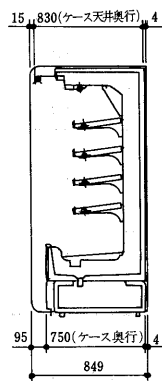
機種	A	B	C
RAタイプ	900	952	910
TAタイプ	1,050	1,102	1,060

(2) エンド角側板

RA, TAタイプ



USタイプ



変化寸法表

機種	A	B
RAタイプ	900	912
TAタイプ	1,050	1,062

(3) ファッション側板

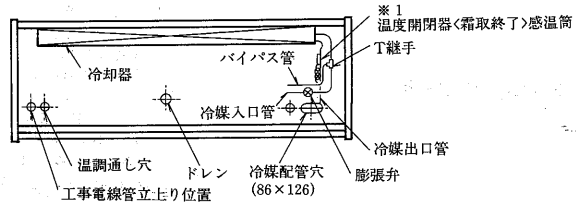
厚さ=75mm

(4) ホットガスデフロスト

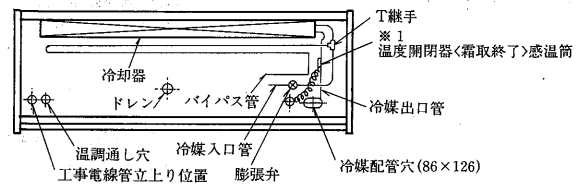
(a) 冷媒配管及び排水位置について

工場出荷時のショーケース冷媒配管仕様は下図の如く、冷却器、膨張弁、ホットガス用バイパス管付です。

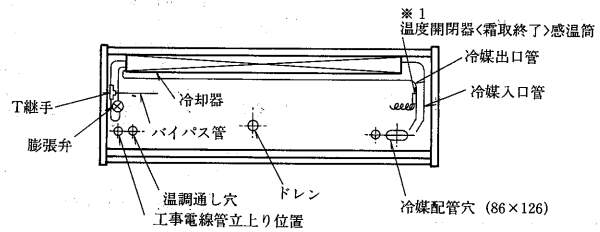
(イ) TA-PV、TA・RA形多段及びTP・TN・RP・RN形ひな段、TE・RE・TF・RF・TG・RG・TH・RH形セミ多段



(ロ) TK・RK-JS、TA・RA-JC、RE・RG・RF-JCの下部平形



(ハ) TA・RA・TE・RE・TG・RG-FS形



(注) 1. ※1、取付位置はサーモバンク方式です。順次デフロスト方式デフロストの場合の感温筒取付位置は冷媒入口管となります。なお、サーモバンク方式の場合の温度開閉器(霜取終了)の配線接続はC-L(a接点)、順次方式はC-H(b接点)となります。

2. 下記の機種はホットガスデフロストは出来ませんのでご注意ください。両面平形冷凍及び生鮮形ケース(JR・HR-JS、JR・HR-MS形)

(b) 冷媒入口管, 出口管及びバイパス管径は下表を参照下さい。
(c) ドレン, 冷媒配管穴, 温調通し穴, 工事電線管立上り位置は標準仕様と同一です。

機種	冷媒入口管	冷媒出口管	バイパス管
TA-PV, TA-PS, RA-PS, USP, USH, USM形	φ9.53	φ19.05	φ12.7
TA-MS, RA-MS, TA-HS, RA-HS, TP-MS, RP-MS, TN-MS, RN-MS, TG-MS, RG-MS, TP-HS, RP-HS, TN-HS, RN-HS, TG-HS, RG-HS形	φ9.53	φ19.05	φ12.7
TK-MS, RK-MS形	φ9.53	φ15.88	φ12.7
RK-JS, TK-JS, TA-JC, RA-JC形	φ9.53	φ19.05	φ12.7
TA-FS, RA-FS, JG-HW形	φ9.53	φ25.4	φ12.7

(d) ホットガスデフロスト200V電気回路

(イ) オープンショーケースは、標準機種の電気回路図オプション欄を参照下さい。

(ロ) リーチインショーケース

(e) 機種別の付属機器, 温度開閉器<霜取終了>のセット温度及びデフロスト回数は次の通りです。

機種	ケース付属機器	温度開閉器<霜取終了> のセット温度 <C>	デフロスト回数/日 デフロスト自己保持方式	セット時間 <分> 回	
TA-PV, TA-PS, RA-PS形	温度開閉器<霜取終了><ATB-Z386>	10	6	30	
TK-MS, RK-MS形	温度開閉器<霜取終了><ATB-Z386>	10	3	30	
TK-JS, RK-JS形	温度開閉器<霜取終了><ATB-Z386> ドレンヒーター 三相200V 8尺 850W×1 6尺 640W×1 補助ヒーター<霜取> 三相200V 8尺 850W×1 6尺 640W×1 ドレンヒーター<ファンガイド> 単相200V 8尺 110W×1 6尺 85W×1 補助ヒーター<放熱板> 単相200V 8尺 170W×1 6尺 110W×1 電磁接触器 S-U1211	15	2	30	
TA-FS, RA-FS形	温度開閉器<霜取終了><ATB-Z386> ドレンヒーター 三相200V 8尺 850W×1 6尺 640W×1 電磁接触器 S-U1211 ダクトヒーター 単相200V 8尺(FA)200Wと400W切替 (CA)500W×1 6尺(FA)150Wと300W切替 (CA)375W×1	15	3	30	
TA-JC, RA-JC形	リーチイン部	温度開閉器<霜取終了><ATB-Z386> ドレンヒーター 三相200V 8尺 850W×1 6尺 640W×1 電磁接触器 S-U1211	15	2	30
	平形部	温度開閉器<霜取終了><ATB-Z386> ドレンヒーター 三相200V 8尺 850W×1 6尺 640W×1 補助ヒーター<霜取> 三相200V 8尺 850W×1 6尺 640W×1 ドレンヒーター<ファンガイド> 単相200V 8尺 110W×1 6尺 85W×1 補助ヒーター<放熱板> 単相200V 8尺 170W×1 6尺 110W×1 電磁接触器 S-U1211	15	2	30
TA-HS, RA-HS, TN-HS, RU-HS, TP-HS, RP-HS, TG-HS, RG-HS形	温度開閉器<霜取終了><ATB-Z386>	10	4	30	
TA-MS, RA-MS65形	温度開閉器<霜取終了><ATB-Z386>	10	3	30	
TA-MS, RA-MS, TP-MS, RP-MS, TN-MS, RN-MS, TG-MS, RG-MS55形	温度開閉器<霜取終了><ATB-Z386>	10	4	30	
USP, USH, JG-HW形	温度開閉器<霜取終了><ATB-Z386>	10	6	30	
USM形	温度開閉器<霜取終了><ATB-Z386>	10	6	30	

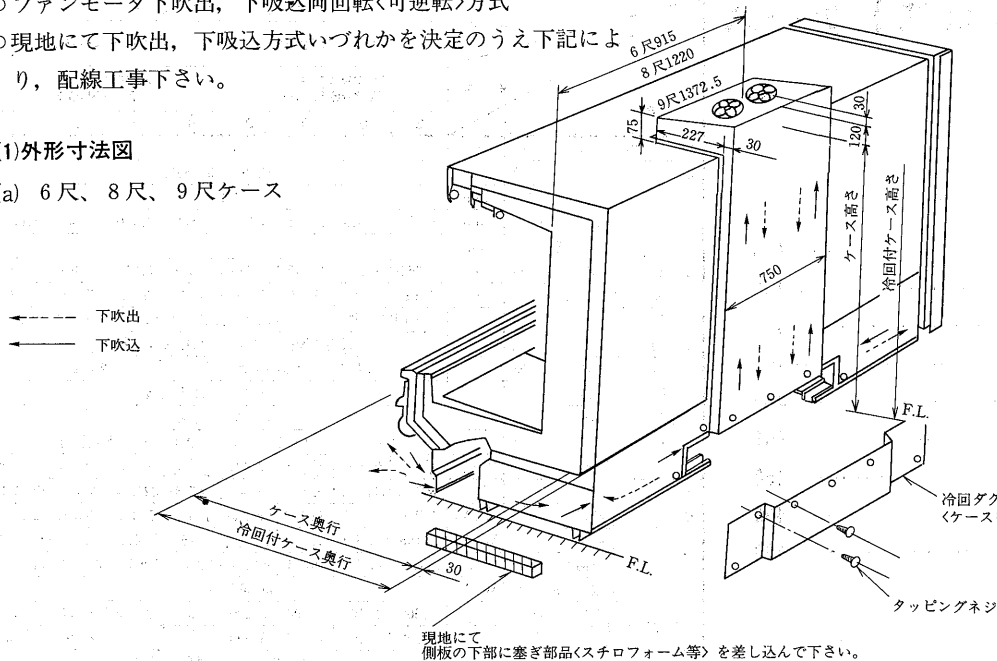
- 注 1. TK-JS, RK-JS, TA-FS, RA-FS形にはホットガス系統毎に庫内仕切板を取付けて下さい。
2. 現地にてヒーターデフロスト仕様をホットガスデフロスト方式に変更される時はバイパス管等の追加の他、温度開閉器<霜取終了>感温筒の取付位置、セット温度、デフロスト回数のセットし直し及び低温ケースのドレンヒーターの追加等をホットガスデフロスト仕様に合わせて下さい。なお、ドレンヒーターの通電はホットガスデフロストと同時に進行する必要があります。
3. ホットガスデフロスト冷媒配管系統図等ショーケース仕様以外の仕様は第2編のホットガスデフロスト装置<P.335>を参照下さい。

(5) 冷気回収装置

- ファンモータ下吹出, 下吸込両回転<可逆転>方式
- 現地にて下吹出, 下吸込方式いづれかを決定のうえ下記により, 配線工事下さい。

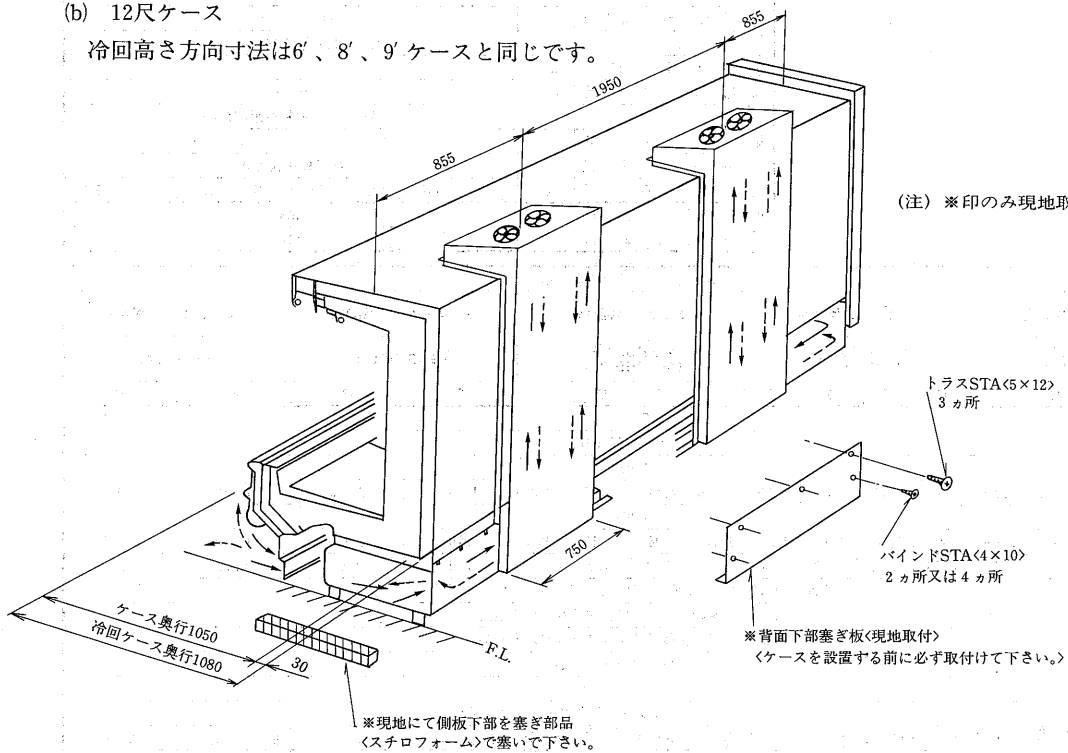
(1) 外形寸法図

(a) 6尺、8尺、9尺ケース



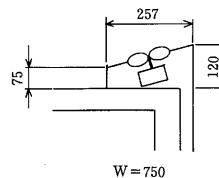
(b) 12尺ケース

冷回高さ方向寸法は6'、8'、9'ケースと同じです。



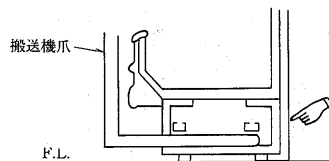
冷気回収付の製品外形寸法は、下表の通りです <mm>

	ケース背高さ	冷回高さ		冷回付ケース奥行
		ファンガイド	ファン先端	
TA形多段TK-JS形棚付	1880	2000	2030	1080
TA-PV形	1880	2000	2030	1080
TA、RA-FS形	1880	2000	2030	930
RA形多段RK-JS形棚付	1880	2000	2030	930



(注) ※印のみ現地取付となります。

<御注意>フォークリフト等を、ショーケース前面より御使用の際は、背面下部塞ぎ板がありますので御注意下さい。



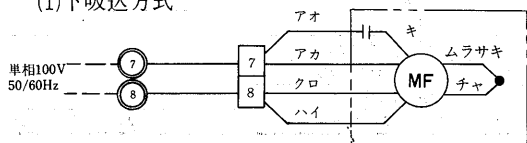
(c) 電気容量<入力>

	単相100V 50/60Hz	送風機形名
6、8、9尺ケース	53/60W	MR-CF20B-11WTA
	0.53/0.6A	
12尺ケース	106/120W	
	1.06/1.2A	

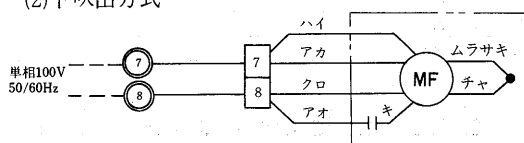
(d) 電気配線

- 青果、日配・乳製品、生鮮、冷凍、低温チルド、平形棚付ケース
- TA-PV、TA-PS、TA-HS、TA-MS、TK-JS棚付、TA-LS、TA-FS形
- RA-PS、RA-HS、RA-MS、RK-JS棚付、RA-LS、RA-FS形

(1) 下吸込方式



(2) 下吹出方式



(注) 6尺、8尺、9尺ケースは送風機2個、12尺ケースは送風機4個使用。

3.1.2 ローテーションデフロストケース

(1)仕様 (a)Tシリーズ

目次

- (1)仕様.....456
 - (a)Tシリーズ.....456
 - (b)Rシリーズ.....457
 - (c)付属品一覧表.....457
- (2)外形寸法図.....458
- (3)電気配線図.....461
- (4)ショーケースの負荷変動.....463
- (5)据付関係資料.....463
- (6)ローテーションデフロスト方式.....463

項目	形式		精肉・鮮魚<氷温>用															
	形名		多段ケース棚3段				多段ケース棚4段											
	TA-ZR65LB TA-ZR65CB*		TA-ZR65MB TA-ZR65DB*		6	8	9	2	6	8	9	2						
使用温度	℃		-5~-1															
電源			単相100V 50/60Hz															
外形寸法	高さ	mm	1,900															
	巾	mm	1,830	2,440	2,745	3,660	1,830	2,440	2,745	3,660								
	奥行	mm	1,050															
	有効内容積	ℓ	1,362	1,815	2,042	2,723	1,362	1,815	2,042	2,723								
キャビネット	陳列面積	m ²	3.91	5.21	5.86	7.81	4.73	6.31	7.10	9.46								
	外装	表面処理鋼板アクリル焼付塗装及びステンレスロール成形品																
内装	冷却室	表面処理鋼板アクリル焼付塗装及び粉体塗装																
	断熱材	FRP<ガラス繊維強化プラスチック>成形品																
吸込口	ポリウレタン注入発泡																	
照明灯	ステンレス鋼板																	
照明灯	<蛍光灯>		ショーケース用蛍光灯ランプ-鮮度グー<保護管付>															
	W×個		30×20 40×20	40×10	30×20 40×10	40×15	30×20 40×10	40×12	30×20 40×10	40×12	30×20 40×10	40×18						
電気容量50%以内	照明	W<A>	386(6.5)	510(9.5)	581(9.8)	765(14.3)	464(7.8)	612(11.4)	698(11.7)	918(17.1)	542(9.1)	714(13.3)	815(13.7)	1,071(20.0)	386(6.5)	510(9.5)	464(7.8)	612(11.4)
	防露ヒーター	W<A>	113(1.1)	150(1.5)	162(1.6)	225(2.3)	113(1.1)	150(1.5)	162(1.6)	225(2.3)								
	庫内ファン	W<A>	155/165<1.6/1.7>	248/264 (2.5/2.6)	155/165<1.6/1.7>	248/264 (2.5/2.6)	155/165<1.6/1.7>	248/264 (2.5/2.6)	155/165<1.6/1.7>	248/264 (2.5/2.6)								
	低温ヒーター	W<A>	420(4.2)	560(5.6)	630(6.3)	840(8.4)	420(4.2)	560(5.6)	630(6.3)	840(8.4)								
電磁弁	W<A>	35/30<0.35/0.3>																
所要冷凍能力	25℃-60%	kcal/h	1,600	2,100	2,400	3,200	1,600	2,100	2,400	3,200								
	27℃-60%	kcal/h	1,800	2,400	2,700	3,600	1,800	2,400	2,700	3,600								
冷却器	クロスフィン<強制通風式>																	
種類<蒸発温度>	R22<-17℃>																	
制御方式	温度式自動膨脹弁<内均式>																	
冷却器入口管	mm	9.53																
冷却器出口管	mm	19.05																
ドレン配管	mm	φ40内×φ48外<硬塩ビ管>																
除霜方式	ローテーションデフロスト方式																	
電源接続方式	端子盤接続方式																	
製品重量	kg	289	357	428	518	301	373	446	542									
掲載頁	外形寸法図	458																
電気配線図	461																	

項目	形式		精肉・鮮魚<氷温>用																				
	形名		多段ケース棚3段				多段ケース棚4段				多段ケース棚5段				セミ多段ケース棚3段				セミ多段ケース棚4段				
	TA-ZR55LB TA-ZR55CB*		TA-ZR55MB TA-ZR55DB*		TA-ZR55NB TA-ZR55EB*		TG-ZR55LB		TE-ZR55MB		6	8	9	2	6	8	9	2	6	8	9	2	6
使用温度	℃		-5~-1																				
電源			単相100V 50/60Hz																				
外形寸法	高さ	mm	1,900																				
	巾	mm	1,830	2,440	2,745	3,660	1,830	2,440	2,745	3,660	1,830	2,440	2,745	3,660	1,830	2,440	2,745	3,660	1,830	2,440	2,745	3,660	
	奥行	mm	1,050																				
	有効内容積	ℓ	1,475	1,967	2,212	2,950	1,475	1,967	2,212	2,950	1,475	1,967	2,212	2,950	970	1,290	1,070	1,430	970	1,290	1,070	1,430	
キャビネット	陳列面積	m ²	3.91	5.21	5.86	7.81	4.73	6.31	7.10	9.46	5.55	7.41	8.33	11.11	3.39	4.53	4.02	5.36	3.39	4.53	4.02	5.36	
	外装	表面処理鋼板アクリル焼付塗装及びステンレスロール成形品																					
内装	冷却室	表面処理鋼板アクリル焼付塗装及び粉体塗装																					
	断熱材	FRP<ガラス繊維強化プラスチック>成形品																					
吸込口	ポリウレタン注入発泡																						
照明灯	ステンレス鋼板																						
照明灯	<蛍光灯>		ショーケース用蛍光灯ランプ-鮮度グー<保護管付>																				
	W×個		30×20 40×20	40×10	30×20 40×10	40×15	30×20 40×10	40×12	30×20 40×10	40×18	30×20 40×10	40×14	30×20 40×10	40×21	20×2 32×6	40×2	40×10	20×2 32×6	40×2	40×10	20×2 32×6	40×2	40×10
電気容量50%以内	照明	W<A>	386(6.5)	510(9.5)	581(9.8)	765(14.3)	464(7.8)	612(11.4)	698(11.7)	918(17.1)	542(9.1)	714(13.3)	815(13.7)	1,071(20.0)	386(6.5)	510(9.5)	464(7.8)	612(11.4)					
	防露ヒーター	W<A>	113(1.1)	150(1.5)	162(1.6)	225(2.3)	113(1.1)	150(1.5)	162(1.6)	225(2.3)													
	庫内ファン	W<A>	155/165<1.6/1.7>	248/264 (2.5/2.6)	155/165<1.6/1.7>	248/264 (2.5/2.6)	155/165<1.6/1.7>	248/264 (2.5/2.6)	155/165<1.6/1.7>	248/264 (2.5/2.6)													
	低温ヒーター	W<A>	420(4.2)	560(5.6)	630(6.3)	840(8.4)	420(4.2)	560(5.6)	630(6.3)	840(8.4)													
電磁弁	W<A>	35/30<0.35/0.3>																					
所要冷凍能力	25℃-60%	kcal/h	1,750	2,350	2,620	3,500	1,750	2,350	2,620	3,500	1,750	2,350	2,620	3,500	1,950	2,600	2,050	2,730	1,950	2,600	2,050	2,730	
	27℃-60%	kcal/h	2,000	2,650	3,000	4,000	2,000	2,650	3,000	4,000	2,000	2,650	3,000	4,000	2,200	2,930	2,310	3,080	2,200	2,930	2,310	3,080	
冷却器	クロスフィン<強制通風式>																						
種類<蒸発温度>	R22<-17℃>																						
制御方式	温度式自動膨脹弁<内均式>																						
冷却器入口管	mm	9.53																					
冷却器出口管	mm	19.05																					
ドレン配管	mm	φ40内×φ48外<硬塩ビ管>																					
除霜方式	ローテーションデフロスト方式																						
電源接続方式	端子盤接続方式																						
製品重量	kg	283	349	419	506	295	365	437	530	307	381	455	554	265	328	286	354	265	328	286	354		
掲載頁	外形寸法図	458																					
電気配線図	461																						

注1. 電気容量は左数値50Hz、右数値60Hzです。*印はミラー無しケースです。
 2. 周囲条件は乾球温度25℃及び27℃、相対湿度60%で周囲風速0.2m/sec以下。
 3. 所要冷凍能力は配管損失等による能力低下は含んでいません。(但し、ケース内電磁弁の損失は含んでおります。)
 4. 低温ヒーターは周囲温度が低下した時だけ通電します。
 5. ショーケース周囲温度5℃以上で御使用ください。

(b) Rシリーズ

項目	形式		精肉・鮮魚(水温)用																				
	多段ケース棚3段				多段ケース棚4段				多段ケース棚3段				多段ケース棚4段				多段ケース棚5段						
形式	RA-ZR65LB RA-ZR65CB*		RA-ZR65MB RA-ZR65DB*		RA-ZR55LB RA-ZR55CB*		RA-ZR55MB RA-ZR55DB*		RA-ZR55NB RA-ZR55EB*		RA-ZR65LB RA-ZR65CB*		RA-ZR65MB RA-ZR65DB*		RA-ZR55LB RA-ZR55CB*		RA-ZR55MB RA-ZR55DB*		RA-ZR55NB RA-ZR55EB*				
	6		8		9		2		6		8		9		2		6		8		9		2
使用温度	℃																						
電源	-5~1 単相100V 50/60Hz																						
外形寸法	高さ	mm																					
	巾	1,830	2,440	2,745	3,660	1,830	2,440	2,745	3,660	1,830	2,440	2,745	3,660	1,830	2,440	2,745	3,660	1,830	2,440	2,745	3,660		
有効内容積	ℓ	900																					
	陳列面積	2.99	3.99	4.49	5.98	3.61	4.82	5.42	7.23	2.99	3.99	4.49	5.98	3.61	4.82	5.42	7.23	2.99	3.99	4.49	5.98		
表面処理	外装	表面処理鋼板アクリル焼付塗装及びステンレスロール成形品																					
	内装	表面処理鋼板アクリル焼付塗装及び粉体塗装																					
断熱材	断熱材	FRP<ガラス繊維強化プラスチック>成形品																					
	吸込口	ポリウレタン注入発泡																					
照明灯	種類	ショーケース用蛍光灯ランプ-鮮度ゲージ<保護管付>																					
	数量	W×個	29×29 48×29	40×10	29×29 40×11	40×15	29×29 40×12	40×12	29×29 40×14	40×18	29×29 40×15	40×10	29×29 40×15	40×15	29×29 40×12	40×12	29×29 40×14	40×18	29×29 40×15	40×10	29×29 40×12	40×14	29×29 40×12
所要冷凍能力	25℃-60%	Kcal/h																					
	27℃-60%	1,600	2,100	2,400	3,200	1,600	2,100	2,400	3,200	1,750	2,350	2,620	3,500	1,750	2,350	2,620	3,500	1,750	2,350	2,620	3,500		
冷却器	種類<蒸発温度>	クロスフィン<強制通風式>																					
	制御方式	R22<-17℃> 温度式自動膨脹弁<内均式>																					
配管寸法	冷却器入口管	mm																					
	冷却器出口管	mm																					
除霜方式	配管寸法	mm																					
	除霜方式	ローテーションデフロスト方式																					
電源接続方式	電源接続方式	端子盤接続方式																					
	製品重量	258	319	383	463	268	333	399	484	253	314	377	455	263	328	393	476	273	342	409	497		
掲載頁	外形寸法図	頁																					
	電気配線図	頁																					

注1. 電気容量は左数値50Hz、右数値60Hzです。*印はミラー無しケースです。3. 所要冷凍能力は配管損失等による能力低下は含んでいません。4. 低温ヒータは周囲温度が低下した時だけ通電します。5. ショーケース周囲温度5℃以上で御使用ください。

(c) 付属一覧表ローテーションデフロストケース<T・Rシリーズ>

形名	冷媒配管		温度 開閉器 <霜取終了>	温度 調整器 <GA>	電磁弁 ACIOOV	庫内用送風機及び羽根		蛍光灯 庫内用	スイッチ<照明灯>		四方弁	膨脹弁												
	入口径 <mm>	出口径 <mm>				電動機 ACIOOV	羽根NO×個数		庫外用	庫内用														
TA-ZR665LB-CB	9.53	19.05	ATB -M304	YTB -B117	BAS -RY3	CF-20B -11WTA	鮮度ゲージ FL-S- HC	BLA- 11/6A	BLA- 11/6A	TX2-0.7×2	TX2-0.7×2													
TA-ZR865LB-CB												ALA-21/15A	TX2-0.7×2											
TA-ZR965LB-CB												ALA-21/15A	TX2-0.7×2											
TA-ZR265LB-CB												ALA-01/30A	TX2-1.0×2											
TA-ZR665MB-DB												ALA-01/10A	TX2-0.7×2											
TA-ZR865MB-DB												ALA-21/15A	TX2-0.7×2											
TA-ZR965MB-DB												ALA-21/15A	TX2-0.7×2											
TA-ZR265MB-DB												ALA-01/30A	TX2-1.0×2											
TA-ZR665LB-CB												ALA-01/10A	TX2-0.7×2											
TA-ZR865LB-CB												ALA-21/15A	TX2-0.7×2											
TA-ZR965LB-CB												ALA-21/15A	TX2-0.7×2											
TA-ZR265LB-CB												ALA-01/30A	TX2-1.0×2											
TA-ZR665MB-DB												ALA-01/10A	TX2-0.7×2											
TA-ZR865MB-DB												ALA-21/15A	TX2-0.7×2											
TA-ZR965MB-DB												ALA-21/15A	TX2-0.7×2											
TA-ZR265MB-DB												ALA-01/30A	TX2-1.0×2											
TA-ZR665NB-EB												ALA-01/10A	TX2-0.7×2											
TA-ZR865NB-EB												ALA-21/15A	TX2-0.7×2											
TA-ZR965NB-EB												ALA-21/15A	TX2-0.7×2											
TA-ZR255NB-EB												ALA-01/30A	TX2-1.0×2											
TG-ZR655LB												9.53	19.05	ATB -M304	YTB -B117	BAS -RY3	CF-20B -11WTA	鮮度ゲージ FL-S- HC	BLA- 11/6A	BLA- 11/6A	TX2-0.7(N)×2(R22)	TX2-0.7(N)×2(R22)		
TG-ZR855LB																							ALA-21/15A	TX2-0.7(N)×2(R22)
TE-ZR655MB																							ALA-01/10A	TX2-0.7(N)×2(R22)
TE-ZR855MB																							ALA-21/15A	TX2-0.7(N)×2(R22)
RA-ZR665LB-CB																							ALA-01/10A	TX2-0.7×2
RA-ZR865LB-CB																							ALA-21/15A	TX2-0.7×2
RA-ZR965LB-CB																							ALA-21/15A	TX2-0.7×2
RA-ZR265LB-CB																							ALA-01/30A	TX2-1.0×2
RA-ZR665MB-DB																							ALA-01/10A	TX2-0.7×2
RA-ZR865MB-DB																							ALA-21/15A	TX2-0.7×2
RA-ZR965MB-DB																							ALA-21/15A	TX2-0.7×2
RA-ZR265MB-DB																							ALA-01/30A	TX2-1.0×2
RA-ZR665LB-CB																							ALA-01/10A	TX2-0.7×2
RA-ZR865LB-CB																							ALA-21/15A	TX2-0.7×2
RA-ZR965LB-CB																							ALA-21/15A	TX2-0.7×2
RA-ZR265LB-CB																							ALA-01/30A	TX2-1.0×2
RA-ZR665MB-DB																							ALA-01/10A	TX2-0.7×2
RA-ZR865MB-DB																							ALA-21/15A	TX2-0.7×2
RA-ZR965MB-DB																							ALA-21/15A	TX2-0.7×2
RA-ZR265MB-DB																							ALA-01/30A	TX2-1.0×2
RA-ZR665NB-EB	ALA-01/10A	TX2-0.7×2																						
RA-ZR865NB-EB	ALA-21/15A	TX2-0.7×2																						
RA-ZR965NB-EB	ALA-21/15A	TX2-0.7×2																						
RA-ZR255NB-EB	ALA-01/30A	TX2-1.0×2																						

注1. 蛍光灯の“ハイテラ白色”はハイテラックス白色蛍光灯<FL40SN-SDL,FL20SN-SDL, FL32SN-SDL>の保護管付です。
2. グロースタータは、40W蛍光灯にはFG-4P、32WはFG-5P、20W蛍光灯にはFG-1Pを使用しております。
3. 温度開閉器<霜取終了>はサギノ宮製の形名です。
4. 電磁弁は不二機製です。
5. スイッチはニューオート製波形状スイッチの形名です。
6. 高効率コンデンサ付の照明灯スイッチは、庫外・庫内用ともALA-01<30A>となります。
7. 送風機CF-20B用のコンデンサはSH-M、4MF、200VACです。
8. 膨脹弁はダンフォス製です。

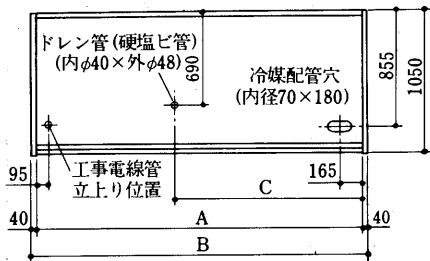
ショーケース(別置)

(2) 外形寸法図

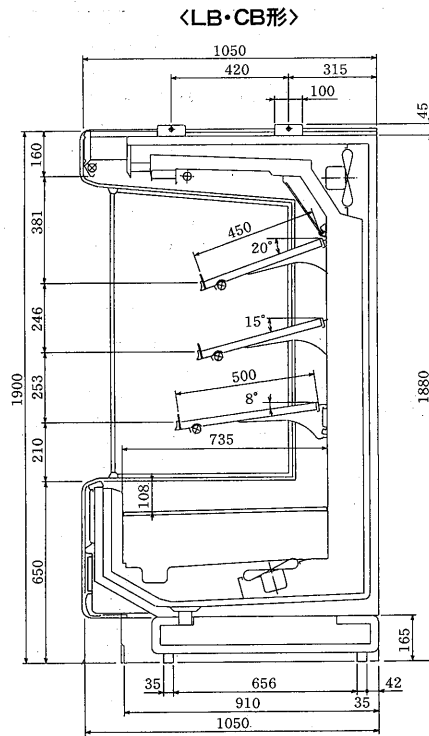
- TA-ZR665・865・965・265LB形
- TA-ZR665・865・965・265CB形<ミラーなし>
- TA-ZR665・865・965・265MB形
- TA-ZR665・865・965・265DB形<ミラーなし>

変化寸法表

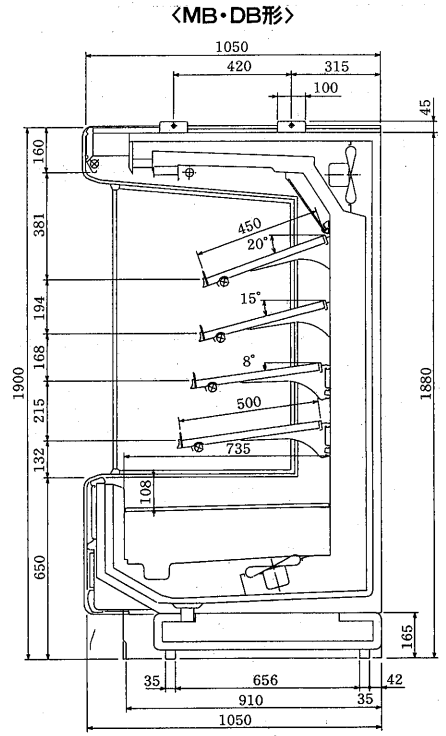
形名	項目	A	B	C
TA-ZR665		1,830	1,910	1,095
TA-ZR865		2,440	2,520	1,400
TA-ZR965		2,745	2,825	1,553
TA-ZR265		3,660	3,740	2,010



平面図



側面図



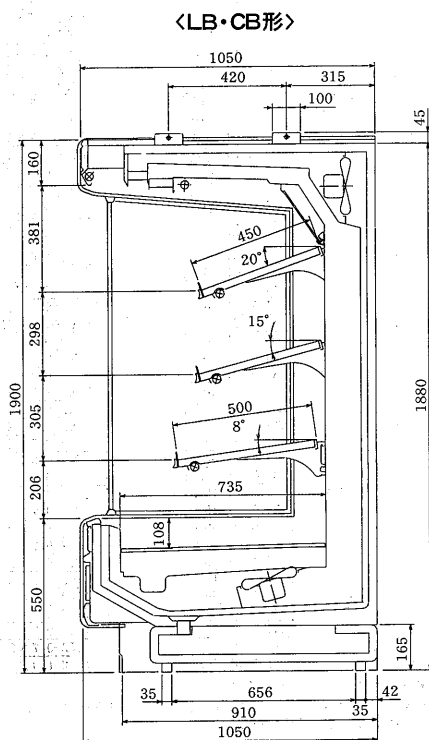
側面図

- TA-ZR655・855・955・255LB形
- TA-ZR655・855・955・255CB形<ミラーなし>
- TA-ZR655・855・955・255MB形
- TA-ZR655・855・955・255DB形<ミラーなし>
- TA-ZR655・855・955・255NB形
- TA-ZR655・855・955・255EB形<ミラーなし>

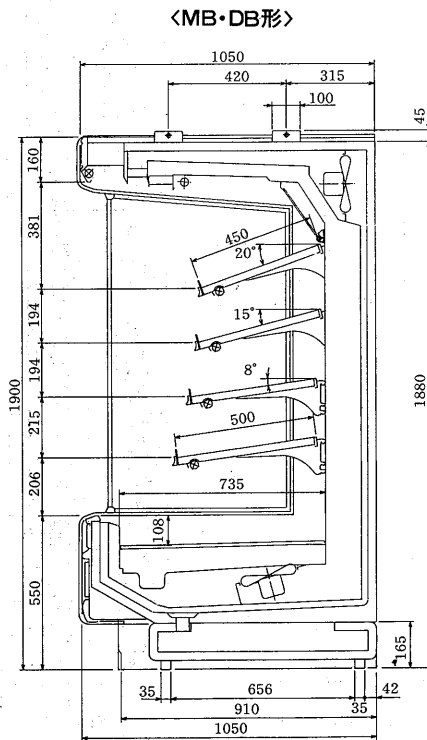
変化寸法表

形名	項目	A	B	C
TA-ZR655		1,830	1,910	1,095
TA-ZR855		2,440	2,520	1,400
TA-ZR955		2,745	2,825	1,553
TA-ZR255		3,660	3,740	2,010

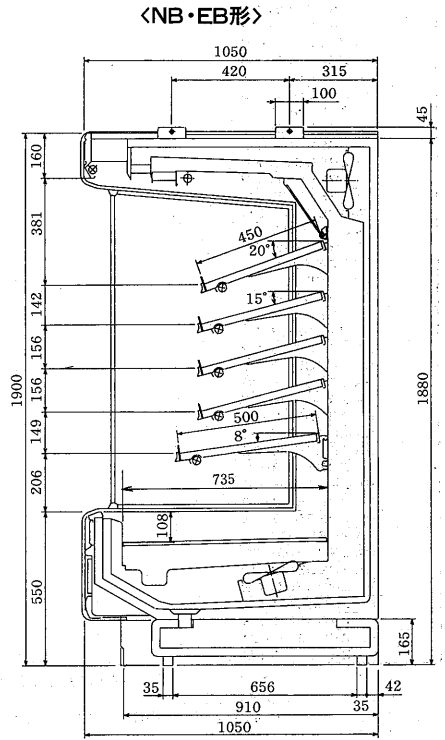
●平面図はTA-ZR65形をご参照ください。



側面図



側面図

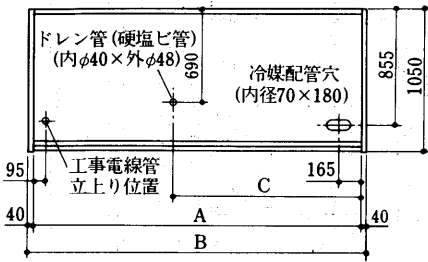


側面図

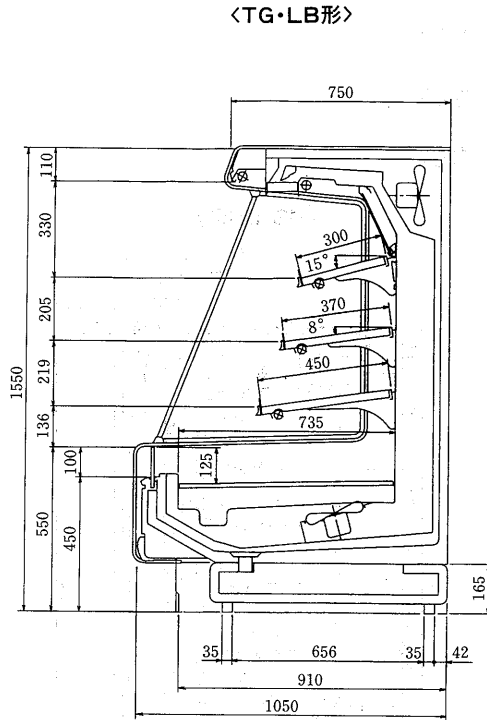
TG-ZR55LB形
TE-ZR55MB形

変化寸法表

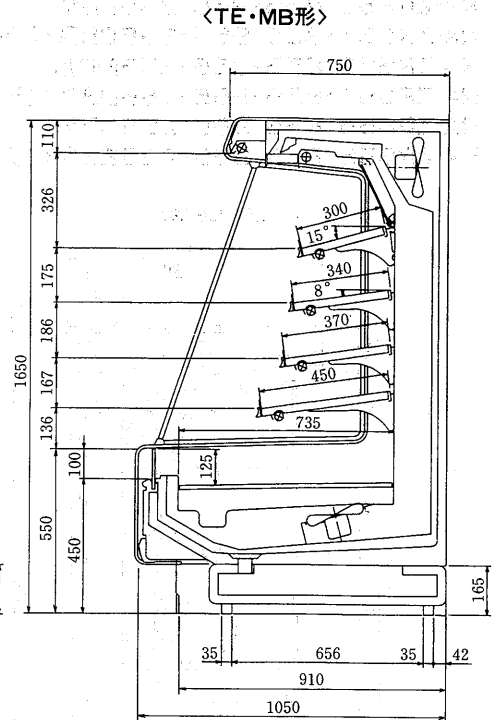
項目	形名	A	B	C
TG-ZR655LB		1830	1910	1095
TG-ZR855LB		2440	2520	1400
TE-ZR655MB		1830	1910	1095
TE-ZR855MB		2440	2520	1400



平面図



側面図



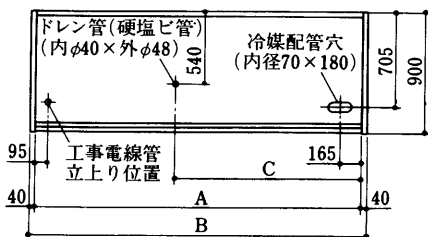
側面図

シヨーカーケース(別置)

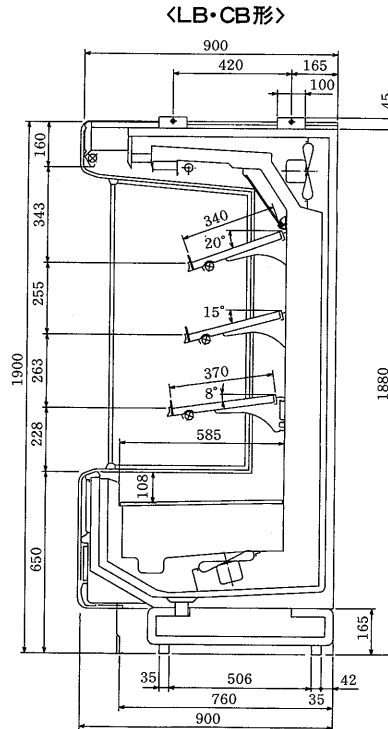
RA-ZR665・865・965・265LB形
RA-ZR665・865・965・265CB形<ミラーなし>
RA-ZR665・865・965・265MB形
RA-ZR665・865・965・265DB形<ミラーなし>

変化寸法表

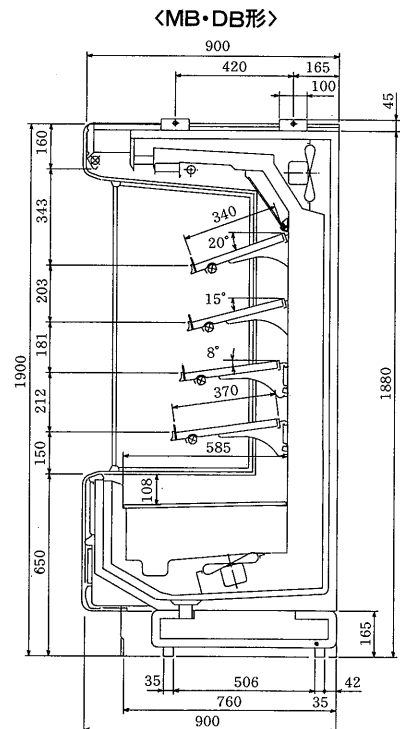
形名	項目	A	B	C
RA-ZR665		1,830	1,910	1,095
RA-ZR865		2,440	2,520	1,400
RA-ZR965		2,745	2,825	1,553
RA-ZR265		3,660	3,740	2,010



平面図



側面図



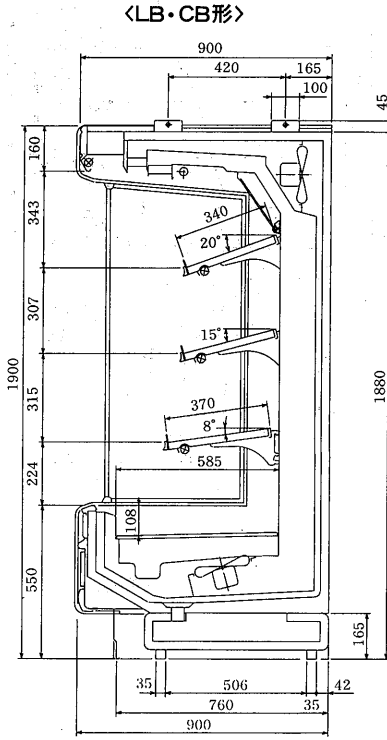
側面図

- RA-ZR655・855・955・255LB形
- RA-ZR655・855・955・255CB形<ミラーなし>
- RA-ZR655・855・955・255MB形
- RA-ZR655・855・955・255DB形<ミラーなし>
- RA-ZR655・855・955・255NB形
- RA-ZR655・855・955・255EB形<ミラーなし>

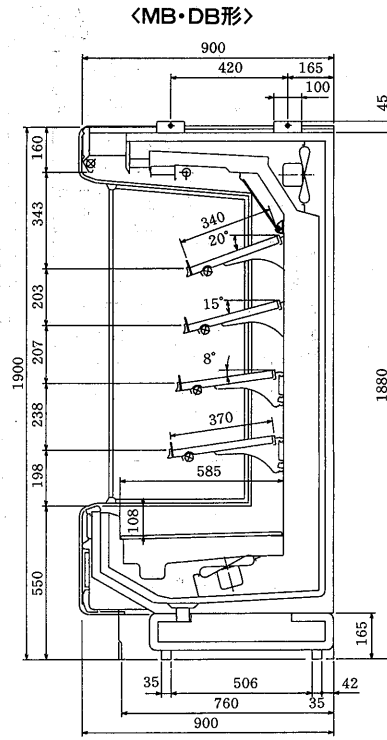
変化寸法表

形名	項目	A	B	C
RA-ZR655		1,830	1,910	1,095
RA-ZR855		2,440	2,520	1,400
RA-ZR955		2,745	2,825	1,553
RA-ZR255		3,660	3,740	2,010

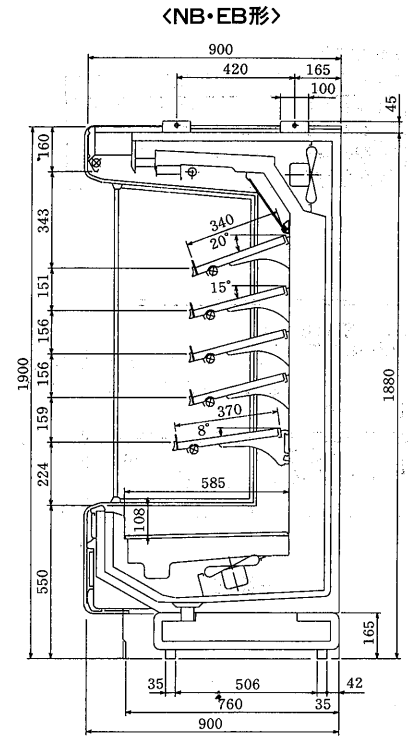
●平面図はRA-ZR655形をご参照ください。



側面図



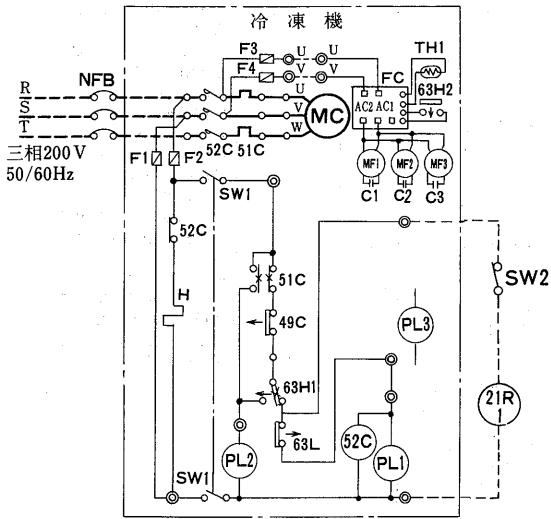
側面図



側面図

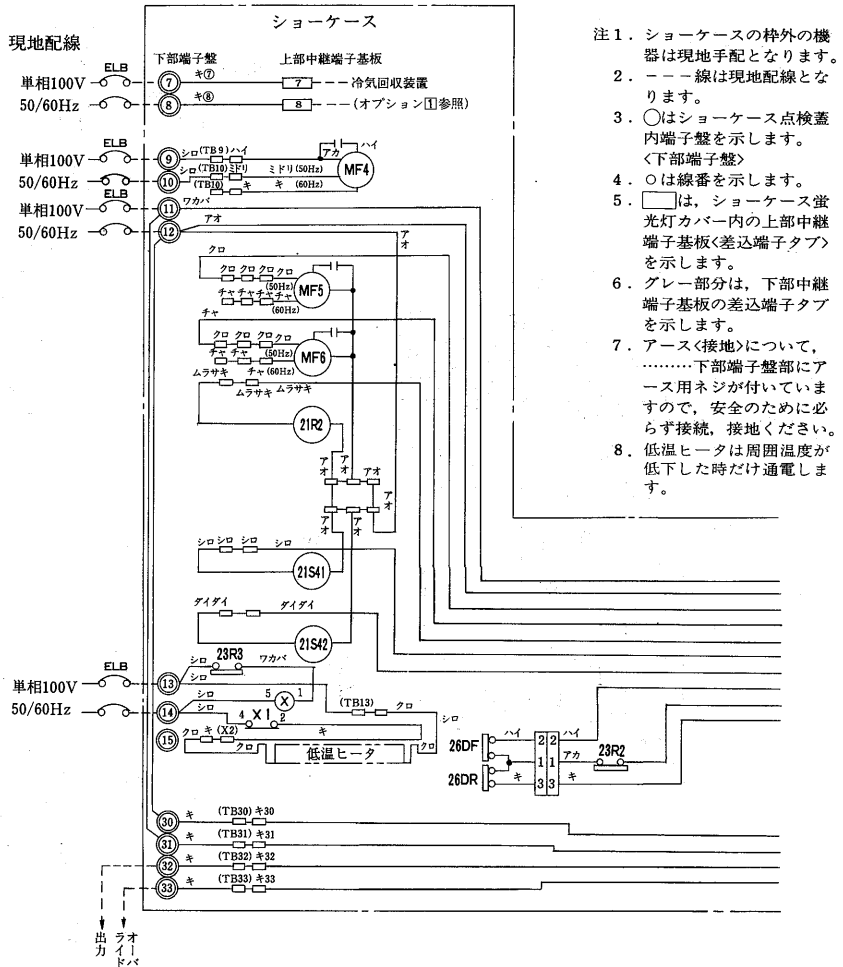
(3)電気配線図

TA-ZR・RA-ZR形

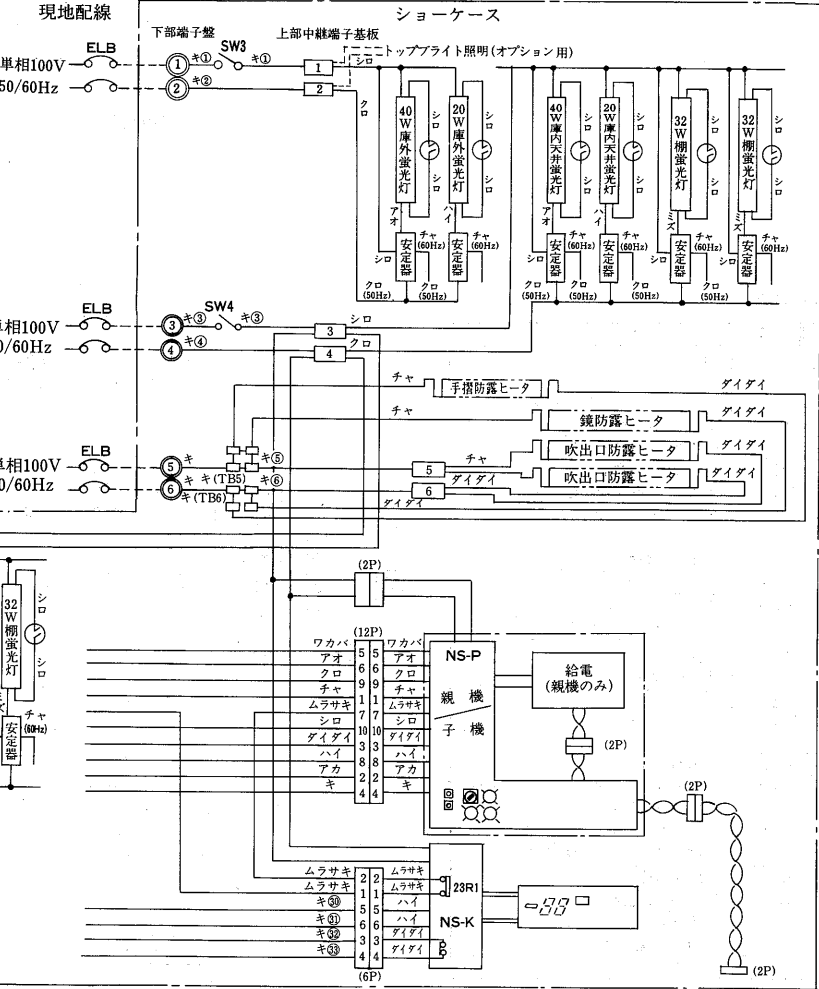


記号説明

記号	名称
ELB	漏電ブレーカ
F1,2	ヒューズ<制御回路>5A
F3,4	ヒューズ<送風機>5A
FC	ファンコンロータリリモートコンデンサ
H1	電熱器<クランクケース>
MC	圧縮機用電動機
MF1~3	送風機用電動機<リモートコンデンサ>
MF4	送風機用電動機<GA>
MF5	送風機用電動機<CA・前>
MF6	送風機用電動機<CA・後>
NFB	ノーヒューズブレーカ
PL1	表示灯<運転>
PL2	表示灯<霜取>
PL3	表示灯<異常>
SW1	スイッチ<始動-停止>
SW2	スイッチ<手動ポンプダウン>
SW3	スイッチ<庫外照明>
SW4	スイッチ<庫内照明>
TH1	サーミスタ
X	補助継電器
21R1	電磁弁<主液管>
21R2	電磁弁<液管>
21S41	四方弁<前>
21S42	四方弁<後>
23R1	温度調節器<マイコンコントローラ>
23R2・3	温度調節器<GA>
26DF	温度開閉器<霜取終了・前>
26DR	温度開閉器<霜取終了・後>
49C	熱動温度開閉器
51C	過電流継電器
52C	電磁接触器<圧縮器>
63H1	圧力開閉器<高圧>
63H2	圧力開閉器<リモートコンデンサ>
63L	圧力開閉器<低圧>

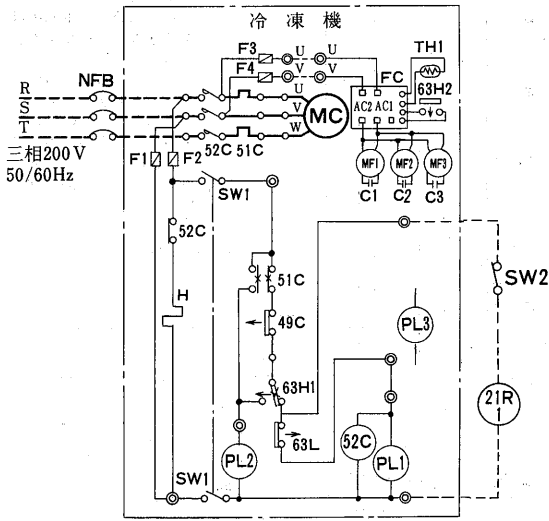


- 注1. ショーケースの特外の機器は現地手配となります。
 2. ---線は現地配線となります。
 3. ○はショーケース点検蓋内端子盤を示します。<下部端子盤>
 4. ○は線番を示します。
 5. □は、ショーケース蛍光灯カバー内の上部中継端子基板<差込端子タブ>を示します。
 6. グレー部分は、下部中継端子基板の差込端子タブを示します。
 7. アース<接地>について、.....下部端子盤部にアース用ネジが付いていますので、安全のために必ず接続、接地ください。
 8. 低温ヒータは周囲温度が低下した時だけ通電します。

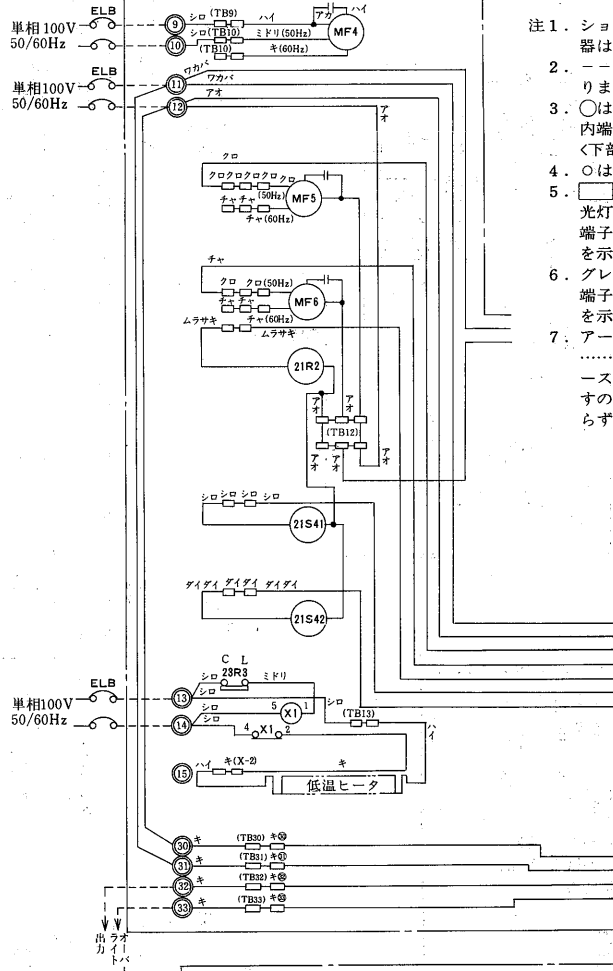


ショーケース(別置)

TG・TE-ZR形



現地配線

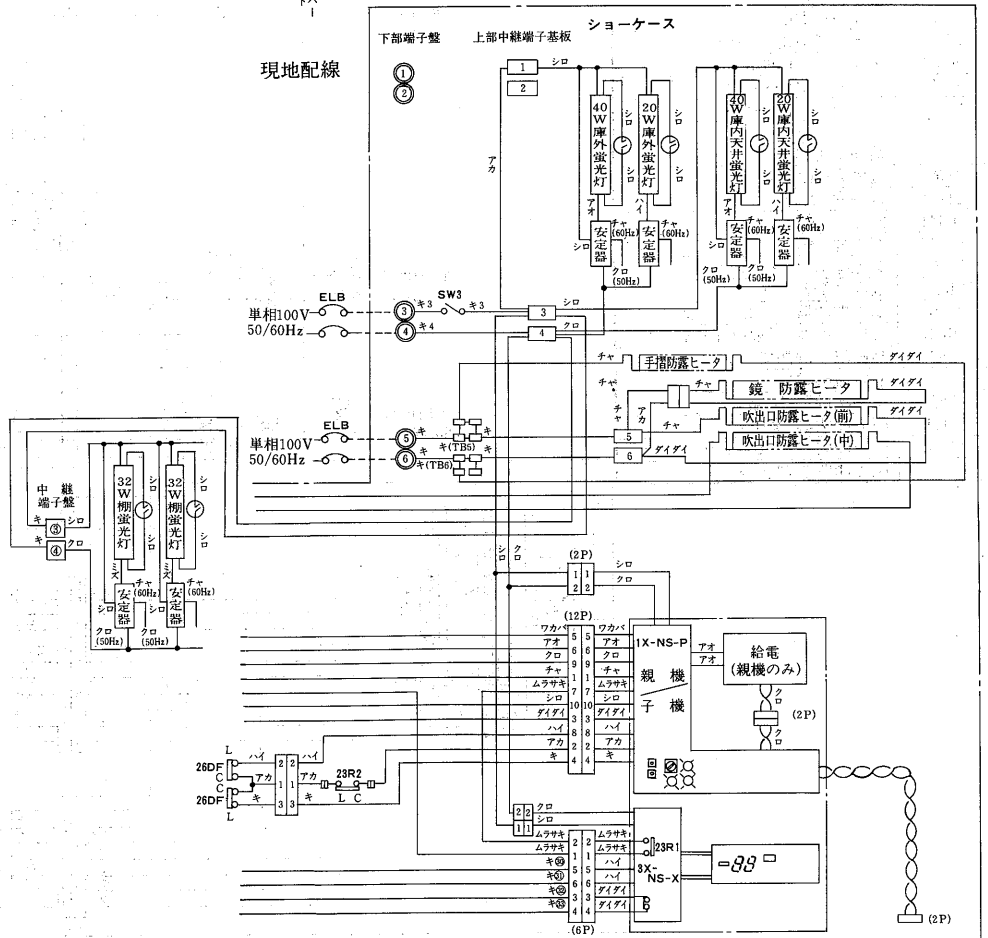


1. ショーケースの枠外の機器は現地手配となります。
2. ー線は現地配線となります。
3. ○はショーケース点検蓋内端子盤を示します。<下部端子盤>...
4. ○は線番を示します。
5. □は、ショーケース蛍光灯カバー内の上部中継端子基板<差込端子タブ>を示します。
6. グレー部分は、下部中継端子基板の差込端子タブを示します。
7. アース(接地)について、.....下部端子盤部にアース用ネジが付いていますので、安全のために必ず接続、接地ください。

記号説明

記号	名称
EL13	漏電ブローカ
F	ヒューズ
H	電熱器<クランクケース>
MC	圧縮機用電動機
MF4	送風機用電動機<G A>
MF5	送風機用電動機<C A・前>
MF6	送風機用電動機<C A・後>
NFB	ノーヒューズブレーカ
PL1	表示灯<運転>
PL2	表示灯<警報>
PL3	表示灯<除霜>
SW1	スイッチ<始動-停止>
SW2	スイッチ<ポンプダウン>
SW3	スイッチ<照明>
X1	補助継電器
21R1	電磁弁<主液管>
21R2	電磁弁<液管>
21S41	四方弁<前>
21S42	四方弁<後>
23R1	温度調節器<マイコンコントローラ>
23R2,3	温度調節器<G A>
26DF	温度開閉器<霜取終了・前>
26DR	温度開閉器<霜取終了・後>
49C	温度開閉器
51C	熱動過電流継電器
52C	電磁接触器<圧縮機>
63H1,2	圧力開閉器<高圧>
63L	圧力開閉器<低圧>

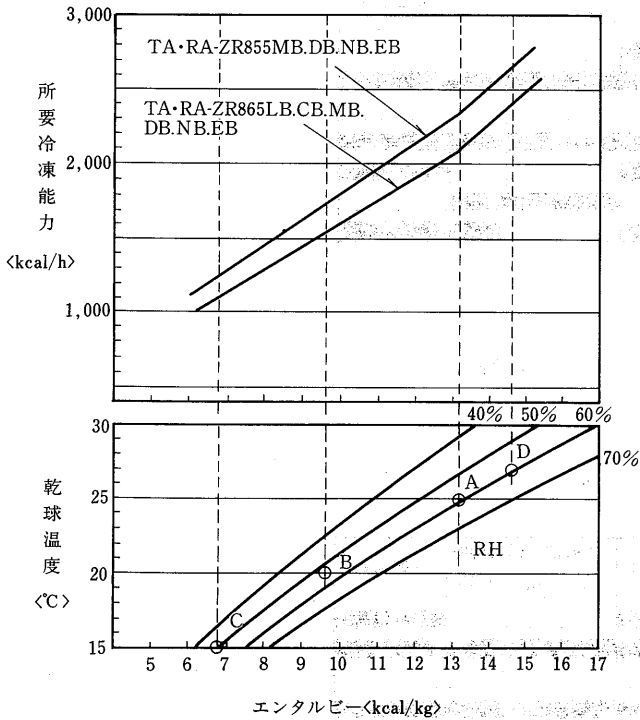
現地配線



(4) ショーケースの負荷変動

オープンショーケースの周囲温度及び湿度による
負荷変動<風速0.2M/S以下>

TA・RA-ZR形



※ 6尺ケースは左表×0.75、9尺ケースは左表×1.13で求めてください。
(注) A点は夏季条件25°C、RH60%を示す。
B点は中間季条件20°C、RH55%を示す。
C点は冬季条件15°C、RH50%を示す。
D点は盛夏季条件27°C RH60%を示す。

(5) 据付関係資料

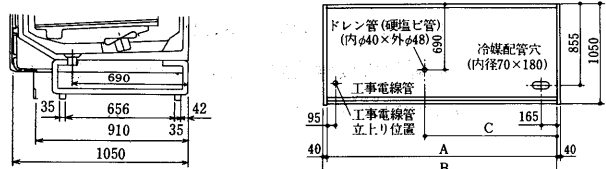
冷媒配管・排水<ドレン>及び電源位置図は下図の位置に基づき
工事してください。

変化寸法表<mm>

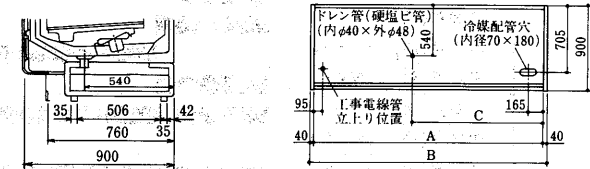
オープンショーケース

形名	項目	A	B	C
6尺		1,830	1,910	1,095
8尺		2,440	2,520	1,400
9尺		2,745	2,825	1,553
12尺		3,660	3,740	2,010

(a) Tシリーズ……多段形 <TA-ZR形>



(b) Rシリーズ……多段形 <RA-ZR形>



(6) ローテーションデフロスト方式

(1) 図-1 運転パターン図

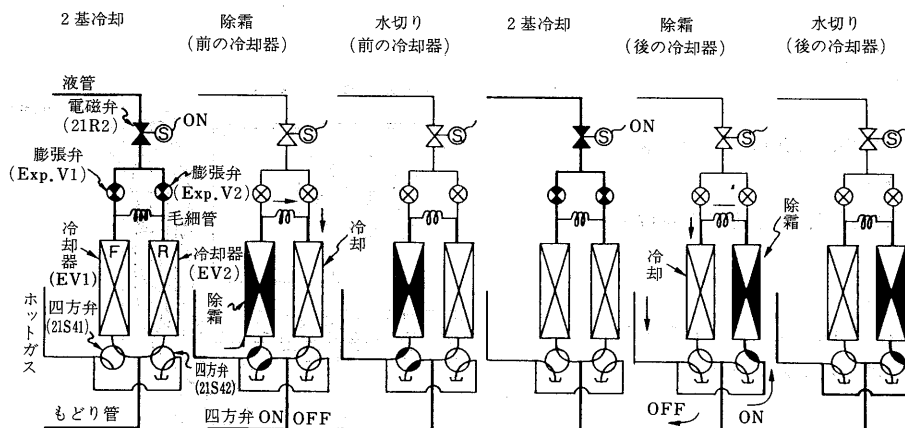
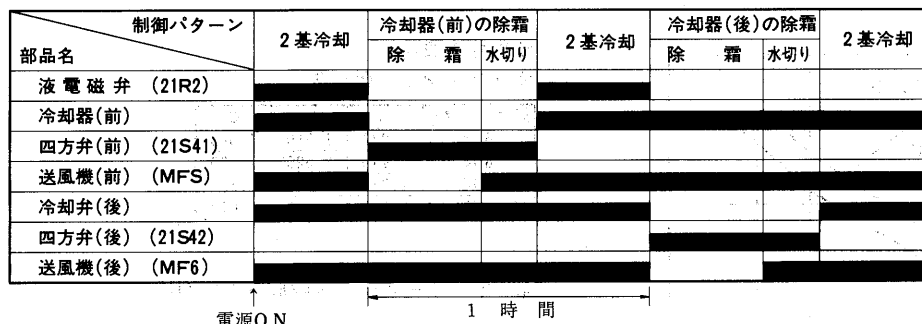


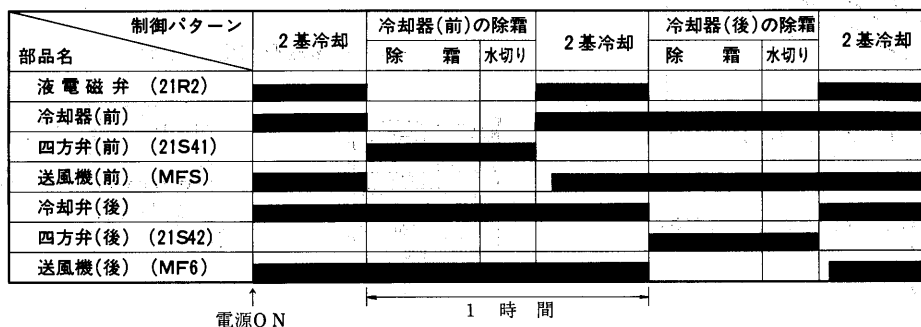
図-2 タイムチャート

(イ)庫内蛍光灯スイッチOFF(消灯)の場合



- ① 除霜間隔は1時間 (冷却器は2時間)
- ② 除霜は温度開閉器にて終了 (但し、10分たつとバックアップタイマで終了)
- ③ 水切時間は1分

(ロ)庫内蛍光灯スイッチON(点灯)の場合

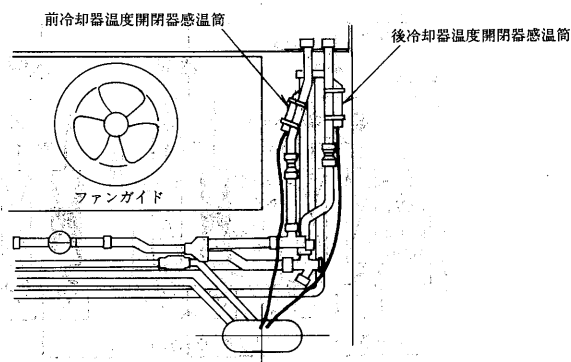


- ① 除霜間隔は1時間 (冷却器は2時間)
- ② 除霜は温度開閉器にて終了 (但し、10分たつとバックアップタイマで終了)
- ③ 水切時間は1分

(2)温度開閉器の取付位置図

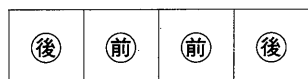
温度開閉器 <霜取終了> について

- (a) 温度開閉器は工場出荷時、C共通-L冷房端子に結線し温度セット済み。
- (b) 温度開閉器本体は点検蓋内、右下部に取付けられています。
セット温度は +7℃
- (c) 温度開閉器感温部は、右図のように冷却器入口管と毛細管の間に取付けられています。



(3)送風機(前)(MF5)、送風機(後)(MF6)の配置

6尺、8尺、9尺の場合



↑
前から見て

12尺の場合



↑
前から見て

3.2 ショーケース<内蔵形>

目次

3.2.1 仕様	466	3.2.4 電気特性	490
(1) オープンショーケース<連結タイプ>水冷式	466	(1) オープンショーケース<連結タイプ>水冷式	490
(2) オープンショーケース<連結タイプ>空冷式	466	(2) オープンショーケース<連結タイプ>空冷式	491
(3) オープンショーケース<スポットタイプ>空冷式	468	(3) オープンショーケース<スポットタイプ>空冷式	492
(4) リーチインショーケース<ボックスタイプ>空冷式	469	(4) リーチインショーケース<ボックスタイプ>空冷式	492
(5) 付属部品・オプション一覧表	470	3.2.5 冷媒配管系統図	493
3.2.2 外形寸法図	471	3.2.6 温度調節器の取扱い	496
(1) オープンショーケース<連結タイプ>	471	3.2.7 排熱量及び凝縮器風量	498
(2) オープンショーケース<スポットタイプ>	475	3.2.8 据付関係資料	499
(3) リーチインショーケース<ボックスタイプ>	477		
3.2.3 電気配線図	478		
(1) オープンショーケース<連結タイプ>	478		
(2) オープンショーケース<スポットタイプ>	484		
(3) リーチインショーケース<ボックスタイプ>	488		

■形名記号の見方

E A - P S 6 5 5 A K A

奥行	全高	用途	機能	ケース幅	手摺高さ	水・空冷別	棚枚数	開発No.
E : 900mm M : 1050mm C : 1200mm P : 1500mm	A : 1900mm G : 1550mm P : 1250mm K : 平形<片面> R : 平形<両面>	P : 青果 H : 日配 M : 生鮮 J : アイスクリーム Z : 高鮮度	S : 標準 V : ボリュームアップ C : コンビネーション D : 曲ガラス	4 : 4尺1220mm 5 : 5尺1420mm 6 : 6尺1830mm 8 : 8尺2440mm	55 : 550mm 65 : 650mm 70 : 700mm 77 : 770mm 82 : 820mm 87 : 870mm	A : 空冷 W : 水冷	A : 棚 1 枚 B : 棚 2 枚 C : 棚 3 枚 D : 棚 4 枚 E : 棚 5 枚 H : ミラー付棚無し J : ミラー付棚 1 枚 K : ミラー付棚 2 枚 L : ミラー付棚 3 枚	M : ミラー付棚 4 枚 N : ミラー付棚 5 枚 S : ミラー無し, 棚無し

S A H - 6 1 8 S T A

シリーズ名	形状	用途	ケース幅	手摺高さ	空冷仕様<電源>	整理番号
B : オープンうす形 S : オープンスポット形	A : 多段形<スポット形> S : 多段形<うす形> K : 平形<片面> R : 平面<両面> C : コンビネーション形	P : 青果 H : 日配・乳製品 M : 精肉・鮮魚 C : チルド食品 J : アイスクリーム S : スナック	2 : 2尺 800mm 3 : 3尺 900mm 4 : 4尺1,220mm 6 : 6尺1,830mm	53 : 535mm 75 : 750mm 78 : 780mm 83 : 830mm 全高(SA形) 13 : 1,350mm 15 : 1,550mm 16 : 1,650mm 18 : 1,850mm	A : 空冷 S : スタンダード C : カスタム R : 1φ100V T : 3φ200V<3φ200V及び1φ100V>	

G F H - ⑥ ③ ④ D R E - H

シリーズ名	外装	使用温度	ケース幅	扉枚数	ケース奥行	扉形状	主電源	整理番号	副番
G : リーチイン Gシリーズ	F : スチール製 S : ステンレス製	H : 2~8℃ M : -2~-2℃ J : -20℃以下	2 : 610mm 4 : 1220mm 6 : 1830mm	1 : 1 枚 2 : 2 枚 3 : 3 枚 4 : 4 枚 6 : 6 枚	4 : 655mm 7 : 800mm	D : ドアタイプ S : スライドタイプ A : 上下ガラス扉 M : 上ガラス、下メクラ扉	R : 単相100V T : 三相200V		H : ヒーター入り 扉ガラス (GFH形)

ショーケース<内蔵>

ショーケース<内蔵>▶仕様<連結タイプ>水・空冷式

注1.連結タイプは側板を付けた状態で奥行、高さは下記値より大きくなります。詳細は外形寸法図を参照してください。
 注2.連結タイプの周囲条件は乾球温度27℃、相対湿度60%、周囲風速0.2m/S以下。
 注3.単相200V機器は、三相電源用にケース内で配線してあります。

3.2.1仕様

(1)オープンショーケース<連結タイプ>水冷式

項目	形式		多段ケース				
	形名	青果用	日配・乳製品用		精肉・鮮魚用		
		EA-PS 655WKA	EA-HS 655WDA	EA-HS 855WDA	EA-MS 455WLA	EA-MS 655WLA	
使用温度	℃	7~13	2~8		-2~2		
電源		単相100V及び三相200V 50/60Hz					
キャビネット	外形寸法	高さ	1,900				
		幅	1,830	1,830	2,440	1,220	1,830
		奥行	900				
	有効内容積	側板(幅)	40×2				
		ℓ	1,140	1,140	1,520	758	1,140
		㎡	2.42	3.78	5.04	2.00	2.99
外装		表面処理鋼板アクリル焼付塗装及びステンレスロール成形品					
内装		表面処理鋼板アクリル焼付塗装及び粉体塗装					
断熱材		ウレタン注入発泡					
圧縮機	形式	全密閉ロータリー式					
呼称出力	W	500	700	900	900	1,000	
	電熱器	-					
種類		R22					
制御方式		温度式自動膨脹弁<内均式>					
冷却器形式		クロスフィン<強制通風式>					
凝縮器形式		二重管水冷式					
照明	呼称	W×個	(20+40)×2 32×4	(20+40)×2 32×8	40×12	40×5	(20+40)×2 32×6
庫内送風機定格入力	W×個	31/33×1	31/33×3		31/33×1	31/33×3	
凝縮器用送風機定格入力	W	34	34	45	29	51	
除霜電熱器	W×個	-					
凍結防止電熱器	W	-					
冷却水	32℃入口	水量 ℓ/min	6.9	10.5	11.1	8.8	14.2
		水頭損失 mAq	0.08	0.26	0.29	0.99	0.59
	20℃入口	水量 ℓ/min	4.1	3.5	4.0	3.6	5.2
		水頭損失 mAq	0.03	0.04	0.05	0.04	0.10
配管寸法	冷却水出入口	3/4"					
ドレン配管	mm	内φ40×外φ48<硬塩ビ管>					
温度制御		自動温度調節器					
除霜方式		オフサイクル方式		ホットガス方式			
電源コード	単相<100V>	3<プラグ付>					
	三相<200V>	3<4線式>					
高圧ガス取締法区分		不要					
冷凍保安責任者の選任		不要					
製品重量	kg	280	310	380	250	320	
掲載頁	外形寸法図	471					
	電器配線図	478					

(2)-1 オープンショーケース<連結タイプ>空冷式

項目	形式		多段ケース					セミ多段ケース								
	形名	ポリウムアップケース	青果用		日配・乳製品用		精肉・鮮魚用		日配・乳製品用							
		665AKA	865AKA	EA-PS 455AKA	EA-PS 655AKA	EA-PS 855AKA	EA-HS 455ADA	EA-HS 655ADA	EA-HS 855ADA	EA-MS 455ALA	EA-MS 655ALA	EA-MS 855ALA	EG-HS 455ACA	EG-HS 655ACA	EG-HS 855ACA	
使用温度	℃	7~13					2~8		-2~2			2~8				
電源		単相100V及び三相200V 50/60Hz														
キャビネット	外形寸法	高さ	1,900													
		幅	1,830	2,440	1,220	1,830	2,440	1,220	1,830	2,440	1,220	1,830	2,440	1,220	1,830	2,440
		奥行	900													
	有効内容積	側板(幅)	40×2													
		ℓ	1,360	1,810	758	1,140	1,520	758	1,140	1,520	758	1,140	1,520	497	745	993
		㎡	3.06	4.07	1.62	2.42	3.23	2.52	3.78	5.04	2.00	2.99	3.99	1.90	2.85	3.79
外装		表面処理鋼板アクリル焼付塗装及びステンレスロール成形品														
内装		表面処理鋼板アクリル焼付塗装及び粉体塗装														
断熱材		ウレタン注入発泡														
圧縮機	形式	全密閉ロータリー式														
呼称出力	W	700	1,000	450	500	700	600	700	900	900	1,000	600+1,000	600	700	1,000	
	電熱器	-														
種類		R22														
制御方式		温度式自動膨脹弁<内均式>														
冷却器形式		クロスフィン<強制通風式>														
凝縮器形式		クロスフィン<強制通風式>														
照明	呼称	W×個	(20+40)×2 32×4	40×8	40×4	(20+40)×2 32×4	40×8	40×6	(20+40)×2 32×8	40×12	40×5	(20+40)×2 32×6	40×10	40×5	(20+40)×2 32×6	40×10
庫内送風機定格入力	W×個	31/33×1		31/33×3		31/33×1	31/33×3	31/33×1	31/33×3	31/33×1	31/33×3	31/33×1	31/33×3			
凝縮器用送風機定格入力	W×個	33/37×2		33/37		33/37×2		33/37		33/37×2		33/37×3		33/37×2		
除霜電熱器	W	17	23	19	34	45	19	34	45	29	51	68	31	51	60	
凍結防止電熱器	W×個	-														
温度制御		自動温度調節器														
除霜方式		オフサイクル方式					ホットガス方式			オフサイクル方式						
電源コード	単相<100V>	3<プラグ付>														
	三相<200V>	3<4線式>														
高圧ガス取締法区分		不要														
冷凍保安責任者の選任		不要														
製品重量	kg	270	340	220	290	350	240	330	390	250	330	410	200	280	350	
掲載頁	外形寸法図	472					471					472				
	電器配線図	479					478					479				

ショーケース<内蔵>▶仕様<連結タイプ>空冷式

注1. 連結タイプは側板を付けた状態で奥行、高さは下記値より大きくなります。詳細は外形寸法図を参照してください。
 注2. 連結タイプの周囲条件は乾球温度27℃、相対湿度60%、周囲風速0.2m/S以下。
 注3. 単相200V機器は、三相電源用にケース内で配線してあります。

(2)-2 オープンショーケース<連結タイプ>空冷式

項目	形式 形名	ヒナ段ケース						平形片面ケース								
		日配・乳製品用			精肉・鮮魚用			精肉・鮮魚用		精肉・鮮魚用		精肉・鮮魚用		精肉・鮮魚用		
		EP-HS			EP-MS			EK-MS		MK-MS		EK-MD		MK-MD		
使用温度	℃	2~8						-2~2								
電源	電	単相100V及び三相200V50/60Hz														
キャビネット	外形寸法	高さ	mm						mm							
		幅	mm			mm			mm		mm		mm		mm	
		奥行	mm						mm		mm		mm		mm	
	側板(幅)	mm×個						mm×個								
	有効内容積	ℓ	409	527	703	409	527	703	188	251	269	359	188	251	269	359
陳列面積	㎡	1.32	1.69	2.26	1.32	1.69	2.26	1.26	1.68	1.54	2.05	1.26	1.68	1.54	2.05	
外装	装	表面処理鋼板アクリル焼付塗装及びステンレスロール成形品														
内装	装	表面処理鋼板アクリル焼付塗装及び粉体塗装														
断熱材	材	ウレタン注入発泡														
圧縮機	形	全密閉ロータリー式														
呼称出力	W	900	900	1,000	900	900	1,000	450	500	450	500	450	500	450	500	
種類	類	R22														
制御方式	式	温度式自動膨脹弁<内均式>														
冷却器形式	式	クロスフィン<強制通風式>														
凝縮器形式	式	クロスフィン<強制通風式>														
照明	W×個	40×3	{20+40}×2 32×2	40×6	40×3	{20+40}×2 32×2	40×6	-								
庫内送風機定格入力	W×個	31/33×1		31/33×2	31/33×1		31/33×2	31/33×1								
凝縮器用送風機定格入力	W×個	33/37×2		33/37×3	33/37×2		33/37×3	33/37×1								
防露電熱器	W	14	17	23	32	52	61	51	68	51	68	51	68	51	68	
除霜電熱器	W×個	-														
温度制御	式	自動温度調節器														
除霜方式	式	オフサイクル方式						ホットガス方式								
電源コード	m	3<プラグ付>														
高圧ガス取締法区分	区	3<4線式>														
冷凍保安責任者の選任	選	不要														
製品重量	kg	170	210	270	170	210	270	170	205	185	220	170	205	185	220	
掲載頁	頁	479						472		473		472		473		
電器配線図	頁	479						480								

ショーケース<内蔵>

項目	形式 形名	平形片面ケース				平形片面ケース非冷棚		平形両面ケース				デュアルケース			
		精肉・鮮魚用		冷凍食品・アイスクリーム用		精肉・鮮魚用		冷凍食品・アイスクリーム用		冷凍食品・アイスクリーム用		冷凍食品・アイスクリーム用			
		MK-ZS		EK-JS		EK-JS		CR-MS		CR-JS		PR-JS		EA-JC	
使用温度	℃	-5~-1		-22~-20		-22~-20		-2~-2		-22~-20					
電源	電	単相100V及び三相200V50/60Hz													
キャビネット	外形寸法	高さ	mm				mm		mm				mm		
		幅	mm		mm		mm		mm		mm		mm		
		奥行	mm				mm		mm		mm		mm		
	側板(幅)	mm×個				mm×個		mm×個				mm×個			
	有効内容積	ℓ	231	308	172	258	172	258	417	531	708	320/258	426/344		
陳列面積	㎡	1.54	2.05	0.69	1.02	1.52	2.26	1.72	2.12	2.83	1.5/1.0	2.0/1.4			
外装	装	表面処理鋼板アクリル焼付塗装及びステンレスロール成形品													
内装	装	表面処理鋼板アクリル焼付塗装													
断熱材	材	ウレタン注入発泡													
圧縮機	形	全密閉ロータリー式				全密閉形		全密閉ロータリー式		全密閉形					
呼称出力	W	450	500	1,100	1,500	1,100	1,500	450	1,500	1,100×2	1,500×2	1,100/1,100	1,100/1,500		
種類	類	R22				R502		R22		R502					
制御方式	式	温度式自動膨脹弁<内均式>													
冷却器形式	式	クロスフィン<強制通風式>													
凝縮器形式	式	クロスフィン<強制通風式>													
照明	W×個	-				40×3		{20+40}×1 32×4		-					
庫内送風機定格入力	W×個	33/38×1		31/25×1		31/25×1		31/33×2		31/33×3		{11/11}×3 31/25×1		{11/11}×4 31/25×2	
凝縮器用送風機定格入力	W×個	33/37×3		31/34×2		31/34×2		33/37×1		31/34×2		31/34×3		31/34×4	
防露電熱器	W	126	145	128	203	128	203	34	68	334	400	602	788		
除霜電熱器	W×個	<単相100V> 375		<単相100V> 500		1,340		2,155		-		2,420		3,100	
温度制御	式	マイコン制御				自動温度調節器									
除霜方式	式	ホットガスリバース方式				電熱器方式		ホットガス方式		電熱器方式					
電源コード	m	3<プラグ付>													
高圧ガス取締法区分	区	3<4線式>													
冷凍保安責任者の選任	選	不要													
製品重量	kg	190	225	150	180	205	255	200	205	300	370	405	495		
掲載頁	頁	-				473				474					
電器配線図	頁	-				480				481					
	頁	-				-				482					

ショーケース<内蔵> ▶ 仕様<連結・スポットタイプ>空冷式

- 注1. 連結タイプは両板を付けた状態で実行、高さは下記値より大きくなります。詳細は外形寸法図を参照してください。
- 注2. 連結タイプの周囲条件は乾球温度27℃、相対湿度60%、周囲風速0.2m/S以下。
- 注3. 単相200V機器は、三相電源用にケース内で改造してあります。
- 注4. スポットタイプの周囲条件は乾球温度30℃、SRM-675SRAは27℃(SAH 415STAは27℃) 相対湿度60%、周囲風速0.2m/S以下。

(2) オープンショーケース<連結タイプ>空冷式

(3) オープンショーケース<スポットタイプ>空冷式

項目	形式 形名	多段ケース					
		青果用		日配・乳製品用		惣菜用	
		BSP	BSH	BSP	BSH	BSM	
使用温度	℃	7~13		2~8		-2~2	
電源	源	単相100V及び三相200V 50/60Hz					
キャビネット	外形寸法	高さ	mm				
		幅	1,220	1,830	1,220	1,830	1,220
		奥行	mm				
		側板(幅)	mm×個				
		有効内容積	ℓ	639	958	659	988
圧縮機	呼称出力	W	700	900	700	900	1,000
		電熱器	W				
		種類	R22				
		制御方式	温度式自動膨脹弁<内均式>				
凝縮器形式	形式	クロスフィン<強制通風式>					
	形式	クロスフィン<強制通風式>					
照明	呼称	W×個	40×5	(20+40)×2 32×6	40×6	(20+40)×2 32×6	40×6
	庫内送風機定格入力	W×個	38×2 (単相100V)	38×2 (単相200V)	38×2 (単相200V)	38×2 (単相200V)	38×2 (単相200V)
凝縮器用送風機定格入力	庫内送風機	W	34×2	34×3	34×2	34×3	34×2
	凝縮器用送風機	W	34×2	34×3	34×2	34×3	34×2
防露電熱器	呼称	W×個	26	38	26	38	26
	電熱器	W	-				
温度制御	方式	自動温度調節器					
	除霜方式	オフサイクル方式					
電源コード	単相	m	3<プラグ付>				
	三相	m	3<4線式>				
高圧ガス取締区分		不要					
冷凍保安責任者の選任		不要					
製品重量	kg	250	310	260	320	260	
掲載頁	外形寸法図	頁					
	電器配線図	頁					

平形アラウンドケース				平形片面ケース				
精肉・鮮魚用		チルド食品用		日配・乳製品用		精肉・鮮魚用		
SRM	SRC	SKH	SKM	SRM	SRC	SKH	SKM	
475SRA	675SRA	475SRA	675SRA	478SRA	678SRA	478SRA	678SRA	
-2~8		-15~-5		2~8		-2~2		
単相100V 50/60Hz								
750				850				
1,230	1,830	1,230	1,830	1,200	1,800	1,200	1,800	
945				900				
-								
151	232	151	232	197	303	197	303	
0.84	1.29	0.84	1.29	0.84	1.29	0.84	1.29	
表面処理鋼板アクリル焼付塗装及びステンレス鋼板								
表面処理鋼板アクリル焼付塗装及び塩ビ鋼板								
表面処理鋼板アクリル焼付塗装及び塩ビ鋼板								
ウレタン注入発泡								
全密閉ロータリー式								
単相100V 350		500	450+350	単相100V 350		三相200V 350		
-								
R12								
毛細管								
クロスフィン<強制通風式>								
クロスフィン<強制通風式>								
-								
20×1		40×1	40×1	40×1	40×1			
31/40×1				単相100V 31/40×1				三相200V 31/34×1
25/29×1				単相100V 25/29×1				三相200V 32/36×1
10	18	104	130	41	70	41	70	
単相100V 250	単相100V 350	単相100V 605	単相100V 865	-	-	単相100V 250	単相100V 350	
自動温度調節器								
電熱器方式		オフサイクル方式				電熱器方式		
3<プラグ付>								
-								
不要								
不要								
105	135	115	160	85	115	90	120	
475								
484				485				

項目	形式 形名	多段ケース												平形アラウンドケース				
		チルド食品用			日配・乳製品用						弁当・調理パン用			日配・精肉・鮮魚・冷凍アイスクリーム用				
		SKC	SAH						SAS			SRT-E						
使用温度	℃	-15~-5			2~8						12~18			2~8(庫内)・5~8(庫外)				
電源	源	単相100V及び三相200V 50/60Hz												三相200V 50/60Hz				
キャビネット	外形寸法	高さ	mm												870			
		幅	1,200	1,800	1,550	1,650	1,850	1,550	1,850	1,550	1,850	1,850	1,280	1,500				
		奥行	mm												945			
		側板(幅)	mm×個												-			
		有効内容積	ℓ	197	303	327	343	431	402	626	890	286	262	324	383	556	190	
圧縮機	呼称出力	W	単相100V 500	単相100V 350×2	600	700						1,000	250	250	300	300	400	三相200V 750+750
		電熱器	W															
		種類	R12			R22						R12			R502			
		制御方式	毛細管			温度式自動膨脹弁						毛細管			温度式自動膨脹弁<内均式>×2			
凝縮器形式	形式	クロスフィン<強制通風式>																
	形式	クロスフィン<強制通風式>																
照明	呼称	W×個	32×1	32×2	20×5	20×5	20×6	32×5	40×6	(20+40)×6	20×1			-				
	庫内送風機定格入力	W×個	単相100V 31/40×1		34×1			32×2			34×2			単相100V 38×1	三相200V 31/27×1			
凝縮器用送風機定格入力	庫内送風機	W	単相100V 25/29×1		32×2			34×2			32×3			単相100V 39×1	27/27×2			
	凝縮器用送風機	W×個	76	100	14			23			24			34	9	210		
防露電熱器	呼称	W	単相100V 605	単相100V 865	-												1,470×1	
	電熱器	W	-															
温度制御	方式	自動温度調節器												自動温度調節器×3				
	除霜方式	電熱器方式			オフサイクル方式			ホットガス方式			オフサイクル方式			ノーフロスト			電熱器方式	
電源コード	単相	m	3<プラグ付>			3<プラグ付>						4<プラグ付>			-			
	三相	m	-												3<4線式>415のみプラグ付			
高圧ガス取締区分		不要																
冷凍保安責任者の選任		不要																
製品重量	kg	100	150	165	170	190	200	255	330	120	110	125	140	165	187			
掲載頁	外形寸法図	頁			475						476	475	476			477		
	電器配線図	頁			485						486			487				

注1. GFH形の製品重量はBCリーチインタイプと同一とした。但し、2尺は現行のままとした。(棚減を考慮するとMタイプと合わなくなるため)

(4)リーチインショーケース<ボックスタイプ>空冷式

項目	形式 形名	<ボックスタイプ> 空冷式リーチインショーケース										
		乳加工食品用										
		GFH -214DRF	GFH -214DTF	GFH -424DRF	GFH -424DTF	GFH -424DTF-H	GFH -424SRF	GFH -424STF	GFH -634DTF	GFH -634DTF-H	GFH -624STF-H	
		単相用	三相用	単相用	三相用	三相用	単相用	三相用	三相用	三相用	三相用	
使用温度	℃	2~8										
電源		単相100V	単相100V 三相200V	単相100V	単相100V 三相200V		単相100V	単相100V 三相200V				
キャビネット	外形寸法	本体	高さ	1850					1870		1850	1870
			巾	610		1220			1830			
			奥行	655					695		655	695
	側板(巾)	mm×個	—									
		有効内容積	ℓ		267		586			905		
		陳列面積	㎡		1.1		2.4			3.8		
外装	表面処理鋼板アクリル焼き付け塗装及び亜鉛メッキ鋼板											
内装	塩ビ鋼板											
断熱材	ポリウレタン注入発泡											
圧縮機	形式	全密閉形										
	呼称出力	W		300		450			550			
	電<ラン>熱<ケース>	—										
冷媒	種類	R22										
	制御方式	毛細管										
冷却器形式	クロスフィン<強制循環式>											
凝縮器形式	クロスフィン<強制通風式>											
照明	呼称	W×個	40×1			40×2			40×3		40×4 20×1	
	庫内送風機定格入力<単相100V又は単相200V>	W×個	単相100V 36/39×1	単相200V 39/41×1	単相100V 36/39×1	単相200V 39/41×1	単相100V 36/39×1	単相200V 39/41×1	単相200V 39/41×2			
	凝縮器用送風機定格入力<単相100V又は単相200V>	W×個	単相100V 25/29×1	単相200V 32/36×1	単相100V 25/29×1	単相200V 32/36×1	単相100V 25/29×1	単相200V 32/36×1	単相200V 32/36×2			
	防露電熱器<単相100V>	W	27		54		308		—		65	
	除霜電熱器<単相200V>	W	—									
	凍結防止電熱器	W	—									
温度制御	自動温度調節器											
除霜方式	オフサイクル方式											
高圧ガス取締法区分	適用除外											
冷凍保安責任者の選任	不要											
製品重量	kg	126		206		195		208		300	283	310
掲載頁	外形寸法図	頁										
	電気配線図	頁										
		477										
		488										

ショーケース<内蔵>

項目	形式 形名	<ボックスタイプ> 空冷式リーチインショーケース									
		生鮮加工食品用				冷食・アイスクリーム用					
		GFM -214DTF	GFM -424DTF	GFM -634DTF	GFJ -214DTE	GFJ -217DTE	GFJ -424DTE	GFJ -634DTE			
		三相用	三相用	三相用	三相用	三相用	三相用	三相用			
使用温度	℃	-2~2				-20以下					
電源		単相100V 三相200V									
キャビネット	外形寸法	本体	高さ	1850							
			巾	610	1220	1830	610		1220	1830	
			奥行	655				800		655	
	側板(巾)	mm×個	—								
		有効内容積	ℓ		267	586	905	249	338	586	905
		陳列面積	㎡		1.3	2.9	4.5	1.2	1.7	2.9	4.5
外装	表面処理鋼板アクリル焼き付け塗装及び亜鉛メッキ鋼板										
内装	塩ビ鋼板										
断熱材	ポリウレタン注入発泡										
圧縮機	形式	全密閉形									
	呼称出力	W		300	450	550	600		1100	1500	
	電<ラン>熱<ケース>	—									
冷媒	種類	R22				R502					
	制御方式	毛細管									
冷却器形式	クロスフィン<強制循環式>										
凝縮器形式	クロスフィン<強制通風式>										
照明	呼称	W×個	40×1	40×2	40×3	40×1	40×2	40×3			
	庫内送風機定格入力<単相100V又は単相200V>	W×個	単相200V 39/41×1	単相200V 39/41×2	単相200V 39/41×1	単相200V 39/41×1	単相200V 39/41×2				
	凝縮器用送風機定格入力<単相100V又は単相200V>	W×個	単相200V 32/26×1	単相200V 32/26×2	単相200V 32/26×1	単相200V 32/26×2					
	防露電熱器<単相100V>	W	154	308	446	223		443	670		
	除霜電熱器<単相200V>	W	250	500	660	650		1250	1500		
	凍結防止電熱器	W	—								
温度制御	自動温度調節器										
除霜方式	タイマー・ヒーター方式										
高圧ガス取締法区分	適用除外										
冷凍保安責任者の選任	不要										
製品重量	kg	121	187	269	137	153	225	311			
掲載頁	外形寸法図	頁									
	電気配線図	頁									
		489									
		490									

(5)付属部品・オプション一覧表

形名 項目	EA-PS	EA-HS	EA-MS	EA-PS	EA-HS	EA-MS	EP-HS	EP-MS	EG-HS	MA-PV	BSP	BSH	BSM
	655WKA	655WDA 855WDA	455WLA 655WLA	455AKA 655AKA 855AKA	455ADA 655ADA 855ADA	455ALA 655ALA 855ALA	555AAA 655AAA 855AAA	555AAA 655AAA 855AAA	455ACA 655ACA 855ACA	665AKA 865AKA	453AA 653AA	453AA 653AA	453AA
温度計	○	○	○	○	○	○	○	○	○	○	○	○	○
スノコ	○	○	○	○	○	○	○	○	○	○	○	○	○
ドレンタンク	△	△	△	△	△	△	△	△	△	△	△	△	△
アジャストボルト	○	○	○	○	○	○	○	○	○	○	○	○	○
網棚	—	—	—	—	—	—	—	—	—	○	—	—	—
棚ガード	○	○	○	○	○	○	○	○	○	○	○	○	○
グリーンネット	△	△	△	△	△	△	△	△	△	—	—	—	—
吸込ガード	△	△	△	△	△	△	△	△	△	○	△	△	△
ナイトカバー <ロール型>	△	△	△	△	△	△	△	△	△	△	△	△	△
ナイトカバー <パネル型>	—	—	—	—	—	—	—	—	—	—	—	—	—
商品仕切板	△	△	△	△	△	△	△	△	△	△	△	△	△
庫内仕切板	△	△	△	△	△	△	△	△	△	△	△	△	△
連結部品	△	△	△	△	△	△	△	△	△	△	△	△	△
排熱・冷回装置	△	△	△	△	△	△	—	—	—	△	△	△	△
散水装置	△	—	—	△	—	—	—	—	—	△	△	—	—
ミラー側板	△	△	△	△	△	△	—	—	—	△	△	△	△
共通側板	△	△	△	△	△	△	△	△	△	△	△	△	△
切込側板	△	△	△	△	△	△	○	○	○	—	△	△	△
側板ガード	△	△	△	△	△	△	△	△	△	△	△	△	△
キャスター	△	△	△	△	△	△	△	△	△	—	—	—	—

形名 項目	CR-MS	EK-MS	MK-MS	MK-ZS	EK-JS	EK-JS	CR-JS	EA-JC	SRM	SRC	SKH	SKM	SKC	SAS	SAH	SAH	SRT-	GFH	GFH	GFJ	
	687ASA	685ASA 865ASA EK-MD 670ASA 870ASA	665ASA 865ASA MK-MD 670ASA 870ASA	677ASA 877ASA	482ASA 682ASA	482ABA 682ABA	687ASA PR-JS 687ASA 887ASA	665ASA	475SRA 675SRA	475SRA 675SRA	478SRA 678SRA	478SRA 678SRA 678STA	478SRA 678SRA	215SRA 313SRA 315SRA 318SRA 418SRA	415STA	315STA 316STA 318STA 418STA 618STA	E587 TSA	214 424 624 634	214 424 634	214 217 424 634	
温度計	○	○	○	○	○	○	○	○	○	○	○	○	○	○	○	○	○	○	○	○	○
スノコ	○	○	○	○	○	○	○	○	○	○	○	○	○	○	○	○	○	○	○	○	○
ドレンパン	—	—	—	—	—	—	—	—	○	○	○	○	○	—	—	—	—	—	—	—	
ドレンタンク	○	△	△	△	△	△	○	△	—	—	—	—	—	○	—	○	○	○	○	○	
ドレン蒸発器	—	—	—	—	—	—	—	—	○	○	△	△	△	—	○	—	—	—	—	—	
アジャストボルト	○	○	○	○	○	○	○	○	○	○	○	○	○	—	○	○	○	○	○	○	
網棚	○	○	○	○	○	○	○	○	○	○	△	○	○	—	—	—	○	○	○	○	
棚ガード	—	—	—	—	—	△	—	—	—	—	—	—	—	—	○	○	—	○	○	○	
ナイトカバー <ロール型>	—	—	—	—	—	—	—	—	—	—	—	—	—	—	○	△	—	—	—	—	
ナイトカバー <パネル型>	△	△	△	○	○	○	○	○	△	△	△	△	△	—	—	—	○	—	—	—	
商品仕切板	△	△	△	△	△	△	△	△	△	△	△	△	△	—	—	△	—	—	—	—	
庫内仕切板	△	△	△	△	△	△	△	△	—	—	—	—	—	—	—	—	—	—	—	—	
連結部品	△	△	△	△	△	△	△	△	—	—	—	—	—	—	—	—	—	—	—	—	
排熱・冷回装置	—	—	—	—	—	△	—	—	—	—	—	—	—	—	○	△	—	△	△	△	
ミラー側板	—	—	—	—	—	△	—	—	—	—	—	—	—	—	—	—	—	—	—	—	
共通側板	△	△	△	△	△	△	△	△	—	—	—	—	—	—	—	—	—	—	—	—	
キャスター	△	△	△	△	△	△	△	—	○	○	○	○	○	○	○	○	○	○	○	○	

<注> ○：標準品に付属済 △：オプション

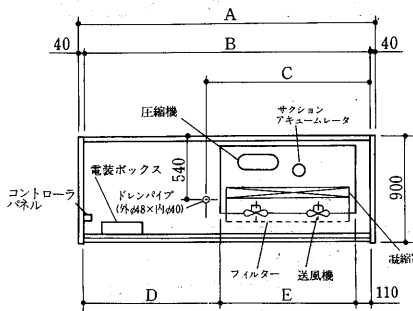
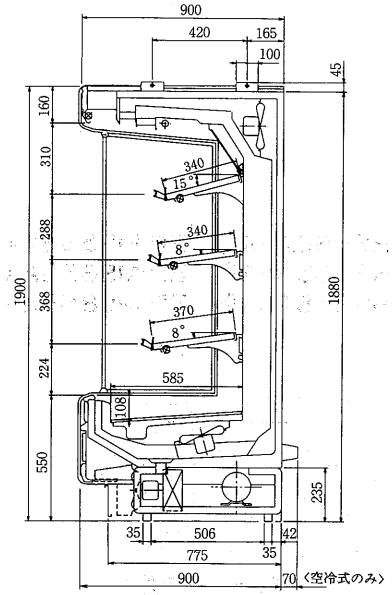
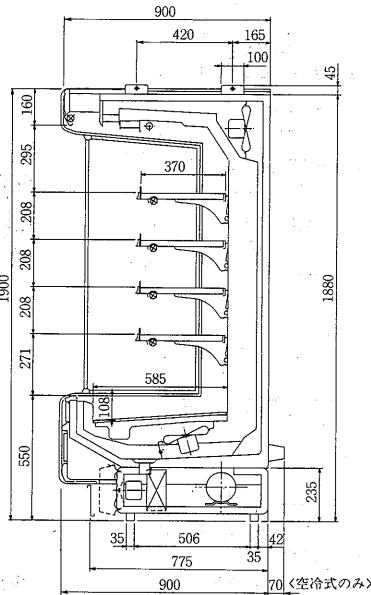
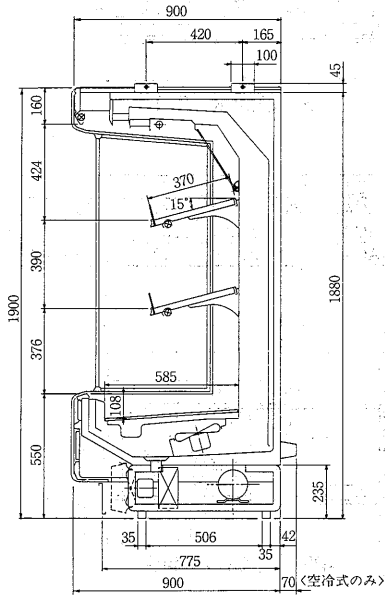
3.2.2 外形寸法図

(1) オープンショーケース〈連結タイプ〉

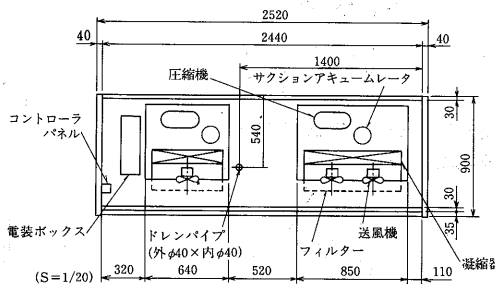
EA-PS455AKA形
EA-PS655AKA形
EA-PS655WKA形
EA-PS855AKA形

EA-HS455ADA形
EA-HS655ADA形
EA-HS655WDA形
EA-HS855ADA形
EA-HS855WDA形

EA-MS455ALA形
EA-MS455WLA形
EA-MS655ALA形
EA-MS655WLA形
EA-MS855ALA形



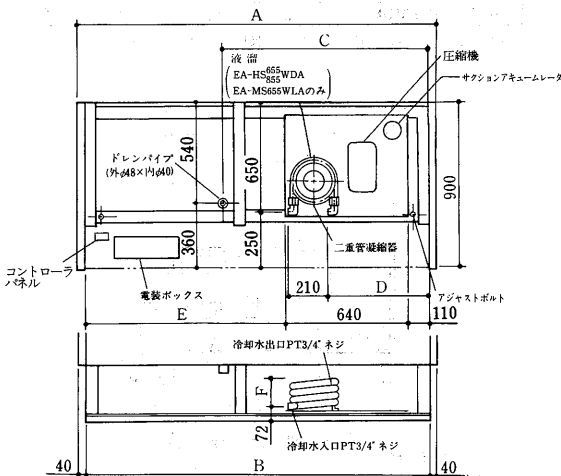
A形〈空冷式〉平面図



EA-MS855ALA形平面図

変化寸法表〈A形〉

形名	項目	A	B	C	D	E
EA-PS455AKA		1,300	1,220	840	470	640
EA-PS655AKA		1,910	1,830	1,095	870	850
EA-PS855AKA		2,520	2,440	1,400	1,180	1,150
EA-HS455ADA		1,300	1,220	840	470	640
EA-HS655ADA		1,910	1,830	1,095	870	850
EA-HS855ADA		2,520	2,440	1,400	1,180	1,150
EA-MS455ALA		1,300	1,220	840	470	640
EA-MS655ALA		1,910	1,830	1,095	870	850



W形〈水冷式〉平面図

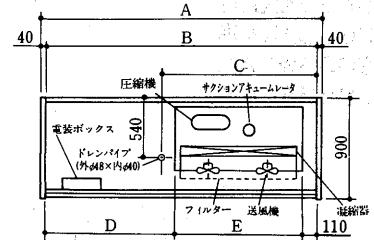
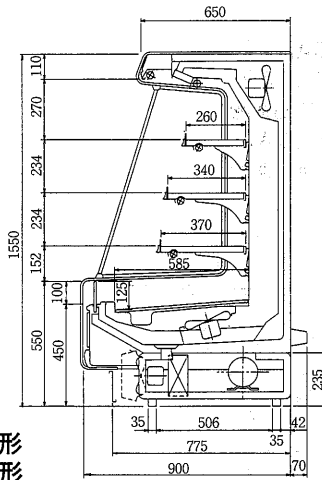
変化寸法表〈W形〉

形名	項目	A	B	C	D	E	F
EA-PS655WKA		1,910	1,830	1,095	537	1,080	45
EA-HS655WDA		1,910	1,830	1,095	537	1,080	74
EA-HS855WDA		2,520	2,440	1,400	537	1,690	74
EA-MS455WLA		1,300	1,220	840	537	470	74
EA-MS655WLA		1,910	1,830	1,095	537	1,080	102

※冷却水出入口にF形ユニオンを取付けてください。

ショーケース〈内蔵〉

EG-HS455ACA形
EG-HS655ACA形
EG-HS855ACA形

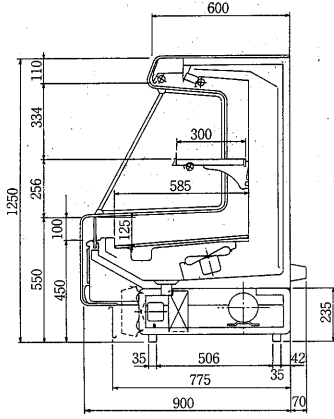


A形〈空冷式〉平面図

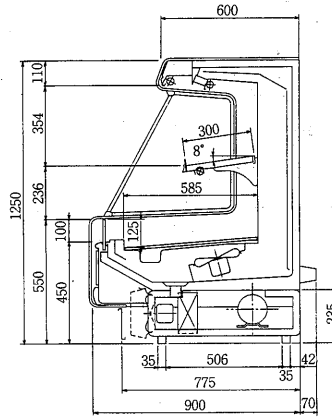
変化寸法表

形名	項目	A	B	C	D	E
EG-HS455ACA		1,300	1,220	840	470	640
EG-HS655ACA		1,910	1,830	1,095	870	850
EG-HS855ACA		2,520	2,440	1,400	1,180	1,150

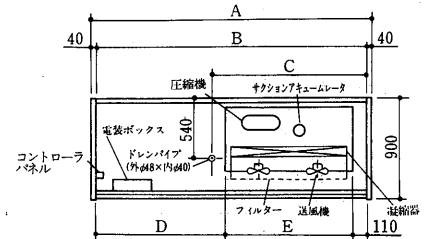
EP-HS555AAA形 EP-MS555AAA形
EP-HS655AAA形 EP-MS655AAA形
EP-HS855AAA形 EP-MS855AAA形



〈EP-HS形〉



〈EP-MS形〉

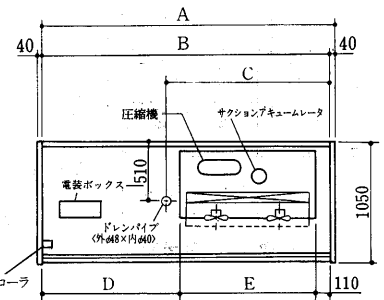
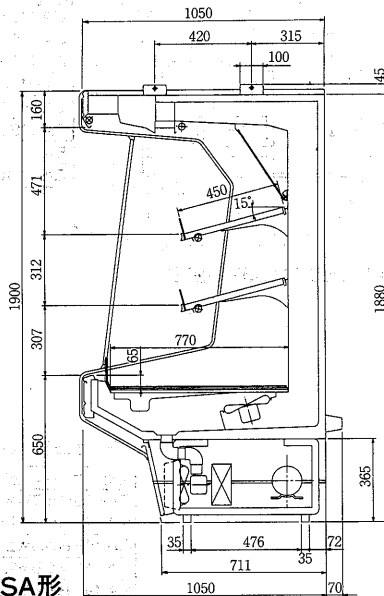


A形〈空冷式〉平面図

変化寸法表

形名	項目	A	B	C	D	E
EP-HS555AAA		1,500	1,420	1,040	670	640
EP-HS655AAA		1,910	1,830	1,095	870	850
EP-HS855AAA		2,520	2,440	1,400	1,180	1,150
EP-MS555AAA		1,500	1,420	1,040	670	640
EP-MS655AAA		1,910	1,830	1,095	870	850
EP-MS855AAA		2,520	2,440	1,400	1,180	1,150

MA-PV665AKA形
MA-PV865AKA形

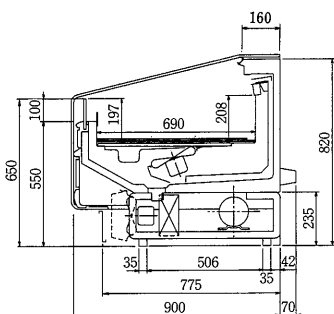


変化寸法表

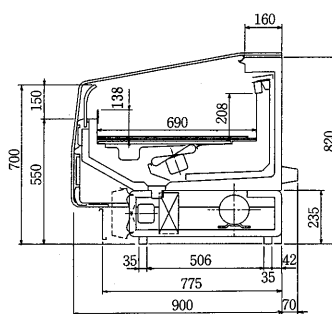
形名	項目	A	B	C	D	E
MA-PV665AKA		1,910	1,830	1,095	870	850
MA-PV865AKA		2,520	2,440	1,400	1,180	1,150

※冷却水出入口にF形ユニオンを取付けてください。

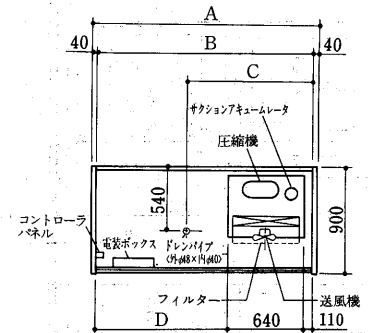
EK-MD670ASA形 EK-MS665ASA形
EK-MD870ASA形 EK-MS865ASA形



〈EK-MS形〉



〈EK-MD形〉

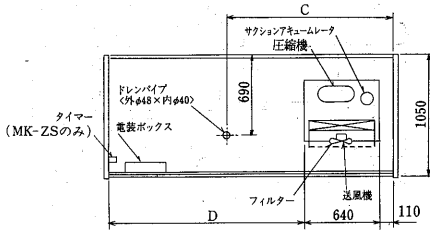
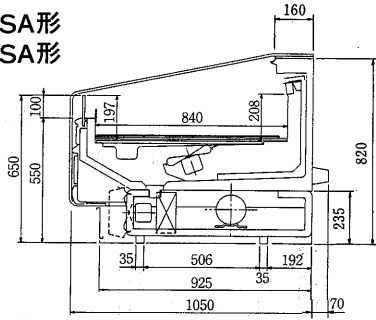


A形〈空冷式〉平面図

変化寸法表

形名	項目	A	B	C	D
EK-MS665ASA		1,910	1,830	1,095	1,080
EK-MS865ASA		2,520	2,440	1,400	1,690
EK-MD670ASA		1,910	1,830	1,095	1,080
EK-MD870ASA		2,520	2,440	1,400	1,690

MK-MS665ASA形
MK-MS865ASA形

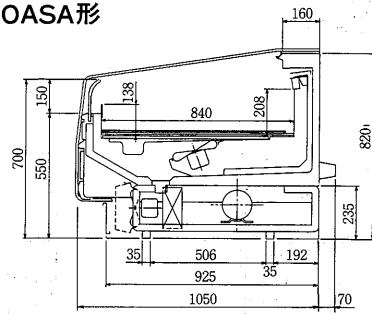


A形<空冷式>平面図

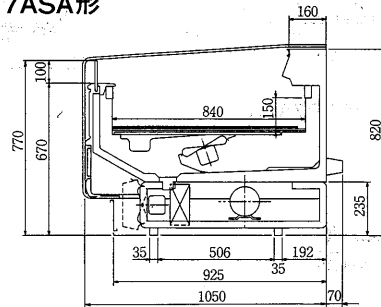
変化寸法表

形名	項目	A	B	C	D
MK-MS665ASA		1,910	1,830	1,095	1,080
MK-MS865ASA		2,520	2,440	1,400	1,690
MK-MD670ASA		1,910	1,830	1,095	1,080
MK-MD870ASA		2,520	2,440	1,400	1,690
MK-ZS677ASA		1,910	1,830	1,095	1,080
MK-ZS877ASA		2,520	2,440	1,400	1,690

MK-MD670ASA形
MK-MD870ASA形

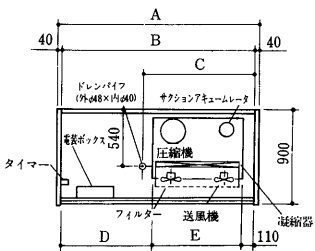


MK-ZS677ASA形
MK-ZS877ASA形

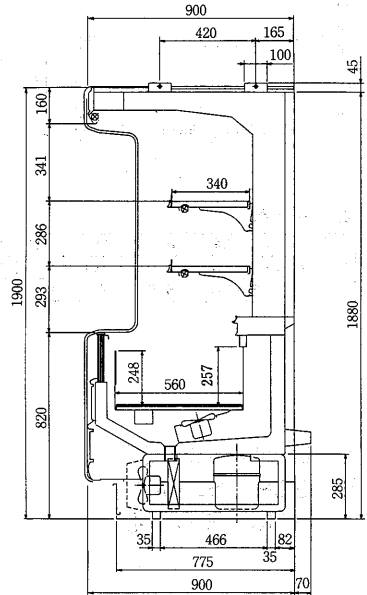
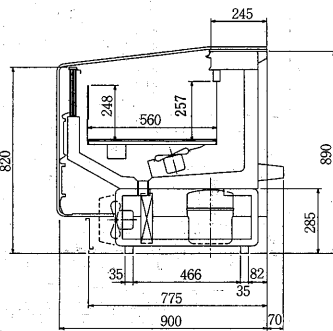


EK-JS482ABA形
EK-JS682ABA形

EK-JS482ASA形
EK-JS682ASA形



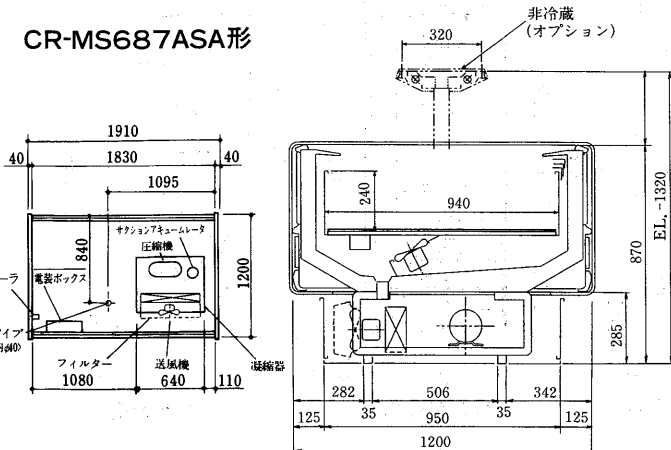
A形<空冷式>平面図



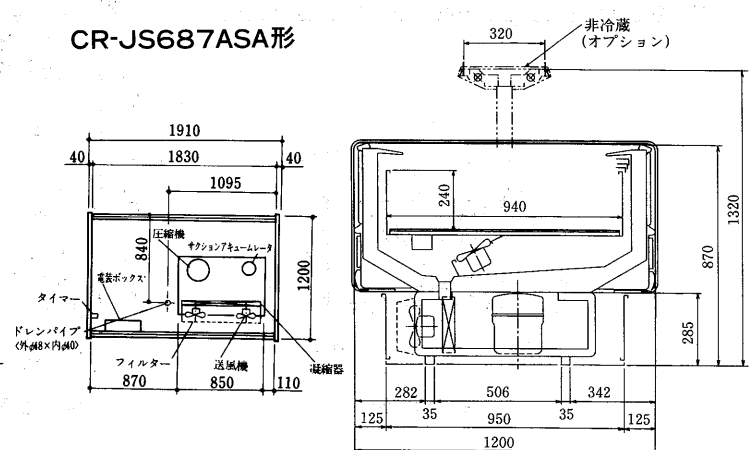
変化寸法表

形名	項目	A	B	C	D	E
EK-JS482ASA		1,300	1,220	840	470	640
EK-JS682ASA		1,910	1,830	1,095	870	850
EK-JS482ABA		1,300	1,220	840	470	640
EK-JS682ABA		1,910	1,830	1,095	870	850

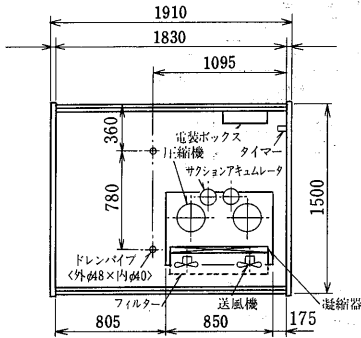
CR-MS687ASA形



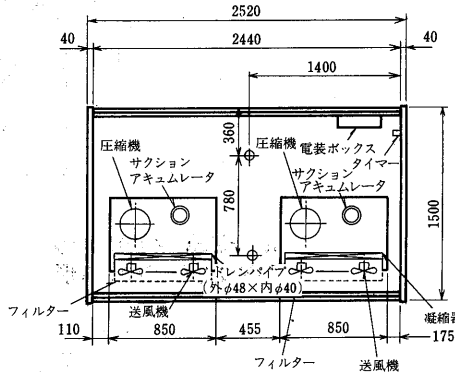
CR-JS687ASA形



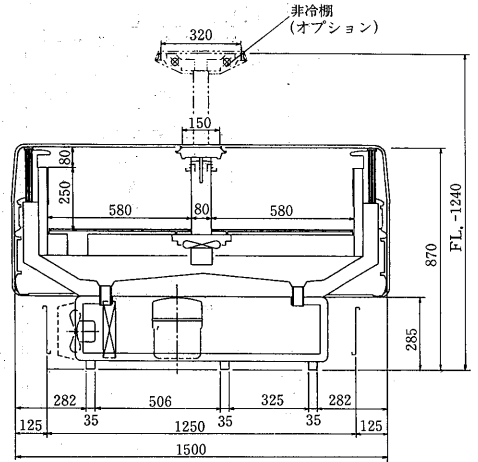
PR-JS687ASA形
PR-JS887ASA形



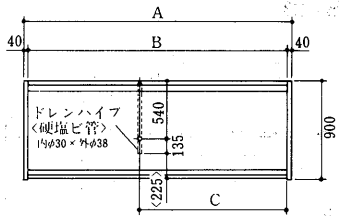
PR-JS687ASA



PR-JS887ASA

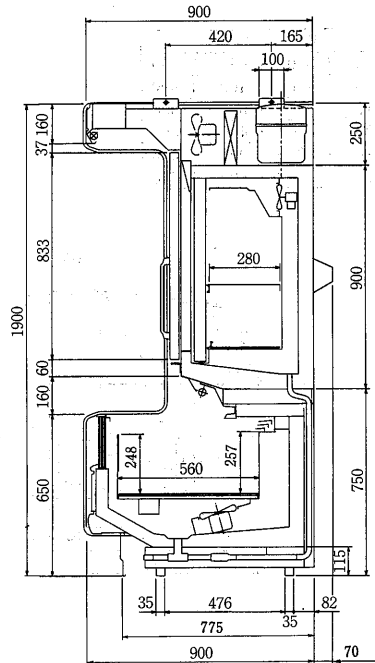


EA-JC665ASA形
EA-JC865ASA形



変化寸法表

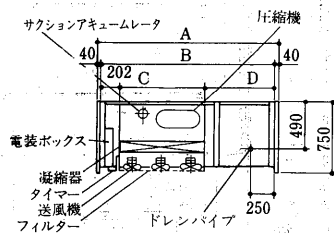
形名	項目	A	B	C
EA-JC665ASA		1,910	1,830	1,095
EA-JC865ASA		2,520	2,440	1,400



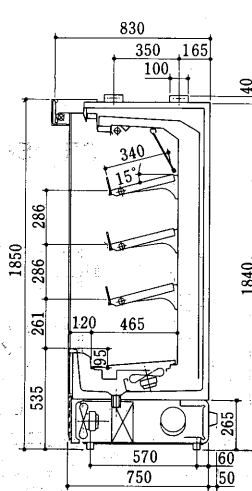
BSP-453AA形 BSH-453AA形
BSP-653AA形 BSH-653AA形
BSM-453AA形

変化寸法表

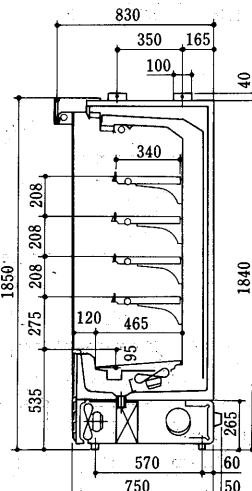
形名	項目	A	B	C	D
BSP・BSH・BSM-453AA		1300	1220	580	438
BSP・BSH・653AA		1910	1830	880	748



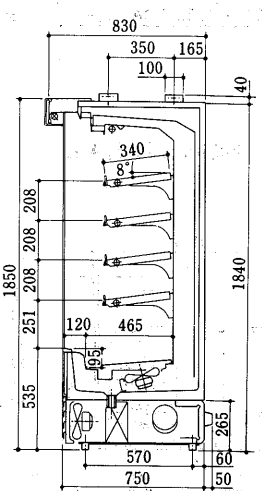
平面図



BSP形側面図



BSH形側面図

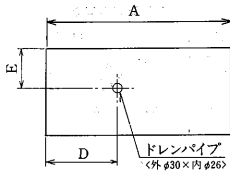
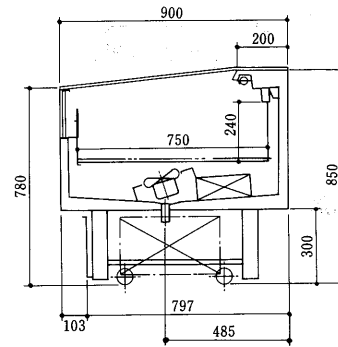
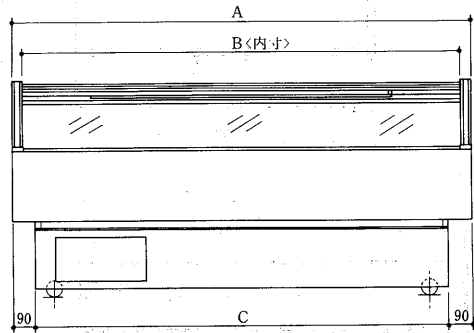
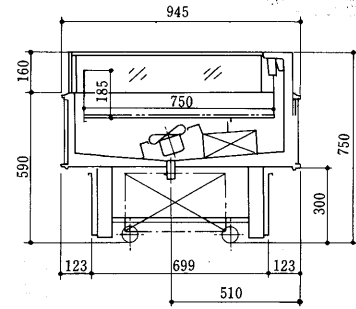
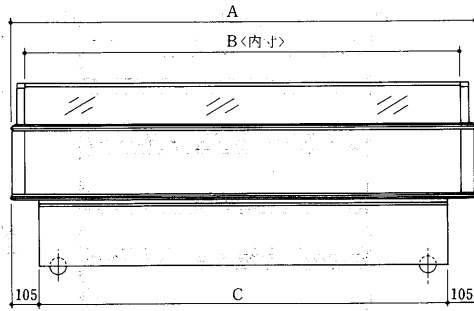


BSM形側面図

(2)オープンショーケース
〈スポットタイプ〉

SRM-475SRA形
SRM-675SRA形
SRC-475SRA形
SRC-675SRA形

SKH-478SRA形
SKH-678SRA形
SKM-478SRA形
SKM-678SRA形
SKM-678STA形
SKC-478SRA形
SKC-678SRA形



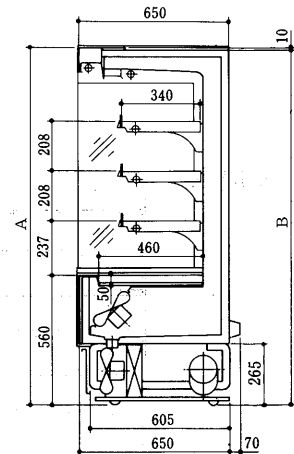
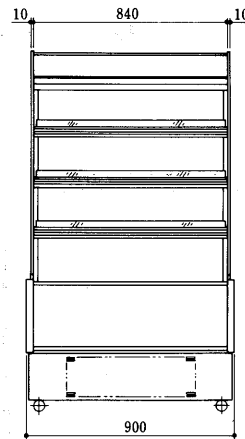
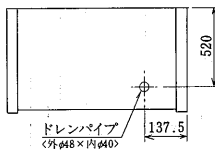
変化寸法表

形名	項目	A	B	C	D	E	形名	項目	A	B	C	D	E
SRM-475SRA		1,230	1,120	1,020	490	510	SRC-675SRA		1,830	1,720	1,620	740	510
SRM-675SRA		1,830	1,720	1,620	740	510	SKH・SKM・SKC-478SRA		1,200	1,120	1,020	475	485
SRC-475SRA		1,230	1,120	1,020	490	510	SKH・SKM・SKC-678SRA・STA		1,800	1,720	1,620	725	485

SAH-315STA形
SAH-316STA形

変化寸法表

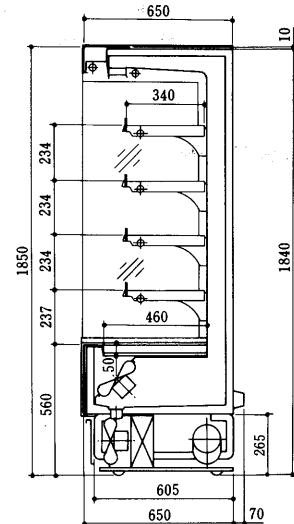
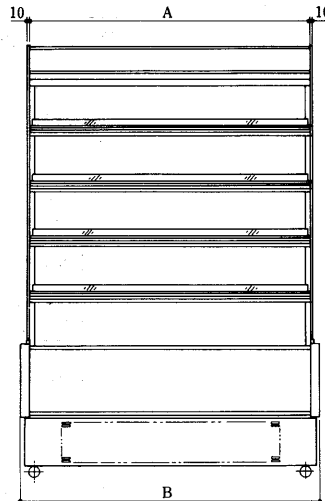
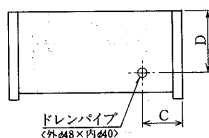
形名	項目	A	B
SAH-315STA		1,550	1,540
SAH-316STA		1,650	1,640



SAH-318STA形
SAH-418STA形

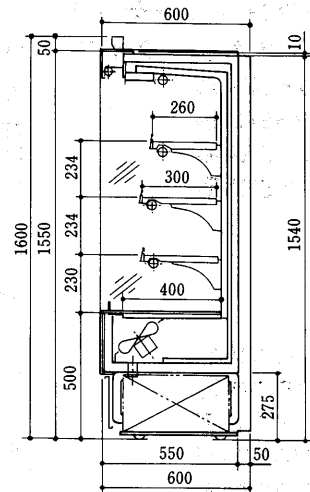
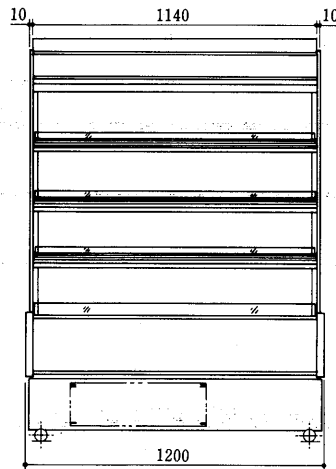
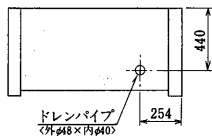
変化寸法表

形名	項目	A	B	C	D
SAH-318STA		840	900	137.5	520
SAH-418STA		1,220	1,280	254	495

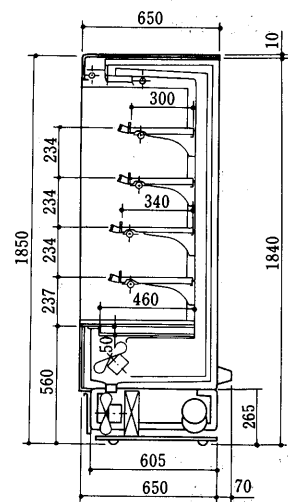
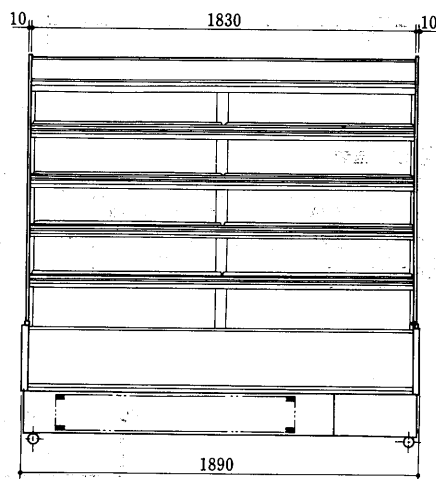
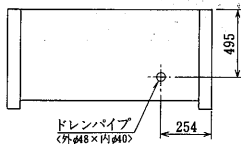


ショーケース(内蔵)

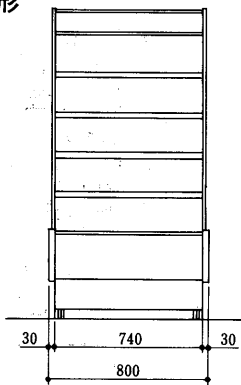
SAH-415STA形



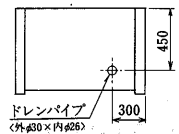
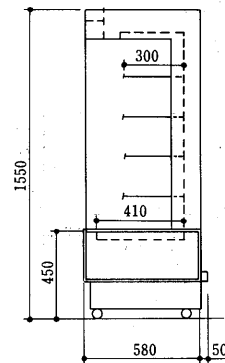
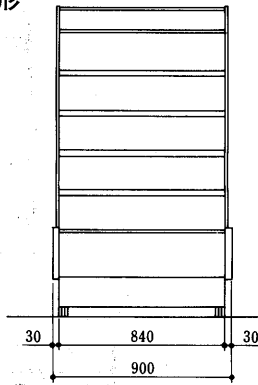
SAH-618STA形



SAS-215SRA形

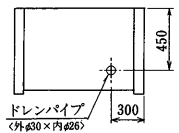
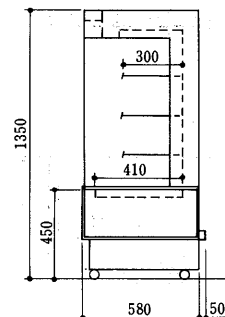
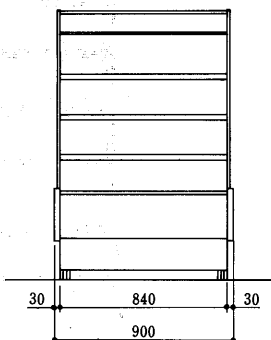


SAS-315SRA形

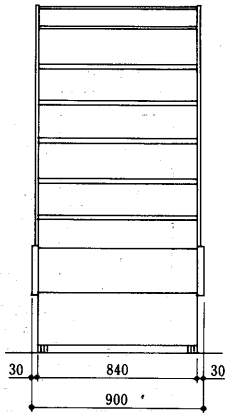


SAS-215SRA } 側面図
SAS-315SRA }

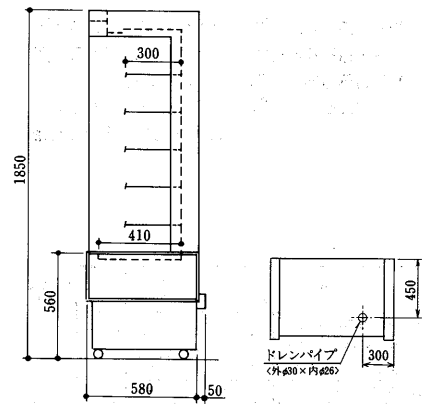
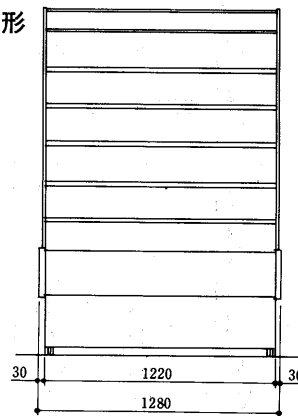
SAS-313SRA形



SAS-318SRA形

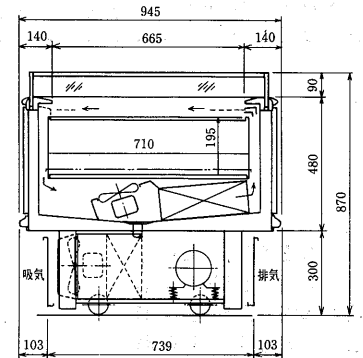
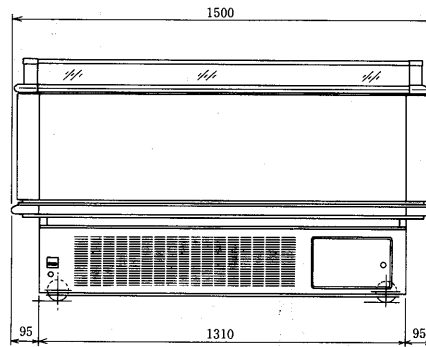
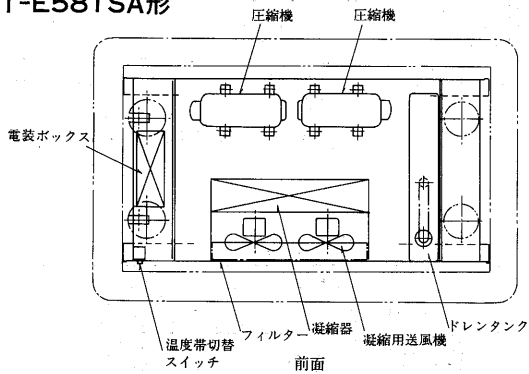


SAS-418SRA形



SAS-318SRA } 側面図
SAS-418SRA }

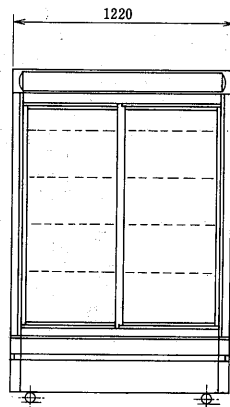
SRT-E58TSA形



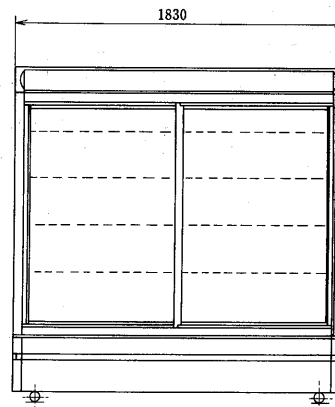
ショーケース(内蔵)

(3)リーチインショーケース<ボックスタイプ>空冷式

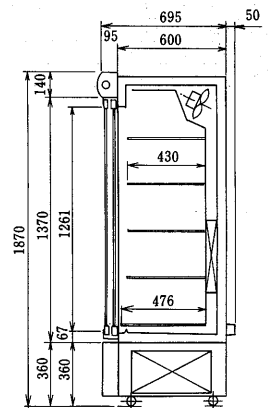
GFH-424SRF形
GFH-424STF形
GFH-624STF形



424形



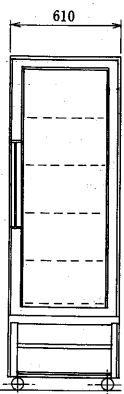
624形



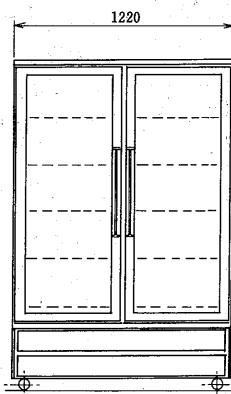
424・624形共通

GFH-214DRF形 GFH-634DTF形 GFJ-214DTE形
GFH-214DTF形 GFM-214DFF形 GFJ-217DTE形
GFH-424DRF形 GFM-424DTF形 GFJ-424DTD形
GFH-424DTF形 GFM-634DTF形 GFJ-634DTE形

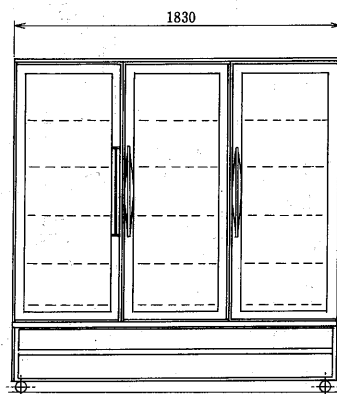
※GFM・GFJ形は棚5段仕様となります。



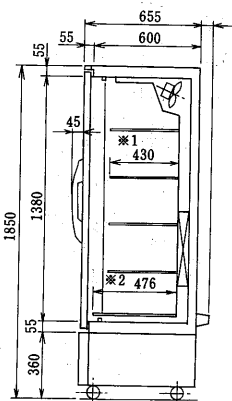
214形



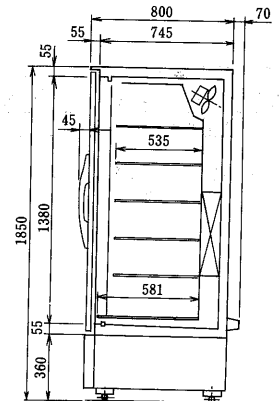
424形



634形



214・424・634形共通
(GFJ-214のみ ※1=390, ※2=436)



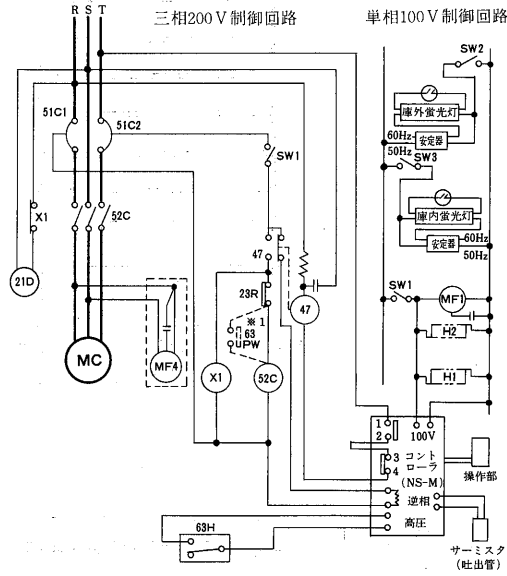
GFJ-217形

3.2.3 電気配線図

(1) オープンショーケース(連結タイプ)

EA-PS455AKA形	EA-HS455ADA形
EA-PS655AKA形	EA-HS655ADA形
EA-PS655WKA形	EA-HS655WDA形
EA-PS855AKA形	EA-HS855ADA形
	EA-HS855WDA形

形名	蛍光灯			送風機	
	40W	32W	20W	庫内用	凝縮器用
EA-PS855AKA	8	—	—	2	2
EA-PS655AKA	2	4	2	1	2
EA-PS655WKA	2	4	2	1	—
EA-PS455AKA	4	—	—	1	1
EA-HS855ADA	12	—	—	3	2
EA-HS855WDA	12	—	—	3	—
EA-HS655ADA	2	8	2	3	2
EA-HS655WDA	2	8	2	3	—
EA-HS455ADA	6	—	—	1	1



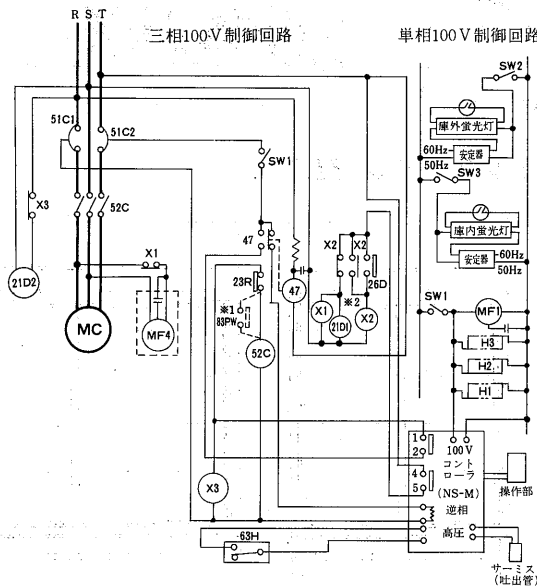
記号説明

記号	名称
H1,2	電熱器<吹出口防露>
MC	圧縮機用電動機
MF1	送風機用電動機<GA>
MF2,3	送風機用電動機<CA>
MF4,5	送風機用電動機<凝縮器>
SW1	スイッチ<冷凍機>
SW2	スイッチ<庫外照明>
SW3	スイッチ<庫内照明>
X1	補助継電器
21D	電磁弁<バイパス用>
23R	温度調節器<庫内制御>
47	逆相防止器
51C1,C2	熱動過電流継電器
52C	電磁接触器<圧縮機>
63H	圧力開閉器<高圧>
63PW	ポンプインターロック<冷却水>

注1.※1.63PW及び…線部は現地手配、現地配線となります。<水冷タイプのみ>
 2.63PWはポンプインターロックです。冷却水ポンプの運転開閉器のa接点又は断水開閉器の接点を必ず接続してください。
 3.□内は空冷タイプのみに取付けてあります。
 4.蛍光灯、送風機の使用数は左表を参照下さい。

EA-MS455ALA形
EA-MS455WLA形
EA-MS655ALA形
EA-MS655WLA形

形名	蛍光灯			送風機	
	40W	32W	20W	庫内用	凝縮器用
EA-MS655ALA	2	6	2	3	3
EA-MS655WLA	2	6	2	3	—
EA-MS655ALA	5	—	—	1	2
EA-MS655WLA	5	—	—	1	—



記号説明

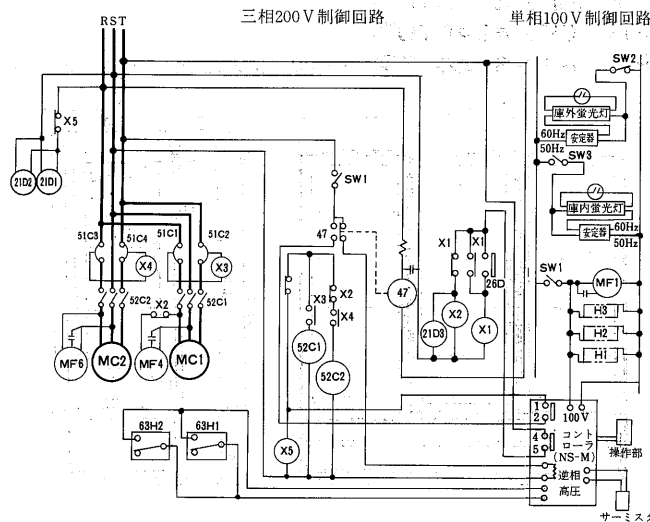
記号	名称
H1,2	電熱器<吹出口防露>
H3	電熱器<手摺防露>
MC	圧縮機用電動機
MF1	送風機用電動機<GA>
MF2,3	送風機用電動機<CA>
MF4,5	送風機用電動機<凝縮器>
SW1	スイッチ<冷凍機>
SW2	スイッチ<庫外照明>
SW3	スイッチ<庫内照明>
X1,2,3	補助継電器
21D1	電磁弁<ホットガス用>
21D2	電磁弁<バイパス用>
21S4	四方弁<ホットガス用>
23R	温度調節器<庫内制御>
26D	温度開閉器<霜取終了>
47	逆相防止器
51C1,2	熱動過電流継電器<圧縮機>
52C	電磁接触器<圧縮機>
63H	圧力開閉器<高圧>
63PW	ポンプインターロック<冷却水>

注1.※1.63PW及び…線部は現地手配、現地配線となります。<水冷タイプのみ>
 2.63PWはポンプインターロックです。冷却水ポンプの運転開閉器のa接点又は断水開閉器の接点を必ず接続してください。
 3.※2空冷タイプは21D、水冷タイプは21S4となります。
 4.□内は空冷タイプのみを取付けてあります。
 5.蛍光灯、送風機の使用数は左表を参照下さい。

EA-MS855ALA形

項目	蛍光灯	送風機
形名	40W	庫内 凝縮器
EA-MS855ALA	10	3' 3

注：蛍光灯、送風機の使用数は上表を参照ください。



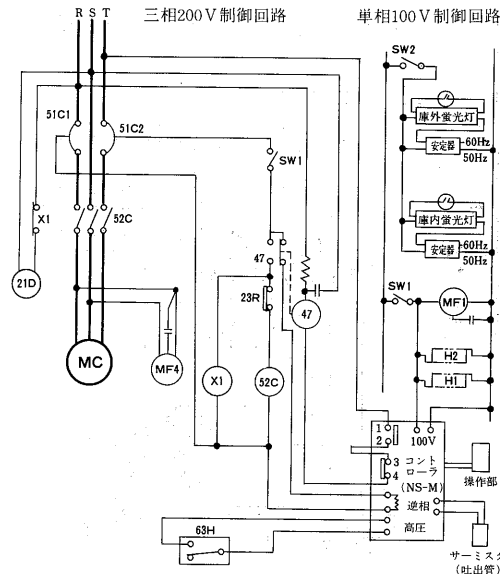
記号説明

記号	名称
H1,2	電熱器<吹出口防露>
H3	電熱器<手摺防露>
MC1,2	圧縮機用電動機
MF1	送風機用電動機<GA>
MF2,3	送風機用電動機<CA>
MF4,5,6	送風機用電動機<凝縮器>
SW1	スイッチ<冷凍機>
SW2	スイッチ<庫外照明>
SW3	スイッチ<庫内照明>
X1~5	補助継電器
21D1,2	電磁弁<バイパス用>
21D3	電磁弁<ホットガス用>
23R	温度調節器<庫内制御>
26D	温度開閉器<霜取終了>
47	逆相防止器
51C1,2,3,4	熱動過電流継電器<圧縮機>
52C1,2	電磁接触器<圧縮機>
63H1,2	圧力開閉器<高圧>

EG-HS455ACA形
EG-HS655ACA形
EG-HS855ACA形
EP-HS555AAA形
EP-HS655AAA形
EP-HS855AAA形

項目 形名	蛍光灯			送風機	
	40W	32W	20W	庫内	凝縮器
EG-HS455ACA	5	—	—	1	2
EG-HS655ACA	2	6	2	3	2
EG-HS855ACA	10	—	—	3	2
EP-HS555AAA	3	—	—	1	2
EP-HS655AAA	2	2	2	1	2
EP-HS855AAA	6	—	—	2	3

注：蛍光灯、送風機の使用数は上表を参照ください。



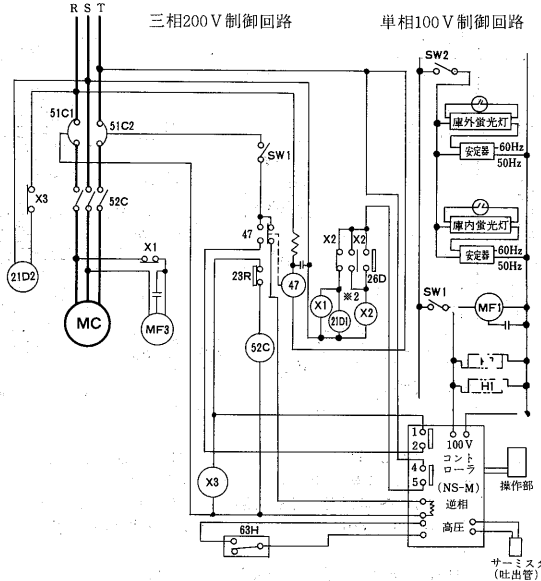
記号説明

記号	名称
H1,2	電熱器<吹出口防露>
MC	圧縮機用電動機
MF1	送風機用電動機<GA>
MF2,3	送風機用電動機<CA>
MF4,5	送風機用電動機<凝縮器>
SW1	スイッチ<冷凍機>
SW2	スイッチ<照明>
X1	補助継電器
21D	電磁弁<バイパス用>
23R	温度調節器<庫内制御>
47	逆相防止器
51C1,C2	熱動過電流継電器<圧縮機>
52C	電磁接触器<圧縮機>
63H	圧力開閉器<高圧>

EP-MS555AAA形
EP-MS655AAA形
EP-MS855AAA形

形名	蛍光灯			送風機	
	40W	32W	20W	庫内用	凝縮器用
EP-MS555AAA	3	—	—	1	2
EP-MS655AAA	2	2	2	1	2
EP-MS855AAA	6	—	—	2	3

注：蛍光灯、送風機の使用数は上表を参照ください。



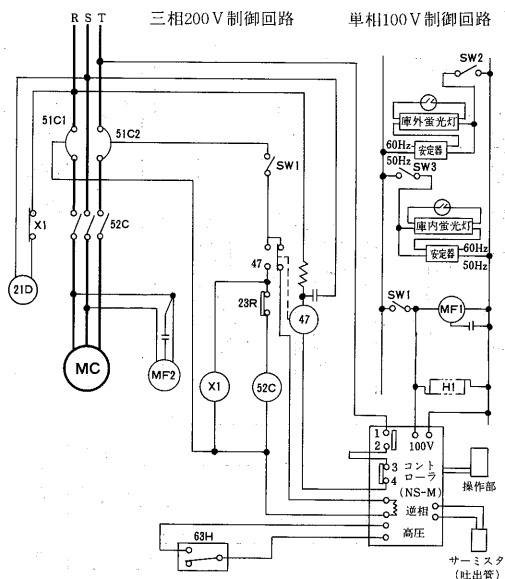
記号説明

記号	名称
H1	電熱器<吹出口防露>
H2	電熱器<手摺防露>
MC	圧縮機用電動機
MF1,2	送風機用電動機<CA>
MF3,4	送風機用電動機<凝縮器>
SW1	スイッチ<冷凍機>
SW2	スイッチ<照明>
X1, 2, 3	補助継電器
21D1	電磁弁<ホットガス用>
21D2	電磁弁<バイパス用>
23R	温度調節器<庫内制御>
26D	温度開閉器<霜取終了>
47	逆相防止器
51C1,2	熱動過電流継電器<圧縮機>
52C	電磁接触器<圧縮機>
63H	圧力開閉器<高圧>

MA-PV665AKA形
MA-PV865AKA形

項目 形名	蛍光灯			送風機	
	40W	32W	20W	庫内	凝縮器
MA-PV665AKA	2	4	2	1	2
MA-PV865AKA	8	—	—	1	2

注：蛍光灯、送風機の使用数は上表を参照ください。

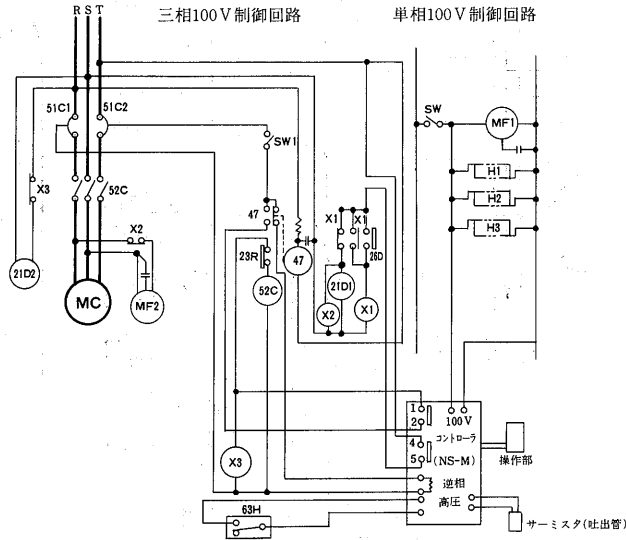


記号説明

記号	名称
H1	電熱器<吹出口防露>
H2	電熱器<手摺防露>
MC	圧縮機用電動機
MF1	送風機用電動機<CA>
MF2	送風機用電動機<凝縮器>
SW1	スイッチ<冷凍機>
SW2	スイッチ<庫外照明>
SW3	スイッチ<庫内照明>
X1	補助継電器
21D	電磁弁<バイパス用>
23R	温度調節器<庫内制御>
47	逆相防止器
51C1,C2	熱動過電流継電器<圧縮機>
52C	電磁接触器<圧縮機>
63H	圧力開閉器<高圧>

EK-MS665ASA形
 EK-MS865ASA形
 EK-MD670ASA形
 EK-MD870ASA形
 MK-MS665ASA形
 MK-MS865ASA形
 MK-MD670ASA形
 MK-MD870ASA形

形名	送風機	
	庫内	凝縮器
EK-MS665ASA	1	1
EK-MS865ASA	1	1
EK-MD670ASA	1	1
EK-MD870ASA	1	1
MK-MS665ASA	1	1
MK-MS865ASA	1	1
MK-MD670ASA	1	1
MK-MD870ASA	1	1

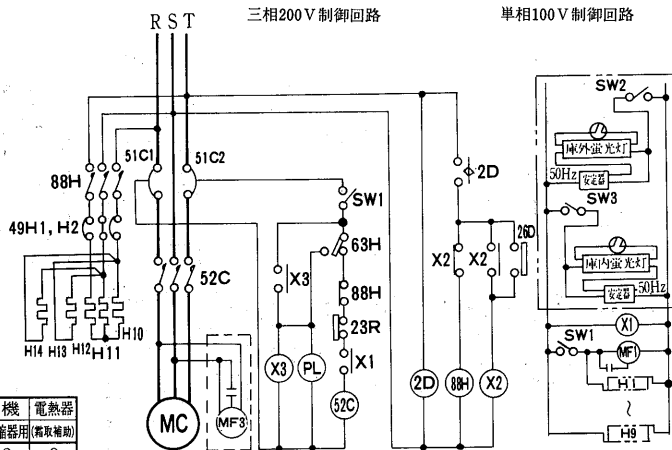


記号説明

記号	名称
H1	電熱器<カウンタ>
H2	電熱器<吹出口>
H3	電熱器<手摺防護>
MC	圧縮機用電動機
MF1	送風機用電動機<庫内>
MF2	送風機用電動機<凝縮器>
SW1	スイッチ<冷凍機>
X1~3	補助継電器
21D1	電磁弁<ホットガス用>
21D2	電磁弁<バイパス用>
23R	温度調節器<庫内制御>
26D	温度開閉器<霜取終了>
47	逆相防止器
51C1,C2	熱動過電流継電器<圧縮機>
52C	電磁接触器
63H	圧力開閉器<高圧>

EK-JS482ASA形
 EK-JS682ASA形
 EK-JS482ABA形
 EK-JS682ABA形
 CR-JS687ASA形

形名	蛍光灯			送風機	電熱器	
	40W	32W	20W			
EK-JS482ASA	—	—	—	1	2	3
EK-JS682ASA	—	—	—	1	2	3
EK-JS482ABA	—	—	3	1	2	3
EK-JS682ABA	1	4	1	1	2	2
CR-JS687ASA	—	—	—	2	2	2



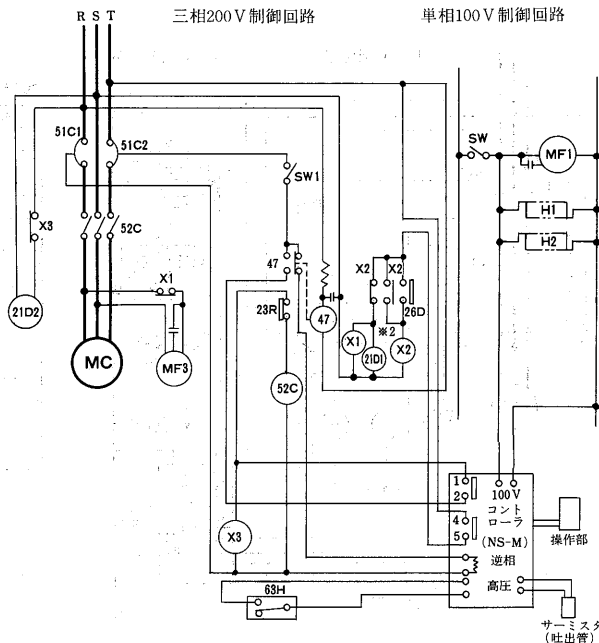
記号説明

記号	名称
H1	電磁器<カウンタ前>
H2	電磁器<カウンタ前>
H3	電磁器<ガラス枠、左>
H4	電磁器<ガラス枠、右>
H5	電磁器<ガラス>
H6	電磁器<吸込口>
H7	電磁器<手摺>
H8	電熱器<案内板>
H9	電熱器<モール手摺>
H10~12	電熱器<霜取>
H13~15	電熱器<霜取補助>
MC	圧縮機用電動機
MF1,2	送風機用電動機<庫内>
MF3,4	送風機用電動機<凝縮器>
PL	表示灯<高圧>
SW1	スイッチ<冷凍機>
SW2	スイッチ<庫外照明>
SW3	スイッチ<庫内照明>
X1	補助継電器
X2	補助継電器
X3	補助継電器
2D	タイムスイッチ<霜取>
23R	温度調節器
26D	温度開閉器<霜取終了>
49H1, H2	熱温度開閉器<デフヒータ>
51C1, C2	熱動過電流継電器<圧縮機>
52C	電磁接触器<圧縮機>
63H	圧力開閉器<高圧>
88H	電磁接触器<電熱器>

- 注1. □内の機器は空冷タイプのみ取付けてあります。
 2. 蛍光灯、送風機の使用数は上表を参照ください。
 3. □内の機器はEK-JS非冷棚付のみ取付けてあります。
 4. 安定器結線は60Hz地区においても50Hz結線で出荷しております。
 (現地にて結線変更する必要はありません)

CR-MS687ASA形

形名	送風機	
	庫内	凝縮器
CR-MS687ASA	2	1

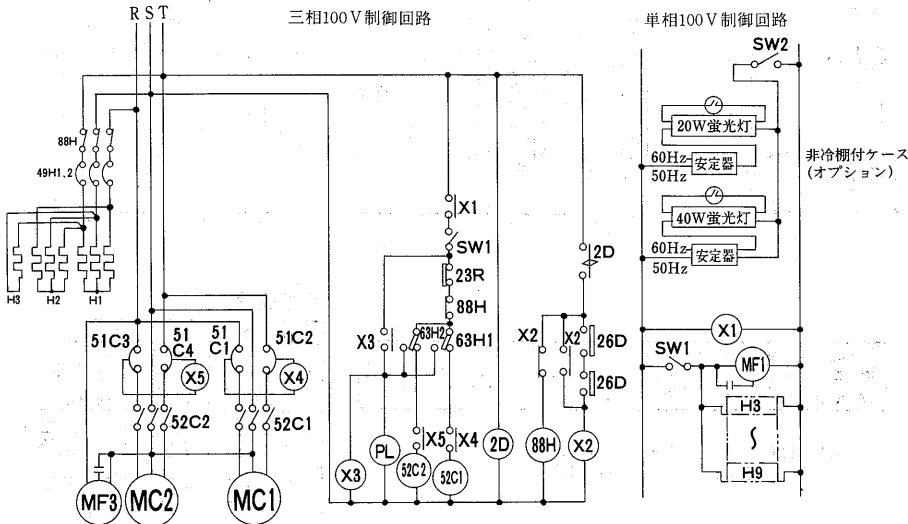


記号説明

記号	名称
H1,2	電熱器<案内板>
MC	圧縮機用電動機
MF1,2	送風機用電動機<庫内>
MF3	送風機用電動機<凝縮器>
SW	スイッチ<冷凍機>
X1,2	補助継電器
21D1	電磁弁<ホットガス用>
21D2	電磁弁<バイパス用>
23R	温度調節器<庫内制御>
26D	温度開閉器<霜取終了>
47	逆相防止器
51C1,C2	熱動過電流継電器
52C	電磁接触器
63H	圧力開閉器<高圧>

PR-JS687ASA 形

項目	送風機	
	庫内	凝縮器
形名	2	3
PR-JS687ASA	2	3



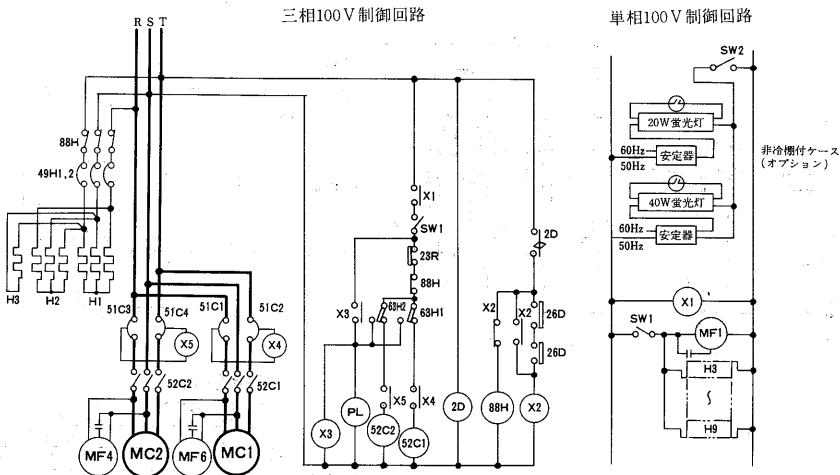
記号説明

記号	名称
H1~3	電熱器<霜取>
H4	電熱器<ガラス>
H5	電熱器<手摺>
H6	電熱器<吹出口>
H7	電熱器<吸入口>
H8	電熱器<ガラス枠>
H9	電熱器<カウンタ>
H10	電熱器<カウンタ中>
MC1,2	圧縮機用電動機
MF1,2	送風機用電動機<庫内>
MF3,4,5	送風機用電動機<凝縮器>
SW1	スイッチ<冷凍機>
SW2	スイッチ<照明>
PL	表示灯<高圧>
X1~5	補助継電器
2D	タイムスイッチ<霜取>
23R	温度調節器<庫内制御>
26D	温度閉閉器<霜取終了>
49H1,2	熱動温度閉閉器<デフヒータ>
51C1,2,3,4	熱動過電流継電器<圧縮機>
52C1,2	電磁接触器<圧縮機>
63H1,2	圧力閉閉器<高圧>
88H	電磁接触器<電熱器>

ショーケース(内蔵)

PR-JS887ASA 形

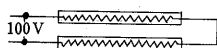
項目	送風機	
	庫内	凝縮器
形名	3	4
PR-JS887ASA	3	4



記号説明

記号	名称
H1~3	電熱器<霜取>
H4	電熱器<ガラス>
H5	電熱器<手摺>
H6	電熱器<吹出口>
H7	電熱器<吸入口>
H8	電熱器<ガラス枠>
H9	電熱器<カウンタ>
H10	電熱器<カウンタ中>
MC1,2	圧縮機用電動機
MF1,2,3	送風機用電動機<庫内>
MF4~7	送風機用電動機<凝縮器>
SW1	スイッチ<冷凍機>
SW2	スイッチ<照明>
PL	表示灯<高圧>
X1~5	補助継電器
2D	タイムスイッチ<霜取>
23R	温度調節器<庫内制御>
26D	温度閉閉器<霜取終了>
49H1,2	熱動温度閉閉器<デフヒータ>
51C1,2,3,4	熱動過電流継電器<圧縮機>
52C1,2	電磁接触器<圧縮機>
63H1,2	圧力閉閉器<高圧>
88H	電磁接触器<電熱器>

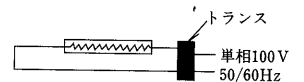
- 注1. 冷却運転中26DのC-L接点は閉となっております。
 <非冷状態においてC-L接点は閉>
 2. <H4>ガラス防露ヒーターは前後でシリーズ結線としてしています。



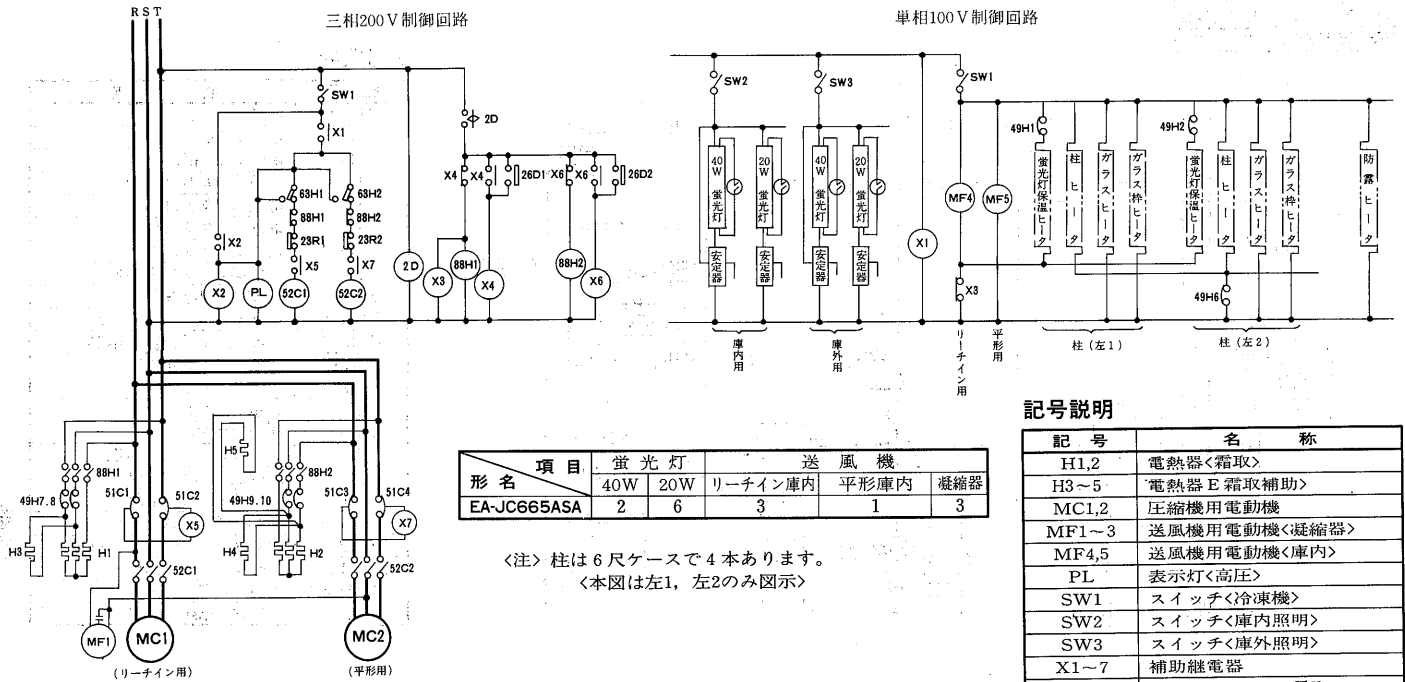
3. <H10>カウンタ中防露ヒーターは非冷棚付ケースのみ装備。この場合<H9>カウンタ防露ヒーターは装備しません。

4. オプション回路図
 1) 非冷棚付ケース
 ○安定器結線は60Hz地区においても50Hz結線で出荷しております。
 <現地で結線変更する必要はありません。>
 2) ファッション側板
 ○側板のガラス防露ヒーターは、左側板と右側板でシリーズ結線してください。

注. 店舗レイアウトの都合で左側板あるいは右側板片方のみの場合、必ず50Vのダウントランスが必要です。



EA-JC665ASA形



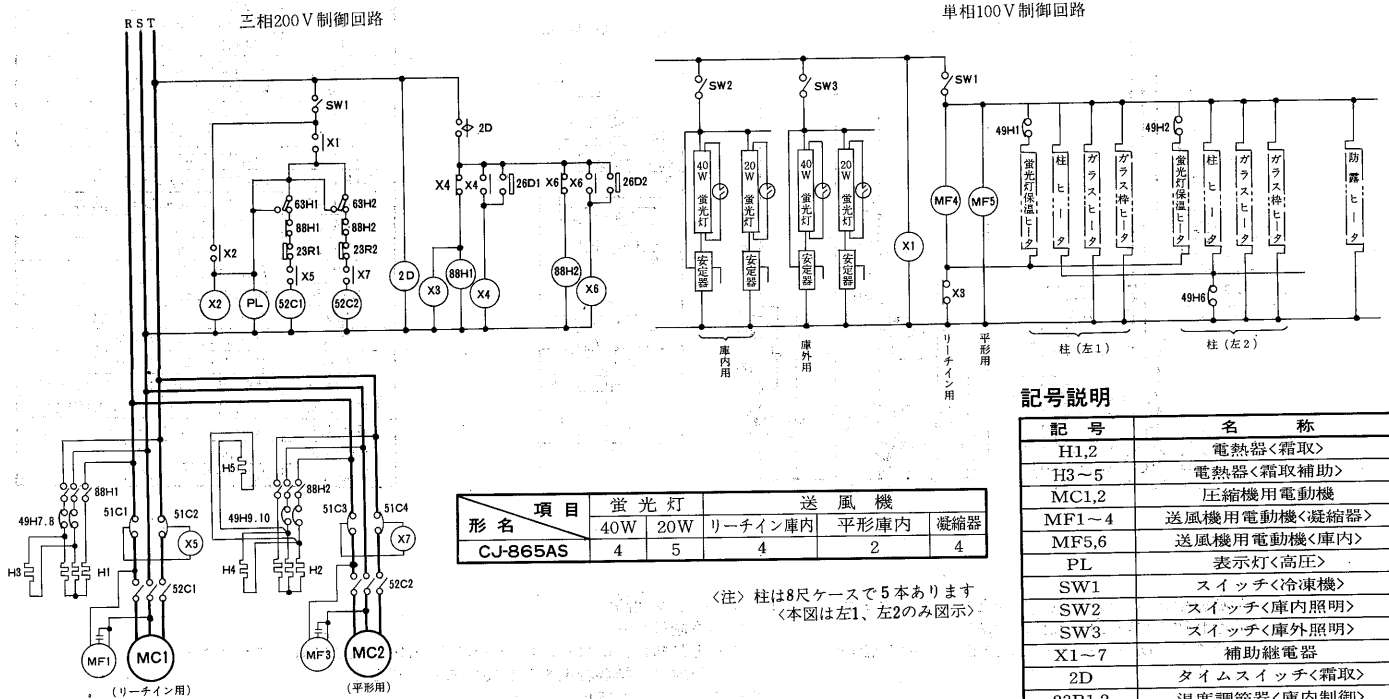
形名	項目	蛍光灯		送風機		
		40W	20W	リーチン庫内	平形庫内	凝縮器
EA-JC665ASA		2	6	3	1	3

〈注〉 柱は6尺ケースで4本あります。
 〈本図は左1、左2のみ図示〉

記号説明

記号	名称
H1,2	電熱器<霜取>
H3~5	電熱器E霜取補助
MC1,2	圧縮機用電動機
MF1~3	送風機用電動機<凝縮器>
MF4,5	送風機用電動機<庫内>
PL	表示灯<高圧>
SW1	スイッチ<冷凍機>
SW2	スイッチ<庫内照明>
SW3	スイッチ<庫外照明>
X1~7	補助継電器
2D	タイムスイッチ<霜取>
23R1,2	温度調節器<庫内制御>
26D1,2	温度開閉器<霜取終了>
49H1~4	熱温度開閉器<保温ヒータ>
49H6	熱温度開閉器<柱ヒータ>
49H7~10	熱温度開閉器<デフヒータ>
51C1~4	熱動過電流継電器
52C1,2	電磁接触器<圧縮機>
63H1,2	圧力開閉器E高圧
88H1,2	電磁接触器<電熱器>

EA-JC865ASA形



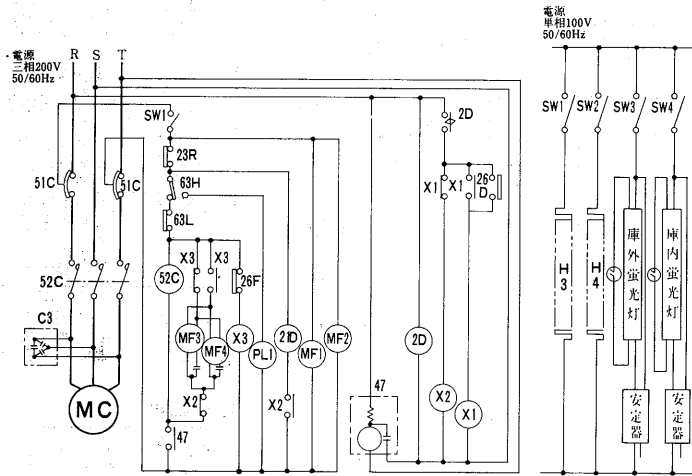
形名	項目	蛍光灯		送風機		
		40W	20W	リーチン庫内	平形庫内	凝縮器
CJ-865AS		4	5	4	2	4

〈注〉 柱は8尺ケースで5本あります
 〈本図は左1、左2のみ図示〉

記号説明

記号	名称
H1,2	電熱器<霜取>
H3~5	電熱器<霜取補助>
MC1,2	圧縮機用電動機
MF1~4	送風機用電動機<凝縮器>
MF5,6	送風機用電動機<庫内>
PL	表示灯<高圧>
SW1	スイッチ<冷凍機>
SW2	スイッチ<庫内照明>
SW3	スイッチ<庫外照明>
X1~7	補助継電器
2D	タイムスイッチ<霜取>
23R1,2	温度調節器<庫内制御>
26D1,2	温度開閉器<霜取終了>
49H1~5	熱温度開閉器<保温ヒータ>
49H6	熱温度開閉器<柱ヒータ>
49H7~10	熱温度開閉器<デフヒータ>
51C1~4	熱動過電流継電器
52C1,2	電磁接触器<圧縮機>
63H1,2	圧力開閉器<高圧>
88H1,2	電磁接触器<電熱器>

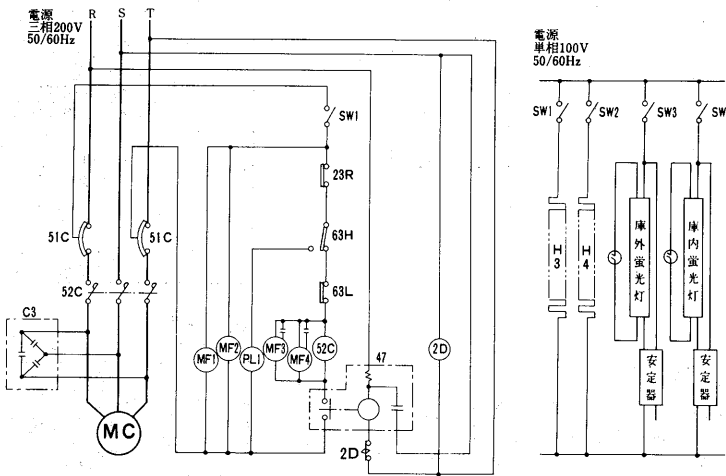
BSM-453AA形



項目	蛍光灯		送風機	
形名	40W	20W	庫内	凝縮器
BSM-453AA	6	—	2	2

注1) 蛍光灯、送風機の使用数は上表を参照ください。

BSP-453AA形
BSP-653AA形
BSH-453AA形
BSH-653AA形



項目	蛍光灯			送風機	
	40W	32W	20W	庫内	凝縮器
BSH-653A	2	8	2	2	3
BSH-453A	6	—	—	2	2
BSP-653A	2	6	2	2	3
BSP-453A	5	—	—	2	2

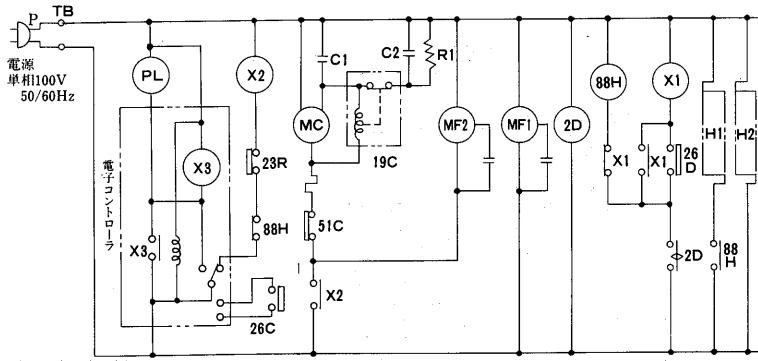
注1) 左図は6尺ケースの回路図を示し4尺ケースは右側蛍光灯のみ異なります。
注2) 蛍光灯、送風機の使用数は上表を参照ください。

記号説明

記号	名称	記号	名称	記号	名称
C3	進相コンデンサー	SW2	スイッチ<節電>	23R	温度調節器<庫内制御>
H3	電熱器<吹出・CA・防露>	SW3	スイッチ<庫外照明>	26F	温度開閉器<送風機>
H4	電熱器<吹出・GA・防露>	SW4	スイッチ<庫内照明>	26D	温度開閉器<霜取終了>
MC	圧縮機用電動機	X1	補助継電器<自己保持>	47	逆相防止器
MF1,2	送風機用電動機<庫内>	X2	補助継電器<霜取>	51C	熱動過電流継電機<圧縮機>
MF3,4	送風機用電動機<凝縮器>	X3	補助継電器<送風機>	52C	電磁接触器
PL1	表示灯<高圧 赤>	2D	タイムスイッチ<霜取>	63H	圧力開閉器<高圧>
SW1	スイッチ<冷凍機・CA・防露>	21D	電磁弁<ホットガス用>	63L	圧力開閉器<低圧>

(2)オープンショーケース<スポットタイプ>

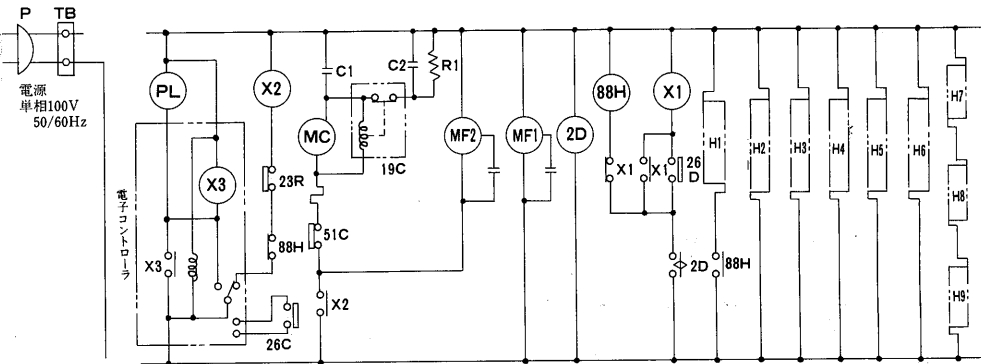
SRM-475SRA形
SRM-675SRA形
<単相100V>



記号説明

記号	名称
C1	運転コンデンサ<圧縮機>
C2	起動コンデンサ<圧縮機>
H1	電熱器<霜取>
H2	電熱器<カウンター防露>
MC	圧縮機用電動機
MF1	送風機用電動機<庫内>
MF2	送風機用電動機<凝縮器>
P	電源プラグ
PL	表示灯<高温異常>
R1	抵抗<放電用>
TB	端子盤
X1, X2	補助継電器
X3	補助継電器<コントローラ内>
2D	タイムスイッチ<霜取>
19C	始動継電器<圧縮機>
23R	温度調節器
26C	温度閉閉器<吐出温度>
26D	温度閉閉器<霜取終了>
51C	熱動過電流継電器<圧縮機>
88H	電磁接触器<電熱器>

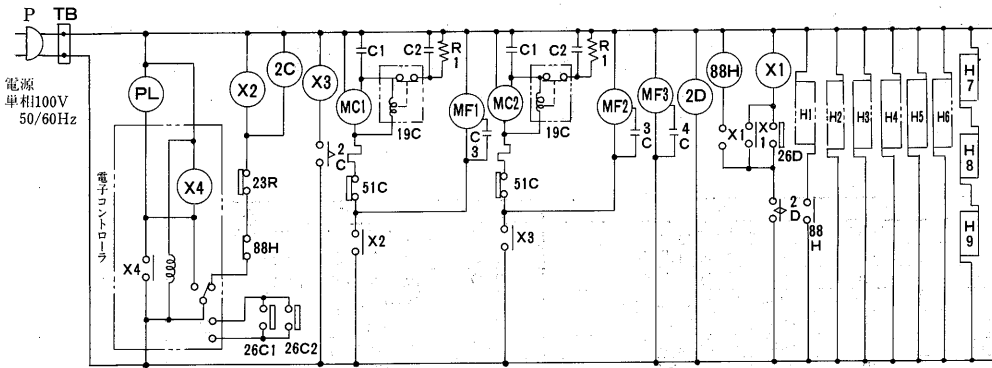
SRC-475SRA形
<単相100V>



記号説明

記号	名称
C1	運転コンデンサ<圧縮機>
C2	起動コンデンサ<圧縮機>
H1	電熱器<霜取>
H2~4	電熱器<ガラス枠>
H5~6	電熱器<カウンタ>
H7~9	電熱器<ガラス>
MC	圧縮機用電動機
MF1	送風機用電動機<庫内>
MF2	送風機用電動機<凝縮器>
P	電源プラグ
PL	表示灯<高温異常>
R1	抵抗<放電用>
TB	端子盤
X1, X2	補助継電器
X3	補助継電器<コントローラ内>
2D	タイムスイッチ<霜取>
19C	始動継電器<圧縮機>
23R	温度調節器
26C	温度閉閉器<吐出温度>
26D	温度閉閉器<霜取終了>
51C	熱動過電流継電器<圧縮機>
88H	電磁接触器<電熱器>

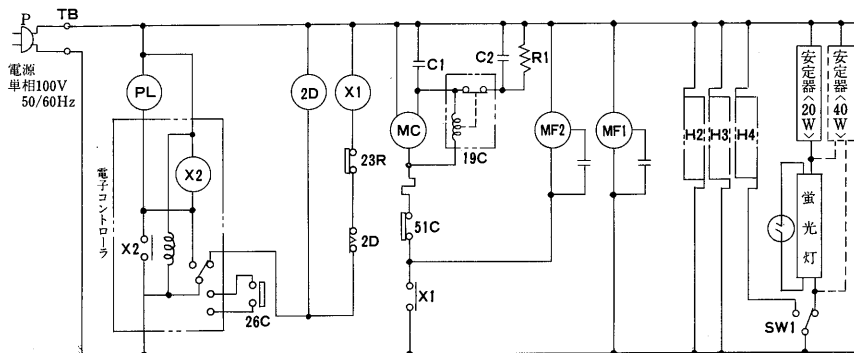
SRC-675SRA形
<単相100V>



記号説明

記号	名称
C1	運転コンデンサ
C2	起動コンデンサ
C3, C4	運転コンデンサ
H1	電熱器<霜取>
H2~4	電熱器<ガラス枠>
H5~6	電熱器<カウンタ>
H7~9	電熱器<ガラス>
MC1, 2	圧縮機用電動機
MF1, 2	送風機<凝縮器用>
MF3	送風機<庫内用>
PL	表示灯<高温異常>
R1	放電抵抗
X1, 2, 3	補助継電器
X4	補助継電器<コントローラ内>
2C	限時継電器<遅延始動>
2D	タイムスイッチ<霜取>
19C	起動リレー
26C1, 2	温度閉閉器<吐出温度>
26D	温度閉閉器<霜取終了>
51C	熱動過電流継電器
88H	継電器<霜取>

SKH-478SRA形
SKH-678SRA形
<単相100V>

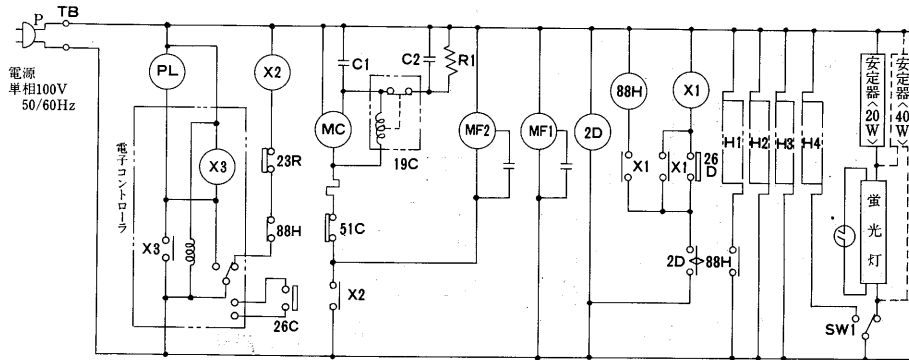


記号説明

記号	名称
C1	運転コンデンサ<圧縮機>
C2	起動コンデンサ<圧縮機>
H2, 4	電熱器<カウンター防露>
H3	電熱器<手摺防露>
MC	圧縮機用電動機
MF1	送風機用電動機<庫内>
MF2	送風機用電動機<凝縮器>
P	電源プラグ
PL	表示灯<高温異常>
R1	抵抗<放電用>
SW1	スイッチ<照明>
TB	端子盤
X1	補助継電器
X2	補助継電器<コントローラ内>
2D	タイムスイッチ<霜取>
19C	始動継電器<圧縮機>
23R	温度調節器
26C	温度閉閉器<吐出温度>
51C	熱動過電流継電器<圧縮機>

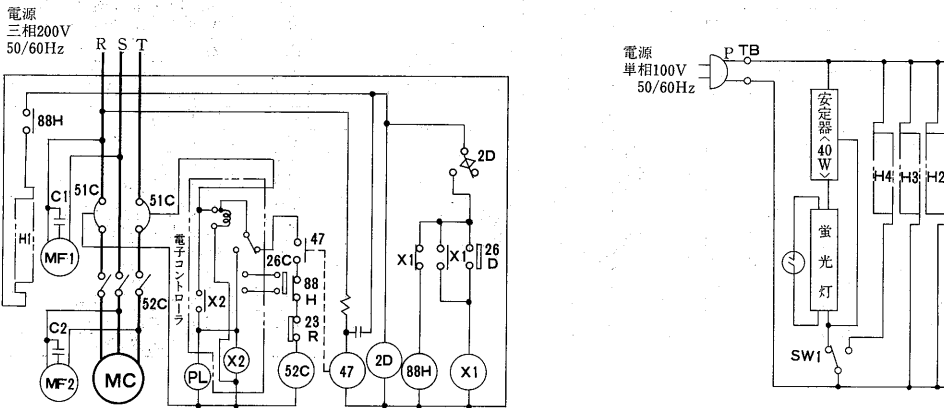
注1) 蛍光灯は4尺ケースには20W、6尺ケースには40Wを使用しております。
2) 破線は40Wの結線を示します。

SKM-478SRA形 <単相100V>
SKM-678SRA形

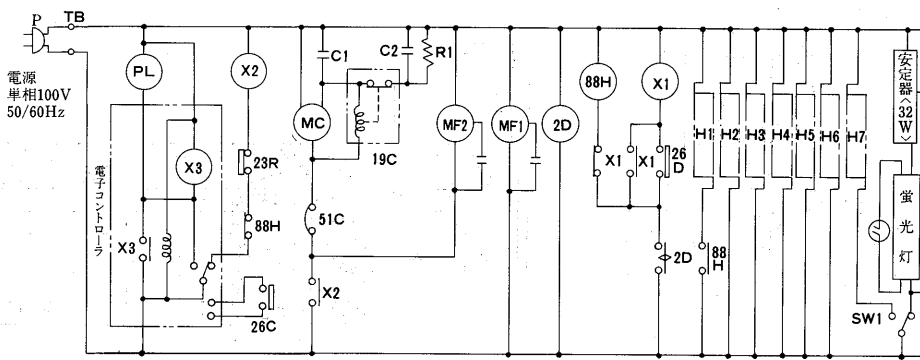


注1) 蛍光灯は4尺ケースには20W、6尺ケースには40Wを使用しております。
2) 破線は40Wの結線を示します。

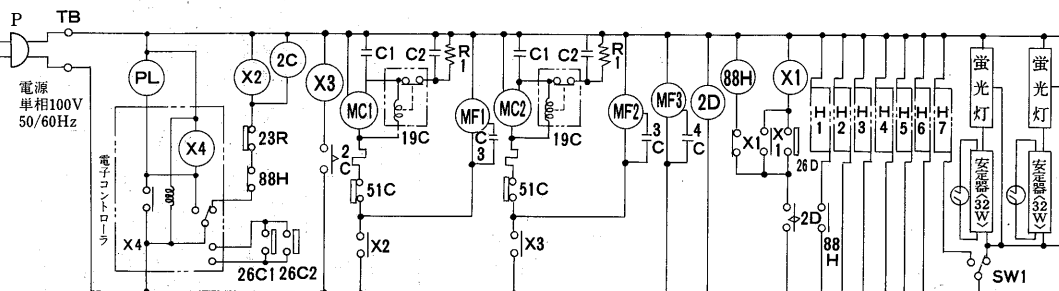
SKM-678STA形 <三相200V>



SKC-478SRA形 <単相100V>



SKC-678SRA形 <単相100V>



記号説明

記号	名称
C1	運転コンデンサ<圧縮機>
C2	起動コンデンサ<圧縮機>
H1	電熱器<霜取>
H2,4	電熱器<カウンター防露>
H3	電熱器<手摺防露>
MC	圧縮機用電動機
MF1	送風機用電動機<庫内>
MF2	送風機用電動機<凝縮器>
P	電源プラグ
PL	表示灯<高温異常>
R1	抵抗<放電用>
SW1	スイッチ<照明>
TB	端子盤
X1, X2	補助継電器
X3	補助継電器<コントローラ内>
2D	タイムスイッチ<霜取>
19C	始動継電器<圧縮機>
23R	温度調節器
26C	温度閉閉器<吐出温度>
26D	温度閉閉器<霜取終了>
51C	熱動過電流継電器<圧縮機>
88H	電磁接触器<電熱器>

記号説明

記号	名称
H1	電熱器<霜取>
H2,4	電熱器<カウンター防露>
H3	電熱器<手摺防露>
MC	圧縮機用電動機
MF1	送風機用電動機<庫内>
MF2	送風機用電動機<凝縮器>
P	電源プラグ
PL	表示灯<高温異常>
SW1	スイッチ<照明>
TB	端子盤
X1	補助継電器
X2	補助継電器<コントローラ内>
2D	タイムスイッチ<霜取>
23R	温度調節器
26C	温度閉閉器<吐出温度>
26D	温度閉閉器<霜取終了>
47	逆相防止器
51C	熱動過電流継電器<圧縮機>
52C	電磁接触器<圧縮機>
88H	電磁接触器<電熱器>

記号説明

記号	名称
C1	運転コンデンサ<圧縮機>
C2	起動コンデンサ<圧縮機>
H1	電熱器<霜取>
H2	電熱器<手摺>
H3~5	電熱器<外箱・内箱>
H6,7	電熱器<カウンタ>
MC	圧縮機用電動機
MF1	送風機用電動機<庫内>
MF2	送風機用電動機<凝縮器>
P	電源プラグ
PL	表示灯<高温異常>
R1	抵抗<放電用>
SW1	スイッチ<照明>
TB	端子盤
X1, X2	補助継電器
X3	補助継電器<コントローラ内>
2D	タイムスイッチ<霜取>
19C	始動継電器<圧縮機>
23R	温度調節器
26C	温度閉閉器<吐出温度>
26D	温度閉閉器<霜取終了>
51C	熱動過電流継電器<圧縮機>
88H	電磁接触器<電熱器>

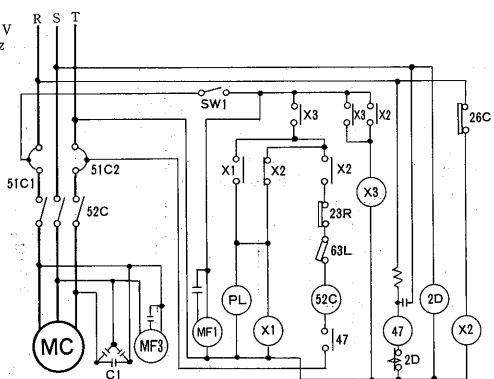
記号説明

記号	名称
C1~C4	運転コンデンサ
H1	電熱器<霜取>
H2	電熱器<手摺>
H3~5	電熱器<外箱・内箱>
H6	電熱器<カウンタ>
H7	電熱器<カウンタ>
MC1,2	圧縮機用電動機
MF1,2	送風機<凝縮器用>
MF3	送風機<庫内用>
PL	表示灯<高温異常>
R1	放電抵抗
SW1	スイッチ<照明>
X1	継電器<補助>
X2,3	継電器<補助>
X4	補助継電器<コントローラ内>
2C	限時継電器<遅延始動>
2D	タイムスイッチ<霜取>
19C	起動リレー
23R	温度調節器<庫内>
26C1,2	温度閉閉器<吐出温度>
26D	温度閉閉器<霜取終了>
51C	熱動過電流継電器
88H	継電器<霜取>

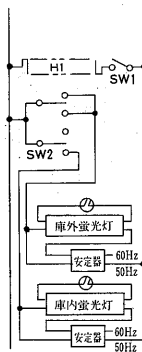
ショーケース(内蔵)

SAH-315STA形
SAH-316STA形
SAH-318STA形
SAH-618STA形

電源
三相200V
50/60Hz



電源
单相100V
50/60Hz

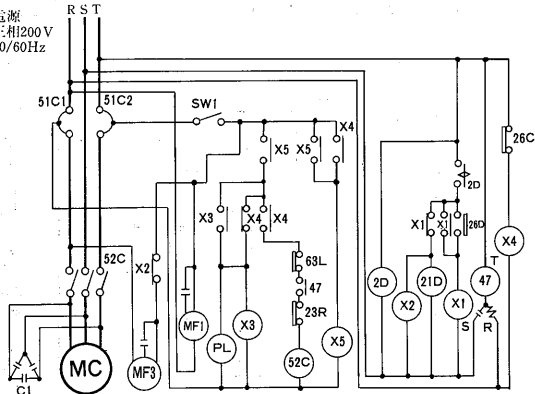


記号説明

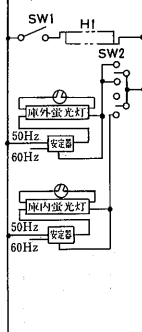
記号	名称
C1	進相コンデンサー
H1	電熱器<吹出口防露>
MC	圧縮機用電動機
MF1,2	送風機用電動機<庫内>
MF3,4	送風機用電動機<凝縮器>
PL	表示灯<高温>
SW1	スイッチ<冷凍機>
SW2	スイッチ<照明>
X1~5	補助継電器
2D	タイムスイッチ<霜取>
21D	電磁弁<霜取>
23R	温度調節器<庫内制御>
26C	温度開閉器<吐出温度>
26D	温度開閉器<霜取>
26F	温度開閉器<送風機>
47	逆相防止器
51C1,C2	熱動過電流継電器<圧縮機>
52C	電磁接触器<圧縮機>
63L	圧力開閉器<低压>

SAH-415STA形

電源
三相200V
50/60Hz

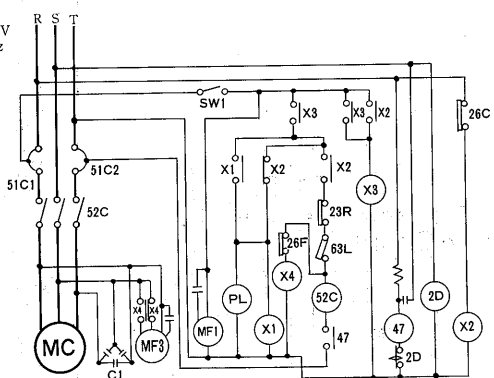


電源
单相100V
50/60Hz

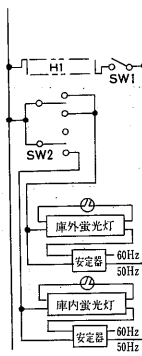


SAH-418STA形

電源
三相200V
50/60Hz



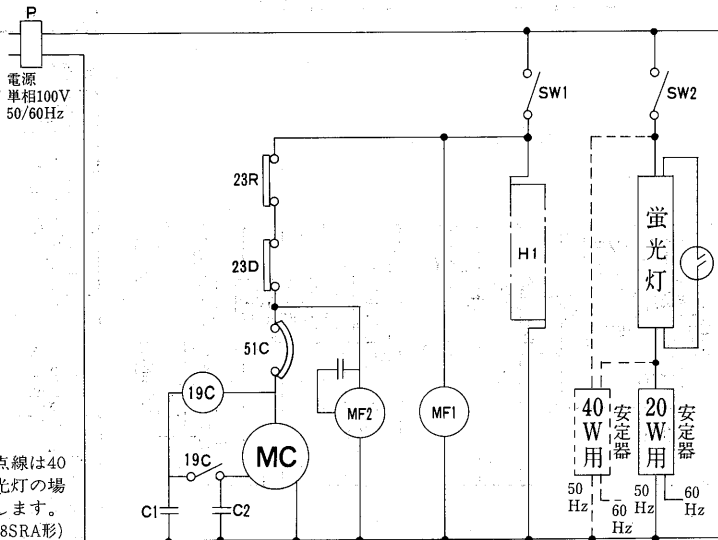
電源
单相100V
50/60Hz



形名	項目			送風機	
	40W	32W	20W	庫内	凝縮器
SAH-315STA	—	—	5	1	2
SAH-316STA	—	—	5	1	2
SAH-318STA	—	—	6	1	2
SAH-415STA	—	5	—	2	2
SAH-418STA	6	—	—	2	3
SAH-618STA	6	—	6	2	3

SAS-215SRA形
SAS-313SRA形
SAS-315SRA形
SAS-318SRA形
SAS-418SRA形

電源
单相100V
50/60Hz



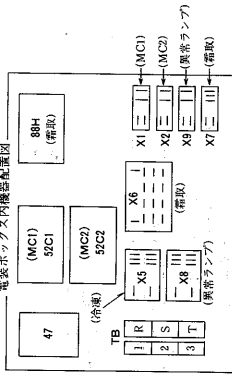
図中の点線は40W用蛍光灯の場合を示します。(SAS-418SRA形)

記号説明

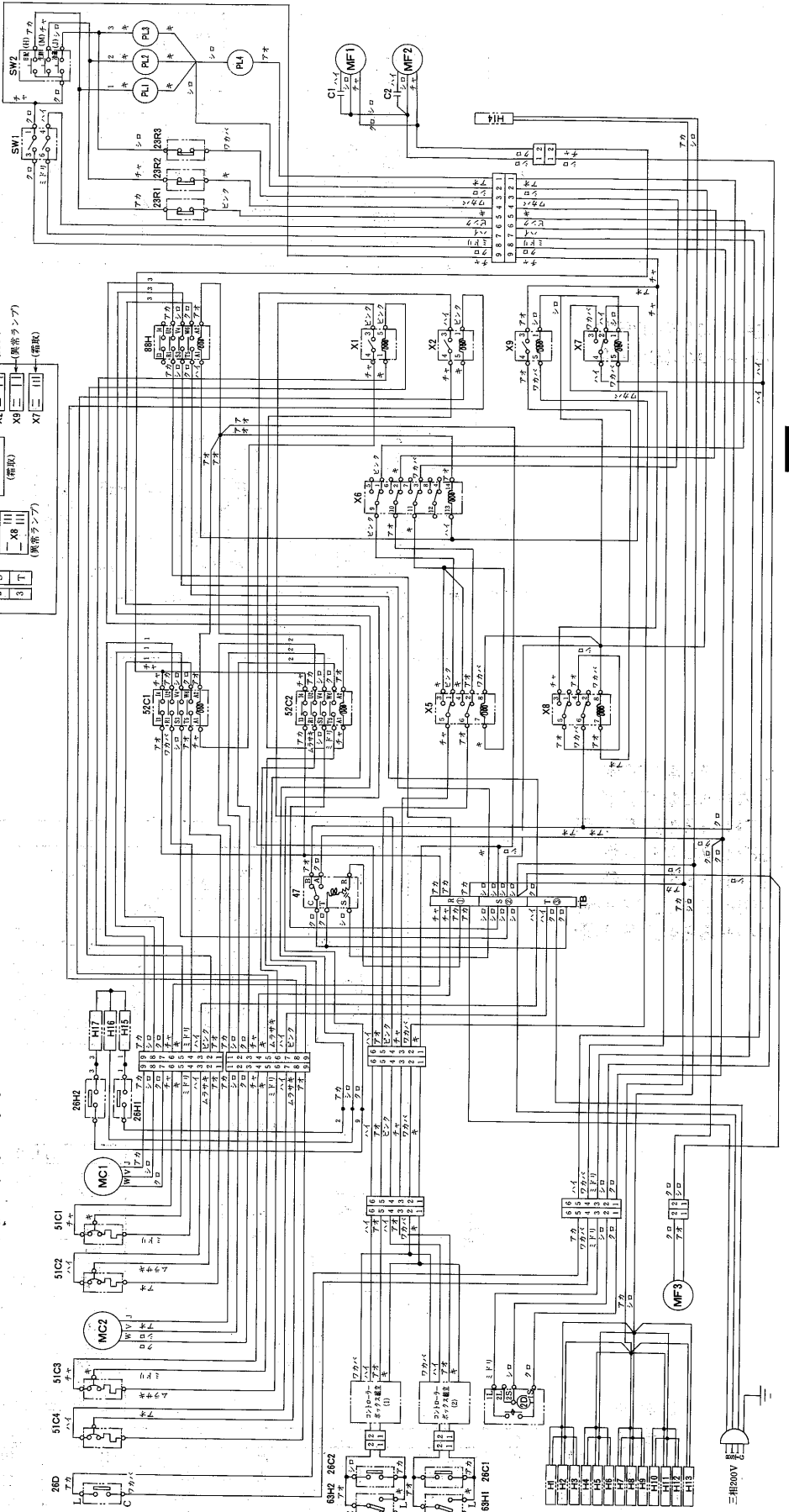
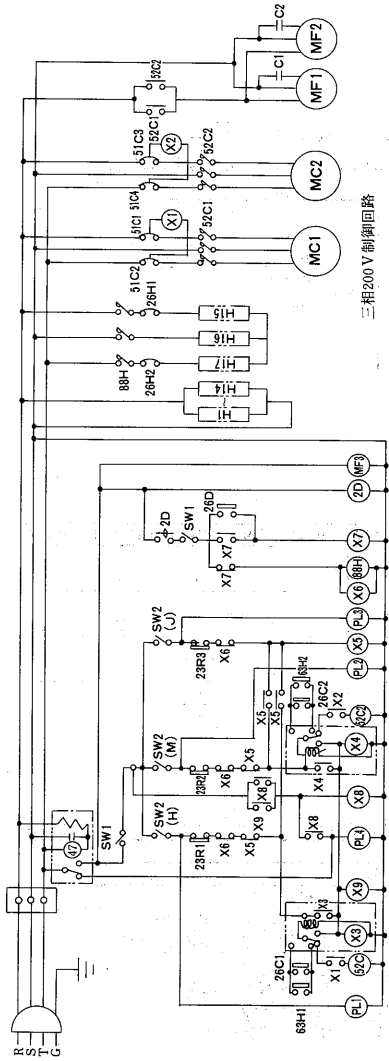
記号	名称
C1,2	起動、運転コンデンサ
H1	電熱器<吹出口防露>
MC	圧縮機用電動機
MF1	送風機用電動機<庫内>
MF2	送風機用電動機<凝縮器>
P	電源プラグ
R	抵抗<放電用>
SW1	スイッチ<冷凍機>
SW2	スイッチ<照明>
2D	タイムスイッチ<霜取>
19C	起動リレー<圧縮機>
23D	温度調節器<霜取>
23R	温度調節器<庫内制御>
51C	熱動過電流継電器<圧縮機>

記号説明

記号	名称	記号	名称
C1~2	コンデンサ<凝結器>	TB	端子盤
H1~13	電熱器<防露用>	X1 25~9	補助継電器
H14	電熱器<ダクト用>	X3	補助継電器<コントローラ内MC1>
H15~17	電熱器<霜取り用>	X4	補助継電器<コントローラ内MC2>
MC1	圧縮機用電動機<No.1>	2D	タイムスイッチ<霜取>
MC2	圧縮機用電動機<No.2>	23R1	温度調節器<日記>
MF1~2	送風機用電動機<凝結器>	23R2	温度調節器<生凍>
PL1	送風機用電動機<庫内>	23R3	温度調節器<冷凍>
PL2	表示灯<日記>	26C1	温度閉閉器<吐出温度MC1>
PL3	表示灯<生凍>	26C2	温度閉閉器<吐出温度MC2>
PL4	表示灯<逆相/高温>	26H1~2	過熱防止器
SW1	スイッチ<冷凍>	47	逆相防止器
SW2	スイッチ<温度切替>	51C1~2	熱動過電流継電器<MC1>
		51C3~4	熱動過電流継電器<MC2>
		52C1	電磁接点器<MC1>
		52C2	電磁接点器<MC2>
		63H1	圧力閉閉器<高圧MC1>
		63H2	圧力閉閉器<高圧MC2>
		88H	電磁接点器<霜取>



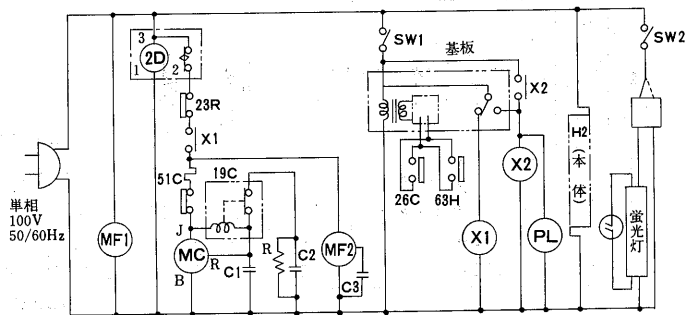
三相200V制御回路



ショーケース(内蔵)

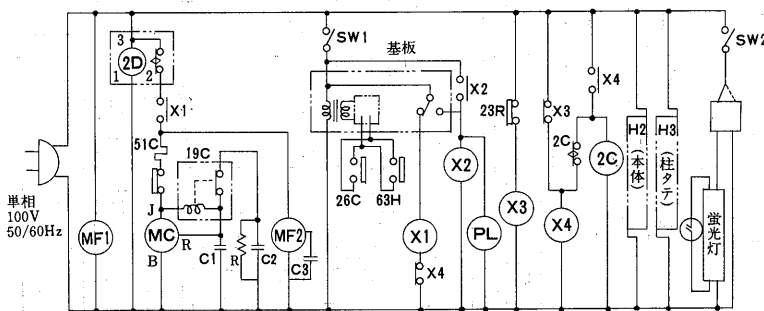
(3) リーチインショーケース<ボックスタイプ>

GFH-214DRF形



GFH-424DRF形

GFH-424SRF形



	424DRF	424SRF
H2	1	—
H3	1	—
蛍光灯	40W×2	40W×3

GFH-214DTF形

GFH-424DTF形

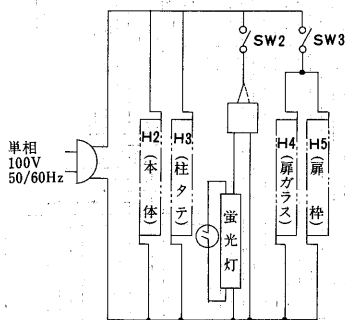
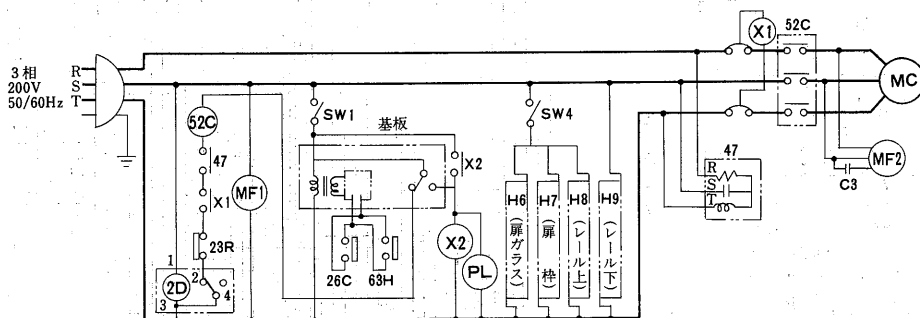
GFH-424DTF-H形

GFH-424STF形

GFH-634DTF形

GFH-634DTF-H形

GFH-624STF-H形

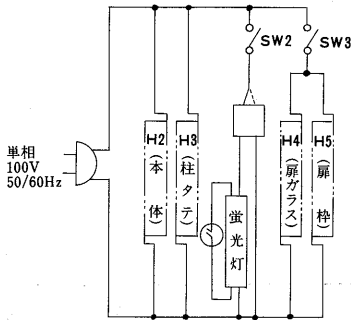
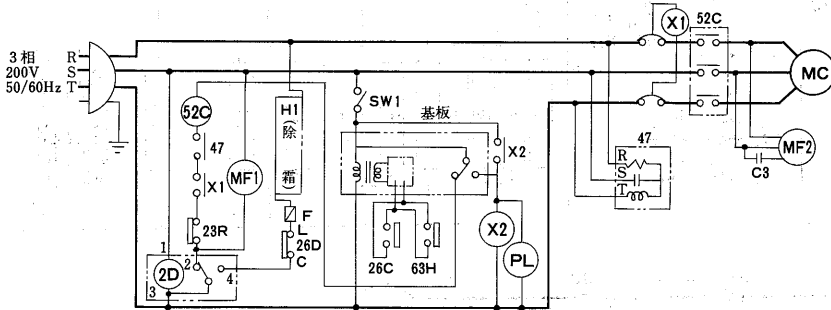


	214DTF	424DTF	424DTF-H	424STF	634DTF	634DTF-H	624STF-H
MF1	1	1	1	1	2	2	2
MF2	1	1	1	1	2	2	2
H2	1	1	1	—	1	1	—
H3	—	1	1	—	2	2	—
H4	—	—	2	—	—	3	—
H5	—	—	2	—	—	3	—
H6	—	—	—	—	—	—	2
H7	—	—	—	—	—	—	2
H8	—	—	—	—	—	—	1
H9	—	—	—	—	—	—	1
SW3	1	1	1	1	1	1	—
SW4	—	—	—	—	—	—	1
蛍光灯	40W×1	40W×2	40W×2	40W×3	40W×3	40W×3	40W×4

記号説明

記号	名称	記号	名称	記号	名称
C1	運転コンデンサ<圧縮機>	PL	表示灯<フィルター清掃>	19C	始動継電器
C2	起動コンデンサ<圧縮機>	R	抵抗<放電用>	23R	温度調節器<庫内制御>
C3	運転コンデンサ<送風機>	SW1	スイッチ<冷凍機>	26C	温度開閉器<圧縮機過熱防止>
H2~9	電熱器<防露>	SW2	スイッチ<照明>	47	逆相防止器
MC	圧縮機用電動機	SW3,4	スイッチ<防露ヒーター>	51C	熱動過電流継電器
MF1	送風機用電動機<庫内>	X1~4	補助継電器	52C	電磁接触器
MF2	送風機用電動機<凝縮器>	2C	タイムスイッチ<圧縮機>	63C	圧力開閉器<高圧>
P	電源プラグ	2D	タイムスイッチ<霜取>		

GFM-214DTF形
GFM-424DTF形
GFM-634DTF形



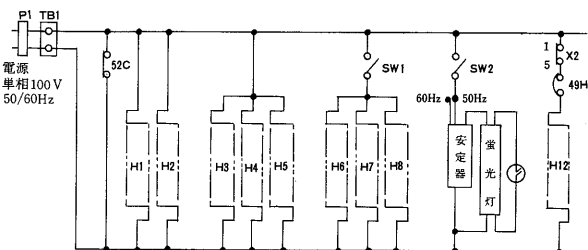
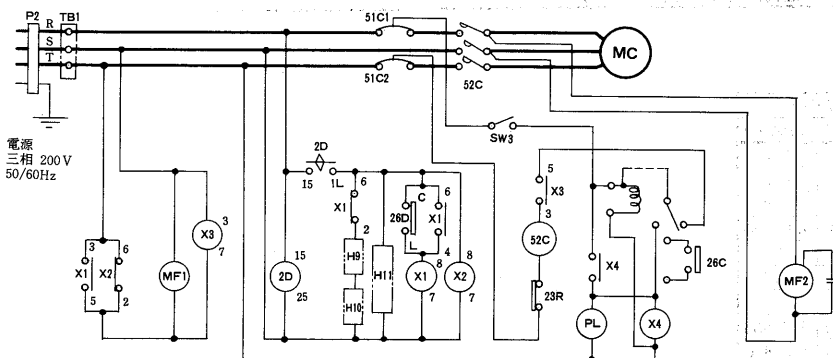
	214DTF	424DTF	634DTF
MF1	1	1	2
MF2	1	1	2
H1	1	1	2
H2	1	1	1
H3	-	1	2
H4	1	2	3
H5	1	2	3
蛍光灯	40W×1	40W×2	40W×3

記号説明

記号	名称
F	ヒューズ<過熱防止>
C3	運転コンデンサ<送風機>
H1	電熱器<霜取>
H2~5	電熱器<防露>
MC	圧縮機用電動機
MF1	送風機用電動機<庫内>
MF2	送風機用電動機<凝縮器>
P	電源プラグ
PL	表示灯<フィルター清掃>
SW1	スイッチ<冷凍機>
SW2	スイッチ<照明>
SW3	スイッチ<防露ヒーター>
X1,2	補助継電器
2D	タイムスイッチ<霜取>
23R	温度調節器<庫内制御>
26D	温度閉閉器<霜取終了>
26C	温度閉閉器<圧縮機過熱防止>
47	逆相防止器
63H	圧力閉閉器<高压>
51C	熱動過電流継電器
52C	電磁接触器

シヨーカーケース(内蔵)

GFJ-214DTE形
GFJ-217DTE形

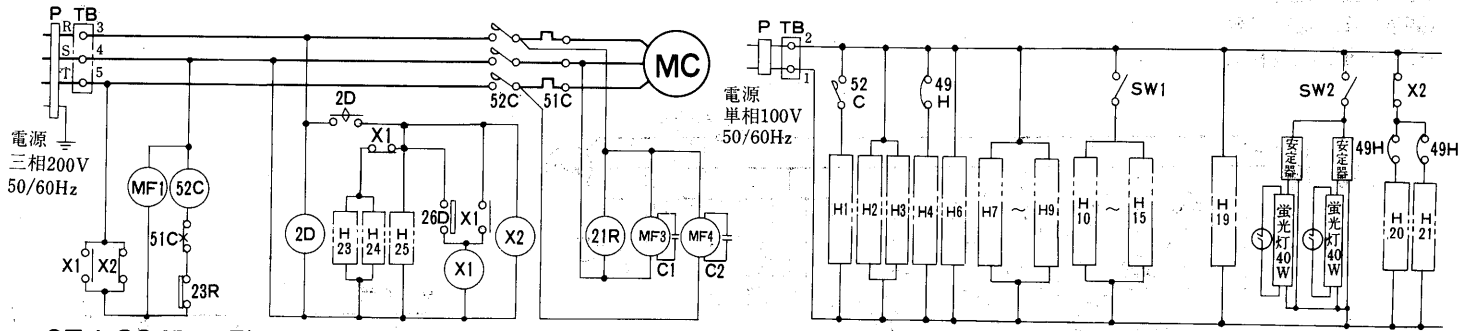


注1. 冷却運転中26DのC-L接点は開となっております。
<非冷状態においてC-L接点は閉>

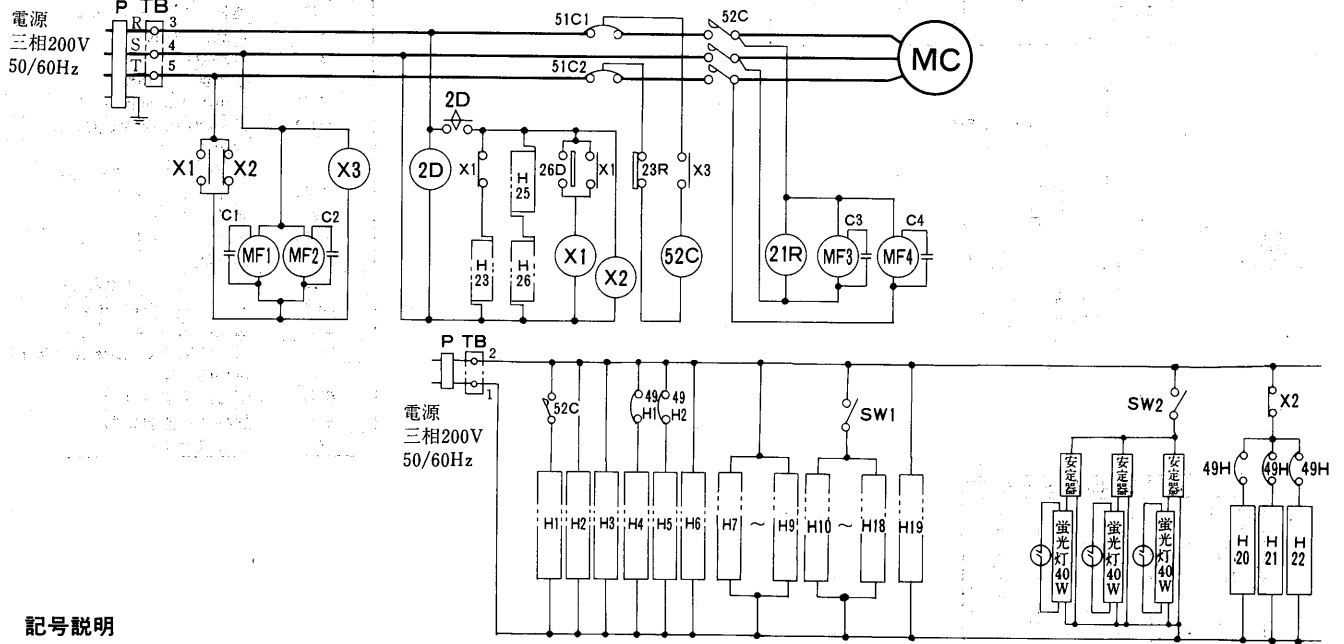
記号説明

名称	名称
H1	電熱器<吹出口>
H2	電熱器<ドレーン>
H3~H5	電熱器<外箱>
H6	電熱器<扉>
H7,H8	電熱器<扉枠>
H9,H10	電熱器<デフロスト>
H11	電熱器<補助>
H12	電熱器<蛍光灯保温>
MC	圧縮機
MF1	庫内送風機
MF2	送風機用電動機<凝縮器>
PL	フィルター清掃ポンプ
P1	単相電源プラグ
P2	三相電源プラグ
SW1	スイッチ<ヒーター>
SW2	スイッチ<照明>
SW3	スイッチ<冷凍機>
TB1	端子盤
X1	補助継電器<自己保持>
X2	補助継電器
X3	補助継電器
X4	補助継電器
2D	タイマー
23R	温度調節器
26C	吐出管サーモ
26D	温度閉閉器<過熱防止器>
49H	熱温度閉閉器<過熱サーモ>
51C1,2	熱動過電流継電器
52C	電磁接触器

GFJ-424DTD形



GFJ-634DTE形



記号説明

記号	名称	記号	名称	記号	名称
C1,2,3,4	運転コンデンサ<送風機>	H23,24	電熱器<デフロストヒーター>	X2	補助継続器
H1	電熱器<クランクケースヒーター>	H25,26	電熱器<補助ヒーター>	2D	タイマー<霜取>
H2,3	電熱器<吹出口ヒーター>	MC	圧縮機	21R	電磁弁<主>
H4,5	電熱器<柱オモテヒーター>	MF1,2	送風機用電動機<庫内>	23R	温度調節器<庫内制御>
H6	電熱器<ドレンヒーター>	MF3,4	送風機用電動機<凝縮器>	26D	温度閉閉器<霜取終了>
H7~9	電熱器<外箱ヒーター>	P	電源プラグ	49H	熱温度閉閉器<過熱サーモ>
H10~12	電熱器<扉ヒーター>	SW1	スイッチ<ヒーター>	51C	熱動過電流継続器
H13~18	電熱器<扉枠ヒーター>	SW2	スイッチ<照明>	52C	電磁接触器
H19	電熱器<露受け板>	TB	端子盤		
H20~22	電熱器<照明>	X1	補助継続器<自己保持>		

3.2.4 電気特性

(1)オープンショーケース<連結タイプ>水冷式

項目	形名	EA-PS		EA-HS		EA-MS	
		655WKA	655WDA	855WDA	455WLA	655WLA	
单相	照明	入力 W	308	464	612	255	386
		電流 A	5.2	7.8	11.4	4.8	6.5
	電動機	入力 W	31/33	93/99	93/99	31/33	93/99
		電流 A	0.31/0.33	0.93/0.99	0.93/0.99	0.31/0.33	0.93/0.99
	電熱装置	入力 W	34	34	45	29	51
		電流 A	0.3	0.3	0.5	0.3	0.5
始動電流 A		—	—	—	—	—	
100V	合計	入力 W	373/375	591/597	750/756	315/317	530/536
		電流 A	5.8/5.8	9.0/9.1	12.8/12.9	5.4/5.4	7.9/8.0
		力率 %	—	—	—	—	—
	除霜時	入力 W	373/375	591/597	750/756	315/317	530/536
		電流 A	5.8/5.8	9.0/9.1	12.8/12.9	5.4/5.4	7.9/8.0
		力率 %	—	—	—	—	—
三相	照明	入力 W	—	—	—	—	—
		電流 A	—	—	—	—	—
	電動機	入力 W	560/650	840/980	1000/1200	910/1100	1050/1180
		電流 A	2.8/2.8	3.3/3.2	3.9/3.9	4.5/4.2	5.2/4.4
	電熱装置	入力 W	—	—	—	—	—
		電流 A	—	—	—	—	—
始動電流 A		20	26	30	31	32	
200V	合計	入力 W	560/650	840/980	1000/1200	910/1100	1050/1180
		電流 A	2.8/2.8	3.3/3.2	3.9/3.9	4.5/4.2	5.2/4.4
		力率 %	72/76	73/84	73/84	75/80	74/82
	除霜時	入力 W	—	—	—	910/1100	1050/1180
		電流 A	—	—	—	4.5/4.2	5.2/4.4
		力率 %	—	—	—	—	—

(2)オープンショーケース<連結タイプ>空冷式

項目	形名		EA-PS			EA-HS			EA-MS			EG-HS				
			455AKA	655AKA	855AKA	455ADA	655ADA	855ADA	455ALA	655ALA	855ALA	455ACA	655ACA	855ACA		
100V 三相	照明	入力	W	204	308	408	306	464	612	255	386	510	255	386	510	
		電流	A	3.8	5.2	7.6	5.7	7.8	11.4	4.8	6.5	9.5	4.8	6.5	9.5	
	電動機	入力	W	31/33	31/33	62/66	31/33	93/99	93/99	31/33	93/99	93/99	31/33	93/99	93/99	
		電流	A	0.31/0.33	0.31/0.33	0.62/0.66	0.31/0.33	0.93/0.99	0.93/0.99	0.31/0.33	0.93/0.99	0.93/0.99	0.31/0.33	0.93/0.99	0.93/0.99	
	電熱装置	入力	W	19	34	45	19	34	45	29	51	68	31	51	60	
		電流	A	0.2	0.3	0.5	0.2	0.3	0.5	0.3	0.5	0.7	0.3	0.5	0.6	
	始動電流	A		—	—	—	—	—	—	—	—	—	—	—	—	
	V 合計	運転時	入力	W	254/256	373/375	515/519	356/358	591/597	750/756	315/317	530/536	671/677	317/319	530/536	663/669
			電流	A	4.3/4.3	5.8/5.8	8.7/8.8	6.2/6.2	9.0/9.1	12.8/12.9	5.4/5.4	7.9/8.0	11.1/11.2	5.4/5.4	7.9/8.0	11.0/11.1
		力率	%	—	—	—	—	—	—	—	—	—	—	—	—	
		除霜時	入力	W	254/256	373/375	515/519	356/358	591/597	750/756	315/317	530/536	671/677	317/319	530/536	663/669
	電流		A	4.3/4.3	5.8/5.8	8.7/8.8	6.2/6.2	9.0/9.1	12.8/12.9	5.4/5.4	7.9/8.0	11.1/11.2	5.4/5.4	7.9/8.0	11.0/11.1	

項目	形名		EP-HS			EP-MS			MA-PV		EK-JS			CR-JS	CR-MS	PR-JS				
			555AAA	655AAA	855AAA	555AAA	655AAA	855AAA	665AKA	865AKA	482ASA	682ASA	482ABA	682ABA	687ASA	687ASA	687ASA	887ASA		
100V 三相	照明	入力	W	153	230	306	153	230	306	308	408	—	—	153	232	—	—	—		
		電流	A	2.9	4.0	5.7	2.9	4.0	5.7	5.2	7.6	—	—	2.9	3.9	—	—	—		
	電動機	入力	W	31/33	31/33	62/66	31/33	31/33	62/66	31/33	31/33	31/25	31/25	31/25	31/25	62/66	62/66	62/66	93/99	
		電流	A	0.31/0.33	0.31/0.33	0.62/0.66	0.31/0.33	0.31/0.33	0.62/0.66	0.31/0.33	0.31/0.33	0.5/0.4	0.5/0.4	0.5/0.4	0.5/0.4	0.62/0.66	0.62/0.66	0.62/0.66	0.93/0.99	
	電熱装置	入力	W	14	17	23	32	52	61	17	23	128	203	128	203	68	34	334	400	
		電流	A	0.1	0.2	0.2	0.3	0.5	0.6	0.2	0.2	1.3	2.0	1.3	2.0	0.7	0.3	3.3	4.0	
	始動電流	A		—	—	—	—	—	—	—	—	—	—	—	—	—	—	—	—	
	V 合計	運転時	入力	W	198/200	278/280	391/395	216/218	313/315	429/433	356/358	462/464	159/153	234/228	312/306	466/460	130/134	96/100	396/400	493/499
			電流	A	3.3/3.3	4.5/4.5	6.5/6.6	3.5/3.5	4.8/4.8	6.9/7.0	5.7/5.7	8.1/8.1	1.5/1.7	2.5/2.4	4.7/4.6	6.4/6.3	1.3/1.4	0.9/1.0	3.9/4.0	4.9/5.0
		力率	%	—	—	—	—	—	—	—	—	—	—	—	—	—	—	—	—	
		除霜時	入力	W	198/200	278/280	391/395	216/218	313/315	429/433	356/358	462/464	159/153	234/228	312/306	466/460	130/134	96/100	396/400	493/499
	電流		A	3.3/3.3	4.5/4.5	6.5/6.6	3.5/3.5	4.8/4.8	6.9/7.0	5.7/5.7	8.1/8.1	1.8/1.7	2.5/2.4	4.7/4.6	6.4/6.3	1.3/1.4	0.9/1.0	3.9/4.0	4.9/5.0	

項目	形名		EK-MS-MD		MK-MS-MD		MK-ZS		EA-JC		BSP		BSH		BSM		SRM		SRC		
			665ASA 670ASA	865ASA 870ASA	665ASA 670ASA	865ASA 870ASA	677ASA	877ASA	665ASA	865ASA	453AA	653AA	453AA	653AA	453AA	475SRA	675SRA	475SRA	675SRA		
100V 三相	照明	入力	W	—	—	—	—	—	252	329	255	386	306	464	306	—	—	—	—		
		電流	A	—	—	—	—	—	4.1	5.6	4.8	6.7	5.7	8.0	5.7	—	—	—	—		
	電動機	入力	W	31/33	31/33	31/33	31/33	33/38	33/38	64/58	106/94	—	—	—	—	—	—	310/335	310/355	411/446	570/640
		電流	A	0.31/0.33	0.31/0.33	0.31/0.33	0.31/0.33	0.33/0.38	0.33/0.38	1.1/1.03	1.8/1.66	—	—	—	—	—	—	3.7/3.7	3.7/3.7	4.3/4.6	6.9/6.6
	電熱装置	入力	W	51	68	51	68	126	145	602	788	26	38	26	38	26	10	18	104	130	
		電流	A	0.5	0.7	0.5	0.7	1.3	1.5	6.0	7.9	0.3	0.4	0.3	0.4	0.3	0.1	0.2	1.0	1.3	
	始動電流	A		—	—	—	—	—	—	—	—	—	—	—	—	—	—	14	18	28	23
	V 合計	運転時	入力	W	82/84	99/101	82/84	99/101	159/164	178/183	918/912	1223/1211	281	424	332	502	332	320/365	328/373	515/550	700/770
			電流	A	0.8/0.8	1.0/1.0	0.8/0.8	1.0/1.0	1.6/1.7	1.8/1.9	11.2/11.1	15.3/15.2	5.1	7.1	6.0	8.4	6.0	3.8/3.8	3.9/3.9	5.3/5.6	8.2/7.9
		力率	%	—	—	—	—	—	—	—	—	—	—	—	—	—	84/96	84/96	97/98	78/92	
		除霜時	入力	W	82/84	99/101	82/84	99/101	534/539	678/683	805/799	1079/1067	281	418	332	494	332	291/300	399/408	740/749	1026/1035
	電流		A	0.8/0.8	1.0/1.0	0.8/0.8	1.0/1.0	5.35/5.45	6.8/6.9	9.8/9.7	13.5/13.4	5.1	7.1	6.0	8.4	6.0	2.9/3.0	4.0/4.1	7.4/7.5	10.3/10.4	

(3)オープンショーケース<スポットタイプ>空冷式

項目	形名	SKH			SKM			SKC		SAH						SAS			
		478SRA	678SRA	478SRA	678SRA	678STA	478SRA	678SRA	315STA	316STA	318STA	415STA	418STA	618STA	215SRA	313SRA	315SRA		
100V	照明	入力	W 25	51	25	51	51	39	78	125	125	150	195	306	456	25	25	25	
		電流	A 0.38	0.95	0.38	0.95	0.95	0.67	1.3	1.85	1.85	2.22	3.4	5.70	7.9	0.38	0.38	0.38	
	電動機	入力	W 301/335	320/350	301/335	320/350	—	360/435	540/585	—	—	—	—	—	—	367/432	367/432	452/557	
		電流	A 3.4/3.4	3.6/3.6	3.4/3.4	3.6/3.6	—	4.1/4.4	6.9/6.0	—	—	—	—	—	—	4.4/4.5	4.4/4.3	4.6/5.4	
	電熱装置	入力	W 41	70	41	70	70	76	100	14	14	14	23	24	34	8	8	8	
		電流	A 0.4	0.7	0.4	0.7	0.7	0.8	1.0	0.14	0.14	0.14	0.2	0.24	0.4	0.08	0.08	0.08	
	始動電流	A 16.5	18.5	18.5	18.5	—	28	23	—	—	—	—	—	—	10.5	10.5	21.4		
	合計	運転時	入力	W 367/401	441/471	367/401	441/471	121	475/550	718/763	139	139	164	218	330	490	400/465	400/465	485/590
			電流	A 4.2/4.2	5.3/5.2	4.2/4.2	5.3/5.2	1.7	5.6/5.9	9.2/8.3	1.99	1.99	2.36	3.6	5.94	8.3	4.9/5.0	4.9/5.0	5.1/5.9
			力率	% 87/96	84/91	87/96	84/91	—	85/94	78/92	—	—	—	—	—	—	—	—	—
除霜時		入力	W 97/106	152/161	347/356	502/511	121	751/760	1074/1083	139	164	164	218	330	490	71/65	71/65	71/65	
		電流	A 1.1/1.2	2.0/2.1	3.6/3.7	5.5/5.6	1.7	7.8/7.9	11.3/11.4	1.99	2.36	2.36	3.6	5.94	8.3	0.9/0.8	0.9/0.8	0.9/0.8	
		力率	% —	—	—	—	—	—	—	—	—	—	—	—	—	—	—	—	

項目	形名	SAS		SRT-E587TSA				
		318SRA	418SRA	日配運転時	生鮮運転時	冷凍運転時		
100V	照明	入力	W 25	51	—	—	—	
		電流	A 0.38	0.95	—	—	—	
	電動機	入力	W 412/485	550/615	—	—	—	
		電流	A 4.3/4.7	5.9/5.6	—	—	—	
	電熱装置	入力	W 8	9	—	—	—	
		電流	A 0.08	0.09	—	—	—	
	始動電流	A 21.4	28	—	—	—		
	合計	運転時	入力	W 445/518	610/675	—	—	—
			電流	A 4.8/5.2	6.9/6.6	—	—	—
			力率	% 93/99	88/—	—	—	—
除霜時		入力	W 71/65	98/92	—	—	—	
		電流	A 0.9/0.8	1.4/1.3	—	—	—	
		力率	% —	—	—	—	—	

(4)リーチインショーケース<ボックスタイプ>空冷式

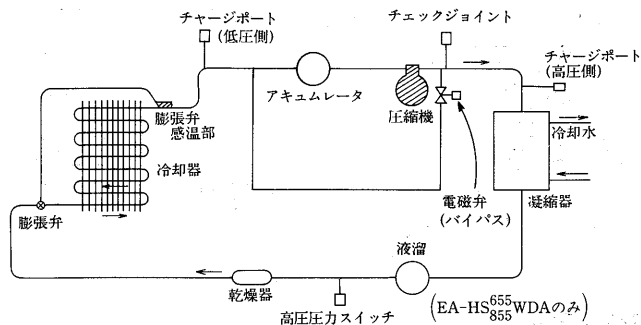
項目	形名	GFH								GFM			GFJ							
		214DRF	214DTF	424DRF	424DTF	424DTF-H	424SRF	424STF	634DTF	634DFF-H	624STF-H	214DTF	424DTF	634DTF	214DTE	217DTE	424DTE	634DTE		
100V	照明	入力	W 51/51	51/51	102/102	102/102	102/102	153/153	153/153	153/153	229/229	51/51	102/102	153/153	51	51	102	153		
		電流	A 0.9/0.9	0.9/0.9	1.8/1.8	1.8/1.8	1.8/1.8	2.7/2.7	2.7/2.7	2.7/2.7	2.7/2.7	4/4	0.9/0.9	1.8/1.8	2.7/2.7	0.9	0.9	1.8	2.7	
	電動機	入力	W 332/342	—	424/464	—	—	427/467	—	—	—	—	—	—	—	—	—	—		
		電流	A 4.6/4.2	—	5/4.6	—	—	5/4.6	—	—	—	—	—	—	—	—	—	—		
	電熱装置	入力	W 27/27	27/27	54/54	54/54	308/308	—	—	65/65	446/446	—	154/154	308/308	446/446	229	229	443	670	
		電流	A 0.3/0.3	0.3/0.3	0.6/0.6	0.6/0.6	3.1/3.1	—	—	0.7/0.7	4.6/4.6	—	1.6/1.6	3.1/3.1	4.6/4.6	2.3	2.3	4.4	6.7	
	始動電流	A 24/21	—	30/28	—	—	30/28	—	—	—	—	—	—	—	—	—	—	—		
	合計	運転時	入力	W 410/420	78/78	580/620	156/156	410/410	580/620	153/153	218/218	599/599	229/229	205/205	410/410	599/599	229	229	443	670
			電流	A 5.8/5.4	1.2/1.2	7.4/7.0	2.4/2.4	4.9/4.9	7.7/7.3	2.7/2.7	3.4/3.4	7.3/7.3	4/4	2.5/2.5	4.9/4.9	7.3/7.3	2.3	2.3	4.4	6.7
			力率	% 71/78	—	78/89	—	—	75/85	—	—	—	—	—	—	—	100	100	100	100
除霜時		入力	W 114/117	78/78	192/195	156/156	410/410	225/231	153/153	218/218	599/599	229/229	205/205	410/410	599/599	271	271	494	721	
		電流	A 1.7/1.7	1.2/1.2	2.9/2.9	2.4/2.4	4.9/4.9	3.7/3.7	2.7/2.7	3.4/3.4	7.3/7.3	4/4	2.5/2.5	4.9/4.9	7.3/7.3	2.7	2.7	4.9	7.2	
		力率	% —	—	—	—	—	—	—	—	—	—	—	—	—	—	—	—	—	

3.2.5 冷媒配管系統図

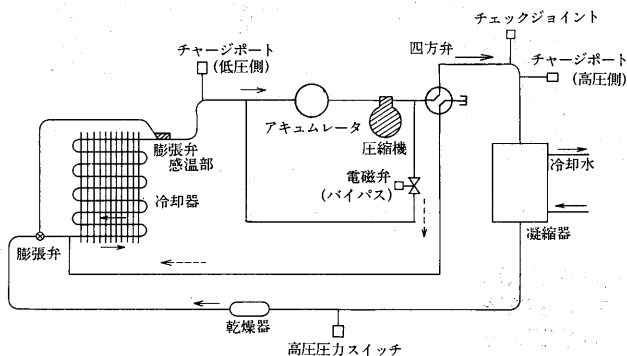
(1)水冷式

(a)圧縮機<1台>

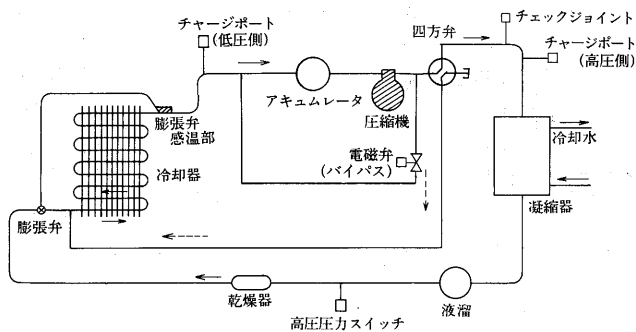
- EA-PS655WKA形
- EA-HS655WDA形
- EA-HS855WDA形



EA-MS455WLA形



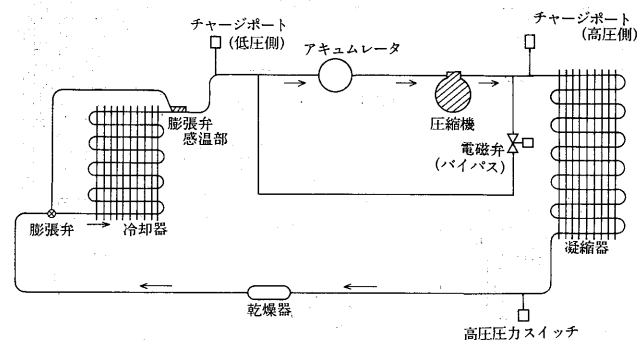
EA-MS655WLA形



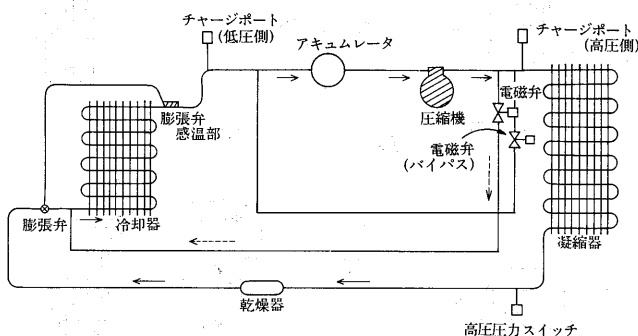
(2)空冷式

(a)圧縮機<1台>

- | | | |
|--------------|--------------|--------------|
| EA-PS455AKA形 | EA-HS455ADA形 | EG-HS455ACA形 |
| EA-PS655AKA形 | EA-HS655ADA形 | EG-HS655ACA形 |
| EA-PS855AKA形 | EA-HS855ADA形 | EG-HS855ACA形 |
| EP-HS555AAA形 | EP-HS655AAA形 | EP-HS855AAA形 |
| MA-PV665AKA形 | MA-PV865AKA形 | |

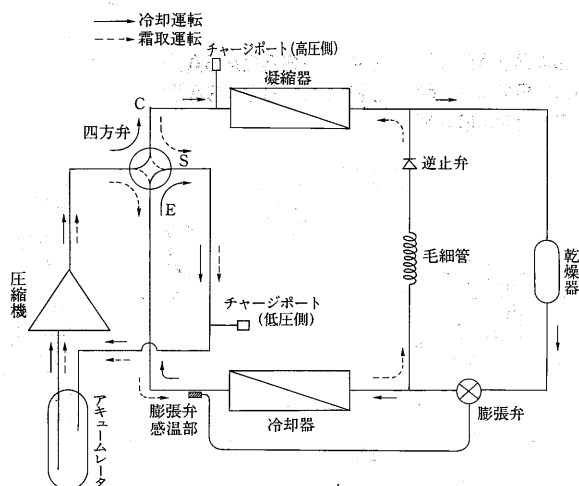


- | | | |
|--------------|--------------|--------------|
| EA-MS455ALA形 | EK-MS665ASA形 | MK-MS665ASA形 |
| EA-MS655ALA形 | EK-MS865ASA形 | MK-MS865ASA形 |
| EP-MS555AAA形 | EK-MD670ASA形 | MK-MD670ASA形 |
| EP-MS655AAA形 | EK-MD870ASA形 | MK-MD870ASA形 |
| EP-MS855AAA形 | CR-MS687ASA形 | |



MK-ZS677ASA形

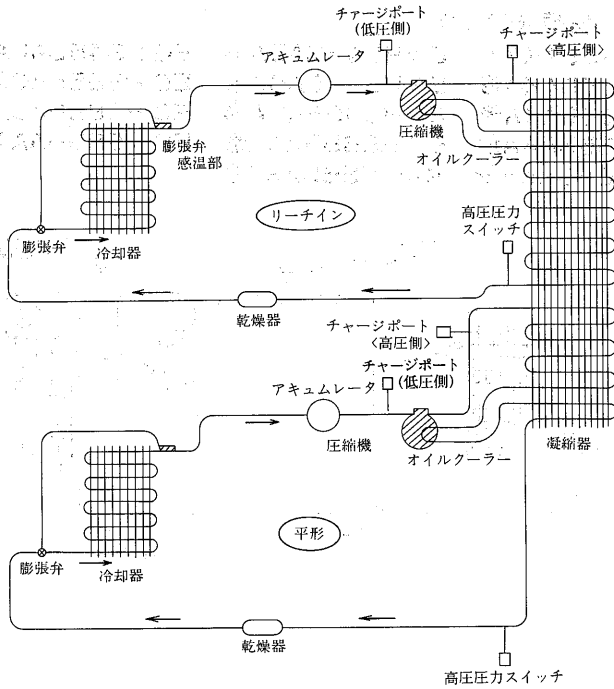
MK-ZS877ASA形



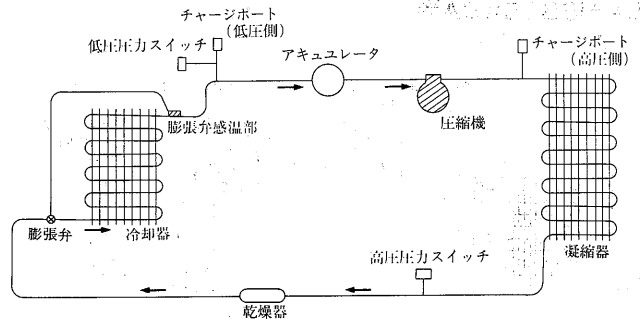
ショーケース〈内蔵〉

ショーケース<内蔵>▶冷媒配管系統図

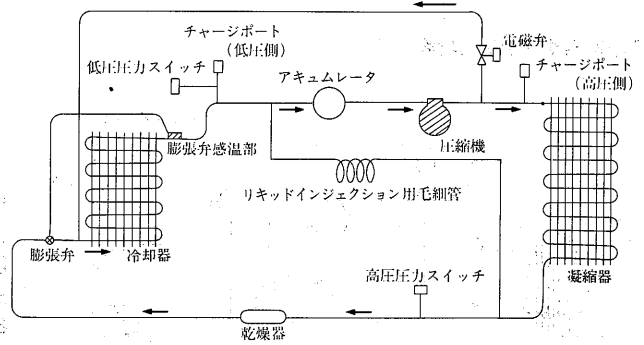
EA-JC665ASA形



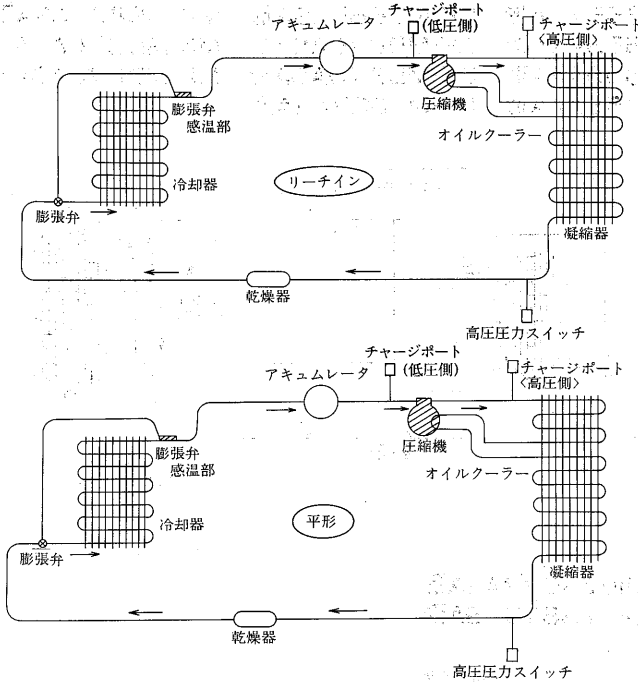
BSP-453AA形
BSP-653AA形
BSH-453AA形
BSH-653AA形



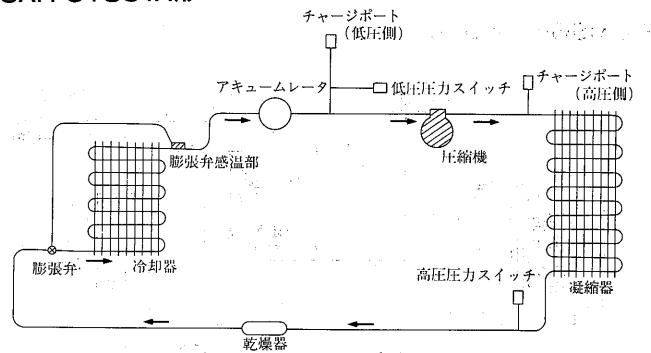
BSM-453AA形



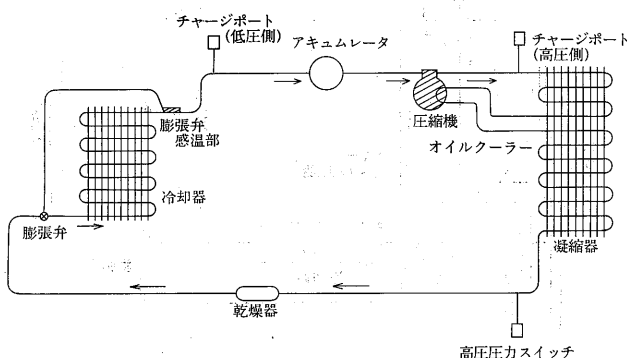
EA-JC865ASA形



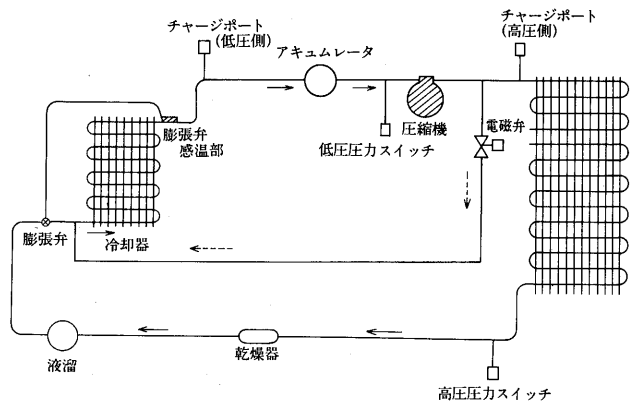
SAH-315STA形
SAH-316STA形
SAH-318STA形
SAH-418STA形
SAH-618STA形



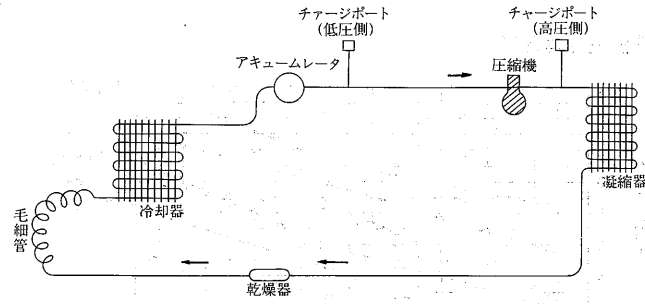
EK-JS482ASA形 EK-JS682ABA形
EK-JS682ASA形 CR-JS687ASA形
EK-JS482ABA形



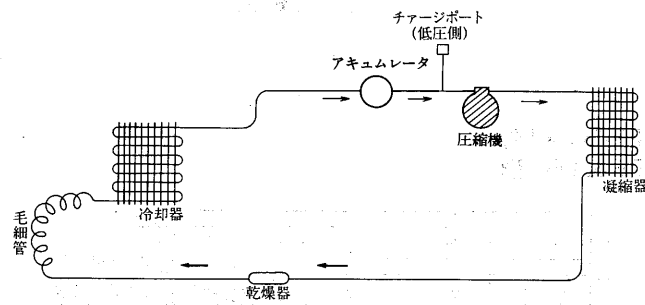
SAH-415STA形



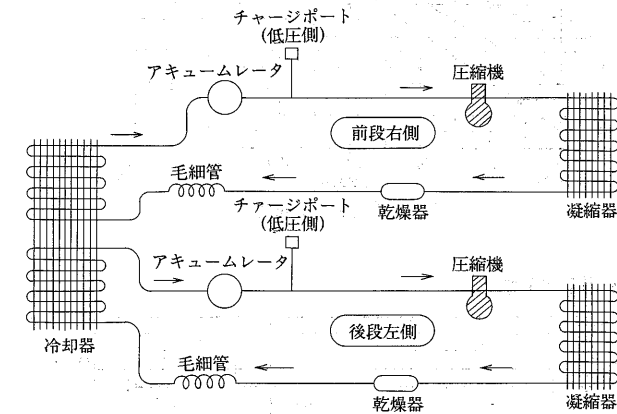
SAS-215SRA形 SAS-318SRA形
 SAS-313SRA形 SAS-418SRA形
 SAS-315SRA形



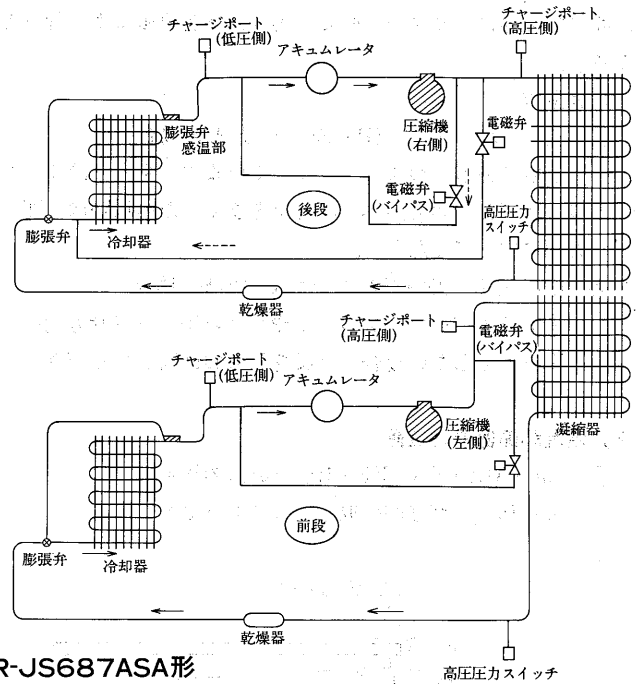
SRM-475SRA形 SKH-678SRA形 SRC-475SRA形
 SRM-675SRA形 SKM-478SRA形 SKC-478SRA形
 SKH-478SRA形 SKM-678SRA形



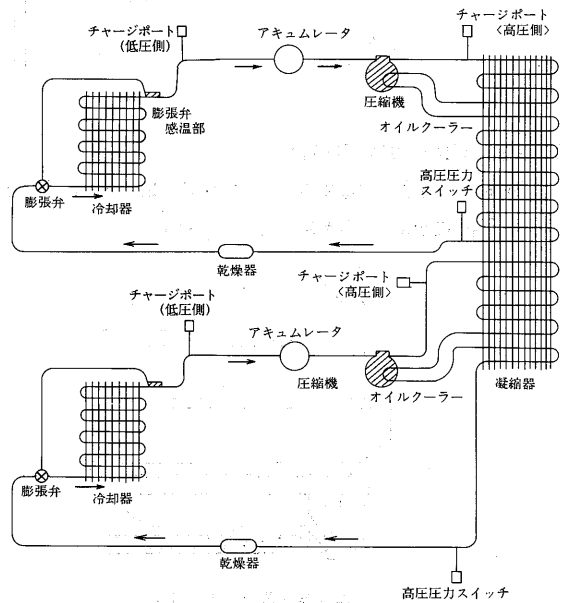
SKC-678SRA形
 SRC-675SRA形



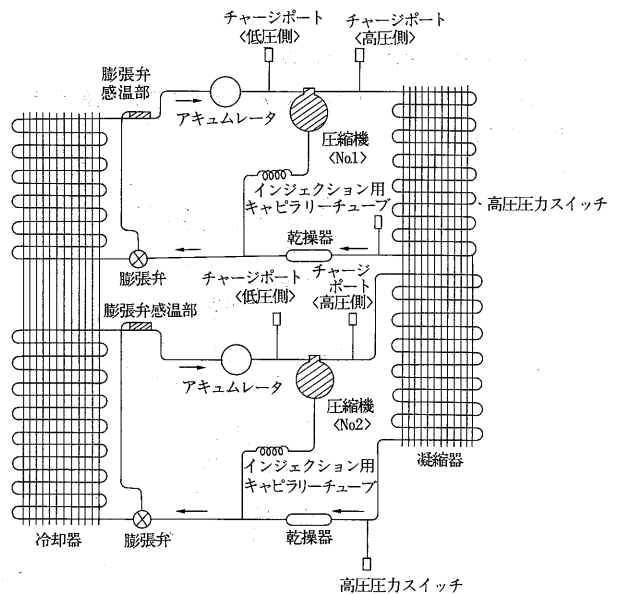
(b)圧縮機<2台>
 EA-MS855ALA形



PR-JS687ASA形
 PR-JS887ASA形



SRT-E587TSA形



ショーケース<内蔵>

3.2.6 温度調節器の取扱い

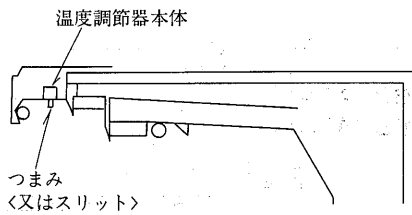
温度調節器は、工場出荷時適温になるようセットしていますが周囲の状況等により修正が必要な場合は下記要領により行ってください。

1) 調整方法

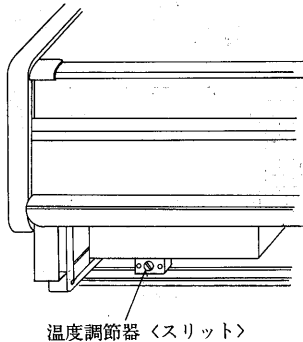
- ① EA・MA・EG・EP・BS・SRM形の場合
温度調節器はつまみ式になっています。もっと冷やしたい場合は“強”の方向へ、冷えをあまりしたい場合は“弱”の方向に回してください。
- ② EK・CR・PR・EA-JC・SA・SK形の場合
⊖ドライバーで、もっと冷やしたい場合は時計方向に、冷えをあまりしたい場合には反時計方向に回してください。

2) 温度調節器取付位置

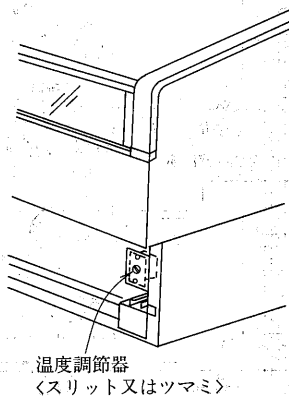
- ① EA・MA・EG・EP・BS・SA形の場合
天井部蛍光灯裏側に取付けてあります。



- ② EK・CR・PR形の場合
機械室の左側の電装ボックスの下に取り付けてありますので点検蓋をあけて調節してください。



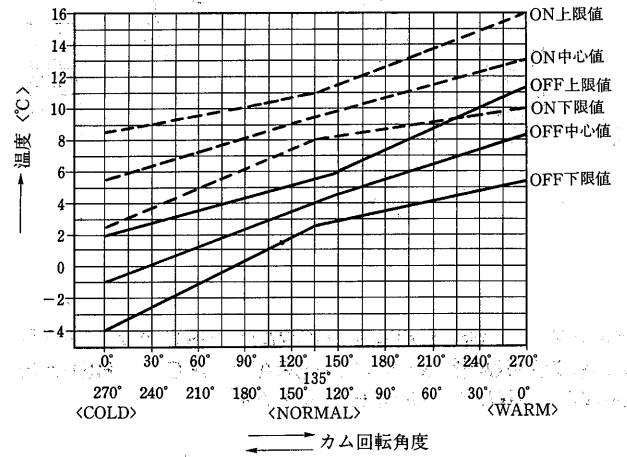
- ③ SK・SRM・SRC形の場合
機械室の右側に取り付けてありますので点検蓋をあけて調節してください。



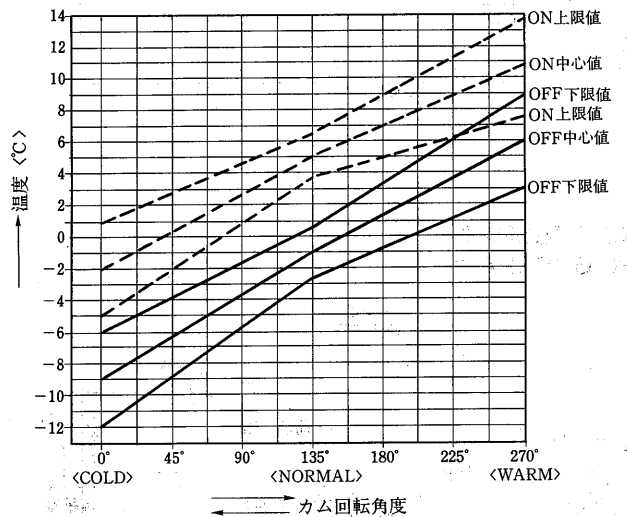
3) 温度調節器特性線図

温度調節器を調節する場合は次の特性線図を参考にしてください。

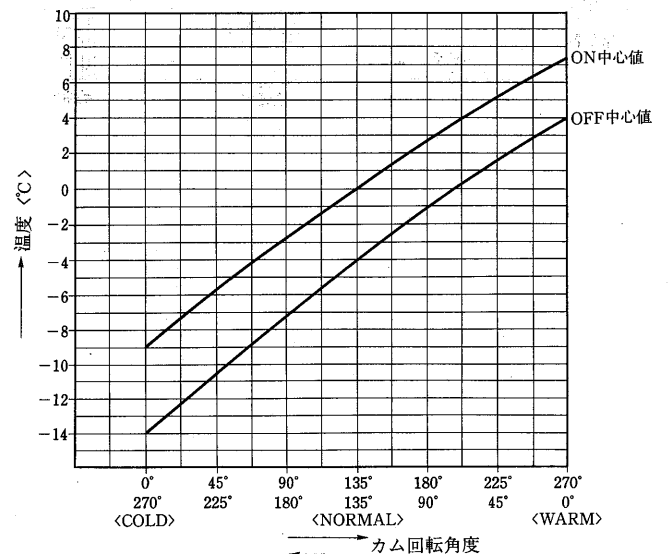
ATB-B145形



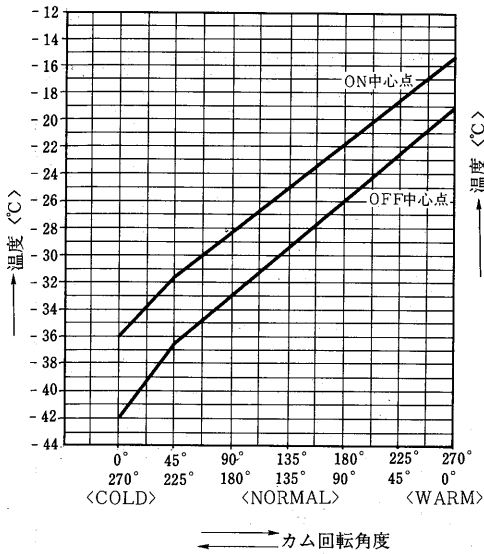
ATB-B141形 ATB-Z160形



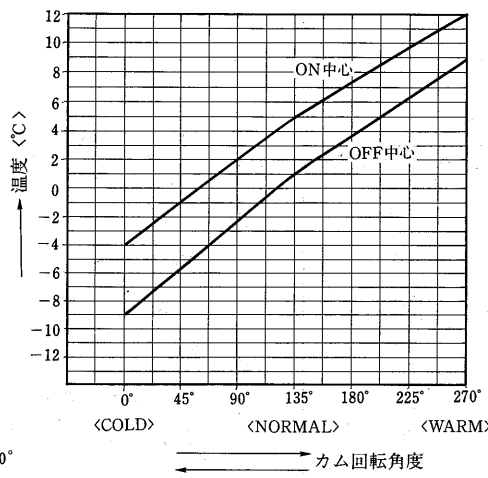
ATB-B131形



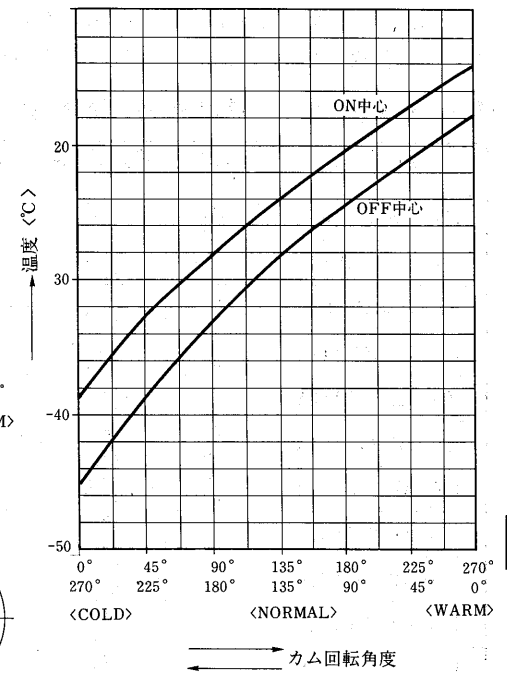
ATB-Z1176形



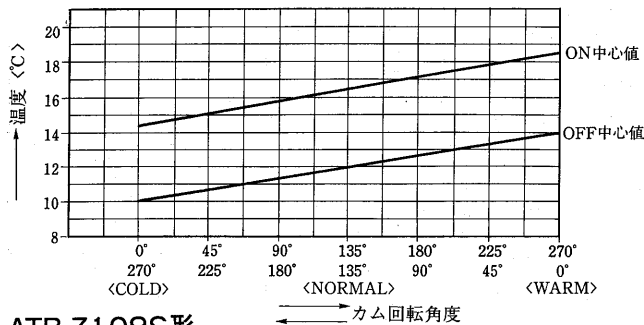
ATB-M119形



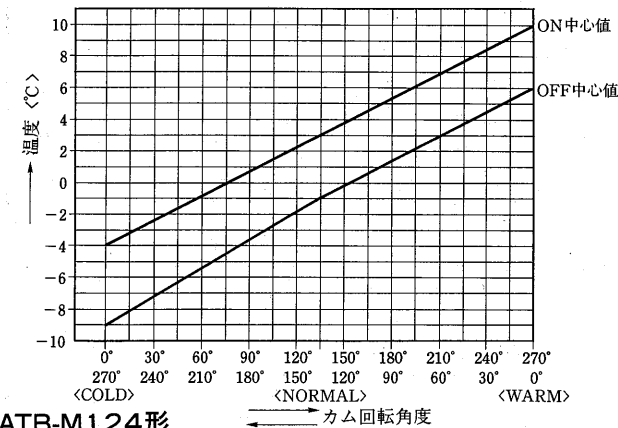
ATB-M125形



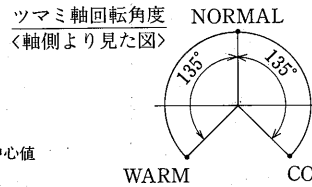
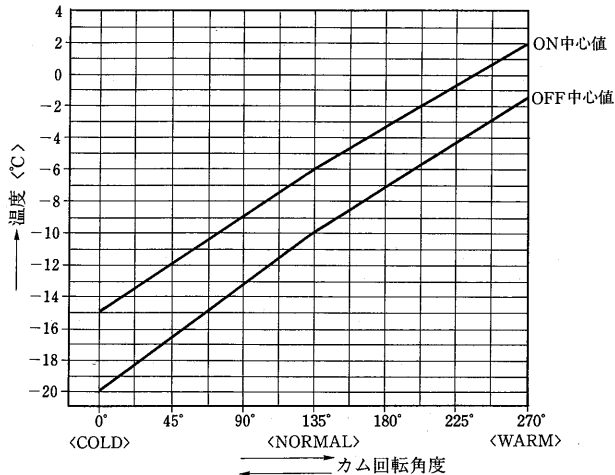
ATB-Z1045形



ATB-Z1099形
ATB-Z1100形



ATB-M124形



4) 温度調節器設定値

機種名	温調形名 (鷺宮製)	角度(°) (WARMより)	作動温度(°C)		
			ON	OFF	
SRT-E587形	日配用	ATB-Z1100	60	7	3
	生鮮用	ATB-Z1100	135	3	-1
	冷凍用	ATB-M125	90	-21	-25
MA-PV形	ATB-B145	90	10.5	5.5	
EA-PS形		110	10	5	
EP-HS形		225	7	1	
EA-EG-HS形	ATB-B141	110	6	0	
EA-MS形		200	2	-5	
EP-MS形		200	2	-5	
BSP形		90	7	1	
BSH形		180	2.5	-3.5	
BSM形		225	0.5	-6	
CR-MS形 MK-MS形 EK-MS形 EK-MD形		ATB-B131	90	2.5	-1
EK-JS-CR-JS PR-JS形	ATB-Z1176	135	-25	-29.5	
EA-JC形	リーチン	ATB-Z1176	135	-25	-29.5
	平形	ATB-Z1176	135	-25	-29.5
SAS形	ATB-Z1045	135	16.5	12	
SAH形	ATB-Z160	105	6	0	
SAH-415 STA形	ATB-M119	120	6	2	
SKH形	ATB-Z1099	45	7.5	3	
SKM形	ATB-Z1099	135	3	-1	
SRM形	ATB-Z1100	135	3	-1	
SRC・SKC形	ATB-M124	180	-9	-13	

ショーケース<内蔵>

3.2.7 排熱量及び凝縮器風量

排熱について <空冷式>

空冷式ショーケースは凝縮器から多量の熱を放出します。店内環境を良好に保ち、ショーケースの性能を十分発揮させるために、排熱には十分留意ください。また空調機は必ず設置してください。

(1)ショーケースの排熱量及び凝縮器風量

形名	電源 <Hz>	凝縮器風量 <m ³ /min>	ショーケースの排熱量 <kcal/h>
EA-PS455AKA	50	7.4	680
	60	7.3	720
EA-PS655AKA	50	14.6	900
	60	14.4	930
EA-PS855AKA	50	14.2	1050
	60	14.0	1125
EA-HS455ADA	50	7.2	910
	60	7.1	980
EA-HS655ADA	50	14.0	1260
	60	13.8	1380
EA-HS855ADA	50	14.2	1500
	60	14.0	1620
EA-MS455ALA	50	10.8	1210
	60	10.7	1270
EA-MS655ALA	50	13.4	1450
	60	13.2	1540
EA-MS855ALA	50	20.6	2050
	60	20.3	2360
EG-HS455ACA	50	11.4	800
	60	11.2	900
EG-HS655ACA	50	14.0	1150
	60	13.8	1310
EG-HS855ACA	50	13.6	1530
	60	13.4	1750
EP-HS555AAA EP-MS555AAA	50	10.8	1020
	60	10.7	1170
EP-HS655AAA EP-MS655AAA	50	14.0	1190
	60	13.8	1250
EP-HS855AAA EP-MS855AAA	50	18.7	1340
	60	18.5	1430
MA-PV665AKA	50	14.0	990
	60	13.8	1150
MA-PV865AKA	50	14.2	1340
	60	14.0	1560
EK-JS482ASA EK-JS482ABA	50	14.0	720
	60	13.8	840
EK-JS682ASA EK-JS682ABA	50	14.0	980
	60	13.8	1060
PR-JS687ASA	50	21.0	1880
	60	20.7	2000
PR-JS887ASA	50	27.2	2340
	60	26.8	2430
CR-JS687ASA	50	14.0	1040
	60	13.8	1060
CR-MS687ASA	50	7.4	480
	60	7.3	540
EK-MS665ASA EK-MD670ASA	50	7.4	470
	60	7.3	530
EK-MS865ASA EK-MD870ASA	50	7.4	600
	60	7.3	690
MK-MS665ASA MK-MD670ASA	50	7.4	470
	60	7.3	530
MK-MS865ASA MK-MD870ASA	50	7.2	600
	60	7.1	690
MK-ZS677ASA	50	7.4	520
	60	7.3	580
MK-ZS877ASA	50	7.4	590
	60	7.3	680
SKH-478SRA	50	7.0	285
	60	7.5	310
SKH-678SRA	50	6.0	365
	60	7.0	390
SKM-478SRA	50	6.0	285
	60	7.0	310
SKM-678SRA	50	6.0	365
	60	7.0	390
SRC-475SRA	50	6.5	445
	60	7.0	475

27℃・RH60%・0.2m/sec以下

注1. SKH, SKM, SKCは30℃・RH60%・0.2m/sec以下

2. 空調機の選定にあたっては、店舗の空調負荷に上記記載のショーケースの排熱量を加算してください。

形名	電源 <Hz>	凝縮器風量 <m ³ /min>	ショーケースの排熱量 <Kcal/h>	
SRC-675SRA	50	6.0	600	
	60	7.0	665	
SKC-478SRA	50	6.5	380	
	60	7.0	405	
SKC-678SRA	50	12.0	620	
	60	14.0	660	
SRM-475SRA	50	7.0	270	
	60	7.5	305	
SRM-675SRA	50	6.0	270	
	60	7.0	305	
EA-JC665ASA	50	23.5	2,430	
	60	28.0	2,630	
EA-JC865ASA	50	31.0	3,080	
	60	36.5	3,110	
BSP-453AA	50	10.5	865	
	60	11.3	1,180	
BSP-653AA	50	12.3	1,375	
	60	13.4	1,365	
BSH-453AA	50	10.5	905	
	60	11.3	1,225	
BSH-653AA	50	12.3	1,440	
	60	13.4	1,435	
BSM-453AA	50	10.5	1,360	
	60	11.3	1,460	
SAH-315STA	50	11.3	765	
	60	14.0	885	
SAH-316STA	50	10.3	910	
	60	12.6	1,030	
SAH-415STA	50	10.3	1,020	
	60	12.6	1,165	
SAH-418STA ※	50	12.7	1,385	
	60	15.6	1,600	
SAH-618STA ※	50	23.5	1,450	
	60	29.3	1,695	
SAS-215SRA ※	50	4.5	345	
	60	4.6	400	
SAS-313SRA ※	50	4.5	345	
	60	4.6	400	
SAS-315SRA ※	50	4.5	420	
	60	4.6	510	
SAS-318SRA ※	50	5.8	385	
	60	6.3	445	
SAS-418SRA ※	50	5.8	525	
	60	6.3	585	
SRT-E587TSA	日記 運転時	50	11.0	357
		60	13.0	452
	生鮮 運転時	50	11.0	379
		60	13.0	473
	冷凍 運転時	50	11.0	882
		60	13.0	976
GFH-214DR ※	50	6.0	159	
	60	6.0	180	
GFH-214DT ※	50	6.0	150	
	60	6.0	151	
GFH-424DR ※	50	6.0	216	
	60	6.0	219	
GFH-424DT ※	50	6.0	199	
	60	6.0	205	
GFH-424SR ※	50	6.0	216	
	60	6.0	219	
GFH-424ST ※	50	6.0	199	
	60	6.0	205	
GFH-634DT ※	50	10.0	316	
	60	10.0	355	
GFH-624ST ※	50	10.0	316	
	60	10.0	355	
GFM-214DT ※	50	6.0	331	
	60	6.0	361	
GFM-424DT ※	50	6.0	481	
	60	6.0	538	
GFM-634DT ※	50	10.0	774	
	60	10.0	809	
GFJ-214DT ※	50	6.0	589	
	60	6.0	595	
GFJ-424DT ※	50	11.0	938	
	60	11.0	969	
GFJ-634DT ※	50	11.0	1,451	
	60	11.0	1,475	

27℃・RH60%・0.2m/sec以下

<注. ※印機種は30℃, RH60%・0.2m/sec以下>

空調機の 冷房能力	=	店舗の 空調負荷	+	ショーケース の排熱量
--------------	---	-------------	---	----------------

3.2.8 据付関係資料

(1) 据付工事

(イ) 周囲条件について

- 周囲温度 E・M・C・Pシリーズ, BSシリーズ, SAH-415STA, SRM-675SRA 27℃以下
Sシリーズ, GFシリーズ 30℃以下

- 周囲湿度 60%以下

- 周囲風速 0.2m/sec以下

オープンショーケースはエアーカーテン方式ですので、空調の完備した所でご使用いただくことが前提です。従って風速や周囲温度、湿度にもっとも影響を受け、十分な性能を発揮できない場合があります。この点が一般のクロズドショーケースと特に異なりますからご注意ください。

エアーカーテンは風の影響を受けると効果がありません。空調の完備した所は空調ダクトがあり、また天井扇などによっても室内の空気が大きく移動する状態<風速>にありますから、設置場所には直接風の影響を受けない所をお選びください。風速は0.2m/secが限界点であり、それ以下でなければなりません。

(ロ) 据付場所について

- 次の様な所は避けて設置してください。

<風が直接ケースに当たるところ>

- 空調ダクトの前
- 天井扇, 換気孔の近く

- 階段のそば

- 店の出入口附近

<湿気の多いところ>

- 水道, 手洗いの近く

- 排水溝のそば

- 加湿器の近く

<近くに熱源のあるところ>

- スポットライト等の下

- ガスレンジ, ストープのそば

- 暖房用スチームの近く

- 熱風を発生する他のケースの近く

<直射日光の当たるところ>

- 丈夫な床面に水平に設置してください。設置後は2本のアジャストボルトにて固定してください。

- ショーケースの背面は15cm以上の間隔をあけて設置してください。

<GF・GSシリーズは10cm以上の間隔をあけてください>

(2) 配管工事

(イ) 冷却水工事

(a) 水温により所要水量に差がでます。仕様表には、冷却水量が表示してありますので、クーリングタワー使用の場合32℃、井戸水を使用する場合20℃の欄より水量を確保してください。

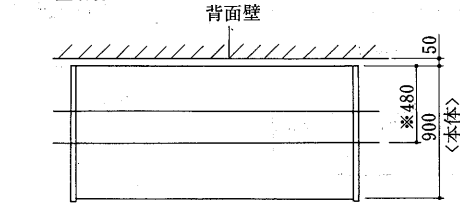
(b) 過大な水量は、水回路の腐食を起しやすいので十分注意してください。

(c) 冷却水配管の接続口はいずれもPT $\frac{1}{2}$ です。接続口の位置については外形寸法図を参照してください。

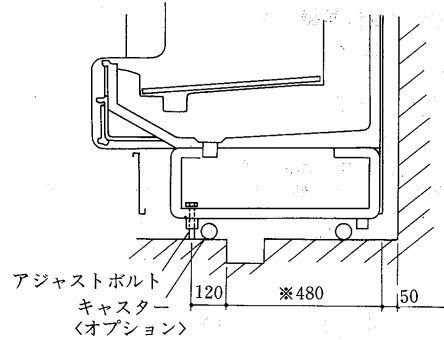
(d) ピット位置については下図を参照してください。尚、キャスター及びアジャストボルトのセット位置を確保する為、図中※印寸法は厳守ください。

ピット位置

EAシリーズ全機種

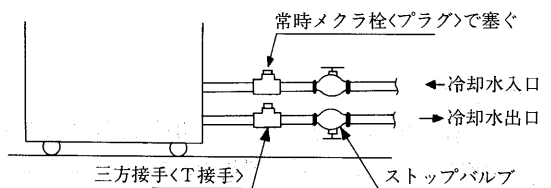


注1. キャスター及びアジャストボルトのセット位置を確保するため、下記※印寸法は厳守してください。



2. 水冷式には、ドレン用の配管を準備してください。

(e) 薬品洗浄にて清掃するため、水冷凝縮器の冷却水出入口配管には、下図のように手近かな所に必ずストップバルブと、三方接手を取付けてください。

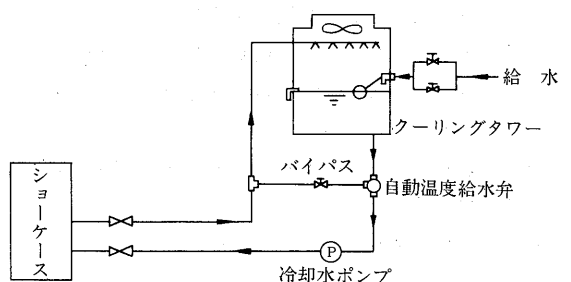


(f) 水冷凝縮器の冷却水出入口部に、F形ユニオン<呼び $\frac{1}{2}$ >を取付けてください。水回路の保守、ユニットサービスに便利です。

(g) 冷却水の制御について

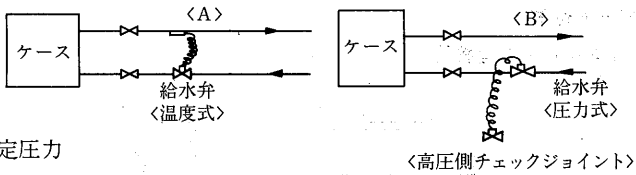
- ① クーリングタワーを使用する場合。

三方弁を用いるか、下図のように水配管の出口側に水温が下がったら自動的に開く自動温度式給水弁を取り付け凝縮圧が下がったら冷却水をバイパスさせることが望ましい。



② 井戸水を使用する場合

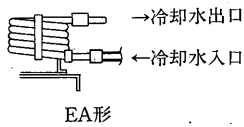
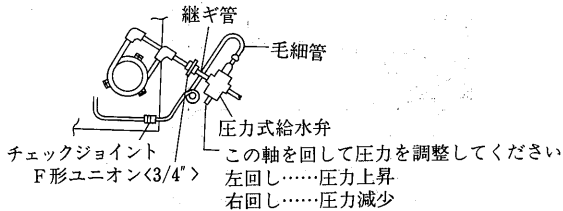
下図<A>又はのように、冷却水配管の入口側に給水弁を取り付けてください。



設定圧力

機種	設定圧力	冷媒
EA形	15.5kg/cm ² G	R-22

・圧力式給水弁取付要領 (例)



- 注1. チェックジョイントはショーケース側に設けてあります。
 2. 冷却水入口、出口は機種により異なりますので充分注意してください。
 <上図>
 EA形……………対向流 <冷却水は下→上へ流す>

(h) 水質管理

冷却水の水質が悪化すると、凝縮器銅管の全面腐蝕や、凝縮器パンクまた、凝縮器銅管にスケールが付着して冷凍能力の低下を招くのでご注意ください。

水道水・工業用水の水質検査は通常省略してさしつかえありませんが地下水を使用する場合は水質検査が必要です。

冷却水の水質により凝縮器の清掃の頻度も異なりますが平均して4ヵ月に1回程度は必要です。

スケール除去には酸性、スライム除去にはアルカリ性の薬品を使用してください。なおその際は必ず各薬品メーカーの指示された方法によってください。

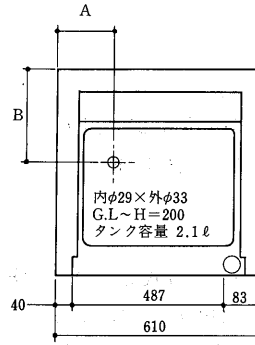
(3) ドレン配管

(イ) Eシリーズ及びBSシリーズには、ドレンタンクを付属していませんのでドレン用の配管を準備ください。<ドレンタンクはオプション> なお、E.M.C.Pシリーズの空冷式にはドレンホース<内径φ38×長さ3,000>を付属していますので、それにより排水してください。

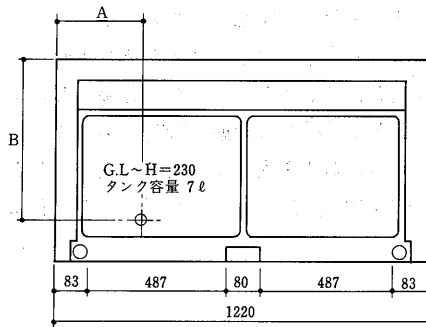
(ロ) EK-JS, CR-JS, PR-JS形には必ずドレン配管にドレントラップを設けてください。

(ハ) GF形, ドレンホース先端部位置

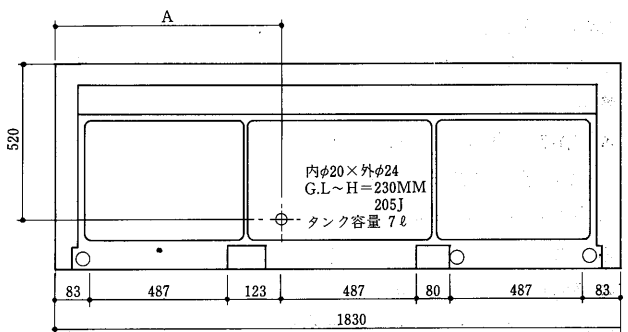
ドレンタンクは付属されていますが、直接排水時の配管時は下図を参照ください。



機種	A	B
GFH, M-214	135	250
GFJ-214	135	250
GFJ-217	135	395



機種	A	B
GFH, M-424	225	520
GFJ-424	310	80



機種	A
GFH, M-634	765
GFJ-634	540

(4) 電気工事

(イ) 三相 200V電源は専用のナイフスイッチに接続してください。

<GF・GSシリーズは差込プラグは付属してあります>

(ロ) 単相 100V電源は専用のコンセントに差込プラグを差込んでください。

(ハ) アースについて。

(a) 200V 電源の4芯線の緑色の線はアース線になっておりますので電源接続のとき必ず施工してください。

(b) 上記(イ)以外の場合は製品付属のアース線にて必ずアースしてください。<GF・GS・SASシリーズはアース線は付属されておらず、アース端子部よりアース線をとってください>

(二) 冷気回収装置について。

別置冷気回収の項<P455>を参照してください。

(ホ) 漏電しゃ断器について

(a) 電源接続のとき引込線取付点と負荷の間に必ず設置してください。

(b) 漏電しゃ断器は感度電流値15mAのものを使用してください。

(c) 漏電しゃ断器の定格電流容量は負荷電流値を有するものを使用してください。

(ハ) E.M.C.Pシリーズは3φ200V電源だけでは始動しません。必ず3φ200Vと1φ100Vの両方を通电してください。

(5) 除霜について

除霜は標準状態(イ)に対し、(ロ)の如き設定となっています。

(イ) 周囲条件 乾球温度 30℃ <E.M.C.P形, BS形及びSAH-415STA, SRM-675SRA形, SRT-E587形は27℃>

相対湿度 60%

周囲風速 0.2m/s以下

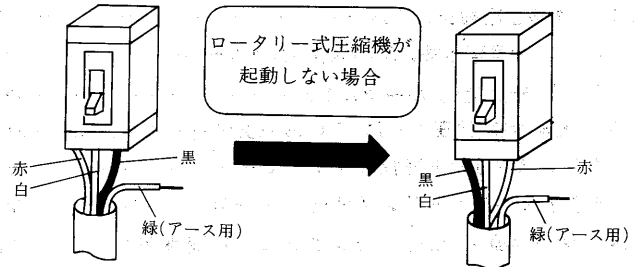
(ロ) 除霜回数および時間

形名	除霜回数/日	時間<分>/回	形名	除霜回数/日	時間<分>/回	形名	除霜回数/日	時間<分>/回
EA-PS55AKA	4	30	BSM-53AA *	6	30	GFH-214DTF	2	42/35
EA-HS55ABA	4	30	SAH-315STA	6	30	GFH-424DRF	2	42/35
EA-MS55ACA *	4	45	SAH-316STA	6	30	GFH-424DTF	2	42/35
EG-HS55AAA	4	30	SAH-318STA	6	30	GFH-424SRF	2	42/35
EP-HS55AAA	4	30	SAH-415STA *	8	30	GFH-424STF	2	42/35
EP-MS55AAA *	6	45	SAH-418STA	6	30	GFH-634DTF	2	42/35
MA-PV65AKA	4	30	SAH-618STA	6	30	GFH-624STF	2	42/35
EK-MS65ASA *	3	45	SRM-475SRA *	3	45	GFM-214DTF *	2	42/35
MK-ZS77ASA	2	30	SRM-675SRA *	3	45	GFM-424DTF *	2	42/35
EK-JS82ASA *	2	60	SRC-475SRA *	3	45	GFM-634DTF *	2	42/35
EK-JS82ABA *	2	60	SRC-675SRA *	3	45	GFJ-214DTE *	2	42/35
CR-MS687ASA	3	45	SKH-78SRA	3	36/30	GFJ-217DTE *	2	45
CR-JS687ASA *	2	60	SKM-78SRA-STA *	3	36/30	GFJ-424DTD *	2	45
PR-JS87ASA *	2	60	SKC-78SRA *	3	45	GFJ-634DTE *	2	45
EA-JC65ASA *	2	45	SRT-E587TSA	2	45			
BSM-53AA	6	30	GFH-214DRF	2	42/35			

注1. 時間<分>/回はタイマ設定時間です。
 2. *印は過熱防止器付です。
 3. SASシリーズはノーフロスト方式です。
 4. 時間<分>/回の欄で数値が2つ記入されているのは50/60Hzの時間<分>です。

(6) ロータリー圧縮機について

(イ) 三相電源の相順が逆の場合、逆相防止器によって圧縮機は始動しません。この時は、一次側電源の相順を入れ替えてください。 <三相200V機種のみ>



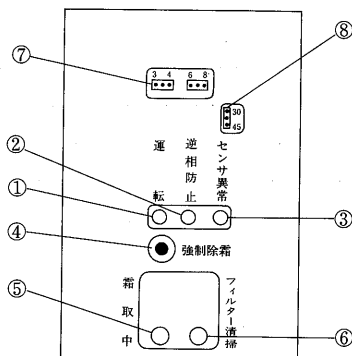
① 赤, 白, 黒の順で接続 ② 赤, 黒の2線を入れ替える

逆相防止器は三相電源の相回転の方向及び欠相の有無を検知して圧縮機の逆転及び欠相運転を保護するものです。

(ロ) 電源がOFFから再起動までの時間は3分以上あけてください。ロータリーはトルクが小さいため、高低圧圧力差が大きいと起動不良となりますので充分停止時間をとって起動させてください。

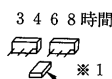
ショーケース<内蔵>

EA-PS形
EA-HS形
EA-MS形
MA-PV形
EG-HS形
EP-HS形
EP-MS形
EK-MS形
MK-MS形
CR-MS形



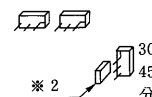
- ① 運転ランプ<緑色>.....単相100V電源を入れ冷凍機スイッチをONにすると点灯しコンドローラが作動します。なお、三相200V電源が入っていないと圧縮機は始動しませんので、必ず両方の電源を入れてください。
- ② 逆相防止ランプ<黄色>.....三相200V電源コードが正しく配線されていないと点灯し、圧縮機は始動しません。電源コードのどれか2本を入れ替えてください。
- ③ センサ異常ランプ<赤色>.....センサが異常ですと点滅します。
- ④ 強制除霜スイッチ.....このスイッチを押すと強制的に霜取りを行います。
- ⑤ 霜取中ランプ<黄色>.....霜取り中に点灯します。
- ⑥ フィルタ清掃ランプ<赤色>.....凝縮器の温度が異常に高い場合に、点灯または点滅します。フィルタ清掃等の処置をしてください。
- ⑦ 霜取間隔設定部.....霜取りのサイクル時間を設定します。
- ⑧ 霜取時間設定部.....1回あたりの霜取り時間を設定します。

霜取間隔設定部



*1が左端と真中のピンに差し込まれてあれば、6時間間隔で除霜されます。

霜取時間設定部



*2が上端と真中のピンに差し込まれてあれば、30分間除霜されます。