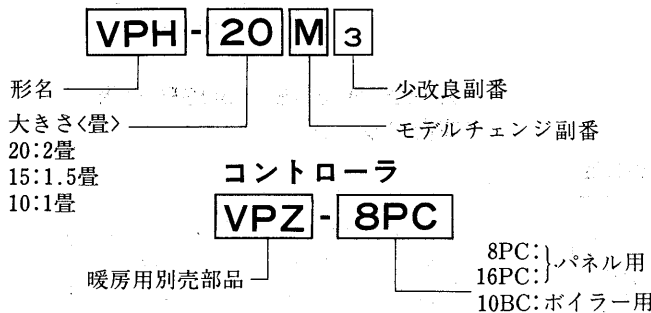


目次

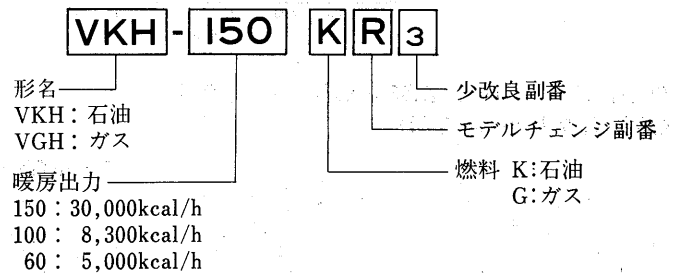
11.1 温水式床暖房	636	(2) 床暖房パネル据付注意事項	651
11.1.1 仕様	636	(3) 不凍液	652
(1) 暖房用ボイラー	636	(4) 床暖房パネル据付工事	653
(2) 床暖房パネル	637	(5) 温水式浴室用換気暖房乾燥システム設置注意事項	655
(3) 温水式浴室用換気暖房乾燥システム	637	11.2 ロスナイ換気空調システム	656
11.1.2 外形寸法図	638	11.2.1 システム	656
(1) 暖房用ボイラー	638	(1) 換気+暖房システム	656
(2) 床暖房パネル	639	(2) 換気+冷暖房システム	657
(3) 温水式浴室用換気暖房乾燥システム	640	11.2.2 仕様	657
(4) コントローラー	641	(1) 標準仕様	657
11.1.3 電気配線図	642	(2) 別売部品表	658
(1) 暖房用ボイラー<石油タイプ>	642	11.2.3 システム設計のポイント	659
(2) 暖房用ボイラー<ガスタイプ>	643	(1) 適用住宅条件	659
(3) 温水式浴室用換気暖房乾燥システム	644	(2) 気密性能および断熱性能の目安	659
(4) 他社循環ポンプの接続方法	644	11.2.4 温水暖房システムについて	659
(5) タイマー接続方法について	644	11.3 電気温水器	660
11.1.4 能力線図	647	11.3.1 仕様	661
(1) 各種性能線図	647	11.3.2 外形寸法図	665
11.1.5 据付関係資料	648	11.3.3 別売部品	670
(1) 暖房用ボイラー<石油タイプ>の排気工事	648	11.3.4 据付関係資料	672

形名の見方

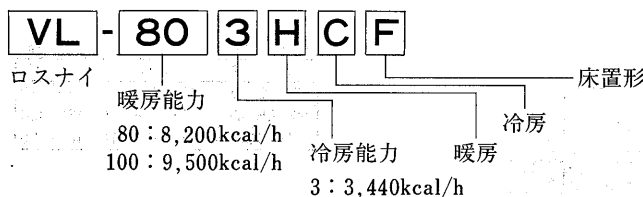
床暖房パネル



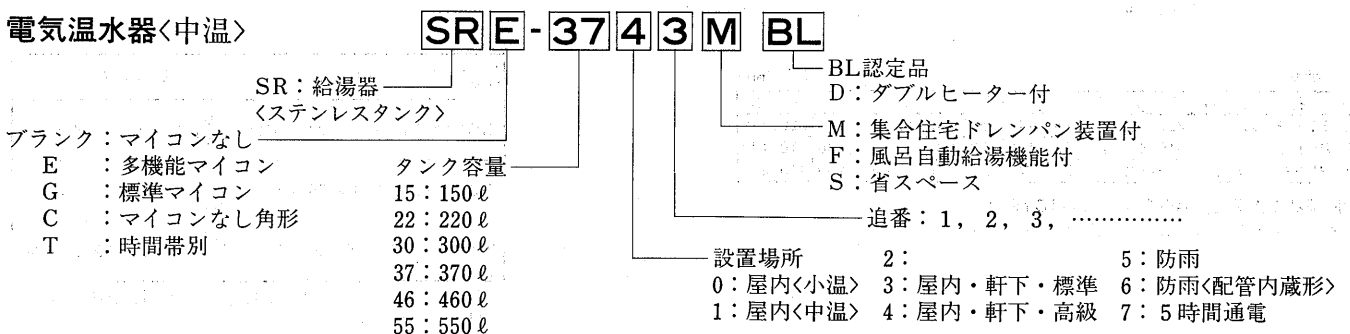
暖房用ボイラー



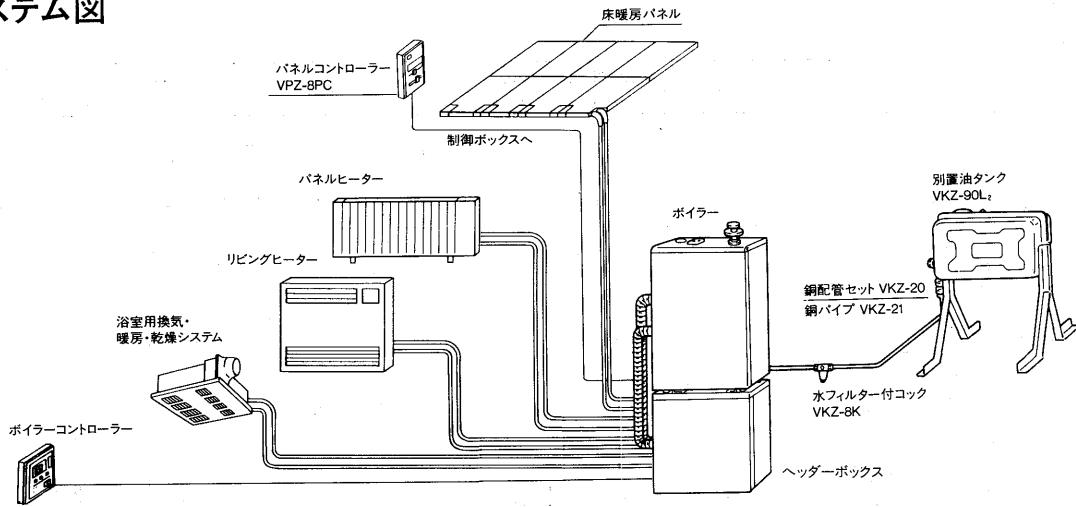
ロスナイ換気空調システム



電気温水器<中温>



温水式暖房 配管システム図



1. 暖房用ボイラー

分類	品名	形名	暖房出力 kcal/h
暖房用ボイラー	石油ボイラー	VKH-60KS-K ₃	4,800~2,400
		VKH-60KS-M ₃	4,800~2,400
		VKH-100KS-K ₃	8,300~4,200
		VKH-100KS-M ₃	8,300~4,200
		VKH-150KR ₃	30,000~14,000
ガスボイラー	VGH-60GP ₂ φ8	約5,000	

2. 放熱器

分類	品名	形名	ボイラーとの適合				
			VKH-60KS-K ₃ 100KS-K ₃	VKH-60KS-M ₃ 100KS-M ₃	VKH-150KR ₃	VGH-60GP ₂ φ8	
床暖房パネル	Mタイプ (標準)	VPH-10M ₃	○	○	○	○	
		VPH-15M ₃	○	○	○	○	
		VPH-20M ₃	○	○	○	○	
		VPH-5L ₃	○	○	○	○	
		Lタイプ	VPH-10L ₃	○	○	○	○
			VPH-S10L ₂	○	○	○	○
	Sタイプ	VPH-S2S ₂	○	○	○	○	
		VPH-S4S ₂	○	○	○	○	
		VPH-S8S ₂	○	○	○	○	
		VPH-S9T	○	○	○	○	
	VPH-S5T	○	○	○	○		
	浴室用換気・暖房・乾燥システム	VH-22A	○	○	○	○	
パネルヒーター	壁掛形	PH-20EW	○	○	○	○	
		PH-40EW	○	○	○	○	
		PH-80EW	○	○	○	○	
		PH-100EW	○	○	○	○	
		PH-110EW	○	○	○	○	
		PH-190EW	○	○	○	○	
	壁掛・床置兼用形	PH-70EWF	○	○	○	○	
		PH-120EWF	○	○	○	○	
		PH-150EWF	○	○	○	○	
		PH-170EWF	○	○	○	○	
		PH-180EWF	○	○	○	○	
		PH-230EWF	○	○	○	○	
	床置形	PH-130EF	○	○	○	○	
		PH-160EF	○	○	○	○	
		PH-210EF	○	○	○	○	
		PH-310EF	○	○	○	○	
		リビング専用形	PH-380EF	○	○	○	○
			PH-80V	○	○	○	○
壁掛縦形	PH-170V	○	○	○	○		
	リビングヒーター	VW-200E ₂	○	○	○	○	
		VW-300E ₂	○	○	○	○	
		VW-400E ₂	○	○	○	○	
		VW-250RE	○	○	○	○	
		VW-350RE	○	○	○	○	
VW-500RE		○	○	○	○		
VW-700RE	○	○	○	○			

注. 詳細については三菱「温水式」床暖房技術マニュアルをご参照下さい。リビングヒーター・パネルヒーターについては6.放熱器の項をご参照下さい。

3. 別売部品

分類	品名	形名	ボイラーとの適合					
			VKH-60KS		VKH-100KS		VKH-150KR ₂	VGH-60GP ₂
			K ₃	M ₃	K ₃	M ₃		
リモコンロード	ボイラーコントローラー	VPZ-DRC2	—	○	—	○	—	—
	ボイラーコントローラー	VPZ-10BC	—	—	—	—	○	
	床暖房コントローラー	VPZ-8PC	○	○	○	○	○	
	床暖房コントローラー	VPZ-16PC	○	○	○	○	○	
	リモコンコード<5m>	VPZ-150RC-5	—	—	—	—	○	
	リモコンコード<10m>	VPZ-150RC-10	—	—	—	—	○	
	リモコンコード<15m>	VPZ-150RC-15	—	—	—	—	○	
	リモコンコード<30m>	VPZ-PRC-30	○	○	○	○	○	
	給気・排気部品	伸縮管セット80	VGZ-50ES ₁₀	○	○	○	○	—
		伸縮管セット100	VGZ-100ES ₁₀	○	○	○	○	—
		給排気セット	VPZ-150BS	—	—	—	—	○
		排気トップ	CK-30RF	—	—	—	—	○
排気筒カバー		VPZ-150HC	○	○	○	○	—	
0.3mフレキシブルジョイント		OKZ-30FJ	—	—	—	—	○	
3.5m給気ホースセット		OKZ-35KS	—	—	—	—	○	
1m排気用延長管		OKZ-100HS	—	—	—	—	○	
0.5m排気用延長管		OKZ-50HS	—	—	—	—	○	
排気エルボ		OKZ-60HL	—	—	—	—	○	
FF給排気セット		VPZ-101FFT	○	○	○	○	—	
RF消音排気セット		VPZ-101RFS	○	○	○	○	—	
RF排気セット		VPZ-101RFT	○	○	○	○	—	
350mロング給排気トップ		VGZ-35ULT ₁₀	○	○	○	○	—	
150mロング給排気トップ		VGZ-48ULT ₁₀	○	○	○	○	—	
給油配管部品		別置油タンク<60ℓ>	VKZ-60L ₂	○	○	○	○	—
		別置油タンク<90ℓ>	VKZ-90L ₂	○	○	○	○	—
		給油アタッチメント	VKZ-02B	○	○	○	○	—
	オイルサーバー	VKZ-80S ₂	○	○	○	○	—	
	I型ユニオン	VKZ-22	○	○	○	○	—	
	T型ユニオン	VKZ-8UT	○	○	○	○	—	
	L型ユニオン	VKZ-8UL	○	○	○	○	—	
	銅配管セット	VKZ-20	○	○	○	○	—	
	銅パイプ	VKZ-21	○	○	○	○	—	
	水フィルター付コック	VKZ-8K	○	○	○	○	—	
	温水配管部品	ツイン暖房銅管セット<9.52>	VPZ-20PT9	○	○	○	○	○
		ツイン暖房銅管セット<12.7>	VPZ-20PT12	○	○	○	○	○
		暖房配管セット	VPZ-03PT8	○	○	○	○	○
		暖房配管セット	VPZ-05PT8	○	○	○	○	○
		暖房配管セット	VPZ-08PT8	○	○	○	○	○
		ヘッダーボックス	VPZ-4HB	○	○	○	○	—
		ヘッダーボックス	VPZ-8HB	○	○	○	○	—
		マルチヘッダー	VPZ-4MH・KS	○	○	○	○	—
マルチヘッダー		VPZ-4H ₂	—	—	—	—	○	
フレキシジョイント		VPZ-100FJS	○	○	○	○	—	
フレキシジョイント		VPZ-150FJS	—	—	—	—	○	
フレキシジョイント		VPZ-500FJS	○	○	○	○	—	
熱動弁アダプタ		VPZ-8NA	○	○	○	○	—	
熱動弁アダプタ		VPZ-16NA	○	○	○	○	—	
壁貫通スリーブ		VPZ-45S ₂	○	○	○	○	—	
循環ポンプ		VPZ-150JP	—	—	—	—	○	
循環ポンプ		VPZ-100JP	—	—	—	—	○	
防錆循環液(濃度調整品)		VPZ-10GX	○	○	○	○	—	
防錆循環液(濃度調整品)	VPZ-18GX	○	○	○	○	—		
防錆不凍液	VPZ-02FX	○	○	○	○	—		
防錆不凍液	VPZ-10FX	○	○	○	○	—		
バイパスセット	VPZ-100BPS	—	—	—	—	○		
緩衝ゴムホース	VPZ-100SH	○	○	○	○	—		
他	床固定金具	VPZ-100LEG	○	○	○	○	—	
	床固定金具	CK・UB	—	—	—	—	○	

11.1 温水式床暖房

11.1.1 仕様

(1)暖房用ボイラー

(a)石油タイプ

項目	形名	温水回路開放システム		温水回路密閉システム	
		VKH-60KS-K ₃		VKH-60KS-M ₃	
種 類		気化式・1回路式 シスターン式・暖房用			
点 火 方 式		屋内用：密閉式強制給排気形 屋外用：開放形			
使 用 燃 料		高圧放電点火・自動点火 灯油 (JIS 1号灯油)			
燃 料 消 費 量	高燃焼	ℓ/h<cc/min>	0.69		
	低燃焼	ℓ/h<cc/min>	0.34		
暖 房 効 率	高燃焼	%	85		
	低燃焼	%	85		
暖 房 出 力	高燃焼	kW<kcal/h>	5.58 <4,800>		
	低燃焼	kW<kcal/h>	2.79 <2,400>		
本 体 内 保 有 水 量		ℓ	8.5	2.0	
外 形 寸 法 <高さ×幅×奥行>		mm	724×490×240		
重 量 <製品のみ>		kg	27.8	25.2 <27.8>	
電 源 電 圧 お よ び 周 波 数		V Hz	100、50/60		
定 格 消 費 電 力	最 大	W	点火時 740/780		点火時 670/680 <740/780>
	燃 焼 時	W	100/124		30/33、40/42 <100/124>
排 気 筒 径		mm	φ50		
給 排 気 筒 径		mm	φ60		
給 排 気 筒 壁 貫 通 部 孔 径		mm	φ75		
排 気 温 度		℃	200以下		
運 転 音 50/60Hz 前方・上方1mAスケール		dB	屋外32 <出力> <屋内FF37/35> <2.79kW<2,400kcal/h>		
電 流 ヒ ュ ー ズ		A	メイン回路15・メインランス部3・循環ポンプ部3		
温 度 ヒ ュ ー ズ		℃	バーナー温度ヒューズ 126・熱交温度ヒューズ 139		
安 全 装 置			対震自動消火装置・過熱防止装置・炎監視装置 点火安全装置・停電安全装置・空だき防止装置		
そ の 他 の 装 置			異常着火検知装置・異常過熱防止装置 排気筒外れ検知装置 <屋内用強制給排気形のみ>		
内 蔵 部 品			循環ポンプ・シスターンタンク付き		—
付 属 部 品			ボイラーコントローラー		—
別 売 品			—		・循環ポンプ VPZ-100JP ₂ ・ボイラーコントローラー<リモコン> VPZ-DRC ₂ ・屋内用給排気セット VPZ-101FFT ・屋外用排気セット VPZ-101RFT ・排気筒カバー VPZ-150HC ・床固定金具 VPZ-100LEG

・消費電力は使用状態により変動します。

・< >内の数値は循環ポンプ組込の時です。

項目	形名	温水回路開放システム		温水回路密閉システム	
		VKH-100KS-K ₃		VKH-100KS-M ₃	
種 類		気化式・1回路シスターン方式・暖房用			
点 火 方 式		屋内用・強制給排気形 屋外用：開放形			
使 用 燃 料		高圧放電点火・自動点火 灯油 <JIS 1号灯油>			
燃 料 消 費 量	高燃焼	ℓ/h<cc/min>	1.19 <19.8>		
	低燃焼	ℓ/h<cc/min>	0.59 <9.9>		
暖 房 効 率	高燃焼	%	85		
	低燃焼	%	85		
暖 房 出 力	高燃焼	kW<kcal/h>	9.65<8,300>		
	低燃焼	kW<kcal/h>	4.88<4,200>		
本 体 内 保 有 水 量		ℓ	8.5	2.0	
外 形 寸 法 <高さ×幅×奥行>		mm	724×490×240		
重 量 <製品のみ>		kg	29.5	26.5 <29>	
電 源 電 圧 お よ び 周 波 数		V Hz	100、50/60		
定 格 消 費 電 力	最 大	W	点火時 740/760		点火時 670/680 <740/760>
	燃 焼 時	W	100/124		40/42 <100/124>
排 気 筒 径		mm	φ50		
給 排 気 筒 径		mm	φ60		
給 排 気 筒 壁 貫 通 部 孔 径		mm	φ75		
排 気 温 度		℃	260以下		
運 転 音 50/60Hz 前方・上方1mAスケール		dB	屋外35/37 <出力> <屋内FF46/47> <4.88kW<4,200kcal/h>		
電 流 ヒ ュ ー ズ		A	メイン回路15・メインランス部3・循環ポンプ部3		
温 度 ヒ ュ ー ズ		℃	バーナー温度ヒューズ126・熱交温度ヒューズ139		
安 全 装 置			対震自動消火装置・過熱防止装置・炎監視装置 点火安全装置・停電安全装置・空だき防止装置		
そ の 他 の 装 置			異常着火検知装置・異常過熱防止装置 排気筒外れ検知装置 <屋内用強制給排気形のみ>		
内 蔵 部 品			循環ポンプ・シスターンタンク付き		—
付 属 部 品			ボイラーコントローラー		—
別 売 品			—		・循環ポンプ VPZ-100JP ₂ ・ボイラーコントローラー<リモコン> VPZ-DRC ₂ ・屋内用給排気セット VPZ-101FFT ・屋外用排気セット VPZ-101RFT ・排気筒カバー VPZ-150HC ・床固定金具 VPZ-100LEG

・消費電力は使用状態により変動します。 ・< >内の数値は循環ポンプ組込時です。

(a) 石油タイプ

項目		形名	VKH-150KR ₃
暖房出力	kW		最大34.88(30,000kcal/h)~最少16.28(14,000kcal/h)
暖房効率	%		約90
使用燃料			白灯油<JIS 1号灯油>
灯油消費量	ℓ/h		最大4.05~最小1.88
シスターンク	ℓ		4<内蒸発許容量1.5, 膨張許容量2.5>
温水出口温度	℃		<平均値>約50~75連続可変
安全装置	燃焼検知装置		炎検知棒+IC回路
	過熱防止装置		流量スイッチ
	湯温過昇防止装置		<温水循環流量8ℓ/分以下で燃焼せず>
	停電時安全装置		瞬時消火<リレー組込み>
	耐震自動消火装置		水銀式燃料遮断式 100~170gal作動, 自動復帰
	電流ヒューズ		本体125V 15A, 送風機125V 3A, 循環ポンプ接続部 125V 3A
	シスターンク水量確認装置		-
	バーナー過熱防止装置	℃	温度ヒューズ<126>
	熱交過熱防止装置	℃	温度ヒューズ<169>
	温水過熱防止装置	℃	オートカット<99>
バーナー			エアジェットガス化バーナー
排気方式			RF式<屋外設置専用>, FF式<強制給排気式>
タンク容量			別置
電源	V		単相100
消費電力	W		予熱時750/750, 連続燃焼時<14,000kcal/h>最小130/130
運転電流	A		最大9.5/最小1.3
騒音	dB		16.28kW<14,000kcal/h> 屋外46/46, 屋内<FF>42/42
製品重量	kg		32
色調<マンセルNo.>			N6.25
温水循環ポンプ			別売部品
温水接続径			PT3/4おねじ
灯油接続径	mm		φ8銅管<ユニオンリング接続>
使用圧力	kg/cm ²		0.9
温水循環システム			圧力キャップ<0.9kg/cm ² >とシスターンクにより半密閉式, 密閉膨張タンク使用により, 密閉方式も可能
付属部品			リモコンボックス<コード1.5m付><ON・OFFスイッチ, 温度調節>
別売部品			循環ポンプ<純正品のみ内蔵可能>, リモコンコード5m, 10m, 15m, 5芯

(b) ガスタイプ

項目		形名	VGH-60GP ₂ -φ8
使用ガス種			4B・4C・5A・5B・5C・6A・6B・6C・7C・12A・13A・LPG
最大ガス消費量			約6,000kcal/h <12A5,600kcal/h, LPG0.46kg/h>
暖房出力	kW		約5.81(約5,000kcal/h) <12A 5.41(4,650kcal/h) LPG 4.94(4,250kcal/h)>
燃焼効率	%		約83
ガス入口口径			PT 1/2ねじ
シスターンク	ℓ		開放形容量1.3<蒸発許容量1>
温水出口温度	℃		平均75
安全装置	燃焼検知装置		電子式炎検知器
	着火安全装置		メインダイレクト着火
	シスターンク水量検知装置		電極検知式
	過熱防止装置	℃	温度ヒューズ<139>, 手動復帰式サーモスタット<96>
停電時安全装置			瞬時消火<リレー組込>
点火方式			連続放電ダイレクト着火
湯温制御方式	kW		ガス用リニアコントロール 約6.98(6,000kcal/h)~ 約2.91(2,500kcal/h)
内部保有水量	ℓ		1.75
循環ポンプ機外揚程	Aq		8.0/11.0 <全開時>
温水配管径	mm		φ8銅パイプ接続<ユニオンリング方式>
温水配管最大延長	m		片道10<高低差6以内>φ8mm
電源	V		単相100
消費電力	W		75/90
騒音	ホン		38/40
製品重量	kg		18

*12A・13AA, LPG以外のガス種は受注生産です。

(2) 床暖房パネル

項目	形式		Mタイプ<標準品>			Lタイプ		Sタイプ					
	厚さ	幅	VPH-20M ₃	VPH-15M ₃	VPH-10M ₃	VPH-10L ₃	VPH-5L ₃	VPH-S8S ₂	VPH-S4S ₂	VPH-S2S ₂	VPH-SIOL ₂	VPH-S9T	VPH-S5T
外形寸法	長さ	mm	組合せセット			1,700	850	1,500	750	650	1,700	1,500	750
配管回路	配管		並列回路方式			直列回路方式							
	ヘッダー管		銅パイプ外径φ8・内径φ7			ヘッダー管なし							
配管材質	放熱管		銅パイプ外径φ7・内径φ6			銅パイプ外径φ9.52・内径φ8.52							
	パネル材	放熱板	高耐食クロメート鋼板0.3			高耐食クロメート鋼板0.3							
設計関係	放熱材		パーティクルボード			パーティクルボード							
	裏面材		防湿シート<ポリエチレンフィルム>			防湿シート<ポリエチレンフィルム>							
設計関係	最大組合せ枚数		標準4セット, リバースリターン6セット<5L ₃ は5セット><温水1回路>			標準4セット<温水1回路>							
	放熱量の目安		140W/m ² <120kcal/h>*表面仕上げ材の種類により異なります。										
	標準シ流	ℓ/min	0.5<1セット当たり>			0.5<1セット当たり>		2			2		
	最高使用温度	℃	85										
設計関係	常用使用圧力	kgf/cm ²	常用1, 最大5					1.5以下					
	保有水量	ℓ	0.56	0.43	0.29	0.34	0.19	0.4	0.12	0.1	0.3	0.5	0.25
重量	kg	30	22	15	19	10	11	5.5	3.5	19	10.5	5.2	

(3) 温水式浴室用換気暖房乾燥システム

項目	形名	VH-22A		
		乾	燥	換気
定格電圧	V	100	100	100
定格周波数	Hz	50/60	50/60	50/60
消費電力	W	48/56	30/32	11/12
風量	m ² /h	240/228	180/174	100/102
騒音	dB・A	47/46	40/39	32/33
暖房出力	kW	2.61 <2,240kcal/h>	2.56 <2,200kcal/h>	立上り時2.20 <1,890kcal/h> / 立上り時2.16 <1,860kcal/h>
安全機能		電流ヒューズ・オートカット		
温水接続		φ9.52銅管接続		
重量	kg	9.5		

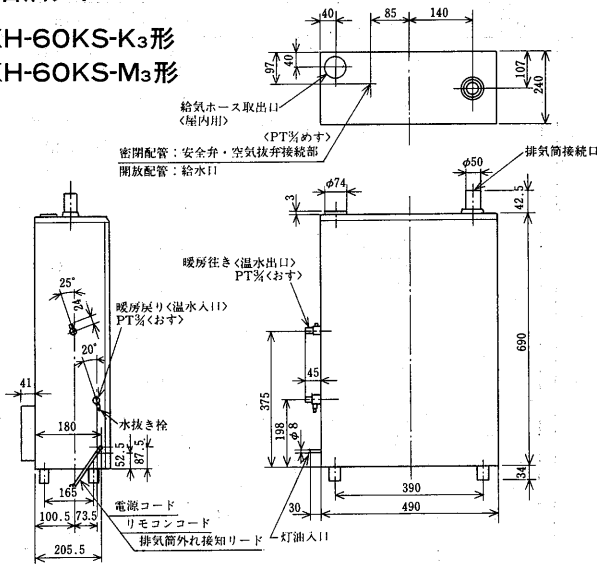
温水式床暖房

11.1.2 外形寸法図

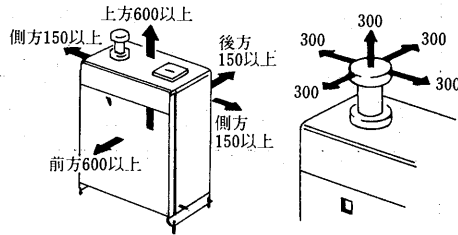
(1) 暖房用ボイラー

(a) 石油タイプ

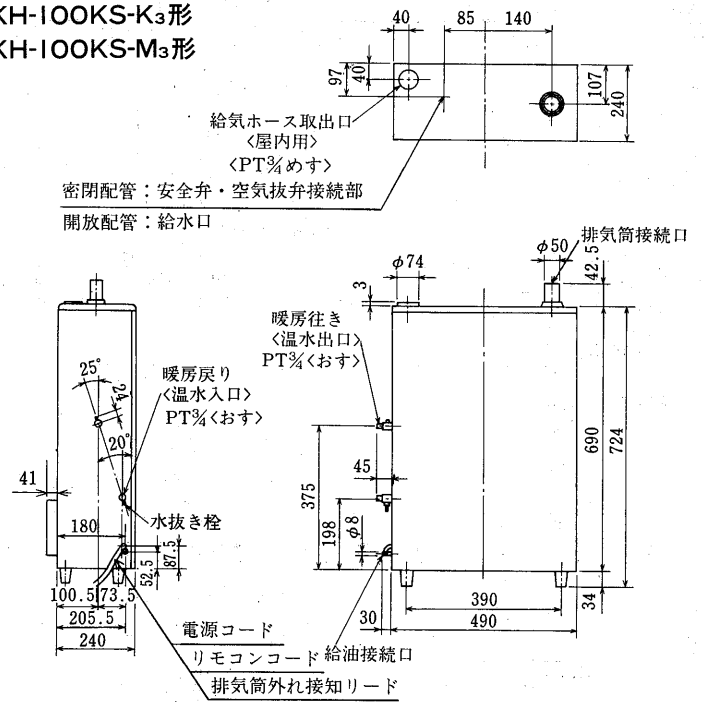
VKH-60KS-K₃形
VKH-60KS-M₃形



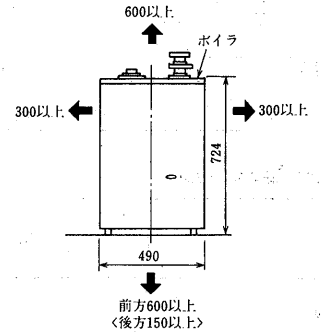
周囲空間距離



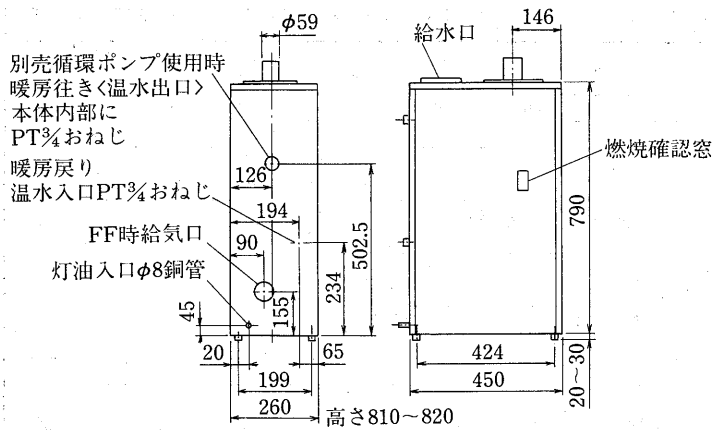
VKH-100KS-K₃形
VKH-100KS-M₃形



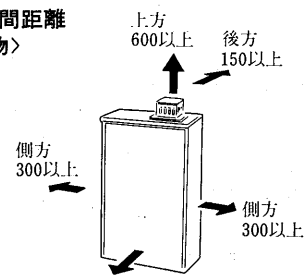
周囲空間距離



VKH-150KR₃形

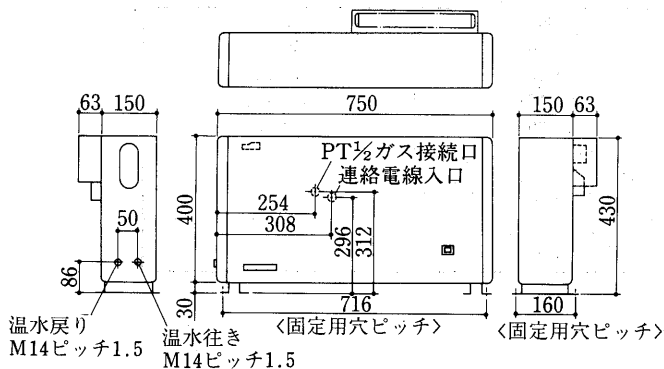


周囲空間距離
<可燃物>

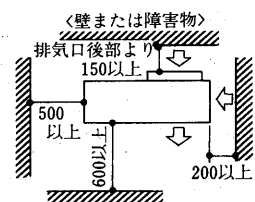


(b) ガスタイプ

VGH-60GP₂-φ8形



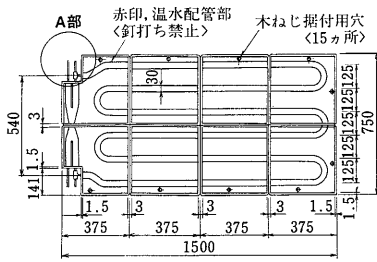
周囲空間距離



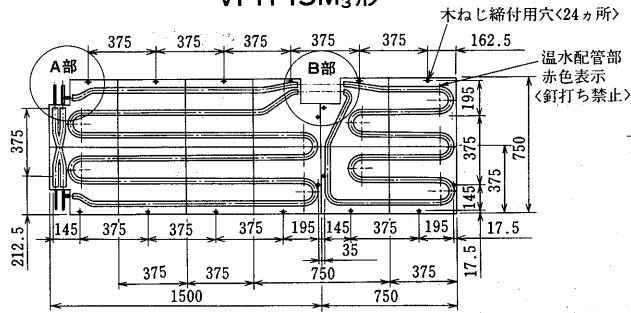
(2)床暖房パネル

(a)Mタイプ<標準品>

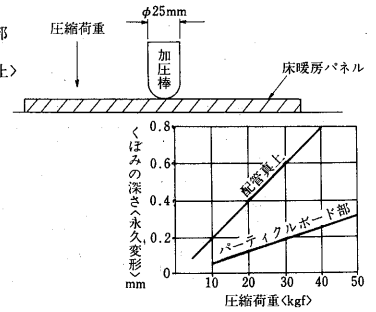
VPH-10M₃形



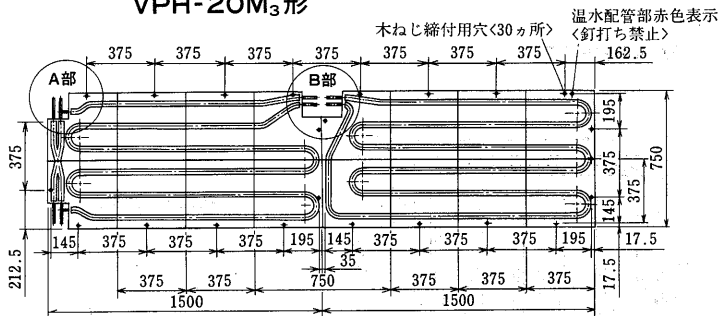
VPH-15M₃形



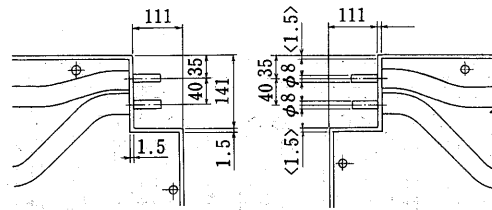
耐荷重性能



VPH-20M₃形

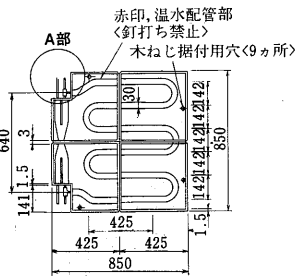


B部拡大図

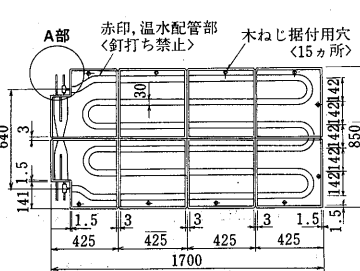


(b) Lタイプ

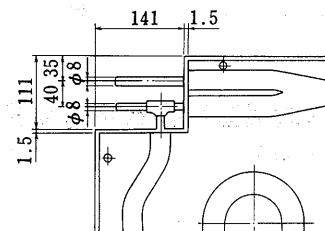
VPH-5L₃形



VPH-10L₃形

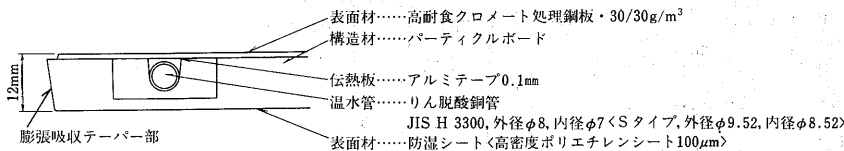


A部拡大図



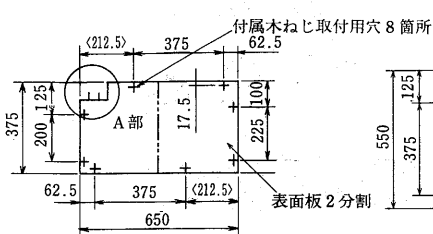
断面構造図

耐荷重15kg/cm²まで可能です。
 <従って大きな荷重の場合には、
 当て板を使用してください。>

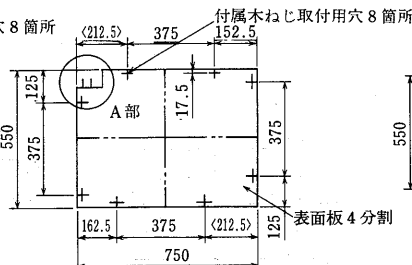


(c) Sタイプ

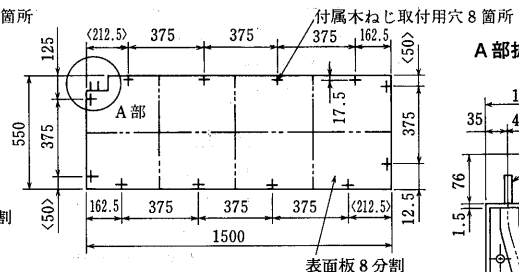
VPH-S2S₂形<0.2畳用>



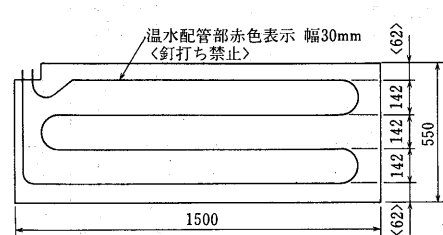
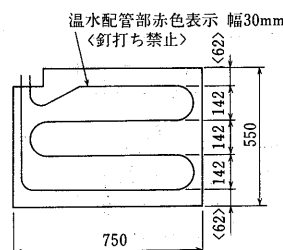
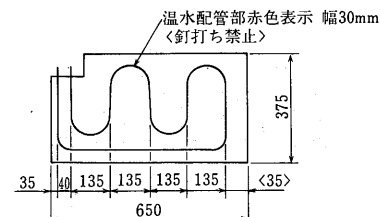
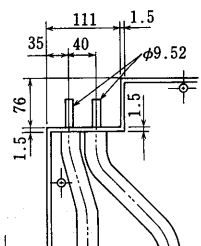
VPH-S4S₂形<0.4畳用>



VPH-S8S₂形<0.8畳用>

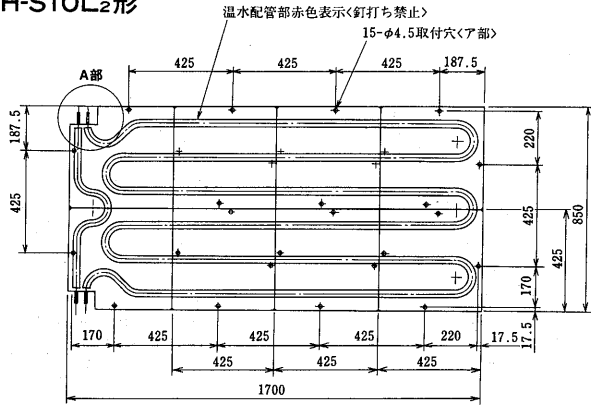


A部拡大図

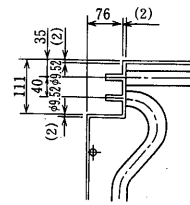


温水式床暖房▶外形寸法図

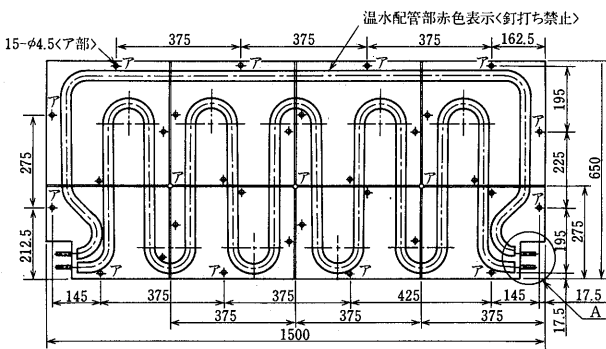
VPH-S10L₂形



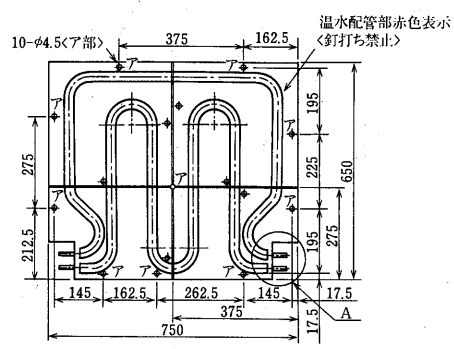
A部拡大図



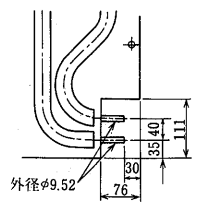
VPH-S9T形



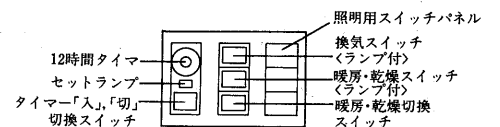
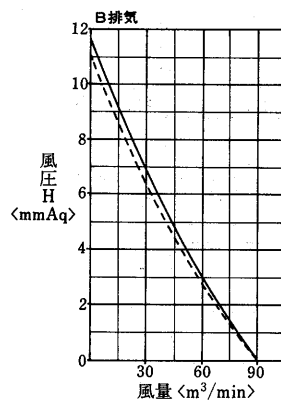
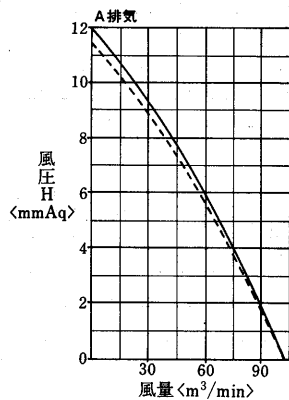
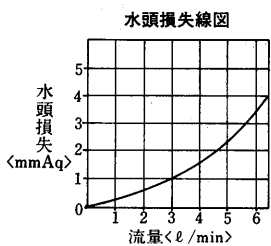
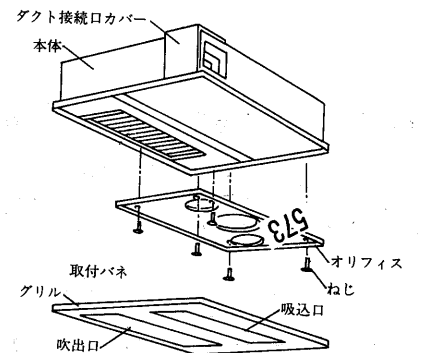
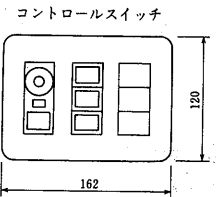
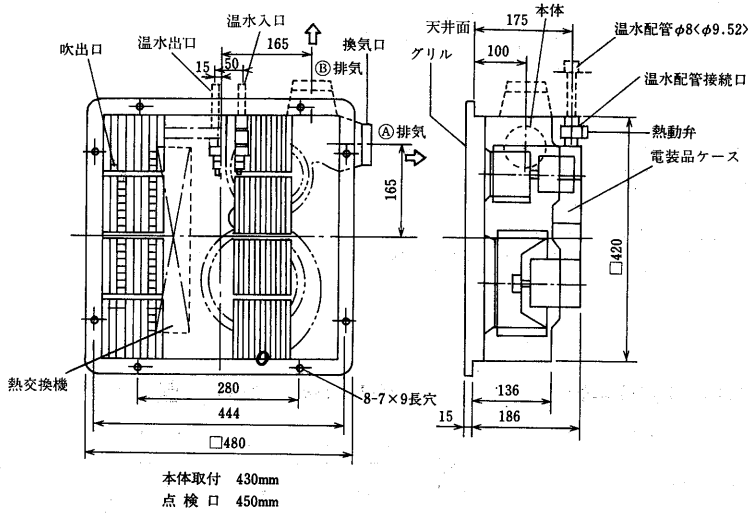
VPH-S5T形



A部拡大図



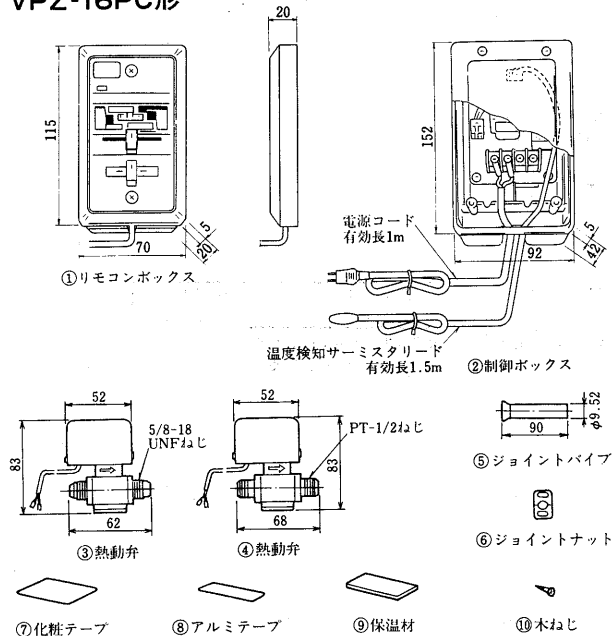
(3)温水式浴室用換気暖房乾燥システム
VH-22A形



(4)コントローラー

(a)床暖房専用コントローラー

VPZ-8PC形 <埋込, 露出兼用タイプ>
VPZ-16PC形



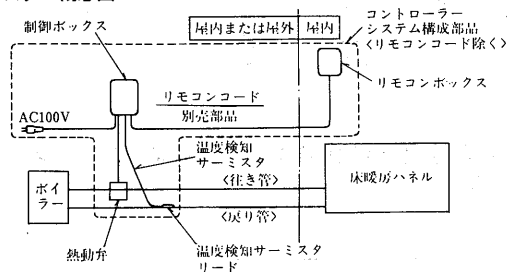
番号	部品名称	形名	VPZ-8PC	VPZ-16PC
①	リモコンボックス		1	1
②	制御ボックス		1	1
③	熱動弁<5/8-18UNFねじ>		1	—
④	熱動弁<PT1/2ねじ>		—	1
⑤	ジョイントパイプ		2本	—
⑥	ジョイントナット		2	—
⑦	化粧テープ		1枚	1枚
⑧	アルミテープ		2枚	2枚
⑨	保温材		1	1
⑩	木ねじ<リモコンボックス固定ねじ4本ケース取付ねじ3本>		7本	7本

●別売部品

リモコンボックスと制御ボックスを連絡するリモコンコードは設置長さに応じて当社の別売部品をご使用ください。専用の別売部品以外は接続できません。

VPZ-150RC-5	5m
VPZ-150RC-10	10m
VPZ-150RC-15	15m
VPZ-PRC-30	30m

●設置システム概念図



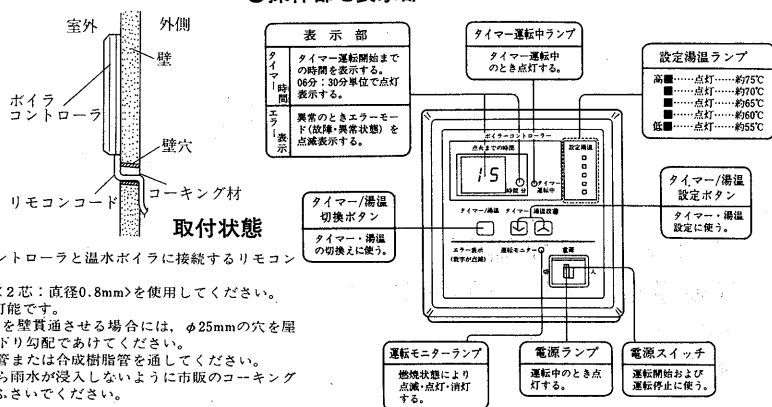
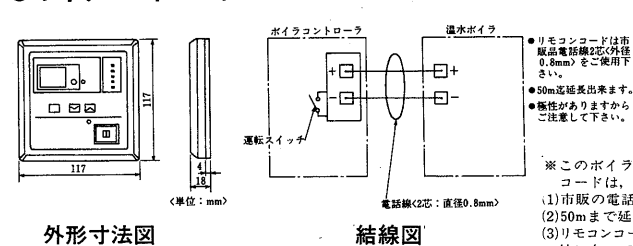
●機種名と配管適合サイズ

熱動弁の配管接続径の大きさによりVPZ-8PC, VPZ-16PCのどちらかを選びます。

形名	接続寸法	現管適合サイズ	パネル敷設数
VPZ-8PC	5/8-18UNF<フレア接続>	φ8, 1/4<φ9.52>	6セット
VPZ-16PC	PT1/2	1/2<φ15.88>	20セット

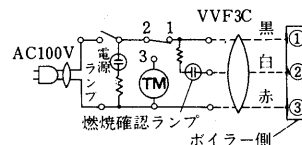
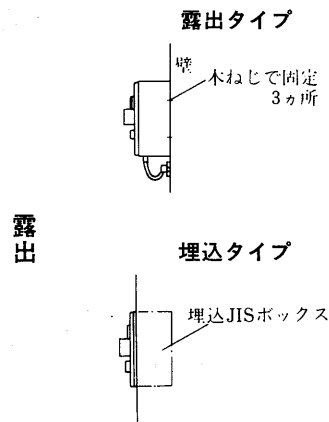
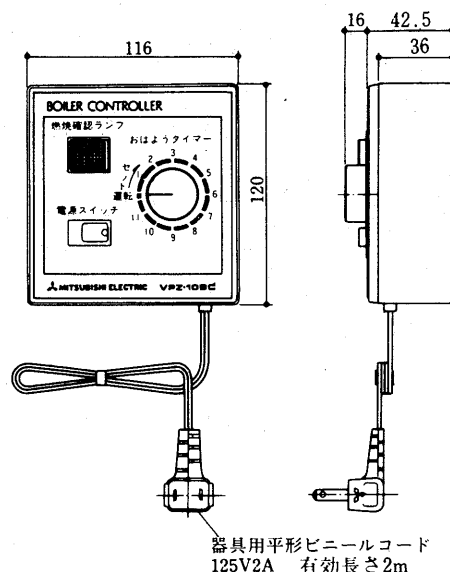
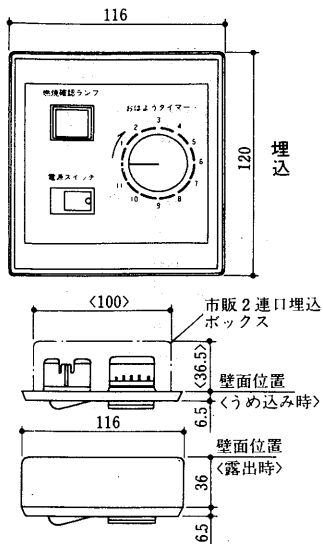
(b)VPZ-DRC2形<VKH-60・100KS-K₃形同梱>
<VKH-60・100KS-M₃形別売>

●ボイラコントローラ

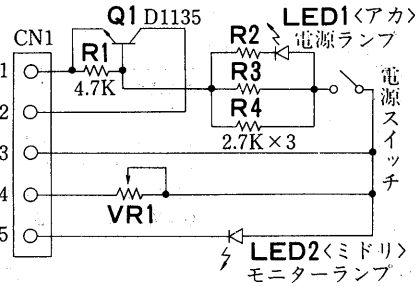
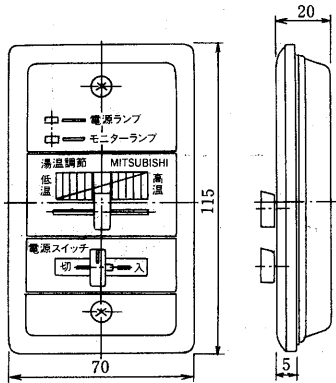


(c)専用コントローラ<湯温調節なし>
VPZ-10BC形<VGH-60GP₂-φ8用>
<露出取付・壁埋込取付兼用>

(d)ボイラ専用コントローラ
VPZ-10BC形



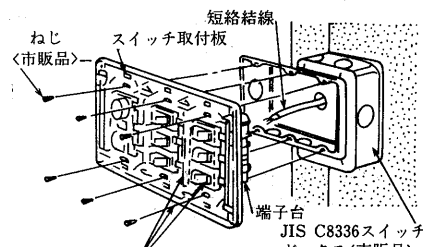
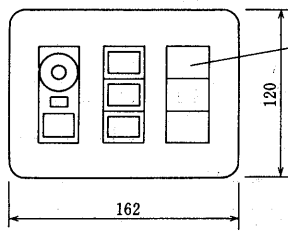
(e) VKH-150KR₃形用<本体同梱>
 <露出取付・壁埋込兼用>
 50℃～75℃の湯温調節ができます。



電源コード	2m附属
リモコンコード	1.5m附属

※壁埋込使用時はスイッチボックス<JIS C 8337>を使用

(f) 温水式浴室用換気暖房乾燥システムコントローラ
 <本体同梱>

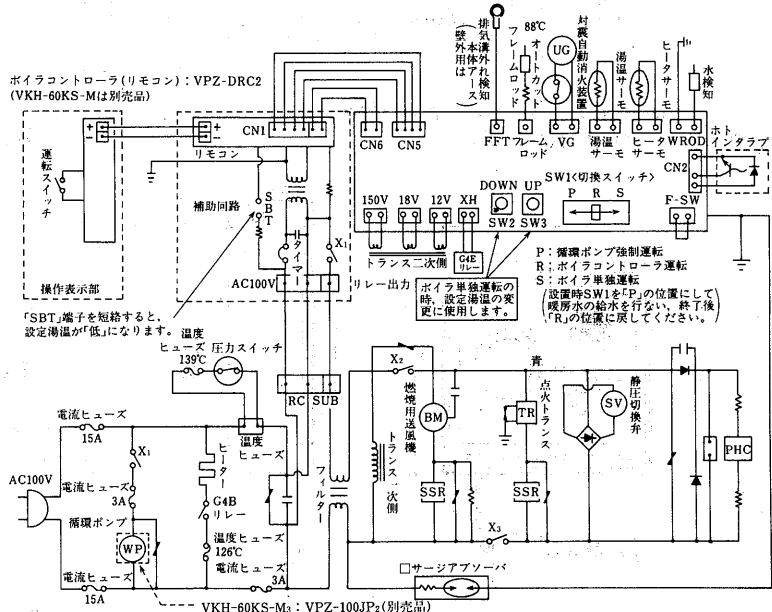


お客さま手配のスイッチ
 ※照明用スイッチなどにご使用ください。
 ご使用にならない場合はフランクチップ
 <付属>を取付けてください。

11.1.3 電気配線図

(1)暖房用ボイラー<石油タイプ>

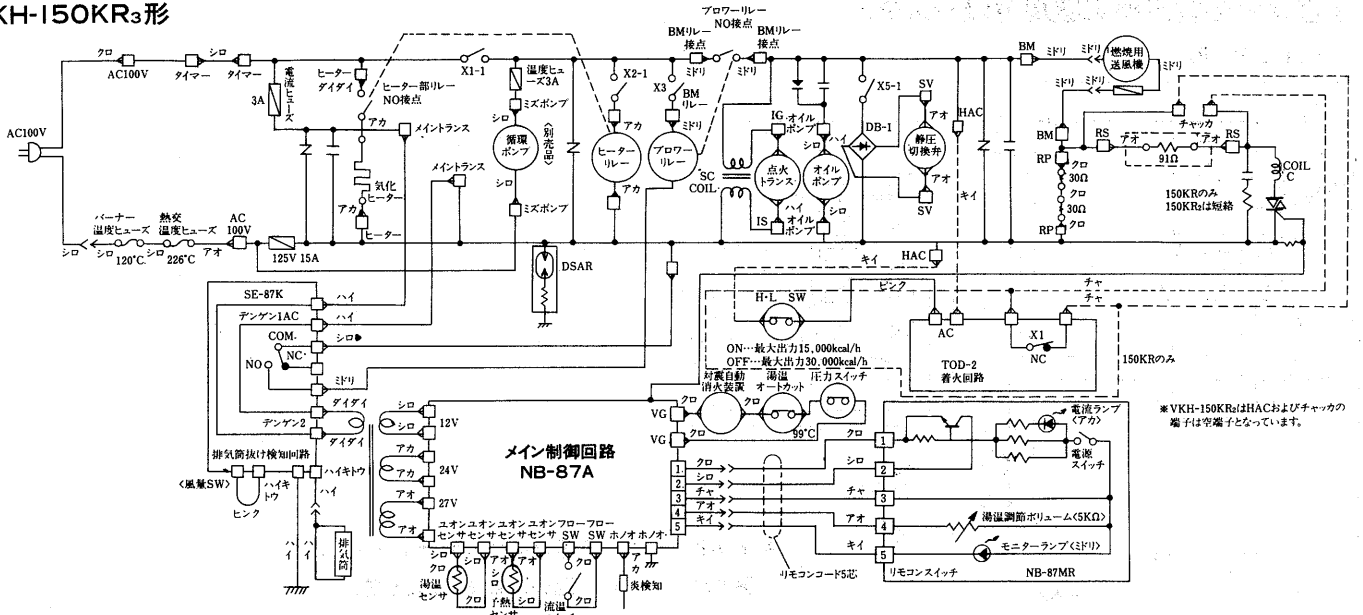
VKH-60KS-K₃形
 VKH-60KS-M₃形



リモコン表示部	回路基板上ランプ表示	内容
0	●●●●●●●●	停電があった
1	○●●●●●●●	着火不良
2	●●●●●●●●	マイコンエラー
3	○●●●●●●●	ヒータサーモ異常
4	●●●●●●●●	ヒータ回路異常
5	○●●●●●●●	炎検知回路異常
9	○●●●●●●●	排気管接続異常
13	○●●●●●●●	燃焼異常
14	●●●●●●●●	燃焼送風機回転異常
15	○●●●●●●●	水検知動作<循環水不足>
17	○●●●●●●●	付着自動消火装置動作
1A	●●●●●●●●	湯温サーモ異常
1E	○●●●●●●●	通信データ異常
1F	○●●●●●●●	通信不能

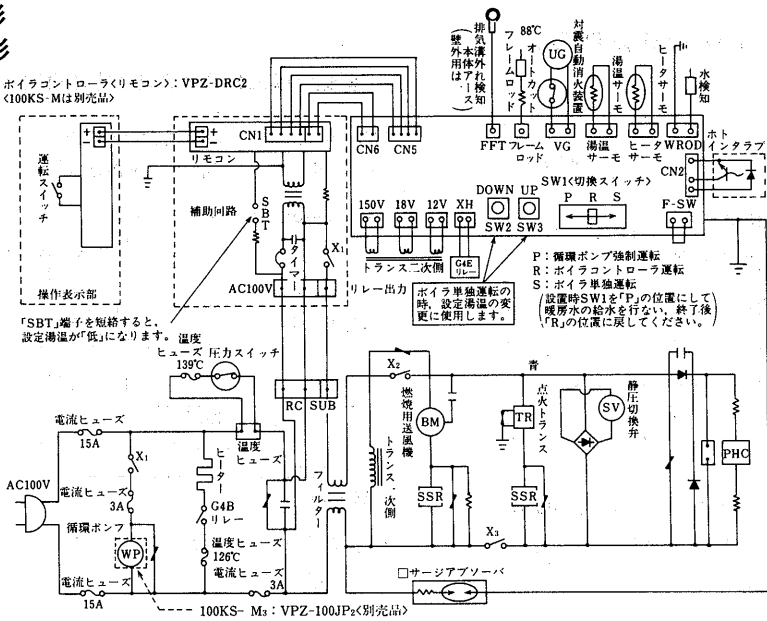
○点滅、LED9点灯
 ●消灯、排気管接続正常

VKH-150KR₃形



*VKH-150KRはHACおよびチャックの端子は空端子となっています。

VKH-100KS-K₃形
VKH-100KS-M₃形

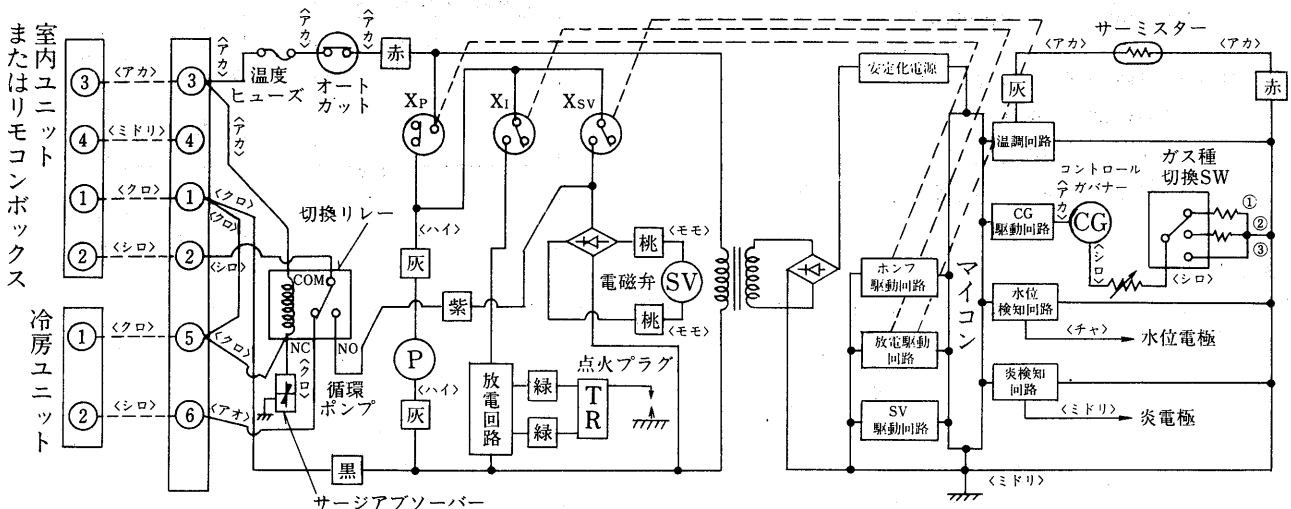


リモコン表示部	回路基板ランプ表示	内容
0	●●●●●●●●	停電があった
1	○●●●●●●●	着火不良
2	●●●●●●●●	マイコンエラー
3	○●●●●●●●	ヒータサーモ異常
4	●●●●●●●●	ヒータ回路異常
5	○●●●●●●●	吹検回路異常
9	○●●●●●●●	排気管接続異常
13	○●●●●●●●	燃焼異常
14	●●●●●●●●	燃焼送風機回転異常
15	○●●●●●●●	水検知動作(循環水不足)
17	○●●●●●●●	封裏自動排水装置動作
1A	●●●●●●●●	湯温サーモ異常
1E	○●●●●●●●	通信データ異常
1F	○●●●●●●●	通信不能

○点滅、LED9点灯
●消灯、別気管接続正常

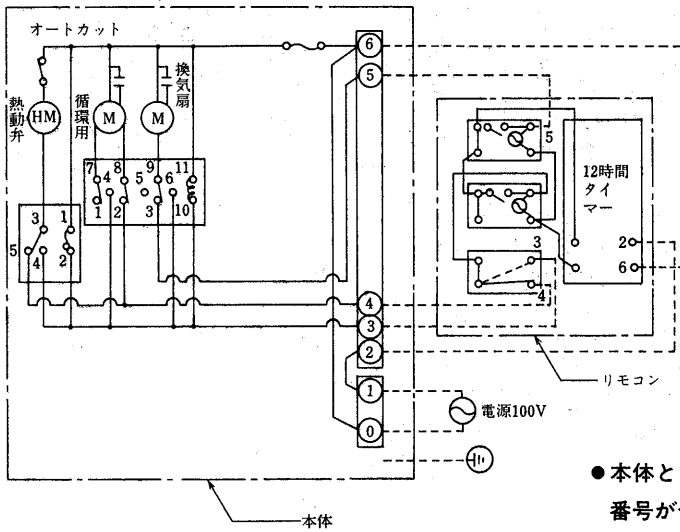
(2)暖房用ボイラー<ガスタイプ>

VGH-60GPC₂-φ8・60GPP₂-φ8形



(3) 温水式浴室用換気暖房乾燥システム

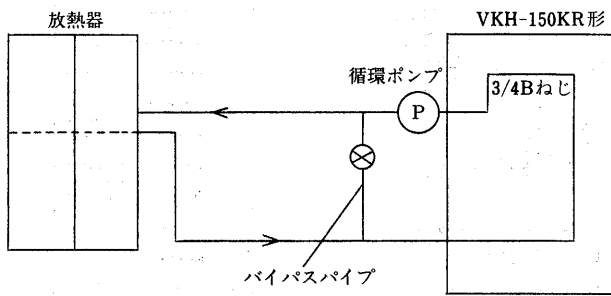
VH-22A形



● 本体とリモコン番号は必ず合わせて下さい。
番号が合わないと運転出来ません<5芯>。

(4) 他社循環ポンプの接続方法<VKH-150KR₃形>

(a) 配管

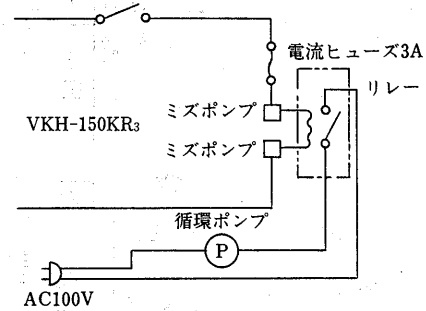


※ 他社製温水循環ポンプ使用の場合、ポンプ消費電力 100 W 以上の場合は外部電源を利用し、リレーを介した結線方式とし、本体内直結はしないで下さい。

(b) 電流3A以上の場合の結線方法<100W以上>

(例) 循環ポンプ電流5Aを使用する時

リレー 立石電機 OMRON.G4B……AC100V使用



● ボイラー本体のコネクターを取りはずし、リレーのコイルに接続します。

(5) タイマー接続方法について<VKH-150KR₃形>

(a) タイマーは(別売)を使用してください。

形名	備考
TSE-10D	別回路用

仕様・24時間タイマー<ON, OFF>

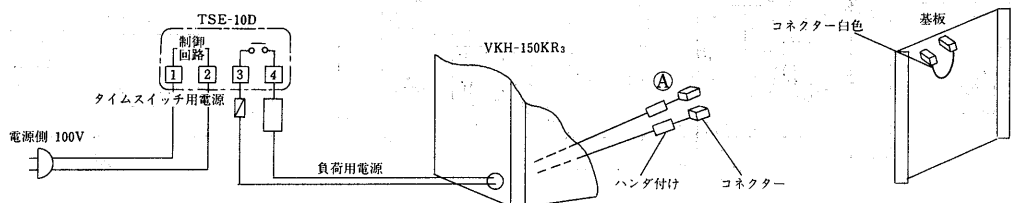
100V 50又は60Hz

別回路用を使用して下さい。

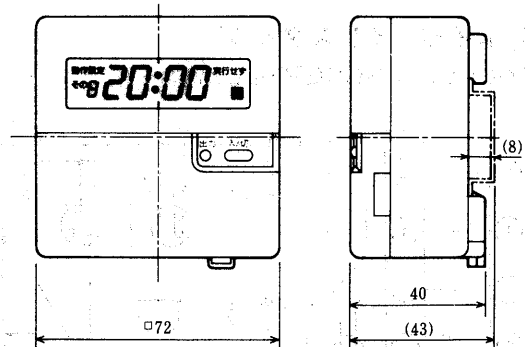
・配線はφ1.6mm 2芯を使用して下さい。

(b) 結線方法

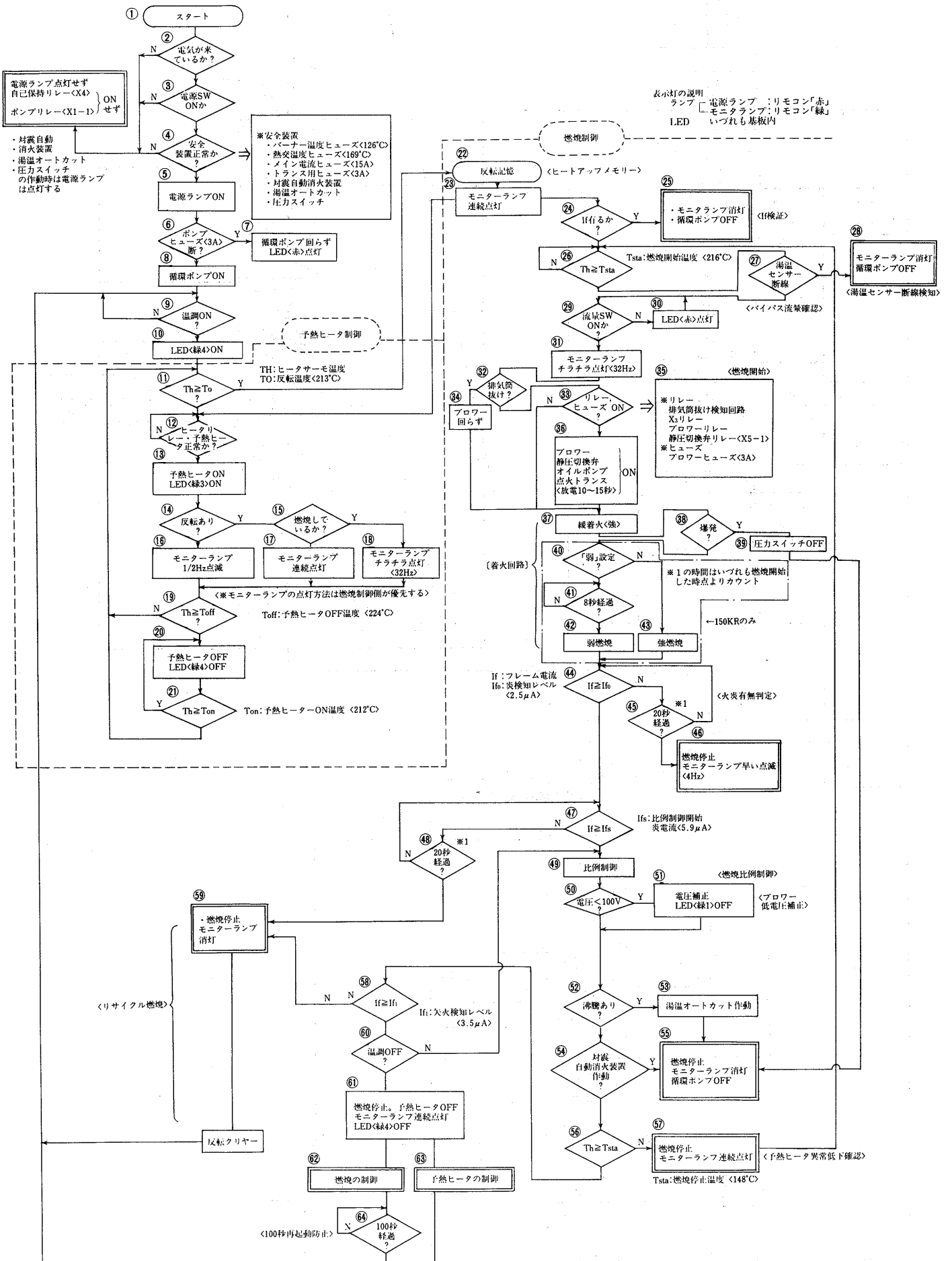
① 基板内にあるコネクター<白色を抜き取り中央で切断して>A部をハンダ付けしテーピングする。



外形寸法図



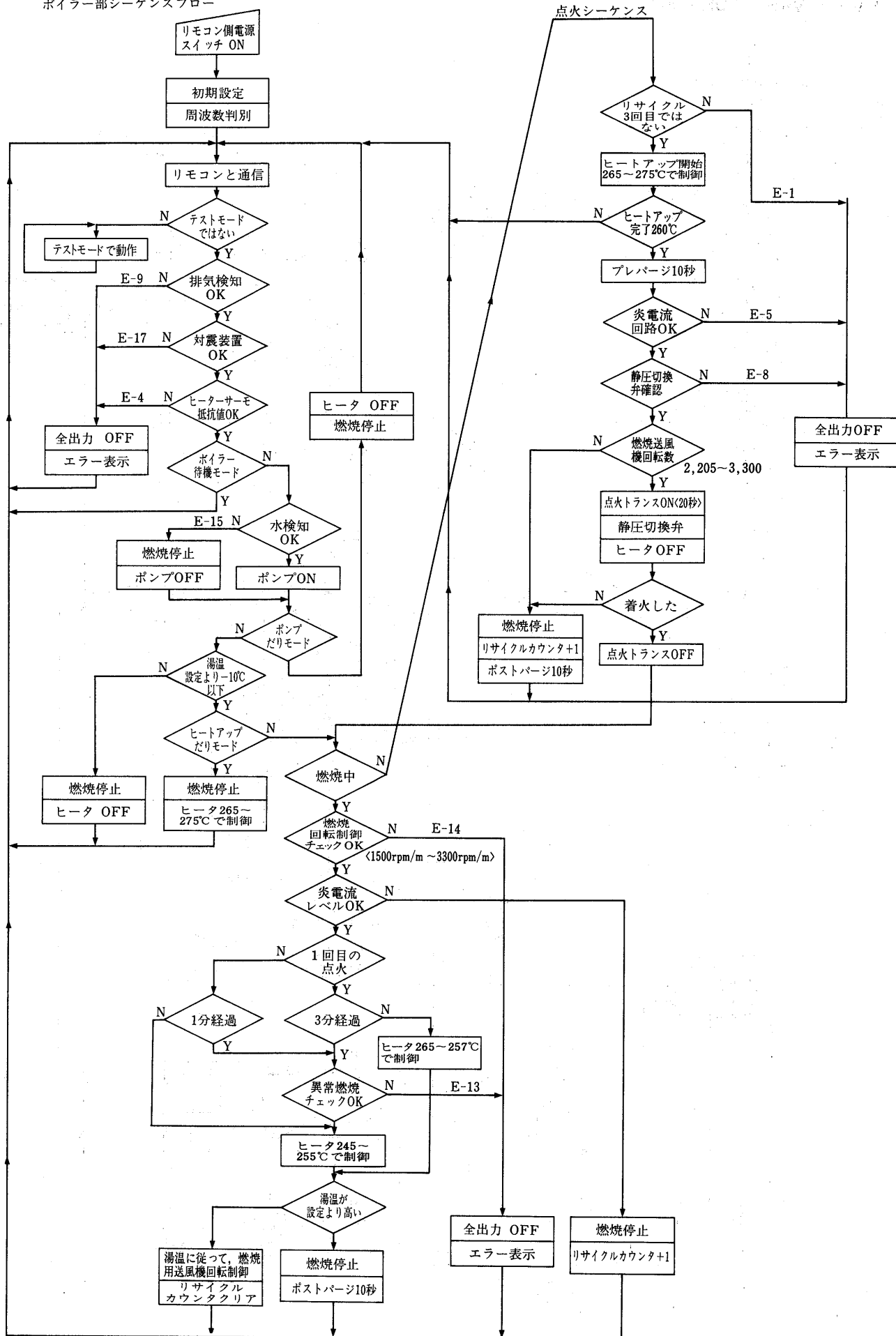
フローチャート〈VKH-150KR3形〉



温水式床暖房

フローチャート〈VKH-100KS形〉

ボイラー部シーケンスフロー

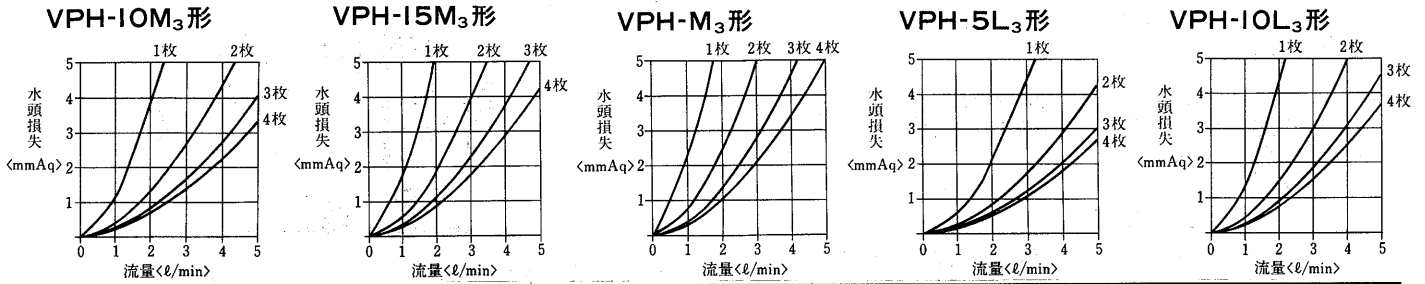


11.1.4 能力線図

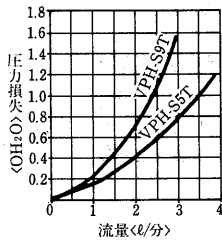
(1)各種性能線図<Mタイプ、Lタイプ、スモールタイプ>

(a)暖房パネル

●パネル水頭損失曲線

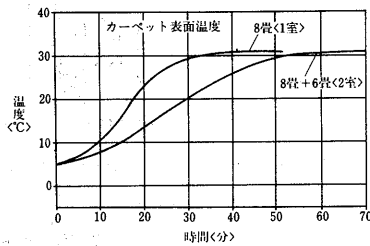


VPH-S9T・S5T形

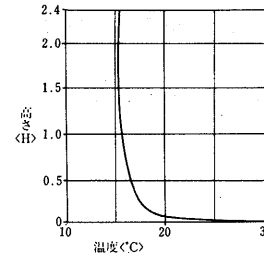


項目	形名	VPH-S2S ₂	VPH-S4S ₂	VPH-S8S ₂	VPH-S10L ₂
標準流量時の水頭損失<2ℓ/分>mH ₂ O		0.18	0.24	0.47	0.79
抵抗系数<1ℓ/分時の水頭損失>		0.053	0.072	0.14	0.23
パネル内銅パイプ全長 m		2.3	3.3	6.3	

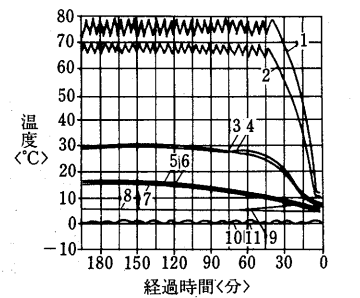
●立ち上がりの温度特性



●垂直温度分布

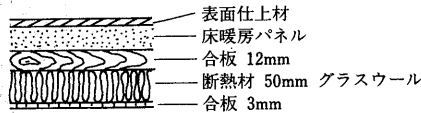


●室内温度、床表面温度と時間の関係



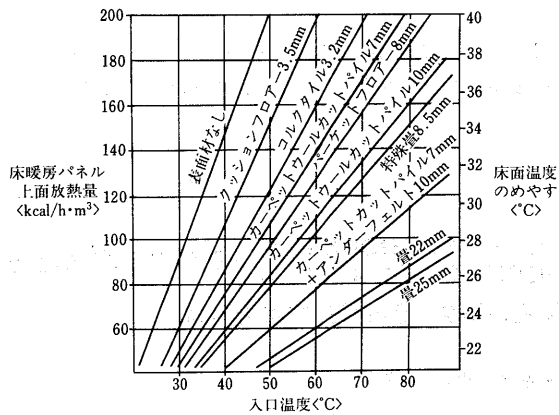
測定条件

温水流量 0.5ℓ/分
室温 16°C
外気温 0°C

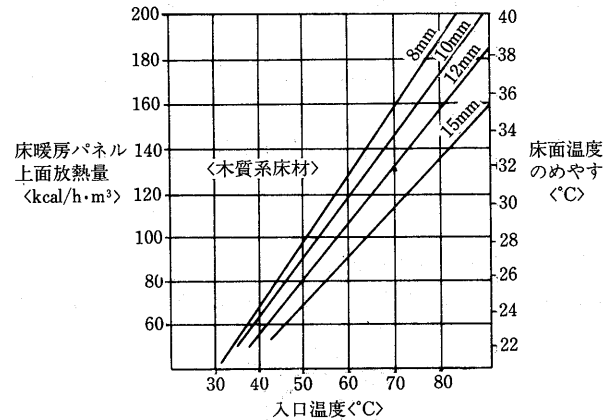


- 1 温水行き
- 2 温水戻り
- 3 居間カーペット表面
- 4 居間室温
- 5 居間室温(グローブ球)
- 6 居間室温(グローブ球)
- 7 台所室温
- 8 床下温
- 9 非暖房室の室温
- 10 室外温
- 11 室外温

●床暖房パネル上面放熱量



●床暖房パネル上面放熱量<木質系床材>



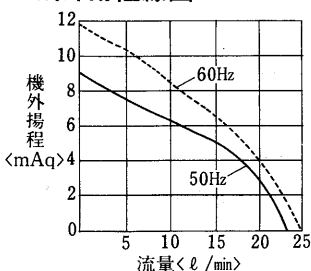
(b)暖房用ボイラー<石油タイプ>

循環ポンプ

VPZ-100JP形

<VKH-60KS-K₃・100KS-K₃形付属
VKH-60KS-M₃・100KS-M₃形別売>

機外揚程線図

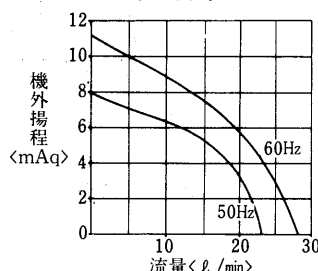


循環ポンプ

VPZ-150JP形

<VKH-150KR₃用>

機外揚程線図

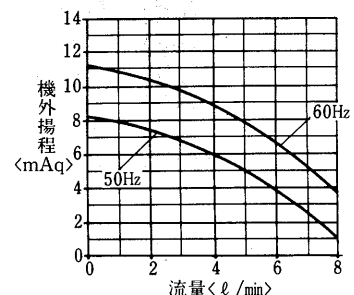


(c)暖房用ボイラー<ガスタイプ>

VGH-60GPC₂-φ8形

VGH-60GPP₂-φ8形

機外揚程線図



11.1.5 据付関係資料

(1)暖房用ボイラー<石油タイプ>の排気工事

(イ)排気筒の取付け工事

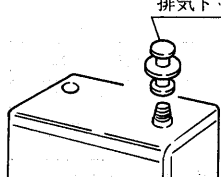
ガスタイプは燃焼方式が異なりますので、排気筒はありません。

(I)屋外設置方式

VKH-60KS-K₃ } 別売部品 VPZ-10IRFT } をご使用下
 VKH-60KS-M₃ } VPZ-10OLEG } さい。
 VKH-100KS-K₃ }
 VKH-100KS-M₃ }

排気トップ取付ネジ：1

排気トップ：1



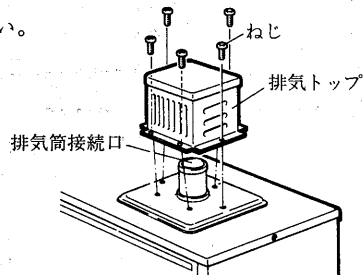
本体の排気接続口に排気トップを差込み、ねじを締付け固定して下さい。

※取付方法は次ページ参照。

VKH-150KR₃形

屋外設置の場合は、別売品の排気トップ<CK-30RF>をお買求めください。

本体の排気筒接続口に排気トップを差込み、ねじ5本を締付け固定して下さい。



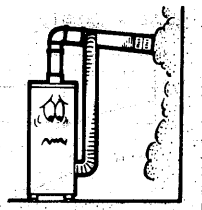
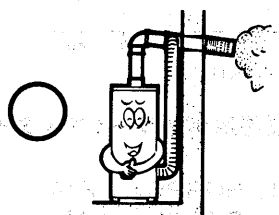
(II)屋内設置方式

給排気筒取り出し場所の選定

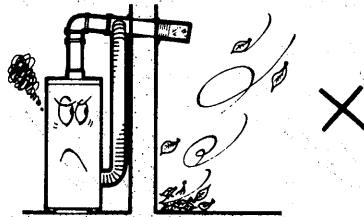
- ①使用する給排気筒は、必ず当社純正の付属部品および別売品を使用して下さい。
- 給排気筒トップ壁穴の位置は、標準給排気工事のできる場所を選んでください。
- 標準給排気工事以外の位置は、給排気筒を延長するために別売品が必要です。

②給排気筒の取出し場所の選定

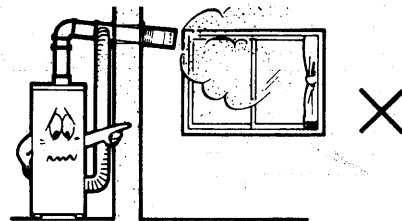
- 給排気筒トップは、外気に通じている壁に取付けてください。



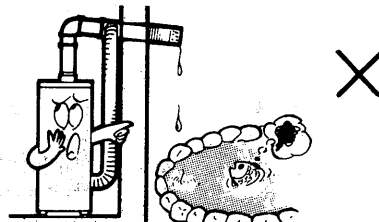
- 風の吹きだまりとなる場所や、人通りのはげしい場所には出さないでください。



- 石油を燃焼させるため、点火時・消火時に臭気が出ます。出入口に近いところ、また、隣の家の窓付近など、外気が室内に入りやすい場所には取付けないでください。



- 給排気筒トップの先端<排気穴>から水滴<トレン>が落ちますので、池などに流れ込まないように場所に取付けてください。

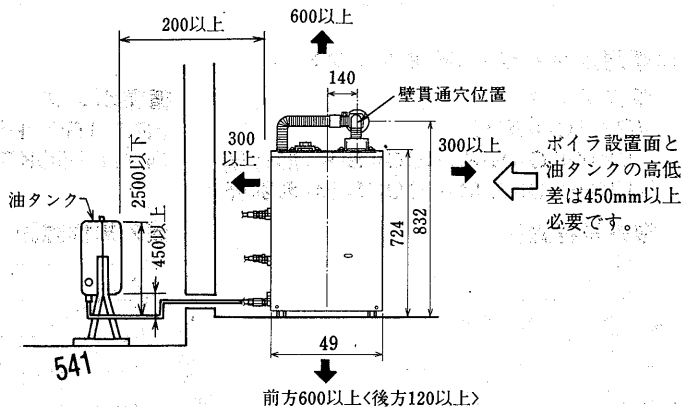


- 給排気筒トップの周囲には、危険物や障害物がないようにして下さい。
<危険物から2m以上離して下さい。>
- 植木や愛がん動物は給排気筒トップの出口よりなるべく遠ざけてください。

(ロ) VKH-60KS-K₃・100KS-K₃形 <石油タイプ>の場合 VKH-60KS-M₃・100KS-M₃形

(I)屋内設置の場合<屋内用強制給排気式>

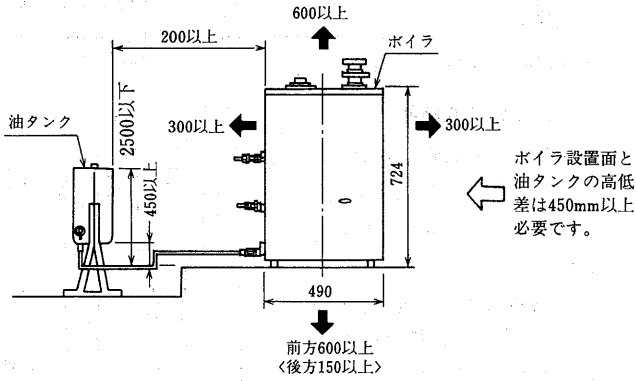
●壁穴・油タンクの位置



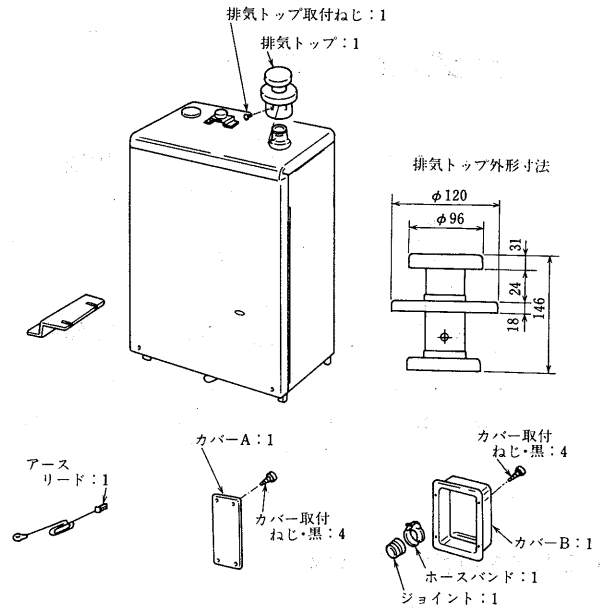
屋内設置の場合の給排気筒トップで取付け可能な最大壁厚は190までです。

(II)屋外設置の場合<屋外用開放形>

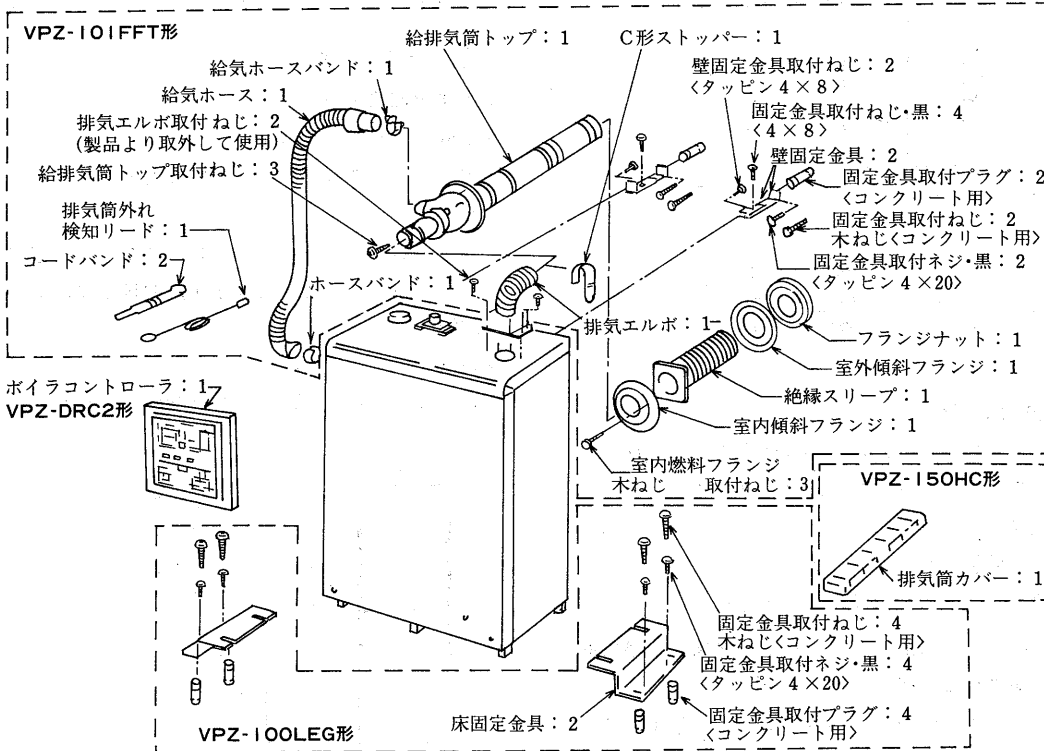
●油タンクの位置



(III)屋外用排気セット<VPZ-10IRFT形>



(IV)屋内用給排気セット<VPZ-10IFFT>
床固定金具<VPZ-10OLEG>
排気筒カバー<VPZ-150HC>



伸縮管セット<必ず80タイプをご使用ください。>

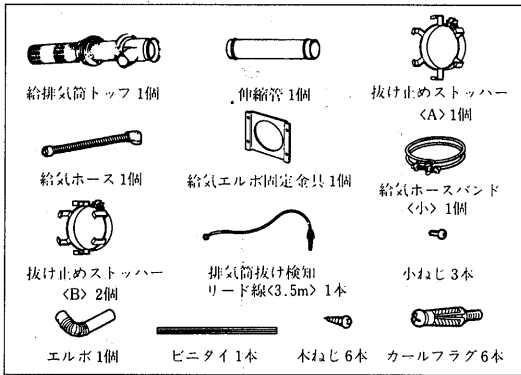
形名	A 寸法	B 寸法
VGZ-50ES ₁₀	0.29 ~ 0.515m	0.75m
VGZ-100ES ₁₀	0.535 ~ 1.005m	1.25m

単位mm

品名	形名	形名コード	梱包数
0.5m伸縮管セット80	VGZ-50ES ₁₀	55E-104	10
1m伸縮管セット80	VGZ-100ES ₁₀	55E-105	10

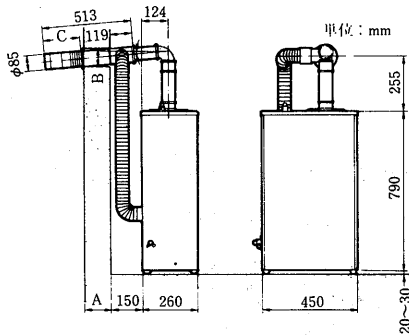
Ⅰ) VKH-150KR₃形<石油タイプ>の場合

(I) 屋内用給排気セット<別売部品VPZ-150BS>



品名	形名	形名コード	梱包数
給排気セット	VPZ-150BS	55L-622	1

(II) 標準屋内用給排気方式例



A<壁厚寸法>	100	210
B<壁 穴>	φ100	φ115
C<排 気 穴>	295	185

(III) 給排気筒の取付けについて

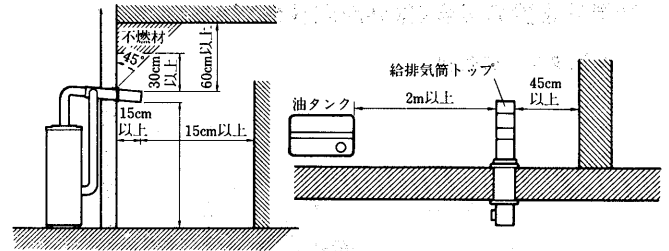
- 給排気筒は正しく取付けないと、本体の性能を十分に発揮できないだけでなく、思わぬトラブルの原因となります。特に、この他に地域の火災予防条例に従ってください。なお、不明の点は地域の消防署でお聞きください。
- 給排気筒の延長管は、純正の別売品をご使用ください。

① 給排気筒トップは必ず付属の給排気筒トップを使用し、排気筒先端を約5°下り勾配で壁に取付けてください。

<締付けフランジの上下を確認後、締付けナットで確実に締付けてください>

② 給排気筒トップの周辺必要寸法

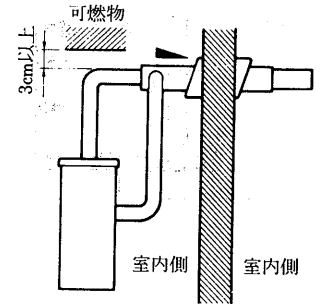
- (イ)新鮮な燃焼空気を充分に入れられるよう下図の空間寸法が必要です。
- (ロ)給排気筒トップの先端は、周囲の建物開口部から上方60cm以上、壁より15cm以上離してください。
- (ハ)積雪の多い地方では、給排気筒トップの部分が雪でふさがれない位置に取付けてください。
- (ニ)油タンクやプロパンボンベなどの危険物から2m以上離れた所に出してください。



③ 可燃物との空間距離

- 開放空間に排気筒を設置する場合の可燃物までの距離は、排気筒の半径<3cm>以上必要です。

<この機器の排気温度は、260℃以下ですので、排気筒の設置基準に従います>



④ 給排気筒の延長配管

- (イ)本体の性能が十分に発揮できるように、下記の寸法としてください。

曲がり数3箇所以内………総長3m以内

- (ロ)排気筒の横引き部分はドレン溜りがないうよう、若干の外下り勾配をつけてください。

(IV) 壁穴あけ寸法

① 給排気筒穴あけ

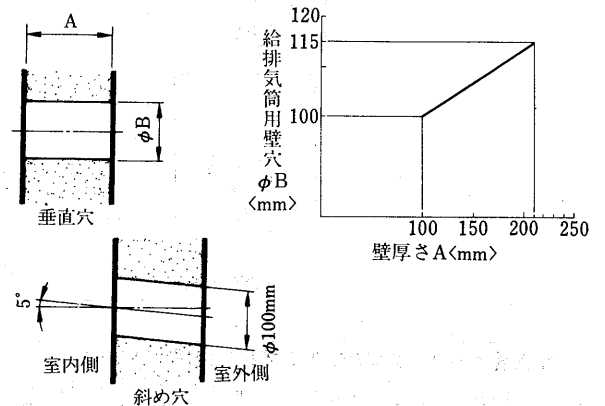
- 垂直に穴をあける場合

壁厚に対する給排気筒用穴は右上図を参考にして、壁に穴をあけてください。

給排気筒トップは斜めに取付きますので、壁厚が大きい程大きな穴をあける必要があります。給排気筒の取付可能な壁厚は、100mm~210mmまでです。

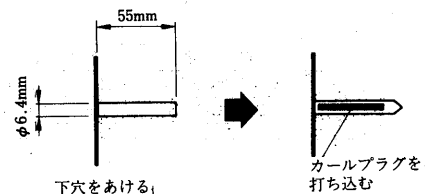
- 斜めに穴をあける場合

斜めに5°に穴をあける場合は壁厚にかかわらず、φ100穴で充分です。



② 給排気筒フランジ・本体取付け板の穴あけ

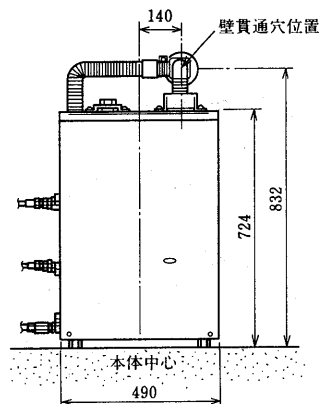
- カールプラグ<No.10×38>を打ち込むための下穴をφ6.4mmで深さ約55mmであけ、カールプラグを打ち込んでください。



(V)VKH-100KS形の取付け

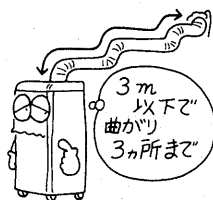
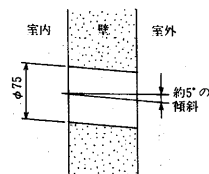
- ①ボイラーの据付け位置によって壁穴位置を決めます。
- 標準給排気方式の場合、下図の位置に穴をあけます。
 - 取付け可能な壁厚は190mmまでです。
 - 壁厚が190mm以上の場合は下表の別売部品のロング給排気筒トップをご使用ください。

形名	取付け可能な壁厚
VGZ-35ULT ₁₀ <350mmロング給排気筒トップ>	350mmまで
VGZ-48ULT ₁₀ <480mmロング給排気筒トップ>	480mmまで



②壁に穴をあけます。

- 直径75mmの穴を室内側から室外に向けて下向き約5°の傾斜をあけます。<穴の直径が100mmより大きくならないよう注意してください。>
- 延長工事は、給排気筒の長さ3m・曲がり部分は本体出口部分を除いて3箇所以内です。
- 給排気筒の立上げ寸法は200mm以下にしてください。



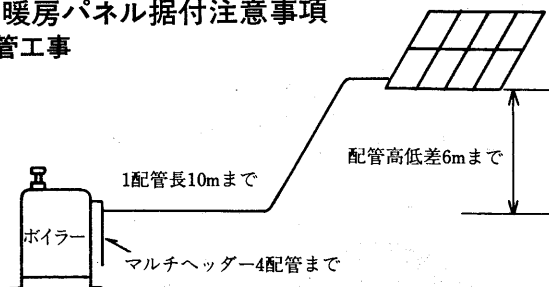
(VI)変則工事の禁止<確認事項>

次のような工事は危険であるため、絶対に行わないでください。<屋内設置の場合、酸素不足から不完全燃焼となり、一酸化炭素中毒のおそれがあり、非常に危険です。>

- 給排気筒を取付けない工事。
- 給排気筒を室内に出した工事。
- 給排気筒を屋外に向けて、上向きに取付けた工事<雨水が入る>。
- 給排気筒<給気ホース、排気筒>を床下や屋根裏などに配管した工事。
- 給気ホースを使用せず、排気筒だけの工事。
- 集合煙突に給排気筒を取付けた工事。
- 排気筒トップを取付けない工事<屋外設置の場合>。

(2)床暖房パネル据付注意事項

(イ)配管工事



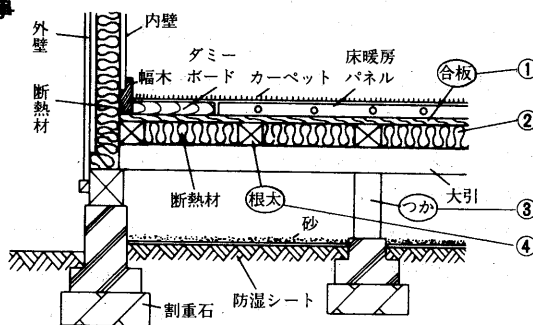
標準配管<VKH-60KS, VGH-60GP₂の場合>

温水1回路当たりパネル4セットまで<標準配管>

(60タイプボイラーなら、床暖パネル最大15~20畳を標準として、) 最大4部屋設置、同時暖房3部屋迄可能です。

- リバースリターン配管では温水1回路当たりパネル6セットまで可能ですが循環流量の確認が必要です。<φ9.52ペアチューブ使用>

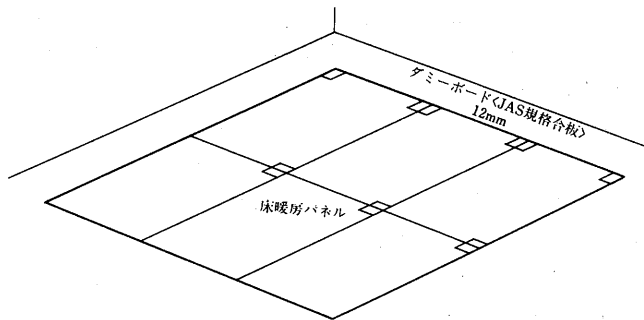
(ロ)床工事



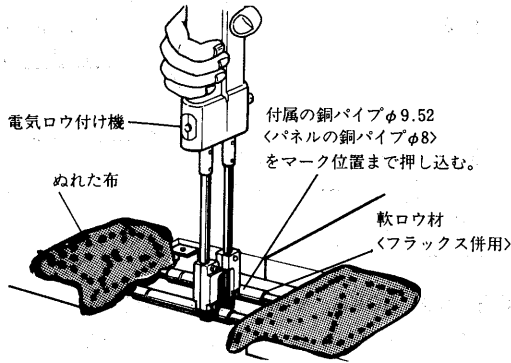
- ①下地合板12mm以上
- ②断熱材50mm以上
 - 床下の断熱構造は、グラスウール50mm相当以上の断熱構造としてください。床暖房の場合は、こうした断熱材が是非必要です。
- ③長期間の床強度を保つ補強材<弱いと床鳴り>
- ④根太ピッチ303mm以内
 - 床下地は、床暖房パネルを施工しない状態で、床下地自身が「床」としての十分な居住強度を持つようにしてください。

(ハ)床パネル据付

- パネルの固定<付属部品を使用>木ねじ30mm以上にて締付けること。
- パネルは無理に押し込まないでください。変形の原因となります。



(二)パネル配管のロー付け



表面材

- 厚さ10mm以下のカーペット
 - 厚さ2.3mm以上のクッションフロアー
 - 熱乾燥に強い特殊畳, コルクタイルなど
 - 木質系仕上材<床暖房専用材>
- ただし, 熱による変質<変色, ハガレ, 伸縮, 耐久性低下>がありますので, 詳しくは技術ハンドブックを必ず参照してください。
<床材メーカーの指導する施工方法に基づいて施工して下さい。>

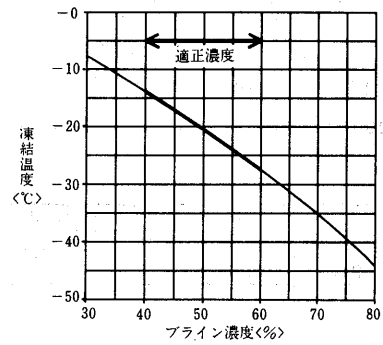
(3)不凍液<不凍液の濃度は, 40~60%として下さい。>

暖房用ボイラー及び, 暖房配管回路内の凍結防止及び腐食防止のために三菱暖房用不凍液を必ず注入して下さい。また, 異種銘柄との混合使用はさけてください。

三菱暖房用不凍液 三菱暖房用防錆循環液
 VPZ-02FX・10FX VPZ-10GX・18GX
 (ウェストンブラインPX) <濃度52%調整品>
 ※薄めずにもそのままご使用下さい。

- 2年に1回は交換してください。
- この不凍液は, 暖房用に開発され, 金属の高温における耐腐食性を一層改良したものです。
- 床暖房パネルを増設するなど不凍液を増加注入する場合, メンテナンスなどにより, 使用中の不凍液が減少し, 補充を必要とする場合などに, 以前に注入した不凍液の銘柄が不明の場合には, 使用中の不凍液は抜きとってから, 三菱暖房用不凍液VPZ-02FX・VPZ-10FXまたは三菱暖房用防錆循環液VPZ-10GX・VPZ-18GXを注入して下さい。
- 不凍液<ウェストンブラインPX>は凍結防止効果, 腐食防止効果を十分に発揮させるため温暖地においても必ず40%以上の濃度を維持する事が必要です。システム内への不凍液注入量はシステム内総量を水溶液の凍結温度曲線より求めた濃度により算出します。<下図参照>
- この時最低外気温より4~5℃の余裕をみて濃度を決定してください。
- 不凍液の注入はまず原液のままの必要量を全部注入し, その後に清水<上水道水>を限度まで満水にしてください。
- 不凍液の注入後は, 付属のステッカーに注入年月日を記入のうえ, 本体の見やすい所にはりつけてください。
<不凍液のメンテナンス時期の確認などに利用します。>
- 不凍液の濃度は40%以上<濃度測定計器>, PHは7~11<PHメーター又はPH試験紙>とします。

(イ)不凍液の凍結温度曲線



(ロ)不凍液の使用制限<対材料>

(i)金属材料に対する適合性

- アルミ材料については局部腐食が発生する可能性がある。
- 亜鉛材料<亜鉛メッキ品, 白ガス管>には不適<沈殿物発生する>

(ii)非金属材料に対する適合性

非金属材料はブレンド品が多いため, 一般名称だけで判断すると間違ふ恐れがあるため, 使用前に適合性を確認する必要があります。特に△印は注意を必要とします。

	材 料	適合性	備 考
樹	ポリエチレン	○	架橋ポリエチレン含む
	ポリプロピレン	○	
	フェノール	○	
脂	ノリル	○	
	ポリブテン	○	
	ナイロン	△	膨潤5~10%着色
	軟質塩化ビニル	×	硬化, 収縮, 液の濁り

評価基準 ○:良好 △:要注意 ×:不適合

	材 料	適合性	備 考
ゴ	EPDM<エチレンプロピレンゴム>	○	
	SBR<スチレンブタジエンゴム>	△	
ム	NBR<ニトリルゴム>	△	
	NR<天然ゴム>	×	硬度低下
	CR<クロロプレンゴム>	×	硬度低下, 膨潤

評価基準 ○:良好 △:要注意 ×:不適合

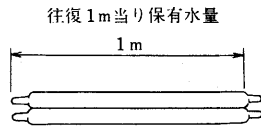
(ハ)保有水量

●ユニット

ユニット名	ユニット形名	保有水量
温 水 ボ イ ラ ー	石油タイプVKH-150KR ₃	4ℓ
	石油タイプVKH-60KS-K ₃	8.5ℓ
	石油タイプVKH-60KSKS-M ₃	2ℓ
	石油タイプVKH-100KS-K ₃	8.5ℓ
	石油タイプVKH-100KS-M ₃	2ℓ
	ガスタイプVGH-60GP ₂ -8	1.75ℓ
床 暖 房 パ ネ ル	VPH-20M ₃	0.7ℓ
	VPH-15M ₃	0.53ℓ
	VPH-10M ₃	0.3ℓ
	VPH-10L ₃	0.4ℓ
	VPH-5L ₃	0.2ℓ
	VPH-S10L ₂	0.3ℓ
	VPH-S8S ₂	0.4ℓ
	VPH-S4S ₂	0.12ℓ
	VPH-S2S ₂	0.1ℓ
	VPH-S9T	0.5ℓ
VPH-S5T	0.25ℓ	
浴室用換気暖房 乾燥システム	VH-22A	0.3ℓ
	VH-22AH	

●配管 保有水量<ℓ/m>

—	φ8<0.5T>	0.08ℓ/m
1/4 8A	φ9.52<0.76T>	0.11ℓ/m
3/8 10A	φ12.7<0.64T>	0.205ℓ/m
1/2 15A	φ15.88<0.71T>	0.33ℓ/m
3/4 20A	φ22.22<0.81T>	0.67ℓ/m
1 25A	φ28.58<0.89T>	1.13ℓ/m



(二)必要量計算例

- 石油暖房用ボイラー: VKH-60KS-K₃×1:8.5ℓ
- 床暖房パネル : VPH-20M₃×4枚:2.8ℓ
- 床暖房パネル : VPH-20M₃×3枚:2.1ℓ
- 暖房配管<φ8.8m> : VPZ-08PT8×1:0.64ℓ
- 暖房配管<φ8.3m> : VPZ-03PT8×1:0.24ℓ
- 計 14.28ℓ

外気温<-10℃>の場合40%濃度が必要です。
14.28×0.40=5.7
従って6ℓの不凍液が必要です。

- 注●不凍液、水を注入する場合の使用する容器は充分内部を洗浄して不純物の入っていない物で行ってください。
- 灯油等が混入しておりますと、不凍液の劣化及び本体の樹脂部品の劣化が生じ、水洩れの原因となる場合があります。

(4)床暖房パネル据付工事

三菱独自の並列回路方式の採用により温度ムラの問題を解消し工事の簡易化を計りました。

しかもパネルの組合せ枚数という点でも、直列回路方式は温度ムラの問題から、1回路最大4枚まで<約6畳分>というのが通常ですが、三菱なら2畳用パネル使用で標準配管なら4枚<約8畳分>*₁まで可能です。更にリバースリターン方式を採用すれば最大6枚まで、2畳用パネル使用で約12畳分までが1回路で敷設できます。*₃

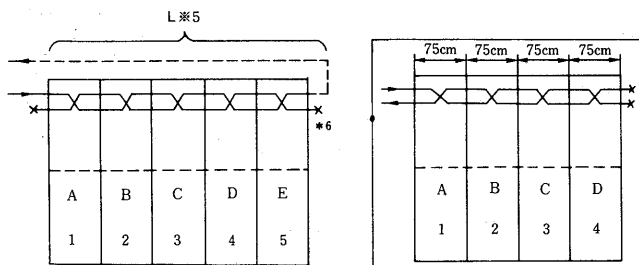
ただしリバースリターン方式の場合は、配管距離が長くなるので、配管径、流量の確認が必要です。

(イ)1回路でパネルを4枚以上組合せたい時

次の様なリバースリターン方式をとればMタイプ、Lタイプで6枚まで、接続できます。

この方式をとればどのパネルもほぼ同じ流量が流れます。*₄

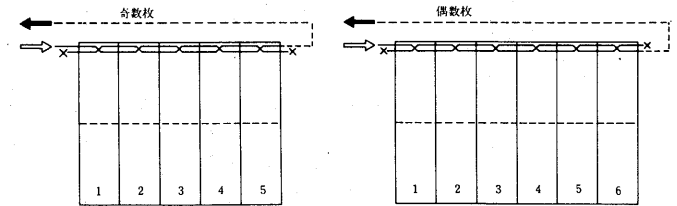
VPH-20M₃形5セット



- 注1. 標準配管で4セットまでとしているのは、④パネルから⑤パネルまでを比較した時、ヘッダー部分の距離分だけ④パネルより、往き復りとも距離が長くなり、その分お湯が流れにくくなります。4枚までならその差は余りありませんが、5枚、6枚だと差が大きくなるからです。
- 注2. 三菱のLタイプは6畳間に対し、4枚で敷設率53%、Mタイプは2畳用4枚で8畳間に対し敷設率70%です。

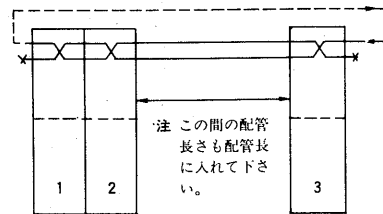
- 注3. リバースリターン方式でMタイプ、Lタイプ6枚までとしているのは、これ以上の枚数だと、ヘッダー部分の温水流速が1.5m/s以上となり、配管が腐食する可能性が考えられるからです。
- 注4. この方式を使えば④のパネルは往き管は近いが戻り管は遠くなり、逆に⑤のパネルは往き管は遠いが戻り管は近いということで、④~⑤のどのパネルもほぼ同じ流量が流れます。
- 注5. この方式の場合、L部分の配管距離分長くなり、その分の抵抗が大きくなります。また三菱独自の並列回路方式により、パネル組合せ枚数が多い方が抵抗が小さくなるというメリットがありますが、4枚以上の場合は、ヘッダー部分の抵抗によって抵抗係数が一定になってしまうため、流量確保が不利になりますので配管径のチェックが必要です。
- 注6. 枚数により止め栓の位置が変わります。止め栓をする方を間違わないよう注意して下さい。逆にしますとヘッダー管部分だけしかお湯が流れないということになります。

(ロ)パネル枚数の奇数と偶数では止栓の位置が変わります。



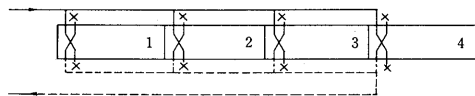
(ハ)1回路パネル4枚以内でパネル間が離れている時

1回路4枚以内でもパネル間が離れている場合は、下図の様にリバースリターン方式にして下さい。理由は注1と同様です。



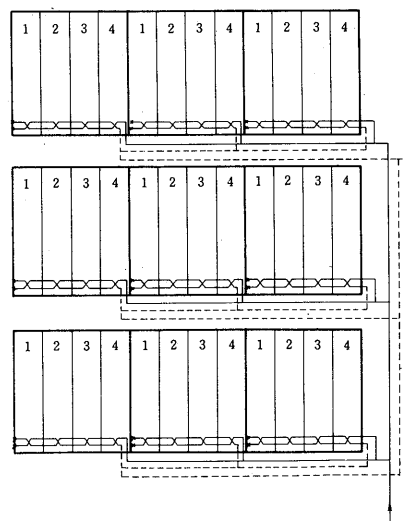
(ニ)廊下のような縦長にパネルを敷設する時

下記のようにリバースリターン方式を使えば敷設できます。但し配管距離は長くなりますので御注意下さい。



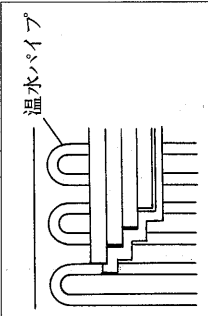
(ホ)大面積に床暖房パネルを敷設する時

下記の様にリバースリターン方式を拡大していけばどの回路もほぼ同流量が流れます。但し当然ながら、配管径、ポンプ能力、膨張タンク等の検討が必要です。



(へ)床暖房パネルの表面仕上材の施工と床下地について

詳細は当社技術マニュアルをご参照ください。

表面仕上材の種類	木質系床材		コルクタイル	合成樹脂系床材 (クッションフロア等)	カーペット		畳	
	釘・接着・併用タイプ	特殊施工タイプ			タイルカーペット	薄型タイプ	超薄型タイプ	
選定の基準	必ず、床暖房専用をご使用ください。 <通常品では継ぎ目のすき、そり等が大きく発生します。>			目地が目立ちにくいように厚いものを選んでください。	床暖房使用の可否を床材メーカーにご確認ください。	床暖房専用畳をご使用ください。 <普通の畳は暖房能力が不足するため、使用できません。>		
使用可能な厚さ<目安>mm	8.5~15		5~7	2.3~5	7~10	20~27		
使用時の注意すべき特性	継ぎ目の浮き、すき、そり等が多少出る場合があります。		目地部分の膨らみ、しわ、継ぎ目の浮き等が多少出ます。		若干の臭気が発生する場合があります。	表地のいぐさの乾燥による変色、やせ等が多少出ます。		
床材メーカーおよび代表商品名 (同一枠内のメーカー名は50音順に記載してあります。)	<ul style="list-style-type: none"> ・ 株式会社「複合フローリング<床暖房用>」 ・ 朝日ウッドテック(株)「ネタレスHOT」 ・ ヤマハ(株)「床暖房用テラックスDAB, DBB, DCB各タイプ」 ・ エアサ建材工業「オーケーフローリング床暖房用」 ・ 永大産業(株)「Hフローリング床暖房用」 ・ 大建工業(株)「キャブテックフローリング」 	<ul style="list-style-type: none"> ・ 株式会社「カーボス」 ・ フローリング 	<ul style="list-style-type: none"> ・ クリヤマ(株) ・ 神戸コルク(株) ・ 株式会社「千代田商会」 	<ul style="list-style-type: none"> ・ 株式会社「ABC商会」 ・ タキロン(株) ・ 株式会社「タビジマ」 ・ 東洋リリリュウム(株) 	<ul style="list-style-type: none"> ・ 株式会社「ABC商会」 ・ タキロン(株) ・ 株式会社「タビジマ」 ・ 東洋リリリュウム(株) 	<ul style="list-style-type: none"> ・ 株式会社「タビジマ」 ・ 「タビジマ」 	<ul style="list-style-type: none"> ・ 株式会社「ABC商会」 ・ タキロン(株) ・ 株式会社「タビジマ」 ・ 東洋リリリュウム(株) 	<ul style="list-style-type: none"> ・ インテック ・ 長野・信越 ・ 関東地区以外 ・ は意の芯材の販売となります。
① 床下地の基準	<p>1. 床下地自身が「床」としての十分な強度を持つようにしてください。基本は根太ピッチ303mm以内、下地合板は完全耐水合板JAS1類12mm以上とします。 〔上方への動きに対して固定されない床構造(例えばシステム床等)は避けてください。〕</p> <p>2. 床暖房パネルを固定するのに十分な強度を持つようにしてください。</p> <p>3. 床下の断熱構造はグラスウール50mm相当以上としてください。</p> <p>4. 床下地が濡れたり、湿っている状態で床暖房パネルを施工しないでください。</p>							
② 床暖房パネルの敷設	<p>1. 床暖房パネル相互間、パネルとタミーボード間は余裕<1~2mm>を設けて施工し、決して無理に押込まないでください。</p> <p>2. 床暖房パネルの固定は付属の木ねじで行ってください。</p>							
表面仕上材の敷設方法	<p>床仕上材の向きは床暖房パネルの配管とクロスする方向としてください。</p> <p>配管と平行に敷設すると釘固定不可の位置と重なりやすくなります。</p>				<p>床暖房パネルの継ぎ目や配管部の目地や不陸発生防止のために、パネルの上に4~5mmの完全耐水合板JAS1類を捨て貼りしてください。 〔特に動荷重や局荷重(4本脚やローラー)の付いた椅子、車椅子等)が加わる場合にはご注意ください。〕</p> <p>カーペットは厚さ5mm以下の場合に実施してください。</p>		<p>畳の寸法はきつめにしてください。</p>	
③ 釘・部分接着併用全面接着床グリッパー工法両面テープ貼りの他	<p>必ず、床仕上材メーカーの指定施工方法に従ってください。</p>							
その他の注意事項	<p>床面温度を必要以上に<30℃を越えて>高くすることは避けてください。あまり温度を高くすると床材のすき、そり等が大きくなります。</p> <p>床暖房パネルの合せ目と、フローリングのサネ部が一致しない様に、フローリング施工時注意する。</p>							

(5)温水式浴室用換気暖房乾燥システム設置注意事項

(イ)設置についてのご注意

●VH-22A形

- この製品は浴室の天井取付け専用です。
 - 排気ダクト工事が必要です。
 - 本体の取付けは必ず天井板を貼り付けてから浴室より固定してください。<本体のメンテナンスができなくなります。>
 - コントロールスイッチの取付けには、市販のJIS C8336のスイッチボックス3個用をご用意ください。
 - 専用の漏電しゃ断機<15A>を取付けてください。
 - 第3種接地工事<アース>を行ってください。
 - メタルラス張り、ワイヤラス張り、または金属張りの木造物に金属製ダクトが貫通する場合、電氣的に接触しないように取付けてください。
 - 共同ダクトへ排気する場合は、建築基準法施行令により2mの鋼板立上がりダクトまたは、別売部品の煙逆流防止ダンパーを取付け点検口を設けてください。
 - その他不明な点は所轄の官公庁<特に消防署>にご相談ください。
- ※詳しくは「取付け説明書」により施工をしてください。

(ロ)別売部品

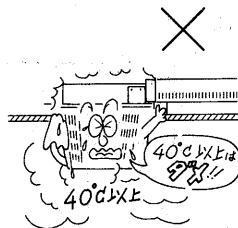
形名	防火ダンパー			ベントキャップ			天吊補助枠
	屋外取付	屋内取付	フード付	プラスチック	アルミ	ステンレス	
VH-22A	P-13DMA ₂ P-13DMS	P-13DUG P-13DU ₂	P-13TVSKD P-13CVD-BL P-13CVSD-BL	P-13BCP P-13BDP	P-13BCD ₂ P-13BCD-BL	P-13BCS ₂ P-13BCS-BL	P-430TW
形名	丸形フード			フード<ウェザーカバー>		パイプ継手	
	アルミ	ステンレス	防火ダンパー付	プラスチック	ステンレス		
VH-22A	P-13FA P-13FAK P-13FA-BL	P-13FS ₃ P-13FSK ₃ P-13FS ₃ BL	P-13FSD ₂ P-13FAD	P-13CV	P-13TVS P-13TVSK P-13CVSR	P-13SH P-13PA ₂	

(ロ)取付<この製品は浴室の天井取付け専用です。>

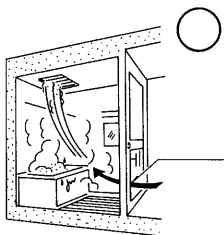
※暖房用ヒーターを洗い場に向けて天井に水平に取付けてください。
壁側に向けては■が■むだけでなく暖房効果が減少します。



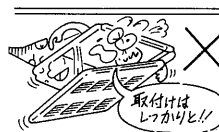
※付近の温度が40℃以上になるところには取付けしないでください。高温で使用されますと製品の変形や故障の原因になります。



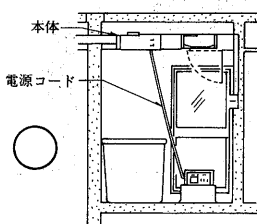
※空気取入口を設けてください。汚れた空気を排出するとき、新鮮な空気の入るところが必要です。



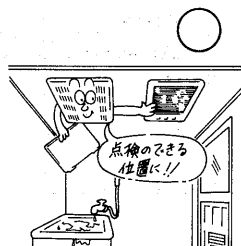
※取付けが不十分ですと危険です。また振動・異常音の原因になります。製品重量<9.0kg>に耐えるよう取付方法に従って取付けてください。



※本体の点検ができるよう、電源コードに約2mの余裕をもたせてください。

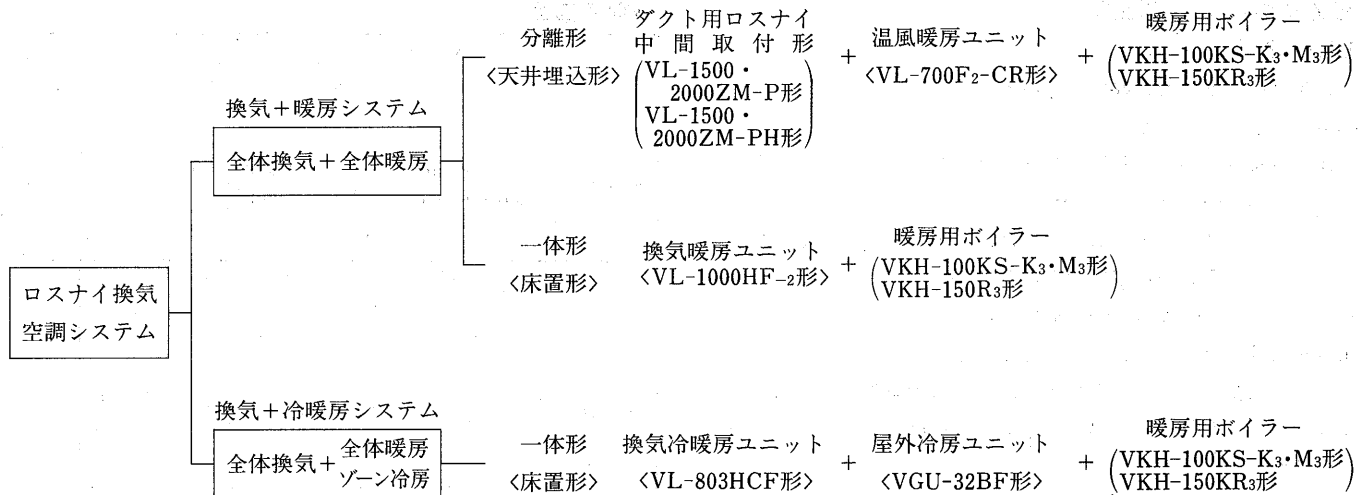


※保守点検のできる点検口を必ず設けてください。



11.2 ロスナイ換気空調システム

11.2.1 システム



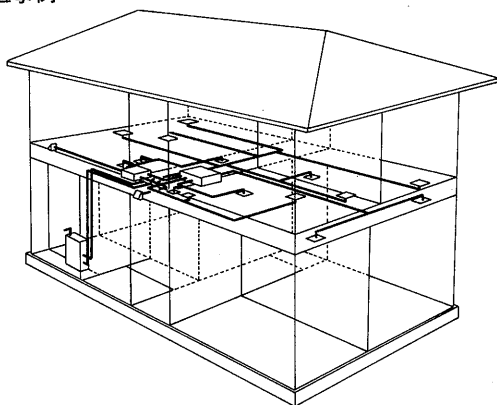
(1)換気+暖房システム

(a)分離形<天井埋込形>

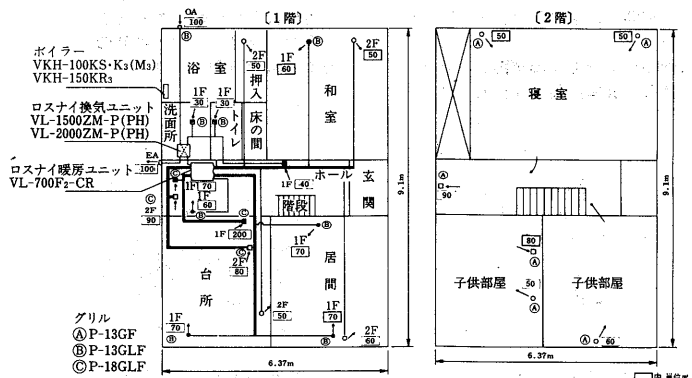
空調換気扇ロスナイ、温風暖房ユニット、暖房用ボイラーの3ユニットで構成。

※最大暖房熱出力：約7,000kcal/h

設置事例



システム設計事例(約35坪)



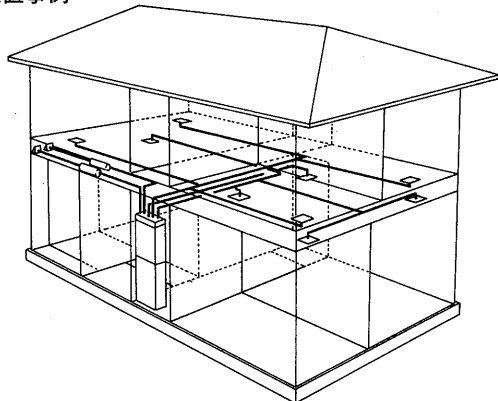
注. 天井裏の設置スペースは高さ32cm以上必要です。

(b)一体形<床置形>

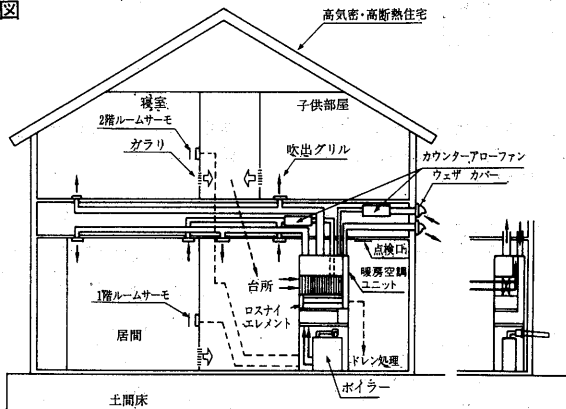
ロスナイエレメント、温風暖房ユニット、暖房用ボイラーを一体化したシステム。

※最大暖房能力：約10,000kcal/h

設置事例



概念図



注. 各室のドア、引戸には、空気循環用のガラリ等が必要です。カウンターアローファンには必ず点検口を設置する。

(2)換気+冷暖房システム

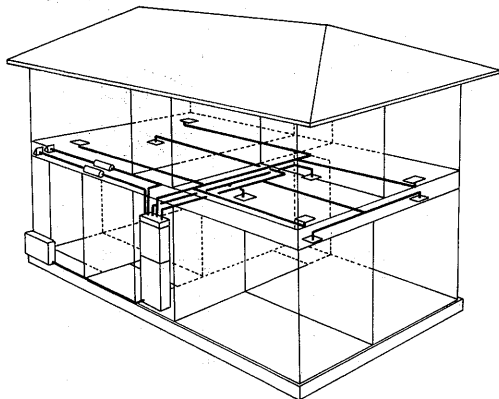
一体形(床置形)

ロスナイエレメント、暖房用ボイラー、そして冷暖房ユニットを組み合わせた一体形ユニットです。

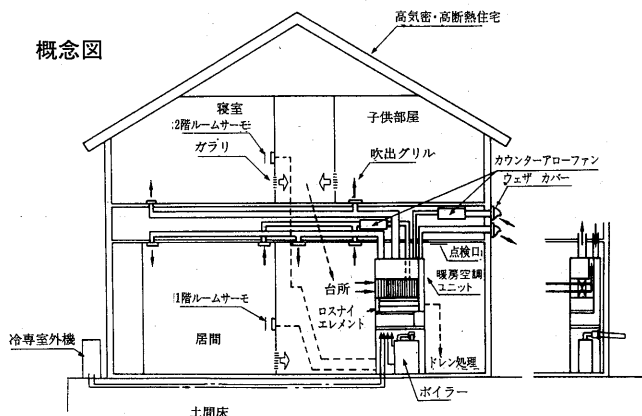
※最大暖房能力：約8,200kcal/h

※最大冷房能力：約3,100kcal/h

設置事例



概念図



注. 各室のドア、引戸には、空気循環用のガラリ等が必要です。
カウンターアローファンには必ず点検口を設置する。

11.2.2 仕様

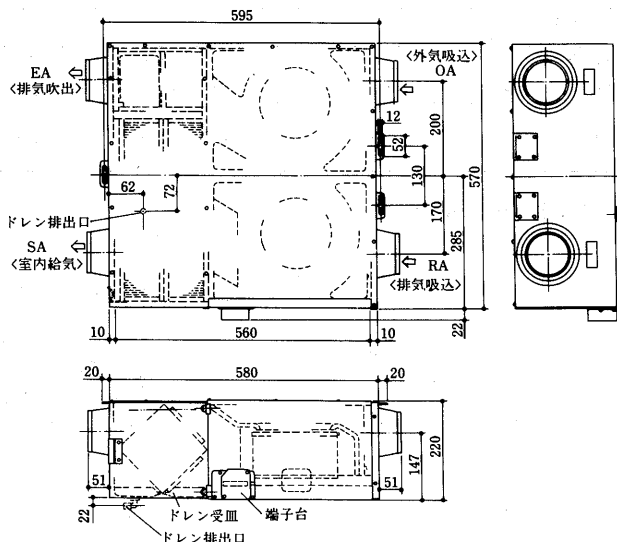
(1)標準仕様

(a)分離形<天井埋込形>

(a)-1 ダクト用ロスナイ、中間取付形

項目 形名	給排	定格 周波数 (Hz)	ノ ツ チ	消費 電力 (W)	風量 (m ³ /時)	熱交換効率(%)		騒音 (ホン)	重量 (kg)	接続パイプ (市販品)
						暖房時	冷房時			
排湿タイプ VL-1500ZM-P VL-1500ZM-PH	強制 同時	50	強	51	140	64	—	37	15.8	4番(φ100)
			弱	40	91	71	—	29.5		
	給排	強	65	152	62	—	38.5			
		弱	42	77	74	—	26			
全熱タイプ VL-2000ZM-P VL-2000ZM-PH	強制 同時	50	強	100	204	60	59	34.5	21.0	RA, SA 4番(φ100) OA, EA 6番(φ150)
			弱	47	122	68.5	68	25		
	給排	強	124	224	58.5	56	36.5			
		弱	49	113	69.5	69	23.5			

※騒音は本体下部1.5mの値です。

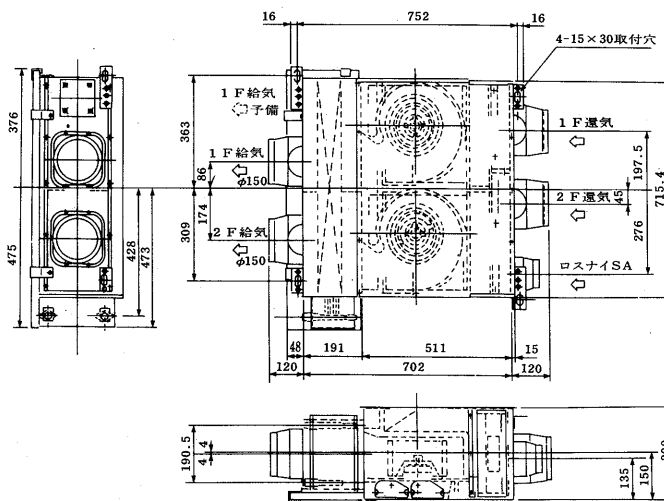


(a)-2 温風暖房ユニット

項目 形名	定格 周波数 (Hz)	ノ ツ チ	暖房能力 (kcal/h)	消費 電力 (W)	風量 (m ³ /時)	定格機 外静圧 (mmAq)	騒音 (ホン)	水量 (ℓ/ min)	水頭 損失 (mAq)	熱交換機 内容積 (cc)	重量 (kg)
強	7,000	100	540	7	35						
弱	5,000	60	340	2.8	25						
60	特強	6,750	150	490	18	43.5	10	1.17			
	強	6,750	110	490	6	33					
	弱	4,400	60	300	2.2	24					

※表はF1, F2の合計値です。F1, F2それぞれの数値は1/2ずつです。

- 1) 暖房能力は温水温度80℃、吸込空気温度18.5℃に対する値(測定はJIS A4008による)。組合せるボイラーにより能力は変化します。
- 2) 消費電力はユニット本体のみ(接続する製品、部品は含みません)。
- 3) 騒音値は本体中央真下1mで測定。

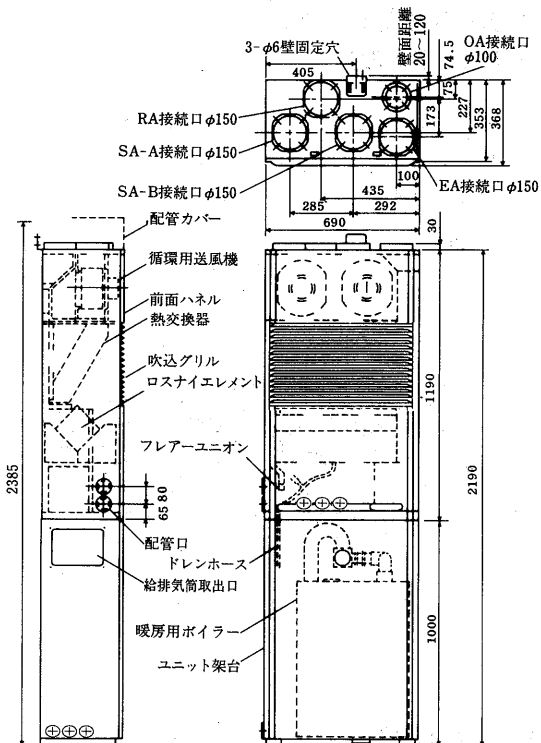


ロスナイ換気空調システム

(b) 一体形(床置形)

項目 形名	定格 周波数	ノッチ	注1	注2	注3	機外静圧 (mmH ₂ O) 強ノッチ	注4 騒音 (ホン)	温水流量 (ℓ/min)	水頭損失 (mmH ₂ O)	温度 交換 効率 (%)	注5		重量 (kg)	
			暖房能力 (kcal/h)	冷房能力 (kcal/h)	消費電力 (W)						風量 (m ³ /時)	ロスナイ風量 (m ³ /時) 強 弱		
VL-1000HF ₂	50Hz	強	9,500	—	140	10.2	47	12.5	5.0	70	約150	約70	51	
		中	8,600	—	90									43
		弱	7,300	—	70									35
	60Hz	強	9,800	—	165									48
		中	8,200	—	100									43
		弱	6,300	—	70									33
VL-803HCF	50Hz	強	8,200	3,100	140	10.2	47	10.0	3.5	70	約160	約80	54	
		中	7,300	2,940	90									43
		弱	6,100	2,830	70									35
	60Hz	強	8,400	3,440	165									48
		中	7,100	3,080	100									43
		弱	5,500	2,910	70									35

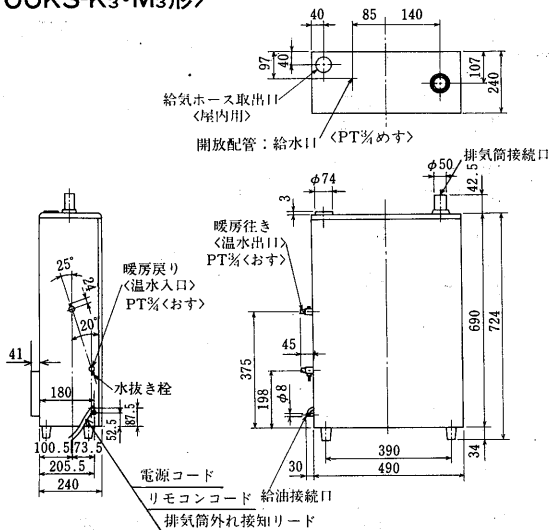
- 注1. 暖房能力は温水温度80℃、吸込空気温度18.5℃における値(測定はJIS A4008による)。組合せるボイラーにより能力は変化します。
 注2. 冷房能力は冷房室外機VGU-32BF接続時の値(測定はJIS C9612による)。
 注3. 消費電力はユニット本体のみ(接続する製品、部品は含まれません)。
 注4. 騒音値は本体正面1mで機外静圧を加えて測定。
 注5. ロスナイ風量は、V-150CP-Dを使用し、標準ダクト工事を行った場合の参考値で、ダクト工事、グリル・フードにより異なります。



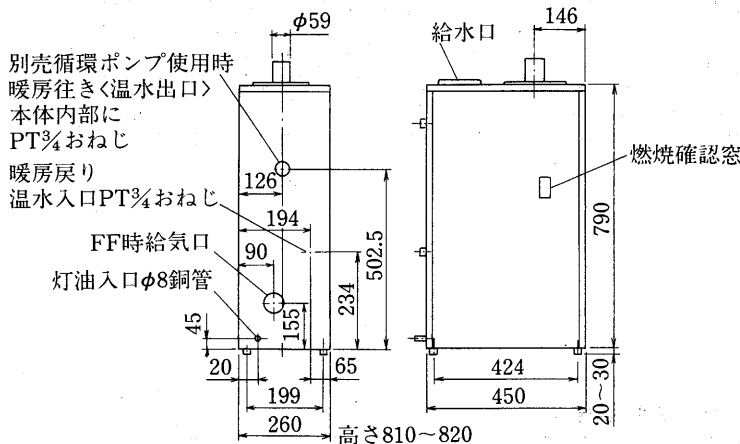
(c) 暖房用ボイラー

形名	項目 最大出力 kcal/h	暖房 システム	循環ポンプ	ボイラーコントローラー		ボイラーコント ローラー用コード	専用温水 ヘッダー	専用給排気部品		
				タイマー	温度調節			屋外設置	屋内設置	屋内設置延長給排気セット
VKH-100KS-K ₃	8,300	開放	内蔵	同梱	19.5hr おはよう	55~75℃	—	別売 VPZ-101RFT	別売 VPZ-101FFT	VGZ-50ES ₃ (0.5m) VGZ-100ES ₃ (1m)
VKH-100KS-M ₃	8,300	密閉	別売(ボイラー内 組込可能)VPZ-100JP	別売 VPZ-DRC2	—	55~75℃	—	別売 CK-30RF	別売 VPZ-150BS	OKZ-50HS(0.5m) OKZ-100HS(1m) OKZ-35KS ₂ (給気3m) OKZ-30FJ(0.3mフレキ) OKZ-60HL(エルボ)
VKH-150KR ₃	30,000	半密閉	別売(ボイラー内 組込可能)VPZ-150JP	同梱	—	50~75℃	—	別売 CK-30RF	別売 VPZ-150BS	OKZ-50HS(0.5m) OKZ-100HS(1m) OKZ-35KS ₂ (給気3m) OKZ-30FJ(0.3mフレキ) OKZ-60HL(エルボ)

<VKH-100KS-K₃・M₃形>



<VKH-150KR₃形>



(2) 別売部品表

表①

品名	形名	備考	
排気専用	P-13GLC	天井・壁取付タイプ φ100	
	P-18GLC	天井・壁取付タイプ φ150	
	P-18GLF	天井・壁取付タイプ φ150	
	P-13GLF	天井・壁取付タイプ φ100	
	暖房用吹出グリル	P-13GF	天井・壁・床取付タイプ φ100
		P-100GLB ₂	天井取付タイプ φ100
冷暖房用吹出グリル	P-13GLF-D	天井・壁取付タイプ φ100	
	P-13GF-D	天井・壁・床取付タイプ φ100	
コントロールスイッチ	P-700F-SL ₂	VL-700F ₂ -CR用	
温度コントローラー	P-03CTU-D ₂	冷暖房切換可能	
カウンターアローファン	V-150CP-D	床置一体形の換気ファンとして使用<1ユニットに2台必要>	

表②

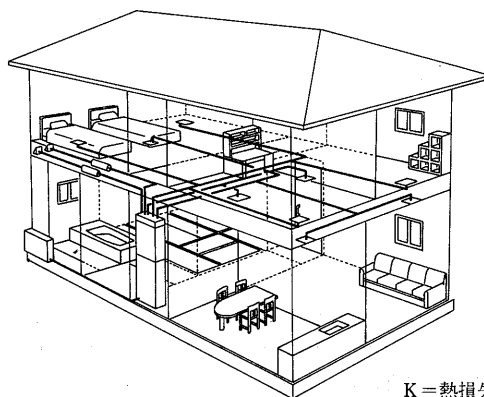
品名	形名	備考
屋外用フード	P-13FA	アルミ製・ギャラリ付
	P-18FA	アルミ製・ギャラリ付
	P-13FS ₂	ステンレス製・ギャラリ付
	P-18FS ₂	ステンレス製・ギャラリ付
	P-13TVS	ステンレス製・耐外風低圧損形
	P-18TVS	ステンレス製・耐外風低圧損形
	P-13TVSKD	ステンレス製・耐外風低圧損形 防火ダンパー付
屋内用 外復帰形防火ダンパー	P-13DUG	
	P-18DUG	
局所換気	居間用ロスナイ	VL-1200ES-C
	台所用ロスナイ	VL-6060HK ₃
	トイレ用パイプファン	V-08PPK ₂

11.2.3 システム設計のポイント

(1) 適用住宅条件

ロスナイ換気空調システムは、高気密・高断熱化住宅においてのみ導入可能です。設置に際しては、住宅設計部門・建築業者様、ハウスメーカー様と十分相談のうえ、システム暖房能力、配管図などの設計承認をお受けください。

例えば次の地区で、熱損失係数 $1.2\text{kcal}/\text{m}^2\cdot\text{h}\cdot^\circ\text{C}$ または、 $2.0\text{kcal}/\text{m}^2\cdot\text{h}\cdot^\circ\text{C}$ の住宅では、このような広さが目安になります。



K = 熱損失係数 ($\text{kcal}/\text{m}^2\cdot\text{h}\cdot^\circ\text{C}$)

地域・機種別による延床面積の目安

<>値は 設計外気温	暖 房				冷 房	
	VL-700F ₂ -CR (約7,000kcal/h) VL-803HCF (約8,000kcal/h)		VL-1000HF- ₂ (約10,000kcal/h)		VL-803HCF (約3,100kcal/h)	
	K=1.2	K=2.0	K=1.2	K=2.0	K=1.2	K=2.0
札幌<-10.2℃>	158m ² (48坪)	92m ² (28坪)	165m ² 以上 (50坪以上)	132m ² (40坪)	40m ² ~60m ² (12坪~18坪)	35m ² ~50m ² (10坪~15坪)
盛岡<-7.7℃>	165m ² 以上 (50坪以上)	100m ² (30坪)	165m ² 以上 (50坪以上)	145m ² (44坪)		
仙台<-3.2℃>	165m ² 以上 (50坪以上)	120m ² (36坪)	165m ² 以上 (50坪以上)	165m ² (50坪)		
東京<1.3℃>	165m ² 以上 (50坪以上)	145m ² (44坪)	165m ² 以上 (50坪以上)	165m ² 以上 (50坪以上)		

(注) 熱損失係数とは……屋内・外に1℃の温度差があった時、建物の延床面積1m²・1時間当たり、何kcalの熱が逃げるかを表したもので、値が小さいほど断熱性がよいことを意味します。冷房可能な延床面積は建物の方角、日除け等の条件により異なります。

換気による暖房負荷比較

	従来住宅	本システムの住宅
住宅面積	35坪	35坪
熱損失係数 ($\text{kcal}/\text{m}^2\cdot\text{h}\cdot^\circ\text{C}$)	4.5	1.2
自然換気回数	3回/h	0.3回/h
自然換気風量	830m ² /h	83m ² /h
ロスナイ換気ユニット (VL-1500ZM-P相当)	—	100m ² /h
暖房必要灯油消費量	2.2ℓ/h	0.59ℓ/h
暖房必要灯油コスト (44円/ℓ)	96円/h	26円/h
12h/日使用における 4ヶ月(1シーズン)の 暖房灯油コスト比較	3,200ℓ 140,800円	850ℓ 37,400円
差	2,350ℓ	103,400円

換気による冷房負荷比較 (冷房は、VL-803HCFのみ)

	従来住宅	本システムの住宅
住宅面積	35坪	35坪
自然換気回数	3回/h	0.3回/h
自然換気風量	830m ² /h	83m ² /h
ロスナイ換気ユニット	—	100m ² /h
室内温湿度エンタルピー	26℃ 50% 12.6kcal/kg	26℃ 50% 12.6kcal/kg
室外温湿度エンタルピー	32℃ 70% 20.6kcal/kg	32℃ 70% 20.6kcal/kg
換気による冷暖房負荷	7,970kcal/h	1,280kcal/h ※1
電気代 ※2 (換気による負荷分)	13,860円	2,160円

※1 エンタルピー交換効率50%にて算出。

※2 6Hr/日×1ヵ月の電気代。25円/kwhにて算出。

(2) 気密性能および断熱性能の目安

- 暖房能力を最大限に発揮するためには、住宅の気密性が重要なポイントです。
- 自然換気回数は、0.1~0.7回/hが目安となります。
- 断熱性については、地域や外気温の差により必要性能も異なります。(熱損失係数 $2\text{kcal}/\text{m}^2\cdot\text{h}\cdot^\circ\text{C}$ 以下を目安に導入をお考えください。)
- 暖房能力や建築延床面積の関係を確認して、必要な断熱性を確保してください。

断熱性能の目安<住宅の施工例>

外壁	熱通過率	施 工
壁	0.3 ($\text{kcal}/\text{m}^2\cdot\text{h}\cdot^\circ\text{C}$)	グラスウール 150~200mm
窓	1.7~2.2	プラスチックサッシ・ペアガラス三重窓(ペアガラス+シングル)
天井	0.2以下	グラスウール 150以上orブローイング 200mm以上
床	0.3以下	グラスウール 100~150mm以上

断熱及び気密性の試算例

グレード	熱損失係数 ($\text{kcal}/\text{m}^2\cdot\text{h}\cdot^\circ\text{C}$)			
	A	B	C	D
外壁断熱	100mm	150mm	200mm	250mm
窓	2重	2重	2重+断熱戸	3重+断熱戸
床断熱	75mm	100mm	125mm	150mm
換気回数	1.0回/h	0.75回/h	0.5回/h	0.3回/h
熱損失係数 $\text{kcal}/\text{m}^2\cdot\text{h}\cdot^\circ\text{C}$	2.3	1.8	1.2	1.0
灯油消費量 ℓ/年	2,700	2,100	1,400	1,200

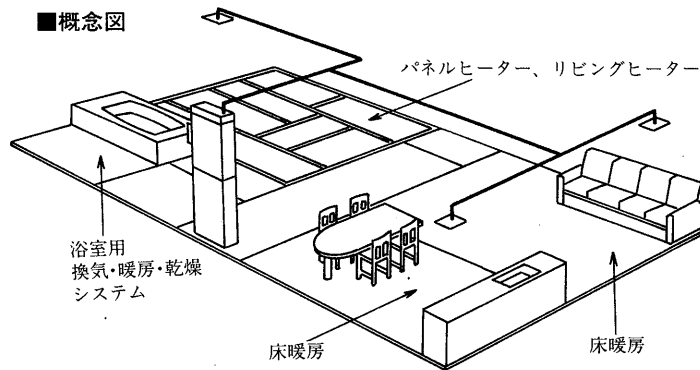
※札幌地区での平均消費量(例)

11.2.4 温水暖房システムについて

熱源はボイラーを使用した温水による温風暖房ですので、ボイラーの容量を大きくすることにより、床暖房やパネルヒーターとの併用も可能です。これにより、暖房スペースを拡大することもでき、より快適な居住環境を実現することができます。

※詳細については三菱ロスナイ換気空調システム技術マニュアルをご参照下さい。

■概念図



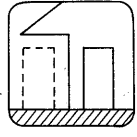
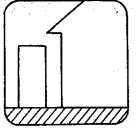
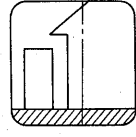
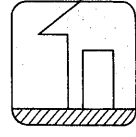
ロスナイ換気空調システム

11.3 電気温水器

目次

11.3.1 仕様	661	11.3.3 別売部品	670
(1) 深夜電力用電気温水器<ステンレス・ダイヤホット>	661	(1) 深夜電力用電気温水器	670
(2) 深夜電力用電気温水器<小形温水器>	664	(2) 深夜電力用電気温水器・昼間電力用電気温水器・業務用給湯器	670
(3) 昼間電力用電気湯沸器	664	(3) 給湯加圧ポンプ	671
(4) 電気給湯器<業務用>	664	11.3.4 据付関係資料	672
11.3.2 外形寸法図	665	(1) 深夜電力用電気温水器	672
(1) 深夜電力用電気温水器<ステンレス・ダイヤホット>	665	(2) 深夜電力用電気温水器<台所専用タイプ>	674
(2) 深夜電力用電気温水器<小形温水器>	669	(3) 電気給湯器<業務用>	674
(3)-1 昼間電力用電気湯沸器<台所・洗面所用>	669		
(3)-2 昼間電力用電気湯沸器<洗髪・洗面用>	669		
(4) 電気給湯器<業務用>	669		

●設置場所……設置場所に応じてタイプがいろいろあります。

屋内 軒下兼用タイプ	防雨タイプ<屋外設置用>	配管内蔵防雨タイプ<屋外設置用>	屋内タイプ
			
屋内設置が標準。また軒下なら屋外設置も可能です。	防雨構造ですから、屋外に設置できます。	本体まわりの配管<減圧弁・逃し弁・排水せん>を、あらかじめ施工してバック化した、配管の省力を図れる屋外形です。ケースは耐食、耐候性にすぐれたカラー銅板を使用。	屋内設置専用です。

●タンク容量……余裕を持った機種をおすすめします。

家族構成、浴槽の大きさ・材質、さらには給湯配管の長さなどによって必要湯量は変わります。これらの条件を考えたうえで余裕のある機種をお選びください。

※通電時間中にお湯を使用すると、湯量不足を生ずることがありますのでご注意ください。

機種選定のめやす

タンク容量	ℓ	550	460	370	300	220	150
使用人員	人	5～7	4～5	3～4	2～3	1～2	1

11.3.1 仕様

(1)深夜電力用電気温水器<ステンレス・ダイヤホット>

項目	タイプ	デラックスマイコンタイプ<SREシリーズ><リモコン>								
	適用電力制度	深夜電力<8時間>用通電制御型<マイコンダイヤホット>								
	機種区分	屋内軒下兼用タイプ				防雨タイプ		配管内蔵防雨タイプ		
	形名	SRE-3743-BL	SRE-4643-BL	SRE-5543-BL	SRE-3753-BL	SRE-4653-BL	SRE-5553-BL	SRE-3763-BL	SRE-4663-BL	
タンク容量	m ³ <ℓ>	0.37<370>	0.46<460>	0.55<550>	0.37<370>	0.46<460>	0.55<550>	0.37<370>	0.46<460>	
定格	発熱体電圧	単相200V								
	消費電力	kW	4.4	5.4	6.0	4.4	5.4	6.0	4.4	5.4
	制御用電源	単相100V 消費電力 約8W<常時通電>								
	沸き上げ湯温	約55~約90								
外形寸法	高さ	mm	1,688	1,719	1,999	1,688	1,719	1,999	1,902	1,941
	外径	mm	φ682	φ730	φ730	φ682	φ730	φ730	幅670	幅730
	奥行	mm	753	801	801	753	801	801	729	790
製品重量	本体	kg	49	55	59	49	55	59	70	77
	満水時	kg	419	515	609	419	515	609	440	537
	型式認可番号		▽81-18884	▽81-18885	▽81-18885	▽81-18884	▽81-18885	▽81-18885	▽81-18884	▽81-18885
	タンク	高耐食フェライト系ステンレス鋼板								
	発熱体	ステンレスパイプヒーター								
	給湯・給排水、口径	R3/4ねじ<20A>								
	ケース	塗装鋼板+アクリル塗装								
	保温材	mm	グラスウール 50							
	温度調節器	温度検知サーミスタ								
	温度過昇防止器	バイメタル式 250V 7.5A								
	アース	アース端子								
	漏電しゃ断器	電流動作形 感度15mA 0.1sec<200V 30A>		電流動作形 感度30mA 0.1sec<200V 40A>		電流動作形 感度15mA 0.1sec<200V 30A>		電流動作形 感度30mA 0.1sec<200V 40A>		
リモコン	操作	表示切換スイッチ, 停止日数スイッチ, 湯温設定スイッチ<自動, 高く, 低く>								
	表示	湯温・停止日数デジタル表示, 湯温・停止日数表示切換ランプ, 深夜電力モニターランプ, ヒーター通電モニターランプ 残湯量ランプ<湯量ご注意, 50ℓ, 100ℓ, 150ℓ>, 自動節約ランプ, 湯温設定ランプ<1, 2, 3, 4, 5>								
	その他	リモコンケーブル<内蔵>4芯φ4.2mm長さ750mm<別売>3m, 5m, 7m, 10m, 15m						リモコンケーブル<別売>4芯φ4.2mm長さ3m, 5m, 7m, 10m, 15m 減圧弁<設定圧力0.8kgf/cm ² > 逃し弁<吹始め圧力0.95kgf/cm ² >		

項目	タイプ	デラックスマイコンタイプ<SREシリーズ><リモコン>					
	適用電力制度	深夜電力<8時間>用通電制御型<マイコンダイヤホット>				第2深夜電力<5時間><マイコンダイヤホット>	
	機種区分	屋内軒下兼用タイプ					
	形名	SRE-3743M-BL	SRE-4643M-BL	SRE-3761S-BL	SRE-4661S-BL	SRE-3073-BL	
タンク容量	m ³ <ℓ>	0.37<370>	0.46<460>	0.37<370>	0.46<460>	0.30<300>	
定格	発熱体電圧	単相200V					
	消費電力	kW	4.4	5.4	4.4	5.4	
	制御用電源	単相100V 消費電力 約8W<常時通電>					
	沸き上げ湯温	約55~約90					
外形寸法	高さ	mm	1,798	1,829	1,815	2,000	1,424
	外径	mm	φ682	φ730	幅970	幅970	φ682
	奥行	mm	753	801	500	500	753
製品重量	本体	kg	49	55	79	92	43
	満水時	kg	419	515	449	552	343
	型式認可番号		▽81-18884	▽81-18885	▽81-20134	▽81-20135	▽81-18885
	タンク	高耐食フェライト系ステンレス鋼板					
	発熱体	ステンレスパイプヒーター					
	給湯・給排水、口径	R3/4ねじ<20A>					
	ケース	塗装鋼板+アクリル塗装					
	保温材	mm	グラスウール 50				
	温度調節器	温度検知サーミスタ					
	温度過昇防止器	バイメタル式 250V 7.5A					
	アース	アース端子					
	漏電しゃ断器	電流動作形 感度15mA 0.1sec<200V 30A>					
リモコン	操作	表示切換スイッチ, 停止日数スイッチ, 湯温設定スイッチ<自動, 高く, 低く>					
	表示	湯温・停止日数デジタル表示, 湯温・停止日数表示切換ランプ, 深夜電力モニターランプ, ヒーター通電モニターランプ 残湯量ランプ<湯量ご注意, 50ℓ, 100ℓ, 150ℓ>, 自動ランプ, 湯温設定ランプ<1, 2, 3, 4, 5>					
	その他	ドレンエルボセット付き, リモコンケーブル<内蔵>4芯φ4.2mm長さ750mm<別売>3m, 5m, 7m, 10m, 15m		リモコンケーブル<内蔵>4芯φ4.2mm長さ1m<別売>3m, 5m, 7m, 10m, 15m		リモコンケーブル<別売>4芯φ4.2mm長さ3m, 5m, 7m, 10m, 15m	

電気温水器

電気温水器▶仕様

タイプ 適用電力制度 機種区分 形名		スタンダードマイコンタイプ<SRGシリーズ><リモコンレス>										
		深夜電力<8時間>用通電制御型<マイコンダイヤホット>										
		屋内軒下兼用タイプ			防雨タイプ			配管内蔵 屋内軒下兼用タイプ		屋内軒下兼用タイプ<集合住宅向>		
項目		SRG-3743-BL	SRG-4643-BL	SRG-5543-BL	SRG-3753-BL	SRG-4653-BL	SRG-5553-BL	SRG-1561-BL	SRG-2261-BL	SRG-3043M-BL	SRG-3743M-BL	SRG-4643M-BL
タンク容量	m ³ <ℓ>	0.37<370>	0.46<460>	0.55<550>	0.37<370>	0.46<460>	0.55<550>	0.15<150>	0.22<220>	0.3<300>	0.37<370>	0.46<460>
定格	発熱体	単相200V										
	消費電力	4.4	5.4	6.0	4.4	5.4	6.0	1.8	2.6	3.4	4.4	5.4
	制御用電源	単相200V 消費電力 約8W										
	沸き上げ湯温	約55~約90										
外形寸法	高さ	1,688	1,719	1,999	1,688	1,719	1,999	1,900	1,900	1,534	1,798	1,829
	外径	φ682	φ730	φ730	φ682	φ730	φ730	幅445	幅545	φ682	φ682	φ730
	奥行	733	801	801	733	801	801	500	500	753	753	801
製品重量	本体	49	55	59	49	55	59	45	51	43	49	55
	満水時	419	515	609	419	515	609	195	271	343	419	515
	型式認可番号	▽81-18886	▽81-18887	▽81-18887	▽81-18886	▽81-18887	▽81-18887	▽81-20132	▽81-20133	▽81-18886	▽81-18886	▽81-18887
	タンク	高耐食フェライト系ステンレス鋼板										
	発熱体	ステンレスパイプシーズヒーター										
	給湯・給排水、口径	R3/4ねじ<20A>										
	ケース	塗装鋼板+アクリル塗装										
	保温材	グラスウール 50										
	温度調節器	温度検知サーミスタ										
	温度過昇防止器	バイメタル式 250V 7.5A										
	アース	アース端子										
	漏電しゃ断器	電流動作形 感度15mA 0.1sec<200V 30A>			電流動作形 感度30mA 0.1sec<200V 40A>		電流動作形 感度15mA 0.1sec<200V 30A>		電流動作形 感度15mA 0.1sec<200V 30A>			
操作部	操作	湯温設定スイッチ<自動, 高く, 低く> 漏電しゃ断器電源レバー・漏電しゃ断器テストボタン										
	表示	深夜電力モニター・ヒーター通電モニター										
	その他	—						ドレンパン付き		ドレンエルボセット付き		

タイプ 適用電力制度 機種区分 形名		マイコンレスタイプ<SRシリーズ><湯温2段切換>									
		深夜電力<8時間>用<ダイヤホット>									
		屋内軒下兼用タイプ			防雨タイプ			屋内軒下兼用タイプ			
項目		SR-3033-BL	SR-3733-BL	SR-4633-BL	SR-5533-BL	SR-3753-BL	SR-4653-BL	SR-5553-BL	SR-3733M-BL	SR-4633M-BL	
タンク容量	m ³ <ℓ>	0.3<300>	0.37<370>	0.46<460>	0.55<550>	0.37<370>	0.46<460>	0.55<550>	0.37<370>	0.46<460>	
定格	発熱体	単相200V									
	消費電力	3.4	4.4	5.4	6.0	4.4	5.4	6.0	4.4	5.4	
	沸き上げ湯温	約85/約65									
外形寸法	高さ	1,424	1,688	1,719	1,999	1,688	1,719	1,999	1,798	1,829	
	外径	φ682	φ682	φ730	φ730	φ682	φ730	φ730	φ682	φ730	
	奥行	753	753	801	801	753	801	801	753	801	
製品重量	本体	43	49	55	59	49	55	59	49	55	
	満水時	343	419	515	609	419	515	609	419	515	
	型式認可番号	▽81-18888	▽81-18889	▽81-18890	▽81-18890	▽81-18889	▽81-18890	▽81-18890	▽81-18889	▽81-18890	
	タンク	高耐食フェライト系ステンレス鋼板									
	発熱体	ステンレスパイプシーズヒーター									
	給湯・給排水、口径	R3/4ねじ<20A>									
	ケース	塗装鋼板+アクリル塗装									
	保温材	グラスウール 50									
	温度調節器	バイメタル式220V 25A	バイメタル式220V 30A	バイメタル式220V 200mA	バイメタル式220V 25A	バイメタル式220V 30A	バイメタル式220V 200mA	バイメタル式220V 25A	バイメタル式220V 30A	バイメタル式220V 30A	
	温度過昇防止器	バイメタル式220V 25A	バイメタル式220V 30A	バイメタル式250V 7.5A	バイメタル式220V 25A	バイメタル式220V 30A	バイメタル式250V 7.5A	バイメタル式220V 25A	バイメタル式220V 30A	バイメタル式220V 30A	
	アース	アース端子									
	漏電しゃ断器	電流動作形 感度15mA 0.1sec<200V 30A>			電流動作形 感度30mA 0.1sec<200V 40A>		電流動作形 感度15mA 0.1sec<200V 30A>		電流動作形 感度15mA 0.1sec<200V 30A>		
操作部	表示	通電表示									
	操作部	湯温切換スイッチ<高約85°C, 低約65°C>									
	その他	—							ドレンエルボセット付き		

項目	タイプ		マイコンレスタイプ<SR・SRCシリーズ><湯温2段切換>					
	適用電力制度		深夜電力<8時間>用<ダイヤホット>		第2深夜電力<5時間>用<ダイヤホット>			
	機種区分		屋内タイプ		配管内蔵屋内軒下兼用タイプ			
	形式		SR-1512-BL	SR-2212-BL	SRC-1512-BL	SRC-2212-BL	SR-2272-BL	配管内蔵 屋内軒下兼用タイプ SRC-2272-BL
タンク容量	m ³ <ℓ>		0.15<150>	0.22<220>	0.15<150>	0.22<220>	0.22<220>	
定格	発熱体	電圧	単相200V					
		消費電力	2.1	2.8	2.1	2.8	4.4	
沸き上げ	湯温		約85/約65					
外形寸法	高さ	mm	1,386	1,855	1,900	1,900	1,855	1,900
	外径	mm	φ530	φ530	幅445	幅545	φ530	幅545
	奥行	mm	530	530	500	500	530	500
製品重量	本体	kg	29	37	45	51	37	51
	満水時	kg	179	257	195	271	257	271
型式認可番号	▽81-18891			▽81-18892				
タンク	高耐食フェライト系ステンレス鋼板							
発熱体	ステンレスパイプシーズヒーター							
給湯・給排水、口径	R3/4ねじ<20A>							
ケース	塩ビ鋼板+アクリル塗装							
保温材	グラスウール 50							
温度調節器	バイメタル式220V 25A							
温度過昇防止器	バイメタル式220V 25A							
アース	アース端子							
漏電しゃ断器	電流動作 感度15mA 0.1sec<200V 30A>							
表示ランプ	通電表示							
操作部	湯温切換スイッチ<高約85°C, 低約65°C>							
その他	ドレンパネルボセット付き		ドレンパン付き		ドレンパネルボセット付き		ドレンパン付き	

項目	タイプ		ハイグレードマイコンタイプ<SRTシリーズ><リモコン>						
	適用電力制度		時間帯別電灯対応通電制御型<マイコンダイヤホット>						
	機種区分		屋内軒下兼用タイプ		配管内蔵屋内軒下兼用タイプ		屋内軒下兼用タイプ		
	形式		SRT-3743D-BL	SRT-4643D-BL	SRT-5543D-BL	SRT-2261D-BL	SRT-1561-BL	SRT-3743-BL	SRT-4643-BL
タンク容量	m ³ <ℓ>		0.37<370>	0.46<460>	0.55<550>	0.22<220>	0.15<150>	0.37<370>	0.46<460>
定格	発熱体	電圧	単相200V						
		消費電力	4.4	5.4	6.0	2.8	1.8	4.4	5.4
制御	用電源		単相200V 消費電力 約8W<常時通電>						
沸き上げ	湯温		約55~約90						
外形寸法	高さ	mm	1,688	1,719	1,999	1,900	1,900	1,688	1,719
	外径	mm	φ682	φ730	φ730	幅545	幅445	φ682	φ730
	奥行	mm	753	801	801	500	500	753	801
製品重量	本体	kg	49	55	59	55	49	49	55
	満水時	kg	419	515	609	275	199	419	515
型式認可番号	▽81-18894	▽81-18895	▽81-18895	▽81-21625	▽81-20132	▽81-18886	▽81-18887		
タンク	高耐食フェライト系ステンレス鋼板								
発熱体	ステンレスパイプシーズヒーター								
給湯・給排水、口径	R3/4ねじ<20A>								
ケース	塩ビ鋼板+アクリル塗装								
保温材	グラスウール 50								
温度調節器	温度検知サーミスタ								
温度過昇防止器	バイメタル式 250V 7.5A								
アース	アース端子								
漏電しゃ断器	電流動作形 感度15mA 0.1sec<200V 30A>		電流動作形 感度15mA 0.1sec<200V 40A>		電流動作形 感度15mA 0.1sec<200V 30A>				
リモコン	操作	表示切換スイッチ, 湯量追加回数スイッチ, 急速沸き上げスイッチ, 時刻設定スイッチ<時, 分, 合せ>, 湯量追加継続スイッチ, 停止日数スイッチ, 湯温設定スイッチ<自動, 高く, 低く>				表示切換スイッチ, 湯量追加回数スイッチ, 時刻設定スイッチ<時, 分, 合せ>, 湯量追加継続スイッチ, 停止日数スイッチ, 湯温設定スイッチ<自動, 高く, 低く>			
	表示	デジタル表示<時刻, 湯温, 停止日数, 湯温追加回数>, 表示切換ランプ<時刻, 湯温, 停止日数, 湯量追加回数>, 時間帯表示ランプ<昼間, 夜間>, 急速沸き上げランプ, 残湯量表示ランプ<湯量ご注意, 50ℓ, 100ℓ, 150ℓ>, 通電表示ランプ<通電モニター, 常時ヒーター, 急速ヒーター>, 湯温設定ランプ<自動, 「1」, 「2」, 「3」, 「4」, 「5」>				デジタル表示<時刻, 湯温, 停止日数, 湯温追加回数>, 表示切換ランプ<時刻, 湯温, 停止日数, 湯量追加回数>, 時間帯表示ランプ<昼間, 夜間>, 残湯量表示ランプ<湯量ご注意, 50ℓ, 100ℓ, 150ℓ>, 通電表示ランプ<通電モニター, 常時ヒーター>, 湯温設定ランプ<自動, 「1」, 「2」, 「3」, 「4」, 「5」>			
その他	リモコンケーブル<別売>3m, 5m, 7m, 10m, 15m								

電気温水器

項目	ハイグレードマイコンタイプ (SRTシリーズ) <リモコン>	
	時間帯別電灯対応通電制御型<マイコンダイヤホ>	
配管内蔵屋内軒下兼用タイプ		
SRT-376IF-BL SRT-466IF-BL		
タンク容量	ℓ	370 460
単相200V		
定格	発熱体 消費電力	上部 kW 4.4 5.4
		下部 kW 4.4 5.4
制御用電源 単相200V 消費電力 約22W<常時通電>		
沸き上げ湯温 ℃ 約55~約90		
外形寸法	高さ	1815 2000
	外径	970 970
	奥行	500 500
製品重量	本体	91 104
	満水時	461 564
型式認可番号 ▽81-18894 ▽81-18895		
タンク 高耐食フェライト系ステンレス鋼板		
発熱体 ステンレスパイプシーズヒーター		
給湯・給排水、口径 R3/4ネジ<20A>		
ケース アクリル塗装		
保温材 グラスウール50		
温度調節器 温度検知サーミスタ		
温度過昇防止器 バイメタル式 220V 25A バイメタル式 220V 30A		
アース アース端子		
漏電しゃ断器 電流動作形 感度15mA 0.1sec<200V 30A>		
メインリモコン	操作	お湯はり設定スイッチ、表示切換スイッチ、停止日数・湯量追加沸き上げスイッチ、急速沸き上げスイッチ、時刻設定スイッチ、湯温設定スイッチ(自動、高、低)
	表示	浴槽デジタル表示<浴槽湯温、浴槽湯量> 本体デジタル表示<時刻、湯温、停止日数、湯量追加沸き上げ回数> 表示切換ランプ<時刻、湯温、停止日数、湯量追加沸き上げ回数> 時間帯表示ランプ<昼間、夜間> 急速沸き上げランプ 残湯量表示ランプ<湯量ご注意、50ℓ、100ℓ、150ℓ> 湯温設定ランプ<自動「1」、「2」、「3」、「4」、「5」>
内蔵品 リモコンケーブル<1m>		
風呂リモコン	操作	浴槽湯温設定スイッチ<高、低>、給湯スイッチ
表示 湯温表示ランプ、給湯表示ランプ		
その他 風呂アダプター、ドレンパン付		
別売部品 a) 配管セット BA-A460F b) 脚部カバー GT-A460 c) 脚固定金具 GZ-5<2ヶ必要> d) リモコンケーブル<3m, 5m, 7m, 10m, 15m> e) 風呂リモコンアダプターセット GT-75		

(2)深夜電力電気温水器<小形温水器>

項目	形名	GP-4011	GP-1156	GP-1156T
タンク容量	m ³ <ℓ>	0.04<40>	0.1<100>	
消費電力	kW	単相100V 0.5	単相100V 1.3	
外形寸法	mm	幅403×高さ800×奥行401	幅528×高さ800×奥行549	
重量<満水時>	kg	約14<約54>	約22<約122>	
沸き上げ湯温	℃	約85		
形式認可番号		▽81-18896	▽81-20324	
日本協型式登録番号		給水器具 共A-5212	給水器具 共A-5211	給水器具 共A-5208

(3)昼間電力用電気湯沸器

項目	用途		台所・洗面所用	洗濯・洗面用	
	形名		B-1216	BR-1201<K>	BR-2501<K>
タンク容量	ℓ		12	12	25
定格	発熱体	消費電力	単相100V 50/60Hz		
		kW	1		
沸き上げ湯温		℃	約80	約85	
沸き上げ時間			約1時間		
給水方式			押し上げ式<元止め式>	先止め式<減圧弁・逃し弁・自動混合バルブ内蔵(BR-1201形のみ)>	
取付け方式			壁取付形	床置形	
外形寸法<高さ×幅×奥行>	mm		490×253×245	415×250×320	415×360×395
	製品重量	kg	7	約7	約10
日本協認可登録番号			給水器具共A-5288	給水器具A-3580(給水器具共A-4615)	給水器具A-4121(給水器具共A-4765)
タンク			高耐食フェライト系ステンレス鋼板		
温度調節器			バイメタル式		
温度過昇防止器			バイメタル式		
発熱体			シーズヒーター		
アース			アース端子<ねじ付>		アース線2.5m
表示ランプ			通電<ネオランプ>、 残電表示<ネオランプ>	タンブラー式<通電表示ランプ>	
減圧弁			—	1.2インチセット圧0.65kgf/cm ²	
逃し弁			—	セット圧0.95kgf/cm ²	
電源コード		m	2	—	
自動混合バルブ		℃	—	温度調整範囲<30~46>	
付属品			蛇口セット、給水バルブ、本体取金具		—

(4)電気給湯器<業務用>

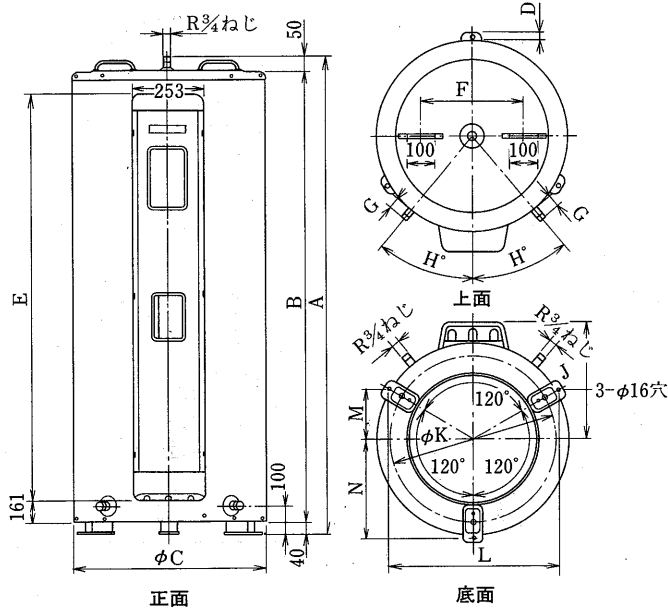
項目	用途		飲料用<元止め式>			一般用<先止め式>		
	形名		GB-1221	GB-2021	GB-3021	GBR-721	GBR-1221	GBR-2521
電圧			単相 200V			単相 200V		
消費電力	kW		1.1	2.0	3.0	1.1		2.0
タンク容量	ℓ		12	20	30	7	12	25
沸き上げ湯温	℃		H<カルキカット>: 沸騰<3分>~約95 L: 約93~89			約85		
沸き上げ時間	分		約70	約65	約65	約30	約50	約60
給水方式			ホールタップ式			先止め式<減圧弁・逃し弁・自動ミキシングバルブ内蔵>		
据付方式			壁掛形			床置形		
外形寸法<高さ×幅×奥行>	mm		460×530×205	560×530×205	685×530×205	385×251×322	415×251×322	415×360×395
	製品重量	kg	約12.5	約14.5	約16.5	約6	約7	約10
満水時		kg	約24.5	約34.5	約46.5	約13	約19	約35
主要部品	発熱体		シーズヒーター			シーズヒーター		
	ホールタップ		1/2"複式<フロート、ステンレス製>			—		
	熱動弁		給水停止用<常時開、通電で閉>、排水用<常時閉、通電で開>			—		
	操作部		ウイクリーフプログラム付、一時沸き上げスイッチ付、運転停止予約30日			タンブラー式スイッチ<通電表示ランプ付>		
	水位センサー		チタン製白金メッキ付			—		
	減圧弁		—			セット圧 0.65kgf/cm ²		
	逃し弁		—			セット圧 0.95kgf/cm ²		
安全装置	自動混合バルブ		—			出湯温度約35~85調節可能		
	自動温度調節器		サーミスタ+マイコン			バイメタル式		
	温度過昇防止器		バイメタル式<手動復帰タイプ>			バイメタル式<手動復帰タイプ>		
	空焚防止器		水位センサー+マイコン			—		
アース		電源プラグアース極付き<3極のうち1極アース>			電源プラグアース極付き<3極のうち1極アース>			
付属品		壁取付金具<鋼板+亜鉛メッキ>、止水バルブ<1/2"、フレキシブル管<1/2"・長さ17cm、3/4"・長さ17cm>			水抜きコック<給水配管凍結防止用排水抜きコック1/2"、膨張水逃しパイプ<銅パイプφ8・70cm>			

注. ※沸き上げ時間は水温15℃、室温15℃の状態での最高湯温まで沸き上げる時間を計算しています

11.3.2 外形寸法図

(1)深夜電力用電気温水器<ステンレス・ダイヤホット>

SRE-3743-BL形 SRE-3753-BL形
SRE-4643-BL形 SRE-4653-BL形
SRE-5543-BL形 SRE-5553-BL形

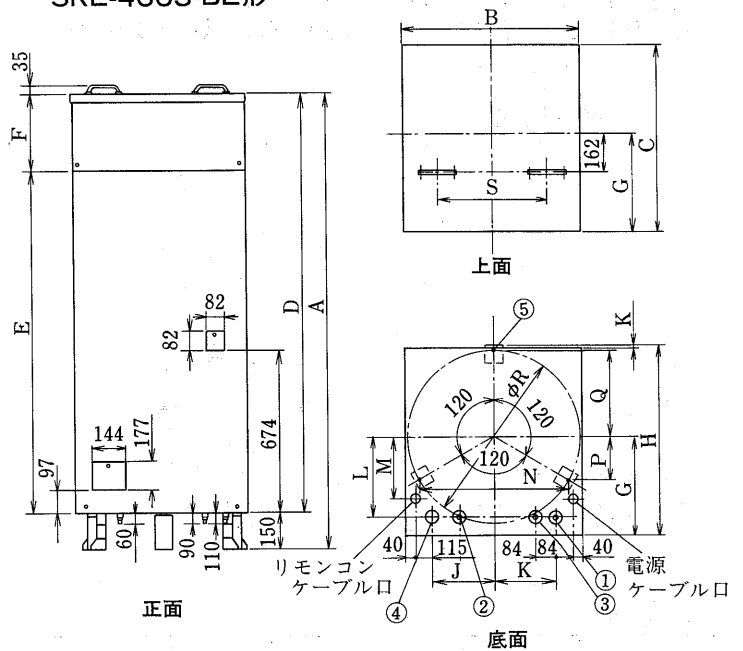


変化寸法表

形名	A	B	φC	D	E	F	G
SRE-3743-BL	1688	1598	682	27	1356	370	48
SRE-3753-BL							
SRE-4643-BL	1719	1629	730	34	1387	400	40
SRE-4753-BL							
SRE-5543-BL	1999	1909	730	34	1667	400	40
SRE-5553-BL							

形名	H°	J	φK	L	M	N
SRE-3743-BL	40	412	588	610	176	352
SRE-3753-BL						
SRE-4643-BL	37.4	436	648	662	191	382
SRE-4753-BL						
SRE-5543-BL	37.4	436	648	662	191	382
SRE-5553-BL						

SRE-3763-BL形
SRE-4663-BL形



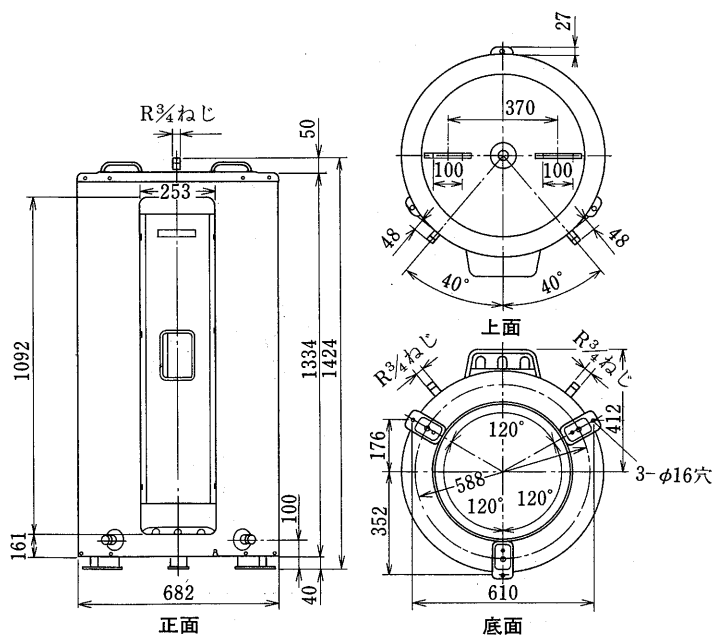
給水口 R³/₄ねじ…① 排水口 φ50穴……④
給湯口 R³/₄ねじ…② 本体固定用穴 3-φ16……⑤
シャワー用給水口 R³/₄ねじ…③

変化寸法表

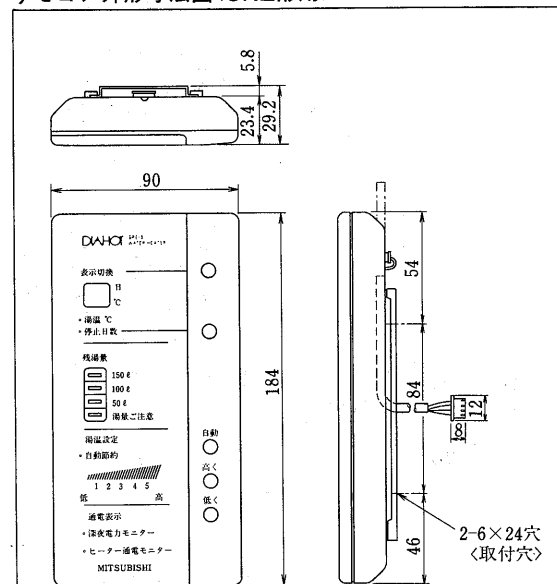
形名	A	B	C	D	E	F	G	H	J
SRE-3763-BL	1867	670	720	1717	1393	324	380	729	227
SRE-4663-BL	1906	730	780	1756	1424	332	411	790	257

形名	K	L	M	N	P	Q	φR	S	K
SRE-3763-BL	249	306	230	569.5	165	329	658	400	9
SRE-4663-BL	256	336	260	621.5	180	359	718	450	10

SRE-3073-BL形

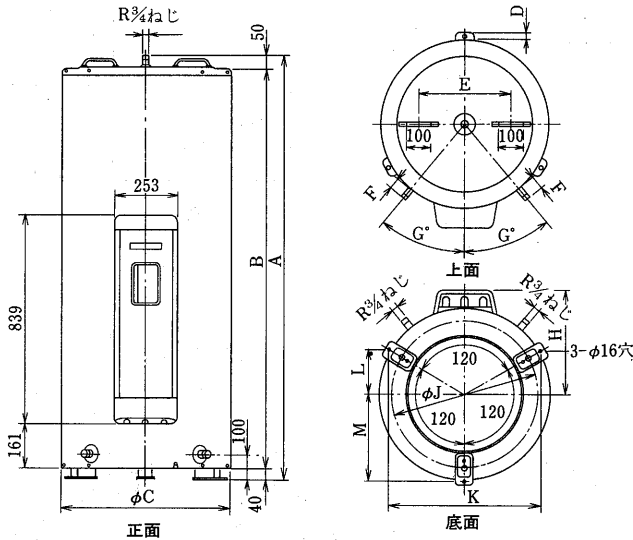


リモコン外形寸法図<SRE形用>



●温水器に取付けて使用する場合リモコン工事は不要です。但し、SRE-3073-BL、SRE-3763-BL、SRE-4663-BLは温水器に取付できないので必要です。
●温水器から離れた場所に設置する場合は別売のリモコンケーブルLM503<3m>・LM505<5m>・LM507<7m>・LM510 10m>・LM515<15m>のいずれかをお使い下さい。

SRG-3743-BL・4643-BL・5543-BL形
 SRG-3753-BL・4653-BL・5553-BL形
 SR-3753-BL・4653-BL・5553-BL形
 SR-3033-BL・3733-BL・4633-BL・5533-BL形

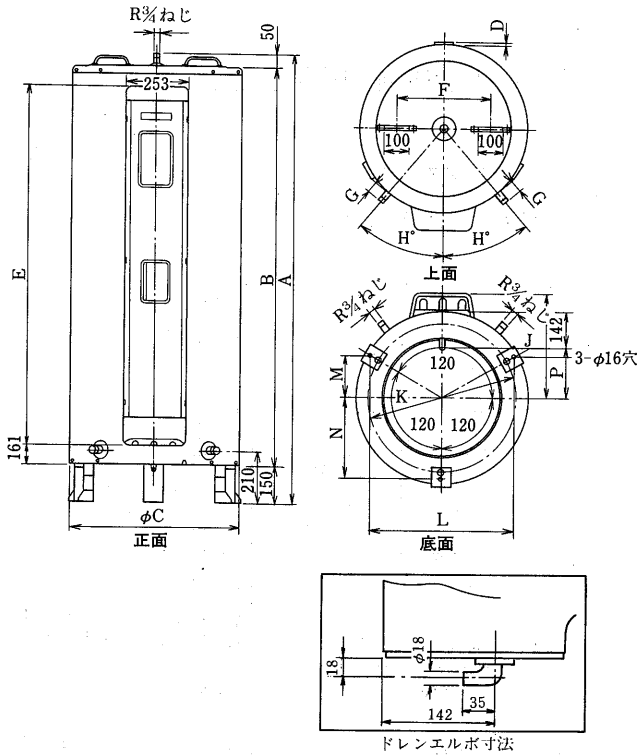


変化寸法表

形名	A	B	φC	D	E	F
SR-3033-BL	1424	1334	682	27	370	48
SRG-3743-BL・3753-BL SR-3733-BL・3753-BL	1688	1598	682	27	370	48
SRG-4643-BL・4653-BL SR-4633-BL・4653-BL	1719	1629	730	34	400	40
SRG-5543-BL・5553-BL SR-5533-BL・5553-BL	1999	1909	730	34	400	40

形名	G°	H	φJ	K	L	M
SR-3033-BL	40	412	588	610	176	352
SRG-3743-BL・3753-BL SR-3733-BL・3753-BL	40	412	588	610	176	352
SRG-4643-BL・4653-BL SR-4633-BL・4653-BL	37.4	436	648	662	191	382
SRG-5543-BL・5553-BL SR-5533-BL・5553-BL	37.4	436	648	662	191	382

SRE-3743M-BL形
 SRE-4643M-BL形

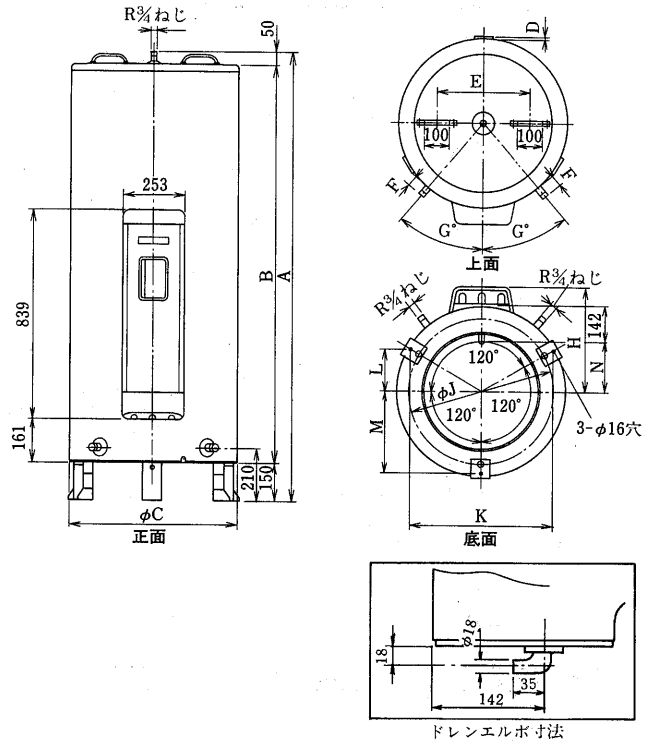


変化寸法表

形名	A	B	φC	D	E	F	G
SRE-3743M-BL	1798	1598	682	8	1438	370	48
SRE-4643M-BL	1829	1629	730	14	1469	400	40

形名	H°	J	K	L	M	N	P
SRE-3743M-BL	40	412	588	570	165	329	199
SRE-4643M-BL	37.4	436	648	622	180	359	223

SRG-3043M-BL・3743M-BL・4643M-BL形
 SR-3733M-BL・4633M-BL形

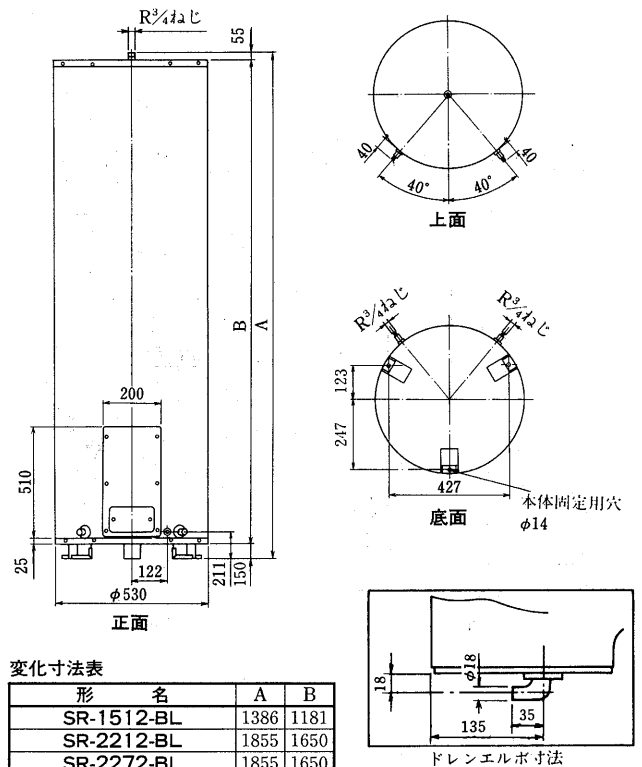


変化寸法表

形名	A	B	φC	D	E	F
SRG-3043M-BL	1534	1334	682	8	370	48
SRG-3743M-BL SR-3733M-BL	1798	1598	682	8	370	48
SRG-4643M-BL	1829	1629	730	14	400	40
SR-4633M-BL					370	

形名	G°	H	J	K	L	M	N
SRG-3043M-BL	40	412	588	570	165	329	199
SRG-3743M-BL SR-3733M-BL	40	412	588	570	165	329	199
SRG-4643M-BL	37.4	436	648	622	180	359	223
SR-4633M-BL							

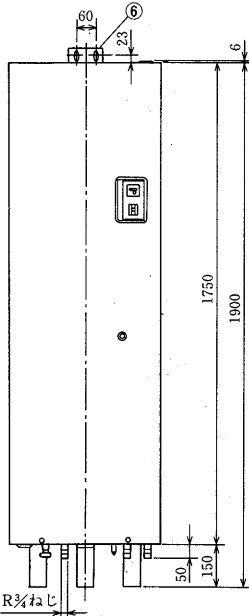
SR-1512-BL形
 SR-2212-BL形
 SR-2272-BL形



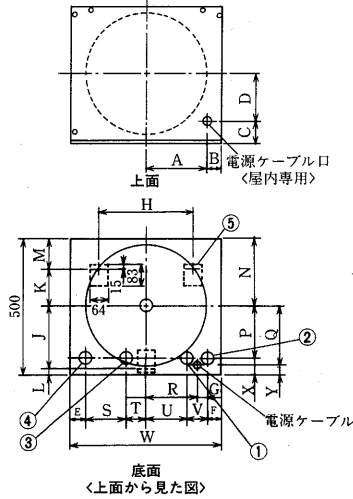
変化寸法表

形名	A	B
SR-1512-BL	1386	1181
SR-2212-BL	1855	1650
SR-2272-BL	1855	1650

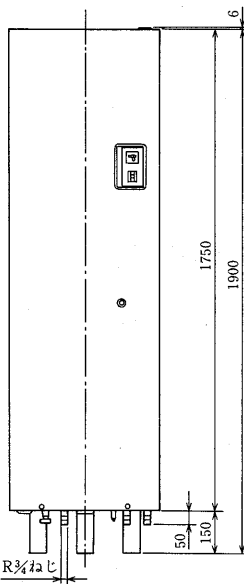
SRC-1512-BL形
SRC-2212-BL形
SRC-2272-BL形



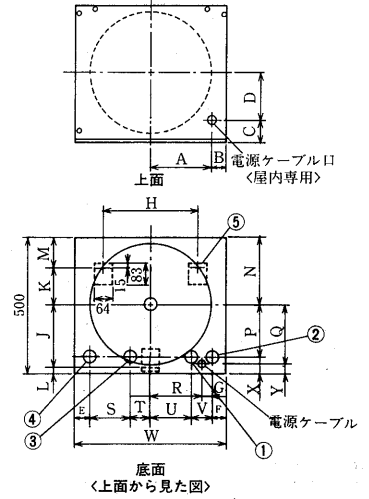
- 給水口 R $\frac{3}{4}$ ねじ.....①
- シャワー用給水口 R $\frac{3}{4}$ ねじ.....②
- 給湯口 R $\frac{3}{4}$ ねじ.....③
- 排水口 ϕ 45穴.....④
- 本体固定用穴 3- ϕ 14長穴.....⑤
- 本体固定用穴 2- ϕ 10長穴.....⑥



SRG-1561-BL形
SRG-2261-BL形



- 給水口 R $\frac{3}{4}$ ねじ.....①
- シャワー用給水口 R $\frac{3}{4}$ ねじ.....②
- 給湯口 R $\frac{3}{4}$ ねじ.....③
- 排水口 ϕ 45穴.....④
- 本体固定用穴 3- ϕ 14長穴.....⑤



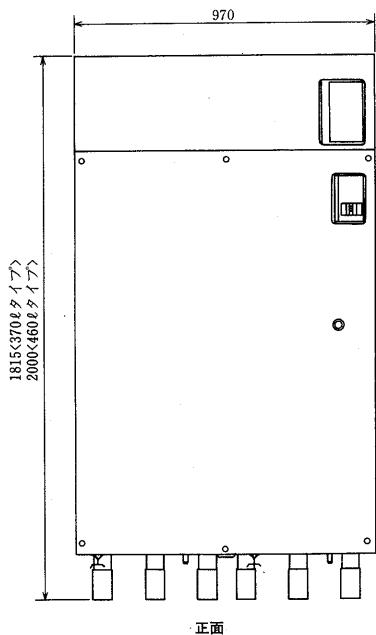
変化寸法表

形名	タンク容量(L)	発熱体容量(kW)	本体質量(kg)	満水時質量(kg)	A	B	C
SRC-1512-BL	150	2.1	45	195	160	63	142
SRC-2212-BL	220	2.8	51	271	220	53	142
SRC-2272-BL	220	4.4	51	271	220	53	142

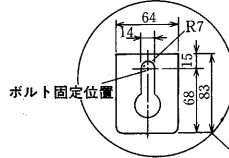
形名	D	E	F	G	H	J	K	L	M	N
SRC-1512-BL	142	43	44	84	276	197	117	87	99	216
SRC-2212-BL	109	55	50	87	336	232	134	19	115	249
SRC-2272-BL	109	55	50	87	336	232	134	19	115	249

形名	P	Q	R	S	T	U	V	W	X	Y
SRC-1512-BL	231	253	139	129	50	99	80	445	53	31
SRC-2212-BL	193	218	186	145	72	148	75	545	58	33
SRC-2272-BL	193	218	186	145	72	148	75	545	58	33

SRE-3761S-BL形
SRE-4661S-BL形
SRT-3761F-BL形
SRT-4661F-BL形



器体脚詳細図

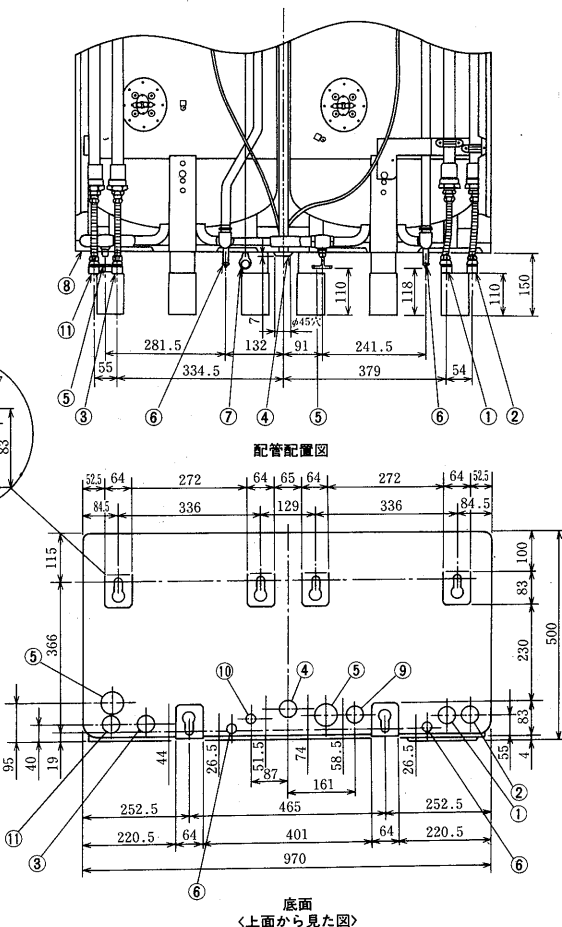


変化寸法表

形名	タンク容量(L)	発熱体容量(kW)	本体質量(kg)	満水時質量(kg)	A	B	C
SRG-1561-BL	150	1.8	45	195	160	63	142
SRG-2261-BL	220	2.6	51	271	220	53	142

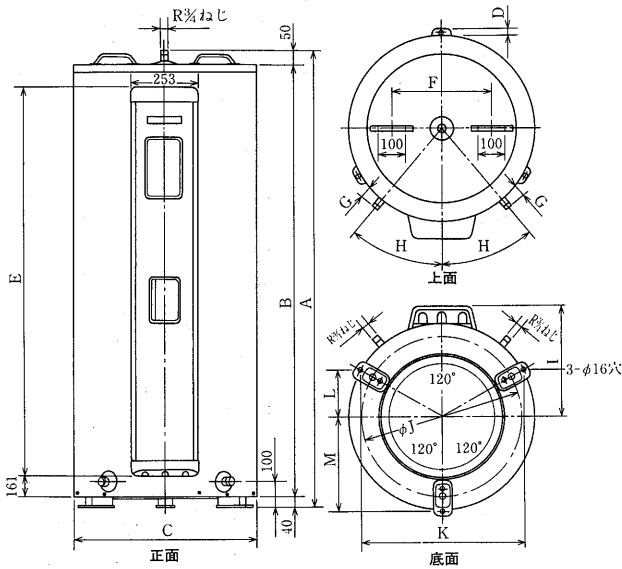
形名	D	E	F	G	H	J	K	L	M	N
SRG-1561-BL	142	43	44	84	276	197	117	87	99	216
SRG-2261-BL	109	55	50	87	336	232	134	19	115	249

形名	P	Q	R	S	T	U	V	W	X	Y
SRG-1561-BL	231	253	139	129	50	99	80	445	53	31
SRG-2261-BL	193	218	186	145	72	148	75	545	58	33



※⑪はSRE-3761S-BL, 4661S-BLにはありません。

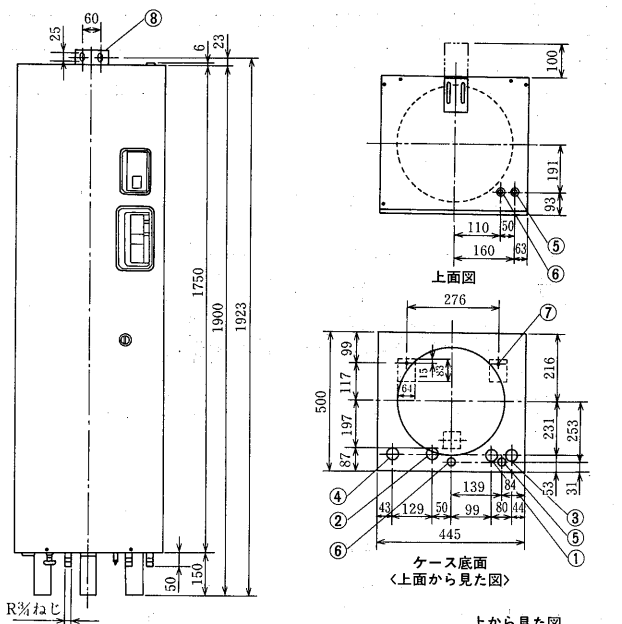
SRT-3743D-BL・4643D-BL・5543D-BL
SRT-3743-BL・4643-BL



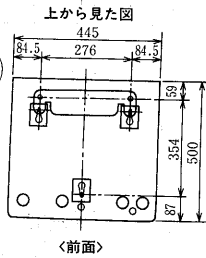
変化寸法表

形名	A	B	φC	D	E	F	G	H	I	φJ	K	L	M
SRT-3743D-BL	1688	1598	682	27	1356	370	48	40	412	588	610	176	352
SRT-3743-BL	1719	1629	730	34	1387	400	40	37.4	436	648	662	191	382
SRT-4643D-BL	1999	1909	730	34	1667	400	40	37.4	436	648	662	191	382

SRT-1561-BL

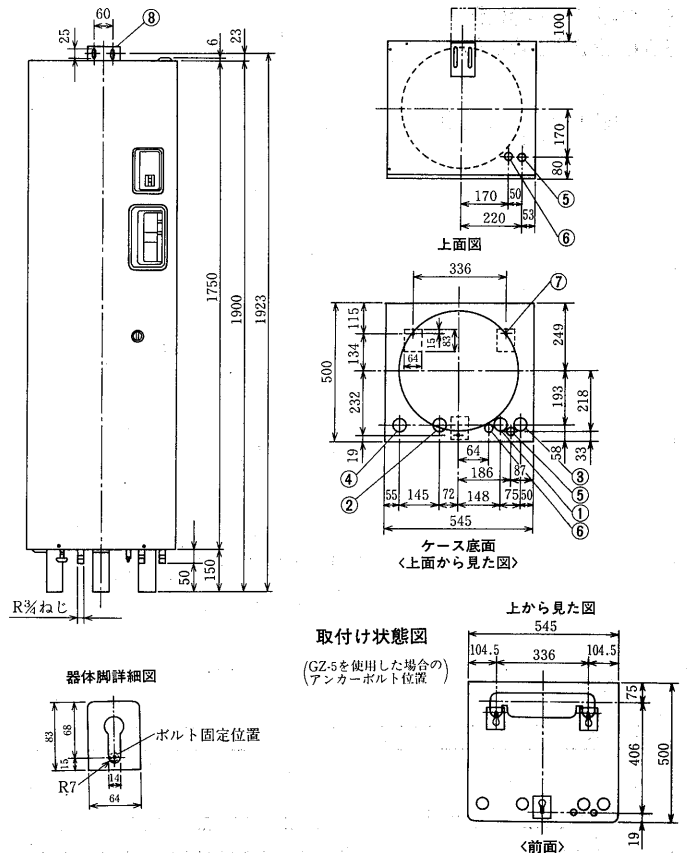


取付け状態図 (GZ-4を使用した場合のアンカーボルト位置)



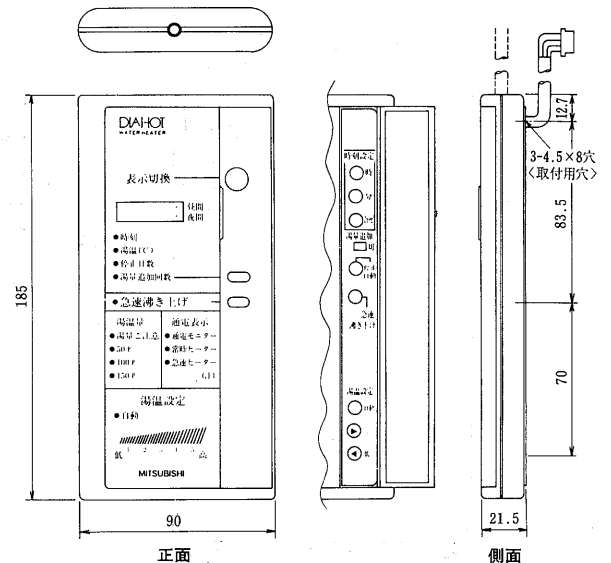
- 給水口 R $\frac{1}{2}$ ねじ.....①
- 給湯口 R $\frac{1}{2}$ ねじ.....②
- シャワー用給水口 R $\frac{1}{2}$ ねじ.....③
- 排水口 φ45穴.....④
- 電源ケーブル口.....⑤
- リモコンケーブル口.....⑥
- 本体固定用穴 3-φ14長穴.....⑦
- 本体固定用穴 2-φ10長穴.....⑧

SRT-2261D-BL



- 給水口 R $\frac{1}{2}$ ねじ.....①
- 給湯口 R $\frac{1}{2}$ ねじ.....②
- シャワー用給水口 R $\frac{1}{2}$ ねじ.....③
- 排水口 φ45穴.....④
- 電源ケーブル口.....⑤
- リモコンケーブル口.....⑥
- 本体固定用穴 3-φ14長穴.....⑦
- 本体固定用穴 2-φ10長穴.....⑧

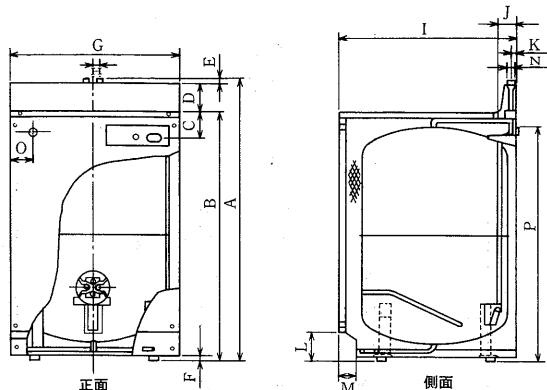
リモートコントローラ



注 1. 急速沸き上げスイッチ、急速沸き上げランプ、急速ヒーターランプは、ツインヒータータイプのみ。
2. 温水器に取付けて使用する場合はリモコン工事は不要です。
3. 温水器から離れた場所に取付ける場合には別売のリモコンケーブル LM-503<3m>・LM-505<5m>・LM-507<7m>・LM-510<10m>・LM-515<15m>のいずれかをお使いください。

(2)深夜電力用電気温水器<小形>

GP-4011形
GP-1156<T>形

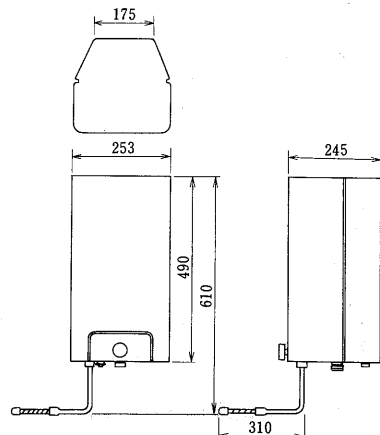


変化寸法表

形名	GP-1156 GP-1156T	GP-4011
A	903	866
B	800	800
C	63	63
D	90	53
E	13	13
F	15	15
G	528	403
H	45	45
I	549	401
J	56	55
K	17	17
L	92	92
M	55	55
N	G1/2Bねじ	G1/2Bねじ
P	744	744
O	64	64

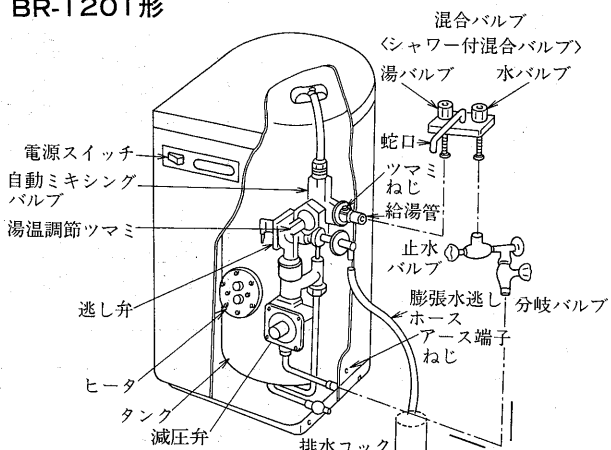
(3)-1 昼間電力用電気湯沸器

<台所・洗面所用>
B-1216形

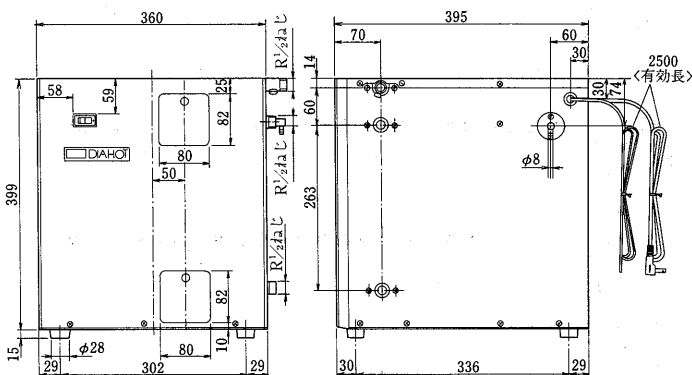


(3)-2 昼間電力用電気湯沸器<洗髪洗面用>

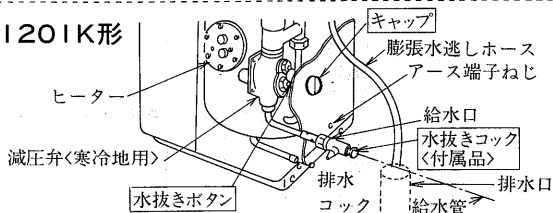
BR-1201形



BR-2501形
BR-2501K形



BR-1201K形

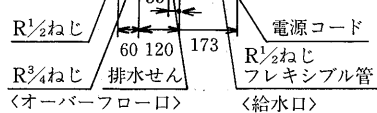
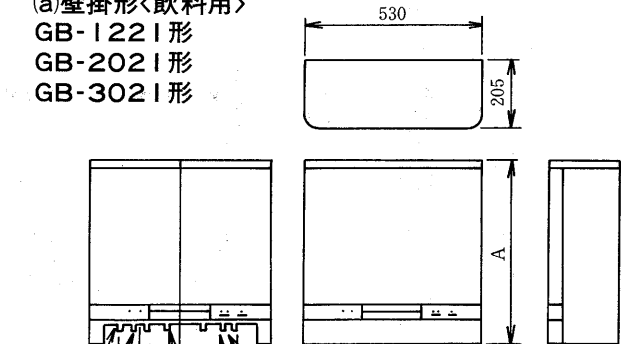


注. 上記のBR-1201形と異なる点は□内の部品が追加になっています。

(4)電気給湯器<業務用>

(a)壁掛形<飲料用>

GB-1221形
GB-2021形
GB-3021形

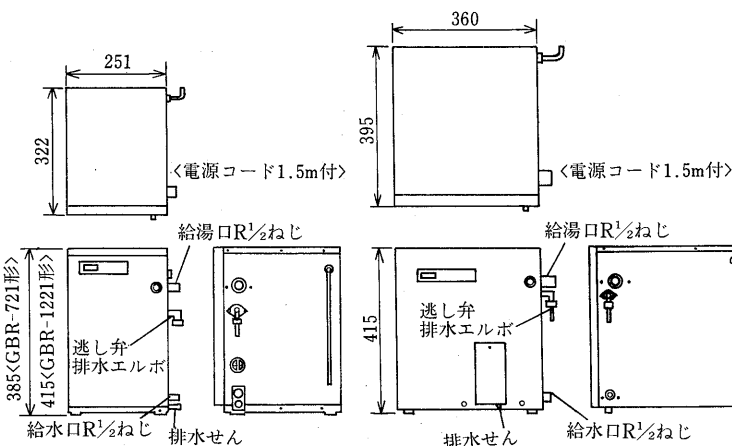


変化寸法表

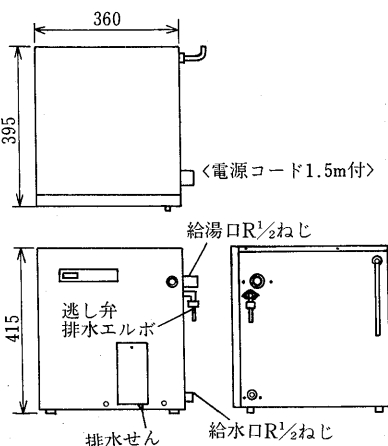
形名	A
GB-1221	460
GB-2021	560
GB-3021	685

(b)床置形<一般用>

GBR-721形
GBR-1221形



GBR-2521形



電気温水器

11.3.3 別売部品

(1)深夜電力用電気温水器<ステンレス・ダイヤホット>

分類	部品名	形名	機種											
			SRT-5543D-BL 4643D-BL 4643D-BL 3743-BL	SRE-4663-BL 3763-BL	SR-5533-BL 4643-BL 4653-BL 3753-BL 3073-BL	SRG-5533-BL 4643-BL 4653-BL 3753-BL 3033-BL	SRG-4643M-BL 3043M-BL SR-4643M-BL 3743M-BL	SRG-2261-BL 2272-BL 2212-BL	SRG-1561-BL SRC-1512-BL	SR-2272-BL 2212-BL 1512-BL	SRE-3761S-BL 4661S-BL	SRT-2261D-BL 1561-BL	SRT-4661F-BL 3761F-BL	
1	配管セット	BA-12A	●		●	●			●					
2	配管セット	BZ-4	●		●	●			●					
3	高圧減圧弁セット ※1	BZ-5	●		●	●			●					
4	高圧減圧弁セット ※2	BZ-6	●		●	●			●					
5	高圧減圧弁 ※3	GT-8A	●	▲	●	●			●	▲	▲	▲		
6	逃し弁	GT-19A	●		●	●			●	▲	▲	▲		
7	負圧作動弁付逃し弁	GT-40A	●		●	●			●					
8	逃し弁特殊チーヌ	GT-55	●		●	●			●					
9	空気抜き弁	GT-20A	●		●	●			●					
10	空気抜き弁特殊チーヌ	GT-57	●		●	●			●					
11	特殊エルボ	GT-54	●		●	●			●					
12	絶縁パイプ<1本>	GT-60	●		●	●			●					
13	ホッパ	GT-70	●		●	●			●					
14	ドレン用エルボセット	GT-50	●		●	●			●					
15	給湯加圧ポンプ	GT-81	●		●	●			●					
16	リモコンケーブル<φ4.2・1m>	LM-501<4芯>	●		●	●			●					
17	リモコンケーブル<φ4.2・3m>	LM-503<4芯>	●		●	●			●					
18	リモコンケーブル<φ4.2・5m>	LM-505<4芯>	●		●	●			●					
19	リモコンケーブル<φ4.2・7m>	LM-507<4芯>	●		●	●			●					
20	リモコンケーブル<φ4.2・10m>	LM-510<4芯>	●		●	●			●					
21	リモコンケーブル<φ4.2・15m>	LM-515<4芯>	●		●	●			●					
22	凍結防止ヒーター	ID-805	●		●	●			●					
23	リモコン用アダプター	BL-201W	●		●	●			●					
24	アース棒	GT-30	●		●	●			●					
25	絶縁配管セット	BA-A460F							●					
26	絶縁配管セット	BA-A460S							●					
27	脚部カバー	GT-A460							●					
28	風呂リモコンアダプターセット	GT-75												
29	絶縁配管セット	BA-A220								●				
30	脚部カバー	GT-A150								●				
31	脚部カバー	GT-A220								●				
★	脚固定金具	GZ-1	●											
★	脚固定金具	GZ-2												
★	脚固定金具	GZ-3												
★	脚固定金具	GZ-4										2個使用		

※1は逃し弁とのセットです。※2は負圧作動弁付逃し弁とのセットです。※3は高圧用減圧弁付逃し弁で、必ず逃し弁GT-19Aとセットでお使い下さい。▲印はサービスイとして使用可能です。
※4時間帯対応リモコン<リモコンTOU>もサービスイ部品として対応可能です。※5風呂アダプターの取付には、専用締付工具<GT-75K>が必要です。

(2)深夜電力用電気温水器・昼間電力用電気湯沸器・業務用給湯器

分類	部品名	形名	台所専用				昼間電力用					
			GP-4011 GP-1156	GP-1156T	B-1216 BR-1201<K> BR-2501<K>	元止め式 先止め式	GB-1221 GB-2021 GB-3021 GBR-721 GBR-1221 GBR-2521	B-1216 BR-1201<K> BR-2501<K>	GP-1156T	元止め式 先止め式	GB-1221 GB-2021 GB-3021 GBR-721 GBR-1221 GBR-2521	
1	フレキシブルホース	BV-20S<30cm>	●		●				●			
2	フレキシブルホース	BV-20M<50cm>	●		●				●			
3	フレキシブルホース	BV-20L<70cm>	●		●				●			
4	フレキシブルホース	BV-20LL<1m>	●		●				●			
5	エルボ<CH<シル>側>	GP-002E	●		●				●			
6	エルボ<本体側>	GP-003E	●		●				●			
7	ニップル	GP-001N	●		●				●			
8	ゴムホース	GP-002C<4m>	●		●				●			
9	CH<シル>	BPV-301	●		●				●			
10	CH<シル><凍結防止用>	BPV-301K	●		●				●			

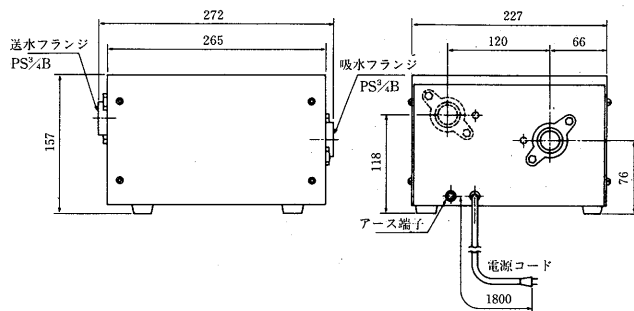
注. 1.フレキシブルホースは当該水道局の指定にに応じてご利用ください。
2.ゴムホース<GP-402C>にはエルボ<4ヶ>、ホース支え具<2ヶ>、ホースバンド<4ヶ>が含まれています。

(3)給湯加圧ポンプ

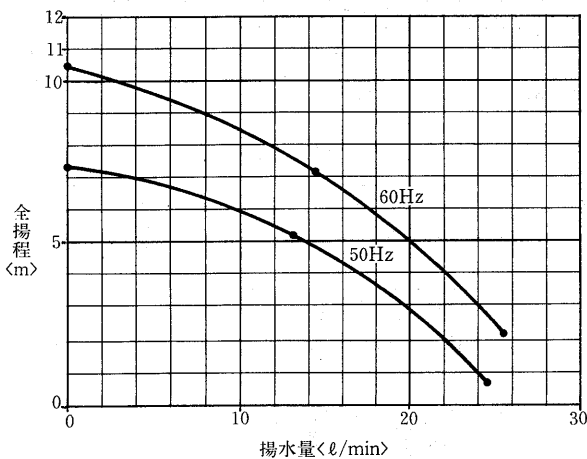
(a)仕様

項目	形名	GT-81	
電源		単相100V 50/60Hz	
消費電力	W	81/100	
定格出力	W	40/50	
定格電流	A	0.82/1.05	
電動機形式		単相コンデンサ誘導電動機	
極数		2極	
ポンプ全揚程	m	5/7	
	水量	ℓ/min	10
押し込圧	kgf/cm ²	2	
口径吸水側		PS $\frac{3}{4}$ ねじ	
	送水側	PS $\frac{3}{4}$ ねじ	
フロースイッチ標準動作流量	ℓ/min	ON2.5	
		OFF1.0	
軸封装置		開放形セラミックメカニカルシール	
電動機保護装置		サーマル式焼損防止器<自動復帰式>	
凍結防止装置		サーモスタット式保温電球用レセプタクル<ON5℃, OFF15℃>	
設置場所		屋内軒下兼用	
外形寸法	幅	mm	227
	奥行	mm	272
	高さ	mm	157
製品重量	kg		約6.0
電源コード長さ	m		1.8

(b)外形寸法図

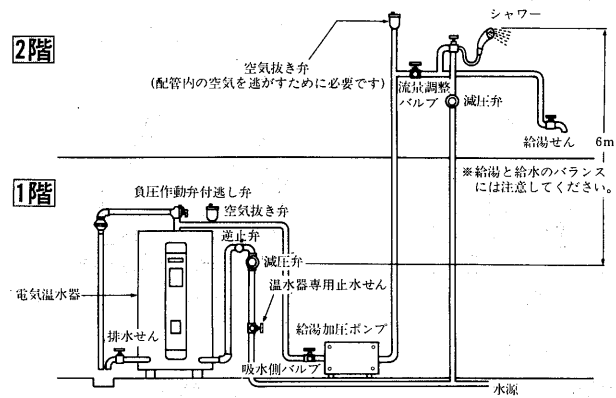


(c)性能曲線

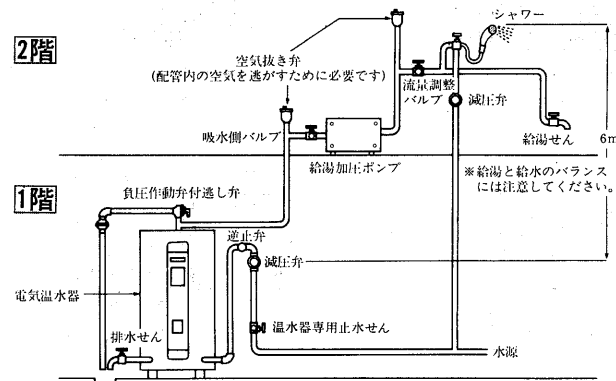


(d)設置・配管方法

(I)1階据付けの場合



(II)2階据付けの場合



(e)据付け工事要領

- ポンプの送水管側と吸水側には必ず空気抜き弁を取付けてください。
- ポンプの吸水・送水側配管にはバルブを設けてください。<修理・点検の際に必要です。>
- 減圧弁と最も高い給湯せん<シャワー等>までの高さは6m以内にしてください。6mをこえるとお湯が出にくくなります。<但し、減圧弁GT-8A使用の場合>
- ホンプ据付け面から階下へは、絶対に給湯しないでください。温水器やポンプに負圧が発生し、破損、故障の原因となります。
- 給水と給湯のバランスには特に注意してください。

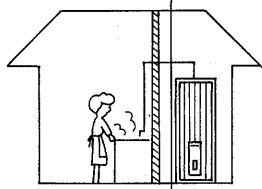
11.3.4 据付関係資料

(1)深夜電力用電気温水器

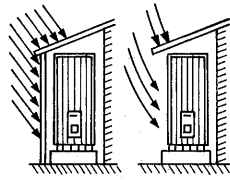
(a)据付

(イ)設置場所

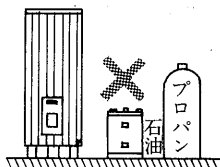
いったん設置した後にダイヤホットを移動するのは、非常に手間がかかります。アフターサービスや保守点検などを考慮して、場所の選定およびスペースの確保にご注意ください。



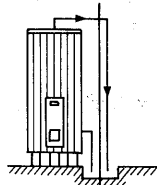
台所の近くに設置する
(悪い例)



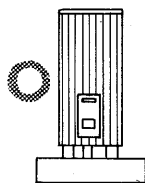
雨露のかからない湿気の少ない場所に設置する



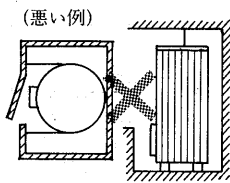
火気および引火物より離れたところに設置する



逃し弁や排水せんからの排水が容易にできる場所に設置する



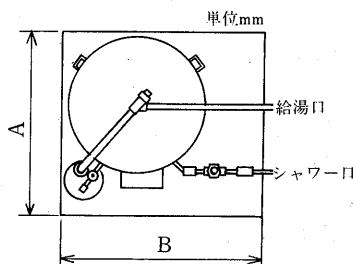
温水器の重量<満水時>に十分耐える水平な場所に設置する



アフターサービスのできる場所に設置する

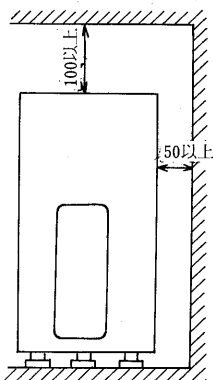
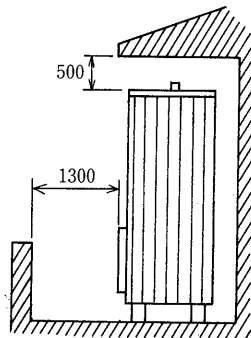
(ロ)設置スペース

工事性、および保守・サービス性を考慮し、下記スペースは最低確保してください。



据付けのしやすさ、保守点検を考え、給排水口は2ヶ所。及び配管現地組込屋内タイプは下部配管です。

容量<ℓ>	A	B
150・200	900	700
370	900	900
450・550	1000	1000



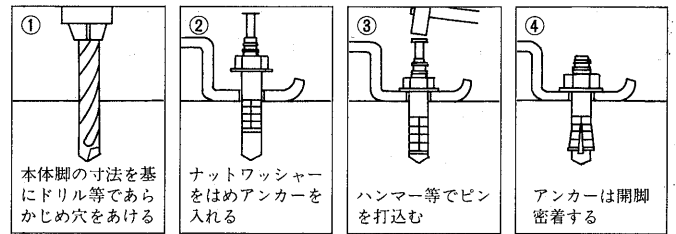
(予防事務審査検査基準/東京消防庁)

<参考>火災予防上、上図の通り壁・天井からの距離を離すよう義務づけられています。<温水器と建物とのすきま寸法は各都市の火災予防条例に従ってください。>

(ハ)地震対策用本体固定方法<簡便法>

本体固定は、アンカーボルトによって下図の通り施工し、震度5の強震でも本体の転倒を防ぎます。

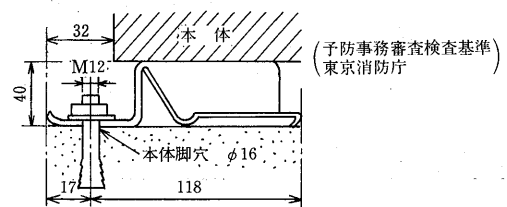
アンカーボルトの施工例



アンカーボルト寸法<mm>

直径	全長	ねじの長さ	ドリル径	埋込み深さ
12	100	30	12.7	70

下部<脚>固定図



(ニ)電気工事

- ①電気温水器に対する専用回路として施設することにより、深夜電力料金制度の適用を受けます。
- ②ダイヤホットの配線は直付け方式です。コンセントは使用できません。
- ③電気工事は電気事業法技術基準および電力会社工業基準に基づき、指定工事業者が施工します。
- ④配線は原則として次のいずれかにしてください。
 - ①合成樹脂管配線
 - ②ケーブル配線
 - ③金属管配線
 - ④可とう管配線
- ⑤タイムスイッチ、ワットアワーメーター、ブレーカー、電線の太さは内線規程に定められた定格のものを使用してください。

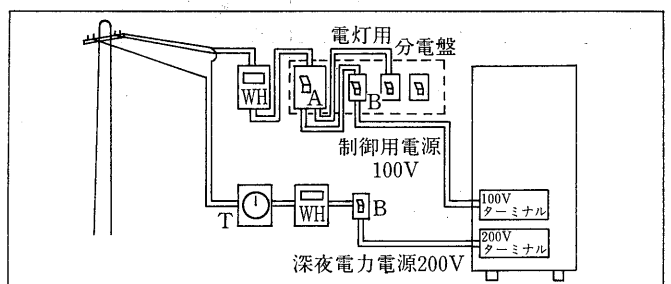
●200V電源

	電気温水器<ℓ : kW>	電線の太さ<mm>	ブレーカーの定格<A>
8時間	150 : 2.1	φ1.6	15
	220 : 2.8	φ1.6	20
	300 : 3.4	φ2.6	30
	370 : 4.4	φ2.6	30
	460 : 5.4	φ3.2<8mm ² >	40
5時間	500 : 6.0	φ3.2<8mm ² >	40
	220 : 4.4	φ2.6	30
	300 : 5.4	φ3.2<8mm ² >	40

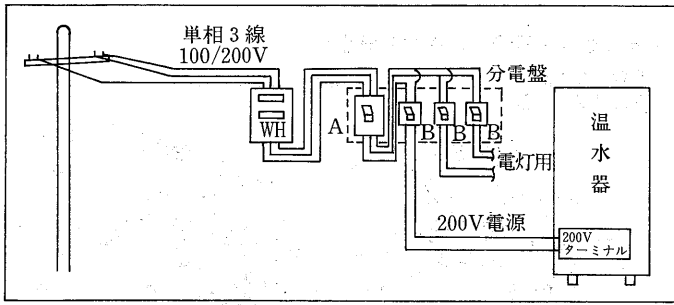
●100V電源

直径1.6mm以上の2芯VVケーブル

- ⑥ブレーカーは保守点検の容易な場所に取付けてください。



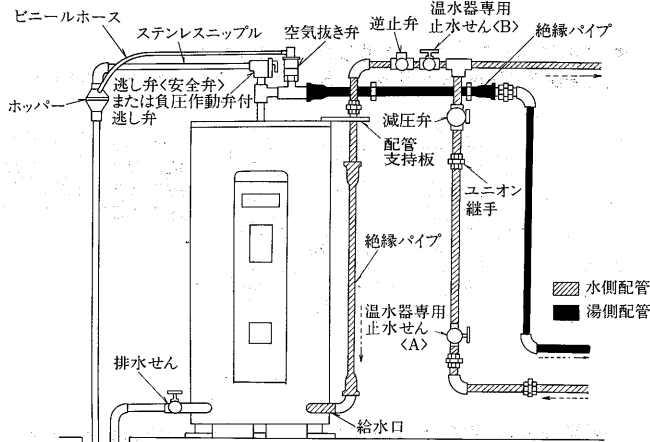
記号説明 [WH] 電力量計 [A] 親ブレーカー [T] 専用タイムスイッチ [B] ブレーカー



記号説明 WH 電力量計 A 親ブレーカー B ブレーカー

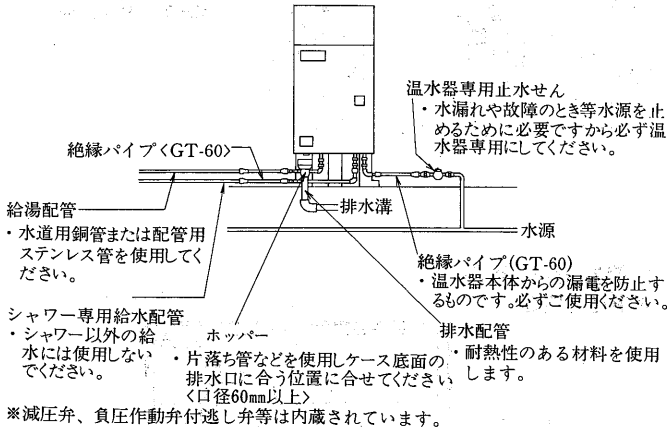
(c) 配管工事

(イ) 屋内・屋内軒下・防雨タイプ



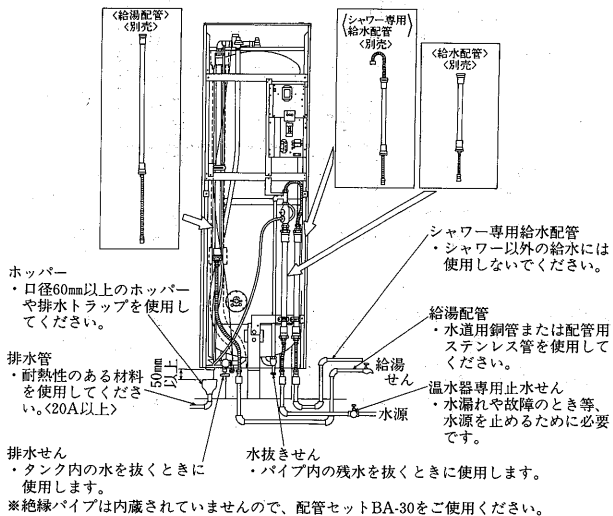
※減圧弁から温水器の給水口までの配管には耐熱性のある材料をご使用ください。

(ロ) 配管内蔵防雨タイプ



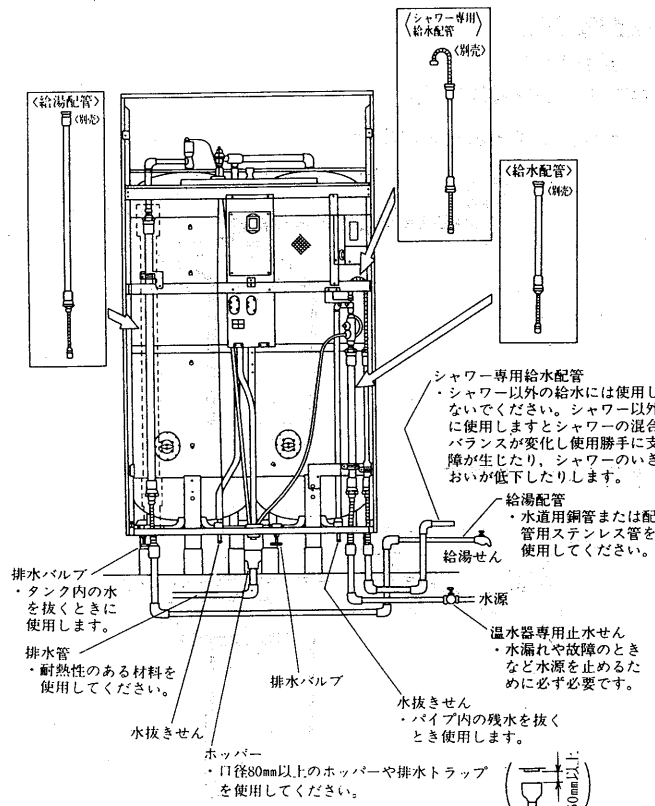
※減圧弁、負圧作動弁付逃し弁等は内蔵されています。

(ハ) 配管内蔵屋内<軒下>タイプ



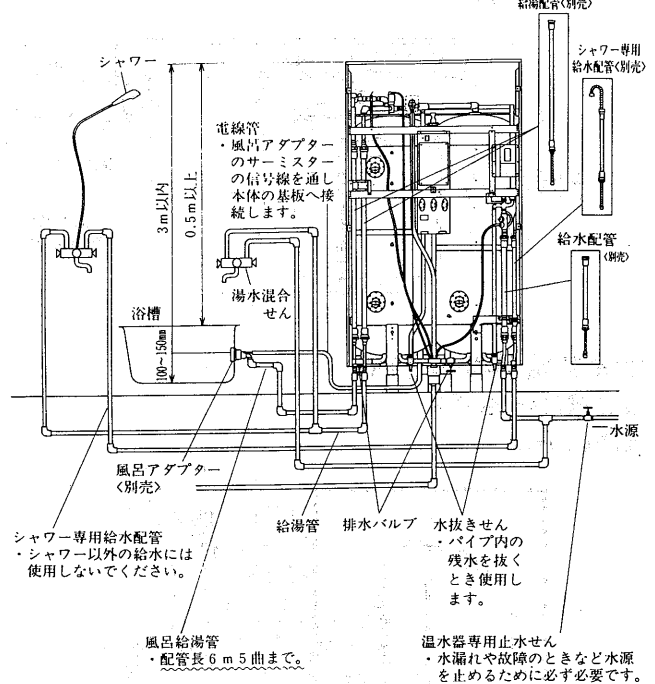
※絶縁パイプは内蔵されていませんので、配管セットBA-30をご使用ください。

(ニ) SRE-61Sタイプ



注. 減圧弁, および空気抜き弁のホースの先端はホッパーの中に入れてください。

(ホ) SRT-61Fタイプ



- 配管は水道用銅管または、配管用ステンレス管を使用してください。
- 給水側には、操作し易い場所に温水器専用止水せんを取付けてください。
- 本体からのシャワー用給水はシャワー以外の給水には使用しないでください。
- 排水管は、排水時に高温の湯が排水される場合がありますので、耐熱性のある材料を使用してください。(太さは32A以上)
- 排水配管はケース底面に排水口の穴(φ45mm)があてますので口径80mm以上のホッパーや排水トラップを使用し、排水口からの排水がこぼれ出ないようにしてください。
- 絶縁配管セット(BA-A460F)風呂リモコンアダプターセット(GT-75)は別売です。

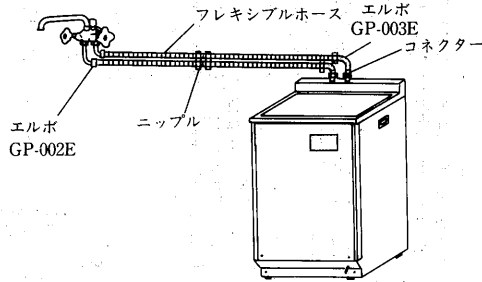
(2)深夜電力用電気温水器<台所専用タイプ>

(a)配管例図

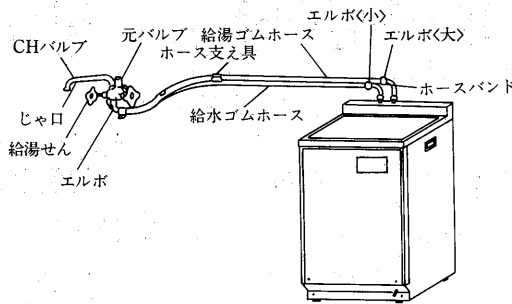
(イ)元止め式

GP-1156・4011形

●フレキシブルホースの場合

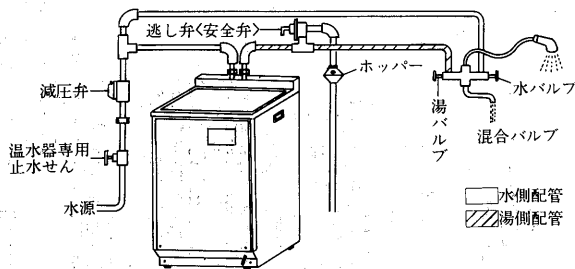


●ゴムホースの場合



(ロ)先止め式

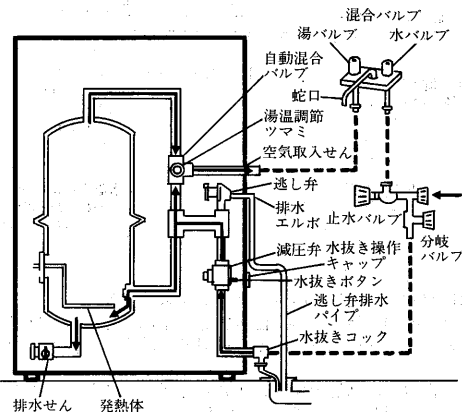
GP-1156T形



(3)電気給湯器<業務用>

(a)床置形<一般用>

●構造と原理

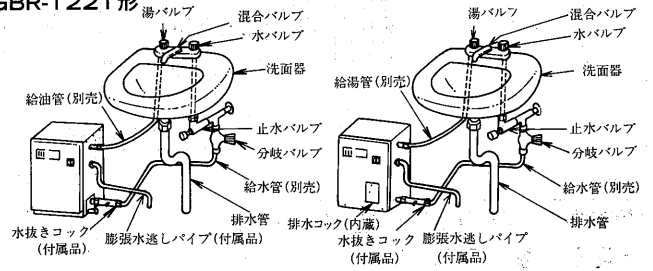


●減圧弁<0.65kgf/cm²>, 逃し弁の組合せによる先止め式です。自動ミキシングバルブを内蔵し, 用途に応じた湯温を選べます。

●配管例<洗面器に使用する場合>

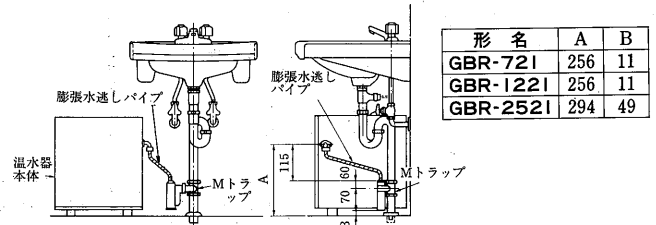
GBR-721形・GBR-1221形

GBR-2521形

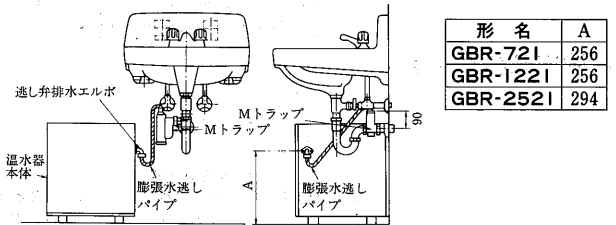


●GBRにMトラップを使用した場合の例

配管例A<垂直形トラップ<Sトラップ>への取付ける場合>

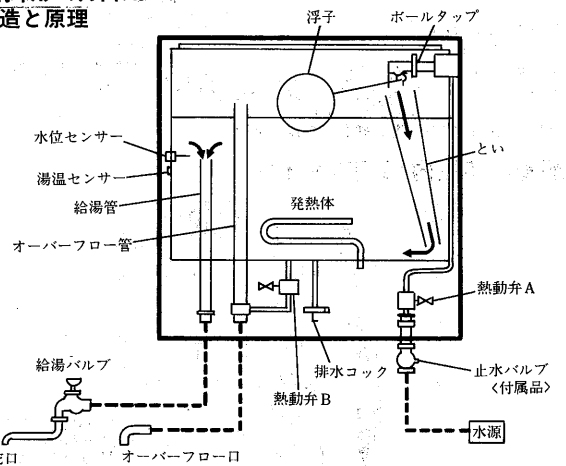


配管例B<水平形トラップ<Pトラップ>への取付ける場合>



(b)壁掛形<飲料用>

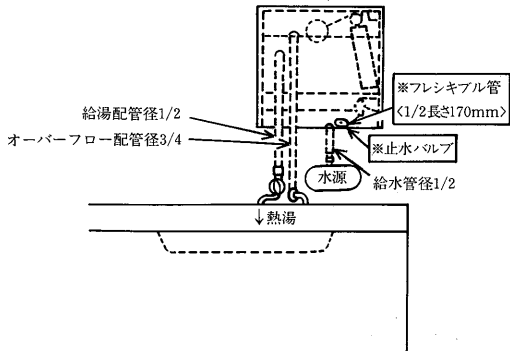
●構造と原理



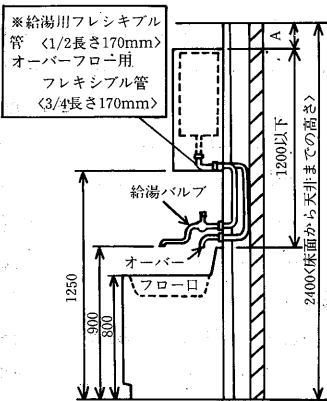
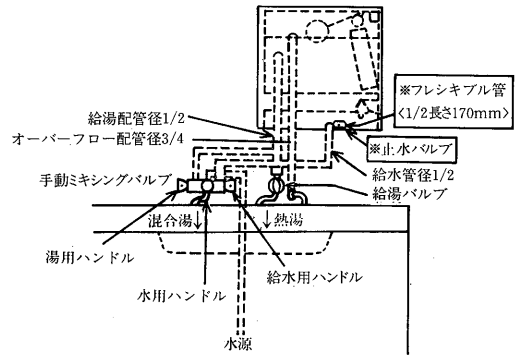
●ボールタップの給水口から『とい』を通り, タンク底部より給水する落下式です。満水になると浮子の浮力で弁を閉じます。給湯バルブを開くと, 落差によりタンク上部から採湯でき, 水も自動的に補給できます。

●配管方法

(イ)標準配管例図<熱湯のみの配管>

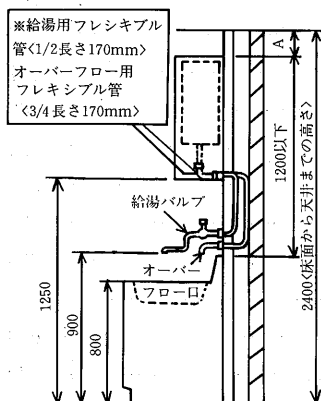


(ハ)標準配管例図<熱湯+<手動>混合湯の配管>



注. □内※は付属部品を示す。 <mm>

形名	A寸法
GB-1221	690
GB-2021	590
GB-3021	465

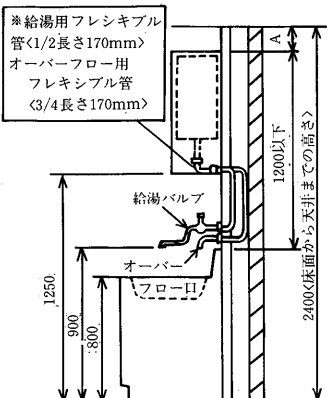
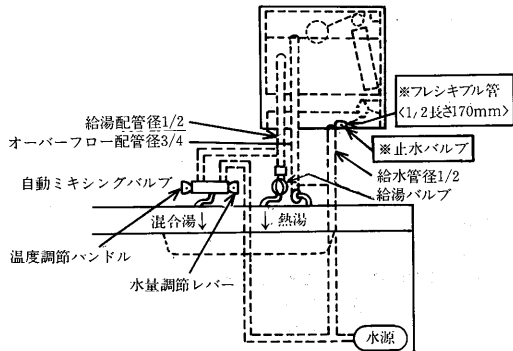


注. □内※は付属部品を示す。 <mm>

形名	A寸法
GB-1221	690
GB-2021	590
GB-3021	465

注. 手動ミキシングバルブはMYMの
手動混合栓M930をご使用ください。

(ロ)標準配管例図<熱湯+<自動>混合湯の配管>



注. □内※は付属部品を示す。 <mm>

形名	A寸法
GB-1221	690
GB-2021	590
GB-3021	465

注. 自動ミキシングバルブはMYMの
自動混合栓M3000D<W>を
ご使用ください。

※配管施工にあたっては当該水道局の条例に基づき正しく行なってください。
※各部品は基本性能の確保のため三菱純正別売部品を必ずご使用ください。
三菱純正別売部品を使用せず、それが原因で本体不良になった場合は製品本体の保証はできません。