

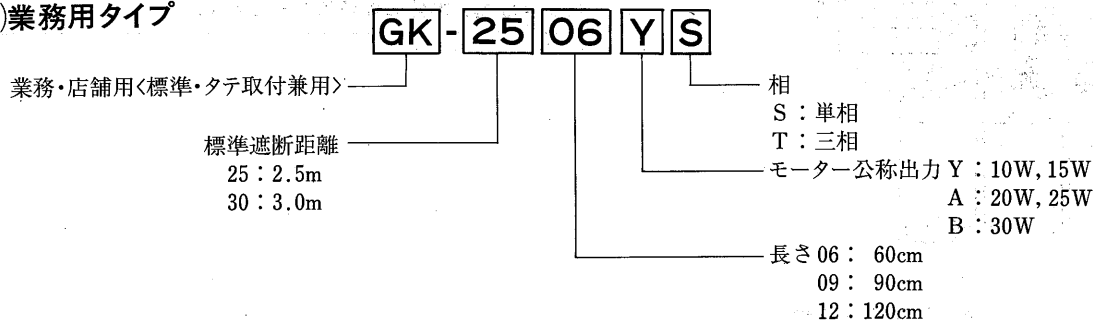
# 12 エアーカーテン

## 目次

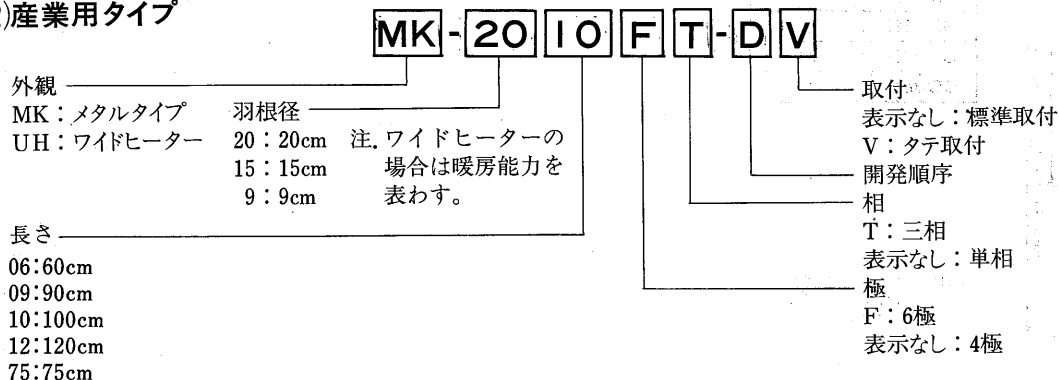
12.1 仕様	667	(3) 電気ヒーター付の場合	682
(1) 業務用・産業用	667	12.4 ドア連動運転と配線	682
(2) 電気ヒーター付エアーカーテン	667	12.5 機種選定	683
(3) ワイドヒーターエアーカーテン	667	(1) 機種選定一覧	683
12.2 外形寸法図	678	(2) 到達風速分布	683
(1) GK形<単相・三相>	678	(3) 到達風速分布・温度分布	683
(2) MK形φ150<三相>	678	(4) 機種選定のポイント	684
(3) MK形φ200<三相>	679	12.6 工事	684
(4) 縦形エアーカーテン	679	(1) 取付方法<GK-25・30形の場合>	684
(5) 電気ヒーター付エアーカーテン	679	(2) 取付方法<GK-25・30形, ワイドヒーター付以外の場合>	685
(6) ワイドヒーターエアーカーテン	679	12.7 システム部材	685
12.3 速度調節と配線	681	(1) システム部材一覧表	685
(1) 単相製品の場合	681	(2) システム部材外形寸法図	686
(2) 三相製品の場合	681		

## 形名の見方

### (1) 業務用タイプ



### (2) 産業用タイプ



# 12.1 仕様

## (1) 業務用・産業用

形名	項目	本体開口寸法 <cm>	電源	入力<W>		電流<A>		最大吹出風速<m/s>		チャンバー風量<m³/h> ※1		騒音<dB>		起動電流<A>		質量 <kg>
				強	弱	強	弱	強	弱	強	弱	強	弱	強	弱	
業務用タイプ	GK-2506YS	60	単相100V	27/31	26/28	0.27/0.31	0.26/0.29	9.5/9.5	8.8/8.5	570/580	540/520	42/42	39/39	0.40/0.43	0.36/0.35	7.0
	GK-2509YS	90		45/50	42/47	0.45/0.52	0.43/0.48	9.5/9.5	8.8/8.5	925/950	870/850	44/44	41/41	0.67/0.71	0.60/0.58	10.5
	GK-2512AS	120		54/63	51/56	0.54/0.62	0.52/0.57	9.5/9.5	8.8/8.5	1,110/1,140	1,050/1,020	45/45	41/41	0.80/0.85	0.72/0.70	13.3
	GK-3006YS	60		35/43	34/38	0.37/0.41	0.36/0.39	11/11.5	9.5/9.3	675/690	600/590	46/47	42/42	0.59/0.57	0.52/0.50	7.5
	GK-3009AS	90		60/70	57/64	0.63/0.69	0.59/0.65	11/11.5	9.5/9.3	1,125/1,150	980/970	48/49	44/44	0.98/0.95	0.87/0.83	11.0
	GK-3012AS	120		69/80	68/77	0.73/0.83	0.71/0.78	11/11.5	9.5/9.3	1,350/1,440	1,240/1,210	48.5/49.5	45/45	1.18/1.14	1.04/1.00	14.0
	GK-3006YT	60		48/54	47.5/53	0.22/0.22	0.18/0.19	11/11.5	9.5/9.3	675/690	600/580	46/47	42/42	0.39/0.36	0.28/0.29	7.5
	GK-3009AT	90		81/90	80.5/88	0.37/0.37	0.31/0.31	11/11.5	9.5/9.3	1,125/1,150	980/960	48/49	44/44	0.65/0.60	0.47/0.48	11.0
	GK-3012BT	120		96/108	95.5/105	0.44/0.44	0.37/0.38	11/11.5	9.5/9.3	1,350/1,440	1,220/1,200	48.5/49.5	45/45	0.78/0.72	0.56/0.58	14.0
	産業用タイプ	MK-1506T-D ※2		60	三相200V	137/183	137/183	1.10/1.20	0.71/0.70	14/15	11/11	1,080/1,200	840/840	64/66.5	57/57	2.6/2.4
MK-1509T-D ※2		90	230/340	230/340		1.10/1.20	0.71/0.70	14/15	11/11	1,950/2,160	1,560/1,560	67.5/70.5	60/60	4.5/4.0	4.5/4.0	20.5
MK-1512T-D ※2		120	345/500	345/500		1.14/1.67	0.82/0.77	14/15	11/11	2,640/3,000	2,100/2,040	69.5/72	61/58	4.9/4.7	4.9/4.7	27.5
MK-1515T-D		75	137/181	137/181		0.82/0.77	0.71/0.83	12/13.5	10/10	1,230/1,380	1,080/1,080	63/65	58/60	3.3/3.0	3.3/3.0	17.0
MK-1510T-D		100	165/245	165/245		0.71/0.83	0.71/0.83	12/13.5	10/10	1,740/1,950	1,480/1,480	63/65	58/60	4.0/3.6	4.0/3.6	22.8
MK-2010FT-D		100	445/675	445/675		1.60/2.30	1.60/2.30	14/14.5	14/14.5	3,750/4,140	3,360/3,780	72/74	72/74	5.4/4.9	5.4/4.9	45.6
MK-2012FT-D		120	546/820	546/820		2.10/2.80	2.10/2.80	14/14.5	14/14.5	4,980/5,400	4,480/4,900	73/75	73/75	8.2/7.5	8.2/7.5	50.0
MK-1506T-DV		60	137/183	137/183		1.10/1.20	0.71/0.70	14/15	11/11	1,080/1,200	840/840	64/66.5	57/57	2.6/2.4	2.6/2.4	14.0
MK-1509T-DV		90	230/340	230/340		1.10/1.20	0.71/0.70	14/15	11/11	1,950/2,160	1,560/1,560	67.5/70.5	60/60	4.5/4.0	4.5/4.0	20.5
MK-1512T-DV		120	345/500	345/500		1.14/1.67	0.82/0.77	14/15	11/11	2,640/3,000	2,100/2,040	69.5/72	61/58	4.9/4.7	4.9/4.7	27.5
標準取付	MK-2010FT-DV	100	445/675	445/675	1.60/2.30	1.60/2.30	14/14.5	14/14.5	3,750/4,140	3,360/3,780	72/74	72/74	5.4/4.9	5.4/4.9	45.6	
	MK-2012FT-DV	120	546/820	546/820	2.10/2.80	2.10/2.80	14/14.5	14/14.5	4,980/5,400	4,480/4,900	73/75	73/75	8.2/7.5	8.2/7.5	50.0	

注1. 本体スイッチは付属されておりません。選調する場合はシステム部材のコントロールスイッチをお求めのうえご使用ください。但し、MK-1510T-D、2010FT-D<DV>、2012FT-D<DV>は速度調節ができません。

注2. 塗装色は業務用タイプ全機種マンセル0.7Y8.6/1、産業用タイプ全機種マンセル10YR7/1.5です。

注3. ※1は、JISB8830オリフィスチャンバー方式によるフリーエア一時の値。

※2は、別売品の相フランジを使用すれば理込使用等のダクト接続が容易です。

## (2) 電気ヒーター付エアーカーテン

形名	項目	本体開口寸法 <cm>	電源	羽根径 <mm>	入力<W>		電気ヒーター <W>	定格電流 <A>	暖房能力 <kcal/h>	最大吹出風速 <m/s>	チャンバー風量 <m³/h> ※1		騒音<dB>	モータ起動 電流<A>	質量 <kg>
					エアーカーテン	ヒーター					強	弱			
標準取付	GK-909TH-A	90	三相200V	90	2,562/2,574	2,562/2,574	2,500	7.50/7.60	2,150	7/8	720/780	53/56	0.5/0.49	17.0	
	GK-912TH-A	120		90	3,364/3,377	3,364/3,377	3,300	9.80/9.90	2,840	7/8	900/990	54/57	0.55/0.53	21.0	

※電気ヒーター付エアーカーテンは速度調節ができません。

※上記エアーカーテン入力はエアーカーテンと電気ヒーターの合計値です。

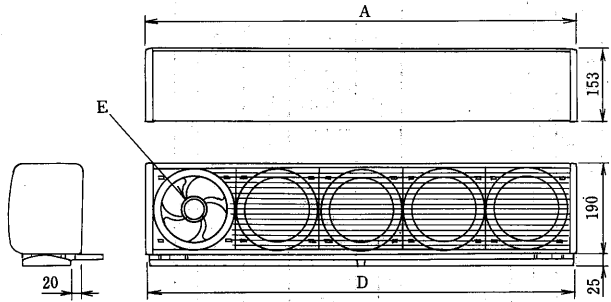
## (3) ワイドヒーター付エアーカーテン

形名	項目	本体開口寸法 <cm>	電源	羽根径 <mm>	入力<W>	最大吹出風速<m/s>		チャンバー風量 <m³/h> ※1	騒音<dB>	起動電流 <A>	質量 <kg>				
						強	弱								
標準取付	UH-10B UH-25B UH-75B	100	単相100V	90	63/73	8/9	6.5/6.5	720/810	540/564	53.5/56.5	47.5/45	1.4/1.3	26.5		
		120		150	268/388	1.3/1.4	10.5/12	9/7	1,860/2,040	1,560/1,620	68/70	64/65	5.6/5.2	44.6	
		130		150	575/838	2.08/2.71	13/14.5	10.5/10.5	3,360/3,780	2,880/2,910	72/76	68/68	7.8/7.3	73.0	
標準取付	UH-10B UH-25B UH-75B	プレートフィン 直交流形熱交換器 銅パイプアルミフィン	熱交換器	蒸気暖房能力<kcal/h> <蒸気圧2kg/cm²>	9,450/10,000	5,550/5,780	9	温水流量<l/min>	水頭損失<mAq>	30,600/32,500	40	配管継手	吸込側に向かって右	吸込側に向かって右	
															温水80℃
															温水60℃
															温水50℃

特性値は強ノッチの場合です。

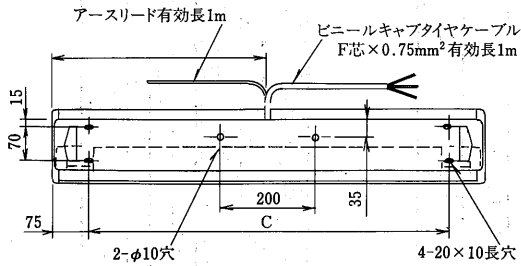
## 12.2 外形寸法図

### (1) GK形<单相・三相>



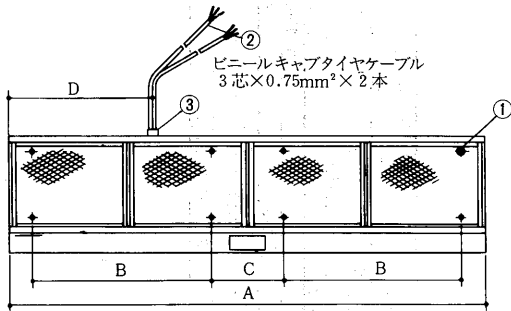
変化寸法表

形名	A	B	C	D	送風機数E	F
GK-2506YS	600	300	450	570	3	3
GK-2509YS	900	450	750	870	5	3
GK-2512AS	1194	597	1044	1164	6	3
GK-3006YS	600	300	450	570	3	3
GK-3009AS	900	450	750	870	5	3
GK-3012AS	1194	597	1044	1164	6	3
GK-3006YT	600	300	450	570	3	4
GK-3009AT	900	450	750	870	5	4
GK-3012BT	1194	597	1044	1164	6	4



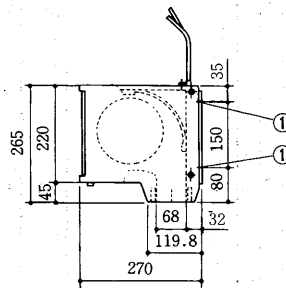
### (2) MK形φ150<三相>

#### MK-1506~1512T-D形



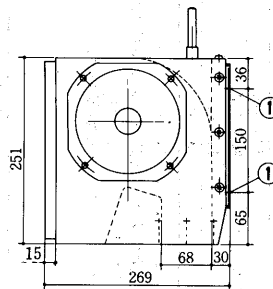
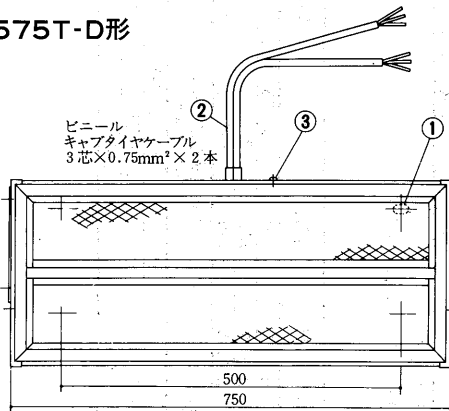
変化寸法表

形名	A	B	C	D	E
MK-1506T-D	600	—	500	401	4
MK-1509T-D	900	320	160	320	8
MK-1512T-D	1200	470	160	470	8



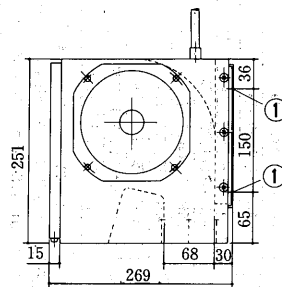
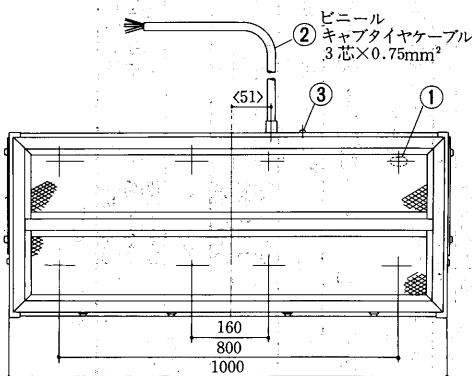
取付穴 E-12×21…①  
コード有効長さ 1m ……②  
アース用 4ねじ…③

#### MK-1575T-D形



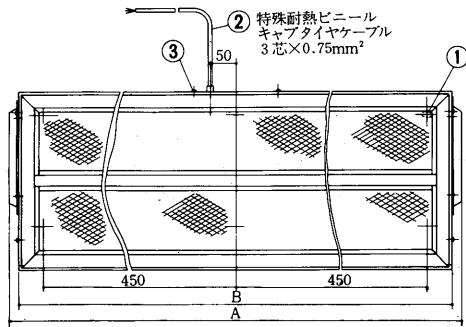
取付穴 4-12×21…①  
コード有効長さ 1m ……②  
アース用 4ねじ…③

#### MK-1510T-D形



取付穴 8-12×21…①  
コード有効長さ 1m ……②  
アース用 4ねじ…③

(3)MK形φ200<三相>



変化寸法表

形名	A	B
MK-2010FT-D	1038	1000
MK-2012FT-D	1238	1200

- 取付穴 6-12×21…①
- コード有効長さ 1m ……②
- アース用 4ねじ ……③

(4)縦形エアーカーテン

エアーカーテンの取付けは、上部に横方向に取付け真下へ吹き付けるのが一般的ですが、場所によっては間口幅に比べ入口高さが極端に高い所とか、コンベヤの出入口などでは縦形に取付け横方向からの送風の方がしゃ断効果が有効に働きます。

(1)縦形方向取付けの利点

簡易形下部吹きエアーカーテンですと、床面を伝って流れる「すそ流れ」のため足もとが冷えることがありますが縦方向取

付けではこの悩みも解消されます。

(2)機種及び性能は標準機種に準じます。

但し、ワイドヒーターエアーカーテン、電気ヒーター付エアーカーテンは製作できません。

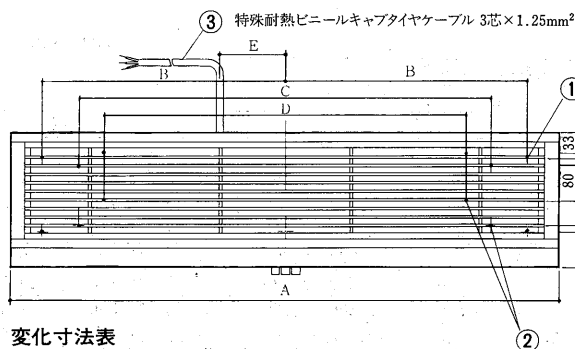
※GK25・30形は標準取付・縦形取付兼用です。

(5)電気ヒーター付エアーカーテン

●電気ヒーター内蔵のエアーカーテンですので手軽に理想の温風しゃ断が得られ、すそ流れ風の冷風感がなくなります。

暖房能力 GK-909TH-A 2,150kcal/h

GK-912TH-A 2,840kcal/h



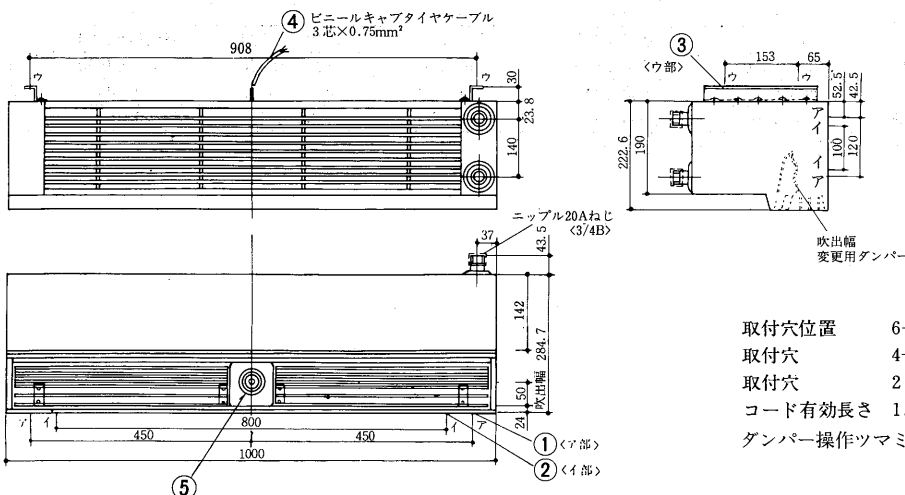
変化寸法表

形名	A	B	C	D	E
GK-909TH-A	900	398	676	676	110
GK-912TH-A	1200	548	996	976	142

- 取付穴<木ねじ用> 6-φ10…①
- 取付穴 8-12×21…②
- コード有効長さ 1m ……③

(6)ワイドヒーターエアーカーテン

UH-10B形

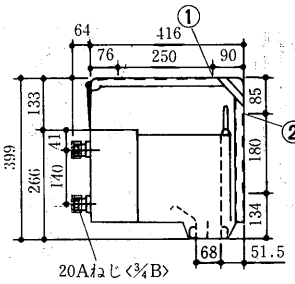
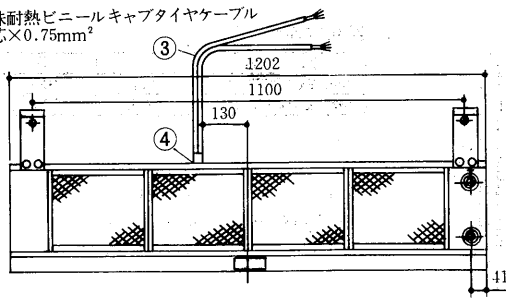


- 取付穴位置 6-φ10 ……①
- 取付穴 4-12×21 長穴…②
- 取付穴 2×2-12×18 長穴…③
- コード有効長さ 1.1m ……④
- ダンパー操作ツマミ ……⑤

エアーカーテン▶外形寸法図

UH-25B形

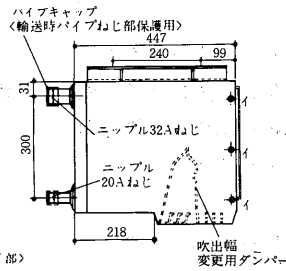
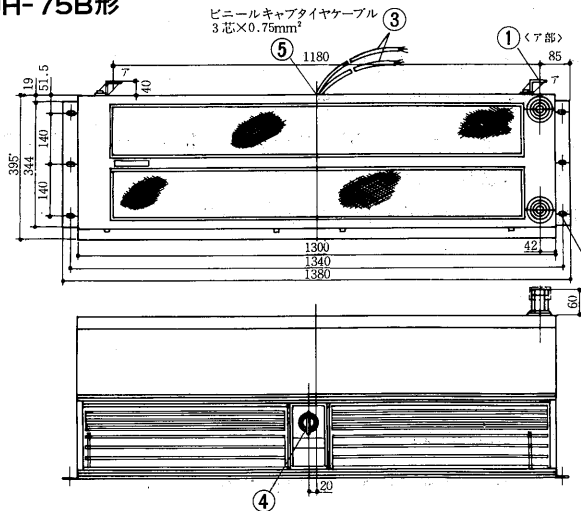
特殊耐熱ビニールキャブタイヤケーブル  
3芯×0.75mm<sup>2</sup>



- 取付穴 4-12×50 長穴…①
- 取付穴 4-12×21 長穴…②
- コード有効長さ 1m……………③
- アース用 4ねじ……………④

UH-75B形

ビニールキャブタイヤケーブル  
3芯×0.75mm<sup>2</sup>



- 取付穴 4-12×18 長穴…①
- 取付穴 6-12×21 長穴…②
- コード有効長さ 1.1m……………③
- ダンパー操作ツマミ……………④
- アース用 4ねじ……………⑤

●温水暖房能力表

<50Hz/60Hz> 単位<kcal/h>

項目	吸込空気乾球温度15°C							
	流量 <l/min>	水頭損失 <mAq>	温 水 温 度					
			40°C		60°C		80°C	
形名			強	弱	強	弱	強	弱
UH-10B	6	0.32/0.32	2,050/ 2,125	1,680/ 1,720	3,690/ 3,825	3,010/ 3,100	5,330/ 5,525	4,350/ 4,490
	9	0.36/0.36	2,150/ 2,225	1,720/ 1,750	3,870/ 4,005	3,100/ 3,150	5,550/ 5,780	4,510/ 4,550
	12	0.38/0.38	2,165/ 2,250	1,720/ 1,750	3,895/ 4,050	3,100/ 3,150	5,625/ 5,850	4,510/ 4,550
UH-25B	20	0.8/0.8	4,120/ 4,620	3,770/ 3,770	7,425/ 8,320	6,790/ 6,790	10,720/12,020	9,815/ 9,815
	30	1.0/1.0	4,500/ 4,880	4,180/ 4,180	8,100/ 8,790	7,530/ 7,530	11,705/12,700	10,880/10,880
UH-75B	40	1.2/1.2	4,500/ 4,900	4,220/ 4,220	8,100/ 8,820	7,600/ 7,600	11,760/12,800	11,050/10,980
	30	1.1/1.1	11,250/12,125	10,250/ 9,875	20,250/21,825	18,450/17,700	29,250/31,525	26,650/25,600
	40	1.2/1.2	11,700/12,625	11,000/10,750	21,169/22,725	19,800/19,350	30,600/32,500	29,000/28,500
	50	1.3/1.3	11,875/12,750	11,250/10,870	21,375/22,950	20,250/19,570	30,875/33,150	29,250/28,500
	60	1.4/1.4	11,875/12,800	11,250/11,000	21,375/23,040	20,250/19,800	30,875/33,280	29,250/28,600

●蒸気暖房能力表

吸込空気温度15°C <50Hz/60Hz> 単位<kcal/h>

蒸気条件	形名	UH-10B		UH-25B		UH-75B		
		強	弱	強	弱	強	弱	
蒸気圧 <kg/cm <sup>2</sup> >	0.35	107	7210/7700	6160/6090	17900/19400	16700/17100	54500/58500	50900/51800
	0.7	115	7870/8400	6720/6650	19400/21100	18200/18600	59000/63500	55300/56200
	1.4	126	8800/9400	7520/7440	21600/23400	20200/20600	65500/70500	61300/62500
	2.0	133	9450/10000	8000/7910	23000/25000	21500/22000	69500/75000	65300/66500

\*UH-10B, UH-25B形は右配管ですが、左配管もできます。UH-75B形は右配管のみです。

単位<kcal/h>

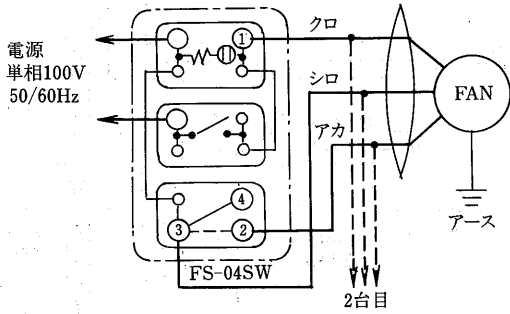
### 12.3 速度調節と配線

#### (1) 単相製品の場合

##### (a) 業務用タイプ

##### (I) 速調する場合

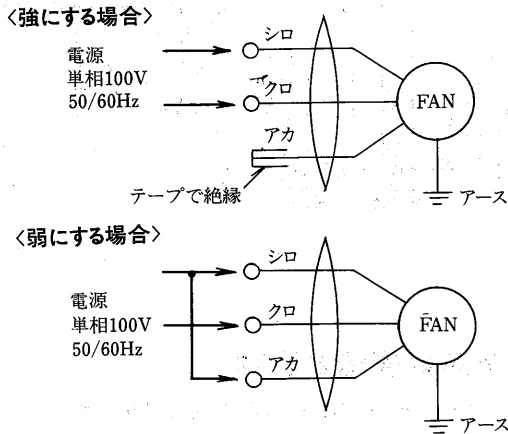
FS-04SW<システム部材>使用の場合



- 注1. スイッチ1個で運転できる台数はエアーカーテンの合計起動電流が15A以下としてください。  
 <異なった機種種の組み合わせも可能です>  
 2. FS-04SW形定格 単相100V15A  
 3. 破線部分を接続してください。

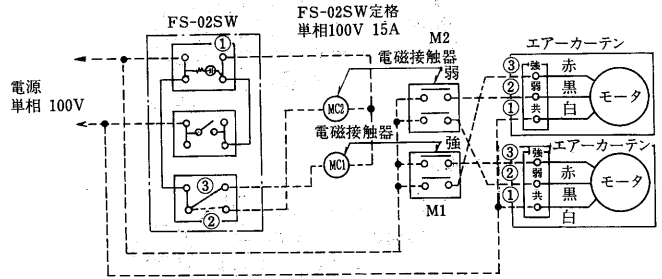
##### (II) 速調しない場合

「強」「弱」いずれか一方で運転する場合



##### (ロ) 数台をまとめてリモートコントロールする方法

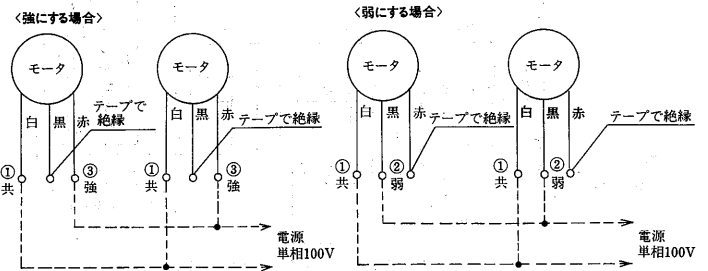
スイッチ<FS-02SW>, 電磁接触器をお求めのうえ, 次の結線図により行なってください。



- 注1. 破線部分を接続してください。  
 2. 電磁接触器の容量はエアーカーテン合計の起動電流以上で選定してください。  
 3. 結線は誤りのないよう正しく接続してください。

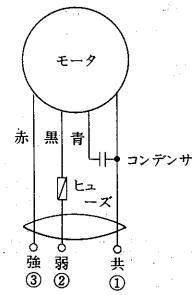
##### (II) 速調しない場合

「強」「弱」いずれか一方のみで運転する場合は下記結線を行ないます



##### ●内部結線図

UH-10B



#### (2) 三相製品の場合 <但し, MK-1510T-D, 2010FT-D・<DV>, 2012FT-D・<DV>形は速調ができません。>

##### (a) 業務用タイプ

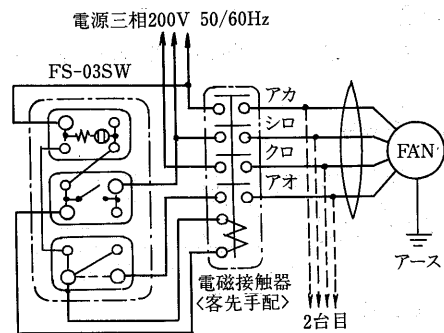
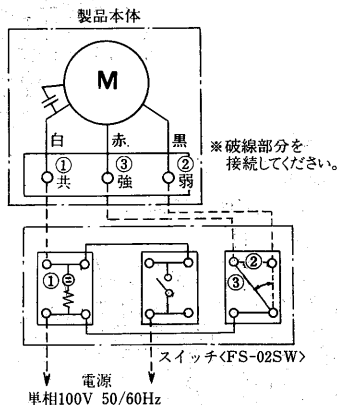
##### (I) 速調する場合

#### (b) ワイドヒーターエアーカーテンUH-10B形の場合

##### (I) 速調する場合

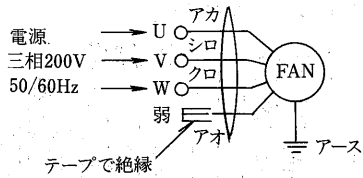
##### (イ) 1台運転する方法

別売のスイッチ<FS-02SW>をお求めのうえ, 次の結線図により行なってください。

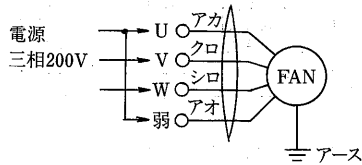


(II)速調しない場合

＜強にする場合＞



＜弱にする場合＞

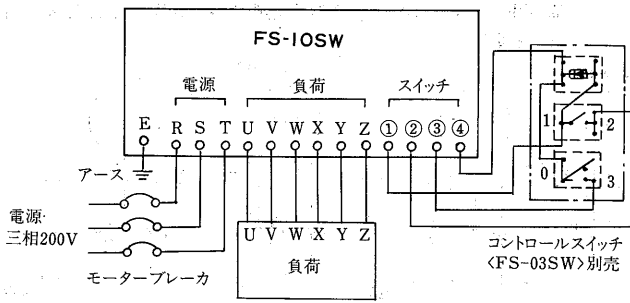


(b)産業用タイプ

(I)速調する場合

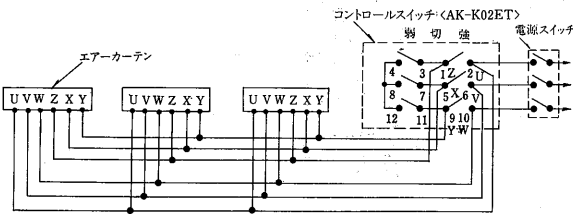
＜2通りの方法がありますのでご希望の方法をお選びください。＞

(I) FS-03SWとFS-10SWを使用する場合



- 注1. 実線部分を接続してください。
- 注2. 誤結線のないよう正しく接続してください。
- 注3. FS-03SW定格 三相200V 15A

(II) AK-K02ETの場合

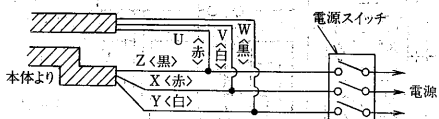


- 注1. AK-K02ET定格 三相200V 10A
- 注2. 三相製品には、モータ焼損を防止するため、必ずモータブレーカ〈当社MB-30G〉を使用してください。
- 注3. 破線部分を接続してください。

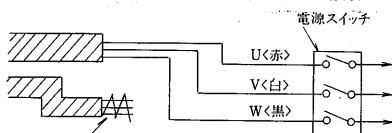
(II)速調しない場合

「強」「弱」いずれか一方のみで運転する場合は下記結線を行います。

＜強にする場合＞



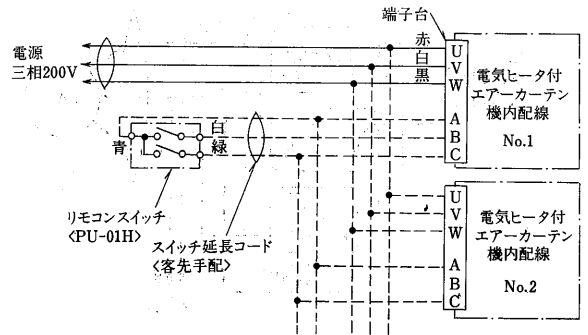
＜弱にする場合＞



X, Y, Zの3線を短絡しテープを巻き絶縁する

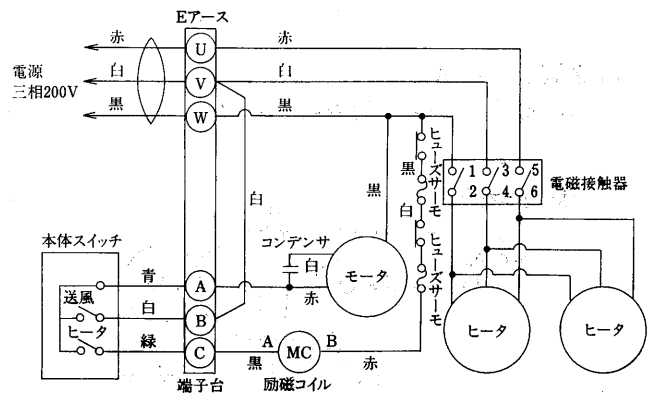
(3)電気ヒーター付の場合

●リモコンスイッチPU-01H〈別売品〉を使用する場合



- 注1. 破線部分を接続してください。
- 注2. PU-01Hは、電流容量が3AですのでGK-909TH-A, GK-912TH-Aを5台まで制御できます。

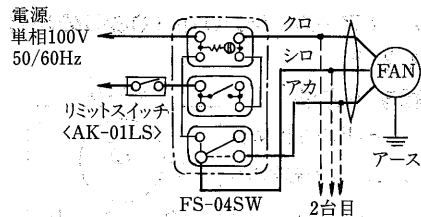
●内部結線図



12.4 ドア連動運転と配線

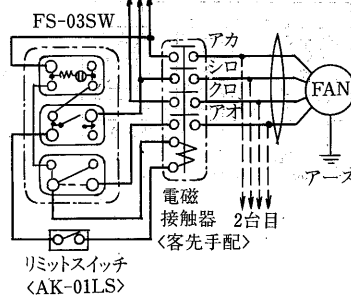
●リミットスイッチAK-01LS〈別売品〉をご使用ください。

＜単相品＞ GK-2506YS, 2509YS, 2512AS形  
GK-3006YS, 3009AS, 3012AS形

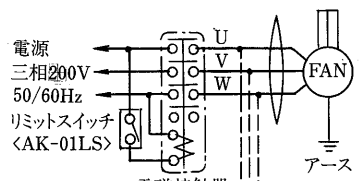


＜三相品＞

GK形  
電源 三相200V 50/60Hz



MK形〈強運転の場合〉



太線部分を接続してください。

## 12.5 機種選定

### (1) 機種選定一覧

大分類		業務用				産業用		温風用				
タイプ		GK-25形		GK-30形		MK-150形	MK-200形	電気ヒーター付 GK-90形	ワイドヒーター UH形			
速調有無		有		有		有 ※1	無	無	有			
		弱	強	弱	強							
標準しや断距離	1m	2.0m		2.5m		3.5m	5.0m	2.5m	UH-10B 2.5m			
	2m								UH-25B 3.0m			
	3m								UH-75B 4.2m			
	4m											
	5m											
取付方法	標準取付	取付幅 (cm)	60		GK-2506YS		GK-3006YS・YT		MK-1506T-D			
			75						MK-1575T-D			
			90		GK-2509YS		GK-3009AS・AT		MK-1509T-D	GK-909TH-A		
			100						MK-1510T-D	MK-2010FT-D	UH-10B	
	タテ取付	取付幅 (cm)	120		GK-2512AS		GK-3012AS・BT		MK-1512T-D	MK-2012FT-D	GK-912TH-A	UH-25B
			130									UH-75B
			60		GK-2506YS		GK-3006YS・YT		MK-1506T-DV			
			90		GK-2509YS		GK-3009AS・AT		MK-1509T-DV			
	100							MK-2010FT-DV				
	120		GK-2512AS		GK-3012AS・BT		MK-1512T-DV		MK-2012FT-DV			
	埋込取付	可		可		可		可	不可	不可		
用途	店舗・事務所・ボウリング場・ホテル・ビルなど							ゴルフ練習場・工場・倉庫など		店舗・事務所など	工場・ビルなど	
								冷蔵・冷凍庫など				

注. MK-1510T-D, 2010FT-D<DV>, 2012FT-D<DV>は速度調節ができません。

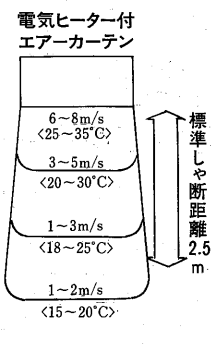
### (2) 到達風速分布

しや断高さ	GK-25形		GK-30形		MK-150形	MK-200形
吹出口	弱ノッチ	強ノッチ	弱ノッチ	強ノッチ	強ノッチ	強ノッチ
1m	3 2.5	3.5 3	3.5 3	4 3.5 3	10~15 6~9	11~15 7~9
2m	2	2.5 2	2.5 2	2.5 2	4~7	5~8
3m	1.5	1.5	1.5	1.5	2~4	4~6
4m					1~2	3~5
5m						2~4
6m						1~3

図中の数字は到達風速<m/s>をしめす  
 ■ は標準しや断距離をしめす

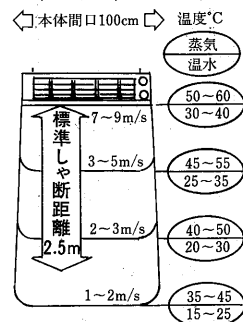
### (3) 到達風速分布・温度分布

電気ヒーター付エアーカーテン GK-909TH-A形  
 GK-912TH-A形



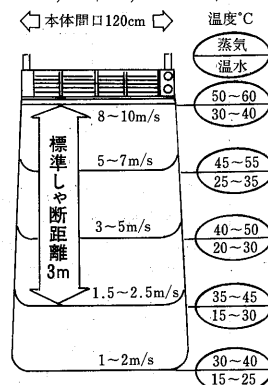
※温度分布数値は  
 吸込空気温度15°C  
 の場合です。

ワイドヒーターエアーカーテン  
 UH-10B形

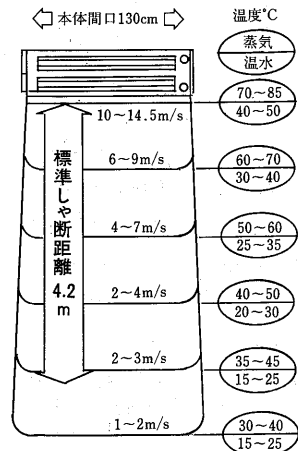


※強ノッチの場合です。  
 ※温度分布数値は、吸込空気温度15°Cの場合です。  
 ※蒸気は2kg/cm<sup>2</sup>、温水は80°Cの場合です。

UH-25B形



UH-75B形





(4)機種選定のポイント

(イ)入口の高さより機種系列を選定

- 入口の高さに応じた適正な機種を前ページの機種選定一覧表を参照し、選定してください。カーテン流が弱すぎても強すぎても効果が発揮できません。

■カーテン流の強さ

弱すぎる	丁度よい	強すぎる
<p>自然対流が阻止できず冷気が逃げ出します。このため外気が侵入しても一緒に入り込みます。</p>	<p>カーテン流は有効しゃ断距離入口高さに応じて適当な値が存在します。</p>	<p>冷気熱気が持出される。巻込。空気の巻込みが多くなり室外に冷気が持出されます。このため外気の侵入が多くなり熱も多く入り込みます。</p>

(ロ)虫の飛翔力の考慮

- 対象となる虫、はえ、蚊、蛾、うんかなどの飛翔力に対抗して、侵入を防ぐに必速はエアーカーテン流到達点において最低、下表の性能を必要とします。

	対象となる虫	エアーカーテン流風速<km/s>
ア	羽蟻・羽虫・蚊・蝶	3~4
イ	小さな蛾・うんか・しょうじょうばえ	4~5
ウ	とんぼ・家ばえ	5~6
エ	大きな蛾・金ばえ・大きな蝶	7~8

(ハ)外風の考慮

- 外風がある場合、エアーカーテン流は、風によって曲げられ、外風がない場合に比べ性能が低下します。外風によるしゃ断性能の低下を改善する方法としては、次の方法が考えられます。

方法	具体的な手段	メリット	注意事項
1. 吹出方向を変える	業務用タイプは取付角度、産業用エアーカーテン、ヒーター付エアーカーテンは吹出ルーバー角度を調節し、風の吹出方向を外向きにします。	常時外風がある場合に効果的です。	風のない場合は吹出方向は真下にしてください。
2. 吹出速度を高める	しゃ断高さの1ランク*1大きい機種を選定し、風のない場合は「弱」、風のある場合は「強」とする速度調節運転を行います。		冬は、「強」運転時のスノ流れ及び騒音。

\*1. 1ランク大きい機種とは、取付高さ2.5mのときはGK-30タイプ、取付高さ3.0mのときはMK-150タイプになります。

●吹出方向を外向きにしたときの外風しゃ断効果<垂直しゃ断の場合>

		エアーカーテン取付高さ				
		1.8m	2.5m	3.0m	3.5m	5.0m
しゃ断外風	GK-25, GK-90形	1.2m/s	0.95m/s	0.85m/s	—	—
	GK-30, GK-150F・FT形	2.0m/s	1.8m/s	1.6m/s	1.4m/s	—
	MK-150形	2.8m/s	2.4m/s	1.9m/s	1.8m/s	—
	MK-200形	—	3.6m/s	3.0m/s	2.5m/s	2.2m/s

\*実際上は出入口のみ開放で室内は密閉状態であることが多く、この場合出入口につけたエアーカーテンの耐外風は上表の2~3倍の効果となります。

12.6 工事

(1)取付方法<GK-25・30形の場合>

- 取付け方法は取付場所・取付面によって異なりますが、いずれの場合も十分強度をもたせた取付けかたをしてください。
- 縦取付けの場合も下記の順序で縦方向に取付けてください。
- 天吊金具を用いる場合は、しゃ断性能の低下防止および外気のコロリ・雨水の浸入防止のため、必ず化粧パネルと組み合わせてください。

壁取付の例	天井取付の例	天井埋込みの例
<p>壁取付板&lt;付属品&gt; 角度調節ネジ</p> <p>100mm以上</p> <p><b>コンクリート壁・鉄柱・鉄柱の場合</b> ①取付ボルトを壁面より15mm程度で固定してください。 ②壁取付板を付属のワッシャー・スプリングワッシャーおよびナットにて確実に固定します。</p> <p><b>板壁の場合</b> 板厚が20mm以上ある場合は、直接付属の木ネジおよびワッシャーにて壁取付板を固定します。</p>	<p>天吊金具&lt;システム部材&gt; 化粧パネル&lt;システム部材&gt;</p> <p>①天吊金具の背面に化粧パネル&lt;システム部材&gt;を付属のタッピングネジで固定します。 ②天吊金具を固定部の材質に見合った取付方法で確実に固定します。&lt;木製の場合は板厚20mm以上確保してください&gt; ③天吊金具の取付ボルトに壁取付板を付属のワッシャー・スプリングワッシャーおよびナットにて確実に固定します。</p>	<p>天井埋込みの例</p> <p>100mm以上 仕切板 スペーサー 150mm以上 100mm以上 吸込グリル&lt;お客さま手配&gt;</p> <p>●取付方法は壁取付に準じておこないます。 ●天井内のごれた空気を吸い込まないように仕切板を必ず設けてください。また長さについてはエアーカーテンの寸法に合わせて仕切板を設けてください。</p>

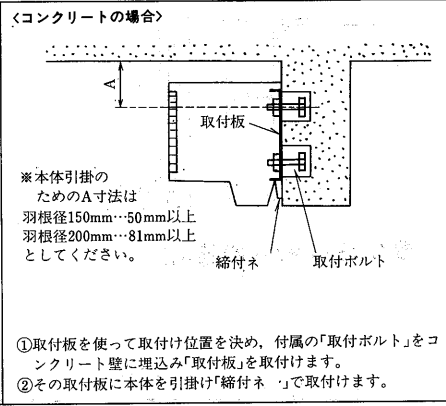
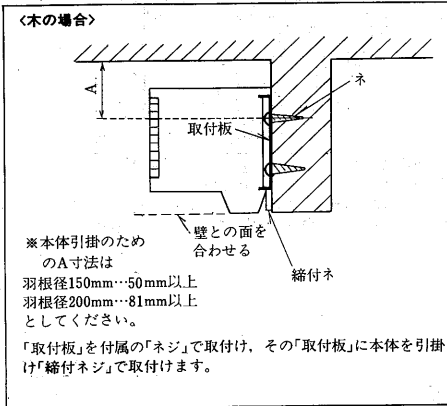
(2)取付方法<GK-25・30形,ワイドヒーター付以外の場合>

(イ)取付板方式

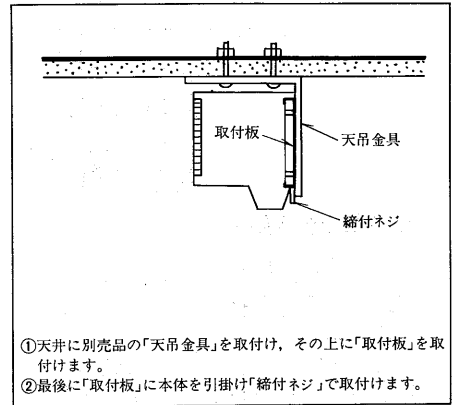
工場などでは室内側へ、冷蔵庫では庫外側へ取付けてください。

なお取付け、結線に際しては、製品に同梱されている取扱説明書をよく読んでから行ってください。

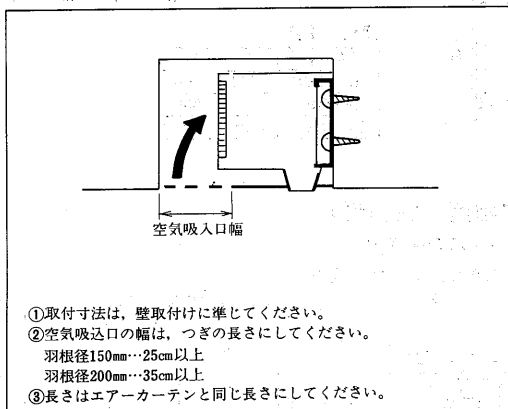
●壁取付けの場合



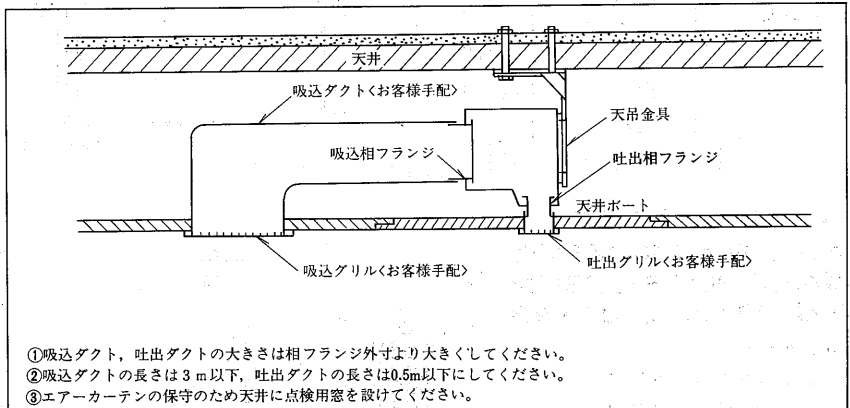
●天井取付けの場合



●埋込取付けの場合



●相フランジを使った埋込取付けの場合<別売の相フランジを使用>



(ロ)フランジ取付け方式

ワイドヒーター形UH-75Bはフランジ取付けとなっています。UH-25Bは特殊な取付け方式となっています。

<注意事項> 電気ヒーター付エアーカーテン・ワイドヒーターエアーカーテンは、埋込取付けを行わないでください。

※ワイド・ヒーターエアーカーテンの取付に關しましては、三菱換気送風機総合カタログ<S-C0076>を参照ください。

12.7 システム部材

(1)システム部材一覧表

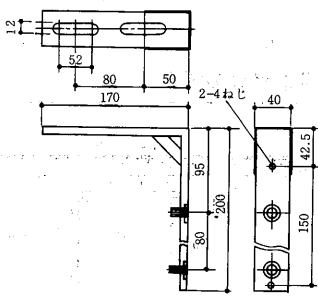
システム部材 形名	天吊金具<必要個数>			コントロールスイッチ						リモットスイッチ	相フランジ			化粧パネル		
	KH-2	KH-3	KH-4	FS-04SW	FS-01SW	FS-02SW	FS-03SW	AK-K02ET	PU-01H	AK-01LS	F-1506	F-1509	F-1512	GK-06P	GK-09P	GK-12P
GK-2506YS			2	●	●					●				●		
GK-2509YS			2	●	●					●					●	
GK-2512AS			2	●	●					●						●
GK-3006YS			2	●	●					●					●	
GK-3009AS			2	●	●					●					●	
GK-3012AS			2	●	●					●					●	
GK-3006YT			2				●			●				●		
GK-3009AT			2				●			●					●	
GK-3012BT			2				●			●					●	
MK-1506T-D		2					●	●		●	●					
MK-1509T-D		4					●	●		●		●				
MK-1512T-D		4					●	●		●			●			
MK-1575T-D		2					●	●		●						
MK-1510T-D		4								●						
MK-2010FT-D										●						
MK-2012FT-D										●						
ワイドヒーター	UH-10B					●				●						
	UH-25B						●	●		●						
	UH-75B						●	●		●						
電気ヒーター	GK-909TH-A	2								●						
	GK-912TH-A	2								●						

※FS-03SWは、これだけではコントロールできません。FS-10SW又電磁直接器と組合せて使用します。

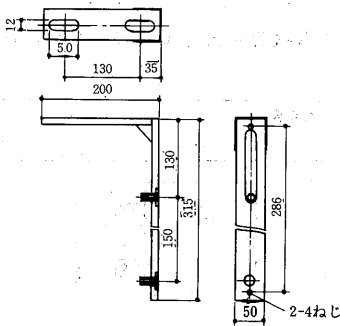
(2)システム部材外形寸法図

●天吊金具

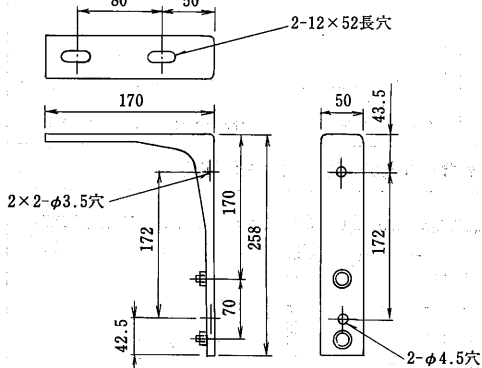
KH-2形<電気ヒーター付用>



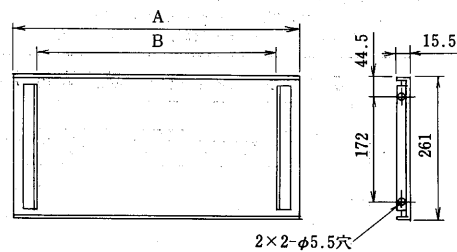
KH-3形<産業用>



KH-4形<業務用>

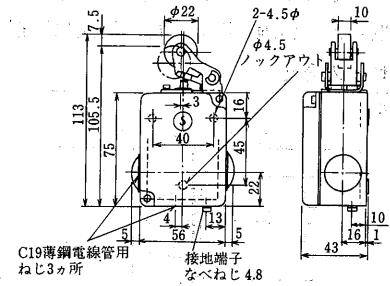


●化粧パネル<業務用>



●リミットスイッチ

AK-OILS形  
<600V 10A>



C19薄鋼電線管用  
ねじ3ヶ所  
接地端子  
なべねじ 4.8  
※周囲温度は-10°C~+45°Cまで使用できます。  
冷凍庫、冷蔵庫の外側または予備室に取付け  
てください。

変化寸法表

形名	A	B
GK-06P	604	500
GK-09P	904	800
GK-12P	1198	1094

●コントロールスイッチ

<単相100V用>FS-O4SW形

<単相100V用>FS-O2SW形

<三相200V用>FS-O3SW形

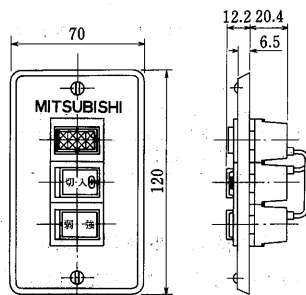
強弱切換用

※定格 FS-O4SW 100V 15A

FS-O2SW 100V 15A

FS-O3SW 200V 15A

※運転表示ランプ付です。  
※取付ボックスはJIS. C8336の1個用  
スイッチボックスをご使用下さい。

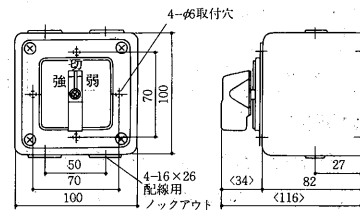


<三相用, 露出形>

AK-KO2ET形

<AC220V, 10A>強弱切換用

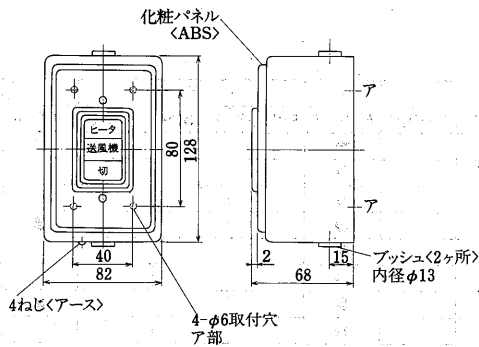
※電気ヒーター付エアーカーテンには使用できません。



<電気ヒーター付エアーカーテン用>

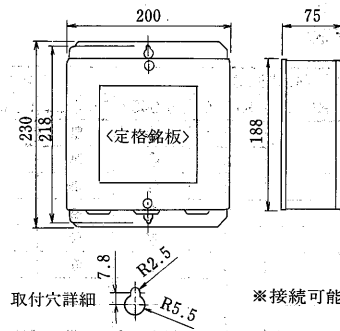
PU-OIH形

<AC250V, 3A>



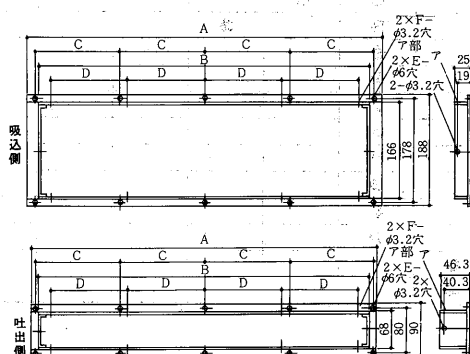
<三相用コントロールボックス>

FS-10SW形



※接続可能な負荷容量: 定格電流 10A  
起動電流 30A

●相フランジ<ダクト配管する場合に使用します。>



変化寸法表

形名		A	B	C	D	E	F
F-1506	吸込側	598	556	142	132	5	5
	吐出側	578	556	142	132	5	5
F-1509	吸込側	898	856	145	138	7	7
	吐出側	878	856	145	138	7	7
F-1512	吸込側	1198	1156	146	140	9	9
	吐出側	1178	1156	146	140	9	9