

3 大形スクリーチャー

目次

| | | | |
|-----------------------------|-----|------------------------------|-----|
| 3.1 水冷式大形スクリーチャー | 280 | 3.2 空冷式大形スクリーヒートポンプチャー | 301 |
| 3.1.1 CSW形シリーズ | 280 | 3.2.1 CSH形シリーズ<セパレート形> | 301 |
| (1) 仕様 | 280 | (1) 仕様 | 301 |
| (2) 外形寸法図 | 281 | (2) 外形寸法図 | 303 |
| (3) 電気配線図 | 283 | 3.2.2 CSH-H形シリーズ<熱回収式セパレート形> | 305 |
| (4) 冷媒配管系統図 | 293 | (1) 仕様 | 305 |
| (5) 騒音・振動 | 294 | (2) 外形寸法図 | 307 |
| (6) 据付関係資料 | 296 | | |
| 3.1.2 CWX形シリーズ<HFC-134a対応品> | 299 | | |
| (1) 仕様 | 299 | | |
| (2) 外形寸法図 | 300 | | |

3.1 水冷式大形スクリーチャー

3.1.1 CSW形シリーズ

(1)仕様

(a)標準形シリーズ<50/60Hz>

| 項目 | 形名 | 50Hz | CSW-1605A | CSW-2005A | CSW-2505A | CSW-2905A | CSW-3205A | CSW-3705A | CSW-4405A | CSW-5005A | CSW-5905A | CSW-6705A | CSW-7705A | CSW-9005A |
|-------------|-----------|--|-------------|-------------|-------------|-------------|-------------|--------------|---------------|---------------|---------------|---------------|---------------|-----------|
| | | 60Hz | CSW-1606A | CSW-2006A | CSW-2506A | CSW-2906A | CSW-3206A | CSW-3706A | CSW-4406A | CSW-5006A | CSW-5906A | CSW-6706A | CSW-7706A | CSW-9006A |
| 塗 装 色 | | マンセルN5.5 | | | | | | | | | | | | |
| 温度範囲<出口> | ℃ | +5~+15 | | | | | | | | | | | | |
| 冷 却 能 力 | USRT | 137/160 | 164/199 | 201/242 | 235/283 | 270/326 | 307/369 | 361/432 | 405/484 | 470/572 | 544/653 | 614/747 | 731/877 | |
| 電 源 | | 主回路：三相 3kV級 制御回路：三相 200V 50/60Hz | | | | | | | | | | | | |
| 圧縮機 | 形 式 | 半密閉単段×1 | | | | | | 半密閉単段×2 | | | | | | |
| | 始動方式 | コンドルファ始動方式 | | | | | | | | | | | | |
| 回 転 数 | r.p.m | 2,950/3,540 | | | | | | | | | | | | |
| | 定 格 出 力 | kW | 130/150 | 150/175 | 180/215 | 225/270 | 240/290 | 265/320 | 295/355 | 350/420 | 430/500 | 470/560 | 520/630 | 590/710 |
| 法 定 ト ン | トン | 59.5/71.4 | 73.0/87.7 | 88.5/106.2 | 112.6/135.1 | 127.5/153.0 | 142.5/171.0 | 167.1/200.5 | 177.0/212.4 | 225.2/270.2 | 255.0/306.0 | 285.0/342.0 | 334.2/401.0 | |
| 凝縮器 | 形 式 | シェルアンドチューブ式 | | | | | | | | | | | | |
| | パ ス 数 | 2/2 | | | | | | | | | | | | |
| 水 冷 却 器 | 冷 却 水 流 量 | m³/h | 106/124 | 126/152 | 154/186 | 183/220 | 207/249 | 234/280 | 272/325 | 308/369 | 362/439 | 413/496 | 465/566 | 548/657 |
| | 水 頭 損 失 | mAq | 7.2/4.1 | 4.3/4.3 | 4.4/6.7 | 6.5/7.5 | 6.7/5.1 | 4.6/4.8 | 4.6/5.2 | 9.0/9.6 | 8.7/7.6 | 6.8/7.7 | 6.8/9.8 | 9.3/8.8 |
| 騒 音 | 形 式 | 滴液式シェルアンドチューブ式 | | | | | | | | | | | | |
| | パ ス 数 | 3/2 | | | 2/2 | | | 2/3 | | | 2/2 | | | |
| 水 冷 却 器 | 冷 水 流 量 | m³/h | 83/97 | 99/120 | 122/147 | 142/171 | 163/198 | 186/223 | 218/261 | 245/293 | 284/346 | 329/395 | 371/452 | 442/530 |
| | 水 頭 損 失 | mAq | 7.0/2.6 | 2.7/2.5 | 2.5/3.9 | 3.6/3.8 | 3.5/10.8 | 9.6/10.1 | 9.7/11.1 | 6.9/8.0 | 7.5/7.1 | 6.5/7.2 | 6.4/5.7 | 5.5/5.9 |
| 騒 音 | dB(A) | 87 | | | | 91 | | | | 90 | | 94 | | |
| 冷 媒 種 類 | | R22 | | | | | | | | | | | | |
| 冷 凍 機 油 種 類 | | 冷凍機油<スニソ4GS> | | | | | | | | | | | | |
| 制 御 方 式 | | 全自動 | | | | | | | | | | | | |
| 容 量 制 御 | % | 100-20 連続制御 | | | | | | | | | | | | |
| 安 全 装 置 | | 高低圧開閉器, 安全弁<凝縮器(圧縮機兼用), 水冷却器> | | | | | | | | | | | | |
| 保 護 装 置 | | 過電流・逆相・欠相検知リレー, 油温度保護サーモ, 油圧開閉器, 液面検知リレー 吐出ガス温度保護サーモ, 巻線保護サーモ, 凍結防止サーモ, 電流制御リレー | | | | | | | | | | | | |
| 高圧ガス取締法区分 | | 許可申請 | | | | | | | | | | | | |
| 冷凍保安責任者の選任 | | 不要/第三種 | 第三種 | 第三種/第二種 | 第二種 | | | | | 第二種/第一種 | 第二種/第一種 | 第一種 | | |
| 製 品 重 量 | kg | 3,850/4,300 | 4,300/4,800 | 4,800/5,000 | 5,650/6,000 | 6,000/7,550 | 7,550/8,500 | 8,500/9,300 | 10,000/11,000 | 12,300/14,200 | 14,200/15,100 | 15100/17,500 | 17,500/19,000 | |
| 運 転 重 量 | kg | 4,050/4,550 | 4,550/5,100 | 5,100/5,300 | 5,950/6,400 | 6,400/8,150 | 8,150/9,200 | 9,200/10,100 | 10,700/11,900 | 13,100/15,300 | 15,300/16,200 | 16,200/19,000 | 19,000/20,700 | |

注1. 冷却能力は冷水入口/出口=12/7℃, 冷却水入口/出口=32/37℃の場合です。
 2. 電圧400V級, 6kV級はオプションにて対応致します。<始動方式はコンドルファ始動です。>
 3. 電動機盤は別置です。
 4. ヒートポンプ仕様, ダブルバンドルコンデンサ仕様はオプションにて対応致します。

5. 本ユニットは受注生産品です。
 6. 騒音は弊社工場内運転時の値です。反響音の影響を受ける据付状態では、この値より高くなりますのでご注意ください。

(b)省エネ形シリーズ<50/60Hz>

| 項目 | 形名 | 50Hz | CSW-1805EA | CSW-2205EA | CSW-2805EA | CSW-3205EA | CSW-3705EA | CSW-4105EA | CSW-4805EA | CSW-5505EA | CSW-6405EA | CSW-7605EA | CSW-8505EA | CSW-10005EA |
|-------------|-----------|--|-------------|-------------|-------------|-------------|--------------|---------------|---------------|---------------|---------------|---------------|---------------|-------------|
| | | 60Hz | CSW-1806EA | CSW-2206EA | CSW-2806EA | CSW-3206EA | CSW-3706EA | CSW-4106EA | CSW-4806EA | CSW-5506EA | CSW-6406EA | CSW-7606EA | CSW-8506EA | CSW-10006EA |
| 塗 装 色 | | マンセルN5.5 | | | | | | | | | | | | |
| 温度範囲<出口> | ℃ | +5~+15 | | | | | | | | | | | | |
| 冷 却 能 力 | USRT | 149/177 | 181/218 | 220/271 | 263/313 | 297/354 | 332/402 | 394/466 | 442/537 | 521/626 | 594/740 | 693/833 | 815/980 | |
| 電 源 | | 主回路：三相 3kV級 制御回路：三相 200V 50/60Hz | | | | | | | | | | | | |
| 圧縮機 | 形 式 | 半密閉単段×1 | | | | | | 半密閉単段×2 | | | | | | |
| | 始動方式 | コンドルファ始動方式 | | | | | | | | | | | | |
| 回 転 数 | r.p.m | 2,950/3,540 | | | | | | | | | | | | |
| | 定 格 出 力 | kW | 125/150 | 145/175 | 175/210 | 220/260 | 235/285 | 265/320 | 295/355 | 350/420 | 430/520 | 460/570 | 530/630 | 580/710 |
| 法 定 ト ン | トン | 59.5/71.4 | 73.0/87.7 | 88.5/106.2 | 112.6/135.1 | 127.5/153.0 | 142.5/171.0 | 167.1/200.5 | 177.0/212.4 | 225.2/270.2 | 255.0/306.0 | 285.0/342.0 | 334.2/401.0 | |
| 凝縮器 | 形 式 | シェルアンドチューブ式 | | | | | | | | | | | | |
| | パ ス 数 | 2/2 | | | | | | | | | | | | |
| 水 冷 却 器 | 冷 却 水 流 量 | m³/h | 112/134 | 135/163 | 165/202 | 198/236 | 222/265 | 248/300 | 291/346 | 330/400 | 393/472 | 443/550 | 514/617 | 599/721 |
| | 水 頭 損 失 | mAq | 2.5/3.6 | 3.7/4.3 | 4.4/3.5 | 3.4/3.5 | 3.1/4.4 | 3.9/4.4 | 4.2/4.1 | 7.8/6.4 | 6.2/7.0 | 6.3/9.3 | 8.2/7.9 | 7.5/9.6 |
| 騒 音 | 形 式 | 滴液式シェルアンドチューブ式 | | | | | | | | | | | | |
| | パ ス 数 | 4/3 | | | 3/3 | | | 2/2 | | | 2/3 | | 3/3 | |
| 水 冷 却 器 | 冷 水 流 量 | m³/h | 90/107 | 109/132 | 133/164 | 159/189 | 180/214 | 201/243 | 238/282 | 267/325 | 316/379 | 359/448 | 419/504 | 493/593 |
| | 水 頭 損 失 | mAq | 9.8/6.6 | 6.9/6.9 | 7.0/5.5 | 5.2/7.1 | 6.5/7.0 | 6.2/6.0 | 5.8/7.9 | 4.2/3.9 | 3.7/4.2 | 3.8/10.3 | 9.1/10.2 | 9.8/10.0 |
| 騒 音 | dB(A) | 87 | | | | 91 | | | | 90 | | 94 | | |
| 冷 媒 種 類 | | R22 | | | | | | | | | | | | |
| 冷 凍 機 油 種 類 | | 冷凍機油<スニソ4GS> | | | | | | | | | | | | |
| 制 御 方 式 | | 全自動 | | | | | | | | | | | | |
| 容 量 制 御 | % | 100-20 連続制御 | | | | | | | | | | | | |
| 安 全 装 置 | | 高低圧開閉器, 安全弁<凝縮器(圧縮機兼用), 水冷却器> | | | | | | | | | | | | |
| 保 護 装 置 | | 過電流・逆相・欠相検知リレー, 油温度保護サーモ, 油圧開閉器, 液面検知リレー 吐出ガス温度保護サーモ, 巻線保護サーモ, 凍結防止サーモ, 電流制御リレー | | | | | | | | | | | | |
| 高圧ガス取締法区分 | | 許可申請 | | | | | | | | | | | | |
| 冷凍保安責任者の選任 | | 不要/第三種 | 第三種 | 第三種/第二種 | 第二種 | | | | | 第二種/第一種 | 第二種/第一種 | 第一種 | | |
| 製 品 重 量 | kg | 4,800/5,000 | 5,000/5,400 | 5,400/6,800 | 7,500/8,000 | 8,000/8,500 | 8,500/9,300 | 9,300/9,900 | 11,100/13,000 | 14,200/15,100 | 15,100/17,500 | 17,500/19,000 | 19,000/21,000 | |
| 運 転 重 量 | kg | 5,100/5,300 | 5,300/5,700 | 5,750/7,400 | 8,150/8,600 | 8,600/9,200 | 9,200/10,100 | 10,100/10,700 | 11,900/14,000 | 15,300/16,200 | 16,200/19,000 | 19,000/20,700 | 20,700/23,000 | |

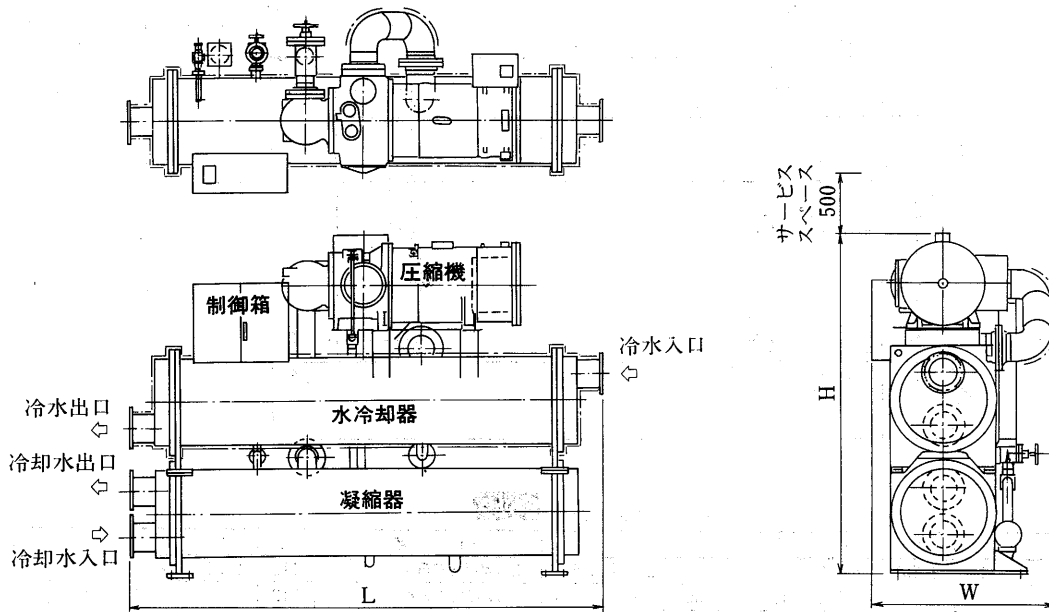
注1. 冷却能力は冷水入口/出口=12/7℃, 冷却水入口/出口=32/37℃の場合です。
 2. 電圧400V級, 6kV級はオプションにて対応致します。<始動方式はコンドルファ始動です。>
 3. 電動機盤は別置です。
 4. ヒートポンプ仕様, ダブルバンドルコンデンサ仕様はオプションにて対応致します。

5. 本ユニットは受注生産品です。
 6. 騒音は弊社工場内運転時の値です。反響音の影響を受ける据付状態では、この値より高くなりますのでご注意ください。

(2)外形寸法図

(a)外形寸法図

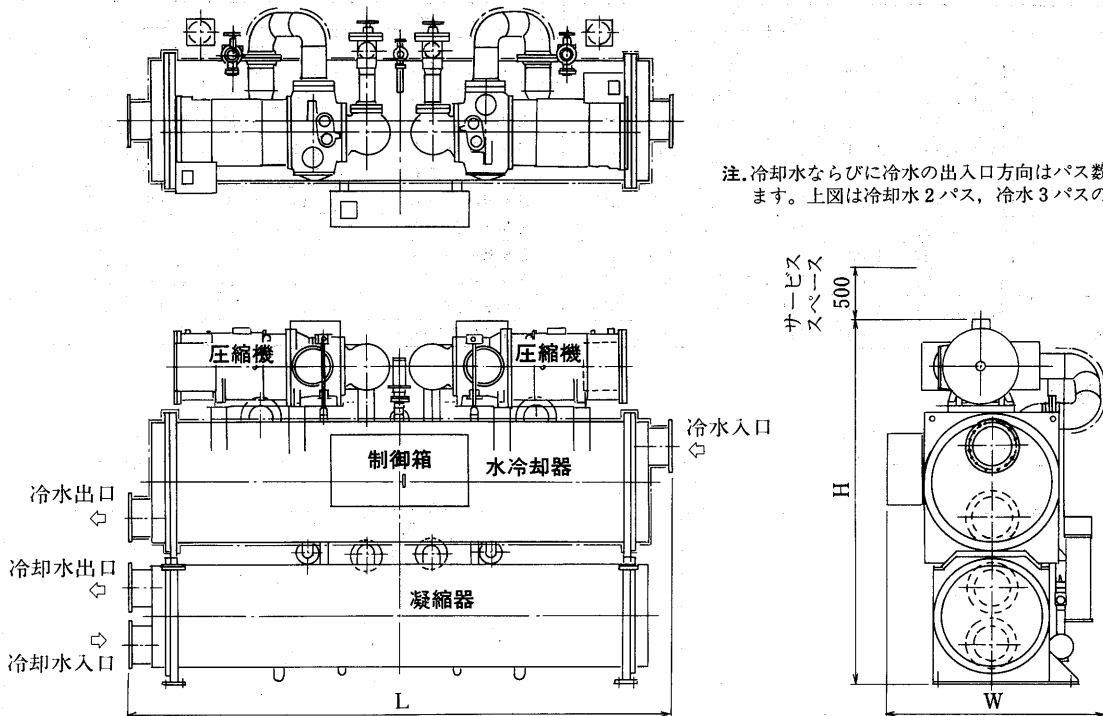
(1)圧縮機1台搭載機



変化寸法表

| ●標準形 [50Hz] | | | | 60Hz | | | | ●省エネ形 [50Hz] | | | | 60Hz | | | |
|-------------|-------|-------|-------|-----------|-------|-------|-------|--------------|-------|-------|-------|------------|-------|-------|-------|
| 形名 | L | W | H | 形名 | L | W | H | 形名 | L | W | H | 形名 | L | W | H |
| CSW-1605A | 3,404 | 1,222 | 2,212 | CSW-1606A | 3,225 | 1,222 | 2,212 | CSW-1805EA | 3,225 | 1,236 | 2,345 | CSW-1806EA | 3,704 | 1,236 | 2,345 |
| CSW-2005A | 3,225 | 1,222 | 2,212 | CSW-2006A | 3,225 | 1,236 | 2,345 | CSW-2205EA | 3,704 | 1,236 | 2,345 | CSW-2206EA | 3,704 | 1,236 | 2,287 |
| CSW-2505A | 3,225 | 1,236 | 2,345 | CSW-2506A | 3,525 | 1,236 | 2,345 | CSW-2805EA | 3,704 | 1,236 | 2,287 | CSW-2806EA | 3,704 | 1,262 | 2,525 |
| CSW-2905A | 3,525 | 1,322 | 2,395 | CSW-2906A | 3,525 | 1,322 | 2,446 | CSW-3205EA | 3,704 | 1,349 | 2,567 | CSW-3206EA | 3,704 | 1,349 | 2,617 |
| CSW-3205A | 3,525 | 1,322 | 2,446 | CSW-3206A | 3,704 | 1,349 | 2,567 | CSW-3705EA | 3,704 | 1,349 | 2,617 | CSW-3706EA | 3,704 | 1,362 | 2,666 |
| CSW-3705A | 3,704 | 1,349 | 2,567 | CSW-3706A | 3,704 | 1,362 | 2,666 | CSW-4105EA | 3,704 | 1,362 | 2,666 | CSW-4106EA | 3,704 | 1,365 | 2,758 |
| CSW-4405A | 3,704 | 1,362 | 2,666 | CSW-4406A | 3,704 | 1,365 | 2,758 | CSW-4805EA | 3,704 | 1,365 | 2,758 | CSW-4806EA | 3,704 | 1,601 | 2,812 |

(2)圧縮機2台搭載機



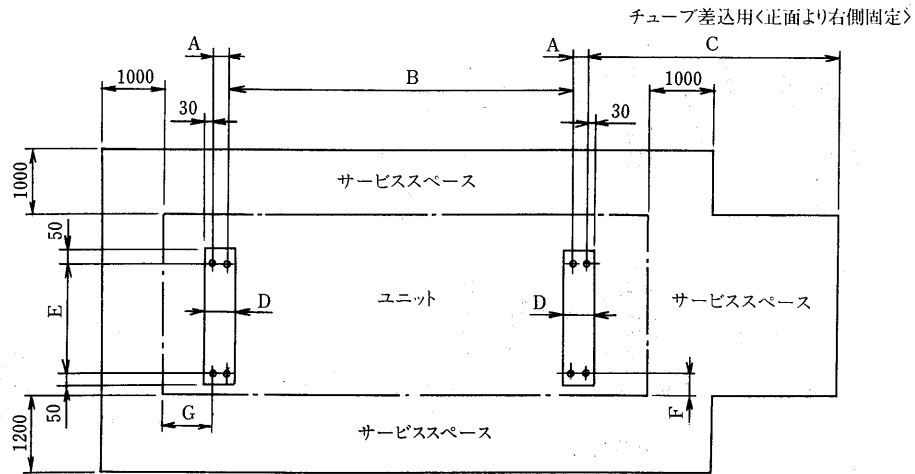
注. 冷却水ならびに冷水の出入口方向はパス数によって異なります。上図は冷却水2パス、冷水3パスの場合のものです。

変化寸法表

| ●標準形 [50Hz] | | | | 60Hz | | | | ●省エネ形 [50Hz] | | | | 60Hz | | | |
|-------------|-------|-------|-------|-----------|-------|-------|-------|--------------|-------|-------|-------|-------------|-------|-------|-------|
| 形名 | L | W | H | 形名 | L | W | H | 形名 | L | W | H | 形名 | L | W | H |
| CSW-5005A | 4,525 | 1,423 | 2,485 | CSW-5006A | 4,525 | 1,441 | 2,586 | CSW-5505EA | 4,525 | 1,441 | 2,586 | CSW-5506EA | 4,525 | 1,479 | 2,586 |
| CSW-5905A | 4,525 | 1,580 | 2,636 | CSW-5906A | 4,525 | 1,616 | 2,781 | CSW-6405EA | 4,525 | 1,616 | 2,781 | CSW-6406EA | 4,525 | 1,655 | 2,830 |
| CSW-6705A | 4,525 | 1,616 | 2,781 | CSW-6706A | 4,525 | 1,655 | 2,830 | CSW-7605EA | 4,525 | 1,655 | 2,830 | CSW-7606EA | 4,704 | 1,732 | 2,892 |
| CSW-7705A | 4,525 | 1,655 | 2,830 | CSW-7706A | 4,525 | 1,732 | 2,892 | CSW-8505EA | 4,704 | 1,732 | 2,892 | CSW-8506EA | 4,704 | 1,769 | 3,044 |
| CSW-9005A | 4,525 | 1,732 | 2,892 | CSW-9006A | 4,525 | 1,769 | 3,044 | CSW-10005EA | 4,704 | 1,769 | 3,044 | CSW-10006EA | 4,704 | 1,836 | 3,146 |

水冷式大形スクリーンクーラー

(b)基礎寸法図



●標準形

50Hz <単位mm>

| 形名 | A | B | C | D | E | F | G |
|-----------|-----|-------|-------|-----|-------|-----|-----|
| CSW-1605A | 112 | 2,551 | 2,700 | 172 | 750 | 260 | 315 |
| CSW-2005A | 112 | 2,551 | 2,700 | 172 | 750 | 260 | 315 |
| CSW-2505A | 112 | 2,551 | 2,700 | 172 | 750 | 236 | 315 |
| CSW-2905A | 112 | 2,851 | 3,000 | 172 | 750 | 236 | 315 |
| CSW-3205A | 112 | 2,851 | 3,000 | 172 | 750 | 236 | 315 |
| CSW-3705A | 144 | 2,787 | 3,000 | 204 | 950 | 176 | 315 |
| CSW-4405A | 144 | 2,787 | 3,000 | 204 | 950 | 200 | 315 |
| CSW-5005A | 144 | 3,787 | 4,000 | 204 | 950 | 387 | 315 |
| CSW-5905A | 144 | 3,787 | 4,000 | 204 | 950 | 366 | 415 |
| CSW-6705A | 144 | 3,787 | 4,000 | 204 | 1,150 | 340 | 415 |
| CSW-7705A | 144 | 3,787 | 4,000 | 204 | 1,150 | 366 | 315 |
| CSW-9005A | 144 | 3,787 | 4,000 | 204 | 1,150 | 417 | 315 |

60Hz <単位mm>

| 形名 | A | B | C | D | E | F | G |
|-----------|-----|-------|-------|-----|-------|-----|-----|
| CSW-1606A | 112 | 2,551 | 2,700 | 172 | 750 | 260 | 315 |
| CSW-2006A | 112 | 2,551 | 2,700 | 172 | 750 | 236 | 315 |
| CSW-2506A | 112 | 2,851 | 3,000 | 172 | 750 | 236 | 315 |
| CSW-2906A | 112 | 2,851 | 3,000 | 172 | 750 | 236 | 315 |
| CSW-3206A | 144 | 2,787 | 3,000 | 204 | 950 | 176 | 315 |
| CSW-3706A | 144 | 2,787 | 3,000 | 204 | 950 | 200 | 315 |
| CSW-4406A | 144 | 2,787 | 3,000 | 204 | 950 | 125 | 315 |
| CSW-5006A | 144 | 3,787 | 4,000 | 204 | 950 | 366 | 315 |
| CSW-5906A | 144 | 3,787 | 4,000 | 204 | 1,150 | 340 | 415 |
| CSW-6706A | 144 | 3,787 | 4,000 | 204 | 1,150 | 366 | 315 |
| CSW-7706A | 144 | 3,787 | 4,000 | 204 | 1,150 | 417 | 315 |
| CSW-9006A | 144 | 3,787 | 4,000 | 204 | 1,150 | 392 | 315 |

●省エネ形

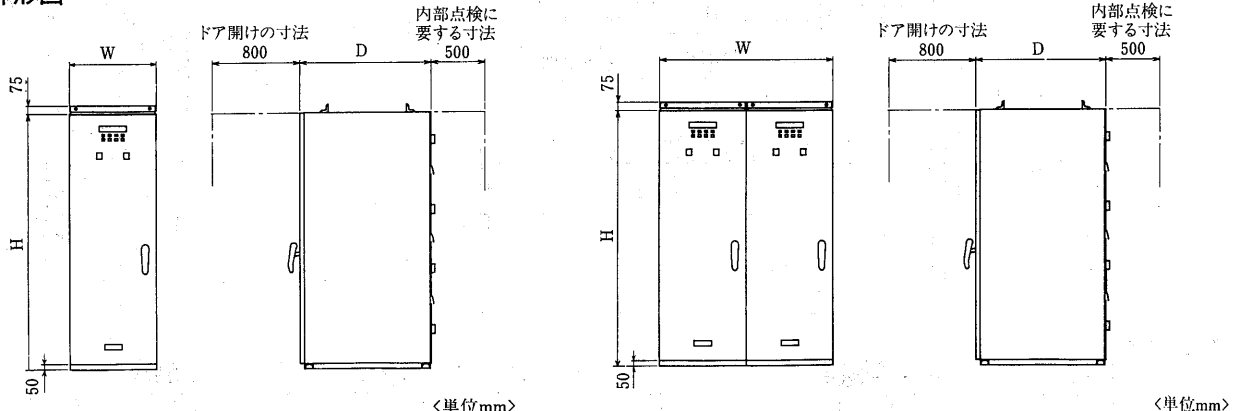
50Hz <単位mm>

| 形名 | A | B | C | D | E | F | G |
|-------------|-----|-------|-------|-----|-------|-----|-----|
| CSW-1805EA | 112 | 2,551 | 2,700 | 172 | 750 | 236 | 315 |
| CSW-2205EA | 112 | 2,851 | 3,000 | 172 | 750 | 236 | 315 |
| CSW-2805EA | 112 | 2,851 | 3,000 | 172 | 750 | 236 | 315 |
| CSW-3205EA | 144 | 2,787 | 3,000 | 204 | 950 | 176 | 315 |
| CSW-3705EA | 144 | 2,787 | 3,000 | 204 | 950 | 150 | 315 |
| CSW-4105EA | 144 | 2,787 | 3,000 | 204 | 950 | 200 | 315 |
| CSW-4805EA | 144 | 2,787 | 3,000 | 204 | 950 | 125 | 315 |
| CSW-5505EA | 144 | 3,787 | 4,000 | 204 | 950 | 366 | 315 |
| CSW-6405EA | 144 | 3,787 | 4,000 | 204 | 1,150 | 340 | 415 |
| CSW-7605EA | 144 | 3,787 | 4,000 | 204 | 1,150 | 366 | 315 |
| CSW-8505EA | 144 | 3,787 | 4,000 | 204 | 1,150 | 417 | 315 |
| CSW-10005EA | 144 | 3,787 | 4,000 | 204 | 1,150 | 392 | 315 |

60Hz <単位mm>

| 形名 | A | B | C | D | E | F | G |
|-------------|-----|-------|-------|-----|-------|-----|-----|
| CSW-1806EA | 112 | 2,851 | 3,000 | 172 | 750 | 236 | 315 |
| CSW-2206EA | 112 | 2,851 | 3,000 | 172 | 750 | 236 | 315 |
| CSW-2806EA | 144 | 2,787 | 3,000 | 204 | 950 | 176 | 315 |
| CSW-3206EA | 144 | 2,787 | 3,000 | 204 | 950 | 150 | 315 |
| CSW-3706EA | 144 | 2,787 | 3,000 | 204 | 950 | 200 | 315 |
| CSW-4106EA | 144 | 2,787 | 3,000 | 204 | 950 | 125 | 315 |
| CSW-4806EA | 144 | 2,787 | 3,000 | 204 | 950 | 100 | 315 |
| CSW-5506EA | 144 | 3,787 | 4,000 | 204 | 950 | 340 | 415 |
| CSW-6406EA | 144 | 3,787 | 4,000 | 204 | 1,150 | 366 | 315 |
| CSW-7606EA | 144 | 3,787 | 4,000 | 204 | 1,150 | 417 | 315 |
| CSW-8506EA | 144 | 3,787 | 4,000 | 204 | 1,150 | 392 | 315 |
| CSW-10006EA | 144 | 3,787 | 4,000 | 204 | 1,150 | 443 | 315 |

(c)電動機盤外形図



50 Hz

| 標準形 | 使用機種 |
|------|-----------------------|
| 標準形 | CSW-1605A~CSW-4405A |
| 省エネ形 | CSW-1805EA~CSW-4805EA |

50 Hz

| 400V級 | W | H | D |
|-------|-----|-------|-------|
| 400V級 | 800 | 1,950 | 1,200 |
| 3kV級 | 800 | 2,350 | 1,200 |
| 6kV級 | 800 | 2,350 | 1,500 |

60 Hz

| 標準形 | 使用機種 |
|------|------------------------|
| 標準形 | CSW-5005A~CSW-9005A |
| 省エネ形 | CSW-5505EA~CSW-10005EA |

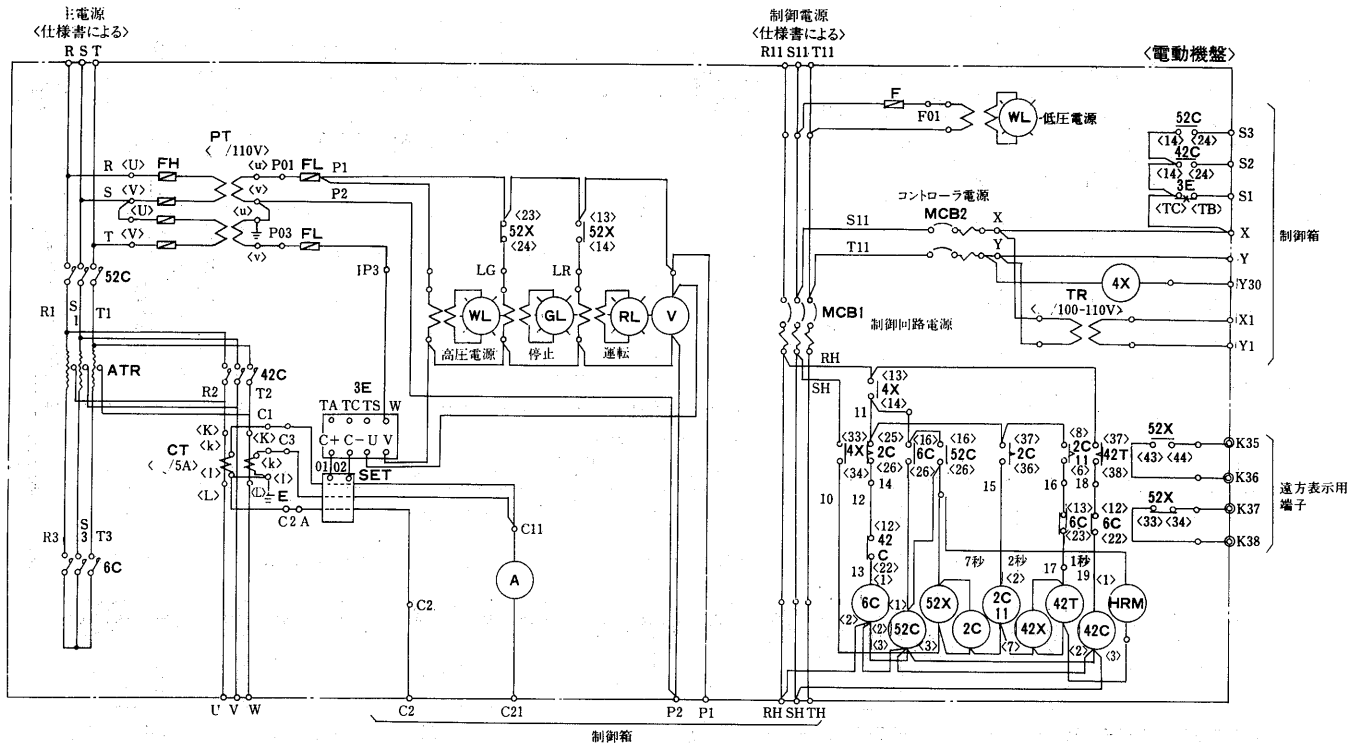
60 Hz

| 400V級 | W | H | D |
|-------|-------|-------|-------|
| 400V級 | 1,600 | 1,950 | 1,200 |
| 3kV級 | 1,600 | 2,350 | 1,200 |
| 6kV級 | 1,600 | 2,350 | 1,500 |

(3) 電気配線図

(a) 展開接続図

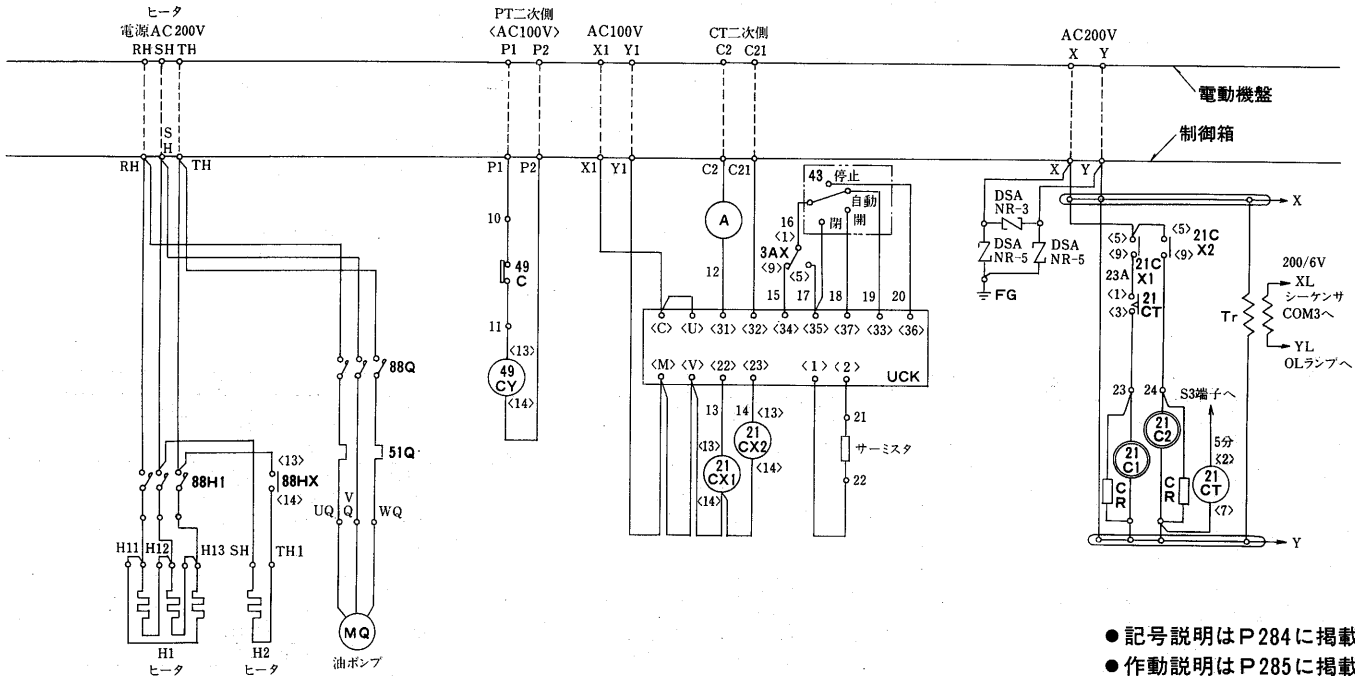
(イ) 圧縮機1台搭載機



記号説明

| 記号 | 名称 | 記号 | 名称 | 記号 | 名称 | 記号 | 名称 | 記号 | 名称 |
|-----|--------|----|--------|----------|------------|--------------|-----------|-----|-------|
| 52C | 電磁接触器 | TR | 変圧器 | GL | 表示灯<緑> | 4X, 52X, 42X | 補助継電器 | HRM | 積算時間計 |
| 42C | 電磁接触器 | 3E | 過電流継電器 | RL | 表示灯<赤> | ATR | 起動用単巻変圧器 | | |
| 6C | 電磁接触器 | V | 交流電圧計 | MCB | ノーヒューズブレーカ | SET | カレントコンバータ | | |
| CT | 計器用変流器 | A | 交流電流計 | 2C, 2C11 | 交流電流計 | WL | 表示灯<白> | | |
| PT | 計器用変圧器 | FH | 高圧ヒューズ | F・FL | 低圧ヒューズ | 42T | 臨時継電器 | | |

注. 制御電源は7.5kVA以上の容量のものを準備下さい。

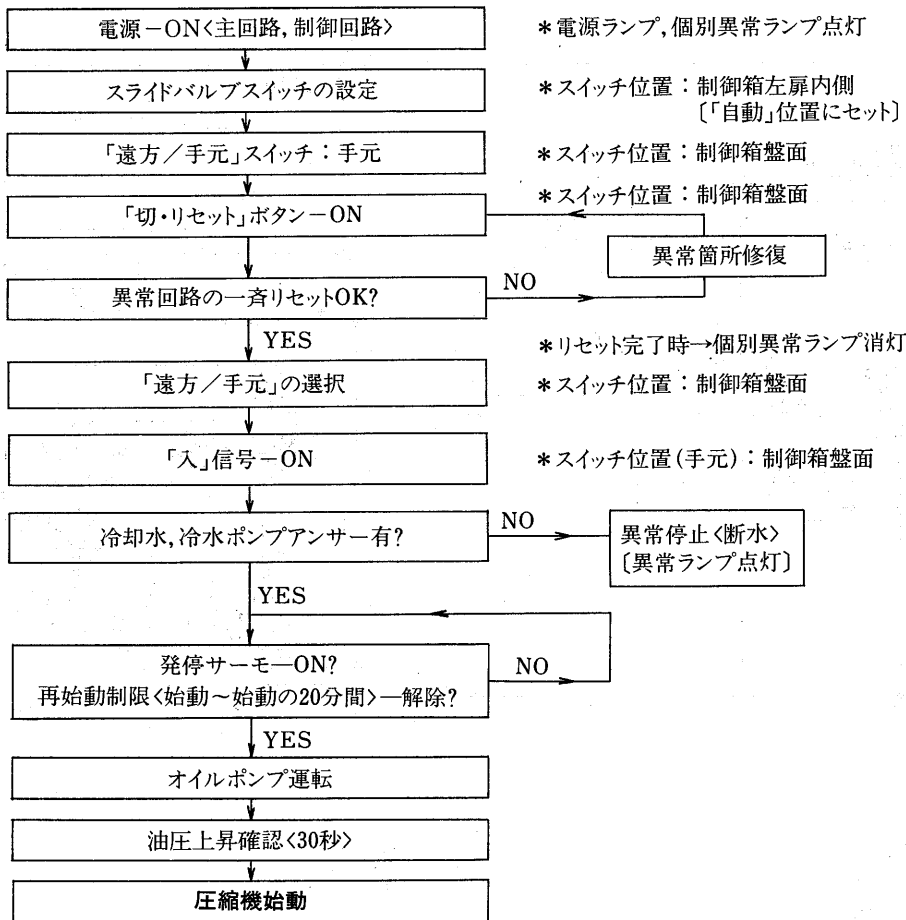


- 記号説明はP284に掲載。
- 作動説明はP285に掲載。

- 注1. 遠方からの「入/切」信号は、1秒以上のパルス信号にて送信下さい。
- 注2. 冷却水、冷水ポンプは冷凍機を始動させる前に必ず運転させて下さい。冷凍機が「入」信号受信時にポンプのアンサー信号が受信されていない場合は異常〔断水〕停止となります。〔自動停止中も冷却水、冷水ポンプは運転状態として下さい。〕
また、冷水ポンプは冷水の凍結防止のため、冷凍機停止後に30秒以上残留運転を行って下さい。〔冷却水ポンプは冷凍機と同時停止可〕
- 注3. 遠方「入/切」信号〔3CA, 3RA〕、ならびに冷却水、冷水ポンプアンサー信号〔63PW1, 63PW2〕は弊社手配外です。

●フローチャート<圧縮機1台搭載機>

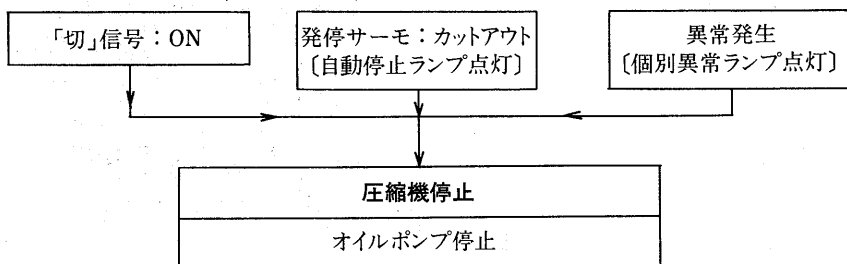
1. 始動時



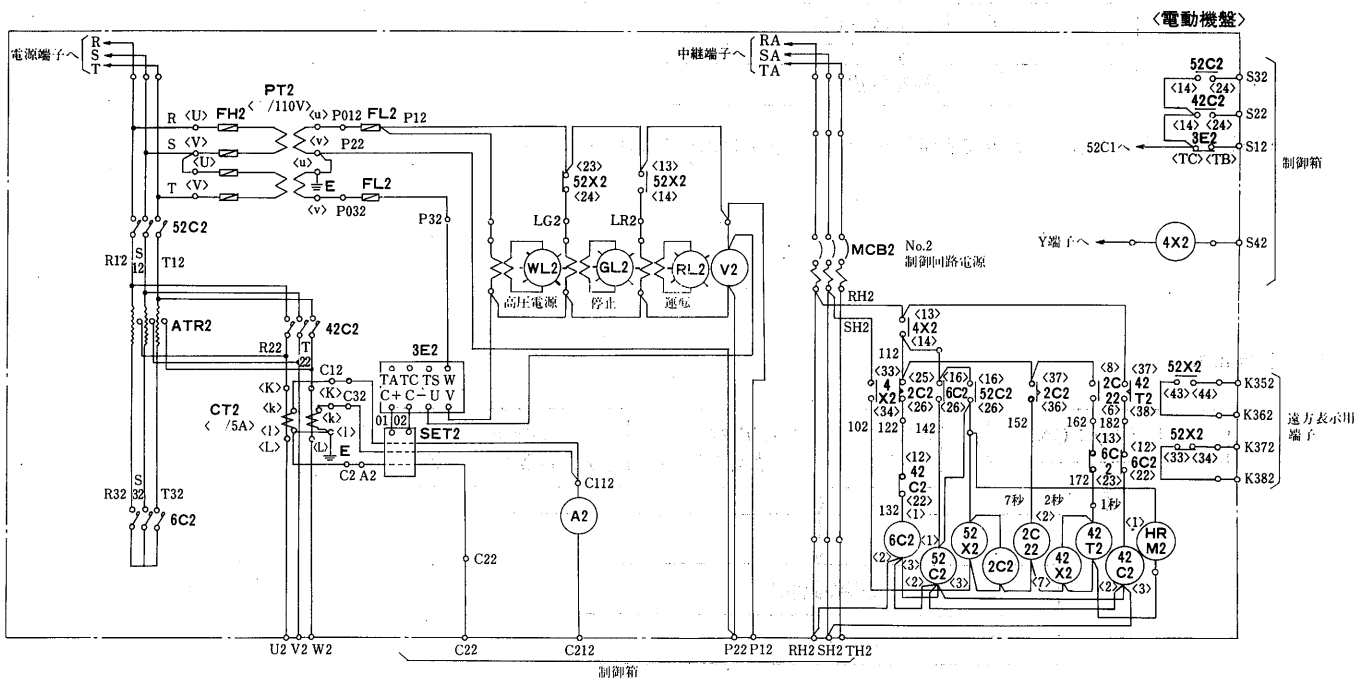
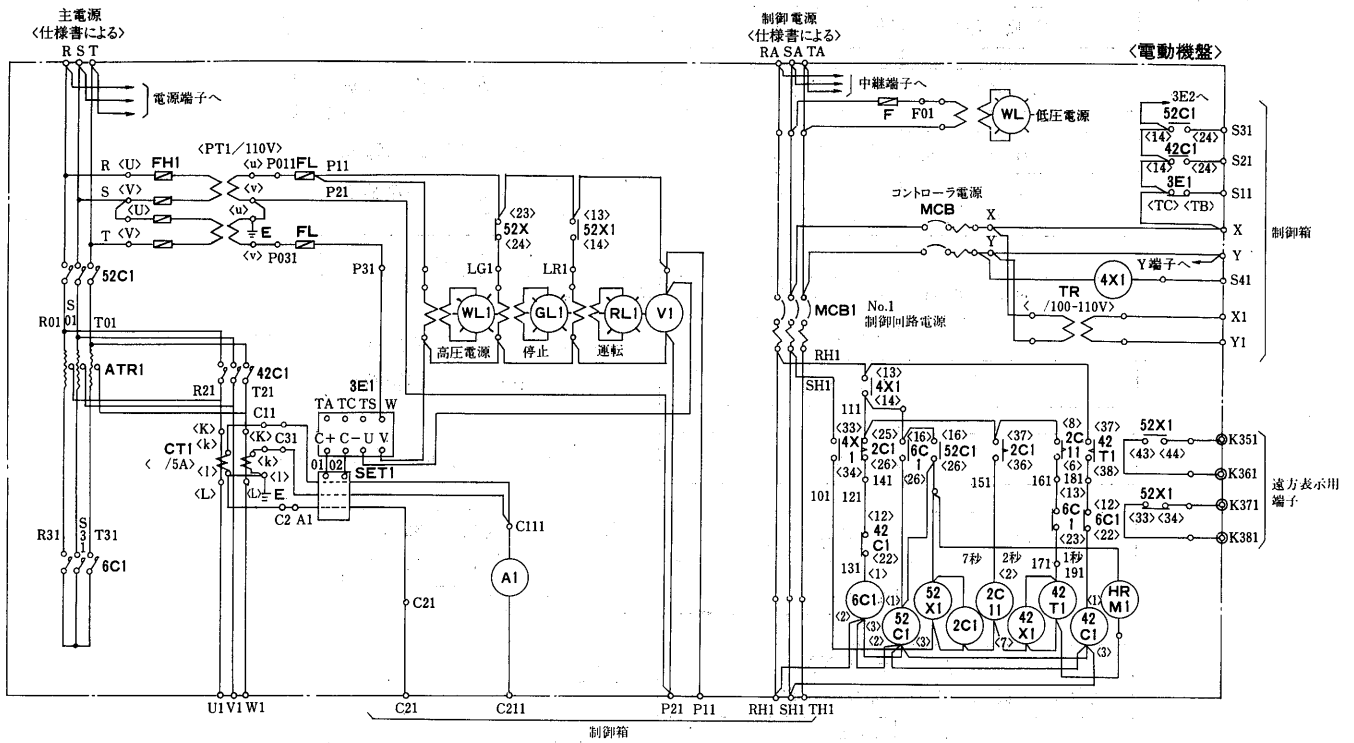
※圧縮機始動後は負荷に合わせて容量制御運転<冷水出口温度制御>を行います。

水冷式大形スクリーナ

2. 停止時



(ロ)圧縮機2台搭載機

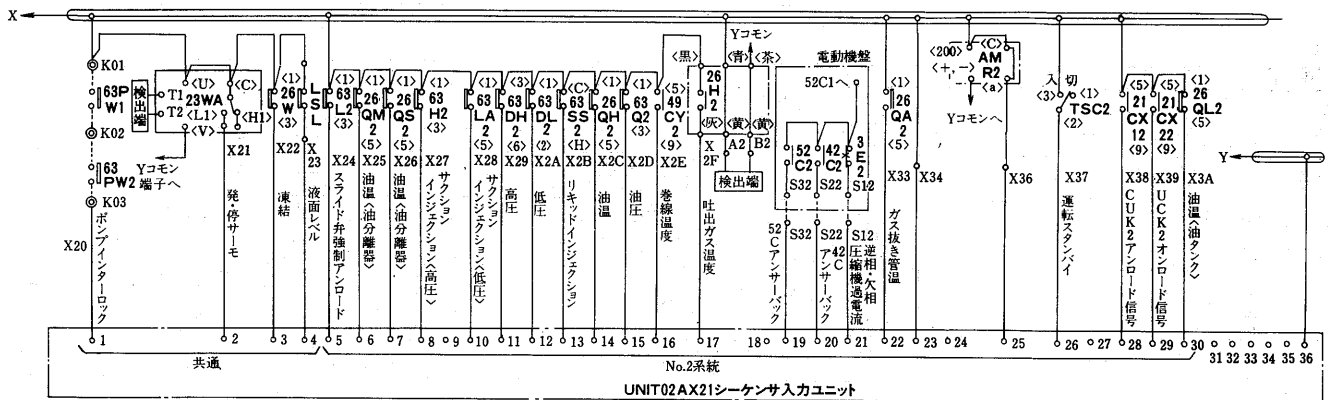
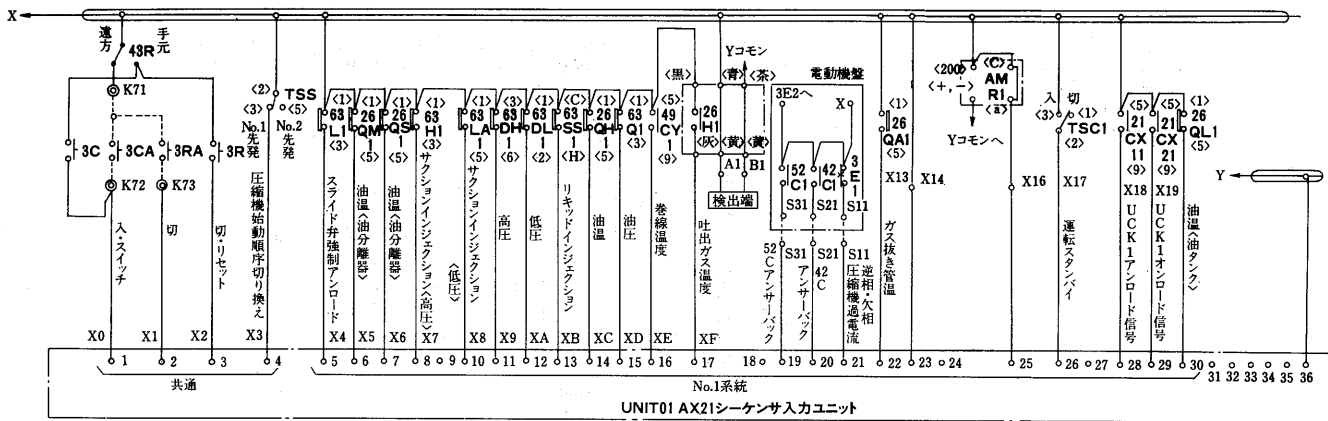
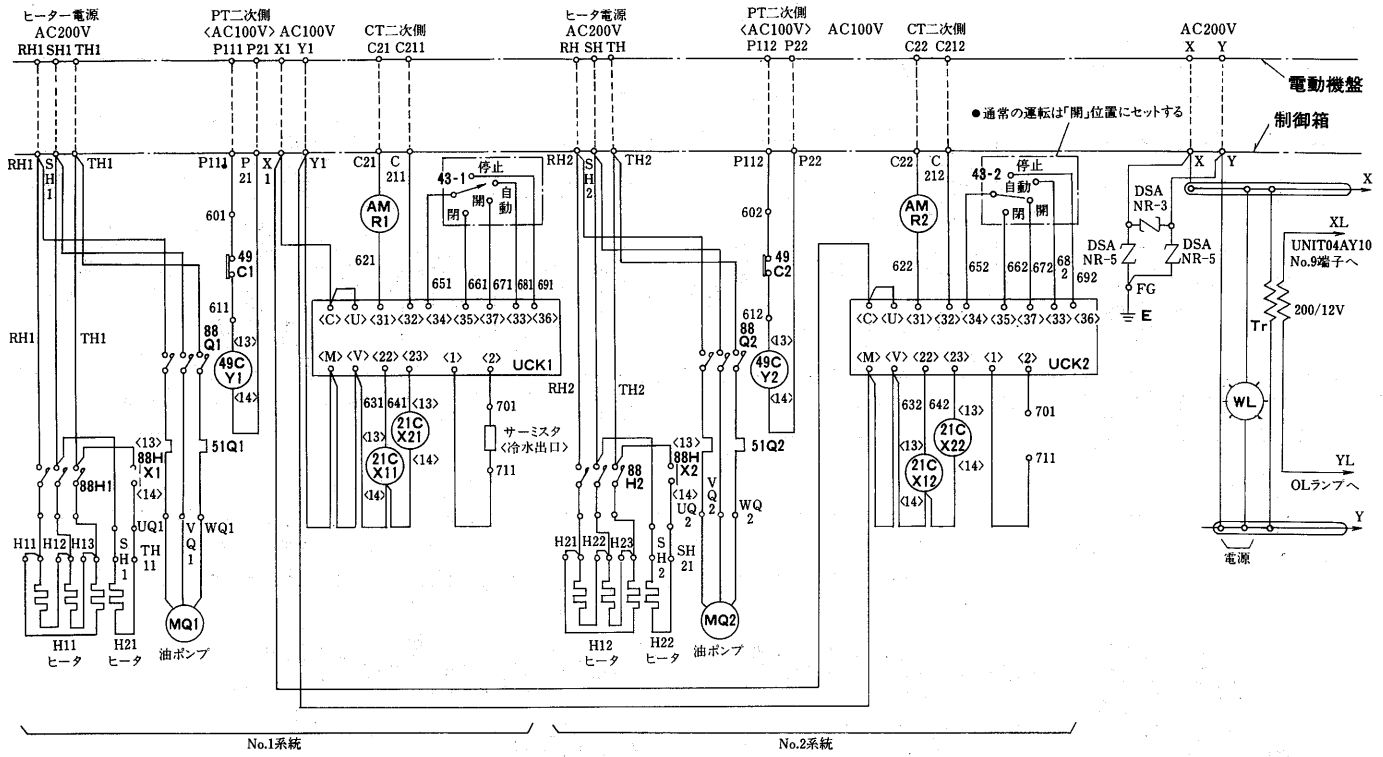


記号説明

| 記号 | 名称 | 記号 | 名称 | 記号 | 名称 | 記号 | 名称 | 記号 | 名称 |
|--------|--------|-------|--------|----------------|------------|-----------------------|-----------|--------|-------|
| 52C1・2 | 電磁接触器 | TR1・2 | 変圧器 | GL1・2 | 表示灯<緑> | 4X1・2, 52X1・2, 42X1・2 | 補助継電器 | HRM1・2 | 積算時間計 |
| 42C1・2 | 電磁接触器 | 3E1・2 | 過電流継電器 | RL1・2 | 表示灯<赤> | ATR1・2 | 起動用単巻変圧器 | | |
| 6C1・2 | 電磁接触器 | VI・2 | 交流電圧計 | MCB, MCB1・2 | ノーヒューズブレーカ | SET1・2 | カレントコンバータ | | |
| CT1・2 | 計器用変流器 | A1・2 | 交流電流計 | 2C1・2, 2C11・12 | 限時継電器 | WL, WL1・2 | 表示灯<白> | | |
| PT1・2 | 計器用変圧器 | FH1・2 | 高圧ヒューズ | F・FL1 | 低圧ヒューズ | 42T1・2 | 限時継電器 | | |

注. 制御電源は15kVA以上の容量のものを準備下さい。

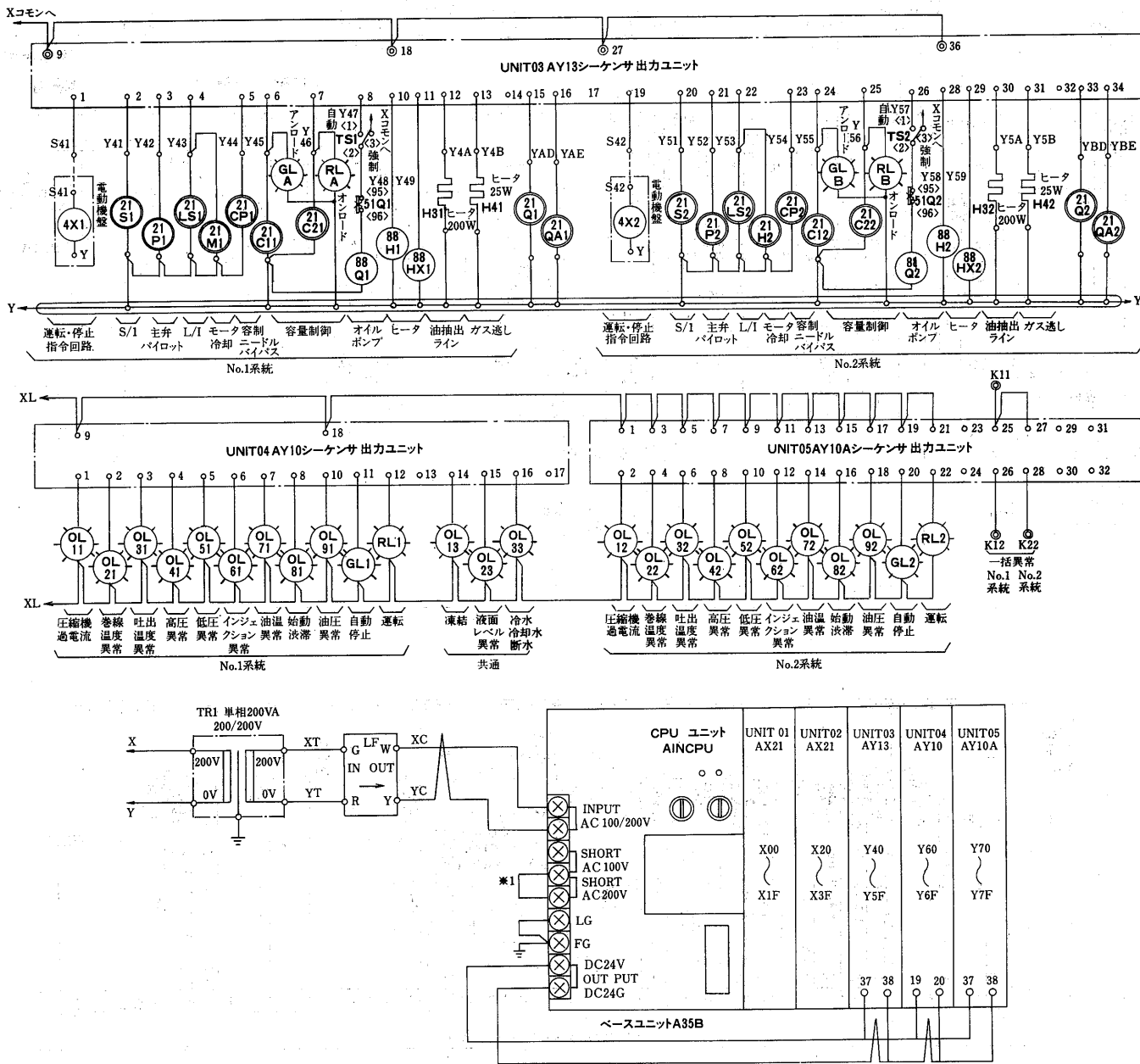
- 記号説明はP288に掲載。
- 作動説明はP289に掲載。



- 注1. 遠方からの「入/切」信号は、1秒以上のパルス信号にて送信下さい。
2. 冷却水、冷水ポンプは冷凍機を始動させる前に必ず運転させて下さい。冷凍機が「入」信号受信時にポンプのアンサー信号が受信されていない場合は異常(断水)停止となります。<自動停止中も冷却水、冷水ポンプは運転状態として下さい。>
また、冷水ポンプは冷水の凍結防止のため、冷凍機停止後に30秒以上残留運転を行って下さい。<冷却水ポンプは冷凍機と同時に停止可>
3. 遠方「入/切」信号〔3CA, 3RA〕, ならびに冷却水、冷水ポンプアンサー信号〔63PW1, 63PW2〕は弊社手配外です。

水冷式大形スクリーニャー

CSW形シリーズ▶電気配線図<展開接続図>

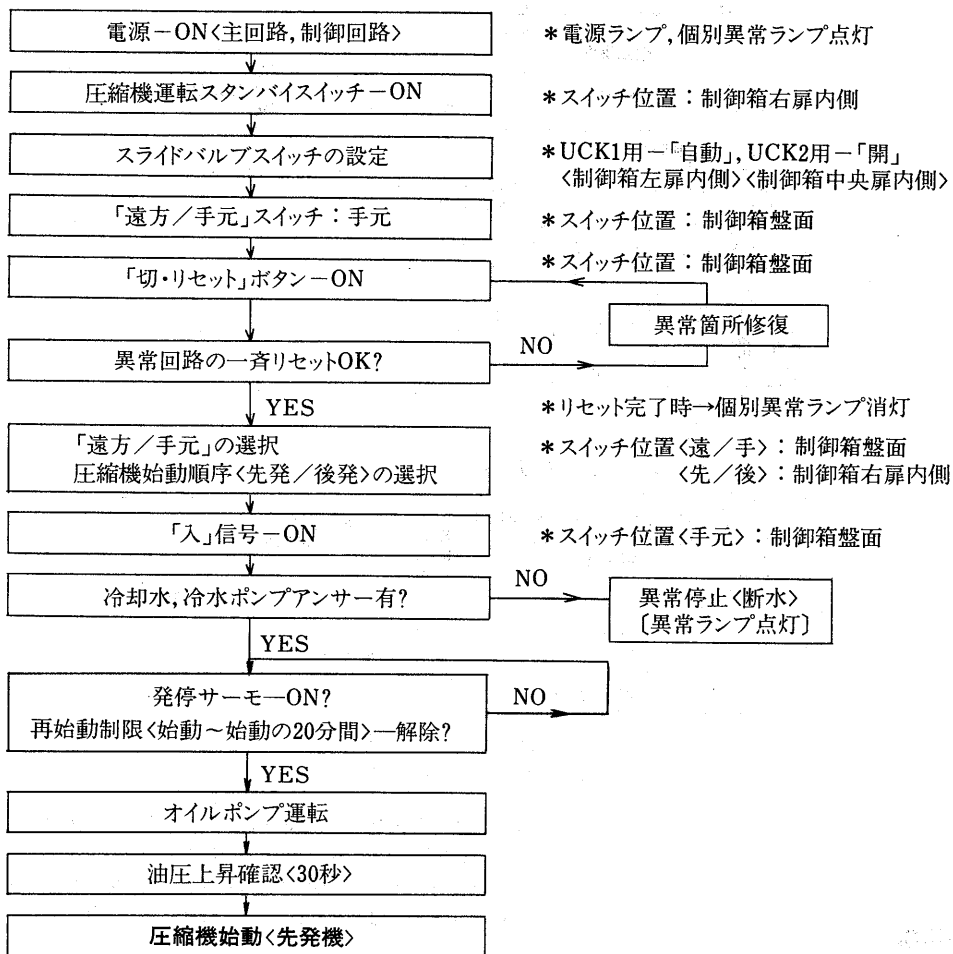


記号説明

| 記号 | 名称 | 記号 | 名称 | 記号 | 名称 |
|----------|----------------|-----------|--------------------|---------|--------------------|
| MQ1,2 | オイルポンプ | 3R | 押しボタンスイッチ<切・リセット> | 21P1,2 | 電磁弁<主弁/パイロット> |
| H11,12 | 電熱器<油分離器> | 3CA | 遠方「入」信号 | 21LS1,2 | 電磁弁<L/I> |
| H21,22 | 電熱器<油分離器> | 3RA | 遠方「切」信号 | 21M1,2 | 電磁弁<モーター冷却> |
| H31,32 | 電熱器<油タンク> | TSS | 切替スイッチ<圧縮機始動順序> | 21Q1,2 | 電磁弁<油抽出ライン> |
| H41,42 | 電熱器<オイルポンプ> | TS1,2 | 切替スイッチ<オイルポンプ強制運転> | 21QA1,2 | 電磁弁<ガス逃し> |
| UCK1,2 | 電流, 温度リレー | 43 | 切替スイッチ<容量制御> | 63L1,2 | 圧力開閉器<低下, SVアンロード> |
| TR | 変圧器 | 43R | 切替スイッチ<遠方/手元> | 63DH1,2 | 圧力開閉器<高圧> |
| TR1 | 絶縁変圧器 | TSC1,2 | 切替スイッチ<圧縮機運転スタンバイ> | 63DL1,2 | 圧力開閉器<低下> |
| AMR1,2 | メータリレー | LSL | 液面レベルスイッチ | 63H1,2 | 圧力開閉器<高圧, S/I> |
| 3E1,2 | 過電流継電器, 逆相, 欠相 | -49C1,2 | 温度開閉器<巻線> | 63LA1,2 | 圧力開閉器<低下, S/I> |
| 4X1,2 | 補助継電器 | 49CY1,2 | 補助継電器<巻線> | 63SS1,2 | 圧力開閉器<L/I> |
| GL1,2 | 表示灯<緑> | 21CX11,12 | 補助継電器<容量制御> | 63Q1,2 | 圧力開閉器<油圧> |
| RL1,2 | 表示灯<赤> | 21CX21,22 | 補助継電器<容量制御> | 26QM1,2 | 温度開閉器<油分離器> |
| OL11~102 | 表示灯<灯> | DSANR-3 | 雷サージ | 26QS1,2 | 温度開閉器<油分離器> |
| WL | 表示灯<灯> | DSANR-5 | 雷サージ | 26H1,2 | 温度開閉器<吐出> |
| 88H1,2 | 電磁接触器<油分離器ヒータ> | LF | ラインフィルタ | 26W | 温度開閉器<凍結防止> |
| 88HX1,2 | 電磁接触器<油分離器ヒータ> | 63PW1 | 冷水ポンプアンサー | 26QH1,2 | 温度開閉器<油温・高> |
| 88Q1,2 | 電磁接触器<オイルポンプ> | 63PW2 | 冷却水ポンプアンサー | 26QL1,2 | 温度開閉器<油タンク> |
| 42C1,2 | 電磁接触器<圧縮機> | 21C11,12 | 電磁弁<容量制御> | 26QA1,2 | 温度開閉器<ガス抜き管> |
| 51C1,2 | 電磁接触器<圧縮機> | 21C21,22 | 電磁弁<容量制御> | 23WA | 温度調節器<自動発停> |
| 51Q1,2 | 過電流継電器<オイルポンプ> | 21S1,2 | 電磁弁<S/I> | | |
| 3C | 押しボタンスイッチ<入> | 21CP1,2 | 電磁弁<容量制御バイパス弁> | | |

●フローチャート<圧縮機2台搭載機>

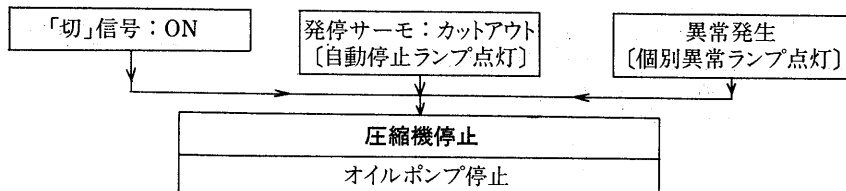
1. 始動時



※(1)圧縮機始動後は負荷に合わせて容量制御運転<冷水出口温度制御>を行います。

(2)後発圧縮機は, 負荷の増減に合わせて発/停します。

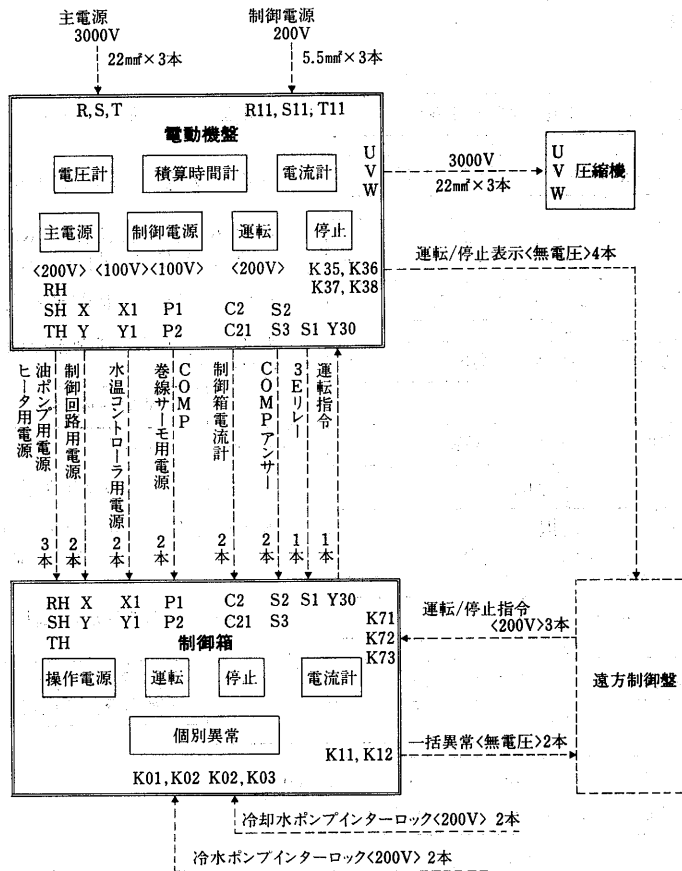
2. 停止時



水冷式大形スクリーナ

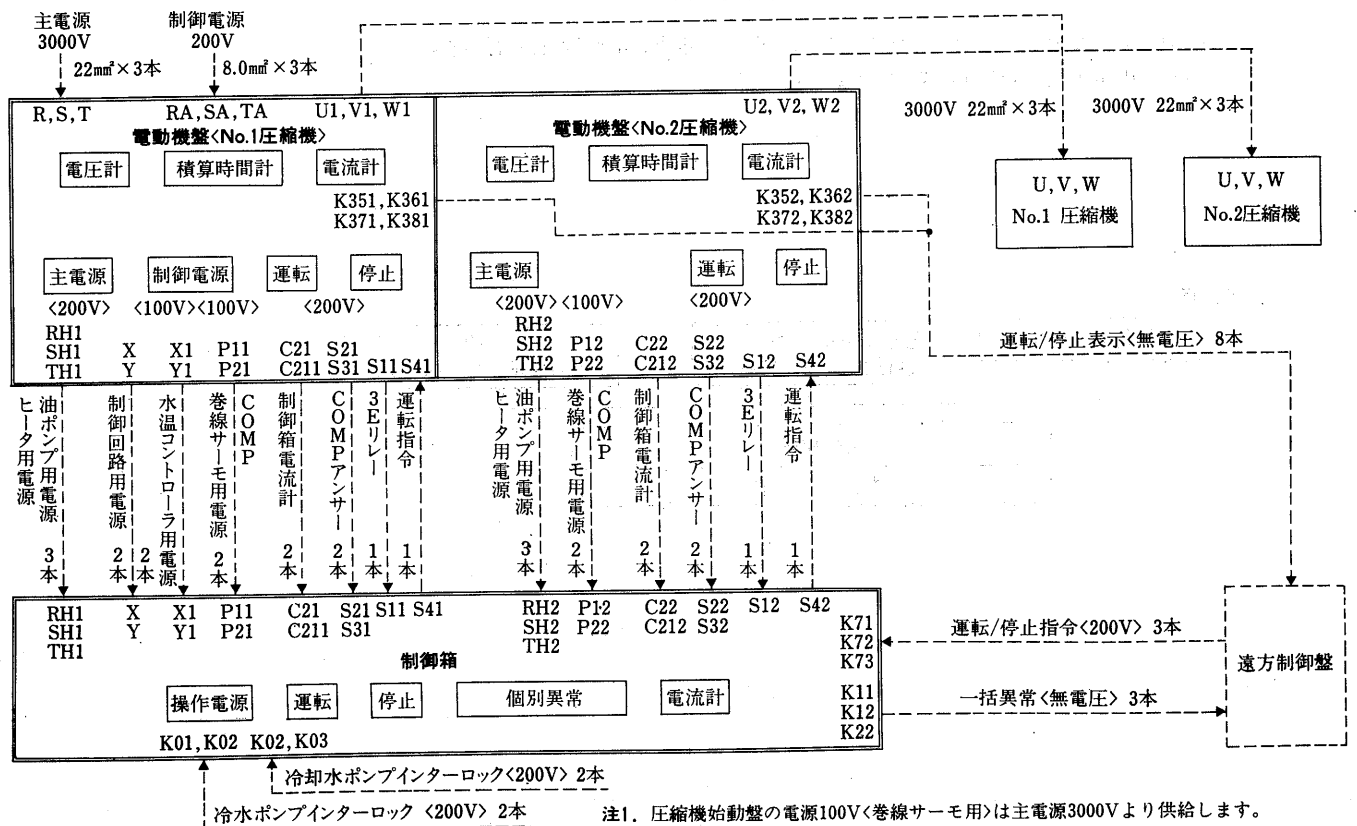
(a)電源・信号系統図

(イ)圧縮機1台搭載機



- 注1. 圧縮機始動盤の電源100V<巻線サーモ用>は主電源3000Vより供給します。
 <主電源供給有/無の検知として使用。>
 2. ヒータ用電源の電線サイズは5.5mm², その他のサイズの記載が無い電線は2.0mm²です。
 3. 主電源の電線サイズは, 電圧, 機種により異なります。<電気仕様表参照下さい。>

(ロ)圧縮機2台搭載機



- 注1. 圧縮機始動盤の電源100V<巻線サーモ用>は主電源3000Vより供給します。
 <主電源供給有/無の検知として使用。>
 2. ヒータ用電源の電線サイズは5.5mm², その他のサイズの記載が無い電線は2.0mm²です。
 3. 主電源の電線サイズは, 電圧, 機種により異なります。<電気仕様表参照下さい。>

(c)電気仕様表

(イ)標準形 [50Hz]

| 形名 | 電源電圧 <V> | 定格出力 <kW> | 定格電流 <A> | 力率 <%> | トランス容量 <kVA> | | 始動電流 <A> | 始動方式 | 電線サイズ <mm ² > | | | | | |
|-----------|-------------|--------------|-------------|-----------|-----------------|------|-------------|--------|--------------------------|-----|-----|--------|------|-------|
| | | | | | 主回路 | | | | 主回路 | | | 制御回路 | | |
| | | | | | 主回路 | 制御回路 | | | ケーブル種類 | 主電源 | 負荷側 | ケーブル種類 | 制御電源 | 制御回路 |
| CSW-1605A | 3,000 | 130 | 30.0 | 89.0 | 200 | 7.5 | 83 | コンドルファ | 3300V CV | 22 | 22 | 600V | 5.5 | 2.0 |
| | 6,000 | | 16.4 | 90.5 | | | 47 | コンドルファ | 6600V CV | 22 | 22 | | | <ヒータ用 |
| | 400 | | 224 | 90.5 | | | 591 | コンドルファ | 600V CV | 100 | 100 | | | :5.5) |
| CSW-2005A | 3,000 | 150 | 34.0 | 90.5 | 300 | 7.5 | 99 | コンドルファ | 3300V CV | 22 | 22 | 600V | 5.5 | 2.0 |
| | 6,000 | | 18.7 | 91.5 | | | 64 | コンドルファ | 6600V CV | 22 | 22 | | | <ヒータ用 |
| | 400 | | 250 | 91.0 | | | 1,037 | コンドルファ | 600V CV | 100 | 100 | | | :5.5) |
| CSW-2505A | 3,000 | 180 | 41.3 | 90.5 | 300 | 7.5 | 99 | コンドルファ | 3300V CV | 22 | 22 | 600V | 5.5 | 2.0 |
| | 6,000 | | 23.0 | 91.6 | | | 64 | コンドルファ | 6600V CV | 22 | 22 | | | <ヒータ用 |
| | 400 | | 300 | 91.5 | | | 1,037 | コンドルファ | 600V CV | 150 | 150 | | | :5.5) |
| CSW-2905A | 3,000 | 225 | 48.0 | 91.5 | 375 | 7.5 | 147 | コンドルファ | 3300V CV | 22 | 22 | 600V | 5.5 | 2.0 |
| | 6,000 | | 25.7 | 91.0 | | | 82 | コンドルファ | 6600V CV | 22 | 22 | | | <ヒータ用 |
| | 400 | | 375 | 91.0 | | | 1,515 | コンドルファ | 600V CV | 150 | 150 | | | :5.5) |
| CSW-3205A | 3,000 | 240 | 52.0 | 91.5 | 375 | 7.5 | 147 | コンドルファ | 3300V CV | 22 | 22 | 600V | 5.5 | 2.0 |
| | 6,000 | | 27.3 | 91.0 | | | 82 | コンドルファ | 6600V CV | 22 | 22 | | | <ヒータ用 |
| | 400 | | 400 | 91.3 | | | 1,515 | コンドルファ | 600V CV | 200 | 200 | | | :5.5) |
| CSW-3705A | 3,000 | 265 | 57.5 | 91.5 | 375 | 7.5 | 147 | コンドルファ | 3300V CV | 22 | 22 | 600V | 5.5 | 2.0 |
| | 6,000 | | 30.0 | 91.2 | | | 82 | コンドルファ | 6600V CV | 22 | 22 | | | <ヒータ用 |
| | 400 | | 440 | 91.5 | | | 1,515 | コンドルファ | 600V CV | 200 | 200 | | | :5.5) |
| CSW-4405A | 3,000 | 295 | 66.0 | 88.8 | 500 | 7.5 | 221 | コンドルファ | 3300V CV | 22 | 22 | 600V | 5.5 | 2.0 |
| | 6,000 | | 34.0 | 88.0 | | | 108 | コンドルファ | 6600V CV | 22 | 22 | | | <ヒータ用 |
| | 400 | | — | — | | | — | — | — | — | — | | | :5.5) |
| CSW-5005A | 3,000 | 175 ×2 | 40.0×2 | 90.0 | 500 | 15.0 | 139 | コンドルファ | 3300V CV | 22 | 22 | 600V | 8.0 | 2.0 |
| | 6,000 | | 22.0×2 | 91.6 | | | 86 | コンドルファ | 6600V CV | 22 | 22 | | | <ヒータ用 |
| | 400 | | 290×2 | 91.5 | | | 1,327 | コンドルファ | 600V CV | 325 | 150 | | | :5.5) |
| CSW-5905A | 3,000 | 215 ×2 | 46.0×2 | 91.5 | 750 | 15.0 | 193 | コンドルファ | 3300V CV | 22 | 22 | 600V | 8.0 | 2.0 |
| | 6,000 | | 24.5×2 | 91.0 | | | 106 | コンドルファ | 6600V CV | 22 | 22 | | | <ヒータ用 |
| | 400 | | 362×2 | 90.5 | | | 1,877 | コンドルファ | 600V CV | 500 | 150 | | | :5.5) |
| CSW-6705A | 3,000 | 235 ×2 | 50.0×2 | 91.5 | 750 | 15.0 | 197 | コンドルファ | 3300V CV | 22 | 22 | 600V | 8.0 | 2.0 |
| | 6,000 | | 27.0×2 | 91.0 | | | 109 | コンドルファ | 6600V CV | 22 | 22 | | | <ヒータ用 |
| | 400 | | 390×2 | 91.2 | | | 1,905 | コンドルファ | 600V CV | 600 | 200 | | | :5.5) |
| CSW-7705A | 3,000 | 260 ×2 | 57.0×2 | 91.5 | 750 | 15.0 | 204 | コンドルファ | 3300V CV | 22 | 22 | 600V | 8.0 | 2.0 |
| | 6,000 | | 30.0×2 | 91.2 | | | 112 | コンドルファ | 6600V CV | 22 | 22 | | | <ヒータ用 |
| | 400 | | 430×2 | 91.3 | | | 1,945 | コンドルファ | 600V CV | 800 | 200 | | | :5.5) |
| CSW-9005A | 3,000 | 295 ×2 | 66.0×2 | 88.8 | 1,000 | 15.0 | 287 | コンドルファ | 3300V CV | 38 | 22 | 600V | 8.0 | 2.0 |
| | 6,000 | | 34.0×2 | 88.0 | | | 142 | コンドルファ | 6600V CV | 22 | 22 | | | <ヒータ用 |
| | 400 | | — | — | | | — | — | — | — | — | | | :5.5) |

60Hz

| 形名 | 電源電圧 <V> | 定格出力 <kW> | 定格電流 <A> | 力率 <%> | トランス容量 <kVA> | | 始動電流 <A> | 始動方式 | 電線サイズ <mm ² > | | | | | |
|-----------|-------------|--------------|-------------|-----------|-----------------|------|-------------|--------|--------------------------|-----|-----|--------|------|-------|
| | | | | | 主回路 | | | | 主回路 | | | 制御回路 | | |
| | | | | | 主回路 | 制御回路 | | | ケーブル種類 | 主電源 | 負荷側 | ケーブル種類 | 制御電源 | 制御回路 |
| CSW-1606A | 3,300 | 150 | 31.2 | 89.5 | 300 | 7.5 | 80 | コンドルファ | 3300V CV | 22 | 22 | 600V | 5.5 | 2.0 |
| | 6,600 | | 16.7 | 91.7 | | | 44 | コンドルファ | 6600V CV | 22 | 22 | | | <ヒータ用 |
| | 440 | | 232 | 90.5 | | | 549 | コンドルファ | 600V CV | 100 | 100 | | | :5.5) |
| CSW-2006A | 3,300 | 175 | 36.0 | 91.5 | 300 | 7.5 | 92 | コンドルファ | 3300V CV | 22 | 22 | 600V | 5.5 | 2.0 |
| | 6,600 | | 20.0 | 92.0 | | | 60 | コンドルファ | 6600V CV | 22 | 22 | | | <ヒータ用 |
| | 440 | | 260 | 92.0 | | | 960 | コンドルファ | 600V CV | 100 | 100 | | | :5.5) |
| CSW-2506A | 3,300 | 215 | 43.5 | 90.4 | 300 | 7.5 | 92 | コンドルファ | 3300V CV | 22 | 22 | 600V | 5.5 | 2.0 |
| | 6,600 | | 21.5 | 91.5 | | | 60 | コンドルファ | 6600V CV | 22 | 22 | | | <ヒータ用 |
| | 440 | | 325 | 92.0 | | | 960 | コンドルファ | 600V CV | 150 | 150 | | | :5.5) |
| CSW-2906A | 3,300 | 270 | 55.0 | 89.5 | 400 | 7.5 | 138 | コンドルファ | 3300V CV | 22 | 22 | 600V | 5.5 | 2.0 |
| | 6,600 | | 27.3 | 91.7 | | | 77 | コンドルファ | 6600V CV | 22 | 22 | | | <ヒータ用 |
| | 440 | | 405 | 92.0 | | | 1,398 | コンドルファ | 600V CV | 200 | 200 | | | :5.5) |
| CSW-3206A | 3,300 | 290 | 59.5 | 89.0 | 500 | 7.5 | 138 | コンドルファ | 3300V CV | 22 | 22 | 600V | 5.5 | 2.0 |
| | 6,600 | | 29.4 | 91.5 | | | 77 | コンドルファ | 6600V CV | 22 | 22 | | | <ヒータ用 |
| | 440 | | 435 | 91.4 | | | 1,398 | コンドルファ | 600V CV | 200 | 200 | | | :5.5) |
| CSW-3706A | 3,300 | 320 | 67.0 | 88.2 | 500 | 7.5 | 138 | コンドルファ | 3300V CV | 22 | 22 | 600V | 5.5 | 2.0 |
| | 6,600 | | 33.0 | 91.0 | | | 77 | コンドルファ | 6600V CV | 22 | 22 | | | <ヒータ用 |
| | 440 | | 490 | 90.5 | | | 1,398 | コンドルファ | 600V CV | 250 | 250 | | | :5.5) |
| CSW-4406A | 3,300 | 355 | 73.0 | 90.0 | 600 | 7.5 | 206 | コンドルファ | 3300V CV | 22 | 22 | 600V | 5.5 | 2.0 |
| | 6,600 | | 36.0 | 89.0 | | | 100 | コンドルファ | 6600V CV | 22 | 22 | | | <ヒータ用 |
| | 440 | | — | — | | | — | — | — | — | — | | | :5.5) |
| CSW-5006A | 3,300 | 210 ×2 | 42.3×2 | 90.5 | 600 | 15.0 | 134 | コンドルファ | 3300V CV | 22 | 22 | 600V | 8.0 | 2.0 |
| | 6,600 | | 21.0×2 | 91.5 | | | 81 | コンドルファ | 6600V CV | 22 | 22 | | | <ヒータ用 |
| | 440 | | 315×2 | 92.0 | | | 1,275 | コンドルファ | 600V CV | 400 | 150 | | | :5.5) |
| CSW-5906A | 3,300 | 260 ×2 | 53.0×2 | 89.5 | 750 | 15.0 | 191 | コンドルファ | 3300V CV | 22 | 22 | 600V | 8.0 | 2.0 |
| | 6,600 | | 26.5×2 | 91.7 | | | 104 | コンドルファ | 6600V CV | 22 | 22 | | | <ヒータ用 |
| | 440 | | 385×2 | 92.0 | | | 1,783 | コンドルファ | 600V CV | 600 | 200 | | | :5.5) |
| CSW-6706A | 3,300 | 280 ×2 | 57.0×2 | 89.2 | 1,000 | 15.0 | 195 | コンドルファ | 3300V CV | 22 | 22 | 600V | 8.0 | 2.0 |
| | 6,600 | | 28.5×2 | 91.6 | | | 106 | コンドルファ | 6600V CV | 22 | 22 | | | <ヒータ用 |
| | 440 | | 420×2 | 92.0 | | | 1,818 | コンドルファ | 600V CV | 800 | 200 | | | :5.5) |
| CSW-7706A | 3,300 | 315 ×2 | 66.0×2 | 88.5 | 1,000 | 15.0 | 204 | コンドルファ | 3300V CV | 38 | 22 | 600V | 8.0 | 2.0 |
| | 6,600 | | 32.0×2 | 91.0 | | | 109 | コンドルファ | 6600V CV | 22 | 22 | | | <ヒータ用 |
| | 440 | | 480×2 | 90.7 | | | 1,878 | コンドルファ | 600V CV | 800 | 250 | | | :5.5) |
| CSW-9006A | 3,300 | 355 ×2 | 73.0×2 | 90.0 | 1,000 | 15.0 | 279 | コンドルファ | 3300V CV | 38 | 22 | 600V | 8.0 | 2.0 |
| | 6,600 | | 36.0×2 | 89.0 | | | 136 | コンドルファ | 6600V CV | 22 | 22 | | | <ヒータ用 |
| | 440 | | — | — | | | — | — | — | — | — | | | :5.5) |

注1. 定格出力、定格電流、力率は標準温度条件<冷却水入口/出口=32℃/37℃、冷水入口/出口=12℃/17℃>の場合の値です。
 2. 主回路のトランス容量は電線の実線長や受電盤側の機器等とマッチングするよう選定下さい。本表の値は概略の日安を示しています。
 3. コンドルファ始動の場合は80%タップを使用しています。
 4. 主回路電線サイズは、CVケーブル<気中暗渠布設 単心3条布設>を使用した場合です。

水冷式大形スクリーナ

CSW形シリーズ▶電気配線図<電気仕様表>

(ロ)省エネ形 50Hz

| 形名 | 電源電圧 (V) | 定格出力 (kW) | 定格電流 (A) | 力率 (%) | トランス容量 (kVA) | | 始動電流 (A) | 始動方式 | 電線サイズ (mm ²) | | | | | |
|-------------|-------------|--------------|-------------|-----------|-----------------|------|-------------|--------|--------------------------|-----|-----|--------|------|-----------------------|
| | | | | | 主回路 | 制御回路 | | | 主回路 | | | 制御回路 | | |
| | | | | | | | | | ケーブル種類 | 主電源 | 負荷側 | ケーブル種類 | 制御電源 | 制御回路 |
| CSW-1805EA | 3,000 | 125 | 29.0 | 89.0 | 200 | 7.5 | 84 | コンドルファ | 3300V CV | 22 | 22 | 600V | 5.5 | 2.0 <ヒータ用 :5.5> |
| | 6,000 | | 15.5 | 90.3 | | | 47 | コンドルファ | 6600V CV | 22 | 22 | | | |
| | 400 | | 213 | 90.5 | | | 591 | コンドルファ | 600V CV | 100 | 100 | | | |
| CSW-2205EA | 3,000 | 145 | 33.2 | 90.3 | 300 | 7.5 | 99 | コンドルファ | 3300V CV | 22 | 22 | 600V | 5.5 | 2.0 <ヒータ用 :5.5> |
| | 6,000 | | 18.0 | 91.0 | | | 64 | コンドルファ | 6600V CV | 22 | 22 | | | |
| | 400 | | 245 | 91.0 | | | 1,037 | コンドルファ | 600V CV | 100 | 100 | | | |
| CSW-2805EA | 3,000 | 175 | 40.3 | 90.0 | 300 | 7.5 | 99 | コンドルファ | 3300V CV | 22 | 22 | 600V | 5.5 | 2.0 <ヒータ用 :5.5> |
| | 6,000 | | 22.0 | 91.6 | | | 64 | コンドルファ | 6600V CV | 22 | 22 | | | |
| | 400 | | 293 | 91.4 | | | 1,037 | コンドルファ | 600V CV | 100 | 100 | | | |
| CSW-3205EA | 3,000 | 220 | 47.0 | 91.6 | 375 | 7.5 | 147 | コンドルファ | 3300V CV | 22 | 22 | 600V | 5.5 | 2.0 <ヒータ用 :5.5> |
| | 6,000 | | 25.0 | 91.0 | | | 82 | コンドルファ | 6600V CV | 22 | 22 | | | |
| | 400 | | 355 | 90.5 | | | 1,515 | コンドルファ | 600V CV | 150 | 150 | | | |
| CSW-3705EA | 3,000 | 235 | 50.5 | 91.5 | 375 | 7.5 | 147 | コンドルファ | 3300V CV | 22 | 22 | 600V | 5.5 | 2.0 <ヒータ用 :5.5> |
| | 6,000 | | 27.0 | 91.2 | | | 82 | コンドルファ | 6600V CV | 22 | 22 | | | |
| | 400 | | 390 | 91.0 | | | 1,515 | コンドルファ | 600V CV | 200 | 200 | | | |
| CSW-4105EA | 3,000 | 265 | 57.5 | 91.5 | 375 | 7.5 | 147 | コンドルファ | 3300V CV | 22 | 22 | 600V | 5.5 | 2.0 <ヒータ用 :5.5> |
| | 6,000 | | 30.0 | 91.2 | | | 82 | コンドルファ | 6600V CV | 22 | 22 | | | |
| | 400 | | 440 | 91.5 | | | 1,515 | コンドルファ | 600V CV | 200 | 200 | | | |
| CSW-4805EA | 3,000 | 295 | 66.0 | 88.8 | 500 | 7.5 | 221 | コンドルファ | 3300V CV | 22 | 22 | 600V | 5.5 | 2.0 <ヒータ用 :5.5> |
| | 6,000 | | 34.0 | 88.0 | | | 108 | コンドルファ | 6600V CV | 22 | 22 | | | |
| | 400 | | — | — | | | — | — | — | — | — | | | |
| CSW-5505EA | 3,000 | 175 ×2 | 40.0×2 | 90.0 | 500 | 15.0 | 139 | コンドルファ | 3300V CV | 22 | 22 | 600V | 8.0 | 2.0 <ヒータ用 :5.5> |
| | 6,000 | | 22.0×2 | 91.6 | | | 86 | コンドルファ | 6600V CV | 22 | 22 | | | |
| | 400 | | 290×2 | 91.5 | | | 1,327 | コンドルファ | 600V CV | 325 | 100 | | | |
| CSW-6405EA | 3,000 | 215 ×2 | 46.0×2 | 91.5 | 600 | 15.0 | 193 | コンドルファ | 3300V CV | 22 | 22 | 600V | 8.0 | 2.0 <ヒータ用 :5.5> |
| | 6,000 | | 24.5×2 | 91.0 | | | 106 | コンドルファ | 6600V CV | 22 | 22 | | | |
| | 400 | | 362×2 | 90.5 | | | 1,877 | コンドルファ | 600V CV | 500 | 150 | | | |
| CSW-7605EA | 3,000 | 230 ×2 | 49.0×2 | 91.5 | 750 | 15.0 | 196 | コンドルファ | 3300V CV | 22 | 22 | 600V | 8.0 | 2.0 <ヒータ用 :5.5> |
| | 6,000 | | 26.0×2 | 91.0 | | | 108 | コンドルファ | 6600V CV | 22 | 22 | | | |
| | 400 | | 385×2 | 91.0 | | | 1,900 | コンドルファ | 600V CV | 600 | 200 | | | |
| CSW-8505EA | 3,000 | 265 ×2 | 57.5×2 | 91.2 | 750 | 15.0 | 205 | コンドルファ | 3300V CV | 22 | 22 | 600V | 8.0 | 2.0 <ヒータ用 :5.5> |
| | 6,000 | | 30.4×2 | 91.2 | | | 112 | コンドルファ | 6600V CV | 22 | 22 | | | |
| | 400 | | 440×2 | 91.2 | | | 1,955 | コンドルファ | 600V CV | 800 | 200 | | | |
| CSW-10005EA | 3,000 | 290 ×2 | 65.0×2 | 89.2 | 1,000 | 15.0 | 286 | コンドルファ | 3300V CV | 38 | 22 | 600V | 8.0 | 2.0 <ヒータ用 :5.5> |
| | 6,000 | | 33.2×2 | 88.0 | | | 141 | コンドルファ | 6600V CV | 22 | 22 | | | |
| | 400 | | — | — | | | — | — | — | — | — | | | |

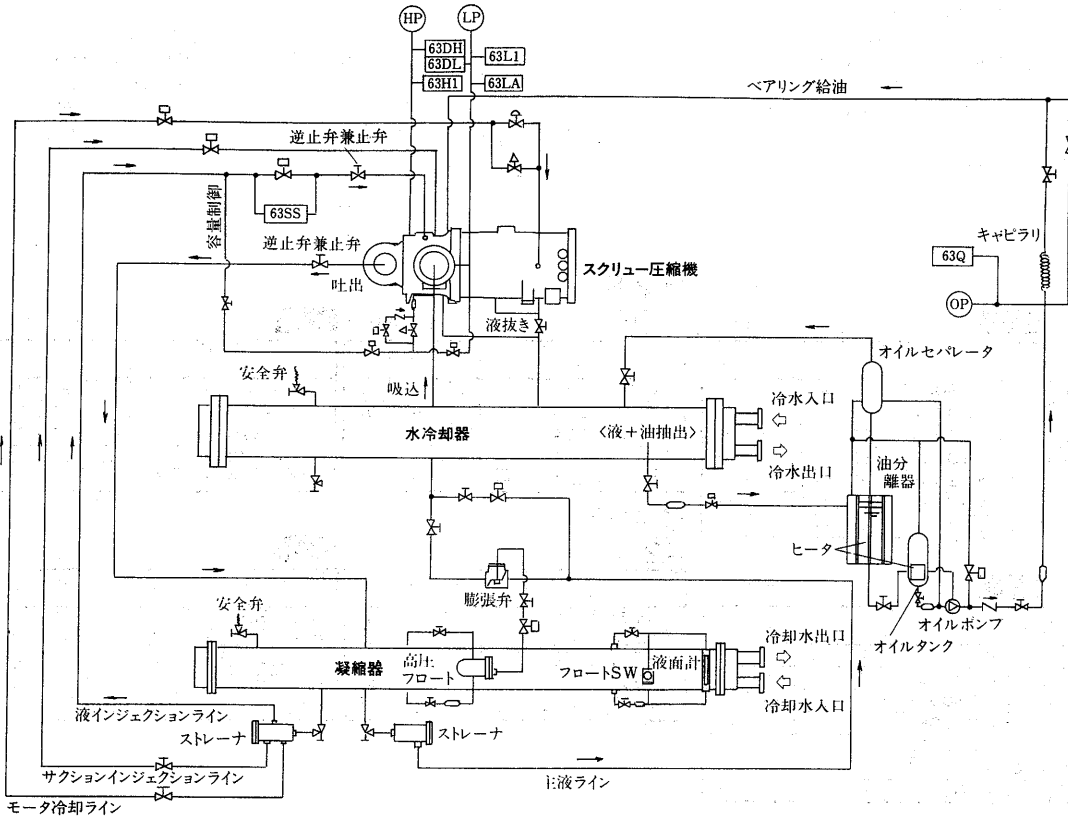
60Hz

| 形名 | 電源電圧 (V) | 定格出力 (kW) | 定格電流 (A) | 力率 (%) | トランス容量 (kVA) | | 始動電流 (A) | 始動方式 | 電線サイズ (mm ²) | | | | | |
|-------------|-------------|--------------|-------------|-----------|-----------------|------|-------------|--------|--------------------------|-----|-----|--------|------|-----------------------|
| | | | | | 主回路 | 制御回路 | | | 主回路 | | | 制御回路 | | |
| | | | | | | | | | ケーブル種類 | 主電源 | 負荷側 | ケーブル種類 | 制御電源 | 制御回路 |
| CSW-1806EA | 3,300 | 150 | 31.2 | 89.5 | 300 | 7.5 | 80 | コンドルファ | 3300V CV | 22 | 22 | 600V | 5.5 | 2.0 <ヒータ用 :5.5> |
| | 6,600 | | 16.7 | 91.7 | | | 44 | コンドルファ | 6600V CV | 22 | 22 | | | |
| | 440 | | 232 | 90.5 | | | 549 | コンドルファ | 600V CV | 100 | 100 | | | |
| CSW-2206EA | 3,300 | 175 | 36.0 | 91.5 | 300 | 7.5 | 92 | コンドルファ | 3300V CV | 22 | 22 | 600V | 5.5 | 2.0 <ヒータ用 :5.5> |
| | 6,600 | | 20.0 | 92.0 | | | 60 | コンドルファ | 6600V CV | 22 | 22 | | | |
| | 440 | | 260 | 92.0 | | | 960 | コンドルファ | 600V CV | 100 | 100 | | | |
| CSW-2806EA | 3,300 | 210 | 42.3 | 90.5 | 300 | 7.5 | 92 | コンドルファ | 3300V CV | 22 | 22 | 600V | 5.5 | 2.0 <ヒータ用 :5.5> |
| | 6,600 | | 21.0 | 91.5 | | | 60 | コンドルファ | 6600V CV | 22 | 22 | | | |
| | 440 | | 315 | 92.0 | | | 960 | コンドルファ | 600V CV | 150 | 150 | | | |
| CSW-3206EA | 3,300 | 260 | 52.6 | 83.6 | 375 | 7.5 | 138 | コンドルファ | 3300V CV | 22 | 22 | 600V | 5.5 | 2.0 <ヒータ用 :5.5> |
| | 6,600 | | 26.5 | 91.9 | | | 77 | コンドルファ | 6600V CV | 22 | 22 | | | |
| | 440 | | 390 | 92.0 | | | 1,398 | コンドルファ | 600V CV | 200 | 200 | | | |
| CSW-3706EA | 3,300 | 285 | 58.0 | 89.2 | 400 | 7.5 | 138 | コンドルファ | 3300V CV | 22 | 22 | 600V | 5.5 | 2.0 <ヒータ用 :5.5> |
| | 6,600 | | 29.0 | 91.6 | | | 77 | コンドルファ | 6600V CV | 22 | 22 | | | |
| | 440 | | 425 | 92.0 | | | 1,398 | コンドルファ | 600V CV | 200 | 200 | | | |
| CSW-4106EA | 3,300 | 320 | 67.0 | 88.2 | 500 | 7.5 | 138 | コンドルファ | 3300V CV | 22 | 22 | 600V | 5.5 | 2.0 <ヒータ用 :5.5> |
| | 6,600 | | 33.0 | 91.0 | | | 77 | コンドルファ | 6600V CV | 22 | 22 | | | |
| | 440 | | 490 | 90.5 | | | 1,398 | コンドルファ | 600V CV | 250 | 250 | | | |
| CSW-4806EA | 3,300 | 355 | 73.0 | 90.0 | 600 | 7.5 | 206 | コンドルファ | 3300V CV | 22 | 22 | 600V | 5.5 | 2.0 <ヒータ用 :5.5> |
| | 6,600 | | 36.0 | 89.0 | | | 100 | コンドルファ | 6600V CV | 22 | 22 | | | |
| | 440 | | — | — | | | — | — | — | — | — | | | |
| CSW-5506EA | 3,300 | 210 ×2 | 42.3×2 | 90.5 | 600 | 15.0 | 134 | コンドルファ | 3300V CV | 22 | 22 | 600V | 8.0 | 2.0 <ヒータ用 :5.5> |
| | 6,600 | | 21.0×2 | 91.5 | | | 81 | コンドルファ | 6600V CV | 22 | 22 | | | |
| | 440 | | 315×2 | 92.0 | | | 1,275 | コンドルファ | 600V CV | 400 | 150 | | | |
| CSW-6406EA | 3,300 | 260 ×2 | 53.0×2 | 89.5 | 750 | 15.0 | 191 | コンドルファ | 3300V CV | 22 | 22 | 600V | 8.0 | 2.0 <ヒータ用 :5.5> |
| | 6,600 | | 26.5×2 | 91.7 | | | 104 | コンドルファ | 6600V CV | 22 | 22 | | | |
| | 440 | | 385×2 | 92.0 | | | 1,783 | コンドルファ | 600V CV | 600 | 200 | | | |
| CSW-7606EA | 3,300 | 285 ×2 | 58.0×2 | 89.2 | 1,000 | 15.0 | 196 | コンドルファ | 3300V CV | 22 | 22 | 600V | 8.0 | 2.0 <ヒータ用 :5.5> |
| | 6,600 | | 29.0×2 | 91.6 | | | 106 | コンドルファ | 6600V CV | 22 | 22 | | | |
| | 440 | | 425×2 | 92.0 | | | 1,823 | コンドルファ | 600V CV | 800 | 200 | | | |
| CSW-8506EA | 3,300 | 315 ×2 | 65.0×2 | 88.5 | 1,000 | 15.0 | 203 | コンドルファ | 3300V CV | 38 | 22 | 600V | 8.0 | 2.0 <ヒータ用 :5.5> |
| | 6,600 | | 32.0×2 | 91.0 | | | 109 | コンドルファ | 6600V CV | 22 | 22 | | | |
| | 440 | | 480×2 | 90.7 | | | 1,878 | コンドルファ | 600V CV | 800 | 250 | | | |
| CSW-10006EA | 3,300 | 355 ×2 | 73.0×2 | 90.0 | 1,250 | 15.0 | 279 | コンドルファ | 3300V CV | 38 | 22 | 600V | 8.0 | 2.0 <ヒータ用 :5.5> |
| | 6,600 | | 36.0×2 | 89.0 | | | 136 | コンドルファ | 6600V CV | 22 | 22 | | | |
| | 440 | | — | — | | | — | — | — | — | — | | | |

- 注1. 定格出力、定格電流、力率は標準温度条件<冷却水入口/出口=32℃/37℃、冷水入口/出口=12℃/7℃>の場合の値です。
 2. 主回路のトランス容量は電線の実線長や受電盤側の機器等とマッチングするよう選定下さい。本表の値は概略の目安を示しています。
 3. コンドルファ始動の場合は80%タップを使用しています。
 4. 主回路電線サイズは、CVケーブル<気中暗渠布設 単心3条布設>を使用した場合です。

(4) 冷媒配管系統図

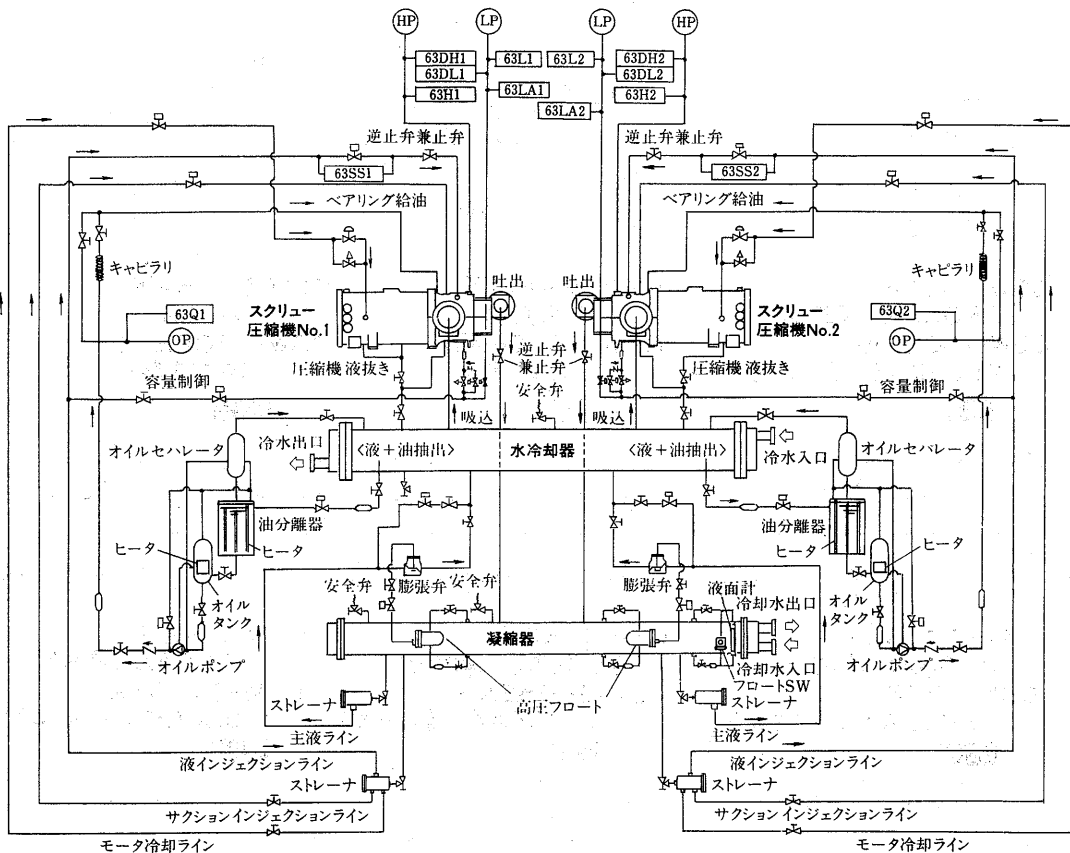
(a) 圧縮機1台搭載機



記号説明

| 記号 | 名称 |
|-------|------------------|
| HP | 圧力計<高圧> |
| LP | 圧力計<低圧> |
| OP | 圧力計<油圧> |
| 63DH | 圧力開閉器<高圧> |
| 63DL | 圧力開閉器<低圧> |
| 63H1 | 圧力開閉器<S/I> |
| 63LA | 圧力開閉器<S/I> |
| 63L1 | 圧力開閉器<強制アンロード> |
| 63Q | 圧力開閉器<油圧> |
| 63SS | 差圧開閉器<液インジェクション> |
| 止弁 | 止弁 |
| 電磁弁 | 電磁弁 |
| ニードル弁 | ニードル弁 |
| 膨張弁 | 膨張弁 |
| 逆止弁 | 逆止弁 |
| ストレーナ | ストレーナ |

(b) 圧縮機2台搭載機



記号説明

| 記号 | 名称 |
|---------|------------------|
| HP | 圧力計<高圧> |
| LP | 圧力計<低圧> |
| OP | 圧力計<油圧> |
| 63DH1・2 | 圧力開閉器<高圧> |
| 63DL1・2 | 圧力開閉器<低圧> |
| 63H1・2 | 圧力開閉器<S/I> |
| 63LA1・2 | 圧力開閉器<S/I> |
| 63L1・2 | 圧力開閉器<強制アンロード> |
| 63Q1・2 | 圧力開閉器<油圧> |
| 63SS1・2 | 差圧開閉器<液インジェクション> |
| 止弁 | 止弁 |
| 電磁弁 | 電磁弁 |
| ニードル弁 | ニードル弁 |
| 膨張弁 | 膨張弁 |
| 逆止弁 | 逆止弁 |
| ストレーナ | ストレーナ |

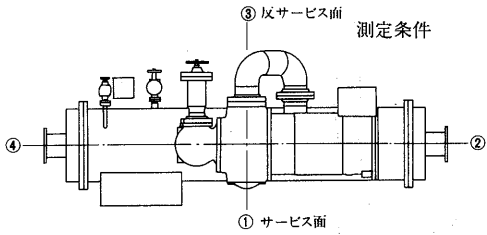
水冷式大形スクリーユチラー

(5) 騒音・振動

(a) 騒音

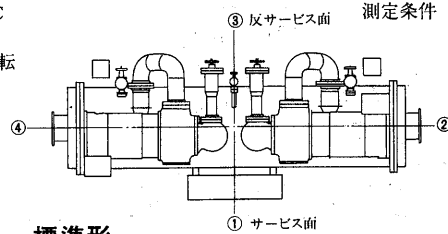
(イ) 測定方法・測定値

● 圧縮機 1 台搭載



測定器 リオン製指示騒音計
 マイクロフォン 高さ 1.5m
 距離 1m
 測定条件 冷却水温度 32→37℃
 冷水温度 12→7℃
 圧縮機 100%運転

● 圧縮機 2 台搭載



測定器 リオン製指示騒音計
 マイクロフォン 高さ 1.5m
 距離 1m
 測定条件 冷却水温度 32→37℃
 冷水温度 12→7℃
 圧縮機 100%運転
 (2台共)

標準形

| 50Hz | | | | | 60Hz | | | | | | |
|-----------|------|----|------|----|------|-----------|------|----|------|----|----|
| 形名 | 測定位置 | ① | ② | ③ | ④ | 形名 | 測定位置 | ① | ② | ③ | ④ |
| CSW-1605A | | 87 | 84.5 | 90 | 84 | CSW-1606A | | 87 | 84.5 | 90 | 84 |
| CSW-2005A | | 87 | 84.5 | 90 | 84 | CSW-2006A | | 87 | 84.5 | 90 | 84 |
| CSW-2505A | | 87 | 84.5 | 90 | 84 | CSW-2506A | | 87 | 84.5 | 90 | 84 |
| CSW-2905A | | 91 | 88.5 | 94 | 88 | CSW-2906A | | 91 | 88.5 | 94 | 88 |
| CSW-3205A | | 91 | 88.5 | 94 | 88 | CSW-3206A | | 91 | 88.5 | 94 | 88 |
| CSW-3705A | | 91 | 88.5 | 94 | 88 | CSW-3706A | | 91 | 88.5 | 94 | 88 |
| CSW-4405A | | 91 | 88.5 | 94 | 88 | CSW-4406A | | 91 | 88.5 | 94 | 88 |

標準形

| 50Hz | | | | | 60Hz | | | | | | |
|-----------|------|----|------|----|------|-----------|------|----|------|----|----|
| 形名 | 測定位置 | ① | ② | ③ | ④ | 形名 | 測定位置 | ① | ② | ③ | ④ |
| CSW-5005A | | 90 | 87.5 | 93 | 87 | CSW-5006A | | 90 | 87.5 | 93 | 87 |
| CSW-5905A | | 94 | 91.5 | 97 | 91 | CSW-5906A | | 94 | 91.5 | 97 | 91 |
| CSW-6705A | | 94 | 91.5 | 97 | 91 | CSW-6706A | | 94 | 91.5 | 97 | 91 |
| CSW-7705A | | 94 | 91.5 | 97 | 91 | CSW-7706A | | 94 | 91.5 | 97 | 91 |
| CSW-9005A | | 94 | 91.5 | 97 | 91 | CSW-9006A | | 94 | 91.5 | 97 | 91 |

省エネ形

| 50Hz | | | | | 60Hz | | | | | | |
|------------|------|----|------|----|------|------------|------|----|------|----|----|
| 形名 | 測定位置 | ① | ② | ③ | ④ | 形名 | 測定位置 | ① | ② | ③ | ④ |
| CSW-1805EA | | 87 | 84.5 | 90 | 84 | CSW-1806EA | | 87 | 84.5 | 90 | 84 |
| CSW-2205EA | | 87 | 84.5 | 90 | 84 | CSW-2206EA | | 87 | 84.5 | 90 | 84 |
| CSW-2805EA | | 87 | 84.5 | 90 | 84 | CSW-2806EA | | 87 | 84.5 | 90 | 84 |
| CSW-3205EA | | 91 | 88.5 | 94 | 88 | CSW-3206EA | | 91 | 88.5 | 94 | 88 |
| CSW-3705EA | | 91 | 88.5 | 94 | 88 | CSW-3706EA | | 91 | 88.5 | 94 | 88 |
| CSW-4105EA | | 91 | 88.5 | 94 | 88 | CSW-4106EA | | 91 | 88.5 | 94 | 88 |
| CSW-4805EA | | 91 | 88.5 | 94 | 88 | CSW-4806EA | | 91 | 88.5 | 94 | 88 |

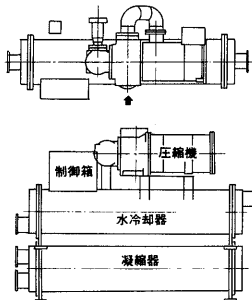
省エネ形

| 50Hz | | | | | 60Hz | | | | | | |
|-------------|------|----|------|----|------|-------------|------|----|------|----|----|
| 形名 | 測定位置 | ① | ② | ③ | ④ | 形名 | 測定位置 | ① | ② | ③ | ④ |
| CSW-5505EA | | 90 | 87.5 | 93 | 87 | CSW-5506EA | | 90 | 87.5 | 93 | 87 |
| CSW-6405EA | | 94 | 91.5 | 97 | 91 | CSW-6406EA | | 94 | 91.5 | 97 | 91 |
| CSW-7605EA | | 94 | 91.5 | 97 | 91 | CSW-7606EA | | 94 | 91.5 | 97 | 91 |
| CSW-8505EA | | 94 | 91.5 | 97 | 91 | CSW-8506EA | | 94 | 91.5 | 97 | 91 |
| CSW-10005EA | | 94 | 91.5 | 97 | 91 | CSW-10006EA | | 94 | 91.5 | 97 | 91 |

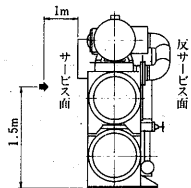
(ロ) NC曲線

(I) 圧縮機 1 台搭載機

● 測定点

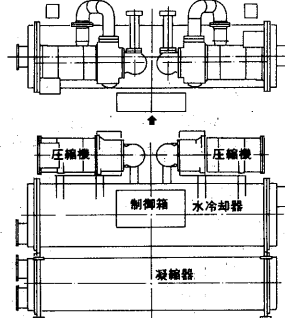


冷却水温度 32→37℃
 冷水温度 12→7℃
 圧縮機 100%運転

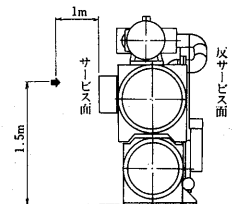


(II) 圧縮機 2 台搭載機

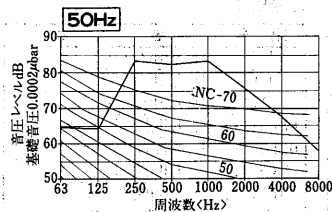
● 測定点



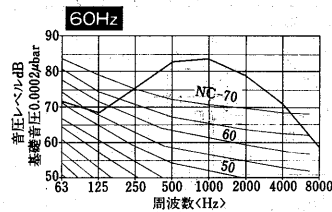
冷却水温度 32→37℃
 冷水温度 12→7℃
 圧縮機 100%運転
 <2台共>



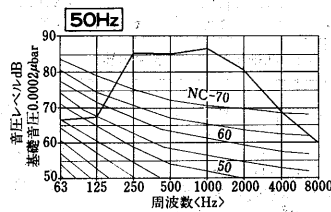
CSW-1605A~
 2505A形<標準形>
 CSW-1805EA~
 2805EA形<省エネ形>



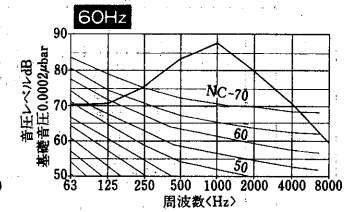
CSW-1606A~
 2506A形<標準形>
 CSW-1806EA~
 2806EA形<省エネ形>



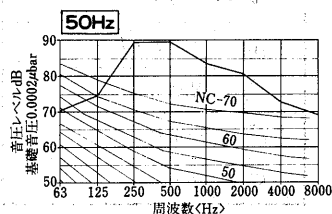
CSW-5005A形
 <標準形>
 CSW-5505EA形
 <省エネ形>



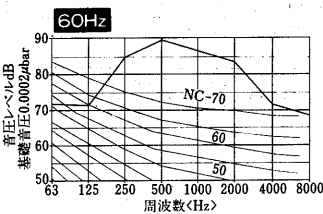
CSW-5006A形
 <標準形>
 CSW-5506EA形
 <省エネ形>



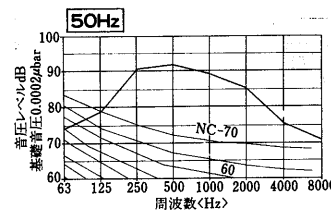
CSW-2905A~
 4405A形<標準形>
 CSW-3205EA~
 4805EA形<省エネ形>



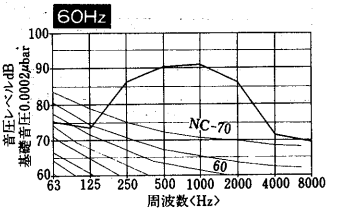
CSW-2906A~
 4406A形<標準形>
 CSW-3206EA~
 4806EA形<省エネ形>



CSW-5905A~
 9005A形<標準形>
 CSW-6405EA~
 10005EA形<省エネ形>



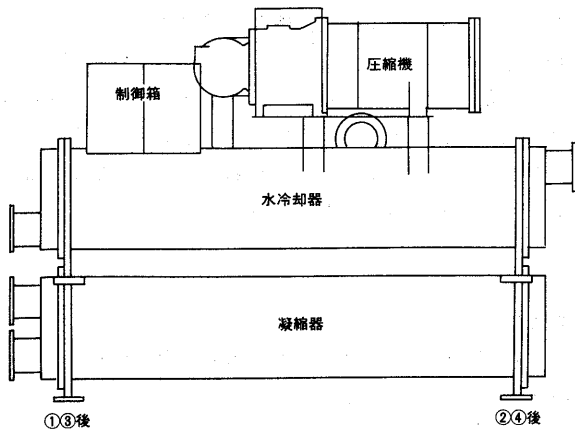
CSW-5906A~
 9006A形<標準形>
 CSW-6406EA~
 10006EA形<標準形>



(b)振動

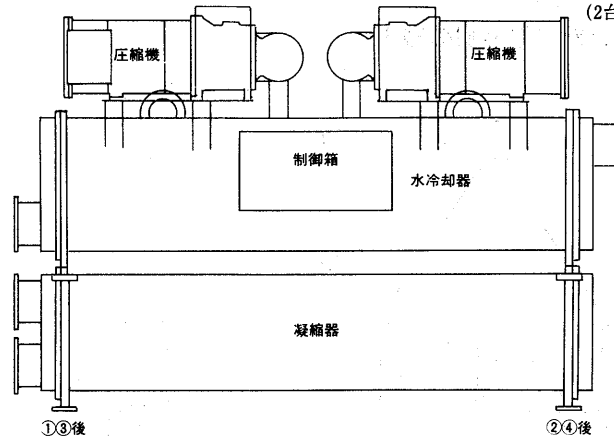
(イ)圧縮機1台搭載機

測定器 ミニバイプロアナライザー
 測定条件 冷却水温度 32→37℃
 冷水温度 12→7℃
 圧縮機 100%運転



(ロ)圧縮機2台搭載機

測定器 ミニバイプロアナライザー
 測定条件 冷却水温度 32→37℃
 冷水温度 12→7℃
 圧縮機 100%運転
 (2台共)



振動測定値

●標準形

| 50Hz 単位: 1/1000mm<片振幅> | | | | | 60Hz 単位: 1/1000mm<片振幅> | | | | | | |
|------------------------|------|-----|-----|-----|------------------------|-----------|------|-----|-----|-----|-----|
| 形名 | 測定位置 | ① | ② | ③ | ④ | 形名 | 測定位置 | ① | ② | ③ | ④ |
| CSW-1605A | 水平方向 | 1.4 | 1.1 | 1.1 | 0.7 | CSW-1606A | 水平方向 | 0.8 | 0.6 | 0.5 | 0.5 |
| | 垂直方向 | 1.2 | 1.0 | 2.0 | 1.2 | | 垂直方向 | 1.3 | 0.7 | 1.1 | 0.5 |
| | 軸方向 | 0.9 | 1.3 | 1.5 | 0.6 | | 軸方向 | 0.6 | 1.3 | 1.5 | 0.6 |
| CSW-2005A | 水平方向 | 1.4 | 1.1 | 1.1 | 0.7 | CSW-2006A | 水平方向 | 0.8 | 0.6 | 0.5 | 0.5 |
| | 垂直方向 | 1.2 | 1.0 | 2.0 | 1.2 | | 垂直方向 | 1.3 | 0.7 | 1.1 | 0.5 |
| | 軸方向 | 0.9 | 1.3 | 1.5 | 0.6 | | 軸方向 | 0.6 | 1.3 | 1.5 | 0.6 |
| CSW-2505A | 水平方向 | 1.4 | 1.1 | 1.1 | 0.7 | CSW-2506A | 水平方向 | 0.8 | 0.6 | 0.5 | 0.5 |
| | 垂直方向 | 1.2 | 1.0 | 2.0 | 1.2 | | 垂直方向 | 1.3 | 0.7 | 1.1 | 0.5 |
| | 軸方向 | 0.9 | 1.3 | 1.5 | 0.6 | | 軸方向 | 0.6 | 1.3 | 1.5 | 0.6 |
| CSW-2905A | 水平方向 | 0.5 | 2.5 | 0.5 | 1.3 | CSW-2906A | 水平方向 | 0.5 | 0.5 | 0.6 | 0.6 |
| | 垂直方向 | 0.8 | 2.0 | 3.0 | 0.6 | | 垂直方向 | 0.9 | 1.1 | 1.6 | 1.0 |
| | 軸方向 | 0.5 | 0.8 | 1.3 | 1.3 | | 軸方向 | 0.7 | 1.1 | 1.0 | 0.8 |
| CSW-3205A | 水平方向 | 0.5 | 2.5 | 0.5 | 1.3 | CSW-3206A | 水平方向 | 0.5 | 0.5 | 0.6 | 0.6 |
| | 垂直方向 | 0.8 | 2.0 | 3.0 | 0.6 | | 垂直方向 | 0.9 | 1.1 | 1.6 | 1.0 |
| | 軸方向 | 0.5 | 0.8 | 1.3 | 1.3 | | 軸方向 | 0.7 | 1.1 | 1.0 | 0.8 |
| CSW-3705A | 水平方向 | 0.5 | 2.5 | 0.5 | 1.3 | CSW-3706A | 水平方向 | 0.5 | 0.5 | 0.6 | 0.6 |
| | 垂直方向 | 0.8 | 2.0 | 3.0 | 0.6 | | 垂直方向 | 0.9 | 1.1 | 1.6 | 1.0 |
| | 軸方向 | 0.5 | 0.8 | 1.3 | 1.3 | | 軸方向 | 0.7 | 1.1 | 1.0 | 0.8 |
| CSW-4405A | 水平方向 | 0.5 | 2.5 | 0.5 | 1.3 | CSW-4406A | 水平方向 | 0.5 | 0.5 | 0.6 | 0.6 |
| | 垂直方向 | 0.8 | 2.0 | 3.0 | 0.6 | | 垂直方向 | 0.9 | 1.1 | 1.6 | 1.0 |
| | 軸方向 | 0.5 | 0.8 | 1.3 | 1.3 | | 軸方向 | 0.7 | 1.1 | 1.0 | 0.8 |

●省エネ形

| 50Hz 単位: 1/1000mm<片振幅> | | | | | 60Hz 単位: 1/1000mm<片振幅> | | | | | | |
|------------------------|------|-----|-----|-----|------------------------|------------|------|-----|-----|-----|-----|
| 形名 | 測定位置 | ① | ② | ③ | ④ | 形名 | 測定位置 | ① | ② | ③ | ④ |
| CSW-1805EA | 水平方向 | 1.4 | 1.1 | 1.1 | 0.7 | CSW-1806EA | 水平方向 | 0.8 | 0.6 | 0.5 | 0.5 |
| | 垂直方向 | 1.2 | 1.0 | 2.0 | 1.2 | | 垂直方向 | 1.3 | 0.7 | 1.1 | 0.5 |
| | 軸方向 | 0.9 | 1.3 | 1.5 | 0.6 | | 軸方向 | 0.6 | 1.3 | 1.5 | 0.6 |
| CSW-2205EA | 水平方向 | 1.4 | 1.1 | 1.1 | 0.7 | CSW-2206EA | 水平方向 | 0.8 | 0.6 | 0.5 | 0.5 |
| | 垂直方向 | 1.2 | 1.0 | 2.0 | 1.2 | | 垂直方向 | 1.3 | 0.7 | 1.1 | 0.5 |
| | 軸方向 | 0.9 | 1.3 | 1.5 | 0.6 | | 軸方向 | 0.6 | 1.3 | 1.5 | 0.6 |
| CSW-2805EA | 水平方向 | 1.4 | 1.1 | 1.1 | 0.7 | CSW-2806EA | 水平方向 | 0.8 | 0.6 | 0.5 | 0.5 |
| | 垂直方向 | 1.2 | 1.0 | 2.0 | 1.2 | | 垂直方向 | 1.3 | 0.7 | 1.1 | 0.5 |
| | 軸方向 | 0.9 | 1.3 | 1.5 | 0.6 | | 軸方向 | 0.6 | 1.3 | 1.5 | 0.6 |
| CSW-3205EA | 水平方向 | 0.5 | 2.5 | 0.5 | 1.3 | CSW-3206EA | 水平方向 | 0.5 | 0.5 | 0.6 | 0.6 |
| | 垂直方向 | 0.8 | 2.0 | 3.0 | 0.6 | | 垂直方向 | 0.9 | 1.1 | 1.6 | 1.0 |
| | 軸方向 | 0.5 | 0.8 | 1.3 | 1.3 | | 軸方向 | 0.7 | 1.1 | 1.0 | 0.8 |
| CSW-3705EA | 水平方向 | 0.5 | 2.5 | 0.5 | 1.3 | CSW-3706EA | 水平方向 | 0.5 | 0.5 | 0.6 | 0.6 |
| | 垂直方向 | 0.8 | 2.0 | 3.0 | 0.6 | | 垂直方向 | 0.9 | 1.1 | 1.6 | 1.0 |
| | 軸方向 | 0.5 | 0.8 | 1.3 | 1.3 | | 軸方向 | 0.7 | 1.1 | 1.0 | 0.8 |
| CSW-4105EA | 水平方向 | 0.5 | 2.5 | 0.5 | 1.3 | CSW-4106EA | 水平方向 | 0.5 | 0.5 | 0.6 | 0.6 |
| | 垂直方向 | 0.8 | 2.0 | 3.0 | 0.6 | | 垂直方向 | 0.9 | 1.1 | 1.6 | 1.0 |
| | 軸方向 | 0.5 | 0.8 | 1.3 | 1.3 | | 軸方向 | 0.7 | 1.1 | 1.0 | 0.8 |
| CSW-4805EA | 水平方向 | 0.5 | 2.5 | 0.5 | 1.3 | CSW-4806EA | 水平方向 | 0.5 | 0.5 | 0.6 | 0.6 |
| | 垂直方向 | 0.8 | 2.0 | 3.0 | 0.6 | | 垂直方向 | 0.9 | 1.1 | 1.6 | 1.0 |
| | 軸方向 | 0.5 | 0.8 | 1.3 | 1.3 | | 軸方向 | 0.7 | 1.1 | 1.0 | 0.8 |

振動測定値

●標準形

| 50Hz 単位: 1/1000mm<片振幅> | | | | | 60Hz 単位: 1/1000mm<片振幅> | | | | | | |
|------------------------|------|-----|-----|-----|------------------------|-----------|------|-----|-----|-----|-----|
| 形名 | 測定位置 | ① | ② | ③ | ④ | 形名 | 測定位置 | ① | ② | ③ | ④ |
| CSW-5005A | 水平方向 | 0.6 | 0.5 | 0.6 | 0.5 | CSW-5006A | 水平方向 | 0.5 | 0.5 | 0.5 | 0.5 |
| | 垂直方向 | 0.5 | 2.3 | 2.6 | 1.9 | | 垂直方向 | 0.5 | 1.8 | 1.5 | 0.9 |
| | 軸方向 | 0.5 | 0.8 | 0.7 | 0.5 | | 軸方向 | 0.5 | 0.8 | 0.8 | 0.5 |
| CSW-5905A | 水平方向 | 0.9 | 2.2 | 0.5 | 0.7 | CSW-5906A | 水平方向 | 0.8 | 0.5 | 0.5 | 0.5 |
| | 垂直方向 | 0.5 | 2.0 | 2.9 | 0.5 | | 垂直方向 | 0.6 | 1.1 | 1.5 | 0.5 |
| | 軸方向 | 0.5 | 0.9 | 2.3 | 1.1 | | 軸方向 | 0.7 | 1.2 | 1.8 | 0.7 |
| CSW-6705A | 水平方向 | 0.9 | 2.2 | 0.5 | 0.7 | CSW-6706A | 水平方向 | 0.8 | 0.5 | 0.5 | 0.5 |
| | 垂直方向 | 0.5 | 2.0 | 2.9 | 0.5 | | 垂直方向 | 0.6 | 1.1 | 1.5 | 0.5 |
| | 軸方向 | 0.5 | 0.9 | 2.3 | 1.1 | | 軸方向 | 0.7 | 1.2 | 1.8 | 0.7 |
| CSW-7705A | 水平方向 | 0.9 | 2.2 | 0.5 | 0.7 | CSW-7706A | 水平方向 | 0.8 | 0.5 | 0.5 | 0.5 |
| | 垂直方向 | 0.5 | 2.0 | 2.9 | 0.5 | | 垂直方向 | 0.6 | 1.1 | 1.5 | 0.5 |
| | 軸方向 | 0.5 | 0.9 | 2.3 | 1.1 | | 軸方向 | 0.7 | 1.2 | 1.8 | 0.7 |
| CSW-9005A | 水平方向 | 0.9 | 2.2 | 0.5 | 0.7 | CSW-9006A | 水平方向 | 0.8 | 0.5 | 0.5 | 0.5 |
| | 垂直方向 | 0.5 | 2.0 | 2.9 | 0.5 | | 垂直方向 | 0.6 | 1.1 | 1.5 | 0.5 |
| | 軸方向 | 0.5 | 0.9 | 2.3 | 1.1 | | 軸方向 | 0.7 | 1.2 | 1.8 | 0.7 |

●省エネ形

| 50Hz 単位: 1/1000mm<片振幅> | | | | | 60Hz 単位: 1/1000mm<片振幅> | | | | | | |
|------------------------|------|-----|-----|-----|------------------------|-------------|------|-----|-----|-----|-----|
| 形名 | 測定位置 | ① | ② | ③ | ④ | 形名 | 測定位置 | ① | ② | ③ | ④ |
| CSW-5505EA | 水平方向 | 0.6 | 0.5 | 0.6 | 0.5 | CSW-5506EA | 水平方向 | 0.5 | 0.5 | 0.5 | 0.5 |
| | 垂直方向 | 0.5 | 2.3 | 2.6 | 1.9 | | 垂直方向 | 0.5 | 1.8 | 1.5 | 0.9 |
| | 軸方向 | 0.5 | 0.8 | 0.7 | 0.5 | | 軸方向 | 0.5 | 0.8 | 0.8 | 0.5 |
| CSW-6405EA | 水平方向 | 0.9 | 2.2 | 0.5 | 0.7 | CSW-6406EA | 水平方向 | 0.8 | 0.5 | 0.5 | 0.5 |
| | 垂直方向 | 0.5 | 2.0 | 2.9 | 0.5 | | 垂直方向 | 0.6 | 1.1 | 1.5 | 0.5 |
| | 軸方向 | 0.5 | 0.9 | 2.3 | 1.1 | | 軸方向 | 0.7 | 1.2 | 1.8 | 0.7 |
| CSW-7605EA | 水平方向 | 0.9 | 2.2 | 0.5 | 0.7 | CSW-7606EA | 水平方向 | 0.8 | 0.5 | 0.5 | 0.5 |
| | 垂直方向 | 0.5 | 2.0 | 2.9 | 0.5 | | 垂直方向 | 0.6 | 1.1 | 1.5 | 0.5 |
| | 軸方向 | 0.5 | 0.9 | 2.3 | 1.1 | | 軸方向 | 0.7 | 1.2 | 1.8 | 0.7 |
| CSW-8505EA | 水平方向 | 0.9 | 2.2 | 0.5 | 0.7 | CSW-8506EA | 水平方向 | 0.8 | 0.5 | 0.5 | 0.5 |
| | 垂直方向 | 0.5 | 2.0 | 2.9 | 0.5 | | 垂直方向 | 0.6 | 1.1 | 1.5 | 0.5 |
| | 軸方向 | 0.5 | 0.9 | 2.3 | 1.1 | | 軸方向 | 0.7 | 1.2 | 1.8 | 0.7 |
| CSW-10005EA | 水平方向 | 0.9 | 2.2 | 0.5 | 0.7 | CSW-10006EA | 水平方向 | 0.8 | 0.5 | 0.5 | 0.5 |
| | 垂直方向 | 0.5 | 2.0 | 2.9 | 0.5 | | 垂直方向 | 0.6 | 1.1 | 1.5 | 0.5 |
| | 軸方向 | 0.5 | 0.9 | 2.3 | 1.1 | | 軸方向 | 0.7 | 1.2 | 1.8 | 0.7 |

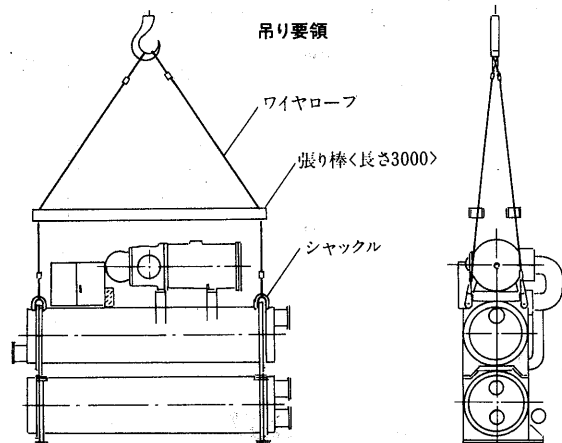
水冷式大形スクリーナ

(6) 据付関係資料

(a) 搬入

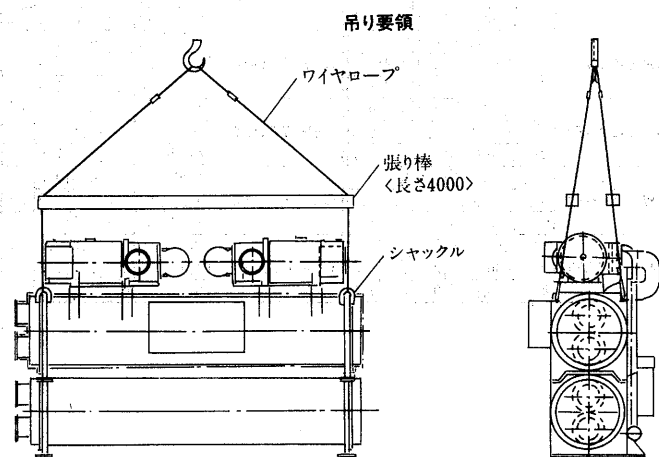
吊り上げに際してはレッカー車を用いて搬入される場合が多く、それだけ危険が伴います。ユニットの落下による人身事故防止に万全を期して下さい。

(イ) 圧縮機1台搭載機の搬入



| 圧縮機1台搭載機 | 機種 | 製品重量<kg> | | 機種 | 製品重量<kg> | |
|----------|------------|----------|------|------------|----------|------|
| | | 標準形 | 省エネ形 | | 標準形 | 省エネ形 |
| 標準形 | CSW-1605A | 3,850 | | CSW-1606A | 4,300 | |
| | CSW-2005A | 4,300 | | CSW-2006A | 4,800 | |
| | CSW-2505A | 4,800 | | CSW-2506A | 5,000 | |
| | CSW-2905A | 5,650 | | CSW-2906A | 6,000 | |
| | CSW-3205A | 6,000 | | CSW-3206A | 7,550 | |
| | CSW-3705A | 7,550 | | CSW-3706A | 8,500 | |
| | CSW-4405A | 8,500 | | CSW-4406A | 9,300 | |
| 省エネ形 | CSW-1805EA | 4,800 | | CSW-1806EA | 5,000 | |
| | CSW-2205EA | 5,000 | | CSW-2206EA | 5,400 | |
| | CSW-2805EA | 5,400 | | CSW-2806EA | 6,800 | |
| | CSW-3205EA | 7,550 | | CSW-3206EA | 8,000 | |
| | CSW-3705EA | 8,000 | | CSW-3706EA | 8,500 | |
| | CSW-4105EA | 8,500 | | CSW-4106EA | 9,300 | |
| | CSW-4805EA | 9,300 | | CSW-4806EA | 9,900 | |

(ロ) 圧縮機2台搭載機の搬入



| 圧縮機2台搭載機 | 機種 | 製品重量<kg> | | 機種 | 製品重量<kg> | |
|----------|-------------|----------|------|-------------|----------|------|
| | | 標準形 | 省エネ形 | | 標準形 | 省エネ形 |
| 標準形 | CSW-5005A | 10,000 | | CSW-5006A | 11,100 | |
| | CSW-5905A | 12,300 | | CSW-5906A | 14,200 | |
| | CSW-6705A | 14,200 | | CSW-6706A | 15,100 | |
| | CSW-7705A | 15,100 | | CSW-7706A | 17,500 | |
| | CSW-9005A | 17,500 | | CSW-9006A | 19,000 | |
| | CSW-5505EA | 11,100 | | CSW-5506EA | 13,000 | |
| | CSW-6405EA | 14,200 | | CSW-6406EA | 15,100 | |
| | CSW-7605EA | 15,100 | | CSW-7606EA | 17,500 | |
| | CSW-8505EA | 17,500 | | CSW-8506EA | 19,000 | |
| | CSW-10005EA | 19,000 | | CSW-10006EA | 21,000 | |

① 1体形で搬入します。

〈分割搬入の場合は別途ご相談下さい〉

② 吊り上げに際しては図で示すような引き棒が必要です。圧縮機1台搭載ユニットは3m、圧縮機2台搭載ユニットは4mのものを準備下さい。

③ ユニットの吊り上げはユニットチラー上部の4隅に孔がありますので、この孔にシャックル〈フック〉をかけて下さい。

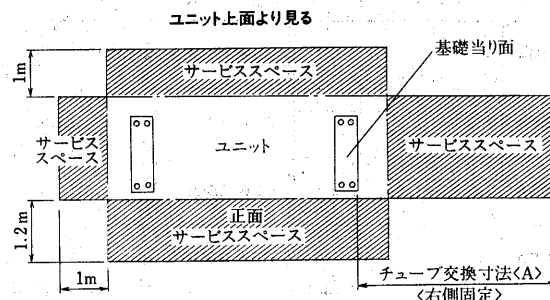
④ 吊り上げはワイヤロープなどで、制御箱、配管及び保冷機などを傷付けないよう慎重に行なって下さい。

(b) 据付

据付けスペース

ユニットの据付に際してはユニットの周囲に保守点検、サービスのためスペースを確保して下さい。

特に、熱交換器のチューブ交換のスペースとしてユニット正面より見て右側〈標準仕様の場合〉に下図に示すスペースを確保下さい。



| | チューブ交換寸法<A> |
|-------------|-------------|
| 圧縮機1台搭載ユニット | 3 m |
| 圧縮機2台搭載ユニット | 4 m |

詳細寸法は、承認用外形図を参照下さい。

● 据付に関する基準

大形スクリーチラーユニットCSW形の据付に関しては「冷凍装置の施設基準KHKSO402」が適用されます。

引用：冷凍装置の施設基準KHKSO402「3.3作業に必要な空間」

(2)項：冷凍装置の主な運転操作をする側及び操作盤の前面は、呼び冷凍能力20トン以上の設備にあっては1200mm、3トン以上20トン未満の設備にあっては900mm以上の空間距離を設けること。

以上の基準とサービスを考慮し、上記図のサービススペースを確保されるようお願い致します。

(c) 電気工事

(イ) 主電源接続

主電源の電圧変動は名板値±10%以内であること。また相間電圧のアンバランスは2%以内であること。

相間電圧のアンバランスはモータの温度上昇に大きな影響を及ぼしますので、できるだけ少なくしてください。

電源接続の際は電動機盤、圧縮機を通して位相を間違えないようにしてください。圧縮機側面のモータ端子の位相は上から順にU-V-Wです。〈図3参照〉

モータの回転方向はモータ側より見て反時計回りです。〈ゲートロータがモータを巻き込む方向に回転します。〉〈図4参照〉 回転方

向は圧縮機を一寸動かしてみても圧縮機側面ののぞき窓から見る
ことができます。

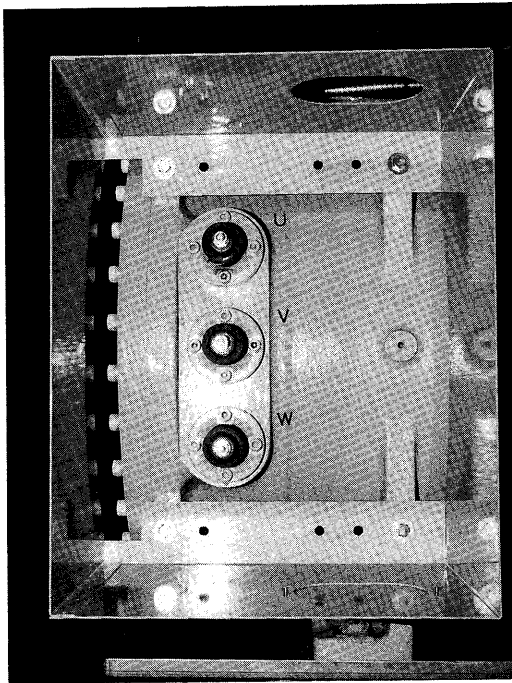


図3. モータ端子

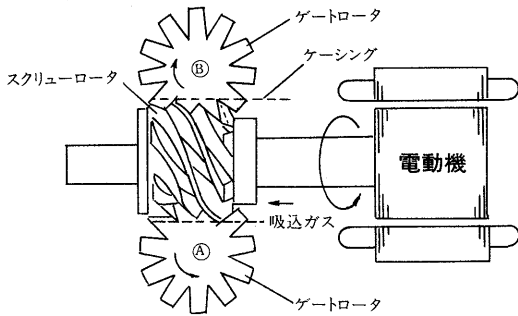


図4. モータ、ゲートロータ回転方向

(ロ) 制御回路接続

制御回路の電圧は200V、50/60Hzで、主電源とは別の電源から
とるようにしてください。

制御箱にはポンプインタロック、および警報の接続端子がついて
います。

インタロックの目的は冷水・冷却水ポンプが運転を始めなければ
圧縮機が始動しないようにするためです。

注. 制御電源は主電源を切った場合も通電できるようにして下さい。これは主
電源を切った場合でも、ヒータを通電状態とし、冷媒の油への溶け込みを
防ぐことができるようにするためです。

(イ) 配線チェック

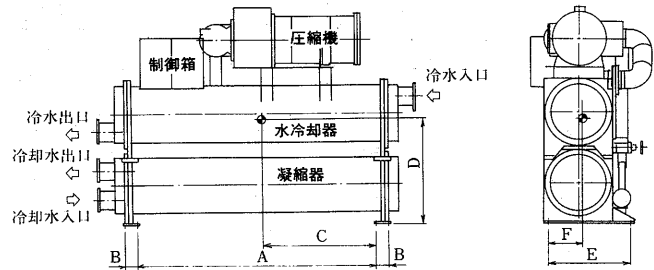
下記の各項目をチェックしてください。

- 電線サイズ・遮断器サイズは適当か。
- 電気工事は規格を満足しているか。
- 結線に誤りはないか、また緩みはないか。
- インタロックは正しく作動するか。
- 電動機盤の各接点は均一に当たっているか、また自由に動くか。
- オーバロードリレーの設定は正しいか。
- ユニット本体、電動機盤、制御箱のアースをとったか。

注. 電動機盤内には、標準仕様では主電動機始動のための開閉器は装備して
いますが、短絡や地絡に対する保護装置は装備していませんので電源サイ
ドにて保護、協調をとって頂くようお願い致します。

(d) 重心位置図 ●は重心位置を示します

(イ) 圧縮機1台搭載機



●標準形 [50Hz]

<単位mm>

| 形名 | A | B | C | D | E | F |
|-----------|-------|-----|-------|-------|-----|-----|
| CSW-1605A | 2,551 | 112 | 1,125 | 1,086 | 750 | 264 |
| CSW-2005A | 2,551 | 112 | 1,125 | 1,086 | 750 | 264 |
| CSW-2505A | 2,551 | 112 | 1,142 | 1,103 | 750 | 296 |
| CSW-2905A | 2,851 | 112 | 1,246 | 1,211 | 750 | 302 |
| CSW-3205A | 2,851 | 112 | 1,267 | 1,225 | 750 | 300 |
| CSW-3705A | 2,787 | 144 | 1,265 | 1,238 | 950 | 357 |
| CSW-4405A | 2,787 | 144 | 1,280 | 1,254 | 950 | 385 |

60Hz

<単位mm>

| 形名 | A | B | C | D | E | F |
|-----------|-------|-----|-------|-------|-----|-----|
| CSW-1606A | 2,551 | 112 | 1,125 | 1,086 | 750 | 264 |
| CSW-2006A | 2,551 | 112 | 1,142 | 1,103 | 750 | 296 |
| CSW-2506A | 2,851 | 112 | 1,296 | 1,090 | 750 | 295 |
| CSW-2906A | 2,851 | 112 | 1,267 | 1,225 | 750 | 300 |
| CSW-3206A | 2,787 | 144 | 1,265 | 1,238 | 950 | 357 |
| CSW-3706A | 2,787 | 144 | 1,280 | 1,254 | 950 | 385 |
| CSW-4406A | 2,787 | 144 | 1,289 | 1,291 | 950 | 416 |

●省エネ形 [50Hz]

<単位mm>

| 形名 | A | B | C | D | E | F |
|------------|-------|-----|-------|-------|-----|-----|
| CSW-1805EA | 2,551 | 112 | 1,142 | 1,103 | 750 | 296 |
| CSW-2205EA | 2,851 | 112 | 1,295 | 1,090 | 750 | 295 |
| CSW-2805EA | 2,851 | 112 | 1,305 | 1,137 | 750 | 293 |
| CSW-3205EA | 2,787 | 144 | 1,265 | 1,238 | 950 | 357 |
| CSW-3705EA | 2,787 | 144 | 1,272 | 1,240 | 950 | 381 |
| CSW-4105EA | 2,787 | 144 | 1,280 | 1,254 | 950 | 385 |
| CSW-4805EA | 2,787 | 144 | 1,289 | 1,291 | 950 | 416 |

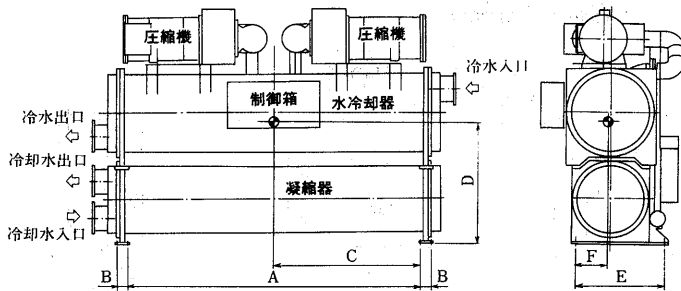
60Hz

<単位mm>

| 形名 | A | B | C | D | E | F |
|------------|-------|-----|-------|-------|-----|-----|
| CSW-1806EA | 2,851 | 112 | 1,296 | 1,090 | 750 | 295 |
| CSW-2206EA | 2,851 | 112 | 1,305 | 1,137 | 750 | 293 |
| CSW-2806EA | 2,787 | 144 | 1,298 | 1,160 | 950 | 351 |
| CSW-3206EA | 2,787 | 144 | 1,272 | 1,240 | 950 | 381 |
| CSW-3706EA | 2,787 | 144 | 1,280 | 1,254 | 950 | 385 |
| CSW-4106EA | 2,787 | 144 | 1,289 | 1,291 | 950 | 416 |
| CSW-4806EA | 2,787 | 144 | 1,295 | 1,281 | 950 | 432 |

水冷式大形スクリーンチラー

(ロ)圧縮機2台搭載機



●標準形 [50Hz]

<単位:mm>

| 形名 | A | B | C | D | E | F |
|-----------|-------|-----|-------|-------|-------|-----|
| CSW-5005A | 3,787 | 144 | 1,894 | 1,258 | 950 | 313 |
| CSW-5905A | 3,787 | 144 | 1,894 | 1,383 | 950 | 340 |
| CSW-6705A | 3,787 | 144 | 1,894 | 1,402 | 1,150 | 401 |
| CSW-7705A | 3,787 | 144 | 1,894 | 1,425 | 1,150 | 401 |
| CSW-9005A | 3,787 | 144 | 1,894 | 1,474 | 1,150 | 429 |

60Hz

<単位:mm>

| 形名 | A | B | C | D | E | F |
|-----------|-------|-----|-------|-------|-------|-----|
| CSW-5006A | 3,787 | 144 | 1,894 | 1,283 | 950 | 347 |
| CSW-5906A | 3,787 | 144 | 1,894 | 1,402 | 1,150 | 401 |
| CSW-6706A | 3,787 | 144 | 1,894 | 1,425 | 1,150 | 401 |
| CSW-7706A | 3,787 | 144 | 1,894 | 1,474 | 1,150 | 429 |
| CSW-9006A | 3,787 | 144 | 1,893 | 1,511 | 1,150 | 454 |

●省エネ形 [50Hz]

<単位:mm>

| 形名 | A | B | C | D | E | F |
|-------------|-------|-----|-------|-------|-------|-----|
| CSW-5505EA | 3,787 | 144 | 1,894 | 1,283 | 950 | 347 |
| CSW-6405EA | 3,787 | 144 | 1,894 | 1,402 | 1,150 | 401 |
| CSW-7605EA | 3,787 | 144 | 1,894 | 1,425 | 1,150 | 401 |
| CSW-8505EA | 3,787 | 144 | 1,894 | 1,474 | 1,150 | 429 |
| CSW-10005EA | 3,787 | 144 | 1,893 | 1,511 | 1,150 | 454 |

60Hz

<単位:mm>

| 形名 | A | B | C | D | E | F |
|-------------|-------|-----|-------|-------|-------|-----|
| CSW-5506EA | 3,787 | 144 | 1,894 | 1,307 | 950 | 401 |
| CSW-6406EA | 3,787 | 144 | 1,894 | 1,425 | 1,150 | 401 |
| CSW-7606EA | 3,787 | 144 | 1,894 | 1,474 | 1,150 | 429 |
| CSW-8506EA | 3,787 | 144 | 1,893 | 1,511 | 1,150 | 454 |
| CSW-10006EA | 3,787 | 144 | 1,894 | 1,441 | 1,150 | 456 |

(d)使用限界

| 項目 | | 仕様 |
|-----------------------|--------------------|-------------------------|
| 電源 | 電圧変動 % | 定格電圧の±10%以内 |
| | 相間電圧 % | アンバランス2%以内 |
| 冷水出口温度 ^{註1} | ℃ | 5~15 |
| 冷却水出口温度 ^{註2} | ℃ | 25~45 |
| 熱交換器許容水圧 | kg/cm ² | 10 |
| ユニット設置周囲温度 | ℃ | 0~35 |
| 水質 | 冷 水 | 日本工業規格 JIS B8613による |
| | 冷 却 水 | 日本冷凍空調工業会規格 JRA 9001による |

- 注1. 冷水出口温度は上記温度範囲内においても、機種ならびに冷却水温度条件により対応出来ない温度があります。詳細は別途ご相談下さい。
2. 冷却水配管は、冷却水温度の制御が出来るように制水弁または三方弁によるバイパス回路等を施工下さい。
- 冬期等で始動前の冷却水温度が低い場合は、冷却水ポンプの先行運転等で冷却水温度を昇温してユニットを始動させて下さい。

3.1.2 CWX形シリーズ<HFC-134a対応品>

(1)仕様

50Hz

| 項目 | | 形名 | CWX-1605A | CWX-2205A | CWX-3005A | CWX-3705A | CWX-4305A | CWX-5005A | CWX-6005A | |
|-------------|-----------|-------|--|-----------|-----------|-----------|-----------|-----------|-----------|--|
| 塗 装 色 | | | マンセルN5.5 | | | | | | | |
| 温度範囲<出口> | ℃ | | +5~+15 | | | | | | | |
| 冷 却 能 力 | USRT | | 130 | 175 | 239 | 306 | 353 | 406 | 481 | |
| 電 源 | | | 主回路：三相 3kV級 制御回路：三相 200V | | | | | | | |
| 圧縮機 | 形 式 | | 半密閉単段×1 | | | 半密閉単段×2 | | | | |
| | 始 動 方 式 | | リアクトル始動方式 | | | | | | | |
| | 回 転 数 | r.p.m | 2,950 | | | | | | | |
| | 定 格 出 力 | kW | 105 | 145 | 185 | 250 | 280 | 320 | 370 | |
| | 法 定 ト ン | トン | 52.3 | 65.9 | 97.8 | 118.2 | 131.8 | 166.8 | 195.6 | |
| 凝縮器 | 形 式 | | シェルアンドチューブ形 | | | | | | | |
| | パ ス 数 | | 4 | | | 3 | | | | |
| | 冷 却 水 流 量 | m³/h | 98 | 131 | 178 | 230 | 265 | 304 | 358 | |
| | 水 頭 損 失 | mAq | 12.9 | 12.5 | 13.5 | 11.7 | 10.9 | 11.4 | 11.4 | |
| 蒸発器 | 形 式 | | 滴液式シェルアンドチューブ形 | | | | | | | |
| | パ ス 数 | | 3 | | | 2 | | | | |
| | 冷 水 流 量 | m³/h | 79 | 106 | 145 | 185 | 214 | 246 | 291 | |
| | 水 頭 損 失 | mAq | 6.4 | 6.8 | 6.7 | 3.5 | 3.4 | 3.5 | 3.8 | |
| 騒 音 | dB(A) | 82 | 86 | 86 | 88 | 89 | 89 | 89 | 89 | |
| 冷 媒 種 類 | | | R-134a | | | | | | | |
| 冷 凍 機 油 種 類 | | | エステル油 | | | | | | | |
| 制 御 方 式 | | | 全自動 | | | | | | | |
| 容 量 制 御 | % | | 100-20連続制御 | | | | | | | |
| 安 全 装 置 | | | 高低圧開閉器, 安全弁<凝縮器(圧縮機兼用), 水冷却器> | | | | | | | |
| 保 護 装 置 | | | 過電流・逆相・欠相検知リレー, 油温度保護サーモ, 油圧開閉器, 液面検知リレー 吐出ガス温度保護サーモ, 巻線保護サーモ, 凍結防止サーモ, 電流制御リレー | | | | | | | |
| 高圧ガス取締法区分 | | | 許可申請 | | | | | | | |
| 冷凍保安責任者の選任 | | | 不要 | 第3種 | | | 第2種 | | | |
| 製 品 重 量 | kg | | 4,450 | 5,200 | 6,250 | 9,250 | 10,050 | 10,800 | 12,100 | |
| 運 転 重 量 | kg | | 4,750 | 5,600 | 6,750 | 9,900 | 10,800 | 11,650 | 13,100 | |

60Hz

| 項目 | | 形名 | CWX-1606A | CWX-2206A | CWX-3006A | CWX-3706A | CWX-4306A | CWX-5006A | CWX-6006A |
|-------------|-----------|-------|--|-----------|-----------|-----------|-----------|-----------|-----------|
| 塗 装 色 | | | マンセルN5.5 | | | | | | |
| 温度範囲<出口> | ℃ | | +5~+15 | | | | | | |
| 冷 却 能 力 | USRT | | 162 | 218 | 294 | 374 | 430 | 493 | 587 |
| 電 源 | | | 主回路：三相 3kV級 制御回路：三相 200V | | | | | | |
| 圧縮機 | 形 式 | | 半密閉単段×1 | | | 半密閉単段×2 | | | |
| | 始 動 方 式 | | リアクトル始動方式 | | | | | | |
| | 回 転 数 | r.p.m | 3,540 | | | | | | |
| | 定 格 出 力 | kW | 125 | 170 | 220 | 295 | 340 | 380 | 440 |
| | 法 定 ト ン | トン | 62.7 | 79.1 | 117.3 | 141.6 | 158.2 | 200.2 | 234.6 |
| 凝縮器 | 形 式 | | シェルアンドチューブ形 | | | | | | |
| | パ ス 数 | | 4 | | | 3 | | | |
| | 冷 却 水 流 量 | m³/h | 121 | 162 | 218 | 280 | 321 | 366 | 435 |
| | 水 頭 損 失 | mAq | 10.8 | 11.3 | 12.8 | 12.1 | 12.6 | 11.8 | 11.8 |
| 蒸発器 | 形 式 | | 滴液式シェルアンドチューブ形 | | | | | | |
| | パ ス 数 | | 3 | | | 2 | | | |
| | 冷 水 流 量 | m³/h | 98 | 132 | 178 | 226 | 260 | 298 | 355 |
| | 水 頭 損 失 | mAq | 5.9 | 5.6 | 6.1 | 3.7 | 3.8 | 3.9 | 3.6 |
| 騒 音 | dB(A) | 82 | 86 | 86 | 88 | 89 | 89 | 89 | 89 |
| 冷 媒 種 類 | | | R-134a | | | | | | |
| 冷 凍 機 油 種 類 | | | エステル油 | | | | | | |
| 制 御 方 式 | | | 全自動 | | | | | | |
| 容 量 制 御 | % | | 100-20連続制御 | | | | | | |
| 安 全 装 置 | | | 高低圧開閉器, 安全弁<凝縮器(圧縮機兼用), 水冷却器> | | | | | | |
| 保 護 装 置 | | | 過電流・逆相・欠相検知リレー, 油温度保護サーモ, 油圧開閉器, 液面検知リレー 吐出ガス温度保護サーモ, 巻線保護サーモ, 凍結防止サーモ, 電流制御リレー | | | | | | |
| 高圧ガス取締法区分 | | | 許可申請 | | | | | | |
| 冷凍保安責任者の選任 | | | 第3種 | | | 第2種 | | | |
| 製 品 重 量 | kg | | 5,050 | 6,100 | 7,150 | 9,850 | 10,800 | 11,800 | 13,200 |
| 運 転 重 量 | kg | | 5,450 | 6,600 | 7,800 | 10,600 | 11,650 | 12,800 | 14,400 |

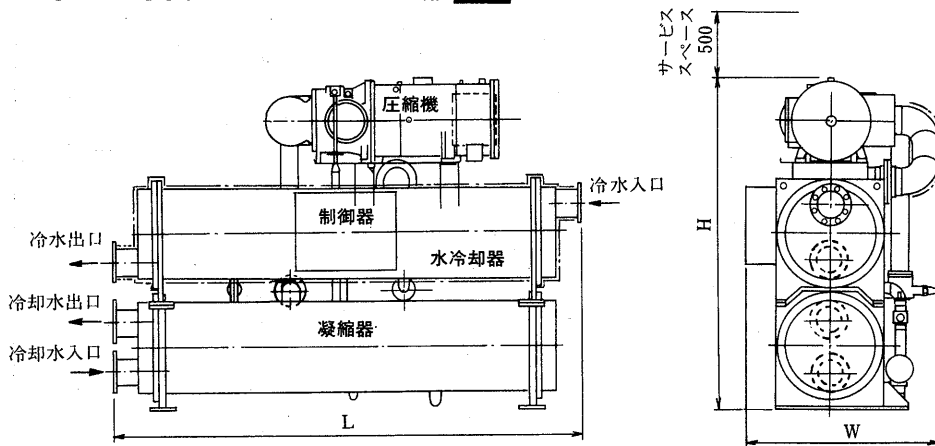
- 注1. 冷却能力は、冷水入口/出口=12/7℃、冷却水入口/出口=32/37℃の場合です。
 2. 電圧6kV級はオプションにて対応致します。<この場合、始動方式はリアクトル始動方式となります。>
 3. 電動機盤は別置です。
 4. ヒートポンプ仕様、ダブルハンドルコンデンサ仕様はオプションにて対応致します。
 5. 本ユニットは受注生産品です。
 6. 騒音は弊社工場内運転時の値です。反響音の影響を受ける据付状態では、この値より高くなりますのでご注意ください。

水冷式大形スクリーナ

(2)外形寸法図

(a)本体ユニット外形図

CWX-1605A~CWX-3005A形 50Hz
 CWX-1606A~CWX-3006A形 60Hz



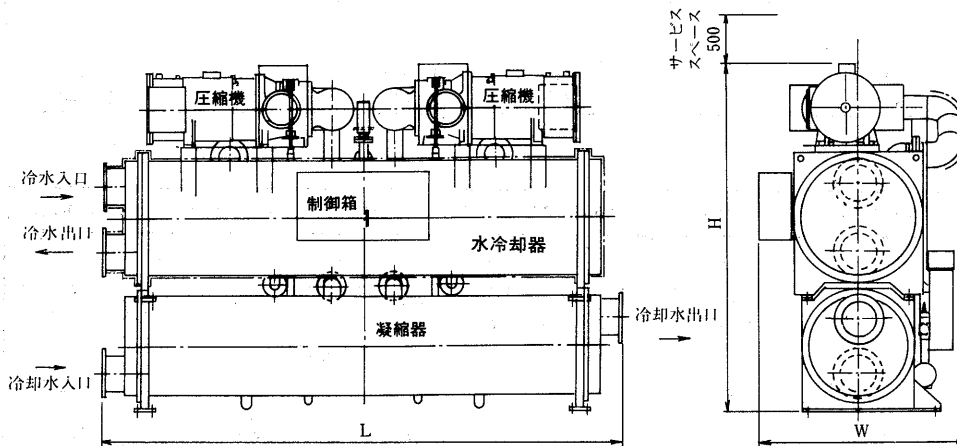
変化寸法表 50Hz <mm>

| 形名 | 寸法 | L | W | H |
|-----------|----|-------|-------|-------|
| CWX-1605A | | 3,700 | 1,400 | 2,350 |
| CWX-2205A | | 3,700 | 1,550 | 2,550 |
| CWX-3005A | | 3,700 | 1,580 | 2,660 |

変化寸法表 60Hz <mm>

| 形名 | 寸法 | L | W | H |
|-----------|----|-------|-------|-------|
| CWX-1606A | | 3,700 | 1,430 | 2,490 |
| CWX-2206A | | 3,700 | 1,580 | 2,660 |
| CWX-3006A | | 3,700 | 1,620 | 2,810 |

CWX-3705A~CWX-6005A形 50Hz
 CWX-3706A~CWX-6006A形 60Hz



変化寸法表 50Hz <mm>

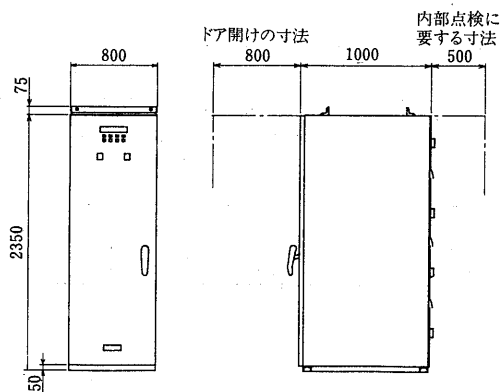
| 形名 | 寸法 | L | W | H |
|-----------|----|-------|-------|-------|
| CWX-3705A | | 4,700 | 1,610 | 2,710 |
| CWX-4305A | | 4,700 | 1,610 | 2,760 |
| CWX-5005A | | 4,700 | 1,640 | 2,860 |
| CWX-6005A | | 4,700 | 1,680 | 2,960 |

変化寸法表 60Hz <mm>

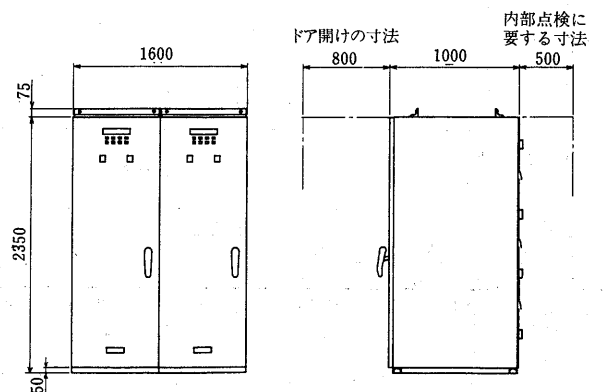
| 形名 | 寸法 | L | W | H |
|-----------|----|-------|-------|-------|
| CWX-3706A | | 4,700 | 1,610 | 2,760 |
| CWX-4306A | | 4,700 | 1,640 | 2,860 |
| CWX-5006A | | 4,700 | 1,680 | 2,960 |
| CWX-6006A | | 4,700 | 1,710 | 3,060 |

(b)電動機盤外形図

CWX-1605A~CWX-3005A形 50Hz
 CWX-1606A~CWX-3006A形 60Hz



CWX-3705A~CWX-6005A形 50Hz
 CWX-3706A~CWX-6006A形 60Hz



3.2 空冷式大形スクリーヒートポンプチラー

3.2.1 CSH形シリーズ<セパレート形>

(1)仕様

(a)散水併用形 [50Hz]

| 形名 | | CSH-1605SA | CSH-2005SA | CSH-2405SA | CSH-2905SA | CSH-3305SA | CSH-3705SA | CSH-4305SA |
|---------------|---------------|--|------------|------------|------------|------------|------------|------------|
| 項目 | 形名 | | | | | | | |
| 塗 装 色 | | マンセルN5.5 | | | | | | |
| 冷 却 能 力 | USRT | 137 | 170 | 194 | 235 | 274 | 298 | 350 |
| 加 熱 能 力 | kcal/h | 352,000 | 436,000 | 503,000 | 622,000 | 759,000 | 787,000 | 874,000 |
| 電 源 | | 主回路：三相 3kV級 制御回路：三相 200V | | | | | | |
| 圧 縮 機 | 形 式 | 半密閉単段×1 | | | | | | |
| | 始 動 方 式 | コンドルファ始動方式 | | | | | | |
| | 回 転 数 | r.p.m. 2,950 | | | | | | |
| | 定 格 出 力 | kW 155 180 220 285 300 330 380 | | | | | | |
| 水 側 熱 交 換 器 | 法 定 ト ン | 59.5 73.0 88.5 112.6 127.5 142.5 167.1 | | | | | | |
| | 形 式 | 乾式シェルアンドチューブ | | | | | | |
| | パ ス 数 | 2 | | | | | | |
| | 冷 水 / 温 水 流 量 | m³/h 83/70 104/87 117/101 142/124 165/151 180/157 212/175 | | | | | | |
| 空 気 側 熱 交 換 器 | 水 頭 損 失 | mAq 10m以下 | | | | | | |
| | 形 式 | プレートフィンチューブ式<散水併用> | | | | | | |
| | 電 源 | プロペラファン | | | | | | |
| | 出 力 × 個 数 | 0.7×16 0.7×24 0.7×24 0.7×24 0.7×36 0.7×36 0.7×36 | | | | | | |
| 送 風 機 | 風 量 | m³/min 3,350/3,090 5,020/4,630 5,020/4,630 5,020/4,630 7,530/6,350 7,530/6,350 7,530/6,350 | | | | | | |
| | スプレッポン定格出力 | kW 0.4 0.4 0.4 0.4 1.5 1.5 1.5 | | | | | | |
| 散 水 量 | ℓ/min | 48 72 72 72 96 108 108 | | | | | | |
| 圧縮機ユニット騒音 | dB(A) | 90 92 | | | | | | |
| 室外機ユニット騒音 | dB(A) | 67 69 69 69 71 71 71 | | | | | | |
| 冷 媒 種 類 | | R22<現地チャージ> | | | | | | |
| 冷 凍 機 油 種 類 | | 冷凍機油<スニソ4GS><現地チャージ> | | | | | | |
| 制 御 方 式 | | 全自動 | | | | | | |
| 容 量 制 御 | % | 100-20連続制御 | | | | | | |
| 安 全 装 置 | | 高低圧開閉器, 安全弁<圧縮機, 受液器, 水側熱交換器, サブクーラ> | | | | | | |
| 保 護 装 置 | | 過電流・逆相・欠相検知リレー, 液面検知リレー, 吐出ガス温度保護サーモ 巻線保護サーモ, 凍結防止サーモ, 電流制御リレー | | | | | | |
| 高圧ガス取締区分 | | 許可申請 | | | | | | |
| 冷凍保安責任者の選任 | | 第3種 | | | 第2種 | | | |
| 製 品 重 量 | 圧縮機ユニット | kg 6,800 7,700 8,400 9,300 10,000 10,300 11,000 | | | | | | |
| | 室外機ユニット | kg 3,800 5,100 5,100 5,100 7,650 7,650 7,650 | | | | | | |
| 運 転 重 量 | 圧縮機ユニット | kg 7,300 8,300 9,100 11,200 10,900 11,200 12,000 | | | | | | |
| | 室外機ユニット | kg 4,000 5,400 5,400 5,400 8,100 8,100 8,100 | | | | | | |

(b)散水無ドライ形 [50Hz]

| 形名 | | CSH-1605DA | CSH-2005DA | CSH-2405DA | CSH-2905DA | CSH-3305DA | CSH-3705DA | CSH-4305DA |
|---------------|---------------|--|------------|------------|------------|------------|------------|------------|
| 項目 | 形名 | | | | | | | |
| 塗 装 色 | | マンセルN5.5 | | | | | | |
| 冷 却 能 力 | USRT | 136 | 167 | 193 | 236 | 272 | 295 | 350 |
| 加 熱 能 力 | kcal/h | 372,000 | 465,000 | 546,000 | 696,000 | 799,000 | 832,000 | 972,000 |
| 電 源 | | 主回路：三相 3kV級 制御回路：三相 200V | | | | | | |
| 圧 縮 機 | 形 式 | 半密閉単段×1 | | | | | | |
| | 始 動 方 式 | コンドルファ始動方式 | | | | | | |
| | 回 転 数 | r.p.m. 2,950 | | | | | | |
| | 定 格 出 力 | kW 160 185 215 280 305 330 380 | | | | | | |
| 水 側 熱 交 換 器 | 法 定 ト ン | 59.5 73.0 88.5 112.6 127.5 142.5 167.1 | | | | | | |
| | 形 式 | 乾式シェルアンドチューブ | | | | | | |
| | パ ス 数 | 2 | | | | | | |
| | 冷 水 / 温 水 流 量 | m³/h 82/74 102/93 117/109 142/139 164/160 178/166 212/194 | | | | | | |
| 空 気 側 熱 交 換 器 | 水 頭 損 失 | mAq 10m以下 | | | | | | |
| | 形 式 | プレートフィンチューブ式 | | | | | | |
| | 電 源 | プロペラファン | | | | | | |
| | 出 力 × 個 数 | 0.7×24 0.7×36 0.7×36 0.7×40 0.7×48 0.7×48 0.7×60 | | | | | | |
| 送 風 機 | 風 量 | m³/min 5,020/4,630 7,530/6,350 7,530/6,350 8,380/7,740 10,500/9,260 10,500/9,260 12,560/11,580 | | | | | | |
| | 圧縮機ユニット騒音 | dB(A) 90 92 | | | | | | |
| 室外機ユニット騒音 | dB(A) | 69 71 71 71 72 72 73 | | | | | | |
| 冷 媒 種 類 | | R22<現地チャージ> | | | | | | |
| 冷 凍 機 油 種 類 | | 冷凍機油<スニソ4GS><現地チャージ> | | | | | | |
| 制 御 方 式 | | 全自動 | | | | | | |
| 容 量 制 御 | % | 100-20連続制御 | | | | | | |
| 安 全 装 置 | | 高低圧開閉器, 安全弁<圧縮機, 受液器, 水側熱交換器, サブクーラ> | | | | | | |
| 保 護 装 置 | | 過電流・逆相・欠相検知リレー, 液面検知リレー, 吐出ガス温度保護サーモ 巻線保護サーモ, 凍結防止サーモ, 電流制御リレー | | | | | | |
| 高圧ガス取締区分 | | 許可申請 | | | | | | |
| 冷凍保安責任者の選任 | | 第3種 | | | 第2種 | | | |
| 製 品 重 量 | 圧縮機ユニット | kg 6,800 7,700 8,400 9,300 10,000 10,300 11,000 | | | | | | |
| | 室外機ユニット | kg 5,000 7,500 7,500 9,500 10,000 10,000 12,500 | | | | | | |
| 運 転 重 量 | 圧縮機ユニット | kg 7,300 8,300 9,100 11,200 10,900 11,200 12,000 | | | | | | |
| | 室外機ユニット | kg 5,300 7,500 7,950 10,000 10,500 10,500 13,100 | | | | | | |

注1. 冷却能力は外気温度32℃, 湿度70%, 冷水入口/出口=12/7℃の場合です。加熱能力は外気温度0℃, 湿度50%, 温水入口/出口=40/45℃の場合です。なお, 現地冷媒配管相当長は100mを想定しています。
 2. 電圧400V級, 6kV級はオプションにて対応致します。<始動はコンドルファ始動方式です。>
 3. 散水に使用する水の水质には十分ご注意ください。<JIS B8613熱源側水質基準表を参照下さい。>

4. 圧縮機ユニット始動盤及び室外機ユニット始動盤は別置です。
 5. 本ユニットは受注生産品です。
 6. 騒音は弊社工場内運転時の値です。反響音の影響を受ける据付状態では, この値より高くなりますのでご注意ください。なお, 室外機については散水による騒音は含まれません。

空冷式大形スクリーヒートポンプチラー

(a)散水併用形 60Hz

| 項目 | | 形名 | CSH-1606SA | CSH-2006SA | CSH-2406SA | CSH-2906SA | CSH-3306SA | CSH-3706SA | CSH-4306SA |
|-------------|---------|---------------|---|------------|------------|------------|------------|------------|------------|
| 塗 装 色 | | | マンセルN5.5 | | | | | | |
| 冷 却 能 力 | USRT | | 165 | 205 | 236 | 291 | 327 | 367 | 432 |
| 加 熱 能 力 | kcal/h | | 426,000 | 536,000 | 615,000 | 822,000 | 883,000 | 914,000 | 1,161,000 |
| 電 源 | | | 主回路：三相 3kV級 制御回路：三相 200V | | | | | | |
| 圧縮機 | | 形 式 | 半密閉単段×1 | | | | | | |
| | | 始 動 方 式 | コンドルファ始動方式 | | | | | | |
| | | 回 転 数 | r.p.m 3,540 | | | | | | |
| | | 定 格 出 力 | kW 190 225 255 345 375 400 455 | | | | | | |
| | | 法 定 ト ン | トン 71.4 87.7 106.2 135.1 153.0 171.0 200.5 | | | | | | |
| 水側熱交換器 | | 形 式 | 乾式シェルアンドチューブ | | | | | | |
| | | パ ス 数 | 2 | | | | | | |
| | | 冷 水 / 温 水 流 量 | m ³ /h 100/85 124/107 143/123 175/164 198/176 222/183 261/232 | | | | | | |
| | | 水 頭 損 失 | mAq 10m以下 | | | | | | |
| 空気側熱交換器 | | 形 式 | プレートフィンチューブ式<散水併用> | | | | | | |
| | | 電 源 | 三相 200V | | | | | | |
| | | 出 力 × 個 数 | 0.7×16 0.7×24 0.7×24 0.7×36 0.7×36 0.7×36 0.7×48 | | | | | | |
| | | 風 量 | m ³ /min 3,940/3,630 5,900/5,440 5,900/5,440 8,850/8,160 8,850/8,160 8,850/8,160 11,810/10,880 | | | | | | |
| スプレーポンプ定格出力 | | kW | 0.4 0.4 0.4 0.75 0.75 0.75 1.5 | | | | | | |
| 散 水 量 | | ℓ/min | 48 72 72 108 108 108 144 | | | | | | |
| 圧縮機ユニット騒音 | | dB(A) | 90 92 | | | | | | |
| 室外機ユニット騒音 | | dB(A) | 69 71 71 73 73 73 74 | | | | | | |
| 冷 媒 種 類 | | | R22<現地チャージ> | | | | | | |
| 冷 凍 機 油 種 類 | | | 冷凍機油<スニゾ4GS><現地チャージ> | | | | | | |
| 制 御 方 式 | | | 全自動 | | | | | | |
| 容 量 制 御 | | % | 100-20連続制御 | | | | | | |
| 安 全 装 置 | | | 高低圧開閉器, 安全弁<圧縮機, 受液器, 水側熱交換器, サブクーラ> | | | | | | |
| 保 護 装 置 | | | 過電流・逆相・欠相検知リレー, 液面検知リレー, 吐出ガス温度保護サーモ 巻線保護サーモ, 凍結防止サーモ, 電流制御リレー | | | | | | |
| 高圧ガス取締法区分 | | | 許可申請 | | | | | | |
| 冷凍保安責任者の選任 | | | 第3種 | | | 第2種 | | | |
| 製品重量 | 圧縮機ユニット | kg | 7,000 | 7,700 | 8,400 | 9,400 | 9,600 | 11,800 | 12,000 |
| | 室外機ユニット | kg | 3,800 | 5,100 | 5,100 | 7,650 | 7,650 | 7,650 | 10,200 |
| 運転重量 | 圧縮機ユニット | kg | 7,600 | 8,400 | 9,300 | 10,300 | 10,600 | 13,000 | 13,200 |
| | 室外機ユニット | kg | 4,000 | 5,400 | 5,400 | 8,100 | 8,100 | 8,100 | 10,800 |

(b)散水無ドライ形 60Hz

| 項目 | | 形名 | CSH-1606DA | CSH-2006DA | CSH-2406DA | CSH-2906DA | CSH-3306DA | CSH-3706DA | CSH-4306DA |
|-------------|---------|---------------|---|------------|------------|------------|------------|------------|------------|
| 塗 装 色 | | | マンセルN5.5 | | | | | | |
| 冷 却 能 力 | USRT | | 164 | 203 | 234 | 285 | 338 | 367 | 429 |
| 加 熱 能 力 | kcal/h | | 453,000 | 582,000 | 679,000 | 847,000 | 932,000 | 1,006,000 | 1,229,000 |
| 電 源 | | | 主回路：三相 3kV級 制御回路：三相 200V | | | | | | |
| 圧縮機 | | 形 式 | 半密閉単段×1 | | | | | | |
| | | 始 動 方 式 | コンドルファ始動方式 | | | | | | |
| | | 回 転 数 | r.p.m 3,540 | | | | | | |
| | | 定 格 出 力 | kW 200 220 275 355 380 385 455 | | | | | | |
| | | 法 定 ト ン | トン 71.4 87.7 106.2 135.1 153.0 171.0 200.5 | | | | | | |
| 水側熱交換器 | | 形 式 | 乾式シェルアンドチューブ | | | | | | |
| | | パ ス 数 | 2 | | | | | | |
| | | 冷 水 / 温 水 流 量 | m ³ /h 99/91 123/116 147/136 172/169 204/186 222/201 259/246 | | | | | | |
| | | 水 頭 損 失 | mAq 10m以下 | | | | | | |
| 空気側熱交換器 | | 形 式 | プレートフィンチューブ式 | | | | | | |
| | | 電 源 | 三相 200V | | | | | | |
| | | 出 力 × 個 数 | 0.7×24 0.7×36 0.7×36 0.7×40 0.7×48 0.7×60 0.7×60 | | | | | | |
| | | 風 量 | m ³ /min 5,900/3,630 8,850/8,160 8,850/8,160 9,850/9,080 11,810/10,880 14,770/13,600 14,770/13,600 | | | | | | |
| 圧縮機ユニット騒音 | | dB(A) | 90 92 | | | | | | |
| 室外機ユニット騒音 | | dB(A) | 71 73 73 73 74 75 75 | | | | | | |
| 冷 媒 種 類 | | | R22<現地チャージ> | | | | | | |
| 冷 凍 機 油 種 類 | | | 冷凍機油<スニゾ4GS><現地チャージ> | | | | | | |
| 制 御 方 式 | | | 全自動 | | | | | | |
| 容 量 制 御 | | % | 100-20連続制御 | | | | | | |
| 安 全 装 置 | | | 高低圧開閉器, 安全弁<圧縮機, 受液器, 水側熱交換器, サブクーラ> | | | | | | |
| 保 護 装 置 | | | 過電流・逆相・欠相検知リレー, 液面検知リレー, 吐出ガス温度保護サーモ 巻線保護サーモ, 凍結防止サーモ, 電流制御リレー | | | | | | |
| 高圧ガス取締法区分 | | | 許可申請 | | | | | | |
| 冷凍保安責任者の選任 | | | 第3種 | | | 第2種 | | | |
| 製品重量 | 圧縮機ユニット | kg | 7,000 | 7,700 | 8,400 | 9,400 | 9,600 | 11,800 | 12,000 |
| | 室外機ユニット | kg | 5,000 | 7,500 | 7,500 | 9,500 | 10,000 | 12,500 | 12,500 |
| 運転重量 | 圧縮機ユニット | kg | 7,600 | 8,400 | 9,300 | 10,300 | 10,600 | 13,000 | 13,200 |
| | 室外機ユニット | kg | 5,300 | 7,950 | 7,950 | 10,000 | 10,500 | 13,100 | 13,100 |

注1. 冷却能力は外気温度32℃, 湿度70%, 冷水入口/出口=12/7℃の場合です。加熱能力は外気温度0℃, 湿度50%, 温水入口/出口=40/45℃の場合です。なお, 現地冷媒配管相当長は100mを想定しています。
 2. 電圧400V級, 6kV級はオプションにて対応致します。<始動はコンドルファ始動方式です。>
 3. 散水に使用する水の水质には十分ご注意願います。JIS B8613熱源側水質基準表を参照下さい。>

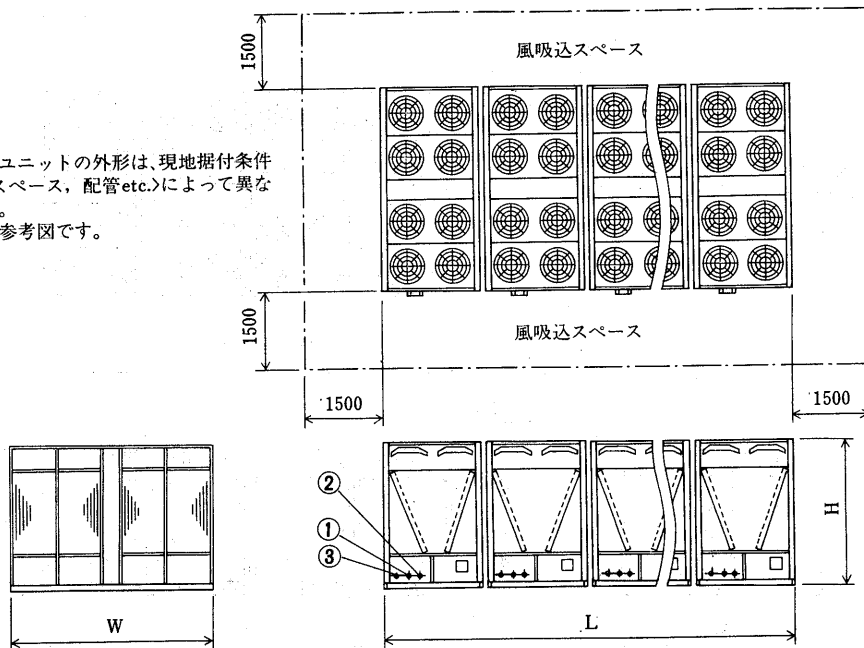
4. 圧縮機ユニット始動盤及び室外機ユニット始動盤は別置です。
 5. 本ユニットは受注生産品です。
 6. 騒音は弊工場内運転時の値です。反響音の影響を受ける据付状態では, この値より高くなりますのでご注意下さい。なお, 室外機については散水による騒音は含みません。

(2) 外形寸法図

(a) 室外機ユニット 50Hz

CSH-1605SA~4305SA形<散水併用形>
CSH-1605DA~4305DA形<散水無ドライ形>

室外機ユニットの外形は、現地据付条件
(設置スペース、配管etc.)によって異な
ります。
本図は参考図です。



| 形名 | L | W | H |
|------------|-------|-------|-------|
| CSH-1605SA | 4,090 | 4,300 | 2,700 |
| CSH-2005SA | 4,090 | 6,060 | 2,750 |
| CSH-2405SA | 4,090 | 6,060 | 2,750 |
| CSH-2905SA | 4,090 | 6,060 | 2,750 |
| CSH-3305SA | 6,185 | 6,060 | 2,750 |
| CSH-3705SA | 6,185 | 6,060 | 2,750 |
| CSH-4305SA | 6,185 | 6,060 | 2,750 |

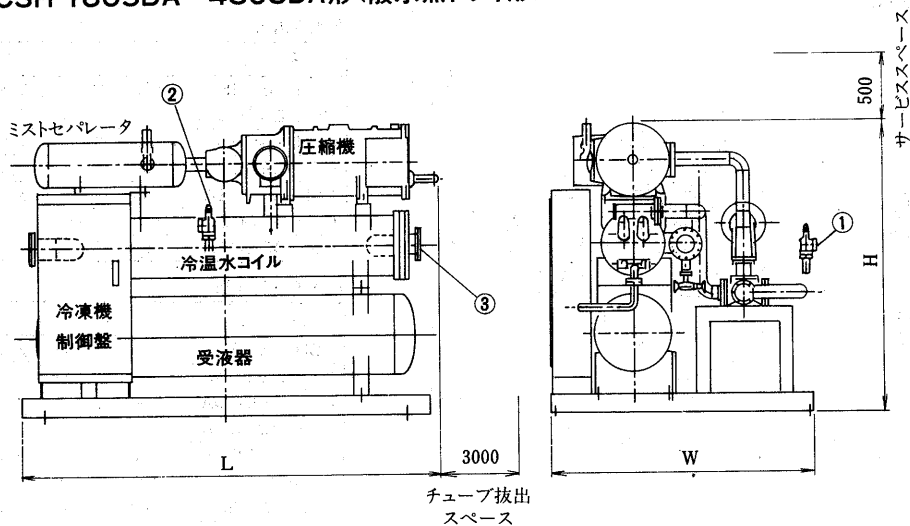
| 形名 | L | W | H |
|------------|--------|-------|-------|
| CSH-1605DA | 4,090 | 6,060 | 2,750 |
| CSH-2005DA | 6,185 | 6,060 | 2,750 |
| CSH-2405DA | 6,185 | 6,060 | 2,750 |
| CSH-2905DA | 10,375 | 4,300 | 2,700 |
| CSH-3305DA | 8,280 | 6,060 | 2,750 |
| CSH-3705DA | 8,280 | 6,060 | 2,750 |
| CSH-4305DA | 10,375 | 6,060 | 2,750 |

配管寸法

| 配管名称 | 配管サイズ | 接続口仕様 |
|---------|--------------|--------------|
| ①冷媒ガス配管 | 65A | 冷凍用相フランジ付 |
| ②冷媒液配管 | C1220T φ38.1 | 冷凍用相フランジ付 |
| ③散水用水配管 | 40A | JIS 5K相フランジ付 |

(b) 圧縮機ユニット 50Hz

CSH-1605SA~4305SA形<散水併用形>
CSH-1605DA~4305DA形<散水無ドライ形>



| 形名 | L | W | H |
|------------|-------|-------|-------|
| CSH-1605SA | 3,660 | 2,550 | 2,800 |
| CSH-2005SA | 4,100 | 2,600 | 2,850 |
| CSH-2405SA | 4,300 | 2,650 | 2,900 |
| CSH-2905SA | 4,300 | 2,750 | 3,000 |
| CSH-3305SA | 4,400 | 2,950 | 3,100 |
| CSH-3705SA | 4,400 | 3,000 | 3,150 |
| CSH-4305SA | 4,400 | 3,100 | 3,250 |

| 形名 | L | W | H |
|------------|-------|-------|-------|
| CSH-1605DA | 3,660 | 2,550 | 2,800 |
| CSH-2005DA | 4,100 | 2,600 | 2,850 |
| CSH-2405DA | 4,300 | 2,650 | 2,900 |
| CSH-2905DA | 4,300 | 2,750 | 3,000 |
| CSH-3305DA | 4,400 | 2,950 | 3,100 |
| CSH-3705DA | 4,400 | 3,000 | 3,150 |
| CSH-4305DA | 4,400 | 3,100 | 3,250 |

配管寸法

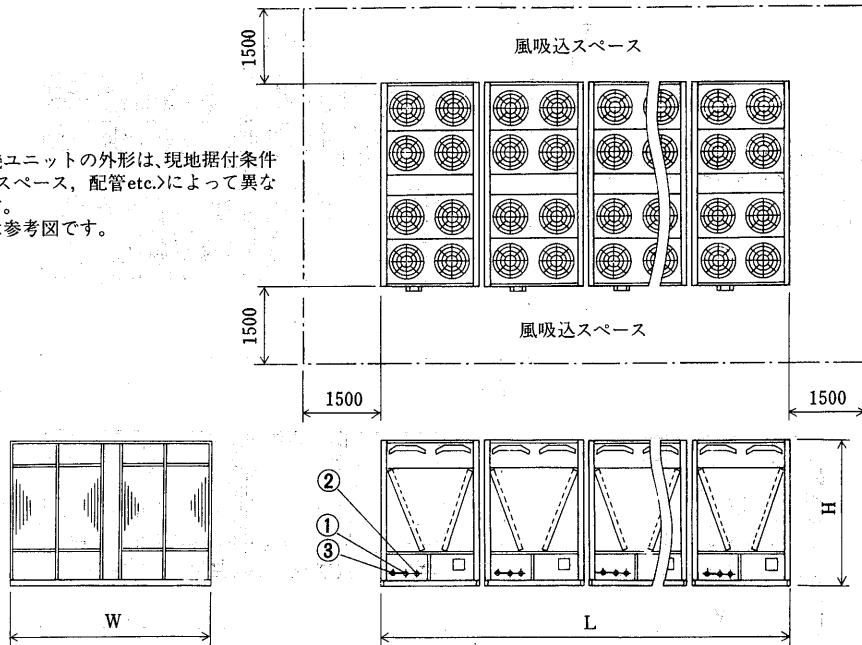
| 名称 | 形名 | CSH-1605SA | CSH-2005SA | CSH-2405SA | CSH-2905SA | CSH-3305SA | CSH-3705SA | CSH-4305SA | 接続口仕様 |
|---------|----|------------|------------|------------|------------|------------|------------|------------|-------------|
| | | CSH-1605DA | CSH-2005DA | CSH-2405DA | CSH-2905DA | CSH-3305DA | CSH-3705DA | CSH-4305DA | |
| ①冷媒ガス配管 | A | 100 | 100 | 125 | 125 | 150 | 150 | 150 | 冷凍用相フランジ |
| ②冷媒液配管 | A | 50 | 50 | 65 | 65 | 80 | 80 | 80 | 冷凍用相フランジ |
| ③冷温水配管 | A | 150 | 150 | 150 | 200 | 200 | 200 | 250 | JIS10K相フランジ |

空冷式大形スクリーンヒートポンプチャラー

(a) 室外機ユニット 60Hz

CSH-1606SA~4306SA形<散水併用形>
CSH-1606DA~4306DA形<散水無ドライ形>

室外機ユニットの外形は、現地据付条件
<設置スペース、配管etc.>によって異な
ります。
本図は参考図です。



散水併用形

| 形名 | L | W | H |
|------------|-------|-------|-------|
| CSH-1606SA | 4,090 | 4,300 | 2,700 |
| CSH-2006SA | 4,090 | 6,060 | 2,750 |
| CSH-2406SA | 4,090 | 6,060 | 2,750 |
| CSH-2906SA | 6,185 | 6,060 | 2,750 |
| CSH-3306SA | 6,185 | 6,060 | 2,750 |
| CSH-3706SA | 6,185 | 6,060 | 2,750 |
| CSH-4306SA | 8,280 | 6,060 | 2,750 |

散水無ドライ形

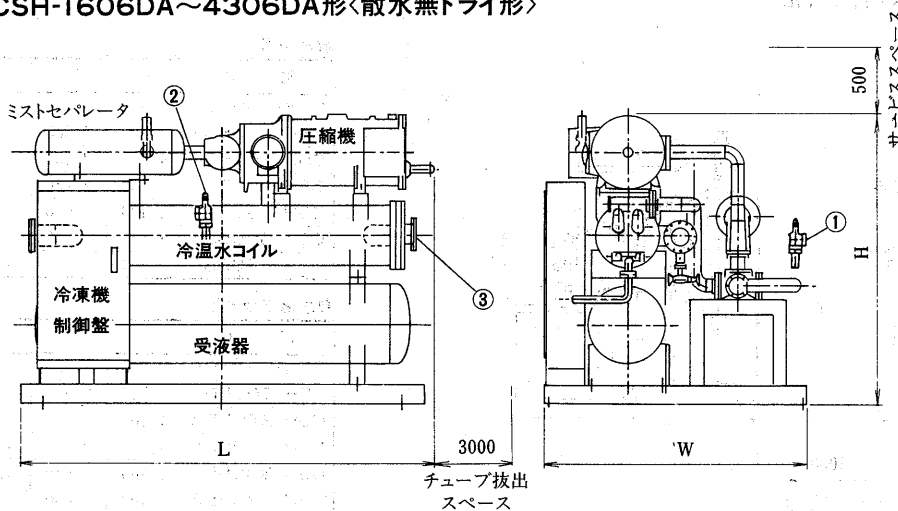
| 形名 | L | W | H |
|------------|--------|-------|-------|
| CSH-1606DA | 4,090 | 6,060 | 2,750 |
| CSH-2006DA | 6,185 | 6,060 | 2,750 |
| CSH-2406DA | 6,185 | 6,060 | 2,750 |
| CSH-2906DA | 10,375 | 4,300 | 2,700 |
| CSH-3306DA | 8,280 | 6,060 | 2,750 |
| CSH-3706DA | 10,375 | 6,060 | 2,750 |
| CSH-4306DA | 10,375 | 6,060 | 2,750 |

配管寸法

| 配管名称 | 配管サイズ | 接続口仕様 |
|---------|--------------|--------------|
| ①冷媒ガス配管 | 65A | 冷凍用相フランジ付 |
| ②冷媒液配管 | C1220T φ38.1 | 冷凍用相フランジ付 |
| ③散水用水配管 | 40A | JIS 5K相フランジ付 |

(b) 圧縮機ユニット 60Hz

CSH-1606SA~4306SA形<散水併用形>
CSH-1606DA~4306DA形<散水無ドライ形>



散水併用形

| 形名 | L | W | H |
|------------|-------|-------|-------|
| CSH-1606SA | 3,660 | 2,550 | 2,800 |
| CSH-2006SA | 4,300 | 2,650 | 2,900 |
| CSH-2406SA | 4,300 | 2,750 | 3,000 |
| CSH-2906SA | 4,300 | 2,800 | 3,050 |
| CSH-3306SA | 4,400 | 2,950 | 3,100 |
| CSH-3706SA | 4,400 | 3,150 | 3,300 |
| CSH-4306SA | 4,400 | 3,300 | 3,450 |

散水無ドライ形

| 形名 | L | W | H |
|------------|-------|-------|-------|
| CSH-1606DA | 3,660 | 2,550 | 2,800 |
| CSH-2006DA | 4,300 | 2,650 | 2,900 |
| CSH-2406DA | 4,300 | 2,750 | 3,000 |
| CSH-2906DA | 4,300 | 2,800 | 3,050 |
| CSH-3306DA | 4,400 | 2,950 | 3,100 |
| CSH-3706DA | 4,400 | 3,150 | 3,300 |
| CSH-4306DA | 4,400 | 3,300 | 3,450 |

配管寸法

| 名称 | 形名 | CSH-1606SA | CSH-2006SA | CSH-2406SA | CSH-2906SA | CSH-3306SA | CSH-3706SA | CSH-4306SA | 接続口仕様 |
|---------|----|------------|------------|------------|------------|------------|------------|------------|-------------|
| | | CSH-1606DA | CSH-2006DA | CSH-2406DA | CSH-2906DA | CSH-3306DA | CSH-3706DA | CSH-4306DA | |
| ①冷媒ガス配管 | A | 100 | 125 | 150 | 150 | 150 | 150 | 200 | 冷凍用相フランジ |
| ②冷媒液配管 | A | 50 | 65 | 80 | 80 | 80 | 100 | 100 | 冷凍用相フランジ |
| ③冷温水配管 | A | 150 | 150 | 200 | 200 | 200 | 200 | 250 | JIS10K相フランジ |

3.2.2 CSH-H形シリーズ<熱回収式セパレート形>

(1)仕様

(a)散水併用形 [50Hz]

| 項目 | | 形名 | CSH-1605SA-H | CSH-2005SA-H | CSH-2405SA-H | CSH-2905SA-H | CSH-3305SA-H | CSH-3705SA-H | CSH-4305SA-H | |
|---------------------|-------------------|--------|---|--------------|--------------|--------------|--------------|--------------|--------------|--|
| 塗 装 色 | | | マンセルN5.5 | | | | | | | |
| 冷 却 能 力 | USRT | | 137 | 170 | 194 | 235 | 274 | 298 | 350 | |
| 加 熱 能 力 | kcal/h | | 352,000 | 436,000 | 503,000 | 622,000 | 759,000 | 787,000 | 874,000 | |
| 熱 回 収 | 冷 却 能 力 | USRT | 131 | 158 | 185 | 227 | 262 | 288 | 342 | |
| | 加 熱 能 力 | kcal/h | 557,000 | 669,000 | 772,000 | 973,000 | 1,101,000 | 1,187,000 | 1,405,000 | |
| 電 源 | | | 主回路：三相 3kV級 制御回路：三相 200V | | | | | | | |
| 圧 縮 機 | 形 式 | | 半密閉単段×1 | | | | | | | |
| | 始 動 方 式 | | コンドルファ始動方式 | | | | | | | |
| | 回 転 数 | r.p.m | 2,950 | | | | | | | |
| | 定 格 出 力 | kW | 180 | 215 | 240 | 320 | 345 | 355 | 425 | |
| | 法 定 ト ン | トン | 59.5 | 73.0 | 88.5 | 112.6 | 127.5 | 142.5 | 167.1 | |
| 冷 水 側 熱 交 換 器 | 形 式 | | 乾式シェルアンドチューブ | | | | | | | |
| | パ ス 数 | | 2 | | | | | | | |
| | 冷 水 流 量 | m³/h | 79 | 95 | 112 | 137 | 158 | 174 | 207 | |
| | 水 頭 損 失 | mAq | 10m以下 | | | | | | | |
| 温 水 側 熱 交 換 器 | 形 式 | | 滴液式シェルアンドチューブ | | | | | | | |
| | パ ス 数 | | 2 | | | | | | | |
| | 温 水 流 量 | m³/h | 70 | 134 | 154 | 195 | 220 | 237 | 281 | |
| | 水 頭 損 失 | mAq | 10m以下 | | | | | | | |
| 空 気 側 熱 交 換 器 | 形 式 | | プレートフィンチューブ式<散水併用> | | | | | | | |
| | 電 源 | | プロペラファン | | | | | | | |
| 送 風 機 | 出 力 × 個 数 | | 三相 200V | | | | | | | |
| | 風 量 | m³/min | 0.7×16 | 0.7×24 | 0.7×24 | 0.7×24 | 0.7×36 | 0.7×36 | 0.7×36 | |
| | ス プ レ ー ポ ンプ 定 格 | kW | 3,350/3,090 | 5,020/4,630 | 5,020/4,630 | 5,020/4,630 | 7,530/6,350 | 7,530/6,350 | 7,530/6,350 | |
| | 散 水 量 | ℓ/min | 48 | 72 | 72 | 72 | 108 | 108 | 108 | |
| | 圧 縮 機 ユ ニ ッ ト 騒 音 | dB(A) | 92 | | | | | | | |
| | 室 外 機 ユ ニ ッ ト 騒 音 | dB(A) | 67 | 69 | 69 | 69 | 71 | 71 | 71 | |
| 冷 媒 種 類 | | | R22<現地チャージ> | | | | | | | |
| 冷 凍 機 油 種 類 | | | 冷凍機油<スニソ4GS><現地チャージ> | | | | | | | |
| 制 御 方 式 | | | 全自動 | | | | | | | |
| 容 量 制 御 | % | | 100-20連続制御 | | | | | | | |
| 安 全 装 置 | | | 高低圧閉閉器、安全弁<圧縮機、受液器、温水側熱交換器、サブクーラ> | | | | | | | |
| 保 護 装 置 | | | 過電流・逆相・欠相検知リレー、液面検知リレー、吐出ガス温度保護サーモ 巻線保護サーモ、凍結防止サーモ、電流制御リレー | | | | | | | |
| 高 圧 ガ ス 取 締 法 区 分 | | | 許可申請 | | | | | | | |
| 冷 凍 保 安 責 任 者 の 選 任 | | | 第3種 | | | | 第2種 | | | |
| 製 品 重 量 | 圧 縮 機 ユ ニ ッ ト | kg | 7,800 | 8,700 | 9,500 | 10,600 | 11,400 | 12,300 | 13,500 | |
| | 室 外 機 ユ ニ ッ ト | kg | 3,800 | 5,100 | 5,100 | 5,100 | 7,650 | 7,650 | 7,650 | |
| 運 転 重 量 | 圧 縮 機 ユ ニ ッ ト | kg | 8,400 | 9,400 | 11,300 | 11,600 | 12,400 | 13,400 | 14,700 | |
| | 室 外 機 ユ ニ ッ ト | kg | 4,000 | 5,400 | 5,400 | 5,400 | 8,100 | 8,100 | 8,100 | |

(b)散水無ドライ形 [50Hz]

| 項目 | | 形名 | CSH-1605DA-H | CSH-2005DA-H | CSH-2405DA-H | CSH-2905DA-H | CSH-3305DA-H | CSH-3705DA-H | CSH-4305DA-H | |
|---------------------|-------------------|--------|---|--------------|--------------|--------------|--------------|--------------|--------------|--|
| 塗 装 色 | | | マンセルN5.5 | | | | | | | |
| 冷 却 能 力 | USRT | | 136 | 167 | 193 | 236 | 272 | 295 | 350 | |
| 加 熱 能 力 | kcal/h | | 372,000 | 465,000 | 546,000 | 696,000 | 799,000 | 832,000 | 972,000 | |
| 熱 回 収 | 冷 却 能 力 | USRT | 131 | 158 | 185 | 227 | 262 | 288 | 342 | |
| | 加 熱 能 力 | kcal/h | 557,000 | 669,000 | 772,000 | 973,000 | 1,101,000 | 1,187,000 | 1,405,000 | |
| 電 源 | | | 主回路：三相 3kV級 制御回路：三相 200V | | | | | | | |
| 圧 縮 機 | 形 式 | | 半密閉単段×1 | | | | | | | |
| | 始 動 方 式 | | コンドルファ始動方式 | | | | | | | |
| | 回 転 数 | r.p.m | 2,950 | | | | | | | |
| | 定 格 出 力 | kW | 180 | 215 | 240 | 320 | 345 | 355 | 425 | |
| | 法 定 ト ン | トン | 59.5 | 73.0 | 88.5 | 112.6 | 127.5 | 142.5 | 167.1 | |
| 冷 水 側 熱 交 換 器 | 形 式 | | 乾式シェルアンドチューブ | | | | | | | |
| | パ ス 数 | | 2 | | | | | | | |
| | 冷 水 流 量 | m³/h | 79 | 95 | 112 | 137 | 158 | 174 | 207 | |
| | 水 頭 損 失 | mAq | 10m以下 | | | | | | | |
| 温 水 側 熱 交 換 器 | 形 式 | | 滴液式シェルアンドチューブ | | | | | | | |
| | パ ス 数 | | 2 | | | | | | | |
| | 温 水 流 量 | m³/h | 70 | 134 | 154 | 195 | 220 | 237 | 281 | |
| | 水 頭 損 失 | mAq | 10m以下 | | | | | | | |
| 空 気 側 熱 交 換 器 | 形 式 | | プレートフィンチューブ式 | | | | | | | |
| | 電 源 | | プロペラファン | | | | | | | |
| 送 風 機 | 出 力 × 個 数 | | 三相 200V | | | | | | | |
| | 風 量 | m³/min | 0.7×24 | 0.7×36 | 0.7×36 | 0.7×40 | 0.7×48 | 0.7×48 | 0.7×60 | |
| | 圧 縮 機 ユ ニ ッ ト 騒 音 | dB(A) | 92 | | | | | | | |
| | 室 外 機 ユ ニ ッ ト 騒 音 | dB(A) | 69 | 71 | 71 | 71 | 72 | 72 | 73 | |
| 冷 媒 種 類 | | | R22<現地チャージ> | | | | | | | |
| 冷 凍 機 油 種 類 | | | 冷凍機油<スニソ4GS><現地チャージ> | | | | | | | |
| 制 御 方 式 | | | 全自動 | | | | | | | |
| 容 量 制 御 | % | | 100-20連続制御 | | | | | | | |
| 安 全 装 置 | | | 高低圧閉閉器、安全弁<圧縮機、受液器、温水側熱交換器、サブクーラ> | | | | | | | |
| 保 護 装 置 | | | 過電流・逆相・欠相検知リレー、液面検知リレー、吐出ガス温度保護サーモ 巻線保護サーモ、凍結防止サーモ、電流制御リレー | | | | | | | |
| 高 圧 ガ ス 取 締 法 区 分 | | | 許可申請 | | | | | | | |
| 冷 凍 保 安 責 任 者 の 選 任 | | | 第3種 | | | | 第2種 | | | |
| 製 品 重 量 | 圧 縮 機 ユ ニ ッ ト | kg | 7,800 | 8,700 | 9,500 | 10,600 | 11,400 | 12,300 | 13,500 | |
| | 室 外 機 ユ ニ ッ ト | kg | 5,000 | 7,500 | 7,500 | 9,500 | 10,000 | 10,000 | 12,500 | |
| 運 転 重 量 | 圧 縮 機 ユ ニ ッ ト | kg | 8,400 | 9,400 | 11,300 | 11,600 | 12,400 | 13,400 | 14,700 | |
| | 室 外 機 ユ ニ ッ ト | kg | 5,300 | 7,950 | 7,950 | 10,000 | 10,500 | 10,500 | 13,100 | |

注1.冷却能力は外気温度32℃、湿度70%、冷水入口/出口=12/7℃の場合です。加熱能力は外気温度0℃、湿度50%、温水入口/出口=40/45℃の場合です。なお、現地冷媒配管相当長は100mを想定しています。

2.電圧400V級、6kV級はオプションにて対応致します。<始動はコンドルファ始動方式です。>
3.散水に使用する水の品質には十分ご注意ください。<JIS B8613熱源側水質基準表を参照下さい。>

4.圧縮機ユニット始動盤及び室外機ユニット始動盤は別置です。

5.本ユニットは受注生産品です。

6.騒音は弊社工場内運転時の値です。反響音の影響を受ける据付状態では、この値より高くなりますのでご注意ください。なお、室外機については散水による騒音は含みません。

空冷式大形スクリーンヒートポンプチャラー

(a)散水併用形 60Hz

| 項目 | | 形名 | CSH-1606SA-H | CSH-2006SA-H | CSH-2406SA-H | CSH-2906SA-H | CSH-3306SA-H | CSH-3706SA-H | CSH-4306SA-H |
|---------------------|-----------|--|-------------------------------------|--------------|--------------|--------------|--------------|---------------|--------------|
| 塗 装 色 | | | マンセルN5.5 | | | | | | |
| 冷 却 能 力 | USRT | | 165 | 205 | 236 | 291 | 327 | 367 | 432 |
| 加 熱 能 力 | kcal/h | | 426,000 | 536,000 | 615,000 | 822,000 | 883,000 | 914,000 | 1,161,000 |
| 熱 回 収 | 冷 却 能 力 | USRT | 159 | 196 | 226 | 276 | 317 | 351 | 423 |
| | 加 熱 能 力 | kcal/h | 675,000 | 817,000 | 939,000 | 1,181,000 | 1,325,000 | 1,442,000 | 1,717,000 |
| 電 源 | | | 主回路：三相 3kV級 制御回路：三相 200V 半密閉単段×1 | | | | | | |
| 圧 縮 機 | 形 式 | | コンドルファ始動方式 | | | | | | |
| | 始 動 方 式 | | | | | | | | |
| | 回 転 数 | r.p.m | 3,540 | | | | | | |
| | 定 格 出 力 | kW | 220 | 255 | 290 | 390 | 410 | 425 | 500 |
| 法 定 ト ン | トン | 71.4 | 87.7 | 106.2 | 135.1 | 153.0 | 171.0 | 200.5 | |
| 冷 水 側 熱 交 換 器 | 形 式 | | 乾式シェルアンドチューブ | | | | | | |
| | パ ス 数 | | 2 | | | | | | |
| | 冷 水 流 量 | m³/h | 96 | 118 | 137 | 167 | 191 | 212 | 256 |
| 温 水 側 熱 交 換 器 | 水 頭 損 失 | mAq | 10m以下 | | | | | | |
| | 形 式 | | 満液式シェルアンドチューブ | | | | | | |
| | パ ス 数 | | 2 | | | | | | |
| 空 気 側 熱 交 換 器 | 温 水 流 量 | m³/h | 135 | 163 | 188 | 236 | 265 | 288 | 343 |
| | 水 頭 損 失 | mAq | 10m以下 | | | | | | |
| 送 風 機 | 形 式 | | プレートフィンチューブ式<散水併用> プロペラファン | | | | | | |
| | 電 源 | | 三相 200V | | | | | | |
| | 出 力 × 個 数 | | 0.7×16 | 0.7×24 | 0.7×24 | 0.7×36 | 0.7×36 | 0.7×36 | 0.7×48 |
| 風 量 | m³/min | 3,940/3,630 | 5,900/5,440 | 5,900/5,440 | 8,850/8,160 | 8,850/8,160 | 8,850/8,160 | 11,810/10,880 | |
| ス プ レー ポンプ 定 格 | kW | 0.4 | 0.4 | 0.4 | 0.75 | 0.75 | 0.75 | 1.5 | |
| 散 水 量 | ℓ/min | 48 | 72 | 72 | 108 | 108 | 108 | 144 | |
| 圧 縮 機 ユニッ ト 騒 音 | dB(A) | | 90 | | | | 92 | | |
| 室 外 機 ユニッ ト 騒 音 | dB(A) | 69 | 71 | 71 | 73 | 73 | 73 | 74 | |
| 冷 媒 種 類 | | R22<現地チャージ> | | | | | | | |
| 冷 凍 機 油 種 類 | | 冷凍機油<スニソ4GS><現地チャージ> | | | | | | | |
| 制 御 方 式 | | 全自動 | | | | | | | |
| 容 量 制 御 | % | 100-20連続制御 | | | | | | | |
| 安 全 装 置 | | 高低圧閉閉器、安全弁<圧縮機、受液器、温水側熱交換器、サブクーラ> 過電流・逆相・欠相検知リレー、液面検知リレー、吐出ガス温度保護サーモ 巻線保護サーモ、凍結防止サーモ、電流制御リレー | | | | | | | |
| 保 護 装 置 | | 許可申請 | | | | | | | |
| 高 圧 ガ ス 取 締 法 区 分 | | 第3種 | | | | 第2種 | | | |
| 冷 凍 保 安 責 任 者 の 選 任 | | 第3種 | | | | 第2種 | | | |
| 製 品 重 量 | 圧縮機ユニット | kg | 8,000 | 8,900 | 9,700 | 10,800 | 11,600 | 12,500 | 13,700 |
| 重 量 | 室外機ユニット | kg | 3,800 | 5,100 | 5,100 | 7,650 | 7,650 | 7,650 | 10,200 |
| 運 転 重 量 | 圧縮機ユニット | kg | 8,700 | 9,700 | 10,700 | 11,800 | 12,700 | 13,900 | 15,100 |
| 重 量 | 室外機ユニット | kg | 4,000 | 5,400 | 5,400 | 8,100 | 8,100 | 8,100 | 10,800 |

(b)散水無ドライ形 60Hz

| 項目 | | 形名 | CSH-1606DA-H | CSH-2006DA-H | CSH-2406DA-H | CSH-2906DA-H | CSH-3306DA-H | CSH-3706DA-H | CSH-4306DA-H |
|---------------------|-----------|--|-------------------------------------|--------------|--------------|---------------|---------------|---------------|--------------|
| 塗 装 色 | | | マンセルN5.5 | | | | | | |
| 冷 却 能 力 | USRT | | 164 | 203 | 234 | 285 | 338 | 367 | 429 |
| 加 熱 能 力 | kcal/h | | 453,000 | 582,000 | 679,000 | 847,000 | 932,000 | 1,006,000 | 1,229,000 |
| 熱 回 収 | 冷 却 能 力 | USRT | 159 | 196 | 226 | 276 | 317 | 351 | 423 |
| | 加 熱 能 力 | kcal/h | 675,000 | 817,000 | 939,000 | 1,181,000 | 1,325,000 | 1,442,000 | 1,717,000 |
| 電 源 | | | 主回路：三相 3kV級 制御回路：三相 200V 半密閉単段×1 | | | | | | |
| 圧 縮 機 | 形 式 | | コンドルファ始動方式 | | | | | | |
| | 始 動 方 式 | | | | | | | | |
| | 回 転 数 | r.p.m | 3,540 | | | | | | |
| | 定 格 出 力 | kW | 220 | 255 | 290 | 390 | 410 | 425 | 500 |
| 法 定 ト ン | トン | 71.4 | 87.7 | 106.2 | 135.1 | 153.0 | 171.0 | 200.5 | |
| 冷 水 側 熱 交 換 器 | 形 式 | | 乾式シェルアンドチューブ | | | | | | |
| | パ ス 数 | | 2 | | | | | | |
| | 冷 水 流 量 | m³/h | 96 | 118 | 137 | 167 | 191 | 212 | 256 |
| 温 水 側 熱 交 換 器 | 水 頭 損 失 | mAq | 10m以下 | | | | | | |
| | 形 式 | | 満液式シェルアンドチューブ | | | | | | |
| | パ ス 数 | | 2 | | | | | | |
| 空 気 側 熱 交 換 器 | 温 水 流 量 | m³/h | 135 | 163 | 188 | 236 | 265 | 288 | 343 |
| | 水 頭 損 失 | mAq | 10m以下 | | | | | | |
| 送 風 機 | 形 式 | | プレートフィンチューブ式 プロペラファン | | | | | | |
| | 電 源 | | 三相 200V | | | | | | |
| | 出 力 × 個 数 | | 0.7×24 | 0.7×36 | 0.7×36 | 0.7×40 | 0.7×48 | 0.7×60 | 0.7×60 |
| 風 量 | m³/min | 5,900/3,630 | 8,850/8,160 | 8,850/8,160 | 9,850/9,080 | 11,810/10,880 | 14,770/13,600 | 14,770/13,600 | |
| 圧 縮 機 ユニッ ト 騒 音 | dB(A) | | 90 | | | | 92 | | |
| 室 外 機 ユニッ ト 騒 音 | dB(A) | 71 | 73 | 73 | 73 | 74 | 75 | 75 | |
| 冷 媒 種 類 | | R22<現地チャージ> | | | | | | | |
| 冷 凍 機 油 種 類 | | 冷凍機油<スニソ4GS><現地チャージ> | | | | | | | |
| 制 御 方 式 | | 全自動 | | | | | | | |
| 容 量 制 御 | % | 100-20連続制御 | | | | | | | |
| 安 全 装 置 | | 高低圧閉閉器、安全弁<圧縮機、受液器、温水側熱交換器、サブクーラ> 過電流・逆相・欠相検知リレー、液面検知リレー、吐出ガス温度保護サーモ 巻線保護サーモ、凍結防止サーモ、電流制御リレー | | | | | | | |
| 保 護 装 置 | | 許可申請 | | | | | | | |
| 高 圧 ガ ス 取 締 法 区 分 | | 第3種 | | | | 第2種 | | | |
| 冷 凍 保 安 責 任 者 の 選 任 | | 第3種 | | | | 第2種 | | | |
| 製 品 重 量 | 圧縮機ユニット | kg | 8,000 | 8,900 | 9,700 | 10,800 | 11,600 | 12,500 | 13,700 |
| 重 量 | 室外機ユニット | kg | 5,000 | 7,500 | 7,500 | 9,500 | 10,000 | 12,500 | 12,500 |
| 運 転 重 量 | 圧縮機ユニット | kg | 8,700 | 9,700 | 10,700 | 11,800 | 12,700 | 13,900 | 15,100 |
| 重 量 | 室外機ユニット | kg | 5,300 | 7,950 | 7,950 | 10,000 | 10,500 | 13,100 | 13,100 |

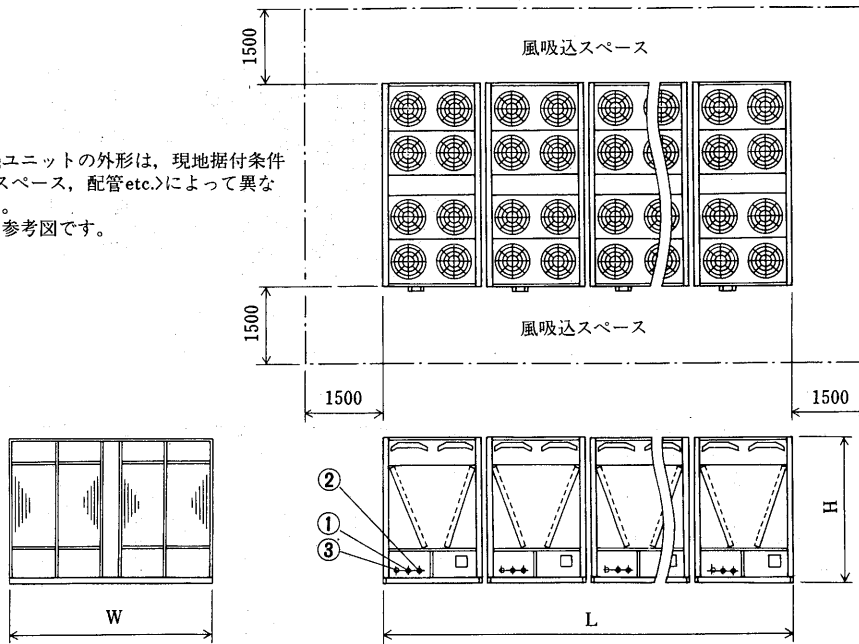
注1. 冷却能力は外気温度32℃、湿度70%、冷水入口/出口=12/7℃の場合です。加熱能力は外気温度0℃、湿度50%、温水入口/出口=40/45℃の場合です。なお、現地冷媒配管相当長は100mを想定しています。
 2. 電圧400V級、6kV級はオプションにて対応致します。<始動はコンドルファ始動方式です。>
 3. 散水に使用する水の水质には十分ご注意願います。<JIS B8613 熱源側水質基準を参照下さい。>
 4. 圧縮機ユニット始動盤及び室外機ユニット始動盤は別置です。
 5. 本ユニットは受注生産品です。
 6. 騒音は弊社工場内運転時の値です。反響音の影響を受ける据付状態では、この値より高くなりますのでご注意ください。なお、室外機については散水による騒音は含みません。

(2)外形寸法図

(a)室外機ユニット [50Hz]

CSH-1605SA~4305SA-H形<散水併用形>
CSH-1605DA~4305DA-H形<散水無ドライ形>

室外機ユニットの外形は、現地据付条件
<設置スペース、配管etc.>によって異な
ります。
本図は参考図です。

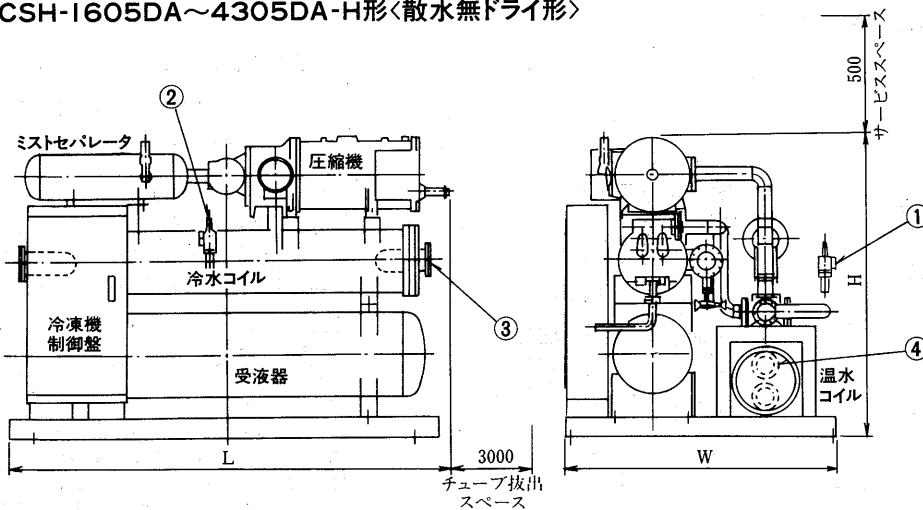


| 散水併用形 <mm> | | | | 散水無ドライ形 <mm> | | | |
|--------------|-------|-------|-------|--------------|--------|-------|-------|
| 形名 | L | W | H | 形名 | L | W | H |
| CSH-1605SA-H | 4,090 | 4,300 | 2,700 | CSH-1605DA-H | 4,090 | 6,060 | 2,750 |
| CSH-2005SA-H | 4,090 | 6,060 | 2,750 | CSH-2005DA-H | 6,185 | 6,060 | 2,750 |
| CSH-2405SA-H | 4,090 | 6,060 | 2,750 | CSH-2405DA-H | 6,185 | 6,060 | 2,750 |
| CSH-2905SA-H | 4,090 | 6,060 | 2,750 | CSH-2905DA-H | 10,375 | 4,300 | 2,700 |
| CSH-3305SA-H | 6,185 | 6,060 | 2,750 | CSH-3305DA-H | 8,280 | 6,060 | 2,750 |
| CSH-3705SA-H | 6,185 | 6,060 | 2,750 | CSH-3705DA-H | 8,280 | 6,060 | 2,750 |
| CSH-4305SA-H | 6,185 | 6,060 | 2,750 | CSH-4305DA-H | 10,375 | 6,060 | 2,750 |

| 配管名称 | 配管サイズ | 接続口仕様 |
|---------|--------------|--------------|
| ①冷媒ガス配管 | 65A | 冷凍用相フランジ付 |
| ②冷媒液配管 | C1220T φ38.1 | 冷凍用相フランジ付 |
| ③散水用水配管 | 40A | JIS 5K相フランジ付 |

(b)圧縮機ユニット [50Hz]

CSH-1605SA~4305SA-H形<散水併用形>
CSH-1605DA~4305DA-H形<散水無ドライ形>



| 散水併用形 <mm> | | | |
|--------------|-------|-------|-------|
| 形名 | L | W | H |
| CSH-1605SA-H | 3,660 | 2,550 | 2,800 |
| CSH-2005SA-H | 4,100 | 2,650 | 2,850 |
| CSH-2405SA-H | 4,300 | 2,650 | 2,900 |
| CSH-2905SA-H | 4,300 | 2,750 | 3,000 |
| CSH-3305SA-H | 4,400 | 2,950 | 3,100 |
| CSH-3705SA-H | 4,400 | 3,000 | 3,150 |
| CSH-4305SA-H | 4,400 | 3,100 | 3,250 |

| 散水無ドライ形 <mm> | | | |
|--------------|-------|-------|-------|
| 形名 | L | W | H |
| CSH-1605DA-H | 3,660 | 2,550 | 2,800 |
| CSH-2005DA-H | 4,100 | 2,650 | 2,850 |
| CSH-2405DA-H | 4,300 | 2,650 | 2,900 |
| CSH-2905DA-H | 4,300 | 2,750 | 3,000 |
| CSH-3305DA-H | 4,400 | 2,950 | 3,100 |
| CSH-3705DA-H | 4,400 | 3,000 | 3,150 |
| CSH-4305DA-H | 4,400 | 3,100 | 3,250 |

配管寸法

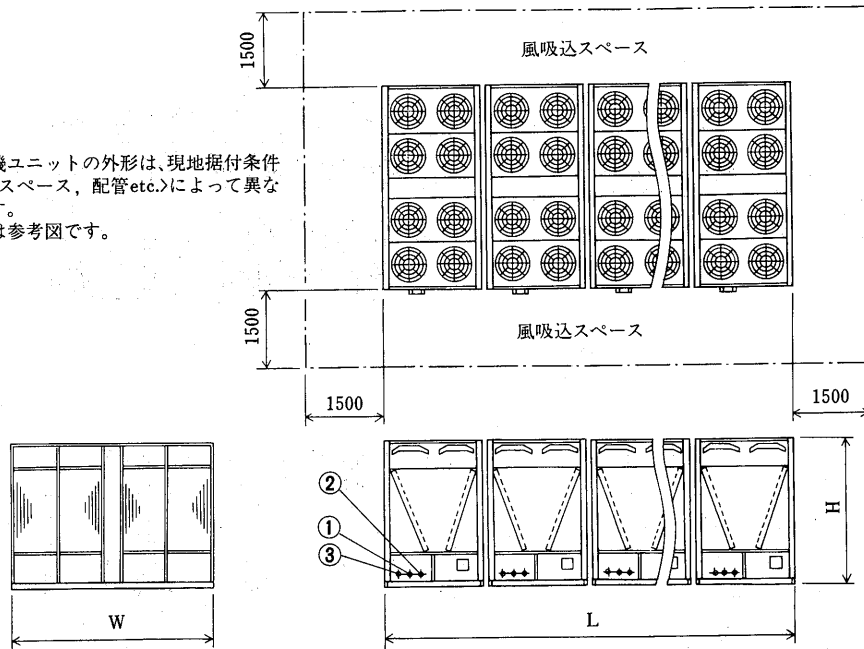
| 名称 | 形名 | CSH-1605SA-H | CSH-2005SA-H | CSH-2405SA-H | CSH-2905SA-H | CSH-3305SA-H | CSH-3705SA-H | CSH-4305SA-H | 接続口仕様 |
|---------|----|--------------|--------------|--------------|--------------|--------------|--------------|--------------|-------------|
| ①冷媒ガス配管 | A | 100 | 100 | 125 | 125 | 150 | 150 | 150 | 冷凍用相フランジ |
| ②冷媒液配管 | A | 50 | 50 | 65 | 65 | 80 | 80 | 80 | 冷凍用相フランジ |
| ③冷水配管 | A | 150 | 150 | 150 | 200 | 200 | 200 | 250 | JIS10K相フランジ |
| ④温水配管 | A | 125 | 125 | 150 | 150 | 150 | 200 | 250 | JIS10K相フランジ |

空冷式大形スクリーンヒートポンプチャラー

(a) 室外機ユニット 60Hz

CSH-1606SA~4306SA-H形<散水併用形>
CSH-1606DA~4306DA-H形<散水無ドライ形>

室外機ユニットの外形は、現地据付条件
<設置スペース、配管etc.>によって異な
ります。
本図は参考図です。



散水併用形

| 形名 | L | W | H |
|--------------|-------|-------|-------|
| CSH-1606SA-H | 4,090 | 4,300 | 2,700 |
| CSH-2006SA-H | 4,090 | 6,060 | 2,750 |
| CSH-2406SA-H | 4,090 | 6,060 | 2,750 |
| CSH-2906SA-H | 6,185 | 6,060 | 2,750 |
| CSH-3306SA-H | 6,185 | 6,060 | 2,750 |
| CSH-3706SA-H | 6,185 | 6,060 | 2,750 |
| CSH-4306SA-H | 8,280 | 6,060 | 2,750 |

散水無ドライ形

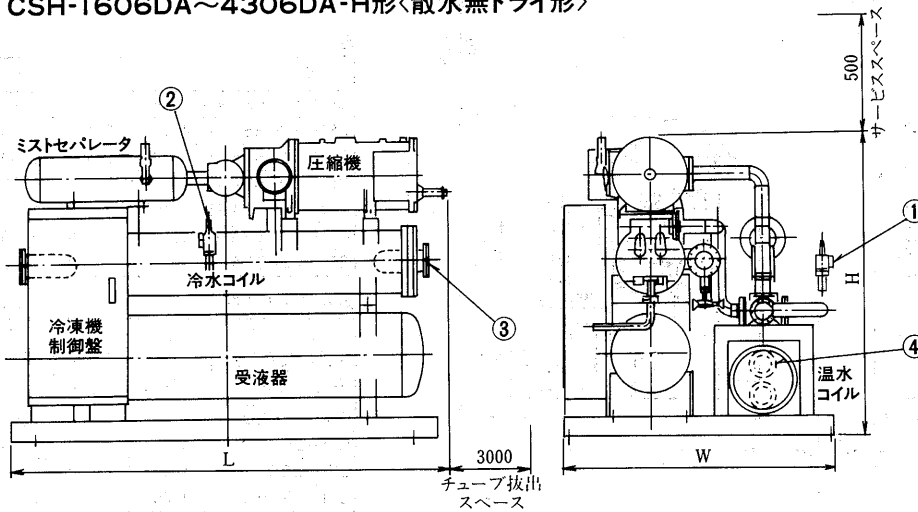
| 形名 | L | W | H |
|--------------|--------|-------|-------|
| CSH-1606DA-H | 4,090 | 6,060 | 2,750 |
| CSH-2006DA-H | 6,185 | 6,060 | 2,750 |
| CSH-2406DA-H | 6,185 | 6,060 | 2,750 |
| CSH-2906DA-H | 10,375 | 4,300 | 2,700 |
| CSH-3306DA-H | 8,280 | 6,060 | 2,750 |
| CSH-3706DA-H | 10,375 | 6,060 | 2,750 |
| CSH-4306DA-H | 10,375 | 6,060 | 2,750 |

配管寸法

| 配管名称 | 配管サイズ | 接続口仕様 |
|---------|--------------|--------------|
| ①冷媒ガス配管 | 65A | 冷凍用相フランジ付 |
| ②冷媒液配管 | C1220T φ38.1 | 冷凍用相フランジ付 |
| ③散水用水配管 | 40A | JIS 5K相フランジ付 |

(b) 圧縮機ユニット 60Hz

CSH-1606SA~4306SA-H形<散水併用形>
CSH-1606DA~4306DA-H形<散水無ドライ形>



散水併用形

| 形名 | L | W | H |
|--------------|-------|-------|-------|
| CSH-1606SA-H | 3,660 | 2,550 | 2,800 |
| CSH-2006SA-H | 4,300 | 2,650 | 2,900 |
| CSH-2406SA-H | 4,300 | 2,750 | 3,000 |
| CSH-2906SA-H | 4,300 | 2,800 | 3,050 |
| CSH-3306SA-H | 4,400 | 2,950 | 3,100 |
| CSH-3706SA-H | 4,400 | 3,150 | 3,300 |
| CSH-4306SA-H | 4,400 | 3,300 | 3,450 |

散水無ドライ形

| 形名 | L | W | H |
|--------------|-------|-------|-------|
| CSH-1606DA-H | 3,660 | 2,550 | 2,800 |
| CSH-2006DA-H | 4,300 | 2,650 | 2,900 |
| CSH-2406DA-H | 4,300 | 2,750 | 3,000 |
| CSH-2906DA-H | 4,300 | 2,800 | 3,050 |
| CSH-3306DA-H | 4,400 | 2,950 | 3,100 |
| CSH-3706DA-H | 4,400 | 3,150 | 3,300 |
| CSH-4306DA-H | 4,400 | 3,300 | 3,450 |

配管寸法

| 名称 | 形名 | CSH-1606SA-H | CSH-2006SA-H | CSH-2406SA-H | CSH-2906SA-H | CSH-3306SA-H | CSH-3706SA-H | CSH-4306SA-H | 接続口仕様 |
|---------|----|--------------|--------------|--------------|--------------|--------------|--------------|--------------|-------------|
| ①冷媒ガス配管 | A | 100 | 125 | 150 | 150 | 150 | 150 | 200 | 冷凍用相フランジ |
| ②冷媒液配管 | A | 50 | 65 | 80 | 80 | 80 | 100 | 100 | 冷凍用相フランジ |
| ③冷水配管 | A | 150 | 150 | 200 | 200 | 200 | 250 | 250 | JIS10K相フランジ |
| ④温水配管 | A | 150 | 150 | 150 | 150 | 200 | 200 | 200 | JIS10K相フランジ |