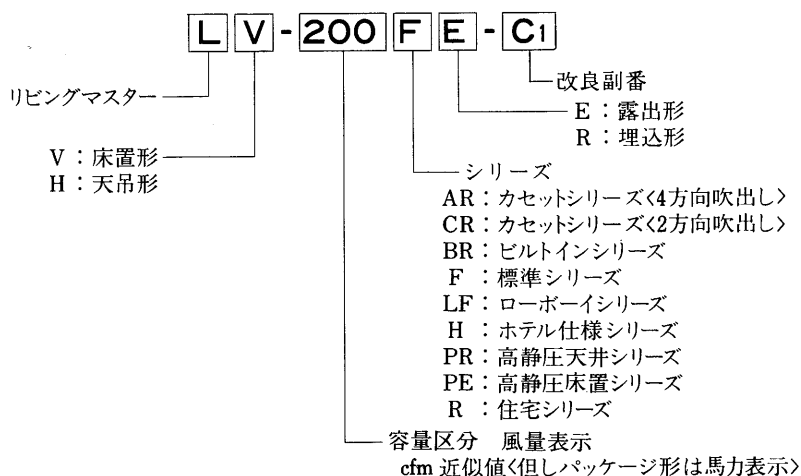


5 ファンコイルユニット リビングマスター

目次

5.1 仕様	346	5.5 暖房の温水温度計算方法	394
(1) ARシリーズ<4方向吹出しカセット形>	346	5.6 水頭損失線図	395
(2) CRシリーズ<2方向吹出しカセット形>	347	5.7 機外静圧線図	396
(3) BRシリーズ<ビルトインカセット形>	348	5.8 騒音	398
(4) Fシリーズ<標準形>	349	(1) 騒音値<ホン>	398
(5) LFシリーズ<ローボーイ形>	350	(2) 測定方法	399
(6) PRシリーズ<高静圧形>	350	(3) NC曲線	399
(7) PEシリーズ<パッケージ形>	351	5.9 別売品	403
(8) Rシリーズ<住宅向>	352	5.10 受注生産品	417
5.2 外形寸法図	353	(1) 建設省仕様<CR・Fシリーズ>	418
(1) ARシリーズ	353	(2) 低水量仕様<CR・BR・F・LFシリーズ>	422
(2) CRシリーズ	354	(3) ホテル仕様<HRシリーズ カセット形>	424
(3) BRシリーズ	356	(4) ホテル仕様<天井埋込形>	425
(4) Fシリーズ	356	(5) 高性能フィルタ仕様<CR・BR・Fシリーズ>	426
(5) LFシリーズ	358	(6) 高静圧仕様<LH-FR-C-SP天井埋込形>	429
(6) PRシリーズ	359	(7) ダブルコイル仕様<F・CR・BRシリーズ>	430
(7) PEシリーズ	360	(8) 前吹出し仕様<LV-FE-C1-M床置形>	434
(8) Rシリーズ	363	(9) 下吸込み仕様	435
5.3 電気配線図	364	(10) FCU専用リモコン	435
5.4 能力表	367	(11) デジタルシステムコントロール資料	438
(1) ARシリーズ	367	5.11 据付関係資料	439
(2) CR・BR・F・LFシリーズ	371	5.11.1 配管工事	439
(3) PRシリーズ	375	5.11.2 注意事項	440
(4) PEシリーズ	386	5.12 自動制御<F・LFシリーズ>	442
(5) Rシリーズ	392		
(6) 能力線図<風量補正線図>	394		

形名の見方



5.1 仕様

(1)ARシリーズ<4方向吹出しカセット形>

冷暖房能力表はP367に掲載

項目		形名	400形	600形	800形	1000形	1200形	1400形
外装	本体<LH-AR>		亜鉛鉄板					
	別売パネル<P-AR>		外枠：ABS GL-4S<0.70Y 8.59/0.97>					
能力	冷房能力<全熱>	kcal/h	3,300	4,650	6,600	7,590	8,580	10,500
	冷房能力<顕熱>	kcal/h	2,500	3,580	5,000	5,750	6,410	7,840
	暖房能力	kcal/h	5,640	7,500	11,000	12,650	15,000	17,960
	水量	ℓ/min	11	15.5	22	25.3	28.6	35
	水頭損失	m/Aq	1.09	1.90	2.3	1.75	2.1	3.0
電源			単相100V 50/60Hz					
消費電力	W		71/73	95/98	108/113	143/149	168/173	190/198
電流	A		0.73/0.75	0.99/0.99	1.14/1.14	1.45/1.49	1.73/1.75	2.00/2.00
送風機	形式		φ420ターボファン					
	風量	m ³ /min	13	17	22	28	33	38
	風量調節		強・中・弱・切の3段切換					
冷却器・放熱器		プレートフィン付熱交換器<銅管・アルミフィン>最高使用圧力10kgf/cm ²						
フィルタ		合成繊維不織布フィルタ<水洗浄可能>						
配管	方向		45°取り出し、左右どちらでも可能					
	水出入口径		PT $\frac{3}{8}$ めねじ					
	ドレン口径		VP-20<フレキ接手付属>					
断熱材・吸音材		ポリエチレンフォーム						
騒音	ホン		33	36	37	37	38	40
重量	本体	kg	32	32	34	55	55	55
	パネル	kg	7	7	7	10	10	10
	合計	kg	39	39	41	65	65	65
熱交換器内容積	cc		750	750	1,540	2,400	2,400	2,400

- 注 1. 上記値は強ノッチ<風量調節>の特性値です。建設省仕様は本仕様と仕様値が異なりますのでご注意ください。
2. 能力表示条件の冷房能力は冷水入口温度7°C、吸込み空気DB=27°C、WB=19.5°C 水出入口温度差5°Cの場合
暖房能力は温水入口温度60°C、吸込み空気DB=21°Cの場合の値です。<JIS条件>
3. 風量は吹出口で風車式風速計により測定した値です。
4. 騒音測定については後述する騒音測定方法の項を参照ください。
5. 水頭損失の測定は水温10°Cで各機種定格水量を通水した場合の熱交換器出口および入口間の静圧差を測定した値を示します。ただし、バルブ・配管セット等の水頭損失は含まれません。
6. パネル及び風量調節スイッチは別売部品です。別売部品<P403>の項をご覧ください。
7. 最高使用温水温度は80°Cです。暖房時の水温設定にご注意ください。

(2)CRシリーズ<2方向吹出しカセット形>

冷暖房能力表はP371に掲載

項目		形名	200形	300形	400形	600形	800形	1200形					
外別売形	本体	体<LH-CR-C>	亜鉛鉄板										
	両吹	フルフラットパネル<P-CR-TW1>	外枠：アルミ製・アルマイト処理，サービスパネル：ポリエステル焼付塗装<0.70Y8.59/0.97>近似色										
		フルフラットパネル<P-CR-TX>	外枠：アルミ製・アルマイト処理										
	ソフトパネル	ソフトパネル<P-CR-C1>	外枠：アクリル焼付塗装，サービスパネル：ポリエステル焼付塗装<0.70Y8.59/0.97>近似色										
		フルフラットパネル<P-CRS-TW1>	外枠：アルミ製・アルマイト処理，サービスパネル：ポリエステル焼付塗装<0.70Y8.59/0.97>近似色										
	片吹	フルフラットパネル<P-CRS-TX>	外枠：アルミ製・アルマイト処理										
装	パネル	フルフラットパネル<P-CRS-C1>	外枠：アクリル焼付塗装，サービスパネル：ポリエステル焼付塗装<0.70Y8.59/0.97>近似色										
		ソフトパネル<P-CRS-C1>	外枠：アクリル焼付塗装，サービスパネル：ポリエステル焼付塗装<0.70Y8.59/0.97>近似色										
	力	冷房能力<全熱>	kcal/h	1,800	2,400	3,300	4,650	6,600	8,580				
		冷房能力<顕熱>	kcal/h	1,370	1,870	2,500	3,580	5,000	6,410				
		暖房能力	kcal/h	2,950	4,080	5,640	7,500	11,000	15,000				
	配	水	量	ℓ/min	6.0	8.0	11.0	15.5	22.0	28.6			
水		頭損失	mAq	0.73	1.49	1.14	1.25	1.2	2.2				
水		頭損失	mAq	1.0	2.3	1.8	1.7	1.8	3.7				
電	源		単相100V 50/60Hz										
消	費電力	W	57/62	64/69	67/74	95/108	116/135	193/218					
電	流	A	0.62/0.64	0.68/0.72	0.74/0.78	0.99/1.10	1.27/1.43	1.95/2.2					
送	風	機	形式	φ180 シロココファン									
	風	量	m³/min	6.1	8.5	11.0	17.0	22.0	34				
	風	量	調節	強・中・弱・切の3段切換									
	冷	却	器・放	プレートフィン付熱交換器<銅管・アルミフィン>最高使用圧力10kgf/cm²									
	フ	ィ	ル	タ 合成繊維不織布フィルタ<水洗浄可能>									
方	向	両	吹	左右どちらでも可能									
	向	片	吹	左配管専用パネル<吹出口側から見て><右用パネルは受注生産>									
	管	水	出	PT $\frac{3}{8}$ めねじ									
	管	ド	レ	VP-20<フレキ接手付風>									
	断	熱	材・吸	ポリエチレンフォーム									
	吹	出	口	アルミ製ルーバー									
重	量	騒	音	ホ	ン	32	35	35	37	38	40		
		本	体	kg	20	20	24	33	40	53			
		パ	ネ	ル	kg	7.5	7.5	9.0	10.0	11.5	14.0		
	合	計	kg	27.5	27.5	33	43	51.5	67				
	熱	交	換	器	容	積	cc	370	510	720	980	1,820	2,200

- 注 1. 上記値は強ノッチ<風量調節>の特性値です。建設省仕様は本仕様と仕様値が異なりますのでご注意ください。
2. 能力表示条件Aの冷房能力は冷水入口温度7℃，吸込み空気DB=27℃，WB=19.5℃ 水出入口温度差5℃の場合 暖房能力は温水入口温度60℃，吸込み空気DB=21℃の場合の値です。<JIS条件>
3. 能力表示条件Bの暖房能力は温水入口温度50℃，吸込み空気DB=22℃の場合の値です。
4. 風量は吹出口で風車式風速計により測定した値です。
5. 騒音測定については後述する騒音測定方法の項を参照ください。
6. 水頭損失の測定は水温10℃で各機種種の定格水量を通過した場合の熱交換器出口および入口間の静圧差を測定した値を示します。ただし、バルブ・配管セット等の水頭損失は含まれません。
7. 片吹形パネル<P-CRS>は左配管専用です。<配管方向と空気吹出し方向の関係は外形寸法図を参照ください。>
8. パネル及び風量調節スイッチは別売部品です。別売部品<P403>の項をご覧ください。
9. 最高使用温水温度は80℃です。暖房時の水温設定にご注意ください。

ファンコイルユニット リビングマスター

(3)BRシリーズ<ビルトインカセット形>

冷暖房能力表はP371に掲載

項目		形名	200形	300形	400形	600形	800形	
外装	本体	<LH-BR>	亜鉛鉄板					
	別売パネル	<P-BR-S1>	枠：アルミ製アルマイト処理，化粧パネル：ポリエステル焼付塗装<0.70 Y8.59/0.97> 近似色					
		<P-BR-M1>	枠：アルミ製アルマイト処理，化粧パネル：ポリエステル焼付塗装<0.70 Y8.59/0.97> 近似色					
能力	A	冷房能力<全熱>	kcal/h	1,800	2,400	3,300	4,650	6,600
		冷房能力<顕熱>	kcal/h	1,370	1,870	2,500	3,580	5,000
		暖房能力	kcal/h	2,950	4,080	5,640	7,500	11,000
		水流量	ℓ/min	6.0	8.0	11.0	15.5	22.0
		水頭損失	mAq	1.1	0.7	1.5	1.8	1.4
	B	暖房能力	kcal/h	2,190	3,090	4,260	5,610	8,280
		水流量	ℓ/min	7.3	10.3	14.2	18.7	27.6
		水頭損失	mAq	1.6	1.1	2.3	2.5	2.1
		電源		単相100V 50/60Hz				
		消費電力	W	53/58	68/76	84/94	149/166	184/205
電流	A	0.54/0.59	0.69/0.79	0.87/0.96	1.54/1.70	1.95/2.10		
送風機	形式		φ180 シロココファン					
	風量	m ³ /min	6.1	8.5	11.0	17.0	22.0	
	風量調節		強・中・弱・切の3段切換					
定格機外静圧	mmAq	5	7					
冷却器・放熱器		プレートフィン付熱交換器<銅パイプ・アルミフィン>最高使用圧力10kgf/cm ²						
フィルター		合成繊維不織布フィルタ<水洗浄可能>						
配管	方向		左右どちらでも可能<標準は左>					
	水出入口径		PT $\frac{3}{4}$ めねじ					
断熱材・吸音材		ポリエチレンフォーム・ウレタンフォーム						
騒音	音	ホン	32	35	36	38	40	
	本体<LH-BR>	kg	22	24	28	36	45	
	パネル<P-BR-S1>	kg	5	5.5	6.5	7.5	11	
	合計<LH-BR+P-BR-S1>	kg	27	29.5	34.5	43.5	56	
	パネル<P-BR-M1>	kg	5.5	6	7	8.5	12	
	合計<LH-BR+P-BR-M1>	kg	27.5	30	35	44.5	57	
熱交換器内容積	cc	650	800	1,080	1,520	2,100		

注 1. 上記値は強ノッチ<風量調節>の特性値です。

2. 能力表示条件Aの冷房能力は冷水入口温度7°C，吸込み空気DB=27°C，WB=19.5°C，水出入口温度差5°Cの場合。

暖房能力は温水入口温度60°C，吸込み空気DB=21°Cの場合の値です。<JIS条件>

3. 能力表示条件Bの暖房能力は温水入口温度50°C，吸込み空気DB=22°Cの場合の値です。

4. 風量は吹出口で風車式風速計により測定した値です。

5. 騒音測定については、後述する騒音測定方法の項を参照ください。

6. 水頭損失の測定は水温10°Cで各機種の内容積水量を通過した場合の熱交換器出口および入口間の静圧差を測定した値を示します。ただし、バルブ・配管セット等の水頭損失は含まれません。

7. パネル及び風量調節スイッチは別売部品です。別売部品<P403>の項をご覧ください。

8. 最高使用温水温度は80°Cです。暖房時の水温設定にご注意ください。

(4)Fシリーズ<標準形>

冷暖房能力表はP371に掲載

項目		形名	150形	200形	300形	400形	600形	800形	1200形	
外装	LV-FE-C ₁ <床置形>		本体：冷間圧延鋼板<アクリル樹脂焼付塗装・3.4Y7.7/0.8, 近似色> ベース：塗装鋼板<ポリエステル焼付塗装, 5YR2/1近似色>							
	LV-FR-C<床埋込形>		亜鉛鉄板							
	LH-FE-C ₁ <天井吊形>		冷間圧延鋼板<アクリル樹脂焼付塗装・3.4Y7.7/0.8, 近似色>							
	LH-FR-C<天井埋込形>		亜鉛鉄板							
能力	A	冷房能力<全熱>	kcal/h	1,200	1,800	2,400	3,300	4,650	6,600	8,580
		冷房能力<顕熱>	kcal/h	980	1,370	1,870	2,500	3,580	5,000	6,410
		暖房能力	kcal/h	2,000	2,950	4,080	5,640	7,500	11,000	15,000
		水量	ℓ/min	4.0	6.0	8.0	11.0	15.5	22.0	28.6
	B	水頭損失	mAq	0.44	0.90	1.6	1.3	1.3	1.5	1.9
		暖房能力	kcal/h	1,500	2,190	3,090	4,260	5,610	8,280	11,460
		水量	ℓ/min	5.0	7.3	10.3	14.2	18.7	27.6	38.2
		水頭損失	mAq	0.65	1.3	2.5	2.0	1.8	2.2	3.2
電源		単相100V 50/60Hz								
消費電力	LV-FE-C ₁	W	32/34	33/35	36/40	45/54	63/72	86/106	124/146	
	LV-FR-C	W	32/34	33/35	36/40	45/54	63/72	86/106	124/146	
	LH-FE-C ₁	W	32/34	33/35	36/40	45/54	63/73	86/105	126/146	
	LH-FR-C	W	32/34	33/35	36/40	44/53	63/73	87/107	123/143	
電流	LV-FE-C ₁	A	0.34/0.35	0.35/0.36	0.38/0.41	0.46/0.55	0.70/0.77	0.89/1.07	1.36/1.55	
	LV-FR-C	A	0.34/0.35	0.35/0.36	0.38/0.41	0.46/0.55	0.70/0.77	0.89/1.07	1.36/1.55	
	LH-FE-C ₁	A	0.34/0.35	0.35/0.36	0.38/0.41	0.46/0.55	0.70/0.77	0.89/1.07	1.39/1.55	
	LH-FR-C	A	0.34/0.35	0.35/0.36	0.38/0.41	0.45/0.54	0.70/0.78	0.90/1.09	1.36/1.52	
送風機	形式		φ150 シロココファン							
	風量	m ³ /min	5	6.1	8.5	11	17	22	34	
冷却器・放熱器	風量調節		強・中・弱・切の3段切換							
	フィルタ		プレートフィン付熱交換器<銅管・アルミフィン>最高使用圧力10kgf/cm ²							
配管	方向		左右どちらでも可能<標準は左>							
	水出入口径		PT $\frac{1}{2}$ めねじ							
	ロドレン径		LV-FE, FR-C ポリエチレン製フレキシブルホース 外径φ27<先端φ20> LH-FE, FR-C PT $\frac{1}{2}$ めねじ							
断熱材・吸音材		グラスウール・ウレタンフォーム								
吹出口		P ℓ 製風向調整グリル<LV-FE-C ₁ ・LH-FE-C ₁ 形>								
重量	騒音	ホン	32	32	35	35	37	38	40	
	LV-FE-C ₁	kg	19	21	22.5	26.5	30	42	52.6	
	LV-FR-C	kg	12.5	14	15.5	18	22	35	42	
	LH-FE-C ₁	kg	18.5	20.5	22	25.5	30	44	54	
	LH-FR-C	kg	10.5	11.5	13	15	18	29	35	
熱交換器内容積	cc	450	600	750	850	1,150	1,600	2,150		

- 注 1. 上記値は強ノッチ<風量調節>の特性値です。建設省仕様は本仕様と仕様値が異なりますのでご注意ください。
2. 能力表示条件Aの冷房能力は冷水入口温度7℃, 吸込み空気DB=27℃, WB=19.5℃ 水出入口温度差5℃の場合
暖房能力は温水入口温度60℃, 吸込み空気DB=21℃の場合の値です。<JIS条件>
3. 能力表示条件Bの暖房能力は温水入口温度50℃, 吸込み空気DB=22℃の場合の値です。
4. 風量は吹出口で風車式風速計により測定した値です。
5. 騒音測定については後述する騒音測定方法の項を参照ください。
6. 床埋込形<LV-FR-C>の特性値は別売部品の吹出しグリル<DG-F-C>付, 天井埋込形<LH-FR-C>の特性値は, 別売部品の吹出しグリル<DG-F-C>・吸込チャンバ<SB-F>・吸込みグリル<SG-F-C>付の値です。
7. 水頭損失の測定は水温10℃で各機種種の定格水量を通過した場合の熱交換器出口および入口間の静圧差を測定した値を示します。ただし, バルブ・配管セット等の水頭損失は含まれません。
8. 風量調節スイッチは別売部品です。別売部品<P403>の項をご覧ください。ただし, LV-FE-C₁形<床置形>は組込んでいますので除きます。
9. 最高使用温水温度は80℃です。暖房時の水温設定にご注意ください。

ファンコイルユニットリビングマスター

(5)LFシリーズ<ローボーイ形>

冷暖房能力表はP371に掲載

項目		形名	200形	300形	400形	600形	800	
外装	LV-LFE-B ₃		冷間圧延鋼板、アクリル樹脂焼付塗装・3.4Y 7.7/0.8近似色				ベース・メラミン焼付塗装5YR2/1近似色	
	LV-LFR-B ₂		亜鉛鉄板					
能力	A	冷房能力<全熱>	kcal/h	1,800	2,400	3,300	4,650	5,730
		冷房能力<顕熱>	kcal/h	1,370	1,870	2,500	3,470	4,350
		暖房能力	kcal/h	2,950	4,080	5,640	7,500	9,300
	B	水量	ℓ/min	6.0	8.0	11.0	15.5	19.1
		水頭損失	mAq	0.83	1.6	1.2	2.9	2.3
		暖房能力	kcal/h	2,190	3,090	4,260	5,610	6,960
電	水	水量	ℓ/min	7.3	10.3	14.2	18.7	23.2
	水頭損失	mAq	1.2	2.5	1.9	4.0	3.2	
電源			単相100V 50/60Hz					
消費電力	LV-LFE-B ₃	W	34/36	40/43	45/49	48/55	86/95	
	LV-LFR-B ₂	W	35/37	41/44	46/49	48/55	86/95	
電流	LV-LFE-B ₃	A	0.37/0.38	0.42/0.45	0.46/0.50	0.50/0.56	0.90/0.96	
	LV-LFR-B ₂	A	0.38/0.39	0.43/0.46	0.47/0.50	0.50/0.56	0.90/0.96	
送風機	形式		φ150 シロッコファン					
	風量調節	m ³ /min	6.1	8.5	11.0	15.0	20.0	
冷却器・放熱器			強・中・弱・切の3段切換					
フィルタ			プレートフィン付熱交換器<銅管・アルミフィン>最高使用圧力10kgf/cm ²					
配管	方向		PPハニカムネットフィルタ<水洗浄可能>					
	水出入口径		左右どちらでも可能<標準は左>					
断熱材・吸音材	ドレン口径		PT $\frac{3}{4}$ めねじ					
	吹出口		PT $\frac{3}{4}$ おねじ					
騒音	音	ホン	32	35	35	37	38	
重量	LV-LFE-B ₃	kg	29.8	33.1	39.7	49.0	60.3	
	LV-LFR-B ₂	kg	19.8	22.9	27.4	35.0	45.3	
熱交換器内容積	cc		580	700	940	1,300	1,560	

- 注1. 床埋込形<LV-LFR-B₂>の特性値は標準吹出しグリル<DG-F-C>付の値です。
 2. LFシリーズの最高使用温水温度は60℃です。暖房時の水温設定にご注意ください。
 3. LV-LFR-B₂<床置埋込形>の風量調節スイッチは別売部品です。別売部品<P403>の項をご覧ください。

(6)PRシリーズ<高静圧形>

冷暖房能力表はP375に掲載

項目		形名	LH-700PR-C	LH-1000PR-C	LH-1400PR-C	LH-1800PR-C	LH-2200PR-C	LH-2800PR-C	
外装			亜鉛鉄板						
	冷房能力<全熱>	kcal/h	6,300/7,050	9,000/9,900	12,600/14,100	15,300/16,950	18,600	23,100	
能力	A	冷房能力<顕熱>	kcal/h	4,600/5,270	6,570/7,370	9,190/10,530	11,160/12,630	14,330	17,850
		暖房能力	kcal/h	11,100/12,920	15,900/18,080	22,200/25,840	27,000/31,000	33,990	42,190
		水量	ℓ/min	21/23.5	30/33	42/47	51/56.5	62	77
	B	水頭損失	mAq	1.4/1.7	1.3/1.5	1.2/1.5	1.9/2.3	1.2	2.0
		暖房能力	kcal/h	8,280/9,690	11,850/13,560	16,560/19,380	20,130/23,250	25,500	31,650
		水量	ℓ/min	27.6/32.3	39.5/45.2	55.2/64.6	67.1/77.5	85	105.5
水頭損失	mAq	2.3/3.0	2.1/2.7	1.9/2.6	3.1/4.0	2.08	3.47		
電源			単相100V 50/60Hz				三相200V 50/60Hz		
消費電力	W	200/330	320/560	400/660	510/820	1,060/1,320	1,340/1,660		
電流	A	2.1/3.5	3.3/5.7	4.2/6.9	5.2/8.4	3.4/4.1	4.2/5.1		
送風機	形式		φ230 シロッコファン				φ290 シロッコファン		
	風量調節	m ³ /min	20/24	30/35	40/48	50/59	64<72>	80<90>	
定格機外静圧	mmAq		12				15		
配管	方向		プレートフィン付熱交換器<銅管・アルミフィン>最高使用圧力10kgf/cm ²						
	水出入口径		左右どちらでも可<標準は左>						
断熱材・吸音材	ドレン口径		PT1めねじ			PT1 $\frac{1}{4}$ めねじ		PT1 $\frac{1}{2}$ めねじ	
	吹出口		PT $\frac{3}{4}$ おねじ				PT1おねじ		
重量	kg	53	65	95	107	99	108		
騒音	音	ホン	44/47	46/49	47/50	48/51	51	53	
熱交換器内容積	cc	2,460	3,370	4,540	5,400	5,700	6,500		

- 注1. 上記値は強ノッチの特性値です。
 2. 能力表示条件Aの冷房能力は冷水入口温度7℃、吸込み空気DB=27℃、WB=19.5℃、水出入口温度差5℃の場合
 暖房能力は温水入口温度60℃、吸込み空気DB=21℃の場合の値です。<JIS条件>
 3. 能力表示条件Bの暖房能力は温水入口温度50℃、出口45℃、吸込み空気DB=22℃の場合の値です。
 4. 風量は吹出口で風車式風速計により測定した値です。
 5. 騒音測定については後述の騒音測定の方法の項を参照ください。
 6. 水頭損失の測定は水温10℃で各機種の定格水量を通した場合の熱交換器出口および入口静圧差を測定した値を示します。
 7. 風量調節スイッチは別売部品です。別売部品<P403>の項をご覧ください。
 8. < >値は最大風量を示します。最大風量以下で使用願います。詳しくは<P396>の機外静圧線図を参照願います。
 9. 最高使用温水温度は80℃です。暖房時の水温設定にご注意ください。

(7)PEシリーズ(パッケージ形)

冷暖房能力表はP386に掲載

項目	形名	LV-30PE-C	LV-50PE-C	LV-75PE-C	LV-100PE-C	LV-150PE-C	LV-200PE-C	LV-30PE-R-C	LV-50PE-R-C	
外装<マンセル記号>		鋼板アクリル塗装<5Y8/1>								
能力A	冷房能力<全熱>	kcal/h	9,000	15,000	22,500	30,000	45,000	60,000	9,000	15,000
	冷房能力<顕熱>	kcal/h	6,480	10,800	16,200	21,600	32,400	43,200	6,480	10,800
	暖房能力	kcal/h	13,500	22,500	33,750	45,000	67,500	90,000	13,500	22,500
	水頭損失	mAq	1.8	2.1	2.3	2.1	2.0	3.3	1.8	2.1
能力B	暖房能力	kcal/h	9,810	16,360	24,540	32,730	49,090	65,460	9,810	16,360
	水量	ℓ/min	32.7	54.5	81.8	109.1	163.6	218.2	32.7	54.5
	水頭損失	mAq	2.1	2.4	2.6	2.5	2.3	4.2	2.1	2.4
電源		三相200V 50/60Hz						単相100V 50/60Hz		
消費電力	W	170/210	245/300	420/520	1,160/1,250	1,800/2,300	2,300/3,000	170/205	280/345	
電流	A	0.53/0.66	0.85/1.0	1.4/1.7	3.7/3.9	7.7/8.2	9.8/10.6	1.75/2.1	2.9/3.5	
送風機形式		鋼板製シロッコファン								
電動機容量	kW	0.06	0.13	0.3	0.6	2.2	3.7	0.09	0.15	
風量	m ³ /min	27	45	67.5	90	135	180	27	45	
風量調節		入一切のシーソースイッチ						強・中・弱・切のロータリースイッチ		
定格機外静圧	mmAq	-	-	-	-	10/20	10/20	-	-	
冷却器・放熱器		プレートフィン付熱交換器<銅パイプ・アルミフィン>最高使用圧力10kgf/cm ²								
フィルタ		PPハニカムネットフィルタ<水洗浄式>								
配管	冷・温水入口	PT1-¼おねじ		PT1-½おねじ		PT2おねじ		PT1-¼おねじ		
	冷・温水出口	PT1-¼おねじ		PT1-½おねじ		PT2おねじ		PT1-¼おねじ		
ドレン出口		PT1おねじ								
断熱材・吸音材		グラスウール・ポリエチレンフォーム								
吹出口		可変式Hルーバ・半固定式Vルーバ								
騒音	音	ホン	46	48	52	56	61	65	46	48
重量	kg	123	160	190	230	300	340	123	160	
熱交換器内容積	cc	5,100	6,200	7,260	8,700	15,000	16,500	5,100	6,200	

- 注 1. 本仕様は30~100形はプレナムタイプ、150、200形は、グリル・ダクトタイプの仕様値を示します。
 2. 能力表示条件Aの冷房能力は冷水入口温度7℃、吸込み空気DB=27℃、WB=19.5℃ 水出入口温度差5℃の場合
 暖房能力は温水入口温度60℃、吸込み空気DB=21℃の場合の値です。<JIS条件>
 3. 能力表示条件Bの暖房能力は温水入口温度50℃、出口45℃、吸込み空気DB=22℃の場合の値です。
 4. 風量は吹出口で風車式風速計により測定した値です。
 5. 騒音測定については後述する騒音測定の項を参照ください。
 6. 水頭損失の測定は、水温10℃で各機種種の定格水量を通水した場合の熱交換器出口および入口間の静圧差を測定した値を示します。ただし、バルブ・配管セット等の水頭損失は含まれません。
 7. PEシリーズの最高使用温水温度は60℃です。暖房時の水温設定にご注意ください。
 8. 150~200形はダクトタイプが標準仕様となっていますので、プレナム仕様としてご使用の場合はプレナムチャンバー<別売部品>に付属の静圧変更部品 <機外静圧0mmAq> のプリー・ベルトと必ず交換してください。

ファンコイルユニットリビングマスター

(8)Rシリーズ<住宅向>

項目		形名	150形	250形	300形	400形	600形	
タイプ	LV-RE-TM	デラックス	サーモ付木目調<ファイアーウッド>					
	LV-RE-TW		サーモ付ホワイト調<パールホワイト>					
	LV-RE-M	スタンダード	木目調<ファイアーウッド>					
	LV-RE-W		ホワイト調<パールホワイト>					
外装	LV-RE-TM	木目調<ファイアーウッド>	上ケーシング } : 塩ビ鋼板<単色>		色調：マルーンブラウン マンセル 5YR3/3近似色			
	LV-RE-M		側面ケーシング } : 塩ビ鋼板<木目>		色調：ファイアーウッド			
	LV-RE-TW	ホワイト調<パールホワイト>	上ケーシング } : 塩ビ鋼板<単色>		色調：パールホワイト マンセル 5Y7.5/1近似色			
	LV-RE-W		側面ケーシング } : 塩ビ鋼板<単色>		色調：パールホワイト マンセル 5Y7.5/1近似色			
能力A	冷房能力<全熱>	kcal/h	1,110	1,620	2,130	2,730	3,990	
	冷房能力<顕熱>	kcal/h	910	1,130	1,570	1,890	2,790	
	暖房能力	kcal/h	2,160	2,790	3,670	4,620	6,590	
	水頭損失	mAq	0.45	1.3	2.1	1.4	1.8	
能力B	冷房能力<全熱>	kcal/h	1,630	2,070	2,720	3,420	4,860	
	冷房能力<顕熱>	kcal/h	1,360	1,680	2,230	2,730	3,780	
	暖房能力	kcal/h	2,160	2,790	3,670	4,620	6,590	
	水頭損失	mAq	0.87	2	3.2	2.1	2.5	
能力C	冷房能力<全熱>	kcal/h	1,420	1,740	2,110	2,900	4,050	
	冷房能力<顕熱>	kcal/h	1,060	1,180	1,560	1,960	2,820	
	暖房能力	kcal/h	1,810	2,140	2,710	3,530	4,940	
	水頭損失	mAq	2.0	2.0	2.0	2.0	2.0	
電源	単相100V 50/60Hz							
送風機	LV-RE-TM・TW	W	34/38	34/38	55/58	70/74	70/79	
	LV-RE-M・W	W	31/35	31/35	52/55	67/71	67/76	
	LV-RE-TM・TW	A	0.35/0.39	0.35/0.39	0.60/0.62	0.77/0.80	0.72/0.81	
	LV-RE-M・W	A	0.32/0.36	0.32/0.36	0.57/0.59	0.74/0.77	0.69/0.78	
配管	形式	φ140シロッコファン・単相コンデンサ誘導電動機						
	風量	m³/min	5.5	5.5	8.0	10	14	
	風量調節	強・中・弱・切の押ボタンスイッチ						
	温度調節	サーモスタット内蔵<LV-RE-TM, LV-RE-TWのみ>						
断熱材・吸音材	冷却器・放熱器	プレートフィン付熱交換器<銅パイプ・アルミフィン>最高使用圧力10kgf/cm²						
	フィルタ	サランネットフィルタ<水洗浄式>						
	方向	右側<正面向かって>						
	水出入口径	PT $\frac{1}{2}$ めねじ						
騒音	ドレン口径	ビニルチューブ 外径φ18						
	断熱材・吸音材	グラスウール・ポリエチレンフォーム・ポリウレタンフォーム						
	吹出口	Hルーバ：アルミ, Vルーバ：鋼板						
	騒音	ホン	34	34	37	40	42	
重量	kg	19.5	20	21	23	29		
熱交換器内容積	cc	650	900	900	1,100	1,750		

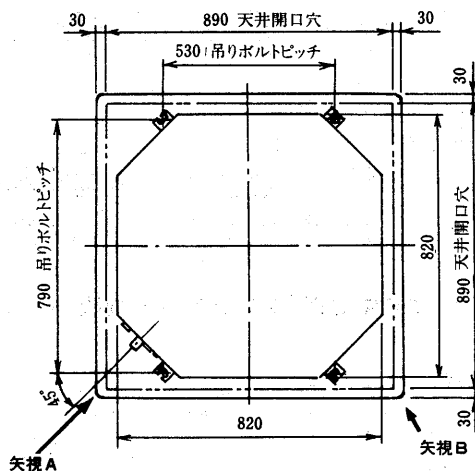
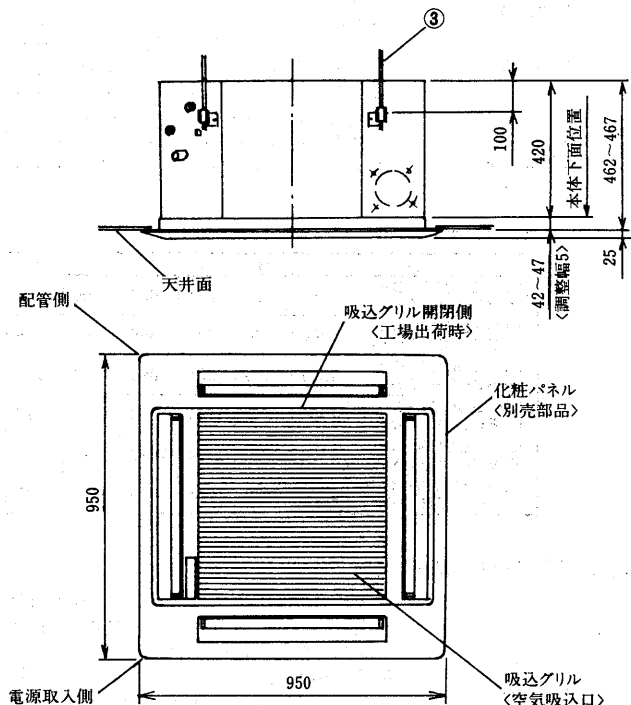
- 注 1. 上記値は強ノッチの特性値です。
 2. 能力表示条件Aの冷房能力は冷水入口温度7°C, 吸込み空気DB=27°C, WB=19.5°C, 水出入口温度差5°Cの場合
 暖房能力は温水入口温度60°C, 吸込み空気DB=21°Cの場合の値です。<JIS条件>
 3. 能力表示条件Bの暖房能力は温水入口温度50°C, 吸込み空気DB=22°Cの場合の値です。
 4. 能力表示条件Cの冷房能力は冷水入口温度7°C, 吸込み空気DB=27°C, WB=19.5°C, 水頭損失2mAqの場合。
 暖房能力は温水入口温度50°C, 吸込み空気DB=21°Cの場合の値です。
 5. 水頭損失の値は、能力表示条件A, B, Cとも水温10°Cで各機種の定格水量を通水した場合の熱交換器出口および入口間の静圧差を測定した値を示します。
 6. 風量は吹出口で風車式風速計により測定した値です。
 7. 騒音測定については後述する騒音測定方法の項を参照ください。

5.2 外形寸法図

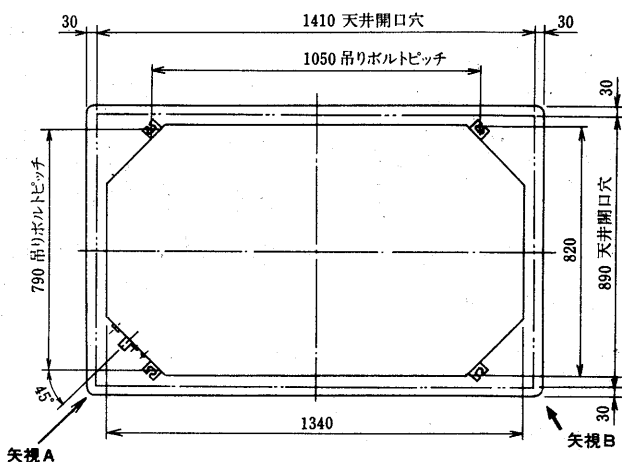
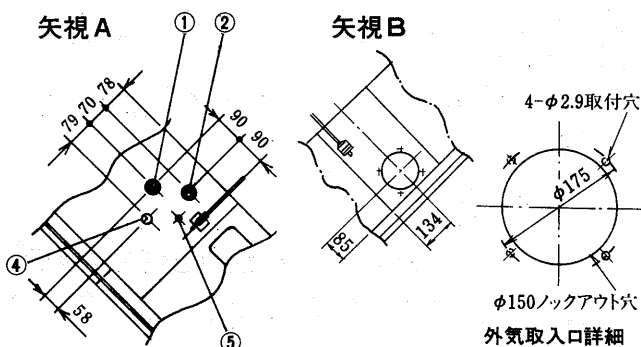
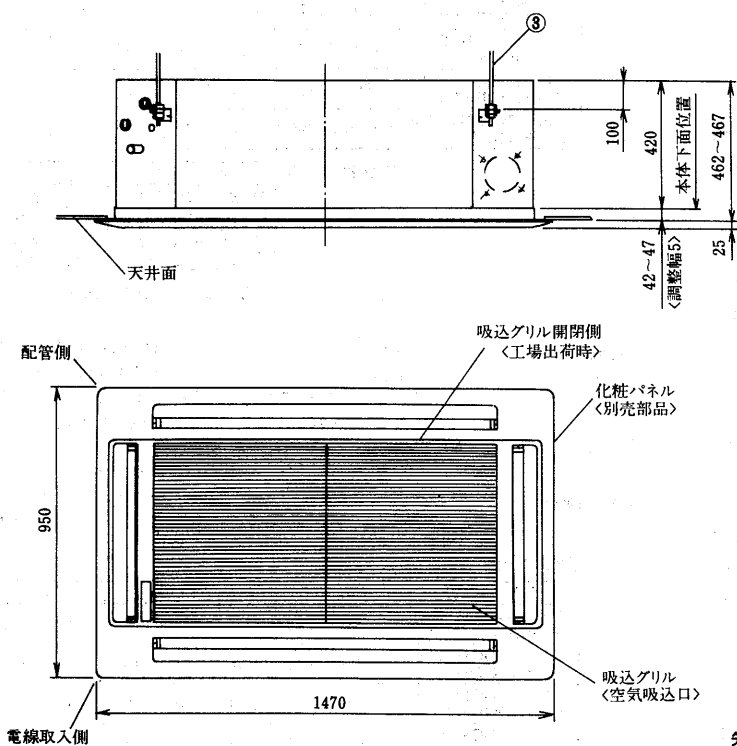
(1)ARシリーズ

LH-400~800AR形<パネルP-800AR形>

- 水入口 PT $\frac{1}{2}$ めねじ.....①
- 水出口 PT $\frac{1}{2}$ めねじ.....②
- 吊りボルト M10またはW $\frac{3}{8}$③
- ドレン接続口.....④
- エア抜きバルブ.....⑤



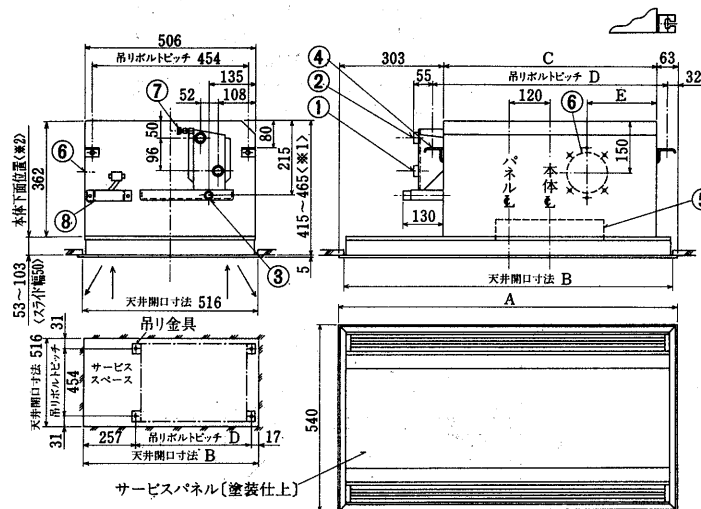
LH-1000~1400AR形<パネルP-1400AR形>



ファンコイルユニットリベリングマスター

(2)CRシリーズ

LH-200~1200CR-C形〔フルフラット両吹パネル(サービスパネル塗装仕様)〈P-CR-TW1〉〕



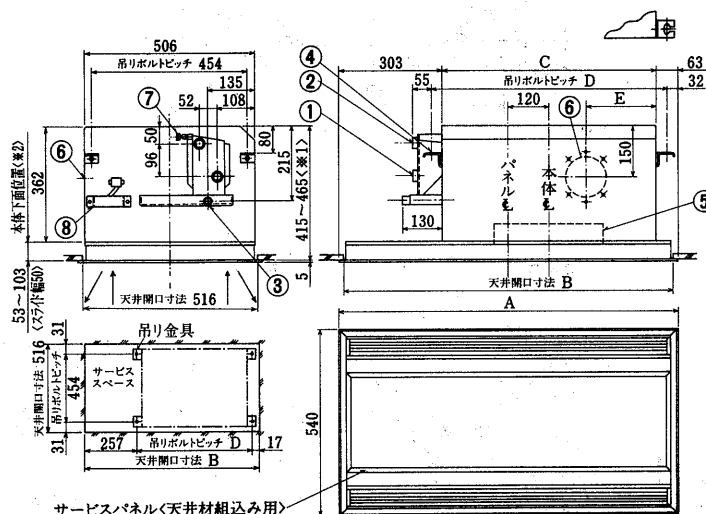
- 水入口 PT $\frac{3}{4}$ めねじ…①
- 水出口 PT $\frac{3}{4}$ めねじ…②
- ドレン口<フレキ接手付属> VP-20…③
- 吊りボルト穴 4-14×30長穴…④
- ロングライフフィルタ…⑤
- 外気取入口…⑥
- エア抜きバルブ…⑦
- 端子台, アース端子…⑧

変化寸法表

形名	A	B	C	D	E	F	G
LH-200CR-C+ P-230CR-TW1	960	930	594	656	100	145	120
LH-300CR-C+ P-230CR-TW1	960	930	594	656	100	145	120
LH-400CR-C+ P-400CR-TW1	1200	1170	834	896	100	145	120
LH-600CR-C+ P-600CR-TW1	1500	1470	1134	1196	567	175	150
LH-800CR-C+ P-800CR-TW1	1800	1770	1434	1496	717	175	150
LH-1200CR-C+ P-1200CR-TW1	2120	2090	1754	1816	877	175	150

注. 高性能フィルタ<NBS 65,90%>を組込む場合は, 本体高さ<※1>が445~465mmとなります。但し, 本体下面位置<※2>は83~103mm<スライド幅20mm>となります。

LH-200~1200CR-C形〔フルフラット両吹パネル(天井材組込み用)〈P-CR-TX〉〕



- 水入口 PT $\frac{3}{4}$ めねじ…①
- 水出口 PT $\frac{3}{4}$ めねじ…②
- ドレン口<フレキ接手付属> VP-20…③
- 吊りボルト穴 4-14×30長穴…④
- ロングライフフィルタ…⑤
- 外気取入口…⑥
- エア抜きバルブ…⑦
- 端子台, アース端子…⑧

変化寸法表

形名	A	B	C	D	E	F	G
LH-200CR-C+ P-230CR-TX	960	930	594	656	100	145	120
LH-300CR-C+ P-230CR-TX	960	930	594	656	100	145	120
LH-400CR-C+ P-400CR-TX	1200	1170	834	896	100	145	120
LH-600CR-C+ P-600CR-TX	1500	1470	1134	1196	567	175	150
LH-800CR-C+ P-800CR-TX	1800	1770	1434	1496	717	175	150
LH-1200CR-C+ P-1200CR-TX	2120	2090	1754	1816	877	175	150

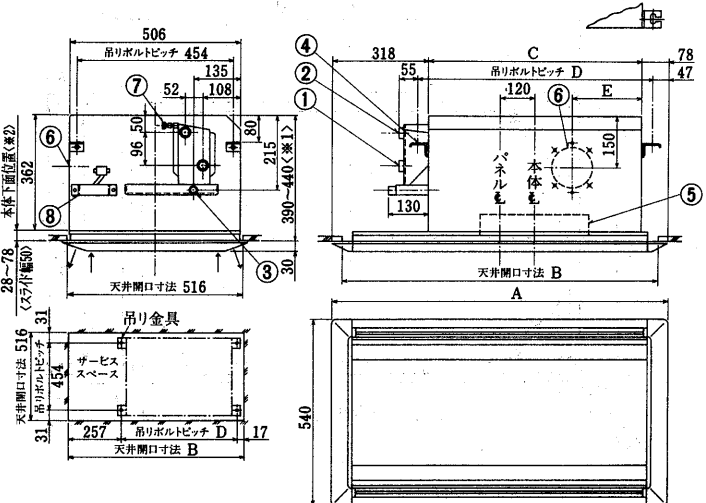
注. 高性能フィルタ<NBS 65,90%>を組込む場合は, 本体高さ<※1>が445~465mmとなります。但し, 本体下面位置<※2>は83~103mm<スライド幅20mm>となります。

天井材の組込可能最大厚さは18mmです。

天井材寸法表

形名	寸法<mm>
P-230CR-TX	270×894
P-400CR-TX	270×1134
P-600CR-TX	270×1434
P-800CR-TX	270×1734
P-1200CR-TX	270×2054

LH-200~1200CR-C形〔ソフト両吹パネル〈P-CR-C1〉〕



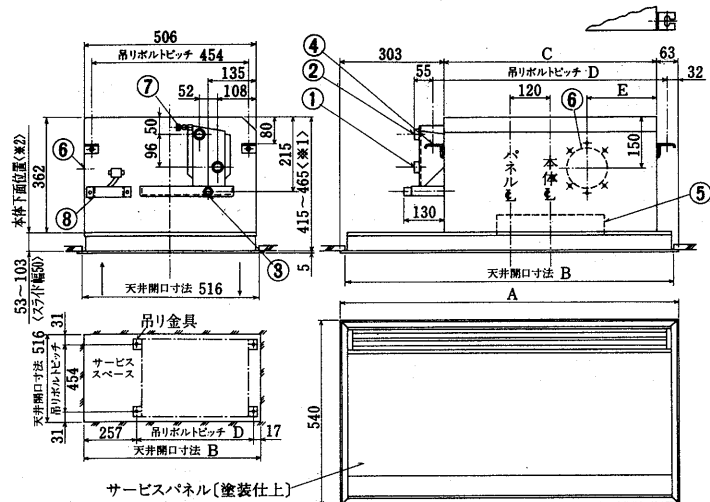
- 水入口 PT $\frac{3}{4}$ めねじ…①
- 水出口 PT $\frac{3}{4}$ めねじ…②
- ドレン口<フレキ接手付属> VP-20…③
- 吊りボルト穴 4-14×30長穴…④
- ロングライフフィルタ…⑤
- 外気取入口…⑥
- エア抜きバルブ…⑦
- 端子台, アース端子…⑧

変化寸法表

形名	A	B	C	D	E	F	G
LH-200CR-C+ P-230CR-C1	990	930	594	656	100	145	120
LH-300CR-C+ P-230CR-C1	990	930	594	656	100	145	120
LH-400CR-C+ P-400CR-C1	1230	1170	834	896	100	145	120
LH-600CR-C+ P-600CR-C1	1530	1470	1134	1196	567	175	150
LH-800CR-C+ P-800CR-C1	1830	1770	1434	1496	717	175	150
LH-1200CR-C+ P-1200CR-C1	2150	2090	1754	1816	877	175	150

注. 高性能フィルタ<NBS 65,90%>を組込む場合は, 本体高さ<※1>が420~440mmとなります。但し, 本体下面位置<※2>は58~78mm<スライド幅20mm>となります。

LH-200~1200CR-C形〔フルフラット片吹パネル(サービスパネル塗装仕様)〈P-CRS-TW1〉〕



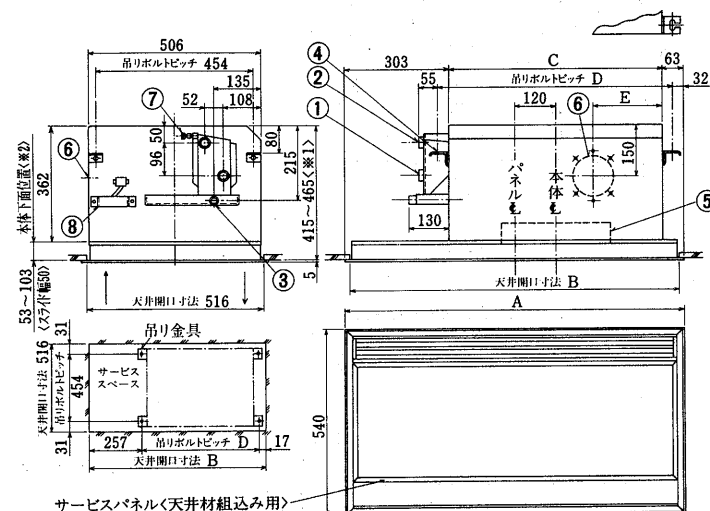
- 水入口 PT $\frac{3}{4}$ めねじ ①
- 水出口 PT $\frac{3}{4}$ めねじ ②
- ドレン口<フレキ接手付属> VP-20 ③
- 吊りホルト穴 4-14×30長穴 ④
- ロングライフフィルタ ⑤
- 外気取入口 ⑥
- エア抜きバルブ ⑦
- 端子台, アース端子 ⑧

変化寸法表

形名	A	B	C	D	E	F	G
LH-200CR-C+ P-230CRS-TW1	960	930	594	656	100	145	120
LH-300CR-C+ P-230CRS-TW1	960	930	594	656	100	145	120
LH-400CR-C+ P-400CRS-TW1	1200	1170	834	896	100	145	120
LH-600CR-C+ P-600CRS-TW1	1500	1470	1134	1196	567	175	150
LH-800CR-C+ P-800CRS-TW1	1800	1770	1434	1496	717	175	150
LH-1200CR-C+ P-1200CRS-TW1	2120	2090	1754	1816	877	175	150

注. 高性能フィルタ<NBS 65,90%>を組込む場合は, 本体高さ<※1>が445~465mmとなります。但し, 本体下面位置<※2>は83~103mm<スライド幅20mm>となります。

LH-200~1200CR-C形〔フルフラット片吹パネル(天井材組込み用)〈P-CRS-TX〉〕



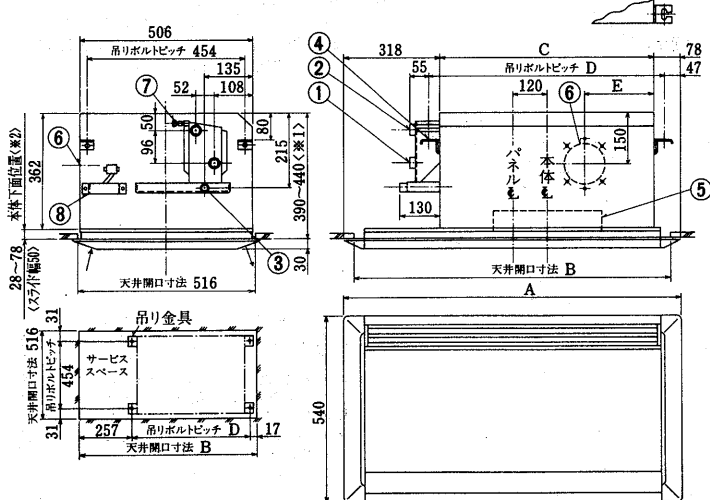
- 水入口 PT $\frac{3}{4}$ めねじ ①
- 水出口 PT $\frac{3}{4}$ めねじ ②
- ドレン口<フレキ接手付属> VP-20 ③
- 吊りホルト穴 4-14×30長穴 ④
- ロングライフフィルタ ⑤
- 外気取入口 ⑥
- エア抜きバルブ ⑦
- 端子台, アース端子 ⑧

変化寸法表

形名	A	B	C	D	E	F	G
LH-200CR-C+ P-230CRS-TX	960	930	594	656	100	145	120
LH-300CR-C+ P-230CRS-TX	960	930	594	656	100	145	120
LH-400CR-C+ P-400CRS-TX	1200	1170	834	896	100	145	120
LH-600CR-C+ P-600CRS-TX	1500	1470	1134	1196	567	175	150
LH-800CR-C+ P-800CRS-TX	1800	1770	1434	1496	717	175	150
LH-1200CR-C+ P-1200CRS-TX	2120	2090	1754	1816	877	175	150

注. 高性能フィルタ<NBS 65,90%>を組込む場合は, 本体高さ<※1>が445~465mmとなります。但し, 本体下面位置<※2>は83~103mm<スライド幅20mm>となります。

LH-200~1200CR-C形〔ソフト片吹パネル〈P-CRS-C1〉〕



- 水入口 PT $\frac{3}{4}$ めねじ ①
- 水出口 PT $\frac{3}{4}$ めねじ ②
- ドレン口<フレキ接手付属> VP-20 ③
- 吊りホルト穴 4-14×30長穴 ④
- ロングライフフィルタ ⑤
- 外気取入口 ⑥
- エア抜きバルブ ⑦
- 端子台, アース端子 ⑧

変化寸法表

形名	A	B	C	D	E	F	G
LH-200CR-C+ P-230CRS-C1	990	930	594	656	100	145	120
LH-300CR-C+ P-230CRS-C1	990	930	594	656	100	145	120
LH-400CR-C+ P-400CRS-C1	1230	1170	834	896	100	145	120
LH-600CR-C+ P-600CRS-C1	1530	1470	1134	1196	567	175	150
LH-800CR-C+ P-800CRS-C1	1830	1770	1434	1496	717	175	150
LH-1200CR-C+ P-1200CRS-C1	2150	2090	1754	1816	877	175	150

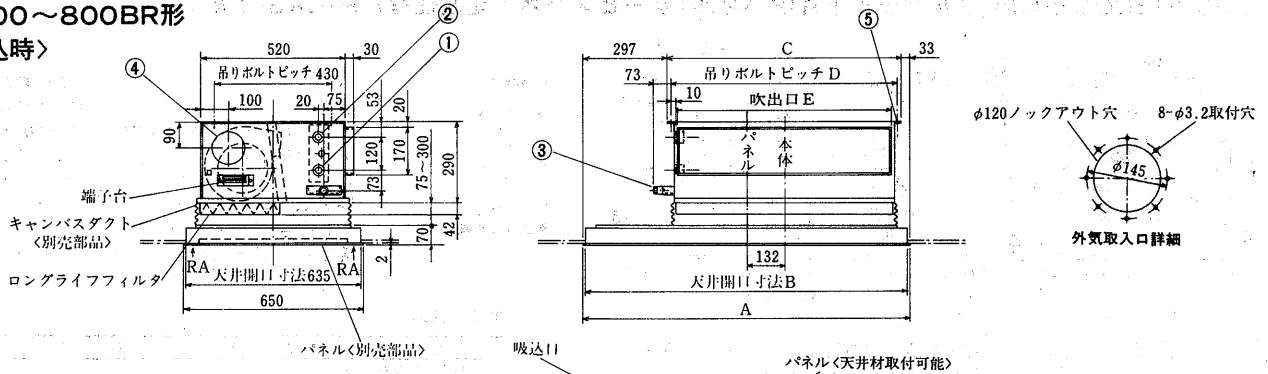
注. 高性能フィルタ<NBS 65,90%>を組込む場合は, 本体高さ<※1>が420~440mmとなります。但し, 本体下面位置<※2>は58~78mm<スライド幅20mm>となります。

ファンコイルユニットリモコンマスター

(3)BRシリーズ

LH-200~800BR形

<下吸込時>



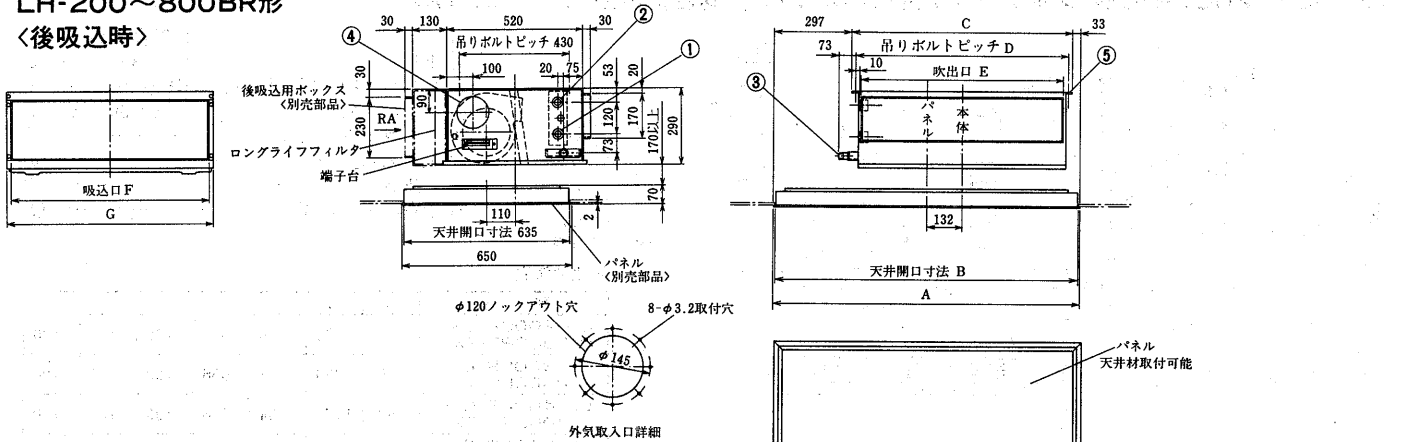
変化寸法表

形名	A	B	C	D	E
LH-200BR+P-200BR-S1	910	896	580	550	510
LH-300BR+P-300BR-S1	1000	986	670	640	600
LH-400BR+P-400BR-S1	1170	1156	840	810	770
LH-600BR+P-600BR-S1	1440	1426	1110	1080	1040
LH-800BR+P-800BR-S1	1730	1716	1400	1370	1330

天井材の組込可能最大厚さは、200~600形は16mm、800形は10mmです。

LH-200~800BR形

<後吸込時>



変化寸法表

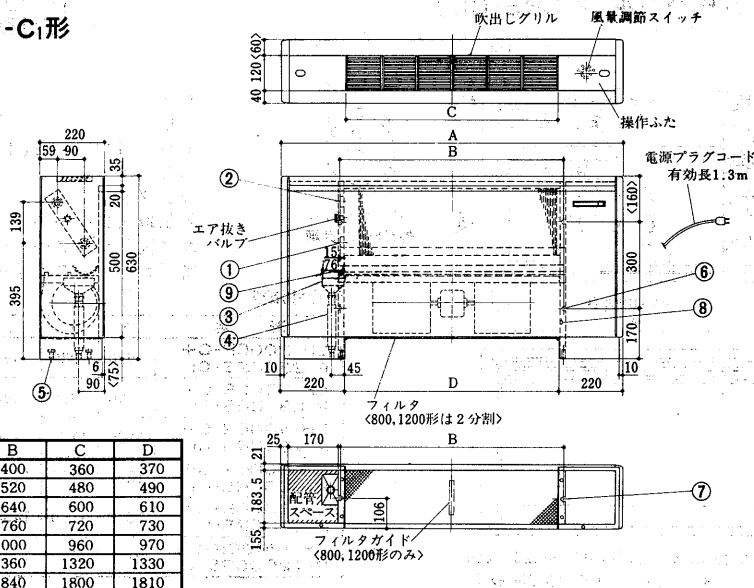
形名	A	B	C	D	E	F	G
LH-200BR+P-200BR-M1	910	896	580	550	510	533	560
LH-300BR+P-300BR-M1	1000	986	670	640	600	623	650
LH-400BR+P-400BR-M1	1170	1156	840	810	770	793	820
LH-600BR+P-600BR-M1	1440	1426	1110	1080	1040	1063	1090
LH-800BR+P-800BR-M1	1730	1716	1400	1370	1330	1353	1380

天井材の組込可能最大厚さは、200~600形は16mm、800形は10mmです。

(4)Fシリーズ

LV-150~1200FE-C1形

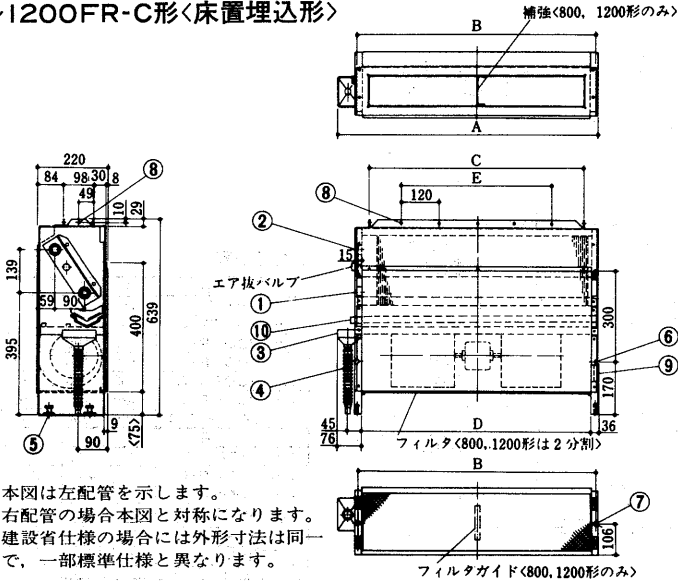
<床置露出形>



変化寸法表

形名	A	B	C	D
LV-150FE-C1	810	400	360	370
LV-200FE-C1	930	520	480	490
LV-300FE-C1	1050	640	600	610
LV-400FE-C1	1170	760	720	730
LV-600FE-C1	1410	1000	960	970
LV-800FE-C1	1770	1360	1320	1330
LV-1200FE-C1	2250	1840	1800	1810

LV-150~1200FR-C形<床置埋込形>



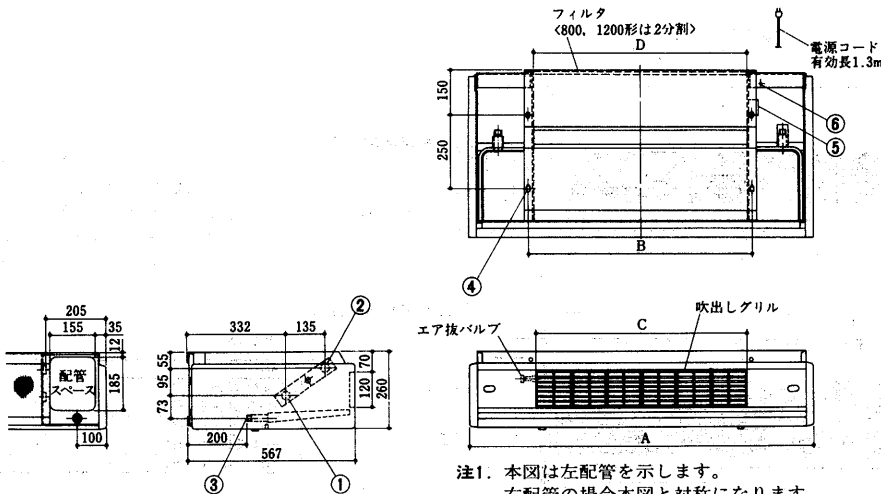
注1. 本図は左配管を示します。
右配管の場合本図と対称になります。
2. 建設省仕様の場合には外形寸法は同一で、一部標準仕様と異なります。

- 冷水<温水>入口 PT%めねじ①
- 冷水<温水>出口 PT%めねじ②
- 目皿③
- ホース<付属品>外径φ27<先端φ20>④
- レベル調整ねじ<付属品> 4個⑤
- 壁面取付穴 2×2-12×16⑥
- 床面固定穴 2-12×16⑦
- 風胴取付穴 2×F-φ4.7⑧
- 端子台<アース端子付>⑨
- ドレンパン⑩

変化寸法表

形名	A	B	C	D	E	F
LV-150FR-C	482	400	332	370	120	2
LV-200FR-C	602	520	452	490	240	3
LV-300FR-C	722	640	572	610	360	4
LV-400FR-C	842	760	692	730	480	5
LV-600FR-C	1082	1000	932	970	720	7
LV-800FR-C	1442	1360	1292	1330	1080	10
LV-1200FR-C	1922	1840	1772	1810	1560	14

LH-150~1200FE-C₁形<天井吊形>



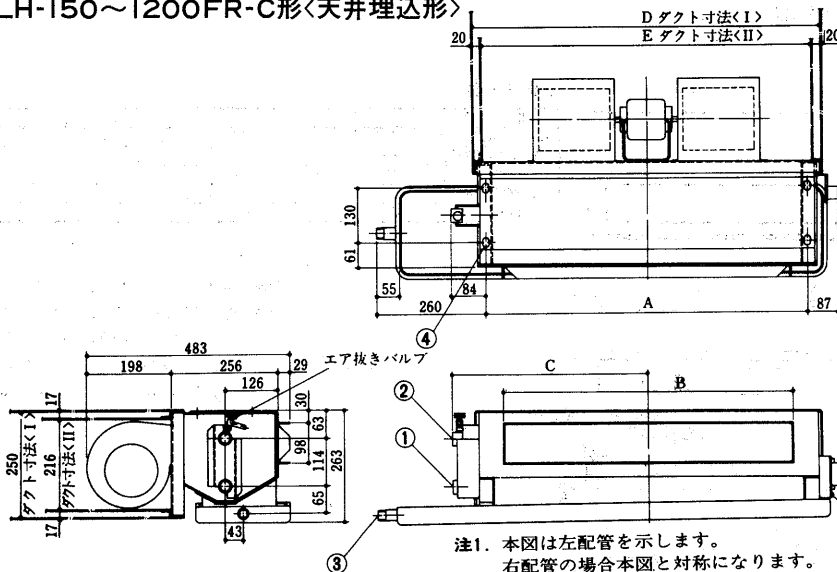
- 冷水<温水>入口 PT%めねじ①
- 冷水<温水>出口 PT%めねじ②
- ドレン出口 PT%おねじ③
- 吊りボルト穴 2×2-14×22長穴④
- 端子台⑤
- アース端子⑥

変化寸法表

形名	A	B	C	D
LH-150FE-C ₁	810	402	360	370
LH-200FE-C ₁	930	522	480	490
LH-300FE-C ₁	1050	642	600	610
LH-400FE-C ₁	1170	762	720	730
LH-600FE-C ₁	1410	1002	960	970
LH-800FE-C ₁	1770	1362	1320	1330
LH-1200FE-C ₁	2250	1842	1800	1810

注1. 本図は左配管を示します。
右配管の場合本図と対称になります。
2. 建設省仕様の場合には外形寸法は同一で、一部標準仕様と異なります。

LH-150~1200FR-C形<天井埋込形>



- 冷水<温水>入口 PT%めねじ①
- 冷水<温水>出口 PT%めねじ②
- ドレン出口 PT%おねじ③
- 吊りボルト穴 2×2-14×22長穴④
- 端子台⑤
- アース端子⑥

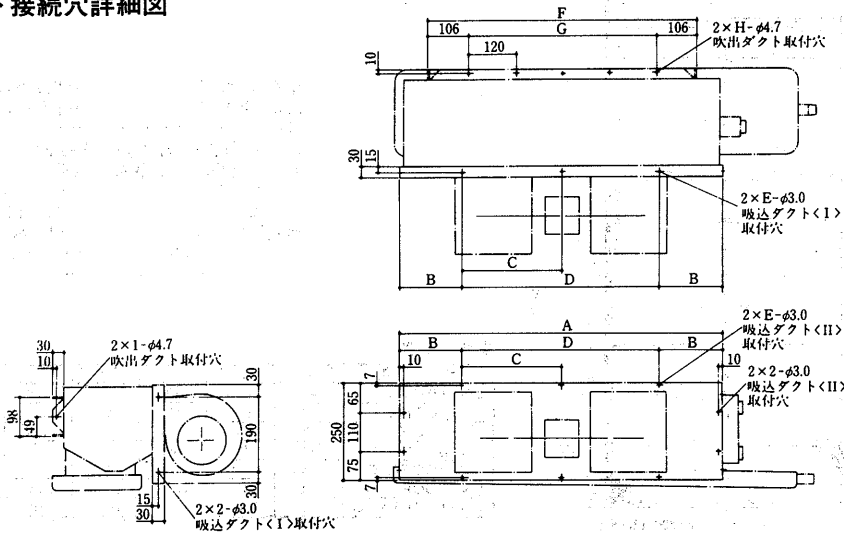
変化寸法表

形名	A	B	C	D	E
LH-150FR-C	402	332	285	460	420
LH-200FR-C	522	452	345	580	540
LH-300FR-C	642	572	405	700	660
LH-400FR-C	762	692	465	820	780
LH-600FR-C	1002	932	585	1060	1020
LH-800FR-C	1362	1292	765	1420	1380
LH-1200FR-C	1842	1772	1005	1900	1860

注1. 本図は左配管を示します。
右配管の場合本図と対称になります。
2. 建設省仕様の場合には外形寸法は同一で、一部標準仕様と異なります。

ファンコイルユニットリビンクマスター

LH-150~1200FR-C形<天井埋込形>
ダクト接続穴詳細図

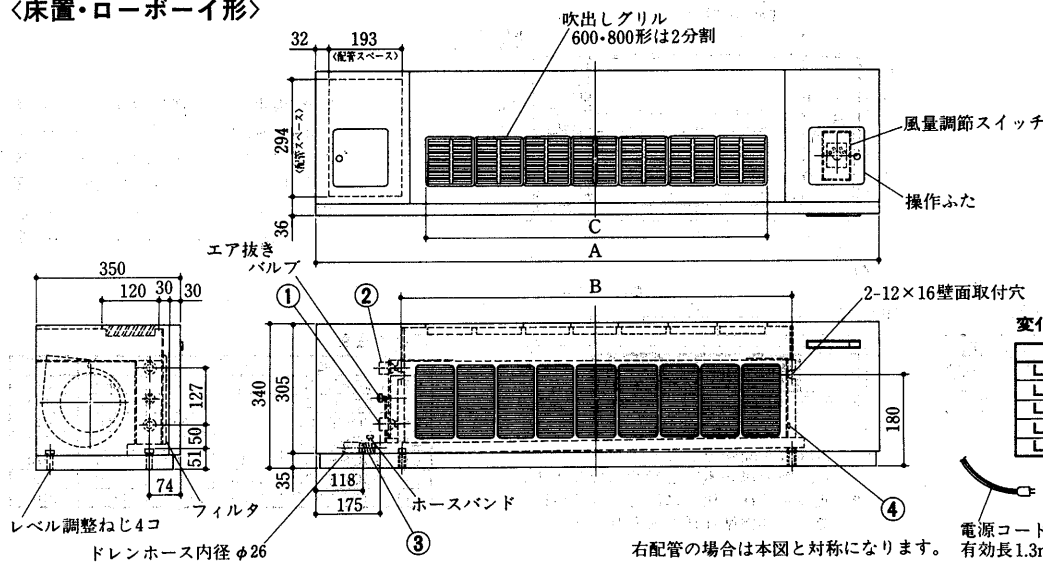


変化寸法表

形名	A	B	C	D
LH-150FR-C	460	105	—	250
LH-200FR-C	580	165	—	250
LH-300FR-C	700	100	250	2×250=500
LH-400FR-C	820	160	250	2×250=500
LH-600FR-C	1060	155	250	3×250=750
LH-800FR-C	1420	210	250	4×250=1000
LH-1200FR-C	1900	200	250	6×250=1500

形名	E	F	G	H
LH-150FR-C	2	332	—	2
LH-200FR-C	2	452	2×120=240	3
LH-300FR-C	3	572	3×120=360	4
LH-400FR-C	3	692	4×120=480	5
LH-600FR-C	4	932	6×120=720	7
LH-800FR-C	5	1292	9×120=1080	10
LH-1200FR-C	7	1772	13×120=1560	14

(5)LFシリーズ
LV-200~800LFE-B₃形
<床置・ローボーイ形>

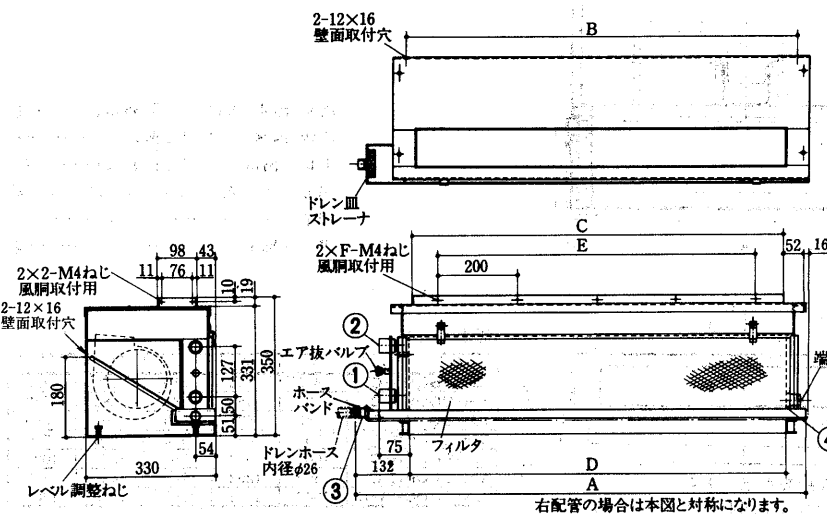


- ① 冷水<温水>入口 PTメねじ
- ② 冷水<温水>出口 PTメねじ
- ③ ドレンパイプ PTメねじ
- <ドレンホースφ25・ホースバンド付>
- ④ アース端子

変化寸法表

形名	A	B	C
LV-200LFE-B ₃	1080	600	480
LV-300LFE-B ₃	1200	720	600
LV-400LFE-B ₃	1440	960	840
LV-600LFE-B ₃	1860	1380	1260
LV-800LFE-B ₃	2100	1620	1500

LV-200~800LFR-B₂形<床置埋込・ローボーイ形>

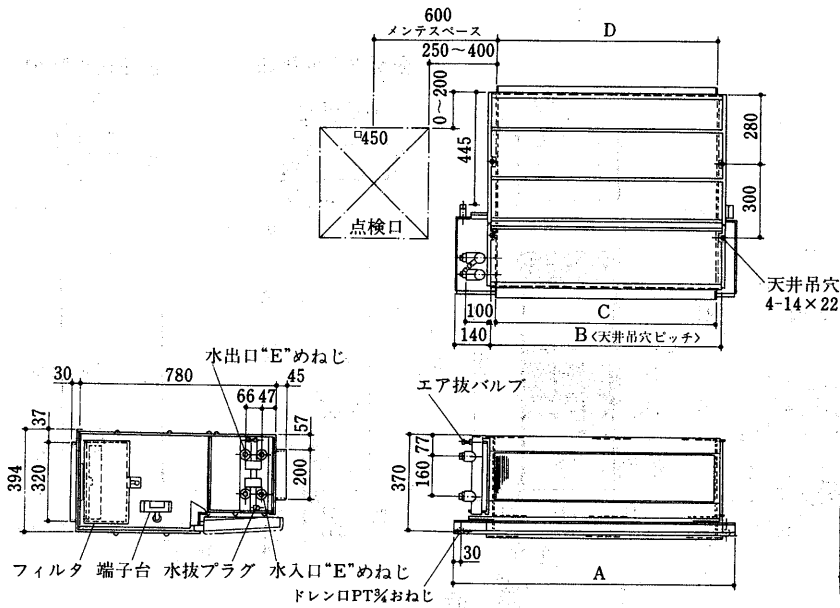


変化寸法表

形名	A	B	C	D	E	F
LV-200LFR-B ₂	775	600	576	580	400	3
LV-300LFR-B ₂	895	720	696	700	600	4
LV-400LFR-B ₂	1135	960	936	940	800	5
LV-600LFR-B ₂	1555	1380	1356	1360	1200	7
LV-800LFR-B ₂	1795	1620	1596	1600	1400	8

- ① 冷水<温水>入口 PTメねじ
- ② 冷水<温水>出口 PTメねじ
- ③ ドレンパイプ PTメねじ
- <ドレンホースφ26・ホースバンド付>
- ④ アース端子

(6)PRシリーズ
LH-700~1800PR-C形

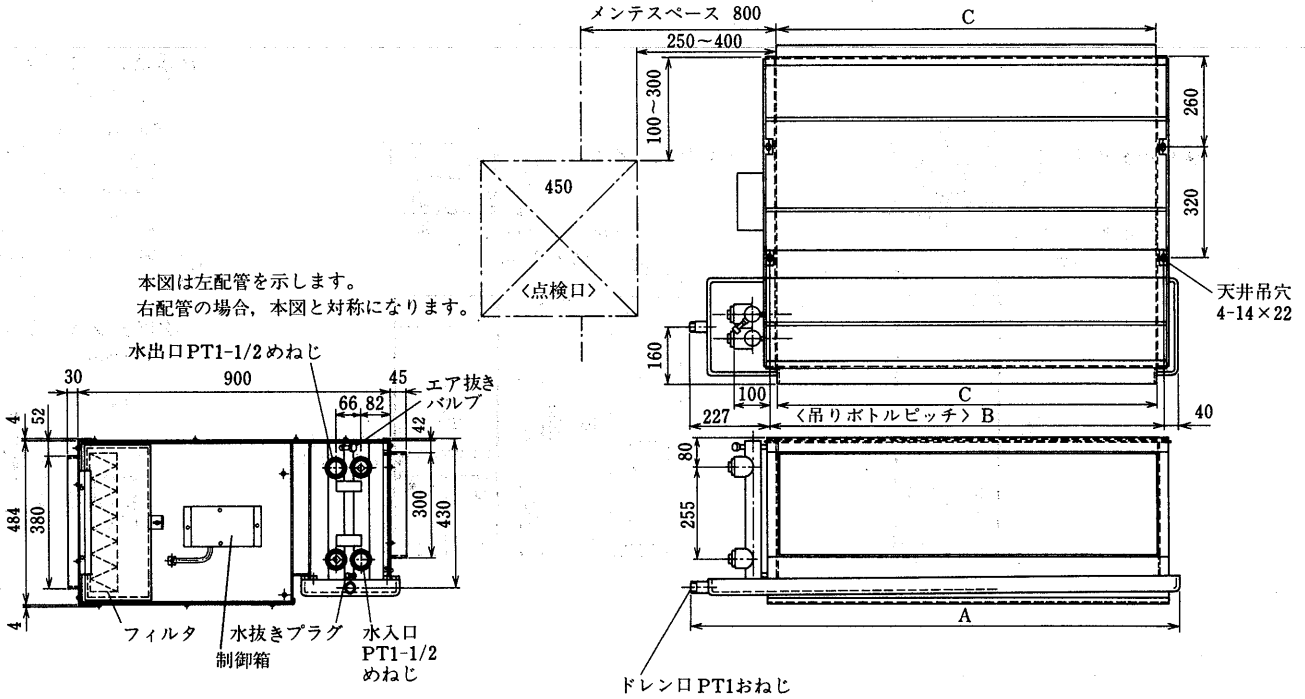


変化寸法表

形名	A	B	C	D	E
LH-700PR-C	840	640	600	600	PT1
LH-1000PR-C	1140	940	900	900	PT1
LH-1400PR-C	1440	1240	1200	1200	PT1-1/2
LH-1800PR-C	1740	1540	1500	1500	PT1-1/2

本図は左配管を示します。右配管の場合、本図と対称になります。
注 フィルターのサービススペースとして、本体の点検口側を600mm開けてください。障害物があるとフィルターのメンテが出来ません。

LH-2200・2800PR-C形



変化寸法表

形名	A	B	C
LH-2200PR-C	1407	1140	1100
LH-2800PR-C	1607	1340	1300

注 フィルターのサービススペースとして、本体の点検口側を800mm開けてください。障害物があるとフィルターのメンテが出来ません。

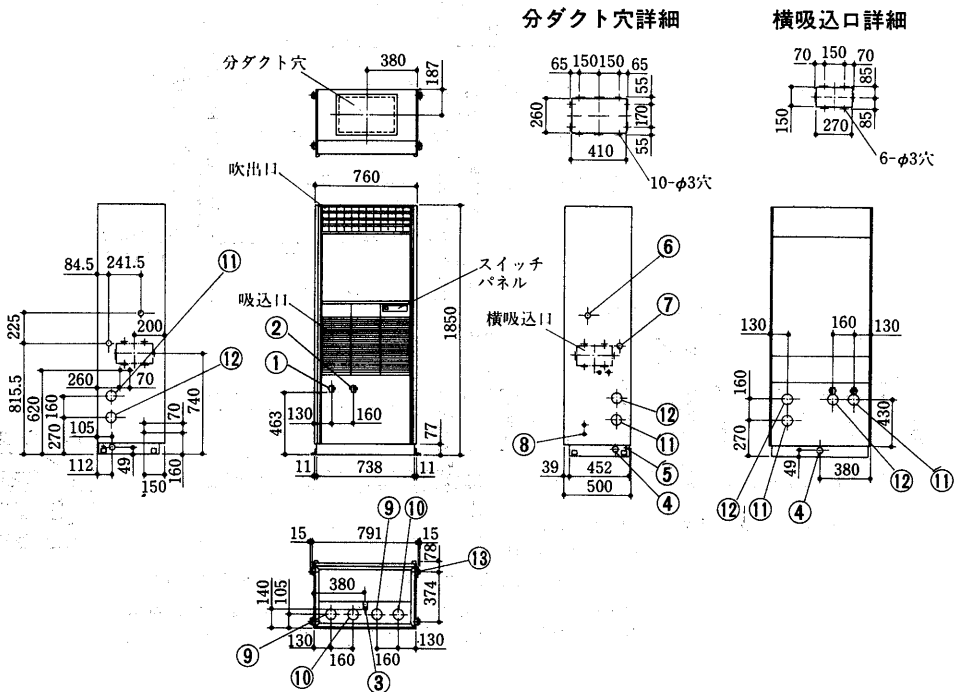
ファンコイルユニットリレーングマスター

(7)PEシリーズ

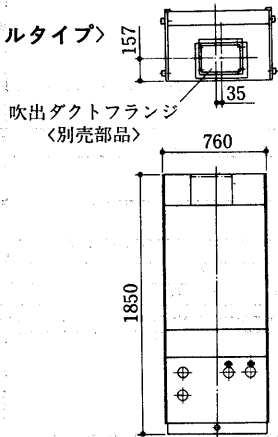
LV-30PE-C形<プレナムタイプ>

LV-30PE-R-C形<プレナムタイプのみ>

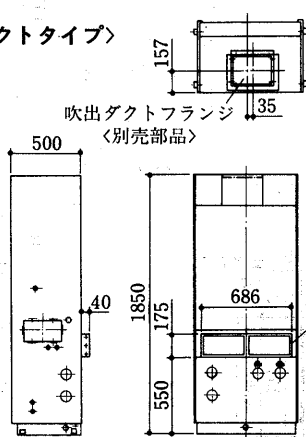
- 水入口 PT1 $\frac{1}{4}$ おねじ…①
- 水出口 PT1 $\frac{1}{4}$ おねじ…②
- ドレン口 PT1おねじ…③
- ドレン接続穴……………④
- アース端子 M5ねじ……………⑤
- 加熱器<蒸気入口, 温水出口> PT1めねじ…⑥
- 電熱器電源穴……………⑧
- 加熱器<蒸気出口, 温水入口> PT1めねじ…⑦
- 電源穴……………⑧
- 水入口接続穴 ϕ 80……………⑨
- 水出口接続穴 ϕ 80……………⑩
- 水入口接続穴< ϕ 82ロックアウト穴>……………⑪
- 水出口接続穴< ϕ 82ロックアウト穴>……………⑫
- 床面固定用穴 4- ϕ 12……………⑬



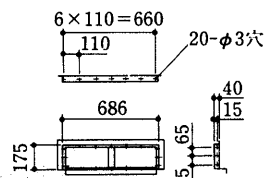
<グリルタイプ>



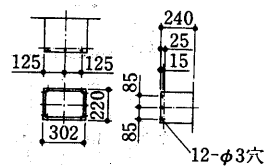
<ダクトタイプ>



後吸込ダクトフランジ
<受注生産品>



吹出ダクトフランジ
<別売部品>

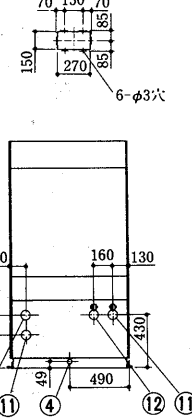
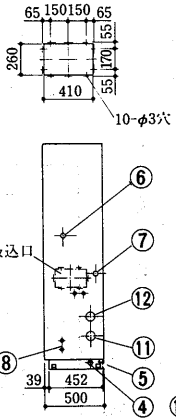
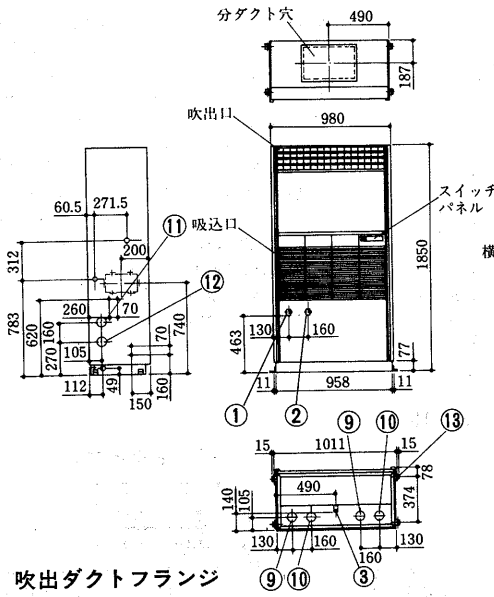


後吸込ダクトフランジ
<受注生産品>

LV-50PE-C形<プレナムタイプ>
LV-50PE-R-C形<プレナムタイプのみ>

分ダクト穴詳細

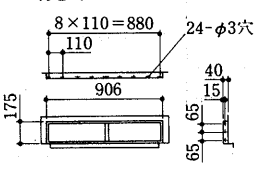
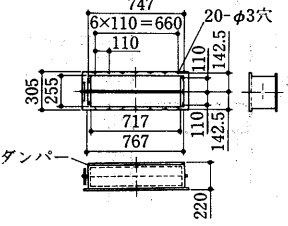
横吸込口詳細



- 水入口 PT1½おねじ…①
- 水出口 PT1½おねじ…②
- ドレン口 PT1おねじ…③
- ドレン接続穴……………④
- アース端子 M5ねじ…⑤
- 加熱器<蒸気入口, 温水出口> PT1めねじ…⑥
- 電熱器電源穴 PT1めねじ…⑦
- 加熱器<蒸気出口, 温水入口> PT1めねじ…⑧
- 電源穴……………⑨
- 水入口接続穴φ80……………⑩
- 水出口接続穴φ80……………⑪
- 水入口接続穴<φ82ノックアウト穴>……………⑫
- 水出口接続穴<φ82ノックアウト穴>……………⑬
- 床面固定用穴 4-φ12……………⑭

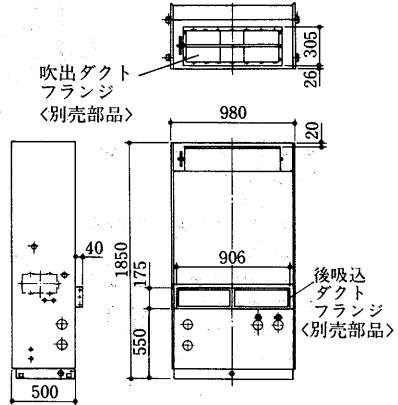
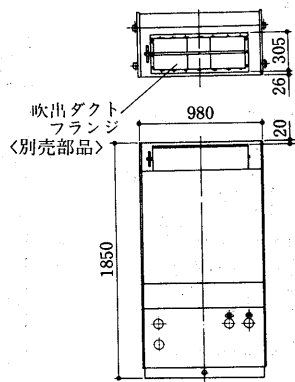
吹出ダクトフランジ
<別売部品>

後吸込ダクトフランジ
<別売部品>



<グリルタイプ>

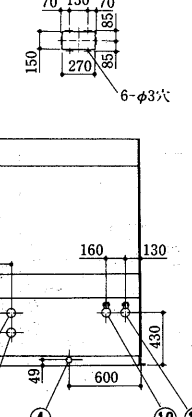
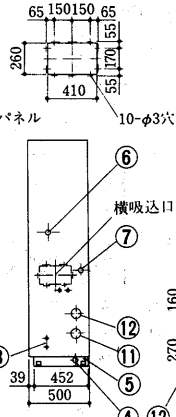
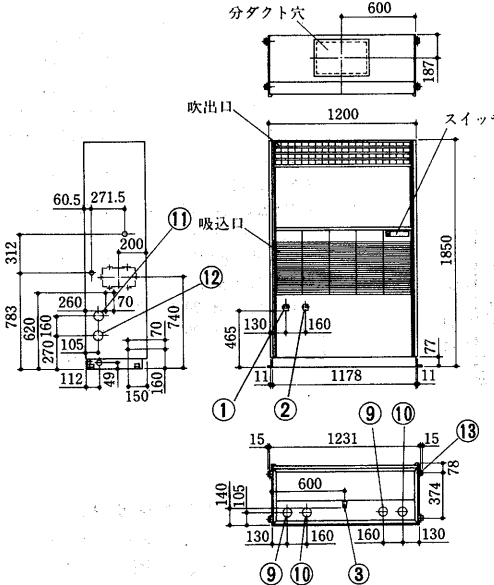
<ダクトタイプ>



LV-75PE-C形<プレナムタイプ>

分ダクト穴詳細

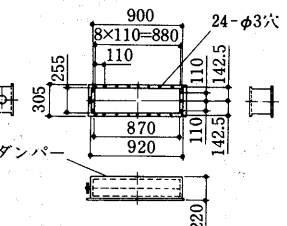
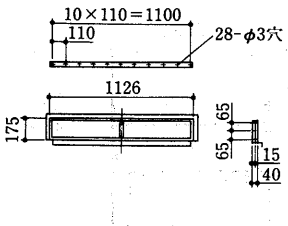
横吸込口詳細



- 水入口 PT1½おねじ…①
- 水出口 PT1½おねじ…②
- ドレン口 PT1おねじ…③
- ドレン接続穴……………④
- アース端子 M5ねじ…⑤
- 加熱器<蒸気入口, 温水出口> PT1めねじ…⑥
- 電熱器電源穴 PT1めねじ…⑦
- 加熱器<蒸気出口, 温水入口> PT1めねじ…⑧
- 電源穴……………⑨
- 水入口接続穴φ80……………⑩
- 水出口接続穴φ80……………⑪
- 水入口接続穴<φ82ノックアウト穴>……………⑫
- 水出口接続穴<φ82ノックアウト穴>……………⑬
- 床面固定用穴 4-φ12……………⑭

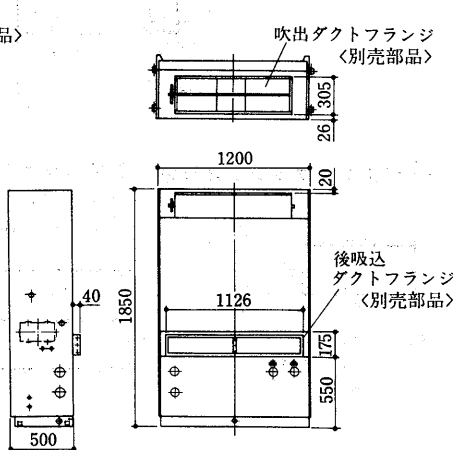
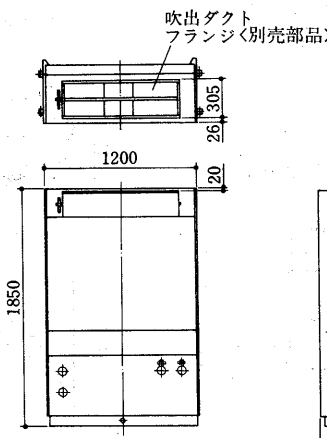
後吸込ダクトフランジ
<別売部品>

吹出ダクトフランジ
<別売部品>



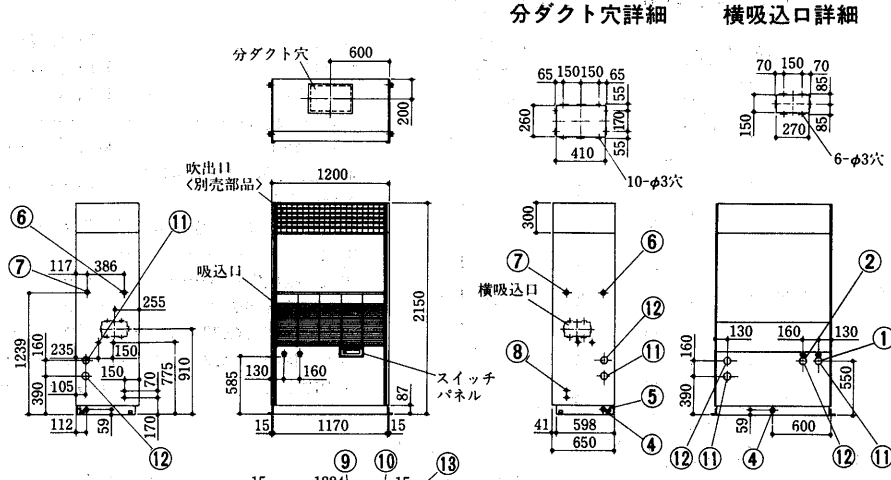
<グリルタイプ>

<ダクトタイプ>

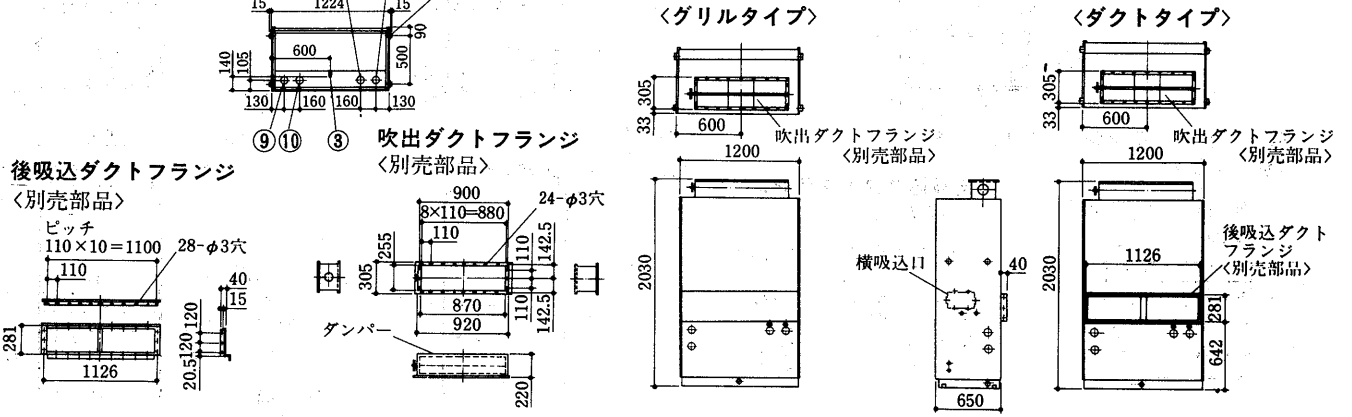


ファンコイルユニットリビングマスター

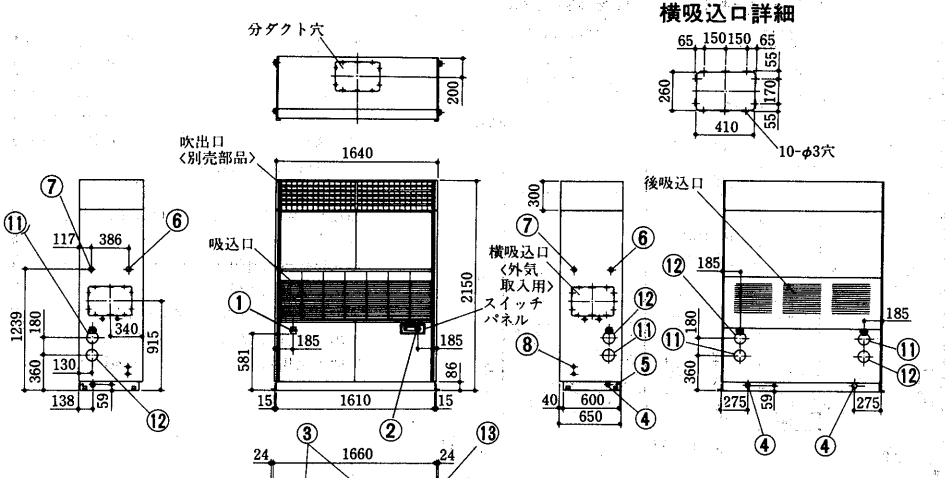
LV-100PE-C形<プレナムタイプ>



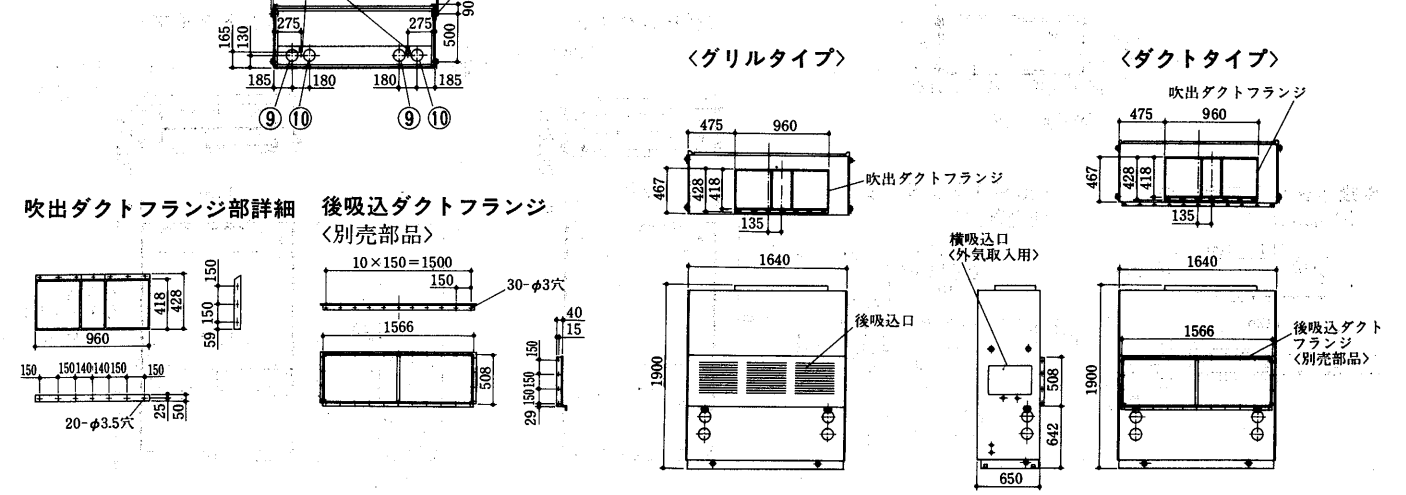
- 水入口 PT1½おねじ…①
- 水出口 PT1½おねじ…②
- ドレン口 PT1おねじ…③
- ドレン接続穴……………④
- アース端子 M5ねじ…⑤
- 加熱器<蒸気入口, 温水出口> PT1¼めねじ…⑥
- 電熱器電源穴……………⑧
- 加熱器<蒸気出口, 温水入口> PT1¼めねじ…⑦
- 電源穴……………⑧
- 水入口接続穴φ80……………⑨
- 水出口接続穴φ80……………⑩
- 水入口接続穴<φ82ノックアウト穴>……………⑪
- 水出口接続穴<φ82ノックアウト穴>……………⑫
- 床面固定用穴 4-φ12……………⑬



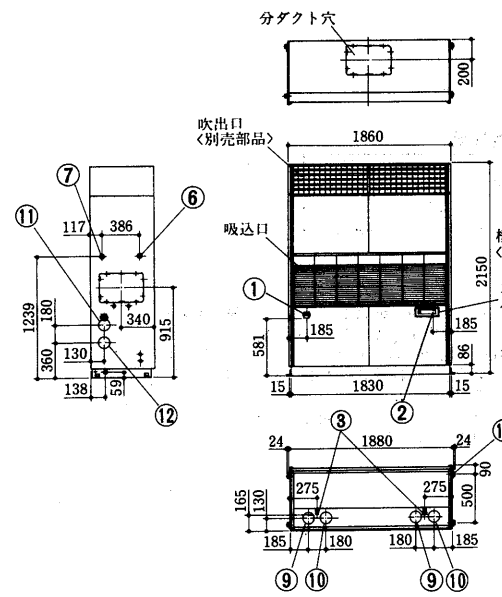
LV-150PE-C形<プレナムタイプ>



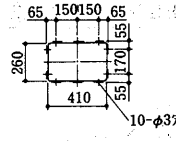
- 水入口 PT2おねじ…①
- 水出口 PT2おねじ…②
- ドレン口 PT1おねじ…③
- ドレン接続穴……………④
- アース端子 M5ねじ…⑤
- 加熱器<蒸気入口, 温水出口> PT1¼めねじ…⑥
- 電熱器電源穴……………⑧
- 加熱器<蒸気出口, 温水入口> PT1¼めねじ…⑦
- 電源穴……………⑧
- 水入口接続穴φ120……………⑨
- 水出口接続穴φ120……………⑩
- 水入口接続穴<φ120ノックアウト穴>……………⑪
- 水出口接続穴<φ120ノックアウト穴>……………⑫
- 床面固定用穴 4-φ15……………⑬



LV-200PE-C形<プレナムタイプ>

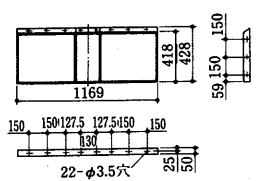


分ダクト穴詳細
横吸込口詳細

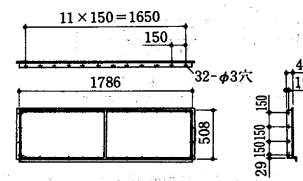


- 水入口 PT2おねじ.....①
- 水出口 PT2おねじ.....②
- ドレン口 PT1おねじ.....③
- ドレン接続穴.....④
- アース端子 M5ねじ.....⑤
- 加熱器<蒸気入口, 温水出口> PT1½めねじ.....⑥
- 加熱器電源穴 ⑧
- 加熱器<蒸気出口, 温水入口> PT1½めねじ.....⑦
- 電源穴.....⑧
- 水入口接続穴φ120.....⑨
- 水出口接続穴φ120.....⑩
- 水入口接続穴<φ120/ロックアウト穴>.....⑪
- 水出口接続穴<φ120/ロックアウト穴>.....⑫
- 床固定用穴 4-φ15.....⑬

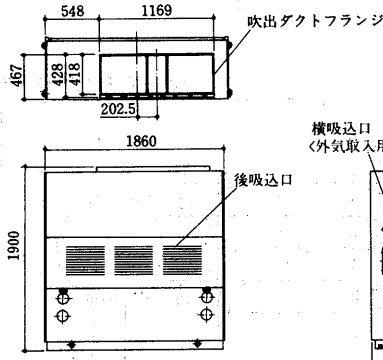
吹出ダクトフランジ部詳細



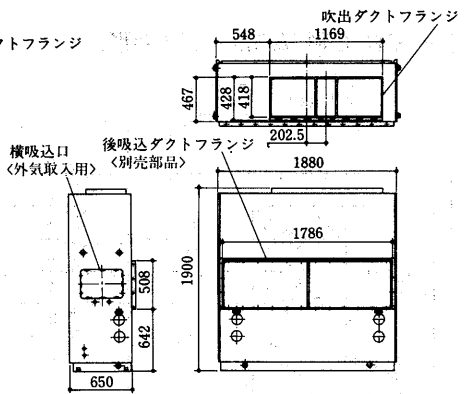
後吸込ダクトフランジ
<別売部品>



<グリルタイプ>

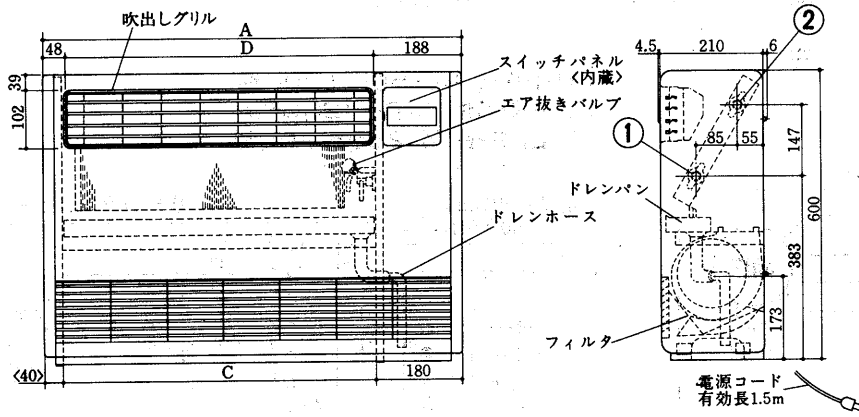


<ダクトタイプ>

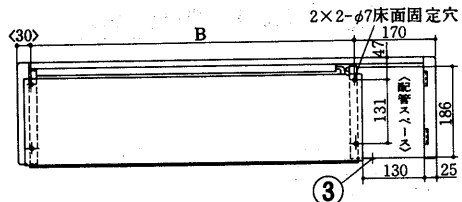


(8)Rシリーズ

LV-150~600RE形



- 冷水<温水>入口 PT½めねじ.....①
- 冷水<温水>出口 PT½めねじ.....②
- アース端子 ③

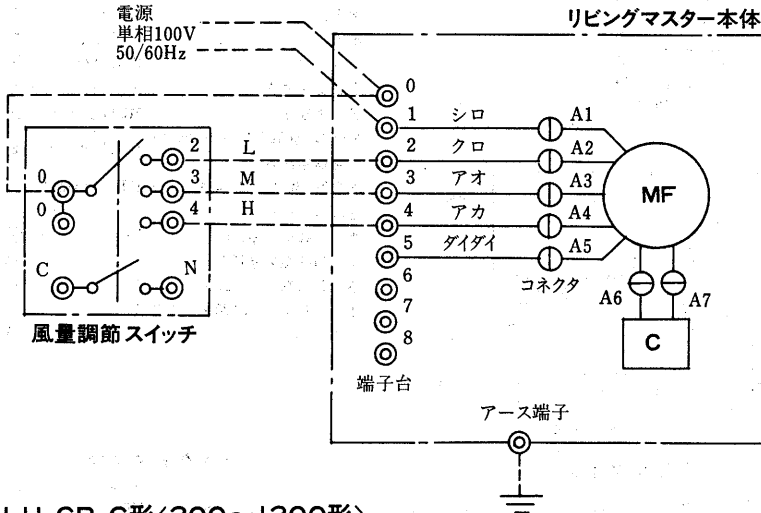


形名	A	B	C	D
LV-150RE-TM, LV-150RE-TW LV-150RE-M, LV-150RE-W	750	550	530	514
LV-250RE-TM, LV-250RE-TW LV-250RE-M, LV-250RE-W	750	550	530	514
LV-300RE-TM, LV-300RE-TW LV-300RE-M, LV-300RE-W	750	550	530	514
LV-400RE-TM, LV-400RE-TW LV-400RE-M, LV-400RE-W	867	667	647	631
LV-600RE-TM, LV-600RE-TW LV-600RE-M, LV-600RE-W	1218	1018	998	982

ファンコイルユニットリビングマスター

5.3 電気配線図

LH-AR形〈400～1400形〉

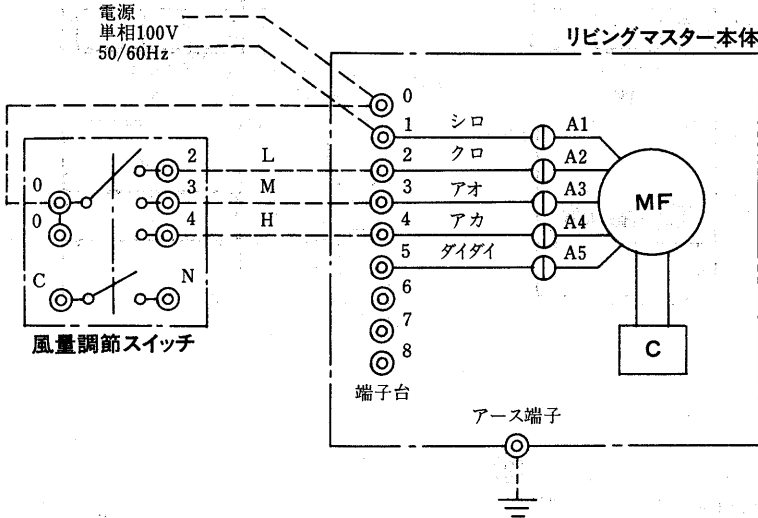


記号説明

記号	名称
MF	送風機用電動機
C	コンデンサ
A1～A7	コネクタ

- 注 1. 破線部分は現地配線を示します。〈弊社手配外〉
 2. アースは内線規程にもとづいて施工してください。
 3. 1000, 1200, 1400形はモータが2台になります。
 4. 5番端子は予備強ノッチ用です。通常は使用しないでください。
 5. 風量調節スイッチは別売部品です。〈P404〉をご覧ください。

LH-CR-C形〈200～1200形〉

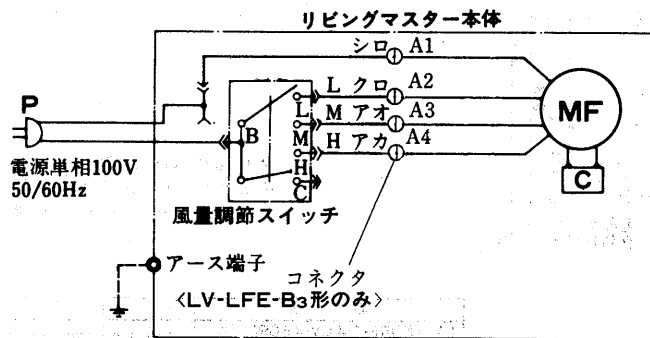


記号説明

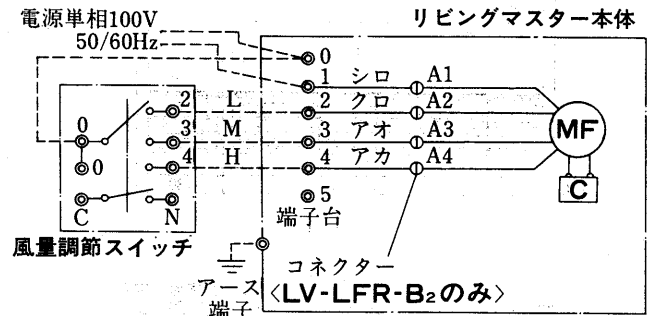
記号	名称
MF	送風機用電動機
C	コンデンサ
A1～A5	コネクタ

- 注 1. 破線部分は現地配線を示します。〈弊社手配外〉
 2. アースは内線規程にもとづいて施工してください。
 3. 1200形はモータが2台になります。〈CR-C形〉
 4. 5番端子は予備強ノッチ用です。通常は使用しないでください。
 5. 風量調節スイッチは別売部品です。〈P404〉をご覧ください。

LV-FE-C₁形〈150～1200形〉
 LV-LFE-B₃形〈200～800形〉

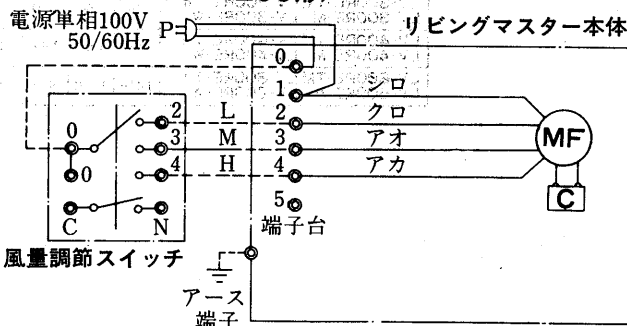


LH-FR-C形〈150～1200形〉
 LV-FR-C形〈150～1200形〉
 LV-LFR-B₂形〈200～800形〉



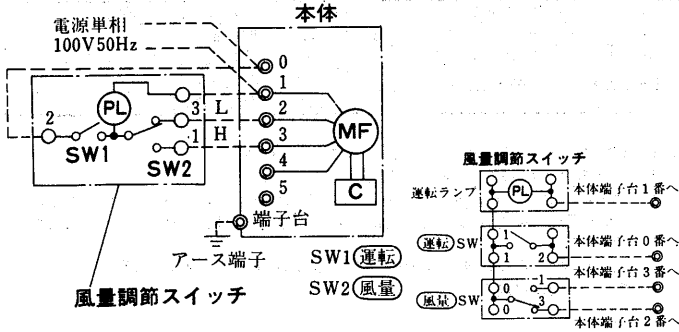
- 注 1. 破線部分は現地配線を示します。〈弊社手配外〉
 2. アースは内線規程にもとづいて施工してください。
 800形・1200形はモータが2台になります。
 3. 天井形と埋込形の風量調節スイッチ〈別売部品〉はJISボックスで保護してください。〈P404参照〉
 4. 温度調節器、冷温水用電動弁の使用例につきましては、5.12自動制御〈P442参照〉に掲載しています。
 5. 複数台まとめて、1台の風量調節スイッチ〈別売部品〉で運転する場合、5.9別売品〈P404参照〉の項で運転可能台数および接続例をお確かめのうえご使用ください。

LH-FE-C₁形〈150～1200形〉

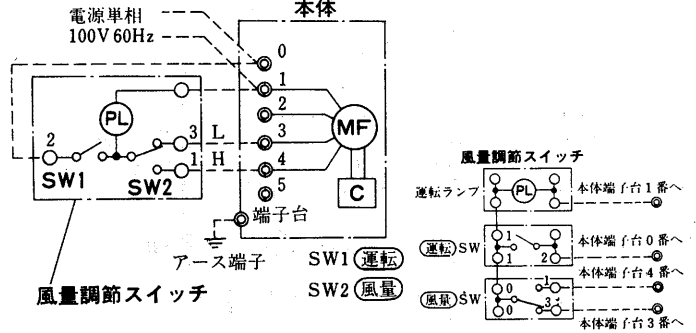


LH-PR-C形<700~1800形>

50Hz

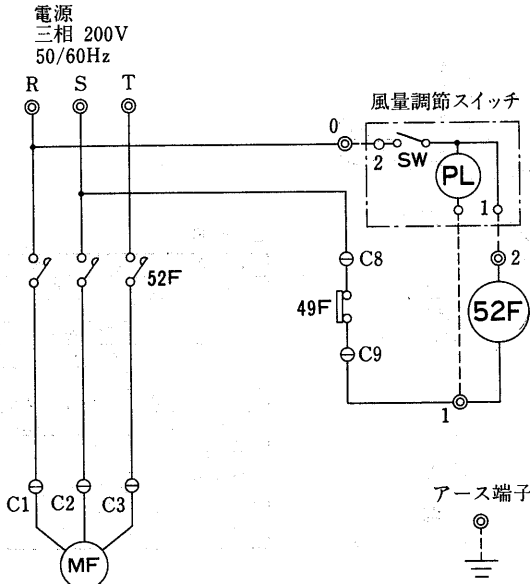


60Hz



注. 風量調節スイッチは別売部品です。<P405>をご覧ください。

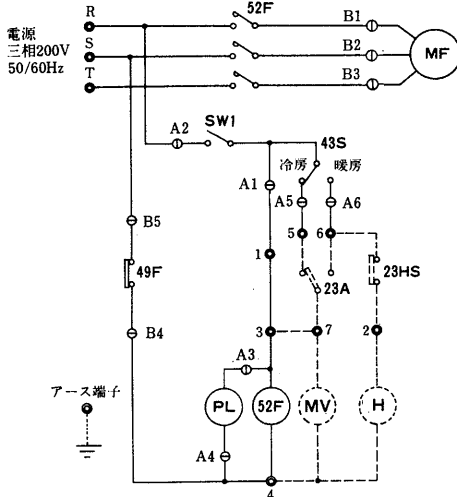
LH-PR-C<2200・2800形>



記号	名称
SW	スイッチ<運転>
MF	送風用電動機
PL	表示灯<運転>
52F	補助継電器
49F	熱動温度閉閉器

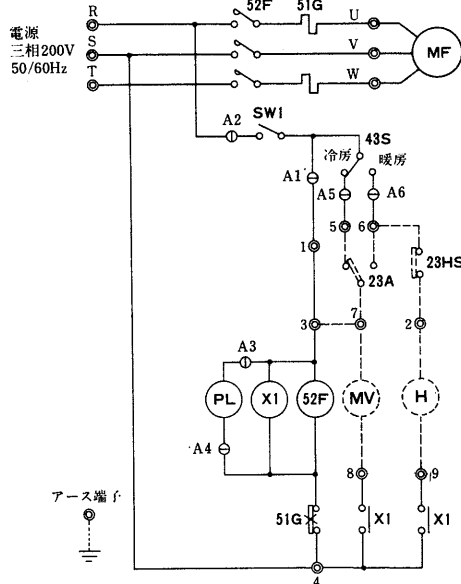
- 注 1. 破線部分は現地配線を示します。<弊社手配外>
 2. アースは内線規程に基づいて施工してください。
 3. 風量調節スイッチは別売品です。
 4. スイッチへの配線はφ1.6またはφ2.0の単線を使用してください。

LV-PE-C形<30~100形>



- 注 1. 破線部分は現地配線を示します。<弊社手配外>
 2. アースは内線規程に基づいて施工してください。
 3. 温度調節器を使用する場合、端子5, 6, 7に接続し、1-3間の配線を外し3-7間を接続してください。
 4. 送風機と冷温水用電動弁を温度調節器で動作させる場合、温度調節器を端子5, 6, 7に電動弁を端子4, 7に接続し、1-3間の配線を外し3-7間を接続してください。
 5. 冷温水用電動弁のみを温度調節器で動作させる場合、温度調節器を端子5, 6, 7に電動弁を端子4, 7に接続してください。
 6. 加湿器および湿度調節器を使用する場合、湿度調節器を端子2, 6に加湿器を端子2, 4に接続してください。

LV-PE-C形<150・200形>

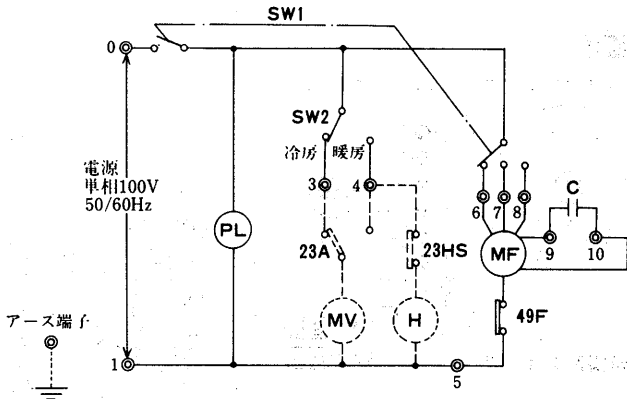


- 注 1. 破線部分は現地配線を示します。<弊社手配外>
 2. アースは内線規程に基づいて施工してください。
 3. 温度調節器を使用する場合、端子5, 6, 7に接続し1-3間の配線を外し3-7間を接続してください。
 4. 送風機と冷温水用電動弁を温度調節器で動作させる場合、温度調節器を端子5, 6, 7に、電動弁を端子7, 8に接続し、1-3間の配線を外し3-7間を接続してください。
 5. 冷温水用電動弁のみを温度調節器で動作させる場合、温度調節器を端子5, 6, 7に、電動弁を端子7, 8に接続してください。
 6. 加湿器および湿度調節器を使用する場合、湿度調節器を端子2, 6に、加湿器を端子2, 9に接続してください。

記号説明

記号	名称
MF	送風機用電動機
SW1	スイッチ<運転>
43S	スイッチ<冷暖切換>
PL	表示灯<運転>
52F	電磁接触器
49F	熱動温度閉閉器
MV	電動弁<冷温水用>
H	加湿器
51G	熱動過電流継電器
23A	温度調節器
23HS	湿度調節器
A1-A6, B1-B5	コネクタ
X1	補助継電器

LV-PE-R-C形<30・50形>



記号説明

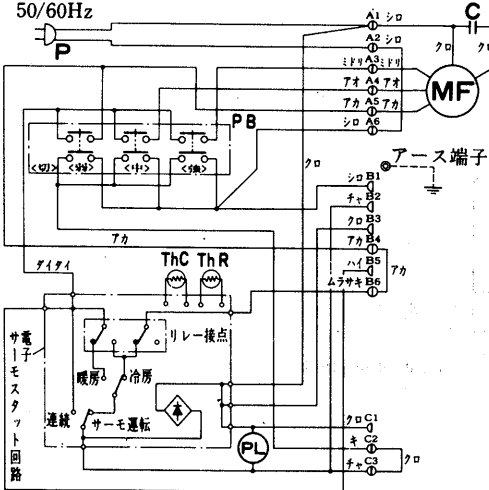
記号	名称	記号	名称
MF	送風機用電動機	MV	電動弁<冷・温水用>
SW1	スイッチ<切・弱・中・強切換>	H	加湿器
SW2	スイッチ<冷・暖切換>	49F	熱動温度開閉器<送風機>
PL	表示灯<運転>	23A	温度調節器<室内>
C	コンデンサ	23HS	湿度調節器

- 注 1. 破線部分は現地配線を示します。<弊社手配外>
 2. アースは内線規程に基づいて施工してください。
 3. 冷・温水用電動弁 MV を使用する場合は電動弁 MV を温度調節器 23A で ON-OFF する場合は、温度調節器 23A、電動弁 MV を 1, 3, 4 間に接続してください。
 4. 湿度調節器 23HS、加湿器 H を使用する場合は、湿度調節器 23HS、加湿器 H を 1, 4 間に接続してください。

LV-RE-TM形

LV-RE-TW形

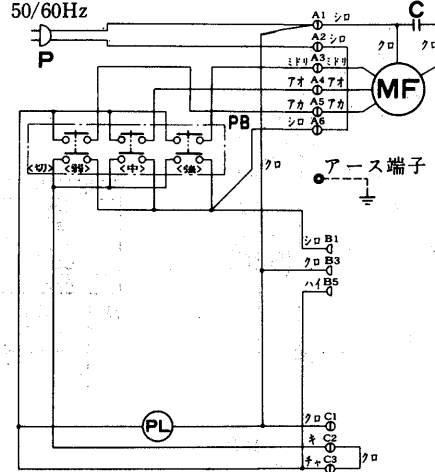
電源
単相100V
50/60Hz



LV-RE-M形

LV-RE-W形

電源
単相100V
50/60Hz



記号説明

記号	名称
MF	送風機用電動機
PB	押ボタンスイッチ
PL	表示灯<運転>
C	コンデンサ
P	プラグ
ThC	ボジスタ<冷風防止>
ThR	サーミスタ<室温>
A1~A6	コネクタ
B1~B6	コネクタ<電動三方弁用>
C1~C3	コネクタ<おやすみタイマー用>

- 注 1. アースは内線規程にもとづいて施工してください。

5.4 能力表

(1)ARシリーズ

(a)冷房能力

<DB=25°C・WB=18°C>ARシリーズ<冷房>

<kcal/h>

吸込空気条件			乾球温度25°C 湿球温度18°C									
形名	水量 <ℓ/min>	水頭損失 <mAq>	冷水温度									
			5°C		6°C		7°C		8°C		9°C	
			全熱	顕熱	全熱	顕熱	全熱	顕熱	全熱	顕熱	全熱	顕熱
400	6.0	0.38	2,560	2,190	2,400	2,080	2,230	1,980	2,060	1,870	1,890	1,770
	10.0	0.92	3,110	2,450	2,910	2,330	2,710	2,210	2,500	2,100	2,290	1,980
	14.0	1.66	3,530	2,640	3,310	2,510	3,080	2,390	2,850	2,260	2,600	2,130
	18.0	2.58	3,880	2,790	3,640	2,660	3,390	2,520	3,130	2,390	2,860	2,260
	22.0	3.67	4,190	2,920	3,930	2,780	3,660	2,640	3,380	2,500	3,090	2,360
600	8.0	0.60	3,530	3,100	3,310	2,950	3,080	2,800	2,850	2,650	2,600	2,510
	12.0	1.21	4,120	3,390	3,860	3,230	3,600	3,060	3,320	2,900	3,040	2,740
	16.0	2.01	4,590	3,610	4,310	3,440	4,010	3,260	3,710	3,090	3,390	2,920
	20.0	2.97	5,000	3,790	4,690	3,610	4,370	3,430	4,030	3,250	3,690	3,070
	24.0	4.08	5,360	3,950	5,030	3,760	4,680	3,570	4,320	3,380	3,950	3,190
800	12.0	0.61	5,120	4,380	4,800	4,170	4,470	3,960	4,130	3,750	3,780	3,540
	16.0	1.00	5,710	4,620	5,350	4,450	4,990	4,220	4,610	4,000	4,210	3,780
	20.0	1.48	6,220	4,830	5,830	4,670	5,430	4,430	5,010	4,200	4,590	3,970
	24.0	2.04	6,660	5,010	6,250	4,820	5,820	4,620	5,370	4,370	4,910	4,130
	28.0	2.67	7,060	5,180	6,620	4,990	6,170	4,780	5,700	4,520	5,210	4,270
1000	17.0	0.87	6,370	5,280	5,980	5,030	5,560	4,770	5,140	4,520	4,700	4,270
	21.0	1.26	6,910	5,530	6,480	5,260	6,030	5,000	5,570	4,730	5,090	4,470
	25.0	1.71	7,380	5,750	6,920	5,470	6,440	5,190	5,950	4,920	5,440	4,650
	29.0	2.22	7,810	5,940	7,320	5,650	6,820	5,370	6,300	5,080	5,760	4,800
	33.0	2.79	8,200	6,110	7,690	5,820	7,160	5,520	6,610	5,230	6,050	4,940
1200	19.0	1.03	7,170	5,870	6,730	5,590	6,260	5,310	5,790	5,030	5,290	4,750
	23.0	1.43	7,710	6,120	7,230	5,830	6,740	5,530	6,220	5,240	5,690	4,950
	27.0	1.90	8,200	6,340	7,690	6,040	7,160	5,730	6,610	5,430	6,050	5,130
	31.0	2.42	8,640	6,540	8,100	6,220	7,550	5,910	6,970	5,600	6,370	5,290
	35.0	2.99	9,050	6,720	8,480	6,390	7,900	6,070	7,300	5,750	6,680	5,430
1400	27.0	1.90	9,290	7,420	8,710	7,070	8,110	6,710	7,500	6,350	6,860	6,000
	31.0	2.43	9,790	7,650	9,180	7,280	8,550	6,920	7,900	6,550	7,230	6,190
	35.0	3.00	10,260	7,860	9,620	7,480	8,960	7,100	8,270	6,730	7,570	6,360
	39.0	3.63	10,690	8,050	10,020	7,660	9,330	7,270	8,620	6,890	7,880	6,510
	43.0	4.30	11,090	8,220	10,400	7,830	9,690	7,430	8,950	7,040	8,180	6,650

<DB=26°C・WB=18.7°C>ARシリーズ<冷房>

<kcal/h>

吸込空気条件			乾球温度26°C 湿球温度18.7°C									
形名	水量 <ℓ/min>	水頭損失 <mAq>	冷水温度									
			5°C		6°C		7°C		8°C		9°C	
			全熱	顕熱	全熱	顕熱	全熱	顕熱	全熱	顕熱	全熱	顕熱
400	6.0	0.38	2,730	2,290	2,570	2,190	2,410	2,080	2,240	1,980	2,060	1,870
	10.0	0.92	3,320	2,570	3,130	2,450	2,930	2,330	2,720	2,210	2,500	2,100
	14.0	1.66	3,770	2,770	3,550	2,640	3,320	2,510	3,090	2,380	2,850	2,260
	18.0	2.58	4,150	2,920	3,910	2,790	3,660	2,650	3,400	2,520	3,130	2,390
	22.0	3.67	4,480	3,050	4,220	2,910	3,950	2,770	3,670	2,630	3,380	2,500
600	8.0	0.60	3,770	3,250	3,550	3,100	3,320	2,950	3,090	2,800	2,850	2,650
	12.0	1.21	4,400	3,550	4,150	3,390	3,880	3,220	3,600	3,060	3,320	2,900
	16.0	2.01	4,910	3,780	4,620	3,610	4,330	3,430	4,020	3,260	3,710	3,090
	20.0	2.97	5,350	3,970	5,030	3,790	4,710	3,610	4,380	3,430	4,030	3,250
	24.0	4.08	5,730	4,140	5,400	3,950	5,050	3,760	4,690	3,570	4,320	3,380
800	12.0	0.61	5,470	4,560	5,150	4,380	4,820	4,170	4,480	3,960	4,130	3,750
	16.0	1.00	6,100	4,820	5,750	4,670	5,380	4,440	5,000	4,220	4,610	4,000
	20.0	1.48	6,640	5,040	6,260	4,870	5,860	4,670	5,440	4,430	5,010	4,200
	24.0	2.04	7,120	5,240	6,710	5,070	6,280	4,860	5,830	4,610	5,370	4,370
	28.0	2.67	7,550	5,420	7,110	5,240	6,650	5,030	6,180	4,770	5,700	4,520
1000	17.0	0.87	6,810	5,530	6,410	5,280	6,000	5,020	5,580	4,770	5,140	4,520
	21.0	1.26	7,380	5,790	6,950	5,530	6,510	5,260	6,050	5,000	5,570	4,730
	25.0	1.71	7,890	6,020	7,430	5,740	6,950	5,470	6,460	5,190	5,950	4,920
	29.0	2.22	8,350	6,220	7,860	5,930	7,350	5,650	6,830	5,370	6,300	5,080
	33.0	2.79	8,770	6,400	8,250	6,110	7,730	5,810	7,180	5,520	6,610	5,230
1200	19.0	1.03	7,670	6,150	7,220	5,870	6,760	5,590	6,280	5,300	5,790	5,030
	23.0	1.43	8,250	6,420	7,760	6,120	7,270	5,830	6,750	5,530	6,220	5,240
	27.0	1.90	8,760	6,650	8,250	6,340	7,720	6,030	7,180	5,730	6,610	5,430
	31.0	2.42	9,240	6,850	8,700	6,530	8,140	6,220	7,560	5,910	6,970	5,600
	35.0	2.99	9,670	7,040	9,110	6,710	8,520	6,390	7,920	6,070	7,300	5,750
1400	27.0	1.90	9,930	7,780	9,350	7,420	8,750	7,060	8,140	6,710	7,500	6,350
	31.0	2.43	10,470	8,020	9,860	7,650	9,230	7,280	8,570	6,910	7,900	6,550
	35.0	3.00	10,960	8,230	10,320	7,850	9,660	7,480	8,980	7,100	8,270	6,730
	39.0	3.63	11,420	8,430	10,760	8,040	10,070	7,660	9,360	7,270	8,620	6,890
	43.0	4.30	11,860	8,610	11,160	8,220	10,450	7,820	9,710	7,430	8,950	7,040

ファンコイルユニットリビングマスター

<DB=26°C・WB=19°C>ARシリーズ<冷房>

<kcal/h>

吸込空気条件			乾球温度26°C 湿球温度19°C									
形名	水量 <ℓ/min>	水頭損失 <mAq>	冷水温度									
			5°C		6°C		7°C		8°C		9°C	
			全熱	顕熱	全熱	顕熱	全熱	顕熱	全熱	顕熱	全熱	顕熱
400	6.0	0.38	2,810	2,280	2,650	2,180	2,490	2,070	2,320	1,970	2,140	1,860
	10.0	0.92	3,410	2,560	3,220	2,440	3,020	2,320	2,810	2,200	2,600	2,090
	14.0	1.66	3,880	2,750	3,660	2,630	3,430	2,500	3,200	2,370	2,950	2,250
	18.0	2.58	4,270	2,910	4,030	2,780	3,780	2,640	3,520	2,510	3,250	2,380
	22.0	3.67	4,610	3,040	4,350	2,900	4,080	2,760	3,800	2,620	3,510	2,480
600	8.0	0.60	3,880	3,230	3,660	3,080	3,430	2,940	3,200	2,790	2,950	2,640
	12.0	1.21	4,530	3,540	4,270	3,370	4,010	3,210	3,730	3,050	3,450	2,890
	16.0	2.01	5,050	3,740	4,760	3,590	4,470	3,420	4,160	3,250	3,850	3,080
	20.0	2.97	5,500	3,930	5,190	3,770	4,860	3,590	4,530	3,410	4,190	3,230
	24.0	4.08	5,890	4,090	5,560	3,930	5,210	3,740	4,860	3,550	4,490	3,360
800	12.0	0.61	5,630	4,500	5,310	4,360	4,980	4,150	4,640	3,940	4,280	3,730
	16.0	1.00	6,280	4,760	5,920	4,610	5,550	4,420	5,170	4,200	4,780	3,980
	20.0	1.48	6,830	4,970	6,450	4,810	6,050	4,650	5,630	4,410	5,200	4,180
	24.0	2.04	7,320	5,180	6,910	5,010	6,480	4,830	6,040	4,590	5,580	4,350
	28.0	2.67	7,770	5,370	7,330	5,180	6,870	4,990	6,400	4,750	5,910	4,500
1000	17.0	0.87	7,010	5,510	6,610	5,250	6,200	5,000	5,770	4,750	5,330	4,500
	21.0	1.26	7,590	5,770	7,160	5,500	6,720	5,240	6,260	4,970	5,780	4,710
	25.0	1.71	8,110	6,000	7,650	5,720	7,180	5,440	6,690	5,170	6,180	4,900
	29.0	2.22	8,580	6,200	8,100	5,910	7,590	5,620	7,070	5,340	6,540	5,060
	33.0	2.79	9,020	6,370	8,500	6,080	7,980	5,790	7,430	5,490	6,860	5,200
1200	19.0	1.03	7,890	6,130	7,440	5,840	6,980	5,560	6,500	5,280	6,000	5,000
	23.0	1.43	8,480	6,390	8,000	6,090	7,500	5,800	6,990	5,510	6,460	5,220
	27.0	1.90	9,010	6,620	8,500	6,310	7,970	6,010	7,430	5,700	6,860	5,400
	31.0	2.42	9,500	6,820	8,960	6,510	8,400	6,190	7,830	5,880	7,230	5,570
	35.0	2.99	9,950	7,010	9,380	6,680	8,800	6,360	8,200	6,040	7,580	5,720
1400	27.0	1.90	10,220	7,740	9,640	7,390	9,040	7,030	8,420	6,670	7,780	6,320
	31.0	2.43	10,770	7,980	10,160	7,610	9,530	7,250	8,870	6,880	8,200	6,520
	35.0	3.00	11,280	8,200	10,640	7,820	9,980	7,440	9,290	7,070	8,590	6,690
	39.0	3.63	11,750	8,400	11,080	8,010	10,390	7,620	9,680	7,240	8,950	6,860
	43.0	4.30	12,190	8,580	11,500	8,180	10,790	7,790	10,050	7,400	9,290	7,010

<DB=27°C・WB=19.5°C>ARシリーズ<冷房>

<kcal/h>

吸込空気条件			乾球温度27°C 湿球温度19.5°C									
形名	水量 <ℓ/min>	水頭損失 <mAq>	冷水温度									
			5°C		6°C		7°C		8°C		9°C	
			全熱	顕熱	全熱	顕熱	全熱	顕熱	全熱	顕熱	全熱	顕熱
400	6.0	0.38	2,940	2,390	2,780	2,290	2,620	2,180	2,450	2,080	2,270	1,970
	10.0	0.92	3,570	2,680	3,380	2,560	3,180	2,440	2,970	2,330	2,760	2,210
	14.0	1.66	4,060	2,890	3,840	2,760	3,610	2,630	3,720	2,650	3,130	2,380
	18.0	2.58	4,470	3,050	4,220	2,920	3,970	2,780	3,720	2,650	3,300	2,450
	22.0	3.67	4,820	3,190	4,560	3,050	4,290	2,910	4,010	2,770	3,720	2,630
600	8.0	0.60	4,060	3,390	3,840	3,240	3,610	3,090	3,380	2,940	3,130	2,790
	12.0	1.21	4,740	3,710	4,480	3,540	4,210	3,380	3,940	3,220	3,660	3,060
	16.0	2.01	5,280	3,940	5,000	3,770	4,700	3,600	4,400	3,430	4,080	3,260
	20.0	2.97	5,750	4,120	5,440	3,960	5,120	3,780	4,780	3,600	4,440	3,420
	24.0	4.08	6,170	4,300	5,830	4,130	5,490	3,940	5,130	3,750	4,760	3,560
800	12.0	0.61	5,890	4,720	5,570	4,580	5,240	4,370	4,900	4,160	4,540	3,950
	16.0	1.00	6,570	5,000	6,210	4,840	5,840	4,660	5,460	4,430	5,070	4,210
	20.0	1.48	7,150	5,230	6,760	5,050	6,360	4,890	5,950	4,660	5,520	4,420
	24.0	2.04	7,660	5,440	7,250	5,260	6,820	5,090	6,370	4,850	5,910	4,610
	28.0	2.67	8,120	5,630	7,680	5,450	7,230	5,260	6,760	5,020	6,270	4,760
1000	17.0	0.87	7,330	5,770	6,930	5,520	6,520	5,260	6,100	5,010	5,660	4,760
	21.0	1.26	7,940	6,050	7,510	5,780	7,070	5,510	6,610	5,250	6,130	4,990
	25.0	1.71	8,490	6,280	8,030	6,010	7,550	5,730	7,060	5,460	6,550	5,180
	29.0	2.22	8,980	6,490	8,490	6,210	7,990	5,920	7,470	5,640	6,930	5,360
	33.0	2.79	9,430	6,680	8,920	6,380	8,390	6,090	7,850	5,800	7,280	5,510
1200	19.0	1.03	8,250	6,420	7,800	6,140	7,340	5,850	6,860	5,570	6,370	5,290
	23.0	1.43	8,870	6,700	8,390	6,400	7,890	6,110	7,380	5,810	6,850	5,520
	27.0	1.90	9,430	6,940	8,920	6,630	8,390	6,320	7,840	6,020	7,280	5,720
	31.0	2.42	9,940	7,150	9,400	6,830	8,840	6,520	8,270	6,210	7,670	5,900
	35.0	2.99	10,410	7,340	9,840	7,020	9,260	6,700	8,660	6,380	8,030	6,060
1400	27.0	1.90	10,690	8,120	10,110	7,760	9,510	7,400	8,890	7,050	8,250	6,690
	31.0	2.43	11,260	8,370	10,650	8,000	10,020	7,630	9,370	7,260	8,700	6,900
	35.0	3.00	11,800	8,590	11,160	8,210	10,500	7,840	9,810	7,460	9,110	7,090
	39.0	3.63	12,290	8,800	11,620	8,410	10,940	8,020	10,220	7,640	9,490	7,260
	43.0	4.30	12,760	8,990	12,060	8,590	11,350	8,200	10,610	7,810	9,850	7,420

<DB=27°C・WB=21°C>ARシリーズ<冷房>

<kcal/h>

吸込空気条件			乾球温度27°C 湿球温度21°C									
形名	水量 <l/min>	水頭損失 <mAq>	冷水温度									
			5°C		6°C		7°C		8°C		9°C	
			全熱	顕熱	全熱	顕熱	全熱	顕熱	全熱	顕熱	全熱	顕熱
400	6.0	0.38	3,360	2,340	3,200	2,240	3,030	2,130	2,860	2,030	2,680	1,920
	10.0	0.92	4,070	2,600	3,880	2,510	3,680	2,390	3,470	2,270	3,260	2,150
	14.0	1.66	4,630	2,820	4,410	2,700	4,180	2,570	3,950	2,450	3,700	2,320
	18.0	2.58	5,100	2,990	4,350	2,850	4,600	2,720	4,340	2,580	4,080	2,450
	22.0	3.67	5,500	3,120	5,240	2,980	4,970	2,840	4,690	2,700	4,400	2,560
600	8.0	0.60	4,630	3,150	4,410	3,080	4,180	2,990	3,950	2,870	3,700	2,730
	12.0	1.21	5,400	3,440	5,150	3,350	4,880	3,250	4,610	3,140	4,320	2,980
	16.0	2.01	6,030	3,680	5,740	3,580	5,440	3,460	5,140	3,340	4,820	3,170
	20.0	2.97	6,560	3,890	6,250	3,770	5,930	3,640	5,590	3,510	5,250	3,330
	24.0	4.08	7,030	4,090	6,700	3,950	6,350	3,810	6,000	3,660	5,630	3,470
800	12.0	0.61	6,720	4,350	6,400	4,230	6,070	4,130	5,720	3,990	5,370	3,850
	16.0	1.00	7,490	4,690	7,130	4,520	6,770	4,370	6,390	4,230	5,990	4,070
	20.0	1.48	8,150	4,900	7,770	4,760	7,370	4,600	6,950	4,440	6,520	4,280
	24.0	2.04	8,740	5,140	8,320	4,970	7,890	4,790	7,450	4,620	6,990	4,450
	28.0	2.67	9,270	5,340	8,830	5,170	8,370	4,980	7,900	4,800	7,410	4,610
1000	17.0	0.87	8,360	5,470	7,960	5,310	7,550	5,140	7,130	4,890	6,690	4,640
	21.0	1.26	9,060	5,740	8,630	5,560	8,180	5,390	7,720	5,130	7,250	4,860
	25.0	1.71	9,680	5,970	9,220	5,780	8,740	5,600	8,250	5,330	7,740	5,050
	29.0	2.22	10,240	6,180	9,760	5,980	9,250	5,790	8,730	5,500	8,190	5,220
	33.0	2.79	10,760	6,400	10,250	6,190	9,720	5,950	9,170	5,660	8,610	5,370
1200	19.0	1.03	9,410	6,280	8,960	6,000	8,500	5,720	8,020	5,440	7,530	5,160
	23.0	1.43	10,120	6,540	9,640	6,260	9,140	5,970	8,630	5,670	8,100	5,380
	27.0	1.90	10,760	6,780	10,240	6,490	9,720	6,180	9,170	5,880	8,600	5,580
	31.0	2.42	11,340	7,000	10,800	6,690	10,240	6,370	9,660	6,060	9,070	5,750
	35.0	2.99	11,870	7,190	11,310	6,870	10,720	6,550	10,120	6,220	9,500	5,910
1400	27.0	1.90	12,190	7,760	11,610	7,520	11,010	7,230	10,390	6,880	9,750	6,530
	31.0	2.43	12,850	8,000	12,240	7,750	11,610	7,460	10,950	7,090	10,280	6,730
	35.0	3.00	13,460	8,230	12,810	7,970	12,150	7,660	11,470	7,280	10,760	6,910
	39.0	3.63	14,020	8,440	13,350	8,170	12,660	7,840	11,950	7,460	11,220	7,080
	43.0	4.30	14,550	8,640	13,860	8,350	13,140	8,010	12,400	7,620	11,640	7,230

<DB=28°C・WB=22°C>ARシリーズ<冷房>

<kcal/h>

吸込空気条件			乾球温度28°C 湿球温度22°C									
形名	水量 <l/min>	水頭損失 <mAq>	冷水温度									
			5°C		6°C		7°C		8°C		9°C	
			全熱	顕熱	全熱	顕熱	全熱	顕熱	全熱	顕熱	全熱	顕熱
400	6.0	0.38	3,640	2,390	3,480	2,330	3,320	2,220	3,150	2,120	2,970	2,020
	10.0	0.92	4,420	2,670	4,230	2,600	4,030	2,490	3,820	2,370	3,610	2,260
	14.0	1.66	5,030	2,890	4,810	2,810	4,580	2,680	4,340	2,550	4,100	2,430
	18.0	2.58	5,530	3,080	5,290	2,970	5,040	2,830	4,780	2,700	4,510	2,570
	22.0	3.67	5,970	3,240	5,710	3,100	5,440	2,960	5,160	2,820	4,870	2,680
600	8.0	0.60	5,030	3,220	4,810	3,160	4,580	3,060	4,340	2,970	4,100	2,850
	12.0	1.21	5,870	3,520	5,610	3,440	5,340	3,330	5,070	3,220	4,790	3,120
	16.0	2.01	6,540	3,780	6,260	3,670	5,960	3,560	5,660	3,440	5,340	3,320
	20.0	2.97	7,120	4,000	6,810	3,880	6,490	3,770	6,160	3,630	5,810	3,490
	24.0	4.08	7,640	4,200	7,300	4,070	6,960	3,930	6,600	3,790	6,230	3,630
800	12.0	0.61	7,290	4,440	6,970	4,340	6,640	4,240	6,300	4,100	5,950	3,960
	16.0	1.00	8,130	4,760	7,780	4,640	7,410	4,490	7,030	4,350	6,630	4,230
	20.0	1.48	8,850	5,040	8,470	4,890	8,060	4,740	7,650	4,580	7,220	4,440
	24.0	2.04	9,490	5,280	9,070	5,120	8,640	4,970	8,200	4,800	7,740	4,630
	28.0	2.67	10,060	5,510	9,620	5,330	9,170	5,160	8,690	4,970	8,210	4,790
1000	17.0	0.87	9,080	5,590	8,680	5,450	8,270	5,310	7,840	5,110	7,400	4,860
	21.0	1.26	9,840	5,870	9,400	5,710	8,960	5,550	8,500	5,350	8,020	5,090
	25.0	1.71	10,510	6,120	10,050	5,950	9,570	5,780	9,080	5,560	8,570	5,290
	29.0	2.22	11,120	6,370	10,630	6,180	10,130	5,980	9,610	5,750	9,070	5,470
	33.0	2.79	11,680	6,570	11,170	6,370	10,640	6,160	10,090	5,910	9,530	5,620
1200	19.0	1.03	10,220	6,420	9,770	6,250	9,310	5,960	8,830	5,680	8,340	5,410
	23.0	1.43	10,990	6,700	10,510	6,510	10,010	6,220	9,490	5,930	8,960	5,640
	27.0	1.90	11,680	6,950	11,170	6,750	10,640	6,440	10,090	6,140	9,530	5,840
	31.0	2.42	12,310	7,160	11,770	6,960	11,210	6,640	10,640	6,330	10,040	6,020
	35.0	2.99	12,890	7,400	12,320	7,150	11,740	6,820	11,140	6,500	10,510	6,180
1400	27.0	1.90	13,240	7,940	12,660	7,710	12,060	7,480	11,440	7,190	10,800	6,830
	31.0	2.43	13,950	8,200	13,340	7,960	12,710	7,710	12,050	7,410	11,380	7,040
	35.0	3.00	14,610	8,440	13,970	8,200	13,310	7,950	12,620	7,610	11,920	7,240
	39.0	3.63	15,220	8,700	14,550	8,440	13,870	8,160	13,150	7,790	12,420	7,410
	43.0	4.30	15,800	8,890	15,100	8,620	14,390	8,350	13,650	7,960	12,890	7,570

ARシリーズ<暖房>

<kcal/h>

形名	吸込空気温度		乾燥温度20℃												乾燥温度22℃															
	水量 <ℓ/min>	水頭損失 <mAq>	温 水 温 度												温 水 温 度															
			40℃	45℃	50℃	55℃	60℃	70℃	80℃	40℃	45℃	50℃	55℃	60℃	70℃	80℃														
400	6.0	0.38	2,530	3,160	3,790	4,420	5,060	6,320	7,590	2,270	2,910	3,540	4,170	4,800	6,070	7,340	2,830	3,540	4,240	4,950	5,660	7,080	8,490	3,250	3,960	4,670	5,380	6,790	8,210	
	10.0	0.92	3,040	3,810	4,570	5,330	6,090	7,620	9,140	2,740	3,500	4,260	5,030	5,790	7,310	8,840	3,220	4,020	4,830	5,640	6,440	8,050	9,660	2,900	3,700	4,510	5,310	6,120	7,730	9,340
	18.0	2.58	3,360	4,210	5,050	5,890	6,730	8,420	10,100	3,030	3,870	4,710	5,550	6,400	8,080	9,760	3,320	4,150	4,980	5,810	6,650	8,310	9,970	2,990	3,820	4,650	5,480	6,310	7,980	9,640
	22.0	3.67	3,630	4,540	5,450	6,360	7,270	9,080	10,900	3,270	4,180	5,080	5,990	6,900	8,720	10,540	3,870	4,840	5,800	6,770	7,740	9,680	11,610	3,480	4,450	5,420	6,390	7,350	9,290	11,230
	20.0	2.97	4,060	5,080	6,100	7,110	8,130	10,170	12,200	3,660	4,670	5,690	6,710	7,720	9,760	11,790	4,230	5,290	6,350	7,410	8,460	10,580	12,700	3,810	4,860	5,920	6,980	8,040	10,160	12,280
600	12.0	0.61	4,930	6,170	7,400	8,630	9,870	12,340	14,810	4,440	5,670	6,910	8,140	9,380	11,840	14,310	5,250	6,570	7,880	9,200	10,510	13,140	15,770	4,730	6,040	7,360	8,670	9,990	12,620	15,250
	16.0	1.00	5,520	6,900	8,280	9,660	11,040	13,810	16,570	4,970	6,350	7,730	9,110	10,490	13,250	16,010	5,750	7,180	8,620	10,060	11,500	14,370	17,250	5,170	6,610	8,050	9,480	10,920	13,800	16,670
	20.0	1.48	5,940	7,430	8,920	10,400	11,890	14,870	17,840	5,350	6,840	8,320	9,810	11,300	14,270	17,250	6,260	7,850	9,440	11,030	12,620	15,700	18,780	5,560	7,150	8,740	10,330	11,920	14,510	17,100
	24.0	2.04	6,680	8,350	10,020	11,690	13,360	16,710	20,050	6,010	7,680	9,350	11,030	12,700	16,040	19,380	7,030	8,780	10,540	12,300	14,060	17,570	21,090	6,320	8,080	9,840	11,600	13,350	16,870	20,380
	28.0	2.67	7,030	8,780	10,540	12,300	14,060	17,570	21,090	6,320	8,080	9,840	11,600	13,350	16,870	20,380	7,330	9,160	10,990	12,830	14,660	18,330	21,990	6,590	8,430	10,260	12,090	13,930	17,590	21,260
800	17.0	0.87	6,220	7,780	9,340	10,890	12,450	15,560	18,680	5,600	7,160	8,710	10,270	11,830	14,940	18,050	7,590	9,490	11,390	13,290	15,190	18,980	22,780	6,830	8,730	10,630	12,530	14,430	18,220	22,020
	21.0	1.26	6,680	8,350	10,020	11,690	13,360	16,710	20,050	6,180	7,900	9,620	11,340	13,060	16,500	19,940	7,820	9,780	11,740	13,700	15,650	19,570	23,480	7,040	9,000	10,960	12,910	14,870	18,790	22,700
	25.0	1.71	7,030	8,780	10,540	12,300	14,060	17,570	21,090	6,320	8,080	9,840	11,600	13,350	16,870	20,380	7,230	9,240	11,250	13,260	15,270	19,300	23,320	7,820	10,000	12,170	14,350	16,520	20,870	25,220
	29.0	2.22	7,330	9,160	10,990	12,830	14,660	18,330	21,990	6,590	8,430	10,260	12,090	13,930	17,590	21,260	7,570	9,630	11,690	13,750	15,810	20,000	24,190	8,070	10,310	12,550	14,790	17,030	21,520	26,000
	33.0	2.79	7,820	9,780	11,740	13,700	15,650	19,570	23,480	7,230	9,240	11,250	13,260	15,270	19,300	23,320	8,040	10,050	12,060	14,070	16,080	20,100	24,120	8,480	10,840	13,200	15,560	17,920	22,630	27,350
1000	35.0	2.99	8,040	10,050	12,060	14,070	16,080	20,100	24,120	7,820	10,000	12,170	14,350	16,520	20,870	25,220	8,690	10,870	13,040	15,220	17,390	21,740	26,090	8,670	11,080	13,490	15,900	18,310	23,120	27,940
	39.0	3.63	8,690	10,870	13,040	15,220	17,390	21,740	26,090	8,070	10,310	12,550	14,790	17,030	21,520	26,000	9,210	11,510	13,810	16,110	18,420	23,020	27,630	9,430	11,790	14,140	16,500	18,860	23,580	28,290
	43.0	4.30	9,210	11,510	13,810	16,110	18,420	23,020	27,630	9,430	11,790	14,140	16,500	18,860	23,580	28,290	9,630	12,040	14,450	16,860	19,270	24,090	28,910	9,630	12,040	14,450	16,860	19,270	24,090	28,910
	47.0	5.00	9,630	12,040	14,450	16,860	19,270	24,090	28,910	10,000	12,510	15,020	17,530	20,040	25,000	30,000	10,000	12,510	15,020	17,530	20,040	25,000	30,000	10,000	12,510	15,020	17,530	20,040	25,000	30,000
	51.0	5.70	10,000	12,510	15,020	17,530	20,040	25,000	30,000	10,310	12,920	15,530	18,140	20,750	26,000	31,500	10,310	12,920	15,530	18,140	20,750	26,000	31,500	10,310	12,920	15,530	18,140	20,750	26,000	31,500
1200	55.0	6.40	10,310	12,920	15,530	18,140	20,750	26,000	31,500	10,620	13,230	15,840	18,450	21,060	27,000	33,000	10,620	13,230	15,840	18,450	21,060	27,000	33,000	10,620	13,230	15,840	18,450	21,060	27,000	33,000
	59.0	7.10	10,620	13,230	15,840	18,450	21,060	27,000	33,000	10,930	13,540	16,150	18,760	21,370	27,750	34,500	10,930	13,540	16,150	18,760	21,370	27,750	34,500	10,930	13,540	16,150	18,760	21,370	27,750	34,500
	63.0	7.80	10,930	13,540	16,150	18,760	21,370	27,750	34,500	11,240	13,850	16,460	19,070	21,680	28,500	36,000	11,240	13,850	16,460	19,070	21,680	28,500	36,000	11,240	13,850	16,460	19,070	21,680	28,500	36,000
	67.0	8.50	11,240	13,850	16,460	19,070	21,680	28,500	36,000	11,550	14,160	16,770	19,380	21,990	29,250	37,500	11,550	14,160	16,770	19,380	21,990	29,250	37,500	11,550	14,160	16,770	19,380	21,990	29,250	37,500
	71.0	9.20	11,550	14,160	16,770	19,380	21,990	29,250	37,500	11,860	14,470	17,080	19,690	22,300	30,000	40,000	11,860	14,470	17,080	19,690	22,300	30,000	40,000	11,860	14,470	17,080	19,690	22,300	30,000	40,000
1400	75.0	9.90	11,860	14,470	17,080	19,690	22,300	30,000	40,000	12,170	14,780	17,390	19,990	22,600	31,000	42,000	12,170	14,780	17,390	19,990	22,600	31,000	42,000	12,170	14,780	17,390	19,990	22,600	31,000	42,000
	79.0	10.60	12,170	14,780	17,390	19,990	22,600	31,000	42,000	12,480	15,090	17,700	20,300	22,910	32,000	44,000	12,480	15,090	17,700	20,300	22,910	32,000	44,000	12,480	15,090	17,700	20,300	22,910	32,000	44,000
	83.0	11.30	12,480	15,090	17,700	20,300	22,910	32,000	44,000	12,790	15,400	18,010	20,610	23,220	33,000	46,000	12,790	15,400	18,010	20,610	23,220	33,000	46,000	12,790	15,400	18,010	20,610	23,220	33,000	46,000
	87.0	12.00	12,790	15,400	18,010	20,610	23,220	33,000	46,000	13,100	15,710	18,320	20,920	23,530	34,000	48,000	13,100	15,710	18,320	20,920	23,530	34,000	48,000	13,100	15,710	18,320	20,920	23,530	34,000	48,000
	91.0	12.70	13,100	15,710	18,320	20,920	23,530	34,000	48,000	13,410	16,020	18,630	21,230	23,840	35,000	50,000	13,410	16,020	18,630	21,230	23,840	35,000	50,000	13,410	16,020	18,630	21,230	23,840	35,000	50,000

(2)CR・BR・F・LFシリーズ

(a)冷房能力

<DB=25°C・WB=18°C>CR・BR・F・LFシリーズ<冷房>

<kcal/h>

形名	吸込空気条件					乾球温度25°C 湿球温度18°C											
	水量 (ℓ/min)	水頭損失<mAq> シリーズ				冷水温度											
		CR	BR	F	LF	5°C		6°C		7°C		8°C		9°C			
					全熱	顕熱	全熱	顕熱	全熱	顕熱	全熱	顕熱	全熱	顕熱			
150 (Fシリーズ)	3.5	—	—	0.35	—	1,100	940	1,030	900	960	850	890	810	810	760		
	5	—	—	0.65	—	1,290	1,040	1,210	990	1,120	940	1,040	890	950	840		
	6.5	—	—	1.0	—	1,440	1,110	1,350	1,060	1,260	1,000	1,160	950	1,060	900		
	8	—	—	1.5	—	1,580	1,160	1,480	1,120	1,370	1,060	1,270	1,000	1,160	950		
200	3.5	0.28	0.43	0.35	0.32	1,390	1,190	1,300	1,130	1,210	1,070	1,120	1,020	1,020	960		
	5	0.53	0.80	0.65	0.60	1,620	1,290	1,520	1,240	1,420	1,180	1,310	1,120	1,200	1,050		
	6.5	0.84	1.3	1.0	0.95	1,820	1,380	1,700	1,330	1,580	1,260	1,460	1,200	1,340	1,130		
	8	1.2	1.8	1.5	1.4	1,990	1,450	1,860	1,390	1,730	1,330	1,600	1,260	1,460	1,190		
300	5.5	0.77	0.36	0.83	0.84	1,990	1,700	1,870	1,610	1,740	1,530	1,610	1,450	1,470	1,370		
	7	1.2	0.55	1.3	1.3	2,210	1,780	2,070	1,720	1,930	1,630	1,780	1,550	1,630	1,460		
	8.5	1.7	0.78	1.8	1.8	2,400	1,860	2,250	1,800	2,100	1,720	1,940	1,630	1,770	1,540		
	10	2.2	1.0	2.4	2.4	2,580	1,940	2,420	1,870	2,250	1,790	2,080	1,700	1,900	1,600		
400	8	0.65	0.86	0.74	0.69	2,810	2,290	2,630	2,190	2,450	2,080	2,260	1,970	2,070	1,860		
	10	0.96	1.3	1.1	1.0	3,090	2,400	2,900	2,320	2,700	2,210	2,490	2,090	2,280	1,970		
	12	1.3	1.7	1.5	1.4	3,340	2,510	3,130	2,420	2,920	2,310	2,700	2,190	2,470	2,070		
	14	1.7	2.3	2.0	1.8	3,570	2,610	3,350	2,510	3,120	2,410	2,880	2,280	2,630	2,150		
600 (CRシリーズ BRシリーズ Fシリーズ)	8	0.39	0.57	0.41	0.91	3,410	3,020	3,200	2,870	2,980	2,730	2,750	2,580	2,520	2,440		
	11	0.69	0.99	0.71	1.6	3,920	3,280	3,670	3,120	3,420	2,960	3,160	2,810	2,890	2,650		
	14	0.84	1.5	1.1	2.4	4,350	3,490	4,070	3,320	3,790	3,160	3,500	2,990	3,200	2,820		
	17	1.5	2.1	1.5	3.4	4,720	3,670	4,430	3,500	4,120	3,320	3,810	3,140	3,480	2,970		
600 (LFシリーズ)	8	—	—	—	0.91	3,410	2,930	3,200	2,780	2,980	2,640	2,750	2,500	2,520	2,370		
	11	—	—	—	1.6	3,920	3,150	3,670	3,030	3,420	2,870	3,160	2,720	2,890	2,570		
	14	—	—	—	2.4	4,350	3,340	4,070	3,220	3,790	3,060	3,500	2,900	3,200	2,740		
	17	—	—	—	3.4	4,720	3,500	4,430	3,360	4,120	3,220	3,810	3,050	3,480	2,880		
800 (CRシリーズ BRシリーズ Fシリーズ)	16	0.69	0.80	0.86	—	5,620	4,580	5,270	4,390	4,910	4,170	4,530	3,950	4,150	3,730		
	20	1.0	1.2	1.3	—	6,190	4,810	5,800	4,650	5,400	4,420	4,990	4,180	4,560	3,950		
	24	1.4	1.6	1.7	—	6,690	5,030	6,270	4,840	5,840	4,630	5,400	4,390	4,940	4,140		
	28	1.8	2.1	2.3	—	7,150	5,230	6,700	5,030	6,240	4,820	5,770	4,570	5,270	4,310		
800 (LFシリーズ)	12	—	—	—	1.0	4,580	3,860	4,290	3,680	4,000	3,490	3,690	3,310	3,380	3,120		
	16	—	—	—	1.7	5,180	4,160	4,860	3,960	4,530	3,760	4,180	3,560	3,820	3,370		
	20	—	—	—	2.5	5,710	4,410	5,350	4,200	4,980	3,990	4,600	3,780	4,210	3,570		
	24	—	—	—	3.4	6,170	4,610	5,790	4,400	5,390	4,180	4,980	3,960	4,550	3,740		
1200 (CRシリーズ Fシリーズ)	16	0.8	—	0.69	—	6,530	5,520	6,120	5,260	5,700	4,990	5,260	4,730	4,810	4,470		
	22	1.4	—	1.2	—	7,490	6,000	7,020	5,710	6,540	5,420	6,040	5,140	5,520	4,850		
	28	2.1	—	1.8	—	8,300	6,390	7,790	6,080	7,250	5,770	6,700	5,470	6,130	5,170		
	34	3.0	—	2.6	—	9,030	6,720	8,460	6,400	7,880	6,070	7,280	5,750	6,660	5,430		

<DB=26°C・WB=18.7°C>CR・BR・F・LFシリーズ<冷房>

形名	吸込空気条件					乾球温度26°C 湿球温度18.7°C											
	水量 (ℓ/min)	水頭損失<mAq> シリーズ				冷水温度											
		CR	BR	F	LF	5°C		6°C		7°C		8°C		9°C			
					全熱	顕熱	全熱	顕熱	全熱	顕熱	全熱	顕熱	全熱	顕熱			
150 (Fシリーズ)	3.5	—	—	0.35	—	1,180	990	1,100	940	1,040	900	960	850	890	810		
	5	—	—	0.65	—	1,370	1,090	1,290	1,040	1,210	990	1,130	940	1,040	890		
	6.5	—	—	1.0	—	1,540	1,150	1,450	1,110	1,360	1,060	1,260	1,000	1,160	950		
	8	—	—	1.5	—	1,680	1,220	1,590	1,170	1,480	1,110	1,380	1,060	1,270	1,000		
200	3.5	0.28	0.43	0.35	0.32	1,490	1,250	1,400	1,190	1,310	1,130	1,220	1,070	1,120	1,020		
	5	0.53	0.80	0.65	0.60	1,730	1,350	1,630	1,300	1,530	1,240	1,420	1,180	1,310	1,120		
	6.5	0.84	1.3	1.0	0.95	1,940	1,440	1,830	1,390	1,710	1,330	1,590	1,260	1,460	1,200		
	8	1.2	1.8	1.5	1.4	2,120	1,520	2,000	1,460	1,870	1,400	1,740	1,330	1,600	1,260		
300	5.5	0.77	0.36	0.83	0.84	2,130	1,760	2,000	1,700	1,880	1,610	1,740	1,530	1,610	1,450		
	7	1.2	0.55	1.3	1.3	2,360	1,860	2,220	1,810	2,080	1,720	1,930	1,630	1,780	1,550		
	8.5	1.7	0.78	1.8	1.8	2,570	1,950	2,420	1,880	2,260	1,810	2,100	1,720	1,940	1,630		
	10	2.2	1.0	2.4	2.4	2,750	2,020	2,590	1,950	2,430	1,890	2,260	1,790	2,080	1,700		
400	8	0.65	0.86	0.74	0.69	3,000	2,390	2,830	2,300	2,640	2,190	2,460	2,080	2,260	1,970		
	10	0.96	1.3	1.1	1.0	3,300	2,510	3,110	2,430	2,910	2,320	2,710	2,210	2,490	2,090		
	12	1.3	1.7	1.5	1.4	3,570	2,630	3,360	2,540	3,150	2,440	2,930	2,310	2,700	2,190		
	14	1.7	2.3	2.0	1.8	3,820	2,730	3,600	2,630	3,370	2,530	3,130	2,410	2,880	2,280		
600 (CRシリーズ BRシリーズ Fシリーズ)	8	0.39	0.57	0.41	0.91	3,650	3,160	3,440	3,020	3,220	2,870	2,990	2,730	2,750	2,580		
	11	0.69	0.99	0.71	1.6	4,190	3,440	3,940	3,280	3,690	3,120	3,430	2,960	3,160	2,810		
	14	0.84	1.5	1.1	2.4	4,640	3,660	4,370	3,490	4,090	3,320	3,800	3,150	3,500	2,990		
	17	1.5	2.1	1.5	3.4	5,050	3,850	4,750	3,670	4,450	3,490	4,130	3,320	3,810	3,140		
600 (LFシリーズ)	8	—	—	—	0.91	3,650	3,070	3,440	2,920	3,220	2,780	2,990	2,640	2,750	2,500		
	11	—	—	—	1.6	4,190	3,300	3,940	3,180	3,690	3,020	3,430	2,870	3,160	2,720		
	14	—	—	—	2.4	4,640	3,480	4,370	3,370	4,090	3,220	3,800	3,060	3,500	2,900		
	17	—	—	—	3.4	5,050	3,650	4,750	3,530	4,450	3,390	4,130	3,220	3,810	3,050		
800 (CRシリーズ BRシリーズ Fシリーズ)	16	0.69	0.80	0.86	—	6,010	4,780	5,660	4,610	5,290	4,390	4,920	4,170	4,530	3,950		
	20	1.0	1.2	1.3	—	6,610	5,020	6,230	4,870	5,830	4,650	5,420	4,420	4,990	4,180		
	24	1.4	1.6	1.7	—	7,150	5,260	6,730	5,080	6,300	4,880	5,860	4,630	5,400	4,390		
	28	1.8	2.1	2.3	—	7,640	5,460	7,200	5,260	6,740	5,070	6,260	4,820	5,770	4,570		
800 (LFシリーズ)	12	—	—	—	1.0	4,900	4,050	4,610	3,860	4,310	3,670	4,010	3,490	3,690	3,310		
	16	—	—	—	1.7	5,540	4,360	5,220	4,160	4,880	3,960	4,540	3,760	4,180	3,560		
	20	—	—	—	2.5	6,100	4,610	5,740	4,410	5,380	4,200	5,000	3,990	4,600	3,780		
	24	—	—	—	3.4	6,600	4,810	6,210	4,620	5,810	4,400	5,400	4,180	4,980	3,960		
1200 (CRシリーズ Fシリーズ)	16	0.8	—	0.69	—	6,980	5,790	6,570	5,520	6,150	5,250	5,710	4,990	5,260	4,730		
	22	1.4	—	1.2	—	8,000	6,290	7,530	6,000	7,0							

<DB=26°C・WB=19°C>CR・BR・F・LFシリーズ<冷房>

<kcal/h>

形名	吸込空気条件					乾球温度26°C 湿球温度19°C											
	水量 (ℓ/min)	水頭損失(mAq) シリーズ				冷水温度											
		CR	BR	F	LF	5°C		6°C		7°C		8°C		9°C			
					全熱	顕熱	全熱	顕熱	全熱	顕熱	全熱	顕熱	全熱	顕熱			
150 (Fシリーズ)	3.5	—	—	0.35	—	1,210	990	1,140	940	1,070	890	1,000	850	920	800		
	5	—	—	0.65	—	1,410	1,070	1,330	1,030	1,250	980	1,160	930	1,080	880		
	6.5	—	—	1.0	—	1,580	1,140	1,490	1,100	1,400	1,050	1,300	1,000	1,200	950		
	8	—	—	1.5	—	1,730	1,200	1,630	1,160	1,530	1,110	1,430	1,050	1,320	1,000		
200	3.5	0.28	0.43	0.35	0.32	1,530	1,230	1,440	1,180	1,350	1,130	1,260	1,070	1,160	1,010		
	5	0.53	0.80	0.65	0.60	1,780	1,330	1,680	1,290	1,580	1,240	1,470	1,170	1,360	1,110		
	6.5	0.84	1.3	1.0	0.95	2,000	1,420	1,880	1,370	1,770	1,320	1,640	1,260	1,520	1,190		
	8	1.2	1.8	1.5	1.4	2,180	1,500	2,060	1,450	1,930	1,390	1,800	1,330	1,660	1,260		
300	5.5	0.77	0.36	0.83	0.84	2,190	1,740	2,070	1,690	1,940	1,610	1,800	1,530	1,670	1,440		
	7	1.2	0.55	1.3	1.3	2,430	1,830	2,290	1,780	2,150	1,710	2,000	1,620	1,850	1,540		
	8.5	1.7	0.78	1.8	1.8	2,640	1,930	2,490	1,860	2,340	1,800	2,180	1,710	2,010	1,620		
	10	2.2	1.0	2.4	2.4	2,830	2,000	2,670	1,930	2,510	1,860	2,330	1,780	2,160	1,690		
400	8	0.65	0.86	0.74	0.69	3,090	2,350	2,910	2,280	2,730	2,180	2,540	2,070	2,350	1,960		
	10	0.96	1.3	1.1	1.0	3,400	2,480	3,210	2,390	3,010	2,310	2,800	2,190	2,590	2,080		
	12	1.3	1.7	1.5	1.4	3,680	2,600	3,470	2,510	3,250	2,420	3,030	2,300	2,800	2,180		
	14	1.7	2.3	2.0	1.8	3,930	2,700	3,700	2,600	3,470	2,510	3,240	2,400	2,990	2,270		
600 (CRシリーズ BRシリーズ Fシリーズ)	8	0.39	0.57	0.41	0.91	3,750	3,150	3,540	3,000	3,320	2,860	3,090	2,710	2,860	2,570		
	11	0.69	0.99	0.71	1.6	4,310	3,420	4,060	3,260	3,810	3,110	3,550	2,950	3,280	2,790		
	14	0.84	1.5	1.1	2.4	4,780	3,640	4,510	3,470	4,230	3,310	3,940	3,140	3,640	2,970		
	17	1.5	2.1	1.5	3.4	5,190	3,800	4,900	3,650	4,590	3,480	4,280	3,300	3,950	3,130		
600 (LFシリーズ)	8	—	—	—	0.91	3,750	3,030	3,540	2,910	3,320	2,770	3,090	2,630	2,860	2,490		
	11	—	—	—	1.6	4,310	3,250	4,060	3,150	3,810	3,010	3,550	2,860	3,280	2,710		
	14	—	—	—	2.4	4,780	3,440	4,510	3,320	4,230	3,210	3,940	3,040	3,640	2,880		
	17	—	—	—	3.4	5,190	3,610	4,900	3,490	4,590	3,360	4,280	3,200	3,950	3,030		
800 (CRシリーズ BRシリーズ Fシリーズ)	16	0.69	0.80	0.86	—	6,180	4,710	5,830	4,570	5,470	4,370	5,090	4,150	4,700	3,930		
	20	1.0	1.2	1.3	—	6,800	4,960	6,420	4,790	6,020	4,630	5,600	4,390	5,180	4,160		
	24	1.4	1.6	1.7	—	7,360	5,200	6,940	5,030	6,510	4,840	6,060	4,610	5,600	4,370		
	28	1.8	2.1	2.3	—	7,860	5,400	7,410	5,210	6,950	5,020	6,480	4,800	5,990	4,540		
800 (LFシリーズ)	12	—	—	—	1.0	5,040	4,030	4,750	3,840	4,450	3,660	4,150	3,470	3,830	3,290		
	16	—	—	—	1.7	5,700	4,310	5,380	4,140	5,040	3,940	4,700	3,740	4,340	3,540		
	20	—	—	—	2.5	6,270	4,540	5,920	4,390	5,550	4,180	5,170	3,970	4,780	3,760		
	24	—	—	—	3.4	6,790	4,760	6,400	4,600	6,000	4,380	5,590	4,160	5,170	3,940		
1200 (CRシリーズ Fシリーズ)	16	0.8	—	0.69	—	7,180	5,760	6,770	5,500	6,350	5,230	5,910	4,970	5,460	4,700		
	22	1.4	—	1.2	—	8,230	6,260	7,760	5,970	7,280	5,680	6,780	5,400	6,270	5,110		
	28	2.1	—	1.8	—	9,130	6,670	8,610	6,360	8,080	6,050	7,520	5,750	6,950	5,440		
	34	3.0	—	2.6	—	9,930	7,010	9,360	6,690	8,780	6,360	8,180	6,040	7,560	5,720		

<DB=27°C・WB=19.5°C>CR・BR・F・LFシリーズ<冷房>

<kcal/h>

形名	吸込空気条件					乾球温度27°C 湿球温度19.5°C											
	水量 (ℓ/min)	水頭損失(mAq) シリーズ				冷水温度											
		CR	BR	F	LF	5°C		6°C		7°C		8°C		9°C			
					全熱	顕熱	全熱	顕熱	全熱	顕熱	全熱	顕熱	全熱	顕熱			
150 (Fシリーズ)	3.5	—	—	0.35	—	1,270	1,030	1,200	990	1,130	940	1,050	900	980	850		
	5	—	—	0.65	—	1,480	1,130	1,400	1,080	1,320	1,030	1,230	980	1,140	930		
	6.5	—	—	1.0	—	1,660	1,200	1,570	1,160	1,470	1,110	1,380	1,050	1,280	1,000		
	8	—	—	1.5	—	1,810	1,270	1,710	1,220	1,610	1,170	1,510	1,110	1,400	1,060		
200	3.5	0.28	0.43	0.35	0.32	1,600	1,300	1,510	1,240	1,420	1,190	1,330	1,130	1,230	1,070		
	5	0.53	0.80	0.65	0.60	1,870	1,400	1,760	1,360	1,660	1,300	1,550	1,240	1,440	1,180		
	6.5	0.84	1.3	1.0	0.95	2,090	1,490	1,980	1,440	1,860	1,390	1,740	1,330	1,610	1,260		
	8	1.2	1.8	1.5	1.4	2,280	1,570	2,160	1,520	2,030	1,470	1,900	1,400	1,760	1,330		
300	5.5	0.77	0.36	0.83	0.84	2,290	1,830	2,170	1,770	2,040	1,690	1,900	1,610	1,770	1,530		
	7	1.2	0.55	1.3	1.3	2,540	1,930	2,400	1,870	2,260	1,800	2,110	1,710	1,960	1,630		
	8.5	1.7	0.78	1.8	1.8	2,760	2,020	2,610	1,960	2,460	1,890	2,300	1,800	2,130	1,710		
	10	2.2	1.0	2.4	2.4	2,960	2,100	2,800	2,030	2,640	1,960	2,460	1,880	2,290	1,790		
400	8	0.65	0.86	0.74	0.69	3,230	2,480	3,050	2,410	2,870	2,300	2,690	2,190	2,490	2,080		
	10	0.96	1.3	1.1	1.0	3,560	2,600	3,360	2,530	3,160	2,430	2,960	2,320	2,740	2,200		
	12	1.3	1.7	1.5	1.4	3,850	2,730	3,640	2,640	3,420	2,550	3,200	2,430	2,970	2,310		
	14	1.7	2.3	2.0	1.8	4,110	2,840	3,890	2,740	3,660	2,640	3,420	2,530	3,170	2,400		
600 (CRシリーズ BRシリーズ Fシリーズ)	8	0.39	0.57	0.41	0.91	3,930	3,300	3,710	3,150	3,490	3,010	3,270	2,870	3,030	2,720		
	11	0.69	0.99	0.71	1.6	4,500	3,590	4,260	3,430	4,010	3,270	3,750	3,110	3,480	2,960		
	14	0.84	1.5	1.1	2.4	5,000	3,820	4,730	3,650	4,450	3,480	4,160	3,310	3,860	3,150		
	17	1.5	2.1	1.5	3.4	5,430	4,000	5,140	3,840	4,830	3,660	4,520	3,490	4,190	3,310		
600 (LFシリーズ)	8	—	—	—	0.91	3,930	3,190	3,710	3,060	3,490	2,920	3,270	2,780	3,030	2,640		
	11	—	—	—	1.6	4,500	3,430	4,260	3,320	4,010	3,170	3,750	3,020	3,480	2,870		
	14	—	—	—	2.4	5,000	3,610	4,730	3,500	4,450	3,370	4,160	3,210	3,860	3,050		
	17	—	—	—	3.4	5,430	3,790	5,140	3,670	4,830	3,550	4,520	3,380	4,190	3,210		
800 (CRシリーズ BRシリーズ Fシリーズ)	16	0.69	0.80	0.86	—	6,460	4,970	6,110	4,820	5,750	4,600	5,380	4,380	4,990	4,160		
	20	1.0	1.2	1.3	—	7,120	5,210	6,730	5,060	6,330	4,870	5,920	4,640	5,490	4,410		
	24	1.4	1.6	1.7	—	7,700	5,460	7,280	5,280	6,850	5,110	6,400	4,860	5,940	4,620		
	28	1.8	2.1	2.3	—	8,220	5,690	7,780	5,480	7,320	5,280	6,840	5,060	6,350	4,810		
800 (LFシリーズ)	12	—	—	—	1.0	5,270	4,220	4,980	4,040	4,690	3,850	4,380	3,670	4,070	3,480		
	16	—	—	—	1.7	5,960	4,540	5,640	4,350	5,300	4,150	4,960	3,950	4,600	3,750		
	20	—	—	—	2.5	6,560	4,780	6,210	4,610	5,840	4,400	5,460	4,190	5,070	3,980		
	24	—	—	—	3.4	7,100	4,990	6,710	4,830	6,320	4,610	5,910	4,390	5,480	4,170		
1200 (CRシリーズ Fシリーズ)	16	0.8	—	0.69	—	7,510	6,040	7,100	5,570	6,680	5,510	6,240	5,240	5,790	4,980		
	22	1.4	—	1.2	—	8,610	6,560	8,140	6,270	7,660	5,980	7,160					

<DB=27°C・WB=21°C>CR・BR・F・LFシリーズ<冷房>

<kcal/h>

形名	吸込空気条件					乾球温度27°C								湿球温度21°C			
	水量 (ℓ/min)	水頭損失<mAq>				冷水温度											
		シリーズ				5°C		6°C		7°C		8°C		9°C			
	CR	BR	F	LF	全熱	顕熱	全熱	顕熱	全熱	顕熱	全熱	顕熱	全熱	顕熱			
150 (Fシリーズ)	3.5	—	—	0.35	—	1,450	960	1,380	930	1,310	900	1,230	870	1,160	830		
	5	—	—	0.65	—	1,690	1,050	1,610	1,020	1,520	990	1,440	950	1,350	910		
	6.5	—	—	1.0	—	1,890	1,130	1,800	1,090	1,710	1,060	1,610	1,020	1,510	980		
8	—	—	1.5	—	2,070	1,200	1,970	1,160	1,870	1,120	1,760	1,080	1,650	1,030			
200	3.5	0.28	0.43	0.35	0.32	1,830	1,190	1,740	1,160	1,650	1,130	1,560	1,090	1,460	1,050		
	5	0.53	0.80	0.65	0.60	2,130	1,310	2,030	1,270	1,920	1,230	1,810	1,190	1,700	1,140		
	6.5	0.84	1.3	1.0	0.95	2,380	1,400	2,270	1,360	2,150	1,310	2,030	1,270	1,910	1,220		
	8	1.2	1.8	1.5	1.4	2,610	1,490	2,480	1,450	2,350	1,390	2,220	1,340	2,080	1,290		
300	5.5	0.77	0.36	0.83	0.84	2,610	1,690	2,490	1,640	2,360	1,600	2,230	1,540	2,090	1,490		
	7	1.2	0.55	1.3	1.3	2,900	1,790	2,760	1,740	2,620	1,690	2,470	1,630	2,320	1,570		
	8.5	1.7	0.78	1.8	1.8	3,150	1,890	3,000	1,830	2,850	1,770	2,690	1,720	2,520	1,650		
	10	2.2	1.0	2.4	2.4	3,380	1,980	3,220	1,920	3,050	1,850	2,880	1,790	2,700	1,710		
400	8	0.65	0.86	0.74	0.69	3,680	2,300	3,510	2,230	3,330	2,160	3,140	2,100	2,950	2,020		
	10	0.96	1.3	1.1	1.0	4,060	2,440	3,860	2,370	3,660	2,290	3,460	2,210	3,240	2,130		
	12	1.3	1.7	1.5	1.4	4,390	2,570	4,180	2,490	3,960	2,400	3,740	2,320	3,510	2,230		
	14	1.7	2.3	2.0	1.8	4,690	2,690	4,460	2,600	4,230	2,510	4,000	2,410	3,750	2,320		
600 (CRシリーズ BRシリーズ Fシリーズ)	8	0.39	0.57	0.41	0.91	4,480	3,100	4,270	3,030	4,050	2,940	3,820	2,800	3,580	2,650		
	11	0.69	0.99	0.71	1.6	5,140	3,340	4,890	3,250	4,640	3,160	4,380	3,040	4,110	2,880		
	14	0.84	1.5	1.1	2.4	5,700	3,550	5,430	3,460	5,150	3,350	4,860	3,240	4,560	3,070		
	17	1.5	2.1	1.5	3.4	6,200	3,740	5,900	3,630	5,600	3,520	5,280	3,400	4,960	3,230		
600 (LFシリーズ)	8	—	—	—	0.91	4,480	2,930	4,270	2,850	4,050	2,780	3,820	2,690	3,580	2,570		
	11	—	—	—	1.6	5,140	3,180	4,890	3,080	4,640	3,000	4,380	2,900	4,110	2,790		
	14	—	—	—	2.4	5,700	3,400	5,430	3,290	5,150	3,180	4,860	3,070	4,560	2,950		
	17	—	—	—	3.4	6,200	3,590	5,900	3,470	5,600	3,350	5,280	3,230	4,960	3,110		
800 (CRシリーズ BRシリーズ Fシリーズ)	16	0.69	0.80	0.86	—	7,370	4,610	7,020	4,460	6,660	4,330	6,290	4,200	5,900	4,050		
	20	1.0	1.2	1.3	—	8,120	4,880	7,730	4,740	7,330	4,580	6,920	4,420	6,490	4,260		
	24	1.4	1.6	1.7	—	8,780	5,160	8,360	4,980	7,930	4,810	7,480	4,640	7,020	4,470		
	28	1.8	2.1	2.3	—	9,380	5,390	8,930	5,210	8,470	5,020	8,000	4,830	7,500	4,650		
800 (LFシリーズ)	12	—	—	—	1.0	6,010	3,920	5,720	3,820	5,430	3,700	5,120	3,580	4,810	3,400		
	16	—	—	—	1.7	6,800	4,220	6,480	4,090	6,140	3,970	5,800	3,820	5,440	3,660		
	20	—	—	—	2.5	7,490	4,490	7,130	4,340	6,760	4,200	6,380	4,050	5,990	3,880		
	24	—	—	—	3.4	8,100	4,720	7,710	4,570	7,310	4,410	6,900	4,250	6,480	4,070		
1200 (CRシリーズ Fシリーズ)	16	0.80	—	0.69	—	8,560	5,910	8,160	5,650	7,730	5,380	7,300	5,120	6,850	4,860		
	22	1.4	—	1.2	—	9,820	6,430	9,350	6,140	8,870	5,850	8,370	5,560	7,860	5,280		
	28	2.1	—	1.8	—	10,890	6,840	10,380	6,530	9,840	6,230	9,290	5,920	8,720	5,620		
	34	3.0	—	2.6	—	11,810	7,200	11,280	6,870	10,700	6,550	10,100	6,230	9,470	5,910		

<DB=28°C・WB=22°C>CR・BR・F・LFシリーズ<冷房>

<kcal/h>

形名	吸込空気条件					乾球温度28°C				湿球温度22°C					
	水量 (ℓ/min)	水頭損失<mAq>				冷水温度									
		シリーズ				5°C		6°C		7°C		8°C		9°C	
	CR	BR	F	LF	全熱	顕熱	全熱	顕熱	全熱	顕熱	全熱	顕熱	全熱	顕熱	
150 (Fシリーズ)	3.5	—	—	0.35	—	1,570	980	1,500	960	1,430	930	1,360	900	1,280	870
	5	—	—	0.65	—	1,830	1,070	1,750	1,050	1,670	1,010	1,580	980	1,490	950
	6.5	—	—	1.0	—	2,050	1,160	1,960	1,120	1,870	1,090	1,770	1,050	1,670	1,010
8	—	—	1.5	—	2,240	1,230	2,150	1,200	2,040	1,160	1,940	1,120	1,830	1,070	
200	3.5	0.28	0.43	0.35	0.32	1,980	1,220	1,890	1,190	1,800	1,160	1,710	1,120	1,620	1,080
	5	0.53	0.80	0.65	0.60	2,310	1,340	2,210	1,300	2,100	1,270	2,000	1,220	1,860	1,180
	6.5	0.84	1.3	1.0	0.95	2,590	1,450	2,470	1,400	2,360	1,360	2,240	1,310	2,110	1,270
	8	1.2	1.8	1.5	1.4	2,830	1,540	2,710	1,490	2,580	1,440	2,440	1,390	2,310	1,340
300	5.5	0.77	0.36	0.83	0.84	2,840	1,730	2,710	1,680	2,580	1,640	2,450	1,590	2,310	1,530
	7	1.2	0.55	1.3	1.3	3,150	1,840	3,010	1,800	2,870	1,740	2,720	1,680	2,570	1,630
	8.5	1.7	0.78	1.8	1.8	3,420	1,950	3,270	1,890	3,120	1,830	2,960	1,770	2,790	1,710
	10	2.2	1.0	2.4	2.4	3,670	2,040	3,510	1,980	3,340	1,920	3,170	1,850	2,990	1,780
400	8	0.65	0.86	0.74	0.69	4,000	2,360	3,820	2,290	3,640	2,230	3,460	2,160	3,260	2,080
	10	0.96	1.3	1.1	1.0	4,400	2,520	4,210	2,430	4,010	2,360	3,800	2,290	3,590	2,210
	12	1.3	1.7	1.5	1.4	4,760	2,650	4,550	2,570	4,340	2,480	4,120	2,410	3,880	2,320
	14	1.7	2.3	2.0	1.8	5,090	2,780	4,870	2,690	4,640	2,600	4,400	2,510	4,150	2,420
600 (CRシリーズ BRシリーズ Fシリーズ)	8	0.39	0.57	0.41	0.91	4,860	3,160	4,650	3,100	4,430	3,010	4,200	2,920	3,970	2,780
	11	0.69	0.99	0.71	1.6	5,580	3,420	5,330	3,330	5,080	3,250	4,820	3,150	4,550	3,020
	14	0.84	1.5	1.1	2.4	6,190	3,640	5,920	3,550	5,640	3,440	5,350	3,320	5,050	3,210
	17	1.5	2.1	1.5	3.4	6,730	3,850	6,430	3,740	6,130	3,620	5,810	3,500	5,490	3,380
600 (LFシリーズ)	8	—	—	—	0.91	4,860	3,010	4,650	2,920	4,430	2,850	4,200	2,760	3,970	2,670
	11	—	—	—	1.6	5,580	3,260	5,330	3,170	5,080	3,080	4,820	2,980	4,550	2,880
	14	—	—	—	2.4	6,190	3,490	5,920	3,390	5,640	3,290	5,350	3,180	5,050	3,070
	17	—	—	—	3.4	6,730	3,710	6,430	3,590	6,130	3,470	5,810	3,350	5,490	3,230
800 (CRシリーズ BRシリーズ Fシリーズ)	16	0.69	0.80	0.86	—	8,000	4,730	7,650	4,580	7,290	4,470	6,920	4,320	6,530	4,170
	20	1.0	1.2	1.3	—	8,810	5,040	8,430	4,870	8,030	4,720	7,610	4,590	7,190	4,430
	24	1.4	1.6	1.7	—	9,530	5,300	9,110	5,140	8,680	4,970	8,240	4,820	7,770	4,650
	28	1.8	2.1	2.3	—	10,180	5,570	9,740	5,380	9,280	5,200	8,800	5,020	8,310	4,840
800 (LFシリーズ)	12	—	—	—	1.0	6,520	4,010	6,240	3,910	5,940	3,800	5,640	3,700	5,320	3,550
	16	—	—	—	1.7	7,380	4,330	7,060	4,200	6,730	4,100	6,380	3,960	6,020	3,830
	20	—	—	—	2.5	8,130	4,610	7,770	4,470	7,400	4,350	7,020	4,200	6,630	4,050
	24	—	—	—	3.4	8,790	4,880	8,410	4,720	8,010	4,570	7,600	4,410	7,170	4,250
1200 (CRシリーズ Fシリーズ)	16	0.80	—	0.69	—	9,300	6,140	8,890	5,880	8,470	5,610	8,030	5,350	7,580	5,080
	22	1.4	—	1.2	—	10,660	6,670	10,190	6,380	9,710	6,100	9,210	5,810	8,700	5,520
	28	2.1	—	1.8	—	11,830	7,090	11,310	6,800	10,770	6,490	10,220	6,190	9,650	5,880
	34	3.0	—	2.6	—	12,860	7,470	12,290	7,150	11,710	6,830	11,110	6,510	10,490	6,190

ファンコイルユニットリフティングマスター

(b)暖房能力

形名		吸込空気温度				乾燥温度20℃										乾燥温度22℃											
		水頭損失<mmAq>				水温度					水温度					水温度					水温度						
		CR	BR	F	LF	40℃	45℃	50℃	55℃	60℃	70℃	80℃	40℃	45℃	50℃	55℃	60℃	70℃	80℃	40℃	45℃	50℃	55℃	60℃	70℃	80℃	
150 (Fシリーズ)	水量 (ℓ/min)	3.5	—	—	—	990	1,240	1,490	1,740	1,990	2,480	2,980	890	1,140	1,390	1,640	1,890	2,380	2,880	960	1,230	1,500	1,770	2,040	2,530	3,120	
	シリーズ	—	—	0.35	—	—	—	—	—	—	—	—	—	—	—	—	—	—	—	—	—	—	—	—	—	—	
	CR	—	—	—	—	—	—	—	—	—	—	—	—	—	—	—	—	—	—	—	—	—	—	—	—	—	
200	水量 (ℓ/min)	3.5	0.28	0.43	0.35	0.32	1,340	1,670	2,010	2,350	2,680	3,350	4,030	1,200	1,540	1,880	2,210	2,550	3,220	3,890	1,070	1,370	1,670	1,970	2,260	2,860	3,460
	シリーズ	—	—	—	—	—	—	—	—	—	—	—	—	—	—	—	—	—	—	—	—	—	—	—	—	—	—
	CR	—	—	—	—	—	—	—	—	—	—	—	—	—	—	—	—	—	—	—	—	—	—	—	—	—	—
300	水量 (ℓ/min)	5.5	0.77	0.36	0.83	0.84	1,920	2,400	2,890	3,370	3,850	4,810	5,780	1,730	2,210	2,690	3,170	3,660	4,620	5,580	1,820	2,330	2,840	3,350	3,860	4,870	5,890
	シリーズ	—	—	—	—	—	—	—	—	—	—	—	—	—	—	—	—	—	—	—	—	—	—	—	—	—	—
	CR	—	—	—	—	—	—	—	—	—	—	—	—	—	—	—	—	—	—	—	—	—	—	—	—	—	—
400	水量 (ℓ/min)	8	0.65	0.86	0.74	0.69	2,690	3,370	4,040	4,710	5,390	6,740	8,080	2,420	3,100	3,770	4,440	5,120	6,470	7,820	1,970	2,520	3,070	3,620	4,170	5,270	6,370
	シリーズ	—	—	—	—	—	—	—	—	—	—	—	—	—	—	—	—	—	—	—	—	—	—	—	—	—	—
	CR	—	—	—	—	—	—	—	—	—	—	—	—	—	—	—	—	—	—	—	—	—	—	—	—	—	—
600	水量 (ℓ/min)	10	0.96	1.3	1.1	1.0	2,830	3,540	4,240	4,950	5,660	7,080	8,490	2,650	3,350	4,050	4,760	5,470	6,880	8,210	2,540	3,240	3,940	4,640	5,340	6,750	
	シリーズ	—	—	—	—	—	—	—	—	—	—	—	—	—	—	—	—	—	—	—	—	—	—	—	—	—	—
	CR	—	—	—	—	—	—	—	—	—	—	—	—	—	—	—	—	—	—	—	—	—	—	—	—	—	—
800 (CRシリーズ) (BRシリーズ) (Fシリーズ)	水量 (ℓ/min)	14	1.7	2.3	2.0	1.8	3,040	3,810	4,570	5,330	6,090	7,620	9,140	2,740	3,500	4,260	5,030	5,790	7,310	8,840	3,200	4,000	4,800	5,600	6,400	8,000	
	シリーズ	—	—	—	—	—	—	—	—	—	—	—	—	—	—	—	—	—	—	—	—	—	—	—	—	—	
	CR	—	—	—	—	—	—	—	—	—	—	—	—	—	—	—	—	—	—	—	—	—	—	—	—	—	
800 (LFシリーズ)	水量 (ℓ/min)	16	0.69	—	—	—	5,250	6,570	7,880	9,200	10,510	13,140	15,770	4,730	6,040	7,360	8,670	9,990	12,620	15,250	4,970	6,350	7,730	9,110	10,490	13,250	
	シリーズ	—	—	—	—	—	—	—	—	—	—	—	—	—	—	—	—	—	—	—	—	—	—	—	—	—	
	CR	—	—	—	—	—	—	—	—	—	—	—	—	—	—	—	—	—	—	—	—	—	—	—	—	—	
1200 (CRシリーズ) (Fシリーズ)	水量 (ℓ/min)	16	0.80	—	—	—	6,760	8,460	10,150	11,840	13,530	16,920	20,300	6,090	7,780	9,470	11,160	12,860	16,240	19,630	7,260	9,070	10,880	12,700	14,520	18,150	
	シリーズ	—	—	—	—	—	—	—	—	—	—	—	—	—	—	—	—	—	—	—	—	—	—	—	—	—	
	CR	—	—	—	—	—	—	—	—	—	—	—	—	—	—	—	—	—	—	—	—	—	—	—	—	—	
34	水量 (ℓ/min)	28	2.1	—	—	—	7,650	9,570	11,480	13,390	15,310	19,140	22,960	6,890	8,800	10,710	12,630	14,540	18,370	22,200	7,990	9,980	11,980	13,980	15,980	20,000	
	シリーズ	—	—	—	—	—	—	—	—	—	—	—	—	—	—	—	—	—	—	—	—	—	—	—	—	—	
	CR	—	—	—	—	—	—	—	—	—	—	—	—	—	—	—	—	—	—	—	—	—	—	—	—	—	

注. LFシリーズの最高使用温水温度は60℃です。

(3)PR-Cシリーズ<風量補正線図P394に掲載>

(a)冷房能力 <DB=25℃・WB=18℃> PR-Cシリーズ <冷房> <kcal/h> <50Hz>

形名	水量 </min>	水頭損失 <mAq>	吸込空気条件													
			乾球温度25℃						湿球温度18℃							
			5℃		6℃		7℃		8℃		9℃		全熱			
700	12	0.53	5,110	4,050	4,790	3,860	4,470	3,660	4,120	3,470	3,770	3,280	4,450	3,870	4,070	3,660
	16	0.87	5,620	4,330	5,270	4,120	4,910	3,910	4,540	3,710	4,150	3,500	4,630	4,050	4,250	3,840
	20	1.3	6,050	4,560	5,680	4,340	5,290	4,120	4,980	3,900	4,470	3,690	4,770	4,190	4,390	3,980
	24	1.8	6,430	4,720	6,030	4,520	5,610	4,300	5,180	4,070	4,740	3,840	5,030	4,450	4,650	4,240
	28	2.3	6,770	4,860	6,340	4,680	5,910	4,450	5,460	4,220	4,990	3,980	5,280	4,700	4,900	4,490
	32	2.9	7,070	5,010	6,630	4,800	6,170	4,590	5,720	4,350	5,220	4,110	5,400	4,820	5,020	4,610
	36	3.6	7,350	5,120	6,890	4,920	6,420	4,720	5,930	4,470	5,420	4,220	5,600	5,020	5,220	4,810
	20	0.64	7,690	6,000	7,210	5,710	6,710	5,420	6,200	5,130	5,670	4,850	6,030	5,450	5,650	5,240
	25	0.94	8,280	6,320	7,760	6,010	7,230	5,710	6,680	5,410	6,110	5,110	6,270	5,690	5,890	5,480
	30	1.3	8,790	6,590	8,240	6,270	7,680	6,050	7,090	5,640	6,490	5,330	6,590	6,010	6,210	5,800
1000	35	1.7	9,250	6,820	8,670	6,490	8,080	6,170	7,460	5,840	6,820	5,520	7,000	6,420	6,620	6,210
	40	2.2	9,670	7,040	9,060	6,700	8,440	6,360	7,800	6,020	7,130	5,690	7,370	6,790	6,990	6,580
	45	2.6	10,050	7,230	9,420	6,880	8,780	6,530	8,110	6,190	7,410	5,850	7,650	7,070	7,270	6,860
	50	3.2	10,410	7,440	9,760	7,050	9,090	6,690	8,390	6,340	7,680	5,990	7,880	7,300	7,500	7,090
	24	0.45	10,230	8,100	9,590	7,710	8,940	7,320	8,250	6,930	7,550	6,550	8,050	7,470	7,670	7,260
	32	0.75	11,250	8,660	10,550	8,240	9,830	7,820	9,080	7,410	8,300	7,000	8,500	7,920	8,120	7,710
	40	1.1	12,110	9,110	11,360	8,670	10,580	8,230	9,770	7,800	8,940	7,370	9,140	8,560	8,760	8,350
	48	1.5	12,860	9,440	12,060	9,040	11,230	8,590	10,380	8,130	9,490	7,680	9,460	8,880	9,080	8,670
	56	2.0	13,540	9,710	12,690	9,370	11,820	8,900	10,920	8,430	9,990	7,960	9,770	9,190	9,390	8,980
	64	2.5	14,150	10,020	13,260	9,600	12,350	9,170	11,410	8,690	10,440	8,210	10,220	9,640	9,840	9,430
1400	72	3.1	14,710	10,250	13,790	9,850	12,840	9,430	11,140	8,690	10,440	8,210	10,220	9,640	9,840	9,430
	26	0.58	11,970	9,580	11,220	9,120	10,430	8,660	9,650	8,200	8,830	7,750	9,140	8,560	8,760	8,350
	34	0.93	13,080	10,190	12,260	9,700	11,420	9,210	10,550	8,730	9,650	8,240	9,460	8,880	9,080	8,670
	42	1.4	14,020	10,700	13,150	10,190	12,240	9,670	11,310	9,160	10,340	8,650	9,460	8,880	9,080	8,670
	50	1.8	14,850	11,140	13,920	10,600	12,970	10,070	11,980	9,540	10,960	9,010	9,820	9,240	9,440	9,030
	58	2.4	15,600	11,530	14,620	10,970	13,620	10,420	12,580	9,870	11,510	9,320	10,130	9,550	9,750	9,340
	66	3.0	16,280	11,880	15,260	11,300	14,210	10,730	13,130	10,160	12,010	9,600	10,410	9,830	10,030	9,620
	74	3.6	16,900	12,470	15,850	11,600	14,760	11,020	13,630	10,440	12,470	9,860	10,670	10,090	10,290	9,880
	37	0.57	15,330	12,760	14,370	12,150	13,380	11,530	12,360	10,920	11,310	10,320	11,130	10,550	10,750	10,340
	46	0.83	16,470	13,390	15,440	12,770	14,380	12,130	13,280	11,490	12,150	10,850	11,660	11,080	11,280	10,870
2200	55	1.14	17,470	13,770	16,380	13,310	15,250	12,630	14,090	11,970	12,890	11,300	12,700	12,120	12,320	11,910
	64	1.48	18,370	14,170	17,220	13,670	16,040	13,080	14,810	12,390	13,550	11,710	13,520	12,940	13,140	12,730
	73	1.86	19,180	14,500	17,980	13,990	16,750	13,480	15,470	12,770	14,150	12,070	13,940	13,360	13,560	13,150
	82	2.28	19,930	14,820	18,690	14,300	17,400	13,740	16,080	13,120	14,700	12,390	14,160	13,580	13,780	13,370
	91	2.74	20,630	15,160	19,340	14,620	18,010	14,030	16,640	13,440	15,220	12,690	14,560	13,980	14,180	13,770
	45	0.86	18,910	15,820	17,730	15,060	16,510	14,300	15,250	13,540	13,950	12,790	14,660	14,080	14,280	13,870
	55	1.22	20,200	16,570	18,940	15,770	17,640	14,970	16,290	14,180	14,900	13,400	15,310	14,730	14,930	14,520
	65	1.64	21,340	17,040	20,010	16,390	18,640	15,560	17,220	14,740	15,750	13,920	15,660	15,080	15,280	14,870
	75	2.10	22,380	17,530	20,980	16,900	19,540	16,080	18,050	15,230	16,510	14,390	16,420	15,840	16,040	15,630
	85	2.62	23,320	17,910	21,870	17,270	20,860	16,550	18,810	15,680	17,210	14,810	16,720	16,140	16,340	15,930
2800	95	3.18	24,190	18,250	22,680	17,610	21,120	16,950	19,510	16,080	17,850	15,190	17,760	17,180	17,380	16,970
	105	3.79	25,010	18,570	23,450	17,910	21,830	17,240	20,170	16,460	18,450	15,550	18,360	17,780	17,980	17,570

<kcal/h> <60Hz>

形名	水量 </min>	水頭損失 <mAq>	吸込空気条件													
			乾球温度25℃						湿球温度18℃							
			5℃		6℃		7℃		8℃		9℃		全熱			
700	12	0.53	5,110	4,050	4,790	3,860	4,470	3,660	4,120	3,470	3,770	3,280	4,450	3,870	4,070	3,660
	16	0.87	5,620	4,330	5,270	4,120	4,910	3,910	4,540	3,710	4,150	3,500	4,630	4,050	4,250	3,840
	20	1.3	6,050	4,560	5,680	4,340	5,290	4,120	4,980	3,900	4,470	3,690	4,770	4,190	4,390	3,980
	24	1.8	6,430	4,720	6,030	4,520	5,610	4,300	5,180	4,070	4,740	3,840	5,030	4,450	4,650	4,240
	28	2.3	6,770	4,860	6,340	4,680	5,910	4,450	5,460	4,220	4,990	3,980	5,280	4,700	4,900	4,490
	32	2.9	7,070	5,010	6,630	4,800	6,170	4,590	5,720	4,350	5,220	4,110	5,400	4,820	5,020	4,610
	36	3.6	7,350	5,120	6,890	4,920	6,420	4,720	5,930	4,470	5,420	4,220	5,600	5,020	5,220	4,810
	20	0.64	7,690	6,000	7,210	5,710	6,710	5,420	6,200	5,130	5,670	4,850	6,030	5,450	5,650	5,240
	25	0.94	8,280	6,320	7,760	6,010	7,230	5,710	6,680	5,410	6,110	5,110	6,270	5,690	5,890	5,480
	30	1.3	8,790	6,590	8,240	6,270	7,680	6,050	7,090	5,640	6,490	5,330	6,590	6,010	6,210	5,800
1000	35	1.7	9,250	6,820	8,670	6,490	8,080	6,170	7,460	5,840	6,820	5,520	7,000	6,420	6,620	6,210
	40	2.2	9,670	7,040	9,060	6,700	8,440	6,360	7,800	6,020	7,130	5,690	7,370	6,790	6,990	6,580
	45	2.6	10,050	7,230	9,420	6,880	8,780	6,530	8,110	6,190	7,410	5,850	7,650	7,070	7,270	6,860
	50	3.2	10,410	7,440	9,760	7,050	9,090	6,690	8,390	6,340	7,680	5,990	7,880	7,300	7,500	7,090
	24	0.45	10,230	8,100	9,590	7,710	8,940	7,320	8,250	6,930	7,550	6,550	8,050	7,470	7,670	7,260
	32	0.75	11,250	8,660	10,550	8,240	9,830	7,820	9,080	7,410	8,300	7,000	8,500	7,920	8,120	7,710
	40	1.1	12,110	9,110	11,360	8,670	10,580	8,230	9,770	7,800	8,940	7,370	9,140	8,560	8,760	8,350
	48	1.5	12,860	9,440	12,060	9,040	11,230	8,590	10,380	8,130	9,490	7,680	9,460	8,880	9,080	8,670
	56	2.0	13,540	9,710	12,690	9,370	11,820	8,900	10,920	8,430	9,990	7,960	9,770	9,190	9,390	8,980
	64	2.5	14,150	10,020	13,260	9,600	12,350	9,170	11,410	8,690	10,440	8,210	10,220	9,640	9,840	9,430
1400	72	3.1	14,710	10,250	13,790	9,850	12,840	9,430	11,140	8,690	10,440	8,210	10,220	9,640	9,840	9,430
	26	0.58	11,970													

<DB = 26°C・WB = 18.7°C> PR-Cシリーズ <冷房> <kcal/h> <50Hz>

形名	水 量 (ℓ/min)	水頭損失 (mAq)	乾球温度26℃ 湿球温度18.7℃															
			冷水温度				7℃				8℃				9℃			
			全熱	顕熱	全熱	顕熱	全熱	顕熱	全熱	顕熱	全熱	顕熱	全熱	顕熱				
700	12	0.53	5,470	4,240	4,820	3,850	4,480	3,660	4,120	3,470	4,120	3,660	4,120	3,470				
	16	0.87	6,010	4,540	5,660	4,330	4,920	4,120	3,910	4,540	3,710	4,330	3,910	4,540				
	20	1.3	6,470	4,760	6,090	4,550	4,340	5,300	4,120	4,880	3,900	4,550	4,120	4,880				
	24	1.8	6,870	4,930	6,470	4,750	6,060	4,520	5,630	4,290	4,070	4,750	4,290	4,070				
	28	2.3	7,230	5,090	6,810	4,900	6,370	4,680	5,920	4,450	4,220	4,900	4,450	4,220				
	32	2.9	7,560	5,220	7,120	5,030	6,660	4,830	6,190	4,590	5,700	4,350	4,590	5,700				
	36	3.6	7,860	5,370	7,400	5,150	6,920	4,950	6,430	4,710	5,930	4,470	4,710	5,930				
	20	0.64	8,220	6,280	7,740	5,980	7,240	5,710	6,730	5,420	6,200	5,130	5,420	6,200				
	25	0.94	8,850	6,620	8,330	6,310	7,800	6,010	7,250	5,710	6,680	5,410	5,710	6,680				
	30	1.3	9,400	6,900	8,850	6,580	8,280	6,260	7,700	5,950	7,090	5,640	5,950	7,090				
1000	35	1.7	9,890	7,150	9,310	6,820	8,710	6,490	8,100	6,160	5,840	6,490	6,160	5,840				
	40	2.2	10,330	7,370	9,730	7,030	9,110	6,990	8,460	6,360	7,800	6,020	6,360	7,800				
	45	2.7	10,740	7,570	10,120	7,220	9,470	6,880	8,800	6,530	8,110	6,190	6,530	8,110				
	50	3.2	11,120	7,750	10,470	7,400	9,800	7,050	9,110	6,690	8,390	6,340	6,690	8,390				
	24	0.45	10,940	8,490	10,300	8,090	9,640	7,700	8,960	7,320	8,250	6,930	7,320	8,250				
	32	0.75	12,030	9,070	11,320	8,650	10,600	8,230	9,850	7,820	9,080	7,410	7,820	9,080				
	40	1.1	12,950	9,530	12,190	9,100	11,410	8,670	10,600	8,230	9,770	7,800	8,230	9,770				
	48	1.5	13,750	9,870	12,950	9,490	12,120	9,040	11,260	8,580	10,380	8,130	8,580	10,380				
	56	2.0	14,470	10,180	13,620	9,810	12,750	9,360	11,850	8,890	10,920	8,430	8,890	10,920				
	64	2.3	15,120	10,450	14,240	10,080	13,330	9,660	12,380	9,170	11,410	8,690	9,170	11,410				
1400	72	3.1	15,720	10,730	14,800	10,320	13,850	9,910	12,870	9,420	11,860	8,930	9,420	11,860				
	26	0.58	12,790	10,040	12,040	9,580	11,270	9,120	10,480	8,660	9,650	8,200	8,660	9,650				
	34	0.93	13,960	10,680	13,160	10,190	12,320	9,700	11,450	9,210	10,550	8,730	9,210	10,550				
	42	1.4	14,990	11,210	14,110	10,680	13,210	10,180	12,270	9,670	11,310	9,160	9,670	11,310				
	50	1.8	15,870	11,670	14,950	11,130	13,990	10,600	13,000	10,060	11,980	9,540	10,060	11,980				
	58	2.4	16,670	12,070	15,700	11,520	14,690	10,960	13,650	10,410	12,580	9,870	10,410	12,580				
	66	3.0	17,400	12,420	16,380	11,860	15,330	11,290	14,250	10,730	13,130	10,160	10,730	13,130				
	74	3.6	18,070	12,690	17,010	12,180	15,920	11,600	14,800	11,010	13,630	10,440	11,010	13,630				
	37	0.57	16,380	13,370	15,420	12,750	14,440	12,140	13,420	11,530	12,360	10,920	11,530	12,360				
	46	0.83	17,600	13,950	16,570	13,410	15,510	12,760	14,420	12,120	13,280	11,490	12,120	13,280				
1800	55	1.14	18,670	14,430	17,580	13,960	16,460	13,300	15,290	12,630	14,090	11,970	12,630	14,090				
	64	1.48	19,630	14,790	18,480	14,320	17,300	13,770	16,080	13,080	14,810	12,390	13,080	14,810				
	73	.86	20,500	15,150	19,300	14,690	18,070	14,160	16,790	13,480	15,470	12,790	13,480	15,470				
	82	2.28	21,300	15,520	20,060	14,990	18,770	14,450	17,450	13,850	16,080	13,120	13,850	16,080				
	91	2.74	22,050	15,800	20,760	15,260	19,430	14,720	18,060	14,150	16,640	13,440	14,150	16,640				
	45	0.86	20,210	16,570	19,030	15,810	17,810	15,050	16,550	14,290	15,250	13,540	14,290	15,250				
	55	1.22	21,590	17,300	20,330	16,550	19,030	15,760	17,680	14,970	16,290	14,180	14,970	16,290				
	65	1.64	22,810	17,770	21,480	17,200	20,110	16,380	18,690	15,560	17,220	14,740	15,560	17,220				
	75	2.10	23,920	18,240	22,520	17,650	21,080	16,920	19,590	16,080	18,050	15,230	16,080	18,050				
	85	2.62	24,930	18,650	23,470	18,030	21,970	17,420	20,420	16,550	18,810	15,680	16,550	18,810				
2200	95	3.18	25,860	19,020	24,350	18,400	22,790	17,740	21,180	16,970	19,510	16,080	16,970	19,510				
	105	3.79	26,730	19,400	25,170	18,740	23,550	18,090	21,890	17,370	20,170	16,460	17,370	20,170				
	58	2.4	16,670	12,070	15,700	11,520	14,690	10,960	13,650	10,410	12,580	9,870	10,410	12,580				
	66	3.0	17,400	12,420	16,380	11,860	15,330	11,290	14,250	10,730	13,130	10,160	10,730	13,130				
	74	3.6	18,070	12,690	17,010	12,180	15,920	11,600	14,800	11,010	13,630	10,440	11,010	13,630				
	82	2.28	21,300	15,520	20,060	14,990	18,770	14,450	17,450	13,850	16,080	13,120	13,850	16,080				
	91	2.74	22,050	15,800	20,760	15,260	19,430	14,720	18,060	14,150	16,640	13,440	14,150	16,640				
	100	3.2	22,810	16,170	21,520	15,540	20,110	15,010	18,740	14,440	17,220	13,730	14,440	17,220				
	110	3.79	23,550	16,520	22,270	15,810	20,860	15,290	19,490	14,720	17,910	14,020	14,720	17,910				
	120	4.35	24,300	16,870	23,020	16,080	21,610	15,560	20,240	15,000	18,660	14,300	15,000	18,660				
2800	130	4.91	25,050	17,220	23,770	16,350	22,360	15,830	20,990	15,270	19,350	14,580	15,270	19,350				
	140	5.47	25,800	17,570	24,520	16,620	23,110	16,100	21,740	15,540	20,100	14,850	15,540	20,100				
	150	6.03	26,550	17,920	25,270	16,890	23,860	16,370	22,490	15,810	20,850	15,120	15,810	20,850				
	160	6.59	27,300	18,270	26,020	17,160	24,610	16,640	23,240	16,080	21,600	15,390	16,080	21,600				
	170	7.15	28,050	18,620	26,770	17,430	25,360	16,910	23,990	16,350	22,350	15,660	16,350	22,350				
	180	7.71	28,800	18,970	27,520	17,700	26,110	17,180	24,740	16,620	23,100	15,930	16,620	23,100				
	190	8.27	29,550	19,320	28,270	17,970	26,860	17,450	25,490	16,890	23,850	16,200	16,890	23,850				
	200	8.83	30,300	19,670	29,020	18,240	27,610	17,720	26,240	17,160	24,600	16,470	17,160	24,600				
	210	9.39	31,050	20,020	29,770	18,510	28,360	18,000	26,990	17,430	25,350	16,740	17,430	25,350				
	220	9.95	31,800	20,370	30,520	18,780	29,110	18,270	27,740	17,700	26,100	17,010	17,700	26,100				

<kcal/h> <60Hz>

形名	水 量 (ℓ/min)	水頭損失 (mAq)	乾球温度26℃ 湿球温度18.7℃															
			冷水温度				7℃				8℃				9℃			
			全熱	顕熱	全熱	顕熱	全熱	顕熱	全熱	顕熱	全熱	顕熱	全熱	顕熱				
700	12	0.53	5,890	4,740	5,550	4,520	5,190	4,300	4,830	4,090	4,450	3,870	4,300	3,870				
	16	0.87	6,480	5,060	6,100	4,830	5,710	4,600	5,310	4,370	4,890	4,140	4,600	4,140				
	20	1.3	6,980	5,330	6,570	5,080	6,150	4,840	5,710	4,600	5,260	4,360	4,840	4,360				
	24	1.8	7,410	5,560	6,980	5,300	6,530	5,050	6,070	4,790	5,590	4,540	5,050	4,540				
	28	2.3	7,800	5,720	7,340	5,490	6,870	5,230	6,390	4,970	5,860	4,710	5,230	4,710				
	32	2.9	8,150	5,860	7,670	5,670	7,180	5,390	6,670	5,120	6,150	4,850	5,390	4,850				
	36	3.6	8,470	6,020	7,980	5,800	7,470	5,540	6,940	5,250	6,390	4,990	5,540	4,990				
	20	0.64	8,760	6,900	8,250	6,580	7,720	6,260	7,180	5,950	6,610	5,640	6,260	5,640				
	25	0.94	9,430	7,250	8,880	6,930	8,310	6,590	7,720	6,260	7,120	5,930	6,590	5,930				
	30	1.3	10,020	7,570	9,430	7,220	8,830	6,870	8,200	6,530	7,550	6,190	6,870	6,190				
1000	35	1.7	10,540	7,840	9,920	7,480	9,290	7,120	8,630	6,770	7,950	6,410	7,120	6,410				
	40	2.2	11,010	8,090	10,370	7,720	9,710	7,350	9,020	6,980	8,310	6,610	7,350	6,610				
	45	2.7	11,450	8,310	10,780	7,930	10,090	7,550	9,380	7,170	8,540	6,790	7,550	6,790				
	50	3.2	11,860	8,520	11,160	8,120	10,450	7,730	9,710	7,340	8,950	6,960	7,730	6,960				
	24	0.45	11,790	9,470	11,110	9,040	10,390	8,600	9,660	8,170	8,900	7,740	8,600	7,740				
	32	0.75	12,970	10,120	12,210	9,650	11,430	9,190	10,620	9,190	10,620	8,730	9,190	8,730				
	40	1.1	13,960	10,660	13,150	10,170	12,300	9,680	11,430	9,190	10,530	8,710	9,680	8,710				
	48	1.5	14,830	11,110	13,960	10,600	13,070	10,090	12,140	9,590	11,190	9,080	10,090	9,080				
	56	2.0	15,600	11,430														

<kcal/h> <60Hz>

形名	吸込空気条件	湿球温度19℃																							
		乾燥温度26℃						冷 水 温 度																	
		5℃		6℃		7℃		8℃		9℃		全熱													
700	水量 <l/min>	12	0.53	5,620	4,230	5,300	4,030	3,840	4,970	3,840	4,630	3,640	4,280	3,450	6,060	4,720	5,720	4,500	5,360	4,280	5,000	4,070	4,620	3,850	
		16	0.87	6,180	4,510	5,830	4,310	5,470	4,100	5,090	3,890	4,710	3,690	4,810	3,980	6,870	5,040	6,290	4,810	5,900	4,580	5,490	4,350	5,080	4,120
		20	1.3	6,660	4,710	6,280	4,530	5,890	4,320	5,480	4,100	5,070	3,880	5,180	4,300	7,180	5,310	6,770	5,060	6,350	4,820	5,910	4,580	5,460	4,330
		24	1.8	7,070	4,890	6,670	4,700	6,250	4,500	5,820	4,270	5,388	4,050	5,620	4,190	7,620	5,500	7,190	5,280	6,740	5,030	6,280	4,770	5,800	4,520
		28	2.3	7,440	5,040	7,020	4,860	6,580	4,660	6,130	4,430	5,660	4,190	6,020	4,680	8,020	5,660	7,570	5,470	7,090	5,210	6,610	4,940	6,110	4,680
		32	2.9	7,770	5,180	7,330	4,990	6,880	4,800	6,410	4,570	5,920	4,330	6,380	4,830	8,380	5,810	7,910	5,600	7,410	5,370	6,910	5,100	6,380	4,830
		36	3.6	8,080	5,320	7,620	5,130	7,150	4,910	6,660	4,690	6,160	4,440	6,640	4,950	8,710	5,960	8,220	5,740	7,710	5,520	7,180	5,240	6,640	4,950
		20	0.64	8,450	8,260	7,970	5,970	7,480	5,680	5,970	5,390	6,440	5,110	6,440	5,110	9,010	6,870	8,500	6,550	7,970	6,230	7,430	5,920	6,860	5,610
		25	0.94	9,100	6,590	8,580	6,280	8,050	5,980	7,500	5,680	6,930	5,380	7,390	5,900	9,700	7,230	9,150	6,900	8,580	6,560	7,990	6,230	7,390	5,900
		30	1.3	9,660	6,870	9,120	6,550	8,550	6,240	7,960	5,920	7,360	5,610	8,490	6,160	10,300	7,450	9,720	7,190	9,110	6,840	8,490	6,500	7,840	6,160
1000	水量 <l/min>	35	1.7	10,170	7,120	9,590	6,790	9,000	6,460	8,380	6,140	7,740	5,810	8,090	10,840	7,810	10,220	7,450	9,590	7,090	8,930	6,730	8,250	6,380	
		40	2.2	10,630	7,330	10,020	7,000	9,400	6,660	8,760	6,330	8,090	5,990	8,650	6,160	11,330	8,060	10,690	7,680	10,020	7,310	9,340	6,940	8,630	6,580
		45	2.6	11,050	7,490	10,420	7,190	9,770	6,850	9,100	6,500	8,410	6,160	9,220	6,920	11,780	8,280	11,110	7,890	10,420	7,510	9,710	7,130	8,970	6,760
		50	3.2	11,440	7,680	10,790	7,370	10,120	7,010	9,430	6,060	8,710	6,310	9,620	7,000	12,200	8,470	11,500	8,090	10,790	7,700	10,050	7,310	9,290	6,920
		24	0.45	11,250	8,450	10,610	8,060	9,950	7,670	9,270	7,280	8,570	6,900	9,240	7,700	12,130	9,440	11,440	9,000	10,730	8,570	10,000	8,130	9,240	7,700
		32	0.75	12,370	9,030	11,670	8,610	10,940	8,200	10,190	7,780	9,420	7,370	10,150	8,230	13,340	10,080	12,580	9,620	11,800	9,150	10,990	8,690	10,150	8,230
		40	1.1	13,320	9,420	12,560	9,060	11,780	8,630	10,970	8,190	10,14	7,760	10,930	8,670	14,360	10,610	13,540	10,120	12,700	9,630	11,830	9,150	10,930	8,670
		48	1.5	14,140	9,780	13,0340	9,430	12,510	9,000	11,650	8,540	10,770	8,090	11,610	9,040	15,250	10,990	14,380	10,560	13,490	10,050	12,570	9,540	11,610	9,040
		56	2.0	14,880	10,080	14,040	9,720	13,160	9,320	12,260	8,850	11,330	8,390	12,220	9,300	16,050	11,310	15,140	10,940	14,190	10,410	13,220	9,880	12,220	9,300
		64	2.5	15,550	10,390	14,670	9,970	13,760	9,600	12,820	9,130	11,840	8,650	13,320	10,490	17,470	11,630	15,820	11,200	14,830	10,730	13,820	10,190	12,770	9,660
1800	水量 <l/min>	72	3.1	16,170	10,640	15,250	10,240	14,300	9,810	13,320	9,380	12,310	8,880	13,280	9,920	17,430	11,910	16,440	11,500	15,420	11,030	14,370	10,470	13,280	9,920
		26	0.58	13,160	10,000	12,410	9,530	11,640	9,070	10,840	8,620	10,020	8,160	10,870	8,160	14,090	11,050	13,290	10,540	12,470	10,030	11,610	9,530	10,730	9,020
		34	0.93	14,370	10,630	13,560	10,140	12,720	9,650	11,850	9,170	10,950	8,680	11,720	9,020	15,400	11,760	14,520	11,210	13,620	10,670	12,690	10,130	11,720	9,600
		42	1.4	15,410	11,160	14,540	10,650	13,640	10,130	12,700	9,620	11,740	9,120	12,570	10,080	16,510	12,340	15,570	11,770	14,600	11,200	13,600	10,640	12,570	10,080
		50	1.8	16,330	11,260	15,400	11,080	14,440	10,550	13,450	10,020	12,430	9,490	13,320	10,490	17,490	12,850	16,490	12,250	15,470	11,660	14,410	11,070	13,320	10,490
		58	2.4	17,140	11,980	16,170	11,470	15,170	10,910	14,130	10,360	13,060	9,820	13,980	10,580	18,360	13,290	17,320	12,680	16,250	12,070	15,130	11,460	13,980	10,580
		66	3.0	17,890	12,300	16,880	11,810	15,830	11,240	14,750	10,680	13,680	10,110	14,590	11,180	19,160	13,690	18,080	13,060	16,950	12,430	15,790	11,800	14,590	11,180
		74	3.6	18,580	12,590	17,580	12,130	16,440	11,540	15,310	10,960	14,150	10,380	15,150	11,480	19,900	13,960	18,770	13,410	17,610	12,760	16,400	12,120	15,150	11,480
		37	0.57	16,850	13,270	15,890	12,700	14,910	12,080	13,880	11,470	12,830	10,870	13,750	13,050	18,100	13,270	15,890	12,700	14,910	12,080	13,880	11,470	12,830	10,870
		46	0.83	18,100	13,780	17,080	13,350	16,020	12,700	14,920	12,060	13,790	11,430	14,620	11,910	19,200	14,200	18,110	13,770	16,990	13,240	15,830	12,570	14,620	11,910
55	1.14	19,200	14,200	18,110	13,770	16,990	13,240	15,830	12,570	14,620	11,910	15,660	12,330	20,190	14,600	19,040	14,140	17,860	13,660	16,640	13,020	15,370	12,330		
64	1.48	20,190	14,600	19,040	14,140	17,860	13,660	16,640	13,020	15,370	12,330	16,060	12,710	21,090	14,970	19,890	14,520	18,650	13,990	17,380	13,420	16,060	12,710		
73	1.86	21,090	14,970	19,890	14,520	18,650	13,990	17,380	13,420	16,060	12,710	16,680	13,050	22,680	15,350	20,670	14,820	19,380	14,300	18,060	13,750	16,680	13,050		
82	2.28	22,680	15,640	21,390	15,090	20,060	14,540	18,690	14,000	17,270	13,370	17,370	13,480	24,600	16,480	21,390	15,090	20,060	14,540	18,690	14,000	17,270	13,370		
91	2.74	24,600	16,480	22,210	15,740	21,390	15,090	20,060	14,540	18,690	14,000	19,380	13,480	26,600	17,320	22,210	16,480	21,390	15,740	19,380	14,980	17,130	14,230		
45	0.86	20,780	16,480	19,600	15,740	18,390	14,980	17,130	14,230	15,830	13,480	16,910	14,110	22,210	17,020	20,950	16,480	19,640	15,690	18,300	14,980	16,910	14,110		
55	1.22	22,210	17,020	20,950	16,480	19,640	15,690	18,300	14,900	16,910	14,110	17,870	14,670	23,460	17,560	22,130	17,000	20,760	16,300	19,340	15,480	17,870	14,670		
65	1.64	23,460	17,560	22,130	17,000	20,760	16,300	19,340	15,480	17,870	14,670	18,730	15,160	24,600	18,030	23,200	17,440	21,760	16,850	20,270	16,000	18,730	15,160		
75	2.10	24,600	18,030	23,200	17,440	21,760	16,850	20,270	16,000	18,730	15,160	19,520	15,600	25,640	18,440	24,180	17,820	22,680	17,210	21,130	16,470	19,520	15,600		
85	2.62	25,640	18,440	24,180	17,820	22,680	17,210	21,130	16,470	19,520	15,600	20,250	16,000	26,600	18,810	25,090	18,190	22,680	17,210	21,130	16,470	19,520	15,600		
95	3.18	26,600	18,810	25,090	18,190	22,680	17,520	21,920	16,890	20,250	16,000	20,930	16,380	27,490	19,190	25,930	18,590	24,320	17,940	22,650	17,150	20,930	16,380		
105	3.79	27,490	19,190	25,930	18,590	24,320	17,940	22,650	17,150	20,930	16,380														

<kcal/h> <50Hz>

形名	吸込空気条件	湿球温度19℃																							
		乾燥温度26℃						冷 水 温 度																	
		5℃		6℃		7℃		8℃		9℃		全熱													
700	水量 <l/min>	12	0.53	5,620	4,230	5,300	4,030	3,840	4,970	3,840	4,630	3,640	4,280	3,450	6,060	4,720	5,720	4,500	5,360	4,280	5,000	4,070	4,620	3,850	
		16	0.87	6,180	4,510	5,830	4,310	5,470	4,100	5,090	3,890	4,710	3,690	4,810	3,980	6,870	5,040	6,290	4,810	5,900	4,580	5,490	4,350	5,080	4,120
		20	1.3	6,660	4,710	6,280	4,530	5,890	4,320	5,480	4,100	5,070	3,880	5,180	4,300	7,180	5,310	6,770	5,060	6,350	4,820	5,910	4,580	5,460	4,330
		24	1.8	7,070	4,890	6,670	4,700	6,250	4,500	5,820	4,270	5,388	4,050	5,620	4,190	7,620	5,500	7,190	5,280	6,740	5,030	6,280	4,770	5,800	4,520
		28																							

<DB=27°C・WB=19.5°C> PR-Cシリーズ <冷房> <kcal/h> <50Hz>

形名	水 量 <l/min>	水頭損失 <mAq>	乾球温度27°C 湿球温度19.5°C																			
			冷水温度				7°C				8°C				9°C							
			5°C	6°C	7°C	8°C	全熱	顕熱	全熱	顕熱	全熱	顕熱	全熱	顕熱	全熱	顕熱	全熱	顕熱				
700	12	0.53	5,880	4,430	5,560	4,230	5,230	4,040	4,890	3,850	4,540	3,650	6,340	4,950	6,000	4,730	5,640	4,510	5,280	4,290	4,900	4,080
	16	0.87	6,470	4,730	6,120	4,520	5,790	4,320	5,380	4,110	4,990	3,900	6,970	5,280	6,600	5,050	6,210	4,820	5,800	4,590	5,380	4,360
	20	1.29	6,960	4,940	6,580	4,760	6,190	4,540	5,790	4,310	5,370	4,110	7,510	5,560	7,100	5,320	6,680	5,070	6,240	4,830	5,800	4,590
	24	1.8	7,390	5,130	6,990	4,950	6,580	4,740	6,150	4,510	5,710	4,290	7,970	5,760	7,340	5,550	7,090	5,290	6,630	5,040	6,150	4,790
	28	2.3	7,780	5,280	7,360	5,110	6,920	4,910	6,470	4,670	6,010	4,440	8,390	5,930	7,530	5,750	7,460	5,480	6,980	5,220	6,480	4,960
	32	2.9	8,130	5,440	7,690	5,240	7,230	5,060	6,780	4,820	6,280	4,540	8,700	6,100	8,290	5,910	7,800	5,650	7,290	5,380	6,770	5,110
	36	3.6	8,450	5,580	8,000	5,390	7,520	5,170	7,030	4,930	6,530	4,710	9,120	6,250	8,620	6,040	8,110	5,810	7,580	5,530	7,040	5,250
	25	0.64	8,840	6,560	8,360	6,270	7,870	5,980	7,360	5,690	6,830	5,410	9,430	7,200	8,920	6,880	8,390	6,560	7,840	6,250	7,280	5,940
	30	1.3	10,110	7,200	9,560	6,880	9,000	6,570	8,410	6,250	7,350	5,690	10,150	7,900	9,600	7,240	9,030	6,910	8,440	6,880	7,830	6,250
	33	1.7	10,640	7,460	10,060	7,130	9,460	6,800	8,850	6,480	8,210	6,150	10,780	7,900	10,190	7,550	9,590	7,210	8,960	6,880	8,320	6,520
40	2.2	11,120	7,690	10,510	7,350	9,890	7,010	9,250	6,860	8,580	6,340	11,340	8,180	10,720	7,830	10,090	7,470	9,430	7,110	8,750	6,750	
45	2.6	11,560	7,880	10,930	7,550	10,280	7,210	9,610	7,200	8,920	6,520	12,320	8,670	11,210	8,070	10,540	7,700	9,860	7,330	9,150	6,960	
50	3.2	11,970	8,050	11,320	7,740	10,650	7,380	9,950	7,030	9,240	6,680	12,760	8,890	12,060	8,490	11,350	8,100	10,510	7,720	9,850	7,330	
24	0.45	11,770	8,860	11,130	8,460	10,470	8,080	9,790	7,690	9,080	7,300	12,690	9,890	12,000	9,450	11,290	9,020	10,360	8,590	9,800	8,160	
32	0.75	12,940	9,460	12,240	9,040	11,510	8,630	10,760	8,210	9,990	7,800	13,950	10,560	13,200	10,100	12,420	9,630	11,610	9,170	10,770	8,710	
40	1.1	13,930	9,890	13,170	9,520	12,390	9,080	11,590	8,650	10,750	8,220	15,020	11,120	14,210	10,630	13,360	10,140	12,490	9,660	11,600	9,170	
48	1.5	14,790	10,250	13,990	9,910	13,160	9,470	12,310	9,020	11,420	8,570	15,950	11,520	15,090	11,090	14,190	10,580	13,270	10,070	12,310	9,570	
56	2.0	15,570	10,570	14,720	10,220	13,850	9,810	12,950	9,340	12,020	8,880	16,970	11,900	15,870	11,490	14,930	10,960	13,960	10,430	12,960	9,910	
64	2.5	16,270	10,900	15,390	10,470	14,470	10,110	13,530	9,640	12,560	9,150	17,820	12,230	16,590	11,810	15,610	11,300	14,590	10,760	13,540	10,220	
72	3.1	16,910	11,160	16,000	10,770	15,050	10,330	14,070	9,900	13,060	9,410	18,240	12,500	17,250	12,090	16,230	11,610	15,170	11,050	14,080	10,500	
26	0.58	13,760	10,480	13,020	10,010	12,240	9,550	11,430	9,100	10,620	8,640	14,740	11,580	13,940	11,070	13,120	10,560	12,260	10,050	11,380	9,550	
34	0.93	15,040	11,140	14,220	10,650	13,380	10,160	12,510	9,670	11,610	9,190	16,110	12,320	15,230	11,770	14,330	11,230	13,400	10,690	12,480	10,160	
42	1.4	16,120	11,700	15,250	11,180	14,350	10,670	13,410	10,160	12,430	9,650	17,720	12,930	16,330	12,360	15,360	11,790	14,360	11,230	13,330	10,670	
50	1.8	17,080	12,180	16,150	11,640	15,200	11,100	14,210	10,570	13,180	10,040	18,290	13,460	17,300	12,870	16,270	12,270	15,220	11,690	14,120	11,100	
58	2.4	17,940	12,580	16,960	12,040	15,960	11,490	14,920	10,940	13,850	10,390	19,210	13,930	18,170	13,310	17,090	12,700	15,980	12,090	14,830	11,490	
66	3.0	18,720	12,900	17,700	12,410	16,650	11,840	15,570	11,270	14,450	10,710	20,050	14,350	18,960	13,710	17,840	13,080	16,680	12,460	15,480	11,840	
74	3.6	19,440	13,220	18,380	12,740	17,290	12,150	16,170	11,570	15,010	10,990	20,820	14,700	19,690	14,080	18,320	13,430	17,320	12,790	16,070	12,150	
37	0.57	17,630	13,950	16,670	13,330	15,680	12,720	14,660	12,110	13,610	11,510	17,630	13,950	16,670	13,330	15,680	12,720	14,660	12,110	13,610	11,510	
46	0.83	18,940	14,450	17,910	14,020	16,850	13,370	15,750	12,730	14,620	12,100	18,940	14,450	17,910	14,020	16,850	13,370	15,750	12,730	14,620	12,100	
55	1.14	20,090	14,960	19,000	14,500	17,870	13,940	16,710	13,270	15,510	12,610	20,090	14,960	19,000	14,500	17,870	13,940	16,710	13,270	15,510	12,610	
64	1.48	21,120	15,330	19,970	14,910	18,790	14,410	17,570	13,740	16,300	13,050	21,120	15,330	19,970	14,910	18,790	14,410	17,570	13,740	16,300	13,050	
73	1.86	22,060	15,730	20,860	15,270	19,630	14,750	18,330	14,160	17,030	13,450	22,060	15,730	20,860	15,270	19,630	14,750	18,330	14,160	17,030	13,450	
82	2.28	22,920	16,110	21,680	15,590	20,390	15,060	19,070	14,520	17,690	13,820	22,920	16,110	21,680	15,590	20,390	15,060	19,070	14,520	17,690	13,820	
91	2.74	23,720	16,410	22,440	15,880	21,110	15,330	19,730	14,780	18,310	14,150	23,720	16,410	22,440	15,880	21,110	15,330	19,730	14,780	18,310	14,150	
45	0.86	21,740	17,290	20,560	16,530	19,340	15,770	18,080	15,020	16,780	14,270	21,740	17,290	20,560	16,530	19,340	15,770	18,080	15,020	16,780	14,270	
55	1.22	23,230	17,910	21,970	17,310	20,670	16,550	19,320	15,730	17,930	14,940	23,230	17,910	21,970	17,310	20,670	16,550	19,320	15,730	17,930	14,940	
65	1.64	24,550	18,420	23,210	17,860	21,840	17,160	20,420	16,340	18,950	15,530	24,550	18,420	23,210	17,860	21,840	17,160	20,420	16,340	18,950	15,530	
75	2.10	25,730	18,920	24,340	18,330	22,900	17,740	21,410	16,890	19,870	16,050	25,730	18,920	24,340	18,330	22,900	17,740	21,410	16,890	19,870	16,050	
85	2.62	26,820	19,350	25,360	18,750	23,860	18,120	22,310	17,830	20,700	16,510	26,820	19,350	25,360	18,750	23,860	18,120	22,310	17,830	20,700	16,510	
95	3.18	27,820	19,750	26,310	19,140	24,750	18,460	23,140	18,320	21,480	16,940	27,820	19,750	26,310	19,140	24,750	18,460	23,140	18,320	21,480	16,940	
105	3.79	28,760	20,140	27,200	19,560	25,580	18,900	23,920	18,180	22,200	17,340	28,760	20,140	27,200	19,560	25,580	18,900	23,920	18,180	22,200	17,340	

<kcal/h> <60Hz>

形名	水 量 <l/min>	水頭損失 <mAq>	乾球温度27°C 湿球温度19.5°C																			
			冷水温度				7°C				8°C				9°C							
			5°C	6°C	7°C	8°C	全熱	顕熱	全熱	顕熱	全熱	顕熱	全熱	顕熱	全熱	顕熱	全熱	顕熱				
700	12	0.53	5,880	4,430	5,560	4,230	5,230	4,040	4,890	3,850	4,540	3,650	6,340	4,950	6,000	4,730	5,640	4,510	5,280	4,290	4,900	4,080
	16	0.87	6,470	4,730	6,120	4,520	5,790	4,320	5,380	4,110	4,990	3,900	6,970	5,280	6,600	5,050	6,210	4,820	5,800	4,590	5,380	4,360
	20	1.29	6,960	4,940	6,580	4,760	6,190	4,540	5,790	4,310	5,370	4,110	7,510	5,560	7,100	5,320	6,680	5,070	6,240	4,830	5,800	4,590
	24	1.8	7,390	5,130	6,990	4,950	6,580	4,740	6,150	4,510	5,710	4,290	7,970	5,760	7,340	5,550	7,090	5,290	6,630	5,040	6,150	4,790
	28	2.3	7,780	5,280	7,360	5,110	6,920	4,910	6,470	4,670	6,010	4,440	8,390	5,930	7,530	5,750	7,460	5,480	6,980	5,220	6,480	4,960
	32	2.9	8,130	5,440	7,690	5,240	7,230	5,060	6,780	4,820	6,280	4,540	8,700	6,100	8,290	5,910	7,800	5,650	7,290	5,380	6,770	5,110
	36	3.6	8,450	5,580	8,000	5,390	7,520	5,170	7,030	4,930	6,530	4,710	9,120	6,250	8,620	6,040	8,110	5,810	7,580	5,530	7,040	5,250
	25	0.64	8,840	6,560	8,360	6,270	7,870	5,980	7,360	5,690	6,830	5,410	9,430	7,200	8,920	6,880	8,390	6,560	7,840	6,250	7,280	5,940
	30	1.3	10,110	7,200	9,560	6,880	9,000	6,570	8,410	6,250	7,350	5,690	10,150	7,900	9,600	7,240	9,030	6,910	8,440	6,880	7,830	6,250
	33																					

<DB=27°C・WB=21°C> PR-Cシリーズ <冷房> <kcal/h> <50Hz>

形名	水量 (l/min)	水頭損失 (mAq)	乾球温度27°C 湿球温度21°C										
			5°C		6°C		7°C		8°C		9°C		
			全熱	顕熱	全熱	顕熱	全熱	顕熱	全熱	顕熱	全熱	顕熱	
700	12	0.53	6,710	4,180	6,390	4,060	3,940	3,750	3,560	3,370	3,180	3,000	2,820
	16	0.87	7,380	4,440	7,030	4,300	4,150	6,290	4,010	5,900	3,810	3,630	3,450
	20	1.3	7,940	4,660	7,560	4,510	4,360	6,770	4,190	6,350	4,010	3,830	3,650
	24	1.8	8,430	4,860	8,030	4,700	4,530	7,190	4,370	6,750	4,180	4,000	3,820
	28	2.3	8,880	5,040	8,450	4,870	4,700	7,370	4,510	7,100	4,330	4,150	3,970
	32	2.9	9,280	5,210	8,830	5,030	4,850	7,910	4,640	7,420	4,460	4,280	4,100
	36	3.6	9,640	5,370	9,180	5,170	8,710	8,220	4,770	7,710	4,570	4,390	4,210
	40	4.4	10,000	5,530	9,510	5,330	8,840	8,350	4,820	7,960	4,760	4,580	4,400
	45	5.2	10,360	5,690	9,870	5,490	9,110	8,620	4,870	8,010	4,810	4,630	4,450
	50	6.0	10,720	5,850	10,230	5,650	9,370	8,880	4,920	8,160	4,860	4,680	4,500
1000	20	0.64	10,09	6,280	9,010	6,080	6,150	5,840	5,560	5,270	5,000	4,730	4,460
	25	0.94	10,860	6,580	10,340	6,360	6,360	6,050	5,760	5,470	5,200	4,930	4,660
	30	1.3	11,530	6,880	10,980	6,630	6,630	6,320	6,010	5,720	5,450	5,180	4,910
	35	1.7	12,130	7,110	11,560	6,850	6,850	6,540	6,230	5,940	5,670	5,400	5,130
	40	2.2	12,680	7,310	12,080	7,060	7,060	6,750	6,440	6,150	5,880	5,610	5,340
	45	2.6	13,180	7,510	12,560	7,250	7,250	6,940	6,630	6,340	6,070	5,800	5,530
	50	3.2	13,650	7,730	13,000	7,440	7,440	7,130	6,820	6,530	6,260	5,990	5,720
	55	3.8	14,080	7,930	13,420	7,630	7,630	7,320	7,010	6,720	6,450	6,180	5,910
	60	4.4	14,480	8,110	13,810	7,810	7,810	7,500	7,190	6,900	6,630	6,360	6,090
	65	5.0	14,850	8,280	14,180	7,990	7,990	7,680	7,370	7,100	6,830	6,560	6,290
1400	24	0.45	13,420	8,360	12,780	8,150	8,150	7,840	7,530	7,260	6,990	6,720	6,450
	32	0.75	14,760	8,880	14,060	8,600	8,300	12,580	8,020	11,810	7,610	7,430	7,250
	40	1.1	15,890	9,360	15,130	9,050	8,740	14,350	8,420	12,710	8,010	7,830	7,650
	48	1.5	16,870	9,730	16,070	9,400	9,070	14,390	8,740	13,500	8,350	8,170	7,990
	56	2.0	17,760	10,100	16,910	9,740	9,390	15,140	9,040	14,210	8,660	8,480	8,300
	64	2.5	18,560	10,430	17,670	10,060	9,690	15,820	9,270	14,850	8,920	8,740	8,560
	72	3.1	19,290	10,770	18,370	10,350	9,960	16,450	9,530	15,430	9,150	8,970	8,790
	80	3.8	20,000	11,110	19,040	10,640	10,250	17,040	9,820	16,020	9,440	9,260	9,080
	88	4.5	20,680	11,450	19,700	10,930	10,540	17,630	10,110	16,610	9,630	9,450	9,270
	96	5.2	21,340	11,790	20,360	11,220	10,830	18,220	10,400	17,200	9,810	9,630	9,450
1800	26	0.58	15,700	10,040	14,950	9,770	9,340	13,380	8,880	12,560	8,430	8,250	8,070
	34	0.93	17,150	10,600	16,340	10,260	9,830	14,620	9,450	13,720	8,960	8,780	8,600
	42	1.4	18,390	11,080	17,520	10,770	10,330	15,680	9,920	14,710	9,410	9,230	9,050
	50	1.8	19,480	11,510	18,550	11,140	10,700	16,610	10,320	15,590	9,790	9,610	9,430
	58	2.4	20,460	11,930	19,480	11,540	11,110	17,440	10,680	16,370	10,130	9,950	9,770
	66	3.0	21,350	12,300	20,830	11,890	11,400	18,200	11,000	17,080	10,440	10,260	10,080
	74	3.6	22,170	12,640	21,120	12,170	11,710	18,900	11,290	17,740	10,720	10,540	10,360
	82	4.2	22,950	12,980	21,810	12,520	12,050	19,540	11,580	18,420	11,010	10,830	10,650
	90	4.8	23,700	13,300	22,500	12,870	12,390	20,130	11,870	19,010	11,300	11,120	10,940
	98	5.4	24,420	13,610	23,190	13,220	12,740	20,720	12,160	19,600	11,590	11,410	11,230
2200	46	0.83	21,600	13,430	20,570	13,080	12,650	18,420	12,220	17,280	11,800	11,620	11,440
	55	1.14	22,910	13,940	21,820	13,550	13,090	19,540	12,650	18,330	12,190	12,010	11,830
	64	1.48	24,090	14,440	22,940	13,950	13,490	20,540	13,020	19,270	12,520	12,340	12,160
	73	1.86	25,160	14,820	23,960	14,340	13,900	21,450	13,400	20,130	12,910	12,730	12,550
	82	2.28	26,140	15,240	24,900	14,720	14,210	22,290	13,690	20,920	13,170	12,990	12,810
	91	2.74	27,060	15,640	25,770	15,090	14,550	23,070	14,010	21,650	13,480	13,300	13,120
	100	3.20	27,940	16,010	26,620	15,460	14,900	23,870	14,300	22,450	13,870	13,690	13,510
	110	3.76	28,780	16,370	27,440	15,820	15,250	24,680	14,590	23,240	14,260	14,080	13,900
	120	4.32	29,590	16,720	28,230	16,140	15,640	25,490	14,880	24,030	14,650	14,470	14,290
	130	4.88	30,360	17,060	29,000	16,490	16,010	26,300	15,170	24,840	15,040	14,860	14,680
2800	85	2.62	30,590	18,190	29,130	17,660	17,050	26,080	16,440	24,470	15,840	15,660	15,480
	95	3.18	31,730	18,660	30,220	18,040	28,660	17,430	27,050	16,810	25,390	16,170	16,000
	105	3.79	32,800	19,120	31,240	18,460	29,630	17,800	27,960	17,150	26,240	16,510	16,340

<kcal/h> <60Hz>

形名	水量 (l/min)	水頭損失 (mAq)	乾球温度27°C 湿球温度21°C									
			5°C		6°C		7°C		8°C		9°C	
			全熱	顕熱	全熱	顕熱	全熱	顕熱	全熱	顕熱	全熱	顕熱
700	12	0.53	7,230	4,720	6,890	4,590	4,410	6,170	4,190	5,790	3,980	3,800
	16	0.87	7,960	4,980	7,580	4,840	4,690	6,780	4,480	6,360	4,250	4,070
	20	1.3	8,560	5,210	8,160	5,060	4,880	7,300	4,720	6,850	4,470	4,290
	24	1.8	9,100	5,420	8,660	5,270	5,090	7,750	4,910	7,280	4,670	4,490
	28	2.3	9,570	5,610	9,110	5,430	5,240	8,160	5,060	7,660	4,830	4,650
	32	2.9	10,000	5,790	9,530	5,600	5,410	8,530	5,200	8,000	4,990	4,810
	36	3.6	10,400	5,960	9,900	5,760	5,560	8,860	5,320	8,300	5,120	4,940
	40	4.4	10,750	6,130	10,240	5,930	5,730	9,170	5,410	8,600	5,190	5,010
	45	5.2	11,150	6,310	10,640	6,110	5,910	9,490	5,590	8,980	5,290	5,110
	50	6.0	11,520	6,480	11,030	6,290	6,090	9,810	5,770	9,260	5,470	5,290
1000	20	0.64	12,290	7,520	11,710	7,310	7,040	10,480	6,700	9,830	6,350	6,170
	25	0.94	12,930	7,990	12,320	7,540	7,270	11,030	7,160	10,350	6,580	6,400
	30	1.3	13,520	8,010	12,870	7,780	7,500	11,520	7,160	10,810	6,790	6,610
	35	1.7	14,050	8,220	13,380	7,960	7,670	11,980	7,350	11,240	6,980	6,800
	40	2.2	14,470	8,430	13,860	8,140	7,850	12,410	7,530	11,640	7,150	6,970
	45	2.6	14,920	8,640	14,330	8,350	8,060	12,880	7,740	11,930	7,340	7,160
	50	3.2	15,300	8,840	14,790	8,550	8,260	13,350	7,930	12,400	7,550	7,370
	55	3.8	15,690	9,040	15,240	8,750	8,460	13,820	8,120	12,870	7,760	7,580
	60	4.4	16,080	9,240	15,690	8,950	8,660	14,290	8,310	13,340	7,970	7,790
	65	5.0	16,470	9,440	16,140	9,150	8,860	14,760	8,500	13,810	8,110	7,930
1400	24	0.45	17,130	10,430	16,320	10,110	9,820	15,460	9,430	13,710	8,940	8,760
	32	0.75	18,200	10,880	17,330	10,560	10,260	16,440	9,880	14,560	9,330	9,150
	40	1.1	19,150	11,230	18,230	10,860	10,490	17,320	10,110	15,320	9,660	9,480
	48	1.5	20,010	11,580	19,060	11,190	10,810	18,070	10,410	16,010	9,970	9,790
	56	2.0	20,810	11,920	19,830	11,500	11,110	18,730	10,630	16,840	10,240	10,060
	64	2.5	21,570	12,260	20,570	11,810	11,430	19,400				

<DB=29°C・WB=23°C> PR-Cシリーズ <冷房>

<kcal/h> <50Hz>

形名	水量損失 </mm> <cmAq>	吸込空気条件											
		乾燥温度29°C						湿球温度23°C					
		5°C		6°C		7°C		8°C		9°C			
700	12	7,880	4,410	7,560	4,280	7,230	4,160	6,890	4,04	6,540	3,900		
	16	8,670	4,700	8,320	4,550	7,960	4,420	7,580	4,280	7,190	4,130		
	20	9,330	4,940	8,950	4,800	8,560	4,650	8,160	4,500	7,740	4,350		
	24	9,910	5,160	9,510	5,020	9,100	4,860	8,670	4,700	8,220	4,500		
	28	10,430	5,380	10,010	5,210	9,570	5,040	9,120	4,870	8,650	4,670		
	32	10,900	5,570	10,460	5,380	10,000	5,200	9,530	5,020	9,040	4,820		
	36	11,330	5,750	10,870	5,570	10,400	5,360	9,910	5,170	9,400	4,950		
	20	0.64	11,850	6,620	11,370	6,430	10,880	6,240	10,370	6,050	9,840	5,770	
	25	0.94	12,760	6,930	12,240	6,740	11,710	6,570	11,160	6,350	10,590	6,070	
	30	1.3	13,530	7,250	13,080	7,030	12,440	6,810	11,850	6,590	11,240	6,330	
	35	1.7	14,260	7,520	13,680	7,290	13,080	7,060	12,470	6,830	11,830	6,560	
	40	2.2	14,900	7,770	14,300	7,530	13,670	7,290	13,030	7,040	12,360	6,760	
45	2.6	15,490	8,000	14,860	7,740	14,220	7,490	13,550	7,240	12,850	6,950		
50	3.2	16,040	8,240	15,390	7,950	14,720	7,690	14,030	7,420	13,310	7,120		
24	0.45	15,770	8,810	15,130	8,560	14,470	8,320	13,790	8,090	13,090	7,790		
32	0.75	17,340	9,390	16,640	9,110	15,920	8,840	15,170	8,600	14,390	8,300		
40	1.1	18,670	9,910	17,910	9,600	17,130	9,300	16,330	8,990	15,490	8,690		
48	1.5	19,830	10,360	19,020	10,030	18,200	9,710	17,340	9,390	16,450	9,040		
56	2.0	20,860	10,760	20,020	10,410	19,150	10,070	18,240	9,730	17,310	9,330		
64	2.5	21,800	11,140	20,920	10,770	20,010	10,400	19,070	10,040	18,090	9,630		
72	3.1	22,670	11,500	21,750	11,130	20,800	10,720	19,820	10,330	18,810	9,930		
26	0.58	18,450	10,550	17,700	10,260	16,930	9,960	16,130	9,670	15,310	9,210		
34	0.93	20,150	11,180	19,340	10,850	18,490	10,580	17,620	10,200	16,720	9,800		
42	1.4	21,610	11,690	20,730	11,360	19,830	11,060	18,900	10,700	17,930	10,290		
50	1.8	22,890	12,180	21,960	11,830	21,010	11,460	20,020	11,070	18,990	10,710		
58	2.4	24,040	12,630	23,070	12,250	22,060	11,860	21,020	11,460	19,950	11,080		
66	3.0	25,090	13,040	24,070	12,640	23,020	12,220	21,940	11,810	20,820	11,400		
74	3.6	26,050	13,430	25,000	13,000	23,910	12,570	22,780	12,130	21,620	11,700		
37	0.57	23,620	13,450	22,670	13,150	21,680	12,850	20,660	12,450	19,600	12,060		
46	0.83	25,380	14,420	24,350	13,770	23,290	13,360	22,200	13,010	21,060	12,580		
55	1.14	26,920	14,700	25,830	14,280	24,710	13,930	23,550	13,470	22,340	13,030		
64	1.48	28,310	15,210	27,160	14,830	25,980	14,350	24,750	13,890	23,490	13,430		
73	1.86	29,560	15,730	28,360	15,220	27,130	14,820	25,850	14,310	24,530	13,820		
82	2.28	30,720	16,140	29,470	15,660	28,190	15,170	26,860	14,670	25,490	14,210		
91	2.74	31,790	16,560	30,500	16,070	29,180	15,540	27,800	15,010	26,380	14,490		
45	0.86	29,140	16,730	27,960	16,300	26,740	15,920	25,480	15,430	24,180	14,940		
55	1.22	31,130	17,440	29,870	16,980	28,570	16,580	27,220	16,050	25,830	15,560		
65	1.64	32,900	18,140	31,560	17,600	30,190	17,140	28,770	16,590	27,300	16,060		
75	2.10	34,490	18,670	33,090	18,210	31,650	17,630	30,160	17,080	28,620	16,580		
85	2.62	35,940	19,270	34,490	18,650	32,980	18,160	31,430	17,550	29,830	16,960		
95	3.18	37,290	19,740	35,780	19,170	34,220	18,570	32,610	18,030	30,940	17,400		
105	3.79	38,540	20,230	36,980	19,660	35,370	19,010	33,700	18,380	31,980	17,740		

<kcal/h> <60Hz>

形名	水量損失 </mm> <cmAq>	吸込空気条件											
		乾燥温度29°C						湿球温度23°C					
		5°C		6°C		7°C		8°C		9°C			
700	12	8,500	4,940	8,160	4,810	7,800	4,700	7,430	4,560	7,050	4,350		
	16	9,350	5,230	8,970	5,100	8,580	4,950	8,170	4,800	7,760	4,650		
	20	10,060	5,510	9,660	5,340	9,230	5,190	8,800	5,030	8,350	4,880		
	24	10,690	5,730	10,250	5,570	9,810	5,410	9,350	5,230	8,870	5,060		
	28	11,250	5,940	10,790	5,770	10,320	5,590	9,830	5,430	9,330	5,210		
	32	11,760	6,140	11,280	5,960	10,780	5,770	10,280	5,570	9,750	5,370		
	36	12,220	6,330	11,720	6,130	11,210	5,930	10,680	5,730	10,140	5,520		
	20	0.64	12,630	7,300	12,120	7,100	11,590	6,900	11,050	6,640	10,480	6,330	
	25	0.94	13,600	7,640	13,050	7,420	12,480	7,210	11,890	6,990	11,290	6,660	
	30	1.3	14,440	7,930	13,860	7,710	13,260	7,520	12,630	7,270	11,990	6,950	
	35	1.7	15,200	8,230	14,580	8,240	14,580	7,990	13,890	7,730	13,180	7,420	
	40	2.2	16,510	8,710	15,840	8,480	15,150	8,210	14,440	7,930	13,700	7,630	
45	2.6	17,100	8,970	16,410	8,690	15,690	8,420	14,950	8,120	14,190	7,810		
50	3.2	17,010	9,870	16,320	9,620	15,610	9,400	14,870	9,120	14,110	8,690		
32	0.75	18,700	10,470	17,940	10,200	17,160	9,920	16,350	9,640	15,520	9,290		
40	1.1	20,130	11,020	19,320	10,690	18,470	10,380	17,600	10,100	16,710	9,760		
48	1.5	21,380	11,460	20,510	11,170	19,620	10,810	18,700	10,460	17,740	10,120		
56	2.0	22,500	11,890	21,590	11,540	20,640	11,220	19,670	10,850	18,670	10,460		
64	2.5	23,340	12,290	22,560	11,910	21,370	11,530	20,560	11,150	20,510	10,740		
72	3.1	24,440	12,660	23,450	12,260	22,430	11,860	21,370	11,460	20,280	11,040		
26	0.58	19,760	11,730	18,900	11,440	18,130	11,160	17,280	10,690	16,390	10,180		
34	0.93	21,590	12,410	20,710	12,060	19,810	11,710	18,880	11,370	17,910	10,830		
42	1.4	23,140	12,960	22,210	12,580	21,240	12,230	20,240	11,890	19,210	11,370		
50	1.8	24,520	13,430	23,520	13,060	22,500	12,720	21,440	12,310	20,340	11,840		
58	2.4	25,750	13,910	24,700	13,500	23,630	13,100	22,520	12,660	21,370	12,250		
66	3.0	26,870	14,350	25,780	13,910	24,660	13,480	23,500	13,050	22,300	12,620		
74	3.6	27,900	14,760	26,770	14,300	25,610	13,850	24,400	13,400	23,150	12,930		
37	0.57	23,620	13,450	22,670	13,150	21,680	12,850	20,660	12,450	19,600	12,060		
46	0.83	25,380	14,420	24,350	13,770	23,290	13,360	22,200	13,010	21,060	12,580		
55	1.14	26,920	14,700	25,830	14,280	24,710	13,930	23,550	13,470	22,340	13,030		
64	1.48	28,310	15,210	27,160	14,830	25,980	14,350	24,750	13,890	23,490	13,430		
73	1.86	29,560	15,730	28,360	15,220	27,130	14,820	25,850	14,310	24,530	13,820		
82	2.28	30,720	16,140	29,470	15,660	28,190	15,170	26,860	14,670	25,490	14,210		
91	2.74	31,790	16,560	30,500	16,070	29,180	15,540	27,800	15,010	26,380	14,490		
45	0.86	29,140	16,730	27,960	16,300	26,740	15,920	25,480	15,430	24,180	14,940		
55	1.22	31,130	17,440	29,870	16,980	28,570	16,580	27,220	16,050	25,830	15,560		
65	1.64	32,900	18,140	31,560	17,600	30,190	17,140	28,770	16,590	27,300	16,060		
75	2.10	34,490	18,670	33,090	18,210	31,650	17,630	30,160	17,080	28,620	16,580		
85	2.62	35,940	19,270	34,490	18,650	32,980	18,160	31,430	17,550	29,830	16,960		
95	3.18	37,290	19,740	35,780	19,170	34,220	18,570	32,610	18,030	30,940	17,400		
105	3.79	38,540	20,230	36,980	19,660	35,370	19,010	33,700	18,380	31,980	17,740		

<DB=31°C・WB=26°C> PR-Cシリーズ <冷房>

形名	吸込空気条件 水量 <ℓ/min> 水頭損失 <(mAq)>	湿球温度26°C											
		乾燥温度31°C						冷水温度					
		5°C		6°C		7°C		8°C		9°C			
700	16	0.53	9,850	4,370	9,530	4,270	9,200	4,170	8,850	4,040	8,510	3,930	
	12	0.87	10,830	4,710	10,480	4,590	10,120	4,450	9,740	4,340	9,360	4,200	
	20	1.3	11,660	5,010	11,280	4,870	10,890	4,730	10,490	4,590	10,070	4,440	
	24	1.8	12,380	5,280	11,980	5,130	11,570	4,980	11,140	4,820	10,700	4,660	
	28	2.3	13,030	5,520	12,610	5,350	12,170	5,210	11,720	5,040	11,260	4,870	
	32	2.9	13,620	5,750	13,180	5,590	12,720	5,410	12,250	5,240	11,760	5,040	
	36	3.6	14,160	5,970	13,700	5,790	13,230	5,600	12,740	5,420	12,230	5,220	
	20	0.6	14,810	6,570	14,330	6,400	13,830	6,260	13,320	6,070	12,790	5,900	
	25	0.9	15,940	6,980	15,430	6,770	14,890	6,620	14,340	6,410	13,770	6,220	
	30	1.3	16,930	7,310	16,380	7,140	15,820	6,920	15,230	6,710	14,620	6,500	
1000	35	1.7	17,810	7,650	17,240	7,420	16,640	7,200	16,030	7,000	15,390	6,780	
	40	2.2	18,620	7,930	18,010	7,710	17,390	7,470	16,750	7,240	16,080	7,000	
	45	2.6	19,360	8,210	18,730	7,980	18,080	7,730	17,410	7,490	16,720	7,240	
	50	3.2	20,040	8,480	19,390	8,240	18,720	7,980	18,030	7,720	17,310	7,440	
	24	0.45	19,710	8,740	19,070	8,530	18,410	8,330	17,730	8,080	17,020	7,890	
	32	0.75	21,670	9,420	20,970	9,180	20,240	8,950	19,490	8,670	18,720	8,410	
	40	1.1	23,330	10,020	22,570	9,770	21,790	9,460	20,980	9,180	20,150	8,920	
	48	1.5	24,770	10,550	23,970	10,260	23,140	9,960	22,280	9,640	21,400	9,330	
	56	2.0	26,070	11,050	25,220	10,750	24,350	10,410	23,450	10,070	22,520	9,730	
	64	2.5	27,240	11,540	26,360	11,180	25,450	10,820	24,500	10,460	23,530	10,110	
1400	72	3.1	28,320	11,940	27,400	11,570	26,460	11,200	25,480	10,830	24,460	10,460	
	26	0.58	23,050	10,410	22,300	10,190	21,530	9,900	20,730	9,680	19,910	9,390	
	34	0.93	25,180	11,150	24,360	10,840	23,520	10,570	22,650	10,270	21,750	10,010	
	42	1.4	27,000	11,770	26,120	11,440	25,220	11,140	24,290	10,810	23,320	10,530	
	50	1.8	28,600	12,320	27,670	12,000	26,710	11,650	25,730	11,340	24,700	10,980	
	58	2.4	30,030	12,850	29,060	12,450	28,060	12,140	27,020	11,760	25,940	11,380	
	66	3.0	31,340	13,350	30,330	12,980	29,280	12,560	28,190	12,210	27,070	11,810	
	74	3.6	32,550	13,820	31,490	13,390	30,410	12,980	29,280	12,560	28,120	12,140	
	37	0.57	29,510	13,320	28,560	13,010	27,570	12,700	26,550	12,400	25,490	12,020	
	1800	46	0.83	31,710	14,100	30,690	13,760	29,620	13,360	28,530	12,990	27,390	12,670
55		1.14	33,640	14,730	32,550	14,340	31,420	13,960	30,260	13,600	29,060	13,160	
64		1.48	35,360	15,330	34,220	14,920	33,040	14,510	31,810	14,130	30,550	13,660	
73		1.86	36,930	15,920	35,740	15,510	34,500	15,020	33,220	14,600	31,900	14,110	
82		2.28	38,380	16,420	37,140	15,980	35,850	15,500	34,520	15,040	33,150	14,550	
91		2.74	39,720	16,970	38,430	16,440	37,100	15,970	35,730	15,450	34,310	15,000	
45		0.86	36,400	16,490	35,220	16,110	34,010	15,720	32,750	15,360	31,450	14,890	
55		1.22	38,900	17,380	37,640	16,960	36,330	16,470	34,990	16,030	33,600	15,630	
65		1.64	41,100	18,030	39,770	17,620	38,390	17,150	36,970	16,720	35,500	16,190	
75		2.10	43,090	18,730	41,690	18,280	40,250	17,800	38,760	17,340	37,220	16,750	
2200	85	2.62	44,910	19,410	43,450	18,890	41,950	18,380	40,400	17,890	38,790	17,280	
	95	3.18	46,580	20,070	45,070	19,470	43,520	18,920	41,910	18,400	40,240	17,770	
	105	3.79	48,150	20,600	46,590	20,060	44,980	19,440	43,310	18,870	41,590	18,240	

<kcal/h> <60Hz>

形名	吸込空気条件 水量 <ℓ/min> 水頭損失 <(mAq)>	湿球温度26°C											
		乾燥温度31°C						冷水温度					
		5°C		6°C		7°C		8°C		9°C			
700	16	0.53	10,620	4,870	10,280	4,730	9,920	4,630	9,560	4,500	9,180	4,390	
	12	0.87	11,680	5,200	11,300	5,090	10,910	4,930	10,510	4,820	10,090	4,670	
	20	1.3	12,570	5,510	12,170	5,360	11,910	5,220	11,310	5,090	10,860	4,930	
	24	1.8	13,350	5,780	12,920	5,640	12,470	5,460	12,010	5,320	11,530	5,150	
	28	2.3	14,050	6,050	13,600	5,870	13,130	5,710	12,640	5,530	12,140	5,350	
	32	2.9	14,680	6,270	14,210	6,100	13,720	5,910	13,210	5,720	12,680	5,560	
	36	3.6	15,270	6,490	14,770	6,300	14,260	6,120	13,730	5,920	13,190	5,720	
	20	0.6	15,790	7,190	15,270	6,990	14,750	6,840	14,200	6,650	13,640	6,500	
	25	0.9	16,990	7,570	16,440	7,390	15,870	7,190	15,290	7,010	14,680	6,800	
	30	1.3	18,050	7,930	17,460	7,740	16,860	7,520	16,230	7,330	15,590	7,100	
1000	35	1.7	18,990	8,260	18,370	8,040	17,740	7,820	17,080	7,610	16,400	7,370	
	40	2.2	19,850	8,570	19,200	8,320	18,540	8,110	17,850	7,860	17,140	7,610	
	45	2.6	20,630	8,850	19,960	8,620	19,270	8,350	18,560	8,100	17,820	7,850	
	50	3.2	21,350	9,130	20,670	8,860	19,960	8,630	19,220	8,350	18,450	8,080	
	24	0.45	21,250	9,730	20,560	9,470	19,850	9,250	19,120	9,050	18,360	8,770	
	32	0.75	23,370	10,400	22,610	10,170	21,830	9,860	21,020	9,630	20,180	9,350	
	40	1.1	25,150	11,020	24,340	10,760	23,500	10,430	22,630	10,180	21,730	9,850	
	48	1.5	26,710	11,560	25,850	11,270	24,950	10,920	24,030	10,640	23,070	10,300	
	56	2.0	28,110	12,090	27,200	11,730	26,260	11,420	25,280	11,050	24,280	10,700	
	64	2.5	29,370	12,530	28,420	12,190	27,440	11,820	26,420	11,460	25,370	11,110	
1400	72	3.1	30,540	12,970	29,550	12,630	28,530	12,230	27,470	11,830	26,380	11,440	
	26	0.58	24,680	11,460	23,880	11,190	23,060	10,970	22,200	10,680	21,320	10,440	
	34	0.93	26,970	12,240	26,090	11,910	25,190	11,630	24,260	11,320	23,300	11,030	
	42	1.4	28,920	12,850	27,980	12,540	27,010	12,260	26,010	11,880	24,980	11,540	
	50	1.8	30,630	13,440	29,640	13,100	28,610	12,800	27,650	12,400	26,460	12,030	
	58	2.4	32,170	14,020	31,130	13,610	30,050	13,270	28,940	12,860	27,790	12,450	
	66	3.0	33,570	14,490	32,480	14,080	31,360	13,700	30,200	13,280	29,000	12,860	
	74	3.6	34,860	14,940	33,730	14,500	32,560	14,110	31,350	13,690	30,110	13,290	
	37	0.57	29,510	13,320	28,560	13,010	27,570	12,700	26,550	12,400	25,490	12,020	
	1800	46	0.83	31,710	14,100	30,690	13,760	29,620	13,360	28,530	12,990	27,390	12,670
55		1.14	33,640	14,730	32,550	14,340	31,420	13,960	30,260	13,600	29,060	13,160	
64		1.48	35,360	15,330	34,220	14,920	33,040	14,510	31,810	14,130	30,550	13,660	
73		1.86	36,930	15,920	35,740	15,510	34,500	15,020	33,220	14,600	31,900	14,110	
82		2.28	38,380	16,420	37,140	15,980	35,850	15,500	34,520	15,040	33,150	14,550	
91		2.74	39,720	16,970	38,430	16,440	37,100	15,970	35,730	15,450	34,310	15,000	
45		0.86	36,400	16,490	35,220	16,110	34,010	15,720	32,750	15,360	31,450	14,890	
55		1.22	38,900	17,380	37,640	16,960	36,330	16,470	34,990	16,030	33,600	15,630	
65		1.64	41,100	18,030	39,770	17,620	38,390	17,150	36,970	16,720	35,500	16,190	
75		2.10	43,090	18,730	41,690	18,280	40,250	17,800	38,760	17,340	37,220	16,750	
2200	85	2.62	44,910	19,410	43,450	18,890	41,950	18,380	40,400	17,890	38,790	17	

<DB=32°C・WB=29°C> PR-Cシリーズ <冷房>

<kcal/h> <50Hz>

形名	水量 (l/min)	水頭損失 (mAq)	乾燥温度32°C 湿球温度29°C						冷水温度					
			5°C		6°C		7°C		8°C		9°C		10°C	
			全熱	顕熱	全熱	顕熱	全熱	顕熱	全熱	顕熱	全熱	顕熱	全熱	顕熱
700	12	0.53	12,100	4,010	11,780	3,910	11,450	3,800	11,110	3,710	10,760	3,610		
	16	0.87	13,310	4,400	12,960	4,290	12,590	4,180	12,220	4,040	11,830	3,920		
	20	1.3	14,320	4,740	13,950	4,620	13,560	4,480	13,150	4,340	12,740	4,220		
	24	1.8	15,210	5,040	14,810	4,910	14,400	4,780	13,970	4,610	13,530	4,450		
	28	2.3	16,010	5,350	15,590	5,180	15,150	5,030	14,700	4,860	14,230	4,700		
	32	2.9	16,730	5,600	16,290	5,450	15,830	5,270	15,360	5,090	14,870	4,920		
	36	3.6	17,390	5,860	16,930	5,670	16,460	5,500	15,970	5,330	15,460	5,130		
	40	0.64	18,190	6,050	17,710	5,880	17,220	5,720	16,710	5,570	16,180	5,430		
	45	0.94	19,580	6,480	19,070	6,320	18,530	6,130	17,980	5,960	17,410	5,800		
	50	1.3	20,880	6,870	20,250	6,690	19,680	6,510	19,100	6,310	18,490	6,120		
1000	30	1.7	21,880	7,240	21,310	7,050	20,710	6,840	20,090	6,640	19,460	6,420		
	40	2.2	22,870	7,590	22,270	7,400	21,640	7,160	21,000	6,920	20,330	6,730		
	45	2.6	23,780	7,920	23,150	7,680	22,500	7,470	21,830	7,220	21,140	6,980		
	50	3.2	24,620	8,230	23,970	7,980	23,300	7,760	22,610	7,500	21,890	7,250		
	24	0.45	24,210	8,020	23,570	7,820	22,910	7,600	22,230	7,410	21,520	7,220		
	32	0.75	26,620	8,800	25,920	8,570	25,190	8,350	24,440	8,090	23,670	7,840		
	40	1.1	28,650	9,480	27,900	9,230	27,120	8,980	26,310	8,690	25,480	8,440		
	48	1.5	30,430	10,080	29,630	9,820	28,800	9,550	27,940	9,230	27,060	8,960		
	56	2.0	32,020	10,680	31,180	10,360	30,300	10,060	29,400	9,710	28,470	9,440		
	64	2.5	33,460	11,210	32,580	10,880	31,670	10,530	30,730	10,190	29,750	9,880		
1400	72	3.1	34,790	11,720	33,870	11,340	32,920	11,030	31,950	10,660	30,930	10,290		
	26	0.58	28,310	9,430	27,560	9,200	26,790	8,980	26,000	8,760	25,170	8,480		
	34	0.93	30,930	10,240	30,120	9,920	29,270	9,740	28,400	9,440	27,500	9,170		
	42	1.4	33,170	10,960	32,290	10,660	31,390	10,380	30,450	10,110	29,490	9,780		
	50	1.8	35,130	11,620	34,200	11,330	33,250	10,980	32,260	10,660	31,240	10,320		
	58	2.4	36,890	12,250	35,920	11,880	34,920	11,540	33,880	11,180	32,800	10,850		
	66	3.0	38,500	12,780	37,490	12,430	36,440	12,090	35,350	11,680	34,230	11,300		
	74	3.6	39,980	13,220	38,930	12,950	37,840	12,550	36,710	12,180	35,550	11,750		
	37	0.57	36,260	12,080	35,300	11,840	34,310	11,530	33,290	11,230	32,240	10,870		
	46	0.83	38,960	12,940	37,930	12,600	36,870	12,260	35,770	11,930	34,640	11,600		
2200	55	1.14	41,320	13,670	40,230	13,350	39,110	12,990	37,940	12,630	36,740	12,210		
	64	1.48	43,440	14,360	42,300	14,030	41,110	13,640	39,890	13,160	38,630	12,800		
	73	1.86	45,370	15,010	44,170	14,650	42,940	14,190	41,660	13,760	40,340	13,330		
	82	2.28	47,150	15,650	45,900	15,220	44,620	14,790	43,290	14,300	41,920	13,850		
	91	2.74	48,790	16,210	47,510	15,760	46,180	15,310	44,800	14,810	43,380	14,330		
	45	0.86	44,720	14,920	43,540	14,550	42,320	14,190	41,060	13,820	39,760	13,430		
	55	1.22	47,780	15,860	46,520	15,510	45,220	15,100	43,870	14,690	42,480	14,290		
	65	1.64	50,490	16,710	49,160	16,290	47,780	15,850	46,360	15,410	44,890	14,950		
	75	2.10	52,930	17,630	51,530	17,060	50,090	16,590	48,600	16,130	47,060	15,670		
	85	2.62	55,160	18,290	53,710	17,790	52,200	17,300	50,650	16,810	49,050	16,230		
2800	95	3.18	57,220	18,990	55,720	18,470	54,160	17,950	52,550	17,360	50,880	16,820		
	105	3.79	59,150	19,650	57,590	19,110	55,980	18,500	54,310	17,950	52,590	17,380		

<kcal/h> <60Hz>

形名	水量 (l/min)	水頭損失 (mAq)	乾燥温度32°C 湿球温度29°C						冷水温度					
			5°C		6°C		7°C		8°C		9°C		10°C	
			全熱	顕熱	全熱	顕熱	全熱	顕熱	全熱	顕熱	全熱	顕熱	全熱	顕熱
700	12	0.53	13,050	4,360	12,710	4,260	12,350	4,150	11,980	4,050	11,600	3,950		
	16	0.87	14,350	4,770	13,970	4,650	13,580	4,530	13,180	4,390	12,760	4,270		
	20	1.3	15,450	5,110	15,040	4,960	14,620	4,850	14,180	4,700	13,730	4,560		
	24	1.8	16,400	5,420	15,970	5,280	15,520	5,140	15,060	5,000	14,590	4,830		
	28	2.3	17,260	5,730	16,810	5,550	16,340	5,400	15,850	5,240	15,350	5,070		
	32	2.9	18,040	5,980	17,560	5,810	17,070	5,660	16,560	5,470	16,040	5,310		
	36	3.6	18,750	6,240	18,260	6,070	17,750	5,870	17,220	5,700	16,670	5,510		
	40	0.64	19,390	6,470	18,880	6,310	18,350	6,150	17,810	6,000	17,240	5,860		
	45	0.94	20,880	6,920	20,320	6,750	19,760	6,590	19,170	6,430	18,560	6,220		
	50	1.3	22,170	7,340	21,590	7,150	20,980	6,980	20,360	6,760	19,170	6,570		
1000	30	1.7	23,330	7,710	22,710	7,510	22,060	7,320	21,420	7,090	20,740	6,890		
	40	2.2	24,380	8,060	23,740	7,840	23,070	7,640	22,390	7,390	21,680	7,180		
	45	2.6	25,350	8,390	24,680	8,150	23,990	7,930	23,270	7,690	22,540	7,460		
	50	3.2	26,240	8,710	25,550	8,480	24,830	8,210	24,100	7,980	23,330	7,710		
	24	0.45	26,100	8,730	25,420	8,520	24,700	8,310	23,970	8,090	23,210	7,900		
	32	0.75	28,700	9,530	27,950	9,290	27,170	9,060	26,360	8,830	25,520	8,540		
	40	1.1	30,900	10,220	30,080	9,960	29,240	9,700	28,370	9,450	27,470	9,130		
	48	1.5	32,810	10,840	31,950	10,560	31,050	10,270	30,130	9,990	29,180	9,660		
	56	2.0	34,530	11,440	33,620	11,140	32,680	10,790	31,700	10,470	30,700	10,180		
	64	2.5	36,080	11,960	35,130	11,630	34,150	11,300	33,130	10,950	32,080	10,610		
1400	72	3.1	37,510	12,470	36,520	12,130	35,500	11,760	34,450	11,400	33,350	11,020		
	26	0.58	30,320	10,250	29,520	9,970	28,700	9,710	27,840	9,460	26,960	9,270		
	34	0.93	33,130	11,070	32,260	10,810	31,350	10,550	30,420	10,220	29,460	9,950		
	42	1.4	35,520	11,780	34,590	11,480	33,620	11,180	32,620	10,890	31,580	10,620		
	50	1.8	37,630	12,450	36,630	12,130	35,610	11,810	34,550	11,500	33,450	11,130		
	58	2.4	39,520	13,060	38,470	12,710	37,400	12,380	36,280	12,050	35,130	11,640		
	66	3.0	41,240	13,640	40,150	13,270	39,030	12,900	37,870	12,560	36,670	12,130		
	74	3.6	42,820	14,210	41,690	13,790	40,530	13,900	39,320	13,030	38,080	12,580		
	37	0.57	36,260	12,080	35,300	11,840	34,310	11,550	33,290	11,230	32,240	10,870		
	46	0.83	38,960	12,940	37,930	12,600	36,870	12,260	35,770	11,930	34,640	11,600		
2200	55	1.14	41,320	13,670	40,230	13,350	39,110	12,990	37,940	12,630	36,740	12,210		
	64	1.48	43,440	14,360	42,300	14,030	41,110	13,640	39,890	13,160	38,630	12,800		
	73	1.86	45,370	15,010	44,170	14,650	42,940	14,190	41,660	13,760	40,340	13,330		
	82	2.28	47,150	15,650	45,900	15,220	44,620	14,790	43,290	14,300	41,920	13,850		
	91	2.74	48,790	16,210	47,510	15,760	46,180	15,310	44,800	14,810	43,380	14,330		
	45	0.86	44,720	14,920	43,540	14,550	42,320	14,190	41,060	13,820	39,760	13,430		
	55	1.22	47,780	15,860	46,520	15,510	45,220	15,100	43,870	14,690	42,480	14,290		
	65	1.64	50,490	16,710	49,160	16,290	47,780	15,850	46,360	15,410	44,890	14,950		
	75	2.10	52,930	17,630	51,530	17,060	50,090	16,590	48,600	16,130	47,060	15,670		
	85	2.62	55,160	18,290	53,710	17,790	52,200	17,300	50,650	16,810	49,050	16,230		
2800	95	3.18	57,220	18,990	55,720	18,470	54,160	17,950	52,550	17,360	50,880	16,820		
	105	3.79	59,150	19,650	57,590	19,110	55,980	18,500	54,310	17,950	52,590	17,380		

<DB=20℃> PR-Cシリーズ <暖房>

形名	水 量 (l/min)	水頭損失 (mAq)	乾燥温度20℃ 温 水 温 度						
			40℃	45℃	50℃	55℃	60℃	70℃	80℃
			700	12	0.53	5,260	6,570	7,890	9,210
	16	0.87	5,470	6,840	8,210	9,560	10,950	13,690	16,430
	20	1.3	5,650	7,060	8,490	9,890	11,300	14,130	16,960
	24	1.8	5,790	7,240	8,690	10,140	11,590	14,900	17,990
	28	2.3	5,920	7,400	8,880	10,370	11,850	14,810	17,770
	32	2.9	6,030	7,540	9,050	10,560	12,070	18,110	
	36	3.6	6,130	7,670	9,200	10,740	12,270	15,340	18,410
	20	0.64	7,700	9,620	11,550	13,480	15,400	19,250	23,110
	25	0.94	7,940	9,930	11,920	13,900	15,890	19,870	23,840
	30	1.3	8,150	10,190	12,230	14,260	16,300	20,380	24,460
	35	1.7	8,330	10,410	12,490	14,580	16,660	20,620	24,990
	40	2.2	8,480	10,610	12,730	14,850	16,970	21,220	25,460
	45	2.6	8,630	10,780	12,940	15,100	17,260	21,570	25,890
	50	3.2	8,750	10,940	13,130	15,320	17,510	21,890	26,270
	24	0.43	10,320	13,150	15,790	18,420	21,050	26,310	31,580
	32	0.75	10,950	13,690	16,430	19,170	21,910	27,390	32,870
	40	1.1	11,300	14,130	16,960	19,780	22,610	28,260	33,920
	48	1.5	11,590	14,490	17,390	20,290	23,190	28,990	34,790
	56	2.0	11,850	14,810	17,770	20,740	23,700	29,630	35,550
	64	2.5	12,070	15,090	18,110	21,130	24,150	30,190	36,220
	72	3.1	12,270	15,340	18,410	21,480	24,550	30,690	36,830
	26	0.58	12,590	15,740	18,890	22,040	25,190	31,490	37,790
	34	0.93	13,080	16,350	19,620	22,890	26,160	32,700	39,240
	42	1.4	13,470	16,840	20,210	23,580	26,940	33,680	40,420
	50	1.8	13,800	17,250	20,710	24,160	27,610	34,510	41,420
	58	2.4	14,090	17,620	21,140	24,670	28,190	35,240	42,290
	66	3.0	14,350	17,940	21,550	25,120	28,710	35,880	43,060
	74	3.6	14,580	18,230	21,880	25,520	29,170	36,460	43,760
	37	0.57	16,210	20,260	24,320	28,370	32,430	40,530	48,640
	46	0.83	16,710	20,890	25,070	29,250	33,430	41,790	50,150
	55	1.14	17,140	21,420	25,710	29,990	34,280	42,850	51,420
	64	1.48	17,500	21,880	26,260	30,640	35,010	43,770	52,520
	73	1.86	17,830	22,290	26,750	31,200	35,660	44,580	53,500
	82	2.28	18,120	22,650	27,190	31,720	36,250	45,310	54,380
	91	2.74	18,390	22,990	27,580	32,180	36,780	45,980	55,170
	45	0.86	20,060	25,080	30,100	35,120	40,130	50,170	60,200
	55	1.22	21,620	26,410	31,690	36,970	42,250	52,820	63,380
	65	1.64	21,120	26,940	32,330	37,720	43,110	53,890	64,660
	75	2.10	21,550	27,420	32,900	38,390	43,870	54,840	65,810
	85	2.62	21,930	27,850	33,420	38,990	44,560	55,700	66,840
	95	3.18	22,280	28,240	33,890	39,540	45,190	56,490	67,780
	105	3.79	22,590	28,540	34,240	39,940	45,540	56,840	68,440

<kcal/h> <60Hz>

形名	水 量 (l/min)	水頭損失 (mAq)	乾燥温度20℃ 温 水 温 度						
			40℃	45℃	50℃	55℃	60℃	70℃	80℃
			700	12	0.53	6,030	7,530	9,040	10,550
	16	0.87	6,270	7,840	9,410	10,980	12,550	15,690	18,890
	20	1.3	6,470	8,090	9,710	11,330	12,950	16,190	19,430
	24	1.8	6,640	8,300	9,960	11,620	13,290	16,610	19,930
	28	2.3	6,790	8,480	10,180	11,880	13,580	16,970	20,370
	32	2.9	6,910	8,640	10,370	12,100	13,830	17,290	20,750
	36	3.6	7,030	8,790	10,540	12,300	14,060	17,580	21,090
	20	0.64	8,640	10,800	12,960	15,120	17,280	21,610	25,930
	25	0.94	8,910	11,140	13,370	15,600	17,830	22,290	26,750
	30	1.3	9,140	11,430	13,720	16,010	18,290	22,870	27,440
	35	1.7	9,340	11,680	14,020	16,350	18,690	23,370	28,040
	40	2.2	9,520	11,900	14,280	16,660	19,040	23,810	28,570
	45	2.6	9,680	12,100	14,520	16,940	19,360	24,200	29,040
	50	3.2	9,820	12,280	14,740	17,190	19,650	24,560	29,480
	24	0.43	12,060	15,070	18,090	21,100	24,120	30,150	36,180
	32	0.75	12,550	15,690	18,830	21,970	25,110	31,390	37,670
	40	1.1	12,950	16,190	19,430	22,670	25,910	32,380	38,860
	48	1.5	13,290	16,610	19,830	23,250	26,580	33,220	39,870
	56	2.0	13,580	16,970	20,370	23,760	27,160	33,950	40,740
	64	2.5	13,830	17,290	20,750	24,210	27,670	34,590	41,500
	72	3.1	14,060	17,580	21,090	24,610	28,130	35,100	42,190
	26	0.58	14,260	17,820	21,390	24,950	28,520	35,650	42,780
	34	0.93	14,800	18,500	22,200	25,910	29,610	37,010	44,410
	42	1.4	15,250	19,060	22,870	26,660	30,500	38,120	45,750
	50	1.8	15,620	19,580	23,440	27,840	31,250	39,060	46,880
	58	2.4	15,950	19,940	23,930	27,920	31,910	39,880	47,860
	66	3.0	16,240	20,300	24,370	28,430	32,490	40,610	48,740
	74	3.6	16,500	20,630	24,760	28,890	33,010	41,270	49,520
	37	0.57	16,210	20,260	24,320	28,370	32,430	40,530	48,640
	46	0.83	16,710	20,890	25,070	29,250	33,430	41,790	50,150
	55	1.14	17,140	21,420	25,710	29,990	34,280	42,850	51,420
	64	1.48	17,500	21,880	26,260	30,640	35,010	43,770	52,520
	73	1.86	17,830	22,290	26,750	31,200	35,660	44,580	53,500
	82	2.28	18,120	22,650	27,190	31,720	36,250	45,310	54,380
	91	2.74	18,390	22,990	27,580	32,180	36,780	45,980	55,170
	45	0.86	20,060	25,080	30,100	35,120	40,130	50,170	60,200
	55	1.22	21,620	26,410	31,690	36,970	42,250	52,820	63,380
	65	1.64	21,120	26,940	32,330	37,720	43,110	53,890	64,660
	75	2.10	21,550	27,420	32,900	38,390	43,870	54,840	65,810
	85	2.62	21,930	27,850	33,420	38,990	44,560	55,700	66,840
	95	3.18	22,280	28,240	33,890	39,540	45,190	56,490	67,780
	105	3.79	22,590	28,540	34,240	39,940	45,540	56,840	68,440

<DB=22℃> PR-Cシリーズ <暖房>

形名	吸気条件		乾燥温度22℃							
	水量 (ℓ/min)	水頭損失 (mAq)	水温度							
			40℃	45℃	50℃	55℃	60℃	70℃	80℃	
700	12	0.53	4,730	6,050	7,360	8,680	10,000	12,630	15,260	17,890
	16	0.87	4,930	6,300	7,670	9,040	10,410	13,150	15,890	18,630
	20	1.3	5,080	6,500	7,910	9,320	10,740	13,560	16,390	19,130
	24	1.8	5,210	6,660	8,110	9,560	11,010	13,910	16,810	19,710
	28	2.3	5,330	6,810	8,290	9,770	11,250	14,220	17,180	20,110
	32	2.9	5,430	6,940	8,450	9,960	11,470	14,490	17,510	20,460
	36	3.6	5,520	7,050	8,590	10,120	11,660	14,730	17,800	20,850
	20	0.68	6,930	8,850	10,780	12,710	14,630	18,480	22,340	26,200
	25	0.94	7,150	9,140	11,120	13,110	15,100	19,070	23,050	27,010
	30	1.3	7,330	9,370	11,410	13,450	15,490	19,560	23,640	27,610
1000	35	1.7	7,490	9,580	11,660	13,740	15,830	19,990	24,160	28,330
	40	2.2	7,640	9,760	11,880	14,000	16,120	20,370	24,610	28,880
	45	2.6	7,760	9,920	12,060	14,230	16,390	20,710	25,020	29,290
	50	3.2	7,880	10,070	12,260	14,450	16,640	21,010	25,390	29,700
	24	0.45	9,470	12,100	14,730	17,360	20,000	25,260	30,520	35,350
	32	0.75	9,860	12,600	15,340	18,080	20,820	26,300	31,780	36,630
	40	1.1	10,170	13,000	15,820	18,650	21,480	27,130	32,790	37,990
	48	1.5	10,430	13,330	16,230	19,130	22,030	27,830	33,630	38,880
	56	2.0	10,660	13,630	16,590	19,550	22,510	28,400	34,370	39,770
	64	2.5	10,860	13,880	16,900	19,920	22,940	28,980	35,020	40,660
1400	72	3.1	11,040	14,110	17,180	20,250	23,320	29,460	35,600	41,740
	26	0.58	11,330	14,480	17,630	20,780	23,930	30,230	36,530	42,630
	34	0.93	11,770	15,040	18,310	21,580	24,580	31,390	37,930	43,820
	42	1.4	12,120	15,490	18,860	22,230	25,600	32,330	39,070	45,110
	50	1.8	12,420	15,870	19,380	22,780	26,230	33,130	40,040	46,400
	58	2.4	12,680	16,210	19,730	23,260	26,780	33,830	40,880	47,690
	66	3.0	12,910	16,500	20,090	23,680	27,270	34,450	41,620	48,980
	74	3.6	13,120	16,770	20,420	24,060	27,710	35,000	42,300	50,270
	37	0.57	14,590	18,640	22,700	26,750	30,800	38,910	47,020	54,730
	1800	46	0.83	15,040	19,220	23,400	27,580	31,760	40,120	48,480
55		1.14	15,420	19,710	23,990	28,280	32,560	41,130	49,700	58,160
64		1.48	15,750	20,130	24,510	28,880	33,260	42,020	50,770	59,480
73		1.86	16,050	20,500	24,960	29,420	33,880	42,800	51,710	60,800
82		2.28	16,310	20,840	25,370	29,900	34,440	43,500	52,560	62,120
91		2.74	16,550	21,150	25,750	30,340	34,940	44,140	53,330	63,440
45		0.86	18,060	23,070	28,090	33,110	38,130	48,160	58,190	68,420
55		1.22	18,570	23,730	28,890	34,050	39,210	49,530	59,850	70,180
65		1.64	19,010	24,290	29,580	34,860	40,140	50,700	61,270	71,870
75		2.10	19,400	24,790	30,170	35,560	40,950	51,730	62,510	73,110
2200	85	2.62	19,740	25,220	30,710	36,190	41,680	52,650	63,610	74,350
	95	3.18	20,050	25,620	31,190	36,760	42,330	53,470	64,610	75,590
	105	3.79	20,330	25,980	31,630	37,280	42,930	54,230	65,520	76,830

形名	吸気条件		乾燥温度22℃							
	水量 (ℓ/min)	水頭損失 (mAq)	水温度							
			40℃	45℃	50℃	55℃	60℃	70℃	80℃	
700	12	0.53	4,730	6,050	7,360	8,680	10,000	12,630	15,260	17,890
	16	0.87	4,930	6,300	7,670	9,040	10,410	13,150	15,890	18,630
	20	1.3	5,080	6,500	7,910	9,320	10,740	13,560	16,390	19,130
	24	1.8	5,210	6,660	8,110	9,560	11,010	13,910	16,810	19,710
	28	2.3	5,330	6,810	8,290	9,770	11,250	14,220	17,180	20,110
	32	2.9	5,430	6,940	8,450	9,960	11,470	14,490	17,510	20,460
	36	3.6	5,520	7,050	8,590	10,120	11,660	14,730	17,800	20,850
	20	0.68	6,930	8,850	10,780	12,710	14,630	18,480	22,340	26,200
	25	0.94	7,150	9,140	11,120	13,110	15,100	19,070	23,050	27,010
	30	1.3	7,330	9,370	11,410	13,450	15,490	19,560	23,640	27,610
1000	35	1.7	7,490	9,580	11,660	13,740	15,830	19,990	24,160	28,330
	40	2.2	7,640	9,760	11,880	14,000	16,120	20,370	24,610	28,880
	45	2.6	7,760	9,920	12,060	14,230	16,390	20,710	25,020	29,290
	50	3.2	7,880	10,070	12,260	14,450	16,640	21,010	25,390	29,700
	24	0.45	9,470	12,100	14,730	17,360	20,000	25,260	30,520	35,350
	32	0.75	9,860	12,600	15,340	18,080	20,820	26,300	31,780	36,630
	40	1.1	10,170	13,000	15,820	18,650	21,480	27,130	32,790	37,990
	48	1.5	10,430	13,330	16,230	19,130	22,030	27,830	33,630	38,880
	56	2.0	10,660	13,630	16,590	19,550	22,510	28,400	34,370	39,770
	64	2.5	10,860	13,880	16,900	19,920	22,940	28,980	35,020	40,660
1400	72	3.1	11,040	14,110	17,180	20,250	23,320	29,460	35,600	41,740
	26	0.58	11,330	14,480	17,630	20,780	23,930	30,230	36,530	42,630
	34	0.93	11,770	15,040	18,310	21,580	24,580	31,390	37,930	43,820
	42	1.4	12,120	15,490	18,860	22,230	25,600	32,330	39,070	45,110
	50	1.8	12,420	15,870	19,380	22,780	26,230	33,130	40,040	46,400
	58	2.4	12,680	16,210	19,730	23,260	26,780	33,830	40,880	47,690
	66	3.0	12,910	16,500	20,090	23,680	27,270	34,450	41,620	48,980
	74	3.6	13,120	16,770	20,420	24,060	27,710	35,000	42,300	50,270
	37	0.57	14,590	18,640	22,700	26,750	30,800	38,910	47,020	54,730
	1800	46	0.83	15,040	19,220	23,400	27,580	31,760	40,120	48,480
55		1.14	15,420	19,710	23,990	28,280	32,560	41,130	49,700	58,160
64		1.48	15,750	20,130	24,510	28,880	33,260	42,020	50,770	59,480
73		1.86	16,050	20,500	24,960	29,420	33,880	42,800	51,710	60,800
82		2.28	16,310	20,840	25,370	29,900	34,440	43,500	52,560	62,120
91		2.74	16,550	21,150	25,750	30,340	34,940	44,140	53,330	63,440
45		0.86	18,060	23,070	28,090	33,110	38,130	48,160	58,190	68,420
55		1.22	18,570	23,730	28,890	34,050	39,210	49,530	59,850	70,180
65		1.64	19,010	24,290	29,580	34,860	40,140	50,700	61,270	71,870
75		2.10	19,400	24,790	30,170	35,560	40,950	51,730	62,510	73,110
2200	85	2.62	19,740	25,220	30,710	36,190	41,680	52,650	63,610	74,350
	95	3.18	20,050	25,620	31,190	36,760	42,330	53,470	64,610	75,590
	105	3.79	20,330	25,980	31,630	37,280	42,930	54,230	65,520	76,830

(4)PEシリーズ

<風量補正線図P394に掲載>

(a)冷房能力

<DB=25°C・WB=18°C>PEシリーズ<冷房> <kcal/h>

形名	水頭損失 <ℓ/min>	水頭損失 <mAq>	乾球温度 25℃ 通球温度 18℃																		
			5℃			6℃			7℃			8℃			9℃						
			全熱	顕熱	全熱	顕熱	全熱	顕熱	全熱	顕熱	全熱	顕熱	全熱	顕熱							
LV-30PE-C	20	0.89	7,820	5,930	7,330	5,750	6,820	5,460	6,300	5,170	4,980	8,350	6,270	7,870	6,030	5,740	6,840	5,450	6,300	5,170	
	25	1.30	8,340	6,230	7,820	5,980	7,280	5,680	6,730	5,380	5,080	8,910	6,490	8,390	6,280	7,850	6,300	5,680	6,720	5,380	
	30	1.80	8,790	6,410	8,240	6,180	7,680	5,870	7,090	5,560	5,250	9,400	6,710	8,850	6,480	8,280	6,180	7,700	5,870	7,090	5,560
	35	2.40	9,190	6,590	8,620	6,350	8,030	6,040	7,410	5,720	5,400	10,210	7,080	9,620	6,790	9,000	6,510	8,370	6,180	7,710	5,860
	40	3.00	9,560	6,750	8,960	6,490	8,340	6,180	7,710	5,860	5,530	10,570	7,280	9,980	6,940	9,310	6,650	8,660	6,310	7,980	5,980
LV-50PE-C	50	4.40	10,200	7,030	9,560	6,760	8,900	6,440	8,220	6,100	5,760	10,900	7,370	10,260	7,070	9,600	6,770	8,930	6,430	8,220	6,100
	60	0.42	11,230	9,180	10,530	8,740	9,810	8,300	9,060	7,860	7,420	12,010	9,620	11,310	9,170	10,580	8,730	9,830	8,300	9,060	7,860
	70	0.86	12,640	9,850	11,850	9,400	11,030	8,930	10,190	8,460	7,990	13,510	10,270	12,720	9,870	11,900	9,390	11,060	8,920	10,190	8,460
	80	1.40	13,740	10,310	12,880	9,900	11,990	9,400	11,080	8,900	10,130	14,680	10,750	13,820	10,390	12,940	9,890	12,030	9,400	11,080	8,900
	90	2.10	14,660	10,680	13,740	10,310	12,800	9,790	11,820	9,270	10,810	8,760	16,560	11,190	14,750	10,810	13,350	10,110	12,460	9,580	9,270
LV-75PE-C	70	3.80	16,160	11,360	15,150	10,920	14,110	10,400	13,030	9,850	11,920	17,270	11,900	16,260	11,420	15,220	10,940	14,140	10,390	13,030	9,850
	80	4.80	16,800	11,640	15,750	11,190	14,670	10,650	13,550	10,090	12,390	17,950	12,190	16,900	11,700	15,820	11,210	14,700	10,650	13,550	10,090
	90	0.77	18,320	14,510	17,180	13,810	16,000	13,110	14,780	12,420	13,520	19,580	15,140	18,440	14,500	17,260	13,800	16,040	13,110	14,780	12,420
	100	1.10	19,550	14,990	18,330	14,370	17,070	13,650	15,770	12,930	14,420	20,890	15,680	19,670	15,090	18,410	14,360	17,110	13,640	15,770	12,930
	120	1.60	20,610	15,470	19,320	14,850	17,990	14,100	16,620	13,360	15,200	22,030	16,120	20,740	15,590	19,410	14,840	18,040	14,100	16,620	13,360
LV-100PE-C	70	2.00	21,550	15,820	20,210	15,270	18,820	14,500	17,380	13,740	15,980	23,030	16,580	21,690	16,010	20,300	15,260	18,870	14,500	17,380	13,740
	80	2.60	22,400	16,210	21,000	15,640	19,560	14,850	18,070	14,070	16,320	23,940	16,990	22,540	16,380	21,100	15,630	19,610	14,850	17,370	14,070
	90	3.20	23,180	16,560	21,730	15,960	20,240	15,170	18,700	14,370	17,100	24,770	17,360	23,330	16,660	21,830	15,970	20,290	15,170	18,700	14,370
	100	3.80	23,900	16,880	22,410	16,240	20,870	15,460	19,280	14,650	17,630	25,540	17,700	24,050	16,980	22,510	16,270	20,920	15,460	19,280	14,650
	120	0.42	22,470	18,370	21,070	17,480	19,620	16,600	18,130	15,720	16,580	24,020	19,240	22,620	18,350	21,170	17,470	19,670	16,600	18,130	15,720
LV-150PE-C	60	0.86	25,280	19,700	23,700	18,810	22,070	17,860	20,390	16,920	18,650	27,020	20,550	25,440	19,740	23,810	18,790	22,130	17,850	20,390	16,920
	80	1.40	27,480	20,630	25,760	19,810	23,990	18,810	22,160	17,810	20,270	29,370	21,500	27,650	20,790	25,880	19,790	24,060	18,800	22,160	17,810
	100	2.10	29,320	21,360	27,490	20,620	25,600	19,580	23,650	18,550	21,630	31,330	22,390	29,500	21,600	27,620	20,610	25,660	19,570	23,650	18,550
	120	2.90	30,910	22,090	28,980	21,280	26,990	20,230	24,930	19,160	22,800	33,030	23,150	31,110	22,220	29,110	21,290	27,060	20,230	24,930	19,160
	140	3.80	32,320	22,720	30,300	21,850	28,220	20,800	26,070	19,700	23,850	34,550	23,810	32,530	22,850	30,450	21,890	28,290	20,790	26,070	19,700
LV-200PE-C	160	4.80	33,600	23,280	31,500	22,380	29,340	21,310	27,100	20,180	24,790	35,910	24,390	33,810	23,410	31,650	22,430	29,410	21,300	27,100	20,180
	175	0.59	35,970	28,690	33,720	27,300	31,410	25,920	29,010	24,560	26,540	38,440	30,000	36,200	28,660	33,880	27,280	31,490	25,920	29,010	24,560
	190	0.98	39,100	31,160	39,110	29,930	36,420	28,420	33,650	26,920	30,770	44,580	32,490	41,980	31,420	39,290	29,910	36,520	28,410	33,640	26,920
	210	1.50	41,710	34,050	41,230	30,930	38,400	29,370	35,470	27,820	32,450	47,000	33,590	44,260	32,400	41,430	30,910	38,500	29,360	35,470	27,820
	240	2.60	45,990	32,960	43,120	31,760	40,160	30,230	37,090	28,600	33,930	51,090	34,550	46,280	33,160	43,320	31,780	40,260	30,190	37,090	28,600

<DB=26°C・WB=18.7°C>PEシリーズ<冷房> <kcal/h>

形名	水頭損失 <ℓ/min>	水頭損失 <mAq>	乾球温度 26℃ 通球温度 18.7℃																		
			5℃			6℃			7℃			8℃			9℃						
			全熱	顕熱	全熱	顕熱	全熱	顕熱	全熱	顕熱	全熱	顕熱	全熱	顕熱							
LV-30PE-C	20	0.89	7,820	5,930	7,330	5,750	6,820	5,460	6,300	5,170	4,980	8,350	6,270	7,870	6,030	5,740	6,840	5,450	6,300	5,170	
	25	1.30	8,340	6,230	7,820	5,980	7,280	5,680	6,730	5,380	5,080	8,910	6,490	8,390	6,280	7,850	6,300	5,680	6,720	5,380	
	30	1.80	8,790	6,410	8,240	6,180	7,680	5,870	7,090	5,560	5,250	9,400	6,710	8,850	6,480	8,280	6,180	7,700	5,870	7,090	5,560
	35	2.40	9,190	6,590	8,620	6,350	8,030	6,040	7,410	5,720	5,400	10,210	7,080	9,620	6,790	9,000	6,510	8,370	6,180	7,710	5,860
	40	3.00	9,560	6,750	8,960	6,490	8,340	6,180	7,710	5,860	5,530	10,570	7,280	9,980	6,940	9,310	6,650	8,660	6,310	7,980	5,980
LV-50PE-C	50	4.40	10,200	7,030	9,560	6,760	8,900	6,440	8,220	6,100	5,760	10,900	7,370	10,260	7,070	9,600	6,770	8,930	6,430	8,220	6,100
	60	0.42	11,230	9,180	10,530	8,740	9,810	8,300	9,060	7,860	7,420	12,010	9,620	11,310	9,170	10,580	8,730	9,830	8,300	9,060	7,860
	70	0.86	12,640	9,850	11,850	9,400	11,030	8,930	10,190	8,460	7,990	13,510	10,270	12,720	9,870	11,900	9,390	11,060	8,920	10,190	8,460
	80	1.40	13,740	10,310	12,880	9,900	11,990	9,400	11,080	8,900	10,130	14,680	10,750	13,820	10,390	12,940	9,890	12,030	9,400	11,080	8,900
	90	2.10	14,660	10,680	13,740	10,310	12,800	9,790	11,820	9,270	10,810	8,760	16,560	11,190	14,750	10,810	13,350	10,110	12,460	9,580	9,270
LV-75PE-C	70	3.80	16,160	11,360	15,150	10,920	14,110	10,400	13,030	9,850	11,920	17,270	11,900	16,260	11,420	15,220	10,940	14,140	10,390	13,030	9,850
	80	4.80	16,800	11,640	15,750	11,190	14,670	10,650	13,550	10,090	12,390	17,950	12,190	16,900	11,700	15,820	11,210	14,700	10,650	13,550	10,090
	90	0.77	18,320	14,510	17,180	13,810	16,000	13,110	14,780	12,420	13,520	19,580	15,140	18,440	14,500	17,260	13,800	16,040	13,110	14,780	12,420
	100	1.10	19,550	14,990	18,330	14,370	17,070	13,650	15,770	12,930	14,420	20,890	15,680	19,670	15,090	18,410	14,360	17,110	13,640	15,770	12,930
	120	1.60	20,610	15,470	19,320	14,850	17,990	14,100	16,620	13,360	15,200	22,030	16,120	20,740	15,590	19,410	14,840	18,040	14,100	16,620	13,360
LV-100PE-C	70	2.00	21,550	15,820	20,210	15,270	18,820	14,500	17,380	13,740	15,980	23,030	16,580	21,690	16,010	20,300	15,260	18,870	14,500	17,380	13,740

<DB=27°C・WB=19.5°C>PEシリーズ<冷房> <kcal/h>

形名	吸込空気条件	乾球温度 27°C 湿球温度 19.5°C																			
		冷水温度						冷水温度													
		5°C		6°C		7°C		8°C		9°C		9°C									
LV-30PE-C	20	8,990	6,510	8,500	6,300	8,000	6,020	7,480	5,730	6,940	5,440	8,990	6,510	8,500	6,300	8,000	6,020	7,480	5,730	6,940	5,440
	25	9,590	6,750	9,070	6,520	8,530	6,270	7,980	5,970	7,400	5,670	10,110	6,970	9,560	6,740	9,000	6,470	8,160	6,160	7,800	5,860
	30	10,570	7,170	10,000	6,920	9,410	6,660	8,790	6,340	8,160	6,020	10,990	7,340	10,390	7,090	9,780	6,920	9,140	6,490	8,480	6,170
	45	11,370	7,510	10,760	7,090	10,120	6,970	9,460	6,630	8,780	6,300	11,730	7,670	11,090	7,390	10,430	7,100	9,750	6,760	9,050	6,420
	50	12,920	10,010	12,220	9,590	11,490	9,150	10,750	8,710	9,970	8,280	14,530	10,650	13,740	10,320	12,930	9,850	12,090	9,370	11,220	8,910
LV-50PE-C	30	15,800	11,170	14,940	10,790	14,060	10,370	13,140	9,870	12,190	9,380	16,850	11,610	15,940	11,240	15,000	10,800	14,020	10,280	13,010	9,760
	40	17,770	12,010	16,810	11,600	15,810	11,160	14,780	10,620	13,720	10,090	18,580	12,350	17,570	11,920	16,530	11,470	15,460	10,920	14,340	10,370
	50	19,320	12,680	18,270	12,220	17,190	11,750	16,070	11,190	14,910	10,630	21,070	15,700	19,930	15,160	18,750	14,460	17,530	13,770	16,260	13,080
	60	23,700	16,760	22,410	16,190	21,090	15,560	19,710	14,810	18,290	14,070	24,780	17,210	23,440	16,650	22,050	16,000	20,610	15,230	19,130	14,470
	80	25,760	17,630	24,360	17,050	22,920	16,380	21,430	15,600	19,890	14,820	26,660	18,020	25,210	17,410	23,720	16,740	22,170	15,930	20,580	15,140
LV-75PE-C	100	27,480	18,370	25,990	17,730	24,450	17,060	22,860	16,240	21,540	25,840	20,030	24,440	19,190	22,990	18,310	21,500	17,430	19,950	16,560	
	120	29,070	21,300	27,490	20,650	25,860	19,700	24,180	18,750	22,440	29,070	21,300	27,490	20,650	25,860	19,700	24,180	18,750	22,440	17,820	
	140	31,600	22,340	29,890	21,590	28,120	20,740	26,290	19,750	24,390	33,710	23,230	31,880	22,490	30,000	21,600	28,040	20,560	26,030	19,530	
	160	35,540	24,020	33,620	23,210	31,620	22,320	29,570	21,250	27,440	37,170	24,710	35,150	23,850	33,070	22,940	30,920	21,850	28,690	20,750	
	180	38,640	25,370	36,540	24,450	34,380	23,500	32,140	22,380	29,830	41,360	27,150	39,120	29,970	36,800	28,590	34,410	27,230	31,930	25,870	
LV-100PE-C	200	44,960	32,570	42,520	31,540	40,000	30,110	37,400	28,670	34,710	47,970	33,750	45,360	32,630	42,680	31,350	39,900	29,850	37,030	28,360	
	250	50,570	34,850	47,830	33,730	45,000	32,390	42,070	30,840	52,880	35,850	50,010	34,640	47,050	33,310	43,990	31,710	40,830	30,130		
	300	54,970	36,740	51,990	35,470	48,910	34,120	45,730	32,480	44,440	59,490	40,730	50,590	39,210	47,590	37,410	44,500	35,620	41,300	33,840	
	350	58,150	42,610	54,990	41,300	51,730	39,400	48,370	37,510	44,890	62,030	44,230	58,670	42,870	55,190	41,010	51,600	39,050	47,890	37,100	
	400	65,400	45,610	61,850	44,120	58,190	42,380	54,400	40,360	50,490	68,390	46,890	64,680	45,350	60,850	43,580	56,890	41,490	52,800	39,420	
LV-150PE-C	240	71,090	48,050	67,240	46,430	63,250	44,640	59,140	42,500	54,880	80,000	50,000	69,000	47,000	63,000	45,000	51,000	42,000	48,000	38,000	

<DB=26°C・WB=19°C>PEシリーズ<冷房> <kcal/h>

形名	吸込空気条件	水量 <ℓ/min>	水頭損失 <mAq>	乾球温度 26°C 湿球温度 19°C																		
				冷水温度						冷水温度												
				5°C		6°C		7°C		8°C		9°C		9°C								
LV-30PE-C	20	0.89	8,590	6,210	8,100	5,990	7,600	5,720	7,080	5,430	6,540	5,140	8,590	6,210	8,100	5,990	7,600	5,720	7,080	5,430	6,540	5,140
	25	1.30	9,170	6,430	8,650	6,210	8,110	5,950	7,550	5,630	6,980	5,350	9,590	6,750	9,070	6,520	8,530	6,270	7,980	5,970	7,400	5,670
	30	1.80	9,660	6,640	9,120	6,410	8,550	6,150	7,960	5,840	7,360	5,530	10,570	7,170	10,000	6,920	9,410	6,660	8,790	6,340	8,160	6,020
	40	3.00	10,510	7,000	9,910	6,750	9,290	6,480	8,660	6,150	8,000	5,830	11,370	7,510	10,760	7,090	10,120	6,970	9,460	6,630	8,780	6,300
	50	4.40	11,210	7,310	10,570	7,040	9,920	6,740	9,240	6,400	8,530	6,070	12,350	8,100	11,650	7,140	10,890	7,260	9,590	7,100	8,820	6,420
LV-50PE-C	30	0.86	13,890	10,150	13,100	9,830	12,930	9,350	11,450	8,880	10,580	8,410	15,800	11,170	14,240	10,270	13,360	9,850	12,440	9,350	11,500	8,860
	40	1.40	15,100	10,640	14,240	10,270	13,360	9,850	12,440	9,350	11,500	8,860	16,850	11,610	15,200	10,680	14,250	10,250	13,280	9,740	12,270	9,220
	50	2.10	16,110	11,070	15,200	10,680	14,250	10,250	13,280	9,740	12,270	9,220	17,770	12,010	16,810	11,600	15,810	10,620	14,780	10,620	13,720	10,090
	60	2.90	16,990	11,450	16,020	11,040	15,030	10,600	14,000	10,600	13,930	9,530	18,580	12,350	17,570	11,920	16,530	11,470	15,460	10,920	14,340	10,370
	80	4.80	18,460	12,090	17,420	11,640	16,330	11,160	15,220	10,600	14,060	10,040	21,070	15,700	19,930	15,160	18,750	14,460	17,530	13,770	16,260	13,080
LV-75PE-C	100	1.10	20,140	14,910	19,000	14,430	17,820	13,740	16,600	13,050	15,340	12,360	24,780	17,210	23,440	16,650	22,050	16,000	20,610	15,230	19,130	14,470
	120	1.60	22,650	15,970	21,370	15,410	20,040	14,780	18,670	14,030	17,250	13,290	25,760	17,630	24,360	17,050	22,920	16,380	21,430	15,600	19,890	14,820
	140	2.60	24,630	16,810	23,230	16,210	21,790	15,560	20,290	14,780	18,750	14,000	26,660	18,020	25,210	17,410	23,720	16,740	22,170	15,930	20,580	15,140
	160	3.20	25,480	17,180	24,040	16,560	22,540	15,900	21,500	14,900	14,300	14,300	27,480	18,370	25,990	17,730	24,450	17,060	22,860	16,240	21,540	15,430
	180	3.80	26,270	17,510	24,780	16,880	23,240	16,200	21,650	15,390	20,010	14,570	29,070	21,300	27,490	20,650	25,860	19,700	24,180	18,750	22,440	17,820
LV-100PE-C	200	0.42	24,710	19,010	23,300	18,280	21,860	17,390	20,360	16,520	18,810	15,650	31,600	22,340	29,890	21,590	28,120	20,740	26,290	19,750	24,390	18,770
	250	0.86	27,790	20,310	26,210	19,660	24,580	18,710	22,900	17,770	21,160	16,830	33,710	23,230	31,880	22,490	30,000	21,600	28,040	20,560	26,030	19,530
	300	1.40	30,210	21,290	28,490	20,550	26,720	19,710	24,890	18,710	23,000	17,730	35,540	24,020	33,620	23,210	31,620	22,320	29,570	21,250	27,440	20,190
	350	2.90	33,980	22,900	32,050	22,080	30,060	21,200	28,000	20,130	25,870	19,070	37,170	24,710	35,150	23,850	33,070	22,940	30,920	21,850	28,690	20,750
	400	4.80	36,930	24,190	34,840	23,280	32,670	22,320	30,440	21,200	28,130	20,080	38,640	25,370	36,540	24,450	34,380	23,500	32,140	22,380	29,830	21,260
LV-150PE-C	50	0.29	35,150	27,820	33,160	26,530	31,100	25,250	28,970	23,980	26,770	22,710	41,360	27,150	39,120	29,970	36,800	28,590	34,410	27,230	31,930	25,870
	75	0.59	39,540	29,470	37,300	28,540	34,980	27,160	32,580	25,790	30,110	24,430	44,960	32,570	42,520	31,540	40,000	30,110	37,400	28,670	34,710	27,240
	100	0.98	42,980	31,060	40,540	29,990	38,020	28,610	35,420	27,170	32,730	25,730	47,970	33,750	45,360	32,630	42,680	31,350	39,900	29,850	37,030	28,360
	125	1.50	45,850	32,150	43,250	31,060	40,560	29,780	37,790	28,280	34,920	26,790	50,570	34,850	47,830	33,730	45,000	32,390	42,070	30,840	39,040	29,300
	150	2.00	48,340	33,230	45,600	32,060	42,770	30,770	39,840	29,220	36,810	27,680	54,970	36,740	51,990	35,470						

<DB=28°C・WB=22°C>PEシリーズ<冷房> <kcal/h>

形名	吸込空気条件	乾球温度 28°C 湿球温度 22°C															
		冷水温度 5°C				7°C				8°C				9°C			
		全熱	顕熱	全熱	顕熱	全熱	顕熱	全熱	顕熱	全熱	顕熱	全熱	顕熱	全熱	顕熱	全熱	顕熱
LV-30PE-C	20	11.130	6.280	10.640	6.110	10.140	5.910	9.620	5.710	9.080	5.510	8.200	5.310				
	25	11.880	6.590	11.350	6.370	10.820	6.160	10.260	5.950	9.690	5.740	8.420	5.530				
	30	12.520	6.840	11.970	6.610	11.400	6.390	10.820	6.160	10.210	5.930	9.080	5.740				
	35	13.090	7.070	12.520	6.840	11.930	6.600	11.310	6.380	10.680	6.100	9.080	5.740				
	40	13.610	7.300	13.010	7.050	12.400	6.780	11.760	6.530	11.100	6.250	9.080	5.740				
	45	14.080	7.500	13.470	7.220	12.830	6.960	12.170	6.670	11.490	6.420	9.080	5.740				
	50	14.520	7.670	13.880	7.400	13.230	7.140	12.550	6.850	11.850	6.560	9.080	5.740				
	60	16.000	9.540	15.300	9.250	14.570	8.980	13.830	8.740	13.050	8.440	9.080	5.740				
	80	19.560	10.900	18.700	10.550	17.820	10.190	16.910	9.850	15.960	9.490	9.080	5.740				
	100	20.870	11.400	19.960	11.020	19.010	10.650	18.040	10.270	17.030	9.890	9.080	5.740				
LV-50PE-C	20	23.010	12.280	22.000	11.870	20.960	11.460	19.880	10.990	18.770	10.560	16.000	9.540				
	25	23.920	12.670	22.870	12.240	21.790	11.770	20.670	11.320	19.510	10.850	16.000	9.540				
	30	26.090	15.040	24.950	14.650	23.770	14.180	22.550	13.720	21.290	13.240	16.000	9.540				
	35	27.830	15.710	26.610	15.280	25.360	14.780	24.050	14.280	22.710	13.790	16.000	9.540				
	40	29.350	16.350	28.060	15.820	26.730	15.290	25.360	14.770	23.940	14.240	16.000	9.540				
	45	30.690	16.840	29.340	16.300	27.950	15.760	26.520	15.210	25.040	14.550	16.000	9.540				
	50	31.900	17.390	30.500	16.810	29.060	16.190	27.570	15.610	26.030	15.020	16.000	9.540				
	60	33.010	17.790	31.560	17.190	30.070	16.610	28.530	16.030	26.930	15.340	16.000	9.540				
	80	34.030	18.250	32.540	17.640	31.000	16.970	29.410	16.340	27.770	15.640	16.000	9.540				
	100	36.000	19.090	30.600	18.500	29.150	17.970	27.660	17.480	26.110	16.890	16.000	9.540				
LV-75PE-C	20	39.130	21.800	37.410	21.100	35.640	20.390	33.820	19.700	31.920	18.990	24.000	11.400				
	25	41.750	22.800	39.920	22.050	38.030	21.300	36.080	20.550	34.060	19.790	24.000	11.400				
	30	44.010	23.720	42.080	22.920	40.090	22.140	38.040	21.370	35.910	20.460	24.000	11.400				
	35	46.020	24.570	44.010	23.740	41.930	22.930	39.770	21.980	37.550	21.130	24.000	11.400				
	40	47.840	25.340	45.750	24.480	43.580	23.540	41.350	22.640	39.030	21.700	24.000	11.400				
	45	45.530	27.650	43.540	26.890	41.480	26.190	39.350	25.370	37.150	24.550	24.000	11.400				
	50	51.220	29.740	48.970	28.950	46.660	28.020	44.260	27.140	41.790	26.180	24.000	11.400				
	60	55.670	31.430	53.230	30.570	50.720	29.570	48.110	28.570	45.420	27.590	24.000	11.400				
	80	59.400	32.960	56.790	31.890	54.110	30.830	51.330	29.770	48.460	28.710	24.000	11.400				
	100	62.620	34.200	59.880	33.070	57.040	31.960	54.120	30.830	51.090	29.690	24.000	11.400				
LV-100PE-C	20	65.480	35.370	62.610	34.200	59.650	33.040	56.590	31.900	53.430	30.540	24.000	11.400				
	25	68.070	36.500	65.090	35.290	62.010	33.940	58.830	32.680	55.540	31.280	24.000	11.400				
	30	58.890	36.180	56.310	35.330	53.640	34.280	50.890	33.180	48.040	32.120	24.000	11.400				
	35	66.240	38.880	63.330	37.840	60.340	36.690	57.240	35.560	54.040	34.460	24.000	11.400				
	40	72.000	41.040	68.840	39.960	65.590	38.660	62.220	37.370	58.740	36.090	24.000	11.400				
	45	76.810	42.930	73.450	41.690	69.970	40.300	66.380	38.940	62.670	37.550	24.000	11.400				
	50	80.980	44.600	77.430	43.180	73.770	41.730	69.990	40.260	66.070	38.810	24.000	11.400				
	60	84.690	46.080	80.980	44.570	77.140	43.030	73.190	41.510	69.090	39.950	24.000	11.400				
	80	88.030	47.440	84.170	45.850	80.190	44.290	76.080	42.750	71.820	40.920	24.000	11.400				
	100	91.000	48.700	87.100	47.000	83.100	45.500	79.000	43.900	74.800	42.000	24.000	11.400				
LV-150PE-C	20	91.000	48.700	87.100	47.000	83.100	45.500	79.000	43.900	74.800	42.000	24.000	11.400				
	25	91.000	48.700	87.100	47.000	83.100	45.500	79.000	43.900	74.800	42.000	24.000	11.400				
	30	91.000	48.700	87.100	47.000	83.100	45.500	79.000	43.900	74.800	42.000	24.000	11.400				
	35	91.000	48.700	87.100	47.000	83.100	45.500	79.000	43.900	74.800	42.000	24.000	11.400				
	40	91.000	48.700	87.100	47.000	83.100	45.500	79.000	43.900	74.800	42.000	24.000	11.400				
	45	91.000	48.700	87.100	47.000	83.100	45.500	79.000	43.900	74.800	42.000	24.000	11.400				
	50	91.000	48.700	87.100	47.000	83.100	45.500	79.000	43.900	74.800	42.000	24.000	11.400				
	60	91.000	48.700	87.100	47.000	83.100	45.500	79.000	43.900	74.800	42.000	24.000	11.400				
	80	91.000	48.700	87.100	47.000	83.100	45.500	79.000	43.900	74.800	42.000	24.000	11.400				
	100	91.000	48.700	87.100	47.000	83.100	45.500	79.000	43.900	74.800	42.000	24.000	11.400				
LV-200PE-C	20	91.000	48.700	87.100	47.000	83.100	45.500	79.000	43.900	74.800	42.000	24.000	11.400				
	25	91.000	48.700	87.100	47.000	83.100	45.500	79.000	43.900	74.800	42.000	24.000	11.400				
	30	91.000	48.700	87.100	47.000	83.100	45.500	79.000	43.900	74.800	42.000	24.000	11.400				
	35	91.000	48.700	87.100	47.000	83.100	45.500	79.000	43.900	74.800	42.000	24.000	11.400				
	40	91.000	48.700	87.100	47.000	83.100	45.500	79.000	43.900	74.800	42.000	24.000	11.400				
	45	91.000	48.700	87.100	47.000	83.100	45.500	79.000	43.900	74.800	42.000	24.000	11.400				
	50	91.000	48.700	87.100	47.000	83.100	45.500	79.000	43.900	74.800	42.000	24.000	11.400				
	60	91.000	48.700	87.100	47.000	83.100	45.500	79.000	43.900	74.800	42.000	24.000	11.400				
	80	91.000	48.700	87.100	47.000	83.100	45.500	79.000	43.900	74.800	42.000	24.000	11.400				
	100	91.000	48.700	87.100	47.000	83.100	45.500	79.000	43.900	74.800	42.000	24.000	11.400				

<DB=27°C・WB=21°C>PEシリーズ<冷房> <kcal/h>

形名	吸込空気条件	乾球温度 27°C 湿球温度 21°C															
		冷水温度 5°C				7°C				8°C				9°C			
		全熱	顕熱	全熱	顕熱	全熱	顕熱	全熱	顕熱	全熱	顕熱	全熱	顕熱	全熱	顕熱	全熱	顕熱
LV-30PE-C	20	10.250	6.110	9.760	5.910	9.260	5.720	8.740	5.510	8.200	5.310	7.520	5.130				
	25	10.940	6.380	10.420	6.170	9.880	5.960	9.320	5.730	8.750	5.530	8.000	5.330				
	30	11.530	6.640	10.980	6.420	10.420	6.170	9.830	5.930	9.230	5.710	8.500	5.510				
	35	12.060	6.840	11.490	6.600	10.890	6.370	10.280	6.120	9.650	5.870	9.000	5.700				
	40	12.540	7.060	11.940	6.790	11.320	6.540	10.690	6.290	10.300	6.010	9.500	5.870				
	45	12.970	7.230	12.350	6.970	11.720	6.720	11.060	6.430	10.380	6.140	9.900	6.010				
	50	13.370	7.410	12.740	7.150	12.080	6.850	11.400	6.550	10.700	6.260	10.300	6.010				
	60	14.740	9.310	14.040	9.010	13.310	8.740	12.560	8.430	11.790	8.070	11.000	6.260				
	80	16.580	9.980	15.790	9.670	14.970	9.360	14.130	9.050	13.260	8.680	12.000	6.260				
	100	18.020	10.560	17.160	10.210	16.280	9.860	15.360	9.490	14.420	9.150	13.000	6.260				
LV-50PE-C	20	19.220	11.070	18.310	10.700	17.360	10.290	16.390	9.890	15.380	9.520	13.000	6.260				
	25	20.270	11.480	19.300	11.080	18.310	10.680	17.280	10.260	16.220	9.840	13.000	6.260				
	30	21.190	11.870	20.190	11.460	19.140	11.010	18.070	10.580	16.960	10.120	13.000	6.260				
	35	22.030	12.250	20.980	11.780	19.900	11.330	18.780	10.850	17.630	10.360	13.000	6.260				
	40	22.030	12.250	20.980	11.780	19.900	11.330	18.780	10.850	17.630	10.360	13.000	6.260				
	45	24.030	14.650	22.890	14.210	21.710	13.800	20.490	13.310	19.230	12.760	13.000	6.260				
	50	25.640	15.270	24.420	14.790	23.160	14.310	21.860	13.770	20.510	13.280	13.000	6.260				
	60	27.030	15.840	25.740	15.320	24.420	14.790	23.040	14.240	21.630	13.720	13.000	6.260				
	80	28.270	16.330	26.920	15.790	25.530	15.230	24.100	14.650	22.620	14.110	13.000	6.260				
	100	29.380	16.810	27.980	16.240	26.540	15.680	25.050	15.010	23.510	14.450	13.000	6.260				
LV-75PE-C	20	30.400	17.220	28.960	16.620	27.460	16.020	25.920	15.400	24.330	14.760	13.000	6.260				

<DB=31°C・WB=26°C>PEシリーズ<冷房> <kcal/h>

形名	水量 (ℓ/min)	水頭損失 (mAq)	乾燥温度 31°C 湿球温度 26°C								
			冷 水 温 度			9°C					
			5°C	6°C	7°C	8°C	9°C	9°C			
LV-30PE-C	20	0.89	全熱 6,510	全熱 14,560	全熱 14,060	全熱 6,170	全熱 13,540	全熱 5,980	全熱 13,000	全熱 5,820	
	25	1.30	6,880	15,540	15,000	6,490	14,450	6,300	13,870	6,120	
	30	1.80	7,200	16,380	15,820	6,790	15,230	6,590	14,620	6,370	
	35	2.40	7,500	17,130	16,540	7,060	15,930	6,830	15,230	6,600	
	40	3.00	7,770	17,810	17,190	7,340	16,560	7,060	15,900	6,810	
	45	3.70	8,040	18,430	17,790	7,540	17,130	7,300	16,450	7,020	
	50	4.40	8,290	19,000	18,340	7,750	17,660	7,480	16,960	7,210	
	20	0.42	9,680	23,550	22,730	10,030	21,890	9,760	21,020	9,450	
	30	0.86	11,380	25,600	24,710	10,740	23,800	10,390	22,850	10,070	
	40	1.40	12,010	27,310	26,360	11,310	25,390	10,990	24,380	10,630	
LV-50PE-C	60	2.10	28,220	72,790	72,090	27,960	71,460	26,770	71,460	25,700	
	70	2.90	31,110	80,310	79,510	30,210	78,990	31,740	78,990	28,940	
	80	3.80	33,340	86,420	85,620	32,960	84,140	84,140	84,140	81,540	
	90	4.70	35,280	91,140	90,340	35,160	89,000	89,000	89,000	86,400	
	100	5.60	37,640	95,560	94,760	37,070	93,860	93,860	93,860	91,260	
	120	7.40	41,500	107,140	106,340	41,190	106,340	106,340	106,340	103,740	
	140	9.20	43,130	112,860	112,060	43,140	112,060	112,060	112,060	109,460	
	160	11.00	44,630	117,580	116,780	44,630	116,780	116,780	116,780	114,180	
	180	12.80	46,020	121,300	120,500	46,020	120,500	120,500	120,500	117,900	
	200	14.60	47,420	125,020	124,220	47,420	124,220	124,220	124,220	121,620	
LV-75PE-C	40	0.77	28,240	72,790	72,090	27,960	71,460	26,770	71,460	25,700	
	50	1.10	31,110	80,310	79,510	30,210	78,990	31,740	78,990	28,940	
	60	1.60	33,340	86,420	85,620	32,960	84,140	84,140	84,140	81,540	
	70	2.00	35,720	91,140	90,340	35,160	89,000	89,000	89,000	86,400	
	80	2.60	38,960	95,560	94,760	37,070	93,860	93,860	93,860	91,260	
	90	3.20	42,350	107,140	106,340	41,190	106,340	106,340	106,340	103,740	
	100	3.80	44,630	112,860	112,060	43,140	112,060	112,060	112,060	109,460	
	120	4.80	46,020	117,580	116,780	44,630	116,780	116,780	116,780	114,180	
	140	5.80	47,420	121,300	120,500	46,020	120,500	120,500	120,500	117,900	
	160	6.80	48,820	125,020	124,220	47,420	124,220	124,220	124,220	121,620	
LV-100PE-C	50	0.29	49,280	128,300	127,500	49,280	127,500	127,500	127,500	124,900	
	75	0.59	55,430	140,820	140,020	53,160	138,000	138,000	138,000	135,400	
	100	0.98	60,250	152,340	151,540	57,040	148,500	148,500	148,500	145,900	
	125	1.50	64,280	163,860	163,060	60,920	159,000	159,000	159,000	156,400	
	150	2.00	67,770	175,380	174,580	64,800	169,500	169,500	169,500	166,900	
	175	2.60	70,870	186,900	186,100	68,680	180,000	180,000	180,000	177,400	
	200	3.30	73,670	198,420	197,620	72,560	190,500	190,500	190,500	187,900	
	60	0.44	83,730	219,940	219,140	80,440	211,000	211,000	211,000	208,400	
	90	0.89	91,680	241,460	240,660	88,360	231,500	231,500	231,500	228,900	
	120	1.50	97,920	262,980	262,180	96,280	252,000	252,000	252,000	249,400	
LV-150PE-C	150	2.20	83,130	223,500	222,700	94,200	212,000	212,000	212,000	209,400	
	180	3.00	87,650	235,020	234,220	102,120	232,500	232,500	232,500	229,900	
	210	3.90	91,650	246,540	245,740	110,040	253,000	253,000	253,000	250,400	
	240	5.00	95,270	258,060	257,260	117,960	273,500	273,500	273,500	270,900	
	270	6.10	98,890	269,580	268,780	125,880	294,000	294,000	294,000	291,400	
	300	7.20	102,510	281,100	280,300	133,800	314,500	314,500	314,500	311,900	
	330	8.30	106,130	292,620	291,820	141,720	335,000	335,000	335,000	332,400	
	360	9.40	109,750	304,140	303,340	149,640	355,500	355,500	355,500	352,900	
	390	10.50	113,370	315,660	314,860	157,560	376,000	376,000	376,000	373,400	
	420	11.60	117,000	327,180	326,380	165,480	396,500	396,500	396,500	393,900	
LV-200PE-C	200	3.30	73,670	37,680	36,470	67,610	35,160	64,430	33,900	61,140	32,630
	60	0.44	63,730	36,990	36,160	58,490	35,140	55,730	34,300	52,890	33,240
	90	0.89	71,680	39,830	38,790	62,690	36,670	59,490	35,480	56,280	34,030
	120	1.50	77,920	42,160	40,990	71,510	39,770	68,140	38,680	64,660	37,400
	150	2.20	83,130	44,170	42,840	76,290	41,510	72,700	40,320	68,990	38,960
	180	3.00	87,650	45,870	44,590	80,430	43,140	76,650	41,700	72,730	40,280
	210	3.90	91,650	47,490	46,000	84,110	44,490	80,150	42,970	76,060	41,430
	240	5.00	95,270	48,950	47,380	87,430	45,820	83,320	44,280	79,060	42,450

<DB=29°C・WB=23°C>PEシリーズ<冷房> <kcal/h>

形名	水量 (ℓ/min)	水頭損失 (mAq)	乾燥温度 29°C 湿球温度 23°C							
			冷 水 温 度			9°C				
			5°C	6°C	7°C	8°C	9°C	9°C		
LV-30PE-C	20	0.89	全熱 6,470	全熱 11,560	全熱 11,060	全熱 6,080	全熱 10,530	全熱 5,910	全熱 10,000	全熱 5,720
	25	1.30	6,770	12,330	11,790	6,370	11,240	6,160	10,670	5,950
	30	1.80	7,040	13,000	12,440	6,600	11,850	6,380	11,240	6,150
	35	2.40	7,300	13,600	13,000	6,830	12,390	6,600	11,760	6,330
	40	3.00	7,530	14,130	13,520	7,030	12,880	6,780	12,220	6,520
	45	3.70	7,740	14,620	14,020	7,210	13,330	6,960	12,650	6,670
	50	4.40	7,940	15,080	14,440	7,390	13,740	7,120	13,040	6,840
	20	0.42	9,770	16,610	15,890	9,260	15,140	8,970	14,370	8,680
	30	0.86	10,540	18,690	17,870	9,940	17,030	9,670	16,160	9,350
	40	1.40	11,180	20,310	19,450	10,550	18,510	10,200	17,570	9,850
LV-50PE-C	50	2.10	22,590	61,740	60,730	22,590	60,730	22,590	60,730	22,590
	60	2.90	23,810	65,220	64,110	23,810	64,110	23,810	64,110	23,810
	70	3.80	24,900	68,820	67,610	24,900	67,610	24,900	67,610	24,900
	80	4.80	25,890	72,540	71,230	25,890	71,230	25,890	71,230	25,890
	90	5.80	26,840	76,360	74,950	26,840	74,950	26,840	74,950	26,840
	100	6.80	27,750	80,280	78,770	27,750	78,770	27,750	78,770	27,750
	120	8.60	29,090	84,300	82,690	29,090	82,690	29,090	82,690	29,090
	140	10.40	30,470	88,420	86,220	30,470	86,220	30,470	86,220	30,470
	160	12.20	31,870	92,540	90,050	31,870	90,050	31,870	90,050	31,870
	180	14.00	33,290	96,660	94,360	33,290	94,360	33,290	94,360	33,290
LV-75PE-C	40	0.77	28,240	72,790	72,090	27,960	71,460	26,770	71,460	25,700
	50	1.10	31,110	80,310	79,510	30,210	78,990	31,740	78,990	28,940
	60	1.60	33,340	86,420	85,620	32,960	84,140	34,470	84,140	31,540
	70	2.00	35,720	91,140	90,340	35,160	89,000	37,000	89,000	34,140
	80	2.60	38,960	95,560	94,760	37,070	93,860	39,540	93,860	36,740
	90	3.20	42,350	107,140	106,340	41,190	106,340	43,720	106,340	41,340
	100	3.80	44,630	112,860	112,060	43,140	112,060	45,720	112,060	43,740
	120	4.80	46,020	117,580	116,780	44,630	116,780	47,720	116,780	45,760
	140	5.80	47,420	121,300	120,500	46,020	120,500	49,720	120,500	47,800
	160	6.80	48,820	125,020	124,220	47,420	124,220	51,720	124,220	49,840
LV-100PE-C	50	0.29	49,280	128,300	127,500	49,280	127,500	49,280	127,500	49,280
	75	0.59	55,430	140,820	140,020	53,160	138,000	53,160	138,000	53,160
	100	0.98	60,250	152,340	151,540	57,040	148,500	57,040	148,500	57,040
	125	1.50	64,280	163,860	163,060	60,920	159,000	60,920	159,000	60,920
	150	2.00	67,770	175,380	174,580	64,800	169,500	64,800	169,500	64,800
	17									

<DB=32°C・WB=29°C>PEシリーズ<冷房> <kcal/h>

形名	水量 <ℓ/min>	水頭損失 <mAq>	吸込空気条件											
			乾燥温度 32°C				冷水温度 29°C				湿球温度 29°C			
			5°C		6°C		7°C		8°C		9°C		10°C	
LV-30PE-C	20	0.89	18,490	6,130	18,000	5,950	17,500	5,770	16,980	5,610	16,440	5,450		
	25	1.30	19,730	6,530	19,210	6,340	18,670	6,170	18,110	6,000	17,540	5,790		
	30	1.80	20,800	6,900	20,250	6,720	19,680	6,510	19,100	6,310	18,490	6,090		
	35	2.40	21,750	7,250	21,180	7,060	20,580	6,830	19,970	6,590	19,340	6,410		
	40	3.00	22,610	7,580	22,010	7,350	21,400	7,140	20,760	6,900	20,100	6,660		
LV-50PE-C	45	3.70	23,390	7,890	22,780	7,630	22,140	7,390	21,480	7,150	20,800	6,900		
	50	4.40	24,120	8,180	23,480	7,920	22,830	7,660	22,150	7,410	21,450	7,130		
	60	0.42	26,580	8,820	25,880	8,640	25,150	8,410	24,400	8,190	23,630	7,920		
	30	0.86	29,890	9,880	29,100	9,620	28,290	9,360	27,450	9,090	26,580	8,820		
	40	1.40	32,490	10,770	31,640	10,490	30,750	10,160	29,840	9,860	28,890	9,570		
LV-75PE-C	50	2.10	34,670	11,500	33,750	11,200	32,810	10,860	31,830	10,520	30,820	10,150		
	60	2.90	36,550	12,230	35,590	11,840	34,590	11,510	33,560	11,120	32,500	10,740		
	70	3.80	38,220	12,830	37,210	12,440	36,170	12,080	35,100	11,670	33,980	11,270		
	80	4.80	39,730	13,410	38,680	13,030	37,600	12,610	36,480	12,190	35,330	11,780		
	40	0.77	43,340	14,340	42,190	13,960	41,010	13,590	39,790	13,210	38,530	12,810		
LV-100PE-C	50	1.10	46,230	15,340	45,010	14,880	43,760	14,420	42,450	14,040	41,110	13,630		
	60	1.60	48,740	16,160	47,460	15,730	46,130	15,240	44,760	14,790	43,340	14,360		
	70	2.00	50,970	16,910	49,630	16,480	48,240	15,990	46,810	15,460	45,320	14,960		
	80	2.60	52,990	17,630	51,590	17,130	50,150	16,660	48,650	16,100	47,110	15,570		
	90	3.20	54,830	18,350	53,380	17,760	51,890	17,270	50,340	16,690	48,750	16,120		
LV-150PE-C	100	3.80	56,530	18,950	55,040	18,380	53,500	17,850	51,910	17,250	50,260	16,650		
	40	0.42	53,160	17,650	51,760	17,280	50,310	16,830	48,810	16,390	47,270	16,850		
	60	0.86	59,790	19,760	58,210	19,250	56,590	18,720	54,900	18,180	53,160	17,650		
	80	1.40	64,990	21,550	63,280	20,980	61,510	20,320	59,680	19,720	57,790	19,150		
	100	2.10	69,340	23,010	67,510	22,400	65,620	21,720	63,670	21,050	61,650	20,310		
LV-200PE-C	120	2.90	73,110	24,460	71,180	23,690	69,190	23,030	67,130	22,250	65,000	21,490		
	140	3.80	76,450	25,660	74,430	24,890	72,350	24,160	70,200	23,350	67,970	22,550		
	160	4.80	79,470	26,830	77,370	26,060	75,210	25,220	72,970	24,380	70,660	23,560		
	50	0.29	75,630	25,310	73,640	24,670	71,580	24,040	69,450	23,420	67,250	22,800		
	75	0.59	85,070	28,180	82,830	27,450	80,510	26,720	78,120	26,000	75,640	25,290		
LV-300PE-C	100	0.98	92,470	30,680	90,030	29,760	87,520	28,850	84,910	28,080	82,220	27,270		
	125	1.50	98,660	32,670	96,050	31,740	93,370	30,880	90,590	30,020	87,720	28,990		
	150	2.00	104,010	34,520	101,270	33,600	98,440	32,580	95,510	31,580	92,480	30,470		
	175	2.60	108,770	36,280	105,900	35,310	102,940	34,160	99,880	32,980	96,710	32,050		
	200	3.30	113,060	37,910	110,080	36,760	107,000	35,700	103,820	34,500	100,530	33,310		
LV-400PE-C	60	0.44	97,810	32,710	95,230	31,950	92,570	31,140	89,810	30,340	86,970	29,520		
	90	0.89	110,020	36,450	107,110	35,530	104,120	34,600	101,020	33,620	97,820	32,700		
	120	1.50	119,590	39,530	116,430	38,510	113,180	37,450	109,810	36,370	106,330	35,310		
	150	2.20	127,580	42,230	124,220	41,110	120,740	40,000	117,150	38,710	113,440	37,530		
	180	3.00	134,510	44,590	130,960	43,340	127,300	42,110	123,510	40,950	119,600	39,510		
LV-500PE-C	210	3.90	140,660	46,780	136,950	45,540	133,120	44,070	129,160	42,800	125,070	41,300		
	240	5.00	146,220	48,930	142,360	47,380	138,380	46,070	134,260	44,510	130,010	42,990		

(b)暖房能力

<DB=20°C>PEシリーズ<暖房>

<kcal/h>

形名	水 量 <ℓ/min>	水頭損失 <mAq>	乾球温度 20℃				
			温度				
			40℃	45℃	50℃	55℃	
LV-30PE-C	20	0.89	6,510	8,140	9,770	11,400	13,020
	25	1.30	6,730	8,420	10,100	11,780	13,470
	30	1.80	6,920	8,650	10,380	12,110	13,840
	35	2.40	7,080	8,850	10,620	12,390	14,170
	40	3.00	7,220	9,030	10,840	12,640	14,450
LV-50PE-C	45	3.70	7,350	9,190	11,030	12,870	14,710
	50	4.40	7,470	9,340	11,210	13,080	14,940
	20	0.42	10,050	12,570	15,080	17,590	20,110
	30	0.86	10,680	13,350	16,030	18,700	21,370
	40	1.40	11,150	13,940	16,730	19,520	22,310
LV-75PE-C	50	2.10	11,530	14,420	17,300	20,190	23,070
	60	2.90	11,850	14,820	17,780	20,750	23,710
	70	3.80	12,130	15,160	18,200	21,230	24,270
	80	4.80	12,380	15,470	18,570	21,660	24,760
	40	0.77	15,750	19,680	23,620	27,560	31,500
LV-100PE-C	50	1.10	16,280	20,350	24,420	28,500	32,570
	60	1.60	16,730	20,920	25,100	29,290	33,470
	70	2.00	17,120	21,410	25,690	29,970	34,250
	80	2.60	17,470	21,840	26,210	30,580	34,950
	90	3.20	17,780	22,230	26,680	31,120	35,570
LV-150PE-C	100	3.80	18,070	22,580	27,100	31,620	36,140
	40	0.42	20,110	25,140	30,170	35,190	40,220
	60	0.86	21,370	26,710	32,060	37,400	42,740
	80	1.40	22,310	27,890	33,470	39,050	44,630
	100	2.10	23,070	28,840	34,610	40,380	46,150
LV-200PE-C	120	2.90	23,710	29,640	35,570	41,500	47,430
	140	3.80	24,270	30,330	36,400	42,470	48,540
	160	4.80	24,760	30,950	37,140	43,330	49,520
	50	0.29	29,350	36,690	44,030	51,370	58,710
	75	0.59	31,190	37,990	46,790	54,590	62,390
LV-100PE-C	100	0.98	32,570	40,710	48,850	57,000	65,140
	125	1.50	33,680	42,100	50,520	58,940	67,360
	150	2.00	34,610	43,260	51,920	60,570	69,230
	175	2.60	35,420	44,280	53,130	61,990	70,850
	200	3.30	36,140	45,170	54,210	63,240	72,280
LV-150PE-C	60	0.44	38,520	48,150	57,790	67,420	77,050
	90	0.89	40,940	51,160	61,410	71,650	81,880
	120	1.50	42,740	53,430	64,120	74,810	85,490
	150	2.20	44,200	55,250	66,300	77,350	88,400
	180	3.00	45,430	56,780	68,140	79,500	90,860
LV-200PE-C	210	3.90	46,490	58,110	69,730	81,360	92,980
	240	5.00	47,430	59,290	71,150	83,000	94,860

<DB=22°C>PEシリーズ<暖房>

<kcal/h>

形名	水 量 <ℓ/min>	水頭損失 <mAq>	乾球温度 22℃				
			温度				
			40℃	45℃	50℃	55℃	
LV-30PE-C	20	0.89	5,860	7,490	9,120	10,740	12,370
	25	1.30	6,060	7,740	9,430	11,110	12,790
	30	1.80	6,230	7,960	9,690	11,420	13,150
	35	2.40	6,370	8,140	9,910	11,690	13,460
	40	3.00	6,500	8,310	10,110	11,920	13,730
LV-50PE-C	45	3.70	6,620	8,460	10,300	12,130	13,970
	50	4.40	6,720	8,590	10,460	12,330	14,200
	20	0.42	9,050	11,560	14,070	16,590	19,100
	30	0.86	9,610	12,290	14,960	17,630	20,300
	40	1.40	10,040	12,820	15,620	18,410	21,200
LV-75PE-C	50	2.10	10,380	13,260	16,150	19,030	21,920
	60	2.90	10,670	13,630	16,600	19,560	22,530
	70	3.80	10,920	13,950	16,990	20,020	23,050
	80	4.80	11,140	14,230	17,330	20,420	23,520
	40	0.77	14,170	18,110	22,050	25,980	29,920
LV-100PE-C	50	1.10	14,650	18,720	22,800	26,870	30,940
	60	1.60	15,060	19,240	23,430	27,610	31,800
	70	2.00	15,410	19,690	23,980	28,260	32,540
	80	2.60	15,720	20,090	24,460	28,830	33,200
	90	3.20	16,000	20,450	24,900	29,340	33,790
LV-150PE-C	100	3.80	16,260	20,780	25,290	29,810	34,330
	40	0.42	18,100	23,130	28,150	33,180	38,210
	60	0.86	19,230	24,580	29,920	35,260	40,610
	80	1.40	20,080	25,660	31,240	36,820	42,400
	100	2.10	20,760	26,530	32,300	38,070	43,840
LV-200PE-C	120	2.90	21,340	27,270	33,200	39,130	45,060
	140	3.80	21,840	27,910	33,980	40,040	46,110
	160	4.80	22,280	28,470	34,660	40,850	47,040
	50	0.29	26,420	33,750	41,090	48,430	55,770
	75	0.59	28,070	35,870	43,670	51,470	59,270
LV-100PE-C	100	0.98	29,310	37,450	45,600	53,740	61,880
	125	1.50	30,310	38,730	47,150	55,570	63,990
	150	2.00	31,150	39,800	48,460	57,110	65,760
	175	2.60	31,880	40,730	49,590	58,450	67,300
	200	3.30	32,520	41,560	50,590	59,630	68,660
LV-150PE-C	60	0.44	34,670	44,300	53,930	63,570	73,200
	90	0.89	36,840	47,080	57,320	67,550	77,790
	120	1.50	38,470	49,160	59,840	70,530	81,220
	150	2.20	39,780	50,830	61,880	72,930	83,980
	180	3.00	40,880	52,240	63,600	74,950	86,310
LV-200PE-C	210	3.90	41,840	53,460	65,090	76,710	88,330
	240	5.00	42,690	54,540	66,400	78,260	90,120

(5)Rシリーズ

(a)冷房能力

<DB=25°C・WB=18°C>Rシリーズ<冷房>

<kcal/h>

吸込空気条件			乾球温度25°C				湿球温度18°C					
形名	流量 <ℓ/min>	水頭損失 <mAq>	冷水温度									
			5°C		6°C		7°C		8°C		9°C	
			全熱	顕熱	全熱	顕熱	全熱	顕熱	全熱	顕熱	全熱	顕熱
150	3.5	0.41	1,060	900	1,000	850	930	810	860	770	780	730
	5	0.76	1,180	960	1,110	910	1,030	870	950	820	870	780
	6.5	1.2	1,280	1,010	1,200	960	1,110	910	1,030	860	940	810
	8	1.7	1,360	1,050	1,270	1,000	1,190	950	1,090	900	1,000	850
250	3.5	0.61	1,390	1,040	1,300	990	1,210	940	1,120	890	1,020	840
	5	1.1	1,540	1,110	1,450	1,060	1,350	1,000	1,240	950	1,140	900
	7.5	2.3	1,740	1,200	1,630	1,140	1,520	1,080	1,400	1,030	1,280	970
	10	3.6	1,900	1,270	1,780	1,200	1,650	1,140	1,530	1,080	1,400	1,020
300	4	0.77	1,750	1,410	1,640	1,340	1,530	1,270	1,410	1,210	1,290	1,140
	6	1.6	1,980	1,520	1,850	1,450	1,720	1,370	1,590	1,300	1,460	1,230
	8.5	2.9	2,190	1,620	2,050	1,550	1,910	1,470	1,770	1,390	1,620	1,310
	10	3.8	2,300	1,670	2,160	1,590	2,010	1,510	1,850	1,430	1,690	1,350
400	6	0.68	2,350	1,750	2,210	1,670	2,050	1,580	1,900	1,500	1,740	1,410
	9	1.4	2,650	1,890	2,490	1,800	2,320	1,710	2,140	1,610	1,960	1,530
	12	2.3	2,890	1,990	2,710	1,890	2,520	1,800	2,330	1,700	2,130	1,610
	15	3.4	3,090	2,080	2,900	1,980	2,700	1,880	2,490	1,780	2,280	1,680
600	10	1.1	3,580	2,650	3,360	2,520	3,120	2,390	2,890	2,270	2,640	2,140
	13	1.7	3,870	2,780	3,630	2,650	3,380	2,510	3,120	2,380	2,850	2,250
	17	2.8	4,190	2,920	3,930	2,780	3,660	2,640	3,380	2,500	3,090	2,360
	20	3.7	4,400	3,010	4,120	2,870	3,840	2,720	3,540	2,580	3,240	2,440

<DB=26°C・WB=18.7°C>Rシリーズ<冷房>

<kcal/h>

吸込空気条件			乾球温度26°C				湿球温度18.7°C					
形名	流量 <ℓ/min>	水頭損失 <mAq>	冷水温度									
			5°C		6°C		7°C		8°C		9°C	
			全熱	顕熱	全熱	顕熱	全熱	顕熱	全熱	顕熱	全熱	顕熱
150	3.5	0.41	1,140	940	1,070	900	1,000	850	930	810	860	770
	5	0.76	1,260	1,010	1,190	960	1,110	910	1,030	870	950	820
	6.5	1.2	1,360	1,060	1,280	1,010	1,200	960	1,120	910	1,030	860
	8	1.7	1,450	1,100	1,370	1,050	1,280	1,000	1,190	950	1,090	900
250	3.5	0.61	1,480	1,090	1,400	1,040	1,310	990	1,210	940	1,120	890
	5	1.1	1,650	1,170	1,550	1,110	1,450	1,060	1,350	1,000	1,240	950
	7.5	2.3	1,860	1,260	1,750	1,200	1,640	1,140	1,520	1,080	1,400	1,030
	10	3.6	2,030	1,330	1,910	1,270	1,780	1,200	1,660	1,140	1,530	1,080
300	4	0.77	1,870	1,480	1,760	1,410	1,650	1,340	1,530	1,270	1,410	1,210
	6	1.6	2,110	1,590	1,990	1,520	1,860	1,450	1,730	1,370	1,590	1,300
	8.5	2.9	2,340	1,700	2,200	1,620	2,060	1,540	1,920	1,470	1,770	1,390
	10	3.8	2,460	1,750	2,310	1,670	2,170	1,590	2,010	1,510	1,850	1,430
400	6	0.68	2,520	1,830	2,370	1,750	2,220	1,660	2,060	1,580	1,900	1,500
	9	1.4	2,840	1,980	2,670	1,890	2,500	1,790	2,320	1,700	2,140	1,610
	12	2.3	3,090	2,090	2,910	1,990	2,720	1,890	2,530	1,800	2,330	1,700
	15	3.4	3,300	2,170	3,110	2,070	2,910	1,970	2,700	1,870	2,490	1,780
600	10	1.1	3,830	2,780	3,600	2,650	3,370	2,520	3,130	2,390	2,890	2,270
	13	1.7	4,130	2,910	3,890	2,780	3,640	2,650	3,390	2,510	3,120	2,380
	17	2.8	4,480	3,060	4,220	2,920	3,950	2,780	3,670	2,640	3,380	2,500
	20	3.7	4,700	3,160	4,420	3,010	4,140	2,870	3,850	2,720	3,540	2,580

<DB=26°C・WB=19°C>Rシリーズ<冷房>

<kcal/h>

吸込空気条件			乾球温度26°C				湿球温度19°C					
形名	流量 <ℓ/min>	水頭損失 <mAq>	冷水温度									
			5°C		6°C		7°C		8°C		9°C	
			全熱	顕熱	全熱	顕熱	全熱	顕熱	全熱	顕熱	全熱	顕熱
150	3.5	0.41	1,170	940	1,100	890	1,030	850	960	810	890	760
	5	0.76	1,300	1,000	1,220	960	1,150	910	1,070	860	990	820
	6.5	1.2	1,400	1,050	1,320	1,000	1,240	950	1,160	910	1,070	860
	8	1.7	1,490	1,090	1,410	1,040	1,320	990	1,230	940	1,140	890
250	3.5	0.61	1,530	1,090	1,440	1,040	1,350	990	1,260	940	1,160	890
	5	1.1	1,700	1,160	1,600	1,110	1,500	1,050	1,400	1,000	1,290	950
	7.5	2.3	1,910	1,250	1,800	1,190	1,690	1,140	1,580	1,080	1,460	1,020
	10	3.6	2,080	1,320	1,970	1,260	1,840	1,200	1,720	1,140	1,590	1,080
300	4	0.77	1,930	1,470	1,820	1,400	1,700	1,340	1,590	1,270	1,470	1,200
	6	1.6	2,170	1,590	2,050	1,510	1,920	1,440	1,790	1,370	1,650	1,300
	8.5	2.9	2,410	1,690	2,270	1,620	2,130	1,540	1,980	1,460	1,830	1,380
	10	3.8	2,530	1,750	2,380	1,670	2,240	1,580	2,080	1,500	1,920	1,420
400	6	0.68	2,590	1,830	2,440	1,740	2,290	1,660	2,130	1,570	1,970	1,490
	9	1.4	2,920	1,970	2,750	1,880	2,580	1,790	2,400	1,700	2,220	1,610
	12	2.3	3,180	2,080	3,000	1,980	2,810	1,890	2,620	1,790	2,420	1,700
	15	3.4	3,400	2,170	3,200	2,070	3,000	1,970	2,800	1,870	2,580	1,770
600	10	1.1	3,930	2,760	3,710	2,640	3,480	2,510	3,240	2,380	3,000	2,260
	13	1.7	4,250	2,900	4,010	2,770	3,760	2,630	3,500	2,500	3,240	2,370
	17	2.8	4,610	3,050	4,340	2,910	4,070	2,770	3,790	2,630	3,510	2,490
	20	3.7	4,830	3,140	4,560	3,000	4,270	2,850	3,980	2,710	3,680	2,570

<DB=27°C・WB=19.5°C>Rシリーズ<冷房>

<kcal/h>

吸込空気条件			乾球温度27°C 湿球温度19.5°C									
形名	流量 <ℓ/min>	水頭損失 <mAq>	冷水温度									
			5°C		6°C		7°C		8°C		9°C	
			全熱	顕熱	全熱	顕熱	全熱	顕熱	全熱	顕熱	全熱	顕熱
150	3.5	0.41	1,220	980	1,160	940	1,090	900	1,020	850	940	810
	5	0.76	1,360	1,050	1,280	1,000	1,210	960	1,130	910	1,050	870
	6.5	1.2	1,470	1,100	1,390	1,050	1,310	1,010	1,220	960	1,130	910
	8	1.7	1,560	1,150	1,480	1,100	1,390	1,050	1,300	1,000	1,210	950
250	3.5	0.61	1,600	1,140	1,510	1,090	1,420	1,040	1,330	990	1,230	940
	5	1.1	1,770	1,220	1,680	1,160	1,580	1,110	1,480	1,060	1,370	1,000
	7.5	2.3	2,000	1,310	1,890	1,250	1,780	1,200	1,660	1,140	1,540	1,080
	10	3.6	2,180	1,380	2,060	1,320	1,940	1,260	1,810	1,200	1,680	1,140
300	4	0.77	2,020	1,540	1,910	1,470	1,790	1,410	1,680	1,340	1,550	1,270
	6	1.6	2,270	1,660	2,150	1,590	2,020	1,520	1,890	1,440	1,750	1,370
	8.5	2.9	2,520	1,780	2,380	1,700	2,240	1,620	2,100	1,540	1,940	1,460
	10	3.8	2,640	1,830	2,500	1,750	2,350	1,670	2,200	1,590	2,040	1,510
400	6	0.68	2,710	1,910	2,560	1,830	2,410	1,740	2,250	1,660	2,090	1,580
	9	1.4	3,050	2,060	2,890	1,970	2,720	1,880	2,540	1,790	2,360	1,700
	12	2.3	3,330	2,180	3,140	2,080	2,960	1,980	2,770	1,890	2,570	1,790
	15	3.4	3,550	2,270	3,360	2,170	3,160	2,070	2,950	1,970	2,740	1,870
600	10	1.1	4,120	2,900	3,890	2,770	3,660	2,640	3,420	2,510	3,180	2,390
	13	1.7	4,450	3,040	4,210	2,910	3,960	2,770	3,700	2,640	3,430	2,510
	17	2.8	4,820	3,200	4,560	3,060	4,290	2,920	4,010	2,780	3,720	2,640
	20	3.7	5,060	3,300	4,780	3,150	4,500	3,000	4,200	2,860	3,900	2,720

<DB=27°C・WB=21°C>Rシリーズ<冷房>

<kcal/h>

吸込空気条件			乾球温度27°C 湿球温度21°C									
形名	流量 <ℓ/min>	水頭損失 <mAq>	冷水温度									
			5°C		6°C		7°C		8°C		9°C	
			全熱	顕熱	全熱	顕熱	全熱	顕熱	全熱	顕熱	全熱	顕熱
150	3.5	0.41	1,390	960	1,330	920	1,260	880	1,190	830	1,110	790
	5	0.76	1,550	1,030	1,480	980	1,400	940	1,320	890	1,240	840
	6.5	1.2	1,680	1,080	1,600	1,030	1,510	980	1,430	930	1,340	890
	8	1.7	1,780	1,120	1,700	1,070	1,610	1,020	1,520	970	1,430	920
250	3.5	0.61	1,820	1,110	1,730	1,060	1,640	1,010	1,550	960	1,460	910
	5	1.1	2,020	1,190	1,930	1,140	1,830	1,080	1,730	1,030	1,620	980
	7.5	2.3	2,280	1,290	2,170	1,230	2,060	1,170	1,950	1,110	1,830	1,050
	10	3.6	2,490	1,360	2,370	1,290	2,250	1,230	2,120	1,170	1,990	1,110
300	4	0.77	2,300	1,510	2,190	1,440	2,080	1,370	1,960	1,310	1,840	1,240
	6	1.6	2,590	1,630	2,470	1,560	2,340	1,480	2,210	1,410	2,070	1,340
	8.5	2.9	2,870	1,740	2,740	1,660	2,600	1,580	2,450	1,500	2,300	1,430
	10	3.8	3,020	1,790	2,870	1,710	2,720	1,630	2,570	1,550	2,410	1,470
400	6	0.68	3,090	1,870	2,940	1,790	2,790	1,700	2,630	1,620	2,470	1,540
	9	1.4	3,480	2,020	3,320	1,930	3,150	1,840	2,970	1,750	2,790	1,660
	12	2.3	3,790	2,130	3,610	2,040	3,430	1,940	3,230	1,840	3,030	1,750
	15	3.4	4,050	2,220	3,860	2,120	3,660	2,020	3,450	1,920	3,240	1,820
600	10	1.1	4,700	2,840	4,470	2,710	4,240	2,580	4,000	2,450	3,760	2,330
	13	1.7	5,080	2,980	4,830	2,840	4,580	2,710	4,330	2,580	4,060	2,450
	17	2.8	5,500	3,130	5,230	2,990	4,960	2,850	4,680	2,710	4,400	2,570
	20	3.7	5,770	3,230	5,490	3,080	5,210	2,940	4,920	2,790	4,610	2,650

<DB=28°C・WB=22°C>Rシリーズ<冷房>

<kcal/h>

吸込空気条件			乾球温度28°C 湿球温度22°C									
形名	流量 <ℓ/min>	水頭損失 <mAq>	冷水温度									
			5°C		6°C		7°C		8°C		9°C	
			全熱	顕熱	全熱	顕熱	全熱	顕熱	全熱	顕熱	全熱	顕熱
150	3.5	0.41	1,510	1,000	1,450	960	1,380	910	1,310	870	1,230	830
	5	0.76	1,680	1,060	1,610	1,020	1,530	980	1,450	930	1,370	880
	6.5	1.2	1,820	1,110	1,740	1,070	1,660	1,020	1,570	980	1,480	930
	8	1.7	1,940	1,150	1,850	1,120	1,760	1,070	1,670	1,010	1,580	960
250	3.5	0.61	1,980	1,160	1,890	1,110	1,800	1,060	1,710	1,010	1,610	960
	5	1.1	2,200	1,240	2,100	1,180	2,000	1,130	1,900	1,080	1,790	1,020
	7.5	2.3	2,480	1,330	2,370	1,280	2,260	1,220	2,140	1,160	2,020	1,100
	10	3.6	2,700	1,410	2,580	1,350	2,460	1,290	2,330	1,230	2,200	1,170
300	4	0.77	2,500	1,560	2,390	1,500	2,270	1,430	2,160	1,370	2,040	1,300
	6	1.6	2,820	1,680	2,690	1,620	2,560	1,550	2,430	1,470	2,300	1,400
	8.5	2.9	3,120	1,790	2,980	1,730	2,840	1,650	2,700	1,570	2,550	1,490
	10	3.8	3,280	1,850	3,130	1,780	2,980	1,700	2,830	1,620	2,670	1,540
400	6	0.68	3,350	1,950	3,210	1,860	3,050	1,780	2,900	1,690	2,740	1,610
	9	1.4	3,780	2,100	3,620	2,010	3,440	1,920	3,270	1,830	3,080	1,740
	12	2.3	4,120	2,210	3,940	2,120	3,750	2,020	3,560	1,930	3,360	1,830
	15	3.4	4,400	2,310	4,210	2,210	4,010	2,110	3,800	2,010	3,590	1,910
600	10	1.1	5,100	2,950	4,870	2,820	4,640	2,690	4,410	2,560	4,160	2,440
	13	1.7	5,510	3,090	5,270	2,960	5,020	2,830	4,760	2,690	4,490	2,560
	17	2.8	5,970	3,250	5,700	3,110	5,430	2,970	5,160	2,830	4,870	2,690
	20	3.7	6,260	3,350	5,990	3,210	5,700	3,060	5,410	2,920	5,110	2,770

ファンコイルユニットリビンングマスター

(b)暖房能力

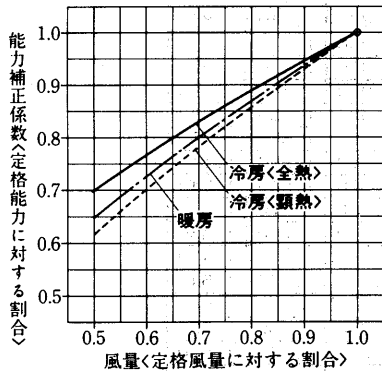
<DB=20°C・DB=22°C>Rシリーズ<暖房>

<kcal/h>

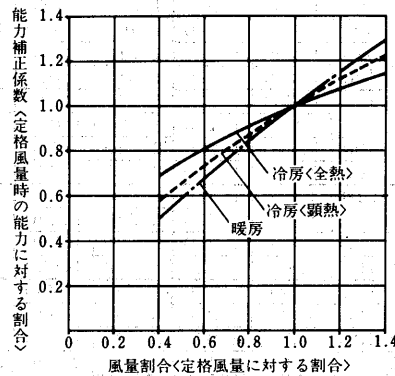
形名	吸込空気条件		乾球温度20°C								乾球温度22°C							
	流量 <l/min>	水頭損失 <mAq>	温水温度								温水温度							
			40°C	45°C	50°C	55°C	60°C	70°C	80°C	40°C	45°C	50°C	55°C	60°C	70°C	80°C		
150	3.5	0.41	1,090	1,370	1,640	1,920	2,190	2,740	3,290	980	1,260	1,530	1,810	2,080	2,630	3,180		
	5	0.76	1,150	1,440	1,730	2,020	2,310	2,880	3,460	1,040	1,320	1,610	1,900	2,190	2,770	3,350		
	6.5	1.2	1,190	1,490	1,790	2,090	2,390	2,990	3,590	1,070	1,370	1,670	1,970	2,270	2,870	3,470		
	8	1.7	1,230	1,540	1,850	2,160	2,460	3,080	3,700	1,110	1,420	1,720	2,030	2,340	2,960	3,580		
250	3.5	0.61	1,340	1,680	2,010	2,350	2,690	3,360	4,030	1,210	1,540	1,880	2,220	2,550	3,230	3,900		
	5	1.1	1,410	1,760	2,120	2,470	2,830	3,530	4,240	1,270	1,627	1,980	2,330	2,680	3,390	4,100		
	7.5	2.3	1,490	1,870	2,240	2,620	2,990	3,740	4,490	1,340	1,720	2,090	2,470	2,840	3,590	4,340		
	10	3.8	1,560	1,950	2,340	2,730	3,120	3,900	4,680	1,400	1,790	2,180	2,570	2,960	3,740	4,520		
300	4	0.77	1,730	2,160	2,600	3,070	3,470	4,330	5,200	1,560	1,990	2,430	2,860	3,290	4,160	5,030		
	6	1.6	1,830	2,290	2,750	3,210	3,670	4,590	5,510	1,650	2,110	2,570	3,030	3,490	4,410	5,320		
	8.5	2.9	1,930	2,410	2,890	3,370	3,860	4,820	5,790	1,737	2,210	2,700	3,180	3,660	4,630	5,590		
	10	3.8	1,970	2,460	2,960	3,450	3,950	4,930	5,920	1,770	2,270	2,760	3,250	3,750	4,740	5,720		
400	6	0.68	2,230	2,790	3,350	3,900	4,460	5,580	6,700	2,010	2,560	3,120	3,680	4,240	5,360	6,470		
	9	1.4	2,360	2,950	3,540	4,130	4,730	5,910	7,090	2,120	2,720	3,310	3,900	4,490	5,670	6,860		
	12	2.3	2,460	3,070	3,690	4,310	4,920	6,150	7,390	2,210	2,830	3,440	4,060	4,680	5,910	7,140		
	15	3.4	2,540	3,170	3,810	4,440	5,080	6,350	7,620	2,280	2,920	3,550	4,190	4,830	6,100	7,370		
600	10	1.1	3,240	4,050	4,860	5,680	6,490	8,110	9,730	2,920	3,730	4,540	5,350	6,160	7,790	9,414		
	13	1.7	3,360	4,210	5,050	5,890	6,730	8,420	10,100	3,030	3,870	4,710	5,550	6,400	8,080	9,760		
	17	2.8	3,490	4,370	5,240	6,120	6,990	8,740	10,490	3,140	4,020	4,897	5,770	6,640	8,390	10,140		
	20	3.7	3,570	4,470	5,360	6,260	7,150	8,940	10,730	3,220	4,110	5,010	5,900	6,800	8,590	10,380		

(6)能力線図<風量補正線図>

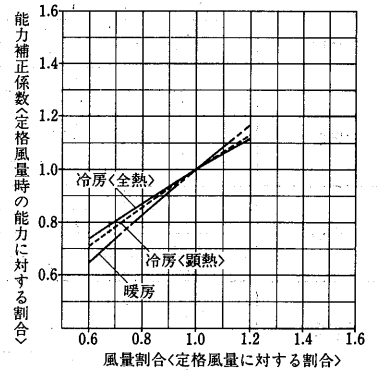
(a)LH-FR-C形能力風量補正線図
LH-BR形



(b)LH-PR-C形能力風量補正線図



(c)LV-PE-C形能力風量補正線図



5.5 暖房の温水温度計算方法

暖房の場合

冷房用として選定したユニットを、暖房用としても使用するのが普通ですので、温水量には冷水量と同一流量を使用します。暖房設計の主なポイントは、温水温度を決定することです。

例題1 400形でつぎの運転条件の場合の温水温度を求める。

運転条件●暖房能力7,800kcal/h

●温水量 12l/min

●吸込空気乾球温度 20°C

A) 放熱係数線図を使用します。

温水量12l/minの線と400形放熱係数曲線との交点

より 放熱係数=146kcal/h deg

B) 下式より温度差 <=温水入口温度-吸込空気乾球温度> を求めます。

$$\text{温度差} = \frac{\text{暖房能力}}{\text{放熱係数}} = \frac{7,800}{146} = 53.5 \text{ deg}$$

C) 温水入口温度=温度差+吸込空気乾球温度=

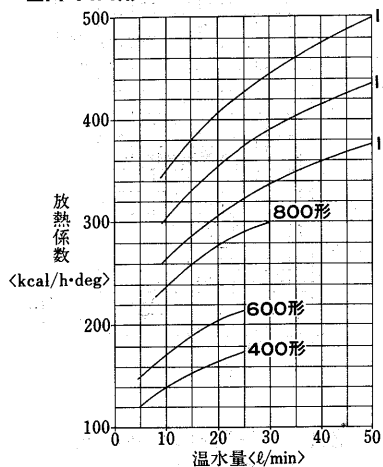
$$53.5 + 20 = 73.5 \text{ °C}$$

以上のようにして温水入口温度を求めることができます。以上の手順で冷暖房の設計は完了しますが、能力線図はすべてフィルタ、熱交換器の汚れない使用初期の状態値を示しておりますので、設計に当っては多少の余裕をとっておく必要があります。

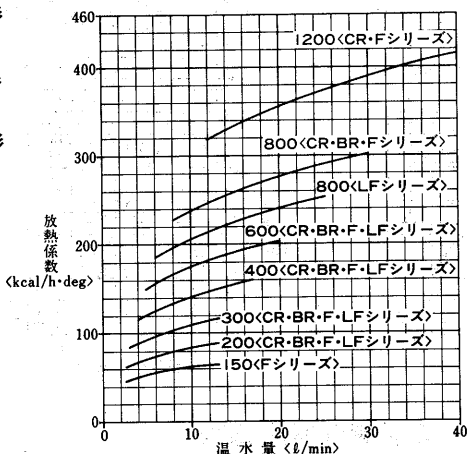
放熱係数線図

暖房能力 = 放熱係数 × (温水入口温度 - 吸込空気乾球温度)

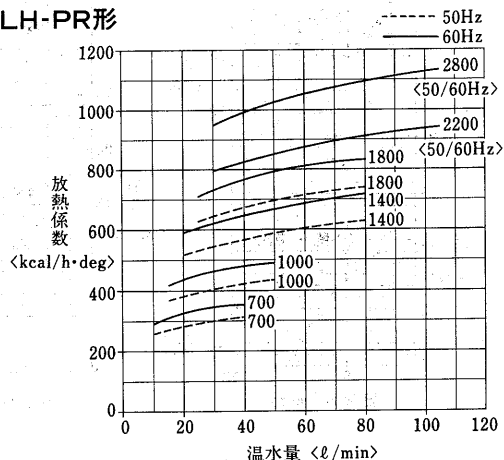
LH-AR形



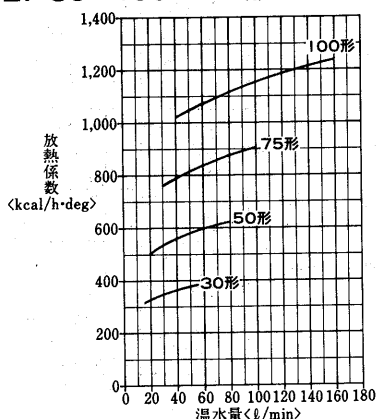
LV-CR・BR・F・LF形



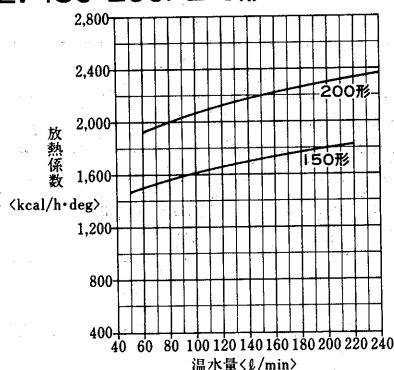
LH-PR形



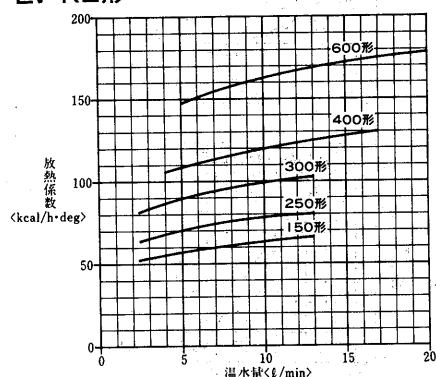
LV-30~100PE-C形



LV-150・200PE-C形



LV-RE形

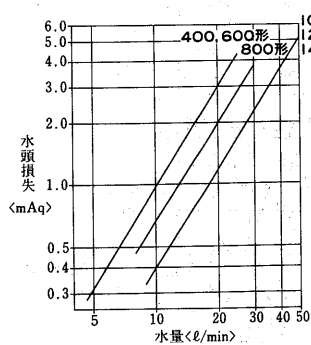


注：温水入口温度は、60℃以下でご使用ください。

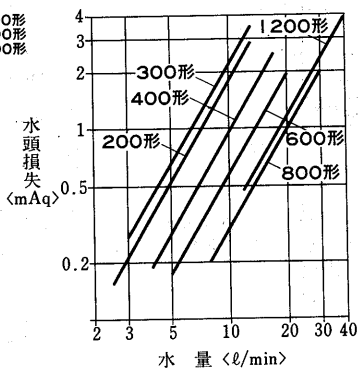
LV-PE-C
LV-LFE-B₃
LV-LFR-B₂

5.6 水頭損失線図

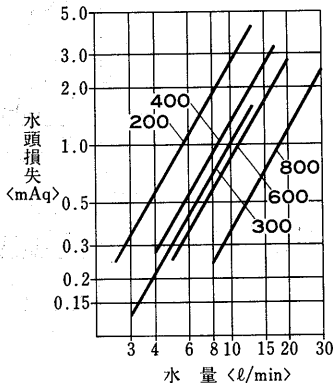
LH-AR形



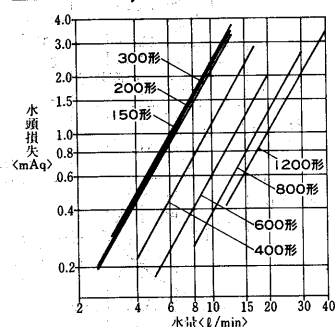
LH-CR-C形



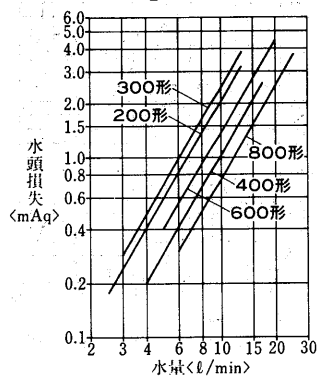
LH-BR形



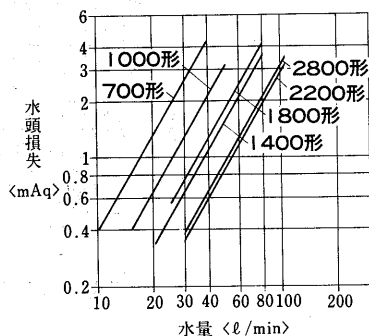
LV-FE-C₁, LH-FE-C₁形
LV-FR-C, LH-FR-C形



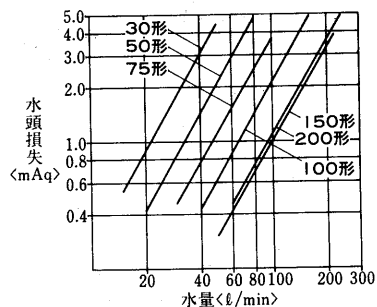
LV-LFE-B₃形
LV-LFR-B₂形



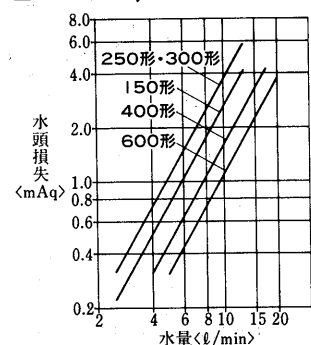
LH-PR-C形



LV-PE-C形



LV-RE-TM, LV-RE-TW形
LV-RE-M, LV-RE-W形

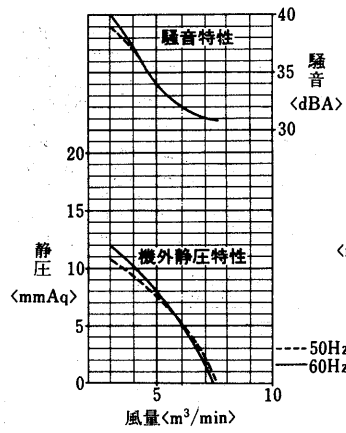


ファンコイルユニットリビングマスター

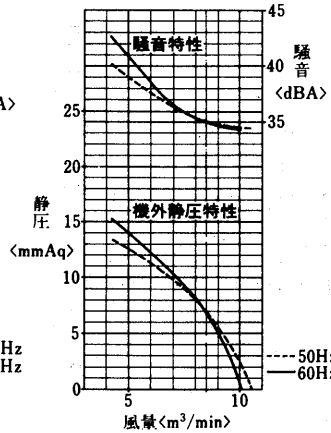
5.7 機外静圧線図

(1) LH-BR形機外静圧線図

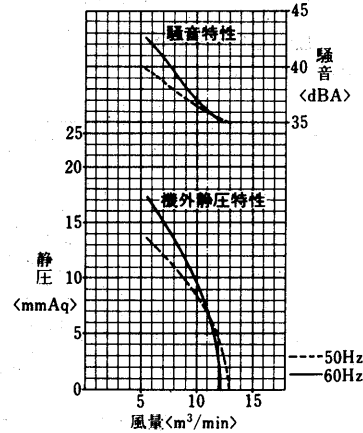
LH-200BR形



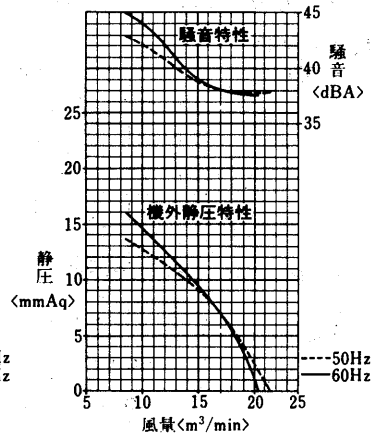
LH-300BR形



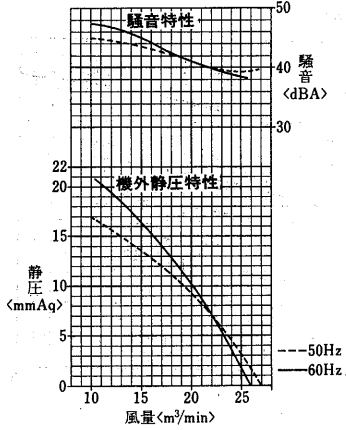
LH-400BR形



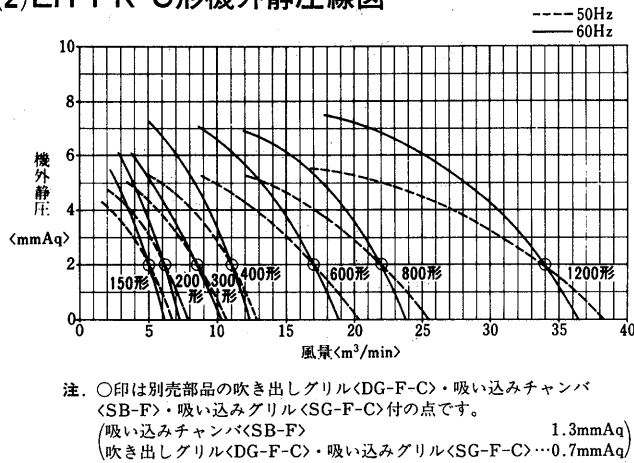
LH-600BR形



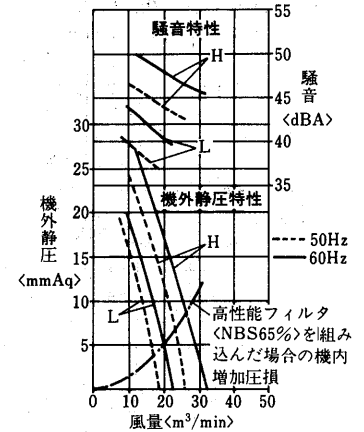
LH-800BR機外静圧線図



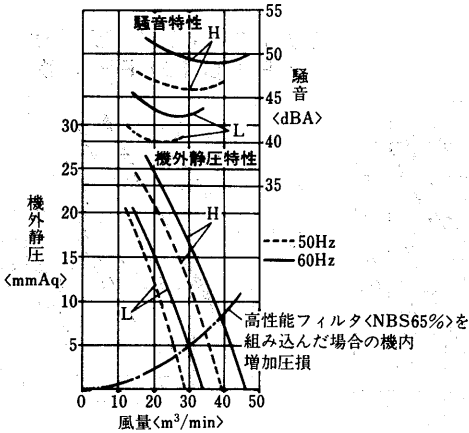
(2) LH-FR-C形機外静圧線図



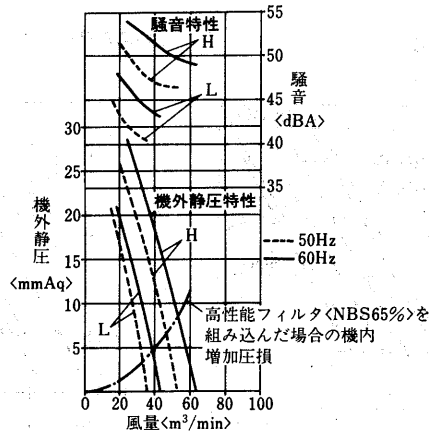
(3) LH-PR-C形機外静圧
LH-700PR-C形



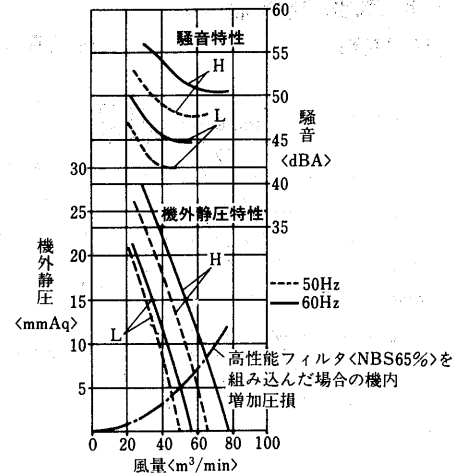
LH-1000PR-C形



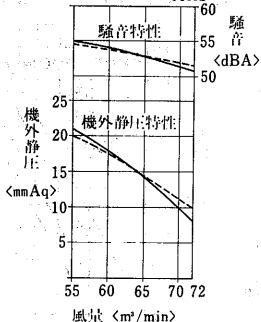
LH-1400PR-C形



LH-1800PR-C形

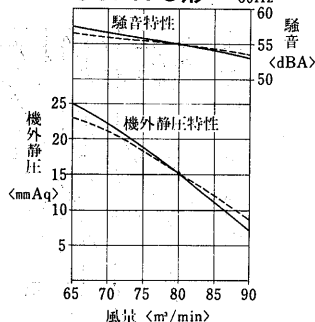


LH-2200PR-C形



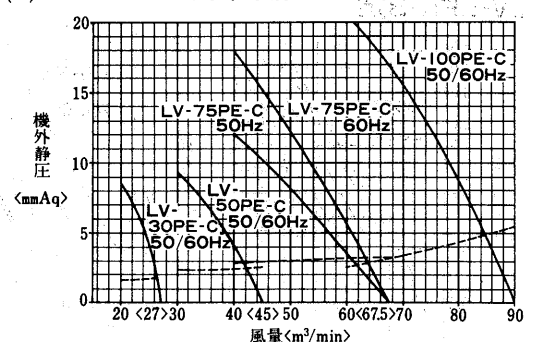
注. 最大使用風量72m³/min以下で使用願います。

LH-2800PR-C形



注. 最大使用風量90m³/min以下で使用願います。

(4) LV-PE-C形機外静圧線図<標準>



(5) LV-PE-C形機外静圧対応

(a) 機外静圧対応表<仕様風量時>

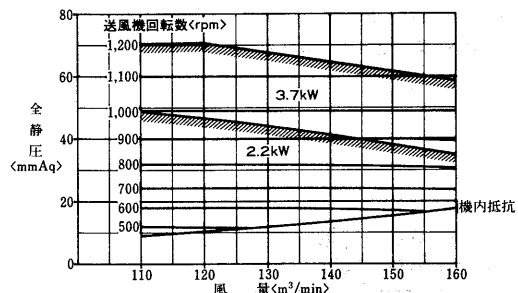
<標準風量時>

形番	吸込・吹出形式		使用部品	モータ容量 (kW)	機外静圧 <mmAq>						
					10	20	30	40	50	60	70
LV-30PE-C	前吸込 グリル	上吹出 ダクト	標準モータ△結線 吹出ダクトフランジ	0.2	↔<7>50Hz	↔<11>60Hz					
			高静圧モータ 吹出ダクトフランジ	0.32	↔<7>	↔<25>50Hz	↔<30>60Hz				
	後吸込 ダクト	上吹出 ダクト	標準モータ△結線 吸込吹出ダクトフランジ	0.2	↔<3>50Hz	↔<7>60Hz					
			高静圧モータ 吸込・吹出ダクトフランジ	0.32	↔<3>	↔<21>50Hz	↔<26>60Hz				
LV-50PE-C	前吸込 グリル	上吹出 ダクト	標準モータ△結線 吹出ダクトフランジ	0.38	↔<10>50Hz	↔<15>60Hz					
			高静圧モータ 吹出ダクトフランジ	0.6	↔<10>	↔<20>50Hz	↔<20>60Hz				
			特殊受注品	0.64	↔<20>	↔<20>	↔<35>50Hz	↔<40>60Hz			
	後吸込 ダクト	上吹出 ダクト	標準モータ△結線 吸込・吹出ダクトフランジ	0.38	↔<3.5>50Hz	↔<8.5>60Hz					
			高静圧モータ 吸込・吹出ダクトフランジ	0.6	↔<3.5>	↔<13.5>50Hz	↔<13.5>60Hz				
			特殊受注品	0.64	↔<13.5>	↔<13.5>	↔<28.5>50Hz	↔<33.5>60Hz			
LV-75PE-C	前吸込 グリル	上吹出 ダクト	標準モータ△結線 吹出ダクトフランジ	0.75	↔<11>50Hz	↔<20>60Hz					
			高静圧モータ 吹出ダクトフランジ	0.9	↔<11>	↔<26>50Hz	↔<34>60Hz				
			特殊受注品	0.95		↔<26>	↔<34>	↔<40>50Hz	↔<45>60Hz		
	後吸込 ダクト	上吹出 ダクト	標準モータ△結線 吸込・吹出ダクトフランジ	0.75	↔<10>50Hz	↔<10>60Hz					
			高静圧モータ 吸込・吹出ダクトフランジ	0.9	↔<10>	↔<16>50Hz	↔<24>60Hz				
			特殊受注品	0.95	↔<16>	↔<24>	↔<30>50Hz	↔<35>60Hz			
LV-100PE-C	前吸込 グリル	上吹出 ダクト	標準モータ△結線 吹出ダクトフランジ	1.2	↔<30>50Hz	↔<35>60Hz					
			特殊受注品	2.2		↔<30>	↔<35>	↔<40>50Hz	↔<40>60Hz		
	後吸込 ダクト	上吹出 ダクト	標準モータ△結線 吸込・吹出ダクトフランジ	1.2	↔<22>50Hz	↔<27>60Hz					
			特殊受注品	2.2	↔<22>	↔<27>	↔<32>50Hz	↔<32>60Hz			

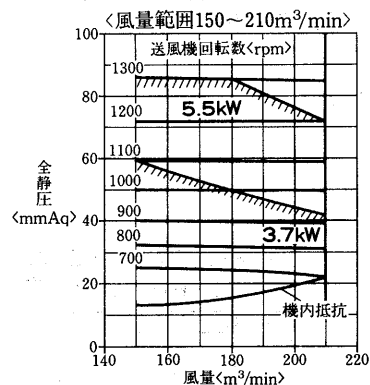
注 単相100V機種は静圧変更できません。

(b) 送風機性能線図

LV-150PE-C形



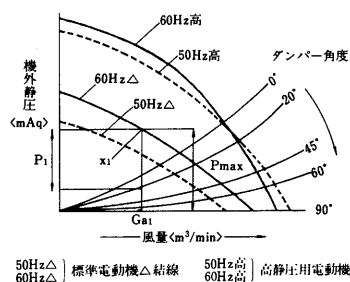
LV-200PE-C形



(c) 取得機外静圧特性

LV-PE-C形機外静圧特性線図の見方

標準仕様風量時の取得機外静圧と吹出ダクトフランジのダンパ角度との関係を示します。

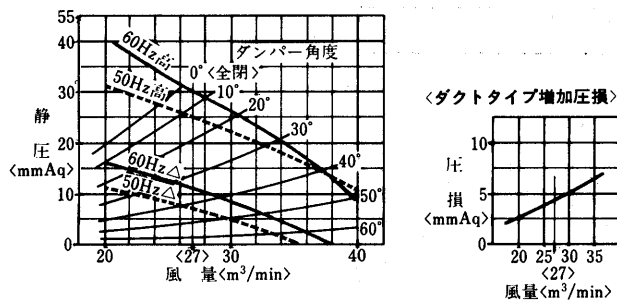


<例>風量 G_{a1} 機外静圧 P_1 の仕様 60Hzの場合

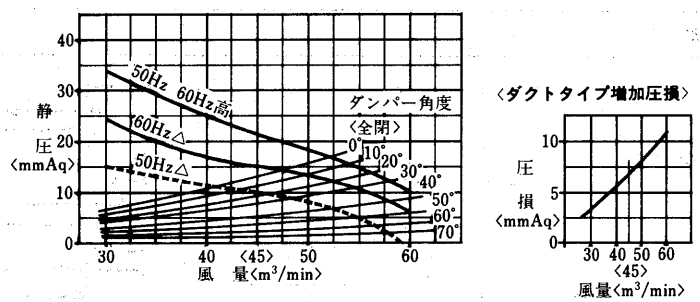
- 1) 所要風量 G_{a1} のポイントを縦に引く。<この線の交わる各ポイント X_1 が最高機外取得静圧 P_{max} である。>
- 2) 前記最高機外静圧 P_{max} が所要機外静圧 P_1 を満足することを確認する。〔例〕においては60Hz△結線で満足したと仮定〕
- 3) 次に、最高機外静圧 P_{max} < X_1 >のポイントから所要機外静圧 P_1 の範囲を下側にとり、ダンパの開度を決定する。〔例〕においては、所要機外静圧 P_1 をとるとダンパ開度 20° となる〕

ファンコイルユニットリビングマスター

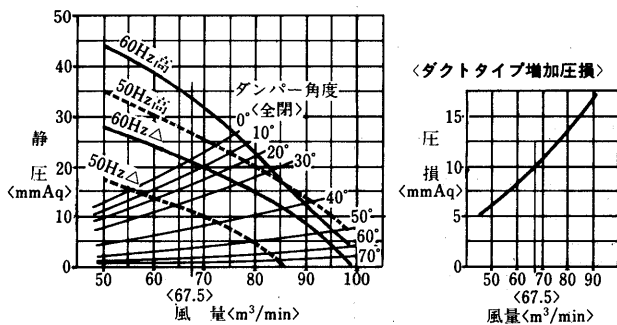
LV-30PE-C形



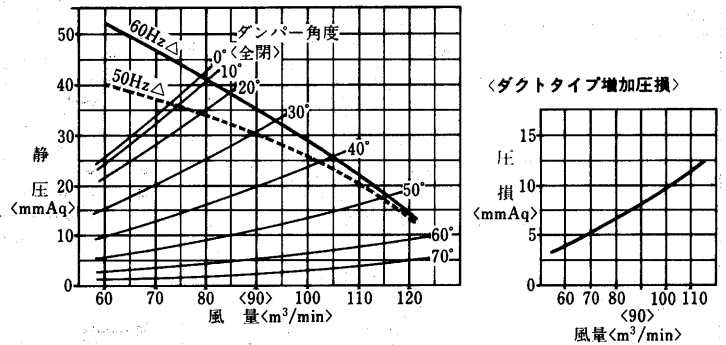
LV-50PE-C形



LV-75PE-C形



LV-100PE-C形

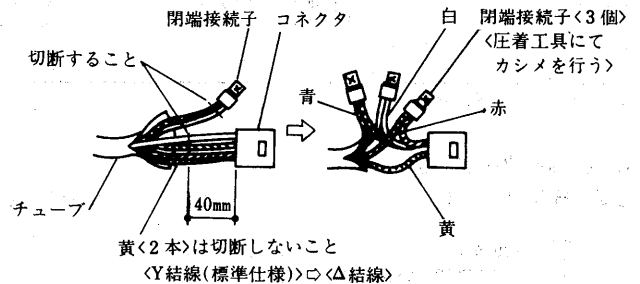


注：本特性図はグリルタイプ<前吸込グリル・上吹出ダクト>の場合を示します。
ダクトタイプ<後吸込ダクト・上吹出ダクト>で使用する場合は、ダクトタイプの増加圧損分を差し引いてください。

(d)配線変更要領

標準品<Y結線>を△結線に変更する場合、次の要領で行なってください。

- 1) 本体スイッチの裏側にある標準電動機のリード線のコネクタを取りはずしてください。<100PE-C形は制御箱の下にあります>
- 2) 赤・白・青色のリード線を切断し、それぞれの先端を10mm皮むきます。このときチューブは作業しやすいように縦に切り開きます。
- 3) 同色のリード線<3本ずつ3組>をより合わせ閉端接続子で接続します。
- 4) 切り開いたチューブは絶縁テープを巻いてください。



5.8 騒音

(1)騒音値<ホン>

LH-CR-C形

形名	強	中	弱
200	32	27	20
300	35	30	23
400	35	30	23
600	37	32	25
800	38	33	26
1200	40	35	28

LH-BR形

形名	強	中	弱
200	32	27	20
300	35	30	23
400	36	31	24
600	38	33	26
800	40	34	27

LV-FE<FR>-C₁<C>形
LH-FE<FR>-C₁<C>形

形名	強	中	弱
150	32	27	20
200	32	27	20
300	35	30	23
400	35	30	23
600	37	32	25
800	38	33	26
1200	40	35	28

LV-LFE-B₃形
LV-LFR-B₂形

形名	強	中	弱
200	32	27	20
300	35	30	23
400	35	30	23
600	37	32	25
800	38	33	26

LH-PR-C形

<50/60Hz>

形名	強	弱
700	44/47	38/41
1000	46/49	40/43
1400	47/50	41/44
1800	48/51	42/45
2200	53/53	—
2800	55/55	—

LV-PE-C形

形名	強
30	46
50	48
75	52
100	56
150	61
200	65

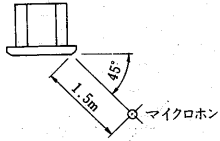
LV-RE-TM<M>形
LV-RE-TW<W>形

形名	強	中	弱
200	34	28	23
300	34	28	23
400	37	31	23
600	40	32	24
800	42	36	26

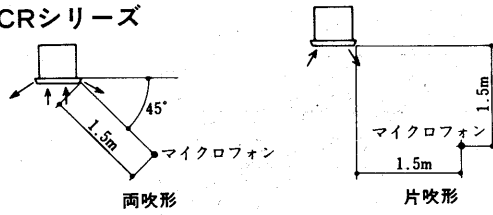
(2)測定方法

騒音は指示騒音計Aスケールで測定した値です。測定は暗騒音25ホン以下の無響室です。測定位置は図のようになります。

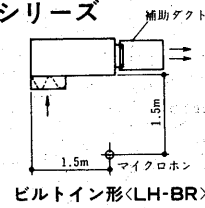
ARシリーズ



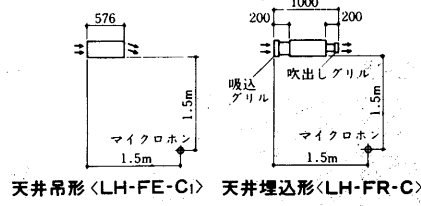
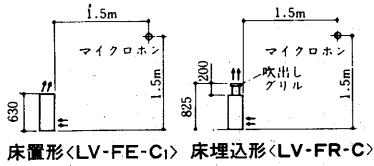
CRシリーズ



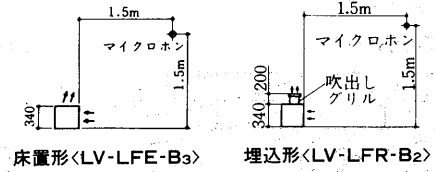
BRシリーズ



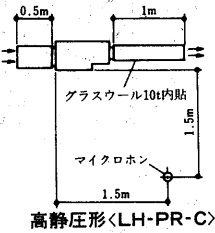
Fシリーズ



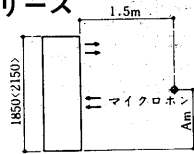
LFシリーズ



PRシリーズ



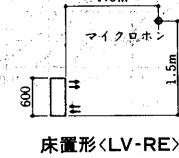
PEシリーズ



変化寸法表

形名	A
LV-30PE-C	0.925
LV-50PE-C	0.925
LV-75PE-C	0.925
LV-100PE-C	1.075
LV-150PE-C	1.075
LV-200PE-C	1.075

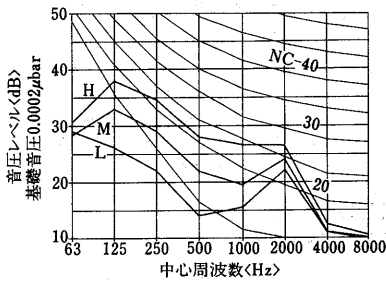
Rシリーズ



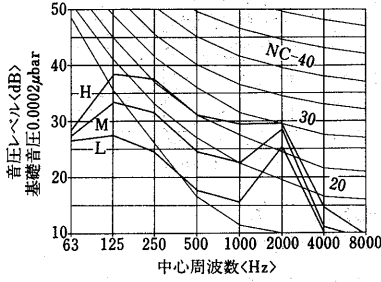
(3)NC曲線<50/60Hz>

(a)ARシリーズ

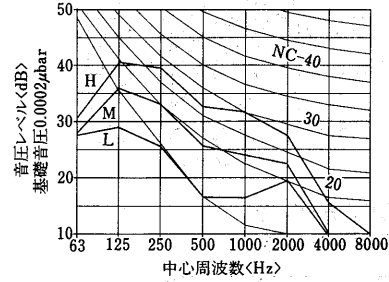
LH-400AR形



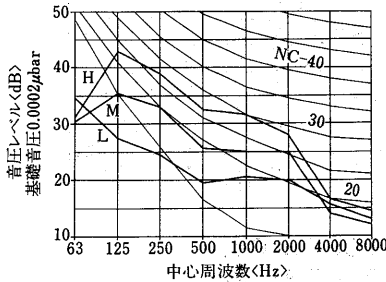
LH-600AR形



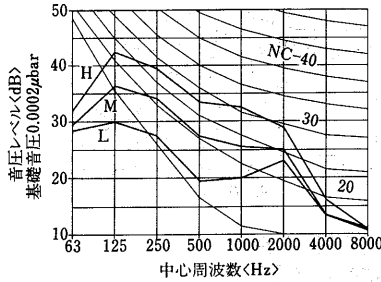
LH-800AR形



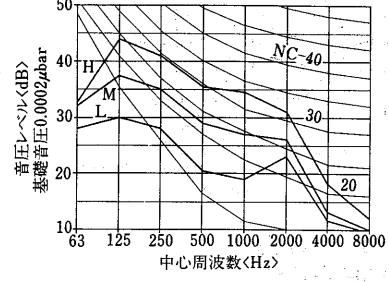
LH-1000AR形



LH-1200AR形

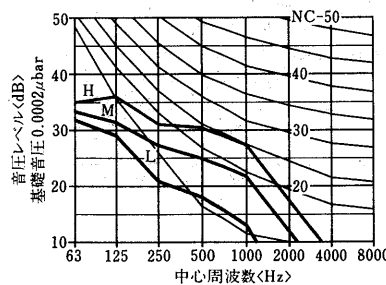


LH-1400AR形

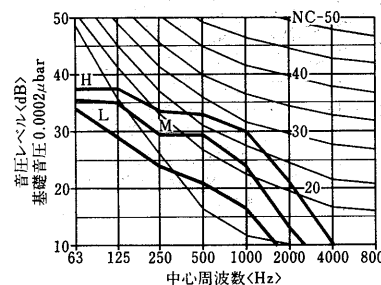


(b)CRシリーズ

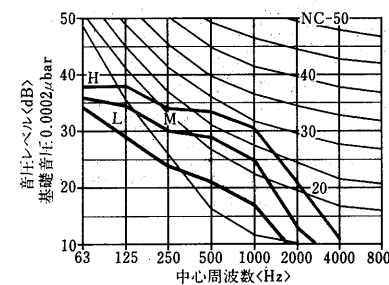
LH-200CR-C形



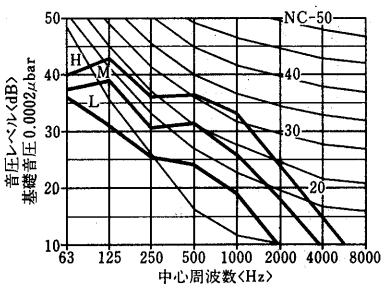
LH-300CR-C形



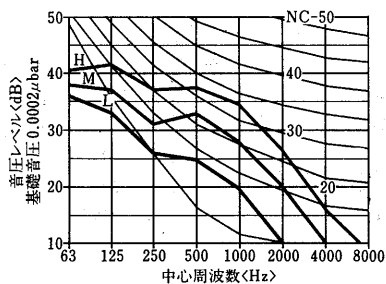
LH-400CR-C形



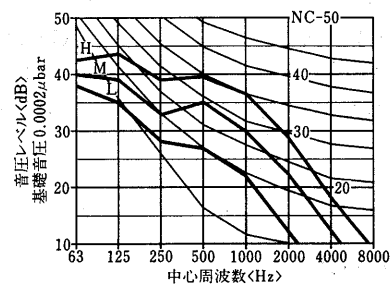
LH-600CR-C形



LH-800CR-C形

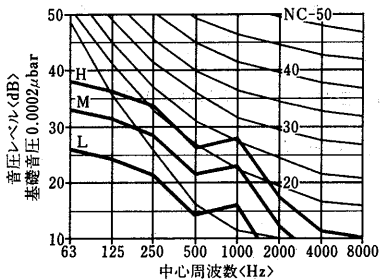


LH-1200CR-C形

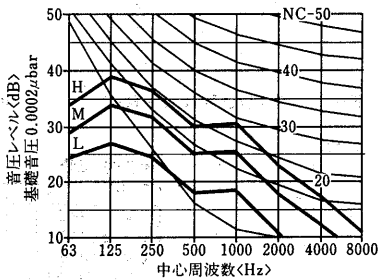


(c)BRシリーズ

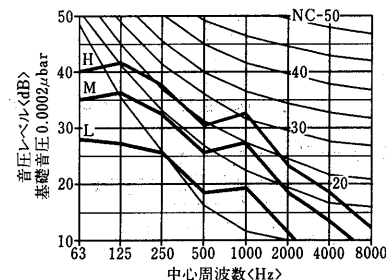
LH-200BR形



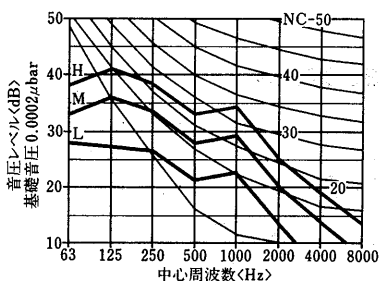
LH-300BR形



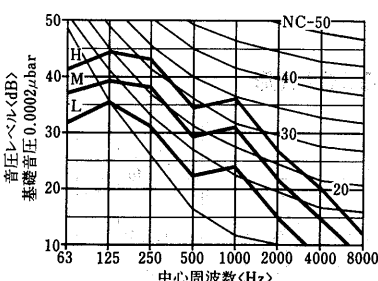
LH-400BR形



LH-600BR形

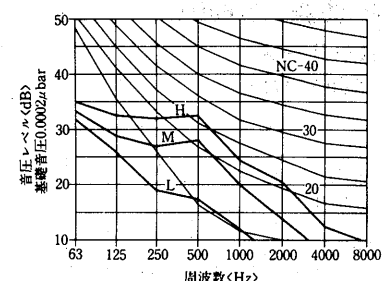


LH-800BR形

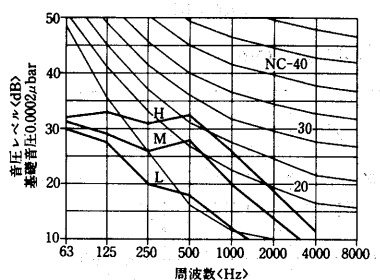


(d)Fシリーズ

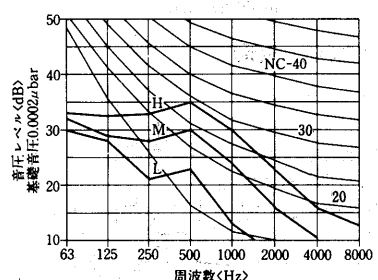
LV-150FE-C₁形
LV-150FR-C形



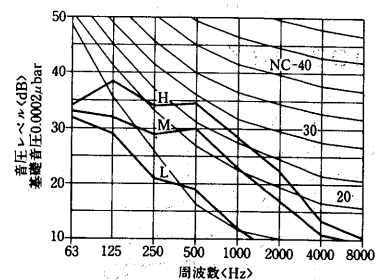
LV-200FE-C₁形
LV-200FR-C形



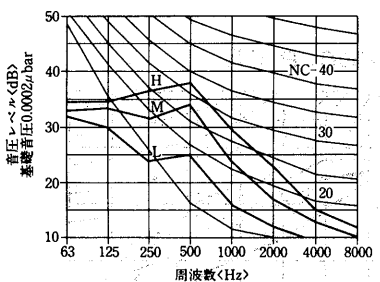
LV-300FE-C₁形
LV-300FR-C形



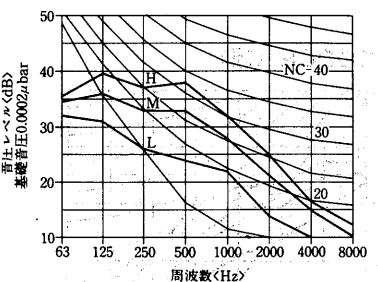
LV-400FE-C₁形
LV-400FR-C形



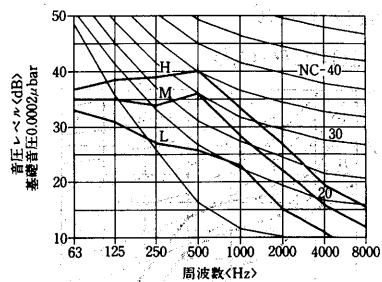
LV-600FE-C₁形
LV-600FR-C形



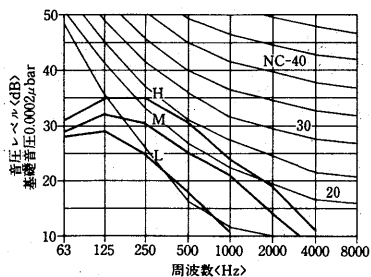
LV-800FE-C₁形
LV-800FR-C形



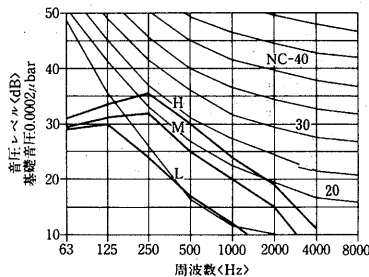
LV-1200FE-C₁形
LV-1200FR-C形



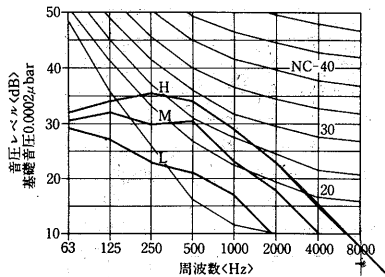
LH-150FE-C₁形
LH-150FR-C形



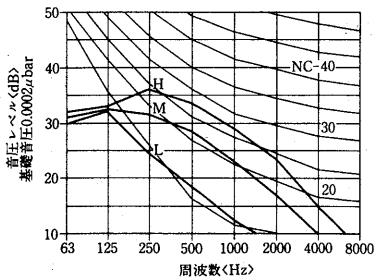
LH-200FE-C₁形
LH-200FR-C形



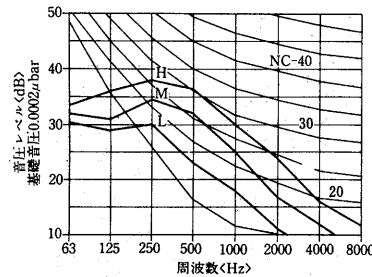
LH-300FE-C₁形
LH-300FR-C形



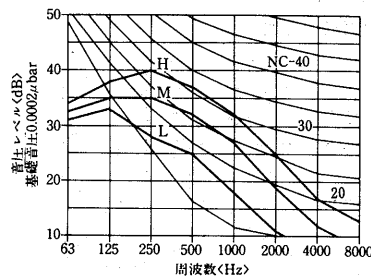
LH-400FE-C₁形
LH-400FR-C形



LH-600FE-C₁形
LH-600FR-C形

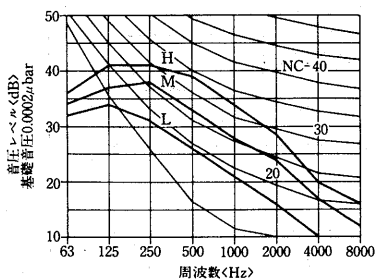


LH-800FE-C₁形
LH-800FR-C形

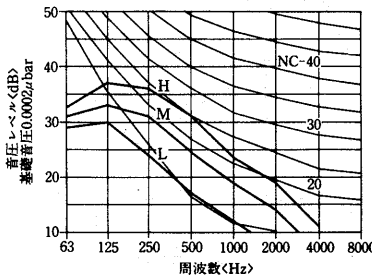


(e) LFシリーズ

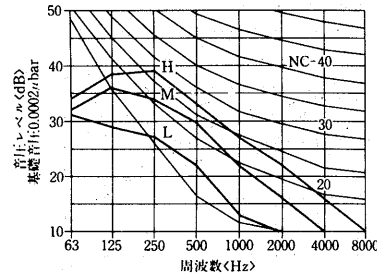
LH-1200FE-C₁形
LH-1200FR-C形



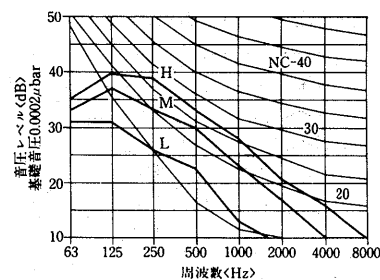
LV-200LFE-B₃形
LV-200LFR-B₂形



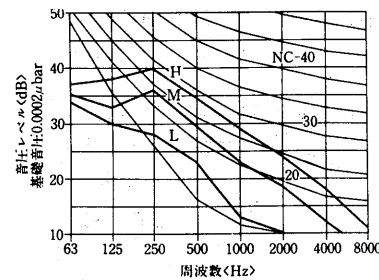
LV-300LFE-B₃形
LV-300LFR-B₂形



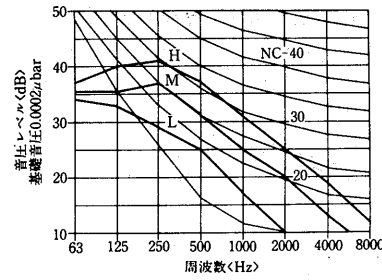
LV-400LFE-B₃形
LV-400LFR-B₂形



LV-600LFE-B₃形
LV-600LFR-B₂形

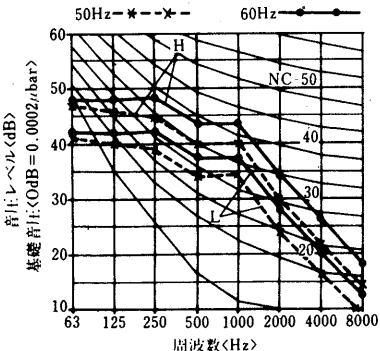


LV-800LFE-B₃形
LV-800LFR-B₂形

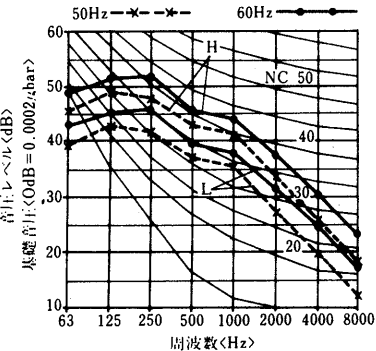


(f) PRシリーズ

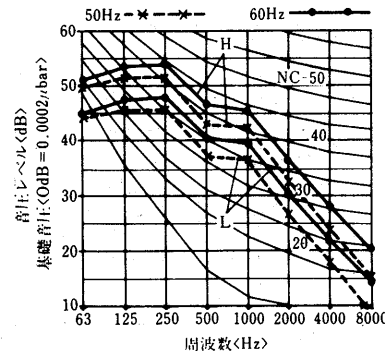
LH-700PR-C形



LH-1000PR-C形

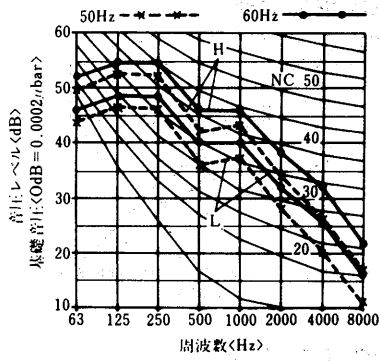


LH-1400PR-C形

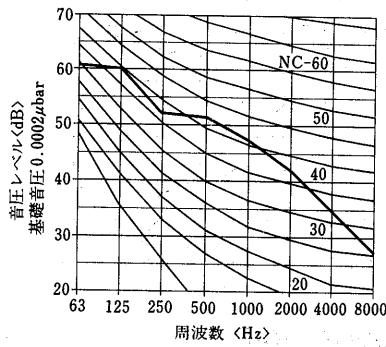


ファンコイルユニットリビングマスター

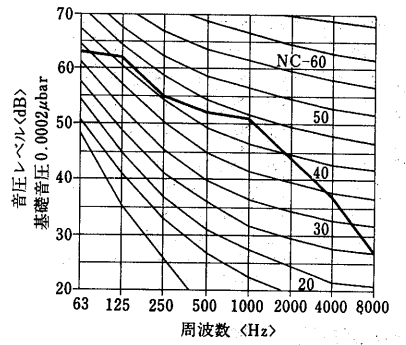
LH-1800PR-C形



LH-2200PR-C形

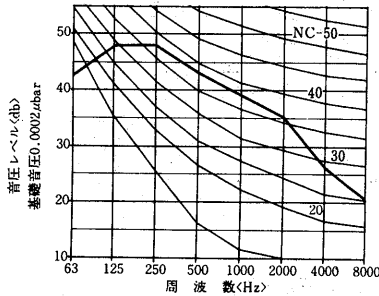


LH-2800PR-C形

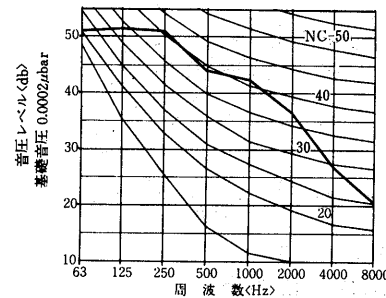


(g) PEシリーズ

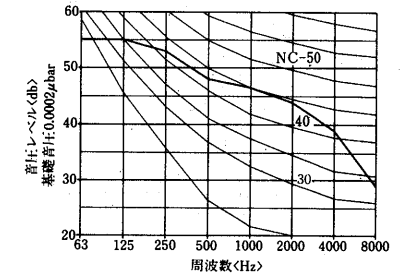
LV-30PE-C形



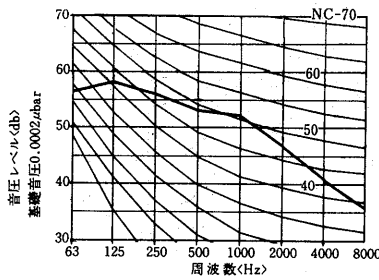
LV-50PE-C形



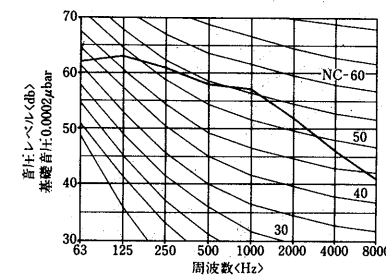
LV-75PE-C形



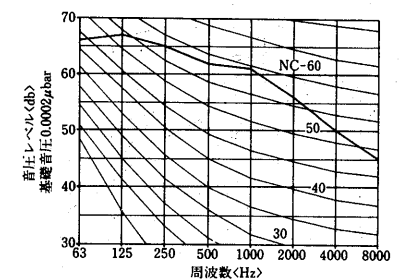
LV-100PE-C形



LV-150PE-C形

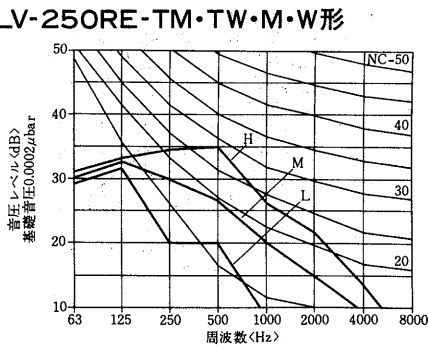


LV-200PE-C形

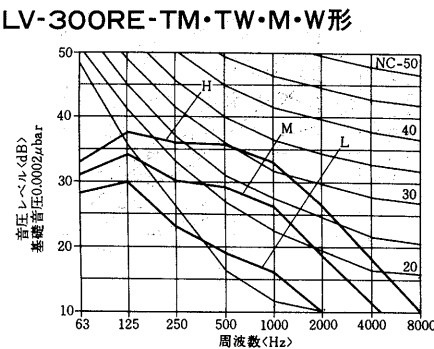


(h) Rシリーズ

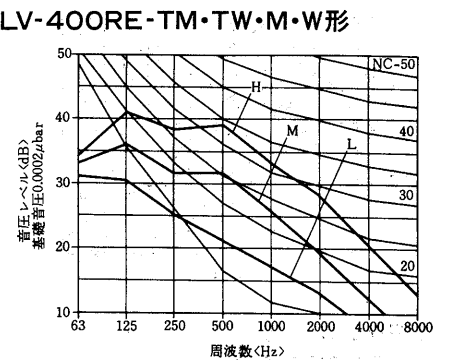
LV-150RE-TM・TW・M・W形



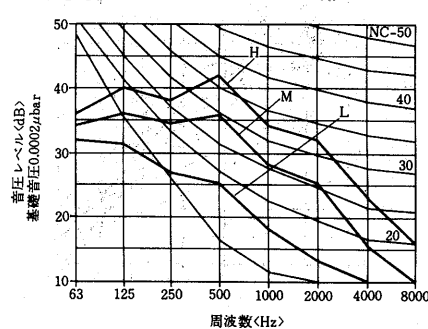
LV-300RE-TM・TW・M・W形



LV-400RE-TM・TW・M・W形



LV-600RE-TM・TW・M・W形



5.9 別売品

対応機種一覧表

仕様	ARシリーズ		CRシリーズ		BRシリーズ		Fシリーズ			LFシリーズ		HRシリーズ		PRシリーズ		Rシリーズ	
	カセット形	LH-AR	LH-CR-C	LH-CR-C	LH-BR	LV-FE-C1	LV-FR-C	LH-FE-C1	LH-FR-C	LV-LFE-B3	LV-LFR-B2	LH-HR	LH-PR-C	LV-RE			
電機	風量調節スイッチ	FCR-100	FCR-101	FCR-201	FCR-100	FCR-101	FCR-201	FCR-100	FCR-101	FCR-201	FCR-100	FCR-101	FCR-201	FCR-301,300	FCR-401,402		
電気	パイルトランプ付風量調節スイッチ	FCR-201	FCR-102	FCR-202													
関係	加湿器用スイッチ																
関係	露出化粧箱	CS-11	CS-11	CS-11	CS-11	CS-11	CS-11	CS-11	CS-11	CS-11	CS-11	CS-11	CS-11	CS-11	CS-11	CS-11	SL-41
関係	本体にパイロットランプ付					EA-PL											
関係	複数台・異機種連動ユニット	EA-RB	EA-RB	EA-RB	EA-RB	EA-RB	EA-RB	EA-RB	EA-RB	EA-RB	EA-RB	EA-RB	EA-RB	EA-RB	EA-RB	EA-RB	TS-60B
関係	ルームサーモスタット					TS-60B											TS-60B
関係	化粧パネル	P-AR															
関係	フルフラットパネル		P-CR-TW1														
関係	カセット																
関係	吹		P-CR-TX														
関係	フルフラットパネル(天井組込用)		P-CR-C1														
関係	ソフトップパネル(全面塗装)																
関係	フルフラットパネル		P-CRS-TW1														
関係	吹																
関係	フルフラットパネル(天井組込用)		P-CRS-TX														
関係	ソフトップパネル(全面塗装)		P-CRS-C1														
関係	ビルトインスイコムパネル				P-BR-S1												
関係	ビルトインメンテヨウパネル				P-BR-M1												
関係	ビルトイン後吸込ボックス				SB-BR												
関係	ビルトインキャンパスダクト				JC-BR												
関係	高性能フィルター		AF-CR-C1		AF-BR												
関係	吹出しグリル						DG-F-C										
関係	吸込みグリル																
関係	吸込みファンパ																
関係	透湿膜加湿器																
関係	自然蒸発式加湿器																
関係	トレン高き変更部品																CH-10R
関係	標準配管セ	PS-CR-C	PS-CR-C	PS-CR-C	PS-CR-C	PS-CR-C	PS-CR-C	PS-CR-C	PS-CR-C	PS-CR-C	PS-CR-C	PS-CR-C	PS-CR-C	PS-CR-C	PS-CR-C	PS-CR-C	PS-F-B
関係	特殊配管セ	PS-K-CR-C	PS-C-CR-C	PS-K-BR-C	PS-K-BR-C	PS-K-V-B	PS-K-V-B	PS-K-H-B	PS-K-H-B	PS-K-H-B	PS-K-H-B	PS-K-H-B	PS-K-H-B	PS-K-H-B	PS-K-H-B	PS-K-H-B	PS-F-B
関係	定流量調節弁		PS-C-CR-A	PS-C-BR-A	PS-C-BR-A	PS-C-V-A	PS-C-V-A	PS-C-HE-A	PS-C-HE-A	PS-C-HE-A	PS-C-HE-A	PS-C-HE-A	PS-C-HE-A	PS-C-HE-A	PS-C-HE-A	PS-C-HE-A	PS-3MR
関係	電動三方弁		PS-2M-CR-C	PS-2M-BR-C	PS-2M-BR-C	PS-2M-V	PS-2M-V	PS-2M-HE	PS-2M-HE	PS-2M-HE	PS-2M-HE	PS-2M-HE	PS-2M-HE	PS-2M-HE	PS-2M-HE	PS-2M-HE	PS-3HR
関係	手動三方弁		PS-3M-CR-C	PS-3M-BR-C	PS-3M-BR-C	PS-3M-V	PS-3M-V	PS-3M-HE	PS-3M-HE	PS-3M-HE	PS-3M-HE	PS-3M-HE	PS-3M-HE	PS-3M-HE	PS-3M-HE	PS-3M-HE	PS-3HR

ファンコイルユニットリビングマスター

(a)風量調節スイッチFCR-100形<AR・CR・BR・F・LF用>

天井形全機種と埋込形全機種<F・LFシリーズ>の運転には、別売の風量調節スイッチをご使用ください。
風量調節スイッチでリビングマスターを下記のように複数台並列運転する事ができます。

シリーズ	機種名	150	200	300	400	600	800	1000	1200	1400
AR					8	6	5	4	3	3
CR			9	8	7	5	4		2	
BR			10	7	6	3	2			
F		17	16	14	10	7	5		3	
LF			15	13	12	10	6			

- 注1. 並列運転する場合、機種は同一シリーズ、同一機種名としてください。
2. 異種の機器を同様に並列運転しますと送風機電動機の焼損につながります。
3. 異種の機器と並列運転したい場合は別売部品として複数台・異機種連動ユニット<EA-RB>が用意されておりますので、お求めの上組み合せてご使用ください。

FCR100形<風量調節スイッチ>

	強ノッチ<%>	中ノッチ<%>	弱ノッチ<%>
風量比	100%	80%	60%
能力比			
全熱	100%	89.0%	76.7%
顕熱	100%	85.5%	69.9%
暖房	100%	86.9%	72.5%

注. 上記値は、Fシリーズ、CRシリーズ、LFシリーズすべて共通です。

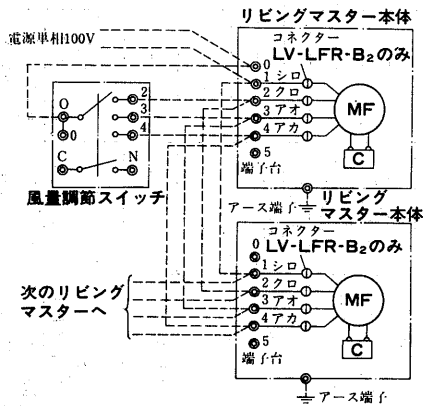
1 個用スイッチボックス<JIS C 8336 深さ44>

1 個用スイッチボックスカバー<JIS C 8336>

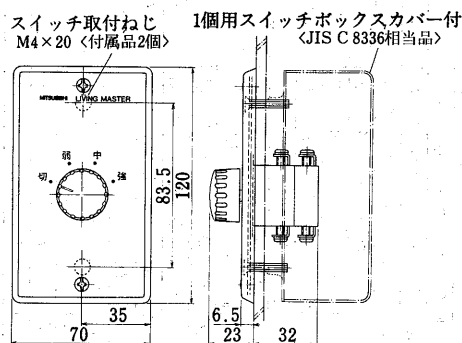
本スイッチを露出形として使用される場合は別売部品として露出化粧箱<CS-11形>が用意されておりますのでお求めのうえ組み合せてご使用ください。

本スイッチを壁埋込式にされる場合は下記の外形寸法図のように埋込用の下記部品を現地ににて手配してください。

風量調節スイッチFCR-100形による複数台並列運転例
風量調節スイッチFCR-100形

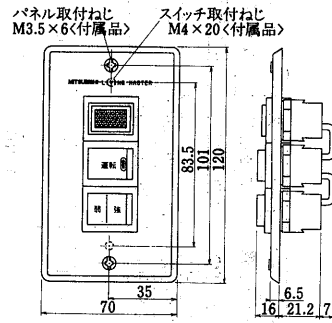


風量調節スイッチFCR-100形



- 注1. 取付ボックスは、JIS C 8336 1個用スイッチボックスカバー付をご使用ください。
2. スイッチ端子への接続は、丸形圧着端子JST FV2-4<付属品 4個>をご使用ください。

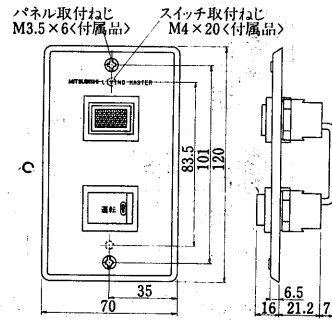
(b)風量調節スイッチFCR-301形<LH-700~1800PR-C用>



並列運転可能台数<PR>

機種	700	1000	1400	1800
周波数<Hz>	50	60	50	60
台数	6	3	4	2

(c)風量調節スイッチFCR-300形<LH-2200, 2800PR-C用>



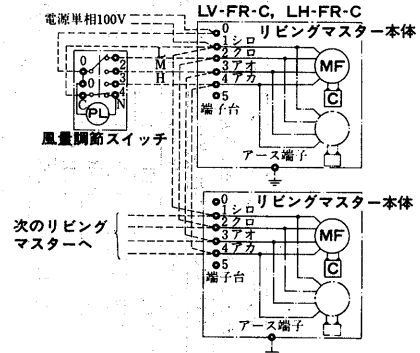
並列運転可能台数

機種	2200	2800
台数	4	2

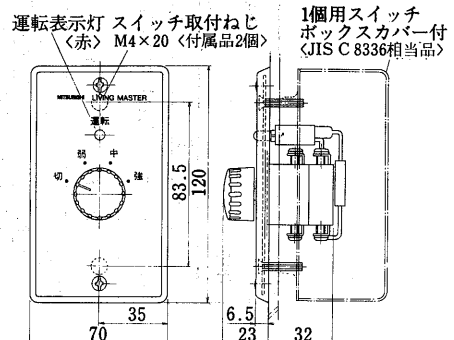
(d)パイロットランプ付風量調節スイッチFCR-101形<AR・CR・BR・F・LF用>

- スイッチ本体は(a)風量調節スイッチFCR-100形のパイロットランプ付です。
- 並列運転可能台数、壁埋込用現地手配部品、露出化粧等はFCR-100とすべて同様です。
- ランプ色は赤です。

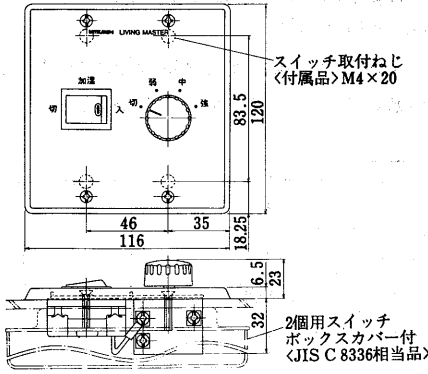
パイロットランプ付風量調節スイッチFCR-101形による複数台並列運転例



パイロットランプ付風量調節スイッチFCR-101形



(e)加湿器用スイッチFCR-102形<CR用>



- 注1. 取付ボックスは、JIS C 8336 2個用スイッチボックスカバー付をご使用ください。
- 注2. スイッチ端子への接続は、丸形圧着端子JST FV2-4<付属品 4個>をご使用ください。
- 注3. スイッチへの配線は、φ1.6またはφ2.0の単線をご使用ください。

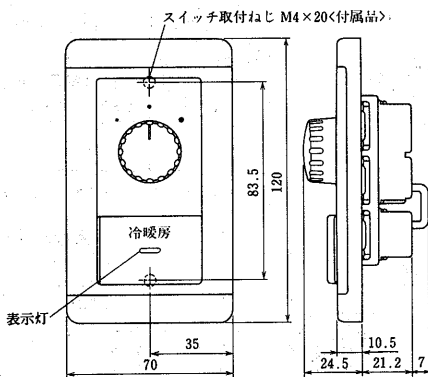
(f)統一デザインスイッチ

三菱電機の空調機、換気扇、照明器のスイッチデザインを統一した風量調節スイッチです。

天井形全機種と埋込形全機種<E, LF>運転にご使用ください。

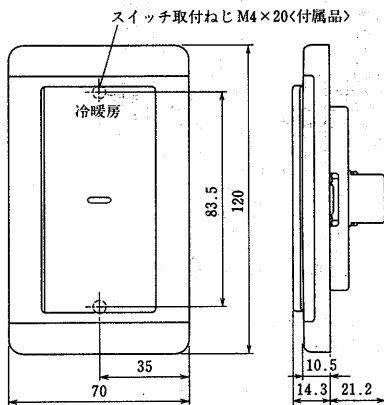
風量調節スイッチでリビングマスターをFCR-100と同じように複数台並列運転することができます。

風量調節スイッチFCR-201形<AR・CR・BR・F・LF用>



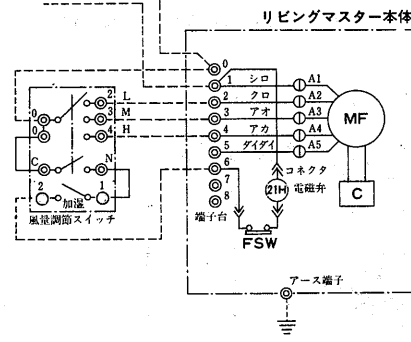
- 注1. 取付ボックスは、JIS C8336の1個用スイッチボックスをご使用ください。
- 注2. スイッチへの配線は、φ1.6又はφ2.0の単線をご使用ください。

風量調節スイッチFCR-402形<LH-2200・2800PR-C用>



- 注1. 取付ボックスは、JIS C8336の1個用スイッチボックスをご使用ください。
- 注2. スイッチへの配線は、φ1.6又はφ2.0の単線を使用してください。

電源単相100V、50/60Hz

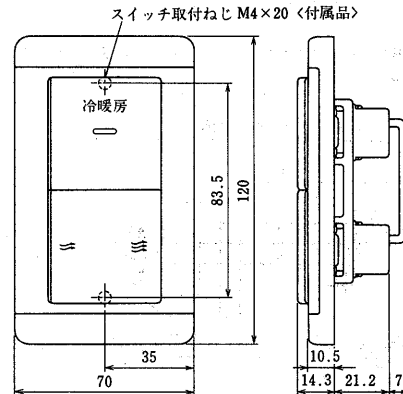


記号説明

記号	名称
MF	送風機用電動機
C	コンデンサ
21H	電磁弁
FSW	フロートスイッチ
A1~A5	コネクタ

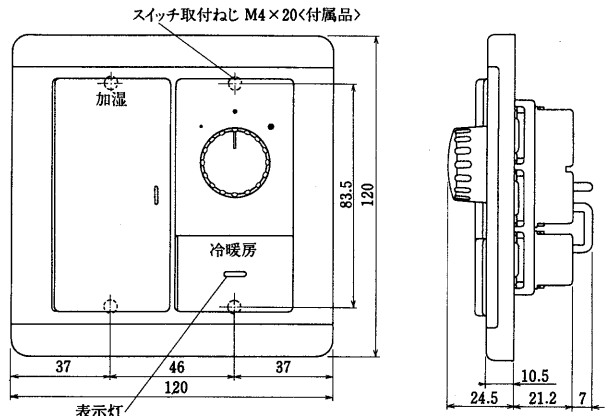
- 注1. アースは、内線規程に基づいて施工してください。
- 注2. 破線部分は現地配線を示します。<弊社手配外>
- 注3. 1200形は、送風機用電動機が2台になります。
- 注4. 風量調節スイッチは別売品です。
- 注5. 5番端子は予備強ノッチ用です。通常は使用しないでください。
- 注6. 消費電力は電磁弁作動時のみ7/6W増加します。
- 注7. スイッチへの配線はφ1.6又はφ2.0の単線を使用してください。

風量調節スイッチFCR-401形<LH-700~1800PR-C用>



- 注1. 取付ボックスは、JIS C8336の1個用スイッチボックスをご使用ください。
- 注2. スイッチへの配線は、φ1.6又はφ2.0の単線をご使用ください。

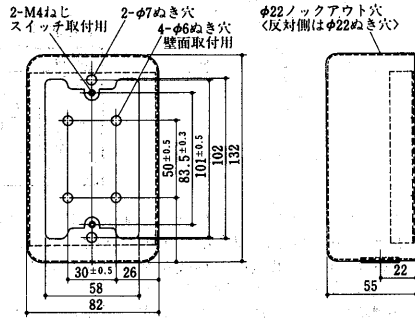
加湿用スイッチFCR-202形<CR・BR・F・LF用>



- 注1. 取付ボックスは、JIS C8336の2個用スイッチボックスをご使用ください。
- 注2. スイッチへの配線は、φ1.6又はφ2.0の単線を使用してください。

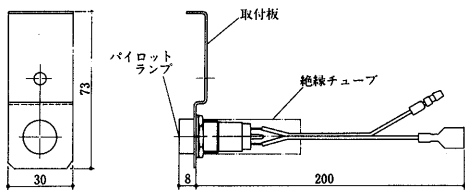
(g) 露出化粧箱CS-II形<FCR-100・FCR-101用>

風量調節スイッチが埋込式にできない場合、本品をおすすめします。
風量調節スイッチと組合せてご使用ください。



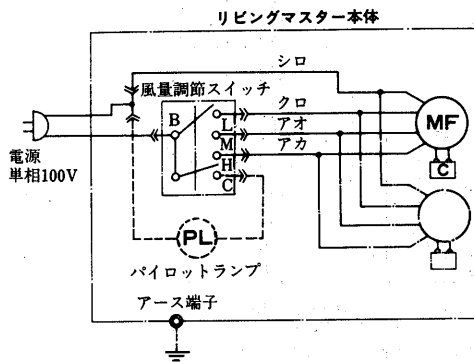
(h) 本体にパイロットランプ付EA-PL形<F用>

床置形<LV-FE-C_i>の運転表示にご使用ください。



本部品は左配管専用です。右配管用で使用する場合は現地にてコードを手配の上、配線を接続してください。

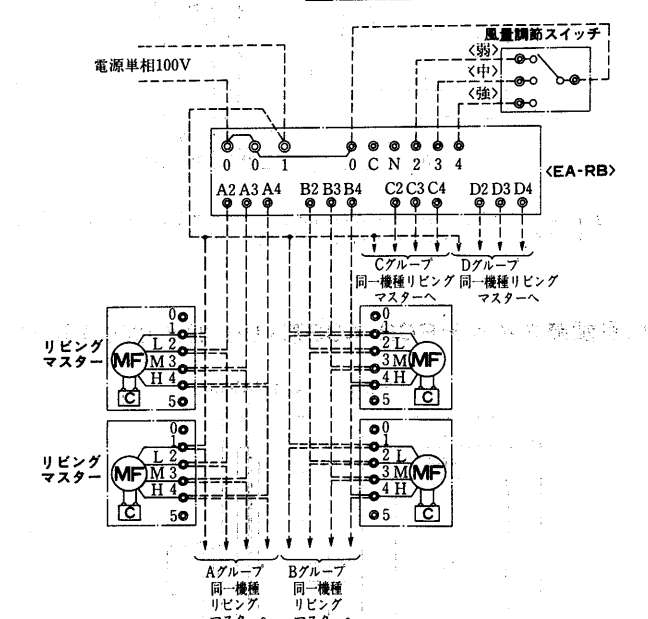
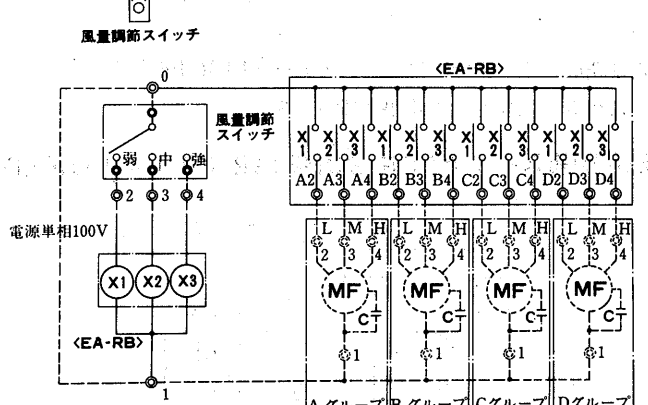
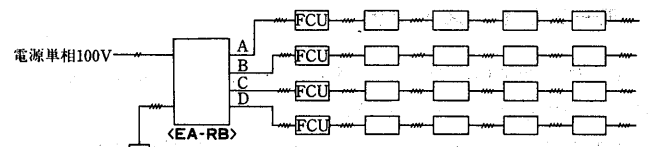
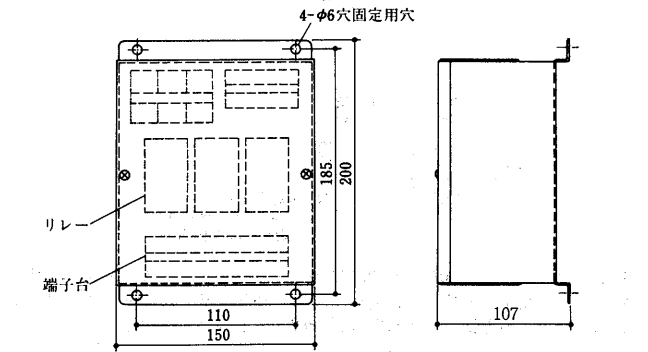
- 付属品
●取付ねじ Pトラスタッピン4×10 1本 ●ワイヤースドル 4個
●社名板 1個 ●両端突合せ圧着端子 4個



アースは、内線規程に基づいて施工してください。
破線部分は、貴社にて配線してください。
800・1200形は、送風機電動機が2台になります。

(i) 複数台・異機種連動ユニットEA-RB形
<AR・CR・BR・F・LF用>

異種の機器と並列運転したい場合また風量調節スイッチFCR-100の並列運転可能台数以上の場合にご使用ください。



- 注1. 本連動ユニットは4機種の連動が可能です。ただし1グループでの制御は同一機種としてください。
2. 連動可能台数はP407に示します。
3. 破線部分は現地配線を示します。
<弊社手配外>
4. アースは内線規程に基づいて施工してください。
5. 風量調節スイッチにリビングマスターを並列接続しないでください。
<風量調節スイッチは、連動ユニットの制御だけ行なってください>
6. 端子2・3・4の間を短絡しないでください。ファンモータの焼損につながります。

1グループ当り連動可能台数

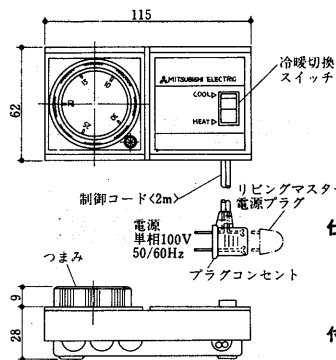
機種	形名	150	200	300	400	600	700	800	1000	1200	1400	1800
ARシリーズ		—	—	—	10	8	—	7	5	4	4	—
CRシリーズ		—	10	10	10	8	—	5	—	3	—	—
BRシリーズ		—	8	8	8	6	—	3	—	—	—	—
Fシリーズ		20	20	15	15	10	—	7	—	5	—	—
LFシリーズ		—	20	15	15	10	—	7	—	—	—	—
PRシリーズ <50/60Hz>		—	—	—	—	—	1/2	—	1/2	—	1/2	1/2

(j) ルームサーモスタットTS-60B形<冷暖房兼用>

<F・C・LF・B・R用>

三菱ルームサーモスタット<TS-60B>をリビングマスターに接続してご使用頂ければ、お部屋をお好みの温度にコントロールすることができます。

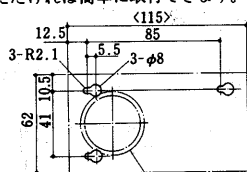
●TS-60B形は、冷暖切替スイッチ付ですから冷房運転、暖房運転に合わせてオールシーズンご使用できます。



仕様 電源 100V 50/60Hz
 温度設定範囲 10℃～30℃
 モータ負荷<常用> 7A
 <始動> 42A
 デイファレンシヤル 2deg±1deg
付属品 木ねじφ3.1×20L……………3個
 取付用型紙……………1枚

取付方法

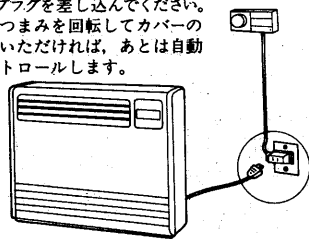
●取付の際は、ルームサーモスタットに付属の取付用型紙をご使用いただければ簡単に取付できます。



※電動二方弁・三方弁と組合せてご使用下さい

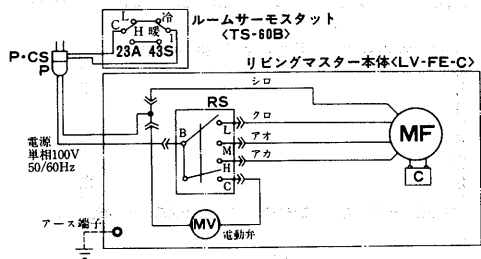
使用方法

- サーモスタットのプラグコンセントを電源コンセントに差し込み、その上にリビングマスターの電源プラグを差し込んでください。
- お好みの温度につまみを回転してカバーの矢印に合わせていただければ、あとは自動的に温度をコントロールします。



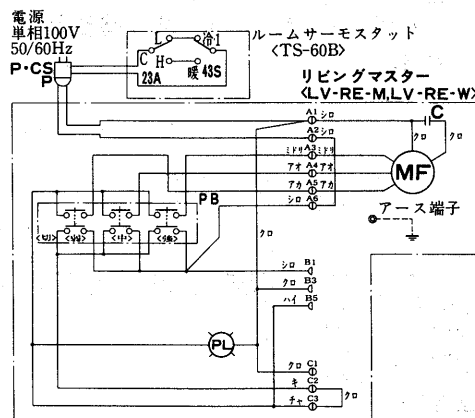
接続例

Fシリーズ



注1. アースは内線規程に基づいて施工してください。

Rシリーズ

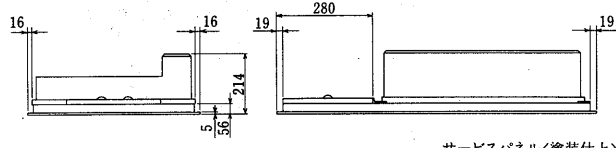


記号説明

記号	名称	記号	名称
MF	送風機用電動機	SW1	スイッチ<電源>
23A	温度調節器	SW2	スイッチ<周波数切替>
43S	スイッチ<冷暖切替>	BCR	サイリスタ
P・CS	プラグコンセント	R	抵抗
P	プラグ	PB	押ボタンスイッチ
C	コンデンサ	PL	表示灯<運転・LED>

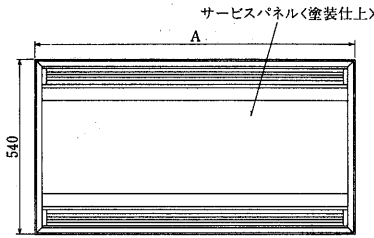
注. A1～A6は6Pコネクター, B1・B3・B5は6Pコネクター<電動三方弁用>, C1～C3は3Pコネクター<リモコンタイマー用>です。

(k) カセット形両吹パネル<LH-CR-C用>
 ①フルフラットパネル<サービスパネル塗装仕上>
 P-CR-TW₁形

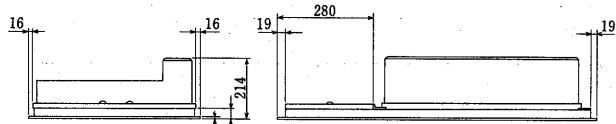


変化寸法表

形名	A
P-230CR-TW ₁	960
P-400CR-TW ₁	1200
P-600CR-TW ₁	1500
P-800CR-TW ₁	1800
P-1200CR-TW ₁	2120

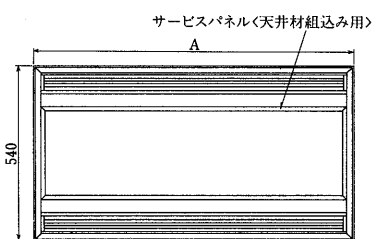


②フルフラットパネル<天井材組込用>
 P-CR-TX形



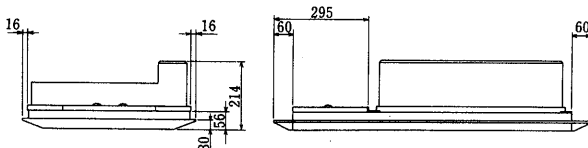
変化寸法表

形名	A
P-230CR-TX	960
P-400CR-TX	1200
P-600CR-TX	1500
P-800CR-TX	1800
P-1200CR-TX	2120



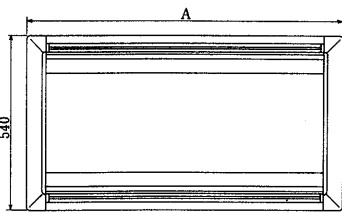
天井材の組込可能最大厚さは18mmです。

③ソフトパネル
 P-CR-C₁形

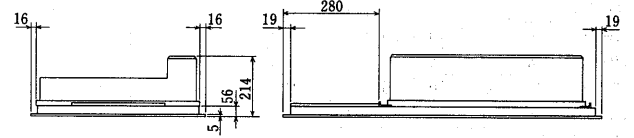


変化寸法表

形名	A
P-230CR-C ₁	990
P-400CR-C ₁	1230
P-600CR-C ₁	1530
P-800CR-C ₁	1830
P-1200CR-C ₁	2150

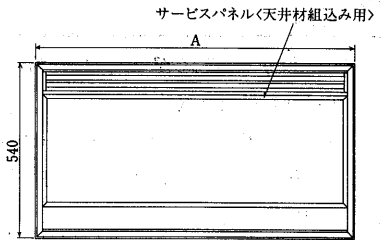


②フルフラットパネル<天井材組込用>
 P-CRS-TX形



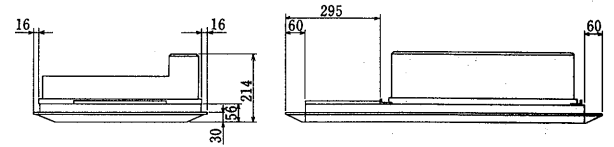
変化寸法表

形名	A
P-230CRS-TX	960
P-400CRS-TX	1200
P-600CRS-TX	1500
P-800CRS-TX	1800
P-1200CRS-TX	2120



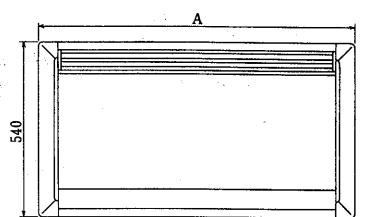
天井材の組込可能最大厚さは18mmです。

③ソフトパネル
 P-CRS-C₁形



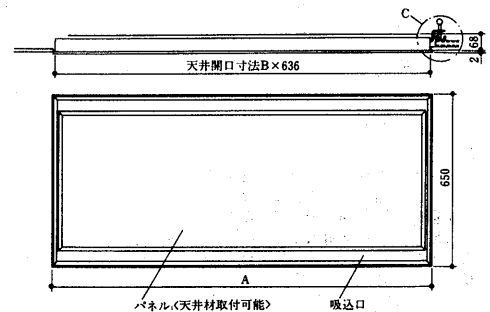
変化寸法表

形名	A
P-230CRS-C ₁	990
P-400CRS-C ₁	1230
P-600CRS-C ₁	1530
P-800CRS-C ₁	1830
P-1200CRS-C ₁	2150

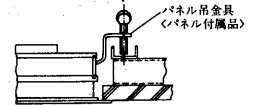


(m) ビルトイン形パネル<LH-BR用>

①吸込口付メンテパネルP-BR-S₁形

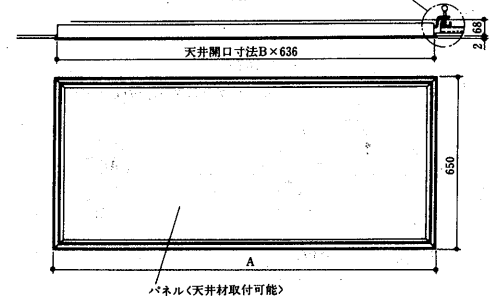


形名	A	B
P-200BR-S ₁	910	896
P-300BR-S ₁	1000	986
P-400BR-S ₁	1170	1156
P-600BR-S ₁	1440	1426
P-800BR-S ₁	1730	1716

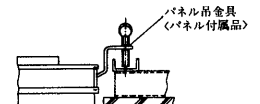


天井材の組込可能最大厚さは、200～600形は16mm、800形は10mmです。

②メンテパネルP-BR-M₁形



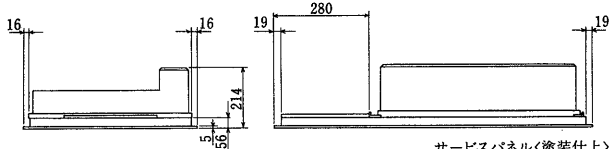
形名	A	B
P-200BR-M ₁	910	896
P-300BR-M ₁	1000	986
P-400BR-M ₁	1170	1156
P-600BR-M ₁	1440	1426
P-800BR-M ₁	1730	1716



天井材の組込可能最大厚さは、200～600形は16mm、800形は10mmです。

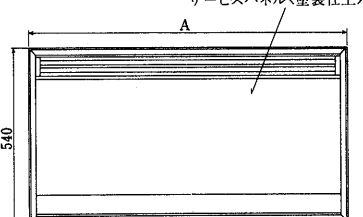
(l) カセット形片吹パネル<LH-CR-C用>

①フルフラットパネル<サービスパネル塗装仕上>
 P-CRS-TW₁形

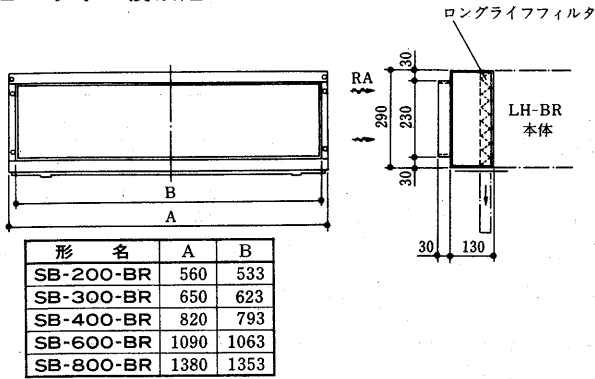


変化寸法表

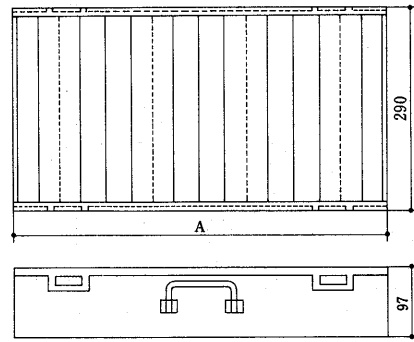
形名	A
P-230CRS-TW ₁	960
P-400CRS-TW ₁	1200
P-600CRS-TW ₁	1500
P-800CRS-TW ₁	1800
P-1200CRS-TW ₁	2120



(n)ビルトイン後吸込ボックスSB-BR形<LH-BR用>

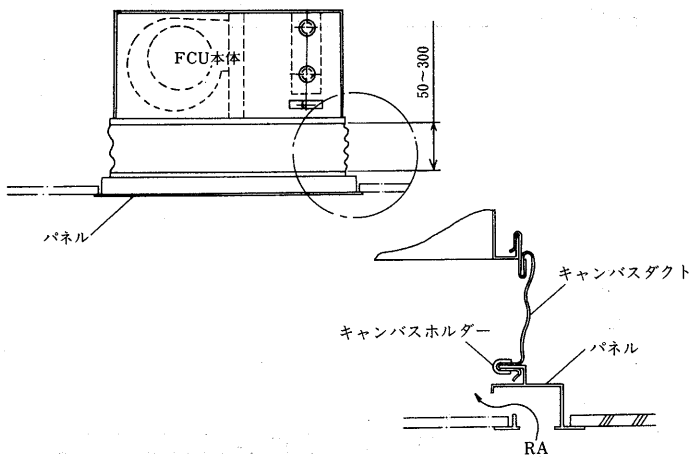


(q)ビルトイン高性能フィルタAF-BR形<LH-BR用>



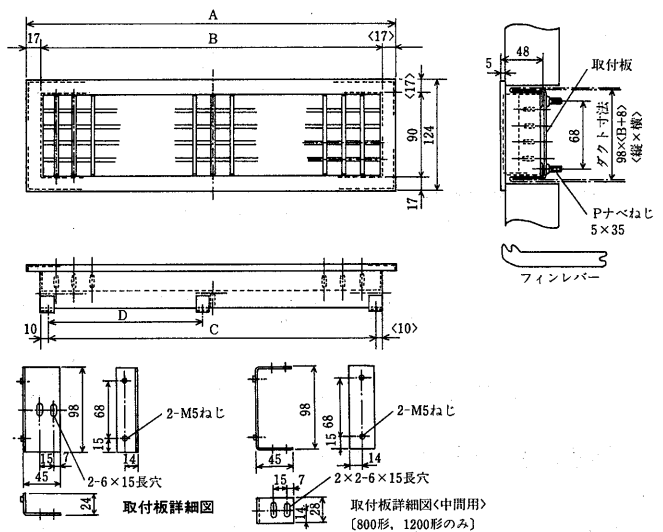
形名	A	戸材	使用個数				
			200形	300形	400形	600形	800形
AF-200BR	530	FM212E	1	—	—	—	—
AF-300BR	620	FM212E	—	1	—	—	—
AF-400BR	790	FM212E	—	—	1	—	—
AF-600BR	530	FM212E	—	—	—	2	—
AF-800BR	675	FM212E	—	—	—	—	2

(o)ビルトインキャンバスダクトJC-BR形<LH-BR用>

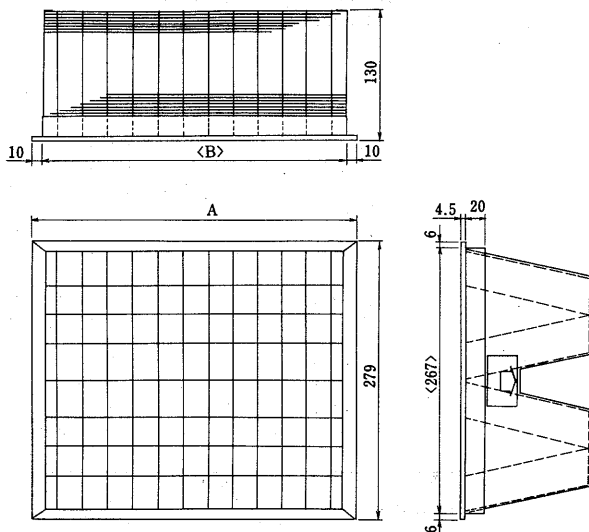


(r)吹出しグリルDG-F-C形<LV-FR-C・LH-FR-C用>
埋込形製品の空気吹出口化粧用としておすすめします。

標準色マンセル2.5Y8/1.5



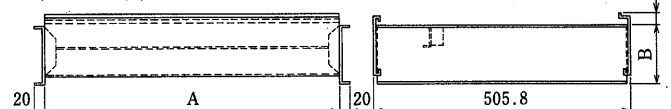
(p)カセット高性能フィルタAF-CR-Ci形<LH-CR-C用>



形名	変化寸法				付属品			
	A	B	C	D	フィンレバー	取付板	取付板<中間用>	Pナベねじ 5x35
DG-150F-C	360	326	306	—	1	2	—	4
DG-200F-C	480	446	426	—	1	2	—	4
DG-300F-C	600	566	546	—	1	2	—	4
DG-400F-C	720	686	666	—	1	2	—	4
DG-600F-C	960	926	906	—	1	2	—	4
DG-800F-C	1320	1286	1266	620	1	2	1	6
DG-1200F-C	1800	1766	1746	860	1	2	1	6

(s)ドレン高さ変更部品 JC-CR形<LH-CR-C用>

ドレンの高さを高くすることができます。



形名	A	戸材	山数	使用個数					
				200形	300形	400形	600形	800形	1200形
AF-3CR-Ci	326	FM207WKP	2山	1	1	—	2	—	2
AF-4CR-Ci	426	FM207WKP	2山	—	—	1	—	2	1

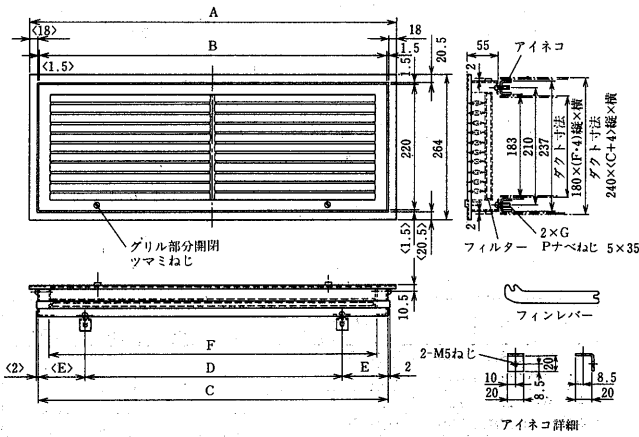
機種	A	B
JC-230CR-130	590	130
JC-400CR-130	830	
JC-200CR-130	1130	
JC-800CR-130	1430	
JC-600CR-190	590	190
JC-400CR-190	830	
JC-600CR-190	1130	
JC-800CR-190	1430	
JC-230CR-250	590	250
JC-400CR-250	830	
JC-600CR-250	1130	
JC-800CR-250	1430	

ファンコイルユニットリビングマスター

(t) 吸込みグリル SG-F-C形<LH-FR-C用>

埋込形製品の空気吸込口化粧用としておすすめします。

標準色マンセル2.5Y8/1.5



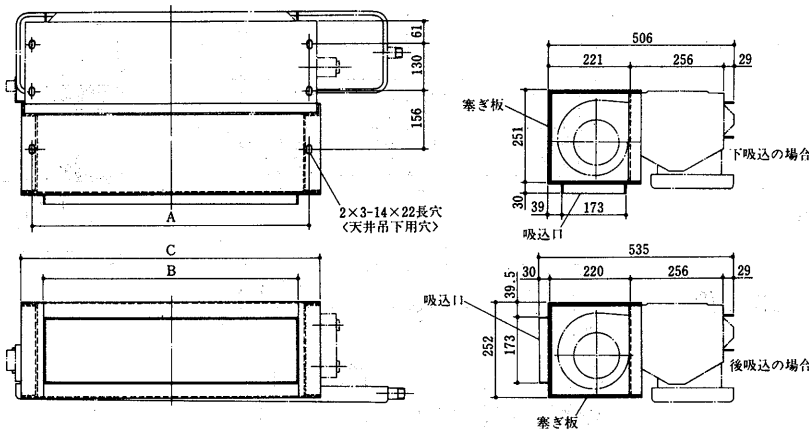
形名	変化寸法						
	A	B	C	D	E	F	G
SG-150F-C	432	393	398	230	84	352	2
SG-200F-C	552	513	518	350	84	472	2
SG-300F-C	672	633	638	470	84	592	2
SG-400F-C	792	753	758	590	84	712	2
SG-600F-C	1032	993	998	830	84	952	2
SG-800F-C	1392	1353	1358	595×2	84	1312	3
SG-1200F-C	1872	1833	1838	556.7×3	84	1792	4

形名	付属品		
	フィンレバー	アイネコ	Pナベねじ 5×35
SG-150F-C	1	4	4
SG-200F-C	1	4	4
SG-300F-C	1	4	4
SG-400F-C	1	4	4
SG-600F-C	1	4	4
SG-800F-C	1	6	6
SG-1200F-C	1	8	8

(u) 吸込みチャンバー SB-F形<LH-FR-C用>

天井埋込形<LH-FR-C形>製品の吸込みチャンバー用としておすすめします。

注. 吸込口と塞ぎ板を交換することにより、後吸込⇄下吸込の変更ができます。



変化寸法表

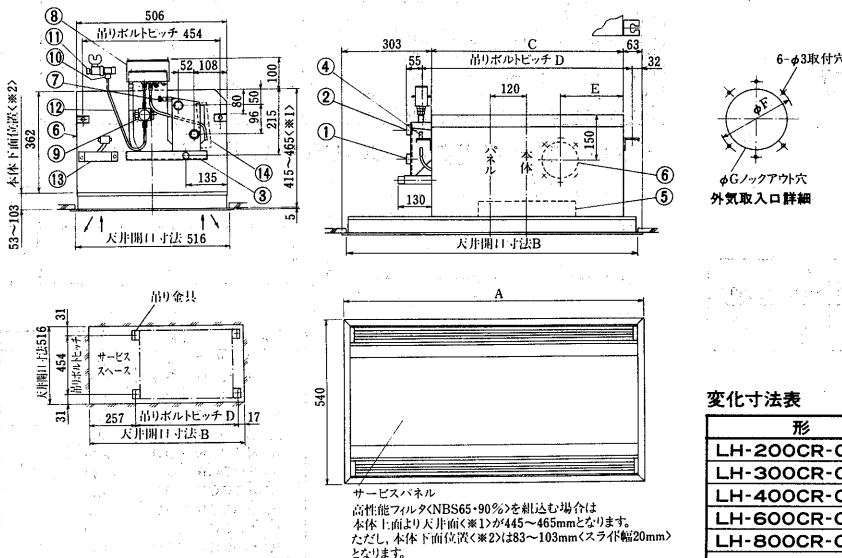
形名	適用機種	A	B	C
SB-150F	LH-150FR-C	402	336	462
SB-200F	LH-200FR-C	522	456	582
SB-300F	LH-300FR-C	642	576	702
SB-400F	LH-400FR-C	762	696	822
SB-600F	LH-600FR-C	1002	936	1062
SB-800F	LH-800FR-C	1362	1296	1422
SB-1200F	LH-1200FR-C	1842	1776	1902

(v) 透湿膜加湿器 CH-CR-C形<CR用>

カセット形リビングマスターにご利用下さい。

新開発の透湿膜加湿器の採用で、マイルドでクリーンな空調が実現できます。

<本図は、LH-CR-C+P-CR-TW₁への加湿器取付例です。>



- 水入口 PT締めねじ.....①
- 水出口 PT締めねじ.....②
- ドレン口<フレキ接手付属> VP-20.....③
- 吊りホルト穴 4-14×30<長穴>.....④
- ロングライフフィルター.....⑤
- 外気取入口.....⑥
- エア抜弁.....⑦
- 加湿器給水用タンク.....⑧
- 加湿器用電磁弁.....⑨
- ストレーナ.....⑩
- 給水用バルブ<給水口> PT $\frac{1}{2}$ Bおねじ.....⑪
- 給水用軟銅管 $\phi 6 \times 1m$⑫
- 端子台、アース端子.....⑬
- 加湿エレメント.....⑭

形名	適用機種	加湿量(cc)
CH-230CR-C	LH-200CR-C+<両吹・片吹>パネル	430
	LH-300CR-C+<両吹・片吹>パネル	
CH-400CR-C	LH-400CR-C+<両吹・片吹>パネル	860
	LH-600CR-C+<両吹・片吹>パネル	
	LH-800CR-C+<両吹・片吹>パネル	
	LH-1200CR-C+<両吹・片吹>パネル	

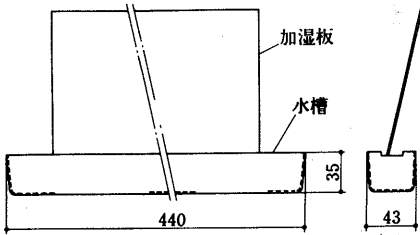
注. 上記加湿量は、JIS条件の標準水量における加湿量です。
 <暖房:強ノッチ, 入口温水温度60℃, 入口空気温度DB=21℃・WB=14.6℃>

変化寸法表

形名	A	B	C	D	E	F	G
LH-200CR-C+P-230CR-TW ₁	960	930	594	656	100	145	120
LH-300CR-C+P-230CR-TW ₁	960	930	594	656	100	145	120
LH-400CR-C+P-400CR-TW ₁	1200	1170	834	896	100	145	120
LH-600CR-C+P-600CR-TW ₁	1500	1470	1134	1196	567	175	150
LH-800CR-C+P-800CR-TW ₁	1800	1770	1434	1496	717	175	150
LH-1200CR-C+P-1200CR-TW ₁	2120	2090	1754	1816	877	175	150

(w) 加湿器CH-IOR形<R用>

室内に適度の湿度を供給し、室内を快適にします。



- ・適用機種及び使用個数
LV-150~400RE.....1個
LV-600RE.....2個
- ・加湿量 100cc/h
給水温度20°C
運転条件 強ノッチ
入口空気 DB20°C, R.H.50%
入口水温 80°C
- 付属品
加湿板予備1枚付

(x) 標準配管セット<CR・BR・F・R用>

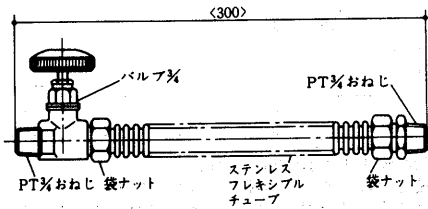
- フレキシブル配管セットですから機内配管工事をより一層容易
- 最高使用圧力は10kg・f/cm²です。
- 使用温度範囲は5~80°Cです。

●配管組込時はつぎの点に注意してください。

- フレキシブルチューブは絶対にねじらないでください。
- フレキシブルチューブは極端に折り曲げないでください。

① PS-CR-C形<AR・CR・BR用>

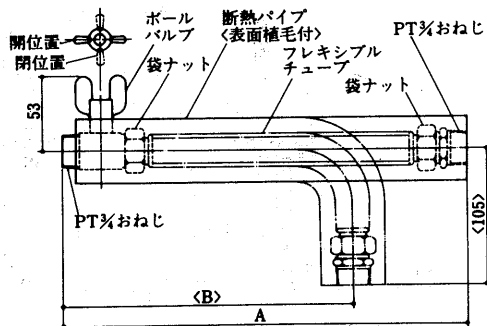
LH-CRシリーズ全機種に使えます。



形名	適用機種	本/セット	使用条件
PS-CR-C	LH-AR LH-CR-C LH-BR	2	使用温度範囲5~80°C 最高使用圧力10kg・f/cm ²

② PS-F-B形<F・R用>

Fシリーズ・Rシリーズ全機種に使えます。



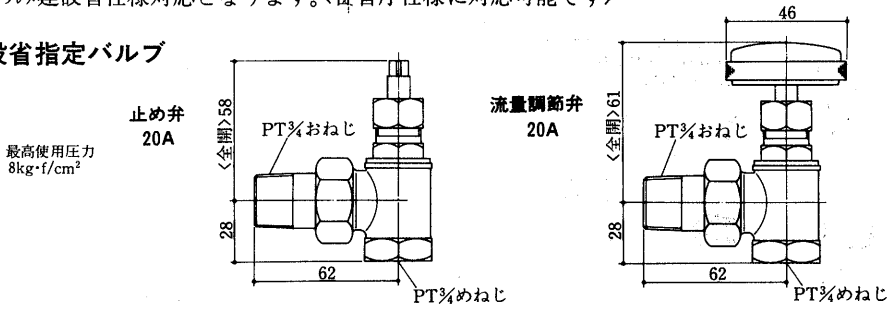
PS-F-B			
接続	水口	人用	A 345
		機用	B 245
続	水口	出	A 495
		用	B 395
適用機種	LV-FE-C ₁ LV-FR-C LV-RE LH-FE-C ₁ , LH-FR-C		
使用条件	使用温度範囲5~80°C 最高使用圧力10kg・f/cm ²		

- 注 1. 現地にて図のように曲げ加工<手曲げ可能>してください。
2. 図の曲げ寸法はLV-FE-C₁, LV-FR-Cタイプへの適用寸法を示します。
<参考寸法>

(y)特殊配管セット<ストップバルブ><CR・BR・F用>

バルブのみ建設省仕様対応となります。<各省庁仕様に対応可能です>

①建設省指定バルブ

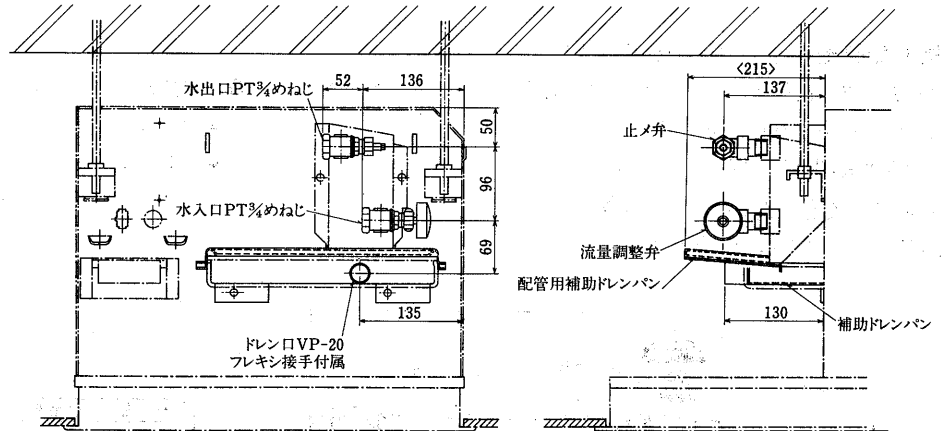


②PS-K-CR-C形<AR・CR用>

形名一覧表

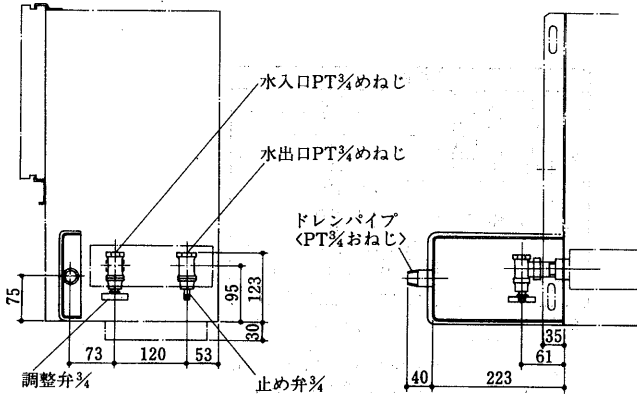
形名	適用機種
PS-K-CR-C	LH-400~1400AR LH-200~1200CR-C

注. 本配管使用のバルブの最高使用圧力は8kg·f/cm²です。



1. 本配管のバルブの最高使用圧8kg·f/cm²です。
2. フレア及び配管接続部分は現地にて増締めを行なって下さい。
3. 本図は配管部詳細図です。外形図は標準品リビングマスターの配管部を示しています。よって配管接続する場合、本図に基づいて施行してください。

③PS-K-BR-B形<BR用>

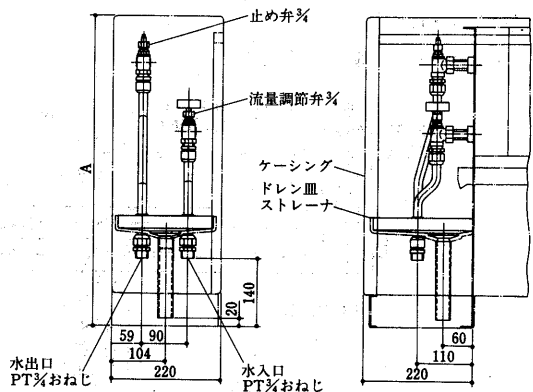


形名一覧表

形名	適用機種
PS-K-BR	LH-200~600BR

1. 本配管使用のバルブの最高使用圧力は、8kg·f/cm²です。
2. 右配管の場合、本図と対称になります。

④PS-K-V-B形<LV-FE-C₁, LV-FR-C用>



形名一覧表

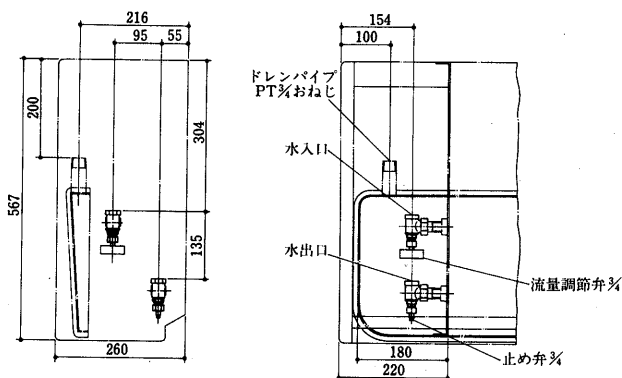
形名	適用機種
PS-K-V-B	LV-150~1200FE<R>-C ₁ <C>形用

変化寸法表

形名	A
LV-FE-C ₁	630
LV-FR-C	639

1. 本配管使用のバルブの最高使用圧力は8kg·f/cm²です。
2. 右配管の場合、本図と対称になります。
3. 本図はLV-FE-C₁を示します。LV-FR-Cの場合、ケーシングがありません。

⑤PS-K-H-B形<LH-FE-C₁, LH-FR-C用>

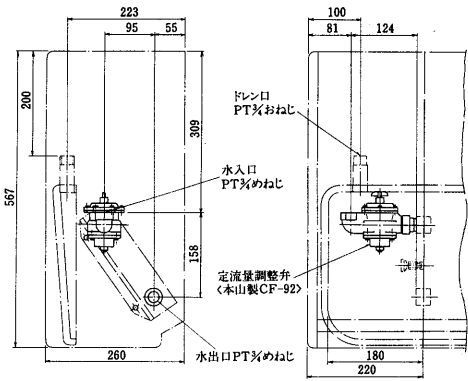


形名一覧表

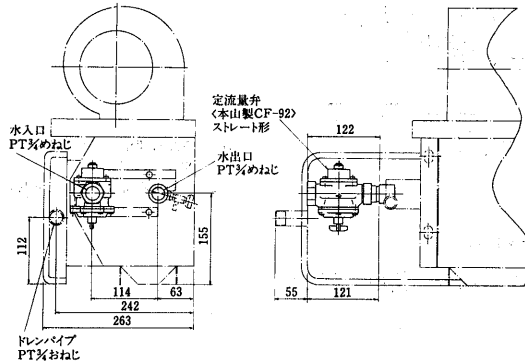
形名	適用機種
PS-K-H-B	LH-150~1200FE<R>-C ₁ <C>形用

1. 本配管使用のバルブの最高使用圧力は8kg·f/cm²です。
2. 右配管の場合、本図と対称になります。

④PS-C-HE-A形<LH-FE-C₁用>



⑤PS-C-HR-A形<LH-FR-C用>



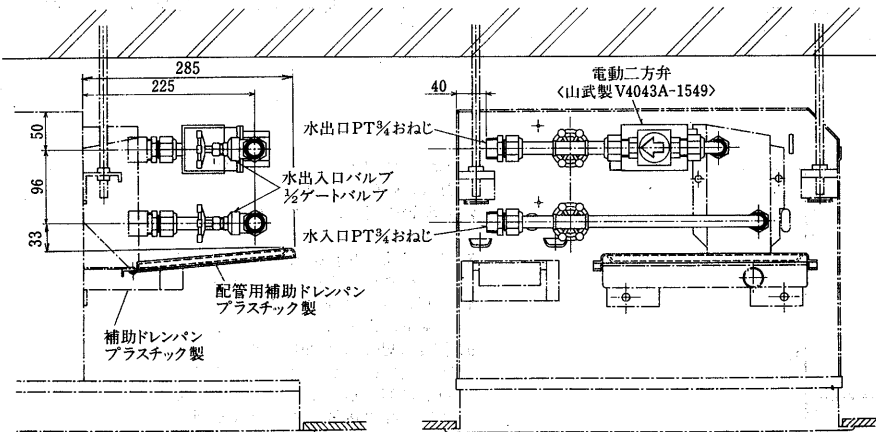
- 注1. 本配管用バルブの最高使用圧力は10kgf/cm²です。
2. 配管接続部分は現地にて増締めを行なってください。
3. ドレンパン<補助ドレンパン>外の配管部分には現地にて確実に防露工事を行ってください。
4. 本図は、配管部詳細図です。外形図は、標準品リビングマスターの配管部を示しています。よって、現地にて配管接続する場合は、本図に基づいて行ってください。
5. 右配管の場合、本図と対称になります。
6. 現地組込の場合は、添付説明書により流量設定を行ってください。
7. 本山製定流量弁セット現地取付の場合は、本図に基づいて配管してください。

(a)電動弁セット

リビングマスターに接続してご使用頂ければ、運転・停止に合わせて自動的にバルブを開閉し、送風機停止時の露付および、自然放熱を防ぎ維持費を節約できます。

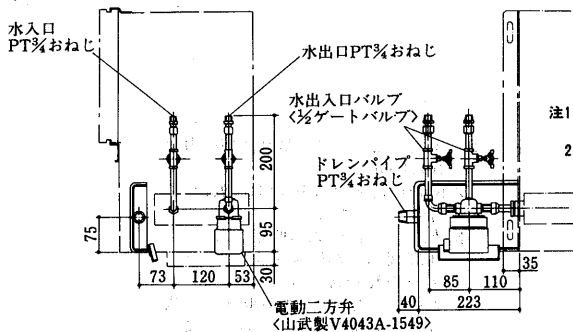
①電動二方弁セット

(イ)PS-2M-CR-C形<CR用>



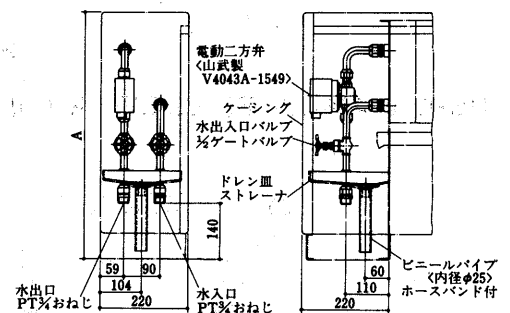
- 注1. 本配管用バルブの最高使用圧力は10kg·f/cm²です。
2. フレア及び配管接続部分は現地にて増締めを行ってください。
3. ドレンパン<補助ドレンパン>外の配管部分には現地にて確実に防露を行なってください。
4. 本図は、配管部詳細図です。外形図は、標準品リビングマスターの配管部を示しています。よって現地にて配管接続する場合は、本図に基づいて行ってください。
5. 電動弁組込の場合、標準仕様値より入力が6W電流が0.09A増加されます。

(ロ)PS-2M-BR形<BR用>



- 注1. 本配管使用のバルブの最高使用圧力は10kg·f/cm²です。
2. 右配管の場合、本図と対称になります。

(ハ)PS-2M-V形<LV-FE-C₁, LV-FR-C用>

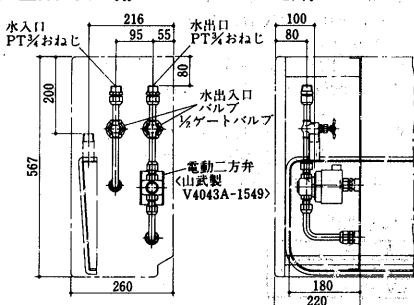


変化寸法表

形名	A
LV-FE-C ₁	630
LV-FR-C	639

- 注1. 本配管使用のバルブの最高使用圧力は10kg·f/cm²です。
2. 右配管の場合、本図と対称になります。
3. 本図はLV-FE-Cを示します。LV-FR-Cの場合、ケーシングがありません。

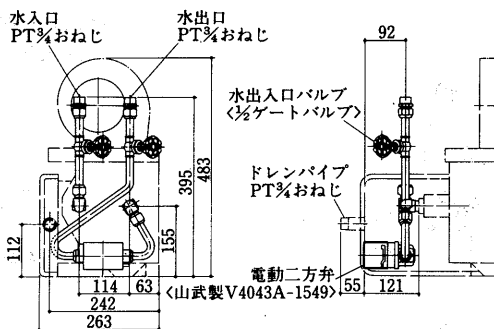
(ニ)PS-2M-HE形<LH-FE-C₁用>



- 注1. 本配管使用のバルブの最高使用圧力は10kg·f/cm²です。
2. 右配管の場合、本図と対称になります。

(ホ)PS-2M-HR形<LH-FR-C用>

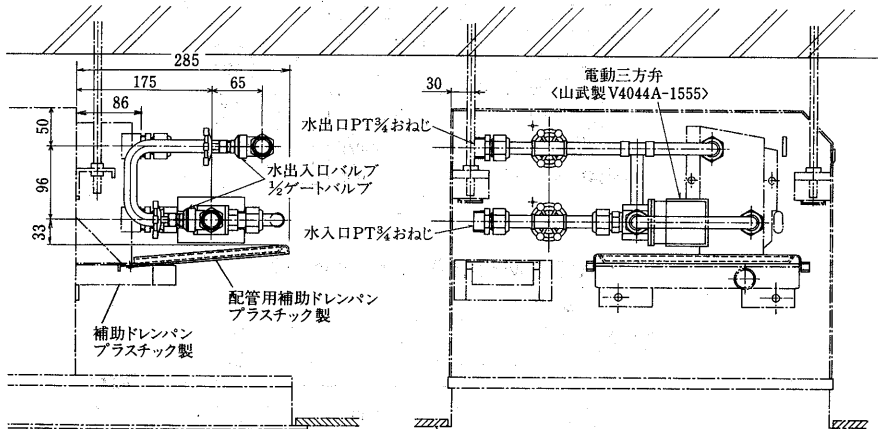
左配管用PS-2M-HR-L
右配管用PS-2M-HR-R



注1. 本配管使用のバルブの最高使用圧力は10kg・f/cm²です。
2. 右配管の場合、本図と対称になります。

②電動三方弁セット

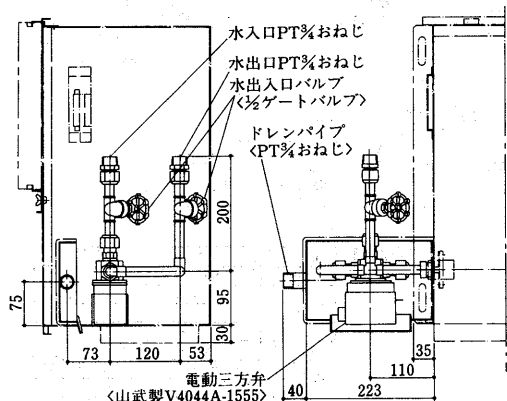
(イ)PS-3M-CR-C形<CR用>



注1. 本配管用バルブの最高使用圧力は10kg・f/cm²です。
2. フレア及び配管接続部分は現地に増締めを行ってください。
3. ドレンパン<補助ドレンパン>外の配管部分には現地にて確実に防露を行なってください。
4. 本図は配管部詳細図です。外形図は、標準品リビングマスターの配管部を示しています。よって現地にて配管接続する場合は、本図に基づいて行ってください。
5. 電動弁組込の場合、標準仕様値より入力力が6W電流が0.09A増加されます。

(ロ)PS-3M-BR形<BR用>

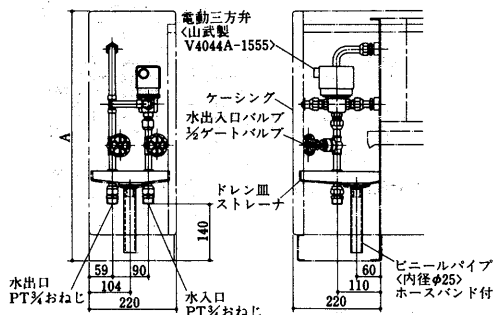
左配管用PS-3M-BR-L
右配管用PS-3M-BR-R



注1. 本配管使用のバルブ最高使用圧力は10kg・f/cm²です。
2. 右配管の場合、本図と対称になります。

(ハ)PS-3M-V形<LV-FE-C₁, LV-FR-C用>

左配管用PS-3M-V-L
右配管用PS-3M-V-R



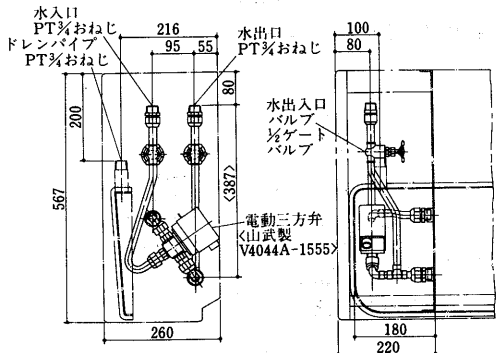
変化寸法表

形名	A
LV-FE-C ₁	630
LV-FR-C	639

注1. 本配管使用のバルブの最高使用圧力は10kg・f/cm²です。
2. 右配管の場合、本図と対称になります。
3. 本図はLV-FE-Cを示します。LV-FR-Cの場合、ケーシングがありません。

(ニ)PS-3M-HE形<LH-FE-C₁用>

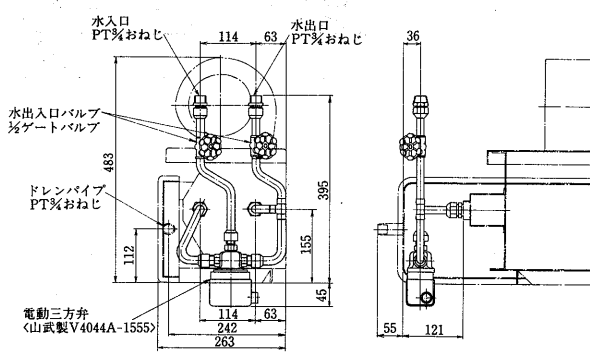
左配管用PS-3M-HE-L
右配管用PS-3M-HE-R



注1. 本配管使用のバルブの最高使用圧力は10kg・f/cm²です。
2. 右配管の場合、本図と対称になります。

(ホ)PS-3M-HR形<LH-FR-C用>

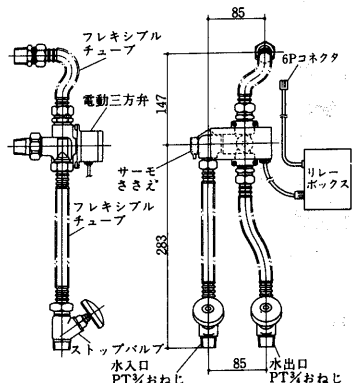
左配管用PS-3M-HR-L
右配管用PS-3M-HR-R



注1. 本配管使用のバルブの最高使用圧力は10kg・f/cm²です。
2. 右配管の場合、本図と対称になります。

ファンコイルユニットリビングマスター

(ハ)PS-3M-R形<R用>

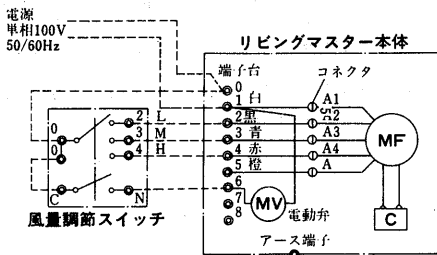


注: 本電動三方弁は、組み込み完了後、電動三方弁および配管セット全体を防護する必要があります。(このキットに使用されている電動三方弁は発熱がないため、防護工事が可能です。)

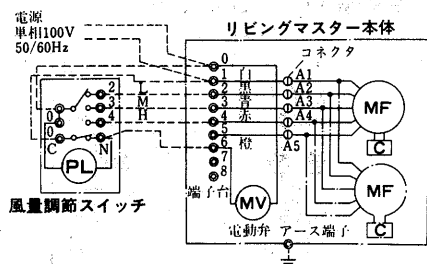
③電動弁接続配線図

(イ)LH-CR-C・LH-BR形

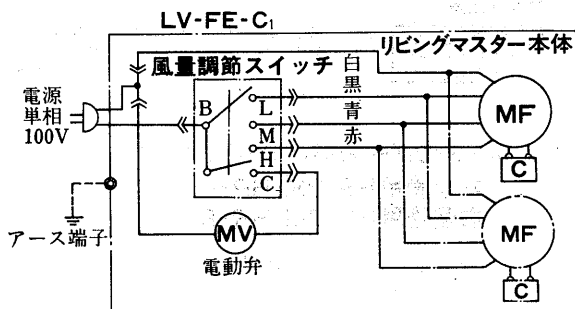
風量スイッチFCR-100の場合



風量スイッチFCR-101の場合

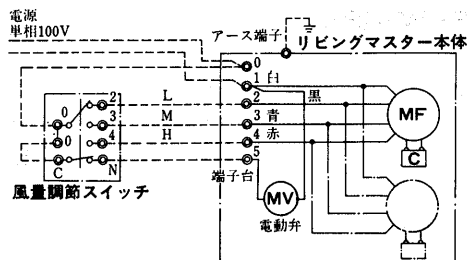


(ロ)LV-FE-C₁形

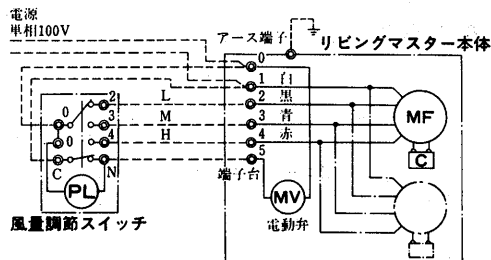


(ハ)LV-FR-C・LH-FE-C₁・LH-FR-C形

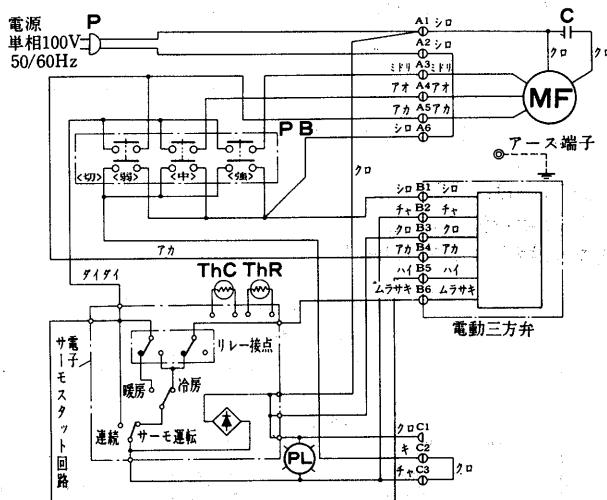
風量スイッチFCR-100の場合



風量スイッチFCR-101の場合



(ニ)LV-RE-TM・TW形<PS-3M-R>

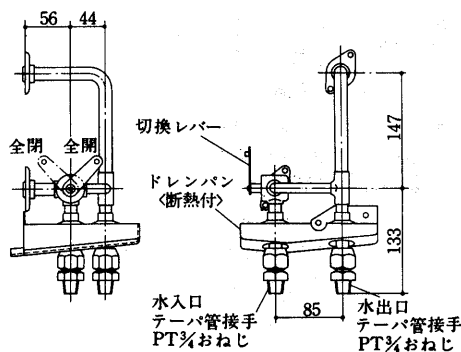


記号説明

形名	名称
MF	送風機用電動機
C	コンデンサ
P	プラグ
A1~6	6Pコネクター
B1~6	6Pコネクター<電動三方弁用>
C1~3	3Pコネクター<おやすみタイマー用>
PB	押しボタンスイッチ
ThC	冷風防止ボジスタ
ThR	室温サーミスタ
PL	運転ランプ(L.E.D)

(b)手動三方弁PS-3H-R形<R用>

三菱手動三方弁<PS-3H-R形>をリビングマスターRシリーズに接続してご使用頂ければ操作レバーの開閉操作により、本体からの自然放熱を防ぎ維持費を節約できます。



付属品

- 操作レバーセット……………1
- ゴムパッキン……………3
- 取付ねじ……………1
- 押え金……………1

5.10 受注生産品

リビングマスター受注品対応一覧表

機種	カセット形	カセット形	ビルトイン形	床置露出形	床置埋込形	天吊露出形	天吊埋込形	ローボイ形		高静圧形		備考	
								露出	埋込	天吊	床置		
受注仕様	仕様コード	LH-AR	LH-CR-C	LH-BR	LV-FE-C1	LV-FR-C	LH-FE-C1	LH-FR-C	LV-FE-B3	LV-LFR-B2	LH-PR-C	LV-PE-C	
官公庁仕様	平成5年版建設省仕様	KK5	×	☆	×	☆	×	☆	×	☆	×	×	
	平成5年版建設省仕様・流量調節弁+B	KK5R	×	☆	×	☆	×	☆	×	☆	×	×	
	平成5年版建設省仕様・本山定流量弁+B	KK5T1	×	☆	×	☆	×	☆	×	☆	×	×	
	平成5年版建設省仕様・三吉定流量弁+B	KK5M	×	☆	×	☆	×	☆	×	☆	×	×	
	1990年度版厚生省仕様	KS9D	×	★	×	★	×	★	×	★	×	×	
	平成2年版東京都仕様	K12	×	★	×	★	×	★	×	★	×	×	
	平成2年版防衛庁仕様	K12	×	★	×	★	×	★	×	★	×	×	
	平成2年版文部省仕様	KM2	×	★	×	★	×	★	×	★	×	×	
	平成元年版郵政省仕様	KU1	×	★	×	★	×	★	×	★	×	×	
	日本道路公団仕様	KD	×	★	×	★	×	★	×	★	×	×	
民需仕様	平成元年版三菱地所仕様	MT	×	★	×	★	×	★	×	★	×	×	
	1989年版日建設計仕様	MN89	×	★	×	★	×	★	×	★	×	×	
異電圧仕様	単相 200V 50Hz	V205S	×	×	×	×	×	×	×	×	×	×	
	単相 200V 60Hz	V206S	×	×	×	×	×	×	×	×	×	×	
	三相 400V 50Hz	V405	×	×	×	×	×	×	×	×	×	×	
	三相 400V 60Hz	V406	×	×	×	×	×	×	×	×	×	×	
	三相 415V 50Hz	V415	×	×	×	×	×	×	×	×	×	×	
	三相 415V 60Hz	V416	×	×	×	×	×	×	×	×	×	×	
	三相 440V 60Hz	V446	×	×	×	×	×	×	×	×	×	×	
使用環境対応仕様	指定色仕様	BSS	★	★	★	★	★	★	★	★	★	★	
	高水圧仕様	BPH	×	×	×	×	×	×	×	×	×	×	
	鋼板製補助ドレンパン	BDK	×	×	×	×	×	×	×	×	×	×	
	ドレン高さ変更+130mm	BD13	☆	☆	☆	☆	☆	☆	☆	☆	☆	☆	
	ドレン高さ変更+190mm	BD19	☆	☆	☆	☆	☆	☆	☆	☆	☆	☆	
	ドレン高さ変更+250mm	BD25	☆	☆	☆	☆	☆	☆	☆	☆	☆	☆	
	床固定金具(L形)	BYKL	×	×	×	×	×	×	×	×	×	付	
	床固定金具(フラット形)	BYKF	×	×	×	×	×	×	×	×	×	×	
	壁固定金具	BKK	×	×	×	×	×	×	×	×	×	×	
	後面化粧パネル仕様	BBP	×	×	×	×	×	×	×	×	×	×	
	室内ドレンパンSUS仕様	BDS	×	付	★	★	★	★	★	★	★	★	
	側板(配管用)穴明	BSH	×	×	×	×	×	×	×	×	×	付	
	下り天井(半埋込)仕様	BHU	×	×	×	×	×	×	×	×	×	×	
	配管類部品仕様	電動三方弁(山武)	P3Y	×	×	×	×	×	×	×	×	×	×
		電動三方弁(山武)+サーモ組込可能結線	P3YS	×	×	×	×	×	×	×	×	×	×
電動三方弁(山武)		P2Y	×	×	×	×	×	×	×	×	×	×	
電動三方弁(日立金庫)		P2H	×	×	×	×	×	×	×	×	×	×	
電動三方弁(日立)+電子サーモ・R7430B		P2HO	×	×	×	×	×	×	×	×	×	×	
定流量弁(本山)		PTM1	×	×	×	×	×	×	×	×	×	×	
定流量弁(三吉)		PTY	×	×	×	×	×	×	×	×	×	×	
配管セッター-2		PS2	×	×	×	×	×	×	×	×	×	×	
電動三方弁(山武)+電子サーモ・R7430B		P3YO	×	×	×	×	×	×	×	×	×	×	
電動三方弁(山武)+電子サーモ・R7430B		P2YO	×	×	×	×	×	×	×	×	×	×	
加熱器仕様	電気ヒータ組込	HS	×	×	×	×	×	×	×	×	×	×	
	温水ヒータ組込	HW	×	×	×	×	×	×	×	×	×	×	
加湿器仕様	ペーパーファン組込	SP	×	×	×	×	×	×	×	×	×	★	
	高圧スプレ(ヘッダー1本)組込	SH1	×	×	×	×	×	×	×	×	×	★	
	水スプレ(ヘッダー1本)組込	SW1	×	×	×	×	×	×	×	×	×	★	
	蒸気スプレ組込	SS	×	×	×	×	×	×	×	×	×	★	
	超音波式加湿器組込可能	STK	×	×	×	×	×	×	×	×	×	×	
熱交換	透過膜式加湿器組込	SC	×	×	×	×	×	×	×	×	×	×	
	低水量形熱交換器仕様	NLW	×	×	×	×	×	×	×	×	×	付	
	ダブルコイル熱交換器仕様	NDC	×	×	×	×	×	×	×	×	×	×	
	CHコイル熱交換器仕様	NCH	×	×	×	×	×	×	×	×	×	×	
	外気取入仕様	FGT	付	付	付	付	付	付	付	付	付	付	
風路関係部品組込仕様	VHルーバ仕様	FVH	×	×	×	×	×	×	×	×	×	×	
	Vルーバ仕様	FV	×	×	×	×	×	×	×	×	×	×	
	吸込チャンパー	FC	×	×	×	×	×	×	×	×	×	×	
	吸込チャンパー(フィルター付)	FCF	×	×	×	×	×	×	×	×	×	×	
	SB-F	FBF	×	×	×	×	×	×	×	×	×	×	
	SB-F-K	FBFK	×	×	×	×	×	×	×	×	×	×	
	DG-〇〇F-C-K	FDG	×	×	×	×	×	×	×	×	×	×	
	フィードンフィルター(PS-300)組込	FP3	×	×	×	×	×	×	×	×	×	×	
	フィードンフィルター(PS-400)組込	FP4	×	×	×	×	×	×	×	×	×	×	
	フィードンフィルター(PS-600)組込	FP6	×	×	×	×	×	×	×	×	×	×	
	高性能フィルター NBS65%	FN65	☆	☆	☆	☆	☆	☆	☆	☆	☆	☆	
	高性能フィルター NBS90%	FN90	☆	☆	☆	☆	☆	☆	☆	☆	☆	☆	
	高性能フィルター NBS95%	FN95	☆	☆	☆	☆	☆	☆	☆	☆	☆	☆	
	下吸込形	FS	×	×	×	×	×	×	×	×	×	×	
	前吹形(PLダリル)	FPL	×	×	×	×	×	×	×	×	×	×	
前吹形(VHルーバ)	FVHN	×	×	×	×	×	×	×	×	×	×		
高静圧仕様(前吸込上吹出)	FHF	×	×	×	×	×	×	×	×	×	☆		
高静圧仕様(後吸込上吹出)	FHR	×	×	×	×	×	×	×	×	×	☆		
吸込ダクトフランジ組込	FD	×	×	×	×	×	×	×	×	×	★		
吹出ダクトフランジ(ダンパー有)組込	FA	×	×	×	×	×	×	×	×	×	★		
高静圧仕様(LH-FR-C)	FHL	×	×	×	×	×	×	×	×	×	★		
電気回路仕様	パイロットランプ(本体)	EPB	×	×	×	×	×	×	×	×	×	付	
	スイッチパネルにパイロットランプ	EPS	★	★	★	★	★	★	★	★	★	付	
	3Pプラグ	EP3	×	×	×	×	×	×	×	×	×	×	
	3Pツイストロックプラグ	ESTP	×	×	×	×	×	×	×	×	×	×	
	スイッチ本体取付仕様	ESB	×	×	×	×	×	×	×	×	×	×	
	スイッチSC-1(バネ付)	ECM	×	×	×	×	×	×	×	×	×	×	
	スイッチにパイロットランプFCR-101(付)	ECL	×	×	×	×	×	×	×	×	×	×	
	リレー組込(1a接点)	ERK	×	×	×	×	×	×	×	×	×	×	
	端子台(9P)	ET9	×	付	×	×	×	×	×	×	×	×	
	K制御組込	CK	×	×	×	×	×	×	×	×	×	×	
制御・システム仕様	K制御(親機)+電動2方弁(日立金庫)	CKO2H	×	×	×	×	×	×	×	×	×	×	
	K制御(子機)+電動2方弁(日立金庫)	CKK2H	×	×	×	×	×	×	×	×	×	×	
	K制御(親機)+電動3方弁(山武)	CKO3Y	×	×	×	×	×	×	×	×	×	×	
	K制御(子機)+電動3方弁(山武)	CKK3Y	×	×	×	×	×	×	×	×	×	×	
	K制御(親機)+電動2方弁(山武)	CKO2Y	×	×	×	×	×	×	×	×	×	×	
	K制御(子機)+電動2方弁(山武)	CKK2Y	×	×	×	×	×	×	×	×	×	×	
	集中管理リモコン	CKC	×	×	×	×	×	×	×	×	×	×	
	プログラムタイマー	CKP	×	×	×	×	×	×	×	×	×	×	
	専用液晶リモコン	CFR	×	×	×	×	×	×	×	×	×	×	
	専用液晶リモコン/ワ-エ-エ組込(17-7方式)	CFRV	×	×	×	×	×	×	×	×	×	×	
	専用液晶リモコン/ワ-エ-エ組込(17-7方式)	CFRT	×	×	×	×	×	×	×	×	×	×	
	専用液晶リモコン/ワ-エ-エ組込(17-7方式)+電動2方弁(出流式)	CFRVH	×	×	×	×	×	×	×	×	×	×	
	専用液晶リモコン/ワ-エ-エ組込(17-7方式)+電動2方弁(出流式)	CFRTH	×	×	×	×	×	×	×	×	×	×	
	専用液晶リモコン/ワ-エ-エ組込(17-7方式)+電動2方弁(ON-OFF)	CFRVN	×	×	×	×	×	×	×	×	×	×	
	専用液晶リモコン/ワ-エ-エ組込(17-7方式)+電動2方弁(ON-OFF)	CFRTN	×	×	×	×	×	×	×	×	×	×	
その他の制御・システム仕様	C99	×	×	×	×	×	×	×	×	×	×		

上記以外の仕様は別途ご相談ください。

記号説明

記号	内容
☆	標準準A
★	標準準B
付	標準組込み対応品の仕様
×	該当せず
※	別途ご相談ください

ファンコイルユニットリビングマスター

(1)建設省仕様<平成5年版>

(a)仕様

(イ)CRシリーズ

項目		形名	FCU-2 200形	FCU-3 300形	FCU-4 400形	FCU-6 600形	FCU-8 800形	1200形	
外装	本体	体<LH-CR-C-K>	亜鉛鉄板<背板・前板0.8mm,横フレーム1.0mm>						
	別売部品	両吹形	フルフラットパネル<P-CR-TW1-K>	外枠：アルミ製・アルマイト処理, サービスパネル：ポリエステル焼付塗装<0.70 Y8.59/0.97>近似色					
		片吹形	フルフラットパネル<P-CR-TX>	アルミ製・アルマイト処理					
		ソフトパネル	ソフトパネル<P-CR-C1-K>	外枠：アクリル焼付塗装, サービスパネル：ポリエステル焼付塗装<0.70 Y8.59/0.97>近似色					
		フルフラットパネル	フルフラットパネル<P-CRS-TW1-K>	外枠：アルミ製・アルマイト処理, サービスパネル：ポリエステル焼付塗装<0.70 Y8.59/0.97>近似色					
		フルフラットパネル	フルフラットパネル<P-CRS-TX>	アルミ製・アルマイト製					
別売部品	ソフトパネル	ソフトパネル<P-CRS-C1-K>	外枠：アクリル焼付塗装, サービスパネル：ポリエステル焼付塗装<0.70 Y8.59/0.97>近似色						
性能	冷房能力	冷房能力<全熱>	kcal/h以上	1,310	1,970	2,630	3,940	5,250	7,410
	冷房能力	冷房能力<顕熱>	kcal/h以上	1,030	1,550	2,060	3,090	4,120	5,700
	暖房能力	暖房能力	kcal/h以上	1,930	2,880	3,830	5,760	7,670	11,400
	水量	水量	ℓ/min	5.0	7.5	10.0	15.0	20.0	30.0
	水頭損失	水頭損失	mH±10%以下	1.6	1.9	2.3	2.8	3.2	3.5
	電源	電源		単相100V 50/60Hz					
送風機	定格入力	定格入力	VA以下	65/70	75/85	100/110	130/150	170/190	180/200
	形式	形式		φ180 シロッコファン					
	風量	風量	m³/h以上	320	480	640	960	1,280	1,920
	風量調節	風量調節		強・中・弱・切の3段切換					
	冷却器・放熱器	冷却器・放熱器		プレートフィン付熱交換器<銅管・アルミフィン>最高使用圧力10kg・f/cm²					
	フィルター	フィルター		合成繊維不織布フィルタ<水洗浄可能>					
配管	吹出方向	吹出方向		左右どちらでも可能					
	吹出方向	吹出方向		左配管専用パネル<吹出口側から見て><右用パネルは受注生産>					
	水出入口径	水出入口径		PT $\frac{3}{4}$ めねじ					
	ドレン口径	ドレン口径		PT $\frac{3}{4}$ おねじ					
断熱材・吸音材	断熱材・吸音材		グラスウール<GW420FC10>難燃性ウレタンフォーム<ドレンパンその他一部>						
吹出口	吹出口		アルミ製ルーバー						
騒音	騒音	音	ホン以下	40	42	43	44	45	46
重量	本体	本体	kg	20	20	24	33	40	53
	パネル	パネル	kg	7.5	7.5	9.0	10.0	11.5	14.0
	合計	合計	kg	27.5	27.5	33	43	51.5	67
熱交換器内容積	熱交換器内容積		cc	370	510	720	980	1,820	2,200

注1. 強ノッチ<風量調節>の特性値です。

2. 冷房能力は冷水入口温度7°C, 吸込み空気DB=26°C, WB=18.7°Cの場合。

暖房能力は温水入口温度55°C, 吸込み空気DB=22°Cの場合の値です。

3. 風量は吹出口で風車式風速計により測定した値です。

4. 騒音の試験方法はJIS A 4008の8.12によります。

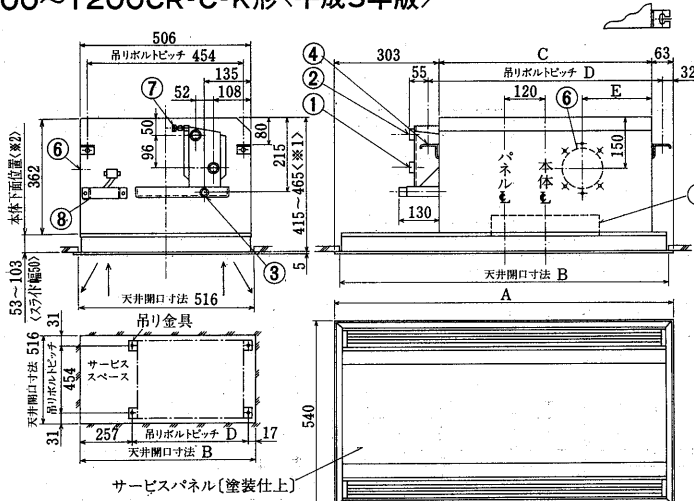
5. 水頭損失の測定は水温10°Cで各機種の内容積水量を通過した場合の熱交換器出口および入口間の静圧差を測定した値を示します。ただし、バルブ・配管セット等の水頭損失は含まれません。

6. 片吹形パネル<P-CRS>は左配管専用です。<配管方向と空気吹出し方向の関係は外形寸法図を参照ください。>

7. パネル及び風量調節スイッチは別売部品です。別売部品<P403>の項をご覧ください。

(b)外形寸法図

LH-200~1200CR-C-K形<平成5年版>



- 水入口 PT $\frac{3}{4}$ めねじ……………①
- 水出口 PT $\frac{3}{4}$ めねじ……………②
- ドレン PT $\frac{3}{4}$ おねじ……………③
- 吊りホルツ穴 4-14×30長穴……………④
- ロングライフフィルタ……………⑤
- 外気取入口……………⑥
- エア抜きバルブ……………⑦
- 端子台, アース端子……………⑧

注. 高性能フィルタ<NBS65,90%>を組込む場合は、
本体上面より、天井面<※1>が445~465mmとなります。
但し、本体下面位置<※2>は83~103mm<スライド幅20mm>
となります。

変化寸法表

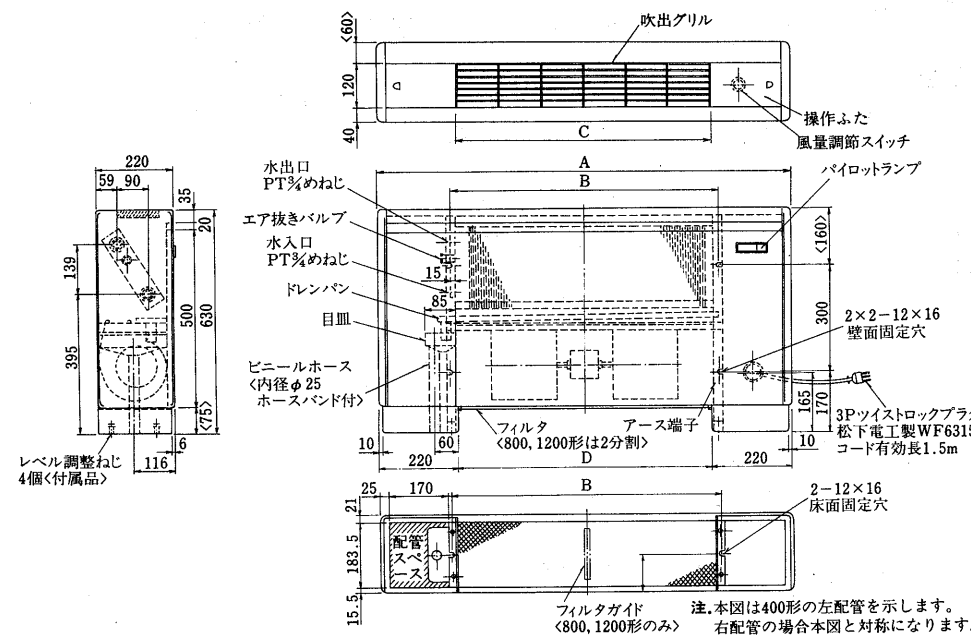
形名	A	B	C	D	E	F	G
LH-200CR-C-K+P-230CR-TW1-K	960	930	594	656	100	145	120
LH-300CR-C-K+P-230CR-TW1-K	960	930	594	656	100	145	120
LH-400CR-C-K+P-400CR-TW1-K	1200	1170	834	896	100	145	120
LH-600CR-C-K+P-600CR-TW1-K	1500	1470	1134	1196	567	175	150
LH-800CR-C-K+P-800CR-TW1-K	1800	1770	1434	1496	717	175	150
<LH-1200CR-C-K+P-1200CR-TW1-K>	2120	2090	1754	1816	877	175	150

(ロ)Fシリーズ

項目	形名	FCU-2 FCU-3 FCU-4 FCU-6 FCU-8							
		150形	200形	300形	400形	600形	800形	1200形	
外装	LV-FE-C1-K 〈床置形〉	本体：合金化亜鉛メッキ鋼板 〈アクリル樹脂フラット塗装・3.4Y7.7/0.8近似色〉 ベース：塗装鋼板 〈ポリエステル焼付塗装・5 YR2/1 近似色〉							
	LV-FR-C-K〈床置埋込形〉	亜鉛引鋼板							
	LH-FE-C1-K〈天井吊形〉	合金化亜鉛メッキ鋼板〈アクリル樹脂フラット塗装・3.4Y7.7/0.8近似色〉							
	LH-FR-C-K〈天井埋込形〉	亜鉛引鋼板							
能力	冷房能力〈全熱〉	kcal/h以上	860	1,150	1,720	2,300	3,450	4,590	6,900
	冷房能力〈顕熱〉	kcal/h以上	670	900	1,350	1,800	2,700	3,610	5,400
	暖房能力	kcal/h以上	1,260	1,670	2,520	3,370	5,040	6,710	10,080
	水量	ℓ/min	3.0	4.0	6.0	8.0	12.0	16.0	24.0
	水頭損失	mAq+10%以下	1.2	1.4	1.8	2.0	2.5	2.9	3.4
電源	定格入力	VA以下	55/60	55/60	60/65	65/70	90/100	130/140	180/200
送風機	形式	mm	φ150 アルミ製シロッコファン						
	風量	m³/h以上	210	280	420	560	840	1,120	1,680
	風量調節		強・中・弱・切の3段切換						
冷却器・放熱器	フィン		プレートフィン付熱交換器〈銅パイプ・アルミフィン〉最高仕様圧力10kg・f/cm²						
フィルタ〈LV-Fタイプ〉			フィンダウンフィルタ〈PS/300〉						
配管	方向		左右どちらでも可能〈標準は左〉						
	水出入口径		PT $\frac{3}{8}$ めねじ						
断熱材・吸音材	吹出口〈FEタイプ〉		グラスウール〈GW420FC10t〉難燃性ウレタンフォーム〈ドレンパンその他一部〉						
	吹出口〈FEタイプ〉		プラスチック製風向調整グリル						
重量	騒音	ホン以下	36	36	39	39	41	42	44
	LV-FE-C1-K	kg	19	21	23	27	31	44	56
	LV-FR-C-K	kg	14	16	18	20	25	40	48
	LH-FE-C1-K	kg	18.5	20.5	22	25.5	30	44	55
	LH-FR-C-K	kg	12	13	15	17	21	33	40
熱交換器内容積	cc	450	600	750	850	1,150	1,600	2,150	

- 注1. 強ノッチ〈風量調節〉の特性値です。
- 注2. 冷房能力は、冷水入口温度7°C、吸込み空気DB=26°C、WB=18.7°Cの場合。
暖房能力は、温水入口温度55°C、吸込み空気DB=22°Cの場合の値です。
- 注3. 風量の測定条件、試験方法はJIS A 4008によります。
- 注4. 騒音の試験方法はJIS A 4008の8.12によります。
- 注5. 床埋込形〈LV-FR-C-K〉の特性値は、別売品の吹出しグリル〈DG-F-C〉付。天井埋込形〈LH-FR-C-K〉の特性値は、別売品の吹出しグリル〈DG-F-C〉・吸込みグリル〈SG-F-C〉、受注生産品の吸込チャンバー〈SB-F-K〉付の値です。
- 注6. 水頭損失の測定は、水温10°Cで各種機の定格水量を通水した場合の熱交換器出口および入口間の静圧差を測定した値を示します。ただし、バルブ・配管セツト等の水頭損失は含まれません。
- 注7. ローボーイ形は、上記数値と一部異なります。

LV-150~1200FE-C1-K形〈平成5年版〉



変化寸法表

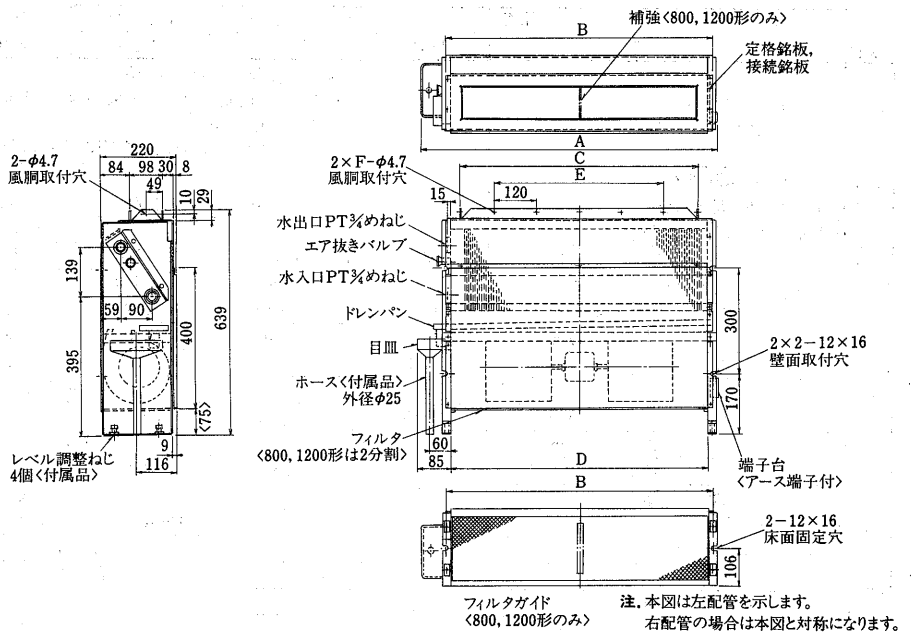
形名	A	B	C	D
〈LV-150FE-C1-K〉	810	400	360	370
LV-200FE-C1-K	930	520	480	490
LV-300FE-C1-K	1050	640	600	610
LV-400FE-C1-K	1170	760	720	730
LV-600FE-C1-K	1410	1000	960	970
LV-800FE-C1-K	1770	1360	1320	1330
〈LV-1200FE-C1-K〉	2250	1840	1800	1810

ファンコイルユニットリビングマスター

LV-150~1200FR-C-K形〈平成5年版〉

変化寸法表

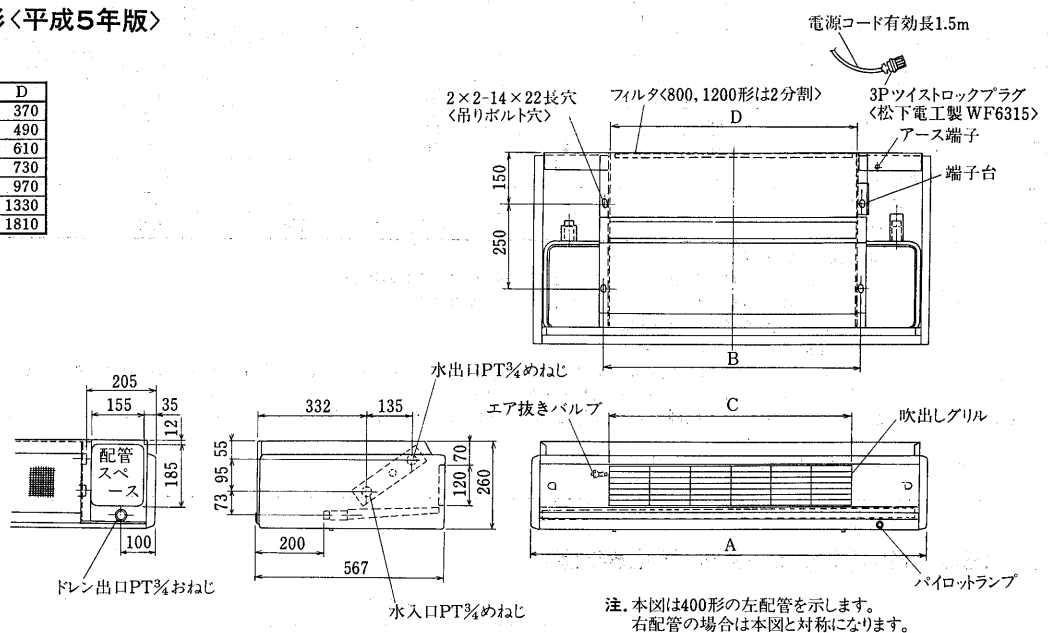
形名	A	B	C	D	E	F
〈LV-150FR-C-K〉	491	400	332	370	120	2
〈LV-200FR-C-K〉	611	520	452	490	240	3
〈LV-300FR-C-K〉	731	640	572	610	360	4
〈LV-400FR-C-K〉	851	760	692	730	480	5
〈LV-600FR-C-K〉	1091	1000	932	970	720	7
〈LV-800FR-C-K〉	1451	1360	1292	1330	1080	10
〈LV-1200FR-C-K〉	1931	1840	1772	1810	1560	14



LH-150~1200FE-Ci-K形〈平成5年版〉

変化寸法表

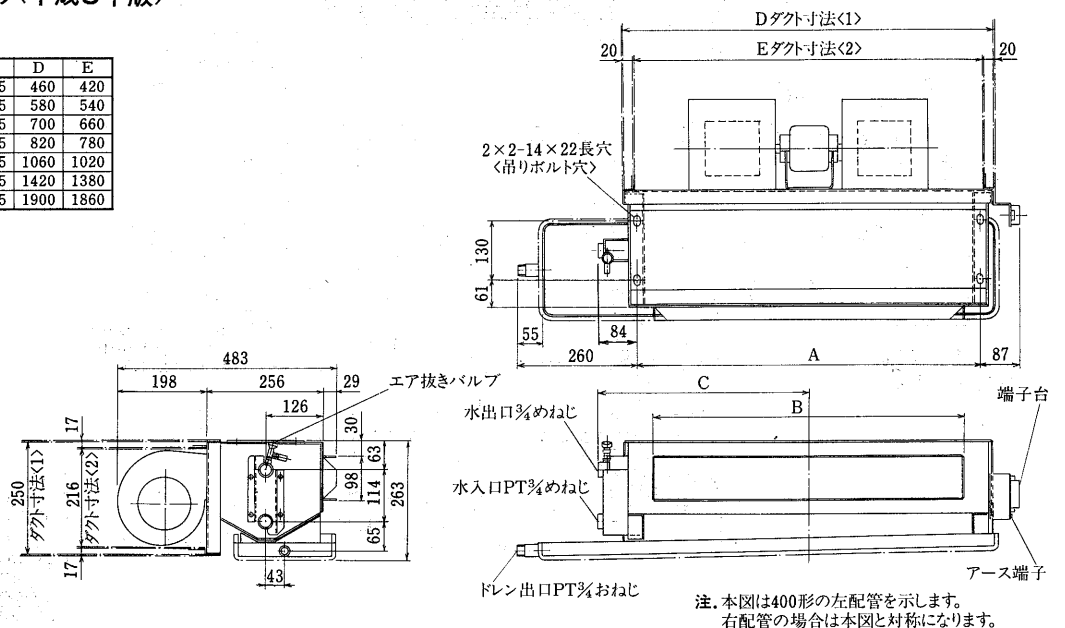
形名	A	B	C	D
〈LH-150FE-Ci-K〉	810	402	360	370
〈LH-200FE-Ci-K〉	930	522	480	490
〈LH-300FE-Ci-K〉	1050	642	600	610
〈LH-400FE-Ci-K〉	1170	762	720	730
〈LH-600FE-Ci-K〉	1410	1002	960	970
〈LH-800FE-Ci-K〉	1770	1362	1320	1330
〈LH-1200FE-Ci-K〉	2250	1842	1800	1810



LH-150~1200FR-C-K形〈平成5年版〉

変化寸法表

形名	A	B	C	D	E
〈LH-150FR-C-K〉	402	332	285	460	420
〈LH-200FR-C-K〉	522	452	345	580	540
〈LH-300FR-C-K〉	642	572	405	700	660
〈LH-400FR-C-K〉	762	692	465	820	780
〈LH-600FR-C-K〉	1002	932	585	1060	1020
〈LH-800FR-C-K〉	1362	1292	765	1420	1380
〈LH-1200FR-C-K〉	1842	1772	1005	1900	1860



(c)能力表 <CRシリーズとLH-Fシリーズは、標準形と同じです。>

●冷房能力 <DB=26℃・WB=18.7℃> 建設省仕様 <LV-Fシリーズ>

<kcal/h>

吸込空気条件			乾球温度26℃ 湿球温度18.7℃									
形名	水量 (ℓ/min)	水頭損失 (mAq)	冷水温度									
			5℃		6℃		7℃		8℃		9℃	
			全熱	顕熱	全熱	顕熱	全熱	顕熱	全熱	顕熱	全熱	顕熱
150	3	0.27	1,070	910	1,010	870	940	830	870	790	800	740
	4	0.45	1,210	980	1,140	940	1,070	890	990	850	910	800
	5	0.66	1,330	1,040	1,250	990	1,170	940	1,090	900	1,000	850
	6	0.91	1,440	1,080	1,360	1,040	1,270	990	1,180	940	1,090	890
200	4	0.44	1,520	1,220	1,430	1,170	1,340	1,120	1,240	1,060	1,150	1,010
	5	0.65	1,670	1,290	1,580	1,240	1,470	1,190	1,370	1,130	1,260	1,070
	6	0.89	1,810	1,340	1,700	1,300	1,600	1,240	1,480	1,180	1,370	1,120
	7	1.17	1,940	1,400	1,820	1,350	1,700	1,290	1,580	1,230	1,460	1,170
300	4.5	0.59	1,880	1,600	1,770	1,530	1,650	1,460	1,540	1,380	1,420	1,310
	6	0.97	2,130	1,700	2,000	1,650	1,870	1,570	1,740	1,490	1,600	1,410
	7.5	1.43	2,340	1,790	2,200	1,730	2,060	1,660	1,920	1,580	1,770	1,500
	9	1.97	2,530	1,870	2,380	1,810	2,230	1,740	2,070	1,660	1,910	1,570
400	6	0.45	2,550	2,120	2,400	2,030	2,250	1,930	2,090	1,830	1,920	1,740
	8	0.74	2,890	2,260	2,720	2,180	2,540	2,080	2,360	1,980	2,180	1,870
	10	1.09	3,180	2,380	2,990	2,300	2,800	2,200	2,600	2,090	2,400	1,990
	12	1.50	3,440	2,480	3,240	2,390	3,030	2,310	2,810	2,200	2,590	2,080
600	9	0.50	3,700	3,100	3,480	2,960	3,260	2,810	3,030	2,670	2,790	2,530
	12	0.83	4,180	3,340	3,940	3,190	3,690	3,030	3,430	2,880	3,160	2,730
	15	1.23	4,610	3,540	4,340	3,380	4,060	3,210	3,770	3,050	3,470	2,890
	18	1.69	4,980	3,710	4,690	3,540	4,390	3,370	4,080	3,200	3,760	3,040
800	12	0.52	5,120	4,260	4,820	4,070	4,510	3,880	4,190	3,680	3,860	3,490
	16	0.86	5,790	4,530	5,450	4,390	5,100	4,180	4,740	3,970	4,370	3,760
	20	1.27	6,370	4,770	6,000	4,620	5,620	4,430	5,220	4,210	4,810	3,990
	24	1.75	6,890	4,990	6,490	4,810	6,080	4,640	5,650	4,410	5,200	4,180
1200	18	0.85	7,070	5,670	6,650	5,410	6,230	5,150	5,790	4,890	5,330	4,630
	22	1.20	7,700	5,970	7,250	5,700	6,790	5,420	6,310	5,150	5,810	4,880
	26	1.61	8,280	6,240	7,790	5,950	7,290	5,670	6,780	5,380	6,250	5,100
	30	2.07	8,800	6,470	8,290	6,180	7,760	5,880	7,210	5,590	6,640	5,290

吸込空気条件			乾球温度20℃								乾球温度22℃							
形名	水量 (ℓ/min)	水頭損失 (mAq)	温水温度								温水温度							
			40℃	45℃	50℃	55℃	60℃	70℃	80℃	40℃	45℃	50℃	55℃	60℃	70℃	80℃		
150	3	0.27	920	1,150	1,380	1,620	1,850	2,310	2,770	830	1,060	1,290	1,520	1,750	2,220	2,680		
	4	0.45	980	1,230	1,480	1,720	1,970	2,460	2,960	880	1,130	1,380	1,620	1,870	2,360	2,860		
	5	0.66	1,030	1,290	1,550	1,810	2,070	2,590	3,100	930	1,190	1,450	1,700	1,960	2,480	3,000		
	6	0.91	1,070	1,340	1,610	1,880	2,150	2,690	3,230	970	1,240	1,510	1,770	2,040	2,580	3,120		
200	4	0.44	1,320	1,650	1,980	2,310	2,650	3,310	3,970	1,190	1,520	1,850	2,180	2,510	3,180	3,840		
	5	0.65	1,390	1,740	2,080	2,430	2,780	3,480	4,170	1,250	1,600	1,940	2,290	2,640	3,340	4,030		
	6	0.89	1,440	1,810	2,170	2,530	2,890	3,620	4,340	1,300	1,660	2,020	2,390	2,750	3,470	4,200		
	7	1.17	1,490	1,870	2,240	2,620	2,990	3,740	4,490	1,340	1,720	2,090	2,470	2,840	3,590	4,340		
300	4.5	0.59	1,760	2,200	2,640	3,080	3,520	4,400	5,280	1,580	2,020	2,460	2,900	3,340	4,220	5,100		
	6	0.97	1,870	2,340	2,810	3,280	3,750	4,680	5,620	1,680	2,150	2,620	3,090	3,560	4,500	5,430		
	7.5	1.43	1,960	2,460	2,950	3,440	3,930	4,920	5,900	1,770	2,260	2,750	3,250	3,740	4,720	5,710		
	9	1.97	2,050	2,560	3,070	3,580	4,100	5,120	6,150	1,840	2,350	2,870	3,380	3,890	4,920	5,940		
400	6	0.45	2,410	3,010	3,620	4,220	4,820	6,030	7,240	2,170	2,770	3,370	3,980	4,580	5,790	6,990		
	8	0.74	2,570	3,210	3,850	4,490	5,140	6,420	7,710	2,310	2,950	3,590	4,240	4,880	6,170	7,450		
	10	1.09	2,700	3,370	4,050	4,720	5,400	6,750	8,100	2,430	3,100	3,780	4,450	5,130	6,480	7,830		
	12	1.50	2,810	3,510	4,210	4,910	5,620	7,020	8,430	2,530	3,230	3,930	4,630	5,340	6,740	8,150		
600	9	0.50	3,250	4,070	4,880	5,700	6,510	8,140	9,770	2,930	3,740	4,560	5,370	6,190	7,820	9,450		
	12	0.83	3,470	4,330	5,200	6,070	6,940	8,670	10,410	3,120	3,990	4,860	5,720	6,590	8,330	10,060		
	15	1.23	3,640	4,550	5,460	6,380	7,290	9,110	10,930	3,280	4,190	5,100	6,010	6,920	8,750	10,570		
	18	1.69	3,790	4,740	5,690	6,640	7,590	9,480	11,380	3,410	4,360	5,310	6,260	7,210	9,100	11,000		
800	12	0.52	4,720	5,900	7,080	8,260	9,440	11,800	14,160	4,250	5,430	6,610	7,790	8,970	11,330	13,690		
	16	0.86	5,030	6,280	7,540	8,800	10,060	12,570	15,090	4,520	5,780	7,040	8,300	9,550	12,070	14,580		
	20	1.27	5,280	6,600	7,920	9,240	10,560	13,200	15,850	4,750	6,070	7,390	8,710	10,030	12,680	15,320		
	24	1.75	5,500	6,870	8,250	9,620	11,000	13,750	16,500	4,950	6,320	7,700	9,070	10,450	13,200	15,950		
1200	18	0.85	6,630	8,290	9,950	11,610	13,260	16,580	19,900	5,970	7,620	9,280	10,940	12,600	15,920	19,230		
	22	1.20	6,930	8,660	10,400	12,130	13,860	17,330	20,800	6,240	7,970	9,700	11,440	13,170	16,640	20,100		
	26	1.61	7,190	8,990	10,780	12,580	14,380	17,980	21,570	6,470	8,270	10,070	11,860	13,660	17,260	20,860		
	30	2.07	7,420	9,270	11,130	12,990	14,840	18,550	22,270	6,680	8,530	10,390	12,240	14,100	17,810	21,520		

(2) 低水量仕様<CR, BR, F, LFシリーズ>

(a) 仕様

項目		形名	150形	200形	300形	400形	600形	800形	1200形		
能	冷房能力<全熱><内LFシリーズ>	kcal/h	1,200	1,680	2,250	3,120	4,560	6,480<5,610>	8,400		
	冷房能力<顕熱><内LFシリーズ>	kcal/h	940	1,300	1,750	2,430	3,560<3,370>	5,050<4,310>	6,550		
	暖房能力<内LFシリーズ>	kcal/h	2,350	3,160	4,270	5,950	8,100	11,500<9,760>	15,400		
	水量<内LFシリーズ>	ℓ/min	2.5	3.5	4.7	6.5	9.5	13.5<11.7>	17.5		
力	水頭損失	CRシリーズ	mAq	—	0.46	0.74	0.78	1.97	1.97	2.1	
		BRシリーズ	mAq	—	0.55	0.98	2.3	1.9	1.72	—	
		Fシリーズ	mAq	0.26	0.47	0.87	2.1	1.82	2.22	2.48	
		LFシリーズ	mAq	—	0.46	0.89	2.07	1.81	1.36	—	
電		源	単相100V 50/60Hz								
消費電力・電流			標準品と同値								
送風機	形式	CRシリーズ	mm								
		BRシリーズ	mm								
		F, LFシリーズ	mm								
風量	風量調節	風量<内LFシリーズ>	m ³ /min	4.8	5.9	8.2	10.6	16.3<14.4>	21.1<19.2>	32.6	
		強・中・弱・切の3段切換									
冷却器・放熱器			プレートフィン付熱交換器<銅管・アルミフィン>最高使用圧力10kgf/cm ²								
フィルタ	F, LFシリーズ	CRシリーズ	PPハニカムネットフィルタ<水洗浄可能>								
		CRシリーズ	合成繊維不織布フィルタ<水洗浄可能>								
配管	水出入口径	PT $\frac{1}{2}$ めねじ									
		ドレン	VP-20<フレキ接手付属>								
		ドレン口径	PT $\frac{1}{2}$ おねじ								
		ドレン口径	ポリエチレン製フレキシブルホース外径 ϕ 27<先端 ϕ 20>								
断熱材・吸音材	ガラスウール・ウレタンフォーム・ポリエチレンフォーム										
	吹出口	アルミ製ルーバー プラスチック製風向調整グリル									
騒音	騒音	CRシリーズ	ホン	—	32	35	35	37	38	40	
		BRシリーズ	ホン	—	32	35	36	38	40	—	
		Fシリーズ, LFシリーズ	ホン	32	32	35	35	37	38	40	
重量	LH-CR-C-H	本体	kg	—	21	21	26	35.5	40	53	
		バルブ	kg	—	7.5	7.5	9	10	11.5	14	
		合計	kg	—	28.5	28.5	35	45.5	51.5	67	
		LH-BR-H	kg	—	23.5	25.8	30.1	38.8	48.5	—	
		LV-FE-C ₁ -H	kg	19.8	22	23.8	28.5	32.5	44.5	57.5	
		LV-FR-C-H	kg	13.3	15.0	16.8	20	24.5	38.5	47	
		LH-FE-C ₁ -H	kg	20.3	22.5	24.3	28.5	33.5	48.5	61	
		LH-FR-C-H	kg	11.3	12.5	14.3	17	20.5	32.5	40	
熱交換器内容量	熱交換器内容量	CRシリーズ	cc	—	550	550	1,080	1,470	1,820	2,200	
		BRシリーズ	cc	—	800	1,090	1,440	2,030	2,800	—	
		Fシリーズ	cc	675	880	1,125	1,300	1,770	2,450	3,300	
		LFシリーズ	cc	—	870	1,050	1,410	1,950	2,340	—	

注 1. 強ノッチ<風量調節>の特性値です。

2. 冷房能力は、冷水入口温度7°C、吸込み空気DB=27°C、WB=19.5°C、水出入口温度差8°Cの場合

暖房能力は、温水入口温度60°C、吸込み空気DB=21°Cの場合の値です。

3. 風量は、吹出口で風車式風速計により測定した値です。

4. 騒音測定については、騒音測定の項を参照ください。

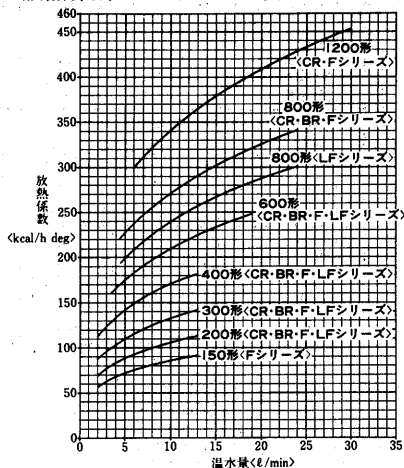
5. 床埋込形<LV-FR-C-H, LV-LFR-B₂-H>の特性値は、別売部品の吹出しグリル<DG-F-C>付、天井埋込形<LH-FR-C-H>の特性値は、別売部品の吹出しグリル<DG-F-C>・吸込みチャンパー<SB-F>・吸込みグリル<SG-F-C>付の値です。

6. 水頭損失の測定は、水温10°Cで各種種の定格水量を通水した場合の熱交換器出口および入口間の静圧差を測定した値を示します。ただし、バルブ・配管セット等の水頭損失は含まれません。

7. 外装は標準品と同一です。 8. 最高使用温水温度は80°Cです。暖房時の水温設定にご注意ください。(LFシリーズは60°C)

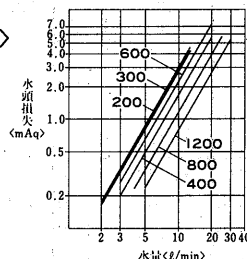
放熱係数線図<CR・BR・F・LFシリーズ>

暖房能力=放熱係数×<温水入口温度-吸込口空気乾球温度>

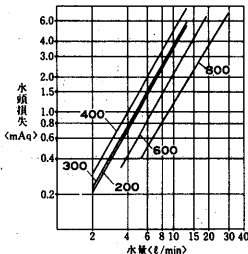


水頭損失線図 <CRシリーズ>

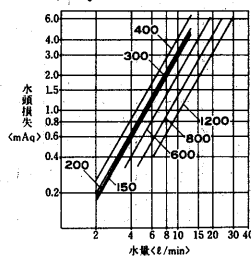
水頭損失線図 <CRシリーズ>



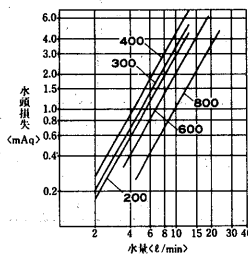
<BRシリーズ>



<Fシリーズ>



<LFシリーズ>



(c)能力表

●冷房能力<DB=26°C・WB=19°C>低水量仕様<CR, BR, F, LFシリーズ>

形名	水量 (ℓ/min)	吸込空気条件				乾球温度26°C								湿球温度19°C			
		水頭損失 <mAq> シリーズ				冷水温度											
		CR	BR	F	LF	5°C		6°C		7°C		8°C		9°C			
150 (Fシリーズ)	2	—	—	0.17	—	1,170	920	1,100	880	1,030	840	960	800	890	760		
	3	—	—	0.36	—	1,390	1,020	1,310	980	1,230	930	1,140	890	1,060	840		
	4	—	—	0.59	—	1,570	1,100	1,480	1,050	1,390	1,000	1,300	950	1,200	910		
	5	—	—	0.87	—	1,730	1,700	1,630	1,120	1,530	1,060	1,430	1,010	1,320	960		
200	2	0.17	0.21	0.18	0.17	1,410	1,170	1,330	1,120	1,250	1,060	1,160	1,010	1,080	960		
	3	0.35	0.42	0.36	0.35	1,680	1,270	1,590	1,230	1,490	1,180	1,390	1,120	1,280	1,070		
	4	0.58	0.69	0.59	0.57	1,910	1,360	1,800	1,320	1,690	1,270	1,570	1,210	1,450	1,150		
	5	0.86	1.03	0.88	0.85	2,100	1,440	1,980	1,400	1,860	1,340	1,730	1,280	1,600	1,220		
300	3	0.34	0.45	0.40	0.41	1,990	1,610	1,870	1,540	1,760	1,470	1,640	1,390	1,510	1,320		
	4	0.56	0.74	0.66	0.65	2,250	1,730	2,120	1,660	1,990	1,580	1,850	1,500	1,710	1,430		
	5	0.82	1.09	0.97	0.99	2,480	1,820	2,340	1,760	2,190	1,670	2,040	1,590	1,890	1,510		
	6	1.13	1.50	1.34	1.36	2,680	1,900	2,500	1,840	2,370	1,760	2,210	1,670	2,040	1,590		
400	5	0.49	1.45	1.23	1.31	2,990	2,270	2,820	2,200	2,640	2,120	2,460	2,010	2,280	1,910		
	6	0.68	2.00	1.69	1.80	3,230	2,370	3,050	2,290	2,860	2,220	2,660	2,110	2,460	2,000		
	7	0.89	2.62	2.21	2.36	3,460	2,470	3,26	2,390	3,060	2,290	2,850	2,200	2,630	2,090		
	8	1.12	3.31	2.80	2.98	3,660	2,550	3,450	2,460	3,240	2,370	3,020	2,270	2,790	2,160		
600 Fシリーズ CRシリーズ BRシリーズ	7	1.15	1.11	1.07	1.06	4,290	3,370	4,050	3,270	3,800	3,120	3,540	2,970	3,270	2,820		
	9	1.79	1.73	1.66	1.65	4,780	3,580	4,510	3,460	4,230	3,330	3,940	3,170	3,640	3,010		
	11	2.55	2.46	2.35	2.34	5,210	3,750	4,920	3,630	4,610	3,500	4,300	3,340	3,970	3,170		
	13	3.41	3.29	2.98	3.13	5,600	3,920	5,280	3,770	4,960	3,640	4,620	3,490	4,260	3,310		
600 (LFシリーズ)	7	—	—	—	1.06	4,290	3,180	4,050	3,670	3,800	2,950	3,540	2,810	3,270	2,670		
	9	—	—	—	1.65	4,780	3,390	4,510	3,270	4,230	3,150	3,940	3,000	3,640	2,850		
	11	—	—	—	2.34	5,210	3,560	4,920	3,440	4,610	3,310	4,300	3,160	3,970	3,000		
	13	—	—	—	3.13	5,600	3,740	5,280	3,590	4,960	3,460	4,620	3,300	4,260	3,130		
Fシリーズ CRシリーズ BRシリーズ	11	1.38	1.20	1.55	—	6,370	4,710	6,010	4,550	5,640	4,380	5,250	4,170	4,850	3,960		
	13	1.84	1.61	2.08	—	6,850	4,890	6,460	4,730	6,060	4,570	5,640	4,350	5,210	4,130		
	15	2.37	2.07	2.67	—	7,280	5,080	6,870	4,910	6,440	4,710	6,000	4,520	5,540	4,290		
	17	2.95	2.58	3.23	—	7,680	5,250	7,250	5,060	6,800	4,870	6,330	4,670	5,850	4,430		
800 (Fシリーズ)	9	—	—	—	0.86	5,380	4,100	5,070	3,980	4,760	3,820	4,430	3,630	4,100	3,450		
	11	—	—	—	1.22	5,860	4,300	5,530	4,160	5,190	4,020	4,830	3,830	4,460	3,630		
	13	—	—	—	1.64	6,300	4,490	5,940	4,350	5,570	4,170	5,190	4,000	4,800	3,800		
	15	—	—	—	2.10	6,700	4,650	6,320	4,490	5,930	4,330	5,520	4,150	5,100	3,940		
1200 Fシリーズ CRシリーズ	13	1.25	—	1.47	—	7,940	6,320	7,490	6,040	7,020	5,750	6,540	5,470	6,040	5,200		
	16	1.80	—	2.12	—	8,680	6,680	8,190	6,370	7,680	6,070	7,150	5,780	6,610	5,490		
	19	2.43	—	2.86	—	9,350	6,980	8,810	6,660	8,270	6,350	7,700	6,040	7,120	5,740		
	22	3.13	—	3.70	—	9,950	7,250	9,390	6,920	8,800	6,600	8,200	6,280	7,580	5,960		

●暖房能力

形名	水量 (ℓ/min)	吸込空気条件				乾球温度20°C								乾球温度22°C							
		水頭損失 <mAq> シリーズ				温水温度								温水温度							
		CR	BR	F	LF	40°C	45°C	50°C	55°C	60°C	70°C	80°C	40°C	45°C	50°C	55°C	60°C	70°C	80°C		
150 (Fシリーズ)	2	—	—	0.17	—	1,130	1,420	1,700	1,990	2,270	2,840	3,410	1,020	1,300	1,590	1,870	2,160	2,720	3,290		
	3	—	—	0.36	—	1,260	1,570	1,890	2,210	2,520	3,150	3,790	1,130	1,450	1,760	2,080	2,400	3,030	3,660		
	4	—	—	0.59	—	1,360	1,700	2,040	2,380	2,720	3,400	4,080	1,220	1,560	1,900	2,240	2,580	3,260	3,940		
	5	—	—	0.87	—	1,440	1,800	2,160	2,520	2,880	3,600	4,320	1,290	1,650	2,020	2,380	2,740	3,460	4,180		
200	2	0.17	0.21	0.18	0.17	1,400	1,750	2,100	2,450	2,800	3,500	4,200	1,260	1,610	1,960	2,310	2,660	3,360	4,060		
	3	0.35	0.42	0.36	0.35	1,550	1,940	2,330	2,720	3,110	3,890	4,670	1,400	1,790	2,170	2,560	2,950	3,730	4,510		
	4	0.58	0.69	0.59	0.57	1,670	2,090	2,510	2,930	3,350	4,190	5,030	1,500	1,920	2,340	2,760	3,180	4,020	4,860		
	5	0.86	1.03	0.88	0.85	1,770	2,220	2,660	3,110	3,550	4,440	5,330	1,600	2,040	2,480	2,930	3,370	4,260	5,150		
300	3	0.34	0.45	0.40	0.41	1,940	2,430	2,920	3,400	3,890	4,870	5,840	1,750	2,240	2,720	3,210	3,700	4,670	5,650		
	4	0.56	0.74	0.66	0.65	2,090	2,620	3,140	3,670	4,190	5,240	6,290	1,880	2,410	2,930	3,460	3,980	5,030	6,080		
	5	0.82	1.09	0.97	0.99	2,220	2,780	3,330	3,890	4,450	5,560	6,670	2,000	2,550	3,110	3,670	4,220	5,340	6,450		
	6	1.13	1.50	1.34	1.36	2,330	2,910	3,490	4,080	4,660	5,830	6,990	2,090	2,680	3,260	3,840	4,430	5,590	6,760		
400	5	0.49	1.45	1.23	1.31	2,850	3,560	4,270	4,980	5,700	7,120	8,550	2,560	3,270	3,990	4,700	5,410	6,840	8,260		
	6	0.68	2.00	1.69	1.80	2,980	3,730	4,480	5,220	5,970	7,470	8,960	2,680	3,430	4,180	4,930	5,670	7,170	8,660		
	7	0.89	2.62	2.21	2.36	3,110	3,880	4,660	5,440	6,220	7,770	9,330	2,790	3,570	4,350	5,130	5,910	7,460	9,020		
	8	1.12	3.31	2.80	2.98	3,220	4,020	4,830	5,630	6,440	8,050	9,660	2,890	3,700	4,500	5,310	6,110	7,720	9,330		
600	7	1.15	1.11	1.07	1.06	3,830	4,790	5,750	6,710	7,670	9,590	11,510	3,450	4,410	5,370	6,330	7,280	9,200	11,120		
	9	1.79	1.73	1.66	1.65	4,090	5,110	6,140	7,160	8,190	10,230	12,280	3,680	4,710	5,730	6,750	7,780	9,830	11,870		
	11	2.55	2.46	2.35	2.34	4,310	5,390	6,470	7,550	8,630	10,780	12,940	3,880	4,960	6,040	7,120	8,190	10,350	12,510		
	13	3.41	3.29	2.98	3.13	4,500	5,630	6,760	7,880	9,010	11,260	13,520	4,050	5,180	6,300	7,430	8,560	10,810	13,060		
800 Fシリーズ CRシリーズ BRシリーズ	11	1.38	1.20	1.55	—	5,590	6,980	8,380	9,780	11,180	13,970	16,770	5,030	6,430	7,820	9,220	10,620	13,410	16,210		
	13	1.84	1.61	2.08	—	5,830	7,290	8,750	10,210	11,670	14,590	17,510	5,250	6,710	8,170	9,630	11,090	14,010	16,930		
	15	2.37	2.07	2.67	—	6,060	7,570	9,090	10,600	12,120	15,150	18,180	5,450	6,970	8,480	10,000	11,510	14,540	17,570		
	17	2.95	2.58	3.23	—	6,260	7,820	9,390	10,950	12,520	15,650	18,780	5,630	7,200	8,760	10,330	11,890	15,020	18,150		
800 (LFシリーズ)	9	—	—	—	0.86	4,670	5,840	7,010	8,180	9,350	11,680	14,020	4,200	5,370	6,540	7,710	8,880	11,220	13,550		
	11	—	—	—	1.22	4,920	6,150	7,380	8,610	9,850	12,310	14,770	4,430	5,660	6,890	8,120	9,350	11,820	14,280		
	13	—	—	—	1.64	5,140	6,430	7,710	9,000	10,280	12,860	15,430	4,620	5,910	7,200	8,480	9,770				

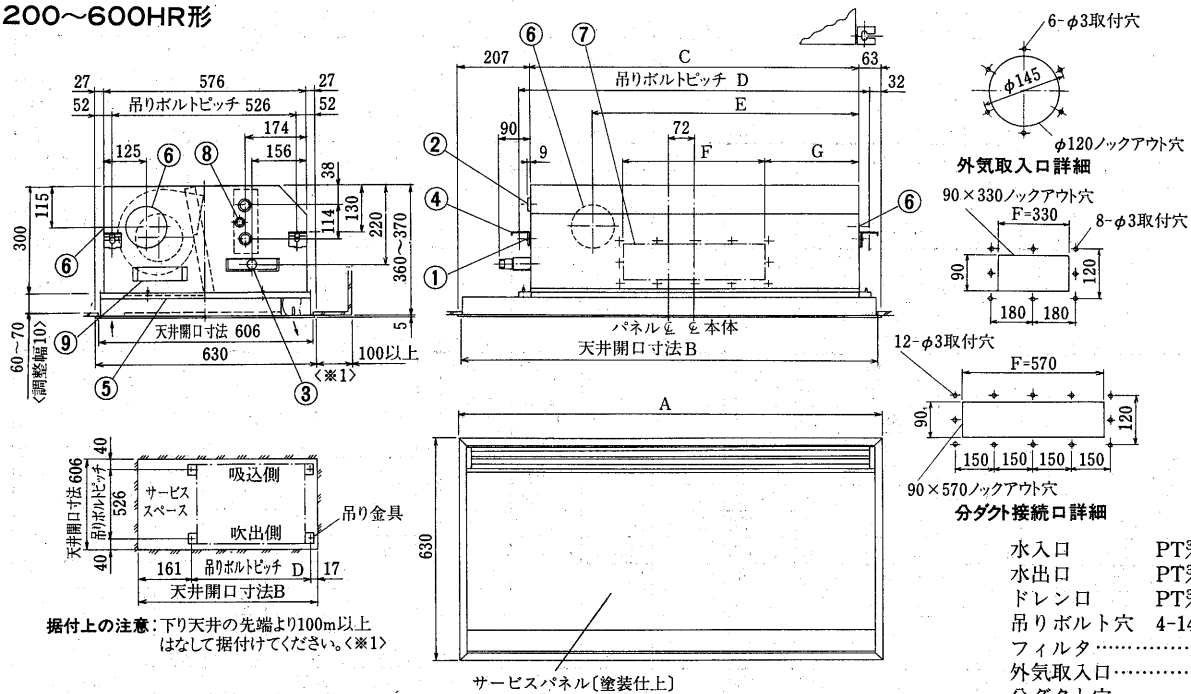
(3)ホテル仕様<HRシリーズ カセット形>

(a)仕様

項目	形名	200形	300形	400形	600形	
外装	本体<LH-HR>	重鉛鉄板				
	別売パネル<P-HR-TW>	枠：アルミ製アルマイト処理, サービスパネル：ポリエステル焼付塗装<0.70 Y8.59/0.97>近似色				
能力	A	冷房能力<全熱> kcal/h	1,800	2,400	3,300	4,650
		冷房能力<顕熱> kcal/h	1,370	1,870	2,500	3,580
		暖房能力 kcal/h	2,950	4,080	5,640	7,500
	B	水 量 ℓ/min	6.0	8.0	11.0	15.5
		水頭損失 mAq	0.9	1.7	1.4	1.4
		暖房能力 kcal/h	2,190	3,090	4,260	5,610
力	水 量 ℓ/min	7.3	10.3	14.2	18.7	
	水頭損失 mAq	1.6	1.1	2.3	2.5	
電源		単相100V 50/60Hz				
消費電力	W	69/71	79/84	79/86	111/124	
電流	A	0.73/0.74	0.82/0.85	0.83/0.87	1.16/1.26	
送風機	形式	直径18cm シロッコファン				
	風量	m ³ /min	6.1	8.5	11.0	17.0
冷却器・放熱器		プレートフィン付熱交換器<銅パイプ・アルミフィン>最高使用圧力10kgf/cm ²				
フィルタ		PPハニカムネットフィルタ<水洗浄可能>				
配管	方向	左右どちらでも可能<標準は左>				
	水出入口径	PT $\frac{3}{4}$ めねじ				
断熱材・吸音材		ポリエチレンフォーム・ウレタンフォーム				
重量	騒音 ホン	32	35	36	38	
	本体<LH-HR> kg	23	23	32.5	35	
	パネル<P-HR-TW> kg	6	6	8.5	8.5	
合計<LH-HR+P-HR-TW> kg		29	29	41.0	43.5	
熱交換器内容積	cc	570	570	1150	1150	

- 注 1. 強ノッチ<風量調節>の特性値です。建設仕様は本仕様と仕様値が異なりますのでご注意ください。
 2. 能力表示条件Aの冷房能力は冷水入口温度7℃, 吸込み空気DB=27℃, WB=19.5℃ 水出入口温度差5℃の場合
 能力表示条件Aの暖房能力は温水入口温度60℃, 吸込み空気DB=21℃の場合の値です。<JIS条件>
 3. 能力表示条件Bの暖房能力は温水入口温度50℃, 吸込み空気DB=22℃, 水出入口温度差5℃の場合の値です。
 4. 風量は吹出口で風車式風速計により測定した値です。
 5. 騒音測定については後述する騒音測定方法の項を参照ください。
 6. 水頭損失の測定は水温10℃で各機種種の定格水量を通水した場合の熱交換器出口および入口間の静圧差を測定した値を示します。ただし、バルブ・配管セット等の水頭損失は含まれません。
 7. パネル及び風量調節スイッチは別売部品です。別売部品<P403>の項をご覧ください。

LH-200~600HR形



- ① 水入口 PT $\frac{3}{4}$ めねじ
- ② 水出口 PT $\frac{3}{4}$ めねじ
- ③ ドレン口 PT $\frac{3}{4}$ おねじ
- ④ 吊りボルト穴 4-14×30長穴
- ⑤ フィルタ
- ⑥ 外気取入口
- ⑦ 分ダクト穴
- ⑧ エア抜きバルブ
- ⑨ 端子台, アース端子

変化寸法表

形名	A	B	C	D	E	F	G
LH-200HR+P-230HR-TW	800	770	530	592	420	330	100
LH-300HR+P-230HR-TW							
LH-400HR+P-460HR-TW	1200	1170	930	992	465	570	180
LH-600HR+P-460HR-TW							

(4)ホテル仕様<天井埋込形>

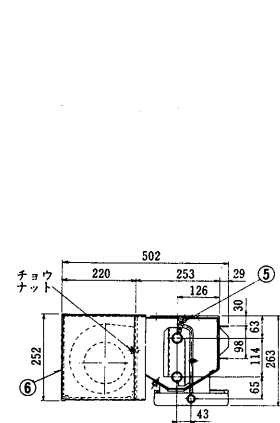
(a)仕様

項目		形名	200形	300形	400形	600形
外装	LH-FR-C-U					
	LH-FR-C-TU					
能力	冷房能力<全熱>	kcal/h	1,800	2,400	3,300	4,650
	冷房能力<顕熱>	kcal/h	1,370	1,870	2,500	3,580
	暖房能力	kcal/h	2,950	4,080	5,640	7,500
	水量	ℓ/min	6.0	8.0	11.0	15.5
	水頭損失	mAq	0.90	1.6	1.3	1.5
	暖房能力	kcal/h	2,190	3,090	4,260	5,610
	水量	ℓ/min	7.3	10.3	14.2	18.7
	水頭損失	mAq	1.3	2.5	2.0	1.8
電源			単相100V 50/60Hz			
消費電力	LH-FR-C-U	W	33/35	36/40	44/53	63/73
	LH-FR-C-TU	W	33/35	36/40	45/54	63/73
電流	LH-FR-C-U	A	0.35/0.36	0.38/0.41	0.45/0.54	0.7/0.78
	LH-FR-C-TU	A	0.35/0.36	0.38/0.41	0.46/0.55	0.7/0.77
送風機	形式	mm	φ150 シロッコファン			
	風量	m³/min	6.1	8.5	11.0	17.0
風量調節			強・中・弱・切の3段切換			
冷却器・放熱器			プレートフィン付熱交換器<銅管・アルミフィン>最高使用圧力10kgf/cm²			
フィルタ			PPハニカムネットフィルタ<水洗浄可能>			
配管	方向		左右どちらでも可能<標準は左>			
	水出入口径		PT%めねじ			
	ドレン口径		PT%おねじ			
断熱材・吸音材			ポリエチレンフォーム・ウレタンフォーム			
騒音	ホン		32	35	35	37
重量	LH-FR-C-U	kg	15.2	17.1	19.4	23.2
	LH-FR-C-TU	kg	15	16	19	23
熱交換器内容積	cc		600	750	850	1,150

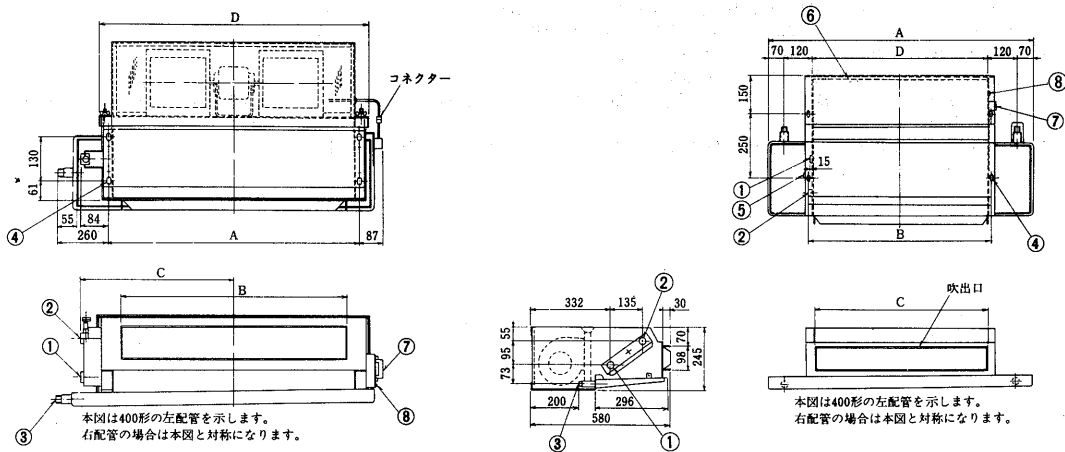
- 注 1. 強ノッチ<風量調節>の特性値です。建設省仕様は本仕様と仕様値が異なりますのでご注意ください。
 2. 能力表示条件Aの冷房能力は冷水入口温度7°C、吸込み空気DB=27°C、WB=19.5°C 水出入口温度差5°Cの場合
 暖房能力は温水入口温度60°C、吸込み空気DB=21°Cの場合の値です。<JIS条件>
 3. 能力表示条件Bの暖房能力は温水入口温度50°C、吸込み空気DB=22°C 水出入口温度差5°Cの場合の値です。
 4. 風量は吹出口で風車式風速計により測定した値です。
 5. 騒音測定については後述する騒音測定方法の項を参照ください。
 6. 水頭損失の測定は水温10°Cで各機種定格水量を通水した場合の熱交換器出口および入口間の静圧差を測定した値を示します。ただし、バルブ・配管セット等の水頭損失は含まれません。
 7. 風量調節スイッチは別売部品です。別売部品<P403>の項をご覧ください。

(b)外形寸法図

LH-200~600FR-C-U形



LH-200~600FR-C-TU形



形名	A	B	C	D
LH-200FR-C-U	522	452	345	570
LH-300FR-C-U	642	572	405	690
LH-400FR-C-U	762	692	465	810
LH-600FR-C-U	1000	932	585	1050

- 水入口 PT%めねじ.....①
- 水出口 PT%めねじ.....②
- ドレン出口 PT%おねじ.....③
- 吊りボルト穴 2×2-14×40長穴...④
- エア抜きバルブ.....⑤
- フィルタ.....⑥
- 端子台.....⑦
- アース端子.....⑧

形名	A	B	C	D
LH-200FR-C-TU	870	522	452	490
LH-300FR-C-TU	990	642	572	610
LH-400FR-C-TU	1100	762	692	730
LH-600FR-C-TU	1350	1002	932	970

- 水入口 PT%めねじ.....①
- 水出口 PT%めねじ.....②
- ドレン出口 PT%おねじ.....③
- 吊りボルト穴 2×2-14×22長穴...④
- エア抜きバルブ.....⑤
- フィルタ.....⑥
- 端子台.....⑦
- アース端子.....⑧

(5)高性能フィルタ仕様〈CR, BR, Fシリーズ〉

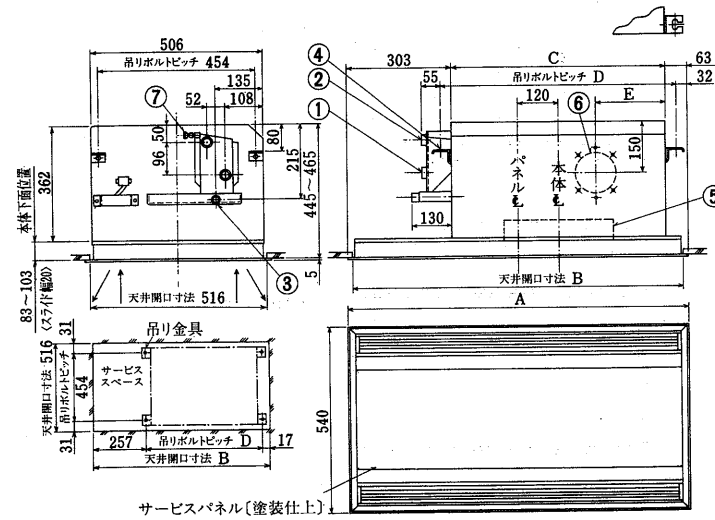
(a)仕様

項目		形名	200形	300形	400形	600形	800形	1200形						
能	冷房能力〈全熱〉	kcal/h	1,800	2,400	3,300	4,650	6,600	8,580						
	冷房能力〈顕熱〉	kcal/h	1,370	1,870	2,500	3,580	5,000	6,410						
	暖房能力	kcal/h	2,950	4,080	5,640	7,500	11,000	15,000						
	水量	ℓ/min	6.0	8.0	11.0	15.5	22.0	28.6						
力	水頭損失	CRシリーズ	mAq	0.73	1.49	1.14	1.25	1.2	2.2					
		BRシリーズ	mAq	1.1	0.7	1.5	1.8	2.0	—					
		Fシリーズ	mAq	0.9	1.6	1.3	1.3	1.5	1.9					
電		源	単相100V 50/60Hz											
消費電力	LH-CR-C-F	W	63/69	70/76	72/81	104/120	127/150	210/242						
	LH-BR-F	W	58/60	72/87	92/111	154/186	190/230	—						
	LV-FE-C ₁ -F	W	42/49	61/68	75/89	100/120	150/178	200/240						
	LV-FR-C-F	W	42/49	61/68	75/89	100/120	150/178	200/240						
電	流	LH-CR-C-F	A	0.70/0.72	0.76/0.81	0.81/0.86	1.10/1.23	1.41/1.59	2.15/2.44					
		LH-BR-F	A	0.62/0.68	0.75/0.90	0.96/1.16	1.68/1.96	2.0/2.4	—					
		LV-FE-C ₁ -F	A	0.43/0.50	0.63/0.70	0.78/0.90	1.10/1.22	1.56/1.80	2.10/2.50					
		LV-FR-C-F	A	0.43/0.50	0.63/0.70	0.78/0.90	1.10/1.22	1.56/1.80	2.10/2.50					
送	風	機	形式	mm	φ180 シロココファン									
			CRシリーズ	mm	φ180 シロココファン									
			BRシリーズ	mm	φ150 シロココファン									
風	量	調	節	風量	m ³ /min	6.1	8.5	11	17	22	34			
				風量調節	強・中・弱・切の3段切換									
冷		却		器		・		放		熱				
水		出		入		口		径		PT $\frac{1}{4}$ めねじ				
配	管	ド	レ	ン	口	径	VP-20<フレキ接手付属>							
							PT $\frac{1}{2}$ おねじ							
							ポリエチレン製フレキシブルホース外径φ27<先端φ20>							
断		熱		材		・		吸		音				
吹		出		口		P-CRシリーズ		mm		アルミ製ルーバー				
吹		出		口		LV-FE-C-F		mm		プラスチック製風向調整グリル				
騒	音	CRシリーズ	ホン	34	37	37	39	40	42					
		BRシリーズ	ホン	35	38	39	41	43	—					
		Fシリーズ	ホン	35	38	38	40	41	43					
		LH-CR-C-F	本	kg	20	20	24	33	40	53				
重	量	パ	ネ	ル	kg	7.7	7.7	9.4	10.4	12.3	14.8			
		合	計	kg	27.7	27.7	33.4	43.4	52.3	67.8				
		LH-BR-F	kg	22.5	24.5	29	39	50	—					
		LV-FE-C ₁ -F	kg	30.5	33.5	39	45.5	63	78.5					
		LV-FR-C-F	kg	23.5	27.5	30	37	55	68					
		熱	交	換	器	内	容	積	CRシリーズ	cc	370	510	720	980
フ	イ	ル	タ	Fシリーズ	PPハニカムネットフィルタ<水洗浄可能>									
					合成繊維 不織布フィルタ									
メ	イ	ン	フ	ィ	ル	タ	圧力損失	初期3.5, 最終8						
							平均効率	ASHRAE試験塵埃 比色効率65% DOP法0.8μ62%〈JIS 14種〉						

- 注 1. 特強ノッチ<風量調節>の特性値です。
 2. 冷房能力は、冷水入口温度7℃、吸込み空気DB=27℃、WB=19.5℃、水出入口温度差5℃の場合
 暖房能力は、温水入口温度60℃、吸込み空気DB=21℃の場合の値です。
 3. 風量は、吹出口で風車式風速計により測定した値です。
 4. 騒音測定については、騒音測定項を参照ください。
 5. 水頭損失の測定は、水温10℃で各機種種の定格水量を通水した場合の熱交換器出口および入口間の静圧差を測定した値を示します。ただし、バルブ・配管セット等の水頭損失は含まれません。
 6. 床埋込形<LV-FR-C-F>の特性値は別売部品の吹出しグリル<DG-F-C>付の値です。
 7. 外装は標準品と同一です。

(b)外形寸法図

LH-200~1200CR-C-F形〈フルフラット両吹パネル〉

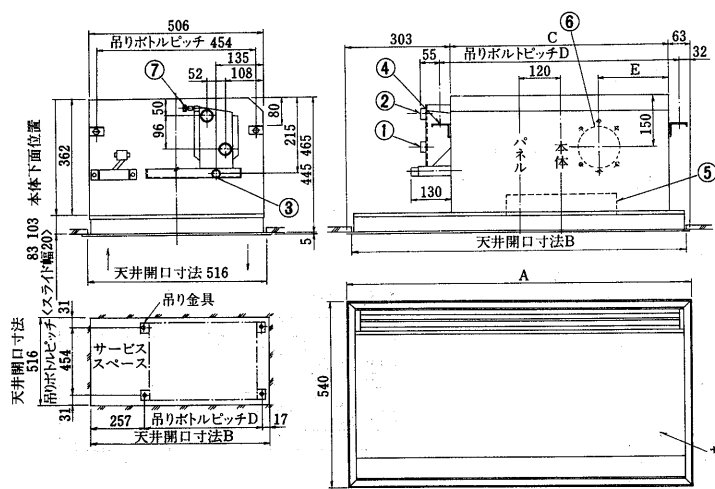


- 水入口 PT 3/4めねじ ①
- 水出口 PT 1/2めねじ ②
- ドレン口<フレキ接手付属> VP-20 ③
- 吊りボルト穴 4-14×30<長穴> ④
- 高性能フィルター ⑤
- 外気取入口 ⑥
- エア抜きバルブ ⑦

変化寸法表

形名	A	B	C	D	E	F	G
LH-200CR-C-F+P-230CR-TW1-F	960	930	594	656	100	145	120
LH-300CR-C-F+P-230CR-TW1-F	960	930	594	656	100	145	120
LH-400CR-C-F+P-400CR-TW1-F	1200	1170	834	896	100	145	120
LH-600CR-C-F+P-600CR-TW1-F	1500	1470	1134	1196	567	175	150
LH-800CR-C-F+P-800CR-TW1-F	1800	1770	1434	1496	717	175	150
LH-1200CR-C-F+P-1200CR-TW1-F	2120	2090	1754	1816	877	175	150

LH-200~1200CR-C-F形〈フルフラット片吹パネル〉



- 水入口 PT 3/4めねじ ①
- 水出口 PT 1/2めねじ ②
- ドレン口<フレキ接手付属> VP-20 ③
- 吊りボルト穴 4-14×30<長穴> ④
- 高性能フィルター ⑤
- 外気取入口 ⑥
- エア抜きバルブ ⑦

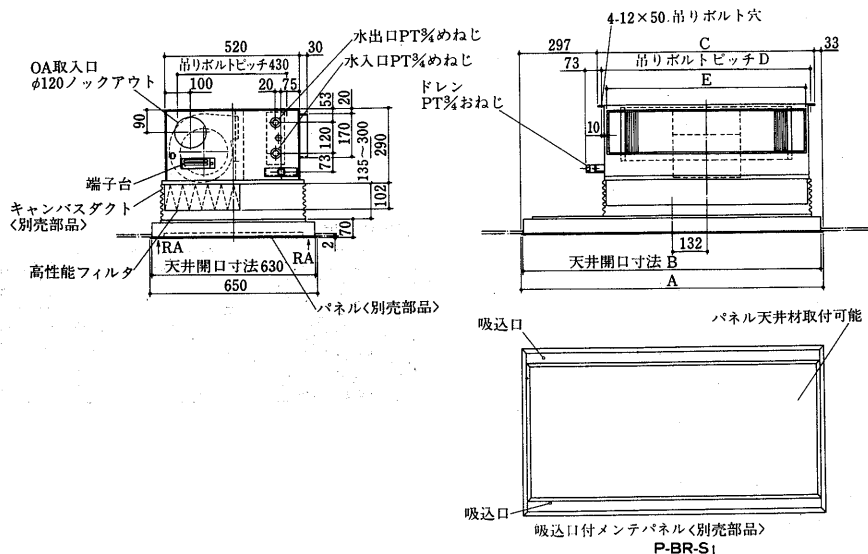
変化寸法表

形名	A	B	C	D	E	F	G
LH-200CR-C-F+P-230CRS-TW1-F	960	930	594	656	100	145	120
LH-300CR-C-F+P-230CRS-TW1-F	960	930	594	656	100	145	120
LH-400CR-C-F+P-400CRS-TW1-F	1200	1170	834	896	100	145	120
LH-600CR-C-F+P-600CRS-TW1-F	1500	1470	1134	1196	567	175	150
LH-800CR-C-F+P-800CRS-TW1-F	1800	1770	1434	1496	717	175	150
LH-1200CR-C-F+P-1200CRS-TW1-F	2120	2090	1754	1816	877	175	150

注. 本図は左配管用片吹パネルを取付けた図を示す。
右配管用片吹パネルの場合、吸込口・吹出口の位置が逆になります。
(ASHRAE比色法65, 90, 95%)
(DOP法0.8μ<JIS14種>62, 85, 91%)

LH-200~800BR-F形

<下吸込時>



変化寸法表

形名	A	B	C	D	E
LH-200BR-F+P-200BR-S1	910	896	580	550	510
LH-300BR-F+P-300BR-S1	1000	986	670	640	600
LH-400BR-F+P-400BR-S1	1170	1156	840	810	770
LH-600BR-F+P-600BR-S1	1440	1426	1110	1080	1040
LH-800BR-F+P-800BR-S1	1730	1716	1400	1370	1330

天井材の組込可能最大厚さは 200~600形は16mm, 800形は10mmです。

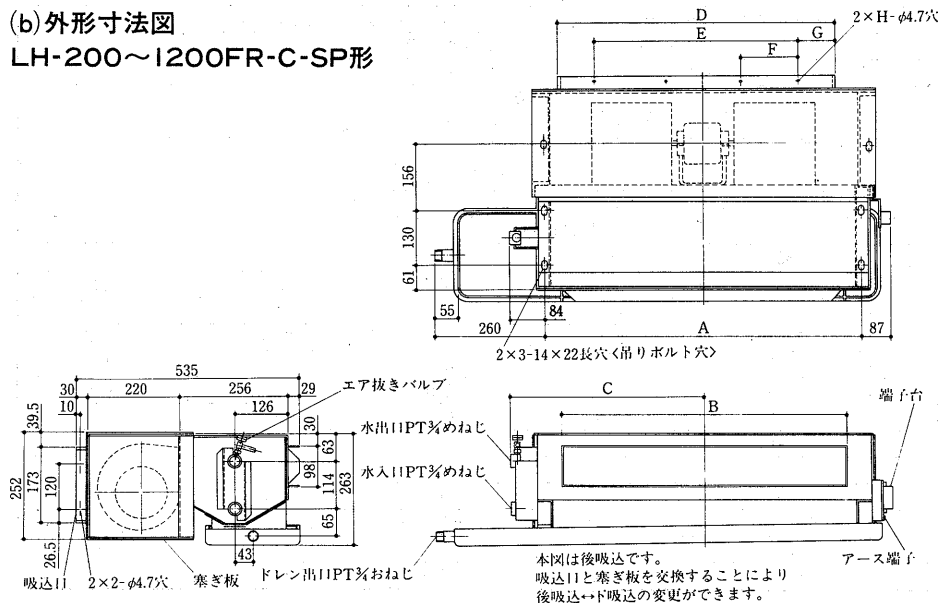
(6)高静圧仕様<LH-FR-C-SP天井埋込形>

(a)仕様

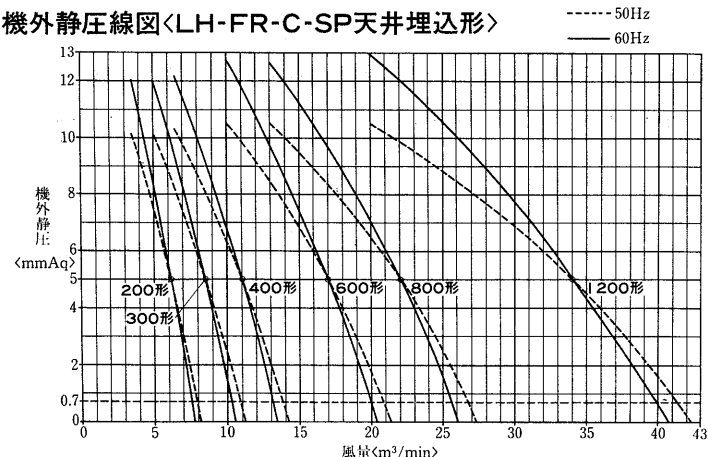
項目	形名	200形	300形	400形	600形	800形	1200形
能力	冷房能力<全熱>	kcal/h 1,800	2,400	3,300	4,650	6,600	8,580
	冷房能力<顕熱>	kcal/h 1,370	1,870	2,500	3,580	5,000	6,410
	暖房能力	kcal/h 2,950	4,080	5,640	7,500	11,000	15,000
	水量	ℓ/min 6.0	8.0	11.0	15.5	22.0	28.6
	水頭損失	mAq 0.9	1.6	1.3	1.3	1.5	1.9
電源		単相100V 50/60Hz					
消費電力	W	42/49	61/68	75/89	100/120	150/178	200/240
電流	A	0.43/0.50	0.63/0.70	0.78/0.90	1.10/1.22	1.56/1.80	2.10/2.50
送風機形式		φ150 シロッコファン					
送風機風量	m ³ /min	6.1	8.5	11	17	22	34
送風機風量調節		強・中・弱・切の3段切替					
定格機外静圧	mmAq	5					
冷却器・放熱器		プレートフィン付熱交換器<銅管:アルミフィン>最高使用圧力10kgf/cm ²					
配管方向		左, 右どちらでも可能					
配管水出入口径		PT $\frac{3}{4}$ めねじ					
配管ドレン口径		PT $\frac{3}{4}$ おねじ					
断熱材・吸音材		ウレタンフォーム・ポリエチレンフォーム					
騒音	ホン	37	40	40	42	43	45
重量	kg	15.2	17.1	19.4	23.2	36.2	43.9
熱交換器内容積	cc	600	750	850	1,150	1,600	2,150

- 注 1. 各特性値は、別売部品の吹出しグリル<DG-F-C>・吸込グリル<SG-F-C>付で、強ノッチ<風量調節>、定格機外静圧<DG-F-C, SG-F-Cの静圧を含む>での値です。
2. 冷房能力は冷水入口温度7°C、吸込み空気DB=27°C、WB=19.5°C
水出入口温度差5°Cの場合
暖房能力は温水入口温度60°C、吸込み空気DB=21°Cの場合の値です。<JIS条件>
3. 風量は吹出口で風車式風速計により測定した値です。
4. 騒音測定については騒音測定法の項を参照ください。
5. 水頭損失の測定は水温10°Cで各機種の定格水量を通水した場合の熱交換器出口および入口間の静圧差を測定した値を示します。ただし、バルブ・配管セット等の水頭損失は含まれません。

(b)外形寸法図
LH-200~1200FR-C-SP形



機外静圧線図<LH-FR-C-SP天井埋込形>



変化寸法表

形名	A	B	C	D	E	F	G	H
LH-200FR-C-SP	522	452	345	456	2×200=400	200	28	3
LH-300FR-C-SP	642	572	405	578	3×170=510	170	33	4
LH-400FR-C-SP	762	692	465	696	3×200=600	200	48	4
LH-600FR-C-SP	1002	932	585	936	5×170=850	170	43	6
LH-800FR-C-SP	1362	1292	765	1296	6×200=1200	200	48	7
LH-1200FR-C-SP	1842	1772	1005	1776	10×170=1700	170	38	11

- 注 1. ○印は定格機外静圧を示します。
2. 図中下部の破線<0.7mmAq>は別売部品の吹出グリル<DG-F-C>・吸込グリル<SG-F-C>付の点です。

ファンコイルユニットリビングマスター

(7)ダブルコイル仕様<F・CR・BRシリーズ>

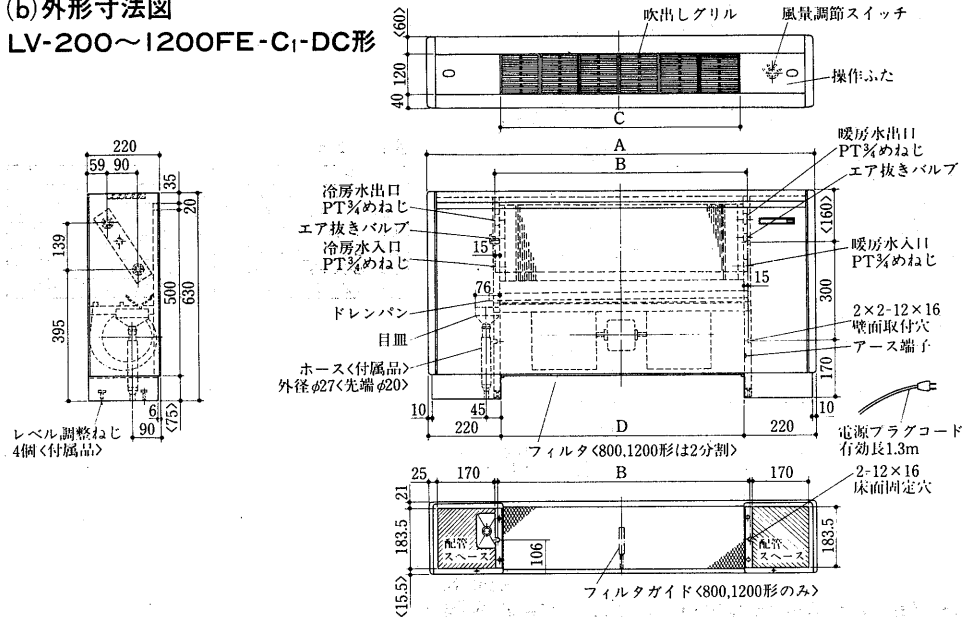
(a)仕様

項目	形名	200形	300形	400形	600形	800形	1200形	
F C L H F R C 除く	冷房能力<全熱>	1,710	2,280	3,140	4,420	6,270	8,150	
	冷房能力<断熱>	1,300	1,740	2,390	3,370	4,780	6,210	
	暖房能力	1,860	2,590	3,570	4,740	6,910	9,440	
	水量<冷房/暖房>	6.0/4.0	8.0/5.5	11.0/7.5	15.5/10.5	22.0/14.5	28.6/19.0	
L H F R C R B R	水頭損失<冷房/暖房>	0.9/0.9	1.6/0.4	1.3/0.7	1.3/0.8	1.5/0.7	1.9/1.5	
	冷房能力<全熱>	1,780	2,370	3,260	4,600	6,530	8,490	
	冷房能力<断熱>	1,340	1,820	2,440	3,520	4,880	6,310	
	暖房能力	1,930	2,690	3,720	4,940	7,200	9,840	
C R B R	水量<冷房/暖房>	6.0/4.0	8.0/5.5	11.0/7.5	15.5/10.5	22.0/14.5	28.6/19.0	
	水頭損失 LH-FR-C-DC	0.9/0.9	1.6/0.4	1.3/0.7	1.3/0.8	1.5/0.7	1.9/1.5	
	水頭損失 LH-CR-DC	0.7/0.1	1.5/0.3	1.1/0.7	1.3/0.6	0.8/1.1	1.5/2.0	
	水頭損失 LH-BR-DC	1.1/0.3	0.7/0.7	1.5/1.2	1.8/1.1	2.0/0.8	-	
電源		単相100V 50/60Hz						
消費電力	LV-FE-C ₁ -DC	W	33/35	36/40	45/54	63/72	86/106	124/146
	LV-FR-C-DC	W	33/35	36/40	45/54	63/72	86/106	124/146
	LH-FE-C ₁ -DC	W	33/35	36/40	45/54	63/73	86/105	124/146
	LH-FR-C-DC	W	33/35	36/40	45/54	63/73	87/107	123/143
	LH-CR-C-DC	W	57/62	64/69	67/74	95/108	116/135	193/218
	LH-BR-DC	W	53/58	68/76	84/94	149/166	184/205	-
電流	LV-FE-C ₁ -DC	A	0.35/0.36	0.38/0.41	0.46/0.55	0.77/0.77	0.89/1.07	1.36/1.55
	LV-FR-C-DC	A	0.35/0.36	0.38/0.41	0.46/0.55	0.70/0.77	0.89/1.07	1.36/1.55
	LH-FE-C ₁ -DC	A	0.35/0.36	0.38/0.41	0.46/0.55	0.70/0.77	0.89/1.07	1.39/1.55
	LH-FR-C-DC	A	0.35/0.36	0.38/0.41	0.45/0.54	0.70/0.78	0.90/1.09	1.36/1.52
	LH-CR-C-DC	A	0.62/0.64	0.68/0.72	0.74/0.78	0.99/1.10	1.27/1.43	1.95/2.20
	LH-BR-DC	A	0.54/0.59	0.69/0.79	0.87/0.96	1.54/1.70	1.95/2.10	-
送風機	形式		φ150 シロココファン					
	風量<F-C,LH-FR-C除く>	m ³ /min	5.9	8.2	10.6	16.3	21.1	32.6
	風量<LH-FR-C,CR,BR>	m ³ /min	6.0	8.3	10.8	16.7	21.6	33.3
風量調節		強・中・弱・切の3段切換						
冷却器・放熱器		プレートフィン付熱交換器<銅管・アルミフィン> 最高使用圧力10kgf/cm ²						
フィルター		PPハニカムネットフィルタ<水洗浄可能>						
配管	方向		冷房水出入口<左側>、暖房水出入口<右側>					
	水出入口径		PT3/4めねじ					
	ドレン径		ポリエチレン製フレキシブルホース外径φ<先端φ20>					
断熱材・吸音材	吹出口		VP-20<フレキ接手付属>					
			グラスウール・ウレタンフォーム・ポリエチレンフォーム					
			プラスチック製風向調整グリル					
重量	LH-BR-DC	ホン	32	35	36	38	40	-
	BR以外	ホン	32	35	35	37	38	40
	LV-FE-C ₁ -DC	kg	22.5	24.3	29	33	46	58
	LV-FR-C-DC	kg	15.5	17.3	20.5	25.0	39.0	47.5
	LH-FE-C ₁ -DC	kg	23	24.5	29	34	49	61.5
	LH-FR-C-DC	kg	13.0	14.8	17.5	21.0	33.0	40.5
	LH-BR-DC	kg	24.5	27.0	31.5	40.0	49.5	-
LH-CR-C-DC	本体	kg	<21.5>	<21.8>	<26.5>	<36>	<43.5>	<56.8>
	パネル	kg	7.5	7.5	9	10	11.5	14
	合計	kg	<29>	<29.3>	<35.5>	<46>	<55>	<70.8>
熱交換器内容積<冷房/暖房>	F-C-DC	cc	520/260	680/340	780/390	1,080/540	1,500/750	2,060/1,030
	LH-CR-DC	cc	370/150	510/220	720/310	980/420	1,270/550	1,540/660
	LH-BR-DC	cc	650/325	800/400	1,080/540	1,520/760	2,100/1,050	-

- 注 1. 強ノッチ<風量調節>の特性値です。
 2. 冷房能力は、冷水入口温度7°C、吸込み空気DB=27°C、WB=19.5°Cの場合。
 暖房能力は、温水入口温度60°C、吸込み空気DB=21°Cの場合の値です。
 3. 風量は、吹出口で風車式風速計により測定した値です。
 4. 騒音測定については、騒音測定の項を参照ください。
 5. 床埋込形<LV-FR-C-DC>の特性値は、別売部品の吹出しグリル<SG-F-C>付、天井埋込形<LH-FR-C-DC>の特性値は、別売部品の吹出しグリル<DG-F-C>・吸込みチャンパー<SB-F>・吸込みグリル<SG-F-C>付の値です。
 6. 水頭損失の測定は、水温10°Cで各機種種の定格水量を通水した場合の熱交換器出口および入口間の静圧差を測定した値を示します。ただし、バルブ・配管セット等の水頭損失は含まれません。
 7. 外装は標準品と同一です。

(b)外形寸法図

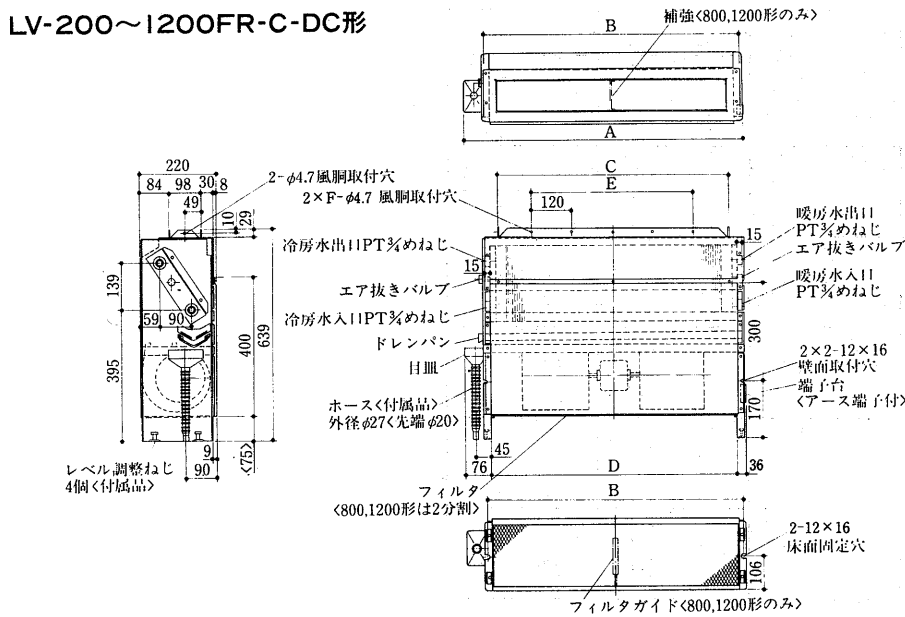
LV-200~1200FE-C₁-DC形



変化寸法表

形名	A	B	C	D
LV-200FE-C ₁ -DC	930	520	480	490
LV-300FE-C ₁ -DC	1050	640	600	610
LV-400FE-C ₁ -DC	1170	760	720	730
LV-600FE-C ₁ -DC	1410	1000	960	970
LV-800FE-C ₁ -DC	1770	1360	1320	1330
LV-1200FE-C ₁ -DC	2250	1840	1800	1810

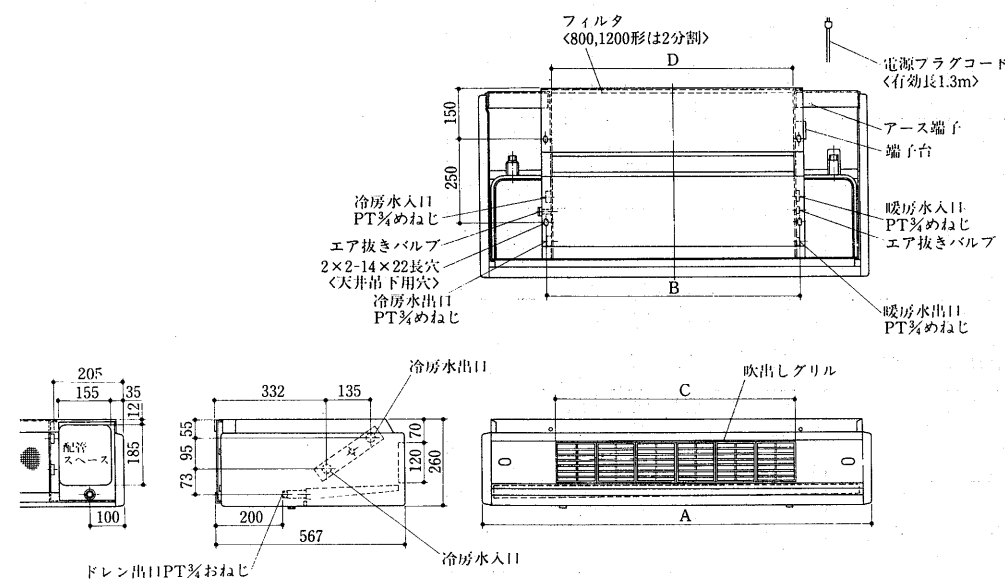
LV-200~1200FR-C-DC形



変化寸法表

形名	A	B	C	D	E	F
LV-200FR-C-DC	602	520	452	490	240	3
LV-300FR-C-DC	722	640	572	610	360	4
LV-400FR-C-DC	842	760	692	730	480	5
LV-600FR-C-DC	1082	1000	932	970	720	7
LV-800FR-C-DC	1442	1360	1292	1330	1080	10
LV-1200FR-C-DC	1922	1840	1772	1810	1560	14

LH-200~1200FE-C₁-DC形

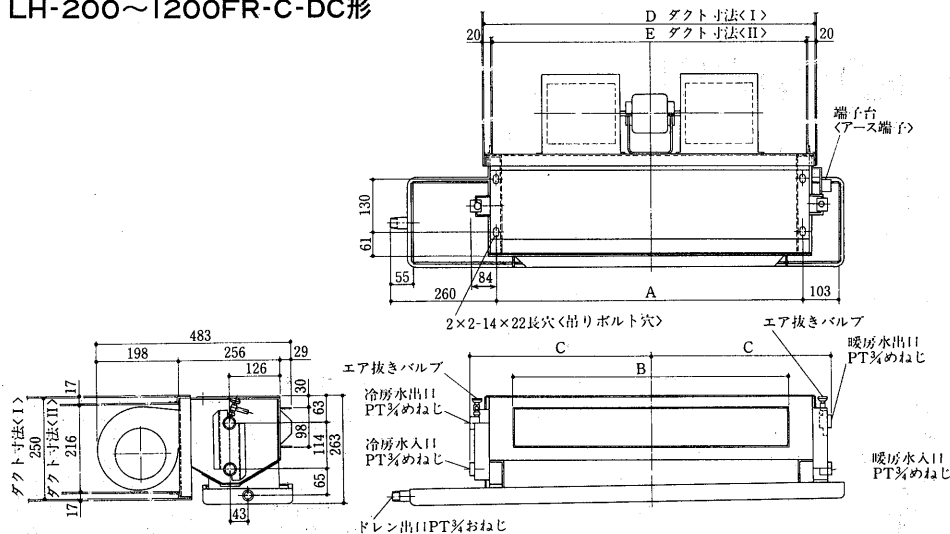


変化寸法表

形名	A	B	C	D
LH-200FE-C ₁ -DC	930	522	480	490
LH-300FE-C ₁ -DC	1050	642	600	610
LH-400FE-C ₁ -DC	1170	762	720	730
LH-600FE-C ₁ -DC	1410	1002	960	970
LH-800FE-C ₁ -DC	1770	1362	1320	1330
LH-1200FE-C ₁ -DC	2250	1842	1800	1810

ファンコイルユニットリビングマスター

LH-200~1200FR-C-DC形



変化寸法表

形名	A	B	C	D	E
LH-200FR-C-DC	522	452	345	580	540
LH-300FR-C-DC	642	572	405	700	660
LH-400FR-C-DC	762	692	465	820	780
LH-600FR-C-DC	1002	932	585	1060	1020
LH-800FR-C-DC	1362	1292	765	1420	1380
LH-1200FR-C-DC	1842	1772	1005	1900	1860

(c)能力表

●冷房能力<DB=26°C・WB=19°C>ダブルコイル仕様<Fシリーズ<LF-FR-Cを除く>

形名	吸込空気条件		乾球温度26°C 湿球温度19°C									
	水量 (ℓ/min)	水頭損失 (mAq)	冷水温度									
			5°C		6°C		7°C		8°C		9°C	
		全熱	顕熱	全熱	顕熱	全熱	顕熱	全熱	顕熱	全熱	顕熱	
200	3.5	0.35	1,450	1,180	1,370	1,120	1,280	1,070	1,200	1,010	1,100	960
	5	0.65	1,690	1,270	1,600	1,230	1,500	1,170	1,390	1,110	1,290	1,050
	6.5	1.0	1,900	1,360	1,790	1,310	1,680	1,260	1,560	1,190	1,440	1,130
	8	1.5	2,070	1,430	1,960	1,380	1,830	1,330	1,710	1,260	1,580	1,190
300	5.5	0.83	2,080	1,650	1,960	1,570	1,840	1,490	1,710	1,420	1,580	1,340
	7	1.3	2,310	1,750	2,180	1,670	2,040	1,590	1,900	1,510	1,760	1,430
	8.5	1.8	2,510	1,830	2,370	1,760	2,220	1,670	2,070	1,590	1,910	1,510
	10	2.4	2,690	1,910	2,540	1,840	2,380	1,750	2,220	1,660	2,050	1,570
400	8	0.74	2,930	2,250	2,770	2,190	2,590	2,080	2,420	1,980	2,230	1,870
	10	1.1	3,230	2,370	3,040	2,290	2,860	2,210	2,660	2,100	2,460	1,990
	12	1.5	3,490	2,480	3,290	2,400	3,090	2,310	2,880	2,200	2,660	2,080
	14	2.0	3,730	2,580	3,520	2,490	3,300	2,390	3,070	2,290	2,840	2,170
600	8	0.41	3,570	2,970	3,370	2,830	3,160	2,690	2,940	2,550	2,720	2,420
	11	0.71	4,090	3,220	3,860	3,070	3,620	2,920	3,370	2,780	3,120	2,630
	14	1.1	4,540	3,430	4,280	3,270	4,020	3,110	3,740	2,960	3,460	2,800
	17	1.5	4,940	3,610	4,660	3,440	4,370	3,270	4,070	3,110	3,760	2,940
800	16	0.86	5,870	4,490	5,540	4,350	5,190	4,170	4,840	3,960	4,470	3,750
	20	1.3	6,460	4,730	6,090	4,580	5,720	4,420	5,320	4,200	4,920	3,980
	24	1.7	6,990	4,950	6,590	4,780	6,180	4,600	5,760	4,410	5,320	4,170
	28	2.3	7,470	5,150	7,040	4,970	6,610	4,790	6,150	4,590	5,690	4,340
1200	16	0.69	6,820	5,580	6,430	5,320	6,030	5,070	5,620	4,810	5,190	4,560
	22	1.2	7,820	6,070	7,370	5,780	6,920	5,510	6,440	5,230	5,950	4,950
	28	1.8	8,670	6,460	8,180	6,160	7,670	5,860	7,150	5,570	6,600	5,270
	34	2.6	9,430	6,790	8,890	6,480	8,340	6,170	7,770	5,850	7,180	5,540

●暖房能力

形名	吸込空気条件		乾球温度20°C								乾球温度22°C							
	水量 (ℓ/min)	水頭損失 (mAq)	温水温度								温水温度							
			40°C	45°C	50°C	55°C	60°C	70°C	80°C	40°C	45°C	50°C	55°C	60°C	70°C	80°C		
200	2	0.27	790	990	1,190	1,390	1,590	1,990	2,380	710	910	1,110	1,310	1,510	1,910	2,300		
	3.5	0.71	920	1,150	1,380	1,610	1,840	2,300	2,760	820	1,050	1,280	1,520	1,750	2,210	2,670		
	5	1.33	1,010	1,260	1,510	1,760	2,020	2,520	3,030	900	1,160	1,410	1,660	1,920	2,420	2,930		
	6	1.83	1,050	1,320	1,580	1,850	2,110	2,640	3,170	950	1,210	1,480	1,740	2,010	2,540	3,070		
300	4.5	0.28	1,260	1,570	1,890	2,200	2,520	3,150	3,780	1,130	1,440	1,760	2,080	2,390	3,020	3,650		
	6	0.47	1,350	1,690	2,030	2,370	2,710	3,390	4,070	1,220	1,560	1,900	2,240	2,580	3,260	3,930		
	7.5	0.69	1,430	1,790	2,150	2,510	2,870	3,590	4,310	1,290	1,650	2,010	2,370	2,730	3,450	4,170		
	9	0.95	1,500	1,880	2,260	2,640	3,010	3,770	4,520	1,350	1,730	2,110	2,490	2,860	3,620	4,370		
400	6	0.47	1,720	2,150	2,590	3,020	3,450	4,310	5,180	1,550	1,980	2,410	2,850	3,280	4,140	5,000		
	8	0.78	1,860	2,320	2,790	3,250	3,720	4,650	5,580	1,670	2,140	2,600	3,070	3,530	4,460	5,390		
	10	1.16	1,970	2,460	2,950	3,450	3,940	4,930	5,910	1,770	2,260	2,760	3,250	3,740	4,730	5,720		
	12	1.59	2,060	2,580	3,100	3,620	4,130	5,170	6,200	1,860	2,370	2,890	3,410	3,930	4,960	5,990		
600	9	0.61	2,330	2,910	3,500	4,080	4,670	5,830	7,000	2,100	2,680	3,260	3,850	4,430	5,600	6,770		
	11	0.87	2,460	3,070	3,690	4,300	4,920	6,150	7,380	2,210	2,820	3,440	4,050	4,670	5,900	7,130		
	13	1.16	2,560	3,210	3,850	4,490	5,130	6,420	7,700	2,310	2,950	3,590	4,230	4,880	6,160	7,450		
	15	1.49	2,660	3,330	4,000	4,660	5,330	6,660	8,000	2,400	3,060	3,730	4,400	5,060	6,400	7,730		
800	13	0.58	3,440	4,300	5,160	6,020	6,880	8,610	10,330	3,090	3,960	4,820	5,680	6,540	8,260	9,980		
	15	0.74	3,570	4,460	5,360	6,250	7,140	8,930	10,720	3,210	4,110	5,000	5,890	6,790	8,570	10,360		
	17	0.92	3,690	4,610	5,530	6,460	7,380	9,230	11,070	3,320	4,240	5,170	6,090	7,010	8,860	10,710		
	19	1.12	3,800	4,750	5,700	6,650	7,600	9,500	11,400	3,420	4,370	5,320	6,270	7,220	9,120	11,020		
1200	14	0.88	4,470	5,580	6,700	7,820	8,940	11,170	13,410	4,020	5,140	6,260	7,370	8,490	10,730	12,960		
	16	1.11	4,620	5,780	6,940	8,100	9,250	11,570	13,880	4,160	5,320	6,480	7,630	8,790	11,110	13,420		
	18	1.36	4,770	5,960	7,160	8,350	9,540	11,930	14,320	4,290	5,480	6,680	7,870	9,060	11,450	13,840		
	20	1.64	4,900	6,130	7,350	8,580	9,810	12,260	14,710	4,410	5,640	6,860	8,090	9,320	11,770	14,220		

●冷房能力 〈DB=26°C・WB=19°C〉 ダブルコイル仕様 〈CR・BR,LH-FR-C〉 〈kcal/h〉

形名	吸込空気条件				乾球温度26°C 湿球温度19°C									
	水量 (ℓ/min)	水頭損失 (mAq)			冷水温度									
		CR	BR	FR	5°C		6°C		7°C		8°C		9°C	
				全熱	顕熱	全熱	顕熱	全熱	顕熱	全熱	顕熱	全熱	顕熱	
200	3.5	0.28	0.43	0.35	1,510	1,210	1,430	1,160	1,340	1,100	1,250	1,050	1,150	990
	5	0.53	0.80	0.65	1,760	1,310	1,660	1,270	1,560	1,210	1,450	1,150	1,340	1,090
	6.5	0.84	1.27	1.0	1,970	1,400	1,860	1,350	1,750	1,300	1,630	1,230	1,500	1,170
	8	1.21	1.82	1.5	2,160	1,480	2,040	1,430	1,910	1,370	1,780	1,300	1,640	1,230
300	5.5	0.77	0.36	0.83	2,160	1,710	2,040	1,650	1,910	1,570	1,780	1,490	1,650	1,410
	7	1.18	0.55	1.3	2,400	1,800	2,260	1,750	2,120	1,670	1,980	1,580	1,830	1,500
	8.5	1.66	0.78	1.8	2,610	1,890	2,460	1,830	2,310	1,750	2,150	1,670	1,990	1,580
	10	2.20	1.03	2.4	2,800	1,960	2,640	1,900	2,470	1,830	2,300	1,740	2,130	1,650
400	8	0.65	0.86	0.74	3,050	2,310	2,880	2,240	2,700	2,130	2,510	2,020	2,320	1,920
	10	0.96	1.27	1.1	3,360	2,440	3,170	2,360	2,970	2,260	2,770	2,150	2,560	2,030
	12	1.33	1.75	1.5	3,630	2,560	3,420	2,470	3,210	2,370	2,990	2,250	2,760	2,130
	14	1.74	2.29	2.0	3,880	2,660	3,660	2,570	3,430	2,470	3,200	2,340	2,950	2,220
600	8	0.39	0.57	0.41	3,710	3,100	3,500	2,960	3,290	2,810	3,060	2,670	2,830	2,530
	11	0.69	0.99	0.71	4,260	3,370	4,020	3,210	3,770	3,060	3,510	2,900	3,240	2,750
	14	1.05	1.51	1.1	4,730	3,590	4,460	3,420	4,180	3,260	3,890	3,090	3,600	2,930
	17	1.47	2.12	1.5	5,140	3,750	4,850	3,600	4,540	3,430	4,230	3,250	3,910	3,080
800	16	0.44	1.15	0.86	6,110	4,630	5,770	4,490	5,410	4,270	5,040	4,050	4,650	3,840
	20	0.65	1.69	1.3	6,730	4,890	6,350	4,740	5,950	4,520	5,540	4,300	5,120	4,070
	24	0.90	2.33	1.7	7,280	5,120	6,870	4,950	6,440	4,770	6,000	4,500	5,540	4,270
	28	1.17	3.05	2.3	7,780	5,330	7,340	5,150	6,880	4,940	6,410	4,670	5,920	4,440
1200	16	0.53		0.69	7,100	5,680	6,700	5,420	6,280	5,160	5,850	4,900	5,410	4,640
	22	0.93		1.2	8,140	6,170	7,680	5,890	7,200	5,600	6,710	5,320	6,200	5,040
	28	1.42		1.8	9,030	6,570	8,520	6,270	7,990	5,970	7,440	5,660	6,880	5,370
	34	1.99		2.6	9,820	6,910	9,260	6,590	8,690	6,270	8,090	5,960	7,480	5,640

●暖房能力

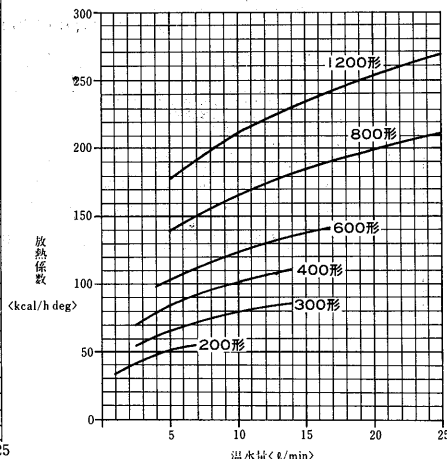
形名	吸込空気条件				乾球温度20°C								乾球温度22°C							
	水量 (ℓ/min)	水頭損失 (mAq)			温水温度								温水温度							
		CR	BR	FR	40°C	45°C	50°C	55°C	60°C	70°C	80°C	40°C	45°C	50°C	55°C	60°C	70°C	80°C		
200	2	0.03	0.09	0.27	820	1,030	1,230	1,440	1,650	2,060	2,470	740	950	1,150	1,360	1,570	1,980	2,390		
	3.5	0.08	0.24	0.71	950	1,190	1,430	1,670	1,910	2,800	2,860	860	1,090	1,330	1,570	1,810	2,290	2,770		
	5	0.15	0.44	1.33	1,040	1,310	1,570	1,830	2,090	2,620	3,140	940	1,200	1,460	1,730	1,990	2,510	3,040		
	6	0.20	0.61	1.83	1,090	1,370	1,640	1,920	2,190	2,740	3,290	980	1,260	1,530	1,810	2,080	2,630	3,180		
300	4.5	0.22	0.49	0.28	1,300	1,630	1,960	2,290	2,610	3,270	3,920	1,170	1,500	1,830	2,160	2,480	3,140	3,790		
	6	0.36	0.82	0.47	1,410	1,760	2,110	2,460	2,820	3,520	4,230	1,260	1,620	1,970	2,320	2,680	3,380	4,090		
	7.5	0.88	1.20	0.69	1,610	1,860	2,240	2,610	2,990	3,730	4,480	1,340	1,710	2,090	2,460	2,840	3,580	4,330		
	9	0.73	1.66	0.75	1,560	1,950	2,350	2,740	3,130	3,910	4,700	1,410	1,800	2,190	2,580	2,970	3,760	4,540		
400	6	0.44	0.81	0.47	1,800	2,250	2,700	3,150	3,600	4,500	5,400	1,620	2,070	2,520	2,970	3,420	4,320	5,220		
	8	0.73	1.34	0.78	1,930	2,420	2,900	3,390	3,870	4,840	5,810	1,740	2,230	2,710	3,200	3,680	4,650	5,620		
	10	1.08	1.99	1.16	2,050	2,560	3,080	3,590	4,110	5,130	6,160	1,850	2,360	2,870	3,390	3,900	4,930	5,960		
	12	1.48	2.73	1.59	2,150	2,690	3,230	3,770	4,310	5,380	6,460	1,940	2,470	3,010	3,550	4,090	5,170	6,250		
600	7	0.45	0.84	0.61	2,430	3,040	3,650	4,250	4,860	6,080	7,300	2,190	2,790	3,400	4,010	4,620	5,840	7,050		
	11	0.64	1.19	0.87	2,560	3,200	3,840	4,480	5,120	6,410	7,690	2,300	2,940	3,580	4,230	4,870	6,150	7,430		
	13	0.86	1.60	1.16	2,670	3,340	4,010	4,680	5,350	6,690	8,030	2,410	3,070	3,740	4,410	5,080	6,420	7,760		
	15	1.10	2.05	1.47	2,770	3,470	4,160	4,860	5,550	6,940	8,330	2,500	3,190	3,890	4,580	5,280	6,670	8,060		
800	13	0.89	0.66	0.58	3,580	4,480	5,380	6,280	7,170	8,970	10,760	3,230	4,120	5,020	5,920	6,810	8,610	10,400		
	15	1.15	0.85	0.74	3,720	4,650	5,580	6,510	7,450	9,310	11,170	3,350	4,280	5,210	6,140	7,070	8,940	10,800		
	17	1.43	1.06	0.72	3,840	4,810	5,770	6,730	7,690	9,620	11,540	3,460	4,420	5,380	6,340	7,310	9,230	11,150		
	19	1.73	1.28	1.12	3,960	4,950	5,940	6,930	7,920	9,900	11,880	3,560	4,550	5,540	6,530	7,520	9,500	11,480		
1200	14	1.16		0.88	4,660	5,820	6,990	8,150	9,320	11,650	13,980	4,190	5,360	6,520	7,690	8,850	11,180	13,510		
	16	1.47		1.11	4,820	6,030	7,230	8,440	9,650	12,060	14,470	4,340	5,540	6,750	7,960	9,160	11,580	13,970		
	18	1.80		1.36	4,970	6,210	7,460	8,700	9,950	12,430	14,920	4,470	5,720	6,960	8,210	9,450	11,940	14,420		
	20	2.17		1.64	5,110	6,390	7,670	8,940	10,220	12,780	15,340	4,600	5,880	7,150	8,430	9,710	12,270	14,830		

(d)能力線図

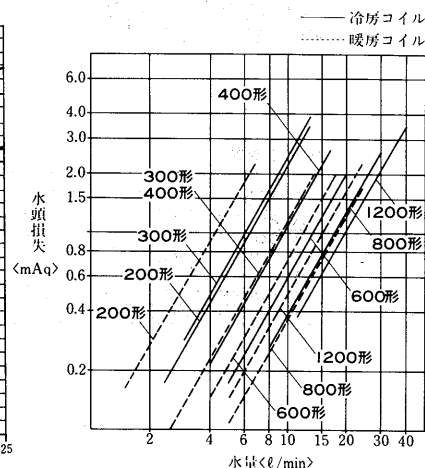
放熱係数線図〈Fシリーズ(LH-FR-C形を除く)〉

暖房能力 = 放熱係数 × 温水入口温度 - 吸込口空気乾球温度

LH-FR-C放熱係数線図



水頭損失線図〈Fシリーズ〉



(8)前吹出し仕様<LV-FE-C₁-M床置形>

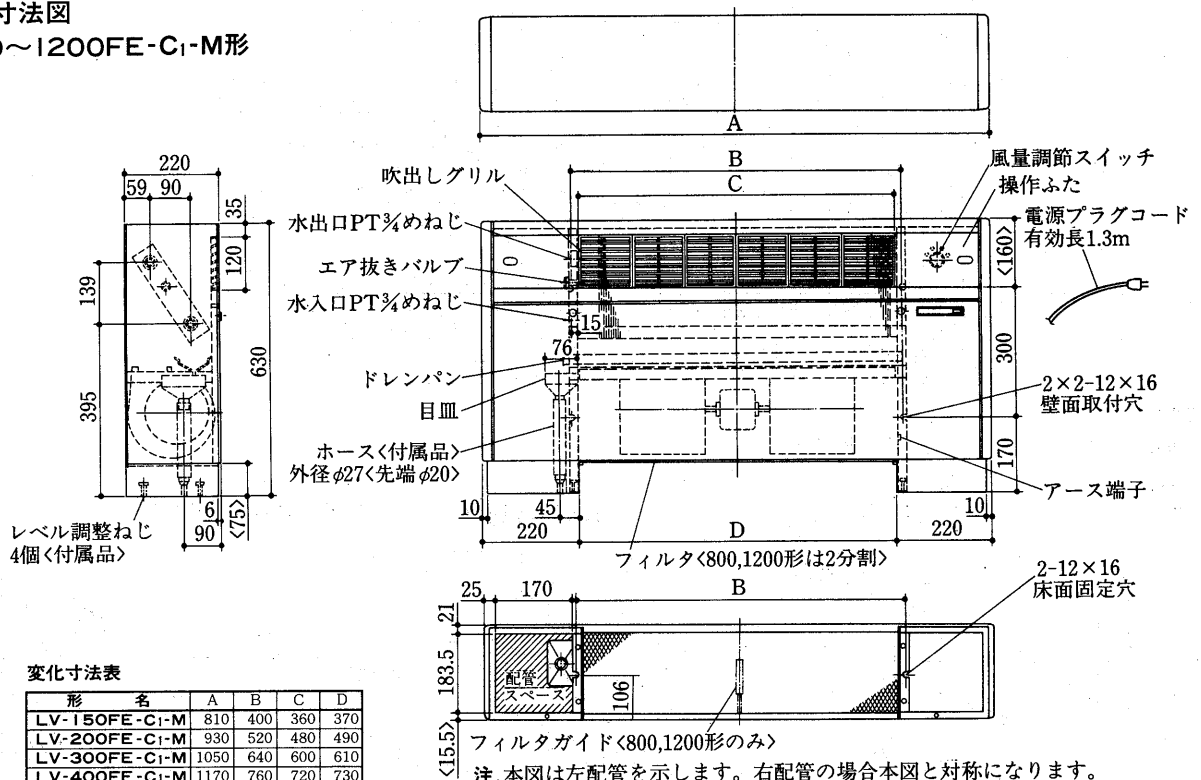
(a)仕様

項目	形名	150形	200形	300形	400形	600形	800形	1200形	
外装		本体：冷間圧延鋼板<アクリル樹脂フラット塗装・3.4Y7.7/0.8近似色> ベース：塗装鋼板<ポリエステル焼付塗装・5YR2/1近似色>							
能力	冷房能力<全熱>	kcal/h	1,200	1,800	2,400	3,300	4,650	6,600	8,580
	冷房能力<顕熱>	kcal/h	980	1,370	1,870	2,500	3,580	5,000	6,410
	暖房能力	kcal/h	2,000	2,950	4,080	5,640	7,500	11,000	15,000
	水流量	ℓ/min	4.0	6.0	8.0	11.0	15.5	22.0	28.6
	水頭損失	mAq	0.44	0.90	1.6	1.3	1.3	1.5	1.9
電源		単相100V 50/60Hz							
消費電力	W	32/34	33/35	36/40	45/54	63/72	86/106	124/146	
電流	A	0.34/0.35	0.35/0.36	0.38/0.41	0.46/0.55	0.70/0.77	0.89/1.07	1.36/1.55	
送風機	形式	φ150 シロココファン							
	風量	m ³ /min	5	6.1	8.5	11	17	22	34
	風量調節		強・中・弱・切の3段切換						
	冷却器・放熱器		プレートフィン付熱交換器<銅管・アルミフィン>最高使用圧力10kgf/cm ²						
	フィルタ		PPハニカムネットフィルタ<水洗浄可能>						
配管	配管方向		左右どちらでも可能						
	水出入口径		PT $\frac{3}{4}$ めねじ						
	ドレン口径		PT $\frac{1}{2}$ めねじ						
	断熱材・吸音材		グラスウール・ウレタンフォーム						
騒音	音	ホン	33	33	36	36	38	39	41
重量	kg		21	23.5	25	29.5	33.5	46.5	58.5
熱交換器	内容量	cc	450	600	750	850	1,150	1,600	2,150

- 注 1. 強ノッチ<風量調節>の特性値です。
 2. 冷房能力は、冷水入口温度7℃、吸込み空気DB=27℃、WB=19.5℃ 水出入口温度差5℃の場合暖房能力は、温水入口温度60℃、吸込み空気DB=21℃の場合の値です。<JIS条件>
 3. 風量は吹出口で風車式風速計により測定した値です。
 4. 騒音測定については騒音測定法の項を参照ください。
 5. 水頭損失の測定は水温10℃で各機種の内容水量を通水した場合の熱交換器出口および入口間の静圧差を測定した値を示します。ただし、バルブ・配管セット等の水頭損失は含まれません。

(b)外形寸法図

LV-150FE-C₁-M形



変化寸法表

形名	A	B	C	D
LV-150FE-C ₁ -M	810	400	360	370
LV-200FE-C ₁ -M	930	520	480	490
LV-300FE-C ₁ -M	1050	640	600	610
LV-400FE-C ₁ -M	1170	760	720	730
LV-600FE-C ₁ -M	1410	1000	960	970
LV-800FE-C ₁ -M	1770	1360	1320	1330
LV-1200FE-C ₁ -M	2250	1840	1800	1810

(9)下吸込み仕様<LH-FE-C₁-B天井吊形>

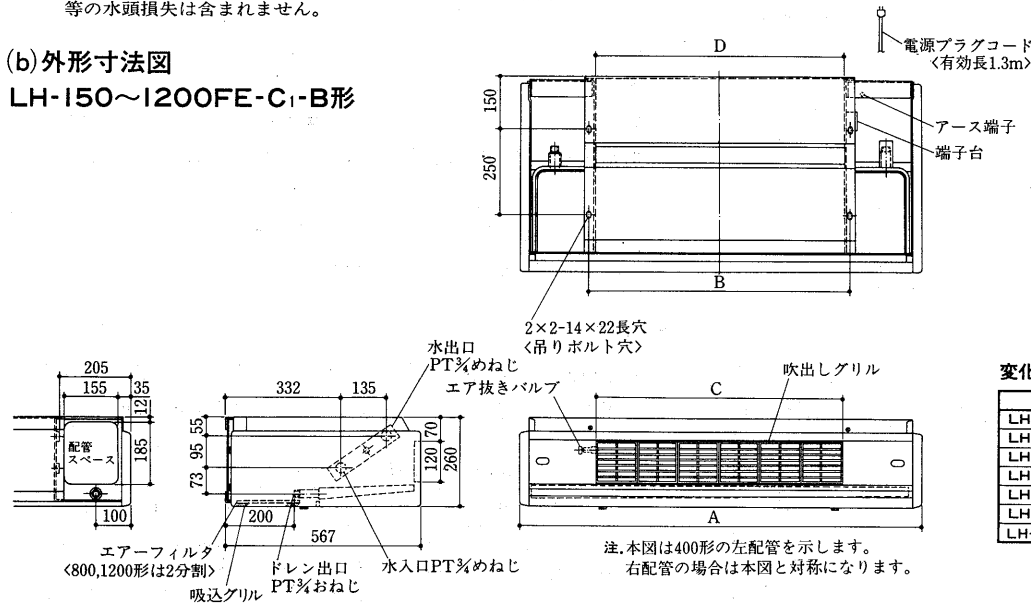
(a)仕様

項目	形名	150形	200形	300形	400形	600形	800形	1200形
能力	冷房能力<全熱>	1,200	1,800	2,400	3,300	4,650	6,600	8,580
	冷房能力<顕熱>	980	1,370	1,870	2,500	3,580	5,000	6,410
	暖房能力	2,000	2,950	4,080	5,640	7,500	11,000	15,000
	水量	4.0	6.0	8.0	11.0	15.5	22.0	28.6
	水頭損失	0.44	0.90	1.6	1.3	1.3	1.5	1.9
	電源		単相100V 50/60Hz					
消費電力	W	32/34	33/35	36/40	45/54	63/73	86/105	126/146
	A	0.34/0.35	0.35/0.36	0.38/0.41	0.46/0.55	0.70/0.77	0.89/1.07	1.39/1.55
送風機	形式	φ150 シロッコファン						
	風量調節	強・中・弱・切の3段切換						
冷却器・放熱器		プレートフィン付熱交換器<銅管・アルミフィン>最高使用圧力10kgf/cm ²						
エアフィルタ		PPハニカムネットフィルタ<水洗浄可能>						
配管	方向	左右どちらでも可能						
	水出入口径	PT $\frac{3}{4}$ めねじ						
断熱材・吸音材		グラスウール・ウレタンフォーム						
騒音	音	33	33	36	36	38	39	41
重量	kg	18.5	20.5	22	25.5	30	44	54
熱交換器内容積	cc	450	600	750	850	1,150	1,600	2,150

- 注 1. 強ノック<風量調節>の特性値です。
 2. 冷房能力は冷水入口温度7°C, 吸込み空気DB=27°C, WB=19.5°C 水出入口温度差5°Cの場合
 暖房能力は温水入口温度60°C, 吸込み空気DB=21°Cの場合の値です。<JIS条件>
 3. 風量は吹出口で風車式風速計により測定した値です。
 4. 騒音測定については騒音測定法の項を参照ください。
 5. 水頭損失の測定は水温10°Cで各機種の内容積水量を通水した場合の熱交換器出口および入口間の静圧差を測定した値を示します。ただし、バルブ・配管セット等の水頭損失は含まれません。

(b)外形寸法図

LH-150~1200FE-C₁-B形



変化寸法表

形名	A	B	C	D
LH-150FE-C ₁ -B	810	402	360	370
LH-200FE-C ₁ -B	930	522	480	490
LH-300FE-C ₁ -B	1050	642	600	610
LH-400FE-C ₁ -B	1170	762	720	730
LH-600FE-C ₁ -B	1410	1002	960	970
LH-800FE-C ₁ -B	1770	1362	1320	1330
LH-1200FE-C ₁ -B	2250	1842	1800	1810

(10)FCU専用リモコン

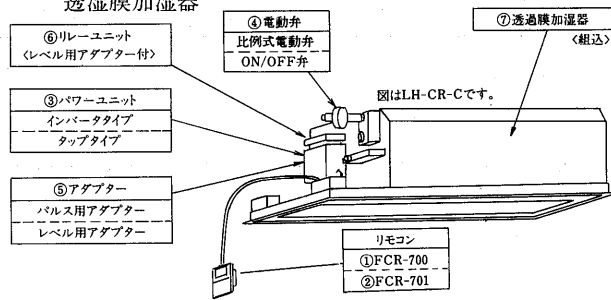
適用機種<CR・BR・Fシリーズ>

①機能

区分	項目	インバータタイプ	タップタイプ
基本機能	風量制御	インバータによる7段階制御<自動/手動>	強, 中, 弱, 停止の4段階制御<自動/手動>
	水量制御	比例制御…比例式電動2方弁により, 水量の5段階自動制御<水量は, 30ℓ/min以内>	ON/OFF制御…スプリングリターン式電動弁により, 水量のON/OFF自動制御
		*電動弁なしで, 風量のみ制御もできます	
標準機能	送風機容量	2.5A以内<異機種連動可>	6A以内<異機種連動不可>
	運転モード	送風/自動	
	入/切タイマー	最大12時間<0.5時間単位>, 切タイマー, 入タイマーの同時設定は不可	
	フィルターチェック表示	フィルターのメンテ時期を液晶表示<フィルターの種類により, 設定時間変更可>	
オプション機能	セーブ運転表示	比例式電動2方弁使用時, 水量を絞った省エネ運転中に表示	
	電源発停・停電保証	電源を断っても前の内容を記憶, 電源投入後は前回内容で立上げ	
	加湿制御	別売加湿器組込時, 加湿スイッチにより加湿器のON/OFFが可能	
	遠方発停	オプション部品組込により, 外部からのパルス/レベル信号でON/OFF可能	
外部出力	オプション部品組込により, 外部への運転/異常信号<無電圧>取出しが可能		

② 機器構成

- リモコン
 - FCR-700 <標準タイプ; 風量, 水量制御のみ>
 - FCR-701 <加湿タイプ; 透湿膜加湿器組込時>
- パワーユニット
 - インバータタイプ <異機種連動可; 2.5Aまで>
 - タップタイプ <同機種同形番; 6Aまで>
- 電動弁
 - 比例式電動二方弁
 - ON/OFF弁
- オプション
 - パルス用アダプター <リレーユニット, 現地リレーBOXとの組合せて遠方からのパルス発停が可能>
 - レベル用アダプター <現地リレーBOXとの組合せて遠方からの強制停止&リモコン禁止入力が可能>
 - リレーユニット <運転/異常無電圧接点取出し, 透湿膜加湿器接続>
 - 透湿膜加湿器



仕様	必要部品	①	②	③	④	⑤	⑥	⑦
標準仕様		○		○	○			
加湿制御時			○	○	○		○	○
遠方からパルスorレベル信号で発停		○		○	○	○	(X)	
運転/異常信号の取出し			○	○	○		○	
電動弁なしで風量制御のみ		○	○					

注. 遠方からのパルス発停と運転信号の取出しは併用できません。
< >内はパルス発停時。

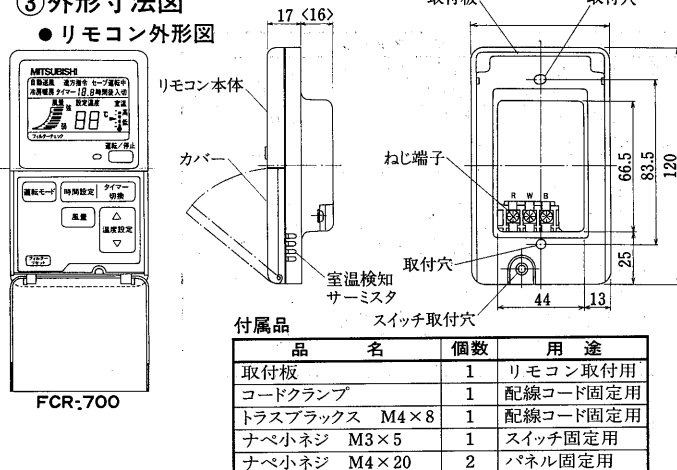
並列運転可能台数 < >内はスプリングリターン式電動弁組込の場合

機種	仕様	形番										
		150	200	300	400	600	700	800	1000	1200	1400	
ARシリーズ	インバータ				3	2		2	1	1	1	1
	タップ				8	6		5	4	3	3	3
CRシリーズ	インバータ		3	3	3	2		1		1		
	タップ		9	8	7	5		4		2		
BRシリーズ	インバータ		4	3	2	1		1				
	タップ		10	7	6	3		2				
Fシリーズ	インバータ		7	6	6	4	3		2		1	
	タップ		17(10)	16(10)	14(10)	10	7		5		3	
PRシリーズ	インバータ											
	タップ							1		1		

注 1. インバータ仕様において、本表にない組合せに関しては、60Hz時の電流値合計が2.5Aを越えないよう御注意ください。
2. 電動弁の連動可能容量は親機も含め、MAX1Aまでです。

③ 外形寸法図

● リモコン外形図



- 注 1. 液晶表示部は、全モード点灯で表現しています。
2. リモコン本体は、1個用スイッチボックス<JIS C 8336>に取付できます。
3. 制御配線は、50m以内とし、0.5~0.75mm²のシース付ビニールコード又は、ケーブルをご使用ください。
4. リモコン側面には、機能設定用ディップスイッチがあります。
5. 図はFCR-700です。
FCR-701には「加湿」スイッチとそれに該当する液晶表示が追加されます。
6. リモコンには室内温度検知器が内蔵されていますので、室温が適正に検知できる場所に取付けてください。

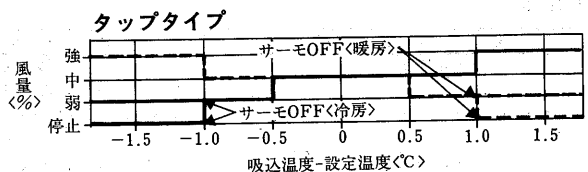
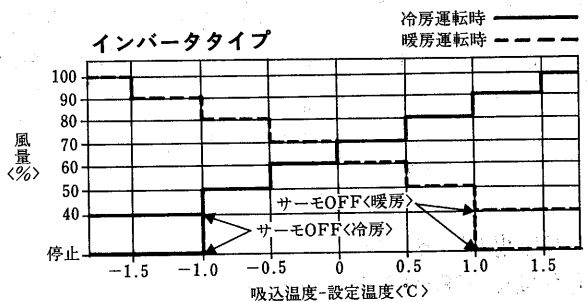
④ リモコン機能

(イ) リモコン操作部

- 運転/停止
 - 運転モード<自動モード/送風モードの切替>
 - 温度設定<自動モード時: 19°C~28°C, 1°C単位>
 - 風量<インバータタイプ: 7段階, タップタイプ: 3段階>
 - タイマー切替, 時間設定<切/入タイマー12時間, 0.5時間単位>
 - 加湿<加湿器のON/OFF> <FCR-701>
 - フィルターリセット<フィルターチェックの時間クリア>
- ### (ロ) 液晶表示部
- 運転/異常ランプ
 - 設定温度
 - 加湿中<FCR-701>
 - 室温イメージ
 - 風量
 - 切/入タイマー
 - フィルターチェック
 - 異常<サーミスタ異常>
 - 運転モード<自動, 自動冷房, 自動暖房, 冷房, 暖房, 送風の6パターン表示>
 - セーブ運転中<水量を絞った省エネ運転時>
 - 遠方指令<遠方からの強制OFF時>

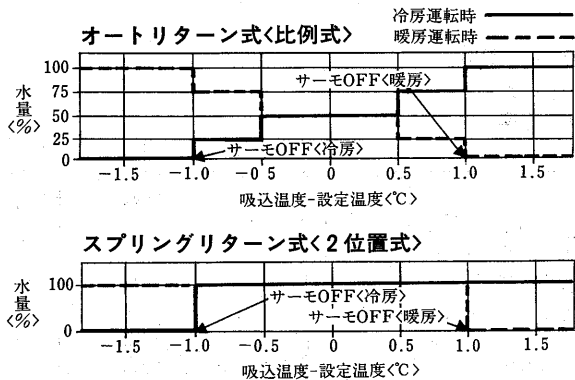
⑤ 制御内容

- 風量制御... FANの制御は室温と設定温度の差温で、強風から弱風の自動制御を行なっています。<手動調節も可>



- 注 1. サーモOFFの場合、FANは停止となります。ただし、室温検知サーミスタが本体にある場合、<LV-FE-Cなど>FANは間欠運転します。
[インバータタイプ...40% [1分] ↔ 停止 [2分]]
[タップタイプ...弱 [1分] ↔ 停止 [2分]]
2. 異常が出た場合、FANは停止となります。
 3. 自動モード運転開始から1分以内は、FANの手動調節ができません。
 4. 自動モード運転開始から1分以上経過すると、風量は手動調節可能ですが、10分経過するといったん自動に戻ります。

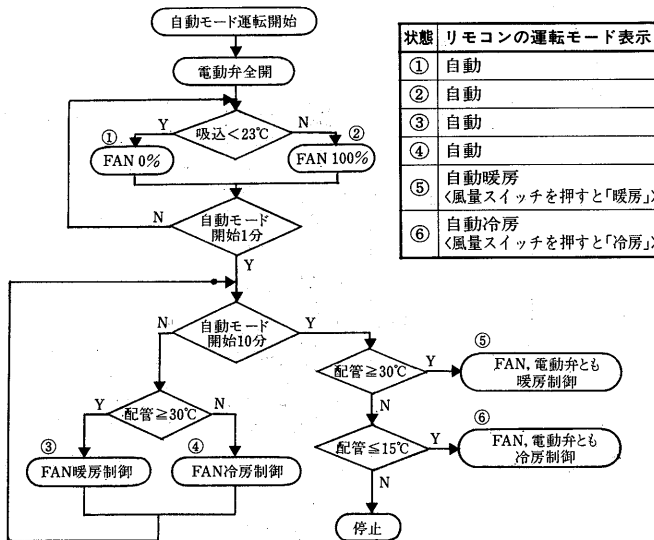
●水量制御…電動弁の制御は室温と設定温度の差温で全開から全閉までの自動制御を行なっています。



- 注 1. 送風モード時や異常が出た場合は電動弁全開となります。
- 2. サーモOFFしてから2分以内は電動弁が開きません。
- 3. 全開⇄全閉の時間は比例制御式電動弁の場合約30秒、2位置式電動弁の場合は約3～5秒です。
- 4. 自動モード運転開始から10分以内は、強制的に電動弁全開となります。
- 5. 比例式電動2方弁を使用する場合、水量は30ℓ/min以内とし、水出入口の差圧は1.5kg/cm²以下でご使用下さい。
- 6. 比例式電動2方弁の特性は、水出入口の差圧一定時の概略の水量特性です。

●自動モード制御…運転モードスイッチにより自動モードに設定した場合は、冷房/暖房を自動で判断します。

冷暖判定のフローチャート

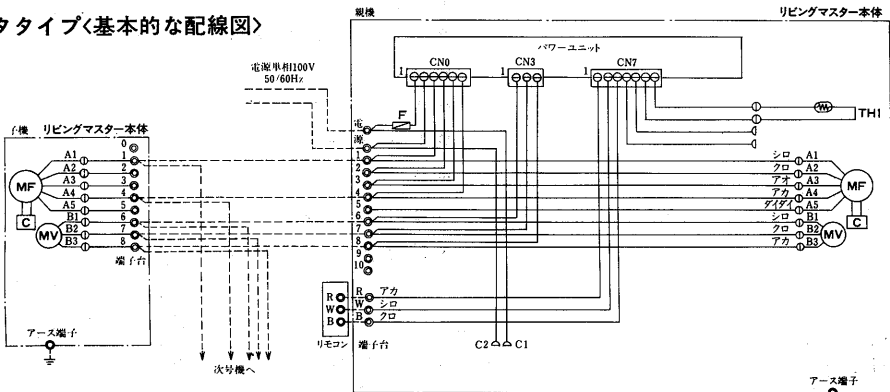


状態	リモコンの運転モード表示
①	自動
②	自動
③	自動
④	自動
⑤	自動暖房 〈風量スイッチを押すと「暖房」〉
⑥	自動冷房 〈風量スイッチを押すと「冷房」〉

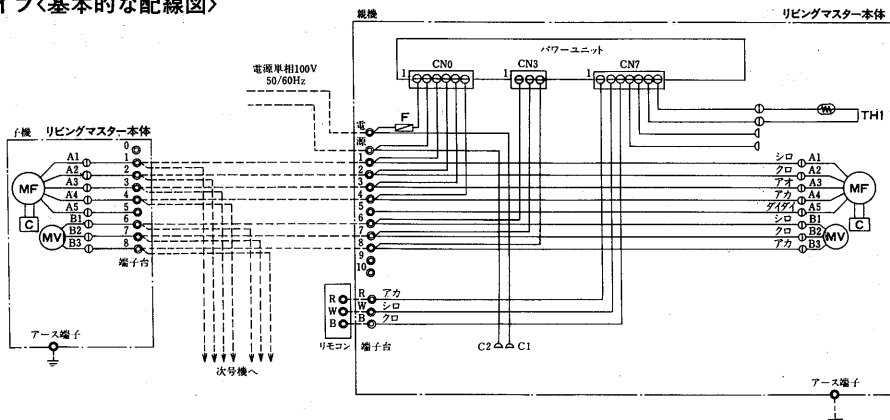
- 注 1. 自動モード開始から1分間<①②>は、風量調節できません。
- 2. 自動モード開始から10分間<③④>は、風量調節はできますが、10分経過すると、<⑤⑥>一度風量自動に戻ります。
- 3. 自動モード開始から10分以上経過している場合<⑤⑥>、一度手動風量にすると、停止するか、送風モードに変更するまで自動風量には戻りません。
- 4. 熱源機が停止し、冷温水が流入しない場合は、自動モード開始10分後に停止します。

⑥配線図

●インバータイプ<基本的な配線図>



●タップタイプ<基本的な配線図>



- 注 1. 破線部分は現地配線を示します。〈弊社手配外〉
- 2. インバータイプの送風機用渡り線は、金属配管内を通すなどして確実にシールドしてください。〈2.0mm², 50m以内〉
- 3. アースは内線規程に基づいて施工してください。
- 4. 電動弁の運動容量は、親機の電動弁も含め、最大1Aまでです。
- 5. 連動タイプのリビングマスターは、インバータイプの場合、最大2.5A、タップタイプの場合、最大6A〈送風機モータ電流値〉まで連動可能です。
- 6. リモコンへの伝送線は、50m以内〈ケーブル使用〉としてください。
- 7. 室内温度検知器はリモコンに内蔵されています。〈LV-FEは本体サーミスタ〉
- 8. 5番端子は予備強ノッチです。通常は使用しないでください。

記号説明

記号	名称
MF	送風機モータ
C	コンデンサ
MV	電動弁
①	コネクタ
F	ヒューズ
TH1	サーミスタ<配管温度検知>

ファンコイルユニットリビングマスター

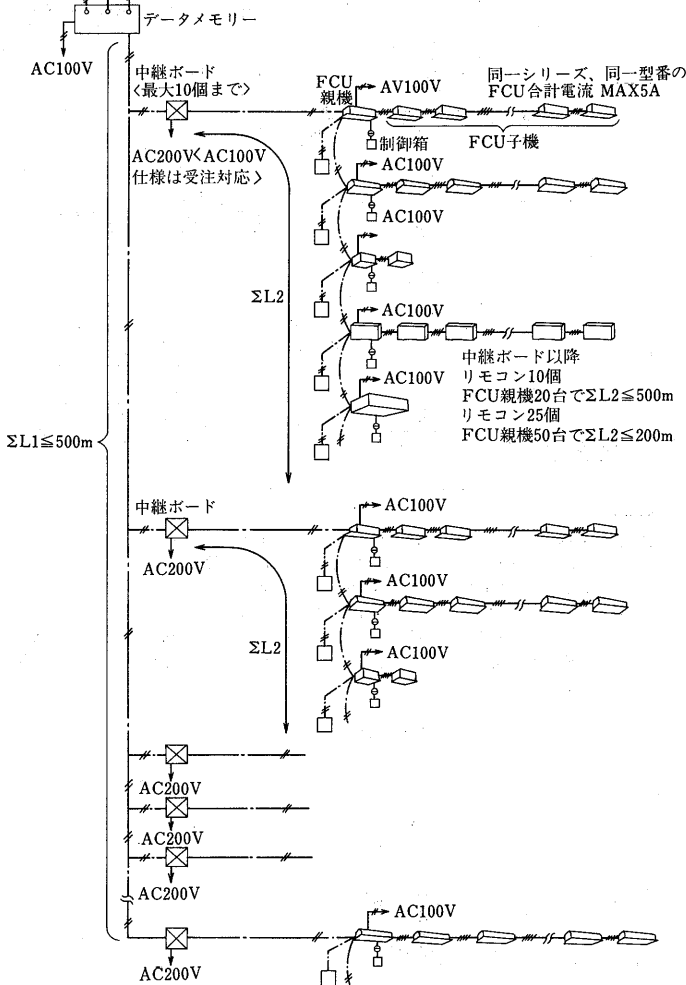
(1) デジタルシステムコントロール資料

適用機種<CR・BR・F・HR・PRシリーズ>

●制御システム概要

プログラム 集中管理
タイマー リモコン

- ▶システム全体として接続可能なユニット台数
- リモコン25個、FCU親機<制御箱付>50台



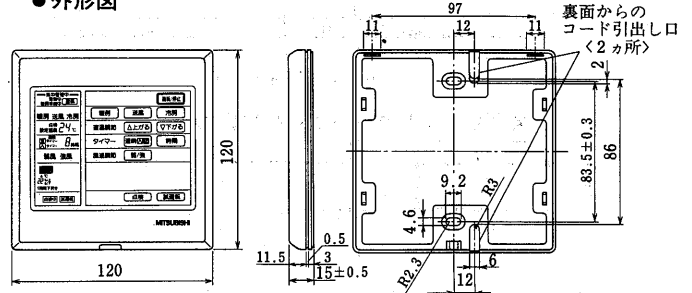
①機能

- 集中制御可能ゾーン：25ゾーン親機50台
及びFCU台数 (伝送線総長200m以下)
10ゾーン親機20台
(伝送線総長500m以下)
別売の中継ボードと併用することにより
50ゾーン親機50台
- 制御長さ：200m以下または500m以下
別売の中継ボード併用により
500m+2~5km
- 室温制御機能：送風はHI or LOノッチ一定
(暖房モードのみ設定温度にてLOノッチ)
設定温度にて電動弁OFF
- リモコン機能：各FCU<ゾーン単位>毎に
 - 運転/停止
 - 冷房/送風/暖房モードの切替
 - 温度設定の切替が可能
- 各ゾーンのグループ：編成及び運転制御 可能
- 全FCUの一括：ON-OFF 可能 (順次起動)
- モニター機能：各FCU<ゾーン単位>毎に
 - 運転/停止/点検
 - 室温
- 手元リモコンの運転許可/禁止選択：可能

ビル管との取り合い：別売のモニターキット
ゲートウェイ等と組み合わせる
事により可能

②外形寸法図

(i) リモコン
●外形図



●機能

(i) 操作部

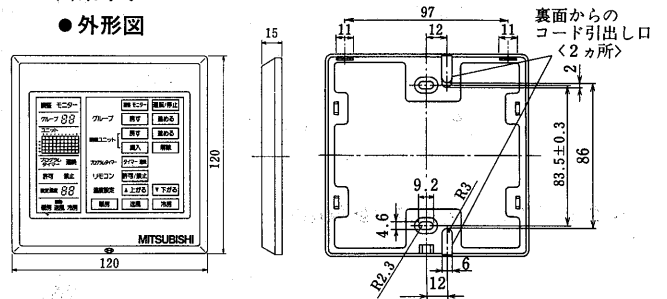
- 運転/停止
- 冷房/送風/暖房モードの切替
- 室温設定<1℃単位>
冷房：19~30℃, 暖房：17~28℃
- 連続一切一閃, タイマー<1h単位>
- 風量切換 強一弱

(ii) 表示部

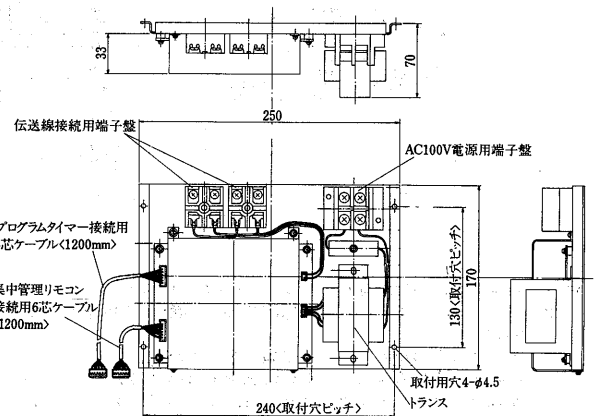
- 運転
- 冷房/送風/暖房モード表示
- 設定温度
- 切/入タイマー時間
- 風速<強風/弱風>
- 室温

(ii) 集中リモコン

●外形図



本図の液晶表示は、すべて表示している状態を示しています。



●機能

(イ)個別制御が可能

- 集中管理リモコンから各FCU毎に
 - 運転/停止
 - 冷房/送風/暖房モードの切替
 - 温度設定の切替が可能

(ロ)各FCUをグループ編成し、グループ毎の運転制御が可能

- グループ単位で(イ)と同じ制御が可能

(ハ)各FCUのリモコン運転の許可/禁止を選択可能

- 許可：集中管理とリモコンとの併用運転
- 禁止：集中管理のみの運転

(ニ)全FCUを一斉にON(順次起動)一斉にOFF可能

(ホ)全FCUの運転/停止/点検モニター機能有り

(ヘ)別売の「プログラムタイマー」と組合せて、グループ単位で入手を省いたタイマー運転可能

- 注 1. リモコンの液晶表示部が直射日光に当たらない場所に設置してください。
- 配線埋込方式で使用する場合は下記の項目に注意してください。
 - 1個用スイッチボックス<JISC8336カバーなし>をご使用ください。
 - 電線管は薄鋼電線管(JISC8305)呼び径15~25を使用してください。
 - 電線管の取出し方向は上下のみで左右方向はありません。
 - 配線露出方式で使用する場合は、壁面に直接取付けてください。露出ボックスを設けますと電線貫通部が塞がれる場合があります。
 - FCU, リモコン間の渡り線は12m以下の場合サイズ付ビニルコード又はケーブル0.5~0.75mm²を使用してください。12mを超える場合は、VVVFケーブルφ1.6以上をご使用ください。
 - 集中管理リモコンを使用する場合は、集中管理リモコン, FCU間をφ1.6以上VVVFケーブルで接続してください。

5.11 据付関係資料

5.11.1 配管工事

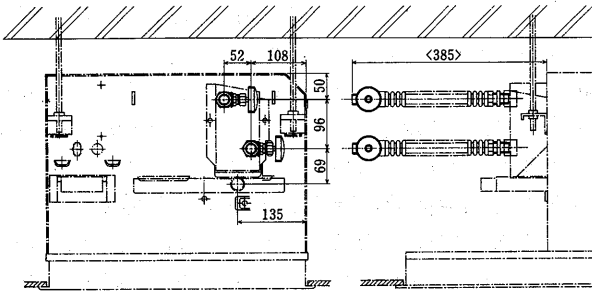
(1)CRシリーズ

配管実施例

[フレキシブル配管セットPS-CR-C(別売部品)の場合]

- ドレン配管は勾配を充分とって配管をおこなってください。
 - 〈一般に1/50~1/100の下り勾配〉
- 水出・入口配管およびドレン配管は、本体の際から完全に防露工事を施してください。
- 配管の都合上、配管勝手を変更される場合は、本体および天井パネルを半回転させて据え付けてください。
 - なお、この時サービスパネルの開閉方向が反対になります。また、サービススペースも反対になりますので、天井の開口部を設けるときに充分注意してください。

配管取付図<LH-CR-C形>



- 注 1. 配管セットは、フレキシブルチューブを使用しています。相手配管に適合させて使用してください。
2. フレキシブルチューブは、極端に折り曲げたり、絶対におねじらないでください。
3. 配管接続後、確実に防露工を行なってください。

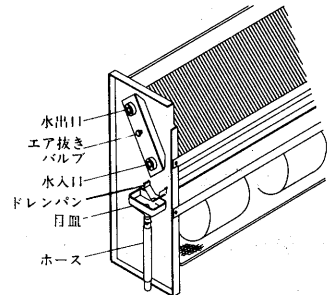
●据付け上の注意

冷暖房兼用に設置するときは、室内の冷温風の循環分布に、ご注意ください。

天井形だけで暖房を行ないますと、部屋の上層部の温度が高くなる傾向が生じます。天井の高さが3m以上の部屋の場合は、床置形と併用くださるようお勧めします。なお、天井形で暖房する場合はダクトを設けて、床面に近い冷たい空気を吸い込むようにすれば室内空気が循環し、上下の温度こう配が小さくなります。また、温水温度は80℃以下が室内温度分布からみて適当で、60℃温水使用をお勧めします。

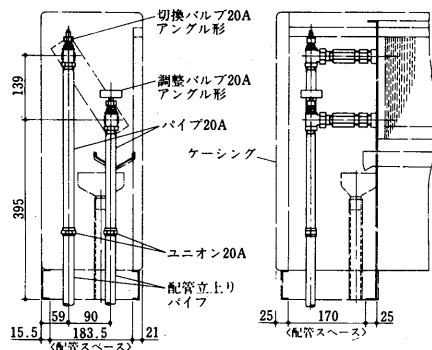
(2)F・LFシリーズ

- リビングマスターに使用されている配管接続部のソケットはF, LFシリーズとも150~1200形まですべて、 $\frac{3}{4}$ ねじを使用しており、機種により配管サイズを変える煩雑さがありません。
- ドレン配管は床置形については付属品のホースとホースバンドにより接続してご使用ください。また、天井形についてはドレンパイプ<PT $\frac{3}{4}$ おねじ>に直接配管してご使用ください。
- 配管時、床置形および天井形はケーシングを外すことができます。
- Fシリーズ, LFシリーズ製品は当社出荷時左配管になっていますが、右配管にすることができます。床置形の配管用紙紙<原寸大>も準備しております。



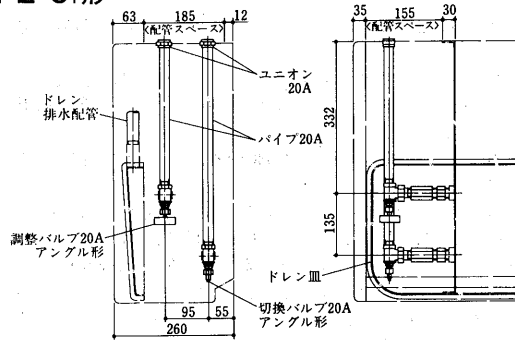
(a)配管実施例<鋼管の場合>

LV-FE-C₁・FR-C形



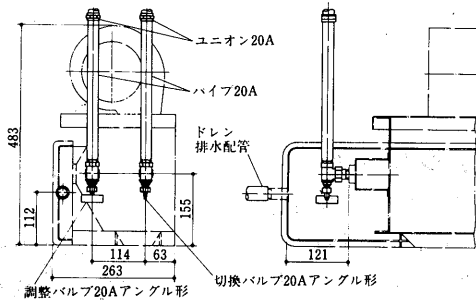
- 注 1. 本図はLV-FE-C₁形を示します。LV-FR-C形の場合、ケーシングがありません。
2. 右配管の場合、本図と対称になります。

LH-FE-C₁形



注1. 右配管の場合、本図と対称になります。

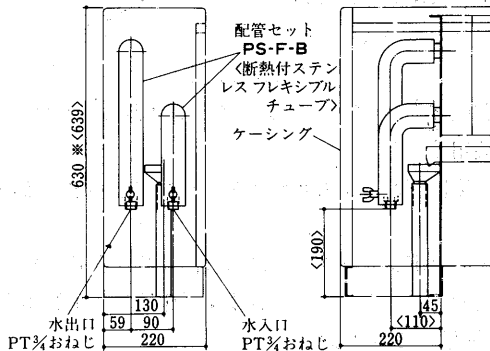
LH-FR-C形



注1. 右配管の場合、本図と対称になります。

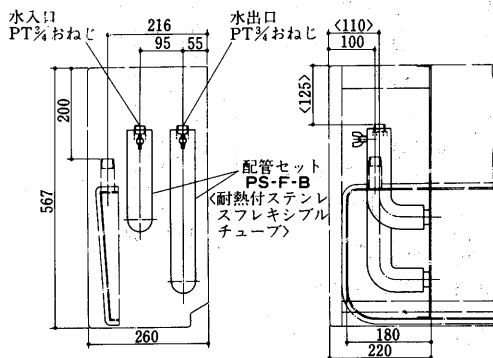
(b)配管実施例

[フレキシブル配管セットPS-F-B<別売部品>の場合]
床置形<LV-FE-C₁・FR-C形>に使用の場合



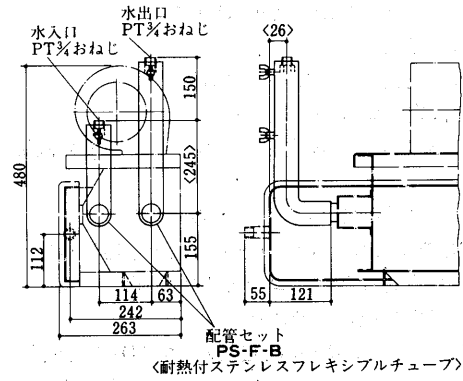
注1. 本配管使用のバルブの最高使用圧力は10kg・f/cm²です。
2. 右配管の場合、本図と対称になります。
3. 本図はLV-FE-C₁形を示します。LV-FR-C形の場合、

天井吊形<LH-FE-C₁形>に使用の場合



注1. 本配管使用のバルブの最高使用圧力は10kg・f/cm²です。
2. 右配管の場合、本図と対称になります。

天井埋込形<LH-FR-C形>に使用の場合



注1. 本配管使用のバルブの最高使用圧力は10kg・f/cm²です。
2. 右配管の場合、本図と対称になります。

5.11.2 注意事項

(1)冷房時の着露について

次に示しますような場合、リビングマスターの外表面、また内部に着露することがありますのでご注意ください。

(a)リビングマスターの送風機を長時間<4時間以上>停止した場合

冷水を通水した状態で送風機を長時間停止しますと、リビングマスターに着露することがあります。ホテル、旅館、病室、応接室、会議室など常時使用しない部屋は特に注意してください。やむを得ない場合は、次に示しますような処置を施してください。

- 運転しないリビングマスターは、バルブを閉じて冷水の通水を止めてください。
- 送風機を「弱」ノッチ運転し、室内の温度・湿度を下げてください。<サーモスタットを使用し室温が上昇した時、自動的に送風機を運転する方法もあります。>
- 配管に電動二方弁、または電動三方弁を使用し、送風機停止時に自動的に冷水を停止する方法が確実であり、省エネルギー効果もあります。<電動二方弁または三方弁は別売部品です。>

(b)外気など高温多湿の空気が入ってくる場合

外気と面した扉、または浴室などより高温多湿の空気が入りますと、本体外表面、また内部に着露することがあります。

扉の開閉頻度を少なくする、冷水温度を上げる、またエアーカーテンを扉につけるなどの方法もありますが、扉開閉頻度が多く外気が侵入するような場所、また浴室などでは着露滴下する場合があります。

(c)壁や天井などに直接冷風が当たる場合

ビニールクロス等を使用した新材材に、直接冷風を当てた場合、その部分に着露し「カビ」が発生することがあります。冷風は直接建物に当てないようにしてください。

(d)試運転時に着露する場合

新築建物で、建物が乾燥していない場合にリビングマスターに着露することがあります。このような場合、冷水温度を高くして運転してください。建物が乾燥した後、正規の冷水温度に戻してください。<建物に着露する場合は、運転を停止し原因を取り除いてください。>

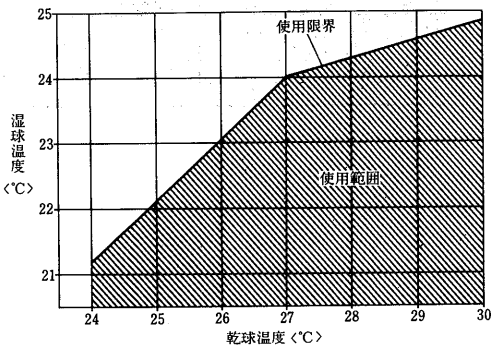
(e)天井裏内が高温多湿の場合

天井埋込形、カセット形など天井内に据付ける機種で、室内は冷房されているが、天井内が高温多湿の場合、リビングマスター外表面または内部に着露することがあります。

これは、天井裏内が密閉になっている、または密閉と同程度にあり、天井内の温度・湿度が下がらないためです。このような場合は、天井裏内の空気と室内空気を循環させてください。

(f)リビングマスターの使用範囲について

- リビングマスターの周囲温度は、下図の範囲内でご使用ください。
- 下図の範囲外、また範囲内でも長時間ファンを停止すると着露することがあります。



(2)騒音値について

室内での運転音は、反響などにより、無響室で測定した仕様値よりも一般的に、次に示します値程度高くなります。

吸音性	吸音効果の高い部屋	普通の部屋	吸音効果の低い部屋
一般例	放送スタジオ、音楽堂等	応接室、ホテルロビー等	オフィス、ビジネスホテル個室等
騒音アップ値	3~7ホン	6~10ホン	9~13ホン

注. 部屋の大小、調度品の有無およびリビングマスターの据付台数によって騒音アップ値に差異があります。

(3)使用水質・循環水量について

- リビングマスターに流れる循環水の水質及び水量は下記にしたがってください。

特に温泉等の特殊な水の使用は腐食の原因になりますので避けてください。

使用水質：日本冷凍空調工業会基準「冷凍空調機器用水質ガイドライン」〈JRA-GL-02〉に準じてください。

循環水量：熱交換器の水速は、管内腐肉防止のため2.0m/sec以下にしてください。〈水頭損失線図等グラフの範囲内でご使用ください。〉

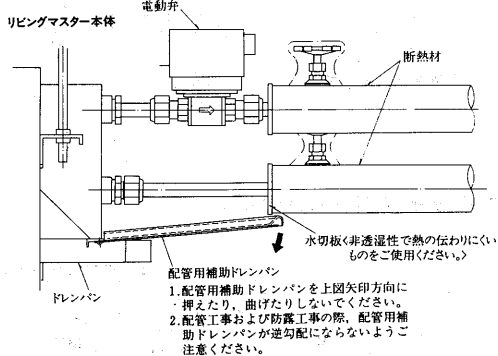
(4)据付工事について

- リビングマスターは、必ず水平に取り付けてください。水平に据付けませんと、ドレン排水に支障をきたし水洩れの原因となります。
- 埋込形〈特に天井形〉の場合は、必ず点検口を設けてください。

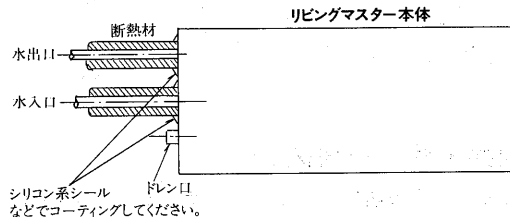
(5)配管工事・防露工事について

- 水出入口配管工事の際は、熱交換器側に無理な力がかからないよう、ご注意ください。
- 水出入口にはバルブを必ずつけてください。お手入れの際、便利です。
- バルブ・水出入口およびドレン配管は完全に防露工事を施してください。防露工事の際は、結露水が断熱材内部に吸水しないよう、断熱材の端面処理を完全に行なってください。

LH-CRシリーズ



LH-ARシリーズ



- 冬期工事期間中に水張りテストを実施される場合、0℃以下になりますと、水が凍結して配管および熱交換器を破損することがありますので、不凍液の使用をお勧めします。

(6)電気工事について

- 埋込み形と天井形使用時のスイッチへの接続(Fシリーズ、LFシリーズ、CRシリーズ、PRシリーズ)は、リビングマスターに表示してある接続図により、端子番号、リード線の色などに注意して正しく配線してください。配線の完了したときは一度操作してみて、切・弱・中・強の順に回転数が変化することを確かめてください。誤配線のまま運転しますとモーターの焼損につながりますのでご注意ください。
- アースは、機器内にあるアース端子〈アースと表示しています〉から接地してください。

(7)運転上の注意

- 通水の際は、エアー抜きバルブを用いて熱交換器内部のエアーを完全に抜いてください。
- 冷房の場合、直射日光を受ける窓には、ブラインドなどの日よけをつけてご使用になりますと、効率のよい冷房ができます。
- 冬期暖房運転を中止された場合、部屋の温度が0℃以下になりますと、熱交換器内の水が凍結し熱交換器を破損することがありますので、暖房を停止されたときでも循環ポンプを運転し、熱交換器内の水を循環しておくか、不凍液を使用してください。
- 蒸気等による暖房は絶対におやめください。

ファンコイルユニットリビングマスター

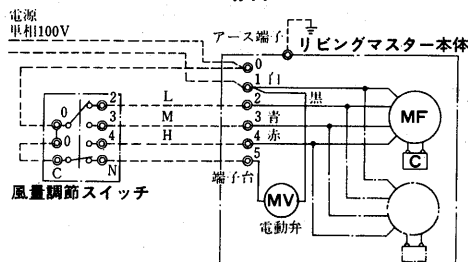
5.12 自動制御<F・LFシリーズ>

(1) 電動弁組込

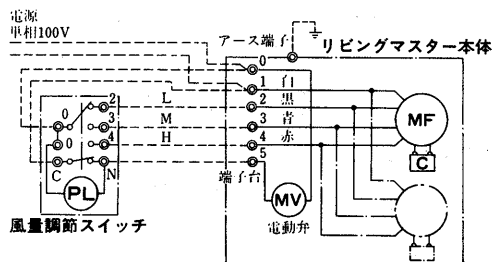
冷房、または暖房運転時において、風量調節スイッチのON・OFFに対して送風機と電動弁が連動するので、送風機停止時には冷温水の供給も停止され、自然放熱ロスを防ぐ省エネルギータイプです。

電動弁組込例<LH-FR-C形>

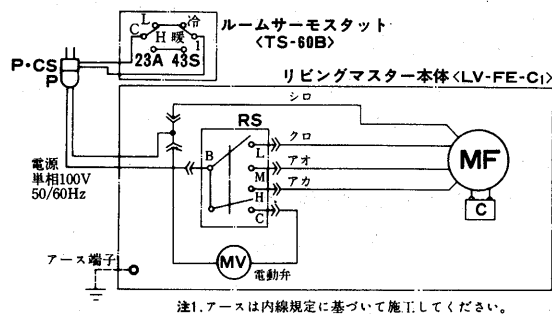
風量スイッチFCR-100の場合



風量スイッチFCR-101の場合



電動弁組込・サーモ運転例<送風機連動> <LV-FE-C1形>



注1.アースは内線規定に基づいて施工してください。

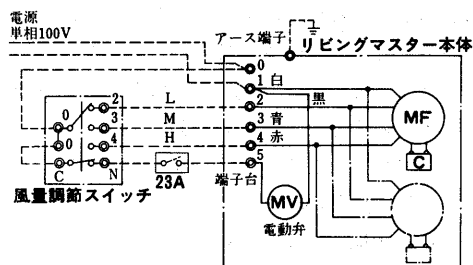
記号説明

記号	名称	記号	名称
MF	送風機用電動機	P.CS	プラグコンセント
23A	温度調節器	P	プラグ
MV	電動弁	43S	スイッチ<冷暖切替>
RS	ロータリースイッチ		

(2) 電動弁・サーモ組込<I>

冷房または暖房運転時において、サーモにより電動弁のみ開閉、送風機は運転。OA取入れ等の場合、冷房または暖房運転時において、温度調節器23AがOFFになると、電動弁のみ閉になり冷温水の供給が停止しますが、送風機は連続運転を続けますので、換気ができると同時に、室内の温度むらを少なくすることができます。

電動弁組込・サーモ運転例<LH-FR-C形>



(3) 電動弁・サーモ組込<II>

冷房または暖房運転時において、サーモのON・OFFに対して送風機と電動弁が連動して(1)項と同一の動作をします。

この場合、後述する当社サーモスタット<TS-60B>をご使用いただきますと、配線工事が非常に簡単になります。