

6 放熱器

目次

6.1 リビングヒーター	444	(2) 加湿器	448
6.1.1 仕様	444	(3) ルームサーモスタット	448
(1) 標準形<Rシリーズ>	444	6.1.7 据付関係資料	449
(2) 低流量形<Eシリーズ>	444	(1) 据付方法<Eシリーズ>	449
6.1.2 外形寸法図	445	(2) 配管施工上の注意	449
6.1.3 電気配線図	445	6.2 パネルヒーター	450
6.1.4 能力線図	446	6.2.1 仕様	450
(1) 暖房能力表	446	6.2.2 外形寸法図	451
(2) 放熱係数線図	446	6.2.3 能力線図	453
(3) 水頭損失線図	447	(1) 温水流量による暖房能力の補正< $\Delta t=60\text{deg}$ >	453
6.1.5 騒音	447	(2) 水頭損失特性	453
(1) 測定方法	447	6.2.4 据付関係資料	454
(2) NC曲線	447	(1) 横形設置工事	454
6.1.6 別売部品	448	(2) 縦形設置工事	461
(1) 配管セット	448	6.2.5 別売部品	467

形名の見方

VW-250RE-M

機種名称

VW：リビングヒーター<放熱器>

容量区分<能力表示>

暖房能力<近似値>を示す。< $\times 10\text{kcal/h}$ >

シリーズ名

R：住宅シリーズ

E：低水量薄形シリーズ

パネルの色調

M：木目<Rシリーズ>

W：ホワイト

無記号：木目<Eシリーズ>

外観形状

E：露出形

但しEシリーズは無し

6.1 放熱器<リビングヒーター>

6.1.1 仕様

(1)標準形<Rシリーズ>

項目		形名	250形	350形	500形	700形
外装	VW-RE-M	木目調	上ケーシング：冷間圧延鋼板<メラミン焼付ハンマーネット塗装・マンセル5YR3/3近似色>、側面ケーシング：樹脂成形品、前パネル：木目鋼板、ファイヤークラッド			
	VW-RE-W	ホワイト調	上ケーシング、前パネル：冷間圧延鋼板<メラミン焼付ハンマーネット塗装・マンセル5Y7.5/1近似色>、側面ケーシング：樹脂成形品			
暖房能力	kcal/h		2,300	3,300	4,600	6,600
水量	ℓ/min		4.0	6.0	8.0	10.0
水頭損失	mAq		0.38	0.77	2.2	3.3
電源			単相 100V 50/60Hz			
消費電力	W		31/31	34/35	34/35	47/51
電流	A		0.32/0.32	0.37/0.37	0.37/0.37	0.49/0.53
送風機	mm		φ140シロッコファン			
風量	m ³ /min		3.0	5.5	5.5	8.0
風量調節			強・中・弱・切のロータリースイッチ			
放熱器			プレートフィン付熱交換器<銅パイプ・アルミフィン>最高使用圧力10kg・f/cm ²			
フィルタ			サラネットフィルタ<水洗浄式>			
配方向			右側<正面向かって>			
管水出入口径			PT $\frac{1}{2}$ めねじ			
吹出口			Hルーバ：アルミ、Vルーバ：鋼板			
温度調節			サーモスタット内蔵			
騒音	ホン		32	35	35	38
重量	kg		18	18	18.5	19.5
熱交換器内容積	cc		650	650	900	900

注1. 強ノッチの特性値です。

2. 暖房能力は温水入口温度80℃、吸込み空気DB=20℃の場合の値です。

3. 水頭損失の値は、温水80℃で各機種定格水量を通水した場合の熱交換器出口および入口間の静圧差を測定した値を示します。

4. 風量は吹出口で風車式風速計により測定した値です。

5. 騒音測定については後述する騒音測定方法を参照ください。

6. 蒸気は使用できません。

7. 使用水質は日本冷凍空調工業会基準「冷凍空調機器用水質ガイドライン」(JRA-GL-02)に準じてください。

8. 最高使用温水温度は80℃です。暖房時の水温設定にご注意ください。

(2)低流量形<Eシリーズ>

項目		形名	200形	300形	400形
外装	VW-E	木目調	ケーシング：冷間圧延鋼板<メラミン焼付ハンマーネット塗装>、前パネル：樹脂成形品 色調…アダルトブラウン、マンセル5YR4/3.5近似		
	VW-E-W	ホワイト調	ケーシング：冷間圧延鋼板<メラミン焼付ハンマーネット塗装> 前パネル：樹脂成形品、色調…パールグレー、マンセル2.5Y6/1近似		
暖房能力	kcal/h		2,000	3,000	3,800
水量	ℓ/min		1.5	2.0	2.5
水頭損失	mAq		0.41	0.74	0.86
電源			単相 100V 50/60Hz		
消費電力	W		21/21	25/27	31/34
電流	A		0.21/0.22	0.27/0.29	0.32/0.34
送風機	mm		φ90ラインフロー羽根		
風量	m ³ /min		3.0	4.6	6.0
風量調節			強・中・弱・切のロータリースイッチ		
放熱器			プレートフィン付熱交換器<銅パイプ・アルミフィン>最高使用圧力1kg・f/cm ²		
フィルタ			不織布フィルタ<水洗浄式>		
配方向			右側<正面向かって>		
管水出入口径			PT $\frac{1}{2}$ めねじ		
吸込口・吹出口			P&L製グリル一体成形		
加湿器			手動給水式加湿器<オプション>		
騒音	ホン		36.5	39.5	42.0
重量	kg		12.5	14.5	17.0
熱交換器内容積	cc		380	480	590

注1. 強ノッチの特性値です。

2. 暖房能力は温水入口温度80℃、吸込み空気DB=20℃の場合の値です。

3. 水頭損失の値は温水80℃で各機種定格水量を通水した場合の熱交換器出口および入口間の通水の静圧差を測定した値を示します。

4. 風量は吹出口で風車式風速計により測定した値です。

5. 騒音測定については後述する騒音測定方法を参照ください。

6. 蒸気は使用できません。

7. 200形・300形は乙種電気用品の対象品です。

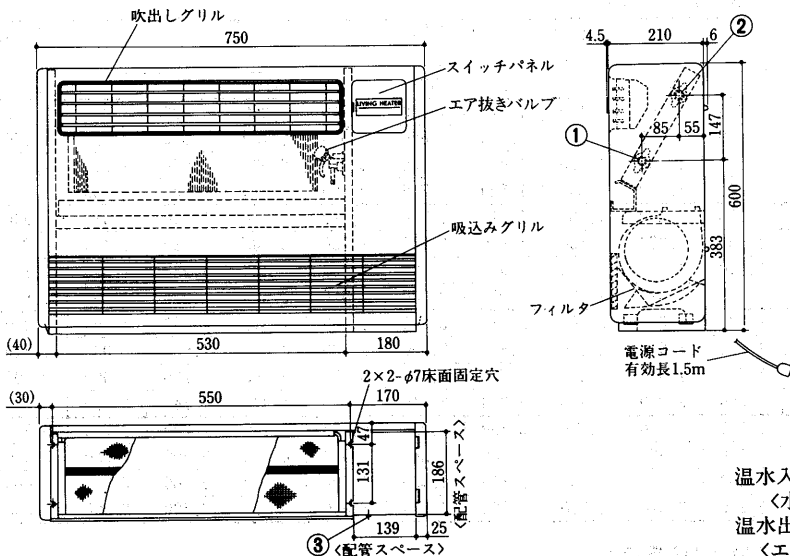
8. 使用水質は日本冷凍空調工業会基準「冷凍空調機器用水質ガイドライン」(JRA-GL-02)に準じてください。

9. 最高使用温水温度は80℃です。暖房時の水温設定にご注意ください。

6.1.2 外形寸法図

Rシリーズ
VW-250~700RE-M形
VW-250~700RE-W形

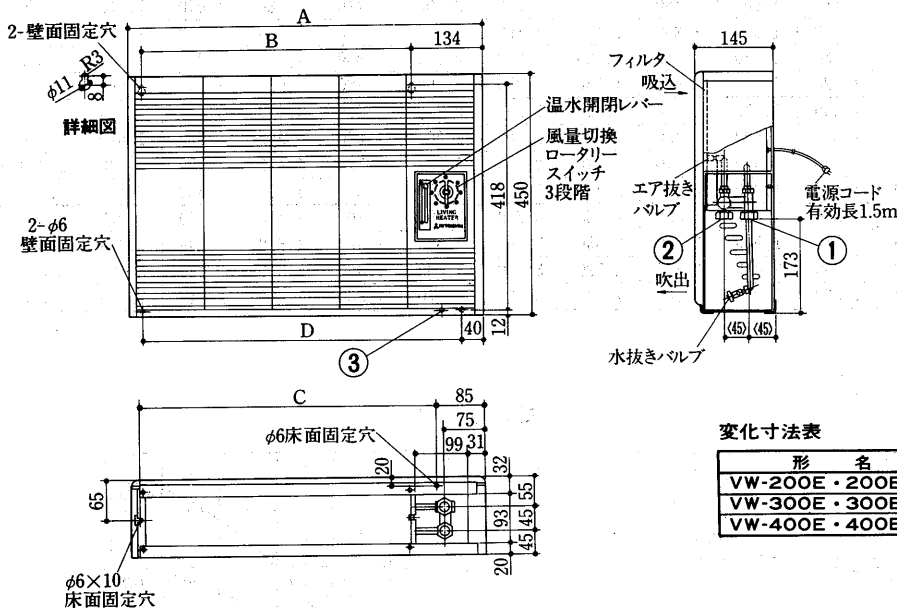
注. 形名の後の「RE-M」は外觀が木目調



- ① 温水入口 PT $\frac{1}{2}$ めねじ
〈水抜きプラグ付〉
- ② 温水出口 PT $\frac{1}{2}$ めねじ
〈エア抜きバルブ付〉
- ③ アース端子

Eシリーズ
VW-200~400E形
VW-200~400E-W形

注. 形名の後の「E」は外觀が木目調

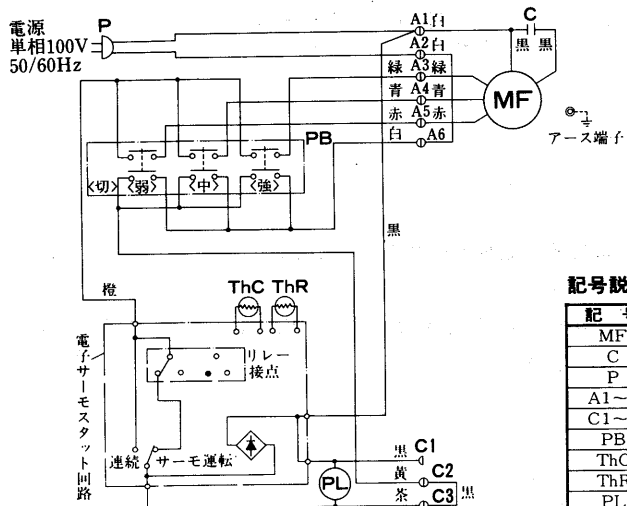


変化寸法表

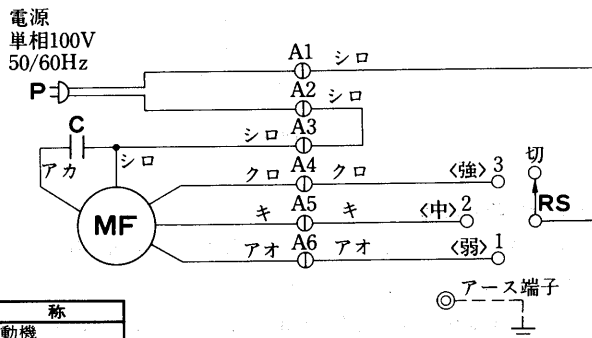
形名	A	B	C	D
VW-200E・200E-W	530	382	428	476
VW-300E・300E-W	655	507	553	601
VW-400E・400E-W	780	632	678	726

6.1.3 電気配線図

Rシリーズ
VW-250~700RE-M形
VW-250~700RE-W形



Eシリーズ
VW-200~400E形
VW-200~400E-W形



記号説明

記号	名称
MF	送風機用電動機
C	コンデンサ
P	プラグ
A1~6	6Pコネクタ
C1~3	3Pコネクタ<タイマー用>
PB	押ボタンスイッチ
ThC	冷風防止サーミスタ<正>
ThR	室温サーミスタ<負>
PL	運転ランプ<L.E.D.>
RS	ロータリースイッチ

注. アースは内線規程にもとづいて施工してください。

放熱器<リビングヒーター>

6.1.4 能力線図

(1) 暖房能力表

Rシリーズ<DB=20℃・DB=18.5℃>

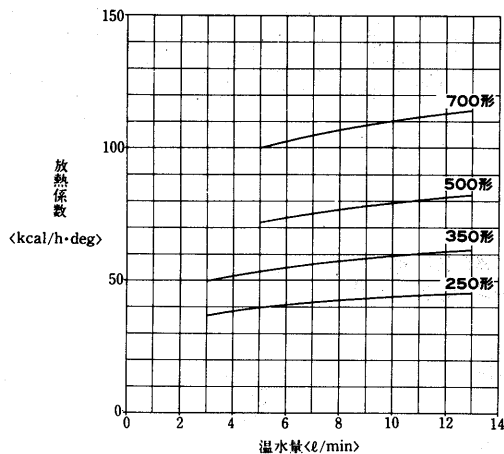
形名	吸込み空気条件		乾球温度 20℃								乾球温度 18.5℃							
	水量 <ℓ/min>	水頭損失 <mAq>	温水温度								温水温度							
			40℃	45℃	50℃	55℃	60℃	70℃	80℃	40℃	45℃	50℃	55℃	60℃	70℃	80℃		
250	4	0.38	760	950	1,150	1,340	1,530	1,910	2,300	820	1,010	1,200	1,390	1,590	1,970	2,350		
	6	0.77	810	1,010	1,210	1,420	1,620	2,020	2,430	870	1,070	1,270	1,480	1,680	2,090	2,496		
	8	1.3	840	1,050	1,260	1,470	1,690	2,110	2,530	900	1,120	1,331	1,540	1,750	2,170	2,590		
	10	1.9	870	1,090	1,300	1,520	1,740	2,180	2,610	930	1,150	1,370	1,590	1,810	2,240	2,680		
350	4	0.38	1,030	1,290	1,550	1,810	2,070	2,590	3,110	1,110	1,370	1,630	1,890	2,150	2,670	3,194		
	6	0.77	1,100	1,370	1,650	1,920	2,200	2,750	3,300	1,180	1,450	1,730	2,000	2,280	2,830	3,380		
	8	1.3	1,140	1,430	1,710	2,000	2,290	2,860	3,430	1,230	1,510	1,800	2,090	2,370	2,940	3,520		
	10	1.9	1,180	1,470	1,770	2,060	2,360	2,950	3,540	1,270	1,560	1,860	2,150	2,450	3,040	3,630		
500	6	1.3	1,470	1,840	2,200	2,570	2,940	3,680	4,410	1,580	1,950	2,310	2,680	3,050	3,790	4,520		
	8	2.2	1,530	1,910	2,300	2,680	3,060	3,830	4,600	1,648	2,030	2,410	2,790	3,180	3,940	4,710		
	10	3.3	1,580	1,970	2,370	2,760	3,160	3,950	4,740	1,700	2,090	2,490	2,880	3,280	4,070	4,860		
	12	4.5	1,620	2,020	2,430	2,840	3,240	4,050	4,870	1,740	2,150	2,550	2,960	3,360	4,180	4,990		
700	6	1.3	2,040	2,550	3,070	3,580	4,090	5,110	6,140	2,200	2,710	3,220	3,730	4,240	5,270	6,294		
	8	2.2	2,130	2,660	3,190	3,730	4,260	5,320	6,390	2,290	2,820	3,350	3,890	4,420	5,480	6,550		
	10	3.3	2,200	2,750	3,300	3,850	4,400	5,500	6,600	2,360	2,910	3,460	4,010	4,560	5,660	6,760		
	12	4.5	2,250	2,820	3,380	3,950	4,514	5,640	6,770	2,420	2,990	3,550	4,110	4,680	5,810	6,940		

Eシリーズ<DB=20℃・DB=18.5℃>

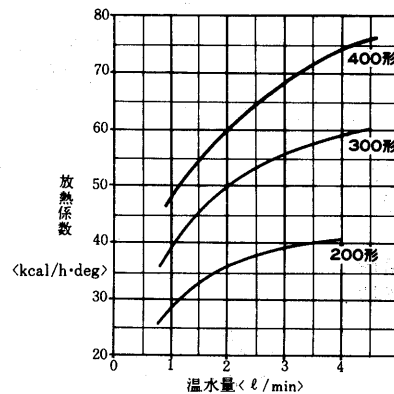
形名	吸込み空気条件		乾球温度 20℃								乾球温度 18.5℃							
	流量 <ℓ/min>	水頭損失 <mAq>	温水温度								温水温度							
			40℃	45℃	50℃	55℃	60℃	70℃	80℃	40℃	45℃	50℃	55℃	60℃	70℃	80℃		
200	1.5	0.41	660	830	1,000	1,160	1,330	1,660	2,000	710	880	1,040	1,210	1,380	1,710	2,040		
	2	0.67	720	900	1,080	1,260	1,440	1,800	2,170	770	950	1,130	1,320	1,500	1,860	2,220		
	3	1.31	790	980	1,180	1,380	1,580	1,970	2,370	840	1,040	1,240	1,440	1,630	2,030	2,420		
	4	2.13	820	1,020	1,230	1,430	1,640	2,050	2,460	880	1,080	1,290	1,490	1,700	2,110	2,520		
300	1.5	0.46	910	1,140	1,370	1,590	1,820	2,280	2,740	980	1,210	1,430	1,660	1,890	2,350	2,800		
	2	0.74	1,000	1,250	1,500	1,750	2,000	2,500	3,000	1,070	1,320	1,570	1,820	2,070	2,570	3,070		
	3	1.47	1,110	1,390	1,670	1,940	2,220	2,780	3,340	1,190	1,470	1,750	2,030	2,310	2,860	3,420		
	4	2.40	1,180	1,470	1,770	2,070	2,360	2,950	3,550	1,270	1,560	1,860	2,150	2,450	3,040	3,630		
400	1.5	0.35	1,080	1,350	1,620	1,890	2,160	2,700	3,250	1,160	1,430	1,700	1,970	2,240	2,790	3,330		
	2.5	0.86	1,260	1,580	1,900	2,210	2,530	3,160	3,800	1,360	1,670	1,990	2,310	2,620	3,260	3,890		
	3	1.18	1,360	1,700	2,040	2,380	2,720	3,400	4,080	1,460	1,800	2,140	2,480	2,820	3,500	4,180		
	4	1.95	1,490	1,860	2,230	2,600	2,980	3,725	4,470	1,600	1,970	2,340	2,710	3,090	3,830	4,580		

(2) 放熱係数線図

Rシリーズ



Eシリーズ



●暖房能力の求め方

VW-250RE-Mを温水入口温度70℃, 温水量6ℓ/min, 室内温度22℃で運転した場合の暖房能力を求めます。

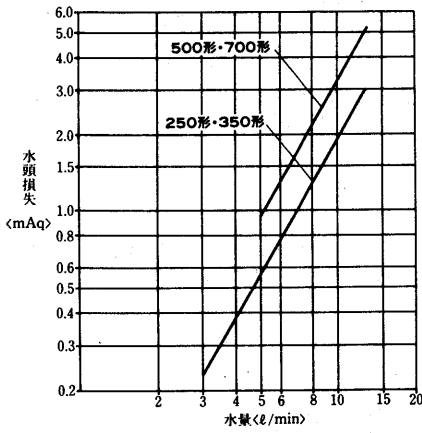
(a) 放熱係数線図の温水量6ℓ/minの線と250形放熱曲線との交点より, 放熱係数=41kcal/h degを求めます。

(b) 温度差=温水入口温度-室内温度=70℃-22℃=48degを求めます。

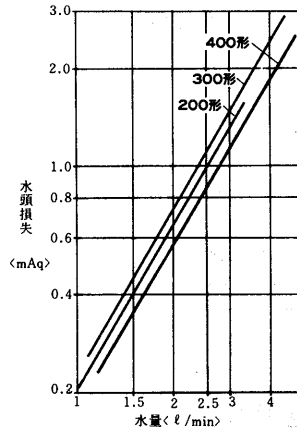
(c) 暖房能力=放熱係数×温度差=41×48=1,970kcal/hが求められます。

(3)水頭損失線図

Rシリーズ



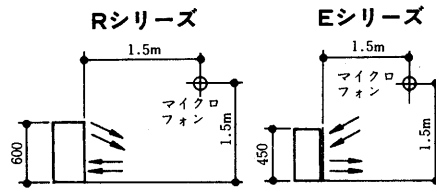
Eシリーズ



6.1.5 騒音

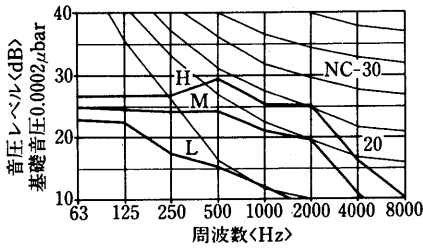
(1)測定方法

騒音値は指示騒音計Aスケールで測定した値で測定室は外部騒音を充分遮断した暗騒音25ホン以下の無響室です。測定位置は右図の通りです。

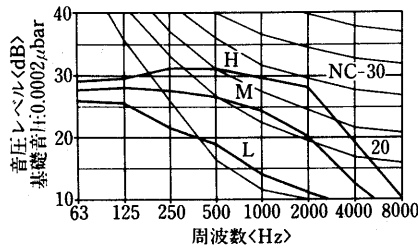


(2)NC曲線

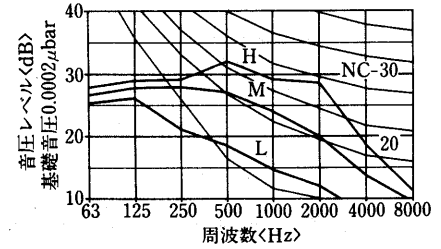
VW-250RE-M形
VW-250RE-W形



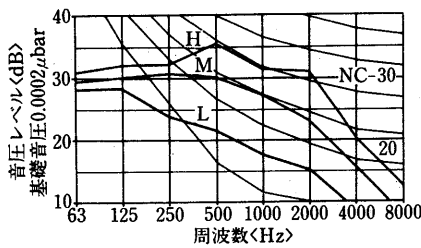
VW-350RE-M形
VW-350RE-W形



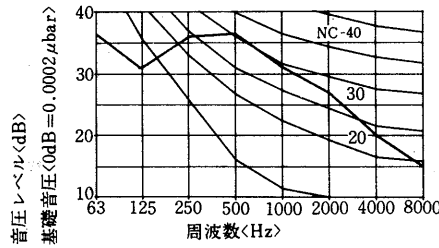
VW-500RE-M形
VW-500RE-W形



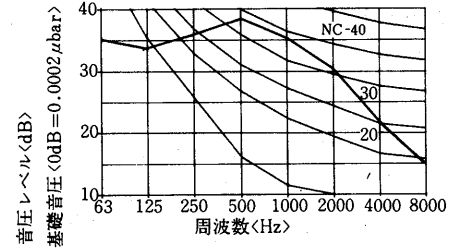
VW-700RE-M形
VW-700RE-W形



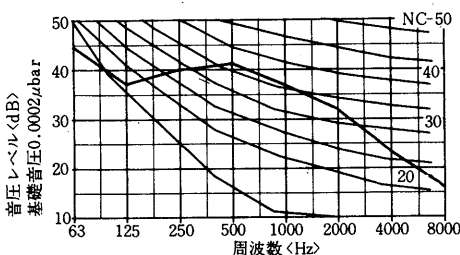
VW-200E形
VW-200E-W形



VW-300E形
VW-300E-W形



VW-400E形
VW-400E-W形

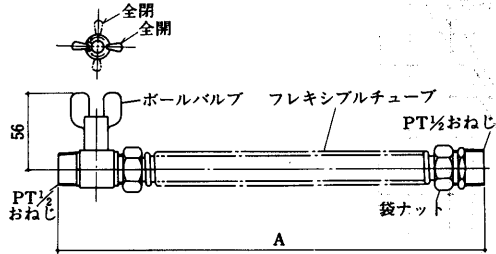


放熱器<リビングヒーター>

6.1.6 別売部品

(1)配管セット<PS-WK-B>

VW-REシリーズ全機種に使い、フレキブル配管セットです。から機内配管工事をより一層容易にします。<最高使用圧力は8 kg・f/cm²です。>



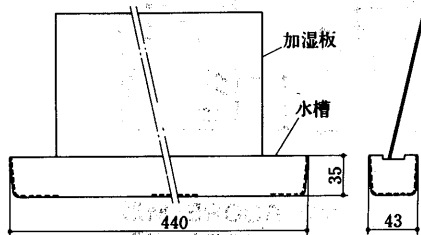
変化寸法表

形名	接続	A	適用機種
PS-WK-B	水入口用	330	VW-RE
	水出口用	460	

(2)加湿器

CH-10R形

室内に適度の湿度を供給し、室内を快適にします。



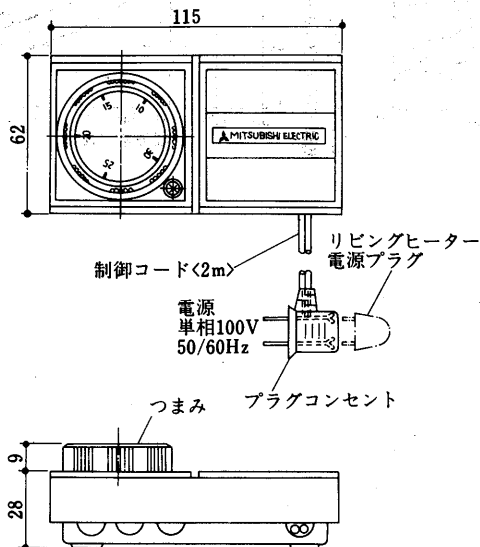
- 適用機種及び使用個数
VW-250~700RE 1個
- 加湿量 100cc/h
給水温度20℃
- 運転条件 強ノッチ
入口空気 DB20℃, R.H.50%
入口水温 80℃

付属品
加湿板予備1枚付

(3)ルームサーモスタット TS-60H<暖房専用>

三菱ルームサーモスタット<TS-60H>をリビングヒーターに接続してご使用いただければ、お部屋をお好みの温度にコントロールすることができます。

- TS-60H形は、暖房専用タイプですので冷房運転には使用できません。

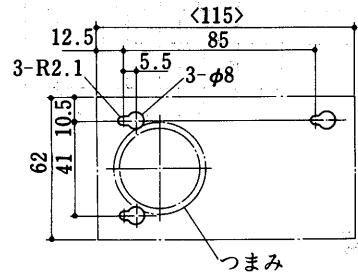


仕様 電源 100V 50/60Hz
温度設定範囲 10℃~30℃
モータ負荷<常用> 7A
<始動> 42A
ディファレンシャル 2deg±1deg

付属品 木ねじ<φ3.1×20L>..... 3個
取付用型紙..... 1枚

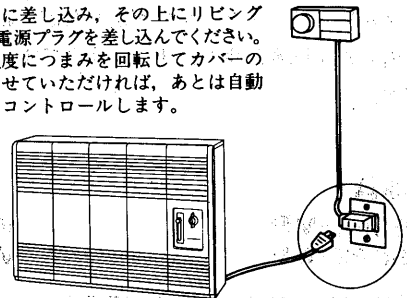
取付方法

- 取付の際は、ルームサーモスタットに付属の取付用型紙をご使用いただければ簡単に取付できます。

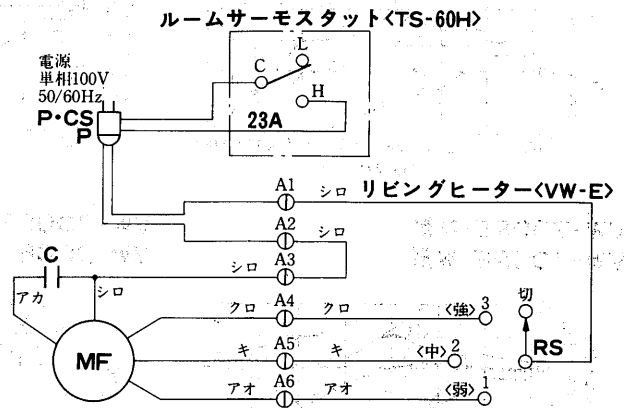


使用方法

- サーモスタットのプラグコンセントを電源コンセントに差し込み、その上にリビングヒーターの電源プラグを差し込んでください。
- お好みの温度につまみを回転してカバーの矢印に合わせていただければ、あとは自動的に温度をコントロールします。

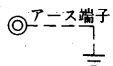


接続例<VW-E>



記号説明

記号	名称
MF	送風機用電動機
RS	ロータリースイッチ
23A	温度調節器
P	プラグ
P・CS	プラグ・コンセント
C	コンデンサ
A1~6	コネクタ



6.1.7 据付関係資料

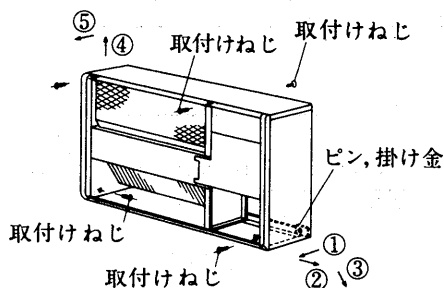
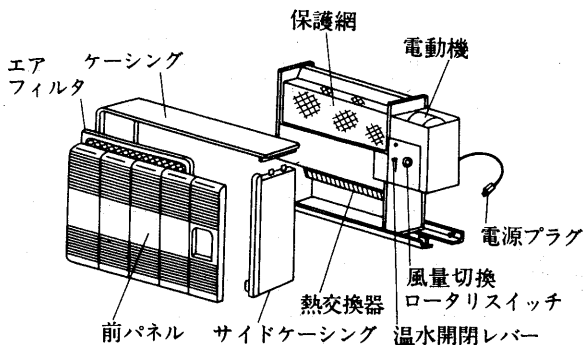
(1)据付方法<Eシリーズ>

(a)据付上の注意事項

- 電源プラグは専用コンセントに差込んでください。
テーブルタップやタコ足配線は危険です。
- 電源コードは温水配管に接触させないでください。

(b)据付方法

- 構造・ケーシングのはずし方
配管はケーシングを取りはずして行なってください。
- 前パネルのはずし方
前パネルは、上部を手前に引いて持ち上げるとはずれます。
- サイドケーシングの外し方
 - ・右下部の取付けねじを外してサイドケーシング下部を持って、①手前に引き掛け金をピンから外し、②右横に振り、③下向きに引き抜くと外れます。
- ケーシングの外しかた
 - ・正面上部の取付けねじ<2個>、裏側の取付けねじおよび左下部の取付けねじを外して、④上方へ持ち上げ、⑤手前へ引くと外れます。
- 壁がベニヤ等の場合
下穴位置の各所にあらかじめ補強板等を壁の中に入れ、木ねじにて取り付けてください。



- (IV)配管の凸所をつくらないように注意する必要があります。
- (V)リビングヒーター本体は床面に水平に置いてください。

●製品の固定方法

(I)床面に固定する場合

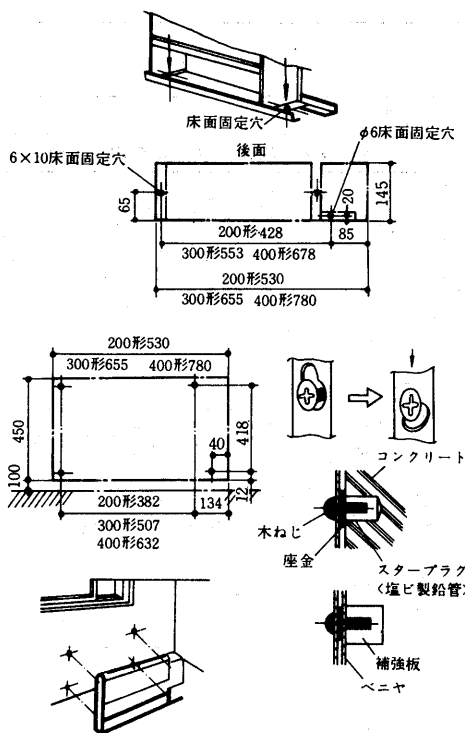
床面固定穴に付属の木ねじ、座金<各2こ>で固定してください。

(II)壁面に固定する場合

図の寸法の下穴を本体が水平に取付くようにあけてください。上部2か所に付属木ねじを座金を入れて止めてください。製品を引っかけるように取付けてから下部2カ所を固定してください。

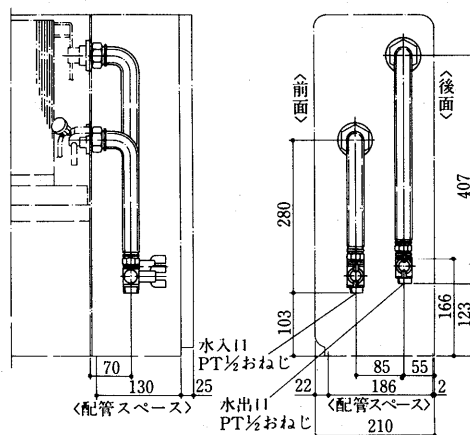
●壁がコンクリート等の場合

コンクリートドリルにて穴をあけ鉛管または、塩ビ管<スタープラグ>等を打ち込み、木ねじにて取り付けてください。



配管実施例

<フレキシブルチューブ別売品の場合VW-RE>



(2)配管・施工上の注意

(a)配管

- (I)リビングヒーターに使用されている配管接続部のソケットは、250形~700形まですべてPT $\frac{1}{2}$ ねじを使用しており、機種により配管サイズを変える煩雑さはありません。
- (II)配管系列において、最も高い位置にエア抜きを設ける必要があります。
- (III)配管勾配はできるだけ大きくとり、少なくとも1/200以上とる必要があります。
上向供給の場合は、給湯管は上り勾配、返湯管は下り勾配とします。

放熱器<リビングヒーター>

6.2 放熱器<パネルヒーター>

6.2.1 仕様

(1)横形

設置方式		壁 掛 形						
項目	形名	PH-20EW	PH-40EW	PH-80EW	PH-100EW	PH-110EW	PH-190EW	
暖房能力	60deg※1	kcal/h	260	370	810	990	1,110	1,920
	55deg※1	kcal/h	230	325	720	890	985	1,710
	50deg※1	kcal/h	195	280	630	750	860	1,505
	40deg※1	kcal/h	140	205	470	540	635	1,120
標準通水量	ℓ/min	1	1	2	2	3	3	
水頭損失<複管式>	mAq	0.01	0.01	0.03	0.03	0.09	0.10	
保有水量	ℓ	0.61	0.88	1.79	1.75	2.33	3.68	
配管接続口	入口 出口	1/2B<15A>めねじ						
外形寸法	高さ	mm	350	350	350	270	350	350
	幅	mm	460	640	1240	1600	1600	2500
	奥行	mm	50	50	50	50	50	50
製品重量	kg	4.0	5.0	8.5	9.2	10.5	16.0	
外装仕上※2		冷間圧延鋼板<アクリル樹脂焼付塗装> パネル表面部~アルミ板<アクリル樹脂焼付塗装> 色調:ホワイト・マンセルNo9.17Y7.78/0.59						
熱交換器		プレートフィン付熱交換器<銅パイプ・アルミフィン・拡管>						
最高使用圧力	kg/cm ²	5						
使用温度	℃	温水100℃以下						
付属部品		壁掛ブラケット, 複管アダプター, プラグ						

設置方式		壁 掛・床 置 兼 用 形									
項目	形名	PH-70EWF	PH-120EWF	PH-140EWF	PH-150EWF	PH-160EWF	PH-170EWF	PH-180EWF	PH-230EWF	PH-290EWF	
暖房能力	60deg※1	kcal/h	700	1,220	1,410	1,480	1,530	1,690	1,790	2,300	2,860
	55deg※1	kcal/h	620	1,095	1,250	1,305	1,350	1,515	1,600	2,060	2,515
	50deg※1	kcal/h	550	975	1,090	1,135	1,190	1,345	1,420	1,810	2,175
	40deg※1	kcal/h	410	740	800	825	890	1,020	1,070	1,385	1,565
標準通水量	ℓ/min	2	3	4	4	4	4	4	4	5	
水頭損失<複管式>	mAq	0.04	0.08	0.134	0.14	0.16	0.19	0.16	0.18	0.28	
保有水量	ℓ	0.61	2.21	1.87	2.31	2.19	2.88	2.63	3.44	4.57	
配管接続口	入口 出口	1/2B<15A>めねじ									
外形寸法	高さ	mm	350	350	270	270	270	350	350	350	350
	幅	mm	760	1240	1600	1600	1240	1600	1240	1600	2500
	奥行	mm	90	90	90	90	125	90	125	125	90
製品重量	kg	7.5	12.0	95	12.2	12.5	15.0	13.5	19.0	21.9	
外装仕上※2		冷間圧延鋼板<アクリル樹脂焼付塗装> パネル表面部~アルミ板<アクリル樹脂焼付塗装> 色調:ホワイト・マンセルNo9.17Y7.78/0.59									
熱交換器		プレートフィン付熱交換器<銅パイプ・アルミフィン・拡管>									
最高使用圧力	kg/cm ²	5									
使用温度	℃	温水100℃以下									
付属部品		壁掛ブラケット, 複管アダプター, プラグ									

設置方式		床 置 形					リビング専用形	
項目	形名	PH-130EF	PH-160EF	PH-210EF	PH-310EF	PH-380EFG	PH-380EF	
暖房能力	60deg※1	kcal/h	1,260	1,620	2,140	3,120	3,770	3,770
	55deg※1	kcal/h	1,130	1,400	1,905	2,730	3,350	3,350
	50deg※1	kcal/h	995	1,200	1,560	2,360	2,940	2,940
	40deg※1	kcal/h	750	830	1,300	1,685	2,170	2,170
標準通水量	ℓ/min	3	4	5	5	5	5	
水頭損失<複管式>	mAq	0.09	0.13	0.22	0.27	0.30	0.30	
保有水量	ℓ	2.29	2.29	3.64	5.43	7.23	7.23	
配管接続口	入口 出口	1/2B<15A>めねじ						
外形寸法	高さ	mm	210	210	210	210	210	
	幅	mm	1600	1600	2500	2500	2500	
	奥行	mm	90	125	90	125	165	
製品重量	kg	11.7	12.0	17.5	21.9	26.6	26.6	
外装仕上※2		冷間圧延鋼板<アクリル樹脂焼付塗装> パネル表面部~アルミ板<アクリル樹脂焼付塗装> 色調:ホワイト・マンセルNo9.17Y7.78/0.59						
熱交換器		プレートフィン付熱交換器<銅パイプ・アルミフィン・拡管>						
最高使用圧力	kg/cm ²	5						
使用温度	℃	温水100℃以下						
付属部品		自立架台, 複管アダプター, プラグ						

注 ※1. 平均温水温度と室温との差を示します。

※2. 指定色は納期1ヶ月にて対応いたします。パネル表面は、高温になりますのでご注意ください。

(2)縦形

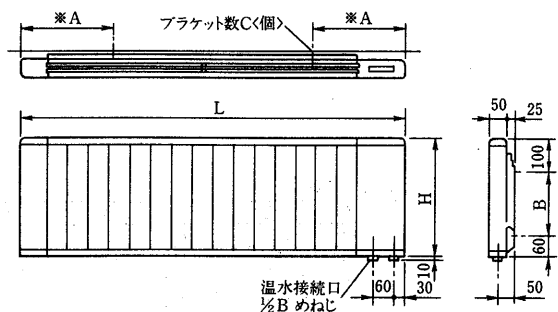
設置方式		ローボーイ形<床置>					
項目	形名	PH-110EL	PH-150EL	PH-210EL	PH-260EL	PH-330EL	
暖房能力	60deg※1	kcal/h	1,110	1,500	2,080	2,620	3,270
	55deg※1	kcal/h	990	1,330	1,840	2,320	2,900
	50deg※1	kcal/h	860	1,170	1,600	2,040	2,550
	40deg※1	kcal/h	640	870	1,170	1,510	1,900
標準通水量	ℓ/min	4				5	
水頭損失<複管式>	mAq	0.125	0.275	0.330	0.281	0.573	
保有水量	ℓ	1.28	1.86	2.45	2.75	3.68	
配管接続口	入口 出口	1/2B<15A>めねじ					
外形寸法	高さ	mm 150					
	幅	mm 1,600			mm 2,500		
	奥行	mm 90	mm 125	mm 165	mm 125	mm 165	
製品重量	kg	9.5	10.0	19.5	16.0	22.0	
外装仕上※2		冷間圧延鋼板<アクリル樹脂焼付塗装> パネル表面部~アルミ板<アクリル樹脂焼付塗装> 色調:ホワイト・マンセルNo.9.17Y7.78/0.59					
熱交換器		プレートフィン付熱交換器<銅パイプ・アルミフィン・拡管>					
最高使用圧力	kg/cm ²	5					
使用温度	°C	温水100°C以下					
付属部品		壁掛ブラケット, 複管アダプター, プラグ					

設置方式		壁掛形<格子>			
項目	形名	PH-80V	PH-120V	PH-170V	
暖房能力	60deg※1	kcal/h	780	1,180	1,670
	55deg※1	kcal/h	700	1,050	1,490
	50deg※1	kcal/h	620	920	1,310
	40deg※1	kcal/h	480	680	980
標準通水量	ℓ/min	4			
水頭損失<複管式>	mAq	0.587	0.594	0.664	
保有水量	ℓ	7.50	12.40	17.50	
配管接続口	入口 出口	縦形専用複管バルブ<別売部品>			
外形寸法	高さ	mm 1,600			
	幅	mm 250	mm 400	mm 550	
	奥行	mm 60			
製品重量	kg	12.0	19.2	25.5	
外装仕上※2		キャップ色調:グレー マンセルNo.9.64Y6.43/0.54 ヒーター表面部~偏平銅管<アクリル樹脂焼付塗装> 色調:ホワイト マンセルNo.9.17Y7.78/0.59			
熱交換器		偏平パイプ構造熱交換器<偏平銅管>			
最高使用圧力	kg/cm ²	3			
使用温度	°C	温水100°C以下			
付属部品		壁掛ブラケット, ゴム受け			

注 ※1. 平均温水温度と室温との差を示します。
 ※2. 指定色は納期1ヶ月にて対応いたします。パネル表面は、高温になりますのでご注意ください。

6.2.2 外形寸法図

(1)壁掛形



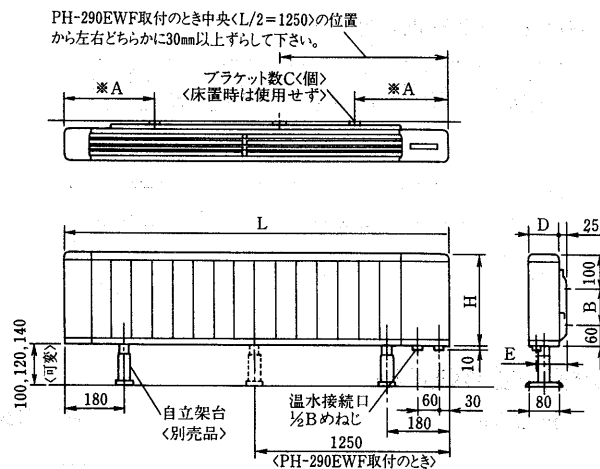
変化寸法表

単位: mm

形名	L	H	※A	B	C<個>
PH-20EW	460	350	160	190	2
PH-40EW	640	350	180	190	2
PH-80EW	1240	350	250	190	2
PH-100EW	1600	270	250	110	2
PH-110EW	1600	350	250	190	2
PH-190EW	2500	350	250	190	3

※は標準的位置を示し、左右のスライドは可能です。

(2)壁掛, 床置兼用形



変化寸法表

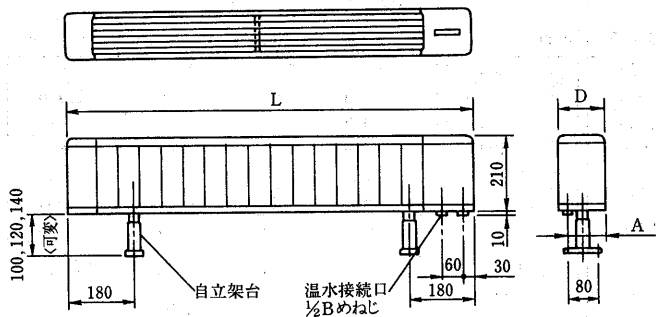
単位: mm

形名	L	H	D	※A	B	C<個>	E
PH-70EWF	760	350	90	270	190	2	90
PH-120EWF	1240	350	90	270	190	2	90
PH-140EWF	1600	270	90	270	110	2	90
PH-150EWF	1600	270	90	270	110	2	90
PH-160EWF	1240	270	125	270	110	2	125
PH-170EWF	1600	350	90	270	190	2	90
PH-180EWF	1240	350	125	270	190	2	125
PH-230EWF	1600	350	125	270	190	2	125
PH-290EWF	2500	350	90	270	190	3	90

※は標準的位置を示し、左右のスライドは可能です。
 自立架台の個数は、ブラケットの数C<個>と同数です。

放熱器<パネルヒーター>

(3)床置形

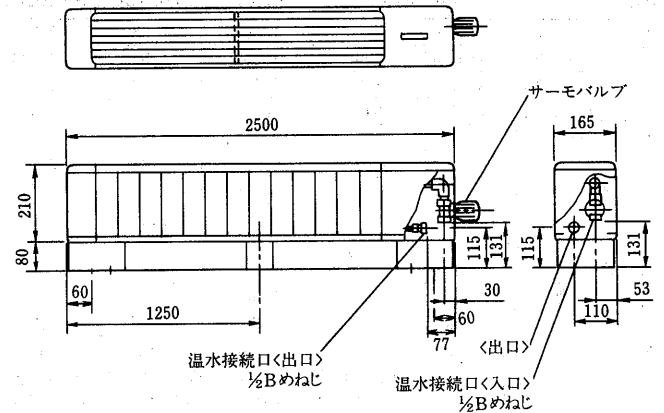


変化寸法表 単位: mm

形名	L	D	A	自立架台
PH-130EF	1600	90	65	2
PH-160EF	1600	125	100	2
PH-210EF	2500	90	65	3
PH-310EF	2500	125	100	3
PH-380EFG	2500	165	140	3

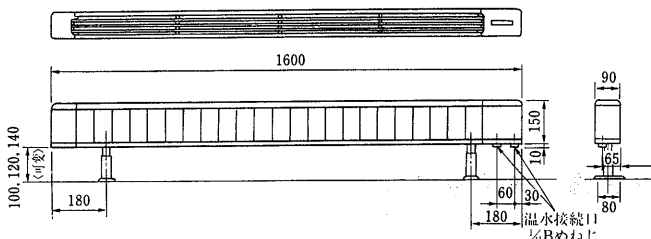
(4)リビング専用形

PH-380EF形

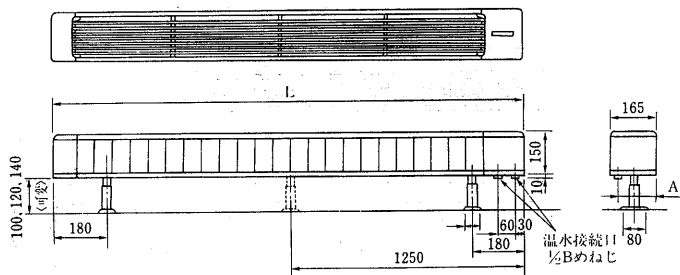


(5)ローボーイ形<床置>

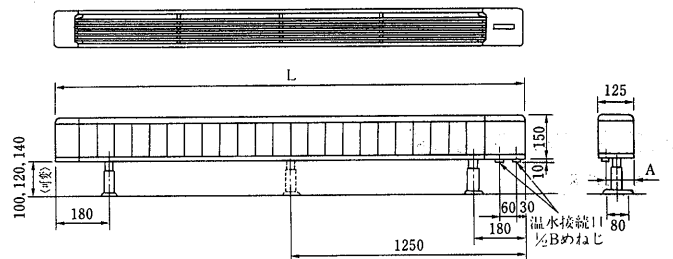
PH-110EL形



PH-210・330EL形



PH-150・260EL形

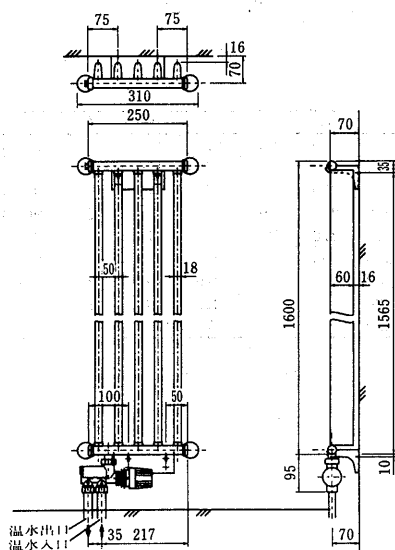


変化寸法表

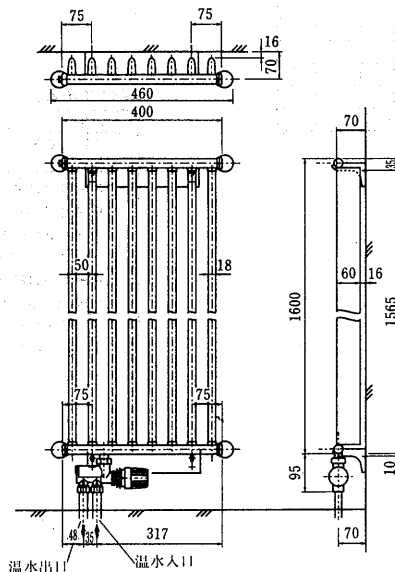
形名	L	A	自立架台
PH-150EL	1600	100	2
PH-210EL	1600	140	2
PH-260EL	2500	100	3
PH-330EL	2500	140	3

(6)壁掛縦形<格子>

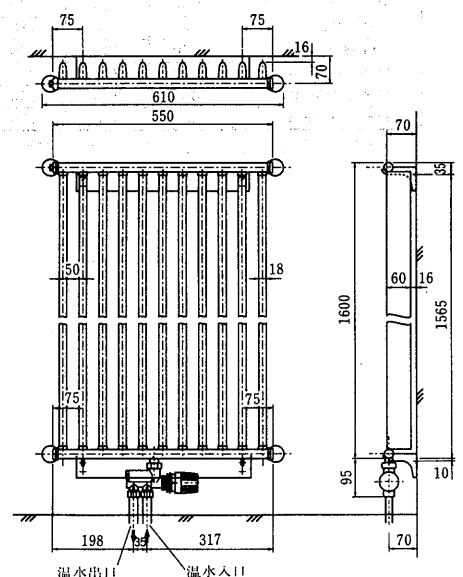
PH-80V形



PH-120V形



PH-170形

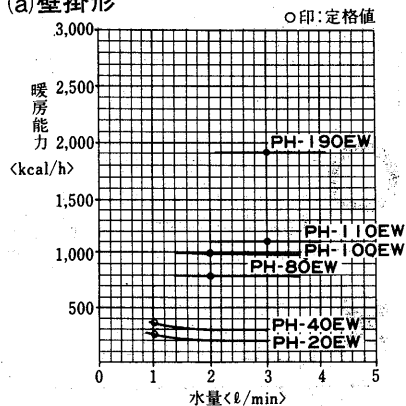


6.2.3 能力線図

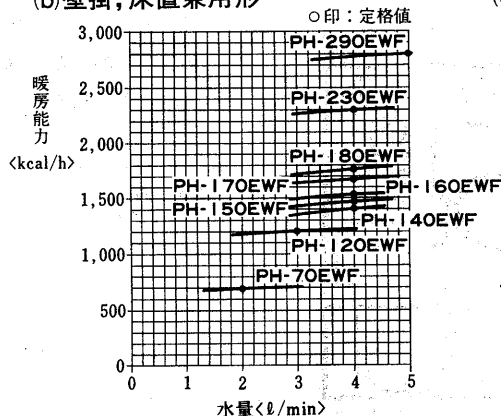
(1) $\Delta t = 60^\circ \text{deg}$ に於ける温水流量による暖房能力補正

※平均温水温度と室温との差に於ける $\Delta t = 60^\circ \text{deg}$ 時の補正値を示してあります。

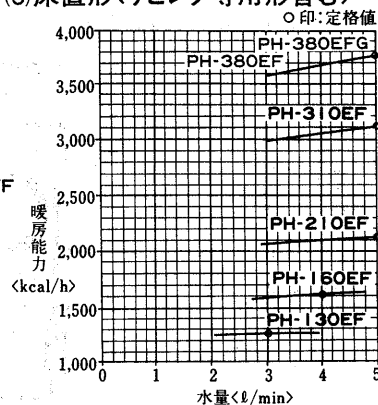
(a) 壁掛形



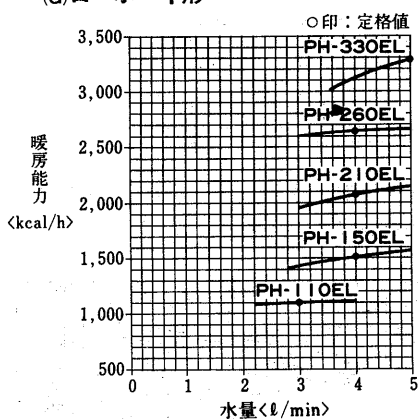
(b) 壁掛, 床置兼用形



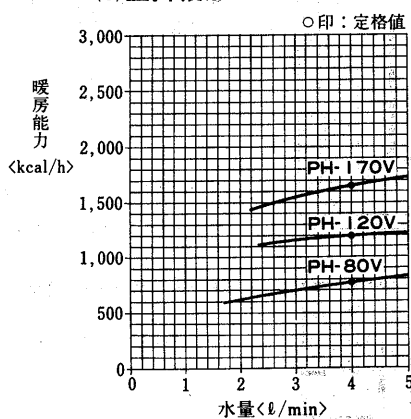
(c) 床置形<リビング専用形含む>



(d) ローボーイ形

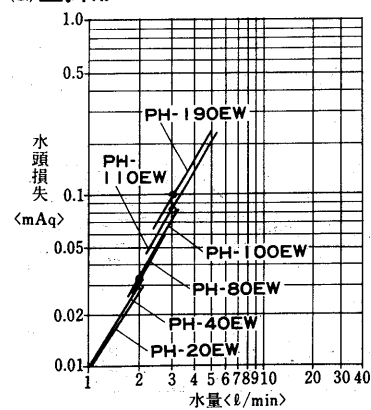


(e) 壁掛縦形

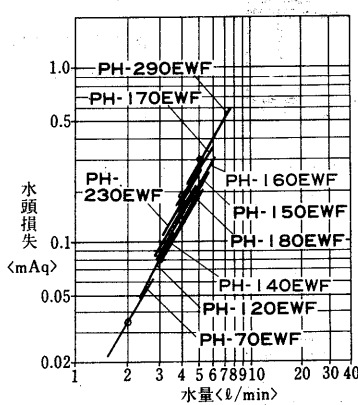


(2) 水頭損失特性

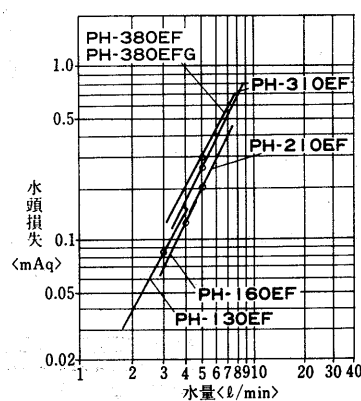
(a) 壁掛形



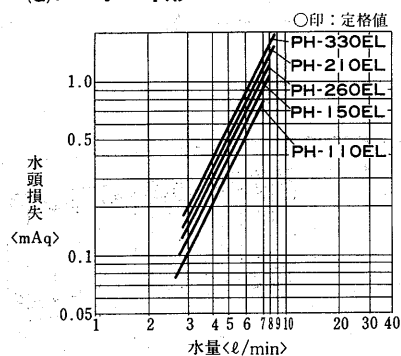
(b) 壁掛, 床置兼用形



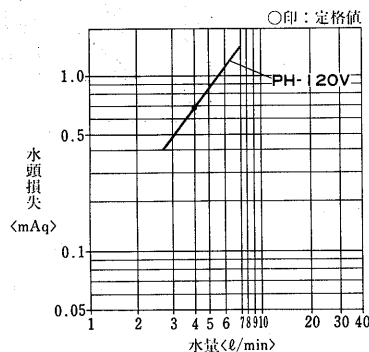
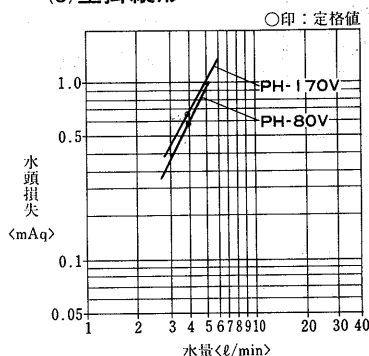
(c) 床置形<リビング専用形含む>



(d) ローボーイ形



(e) 壁掛縦形



※この水頭損失は復管方式に於ける値です。

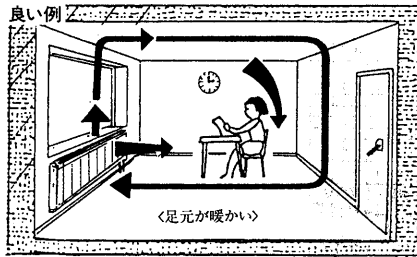
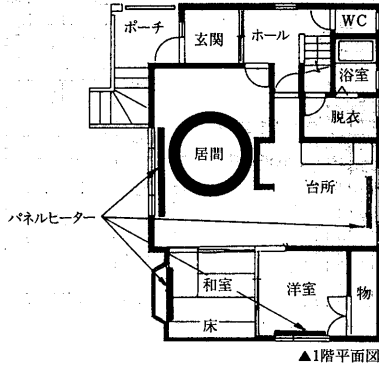
6.2.4 据付関係資料

(1)横形パネルヒーター設置工事

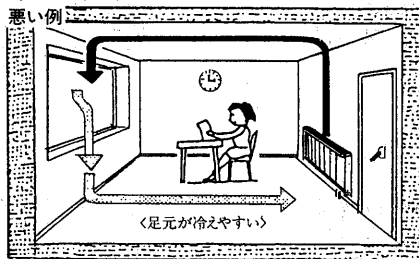
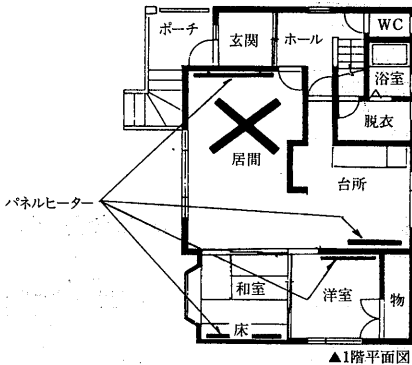
(a)設置位置

パネルヒーターは、温水を循環させるタイプで、パネル表面からの輻射熱と対流熱で、お部屋を優しく暖めることができます。より効果的な設置場所をお選び下さい。下記注意点を考慮のうえ、快適暖房となるよう、最適な設置場所をお選び下さい。

(I)パネルヒーターはなるべく窓下に取付けるようにして下さい。なお、広い場所に設置する場合数ヶ所にわけて設置した方が室内の温度分布は良くなり快適暖房効果が得られます。



(II)パネルヒーターを窓の対向面に設置しますと対流が起こり足元が冷える原因となります。



(III)パネルヒーターの設置場所は原則として、最も冷気の入って来やすい所とか、窓の下に設置するようにして下さい。窓から最も離れた所にパネルヒーターを設けますと、悪い例の下の図のように、温かい空気は窓面で冷やされ、足元が冷え不快感を感じます。

(b)取付方法

製品重量に十分耐える壁面、または床面に取付、本体は水平にお取付け下さい。傾いて取付けますと空気抜きが困難となりますのでご注意下さい。

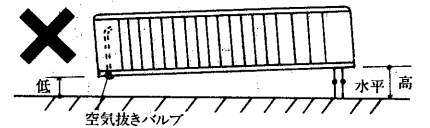
(イ)パネルヒーター取付上の注意事項

(I)パネルヒーターを壁掛けでご使用されます場合、壁掛専用ブラケットを図のように垂直となるように取り付けて下さい。また、2本の平行度ができますよう取付けて下さい。パネルヒーター本体は水平に取付けてください。図のように左端下がりの傾いた状態で取付けられますとエア-溜りが発生しやすく、空気抜きが困難となりますのでご注意下さい。

●パネルヒーターは左端、右端が同一の高さとなるよう、ブラケットを取付けて下さい。

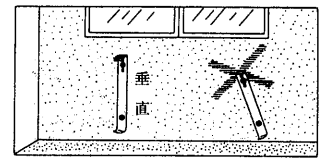


●ブラケットは必ず垂直に取付けて下さい。



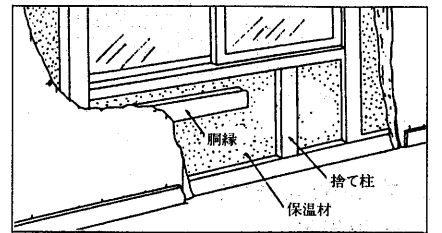
(II)支柱のない壁にブラケットを取付けるときはブラケットの取付け位置に必ず捨て柱または胴縁を入れて下さい。

●パネルヒーターの製品重量に耐えられるような壁面として下さい。



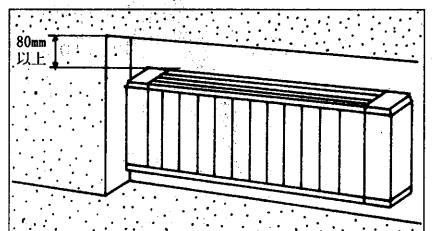
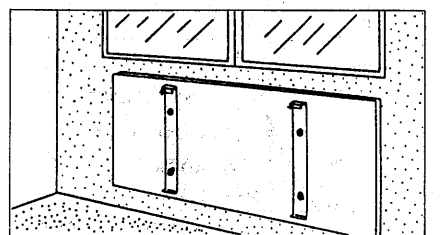
(III)断熱効果が悪い壁面にパネルヒーターを取付けるときは、予め断熱板を貼るか壁の裏側に保温材を入れるなど、壁から無駄な熱を極力逃がさないようにして下さい。

●熱損失が少なくなるようにして下さい。



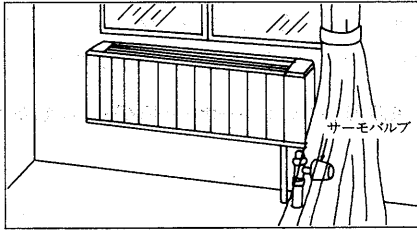
(IV)パネルヒーターを壁に埋込む場合や棚の下に設置する場合は、自然対流を妨げないよう、パネルヒーター上部に十分な空間<80mm以上は必要です>をとって下さい

●自然対流を阻害しないようにして下さい。



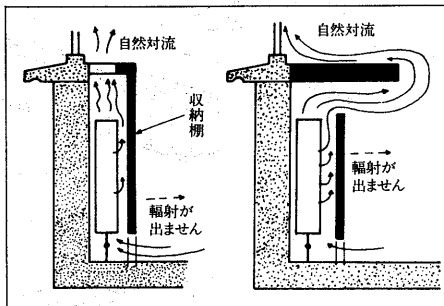
(Ⅰ)サーモバルブを取付ける場合感温部がカーテン、その他でおおわれますと、温度制御ができなくなる恐れがあります。

- 感温部はカーテンの裏等の熱のこもることのないようにして下さい。



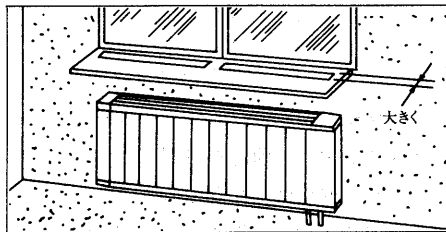
(Ⅱ)パネルヒーターの前面部分に障害物を置かないようにして下さい。また、扉付の収納棚などの内部に設置しますと輻射を阻害致しますので避けて下さい。

- 輻射効果の出るような場所に取付けて下さい。



(Ⅲ)棚の下に設置する場合は熱で $\Delta t=60^{\circ}\text{deg}$ の場合、パネルヒーターの吹出温度は約 60°C となります。棚板が変形することがありますので、スリット穴を開けるなどの熱がこもらないように考慮して下さい。

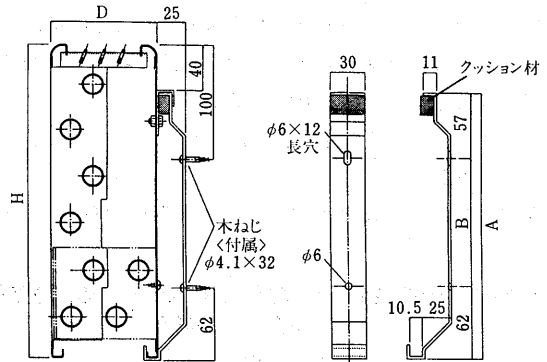
- スリット穴は自然対流を阻害せぬように出来るだけ開口を大きくして下さい。



※パネルヒーターの上には洗濯物や防寒用靴・手袋・靴下等の乾燥の為に物を置いたり腰掛けたりしてでのご使用は暖房性能低下などの恐れがありますので避けるよう、お客様にご使用上の取扱いをご説明下さい。

(Ⅳ)壁掛形の取付

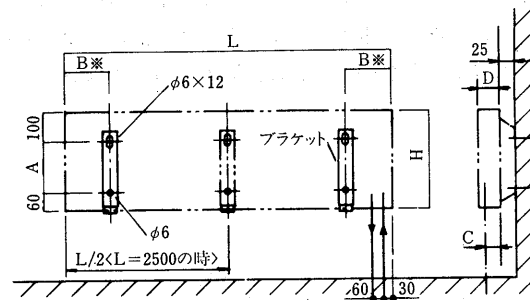
(Ⅰ)壁掛ブラケット外形寸法



変化寸法表

形名	L	D	H	A	B
PH-20EW	460	50	350	309	190
PH-40EW	640	50	350	309	190
PH-80EW	1,240	50	350	309	190
PH-100EW	1,600	50	270	229	110
PH-110EW	1,600	50	350	309	190
PH-190EW	2,500	50	350	309	190
PH-70EWF	760	90	350	309	190
PH-120EWF	1,240	90	350	309	190
PH-140EWF	1,600	90	270	229	110
PH-150EWF	1,600	90	270	229	110
PH-160EWF	1,240	125	270	229	110
PH-170EWF	1,600	90	350	309	190
PH-180EWF	1,240	125	350	309	190
PH-230EWF	1,600	125	350	309	190
PH-290EWF	2,500	90	350	309	190

(Ⅱ)壁掛ブラケット取付位置



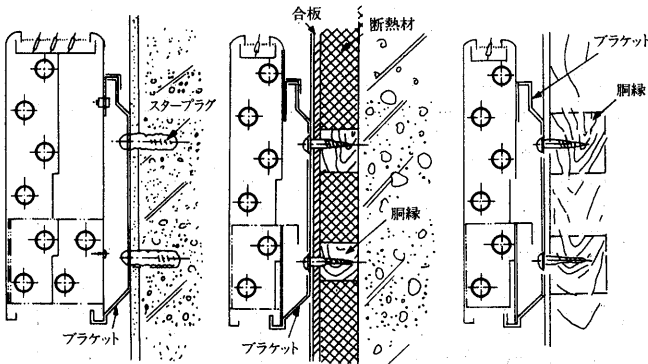
変化寸法表

形名	L	A	B※	C	D	H	ブラケット数量
PH-20EW	460	190	160	25	50	350	2
PH-40EW	640	190	180	25	50	350	2
PH-80EW	1,240	190	250	25	50	350	2
PH-100EW	1,600	110	250	25	50	270	2
PH-110EW	1,600	190	250	25	50	350	2
PH-190EW	2,500	190	250	25	50	350	3
PH-70EWF	760	190	270	65	90	350	2
PH-120EWF	1,240	190	170	65	90	350	2
PH-140EWF	1,600	110	270	65	90	270	2
PH-150EWF	1,600	110	270	65	90	270	2
PH-160EWF	1,240	110	170	100	125	270	2
PH-170EWF	1,600	190	270	65	90	350	2
PH-180EWF	1,240	190	170	100	125	350	2
PH-230EWF	1,600	190	270	100	125	350	2
PH-290EWF	2,500	190	270	65	90	350	3

Ⅲ 壁掛ブラケットの取付方法

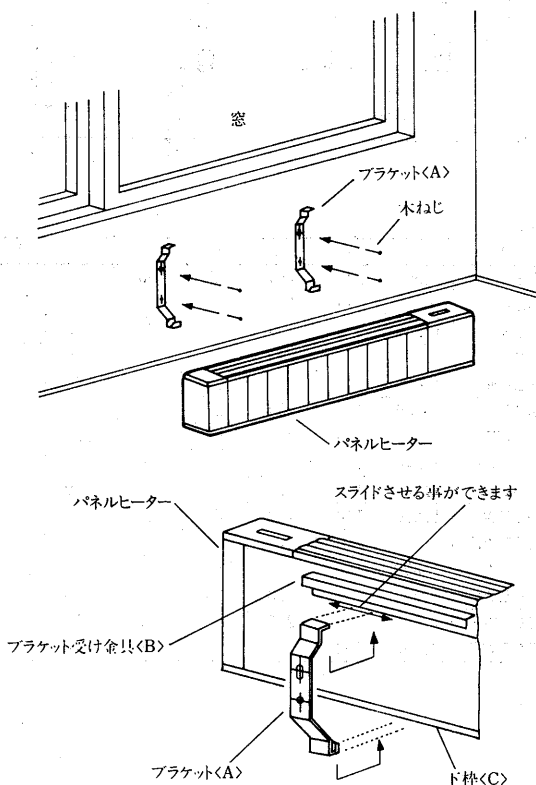
- ・取付位置にコンクリートドリルにて穴を開け、鉛管または、塩ビ管<スタープラグ>等を打ち込みボルトにて取付けて下さい。
- ・断熱材の入ったコンクリート壁に取付ける場合は胴縁を入れて支持金具を木ねじにて取付けて下さい。
- ・ブラケットが垂直となるようにブラケットを木ねじで支柱に固定して下さい。
- ・支柱のない壁に取付ける時は必ず捨て柱か胴縁を入れて取付けて下さい。

壁がコンクリートの場合 壁が断熱材の入ったコンクリートの場合 壁が木造壁の場合



Ⅳ パネルヒーターの取付方法

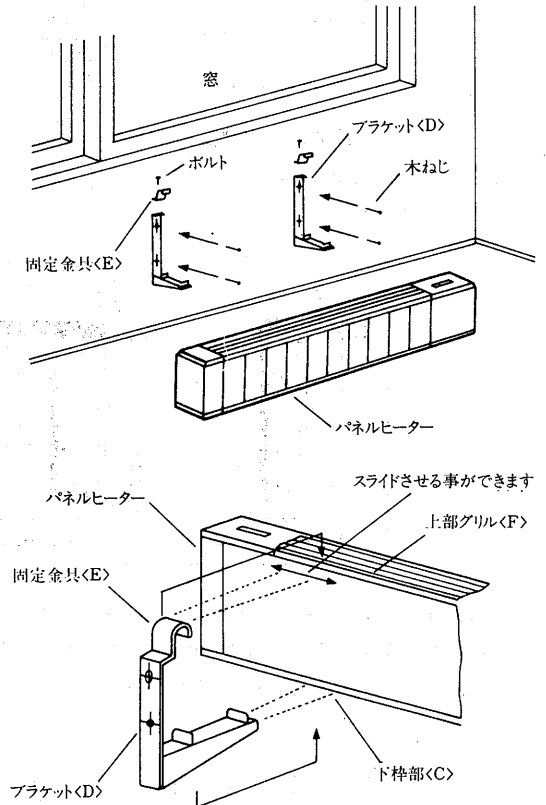
- ・壁に取付けられたブラケット<A>をパネルヒーター本体の裏板上部位置に取付けられている受け金具に引っ掛けるようにし、またブラケットの下部は、本体の下枠部<C>に食い込ませるようにして取付けて下さい。
- ・パネルヒーター本体に取付けてある受け金具は壁側のブラケット<A>にそって水平にスライドできる構造となっていますので、ブラケット<A>の取付け位置の自由度は大きくなっています。



Ⅴ 床置形・ローボーイ形の壁掛取付

床置形<EF形>及びローボーイ形<EL形>を壁掛として取付ける場合、床置形及びローボーイ形の壁掛取付けブラケット<別売部品>を使用して下さい。このブラケット<D>は前記壁掛形パネルヒーターでの取付方法と違っておりますので注意下さい。

床置形<EF形>・ローボーイ形<EL形>を、壁掛けとして取付ける場合



専用ブラケットは別売りとなっています。

- ・壁掛ブラケット<D>の壁への取付けは、壁掛形パネルヒーターと同様ですので前記を参照下さい。
- ・予め壁に取付けられた壁掛ブラケットをパネルヒーター本体の下枠部<C>に引っ掛けます。次に固定金具<E>をパネルヒーターの上部グリル<F>に引っ掛け、壁掛取付けブラケット<D>と固定金具<E>とをボルト<M5>で締付けて固定して下さい。
- ・この壁掛ブラケット<D>は引っ掛け方式と成っておりますので、パネルヒーターのどの位置でも任意にスライドさせることができますので、壁の補強等を考慮して取付けて下さい。

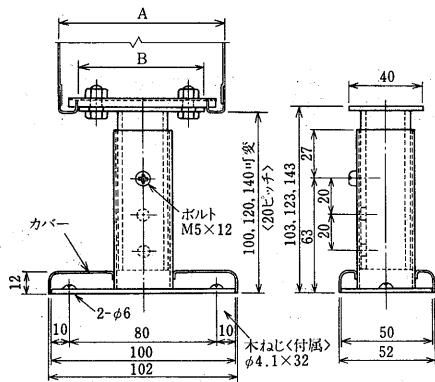
床置形・ローボーイ形壁掛取付用ブラケット適合表

ブラケット形名	形名数量	パネルヒーター形名	所要数量
FF-90		PH-130EF	2
FF-90		PH-210EF	3
FF-90A		PH-110EL	2
FF-125		PH-160EF	2
FF-125		PH-310EF	3
FF-125A		PH-150EL	2
FF-125A		PH-260EL	3
FF-165A		PH-210EL	2
FF-165A		PH-330EL	3
FF-165		PH-380EFG	3

注. 壁掛取付けブラケットは別売りとなっています。

(二)床置形の取付

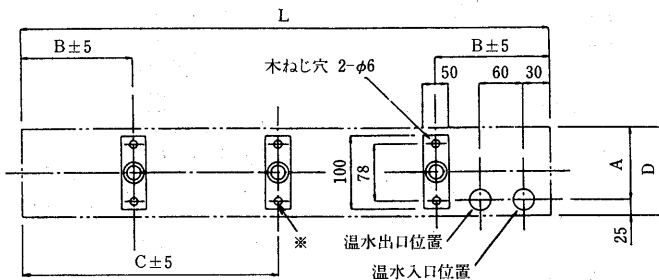
(I)自立架台外形寸法



変化寸法表

架台形名	パネルヒーター形名	A	B	架台形名	パネルヒーター形名	A	B
FS-90	PH-70EWF	90	68	FS-125	PH-160EWF	125	103
	PH-120EWF				PH-180EWF		
	PH-140EWF				PH-230EWF		
	PH-150EWF				PH-160EF		
	PH-170EWF				PH-310EF		
	PH-130EF				PH-150EL		
	PH-210EF				PH-260EL		
PH-110EL							
FS-90S	PH-290EWF	90	68	FS-165	PH-380EFG	165	143
					PH-330EL		
					PH-210EL		

(II)自立架台の取付位置



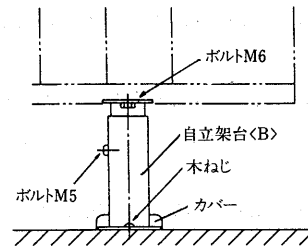
変化寸法表

形名	L	D	A	B	C	所要数量
PH-70EWF	760	90	65	180	—	2
PH-120EWF	1,240	90	65	250	—	2
PH-140EWF	1,600	90	65	180	—	2
PH-150EWF	1,600	90	65	180	—	2
PH-160EWF	1,240	125	65	250	—	2
PH-170EWF	1,600	90	65	180	—	2
PH-180EWF	1,240	125	100	250	—	2
PH-230EWF	1,600	125	100	180	—	2
PH-290EWF	2,500	90	65	180	1,250	3
PH-130EF	1,600	90	65	180	—	2
PH-160EF	1,600	125	100	180	—	2
PH-210EF	2,500	90	65	180	1,250	3
PH-310EF	2,500	125	100	180	1,250	3
PH-380EFG	2,500	165	140	180	1,250	3
PH-110EL	1,600	90	65	180	—	2
PH-150EL	1,600	125	100	180	—	2
PH-200EL	1,600	165	140	180	—	2
PH-200EL	2,500	125	100	180	1,250	3
PH-300EL	2,500	165	140	180	1,250	3

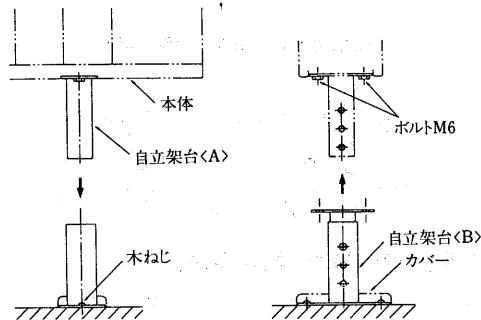
※パネルヒーター長さが2,500Lの場合、自立架台は3個で支持して下さい。
この場合の取付け方法は、寸法表中C寸法を参照して下さい。

(III)自立架台の取付

- 自立架台のパネルヒーター本体への取付



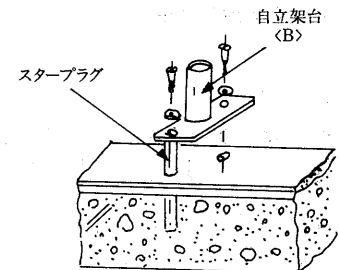
- 自立架台<A>と自立架台の着脱



- 自立架台の取付

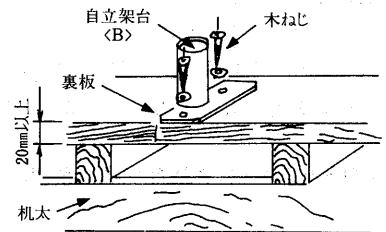
床がコンクリートの場合

- 取付位置にコンクリートドリルで穴を開け鉛管、または塩ビ管<スタープラグ>等を打ち込みボルトにて、自立架台を取付けて下さい。



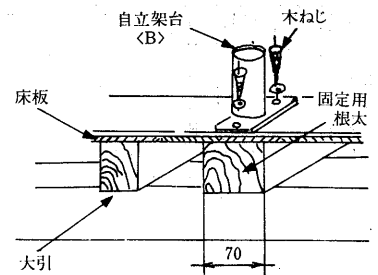
床が木造床の場合

- 床板の上に取付ける際は、十分木ねじがきくように厚みは20mm以上が必要です。



床が床板張り仕上の場合

- 木造床で床板張り仕上げに自立架台を取付ける場合、この個所の下部に固定用根太を入れて木ねじがきくようにして下さい。



(IV)取付手順

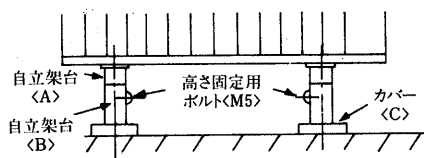
- ①パネルヒーター本体に自立架台をボルトで取り付け、床面に木ねじまたはスタープラグの位置を印して下さい。
- ②自立架台<A>との間で分離して下さい。
- ③自立架台を床面に木ねじ<付属品>にて固定して下さい。

注) コンクリート床に取付ける場合のスタープラグなどにつき

ましては附属品には含まれておりませんので必要に応じて用意して下さい。

- ④自立架台を床面に取付け後木ねじを隠蔽する意匠用カバー<C>を組み込んで下さい。
 - ⑤パネルヒーター本体に取付けられた自立架台<A>を床面に取付けられてある自立架台に差し込み、ボルト<M5>で締め付けて下さい。
- ※自立架台の高さは100mm, 120mm, 140mmの3段階に調整することができます。
- ※高さ調整用のボルトの向きが左脚, 右脚とも互いに内側に向き合うように自立架台を取付けて下さい。

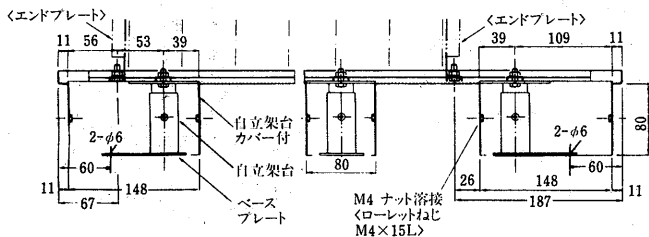
高さ調整ボルトの取付け位置の関係



(ホ)リビング専用形の取付・配管接続

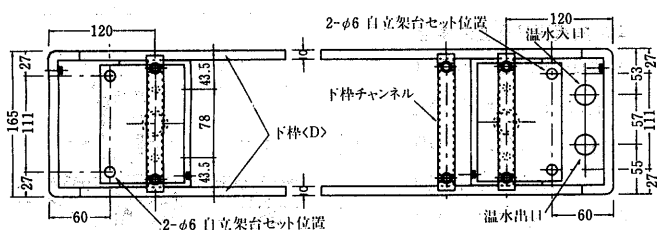
リビング専用パネルヒーターは、パネルヒーターの設置高さを低く押えています。この為、配管接続スペースがないことからパネルヒーター本体内で配管接続できる構造としています。

(I)自立架台の取付方法



取付場所を考慮しパネルヒーターの高さを低く抑えてあります。このため、自立架台の高さでの調節はできません。自立架台の取付方法は床置形の取付方法と同様ですので床置形の自立架台の取付方法を参考に行ってください。

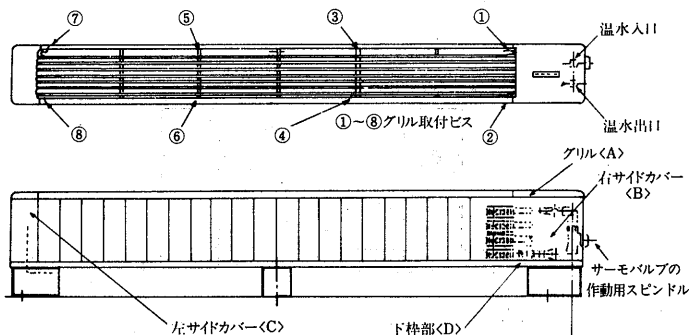
(II)温水出入口と自立架台セットの位置関係



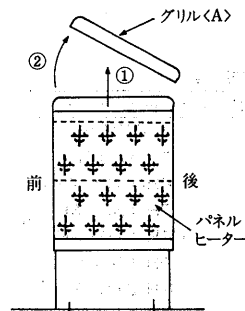
- ※配管接続はパネルヒーター本体で行う方法となっており、接続後はカバーで隠蔽されますので、配管は外部より見えない構造となっております。
- ※配管取付スペースの関係から、この専用機は複管、単管兼用接続ソケット接続をしておりませんので、単管方式での接続は、できませんので注意下さい。

(III)配管の接続方法

- 1)グリル取付ビス<M3皿ビス>をマグネットドライバーを使用し①~⑧の各ビスを取り外して下さい。



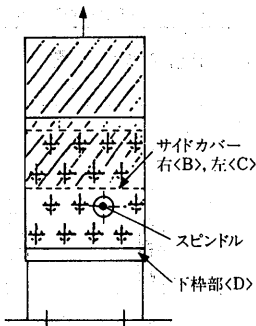
- 2)グリル①を上方向に持ち上げ②次に前面側が先に外れるようにしてグリルをパネルヒーター本体から取り外して下さい。



※グリル本体は4.5kgの重量がありますので取り外しに十分ご注意ください。

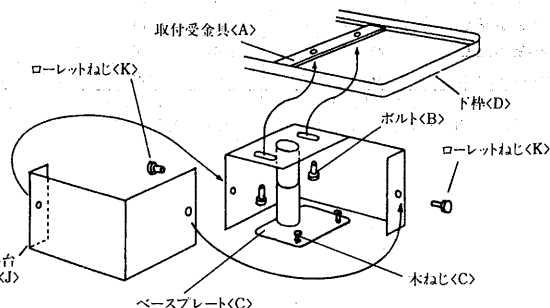
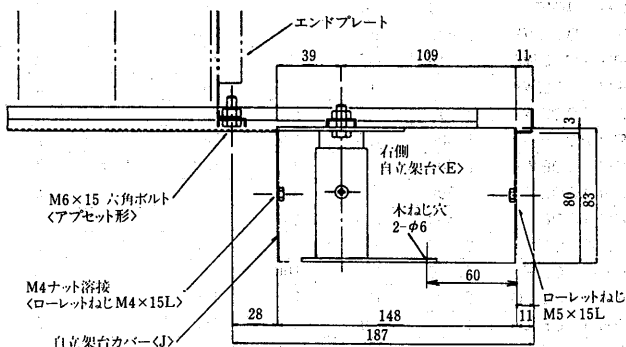
- 3)下枠部にはまり込ませてありますサイドカバー右, 左<C>を手で上方向へ持ち上げて、引き抜いて下さい。

※右側サイドカバーを引き抜く際サーモバルブの、作動用スピンドルとサイドカバーが干渉することがあります。この場合サイドカバーを多少外側へ傾けますと着脱ができます。

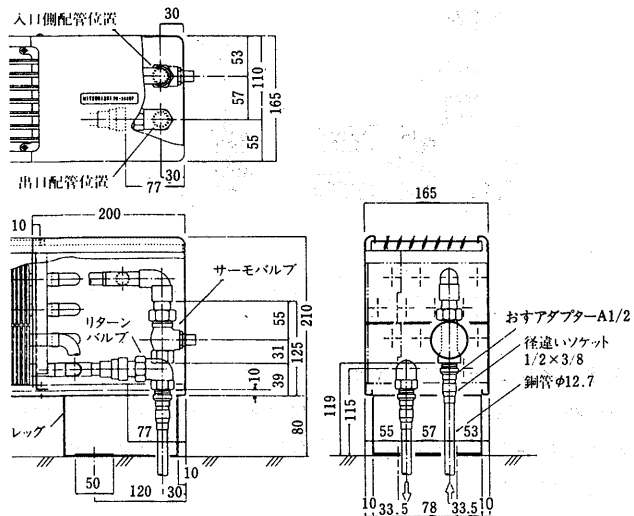


- 4)自立架台を取付けて下さい。

自立架台<E>と床部を木ねじ<付属品>にて<(II)温水出入口と自立架台セットの位置関係参照>取付け位置に取付けて下さい。左側の自立架台も同じく取付けて下さい。



5)立ち上り管とパネルヒーターのエレメント部との配管を接続して下さい。

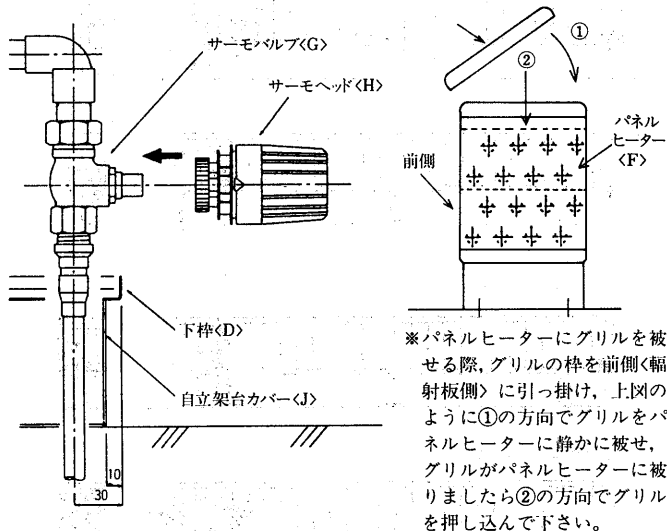


※上の図に示した配管接続はモデル配管接続を示したものです。この配管では立ち上り管をφ12.7とし、異径ソケット<1/2×3/8>を用いて接続したものです。

6)配管接続後、試運転と点検を行い漏水の有無を確認して下さい。

7)漏水確認後、サーモバルブにサーモヘッドを嵌め込み、またサイドカバー、<C>をパネルヒーター下枠部<D>に嵌め込んで下さい。

8)グリル<A>をパネルヒーター本体<F>に被せて下さい。



※パネルヒーターにグリルを被せる際、グリルの枠を前側<輻射板側>に引っ掛け、上図のように①の方向でグリルをパネルヒーターに静かに被せ、グリルがパネルヒーターに被りましたら②の方向でグリルを押し込んで下さい。

9)グリルが被りましたら、前記(Ⅷ-1)の作業動作とは逆に①～⑧のグリル取付ビス<M3皿ビス>をマグネットドライバーを使用して取付けて下さい。

10)サーモバルブ<G>本体にサーモヘッド<H>をねじ込んで下さい。

●標準以外の配管接続方法

配管手順は上記方法で行いますが、この方法以外に自立架台部分のカバーを着脱させ、床置形パネルヒーターの配管接続方法と同様の方法にて取付けることができます。なお自立架台カバー<J>は、ローレットねじ<K>を外しますと着脱ができます。

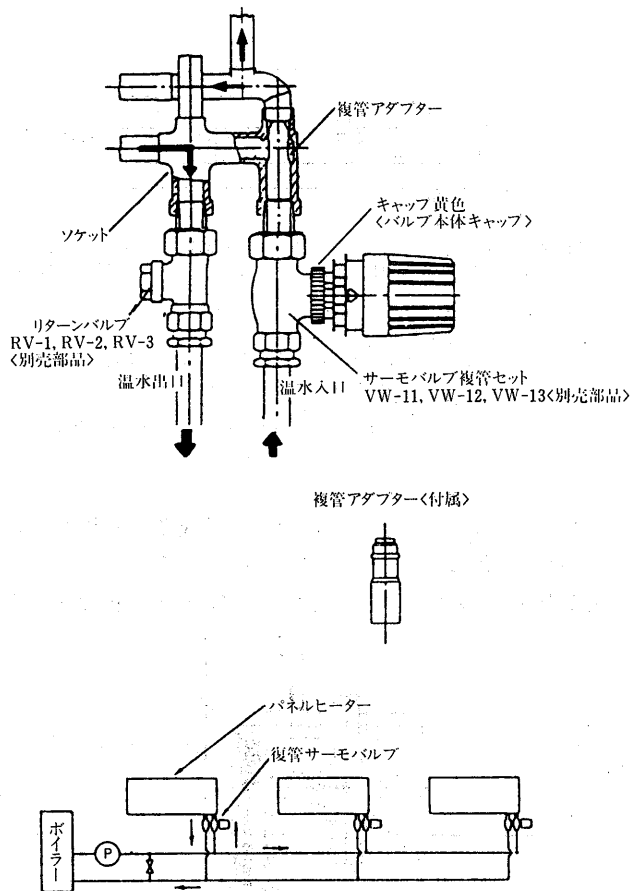
(c)横形パネルヒーター配管工事

(a)配管工事上の注意点

- (I)パネルヒーターの最高使用圧力は5kg/cm²です。最高使用圧力以下になるように配管設計を行って下さい。
- (II)パネルヒーターの温水流量は11ℓ/minを越えないよう注意して配管工事及び温水循環ポンプの選定を行って下さい。多量の温水を流しますと熱交換器の損耗及び流速騒音発生の原因となります。
- (III)配管の径は、流量及び配管継手類の抵抗を考慮して決めて下さい。
- (IV)配管の切口は、必ず管のまくれを取り、通水時の抵抗を少なくして下さい。
- (V)寒冷地では、凍結による事故防止上、冬期水張後、直ちに運転を行わない場合は、必ず水抜きを行って下さい。
- (VI)本体と床との寸法が少ないため、配管接続工事を行う前に現場合わせを十分に行って下さい。

(b)配管接続方法

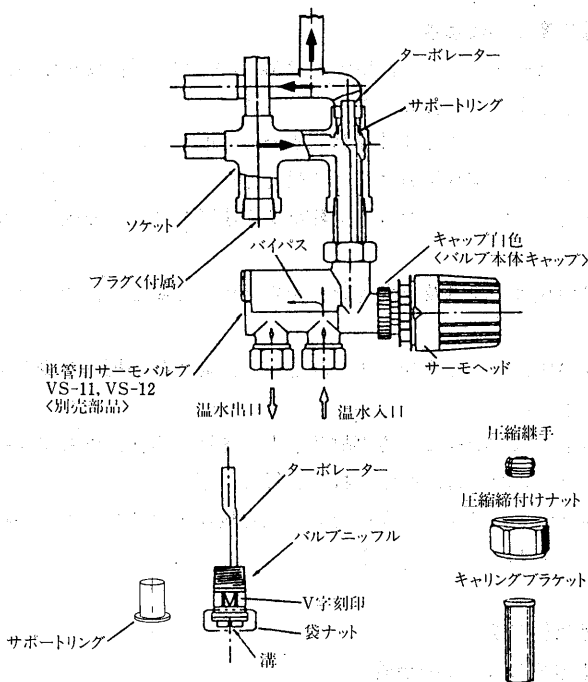
(I)複管方式の場合での接続



※注：配管接続を逆に接続致しますと暖房性能が著しく低下致しますので注意して下さい。

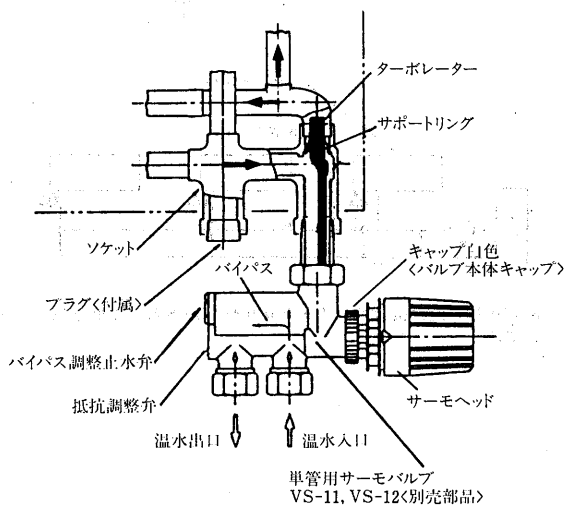
放熱器<パネルヒーター>

(II)単管方式の場合での接続

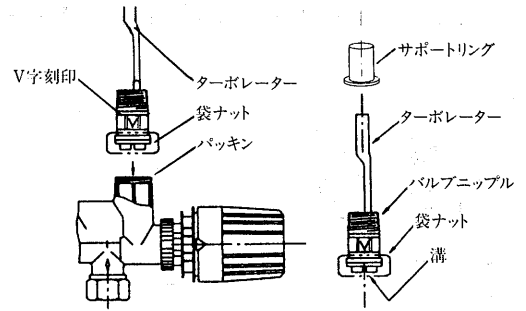


- 注1. ターボレーターはバルブニップルの表面部にV字の刻印が打刻されていますので、この刻印を表側にもってきて、バルブの溝部に嵌め込んで下さい。
2. バルブニップルは、溝を確実にバルブ本体に組み込んでから袋ナットを締め込んで下さい。
3. 単管方式配管の場合は2台目以後の入口水温が順次低下しますので、パネルヒーターの暖房能力は順次大きめに選ぶ必要があります。<詳細は技術マニュアルを参照して下さい。>
4. 単管用サーモバルブは当社専用のサーモバルブをご使用願います。

単管方式の場合、サーモバルブ本体に附属されますターボレーターをご使用になりませんと暖房性能が著しく、低下致すこととなりますので、当社指定のターボレーターをご使用下さい。



注. ターボレーター及びサポートリングは、別売部品VS-11, VS-12に付属されています。



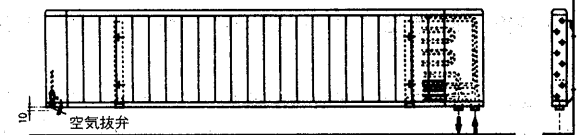
注. ターボレーターの先端部分に必ずサポートリングを嵌め込んで下さい。この部品を使用になられませんかと温水に流れムラく温水がリンクしますが生じ、暖房性能が著しく低下することになりますので注意下さい。

(c)横形パネルヒーターの空気抜き

空気抜き弁はパネルヒーターの左端下部に内蔵されていますのでパネルヒーターの底面部から、空気抜きコックを指でつまみ開閉を行って下さい。

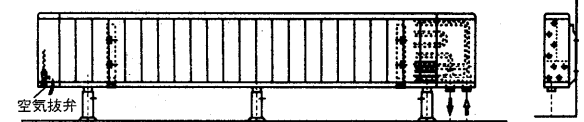
(I)空気抜き取付位置

壁掛形 (EW形)

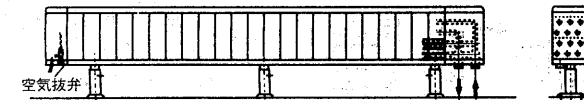


※EW形はパネルヒーターの底面より空気抜きのツマミが10mm飛び出しています。

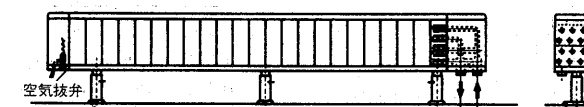
壁掛床置き兼用形 (EWF形)



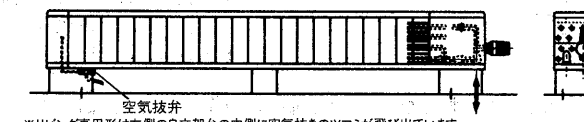
床置形 (EF形)



床置形 (PH-380EFG形)

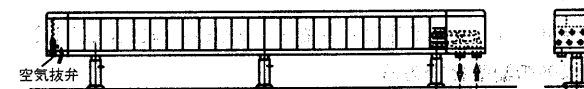


リビング専用形 (PH-380EF形)



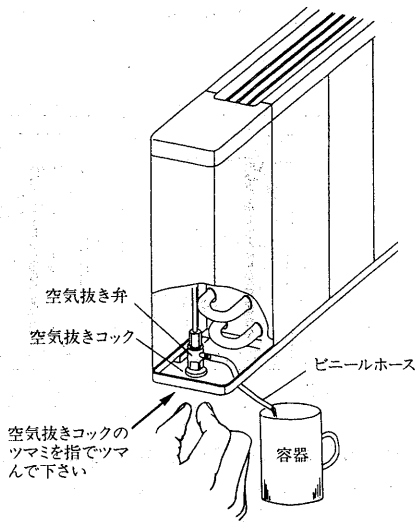
※リビング専用形は左側の自立架台の内側に空気抜きのツマミが飛び出しています。

ローボイ形 (L形)



※EW形は空気抜きコックのツマミ部分がパネルヒーターの底面より10mm飛び出しています。他の形式はツマミ部分がパネルヒーター内に収納されていますので図-(イ).1の要領でつまんで空気抜きを行なって下さい。

(II)空気抜きの手順



- ① 温水熱源機を止め、循環ポンプだけ運転して下さい。
- ② 入口側の温水バルブを閉めて下さい。
- ③ 空気抜き弁に取り付けてあるビニールホースの先端を容器で受けて下さい。
- ④ 出口側の温水バルブを全開にして下さい。
- ⑤ 空気抜き弁のつまみをゆるめて、空気を抜いて下さい。
- ⑥ 次に出口側の温水バルブを閉めて、入口側の温水バルブを開け、同様に空気を抜いて下さい。
- ⑦ 空気が抜け温水が連続して出ましたら、空気抜き弁のつまみをしっかり閉めて下さい。

※この方法は温水を下から送り込んで軽い空気を上から抜くので、気泡がコイルの中に残りませんので、パネルヒーター内の空気を全て抜くことができます。

(e)その他

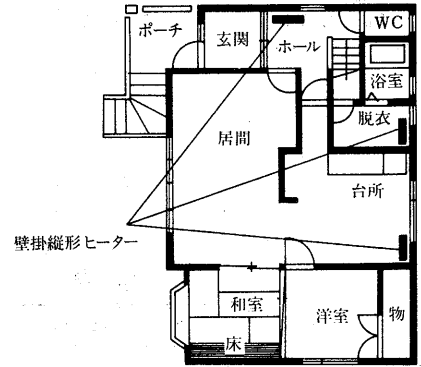
- ・新形パネルヒーターは表面温度を高めて輻射効果により快適な暖房が得られる構造となっております。表面温度は高温となりますが少し触れた程度では危険はありませんがお客様には高温になる場合がありますことをご説明して下さい。
- なお、通常では安全性に問題はないと考えますが、より安全性を求められる場合は“パネルヒーターガード”も用意<別売品>していますので、お気軽にご相談下さい。

(2)壁掛縦形ヒーター設置工事

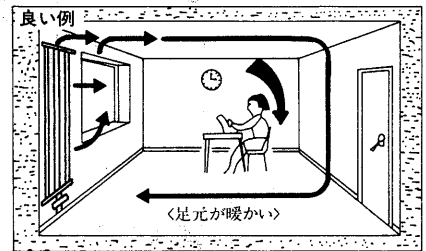
(a)設置位置

壁掛縦形ヒーターは、温水を循環させるタイプで、ヒーター表面からの輻射熱で、お部屋を優しく暖めることができます。玄関ホールとか洗面所、台所及び設置場所の限られた所等、より効果的な設置場所をお選び下さい。下記注意点を考慮のうえ、快適暖房となるよう、最適な設置場所をお選び下さい。

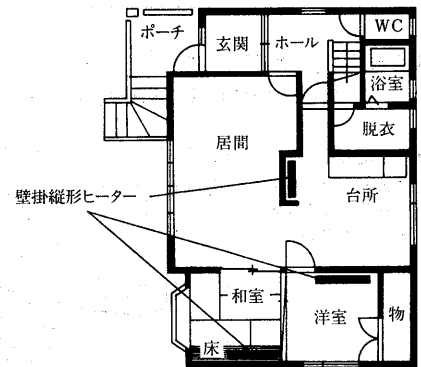
- (I)壁掛縦形ヒーターはなるべく窓際に取り付けるようにして下さい。なお、広い場所に設置する場合、パネルヒーターと併用して数ヶ所にわけて設置した方が室内の温度分布は良くなり快適暖房効果が得られます。



▲1階平面図

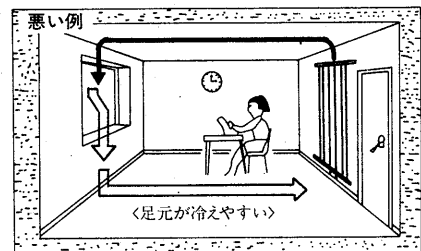


- (II)壁掛縦形ヒーターを窓の対向面に設置しますと対流が起こり足元が冷える原因となります。



▲1階平面図

- (III)壁掛縦形ヒーターの設置場所は原則として、最も冷気の入って来やすい所とか、窓の際に設置するようにして下さい。窓面から最も離れた所に壁掛縦形ヒーターを設けますと、悪い例<下の図>のように、温かい空気は窓面で冷やされ、足元が冷え不快感を感じます。



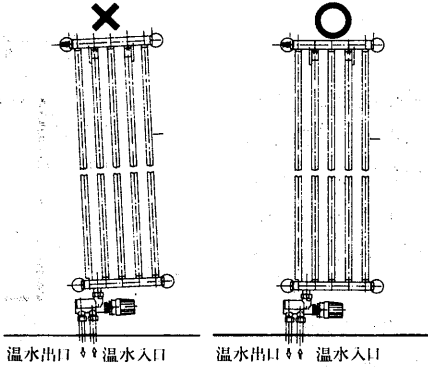
放熱器<パネルヒーター>

(b)取付方法

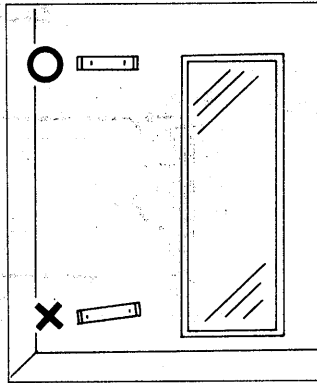
(i)壁掛縦形ヒーター取付上の注意事項

(I)壁掛縦形ヒーターを壁掛けでご使用されます場合、壁掛専用ブラケットを図のように水平となるように取り付けて下さい。また、2本の平行度ができますよう取付けて下さい。図のように左端下がり傾いた状態で取付けられますとエア―溜りが発生しやすく、空気抜きが困難となりますのでご注意下さい。

●壁掛縦形ヒーターは垂直となるよう取付けて下さい。

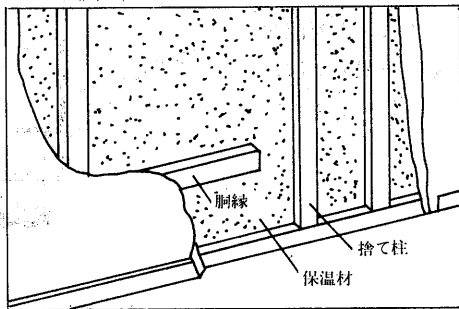


●ブラケットは必ず水平に取付けて下さい。



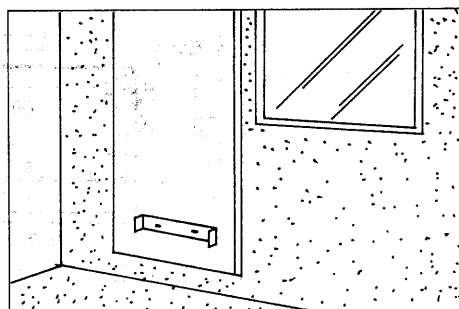
(II)支柱のない壁にブラケットを取付けるときはブラケットの取付け位置に必ず捨て柱または胴縁を入れて下さい。

●壁掛縦形ヒーターは製品重量に耐えられるような壁面として下さい。



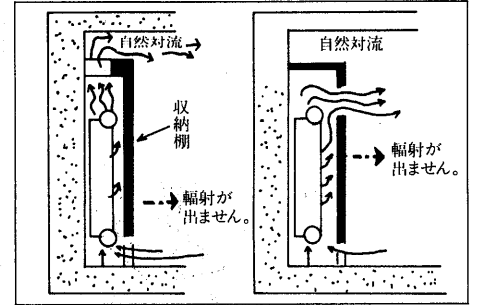
(III)断熱効果が悪い壁面に壁掛縦形ヒーターを取付けるときは、予め断熱板を貼るか壁の裏側に保温材を入れるなど、壁から無駄な熱を極力逃がさないようにして下さい。

●熱損失が少なくなるようにして下さい。



(II)壁掛縦形ヒーターの前面部分に障害物を置かないようにして下さい。また、扉付の収納棚などの内部に設置しますと輻射を阻害致しますので避けて下さい。

●輻射効果の出るような場所に取付けて下さい。

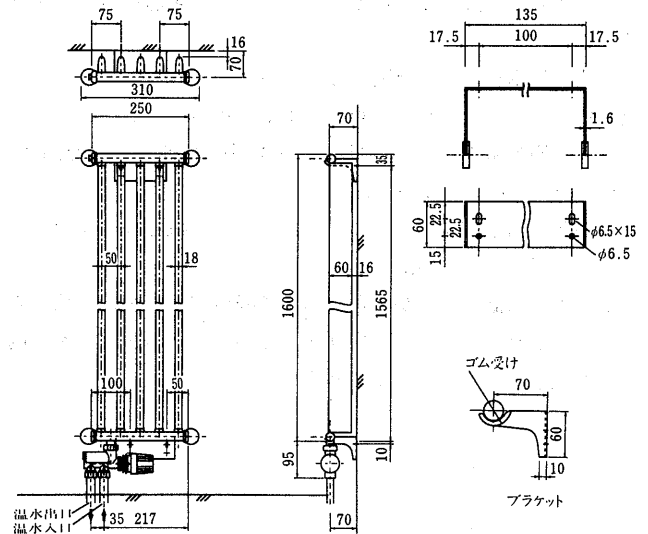


※防寒コートやタオル等の濡れた物を乾燥することができるよう、別売部品として専用のコートハンガー及びタオルハンガーを取り付けることができます。

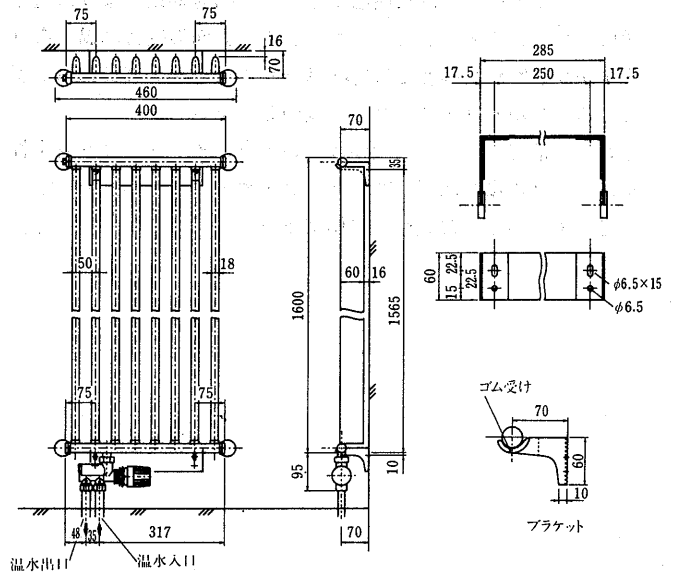
(ii)壁掛縦形ヒーターの取付

(I)取付寸法図

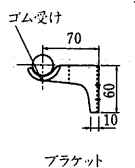
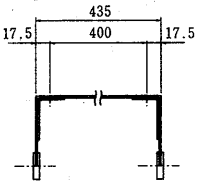
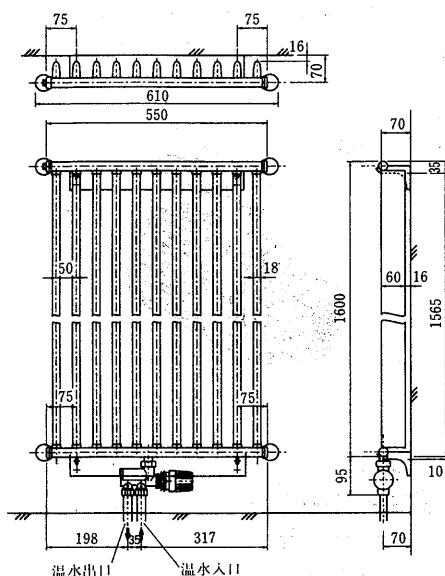
PH-80V形



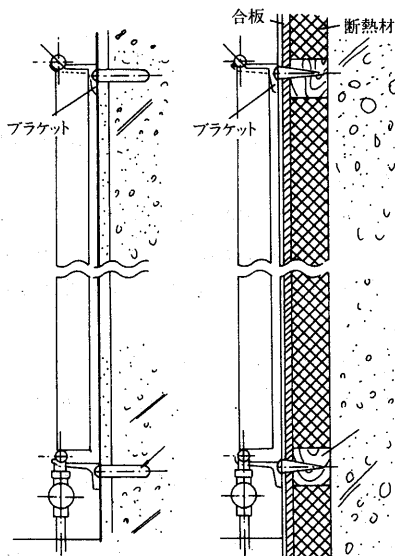
PH-120V形



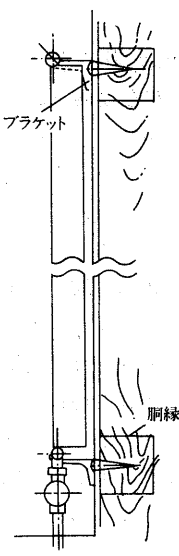
PH-I70V形



(II)ブラケットの取付方法
壁がコンクリートの場合



壁が木造の場合

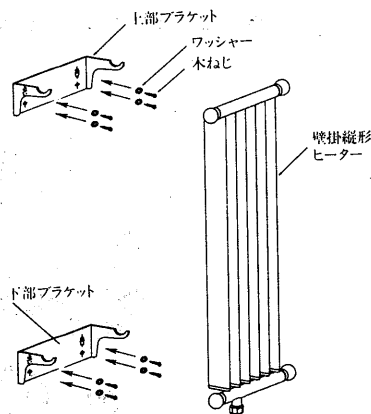


- ・取付位置にコンクリートドリルにて穴を開け、鉛管または、塩ビ管<スタープラグ>等を打ち込みボルトにて取付けて下さい。
- ・断熱材の入ったコンクリート壁に取付ける場合は胴縁を入れて支持金具を木ねじにて取付けて下さい。
- ・ブラケットが垂直となる様にブラケットを木ねじで支柱に固定して下さい。
- ・支柱のない壁に取付ける時は必ず捨て柱か胴縁を入れて取付けて下さい。

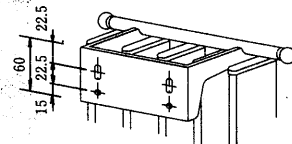
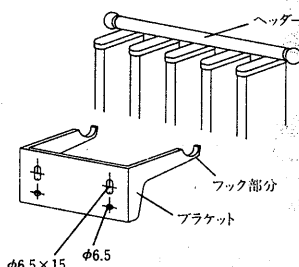
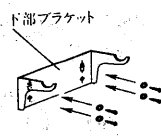
(III)壁掛縦形ヒーターの取付方法

- (I)壁に取付けられた上部ブラケットを壁掛縦形ヒーター本体の上部ヘッダーに引っ掛けるようにし、また下部ブラケットも上部同様壁掛縦形ヒーター本体の下部ヘッダーに引っ掛けるようにして取付けて下さい。
- (II)壁掛縦形ヒーター本体の上部ヘッダー及び下部ヘッダーにブラケットが完全に嵌り込むことを確認して下さい。

・上部ブラケットを壁面に木ねじで取付けて下さい。



・下部ブラケットを壁面に木ねじで取付けて下さい。



・ブラケットのフック部分にヘッダーが嵌まり込むことを確認下さい。

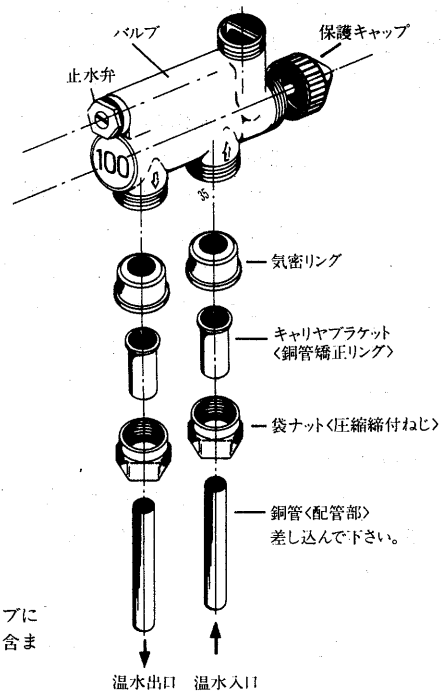
・ブラケットのフック部分に縦形ヒーターのヘッダーを引っ掛けて下さい。

※ブラケットの取付位置の自由度は大きくなっていますがブラケットの取付けは各々の偏平銅管をはさみ形でヘッダー部を、背負うようにセットできる位置に取付けできるようにしていますので偏平銅管の芯~芯寸法<50mmピッチ>を考慮のうえ、ブラケットを取付けるようにして下さい。

(IV)サーモヘッド・ハンドホイルの取付方法

バルブ本体の保護キャップを取り外しサーモヘッドまたはハンドホイルをバルブ本体にはめ込み各バルブの締付袋ナットを時計方向に締め込んで下さい。

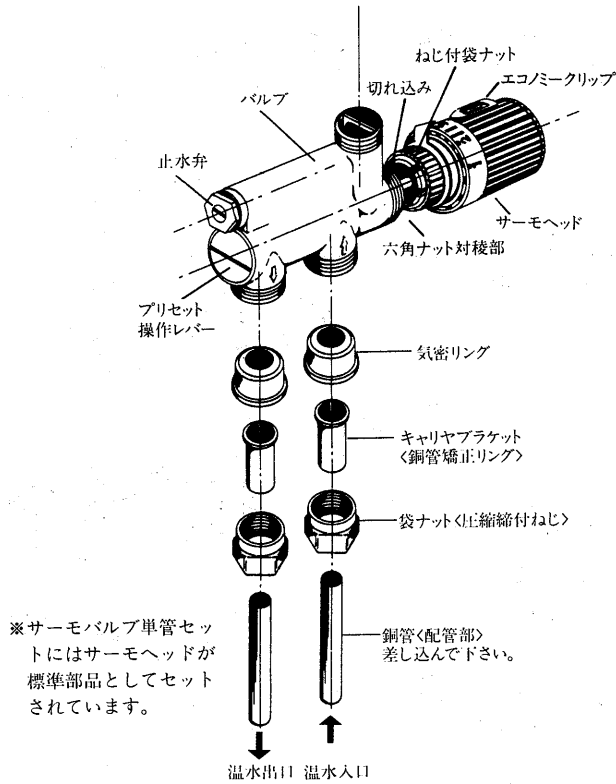
縦形専用複管バルブ<VW-22, VW-23>



※縦形専用複管バルブにはサーモヘッドは含まれていません。

放熱器<パネルヒーター>

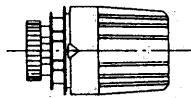
サーモバルブ単管セット<VS-11, VS-12>



※サーモバルブ単管セットにはサーモヘッドが標準部品としてセットされています。

※バルブ本体の保護キャップは配管接続が終了し、サーモヘッドまたはハンドホイールをセットするまで外さないで下さい。

1) サーモヘッドの取付



サーモヘッドVT-1<別売部品>単管セットには付属

- ・サーモヘッド取付側の切れ込みにサーモバルブのスピンドル締付六角ナット部分の対稜部を合わせてはめ込んで下さい。
- ・サーモヘッド締付け袋ナットを時計方向に回して締め込んで下さい。
- ・サーモヘッドがバルブ本体に固定され、サーモヘッドを回すことにより温度調節ができます。
- ・サーモヘッドにはエコノミークリップが装着されています。この部品は、お望みの室温に一度サーモヘッドを合わせますと、サーモヘッドは完全にロックすることができます。万一お子様などが触られたとしてもこのサーモヘッドはロックされ回すことができませんので、常に快適な室温を自動的にセットすることができます。

●セットの仕方

- ・エコノミークリップをB方向に引き出し、C方向に押し上げて下さい。エコノミークリップはサーモヘッドから着脱させることができます。
- ・次にお望みの室温を設定させるため、サーモヘッドの温度設定数字の溝部分にエコノミークリップをA方向に差し込んで下さい。

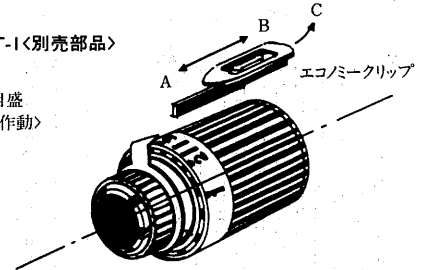
- ・セットが終了したら、サーモヘッドが回らないか確認して下さい。押し込みが足りませんと回りますので注意下さい。<室温設定を解除させる場合はエコノミークリップをB方向に引き出して下さい。>

サーモヘッド外形図・VT-1<別売部品>

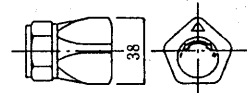
サーモバルブの室温設定目盛

※	凍結防止<室温8℃で作動>
1	12℃
2	16℃
3	20℃
4	24℃
5	28℃

目盛記号



2) ハンドホイールの取付



ハンドホイールVM-1<別売部品>

- ・バルブ本体から保護キャップを外しハンドホイールを挿入しハンドホイール締付け袋ナットを時計方向に回してバルブ本体に締め込んで下さい。

(c)配管工事

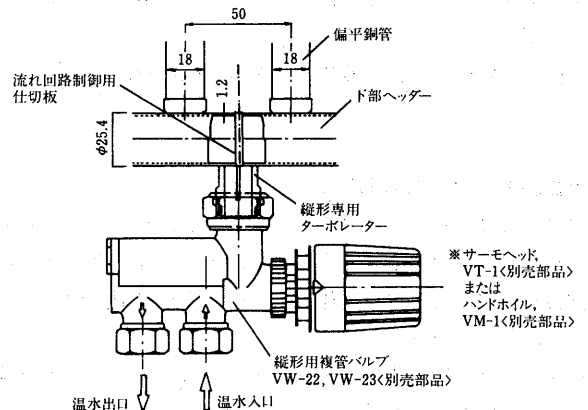
(イ)配管工事上の注意点

- 壁掛縦形ヒーターの最高使用圧力は3 kg/cm²です。3 kg/cm²以下になるように配管設計を行って下さい。
- 壁掛縦形ヒーターの温水流量は11ℓ/minを超えないよう注意して配管工事及び温水循環ポンプの選定を行って下さい。多量の温水を流しますと熱交換器の損耗及び流速騒音発生の原因となります。
- 配管の径は流量及び配管継手類の抵抗を考慮して決めて下さい。
- 配管の切口は必ず管のまくれを取り、通水時の抵抗を少なくして下さい。
- 寒冷地では、凍結による事故防止上冬期水張後直ちに運転を行わない場合は、必ず水抜きを行って下さい。
- 本体と床との寸法が少ないため、配管接続工事を行う前に現場合わせを十分に行って下さい。

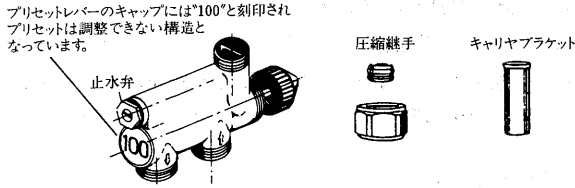
(ロ)壁掛縦形ヒーター配管接続方法

(I)複管方式の場合での接続

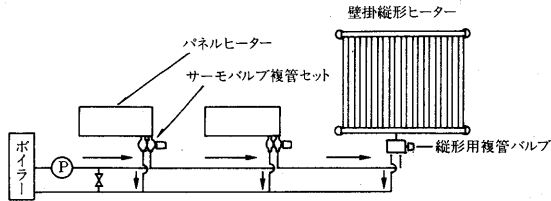
複管方式配管



※サーモヘッド、VT-1<別売部品>またはハンドホイール、VM-1<別売部品>

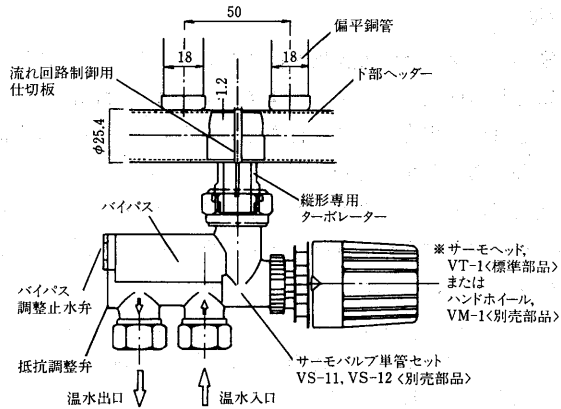


※注：ターボレーターの溝を確実にバルブ本体に組み込んでから袋ナットを締め込んで下さい。

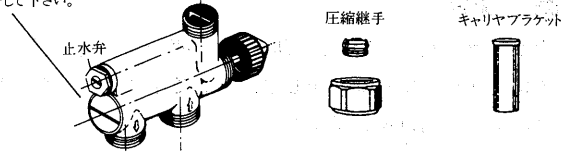


(II) 単管方式の場合での接続

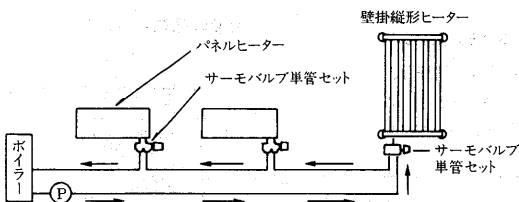
単管方式配管



プリセットレバーには操作用の溝が切られていますのでドライバー等で操作し、プリセット調整をして下さい。

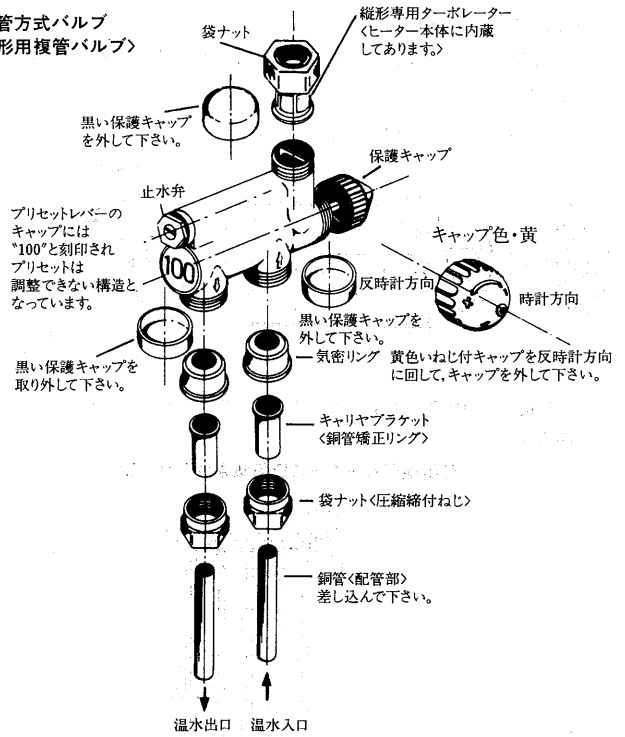


※注：ターボレーターの溝を確実にバルブ本体に組み込んでから袋ナットを締め込んで下さい。

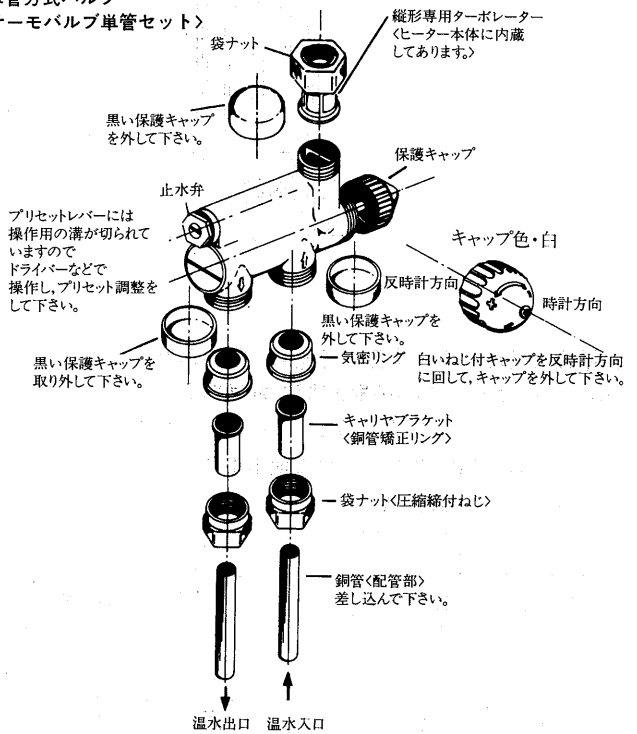


(III) 縦形専用バルブ

●複管方式バルブ<縦形用複管バルブ>



●単管方式バルブ<サーモバルブ単管セット>



(d) 空気抜き

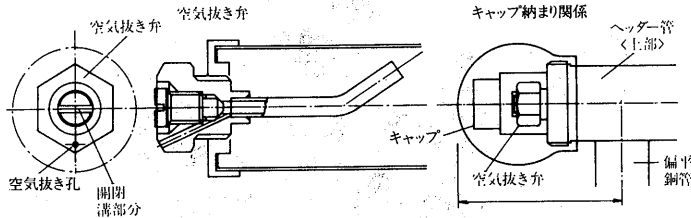
空気抜き弁は壁掛縦形ヒーターの左端上部のゴムキャップに内蔵されていますのでゴムキャップを取り外し、空気抜き弁をマイナスドライバーを用いて開閉を行い空気抜きを行って下さい。

●手順

- (I) ゴムキャップを取り外して下さい。
- (II) 温水熱源機を止め、循環ポンプだけ運転して下さい。
- (III) 空気抜き弁を容器で受けて下さい。
- (IV) 空気抜き弁をゆるめて、空気を抜いて下さい。

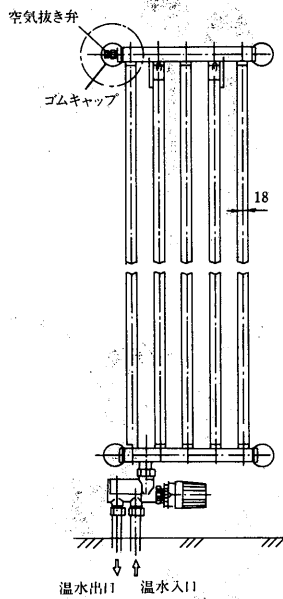
- 注1. 縦形ヒーターを複管方式または単管方式配管でご使用されます場合は、縦形ヒーターは共通でご使用することができますが、バルブは縦形専用バルブを組み込みませんとご使用できませんので当社専用のバルブ<別売部品>をご使用願います。
2. 単管方式配管の場合は2台目以後の入口温水温度が順次低下しますので、パネルヒーターの暖房能力は順次大きめに選ぶ必要があります。>が、縦形ヒーターのバリエーションの都合上、できる限り温水ボイラーに近い1台目に縦形ヒーターをセットするよう、システムを計画して下さい。
3. サーモバルブ単管セットは当社専用のバルブをご使用願います。
4. サーモバルブ単管セットは横形用と共用してご使用できますが縦形にご使用されます場合、ターボレーターは縦形専用としてヒーター本体に内蔵されていますので、サーモバルブ単管セットに付属されていますターボレーターは縦形用単管式にはご使用されませぬようお願い致します。

- (V)次に出口側の温水バルブを閉めて、入口側の温水バルブを開け、同様に空気を抜いて下さい。
- (VI)空気抜け温水が連続して出ましたら、空気抜き弁をしっかり閉めて下さい。
- (VII)ゴムキャップを取り付けて下さい。



※空気抜き弁の開閉は開閉溝部分にマイナスドライバーを差し込んで開閉して下さい。

壁掛縦形ヒーターの空気抜き弁取付位置

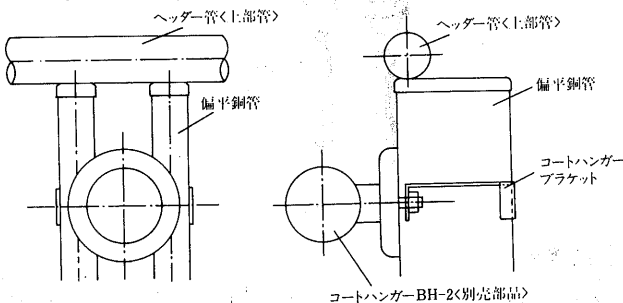


(e)壁掛縦形ヒーター専用<別売>部品の取付

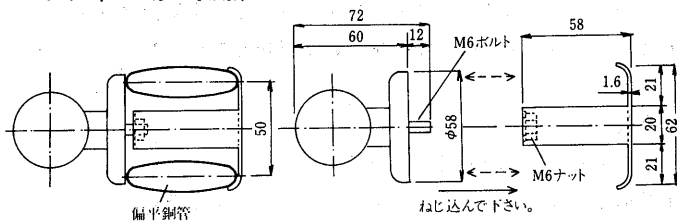
(I)コートハンガー<BH-2>の取付方法<別売部品>

- ・コートハンガーを別売部品として準備しております。防寒コートなどの乾燥用物掛けなどにご使用下さい。

●コートハンガー取付方法



●コートハンガー寸法図



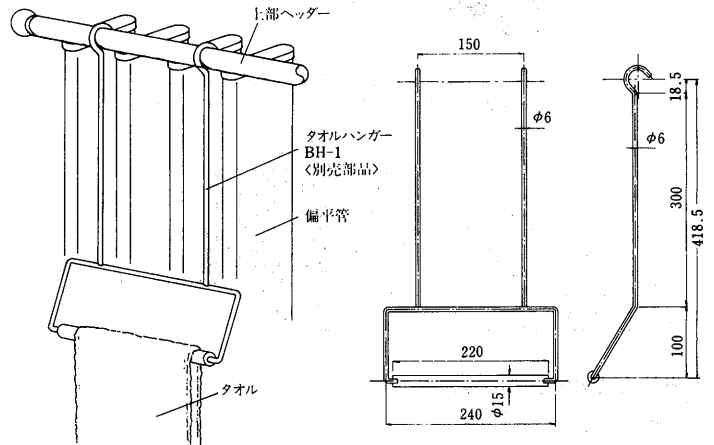
※コートハンガーをねじ込み、偏平銅管からコートハンガーが弛るまないようにコートハンガー部分を手でねじ込んで下さい。

(II)タオルハンガー<BH-1>の取付方法<別売部品>

- ・タオルハンガーは壁掛縦形ヒーターの上部ヘッダーに引っ掛けただけでご使用になれます。タオルなどの乾燥にご使用下さい。

●タオルハンガー取付方法

●タオルハンガー寸法図



(f)その他

- ・壁掛縦形ヒーターは表面温度を高めて輻射効果により快適な暖房が得られる構造となっております。表面温度は高温となりますが少し触れた程度では危険はありませんがお客様には高温になる場合がありますことをご説明して下さい。
- 尚、通常では安全性に問題はないと考えますが、より安全性を求められる場合は“壁掛縦形ヒーターガード”も用意<別売品>していますので、お気軽にご相談下さい。
- ・縦形ヒーターは、壁掛形を標準としていますが、縦形ヒーターをインテリアの一部として窓面や間仕切等で床置にて据付けられます場合もお気軽にご相談下さい。

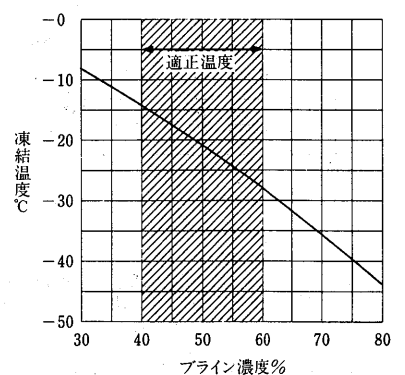
(3)防錆不凍液

- ・暖房用ボイラー及び、暖房配管回路内の凍結防止及び腐食防止のために三菱暖房用不凍液を必ず注入して下さい。また、異種銘柄との混合使用は避けて下さい。
- ・2年に1回の交換が必要です。
- ・この不凍液は、暖房用に開発され、金属の高温における耐腐食性を一層改良したものです。

三菱暖房用不凍液
VPZ-02FX・10FX
〈ウエストブライnPX〉
主成分 プロピレングリコール

品名	形名
三菱暖房用不凍液	VPZ-02FX
	VPZ-10FX

水溶液の凍結温度曲線



- (I)今までの不凍液<VPZ-01FE₂, CBZ-10BR, VPZ-01FE, トヨタキャッスルLLC, アポロLLC, エッソLLC>との混合は避けて下さい。従って、イ)床暖房パネルを増設するなど不凍液を増加注入する場合、ロ)メンテナンスなどにより、使用中の不凍液が減少し、補充を必要とする場合などに、以前に注入した不

凍液の銘柄が不明の場合には、使用中の不凍液は抜きとり、水洗浄を実施してから、三菱暖房用不凍液VPZ-02FX・VPZ-10FXを注入して下さい。

- (II)この時最低外気温より4～5℃の余裕をみて温度を決定して下さい。
- (III)不凍液はあらかじめ規定濃度に薄めたものを注入して下さい。
- (IV)不凍液の注入後は、付属のステッカーに注入年月日を記入のうえ、本体の見やすい所にはりつけて下さい。<不凍液のメンテナンス時期の確認などに利用します。>

- (V)不凍液の濃度は40～60%<濃度測定計器>、PHは7～11<PHメーターまたはPH試験紙>とします。
- (VI)不凍液、水を注入する場合の使用する容器は十分内部を洗浄して不純物の入っていない物で行って下さい。
- (VII)灯油等が混入しておりますと、不凍液の劣化及び本体の樹脂部品の劣化が生じ、水が洩れる原因となる場合があります。

6.2.5 別売部品

(1)横形用部品

部 品 名	形 名
架台セット<奥行90用>	FS-90
架台セット<奥行125用>	FS-125
架台セット<PH-290EWF用>	FS-90S
ブラケットセット<EF用>	FF-90
ブラケットセット<EF用>	FF-125
サーモバルブ単管セット<12.7φ用>	VS-11
サーモバルブ単管セット<15.9φ用>	VS-12
サーモバルブ複管セット<9.5φ用>	VW-11
サーモバルブ複管セット<12.7φ用>	VW-12
サーモバルブ複管セット<15.9φ用>	VW-13

(2)横形複管用部品

部 品 名	形 名
リターンバルブ<9.5φ用>	RV-1
リターンバルブ<12.7φ用>	RV-2
リターンバルブ<15.9φ用>	RV-3

(3)縦形用部品

部 品 名	形 名
縦形用複管バルブ<12.7φ用>	VW-22
縦形用複管バルブ<15.9φ用>	VW-23
サーモヘッド	VT-1
ハンドホイール	VM-1
タオルハンガー	BH-1
コートハンガー	BH-2

*単管用バルブはVS-11, VS-12をご使用下さい。

(4)横形用配管カバー

部 品 名	形 名
配管カバー 50幅用	GC-50
配管カバー 90幅用	GC-90
配管カバー125幅用	GC-125
配管カバー165幅用	GC-165

(5)共通部品

部 品 名	形 名
シーリングプレート 12.7φ×35P<20枚>	SP-1
シーリングプレート 15.9φ×35P<20枚>	SP-2
シーリングプレート 9.5φ×60P<20枚>	SP-3
シーリングプレート 12.7φ×60P<20枚>	SP-4
シーリングプレート 15.9φ×60P<20枚>	SP-5