

2 ハウジングエアコン

目次

2.1 シングルタイプ	650	(1) 天井カセット形<MLZ形>	704
2.1.1 仕様	650	(2) 壁埋込形<MTZ形>	704
(1) 天井カセット形<MLZ形>	650	(3) フリービルトイン形<MBZ形>	704
(2) 壁埋込形<MTZ形>	652	(4) 壁掛形<MSZ形>	704
(3) フリービルトイン形<MBZ形>	653	(5) 床置形<MFZ形>	705
(4) エアマルチ形<MEZ形>	654	(3) 電気配線図	706
(5) 室外機天吊タイプ壁掛形<MSZ・MSH形>	655	(a) 室外ユニット<MXZ形>	706
(6) スルーザウォール形<MWTZ形>	656	(b) 室内ユニット	708
2.1.2 外形寸法図	657	(1) 天井カセット形<MLZ形>	708
(1) 天井カセット形<MLZ形>	657	(2) 壁埋込形<MTZ形>	708
(2) 壁埋込形<MTZ形>	662	(3) フリービルトイン形<MBZ形>	708
(3) フリービルトイン形<MBZ形>	664	(4) 壁掛形<MSZ形>	709
(4) エアマルチ形<MEZ形>	666	(5) 床置形<MFZ形>	709
(5) 室外機天吊タイプ壁掛形<MSZ・MSH形>	667	(4) 組合せ性能表	709
(6) スルーザウォール形<MWTZ形>	668	(a) 能力表の見方	709
2.1.3 電気配線図	669	(b) 冷房・暖房性能仕様表	710
(1) 天井カセット形<MLZ形>	669	(5) 運転音	715
(2) 壁埋込形<MTZ形>	671	(a) 室外ユニット	715
(3) フリービルトイン形<MBZ形>	673	(b) 室内ユニット	715
(4) エアマルチ形<MEZ形>	674	(1) 天井カセット形<MLZ形>	715
(5) 室外機天吊タイプ壁掛形<MSZ・MSH形>	675	(2) 壁埋込形<MTZ形>	715
(6) スルーザウォール形<MWTZ形>	677	(3) フリービルトイン形<MBZ形>	715
2.1.4 能力線図	678	(4) 壁掛形<MSZ形>	715
(1) 天井カセット形<MLZ形>	678	(5) 床置形<MFZ形>	715
(2) 壁埋込形<MTZ形>	680	2.2.3 霧ヶ峰マルチ	716
(3) フリービルトイン形<MBZ形>	681	(1) 仕様	716
(4) エアマルチ形<MEZ形>	683	(2) 外形寸法図	717
(5) 室外機天吊タイプ壁掛形<MSZ・MSH形>	684	(a) 室外ユニット	717
(6) スルーザウォール形<MWTZ形>	687	(b) 室内ユニット	717
2.1.5 運転音	688	(3) 電気配線図	718
(1) 天井カセット形<MLZ形>	688	(a) 室外ユニット	718
(2) 壁埋込形<MTZ形>	688	(b) 室内ユニット	719
(3) フリービルトイン形<MBZ形>	689	(4) 能力線図<MXZ・MSZ形>	720
(4) エアマルチ形<MEZ形>	689	(5) 運転音	724
(5) 室外機天吊タイプ壁掛形<MSZ・MSH形>	690	(a) 室外ユニット	724
(6) スルーザウォール形<MWTZ形>	690	(b) 室内ユニット	724
2.1.6 据付関係資料	691	2.2.4 据付関係資料<室外ユニット>…室内ユニットはP691に掲載	
(1) 据付上の注意	691	(1) 据付工事	725
(2) 現地冷媒配管工事・電源電線工事	697	(2) 冷媒配管工事	725
2.2 マルチタイプ	698	(3) 電気工事	726
2.2.1 システムマルチ	698	(4) 現地冷媒配管工事	727
(1) 仕様	698	(5) 現地電源電線工事	727
(a) 室外ユニット<MXZ形>	698	2.3 別売部品	728
(b) 室内ユニット	699	(1) 天井カセット形用	728
(1) 天井カセット形<MLZ形>	699	(2) 壁埋込形用	728
(2) 壁埋込形<MTZ形>	699	(3) フリービルトイン形用	728
(3) フリービルトイン形<MBZ形>	700	(4) 室外機天吊タイプ壁掛形用	729
(4) 壁掛形<MSZ形>	700	(5) 床置形用<ビルトインダクトセット>	729
(5) 床置形<MFZ形>	701	(6) 室外ユニット用吹出ガイド	729
(2) 外形寸法図	702	(7) マルチ室外ユニット用	730
(a) 室外ユニット	702	(8) K制御インターフェイス	730
(b) 室内ユニット	704	(9) 集中コントローラ	730
		(10) 延長パイプ<フレアタイプ>	731

2.1 シングルタイプ

2.1.1 仕様

(1)-1 天井カセット形<MLZ形>

セット形名		MLZ-2804S	MLZ-3204S	MLZ-4004S	
標準性能※1	項目				
	冷房	標準能力 kW	2.8<0.9~3.3>	3.2<0.9~3.6>	4.0<0.9~4.4>
		除湿能力※2 ℓ/h	1.8	2.0	2.5
		凝縮温度 °C			
		標準消費電力 W	1,190<340~1,450>	1,200<340~1,490>	1,820<340~1,950>
	標準性能※1	運転電流 A	6.6	6.7	10.0
		室外圧縮機電流 A		5.95	9.10
		室内送風機電流 A		0.35	0.4
		運転力率 %		90	91
	標準性能※1	標準能力 kW	4.0<0.9~5.0>	4.5<0.9~5.5>	5.6<1.0~6.8>
		低温暖房能力 kW	3.6	4.0	4.9
		標準消費電力 W	1,430<360~1,720>	1,720<360~1,900>	2,190<360~2,290>
		低溫消費電力 W	1,520	1,680	2,030
	標準性能※1	運転電流<最大> A	7.9<最大9.6>	9.6<最大10.6>	12.0<最大12.6>
室外圧縮機電流 A		7.25	8.85	11.10	
室内送風機電流 A			0.35	0.4	
運転力率 %			90	91	
始動電流 A	7.9		12.0		
定格電源		単相 200V 50・60Hz			
室内ユニット	形名	MLZ-2804S-IN	MLZ-3204S-IN	MLZ-4004S-IN	
	外装<マンセル記号>				
	外形寸法	高さ mm		194	
		幅 mm		1,294	
		奥行 mm		295	
	熱交換器形式	形式 × 個数		クロスフィン ラインフローファン×2	
		出力 W		18	25
	送風機	风量切換		3段	
		回転数 rpm		<冷>1,280 <暖>1,330	<冷>1,370 <暖>1,550
		风量 m³/h		<冷>430 <暖>440	<冷>460 <暖>550
		保護装置		回転数検知 電圧電流検知・プロテクタ内蔵	
	電熱器<補助/除湿> W				
	運転音<急・強・弱> dB		<冷>35・33・31 <暖>36・34・32	<冷>38・36・34 <暖>41・37・35	
	ドレン配管		VP-20接続		
製品質量 kg		16			
室外ユニット	形名	MUCZ-284S	MUCZ-324S	MUCZ-404S	
	外装<マンセル記号>		アイボリー<5Y7/1>		
	外形寸法	高さ mm	540		644
		幅 mm		795	
		奥行 mm		255	
	熱交換器形式	形式 × 個数		クロスフィン 全密閉×1	
		出力 W	750	800	1,100
	送風機	始動方式		直入	
		形式 × 個数		プロペラファン×1	
		出力 W		31	
		风量切換		2段	
	送風機	回転数 rpm	520	610	650
		风量 m³/h	<冷>1,380 <暖>1,380	<冷>1,640 <暖>1,640	<冷>1,710 <暖>1,890
	保護装置	圧力開閉器<高圧> kg/cm²			
圧縮機保護			電流検知・吐出温度検知(シェルサーミスタ)・高圧スイッチ		
送風機保護			温度ヒューズ内蔵		
運転音 強・弱 dB		<冷>38・35 <暖>38・36	<冷>41・37 <暖>42・38	<冷>45・43 <暖>47・43	
製品質量 kg		39		44	
冷媒配管寸法	ガス配管 mm	φ9.52<3/8">		φ12.7<1/2">	
	液配管 mm			φ6.35<1/4">	
延長配管許容位		配管長20 高低差10			
冷媒種類×封入量 kg		R-22×1.25<チャージレス>		R-22×1.45<チャージレス>	
室内・室外接続線コンセント形状・定格		φ2.0 端子台直結・15A			
電源電流<分岐回路>	電線太さ mm	φ1.6	φ2.0	φ1.6	φ2.0
	最大こう長 mm	14	23	14	23
形式認可番号		▽91-49357		▽91-50032	
掲載頁	外形寸法図 頁	657		658	
	電気配線図 頁			669	
	能力線図 頁			678	
付属品					

注※1. 標準性能はJIS規格<JIS-C9612>に準じて運転した場合の値です。

※2. 除湿能力は室温24°C。湿度60%の時の値です。

(1)-2 天井カセット形<MLZ形>

項目		セット形名	MLZ-2814S	MLZ-3214S	MLZ-4014S	MLZ-5014S
標準性能※1	冷房	標準能力 kW	2.8<0.9~3.1>	3.2<0.9~3.8>	4.0<0.9~4.6>	5.0<2.8~5.8>
		除湿能力※2 ℓ/h	1.8	2.0	2.5	3.2
		凝縮温度 °C				
		標準消費電力 W	1,125<380~1,375>	1,200<380~1,540>	1,530<380~1,850>	2,350<880~2,800>
		運転電流 A	6.2	6.65	8.5	13.1
		室外圧縮機電流 A	5.69	6.04	7.64	12.32/12.27
		室内送風機電流 A	0.21		0.36	0.38
	暖房	運転力率 %	91	90		
		標準能力 kW	4.0<1.0~5.0>	4.5<1.0~5.8>	6.0<1.0~6.8>	6.7<2.8~8.0>
		低温暖房能力 kW	3.6	4.2	4.9	5.8
		標準消費電力 W	1,365<360~1,660>	1,665<360~2,060>	2,170<360~2,390>	2,500<840~3,470>
		低温消費電力 W	1,470	1,820	2,120	3,070
		運転電流<最大> A	7.5<最大9.2>	9.25<最大11.4>	12.0<最大13.3>	13.9<最大17.8>
		室外圧縮機電流 A	6.99	8.64	11.14	13.07/12.97
始動電源	室内送風機電流 A	0.21		0.36	0.38	
	運転力率 %	91	90			
定格電源	始動電流 A	7.5	9.25	12.0	13.9	
	電圧	単相 200V 50・60Hz				
室内ユニット	形名	MLZ-2814S-IN	MLZ-3214S-IN	MLZ-4014S-IN	MLZ-5014S-IN	
	外装<マンセル記号>					
	外形寸法	高さ mm	230			
		幅 mm	800	1,150		
		奥行 mm	395			
	熱交換器形式	クロスフィン				
	送風機	形式×個数	シロッコファン×2		シロッコファン×3	
		出力 W	20		30	35
	送風機	風量切換	3段			
		回転数 rpm	<冷>1,250 <暖>1,250		<冷>1,210 <暖>1,210	
		風量 m³/h	<冷>440 <暖>440		<冷>630 <暖>630	
		保護装置	プロテクタ内蔵			
	ト	電熱器<補助/除湿> W				
		運転音<急・強・弱> dB	<冷>41・37・33 <暖>41・37・33		<冷>41・37・34 <暖>41・37・34	
ドレン配管		VP-25接続				
製品質量 kg		24	31			
室外ユニット	形名	MUCZ-284S	MUCZ-324S	MUCZ-404S	MUCZ-5014S	
	外装<マンセル記号>	アイボリー<5Y7/1>				
	外形寸法	高さ mm	540	644		605
		幅 mm	795		850	
		奥行 mm	255		290<+30>	
	熱交換器形式	全密閉×1				
	送風機	形式×個数	全密閉×1			
		出力 W	750	800	1,100	1,500
	送風機	始動方式	直入			
		形式×個数	プロペラファン×1			
		出力 W	31		55	
		風量切換	2段			
	送風機	回転数 rpm	<冷>520 <暖>520		<冷>610 <暖>610	
		風量 m³/h	<冷>1,380 <暖>1,380		<冷>1,640 <暖>1,640	
保護装置	圧力開閉器<高圧> kg/cm²					
	圧縮機保護	電流保護, 吐出温度検知<シェル温サーモ>			電流保護, 吐出温度検知	
	送風機保護	温度ヒューズ内蔵				
	運転音 強・弱 dB	<冷>38・35 <暖>38・36		<冷>41・37 <暖>42・38		
製品質量	kg	39	44		54	
	冷媒配管寸法	ガス配管 mm φ9.52<3/8">		φ12.7<1/2">		
延長配管許容位	液配管 mm	φ6.35<1/4">				
	冷媒種類×封入量	R-22×1.25<チャージレス>		R-22×1.45<チャージレス>		
室内・室外接続線	mm	R-22×1.5				
	コンセント形状・定格	端子台直結・15A			端子台直結・20A	
電源電流<分岐回路>	電線太さ mm	φ1.6	φ2.0	φ1.6	φ2.0	
	最大長さ mm	14	23	14	23	
掲載頁	形式認可番号	▽91-46746			▽91-51116	
	外形寸法図	659		660		
能力線図	電気配線図	670		671		
	能力線図	679		680		
付属品						

注※1. 標準性能はJIS規格<JIS-C9612>に準じて運転した場合の値です。
 ※2. 除湿能力は室温24℃. 湿度60%の時の値です。

ハウジングエアコン<シングルタイプ>

(2)壁埋込形<MTZ形>

セツト形名		MTZ-2204S	MTZ-2804S	MTZ-3204S	MTZ-4004S	
標準性能※1	項目					
	冷房	標準能力 kW	2.2<0.9~2.8>	2.8<0.9~3.5>	3.2<0.9~3.7>	4.0<0.9~4.4>
		除湿能力※2 ℓ/h	1.4	1.8	2.0	2.5
		凝縮温度 ℃				
		標準消費電力 W	790<340~1,060>	1,090<340~1,370>	1,170<340~1,400>	1,850<340~1,950>
	標準性能	運転電流 A	4.4	5.9	6.4	10.2
		室外圧縮機電流 A	3.85	5.35	5.65	9.35
		室内送風機電流 A		0.25		0.35
		運転力率 %	90		92	91
	暖房	標準能力 kW	3.2<0.9~4.6>	4.2<0.9~5.4>	4.5<0.9~5.7>	5.6<0.9~6.8>
		低温暖房能力 kW	3.3	3.9	4.1	4.9
		標準消費電力 W	1,120<350~1,490>	1,580<350~1,800>	1,690<330~1,920>	2,190<330~2,290>
		低温消費電力 W	1,320	1,590	1,700	2,030
		運転電流<最大> A	6.1<8.1>	8.6<9.8>	9.2<10.4>	12.0<12.6>
室外圧縮機電流 A		5.55	8.05	8.45	11.25	
室内送風機電流 A			0.25		0.35	
運転力率 %		92		91		
始動電流 A	6.1	8.6	9.2	12.0		
定格電源	単相 200V 50・60Hz					
室内ユニット	形名	MTZ-2204S-IN	MTZ-2804S-IN	MTZ-3204S-IN	MTZ-4004S-IN	
	外装<マンセル記号>					
	外形寸法	高さ mm				347
		幅 mm				750
		奥行 mm				183
	熱交換器形式	クロスフィン				
	形式×個数	ラインフローファン×1				
	出力 W	18		25		
	風量切換	3段				
	回転数 rpm	<冷>1,225 <暖>1,270	<冷>1,270 <暖>1,310	<冷>1,310 <暖>1,405	<冷>1,455 <暖>1,520	
	風量 m³/h	<冷>450 <暖>470	<冷>470 <暖>490	<冷>490 <暖>530	<冷>550 <暖>580	
	保護装置	回転数検知		電圧電流検知, プロテクタ内蔵		
	電熱器<補助/除湿> W					
	運転音<急・強・弱> dB	<冷>37・33・28 <暖>38・34・29	<冷>38・34・29 <暖>39・35・30	<冷>39・35・31 <暖>41・37・33	<冷>42・39・35 <暖>43・40・36	
ドレン配管	φ16 外径					
製品質量 kg	11					
室外ユニット	形名	MUTZ-2204S	MUCZ-284S	MUCZ-324S	MUCZ-404S	
	外装<マンセル記号>	アイホリー<5Y7/1>				
	外形寸法	高さ mm	540			644
		幅 mm	795			
		奥行 mm	255			
	熱交換器形式	クロスフィン				
	形式×個数	全密閉×1				
	出力 W	700	750	800	1,100	
	始動方式	直入				
	形式×個数	プロペラファン×1				
	出力 W	31				
	風量切換	2段				
	回転数 rpm	<冷>520 <暖>520		<冷>610 <暖>610	<冷>650 <暖>700	
	風量 m³/h	<冷>1,380 <暖>1,380		<冷>1,640 <暖>1,640	<冷>1,710 <暖>1,890	
圧力開閉器<高圧> kg/cm²						
保護装置	電流検知・吐出温度検知(シェルサーミスタ)・高圧スイッチ					
送風機保護	温度ヒューズ内蔵					
運転音 強・弱 dB	<冷>38・35 <暖>38・36		<冷>41・37 <暖>42・38	<冷>45・43 <暖>47・43		
製品質量 kg	39		44			
冷媒配管 寸法	ガス配管 mm φ9.52<3/8">		φ12.7<1/2">			
延長配管許容位	φ6.35<1/4"> 配管長 20 高低差10					
冷媒種類×封入量	R-22×1.25<チャージレス>			R-22×1.45<チャージレス>		
室内・室外接続線	φ2.0					
コンセント形状・定格	端子台直結・15A					
電源電流<分岐回路> mm	φ1.6	φ2.0	φ1.6	φ2.0		
電線太さ<最大こう長> mm	14	23	14	23		
形式認可番号	▽91-46746		▽91-49356			
掲載頁	外形寸法図 頁	662			663	
	電気配線図 頁	671			672	
	能力線図 頁	680			681	
付属品						

注※1. 標準性能はJIS規格<JIS-C9612>に準じて運転した場合の値です。
 ※2. 除湿能力は室温24℃。湿度60%の時の値です。

(3)フリービルトイン形<MBZ形>

項目		セット形名	MBZ-2814S	MBZ-3214S	MBZ-4014S
標準性能※1	冷房	標準能力 kW	2.8<0.9~3.2>	3.2<0.9~4.0>	4.0<0.9~4.6>
		除湿能力※2 ℓ/h	1.8	2.0	2.5
		凝縮温度 °C			
		標準消費電力 W	1,195<380~1,465>	1,205<380~1,580>	1,560<380~1,930>
		運転電流 A		6.6	8.6
	暖房	室外圧縮機電流 A	5.93	5.83	7.7
		室内送風機電流 A		0.37	0.4
		運転力率 %		91	
		標準能力 kW	4.0<1.0~5.2>	4.5<1.0~5.8>	6.0<1.0~6.8>
		低温暖房能力 kW	3.8	4.2	4.9
室内機	標準性能※1	標準消費電力 W	1,430<350~1720>	1,680<330~1,990>	2,315<330~2,375>
		低温消費電力 W	1,520	1,760	2,100
		運転電流<最大> A	7.9<9.5>	9.3<11.1>	12.8<13.2>
		室外圧縮機電流 A	7.23	8.53	11.9
		室内送風機電流 A		0.37	0.4
	送風機	運転力率 %	91		90
		始動電流 A	7.9	9.3	12.8
		定格電源		単相 200V 50・60Hz	
		形名	MBZ-2814S-IN	MBZ-3214S-IN	MBZ-4014S-IN
		外装<マンセル記号>			
室外機	外形寸法	高さ mm		230	
		幅 mm		750	
		奥行 mm		400	
	熱交換器形式	形式 × 個数		クロスフィン シロッコファン×2	
		出力 W		30	33
	送風機	風量切換		3段	
		回転数 rpm		<冷>1,250/1,280 <暖>1,250/1,280	
		風量 m³/h		<冷> 720/ 740 <暖> 720/ 740	
	保護装置	保護装置		プロテクタ内蔵	
		電熱器<補助/除湿> W			
運転音<急・強・弱> dB			<冷>40・37・33 <暖>40・37・33		
ドレン配管			VP-20接続		
製品質量 kg		21			
室外機	外形寸法	形名	MUCZ-284S	MUCZ-324S	MUCZ-404S
		外装<マンセル記号>	アイボリー<5Y7/1>		
		高さ mm	540		644
	熱交換器形式	幅 mm		795	
		奥行 mm		255	
	送風機	熱交換器形式		クロスフィン 全密閉×1	
		出力 W	750	880	1,100
		始動方式		直入	
	保護装置	形式 × 個数		プロペラファン×1	
		出力 W		31	
風量切換			2段		
回転数 rpm		<冷>520 <暖>520	<冷>610 <暖>610	<冷>650 <暖>700	
送風機	風量 m³/h	<冷>1,380 <暖>1,380	<冷>1,640 <暖>1,640	<冷>1,710 <暖>1,890	
	圧力開閉器<高圧> kg/cm²				
	圧縮機保護		電流検知・吐出温度検知(シェルサーミスタ)・高圧スイッチ		
	送風機保護		温度ヒューズ内蔵		
送風機	運転音 強・弱 dB	<冷>38・35 <暖>38・36	<冷>41・37 <暖>42・38	<冷>45・43 <暖>47・43	
	製品質量 kg		39	44	
	冷媒配管寸法	ガス配管 mm	φ9.52<3/8">		
延長配管許容位	液配管 mm	φ6.35<1/4">			
	冷媒種類×封入量 kg	R-22×1.25<チャージレス>			
	室内・室外接続線 mm	φ2.0			
電源電流<分岐回路>	コンセント形状・定格	端子台直結・15A			
	電線太さ mm	φ1.6	φ2.0	φ1.6 φ2.0	
	最大長さ mm	14	23	14 23	
掲載頁	形式認可番号	▽91-51225			
	外形寸法図 頁	664		665	
	電気配線図 頁	673		682	
付属品	能力線図 頁	681		682	

注※1. 標準性能はJIS規格<JIS-C9612>に準じて運転した場合の値です。

※2. 除湿能力は室温24°C.湿度60%の時の値です。

ハウジングエアコン<シングルタイプ>

(4)エアマルチ形<MEZ形>

項目		セット形名	MEZ-63 I I S	MEZ-80 I I S	
標準性能※1	標準能力	kW	6.3<2.2~7.2>	8.0<2.2~9.0>	
	除湿能力※2	ℓ/h	4.1	5.1	
	凝縮温度	℃			
	標準消費電力	W	2,420(1,300~3,240)	3,800(1,300~4,200)	
	運転電流	A	13.45	19.1	
	室外圧縮機電流	A	11.8	17.0	
	室内送風機電流	A	1.05	1.5	
	運転力率	%	90	90	
	標準能力	kW	8.0<3.4~9.3>	9.5<3.4~10.6>	
	低温暖房能力	kW	6.8	7.6	
	標準消費電力	W	2,860(1,700~3,360)	3,440(1,700~3,800)	
	低温消費電力	W	2,970	3,360	
	運転電流<最大>	A	15.90<最大18.65>	21.1<最大23.35>	
	室外圧縮機電流	A	14.25	19.0	
室内送風機電流	A	1.05	1.5		
運転力率	%	90	90		
始動電流	A	15.9	21.1		
定格電源		単相200V 50・60Hz			
形名			MEZ-63 I I S-IN	MEZ-80 I I S-IN	
外装<マンセル記号>			-		
室内ユニット	外形寸法	高さ mm	360		
		幅 mm	1,055		
		奥行 mm	535		
	熱交換器形式		クロスフィン		
		形式×個数	シロッコファン		
	送風機	出力 W	210		
		風量切換	インバータ		
		回転数 rpm	1,200<1,360> *3	1,370<1,580> *3	
		風量 m³/h	1,080	1,440	
		保護装置	プロテクタ内蔵		
	電熱器<補助/除湿>	W	-		
	運転音<急・強・弱>	dB	39<40> *3	43<44> *3	
	ドレン配管		VP-25使用		
	製品質量 kg		55		
形名			MUEZ-63 I I S	MUEZ-80 I I S	
外装<マンセル記号>			アイボリー<5Y7/1>		
室外ユニット	外形寸法	高さ mm	930		
		幅 mm	870		
		奥行 mm	295<+30>		
	熱交換器形式		クロスフィン		
		形式×個数	PHV-33FGC<ロータリー>		
	送風機	出力 W	1,900	2,000	
		始動方式	直入		
		形式×個数	プロペラファン		
		出力 W	85		
		風量切換	3段		
	回転数 rpm	760/780			
	風量 m³/h	3,000			
	圧力開閉器<高圧>	kg/cm²			
	圧縮機保護	電流検知、吐出温度検知、高圧スイッチ			
	送風機保護	プロテクタ内蔵			
	運転音※3	dB	<冷房>強52・弱47 <暖房>強52・中47・弱45	<冷房>強54・弱47 <暖房>強54・中47・弱45	
	製品質量 kg		80		
付属品	冷媒配管寸法	ガス配管 mm	φ15.88<5/8">		
		液配管 mm	φ9.52<3/8">		
	延長配管許容位		配管長 25・高圧差 10		
	冷媒種類×封入量	kg	R-22×3.50<追加冷媒不要>		
	室内・室外接続線	mm	VVVFケーブル 2芯 φ2		
	コンセント形状・定格		端子台 <室内>20A <室外>20A		端子台直結 <室内>20A <室外>30A
	電源電流<分岐回路>	電線太さ mm	φ2.0	φ2.6	φ3.2
		最大長さ mm	17	29	30
		形式認可番号	▽91-44533		
	掲載頁	外形寸法図	頁	666	
電気配線図		頁	674		
能力線図		頁	683		

注 ※ 1. 標準性能はJIS規格<JIS-C9612>に準じて運転した場合の値です。
 ※ 2. 除湿能力は室温24℃。湿度60%の時の値です。
 ※ 3. 標準機外静圧10mmaq <最大機外静圧15mmaq>の値です。

(5) 室外機天吊タイプ壁掛形<MSZ・MSH形>

(a) インバータ形<MSZ形>

(b) 標準形<MSH形>

セット形名		MSZ-252ILS	MSH-2230L	MSH-2830L	MSH-283ILS	MSH-224IL	MSH-284IL
標準性能※1	標準能力 kW	2.5<1.8~2.8>	2.0/2.2		2.5/2.8	2.0/2.2	2.5/2.8
	除湿能力※2 ℓ/h	1.6	1.3/1.4		1.6/1.8	1.3/1.4	1.6/1.8
	凝縮温度 °C	49.4	49		51/52	49	51/52
	標準消費電力 W	1,050(700~1,280)	985/1,140		1,140/1,400	985/1,140	1,140/1,400
	運転電流 A	5.83	10.9/11.6		12.7/14.6	6.35/7.30	10.9/11.6
	室外圧縮機電流 A	5.3	10.0/10.7		11.8/13.7	5.91/6.86	10.0/10.7
	室外送風機電流 A	0.24		0.5/0.5		0.24/0.24	
	室内送風機電流 A	0.27		0.4/0.4			0.5/0.5
	運転力率 %	90	90/98		90/96	90/98	90/96
	標準能力 kW	3.6<1.8~3.9>	2.8/3.4		3.2/3.8	2.8/3.4	3.2/3.8
	低温暖房能力 kW	2.8	2.1/2.5		2.4/2.8	2.1/2.5	2.4/2.8
	標準消費電力 W	1,260(650~1,470)	905/1,130		1,110/1,395	905/1,130	1,110/1,395
	低温消費電力 W	1,300	800/1,000		980/1,230	800/1,000	980/1,230
	運転電流<最大> A	7.0<最大9.1>	10.1/11.5		12.3/14.2	6.15/7.10	10.1/11.5
	室外圧縮機電流 A	6.5	9.2/10.6		11.4/13.3	5.71/6.66	9.2/10.6
	室外送風機電流 A	0.24		0.5/0.5		0.24/0.24	
	室内送風機電流 A	0.27		0.4/0.4			0.5/0.5
	運転力率 %	90			90.98		90.98
始動電流 A	7.0		45/43		35/33		
定格電源	単相200V 50/60Hz		単相100V 50/60Hz		単相200V 50/60Hz		
規格電源					単相100V 50/60Hz		
形名	MSZ-252ILS	MSH-2230L	MSH-2830L	MSH-283ILS	MSH-224IL	MSH-284IL	
外装<マンセル記号>	ホワイト・ブラウン		ホワイト				
外形寸法	高さ mm			336			
	幅 mm			815			
奥行き mm			167				
熱交換器形式	クロスフィン						
形式×個数	ラインフローファン×1						
送出力 W	17						
風量切換	3段						
回転数 rpm	冷房 1,580			1,650/1,630			
	暖房 1,820			1,930/1,940			
風量 m³/h	冷房 380			410/400			
	暖房 440			490/490			
保護装置	回転数検知						
電熱器<補助/除湿> W							
運転音 dB	冷房 急: 44強: 35弱: 29		暖房 急: 40強: 35弱: 29		急: 44強: 35弱: 31		
ドレン配管	φ16<外径>						
製品質量 kg	10						
形名	MUZ-252ILS	MUH-2230L	MUH-2830L	MUH-283ILS	MUH-224IL	MUH-284IL	
外装<マンセル記号>	アイボリー<5Y7/1>						
外形寸法	高さ mm			270			
	幅 mm			790			
奥行き mm			500				
熱交換器形式	クロスフィン						
形式×個数	プロペラファン×2						
送出力 W	750						
風量切換	8+10						
回転数 rpm	冷房 左1,250/1,350 右1,300/1,420			1段			
	暖房 左1,250/1,350 右1,300/1,420			左1,200/1,300 右1,320/1,420			
風量 m³/h	冷房 960/1,080			960/1,080			
	暖房 960/1,080			960/1,080			
保護装置	圧力開閉器<高圧>			—			
圧縮機保護	電流検知、吐出温度検知		電流検知、熱動温度開閉器、低圧スイッチ				
送風機保護	プロテクタ内蔵		温度ヒューズ内蔵				
運転音 dB	冷強 45/47 暖強 47/49		強: 45/47				
製品質量 kg	38		42				
冷媒配管寸法	ガス配管 mm			φ9.52<3/8">			
	液配管 mm			φ6.35<1/4">			
接続方法	フレア						
延長配管許容位	配管長 10・高低差5						
ドレン接続口	φ16						
冷媒種類×封入量	R22×0.80<エアバージ前0.85>	R22×1.0<エアバージ前1.05>	R22×1.05<エアバージ前1.10>		R22×1.0<エアバージ前1.05>	R22×1.05<エアバージ前1.10>	
室内・室外接続線	VVFケーブル 3芯 φ2.0 1本		VVFケーブル 2芯 φ2.0 2本				
コンセント形状・定格	㊦・20A		㊦・20A		㊦・20A		
電源電圧	電線太さ φ2.0 φ2.6 φ3.2		φ2.0 φ2.6	φ2.0 φ2.6	φ2.0 φ2.6 φ3.2	φ2.0 φ2.6 φ2.0 φ2.6	
<分岐回路> 最大長さ	—		11 19	9 16	— —	11 19 9 16	
形式認可番号	▽91-49963		▽91-49027		▽91-48705		
					▽91-48833		
					▽91-53139		
					▽91-52188		
外形寸法図	667						
電気配線図	675						
能力線図	684		686		685		
					686		
					685		

注※1. 標準性能はJIS規格<JIS-C9612>に準じて運転した場合の値です。
 ※2. 除湿能力は室温24℃。湿度60%の時の値です。

ハウジングエアコン<シングルタイプ>

(6)スルーザウォール形<MWTZ形>

項目		形名		MWTZ-2802S		
標準性能※1	冷房	標準能力	kW	2.8<0.9~3.3>		
		除湿能力※2	ℓ/h	1.8		
		定格消費電力	W	1,080<430~1,400>		
		運転電流	A	6.0		
	暖房	運転力率	%	90		
		始動電流	A	6.8		
		標準能力	W	3.8<0.9~5.4>		
		低温暖房能力	W	3.9		
		定格消費電力	W	1,220<410~1,750>		
		低温消費電力	W	1,550		
	※1	運転電流	A	6.8<最大9.2>		
		運転力率	%	90		
		始動電流	A	6.8		
		定格電源		単相200V 50/60Hz		
外形寸法	外装<マンセル記号>		—			
	高	高さ	535			
		幅	1,150			
		奥行	238			
	熱交換器形式	クロスフィン				
	圧縮機	形式×個数	全密閉×1			
		出力	W	750		
	送風	形式	<室内側>ラインフローファン<室外側>シロッコファン			
		出力	W	<室内側>13	<室外側>50	
		風量切換		<室内側>3段	<室外側>2段	
冷房		回転数	rpm	<室内側>1,270	<室外側>1,240/1,300	
送風機	冷房	風量	m³/h	<室内側>480	<室外側>930/980	
	暖房	回転数	rpm	<室内側>1,270	<室外側>1,240/1,300	
	暖房	風量	m³/h	<室内側>480	<室外側>930/980	
	保護	圧縮機保護	電流温度検知・吐出温度検知			
送風機保護			<室内側>回転数検知	<室外側>プロテクタ内蔵		
運転音	冷房	室内	dB	急・38、強・36、弱・34		
		室外	dB	強・50、弱・43		
	暖房	室内	dB	急・38、強・36、弱・34		
		室外	dB	強・50、弱・43		
	ドレン接続口	mm	—			
	製品質量	kg	65			
	冷媒種類×封入量	kg	R22×0.8			
	コンセント形状・定格		㊤・15A			
電源・電線	電線太さ	mm	φ1.6	φ2.0	φ2.6	
		<分岐回路>最大長さ	m	14	23	39
	型式認可番号	▽91-51515				
掲載	外形寸法図	頁	668			
	電気配線図	頁	677			
	能力線図	頁	687			

注※1. 標準性能はJIS規格<JIS-C9612>に準じて運転した場合の値です。
 ※2. 除湿能力は室温24℃。湿度60%の時の値です。

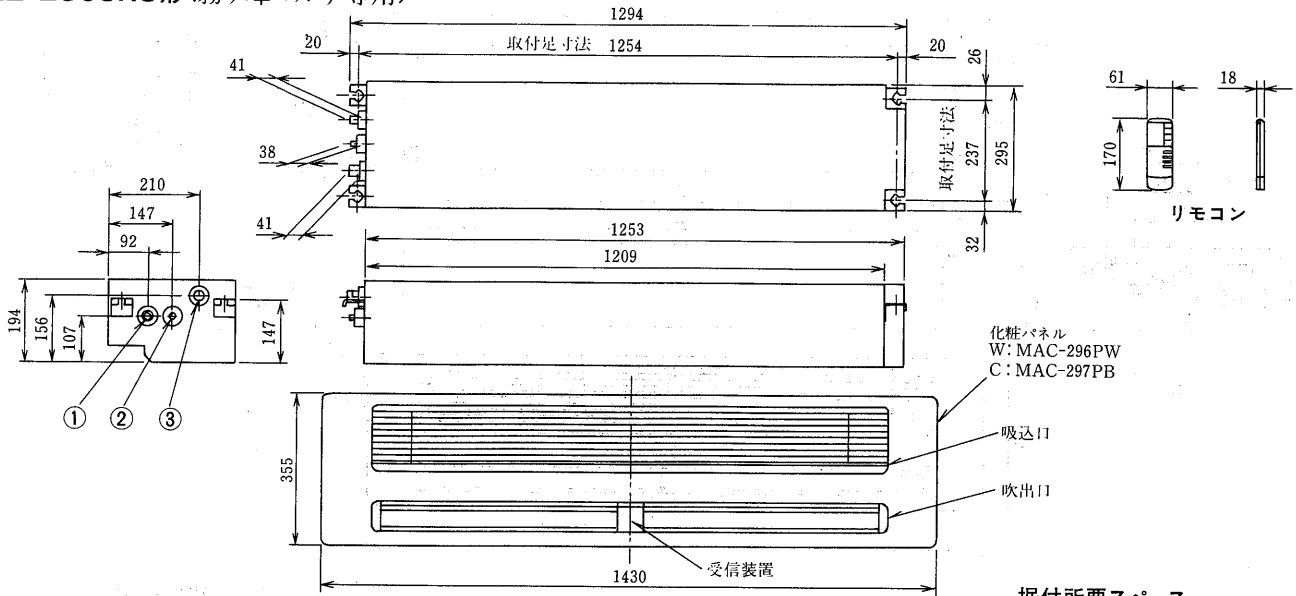
2.1.2 外形寸法図

(1)天井カセット形<MLZ形>

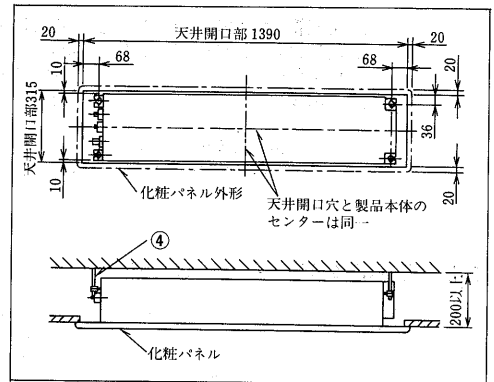
MLZ-2804S-IN形<室内ユニット>

MLZ-3204S-IN形<室内ユニット>

MLZ-2805XS形<霧ヶ峰マルチ専用>

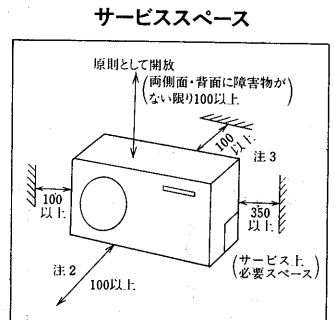
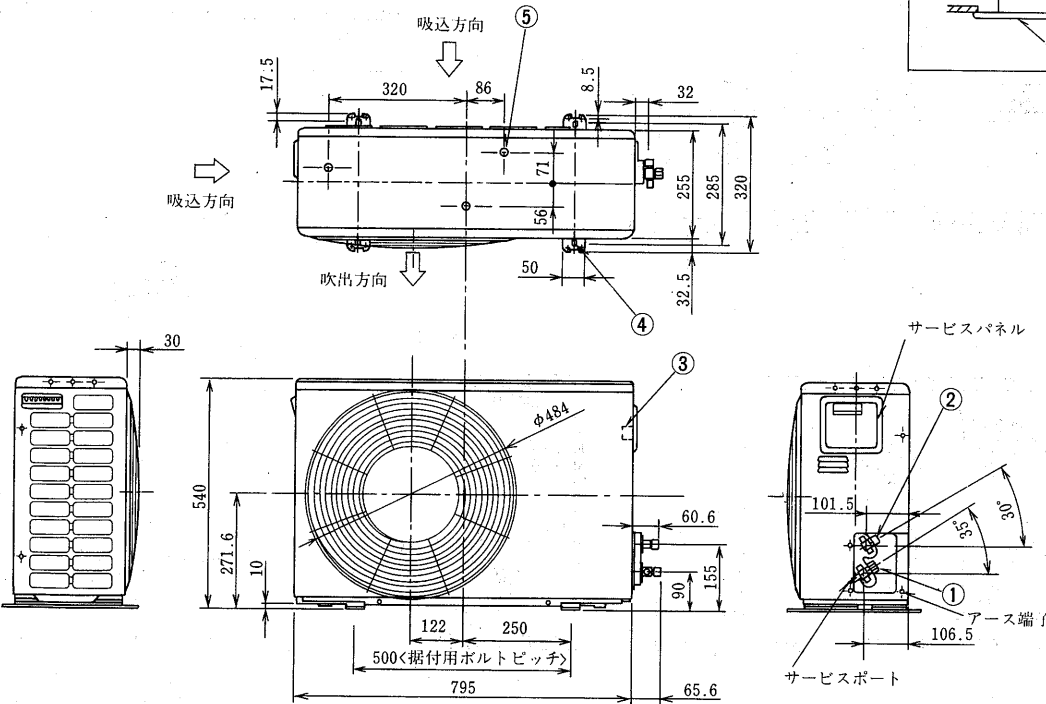


- 冷媒配管<ガス側>フレア接続
冷媒配管<液側>フレア接続
ドレン配管
吊りホルト
- MLZ-2804S形 MLZ-3204S形
φ9.52<3/8"> φ12.7<1/2">.....①
MLZ-2804S・3204S形
φ6.35<1/4">.....②
VP-20接続.....③
M10.....④
- 注1.絶縁カバー φ43
2.延長配管サイズは仕様表を参照ください。



MUCZ-284S形<室外ユニット>

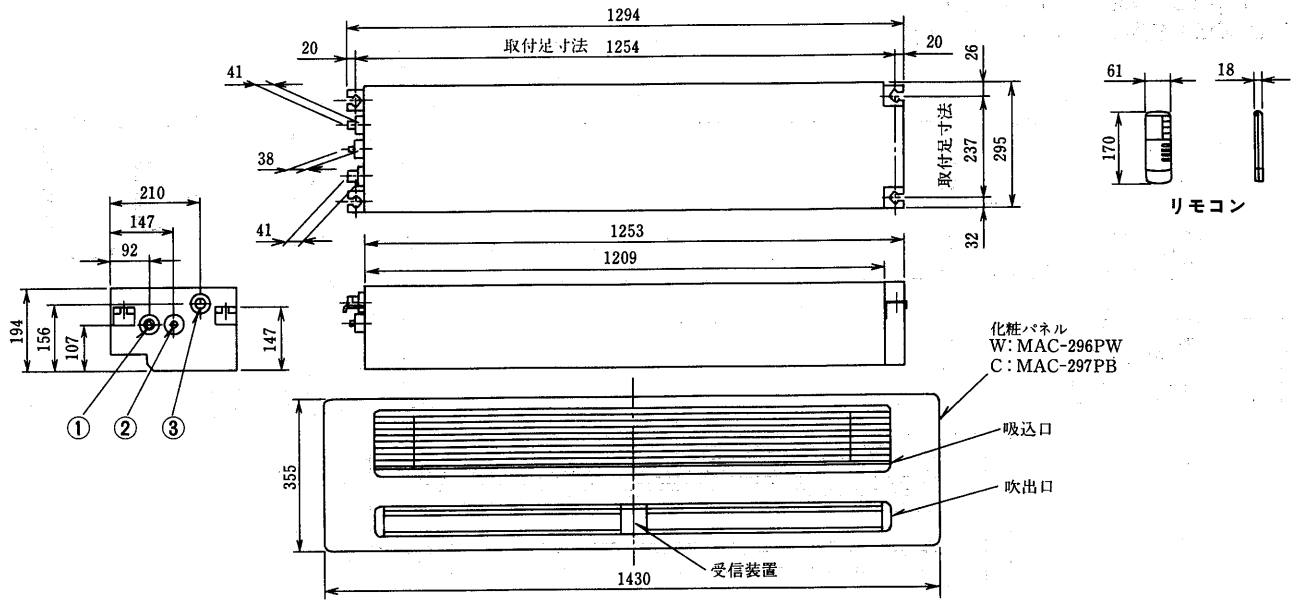
MUCZ-324S形<室外ユニット>



- 冷媒配管接続口<ガス側>フレア接続
冷媒配管接続口<液側>フレア接続
接続電線取出口<背面>
基礎ボルト穴
ドレン抜き
- MUCZ-284S形 MUCZ-324S形
φ9.52<3/8"> φ12.7<1/2">.....①
MUCZ-284S・324S形
φ6.35<1/4">.....②
15×20.....③
4-10×21長穴.....④
3-φ16.2.....⑤

注.延長配管サイズは仕様表を参照ください。

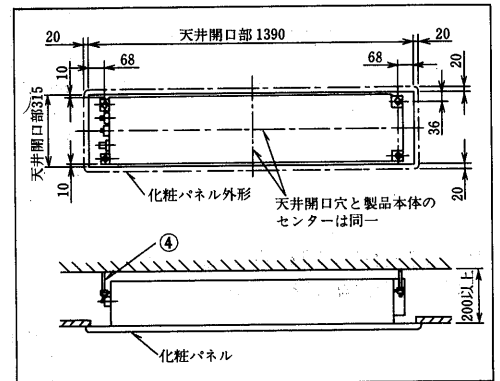
MLZ-4004S-IN形<室内ユニット>



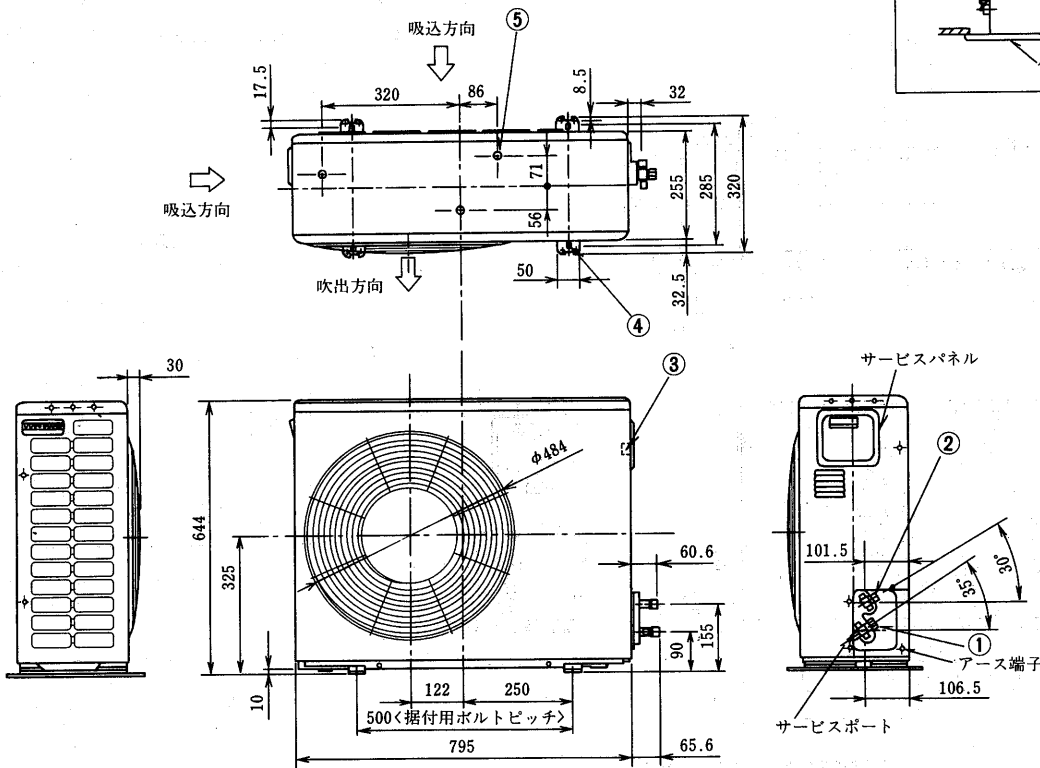
- 冷媒配管<ガス側>フレア接続 $\phi 12.7 < \frac{1}{2} > \dots ①$
- 冷媒配管<液側>フレア接続 $\phi 6.35 < \frac{1}{4} > \dots ②$
- ドレン配管 VP-20接続 $\dots ③$
- 吊りボルト M10 $\dots ④$

注1. 絶縁カバー $\phi 43$
 2. 延長配管サイズは仕様表を参照ください。

据付所要スペース



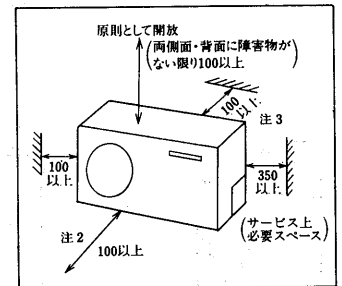
MUCZ-404S形<室外ユニット>



- 冷媒配管接続口<ガス側>フレア接続 $\phi 12.7 < \frac{1}{2} > \dots ①$
- 冷媒配管接続口<液側>フレア接続 $\phi 6.35 < \frac{1}{4} > \dots ②$
- 接続電線取出口<背面> $15 \times 20 \dots ③$
- 基礎ボルト穴 $4-10 \times 21$ 長穴 $\dots ④$
- ドレン抜き $3-\phi 16.2 \dots ⑤$

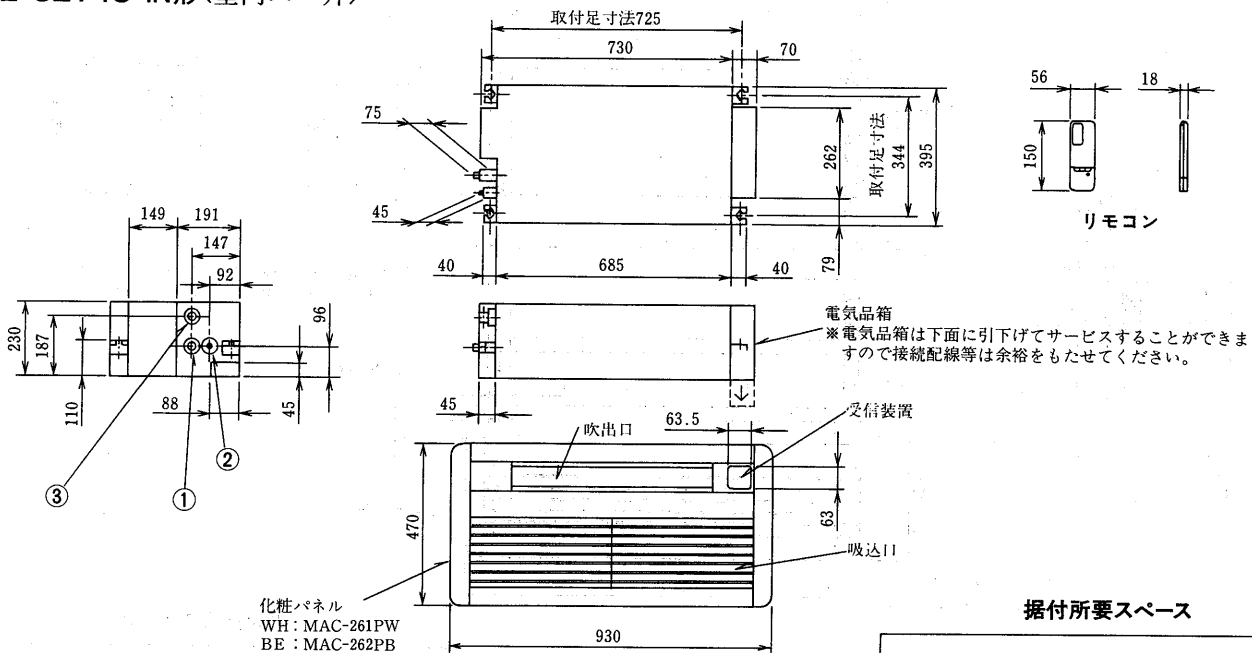
注. 延長配管サイズは仕様表を参照ください。

サービススペース



- 注1. 4方向を壁で囲われた狭いベランダに設置する場合は、吹出ダクト<別売部品>をご使用ください。
- 2. 壁に向けて吹き出すと壁が汚れる場合があります。
- 3. 前後に障害物がある場合は風通しにかかわらず、背面に200mm以上のスペースをあけてください。

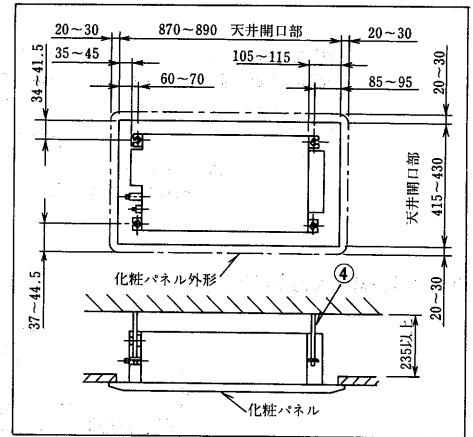
MLZ-2814S-IN形<室内ユニット>
MLZ-3214S-IN形<室内ユニット>



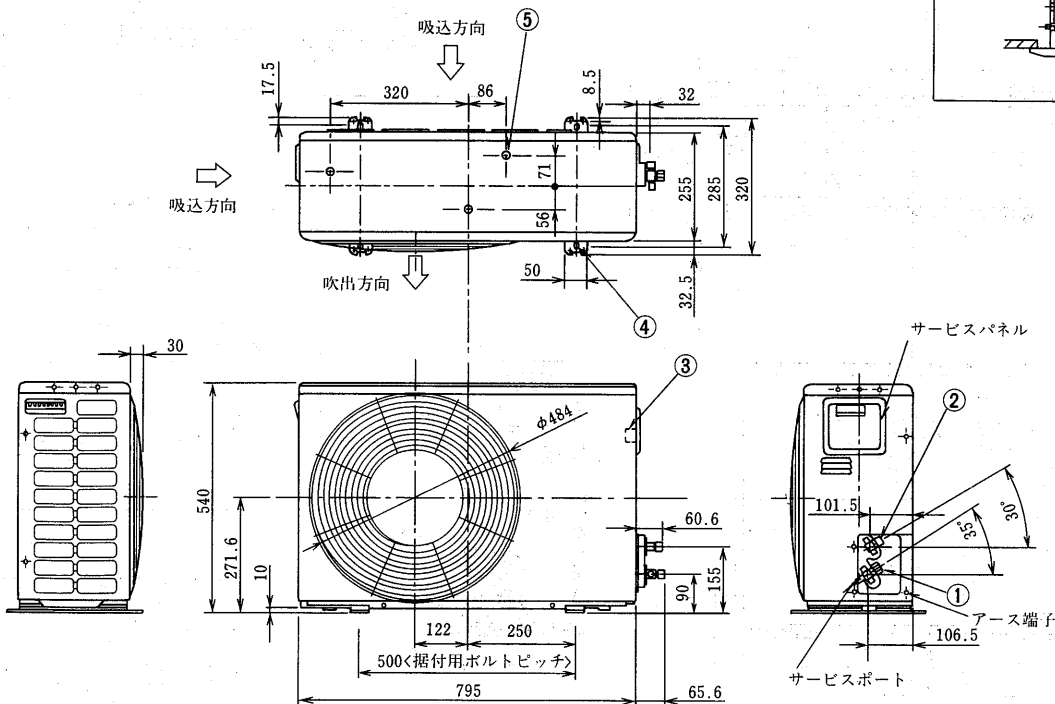
- 冷媒配管<ガス側>フレア接続
冷媒配管<液側>フレア接続
ドレン配管
吊りボルト
- MLZ-2814S形 MLZ-3214S形
φ9.52<3/8"> φ12.7<1/2">.....①
MLZ-2814S・3214S形
φ6.35<1/4">.....②
VP-25接続.....③
M10.....④

注1.絶縁カバー φ43
2.延長配管サイズは仕様表を参照ください。

据付所要スペース



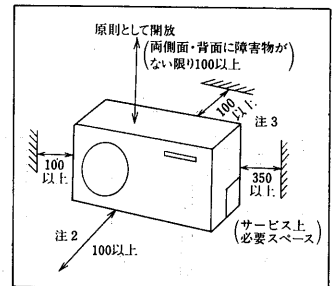
MUCZ-284S形<室外ユニット>
MUCZ-324S形<室外ユニット>



- 冷媒配管接続口<ガス側>フレア接続
冷媒配管接続口<液側>フレア接続
接続電線取出口<背面>
基礎ボルト穴
ドレン抜き
- MUCZ-284S形 MUCZ-324S形
φ9.52<3/8"> φ12.7<1/2">.....①
MUCZ-284S・324S形
φ6.35<1/4">.....②
15×20.....③
4-10×21長穴.....④
3-φ16.2.....⑤

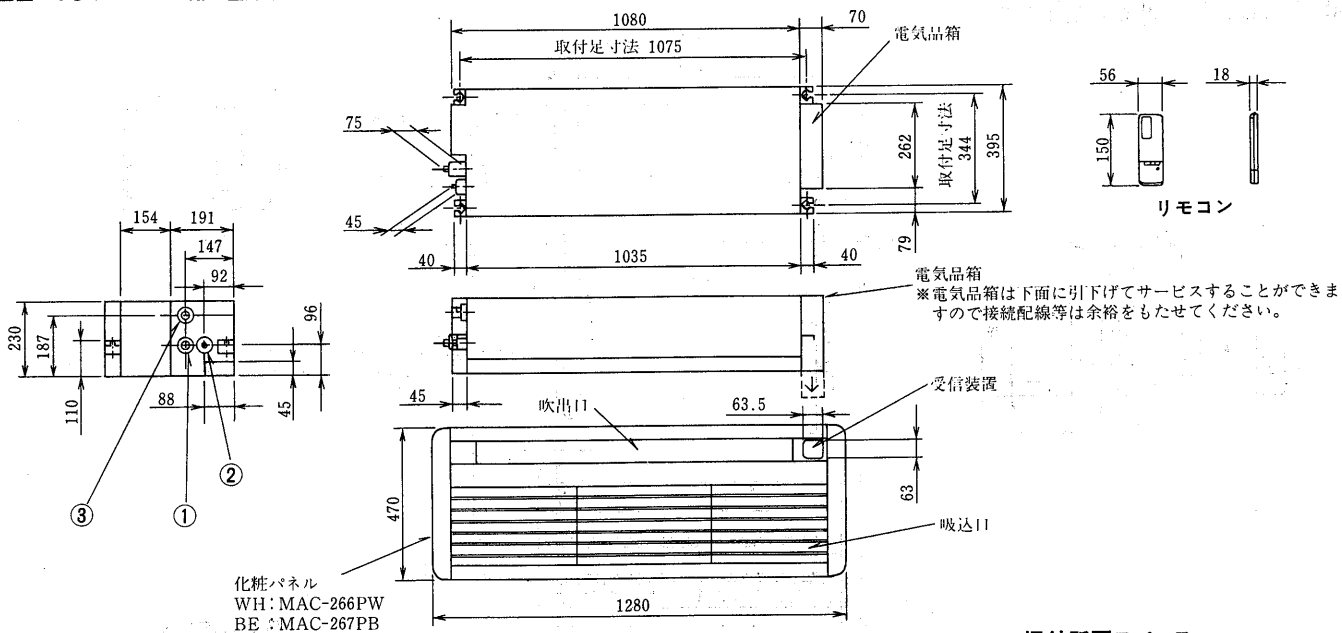
注.延長配管サイズは仕様表を参照ください。

サービススペース



- 注1.4方向を壁で囲われた狭いベランダに設置する場合は、吹出ダクト<別売部品>をご使用ください。
2.壁に向けて吹き出すと壁が汚れる場合があります。
3.前後に障害物がある場合は風通しにかかわらず、背面に200mm以上のスペースをあけてください。

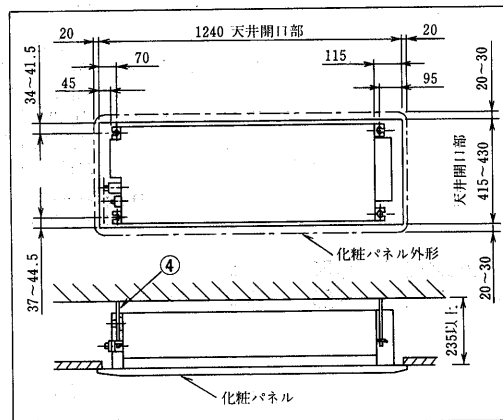
MLZ-40I4S-IN形<室内ユニット>



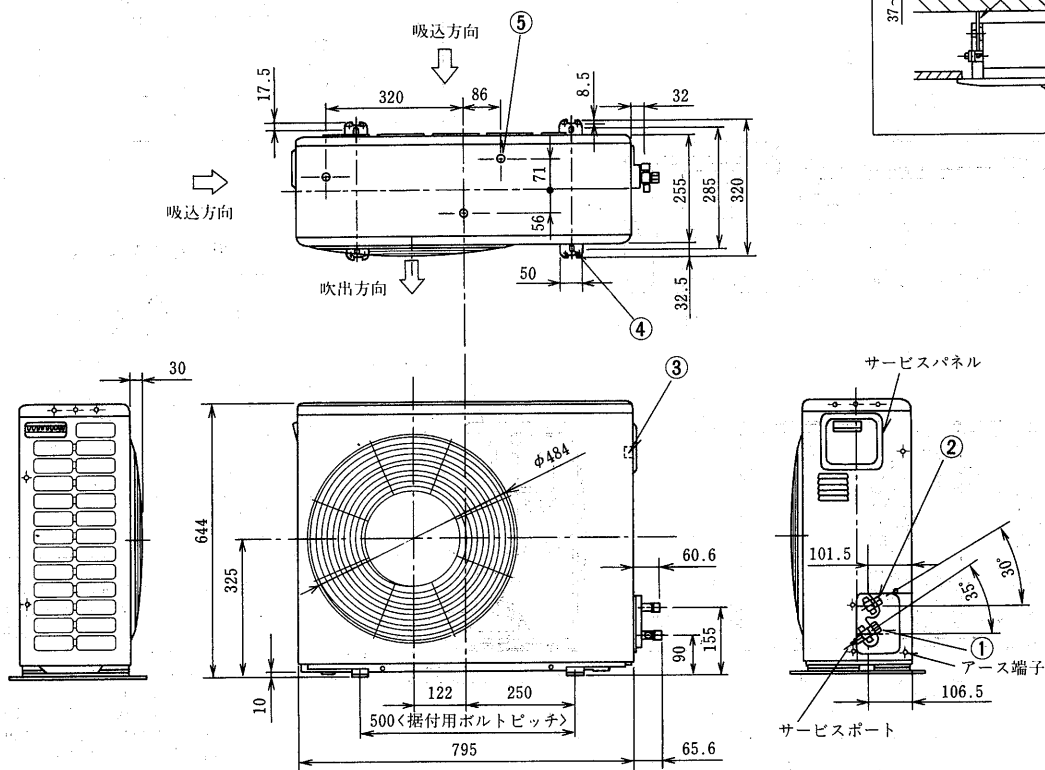
- 冷媒配管<ガス側>フレア接続 φ12.7<1/2">…①
- 冷媒配管<液側>フレア接続 φ6.35<1/4">…②
- ドレン配管 VP-25接続…③
- 吊りボルト M10…④

注1. 絶縁カバー φ43
2. 延長配管サイズは仕様表を参照ください。

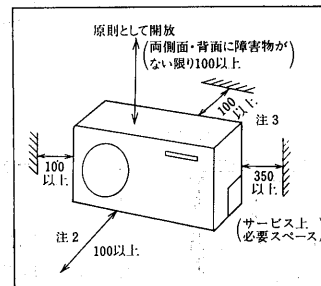
据付所要スペース



MUCZ-404S形<室外ユニット>



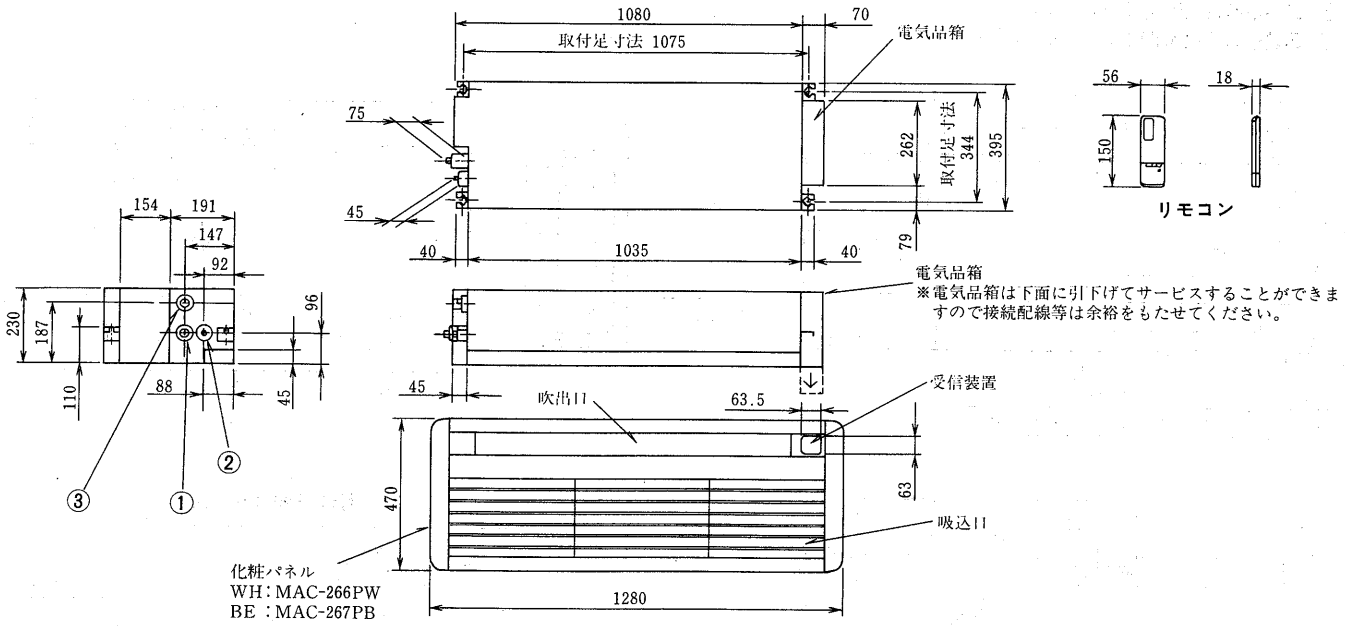
サービススペース



- 冷媒配管接続口<ガス側>フレア接続 φ12.7<1/2">…①
- 冷媒配管接続口<液側>フレア接続 φ6.35<1/4">…②
- 接続電線取出口<背面> 15×20 …③
- 基礎ボルト穴 4-10×21長穴…④
- ドレン抜き 3-φ16.2 …⑤

注. 延長配管サイズは仕様表を参照ください。

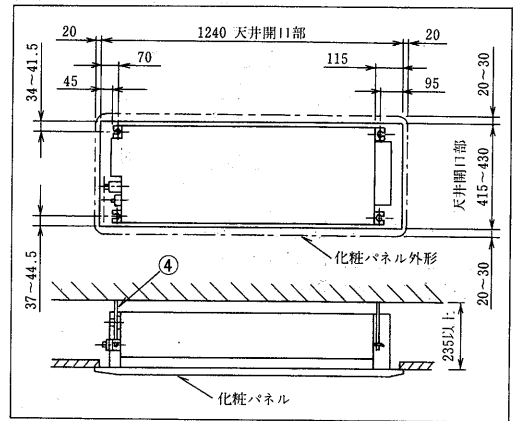
MLZ-50I4S-IN形<室内ユニット>



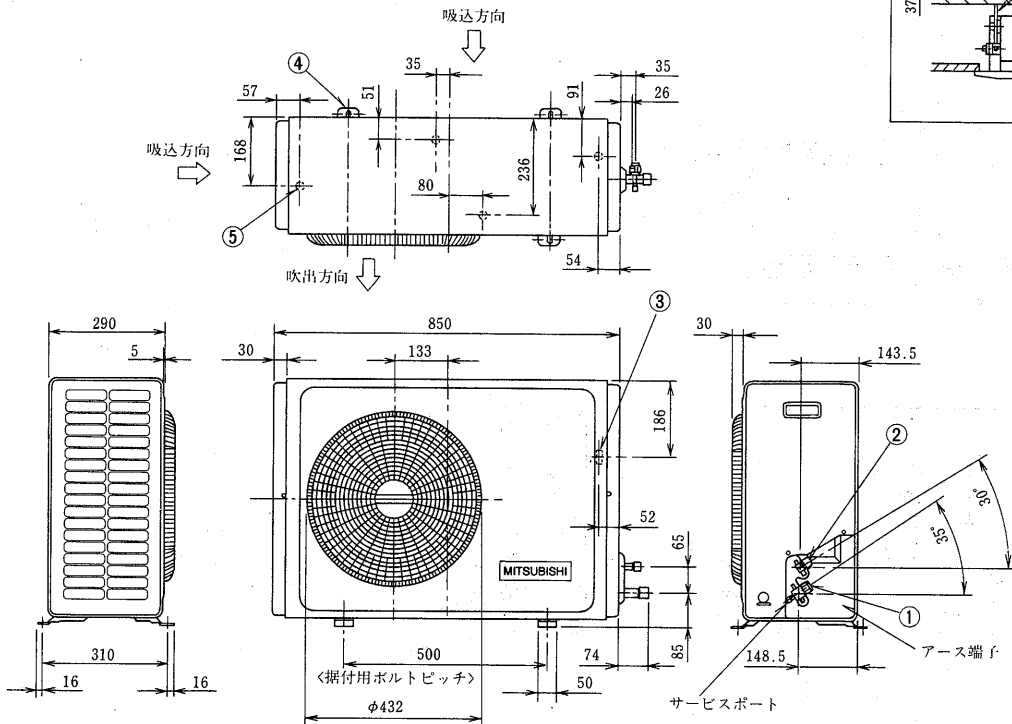
- 冷媒配管<ガス側>フレア接続 φ12.7<1/2">…①
- 冷媒配管<液側>フレア接続 φ6.35<1/4">…②
- ドレン配管 VP-25接続…③
- 吊りボルト M10……………④

注1.絶縁カバー φ43
2.延長配管サイズは仕様表を参照ください。

据付所要スペース



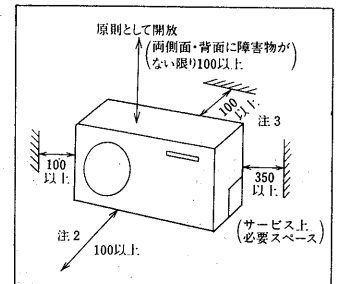
MULZ-50I4S形<室外ユニット>



- 冷媒配管接続口<ガス側>フレア接続 φ12.7<1/2">…①
- 冷媒配管接続口<液側>フレア接続 φ6.35<1/4">…②
- 接続電線取出口<背面> 15×25 ……③
- 基礎ボルト穴 4-10×25長穴…④
- ドレン抜き 4-φ16.2 ……⑤

注.延長配管サイズは仕様表を参照ください。

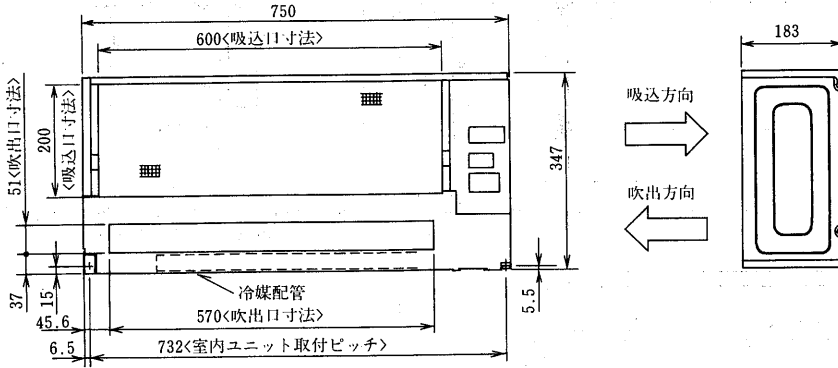
サービススペース



- 注1.4方向を壁で開かれた狭いベ
ランダに設置する場合は、吹
出ダクト<別売部品>をご使用
ください。
- 2.壁に向けて吹き出すと壁が汚
れる場合があります。
- 3.前後に障害物がある場合は風
通しにかかわらず、背面に200
mm以上のスペースをあけてく
ださい。

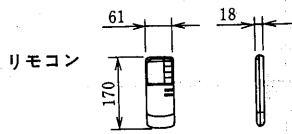
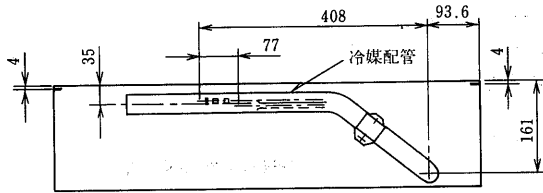
(2)壁埋込形<MTZ形>

- MTZ-2204S-IN形<室内ユニット>
- MTZ-2804S-IN形<室内ユニット>
- MTZ-3204S-IN形<室内ユニット>

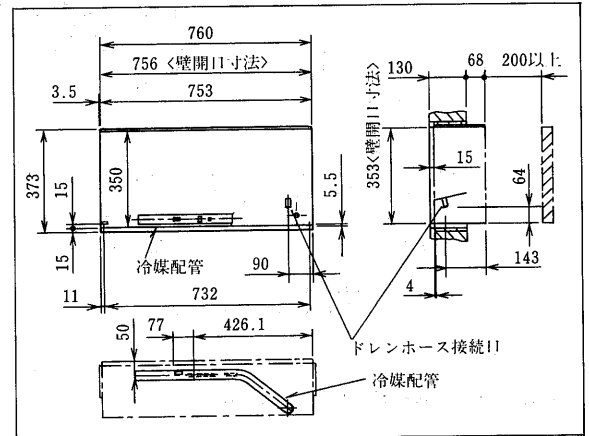


形名	MTZ-2204S MTZ-2804S	MTZ-3204S
配管	絶縁カバー	外径φ35
	液管	外径φ6.35 フレア接続1/4"
ガス管	外径φ9.52	外径φ12.7
	フレア接続3/8"	フレア接続1/2"
ドレンホース	絶縁外径φ28 接続部外径φ16 有効長940	
室内外接続電線	VVFケーブル3芯φ2.0 1本(現地手配)	
延長配管	液管外径	φ6.35 1/4"
	ガス管外径	φ9.52 3/8" φ12.7 1/2"

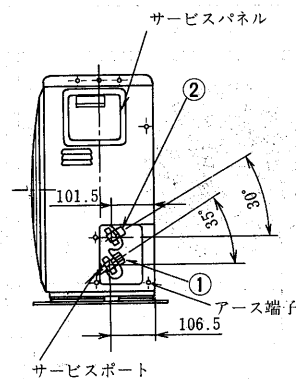
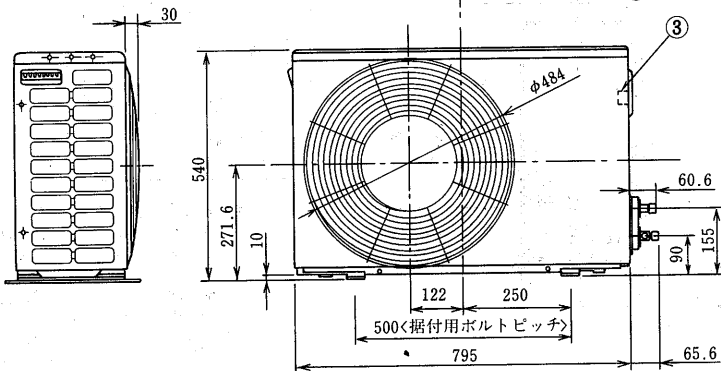
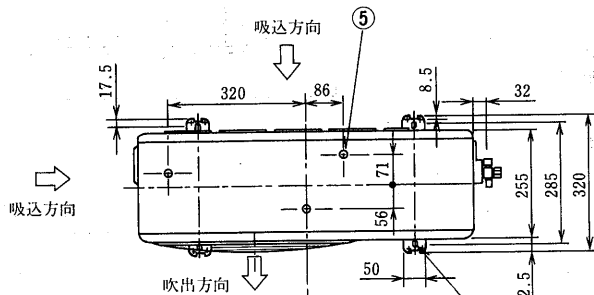
注.延長配管サイズは仕様表を参照ください。



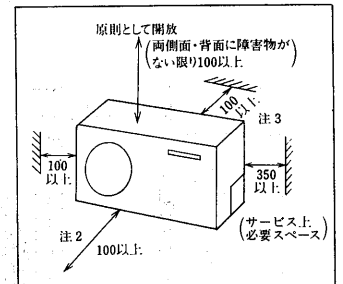
据付所要スペース



- MUTZ-2204S形<室外ユニット>
- MUCZ-284S形<室外ユニット>
- MUCZ-324S形<室外ユニット>



サービススペース

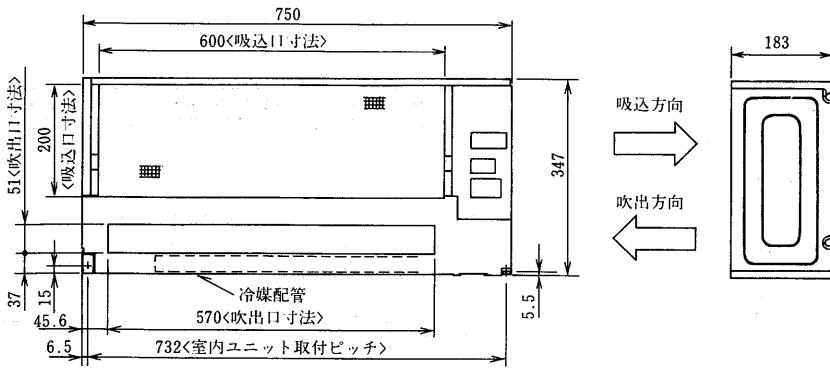


- 注1. 4方向を壁で囲われた狭いベランダに設置する場合は、吹出ダクト<別売部品>をご使用ください。
- 注2. 壁に向けて吹き出すと壁が汚れる場合があります。
- 注3. 前後に障害物がある場合は風通しにかかわらず、背面に200mm以上のスペースをあけてください。

- MUTZ-2204S・MUCZ-284S形 MUCZ-324S形
- 冷媒配管接続口<ガス側>フレア接続 φ9.52<3/8"> φ12.7<1/2">.....①
- 冷媒配管接続口<液側>フレア接続 φ6.35<1/4">.....②
- 接続電線取出口<背面> 15×20.....③
- 基礎ボルト穴 4-10×21長穴.....④
- ドレン抜き 3-φ16.2.....⑤

注.延長配管サイズは仕様表を参照ください。

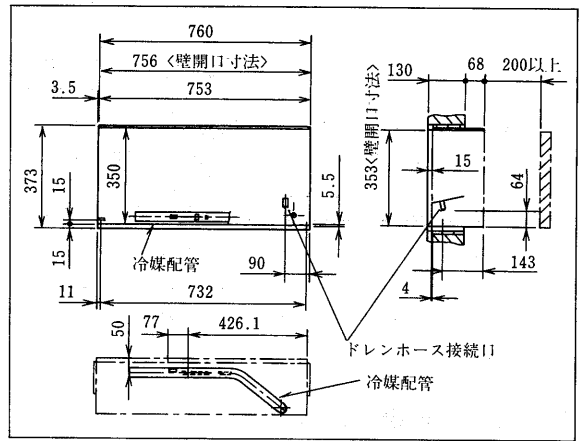
MTZ-4004S-IN形<室内ユニット>



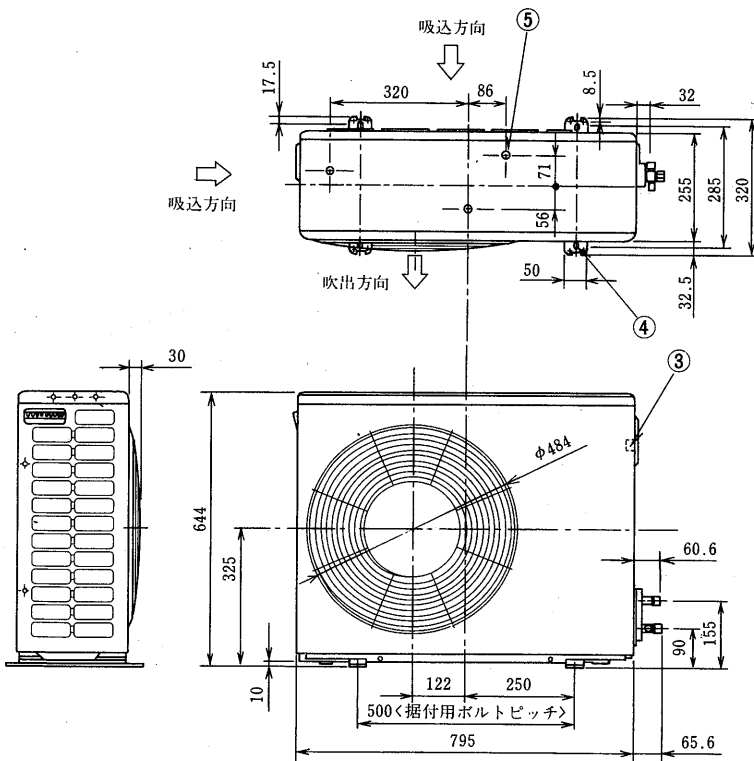
配管	絶縁カバー	外径φ35
	液管	外径φ6.35 フレア接続1/4"
ガス管	ガス管	外径φ12.7 フレア接続1/2"
	ドレンホース	絶縁外径φ28 接続部外径φ16 有効長940
延長配管	室内外接続電線	VVFケーブル3芯φ2.0 1本<現地手配>
	液管外径	φ6.35 1/4"
	ガス管外径	φ9.52 3/8"

注. 延長配管サイズは仕様表を参照ください。

据付所要スペース



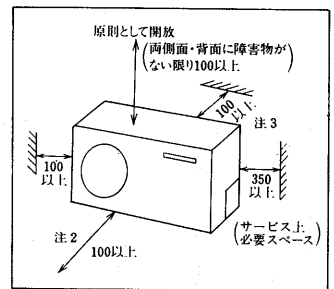
MUCZ-404S形<室外ユニット>



- ① 冷媒配管接続口<ガス側>フレア接続 φ12.7<1/2">.....
- ② 冷媒配管接続口<液側>フレア接続 φ6.35<1/4">.....
- ③ 接続電線取出口<背面> 15×20.....
- ④ 基礎ボルト穴 4-10×21長穴.....
- ⑤ ドレン抜き 3-φ16.2.....

注. 延長配管サイズは仕様表を参照ください。

サービススペース

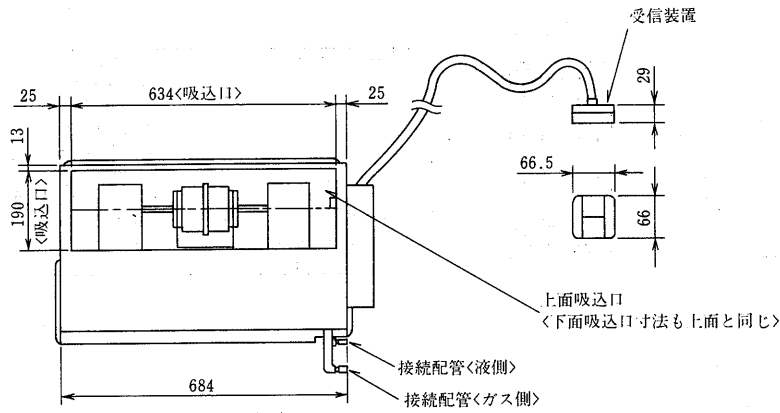


- 注1. 4方向を壁で囲われた狭いベランダに設置する場合は、吹出ダクト<別売部品>をご使用ください。
- 注2. 壁に向けて吹き出すと壁が汚れる場合があります。
- 注3. 前後に障害物がある場合は風通しにかかわらず、背面に200mm以上のスペースをあけてください。

(3)フリービルトイン形<MBZ形>

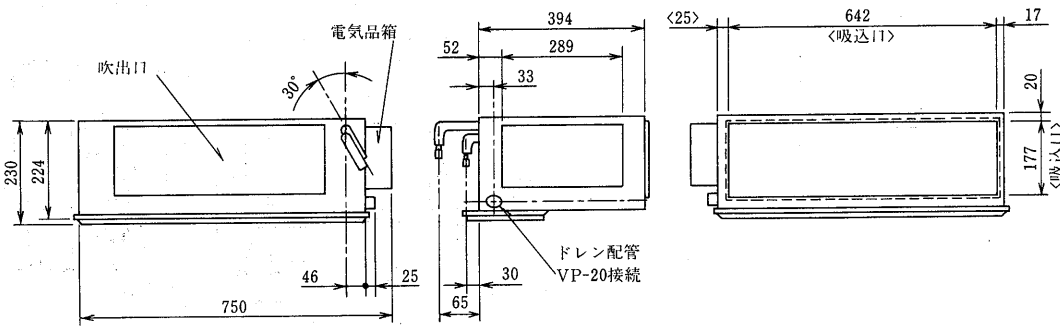
MBZ-2814S-IN形<室内ユニット>

MBZ-3214S-IN形<室内ユニット>



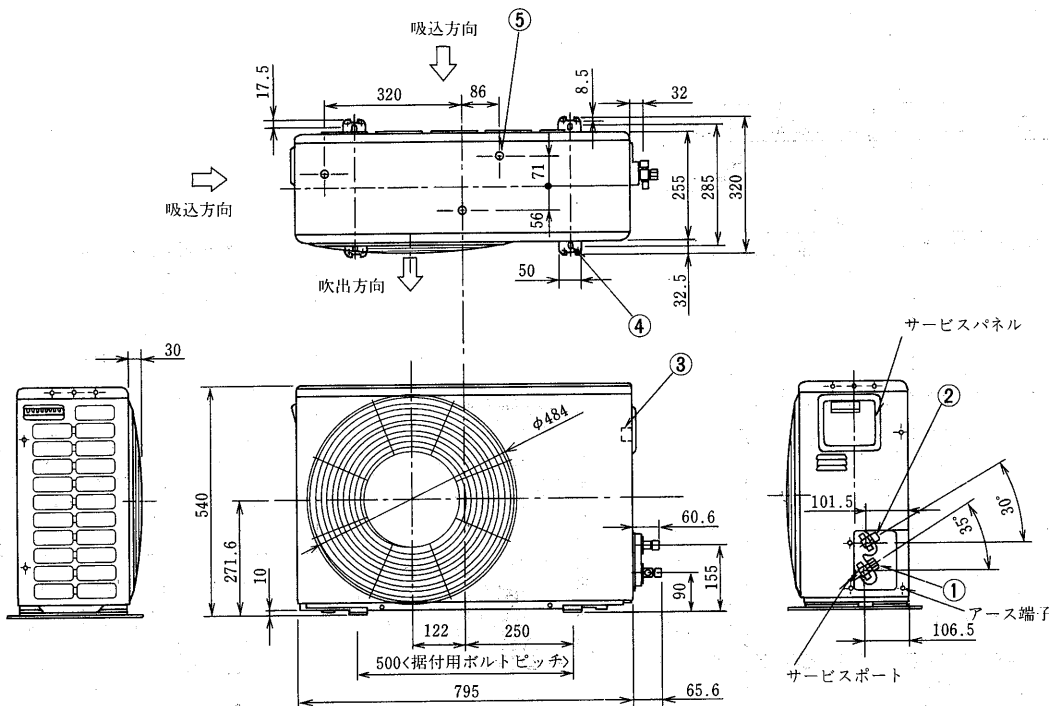
形名		MBZ-2814S	MBZ-3214S
配管	絶縁カバー	外径φ35	
	液管	外径φ6.35 フレア接続1/4"	
	ガス管	外径φ9.52 フレア接続3/8"	外径φ12.7 フレア接続1/2"
	ドレン配管	VP-20	
室内外接続電線		VVVFケーブル3芯φ2.0 1本<現地手配>	
延長配管	液管外径	φ6.35 1/4"	
	ガス管外径	φ9.52 3/8"	φ12.7 1/2"

注.延長配管サイズは仕様表を参照ください。

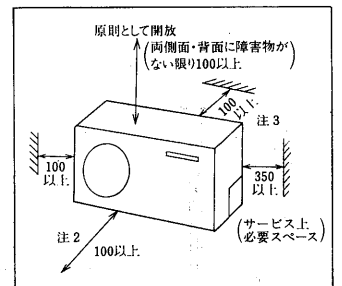


MUCZ-284S形<室外ユニット>

MUCZ-324S形<室外ユニット>



サービススペース

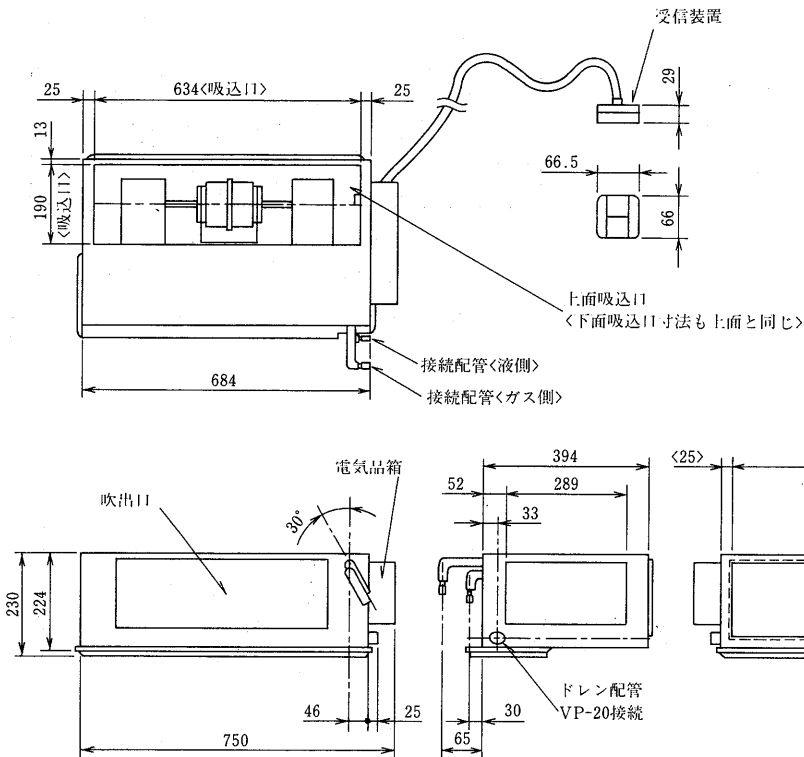


- 注1. 4方向を壁で囲われた狭いベランダに設置する場合は、吹出ダクト<別売部品>をご使用ください。
- 注2. 壁に向けて吹き出すと壁が汚れる場合があります。
- 注3. 前後に障害物がある場合は風通しにかかわらず、背面に200mm以上のスペースをあけてください。

- | | | |
|-------------------|-----------------------------------|------------------------------|
| 冷媒配管接続口<ガス側>フレア接続 | MUCZ-284S形 φ9.52<3/8"> | MUCZ-324S形 φ12.7<1/2">.....① |
| 冷媒配管接続口<液側>フレア接続 | MUCZ-284S・324S形 φ6.35<1/4">.....② | |
| 接続電線取出口<背面> | 15×20.....③ | |
| 基礎ボルト穴 | 4-10×21長穴.....④ | |
| ドレン抜き | 3-φ16.2.....⑤ | |

注.延長配管サイズは仕様表を参照ください。

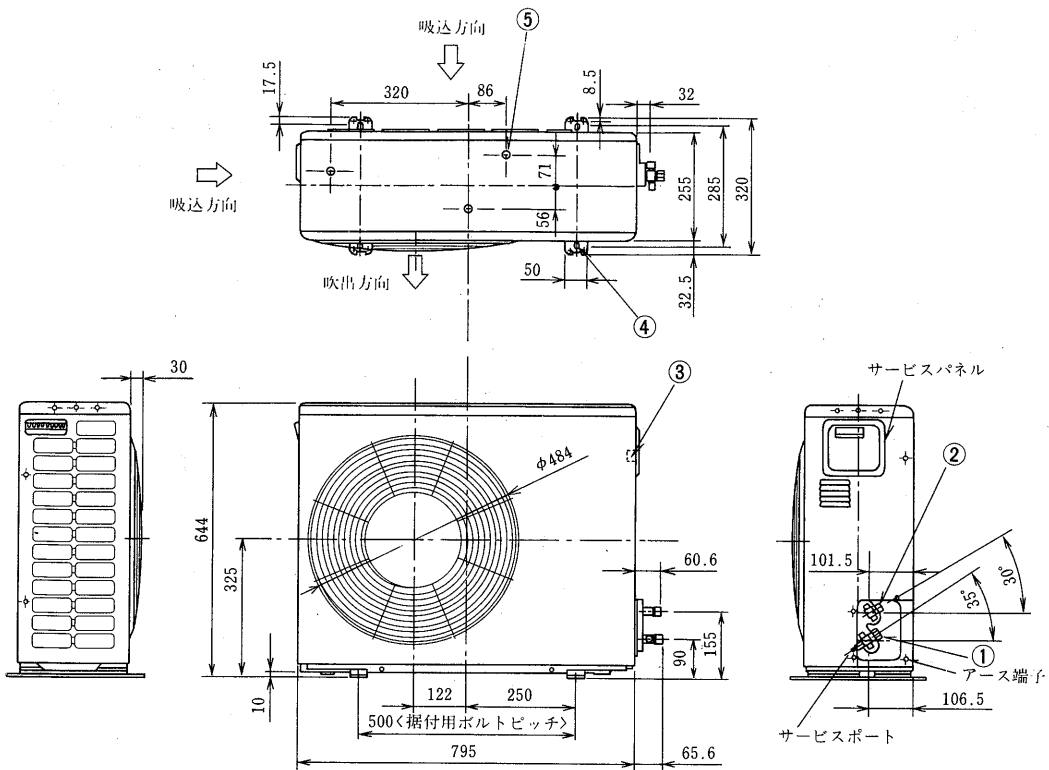
MBZ-40I4S-IN形<室内ユニット>



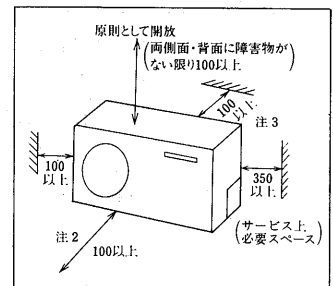
配管	絶縁カバー	外径φ43
	液管	外径φ6.35 フレア接続1/4"
	ガス管	外径φ12.7 フレア接続1/2"
	ドレン配管	VP-20
室内	接続電線	VVFケーブル3芯φ2.0 1本<現地手配>
延長配管	液管 外径	φ6.35 1/4"
	ガス管 外径	φ12.7 1/2"

注.延長配管サイズは仕様表を参照ください。

MUCZ-404S形<室外ユニット>



サービススペース



- 注1. 4方向を壁で囲われた狭いベランダに設置する場合は、吹出ダクト<別売部品>をご使用ください。
- 注2. 壁に向けて吹き出すと壁が汚れる場合があります。
- 注3. 前後に障害物がある場合は風通しにかかわらず、背面に200mm以上のスペースをあけてください。

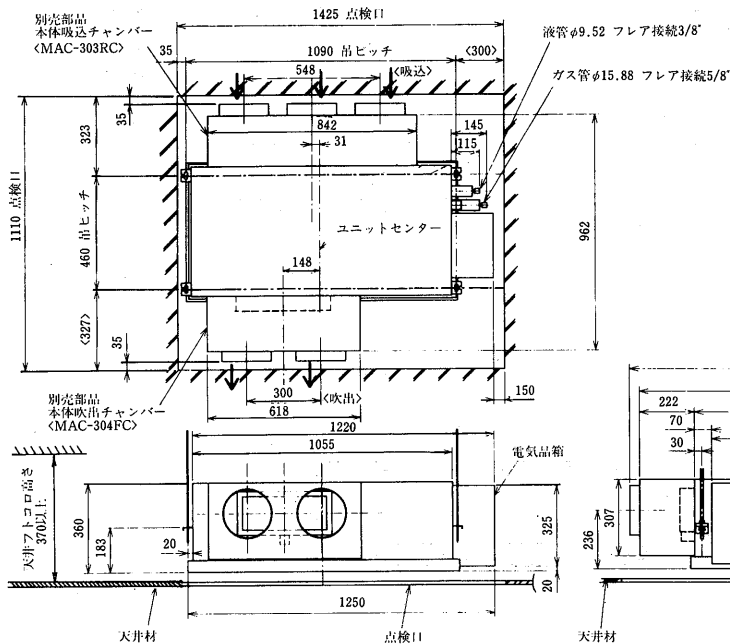
- 冷媒配管接続口<ガス側>フレア接続 φ12.7<1/2">.....①
- 冷媒配管接続口<液側>フレア接続 φ6.35<1/4">.....②
- 接続電線取出口<背面> 15×20③
- 基礎ボルト穴 4-10×21長穴.....④
- ドレン抜き 3-φ16.2⑤

注.延長配管サイズは仕様表を参照ください。

(4)エアマルチ形〈MEZ形〉

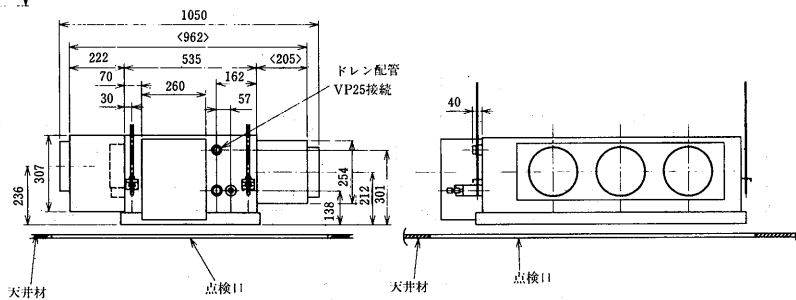
MEZ-63 IIS形〈室内ユニット〉

MEZ-80 IIS形〈室内ユニット〉



項目	形名	MEZ-63 IIS・80 IIS
本体配管	絶縁カバー	外径φ43
	液管	外径φ9.52 フレア接続3/8"
	ガス管	外径φ15.88 フレア接続5/8"
内外接続電線		VVFケーブル 2芯 1本 φ2.0mm〈現地手配〉
延長配管	液管	φ9.52〈3/8"〉
	ガス管	φ15.88〈5/8"〉
ドレン配管		VP25接続

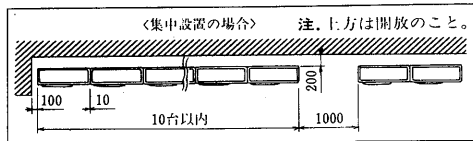
注1.点検口寸法は1110mm×1425mm以上とってください。
これが点検口となり、アフターサービス用としても必要となります。
2.点検口カバーは現地調達となりますのでお客様の同意を得て据付け
てください。
3.室内ユニットを吊り込み前に別売部品、本体吹出チャンバー〈MAC-
304FC〉と本体吸込チャンバー〈MAC-303RC〉を室内ユニットに必ず
装着してください。



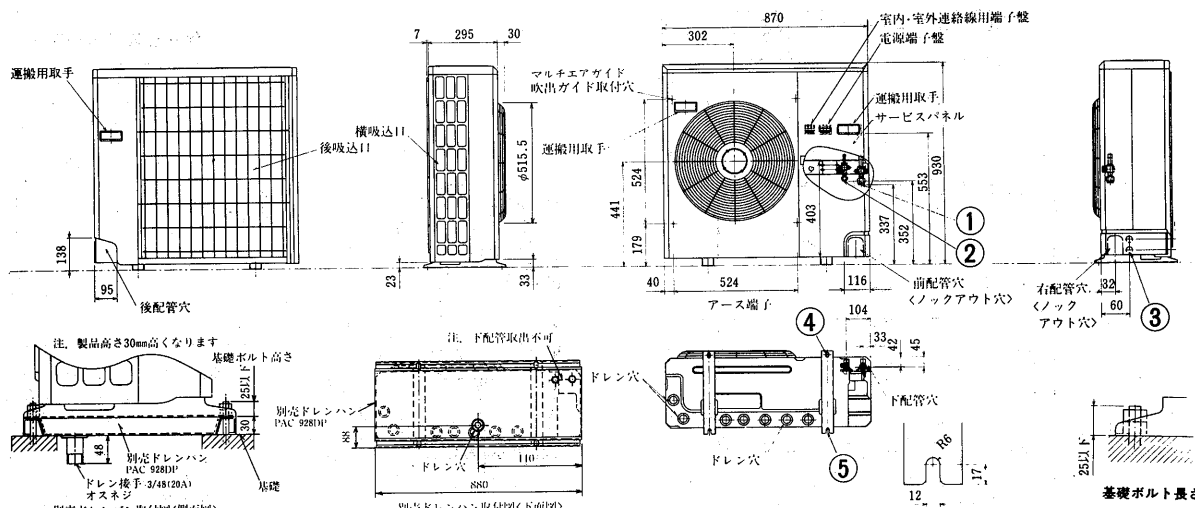
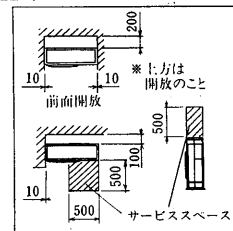
MUEZ-63 IIS形〈室外ユニット〉

MUEZ-80 IIS形〈室外ユニット〉

室外ユニットサービススペース〈集中設置の場合〉



室外ユニットサービススペース



- ① 冷媒配管接続口〈フレア接続〉 φ15.88〈5/8"〉
- ② 冷媒配管接続口〈フレア接続〉 φ9.52〈3/8"〉
- ③ 電源穴〈ノックアウト穴〉 2-φ27
- ④ 基礎ボルト〈M10〉 2-12×23長穴
- ⑤ 基礎ボルト〈M10〉 2-U切欠穴

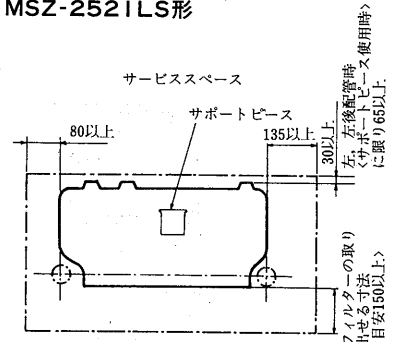
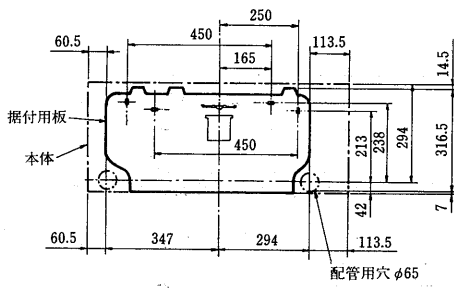
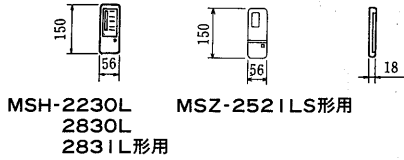
雨水やドレンをまとめて排水する場合は別売部品のドレン
パン及びドレンソケットをご利用ください。
別売ドレンパン形名・PAC-928DP・PAC-SA44DP
別売ドレンソケット形・PAC-SA46DS

(5)室外機天吊タイプ壁掛形<MSZ・MSH形>

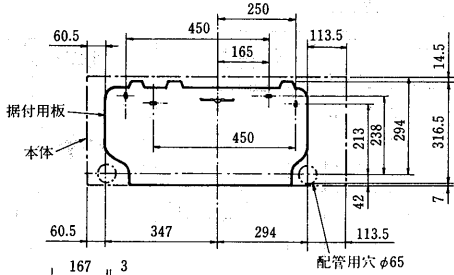
- MSZ-252 ILS形<室内ユニット>
- MSH-2230L形<室内ユニット>
- MSH-2830L形<室内ユニット>
- MSH-283 ILS形<室内ユニット>
- MSH-224 ILS形<室内ユニット>
- MSH-284 ILS形<室内ユニット>

- MSH-283 ILS・224 ILS・284 ILS形
- MSZ-252 ILS形

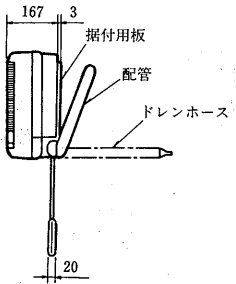
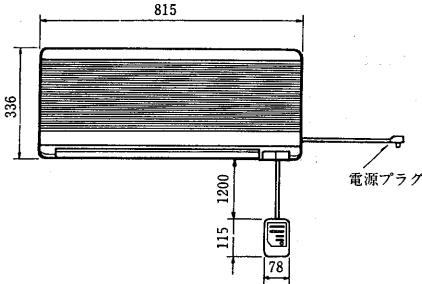
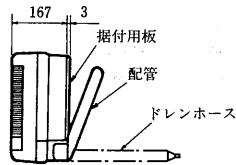
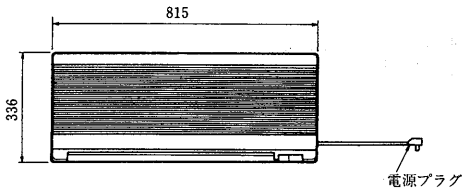
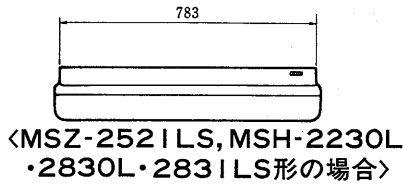
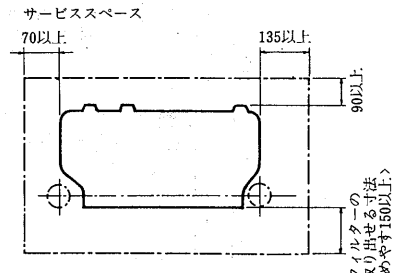
- MSH-283 ILS・224 ILS・284 ILS形
- MSZ-252 ILS形



- MSH-2230L・2830L形



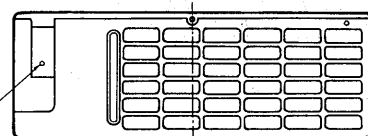
- MSH-2230L・2830L形



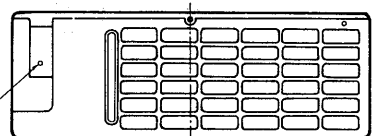
項目	形名	MSZ-252 ILS	MSH-2230L・2830L 283 ILS	MSH-224 ILS MSH-284 ILS
配管	絶縁カバー	外形φ35		
	液管	外形φ6.35 有効長さ500 フレア接続1/4"		
ガス管	ガス管	外形φ9.52 有効長さ430 フレア接続3/8"		
	ドレンホース	絶縁外径φ28 接続部外径φ16. 有効長さ550		
電源コード	右出し寸法	1300		
	左出し寸法	600		
室内外接続電線	VVFケーブル3芯	VVFケーブル2芯		
	φ2.0<現地手配>1本	φ2.0<現地手配>2本		
延長配管	液管外径	φ6.35 1/4"		
	ガス管外径	φ9.52 3/8"		
リモコンコード	右出し寸法	1200		
	左出し寸法	500		

<単位: mm>

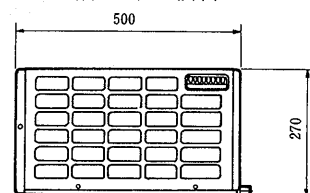
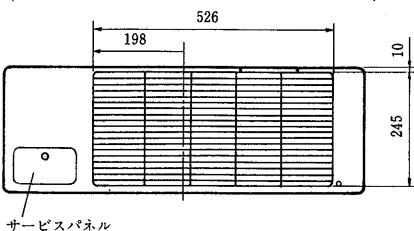
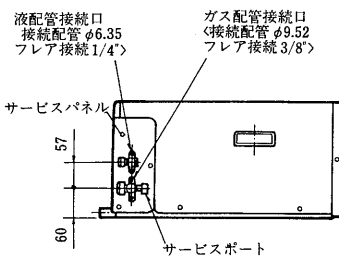
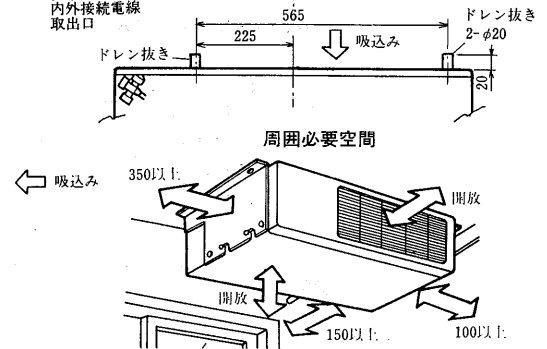
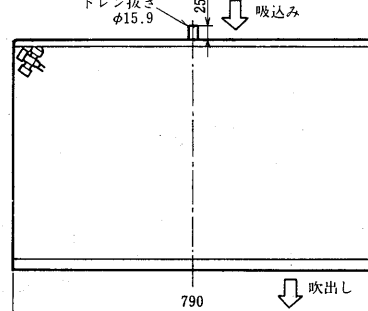
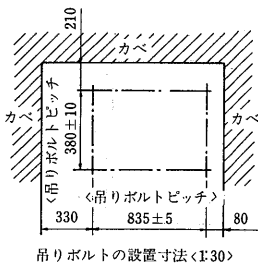
MUH形



MUZ形



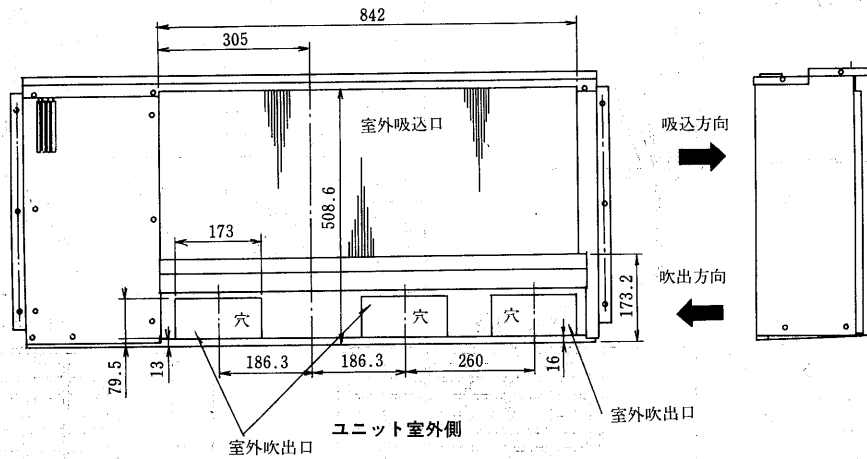
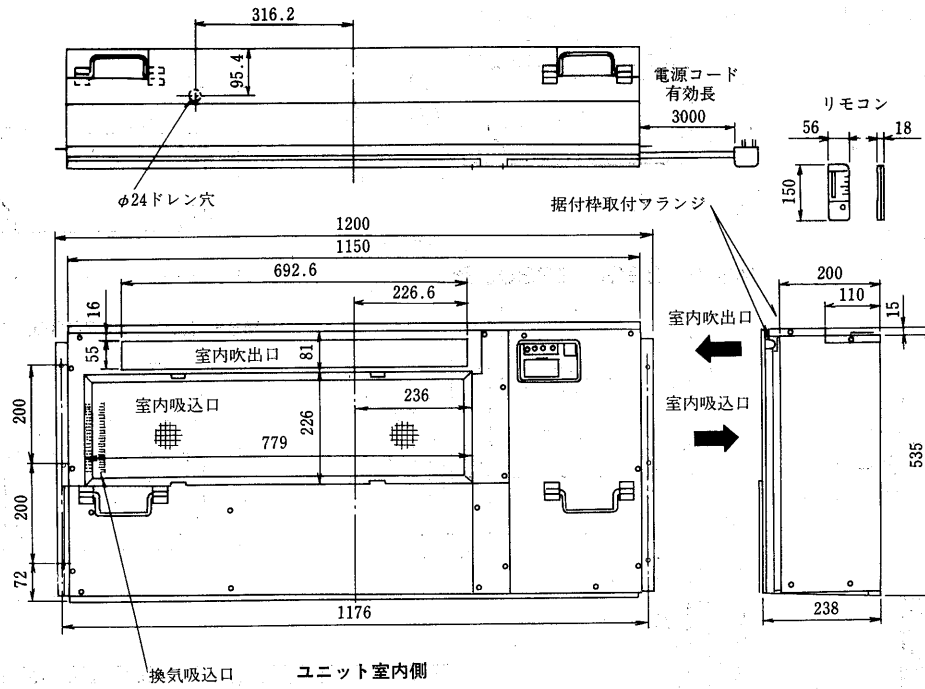
- MUZ-252 ILS形<室外ユニット>
- MUH-2230L形<室外ユニット>
- MUH-2830L形<室外ユニット>
- MUH-283 ILS形<室外ユニット>
- MUH-224 ILS形<室外ユニット>
- MUH-284 ILS形<室外ユニット>



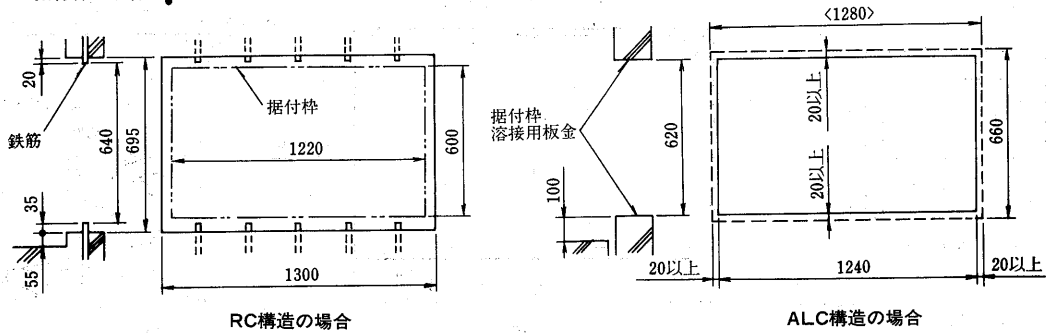
注1. 本図は予告なく変更することがあります。
2. 本体塗装色 5Y7/1<7分艶> <マンセルNO>

(6)スルーザウォール形<MWTZ形>

MWTZ-2802S形<室内ユニット>

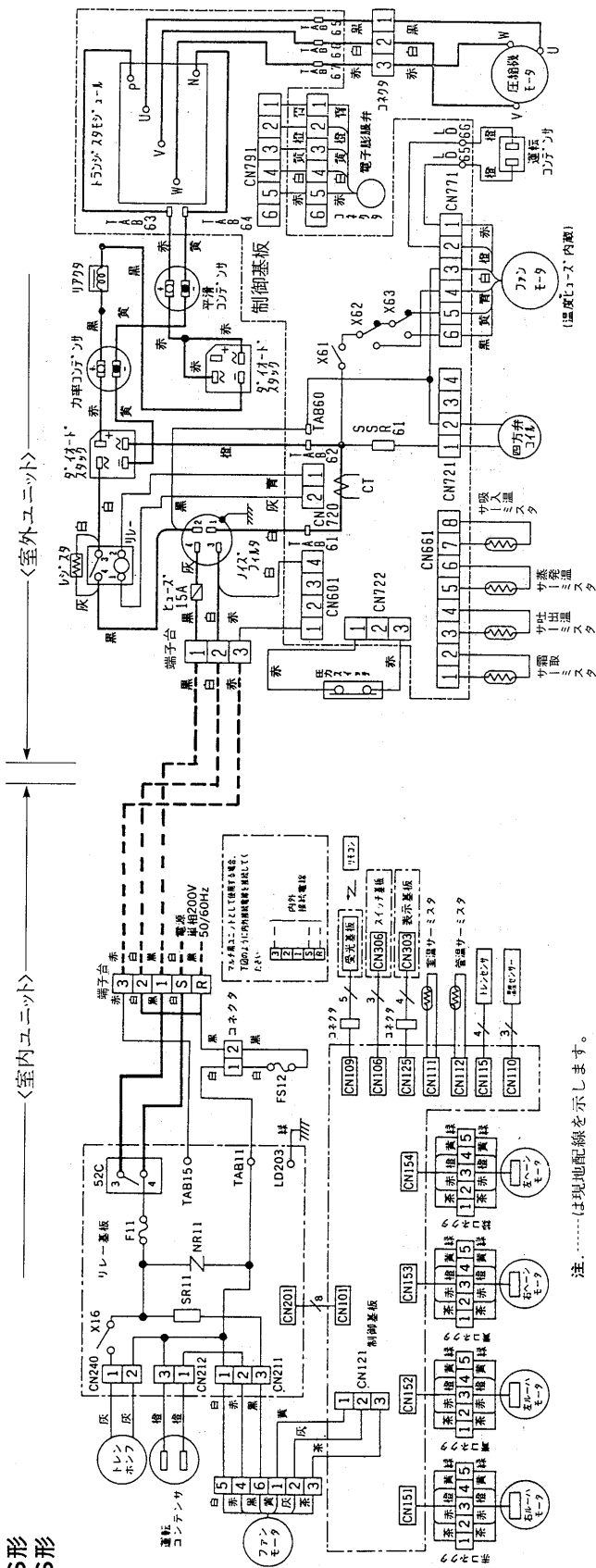


据付枠を取付けるための壁穴開口寸法

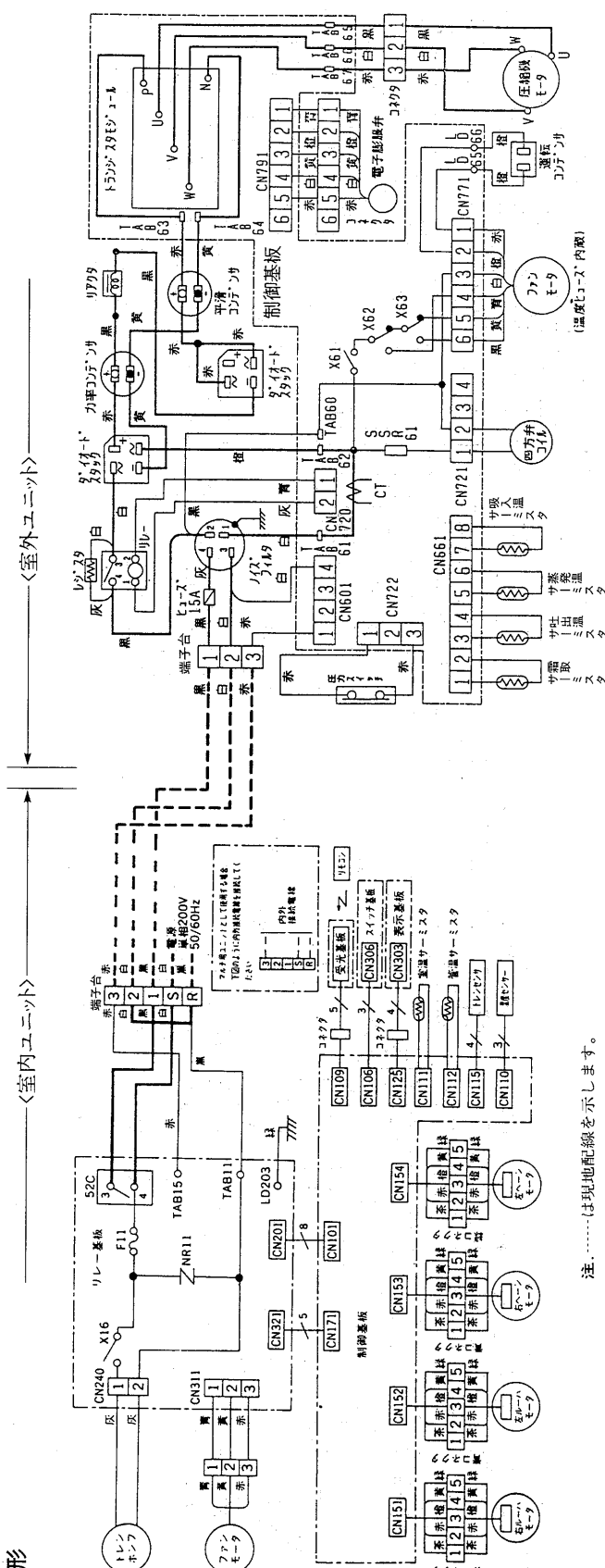


2.1.3 電気配線図

(1)天井カセット形<MLZ形>



注:.....は現地配線を示します。



注:.....は現地配線を示します。

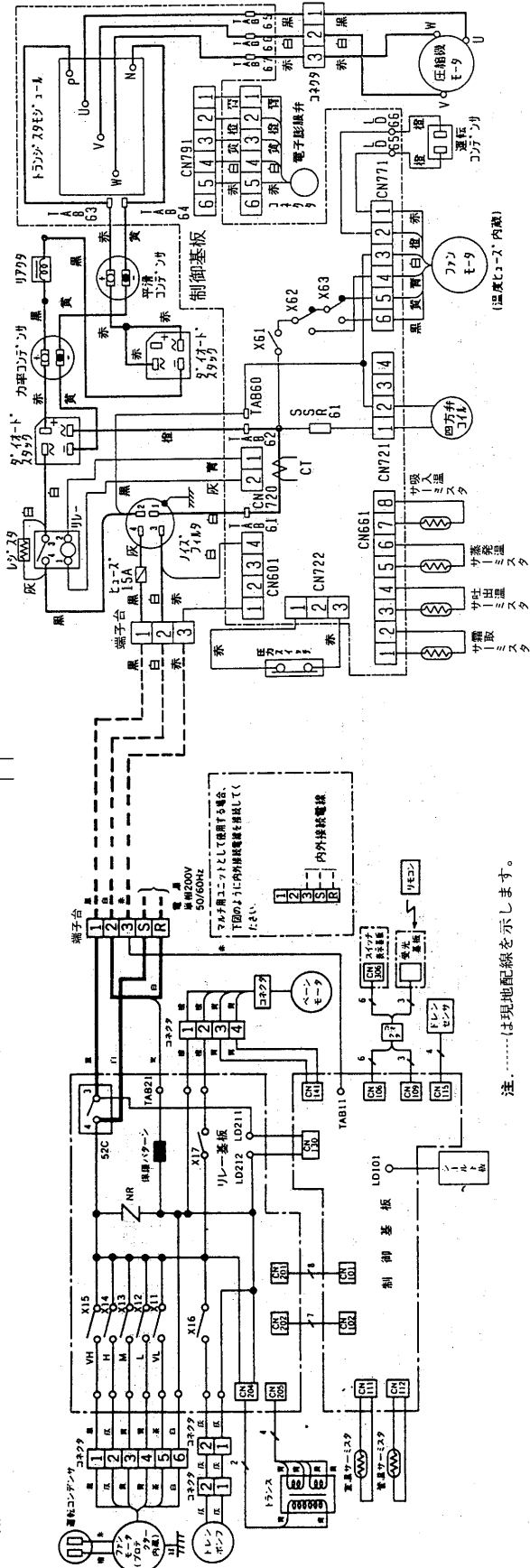
MLZ-2804S形
MLZ-3204S形

MLZ-4004S形

←室内ユニット

←室外ユニット

MLZ-28|4S形
MLZ-32|4S形

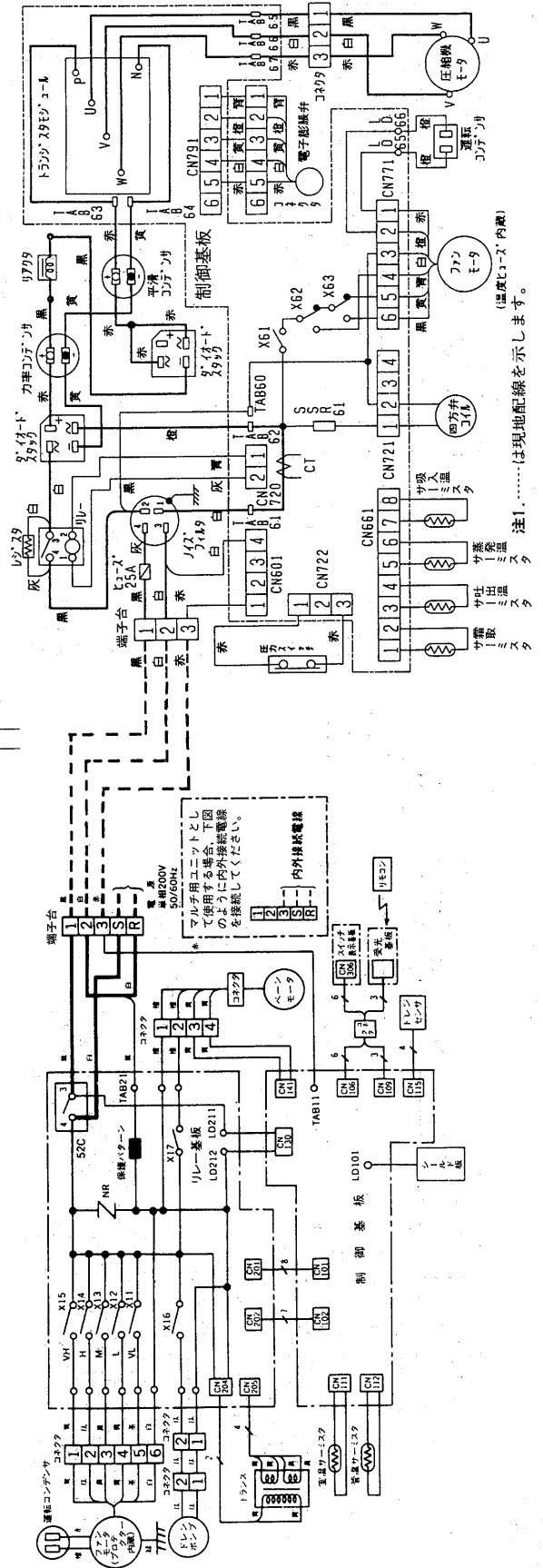


注.....は現地配線を示します。

←室内ユニット

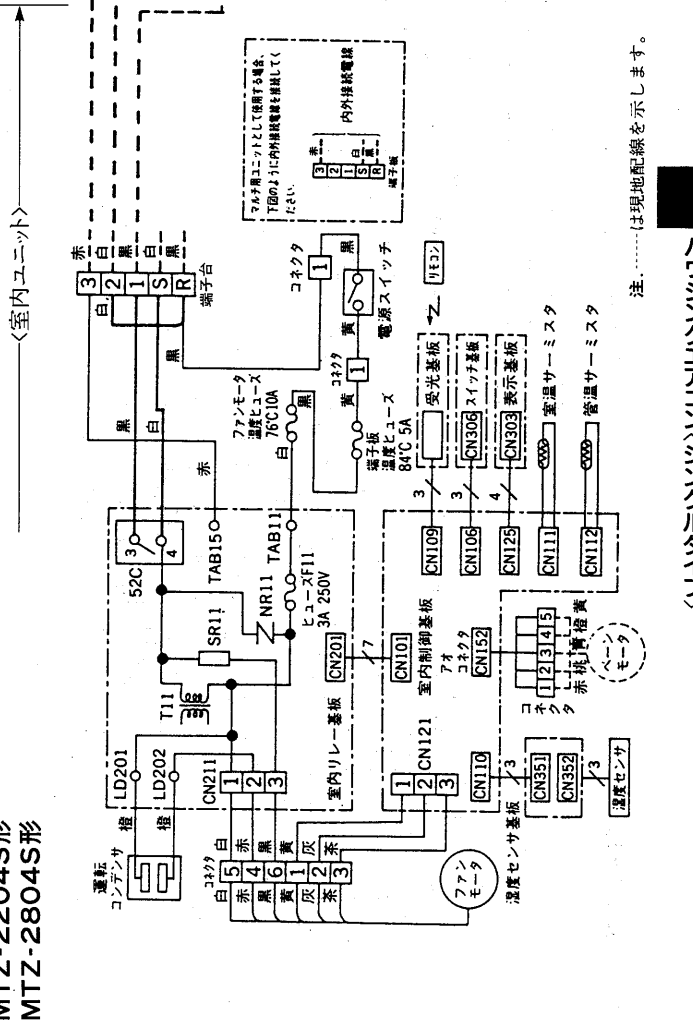
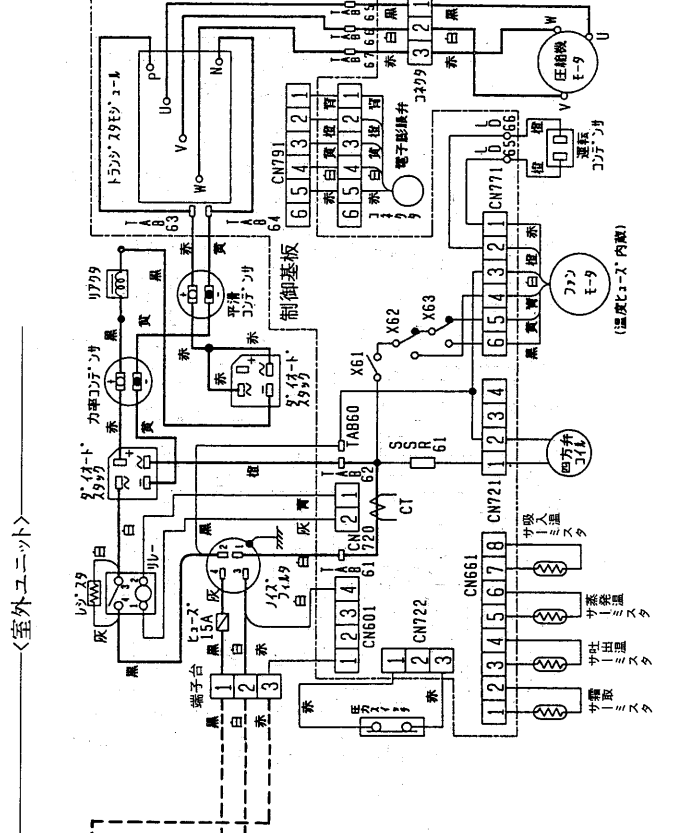
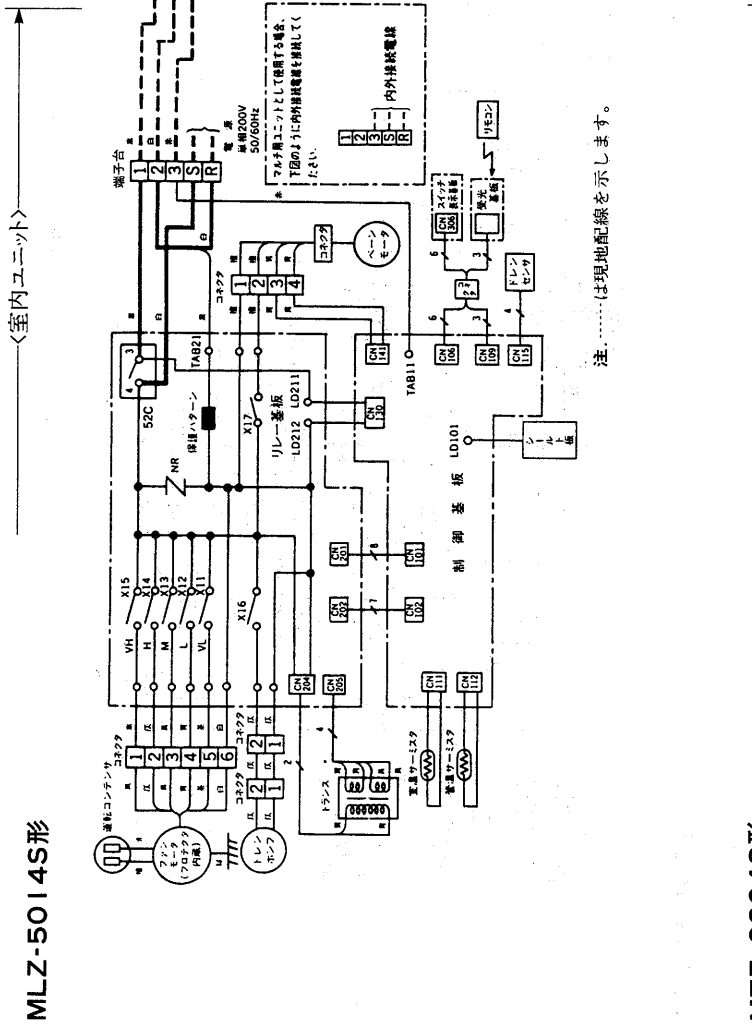
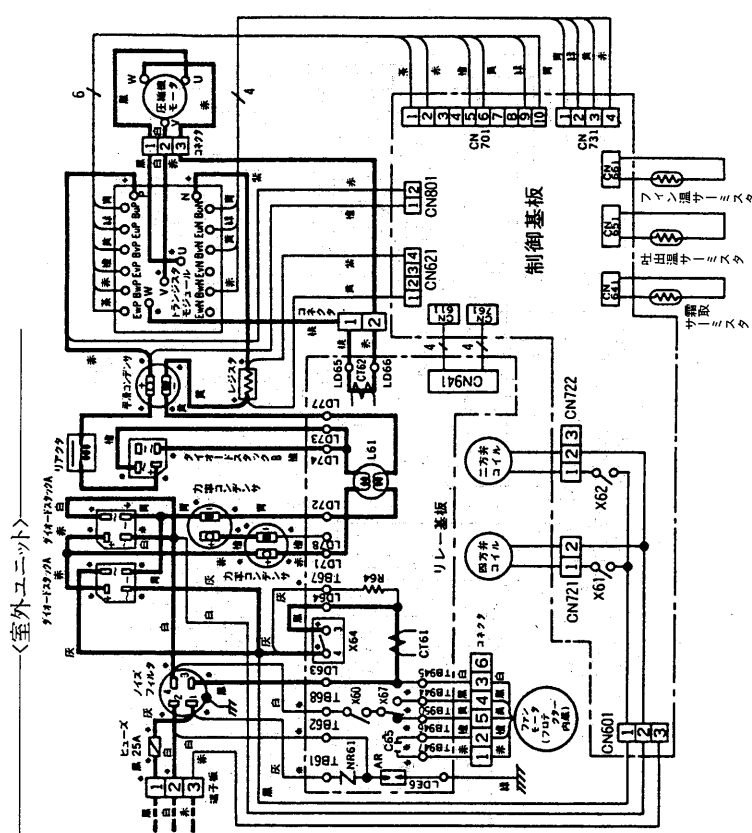
←室外ユニット

MLZ-40|4S形



注1.....は現地配線を示します。

(2) 壁埋込形〈MTZ形〉



MLZ-5014S形

MTZ-2204S形
MTZ-2804S形

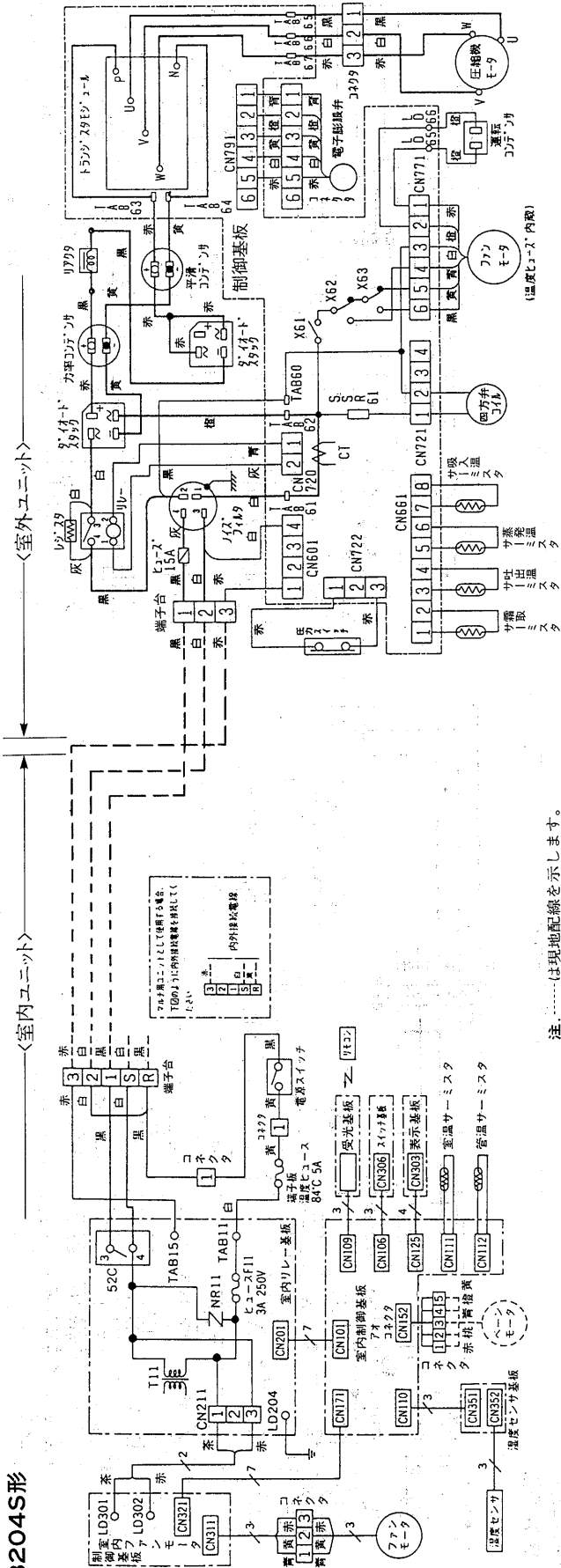
注.....は現地配線を示します。

注.....は現地配線を示します。

〈室内ユニット〉

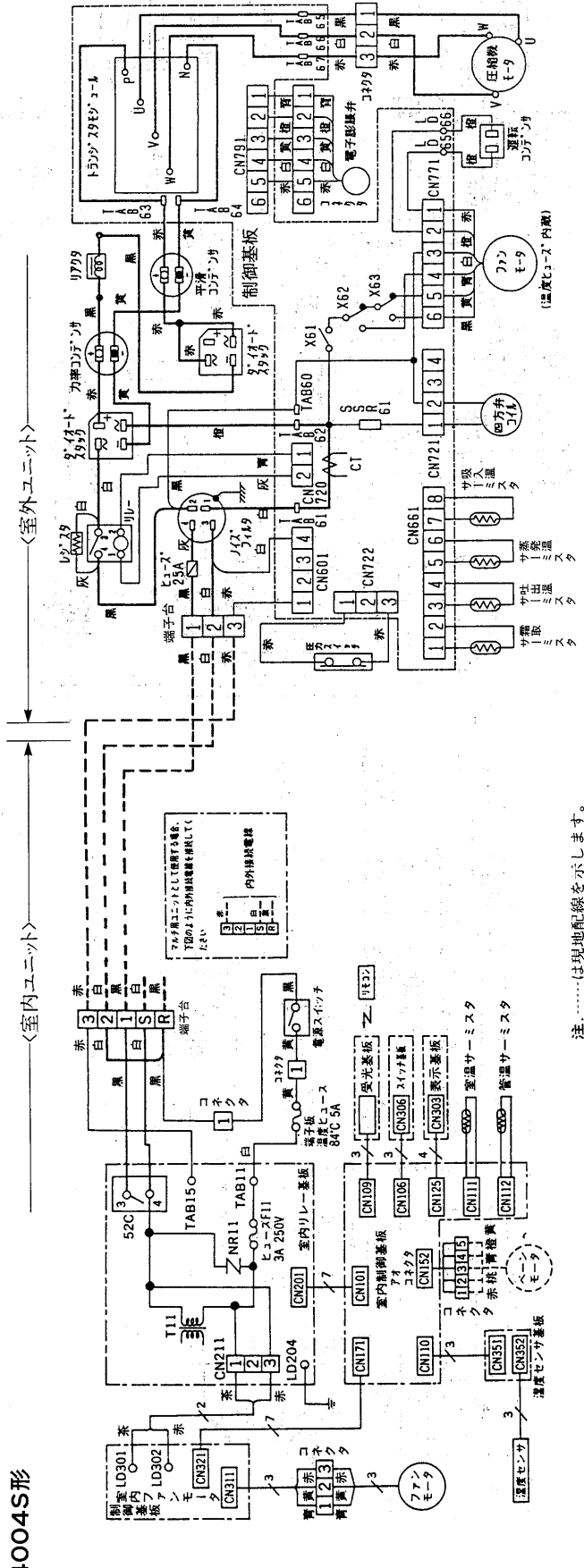
〈室外ユニット〉

MTZ-3204S形



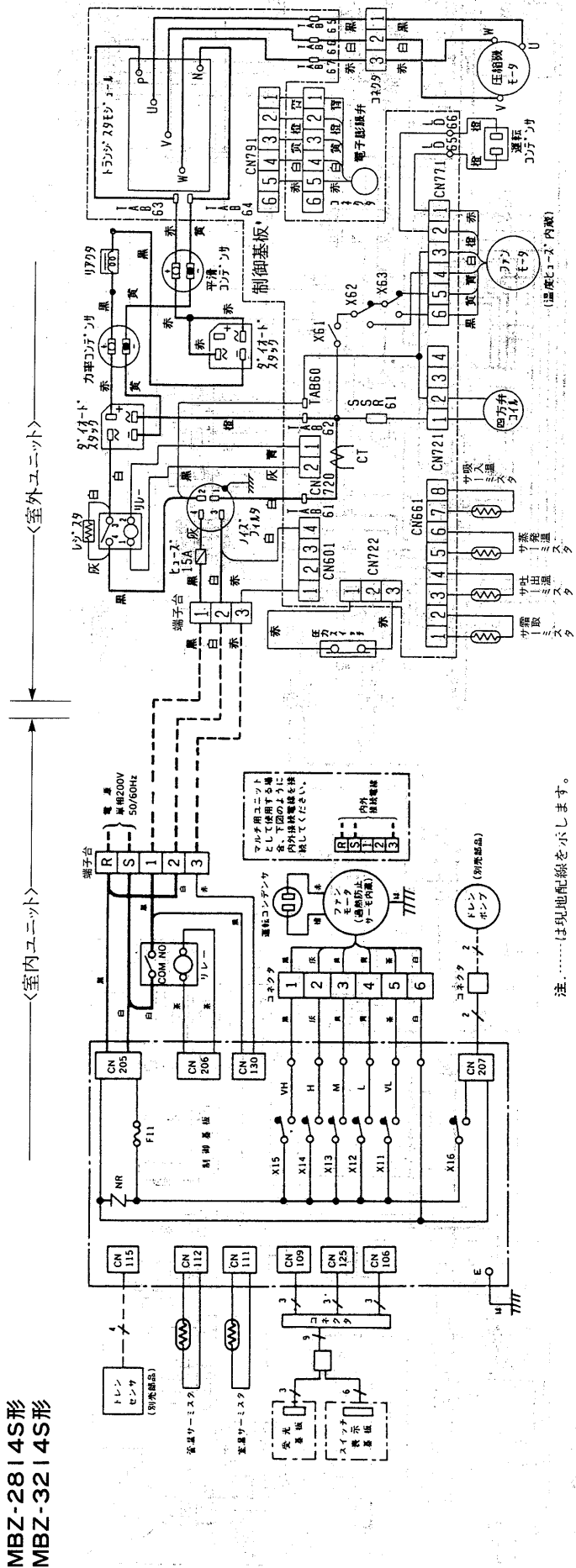
注.....は現地配線を示します。

MTZ-4004S形

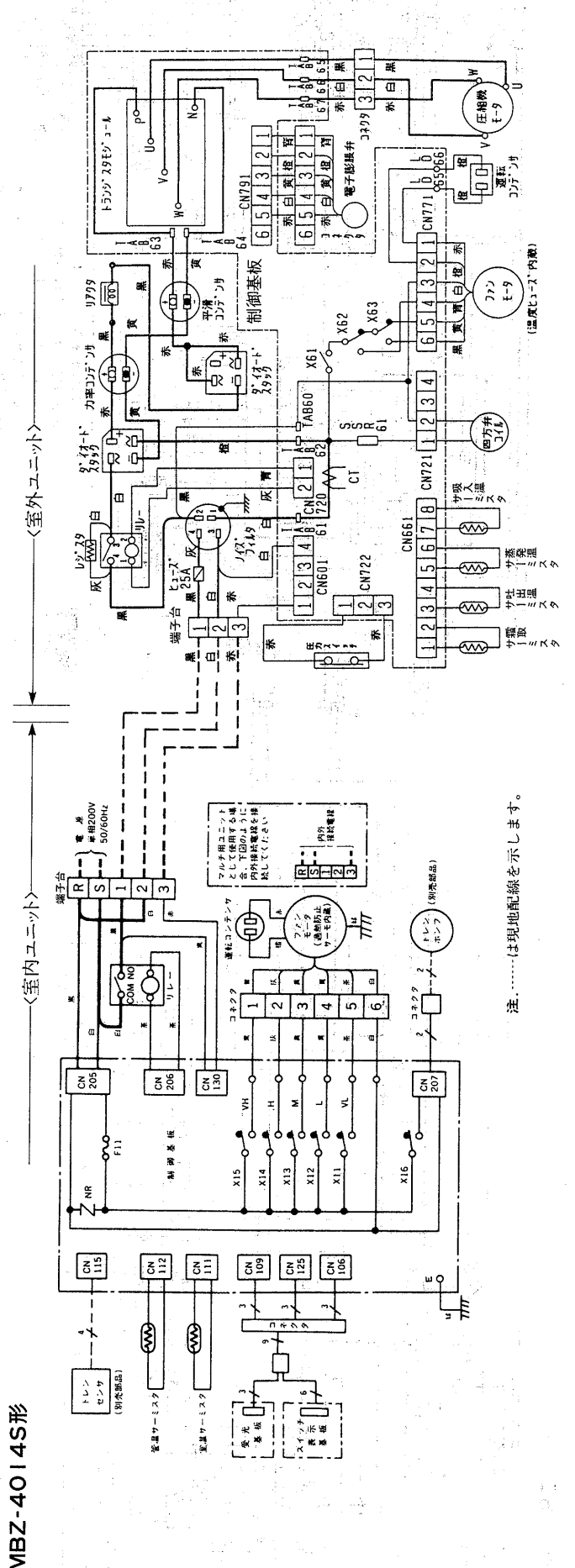


注.....は現地配線を示します。

(3)フリービルトイン形<MBZ形>



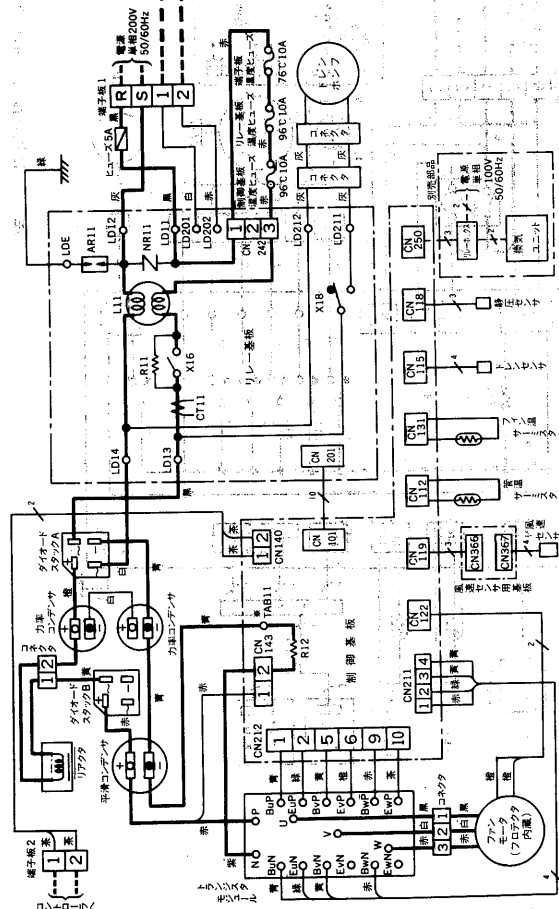
MBZ-2814S形
MBZ-3214S形



MBZ-4014S形

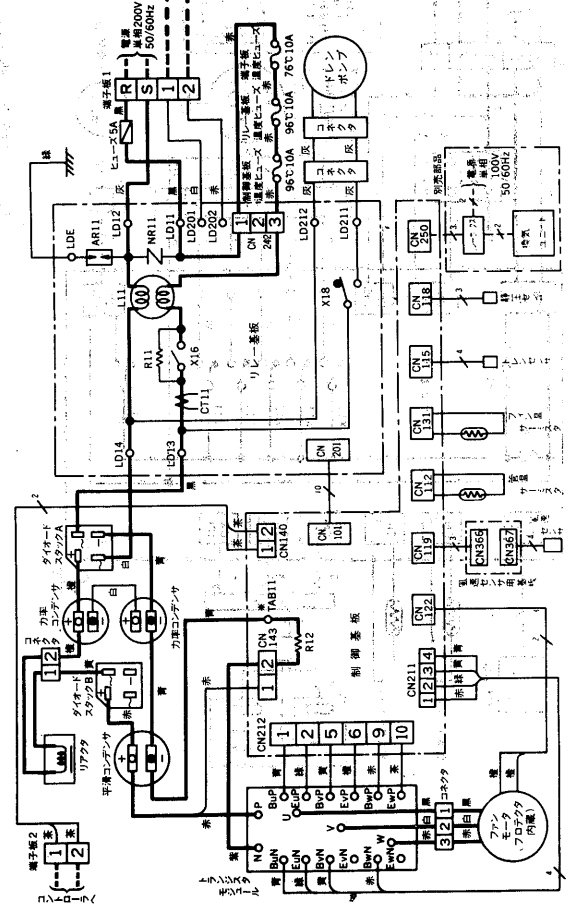
(4)エアマルチ形〈MEZ形〉

MEZ-63 IIS形



注1.....は現地配線をいたします。
 2. ※印の端子はロック機構付き端子になつておりますから、リード線のみを引張っても抜けません。必ず端子本体の凸起くロックングレバー〉を指で押しながら引抜いてください。

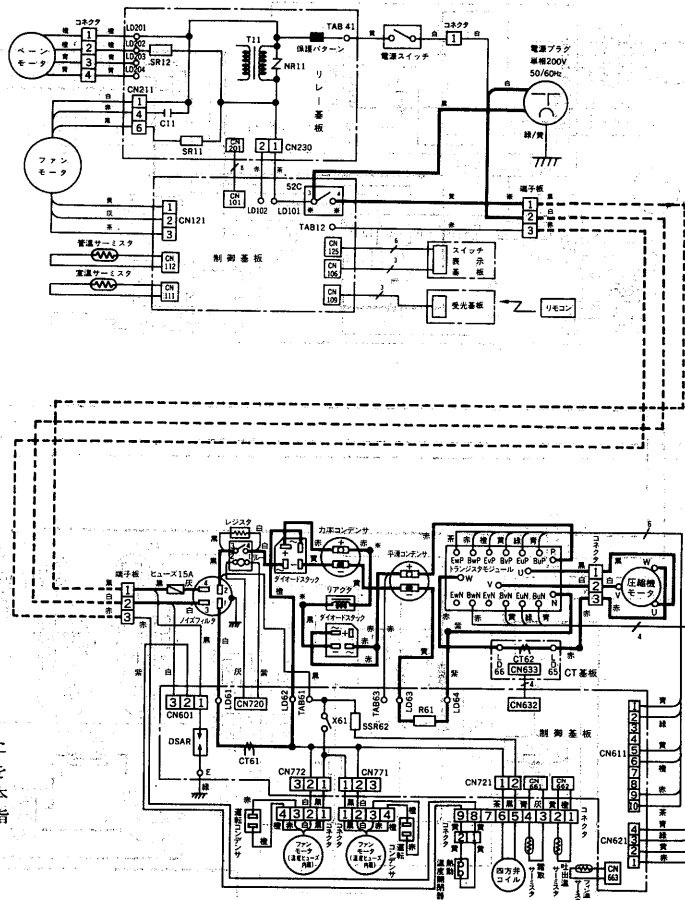
MEZ-80 IIS形



注1.....は現地配線をいたします。
 2. ※印の端子はロック機構付き端子になつておりますから、リード線のみを引張っても抜けません。必ず端子本体の凸起くロックングレバー〉を指で押しながら引抜いてください。

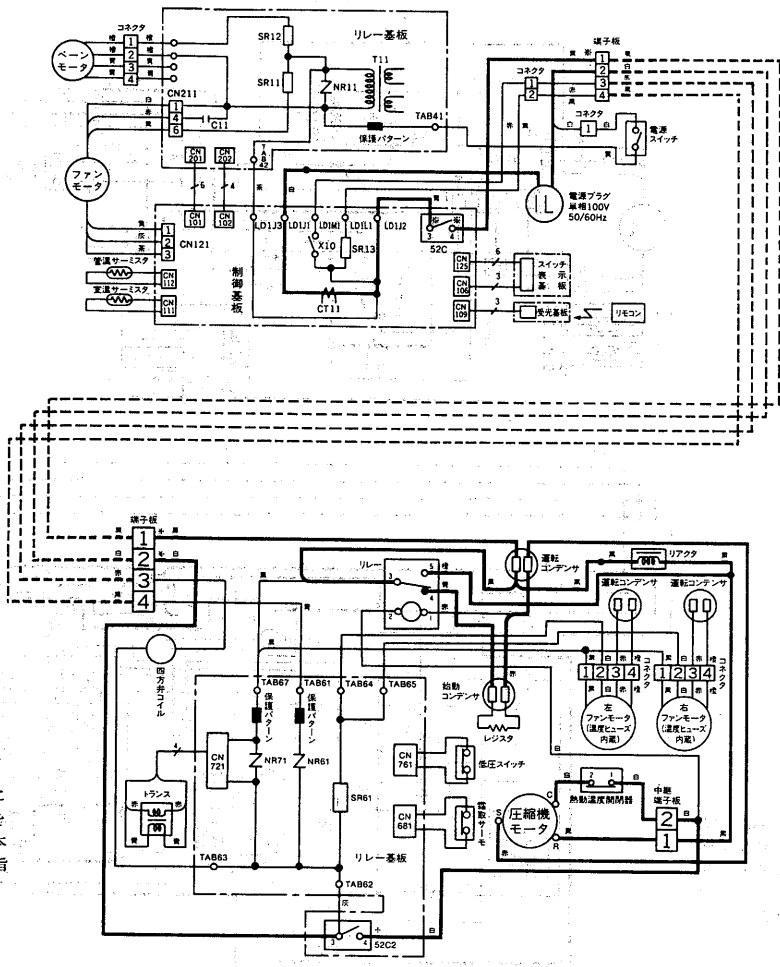
(5) 室外機天吊タイプ壁掛形<MSZ・MSH形>

MSZ-252ILS形



- 注1. -----は現地配線を示します。
 2. ※印の端子はロック機構付き端子になっていますから、リード線のみを引張っても抜けません。必ず端子本体の突起<ロックレバー>を指で押しながら引抜いてください。

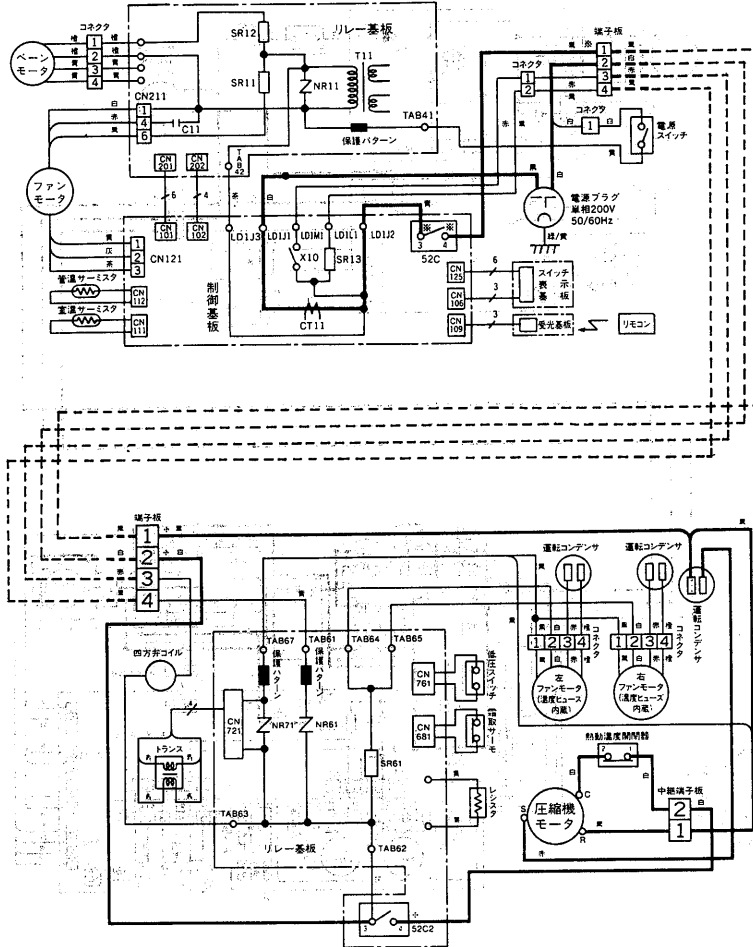
MSH-2230L形
MSH-2830L形



- 注1. -----は現地配線を示します。
 2. ※印の端子はロック機構付き端子になっていますから、リード線のみを引張っても抜けません。必ず端子本体の突起<ロックレバー>を指で押しながら引抜いてください。

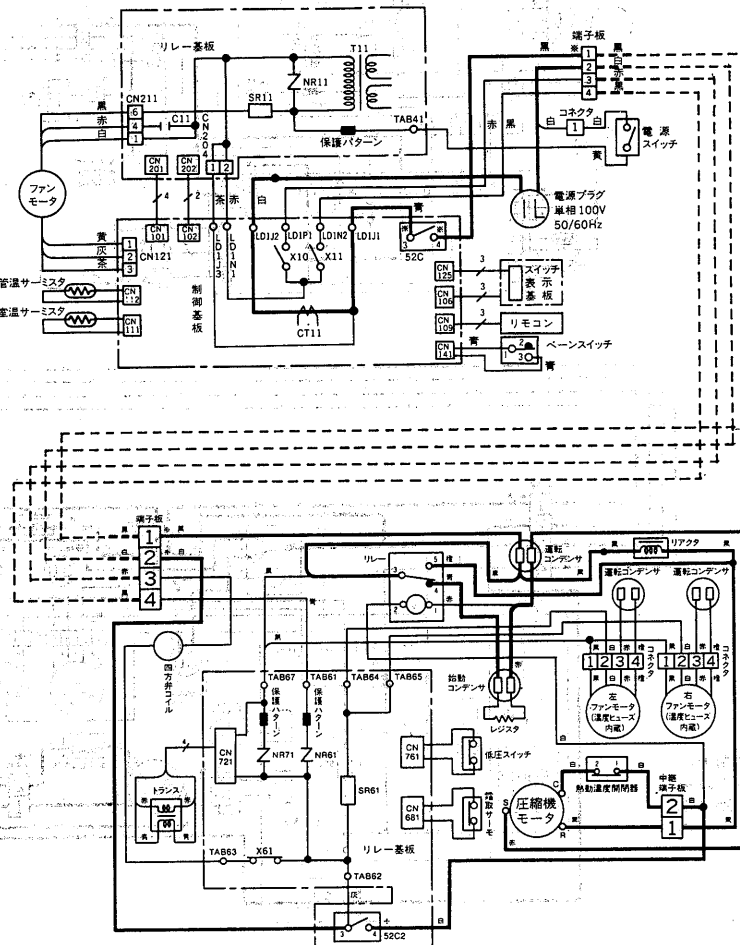
ハウジングエアコン<天吊タイプ>

MSH-283 ILS形



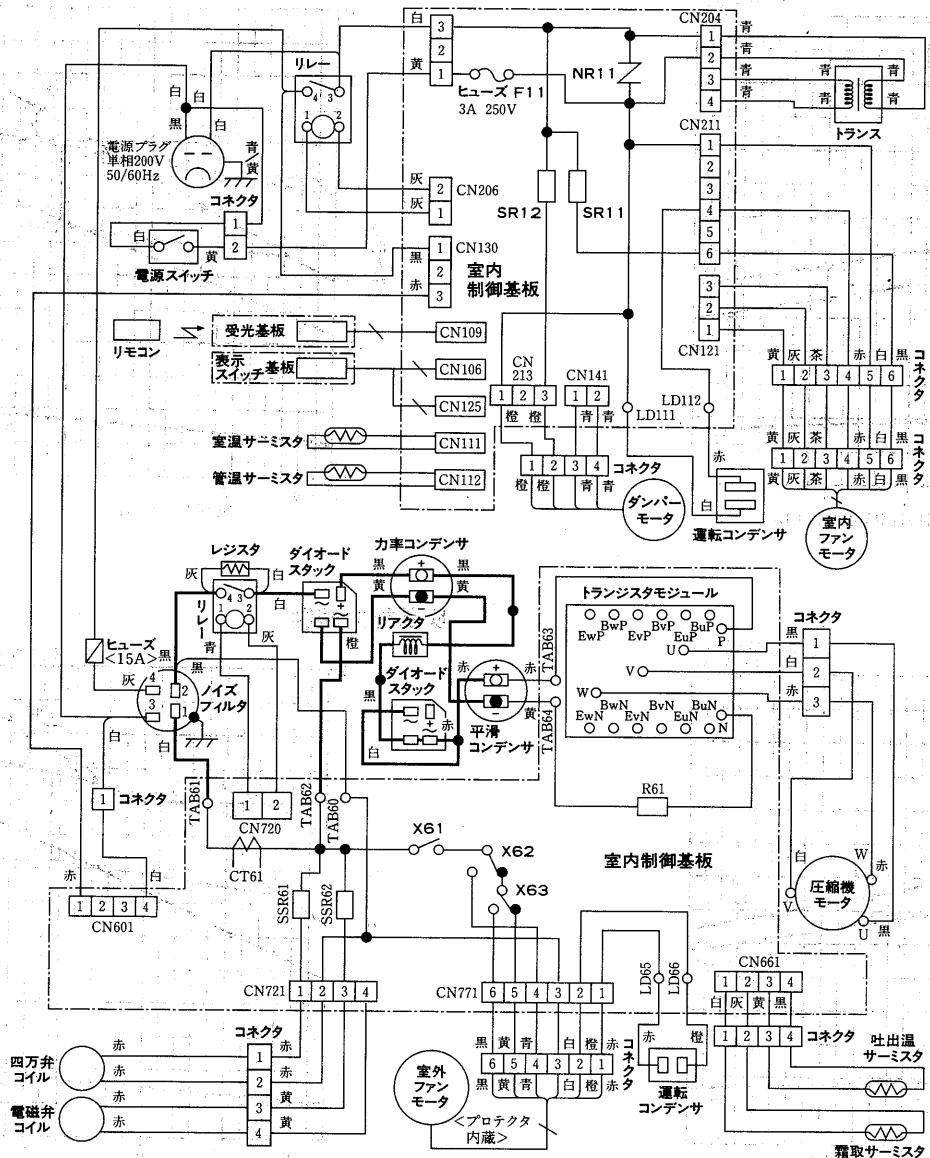
- 注1. -----は現地配線を示します。
 2. ※印の端子はロック機構付き端子になっていますから、リード線のみを引張っても抜けません。必ず端子本体の突起(ロッキングレバー)を指で押しながらか抜いてください。

MSH-224 I L形
MSH-284 I L形



- 注1. -----は現地配線を示します。
 2. ※印の端子はロック機構付き端子になっていますから、リード線のみを引張っても抜けません。必ず端子本体の突起(ロッキングレバー)を指で押しながらか抜いてください。

(6)スルーザウォール形<MWTZ形>
MWTZ-2802S形



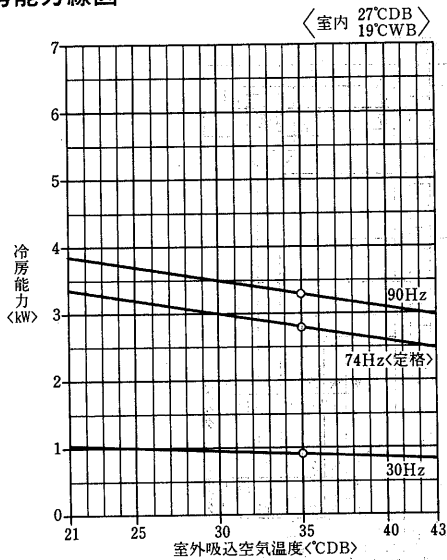
ハウジングエアコン<シングルタイプ>

2.1.4 能力線図

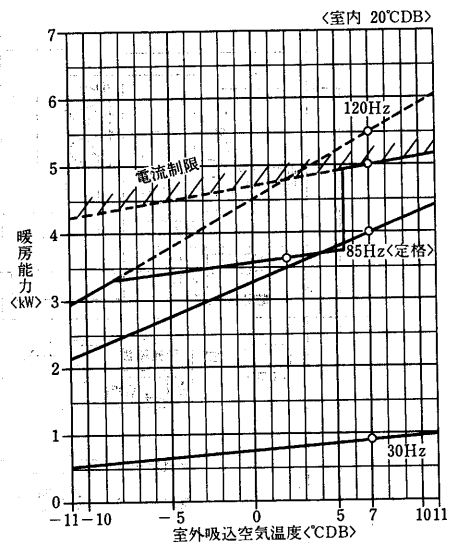
(1)天井カセット形<MLZ形>

MLZ-2804S形

冷房能力線図

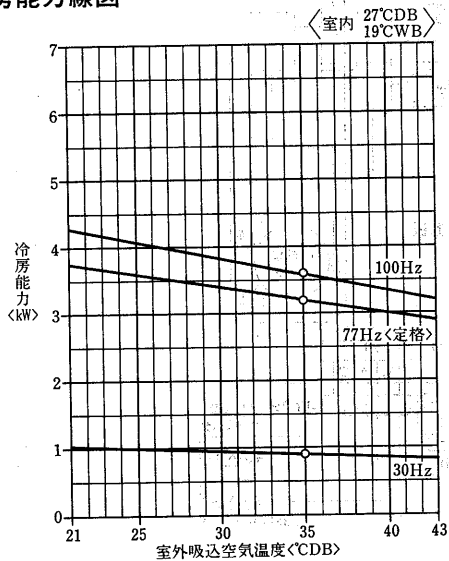


暖房能力線図

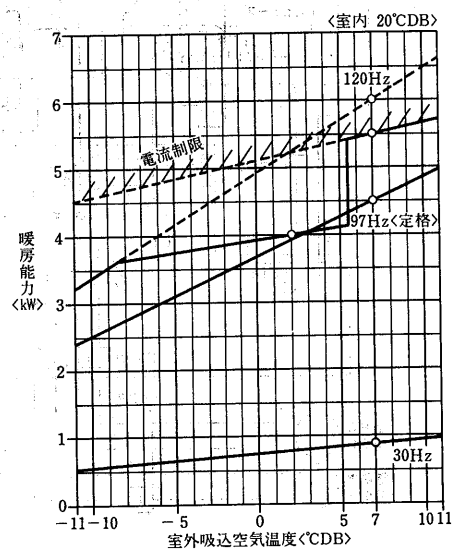


MLZ-3204S形

冷房能力線図

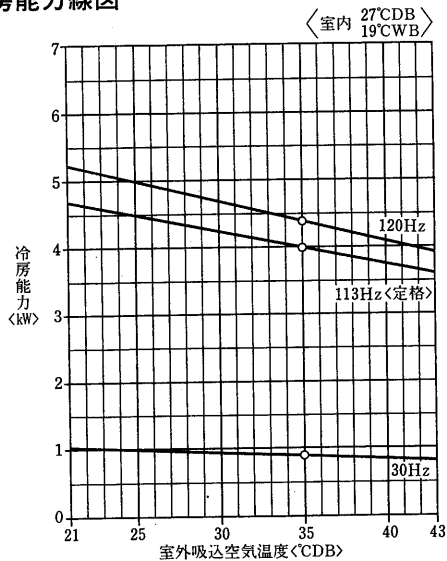


暖房能力線図

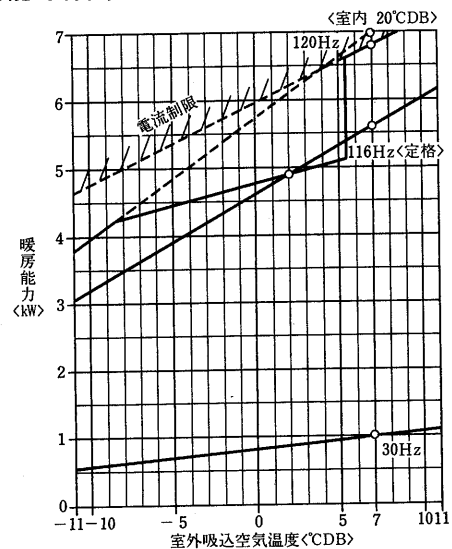


MLZ-4004S形

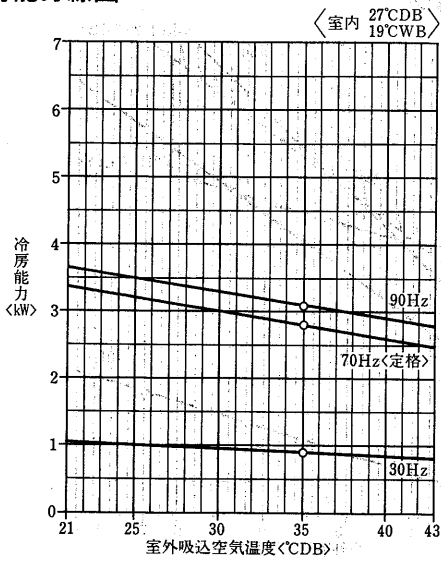
冷房能力線図



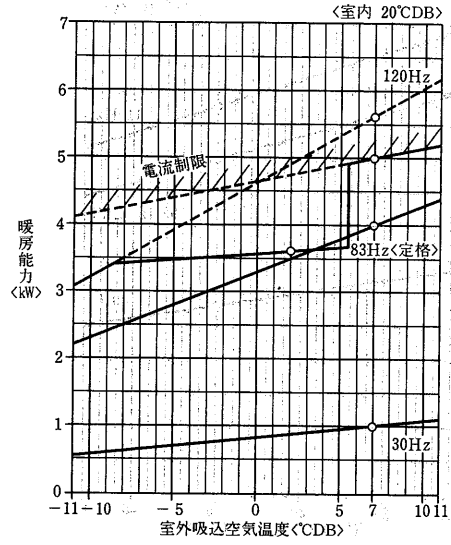
暖房能力線図



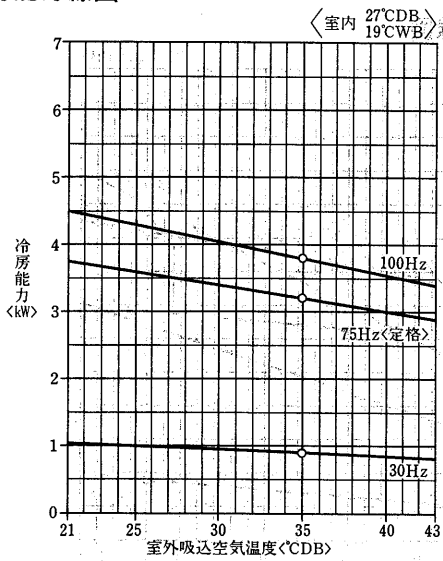
MLZ-2814S形
冷房能力線図



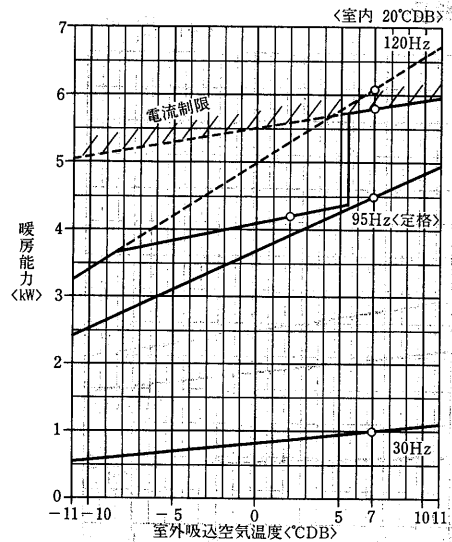
暖房能力線図



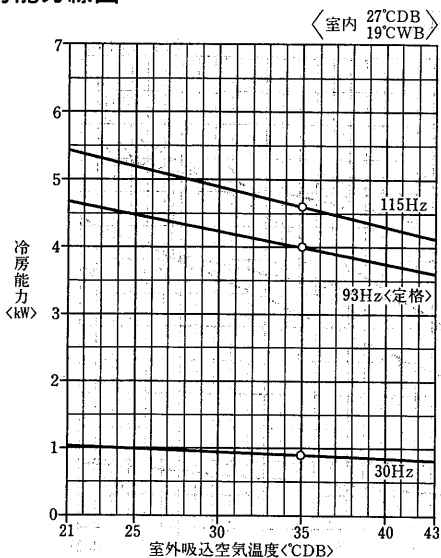
MLZ-3214S形
冷房能力線図



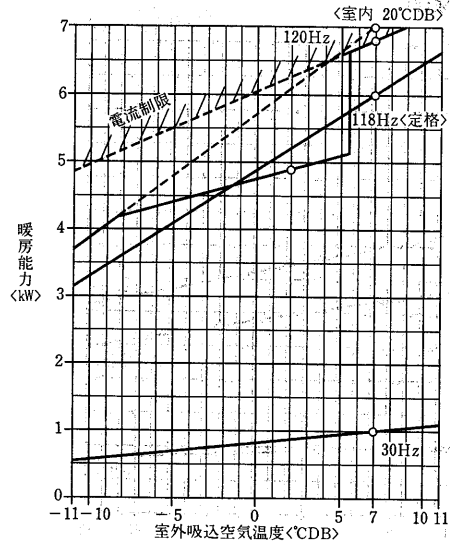
暖房能力線図



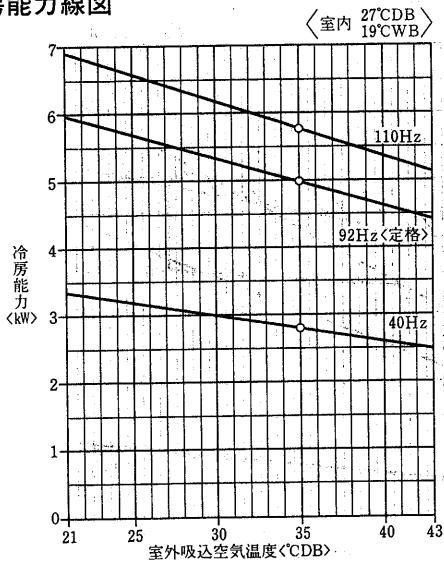
MLZ-4014S形
冷房能力線図



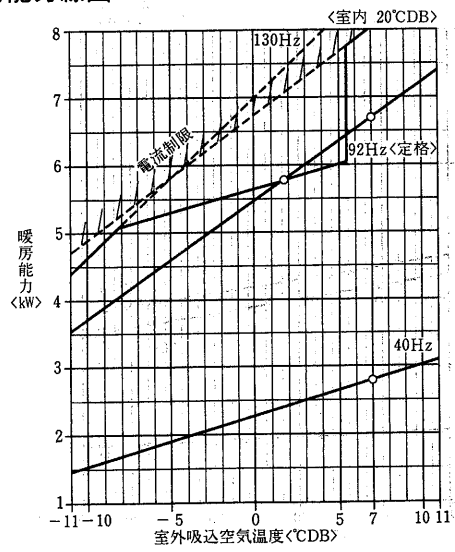
暖房能力線図



MLZ-5014S形
冷房能力線図

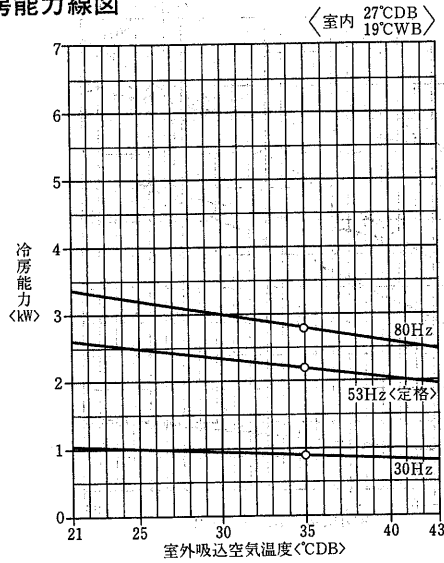


暖房能力線図

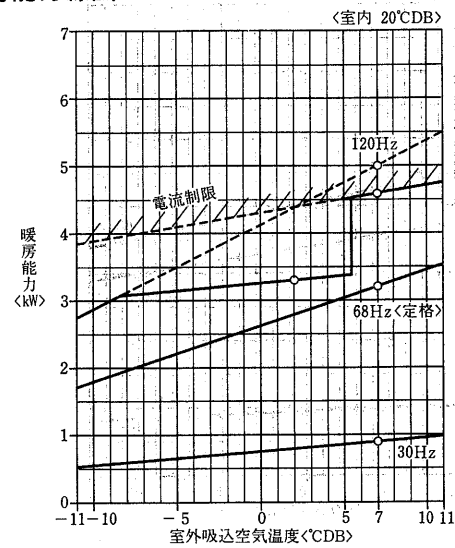


(2)壁埋込形<MTZ形>

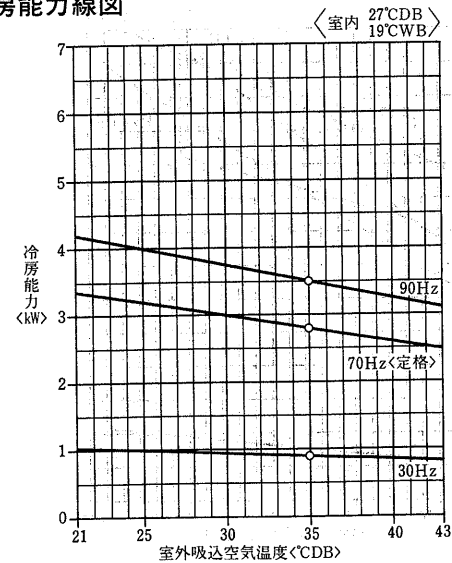
MTZ-2204S形
冷房能力線図



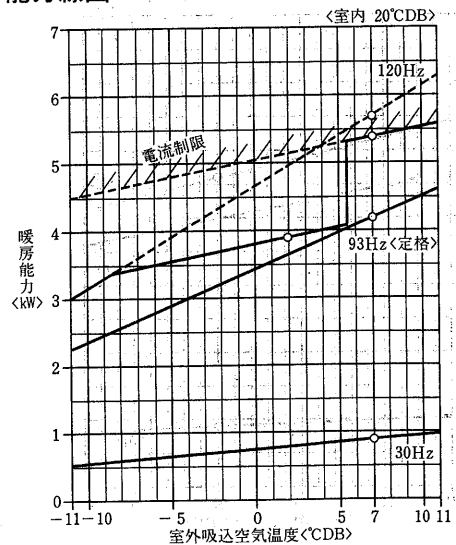
暖房能力線図



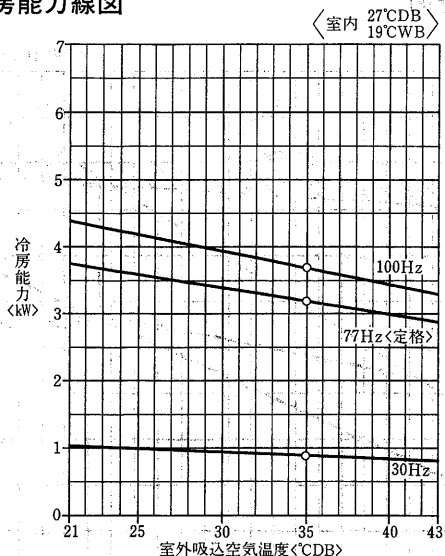
MTZ-2804S形
冷房能力線図



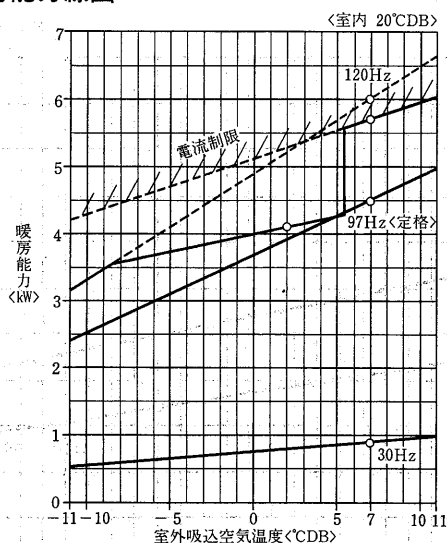
暖房能力線図



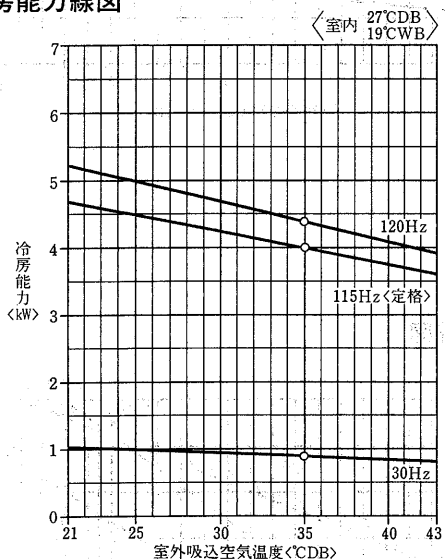
MTZ-3204S形
冷房能力線図



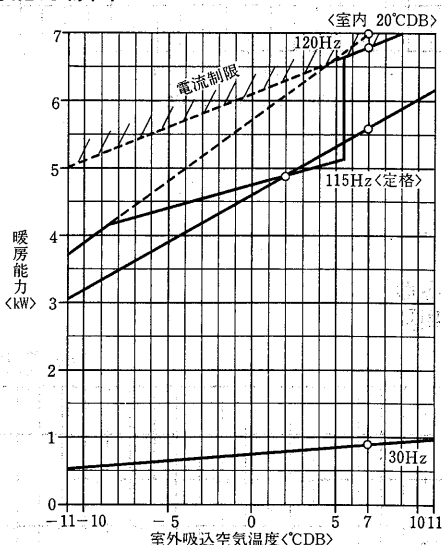
暖房能力線図



MTZ-4004S形
冷房能力線図

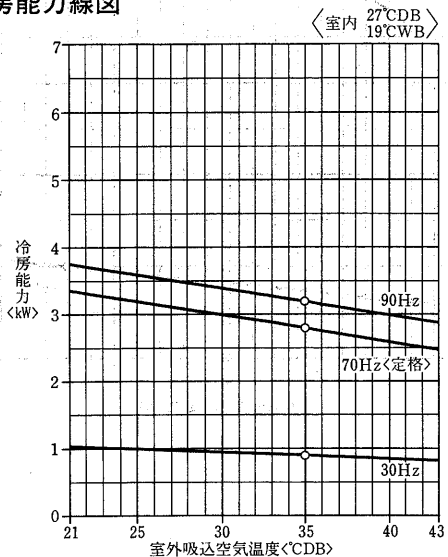


暖房能力線図

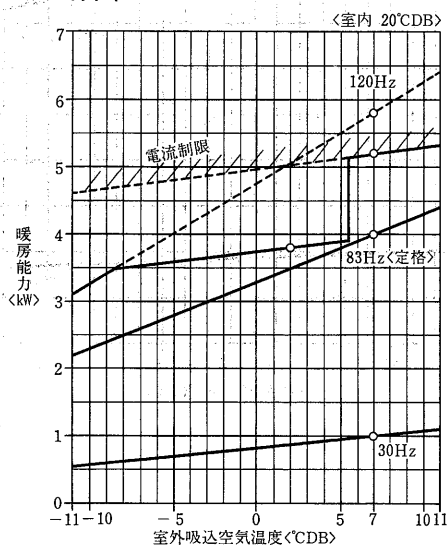


(3)フリービルトイン形<MBZ形>

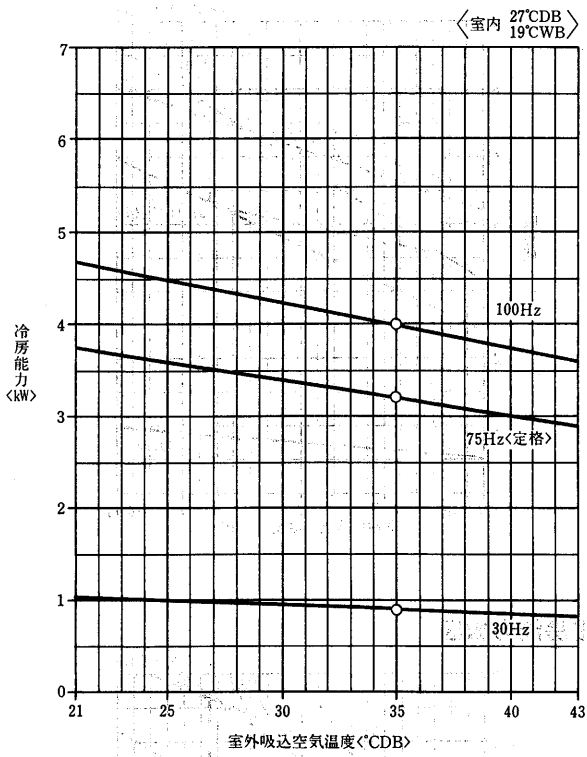
MBZ-2814S形
冷房能力線図



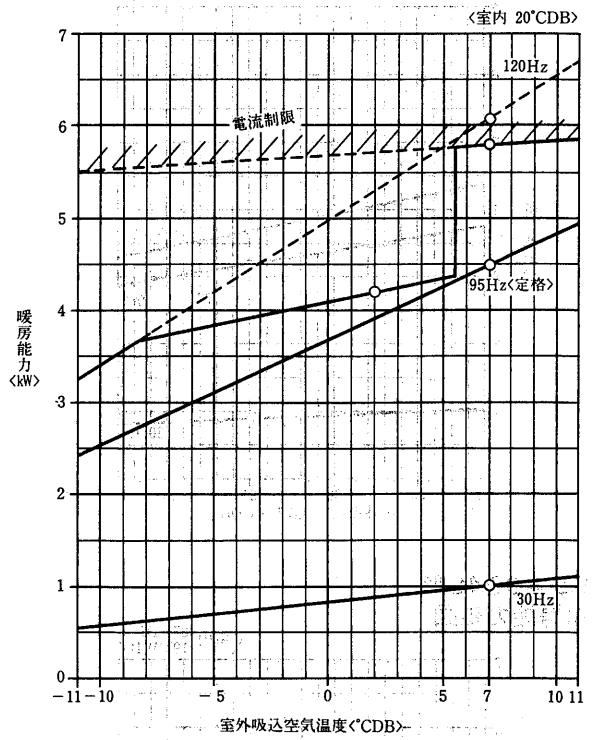
暖房能力線図



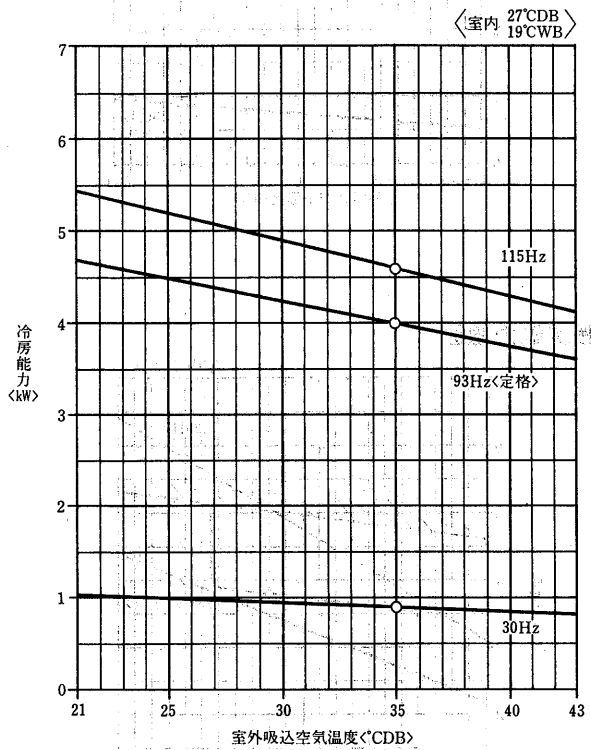
MBZ-3214S形
冷房能力線図



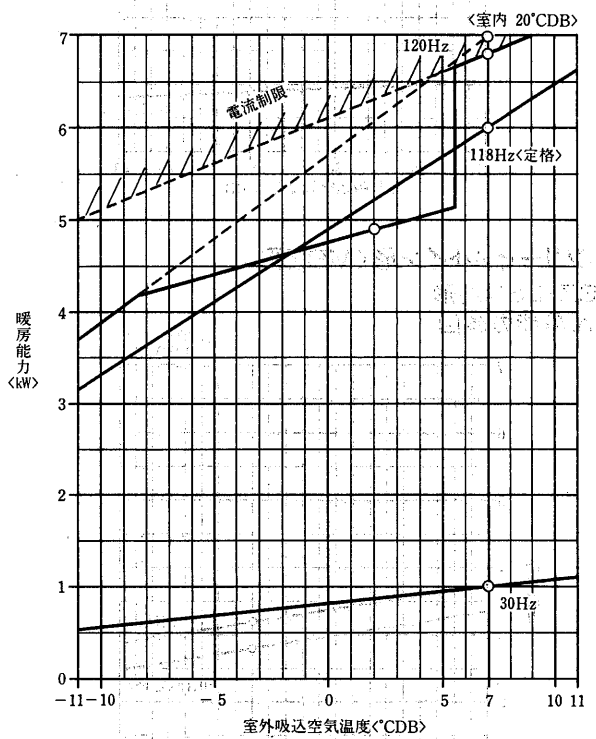
暖房能力線図



MBZ-4014S形
冷房能力線図



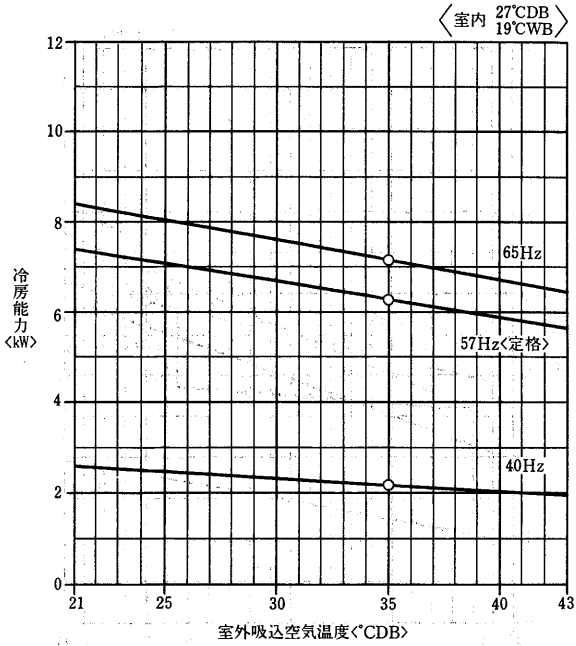
暖房能力線図



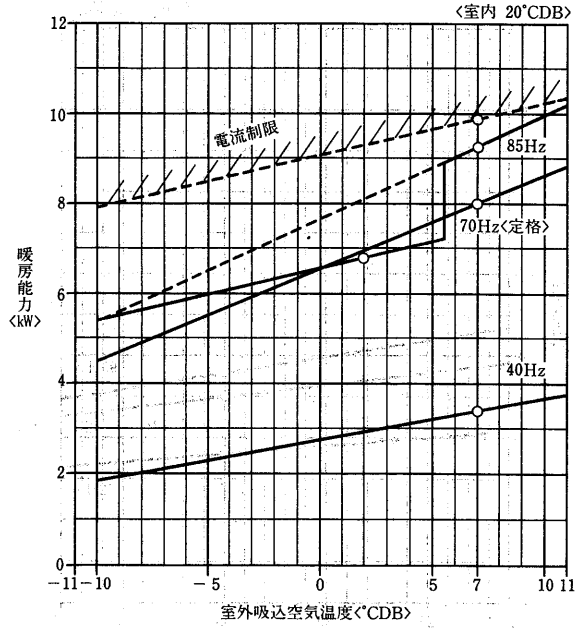
(4)エアマルチ形<MEZ形>

MEZ-6311S形

冷房能力線図

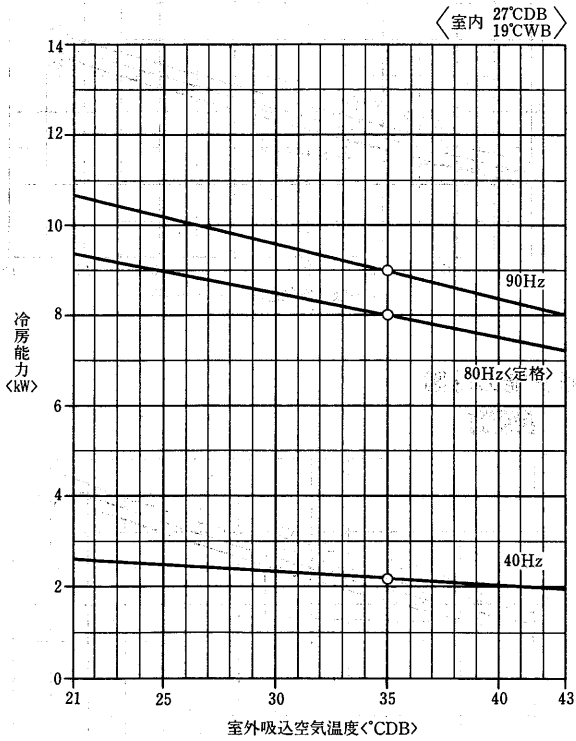


暖房能力線図

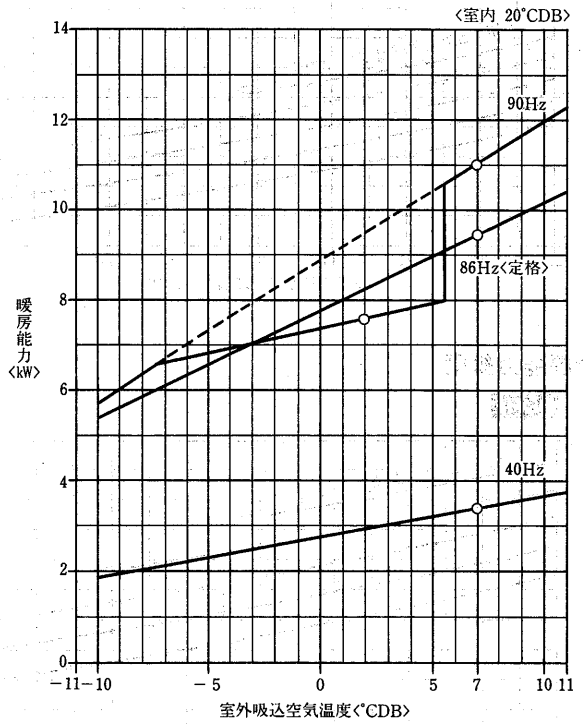


MEZ-8011S形

冷房能力線図



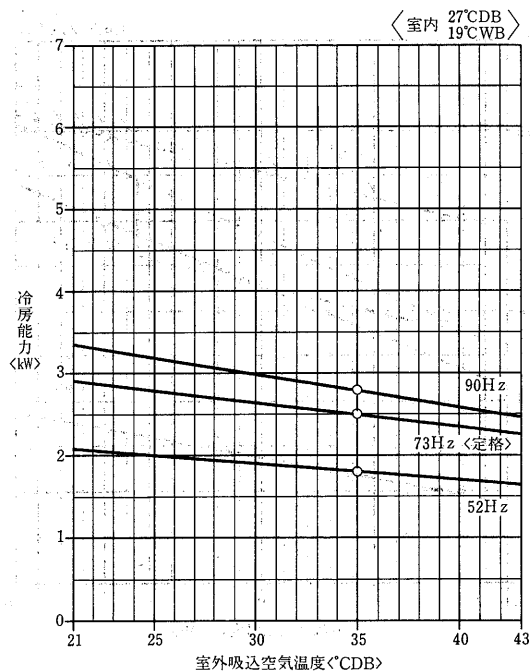
暖房能力線図



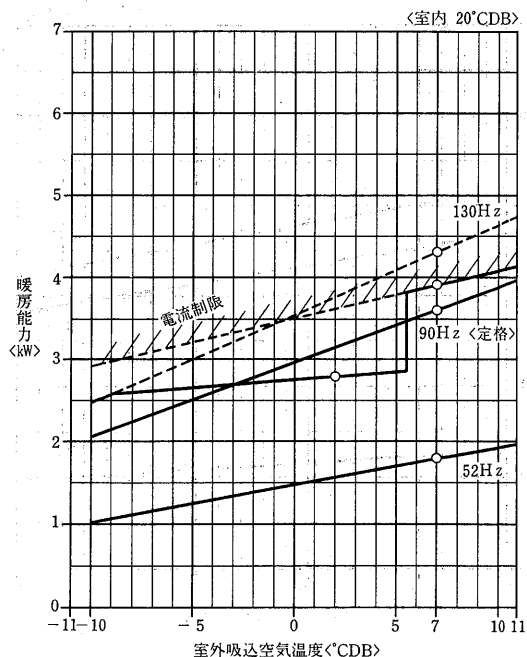
(5) 室外機天吊タイプ壁掛形<MSZ・MSH形>

MSZ-252ILS形

冷房能力線図

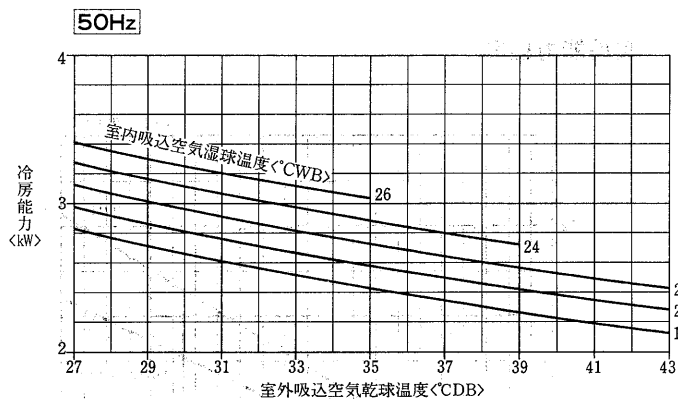


暖房能力線図

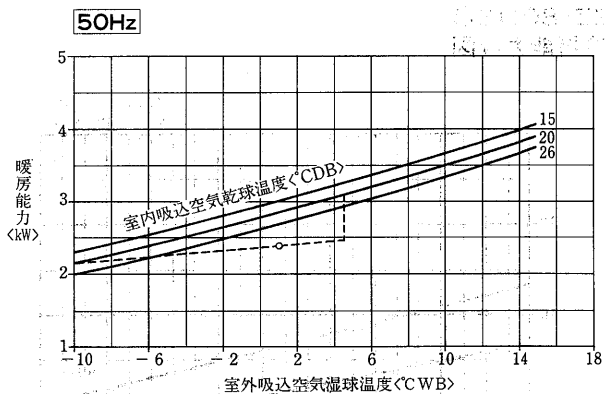


MSH-2830L形

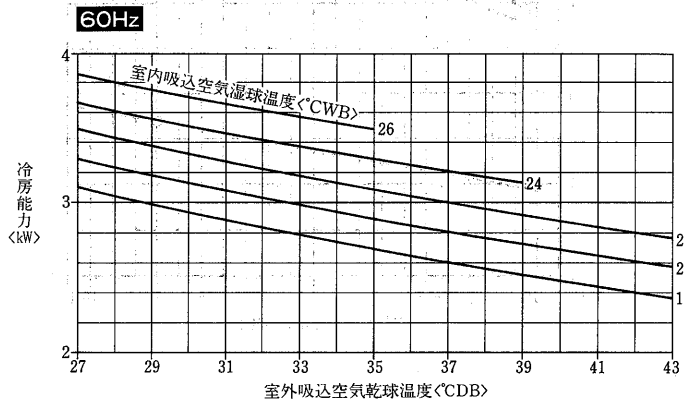
冷房能力線図



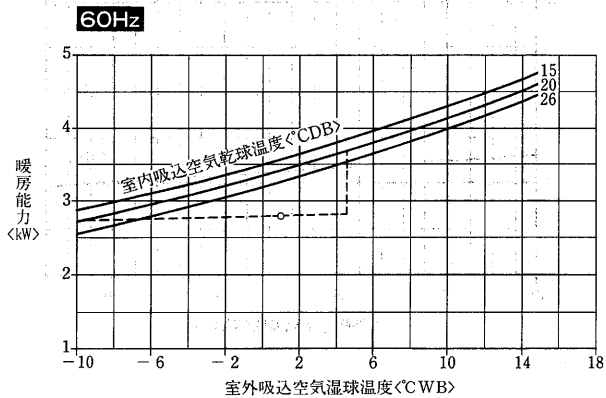
暖房能力線図



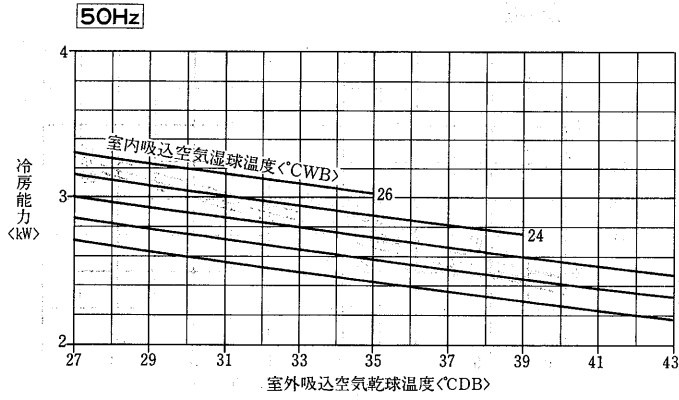
冷房能力線図



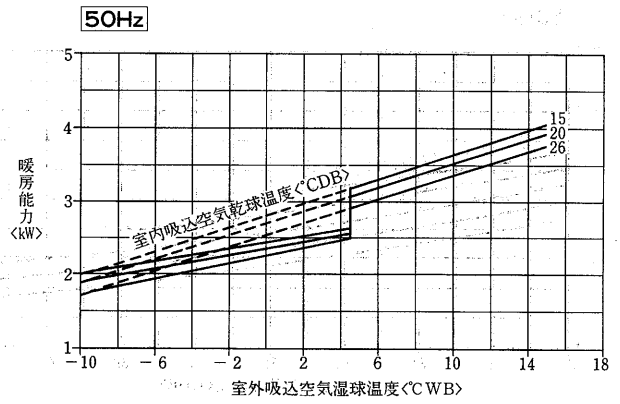
暖房能力線図



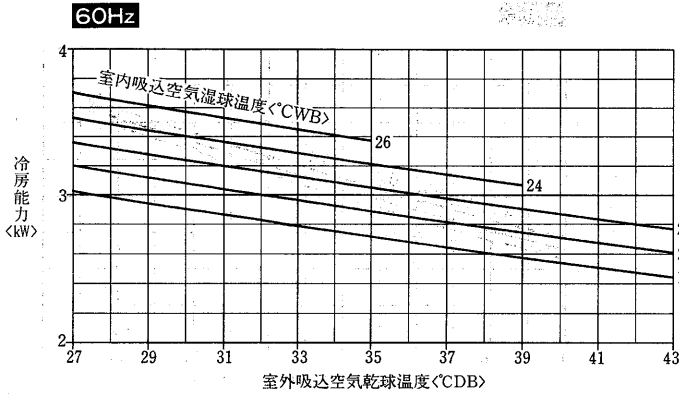
MSH-2831LS形
冷房能力線図



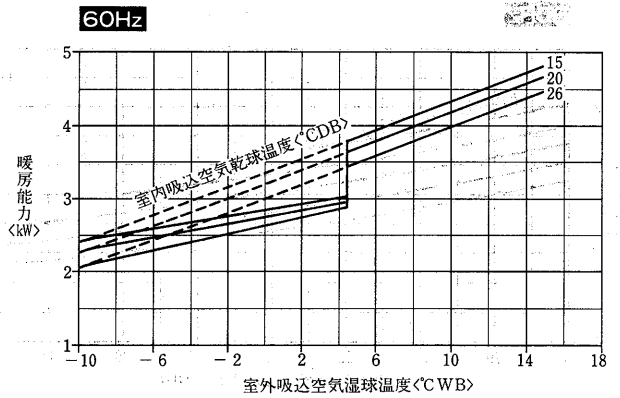
暖房能力線図



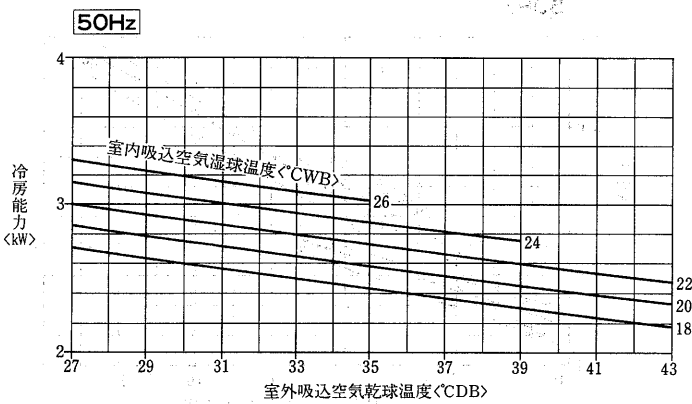
冷房能力線図



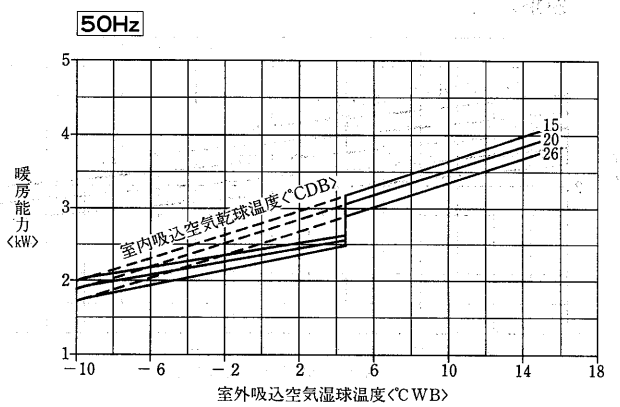
暖房能力線図



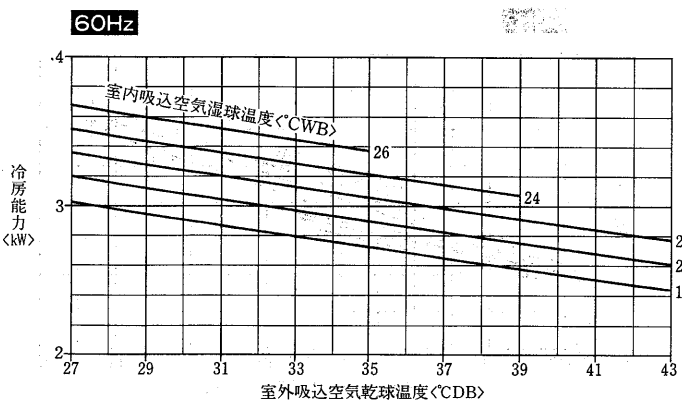
MSH-2841L形
冷房能力線図



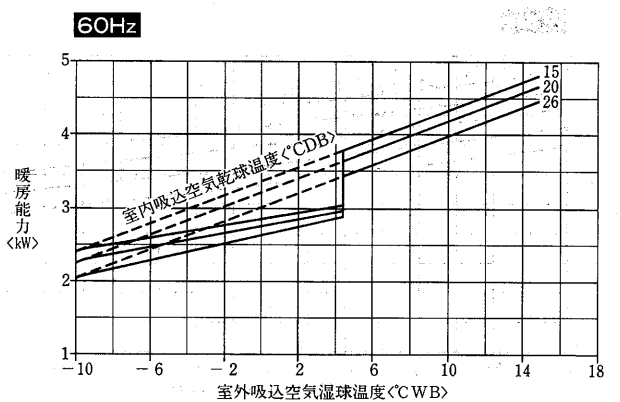
暖房能力線図



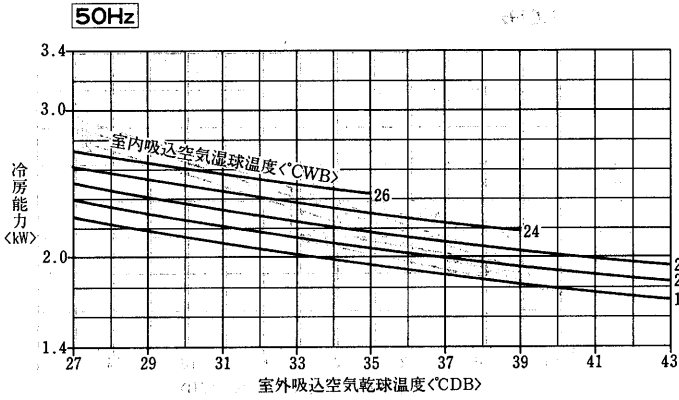
冷房能力線図



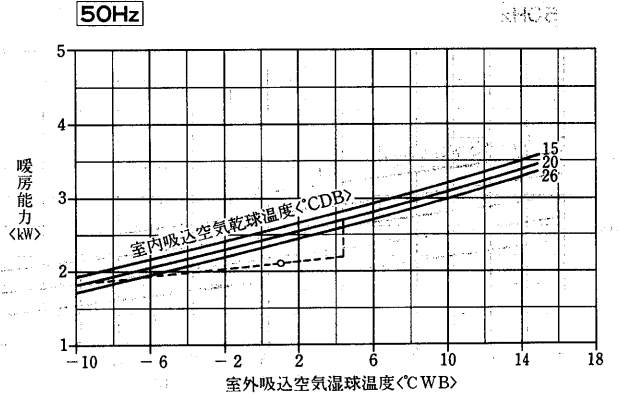
暖房能力線図



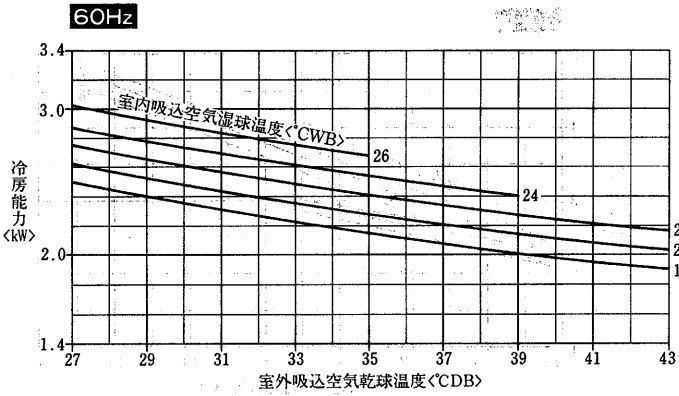
MSH-2230L形
冷房能力線図



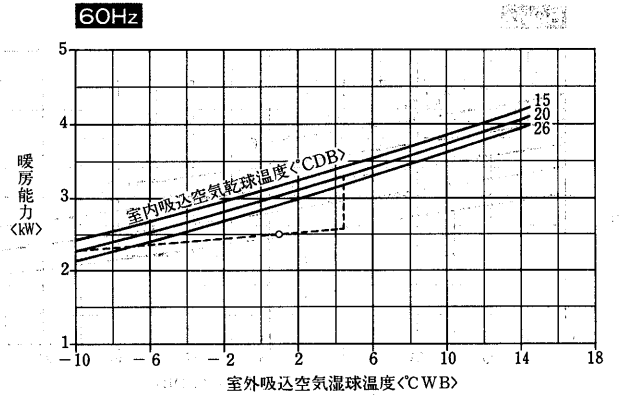
暖房能力線図



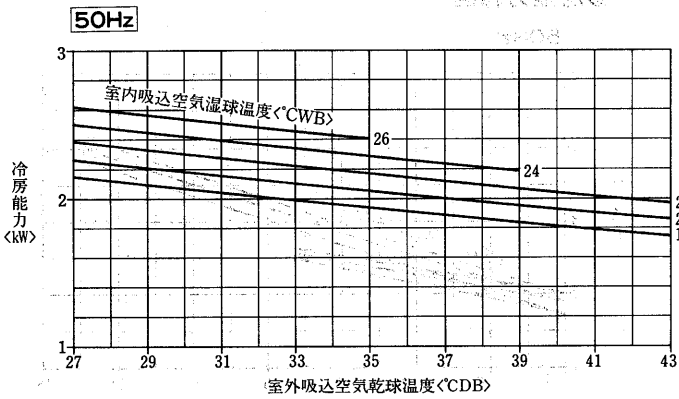
冷房能力線図



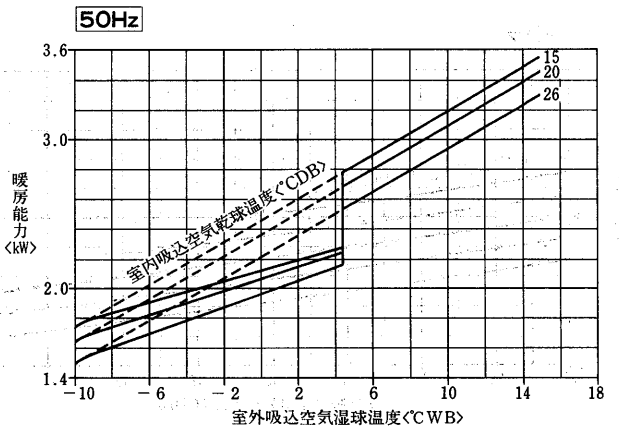
暖房能力線図



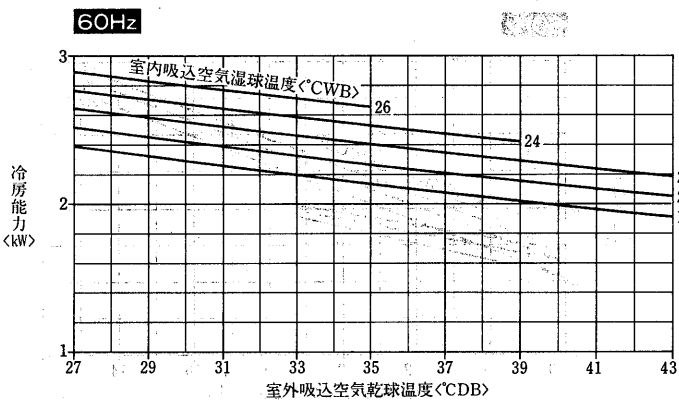
MSH-2241L形
冷房能力線図



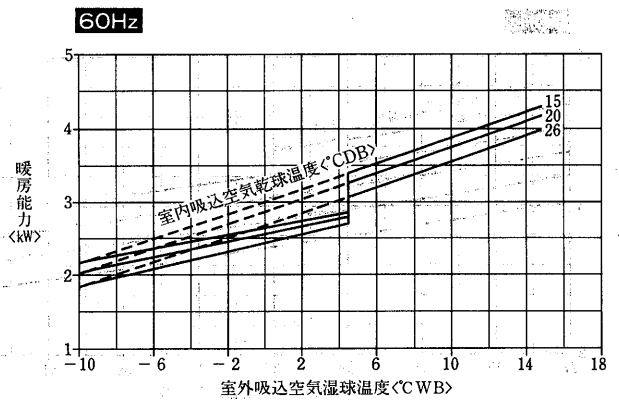
暖房能力線図



冷房能力線図



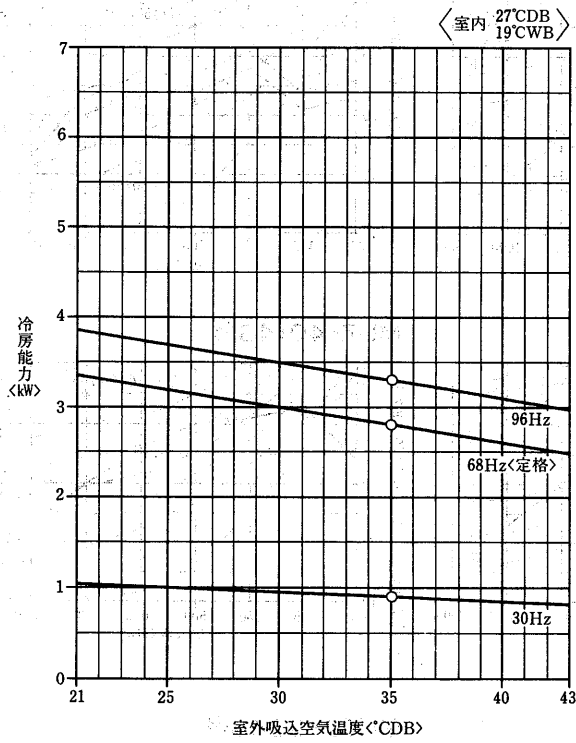
暖房能力線図



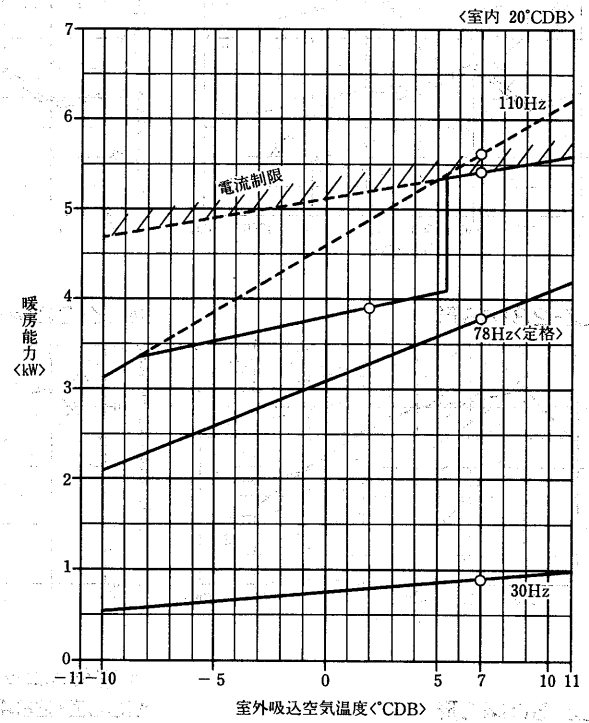
(6)スルーザウォール形<MWTZ形>

MWTZ-2802S形

冷房能力線図



暖房能力線図

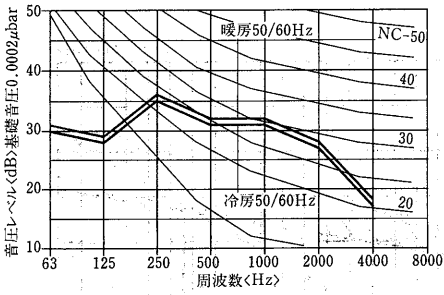


2.1.5 運転音

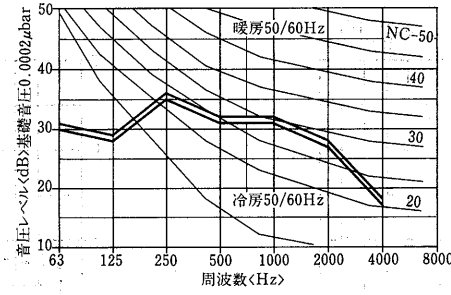
(1)天井カセット形<MLZ形>

(a)室内ユニット

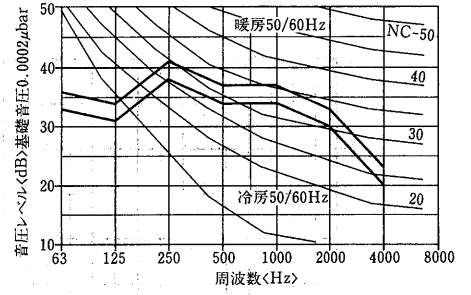
MLZ-2804S形



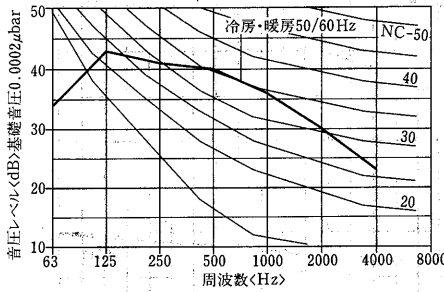
MLZ-3204S形



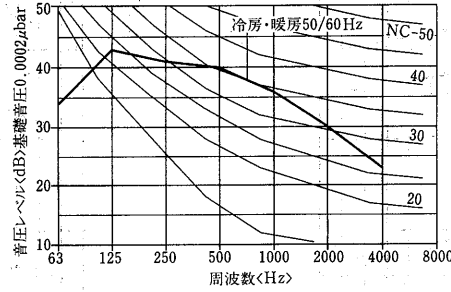
MLZ-4004S形



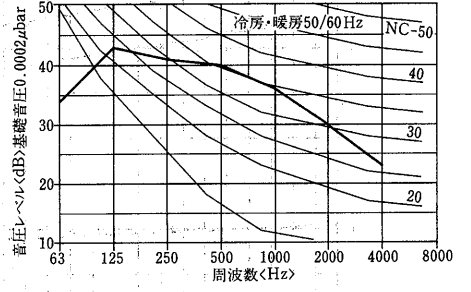
MLZ-2814S形



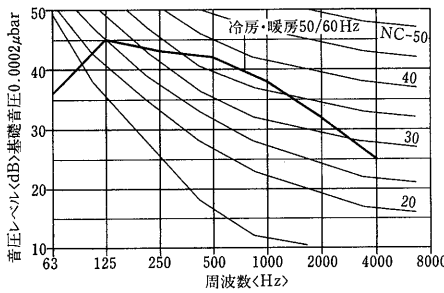
MLZ-3214S形



MLZ-4014S形

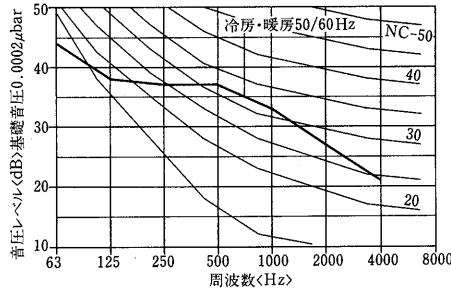


MLZ-5014S形

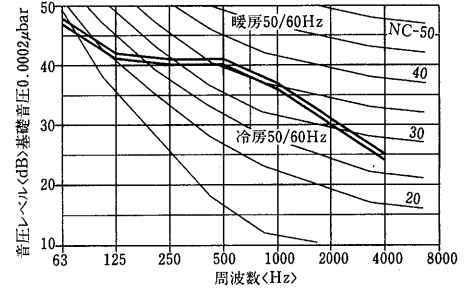


(b)室外ユニット

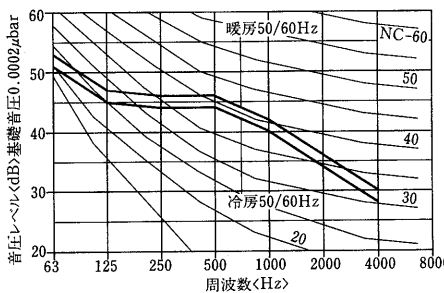
MUCZ-284S形



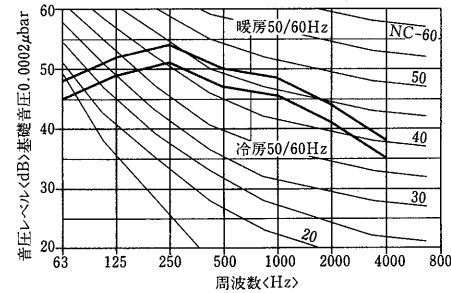
MUCZ-324S形



MUCZ-404S形



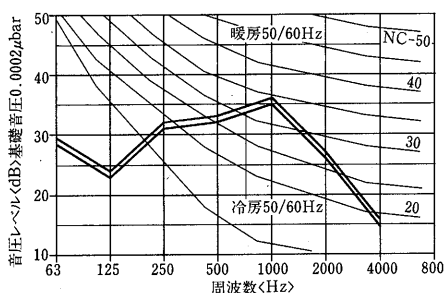
MUCZ-5014S形



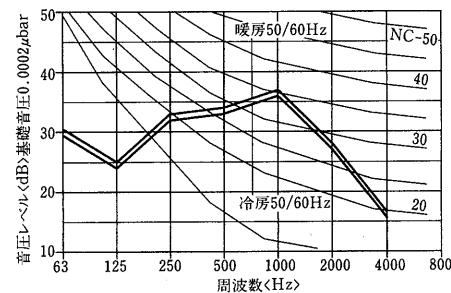
(2)壁埋込形<MTZ形>

(a)室内ユニット

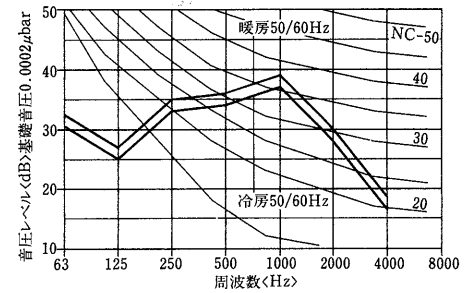
MTZ-2204S形



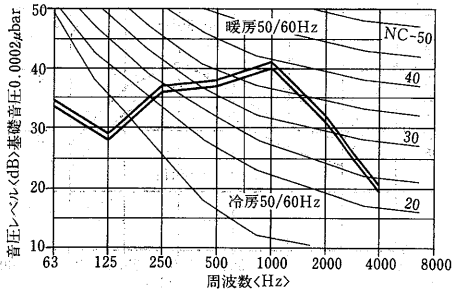
MTZ-2804S形



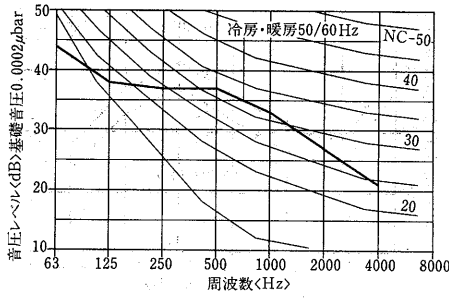
MTZ-3204S形



MTZ-4004S形



(b) 室外ユニット
MUTZ-2204S形



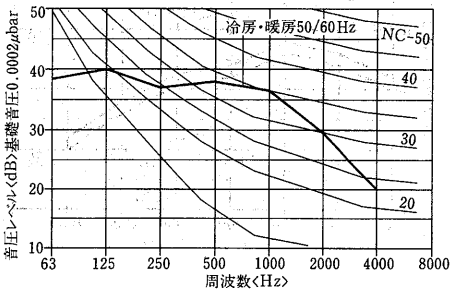
MUCZ-284S形
MUCZ-324S形
MUCZ-404S形

<天井カセット形参照>

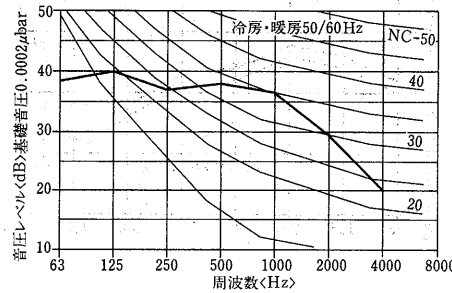
(3) フリービルトイン形<MBZ形>

(a) 室内ユニット

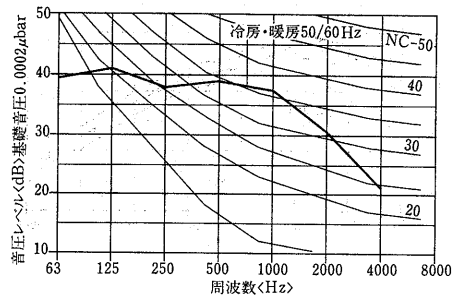
MBZ-2814S形



MBZ-3214S形



MBZ-4014S形



(b) 室外ユニット

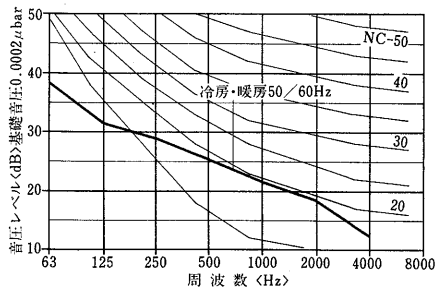
MUCZ-284S形
MUCZ-324S形
MUCZ-404S形

<天井カセット形参照>

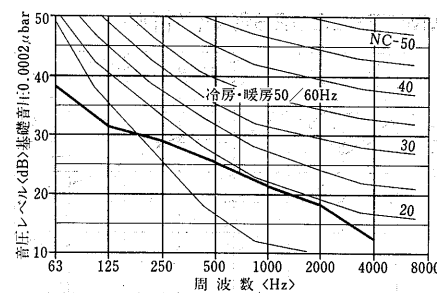
(4) エアマルチ形<MEZ形>

(a) 室内ユニット

MEZ-6311S形<VAUユニット1台運転時>

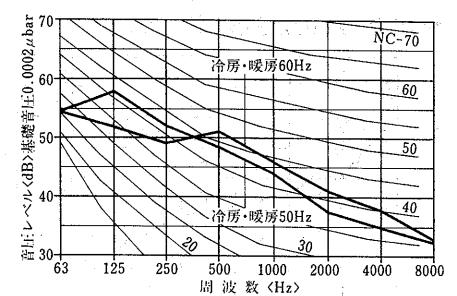


MEZ-8011S形<VAUユニット1台運転時>

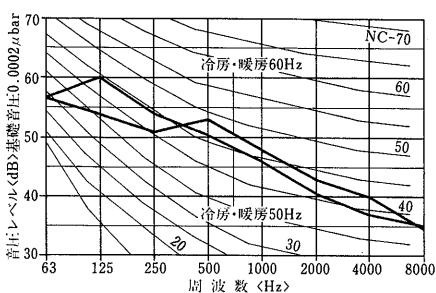


(b) 室外ユニット

MUEZ-6311S形



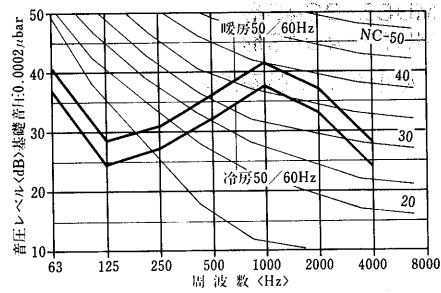
MUEZ-8011S形



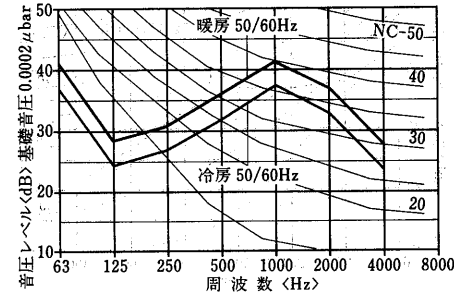
(5) 室外機天吊タイプ壁掛形<MSZ・MSH形>

(a) 室内ユニット

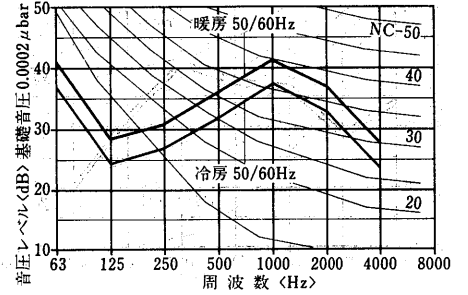
MSZ-252ILS形



MSH-2230L・2830L・283ILS形

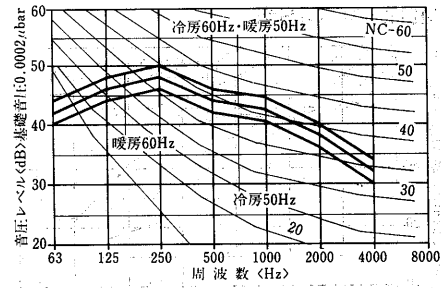


MSH-224IL・284IL形

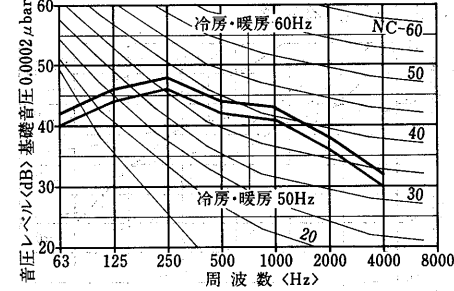


(b) 室外ユニット

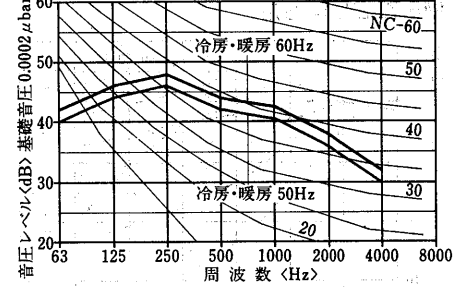
MUZ-252ILS形



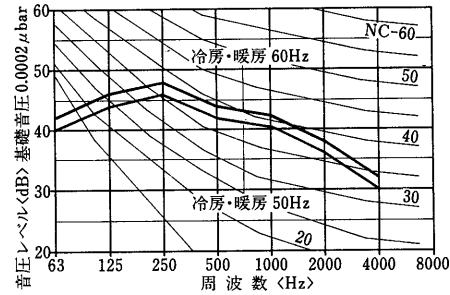
MUH-2230L形



MUH-2830L・283ILS形

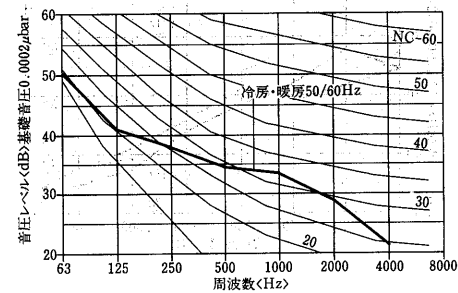


MUH-224IL・284IL形

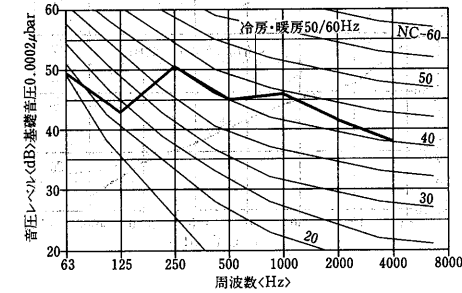


(6) スルーザウォール形<MWTZ形>

MWTZ-2802S形<室内側>



MWTZ-2802S形<室外側>



2.1.6 据付関係資料

(1) 据付上の注意

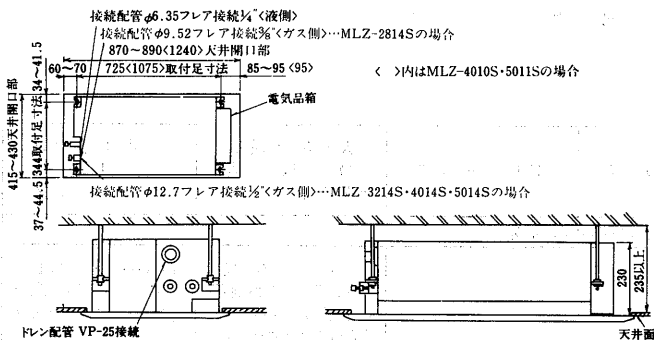
(a) MLZ形

(I) 吊り込み準備

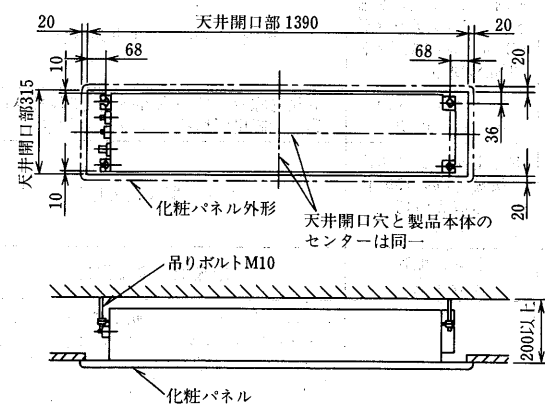
- ユニット吊り下げ後、天井内での配管、配線接続作業が必要です。据付場所を選定後配管引出し方向を決定し、特に天井が既設の場合は、室内ユニットを吊り下げる前に、配管、配線接続位置まで冷媒・ドレン配管・電源・内外接続電線を引いておいてください。
- 天井開口寸法は415～430×870～890<1240>mm、315×1390mm<スリム&ワイド形>以上とってください。これが点検口となり、アフターサービス用として必要となります。MLZ形は寸法が違いますと、化粧パネル<別売>取付の際にユニットとすき間を生じる原因となります。
- 天井空間は据付作業を考慮し、余裕ある寸法にしてください。
- 天井の処理は建物の構造などにより異なりますので、詳細は建築・内装業者とご相談ください。

(II) 据付スペース

MLZ-2814S・3214S・4004S・5014S形



MLZ-2804S・3204S・4004S形<スリム&ワイド形>



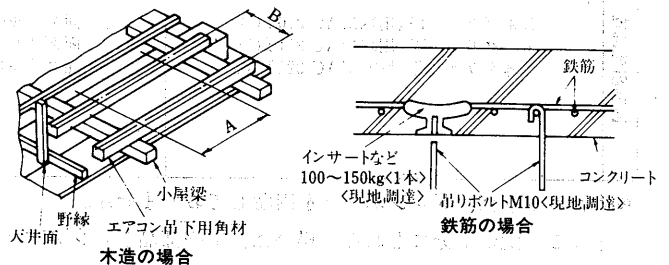
(III) 吊りボルトの設置

(イ) 木造の場合

- 小屋梁<平家建>又は二階梁<二階建>を強度メンバーとしてください。
- エアコン吊り下げ用角材は梁間が90cm以下の時6cm角以上、180cm以下の時は9cm角以上のじょうぶな角材を用いてください。<現地調達>
- 吊りボルトはM10を用いてください。<現地調達>

(ロ) 鉄筋の場合

- 右下図の方法で吊りボルトを固定するか、またはアングル・角材などを利用して、吊りボルトを取り付けてください。

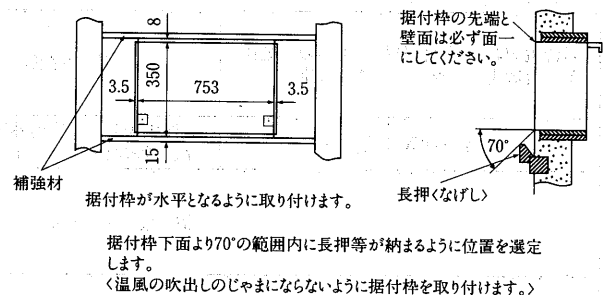


形名	A	B
MLZ-2814S・3214S	725	344
MLZ-4014S・5014S	1,075	344
MLZ-2804S・3204S	1,254	237
MLZ-4004S		

(b) MTZ形

(I) 据付

- 据付枠を柱等、重量を支える部材に補強材を通して固定してください。<強度が不足していると落下や騒音の原因となります。>



据付枠下面より70°の範囲内に長押等が納まるように位置を選定します。<温風の吹出しのじゃまにならないように据付枠を取り付けます。>

図面は最新仕様を反映して
 変更された場合があります
 最新仕様を必ずご確認ください

(c)MBZ形

(I)据付

●室内ユニットは別売部品を使用することにより下表の据付が可能となります。

据付設置例

据付パターン	一間幅設置		半間幅設置		天井埋込設置	
	天袋	地袋	天袋	地袋	下り天井	天井内
使用別売部品	分離グリル<和室用><MAC-210TG> 分離グリル<洋室用><MAC-211TG> 分離グリル用据付枠<MAC-221TW>		一面グリル<和室用><MAC-201TG> 一面グリル<洋室用><MAC-202TG> 一面グリル用据付枠<MAC-220TW>		下り天井吹出グリルセット<和室用> <MAC-259SS> 下り天井吹出グリルセット<洋室用> <MAC-260SS> 下吸込パネル<MAC-257UP> キャンバスダクト<MAC-265CD>	
					本体吸込チャンパーセット<MAC-255CS> 本体吹出チャンパーセット<MAC-256FC> 吸込グリルセット<MAC-251 252RS> 吹出グリルセット<大><MAC-253 254FS> 吹出グリルセット<小><MAC-261 262TS> 吹出グリルセット<スクエア><MAC-331TS> 吹出グリルセット<三方向接続用><MAC-343/344TS> フレキシブルダクト<MAC-263 264FD> キャンバスダクト<MAC-265CD>	

●本ユニットは、ドレンポンプを内蔵していません。

下りこう配が十分にとれない場合は、別売部品ドレンアップ
 メカ <MAC-840DM> をご利用ください。

●それぞれの据付パターンには、室内ユニットの先行準備が必
 要です。

(II)作業手順

手順	一間幅天袋設置	一間幅地袋設置	半間幅天袋設置	半間幅地袋設置	下り天井設置	天井埋込設置 吸吹両 ダクトタイプ	天井埋込設置 下吸込 パネルタイプ
1	室内ユニット点検口および開口部の設定						
2	据付枠の取付					室内ユニット先行準備、 ドレンアップメカ<別売> 本体吹出チャンパーセッ ト<別売>、本体吸込チャン パーセット<別売>の取付	室内ユニット先行準備、 ドレンアップメカ<別売> 本体吹出チャンパーセッ ト<別売>、キャンバスダク ト<別売>の取付
3	室内ユニット先行準備、ドレンアップメカ<別売部品>の取付				室内ユニット先行準備、 ドレンアップメカ<別 売>、キャンバスダクト <別売>の取付	室内ユニットの吊り込み作業	
4	室内ユニットの 吊り込み作業	室内ユニットの取付作業			室内ユニットの 吊り込み作業	電源電線および室内外接続電線の接続作 業、設置場所切換スイッチの設定	
5	電源電線および室内外接続電線の接続作 業、設置場所切換スイッチの設定		ドレン配管接続作業		電源電線および室内 外接続電線の接続作 業、設置場所切換ス イッチの設定	ドレン配管接続作業	
6	ドレン配管接続作業		電源電線および室内外接続電線の接続作 業、設置場所切換スイッチの設定		ドレン配管 接続作業	冷媒配管接続作業	
7	冷媒配管接続作業					吹出および吸込グリル セット<別売>とフレキシ ブルダクト<別売>の 取付	吹出グリルセット<別 売>およびフレキシブ ルダクト<別売>の取 付
8	受信装置の取付						下吸込パネル<別売>、 受信装置の取付、キャン バスダクト<別売>の 固定
9	グリルの取付					試運転	
10	試運転				下吸込パネル<別売>の 取付、キャンバスダク ト<別売>の固定	—	
11	—					試運転	—

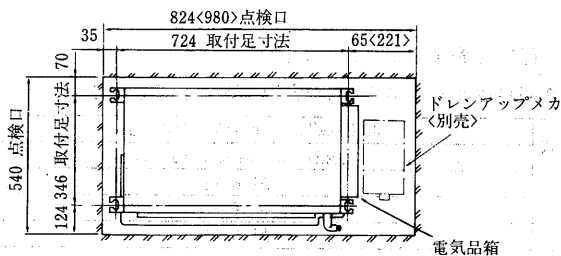
(III)吊り込み準備(室内ユニットを吊る場合に行います)

●室内ユニット吊り下げ後、天井内および押入れ内での配管、
 配線接続作業が必要です。据付場所選定後、配管引出し方向
 を決定し、特に天井が既設の場合は、室内ユニットを吊り下
 げる前に配管、配線接続位置まで冷媒・ドレン配管・電源・

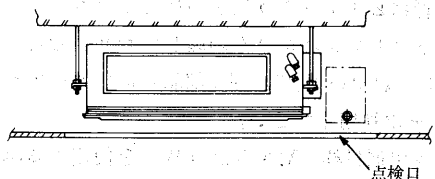
内外接続電線を引いておいてください。

●製品に同梱されている据付説明書に原寸大の室内ユニット寸
 法と点検口寸法が印刷してあります。穴あけの際にご利用く
 ださい。

(イ)点検口寸法



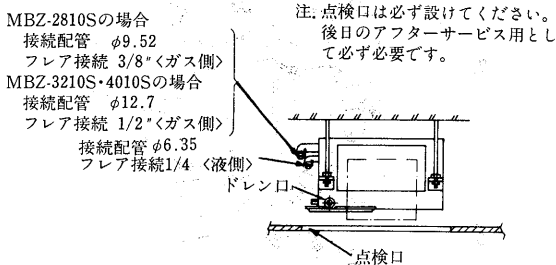
注.< >内数値はドレンアップメカ<別売>を室内ユニットに取付けた場合の点検口を示します。



- 点検口寸法は540×824<980>とってください。
- < >内数値はドレンアップメカ<別売>を室内ユニットに取付けた場合の点検口を示します。本ユニットは、ドレンポンプを内臓しておりません。

<点検口寸法>

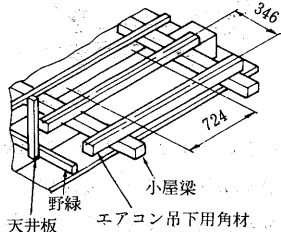
- ドレンアップメカ<別売>を使用しない場合……………540×824
- ドレンアップメカ<別売>を使用する場合……………540×980
- 点検口カバーは、現地調達となりますのでお客様の同意を得て据付けてください。
- 天井空間はご使用になるダクト部品や据付作業等を考慮し、余裕ある寸法にしてください。
- 天井の処理……建物の構造により異なりますのでくわしくは建築、内装業者とご相談ください。



注.点検口は必ず設けてください。後日のアフターサービス用として必ず必要です。

(ロ)吊りボルトの設置

木造の場合



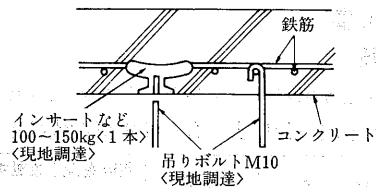
- 小屋梁<平屋建>又は二階梁<二階建>を強度メンバーとしてください。
- エアコン吊り下げ用角材は梁間が90cm以下の時6cm角以上180cm以下の時は9cm角以上のじょうぶな角材を用いてください。

<現地調達>

- 吊りボルトはM10を用いてください。

<現地調達>

鉄筋の場合

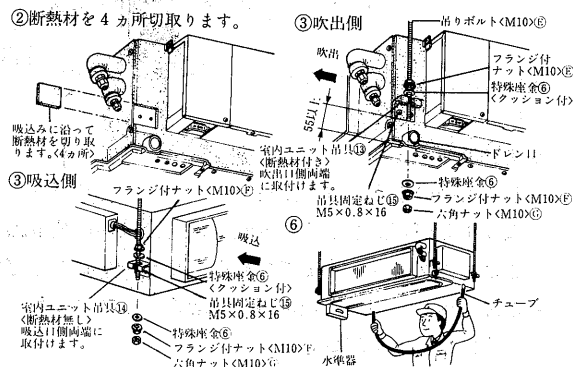


上図の方法で吊りボルトを固定するか、またはアングル・角材などを利用して吊りボルトを取り付けてください。

(ハ)吊り込み作業

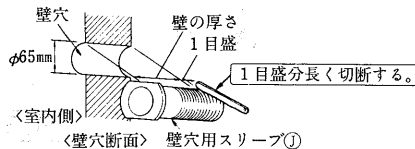
- 室内ユニットを吊る場合に行ないます。
- 吊りボルトのピッチを確認してください。<346×724cm>
- ①吊りボルトにあらかじめフランジ付ナット<M10>⑥、特殊座金⑦<2個>、フランジ付ナット<M10>⑥、六角ナット<M10>⑥の順に通しておく。
- ※クッション付特殊座金⑥はクッションを下向きにして上側にセットしてください。
- ②室内ユニットの吹出側および吸込側のそれぞれ2カ所<合計4カ所>に貼られている断熱材を切込みに沿って切り取ります。
- ③室内ユニット吊具<断熱材付き>⑬を室内ユニット吹出側の両端および室内ユニット吊具<断熱材無し>⑭を室内ユニット吸込側の両端にそれぞれ吊具固定ねじ<M5×0.8×16>⑮で固定します。
- ④ユニットを吊りボルトに合わせて持ち上げ、特殊座金⑥の間に室内ユニット吊具⑬、⑭を通して固定してください。<4カ所行ってください。>
- ⑤室内ユニット吊具⑬、⑭が長穴になっていますので本体と天井穴の寸法が出ないときは調整してください。
- ⑥コーナー4カ所が水平になっているか水準器又はビニルチューブに水を入れて確認してください。

注.室内ユニット下面から吊りボルト⑥下端まで55以上を確保してください。<ドレン口への接触防止>



(Ⅳ)壁穴あけ<28クラス>

- ①壁穴位置を決めます。
- ②φ65mmの穴を外側に下がりぎみにあけます。
- ③壁穴用スリーブ①をはめ込みます。
- ※壁穴用スリーブ①は冷媒配管用です。ドレン配管用は別に設けてください。



(V)電源工事

(I)電源

- 電源電線のルームエアコンへの引き込み接続工事については下記の仕様表に合わせ電気設備技術基準及び内線規定に従って施工してください。

- 回路はルームエアコン専用回路としてください。

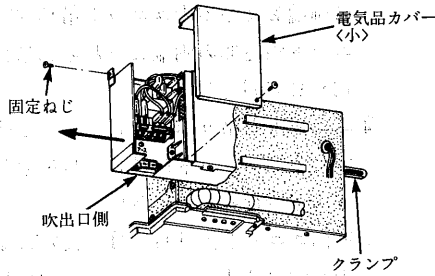
形名	定格電圧	運転電流<A>	始動電流<A>	コンセント定格<ブレーカー容量>	電源接続方式	電源電線<分岐回路>の太さと長さ	
						電線径<mm>	最大こう長<m>
MBZ-2814S	単相200V	7.9	7.9	200V 15A	端子台	φ1.6/14	
MBZ-3214S	単相200V	9.3	9.3	200V 15A	端子台	φ1.6/14	
MBZ-4014S	単相200V	12.8	12.8	200V 15A	端子台	φ1.6/14	

(II)電源電線・内外接続電線の接続

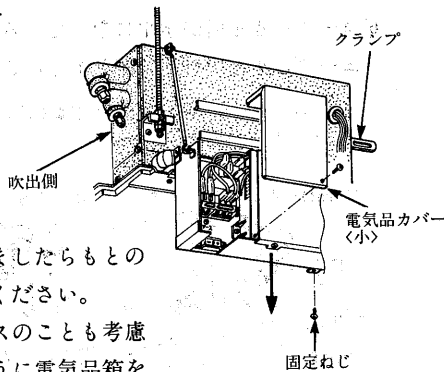
- 電気品箱は据付設置パターンにより、室内ユニットの吹出側または、室内ユニット下面側へ取出すことができます。
- 各据付パターンの据付要領の先行準備の項を参照し電気品箱をセットしてください。

- ①吹出側へ取出す場合……前面の固定ねじを外し、電気品箱を吹出方向にスライドさせ、電気品カバー<小>を外してください。
- ②下面側へ取出す場合……下面の固定ねじを外し、電気品箱を下方におろし電気品カバー<小>を外してください。

①吹出側へ取出す場合



②下面側へ取出す場合

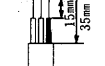


- 作業が終わりましたらもとの位置に戻してください。
- 後日のサービスのことも考慮して右図のように電気品箱を取り出しが可能なように電源電線③、内外接続電線④の長さは室内ユニット付近で余裕をもたせておいてください。
- 電源電線③、内外接続電線④は配管パイプに接触させないように注意してください。
- 内線規程に従って配線してください。被覆が3～4mmかれるまで確実に押し込み、各々の線を引っ張って抜けないことを確認してください。挿入が不十分ですと端子台が焼損することがあります。

<内外接続電線>

- VVFケーブル

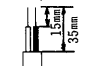
3芯φ2.0mm



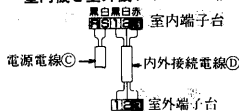
<電源電線>

- VVFケーブル

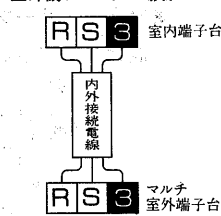
2芯φ2.0mm



室内機と室外機が1:1の場合



室外機がマルチの場合



(VI)ドレン配管の接続および断熱

※冷媒配管を接続する前に必ず行ってください。

- ドレン配管は必ず下りこう配をつけてください。
- 本ユニットはドレンポンプを内蔵しておりません。下りこう配が十分にとれない場合は、別売部品ドレンアップメカ<MAC-840DM>をご利用ください。

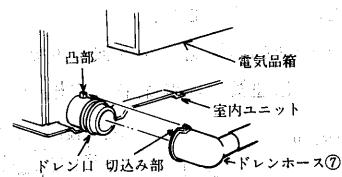
- 一面グリル用据付枠<MAC-220TW>を使用する場合には必ず付属のドレンホース⑦を使用してください。

- ①室内ユニットのドレン口の凸部とドレンホース⑦の切込み部と合わせてはめ込みます。接続部は付属の接着剤にて漏れないようにしてください。

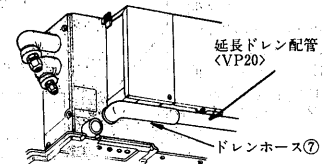
- ②ドレンホース⑦に接続する延長ドレン配管は硬質塩ビパイプ一般管VP20<外径φ26>を使用し、接続部は必ず付属の接着剤⑩にて漏れないようにしてください。

- ③室内ユニットとの接続部はエルボ断熱材⑧<ドレンホース⑦の接続部の断熱用>を、延長ドレン配管との接続部は、ドレン断熱材⑨<延長ドレン配管との接続部の断熱用>を巻きつけ確実に覆ってください。

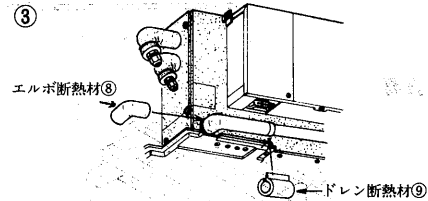
①



②



③



- 室内ユニットのドレン口は、硬質塩ビパイプ一般管VP20<外径φ26>の接続が可能です。接続部は、必ず付属の接着剤⑩<塩ビ系接着剤>にて漏れないように行ってください。

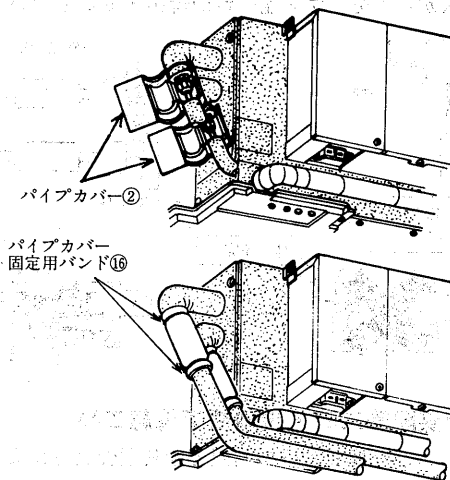
- ドレンパイプが屋内を通る場合には必ず市販の断熱材<発泡ポリエチレン比重0.03、肉厚10mm以上>を巻いてください。

- ドレン配管を接続する場合に、ユニット側の配管に力を加えないよう注意してください。できる限り、室内ユニット近くで配管を固定してください。

- ドレン配管のとりまわしは建築業者および設備業者とご相談してください。

(VII)配管の接続および断熱

- ※ドレン配管の接続後に行ってください。
- 室内ユニットに液管・ガス管両方を接続します。
- 接続作業は液管より行い、次にガス管を行ってください。
〈順序が逆になりますと、接続作業がやりにくくなります。〉
- パイプとユニオンのシート面には冷凍機油③を塗布してください。
- 接続は中心を合わせ、フレアナットは最初の3～4回転を手で締めます。
- ユニオン部の締め付けは、下表を目安にして必ず2丁スパナで締めつけてください。
- 配管接続部分を確実に断熱材にてシールしてください。断熱が不十分ですと露だれの原因となります。特に天井内の雰囲気は高温・多湿の場合が多いので断熱は十分に行ってください。
- 室内側の冷媒配管接続部の断熱材は付属のパイプカバー②を使用して下図のように確実に施工し、パイプカバー固定バンド⑩にて固定してください。
- 室外に露出する部分には配管テープ⑮をご使用ください。

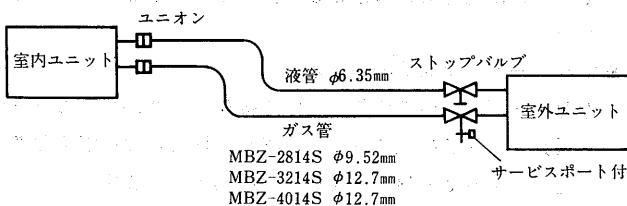


パイプ径	締めつけトルク <kg・cm>
φ6.35mm, 1/4"	140～180
φ9.52mm, 3/8"	350～420
φ12.7mm, 1/2"	500～575

(VIII)冷媒配管

(イ)配管長・高低差

許容値	
配管長	2m以上 20m以内
高低差	10m以内
曲げ箇所	10ヶ所以内



(ロ)配管準備

- 冷媒配管は別売部品に3、5、7、10、15mを用意しておりますのでご利用ください。
MBZ-2814Sの場合、MAC-480PI～484PI。
MBZ-3214S・4014の場合、MAC-720PI～724PI。
- ①市販の銅管を使用する場合は下表の仕様のものを使用してください。
- ②断熱材は発泡ポリエチレン、比重0.045・肉厚14mm以上相当品を使用してください。
- ③冷媒配管は露付防止の為に2本とも確実に断熱してください。
- ④冷媒配管の曲げ半径は10cm以上にしてください。

	外形	肉厚	材料及び規格
液管	φ6.35mm, 1/4"	0.8mm	リン脱酸銅 C1220T JISH3300
ガス管	MBZ-2814S	φ9.52mm, 3/8"	0.8mm
	MBZ-3214S	φ12.7mm, 1/2"	1.0mm
	MBZ-4014S		

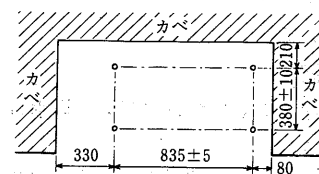
(d)天吊室外機壁掛形

(I)据付け工事

(イ)アンカーボルトのピッチ確認

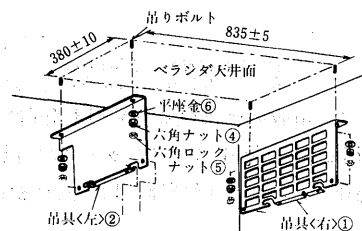
- 下図に示す<奥行>380×<横>835ピッチのM10吊りボルトに据付けてできます。下記以外のピッチ<奥行>146～282、291～427、436～572×<横>～850で吊りボルトが取り付けられている場合は別売部品<公園用アングル>を使用すれば据付け可能です。
- 取付前に吊りボルトの強度を十分に確認してください。

■アンカーボルトの設置寸法(mm)

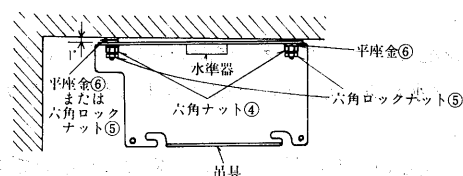


(ロ)吊具の固定

- 吊具①、②を六角ナット④および六角ロックナット⑤および平座金⑥にて吊りボルトに取り付けます。

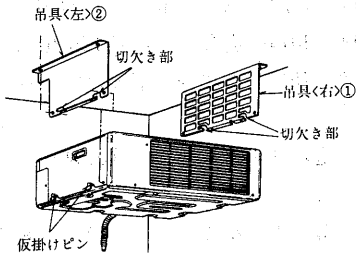


- 吊具①、②を取り付ける際には、付属品の六角ロックナット⑤、あるいは平座金⑥を下図のように吊具①、②と据付面の間にはさみ、据付けた際、ユニット背面が後方傾きになる様調整して取り付けてください。〈目安としては傾き角度1°程度〉



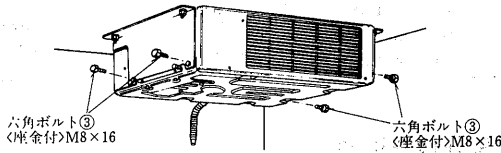
(イ) 室外ユニットの仮掛け

- 室外ユニットを真上に押し上げ室外ユニットの両側面の仮掛けピンを吊具①、②の切欠き部に引掛けて仮吊りします。

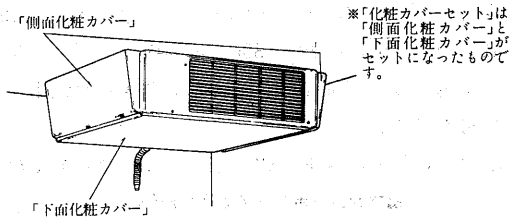


(ニ) 室外ユニットと吊具の固定

- 室外ユニットと吊具①、②を六角ボルト<座金付> M8×16③にて本締めします。<両側面2カ所ずつ>



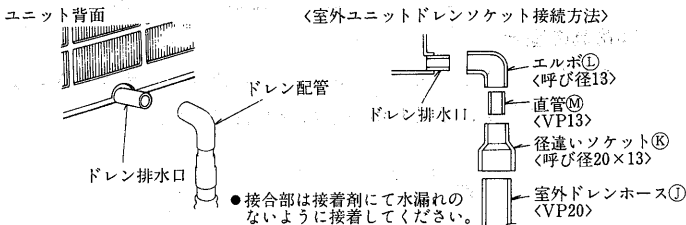
- 室外ユニットの据付外観をより美しくするための「側面化粧カバー」「下面化粧カバー」「化粧カバーセット」<別売部品>があります。



(ホ) ドレン配管について

ドレン配管の接続

- ドレン配管を行ってください。<ドレン排水口はユニット背面にあります。>



- ドレン配管は、市販の硬質塩ビ管VP13<直管：外径φ18>および硬質塩ビ管継手<径違いソケット 呼び径20×13：内径φ26.45-φ18.4、エルボ 呼び径：13：内径φ18.4>を使用します。

- ドレン配管はドレンが流れやすいように、必ず下りこう配をつけて配管してください。

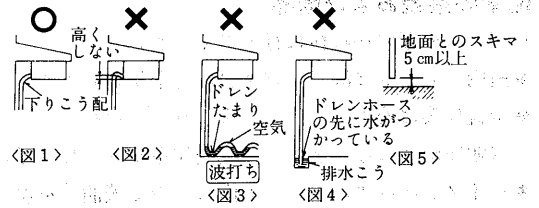
<図1><水がたまって凍結しやすくなります。またドレン滴下の原因にもなります。>

- ドレン配管が凍結する恐れのある場合は配管を断熱してください。

- ドレン配管の出口はベランダ面からできるだけあけてください。<水が凍結し、出口がふさがれる恐れがあります。>

<図5>

- 図2～図4のようなドレン配管は絶対にしないでください。

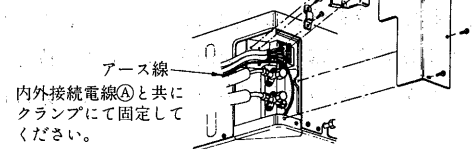


ドレン排水の確認

- 室外ユニット取り付け後、熱交換器の下の底板に水を注ぎ排水されることを確認してください。

(イ) 内外接続電線の接続

- ① 端子盤カバーを取りはずします。

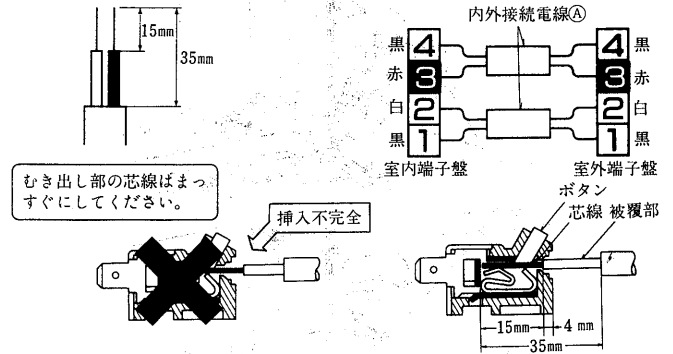


- ② 内外接続電線④を接続します。

内線規程に従って配線してください。

芯線がかくれるまで確実に押し込み、各々の線を引張って抜けないことを確認してください。

挿入が不十分ですと端子台が焼損することがあります。



(2) 現地冷媒配管工事・現地電源電線工事

(a) 配管サイズ及び延長配管の制限と延長配管長さによる冷媒追加充填量

- 室内・室外ユニット間の延長配管長さや高低差およびベンド数の許容範囲は、機種により異なります。冷媒配管工事の際は、最短距離を選ぶと同時に次ページの延長配管制限を守ってください。

- 延長配管の長さにより次ページの冷媒の追加充填が必要になります。冷媒の追加充填は、機種により異なりますのでご注意ください。

(b) 現地電源電線工事資料

- 回路はルームエアコン専用回路としてください。
- 引込線での電圧が低かったり容量が不足したりして始動しにくい場合は電力会社に相談して、電圧、容量を改善してください。
- 電源コードの中間接続の禁止
電源コードを途中で切断して中間接続したり、コンセントから延長コードで接続することは絶対に行なわないでください。不適切な接続は過熱・火災などの原因となります。

(2)現地冷媒配管工事・電源電線工事

(a)現地冷媒配管工事

配管サイズ及び延長配管の制限と冷媒配管長さによる冷媒追加充填

●室内・室外ユニット間の延長配管長さや高低差およびベンド数の許容範囲は、機種により異なります。冷媒配管工事に際しては、最短距離を選ぶと同時に下記の延長配管制限を守ってくだ

さい。
●延長配管の長さにより下記の冷媒追加充填が必要になります。冷媒の追加充填は、機種により異なりますのでご注意ください。

タイプ	形名	配管方式	配管サイズφ		本体付属配管長		別売延長配管最大長	延長配管の制限			本体充填冷媒量(kg)	冷媒配管長さ追加冷媒量(kg)								
			液側	ガス側	内	外		総延長	高低差	曲げ箇所		7m	8m	9m	10m	11m	12m	13m	14m	15m
エアマルチ	MEZ-6311S	フレア	9.52	15.88	—	—	15m	25m	10m	15	3.5	追加チャージ不要								
	MEZ-8011S	フレア	9.52	15.88	—	—	15m	25m	10m	15	3.5	追加チャージ不要								
天井カセット	MLZ-2814S	フレア	6.35	9.52	—	—	15m	20m	10m	10	1.25	追加チャージ不要								
	MLZ-3214S	フレア	6.35	12.7	—	—	15m	20m	10m	10	1.25	追加チャージ不要								
	MLZ-4014S	フレア	6.35	12.7	—	—	15m	20m	10m	10	1.45	追加チャージ不要								
	MLZ-5014S	フレア	6.35	12.7	—	—	15m	15m	10m	10	1.50 #	0	0.05	0.1	0.15	0.2	0.25	0.3	0.35	0.4
	MLZ-2804S	フレア	6.35	9.52	—	—	15m	20m	10m	10	1.25	追加チャージ不要								
	MLZ-3204S	フレア	6.35	12.7	—	—	15m	20m	10m	10	1.25	追加チャージ不要								
	MLZ-4004S	フレア	6.35	12.7	—	—	15m	20m	10m	10	1.45	追加チャージ不要								
フリービルトイン	MBZ-2814S	フレア	6.35	9.52	—	—	15m	20m	10m	10	1.25	追加チャージ不要								
	MBZ-3214S	フレア	6.35	12.7	—	—	15m	20m	10m	10	1.25	追加チャージ不要								
	MBZ-4014S	フレア	6.35	12.7	—	—	15m	20m	10m	10	1.45	追加チャージ不要								
壁埋込	MTZ-2204S	フレア	6.35	9.52	液 0.23 ガス 0.16	—	15m	20m	10m	10	1.25	追加チャージ不要								
	MTZ-2804S	フレア	6.35	9.52		—	15m	20m	10m	10	1.25	追加チャージ不要								
	MTZ-3204S	フレア	6.35	12.7		—	15m	20m	10m	10	1.25	追加チャージ不要								
	MTZ-4004S	フレア	6.35	12.7		—	15m	20m	10m	10	1.45	追加チャージ不要								
天吊室外機	MSZ-2521LS	フレア	6.35	9.52	0.5	—	10m	10.5m	5m	10	0.85 ※	0	0.05	0.1	0.15					
	MSH-2230L	フレア	6.35	9.52	0.5	—	10m	10.5m	5m	10	1.05 ※	0	0.05	0.1	0.15					
	MSH-2830L	フレア	6.35	9.52	0.5	—	10m	10.5m	5m	10	1.10 ※	0	0.05	0.1	0.15					
	MSH-2831LS	フレア	6.35	9.52	0.5	—	10m	10.5m	5m	10	1.10 ※	0	0.05	0.1	0.15					
	MSH-2241L	フレア	6.35	9.52	0.5	—	10m	10.5m	5m	10	1.05 ※	0	0.05	0.1	0.15					
	MSH-2841L	フレア	6.35	9.52	0.5	—	10m	10.5m	5m	10	1.10 ※	0	0.05	0.1	0.15					

※ エアページ分0.05含む。<MLZ-5014Sは0.1含む>
配管5mの場合、エアページ分0.1含む。

(b)現地電源電線工事

●回路はルームエアコン専用回路としてください。
●引込線での電圧が低かったり容量が不足したりして始動しにくい場合は電力会社に相談して、電圧、容量を改善してください。

●電源コードの中間接続の禁止—電源コードを途中で切断して中間接続したり、コンセントから延長コードで接続することは絶対に行なわないでください。不適性な接続は過熱・火災などの原因となります。

タイプ	形名	定格電圧	運転電流 <50/60Hz>	始動電流 <50/60Hz>	電源コード		電源コードの長さ		電源電線<分岐回路>の太さと長さ			内外接続線		
					定格	形状	左出し	右出し	電源線<mm>/最大こう長<m>			接続線	接続方法	
エアマルチ	MEZ-6311S	単相200V	15.9	15.9	④20	④20	端子台	—	—	φ2.0/17	φ2.6/29	φ3.2/—	2	端子台
	MEZ-8011S	単相200V	21.1	21.1	④20	④30	端子台	—	—	φ2.6/19	φ3.2/30	—	2	端子台
天井カセット	MLZ-2814S	単相200V	7.5	7.5	15A	端子台	—	—	φ1.6/14	φ2.0/23	—	3	端子台	
	MLZ-3214S	単相200V	9.25	9.25	15A	端子台	—	—	φ1.6/14	φ2.0/23	—	3	端子台	
	MLZ-4014S	単相200V	12	12	15A	端子台	—	—	φ1.6/14	φ2.0/23	—	3	端子台	
	MLZ-5014S	単相200V	13.9	13.9	20A	端子台	—	—	φ2.0/17	—	—	3	端子台	
	MLZ-2804S	単相200V	7.9	7.9	15A	端子台	—	—	φ1.6/14	φ2.0/23	—	3	端子台	
	MLZ-3204S	単相200V	9.6	9.6	15A	端子台	—	—	φ1.6/14	φ2.0/23	—	3	端子台	
	MLZ-4004S	単相200V	12.0	12.0	15A	端子台	—	—	φ1.6/14	φ2.0/23	—	3	端子台	
フリービルトイン	MBZ-2814S	単相200V	7.9	7.9	15A	端子台	—	—	φ1.6/14	φ2.0/23	—	3	端子台	
	MBZ-3214S	単相200V	9.3	9.3	15A	端子台	—	—	φ1.6/14	φ2.0/23	—	3	端子台	
	MBZ-4014S	単相200V	12.8	12.8	15A	端子台	—	—	φ1.6/14	φ2.0/23	—	3	端子台	
壁埋込	MTZ-2204S	単相200V	6.1	6.1	15A	端子台	—	—	φ1.6/14	φ2.0/23	—	3	端子台	
	MTZ-2804S	単相200V	8.6	8.6	15A	端子台	—	—	φ1.6/14	φ2.0/23	—	3	端子台	
	MTZ-3204S	単相200V	9.2	9.2	15A	端子台	—	—	φ1.6/14	φ2.0/23	—	3	端子台	
	MTZ-4004S	単相200V	12	12	15A	端子台	—	—	φ1.6/14	φ2.0/23	—	3	端子台	
天吊室外機	MSZ-2521LS	単相200V	7.0	7.0	20A	㊤	600	1300	φ2.0/—	φ2.6/—	φ3.2/—	3	端子台	
	MSH-2230L	単相100V	10.9/11.6	45/43	20A	㊤	600	1300	φ2.0/11	φ2.6/19	—	4	端子台	
	MSH-2830L	単相100V	12.7/14.6	45/43	20A	㊤	600	1300	φ2.0/9	φ2.6/16	—	4	端子台	
	MSH-2831LS	単相200V	6.35/7.30	35/33	20A	㊤	600	1300	φ2.0/—	φ2.6/—	φ3.2/—	4	端子台	
	MSH-2241L	単相100V	10.9/11.6	45/43	20A	㊤	600	1300	φ2.0/11	φ2.6/19	—	4	端子台	
	MSH-2841L	単相100V	12.7/14.6	45/43	20A	㊤	600	1300	φ2.0/9	φ2.6/16	—	4	端子台	

ハウジングエアコン<シングルタイプ>

2.2 マルチタイプ

2.2.1 システムマルチ

(1)仕様

(a)室外ユニット<MXZ形>

形名		MXZ-5614S	MXZ-6714S	MXZ-9014S		
項目						
室内ユニット接続台数	台	最大2まで	最大3まで	最大4まで		
接続可能室内ユニット			P、=に掲載			
室内ユニット最大接続容量		形名合計72まで	形名合計96まで	形名合計136まで		
室内ユニット同時運転容量		形名合計72まで	形名合計96まで	形名合計136まで		
配管接続	配管総実長	m	30	50		
	各室内・外間総実長	m	20	25		
	室内・外ユニット間高低差	m		10		
	室内ユニット間高低差	m		10		
電源			単相200V 50/60Hz			
標準性能	標準能力	kW	5.6<1.8~5.6>	6.7<2.2~6.7>	9.0<2.2~9.0>	
	除湿能力	ℓ/h	3.6<1.4~3.6>	4.3<1.4~4.3>	5.6<1.4~5.6>	
	標準消費電力	kW	2.84<0.8~2.84>	2.83<1.14~2.85>	4.19<1.14~4.19>	
	運転電流	A	15.8<4.7~15.8>	15.4<6.3~15.5>	22.8<6.3~22.8>	
	圧縮機電流	A	4.2~16.1	5.4~15.3	5.4~22.3	
	送風機電流	A		0.5		
	運転力率	%	90	90~92	90~92	
	標準能力	kW	7.3<2.0~8.0>	8.7<3.2~8.7>	10.6<3.2~10.6>	
	低温暖房能力	kW	<2.5~5.8>	<2.5~6.3>	<2.5~7.7>	
	標準消費電力	kW	2.98<0.77~3.10>	2.81<1.06~2.89>	3.18<1.06~3.41>	
※1 暖房	低温消費電力	kW	1.5~2.74	1.12~2.50	1.12~3.22	
	運転電流	A	16.6<6.4~17.3>最大17.3	15.6<5.9~15.8>	17.5<5.9~18.9>最大18.9	
	圧縮機電流	A	4.2~16.1	5.4~15.3	5.4~22.3	
	送風機電流	A		0.5		
	運転力率	%	90	90~93		
	始動電流	A	16.6	15.6	22.8	
	外装<マンセル記号>			5Y7/1<アイボリー>		
	外形寸法	高さ	mm	650	930	
		幅	mm		870	
		奥行	mm		295<+30>	
熱交換器形式			クロスフィン			
圧縮機	形名×個数		全密閉×1			
	呼称出力	kW	1.1	1.9	2.4	
	始動方式		直入			
	電熱器<クランクケース>	kW	—	0.038		
ユニット	形式×個数		プロペラファン×1			
	送出力	kW	0.05	0.085		
	風量切換		2段	1段		
	回転数	rpm	650	760/780		
	風量	m³/h	2.280	3,000		
保護装置	圧力開閉器<高圧>	kg/cm²	28			
	圧縮機保護		電流検知, 吐出温度検知, 高圧スイッチ, クランクケースヒータ<5614S形を除く>			
	送風機保護		プロテクタ内蔵			
			温度ヒューズ内蔵			
	運転音	dB	強48 弱42	51	53	
	製品質量	kg	59	85	88	
	冷媒配管	ガス配管	mm	φ9.52<3/8">×2		
		液配管	mm	φ6.35<1/4">×2		
	冷媒種類×封入量	kg	R-22×1.6		R22×4.0	
	型式認可番号		▽91-50614, 50615, 50628		▽91-46955, 46956, 46957	
室内・室外接続線	mm			信号線・各室3芯1本 φ2.0		
コンセント形状 定格	A	端子台直結 20A		端子台直結 30A		
電源・電流	電線太さ	mm	φ2.0	φ2.6	φ3.2	
	<分岐回路> 最大こう長	m	17	29	45	
掲載頁	外形寸法図	頁	702			
	電気配線図	頁	706			
	能力表	頁	709			
付属品						

● 室外ユニットシステム構成

形名		インバーターマルチ67システム					
項目		MXZ-5614S		MXZ-6714S		MXZ-9014S	
暖房能力	kW	7.3<2.0~8.0>		8.7<3.2~8.7>		10.6<3.2~10.6>	
冷房能力	kW	5.6<1.8~5.6>		6.7<2.2~6.7>		9.0<2.2~9.0>	
電源		単相200V 20A		単相1200V 20A		単相200V 30A	
外形寸法	mm	H650×W870×D295<+30>		H930×W870×D295<+30>		H930×W870×D295<+30>	
室内ユニット接続可能台数	台	1~2		1~3		1~4	
室内ユニット同時運転可能台数	台	1~2		1~3		1~4	
選べる室内ユニット1台の最大能力		能力形名40以下 <定格冷房能力4.0kW以下>		能力形名40以下 <定格冷房能力4.0kW以下>		能力形名50以下 <定格冷房能力5.0kW以下>	
室内ユニットの組合せ最大容量		能力形名72以下 <定格冷房能力7.2kW以下>		能力形名96以下 <定格冷房能力9.6kW以下>		能力形名136以下 <定格冷房能力13.6kW以下>	

● 例えば90システムの場合4台まで接続できますが、能力形名137以上となる28+32+40+40=140や22+28+40+50=140などの組合せは出来ません。又3台接続時でも40+50+50=140などの組合せはできません。

(b)室内ユニット

(1)天井カセット形〈MLZ形〉

項目		セット形名	MLZ-2804S-IN	MLZ-3204S-IN	MLZ-4004S-IN	MLZ-2814S-IN	MLZ-3214S-IN	MLZ-4014S-IN	MLZ-5014S-IN				
標準性能※1	冷房	標準能力 kW	2.8<2.2~3.2>	3.2<2.2~4.0>	4.0<2.2~4.5>	2.8<2.2~3.2>	3.2<2.2~4.0>	4.0<2.2~4.5>	5.0<2.2~5.3>				
		除湿能力 ℓ/h	1.8	2.0	2.5	1.8	2.0	2.5	3.2				
		標準消費電力 W		70	80		42	60	70				
		送風機電流 A		0.35	0.4		0.21	0.36	0.38				
		運転力率 %	100										
	暖房	標準能力 kW	3.8<3.2~4.2>	4.2<3.2~4.5>	4.5<3.2~5.0>	3.8<3.2~4.2>	4.2<3.2~4.5>	4.5<3.2~5.0>	5.3<3.2~5.6>				
		低温暖房能力 kW	3.1	3.3	3.7	3.1	3.3	3.7	4.0				
		標準消費電力 W		70	80		42	60	70				
		送風機電流 A		0.35	0.4		0.21	0.36	0.38				
		運転力率 %	100										
		定格電源	単相200V 50/60Hz										
室内ユニット	外装〈マンセル記号〉												
	外形寸法	高さ mm	194				230						
		幅 mm	1,294				800						
		奥行 mm	295				395						
	熱交換器形式		クロスフィン										
	送風機	形式×個数		ラインフローファン×2				シロッコファン×2		シロップファン×3			
		出力 W		18				25		20			
		風量切換		3段									
		回転数 rpm		1,280/1,330				1,370/1,550					
		風量 m³/h		〈冷房〉430 〈暖房〉440				〈冷房〉460 〈暖房〉550					
保護装置		回転数検地				電圧・電流検地〈DCモーター用〉プロテクタ内蔵							
運転音 dB		〈冷房〉35・33・31 〈暖房〉36・34・32				〈冷房〉38・36・34 〈暖房〉41・37・35		〈冷・暖〉41・37・33		〈冷・暖〉41・37・34		〈冷・暖〉43・37・34	
製品質量 kg		16				24				31			
型式認可番号													
ト	配管・寸法 〈フレア接続〉	ガス配管 mm	φ9.52<3/8"〉				φ12.7<1/2"〉		φ9.52<3/8"〉		φ12.7<1/2"〉		
		液配管 mm	φ6.35<1/4"〉										
		ドレン配管	VP-20接続				VP-25接続						
室内・室外接続線(本数と太さ)		mm VVF 3芯 φ2.0 1本											
コンセント形状・定格		A 端子台直結・電源は室外ユニット端子台から供給											
電源電流		mm											
電線径		mm											
分岐回路		最大こう長 mm											
付属品													

(2)壁埋込形形〈MTZ形〉

項目		セット形名	MTZ-2204S-IN	MTZ-2804S-IN	MTZ-3204S-IN	MTZ-4004S-IN	
標準性能※1	冷房	標準能力 kW	2.2<2.2~2.5>	2.8<2.2~3.2>	3.2<2.2~4.0>	4.0<2.2~4.5>	
		除湿能力 ℓ/h	1.4	1.8	2.0	2.5	
		標準消費電力 W		50		70	
		送風機電流 A		0.25		0.35	
		運転力率 %	100				
	暖房	標準能力 kW	3.2<3.2~3.4>	3.8<3.2~4.2>	4.2<3.2~4.5>	4.5<3.2~5.0>	
		低温暖房能力 kW	2.5	3.1	3.3	3.7	
		標準消費電力 W		50		70	
		送風機電流 A		0.25		0.35	
		運転力率 %	100				
		定格電源	単相200V 50/60Hz				
室内ユニット	外装〈マンセル記号〉						
	外形寸法	高さ mm	347				
		幅 mm	750				
		奥行 mm	183				
	熱交換器形式		クロスフィン				
	送風機	形式×個数		ラインフローファン×1			
		出力 W		18		25	
		風量切換		3段			
		回転数 rpm	冷房	1,225	1,270	1,310	1,455
			暖房	1,270	1,310	1,405	1,520
風量 m³/h	冷房	450	470	490	550		
	暖房	470	490	530	580		
保護装置		回転数検知				電圧電流検知〈DCモーター用〉プロテクタ内蔵	
運転音 dB		冷房 37・33・28 暖房 38・34・29	38・34・29 39・35・30	39・35・31 41・37・33	42・39・35 43・40・36		
製品質量 kg		11					
型式認可番号							
ト	配管・寸法 〈フレア接続〉	ガス配管 mm	φ9.52<3/8"〉		φ12.7<1/2"〉		
		液配管 mm	φ6.35<1/4"〉				
		ドレン配管	φ16				
室内・室外接続線(本数と太さ)		mm VVFケーブル 3芯 φ2.0 1本					
コンセント形状・定格		A 端子台直結・電源は室外ユニット端子台から供給					
電源電流		mm					
電線径		mm					
分岐回路		最大こう長 mm					
付属品							

ハウジングエアコン〈マルチタイプ〉

(3)フリービルトイン形<MBZ形>

セット形名		MBZ-28 4S-IN	MBZ-32 4S-IN	MBZ-40 4S-IN	
標準性能※1	標準能力 kW	2.8<2.2~3.2>	3.2<2.2~4.0>	4.0<2.2~4.5>	
	除湿能力 ℓ/h	1.8	2.0	2.5	
	標準消費電力 W	74	80	80	
	送風機電流 A	0.37	0.4	0.4	
	運転力率 %	100	100	100	
	標準能力 kW	3.8<3.2~4.2>	4.2<3.2~4.5>	4.5<3.2~5.0>	
	低温暖房能力 kW	3.1	3.3	3.7	
	標準消費電力 W	74	80	80	
	送風機電流 A	0.37	0.4	0.4	
	運転力率 %	100	100	100	
定格電源	単相200V 50/60Hz				
外装<マンセル記号>					
外形寸法	高さ mm	230			
	幅 mm	750			
	奥行 mm	400			
熱交換器形式					
形式 × 個数					
クロスフィン					
シロッコファン×2					
室内ユニット	出力 W	30			
	風量切換	3段			
	回転数 rpm	1,250/1,280		1,290/1,310	
	風量 m³/h	<冷・暖>720/740		740/760	
	保護装置	プロテクタ内蔵			
	運転音 dB	<冷・暖>40・37・33		41・37・34	
	製品質量 kg	21			
	型式認可番号	—			
	配管寸法<フレア接続>	ガス配管 mm	φ9.52<3/8">	φ12.7<1/2">	φ12.7<1/2">
		液配管 mm	φ6.35<1/4">		
ドレン配管		VP-20接続			
室内・室外接続線(本数と太さ)	mm VVF 3芯 φ2.0 1本				
コンセント形状・定格	A —				
電源電流<分岐回路>	mm —				
電線径最大こう長	mm —				
付属品					

(4)-1 壁掛形<MSZ形>

セット形名		MSZ-2504XS-W,C	MSZ-2804XS-W,C	MSZ-2254XS-W,C	MSZ-2224XS-W,C
標準性能※1	標準能力 kW	2.5	2.8	2.2	2.2
	除湿能力 ℓ/h	1.6	1.8	1.4	1.4
	標準消費電力 W	48	48	30	40
	送風機電流 A	0.24	0.24	0.15	0.20
	運転力率 %	100	100	100	100
	標準能力 kW	3.6	3.8	3.2	3.4
	低温暖房能力 kW	2.9	3.1	2.5	2.7
	標準消費電力 W	48	48	30	40
	送風機電流 A	0.24	0.24	0.15	0.20
	運転力率 %	100	100	100	100
定格電源	単相200V 50・60Hz				
外装<マンセル記号>					
外形寸法	高さ mm	265	265	235	265
	幅 mm	815	815	790	815
	奥行 mm	173	173	159	169
熱交換器形式					
形式 × 個数					
クロスフィン					
ラインフローファン×1					
室内ユニット	出力 W	19	19	11	19
	風量切換	3段			
	回転数 rpm	1,310	1,400	1,800	1,300
	風量 m³/h	370	400	280	400
	保護装置	450	450	300	470
	回転数検知	—			
	運転音 dB	35・32・28	37・33・29	40・35・30	35・32・28
	運転音 dB	39・35・30	41・37・32	42・35・30	39・35・30
	製品質量 kg	8	8	7	8
	型式認可番号	—			
配管寸法<フレア接続>	ガス配管 mm	φ9.52<3/8">			
	液配管 mm	φ6.35<1/4">			
	ドレン配管	φ16			
室内・室外接続線(本数と太さ)	mm VVFケーブル 3芯 φ2.0 1本				
コンセント形状・定格	A 端子台直結・電源は室外ユニット端子台から供給				
電源電流<分岐回路>	mm —				
電線径最大こう長	mm —				
付属品					

(4)-2 壁掛形<MSZ形>

項目		セット形名	MSZ-2524XS-W,C	MSZ-2824XS-W,C	MSZ-3224XS-W,C	MSZ-4024XS-W,C	
標準性能※1	標準能力	kW	2.5	2.8	3.2	4.0	
	除湿能力	ℓ/h	1.6	1.8	2.0	2.5	
	標準消費電力	W	40		60	45	
	送風機電流	A	0.20		0.32	0.1	
	運転力率	%			100		
	標準能力	kW	3.6	3.8	4.2	4.5	
	低温暖房能力	kW	2.9	3.1	3.3	3.7	
	標準消費電力	W	40		60	45	
	送風機電流	A	0.20		0.32	0.10	
	運転力率	%			100		
定格電源			単相200V 50/60Hz				
外装<マンセル記号>							
外形寸法	高さ	mm	265		265		
	幅	mm	815		900		
	奥行	mm	169		185		
熱交換器形式			クロスフィン				
形式×個数			ラインフローファン×1				
送風機	出力	W	19		22	20	
	風量切換		3段				
	回転数	冷房	rpm	1,300		1,350	1,570
		暖房	rpm	1,500		1,500	1,570
	風量	冷房	m³/h	400		490	590
保護装置	暖房	m³/h	470		560	590	
回転数検知							
運転音	冷房	dB	35・32・28	37・33・29	38・34・30	43・39・34	
	暖房	dB	39・35・30	41・37・32	41・38・32	43・40・36	
製品質量	kg	8		9			
型式認可番号							
配管・寸法<フレア接続>	ガス配管	mm	φ9.52<3/8">		φ12.7<1/2">		
	液配管	mm	φ6.35<1/4">				
	ドレン配管	mm	φ16<外径>				
室内・室外接続線(本数・太さ)	mm	VVVFケーブル 3芯 φ2.0 1本					
コンセント形状・定格	A	端子台直結・電源は室外ユニット端子台から供給					
電源電流<分岐回路>	電線径	mm	—				
	最大長さ	mm	—				
付属品							

(5)床置形<MFZ形>

項目		セット形名	MFZ-2814XS-W,M	MFZ-3214XS-W,M	MFZ-4014XS-W,M	
標準性能※1	標準能力	kW	2.8	3.2	4.0	
	除湿能力	ℓ/h	1.8	2.0	2.5	
	標準消費電力	W	50		60	
	送風機電流	A	0.25		0.3	
	運転力率	%		100		
	標準能力	kW	3.8	4.2	4.5	
	低温暖房能力	kW	3.1	3.3	3.7	
	標準消費電力	W	50		60	
	送風機電流	A	0.25		0.3	
	運転力率	%		100		
定格電源			単相 200V 50/60Hz			
外装<マンセル記号>						
外形寸法	高さ	mm	595			
	幅	mm	790			
	奥行	mm	180			
熱交換器形式			クロスフィン			
形式×個数			ラインフローファン×2			
送風機	出力	W	<上>11<下>8		<上>16<下>8	
	風量切換		3段			
	回転数	冷房	rpm	1,150	1,250	1,500
		暖房	rpm	1,080	1,100	1,300
	風量	冷房	m³/h	1,350	1,450	1,500
保護装置	暖房	m³/h	1,100	1,250	1,300	
回転数検知						
運転音	冷房	dB	37・32・27	39・35・32	44・39・34	
	暖房	dB	40・34・28	43・38・32	44・39・34	
製品質量	kg	22				
型式認可番号						
配管・寸法<フレア接続>	ガス配管	mm	φ9.52<3/8">		φ12.7<1/2">	
	液配管	mm	φ6.35<1/4">			
	ドレン配管	mm	φ16<外径>			
室内・室外接続線(本数・太さ)	mm	VVVFケーブル 3芯 φ2.0 1本				
コンセント形状・定格	A	端子台直結・電源は室外ユニット端子台から供給				
電源電流<分岐回路>	電線径	mm	—			
	最大長さ	mm	—			
付属品						

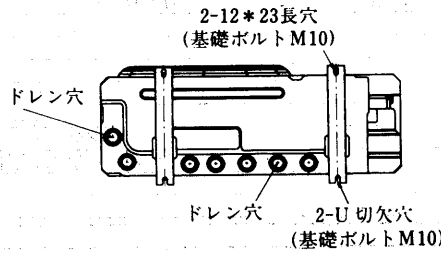
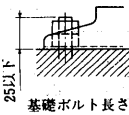
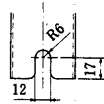
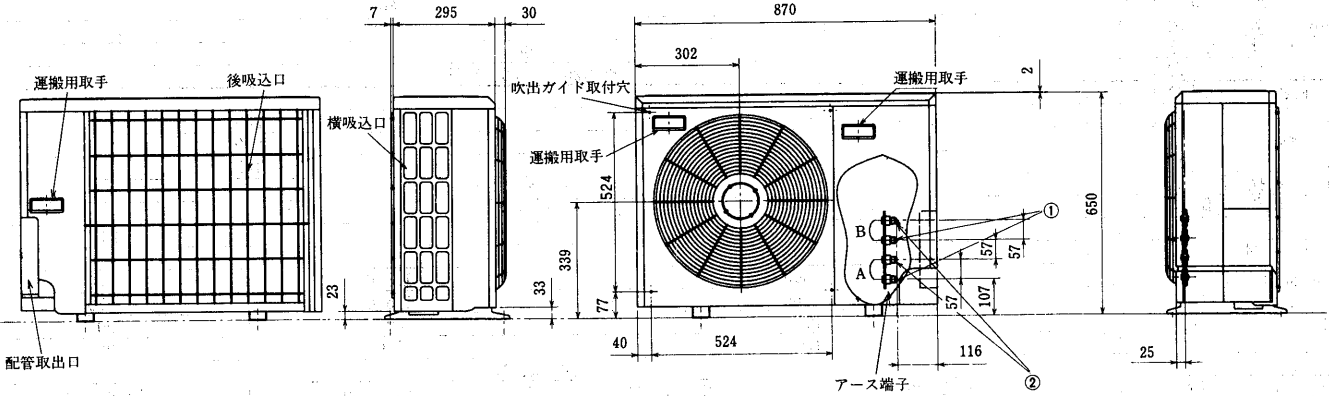
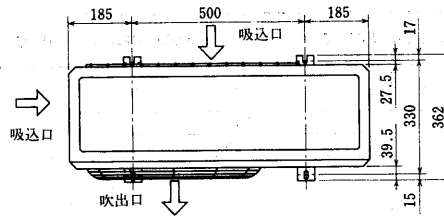
ハウジングエアコン<マルチタイプ>

(2)外形寸法図

(a)室外ユニット

MXZ-5614S形<システムマルチ2室用>

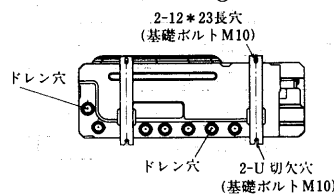
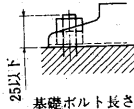
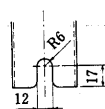
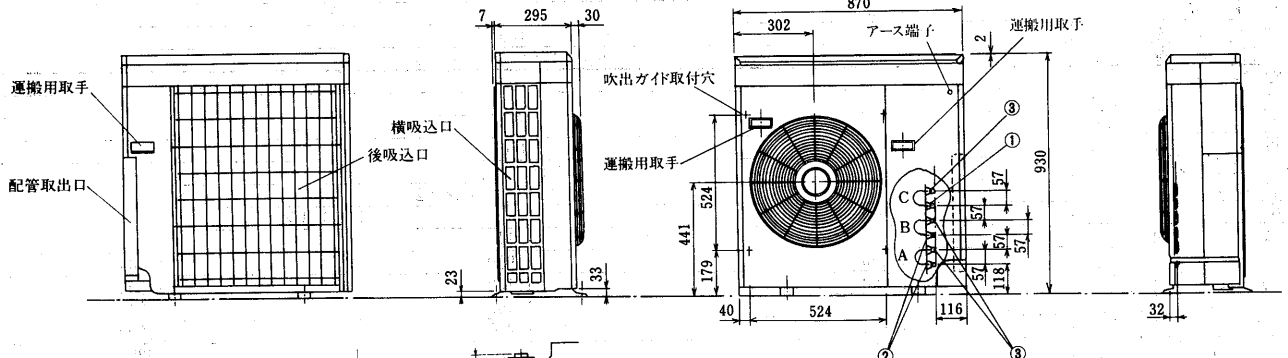
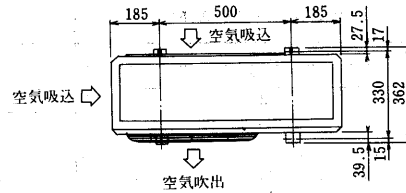
- 冷媒配管接続口<ガス側> フレア接続 $\phi 9.52$ ①
- 冷媒配管接続口<液側> フレア接続 $\phi 6.35$ ②



注. 据付に関しては次ページ共通事項を御参照下さい。

MXZ-6714S形<システムマルチ3室用>

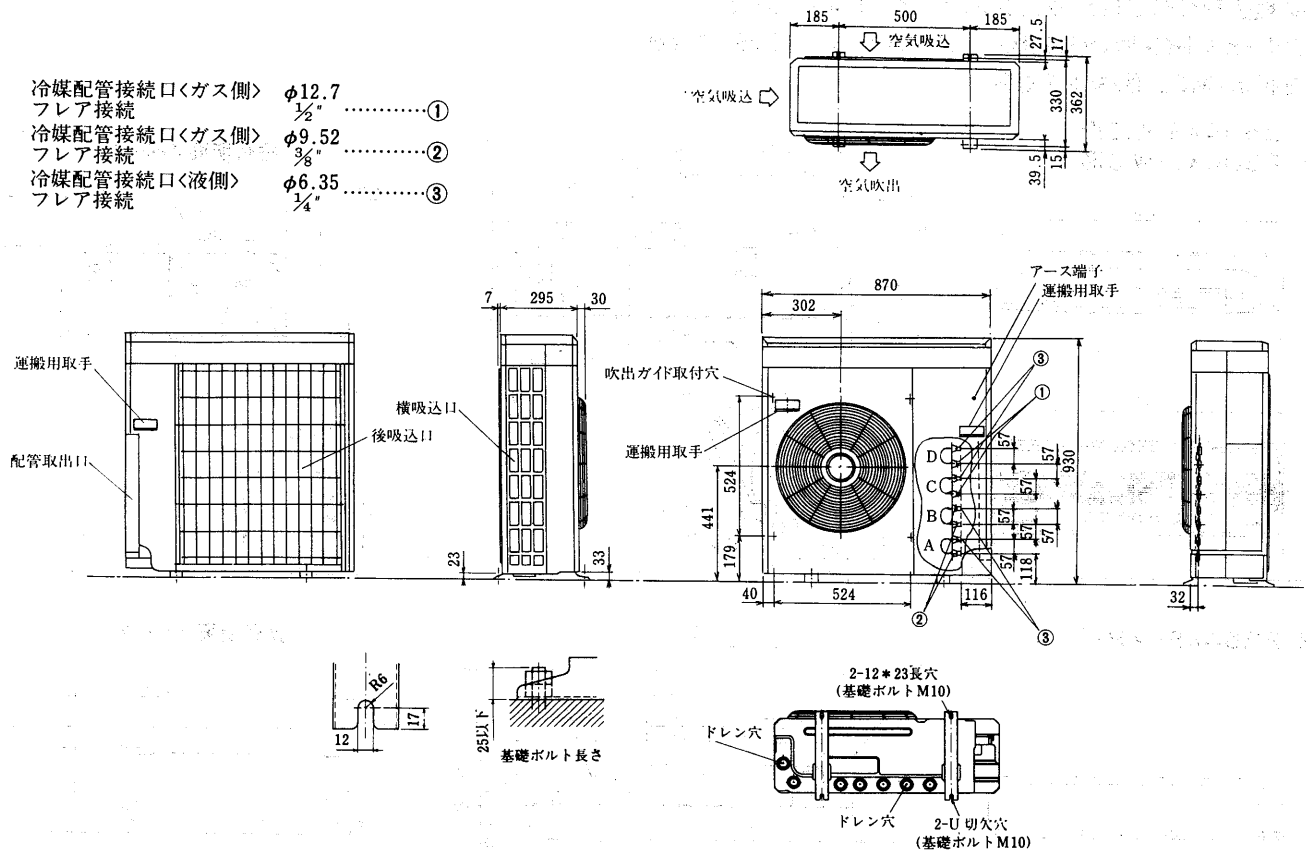
- 冷媒配管接続口<ガス側> フレア接続 $\phi 12.7$ ①
- 冷媒配管接続口<ガス側> フレア接続 $\phi 9.52$ ②
- 冷媒配管接続口<液側> フレア接続 $\phi 6.35$ ③



注. 据付に関しては次ページ共通事項を御参照下さい。

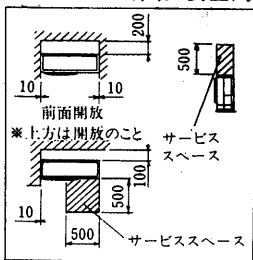
MXZ-90 | 4S形<システムマルチ4室用>

- 冷媒配管接続口<ガス側> φ12.7
フレア接続①
- 冷媒配管接続口<ガス側> φ9.52
フレア接続②
- 冷媒配管接続口<液側> φ6.35
フレア接続③

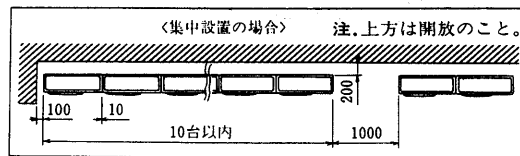


●システムマルチ室外ユニット共通事項

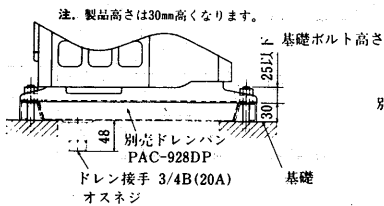
室外ユニット周囲必要空間



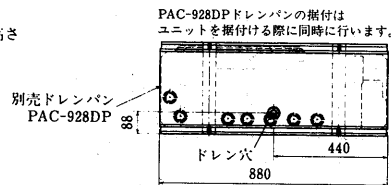
室外ユニット周囲必要空間
<集中設置の場合>



別売ドレンパン取付図<側面図>



別売ドレンパン取付図<下面図>

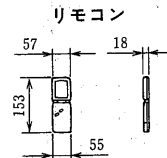
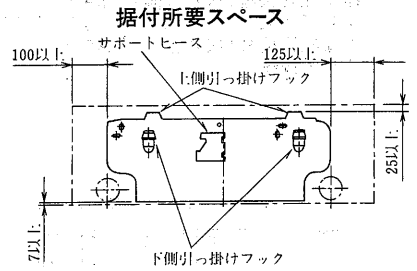
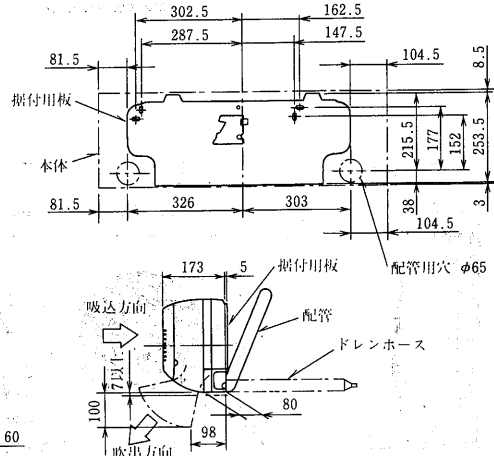
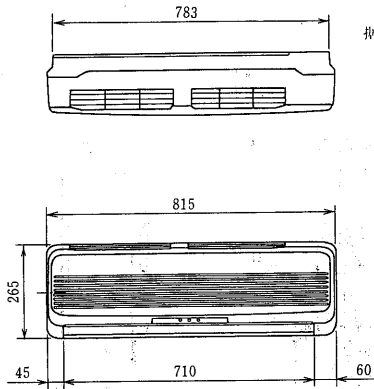


雨水やドレンをまとめて排水する場合は別売部品のドレンパン及びドレンソケットをご用意ください。
別売ドレンパン形名・PAC-928DP・PAC-SA44DP
別売ドレンソケット形・PAC-SA46DS

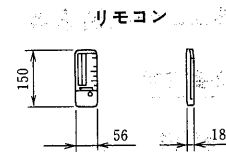
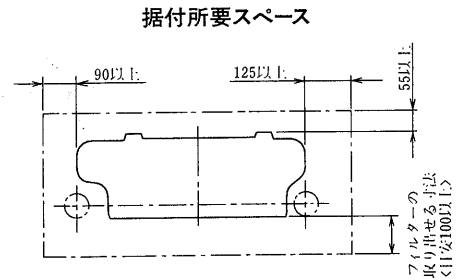
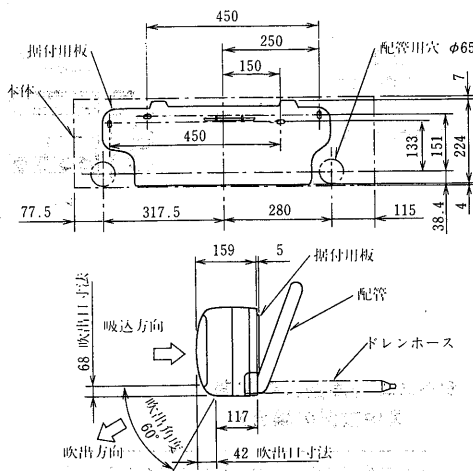
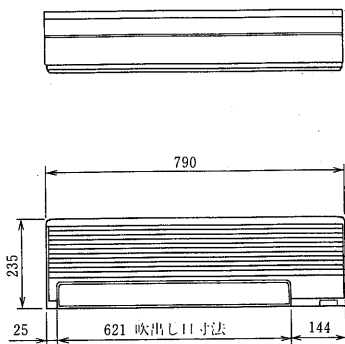
(b)室内ユニット

- (1)天井カセット<MLZ形>…2.1シングルタイプP657に掲載。
- (2)壁埋込形<MTZ形>…2.1シングルタイプP662に掲載。
- (3)フリービルトイン形<MBZ形>…2.1シングルタイプP664に掲載。
- (4)壁掛形<MSZ形>マルチ専用

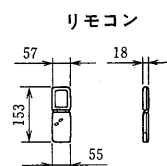
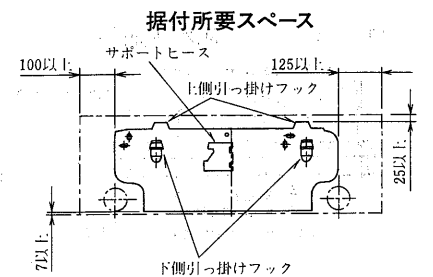
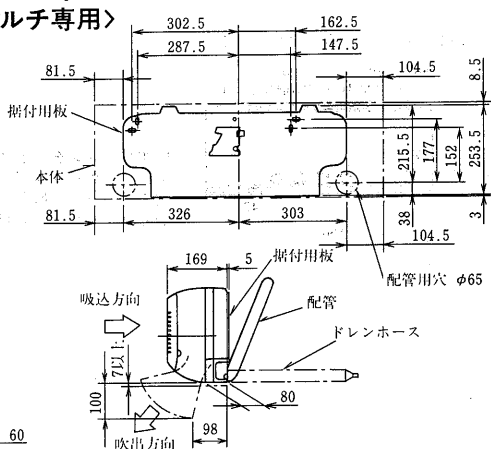
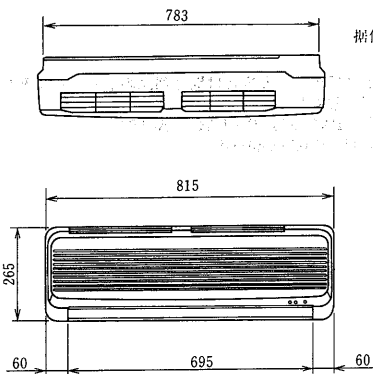
MSZ-2504XS-W,C形
MSZ-2804XS-W,C形



MSZ-2254XS-W,H形



- MSZ-2224XS-W,C形
- MSZ-2524XS-W,C形
- MSZ-2824XS-W,C形
- MSZ-2214X-W,C形<霧ヶ峰マルチ専用>
- MSZ-2215XS-W,C形<霧ヶ峰マルチ専用>
- MSZ-2515XS-W,C形<霧ヶ峰マルチ専用>
- MSZ-2815XS-W,C形<霧ヶ峰マルチ専用>

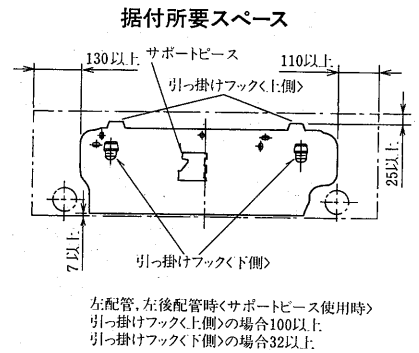
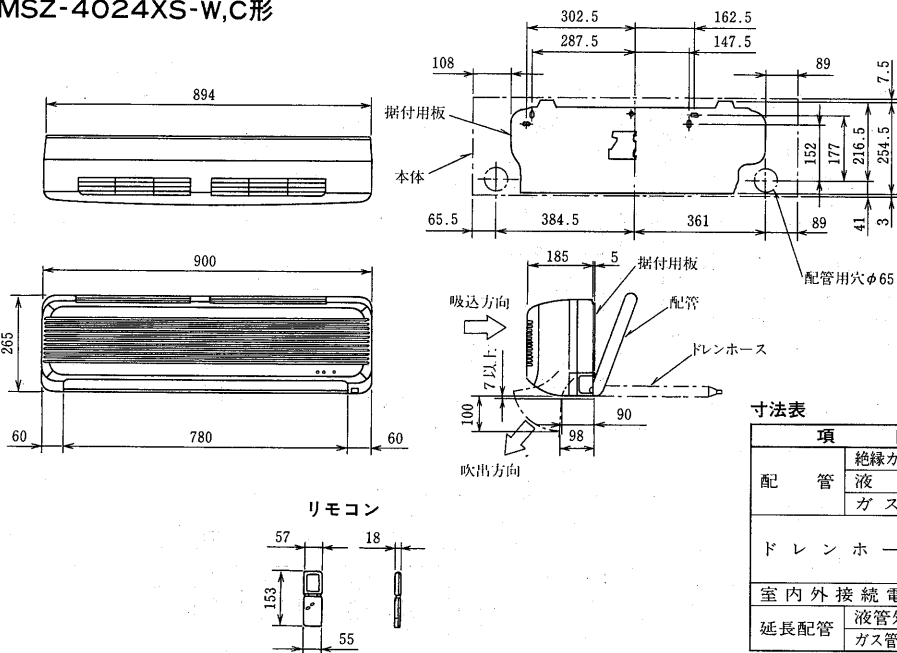


左配管、左後配管時<サポートヒース使用時> 引っ掛けフック<上側>の場合100以上 引っ掛けフック<下側>の場合32以上

寸法表

項目	寸法	項目	寸法	項目	寸法	
配管	絶縁カバー	mm	外径φ35	ドレンホース	mm	
	液管	mm	フレア接続1/4"有効長500		mm	絶縁外径φ28
	ガス管	mm	フレア接続3/8"有効長430		mm	接続部外径φ16
					有効長600<550>	
				延長配管	mm	
				液管外径	mm	
				ガス管外径	mm	
					φ6.35<1/4">	
					φ9.52<3/8">	
				室内外接続電線	mm	
					mm	
					VVFケーブル3芯1本 φ2.0<現地手配>	

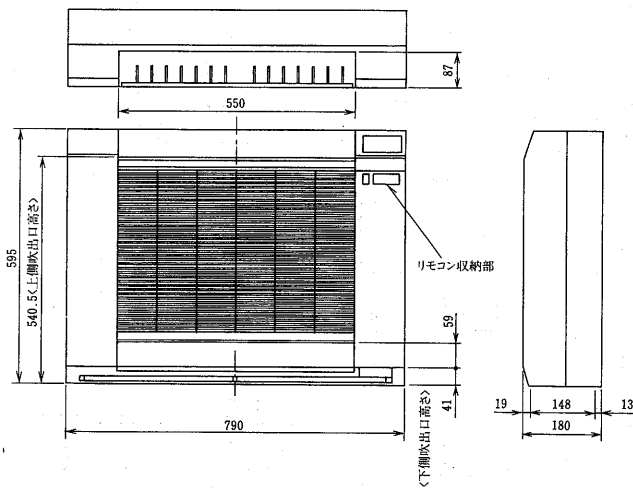
MSZ-3224XS-W,C形
MSZ-4024XS-W,C形



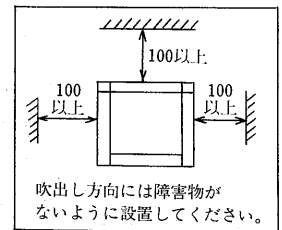
寸法表

項目		寸法	
配管	絶縁カバー	mm	外径φ35
	液管		フレア接続1/4" 有効長500
	ガス管		フレア接続1/2" 有効長430
ドレンホース		mm	絶縁外径φ28
		mm	接続部外径φ16
		mm	有効長600
室内外接続電線		mm	VVFケーブル3芯1本 φ2.0<現地手配>
延長配管	液管外径	mm	φ6.35<1/4">
	ガス管外径	mm	φ12.7<1/2">

(5)床置形<MFZ形>マルチ専用
MFZ-2814XS-W,M形
MFZ-3214XS-W,M形
MFZ-4014XS-W,M形



サービススペース



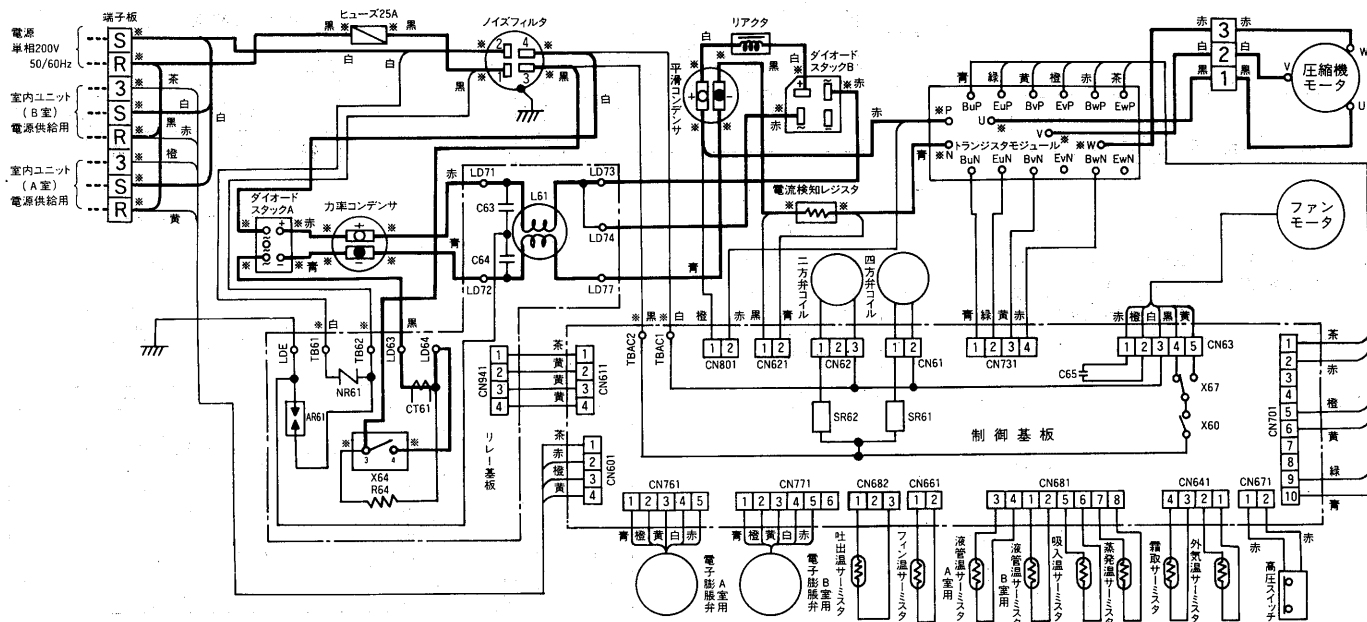
寸法表

項目	形名		MFZ-2814XS	MFZ-3214XS MFZ-4014XS
	配管	絶縁カバー	mm	外径φ52
	液管		フレア接続1/4"	
	ガス管		フレア接続3/8"	フレア接続1/2"
ドレンホース		mm	絶縁外径φ30	
		mm	接続部外径φ16	
		mm	有効長1000	
室内外接続電線		mm	VVFケーブル3芯1本 φ2.0<現地手配>	
延長配管	液管外径	mm	φ6.35 1/4"	
	ガス管外径	mm	φ9.52<3/8">	φ12.7<1/2">

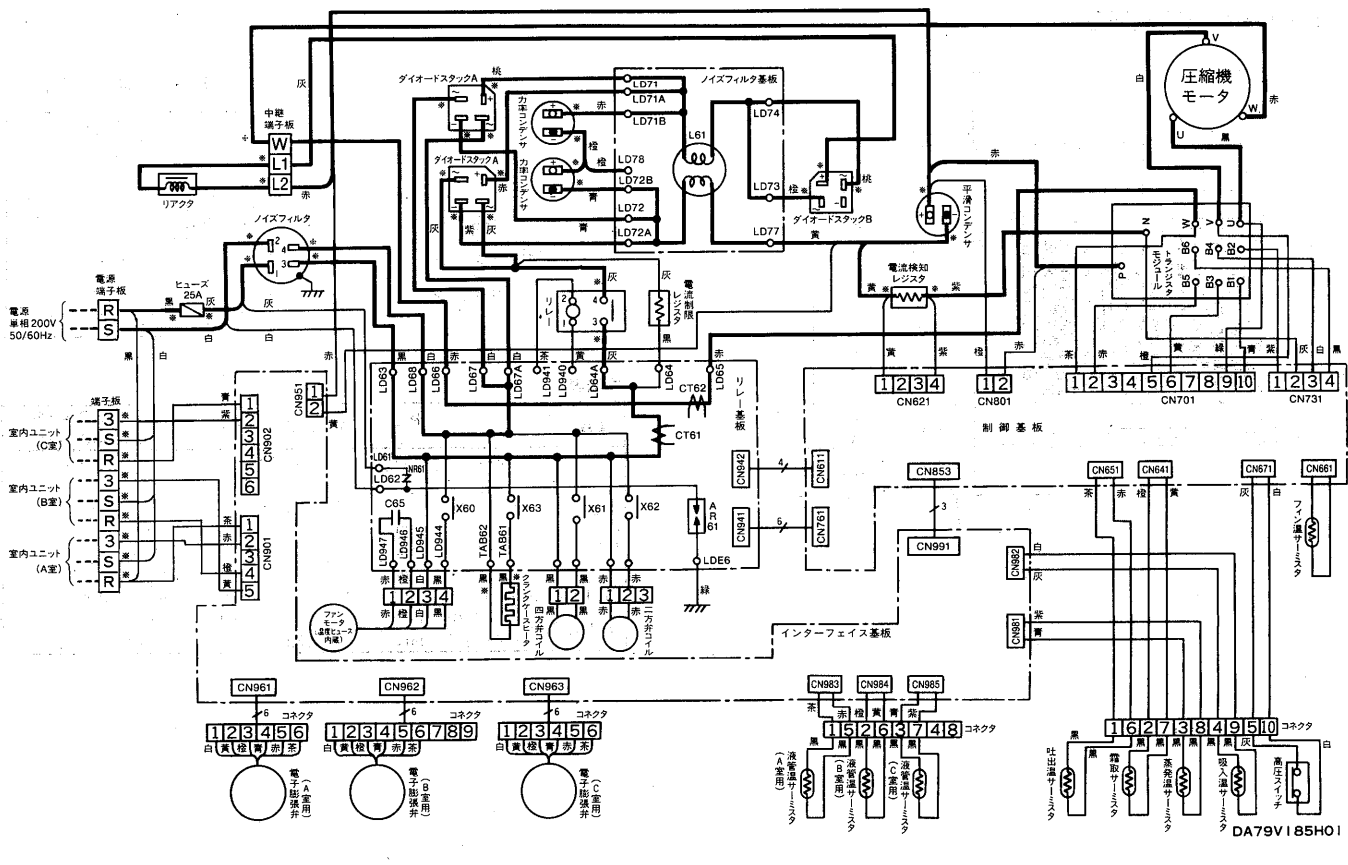
(3)電気配線図

(a)室外ユニット<MXZ形>

MXZ-5614S形<室外ユニット>



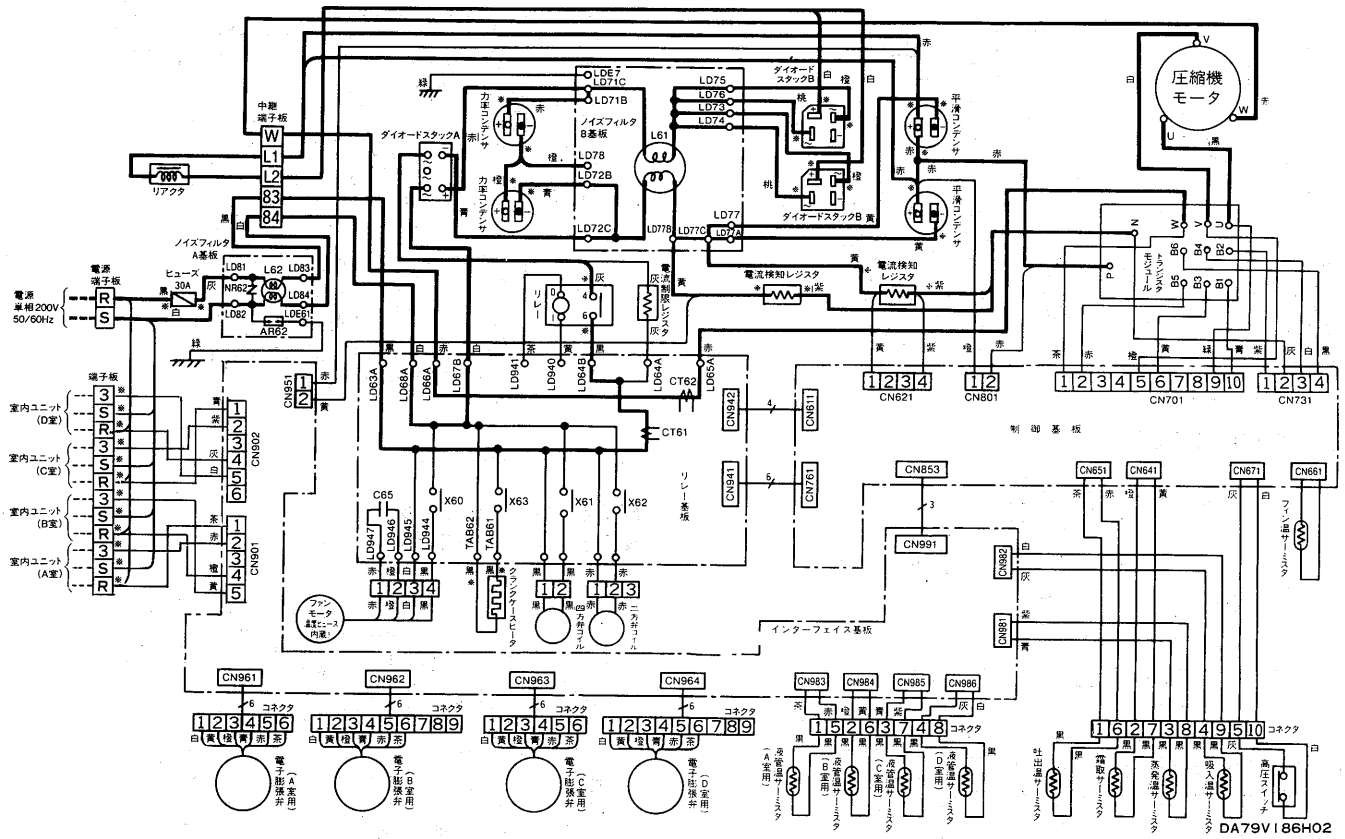
MXZ-6714S形<室外ユニット>



MXZ形 共通注意事項

- 注1. -----は現地配線を示します。
- 注2. *印の端子はロック機構付き端子になっていますから、リード線のみを引っ張っても抜けません。必ず端子本体の凸起<ロックングレバー>を指で押しながら引抜いてください。

MXZ-9014S形<室外ユニット>

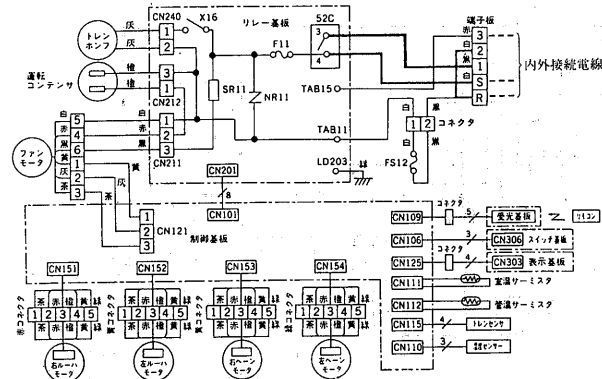


注1. -----は現地配管線を示します。

2. ※印の端子はロック機構付き端子になっていますから、リード線のみを引張っても抜けません。必ず端子本体の凸起<ロックレバー>を指で押しながら引抜いてください。

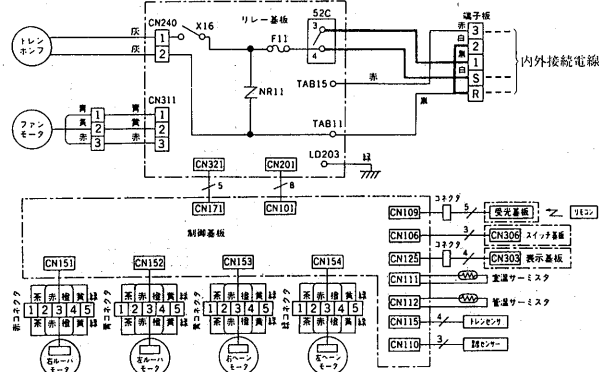
(b)室内ユニット

(1)天井カセット<MLZ形>
MLZ-2804S-IN形
MLZ-3204S-IN形



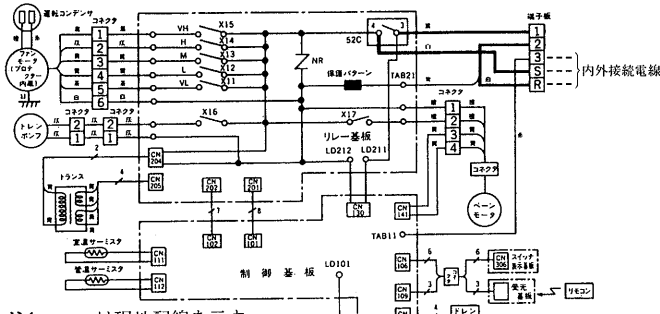
注1. ---は現地配線を示す。

MLZ-4004S-IN形



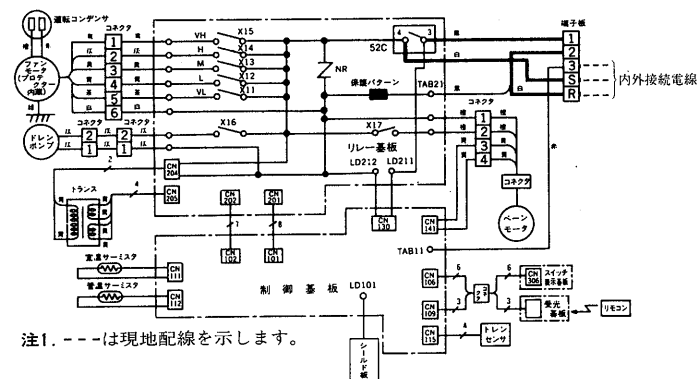
注1. ---は現地配線を示す。

MLZ-2814-IN形
MLZ-3214-IN形



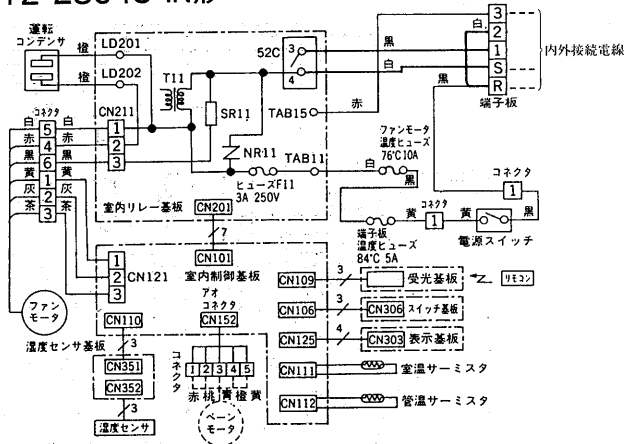
注1. ---は現地配線を示す。

MLZ-4014-IN形
MLZ-5014-IN形



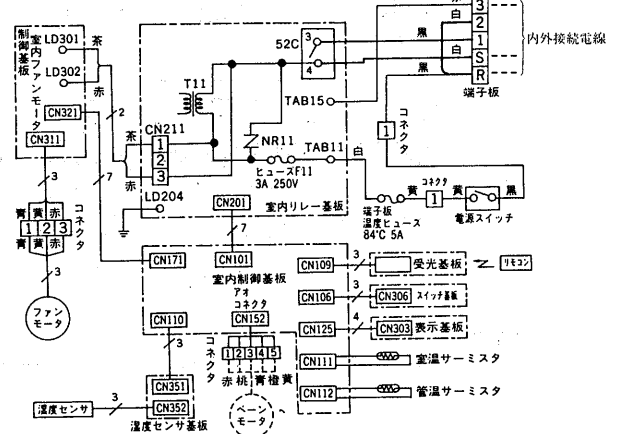
注1. ---は現地配線を示します。

(2)壁埋込形<MTZ形>
MTZ-2204S-IN形
MTZ-2804S-IN形



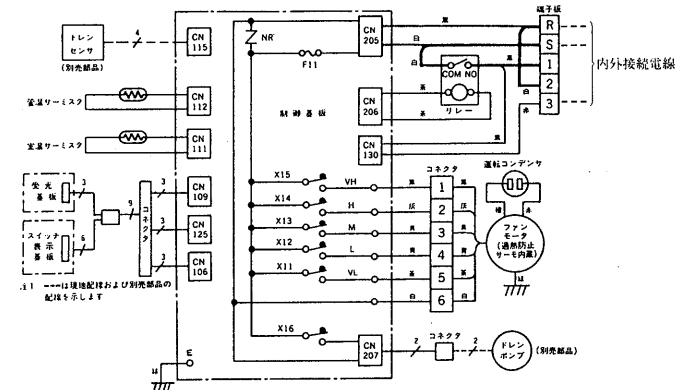
注1. ---は現地配線を示す。

MTZ-3204S-IN形
MTZ-4004S-IN形



注1. ---は現地配線を示す。

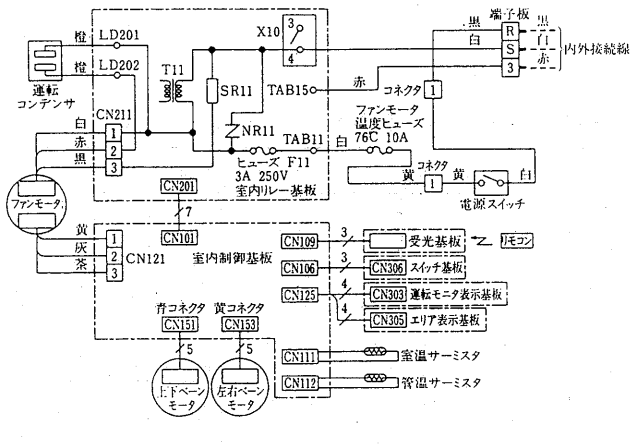
(3)フリービルトイン形<MBZ形>
MBZ-2814S-IN形
MBZ-3214S-IN形
MBZ-4014S-IN形



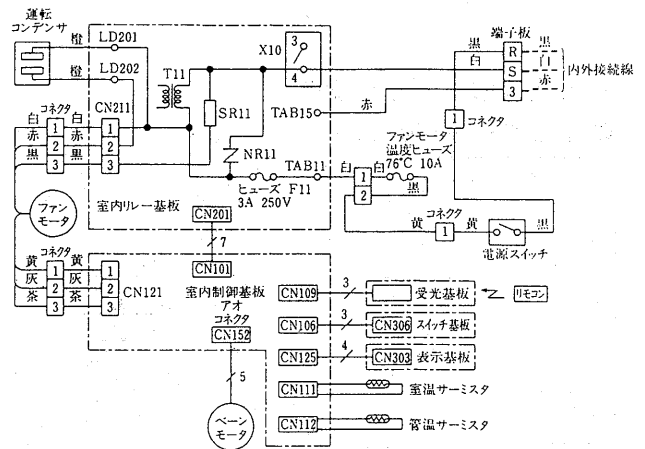
注1. ---は現地配線および別売部品の配線を示します。

(4)壁掛形<MSZ形>

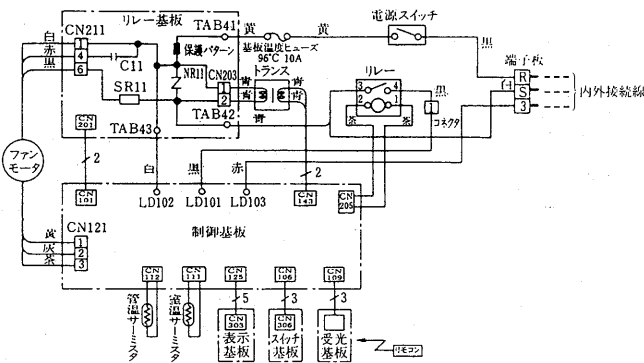
MSZ-2504XS-IN形
MSZ-2804XS-IN形



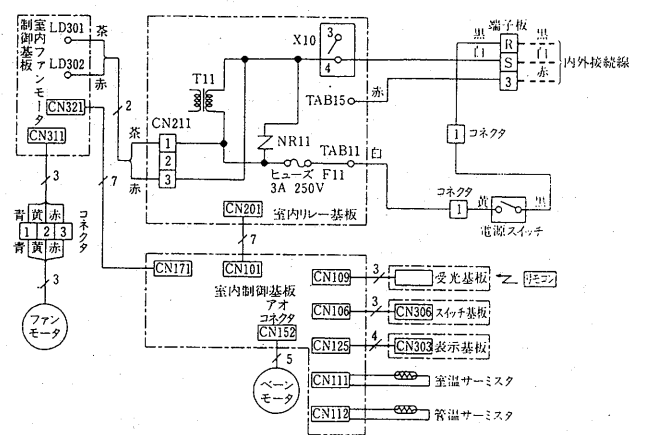
MSZ-3224XS-IN形



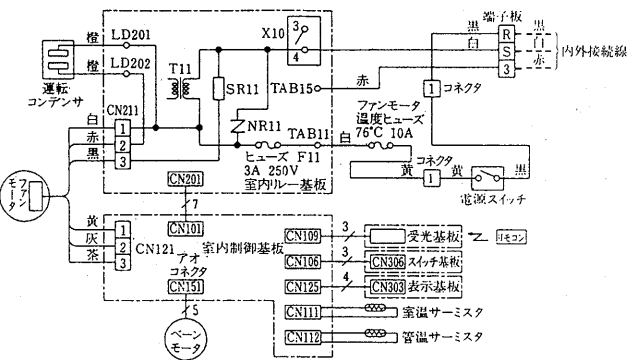
MSZ-2254XS-IN形



MSZ-4024XS-IN形



MSZ-2224XS-IN形
MSZ-2524XS-IN形
MSZ-2824XS-IN形



共通注意事項

注1. ---は現地配線を示します。

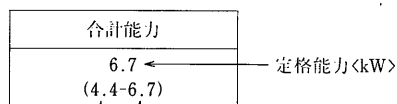
(4)組合せ性能表

(a)能力表の見方

● 室外ユニットの能力は表中の「合計能力」をご覧ください。

上段が定格能力, ()内が最小能力~最大能力を示します。

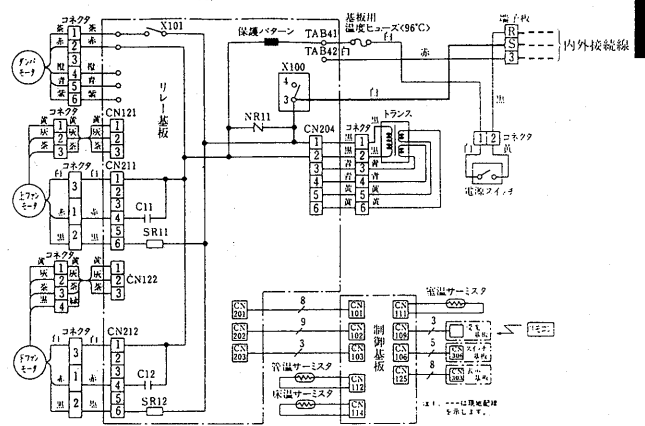
<例>



最大能力値での連続運転も可能ですが定格能力値での機種選定をおすすめします。<定格能力<最大能力の時>

(5)床置形<MFZ形>

MFZ-2814XS-IN形
MFZ-3214XS-IN形
MFZ-4014XS-IN形



ハウジングエアコン<システムマルチ>

ハウジングエアコン〈システムマルチ〉▶組合せ性能表

●能力表では室内ユニットの組合せを数字で表示しています。

読み替えの要領は下記ようになります。

〈例〉 MSZ-2222XS→22 MSZ-4012XS→40
MSZ-2812XS→28 MSZ-5012XS→50
MSZ-3212XS→32

(b)冷房・暖房性能仕様表

●MXZ-5614S形〈冷房〉

注：電気特性は室外ユニットのみの数値

室内の組合せ	冷房能力〈kW〉			室外消費電力〈kW〉	電流〈A〉	力率〈%〉
	A室	B室	合計能力			
22	2.2 6~9	—	2.2 (1.8~2.7)	0.85 (0.80~1.02)	4.7	90
25	2.5 7~10	—	2.5 (1.8~2.8)	0.95 (0.80~1.06)	5.3	90
28	2.8 8~12	—	2.8 (1.8~3.2)	1.06 (0.80~1.53)	5.9	90
32	3.2 9~13	—	3.2 (1.8~4.0)	1.42 (0.80~1.80)	7.9	90
40	4.0 11~17	—	4.0 (1.6~4.5)	1.80 (0.80~2.15)	10.0	90
22+22	2.2 6~9	2.2 6~9	4.4 (2.0~5.0)	2.12 (1.10~2.31)	11.8	90
22+25	2.2 6~9	2.5 7~10	4.7 (2.0~5.2)	2.25 (1.10~2.70)	12.5	90
22+28	2.2 6~9	2.8 8~12	5.0 (2.0~5.6)	2.31 (1.10~2.84)	12.8	90
22+32	2.2 6~9	3.2 9~13	5.4 (2.0~5.6)	2.75 (1.10~2.84)	15.3	90
22+40	2.2 6~9	3.4 9~15	5.6 (2.0~5.6)	2.84 (1.10~2.84)	15.8	90
25+25	2.5 7~10	2.5 7~10	5.0 (2.0~5.6)	2.35 (1.10~2.84)	13.1	90
25+28	2.5 7~10	2.8 8~12	5.3 (2.0~5.6)	2.70 (1.10~2.84)	15.0	90
25+32	2.4 7~10	3.2 9~13	5.6 (2.0~5.6)	2.84 (1.10~2.84)	15.8	90
25+40	2.2 6~9	3.4 9~15	5.6 (2.0~5.6)	2.84 (1.10~2.84)	15.8	90
28+28	2.8 8~12	2.8 8~12	5.6 (2.0~5.6)	2.84 (1.10~2.84)	15.8	90
28+32	2.7 8~12	2.9 8~12	5.6 (2.0~5.6)	2.84 (1.10~2.84)	15.8	90
28+40	2.5 7~10	3.1 9~13	5.6 (2.0~5.6)	2.84 (1.10~2.84)	15.8	90
32+32	2.8 8~12	2.8 8~12	5.6 (2.0~5.6)	2.84 (1.10~2.84)	15.8	90
32+40	2.6 7~12	3.0 8~13	5.6 (2.0~5.6)	2.84 (1.10~2.84)	15.8	90

MXZ-6714S形〈冷房〉

注：電気特性は室外ユニットのみの数値

室内の組合せ	冷 暖 房 力 〈kW〉			合計能力	室外消費電力〈kW〉	電流〈A〉	力率〈%〉
	A室	B室	C室				
22	2.2	—	—	2.2 (2.2~2.5)	1.14 (1.14~1.16)	6.3	90
25	2.5	—	—	2.5 (2.2~2.7)	1.18 (1.14~1.40)	6.6	90
28	2.8	—	—	2.8 (2.2~3.2)	1.22 (1.14~1.50)	6.8	90
32	3.2	—	—	3.2 (2.2~4.0)	1.50 (1.14~1.90)	8.3	90
40	4.0	—	—	4.0 (2.2~4.5)	1.90 (1.14~2.10)	10.6	90
22+22	2.2	2.2	—	4.4 (3.2~5.0)	2.07 (1.56~2.60)	11.5	90
22+25	2.2	2.5	—	4.7 (3.2~5.1)	2.38 (1.56~2.80)	13.2	90
22+28	2.2	2.8	—	5.0 (3.2~5.1)	2.60 (1.56~2.80)	14.3	91
22+32	2.2	3.2	—	5.4 (3.2~5.4)	2.81 (1.56~2.81)	15.4	91
22+40	2.2	3.4	—	5.6 (3.2~5.6)	2.82 (1.56~2.82)	15.5	91
25+25	2.5	2.5	—	5.0 (3.2~5.2)	2.60 (1.56~2.78)	14.3	91
25+28	2.5	2.6	—	5.1 (3.2~5.2)	2.70 (1.56~2.78)	14.8	91
25+32	2.4	2.7	—	5.1 (3.2~5.2)	2.70 (1.56~2.78)	14.8	91
25+40	2.1	3.3	—	5.4 (3.2~5.5)	2.80 (1.56~2.82)	15.4	91
28+28	2.6	2.6	—	5.2 (3.2~5.2)	2.78 (1.56~2.78)	15.2	91
28+32	2.5	2.7	—	5.2 (3.2~5.2)	2.78 (1.56~2.78)	15.2	91
28+40	2.2	3.3	—	5.5 (3.4~5.5)	2.82 (1.56~2.82)	15.5	91
32+32	2.7	2.7	—	5.4 (3.2~5.4)	2.80 (1.56~2.80)	15.3	91
32+40	2.4	3.2	—	5.6 (3.4~5.6)	2.85 (1.56~2.85)	15.4	92
40+40	2.9	2.9	—	5.8 (3.5~5.8)	2.85 (1.56~2.85)	15.5	92
22+22+22	2.0	2.0	2.0	6.0 (4.2~6.0)	2.71 (1.74~2.71)	14.7	92
22+22+25	2.0	2.0	2.1	6.1 (4.2~6.1)	2.76 (1.74~2.76)	15.0	92
22+22+28	2.0	2.0	2.2	6.2 (4.2~6.2)	2.81 (1.74~2.81)	15.3	92

注1.室内ユニットはすべてヒートレス機種です。

2.室内ユニットの組合せは能力表に書かれているものがすべてで、それ以外の組合せはできません。

3.当該システムはインバータータイプですので、データ数値はすべて50/60Hz共通です。

MXZ-5614S形〈暖房〉

注：電気特性は室外ユニットのみの数値

室内の組合せ	冷 暖 房 力 〈kW〉			合計能力	室外消費電力〈kW〉	電流〈A〉	力率〈%〉
	A室	B室	C室				
22	3.2 7~9	—	—	3.2 (2.0~4.2)	1.16 (0.77~1.70)	6.4	90
25	3.4 7~9	—	—	3.4 (2.0~4.25)	1.25 (0.77~1.72)	6.9	90
28	3.8 8~10	—	—	3.8 (2.0~4.3)	1.36 (0.77~1.74)	7.6	90
32	4.2 9~12	—	—	4.2 (2.0~4.5)	1.65 (0.77~1.81)	9.2	90
40	4.5 11~12	—	—	4.5 (2.0~5.0)	1.80 (0.77~2.27)	10.0	90
22+22	3.0 7~8	3.0 7~8	—	6.0 (2.0~6.4)	2.11 (1.10~2.35)	11.7	90
25+25	3.0 7~8	3.2 7~9	—	6.2 (2.0~6.5)	2.28 (1.10~2.65)	12.7	90
22+28	3.0 7~8	3.4 7~9	—	6.4 (2.0~7.0)	2.33 (1.10~2.87)	12.9	90
22+32	3.0 7~8	3.5 7~10	—	6.5 (2.0~7.1)	2.44 (1.10~2.87)	13.6	90
22+40	3.0 7~8	3.8 8~10	—	6.8 (2.0~7.3)	2.80 (1.10~2.87)	15.6	90
25+25	3.2 7~9	3.2 7~9	—	6.4 (2.0~7.0)	2.38 (1.10~2.87)	13.2	90
25+28	3.2 7~9	3.3 7~9	—	6.6 (2.0~7.1)	2.56 (1.10~2.90)	14.2	90
25+32	3.2 7~9	3.4 7~9	—	6.5 (2.0~7.2)	2.68 (1.10~2.93)	14.9	90
25+40	3.2 7~9	3.6 8~10	—	6.8 (2.0~7.6)	2.90 (1.10~2.96)	16.1	90
28+28	3.4 7~9	3.4 7~9	—	6.8 (2.0~7.6)	2.80 (1.10~2.90)	15.6	90
28+32	3.4 7~9	3.5 7~9	—	6.9 (2.0~7.7)	2.86 (1.10~2.92)	15.9	90
28+40	3.4 7~9	3.8 8~10	—	7.2 (2.0~7.9)	2.95 (1.10~3.05)	16.2	90
32+32	3.5 7~10	3.5 7~10	—	7.0 (2.0~7.8)	2.92 (1.10~3.00)	16.2	90
32+40	3.5 7~10	3.8 8~10	—	7.3 (2.0~8.0)	2.98 (1.10~3.10)	16.6	90

MXZ-6714S形〈暖房〉

注：電気特性は室外ユニットのみの数値

室内の組合せ	冷 暖 房 力 〈kW〉			合計能力	室外消費電力〈kW〉	電流〈A〉	力率〈%〉
	A室	B室	C室				
22	3.2	—	—	3.2 (3.2~3.4)	1.06 (1.06~1.27)	5.9	90
25	3.4	—	—	3.4 (3.2~4.0)	1.22 (1.06~1.56)	6.8	90
28	3.8	—	—	3.8 (3.2~4.2)	1.38 (1.06~1.62)	7.7	90
32	4.2	—	—	4.2 (3.2~4.5)	1.62 (1.06~1.70)	9.0	90
40	4.5	—	—	4.5 (3.2~5.0)	1.70 (1.06~1.95)	9.4	90
22+22	3.2	3.2	—	6.4 (4.6~6.8)	2.13 (1.36~2.27)	11.7	91
22+25	3.2	3.4	—	6.6 (4.6~7.2)	2.25 (1.36~2.58)	12.4	91
22+28	3.2	3.8	—	7.0 (4.6~7.6)	2.48 (1.36~2.77)	13.6	91
22+32	3.2	4.2	—	7.4 (4.6~7.6)	2.63 (1.36~2.77)	14.5	91
22+40	3.2	4.5	—	7.7 (4.6~8.1)	2.54 (1.36~2.81)	14.0	91
25+25	3.4	3.4	—	6.8 (4.6~7.4)	2.46 (1.36~2.64)	13.5	91
25+28	3.4	3.8	—	7.2 (4.6~7.7)	2.54 (1.36~2.79)	14.0	91
25+32	3.4	4.2	—	7.6 (4.6~7.7)	2.78 (1.36~2.79)	15.3	91
25+40	3.4	4.5	—	7.9 (4.6~8.1)	2.66 (1.36~2.81)	14.6	91
28+28	3.8	3.8	—	7.8 (3.2~7.8)	2.74 (1.36~2.89)	15.1	91
28+32	3.7	4.1	—	7.8 (3.2~7.8)	2.89 (1.36~2.89)	15.8	91
28+40	3.7	4.5	—	8.2 (4.6~8.2)	2.81 (1.36~2.81)	15.4	91
32+32	4.1	4.1	—	8.2 (4.6~8.2)	2.81 (1.36~2.81)	15.4	91
32+40	3.9	4.4	—	8.3 (4.6~8.3)	2.81 (1.36~2.81)	15.1	91
40+40	4.2	4.2	—	8.4 (4.6~8.4)	2.83 (1.36~2.83)	15.2	93
22+22+22	2.7	2.7	2.7	8.1 (6.9~8.1)	2.74 (2.10~2.74)	14.7	93
22+22+25	2.7	2.7	2.8	8.2 (6.9~8.2)	2.78 (2.10~2.78)	14.9	93
22+22+28	2.7	2.7	2.9	8.3 (6.9~8.3)	2.81 (2.10~2.81)	15.1	93

MXZ-6714S形〈冷房〉

注：電気特性は室外ユニットのみの数値

室内の組合せ	冷暖房力〈kW〉				室外消費電力〈kW〉	電流〈A〉	力率〈%〉
	A室	B室	C室	合計能力			
22+22+32	2.0	2.0	2.4	6.4 (4.2~6.4)	2.83 (1.74~2.83)	15.4	92
22+22+40	2.0	2.0	2.8	6.8 (4.3~6.8)	2.83 (1.80~2.83)	15.4	92
22+25+25	1.9	2.1	2.1	6.1 (4.2~6.1)	2.78 (1.74~2.78)	15.1	92
22+25+28	1.9	2.1	2.2	6.2 (4.2~6.2)	2.81 (1.74~2.81)	15.3	92
22+25+32	1.9	2.1	2.3	6.3 (4.2~6.3)	2.83 (1.74~2.83)	15.4	92
22+25+40	1.9	2.1	2.5	6.5 (4.2~6.5)	2.83 (1.74~2.83)	15.4	92
22+28+28	1.8	2.2	2.2	6.2 (4.2~6.2)	2.81 (1.74~2.81)	15.3	92
22+28+32	1.8	2.1	2.4	6.3 (4.2~6.3)	2.83 (1.74~2.83)	15.4	92
22+28+40	1.8	2.0	2.8	6.6 (4.3~6.6)	2.83 (1.80~2.83)	15.4	92
22+32+32	1.8	2.3	2.3	6.4 (4.2~6.4)	2.83 (1.74~2.83)	15.4	92
22+32+40	1.8	2.2	2.7	6.7 (4.4~6.7)	2.84 (1.83~2.84)	15.4	92
25+25+25	2.05	2.05	2.05	6.15 (4.2~6.15)	2.80 (1.74~2.80)	15.1	92
25+25+28	2.05	2.05	2.2	6.3 (4.2~6.3)	2.82 (1.74~2.82)	15.3	92
25+25+32	2.0	2.0	2.4	6.4 (4.2~6.4)	2.83 (1.74~2.83)	15.4	92
25+25+40	2.0	2.0	2.7	6.7 (4.2~6.7)	2.83 (1.74~2.83)	15.4	92
25+28+28	1.9	2.2	2.2	6.3 (4.2~6.3)	2.83 (1.74~2.83)	15.4	92
25+28+32	1.9	2.1	2.4	6.4 (4.2~6.4)	2.83 (1.74~2.83)	15.4	92
25+28+40	1.9	2.0	2.7	6.6 (4.2~6.6)	2.83 (1.74~2.83)	15.4	92
25+32+32	1.9	2.3	2.3	6.5 (4.2~6.5)	2.83 (1.74~2.83)	15.4	92
28+28+28	2.1	2.1	2.1	6.3 (4.2~6.3)	2.81 (1.74~2.81)	15.3	92
28+28+32	2.0	2.0	2.3	6.3 (4.2~6.3)	2.83 (1.74~2.83)	15.4	92
28+28+40	2.0	2.0	2.7	6.7 (4.3~6.7)	2.83 (1.80~2.83)	15.4	92
28+32+32	2.0	2.3	2.3	6.6 (4.2~6.6)	2.83 (1.74~2.83)	15.4	92
32+32+32	2.2	2.2	2.2	6.6 (4.2~6.6)	2.83 (1.74~2.83)	15.4	92

MXZ-6714S形〈暖房〉

注：電気特性は室外ユニットのみの数値

室内の組合せ	冷暖房力〈kW〉				室外消費電力〈kW〉	電流〈A〉	力率〈%〉
	A室	B室	C室	合計能力			
22+22+32	2.6	2.6	3.1	8.3 (6.9~8.3)	2.81 (2.22~2.81)	15.1	93
22+22+40	2.5	2.5	3.7	8.7 (6.9~8.7)	2.81 (2.10~2.81)	15.6	90
22+25+25	2.6	2.85	2.85	8.3 (6.9~8.3)	2.81 (2.10~2.81)	15.4	93
22+25+28	2.6	2.8	2.9	8.3 (6.9~8.3)	2.81 (2.10~2.81)	15.4	93
22+25+32	2.6	2.7	3.1	8.4 (6.9~8.4)	2.81 (2.10~2.81)	15.4	93
22+25+40	2.6	2.7	3.4	8.7 (6.9~8.7)	2.81 (2.10~2.81)	15.6	90
22+28+28	2.5	2.9	2.9	8.3 (6.9~8.3)	2.81 (2.22~2.81)	15.1	93
22+28+32	2.5	2.8	3.0	8.3 (6.9~8.3)	2.81 (2.22~2.81)	15.1	93
22+28+40	2.5	2.8	3.4	8.7 (6.9~8.7)	2.81 (2.10~2.81)	15.6	90
22+32+32	2.4	3.0	3.0	8.4 (6.9~8.4)	2.81 (2.18~2.81)	15.1	93
22+32+40	2.4	3.0	3.3	8.7 (6.9~8.7)	2.81 (2.10~2.81)	15.1	93
25+25+25	2.75	2.75	2.75	8.25 (6.9~8.25)	2.81 (2.10~2.81)	15.4	93
25+25+28	2.75	2.75	2.8	8.3 (6.9~8.3)	2.81 (2.10~2.81)	15.4	93
25+25+32	2.75	2.75	2.9	8.4 (6.9~8.4)	2.81 (2.10~2.81)	15.4	93
25+25+40	2.65	2.65	3.4	8.7 (6.9~8.7)	2.81 (2.10~2.81)	15.6	90
25+28+28	2.6	2.9	2.9	8.4 (6.9~8.4)	2.81 (2.10~2.81)	15.4	93
25+28+32	2.6	2.8	3.0	8.4 (6.9~8.4)	2.81 (2.10~2.81)	15.4	93
25+28+40	2.55	2.75	3.4	8.7 (6.9~8.7)	2.81 (2.10~2.81)	15.6	90
25+32+32	2.5	3.0	3.0	8.5 (6.9~8.5)	2.81 (2.10~2.81)	15.4	93
28+28+28	2.8	2.8	2.8	8.4 (6.9~8.4)	2.81 (2.22~2.81)	15.6	90
28+28+32	2.7	2.7	2.9	8.3 (6.9~8.3)	2.81 (2.22~2.81)	15.1	93
28+28+40	2.6	2.6	3.5	8.7 (6.9~8.7)	2.81 (2.10~2.81)	15.6	90
28+32+32	2.4	3.0	3.0	8.4 (6.9~8.4)	2.81 (2.18~2.81)	15.1	93
32+32+32	2.9	2.9	2.9	8.7 (6.9~8.7)	2.81 (2.18~2.81)	15.1	93

MXZ-9014S形〈冷房〉

注：電気特性は室外ユニットのみの数値

室内の組合せ	冷暖房力〈kW〉				合計能力	室外消費電力〈kW〉	電流〈A〉	力率〈%〉
	A室	B室	C室	D室				
22	2.2	—	—	—	2.2 (2.2~2.5)	1.14 (1.14~1.16)	6.3	90
25	2.5	—	—	—	2.5 (2.2~2.7)	1.18 (1.14~1.40)	6.6	90
28	2.8	—	—	—	2.8 (2.2~3.2)	1.22 (1.14~1.50)	6.8	90
32	3.2	—	—	—	3.2 (2.2~4.0)	1.50 (1.14~1.90)	8.3	90
40	4.0	—	—	—	4.0 (2.2~4.5)	1.90 (1.14~2.10)	10.6	90
50	5.0	—	—	—	5.0 (2.2~5.3)	2.40 (1.14~2.50)	13.3	90
22+22	2.2	2.2	—	—	4.4 (3.2~5.0)	2.07 (1.56~2.60)	11.5	90
22+25	2.2	2.5	—	—	4.7 (3.2~5.1)	2.38 (1.56~2.80)	13.2	90
22+28	2.2	2.8	—	—	5.0 (3.2~5.1)	2.60 (1.56~2.80)	14.3	91
22+32	2.2	3.2	—	—	5.4 (3.2~5.4)	2.81 (1.56~2.81)	15.4	91
22+40	2.2	4.0	—	—	6.2 (3.2~6.3)	3.8 (1.56~3.91)	20.9	91
22+50	2.2	4.2	—	—	6.4 (3.2~6.4)	3.91 (1.56~3.91)	21.5	91
25+25	2.5	2.5	—	—	5.0 (3.2~5.2)	2.60 (1.56~2.78)	14.3	91
25+28	2.5	2.8	—	—	5.3 (3.2~5.4)	2.80 (1.56~2.82)	15.4	91
25+32	2.5	3.2	—	—	5.7 (3.2~5.7)	3.70 (1.56~3.70)	20.4	91
25+40	2.4	4.0	—	—	6.4 (3.2~6.4)	3.91 (1.56~3.91)	17.8	91
25+50	2.3	4.1	—	—	6.4 (3.2~6.4)	3.91 (1.56~3.91)	17.8	91
28+28	2.8	2.8	—	—	5.6 (3.2~5.6)	3.71 (1.56~3.71)	20.4	91
28+32	2.8	3.2	—	—	6.0 (3.2~6.0)	3.78 (1.56~3.78)	20.8	91
28+40	2.4	4.0	—	—	6.4 (3.4~6.4)	3.91 (1.56~3.91)	21.5	91
28+50	2.3	4.1	—	—	6.4 (3.4~6.4)	3.91 (1.56~3.91)	21.5	91

MXZ-9014S形〈暖房〉

注：電気特性は室外ユニットのみの数値

室内の組合せ	冷暖房力〈kW〉				合計能力	室外消費電力〈kW〉	電流〈A〉	力率〈%〉
	A室	B室	C室	D室				
22	3.2	—	—	—	3.2 (3.2~3.4)	1.06 (1.06~1.27)	5.9	90
25	3.4	—	—	—	3.4 (3.2~4.0)	1.22 (1.06~1.56)	6.8	90
28	3.8	—	—	—	3.8 (3.2~4.2)	1.38 (1.06~1.62)	7.7	90
32	4.2	—	—	—	4.2 (3.2~4.5)	1.62 (1.06~1.70)	9.0	90
40	4.5	—	—	—	4.5 (3.2~5.0)	1.70 (1.06~1.95)	9.4	90
50	5.3	—	—	—	5.3 (3.2~5.6)	2.05 (1.06~2.25)	11.4	90
22+22	3.2	3.2	—	—	6.4 (4.6~6.8)	2.13 (1.36~2.27)	11.7	91
22+25	3.2	3.4	—	—	6.6 (4.6~7.2)	2.32 (1.36~2.58)	12.7	91
22+28	3.2	3.8	—	—	7.0 (4.6~7.6)	2.48 (1.36~2.77)	13.6	91
22+32	3.2	4.2	—	—	7.4 (4.6~7.6)	2.63 (1.36~2.77)	14.5	91
22+40	3.2	4.5	—	—	7.7 (4.6~7.7)	2.77 (1.36~3.35)	18.4	91
22+50	3.2	5.2	—	—	8.4 (4.6~8.4)	3.33 (1.36~3.35)	18.4	91
25+25	3.4	3.4	—	—	6.8 (4.6~7.4)	2.46 (1.36~2.64)	13.5	91
25+28	3.4	3.8	—	—	7.2 (4.6~7.7)	2.54 (1.36~2.79)	14.0	91
25+32	3.4	4.2	—	—	7.6 (4.6~7.7)	2.76 (1.36~2.79)	15.2	91
25+40	3.4	4.5	—	—	7.9 (4.6~8.6)	2.81 (1.36~3.35)	15.4	91
25+50	3.4	5.1	—	—	8.5 (4.6~8.6)	3.33 (1.36~3.35)	18.3	91
28+28	3.8	3.8	—	—	7.6 (4.6~8.4)	2.54 (1.36~3.40)	15.1	91
28+32	3.8	4.2	—	—	8.0 (4.6~8.4)	2.96 (1.36~3.40)	16.3	91
28+40	3.8	4.5	—	—	8.3 (4.6~8.5)	3.31 (1.36~3.35)	18.2	91
28+50	3.6	5.1	—	—	8.7 (4.6~8.7)	3.35 (1.36~3.35)	18.4	91

ハウジングエアコン<システムマルチ>▶組合せ性能表

MXZ-9014S形<冷房>

注：電気特性は室外ユニットのみの数値

室内の組合せ	冷房能力<kW>				合計能力	室外消費電力<kW>	電流<A>	力率<%>
	A室	B室	C室	D室				
32+32	2.9	2.9	—	—	5.8 (3.2~5.8)	3.77 (1.56~3.77)	20.7	91
32+40	2.6	4.0	—	—	6.6 (3.4~6.6)	3.93 (1.56~3.93)	21.5	92
32+50	2.5	4.2	—	—	6.7 (3.4~6.7)	3.93 (1.56~3.93)	21.5	92
40+40	3.4	3.4	—	—	6.8 (3.5~6.8)	4.02 (1.58~4.02)	21.8	92
40+50	3.3	3.6	—	—	6.9 (3.5~6.9)	4.02 (1.58~4.02)	21.8	92
50+50	3.6	3.6	—	—	7.2 (3.5~7.2)	4.02 (1.58~4.02)	21.8	92
22+22+22	2.2	2.2	2.2	—	6.6 (4.2~6.6)	3.74 (1.74~3.74)	20.3	92
22+22+25	2.2	2.2	2.3	—	6.7 (4.2~6.7)	3.80 (1.74~3.80)	17.5	92
22+22+28	2.2	2.2	2.4	—	6.8 (4.2~6.8)	3.86 (1.74~3.86)	21.0	92
22+22+32	2.1	2.1	2.7	—	6.9 (4.2~6.9)	3.88 (1.74~3.88)	21.1	92
22+22+40	2.0	2.0	3.2	—	7.2 (4.3~7.2)	3.88 (1.80~3.88)	21.1	92
22+22+50	1.9	1.9	3.7	—	7.5 (4.3~7.5)	3.94 (1.80~3.94)	21.4	92
22+25+25	2.2	2.3	2.3	—	6.8 (4.2~6.8)	3.82 (1.74~3.82)	20.8	92
22+25+28	2.1	2.3	2.4	—	6.8 (4.2~6.8)	3.86 (1.74~3.86)	21.0	92
22+25+32	2.0	2.2	2.7	—	6.9 (4.2~6.9)	3.88 (1.74~3.88)	21.1	92
22+25+40	2.0	2.2	3.0	—	7.2 (4.2~7.2)	3.88 (1.74~3.88)	21.1	92
22+25+50	1.9	2.2	3.4	—	7.5 (4.2~7.5)	3.94 (1.74~3.94)	21.4	92
22+28+28	2.0	2.4	2.4	—	6.8 (4.2~6.8)	3.86 (1.74~3.86)	21.0	92
22+28+32	2.0	2.3	2.5	—	6.8 (4.2~6.8)	3.88 (1.74~3.88)	21.1	92
22+28+40	2.0	2.3	2.8	—	7.1 (4.3~7.1)	3.88 (1.80~3.88)	21.1	92
22+28+50	2.0	2.3	3.2	—	7.5 (4.3~7.5)	3.94 (1.80~3.94)	21.4	92
22+32+32	1.8	2.6	2.6	—	7.0 (4.2~7.0)	3.88 (1.74~3.88)	21.1	92
22+32+40	1.8	2.6	2.9	—	7.3 (4.4~7.3)	3.89 (1.83~3.89)	21.1	92
22+32+50	1.8	2.5	3.3	—	7.6 (4.4~7.6)	3.96 (1.83~3.96)	21.5	92
22+40+40	1.6	3.0	3.0	—	7.6 (4.6~7.6)	3.96 (1.88~3.96)	21.5	92
22+40+50	1.6	2.9	3.4	—	7.9 (4.6~7.9)	4.03 (1.88~4.03)	21.9	92
22+50+50	1.6	3.4	3.4	—	8.4 (4.6~8.4)	4.15 (1.88~4.15)	22.6	92
25+25+25	2.25	2.25	2.25	—	6.75 (4.2~6.75)	3.80 (1.74~3.80)	20.6	92
25+25+28	2.2	2.2	2.4	—	6.8 (4.2~6.8)	3.80 (1.74~3.80)	20.6	92
25+25+32	2.15	2.15	2.6	—	6.9 (4.2~6.9)	3.88 (1.74~3.88)	21.1	92
25+25+40	2.1	2.1	3.0	—	7.2 (4.3~7.2)	3.88 (1.80~3.88)	21.1	92
25+25+50	2.0	2.0	3.5	—	7.5 (4.3~7.5)	3.94 (1.80~3.94)	21.4	92
25+28+28	2.2	2.3	2.3	—	6.8 (4.2~6.8)	3.80 (1.74~3.80)	20.6	92
25+28+32	2.1	2.3	2.5	—	6.9 (4.2~6.9)	3.88 (1.74~3.88)	21.1	92
25+28+40	2.1	2.2	2.8	—	7.1 (4.3~7.1)	3.88 (1.80~3.88)	21.1	92
25+28+50	2.1	2.2	3.2	—	7.5 (4.4~7.5)	3.94 (1.83~3.94)	21.4	92
25+32+32	2.0	2.5	2.5	—	7.0 (4.3~7.0)	3.88 (1.80~3.88)	21.1	92
25+32+40	2.0	2.5	2.8	—	7.3 (4.3~7.3)	3.89 (1.80~3.89)	21.1	92
25+32+50	2.0	2.5	3.1	—	7.6 (4.4~7.6)	3.96 (1.88~3.96)	21.5	92
25+40+40	2.0	2.8	2.8	—	7.6 (4.4~7.6)	3.96 (1.88~3.96)	21.5	92
25+40+50	2.0	2.7	3.2	—	7.9 (4.6~7.9)	4.03 (1.88~4.03)	21.9	92
25+50+50	2.0	3.2	3.2	—	8.4 (4.6~8.4)	4.15 (1.88~4.15)	22.6	92
28+28+28	2.3	2.3	2.3	—	6.9 (4.2~6.9)	3.86 (1.74~3.86)	21.0	92
28+28+32	2.2	2.2	2.5	—	6.9 (4.2~6.9)	3.88 (1.74~3.88)	21.1	92
28+28+40	2.2	2.2	2.8	—	7.2 (4.3~7.2)	3.88 (1.80~3.88)	21.1	92
28+28+50	2.1	2.1	3.3	—	7.5 (4.3~7.5)	3.94 (1.80~3.94)	21.4	92
28+32+32	2.2	2.4	2.4	—	7.0 (4.2~7.0)	3.88 (1.74~3.88)	21.1	92
28+32+40	2.2	2.4	2.7	—	7.3 (4.4~7.3)	3.89 (1.83~3.89)	21.1	92
28+32+50	2.2	2.4	3.0	—	7.6 (4.4~7.6)	3.96 (1.83~3.96)	21.5	92

MXZ-9014S形<暖房>

注：電気特性は室外ユニットのみの数値

室内の組合せ	冷房能力<kW>				合計能力	室外消費電力<kW>	電流<A>	力率<%>
	A室	B室	C室	D室				
32+32	4.2	4.2	—	—	8.4 (4.6~8.4)	3.40 (1.36~3.40)	18.7	91
32+40	4.0	4.5	—	—	8.5 (4.6~8.5)	3.35 (1.36~3.35)	18.0	93
32+50	3.9	5.0	—	—	8.9 (4.6~8.9)	3.07 (1.36~3.07)	16.7	93
40+40	4.4	4.4	—	—	8.8 (4.6~8.8)	3.07 (1.36~3.07)	16.7	93
40+50	4.4	4.9	—	—	9.3 (4.6~9.3)	3.07 (1.36~3.07)	16.7	93
50+50	4.9	4.9	—	—	9.8 (4.6~9.8)	3.11 (1.36~3.11)	16.9	93
22+22+22	2.9	2.9	2.9	—	8.7 (6.9~8.7)	3.00 (2.22~3.00)	16.1	93
22+22+25	2.9	2.9	3.0	—	8.8 (6.9~8.8)	3.20 (2.18~3.20)	17.2	93
22+22+28	2.9	2.9	3.2	—	9.0 (6.9~9.0)	3.32 (2.22~3.32)	17.8	93
22+22+32	2.8	2.8	3.4	—	9.0 (6.9~9.0)	3.32 (2.10~3.32)	17.8	93
22+22+40	2.7	2.7	4.2	—	9.6 (6.9~9.6)	3.32 (2.10~3.32)	18.3	90
22+22+50	2.7	2.7	4.3	—	9.7 (6.9~9.7)	3.38 (2.10~3.38)	18.8	93
22+25+25	2.8	3.1	3.1	—	9.0 (6.9~9.0)	3.32 (2.18~3.32)	17.8	93
22+25+28	2.8	3.0	3.2	—	9.0 (6.9~9.0)	3.32 (2.18~3.32)	17.8	93
22+25+32	2.7	3.0	3.3	—	9.0 (6.9~9.0)	3.32 (2.18~3.32)	17.8	93
22+25+40	2.6	3.0	3.9	—	9.2 (6.9~9.2)	3.32 (2.18~3.32)	18.4	90
22+25+50	2.6	2.9	4.2	—	9.7 (6.9~9.7)	3.38 (2.18~3.38)	18.4	90
22+28+28	2.6	3.2	3.2	—	9.0 (6.9~9.0)	3.32 (2.22~3.32)	17.8	93
22+28+32	2.6	3.1	3.3	—	9.0 (6.9~9.0)	3.32 (2.22~3.32)	17.8	93
22+28+40	2.6	3.1	3.9	—	9.6 (6.9~9.6)	3.32 (2.10~3.32)	18.3	90
22+28+50	2.5	3.0	4.2	—	9.7 (6.9~9.7)	3.38 (2.10~3.38)	18.8	90
22+32+32	2.4	3.3	3.3	—	9.0 (6.9~9.0)	3.32 (2.18~3.32)	17.8	93
22+32+40	2.6	3.3	3.7	—	9.6 (6.9~9.6)	3.32 (2.10~3.32)	18.3	90
22+32+50	2.5	3.2	4.0	—	9.7 (6.9~9.7)	3.38 (2.10~3.38)	18.8	90
22+40+40	2.2	3.7	3.7	—	9.6 (6.9~9.6)	3.32 (2.10~3.32)	18.3	90
22+40+50	2.1	3.6	4.0	—	9.7 (6.9~9.7)	3.38 (2.10~3.38)	18.8	90
22+50+50	2.0	3.9	3.9	—	9.8 (6.9~9.8)	3.40 (2.10~3.40)	18.9	90
25+25+25	2.9	2.9	2.9	—	8.7 (6.9~8.7)	3.00 (2.18~3.00)	16.1	93
25+25+28	2.9	2.9	3.2	—	9.0 (6.9~9.0)	3.32 (2.18~3.32)	17.8	93
25+25+32	2.9	2.9	3.4	—	9.2 (6.9~9.2)	3.32 (2.18~3.32)	17.8	93
25+25+40	2.9	2.9	3.8	—	9.6 (6.9~9.6)	3.32 (2.18~3.32)	18.4	90
25+25+50	2.85	2.85	4.0	—	9.7 (6.9~9.7)	3.38 (2.18~3.38)	17.8	90
25+28+28	2.9	3.05	3.05	—	9.0 (6.9~9.0)	3.32 (2.18~3.32)	17.8	93
25+28+32	2.8	2.9	3.3	—	9.0 (6.9~9.0)	3.32 (2.18~3.32)	18.4	93
25+28+40	2.8	2.9	3.9	—	9.6 (6.9~9.6)	3.32 (2.18~3.32)	18.4	90
25+28+50	2.8	2.9	4.0	—	9.7 (6.9~9.7)	3.38 (2.18~3.38)	18.4	90
25+32+32	2.5	3.25	3.25	—	9.0 (6.9~9.0)	3.32 (2.18~3.32)	17.8	93
25+32+40	2.6	3.2	3.8	—	9.6 (5.9~9.6)	3.32 (2.18~3.32)	18.4	90
25+32+50	2.5	3.2	4.0	—	9.7 (5.9~9.7)	3.38 (2.18~3.32)	18.8	90
25+40+40	2.3	3.65	3.65	—	9.6 (5.9~9.6)	3.32 (2.18~3.32)	18.4	90
25+40+50	2.2	3.6	3.9	—	9.7 (5.9~9.7)	3.38 (2.18~3.35)	18.8	90
25+50+50	2.1	3.85	3.85	—	9.8 (5.9~9.8)	3.40 (2.18~3.40)	18.9	90
28+28+28	3.0	3.0	3.0	—	9.0 (6.9~9.0)	3.32 (2.22~3.32)	17.8	93
28+28+32	2.9	2.9	3.2	—	9.0 (6.9~9.0)	3.32 (2.22~3.32)	17.8	93
28+28+40	2.9	2.9	3.8	—	9.6 (6.9~9.6)	3.32 (2.10~3.32)	18.3	90
28+28+50	2.9	2.9	3.9	—	9.7 (6.9~9.7)	3.38 (2.10~3.38)	18.8	90
28+32+32	2.6	3.2	3.2	—	9.0 (6.9~9.0)	3.32 (2.18~3.32)	17.8	93
28+32+40	2.6	3.2	3.8	—	9.6 (6.9~9.6)	3.30 (2.18~3.30)	18.3	90
28+32+50	2.5	3.2	4.0	—	9.7 (6.9~9.7)	3.38 (2.18~3.38)	18.8	90

MXZ-9014S形〈冷房〉

注 電気特性は室外ユニットのみの数値

室内の組合せ	冷房能力〈kW〉				合計能力	室外消費電力〈kW〉	電流〈A〉	力率〈%〉
	A室	B室	C室	D室				
28+40+40	2.2	2.7	2.7	—	7.6 (4.6~7.6)	3.96 (1.88~3.96)	21.5	92
28+40+50	2.2	2.6	3.1	—	7.9 (4.6~7.9)	4.03 (1.88~4.03)	21.9	92
28+50+50	2.2	3.1	3.1	—	8.4 (4.6~8.4)	4.15 (1.88~4.15)	22.6	92
32+32+32	2.4	2.4	2.4	—	7.2 (4.2~7.2)	3.88 (1.74~3.88)	21.1	92
32+32+40	2.1	2.1	3.1	—	7.3 (4.4~7.3)	3.89 (1.83~3.89)	21.1	92
32+32+50	2.0	2.0	3.6	—	7.6 (4.4~7.6)	3.96 (1.83~3.96)	21.5	92
32+40+40	2.0	2.8	2.8	—	7.6 (4.6~7.6)	3.96 (1.88~3.96)	21.5	92
32+40+50	2.0	2.7	3.3	—	8.0 (4.6~8.0)	4.05 (1.88~4.05)	22.0	92
32+50+50	1.9	3.2	3.2	—	8.3 (4.6~8.3)	4.10 (1.88~4.10)	22.3	92
40+40+40	2.5	2.5	2.5	—	7.5 (4.6~7.5)	3.96 (1.88~3.96)	21.5	92
40+40+50	2.45	2.45	2.9	—	7.8 (4.6~7.8)	4.01 (1.88~4.01)	21.8	92
22+22+22+22	2.1	2.1	2.1	2.1	8.4 (5.0~8.4)	3.91 (2.11~3.91)	21.3	92
22+22+22+25	2.05	2.05	2.05	2.25	8.4 (5.0~8.4)	3.91 (2.11~3.91)	21.3	92
22+22+22+28	2.0	2.0	2.0	2.4	8.4 (5.0~8.4)	3.91 (2.11~3.91)	21.3	92
22+22+22+32	1.9	1.9	1.9	2.7	8.4 (5.0~8.4)	3.91 (2.11~3.91)	21.3	92
22+22+22+40	1.9	1.9	1.9	2.9	8.6 (5.0~8.6)	3.91 (2.11~3.91)	21.3	92
22+22+22+50	1.9	1.9	1.9	3.3	9.0 (5.0~9.0)	4.19 (2.11~4.19)	22.8	92
22+22+22+25	2.05	2.05	2.15	2.15	8.4 (5.0~8.4)	3.91 (2.11~3.91)	21.3	92
22+22+22+23	2.0	2.0	2.1	2.4	8.5 (5.0~8.5)	3.91 (2.11~3.91)	21.3	92
22+22+25+32	1.9	1.9	2.0	2.7	8.5 (5.0~8.5)	3.91 (2.11~3.91)	21.3	92
22+22+25+40	1.9	1.9	2.0	2.9	8.7 (5.0~8.7)	3.98 (2.11~3.98)	21.6	92
22+22+25+50	1.85	1.85	2.0	3.3	9.0 (5.0~9.0)	4.19 (2.11~4.19)	22.8	92
22+22+28+28	2.0	2.0	2.2	2.2	8.4 (5.0~8.4)	3.91 (2.11~3.91)	21.3	92
22+22+28+32	1.95	1.95	2.2	2.3	8.4 (5.0~8.4)	3.91 (2.11~3.91)	21.3	92
22+22+28+40	2.0	2.0	2.2	2.4	8.6 (5.0~8.6)	3.91 (2.11~3.91)	21.3	92
22+22+28+50	2.0	2.0	2.2	2.8	9.0 (5.0~9.0)	4.19 (2.11~4.19)	22.8	92
22+22+32+32	1.9	1.9	2.3	2.3	8.4 (5.0~8.4)	3.91 (2.11~3.91)	21.3	92
22+22+32+40	1.9	1.9	2.2	2.4	8.4 (5.0~8.4)	3.91 (2.11~3.91)	21.3	92
22+22+32+50	1.9	1.9	2.2	2.8	8.8 (5.0~8.8)	4.05 (2.11~4.05)	22.0	92
22+22+40+40	2.0	2.0	2.5	2.5	9.0 (5.0~9.0)	4.19 (2.11~4.19)	22.8	92
22+22+40+50	1.9	1.9	2.5	2.7	9.0 (5.0~9.0)	4.19 (2.11~4.19)	22.8	92
22+25+25+25	1.95	2.15	2.15	2.15	8.4 (5.0~8.4)	3.91 (2.11~3.91)	21.3	92
22+25+25+28	1.9	2.0	2.0	2.5	8.4 (5.0~8.4)	3.91 (2.11~3.91)	21.3	92
22+25+25+32	1.9	2.0	2.0	2.6	8.5 (5.0~8.5)	3.91 (2.11~3.91)	21.3	92
22+25+25+40	1.9	2.0	2.0	2.8	8.7 (5.0~8.7)	3.98 (2.11~3.98)	21.6	92
22+25+25+50	1.85	2.0	2.0	3.15	9.0 (5.0~9.0)	4.19 (2.11~4.19)	22.8	92
22+25+28+28	1.9	2.1	2.2	2.2	8.4 (5.0~8.4)	3.91 (2.11~3.91)	21.3	92
22+25+28+32	1.85	2.05	2.15	2.35	8.4 (5.0~8.4)	3.91 (2.11~3.91)	21.3	92
22+25+28+40	1.85	2.05	2.1	2.6	8.6 (5.0~8.6)	3.91 (2.11~3.91)	21.3	92
22+25+28+50	1.8	2.0	2.1	3.1	9.0 (5.0~9.0)	4.19 (2.11~4.19)	22.8	92
22+25+32+32	1.85	1.95	2.3	2.3	8.4 (5.0~8.4)	3.91 (2.11~3.91)	21.3	92
22+25+32+40	1.85	1.95	2.2	2.4	8.4 (5.0~8.4)	3.91 (2.11~3.91)	21.3	92
22+25+32+50	1.85	1.95	2.2	2.8	8.8 (5.0~8.8)	4.05 (2.11~4.05)	22.0	92
22+25+40+40	1.8	2.0	2.6	2.6	9.0 (5.0~9.0)	4.19 (2.11~4.19)	22.8	92
22+28+28+28	1.8	2.2	2.2	2.2	8.4 (5.0~8.4)	3.91 (2.11~3.91)	21.3	92
22+28+28+32	1.8	2.1	2.1	2.4	8.4 (5.0~8.4)	3.91 (2.11~3.91)	21.3	92
22+28+28+40	1.8	2.1	2.1	2.6	8.6 (5.0~8.6)	3.91 (2.11~3.91)	21.3	92
22+28+28+50	1.8	2.1	2.1	3.0	9.0 (5.0~9.0)	4.19 (2.11~4.19)	22.0	92
22+28+32+32	1.8	2.0	2.3	2.3	8.4 (5.0~8.4)	3.91 (2.11~3.91)	21.3	92

MXZ-9014S〈暖房〉

注 電気特性は室外ユニットのみの数値

室内の組合せ	冷房能力〈kW〉				合計能力	室外消費電力〈kW〉	電流〈A〉	力率〈%〉
	A室	B室	C室	D室				
28+40+40	2.4	3.6	3.6	—	9.6 (6.9~9.6)	3.32 (2.18~3.32)	18.4	90
28+40+50	2.3	3.6	3.8	—	9.7 (6.9~9.7)	3.38 (2.18~3.38)	18.8	90
28+50+50	2.2	3.8	3.8	—	9.8 (6.9~9.8)	3.40 (2.18~3.40)	18.9	90
32+32+32	3.0	3.0	3.0	—	9.0 (6.9~9.0)	3.32 (2.18~3.32)	17.8	93
32+32+40	3.0	3.0	3.6	—	9.6 (6.9~9.6)	3.32 (2.18~3.32)	18.4	90
32+32+50	3.0	3.0	3.7	—	9.7 (6.9~9.7)	3.38 (2.18~3.38)	18.8	90
32+40+40	2.8	3.4	3.4	—	9.6 (6.9~9.6)	3.32 (2.18~3.32)	18.4	90
32+40+50	2.8	3.4	3.5	—	9.7 (6.9~9.7)	3.38 (2.18~3.38)	18.8	90
32+50+50	2.8	3.5	3.5	—	9.8 (6.9~9.8)	3.40 (2.18~3.40)	18.9	90
40+40+40	3.2	3.2	3.2	—	9.6 (6.9~9.6)	3.32 (2.18~3.32)	18.4	90
40+40+50	3.2	3.2	3.3	—	9.7 (6.9~9.7)	3.38 (2.18~3.38)	18.8	90
22+22+22+22	2.5	2.5	2.5	2.5	10.0 (7.9~10.0)	3.34 (2.50~3.34)	18.3	91
22+22+22+25	2.5	2.5	2.5	2.6	10.1 (7.9~10.1)	3.38 (2.50~3.38)	18.6	91
22+22+22+28	2.5	2.5	2.5	2.7	10.2 (7.9~10.2)	3.41 (2.50~3.41)	18.7	91
22+22+22+32	2.5	2.5	2.5	2.8	10.3 (7.9~10.3)	3.41 (2.50~3.41)	18.7	91
22+22+22+40	2.3	2.3	2.3	3.5	10.4 (7.9~10.4)	3.32 (2.50~3.32)	18.2	91
22+22+22+50	2.2	2.2	2.2	3.9	10.5 (7.9~10.5)	3.15 (2.50~3.15)	17.3	91
22+22+25+25	2.5	2.5	2.6	2.6	10.2 (7.9~10.2)	3.41 (2.50~3.41)	18.7	91
22+22+25+28	2.45	2.45	2.6	2.7	10.2 (7.9~10.2)	3.41 (2.50~3.41)	18.7	91
22+22+25+32	2.35	2.35	2.6	2.9	10.2 (7.9~10.2)	3.41 (2.50~3.41)	18.7	91
22+22+25+40	2.2	2.2	2.5	3.4	10.3 (7.9~10.3)	3.32 (2.50~3.32)	18.2	91
22+22+25+50	2.2	2.2	2.4	3.7	10.5 (7.9~10.5)	3.18 (2.50~3.18)	17.5	91
22+22+28+28	2.4	2.4	2.7	2.7	10.2 (7.9~10.2)	3.41 (2.50~3.41)	18.7	91
22+22+28+32	2.3	2.3	2.7	2.9	10.2 (7.9~10.2)	3.41 (2.50~3.41)	18.7	91
22+22+28+40	2.2	2.2	2.6	3.4	10.4 (7.9~10.4)	3.32 (2.50~3.32)	18.2	91
22+22+28+50	2.2	2.2	2.5	3.7	10.6 (7.9~10.6)	3.18 (2.50~3.18)	17.5	91
22+22+32+32	2.3	2.3	2.8	2.8	10.2 (7.9~10.2)	3.41 (2.50~3.41)	18.7	91
22+22+32+40	2.2	2.2	2.8	3.2	10.4 (7.9~10.4)	3.32 (2.50~3.32)	18.2	91
22+22+32+50	2.1	2.1	2.7	3.5	10.4 (7.9~10.4)	3.18 (2.50~3.18)	17.5	91
22+22+40+40	2.1	2.1	3.2	3.2	10.6 (7.9~10.6)	3.18 (2.50~3.18)	17.5	91
22+22+40+50	2.0	2.0	3.1	3.5	10.6 (7.9~10.6)	3.18 (2.50~3.18)	17.5	91
22+25+25+25	2.1	2.7	2.7	2.7	10.2 (7.9~10.2)	3.41 (2.50~3.41)	18.7	91
22+25+25+28	2.0	2.7	2.7	2.8	10.2 (7.9~10.2)	3.41 (2.50~3.41)	18.7	91
22+25+25+32	1.95	2.7	2.7	2.85	10.2 (7.9~10.2)	3.41 (2.50~3.41)	18.7	91
22+25+25+40	1.9	2.6	2.6	3.3	10.4 (7.9~10.4)	3.32 (2.50~3.32)	18.2	91
22+25+25+50	1.9	2.6	2.6	3.5	10.6 (7.9~10.6)	3.18 (2.50~3.18)	17.5	91
22+25+28+28	2.3	2.5	2.7	2.7	10.2 (7.9~10.2)	3.41 (2.50~3.41)	18.7	91
22+25+28+32	2.2	2.5	2.7	2.8	10.2 (7.9~10.2)	3.41 (2.50~3.41)	18.7	91
22+25+28+40	2.1	2.4	2.6	3.3	10.4 (7.9~10.4)	3.32 (2.50~3.32)	18.2	91
22+25+28+50	2.1	2.4	2.6	3.5	10.6 (7.9~10.6)	3.18 (2.50~3.18)	17.5	91
22+25+32+32	2.3	2.4	2.75	2.75	10.2 (7.9~10.2)	3.41 (2.50~3.41)	18.7	91
22+25+32+40	2.3	2.4	2.7	3.0	10.4 (7.9~10.4)	3.32 (2.50~3.32)	18.2	91
22+25+32+50	2.2	2.3	2.7	3.3	10.5 (7.9~10.5)	3.18 (2.50~3.18)	17.5	91
22+25+40+40	2.0	2.2	3.2	3.2	10.6 (7.9~10.6)	3.18 (2.50~3.18)	17.5	91
22+28+28+28	2.1	2.7	2.7	2.7	10.2 (7.9~10.2)	3.41 (2.50~3.41)	18.7	91
22+28+28+32	2.0	2.7	2.7	2.8	10.2 (7.9~10.2)	3.41 (2.50~3.41)	18.7	91
22+28+28+40	1.9	2.6	2.6	3.3	10.4 (7.9~10.4)	3.32 (2.50~3.32)	18.2	91
22+28+28+50	1.9	2.6	2.6	3.5	10.6 (7.9~10.6)	3.18 (2.50~3.18)	17.5	91
22+28+32+32	2.0	2.4	2.9	2.9	10.2 (7.9~10.2)	3.41 (2.50~3.41)	18.7	91

ハウジングエアコンシステムマルチタイプ

ハウジングエアコン〈マルチタイプ〉▶組合せ性能表

MXZ-90I4S形〈冷房〉

注：電気特性は室外ユニットのみの数値

室内の組合せ	冷房能力〈kW〉				合計能力	室外消費電力〈kW〉	電流〈A〉	力率〈%〉
	A室	B室	C室	D室				
22+28+32+40	1.8	2.0	2.2	2.4	8.4 (5.0~8.4)	3.91 (2.11~3.91)	21.3	92
22+28+32+50	1.8	2.0	2.2	2.8	8.8 (5.0~8.8)	4.05 (2.11~4.05)	22.0	92
22+28+40+40	1.8	2.0	2.6	2.6	9.0 (5.0~9.0)	4.19 (2.11~4.19)	22.8	92
22+32+32+32	1.8	2.2	2.2	2.2	8.4 (5.0~8.4)	3.91 (2.11~3.91)	21.3	92
22+32+32+40	1.7	2.1	2.1	2.7	8.6 (5.0~8.6)	3.91 (2.11~3.91)	21.3	92
22+32+32+50	1.7	2.1	2.1	3.1	9.0 (5.0~9.0)	4.19 (2.11~4.19)	22.8	92
22+32+40+40	1.8	2.2	2.5	2.5	9.0 (5.0~9.0)	4.19 (2.11~4.19)	22.8	92
25+25+25+25	2.1	2.1	2.1	2.1	8.4 (5.0~8.4)	3.91 (2.11~3.91)	21.3	92
25+25+25+28	2.0	2.0	2.0	2.4	8.4 (5.0~8.4)	3.91 (2.11~3.91)	21.3	92
25+25+25+32	1.95	1.95	1.95	2.55	8.4 (5.0~8.4)	3.91 (2.11~3.91)	21.3	92
25+25+25+40	1.9	1.9	1.9	2.9	8.6 (5.0~8.6)	3.91 (2.11~3.91)	21.3	92
25+25+25+50	1.9	1.9	1.9	3.3	9.0 (5.0~9.0)	4.19 (2.11~4.19)	22.8	92
25+25+28+28	2.0	2.0	2.2	2.2	8.4 (5.0~8.4)	3.91 (2.11~3.91)	21.3	92
25+25+28+32	2.0	2.0	2.1	2.3	8.4 (5.0~8.4)	3.91 (2.11~3.91)	21.3	92
25+25+28+40	2.0	2.0	2.2	2.4	8.6 (5.0~8.6)	3.91 (2.11~3.91)	21.3	92
25+25+28+50	2.0	2.0	2.2	2.8	9.0 (5.0~9.0)	4.19 (2.11~4.19)	22.8	92
25+25+32+32	1.9	1.9	2.3	2.3	8.4 (5.0~8.4)	3.91 (2.11~3.91)	21.3	92
25+25+32+40	1.9	1.9	2.2	2.4	8.4 (5.0~8.4)	3.91 (2.11~3.91)	21.3	92
25+25+32+50	1.9	1.9	2.2	2.8	8.8 (5.0~8.8)	4.05 (2.11~4.05)	22.0	92
25+25+40+40	2.0	2.0	2.5	2.5	9.0 (5.0~9.0)	4.19 (2.11~4.19)	22.8	92
25+28+28+28	1.8	2.2	2.2	2.2	8.4 (5.0~8.4)	3.91 (2.11~3.91)	21.3	92
25+28+28+32	1.8	2.1	2.1	2.4	8.4 (5.0~8.4)	3.91 (2.11~3.91)	21.3	92
25+28+28+40	1.8	2.1	2.1	2.6	8.6 (5.0~8.6)	3.91 (2.11~3.91)	21.3	92
25+28+28+50	1.8	2.1	2.1	3.0	9.0 (5.0~9.0)	4.19 (2.11~4.19)	21.3	92
25+28+32+32	1.8	2.0	2.3	2.3	8.4 (5.0~8.4)	3.91 (2.11~3.91)	21.3	92
25+28+32+40	1.8	2.0	2.3	2.4	8.5 (5.0~8.5)	3.91 (2.11~3.91)	21.3	92
25+28+32+50	1.8	2.0	2.3	2.8	8.9 (5.0~8.9)	4.05 (2.11~4.05)	22.0	92
25+28+40+40	1.8	2.0	2.6	2.6	9.0 (5.0~9.0)	4.19 (2.11~4.19)	22.8	92
25+32+32+32	1.8	2.2	2.2	2.2	8.4 (5.0~8.4)	3.91 (2.11~3.91)	21.3	92
25+32+32+40	1.8	2.1	2.1	2.6	8.5 (5.0~8.6)	3.91 (2.11~3.91)	21.3	92
28+28+28+28	2.1	2.1	2.1	2.1	8.4 (5.0~8.4)	3.91 (2.11~3.91)	21.3	92
28+28+28+32	2.0	2.0	2.0	2.4	8.4 (5.0~8.4)	3.91 (2.11~3.91)	21.3	92
28+28+28+40	2.0	2.0	2.0	2.6	8.6 (5.0~8.6)	3.91 (2.11~3.91)	21.3	92
28+28+28+50	2.0	2.0	2.0	3.0	9.0 (5.0~9.0)	4.19 (2.11~4.19)	22.8	92
28+28+32+32	1.9	1.9	2.3	2.3	8.4 (5.0~8.4)	3.91 (2.11~3.91)	21.3	92
28+28+32+40	1.8	1.8	2.2	2.8	8.6 (5.0~8.6)	3.91 (2.11~3.91)	21.3	92
28+28+40+40	2.0	2.0	2.5	2.5	9.0 (5.0~9.0)	4.19 (2.11~4.19)	22.8	92
28+32+32+32	2.0	2.2	2.2	2.2	8.6 (5.0~8.6)	3.91 (2.11~3.91)	21.3	92
28+32+32+40	1.9	2.1	2.1	2.5	8.6 (5.0~8.6)	3.91 (2.11~3.91)	21.3	92
32+32+32+32	2.15	2.15	2.15	2.15	8.6 (5.0~8.6)	3.91 (2.11~3.91)	21.3	92
32+32+32+40	2.1	2.1	2.1	2.3	8.6 (5.0~8.6)	3.91 (2.11~3.91)	21.3	92

MXZ-90I4S形〈暖房〉

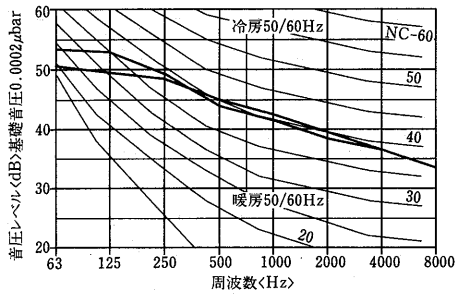
注：電気特性は室外ユニットのみの数値

室内の組合せ	冷房能力〈kW〉				合計能力	室外消費電力〈kW〉	電流〈A〉	力率〈%〉
	A室	B室	C室	D室				
22+28+32+40	1.9	2.3	2.8	3.4	10.4 (7.9~10.4)	3.32 (2.50~3.32)	18.2	91
22+28+32+50	1.9	2.3	2.7	3.7	10.6 (7.9~10.6)	3.18 (2.50~3.18)	17.5	91
22+28+40+40	1.9	2.3	3.2	3.2	10.6 (7.9~10.6)	3.18 (2.50~3.18)	17.5	91
22+32+32+32	1.8	2.8	2.8	2.8	10.2 (7.9~10.6)	3.41 (2.50~3.41)	18.7	91
22+32+32+40	1.7	2.7	2.7	3.3	10.4 (7.9~10.4)	3.32 (2.50~3.32)	18.2	91
22+32+32+50	1.7	2.7	2.7	3.5	10.6 (7.9~10.6)	3.18 (2.50~3.18)	17.5	91
22+32+40+40	1.7	2.1	3.3	3.3	10.4 (7.9~10.4)	3.32 (2.50~3.32)	18.2	91
25+25+25+25	2.5	2.5	2.5	2.5	10.0 (7.9~10.0)	3.34 (2.50~3.34)	18.4	91
25+25+25+28	2.5	2.5	2.5	2.7	10.2 (7.9~10.2)	3.41 (2.50~3.41)	18.7	91
25+25+25+32	2.5	2.5	2.5	2.8	10.3 (7.9~10.3)	3.41 (2.50~3.41)	18.7	91
25+25+25+40	2.4	2.4	2.4	3.2	10.4 (7.9~10.4)	3.32 (2.50~3.32)	18.2	91
25+25+25+50	2.3	2.3	2.3	3.6	10.5 (7.9~10.5)	3.18 (2.50~3.18)	17.5	91
25+25+28+28	2.4	2.4	2.6	2.6	10.0 (7.9~10.0)	3.34 (2.50~3.34)	18.4	91
25+25+28+32	2.4	2.4	2.6	2.8	10.2 (7.9~10.2)	3.41 (2.50~3.41)	18.7	91
25+25+28+40	2.4	2.4	2.6	3.0	10.4 (7.9~10.4)	3.32 (2.50~3.32)	18.2	91
25+25+28+50	2.4	2.4	2.6	3.2	10.5 (7.9~10.6)	3.18 (2.50~3.18)	17.5	91
25+25+32+32	2.4	2.4	2.7	2.7	10.2 (7.9~10.2)	3.41 (2.50~3.41)	18.7	91
25+25+32+40	2.3	2.3	2.7	3.1	10.4 (7.9~10.4)	3.32 (2.50~3.32)	18.2	91
25+25+32+50	2.2	2.2	2.7	3.5	10.6 (7.9~10.6)	3.18 (2.50~3.18)	17.5	91
25+25+40+40	2.2	2.2	3.1	3.1	10.6 (7.9~10.6)	3.18 (2.50~3.18)	17.5	91
25+25+28+28	2.2	2.6	2.6	2.6	10.0 (7.9~10.0)	3.34 (2.50~3.34)	18.4	91
25+28+28+32	2.2	2.6	2.6	2.8	10.2 (7.9~10.2)	3.41 (2.50~3.41)	18.7	91
25+28+28+40	2.2	2.6	2.6	3.0	10.4 (7.9~10.4)	3.32 (2.50~3.32)	18.2	91
25+28+28+50	2.1	2.6	2.6	3.3	10.6 (7.9~10.6)	3.18 (2.50~3.18)	17.5	91
25+28+32+32	2.2	2.4	2.8	2.8	10.2 (7.9~10.2)	3.41 (2.50~3.41)	18.7	91
25+28+32+40	2.1	2.3	2.8	3.2	10.4 (7.9~10.4)	3.32 (2.50~3.32)	18.2	91
25+28+32+50	2.0	2.3	2.8	3.5	10.6 (7.9~10.6)	3.18 (2.50~3.18)	17.5	91
25+28+40+40	2.1	2.3	3.1	3.1	10.6 (7.9~10.6)	3.18 (2.50~3.18)	17.5	91
25+32+32+32	2.1	2.7	2.7	2.7	10.2 (7.9~10.2)	3.41 (2.50~3.41)	18.7	91
25+32+32+40	2.0	2.7	2.7	3.0	10.4 (7.9~10.4)	3.32 (2.50~3.32)	18.2	91
28+28+28+28	2.5	2.5	2.5	2.5	10.0 (7.9~10.0)	3.37 (2.50~3.37)	18.5	91
28+28+28+32	2.5	2.5	2.5	2.7	10.2 (7.9~10.2)	3.41 (2.50~3.41)	18.7	91
28+28+28+40	2.5	2.5	2.5	2.9	10.4 (7.9~10.4)	3.32 (2.50~3.32)	18.2	91
28+28+28+50	2.5	2.5	2.5	3.1	10.6 (7.9~10.6)	3.18 (2.50~3.18)	17.5	91
28+28+32+32	2.4	2.4	2.7	2.7	10.2 (7.9~10.2)	3.41 (2.50~3.41)	18.7	91
28+28+32+40	2.3	2.3	2.7	3.1	10.4 (7.9~10.4)	3.32 (2.50~3.32)	18.2	91
28+28+40+40	2.2	2.2	3.1	3.1	10.6 (7.9~10.6)	3.18 (2.50~3.18)	17.5	91
28+32+32+32	2.4	2.6	2.6	2.6	10.2 (7.9~10.2)	3.41 (2.50~3.41)	18.7	91
28+32+32+40	2.3	2.6	2.6	2.9	10.4 (7.9~10.4)	3.32 (2.50~3.32)	18.2	91
32+32+32+32	2.6	2.6	2.6	2.6	10.4 (7.9~10.4)	3.41 (2.50~3.41)	18.7	91
32+32+32+40	2.4	2.4	2.4	3.3	10.5 (7.9~10.5)	3.32 (2.50~3.32)	18.2	91

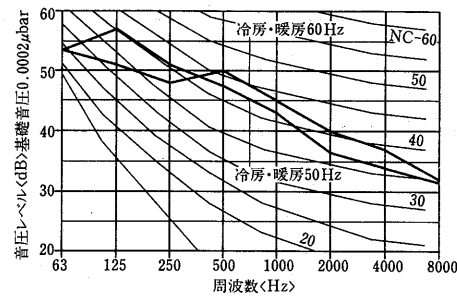
(5) 運転音

(a) 室外ユニット

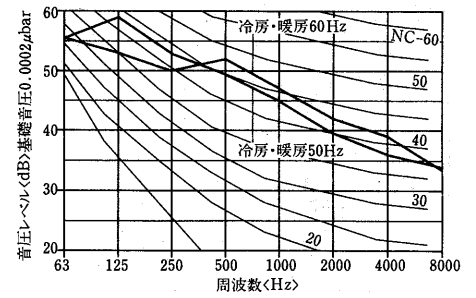
MXZ-5614S形



MXZ-6714S形



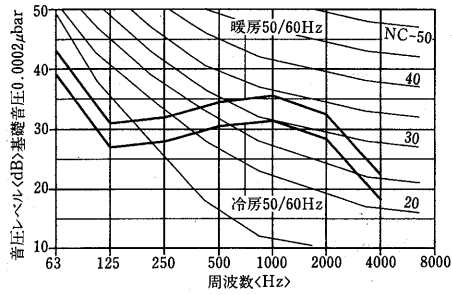
MXZ-9014S形



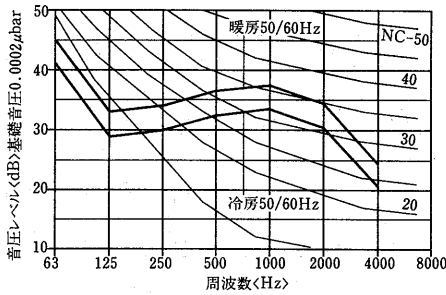
(b) 室内ユニット

- (1) 天井カセット形<MLZ形>…2.1シングルタイプP688に掲載。
- (2) 壁埋込形<MTZ形>…2.1シングルタイプP688に掲載。
- (3) フリービルトイン形<MBZ形>…2.1シングルタイプP689に掲載。
- (4) 壁掛形<MSZ形>マルチ専用

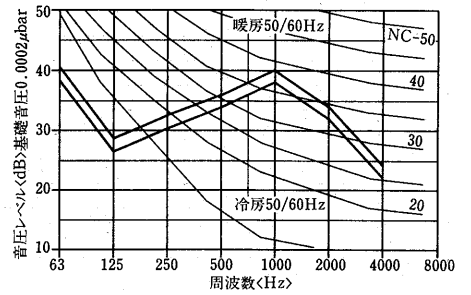
MSZ-2504XS-W,C形



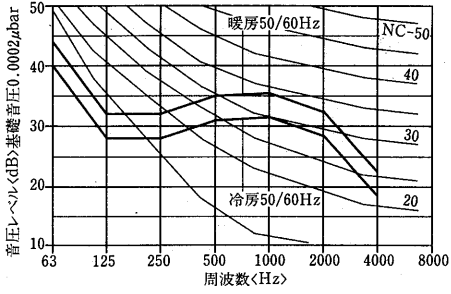
MSZ-2804XS-W,C形



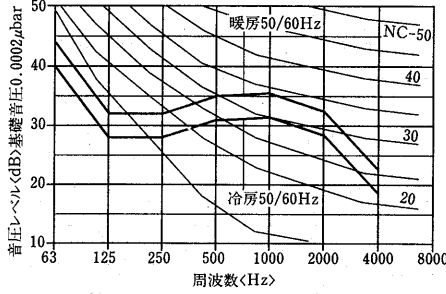
MSZ-2254XS-W,H形



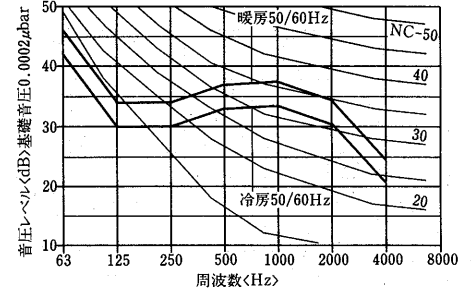
MSZ-2224XS-W,C形



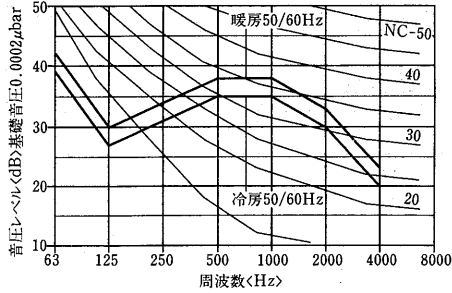
MSZ-2524XS-W,C形



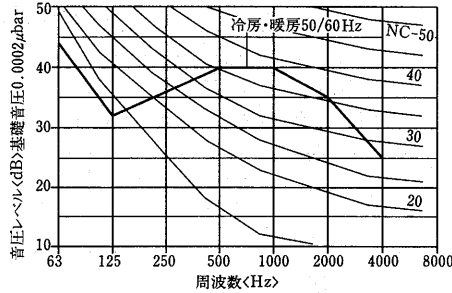
MSZ-2824XS-W,C形



MSZ-3224XS-W,C形

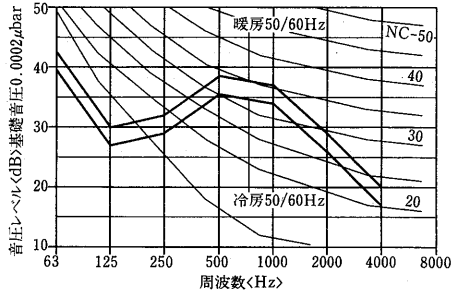


MSZ-4024XS-W,C形

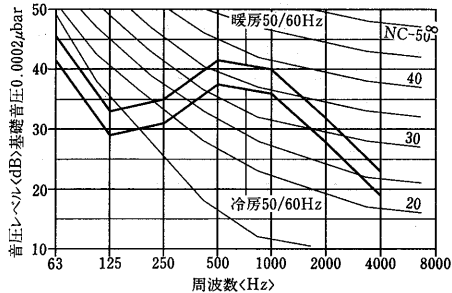


(5) 床置形<MFZ形>

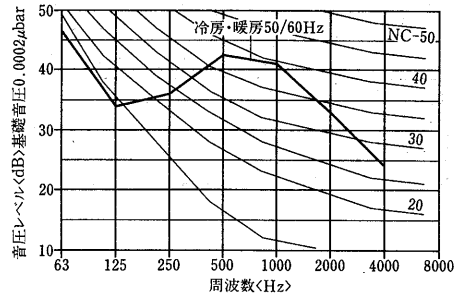
MFZ-2814XS-W,M形



MFZ-3214XS-W,M形



MFZ-4014XS-W,M形



ハウジングエアコン(システムマルチ)タイプ

2.2.3 霧ヶ峰マルチ

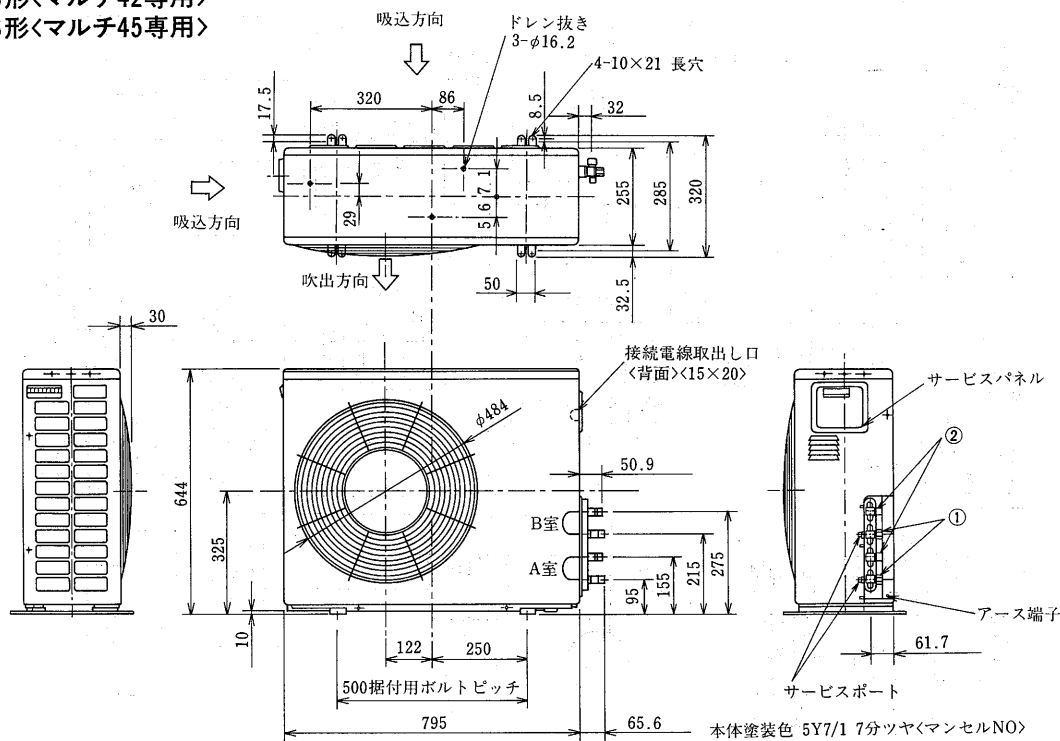
(1)仕様

セット形名		マルチ38<22+22>		マルチ42<22+25>		マルチ45<25+25>		マルチ45<22+28>		マルチ45<22+28L>		
項目	運 転 台 数	1台運転時		2台運転時		2台運転時		2台運転時		2台運転時		
	標準能力 kW	2.2<0.9~2.5>		3.8<1.6~4.0>		4.2<1.8~4.8>		4.5<1.8~4.8>		4.5<1.8~4.8>		
標準性能	除 湿 能 力 ^{※2} ℓ/h	1.4		2.4		2.6		2.8		2.8		
	凝 縮 温 度 °C											
	標準消費電力 W	840<420~1,020>		1,520<620~1,580>		1,790<620~1,950>		1,950<620~2,010>		1,950<620~2,010>		
	運 転 電 流 A	9.3		16.5		9.7		10.6		10.6		
	室外圧縮機電流 A	8.0		14.8		8.9		9.8				
	室内送風機電流 A	0.4		各0.4				各0.25				
	運 転 力 率 %	90		92		92		92		92		
	標準能力 kW	3.2<1.1~4.2>		4.4<2.0~5.4>		5.3<2.0~6.3>		5.6<2.0~6.5>		5.6<2.0~6.5>		
	低温暖房能力 kW	3.0		3.9		4.5		4.7		4.7		
	標準消費電力 W	1,150<400~1,580>		1,270<600~1,600>		1,500<600~1,800>		1,640<600~1,850>		1,640<600~1,850>		
※1 暖房	低温消費電力 W	1,400		1,420		1,600		1,640		1,640		
	運 転 電 流 <最大> A	12.8<17.6>		13.8<17.4>		8.2<9.8>		8.9<10.1>		8.9<10.1>		
	室外圧縮機電流 A	11.3		11.9		7.3		8.0				
	室内送風機電流 A	0.4		各0.4				各0.25				
	運 転 力 率 %	90		92		92		92		92		
	始 動 電 流 A	16.5		9.7		10.6		10.6		10.6		
	定 格 電 源	単相 100V 50/60Hz		単相 200V 50/60Hz		単相 200V 50/60Hz		単相 200V 50/60Hz		単相 200V 50/60Hz		
	室外機	形 名	MSZ-2214X-W,C		MSZ-2215XS-W,C		MSZ-2515XS-W,C		MSZ-2515XS-W,C		MSZ-2215XS-W,C	
		外装<マンセル記号>			ホワイト・ベージュ		ホワイト・ベージュ		ホワイト・ベージュ		ホワイト・ベージュ	
		高 さ mm	265		265		265		265		265	
幅 mm		815		815		815		815		815		
奥 行 mm		169<174>		169<174>		169<174>		169<174>		169<174>		
熱 交 換 器 形 式		クロスフィン										
形 式 × 個 数		ラインフローファン×1		ラインフローファン×1		ラインフローファン×1		ラインフローファン×1		ラインフローファン×1		
出 力 W		各19		各19		各19		各19		19		
風 量 切 換		急 強 弱		急 強 弱		急 強 弱		急 強 弱		急 強 弱		
回 転 数 rpm						<冷>1,300 <暖>1,500		<冷>1,300 <暖>1,500		<冷>1,280 <暖>1,330		
送風機	風 量 m ³ /h	<冷>400 <暖>470		<冷>400 <暖>470		<冷>400 <暖>470		<冷>400 <暖>470		<冷>400 <暖>470		
	保 護 装 置	回転数検知・温度ヒューズ内蔵										
	電 熱 器 <補助/除湿> W											
	運 転 音 <急・強・弱> dB	<冷>35・32・28 <暖>39・35・30		<冷>35・32・28 <暖>39・35・30		<冷>35・32・28 <暖>39・35・30		<冷>35・32・28 <暖>39・35・30		<冷>37・33・29 <暖>41・37・32		
	ド レ ン 配 管	φ16<外径>		φ16<外径>		φ16<外径>		φ16<外径>		φ16<外径>		
	製 品 質 量 kg	各8		各8		各8		各8		8 16		
	室内機	形 名	MXZ-3814		MXZ-4215S		MXZ-4515S		MXZ-4515S		MXZ-4515S	
		外装<マンセル記号>	アイボリー<5Y7/1>		アイボリー<5Y7/1>		アイボリー<5Y7/1>		アイボリー<5Y7/1>		アイボリー<5Y7/1>	
		高 さ mm	644		644		644		644		644	
		幅 mm	795		795		795		795		795	
奥 行 mm		255		255		255		255		255		
熱 交 換 器 形 式		クロスフィン										
形 式 × 個 数		全密閉×1		全密閉×1		全密閉×1		全密閉×1		全密閉×1		
出 力 W		1,000		1,200		1,300		1,300		1,300		
始 動 方 式		直入		直入		直入		直入		直入		
形 式 × 個 数		プロペラファン×1		プロペラファン×1		プロペラファン×1		プロペラファン×1		プロペラファン×1		
送風機	出 力 W	31		31		31		31		31		
	風 量 切 換	3段				2段		2段				
	回 転 数 rpm	<冷>640 <暖>680				<冷>620 <暖>660		<冷>620 <暖>660				
	風 量 m ³ /h	<冷>1,780 <暖>1,900		<冷>1,710 <暖>1,830		<冷>1,710 <暖>1,830		<冷>1,710 <暖>1,830		<冷>1,710 <暖>1,830		
	保 護 装 置	圧力開閉器<高圧> kg/cm ²										
	送 風 機 保 護	電流検知, 吐出温度検知, 高圧スイッチ<マルチ38のみ>										
	運 転 音 <急・強・弱> dB	<冷>43・45 <暖>43・46		<冷>43・45 <暖>43・46		<冷>43・45 <暖>43・46		<冷>43・45 <暖>43・46		<冷>43・45 <暖>43・46		
	製 品 質 量 kg	45		45		45		45		45		
	冷 媒 配 管	ガス配管 φ9.52<3/8">		φ9.52<3/8">		φ9.52<3/8">		φ9.52<3/8">		φ9.52<3/8">		
	液 配 管	φ6.35<1/4">		φ6.35<1/4">		φ6.35<1/4">		φ6.35<1/4">		φ6.35<1/4">		
延長配管	2 室 合 計 m	30		30		30		30		30		
	1 室 あ たり m	20		20		20		20		20		
	室内-室内ユニット間高低 m	10		10		10		10		10		
	室内-室外ユニット間高低 m	10		10		10		10		10		
	冷 媒 種 類 × 封 入 量 kg	R-22 1.45<チャージレス>		R-22 1.35<チャージレス>		R-22 1.35<チャージレス>		R-22 1.35<チャージレス>		R-22 1.35<チャージレス>		
	室内・室外接続線 mm	VVVF 3芯 φ2.0 1本		VVVF 3芯 φ2.0 1本		VVVF 3芯 φ2.0 1本		VVVF 3芯 φ2.0 1本		VVVF 3芯 φ2.0 1本		
	コ ン セ ン ト 形 状 ・ 定 格	端子台 20A				端子台 15A		端子台 15A				
	電 源 電 流	φ2.0		φ2.6		φ1.6		φ2.0		φ1.6		
	電 線 太 さ	φ2.0		φ2.6		φ1.6		φ2.0		φ1.6		
	<分岐回路> 最大<寸>長 mm	8		14		14		27		14		
形 式 認 可 番 号	▽91-51683		▽91-52419				▽91-52549					
掲載頁	外 形 寸 法 図	717										
	電 気 配 線 図	718<室外> 719<室内>										
	能 力 線 図	720										
付 属 品	723											

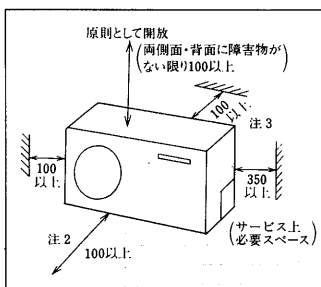
(2)外形寸法図

(a)室外ユニット

- MXZ-38 | 4形<マルチ38専用>
- MXZ-42 | 5S形<マルチ42専用>
- MXZ-45 | 5S形<マルチ45専用>



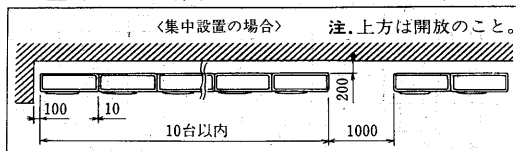
サービススペース



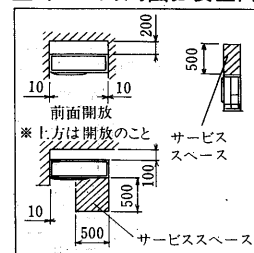
- 注1. 4方向を壁で囲われた狭いベランダに設置する場合は、吹出ダクト<別売部品>をご使用ください。
- 注2. 壁に向けて吹き出すと壁が汚れる場合があります。
- 注3. 前後に障害物がある場合は風通しにかかわらず、背面に200mm以上のスペースをあけてください。

- 冷媒配管接続口<ガス側> φ9.52①
フレア接続 3/8"
- 冷媒配管接続口<液側> φ6.35②
フレア接続 1/4"

室外ユニット周囲必要空間<集中設置の場合>



室外ユニット周囲必要空間



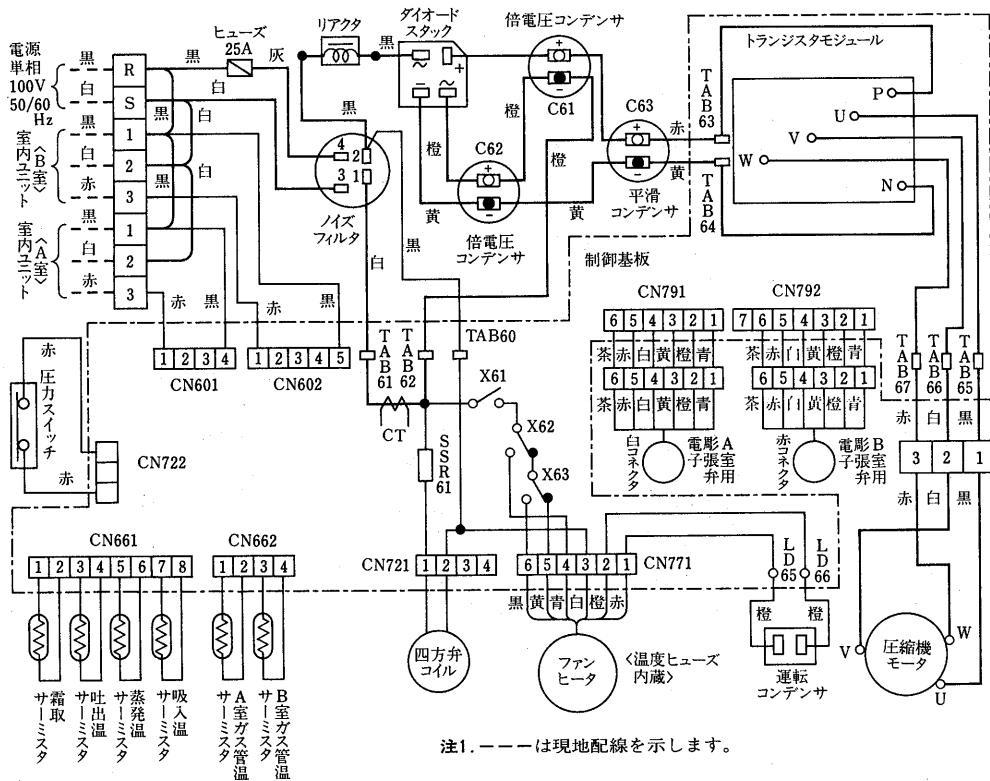
(b)室内ユニット

- MSZ-22 | 4X<マルチ38専用>.....
 - MSZ-22 | 5XS<マルチ42・マルチ45専用>...
 - MSZ-25 | 5XS<マルチ42・マルチ45専用>...
 - MSZ-28 | 5XS<マルチ45専用>.....
 - MLZ-2805XS<マルチ45専用>.....
- システムマルチP704に掲載。
シングルタイプP657に掲載。

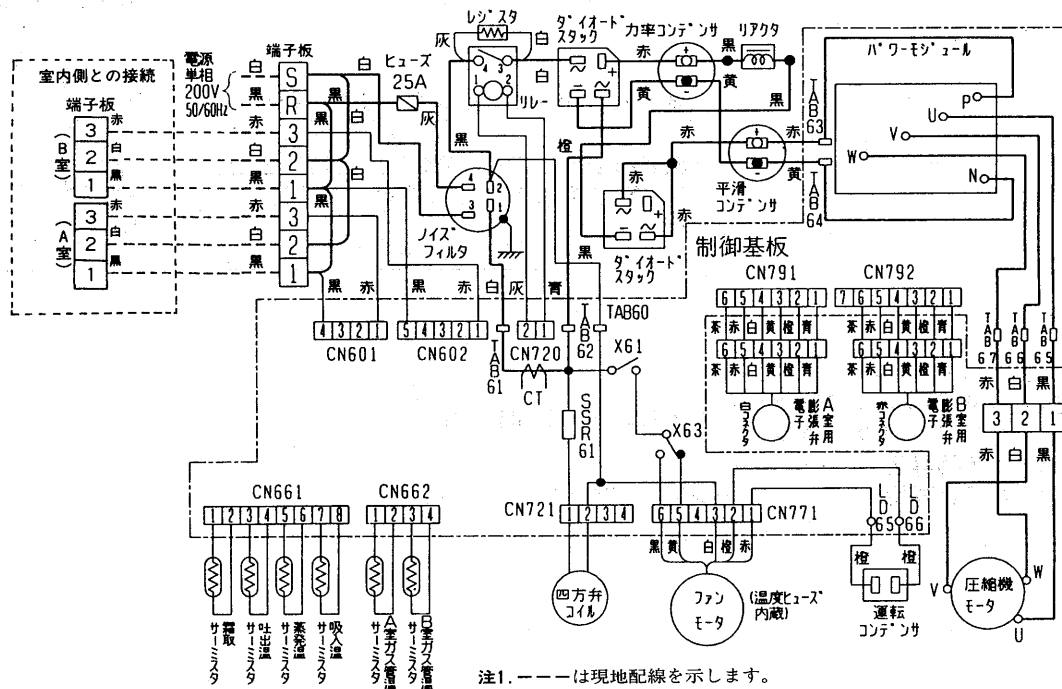
(3)電気配線図

(a)室外ユニット

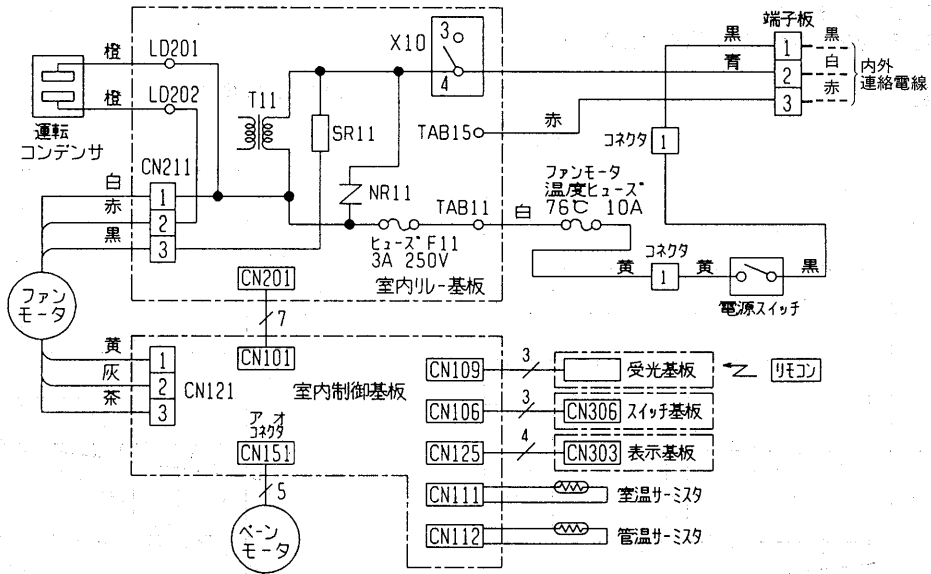
MXZ-3814形<マルチ38専用>



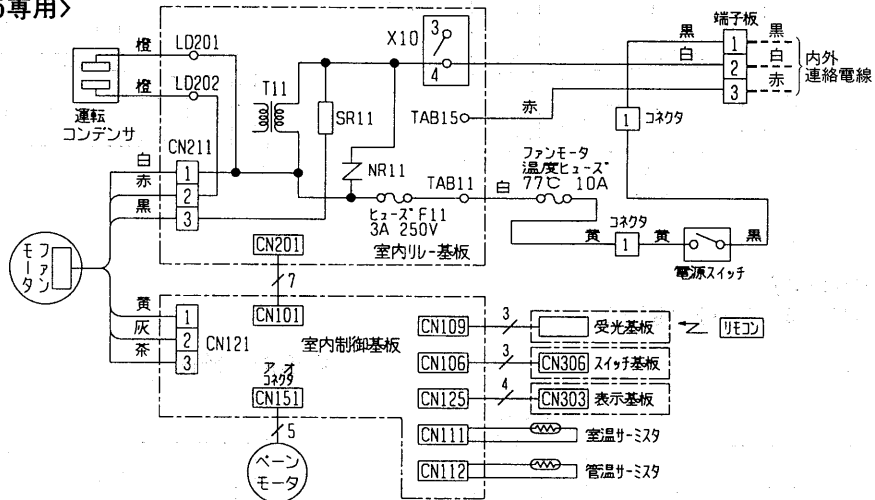
MXZ-4215S形
MXZ-4515S形



(b)室内ユニット
MSZ-2214X<マルチ38専用>

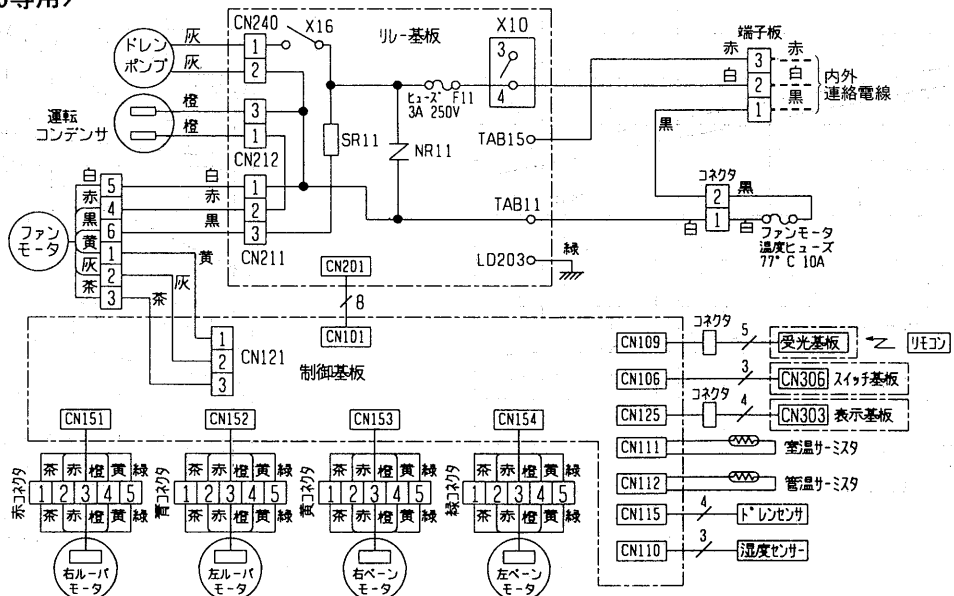


MSZ-2215XS<マルチ42・45専用>
MSZ-2515XS<マルチ42・45専用>
MSZ-2815XS<マルチ45専用>



注1. ---は現地配線を示します。

MLZ-2805XS<マルチ45専用>



注1. ---は現地配線を示します。

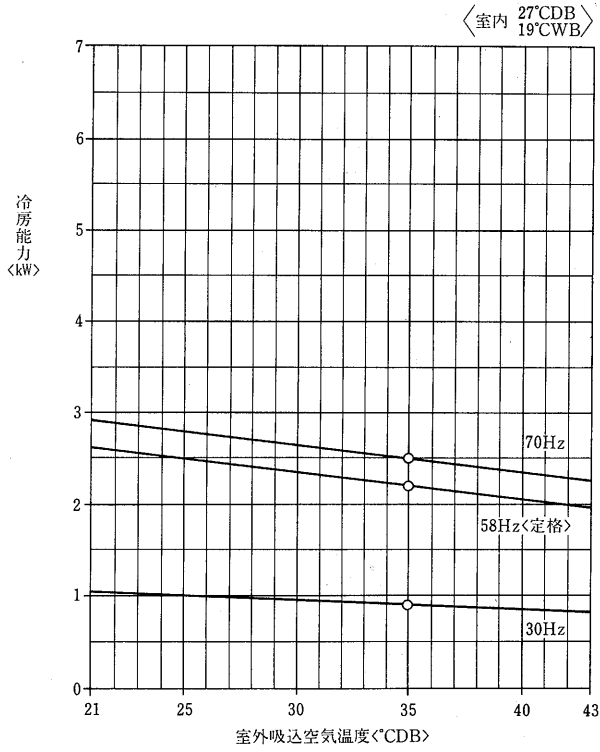
(4)能力線図

霧ヶ峰マルチ<MXZ・MSZ形>

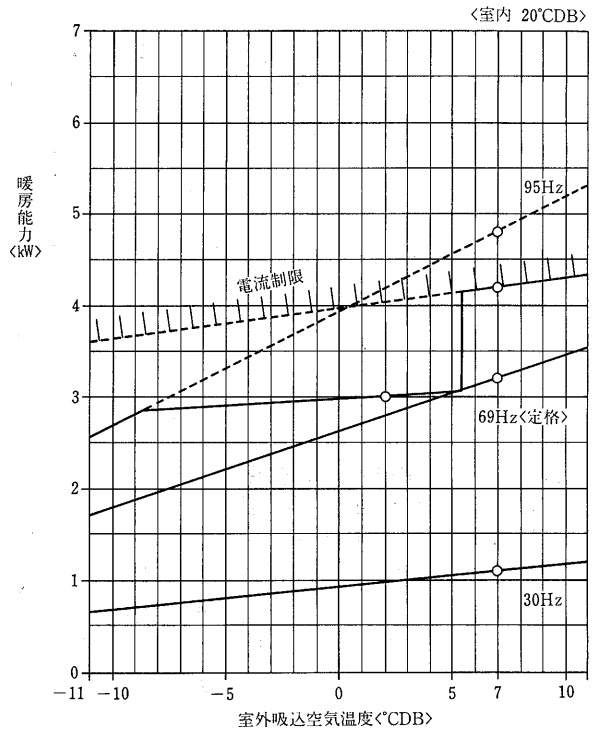
室外ユニット MXZ-3814形

室内ユニット MSZ-2214X-W,C形<1台運転>

冷房能力線図



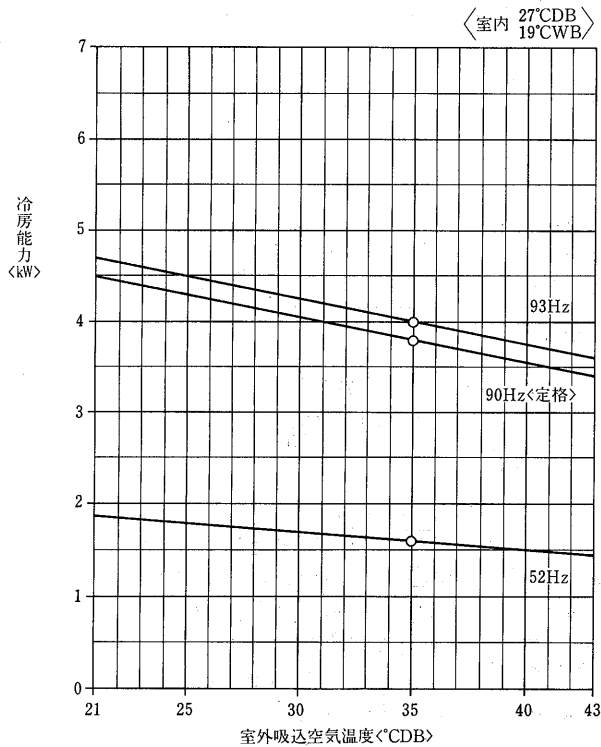
暖房能力線図



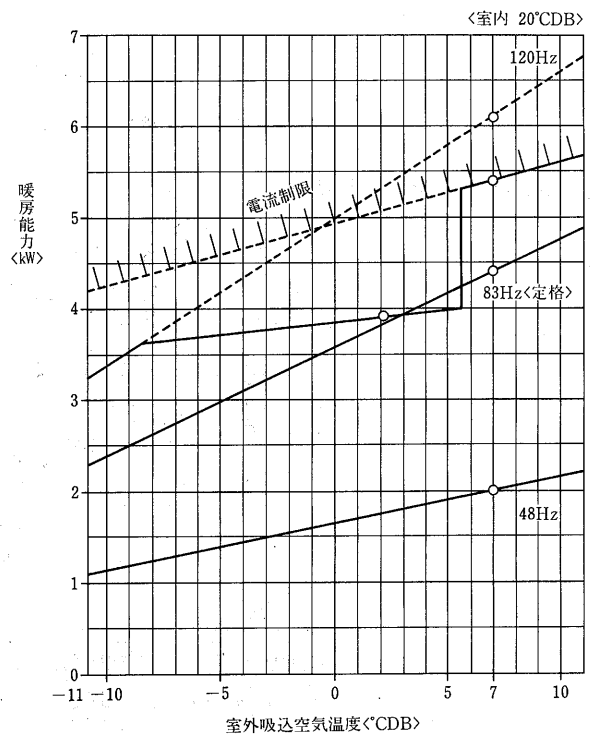
室外ユニット MXZ-3814形

室内ユニット MSZ-2214-W形<2台運転>

冷房能力線図

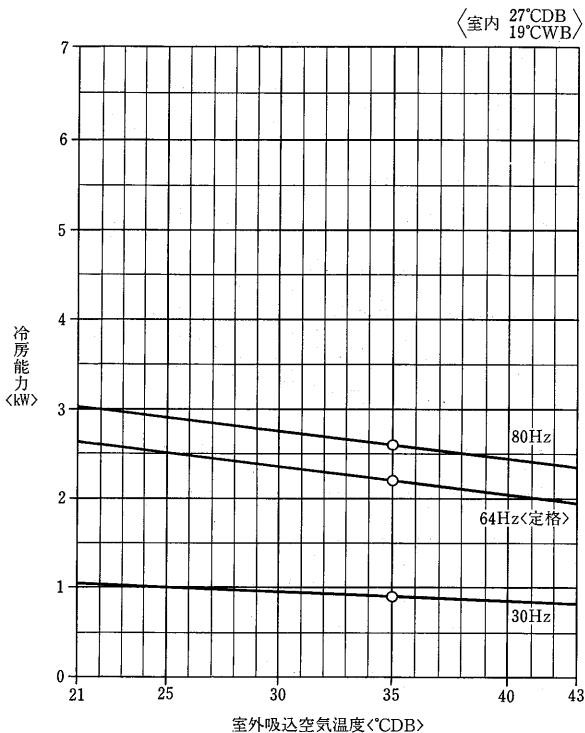


暖房能力線図

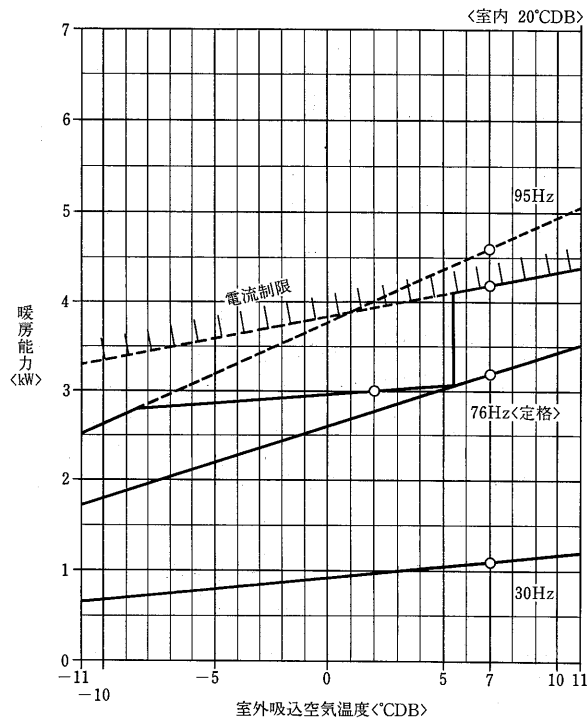


室外ユニット MXZ-4215S形
 <MXZ-4515S形>
 室内ユニット MSZ-2215XS-W, C形<1台運転>

冷房能力線図

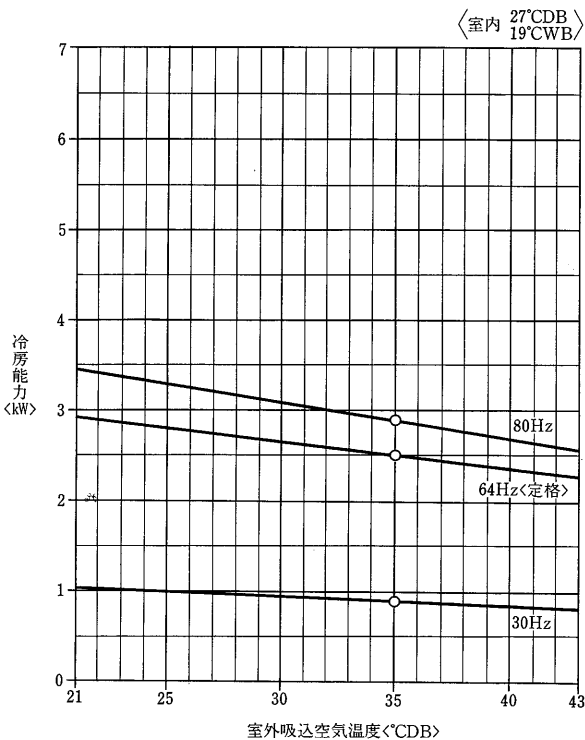


暖房能力線図

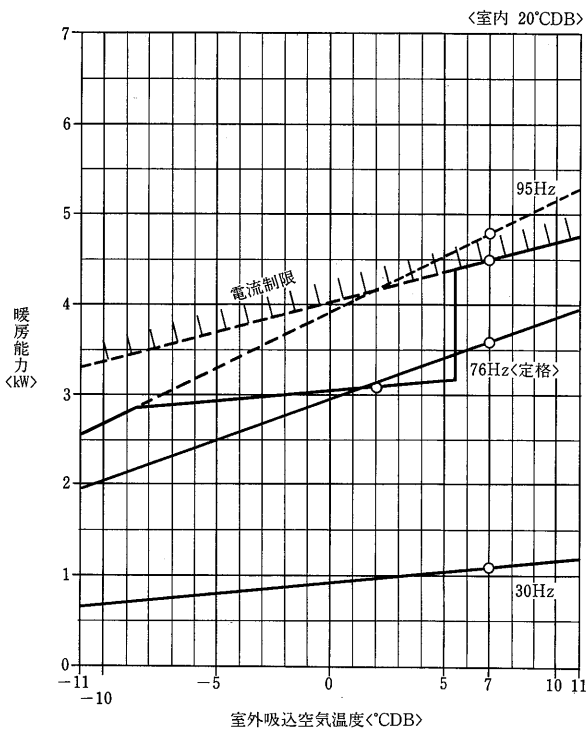


室外ユニット MXZ-4215S形
 <MXZ-4515S形>
 室内ユニット MSZ-2515XS-W, C形<1台運転>

冷房能力線図



暖房能力線図

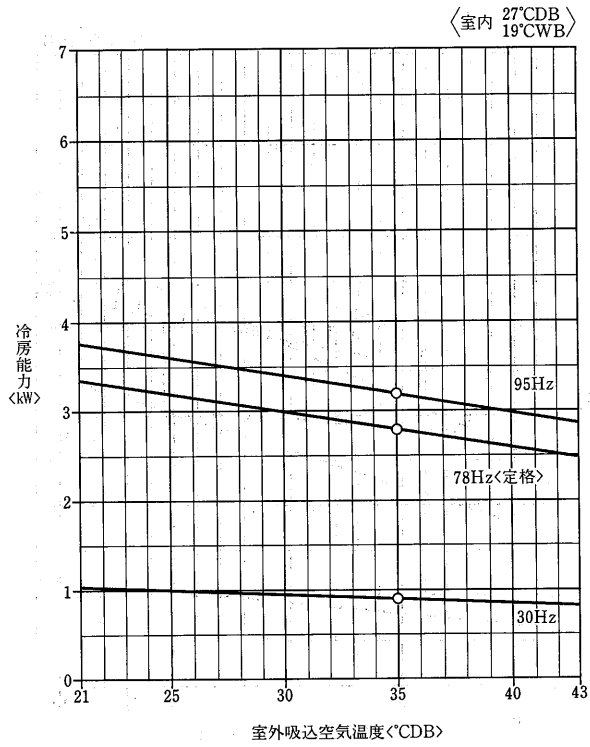


ハウジングエアコンマルチタイプ

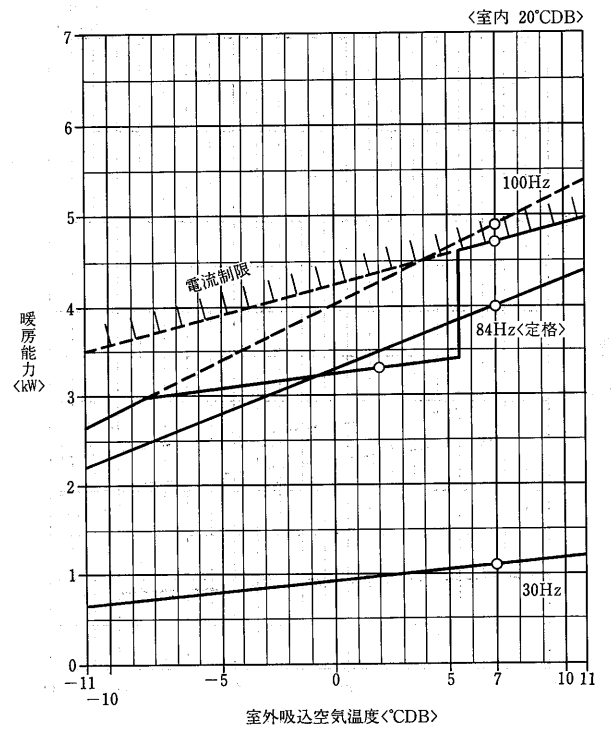
ハウジングエアコン<霧ヶ峰マルチ>能力線図

室外ユニット MXZ-4515S形
 室内ユニット MSZ-2815XS-W, C形<1台運転>
 <MLZ-2805XS形>

冷房能力線図

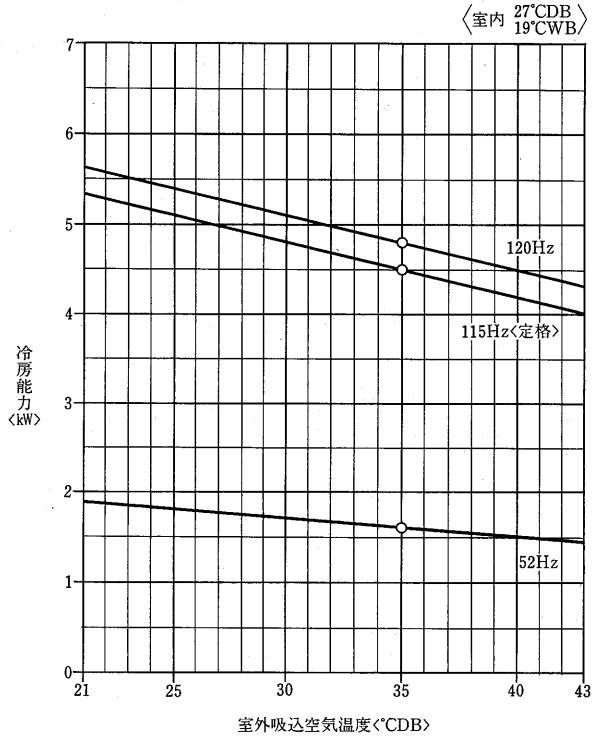


暖房能力線図

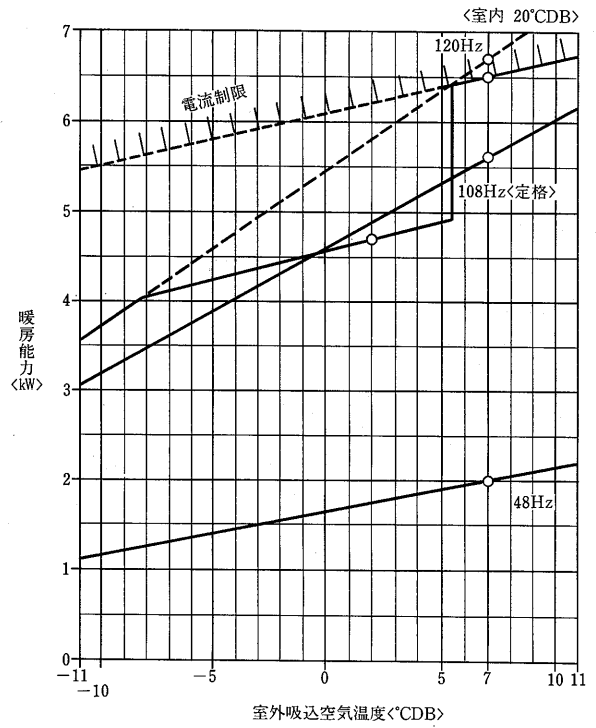


室外ユニット MXZ-4515S形
 室内ユニット MSZ-2215XS-W, C形
 MSZ-2815XS-W, C形<2台運転>
 <MLZ-2805XS形>

冷房能力線図



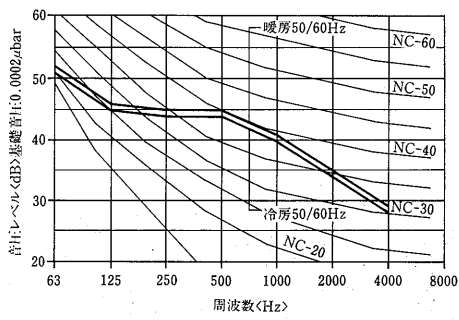
暖房能力線図



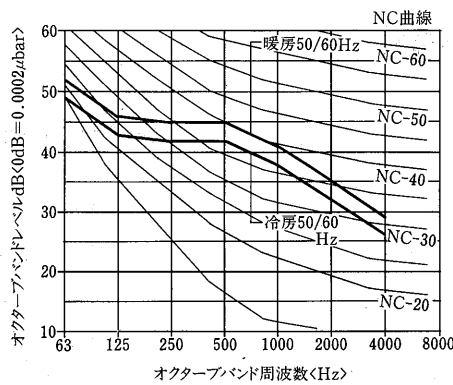
(5) 運転音

(a) 室外ユニット

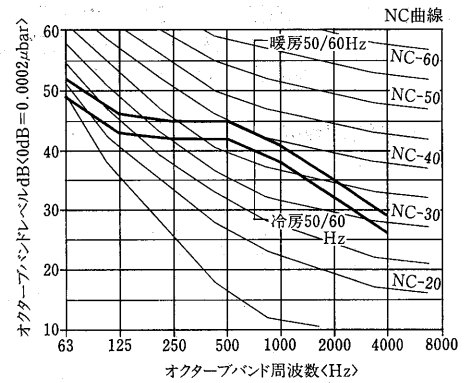
MXZ-3814形



MXZ-4215S形



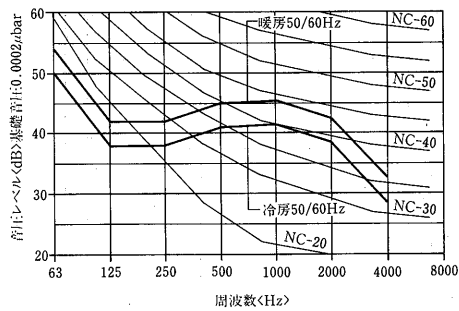
MXZ-4515S形



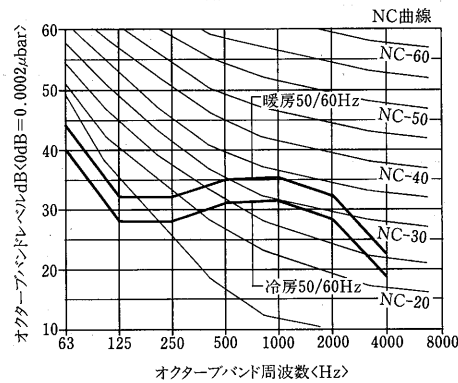
(b) 室内ユニット

MLZ-2805XS形…シングルタイプP688に掲載。<MLZ-2804S形と同じ>

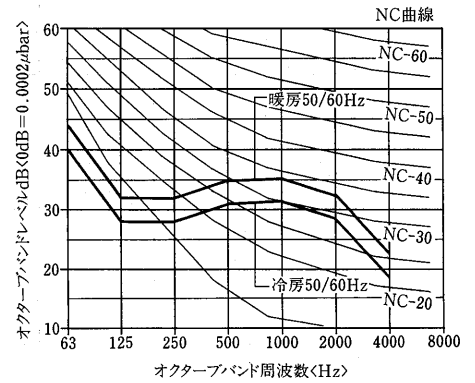
MSZ-2214X形



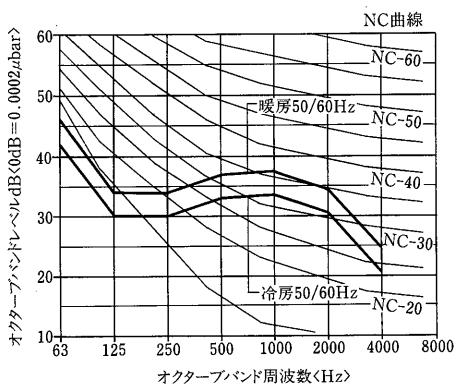
MSZ-2215XS形



MSZ-2515XS形



MSZ-2815XS形



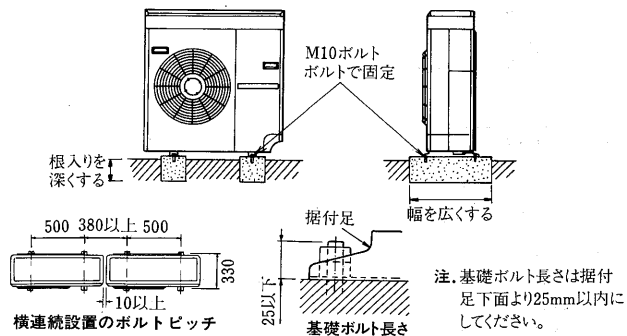
2.2.4 据付関係資料<室外ユニット>…室内ユニットはP691に掲載。

(1)据付工事

(a)据付上の注意事項

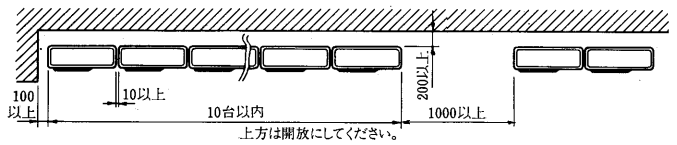
(I)ユニットの設置<MXZ-4513S・5614S・6714S・9014S形>

- 据付場所が強い風が当たるような所では、吹出口に吹出ガイド<別売>を取り付けたりして、吹出口に強い風が当たらないように設置してください。
- ユニットを据付ける場合、図のようにボルトでユニットの足を必ず固定してください。
- 地震や突風などで倒れないように強固に据付けてください。
- ドレン配管をする場合には、ドレンパンPAC-SA44DP<別売>、ドレンソケットPAC-SA46DS<別売>をご利用ください。

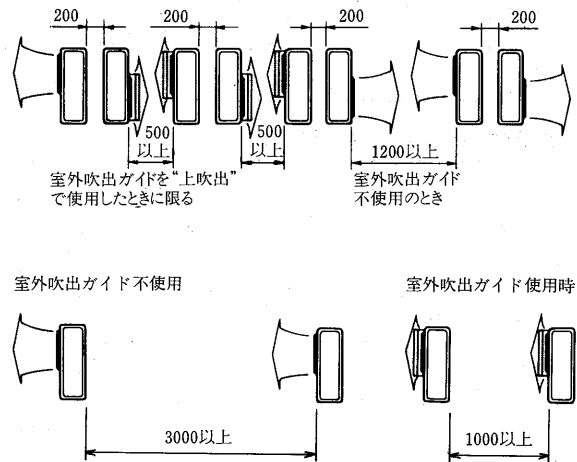


(II)多数設置時のユニット相互関係

(イ)横連続集中設置の場合



(ロ)前後に配置した場合

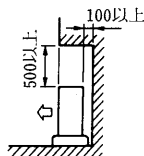


(b)据付スペース

(I)単独設置時の周囲必要空間

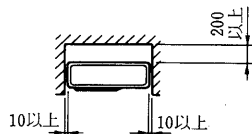
(イ)上方の障害物

障害物が背面のみにあるときは、上方に図のような障害物があってもかまいません。



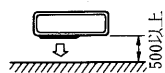
(ロ)正面<吹出側>開放のとき

図に示す空間さえ保つことができれば、3方向に障害物があってもかまいません。〈上方は開放〉



(ハ)正面<吹出側>にのみ障害物あり

このときは、背面、両側面、上方を開放状態にしてください。

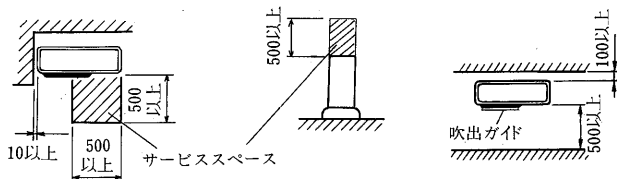


(ニ)正面・背面にのみ障害物あり

別売部品の室外吹出ガイドを取付けることによりご使用になれます。〈左右・上方は開放〉ただし、ビルの谷間のように自然通風が期待できない場所のときは、障害物の高さまたは幅のどちらかを次の範囲におさめてください。〈ショートサイクルのおそれがあります。正面または背面のどちらかがその条件を満足すれば、反対側には特に制限はありません。〉

障害物の幅……室外ユニットの幅の1.5倍以下

障害物高さ……室外ユニット高さの1.0倍以下



注. 4方向に障害物がある場合は室外ユニットの周囲に規定値以上の空間があり、しかも上方が開放されていてもご使用になれません。

(2)冷媒配管工事

(a)冷媒配管工事の注意事項

- ユニットはフレア接続となっています。
- 冷媒配管、ドレン配管とも露たれを防止するため充分な防露断熱工事を施工してください。
- 冷媒配管は図1～3のように室内ユニット、室外ユニットの接続部間をフレア接続します。
- 室外ユニットの継手サイズと配管サイズが合わない場合はL形異径継手<別売>が必要となります。

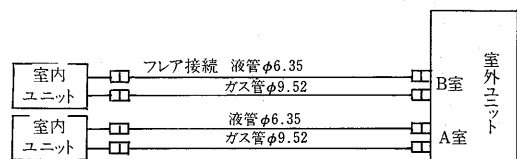


図1 MXZ-3814・4215S・4515S・5614S形

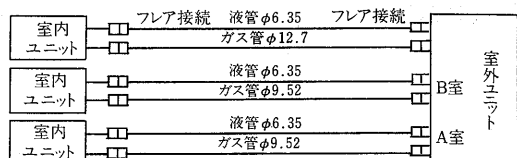


図2 MXZ-6714S形

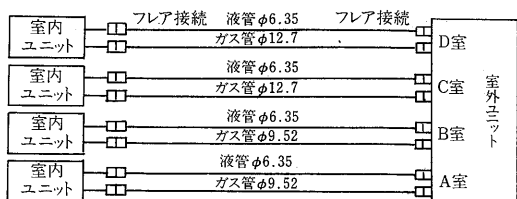
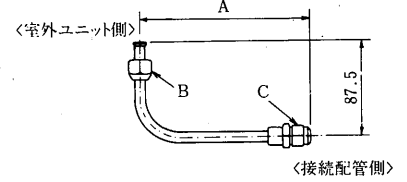


図3 MXZ-9014S形

(b)配管サイズの選定

- 冷媒配管の径は室内ユニット<形名・能力>によって異なりますので室内・室外ユニットの接続配管の径は表に合わせてください。
- L形異径継手……室内ユニットの継手サイズと室外ユニットの継手サイズが合わない場合、別売のL形異径継手をご利用ください。
- L形同径継手……L形異径継手を必要としない場合にはL形同径継手をご利用いただけますと、延長パイプの曲げ加工の必要がありませんので工事性もよく見栄えのよい外観施工が可能となります。

品名	形名	適用機種	外形寸法		
			A	B	C
L形異径継手 φ9.52<3/8">→φ12.7<1/2">	MAC-451JP	MXZ-5614S MXZ-6714S・9014S	159	3/8" φ9.52	1/2" φ12.7
L形異径継手 φ12.7<1/2">→φ9.52<3/8">	MAC-452JP	MXZ-6714S・9014S	155.5	1/2" φ12.7	3/8" φ9.52
L形異径継手 φ12.7<1/2">→φ15.88<5/8">	MAC-453JP	MXZ-9014S	161.5	1/2" φ12.7	5/8" φ15.88
L形同径継手 φ9.52<3/8">→φ9.52<3/8">	MAC-460JP	MXZ-5614S MXZ-6714S・9014S	155.5	3/8" φ9.52	3/8" φ9.52
L形同径継手 φ12.7<1/2">→φ12.7<1/2">	MAC-461JP	MXZ-6714S・9014S	159	1/2" φ12.7	1/2" φ12.7



L形異径<同径>継手<別売>使用区分

室外ユニット		室内ユニット能力別<マルチ用>			
		2.2kW	2.8kW	3.2kW	4.0kW/5.0kW ※1
形名	接続口	液管	ガス管	φ6.35 (1/4")	
MXZ-9014S	D室	(1/4")	φ9.52 (3/8")	φ12.7 (1/2")	
MXZ-6714S	C室		φ12.7	MAC-452JP	異径継手不要 (MAC-461JP) ※2
MXZ-5614S	B室	φ6.35	φ9.52	異径継手不要 (MAC-460JP) ※2	
	A室			MAC-451JP	

※1.MLZ-5014S-INを示す。
※2.施工上必要な場合はお使いください。

- 1.液管側サイズは室外・室内ユニット共φ6.35の同一サイズでありL形異径継手は不要です。
- 2.ガス管側のみ、上表別売部品形名の記入のある組合せの場合に必要となります。
- 3.L形異径管の取付位置は、室内ユニット本体ガス管側に直接接続してください。

(c)冷媒量の調整

室外ユニットには各々の配管長さまでは冷媒が封入されていますが、これを超える時は下表により追加冷媒が必要となります<フロン 22ガス使用> ※MXZ-3814・4215S・4515Sについては追加チャージ不要となっています。

項目	追加冷媒量
形名	追加冷媒量 <g>
MXZ-5614S	10まで 不要 10を越える場合 20×<L-10>
MXZ-6714S MXZ-9014S	20まで 不要 20を越える場合 20×<L-20>

計算例

MXZ-6714S形で配管実長さが35mの場合、
追加冷媒量 = 20 × <35 - 20> = 300g となります。
L = 配管実長 <m>

(d)冷媒配管の制限

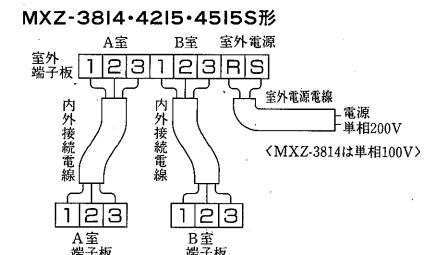
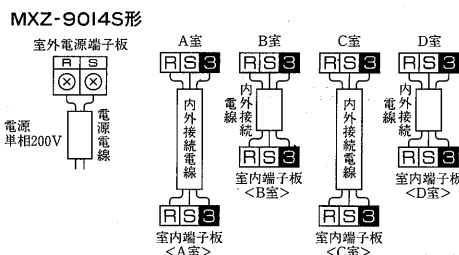
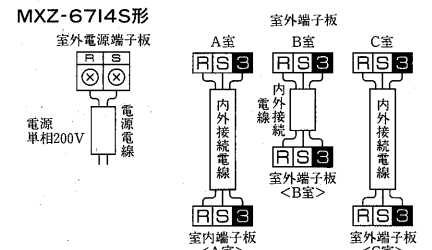
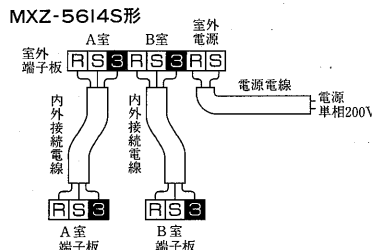
冷媒配管の接続は下表の制限を守って施工してください。

形名	配管長<m>		ユニット間の高低差<m>		配管の曲げ箇所	
	室内ユニット1台当り	合計	室内-室内	室内-室外	室内ユニット1台当り	総数
MXZ-5614S	20	30	10	10	15	30
MXZ-6714S	25	50			25	50
MXZ-9014S		60			60	
MXZ-3814 MXZ-4215S MXZ-4515S	20	30			15	30

(3)電気工事

(a)内外接続電線の接続

- 後日のサービスのことも考え、内外接続電線には余裕をもたせてください。
- 内外接続電線はユニット内部の配管パイプに接触させないようにご注意ください。
- 室内ユニットとの配線接続は図のように行ってください。ただし室内ユニットの端子板は図と異なる場合がありますので据付説明書をご覧ください。



(b)機外配線要領

⊙は単相200V電源を示す。

電源 (V)	単相 200V<50/60Hz>		
電源・連絡電線のとり方			
連絡電線	※各室に3本	※各室に3本	※各室に3本
ブレーカ容量	20A	20A	30A
機種名	MXZ-5614S	MXZ-6714S	MXZ-9014S

ビルトインタイプの室内ユニットは端子台の3・R・Sを使用してください。<1・2は空となります>

(c)電源

- 電源電線のルームエアコンへの引き込み接続工事については下記の仕様表に合わせて、電気設備の技術基準および内線規程に従って施工してください。
- 回路はルームエアコン専用回路としてください。
- 引込線での電圧が低かったり容量が不足したりして始動しにくい場合は、電力会社に相談して、電圧・容量を改善してください。

形名	項目	定格電圧 <50/60Hz>	運転電流 <A>	始動電流 <A>	電源電線<分岐回路>の太さと長さ		
					電線径<mm>/最大こう長<m>		
MXZ-5614S	単相 200V		16.6	16.6	φ2.0/17	φ2.6/29	
MXZ-6714S			15.6	15.6			φ3.2/45
MXZ-9014S			22.8	22.8			

(4)現地冷媒配管工事

配管サイズ及び延長配管の制限と延長配管長さによる冷媒追加充填量

- 室内・室外ユニット間の延長配管長さや高低差およびベンド数の許容範囲は、機種により異なります。冷媒配管工事に際しては、最短距離を選ぶと同時に下記の延長配管制限を守ってください。
- 延長配管の長さにより下記の冷媒の追加充填が必要になります。冷媒の追加充填は、機種により異なりますのでご注意ください。

(5)現地電源電線工事

- 回路はルームエアコン専用回路としてください。
- 引込線での電圧が低かったり容量が不足したりして始動しにくい場合は電力会社に相談して、電圧、容量を改善してください。
- 電源コードの中間接続の禁止
電源コードを途中で切断して中間接続したり、コンセントから延長コードで接続することは絶対に行なわないでください。不適切な接続は過熱・火災などの原因となります。

タイプ	形名	配管方式	配管サイズ		本体付属配管		延長配管の制限			本体充填冷媒量<kg>	冷媒配管長さ追加冷媒量<kg>	定格電圧	コンセント			
			液側	ガス側	内	外	総延長	高低差	曲げ箇所				定格	形状	接続線	接続方法
室外ユニット	MXZ-5614S	フレア	6.35×2	9.52×2	—	—	30m<20m/台>	7m	30	1.6	据付説明書参照	単相200V	20A	端子台	各室3	端子台
	MXZ-6714S	フレア	6.35×3	9.52×2 12.7×1	—	—	50m<25m/台>	10m	50	4.0	据付説明書参照	単相200V	20A	端子台	各室3	端子台
	MXZ-9014S	フレア	6.35×4	9.52×2 12.7×2	—	—	60m<25m/台>	10m	60	4.0	据付説明書参照	単相200V	30A	端子台	各室3	端子台
室内ユニット	MSZ-2504XS	フレア	6.35	9.52	0.5m	—	—	—	—	—	据付説明書参照	単相200V	—	端子台	3	端子台
	MSZ-2804XS	フレア	6.35	9.52	0.5m	—	—	—	—	—	据付説明書参照	単相200V	—	端子台	3	端子台
	MSZ-2254XS	フレア	6.35	9.52	0.5m	—	—	—	—	—	据付説明書参照	単相200V	—	端子台	3	端子台
	MSZ-2224XS	フレア	6.35	9.52	0.5m	—	—	—	—	—	据付説明書参照	単相200V	—	端子台	3	端子台
	MSZ-2524XS	フレア	6.35	9.52	0.5m	—	—	—	—	—	据付説明書参照	単相200V	—	端子台	3	端子台
	MSZ-2824XS	フレア	6.35	9.52	0.5m	—	—	—	—	—	据付説明書参照	単相200V	—	端子台	3	端子台
	MSZ-3224XS	フレア	6.35	12.7	0.5m	—	—	—	—	—	据付説明書参照	単相200V	—	端子台	3	端子台
	MSZ-4024XS	フレア	6.35	12.7	0.5m	—	—	—	—	—	据付説明書参照	単相200V	—	端子台	3	端子台
	MFZ-2814XS	フレア	6.35	9.52	—	—	—	—	—	—	据付説明書参照	単相200V	—	端子台	3	端子台
	MFZ-3214XS	フレア	6.35	12.7	—	—	—	—	—	—	据付説明書参照	単相200V	—	端子台	3	端子台
	MFZ-4014XS	フレア	6.35	12.7	—	—	—	—	—	—	据付説明書参照	単相200V	—	端子台	3	端子台
	MLZ-2804S	フレア	6.35	9.52	—	—	—	—	—	—	据付説明書参照	単相200V	—	端子台	3	端子台
	MLZ-3204S	フレア	6.35	12.7	—	—	—	—	—	—	据付説明書参照	単相200V	—	端子台	3	端子台
	MLZ-4004S	フレア	6.35	12.7	—	—	—	—	—	—	据付説明書参照	単相200V	—	端子台	3	端子台
	MLZ-2814S-IN	フレア	6.35	9.52	—	—	—	—	—	—	据付説明書参照	単相200V	—	端子台	3	端子台
	MLZ-3214S-IN	フレア	6.35	12.7	—	—	—	—	—	—	据付説明書参照	単相200V	—	端子台	3	端子台
	MLZ-4014S-IN	フレア	6.35	12.7	—	—	—	—	—	—	据付説明書参照	単相200V	—	端子台	3	端子台
	MLZ-5014S-IN	フレア	6.35	12.7	—	—	—	—	—	—	据付説明書参照	単相200V	—	端子台	3	端子台
	MTZ-2214S-IN	フレア	6.35	9.52	0.5m	—	—	—	—	—	据付説明書参照	単相200V	—	端子台	3	端子台
	MTZ-2814S-IN	フレア	6.35	9.52	0.5m	—	—	—	—	—	据付説明書参照	単相200V	—	端子台	3	端子台
MTZ-3204S-IN	フレア	6.35	12.7	0.5m	—	—	—	—	—	据付説明書参照	単相200V	—	端子台	3	端子台	
MTZ-4014S-IN	フレア	6.35	12.7	—	—	—	—	—	—	据付説明書参照	単相200V	—	端子台	3	端子台	
MBZ-2814S-IN	フレア	6.35	9.52	—	—	—	—	—	—	据付説明書参照	単相200V	—	端子台	3	端子台	
MBZ-3214S-IN	フレア	6.35	12.7	—	—	—	—	—	—	据付説明書参照	単相200V	—	端子台	3	端子台	
MBZ-4014S-IN	フレア	6.35	12.7	—	—	—	—	—	—	据付説明書参照	単相200V	—	端子台	3	端子台	

*本体冷媒充填量にはエアージ分は含まれておりません。

ハウジングエアコンマルチタイプ

2.3 別売部品

(1)天井カセット形用

(a)化粧パネル<スリム&ワイド用>

形名	カラー	適用機種	
MAC-296PW	ホワイト	MLZ-2804S MLZ-3204S MLZ-4004S	
MAC-297PB	ベージュ		
※MAC-298PM	板目		
受注生産品	※MAC-299PT	柵目	
外形寸法		高さ25×幅1430×奥行355mm	

※受注生産品のお届け納期は受注後2ヶ月です。

(b)化粧パネル

形名	カラー	適用機種	外形寸法
MAC-261PW	ホワイト	MLZ-2814S	高さ20×幅930×奥行470mm
MAC-262PB	ベージュ	MLZ-3214S	
MAC-266PW	ホワイト	MLZ-4014S	高さ20×幅1280×奥行470mm
MAC-267PB	ベージュ	MLZ-5014S	
受注対応品	MAC-263PM	板目	高さ20×幅930×奥行470mm
	MAC-264PT	柵目	
	MAC-268PM	板目	高さ20×幅1280×奥行470mm
	MAC-269PT	柵目	

※受注対応品のお届け納期は受注後2ヶ月です。

(2)壁埋込形用

(a)前面グリル

形名	カラー	適用機種
MAC-620TG	木目	MTZ-2204S MTZ-2804S
MAC-615TG	ホワイト	MTZ-3204S MTZ-4004S
MAC-630TG	素地	
外形寸法		高さ389×幅787×奥行26mm

(b)据付枠

形名	外形寸法
MAC-601TW	高さ373×幅760×奥行130mm

(3)フリービルトイン形用

設置場所	施工例と構成図
一面タイプ	<p>《グリル》木製 ・MAC-201TG<木目> ・MAC-202TG<ホワイト> <0.7Y8.59/0.97></p>
分離タイプ	<p>《グリル》木製 ・MAC-210TG<木目> ・MAC-211TG<ホワイト> <0.7Y8.59/0.97></p>

設置場所	施工例と構成図
一面タイプ	<p>《グリル》木製 ・MAC-210TG<木目> ・MAC-202TG<ホワイト> <0.7Y8.59/0.97></p>
分離タイプ	<p>《グリル》木製 ・MAC-210TG<木目> ・MAC-211TG<ホワイト> <0.7Y8.59/0.97></p>
下り天井	<p>《グリル》木製 ・MAC-259SS<木目> ・MAC-260SS<ホワイト> <0.7Y8.59/0.97></p> <p>注、必要に応じてお使いください。</p> <p>《下吸込パネル》板金製 ・MAC-257UP<ホワイト> <0.7Y8.59/0.97></p>
吸吹両ダクト天井	<p>《グリル》板金製+植毛付 ・MAC-251RS/MAC-253FS <ブラウン><7.63YR3.12/1.72> ・MAC-252RS/MAC-254FS <ホワイト><0.7Y8.59/0.97></p> <p>2方向吹出の場合は、吹出グリルは⑬、⑭、⑮が使用できます。</p>
埋込下吸込パネル	<p>注、必要に応じてお使いください。</p> <p>吹出グリルセットは⑯、⑰も使用できます。 《グリル》板金製+植毛 ・MAC-261TS<ブラウン> <7.63YR3.12/1.72> ・MAC-262TS<ホワイト> <0.7Y8.59/0.97></p> <p>《下吸込パネル》板金製 ・MAC-257UP<ホワイト> <0.7Y8.59/0.97></p> <p>1方向吹出の場合は、⑯吹出グリルセット<大>を使用してください。</p>

品名		形名	適用機種	品名		形名	適用機種
①	前面グリル<一面用>	和室用 MAC-201TG	MBZ-2814S MBZ-3214S MBZ-4014S	⑨	フレキシブルダクト<φ150>	1 m MAC-263FD	MBZ-2814S MBZ-3214S MBZ-4014S
	洋室用 MAC-202TG	2 m MAC-264FD					
②	据付 枠<一面グリル用>	MAC-220TW		⑩	本体吹出チャンバーセット	MAC-256FC	
	③	前面グリル<分離用>			和室用 MAC-210TG	⑪	
洋室用 MAC-211TG	⑫	吸込グリルセット		和室用 MAC-251RS			
④		据付 枠<分離グリル用>		MAC-221TW	洋室用 MAC-252RS		
⑤	下り天井吹出グリルセット	和室用 MAC-259SS		⑬	吹出グリルセット<小>	和室用 MAC-261TS	
	洋室用 MAC-260SS	洋室用 MAC-262TS					
⑥	下吸込パネル	MAC-257UP		⑭	吹出グリルセット<スクエア>	ホワイト MAC-331TS	
⑦	キャンバスダクト<オプション>	MAC-265CD			⑮	吹出グリルセット	
	⑧	吹出グリルセット<大>	和室用 MAC-253FS	<三方接続用>		ホワイト MAC-344TS	
洋室用 MAC-254FS		ドレンアップメカ	MAC-840DM				

(4) 室外機天吊タイプ壁掛形用

適用機種 MSZ-252ILS・MSH-2230L・2830L・283ILS・224IL・284IL形

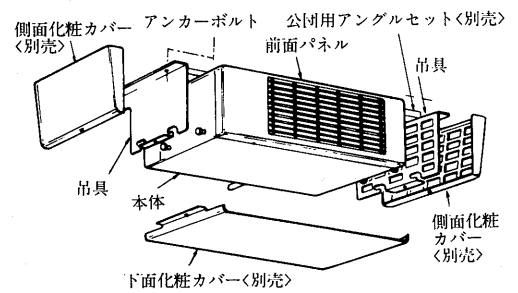
適用一覧

品名	形名	形名コード
化粧カバーセットA	MAC-165TC	51H-165
化粧カバーセットB	MAC-156TC	51H-156
下面化粧カバーA	MAC-166UC	51H-166
下面化粧カバーB	MAC-157UC	51H-157
側面化粧カバーセットA	MAC-167SC	51H-167
側面化粧カバーセットB	MAC-158SC	51H-158
公団用アングルセット	MAC-164KU	51H-164

* Aは一般用、Bは後側の配管部カバー兼用です。

MAC-165TCはMAC-166UCとMAC-167SCのセットです。MAC-156TCはMAC-157UCとMAC-158SCのセットです。

設置図



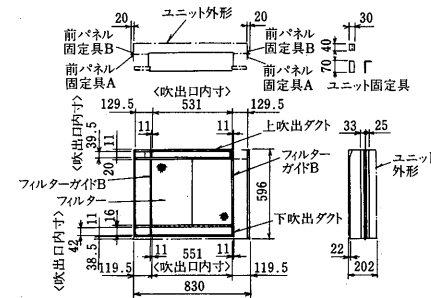
(5) 床置形用

(a) ビルトインダクトセット

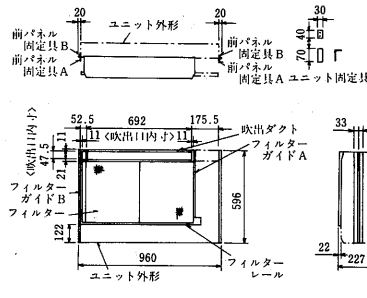
適用一覧

品名	形名	形名コード	適用機種
ダクトセットA	MAC-758FD	51H-758	MFZ-28・32・40クラス(kW)・MFH-28・32クラス(kW)
ダクトセットB	MAC-759FD	51H-759	MFH-40・50クラス(kW)

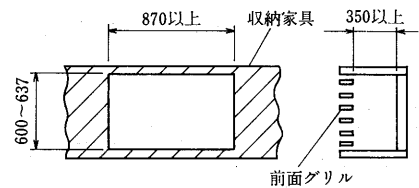
フローアビルトイン用ダクトセットA
MAC-758FD形



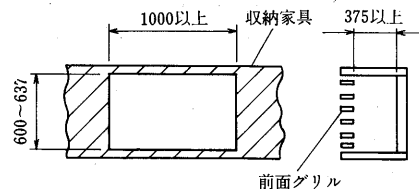
MAC-759FD形



収納家具開口寸法MAC-758FDご使用のとき



収納家具開口寸法MAC-759FDご使用のとき



(6) 室外ユニット用吹出ガイド

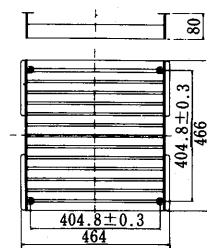
室外ユニットを店先や通路等に据付けた場合、室外ユニットの熱風または冷風の吹出方向を上向き、下向き、または横向きに変えるものです。

適用一覧

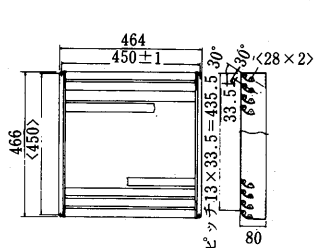
形名	形名コード	適用機種
MAC-865SG	51H-865	<90年度品>セパレートタイプ28以下全機種(MTZ-2204S・2804S, MSZ-F280A, MLZ-2804S・2814S, MBZ-2814S及びすっきりがみね室外機を除く)とMSY-3263
PAC-291SG	7D2-291	<90年度品>MEZ-6311S・8011S・MXZ-5612S・6712S・9012S・4513S・5614S・6714S・9014Sを除く40クラス以上の全機種
PAC-292SG	7D2-292	MEZ-6311S・8011S・MXZ-5612S・6712S・9012S・4513S・5614S・6714S・9014S

注: 本品の取付の際、本体側へ下穴加工が必要です。

MAC-865SG外形図



PAC-291SG外形図



(7)マルチ室外ユニット用

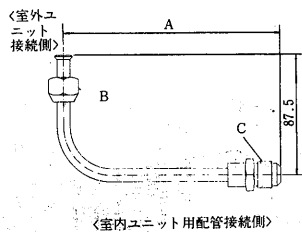
(a)マルチ室外ユニット用異径<同径>継手

室外ユニット異径継手	室外ユニットの継手サイズと室内ユニットの継手サイズが合わない組合わせの場合別売のL形異径継手をご利用ください
室外ユニット同径継手	L形異径継手を必要としない接続の場合には、L形同径継手をご利用いただけますと、延長パイプの曲げ加工の必要がありませんので、工事性もよく見栄えのよい外観施工が可能となりますのでご利用ください

適用一覧

品名	形名	形名コード	適用機種
L形異径継手 φ9.52<3/8">→φ12.7<1/2">	MAC-451JP	51H-451	MXZ-5612S・6712S・9012S・5614S・6714S・9014S
L形異径継手 φ12.7<1/2">→φ9.52<3/8">	MAC-452JP	51H-452	MXZ-6712S・9012S・6714S・9014S
L形異径継手 φ12.7<1/2">→φ15.88<5/8">	MAC-453JP	51H-453	MXZ-9012S・9014S
L形同径継手 φ9.52<3/8">→φ9.52<3/8">	MAC-460JP	51H-460	MXZ-4513S・5612S・6712S・9012S・5614S・6714S・9014S
L形同径継手 φ12.7<1/2">→φ12.7<1/2">	MAC-461JP	51H-461	MXZ-6712S・9012S・6714S・9014S

MAC-451~453JP・460~461JP



変化寸法表

形名	A	B	C
MAC-451JP	159	3/8" φ9.52	1/2" φ12.7
MAC-452JP	155.5	1/2" φ12.7	3/8" φ9.52
MAC-453JP	161.5	1/2" φ12.7	5/8" φ15.88
MAC-460JP	155.5	3/8" φ9.52	3/8" φ9.52
MAC-461JP	159	1/2" φ12.7	1/2" φ12.7

(b)ドレンパン・ドレンソケット

マルチ室外ユニットの底面にはドレン排水用の穴を数カ所あけてありますが、集中排水のため1カ所からドレン処理をする場合にはドレンパン又はドレンソケットをご利用ください。

適用一覧

品名	形名	形名コード	適用機種
ドレンパン	PAC-SA44DP	7D2-A44	MXZ-5612S・6712S・9012S・4513S MXZ-5614S・6714S・9014S
ドレンソケット セット	PAC-SA46DS	7D2-A46	MXZ-5612S・6712S・9012S・4513S MXZ-5614S・6714S・9014S

(8)K制御インターフェイス

ルームエアコン霧ヶ峰・ハウジングエアコンを Mr.SLIM の集中管理用リモコン又は、液晶リモコンでコントロールするためのインターフェイスです。

適用一覧

形式	形名コード	適用機種	外形寸法
MAC-375IF	51H-375	下記	高さ66×幅362×奥行102mm
MAC-378IF	51H-378		
MAC-379IF	51H-379		
タイプ	適用機種形名	スリムエアコンのKリモコンを使用時には、下記のものをご使用ください。	
壁掛形	技術資料をご参照下さい	PAR-H150K	
		PAR-H050K	
床置形		PAR-H050K	
天井埋込形		PAR-H050K	
壁埋込形		PAR-H050K	
天井カセット形		PAR-H050K	

- ルームエアコン「霧ヶ峰」・ハウジングエアコンに取付ければ、スリムエアコンの集中管理用リモコン<PAC-SA70NR>による、同時・個別コントロールができます。さらにスケジュールタイマー、プログラムタイマーでのタイマー運転がおこなえます。
※一部対応できないルームエアコン機種があります。

詳細につきましては「1994年度版システムコントロール商品技術ガイドブック」をご参照下さい。

- ルームエアコン、ハウジングエアコンのワイヤレスリモコン機種をパッケージエアコン用のリモコンでワイヤードリモコン化することができます。

ワイヤード操作可能内容

- ・ 運転ON/OFF
- ・ 運転モード〈冷・暖・ドライ〉切替
- ・ 温度調節・風速・風向切替

- 各室に設置されたエアコンを1カ所からON/OFF操作できます。
- 全てのエアコンを一括してOFFすることができます。〈全室停止機能〉
- 各エアコンの運転状態はランプで表示されますので、ひとめで確認できます。
- 規模に合わせて4室用・8室用の2タイプのシステムがあります。
- 各エアコン側でのリモコン操作もできます。〈後押し優先〉
- HA・JEM-A端子付三菱エアコン<霧ヶ峰、ハウジングエアコン、^{注1}パッケージエアコン>全ての機種に対応できます。

(9)集中コントローラー

1カ所から4台又は8台までのエアコンの運転・停止/運転確認ができます。

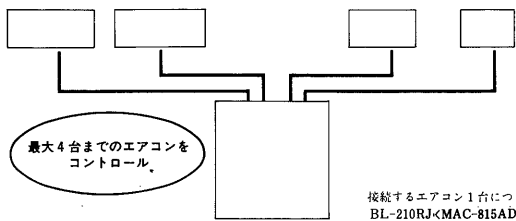
適用一覧

品名	形名	形名コード	適用機種
4室用集中コントローラー	MAC-820SC	51H-820	技術資料をご参照下さい。
8室用集中コントローラー	MAC-821SC	51H-821	
HAアダプタ	MAC-815AD	51H-815	
集中コントローラー専用アダプタ	MAC-835AD	51H-835	
集中コントローラー用延長コードセット<4室用>	MAC-826EC	51H-826	
集中コントローラー用延長コードセット<8室用>	MAC-827EC	51H-827	

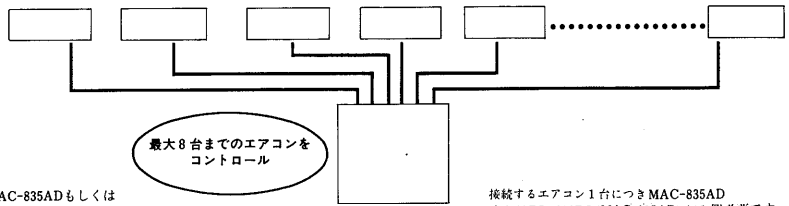
注1. パッケージエアコンを集中コントローラーに接続される際は、別売テレコン用アダプタBL-210RJを使用してください。

注2. 延長コードセットは、集中コントローラー操作部から集中コントローラー操作部から集中コントローラー電源部を離して別置する場合に使用します。

●住まいの主だった部屋を集中制御
MAC-820SC<4室用タイプ>



●個室の多いレストランや旅館・ホテル・寮などに最適
MAC-821SC<8室用タイプ>



接続するエアコン1台につきMAC-835ADもしくはBL-210RJ<MAC-815AD>が1個必要です。

接続するエアコン1台につきMAC-835ADまたはBL-210RJ<MAC-815AD>が1個必要です。

型名	MAC-820SC	MAC-821SC
制御エアコン数	4	8
電源	AC100V 50/60Hz	AC100V 50/60Hz
消費電力	2W	4W
使用周囲温度	0~40℃	0~40℃
外形寸法<高さ×幅×奥行>	120×120×72	120×120×72
製品重量	320g	320g

注:集中コントローラーとテレコントロールシステムを同時に使用することはできません。

(10)延長パイプ<フレアタイプ>

セパレート形ルームエアコン<フレア方式>の据付を行なう際にご利用ください。

延長パイプ仕様

形名	形名コード	長さ	内外接続線	形状	イ<ガス管径>	ロ<液管径>	ハ<ガス管の絶縁>	ニ<液管の絶縁>
※MAC-480PI	51H-480	3m	3芯φ2×1本 <皮ムキ15mm>		φ9.52	φ6.35	—	—
※MAC-481PI	51H-481	5m						
MAC-482PI	51H-482	7m						
MAC-483PI	51H-483	10m						
MAC-484PI	51H-484	15m						
MAC-350PI	51H-350	3m	2芯φ1.6×1本 3芯φ1.6×1本 <皮ムキ23mm>		φ9.52	φ6.35	—	—
MAC-351PI	51H-351	5m						
MAC-352PI	51H-352	7m						
MAC-353PI	51H-353	10m						
MAC-354PI	51H-354	15m						
MAC-720PI	51H-720	3m	3芯φ2×1本 <皮ムキ15mm>		φ12.7	φ6.35	φ45	φ45
MAC-721PI	51H-721	5m						
MAC-722PI	51H-722	7m						
MAC-723PI	51H-723	10m						
MAC-724PI	51H-724	15m						
MAC-650PI	51H-650	3m	2芯φ2×1本 3芯φ1.6×1本 <皮ムキ23mm>		φ12.7	φ9.52	φ47	φ47
MAC-651PI	51H-651	5m						
MAC-652PI	51H-652	7m						
MAC-653PI	51H-653	10m						
MAC-654PI	51H-654	15m						
MAC-730PI	51H-730	3m	3芯φ2×1本 <皮ムキ15mm>		φ15.88	φ6.35	φ51	φ47
MAC-731PI	51H-731	5m						
MAC-732PI	51H-732	7m						
MAC-733PI	51H-733	10m						
MAC-734PI	51H-734	15m						
MAC-640PI	51H-640	3m	2芯φ2×1本 3芯φ1.6×1本 <皮ムキ23mm>		φ15.88	φ9.52	φ51	φ47
MAC-641PI	51H-641	5m						
MAC-642PI	51H-642	7m						
MAC-643PI	51H-643	10m						
MAC-644PI	51H-644	15m						

※は在庫僅少品

ハウジングエアコン▶別売部品

三菱電機株式会社

本社冷熱住設営業部	〒107 東京都港区赤坂5-2-20(赤坂パークビル)	(03)5573-3682
長野支店	〒380 長野市居町5(勝山ビル)	(0262)59-1264
北海道支社	〒060-91 札幌市中央区北2条西4-1(北海道ビル)	(011)212-3731
東北支社	〒980 仙台市青葉区上杉1-17-7(三菱電機明治生命ビル)	(022)216-4614
北関東支社	〒331 大宮市大成町4-298(三菱電機大宮ビル)	(048)653-0251
東関東支社	〒260 千葉市中央区新千葉2-7-2(大宗センタービル)	(043)241-8432
神奈川支社	〒220-81 横浜市西区みなとみらい2-2-1(横浜ランドマークタワー)	(045)224-2621
県央支店	〒243 厚木市中町2-10-10(光伸ビル)	(0462)21-9221
新潟支社	〒950 新潟市東大通2-4-10(日本生命ビル)	(025)241-7224
北陸支社	〒920 金沢市広岡3-1-1(金沢パークビル)	(0762)33-5503
中部支社	〒450 名古屋市中村区名駅3-28-12(大名古屋ビル)	(052)565-3212
静岡支店	〒420 静岡市日ノ出町2-1(田中・第一ビル)	(054)251-2851
浜松支店	〒430 浜松市板屋町111-2(浜松アクトタワー)	(053)456-7115
岐阜支店	〒500 岐阜市金町4-30(明治生命岐阜金町ビル)	(0582)63-8787
三重支店	〒514 津市中央2-4(協栄生命三重支社ビル)	(0592)29-1567
関西支社	〒530 大阪市北区堂島2-2-2(近鉄堂島ビル)	(06)347-2371
京滋支店	〒600 京都市下京区西洞院通塩小路上る東塩小路町608-9(日本生命京都三哲ビル)	(075)361-2191
兵庫支店	〒650 神戸市中央区浪花町59	(078)392-8571
和歌山営業所	〒640 和歌山市黒田84-1(阪和第一ビル)	(0734)71-8231
中国支社	〒730 広島市中区中町7-32(日本生命ビル)	(082)248-5402
岡山支店	〒700 岡山市本町6-36(第1セントラルビル)	(0862)25-5171
山口営業所	〒745 徳山市有楽町23(近鉄徳山ビル)	(0834)31-5020
山陰営業所	〒690 松江市西津田5-1-3	(0852)24-9335
四国支社	〒760 高松市寿町1-1-8(日本生命高松駅前ビル)	(0878)25-0066
松山営業所	〒790 松山市一番町4-1-3(明治生命松山一番町ビル)	(0899)31-7542
高知営業所	〒780 高知市本町5-6-39(高知ダイヤビル)	(0888)24-9477
九州支社	〒810 福岡市中央区天神2-12-1(天神ビル)	(092)721-2180
株三菱電機ライフテック北海道	〒004 札幌市厚別区大谷地東2-1-11	(011)893-1391
株三菱電機ライフテック東北	〒983 仙台市宮城野区日の出町2-2-33	(022)231-2634
株三菱電機ライフテック関東	〒331 大宮市大成町4-298(三菱電機大宮ビル)	(048)651-3215
株三菱電機ライフテック東関東	〒277 柏市東上町8-25	(0471)67-7231
株三菱電機ライフテック東京	〒130 東京都墨田区亀沢3-8-2	(03)3626-2173
株三菱電機ライフネットワーク	〒110 東京都台東区上野3-2-5	(03)3835-2251
株三菱電機ライフテック神奈川	〒231 横浜市中区不老町3-12-5(下山関内ビル)	(045)664-8345
株三菱電機ライフテック中部北陸支社	〒920 金沢市小坂町西81	(0762)52-1152
株三菱電機ライフテック中部	〒461 名古屋市中区東桜1-4-3(大信ビル)	(052)972-7255
株三菱電機ライフテック関西	〒564 吹田市江坂町2-7-8	(06)338-8176
株三菱電機ライフテック西日本	〒733 広島市西区商工センター6-2-17	(082)278-5620
株三菱電機ライフテック西日本四国支社	〒767-17 香川県香川郡香川町大字川東下717-1(新空港通り)	(0878)79-1066
株三菱電機ライフテック九州	〒816 福岡市博多区板付4-6-35	(092)571-4691

1995年2月20日 印刷
1995年2月25日 発行

三菱電機冷熱ハンドブック パッケージエアコン編 I

発行 三菱電機株式会社
編集 (株)アド・メルコ
印刷 (株)博文堂