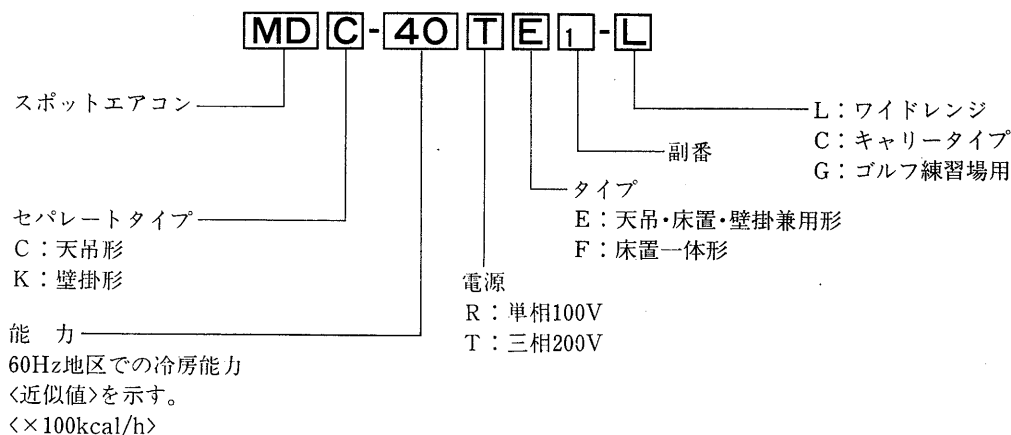


5 スポットエアコン **サインカー**

目次

5.1 仕様	610	5.5 冷媒配管系統図	643
5.1.1 床置一体形/キャリータイプ	610	5.5.1 床置一体形/キャリータイプ/兼用形/ゴルフ練習場用	643
(1) 標準仕様	610	5.5.2 セパレートタイプ	643
(2) ワイドレンジ仕様	610	5.6 機外配線要領	644
5.1.2 兼用形/ゴルフ練習場用	611	5.7 据付関係資料	645
(1) 標準仕様	611	5.7.1 兼用形/ゴルフ練習場用	645
(2) ワイドレンジ仕様	612	(1) 据付準備・場所・搬入	645
5.1.3 セパレートタイプ	613	(2) ドレン配管工事	645
(1) 天吊形<標準>	613	(3) 電気工事	646
(2) 天吊形<ワイドレンジ>	613	(4) リモコン工事	646
(3) 壁掛形	613	(5) 吹出ダクト工事	647
5.1.4 別売部品	614	5.7.2 床置一体形/キャリータイプ	649
(1) 別売部品一覧表	614	(1) 電気工事	649
(2) 別売部品外観図	615	(2) 吹出ダクト工事	649
5.2 外形寸法図	616	(3) 自動首振り装置取付	651
5.2.1 床置一体形/キャリータイプ	616	5.7.3 セパレート天吊形	653
5.2.2 兼用形/ゴルフ練習場用	617	(1) 据付工事	653
5.2.3 セパレートタイプ	619	(2) 冷媒配管工事	656
5.3 電気配線図	623	(3) 電気工事	658
5.3.1 床置一体形	623	(4) ドレン配管工事	660
(1) 標準仕様	623	(5) リモコン工事	661
(2) ワイドレンジ仕様	623	(6) ダクト工事	661
5.3.2 兼用形/キャリータイプ/ゴルフ練習場用	624	5.7.4 セパレート壁掛形	663
(1) 標準仕様	624	(1) 据付工事	663
(2) ワイドレンジ仕様	625	(2) 冷媒配管工事	664
5.3.3 セパレートタイプ	627	(3) 電気工事	665
(1) 天吊形<標準>	627	(4) ドレン配管工事	666
(2) 天吊形<ワイドレンジ>	628	(5) リモコン工事	666
(3) 壁掛形<標準>	629	(6) ダクト工事	666
5.4 能力線図	629	5.8 参考資料	667
5.4.1 冷房能力	629	5.8.1 天吊形<MDC形>のダクト設計要領	667
(1) 床置一体形/キャリータイプ/兼用形/ゴルフ練習場用	629	(1) ダクト施工の基本	667
(2) セパレートタイプ	633	(2) ダクト設計の基本的手順	667
5.4.2 吹出温度及び吹出気流	641	(3) ダクト設計例	668
(1) 床置一体形/キャリータイプ/兼用形/ゴルフ練習場用	641		
(2) セパレートタイプ	642		

形名の見方



5.1 仕様

5.1.1 床置一体形/キャリアタイプ

(1)標準仕様

(2)ワイドレンジ仕様

項目	形名	MD-25RF1-F	MD-25TF1-F	MD-40TF1-F	MD-60TF1-F	MD-25RE-C	MD-25RF1-FL	MD-25TF1-FL	MD-40TF1-FL	MD-60TF1-FL
標準性能※1	定格冷房能力 kcal/h	2,150/2,350		3,800/4,200	5,100/5,700	2,150/2,350	2,150/2,350		3,800/4,200	5,100/5,700
	定格電源	単相100V50/60Hz		三相 200V 50/60Hz		単相100V50/60Hz	単相100V50/60Hz		三相 200V 50/60Hz	
	定格消費電力 kW	0.85/1.05		1.6/2.1	2.0/2.7	0.89/1.05	0.85/1.05		1.6/2.1	2.0/2.7
	運転電流 A	10/11	3.2/3.4	5.8/6.7	7.2/8.7	10.5/11	10/11	3.2/3.4	5.8/6.7	7.2/8.7
	運転力率 %	85/95		77/89		80/90	85/95		77/89	
	始動電流 A	51/47	22/21	26/24	46/42	51/47	51/47	22/21	26/24	46/42
外形寸法	高さ mm	マンセル3.4Y 7.7/0.8				マンセル 0.7V 8.59/0.97	マンセル3.4Y 7.7/0.8			
	幅 mm	830		1,100		560	830		1,100	
	奥行 mm	490		490		604	490		490	
	形式×台数	全密閉ロータリー式×1					全密閉ロータリー式×1			
圧縮機	始動方式	直入					直入			
	始呼出力 kW	0.65		1.1	1.3	0.65	0.65		1.1	1.3
	1日1回の冷凍能力 法定トン	0.27/0.32		0.46/0.55	0.64/0.75	0.27/0.32	0.27/0.32		0.46/0.55	0.64/0.75
冷凍機油	種類×封入量 kg	ダイヤモンド MS-56×0.3ℓ	ダイヤモンド MS-32×0.3ℓ	ダイヤモンド MS-56×0.52ℓ	ダイヤモンド MS-32×0.9ℓ	ダイヤモンド MS-56×0.3ℓ	ダイヤモンド MS-56×0.3ℓ	ダイヤモンド MS-32×0.3ℓ	ダイヤモンド MS-56×0.52ℓ	ダイヤモンド MS-32×0.9ℓ
凝縮器形式	種類×封入量 kg	R22×0.65		R22×0.95	R22×1.05	R22×0.6	R22×0.65		R22×0.9	R22×1.0
冷却器形式	制御方式	毛細管					膨張弁+電磁弁			
	凝縮器形式	クロスフィン					クロスフィン			
	冷却器形式	クロスフィン					クロスフィン			
送風機	形式×個数	シロッコファン×1					シロッコファン×1			
	標準風量 m³/min	急7・強6.5・弱6		急13.5・強12.5・弱11	急16・強14.5・弱13	急7・強6.5・弱6	急7・強6.5・弱6		急13.5・強12.5・弱11	急16・強14.5・弱13
	標準機外静圧 mmAq	0					0			
	形式×個数	プロペラファン×1					プロペラファン×1			
	標準風量 m³/min	急13・強12・弱11		急30・強28・弱25	急34・強31・弱28	急13・強12・弱11	急13・強12・弱11		急30・強28・弱25	急34・強31・弱28
	標準電動機出力 kW	0.11		0.31	0.36	0.16	0.11		0.31	0.36
運転調整	温度調節器・圧力計									
	操作スイッチ・表示灯	ロータリースイッチ, 異常停止表示灯					ロータリースイッチ, 異常停止表示灯			
	エアフィルタ	PVCエンビハニカム織					PVCエンビハニカム織			
配管寸法/冷却器ドレン	φ	φ25					φ25			
騒音値	ホン<A>	急57/59-強56/57-弱54		急64/強63/弱61	急67/強66/弱64	急56/58-強55/57-弱54/56	急57/59-強56/57-弱54		急64/強63/弱61	急67/強66/弱64
保護装置	圧力閉閉器 kg/cm²									
	圧縮機保護	熱動過電流継電器 温度閉閉器<凍結防止>	熱動過電流継電器, 温度閉閉器<凍結防止> 逆相防止器, 熱動温度閉閉器<60TF1-Fのみ>			熱動過電流継電器	熱動過電流継電器 温度閉閉器<凍結防止>	熱動過電流継電器, 温度閉閉器<凍結防止> 逆相防止器, 熱動温度閉閉器<60TF1-FLのみ>		
	送風機保護									
製品重量	kg	48		84	92	39	48		84	92
梱包寸法(高さ×幅×奥行)	mm	1,170×558×448		1,445×558×648		680×660×560	1,170×558×448		1,445×558×648	
梱包重量	kg	52		94	102	42	52		94	102
型式認可		▽91-51169	▽91-51051	▽91-46410		▽91-51169	▽91-51052	▽91-51051	▽91-46410	
掲載頁	外形寸法図 頁	616				617	616			
	電気配線図 頁	623				624	623			
	能力線図 頁	629		630		629	631		632	
付属品	品名	ドレンタンク・吹出ダクト・電源コード<25RF1-Fのみ>				キールーム、電源コード	ドレンタンク・吹出ダクト・電源コード<25RF1-FLのみ>			
取付可能部品		延長ダクト<φ125×5m, φ90×5m>				伸縮自在ダクト リモコンスイッチ 1日吹出ダクト 2日吹出ダクト 3日吹出ダクト ワイドグリル ロングダクト	延長ダクト<φ125×5m, φ90×5m>			
		2日吹出ダクト, 3日吹出ダクト 排気ダクト, ワイドグリル, 保存カバー 延長ダクト, 自動首振ダクト					2日吹出ダクト, 3日吹出ダクト 排気ダクト, ワイドグリル, 保存カバー 延長ダクト, 自動首振ダクト			

注※1. 標準能力は吸込空気温度35℃DB, 28.2℃WBで運転した場合の値を示す。

2. 使用温度範囲: 標準仕様……………25℃～45℃
ワイドレンジ仕様……………10℃～45℃
MD-25RE-C……………25℃～43℃

5.1.2 兼用形/ゴルフ練習場用

(1)標準仕様

項目	形名	MD-25RE	MD-25TE	MD-40TE _i	MD-60TE _i	MD-80TE _i	MD-25TE-G	
標準性能※1	定格冷房能力	kcal/h 2,150/2,350		3,800/4,200	5,100/5,700	7,600/8,400	2,150/2,350	
	定格電源	単相100v50/60Hz		三相200V 50/60Hz				
	定格消費電力	kW 0.85/1.05		1.6/2.1	2.0/2.7	3.01/3.91	0.85/1.05	
	運転電流	A 10/11		3.2/3.4	5.8/6.7	7.2/8.7	9.9/12.0	3.2/3.4
	運転力率	%		85/95	77/89	80/90		88/94
外形寸法	始動電流	A 51/47		22/21	26/24	46/42	55/52	22/21
	外装	マンセル0.7Y 8.59/0.97						
	高さ	mm 390		550	595	700	390	
	幅	mm 510		590	630	730	510	
	奥行	mm 425		550	650	840	425	
	形式×台数	全密閉ロータリー式×1						
	始動方式	直入						
	称呼出力	kW 0.65		1.1	1.3	2.0	0.65	
	1日の冷凍能力	法定トン 0.27/0.32		0.46/0.55	0.64/0.75	0.91/1.07	0.27/0.32	
	冷凍機油	ℓ		ダイヤモンド MS-56×0.3	ダイヤモンド MS-32×0.3	ダイヤモンド MS-56×0.52	ダイヤモンド MS-32×0.9	ダイヤモンド MS-32×1.3
冷媒	種類×封入量	kg R22×0.58		R22×0.95	R22×1.45	R22×1.8	R22×0.58	
	制御方式	毛細管						
凝縮器	形式	クロスフィン						
	形式	クロスフィン						
送風機	形式×個数	シロッコファン×1						
	標準風量	m ³ /min 急7/強6.5/弱6		急13.5/強12.5/弱11	急16/強14.5/弱13	急22/強20.4/弱18.7/19	急7/強6.5/弱6	
	標準機外静圧	mmAq 0						
凝縮器	形式×個数	プロペラファン×1						
	標準風量	m ³ /min 急16/強15/弱14		急33/強30.5/弱28	急39/強34/弱30	59/66	急16/強15/弱14	
標準電動機出力	kW 0.06		0.3	0.35	0.43<冷却器側> 0.29<凝縮器側>	0.06		
運転温度調節器・圧力計	—							
操作スイッチ・表示灯	ロータリースイッチ, 異常停止表示灯							
エアフィルタ	難燃PPネット				PVCエンビハニカム織	合成繊維不織布<ロングライフ>		
配管寸法/冷却器ドレン	φ25							
騒音値	ホン(A) 急56/強55/弱54		急64/強62/弱59	急65/強62/弱59	急69/71	急56/強55/弱54		
保護装置	圧力開閉器	kg/cm ² —				高圧側30カット	—	
	圧縮機保護	熱動過電流継電器 温度開閉器<凍結防止>		熱動過電流継電器, 温度開閉器<凍結防止>, 高圧圧力開閉器<80TE _i 形のみ> 逆相防止器, 熱動温度開閉器<60TE _i , 80TE _i 形のみ>。				
	送風機保護	—						
製品重量	kg 34		55	77	105	34		
梱包寸法<高さ×幅×奥行>	mm 530×600×490		690×680×620	730×740×710	890×840×950	530×600×490		
梱包重量	kg 43		65	88	120	43		
型式認可	▽91-51052		▽91-51051	▽91-46410		▽91-46578	▽91-51051	
掲載頁	外形寸法図	頁 617				618	—	
	電気配線図	頁 624				625	—	
	能力線図	頁 629		630	—	629		
付属品	ドレンホース・電源コード<25RE形のみ>					ドレンホース・リモコンスイッチ・ロングライフフィルタ<60分OFFタイマ>		
取付可能部品	延長ダクト <φ125×5m, φ90×5m, φ250×5m(MD-80TE _i 形のみ)>							
	1口吹出ダクト, 2口吹出ダクト, 3口吹出ダクト, ロングダクト, ワイドグリル, 天吊金具, 壁掛金具, キャスター付ワゴン, ドレンタンク, リモコンスイッチ, 排気ダクト, 保存カバー, ロングライフフィルタ, 延長ダクト				1口吹出ダクト, 2口吹出ダクト, 3口吹出ダクト, ロングダクト, ワイドグリル, 天吊金具, 壁掛金具, キャスター付ワゴン, ドレンタンク			

注※1. 標準能力は吸込空気温度35°CDB, 28.2°CDBで運転した場合の値を示す。
2. 使用温度範囲: 標準仕様……………25°C～45°C

(2)ワイドレンジ仕様

項目		形名	MD-25RE-L	MD-25TE-L	MD-40TE ₁ -L	MD-60TE ₁ -L	MD-80TE ₁ -L	
標準性能※1	定格冷房能力	kcal/h	2,150/2,350		3,800/4,200	5,100/5,700	7,600/8,400	
	定格電源		単相100V/50/60Hz		三相200V 50/60Hz			
	定格消費電力	kW	0.85/1.05		1.6/2.1	2.0/2.7	3.01/3.91	
	運転電流	A	10/11	3.2/3.4	5.8/6.7	7.2/8.7	9.9/12.0	
	運転力率	%	85/95	77/89	80/90		88/94	
外装	始動電流	A	51/47	22/21	26/24	46/42	55/52	
	外形寸法		マンセル0.7Y 8.59/0.97					
圧縮機	高さ	mm	390		550	595	700	
	幅	mm	510		590	630	730	
	奥行	mm	425		550	650	840	
冷凍機油	形式×台数		全密閉ロータリー式×1					
	始動方式		直入					
	称出力	kW	0.65		1.1	1.3	2.0	
凝縮器	1日の冷凍能力	法定トン	0.27/0.32		0.46/0.55	0.64/0.75	0.91/1.07	
	種類×封入量	kg	ダイヤモンド MS-56×0.3		ダイヤモンド MS-32×0.3	ダイヤモンド MS-56×0.52	ダイヤモンド MS-32×0.9	
	制御方式		膨張弁+電磁弁					
送風機	凝縮器形式		クロスフィン					
	冷却器形式		クロスフィン					
	形式×台数		シロッコファン×1					
標準電動機出力	標準風量	m ³ /min	急7/強6.5/弱6		急13.5/強12.5/弱11	急16/強14.5/弱13	急22/強20.4/弱18.7/19	
	標準機外静圧	mmAq	0					
	形式×台数		プロペラファン×1					
標準電動機出力	標準風量	m ³ /min	急16/強15/弱14		急33/強30.5/弱28	急39/強34/弱30	59/66	
	標準電動機出力	kW	0.06		0.3	0.35	0.43<冷却器側> 0.29<電機側>	
	整調	温度調節器・圧力計 操作スイッチ・表示灯	ロータリースイッチ, 異常停止表示灯					
エアフィルタ	難燃PPネット						PVCエンビハニカム織	
	配管寸法/冷却器ドレン		φ25					
	騒音値	ホン<A>	急56/強55/弱54		急64/強62/弱59	急65/強62/弱59	急69/71	
保護装置	圧力開閉器	kg/cm ²	—					高圧側30カット
	圧縮機保護		熱動過電流継電器 温度開閉器<凍結防止>	熱動過電流継電器, 温度開閉器<凍結防止>, 高圧圧力開閉器<80TE ₁ -L形のみ> 逆相防止器, 熱動温度開閉器<60TE ₁ -L, 80TE ₁ -L形のみ>。				
	送風機保護		—					熱動温度開閉器 <凝縮器側のみ>
掲載頁	製品重量	kg	34		55	77	105	
	梱包寸法(高さ×幅×奥行)	mm	530×600×490		690×680×620	730×740×710	890×840×950	
	梱包重量	kg	43		65	88	120	
型式認可	型式認可		▽91-51052	▽91-51051	▽91-46410		▽91-46578	
	外形寸法図	頁	617		618			
	電気配線図	頁	625		626			
付属品	電力線図	頁	631		632			
	付属品		ドレンホース・電源コード<25RE-L形のみ>					
取付可能部品	取付可能部品		延長ダクト <φ125×5m, φ90×5m, φ250×5m(MD-80TE ₁ -L形のみ)>					
	取付可能部品		1口吹出ダクト, 2口吹出ダクト, 3口吹出ダクト, ロングダクト, ワイドグリル, 天吊金具, 壁掛金具, キャスター付ワゴン, ドレンタンク, リモコンスイッチ, 排気ダクト, 保存カバー, ロングライフフィルタ, 延長ダクト					

※1. 標準能力は吸込空気温度35°C DB, 28.2°C DBで運転した場合の値を示す。
 ※2. 使用温度範囲: ワイドレンジ仕様……10°C ~ 45°C

5.1.3 セパレートタイプ

(1)天吊形<標準>

(2)天吊形<ワイドレンジ>

(3)壁掛形

項目	セット形名	MDC-60TA	MDC-80TA	MDC-145TA	MDC-60TA-L	MDC-80TA-L	MDC-145TA-L	MDK-40B	MDK-60B	
標準性能	定格冷房能力 kcal/h	5,100/5,700	7,000/7,900	13,000/14,500	5,100/5,700	7,000/7,900	13,000/14,500	3,700/4,200	5,100/5,700	
	定格消費電力 kW	2.01/2.40	2.59/3.31	5.15/6.80	2.01/2.40	2.59/3.31	5.15/6.80	1.5/1.82	1.85/2.31	
	運転電流 A	6.8/7.7	8.8/10.6	17.5/21.5	6.8/7.7	8.8/10.6	17.5/21.5	5.0/5.6	6.3/7.1	
	運転力率 %	85/90		85/91	85/90		85/91	86/94	85/	
	始動電流 A	48/45	62/56	97/89	48/45	62/56	97/89	35/35	48/45	
定格電源	三相200V 50/60Hz			三相200V 50/60Hz			室内单相200V 室外三相200V 50/60Hz			
室内機	形名	MDC-60TA	MDC-80TA	MDC-145TA	MDC-60TA-L	MDC-80TA-L	MDC-145TA-L	MDK-40B	MDK-60B	
	外装<マンセル記号>	ホワイト<0.07Y 8.59/0.97>			ホワイト<0.70Y 8.59/0.97>			アーバンホワイト<3.4Y 7.7/0.8>		
	運転温度範囲	21°CDB/15.5°CWB~45°CDB/32°CWB			10°CDB/5°CWB~45°CDB/32°CWB			21°CDB/15.5°CWB~45°CDB/32°CWB		
	高さ mm	330	450		330	476		485	615	
	幅 mm	580	670	820	580	670	820	680		
	奥行 mm	800	560		800	569		270		
	熱交換器形式	クロスフィン			クロスフィン			クロスフィン		
	形式×個数	シロココファン×1			シロココファン×1			シロココファン×1		
	標準風量 m³/min	13.5	21	35	13.5	21	35	強11・弱9.0	強13/14・弱10/11	
	標準機外静圧 mmAq	0<△25/30>*2		10/15	9/15	0<△25/30>*2		10/15	9/15	0
	標準電動機出力 kW	0.14	0.29	0.35	0.14	0.29	0.35	0.10	0.21	
	保護装置	温度閉閉器<凍結防止>、熱動温度閉閉器			サーミスタ<凍結防止>、熱動温度閉閉器			サーミスタ<凍結防止>、熱動温度閉閉器<モータ保護>		
	電熱器<補助> kW	-			-			-		
	エアフィルタ	不織布			不織布			オイルフィルタ		
	運転調整装置	リモートコントローラ			リモートコントローラ			リモートコントローラ		
配管寸法<機/配管> (mm)	3/4Bおす			3/4Bおす			VP-20接続<フレキシブルホース付>			
騒音値 ホン<A>	47	48/50	50/52	47	48/50	50/52	強:56.0・弱:52.5	強:59.5・弱:58.0		
製品重量 kg	39	43	49	39	43	49	26	29		
室外機	形名	MDU-60A	MDU-80A	MCU-145A	MDU-60AL	MDU-80AL	MDU-145AL	MDU-40B	MDU-60B	
	運転温度範囲	21~43°CDB*3			-5~43°CDB			21~43°CDB*3		
	外装<マンセル記号>	アイボリー<5Y 7/1>			アイボリー<5Y 7/1>			アイボリー<5Y 7/1>		
	高さ mm	650	850	1,258	650	850	1,258	650		
	幅 mm	870		970	870		970	870		
	奥行 mm	295+30		345+30	295+30		345+30	295+30		
	熱交換器形式	クロスフィン			クロスフィン			クロスフィン		
	形式×台数	全密閉ロータリー式×1			全密閉ロータリー式×1			全密閉ロータリー式×1		
	始動方式	直入			直入			直入		
	称呼出力 kW	1.5	2.0	3.5	1.5	2.0	3.5	1.2	1.5	
	容量制御 %	-			-			-		
	1日の冷凍能力 法定トン	0.69/0.81	0.91/1.07	1.65/1.93	0.69/0.81	0.91/1.07	1.65/1.93	0.499/0.593	0.69/0.81	
	電熱器<クランク> W	31	38	38	31	38	38	25	31	
	形式×個数	プロペラファン×1			プロペラファン×1			プロペラファン×1		
	風量 m³/min	45	50	95	45	50	95	45		
電動機出力 kW	0.065	0.085	0.085×2	0.065	0.085	0.085×2	0.065			
霜取方式	-			-			-			
圧力計	-			-			-			
圧力開閉器 高圧/低圧側 kg/cm²	33±1.5/-			33±1.5/-			33±1.5/-			
溶融温度 °C	-			-			-			
圧縮機保護	熱動過電流継電器<60A形>、過電流継電器<80-145A形>、温度閉閉器			熱動過電流継電器<60AL形>、過電流継電器<80-145AL>、温度閉閉器			温度閉閉器、熱動過電流継電器			
送風機保護	温度閉閉器			温度閉閉器			温度閉閉器			
騒音値 ホン<A>	49/50	52/53	55/56	49/50	52/53	55/56	49/50			
製品重量 kg	58	70	114	58	70	114	46	58		
冷媒配管	ガス配管 φmm	φ15.88		φ19.05	φ15.88		φ19.05	φ15.88		
	液配管 φmm	φ9.52		φ12.7	φ9.52		φ12.7	φ9.52		
	標準長さ m	5			5			5		
	最大長さ m	40	50		40	50		40		
	最大高低差 m	30			30			30		
ダクト最大延長長さ m	5<△結線時20>			30	5<△結線時20>			30	10	
種類×封入量 kg	R22×2.4		R22×3.7	R22×7.0	R22×2.4		R22×3.7	R22×7.0	R22×2.0	R22×2.4
制御方式	毛細管			毛細管			毛細管			
冷凍機油 ℓ	MS-32N1×0.95	MS-32N1×1.6	MS-32N1×2.2	MS-32N1×0.95	MS-32N1×1.6	MS-32N1×2.2	MS-56×0.57	MS-32N1×0.95		
高圧ガス取縮法区分	不要			不要			不要			
冷凍保安責任者の選任	不要			不要			不要			
型式認可	▽91-51590	▽91-51591	▽91-51592	▽91-51590	▽91-51591	▽91-51592	▽91-46405	▽91-46406		
外形寸法図 頁	619	620	621	619	620	621	622	629		
電気配線図 頁	633	634	635	636	637	638	639	640		

注※1.標準能力は室内側吸込空気温度35°CDB, 28.2°CWB, 室外側吸込空気温度35°CDB, 28.2°CWBに準じて運転した場合の値を示します。

※2.<>内は送風機結線を△結線に変更した場合の値を示します。

※3.別売のファンコントローラを取付けますと-5~43°CDBまで運転可能です。

スポットエアコン

5.1.4 別売部品

(1)別売部品一覧表

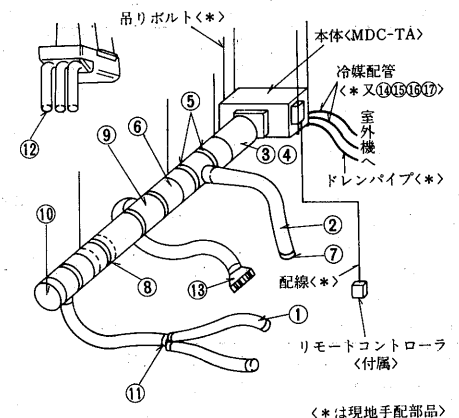
(a)床置一体形/キャリータイプ/兼用形/ゴルフ練習場用

品名	形名	仕様	適用機種											
			MD-25RE (-L)	MD-25TE (-L)	MD-40TE1 (-L)	MD-60TE1 (-L)	MD-80TE1 (-L)	MD-25RF1-F (L)	MD-25TF1-F (L)	MD-40TF1-F (L)	MD-60TF1-F (L)	MD-25RE-C	MD-25TE-G	
吹出ダクト	PAC-294FD	1口ダクト<φ125×0.4m>	1本	1本	2本	3本	4本						1本	1本
	295FD	2口ダクト<φ90×0.4m>	○	○	○	○	○						○	○
	296FD	3口ダクト<φ75×0.4m>	○	○	○	○	○						○	○
	290FD	1口ダクト<φ250×1m>												
ロングダクト	PAC-384LD	1口ダクト<φ125×1.1m>	○	○	○	○	○						○	○
	PAC-297ED	1口ダクト用<φ125×5m>	○	○	○	○	○						○	○
	298ED	2口ダクト用<φ90×5m>	○	○	○	○	○						○	○
延長ダクト	SS01ED	1口ダクト用<φ250×2m>												
	PAC-781HD	φ300×1m	○	○										
	782HD	φ450×1m			○									
	783HD	φ450×1m				○								
排気ダクト	784HD	φ500×1m					○							
	PAC-989DR	内容積20ℓ	○	○	○	○	○						○	○
	PAC-388WG	1口ダクト用	○	○	○	○	○						○	○
ワイドグリル	PAC-811CK		○	○										○
	812CK				○									
	813CK					○								
天吊金具	814CK						○							
	PAC-832WG	キャスター付	○	○										○
	833WG	キャスター付			○									
ワゴン	834WG	キャスター付				○								
	835WG	キャスター付					○							
	PAC-631WK		○	○										○
壁掛金具	632WK				○									
	633WK					○								
	634WK						○							
	PAC-626RC		○		○	○	○						○	
リモコン スイッチ	625RC													
	PAC-741CV		○	○										○
	742CV				○									
保存カバー	743CV					○								
	744CV						○							
	PAC-701LF		○	○										○
ロングライフ フィルター	702LF				○									
	703LF					○								
	704LF						○							
	PAC-281FD	2口ダクト<φ90×0.4m>							○	○	○	○		
吹出ダクト	282FD	3口ダクト<φ75×0.4m>							○	○	○	○		
	PAC-786HD	φ300×1m							○	○	○	○		
排気ダクト	787HD	φ400×1m								○	○	○		
	PAC-971CV								○	○	○	○		
保存カバー	972CV												○	
	973CV												○	
	PAC-283XD	φ125×1.5~5m											○	

(b)セパレートタイプ

品名	形名	仕様	適用機種				
			MDC-60TA (-L)	MDC-80TA (-L)	MDC-145TA (-L)	MDK-40B	MDK-60B
延長ダクト	PAC-298ED ①	φ90×5m	○	○	○	○	○
	PAC-297ED ②	φ125×5m	○	○	○	○	○
	PAC-SS01ED ③	φ250×2m		○			
	PAC-299ED ④	φ250×5m		○			
	PAC-SS02ED ⑤	φ300×2m			○		
ダクト用止めバンド (各5個入)	PAC-SS11FB ⑥	φ90	○	○	○	○	○
	PAC-SS13FB ⑦	φ125	○	○	○	○	○
	PAC-SS15FB ⑧	φ250		○			
ダクト用吊バンド (各5個入)	PAC-SS17FB ⑨	φ300			○		
	PAC-SS23HB ⑩	φ125	○	○	○	○	○
	PAC-SS25HB ⑪	φ250		○			
吹出リング (各5個入)	PAC-SS27HB ⑫	φ300			○		
	PAC-SS31RG ⑬	φ90	○	○	○	○	○
ニップル	PAC-SS33RG ⑭	φ125	○	○	○	○	○
	PAC-SS45NP ⑮	φ250<断熱材貼付>		○			
ダクト中間分岐用工管 (断熱材貼付)	PAC-SS47NP ⑯	φ300<断熱材貼付>			○		
	PAC-SS55TP ⑰	φ250→φ125		○			
末端フサギカバー (分岐管装置)	PAC-SS57TP ⑱	φ300→φ125			○		
	PAC-SS75CP ⑲	φ250			○		
ダクト中間分岐口	PAC-SS77CP ⑳	φ300			○		
	PAC-SS83DH ㉑	φ125→φ90×2	○	○	○	○	○
吹出ダクト	PAC-SS97FD ㉒	φ125×1m	○	○	○	○	○
	PAC-388WG ㉓	φ125	○	○	○	○	○
ワイドグリル	PAC-SS61UF	使い捨て形<6枚組>	○				
	PAC-SS71UF	使い捨て形<6枚組>				○	○
	PAC-SS72UF	使い捨て形<6枚組>				○	○
	PAC-SS73RF	再生形				○	○
	PAC-SS74RF	再生形				○	○
ロングライフ フィルター	PAC-SS85LF		○				
	PAC-SS87LF			○			
	PAC-SS89LF				○		
吸込グリル	PAC-SS63SG	PAC-SS61UFと併用	○				

別売部品設置対応表



(c)冷媒配管用部品

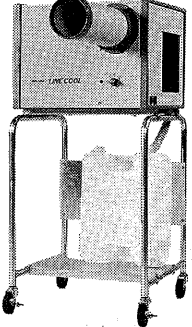
品名	形名	仕様	適用機種				
			MDU-60A(L)	MDU-80A(L)	MDU-145A(L)	MDU-40B	MDU-60B
延長パイプ φ15.88/φ9.52	PAC-01FFS ⑭	1m	○	○		○	○
	PAC-03FFS ⑭	3m	○	○		○	○
	PAC-05FFS ⑭	5m	○	○		○	○
	PAC-07FFS ⑭	7m	○	○		○	○
	PAC-10FFS ⑭	10m	○	○		○	○
	PAC-15FFS ⑭	15m	○	○		○	○
延長パイプ φ19.05/φ12.7	PAC-03FF ⑮	3m			○		
	PAC-05FF ⑮	5m			○		
	PAC-07FF ⑮	7m			○		
	PAC-10FF ⑮	10m			○		
	PAC-15FF ⑮	15m			○		
フレキ ジョイント	PAC-492FJ ⑯	φ15.88用40cm	○	○			
	PAC-692FJ ⑯	φ15.88用1m	○	○			
	PAC-493FJ ⑯	φ19.05・12.7用60cm			○		
	PAC-693FJ ⑯	φ19.05・12.7用1m			○		
L字形接続パイプ <室外ユニット用>	PAC-SA32PI ⑰	60A・80A用	○	○		○	○
	PAC-SA39PI ⑰	145A用			○		
ファンコントローラ	PAC-SA3ICT		○(Lタイプ除く)	○(Lタイプ除く)	○(Lタイプ除く)	○	○

※①~⑰の番号は、前頁内の番号に対応しています。

(2)別売部品外観図

(a)床置一体形/キャリータイプ/兼用形/ゴルフ練習場用

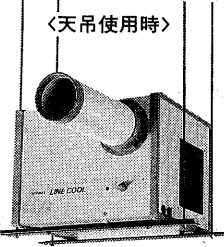
<床置使用時>



ワゴン
25形<PAC-832WG>
40形<PAC-833WG>
60形<PAC-834WG>
80形<PAC-835WG>

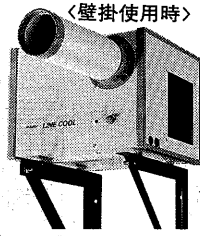
ドレンタンク
<PAC-989DR>

<天吊使用時>



天吊金具
25形<PAC-811CK>
40形<PAC-812CK>
60形<PAC-813CK>
80形<PAC-814CK>

<壁掛使用時>




壁掛け金具
25形<PAC-631WK>
40形<PAC-632WK>
60形<PAC-633WK>
80形<PAC-634WK>

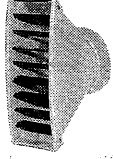
保存カバー
25形<PAC-741CV>
40形<PAC-742CV>
60形<PAC-743CV>
80形<PAC-744CV>

リモコンスイッチ
25RE(-L)形<PAC-626RC>
25・40・60・80TE(-L)形
<PAC-625RC>

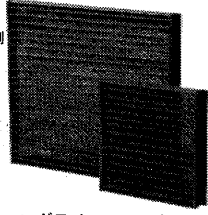
ロングダクト<長さ1.1m,内径φ125>
<PAC-384LD>



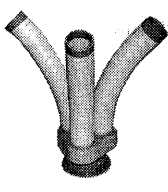
ワイドグリル
<PAC-388WG>



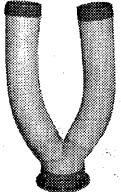
凝縮器側
冷却器側



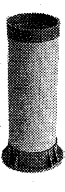
3口吹出ダクト
<長さ0.4m,内径φ75>
<PAC-296FD>



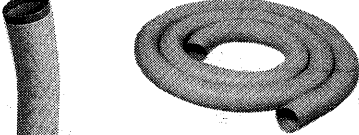
2口吹出ダクト
<長さ0.4m,内径φ90>
<PAC-295FD>



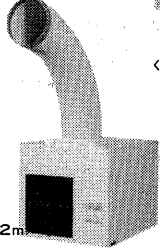
1口吹出ダクト
<長さ0.4m,内径φ125>
<PAC-294FD>



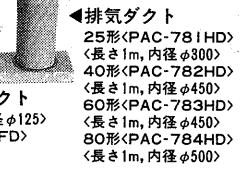
延長ダクト<5m>
φ90<PAC-298ED>
φ125<PAC-297ED>
φ250<PAC-SS01ED>2m



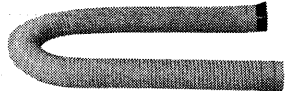
1口吹出ダクト
<長さ1m,内径φ250>
<PAC-290FD>



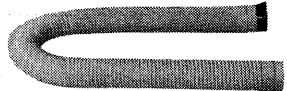
排気ダクト
25形<PAC-781HD>
<長さ1m,内径φ300>
40形<PAC-782HD>
<長さ1m,内径φ450>
60形<PAC-783HD>
<長さ1m,内径φ450>
80形<PAC-784HD>
<長さ1m,内径φ500>



ロングライフフィルター
25形<PAC-701LF>
40形<PAC-702LF>
60形<PAC-703LF>
80形<PAC-704LF>

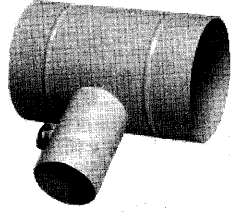


伸縮自在ダクト
<キャリータイプ用φ125×1.5~5m>
<PAC-283XD>

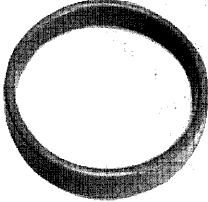


(b)セパレートタイプ

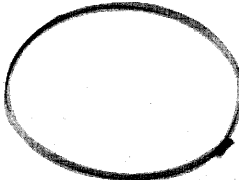
ダクト中間分岐用T管
<ダンパ付>
PAC-SS55TP<内径φ250→φ125>
PAC-SS57TP<内径φ300→φ125>



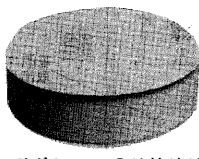
吹出リング
PAC-SS31RG<内径φ90>
PAC-SS33RG<内径φ125>




ダクト用止めバンド
PAC-SS11FB<内径φ90>
PAC-SS13FB<内径φ125>
PAC-SS15FB<内径φ250>
PAC-SS17FB<内径φ300>



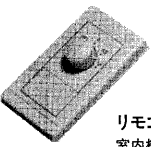
末端フサギカバー<分岐管接続>
PAC-SS75CP<内径φ250>
PAC-SS77CP<内径φ300>



吹出ダクト
PAC-SS97FD<吹出フランジ+φ125×1m>



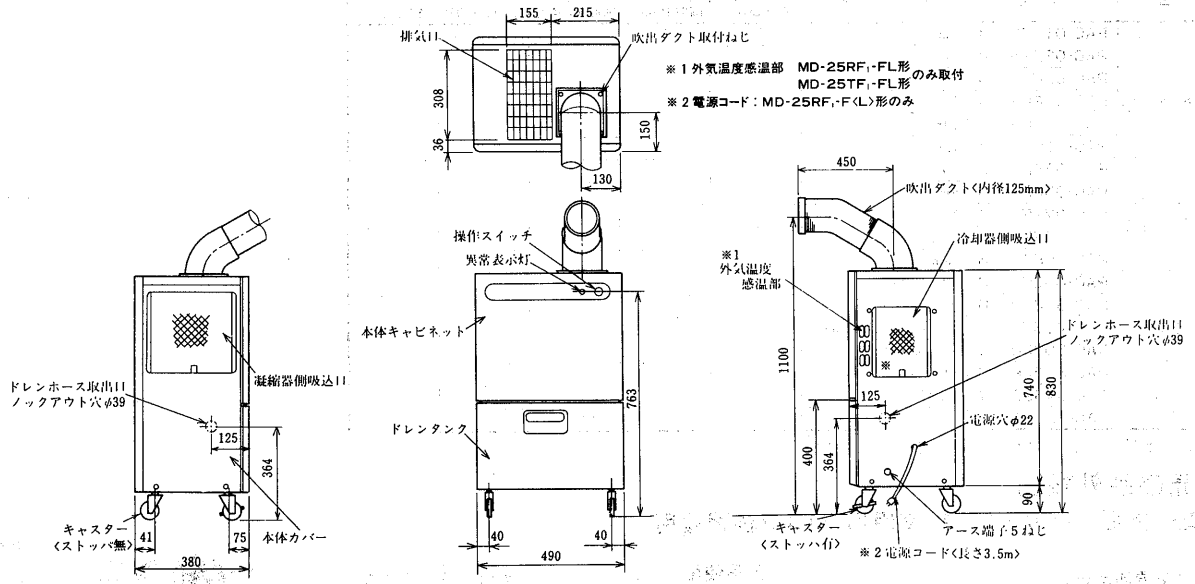
リモコン
室内機標準装備



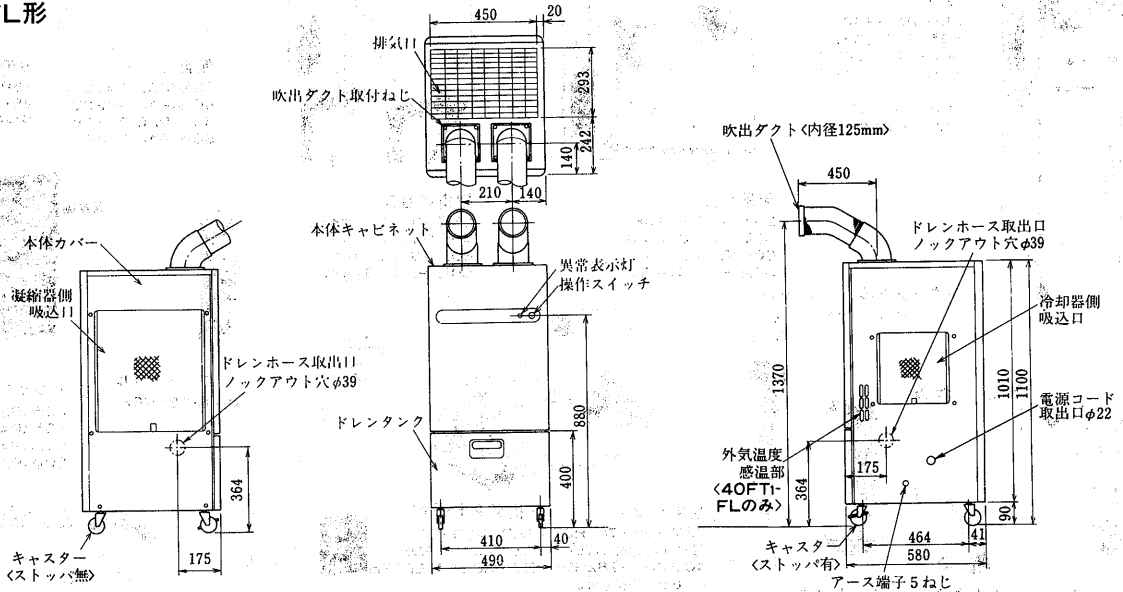
5.2 外形寸法図

5.2.1 床置一体形/キャリータイプ

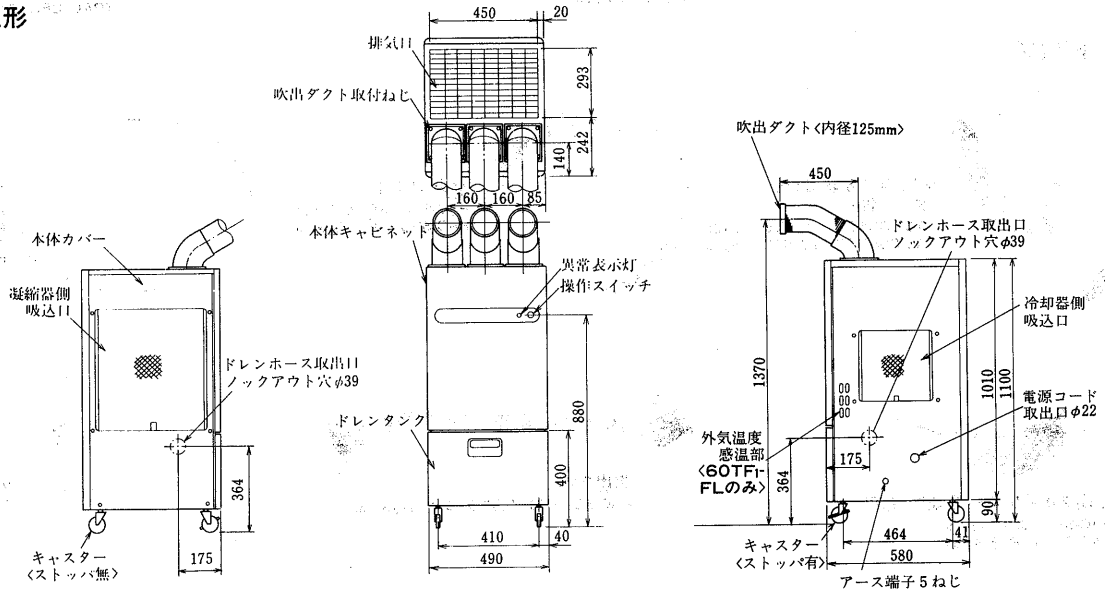
MD-25RF_i-F形 MD-25TF_i-F形
 MD-25RF_i-FL形 MD-25TF_i-FL形



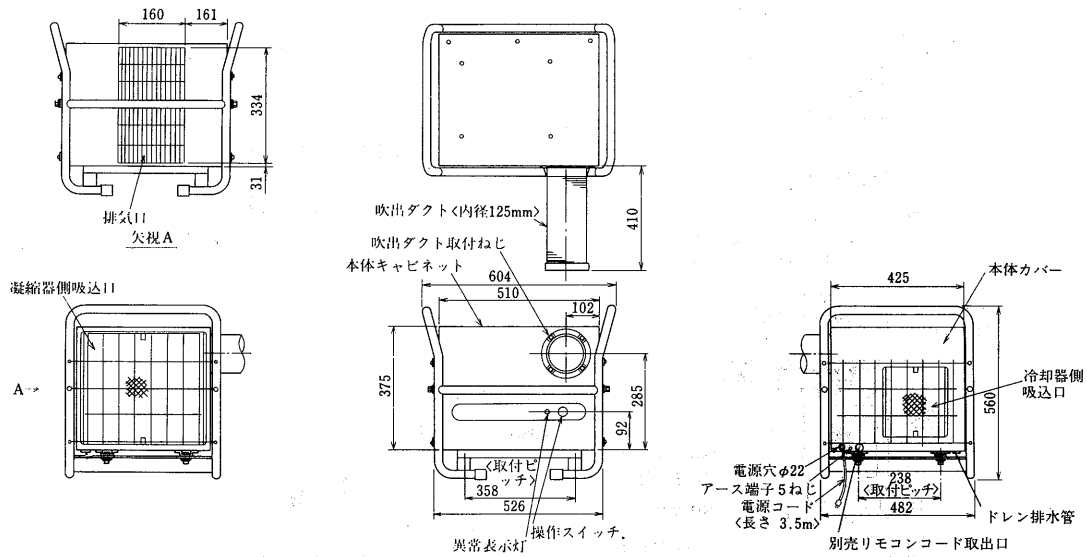
MD-40TF_i-F形
 MD-40TF_i-FL形



MD-60TF_i-F形
 MD-60TF_i-FL形

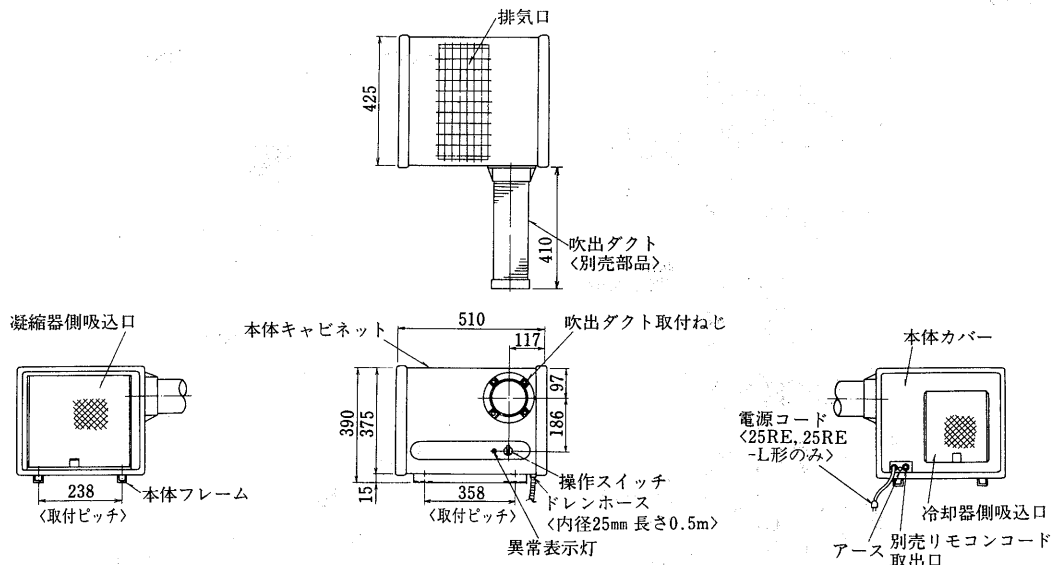


MD-25RE-C形

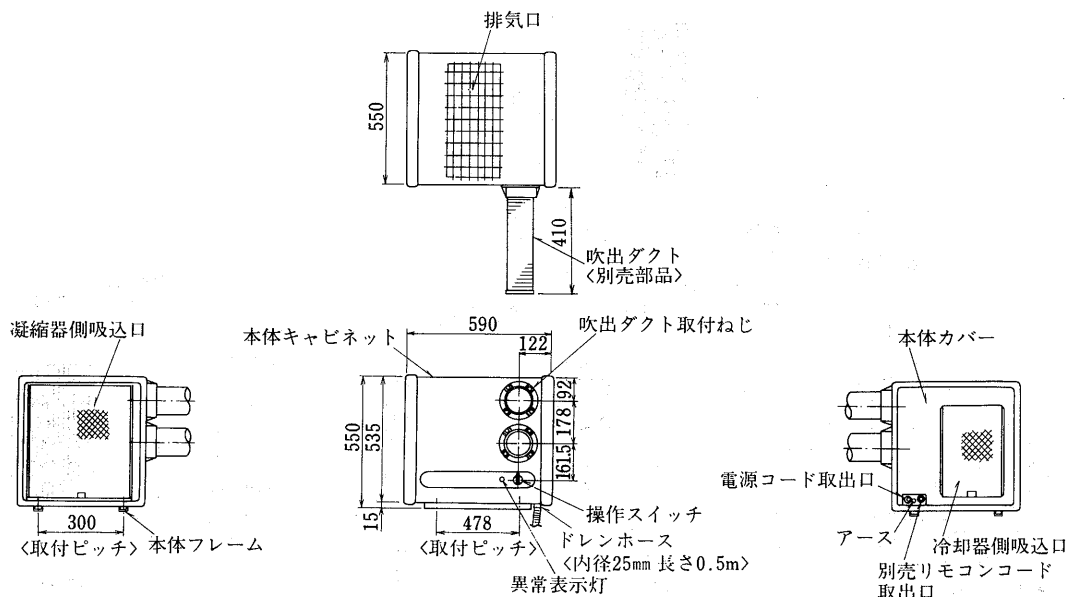


5.2.2 兼用形/ゴルフ練習場用

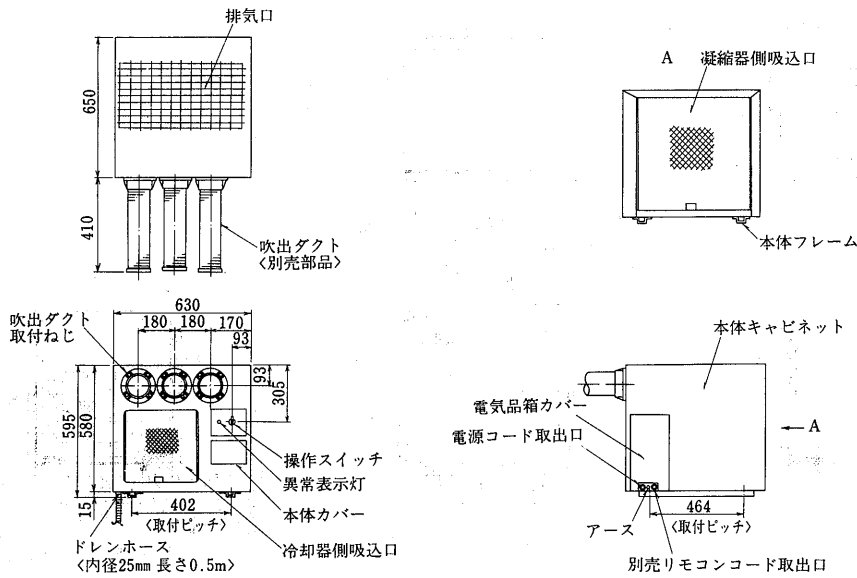
- MD-25RE形
- MD-25RE-L形
- MD-25TE形
- MD-25TE-L形



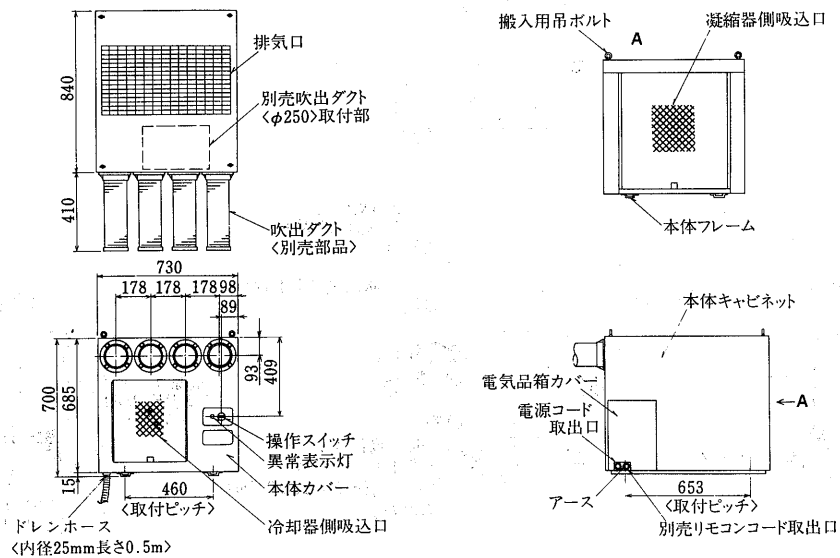
- MD-40TE形
- MD-40TE-L形



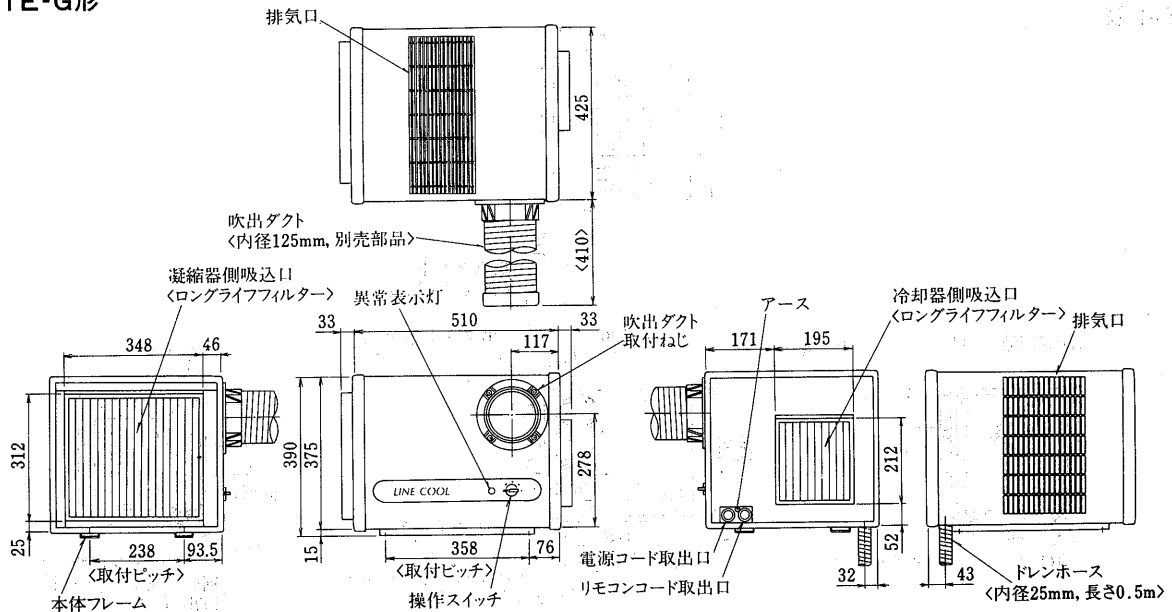
MD-60TE_i形
MD-60TE_i-L形



MD-80TE_i形
MD-80TE_i-L形



MD-25TE-G形

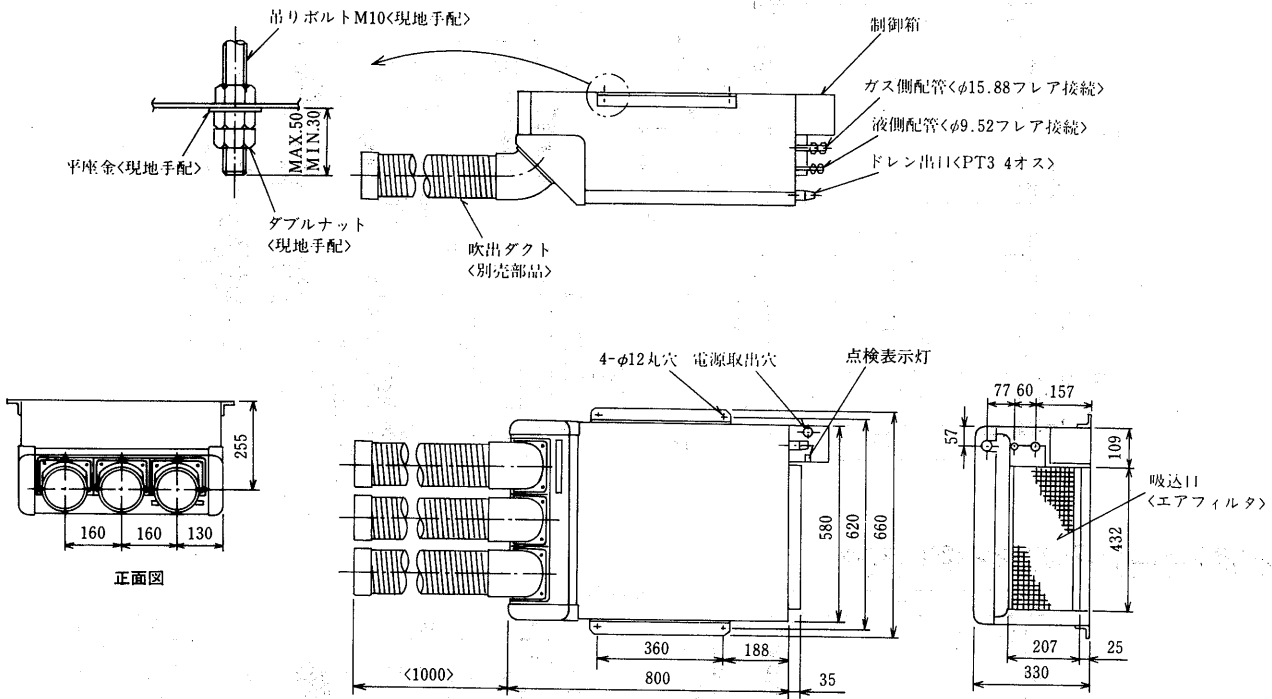


5.2.3 セパレートタイプ

(1)天吊形

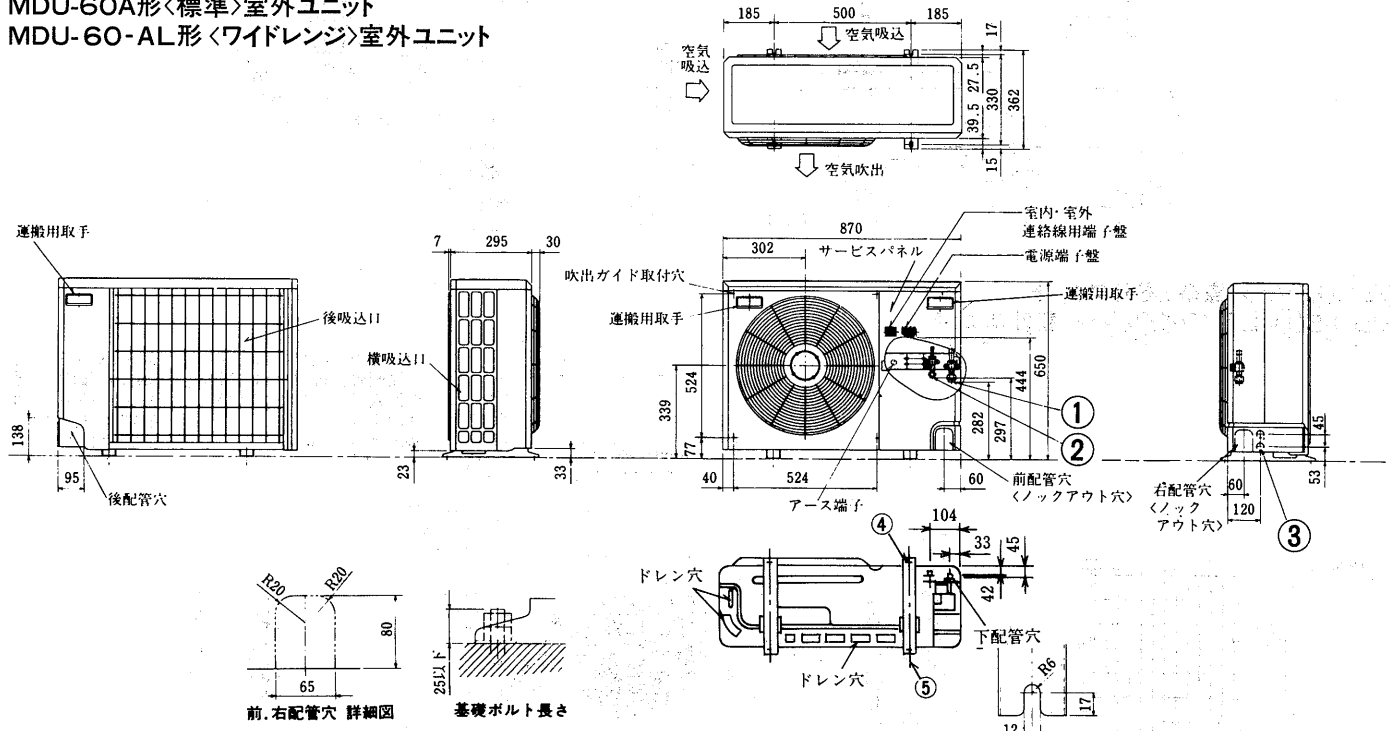
MDC-60TA形<標準>

MDC-60TA-L形<ワイドレンジ>室内ユニット



MDU-60A形<標準>室外ユニット

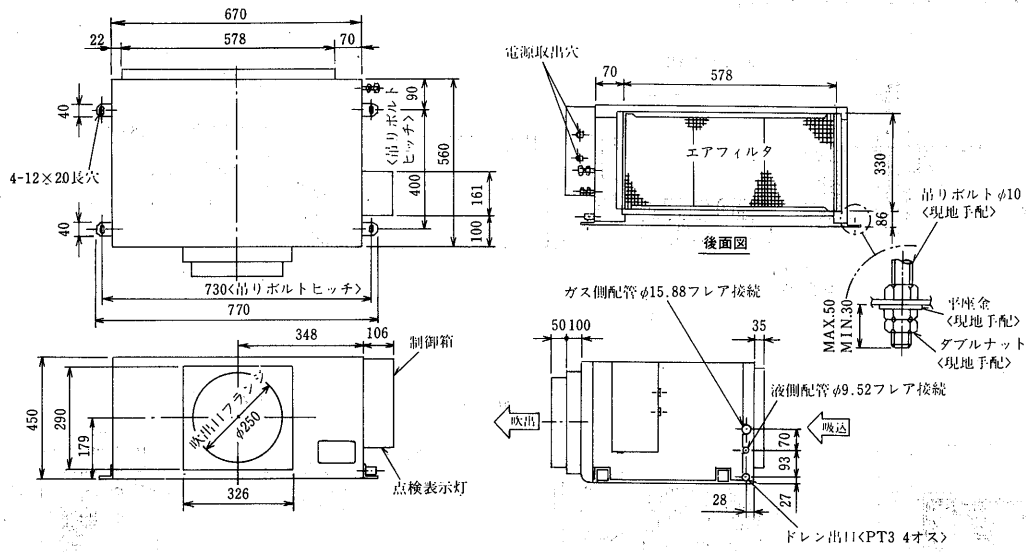
MDU-60-AL形<ワイドレンジ>室外ユニット



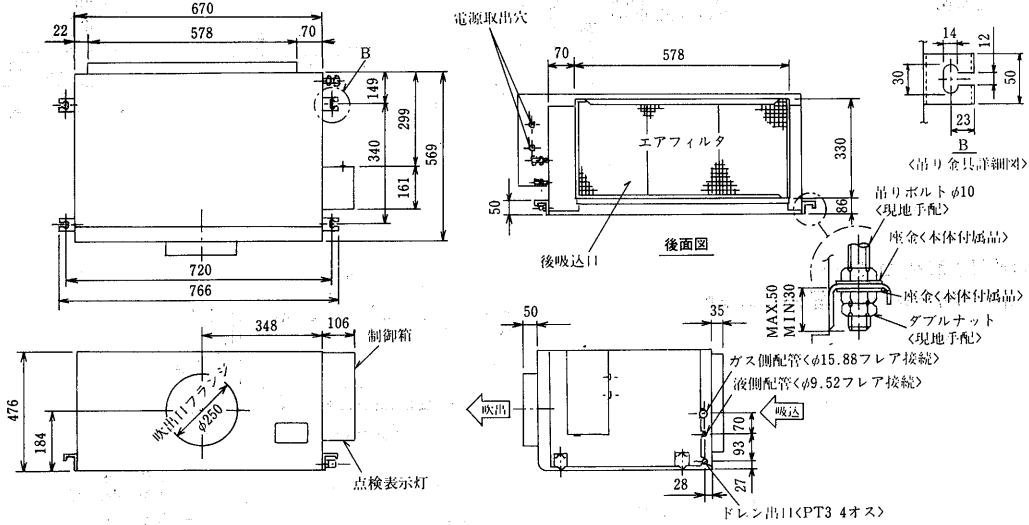
- 冷媒配管接続口<フレア接続> φ15.88<3/8F>…①
- 冷媒配管接続口<フレア接続> φ9.52<3/8F>…②
- 電源穴<ノックアウト穴> 2-φ27…③
- 基礎ボルト<M10> 2-12×23長穴…④
- 基礎ボルト<M10> 2-U切穴…⑤

スポットエアコン

MDC-80TA形<標準>室内ユニット

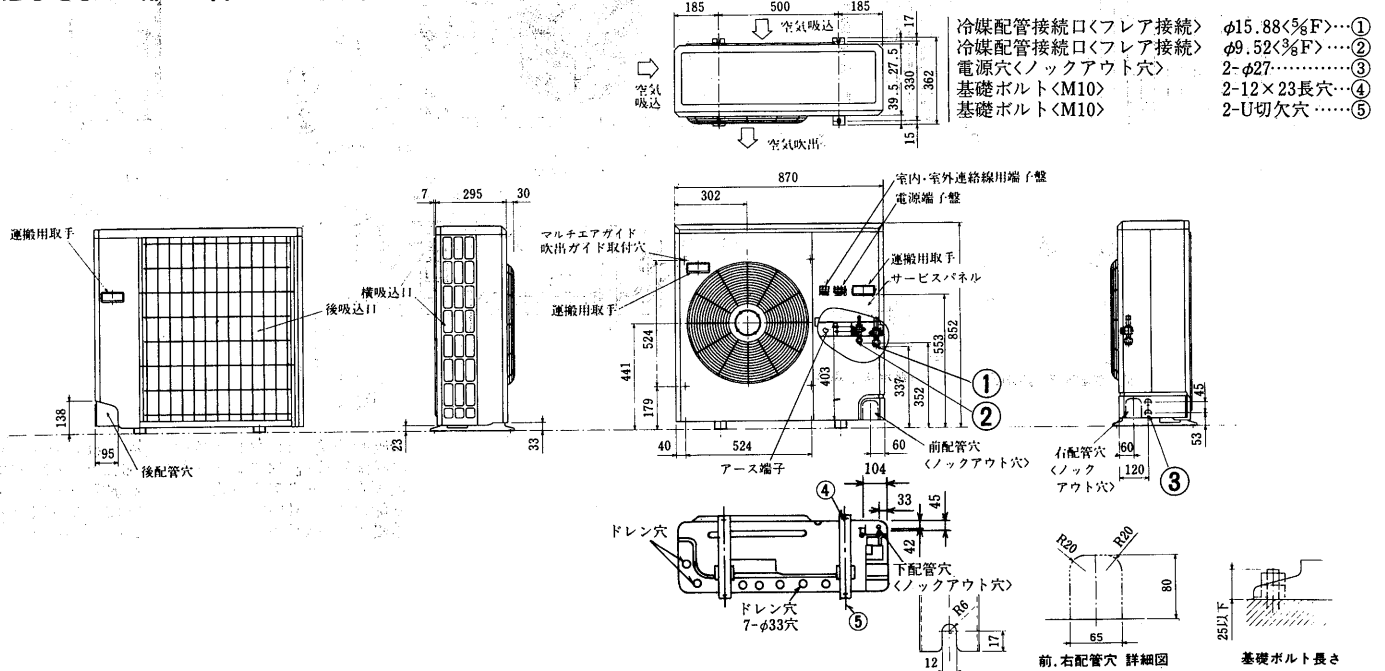


MDC-80TA-L形<ワイドレンジ>室内ユニット

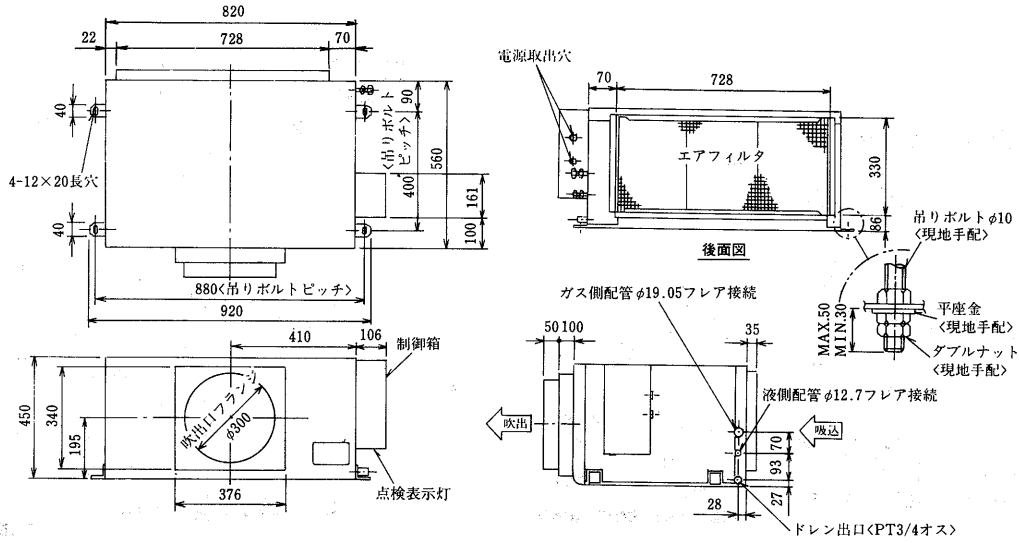


MDU-80A形<標準>室外ユニット

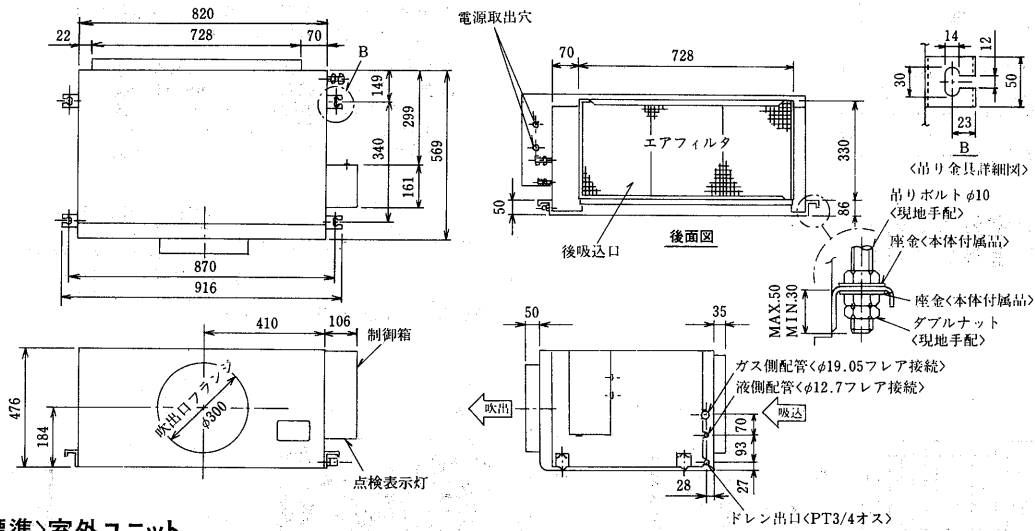
MDU-80A-L形<ワイドレンジ>室外ユニット



MDC-I45TA形<標準>室内ユニット

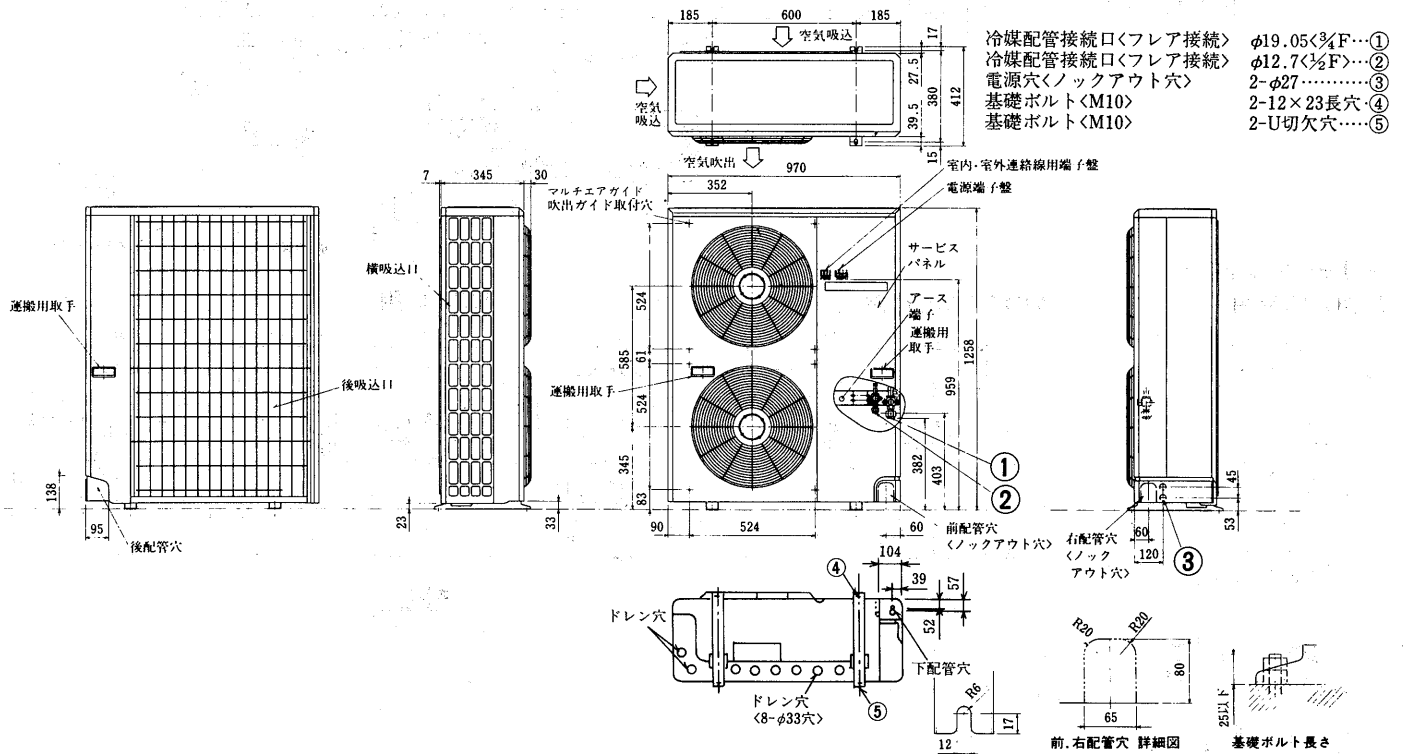


MDC-I45TA-L形<ワイドレンジ>室内ユニット



MDU-I45A形<標準>室外ユニット

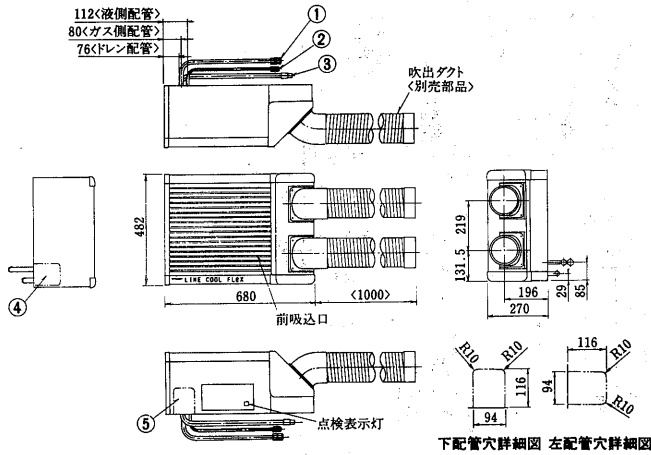
MDU-I45A-L形<ワイドレンジ>室外ユニット



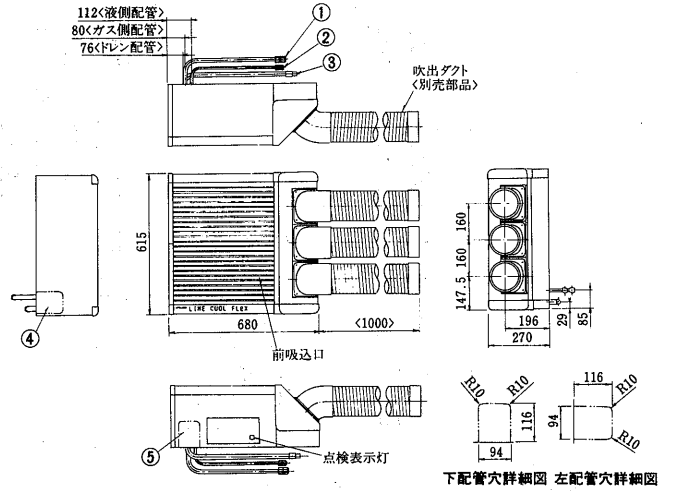
スポットエアコン

(2)壁掛形

MDK-40B形<室内ユニット>



MDK-60B形<室内ユニット>



注 吹出口を左に変更した場合、配管取出しは後ろ側と下側のみとなります。

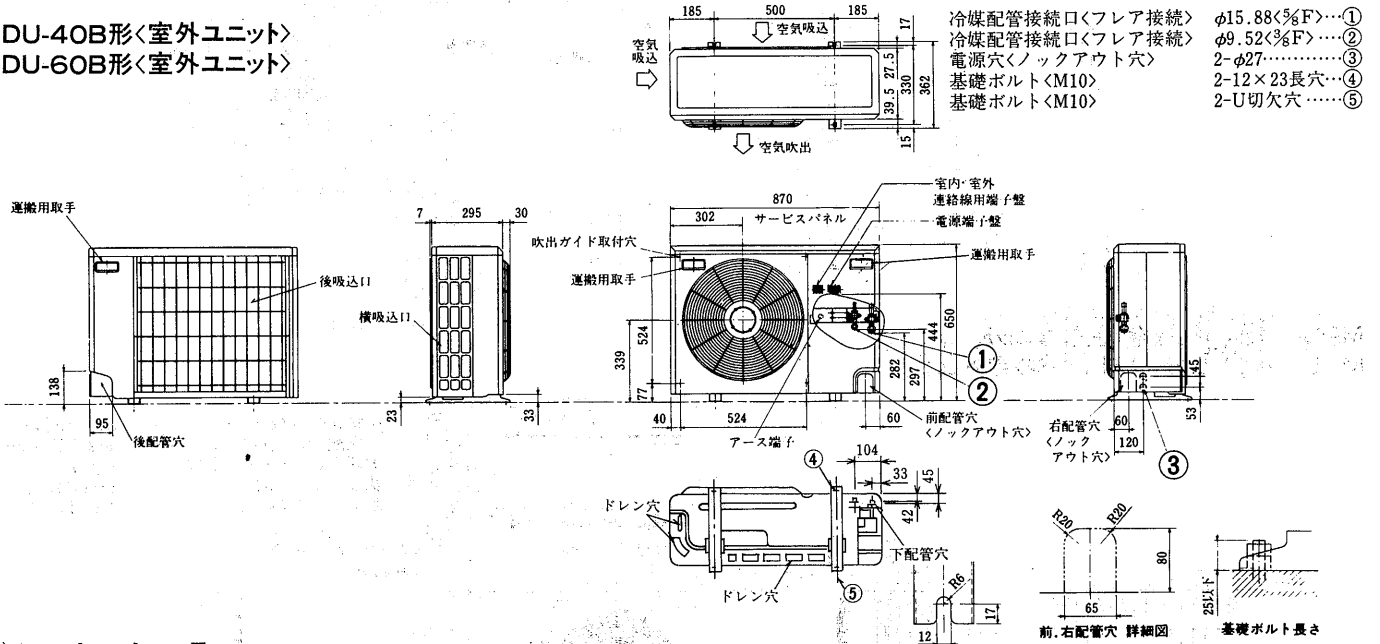
- ガス側配管<フレア接続> φ15.88…①
- 液側配管<フレア接続> φ9.52…②
- ドレン配管<VP20接続> ……③
- 左配管穴<ノックアウト穴> ……④
- 下配管穴<ノックアウト穴> ……⑤

注 吹出口を左に変更した場合、配管取出しは後ろ側と下側のみとなります。

- ガス側配管<フレア接続> φ15.88…①
- 液側配管<フレア接続> φ9.52…②
- ドレン配管<VP20接続> ……③
- 左配管穴<ノックアウト穴> ……④
- 下配管穴<ノックアウト穴> ……⑤

MDU-40B形<室外ユニット>

MDU-60B形<室外ユニット>

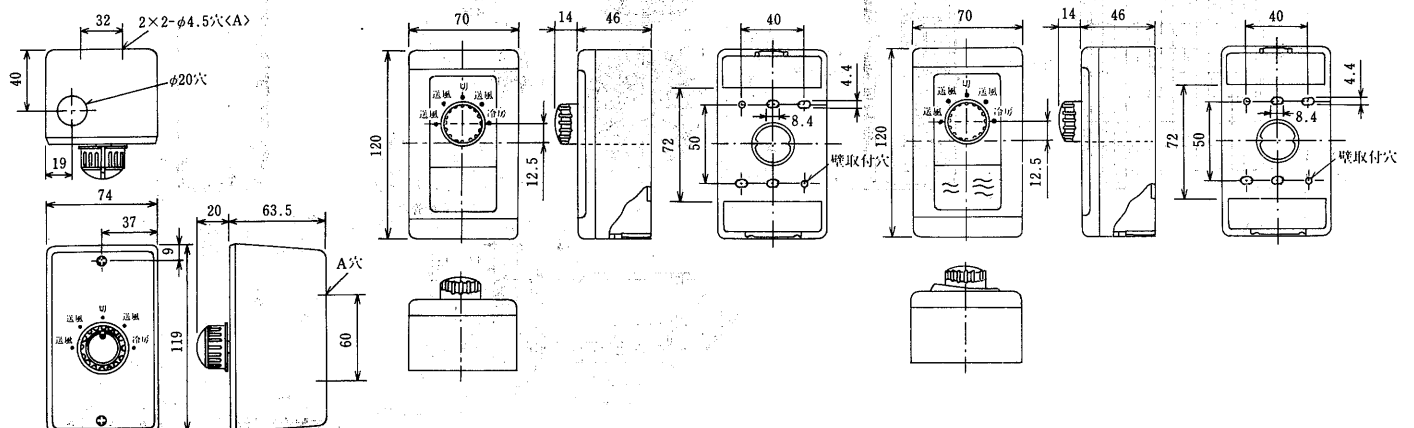


(3)リモートコントローラ

MDC-TA形用

MDC-TA-L形用

MDK形用

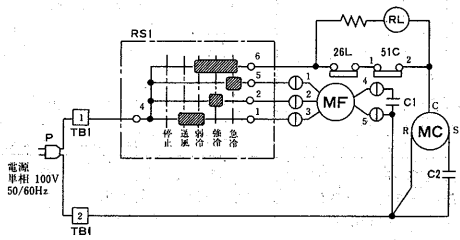


5.3 電気配線図

5.3.1 床置一体形

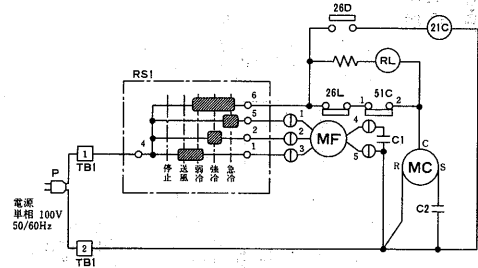
(1)標準仕様

MD-25RF₁-F形

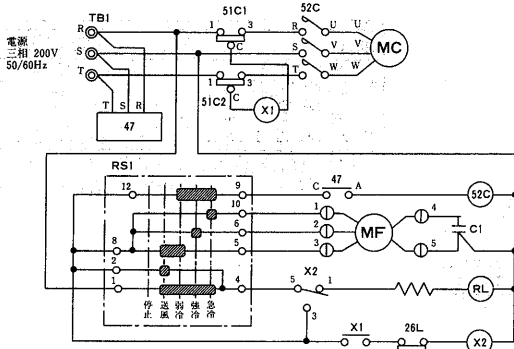


(2)ワイドレンジ仕様

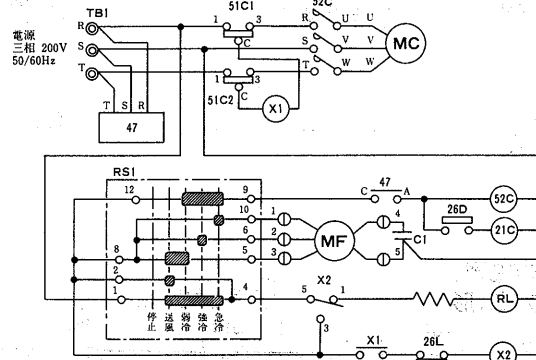
MD-25RF₁-FL形



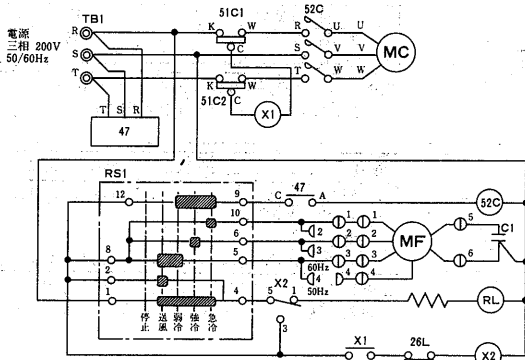
MD-25TF₁-F形



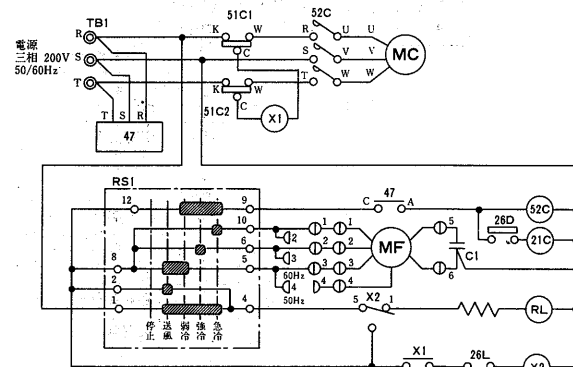
MD-25TF₁-FL形



MD-40TF₁-F形



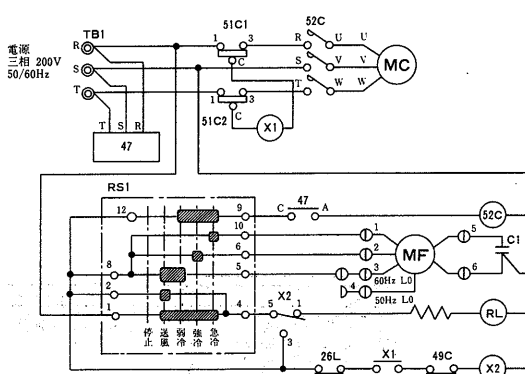
MD-40TF₁-FL形



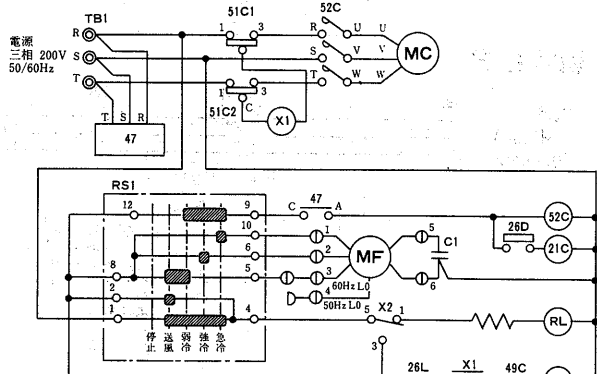
注1.電源周波数が50Hzの場合は、送風機用電動機配線のコネクタを差し換えてください。

注1.電源周波数が50Hzの場合は、送風機用電動機のコネクタを差し換えてください。

MD-60TF₁-F形



MD-60TF₁-FL形



注1.電源周波数が50Hzの場合は、送風機用電動機配線の弱ノッチ配線を差し換えてください。

注1.電源周波数が50Hzの場合は、送風機用電動機の弱ノッチ配線を差し換えてください。

記号説明

記号	名称	記号	名称	記号	名称
MC	圧縮機用電動機	X1・2	補助継電器	RL	表示灯<異常>
MF	送風機用電動機	C1	コンデンサ<送風機運転>	49C	熱動温度開閉器<圧縮機>
51C1・2	熱動過電流継電器<圧縮機>	C2	コンデンサ<圧縮機運転>	26L	温度開閉器<凍結防止>
47	逆相防止器	RS1	ロータリースイッチ	26D	温度開閉器<外気温度>
TB1	電源端子盤	21C	電磁弁<ホットガスバイパス>		
52C	電磁接触器<圧縮機>	P	プラグ		

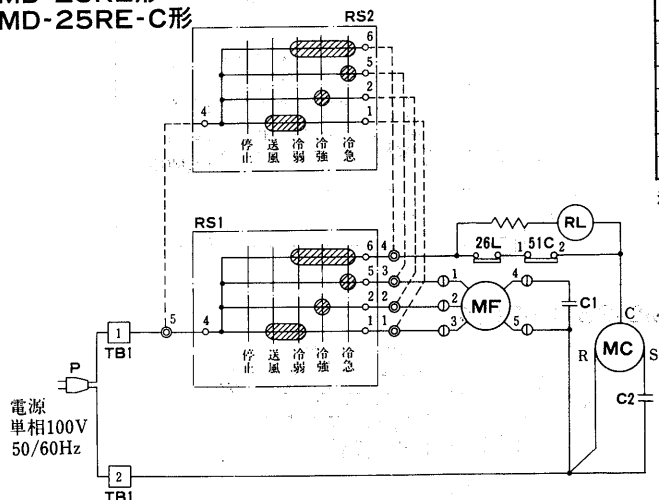
注1.配線図中○はコネクタ、◎・□は端子盤を示します。

スポットエアコン

5.3.2 兼用形/キャリアタイプ/ゴルフ練習場用

(1) 標準仕様

MD-25RE形
MD-25RE-C形



記号説明<MD-25RE・25TE・40TE・60TE・25RE-C形> 記号欄の<>は別売部品

記号	名称	記号	名称
MC	圧縮機用電動機	X1・2	補助継電器
MF	送風機用電動機	C1	コンデンサ<送風機運転>
51C, 51C1・2	熱動過電流継電器<圧縮機>	C2	コンデンサ<圧縮機運転>
47	逆相防止器	P	プラグ
TB1	電源端子盤	RL	表示灯<異常>
52C	電磁接触器<圧縮機>	<RS2>	リモートコントローラ
RS1	ロータリースイッチ	26L	温度閉閉器<凍結防止>

注1. 別売りモコン、MD-25RE形、MD-25RE-C形は、◎端子盤1~5のビス止めリード線5本を、又、MD-25TE、40TE、60TE形は、◎端子盤1~7のビス止めリード線7本を、各々取り外し先端部をテーピングしてください。リモコンコードの本体への接続は破線のように配線してください。

2. 配線図中○はコネクタ、◎・□は端子盤を示します。

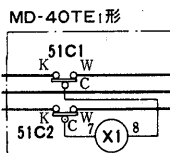
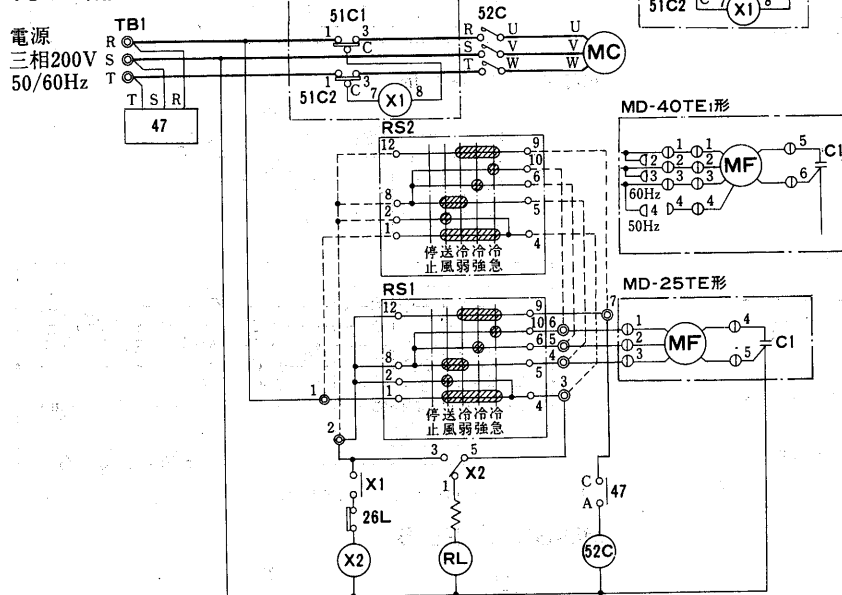
3. MD-40TE、60TE形のみ電源周波数が50Hzの場合は、送風機用電動機配線のコネクタを差し換えてください。

項目	形名	MD-25RE
電気工事	*1最小電線太さ	φ1.6mm最大延長16m
	*2過電流保護器容量	A 15
	閉閉器容量	A 30
	接地線太さ	φ1.6mm以上, 2mm ² 以上

注※1. 金属管配線の場合の最小太さを示す。

※2. B種ヒューズを使用する場合について示す。

MD-25TE形
MD-40TE形



項目	形名	MD-40TE1
電気工事	*1最小電線太さ	φ1.6mm最大延長16m
	*2過電流保護器容量	A 15
	閉閉器容量	A 30
	接地線太さ	φ1.6mm以上, 2mm ² 以上

注※1. 金属管配線の場合の最小太さを示す。

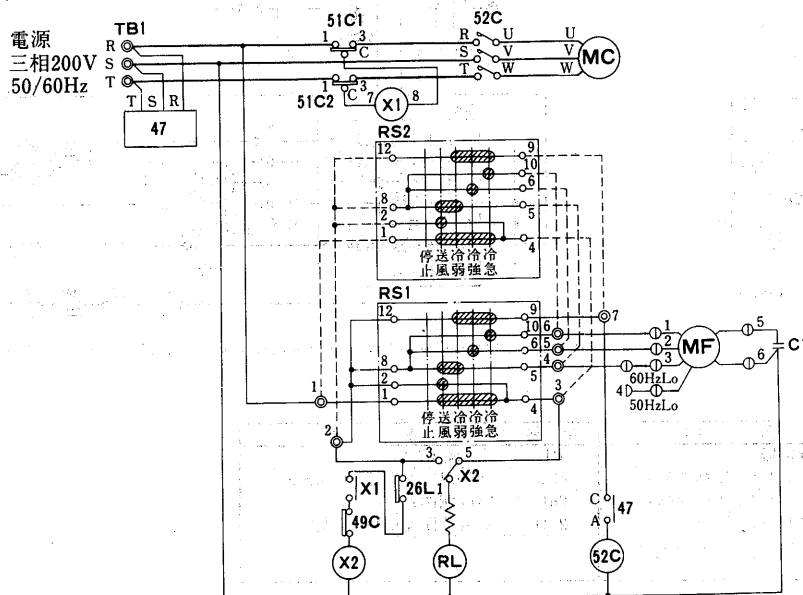
※2. B種ヒューズを使用する場合について示す。

項目	形名	MD-25TE1
電気工事	*1最小電線太さ	φ1.6mm最大延長16m
	*2過電流保護器容量	A 20
	閉閉器容量	A 30
	接地線太さ	φ1.6mm以上, 2mm ² 以上

注※1. 金属管配線の場合の最小太さを示す。

※2. B種ヒューズを使用する場合について示す。

MD-60TE1形

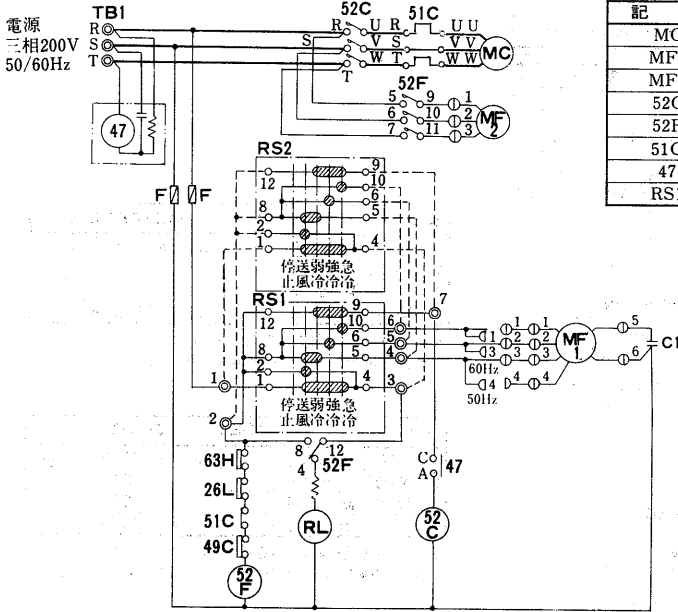


項目	形名	MD-60TE1
電気工事	*1最小電線太さ	φ1.6mm最大延長16m
	*2過電流保護器容量	A 20
	閉閉器容量	A 30
	接地線太さ	φ1.6mm以上, 2mm ² 以上

注※1. 金属管配線の場合の最小太さを示す。

※2. B種ヒューズを使用する場合について示す。

MD-80TE₁形



記号説明

記号欄のくは別売部品

記号	名称	記号	名称
MC	圧縮機用電動機	TB1	電源端子盤
MF1	送風機用電動機<冷却器側>	C1	コンデンサ<送風機運転>
MF2	送風機用電動機<凝縮器側>	63H	圧力開閉器<高圧>
52C	電磁接触器<圧縮機>	49C	熱動温度開閉器<圧縮機>
52F	電磁接触器<送風機>	F	ヒューズ
51C	熱動過電流継電器<圧縮機>	26L	温度開閉器<凍結防止>
47	逆相防止器	RL	表示灯<異常>
RS1	ロータリースイッチ	<RS2>	リモートコントローラ

注1. 別売りモコン使用時、◎端子盤1~7のビス止めリード線7本を取り外し先端部をテーピングしてください。リモコンコードの本体への接続は破線のように配線してください。

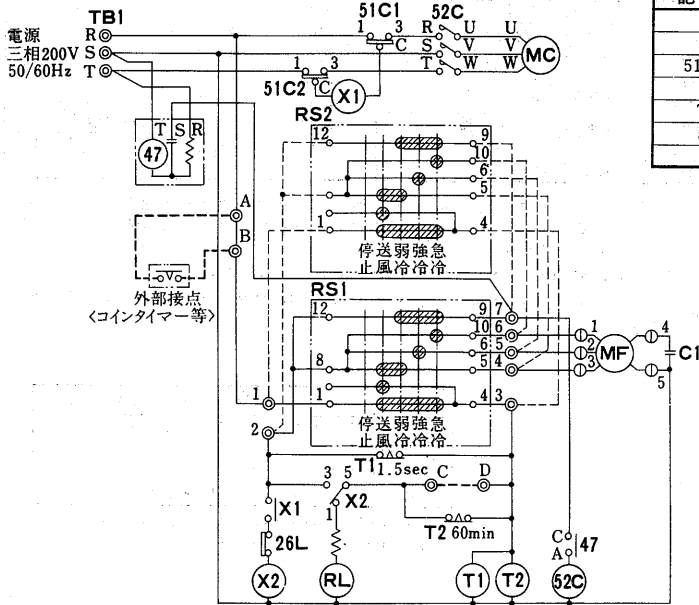
2. 配線図中○はコネクタ、◎は端子盤を示します。

項目	形名	MD-80TE ₁
電気工事	*1最小電線太さ	φ1.6mm最大延長16m
	*2過電流保護器容量	A 30
	開閉器容量	A 30
	接地線太さ	φ1.6mm以上, 2mm ² 以上

注※1. 金属管配線の場合の最小太さを示す。

※2. B種ヒューズを使用する場合について示す。

MD-25TE-G形



記号説明

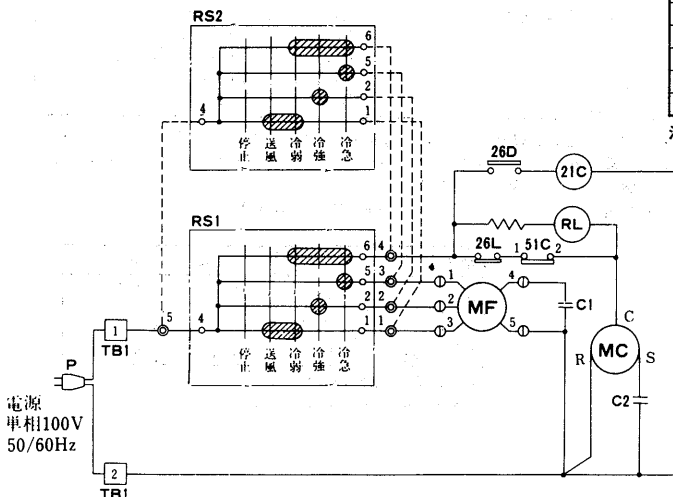
記号	名称	記号	名称
MC	圧縮機用電動機	RS1	ロータリースイッチ
MF	送風機用電動機	RS2	リモートコントローラ
51C1.2	熱動過電流継電器<圧縮機>	26L	温度開閉器<凍結防止>
47	逆相防止器	RL	表示灯<異常>
TB1	電源端子盤	X1.2	補助継電器
52C	電磁接触器<圧縮機>	T1	限時継電器<1.5秒>
C1	コンデンサ<送風機運転>	T2	限時継電器<60分>

注1. 配線図中○はコネクタ、◎は端子盤を示します。

2. リモコンスイッチ使用時はロータリースイッチRS1から端子盤◎1~7の配線<7本>を取外し、リモコン配線を細破線のように結線してください。

3. コインタイマー等外部接点使用時は太破線のように結線してください。またその際、端子盤◎A~B間の配線を取外し、それを端子盤◎C~D間に取付けてください。<ユニット内蔵の60分OFFタイマがキャンセルされます>

(2)ワイドレンジ仕様
MD-25RE-L形



記号説明<MD-25RE-L・25TE-L・40TE₁-L形>

記号欄のくは別売部品

記号	名称	記号	名称
MC	圧縮機用電動機	C1	コンデンサ<送風機運転>
MF	送風機用電動機	C2	コンデンサ<圧縮機運転>
51C, 51C1.2	熱動過電流継電器<圧縮機>	P	プラグ
47	逆相防止器	RL	表示灯<異常>
TB1	電源端子盤	<RS2>	リモートコントローラ
52C	電磁接触器<圧縮機>	26L	温度開閉器<凍結防止>
RS1	ロータリースイッチ	26D	温度開閉器<外気温度>
X1.2	補助継電器	21C	電磁弁<ホットガスバイパス>

注1. 別売りモコン、MD-25RE-L形は◎端子盤1~5のビス止めリード線5本を、又、MD-25TE-L, 40TE₁-L形は◎端子盤1~7のビス止めリード線7本を、各々取り外し先端部をテーピングしてください。リモコンコードの本体への接続は破線のように配線してください。

2. 配線図中○はコネクタ、◎□は端子盤を示します。

3. MD-40TE₁-Lのみ電源周波数が50Hzの場合は、送風機用電動機配線のコネクタを差し換えてください。

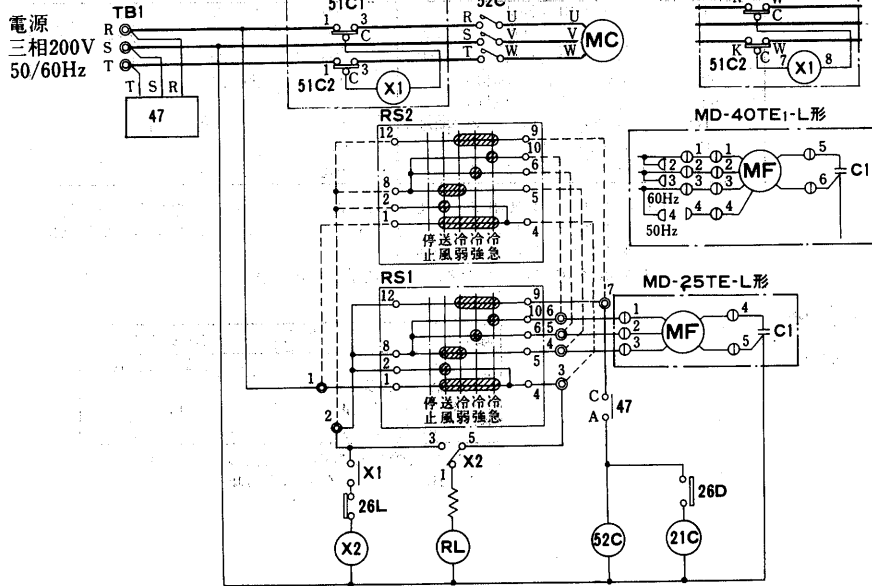
項目	形名	MD-25RE-L
電気工事	*1最小電線太さ	φ1.6mm最大延長16m
	*2過電流保護器容量	A 15
	開閉器容量	A 30
	接地線太さ	φ1.6mm以上, 2mm ² 以上

注※1. 金属管配線の場合の最小太さを示す。

※2. B種ヒューズを使用する場合について示す。

スポットエアコン

MD-25TE-L形
MD-40TE1-L形



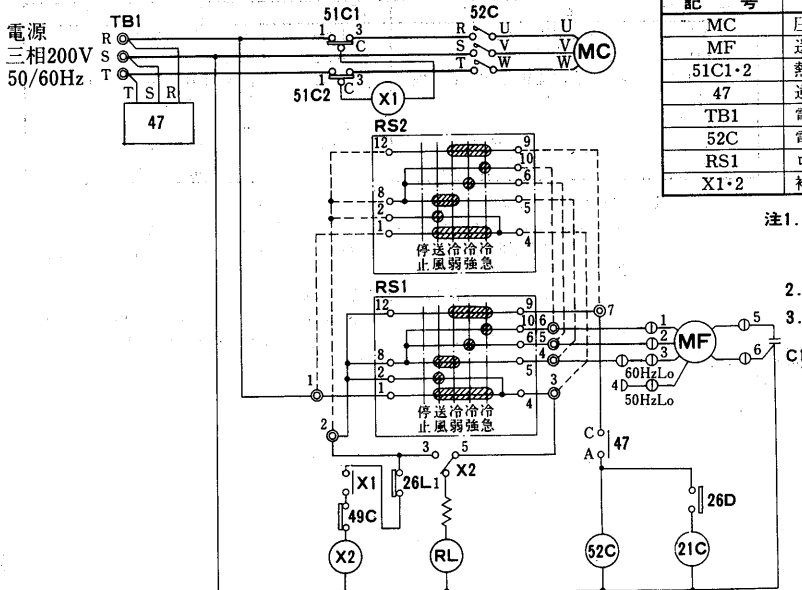
項目	形名	MD-25TE-L
電気工事	*1最小電線太さ	φ1.6mm最大延長16m
	*2過電流保護器容量	A 15
	開閉器容量	A 30
	接地線太さ	φ1.6mm以上, 2mm ² 以上

注※1. 金属管配線の場合の最小太さを示す。
※2. B種ヒューズを使用する場合について示す。

項目	形名	MD-40TE1-L
電気工事	*1最小電線太さ	φ1.6mm最大延長16m
	*2過電流保護器容量	A 20
	開閉器容量	A 30
	接地線太さ	φ1.6mm以上, 2mm ² 以上

注※1. 金属管配線の場合の最小太さを示す。
※2. B種ヒューズを使用する場合について示す。

MD-60TE1-L形



記号説明

記号欄のく>は別売部品

記号	名称	記号	名称
MC	圧縮機用電動機	C1	コンデンサ<送風機運転>
MF	送風機用電動機	RL	表示灯<異常>
51C1・2	熱動過電流継電器<圧縮機>	49C	熱動温度開閉器<圧縮機>
47	逆相防止器	<RS2>	リモートコントローラ
TB1	電源端子盤	26L	温度開閉器<凍結防止>
52C	電磁接触器<圧縮機>	26D	温度開閉器<外気温度>
RS1	ロータリースイッチ	21C	電磁弁<ホットガスバイパス>
X1・2	補助継電器		

注1. 別売リモコン使用時、◎端子盤1~7のビス止めリード線7本を取り外し先端部をテーピングしてください。リモコンコードの本体への接続は破線のように配線してください。

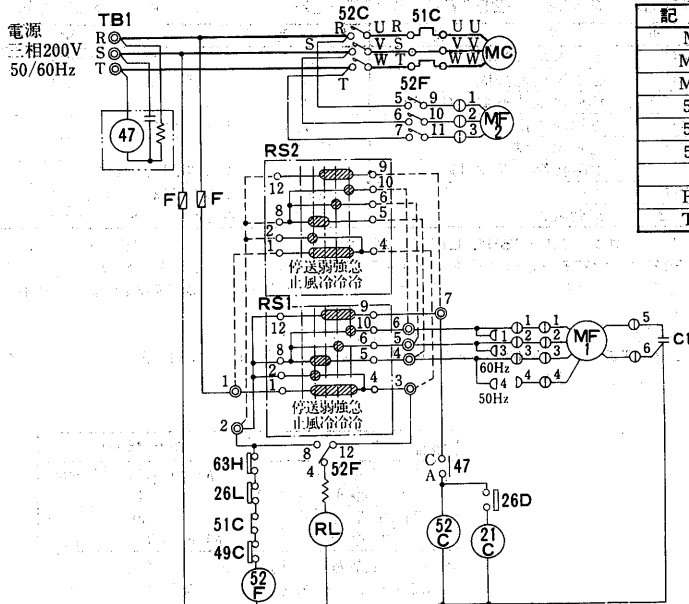
2. 配線図中①はコネクタ、◎は端子盤を示します。

3. 電源周波数が50Hzの場合は、送風機用電動機の弱ノッチ配線を差し換えてください。

項目	形名	MD-60TE1-L
電気工事	*1最小電線太さ	φ1.6mm最大延長16m
	*2過電流保護器容量	A 20
	開閉器容量	A 30
	接地線太さ	φ1.6mm以上, 2mm ² 以上

注※1. 金属管配線の場合の最小太さを示す。
※2. B種ヒューズを使用する場合について示す。

MD-80TE1-L形



記号説明

記号欄のく>は別売部品

記号	名称	記号	名称
MC	圧縮機用電動機	C1	コンデンサ<送風機運転>
MF1	送風機用電動機<冷却器側>	63H	圧力開閉器<高圧>
MF2	送風機用電動機<凝縮器側>	49C	熱動温度開閉器<圧縮機>
52C	電磁接触器<圧縮機>	F	ヒューズ
52F	電磁接触器<送風機>	26L	温度開閉器<凍結防止>
51C	過電流継電器<圧縮機>	RL	表示灯<異常>
47	逆相防止器	26D	温度開閉器<外気温度>
RS1	ロータリースイッチ	21C	電磁弁<ホットガスバイパス>
TB1	電源端子盤	<RS2>	リモートコントローラ

注1. 別売リモコン使用時、◎端子盤1~7のビス止めリード線7本を取り外し先端部をテーピングしてください。リモコンコードの本体への接続は破線のように配線してください。

2. 配線図中①はコネクタ、◎は端子盤を示します。

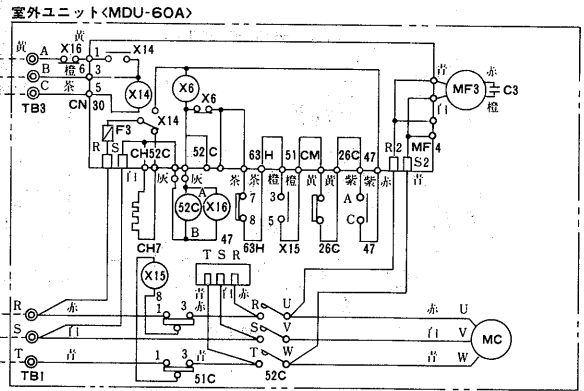
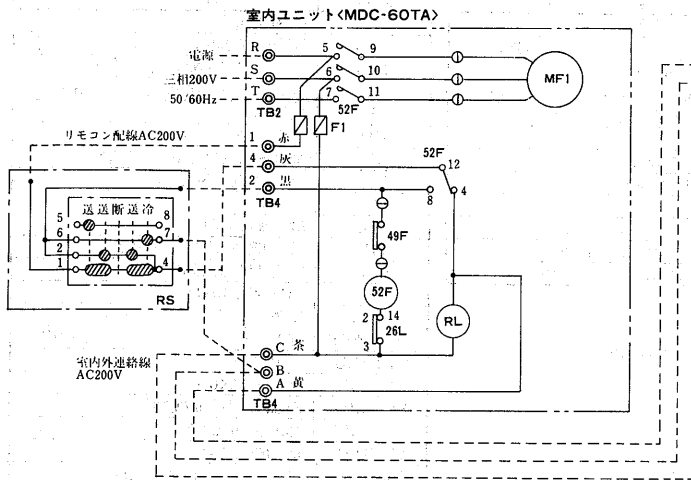
項目	形名	MD-80TE1-L
電気工事	*1最小電線太さ	φ1.6mm最大延長16m
	*2過電流保護器容量	A 30
	開閉器容量	A 30
	接地線太さ	φ1.6mm以上, 2mm ² 以上

注※1. 金属管配線の場合の最小太さを示す。
※2. B種ヒューズを使用する場合について示す。

5.3.3 セパレートタイプ

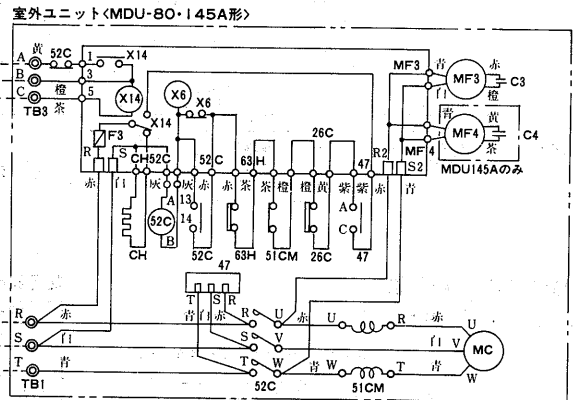
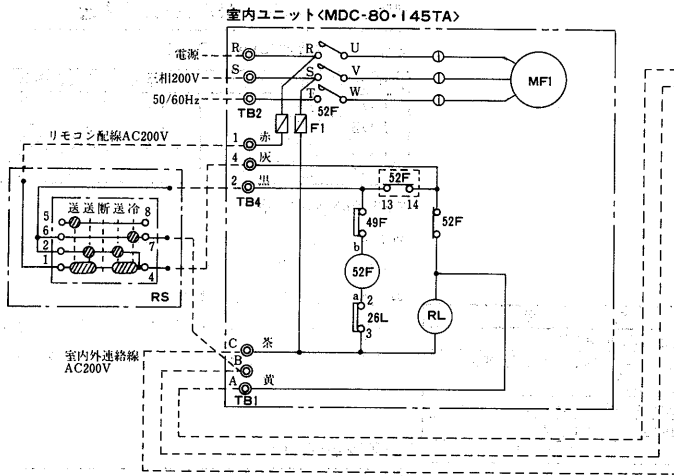
(1)天吊形<標準>

MDC-60TA形



MDC-80TA形

MDC-145TA形



記号説明<室内>

記号	名称	記号	名称	記号	名称
MF1	送風機用電動機<室内>	TB4	端子盤<室内外・リモコン連絡線>	RL	表示灯<点検>
49F	熱動温度開閉器<室内送風機>	52F	電磁接触器<室内送風機>	RS	リモートコントローラー
TB2	端子盤<電源>	F1	ヒューズ<5A>	26L	温度開閉器<凍結防止>

記号説明<室外>

記号	名称	記号	名称	記号	名称
MC	圧縮機用電動機	C3・4	コンデンサ<送風機用電動機>	X15・16	補助継電器<保護>
MF3・4	送風機用電動機<室外><インナーサーモ付>	63H	圧力開閉器<高圧>	C.P	コンプレッサ・プロテクタ
51C	熱動過電流継電器<圧縮機>	26C	温度開閉器<圧縮機>	X6<C.P>	補助継電器<保護>
51CM	過電流継電器<圧縮機>	TB1	端子盤<電源>	X14<C.P>	補助継電器<圧縮機・電熱器クランクケース>
52C	電磁接触器<圧縮機>	TB3	端子盤<室内外連絡線>	X3<C.P>	ヒューズ<6A>
47	逆相防止器	CH	電熱器<クランクケース>	CN30<CP>	コネクタ<室内外連絡>

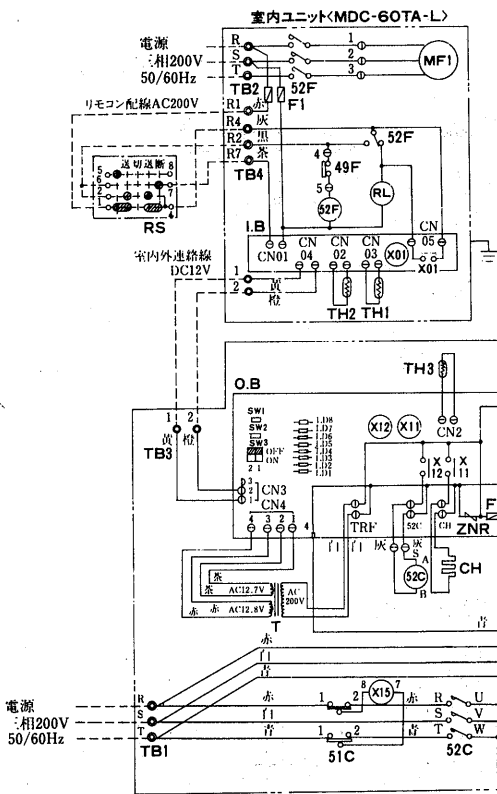
注1.◎は端子盤, ⊙はコネクタ, □は差込端子タブを示します。

2.室内ユニットの電源配線を逆相にて接続しますと、室内送風機が逆回転して所定の風量が得られず、圧縮機が損傷する事があります。かならず送風機が正回転している事を確認してください。

3.室外ユニットの電源配線を逆相あるいは欠相にて接続しますと、本室外ユニットに内蔵された逆相防止器<47>が作動して、圧縮機が回りません。

4.リモコン配線……室内外連絡線は、かならず上記番号に従い配線してください。

(2)天吊形<ワイドレンジ>
MDC-60TA-L形



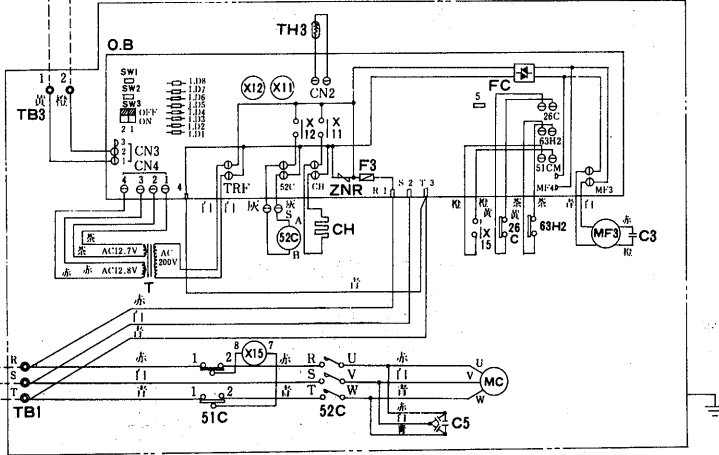
記号説明<室内>

記号	名称
MF1	送風機用電動機<室内>
49F	熱動温度閉閉器<室内送風機>
TB2	端子盤<電源>
TB4	端子盤<室内外リモコン連絡線>
52F	電磁接点器<室内送風機>
I.B	室内コントローラボード
F1	ヒューズ<5A>
RL	表示灯<点検>
RS	ロータリースイッチ<リモコン>
TH1	サーミスタ<吸込温度>
TH2	サーミスタ<配管温度>
XO1<I.B>	補助継電器<点検表示用>

記号説明<室外>

記号	名称
MC	圧縮機用電動機
MF3	送風機用電動機<室外・インナーサーモ付>
TH3	サーミスタ<配管温度検知>
C3	コンデンサ<送風機用電動機>
T	変圧器
CH	クランクケースヒータ
X15	補助継電器<圧縮機保護>
51C	熱動過電流継電器
52C	電磁接点器<圧縮機>
TB1	端子盤<電源>
TB3	端子盤<室内外連絡線>
63H2	圧力閉閉器<制御>
26C	温度閉閉器<圧縮機>
O.B	室外コントローラボード
LD1~LD8<O.B>	発光ダイオード<点検, サービス用>
ZNR<O.B>	バリスタ
F3<O.B>	ヒューズ<6A>
FC<O.B>	送風機用電動機制御
X11<O.B>	補助継電器<クランクケースヒータ>
X12<O.B>	補助継電器<圧縮機>
CN3<O.B>	コネクタ<室内外連絡>
CN4<O.B>	コネクタ<トランス>
SW1・2・3<O.B>	スイッチ<点検, サービス用>
C5	進相コンデンサ<圧縮機>

室外ユニット<MDU-60AL>



MDC-60・80・145TA-L形共通

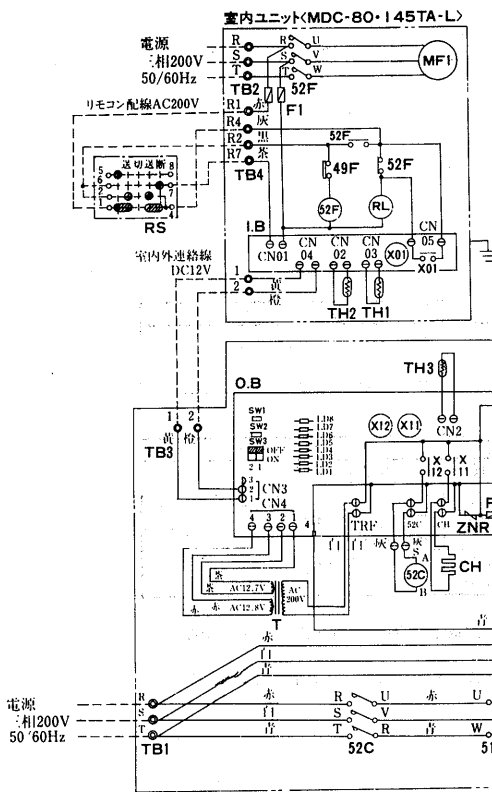
[SW3]の1,2番共にOFFの場合

点滅箇所	不具合原因	点滅箇所	不具合原因
LD1	逆相	LD5	過電流<圧縮機>
LD2	欠相	LD6	過熱<圧縮機>
LD3	配管センサー	LD7	過昇保護<配管>
<LD4>	<配管センサー>	LD8	入力回路不良

SW1, 2の使用法

- [SW1]を押すとマイコンに記憶された過去の点検内容が消去されます。
- 運転中は出力表示<点灯>ですが、[SW2]を押すと過去の点検内容が点滅にて表示されます。さらに押すと出力表示<点灯>に戻ります。

MDC-80TA-L形
MDC-145TA-L形



記号説明<室内>

記号	名称
MF1	送風機用電動機<室内>
49F	熱動温度閉閉器<室内送風機>
TB2	端子盤<電源>
TB4	端子盤<室内外リモコン連絡線>
52F	電磁接点器<室内送風機>
I.B	室内コントローラボード
F1	ヒューズ<5A>
RL	表示灯<点検>
RS	ロータリースイッチ<リモコン>
TH1	サーミスタ<吸込温度>
TH2	サーミスタ<配管温度>
XO1<I.B>	補助継電器<点検表示用>

記号説明<室外>

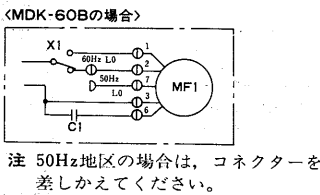
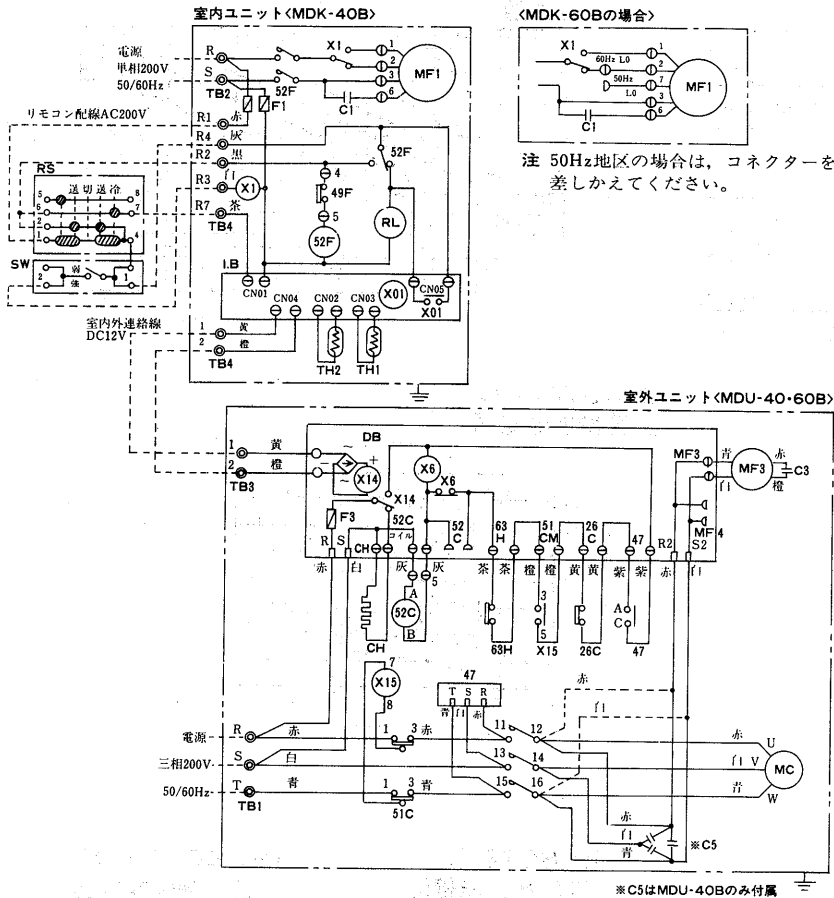
記号	名称
MC	圧縮機用電動機
MF3・4	送風機用電動機<室内インナーサーモ付>
TH3・4	サーミスタ<配管温度検知>
C3・4	コンデンサ<送風機用電動機>
CH	クランクケースヒータ
51CM	過電流継電器<圧縮機>
52C	電磁接点器<圧縮機>
TB1	端子盤<電源>
TB3	端子盤<室内外連絡線>
63H2	圧力閉閉器<制御>
26C	温度閉閉器<圧縮機>
T	変圧器
O.B	室外コントローラボード
ZNR<O.B>	バリスタ
F3<O.B>	ヒューズ<6A>
FC<O.B>	送風機用電動機制御
X11<O.B>	補助継電器<クランクケースヒータ>
X12<O.B>	補助継電器<圧縮機>
CN3<O.B>	コネクタ<室内外連絡>
CN4<O.B>	コネクタ<トランス>
SW1・2・3<O.B>	スイッチ<点検, サービス用>
LD1~LD8<O.B>	発光ダイオード<点検, サービス用>

MDC-60・80・145TA-L形共通注意事項

- 注1. ◎は端子盤, ○はコネクタ, □は差込端子タブを示します。
- 室内ユニットの電源配線を逆相にて接続しますと、室内送風機が逆回転して所定の風量が得られず、圧縮機が損傷する事があります。かならず送風機が正回転している事を確認してください。
 - 室外ユニットの電源配線を逆相あるいは欠相にて接続しますと、本室外ユニットに内蔵された逆相防止器<47>が作動して、圧縮機が回りません。
 - リモコン配線……室内外連絡線は、かならず上記番号に従い配線してください。

(3)壁掛形<標準>

MDK-40B形
MDK-60B形



注 50Hz地区の場合は、コネクターを差しかえてください。

記号説明<室内>

記号	名称
MF1	送風機用電動機<室内>
49F	熱動温度開閉器<室内送風機>
TB2	端子盤<電源>
TB4	端子盤<室内外、リモコン連絡線>
52F	電磁接触器<室内送風機>
L.B	室内コントローラボード
X01<L.B>	補助継電器<点検表示用>
X1	補助継電器<強弱切換>
F1	ヒューズ<5A>
RL	表示灯<点検>
RS	ロータリースイッチ<リモコン>
SW	切換スイッチ<強・弱><リモコン>
C1	コンデンサ<室内送風機>
TH1	サーミスタ<吸込温度>
TH2	サーミスタ<配管温度>

記号説明<室外>

記号	名称
MC	圧縮機用電動機
MF3	送風機用電動機<室外><インナーサーモ付>
51C	熱動過電流継電器<圧縮機>
52C	電磁接触器<圧縮機>
47	逆相防止器
63H	圧力開閉器<高圧>
26C	温度開閉器<圧縮機>
TB1	端子盤<電源>
TB3	端子盤<室内外連絡線>
CH	電熱器<クランクケースヒータ>
C.P	コンプレッサー・プロテクタ
X6<C.P>	補助継電器<保護>
X14<C.P>	補助継電器<圧縮機、電熱器<クランクケース>>
F3<C.P>	ヒューズ<6A>
CN20<C.P>	コネクタ<室内外連絡線>
DB<C.P>	ダイオード・ブリッジ
C3	コンデンサ<送風機用電動機>
C5	進相コンデンサ<圧縮機用電動機>
X15	補助継電器<保護>

- 注1.◎は端子盤、①はコネクタ、□は基板さし込み用タブを示します。
 2.室外ユニットの電源配線を逆相あるいは欠相にて接続しますと室外ユニットに内蔵された逆相防止器<47>が作動して、圧縮機が回りません。逆相接続の場合は、室外ユニットの電源端子盤<TB1>に入っている電源<現地配線側>の3本のうち、2本を入れ換えてください。
 3.リモコン配線……室内外連絡配線は、かならず上記番号に従い配線してください。

5.4 能力線図

5.4.1 冷房能力

(1)床置一体形/キャリータイプ/兼用形/ゴルフ練習場用

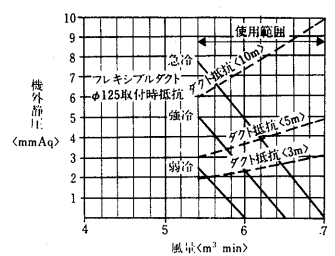
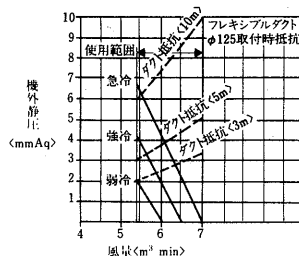
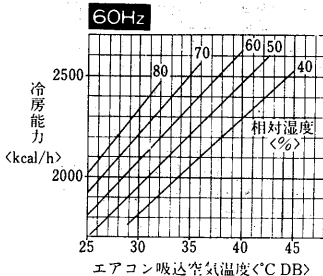
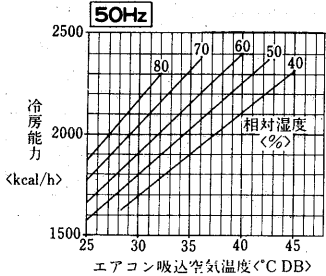
(a)標準仕様

MD-25RF₁-F・25TF₁-F形
MD-25RE・25TE・25TE-G・25RE-C形

冷房能力線図<急冷ノッチ>

MD-25RE・25RE-C形
MD-25TE・25TE-G形
送風機性能線図

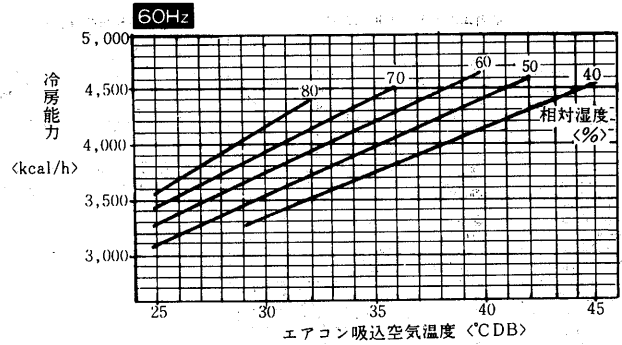
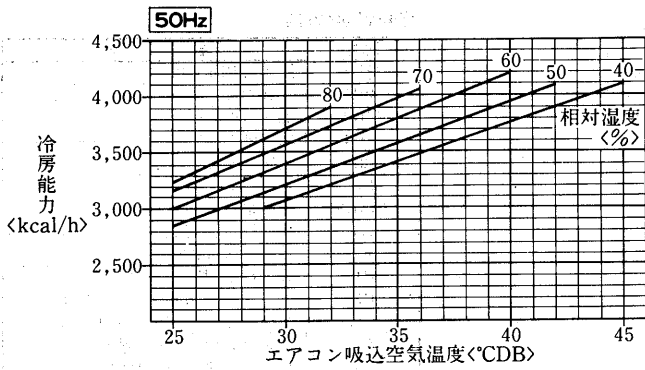
MD-25RF₁-F形
MD-25TF₁-F形
送風機性能線図



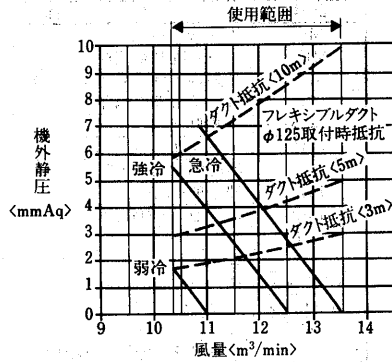
※MD-25RE-C形の吸込空気温度の上限は43°CDBです。

スポットエアコン

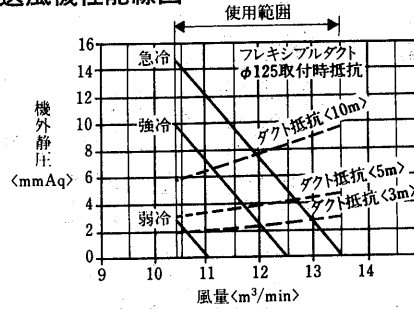
MD-40TF₁-F形
MD-40TE₁形
冷房能力線図<急冷ノッチ>



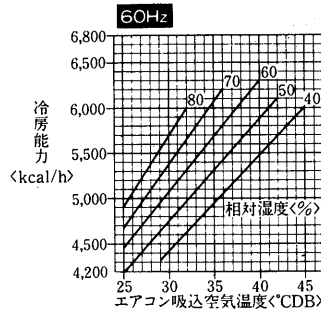
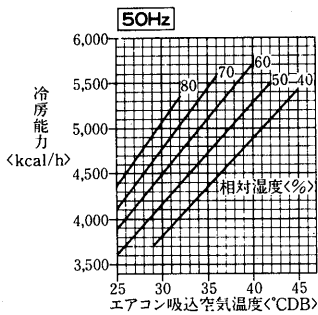
MD-40TE₁形
送風機性能線図



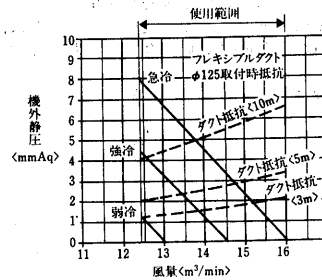
MD-40TF₁-F形
送風機性能線図



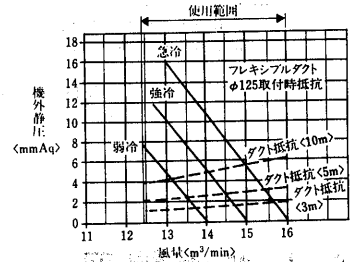
MD-60TF₁-F形
MD-60TE₁形
冷房能力線図<急冷ノッチ>



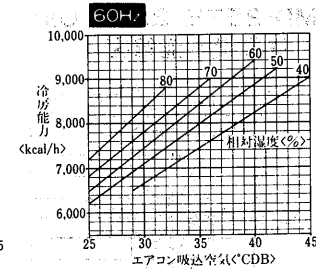
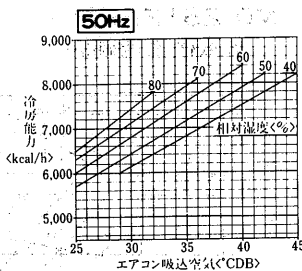
MD-60TE₁形
送風機性能線図



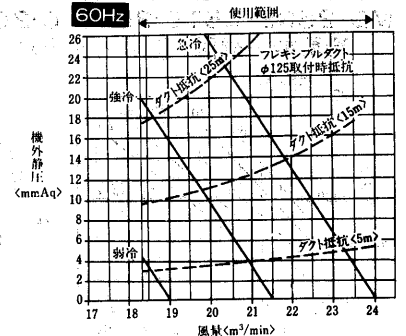
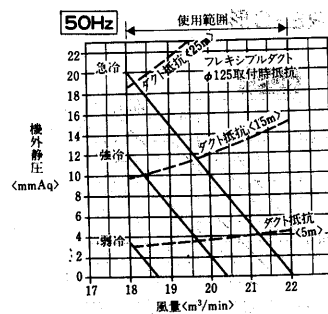
MD-60TF₁-F形
送風機性能線図



MD-80TE₁形
冷房能力線図<急冷ノッチ>

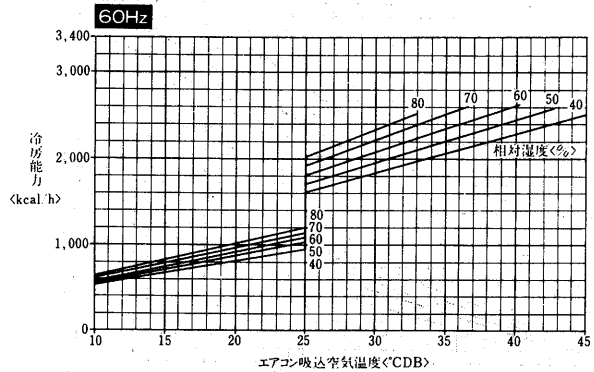
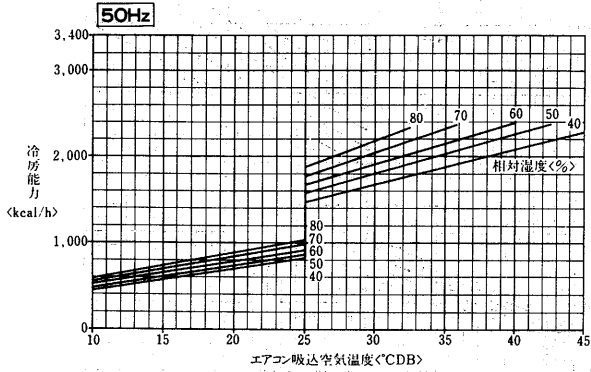


MD-80TE₁形
送風機性能線図

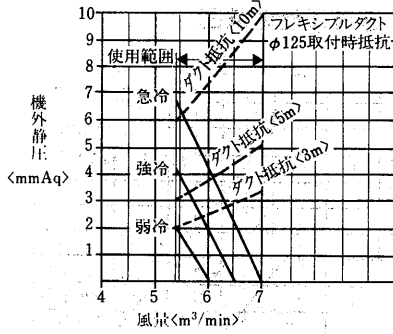


(b) ワイドレンジ仕様

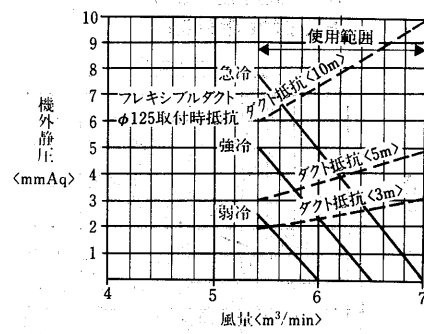
MD-25RF_i-FL形, MD-25RE-L形冷房能力線図<急冷ノッチ>
MD-25TF_i-FL形, MD-25TE-L形



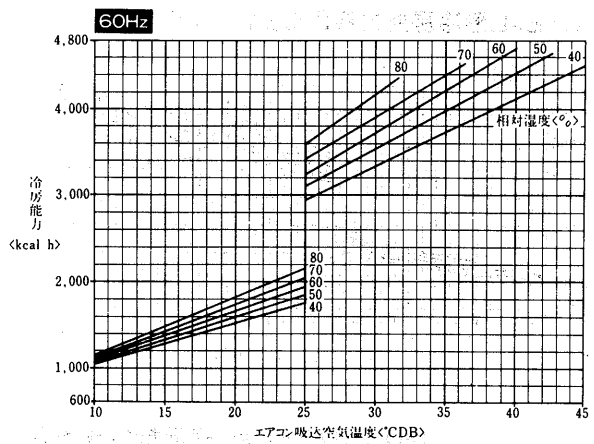
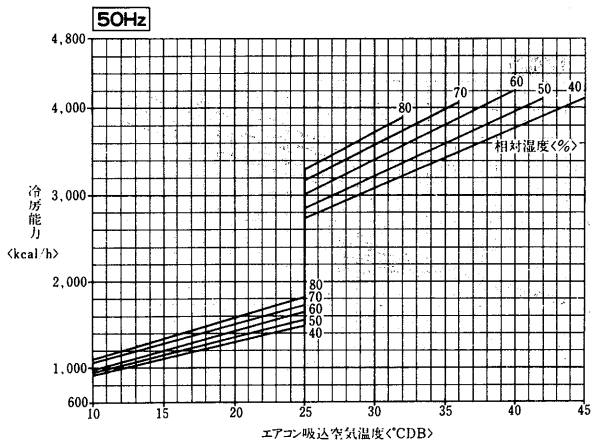
MD-25TE-L形
送風機性能線図



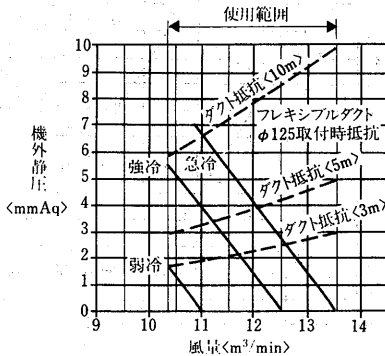
MD-25TE_i-FL形
送風機性能線図



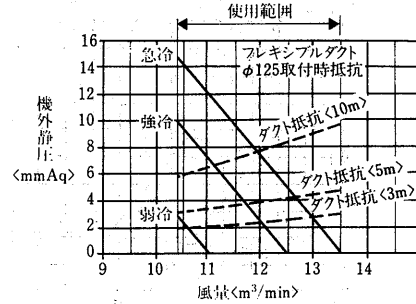
MD-40TF_i-FL形
MD-40TE_i-L形冷房能力線図<急冷ノッチ>



MD-40TE_i-L形
送風機性能線図

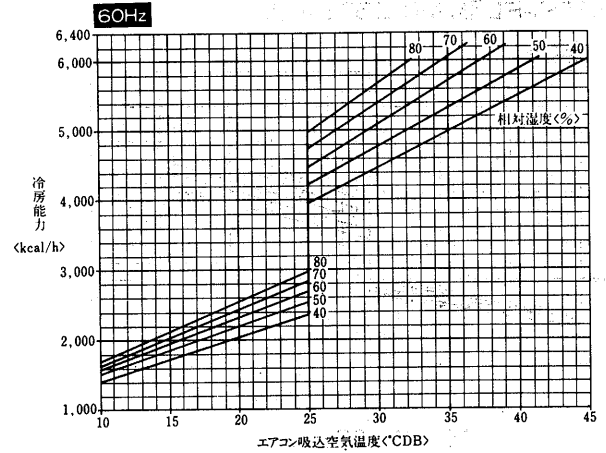
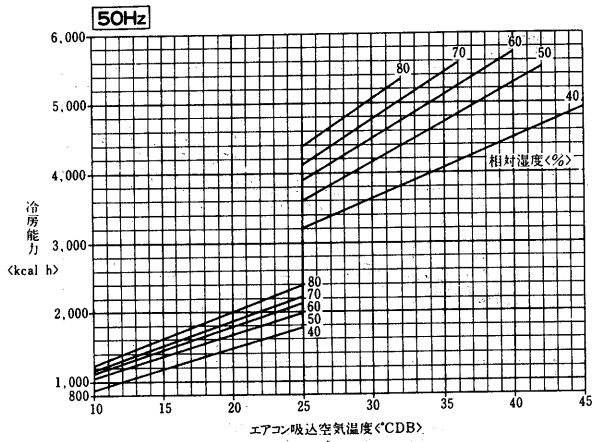


MD-40TF_i-FL形
送風機性能線図

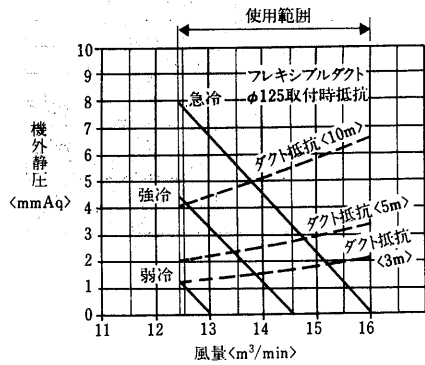


スポットエアコン

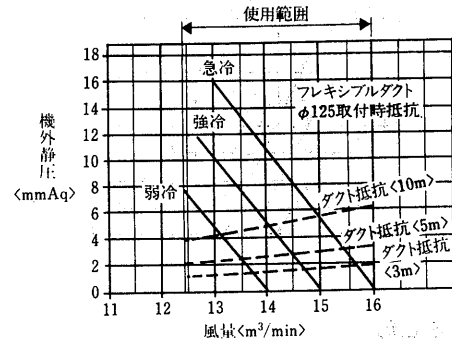
MD-60TF₁-FL形
MD-60TE₁-L形冷房能力線図<急冷ノッチ>



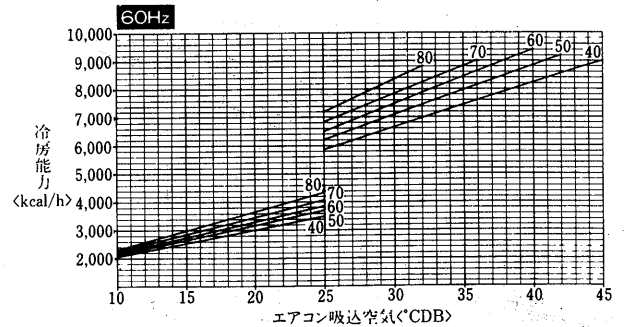
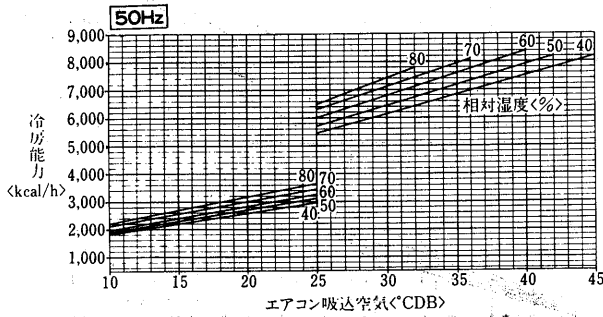
MD-60TE₁-L形
送風機性能線図



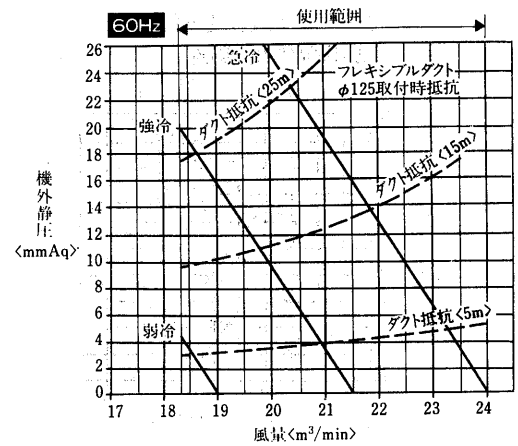
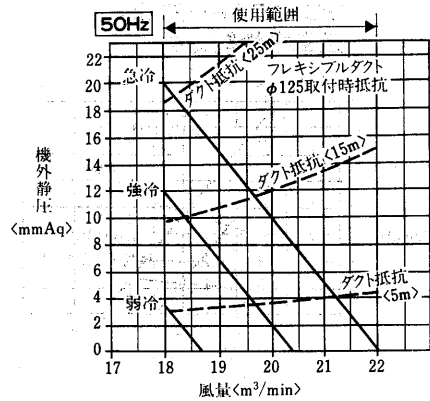
MD-60TF₁-FL形
送風機性能線図



MD-80TE₁-L形冷房能力線図<急冷ノッチ>



MD-80TE₁-L形 送風機性能線図

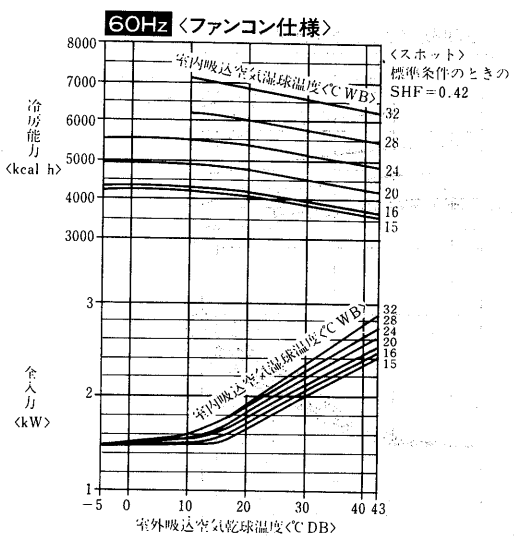
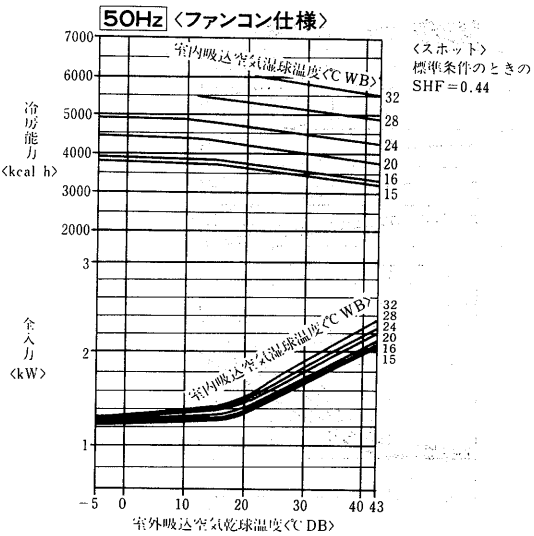
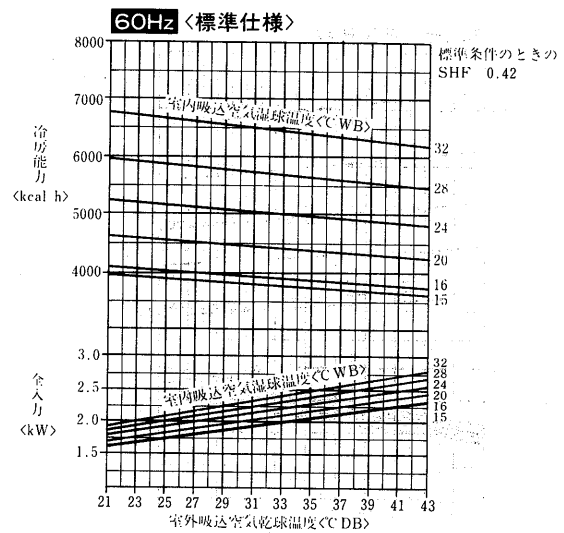
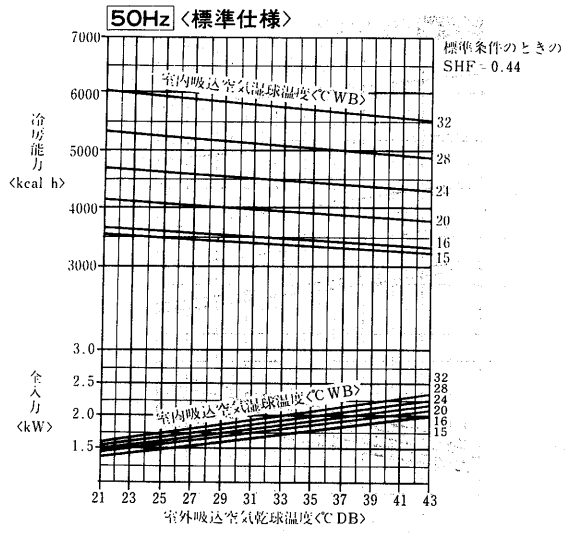


(2)セパレートタイプ

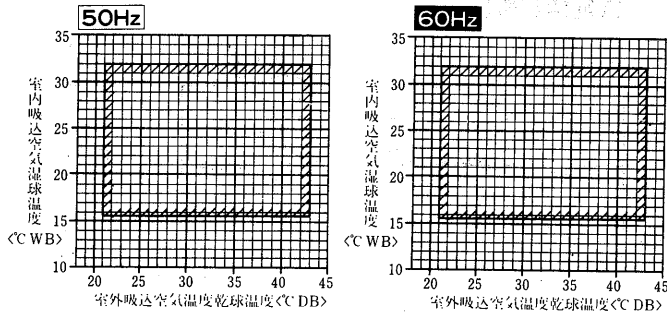
(a)天吊形<標準>

MDC-60TA形

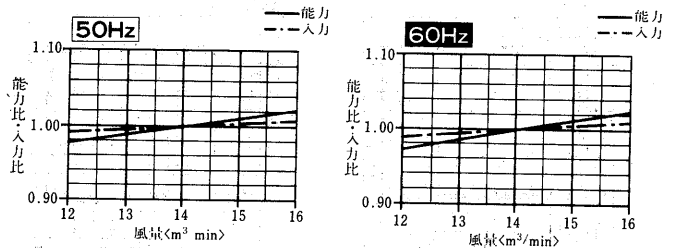
冷房能力線図



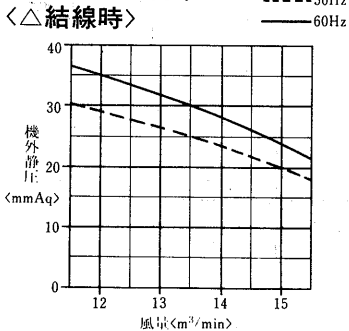
冷房運転温度範囲



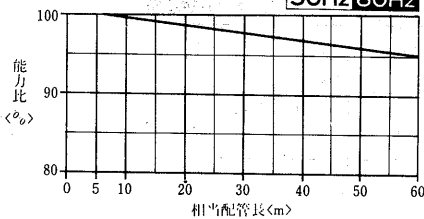
風量補正線図



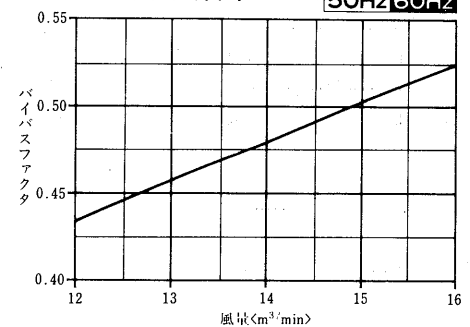
送風機性能線図



冷媒配管補正線図

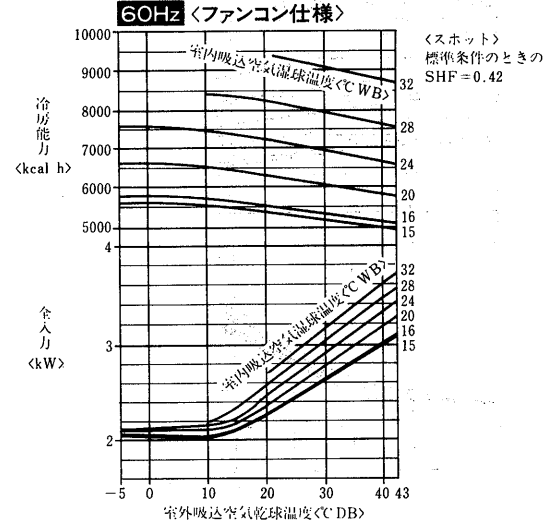
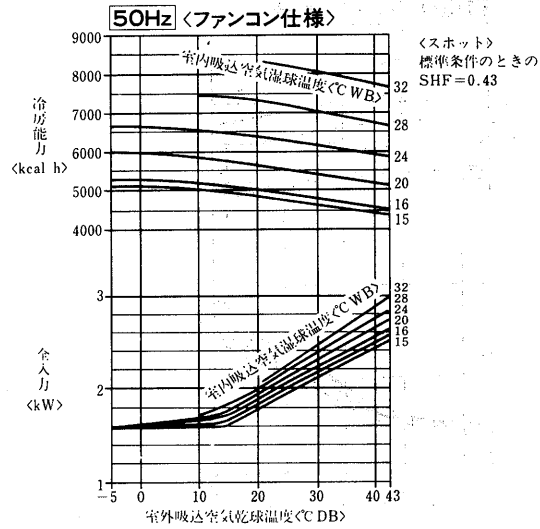
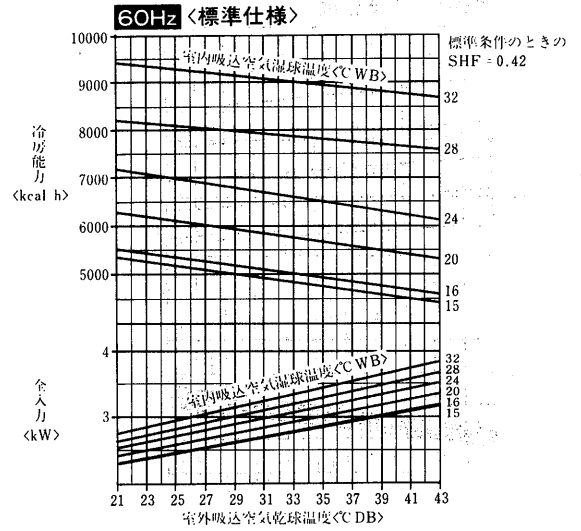
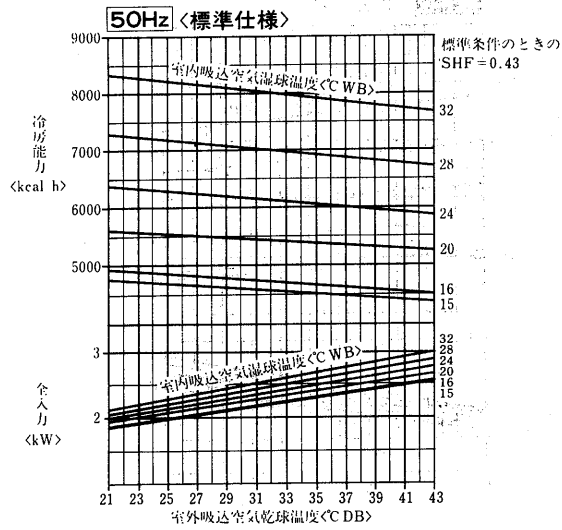


バイパスファクタ線図

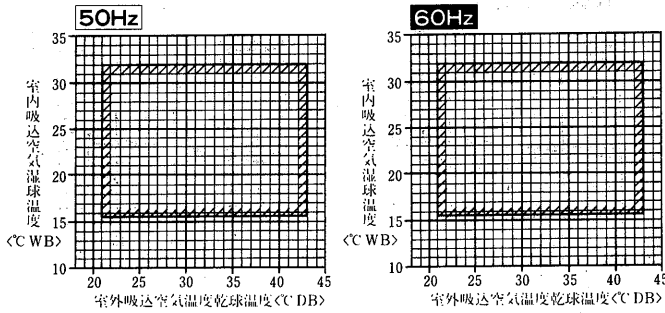


スポットエアコン

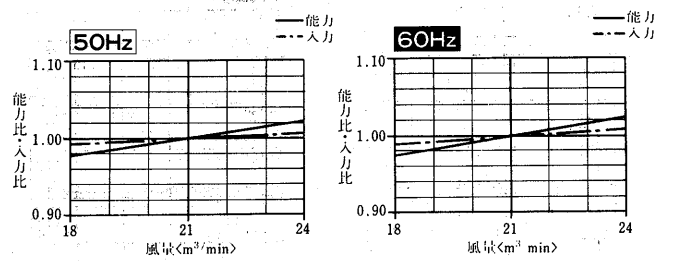
MDC-80TA形
冷房能力線図



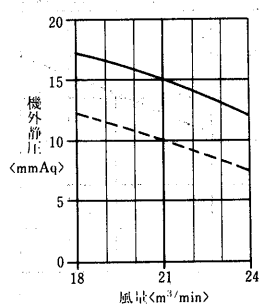
冷房運転温度範囲



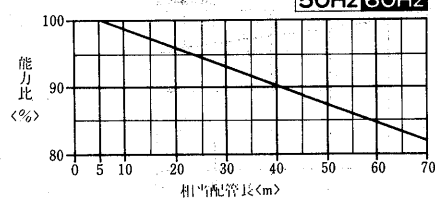
風量補正線図



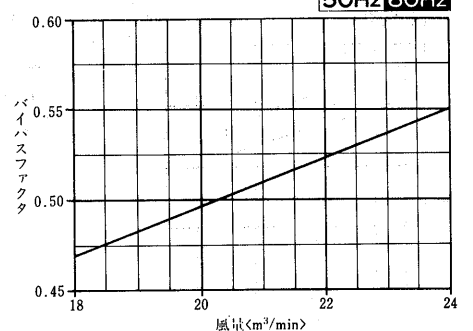
送風機性能線図



冷媒配管補正線図

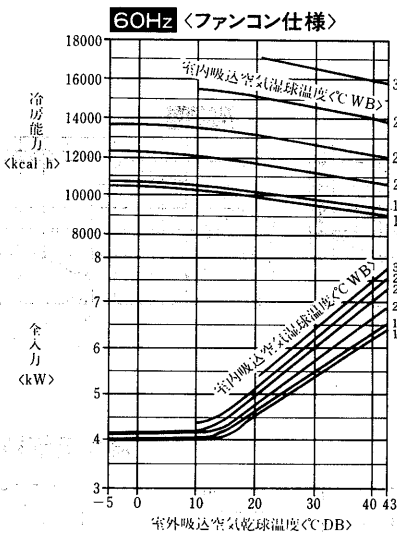
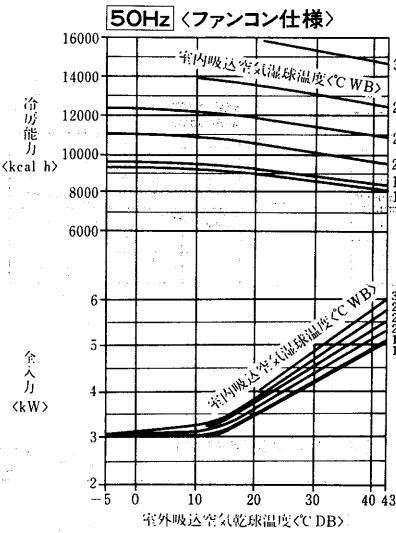
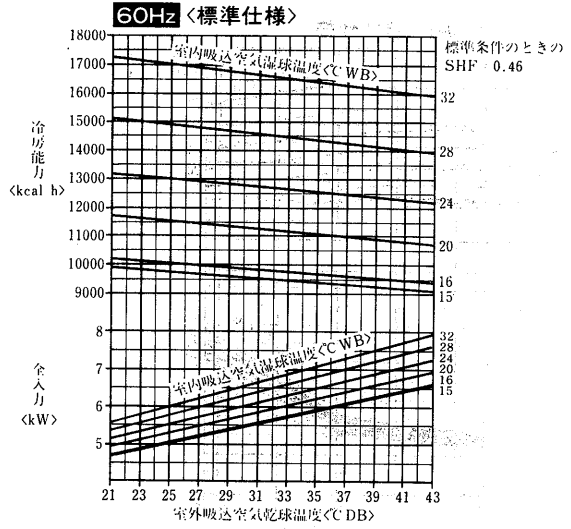
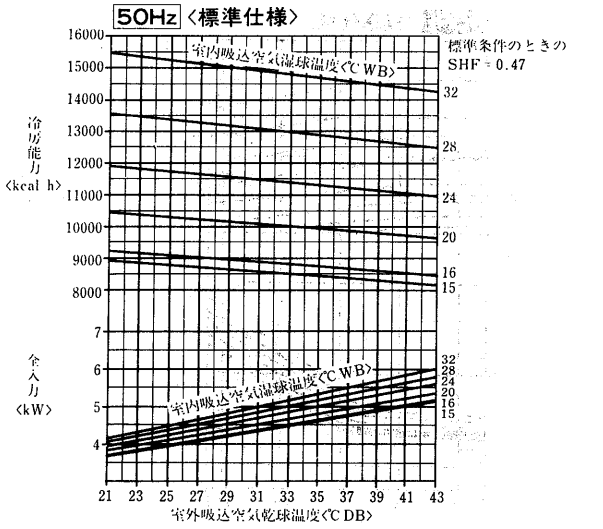


バイパスファクタ線図

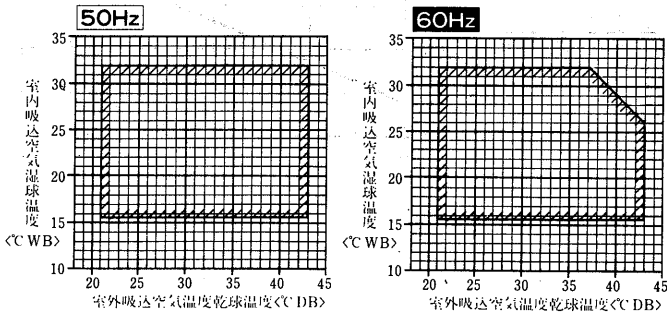


MDC-145TA形

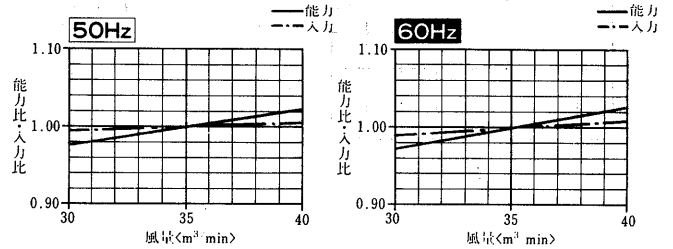
冷房能力線図



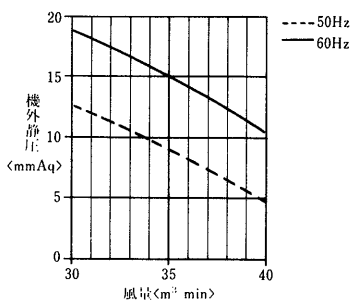
冷房運転温度範囲



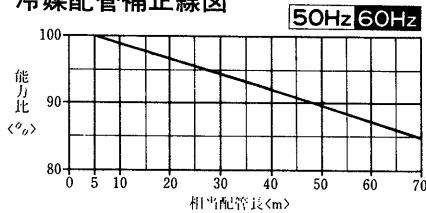
風量補正線図



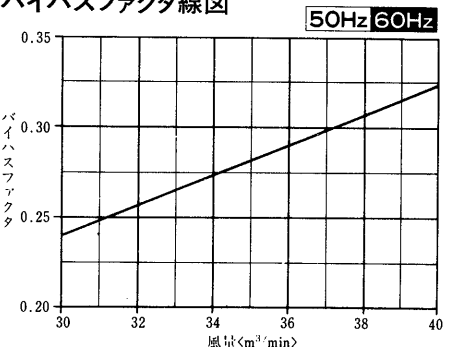
送風機性能線図



冷媒配管補正線図



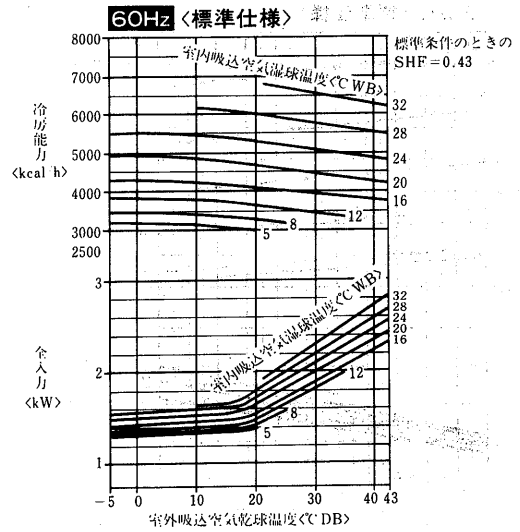
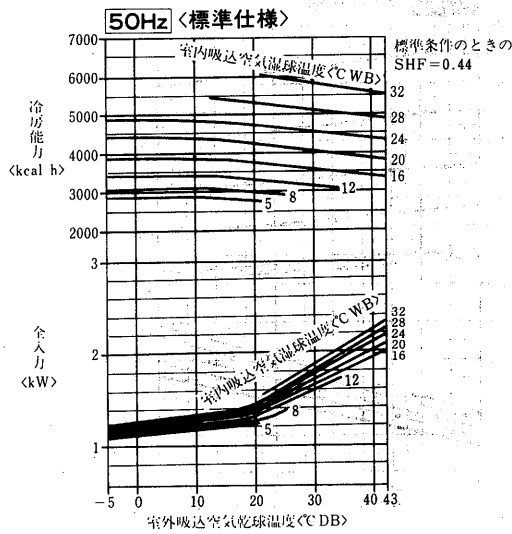
バイパスファクタ線図



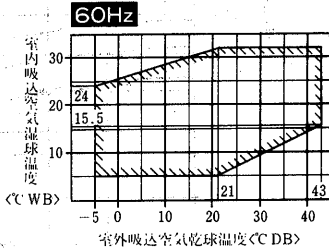
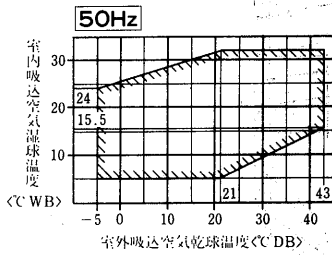
スポットエアコン

(b)天吊形<ワイドレンジ>
MDC-60TA-L形

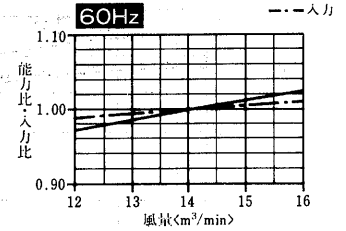
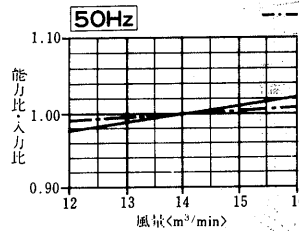
冷房能力線図



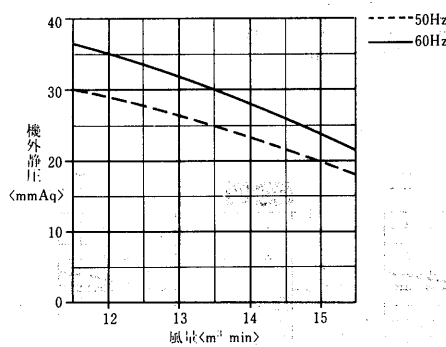
冷房運転温度範囲



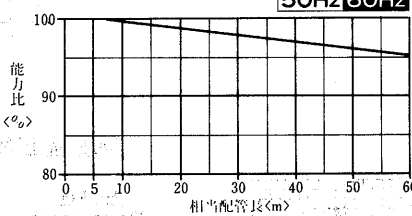
風量補正線図



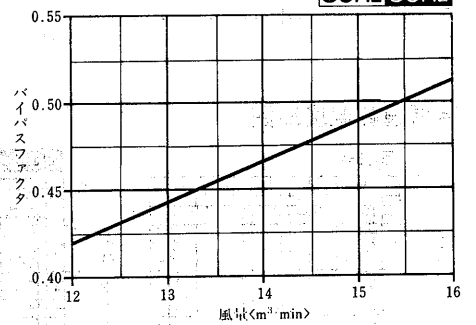
送風機性能線図



冷媒配管補正線図

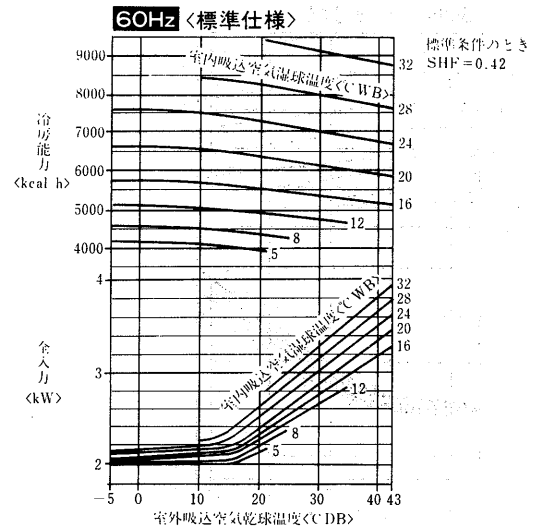
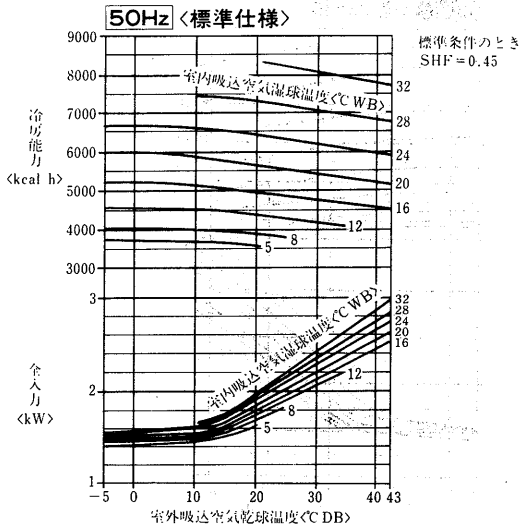


バイパスファクタ線図

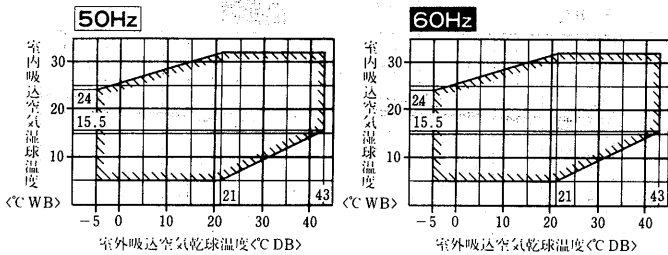


MDC-80TA-L形

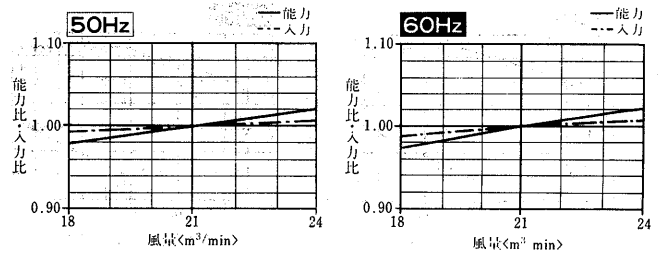
冷房能力線図



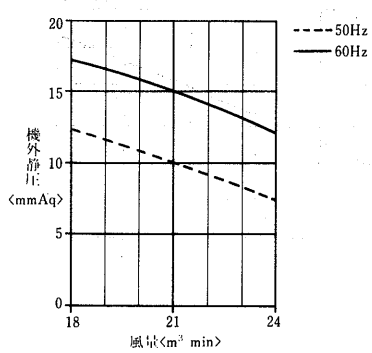
冷房運転温度範囲



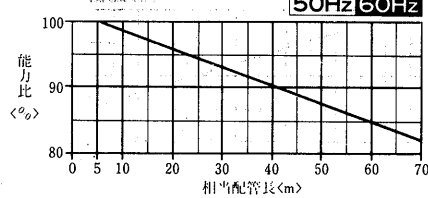
風量補正線図



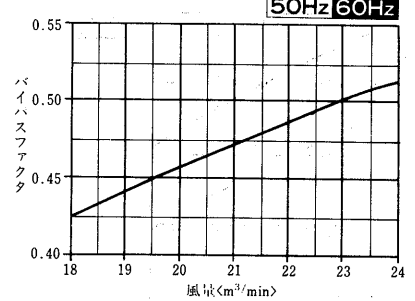
送風機性能線図



冷媒配管補正線図

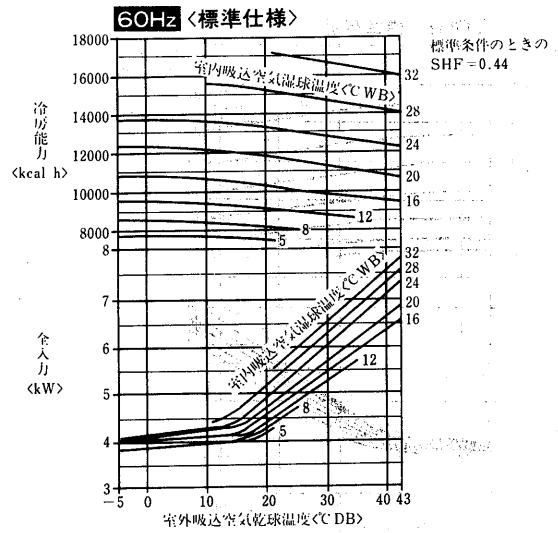
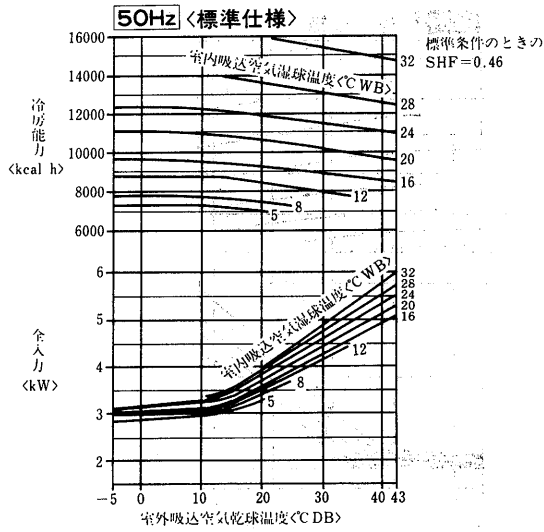


バイパスファクタ線図

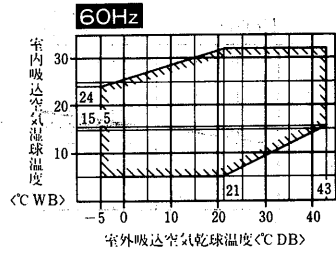
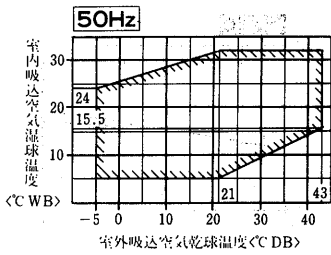


MDC-I45TA-L形

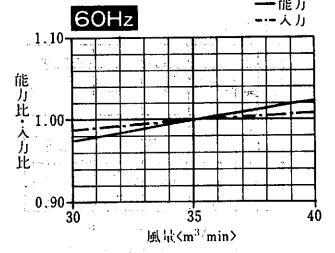
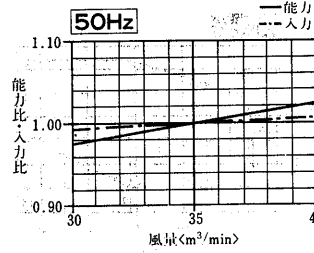
冷房能力線図



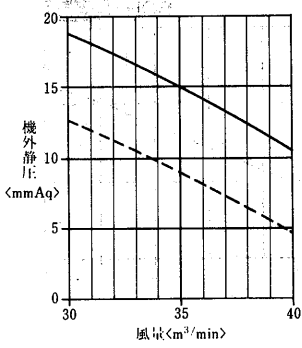
冷房運転温度範囲



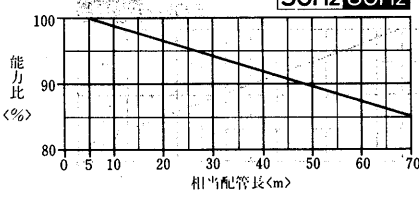
風量補正線図



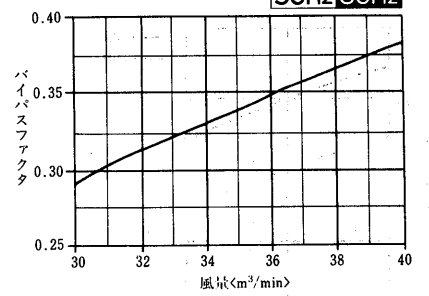
送風機性能線図



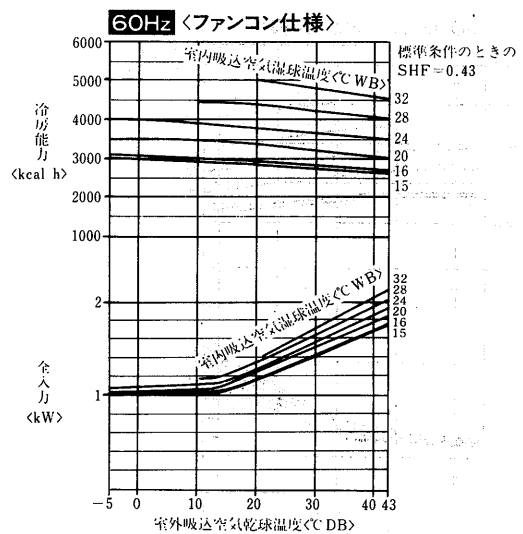
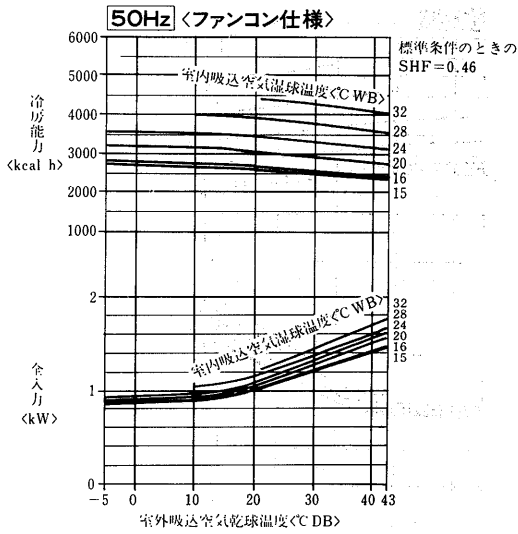
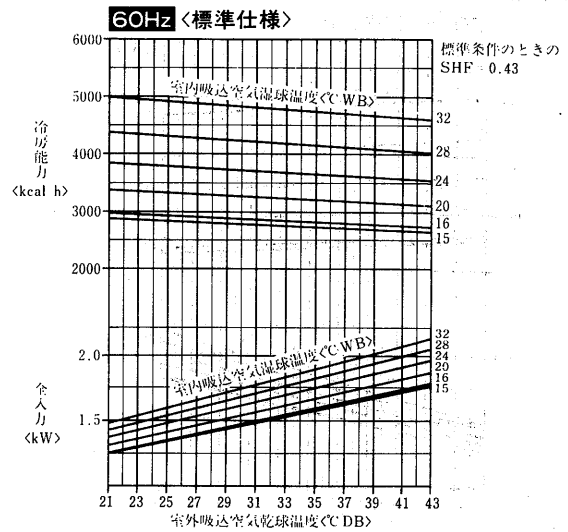
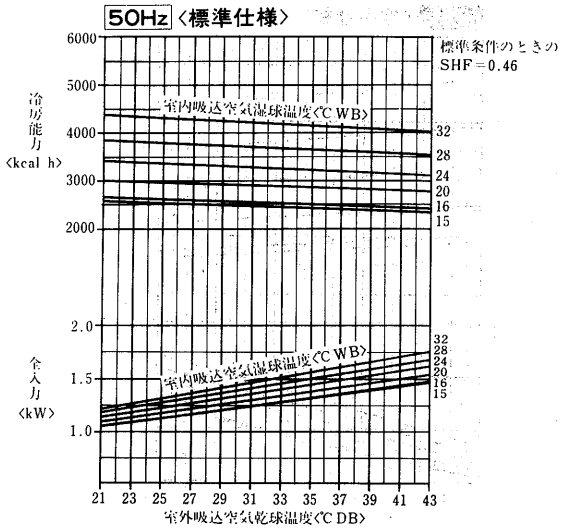
冷媒配管補正線図



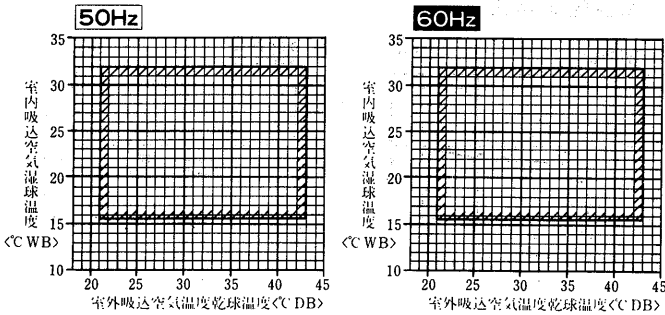
バイパスファクタ線図



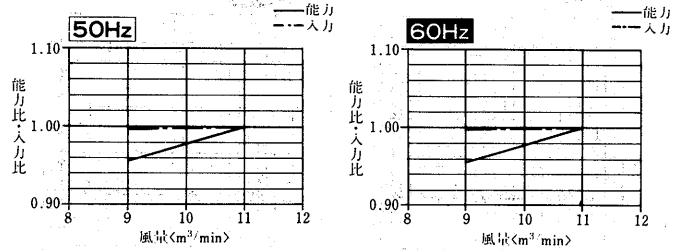
(c) 壁掛形
MDK-40B形
冷房能力線図



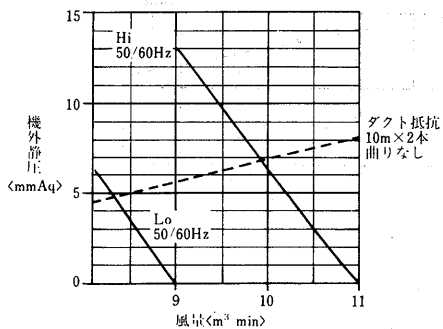
冷房運転温度範囲



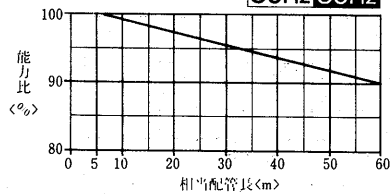
風量補正線図



送風機性能線図



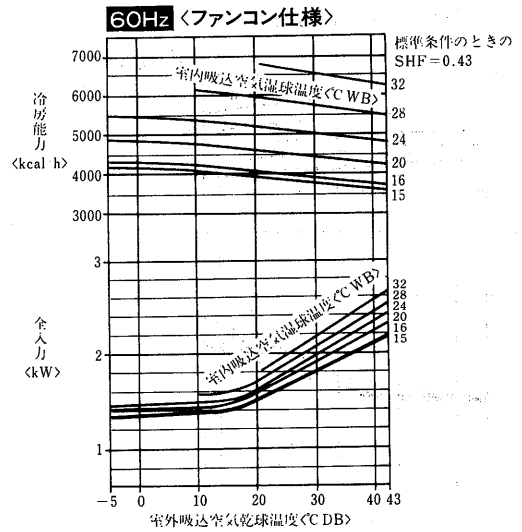
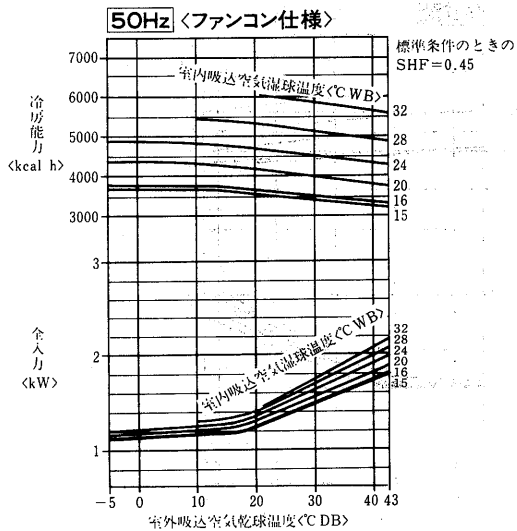
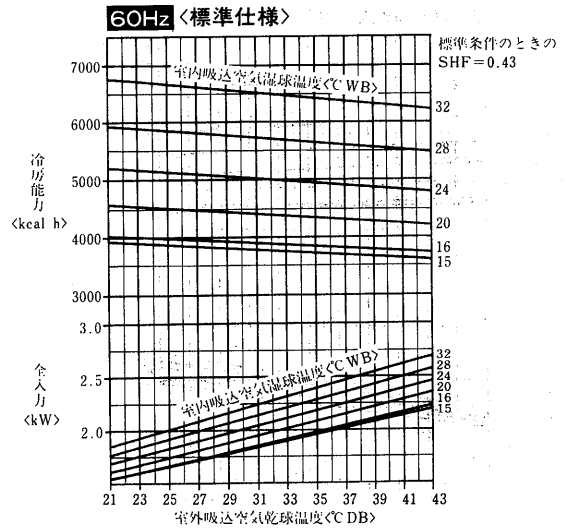
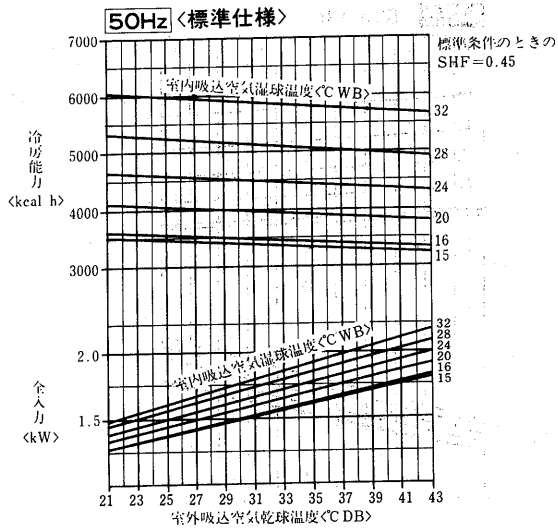
冷媒配管補正線図



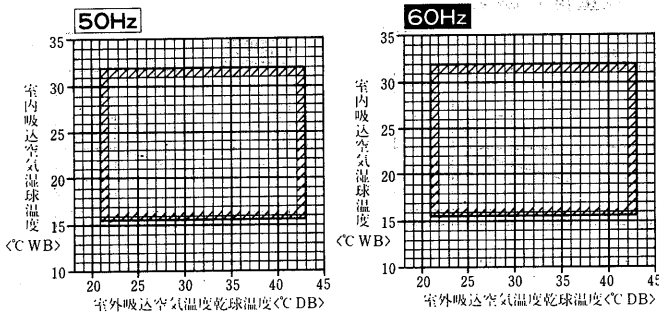
スポットエアコン

MDK-60B形

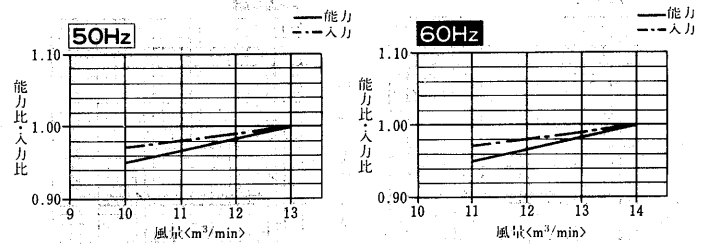
冷房能力線図



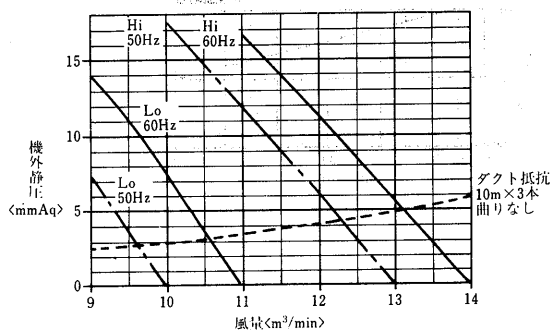
冷房運転温度範囲



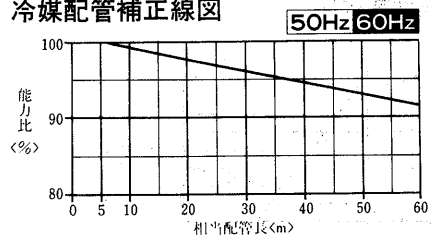
風量補正線図



送風機性能線図



冷媒配管補正線図



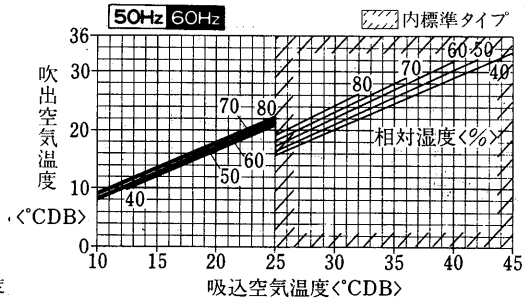
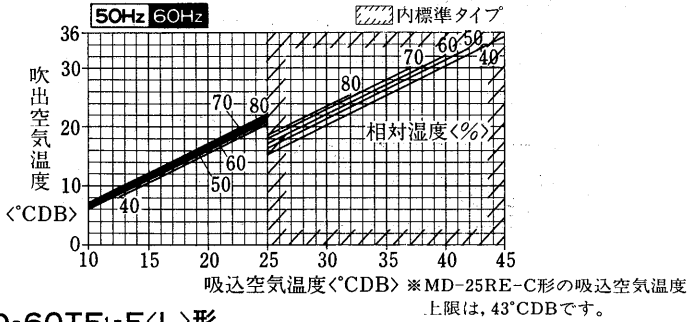
5.4.2 吹出温度及び吹出気流

(1)床置一体形/キャリアタイプ/兼用形/ゴルフ練習場用

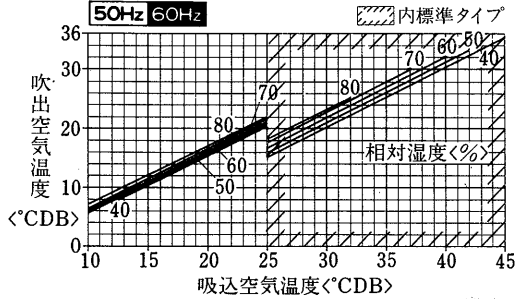
(a)吹出空気温度線図<急冷ノッチ>

MD-25RF1-F<L>形, MD-25RE<-L>形, MD-25RE-C形
MD-25TF1-F<L>形, MD-25TE<-L>形, MD-25TE-G形

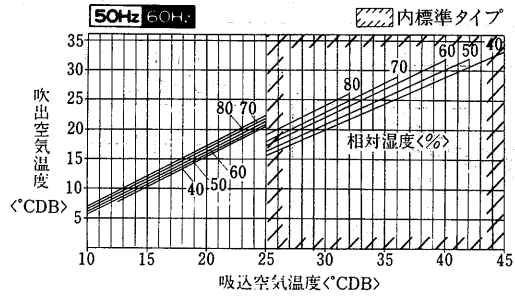
MD-40TF1-F<L>形
MD-40TE1<-L>形



MD-60TF1-F<L>形
MD-60TE1<-L>形



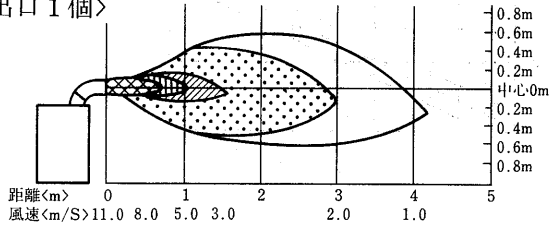
MD-80TE1<-L>形



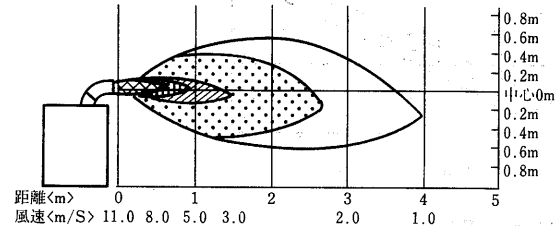
(b)吹出気流温度分布<急冷ノッチ>

●床置一体形

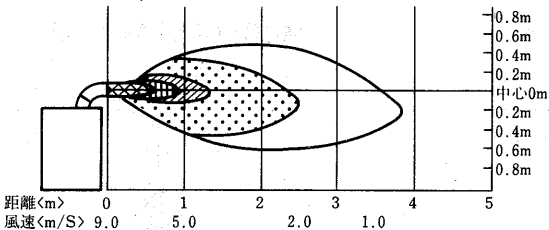
MD-25RF1-F形, MD-25TF1-F形
MD-25RF1-FL形, MD-25TF1-FL形
<吹出口1個>



MD-40TF1-F形
MD-40TF1-FL形
<吹出口2個>



MD-60TF1-F形, MD-60TF1-FL形 <吹出口3個>

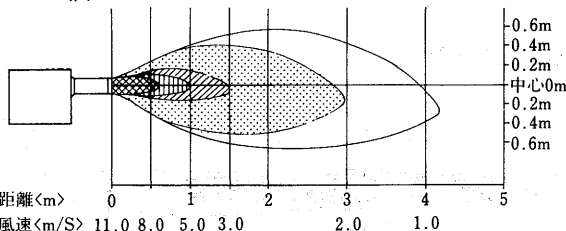


周囲温度との差 <°CDB>

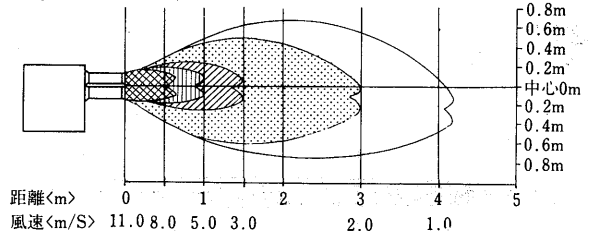
- -8°C以上
- -8~-7°C
- -7~-5°C (DB35°C, WB28.2°Cの場合)
- -5~-3°C
- -3~-1°C <風量:急ノッチ>

●兼用タイプ/ゴルフ練習場用/キャリアタイプ

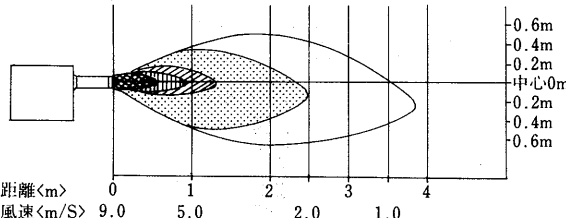
MD-25RE形, MD-25RE-L形, MD-25RE-C形
MD-25TE形, MD-25TE-L形, MD-25TE-G形
<吹出口1個>



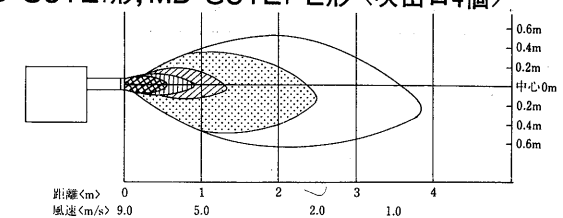
MD-40TE1形, MD-40TE1-L形 <吹出口2個>



MD-60TE1形, MD-60TE1-L形 <吹出口3個>



MD-80TE1形, MD-80TE1-L形 <吹出口4個>

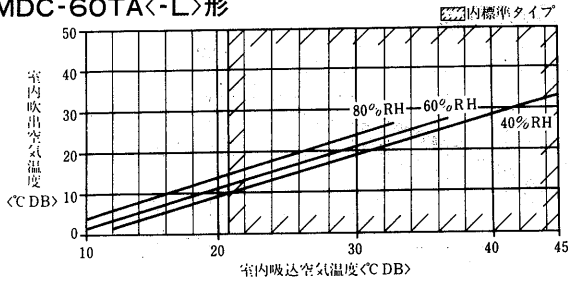


(2)セパレートタイプ

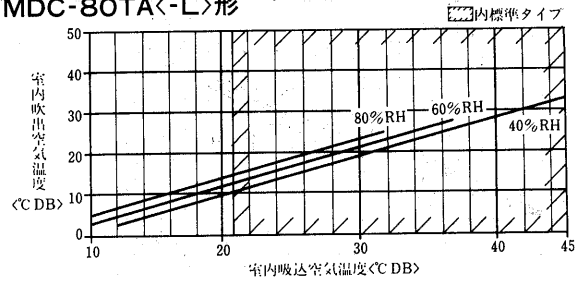
(a)吹出空気温度線図

●天吊形

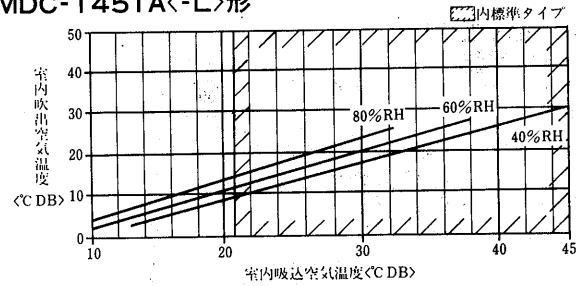
MDC-60TA<-L>形



MDC-80TA<-L>形

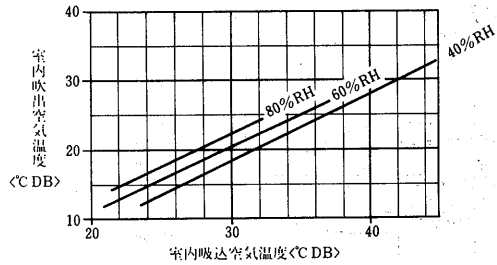


MDC-145TA<-L>形

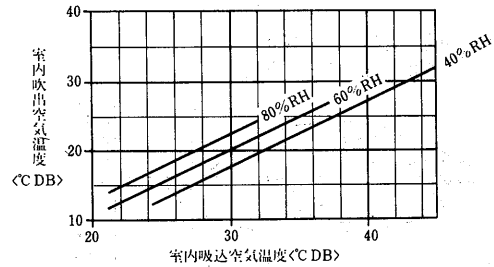


●壁掛形

MDK-40B形



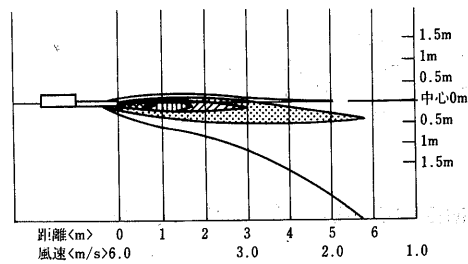
MDK-60B形



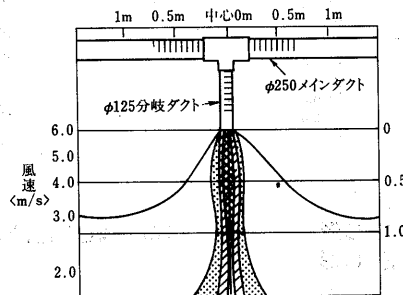
(b)吹出気流温度分布

●天吊形

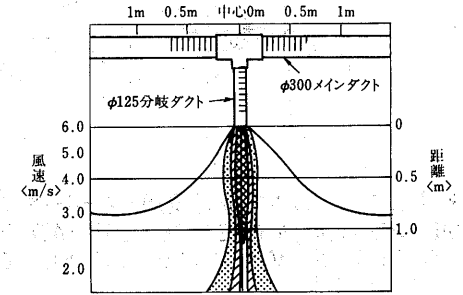
MDC-60TA<-L>形



MDC-80TA<-L>形

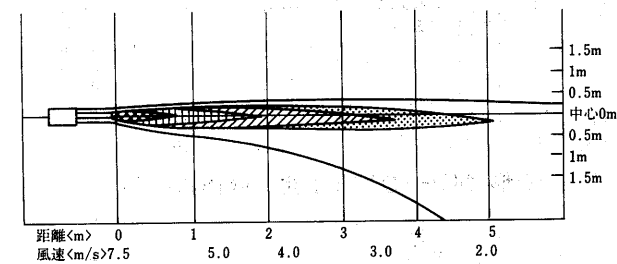


MDC-145TA<-L>形

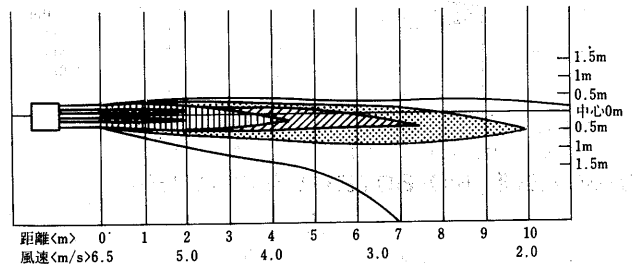


●壁掛形

MDK-40B形



MDK-60B形



●周囲温度との差 <CDB>

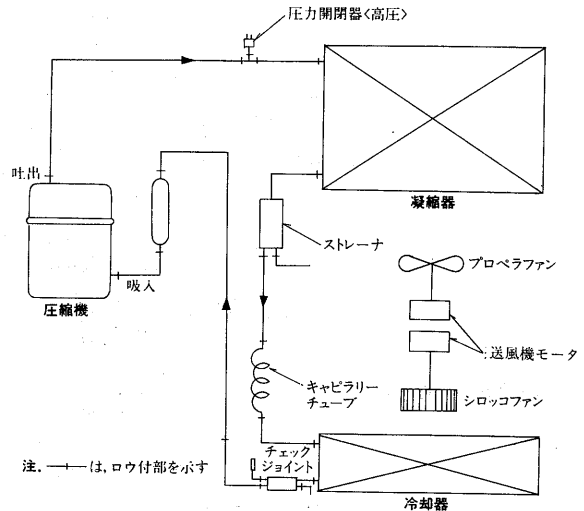
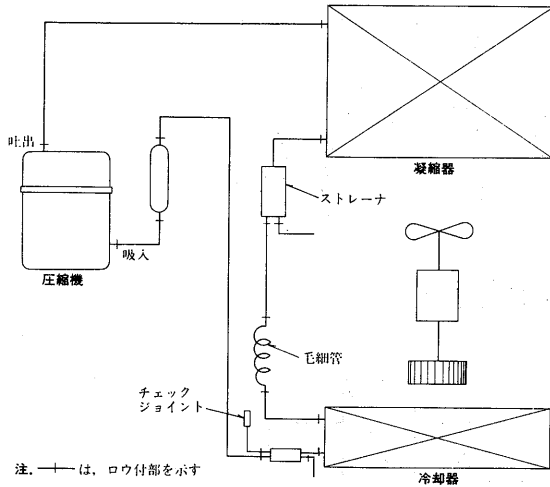
- 8℃以上
 - 8~-7℃
 - 7~-5℃
 - 5~-3℃
 - 3~-1℃
- (DB35℃, WB28.2℃
の場合)
<風量:急ノッチ>

5.5 冷媒配管系統図

5.5.1 床置一体形/キャリータイプ/兼用形/ゴルフ練習場用

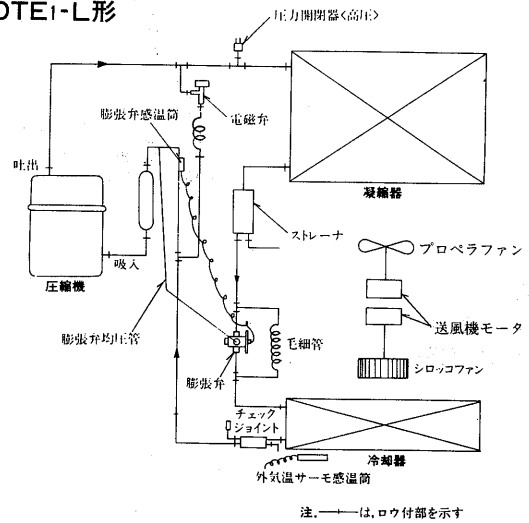
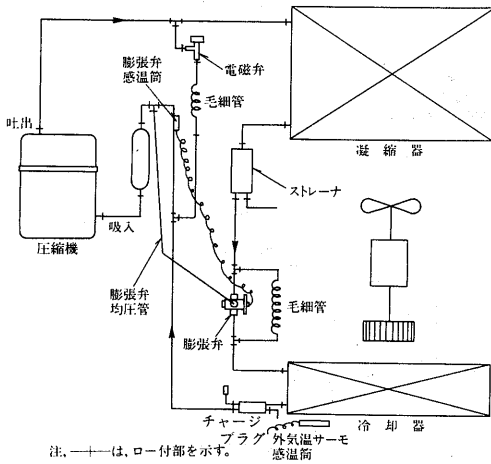
MD-25RF1-F形, MD-25TF1-F形, MD-25RE-C形
 MD-25RE形, MD-25TE形, MD-25TE-G形, MD-40TF1-F形
 MD-40TE形, MD-60TF1-F形, MD-60TE1形

MD-80TE1形



MD-25RF1-FL形, MD-25TF1-FL形, MD-25RE-L形
 MD-25TE-L形, MD-40TF1-FL形, MD-40TE1-L形
 MD-60TF1-FL形, MD-60TE1-L形

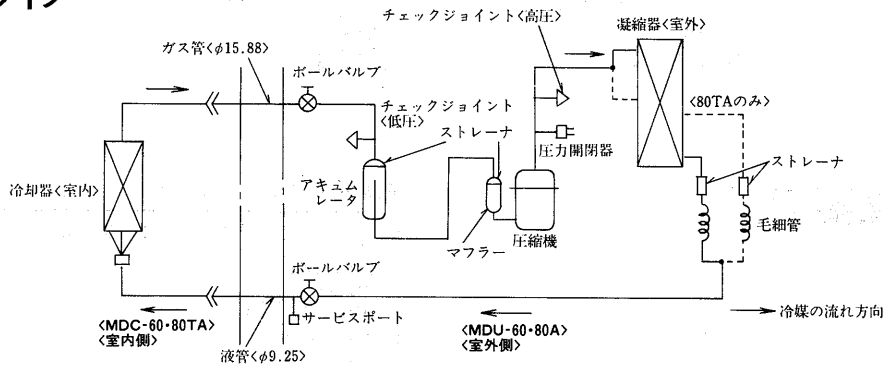
MD-80TE1-L形



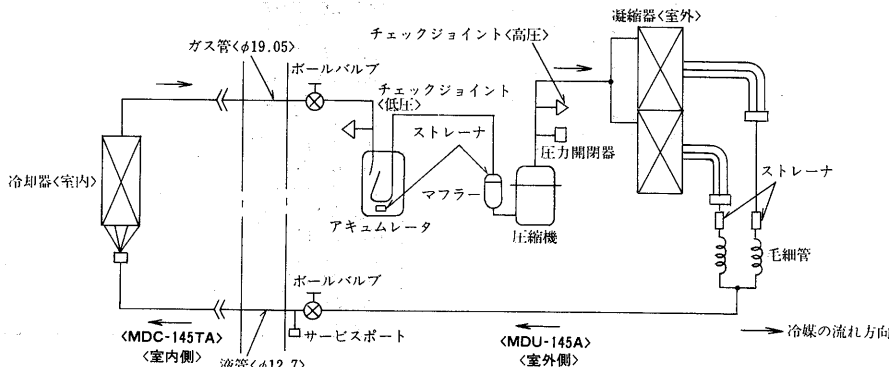
5.5.2 セパレートタイプ

(1)天吊形<標準>

MDC-60TA形
 MDC-80TA形

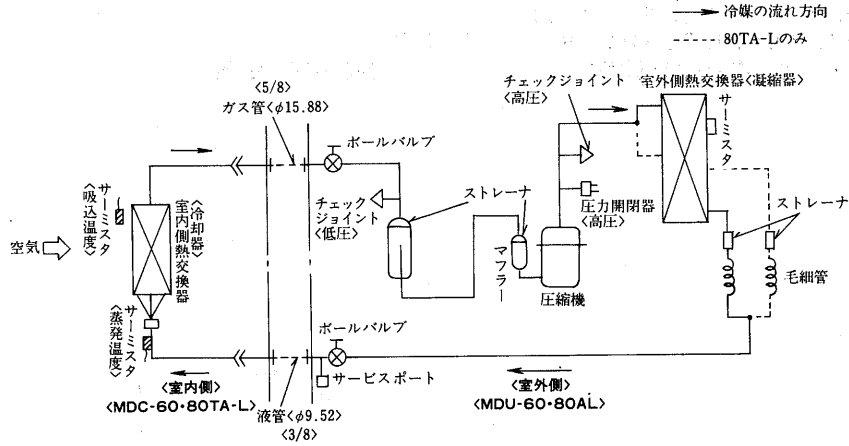


MDC-145TA形

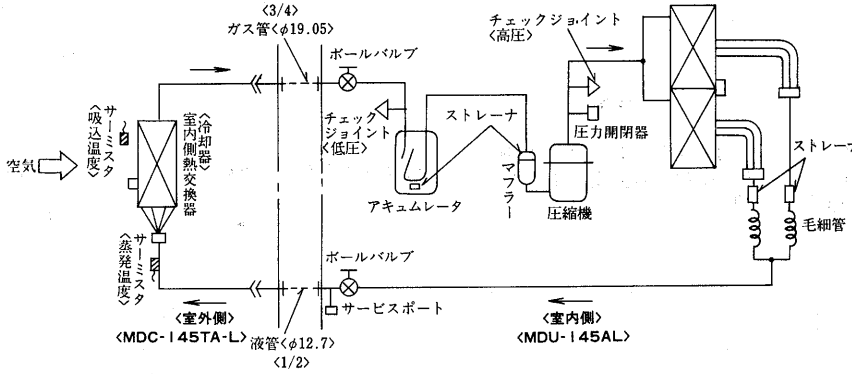


(2)天吊形<ワイドレンジ>

MDC-60TA-L形
MDC-80TA-L形

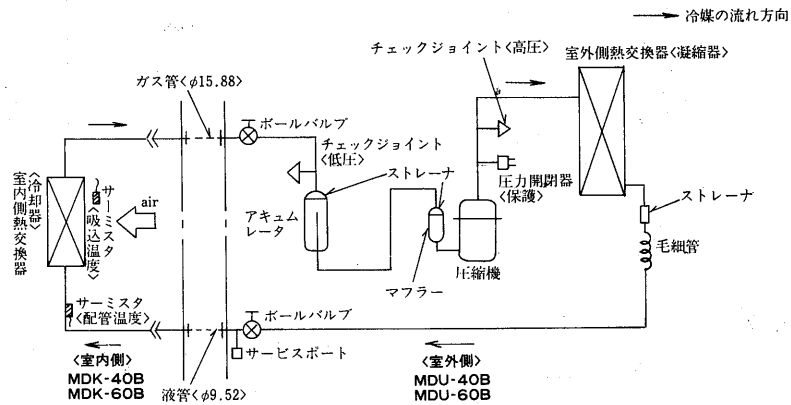


MDC-145TA-L形

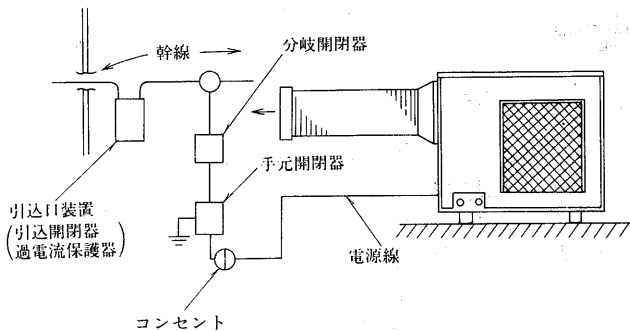


(3)壁掛形

MDK-40B形
MDK-60B形



5.6 機外配線要領



- 注1. 分岐回路開閉器は取付けることが望ましい。
- 注2. 要すれば開閉器を漏電しゃ断器兼用のものとする。
- 注3. 詳細は電気工事業者とご相談ください。

電源線およびコンセント

項目	電源線	コンセント
形名		
MD-25RE-C	2芯キャブタイヤコード 2種フラグ付	125V 15A
MD-25RF1-F		
MD-25RF1-FL		
MD-25RE		
MD-25RE-L		
MD-25TF1-F	4芯キャブタイヤコード <内1本アース線>が 望ましい。	250V 20A 接地電極板付
MD-25TF1-FL		
MD-25TE		
MD-25TE-L		
MD-25TE-G		
MD-40TF1-F		
MD-40TF1-FL		
MD-40TE		
MD-40TE-L		
MD-60TF1-F		
MD-60TF1-FL		
MD-60TE		
MD-60TE-L		
MD-80TE		
MD-80TE-L		

5.7 据付関係資料

設置上の一般注意事項

下記の様な特殊な環境でのエアコンの使用は避けてください。このような環境で使用しますと多くの場合、エアコンの故障の原因となります。

- 機械油の多い所
- 海浜地区等塩分の多い所
- 湿気の多い場所
- 温泉地帯
- 硫化ガス、揮発性ガス、可燃性ガス、可燃性粉じんなどが充満している場所<防爆仕様ではありません>
- 腐食性ガスの濃度が高い化学・薬品工場や粉じんが多い場所
- 高周波加工機<高周波ウエルダー等>のある所など
- 厨房に使用する場合には、レンジフードの無い厨房、又、水蒸気や油煙を直接吹込む所

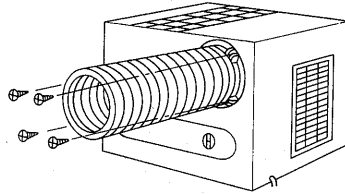
5.7.1 兼用形/ゴルフ練習場用

(1) 据付準備・場所・搬入

(a) 製品据付準備

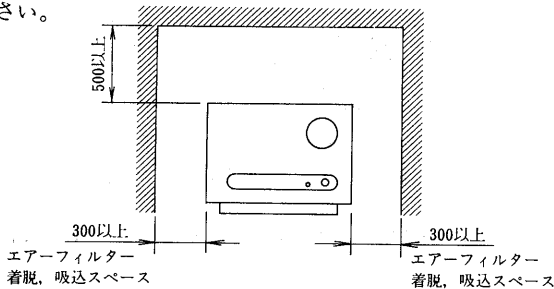
フレキシブル吹出ダクトは別売となっています。お買い求めのうえ下図の様に、フレキシブル吹出ダクトを吹出ダクト取付部に付属のネジ4本で、本体に固定してください。

<使用用途に応じ1口、2口、3口吹出ダクト、ロング1口吹出ダクトをお選びください。>

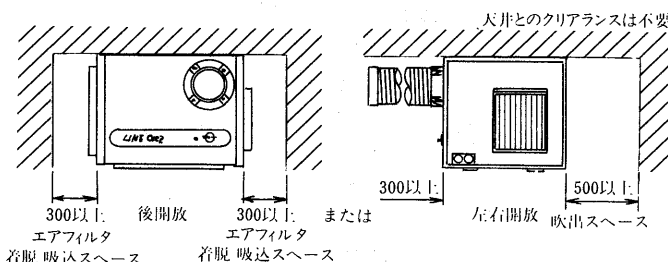


(b) 据付場所

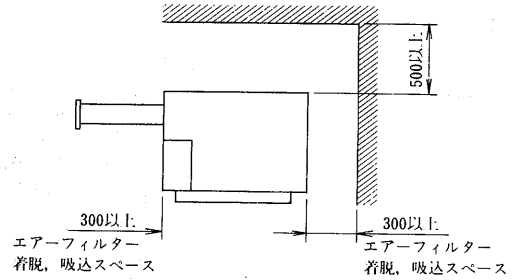
- 水平で機械の重量に充分耐える所に設置してください。製品の傾きは1/50以下にしてください。
- 水のかかる場所には絶対に設置しないでください。
- サービススペースは下図のように下記スペースを確保してください。
ショートサイクルを起こさないよう可能な限り障害物を取り除いてください。
別売の排気ダクト取付時は上部1,000mm以上スペースをあけてください。



MD-25,40形の場合<除、MD-25TE-G形>



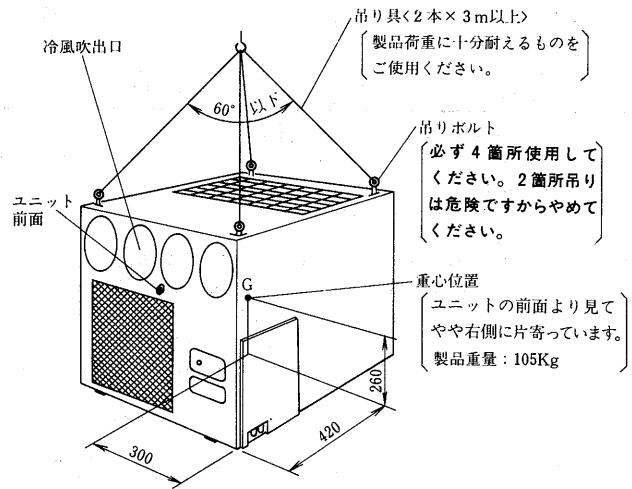
MD-25TE-G形の場合



MD-60,80形の場合

(c) MD-80TE<-L>形吊り上げ時の注意

ユニットを吊り上げて移動する場合には、本体上部の吊りボルトを使用し、下図のように必ず4箇所吊りとし、ユニットに衝撃を与えないように作業してください。



ご注意

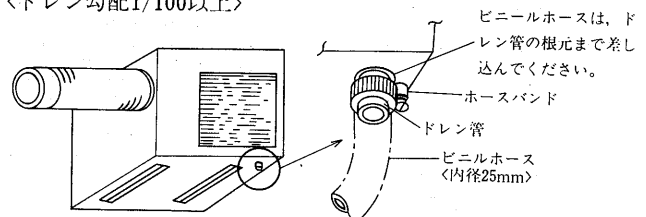
吊りボルトはユニットを吊り上げて移動する目的以外には使用しないでください。ユニットを天吊りを使用する場合は別売の天吊り金具をご使用ください。

(2) ドレン配管工事<共通工事>

(a) ドレン配管

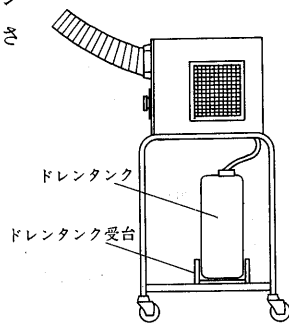
- 必ず付属のドレンホース<ホースバンド付、長さ500mm、口径25mm>をご使用ください。延長する場合は、市販の硬質塩パイプ一般管VP25を使用し、接続部は必ず塩ビ系接着剤にて漏れないように確実に行ってください。
- 付属の断熱材をドレン管の根元部に巻いてホースバンドの結露を防止してください。
- 横引きはできる限り短くし、支持金具を取り付けて逆勾配をなくしてください。

<ドレン勾配1/100以上>



(IV)別売のワゴンを使用する場合

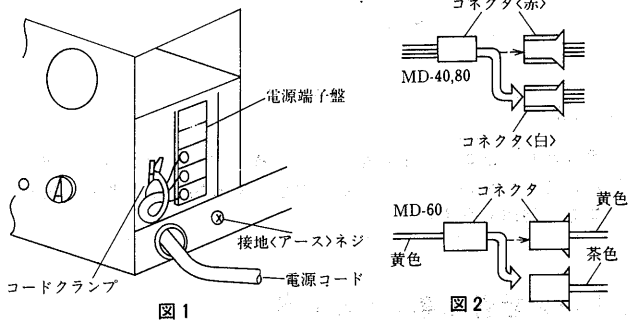
ドレンタンク受台に20ℓのドレンタンクをのせ、ドレンホースをさし込んでください。



(3)電気工事

項目	形名			
	MD-25RE<L>	MD-25TE<L> MD-25TE-G	MD-40TEi<L> MD-60TEi<L>	MD-80TEi<L>
電源	単相100V 50/60Hz	三相200V 50/60Hz		
電源太さ	mm ² 2.0 注<1>	2.0 注<3>		
過電流保護器	A 15	15	20	30
開閉器容量	A 30	30	30	30
設置線太さ	mm ²	2.0 注<5>		
漏電しゃ断器	—注<2>	取付要 注<3>		

- (a)MD-25RE<L>形の電源コードは標準装備です。2.0mm²ビニール絶縁キャブタイヤ3.5mプラグ付ですので、コンセントは125V 15A平行形を使用してください。
- (b)MD-25RE<L>形を水気のある場所に設置する場合は漏電しゃ断器を付けてください。
- (c)MD-25TE<L>, MD-25TE-G, MD-40TEi<L>, MD-60TEi<L>, MD-80TEi<L>形は労働安全衛生規則<第333条>により漏電しゃ断器の取付が義務づけられていますので必ず取り付けてください。
- (d)MD-25TE<L>, MD-25TE-G, MD-40TEi<L>, MD-60TEi<L>, MD-80TEi<L>形は図1のように前パネルをはずして電源端子盤に電源線を接続してください。



- ①電源の相<R・S・T>を逆相に接続すると、逆相防止器が作動して圧縮機は運転しません。<この場合点検ランプは点灯しません。> 現地側の電源配線の3相の内2相を入れ替えてください。
- ②MD-40TEi<L>, MD-60TEi<L>, MD-80TEi<L>形を50Hzでご使用いただく場合、図2の通り電気品箱内のコネクタを差し替えてください。
- (e)接地工事は第3種接地工事を施工してください。詳細は内線規定により施工してください。

(4)リモコン工事

(a)部品

リモコンの箱の中には、以下に示す部品が入っていますのでご確認ください。

PAC-626RC(MD-25RE<L>)				●PAC-625RC(MD-25TE<L>, 40TEi<L>, 60TEi<L>, 80TEi<L>) ●MD-25TE-G付属リモコン			
品番	品名	個数	備考	品番	品名	個数	備考
①	リモコンスイッチ	1		①	リモコンスイッチ	1	
②	閉端接続子	3	0.75mm ² 用	②	閉端接続子	7	0.75mm ² 用
③	閉端接続子	2	2.0mm ² 用				

(b)配線工事要領

- リモコンスイッチの配線工事<含接地工事>は、必ず電気工事士の資格のある電気工事店にご依頼ください。
- リモコンスイッチ用コードは、0.75mm²及び2.0mm²コードをご使用ください。<図2、図3、図4参照>
- 必ず接地工事をしてください。
- (I)製品右側面のカバーを取り外してください。
- (II)本体のスイッチリード線を端子盤から取り外してください。

M-25RE<L>	MD-25TE<L>・MD-25TE-G・MD-40TEi<L>・MD-60TEi<L>・MD-80TEi<L>
端子番号①②③④⑤にビス止めしてあるリード線5本を取り外す。取り外した後、先端部をテーピングしてください。	端子番号①②③④⑤⑥⑦にビス止めしてあるリード線7本を取り外す。取り外した後、先端部をテーピングしてください。

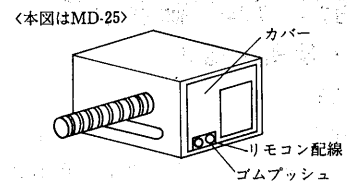


図1

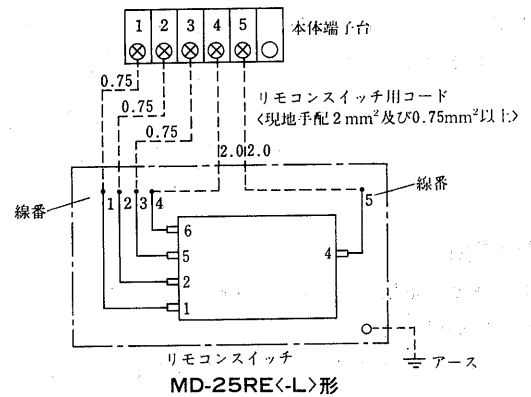


図2

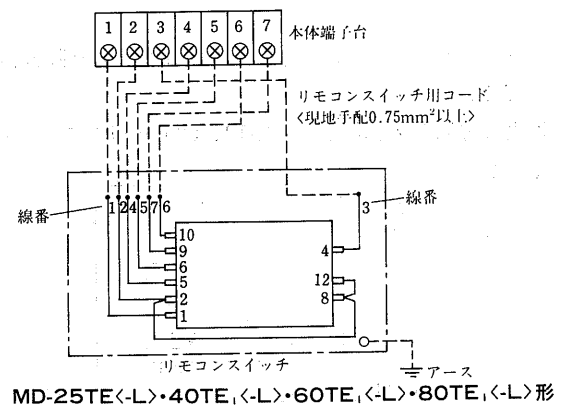


図3

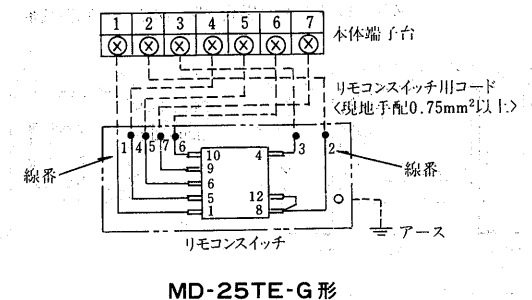
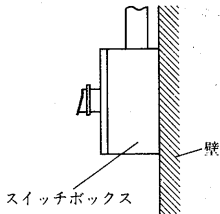


図4

(c)リモコンスイッチ

リモコンスイッチは壁面に取り付けてください。
取付ネジ〈4ネジ、2本〉は現地手配



注：リモコンスイッチは樹脂ボックスを使用しておりますので、埋込み取付はできません。

(d)リモコンスイッチ用コード

●エアコン本体側

(1)MD-25RE<-L>形の場合

線番①～⑤のリモコンコードを本体端子台へ接続し、コードを確実に固定して本体右側面のゴムブッシュ部分より取り出してください。〈前頁図1, 2〉

(2)MD-25TE<-L>・MD-25TE-G・40TE₁<-L>・60TE₁<-L>・80TE₁<-L>形の場合線番①～⑦のリモコンコードを本体端子台へ接続し、コードを確実に固定して本体右側面のゴムブッシュ部分より取り出してください。〈前頁図1, 3, 4〉

●リモコンスイッチ側

コードはスイッチボックスのコード穴に通し、付属の閉端接続子を使用してスイッチへ接続しているリード線を接続してください。〈前頁図2, 3, 4〉

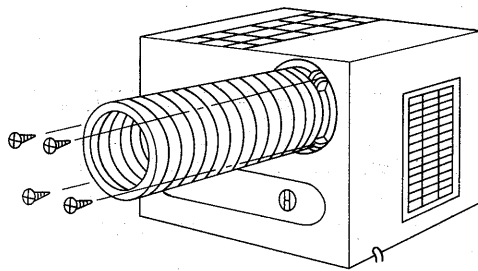
この時端子番号と線番を必ず一致させてください。

(5)吹出ダクト工事

(a)基本的な吹出ダクト接続

フレキシブル吹出ダクトは別売となっています。お買い求めのうえ右図の様に、フレキシブル吹出ダクトを吹出ダクト取付部に付属のネジ4本で、本体に固定してください。

〈使用用途に応じ1口、2口、3口吹出ダクト、ロング1口吹出ダクトをお選びください。〉



(b)集合ダクトPAC-290FDの接続〔MD-80TE₁<-L>〕

図1に示すように、スポットエアコン本体前面の吹出口〈4カ所〉に吹出口カバーを付属のトラスネジ〈16本〉を使用して取付けます。

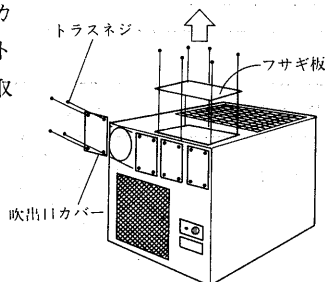


図1

次にスポットエアコン本体上部のフサギ板を取外し、図2に示すように、フサギ板を取外した位置に吹出ダクトを付属のタッピンネジ〈6本〉を使用して取付けます。

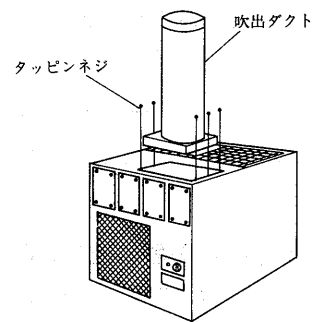


図2

(c)吹出ダクトの延長

(I)別売吹出ダクトを本体に取付け、先端のダクトリングを取外します。〈図1〉

(II)ダクトは一端が凸形状、他端が凹形状になっており、この凸部と凹部を時計方向に回転させながらはめ込むことにより接続することができます。〈図2〉

図1

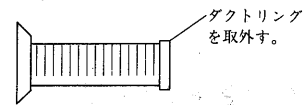
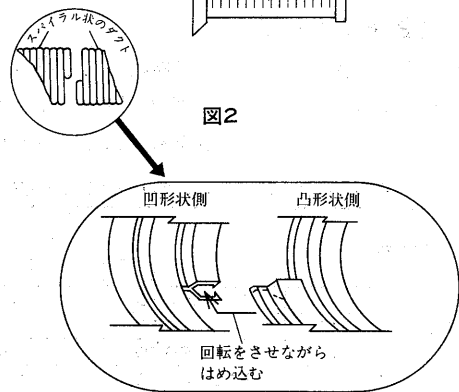


図2



別売吹出ダクトの接続側は、凹形状になっていますので必ず延長ダクトの凸形状側を接続してください。接続部分の上にテープを巻くと完全です。

(III)延長ダクトは安定性がありませんので、針金等で天井から固定してください。〈1～2m間隔を目安にしてください。〉

(IV)使用する長さに応じて適宜、切断してご使用してください。

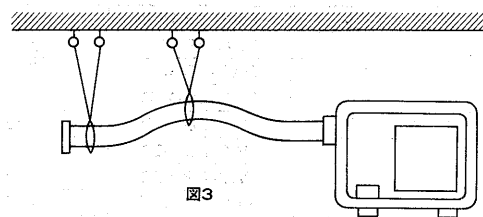


図3

(d)吹出ダクト径の変更

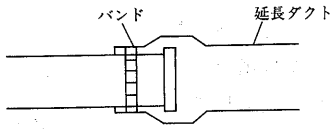
(I)ダクト径を拡大する場合

ダクトの端部を時計方向に回転させることにより、口径が広がります。

(II)ダクト径を縮小する場合

ダクトの端部を反時計方向に回転させる事により、口径が小さくなります。

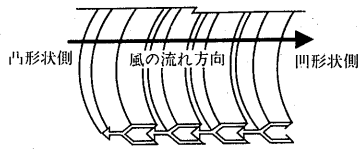
(d)以上の要領でダクト径を変更することにより、ダクトを接続することも可能です。接続後は市販のバンドで固定してください。



(e)吹出ダクトの風の流れ方向

ダクトを接続する場合、必ず風の流れ方向側にダクトの凹形状部がくるように施工してください。

逆方向に取付けますと風量が落ちて運転に支障が生じます。別売ダクトの接続側は凹形状になっていますので、延長ダクトの凸形状側を接続することにより、接続方向を誤ることはありません。



(f)吹出ダクトの延長長さの差

複数ダクトを延長して各々の長さが異なる場合は、表1に示す範囲内でご使用ください。表1の範囲を越えてご使用になる場合は、短いダクトの先端を小さくするなどして抵抗をつけ、各ダクトから吹出される風量をバランスさせてください。

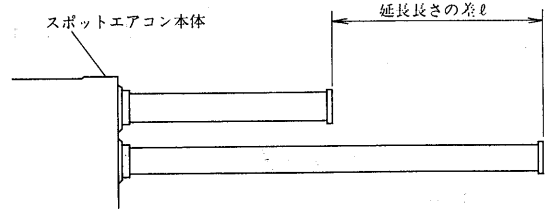


表1

	延長長さの差ℓ
口径φ125ダクト	3m以下
口径φ90ダクト	2m以下
口径φ75ダクト	2m以下
口径の異なるダクトを使用する時	2m以下

(g)吹出ダクト延長長さの制限

各ダクトを延長する場合は、必ず最大可能延長長さ範囲内にてご使用ください。〈使用口径も必ず指定のサイズをご使用ください。〉指定外の仕様をご使用になりますと、故障の原因となります。

ダクト延長工事に際しては、下記の表を参考にして施工してください。詳細は、送風機性能線図をごらんください。

MD-25RE<-L>, 25TE<-L>, 25TE-G, 40TE<-L>, 60TE<-L>形

ダクトの種類	別売部品			最大可能延長<m>			
	形名	口径<mm>	長さ<m>	運転モード			
				急冷ノッチ	強冷ノッチ	弱冷ノッチ	
吹出ダクト	1口	PAC-294FD	φ125	0.4	10	5	3
	2口	PAC-295FD	各φ90	0.4	5	延長不可	
	3口	PAC-296FD	各φ75				
ロングダクト	PAC-384LD	φ125	1.1	10	5	3	
延長ダクト	PAC-297ED	φ125	5	10	5	3	
	PAC-298ED	φ90	5	5	延長不可		
排気ダクト	PAC-781HD	φ300	1	延長不可			
	PAC-782HD	φ450		延長不可			
	PAC-783HD						

MD-80TE<-L>形

ダクトの種類	別売部品			最大可能延長<m>			
	形名	口径<mm>	長さ<m>	運転モード			
				急冷ノッチ	強冷ノッチ	弱冷ノッチ	
吹出ダクト	1口	PAC-294FD	φ125	0.4	25	15	5
	2口	PAC-295FD	各φ90	0.4	15	5	延長不可
	3口	PAC-296FD	各φ75	0.4	10	延長不可	
	集合	PAC-290FD	φ250	1	25		
ロングダクト	PAC-384LD	φ125	1.1	25	15	5	
延長ダクト	PAC-297ED	φ125	5	25	15	5	
	PAC-298ED	φ90	5	15	5	延長不可	
	PAC-SS01ED	φ250	2	25			
排気ダクト	PAC-784HD	φ500	1	3			

(h)吹出ダクト組合せ

吹出ダクト形名	ユニット形名	MD-25 ^{RE} TE<-L> 25TE-G	MD-40TE<-L>	MD-60TE<-L>	MD-80TE<-L>
PAC-294FD	1口吹出<φ125×0.4m>	いずれか1個選定可能	いずれか2個選定及び組み合わせ可能	いずれか3個選定及び組み合わせ可能 <但しPAC-296FD3口吹出ダクトは2個まで取付可能>	いずれか4個選定及び組み合わせ可能 <但しPAC-296FD3口吹出ダクトは2個まで取付可能>
PAC-295FD	2口吹出<φ90×0.4m>				
PAC-296FD	1口吹出<φ75×0.4m>				
PAC-384LD	ロング1口吹出<φ125×1.1m>				
PAC-290FD	集合ダクト<φ250×1m>	取付不可			1個取付可能

注. 40・60・80形の場合、吹出口の片側及び一部をふさいで使用することは、ユニットの運転に支障が生じますのでお避けください。

5.7.2 床置一体形／キャリータイプ

設置上の一般注意事項

- 水平で湿気の少ない場所を選んでください。
- 揮発性ガス、可燃性ガス及び可燃性粉塵の雰囲気中への設置は避けてください。〈防爆仕様ではありません〉
- 腐食性ガス濃度の高い場所への設置は、弊社営業所へご相談ください。
- 蒸気を吸込むと冷風感が得られませんので、蒸気を吸込まないようにしてください。
- 輻射熱の強い所では防熱板等により輻射熱を遮断してください。
- 側風が強い所では、冷風が乱され冷房効果が悪くなりますので、側風を遮断してください。
- 壁際へ設置する場合は、壁から少なくとも1m離してください。
- 排熱スペースが少ない場合は、熱風の処理をしないと冷房効果が悪くなりますのでご注意ください。
- 塵埃濃度の高い場所への設置は避けてください。
- MD-25RF₁-F形、MD-25RE-C形を屋外に設置する場合は、直接雨のかからない軒下などに設置してください。
- MD-25RF₁-FL、25TF₁-FL〈L〉、40TF₁-F〈L〉、60TE₁-F〈L〉形は屋外に設置できませんのでご注意ください。

(1)電気工事

項目	形名	MD-25RF ₁ -F〈L〉	MD-25TF ₁ -F〈L〉	MD-40TF ₁ -F〈L〉	MD-60TF ₁ -F〈L〉	MD-25RE-C
電源	形名	MD-25RF ₁ -F〈L〉	MD-25TF ₁ -F〈L〉	MD-40TF ₁ -F〈L〉	MD-60TF ₁ -F〈L〉	MD-25RE-C
電 源	源	単相100V 50/60Hz	三相200V 50/60Hz			単相100V 50/60Hz
電 源 太 さ	mm ²	2.0(注1)	2.0(注3)			2.0(注1)
過電流保護器	A	15	15	20	20	15
開閉器容量	A	30	30	30	30	30
設置線太さ	mm ²	2.0(注5)			2.0(注5)	
漏電遮断器		—(注2)	取付要(注3)			(注2)

(a)MD-25RF₁-F〈L〉形、MD-25RE-C形の電源コードは標準装置です。

2.0mm²ゴム絶縁キャブタイヤ3.5mプラグ付ですので、コンセントは、125V、15A平行形をご使用してください。MD-25RF₁-F形を屋外に設置する場合、プラグとコンセントとの接続部に雨が掛かる恐れのあるときは、必ず防雨形コンセントをご使用ください。〈プラグは防雨仕様です〉(注1)

(b)MD-25RF₁-F〈L〉形、MD-25RE-C形を水気のある場所に設置する場合は漏電遮断器を設けてください。(注2)

(c)MD-25TF₁-F〈L〉、40TF₁-F〈L〉、60TF₁-F〈L〉形は労働安全衛生規則〈第333条〉により漏電遮断器の取付が義務づけられていますので必ず取り付けてください。(注3)

(d)MD-25TF₁-F〈L〉、40TF₁-F〈L〉、60TF₁-F〈L〉形は図1のように前パネルとドレンタンクをはずして電源端子盤に電源線を接続してください。

①電源の相〈R・S・T〉を逆相に接続すると、逆相防止器が作動して、圧縮機は運転しません。〈この場合点検ランプは点灯しません〉

現地側の電源配線3相の内2相を入れ替えてください。

②40TF₁-F〈L〉、60TF₁-F〈L〉形を50Hzでご使用いただく場合、図2の通り電気品箱にてコネクタを差し替えてください。

(e)接地工事は第3種接地工事を施工してください。

詳細は内線規定により施工してください。(注5)

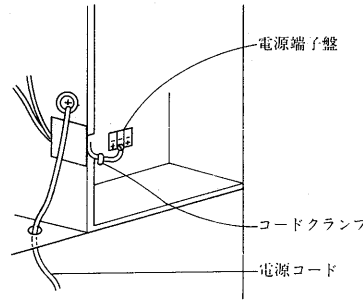


図1

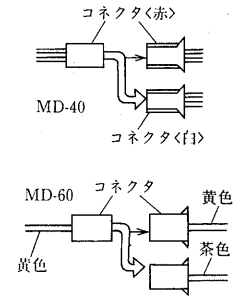


図2

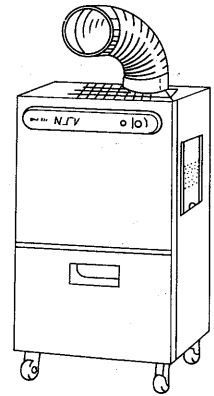
(2)吹出ダクト工事

(a)基本的な吹出ダクト接続

床置一体形

1口ダクトでの使用の場合は本体付属の吹出口部品をご利用ください。2口ダクト又は3口ダクト使用の場合は別売の吹出口部品をご利用ください。使用用途に応じ、1口ダクト、2口ダクト、3口ダクトをお選びください。付属のネジ4本で締めてください。

冷風吹出口

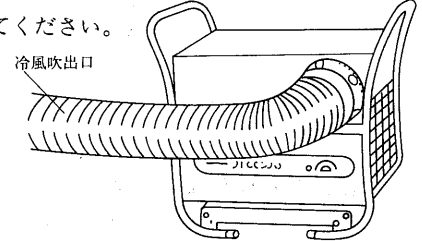


キャリータイプ

別売の吹出口部品をご利用ください。

使用用途に応じ、1口ダクト、2口ダクト、3口ダクト、ロングダクト、自在ダクトをお選びください。

付属のネジ4本で締めてください。



(b)吹出ダクトの延長

(I)別売吹出ダクトを本体に取付け、先端のダクトリングを取外します。〈図1〉

(II)ダクトは一端が凸形状、他端が凹形状となっており、凸部と凹部を時計方向に回転させながらはめ込むことにより接続することができます。〈図2〉

図1

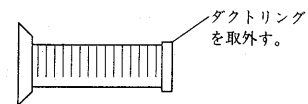
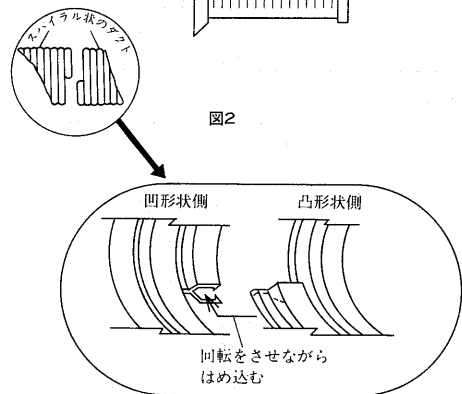
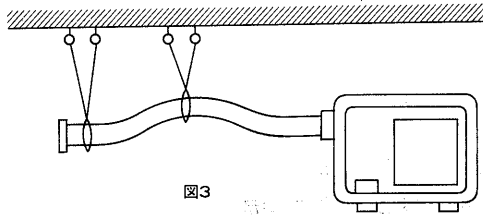


図2



別売吹出ダクトの接続側は、凹形状になっていますので必ず延長ダクトの凸形状側を接続してください。接続部分の上にテープを巻くと完全です。

- (III)延長ダクトは安定性がありませんので、針金等で天井から固定してください。〈1～2m間隔を目安にしてください。〉〈図3〉
- (IV)使用する長さに応じて適宜、切断してご使用してください。



(c)吹出ダクト径の変更

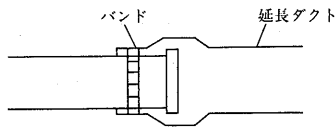
(I)ダクト径を拡大する場合

ダクトの端部を時計方向に回転させることにより、口径が広がります。

(II)ダクト径を縮小する場合

ダクトの端部を反時計方向に回転させる事により、口径が小さくなります。

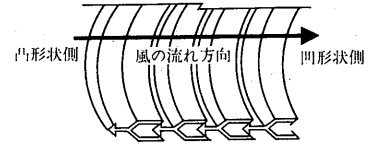
(III)上記の要領でダクト径を変更することにより、ダクトを接続することも可能です。接続後は市販のバンドで固定してください。



(d)吹出ダクトの風の流れ方向

ダクトを接続する場合、必ず風の流れ方向側にダクトの凹形状側がくるように施工してください。

逆方向に取付けますと風量が落ちて運転に支障が生じます。別売ダクトの接続側は凹形状になっていますので、延長ダクト凸形状側を接続することにより、接続方向を誤ることはありません。



(e)吹出ダクトの延長長さの差

複数のダクトを延長して各々の長さが異なる場合は表1に示す範囲内でご使用ください。

表1の範囲を越えてご使用になる場合は、短いダクトの先端を小さくするなどして抵抗をつけ、各ダクトから吹出される風量をバランスさせてください。

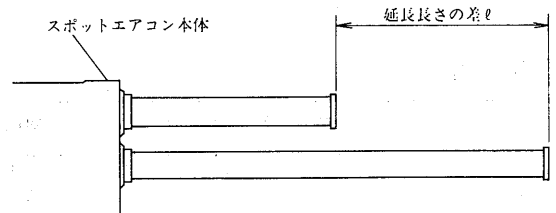


表1

	延長長さの差ℓ		
	急冷ノッチ	強冷ノッチ	弱冷ノッチ
口径φ125ダクト	3 m以下		
口径φ90ダクト	2 m以下		
口径φ75ダクト	2 m以下		
口径の異なるダクトを使用する時	2 m以下		

(f)吹出ダクト延長長さの制限

各ダクトを本体へ接続する場合は下表に示しますように、必ず最大可能延長長さ指定内にてご使用ください。

〈使用口径も必ず指定のサイズをご使用ください。〉

指定外の仕様をご使用になりますと、故障の原因となります。

詳細は送風機性能線図をご覧ください。

床置一体形

ダクトの種類	別 売 部 品			最大可能延長<m>			
				運 転 モ ー ド			
	形 名	口径<mm>	長さ<m>	急冷ノッチ	強冷ノッチ	弱冷ノッチ	
吹出ダクト	1口	本体付属	φ125	0.4	10	5	3
	2口	PAC-281FD	各φ90		5	延長不可	
	3口	PAC-282FD	各φ75	10		5	3
延長ダクト		PAC-297ED	φ125	5	5	延長不可	
		PAC-298ED	φ90	5	延長不可		
排気ダクト		PAC-786HD	φ300	1	延長不可		
		PAC-787HD	φ400		延長不可		

キャリータイプ

ダクトの種類	別 売 部 品			最大可能延長<m>			
				運 転 モ ー ド			
	形 名	口径<mm>	長さ<m>	急冷ノッチ	強冷ノッチ	弱冷ノッチ	
吹出ダクト	1口	PAC-294FD	φ125	0.4	10	5	3
	2口	PAC-295FD	各φ90		5	延長不可	
	3口	PAC-296FD	各φ75	10		5	3
ロングダクト		PAC-384LD	φ125	1.1	10	5	3
延長ダクト		PAC-297ED	φ125	5	10	5	3
		PAC-298ED	φ90	5	5	延長不可	
自在ダクト		PAC-283XD	φ125	1.5～5	5	"	

(g)吹出ダクト組合せ

ユニット形名		MD-25RF ₁ -F<L> TF ₁ -F<L>	MD-40TF ₁ -F<L>	MD-60TF ₁ -F<L>	MD-25RE-C
吹出ダクト形名					
F形本体付属ダクト	1口吹出くφ125×0.4m	いずれか1個選定可能	いずれか2個選定及び 組み合わせ可能	いずれか3個選定及び 組み合わせ可能	取付不可
PAC-281FD	2口吹出くφ90×0.4m				
PAC-282FD	3口吹出くφ75×0.4m				
PAC-294FD	1口吹出くφ125×0.4m	取付不可			いずれか1個選定可能
PAC-295FD	2口吹出くφ90×0.4m				
PAC-296FD	3口吹出くφ75×0.4m				
PAC-384LD	ロング1口吹出くφ125×1.1m				
PAC-283XD	伸縮自在くφ125×1.5~5m				

注1. 40・60F形の場合、吹出口の片側及び一部をふさいで使用することは、ユニットの運転に支障が生じますのでお避けください。

注2. PAC-281FD、282FD形を40・60F形に取付ける場合、各ダクトの取付方向を互いに調整する必要があります。

(3)自動首振り装置取付

(a)MD-25RF₁-F<L>・MD-25TF₁-F<L>形の場合
〔PAC-KFO1FD・PAC-KFO2FD形〕

(I)部品

箱の中には下記部品が入っています。

品番	品名	個数	備考
①	自動首振り装置	1	
②	取付ネジ	4	M5×10ナベネジ
③	バンド固定具	3	シールテープ付
④	バンド	3	

(II)取付要領

- 1)ユニットの運転スイッチを「停止」にしてください。又、手元開閉器電源も「OFF」にしてください。(MD-25RF₁-F<L>形はコードプラグをコンセントから抜いてください。)
- 2)本体前面のドレンタンクを外してください。
- 3)前パネル取付ネジをく2本)外してから前パネルを外してください。
- 4)MD-25RF₁-Fについては、スイッチノブを外しスイッチパネル、制御箱カバーも外します。
- 5)自動首振り装置①の取付穴に付いているキャップく4個)を取外し付属の取付ネジにて図1に示す要領で取付けてください。
- 6)自動首振り装置①より出ているリード線を図1のように排気口より通し制御箱まで導きます。この時リード線がたるみファンと接触する恐れがあるので必ずバンド固定具③及びバンド④を使用し送風機取付板に固定してください。
- 7)配線は、(III)の配線要領を参照ください。
- 8)配線が終ると外したものを、制御箱カバー・スイッチパネル・前パネル・スイッチノブ・ドレンタンクの順に元通りに取付けてください。

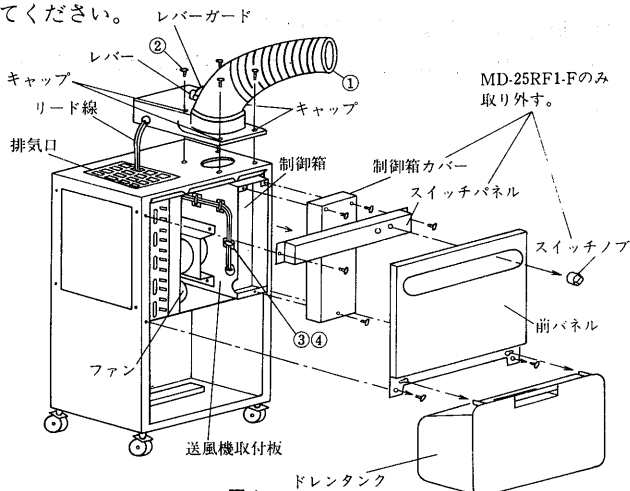


図1

(III)配線要領

制御箱まで導いたリード線を図2、図3の要領で接続してください。

MD-25RF₁-F<L>形

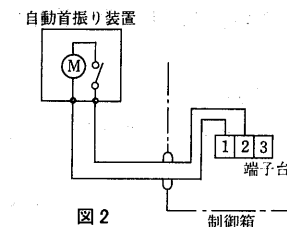


図2

MD-25TF₁-F<L>形

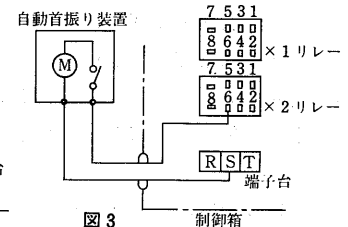


図3

(IV)運転要領

MD-25RF₁-F<L>形

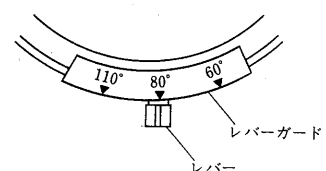
- 1)自動首振り装置の後部にあるスイッチが「OFF」になっているか確かめてください。
- 2)ユニットの電源を「ON」にしてください。
- 3)自動首振り装置の後部にあるスイッチを「ON」にしてください。運転が始まります。

MD-25TF₁-F<L>形

- 1)自動首振り装置の後部にあるスイッチが「OFF」になっているか確かめてください。
- 2)ユニットの電源を「ON」にしてください。
- 3)自動首振り装置の後部にあるスイッチを「ON」にしてください。
- 4)ユニットの運転スイッチを「停止」から「送風」にしてください。運転が始まります。

(V)角度の調節

首振り角度を60°80°110°の3段階に振り分けることができます。レバーガードの目印を目安に首振り角度を、調整してください。又、手動で360°ダクトを回転させることが出来るのでお好み位置から首振り運転が出来ます。



(VI)注意事項

- 1)ダクトの向きを変える時は、必ず運転を停止してから行ってください。
- 2)直射日光のあたる場所や高温になる場所、熱源や火気のそばでは絶対に使用しないでください。
- 3)掃除する時は、科学雑巾やシンナー、ベンジン等は使用せず、中性洗剤などを使用しきれいにふきとってください。
- 4)自動首振り装置は、屋外では使用しないでください。
- 5)本品は、別売部品排気ダクトくPAC-786HD)とは併用出来ません。

(b) MD-60TF₁-F<L>形の場合

[PAC-KF02FD形×2セット]

●MD-40TE₁-F<L>形に自動首振り装置を取付ける場合は、PAC-KF02FD形が2セット必要です。また、PAC-KF02FD形内には、MD-25R、TF₁-F<L>形用の取付説明書が入っていますが、MD-40TF₁-F<L>形に組込む場合はこの説明にしたがってください。

(I)部品

PAC-KF02FD形の箱の中には下記部品が入っています。

〈2セット分〉

品番	品名	個数	備考
①	自動首振り装置	2	
②	取付ネジ	8	M5×10ナベネジ
③	バンド固定具	6	シールテープ付
④	バンド	6	

(II)取付要領

- 1)ユニットの運転を「停止」にしてください。又、手元開閉器電源も「OFF」にしてください。
- 2)本体前面のドレンタンクを外してください。
- 3)前パネル取付ネジを〈2本〉外してから前パネルを外してください。
- 4)自動首振り装置の取付穴に付いているキャップ〈4個〉を取外し付属の取付ネジにて図1に示す要領で取付てください。
- 5)自動首振り装置より出ているリード線を図2のように排気口より通し制御箱まで導きます。
リード線は、バンド固定具③及びバンド④を使用し天板に固定してください。又、制御箱まで導いたリード線がたるみファンと接触する恐れがあるので必ずバンド固定具③及びバンド④を使用し送風機取付板に固定してください。
- 6)配線は、(III)の配線要領を参照してください。
- 7)配線が終ると外したものを元通りに取付てください。

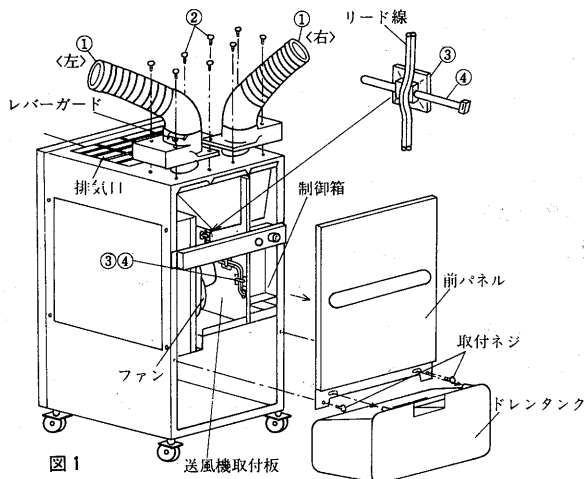


図1

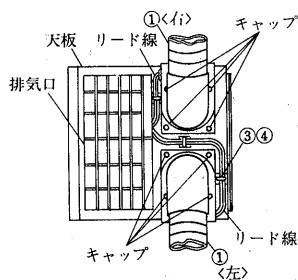


図2

(III)配線要領

制御箱まで導いたリード線を図3の要領で接続してください。

MD-40TF₁-F<L>形

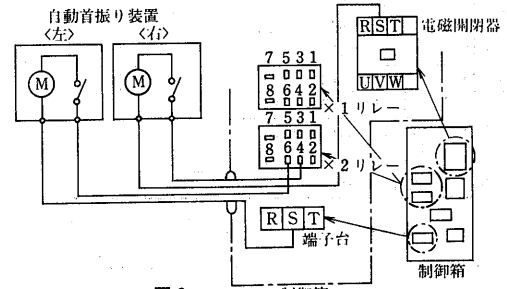


図3

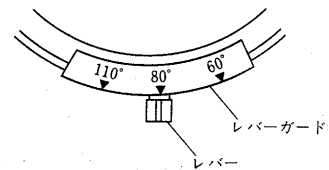
(IV)運転要領

MD-40TF₁-F<L>形

- 1)自動首振り装置〈左、右〉の後部にあるスイッチが「OFF」になっているか確かめてください。
- 2)ユニットの電源を「ON」にしてください。
- 3)自動首振り装置〈左、右〉の後部にあるスイッチを「ON」にしてください。
- 4)ユニットの運転スイッチを「停止」から「送風」にしてください。運転が始まります。

(V)角度の調節

首振り角度を60°80°110°の3段階に振り分けることができます。レバーガードの目印を目安に首振り角度を、調整してください。又、手で360°ダクトを回転させることが出来るのでお好み位置から首振り運転が出来ます。



(VI)注意事項

- 1)ダクトの向きを変える時は、必ず運転を停止してから行ってください。
- 2)直射日光のあたる場所や高温になる場所、熱源や火気のそばでは絶対に使用しないでください。
- 3)掃除する時は、科学雑巾やシンナー、ベンジン等は使用せず、中性洗剤などを使用しきれいにふきとってください。
- 4)自動首振り装置は、屋外では使用しないでください。
- 5)本品は、別売部品排気ダクト〈PAC-787HD〉とは併用出来ません。

5.7.3 セパレート天吊形

(1)据付工事

〔室内ユニット〕

(a)据付場所

室内ユニットは、下記条件を考慮して据付位置を選定してください。

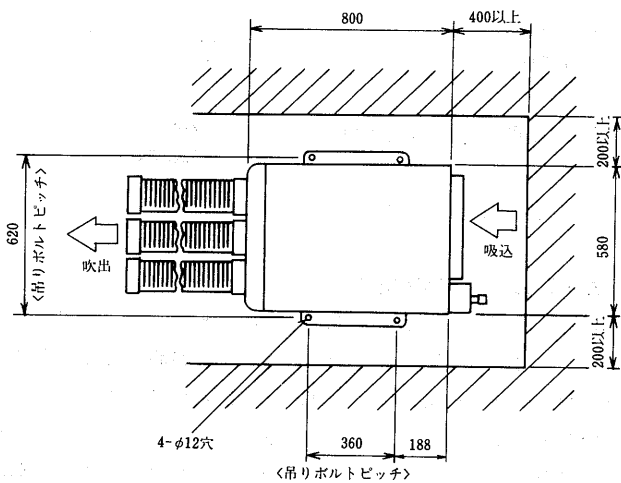
- 搬入経路を決定してください。
- 侵入外気の影響のできるだけないところ。
- 風の通路に障害物のないところ。
- 質量に耐える強度のあるところ。
- 高温熱源及び熱風のこもる場所から離れたところ。
- 塵埃の少ないところ。
- 下図の示すサービススペースがあるところ。
- 冷媒配管を室外に出しやすいところ。
- 冷媒配管が制限内に設置できる場所。

形名	実配管長<m>	※高低差<m>	ベンド数
MDC-60TA<-L>	40以下	30以下	12以下
MDC-80・145TA<-L>	50以下	30以下	15以下

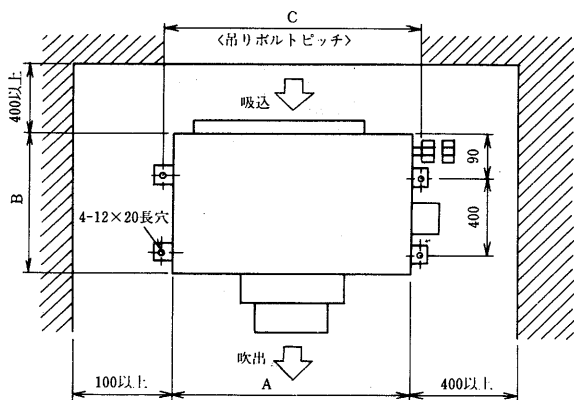
※高低差は室外ユニットが上でも下でも同じです。

ユニットの周囲必要空間<単位mm>

●MDC-60TA<-L>形

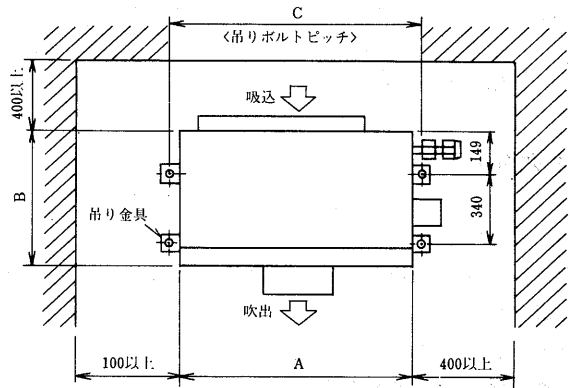


●MDC-80・145TA形



形名	A	B	C
MDC-80TA	670	560	730
MDC-145TA	820	560	880

●MDC-80・145TA-L形



形名	A	B	C
MDC-80TA-L	670	569	720
MDC-145TA-L	820	569	870

(b)据付方法

(I)MDC-60TA<-L>形

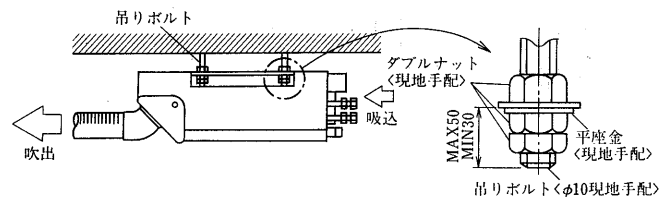
- 1)室内ユニットは据付場所まで梱包のまま搬入してください。
- 2)室内ユニット本体は下記手順で据付けてください。

●吊りボルトの設置

吊りボルト<全ネジφ10>は取付位置サービススペース、長さ等を留意して強固に設置してください。<注、吊りボルト、ナット類は現地手配>

●ユニットの吊り込み

- 1)ユニットを吊りボルトに合わせて吊り込みダブルナットで固定してください。
- 2)ユニットはドレン排水が円滑に行なえるように水平か若干ドレン接続口を下りぎみに傾けて吊り込み願います。



(II)MDC-80・145TA形

- 1)室内ユニットは据付け場所まで梱包のまま搬入してください。
- 2)室内ユニット本体は下記手順で据付けてください。

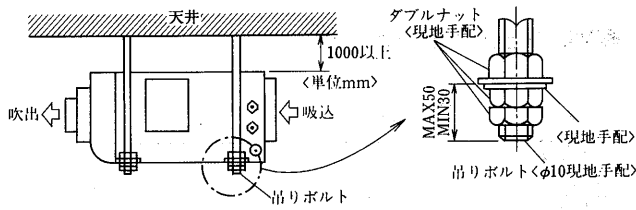
—天吊り据付—

●吊りボルトの設置

吊りボルト<全ネジφ10>は取付位置サービススペース、長さ等を留意して強固に設置してください。<注、吊りボルト、ナット類は現地手配>

●ユニットの吊り込み

- 1)ユニットを吊りボルトに合わせて吊り込みダブルナットで固定してください。
- 2)ユニットはドレン排水が円滑に行なえるように水平か若干ドレン接続口を下りぎみに傾けて吊り込み願います。



—床置架台据付—

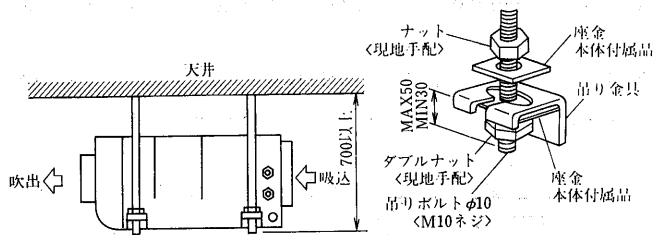
- 台枠は本体重量に充分耐える構造としてください。
- 本体の据付け
 - 1) 台枠の本体固定部に防振パットを敷いた後、ユニット本体を設置してください。
 - 2) ユニットが水平であることを確認してください。

■MDC-80・145TA-L形

- 1) 室内ユニットは据付け場所まで梱包のまま搬入してください。
- 2) 室内ユニット本体は下記手順で据付けてください。

—天吊り据付の場合—

- 吊りボルトの設置
吊りボルト〈全ネジφ10〉は取付位置サービスペース、長さ等を留意して強固に設置してください。〈注、吊りボルト、ナット類は現地手配〉
- ユニットの吊り込み
 - 1) ユニットを吊りボルトに合わせて吊り込みダブルナットで固定してください。
 - 2) ユニットはドレン排水が円滑に行なえるように水平が若干ドレン接続口を下りぎみに傾けて吊り込み願います。



〔室外ユニット〕

(a)据付場所の設定

- 他の熱源から直接輻射熱を受けないところ。
- ユニットから発生する騒音が隣家に迷惑のかからないところ。
- 電源および室内側ユニットとの配線配管に便利なところ。
- 可燃性ガスの発生、流入、滞留、漏れのおそれがある所はさけてください。

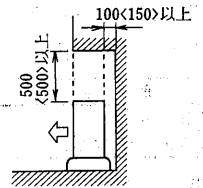
(b)据付スペース〈周囲必要空間〉

(I)単独設置時の周囲必要空間

注 下図において〈 〉外寸法は60・80形、〈 > 内寸法は145形を示します。〈単位mm〉

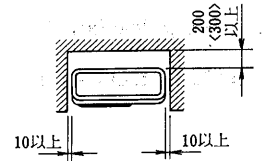
1)上方の障害物

障害物が背面のみにあるときは、上方に図のような障害物があってもかまいません。



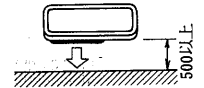
2)正面〈吹出側〉開放のとき

図に示す空間さえ保つことができれば、3方向に障害物があってもかまいません。〈上方は開放〉。



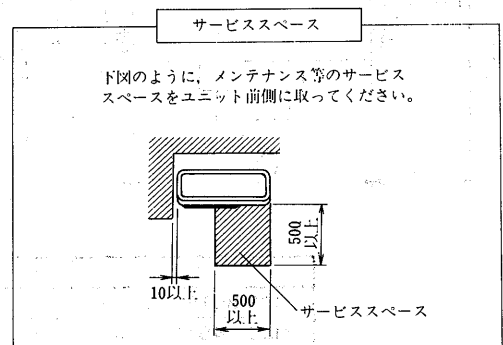
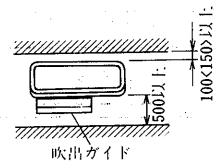
3)正面〈吹出側〉にのみ障害物あり

このときは、背面、両側面、上方を開放状態にしてください。



4)正面・背面にのみ障害物あり

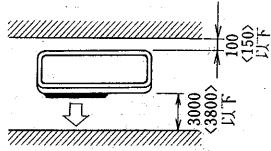
別売部品の室外吹出ガイドを取付けることによりご使用になれます。〈左右・上方は開放〉ただし、ビルの谷間のように自然通風が期待できない場所のときは、障害物の高さまたは幅のどちらかを次の範囲内におさめてください。ショートサイクルのおそれがあります。〈正面または背面のどちらかがこの条件を満足すれば、反対側には特に制限はありません〉
障害物の幅……室外ユニットの幅の1.5倍以下
障害物の高さ……室外ユニットの高さの1.0倍以下



5) 正面・背面に障害物あり



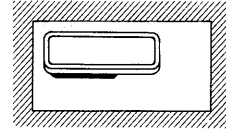
下図の寸法では、ご使用になれません。前ページの4)を参照してください。



6) 4方向に障害物あり



室外ユニットの周囲に規定値以上の空間があり、しかも、上方も開放されている場合、4方向に障害物があるときは、ご使用になれません。

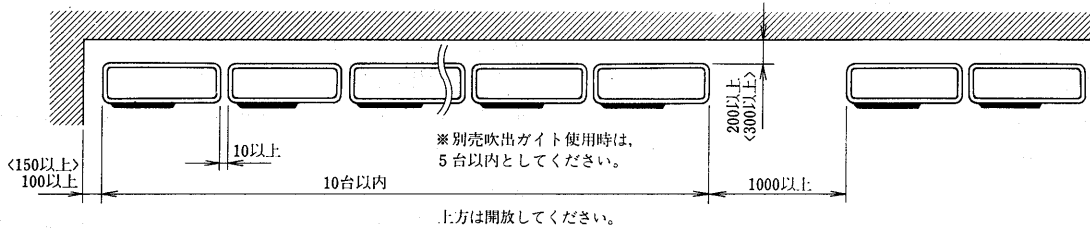


(注)別売エアガイド〈PAC-SA52AG〉を使用する場合はエアガイドの説明書又は技術資料に基づいて据付けてください。

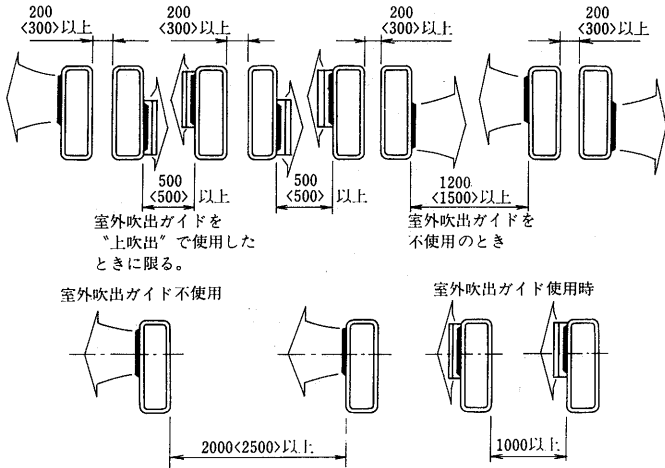
(II) 多数設置時の周囲必要空間

1) 横連続集中設置の場合

●配管カバーの側面ねじは外してください。冷媒配管工事の頁参照



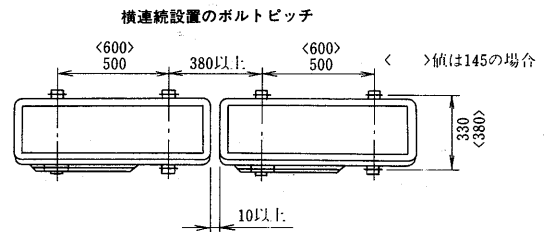
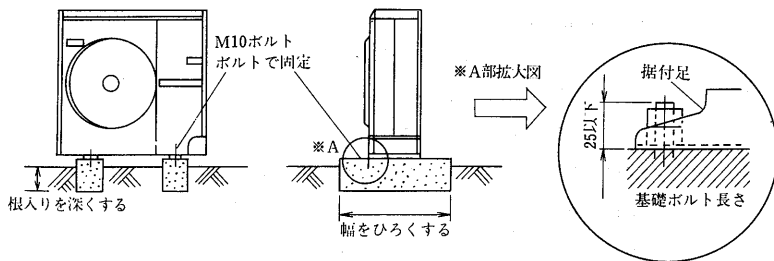
2) 前後に配置した場合



複数台設置される場合、据付工事、サービス、メンテナンス時に個々の室内・室外ユニットの組合せが確認できるように室外および室内ユニットの製品名板に組合せ対応記号が記入できますのでご利用ください。

(c) 据付方法〈ユニットの固定〉

- ユニットを据付ける場合下記のボルトでユニットの足を必ず固定してください。
- 地震や突風などで倒れないように強固に据付けてください。
- コンクリート基礎は下図を参照してください。

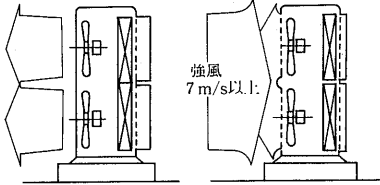


注 基礎ボルト長さは据付足下面より25mm以内にしてください。

(d)強風対策

据付場所が屋上や周囲に建物などが無い場合などで強い風が直接製品に吹き付けることが予想される時には、製品の吹出し口に強い風が当たらないようにしてください。強い風が製品の吹出し口に直接吹き付けると必要な風量が確保できなくなり運転に支障をきたします。

1)強風の影響



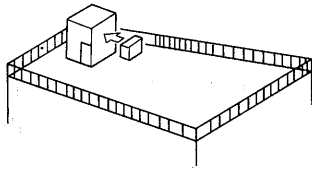
●吹出風量減少の影響

- 冷房能力低下
- 冷媒高圧圧力上昇
- 圧縮機運転停止
- 圧縮機故障

2)強風対策

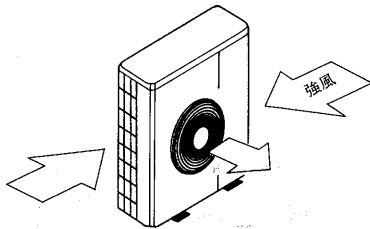
<例1>

近くに壁などがある場合には壁面に吹出口が向くようにする。この時壁面までの距離は30cm程度にする。



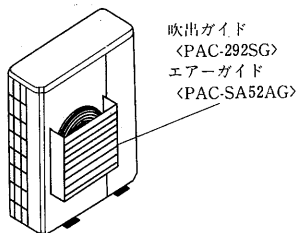
<例2>

吹きさらしのような場所で運転シーズンの風向きがわかっている時には、製品の吹出口を風向と直角になるようにする。



<例3>

台風等の強風が吹出口に吹付けるような据付場所には吹出ガイドまたは、エアガイド<共に別売>を取付けてください。



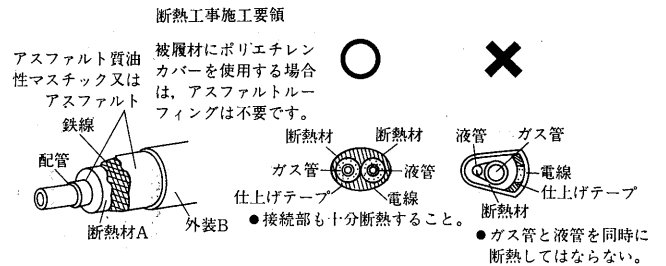
(2)冷媒配管工事

●配管材料は下記材料のものをご使用ください。

室内ユニット形名	室外ユニット形名	冷媒配管サイズ	
		ガス側配管<mm>	液側配管<mm>
MDC-60TA	MDU-60A	φ15.88×1.0t	φ9.52×0.8t
MDC-60TA-L	MDU-60AL	φ15.88×1.0t	φ9.52×0.8t
MDC-80TA	MDU-80A	φ15.88×1.0t	φ9.52×0.8t
MDC-80TA-L	MDU-80AL	φ15.88×1.0t	φ9.52×0.8t
MDC-145TA	MDU-145A	φ19.05×1.0t	φ12.7×0.8t
MDC-145TA-L	MDU-145AL	φ19.05×1.0t	φ12.7×0.8t

<材質> リン脱酸銅継目無銅管1種 <C1220T-OL>

- 冷媒は室外ユニットに充てんされていますので現地での追加チャージは不要です。
- ガス側配管、液側配管とも断熱は完全に行ってください。<下図を参考にしてください。>
- 配管の曲げはできるだけ大きな半径で行ってください。曲げなおしを何回も行わないでください。
- 配管工事完了後、継手部分のガス漏れ検査は必ず行ってください。
- ユニットの配管端部のフレアナットは必ずダブルスパナで取り外し配管接続後はダブルスパナでしっかりと締め付けてください。
- フレアナット接続時は、フレアネジ部に冷凍機油を塗り、最初は3回～4回手回しでネジ込んでください。
- 配管の継手部は、付属の継手用断熱材をかぶせ、両端を付属のクランプ材でしっかりと締め付けてください。



部材 設置	A<断熱材関係>		B<外被覆関係>
	グラスファイバー	耐熱ポリエチレンフォーム	
屋内			ビニールテープ
皮下露出	グラスファイバー+鉄線	接着材+耐熱ポリエチレンフォーム+圧着テープ	防水麻布+ブロンアスファルト
屋上			防水麻布+亜鉛鉄板+油性ペイント

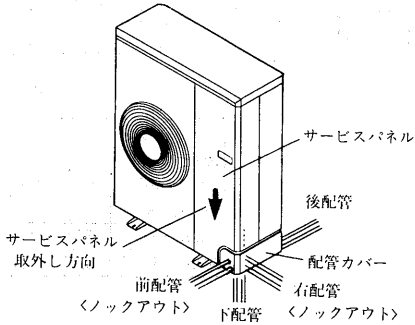
<注意事項>

- チャージレス<現地冷媒追加不要>
この製品は許容冷媒配管分の冷媒を室外ユニットに封入してありますので、冷媒追加充填が不要です。
MDC-60 タイプの場合配管長さ40mまで
MDC-80・125タイプの場合配管長さ50mまで
追加チャージしないでください。
- エアパーージ
室外ユニット本体内の冷媒<ガス>にて冷媒配管のエアパーージを行わないでください。<エアパーージにはお手持ちの冷媒を用意のうえ使用してください。>

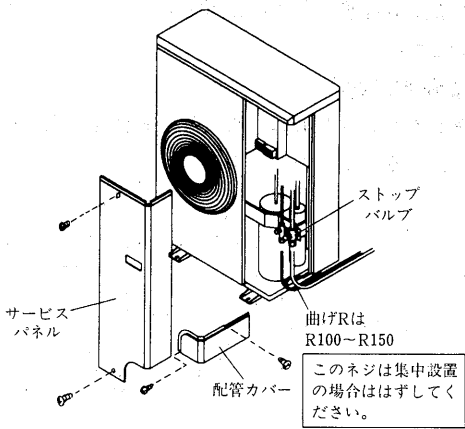
(a) 室外ユニット冷媒配管の接続

〔別売のL字形接続パイプ<PAC-SA32・33・39PI>を使用すると便利です。〕

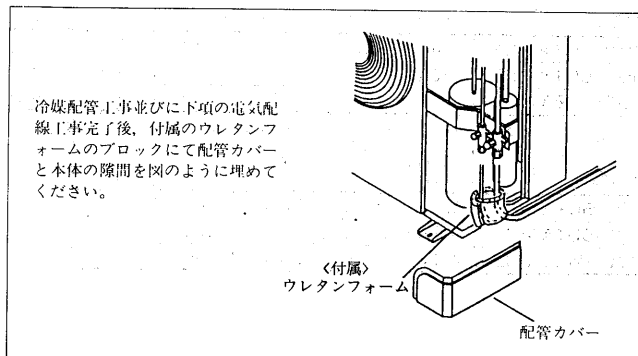
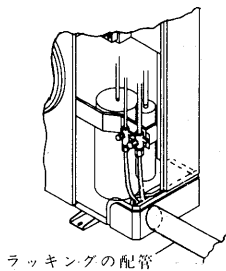
1. 配管取出方向 <4方向に取出可能です。>



2. サービスパネルと配管カバーをネジ各2本取外してください。
3. 配管接続の際には曲げ部を折らないように注意してください。フレアーナットの締付は、必ずダブルスパナにて強固に行ってください。



4. 配管をラッキングする場合は、サービスパネルが脱着できるように配管カバーの上部より下で処理してください。

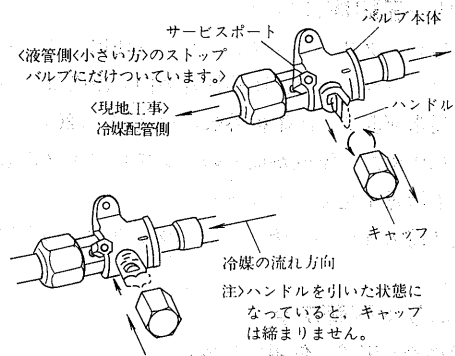


(b) ストップバルブの操作および取扱い要領

据付完了後、試運転を行なう前に次の要領でストップバルブの弁を必ず開いてください。このエアコンのストップバルブにはボールバルブを使用しています。操作および取扱いには、次の項目にご注意ください。

(イ) ストップバルブの開閉操作手順

- ① キャップを取外し、ハンドルを指で手前に引き <ハンドルに封印した矢印の位置まで>反時計方向に1/4回転させてください。
- ② ハンドルが冷媒の流れ方向と平行になった時、ハンドルを本体に押し入れて、キャップを元通り締め付けてください。

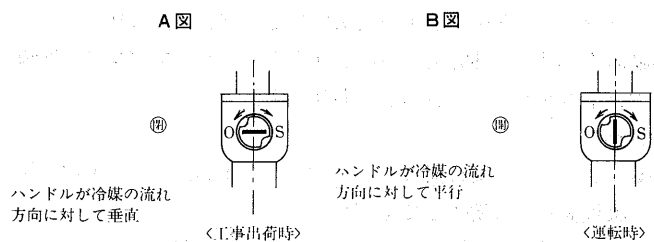


※ガス管側、液管側共にこの操作を行ってバルブの弁を開きますと、冷媒回路がつながり運転できます。

(ロ) 取扱い方

- ① 冷媒配管の接続は、必ず、ストップバルブの弁が全閉の状態で行ってください。<A図> バルブへの配管接続は、必ずダブルスパナにて行ってください。
- ② 冷媒配管内のエアージヤ、真空引をする場合は、ストップバルブ <小さい方> に付属しているサービスポートを使用してください。
- ③ 冷媒配管の接続作業完了後に、液管側およびガス管側の各ストップバルブの弁を、B図のように全開してください。全開しないで運転しますと能力減少や故障の原因となります。<ハンドルの回転操作は、ハンドルを手前に開いた状態でしか行うことが出来ません。なお操作修了後は、必ずハンドルを本体に押し入れてください。>
- ④ ハンドル部分およびサービスポート部分の各キャップは、作業完了後、必ず、取付けてください。キャップをしないと、各部分から冷媒が洩れてしまいます。

(ハ) ストップバルブの状態



(c)重サービス時の現地冷媒再充填量

冷媒チャージレス新室外ユニットには、最大配管長〈MDU-40・60形は40m以内、80・145は50m以内〉に対応した冷媒量が予め充填されており、現地での冷媒追加は全く不要な室外ユニットですが、重サービス時などで、冷媒を再充填される場合には、現地の冷媒配管長さに応じ下表に従って計量充填してください。

冷媒充填量 〈単位kg〉

形名	配管長	10m以下	10~20m	20~30m	30~40m	40~50m
MDU-40		1.3	1.5	1.8	2.0	
MDU-60		1.7	1.9	2.2	2.4	
MDU-80		2.7	2.9	3.2	3.4	3.7
MDU-145		4.6	5.2	5.8	6.4	7.0

(d)ロータリー圧縮機について

本ユニットはロータリーコンプレッサーを使用しています。ロータリーコンプレッサーでは、圧縮機外殻内の冷媒は、高温高压になるため、通常運転時、圧縮機外殻の温度70~120℃になります。〈試運転時に圧縮機の温度が従来のレシプロタイプのものよりも高くなっても冷媒不足ではありません。〉
冷媒入れ換え時のオーバーチャージ、及び点検時の火傷等にご注意ください。

(e)室外ユニット配管工事

(I)別売部品の冷媒配管を使用する場合

(i)配管手順

室外ユニットのストップバルブは全閉〈工場出荷仕様〉のままとし、各接続部1箇所毎に冷媒配管及び、ユニットのメクラキャップを外し素早く〈5分以内〉フレア接続を行ない、順次この作業を各接続部について行なってください。

尚、冷媒配管のメクラキャップを外した後、長時間開放の状態にある時は、ゴミ、水分、異物等が多量に入り易く故障の原因となりますので、この場合は手持ちの冷媒〈R22〉でユニットとの接続前に冷媒配管をエアパージしてください。

(ii)フレキシブル付チューブのご注意

- フレキシブル付チューブは室内側接続部でご使用ください。
- 曲げ角度は90°以上にならないように、また折り曲げは3回以上くりかえさないでください。
- 曲げ箇所はできる限り配管の中央部でまた大きな曲げ半径で曲げてください。

(III)市販銅管を使用する場合

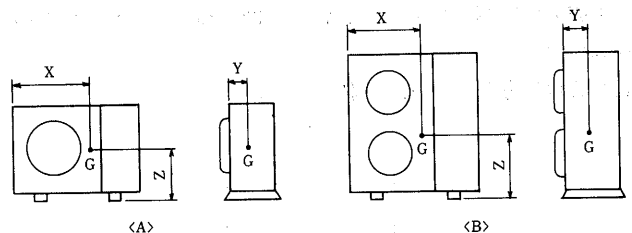
室外ユニットのストップバルブは全開〈工場出荷仕様〉のままとし、室内・外ユニットと冷媒配管をすべて接続した後、室外ユニットのストップバルブのサービスポート口より真空引きを行なってください。

(III)上記1または2の作業が完了しましたら、室外ユニットのストップバルブの弁棒を全開の状態にしてください。これにより冷媒回路は室内・外完全に繋がります。ストップバルブの取扱方は室外ユニットに表示してあります。

〈ご注意〉

- フレアナット締付前にパイプのフレア面と接手シート面に冷凍機油を薄く塗布してください。
- 配管接続時はダブルスパナにて行ってください。
- 配管接続後、必ずリークディテクター、または石けん水でガス洩れがないかチェックしてください。

(VI)重心位置



形名	項目			外形
	X	Y	Z	
MDU-40	550	140	290	A
MDU-60	550	140	290	A
MDU-80	550	140	350	A
MDU-145	590	170	510	B

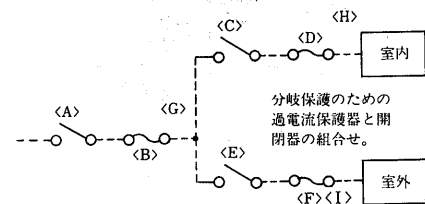
(3)電気工事

(a)電源配線

電源配線は、分岐開閉器、室内・室外間の配線パターンとして下記の3つの方法があります。事前に所轄の電力会社にご相談の上、その指示に合った配線をしてください。配線に当たっては「電気設備に関する技術基準を定める通商産業省令」及び「内線規程」に従ってください。

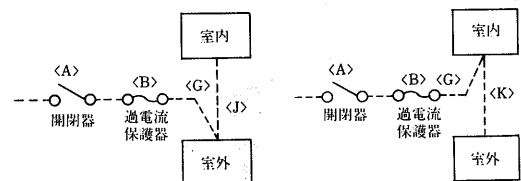
〔原則的な分岐工事〕

幹線を保護する過電流保護器と開閉器の組合せ。引込開閉器と兼用したり、分電盤に組込むこともある。



〔例外的な分岐工事〕

下記工事において、特に単相機種の場合、配線が長くなると電圧降下が大きくなりますので指定の太さ以上の電線を使用してください。



機種名	項目	開閉器容量	過電流保護器(線径)	開閉器容量	過電流保護器(線径)	開閉器容量	過電流保護器(線径)
		<A>		<C>	<D>	<E>	<F>
MDC-60TA<-L>		30A	20A	15A	15A	30A	20A
MDC-80TA<-L>		30A	30A	15A	15A	30A	30A
MDC-145TA<-L>		60A	50A	15A	15A	60A	50A
機種名	項目	電線太さ	電線太さ	電線太さ	電線太さ	電線太さ	電線太さ
		<直径><G>	<直径><H>	<直径><I>	<直径><J>	<直径><K>	<直径><L>
MDC-60TA<-L>		1.6mm	1.6mm	1.6mm	1.6mm	1.6mm	1.6mm
MDC-80TA<-L>		1.6mm	1.6mm	1.6mm	1.6mm	1.6mm	1.6mm
MDC-145TA<-L>		2.6mm	1.6mm	2.6mm	2.6mm	2.6mm	2.6mm

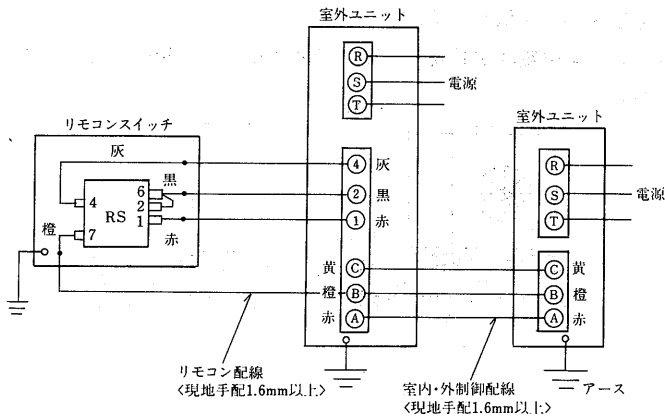
ノーヒューズブレーカー〈NF〉または漏電しゃ断器〈NV〉の選定
B種ヒューズと開閉器の組み合わせのかわりにNF又はNVを選定する
場合は下表を参照してください。

B種ヒューズの定格	15A	20A	30A	50A
NF形名〈当社〉	NF30-CB〈15A〉	NF30-CB〈20A〉	NF30-CB〈30A〉	NF50-CB〈50A〉
NV形名〈当社〉	NV30-CA〈15A〉	NV30-CA〈20A〉	NV30-CA〈30A〉	NV50-CA〈50A〉

(b)室内・外制御配線, リモコン配線

●MDC-60・80・145TA形の場合

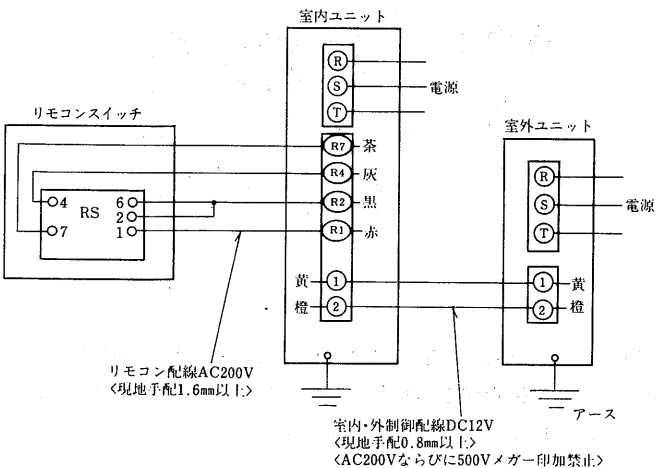
- 室内・外制御配線, リモコン配線は200V仕様です。
- 室内・外制御配線, リモコン配線は必ず端子番号通りに接続してください。
- 第三種接地工事を必ず行なってください。



機種名	リモコン配線太さ	室内・外制御配線太さ	接地線太さ
MDC-60TA	1.6mm	1.6mm	1.6mm
MDC-80TA	1.6mm	1.6mm	1.6mm
MDC-145TA	1.6mm	1.6mm	2.6mm

●MDC-60・80・145TA-L形の場合

- 室内・外制御配線はDC12V仕様, リモコン配線はAC200V仕様です。
- 室内・外制御配線, リモコン配線は必ず端子番号通りに接続してください。
- 室内・外制御配線はDC12Vです。絶対にAC200Vを印加しないように注意してください。
- 現地側〈機外〉の配線は, 制御回路〈室内・外制御線・リモコン線〉と電源配線が直接接触しないように施設してください。〈同一電線管内には, 絶対に入れないでください。〉
- 第三種接地工事を必ず行なってください。



機種名	リモコン配線太さ	室内・外制御配線太さ	接地線太さ
MDC-60TA-L	1.6mm	0.8mm	1.6mm
MDC-80TA-L	1.6mm	0.8mm	1.6mm
MDC-145TA-L	1.6mm	0.8mm	2.6mm

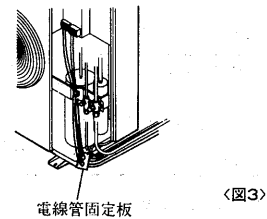
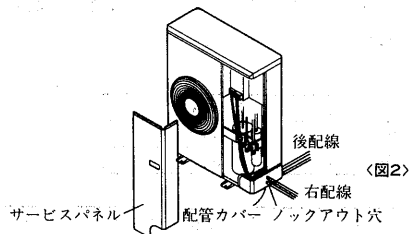
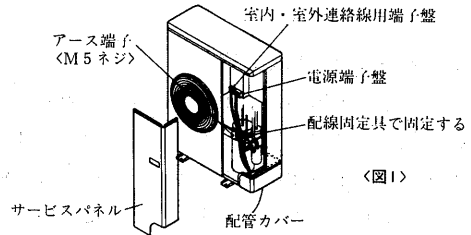
(c)室外ユニット配線工事

室内外の制御配線用端子盤間を必ず配線接続してください。〈極性がありますから必ず端子番号どうり接続してください。〉

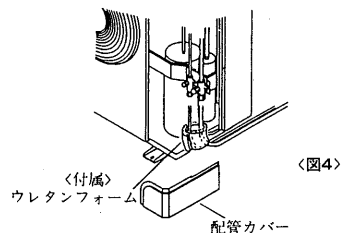
- サービスパネルをネジ2本にて取外してください。〈図1〉
- 配線出口は後配管穴と配管カバーの電線穴〈ノックアウト〉の2ヶ所がありますので現地据付に合わせいずれかを使用してください。〈図2〉
- 後側に電線管を使用して配線する場合は付属の「電線管固定板」をご利用ください。〈図3〉
- 配管・配線工事完了後, サービスパネルの内側に付属のウレタンフォームのブロックにて配管カバーと本体の隙間を埋めてください。〈図4〉
- 必ず第3種接地工事を行なってください。
アース仕様 接地抵抗100Ω以下
アース線の太さ 60・80タイプ……………φ1.6mm以上
145タイプ……………φ2.6mm以上

●試運転前の確認

- ①電源が逆相, 欠相でないこと。
- ②室内外機の連絡線の接続は番号が一致していること。



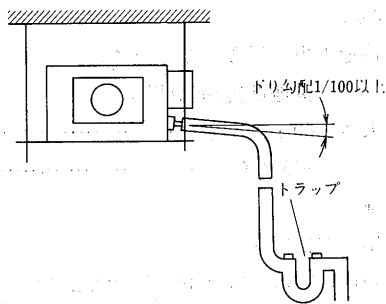
この場合以外は不用で邪魔になりますので廃却ください。



(4)ドレン配管工事

室内ユニットドレン配管工事

- 室内ユニット本体のドレン出口は管用テーパネジ3/4B〈オス〉になっています。
- ドレン配管はトラップを必ず設けてください。
トラップのない場合、下水の臭気、有毒ガスを吸うことがあります。また、ドレン配管より空気が吸込まれ排水ができず、水飛び結露の原因となることがあります。
- ドレン配管は排水が良好に行われるように傾斜をつけてください。
- 配管後、排水が良好に行われることと水洩れのないことをご確認ください。
- ドレン配管および接続口は、結露防止のため十分な断熱を行なってください。



室外ユニットドレン排水工事

- 本ユニットは冷房専用の為本体からのドレンの発生はありませんが運転状態によりドレンの発生する場合はベースの数ヶ所より流れ出ます。集中排水をする必要がある場合は、別売部品のドレンパン・ドレンソケットを使用してください。
- この別売部品は室外ユニットを通路の上などの架台に据付けた場合のドレン処理を行なうものです。

形名及び適用機種

形名	適用機種
PAC-SA44DP	60・80形
PAC-SA45DP	145形

付属部品

①ドレンパン	②ドレンキャップ	③排水防止板	④ネジ
1ヶ 	2ヶ 	1ヶ 	1本
⑤接着材	⑥断熱材	⑦バンド	
1ヶ 	2枚 	8本 	

注 本品は、寒冷地では使用しないでください。ドレン配管が凍結するおそれがあります。

(a)ドレンパン取付上の注意

- 本品は、室外ユニットの据付足間に取付けて使用します。取付けに際しては、下記のように制約がありますので、ご注意ください。
- ドレンパンの取付けは、室外ユニット据付け前に室外ユニット据付足の下に、図1のように台を置き取付けてください。なお、ドレンパン取付け後は、配管接続部が据付足より突出しますので、直接室外ユニットを地面に置かないで下さい。
- ドレンパンの配管接続部は、ドレンパンの長手方向中央部にありますので、架台製作時には、配管接続部と架台部材が干渉しないように注意してください。
- 室外ユニット据付後、ドレンパンを取付ける場合は下記図2の寸法を必ず確保してください。
- ドレン集中処理が必要で基礎に据付ける場合150mmとしてください。

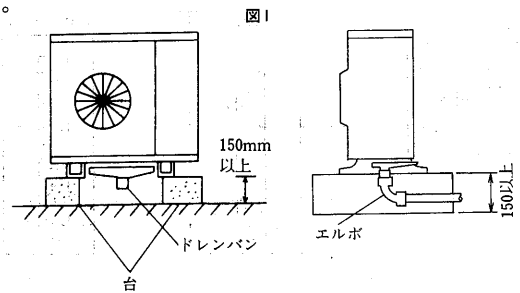
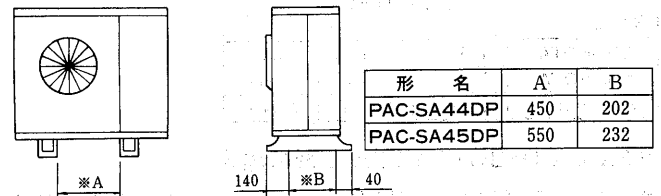


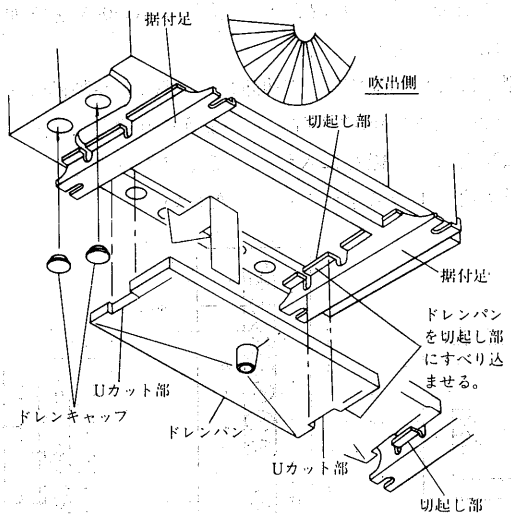
図2

※部分に架台部分材又は、基礎を設けないでください。



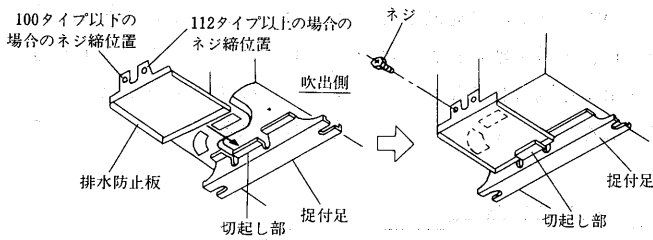
- 室外ユニット底部の排水口が丸穴と角穴で使用部品が違いますのでご注意ください。

丸穴の場合



室外ユニット下面の左端に設けられた丸穴2ヶ所に付属のドレンキャップ②に接着材を添布し、取付けてください。接着材はシールもかねていますので、必ずご使用ください。

角穴の場合



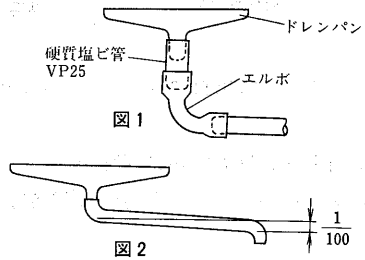
- (1) 付属の排水防止板を室外ユニットの左側捉付足に設けられた切起し部と、室外ユニット下面との間にさし込みます。
- (2) さし込み後、排水防止板中央を押さながら、室外ユニット左側面にネジで固定します。

※ネジ止め位置は室外ユニットタイプにより異なりますので、注意してください。

(b) ドレン配管工事

●ドレンパンの配管接続部はφ25ですので内径25mmのビニールホース又は、硬質塩ビ管VP25をご使用し、必ず図1の様に接続。また配管接続口は、ホースバンド又は接着材等を使用し、確実に固定してください。

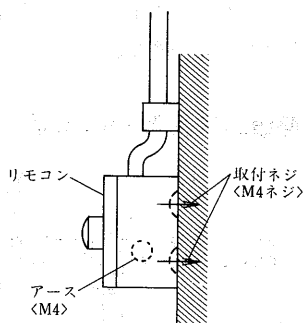
●ドレン配管施工時はドレン配管が必ず1/100以上の下り勾配となるように施工してください。〈図2〉また、ドレン配管接続部に力がかからないように配管は壁面等に固定してください。配管接続部が破損するおそれがあります。



(5) リモコン工事<付属品>

(イ) リモコンは、壁、柱等に取付けてください。〈4ネジ2本現地手配〉

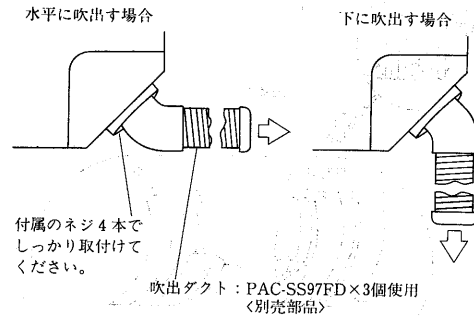
(ロ) 埋込みにする場合は、埋込配管用スイッチボックス〈カバー付〉〈JIS規格品〉を利用して下さい。注、JIS規格品：JIS8336



(6) ダクト工事

●MDC-60TA<-L>形の場合

(イ) 室内ユニットには必ず別売の吹出ダクトを使用してください。



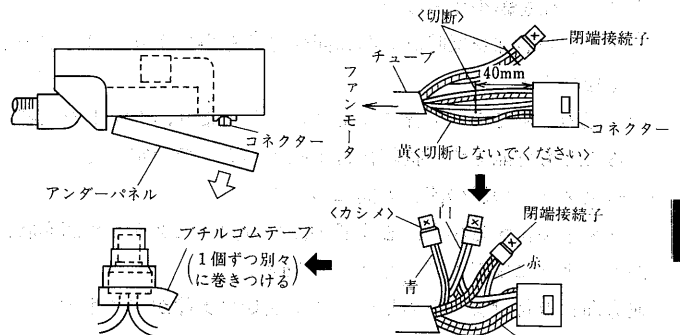
(ロ) 延長ダクトをご使用の場合、ダクト長さには制限があります。下表の示すように、必ず最大可能延長の指定長さ以内で、ご使用ください。

●ダクトは、壁面、天井面等に適宜固定してください。

項目 名称	別売部品			最大可能延長 <m>
	形名	口径<mm>	長さ<m>	
吹出ダクト	PAC-SS97FD	φ125	1	—
延長ダクト	PAC-297ED	φ125	5	20

●延長ダクトを5mを超えてご使用の場合、必ずファンモータの配線を下記要領で変更してください。

- 1) アンダーパネルを取外してください。
- 2) ファンモータのリード線を下図のように変更します。赤・白・青のリード線を切断し、それぞれの先端を15mm皮むきした後、同色のリード線をより合せ、閉端接続子〈現地手配〉でカシメ接続してください。



3) カシメ部を1個ずつ別々に上図のようにブチルゴムテープ〈現地手配〉で巻き、確実に防水処理を行ってください。

4) アンダーパネルを元通りに取付けてください。

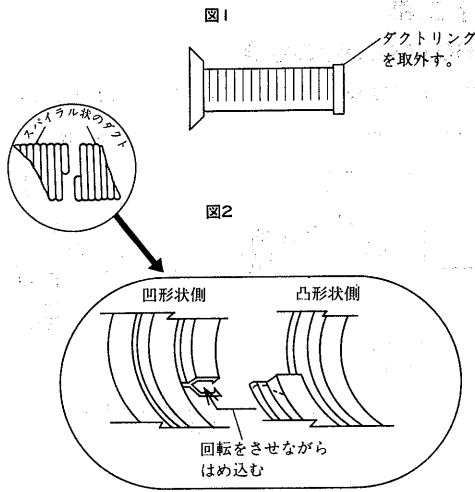
(イ) ダクト表面に結露する場合、必ず十分な断熱を行なってください。

(ニ) 延長ダクトを接続する場合

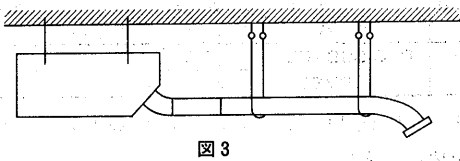
1) 別売吹出ダクトを本体に取付け、先端のダクトリングを取外します。〈図1〉

2) ダクトは一端が凸形状、他端が凹形状になっており、この凸部と凹部を時計方向に回転させながらはめ込むことにより接続することができます。〈図2〉

別売吹出ダクトの接続側は、凹形状になっていますので必ず延長ダクトの凸形状側を接続してください。接続部分の上にテープを巻くと完全です。



- 3) 延長ダクトは安定性がありませんので、針金等で天井から固定してください。〈1~2m間隔を目安にしてください〉〈図3〉
- 4) 使用する長さに応じて適宜、切断してください。



(ホ) 吹出ダクト径を変更する場合

1) ダクト径を拡大する場合

ダクトの端部を時計方向に回転させることにより、口径が広がります。

2) ダクト径を縮小する場合

ダクトの端部を反時計方向に回転させる事により、口径が小さくなります。

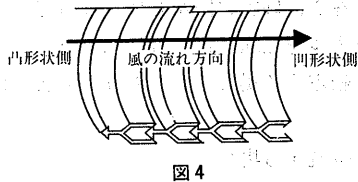
3) 上記の要領でダクト径を変更することにより、ダクトを接続することも可能です。接続後は市販のバンドで固定してください。

(ハ) 吹出ダクトの風の流れ方向について

ダクトを接続する場合、必ず風の流れ方向側にダクトの凹形状部がくるように施工してください。〈図4〉

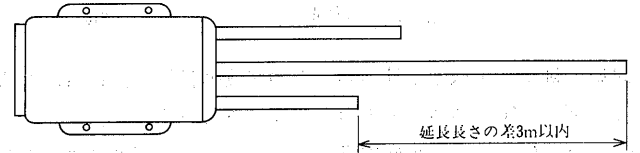
逆方向に取付けますと風量が落ちて運転に支障が生じます。

別売ダクトの接続側は凹形状になっていますので、延長ダクトの凸形状側を接続することにより、接続方向を誤ることはありません。



(ト) 吹出ダクトの延長長さが異なる場合

3本の吹出ダクトを延長して、各々の長さが異なる場合は、最大延長長さと最小延長長さの差を3m以内にしてください。3mを超えて使用の場合は風量がアンバランスになりますので短いダクトの先端を小さくするなどして抵抗をつけ風量をバランスさせて下さい。



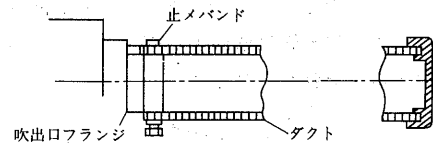
注 3本の吹出ダクトの内、1本を塞いで使用することは避けて下さい。風量が減少して機器の故障の原因になります。

●MDC-80, 145TA<-L>形の場合

①本機には必ず別売の延長ダクトを使用してください。

ダクトは吹出口フランジに止めバンドを用いて取付けてください。

ダクトをフランジに差込む際、ダクト口径がフランジにピッタリ合うように調整してから取付け願います。なおダクト口径は先端を左右に回転させることにより変化します。



②ダクトを取付ける際、吹出口フランジに力が加からないようにしてください。

③ダクトは、壁面あるいは天井面に適宜固定してください。

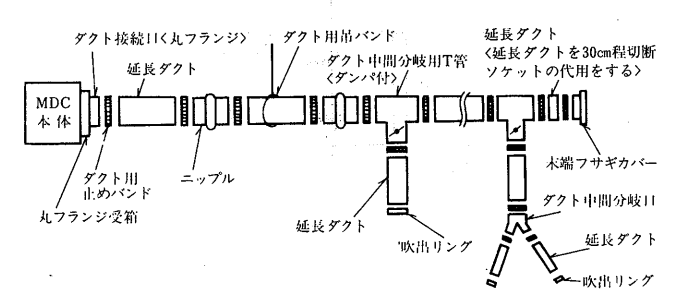
④ダクトへの結露防止の為、ダクト周囲に断熱材を貼付してください。

⑤ダクト長さは制限がありますので注意してください。

●別売部品取付のポイント

1. MDC-80TA<-L>, 145TA<-L>は、延長ダクトをメインとして、中間分岐用T管で分岐します。
2. ダクトと中間分岐用T管の接続は、止めバンド、ダクトの支えは吊りバンドで行ないます。
3. ダクト用止めバンド、ダクト用吊りバンドおよび吹出口リングは、5個1セットとなっています。

●別売部品取付要領 〈天吊形・MDC形〉



〈取付上の注意事項〉

- ①末端フサギカバーは、ダクトの中間分岐用T管に直接接続することができないので、延長ダクトを約30cm切断してソケットの代用としてください。
- ②MDC-80TA<-L>はφ250延長ダクト専用、MDC-145TA<-L>はφ300延長ダクト専用の接続口しかありません。
- ③延長ダクトは末端まで同寸で延長する方式です。
- ④ダクト中間分岐用T管に付いているダンパーにて、風量調整ができます。
- ⑤φ125の分岐ダクトを途中でφ90のダクトに分岐する場合はダクト中間分岐口を使用し、ダクト用止めバンドにて、接続してください。

5.7.4 セパレート壁掛形<MDK形>

(1)据付工事

〔室内ユニット〕

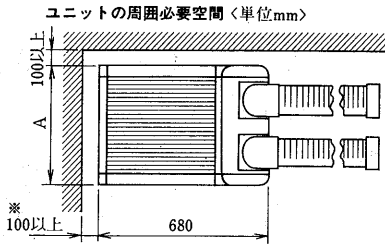
(a)据付場所の選定

室内ユニットは、下記条件を考慮して据付位置を選定してください。

- 搬入経路を決定してください。
- 侵入外気の影響のできるだけないところ。
- 水蒸気や油を直接吸込まないところ。
- 風の通路に障害物のないところ。
- 重量に耐える強度のあるところ。
- 高温熱源及び熱風のこもる場所から離れたところ。
- 塵埃の少ないところ。
- 下図に示すサービススペースがあるところ。
- 冷媒配管を室外に出しやすいところ。
- 冷媒配管長さが制限内で設置できるところ。

形名	実配管長<m>	※高低差<m>	ベンド数
MDK-40B	40以下	30以下	12以下
MDK-60B	40以下	30以下	12以下

※高低差は室外ユニットが上でも下でも同じです。



形名	A
MDK-40B	485
MDK-60B	615

※吹出口を左にする場合は、右側にこのスペースが必要です。

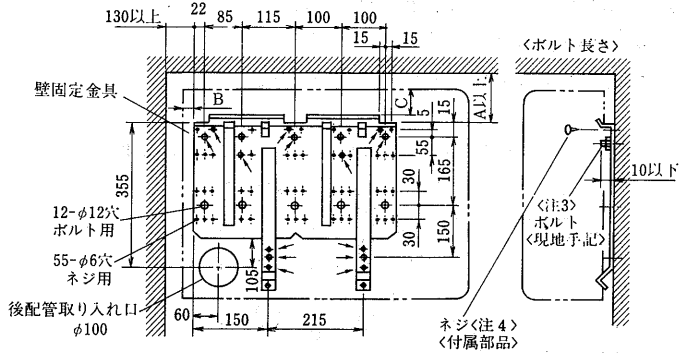
(b)据付方法

(I)吹出口が右の場合

- 1)室内ユニットは据付け場所まで梱包のまま搬入してください。
- 2)室内ユニット本体は下記手順で据付けてください。

●壁固定金具の設置

壁固定金具は左右が水平になるように強固に取り付けてください。



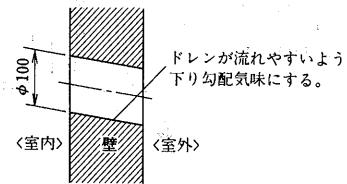
形名	A	B	C
MDK-40B	165	30	65
MDK-60B	300	30	195

注1)室内ユニットは重量が30kg近くありますから据付場所は充分検討し、危険と思われたら板あるいは、桁等で補強して据付作業を行なってください。

- 2)固定は、壁固定金具の微振動を防ぐため矢印位置の穴は必ず固定してください。<ボルト固定時：5ヵ所、ネジ固定時：9ヵ所>
- 3)ボルト（通りボルト・ボルトアンカー・ナットアンカー）はM10またはW3/8ネジを使用し、最小5本で行なってください。<現地手配>
- 4)付属のネジを使用する場合は、ネジ締め位置が横一列にならない様に上下まんべんなく締付けてください。
- 5)水準器で壁固定金具の水平を確認のうえ、ボルト・ネジの本締めを行なってください。

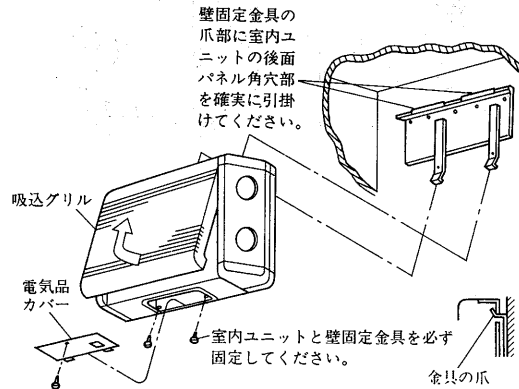
●配管貫通穴工事

配管方向に合わせ前項図示の位置にφ100のコアドリルで貫通穴をあけます。この際、室外側が下がり気味になるようにあけてください。



●ユニットの固定

吸込グリルと電気品箱カバーを取り外してからユニットを取り付けてください。なお、工事終了後は元通り取り付けてください。

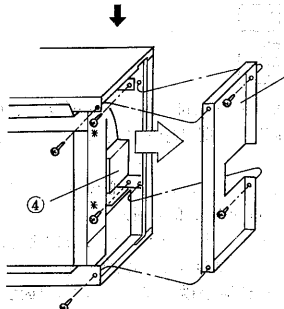
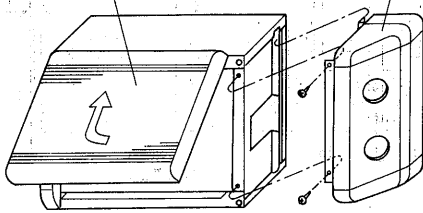


Ⅱ吹出口を左にする場合

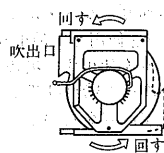
- 1)室内ユニットは据付け場所まで梱包のまま搬入してください。
- 2)室内ユニット本体は下記手順で据付けてください。

- 必ず梱包木枠上で行なってください。
- 取付ネジは全て流用して行ないます。

- ①吸込グリルを取り外します。
- ②吹出口チャンバーを取り外します。



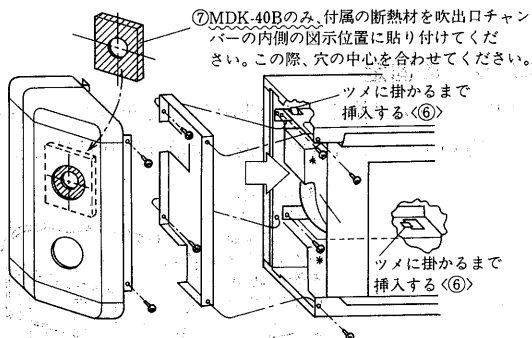
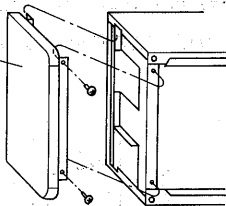
- ③仕切板<右>を取り外します。
なお、この板は送風機を取り換え終了後、元通り取り付けてください。
- ④モーター配線のコネクタを外してください。次に※印のネジを外し、送風機を矢印方向に引き出してください。



- 送風機は、吹出口が左にくるよう180°回転させ、ユニット左側より挿入<⑥>します。

- ⑤側板を取り外し、右側面に取付けてください。

- ⑥仕切板<左>を取り外し、送風機を矢印方向に挿入します。次に、配線のコネクタを取付け、配線を適切な位置に固定してください。



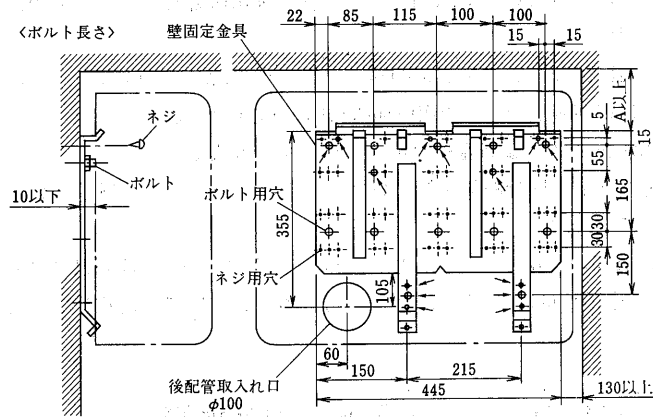
- ⑦MDK-40Bのみ、付属の断熱材を吹出口チャンバーの内側の図示位置に貼り付けてください。この際、穴の中心を合わせてください。

ツメに掛かるまで挿入する<⑥>

ツメに掛かるまで挿入する<⑥>

●壁固定金具の設置

壁固定金具は左右が水平になるように強固に取り付けてください。



形名	A
MDK-40B	165
MDK-60B	300

●その他の工事は、吹出口が右の場合を参照してください。

〔室外ユニット〕

MDC形の室外ユニットの据付工事を参照してください。

(2)冷媒配管工事

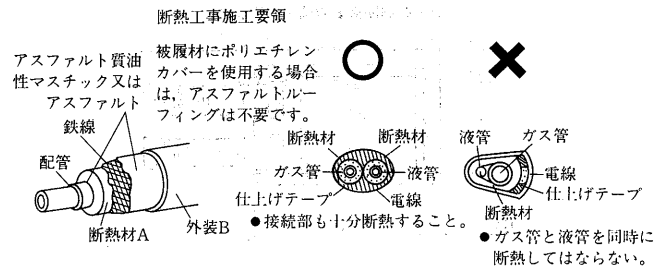
●配管は下記材料のものをご使用ください。

室内ユニット名 形名 <機種名>	室外ユニット名 形名	冷媒配管サイズ	
		ガス側配管<mm>	液側配管<mm>
MDK-40B・60B	MDU-40B・60B	φ15.88×1.0t	φ9.52×0.8t

<材質>リン脱酸銅継目無銅管1種<C1220T-OL>

●冷媒は室外ユニットに充てんされていますので現地での追加チャージは不要です。

●ガス側配管、液側配管とも断熱は完全に行ってください。<下図を参考にしてください。>



●配管の曲げはできるだけ大きな半径で行ってください。曲げなおしを何回も行わないでください。

●配管工事完了後、継手部分のガス漏れ検査は必ず行ってください。

●ユニットの配管端部のフレアナットは必ずダブルスパナで取り外し配管接続後はダブルスパナでしっかりと締め付けてください。

- フレアナット接続時は、フレアネジ部に冷凍機油を塗り、最初は3回～4回手回しでネジ込んでください。
- 配管の継手部は、付属の継手用断熱材をかぶせ、両端を付属のクランプ材でしっかりと締め付けてください。

設置	A<断熱材関係>		B<外被覆関係>
	ガラスファイバー	耐熱ポリエチレンフォーム	
屋内			ビニールテープ
皮下露出	ガラスファイバー+鉄線	接着材+耐熱ポリエチレンフォーム+圧着テープ	防水麻布+ブロンアスファルト
屋上			防水麻布+亜鉛鉄板+油性ペイント

<注意事項>

1. チャージレス <現地冷媒追加不要>

この製品は許容冷媒配管分の冷媒を室外ユニットに封入してありますので、冷媒追加充填が不要です。

2. エアーパージ

室外ユニット本体内の冷媒<ガス>にて冷媒配管のエアーパージを行わないでください。<エアーパージにはお手持ちの冷媒を用意のうえ使用してください。>

<室外ユニット冷媒配管の接続>

MDC形の室外ユニットの冷媒配管の接続を参照してください。

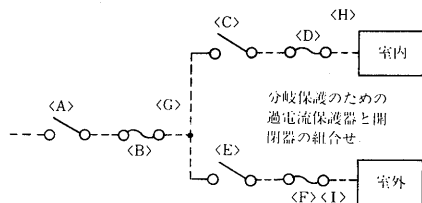
(3) 電気工事

(a) 電源配線

電源配線は、分岐開閉器、室内・室外間の配線パターンとして下記の3つの方法があります。事前に所轄の電力会社にご相談の上、その指示に合った配線をしてください。配線に当っては、「電気設備に関する技術基準を定める通商産業省令」及び「内線規程」に従ってください。

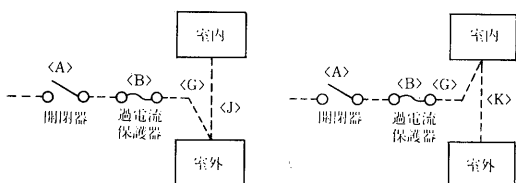
[原則的な分岐工事]

幹線を保護する過電流保護器と開閉器の組合せ。引込開閉器と兼用したり、分電盤に組込むこともある。



[例外的な分岐工事]

下記工事において、特に単相機種の場合、配線が長くなると、電圧降下が大きくなりますので指定の太さ以上の電線を使用してください。



記号説明

機種名	開閉器容量	過電流保護器(確ヒューズ)	開閉器容量	過電流保護器(確ヒューズ)	開閉器容量	過電流保護器(確ヒューズ)
	<A>		<C>	<D>	<E>	<F>
MDK-40B・60B	30A	20A	15A	15A	30A	30A

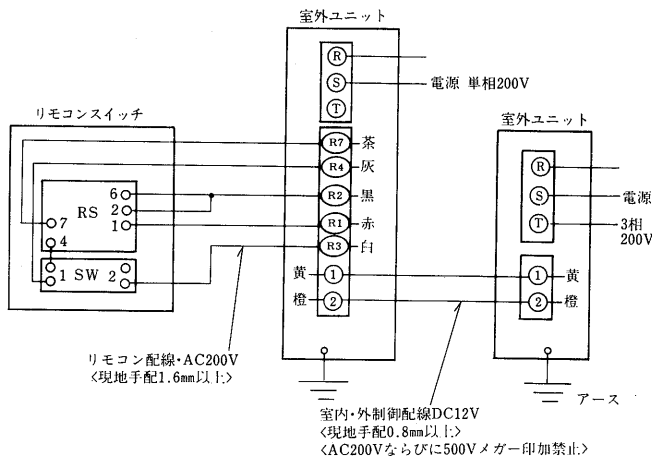
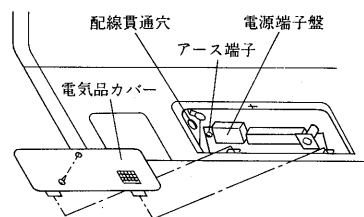
機種名	電線太さ<直径>	電線太さ<直径>	電線太さ<直径>	電線太さ<直径>	電線太さ<直径>
	<G>	<H>	<I>	<J>	<K>
MDK-40B・60B	1.6mm	1.6mm	1.6mm	1.6mm	1.6mm

ノーヒューズブレーカー<NF>又は漏電しゃ断器<NV>の選定
B種ヒューズと開閉器の組合せのかわりにNF又はNVを選定する場合は下表を参照して下さい。

B種ヒューズの定格	15A	20A	30A	50A
NF形名<当社>	NF30-CS<15A>	NF30-CS<20A>	NF30-CS<30A>	NF50-CS<50A>
NV形名<当社>	NV30-CA<15A>	NV30-CA<20A>	NV30-CA<30A>	NV50-CA<50A>

(b) 室内・外制御配線, リモコン配線

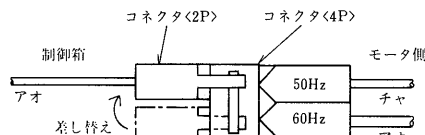
- 室内・外制御配線はDC12V仕様、リモコン配線はAC200V仕様です。
- 室内・外制御配線、リモコン配線は必ず端子番号通りに接続してください。
- 室内・外制御配線はDC12Vです。絶対にAC200Vを印加しないように注意してください。
- 現地側<機外>の配線は、制御回路<室内・外制御線、リモコン線>と電源配線が直接接触しないように施設してください。<同一電線管内には、絶対に入れないでください。>
- 第三種接地工事を必ず行ってください。



機種名	項目	リモコン配線太さ	室内・外制御配線太さ	接地線太さ
MDK-40B・60B		1.6mm	0.8mm	1.6mm

(c) 50Hz地区でご使用の場合 <MDK-60Bのみ>

- 制御箱右端にあるコネクターを下図の通り差し替えてください。



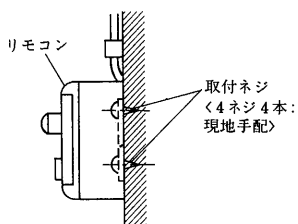
スポットエアコン

(4)ドレン配管工事

- ドレン出口は、VP20接続になっています。
- ドレン配管は下り勾配〈1/100以上〉となるようにしてください。
- ドレン配管はトラップを必ず設けてください。トラップのない場合は、下水の臭気、有毒ガスを吸うことがあります。また、ドレン配管より空気が吸込まれ排水ができず、水飛び結露の原因となることがあります。
- ドレン配管は排水が良好に行なわれるよう傾斜をつけてください。
- 配管後、排水が良好に行なわれることと水洩れのないことをご確認ください。

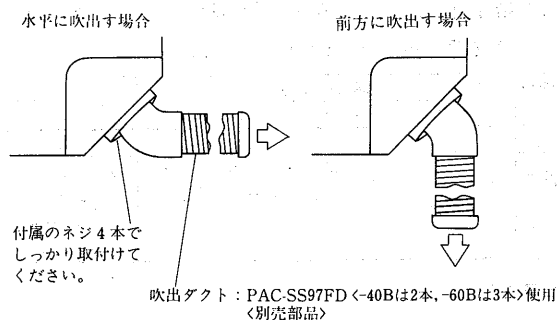
(5)リモコン工事<付属品>

- リモコンは、壁、柱等に取り付けてください。〈4ネジ 4本現地手配〉
 〈リモコンの組立ては、リモコン付属の説明書により行なってください。〉



(6)ダクト工事

(a)室内ユニットには必ず別売の吹出ダクトを使用してください。



(b)延長ダクトをご使用の場合、ダクトの長さには制限があります。

下表の示すように、必ず最大可能延長の指定長さ以内で、ご使用ください。

- ダクト、壁面・天井面等に適宜固定してください。

項目	別売部品			最大可能延長 <m>
	名称	形名	口径<mm>	
吹出ダクト	PAC-SS97FD	φ125	長さ<m>	1
延長ダクト	PAC-297ED	φ125	長さ<m>	5
				10

(c)ダクト表面に結露する場合、必ず十分な断熱を行なってください。

5.8 参考資料

5.8.1 天吊形<MDC形>のダクト設計要領

<MDC-80・I45形の場合>

(1)ダクト施工の基本

スポットエアコンは文字通り局所的に冷房する事が目的の為、吹出口からの冷風を直接対象とする人に当てて使用しますので、冷風感<快適感>を損なわないように適切な風量・風速・到達距離となるようにダクト長さ、分岐数を決定する必要があります。

・ダクトの標準的施工目安を表1に示します。

表1

機種	MDC-80TA<-L>	MDC-I45TA<-L>
風量使用限界<m/min>	18~24	30~40
機外静圧<mmAq>	50Hz	12.2~7.5
	60Hz	17.1~12.0
最大ダクト延長長さ<m>	30<メインダクト>	30<メインダクト>
分岐ダクト口径<mm>	φ125	φ125
分岐ダクト口数	5	8
1口ダクト当たりの風量<m/min>	3.6~4.8	3.8~5.0
1口ダクト当たりの風速<m/s>	4.9~6.5	5.2~6.8
人体への快適風速<m/s>	1~2.5	1~2.5
分岐ダクトの延長長さの差<m>	3	3

(2)ダクト設計の基本的手順

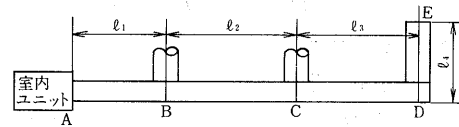
- ① 客先からの要求仕様の把握
 - ・使用機種 ・メインダクトの長さ ・分岐ダクトの口数
 - ・分岐ダクトの口径 ・吸込ダクトの長さ ・吸込ダクト口径等
- ② 使用機種の風量・機外静圧の使用範囲の確認<表1参照>
- ③ ダクト圧損の算出
 - ①使用範囲内で予想される風量Qを仮定する。
 - ②ダクト内圧損ΔPを算出する。

- ④ 静圧比較
 - ①仮定した風量Qの機外静圧値Psを送風機性能線図より読取り、ダクト内圧損ΔPと比較する。
 - ②ΔP>Psの場合は仮定風量を大きくする。
ΔP<Psの場合は仮定風量を小さくする。
 - ③繰り返し計算の結果ΔP=Psとなった時、計算を終了する。
注) ①使用範囲内での最大風量で計算した結果ΔP<Ps1<静圧下限値)の場合風量が使用範囲以上となるため、ダクト内のダンパにより抵抗を設ける必要があります。
②使用範囲内での最小風量で計算した結果ΔP>Ps2<静圧上限値)の場合ダクト抵抗が大きく最小風量が確保できないため、設置不可能となります。
ダクト抵抗を小さくするよう再設計する必要があります。
③Ps1<ΔP<Ps2の場合、ダクト設置可能であるが、各分岐ダクト間で風量差が生じる場合は、ダンパにより調整して使用してください。

- ⑤ 到達距離・温度分布の確認
吹出口と対象とする人との距離を考慮し、到達距離の確認を行う。<図1参照>

<ダクト内圧損の求め方>

下図のモデルに基づきダクト内圧損の求め方を示す。



具体的仕様

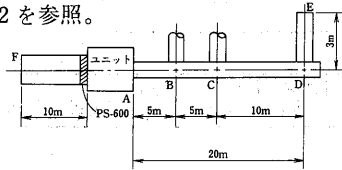
対象仕様 MDC-80TA
 メインダクト長さ 22m<l₁=4m, l₂=8m, l₃=10m>
 メインダクト口径 φ250mm
 分岐ダクト口数 3
 分岐ダクト長さ l₄=2m

手 順	具 体 的
<手順1>使用範囲内で予測される風量Q m ³ /minを仮定する。	<手順1>Q=21m ³ /minと仮定する。
<手順2>A-B間の圧損<ΔP _{AB} >の算出 図2の風圧損失グラフにより風量Qの場合の単位長さ当たりのダクト内圧損ΔP ₁ を求める。 A-B間のダクト内圧損ΔP _{AB} は ΔP _{AB} =ΔP ₁ mmAq/m×l ₁ m	<手順2>図2よりQ=21のとき ΔP ¹ =3mmAq/10m ΔP ₁ =0.3mmAq/m ∴ΔP _{AB} =0.3×4=1.2mmAq
<手順3>B-C間の圧損<ΔP _{BC} >の算出 分岐点Bで風量が分岐するためB-C間の風量Q ₁ は Q ₁ =Q - $\frac{Q}{\text{全分岐数}}$ Q ₁ における単位長さあたりのダクト内圧損ΔP ₂ を図2より求める。 ダクト内圧損ΔP _{BC} は ΔP _{BC} =ΔP ₂ mmAq/m×l ₂ m	<手順3>Q ₁ =21 - $\frac{21}{3}$ =14(m ³ /min) 図2よりQ ₁ =14のとき ΔP ² =1.3mmAq/10m ΔP ₂ =0.13mmAq/m ∴ΔP _{BC} =0.13×8=1.04mmAq
<手順4>C-D間の圧損<ΔP _{CD} >の算出 分岐点Cで風量が分岐するためC-D間の風量Q ₂ は Q ₂ =Q ₁ - $\frac{Q}{\text{全分岐数}}$ Q ₂ における単位長さあたりのダクト内圧損ΔP ₃ を図2より求める。 ダクト内圧損ΔP _{CD} は ΔP _{CD} =ΔP ₃ mmAq/m×l ₃ m	<手順4>Q ₂ =14 - $\frac{21}{3}$ =7(m ³ /min) 図2よりQ ₂ =7のとき ΔP ³ =0.35mmAq/10m ΔP ₃ =0.035mmAq/m ∴ΔP _{CD} =0.035×10=0.35mmAq
<手順5>D-E間の圧損<ΔP _{DE} >の算出 風量Q ₂ における単位長さあたりのダクト内圧損ΔP ₄ を同様求める。 ΔP _{DE} は ΔP _{DE} =ΔP ₄ mmAq/m×l ₄ m	<手順5>Q ₂ =7のとき ΔP ⁴ =12.5mmAq/10m ΔP ₄ =1.25mmAq/m ∴ΔP _{DE} =1.25×2=2.5mmAq
<手順6>ダクト内全損ΔP _T の算出 ΔP _T =ΔP _{AB} +ΔP _{BC} +ΔP _{CD} +ΔP _{DE}	<手順6>ΔP _T =1.2+1.04+0.35+2.5=5.09mmAq

(3)ダクト設計例

(a)セパレート形スポットエアコンの設置条件<客先要求仕様>

- ①使用機種 MDC-80TA
 - ②メインダクトの長さ 20m
 - ③分岐ダクト口数 3
 - ④分岐ダクト径 φ125mm
 - ⑤吸込ダクト長さ 10m
 - ※⑥吸込ダクト相当径 φ470mm
- 又、オールフレッシュ仕様で吸込ダクト内にフレドニフィルター<PS-600>を使用する。<初期圧損を3.0mmAqとする>
- ※吸込ダクト相当径は表2を参照。



(b)MDC-80TA形の風量, 機外静圧の使用範囲の確認

風量 18~24m³/min
機外静圧 12.2~7.5mmAq <50Hz地区>

(c)ダクト圧損の算出

<吹出ダクト圧損の算出>

- ①A-B間の圧損 $Q=21\text{m}^3/\text{min}$ とすると、 $\Delta P_1=0.3\text{mmAq}/\text{m}$
 $\therefore \Delta P_{AB}=0.3 \times 5=1.5\text{mmAq}$
- ②B-C間の圧損 $Q_1=21-\frac{21}{3}=14\text{m}^3/\text{min}$ $\Delta P_2=0.13\text{mmAq}/\text{m}$
 $\therefore \Delta P_{BC}=0.13 \times 5=0.65\text{mmAq}$
- ③C-D間の圧損 $Q_2=14-\frac{21}{3}=7\text{m}^3/\text{min}$ $\Delta P_3=0.035\text{mmAq}/\text{m}$
 $\therefore \Delta P_{CD}=0.035 \times 10=0.35\text{mmAq}$
- ④D-E間の圧損 $Q_2=7$ のとき、 $\Delta P_4=1.25\text{mmAq}$
 $\therefore \Delta P_{DE}=1.25 \times 3=3.75\text{mmAq}$

吹出ダクト内全圧損 $\Delta P_{S1}=\Delta P_{AB}+\Delta P_{BC}+\Delta P_{CD}+\Delta P_{DE}$
 $=1.5+0.65+0.35+3.75=6.25\text{mmAq}$

<吸込ダクト抵抗の算出>

表3より、単位長さあたりのダクト内圧損は0.013mmAq
 $\therefore \Delta P_{AF}=0.013 \times 10=0.13\text{mmAq}$
更にフレドニフィルター装置にて、初期圧損3.0mmAqの為、吸込ダクト全圧損 $\Delta P_{S2}=0.13+3.0=3.13\text{mmAq}$

<全圧損の算出>

吸込口の圧損を1mmAqとすると、全圧損 ΔP は
 $\Delta P=\Delta P_{S1}+\Delta P_{S2}+1=6.25+3.13+1=10.38\text{mmAq}$

(d)静圧比較

仮定風量 $Q=21\text{m}^3/\text{min}$ の時、MDC-80TA形の送風機性能線図より機外静圧 P_s は10mmAqである。

$\therefore \Delta P=P_s$

従って、本設置条件では、風量は $21\text{m}^3/\text{min}$ となる。
この場合1分岐口あたりの風量 q 、吹出風速 v は次の通りとなる。

$$q = \frac{\text{風量}}{\text{全分岐数}} = \frac{21}{3} = 7.0\text{m}^3/\text{min}$$

$$v = \frac{\text{風量}}{\text{分岐口断面積}} = \frac{7.0 \times \frac{1}{60}}{\frac{\pi}{4}(0.125)^2} = 9.5\text{m}/\text{s}$$

(e)到達距離の確認

図1より、 $v=9.5\text{m}/\text{s}$ であれば十分な到達距離があると推定される。

表2 吸込長方形ダクトの円ダクト相当直径<単位: mm>

	長方形ダクト<幅×高さ>	円ダクト相当直径
MDC-60TA<-L>	432×207	φ330
MDC-80TA<-L>	578×330	φ470
MDC-145TA<-L>	728×330	φ540

表3 円ダクト相当直径の風量・損失表

	風量 m ³ /min	圧 損<mmAq/m>		
		φ330	φ470	φ540
風	10	0.017	—	—
	12	0.024	—	—
	14	0.032	—	—
	16	0.040	—	—
	18	0.056	—	—
	20	0.062	0.010	—
	22	0.073	0.014	—
	24	0.092	0.015	—
	26	0.093	0.016	—
	28	0.125	0.017	0.010
30	0.140	0.021	0.012	
32	0.150	0.024	0.013	
34	0.170	0.027	0.015	
36	0.175	0.028	0.016	
38	0.200	0.035	0.017	
40	0.250	0.038	0.021	

備考
一部分は0.01以下を示す。

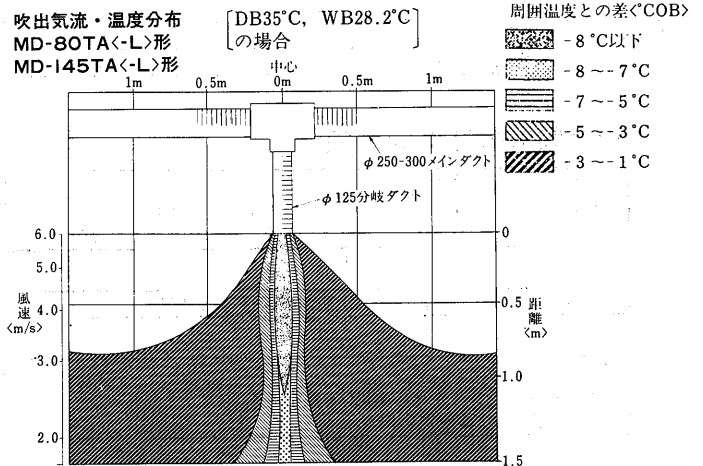


図1 MDC-80TA<-L> 吹出気流, 温度分布

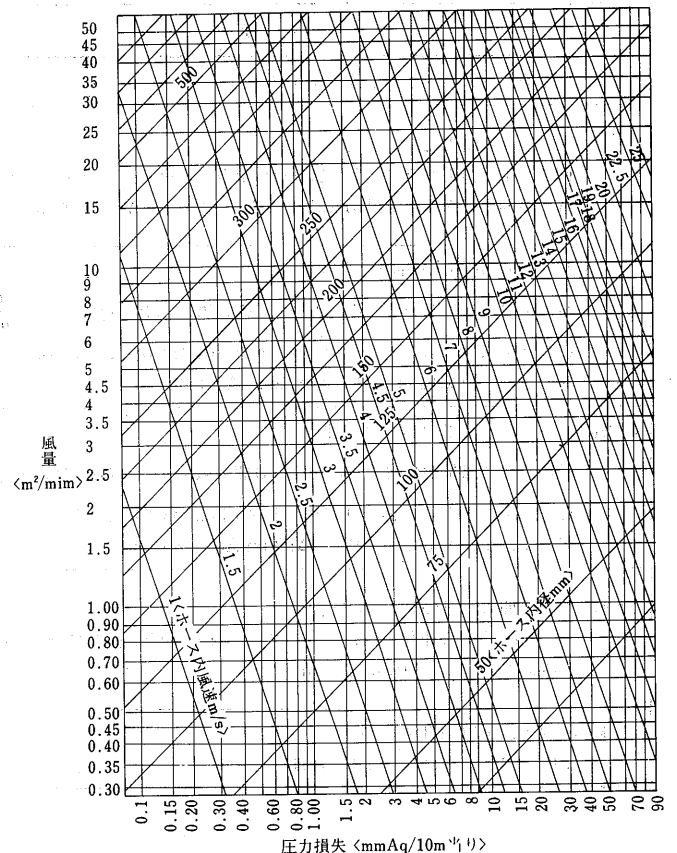


図2 ダクト風圧損失グラフ