

# 10 除湿機

## 形名一覧表

機種	形名	除湿能力<l/h>						
		2.05/2.2	5.0/5.5	6.5/7.0	7.8/8.7	9.2/10.0	10.0/10.7	11.5/13.0
除産 湿業 機用	標準形	KFH	08R	2C <sub>1</sub>	3C <sub>1</sub>			5C <sub>1</sub>
	温度調節 機能付形	RFH		2B <sub>1</sub>	3B <sub>1</sub>			5B <sub>1</sub>
園芸・ハウス用除湿機	KFH-N				3NA <sub>1</sub>			5NA <sub>1</sub>
スプリット式 除湿乾燥機	TFH					5B		

## 形名の見方

KFH-08R-W

色 W:ホワイト BK:ブラック  
 電源 R:単相100V  
 定格出力<馬力>:0.8馬力  
 温度帯 H:高温用  
 室内機形式 F:床置  
 除湿機形式 K:除湿のみ<乾燥>  
 R:除湿・冷却<冷風乾燥機>

KFH-2C<sub>1</sub>

小改良副番  
 改良副番  
 定格出力<馬力>  
 温度帯 H:高温用  
 室内機形式 F:床置  
 除湿機形式 K:除湿のみ<乾燥>  
 R:除湿・冷却<冷風乾燥機>  
 T:除湿・冷却・加熱

KFH-3NA<sub>1</sub>

小改良副番  
 改良副番  
 園芸・ハウス用  
 定格出力<馬力>  
 温度帯 H:高温用  
 室内機形式 F:床置  
 除湿機形式 K:除湿のみ<乾燥>

## 目次

10.1 産業用除湿機	1136
10.1.1 標準形<KFH形>	1136
(1) 仕様	1136
(2) 外形寸法図	1137
(3) 電気配線図	1139
(4) 能力線図	1142
(5) 騒音	1145
(6) 冷媒配管系統図	1146
(7) システム設計関係資料	1147
(8) 据付関係資料	1147
10.1.2 温度調節機能付形<RFH形>	1149
(1) 仕様	1149
(2) 外形寸法図	1151
(3) 電気配線図	1153
(4) 能力線図	1156
(5) 騒音	1158
(6) 冷媒配管系統図	1159
(7) システム設計関係資料	1159
(8) 据付関係資料	1161

10.2 園芸・ハウス用除湿機<KFH-N形>	1163
(1) 仕様	1163
(2) 外形寸法図	1164
(3) 電気配線図	1165
(4) 能力線図	1166
(5) 騒音	1168
(6) 冷媒配管系統図	1168
(7) 据付関係資料	1169
10.3 スプリット式除湿乾燥機<TFH形>	1170
(1) 仕様	1170
(2) 外形寸法図	1170
(3) 電気配線図	1172
(4) 能力線図	1174
(5) 騒音	1176
(6) 冷媒配管系統図	1176
(7) 据付関係資料	1176

# 10.1 産業用除湿機

## 10.1.1 標準形<KFH形>

### (1)仕様 (1)-1 標準仕様

項目		形名	KFH-08R-W	KFH-08R-BK	KFH-2C <sub>1</sub>	KFH-3C <sub>1</sub>	KFH-5C <sub>1</sub>
外形寸法	高さ	mm	825		1,237	1,440	
	幅	mm	550		640	640	
	奥行	mm	280		500		
外装<マンセル記号>			0.70Y 8.59/0.97	2Y 2.5/0.2	正面・背面 N8.5, 側面 2.5Y6/2		
除湿能力※1		ℓ/h	2.05/2.2		5.0/5.5	6.5/7.0	
使用温度範囲		℃	1~40		3~40		
据 付							
室内設置							
電気特性※2	電源		単相100V 50/60Hz		三相200V 50/60Hz		
	消費電力	kW	0.63/0.78		1.8/2.3	2.7/3.4	
	運転電流	A	7.4/7.9		6.8/7.7	10.5/11.5	
	力率	%	85/99		76/86	74/85	
	最大始動電流	A	35/33		38/37	55/50	
圧縮機	形式		全密閉ロータリー式			全密閉往復動式	
	電動機呼出力	kW	0.6		1.5	2.2	
冷媒	kg	R22×0.68		R22×1.47	R22×2.0		
凝縮器							
プレートフィンチューブ式							
蒸発器							
プレートフィンチューブ式							
冷媒制御							
温度式膨張弁							
送風機	形式		シロココファン				
	電動機出力	kW	0.047		0.3	0.3	
	機外静圧	mmAq	0		0	10	
除霜	風量	m <sup>3</sup> /min	12/12<強>	8.5/7<標準>	26/30	17/24	28/32 20/27 64/70 54/60
	方式		ホットガス式			オフサイクル式	
	設定温度	℃	-5<開始> 10<終了>			-14<開始> 3<終了>	
制御		min	—			12/10<最長時間36/30まで調節可能>	
エアフィルタ			サランネット<水洗浄式>			PPハニカム<水洗浄式>	
ドレンパンドレン出口			1/2B<15A>			3/4B<20A>	
圧縮機保護装置			熱動過電流継電器 圧力開閉器<高圧>		熱動過電流継電器	過電流継電器 過電流継電器 高圧圧力開閉器 巻線温度開閉器	
製品重量			45		82	94	
付属品			湿度調節器<内蔵>			電源コード3m	
						ホースバンド200D2個	
						ホースバンド200D3個	

※1. 除湿能力は、室温25℃、相対湿度80%、機外静圧0mmAqの場合を示します。  
 ※2. 電気特性は、室温25℃、相対湿度80%、機外静圧0mmAqの場合を示します。

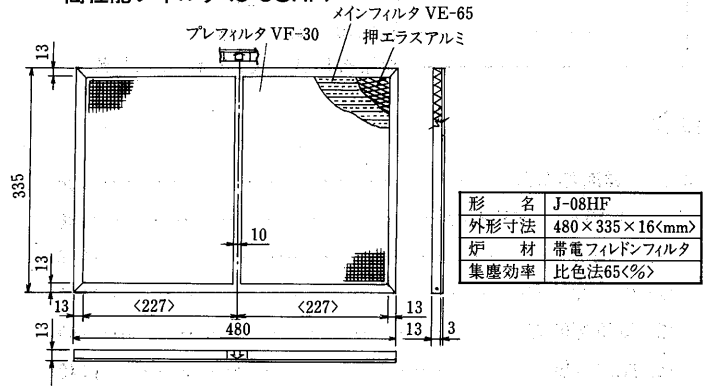
### (1)-2 別売部品形名一覧表

種類	形名	KFH-08R	KFH-2C <sub>1</sub>	KFH-3C <sub>1</sub>	KFH-5C <sub>1</sub>
電気ヒータ※1 <三相200V>	—	J-2EH3 <4kW>	J-2EH3 <4kW>	J-5EH3 <6.8kW>	—
吹出グリル	—	J-2FG	J-2FG	J-5FG	—
吸込グリル	—	J-2SG	J-3SG	J-5SG	—
吸込ダクトフランジ	—	J-2DF	J-3DF	J-5DF	—
フレキシブルダクト	J-08FD	—	—	—	—
高性能フィルタ	J-08HF	—	—	—	—
キャスター付ワゴン	J-08C	—	—	—	—
満水時自動停止装置 付タンク※2	J-08T	—	—	—	—

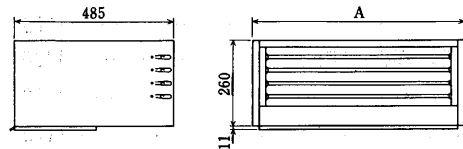
※1. 電気ヒータ用電磁接触器は現地手配となります。  
 ※2. 満水時自動停止装置付タンクは必ずキャスター付ワゴンとセットでご使用下さい。  
 ※3. 上記別売部品は、全て現地取付となります。

### (1)-3 別売部品外形寸法図

#### 高性能フィルタ<J-08HF>



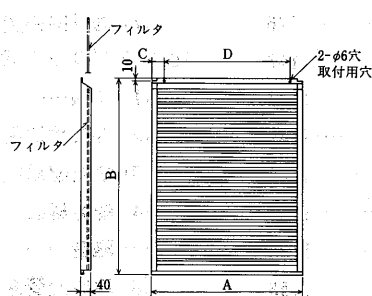
#### 吹出グリル<J-FG>



#### 変化寸法表

形名	適用機種	A
J-2FG	KFH-2C <sub>1</sub> , 3C <sub>1</sub>	640
J-5FG	KFH-5C <sub>1</sub>	960

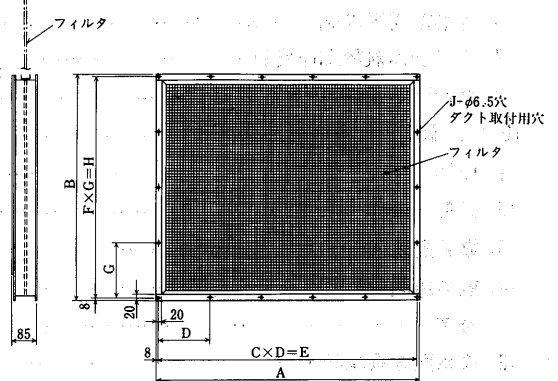
#### 吸込グリル<J-SG>



#### 変化寸法表

形名	適用機種	A	B	C	D
J-2SG	KFH-2C <sub>1</sub>	598	580	49	500
J-3SG	KFH-3C <sub>1</sub>	598	783	49	500
J-5SG	KFH-5C <sub>1</sub>	918	783	59	800

#### 吸込ダクトフランジ<J-DF>



注. 吸込ダクトフランジを接続し、室内機を庫外へ設置する場合は市販のルーム型湿度調節器をご使用下さい。

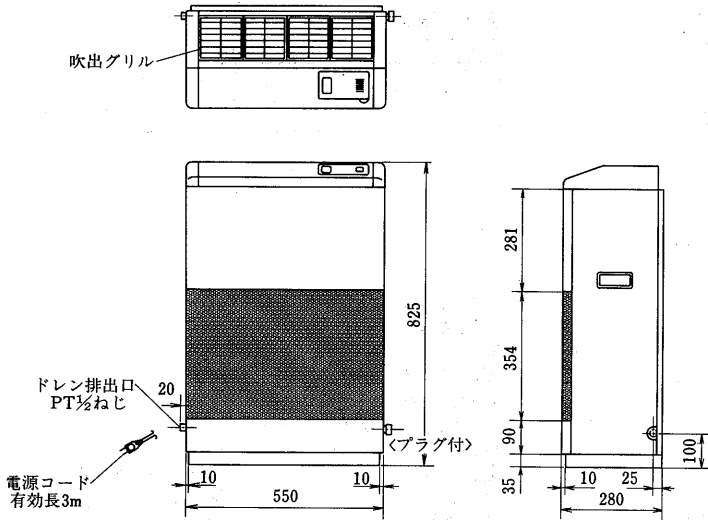
#### 変化寸法表

形名	適用機種	A	B	C	D	E	F	G	H	J
J-2DF	KFH-2C <sub>1</sub>	596	564	4	145	580	3	186	558	14
J-3DF	KFH-3C <sub>1</sub>	596	776	4	145	580	4	190	760	16
J-5DF	KFH-5C <sub>1</sub>	916	776	5	180	900	4	190	760	18

(2)外形寸法図

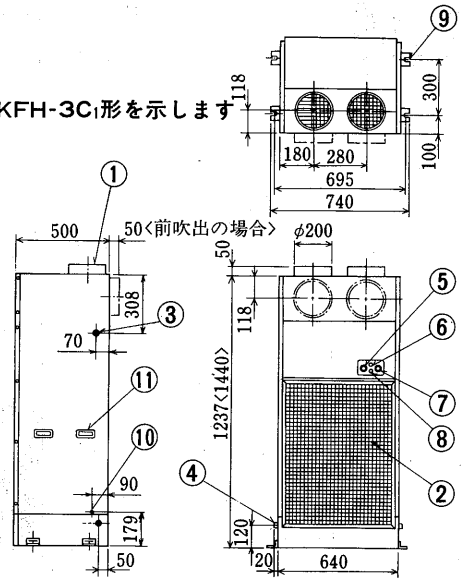
(a)標準

KFH-08R形

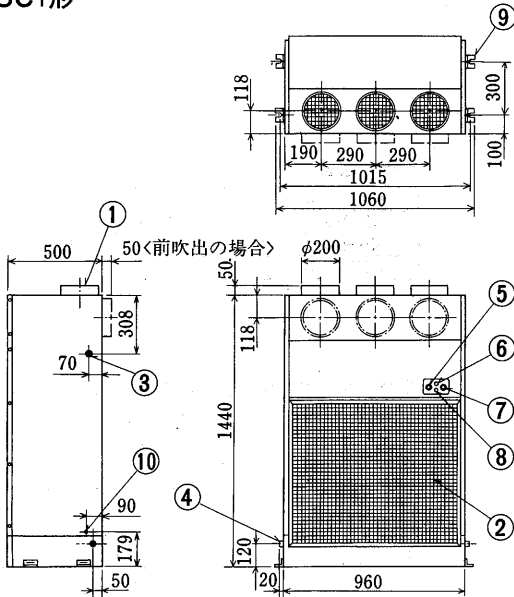


KFH-2C形  
KFH-3C形

< >内はKFH-3C形を示します



KFH-5C形

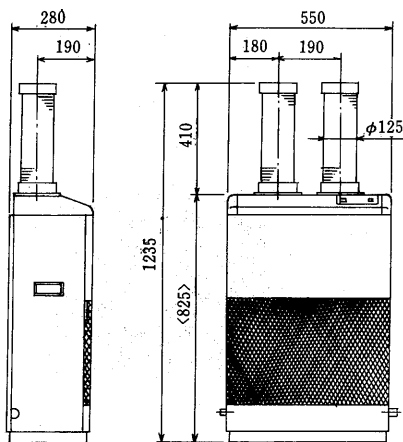


- 空気吹出口<前吹出・上吹出変更可>.....①
- 空気吸込口.....②
- 電源用穴  $\phi 23$ .....③
- ドレン排出口 PT $\frac{3}{4}$ ねじ.....④
- 運転切換スイッチ.....⑤
- 運転表示灯.....⑥
- 湿度調節スイッチ.....⑦
- 点検表示灯.....⑧
- 据付用穴 4-U切欠< $\phi 15$ >.....⑨
- アース端子 M4ねじ.....⑩
- 取手.....⑪

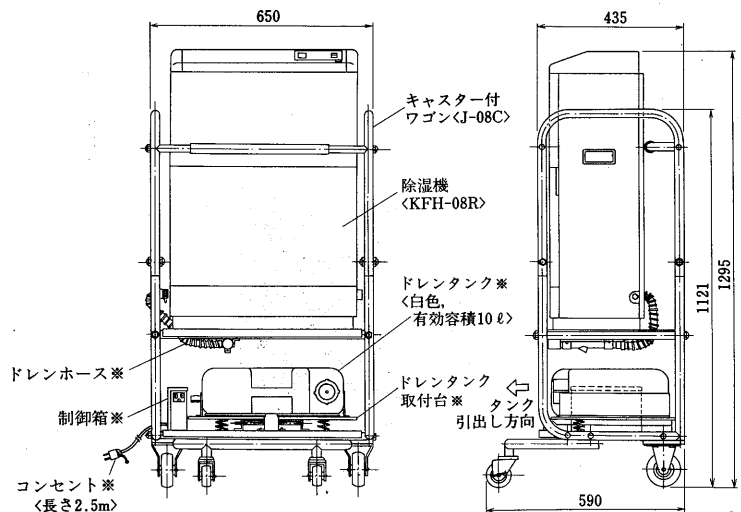
- 空気吹出口<前吹出・上吹出変更可>.....①
- 空気吸込口.....②
- 電源用穴  $\phi 23$ .....③
- ドレン排出口 PT $\frac{3}{4}$ ねじ.....④
- 運転切換スイッチ.....⑤
- 運転表示灯.....⑥
- 湿度調節スイッチ.....⑦
- 点検表示灯.....⑧
- 据付用穴 4-U切欠< $\phi 15$ >.....⑨
- アース端子 M4ねじ.....⑩

(b)別売部品取付外形寸法図

KFH-08R形<フレキシブルダクト取付時>

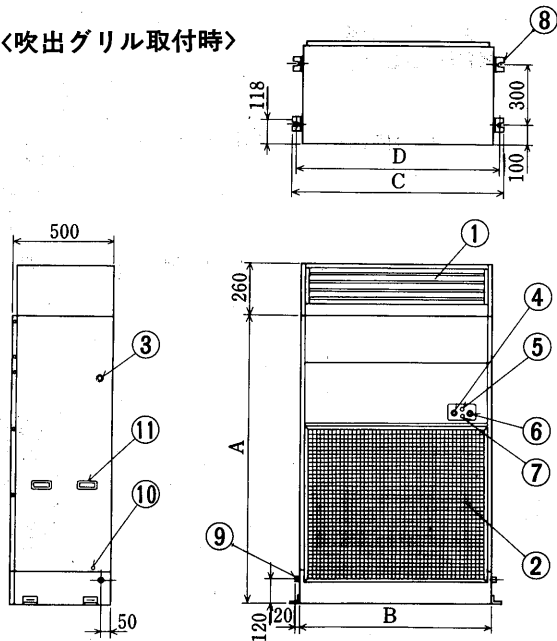


KFH-08R形<J-08C, J-08T取付時>



図中\*印は満水時停止装置付ドレントank<J-08T>の主要使用部品を示します。

KFH-2C<sub>1</sub>形<吹出グリル取付時>  
KFH-3C<sub>1</sub>形  
KFH-5C<sub>1</sub>形

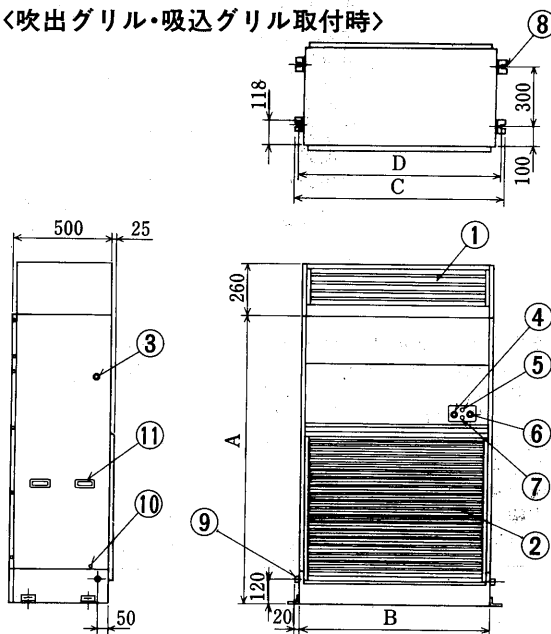


変化寸法表

形名	A	B	C	D
KFH-2C <sub>1</sub>	1237	640	740	695
KFH-3C <sub>1</sub>	1440	640	740	695
KFH-5C <sub>1</sub>	1440	960	1060	1015

- 空気吹出口<吹出グリル><別売品>.....①
- 空気吸込口.....②
- 電源用穴 φ23.....③
- 運転切換スイッチ.....④
- 運転表示灯.....⑤
- 湿度調節スイッチ.....⑥
- 点検表示灯.....⑦
- 据付用穴 4-U切欠<φ15>.....⑧
- ドレン排出口 PT $\frac{1}{2}$ ねじ.....⑨
- アース端子 M4ねじ.....⑩
- 取手<KFH-2C<sub>1</sub>・3C<sub>1</sub>形のみ>.....⑪

KFH-2C<sub>1</sub>形<吹出グリル・吸込グリル取付時>  
KFH-3C<sub>1</sub>形  
KFH-5C<sub>1</sub>形



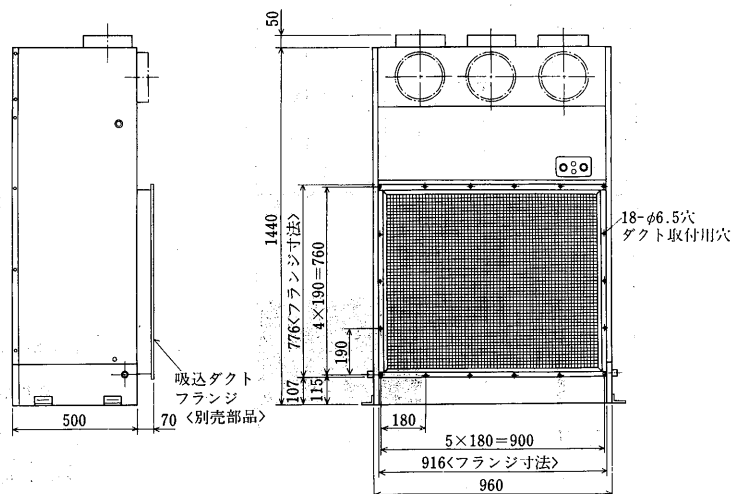
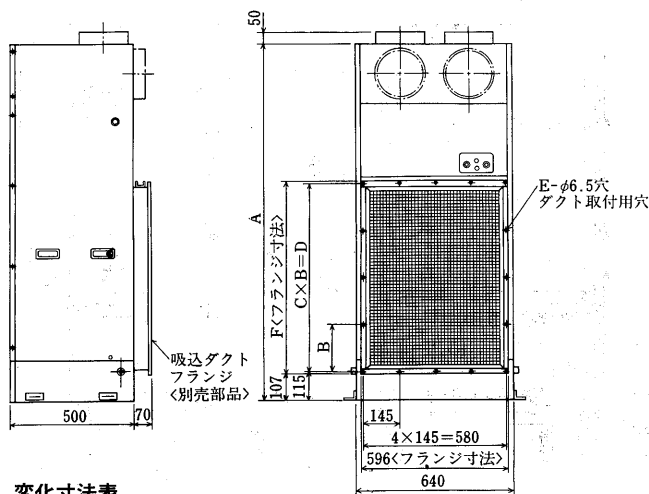
変化寸法表

形名	A	B	C	D
KFH-2C <sub>1</sub>	1237	640	740	695
KFH-3C <sub>1</sub>	1440	640	740	695
KFH-5C <sub>1</sub>	1440	960	1060	1015

- 空気吹出口<吹出グリル><別売部品>.....①
- 空気吸込口<吸込グリル><別売部品>.....②
- 電源用穴 φ23.....③
- 運転切換スイッチ.....④
- 運転表示灯.....⑤
- 湿度調節スイッチ.....⑥
- 点検表示灯.....⑦
- 据付用穴 4-U切欠<φ15>.....⑧
- ドレン排出口 PT $\frac{1}{2}$ ねじ.....⑨
- アース端子 M4ねじ.....⑩
- 取手<KFH-2C<sub>1</sub>・3C<sub>1</sub>形のみ>.....⑪

KFH-2C<sub>1</sub>・3C<sub>1</sub>形<吸込ダクトフランジ取付時>

KFH-5C<sub>1</sub>形<吸込ダクトフランジ取付時>

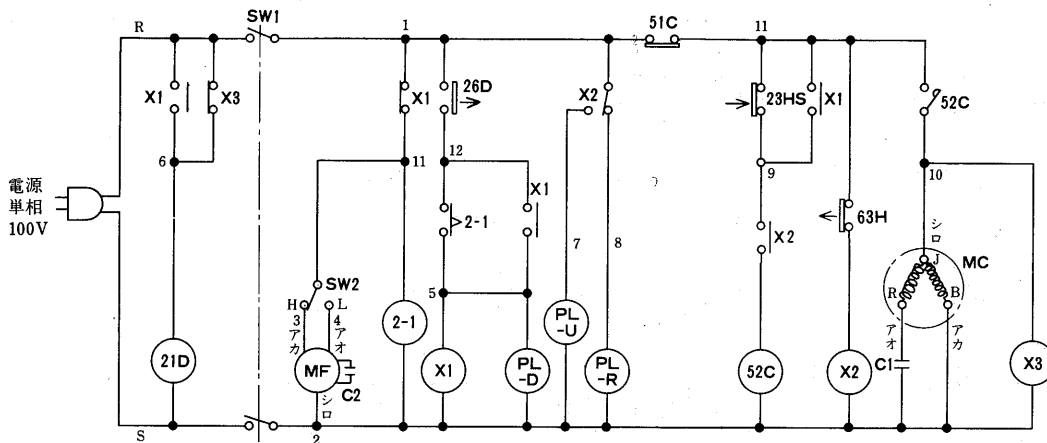


変化寸法表

形名	A	B	C	D	E	F
KFH-2C <sub>1</sub>	1237	186	3	558	14	564
KFH-3C <sub>1</sub>	1440	190	4	760	16	776

(3)電気配線図

KFH-08R形



●作動説明はP1141に掲載。

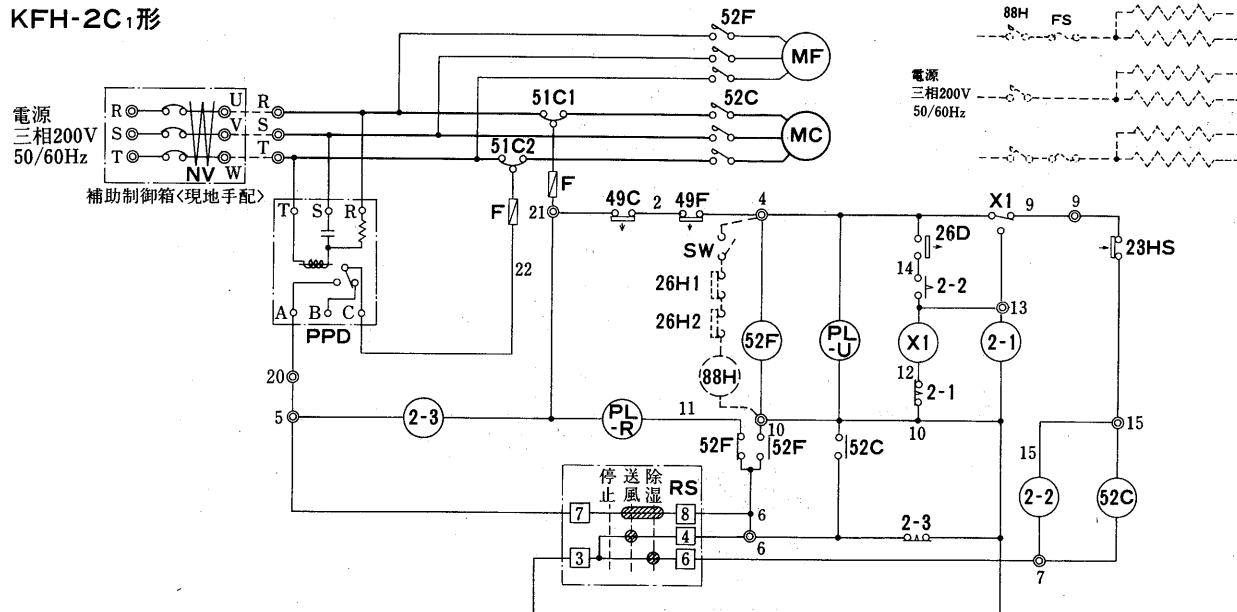
記号説明

記号	名称
MC	圧縮機用電動機
MF	送風機用電動機
52C	電磁接触器<圧縮機>
SW1	スイッチ<運転>
SW2	スイッチ<送風切替>
2-1	限時継電器<最低運転時間>
26D	温度閉閉器<除霜制限>
23HS	湿度調節器
21D	電磁弁<除霜>
PL-U	表示灯<運転>
PL-D	表示灯<除霜>
PL-R	表示灯<点検>
51C	熱動過電流継電器
63H	高圧圧力閉閉器
C1	コンデンサ<圧縮機>
C2	コンデンサ<送風機>
X1	補助継電器
X2	補助継電器
X3	補助継電器

電 源	単相100V 50/60Hz
電 線 大 小	mm <sup>2</sup> 2.0 注2
過電流継電器	A 15
閉閉器容量	A 30
接地線太さ	mm 1.6 注3
漏電遮断器	— 注4

- 注1. 接点部の矢印は、圧力または温度または湿度が上昇した場合の接点の動作方向を示します。  
 2. KFH-08R形の電源コードは標準装備です。  
 2.0mm<sup>2</sup>ビニール絶縁3.5mプラグ付ですので、コンセントは、125V 15A平行形をご使用してください。  
 3. 接地工事は第3種接地工事を施工してください。詳細は内線規定により施工してください。  
 4. KFH-08R形を水気のある場所に設置する場合は漏電遮断器を設けてください。

KFH-2C<sub>1</sub>形



●作動説明はP1141に掲載。

記号説明

記号欄の< >は現地手配部品 < >は別売部品

記号	名称	記号	名称
MC	圧縮機用電動機	PL-U	表示灯<運転>
MF	送風機用電動機	PL-R	表示灯<点検>
52C	電磁接触器<圧縮機>	PPD	逆相防止装置
52F	電磁接触器<送風機>	RS	スイッチ<ユニット運転>
51C1・2	過電流継電器	23HS	湿度調節器
49C	温度閉閉器<圧縮機>	<NV>	漏電ブレーカ
26D	温度閉閉器<除霜制御>	<88H>	電磁接触器<機外取付>
X1	補助継電器	<SW>	スイッチ<電熱器運転>
49F	温度閉閉器<送風機>	<26H1>	温度閉閉器<自動発停用>
2-1	限時継電器<除霜時間>	<H>	電熱器<加熱補助>
2-2	限時継電器<最低運転時間>	<FS>	温度ヒューズ
2-3	限時継電器<停電後自動復帰用>	<26H2>	温度閉閉器<過熱防止>

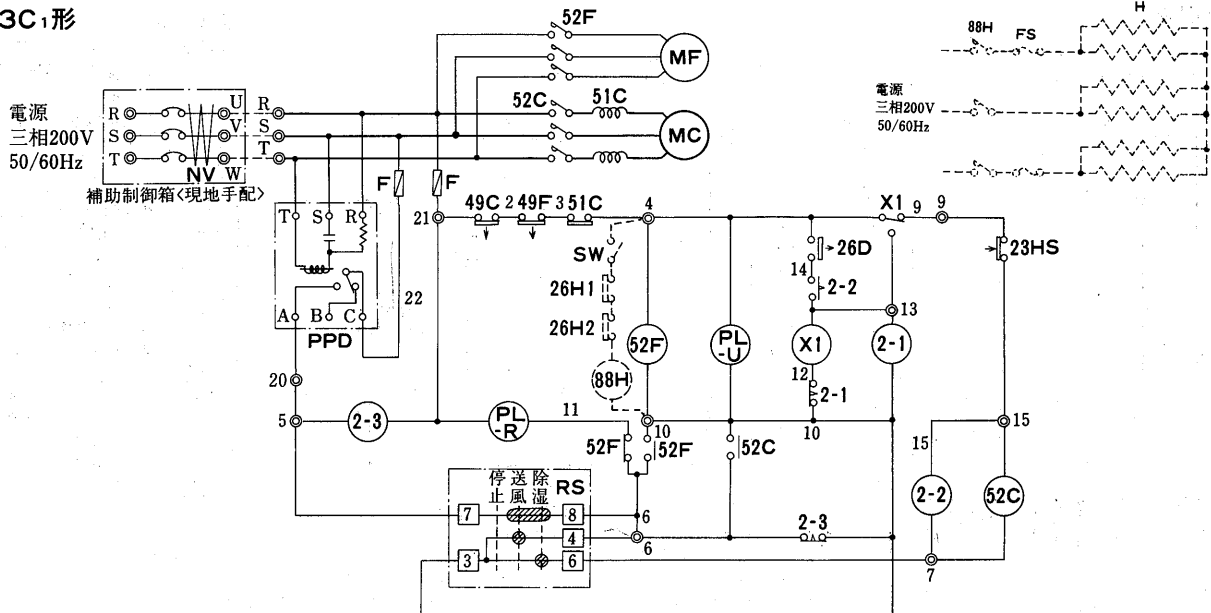
品名	記号	設定値
温度閉閉器<除霜制御>	26D	-14℃<ON> 3℃<OFF>
湿度調節器	23HS	DIFF 8%RH

- 注1. ◎印端子は現地接続用端子を示します。  
 2. ……部分および補助制御箱内配線は、現地工事区分です。  
 3. 接点部の矢印は、温度または湿度が上昇した場合の接点の動作方向を示します。

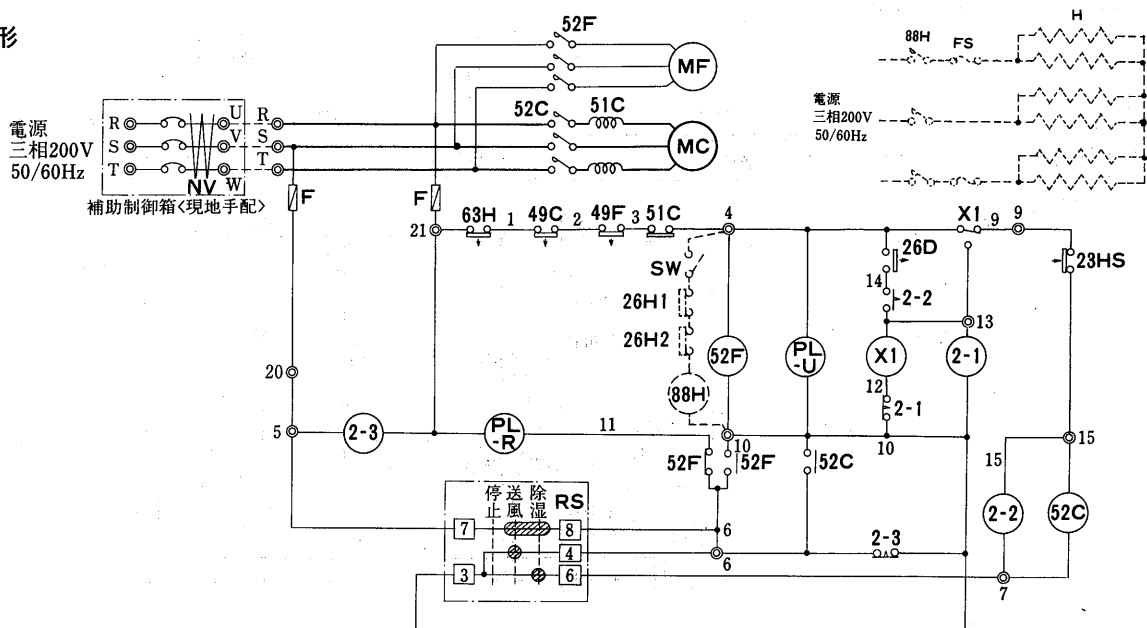
項目	形名	KFH-2C <sub>1</sub>
電 気	電 線 大 小 ※1	mm φ2.0<24mまで>
	過電流保護器	A 20
	閉閉器容量	A 30
工 事	接 地 線 太 小	mm φ1.6以上
	圧縮機用容量	μF P924参照
	電動機電線太さ	mm φ1.6以上

\*1. 金属管配線の場合を示します。

KFH-3C<sub>1</sub>形



KFH-5C<sub>1</sub>形



記号説明<KFH-3C<sub>1</sub>・5C<sub>1</sub>形>

記号欄の〈 〉は現地手配部品 〈 〉は別売部品

●作動説明はP114に掲載。

記号	名称	記号	名称
MC	圧縮機用電動機	PL-R	表示灯<点検>
MF	送風機用電動機	63H	高圧圧力開閉器
52C	電磁接触器<圧縮機>	F	ヒューズ<5A>
52F	電磁接触器<送風機>	RS	スイッチ<ユニット運転>
51C	過電流継電器	23HS	湿度調節器
49C	温度開閉器<圧縮機>	〈NV〉	漏電ブレーカ
26D	温度開閉器<除霜制御>	〈88H〉	電磁接触器<機外取付>
X1	補助継電器	〈SW〉	スイッチ<電熱器運転>
49F	温度開閉器<送風機>	〈26H1〉	温度開閉器<自動発停用>
2-1	限時継電器<除霜時間>	〈H〉	電熱器<加熱補助>
2-2	限時継電器<最低運転時間>	〈FS〉	温度ヒューズ
2-3	限時継電器<停電後自動復帰用>	〈26H2〉	温度開閉器<過熱防止>
PL-U	表示灯<運転>	PPD	逆相防止装置

品名	記号	設定値
温度開閉器 <除霜制御>	26D	-14°C<ON> 3°C<OFF>
湿度調節器	23HS	DIFF 8%RH

注1.◎印端子は、現地接続用端子を示します。

2.……部分および補助制御箱内配線は、現地工事区分です。

3.接点部の矢印は、圧力または温度または湿度が上昇した場合の接点の動作方向を示します。

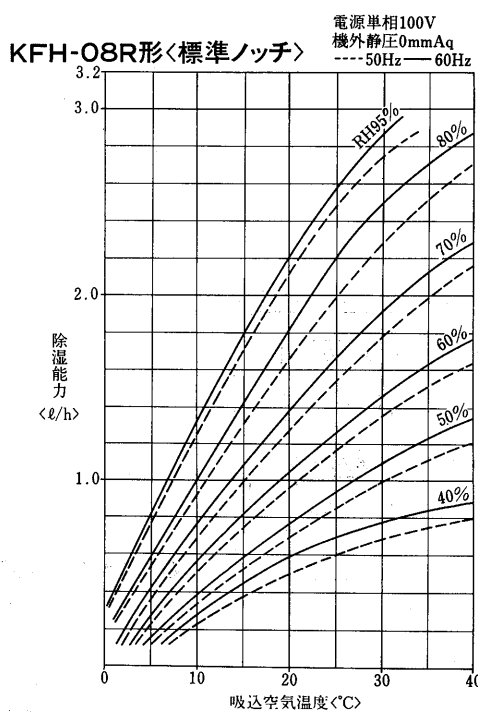
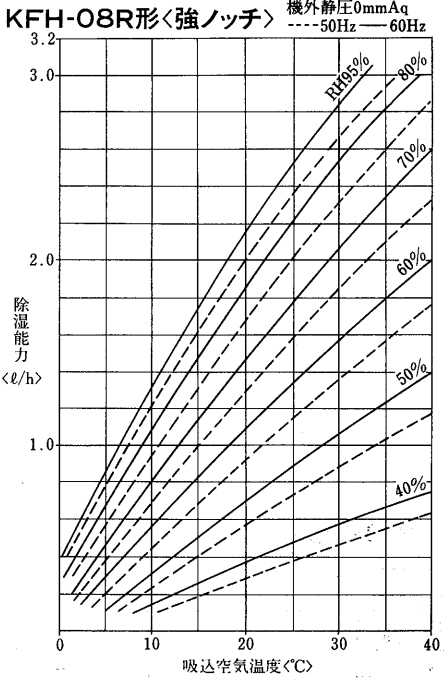
項目	形名	KFH-3C <sub>1</sub>	KFH-5C <sub>1</sub>
電気	ユニット電線太さ※1	mm φ2.6<27mまで>	mm φ3.2<20mまで>
	過電流保護器	A 30	50
	開閉器容量	A 30	60
工事	接地線太さ	mm φ1.6以上	φ2.0以上
	圧縮機用容量	μF P924参照	P924参照
	電動機電線太さ	mm φ1.6以上	φ2.0以上

※1.金属管配線の場合を示します。

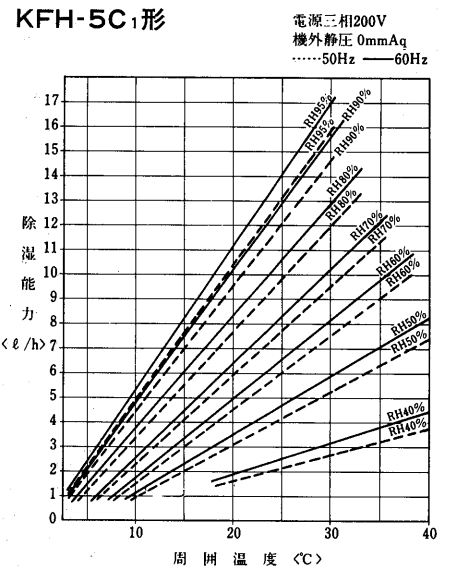
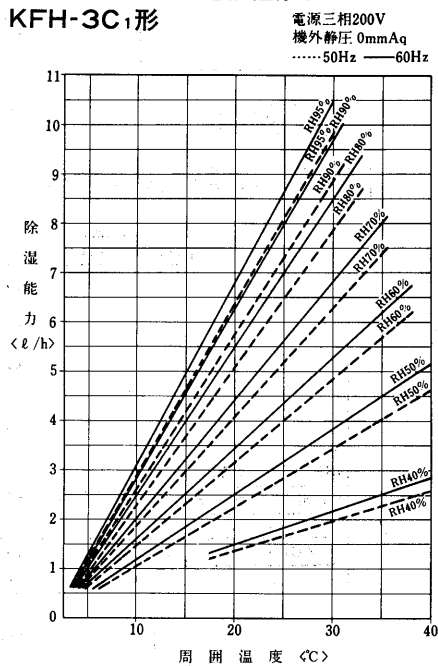
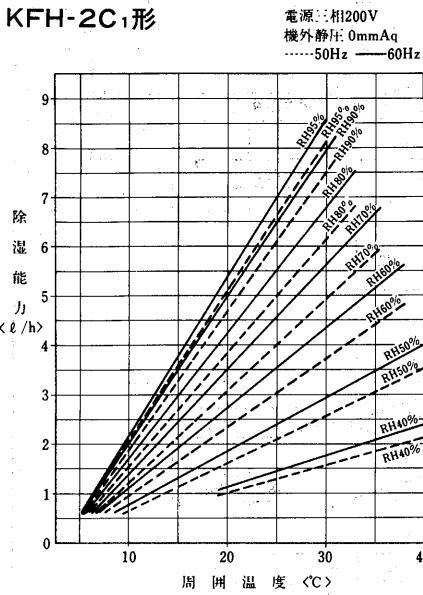
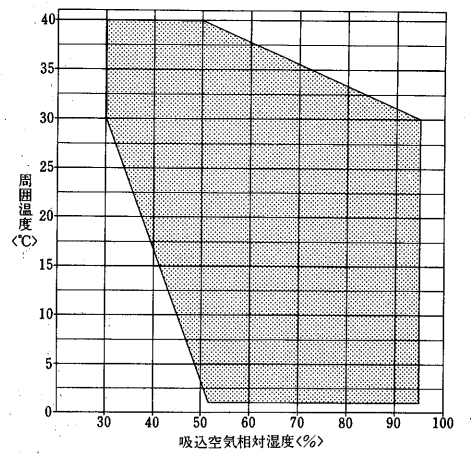


(4)能力線図

(a)除湿能力線図

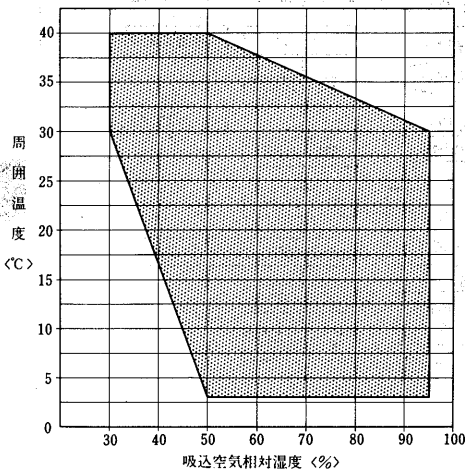


使用範囲<KFH-08形><強ノッチ時>

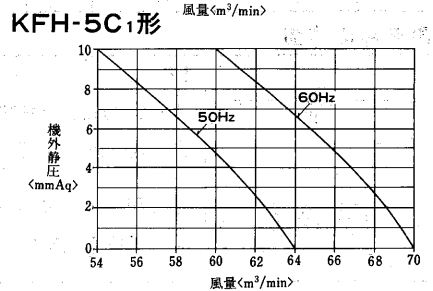
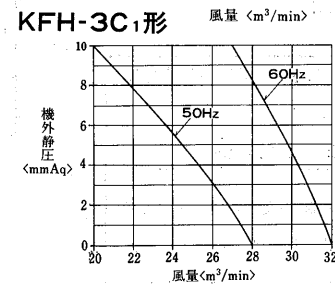
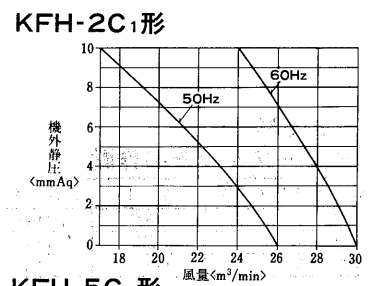
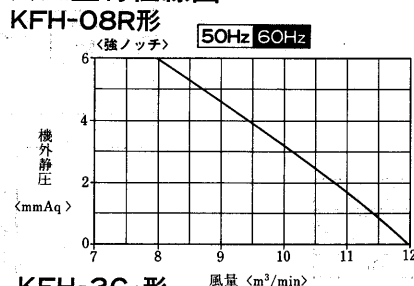


注. 約15°C以下になりますと除霜運転を繰り返しながら除湿します。この場合の除湿能力は除霜運転時間を除いた値を示します。

使用範囲<KFH-2・3・5形>



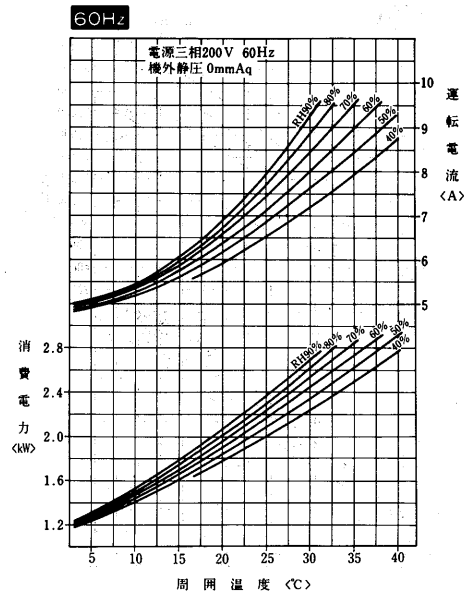
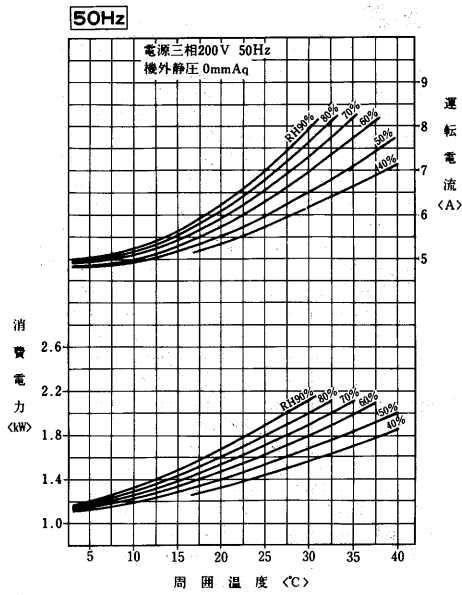
(b)風量特性線図



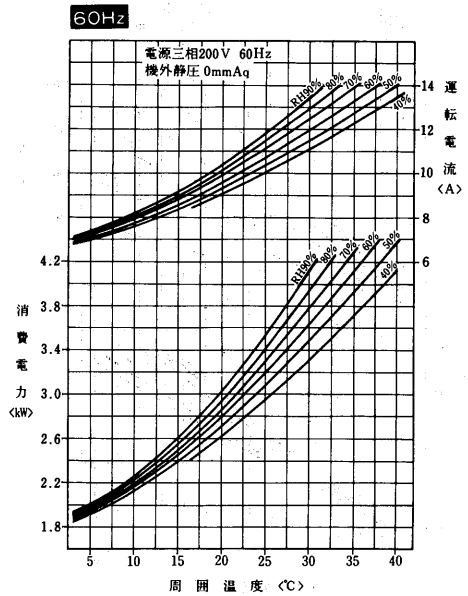
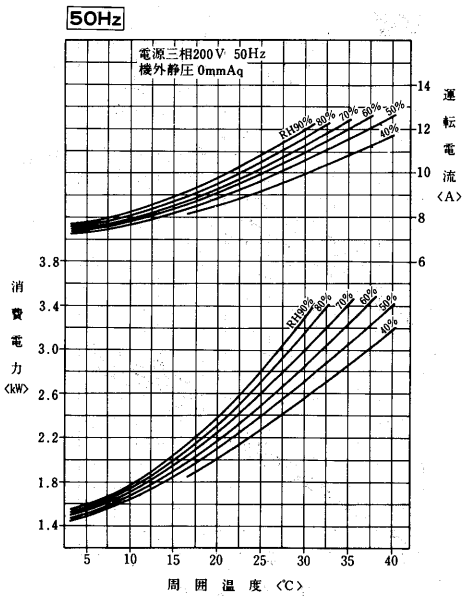


(c)電気特性線図

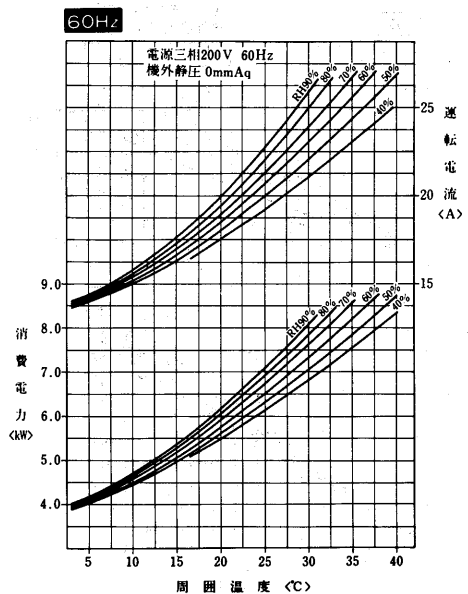
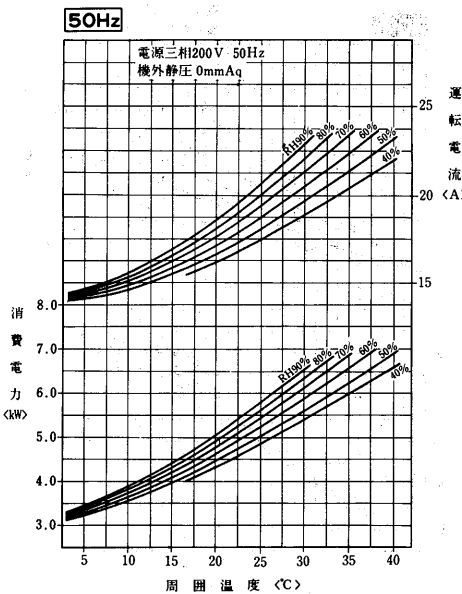
KFH-2C<sub>1</sub>形



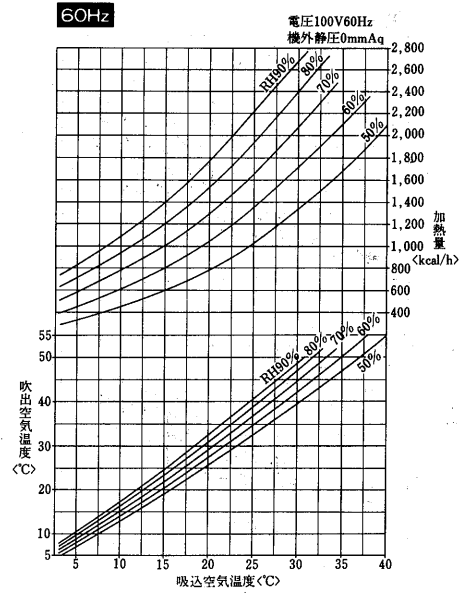
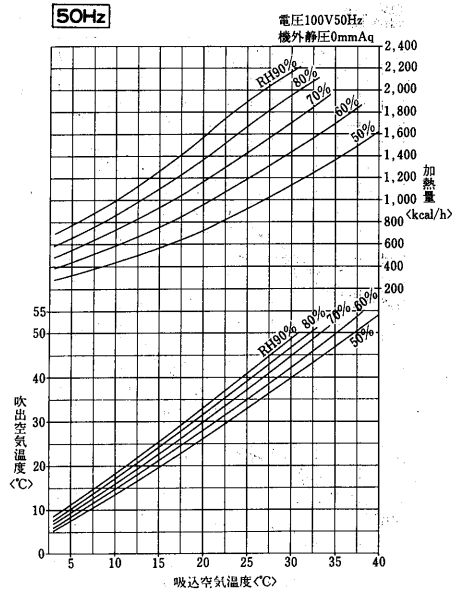
KFH-3C<sub>1</sub>形



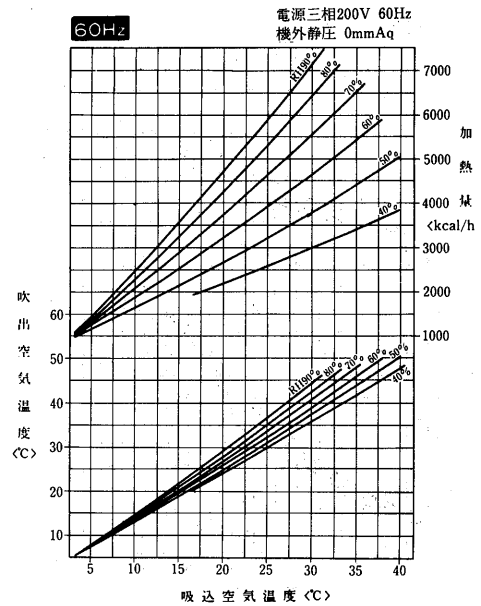
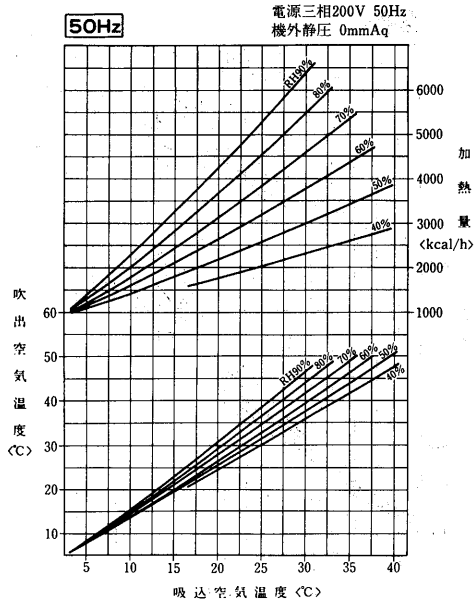
KFH-5C<sub>1</sub>形



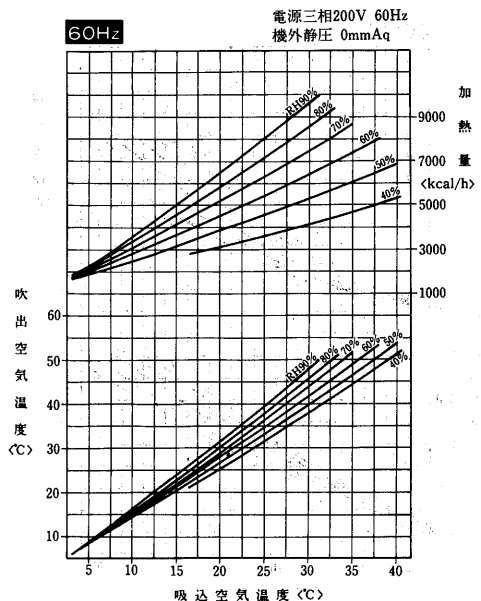
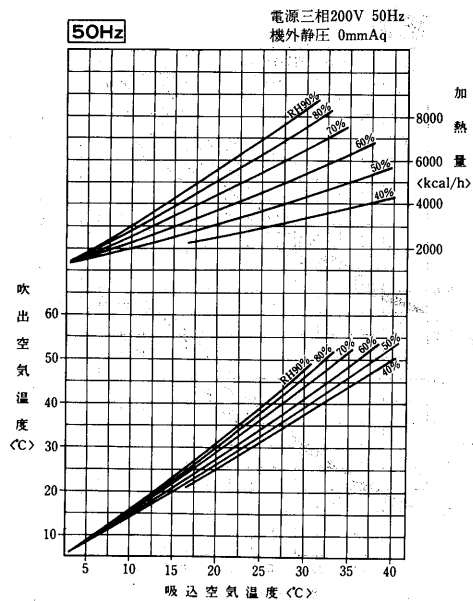
(d)加熱量と吹出空気温度特性線図  
KFH-08R形<標準ノッチ>



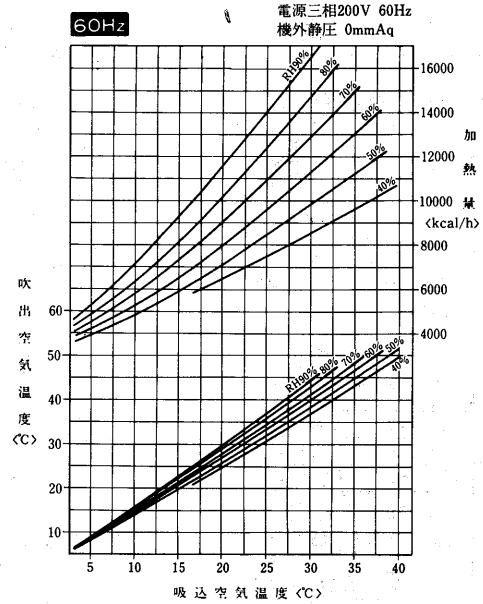
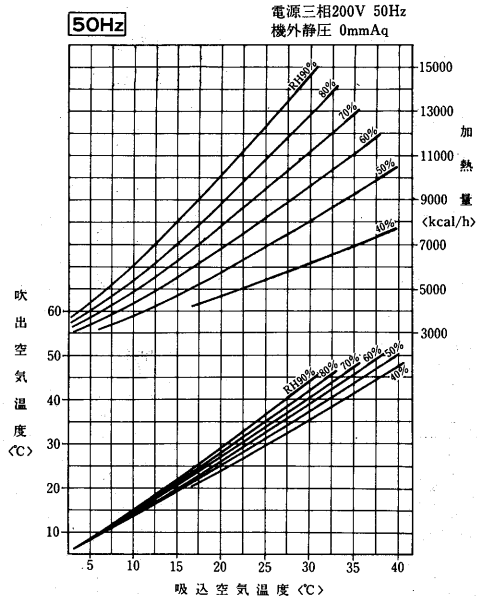
KFH-2C<sub>1</sub>形



KFH-3C<sub>1</sub>形



KFH-5C<sub>1</sub>形



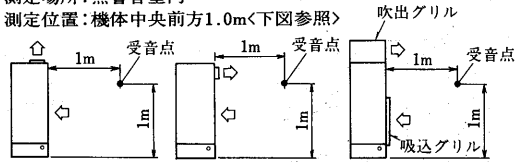
(5)騒音

(a)測定方法

単位：ホン<Aスケール>

形式	形名	周波数	
		50Hz	60Hz
上吹出し <右図1参照>	KFH-08R	48.5/42<強/標準>	48.5/42<強/標準>
	KFH-2C <sub>1</sub>	58	60
	KFH-3C <sub>1</sub>	60	62
	KFH-5C <sub>1</sub>	64	65
前吹出し	KFH-2C <sub>1</sub>	59	61
	KFH-3C <sub>1</sub>	61	63
	KFH-5C <sub>1</sub>	65	67
吹出グリル・吸込グリル取付時	KFH-2C <sub>1</sub>	57	59
	KFH-3C <sub>1</sub>	59	61
	KFH-5C <sub>1</sub>	61	62

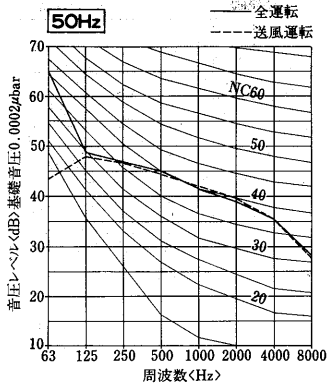
<条件> 電源：三相200V  
冷媒：R22  
外気：25°C, RH80%  
測定場所：無響音室内  
測定位置：機体中央前方1.0m<下図参照>



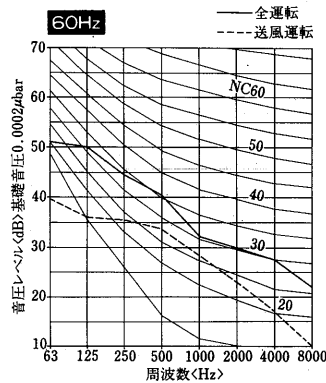
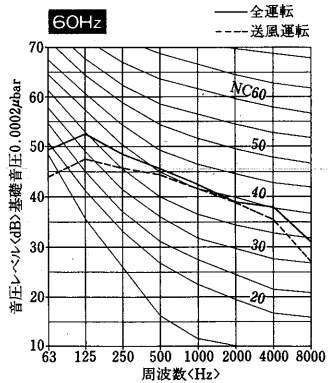
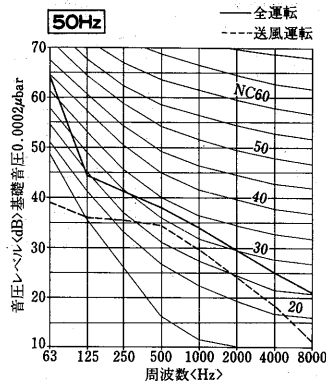
注. 一般に通常の使用状態では上記値より大きくなるのが普通ですのでご注意ください。

(b)NC曲線図1の場合

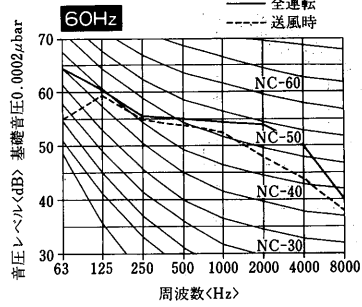
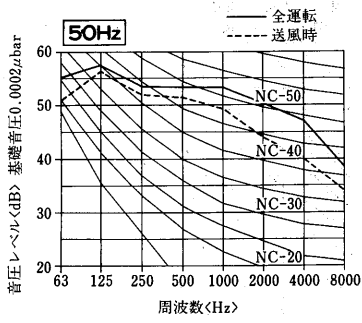
KFH-08R形<強ノッチ>



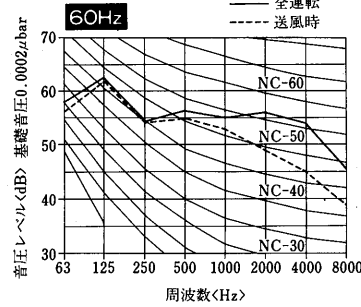
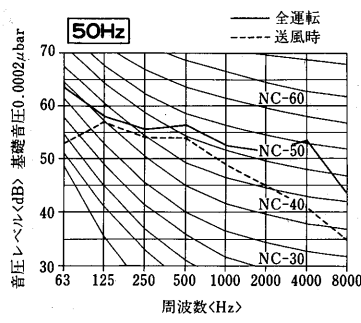
KFH-08R形<標準ノッチ>



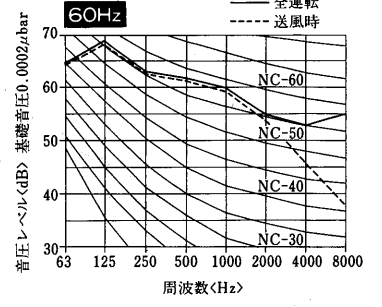
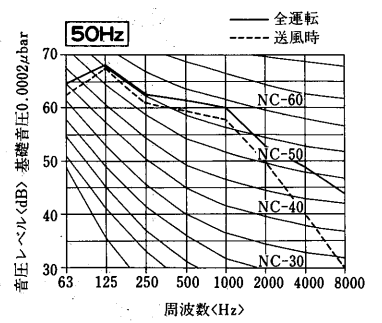
KFH-2C<sub>1</sub>形



KFH-3C<sub>1</sub>形

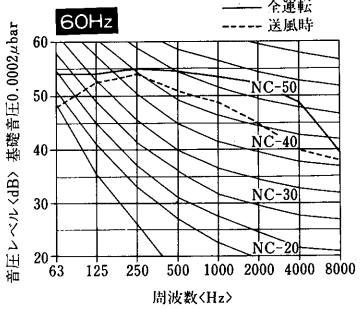
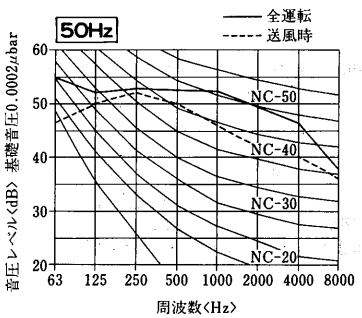


KFH-5C<sub>1</sub>形

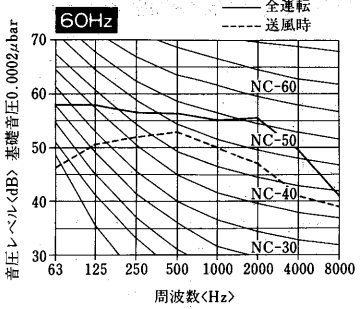
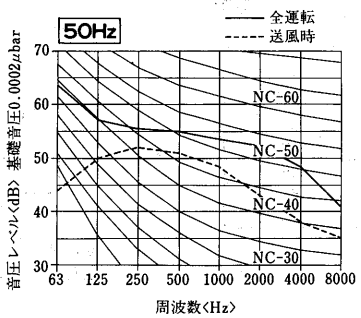


(c)NC曲線<別売部品取付時>図3の場合

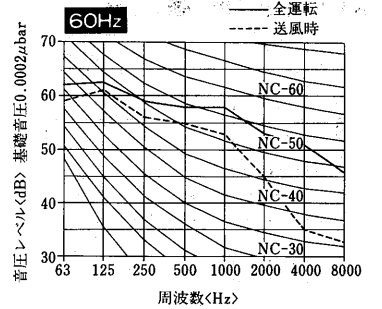
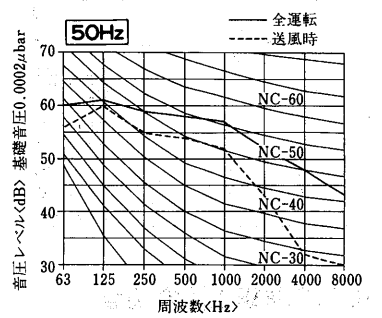
KFH-2C<sub>1</sub>形



KFH-3C<sub>1</sub>形

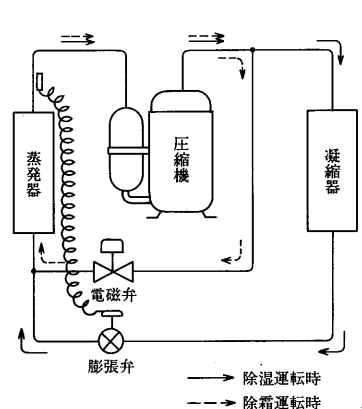


KFH-5C<sub>1</sub>形

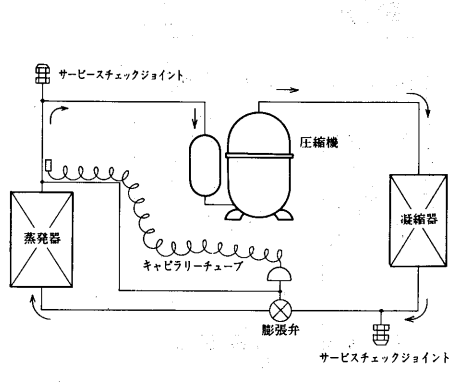


(6)冷媒配管系統図

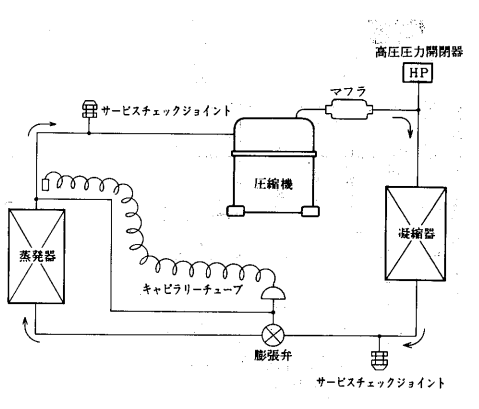
KFH-08R形



KFH-2C<sub>1</sub>形  
KFH-3C<sub>1</sub>形



KFH-5C<sub>1</sub>形



## (7)システム設計関係資料

産業用除湿機 <RFH形> の(7)システム設計関係資料P1159～P1160を参照下さい。

## (8)据付関係資料

### (a)据付工事

#### (I)設置場所の選定

- 酸・アルカリ・薬品等の特殊雰囲気では使用しないでください。

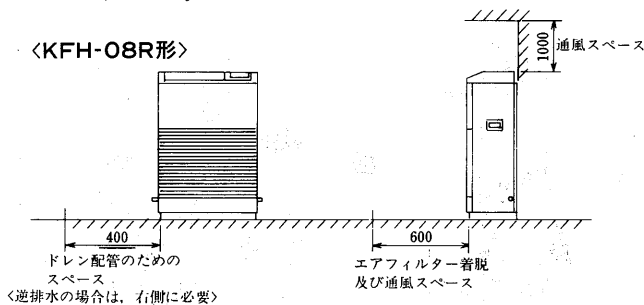
#### (II)搬入

- できるだけ静かに運び、30°以上傾けないでください。
- ユニットの吊上げは、木枠梱包の状態です所定位置まで移動させてください。万一ユニットに直接ロープをかける場合は、キャビネットを傷めないようにクッション材を用い、またロープには、しばりばめを行ってください。

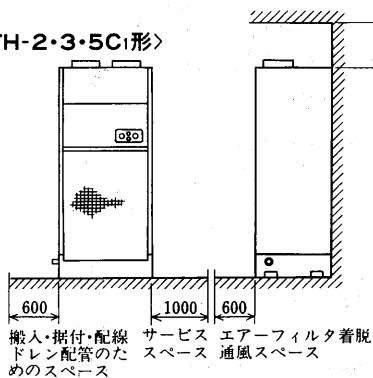
#### (III)据付

- 設置場所は本体荷重に見合う強固な床面等を選定し水平に設置してください。
- ユニットの保守、サービスが容易にできるスペースを確保してください。

#### <KFH-08R形>



#### <KFH-2・3・5C<sub>1</sub>形>



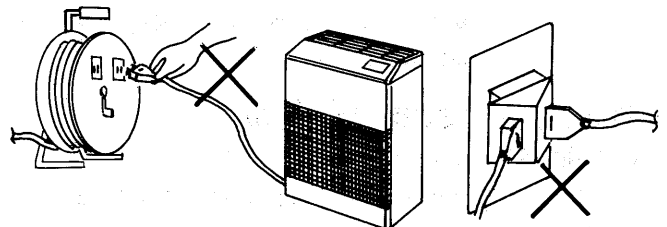
- 良好な気流分布になるような場所を選定してください。
- 吹込口付近はエアフィルター取り出しスペースを確保してください。
- 湿度調節器を取付ける場合は空気のおよみやユニットの吹出空気が直接当たるところには取り付けしないでください。
- ドレン配管はユニット排水口より高くなならないよう配管してください。
- ダクトを施工する場合は機外静圧が10mmAq以下となるよう施工してください。
- ドレン配管に露が付くことがありますので、防露の必要がある場合は、防露工事<断熱工事>を施して下さい。
- ドレン排水口は左右変更可能です。
- 万一のサービス時、除湿機を動かせるようドレン配管にはユニオン接手<15A>を用いてください。<KFH-08R形のみ>

#### (IV)排水ホースをご使用の場合

- 排水ホースをドレン排水口に接続し、市販のホースバンドなどで固定してください。
- 排水ホースは下り勾配になるように設置し、水が流れることを確認してください。
- 排水ホースの先端を水中に入れたり、ホースの途中で波打ちがないよう設置してください。
- 排水ホースの設置場所が氷点下になるところでは使わないでください。排水されず、水があふれるおそれがあります。

#### (b)電気工事

- (a)電源電圧はリレーボックス電源端子部で、運転中は±10%、始動時の最低で定格電圧の85%以上を確保してください。
- (b)必ず、ユニット専用の手元開閉器を設けてください。  
<KFH-2・3・5C<sub>1</sub>形>
- (c)漏電しゃ断器は必ず取付けてください。
- (d)感電防止のため、アースは必ず施工してください。
- (e)KFH-2C<sub>1</sub>、3C<sub>1</sub>は、ロータリー式圧縮機を搭載しており、逆転できません。各相を正しく接続してください。もし、逆相の場合、ユニットに内蔵の逆相防止器が作動して圧縮機や放熱器用送風機が始動しません。このような場合、電源配線の内、2本を入れ換えてください。
- (f)始動時には大きな電流が流れますので、必ず専用のコンセントを使用してください。また、電源コードを延長する場合は線径1.6mm以上の電線を使用し、長さ24m以下でご使用ください。これより細い電線を使用したり長さ24mを越えると、圧縮機が故障する恐れがあります。



#### (c)使用限界

KFH-C<sub>1</sub>形の使用限界は下表の通りですので、この範囲でご使用ください。

電圧	定格電圧±10%
周囲温度	3～40°C DB
相対湿度	能力線図の範囲内

※能力線図の線を延長したり、線図の外でのご使用はさけてください。  
※08形は周囲温度1～40°C DB

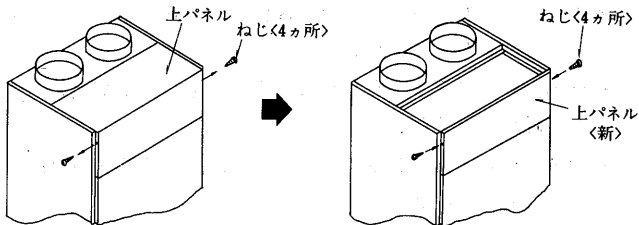
#### (d)その他

KFH-C<sub>1</sub>形は、ユニットの消費電力相当の熱量プラス蒸発器での潜熱変化分の熱量を室内に排熱するため、室温が上昇します。室内温度の上昇が問題となる用途では、別途冷房機を設ける必要があります。<吹出空気温度は吸込空気温度より10～20°C高い温度で吹出されます>

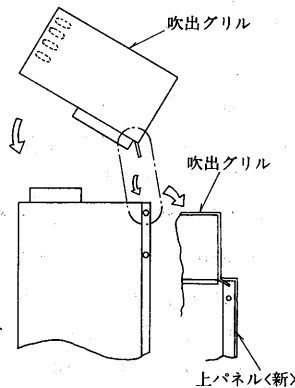
**(e)吹出グリル<J-FG形>取付要領**

次の要領で吹出グリルを取り付けてください。

- (a)上パネルの側面のねじ<左右各2本>を外して、上パネルを取り外してください。
- (b)同梱の新規上パネルを取り付けてください。

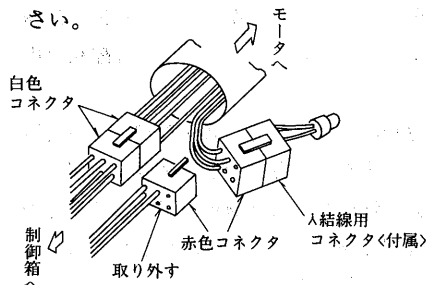


- (c)吹出グリルを上部に置いてください。<後部は、(b)項の上パネルに引掛けるようにしてください。>



**●ご注意**

吹出グリルを取り付ける場合は、送風機用モータを付属のコネクタを使用し、人結線に変更してください。

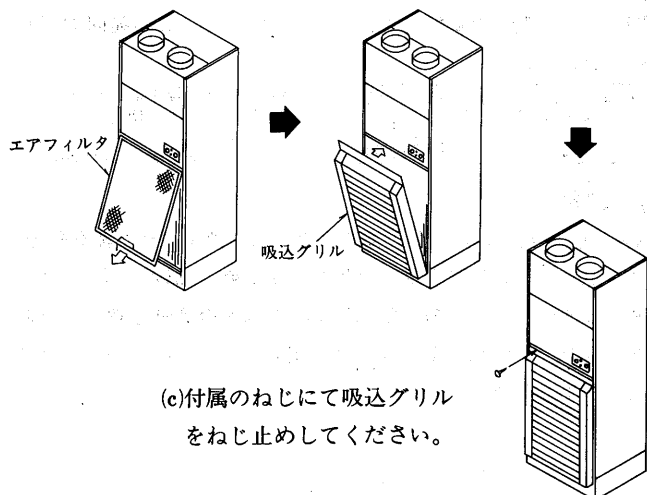


人結線に変更しないと、ユニット内部の抵抗が少なくなり、風量が異常に増加し、騒音等が問題となります。

**(f)吸込グリル<J-SG形>取付要領**

次の要領で吸込グリルを取り付けてください。

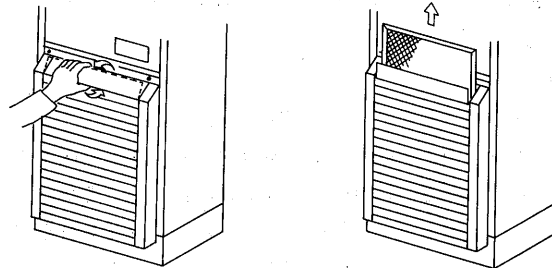
- (a)エアフィルタを取り外してください。
- (b)下部のエアフィルタが入っていた溝に吸込グリルを挿入してください。



- (c)付属のねじにて吸込グリルをねじ止めしてください。

**●エアフィルタの清掃**

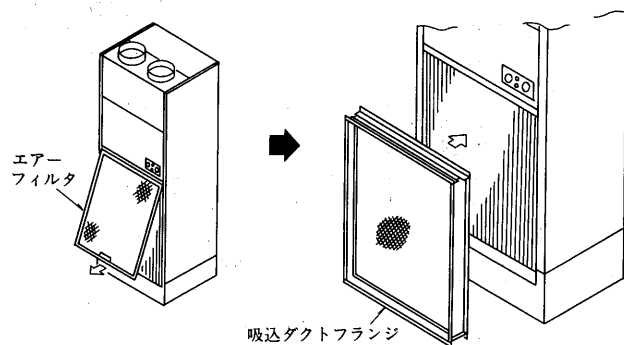
- (a)2週間に1回<ほこりの多いところでは回数を多く>清掃してください。
- (b)エアフィルタのはずしかた  
(I)吸込グリルの上部を開けて (II)エアフィルタを上引き出してください。



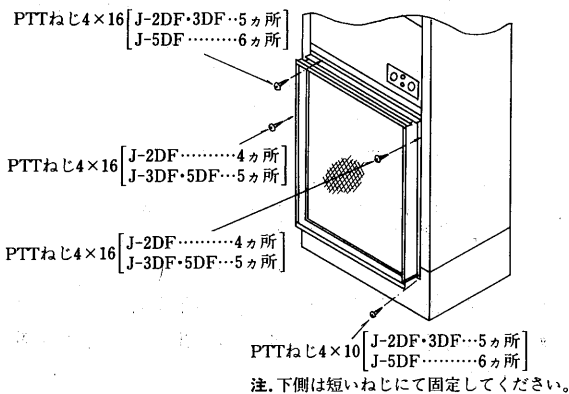
**(g)吸込ダクトフランジ<J-DF>取付要領**

次の要領で吸込ダクトフランジを取り付けてください。

- (a)エアフィルタを取り外して (b)エアフィルタの取り付け位置に吸込ダクトフランジを取り付ける。



- (c)上記吸込ダクトフランジを付属のねじにてねじ止めしてください。



**(h)進相コンデンサーの容量**

各電力会社 低圧進相用コンデンサー取付容量基準<容量単位μF>  
<三相200V誘導電動機>

電力会社	定格出力	kW表示		
		1.5	2.2	3.7
北海道	①50Hz ②kW・HPの2本立	40	50	75
東北	①50/60Hz ②kW・HPの2本立	40/30	50/40	75/50
東京	①50Hz ②kW・HPの2本立	40	50	75
北陸	①60Hz ②kW・HPの2本立	30	40	50
中部	①60Hz ②kW・HPの2本立	30	40	50
関西	①60Hz ②kW・HPの2本立	30	40	50
中国	①60Hz ②kW・HPの2本立	30	40	50
四国	①60Hz ②kW・HPの2本立	30	40	50
九州	①60Hz ②kW・HPの2本立	30	40	50

## 10.1.2 温度調節機能付形&lt;RFH形&gt;

## (1)-1 標準仕様

項目		形名		RFH-2B <sub>1</sub>	RFH-3B <sub>1</sub>	RFH-5B <sub>1</sub>
外形寸法	高さ	mm		1,237	1,440	1,440
	幅	mm		640	640	960
	奥行	mm		500	500	500
外装<マンセル記号>		正面・背面 N8.5, 側面 2.5Y6/2				
電源		三相200V 50/60Hz				
除湿運転※1	除湿能力	ℓ/h		5.0/5.5	6.5/7.0	10.0/10.7
	消費電力	kW		1.8/2.3	2.7/3.4	5.6/6.9
	運転電流	A		6.8/7.7	10.5/11.5	20.0/22.0
	力率	%		76/86	74/85	81/91
	最大起動電流	A		38/37	55/50	106/97
冷却運転※2	冷却能力	kcal/h		4,940/5,890	6,770/8,070	12,700/14,900
	除湿能力	ℓ/h		5.0/5.5	6.5/7.0	10.0/10.7
	消費電力	kW		1.8/2.3	2.7/3.4	5.6/6.9
	電転電流	A		6.8/7.7	10.5/11.5	20.0/22.0
	力率	%		76/86	74/85	81/91
圧縮機	形式	全密閉ロータリー式				全密閉往復動式
	電動機称出力	kW		1.5	2.2	3.75
冷媒	kg		R22×5.85	R22×6.0	R22×9.5	
冷媒制御	温度式膨張弁					
送風機	形式	シロッコファン				
	電動機出力	kW		0.3	0.3	0.64
	機外静圧	mmAq		0 10	0 10	0 10
風量	m <sup>3</sup> /min		19/23 14/19	25/29 18/25	58/63 47/54	
除霜	方式	オフサイクル式				
	設定温度	-14<開始> 3<終了>				
設定時間	min	12/10 <最長時間 36/30迄調節可能>				
エアフィルタ	PPハニカム <水洗浄式>					
ドレンパン出口	3/4B <20A>					
圧縮機保護装置	熱動過電流継電器		過電流継電器		過電流継電器	
	熱動温度閉閉器, 逆相防止器				高圧圧力閉閉器	
配管寸法	冷媒出口	φ15.9フレア接続			φ19.1ロウ付	
	冷媒入口	φ12.7フレア接続			φ15.9フレア接続	
運転調節装置	湿度調節器 <内蔵>					
	湿度調節器 <内蔵>					
付属品	ダクト用バンド 2個			ダクト用バンド 3個		
	ソケット<φ9.52×φ12.7>1個			ソケット<φ12.7×φ15.9>1個		
製品重量	kg		90	102	175	
外形寸法	直径	mm		RM-22G <sub>1</sub>	RM-30G <sub>1</sub>	RM-45G <sub>1</sub>
	形式			400	400×2	
送風機	出力	W		55	45×2	80+80
	風量	m <sup>3</sup> /min		43/40	89/84	93/90
熱交換器	プレートフィンチューブ式					
配管寸法	冷媒入口	mm	φ15.9ロウ付			φ19.1ロウ付
	冷媒出口	mm	φ9.52ロウ付			φ12.7ロウ付
使用外気温度	°C	5~40				
製品重量	kg		24	35	58	

注※1. 除湿運転の除湿能力・電気特性は室内吸込空気乾球温度25°C。相対湿度80%。室外吸込空気乾球温度32°Cで運転した場合の値を示します。

注※2. 冷却運転の冷却能力・電気特性は室内吸込空気乾球温度25°C。相対湿度80%。室外吸込空気乾球温度32°Cで運転した場合の値を示します。

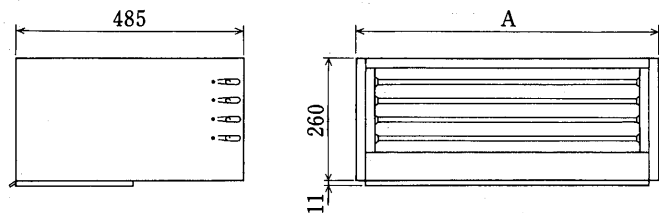
(1)-2 別売部品形名一覧表

種類	形名	RFH-2B <sub>1</sub>	RFH-3B <sub>1</sub>	RFH-5B <sub>1</sub>
電気ヒータ※1 〈三相200V〉	J-2EH3	J-2EH3 〈4kW〉	J-2EH3 〈4kW〉	J-5EH3 〈6.8kW〉
吹出グリル	J-2FG	J-2FG	J-2FG	J-5FG
吸込グリル	J-2SG	J-3SG	J-3SG	J-5SG
吸込ダクトフランジ	J-2DF	J-3DF	J-3DF	J-5DF

※1. 電気ヒータ用電磁接触器は現地手配となります。  
 ※2. 上記別売部品は、全て現地取付となります。

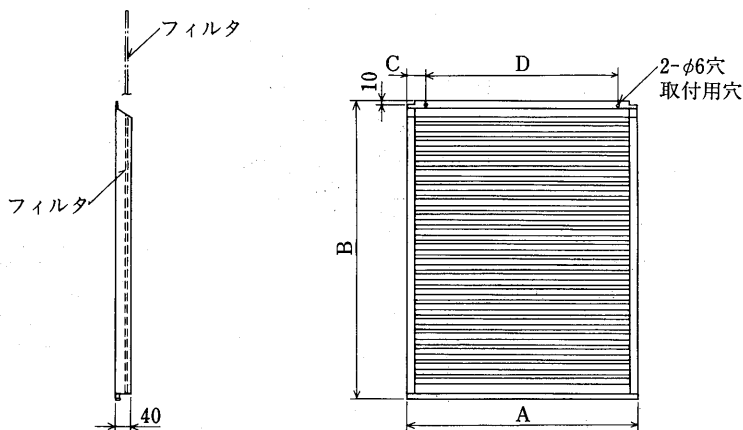
(1)-3 別売部品外形寸法図

吹出グリル<J-FG>



変化寸法表

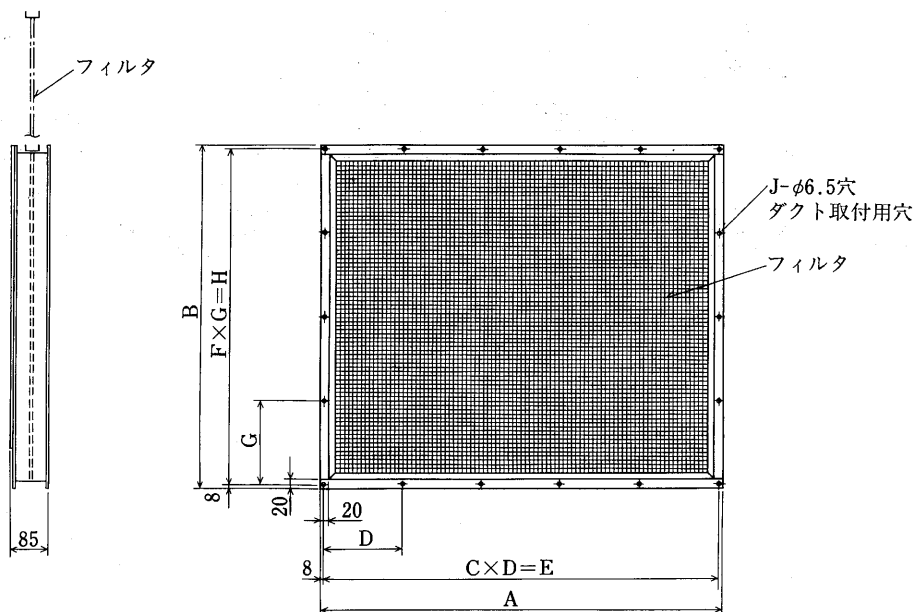
形名	適用機種	A
J-2FG	RFH-2B <sub>1</sub> , 3B <sub>1</sub>	640
J-5FG	RFH-5B <sub>1</sub>	960



変化寸法表

形名	適用機種	A	B	C	D
J-2SG	RFH-2B <sub>1</sub>	598	580	49	500
J-3SG	RFH-3B <sub>1</sub>	598	783	49	500
J-5SG	RFH-5B <sub>1</sub>	918	783	59	800

吸込ダクトフランジ<J-DF>



変化寸法表

形名	適用機種	A	B	C	D	E	F	G	H	J
J-2DF	RFH-2B <sub>1</sub>	596	564	4	145	580	3	186	558	14
J-3DF	RFH-3B <sub>1</sub>	596	776	4	145	580	4	190	760	16
J-5DF	RFH-5B <sub>1</sub>	916	776	5	180	900	4	190	760	18

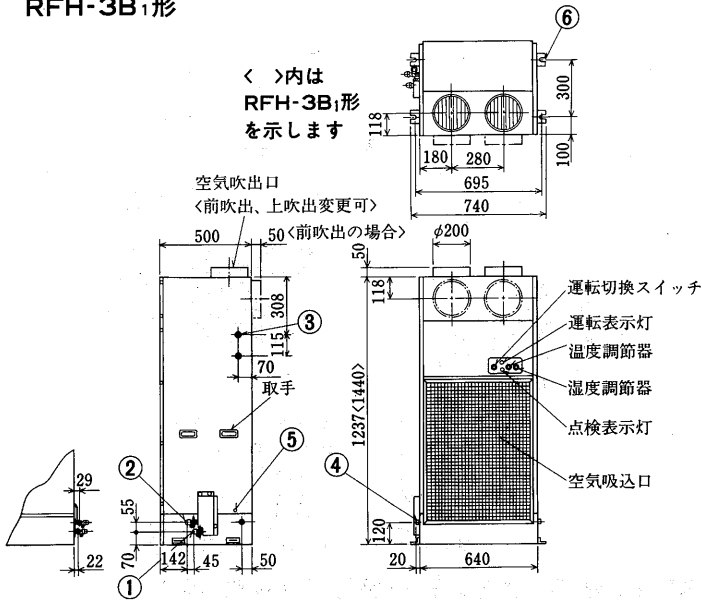
注. 吸込ダクトフランジを接続し、室内機を庫外へ設置する場合は市販のルーム型湿度調節器をご使用下さい。



(2)外形寸法図

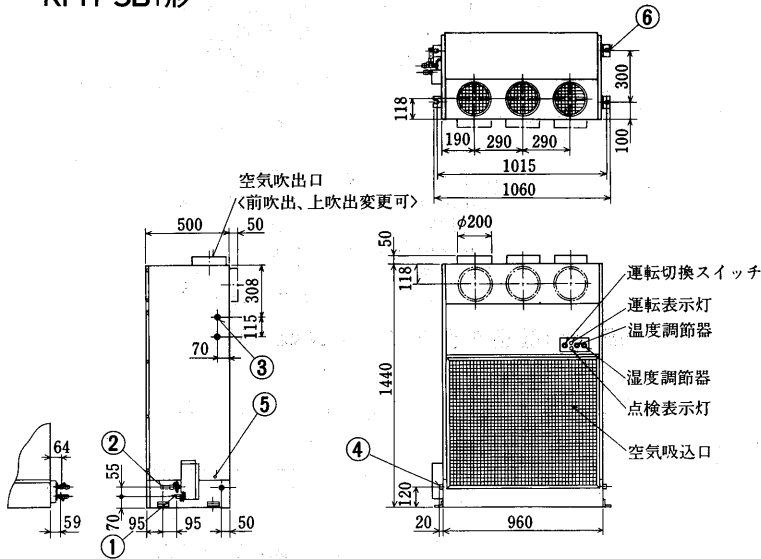
(a)標準<室内ユニット>

RFH-2B<sub>1</sub>形  
RFH-3B<sub>1</sub>形



- < >内は RFH-3B<sub>1</sub>形を示します
- ① 冷媒入口 φ12.7<フレア>…
  - ② 冷媒出口 φ15.9<フレア>…
  - ③ 電源用穴 2-φ23穴…
  - ④ ドレン排水口 PT $\frac{3}{4}$ ねじ…
  - ⑤ アース端子 M4ねじ…
  - ⑥ 据付用穴 4-U切欠<φ15>…

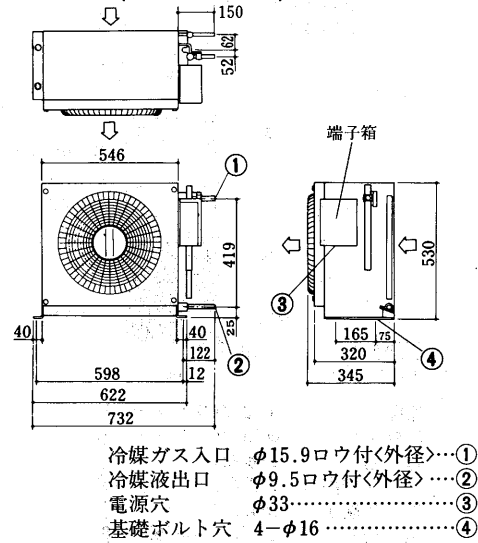
RFH-5B<sub>1</sub>形



- ① 冷媒入口 φ15.9<フレア>…
- ② 冷媒出口 φ19.1<ロウ付>…
- ③ 電源用穴 2-φ23穴…
- ④ ドレン排水口 PT $\frac{3}{4}$ ねじ…
- ⑤ アース端子 M4ねじ…
- ⑥ 据付用穴 4-U切欠<φ15>…

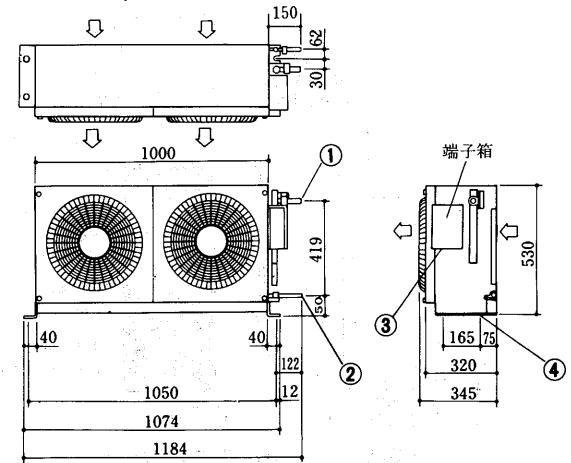
(b)室外ユニット

RM-22G<sub>1</sub>形<RFH-2B<sub>1</sub>形用>



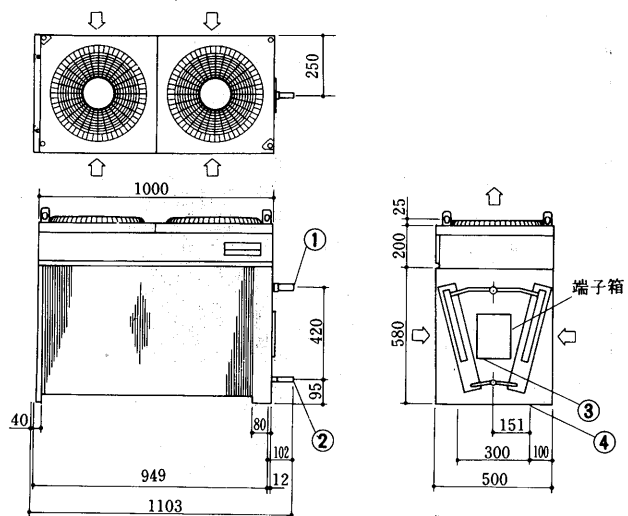
- ① 冷媒ガス入口 φ15.9ロウ付<外径>…
- ② 冷媒液出口 φ9.5ロウ付<外径>…
- ③ 電源穴 φ33…
- ④ 基礎ボルト穴 4-φ16…

RM-30G<sub>1</sub>形<RFH-3B<sub>1</sub>形用>



- ① 冷媒ガス入口 φ15.9ロウ付<外径>…
- ② 冷媒液出口 φ9.5ロウ付<外径>…
- ③ 電源穴 φ33…
- ④ 基礎ボルト穴 4-φ16…

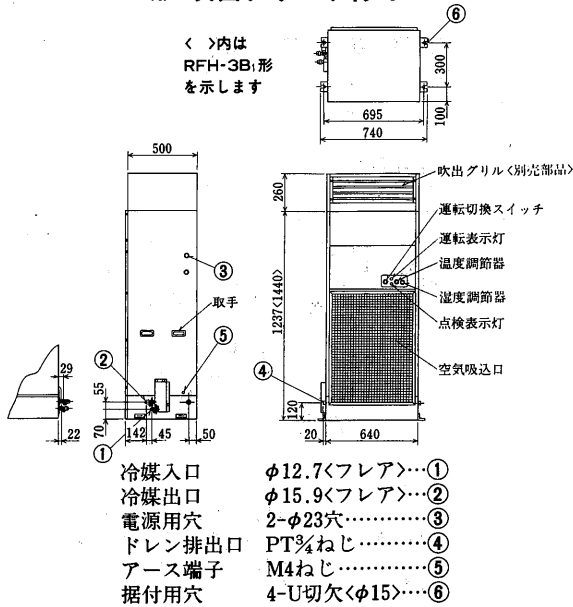
RM-45G<sub>1</sub>形<RFH-5B<sub>1</sub>形用>



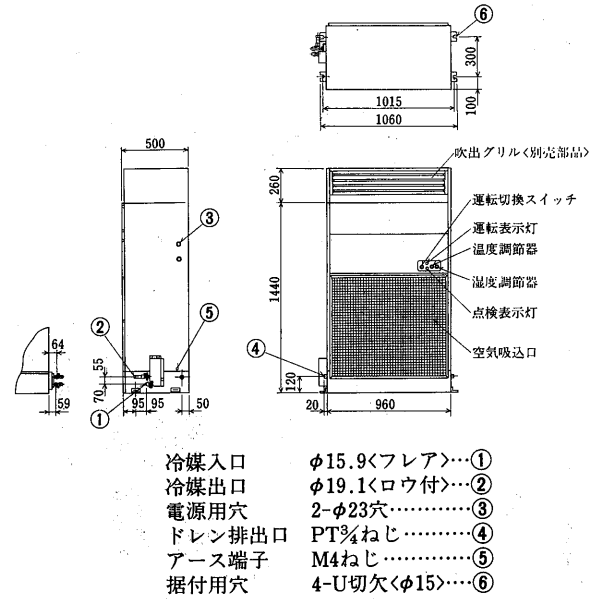
- ① 冷媒ガス入口 φ19.1ロウ付<外径>…
- ② 冷媒液出口 φ12.7ロウ付<外径>…
- ③ 電源穴 φ33…
- ④ 基礎ボルト穴 4-φ16…

産業用除湿機  
温度調節機能付  
DPTT形

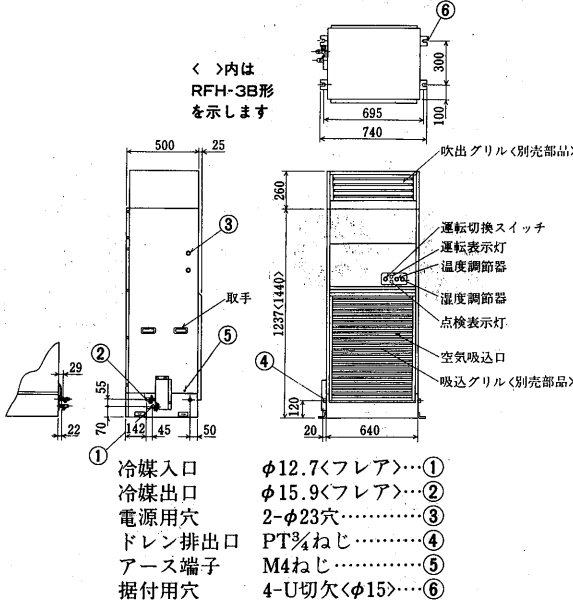
(c)別売部品取付外形寸法図<室内ユニット>  
RFH-2B<sub>1</sub>・3B<sub>1</sub>形<吹出グリル取付時>



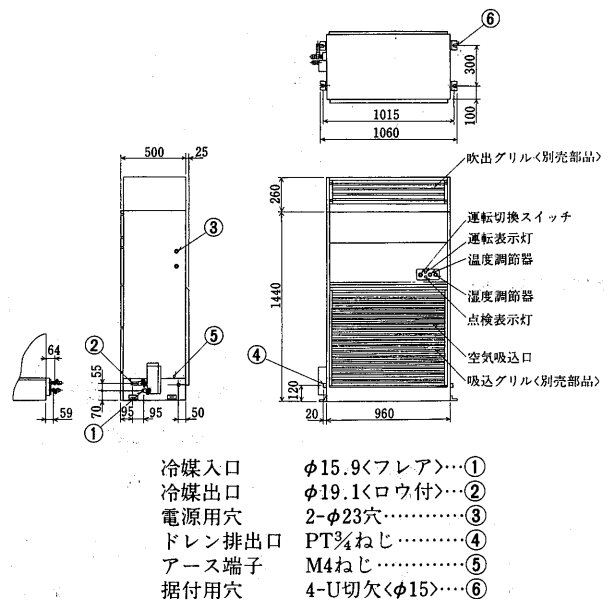
RFH-5B<sub>1</sub>形<吹出グリル取付時>



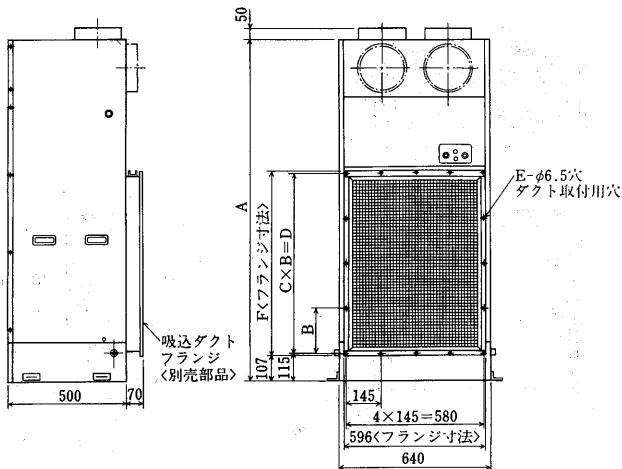
RFH-2B<sub>1</sub>・3B<sub>1</sub>形<吹出グリル・吸込グリル取付時>



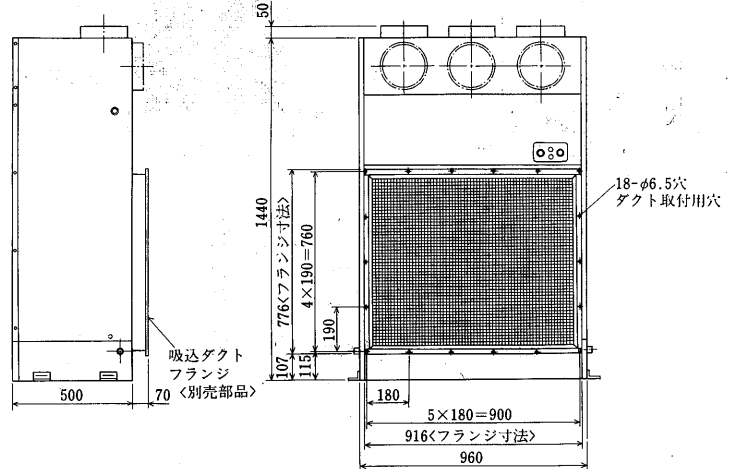
RFH-5B<sub>1</sub>形<吹出グリル・吸込グリル取付時>



RFH-2B<sub>1</sub>・3B<sub>1</sub>形<吸込ダクトフランジ取付時>



RFH-5B<sub>1</sub>形<吸込ダクトフランジ取付時>

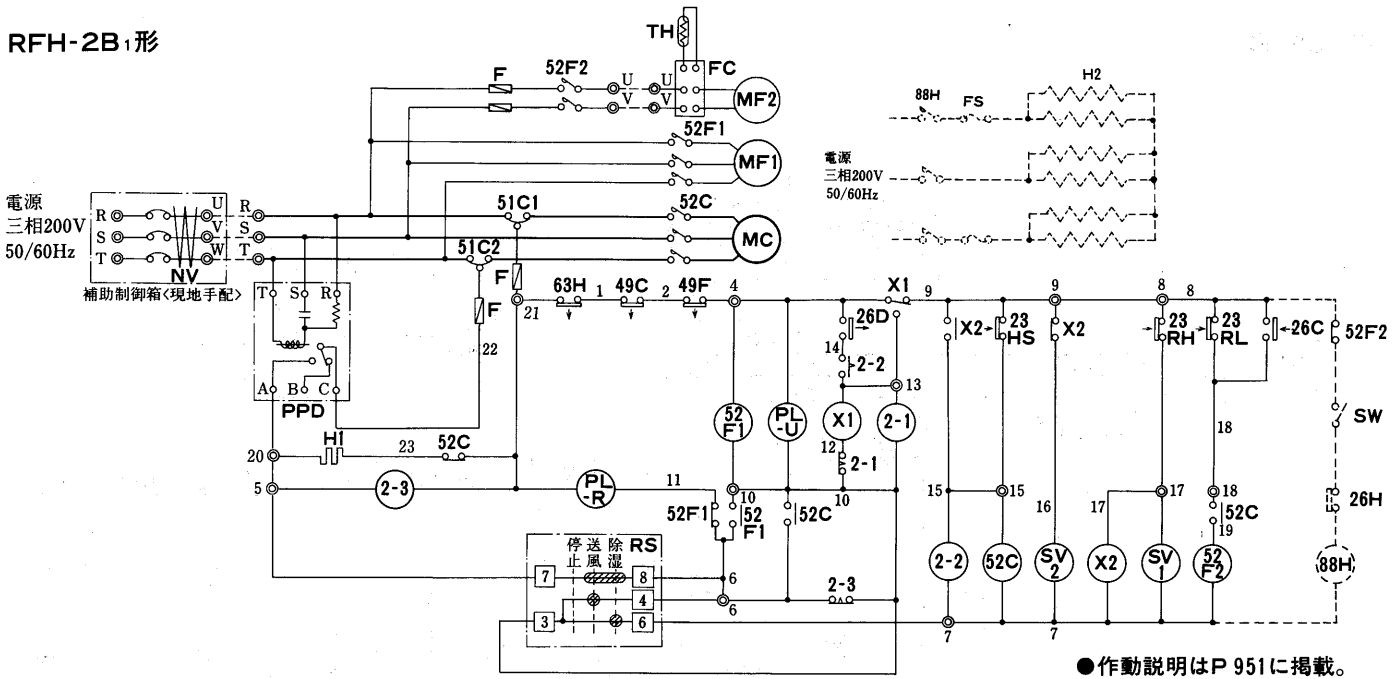


変化寸法表

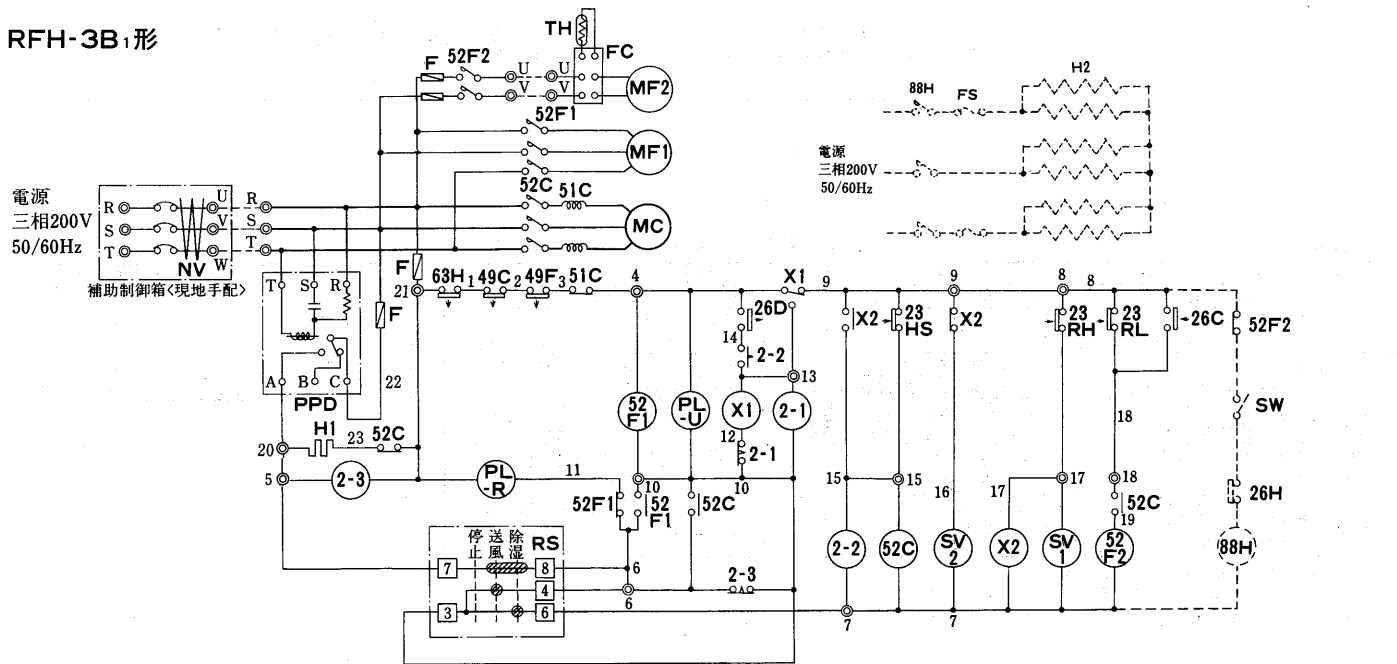
形名	A	B	C	D	E	F
RFH-2B <sub>1</sub>	1237	186	3	558	14	564
RFH-3B <sub>1</sub>	1440	190	4	760	16	776

(3)電気配線図

RFH-2B<sub>1</sub>形



RFH-3B<sub>1</sub>形



記号説明

記号欄の〈 〉は現地手配部品 〈 > は別売部品

記号	名	称	記号	名	称
MC	圧縮機用電動機	23RL	温度開閉器<室内><低段側>	RS	スイッチ<ユニット運転>
MF1	送風機用電動機<室内>	63H	高圧圧力開閉器	H1	クランクケースヒータ
MF2	送風機用電動機<室外>	X1・2	電磁継電器	FC	ファンコントローラ
52C	電磁接触器<圧縮機>	SV1・2	電磁弁	TH	サーミスタ
52F1	電磁接触器<室内送風機>	23HS	湿度調節器	C	コンデンサ<室外送風機用>
52F2	電磁接触器<室外送風機>	2-1	限時継電器<除霜時間>	26C	温度開閉器<強制中間運転>
51C	過電流継電器	2-2	限時継電器<最低運転時間>	<NV>	漏電ブレーカ
51C1, 2	熱動過電流継電器	2-3	限時継電器<停電後自動復帰用>	<88H>	電磁接触器<機外取付>
49C	温度開閉器<圧縮機>	PL-U	表示灯<運転>	<SW>	スイッチ<電熱器運転>
49F	温度開閉器<送風機>	PL-R	表示灯<点検>	<H2>	電熱器<加熱防止>
26D	温度開閉器<除霜制御>	F	ヒューズ<5A>	<FS>	温度ヒューズ
23RH	温度開閉器<室内><高段側>	PPD	逆相防止装置	<26H>	温度開閉器<過熱防止>

注1.◎印端子は現地接続用端子を示します。

2.……部分及び補助制御箱内配線は、現地工事区分です。

3.接点部の矢印は、圧力または温度または湿度が上昇した場合の接点の動作方向を示します。

項目	形名	RFH-2B <sub>1</sub>	RFH-3B <sub>1</sub>
電気	電線太さ※1	mm φ2.0<24mまで>	φ2.6<27mまで>
	過電流保護器	A 20	30
工事	開閉器容量	A 30	30
	接地線太さ	mm φ1.6以上	φ1.6以上
接点	圧縮機用容量	μF P.956参照	
	電動機電線太さ	mm φ1.6以上	

※1.金属管配線の場合を示します。

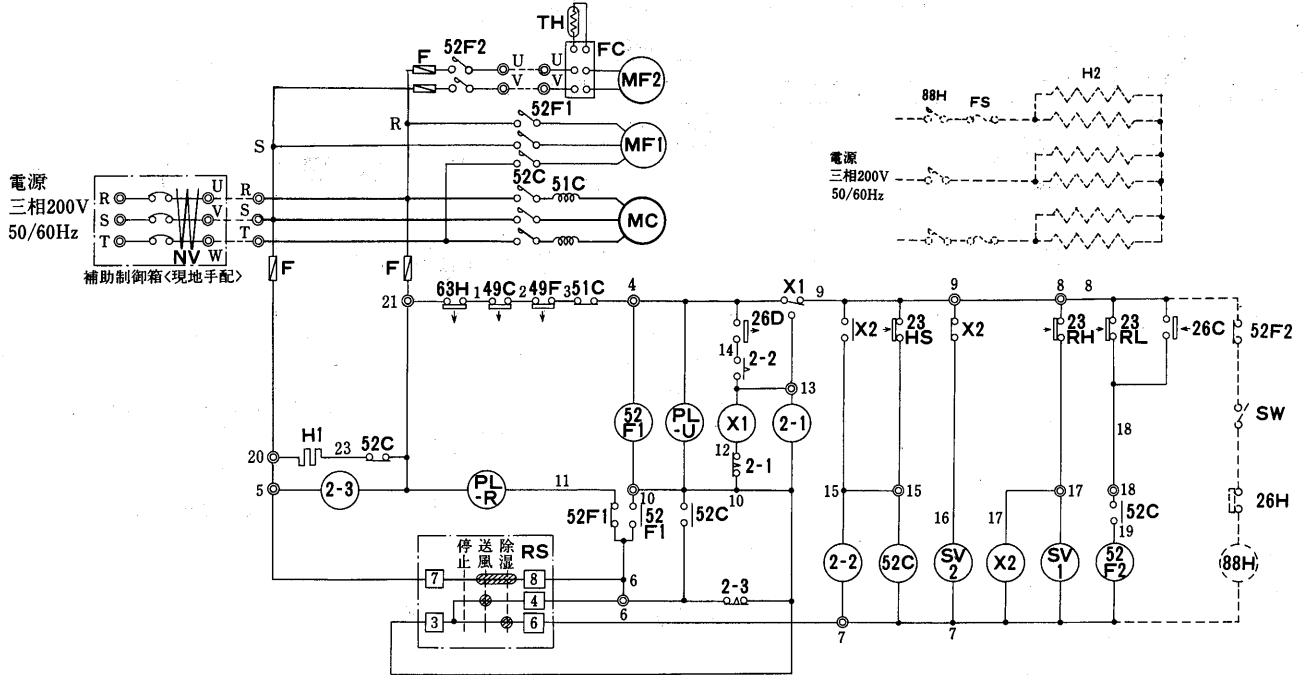
●作動説明はP1155に掲載。

品名	記号	設定値
温度開閉器<除霜制御>	26D	-14℃<ON> 3℃<OFF>
温度開閉器<強制中間運転>	26C	52℃<OFF> 55℃<ON>
湿度調整器	23HS	DIFF 8%RH

産業用除湿機<RFH形>  
温度調節機能付

品名	記号	WARM		COLD		DIFF
		ON	OFF	ON	OFF	
温度調節器	23RL<低段側>	42±2.0	<39>	16±1.5	<13>	3±1.0
	23RH<高段側>	44±2.0	<41>	18±1.5	<15>	
	DIFF	2±1				

RFH-5B1形



記号説明

記号欄の〈 〉は現地手配部品 〈 〉は別売部品

記号	名称	記号	名称	記号	名称
MC	圧縮機用電動機	63H	高圧圧力閉閉器	FC	ファンコントローラ
MF1	送風機用電動機<室内>	X1・2	電磁継電器	TH	サーミスタ
MF2	送風機用電動機<室外>	SV1・2	電磁弁	C	コンデンサ<室外送風機用>
52C	電磁接触器<圧縮機>	23HS	湿度調節器	26C	温度閉閉器<強制中間運転>
52F1	電磁接触器<室内送風機>	2-1	限時継電器<除霜時間>	〈NV〉	漏電ブレーカ
52F2	電磁接触器<室外送風機>	2-2	限時継電器<最低運転時間>	〈88H〉	電磁接触器<機外取付>
51C	過電流継電器	2-3	限時継電器<停電後自動復帰用>	〈SW〉	スイッチ<電熱器運転>
49C	温度閉閉器<圧縮機>	PL-U	表示灯<運転>	〈H2〉	電熱器<加熱補助>
49F	温度閉閉器<送風機>	PL-R	表示灯<点検>	〈FS〉	温度ヒューズ
26D	温度閉閉器<除霜制御>	F	ヒューズ<5Y>	〈26H〉	温度閉閉器<過熱防止>
23RH	温度閉閉器<室内><高段側>	RS	スイッチ<ユニット運転>		
23RL	温度閉閉器<室内><低段側>	H1	クランクケースヒータ		

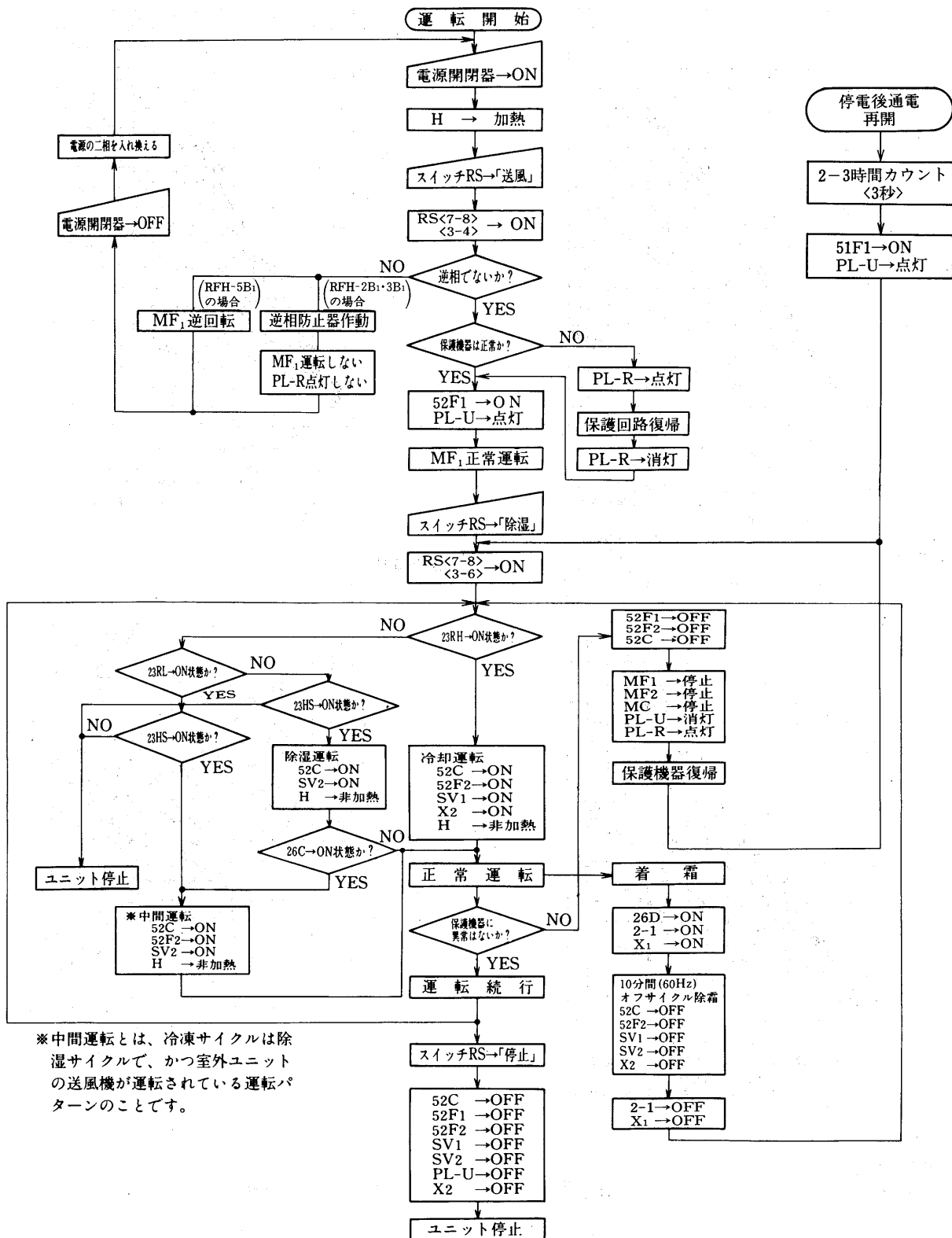
品名	記号	設定値
温度閉閉器<除霜制御>	26D	-14℃<ON> 3℃<OFF>
温度閉閉器<強制中間運転>	26C	52℃<OFF> 55℃<ON>
湿度調節器	23HS	DIF 8%RH

- 注1. ◎印端子は現地接続用端子を示します。  
 2. ……部分及び補助制御箱内配線は、現地工事区分です。  
 3. 接点部の矢印は、圧力または温度または湿度が上昇した場合の接点の動作方向を示します。

項目	形名	RFH-5B1
電気	電線太さ※1	mm φ3.2<20mまで>
	過電流保護器	A 50
工事	閉閉器容量	A 60
	地線太さ	mm φ2.0以上
電機	圧縮機用容量	μF P.956参照
	電動機電線太さ	mm φ2.0以上

※1. 金属管配線の場合を示します。

作動説明 <RFH形>



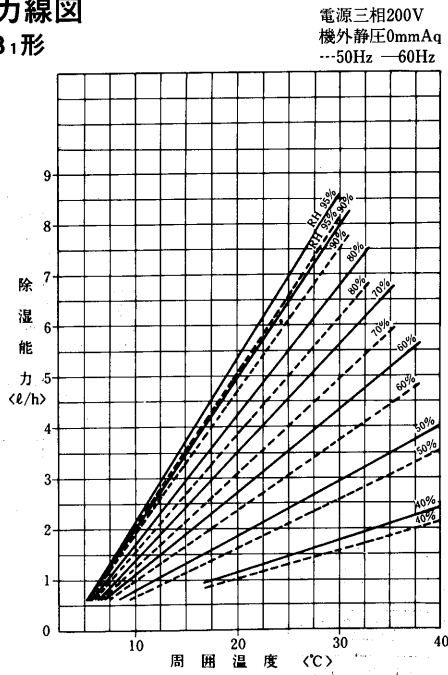
※中間運転とは、冷凍サイクルは除湿サイクルで、かつ室外ユニットの送風機が運転されている運転パターンのことです。

産業用除湿機<RFH形>  
温度調節機能付

(4)能力線図

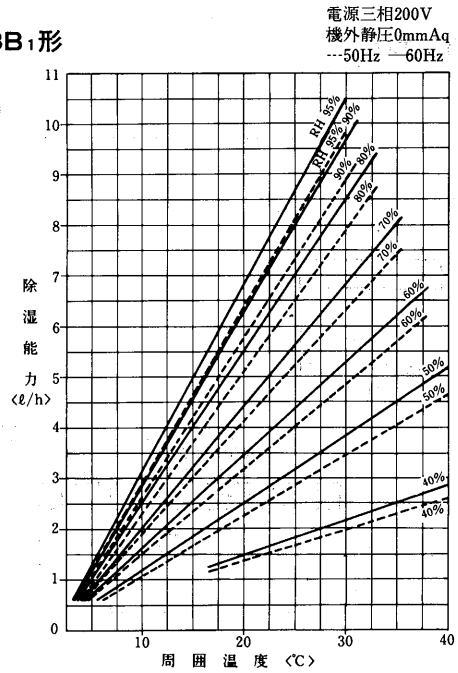
(a)除湿能力線図

RFH-2B<sub>1</sub>形



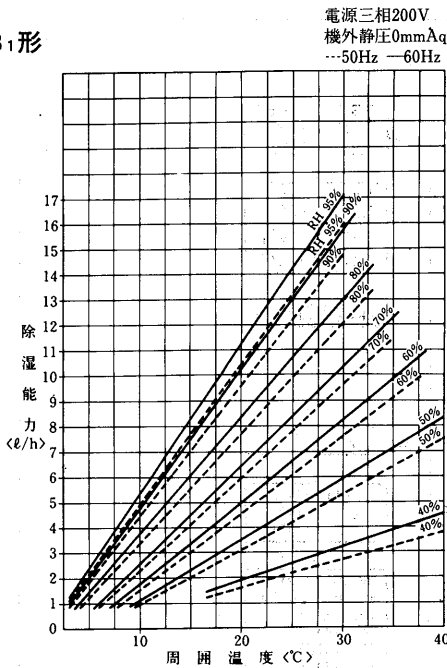
注 1. 本図は、除湿運転モードにおける能力を示します。  
2. 約15℃以下になりますと除霜運転を繰り返しながら除湿します。この場合の除湿能力は除霜運転時間を除いた値を示します。

RFH-3B<sub>1</sub>形



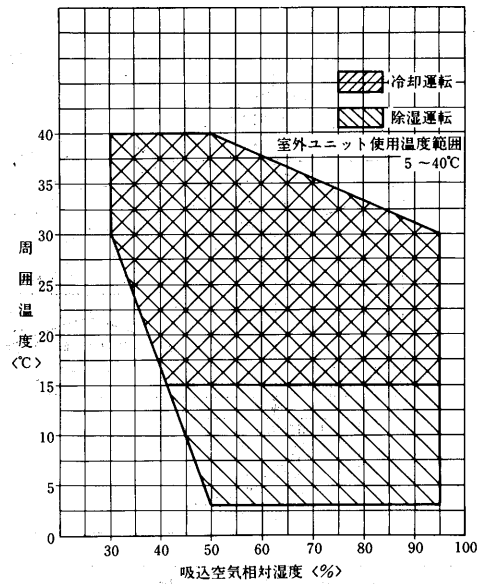
注 1. 本図は、除湿運転モードにおける能力を示します。  
2. 約15℃以下になりますと除霜運転を繰り返しながら除湿します。この場合の除湿能力は除霜運転時間を除いた値を示します。

RFH-5B<sub>1</sub>形



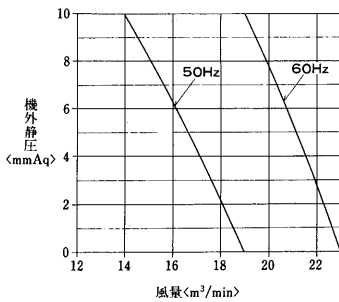
注 1. 本図は、除湿運転モードにおける能力を示します。  
2. 約15℃以下になりますと除霜運転を繰り返しながら除湿します。この場合の除湿能力は除霜運転時間を除いた値を示します。

使用範囲

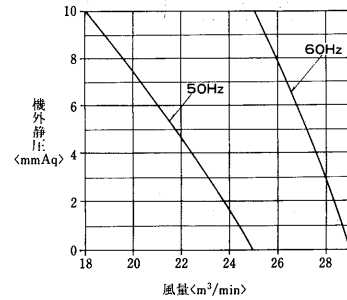


(b)風量特性線図

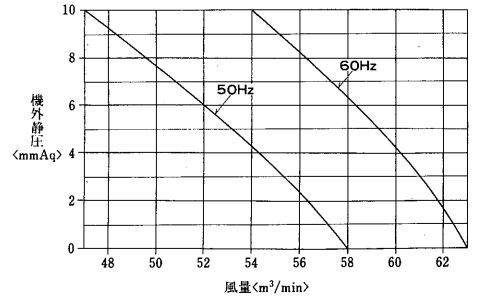
RFH-2B<sub>1</sub>形



RFH-3B<sub>1</sub>形

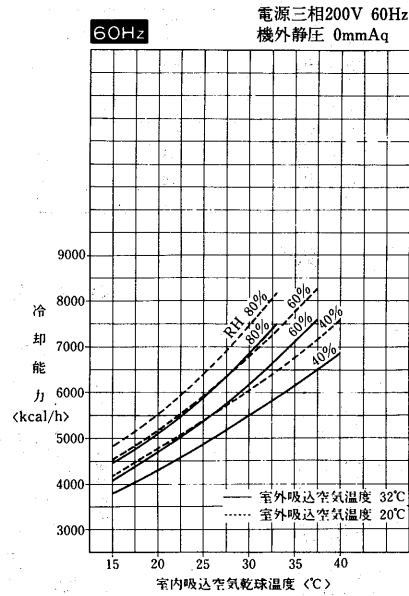
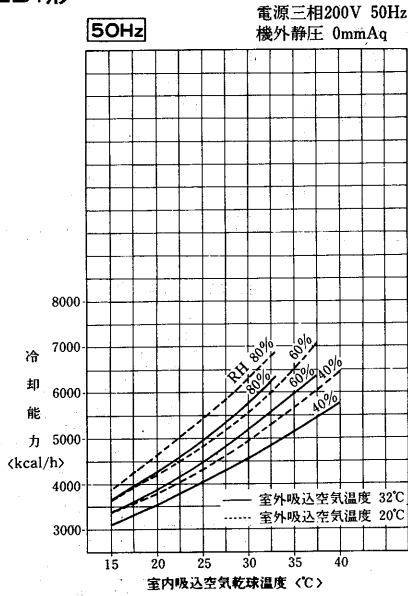


RFH-5B<sub>1</sub>形

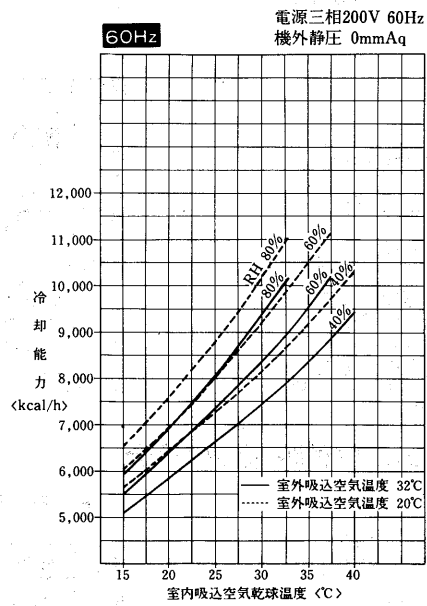
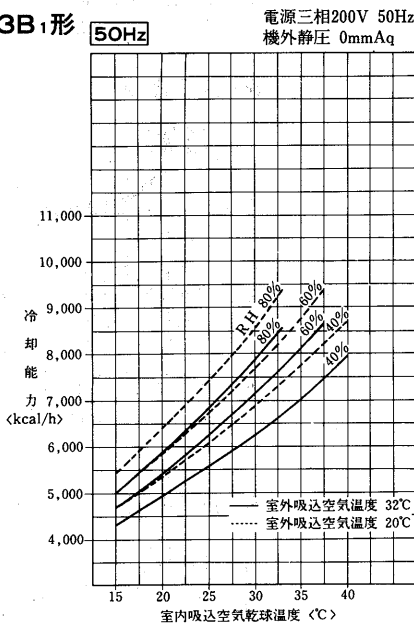


(c)冷却能力線図

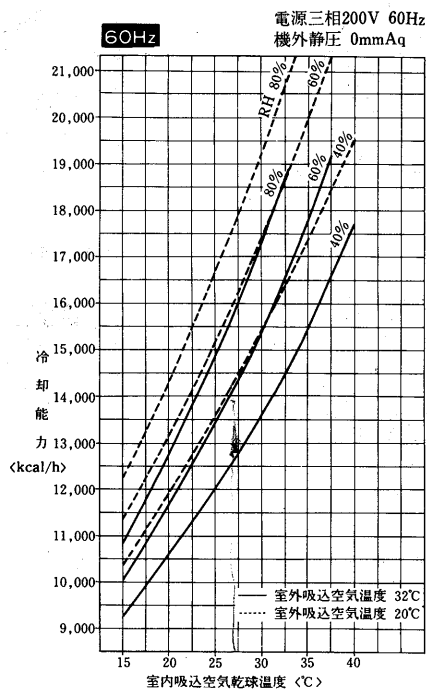
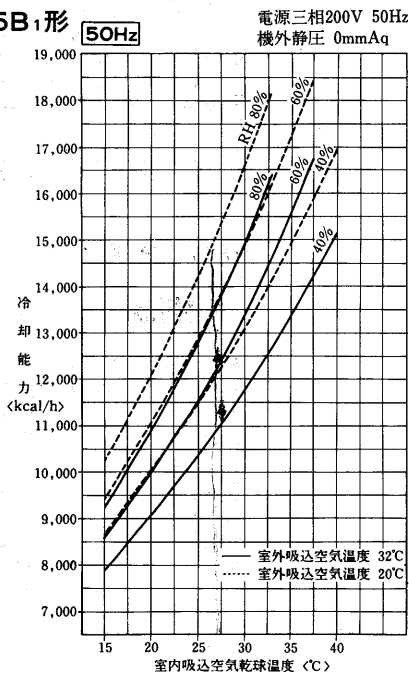
RFH-2B<sub>1</sub>形



RFH-3B<sub>1</sub>形



RFH-5B<sub>1</sub>形



産業用除湿機(D)T<sub>1</sub>形  
温度調節機能付

(5)騒音

(a)測定方法

単位：ホン<Aスケール>

形式	形名	周波数	50Hz	60Hz
上吹出し <右図1参照>	RFH-2B <sub>1</sub>		57	59
	RFH-3B <sub>1</sub>		59	61
	RFH-5B <sub>1</sub>		64	65
前吹出し <右図2参照>	RFH-2B <sub>1</sub>		58	60
	RFH-3B <sub>1</sub>		60	62
	RFH-5B <sub>1</sub>		65	67
吹出グリル・吸 込グリル取付時 <右図3参照>	RFH-2B <sub>1</sub>		56	58
	RFH-3B <sub>1</sub>		58	60
	RFH-5B <sub>1</sub>		61	62

<条件> 電源：三相200V

冷媒：R22

外気：25°C, RH80%

測定場所：無響音室内

測定位置：機体中央前方1.0m<下図参照>

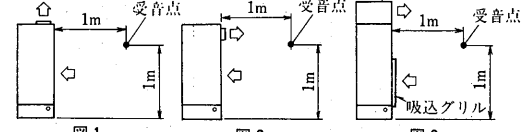


図1

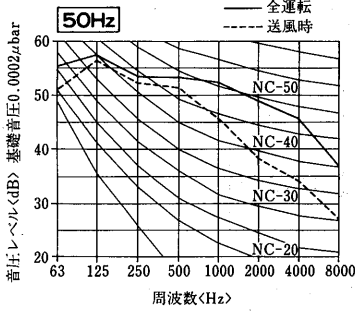
図2

図3

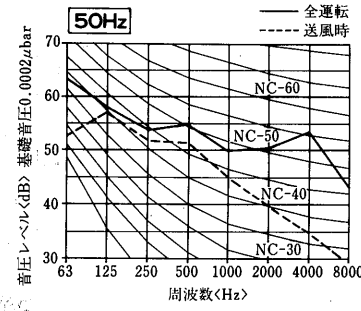
注. 一般に通常の使用状態では上記値より大きくなるのが普通ですのでご注意ください。

(b)NC曲線<標準>図1の場合

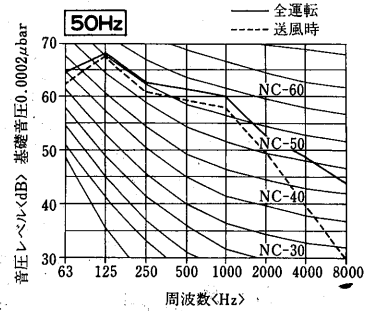
RFH-2B<sub>1</sub>形



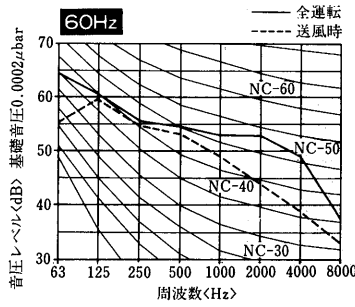
RFH-3B<sub>1</sub>形



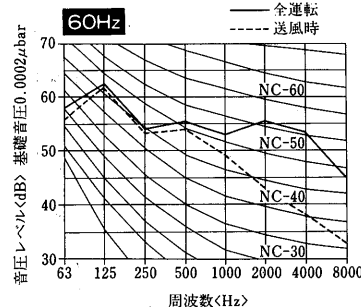
RFH-5B<sub>1</sub>形



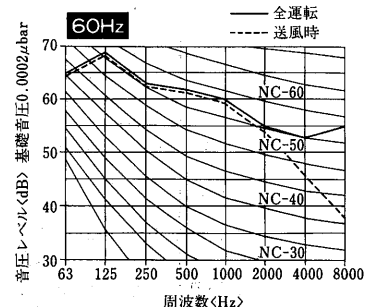
RFH-2B<sub>1</sub>形



RFH-3B<sub>1</sub>形

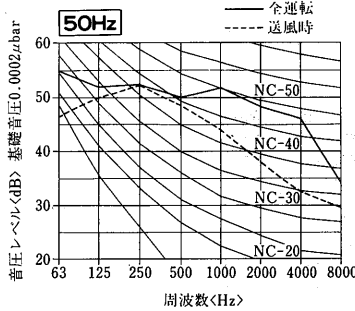


RFH-5B<sub>1</sub>形

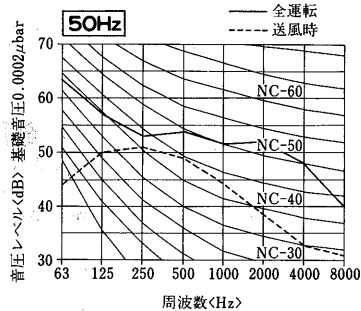


(c)NC曲線<別売部品取付時>図3の場合

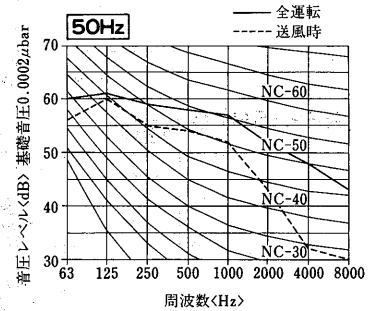
RFH-2B<sub>1</sub>形



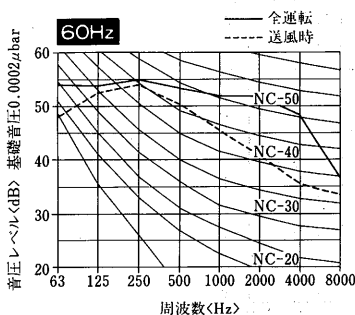
RFH-3B<sub>1</sub>形



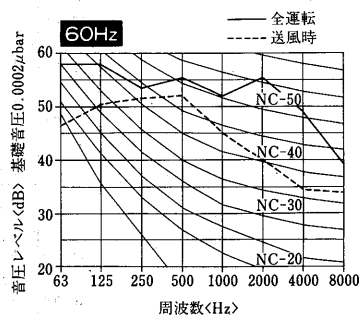
RFH-5B<sub>1</sub>形



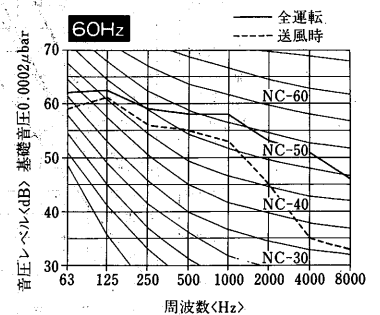
RFH-2B<sub>1</sub>形



RFH-3B<sub>1</sub>形



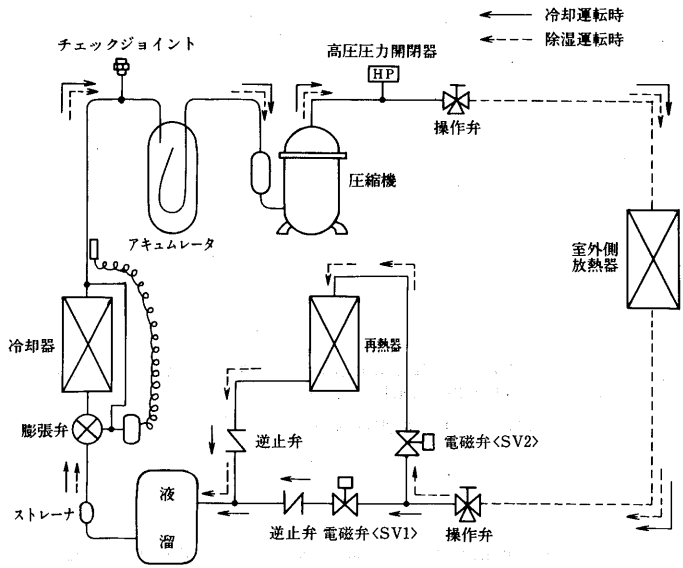
RFH-5B<sub>1</sub>形



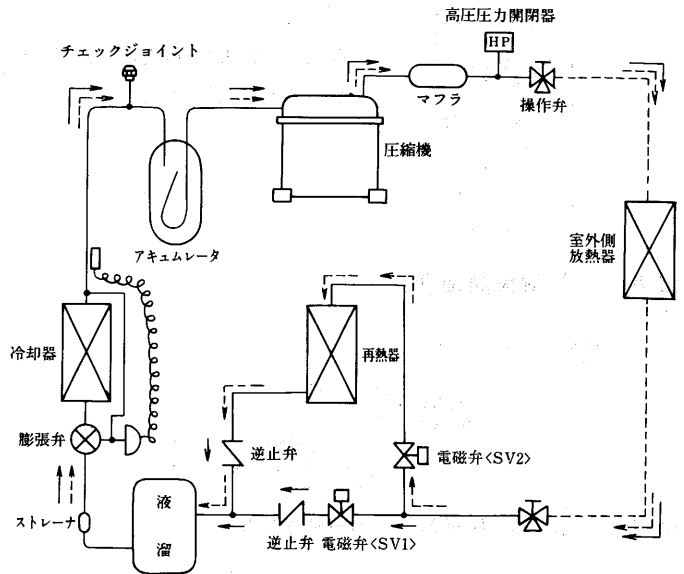


(6)冷媒配管系統図

RFH-2B1・3B1形

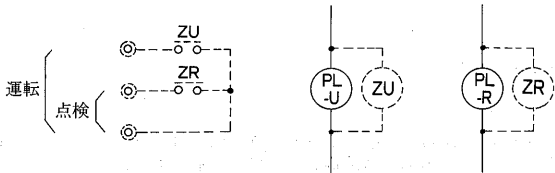


RFH-5B1形



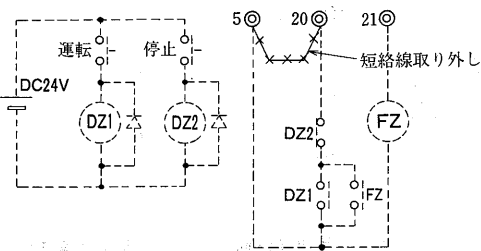
(7)システム設計関係資料

(a)遠方表示回路

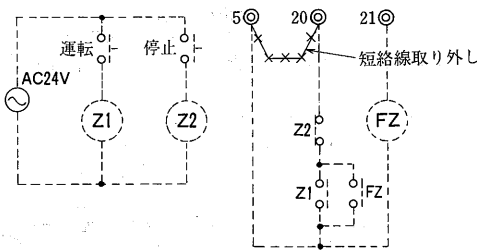


(b)遠方操作回路

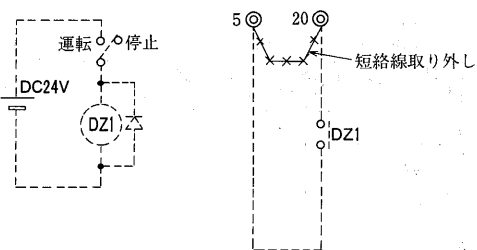
①DC24Vパルス



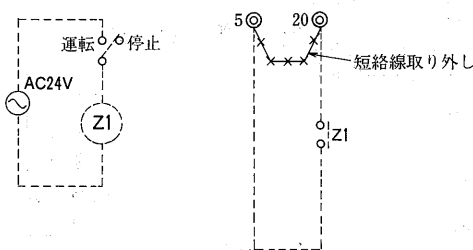
②AC24Vパルス



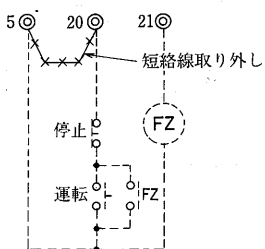
③DC24Vトグルスイッチ



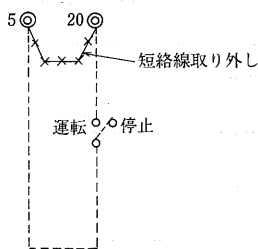
④AC24Vトグルスイッチ



⑤押しボタンスイッチ

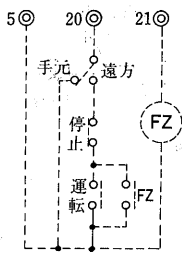


⑥トグルスイッチ



産業用除湿機(DTH形)  
温度調節機能付

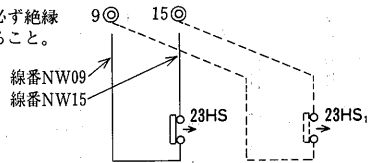
(c) 遠方手元切替 前項(b)①～⑥の回路と組み合わせてください。



本例は“遠方操作回路(b)⑤押しボタンスイッチ”と組み合わせた例です。

(d) ルーム型湿度調節器

配線を取り外し、必ず絶縁テーピング処理すること。

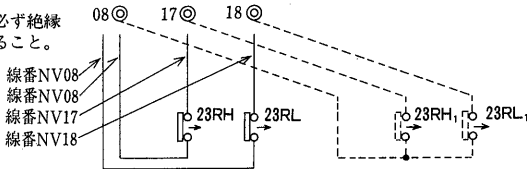


注. 製品組込の湿度調節器はルーム型として使用できませんので市販の物をご使用ください。

<23HS1>：ルーム型湿度調節器

(e) ルーム型温度調節器 <RFH型のみ>

配線を取り外し、必ず絶縁テーピング処理すること。



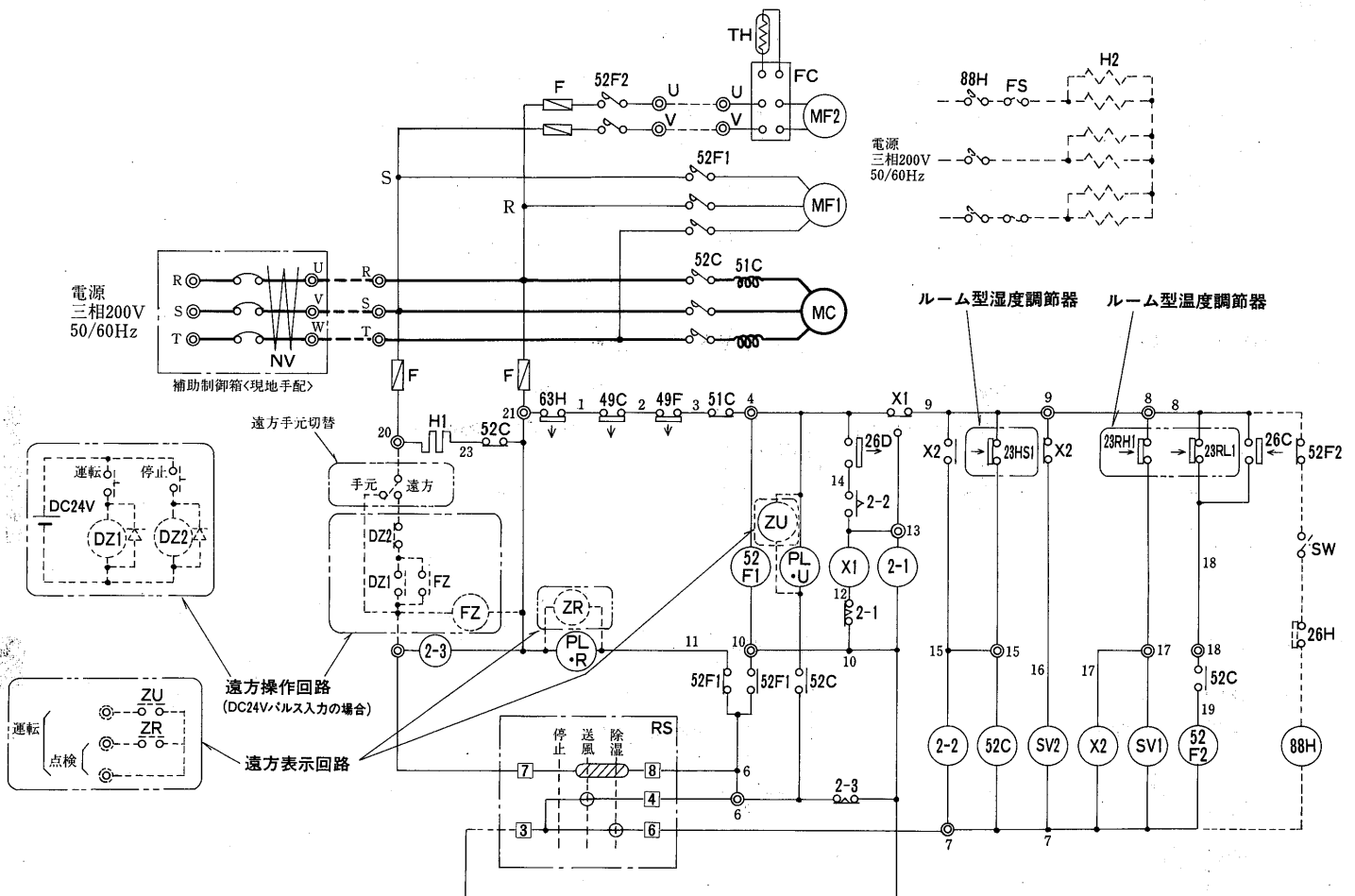
注. 製品組込の温度調節器はルーム型として使用できませんので市販品をご使用ください。<高段側23RH1と低段側23RL1のステップ差は2 deg程度、ディファレンシャル2～3 deg程度のもをご用意ください。>

<23RH1>：ルーム型温度調節器<高段側>  
<23RL1>：ルーム型温度調節器<低段側>

(f) 電気回路例 <RFH-5B<sub>1</sub>の場合>

[本回路はRFH-5B<sub>1</sub>の場合ですが、KFH-2・3・5C<sub>1</sub>、RFH-2・3B<sub>1</sub>の場合も同様です。]

1. 本図はRFH-5B<sub>1</sub>を遠方表示回路、遠方操作回路<DC24Vパルス入力>、遠方手元切替、ルーム型湿度調節器、ルーム型温度調節器とした場合を示します。
2. 遠方操作時はスイッチ<RS>を「除湿」の位置にして下さい。



(8)据付関係資料

(a)据付工事

(I)設置場所の選定

- 酸・アルカリ・薬品等の特殊雰囲気では使用しないでください。

(II)搬入<室内ユニット>

- できるだけ静かに運び、30°以上傾けないでください。
- ユニットの吊上げは、木枠梱包の状態です定位置まで移動させてください。万一ユニットに直接ロープをかける場合は、キャビネットを傷めないようにクッション材を用い、またロープには、しばりばめを行ってください。

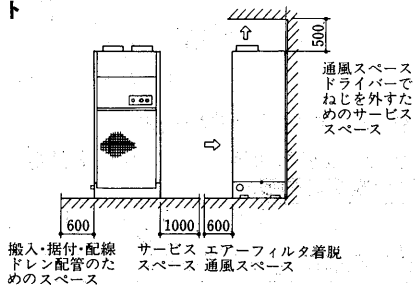
(III)据付<室内ユニット>

- 設置場所は本体荷重に見合う強固な床面等を選定し水平に設置してください。
- 良好な気流分布になるような場所を選定してください。
- 雨水や直射日光の当たらない所へ設置してください。
- ドレン配管はユニット排水口より高くならないよう配管してください。
- ダクトを施工する場合は機外静圧が10mmAq以下となるよう施工してください。

(IV)据付スペース

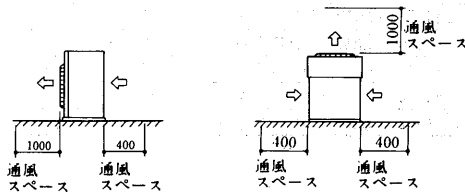
最低次のスペースを確保してください。

●室内ユニット



●室外ユニット

RFH-2B<sub>1</sub>・3B<sub>1</sub>形の場合 RFH-5B<sub>1</sub>形の場合



(b)配管工事

- 室内ユニットと室外ユニットを下表に示す配管で接続してください。

形名	冷媒出口	冷媒入口
RFH-2B <sub>1</sub> ・RFH-3B <sub>1</sub>	φ15.9	φ12.7
RFH-5B <sub>1</sub>	φ19.1	φ15.9

尚、ろう付時は、乾燥窒素ガス等の不活性ガスを流してください。

- 室内ユニットと室外ユニットの高低差および最大配管長さは、下表の通りです。

最大配管長さ	許容高低差
20m	5m

- 出入口操作弁を閉めた状態で操作弁のサービスポートから真空引きしてください。

- 配管長さが5m以下の場合、追加冷媒チャージは不要です。配管長さが5mを超える場合は、下表の量だけ追加冷媒チャージしてください。

形名	冷媒	配管長さ追加冷媒量(g)			
		5m	10m	15m	20m
RFH-2B <sub>1</sub> ・RFH-3B <sub>1</sub>	R22	0	500	1000	1500
RFH-5B <sub>1</sub>	R22	0	800	1600	2400

(c)電気工事

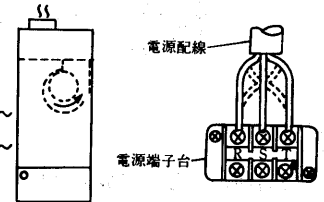
- (a) 電源電圧はリレーボックス電源端子部で、運転中は±10%、始動時の最低で定格電圧の85%以上を確保してください。
- (b) 必ず、ユニット専用の手元開閉器を設けてください。
- (c) 漏電しゃ断器は必ず取付けてください。
- (d) リレーボックスのアースねじより、必ず、アース配線をしてください。
- (e) 送風機の回転方向の確認をして下さい。

●RFH-2B<sub>1</sub>・3B<sub>1</sub>形の場合

ロータリー式圧縮機を搭載しており、逆転できません。各相を正しく接続してください。もし、逆相の場合、ユニットに内蔵の逆相防止器が作動して圧縮機や送風機が始動しません。このような場合電源配線の内2本を入れ替えてください。

●RFH-5B<sub>1</sub>形の場合

試運転をするときは、右図のように矢印方向に送風機が回転しているか確認してください。もし逆回転しているときは、電源配線のR相とT相の2本を入れ替えて正しく回転させてください。



(d)使用限界

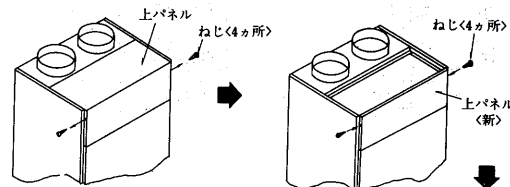
RFH形の使用限界は右表の通りですので、この範囲でご使用ください。

電圧		定格電圧 ±10%
室内周囲温度	冷却運転	15~40°C
	除湿運転	3~40°C
室外周囲温度		5~40°C
相対湿度		使用範囲図参照

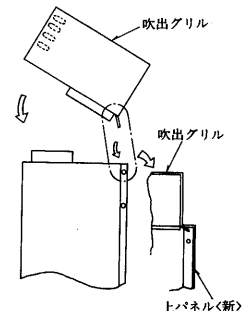
(e)吹出グリル<J-FG形>取付要領

次の要領で吹出グリルを取り付けてください。

- (a)上パネルの側面のねじ<左> (b)同梱の新規上パネルを取り付けてください。



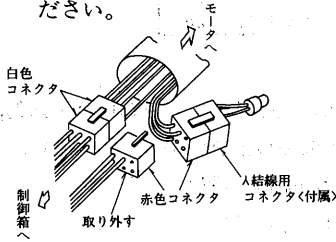
- (c)吹出グリルを上部に置いてください。<後部は、(b)項の上パネルに引掛けるようにしてください。>



産業用除湿機<RFH形>  
温度調節機能付

●ご注意

吹出グリルを取り付ける場合は、送風機用モータを付属のコネクタを使用し、人結線に変更してください。

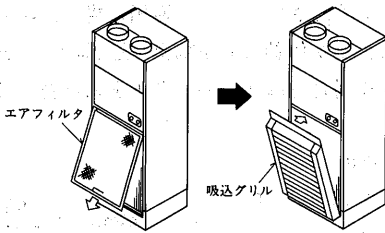


人結線に変更しないと、ユニット内部の抵抗が少なくなり、風量が異常に増加し、騒音等が問題となります。

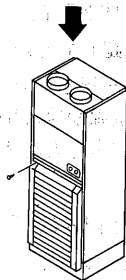
(f)吸込グリル<J-SG形>取付要領

次の要領で吸込グリルを取り付けてください。

- (a)エアフィルタを取り外して (b)下部のエアフィルタが入っていた溝に吸込グリルを挿入してください。

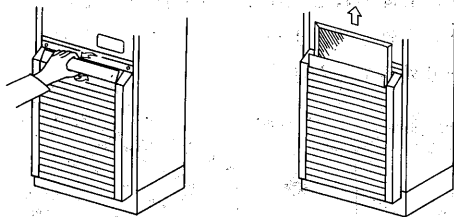


- (c)付属のねじにて吸込グリルをねじ止めしてください。



●エアフィルタの清掃

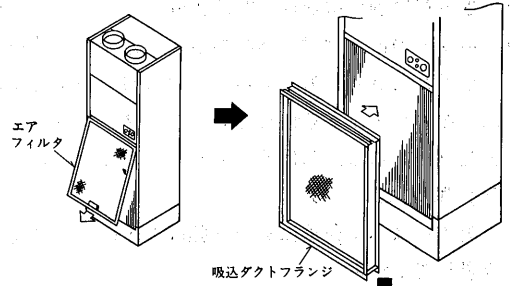
- (a)2週間に1回<ほこりの多いところでは回数を多く>清掃してください。  
 (b)エアフィルタのはずしかた  
 (I)吸込グリルの上部を開けて (II)エアフィルタを上を引き出してください。



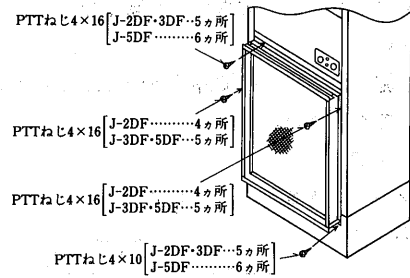
(g)吸込ダクトフランジ<J-DF形>取付要領

次の要領で吸込ダクトフランジを取り付けてください。

- (a)エアフィルタを取り外して (b)エアフィルタの取り付け位置に吸込ダクトフランジを取り付ける。



- (c)上記吸込ダクトフランジを付属のねじにてねじ止めしてください。



注:下側は短いねじにて固定してください。

(h)進相コンデンサの容量

各電力会社 低圧進相用コンデンサー取付容量基準<容量単位μF>  
 <三相200V誘導電動機>

電力会社	定格出力	kW表示	1.5	2.2	3.7
			HP表示	2	3
北海道	①50Hz ②kW・HPの2本立		40	50	75
東北	①50/60Hz ②kW・HPの2本立		40/30	50/40	75/50
東京	①50Hz ②kW・HPの2本立		40	50	75
北陸	①60Hz ②kW・HPの2本立		30	40	50
中部	①60Hz ②kW・HPの2本立		30	40	50
関西	①60Hz ②kW・HPの2本立		30	40	50
中国	①60Hz ②kW・HPの2本立		30	40	50
四国	①60Hz ②kW・HPの2本立		30	40	50
九州	①60Hz ②kW・HPの2本立		30	40	50

# 10.2 園芸・ハウス用除湿機<KFH-N形>

## (1)仕様

### (a)標準仕様

項目		形名	KFH-3NA <sub>1</sub>	KFH-5NA <sub>1</sub>
除湿能力*	ℓ/h		6.0/6.7	9.5/11
使用温度範囲	℃		1~35	
据	付		室内設置	
外形寸法	高さ	mm	940	
	幅	mm	640	960
	奥行	mm	570	
外装	装<マンセル記号>		正面・背面 N8.5, 側面 2.5Y6/2	
※2電気特性	電源		三相 200V 50/60Hz	
	消費電力	kW	2.1/2.4	4.5/5.4
	運転電流	A	9.1/9.5	17.2/18.0
	運転力率	%	67/73	76/87
最大起動電流	A	50/45	97/88	
圧縮機	形	式	全密閉ロータリー式	全密閉往復動式
	電動機	称出力	2.2	3.75
冷媒	×	封入量	R22×2.0	R22×2.5
凝縮器			プレートフィンチューブ式	
蒸発器			プレートフィンチューブ式	
冷媒制御			温度式膨張弁	
送風機	形	式	シロッコファン×1	シロッコファン×2
	電動機	出力	0.39	0.64
	機外静圧	mmAq	0	10
風量	入結線<標準>	m <sup>3</sup> /min	30/34	22/29
	Δ結線	m <sup>3</sup> /min	47/49	46/48
除霜	方式		ホットガスデフロスト	
	設定温度	℃	-12<開始> 10<終了>	
エアフィルタ			サラネットフィルタ<水洗浄式>	
ドレンバンドレン出口			3/4B<20A>	
圧縮機保護装置			過電流継電器, 熱動温度開閉器, 逆相防止器	過電流継電器, 高圧圧力開閉器, 巻線温度開閉器
製品重量	kg		88	157

注※1. 除湿能力は、室温15℃, 相対湿度95%, 機外静圧0mmAq 標準風量での場合を示します。

※2. 電気特性は、室温15℃, 相対湿度95%, 機外静圧0mmAq 標準風量での場合を示します。

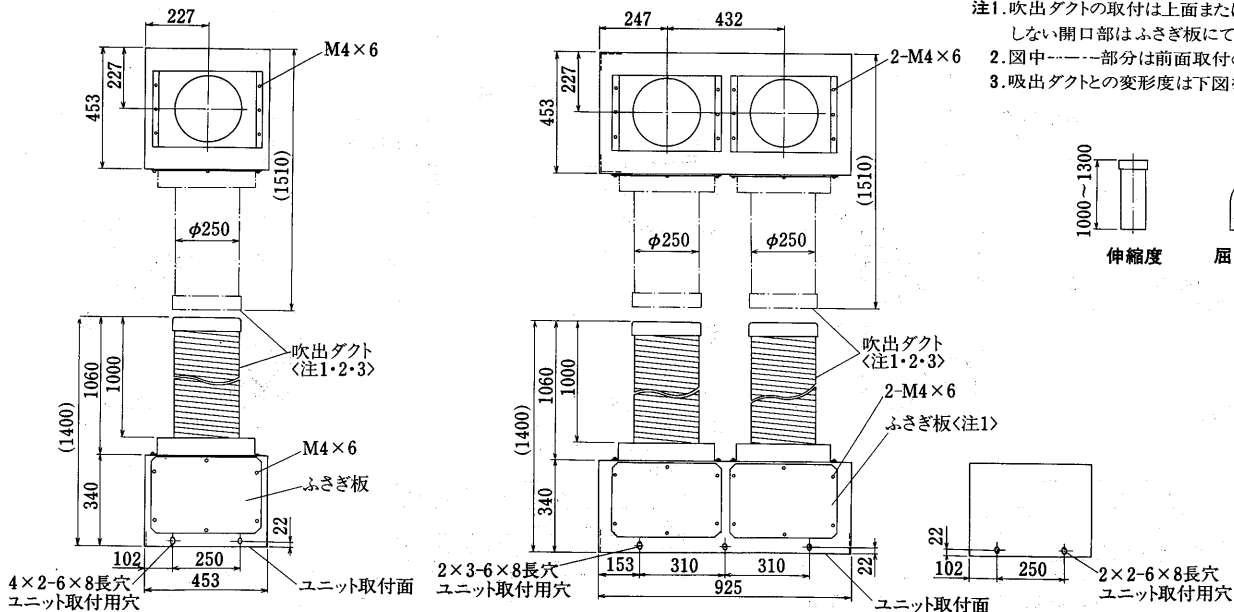
### (b)別売部品形名

種類	形名	KFH-3NA <sub>1</sub>	KFH-5NA <sub>1</sub>
吹出しダクト		J-3NFD	J-5NFD

### (c)別売部品外形寸法図

#### J-3NFD形

#### J-5NFD形

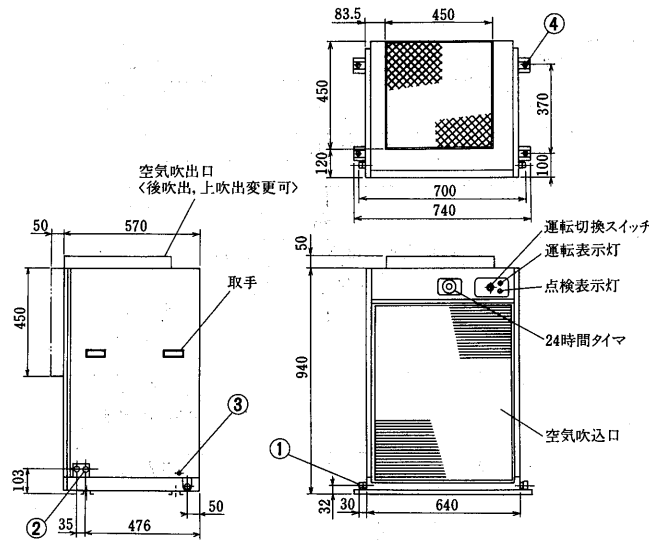


園芸・ハウス用除湿機  
<KFH-N形>

(2) 外形寸法図

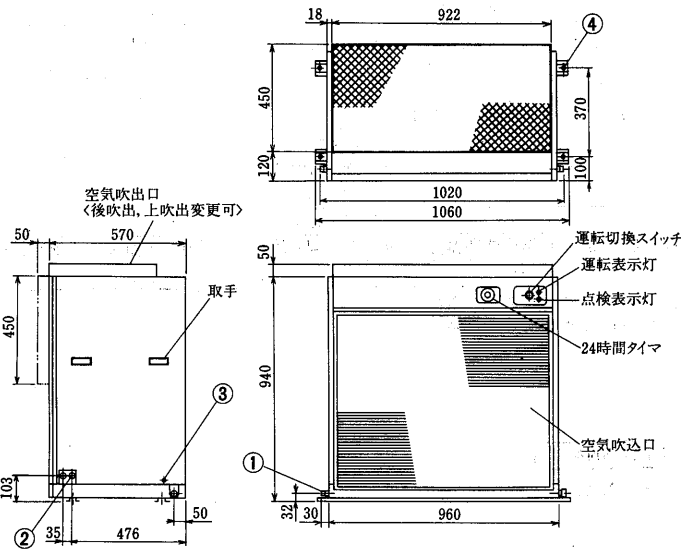
(a) 標準

KFH-3NA1形



- ドレン排出口 PT3/4ねじ…①
- 電源用穴 φ23用……②
- アース端子 M4ねじ……③
- 据付用穴 4-φ12穴……④

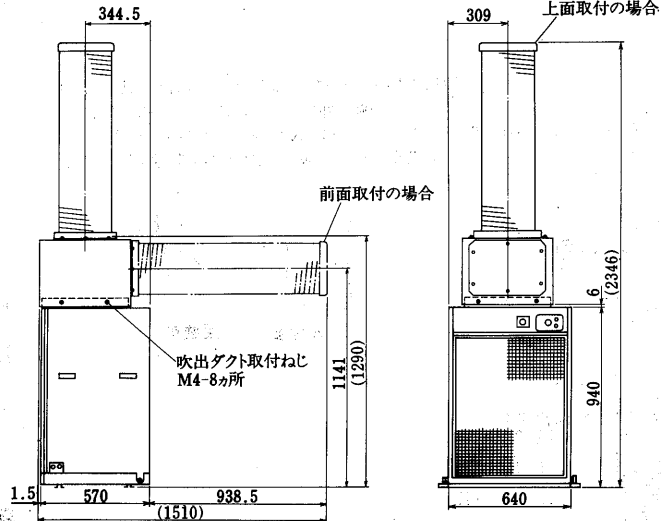
KFH-5NA1形



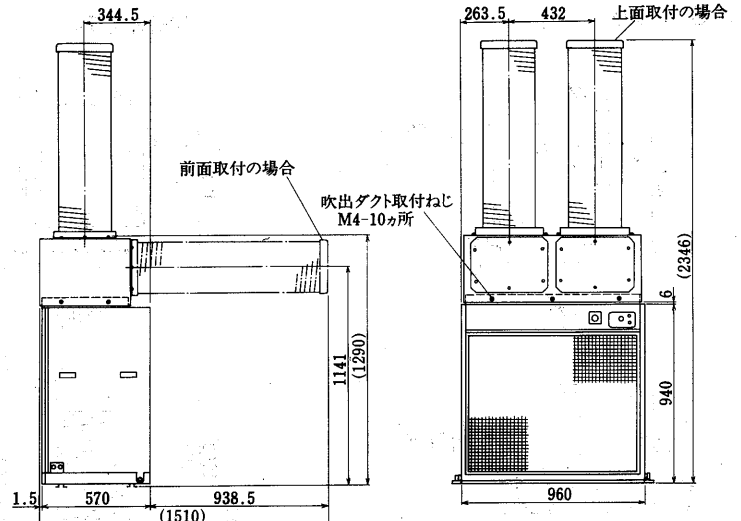
- ドレン排出口 PT3/4ねじ…①
- 電源用穴 φ23用……②
- アース端子 M4ねじ……③
- 据付用穴 4-φ12穴……④

(b) 別売部品取付外形寸法図

KFH-3NA1形<J-3NFD形取付時>



KFH-5NA1形<J-5NFD形取付時>



仕様

形名	KFH-3NA1			
機外静圧<mmAq>	0	(0)	6	(10)
風量<m³/min>	25/30	(46/48)	20/27	(44/46)

- 注1. 吹出ダクトを取付けた場合の風量は表記のようになります。
2. 機外静圧が6mmAqを越える場合は本体取扱説明書に従って、送風機モータを△結線に変更してください。
3. ( )内は△結線の場合を示します。
4. 吹出しダクトの取付方向は上面または前面のいずれにでも取付けできます。

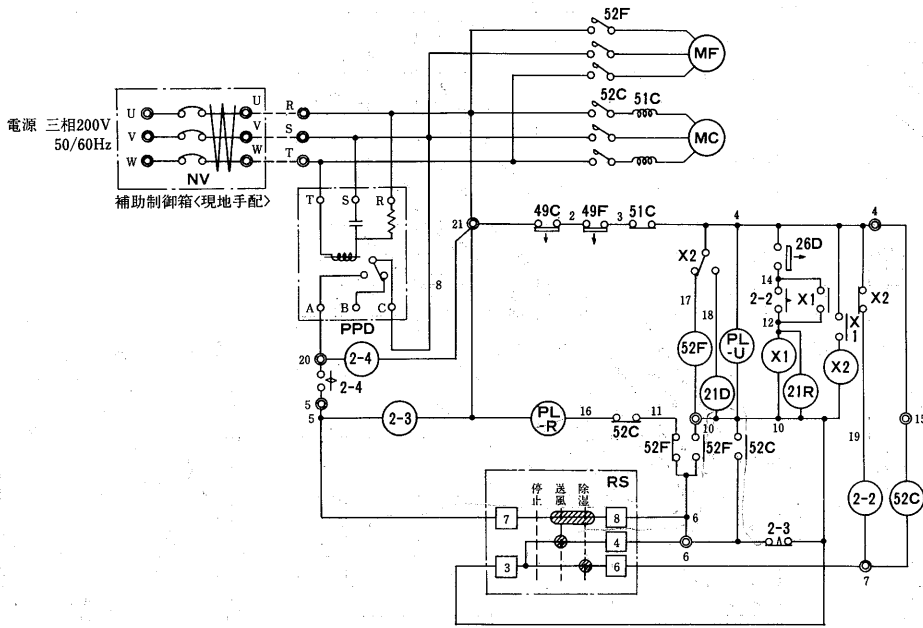
仕様

形名	KFH-5NA1	
機外静圧<mmAq>	0	10
風量<m³/min>	69/73	56/62

- 注1. 吹出ダクトを取付けた場合の風量は表記のようになります。
2. 吹出しダクトの取付方向は上面または前面のいずれにでも取付けできます。

(3)電気配線図

KFH-3NAi形

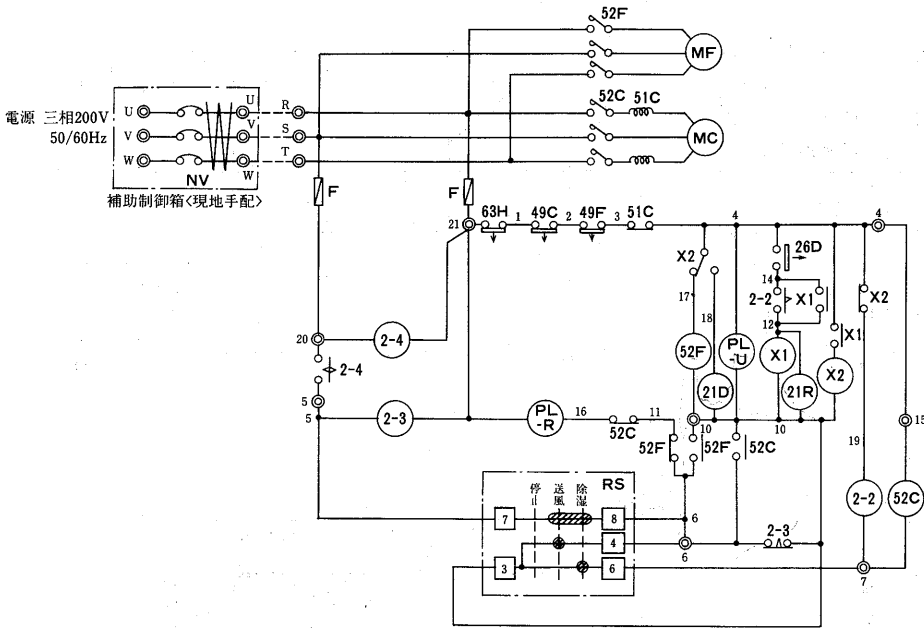


記号説明 <>は現地手配部品

記号	名称
<NV>	漏電ブレーカー
52C	電磁接触器<圧縮機>
52F	電磁接触器<送風機>
51C	過電流継電器
49C	温度開閉器<圧縮機>
MF	送風機用電動機
MC	圧縮機用電動機
21D	電磁弁<除霜>
21R	電磁弁<液>
26D	温度開閉器<除霜制御>
X1, 2	補助継電器
49F	温度開閉器<送風機>
2-2	限時継電器<除霜禁止>
2-3	限時継電器<最低運転時間>
PL-U	表示灯<運転>
PL-R	表示灯<点検>
PPD	逆相防止装置
RS	スイッチ<ユニット運転>
2-4	24時間タイマ<運転制御>

品名	記号	設定値
温度開閉器 <除霜制御>	26D	-12°C<ON> +10°C<OFF>

KFH-5NAi形



記号説明 <>は内現地手配部品

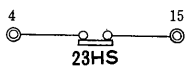
記号	名称
<NV>	漏電ブレーカー
52C	電磁接触器<圧縮機>
52F	電磁接触器<送風機>
51C	過電流継電器
49C	温度開閉器<圧縮機>
MF	送風機用電動機
MC	圧縮機用電動機
21D	電磁弁<除霜>
21R	電磁弁<液>
26D	温度開閉器<除霜制御>
X1, 2	補助継電器
49F	温度開閉器<送風機>
2-2	限時継電器<除霜禁止>
2-3	限時継電器<最低運転時間>
PL-U	表示灯<運転>
PL-R	表示灯<点検>
63H	高圧圧力開閉器
F	ヒューズ<5A>
RS	スイッチ<ユニット運転>
2-4	24時間タイマ<運転制御>

品名	記号	設定値
温度開閉器 <除霜制御>	26D	-12°C<ON> +10°C<OFF>

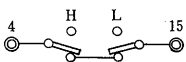
KFH-3NAi・5NAi形共通注意事項

- 注1. ◎印端子は現地接続用端子を示します。  
 2. ……部分及び補助制御箱内配線は、現地工事区分です。  
 3. 漏電ブレーカー<NV>は、現地手配部品です。  
 4. 接点部の矢印は、温度が上昇した場合の接点の動作方向を示します。  
 5. 外部サーモ等の接続方法  
 <圧縮機停止>

1. ヒューミスタット



2. サーモスタット



<④・⑮の短絡線を外して下さい。>

●接点の作動

	1の位置にスイッチがある場合は、A-B間はONとなり、C-D間はOFFとなります。またA-BとC-Dはそれぞれ独立した回線です。
	この印は、スイッチが1-2の位置間ではE-F間は連続してONであることを示しております。

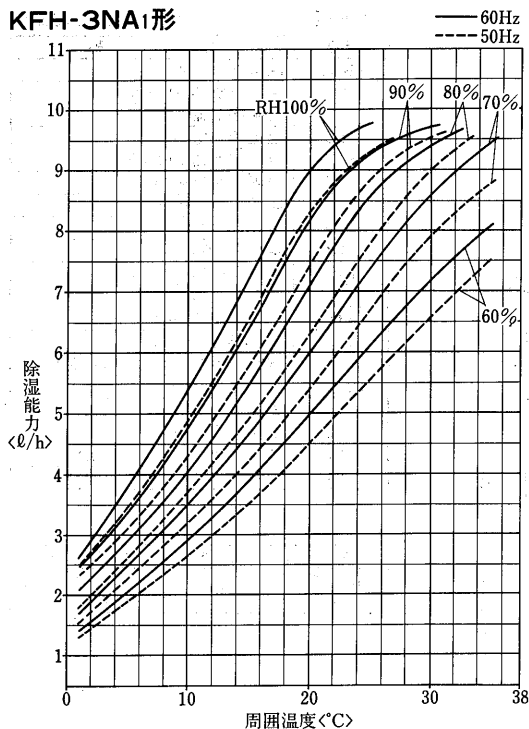
●ロータリースイッチの作動

回線番号	スイッチ位置	停止	送風	除湿
7-8	OFF	ON	ON	
3-4	OFF	ON	OFF	
3-6	OFF	OFF	ON	

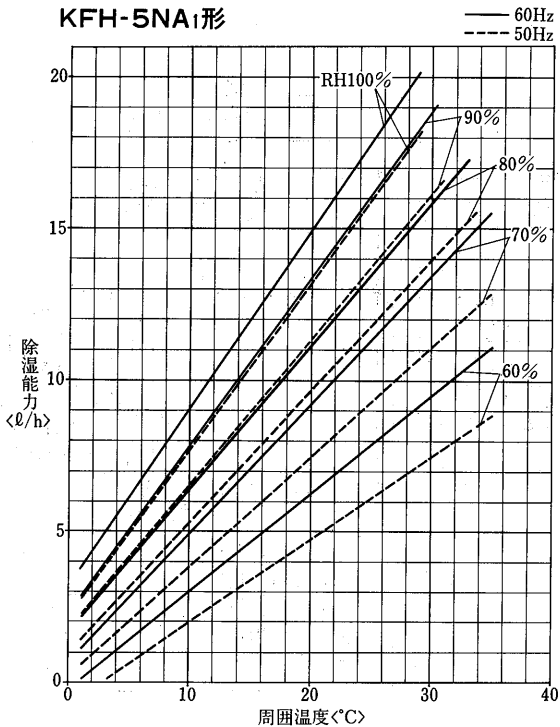
(4)能力線図

(a)除湿能力線図

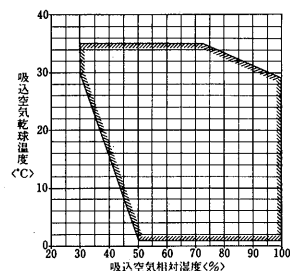
KFH-3NA<sub>1</sub>形



KFH-5NA<sub>1</sub>形

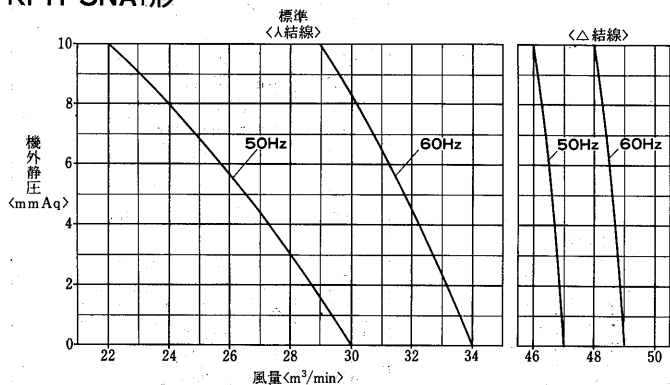


使用温度範囲

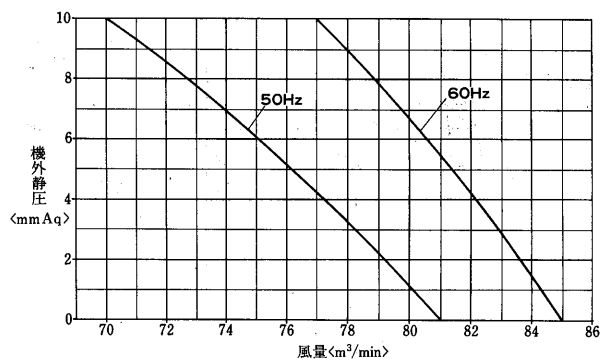


(b)風量補正線図

KFH-3NA<sub>1</sub>形

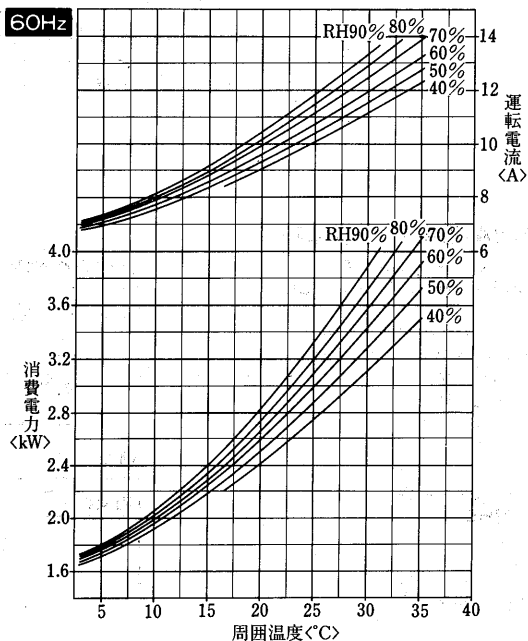
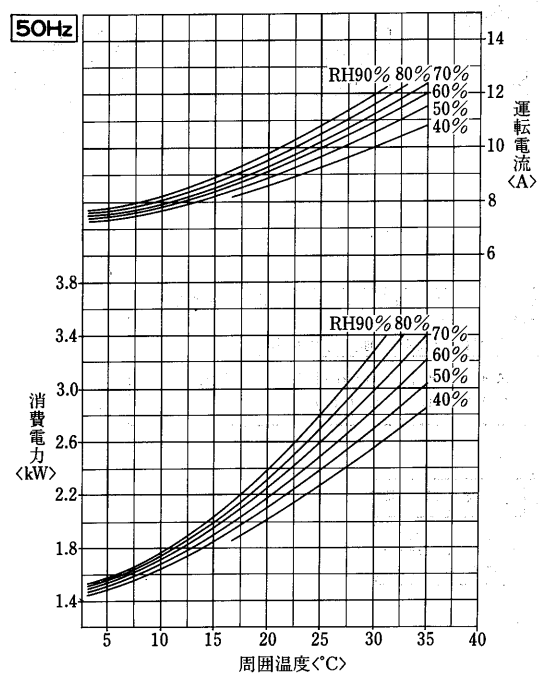


KFH-5NA<sub>1</sub>形



(c)電気特性線図

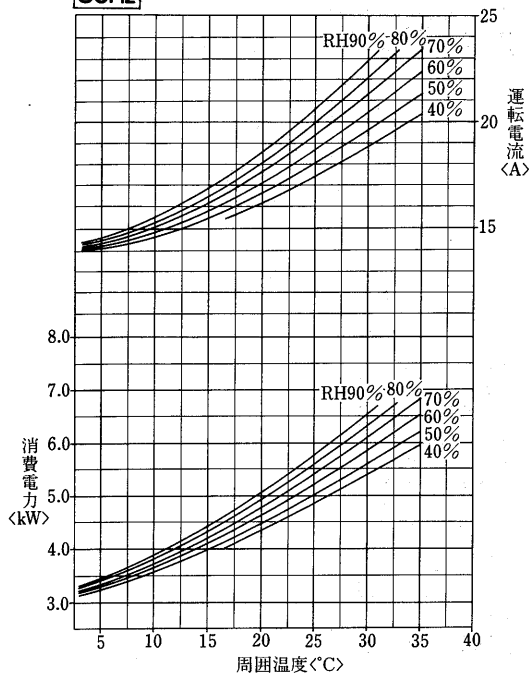
KFH-3NA<sub>1</sub>形



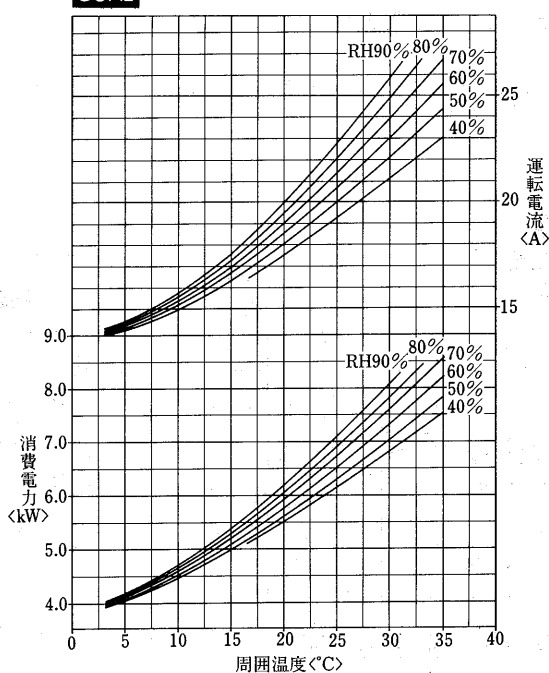


KFH-5NA<sub>1</sub>形

50Hz



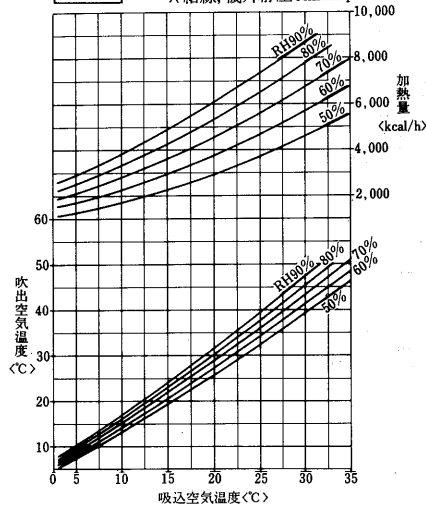
60Hz



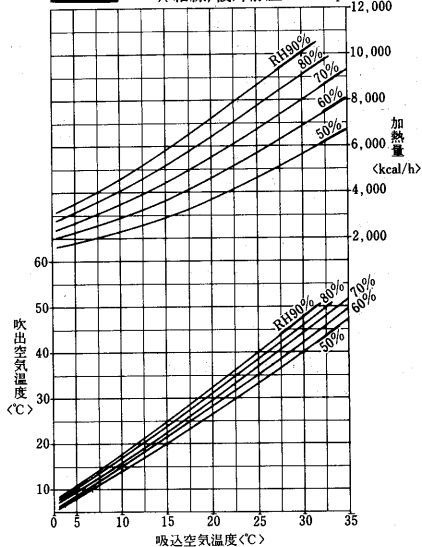
(d)加熱量と吹出空気温度特性線図

KFH-3NA<sub>1</sub>形

50Hz

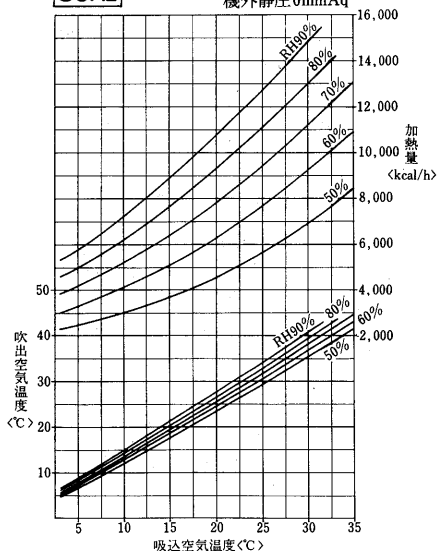


60Hz

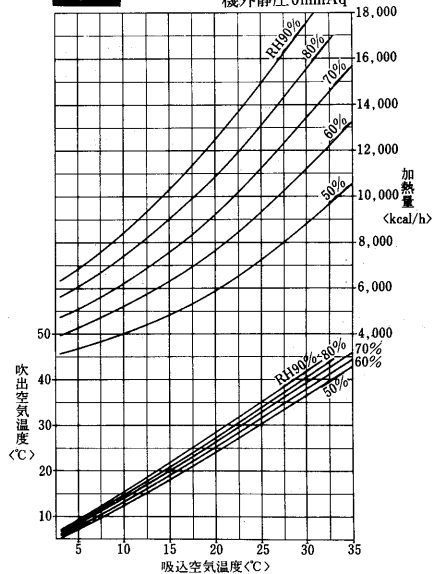


KFH-5NA<sub>1</sub>形

50Hz



60Hz



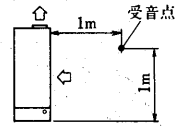
(5)騒音

(a)測定方法

形式	形名	周波数	50Hz	60Hz
上吹出し <下図1参照>	KFH-3NA <sub>1</sub>		61	64
	KFH-5NA <sub>1</sub>		67	71

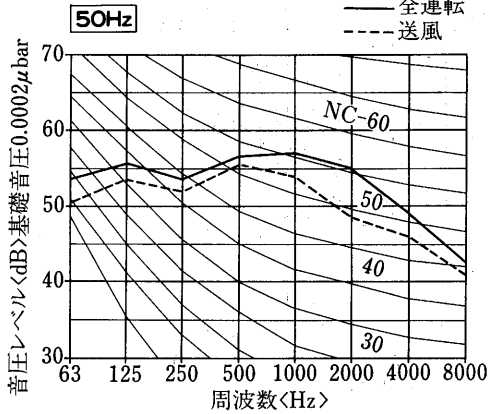
<条件> 電 源:三相200V  
冷 媒:R22  
外 気:25°C, RH80%  
測定場所:無響音室内  
測定位置:機体中央前方1.0m<下図参照>

注.一般に通常の使用状態では上記値より大きくなるのが普通ですのでご注意ください。

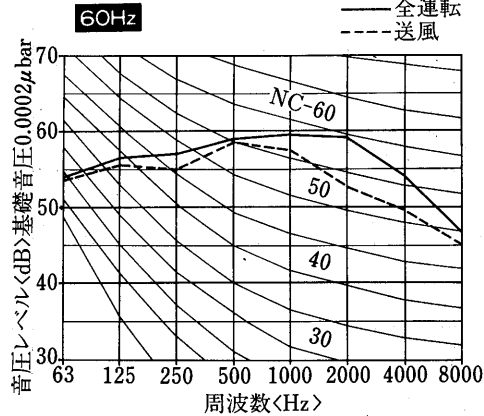


(b)NC曲線

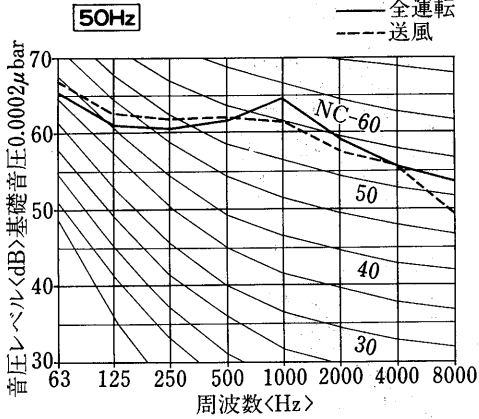
KFH-3NA<sub>1</sub>形



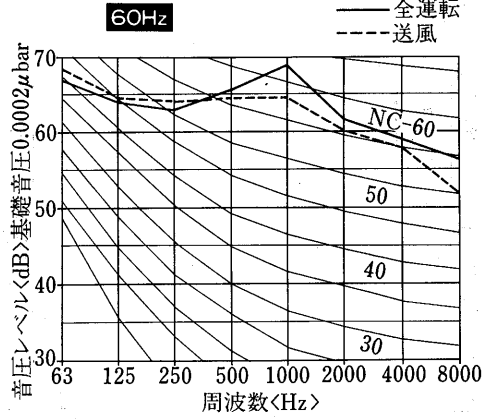
KFH-3NA<sub>1</sub>形



KFH-5NA<sub>1</sub>形

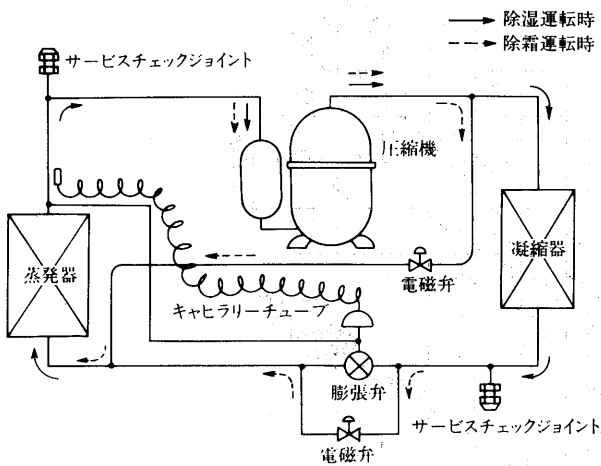


KFH-5NA<sub>1</sub>形

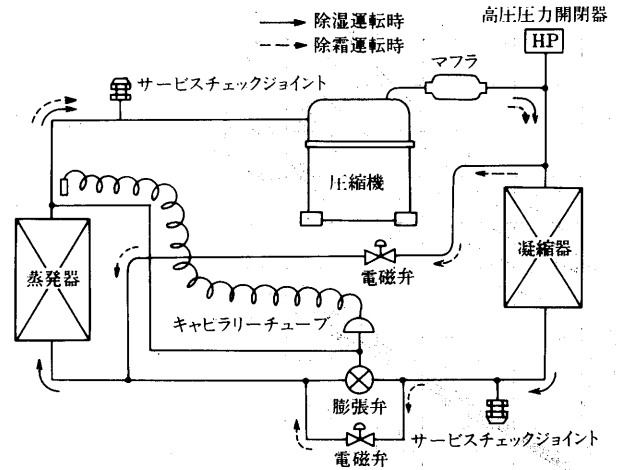


(6)冷媒配管系統図

KFH-3NA<sub>1</sub>形



KFH-5NA<sub>1</sub>形



## (7)据付関係資料

### (a)据付工事

#### (I)設置場所の選定

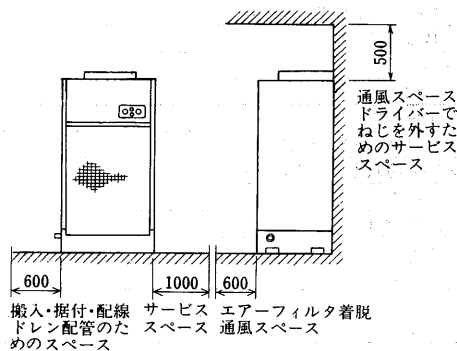
- 酸・アルカリ・薬品等の特殊雰囲気では使用しないでください。

#### (II)搬入

- できるだけ静かに運び、30°以上傾けないでください。
- ユニットの吊上げは、木枠梱包の状態です定位置まで移動させてください。万一ユニットに直接ロープをかける場合は、キャビネットを傷めないようにクッション材を用い、またロープには、しばりばめを行ってください。

#### (III)据付

- 設置場所は本体荷重に見合う強固な床面等を選定し水平に設置してください。
- ユニットのサービスが容易にできるスペースを確保してください。



- 良好な気流分布になるような場所を選定してください。
- 吹込口付近はエアーフィルタ取り出しスペースを確保してください。
- 湿度調節器を取付ける場合は空気のおよみやユニットの吹出空気が直接当たるところには取り付けしないでください。
- ドレン配管はユニット排水口より高くないよう配管してください。
- ダクトを施工する場合は機外静圧が10mmAq以下となるよう施工してください。

### (b)電気工事

- 電源電圧はリレーボックス電源端子部で、運転中は±10%、始動時の最低で定格電圧の85%以上を確保してください。
- 必ず、ユニット専用の手元開閉器を設けてください。
- 漏電しゃ断器は必ず取付けてください。
- リレーボックスのアースねじまたは本体側面のアースねじより、必ず、アース配線をしてください。
- KFH-3NA<sub>1</sub>は、ロータリー式圧縮機を搭載しており、逆転できません。各相を正しく接続してください。もし、逆相の場合、ユニットに内蔵の逆相防止器が作動して圧縮機や放熱器用送風機が始動しません。このような場合、電源配線の内、2本を入れ換えてください。

### (3)使用限界

KFH-NA<sub>1</sub>形の使用限界は下表の通りですので、この範囲でご利用ください。

電 圧	定格電圧±10%
周囲温度	1~35°CDB
相対湿度	能力線図の範囲内

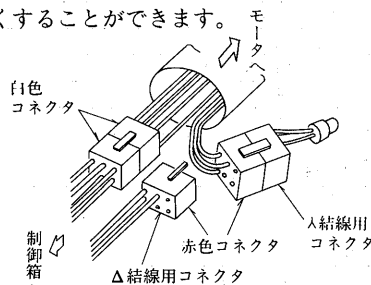
※能力線図の線を延長したり、線図の外でのご使用はさけてください。

### (4)その他

KFH-NA<sub>1</sub>形は、ユニットの消費電力相当の熱量プラス蒸発器での潜熱変化分の熱量を室内に排熱するため、室温が上昇します。室内温度の上昇が問題となる用途では、別途冷房機を設ける必要があります。<吹出空気温度は吸込空気温度より10~20°C高い温度で吹出されます>

### (5)送風機 Δ結線変更要領<KFH-3NA<sub>1</sub>形のみ>

KFH-3NA<sub>1</sub>は、送風機の結線をΔ結線に変更することにより風量を多くすることができます。



注.Δ結線にすると、風量のアップにより騒音も大きくなります。

### (6)進相コンデンサーの容量

各電力会社 低圧進相用コンデンサー取付容量基準<容量単位μF>  
<三相200V誘導電動機>

電力会社	定格出力	kW表示	
		2.2	3.7
		HP表示	
		3	5
北海道	①50Hz ②kW・HPの2本立	50	75
東北	①50/60Hz ②kW・HPの2本立	50/40	75/50
東京	①50Hz ②kW・HPの2本立	50	75
北陸	①60Hz ②kW・HPの2本立	40	50
中部	①60Hz ②kW・HPの2本立	40	50
関西	①60Hz ②kW・HPの2本立	40	50
中国	①60Hz ②kW・HPの2本立	40	50
四国	①60Hz ②kW・HPの2本立	40	50
九州	①60Hz ②kW・HPの2本立	40	50

# 10.3 スプリット式除湿乾燥機<TFH形>

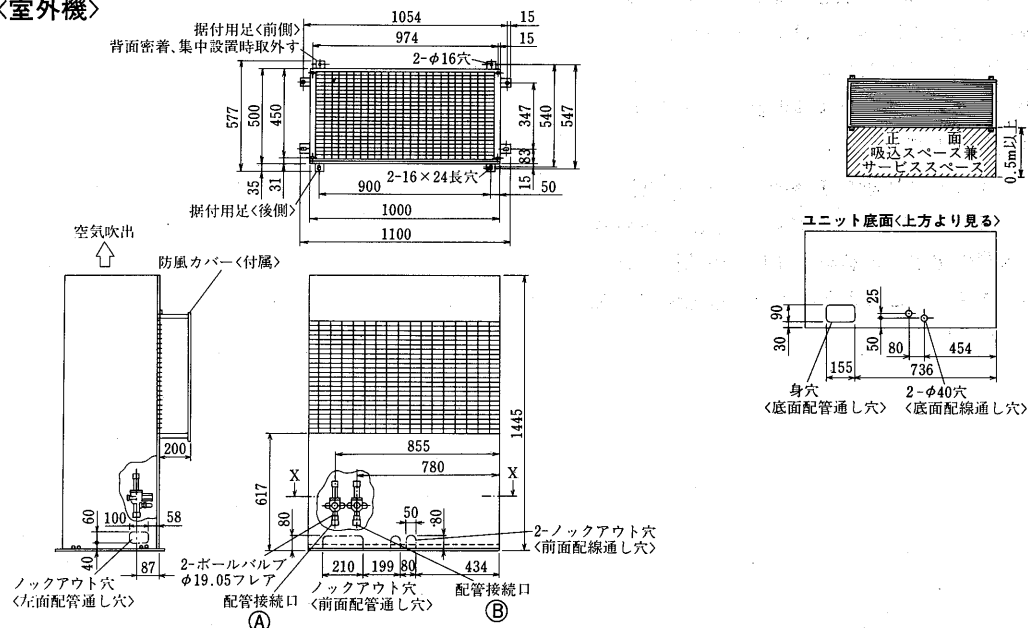
## (1) 仕様

項目		形名	TFH-5B		
			加熱	除湿	冷却
標準性能※1	定格能力	除湿量 ℓ/h	—	9.2/10	5.9/6.7
		熱交換量 kcal/h	13,100/14,900	—	9,200/10,500
		定格消費電力 kW	4.3/5.6	4.1/5.3	4.6/5.9
		運転電流 A	16/19	15/18	17/20
		運転力率 %	77/85	79/85	78/85
		始動電流 A	—	98/86	—
		定格電流	—	三相 200V 50/60Hz	
		室内温度範囲 °CDB	—	5~55	
		室外温度範囲 °CDB	—	-10~43	
	室内機	形名		TFH-5B	
外装<マンセル記号>			鋼板アクリル塗装<N8, 2.5Y 6/2>		
外形寸法高さ×幅×奥行 mm			990×960×570		
熱交換器形式			クロスフィン<メラミンコーティング>		
送風機形式×個数			シロッコファン×2		
標準風量 m <sup>3</sup> /min			78/83		
標準機外静圧 mmAq			0<最大10>		
標準電動機出力 kW			0.64		
エアフィルタ			サランネットフィルタ		
ドレン配管寸法			1 B めねじ		
室外機	騒音値	ホン<A>	61/68		
	製品重量 kg		105		
	形名		TUH-5B		
	外装<マンセル記号>		鋼板アクリル塗装<5 Y 8/1>		
	外形寸法高さ×幅×奥行 mm		1,445×1,000×700<防風カバーを含む>		
	熱交換器形式		クロスフィン		
	圧縮機形式×台数		全密閉×1		
	始動方式		直入始動		
	呼称出力 kW		3.75		
	1日の冷凍能力 法定トン		1.54/1.81		
ユニット	電熱器<クランクケース> W		64		
	送風機形式×個数		プロペラファン×2		
	風量 m <sup>3</sup> /min		85		
	電動機出力 W		80×2		
	圧力開閉機 kg/cm <sup>2</sup>		高圧側 30カットアウト		
	圧縮機保護		温度開閉器, 過電流継電器		
	送風機保護		温度開閉器		
	配管		温度開閉器		
	騒音値	ホン<A>	55/56		
	製品重量 kg		155		
冷媒配管	種類×封入量		φ19.05×2本 R22×6.6		
	制御方式		電子式膨張弁		
	冷凍機油 ℓ		SUNISO 3 GSD 2.0		
	配管制限		配管実長 30m以下<高低差15m以下>		

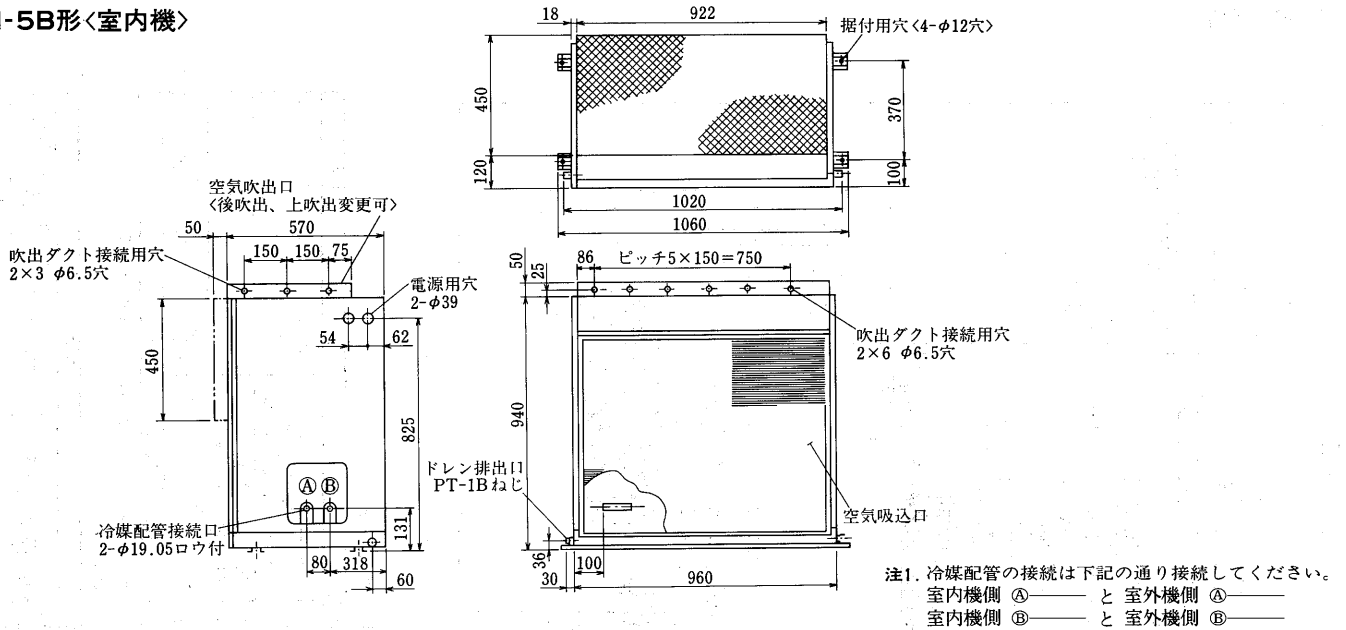
注1. 標準性能は室内及び室外吸込空気条件25°CDB, RH80%, 延長配管5mで運転した場合の値を示す。

## (2) 外形寸法図

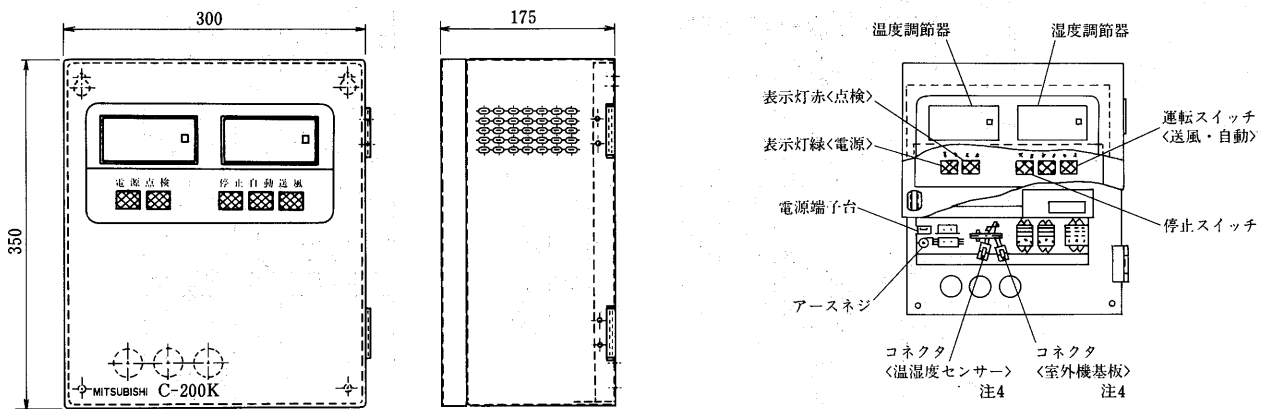
### TUH-5B形<室外機>



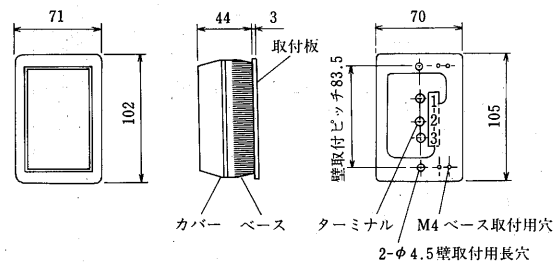
TFH-5B形<室内機>



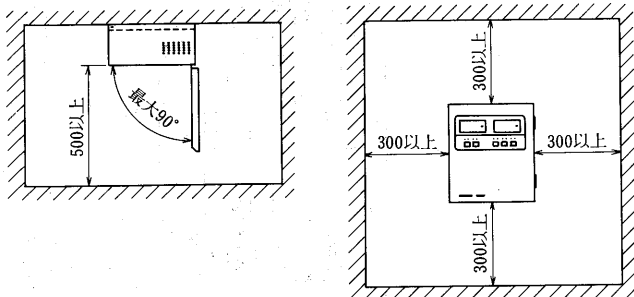
コントローラ C-200K形<コンポーネント部品>



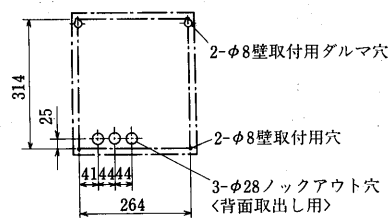
温度・湿度センサー外形<付属品>



サービススペース

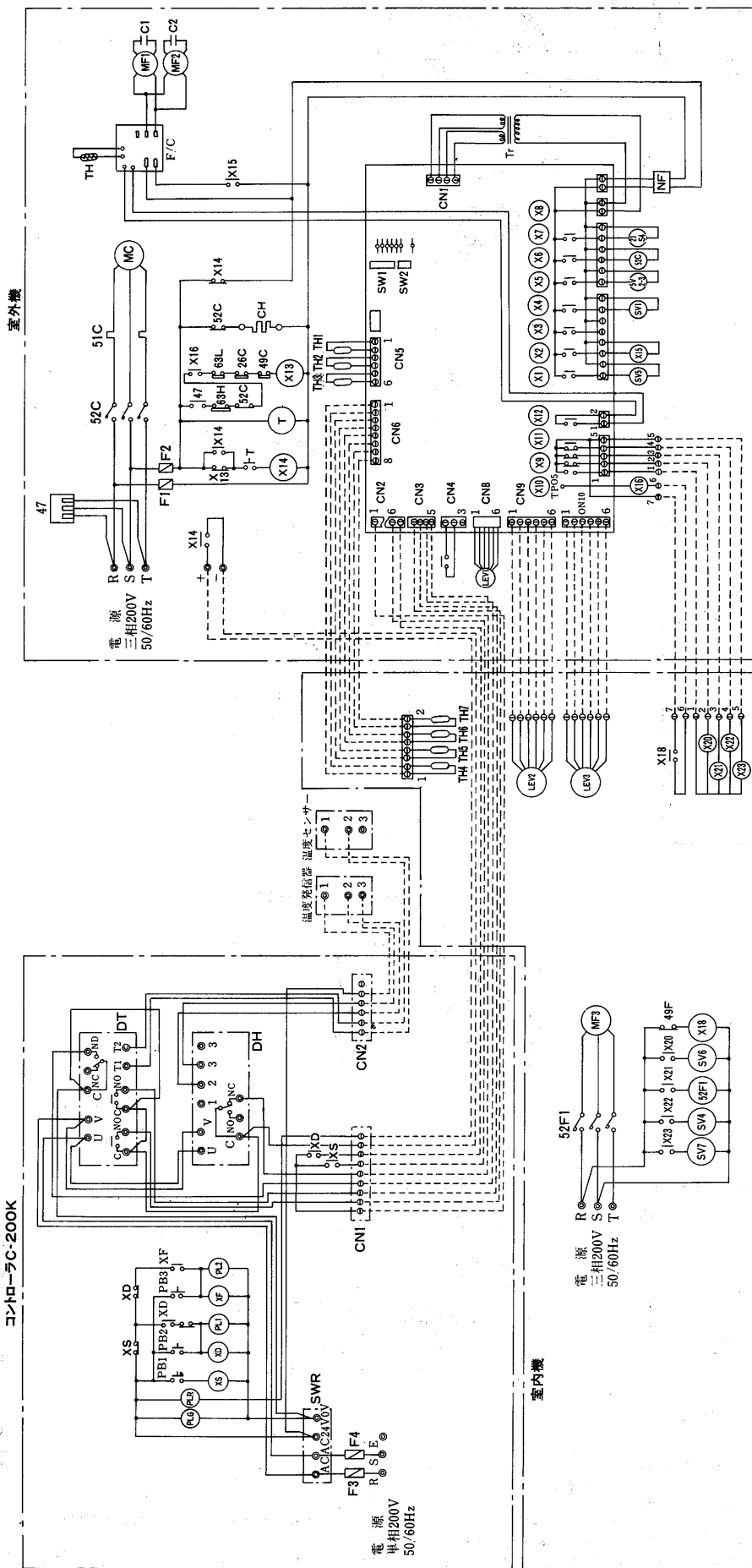


本体壁取付ピッチ



1. コントローラは別売部品です。
2. コントローラ塗装色：マンセル2.5Y6/1
3. 温度・湿度センサーは付属品です。
4. コントローラには温度・湿度センサ、室外機との連絡用リード線及び室内外連絡用リード線、合わせて5種類のリード線が付属しています。リード線の長さは30mです。
5. 温度・湿度センサーの許容周囲温度は55°Cです。また、酸・アンモニア・薬品等の特殊雰囲気では使用できません。

(3)電気配線図  
TFH-5B形



室外ユニット

項目	形名	TUH-5
電線太さ	※	5.5(17)
過電流保護器		50
ユニット	A	60
制御回路容量		mm <sup>2</sup>
接地線太さ		2.0
相		5.5
進		75/50
容量		KVA
コンデンサ		0.94/0.75
圧縮機		mm <sup>2</sup>
電線太さ		3.5

※( )内は電圧降下2Vのときの最大こう長を示します。

室内ユニット

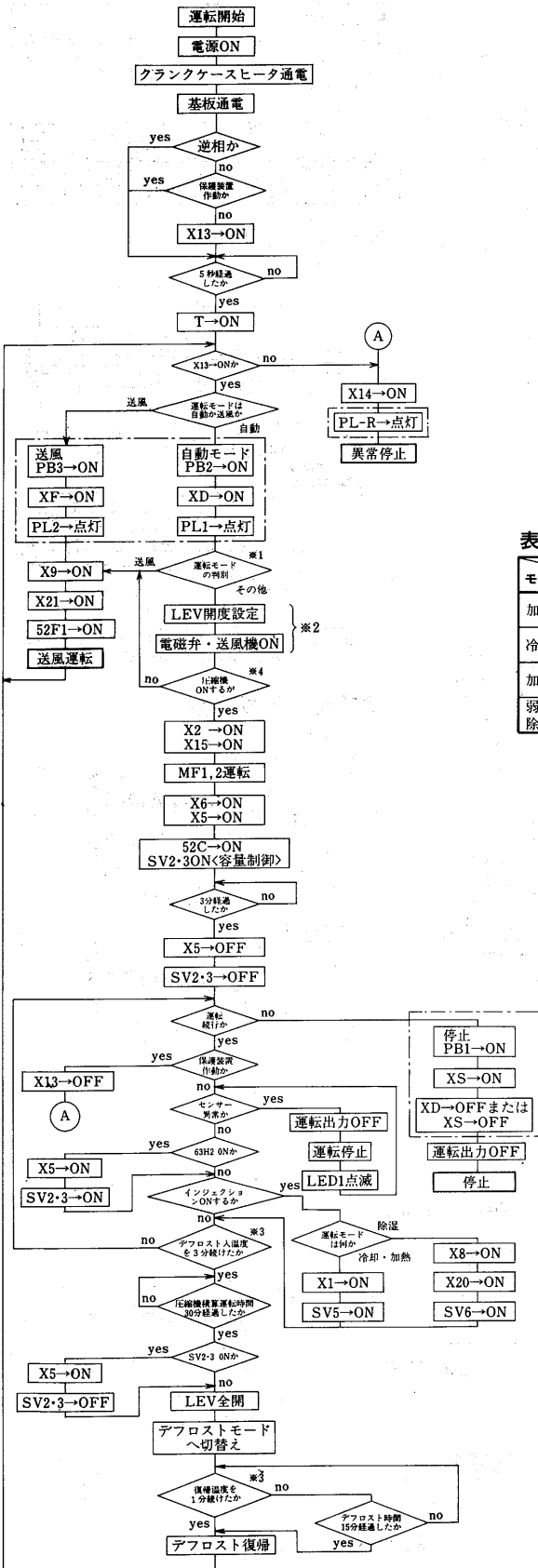
項目	形名	TFH-5
電源		三相200V 50/60Hz
送風機用電動機定格出力	kW	0.64
電線太さ	mm <sup>2</sup>	2.0
接地線太さ		2.0

記号説明

記号	名	記号	名	記号	名	記号	名
MC	圧縮機用電動機	26C	熱動温度閉閉器<吐出管>	PLG	電源表示灯<緑>		
MF1・2	送風機用電動機<室外機>	63H1	電磁弁<スライパス>	PLR	電源表示灯<赤>		
MF3	送風機用電動機<室内機>	63L	電磁弁<容量制御>	PL1・2	表示灯		
52C	電磁接触器<圧縮機>	63H2	電磁弁<液インジェクション>	PB1	押ボタンスイッチ<停止>		
52F1	電磁接触器<室内送風機>	F1-2	四方弁	PB2	押ボタンスイッチ<自動>		
52F2	電磁接触器<室外送風機>	LEVI-3	電子膨張弁	PB3	押ボタンスイッチ<送風>		
51C	過電流継電器<圧縮機>	SWI-2	LED<サービスマ>	F3・4	ヒューズ<3A>		
49C	熱動温度閉閉器<圧縮機>	Tr	サーミスタ<ファンコンローラ>	SWR	スイッチング電源<DC24V>		
49F	熱動温度閉閉器<送風機>	C1-2	ファンコンローラ	DT	温度調節器		
47	逆用防止器	NF	補助継電器	DH	湿度調節器		

- 注1. 配線図中◎は端子台、◎はコネクタを示します。  
 2. 破線はコンローラ付属のリード線を示します。現地にて接続を行ってください。  
 3. リード線の長さは30mです。リード線の延長は行わないでください。  
 4. 自動運転モードでは、先ず温度を設定された温度範囲になるように調節を行い、その温度範囲内で除湿運転を行います。温度条件が満足した場合は送風運転を行います。

TFH-5B形運転フローチャート



自動モード選択フローチャート

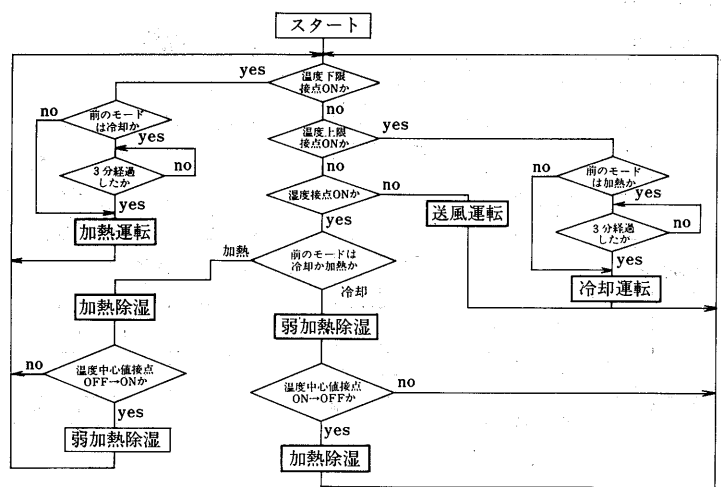


表1. 各運転モードでの各部動作

モード	項目	パイパス電磁弁	四方弁	室内ファン	室外ファン全速	圧縮機容量制御	インジェクション
加熱	通常	ON	ON	ON	ON	ON	ON
	デフロスト	OFF	ON	ON	ON	OFF	OFF
冷却	通常	OFF	ON	OFF	OFF	ON	ON
	デフロスト	ON	ON	OFF	OFF	OFF	OFF
加熱除湿	通常	ON	OFF	OFF	ON	OFF	OFF
	デフロスト	ON	ON	OFF	OFF	OFF	OFF
弱加熱除湿	通常	ON	OFF	OFF	ON	OFF	OFF
	デフロスト	ON	ON	OFF	OFF	OFF	OFF

表2. デフロスト入り切り条件

モード	入り条件	切り条件
加熱	TH2 ≤ -10	TH3 ≥ 12
冷却	TH5 ≤ -10	TH7 ≥ 12
除湿	TH7 ≤ -10	TH7 ≥ 12

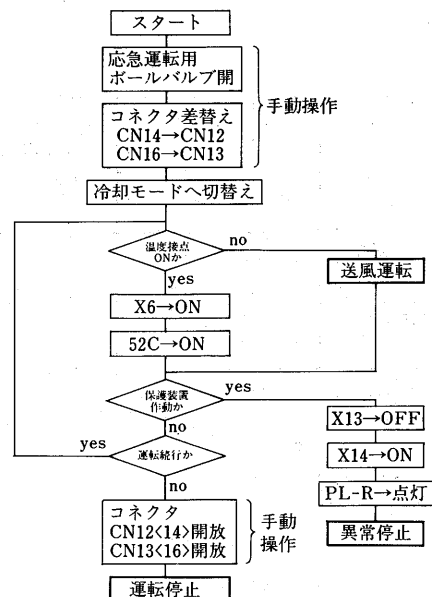
表3. 圧縮機運転動作

モード	圧縮機動作
送風	圧縮機停止
加熱	温度中心値接点OFFで圧縮機ON
冷却	温度中心値接点ONで圧縮機OFF
除湿	温度中心値接点ONで圧縮機ON

表4. 保護器の種類とセット値

名称	記号	セット値
高圧圧力開閉器	63H1	OFF 30 <sup>-1</sup> ~ <sup>5</sup> kg/cm <sup>2</sup> G ON 24 <sup>+2</sup> kg/cm <sup>2</sup> G
低圧圧力開閉器	63L	OFF 0.5 <sup>+0.5</sup> kg/cm <sup>2</sup> G ON 1.5 <sup>+0.5</sup> kg/cm <sup>2</sup> G
温度開閉器 <吐出管>	26C	OFF 135°C ON 115°C
温度開閉器 <圧縮機>	49C	OFF 130°C ON 108°C
温度開閉器 <室内送風機>	49F1	OFF 145°C ON 95°C
温度開閉器 <室外送風機>	49F2	OFF 135°C ON 86°C
過電流継電器	51C	27A <呼び29A>
逆相防止器	47	

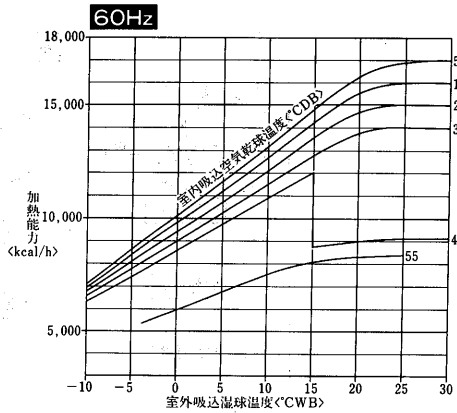
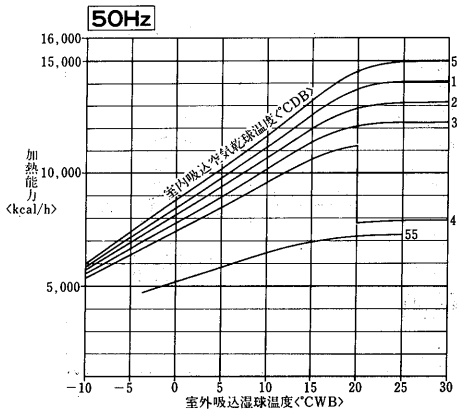
応急運転フローチャート



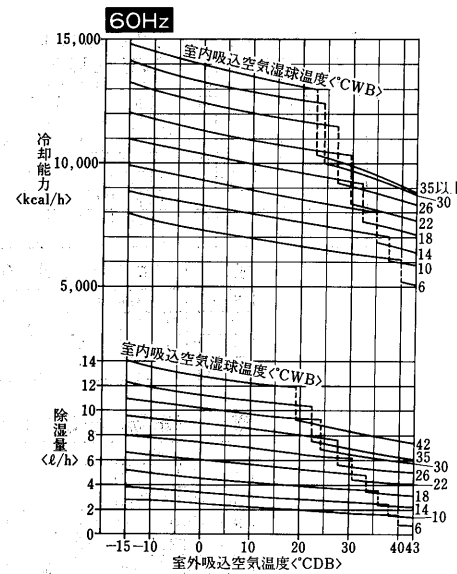
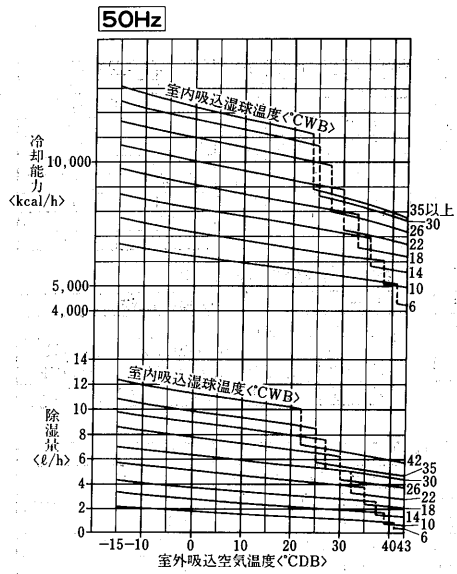
- 注1. [ ]内は専用コントローラを使用した場合を示します。
- 2. ※1. 自動モード選択フローチャートによる。
- 3. ※2. 各運転モードでの各部動作を表1に示す。
- 4. ※3. 各運転モードでのデフロスト入り切り温度を表2に示す。
- 5. ※4. 圧縮機の運転条件を表3に示す。
- 6. ※5. センサ異常はコントローラ側に異常表示を行いません。
- 7. ※6. 保護装置の設定値を表4に示す。

スプリット式  
除湿乾燥機<TFH形>

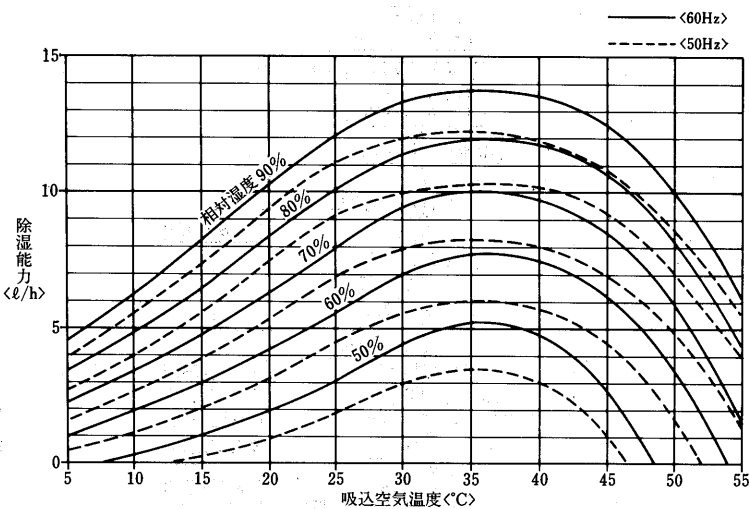
(4)能力線図  
TFH-5B形  
加熱能力線図



冷却能力線図



弱加熱除湿モード  
除湿能力線図



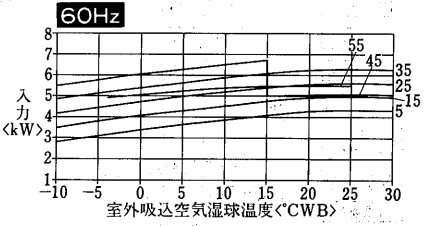
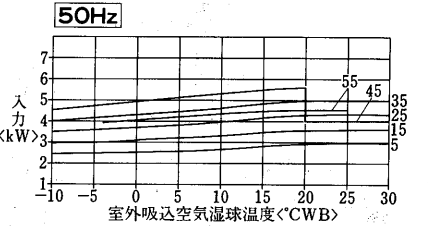
注. 約15°C以下になりますと除霜運転を繰り返しながら除湿します。  
この場合の除湿能力は除霜運転時間を除いた値を示します。

**暖房能力補正**  
暖房能力線図は、着霜時及びデフロスト時の能力低下を含んでいません。従って着霜運転及びデフロスト運転を考慮する場合は、能力線図の値に下表の補正係数をかけた値が能力となります。

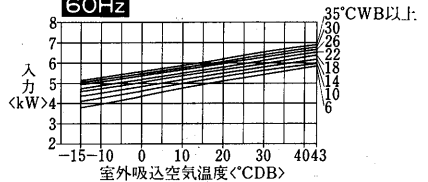
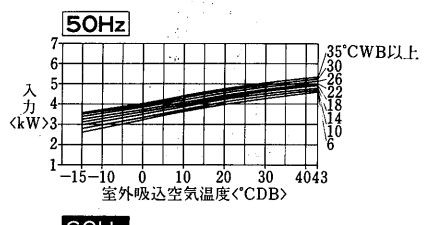
補正係数表

室外吸込温度<CWB>	6	4	2	0	-2	-4
補正係数	1.0	0.94	0.88	0.86	0.88	0.88
室外吸込温度<CWB>	-6	-8	-10	-12	-15	
補正係数	0.92	0.92	0.92	0.92	0.92	

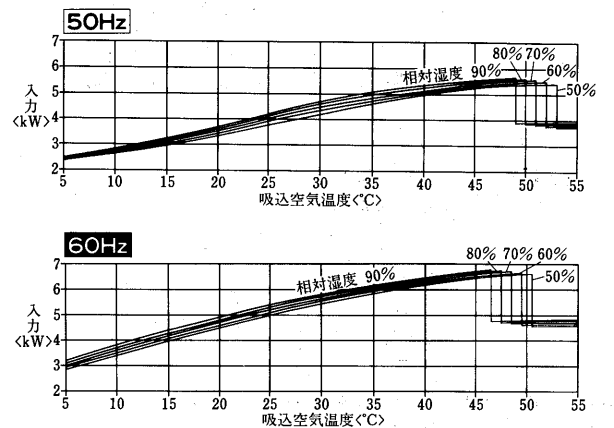
加熱運転入力特性



冷却運転入力特性



弱加熱除湿運転入力特性

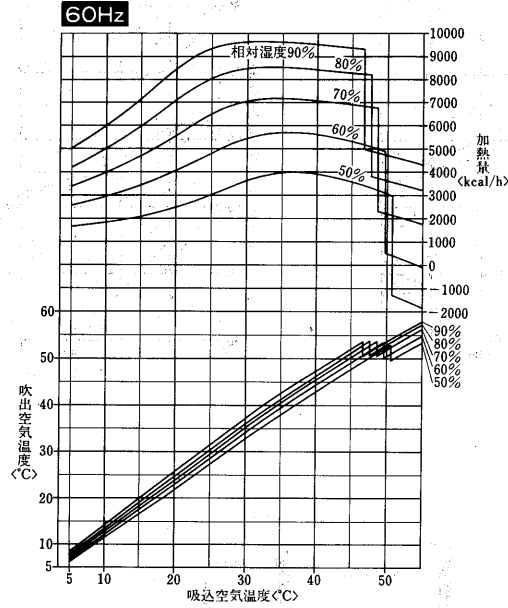
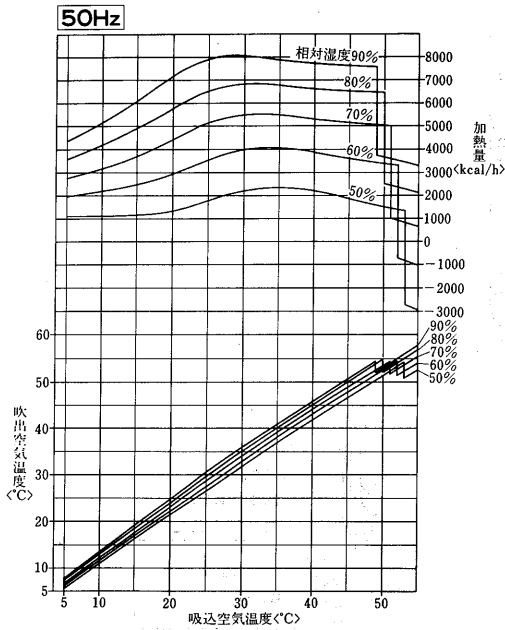




TFH-5B形除湿<弱加熱>運転

吹出温度・加熱量特性

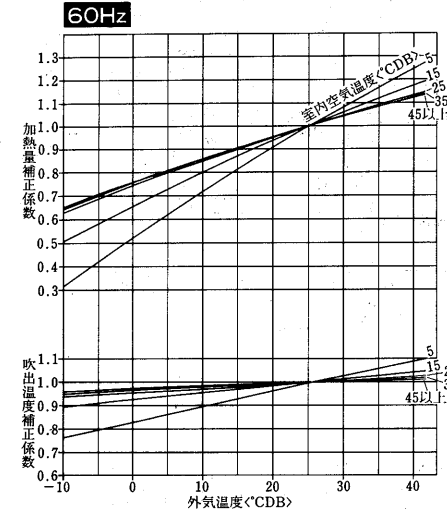
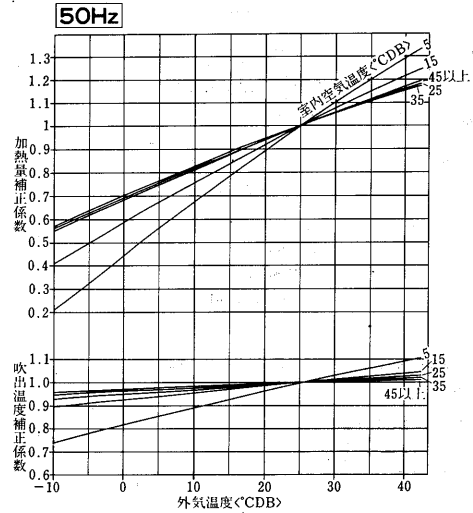
<本図は外気温度25°Cの場合を示します。外気温補正線図で補正してください。>



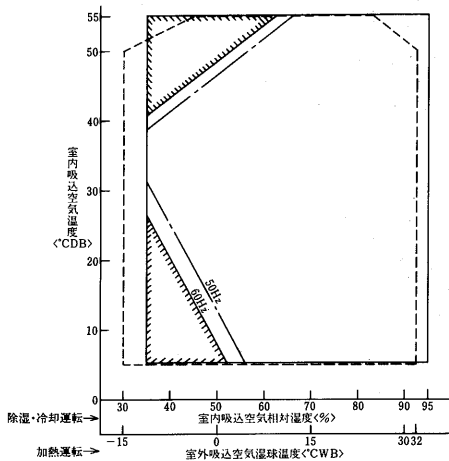
TFH-5B形弱加熱除湿運転

加熱量・吹出温度・外気温補正線図

<下図は外気風速ゼロの場合の値を示します。>

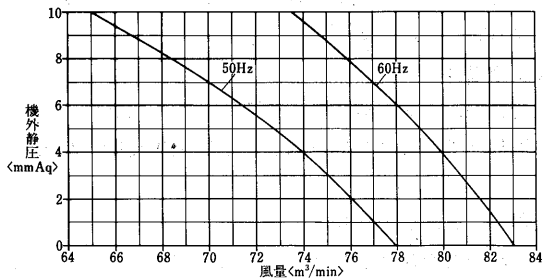


使用範囲



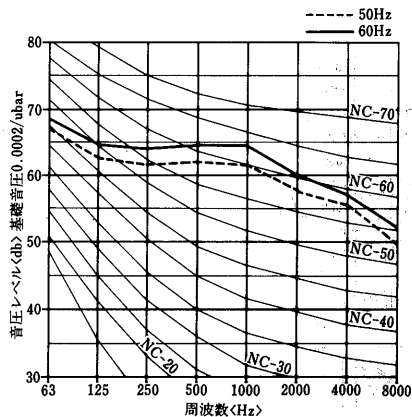
除湿・冷却運転<室外ユニット使用範囲-10~43°C>  
加熱運転  
<は除湿量ゼロの領域を示します>

風量特性

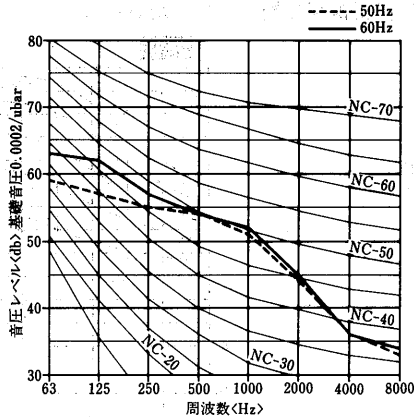


スプリット式  
除湿乾燥機<TFH形>

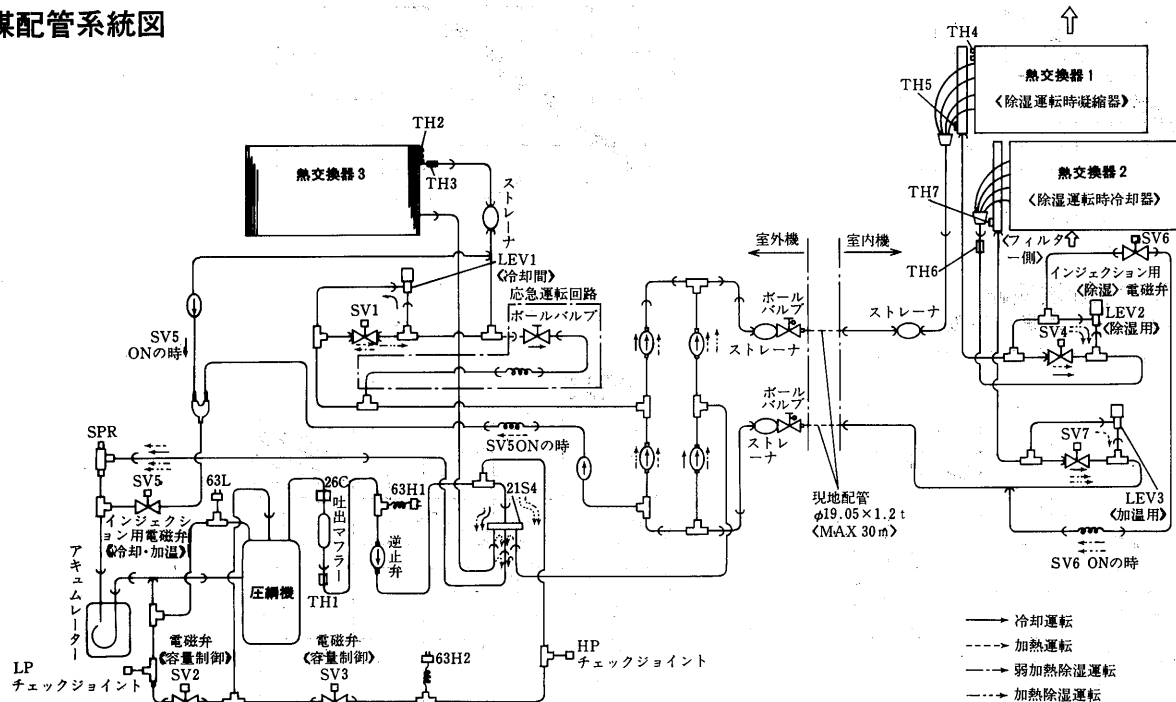
(5)騒音  
TFH-5B形



TUH-5B形



(6)冷媒配管系統図



(7)据付関係資料

(a)設置場所の選定

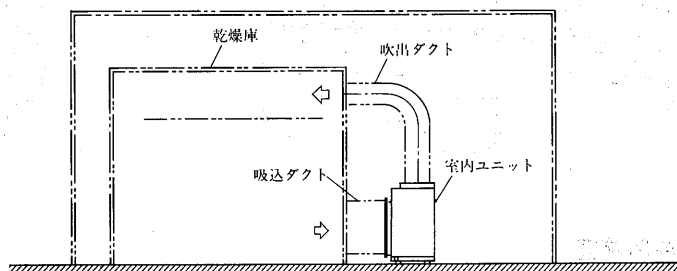
次のような場所へは設置しないでください。

- 使用温度範囲を越える場所 <室内：5～55℃DB/95%RH以下、室外：-10～30℃WB>
- 酸・アルカリ・薬品等の特殊雰囲気  
<木材の乾燥等においては乾燥過程で酸が発生し熱交換器・銅配管が腐食する恐れがあります。>

(i)室内ユニット据付

次のような場合は、下記要領に従って設置してください。

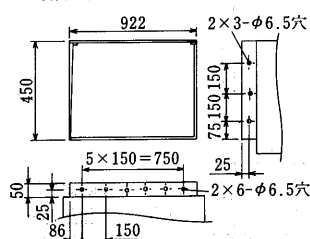
- ①停止中別加熱源等により庫内温度が上記使用範囲を越える場合。
- ②乾燥工程で、薬品等を使用する場合。
- ③相対湿度が95%を越える場合 <相対湿度が95%以下でも電気品に結露する場合>



据付要領

1. 室内ユニットは乾燥庫の外へ設置してください。
2. ダクトの出入り口は、ダンパ等で庫内と遮断してください。
3. 吹出・吸込ダクトは現地手配となります。

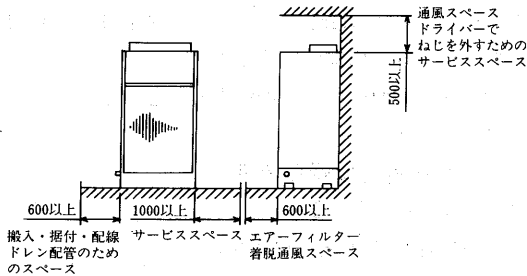
吹出ロダクト接続部詳細



(b)室内ユニットの据付

(イ)据付

- 室内ユニットは室内置き専用です。雨水や直射日光の当たらない場所に設置してください。
- 設置場所は、本体荷重に見合う強固な床面などを選定し、水平に設置してください。  
傾いた状態で使用すると、ドレン水の排出不良の原因になります。
- 良好な気流分布になるような場所を選定してください。
- ダクトを施工する場合は、機外静圧が10mmAq以下となるよう施工してください。
- ユニットの保守、サービスが容易に行えるように下図に示すスペースを確保してください。

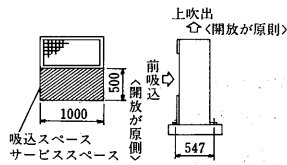


(c)室外ユニットの据付

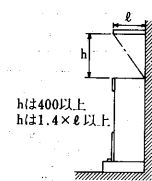
(イ)設置時の必要空間

冷凍能力が低下しないように、下図の寸法が確保できる水平な場所に設置してください。

必要空間の基本

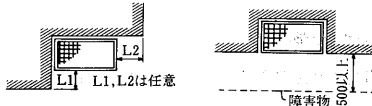


上方に障害物がある場合

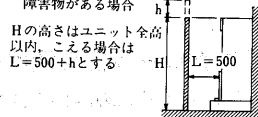


上方に障害物がない場合

①ユニット正面及び一側面開放



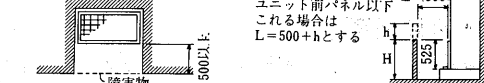
③ユニット前方左右側面が開放で正面に障害物がある場合



②正面のみ開放

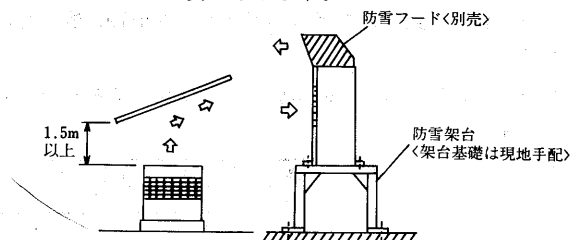


④ユニット4方に障害物がある場合



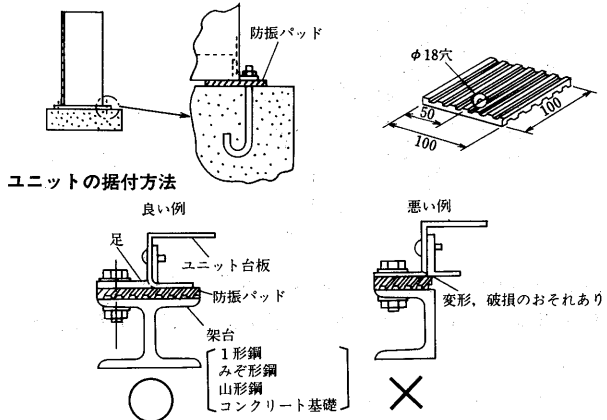
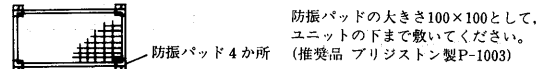
(ロ)降雪地域における積雪防止

降雪地域で使用する場合は、送風機羽根への積雪防止のために1.5m以上の上方に屋根を設けてください。この場合、吹出した空気が再循環しないように屋根に傾斜を設けてください。また、防雪フード<別売>を取付けの場合は室外ユニット全体を架台上に取付けることが必要となります。

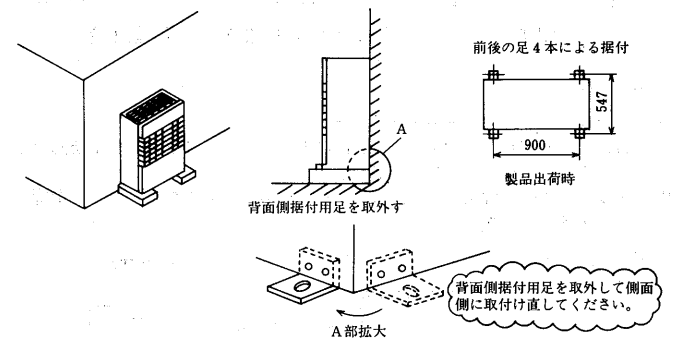


(ハ)据付

- ユニットの基礎はコンクリートまたはアングル等の強固な基礎で、水平になるようにしてください。また、下図に示す位置に防振パッド<8mm厚程度>を敷いてユニットの加重が均等になるようにしてください。
- 運転モードによっては、室外機よりドレン水が出る場合がありますので、必要に応じて排水工事を行ってください。



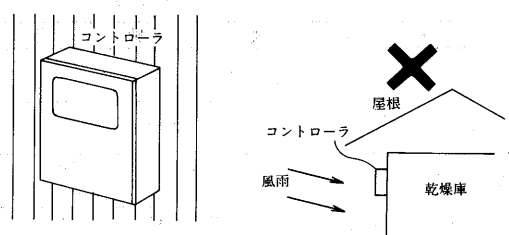
- 壁ピッタリ設置の場合は、背面側据付け用足を取外して側面に取付けてください。



(d)コントローラの取付

(イ)取付位置

コントローラは事務所、乾燥庫外の壁面等メンテナンスや取扱いのしやすい屋内に取り付けてください。

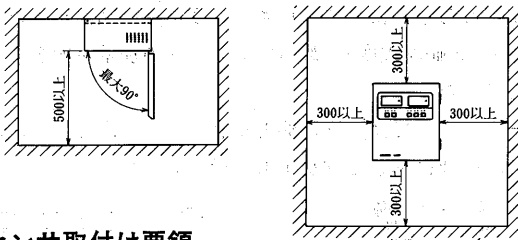


注意事項

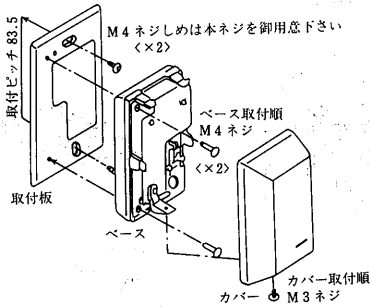
コントローラ上図のような、風雨が直接かかる場所及び乾燥庫内等の結露する場所には取付けないでください。また、コントローラを乾燥庫の壁面に取付ける場合は、結露しないようにパテ等で確実にシールしてください。

(d)取付・サービススペース

下図寸法が確保できる場所に設置してください。



(e)センサ取付け要領



- (1)取付ネジ<M4ネジ又は本ネジ2本>をご用意ください。
- (2)取付板を壁面、スイッチボックス<JIS C8337>等に固定します。
- (3)結線します。
- (4)ベース、カバーを組立ます。

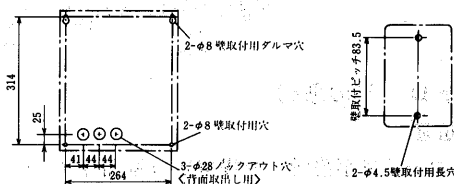
注意

湿度発信器は使用開始直前に取付けてください。  
塗料から発散するガスやチリ、ホコリ等工事の雰囲気により感湿素子が劣化することがあります。ご注意ください。

注意事項

- (1)センサ用リード線は、動力線と沿わせないでください。
- (2)付属のリード線長さは30mです。これ以上の長さではご使用できませんのでコードの延長は行わないでください。
- (3)温湿度センサの取付位置は、空気のおよみやユニットの吹出し空気の影響のない所を選んでください。

(f)取付ピッチ <コントローラ>

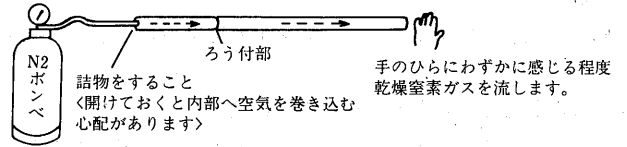


コントローラには下記の部品が付属しています。

品名	外観	数量	備考
温度センサ		1	ルーム型
湿度センサ		1	ルーム型
リードセンC1		1	コントローラ-室外ユニット間 リード線長さ30m
リードセンC2		1	コントローラ-センサ類 リード線長さ30m
リードセンU1		1	室内ユニット-室外ユニット間 リード線長さ30m <電磁弁, 送風機制御>
リードセンU2		1	室内ユニット-室外ユニット間 リード線長さ30m <電子膨張弁>
リードセンU3		1	室内ユニット-室外ユニット間 リード線長さ30m <サーミスタ>
取付説明書		1	

(g)配管工事上のご注意

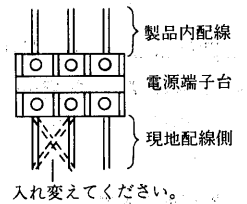
- 配管は内部にゴミ、水分等がないように十分洗浄されたリン脱酸銅管を使用してください。
- また、ろう付時には酸化スケールが生成しないように乾燥窒素ガスなどの不活性ガスを配管に通しながら行ってください。



- 室外ユニットの配管方向は、3方向<底面、正面、左側面>への取り出しができるようにしてありますので、現地の状況に応じて、現品を確認の上、配管取り出しを行なってください。
- 室内ユニット内には出荷時に1~2kg/ccの乾燥ガスが封入されています。ロー付前に抜いてください。
- フレア接続シート面には冷凍機油を塗布し、必ずダブルスパナで締付けてください。

(h)スクロール圧縮機は逆転不可

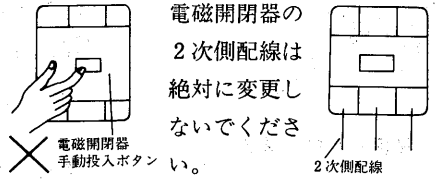
本ユニットには逆相防止器が付いていますので、逆相電源の場合、圧縮機は始動しません。この時は、電源端子台に接続された電源<現地配線側>3本のうち、2本をれ替えてください。



次の事項は絶対にしないでください。

逆相防止器が働いて圧縮機が停止した場合は、電磁開閉器の手動投入ボタンを押さないでください。

電磁開閉器の2次側配線は絶対に変更しないでください。



(i)スクロール圧縮機は異物に注意

スクロール圧縮機は精密な部分で構成されているため、異物を混入しないようにしてください。

(j)冷媒配管工事

(1)冷媒配管

- 室内ユニットと室外ユニットを下表に示す配管で接続してください。
- 室内、室外ユニットの配管接続口にアルファベット<A、B>の表示札を付けています。室内A側と室外A側、室内B側と室外B側をそれぞれ接続してください。

冷媒配管寸法	室内側		室外側
	A側	φ19.05 ロウ付	φ19.05 フレア
B側	φ19.05 ロウ付	φ19.05 フレア	

- ロウ付時は、乾燥窒素ガスなどの不活性ガスを配管に流しながら行ってください。
- 室内ユニットと室外ユニットの高低差および最大配管長は下表のとおりです。

最大配管長さ	許容高低差
30m	15m

(ロ)真空引き・冷媒充填

●この製品は配管長10m分の冷媒を、室外ユニットに封入しています。

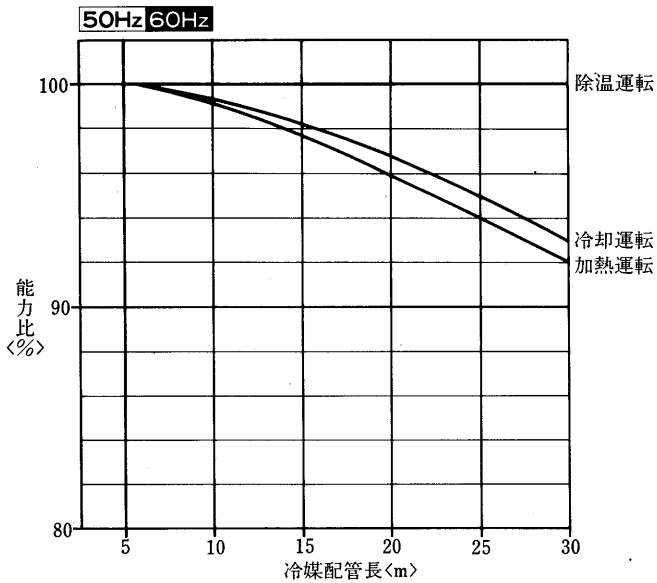
冷媒配管長が10mを越える場合は、下表に従って冷媒を追加チャージしてください。

延長配管長さ	10m未満	10m以上~20m未満	20m以上~30m未満
追加冷媒量<g>	0	200	400

- 真空引は、必ず室外ユニットのB側ボールバルブのサービスポートより行ってください。
- 冷媒の充填は、室外ユニットボールバルブのサービスポートより行ってください。
- ボールバルブは工場出荷時全閉としています。作業完了後全開にしてください。ボールバルブの操作は、電気品箱フタ表面に取り付けた注意書に従って確実に行ってください。

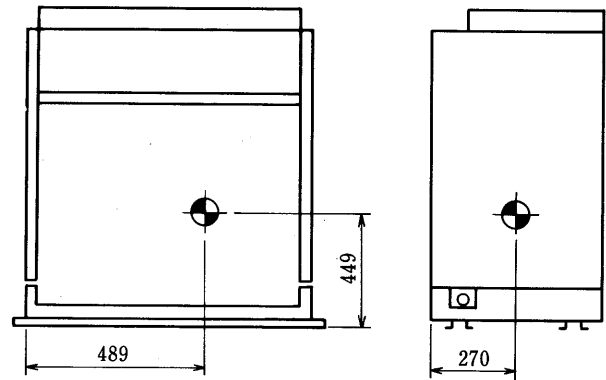
冷媒配管長さによる能力減少率

TFH-5B形

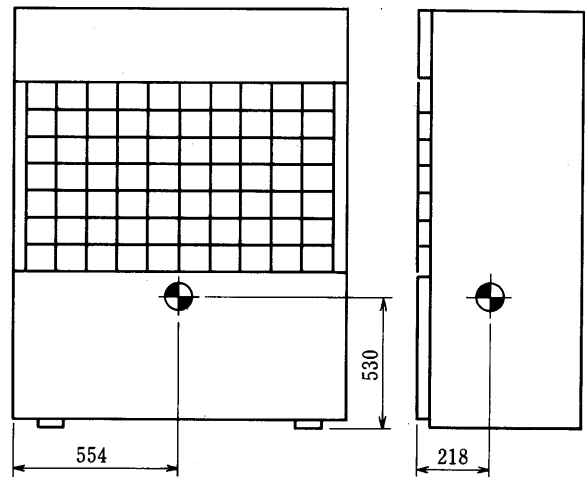


(g)重心位置

室内ユニット



室外ユニット



北海道支社	〒060-91	札幌市中央区北2条西4-1(北海道ビル)	(011)212-3735
東北支社	〒980	仙台市青葉区上杉1-17-7(三菱電機明治生命ビル)	(022)216-4618
北関東支社	〒331	大宮市大成町4-298(三菱電機大宮ビル)	(048)653-0251
東関東支社	〒260	千葉市中央区新千葉2-7-2(大宗センタービル)	(043)241-8432
本社冷熱システム営業部	〒107	東京都港区赤坂5-2-20(赤坂パークビル)	(03)5573-3682
本社産業冷熱営業部	〒107	東京都港区赤坂5-2-20(赤坂パークビル)	(03)5573-3694
長野支店	〒380	長野市居町5(勝山ビル)	(0262)59-1264
神奈川支社	〒220-81	横浜市西区みなとみらい2-2-1(横浜ランドマークタワー)	(045)224-2621
県央支店	〒243	厚木市中町2-10-10(光伸ビル)	(0462)21-9221
新潟支社	〒950	新潟市東大通2-4-10(日本生命ビル)	(025)241-7224
北陸支社	〒920	金沢市広岡3-1-1(金沢パークビル)	(0762)33-5511
中部支社	〒450	名古屋市中村区名駅3-28-12(大名古屋ビル)	(052)565-3223
静岡支店	〒420	静岡市日ノ出町2-1(田中・第一ビル)	(054)251-2851
浜松支店	〒430	浜松市板屋町111-2(浜松アクトタワー)	(053)456-7115
岐阜支店	〒500	岐阜市金町4-30(明治生命岐阜金町ビル)	(0582)63-8787
三重支店	〒514	津市中央2-4(協栄生命三重支社ビル)	(0592)29-1567
関西支社	〒530	大阪市北区堂島2-2-2(近鉄堂島ビル)	(06)347-2341
京滋支店	〒600	京都市下京区西洞院通塩小路上る東塩小路町608-9(日本生命京都三哲ビル)	(075)361-2191
兵庫支店	〒650	神戸市中央区浪花町59(神戸朝日ビル)	(078)392-8561
和歌山営業所	〒640	和歌山市黒田84-1(阪和第一ビル)	(0734)71-8231
中国支社	〒730	広島市中区中町7-32(日本生命ビル)	(082)248-5411
岡山支店	〒700	岡山市本町6-36(第一セントラルビル)	(0862)25-5171
山口営業所	〒754	山口市外小郡町菅倉町4-17	(0839)3-2481
福山営業所	〒720	福山市西町2-10-1	(0849)23-8925
山陰営業所	〒690	松江市西津田5-1-3	(0852)24-9335
鳥取営業所	〒680	鳥取市扇町7-1	(0857)21-0281
四国支社	〒760	高松市寿町1-1-8(日本生命高松駅前ビル)	(0878)25-0066
松山営業所	〒790	松山市一番町4-1-3(明治生命松山一番町ビル)	(0899)31-7542
九州支社	〒810	福岡市中央区天神2-12-1(天神ビル)	(092)721-2190
株三菱電機ライフテック北海道	〒004	札幌市厚別区大谷地東2-1-11	(011)893-1391
株三菱電機ライフテック東北	〒983	仙台市宮城野区日の出町2-2-33	(022)231-2634
株三菱電機ライフテック関東	〒331	大宮市大成町4-298(三菱電機大宮ビル)	(048)651-3215
株三菱電機ライフテック東京	〒110	東京都台東区東上野4-10-3(浅野ビル)	(03)3847-4101
株三菱電機ライフテック中部	〒461	名古屋市中区東桜1-4-3(大信ビル)	(052)972-7251
株三菱電機ライフテック中部北陸支社	〒920	金沢市小坂町西81	(0762)52-1152
株三菱電機ライフテック関西	〒564	吹田市江坂町2-7-8	(06)338-8176
株三菱電機ライフテック西日本	〒733	広島市西区商工センター6-2-17	(082)278-7001
株三菱電機ライフテック西日本四国支社	〒761-17	香川県香川郡香川町東下717-1(新空港通り)	(0878)79-1066
株三菱電機ライフテック九州	〒816	福岡市博多区板付4-6-35	(092)571-6521

1996年1月30日 印刷  
1996年2月15日 発行

## 三菱電機冷熱ハンドブック 産業冷熱編

発行 三菱電機株式会社  
編集 株式会社アド・メルコ  
印刷 白木印刷株式会社