

# 3 ショーケース

## 目次

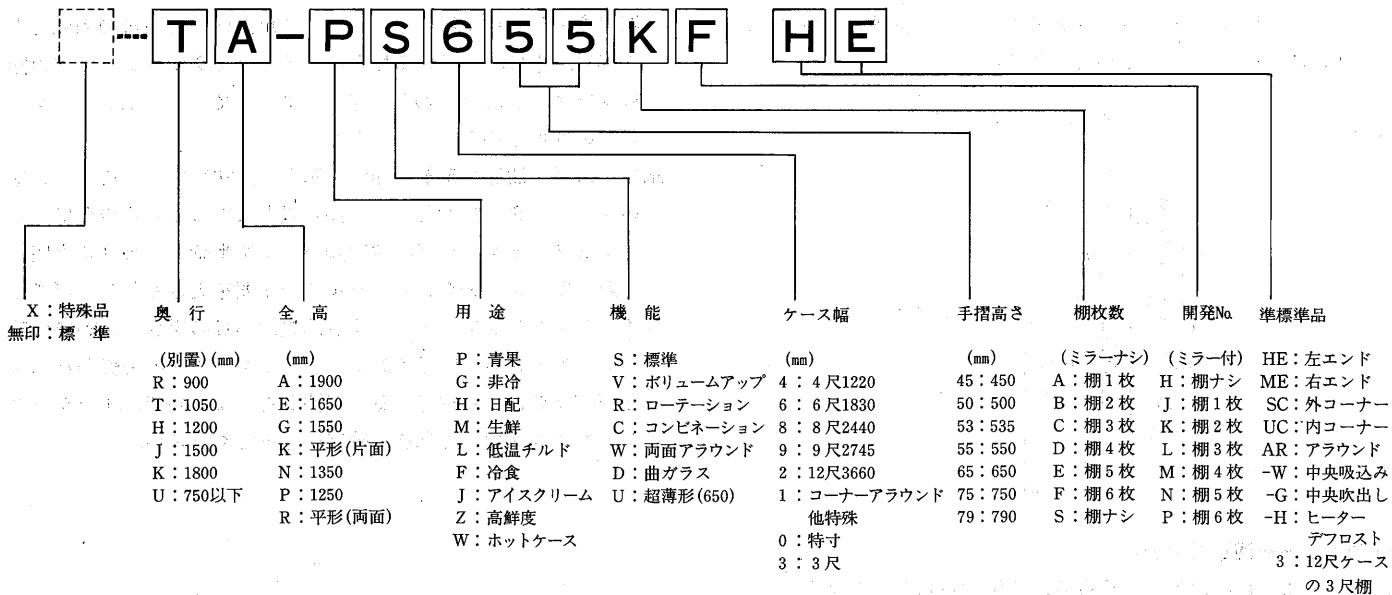
3.1 ショーケース<別置>..... 366  
 3.2 ショーケース<内蔵>..... 454

## 3.1 ショーケース<別置>

### 目次

3.1.1 仕様..... 367	3.1.3 電気配線図..... 403
(1)Tシリーズ..... 367	(1)T・Rシリーズ..... 403
(2)Rシリーズ..... 371	(2)USシリーズ..... 426
3.1.2 外形寸法図..... 379	(3)リーチインケース..... 428
(1)Tシリーズ..... 379	3.1.4 冷凍機の選定について..... 435
(2)Rシリーズ..... 387	3.1.5 システム機器<オプション>の選定について..... 436
(3)ローテーションデフロスト<T・Rシリーズ>..... 392	3.1.6 据付関係資料..... 439
(4)ホットケース<T・Rシリーズ>..... 393	3.1.7 ローテーションデフロストについて..... 448
(5)コーナー・エンド・ケース<T・Rシリーズ>..... 396	3.1.8 付属機器一覧..... 450
(6)セミ多段アラウンドケース<T・Rシリーズ>..... 399	3.1.9 膨張一覧表..... 451
(7)USシリーズ..... 400	3.1.10 オプション..... 451
(8)リーチインケース..... 401	

### ■形名記号の見方



※超薄形のケース本体巾は3尺: 850、4尺: 1150、6尺: 1750mmになります。

### 3.1.1 仕様 (1)ー1 Tシリーズ

- 注1. ※印はミラー無しケースです。  
 2. 側板はオプション品となります。  
 3. 外形寸法は本体のみの寸法で側板を取付けると下記値より大きくなります。  
 詳細は外形寸法図を参照ください。  
 4. 青果用の非冷ケースの電気部品は照明だけです。  
 5. 周囲条件は乾球温度25℃相対湿度60%及び27℃70%、周囲風速0.2m/sec以下。  
 6. 所要冷凍能力は配管損失等による能力低下は含んでおりません。

項目	形式 形名	青果用																
		ポリウムアップケース			ポリウムアップケース 棚2段			多段ケース棚2段					多段ケース棚4段					
		TA-PV65HF			TA-PV65KF			TA-PS55KF					TA-HS55MF TA-HS55DF*					
		6	8	2	6	8	2	4	6	8	9	2	4	6	8	9	2	
使用温度	℃	5~10														2~8		
電源		単相200V V50/60Hz																
種類	種類<蒸発温度>	R22<-10℃>																
制御	制御方式	温度式自動膨張弁<内均式>																
所要冷凍能力	25℃-60%	1,500	2,000	3,000	1,140	1,520	2,280	670	870	1,160	1,320	1,740	700	900	1,200	1,350	1,800	
	27℃-70%	1,860	2,480	3,720	1,410	1,880	2,830	830	1,080	1,440	1,640	2,160	870	1,120	1,490	1,670	2,230	
外形寸法	高さ	mm 1,900																
	巾	1,830	2,440	3,660	1,830	2,440	3,660	1,220	1,830	2,440	2,745	3,660	1,220	1,830	2,440	2,745	3,660	
	奥行	mm 1,050																
有効内容積	ℓ	1,330	1,770	2,660	1,330	1,770	2,660	940	1,410	1,880	2,120	2,820	940	1,410	1,880	2,120	2,820	
陳列面積	m <sup>2</sup>	1.37	1.81	2.72	3.01	4.01	6.02	2.07	3.10	4.14	4.65	6.20	3.10	4.66	6.21	6.99	9.31	
外装		表面処理鋼板アクリル焼付塗装及びステンレスロール成形品																
内装		表面処理鋼板アクリル焼付塗装及び粉体塗装																
冷却室		FRP<ガラス繊維強化プラスチック>成形品																
断熱材		ポリウレタン注入発泡																
吸込口		ステンレス鋼板																
照明灯		ショーケース用蛍光灯ランプ-鮮度グー																
電圧容量50/60比入力	照明	W<A>	32×4	40×4	40×6	32×8	40×8	40×12	40×4	32×8	40×8	32×12	40×12	40×6	32×12	40×12	32×18	40×18
	防露ヒーター	W<A>	144<1.7>	184<1.7>	276<2.5>	288<3.5>	368<3.4>	552<5.0>	184<1.7>	288<3.5>	368<3.4>	432<5.2>	552<5.0>	276<2.5>	432<5.2>	552<5.0>	648<7.8>	828<7.6>
	庫内ファン	W<A>	31/33	62/66	62/66	31/33	62/66	62/66	31/33	31/33	62/66	62/66	62/66	62/66	93/99	93/99	155/165	186/198
	ダクトヒーター	W<A>	-															
	除霜ヒーター(補助)	W<A>	-															
除霜ヒーター	W<A>	-																
冷却器		クロスフィンクーラー<強制通風式>																
冷却器入口管	mm	9.53																
冷却器出口管	mm	19.05																
ドレン配管	mm	φ40内×φ48外<硬塩ビ管>																
除霜方式		オフサイクル方式																
電源接続方式		端子盤接続方式																
製品重量	kg	171	222	349	193	250	389	157	236	295	356	436	182	277	345	416	509	
外形寸法図	頁	379																
電気配線図	頁	404																

項目	形式 形名	日配・乳製品用																				
		多段ケース棚5段				ヒナ段ケース 棚1段		ヒナ段ケース 棚2段		セミ多段ケース 棚3段				セミ多段ケース 棚4段				両面セミ多段 棚3段		両面セミ多段 棚4段		
		TA-HS45NF TA-HS45EF*				TP-HS55AF*		TN-HS55BF*		TG-HS55CF*				TE-HS55DF*				JG-HW55CF*		JE-HW55DF*		
		6	8	9	2	6	8	6	8	4	6	8	2	4	6	8	2	1	4	1	4	
使用温度	℃	2~8																				
電源		単相200V V50/60Hz																				
種類	種類<蒸発温度>	R22<-10℃>																				
制御	制御方式	温度式自動膨張弁<内均式>																				
所要冷凍能力	25℃-60%	1,350	1,800	2,030	2,700	1,000	1,300	1,060	1,380	1,060	1,400	1,860	2,780	1,100	1,450	1,900	2,850	4,000	2,500	4,000	2,500	
	27℃-70%	1,670	2,230	2,520	3,350	1,240	1,610	1,310	1,710	1,320	1,740	2,310	3,450	1,370	1,800	2,360	3,530	4,960	3,100	4,960	3,100	
外形寸法	高さ	mm 1,900																				
	巾	1,830	2,440	2,745	3,600	1,830	2,440	1,830	2,440	1,220	1,830	2,440	3,660	1,220	1,830	2,440	3,660	1,815	1,220	1,815	1,220	
	奥行	mm 1,050																				
有効内容積	ℓ	1,550	2,060	2,320	3,090	710	950	800	1,070	630	940	1,250	1,880	690	1,030	1,370	2,060	1,240	940	1,340	1,020	
陳列面積	m <sup>2</sup>	5.48	7.31	8.22	10.96	2.23	2.98	2.78	3.71	2.25	3.38	4.50	6.75	2.74	4.11	5.48	8.22	5.34	3.53	6.02	4.01	
外装		表面処理鋼板アクリル焼付塗装及びステンレスロール成形品																				
内装		表面処理鋼板アクリル焼付塗装及び粉体塗装																				
冷却室		FRP<ガラス繊維強化プラスチック>成形品																				
断熱材		ポリウレタン注入発泡																				
吸込口		ステンレス鋼板																				
照明灯		ショーケース用蛍光灯ランプ-鮮度グー																				
電圧容量50/60比入力	照明	W<A>	32×14	40×14	32×21	40×21	32×4	40×4	32×6	40×6	40×5	32×10	40×10	40×15	40×6	32×12	40×12	40×18	40×8	40×8	40×10	
	防露ヒーター	W<A>	504<6.1>	644<5.9>	756<9.1>	966<8.8>	144<1.7>	184<1.7>	216<2.6>	276<2.5>	230<2.1>	360<4.4>	460<4.2>	690<6.3>	276<2.5>	432<5.2>	552<5.0>	828<7.6>	448<4.6>	368<3.4>	569<5.9>	460<4.2>
	庫内ファン	W<A>	93/99	93/99	155/165	186/198	62/66	62/66	62/66	62/66	62/66	62/66	62/66	93/99	124/132	62/66	93/99	124/132	93/99	62/66	93/99	62/66
	ダクトヒーター	W<A>	-																			
	除霜ヒーター(補助)	W<A>	-																			
除霜ヒーター	W<A>	-																				
冷却器		クロスフィンクーラー<強制通風式>																				
冷却器入口管	mm	9.53																				
冷却器出口管	mm	19.05																				
ドレン配管	mm	φ40内×φ48外<硬塩ビ管>																				
除霜方式		オフサイクル方式																				
電源接続方式		端子盤接続方式																				
製品重量	kg	290	361	436	533	156	204	175	229	145	211	275	390	157	226	295	425	255	188	275	202	
外形寸法図	頁	380																				
電気配線図	頁	404																				

ショーケース<別置>▶仕様<Tシリーズ>

- 注1. ※印はミラー無しケースです。
- 注2. 側板はオプション品となります。
- 注3. 外形寸法は本体のみの寸法で側板を取付けると下記値より大きくなります。
- 注4. 周囲条件は乾球温度25℃相対湿度60%及び27℃70%、周囲風速0.2m/sec以下。
- 注5. 所要冷凍能力は配管損失等による能力低下は含んでおりません。

(1)-2 Tシリーズ

項目	形式 形名	精肉・鮮魚用																		
		多段ケース棚4段					ヒナ段ケース棚1段		ヒナ段ケース棚2段		セミ多段ケース棚3段			セミ多段ケース棚4段			平形両面ケース			
		TA-MS55MF TA-MS55DF※					TP-MS55AF※		TN-MS55BF※		TG-MS55CF※			TE-MS55DF※			HR-MS75SF※		JR-MS79SF※	
4	6	8	9	2	6	8	6	8	6	8	4	6	8	4	6	8	6	8	6	8
使用温度	℃	-2~2																		
電源		単相200V 50/60Hz																		
種類	類<蒸発温度>	R22<-10℃>																		
制御方式		温度式自動膨張弁<内均式>																		
所要冷凍能力	25℃-60%	温度式自動膨張弁																		
	27℃-70%	温度式自動膨張弁																		
外形寸法	高さ	mm																		
	巾	mm																		
	奥行	mm																		
	有効内容積	ℓ																		
	陳列面積	㎡																		
キャビネット	外装	表面処理鋼板アクリル焼付塗装及びステンレスロール成形品																		
	内装	表面処理鋼板アクリル焼付塗装及び粉体塗装<平形除く>																		
	冷却室	FRP<ガラス繊維強化プラスチック>成形品																		
	断熱材	ポリウレタン注入発泡																		
	吸込口	ステンレス鋼板																		
	照明灯	ショーケース用蛍光灯ランプ-鮮度グー<保護管付>																		
	照明灯	W×個	32×12 40×12 32×18 40×18 32×4 40×4 32×6 40×6 40×5 32×10 40×10 40×6 32×12 40×12																	
	照明灯	W<A>	276<2.5> 432<5.2> 552<5.0> 648<7.8> 828<7.6> 144<1.7> 216<2.6> 276<2.5> 230<2.1> 360<4.4> 460<4.2> 276<2.5> 432<5.2> 552<5.0>																	
	照明灯	防露ヒーター	W<A> 38<0.2> 50<0.3> 77<0.4> 102<0.5> 132<0.7> 35<0.2> 47<0.2> 35<0.2> 47<0.2> 61<0.3> 80<0.4> 104<0.5> 61<0.3> 80<0.4> 104<0.5> 62<0.3> 82<0.4> 138<0.7> 178<0.9>																	
	照明灯	庫内ファン	W<A> 62/66 93/99 93/99 155/165 186/198 62/66 62/66 62/66 93/99 62/66 93/99 62/66 62/66 62/66 124/132 <0.3>																	
照明灯	グクトヒーター	W<A> 250<1.3>																		
照明灯	除霜ヒーター	W<A> 830<4.2> 1,290<6.5> 1,750<8.8> 1,980<9.9> 2,580<12.9> 1,290<6.5> 1,750<8.8> 1,290 1,750 830<4.2> 1,290<6.5> 1,750<8.8> 830<4.2> 1,290<6.5> 1,750<8.8> 1,000<5.0> 1,300<6.5> 2,000<10.0> 2,600<13.0>																		
冷却器		クロスフィンクーラー<強制通風式>																		
配管寸法	冷却器入口管	mm 9.53																		
配管寸法	冷却器出口管	mm 19.05																		
配管寸法	ドレン配管	mm φ40内×φ48外<硬塩ビ管>																		
除霜方式		ヒーター方式																		
電源接続方式		端子盤接続方式																		
製品重量	kg	191	282	352	425	519	156	204	175	229	145	211	275	157	236	295	145	180	225	295
掲載頁	外形寸法図	頁 381																		
掲載頁	電気配線図	頁 410																		

項目	形式 形名	精肉・鮮魚用										精肉・鮮魚(氷温)用								
		平形両面ケース				平形片面ケース				多段ケース棚4段		ヒナ段ケース棚1段		ヒナ段ケース棚2段		平形片面ケース				
		KR-MS79SFG※		KR-MS79SFW※		HK-MS75SF※		TK-MS75SF※		TA-ZS55MF TA-ZS55DF※		TP-ZS55JF		TN-ZS55KF		TK-ZS75SF※				
6	8	6	8	6	8	6	8	2	6	8	9	2	6	8	6	8	6	8		
使用温度	℃	-2~2										-4~0								
電源		単相200V 50/60Hz										R22<-17℃>								
種類	類<蒸発温度>	R22<-10℃>										R22<-17℃>								
制御方式		温度式自動膨張弁										温度式自動膨張弁<内均式>								
所要冷凍能力	25℃-60%	温度式自動膨張弁										温度式自動膨張弁								
	27℃-70%	温度式自動膨張弁										温度式自動膨張弁								
外形寸法	高さ	mm 790										mm 930								
	巾	mm 1,830 2,440 1,830 2,440 1,830 2,440 1,830 2,440 3,660 1,830 2,440 2,745 3,660 1,830 2,440 1,830 2,440 1,830 2,440										mm 1,900 1,250 1,350 930								
	奥行	mm 1,800										mm 1,050								
キャビネット	有効内容積	ℓ 834 1,113 619 834 444 590 377 504 756 1,410 1,880 2,120 2,820 710 950 800 1,070 266 354										ℓ 834 1,113 619 834 444 590 377 504 756 1,410 1,880 2,120 2,820 710 950 800 1,070 266 354								
	陳列面積	㎡ 2.69 3.59 2.75 3.66 1.85 2.46 1.57 2.10 3.15 4.47 5.97 6.71 8.95 2.23 2.98 2.96 3.95 1.54 2.05										㎡ 2.69 3.59 2.75 3.66 1.85 2.46 1.57 2.10 3.15 4.47 5.97 6.71 8.95 2.23 2.98 2.96 3.95 1.54 2.05								
	外装	表面処理鋼板アクリル焼付塗装及びステンレスロール成形品										表面処理鋼板アクリル焼付塗装及びステンレスロール成形品								
	内装	表面処理鋼板アクリル焼付塗装及び粉体塗装<平形除く>										表面処理鋼板アクリル焼付塗装及び粉体塗装<平形除霜>								
	冷却室	FRP<ガラス繊維強化プラスチック>成形品										FRP<ガラス繊維強化プラスチック>成形品								
断熱材	ポリウレタン注入発泡										ポリウレタン注入発泡									
吸込口	ステンレス鋼板										ステンレス鋼板									
照明灯	ショーケース用蛍光灯ランプ-鮮度グー<保護管付>										ショーケース用蛍光灯ランプ-鮮度グー<保護管付>									
照明灯	W×個	—										32×12 40×12 32×18 40×18 32×4 40×4 32×6 40×6								
照明灯	W<A>	—										432<5.2> 552<5.0> 648<7.8> 828<7.6> 144<1.7> 216<2.6> 276<2.5> 230<2.1> 360<4.4> 460<4.2> 276<2.5> 432<5.2> 552<5.0>								
照明灯	防露ヒーター	W<A> 138<0.7> 178<0.9> 92<0.4> 122<0.6> 46<0.2> 61<0.3> 46<0.2> 61<0.3> 99<0.5> 50<0.3> 77<0.4> 102<0.5> 132<0.7> 35<0.2> 47<0.2> 35<0.2> 47<0.2> 61<0.3> 81<0.4>										W<A> 138<0.7> 178<0.9> 92<0.4> 122<0.6> 46<0.2> 61<0.3> 46<0.2> 61<0.3> 99<0.5> 50<0.3> 77<0.4> 102<0.5> 132<0.7> 35<0.2> 47<0.2> 35<0.2> 47<0.2> 61<0.3> 81<0.4>								
照明灯	庫内ファン	W<A> 62/66 62/66 93/99 124/132 31/33 31/33 31/33 62/66 93/99 155/165 186/198 62/66 93/99 62/66 62/66 62/66 124/132 <0.3>										W<A> 62/66 62/66 93/99 124/132 31/33 31/33 31/33 62/66 93/99 155/165 186/198 62/66 93/99 62/66 62/66 62/66 124/132 <0.3>								
照明灯	グクトヒーター	W<A> —										W<A> —								
照明灯	除霜ヒーター	W<A> —										W<A> 250<1.3>								
照明灯	除霜ヒーター	W<A> 2,000<10.0> 2,600<13.0> 2,000<10.0> 2,600<13.0> 1,000<5.0> 1,300<6.5> 800<4.0> 1,100<5.5> 1,600<8.0> 1,290<6.5> 1,750<8.8> 1,980<9.9> 2,580<13.9> 1,290<6.5> 1,750<8.8> 1,290<6.5> 1,750<8.8> 1,400<7.0> 1,800<9.0>										W<A> 2,000<10.0> 2,600<13.0> 2,000<10.0> 2,600<13.0> 1,000<5.0> 1,300<6.5> 800<4.0> 1,100<5.5> 1,600<8.0> 1,290<6.5> 1,750<8.8> 1,980<9.9> 2,580<13.9> 1,290<6.5> 1,750<8.8> 1,290<6.5> 1,750<8.8> 1,400<7.0> 1,800<9.0>								
冷却器		クロスフィンクーラー<強制通風式>										クロスフィンクーラー<強制通風式>								
配管寸法	冷却器入口管	mm 9.53										mm 9.53								
配管寸法	冷却器出口管	mm 19.05										mm 19.05								
配管寸法	ドレン配管	mm φ40内×φ48外<硬塩ビ管>										mm φ40内×φ48外<硬塩ビ管>								
除霜方式		ヒーター方式										ヒーター方式								
電源接続方式		端子盤接続方式										端子盤接続方式								
製品重量	kg	270	350			155	194	135	170	245	295	365	437	530	156	204	175	229	177	221
掲載頁	外形寸法図	頁 383										頁 383								
掲載頁	電気配線図	頁 412										頁 413								

- ※印はミラー無しケースです。
- 側板はオプション品となります。
- 外形寸法は本体のみの寸法で側板を取付けると下記値より大きくなります。詳細は外形寸法図を参照ください。
- 周囲条件は乾球温度25℃相対湿度60%及び27℃70%、周囲風速0.2m/sec以下。
- 所要冷凍能力は配管損失等による能力低下は含んでおりません。アイスクリーム用は27℃60%時の冷凍能力となります。

(1)-3 Tシリーズ

項目	形式 形名	チルド食品用									冷凍食品用																	
		多段ケース棚4段			多段ケース棚4段			多段ケース棚4段			多段ケース棚4段			セミ多段ケース棚3段			セミ多段ケース棚3段											
		TA-LS55MF TA-LS55DF※			TA-LS55MF-H TA-LS55DF-H※			TA-FS55DF※			TA-FS65DF※			TG-FS55CF※			TE-FS55CF※											
4 6 8			4 6 8			4 6 8			4 6 8			4 6 8			4 6 8													
使用温度	℃	-13~-7									-10~-4									-18℃以下								
電源		単相100V 50/60Hz									単相200V及び三相200V 50/60Hz																	
冷媒種類	<蒸発温度>	R22<-30℃>									R22<-17℃>									R22<-40℃>								
制御方式		温度式自動膨脹弁<外均式>																										
所要冷凍能力	25℃-60%	1,880	2,630	3,500	1,880	2,630	3,500	1,480	1,650	2,200	1,270	1,580	2,100	1,330	1,730	2,310	1,330	1,730	2,310									
	27℃-70%	2,270	3,180	4,240	2,270	3,180	4,240	1,790	2,000	2,660	1,540	1,910	2,540	1,610	2,090	2,800	1,610	2,090	2,800									
外形寸法	高さ	1,900																										
	巾	1,220	1,830	2,440	1,220	1,830	2,440	1,220	1,830	2,440	1,220	1,830	2,440	1,220	1,830	2,440	1,220	1,830	2,440									
	奥行	1,050																										
有効内容積	ℓ	940	1,410	1,880	940	1,410	1,880	790	1,190	1,580	790	1,190	1,580	450	670	900	500	750	1,000									
陳列面積	m <sup>2</sup>	2.98	4.47	5.97	2.98	4.47	5.97	3.05	4.57	6.10	3.05	4.57	6.10	2.13	3.20	4.27	2.13	3.20	4.27									
外装		表面処理鋼板アクリル焼付塗装及びステンレスロール成形品																										
内装		表面処理鋼板アクリル焼付塗装及びステンレスロール成形品																										
冷却室		FRP<ガラス繊維強化プラスチック>成形品																										
断熱材		ポリウレタン注入発泡																										
吸込口		ステンレス鋼板									アルミ板																	
照明灯		ショーケース用蛍光灯<鮮度ゲージ>																										
電気容量50/60Hz入力	照 明	W<A>	40×6	32×12	40×12	40×6	32×12	40×12	40×2	32×4	40×4	40×2	32×4	40×4	40×2	32×4	40×4	40×2	32×4	40×4								
	防露ヒーター	W<A>	276<2.5>	432<5.2>	552<5.0>	276<2.5>	432<5.2>	552<5.0>	92<0.8>	144<1.7>	184<1.7>	92<0.8>	144<1.7>	184<1.7>	92<0.8>	144<1.7>	184<1.7>	92<0.8>	144<1.7>	184<1.7>								
単相200V	庫内ファン	W<A>	93/99	155/165	93/99	155/165	93/99	124/132	186/198	124/132	186/198	93/99	155/165	93/99	155/165	93/99	155/165	93/99	155/165									
	グクトヒーター	W<A>	190<1.0>	385<1.9>	430<2.2>	190<1.0>	385<1.9>	430<2.2>	300<1.5>	450<2.25>	600<3.0>	300<1.5>	450<2.25>	600<3.0>	300<1.5>	450<2.25>	600<3.0>	300<1.5>	450<2.25>	600<3.0>								
三相200V	除霜ヒーター<補助>	W<A>	350<1.8>																									
	除霜ヒーター	W<A>	500<2.5>																									
冷却器		クロスフィンクーラー<強制通風式>																										
冷却器入口管	mm	9.53 <リーチン用及び平形用>																										
冷却器出口管	mm	25.40																										
ドレン配管	mm	φ40内×φ48外<硬塩ビ管>																										
除霜方式		ホットガス除霜方式									ヒータ方式																	
電源接続方式		端子盤接続方式																										
製品重量	kg	190	295	365	190	295	365	244	308	382	245	310	385	230	295	370	235	300	375									
掲載頁	外形寸法図	384									386									387								
電気配線図	頁	418									417									419								

ショーケース<別置>

項目	形式 形名	冷凍食品用												アイスクリーム																	
		多段デュアルケース				セミ多段デュアルケース				多段デュアルケース				多段デュアルケース																	
		TA-JC65SF				TG-JC65SF				TE-JC65SF				TA-JC65SF																	
6 8				6 8				6 8				6 8		6 8		6 8		6 8													
リーチン 平形				リーチン 平形				リーチン 平形				リーチン 平形		リーチン 平形		リーチン 平形		リーチン 平形													
使用温度	℃	-18℃以下												-22℃~-20℃																	
電源		単相200V及び三相200V 50/60Hz																													
冷媒種類	<蒸発温度>	R22<-40℃>																													
制御方式		温度式自動膨脹弁<内均式>																													
所要冷凍能力	25℃-60%	530	410	700	540	430	410	580	540	430	410	580	540	660	510	870	680														
	27℃-70%	560	460	740	600	460	460	610	600	460	460	610	600	700	570	920	760														
外形寸法	高さ	1,900												1,550						1,650						1,900					
	巾	1,830				2,440				1,830				2,440				1,830		2,440		1,830		2,440							
	奥行	1,050																													
有効内容積	ℓ	529	248	705	331	333	248	443	331	398	248	531	331	529	248	705	331														
陳列面積	m <sup>2</sup>	2.56	1.12	3.42	1.49	1.28	1.12	1.71	1.49	1.28	1.12	1.71	1.49	2.56	1.12	3.42	1.49														
外装		表面処理鋼板アクリル焼付塗装及びステンレスロール成形品																													
内装		表面処理鋼板アクリル焼付塗装																													
冷却室		FRP<ガラス繊維強化プラスチック>成形品																													
断熱材		ポリウレタン注入発泡																													
吸込口		表面処理鋼板アクリル焼付塗装及びステンレス鋼板																													
照明灯		ショーケース用蛍光灯<鮮度ゲージ>/低温スリムランプ<リーチンのみ>																													
電気容量50/60Hz入力	照 明	W<A>	32×4	40×4	40×9	32×4	35×4	35×4	40×4	32×4	35×4	35×5	40×4	32×4	40×4	40×9															
	防露ヒーター	W<A>	232<1.8>	72<0.9>	292<2.0>	92<0.8>	200<1.7>	72<0.9>	252<1.9>	92<0.8>	212<1.8>	72<0.9>	267<1.9>	92<0.8>	232<1.8>	72<0.9>	292<2.0>	92<0.8>													
単相200V	庫内ファン	W<A>	62/66	31/33	62/66	31/33	62/66	31/33	62/66	31/33	62/66	31/32	62/66	31/33	62/66	31/33	62/66	31/33													
	グクトヒーター	W<A>	0.32<0.34>	0.16<0.17>	0.32<0.34>	0.16<0.17>	0.32<0.34>	0.16<0.17>	0.32<0.34>	0.16<0.17>	0.32<0.34>	0.16<0.17>	0.32<0.34>	0.16<0.17>	0.32<0.34>	0.16<0.17>	0.32<0.34>	0.16<0.17>													
三相200V	除霜ヒーター<補助>	W<A>	100<0.5>	100<0.5>	100<0.5>	100<0.5>	100<0.5>	100<0.5>	100<0.5>	100<0.5>	100<0.5>	100<0.5>	100<0.5>	100<0.5>	100<0.5>	100<0.5>	100<0.5>														
	除霜ヒーター	W<A>	1,920<5.6>	1,920<5.6>	2,550<7.4>	2,550<7.4>	1,920<5.6>	1,920<5.6>	2,550<7.4>	2,550<7.4>	1,920<5.6>	1,920<5.6>	2,550<7.4>	2,550<7.4>	1,920<5.6>	1,920<5.6>	2,550<7.4>	2,550<7.4>													
冷却器		クロスフィンクーラー<強制通風式>																													
冷却器入口管	mm	9.53 <リーチン用及び平形用>																													
冷却器出口管	mm	19.05 <リーチン用及び平形用>																													
ドレン配管	mm	φ40内×φ48外<硬塩ビ管>																													
除霜方式		ヒータ方式																													
電源接続方式		端子盤接続方式																													
製品重量	kg	353	470	335	446	344	457	353	470																						
掲載頁	外形寸法図	386																													
電気配線図	頁	420																													



ショーケース<別置>仕様<Tシリーズ>

- 注1. ※印はミラー無しケースです。
- 注2. 側板はオプション品となります。
- 注3. 外形寸法は本体のみの寸法で側板を取付けると下記値より大きくなります。詳細は外形寸法図を参照ください。
- 注4. 周囲条件は乾燥温度25℃相対湿度60%及び27℃70%、周囲風速0.2m/sec以下。
- 注5. 所要冷凍能力は配管損失等による能力低下は含んでおりません。

(1)ー4 Tシリーズ

項目	形式 形名	アイスクリーム用 セミ多段デュアルケース								冷凍食品用																									
		TG-JC65SF				TE-JC65SF				平形ケース		平形ケース 非冷棚2段		平形両面ケース																					
		6		8		6		8		TK-JS79SF※	TK-JS79BF※	HR-JS75SF※		JR-JS79SF※		エンド																			
使用温度	℃	-22℃~-20℃								-18℃以下																									
電源		単相200V及び三相200V 50/60Hz								単相200V及び三相200V 50/60Hz																									
種類<蒸発温度>		R-22<-40℃>								R-22<-40℃>																									
制御方式		温度式自動膨張弁<内均式>								温度式自動膨張弁																									
所要冷凍能力	25℃-60% 27℃-60%	kcal/h								kcal/h																									
外形寸法	高さ	540				510				470		580		470		580		660		880		790		1,050		420									
	巾	570		570		760		760		570		570		760		760		520		640		520		640		740		980		880		1,170		470	
	奥行	1,550				1,550				1,650				930		1,900		750				790													
有効内容積	ℓ	333		248		443		331		398		248		531		331		405		543		405		543		413		550		663		884		350	
陳列面積	m <sup>2</sup>	1.28		1.12		1.71		1.49		1.28		1.12		1.71		1.49		1.35		1.81		1.35		1.81		1.72		2.29		2.14		2.85		1.13	
外装		表面処理鋼板焼付塗装及びステンレスロール成形品								表面処理鋼板焼付塗装及びステンレスロール品																									
内装		表面処理鋼板焼付塗装								表面処理鋼板焼付塗装																									
冷却室		FRP<ガラス繊維強化プラスチック>成形品								FRP<ガラス繊維強化プラスチック>成形品																									
断熱材		ポリウレタン注入発泡								ポリウレタン注入発泡																									
吸込口		表面処理鋼板焼付塗装及びステンレス鋼板								表面処理鋼板焼付塗装及びステンレス鋼板																									
照明灯		ショーケース用蛍光灯(鮮度グー)/低温スリムランプ(リーチンのみ)								ショーケース用蛍光灯(鮮度グー)																									
照明灯	W×個	32×4		35×4		35×5		40×4		32×4		35×4		35×5		40×4		-		32×6		40×6		-											
防露ヒーター	W<A>	200<1.7>		72<0.9>		252<1.9>		92<0.8>		212<1.8>		72<0.9>		267<1.9>		92<0.8>		-		216<2.6>		276<2.5>		-											
庫内ファン	W<A>	415<2.1>		332<2.0>		544<2.7>		419<2.4>		458<2.3>		332<2.0>		600<3.0>		419<2.4>		232<1.2>		309<1.5>		232<1.2>		309<1.5>		125<0.4>		187<0.5>		410<2.1>		542<2.7>		179<0.9>	
ダクトヒーター	W<A>	62/66<0.32/0.34>		31/33<0.16/0.17>		62/66<0.32/0.34>		31/33<0.16/0.17>		62/66<0.32/0.34>		31/33<0.16/0.17>		62/66<0.32/0.34>		31/33<0.16/0.17>		-		83<0.4>		110<0.6>		83<0.4>		110<0.6>		-		180<0.9>		180<0.9>		100<0.5>	
除霜ヒーター(補助)	W<A>	100<0.5>		100<0.5>		100<0.5>		100<0.5>		100<0.5>		100<0.5>		100<0.5>		100<0.5>		100<0.5>		100<0.5>		100<0.5>		100<0.5>		500<2.5>		500<2.5>		-		-			
除霜ヒーター	W<A>	1,920<5.6>		1,920<5.6>		2,550<7.4>		2,550<7.4>		1,920<5.6>		1,920<5.6>		2,550<7.4>		2,550<7.4>		1,920<5.6>		2,550<7.4>		2,550<7.4>		2,550<7.4>		1,920<5.6>		2,550<7.4>		2,800<8.7>		3,600<11.3>		900<2.6>	
冷却器		クロスフィン<強制通風式>								クロスフィン<強制通風式>																									
冷却器入口管	mm	9.53<リーチン及び平形用>								9.53																									
冷却器出口管	mm	19.05<リーチン及び平形用>								19.05				15.88				19.05																	
ドレン配管	mm	φ40内×φ48外<硬塩ビ管>								φ40内×φ48外<硬塩ビ管>																									
除霜方式		ヒーター方式								ヒーター方式																									
電源接続方式		端子盤接続方式								端子盤接続方式																									
製品重量	kg	335		446		344		457		156		195		262		303		145		180		225		295		130									
掲載頁		外形寸法図								386																									
		電気配線図								420																									
		外形寸法図								384																									
		電気配線図								421																									
		外形寸法図								424																									
		電気配線図								422																									

項目	形式 形名	冷凍食品用			アイスクリーム用				アイスクリーム用					アイスクリーム用																		
		平形両面ケース			平形ケース		平形ケース 非冷棚2段		平形両面ケース					平形両面ケース																		
		KR-JS79SF※			TK-JS79SF※		TK-JS79BF※		HR-JS75SF※		JR-JS79SF※			KR-JS79SF※																		
使用温度	℃	-18℃以下								-22℃~-20℃																						
電源		単相200V及び三相200V 50/60Hz								単相100V及び三相200V 50/60Hz																						
種類<蒸発温度>		R-22<-40℃>								R-22<-40℃>																						
制御方式		温度式自動膨張弁								温度式自動膨張弁																						
所要冷凍能力	25℃-60% 27℃-60%	kcal/h								kcal/h																						
外形寸法	高さ	880			1,120		500		590		720		590		720		830		1,100		990		1,310		520		1,100		1,400		620	
	巾	990		1,240		560		650		800		650		800		920		1,220		1,100		1,450		580		1,220		1,550		690		
	奥行	790			930			1,900			750			790																		
有効内容積	ℓ	834		1,113		428		405		543		405		543		413		550		663		884		350		834		1,113		428		
陳列面積	m <sup>2</sup>	2.70		3.60		1.38		1.35		1.81		1.35		1.81		1.72		2.29		2.14		2.85		1.13		2.70		3.60		1.38		
外装		表面処理鋼板焼付塗装及びステンレスロール品								表面処理鋼板焼付塗装及びステンレスロール品																						
内装		表面処理鋼板焼付塗装								表面処理鋼板焼付塗装																						
冷却室		FRP<ガラス繊維強化プラスチック>成形品								FRP<ガラス繊維強化プラスチック>成形品																						
断熱材		ポリウレタン注入発泡								ポリウレタン注入発泡																						
吸込口		-								-																						
照明灯		-								ショーケース用蛍光灯(鮮度グー)																						
照明灯	W×個	-		-		-		-		216<2.6>		276<2.5>		-		-		-		-		-		-		-		-				
防露ヒーター	W<A>	410<2.1>		542<2.7>		184<0.9>		232<1.2>		309<1.5>		232<1.2>		309<1.5>		77<0.4>		102<0.5>		410<2.1>		542<2.7>		179<0.9>		410<2.1>		542<2.7>		184<0.9>		
庫内ファン	W<A>	62/66<0.3>		62/66<0.3>		31/33<0.2>		31/33<0.2>		31/33<0.2>		31/33<0.2>		62/66<0.3>		62/66<0.3>		62/66<0.3>		124/132<0.6>		31/33<0.2>		62/66<0.3>		62/66<0.3>		31/33<0.2>				
ダクトヒーター	W<A>	180<0.9>		180<0.9>		100<0.5>		83<0.4>		110<0.6>		83<0.4>		110<0.6>		-		-		180<0.9>		180<0.9>		100<0.5>		180<0.9>		180<0.9>		100<0.5>		
除霜ヒーター(補助)	W<A>	-		-		-		100<0.5>		100<0.5>		100<0.5>		100<0.5>		500<2.5>		500<2.5>		-		-		-		-		-				
除霜ヒーター	W<A>	2,800<8.7>		3,600<11.3>		1,050<3.0>		1,920<5.6>		2,550<7.4>		1,920<5.6>		2,550<7.4>		1,920<5.6>		2,550<7.4>		2,800<8.7>		3,600<11.3>		900<2.6>		2,800<8.7>		3,600<11.3>		1,050<3.0>		
冷却器		クロスフィン<強制通風式>								クロスフィン<強制通風式>																						
冷却器入口管	mm	9.53								9.53																						
冷却器出口管	mm	19.05				15.88				19.05																						
ドレン配管	mm	φ40内×φ48外<硬塩ビ管>								φ40内×φ48外<硬塩ビ管>																						
除霜方式		ヒーター方式								ヒーター方式																						
電源接続方式		端子盤接続方式								端子盤接続方式																						
製品重量	kg	270		350		156		156		195		262		303		145		180		225		295		130		270		350		156		
掲載頁		外形寸法図								385																						
		電気配線図								422																						
		外形寸法図								384																						
		電気配線図								421																						
		外形寸法図								424																						
		電気配線図								422																						

- 注1. ※印はミラー無しケースです。  
 2. 側板はオプション品となります。  
 3. 外形寸法は本体のみの寸法で側板を取付けると下記値より大きくなります。詳細は外形寸法図を参照ください。  
 4. 周囲条件は乾球温度25℃相対湿度60%及び27℃70%、周囲風速0.2m/sec以下。  
 5. 所要冷凍能力は配管損失等による能力低下は含んでおりません。

(2)-1 Rシリーズ

項目	形式 形名	青果用										日配・乳製品用										
		多段ケース棚2段					多段ケース棚4段					多段ケース棚5段					ヒナ段ケース棚1段			ヒナ段ケース棚2段		
		RA-PS55KF					RA-HS55MF RA-HS55DF※					RA-HS45NF RA-HS45EF※					RP-HS55AF※			RN-HS55BF※		
		4	6	8	9	2	4	6	8	9	2	6	8	9	2	4	6	8	4	6	8	
使用温度	℃	5~10										2~8										
電源		単相200V 50/60Hz																				
種類	種類<蒸発温度>	R22<-10℃>																				
制御	方式	温度式自動膨張弁<内均式>																				
所要冷凍能力	25℃-60%	670 870 1,160 1,320 1,740					700 900 1,200 1,350 1,800					1,350 1,800 2,030 2,700					820 1,100 1,430			880 1,170 1,520		
	27℃-70%	830 1,080 1,440 1,640 2,160					870 1,120 1,490 1,670 2,230					1,670 2,230 2,520 3,350					1,020 1,360 1,770			1,090 1,450 1,880		
外形寸法	高さ	1,900																				
	巾	1,220	1,830	2,440	2,745	3,660	1,220	1,830	2,440	2,745	3,660	1,830	2,440	2,745	3,660	1,220	1,830	2,440	1,220	1,830	2,440	
	奥行	900																				
有効内容積	ℓ	770	1,160	1,540	1,730	2,310	770	1,160	1,540	1,730	2,310	2,310	1,180	1,580	1,770	2,360	400	600	800	460	680	910
	㎡	1.58	2.37	3.16	3.55	4.74	2.43	3.65	4.87	5.48	7.30	4.92	5.72	6.44	8.58	1.24	1.87	2.49	1.49	2.23	2.98	
外装	表面処理	表面処理鋼板アクリル焼付塗装及びステンレスロール成形品										表面処理鋼板アクリル焼付塗装及びステンレスロール成形品										
	内装	表面処理鋼板アクリル焼付塗装及び粉体塗装										表面処理鋼板アクリル焼付塗装及び粉体塗装										
断熱材	断熱材	FRP<ガラス繊維強化プラスチック>成形品																				
	吸込口	ポリウレタン注入発泡																				
照明	照明灯	ステンレス鋼板																				
	<蛍光灯>	ショーケース用蛍光灯ランプ-鮮度グー																				
電容量50/60Hz出力専用	照	W<A>	40×4	32×8	40×8	32×12	40×12	40×6	32×12	40×12	32×18	40×18	32×14	40×14	32×21	40×21	40×2	32×4	40×4	40×3	32×6	40×6
	防露ヒーター	W<A>	184<1.7>	288<3.5>	368<3.4>	432<5.2>	552<5.0>	276<2.5>	432<5.2>	552<5.0>	648<7.8>	828<7.6>	504<6.1>	644<5.9>	756<9.1>	966<8.8>	92<0.8>	144<1.7>	184<1.7>	138<1.3>	216<2.6>	276<2.5>
	庫内ファン	W<A>	31/33<0.16/0.17>	62/66<0.32/0.34>				62/66<0.32/0.34>	93/99<0.48/0.51>	155/165<0.80/0.85>	186/198<0.96/1.02>	93/99<0.48/0.51>	155/165<0.80/0.85>	186/198<0.96/1.02>	31/33<0.16/0.17>	62/66<0.32/0.34>	31/33<0.16/0.17>	62/66<0.32/0.34>	31/33<0.16/0.17>	62/66<0.32/0.34>	31/33<0.16/0.17>	62/66<0.32/0.34>
	グロトヒーター	W<A>	-																			
	除霜ヒーター(補助)	W<A>	-																			
	除霜ヒーター	W<A>	-																			
冷却器		クロスフィンクーラー<強制通風式>																				
配管寸法	冷却器入口管	9.53																				
	冷却器出口管	19.05																				
	ドレン配管	φ40内×φ48外<硬塩ビ管>																				
除霜方式		オフサイクル方式																				
電源接続方式		端子盤接続方式																				
製品重量	kg	157	236	295	315	386	164	244	305	368	450	256	319	386	426	108	143	189	121	160	212	
掲載頁	外形寸法図	387										388										
	電気配線図	404																				

ショーケース(別置)

項目	形式 形名	日配・乳製品用										精肉・鮮魚用										
		セミ多段ケース棚3段					セミ多段ケース棚4段					多段ケース棚4段					ヒナ段ケース棚1段			ヒナ段ケース棚2段		
		RG-HS55CF※					RE-HS55DF※					RA-MS55MF RA-MS55DF※					RP-MS55AF※			RN-MS55BF※		
		4	6	8	2	4	6	8	2	4	6	8	9	2	4	6	8	4	6	8		
使用温度	℃	2~8										-2~2										
電源		単相200V 50/60Hz																				
種類	種類<蒸発温度>	R22<-10℃>																				
制御	方式	温度式自動膨張弁<内均式>																				
所要冷凍能力	25℃-60%	1,060 1,400 1,860 2,780 1,100					1,450 1,900 2,850 1,330 1,650 2,190 2,480 3,300					1,330 1,730 2,310 1,330 1,730 2,310					1,330 1,730 2,310			1,330 1,730 2,310		
	27℃-70%	1,320 1,740 2,310 3,450 1,370					1,800 2,360 3,530 1,620 2,000 2,670 3,030 4,030					2,670 3,030 4,030 1,620 2,110 2,820					1,620 2,110 2,820			1,620 2,110 2,820		
外形寸法	高さ	1,550					1,650					1,900					1,250			1,350		
	巾	1,220	1,830	2,440	3,600	1,220	1,830	2,440	3,660	1,220	1,830	2,440	2,745	3,660	1,220	1,830	2,440	1,220	1,830	2,440		
	奥行	900																				
有効内容積	ℓ	530	770	1,050	1,580	580	870	1,160	1,740	770	1,160	1,540	1,730	2,310	400	600	800	460	680	910		
	㎡	1.82	2.74	3.65	5.47	2.13	3.19	4.26	6.39	2.31	3.47	4.62	5.20	6.94	1.24	1.86	2.49	1.49	2.23	2.98		
外装	表面処理	表面処理鋼板アクリル焼付塗装及びステンレスロール成形品										表面処理鋼板アクリル焼付塗装及びステンレスロール成形品										
	内装	表面処理鋼板アクリル焼付塗装及び粉体塗装										表面処理鋼板アクリル焼付塗装及び粉体塗装										
断熱材	断熱材	FRP<ガラス繊維強化プラスチック>成形品																				
	吸込口	ポリウレタン注入発泡																				
照明	照明灯	ステンレス鋼板																				
	<蛍光灯>	ショーケース用蛍光灯ランプ-鮮度グー										ショーケース用蛍光灯ランプ-鮮度グー<保護管付>										
電容量50/60Hz出力専用	照	W<A>	40×5	32×10	40×10	40×15	40×6	32×12	40×12	40×18	40×6	32×12	40×12	32×18	40×18	40×2	32×4	40×4	40×3	32×6	40×6	
	防露ヒーター	W<A>	230<2.1>	360<4.4>	460<4.2>	690<6.3>	276<2.5>	432<5.2>	552<5.0>	828<7.6>	276<2.5>	432<5.2>	552<5.0>	648<7.8>	828<7.6>	92<0.8>	144<1.7>	184<1.7>	138<1.3>	216<2.6>	276<2.5>	
	庫内ファン	W<A>	62/66<0.32/0.34>	93/99<0.48/0.51>	124/132<0.64/0.68>	62/66<0.32/0.34>	93/99<0.45/0.51>	124/132<0.64/0.68>	62/66<0.32/0.34>	93/99<0.48/0.51>	155/165<0.80/0.85>	186/198<0.96/1.02>	31/33<0.16/0.17>	62/66<0.32/0.34>	31/33<0.16/0.17>	62/66<0.32/0.34>	31/33<0.16/0.17>	62/66<0.32/0.34>	31/33<0.16/0.17>	62/66<0.32/0.34>	31/33<0.16/0.17>	
	グロトヒーター	W<A>	-																			
	除霜ヒーター(補助)	W<A>	-																			
	除霜ヒーター	W<A>	-										250<1.3>					-				
冷却器		クロスフィンクーラー<強制通風式>																				
配管寸法	冷却器入口管	9.53																				
	冷却器出口管	19.05																				
	ドレン配管	φ40内×φ48外<硬塩ビ管>																				
除霜方式		オフサイクル方式										ヒーター方式										
電源接続方式		端子盤接続方式																				
製品重量	kg	136	200	260	366	148	215	280	403	167	250	312	377	459	108	143	189	121	160	212		
掲載頁	外形寸法図	388										389										
	電気配線図	404																				

ショーケース<別置>▶仕様<Rシリーズ>

注1. \*印はミラー無しケースです。

2. 側板はオプション品となります。

3. 外形寸法は本体のみの寸法で側板を取付けると下記値より大きくなります。詳細は外形寸法図を参照ください。

4. 周囲条件は乾球温度25℃相対湿度60%及び27℃70%、周囲風速0.2m/sec以下。

5. 所要冷凍能力は配管損失等による能力低下は含んでおりません。

(2)-2 Rシリーズ

項目	形式	精肉・鮮魚用								精肉鮮魚(氷温)用				チルド食品用				低温チルド食品用																					
		セミ多段ケース棚3段			セミ多段ケース棚4段			平形片面ケース		多段ケース棚4段				多段ケース棚4段				多段ケース棚4段																					
		RG-MS55CF*			RE-MS55DF*			RK-MS75SF*		RA-ZS55MF RA-ZS55DF*				RA-LS55MF-H RA-LS55DF-H*				RA-LS55MF RA-LS55DF*																					
		4	6	8	4	6	8	6	8	6	8	9	2	4	6	8	4	6	8																				
使用温度	℃	-2~2								-4~0				-10~-4				-13~-7																					
電源		単相200V 50/60Hz																																					
種類	種類(蒸発温度)	R22 <-10℃>								R22 <-17℃>				R22 <-30℃>				R22 <-30℃>																					
制御方式		温度式自動膨張弁<内均式>																																					
所要冷凍能力	25℃-60%	1,600			2,100			2,800		1,600		2,100		2,800		620		830		1,450		1,930		2,170		3,070		1,880		2,630		3,500		1,880		2,630		3,500	
	27℃-70%	1,950			2,560			3,420		1,950		2,560		3,420		710		950		1,710		2,280		2,560		3,620		2,270		3,180		4,240		2,270		3,180		4,240	
外形寸法	高さ	1,550			1,650			930		1,900																													
	巾	1,220	1,830	2,440	1,220	1,830	2,440	1,830	2,440	1,830	2,440	2,745	3,660	1,220	1,830	2,440	1,220	1,830	2,440																				
	奥行	900																																					
有効内容積	ℓ	530	790	1,050	580	870	1,160	312	415	1,160	1,540	1,730	2,310	770	1,160	1,540	770	1,160	1,540																				
陳列面積	m <sup>2</sup>	1.82	2.74	3.65	2.13	3.19	4.26	1.3	1.7	3.47	4.62	5.20	6.94	2.31	3.47	4.62	2.31	3.47	4.62																				
外装	表面処理	表面処理鋼板アクリル焼付塗装及びステンレスロール成形品																																					
	内装	表面処理鋼板アクリル焼付塗装及び粉体塗装<平形除く>																																					
断熱材	FRP<ガラス繊維強化プラスチック>成形品																																						
	ポリウレタン注入発泡																																						
照明灯	ショーケース用蛍光灯<保護管付>									ショーケース用蛍光灯<保護管付>																													
	W×個	40×2	32×10	40×10	40×6	32×12	40×12	—		32×12	40×12	32×18	40×18	40×6	32×12	40×12	40×6	32×12	40×12																				
防露ヒーター	W×A	230<2.1>	360<4.4>	460<4.2>	276<2.5>	432<5.2>	552<5.0>	—		432<5.2>	552<5.0>	648<7.8>	828<7.6>	276<2.5>	432<5.2>	552<5.0>	276<2.5>	432<5.2>	552<5.0>																				
庫内ファン	W×A	62/66	93/99	62/66	93/99	62/66	93/99	31/33	93/99	155/165	186/198	93/99	155/165	93/99	155/165	93/99	93/99	155/165	93/99																				
ダクトヒーター	W×A	—																																					
除霜ヒーター(補助)	W×A	250<1.3>								250<1.3>																													
除霜ヒーター	W×A	830<4.2>	1,290<6.5>	1,750<8.8>	830<4.2>	1,290<6.5>	1,750<8.8>	800<4.0>	1,100<5.5>	1,290<6.5>	1,750<8.8>	1,980<9.9>	2,580<12.9>	1,800<5.2>	2,700<7.8>	3,600<10.4>																							
冷却器		クロスフィンクーラー<強制通風式>																																					
配管寸法	冷却器入口管	9.53																																					
	冷却器出口管	19.05																																					
ドレン配管		φ40内×φ48外<硬塩ビ管>																																					
除霜方式		ヒーター方式																																					
電源接続方式		端子盤接続方式																																					
製品重量	kg	136	200	260	148	215	280	120	155	263	328	393	476	172	263	328	172	263	328																				
掲載頁	外形寸法図	389																																					
電気配線図		410								411				416				417																					

項目	形式	冷凍食品用												冷凍食品用																					
		多段ケース棚4段			多段ケース棚4段			セミ多段ケース棚3段			セミ多段ケース棚3段			多段デュアルケース																					
		RA-FS55DF*			RA-FS65DF*			RG-FS55CF*			RE-FS55CF*			6		8																			
		4	6	8	4	6	8	4	6	8	4	6	8	リーチン	平形	リーチン	平形																		
使用温度	℃	-18以下																																	
電源		単相100V及び三相200V 50/60Hz												単相200V及び三相200V 50/60Hz																					
種類	種類(蒸発温度)	R22 <-40℃>																																	
制御方式		温度式自動膨張弁<外均式>												温度式自動膨張弁<内均式>																					
所要冷凍能力	25℃-60%	1,480			1,650			2,200		1,270		1,580		2,100		1,330		1,730		2,310		1,330		1,730		2,310		530		410		700		540	
	27℃-70%	1,790			2,000			2,660		1,540		1,910		2,540		1,610		2,090		2,800		1,610		2,090		2,800		560		460		740		600	
外形寸法	高さ	1,900												1,550			1,650			1,900															
	巾	1,220	1,830	2,440	1,220	1,830	2,440	1,220	1,830	2,440	1,220	1,830	2,440	1,220	1,830	2,440	1,830	2,440	1,830	2,440															
	奥行	900																																	
有効内容積	ℓ	590	880	1,170	590	880	1,170	440	660	880	490	730	980	375	204	501	271																		
陳列面積	m <sup>2</sup>	2.13	3.20	4.27	2.13	3.20	4.27	1.77	2.65	3.53	1.77	2.65	3.53	1.83	0.92	2.44	1.22																		
外装	表面処理	表面処理鋼板アクリル焼付塗装及びステンレスロール成形品																																	
	内装	表面処理鋼板アクリル焼付塗装及び粉体塗装																																	
断熱材	FRP<ガラス繊維強化プラスチック>成形品																																		
	ポリウレタン注入発泡																																		
照明灯	ショーケース用蛍光灯<保護管付>	ショーケース用蛍光灯<保護管付>												ショーケース用蛍光灯<保護管付>																					
	W×個	40×2	32×4	40×4	40×2	32×4	40×4	40×2	32×4	40×4	40×2	32×4	40×4	32×4	40×4	40×4	40×9																		
防露ヒーター	W×A	92<0.8>	144<1.7>	184<1.7>	92<0.8>	144<1.7>	184<1.7>	92<0.8>	144<1.7>	184<1.7>	92<0.8>	144<1.7>	184<1.7>	184<1.7>	232<1.8>	72<0.9>	292<2.0>	92<0.8>																	
庫内ファン	W×A	124/132	186/198	124/132	186/198	124/132	186/198	93/99	155/165	93/99	155/165	93/99	155/165	93/99	155/165	62/66	31/33	62/66	31/33																
ダクトヒーター	W×A	300<1.5>	450<2.25>	600<3.0>	300<1.5>	450<2.25>	600<3.0>	300<1.5>	450<2.25>	600<3.0>	300<1.5>	450<2.25>	600<3.0>	300<1.5>	450<2.25>	600<3.0>	300<1.5>	450<2.25>	600<3.0>																
除霜ヒーター(補助)	W×A	500<2.5>																																	
除霜ヒーター	W×A	2,580<7.5>	3,900<11.3>	5,250<15.2>	2,580<7.5>	3,900<11.3>	5,250<15.2>	2,580<7.5>	3,900<11.3>	5,250<15.2>	2,580<7.5>	3,900<11.3>	5,250<15.2>	1,920<5.6>	1,920<5.6>	2,550<7.4>	2,550<7.4>																		
冷却器		クロスフィンクーラー<強制通風式>																																	
配管寸法	冷却器入口管	9.53																																	
	冷却器出口管	25.4																																	
ドレン配管		φ40内×φ48外<硬塩ビ管>																																	
除霜方式		ヒーター方式																																	
電源接続方式		端子盤接続方式																																	
製品重量	kg	234	293	362	235	295	365	220	275	345	225	280	350	314	314	418																			
掲載頁	外形寸法図	392																																	
電気配線図		419								416				417																					

- 注1. ※印はミラー無しケースです。  
 2. 側板はオプション品となります。  
 3. 外形寸法は本体のみの寸法で側板を取付けると下記値より大きくなります。詳細は外形寸法図を参照ください。  
 4. 周囲条件は乾球温度25℃相対湿度60%及び27℃70%、周囲風速0.2m/sec以下。  
 5. 所要冷凍能力は配管損失等による能力低下は含んでおりません。

(2)ー3 Rシリーズ

項目	形式 形名	冷凍食品用 セミ多段デュアルケース								冷凍食品用 平形ケース							
		RG-JC65SF				RE-JC65SF				RK-JS79SF*		RK-JS79BF*					
		6	8	6	8	6	8	6	8	6	8	6	8				
使用温度	℃	-18℃以下															
電源		単相200V及び三相200V 50/60Hz															
冷媒種類<蒸発温度>		R22 <-40℃>															
制御方式		温度式自動膨張弁<内均式>								温度式自動膨張弁							
所要冷凍能力 冷蔵/アイス	25℃ - 60% 27℃ - 70%	kcal/h		430	410	580	540	430	410	580	540	450	540	450	540		
外形寸法	高さ	mm				1,550				1,650				930		1,900	
	巾	mm		1,830		2,440		1,830		2,440		1,830	2,440	1,830	2,440		
	奥行	mm												940		1,050	
	有効内容積	ℓ	233	204	311	271	281	204	374	271	324	432	324	432			
陳列面積	m <sup>2</sup>	0.92	0.92	1.22	1.22	0.92	0.92	1.22	1.22	1.08	1.44	1.08	1.44				
外装		表面処理鋼板アクリル焼付塗装及びステンレスロール成形品															
内装		表面処理鋼板アクリル焼付塗装															
冷却室		FRP<ガラス繊維強化プラスチック>成形品															
断熱材		ポリウレタン注入発泡															
吸込口		表面処理鋼板アクリル焼付塗装及びステンレス鋼板															
照明灯		ショーケース用蛍光灯ランプ-鮮度ゲージ/低温スリムランプ<リーチンのみ>															
電気容量 50/60Hz入力	単相 200V	照 明	W<A>	200<1.7>	72<0.9>	252<1.9>	92<0.8>	212<1.8>	72<0.9>	267<1.9>	92<0.8>	—		216<2.6>	276<2.5>		
		防露ヒーター	W<A>	415<2.1>	287<1.8>	544<2.7>	363<2.2>	458<2.3>	287<1.8>	600<3.0>	363<2.2>	232<1.2>	309<1.5>	232<1.2>	309<1.5>		
		庫内ファン	W<A>	62/66	31/33	62/66	31/33	62/66	31/33	62/66	31/33	31/33<0.2>		31/33<0.2>			
		ダクトヒーター	W<A>	—													
三相 200V	除霜ヒーター<補助>	W<A>	100<0.5>	100<0.5>	100<0.5>	100<0.5>	100<0.5>	100<0.5>	100<0.5>	100<0.5>	100<0.5>	100<0.5>	100<0.5>	100<0.5>			
	除霜ヒーター	W<A>	1,920<5.6>	1,920<5.6>	2,550<7.4>	2,550<7.4>	1,920<5.6>	1,920<5.6>	2,550<7.4>	2,550<7.4>	1,920<5.6>	2,550<7.4>	1,920<5.6>	2,550<7.4>			
冷却器		クロスフィン<強制通風式>															
配管寸法	冷却器入口管	mm	9.53<リーチン用及び平形用>														
	冷却器出口管	mm	19.05<リーチン用及び平形用>														
	ドレン配管	mm	φ40内×φ48外<硬塩ビ管>														
除霜方式		ヒーター方式															
電源接続方式		端子盤接続方式															
製品重量	kg	298		397		306		407		140	175	225	269				
掲載頁	外形寸法図	頁												391		391	
	電気配線図	頁												420		421	

ショーケース<別置>

項目	形式 形名	アイスクリーム用 多段デュアルケース								セミ多段デュアルケース							
		RA-JC65SF				RG-JC65SF				RE-JC65SF							
		6	8	6	8	6	8	6	8	6	8	6	8				
使用温度	℃	-22 - 20℃															
電源		単相200V及び三相200V 50/60Hz															
冷媒種類<蒸発温度>		R22 <-40℃>															
制御方式		温度式自動膨張弁<内均式>															
所要冷凍能力 冷蔵/アイス	25℃ - 60% 27℃ - 60%	kcal/h		660	510	870	680	540	510	720	680	540	510	720	680		
外形寸法	高さ	mm				1,900				1,550				1,650			
	巾	mm		1,830		2,440		1,830		2,440		1,830	2,440	1,830	2,440		
	奥行	mm												940			
	有効内容積	ℓ	375	204	501	271	233	204	311	271	281	204	374	271			
陳列面積	m <sup>2</sup>	1.83	0.92	2.44	1.22	0.92	0.92	1.22	1.22	0.92	0.92	1.22	1.22				
外装		表面処理鋼板アクリル焼付塗装及びステンレスロール成形品															
内装		表面処理鋼板アクリル焼付塗装															
冷却室		FRP<ガラス繊維強化プラスチック>成形品															
断熱材		ポリウレタン注入発泡															
吸込口		表面処理鋼板アクリル焼付塗装及びステンレス鋼板															
照明灯		ショーケース用蛍光灯ランプ-鮮度ゲージ/低温スリムランプ<リーチンのみ>															
電気容量 50/60Hz入力	単相 200V	照 明	W<A>	232<1.8>	72<0.9>	292<2.0>	92<0.8>	200<1.7>	72<0.9>	252<1.9>	92<0.8>	212<1.8>	72<0.9>	267<1.9>	92<0.8>		
		防露ヒーター	W<A>	556<2.8>	287<1.8>	732<3.7>	363<2.2>	415<2.1>	287<1.8>	544<2.7>	363<2.2>	458<2.3>	287<1.8>	600<3.0>	363<2.2>		
		庫内ファン	W<A>	62/66	31/33	62/66	31/33	62/66	31/33	62/66	31/33	62/66	31/33	62/66	31/33		
		ダクトヒーター	W<A>	—													
三相 200V	除霜ヒーター<補助>	W<A>	100<0.5>	100<0.5>	100<0.5>	100<0.5>	100<0.5>	100<0.5>	100<0.5>	100<0.5>	100<0.5>	100<0.5>	100<0.5>	100<0.5>			
	除霜ヒーター	W<A>	1,920<5.6>	1,920<5.6>	2,550<7.4>	2,550<7.4>	1,920<5.6>	1,920<5.6>	2,550<7.4>	2,550<7.4>	1,920<5.6>	1,920<5.6>	2,550<7.4>	2,550<7.4>			
冷却器		クロスフィン<強制通風式>															
配管寸法	冷却器入口管	mm	9.53<リーチン用及び平形用>														
	冷却器出口管	mm	19.05<リーチン用及び平形用>														
	ドレン配管	mm	φ40内×φ48外<硬塩ビ管>														
除霜方式		ヒーター方式															
電源接続方式		端子盤接続方式															
製品重量	kg	314		418		298		397		306		407					
掲載頁	外形寸法図	頁												391		391	
	電気配線図	頁												420		420	

(2)-4 Rシリーズ

項目	形式		アイスクリーム用					
	形名		平形ケース		平形ケース非冷棚2段			
			RK-JS79SF*		RK-JS79BF*			
		6	8	6	8			
使用温度	℃		-22℃~-20℃					
電源			単相200V及び三相200V 50/60Hz					
種類<蒸発温度>			R22 <-40℃>					
制御方式			温度式自動膨張弁					
所要冷凍能力	25℃ - 60%	kcal/h	560	680	560	680		
	27℃ - 60%		620	760	620	760		
外形寸法	高さ	mm	930		1,900			
	巾	mm	1,830	2,440	1,830	2,440		
	奥行	mm	1,050					
	有効内容積	ℓ	324	432	324	432		
陳列面積	m <sup>2</sup>	1.08	1.44	1.08	1.44			
外装								
内装								
冷却室								
断熱材								
吸込口								
照明灯	<蛍光灯>		—		ショーケース用蛍光灯アーム兼度ゲ			
	W×個		—		32×6 40×6			
電気容量50/60Hz入力巻	単相100V	照明	W<A>		—		216<2.6> 276<2.5>	
		防露ヒーター	W<A>		232<1.2> 309<1.5>		232<1.2> 309<1.5>	
		庫内ファン	W<A>		31/33<0.2>		31/33<0.2>	
	単相200V	グクトヒーター	W<A>		83<0.4> 110<0.6>		83<0.4> 110<0.6>	
三相200V	除霜ヒーター<補助>	W<A>		100<0.5> 100<0.5>		100<0.5> 100<0.5>		
	除霜ヒーター	W<A>		1,920<5.6> 2,550<7.4>		1,920<5.6> 2,550<7.4>		
冷却器	クロスフィン<強制通風式>							
配管寸法	冷却器入口管	mm	9.53					
	冷却器出口管	mm	19.05					
	ドレン配管	mm	φ40内×φ48外<硬塩ビ管>					
除霜方式	ヒーター方式							
電源接続方式	端子盤接続方式							
製品重量	kg	140	175	225	269			
掲載頁	外形寸法図	頁	390		391			
	電気配線図	頁	421					

- 注1. ※印はミラー無しケースです。
- 注2. 側板はオプション品となります。
- 注3. 外形寸法は本体のみの寸法で側板を取付けると下記値より大きくなります。詳細は外形寸法図を参照ください。
- 注4. 周囲条件は乾球温度25℃相対湿度60%及び27℃70%、周囲風速0.2m/sec以下。
- 注5. 所要冷凍能力は配管損失等による能力低下は含んでおりません。

- 注1. 電気容量は左数値50Hz右数値60Hzです。※印はミラー無しケースです。
- 注2. 周囲条件は乾球温度25℃、相対湿度60%及び27℃70%で周囲風速0.2m/sec以下。
- 注3. 所要冷凍能力は配管損失等による能力低下は含んでいません。(但し、ケース内電磁弁の損失は含んでおります。)
- 注4. 低温ヒータは周囲温度が低下した時だけ通電します。
- 注5. ショーケースは周囲温度5℃以上で御使用ください。

(3)ローテーションデフロストケース<T・Rシリーズ>

項目	形式		精肉・鮮魚<氷温>用													
	形名		多段ケース棚4段				セミ多段ケース棚3段		セミ多段ケース棚4段		多段ケース棚4段					
			TA-ZR55MF TA-ZR55DF*				TG-ZR55LF		TE-ZR55MF		RA-ZR55MF RA-ZR55DF*					
		6	8	9	2	6	8	6	8	6	8	9	2			
使用温度	℃		-5~-1													
電源			単相200V 50/60Hz													
種類<蒸発温度>			R22 <-17℃>													
制御方式			温度式自動膨張弁<内均式>													
所要冷凍能力	25℃ - 60%	kcal/h	1,750	2,350	2,620	3,500	1,950	2,600	2,050	2,730	1,750	2,350	2,620	3,500		
	27℃ - 70%		2,070	2,770	3,090	4,130	2,300	3,070	2,420	3,220	2,070	2,770	3,090	4,130		
外形寸法	高さ	mm	1,900													
	巾	mm	1,830	2,440	2,745	3,660	1,830	2,440	1,830	2,440	1,830	2,440	2,745	3,660		
	奥行	mm	1,050													
	有効内容積	ℓ	1,500	2,000	2,250	3,000	910	1,210	990	1,320	1,150	1,530	1,720	2,300		
陳列面積	m <sup>2</sup>	4.47	5.97	6.71	8.95	3.38	4.50	4.11	5.48	3.47	4.62	5.20	6.94			
外装	表面処理鋼板アクリル焼付塗装及びステンレスロール成形品															
内装	表面処理鋼板アクリル焼付塗装及び粉体塗装															
冷却室	FRP<ガラス繊維強化プラスチック>成形品															
断熱材	ポリウレタン注入発泡															
吸込口	ステンレス鋼板															
照明灯	<蛍光灯>		ショーケース用蛍光灯ランプ-鮮度ゲ-<保護管付>													
	W×個		32×12	40×12	32×18	40×18	32×10	40×10	32×12	40×12	32×12	40×12	32×18	40×18		
電気容量50/60Hz入力巻	単相200V	照明	W<A>		432<5.2> 552<5.0>		648<7.8> 828<7.6>		360<4.4> 460<4.2>		432<5.2> 552<5.0>		432<5.2> 552<5.0>		648<7.8> 828<7.6>	
		防露ヒーター	W<A>		95<0.5> 133<0.7>		169<0.8> 217<1.1>		188<0.9> 252<1.3>		188<0.9> 252<1.3>		95<0.5> 133<0.7>		169<0.8> 217<1.1>	
		庫内ファン	W<A>		155/165<0.80/0.85>		248/264<1.28/1.36>		155/165<0.80/0.85>		155/165<0.80/0.85>		155/165<0.80/0.85>		248/264<1.28/1.36>	
		低温ヒーター	W<A>		420<2.1> 560<2.8>		630<3.2> 840<4.2>		420<2.1> 560<2.8>		420<2.1> 560<2.8>		420<2.1> 560<2.8>		630<3.2> 840<4.2>	
	電磁弁	W<A>		7<0.04>												
冷却器	クロスフィン<強制通風式>															
配管寸法	冷却器入口管	mm	9.53													
	冷却器出口管	mm	19.05													
	ドレン配管	mm	φ40内×φ48外<硬塩ビ管>													
除霜方式	ローテーションデフロスト方式															
電源接続方式	端子盤接続方式															
製品重量	kg	295	365	437	530	256	330	286	354	263	328	393	476			
掲載頁	外形寸法図	頁	392						393							
	電気配線図	頁	416													

- 注1. ※印はミラー無しケースです。
- 注2. 側板はオプション品となります。
- 注3. 外形寸法は本体のみの寸法で側板を取付けると下記値より大きくなります。
- 注4. 電熱器(補助)は40℃でOFFとなります。

(4)ホットケース<T・Rシリーズ>

項目	形式		惣菜用ホットケース						
	形名		多段ケース棚3段			多段ケース棚3段			
			TA-WS55CF※			RA-WS55CF※			
		4	6	8	4	6	8		
使用温度	℃	55~75							
電源		単相200V及び三相200V50/60Hz							
外形寸法	高さ	mm 1,900							
	巾	mm 1,220	1,830	2,440	1,220	1,830	2,440		
	奥行	mm 1,050						900	
有効内容積	ℓ	983	1,480	1,970	758	1,140	1,520		
陳列面積	m <sup>2</sup>	2.5	3.8	5.1	2.1	3.1	4.1		
外装		表面処理鋼板アクリル焼付塗装及びステンレスロール成形品							
内装		表面処理鋼板アクリル焼付塗装及び粉体塗装							
冷却室		亜鉛引鋼板							
断熱材		ポリウレタン注入発泡							
吸込口		-							
照明		ショーケース用蛍光灯ランプ-鮮度グー及び管球							
電気容量50/60Hz(入力型)	三相200V	照 明	W×個	40×1	32×2	40×2	40×1	32×2	40×2
			照 明	W	46	72	92	46	72
電気容量50/60Hz(入力型)	三相200V	庫内送風機	W	33	33	66	33	33	66
			A	0.15	0.15	0.3	0.15	0.15	0.3
電気容量50/60Hz(入力型)	三相200V	赤外線ランプ	W×個	80×12	80×20	80×24	80×12	80×20	80×24
			W	80×12	80×20	80×24	80×12	80×20	80×24
電気容量50/60Hz(入力型)	三相200V	電熱器<主>	W×個	457×6	820×6	1,135×6	475×6	820×6	1,135×6
			W	457×6	820×6	1,135×6	475×6	820×6	1,135×6
電気容量50/60Hz(入力型)	三相200V	電熱器<補助>	W×個	715×9	1,300×3	1,135×3	715×9	1,300×3	1,135×3
			W	715×9	1,300×3	1,135×3	715×9	1,300×3	1,135×3
電気容量50/60Hz(入力型)	三相200V	合計	kW	10.3	10.5	12.2	10.3	10.5	12.2
			A	29.7	30.2	35.3	29.7	30.2	35.3
電源接続方式		端子盤接続方式							
製品重量	kg	393						394	
掲載頁	外形寸法図	頁 393						頁 394	
掲載頁	電気配線図	頁 425							

ショーケース<別置>

- 注1. 側板はオプション品となります。
- 注2. 外形寸法は本体のみの寸法で側板を取付けると下記値より大きくなります。詳細は外形寸法図を参照ください。
- 注3. 周囲条件は乾燥温度25℃、相対湿度60%、周囲風速0.2m/sec以下。
- 注4. 所要冷凍能力は配管損失等による能力低下は含んでおりません。

(5)-1 コーナケース・エンドケース<Tシリーズ>

項目	形式		青果用					日配・乳製品用						
	形名		外コーナケース					内コーナケース						
			TA-PV	TA-PS	TA-HS	TG-HS	TN-HS	TA-PV	TA-PS	TA-HS				
		165HF外	165KF外	155KF外	155HF外	155CF外	155BF外	165HF内	165KF内	155KF内	155HF内			
使用温度	℃	5~10					2~8							
電源		単相200V 50/60Hz												
種類<蒸発温度>		R22<-10℃>												
制御方式		温度式自動膨張弁<内均式>												
所要冷凍能力	25℃ - 60%	kcal/h	2,810	2,140	1,630	1,840	1,840	2,440	1,810	2,000	1,520	1,160	1,200	
	27℃ - 70%	kcal/h	3,480	2,640	2,020	2,290	2,290	3,030	2,240	2,480	1,880	1,440	1,490	
外形寸法	高さ	mm 1,900					1,550	1,350	1,900					
	巾	mm 1,600×1,600					1,885×1,885							
	奥行	mm 1,050												
有効内容積	ℓ													
陳列面積	m <sup>2</sup>	1.5	3.1	3.2	3.9	4.7	3.1	2.4	1.6	3.8	3.8	5.8		
外装		表面処理鋼板アクリル焼付塗装及びステンレスロール成形品												
内装		表面処理鋼板アクリル焼付塗装及び粉体塗装												
冷却室		ステンレス鋼板												
断熱材		フォームプロスチレン												
吸込口		ステンレス鋼板												
照明		ショーケース用蛍光灯ランプ-鮮度グー												
電気容量50/60Hz(入力型)	三相100V	照 明	W×個	20×2	20×2	29×2	29×2	20×2	19×2	19×6	19×6	19×10		
			照 明	W	194<2.5>	338<4.2>	358<4.2>	430<5.1>	502<5.9>	338<4.2>	194<2.5>	108<1.3>	252<3.1>	278<3.1>
電気容量50/60Hz(入力型)	三相100V	防露ヒーター	W<A>	23<0.1>	23<0.1>	46<0.3>	46<0.3>	46<0.3>	23<0.1>	23<0.1>	17<0.1>	17<0.1>	34<0.2>	34<0.2>
			W	23<0.1>	23<0.1>	46<0.3>	46<0.3>	46<0.3>	23<0.1>	23<0.1>	17<0.1>	17<0.1>	34<0.2>	34<0.2>
電気容量50/60Hz(入力型)	三相100V	庫内ファン	W<A>	62/66<0.3>										
			W	62/66<0.3>										
電気容量50/60Hz(入力型)	三相100V	ダクトヒーター	W<A>	-										
			W	-										
電気容量50/60Hz(入力型)	三相100V	除霜ヒーター<補助>	W<A>	-										
			W	-										
電気容量50/60Hz(入力型)	三相100V	除霜ヒーター	W<A>	-										
			W	-										
冷却器		クロスフィンクーラー<強制通風式>												
配管寸法	冷却器入口管	mm	9.53											
	冷却器出口管	mm	19.05											
除霜方式		オフサイクル方式												
電源接続方式		端子盤接続方式												
製品重量	kg	396												
掲載頁	外形寸法図	頁 396												
掲載頁	電気配線図	頁 -												

1. 側板はオプション品となります。
2. 外形寸法は本体のみの寸法で側板を取付けると下記値より大きくなります。詳細は外形寸法図を参照ください。
3. 周囲条件は乾球温度25℃、相対湿度60%、周囲風速0.2m/sec以下。
4. 所要冷凍能力は配管損失等による能力低下は含んでおりません。

(5) 2 コーナーケース・エンドケース<Tシリーズ>

項目	形式 形名	青果用				日記・乳製品用								
		左右エンドケース				多段形 左右エンドケース		セミ多段 左右エンドケース						
		TA-PV				TA-HS		TG-HS		TE-HS				
使用温度	℃	5~10				2~8								
電源		単相200V 50/60Hz												
種類<蒸発温度>		R22 <-10℃>												
制御方式		温度式自動膨張弁												
所要冷凍能力	25℃ - 60% 27℃ - 70%	kcal/h				2,590	3,140	1,970	2,390	2,150	2,540	2,280	2,800	2,300
キャビネット	外形寸法	高さ	mm				1,900		1,550				1,650	
		巾	mm				1,830	2,440	1,830	2,440	1,830	2,440	1,830	2,440
		奥行	mm				1,050							
	有効内容積	ℓ					1,460	1,930	980	1,290	970			
	陳列面積	m <sup>2</sup>	1.3	1.7	2.5	3.5	4.9	6.4	3.5	4.6	3.4			
内外装		表面処理鋼板アクリル焼付塗装及びステンレスロール成形品												
冷却室		ステンレス鋼板					FRP<ガラス繊維強化プラスチック>成形品及びステンレス鋼板							
断熱材		フォームポリスチレン					ウレタン注入発泡		ポリウレタン注入発泡					
吸込口		ステンレス鋼板												
照明灯	<蛍光灯>	ショーケース用蛍光灯ランプ-鮮度グー												
		W×個	20×2 40×1	32×2 40×1	32×2 40×3	32×2 40×3	32×2 40×3	32×2 40×5	32×2 40×5	15×8 20×1	15×8 20×1	10×4 20×1	10×4 20×1	10×4 20×1
電気容量 50 60 Hz 入力 電	単相 200V	照明	W<A>	168<2.0>	215<2.5>	298<3.5>	383<4.6>	428<4.9>	551<6.6>	283<3.5>	399<5.1>	348<4.3>	483<6.1>	
		防露ヒーター	W<A>	17<0.1>	23<0.1>	17<0.1>	23<0.1>	123.6<0.62>	158.2<0.79>	65.7<0.33>	75.2<0.38>	65.7<0.33>	75.2<0.38>	
	庫内ファン	W<A>	62/66 <0.3>					93/99 <0.5>						
	三相 200V	除霜ヒーター<補助>	W<A>	-										
除霜ヒーター	W<A>	-												
冷却器		クロスフィンクーラー<強制通風式>												
配管寸法	冷却器入口管	mm	9.53											
	冷却器出口管	mm	19.05											
	ドレン配管	mm	φ40内×φ48外<硬塩ビ管>											
除霜方式		オフサイクル方式												
電源接続方式		端子盤接続方式												
製品重量	kg								206		226			
掲載頁	外形寸法図	頁	396											
	電気配線図	頁	-							-				

(6) コーナーケース・エンドケース<Rシリーズ>

項目	形式 形名	青果用				日記・乳製品用											
		外コーナーケース				内コーナーケース		左右エンドケース		セミ多段 左右エンドケース							
		RA-PS	RA-HS	RG-HS	RN-HS	RA-PS	RA-HS	RG-HS	RE-HS	655CF-HE・ME	855CF-HE・ME	655DF-HE・ME	855DF-HE・ME				
使用温度	℃	5~10				2~8		5~10		2~8							
電源		単相200V 50/60Hz															
種類<蒸発温度>		R22 <-10℃>															
制御方式		温度式自動膨張弁<内均式>															
所要冷凍能力	25℃ - 60% 27℃ - 70%	kcal/h				1,480	1,670	2,210	1,810	1,160	1,200	2,150	2,540	2,280	2,800	2,300	2,850
キャビネット	外形寸法	高さ	mm				1,900	1,550	1,350	1,900		1,550		1,650			
		巾	mm				1,450×1,450		1,885×1,885		1,830	2,440	1,510				
		奥行	mm				900										
	有効内容積	ℓ									1,240	1,620	615		677		
	陳列面積	m <sup>2</sup>	2.3	3.6	2.6	2.0	3.1	4.8	3.3	4.5	2.2		2.6				
内外装		表面処理鋼板アクリル焼付塗装及びステンレスロール成形品															
冷却室		ステンレス鋼板										FRP<ガラス繊維強化プラスチック>成形品及びステンレス鋼板					
断熱材		フォームポリスチレン										ポリウレタン注入発泡					
吸込口		ステンレス鋼板															
照明灯	<蛍光灯>	ショーケース用蛍光灯ランプ-鮮度グー															
		W×個	32×2 40×2	32×2 40×2	32×2 40×2	32×2 40×2	32×2 40×2	32×2 40×2	32×2 40×2	10×4 20×1	10×4 20×1	10×4 20×1	10×4 20×1	10×4 20×1	10×4 20×1		
電気容量 50 60 Hz 入力 電	単相 200V	照明	W<A>	308<3.5>	452<5.2>	288<3.5>	194<2.5>	308<3.5>	452<5.2>	387<4.5>	486<5.9>	277<3.5>	398<5.0>	326<4.1>	470<5.9>		
		防露ヒーター	W<A>	46<0.3>	46<0.3>	17<0.1>	17<0.1>	34<0.2>	34<0.2>	99.9<0.5>	124.2<0.62>	70.5<0.36>	86.1<0.43>	70.5<0.36>	86.1<0.43>		
	庫内ファン	W<A>	62/66 <0.3>					93/99 <0.5>									
	三相 200V	除霜ヒーター<補助>	W<A>	-													
除霜ヒーター	W<A>	-															
冷却器		クロスフィンクーラー<強制通風式>															
配管寸法	冷却器入口管	mm	9.53														
	冷却器出口管	mm	19.05														
	ドレン配管	mm	φ40内×φ48外<硬塩ビ管>														
除霜方式		オフサイクル方式															
電源接続方式		端子盤接続方式															
製品重量	kg									193		215					
掲載頁	外形寸法図	頁	397				-		397		398						
	電気配線図	頁	-						-		-						

- 注1. 側板はオプション品となります。
- 注2. 外形寸法は本体のみの寸法で側板を取付けると下記値より大きくなります。詳細は外形寸法図を参照ください。
- 注3. 周囲条件は乾燥温度25℃及び27℃、相対湿度60%、周囲風速0.2m/sec以下。
- 注4. 所要冷凍能力は配管損失等による能力低下は含んでおりません。

(7) アラウンドケース<T・Rシリーズ>

項目	形式 形名	日記・乳製品用				
		セミ多段アラウンドケース 棚3段		セミ多段アラウンドケース 棚4段		
		TG-HSI55CF-AR	TE-HSI55DF-AR	RG-HSI55CF-AR	RE-HSI55DF-AR	
使用温度	℃	2~8				
電源		単相200V 50/60Hz				
種類<蒸発温度>		R22<-10℃>				
制御方式		温度式自動膨張弁<内均式>				
所要冷凍能力	25℃ - 60%	2,800		2,800		
	27℃ - 70%	3,470		3,470		
外形寸法	高さ	1,550		1,650		
	巾	2,200		1,900		
	奥行	1,050		900		
有効内容積	ℓ	1,180		870		
陳列面積	m <sup>2</sup>	3.49		2.52		
外装		表面処理鋼板アクリル焼付塗装及びステンレスロール成形品				
内装		表面処理鋼板アクリル焼付塗装及び粉体塗装				
冷却室		FRP<ガラス繊維強化プラスチック>成形品				
断熱材		ポリウレタン注入発泡				
吸込口		ステンレス鋼板				
照明灯 <蛍光灯>		ショーケース用A	鮮度グー	ショーケース用A	鮮度グー	
	W×個	10W×6 15W×2	20W×2 22W×4 40W×1	10W×6 15W×4	20W×2 22W×5 40W×1	
電気容量 50/60Hz入力要	照明	W<A>	354<4.9>	428<5.9>	330<4.7>	380<5.5>
	防露ヒーター	W<A>	33<0.2>	33<0.2>	33<0.2>	33<0.2>
	庫内ファン	W<A>	124/132 <0.64/0.68>	124/132 <0.64/0.68>	124/132 <0.64/0.68>	124/132 <0.64/0.68>
	グクトヒーター	W<A>				
	除霜ヒーター<補助>	W<A>				
除霜ヒーター	W<A>					
冷却器		クロスフィンクーラー<強制通風式>				
冷却器入口管	mm	9.53				
冷却器出口管	mm	19.05				
ドレン配管	mm	φ40内×φ48外<硬塩ビ管>				
除霜方式		オフサイクル方式				
電源接続方式		端子盤接続方式				
製品重量	kg	328		334		
掲載頁	外形寸法図	399		400		
	電気配線図	408		409		

- 注1. ※印はミラー無しケースです。
- 注2. 側板はオプション品となります。
- 注3. 外形寸法は本体のみの寸法で側板を取付けると下記値より大きくなります。詳細は外形寸法図を参照ください。
- 注4. 周囲条件は乾燥温度25℃及び27℃、相対湿度60%、周囲風速0.2m/sec以下。
- 注5. 所要冷凍能力は配管損失等による能力低下は含んでおりません。

ショーケース<別置>

(8) USシリーズ

項目	形式 形名	日記・乳製品用												精肉・鮮魚用															
		多段ケース棚3段				多段ケース棚4段				多段ケース棚5段				多段ケース棚4段		多段ケース棚5段													
		USP-53LC USP-53CC*		USH-53MC USH-53DC*		USH-53NC USH-53EC*		USM-53MC USM-53DC*		USM-53NC USM-53EC*																			
		6	8	4	6	8	4	6	8	4	6	8	4	6	8														
使用温度	℃	7~13						2~8						-2~2															
電源		単相100V200V及び三相200V50/60Hz																											
種類<蒸発温度>		R22<-10℃>																											
制御方式		温度式自動膨張弁<内均式>																											
所要冷凍能力	25℃ - 60%	900		1,200		880		1,310		1,750		910		1,360		1,820		1,550		2,320		3,100		1,590		2,370		3,170	
	27℃ - 60%	980		1,300		940		1,410		1,880		970		1,460		1,950		1,700		2,530		3,370		1,720		2,580		3,440	
外形寸法	高さ	1,850																											
	巾	1,830	2,440	1,220	1,830	2,440	1,220	1,830	2,440	1,220	1,830	2,440	1,220	1,830	2,440	1,220	1,830	2,440											
	奥行	750																											
有効内容積	ℓ	958	1,280	639	958	1,280	639	958	1,280	639	958	1,280	639	958	1,270	639	958	1,270											
陳列面積	m <sup>2</sup>	2.8	3.7	2.3	3.4	4.6	2.7	4.0	5.4	2.3	3.4	4.6	2.7	4.0	5.4														
外装		表面処理鋼板アクリル焼付塗装及びステンレスロール成形品																											
内装		表面処理鋼板アクリル焼付塗装																											
冷却室		FRP<ガラス繊維強化プラスチック>成形品																											
断熱材		ポリウレタン注入発泡																											
吸込口		ステンレス鋼板																											
照明灯 <蛍光灯>		ショーケース用蛍光灯ランプ-鮮度グー												ショーケース用蛍光灯ランプ-鮮度グー<保護管付>															
	W×個	30×2 40×2	40×10	40×6	30×2 40×2	40×12	40×7	30×2 40×2	40×14	40×6	30×2 40×2	40×12	40×7	30×2 40×2	40×14	40×6													
電気容量 50/60Hz入力要	照明	W<A>	386<6.7>	510<9.5>	306<5.7>	464<8.0>	612<11.4>	357<6.7>	543<9.4>	714<13.3>	306<5.7>	464<8.0>	612<11.4>	357<6.7>	542<9.4>	714<13.3>													
	防露ヒーター	W<A>	38<0.4>	50<0.5>	26<0.3>	38<0.4>	50<0.5>	26<0.3>	38<0.4>	50<0.5>	26<0.3>	38<0.4>	50<0.5>	26<0.3>	38<0.4>	50<0.5>													
	庫内ファン	W<A>	114/96 <0.8/0.7>	152/158 <1.0/0.9>	76/64 <0.5/0.5>	114/96 <0.8/0.7>	152/128 <1.0/0.9>	76/64 <0.5/0.5>	114/96 <0.8/0.7>	152/128 <1.0/0.9>	76/64 <0.5/0.5>	114/96 <0.8/0.7>	152/128 <1.0/0.9>	76/64 <0.5/0.5>	114/96 <0.8/0.7>	152/128 <1.0/0.9>													
	除霜ヒーター<補助>	W<A>									250<1.3>	250<1.3>	250<1.3>	250<1.3>	250<1.3>	250<1.3>													
	除霜ヒーター	W<A>									400<1.2>	640<1.8>	850<2.5>	400<1.2>	640<1.8>	850<2.5>													
冷却器		クロスフィンクーラー<強制通風式>																											
冷却器入口管	mm	9.53																											
冷却器出口管	mm	15.88																											
ドレン配管	mm	φ40内×φ48外<硬塩ビ管>																											
除霜方式		オフサイクル方式								完全自動タイマー除霜方式<除霜ヒータ・過熱防止器付>																			
電源接続方式		端子盤接続方式																											
製品重量	kg	242	308	192	252	322	199	262	336	192	252	322	199	262	336														
掲載頁	外形寸法図	400												401															
	電気配線図	426												427															



ショーケース<別置>▶仕様<リーチインケース>

- 注1. 側板はオプション品となります。
- 注2. 外形寸法は本体のみの寸法で側板を取付けると下記値より大きくなります。詳細は外形寸法図を参照ください。
- 注3. 周囲条件は乾球温度25℃及び27℃、相対湿度60%、周囲風速0.2m/sec以下。
- 注4. 所要冷凍能力は配管損失等による能力低下は含んでおりません。
- 注5. GV6B形の-2~2℃仕様については別途御相談下さい。

(9) リーチインケース

項目	形式		冷凍機別置形リーチインショーケース				冷凍機別置形リーチインショーケース																		
	リーチインケース		リーチインケース		日配<生鮮・鮮魚>		冷凍		日配<生鮮・鮮魚>		冷凍		日配												
	GFM		GFJ		リーチインケース		リーチインケース		リーチインケース		リーチインケース		リーチインケース												
	424D-SD	634D-SE	424D-SD	634D-SE	GVH-3D-SA	GVH-733D-SA	GVJ-3D-SA	GVJ-523D-SA	GVH-526D-SB	GVH-736D-SB	GVJ-526D-SB	GVJ-736D-SB	GVH-526B-SB	GVH-736B-SB											
使用温度	℃		-2~2		-20℃以下		2~8<-2~2>		-20℃以下		2~8<-2~2>		-20℃以下		2~8										
電源	単相100V及び三相200V 50/60Hz																								
冷媒	種類<蒸発温度>	R22<-10℃>				R22<-40℃>				R22<-10℃>		R22<-40℃>		R22<-10℃>		R22<-40℃>		R22<-15℃>							
所要冷凍能力	制御方式	温度式自動膨張弁<内均式>																							
	25℃ - 60%	700		850		900		1,200		700		800		750		730		980		850		900		1,200	
27℃ - 60%	27℃ - 60%	770		935		990		1,320		770		880		825		800		1,080		935		990		1,320	
キャビネット	外形寸法	高さ	mm				1,850				1,900														
		巾	mm		1,220		1,830		1,220		1,830		1,440		2,160		1,440		2,160		1,440		2,160		
	奥行	mm																							
	有効内容積	ℓ	586		905		586		905		702		1,053		702		1,028		1,542		1,028		1,542		
陳列面積	m <sup>2</sup>	2.9		4.5		2.9		4.5		3.1		4.6		3.1		4.4		6.6		4.4		6.6			
外装	表面処理鋼板アクリル焼付塗装																								
内装	表面処理鋼板アクリル焼付塗装及び亜鉛メッキ鋼板																								
断熱材	塩ビ鋼板及び亜鉛メッキ鋼板																								
吸込口	FRP<ガラス繊維強化プラスチック>成形品																								
照明灯	ポリウレタン注入発泡																								
<蛍光灯>	W×個	スノコ体型				高級ステンレス鋼板																			
		昼光色<保護管付>				低温ランプ<保護管付>																			
単相照明	W×A	40×2		40×3		40×2		40×3		60×3		60×4		60×3		60×4		60×3		60×4					
100V	102<1.8>	153<2.7>		102<1.8>		153<2.7>		65×3<2.0>		65×4<2.5>		65×3<2.0>		65×4<2.5>		65×3<2.0>		65×4<2.5>							
防露ヒーター	W×A	303<3.2>		464<4.6>		480<4.8>		726<7.3>		441<4.4>		660<6.6>		523<5.3>		44.1<4.4>		660<6.6>		523<5.3>		475<4.8>		710<7.1>	
単相200V	39/41<0.3/0.3>	78/82<0.5/0.5>		39/41<0.3/0.3>		78/82<0.5/0.5>		単相100V 62/66<0.62/0.66>																	
デフロストヒータ	三相200V	-																							
ヒータ	単相200V	550<2.8>		710<3.6>		1,300<6.5>		1,550<7.8>		1,000<2.9>		1,500<4.4>		1,500<4.4>		1,000<2.9>		1,500<4.4>		1,500<4.4>		1,000<2.9>		1,500<4.4>	
冷却器	クロスフィンクーラー<強制通風式>																								
配管寸法	冷却器入口管	mm				9.53				6.35				9.53											
	冷却器出口管	mm																							
ドレン配管	mm																								
除霜方式	完全自動タイマー除霜方式<除霜ヒータ・過熱防止器付>																								
電源接続方式	端子盤接続方式																								
製品重量	kg	170		252		186		268		214		294		214		248		325		248		282		392	
掲載頁	外形寸法図	頁																							
電気配線図	頁		428		429		430		431		430		431		430		431		430						

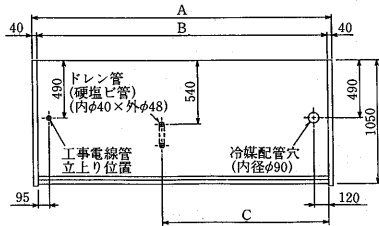
### 3.1.2 外形寸法図

#### (1)Tシリーズ

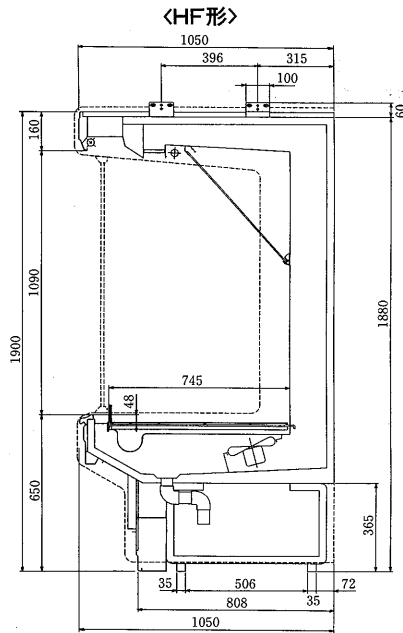
TA-PV665HF・865HF・265HF形  
TA-PV665KF・865KF・265KF形

変化寸法表

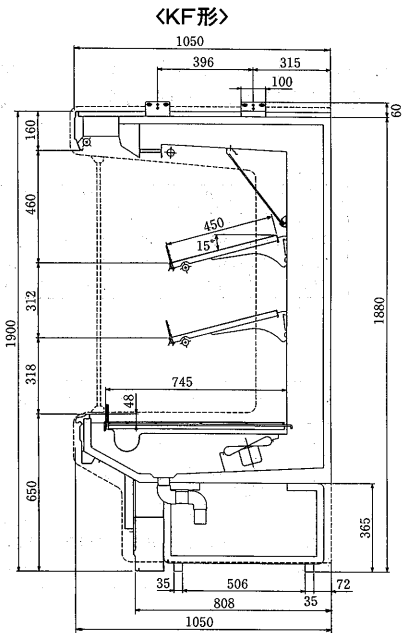
形名	項目	A	B	C
TA-PV665HF TA-PV665KF		1,910	1,830	1,095
TA-PV865HF TA-PV865KF		2,520	2,440	1,400
TA-PV265HF TA-PV265KF		3,740	3,660	2,010



平面図



側面図

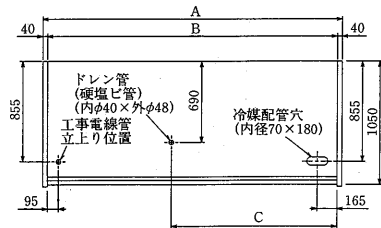


側面図

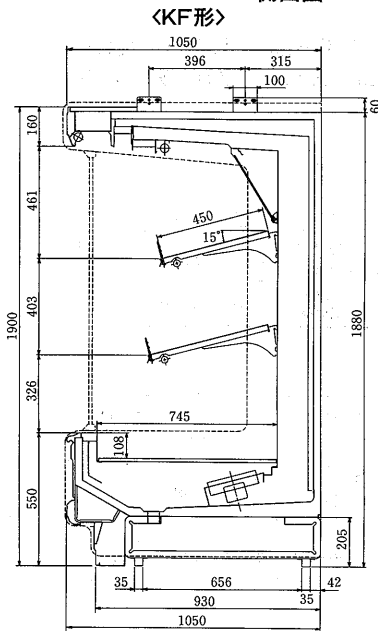
TA-PS455KF・655KF・855KF・955KF・255KF・255KF3形

変化寸法表

形名	項目	A	B	C
TA-PS455KF		1,300	1,220	840
TA-PS655KF		1,910	1,830	1,095
TA-PS855KF		2,520	2,440	1,400
TA-PS955KF		2,825	2,745	1,553
TA-PS255KF		3,740	3,660	2,010
TA-PS255KF3		3,740	3,660	2,010



平面図

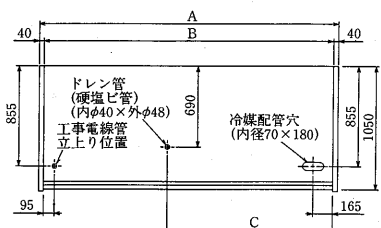


側面図

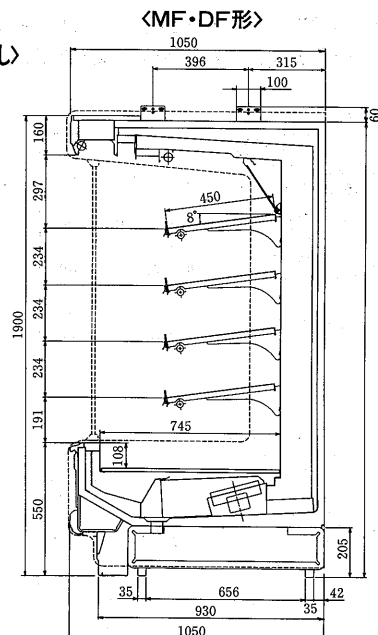
TA-HS455MF・655MF・855MF・955MF・255MF・255MF3形  
TA-HS455DF・655DF・855DF・955DF・255DF・255DF3形(ミラーなし)

変化寸法表

形名	項目	A	B	C
TA-HS455MF		1,300	1,220	840
TA-HS655MF		1,910	1,830	1,095
TA-HS855MF		2,520	2,440	1,400
TA-HS955MF		2,825	2,745	1,553
TA-HS255MF		3,740	3,660	2,010
TA-HS255MF3		3,740	3,660	2,010



平面図



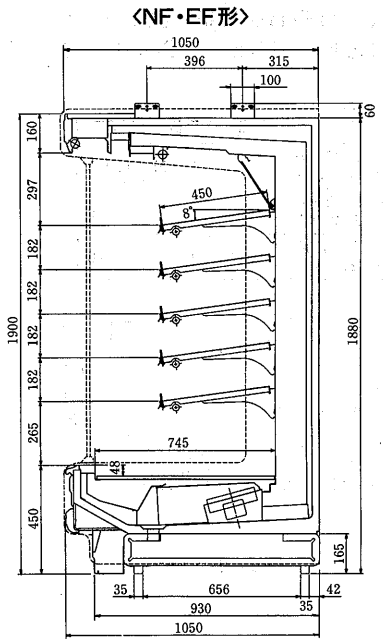
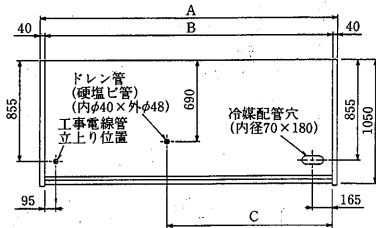
側面図

ショーケース(別置)

TA-HS645NF・845NF・945NF・245NF形  
TA-HS645EF・845EF・945EF・245EF形<ミラーなし>

変化寸法表

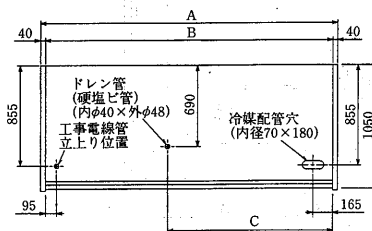
形名	項目	A	B	C
TA-HS645NF		1,910	1,830	1,095
TA-HS845NF		2,520	2,440	1,400
TA-HS945NF		2,825	2,745	1,553
TA-HS245NF		3,740	3,660	2,010



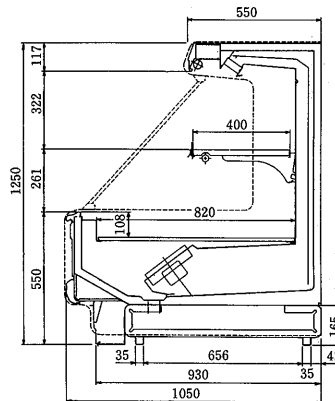
TP-HS655AF・855AF形<ミラーなし>  
TN-HS655BF・855BF形<ミラーなし>

変付寸法表

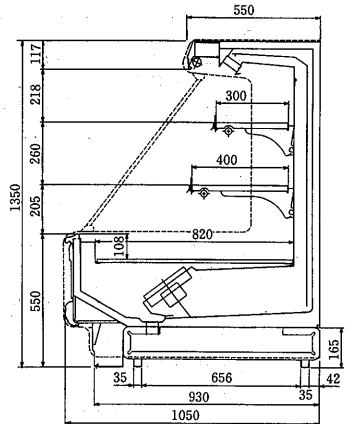
形名	項目	A	B	C
TP-HS655AF		1,910	1,830	1,095
TN-HS655BF		1,910	1,830	1,095
TP-HS855AF		2,520	2,440	1,400
TN-HS855BF		2,520	2,440	1,400



<TP-HSAF形>



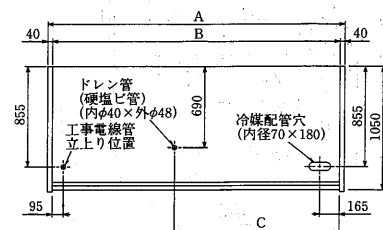
<TN-HSBF形>



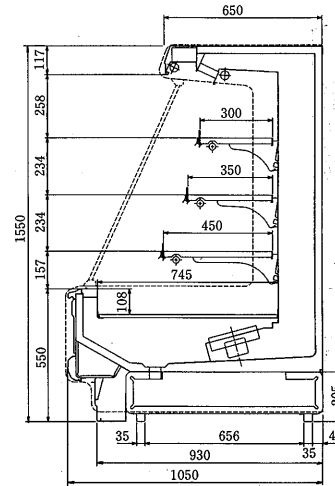
TG-HS455CF・655CF・855CF・255CF形<ミラーなし>  
TE-HS455DF・655DF・855DF・255DF形<ミラーなし>

変化寸法表

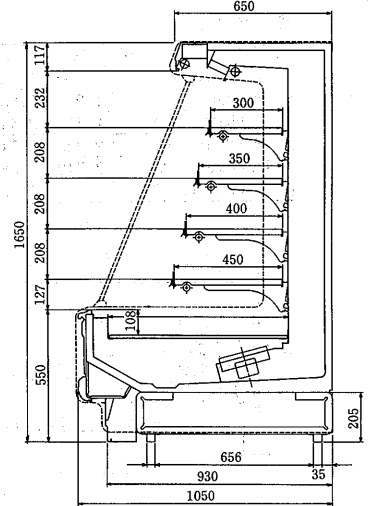
形名	項目	A	B	C
TG-HS455CF		1,300	1,220	840
TE-HS455DF		1,300	1,220	840
TG-HS655CF		1,910	1,830	1,095
TE-HS655DF		1,910	1,830	1,095
TG-HS855CF		2,520	2,440	1,400
TE-HS855DF		2,520	2,440	1,400
TG-HS255CF		3,740	3,660	2,010
TE-HS255DF		3,740	3,660	2,010



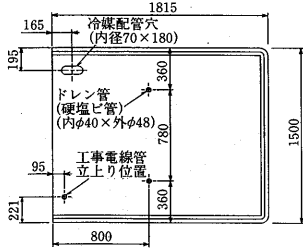
<TG-HSCF形>



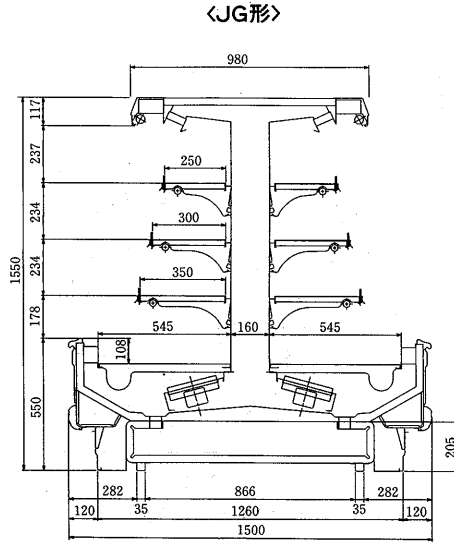
<TE-HSDF形>



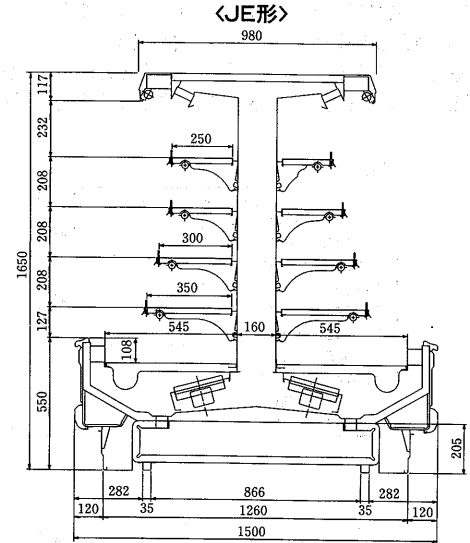
JG-HW155CF形  
JE-HW155DF形



平面図

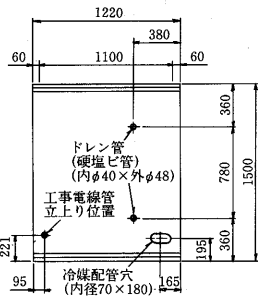


側面図

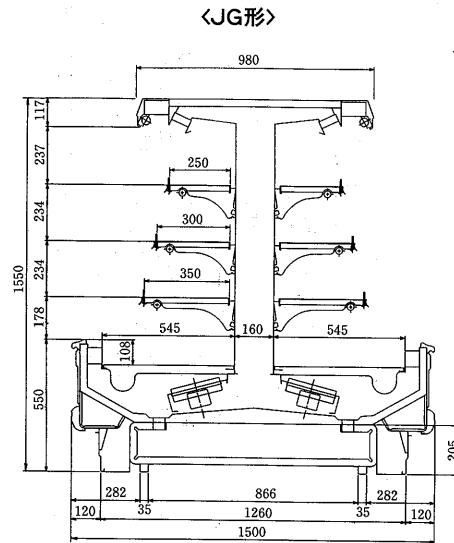


側面図

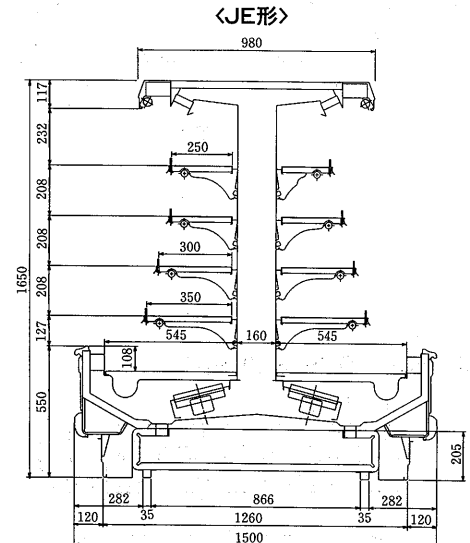
JG-HW455CF形  
JE-HW455DF形



平面図



側面図

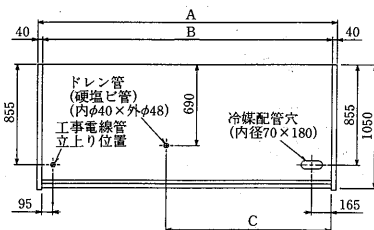


側面図

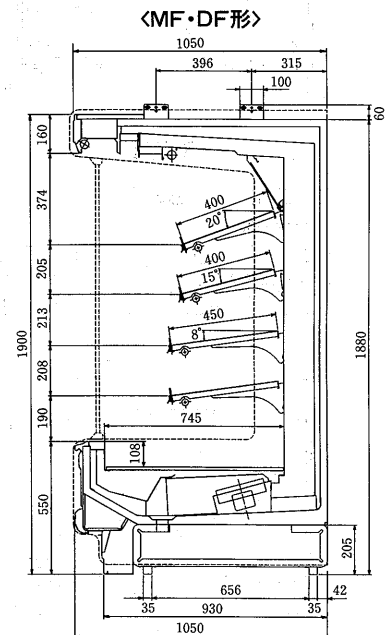
TA-MS455MF・655MF・855MF・955MF・255MF・255MF3形  
TA-MS455DF・655DF・855DF・955DF・255DF・255DF3形<ミラーなし>

変化寸法表

形名	項目	A	B	C
TA-MS455MF		1,300	1,220	840
TA-MS655MF		1,910	1,830	1,095
TA-MS855MF		2,520	2,440	1,400
TA-MS955MF		2,825	2,745	1,553
TA-MS255MF		3,740	3,660	2,010
TA-MS255MF3		3,740	3,660	2,010



平面図



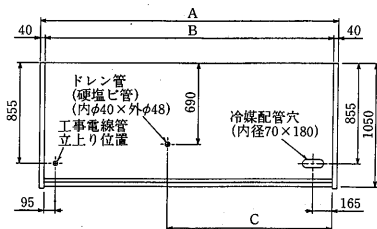
側面図

シヨーカーケース(別置)

TP-MS655AF・855AF形<ミラーなし>  
 TN-MS655BF・855BF形<ミラーなし>  
 TG-MS455CF・655CF・855CF形<ミラーなし>  
 TE-MS455DF・655DF・855DF形<ミラーなし>

変化寸法表

形名	項目	A	B	C
TG-MS455CF		1,300	1,220	840
TE-MS455DF				
TP-MS655AF		1,910	1,830	1,095
TN-MS655BF				
TG-MS655CF				
TE-MS655DF				
TP-MS855AF		2,520	2,440	1,400
TN-MS855BF				
TG-MS855CF				
TE-MS855DF				

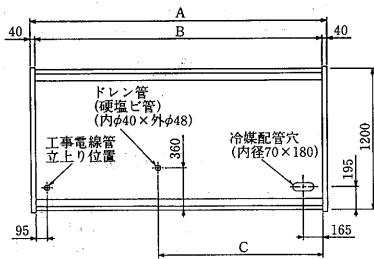


平面図

HR-MS675SF・875SF形

変化寸法表

形名	項目	A	B	C
HR-MS675SF		1,910	1,830	1,095
HR-MS875SF		2,520	2,440	1,400

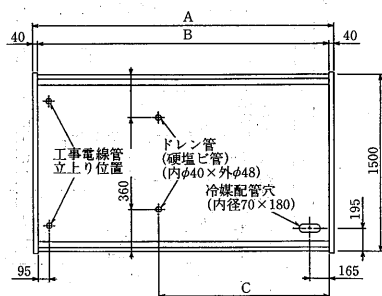


平面図

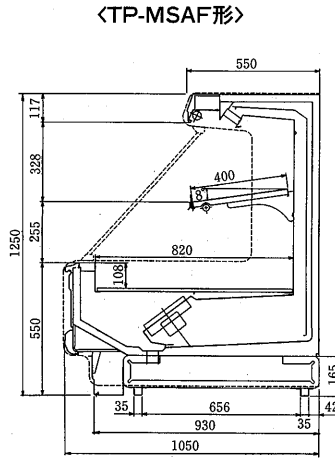
JR-MS679SF・879SF形

変化寸法表

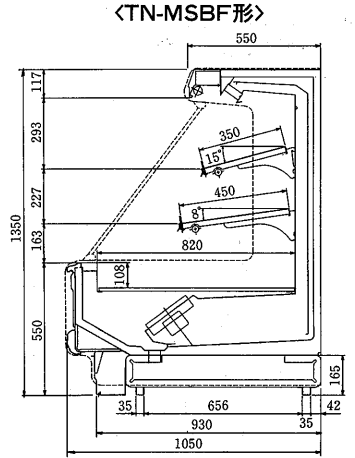
形名	項目	A	B	C
JR-JS679SF		1,910	1,830	1,095
JR-JS879SF		2,520	2,440	1,400



平面図

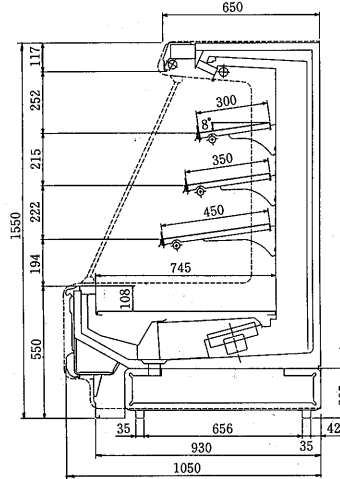


側面図



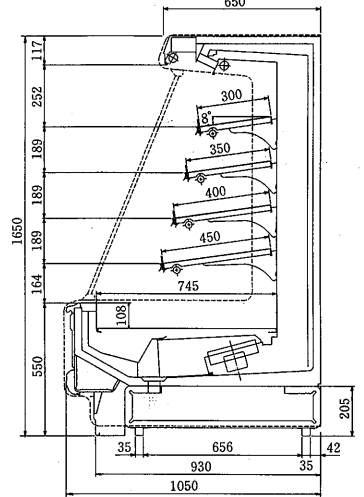
側面図

<TG-MSCF形>

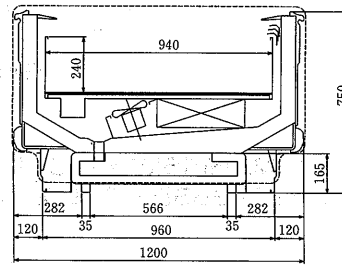


側面図

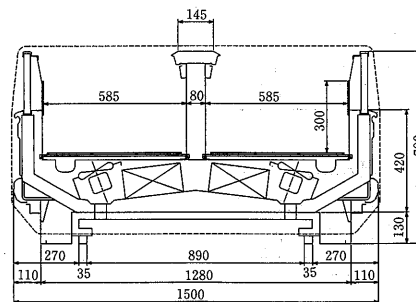
<TE-MSDF形>



側面図



側面図

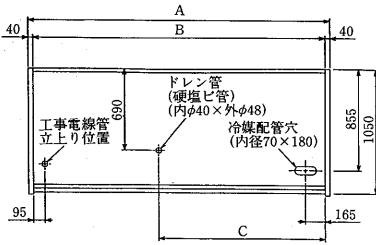


側面図

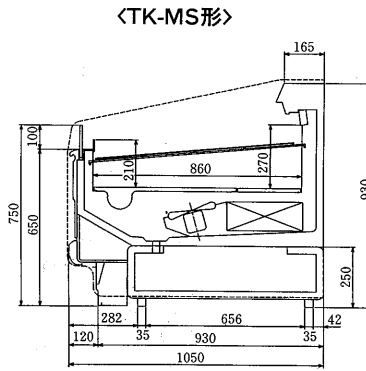
TK-MS675SF・875SF形  
TK-ZS675SF・875SF形

变化寸法表

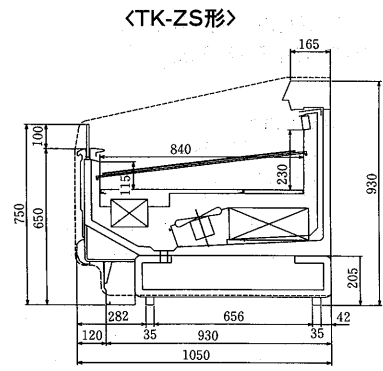
形名	項目	A	B	C
TK-ZS675SF TK-MS675SF		1,910	1,830	1,095
TK-ZS875SF TK-MS875SF		2,520	2,440	1,400
TK-MS275SF		3,740	3,660	2,010



平面図



側面図

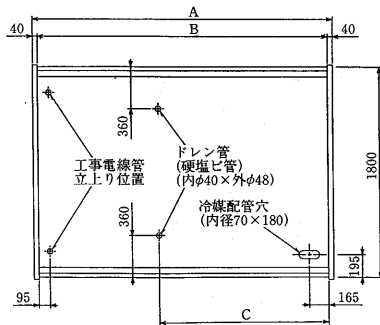


側面図

KR-MS679SFG・879SFG形

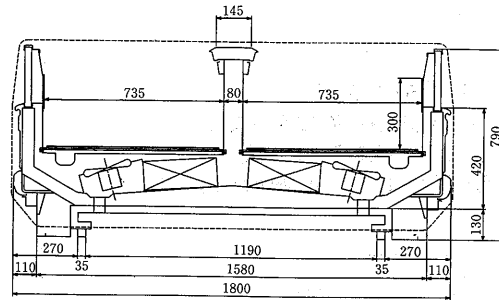
变化寸法表

形名	項目	A	B	C
KR-MS679SFG		1,910	1,830	1,095
KR-MS879SFG		2,520	2,440	1,400



平面図

〈KR-MS形〉

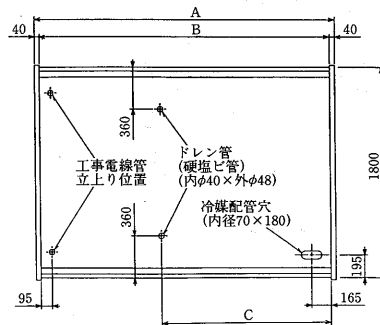


側面図

KR-MS679SFW・879SFW形

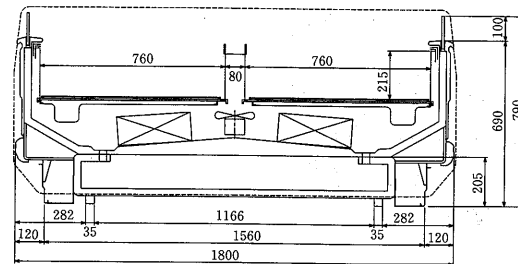
变化寸法表

形名	項目	A	B	C
KR-MS679SFW		1,910	1,830	1,095
KR-MS879SFW		2,520	2,440	1,400



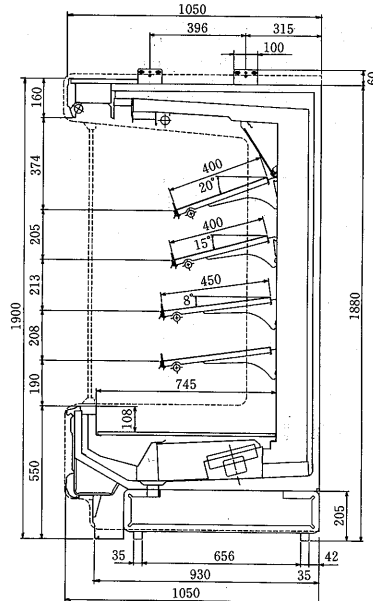
平面図

〈KR-MS形〉



側面図

〈MF・DF形〉

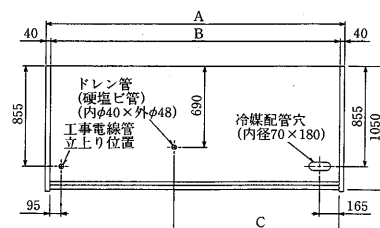


側面図

TA-ZS655MF・855MF・955MF・255MF・255MF3形  
TA-ZS655DF・855DF・955DF・255DF・255DF3形〈ミラーなし〉

变化寸法表

形名	項目	A	B	C
TA-ZS655MF		1,910	1,830	1,095
TA-ZS855MF		2,520	2,440	1,400
TA-ZS955MF		2,825	2,745	1,553
TA-ZS255MF		3,740	3,660	2,010
TA-ZS255MF3		3,740	3,660	2,010

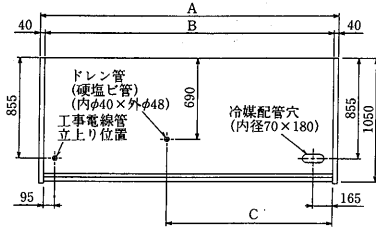


平面図

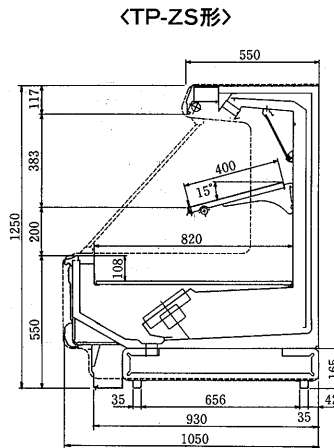
TP-ZS655JF・855JF形  
TN-ZS655KF・855KF形

変化寸法表

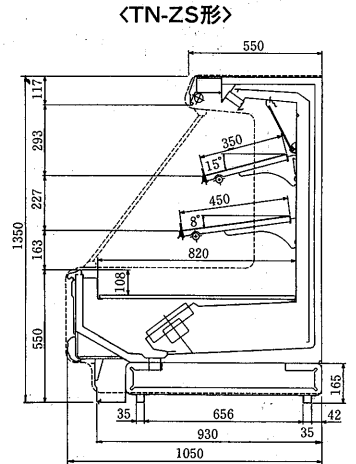
形名	項目	A	B	C
TP-ZS655JF TN-ZS655KF		1,910	1,830	1,095
TP-ZS855JF TN-ZS855KF		2,520	2,440	1,400



平面図



側面図

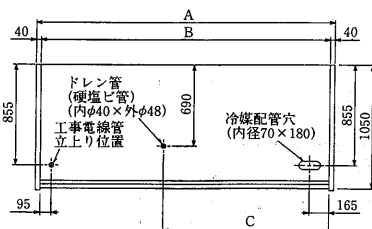


側面図

TA-LS455MF・655MF・855MF形  
TA-LS455DF・655DF・855DF形<ミラーなし>  
TA-LS455MF-H・655MF-H・855MF-H形  
TA-LS455DF-H・655DF-H・855DF-H形<ミラーなし>

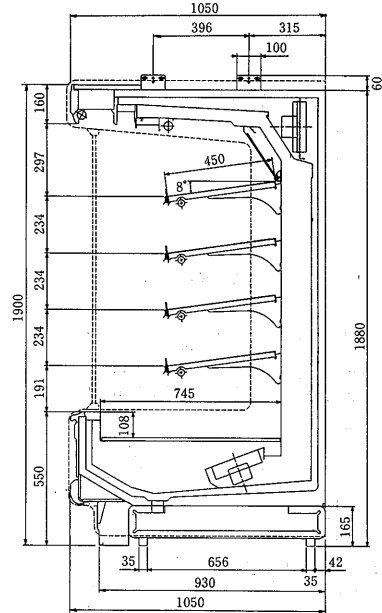
変化寸法表

形名	項目	A	B	C
TA-LS455MF		1,300	1,220	840
TA-LS655MF		1,910	1,830	1,095
TA-LS855MF		2,520	2,440	1,400



平面図

<MF・DF形, MF-H・DF-H形>

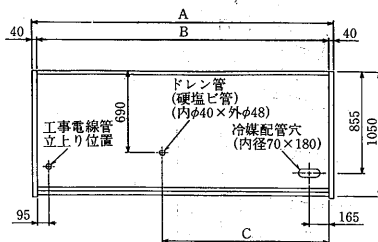


側面図

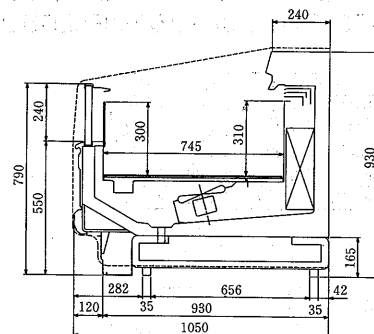
TK-JS679SF・879SF形

変化寸法表

形名	項目	A	B	C
TK-JS679SF		1,910	1,830	1,095
TK-JS879SF		2,520	2,440	1,400



平面図

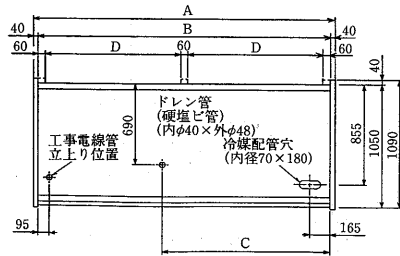


側面図

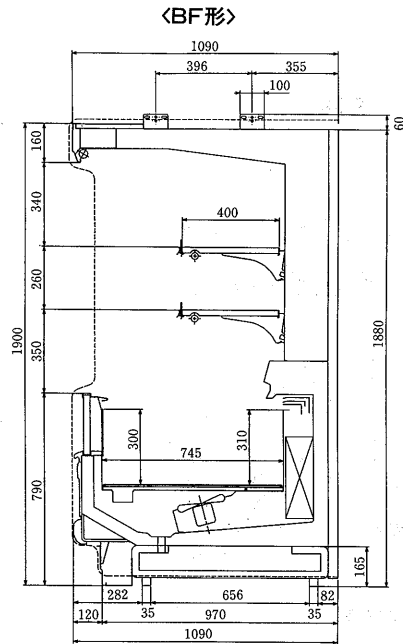
TK-JS679BF・879BF形

变化寸法表

形名	項目	A	B	C	D
TK-JS679BF		1,910	1,830	10095	825
TK-JS879BF		2,520	2,440	1,400	1,130



平面図

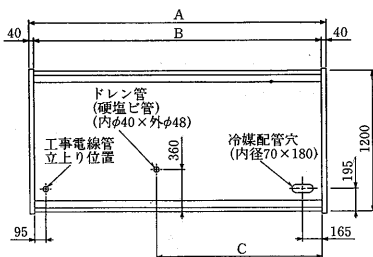


側面図

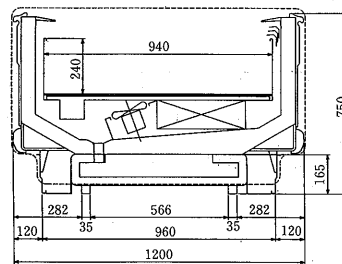
HR-JS675SF・875SF形

变化寸法表

形名	項目	A	B	C
HR-JS675SF		1,910	1,830	1,095
HR-JS875SF		2,520	2,440	1,400

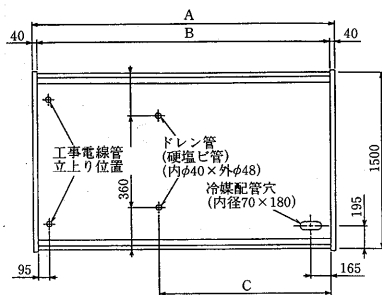


平面図

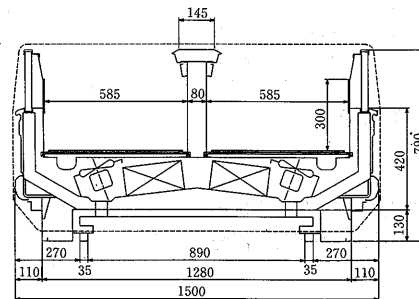


側面図

JR-JS679SF・879SF形



正面図

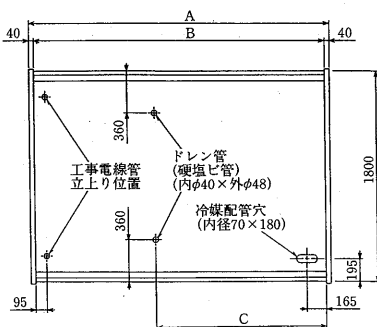


側面図

KR-JS679SF・879SF形

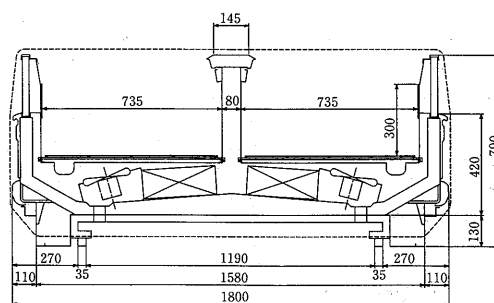
变化寸法表

形名	項目	A	B	C
KR-JS679SF		1,910	1,830	1,095
KR-JS879SF		2,520	2,440	1,400



平面図

〈KR-JS形〉



側面図

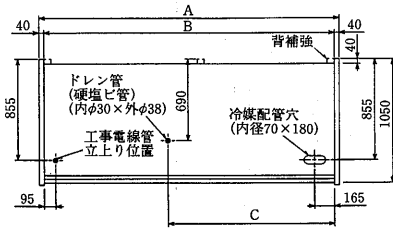
シヨールケース(別置)



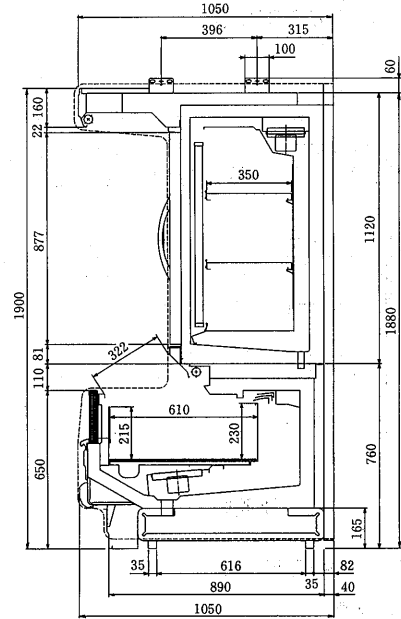
TA-JC665SF・865SF形

変化寸法表

形名	項目	A	B	C
TA-JC665SF		1,910	1,830	1,095
TA-JC865SF		2,520	2,440	1,400



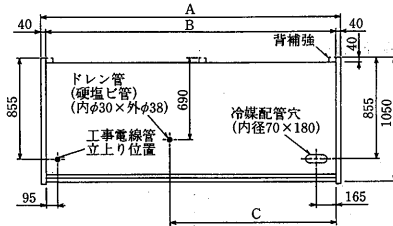
<TA-JCSF形>



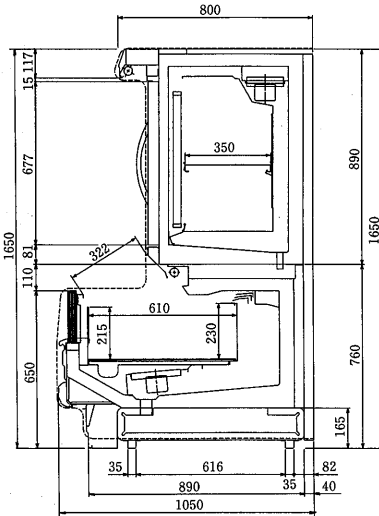
TE-JC665SF・865SF形  
TG-JC665SF・865SF形

変化寸法表

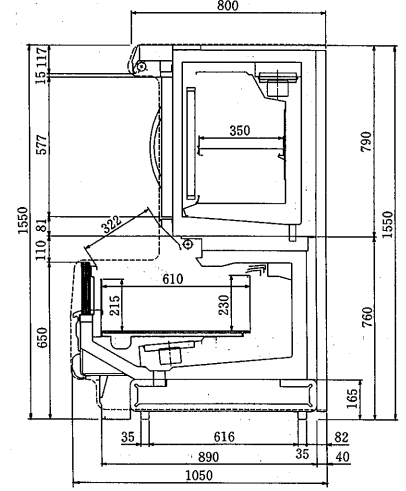
形名	項目	A	B	C
TE-JC665SF		1,910	1,830	1,095
TG-JC665SF		2,520	2,440	1,400



<TE-JC形>



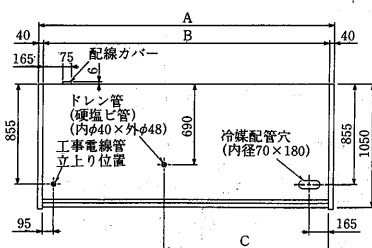
<TG-JC形>



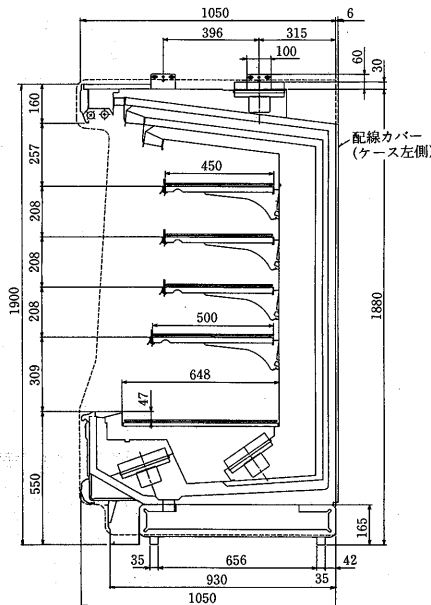
TA-FS455DF・655DF・855DF形  
TA-FS465DF・665DF・865DF形

変化寸法表

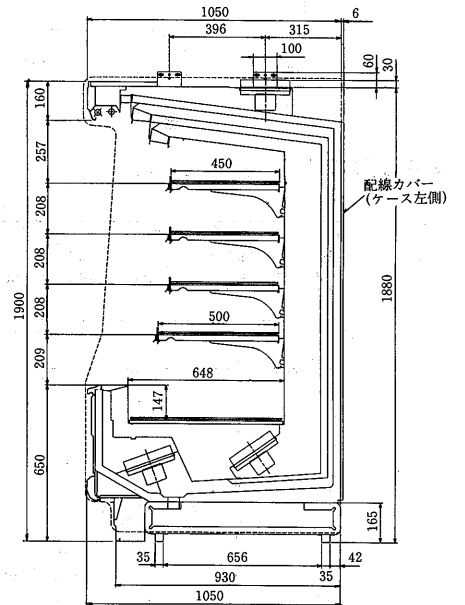
形名	項目	A	B	C
TA-FS455DF		1,300	1,220	840
TA-FS465DF		1,910	1,830	1,095
TA-FS655DF		2,520	2,440	1,400
TA-FS665DF				
TA-FS855DF				
TA-FS865DF				



<TA-FS65DF形>



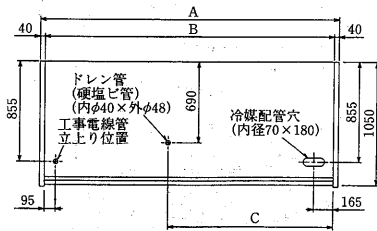
<TA-FSCF形>



TG-FS455CF・655CF・855CF形  
TE-FS455CF・655CF・855CF形

变化寸法表

形名	項目	A	B	C
TG-FS455CF TE-FS455CF		1,300	1,220	840
TG-FS655CF TE-FS655CF		1,910	1,830	1,095
TG-FS855CF TE-FS855CF		2,520	2,440	1,400

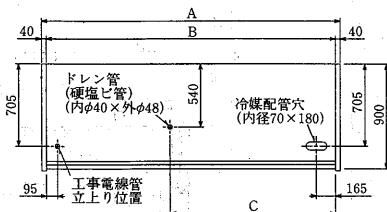


(2)Rシリーズ

RA-PS455KF・655KF・855KF・955KF・255KF・255KF3形

变化寸法表

形名	項目	A	B	C
RA-PS455KF		1,300	1,220	840
RA-PS655KF		1,910	1,830	1,095
RA-PS855KF		2,520	2,440	1,400
RA-PS955KF		2,825	2,745	1,553
RA-PS255KF		3,740	3,660	2,010
RA-PS255KF3		3,740	3,660	2,010

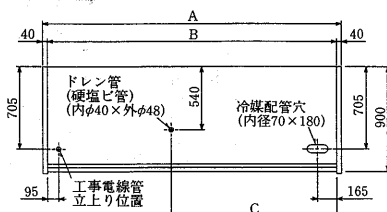


RA-HS455MF・655MF・855MF・955MF・255MF・255MF3形

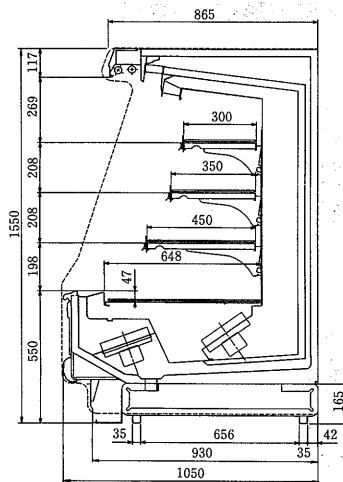
RA-HS455DF・655DF・855DF・955DF・255DF・255DF3形<ミラーなし>

变化寸法表

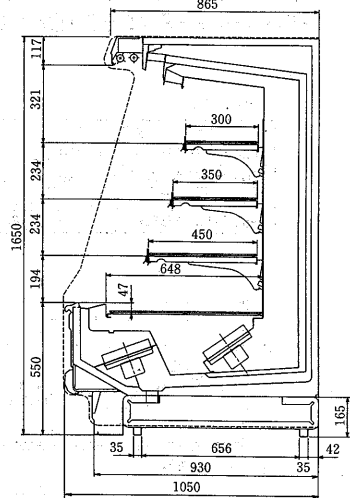
形名	項目	A	B	C
RA-HS455MF		1,300	1,220	840
RA-HS655MF		1,910	1,830	1,095
RA-HS855MF		2,520	2,440	1,400
RA-HS955MF		2,825	2,745	1,553
RA-HS255MF		3,740	3,660	2,010
RA-HS255MF3		3,740	3,660	2,010



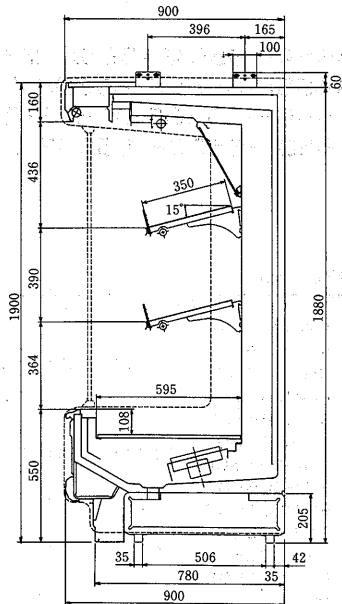
<TG-FSCF形>



<TE-FSCF形>

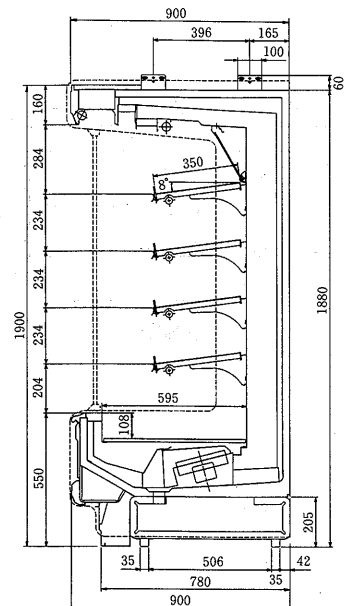


<KF形>



側面図

<MF・DF形>

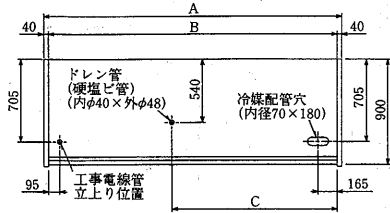


ショーケース(別置)

RA-HS645NF・845NF・945NF・245NF形  
 RA-HS645EF・845EF・945EF・245EF形<ミラーなし>

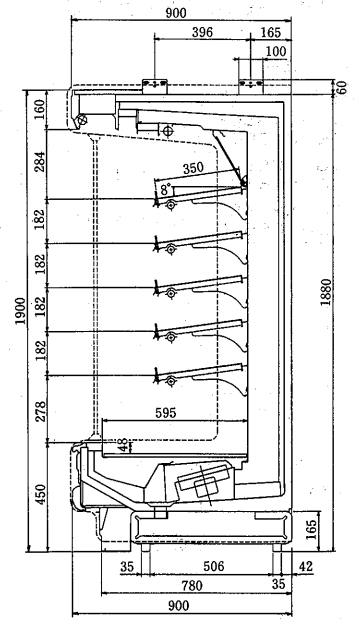
変化寸法表

形名	項目	A	B	C
RA-HS645NF		1,910	1,830	1,095
RA-HS845NF		2,520	2,440	1,400
RA-HS945NF		2,825	2,745	1,553
RA-HS245NF		3,740	3,660	2,010



平面図

<NF・EF形>

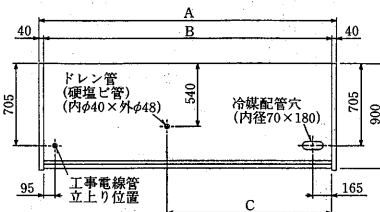


側面図

RP-HS455AF・655AF・855AF形<ミラーなし>  
 RN-HS455BF・655BF・855BF形<ミラーなし>  
 RG-HS455CF・655CF・855CF・255CF形<ミラーなし>  
 RE-HS455DF・655DF・855DF・255DF形<ミラーなし>

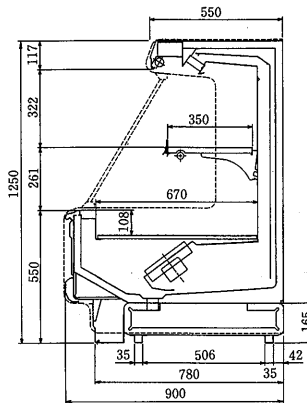
変化寸法表

形名	項目	A	B	C
RP-HS455AF		1,300	1,200	840
RN-HS455BF				
RG-HS455CF				
RE-HS455DF				
RP-HS655AF		1,910	1,830	1,095
RN-HS655BF				
RG-HS655CF				
RE-HS655DF				
RP-HS855AF		2,520	2,440	1,400
RN-HS855BF				
RG-HS855CF				
RE-HS855DF				
RG-HS255CF		3,740	3,660	2,010
RE-HS255DF				
RG-HS255CF3				
RE-HS255DF3				



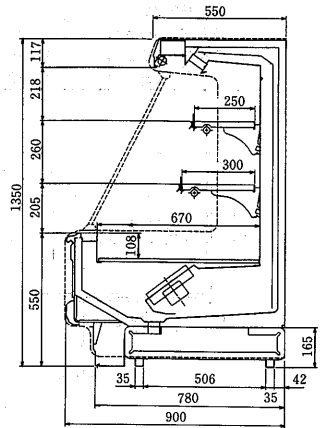
平面図

<RP-HSAF形>



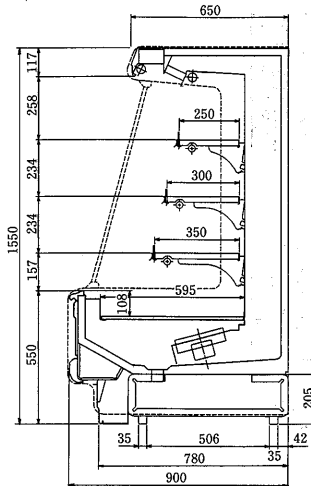
側面図

<RN-HSBF形>



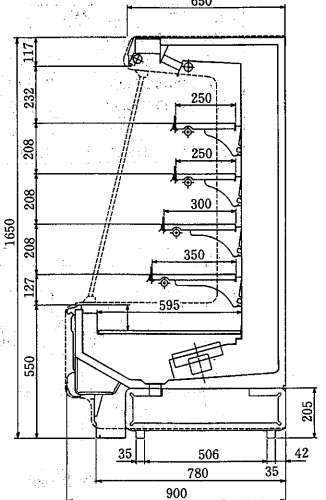
側面図

<RG-HSCF形>



側面図

<RE-HSDF形>

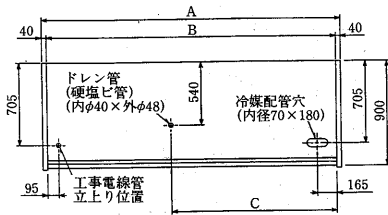


側面図

RA-MS455MF・655MF・855MF・955MF・255MF・255MF3形  
 RA-MS455DF・655DF・855DF・955DF・255DF・255DF3形<ミラーなし>

変化寸法表

形名	項目	A	B	C
RA-MS455MF		1,300	1,220	840
RA-MS655MF		1,910	1,830	1,095
RA-MS855MF		2,520	2,440	1,400
RA-MS955MF		2,825	2,745	1,553
RA-MS255MF		3,740	3,660	2,010
RA-MS255MF3		3,740	3,660	2,010

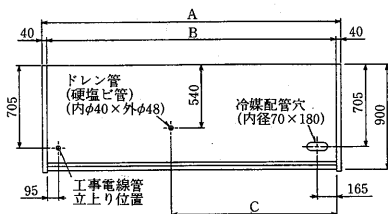


平面図

RP-MS455AF・655AF・855AF形<ミラーなし>  
 RN-MS455BF・655BF・855BF形<ミラーなし>  
 RG-MS455CF・655CF・855CF形<ミラーなし>  
 RE-MS455DF・655DF・855DF形<ミラーなし>

変化寸法表

形名	項目	A	B	C
RP-MS455AF		1,300	1,220	840
RN-MS455BF		1,300	1,220	840
RG-MS455CF		1,300	1,220	840
RE-MS455DF		1,300	1,220	840
RP-MS655AF		1,910	1,830	1,095
RN-MS655BF		1,910	1,830	1,095
RG-MS655CF		1,910	1,830	1,095
RE-MS655DF		1,910	1,830	1,095
RP-MS855AF		2,520	2,440	1,400
RN-MS855BF		2,520	2,440	1,400
RG-MS855CF		2,520	2,440	1,400
RE-MS855DF		2,520	2,440	1,400

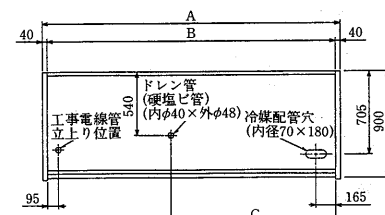


平面図

RK-MS675SF・875SF形

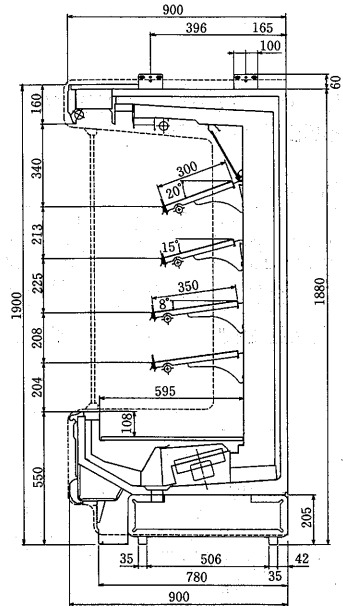
変化寸法表

形名	項目	A	B	C
RK-MS675SF		1,910	1,830	1,095
RK-MS875SF		2,520	2,440	1,400



平面図

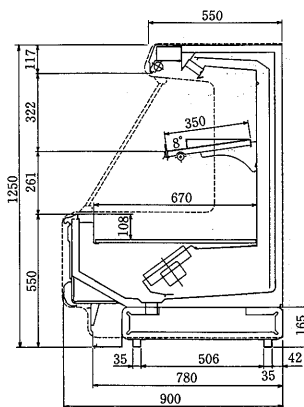
<MF・DF形>



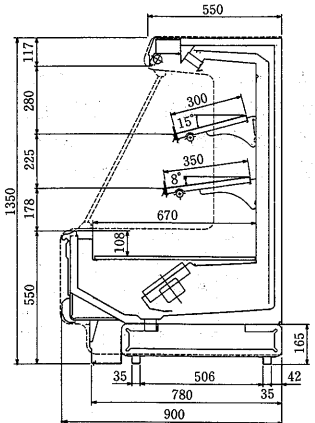
側面図

<RN-MSBF形>

<RP-MSAF形>

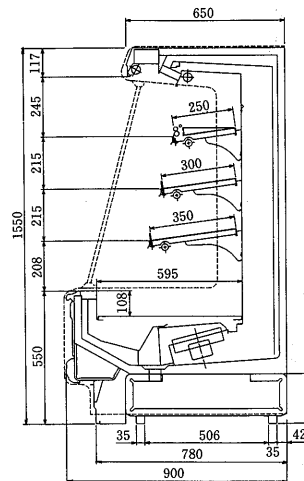


側面図



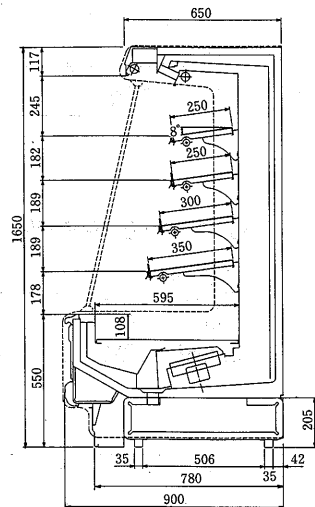
側面図

<RG-MSCF形>



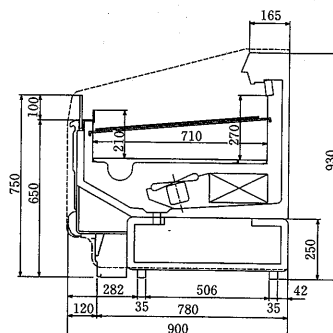
側面図

<RE-MSDF形>



側面図

<RK-MS形>



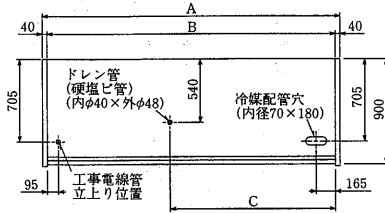
側面図

ショーケース(別置)

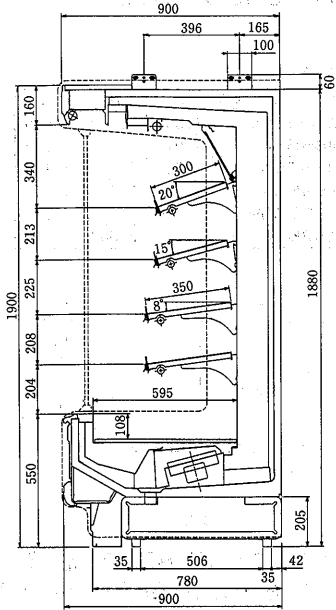
RA-ZS655MF・855MF・955MF・255MF・255MF3形  
 RA-ZS655DF・855DF・955DF・255DF・255DF3形<ミラーなし>

変化寸法表

形名	項目	A	B	C
RA-ZS655MF		1,910	1,830	1,095
RA-ZS855MF		2,520	2,440	1,400
RA-ZS955MF		2,825	2,745	1,553
RA-ZS255MF		3,740	3,660	2,010
RA-ZS255MF3		3,740	3,660	2,010



<MF・DF形>

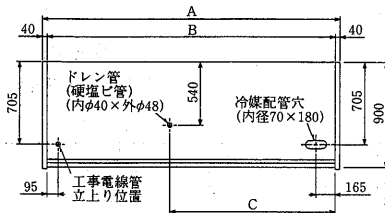


側面図

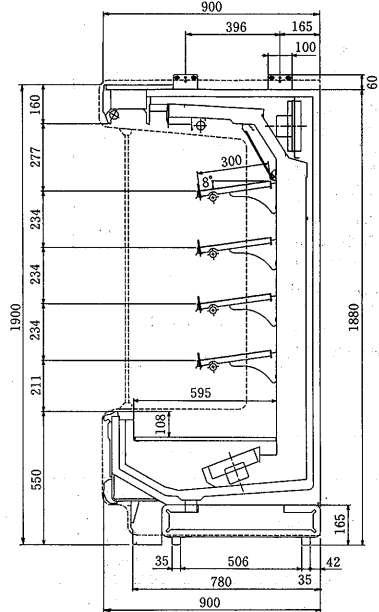
RA-LS455MF-H・655MF-H・855MF-H形  
 RA-LS455DF-H・655DF-H・855DF-H形<ミラーなし>  
 RA-LS455MF・655MF・855MF形  
 RA-LS455DF・655DF・855DF形<ミラーなし>

変化寸法表

形名	項目	A	B	C
RA-LS455MF		1,300	1,220	840
RA-LS655MF		1,910	1,830	1,095
RA-LS855MF		2,520	2,440	1,400



<MF・DF形>

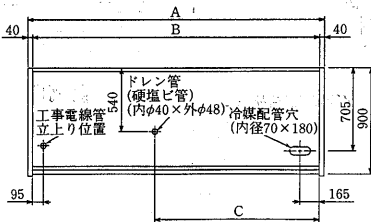


側面図

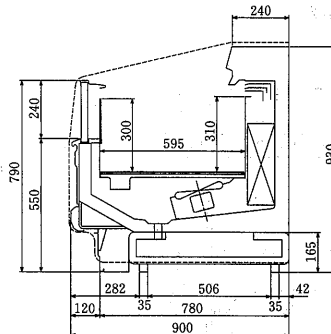
RK-JS679SF・879SF形

変化寸法表

形名	項目	A	B	C
RK-JS679SF		1,910	1,830	1,095
RK-JS879SF		2,520	2,440	1,400



<SF形>

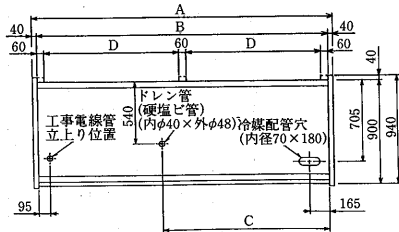


側面図

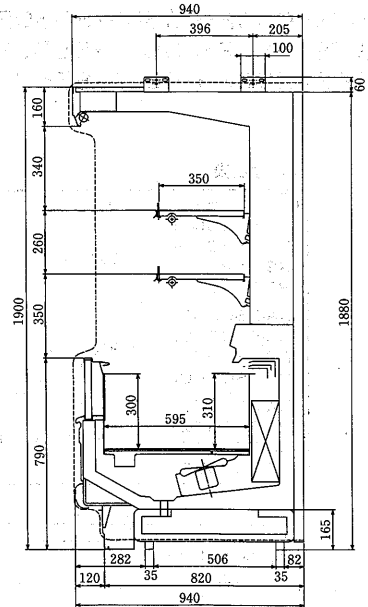
RK-JS679BF・879BF形

変化寸法表

形名	項目	A	B	C	D
RK-JS679BF		1,910	1,830	1,095	825
RK-JS879BF		2,520	2,440	1,400	1,130



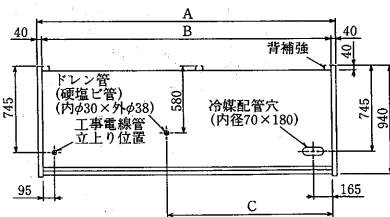
〈BF形〉



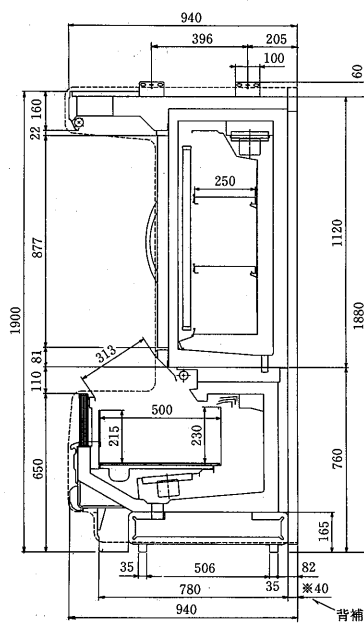
RA-JC665SF・865SF形  
RG-JC665SF・865SF形  
RE-JC665SF・865SF形

変化寸法表

形名	項目	A	B	C
RA-JC665SF		1,910	1,830	1,095
RG-JC665SF		1,910	1,830	1,095
RE-JC665SF		1,910	1,830	1,095
RA-JC865SF		2,520	2,440	1,400
RG-JC865SF		2,520	2,440	1,400
RE-JC865SF		2,520	2,440	1,400

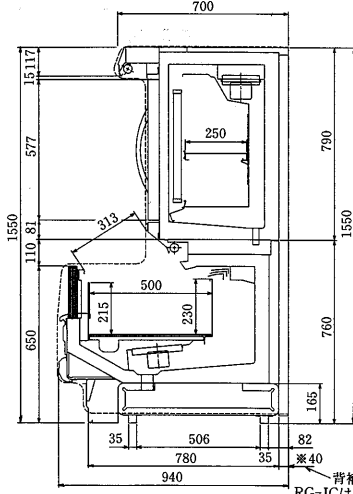


〈RA-JC形〉



背補強  
RA-JCは背補強込みで  
本体奥行940となります。

〈RG-JC形〉



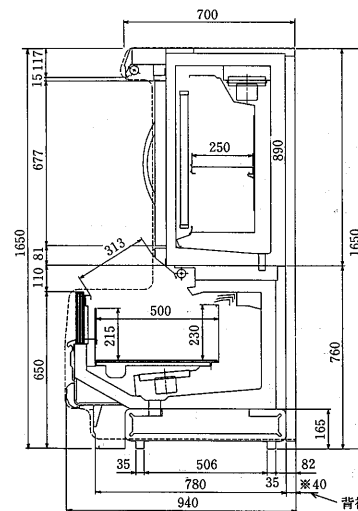
背補強  
RG-JCは背補強込みで  
本体奥行940となります。

平面図

側面図

側面図

〈RE-JC形〉



背補強  
RE-JCは背補強込みで  
本体奥行940となります。

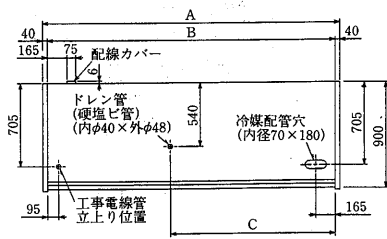
側面図

ショーケース(別置)

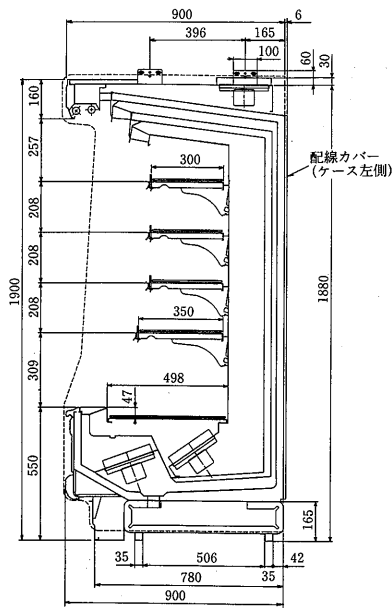
RA-FS455DF・655DF・855DF形  
 RA-FS465DF・665DF・865DF形  
 RG-FS455CF・655CF・855CF形  
 RE-FS455CF・655CF・855CF形

変化寸法表

形名	項目	A	B	C
RA-FS455DF		1,300	1,220	840
RA-FS465DF				
RG-FS455CF				
RE-FS455CF				
RA-FS655DF		1,910	1,830	1,095
RA-FS665DF				
RG-FS655CF				
RE-FS655CF				
RA-FS855DF		2,520	2,440	1,400
RA-FS865DF				
RG-FS855CF				
RE-FS855CF				

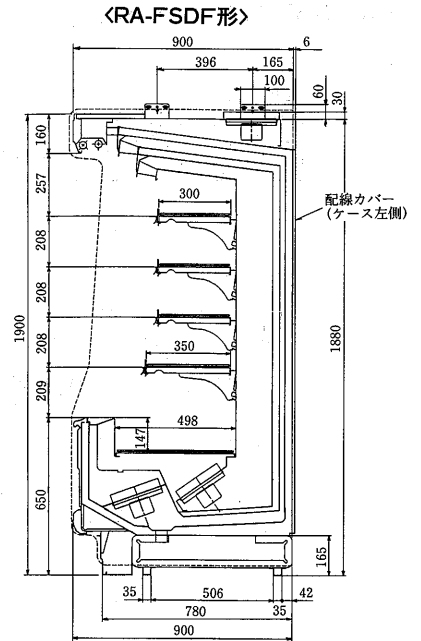


平面図



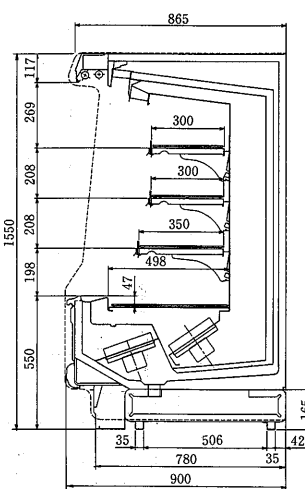
側面図

〈RG-FSCF形〉

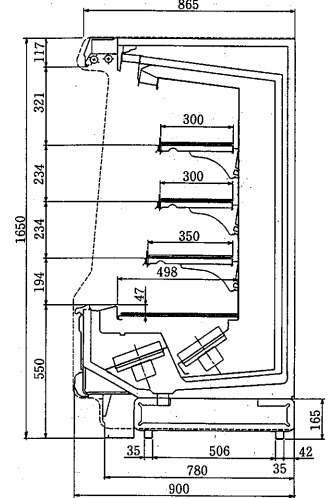


側面図

〈RE-FSCF形〉



側面図



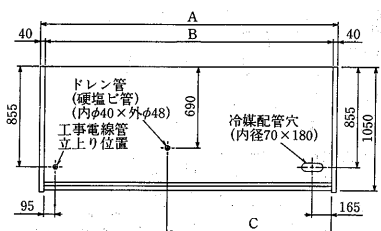
側面図

(3)ローテーションデフロスト〈T・Rシリーズ〉

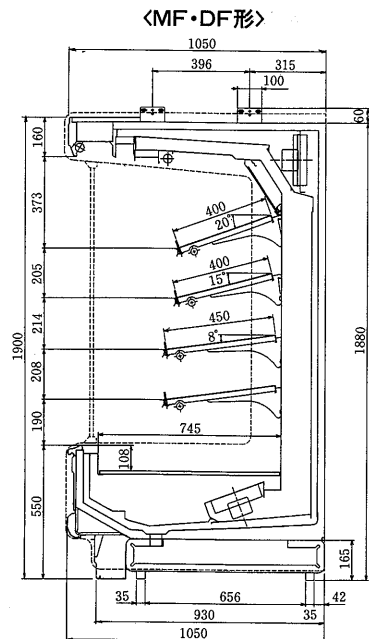
TA-ZR655・855・955・255MF・255MF3形  
 TA-ZR655・855・955・255DF・255DF3形〈ミラーなし〉

変化寸法表

形名	項目	A	B	C
TA-ZR655MF		1,910	1,830	1,095
TA-ZR855MF		2,520	2,440	1,400
TA-ZR955MF		2,825	2,745	1,553
TA-ZR255MF		3,740	3,660	2,010
TA-ZR255MF3		3,740	3,660	2,010



平面図

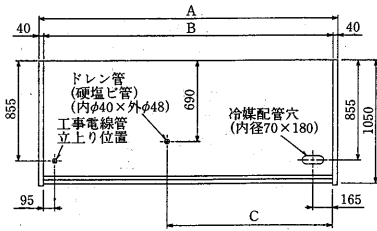


側面図

TG-ZR55LF形  
TE-ZR55MF形

変化寸法表

形名	項目	A	B	C
TG-ZR655LF TE-ZR655MF		1,910	1,830	1,095
TG-ZR855MF TE-ZR855MF		2,520	2,440	1,400

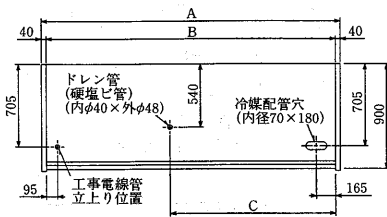


平面図

RA-ZR655MF・855MF・955MF・255MF・255MF3形  
RA-ZR655DF・855DF・955DF・255DF・255DF3形<ミラーなし>

変化寸法表

形名	項目	A	B	C
RA-ZR655MF		1,910	1,830	1,095
RA-ZR855MF		2,520	2,440	1,400
RA-ZR955MF		2,825	2,745	1,553
RA-ZR255MF		3,740	3,660	2,010
RA-ZR255MF3		3,740	3,660	2,010



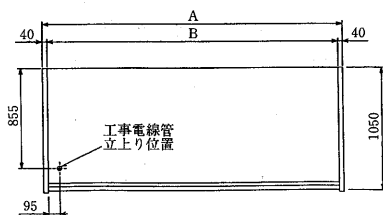
平面図

(4)ホットケース<T・Rシリーズ>

TA-WS455CF形  
TA-WS655CF形  
TA-WS855CF形

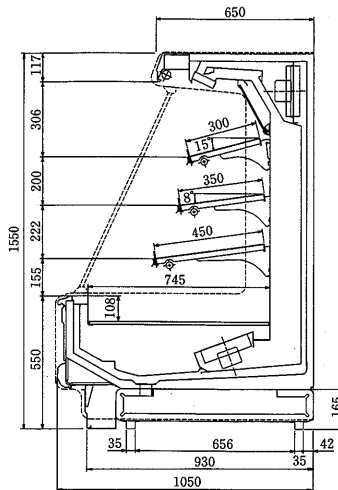
変化寸法表

形名	項目	A	B
TA-WS455CF		1,300	1,220
TA-WS655CF		1,910	1,830
TA-WS855CF		2,520	2,440



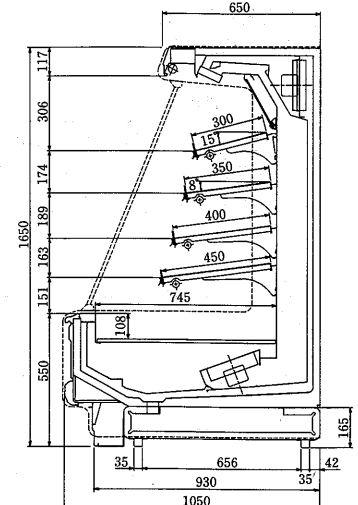
平面図

<TG-ZRLF形>



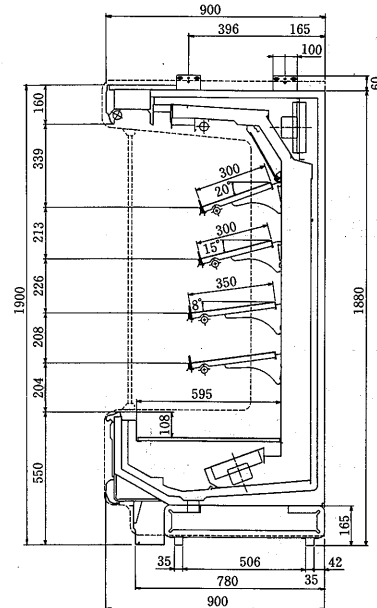
側面図

<TE-ZRMF形>



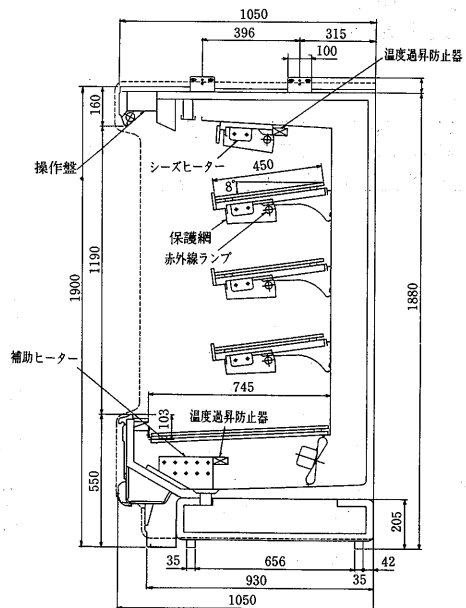
側面図

<MF・DF形>



側面図

<TA-WS形>



側面図

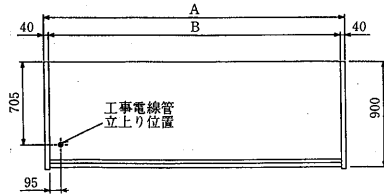
ショーケース(別置)



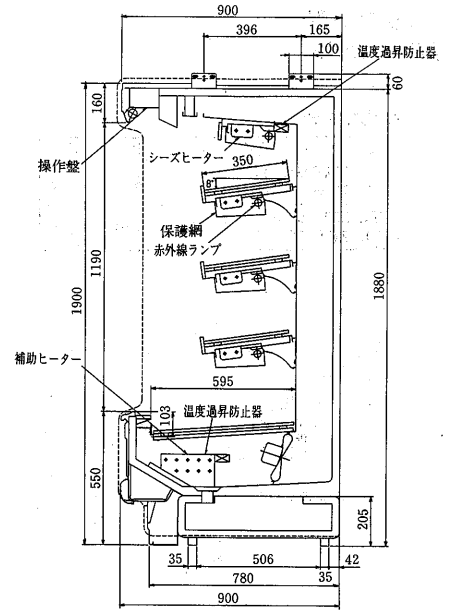
RA-WS455CF形  
RA-WS655CF形  
RA-WS855CF形

変化寸法表

形名	項目	A	B
RA-WS455CF		1,300	1,220
RA-WS655CF		1,910	1,830
RA-WS855CF		2,520	2,440



平面図

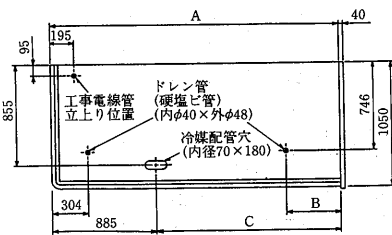


側面図

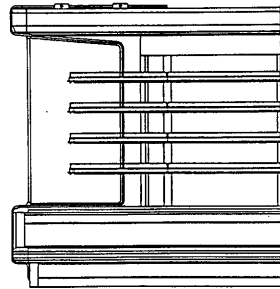
TA-HS655DFHE形  
TA-HS855DFHE形

変化寸法表

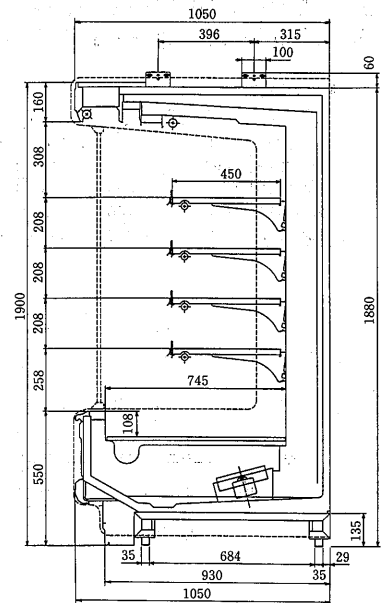
形名	項目	A	B	C
TA-HS655DFHE		1,830	305	945
TA-HS855DFHE		2,440	459	1,555



平面図



正面図

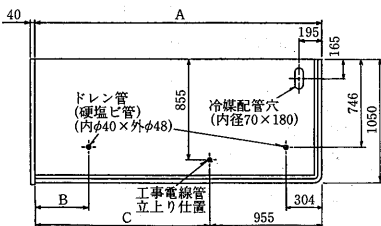


側面図

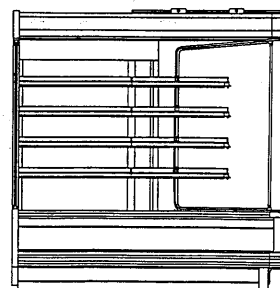
TA-HS655DFME形  
TA-HS855DFME形

変化寸法表

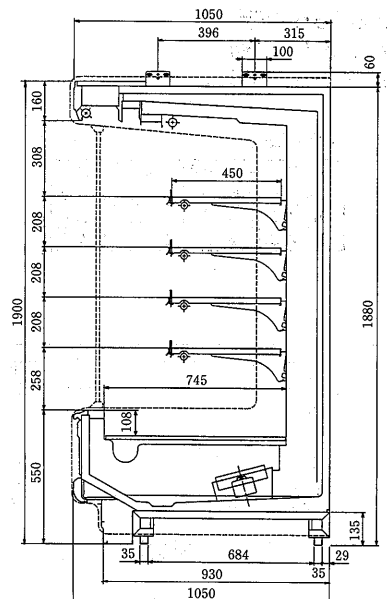
形名	項目	A	B	C
TA-HS655DFME		1,830	305	875
TA-HS855DFME		2,440	459	1,485



平面図



正面図

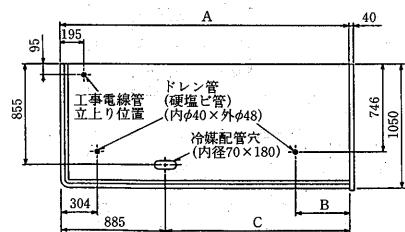


側面図

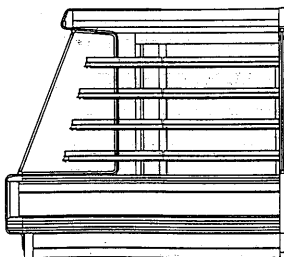
TE-HS655DFHE形  
TE-HS855DFHE形

変化寸法表

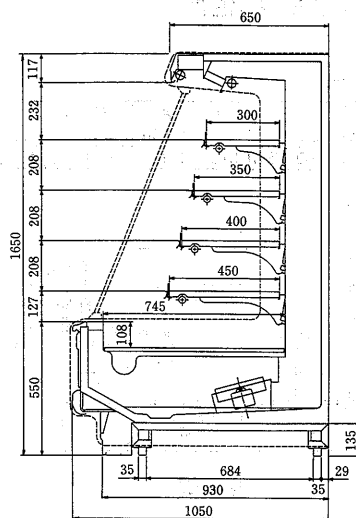
形名	項目	A	B	C
TE-HS655DFHE		1,830	305	945
TE-HS855DFHE		2,440	459	1,555



平面図



正面図

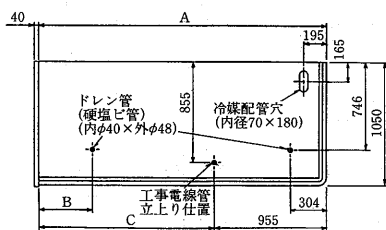


側面図

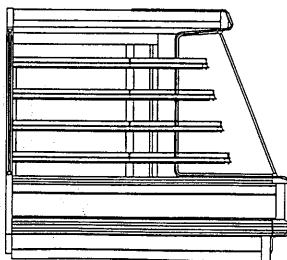
TE-HS655DFME形  
TE-HS855DFME形

変化寸法表

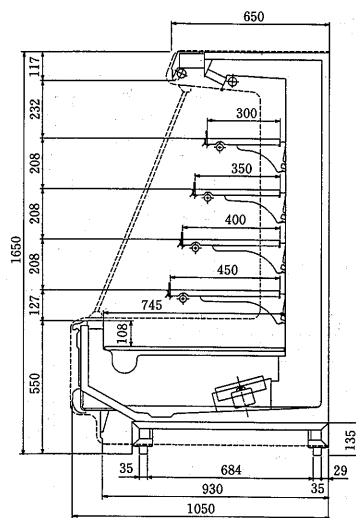
形名	項目	A	B	C
TE-HS655DFME		1,830	305	875
TE-HS855DFME		2,440	459	1,485



平面図



正面図

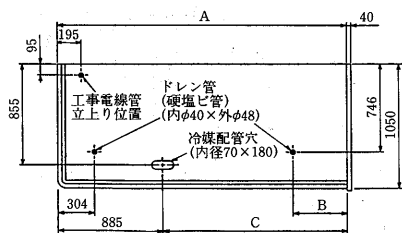


側面図

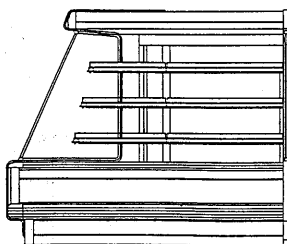
TG-HS655CFHE形  
TG-HS855CFHE形

変化寸法表

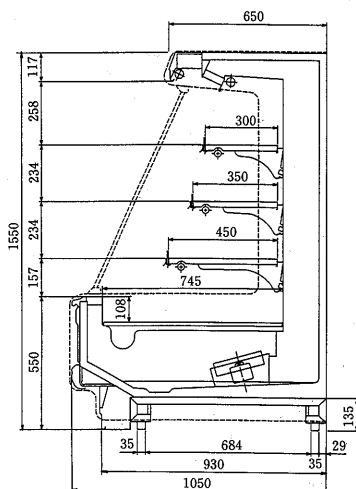
形名	項目	A	B	C
TG-HS655CFHE		1,830	305	945
TG-HS855CFHE		2,440	459	1,555



平面図



正面図



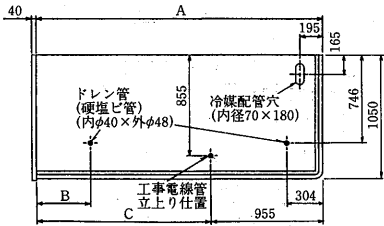
側面図

ショーケース(別置)

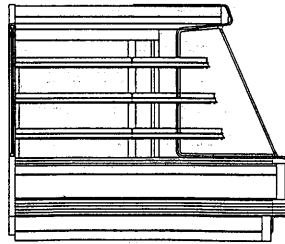
TG-HS655CFME形  
TG-HS855CFME形

変化寸法表

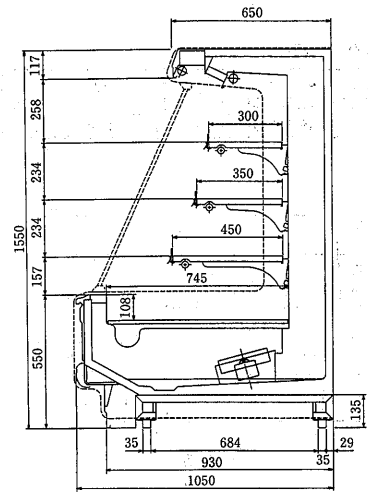
形名	項目	A	B	C
TG-HS655CFME		1,830	305	875
TG-HS855CFME		2,440	459	1,485



平面図



正面図

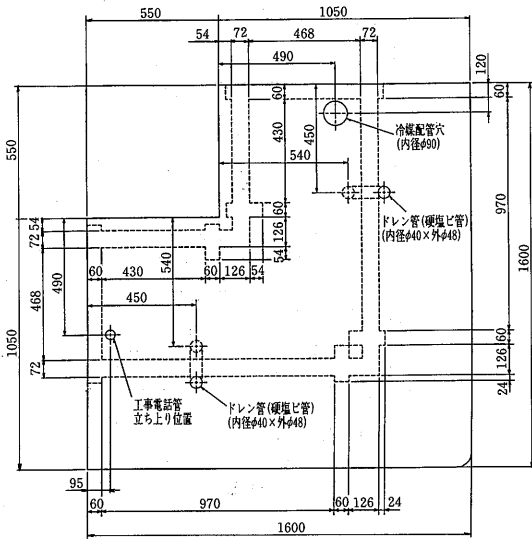


側面図

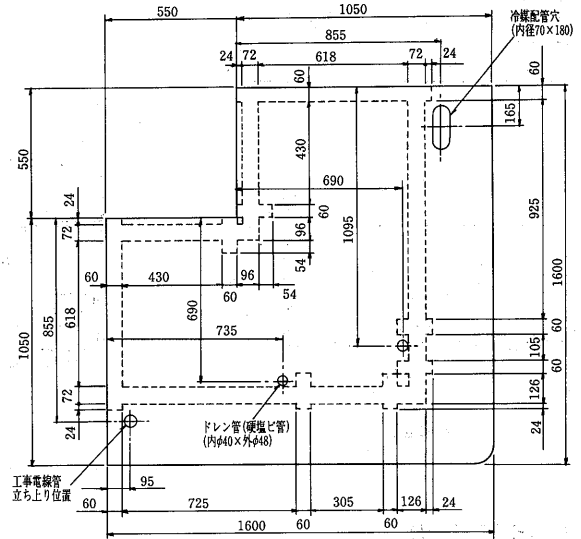
(5)コーナー・エンドケース<T・Rシリーズ>

標準外コーナーケース

TA-PV形

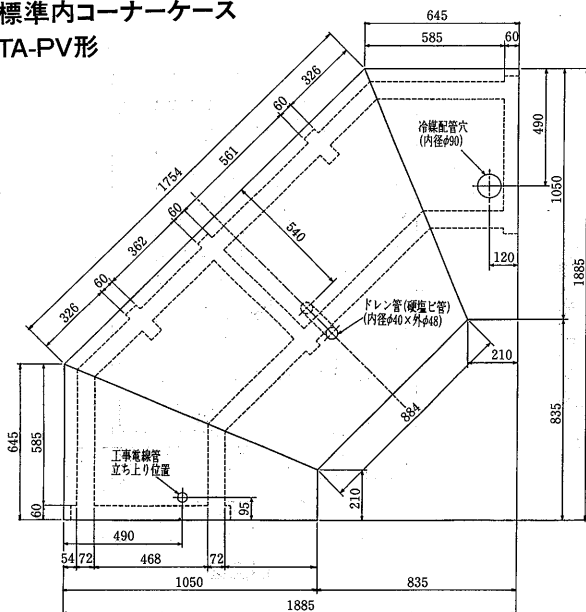


TA-PS・TA-HS形

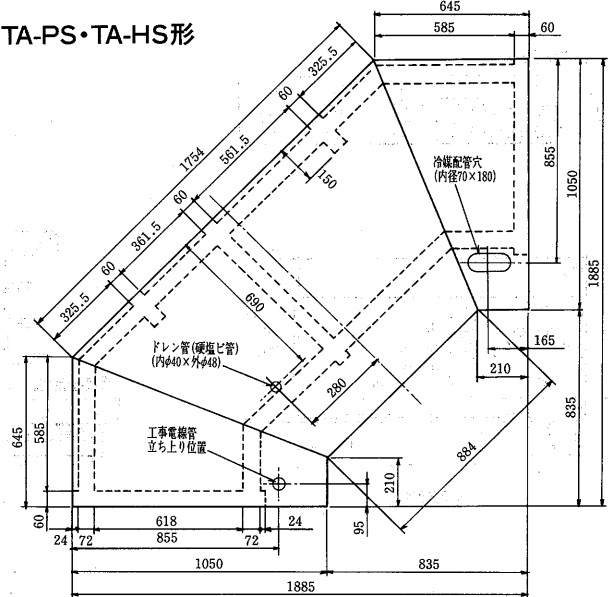


標準内コーナーケース

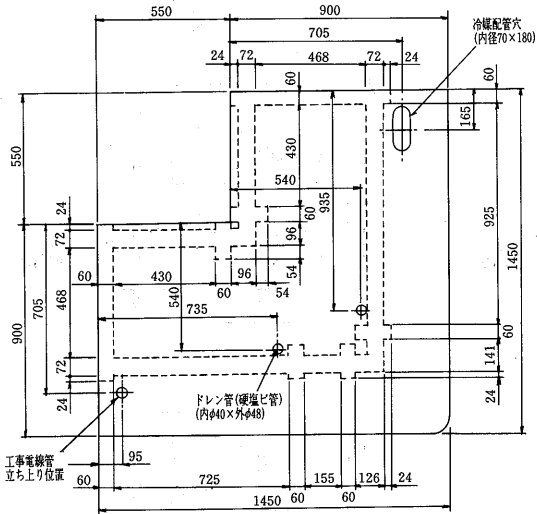
TA-PV形



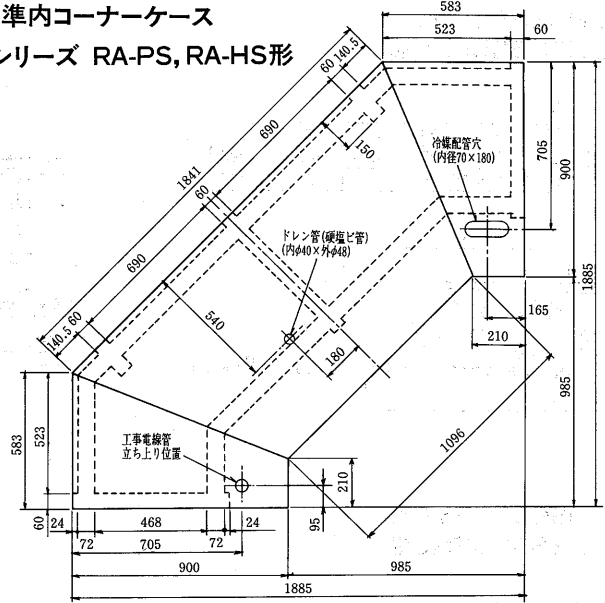
TA-PS・TA-HS形



標準外コーナーケース  
Rシリーズ RA-PS・RA-HS形



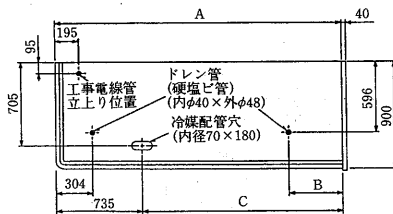
標準内コーナーケース  
Rシリーズ RA-PS, RA-HS形



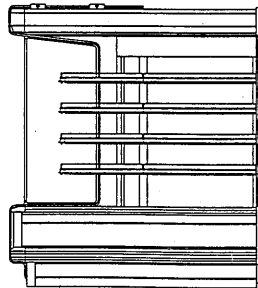
RA-HS655DFHE形  
RA-HS855DFHE形

変化寸法表

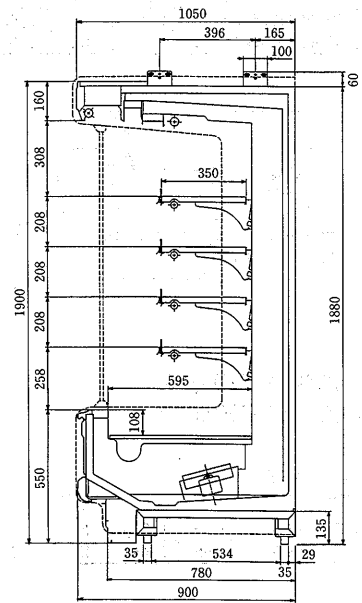
形名	項目	A	B	C
RA-HS655DFHE		1,830	305	1,095
RA-HS855DFHE		2,440	459	1,705



平面図



正面図

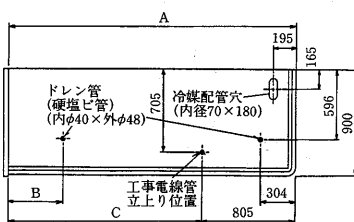


側面図

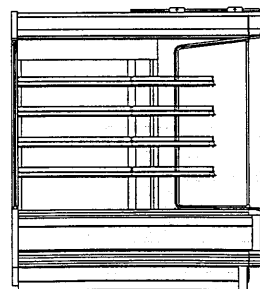
RA-HS655DFME形  
RA-HS855DFME形

変化寸法表

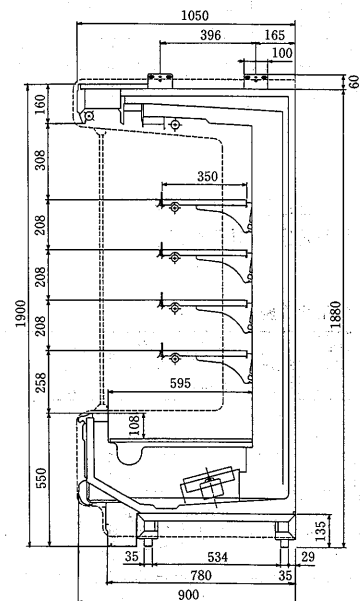
形名	項目	A	B	C
RA-HS655DFME		1,830	305	1,025
RA-HS855DFME		2,440	459	1,635



平面図



正面図



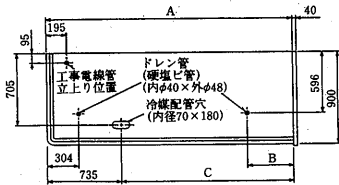
側面図

ショーケース(別冊)

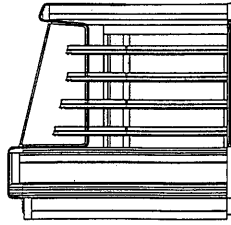
RE-HS655DFHE形  
RE-HS855DFHE形

变化寸法表

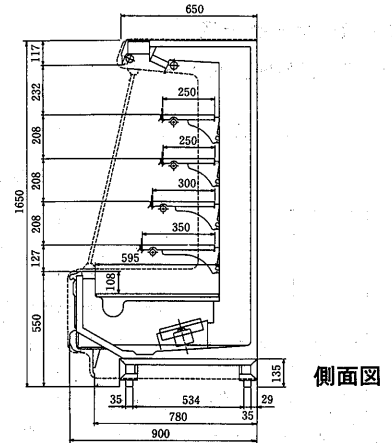
形名	項目	A	B	C
RE-HS655DFHE		1,830	305	1,095
RE-HS855DFHE		2,440	459	1,705



平面図



正面図

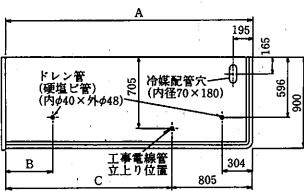


側面図

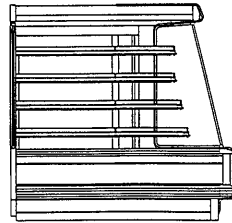
RE-HS655DFME形  
RE-HS855DFME形

变化寸法表

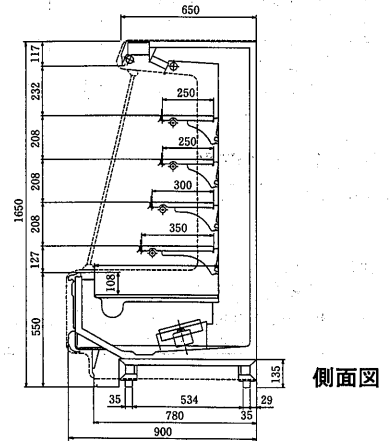
形名	項目	A	B	C
RE-HS655DFME		1,830	305	1,025
RE-HS855DFME		2,440	459	1,635



平面図



正面図

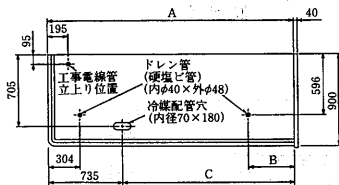


側面図

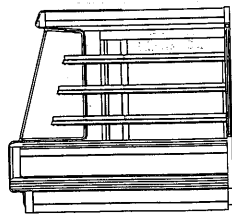
RG-HS655CFHE形  
RG-HS855CFHE形

变化寸法表

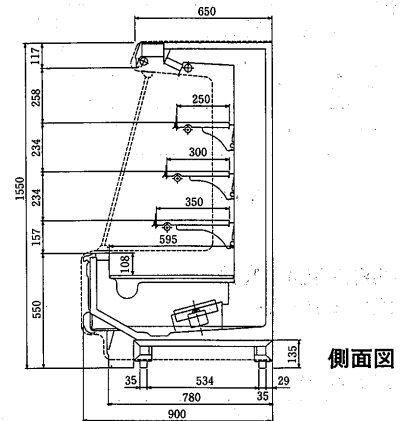
形名	項目	A	B	C
RG-HS655CFHE		1,830	305	1,095
RG-HS855CFHE		2,440	459	1,705



平面図



正面図

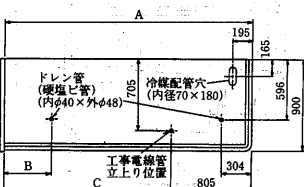


側面図

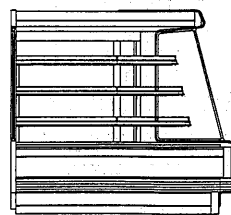
RG-HS655CFME形  
RG-HS855CFME形

变化寸法表

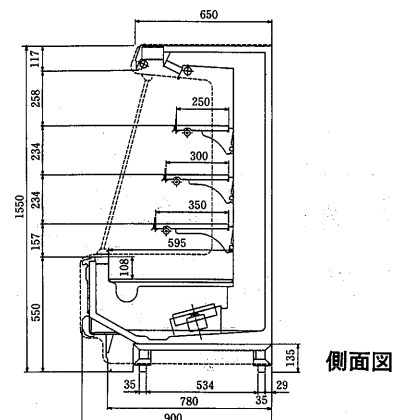
形名	項目	A	B	C
RG-HS655CFME		1,830	305	1,025
RG-HS855CFME		2,440	459	1,635



平面図

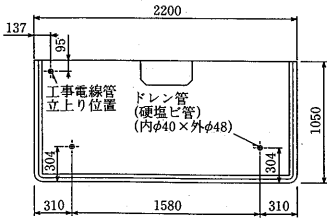


正面図

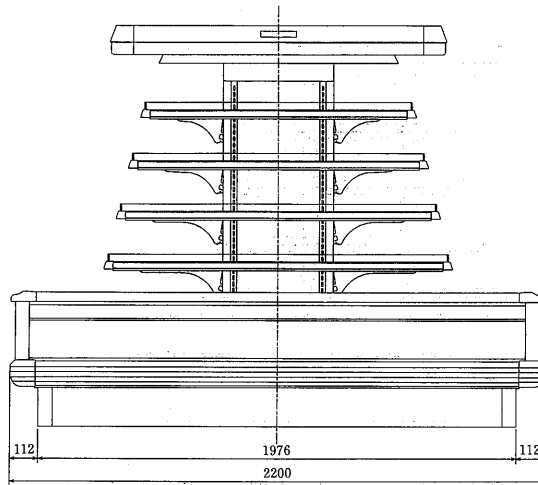


側面図

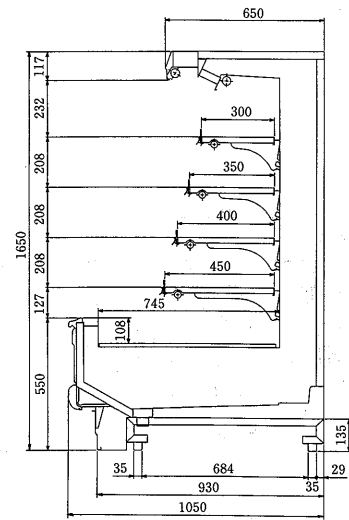
(6)セミ多段アラウンドケース  
TE-HS155DF-AR形



平面図

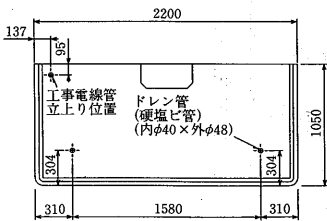


側面図

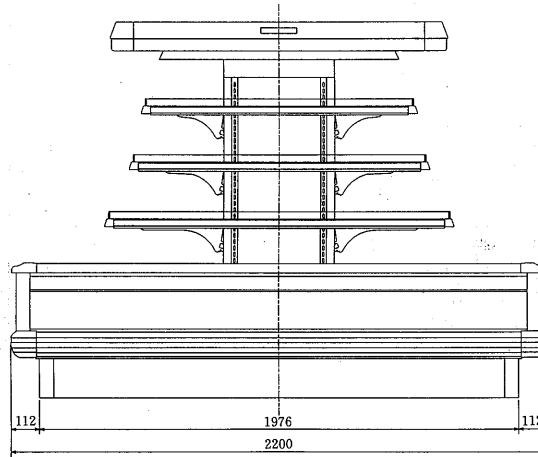


側面図

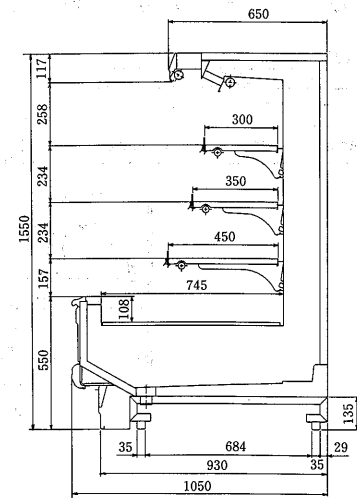
TG-HS155CF-AR形



平面図

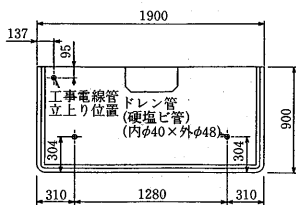


側面図

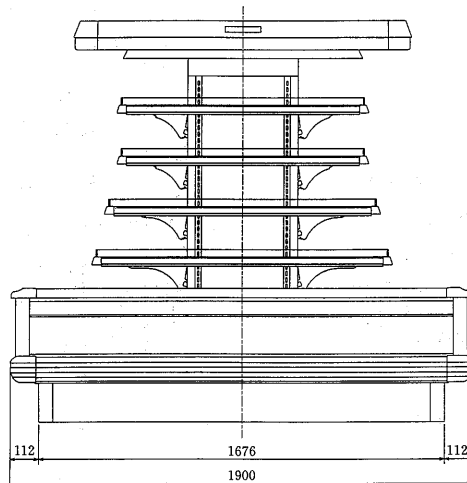


側面図

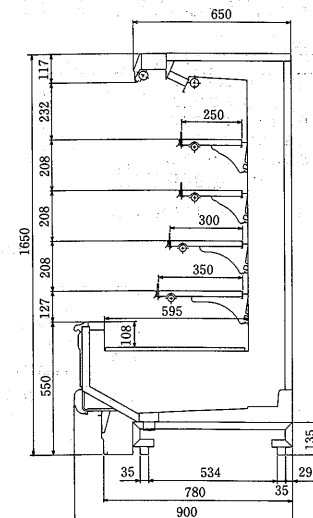
RE-HS155DF-AR形



平面図



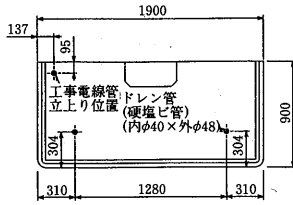
側面図



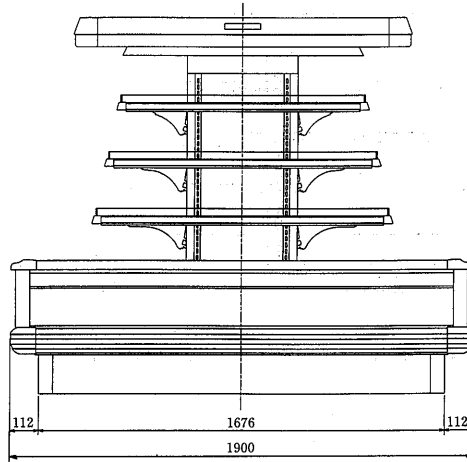
側面図

ショーケース(別置)

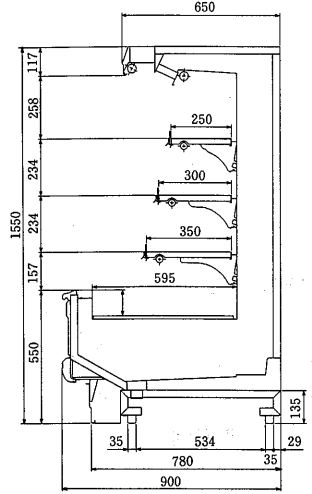
RG-HS155CB-AR形



平面図



側面図



側面図

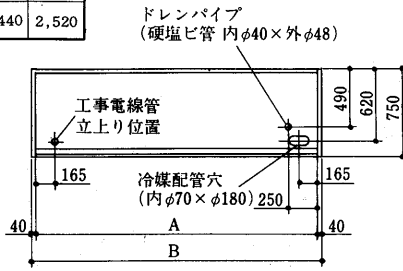
(7)USシリーズ

USP-653LC・853LC形

USP-653CC・853CC形<ミラーなし>

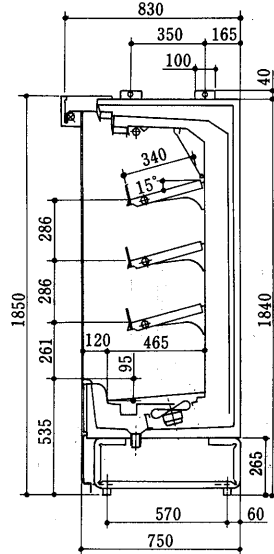
変化寸法表

形名	項目	A	B
USP-653LC, 653CC		1,830	1,910
USP-853LC, 853CC		2,440	2,520



平面図

<LC・CC形>



側面図

USH-453MC・653MC・853MC形

USH-453DC・653DC・853DC形<ミラーなし>

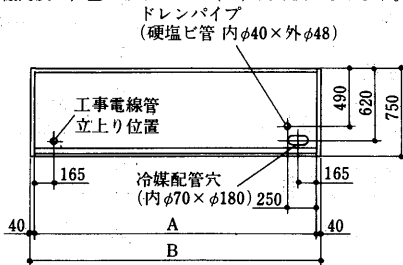
USH-453NC・653NC・853NC形

USH-453EC・653EC・853EC形<ミラーなし>

変化寸法表

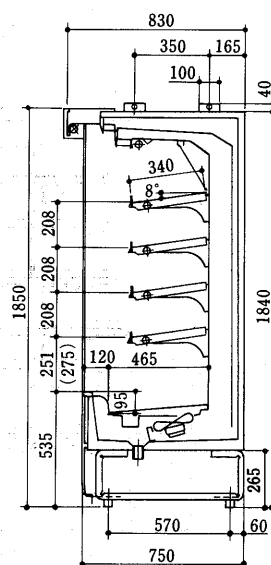
形名	項目	A	B
USH-453MC, 453DC 453NC, 453EC		1,220	1,300
USH-653MC, 653DC 653NC, 653EC		1,830	1,910
USH-853MC, 853DC 853NC, 853EC		2,440	2,520

注1. USH-53DC・EC形の棚角度は、全て水平<0°>で ( ) 内寸法となります。



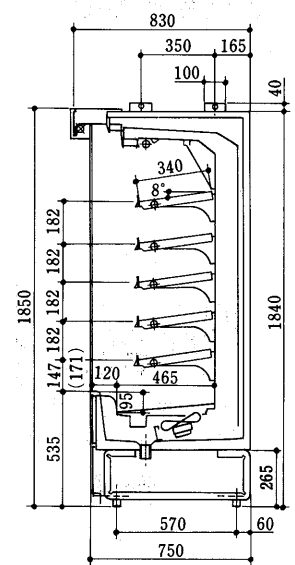
平面図

<MC・DC形>



側面図

<NC・EC形>

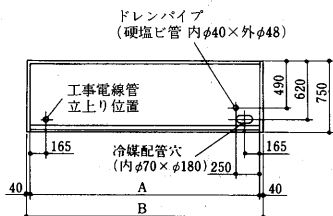


側面図

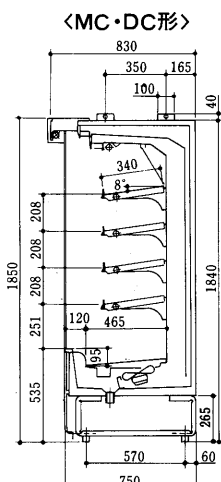
USM-453MC・653MC・853MC形  
 USM-453DC・653DC・853DC形 <ミラーなし>  
 USM-453NC・653NC・853NC形  
 USM-453EC・653EC・853EC形 <ミラーなし>

変化寸法表

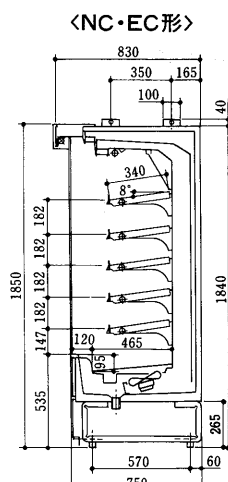
形名	項目	A	B
USM-453MC, 453DC 453NC, 453EC	A	1,220	1,300
	B	1,830	1,910
USM-653MC, 653DC 653NC, 653EC	A	1,830	1,910
	B	2,440	2,520
USM-853MC, 853DC 853NC, 853EC	A	2,440	2,520
	B		



平面図



側面図



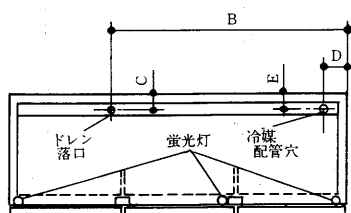
側面図

(8) リーチインケース

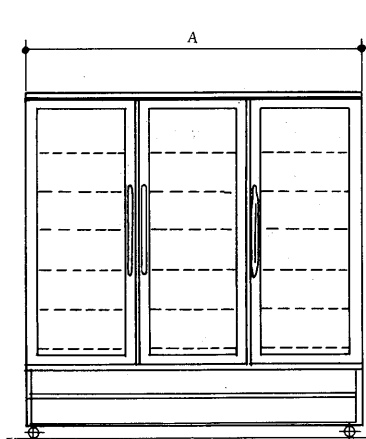
GFM-424D-SF・634D-SF形  
 GEJ-424D-SF・634D-SF形

変化寸法表

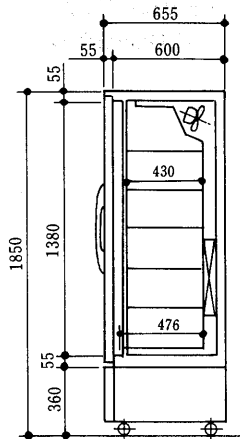
形名	項目	A	B	C	D	E
GFM-424D-SF	A	1,220	995	520	170	100
	B	1,830	1,065	520	170	100
GFM-634D-SF	A	1,220	910	80	125	90
	B	1,830	1,290	520	125	90



平面図

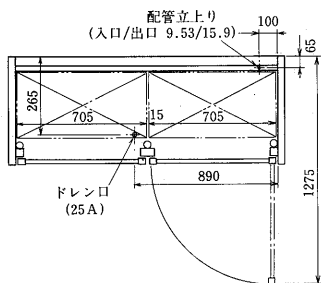


正面図

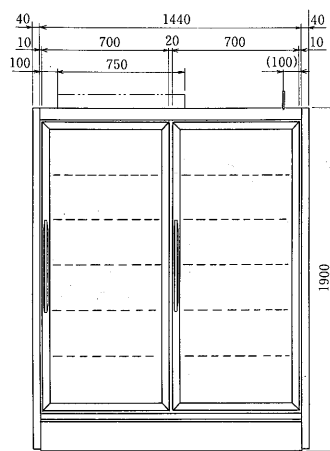


側面図

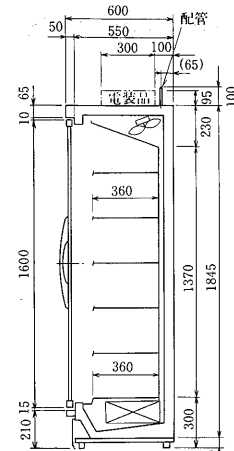
GVH-523D-SA形  
 GVJ-523D-SA形



平面図

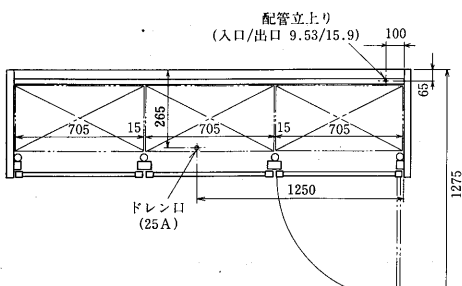


正面図

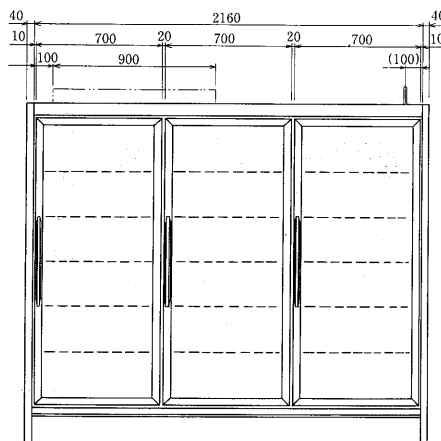


側面図

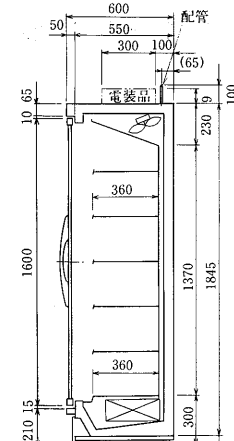
GVH-733D-SA形



平面図



正面図

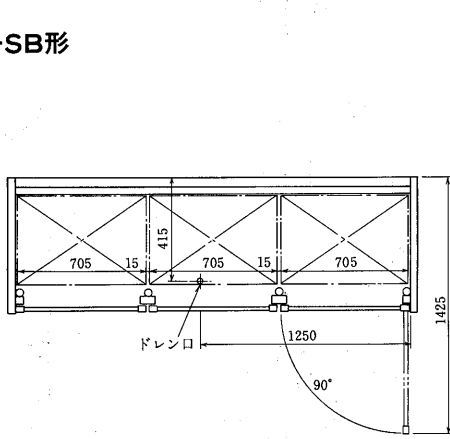


側面図

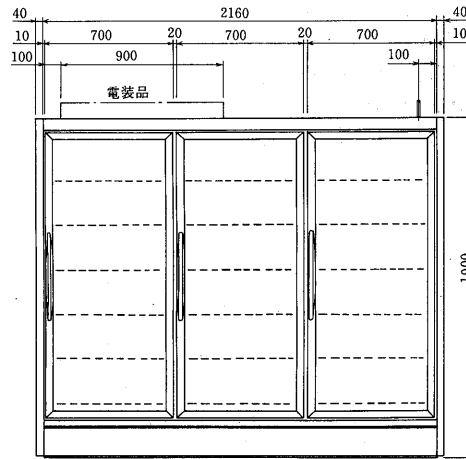
ショーケース(別置)



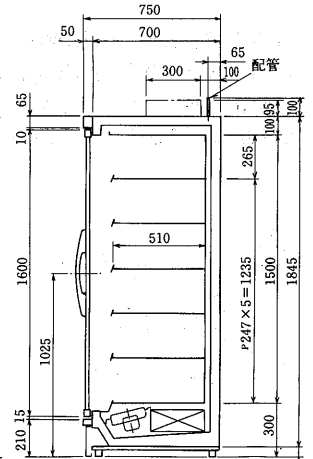
GVH-736D-SB形



平面図

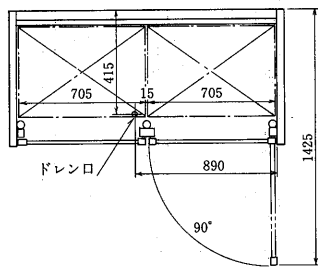


正面図

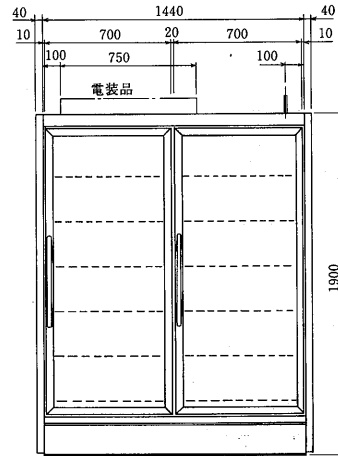


側面図

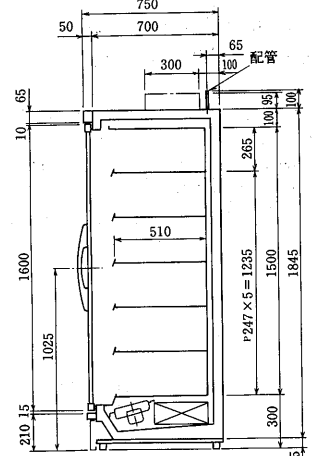
GVJ-526D-SB形  
GVH-526D-SB形



平面図

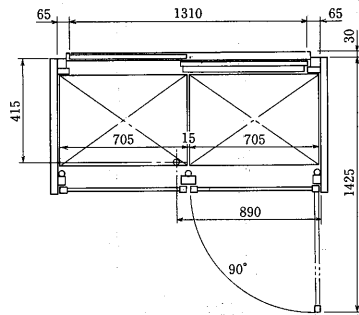


正面図

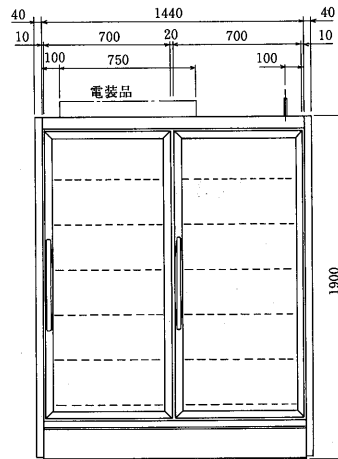


側面図

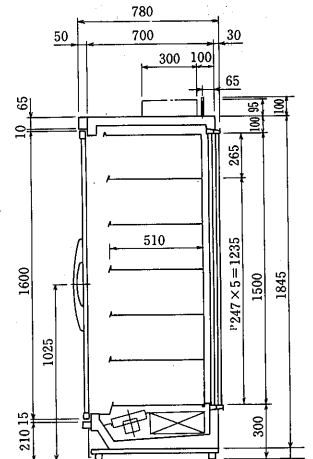
GVH-526B-SB形



平面図

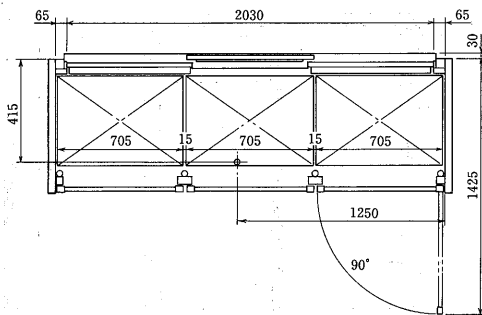


正面図

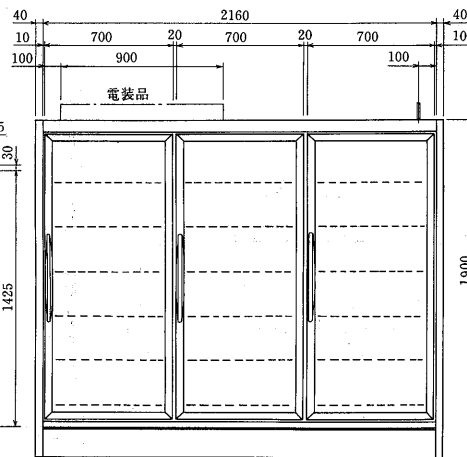


側面図

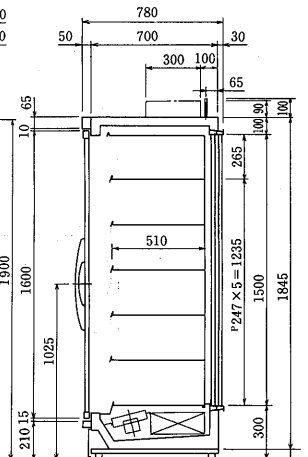
GVH-736B-SB形



平面図



正面図



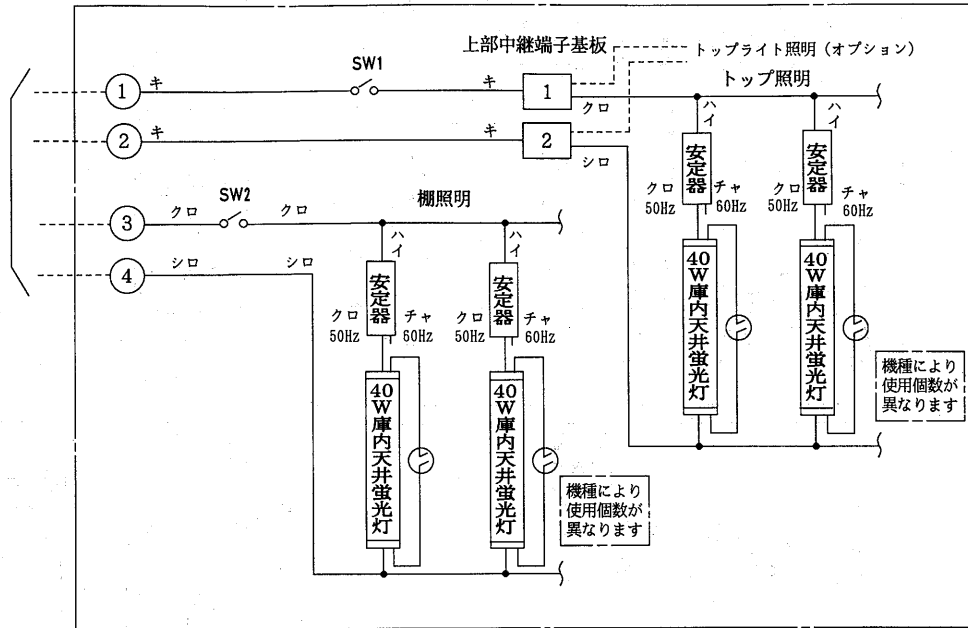
側面図

### 3.1.3 電気配線図

#### (1) T・Rシリーズ

(a) 非冷用

TA-GS・RA-GS・TA-GV形

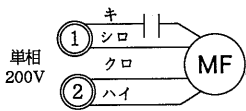


#### オプション回路図

##### 1 冷気回収装置

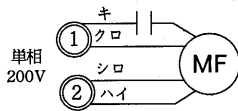
(1) 下吸込方式

桁端子板



(2) 下吸出方式

桁端子板



注) 標準仕様は (1) 下吸込方式で工場出荷しております。

注1. ---線は現地配線となります。

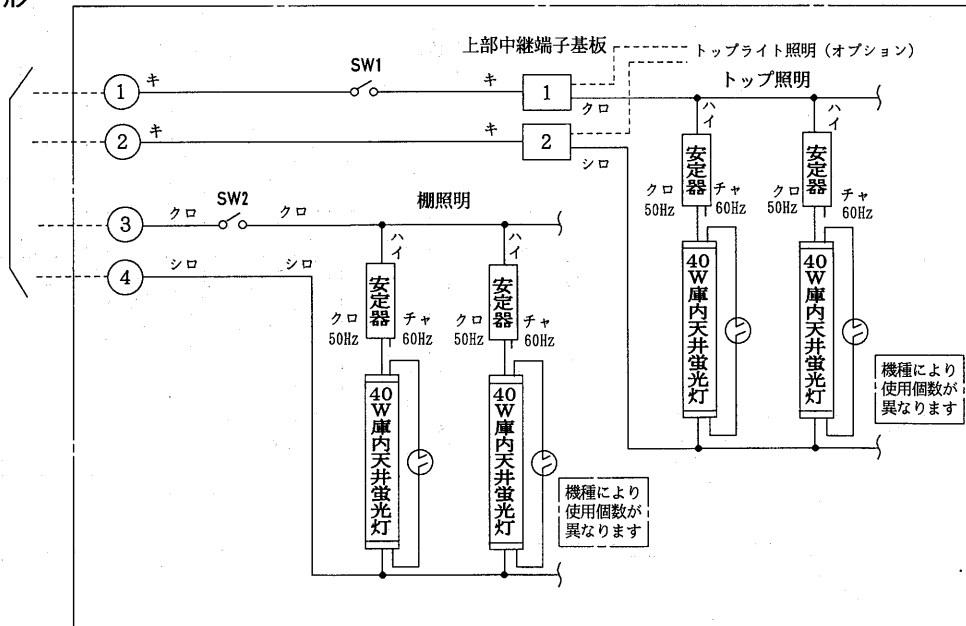
2. ○はショーケース点検蓋内の端子盤<小>を示し, ◎は端子盤<大>を示します。

3. □はショーケース蛍光灯カバー内の上部中継端子基板 <差込端子タグ>を示します。

4. アース<接地>について, 点検蓋内の端子盤部にアース用ネジが付いていますので, 安全のために必ず接続, 接地ください。

(b) 非冷カート用

TA-GS・RA-GS・TA-GV形



注1. ---線は現地配線となります。

2. ○はショーケース点検蓋内の端子盤<小>を示し, ◎は端子盤<大>を示します。

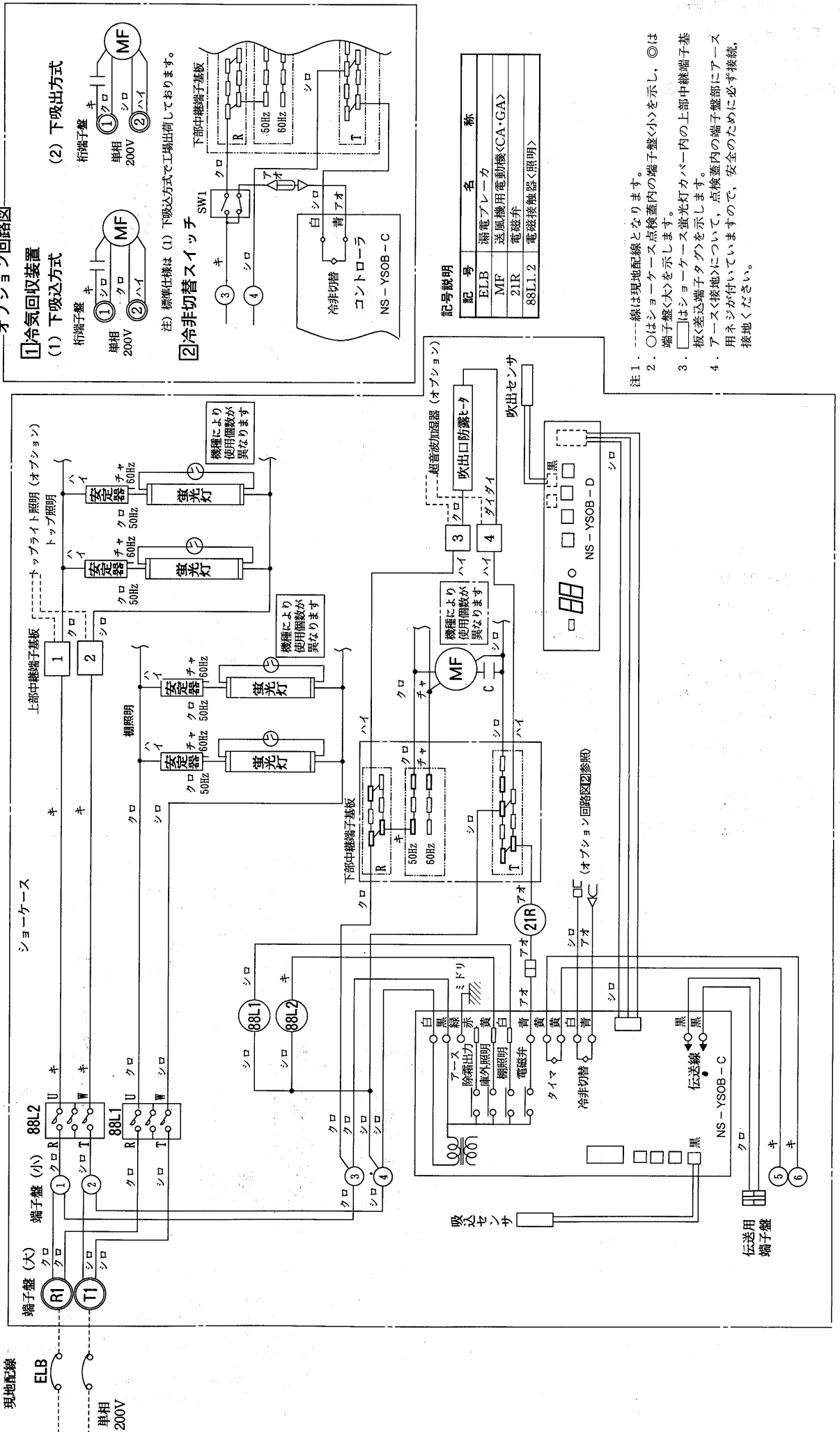
3. □はショーケース蛍光灯カバー内の上部中継端子基板 <差込端子タグ>を示します。

4. アース<接地>について, 点検蓋内の端子盤部にアース用ネジが付いていますので, 安全のために必ず接続, 接地ください。

(c) 青果用・日配品乳製品用

- TA-PV形 TG-RG-HS形
- TA-RA-PS形 TP-RP-HS形
- TA-RA-HS形 TN-RN-HS形
- TE-RE-HS形

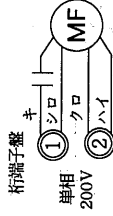
現地配線



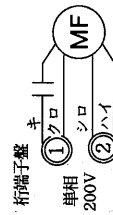
オプション回路図

1 冷気回収装置

(1) 下吸込方式

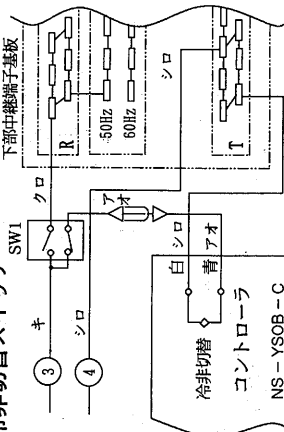


(2) 下吸込方式



注) 標準仕様は (1) 下吸込方式で工場出荷しております。

2 冷非切替スイッチ

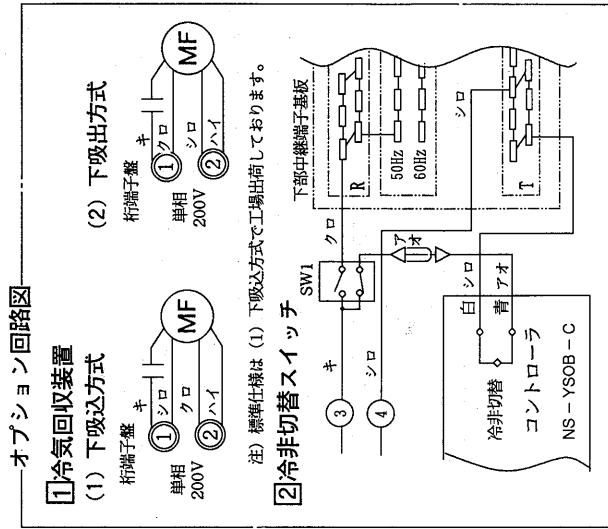


記号説明

記号	名称
ELB	漏電ブレーカ
MF	送風機用電動機<CA-GA>
21R	電磁弁
88L1.2	電磁接触器<照明>

- 注1. ---線は現地配線となります。
2. ○はショーケース点検蓋内の端子盤<小>を示し、◎は端子盤<大>を示します。
3. □はショーケース蛍光灯カバー内の上部中継端子基板<差込端子タグ>を示します。
4. アース<接地>については、点検蓋内の端子盤部にアース用ネジが付いていますので、安全のために必ず接続、接地ください。

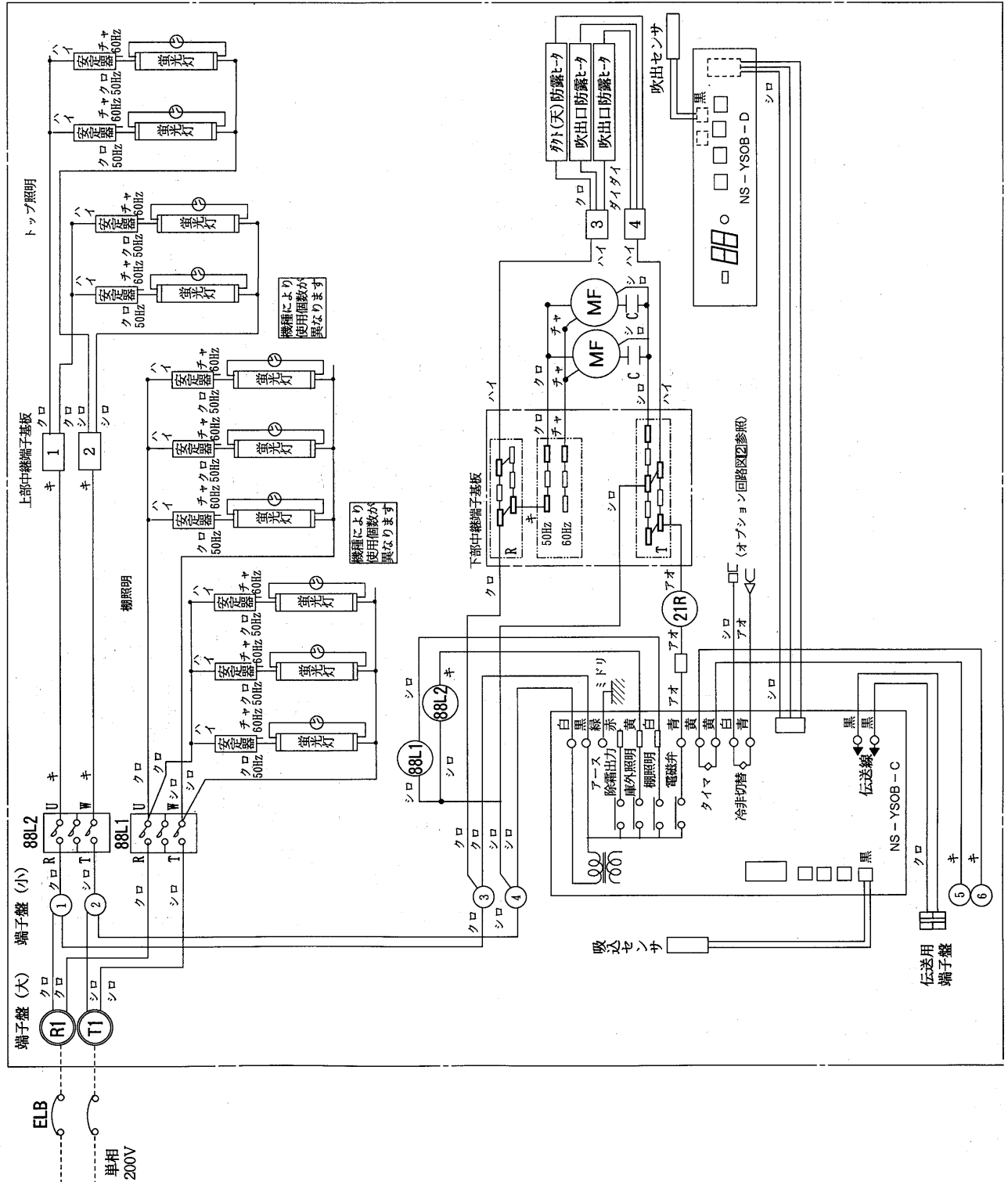
JE-HW455形  
JG-HW455形



記号説明

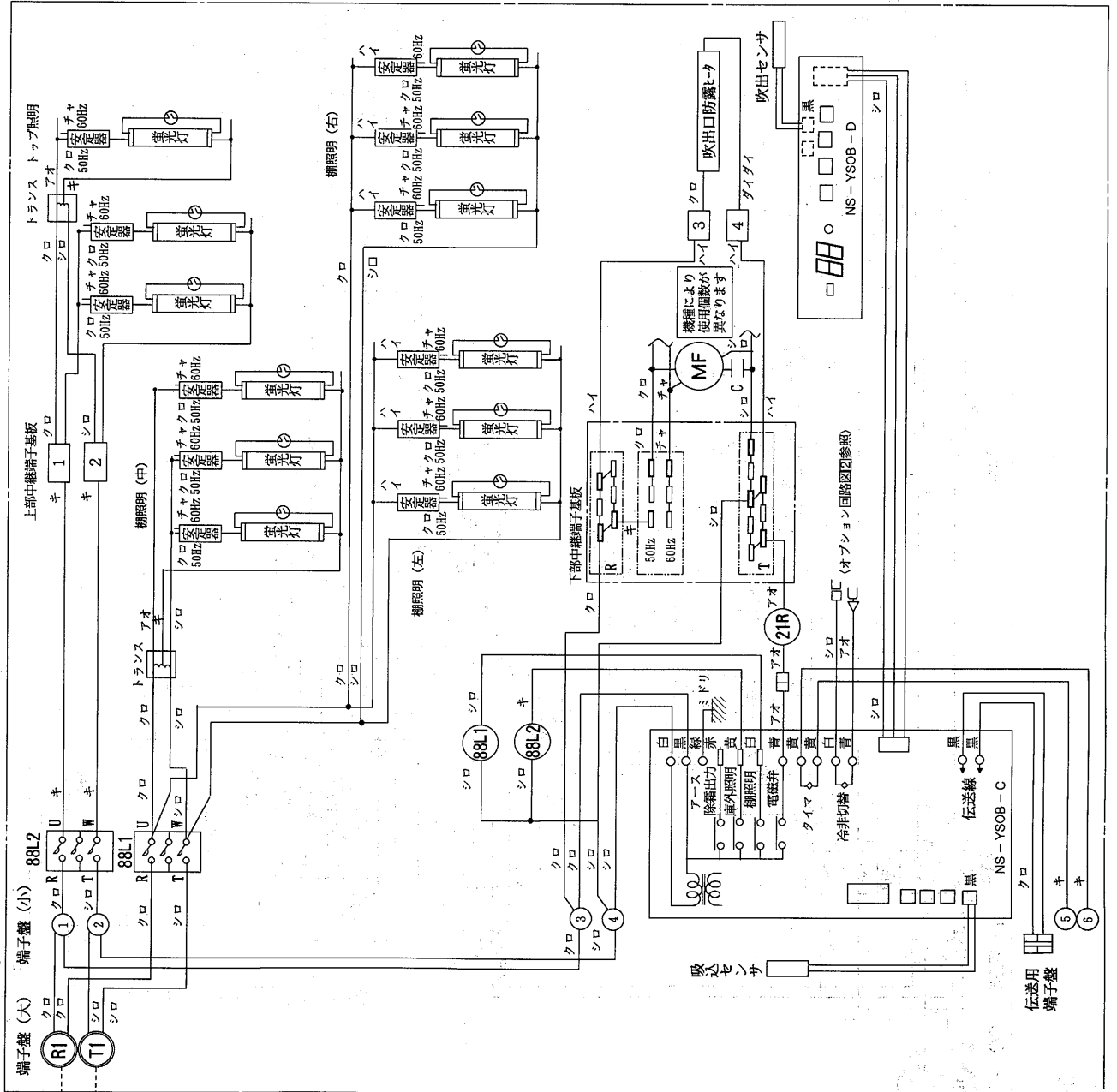
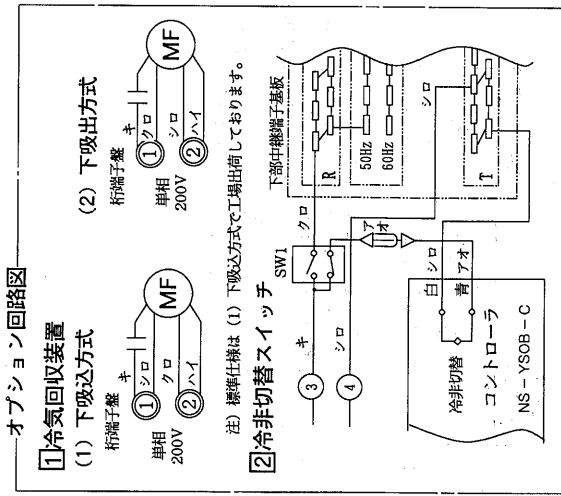
記号	名称
ELB	漏電ブレーカ
MF	送風機用電動機<CA・GA>
21R	電磁弁
88L1.2	電磁接触器<照明>

- 注1. ---線は現地配線となります。  
 2. ○はショーケース点検蓋内の端子盤<小>を示し、◎は端子盤<大>を示します。  
 3. □はショーケース蛍光灯カバー内の上部中継端子基板<差込端子タグ>を示します。  
 4. アース<接地>については、点検蓋内の端子盤部にアース用ネジが付いていますので、安全のために必ず接続、接地ください。



ショーケース(別置)

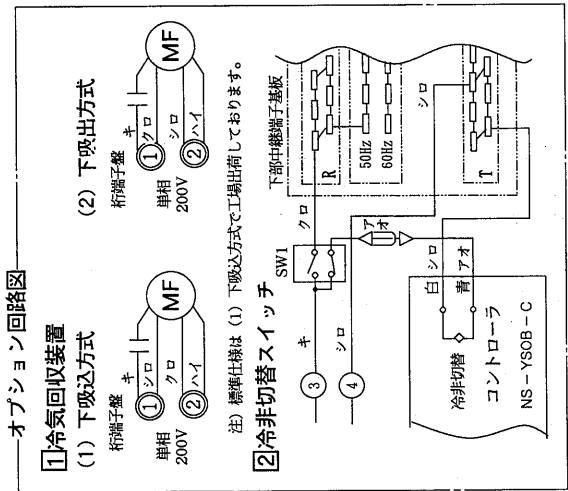
JE-HW155形  
JG-HW155形



記号説明

記号	名称
ELB	漏電ブレーカ
MF	送風機用電動機<CA・GA>
21R	電磁弁
88L1.2	電磁接触器<照明>

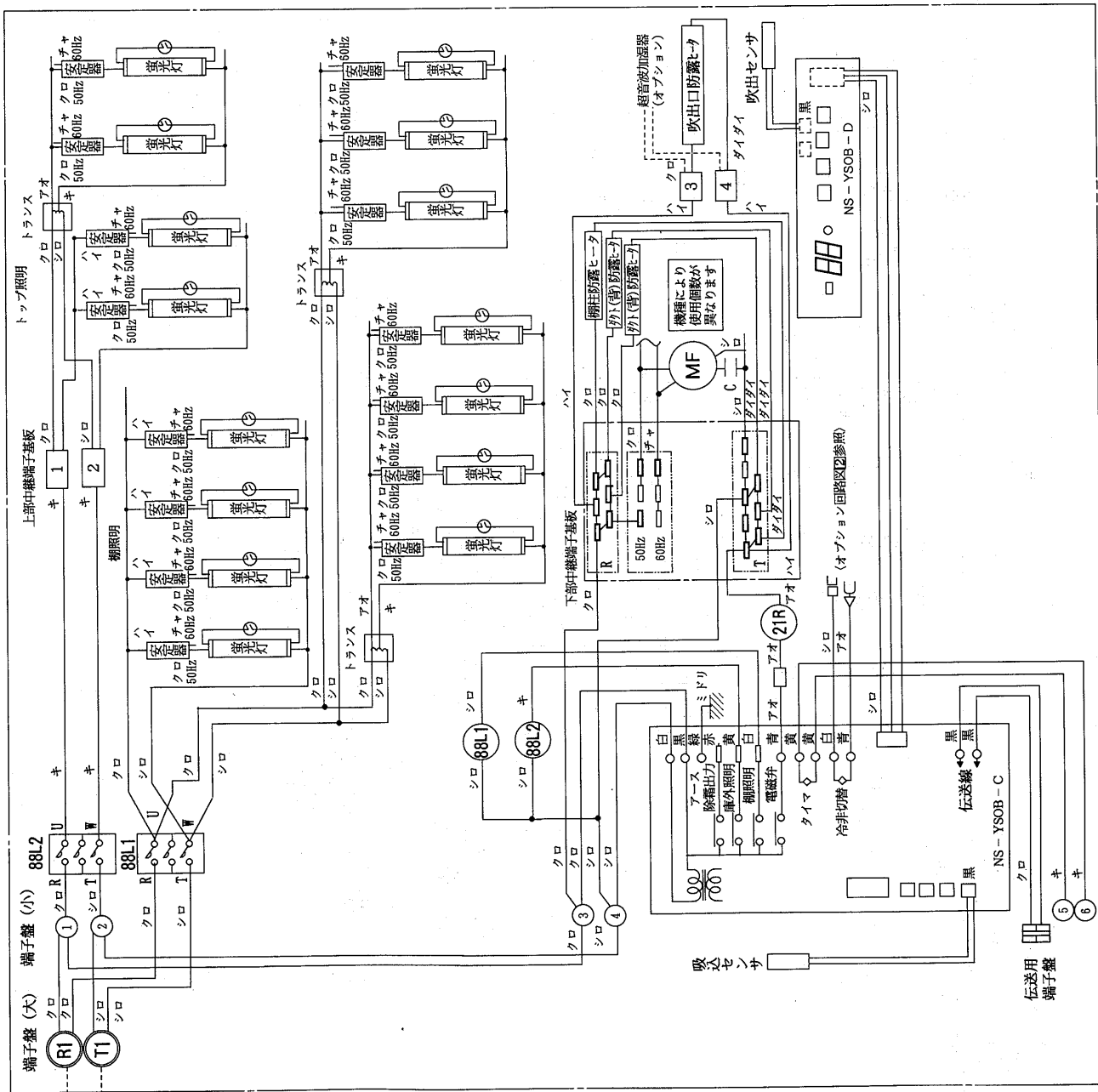
- 注1. 一線は現地線となります。
- 注2. ○はショーケース点検蓋内の端子盤<小>を示し、◎は端子盤<大>を示します。
- 注3. □はショーケース蛍光灯カバー内の上部中継端子基板<差込端子ダグ>を示します。
- 注4. 蛍光灯10W・15W・20Wの安定器は、100V仕様のものをトランスにて200V電源に対応しています。
- 注5. アース<接地>について、点検蓋内の端子盤部にアース用ネジが付いていますので、安全のために必ず接続、接地ください。



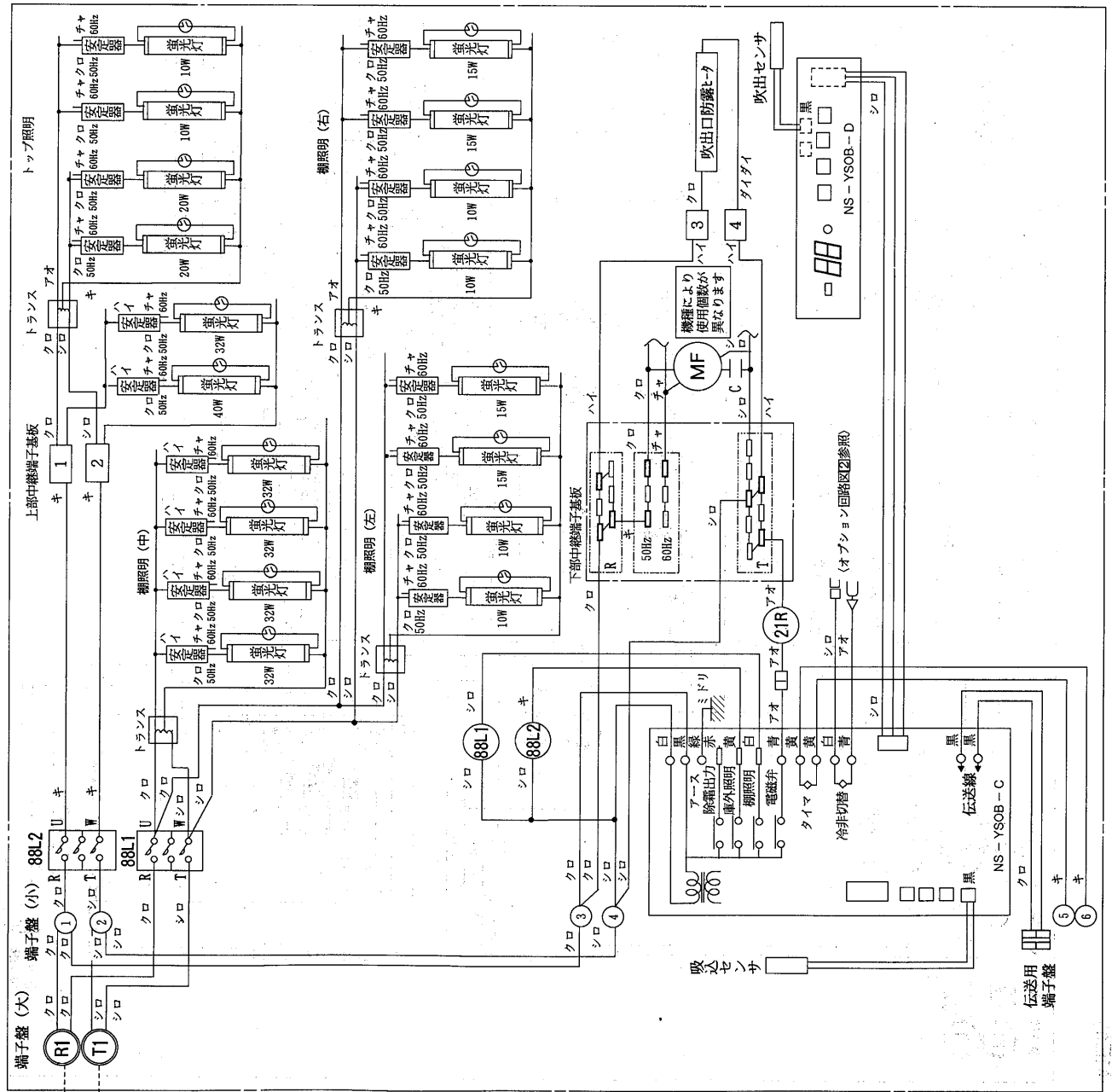
記号説明

記号	名称
ELB	漏電ブレーカ
MF	送風機用電動機<CA・GA>
2IR	電磁弁
88L1.2	電磁接触器<照明>

- 注1. --線は現地線となります。
- 注2. ○はシヨークケース点検蓋内の端子盤<小>を示し、○はシヨークケース端子盤<大>を示します。
- 注3. □はシヨークケース蛍光灯カバー内の上部中継端子基板<差込端子タグ>を示します。
- 注4. 蛍光灯10W・15W・20Wの安定器は、100V仕様のものでトランスにて200V電源に対応しています。
- 注5. アース<接地>については、点検蓋内の端子盤部にアース用ネジが付いていますので、安全のために必ず接地ください。



TE-HS155AR形  
TG-HS155AR形



オプショントラック図

1 冷気回収装置

(1) 下吸込方式

桁端子盤

① シロ

② ハイ

単相 200V

MF

キ

(2) 下吸込方式

桁端子盤

① シロ

② ハイ

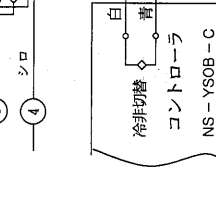
単相 200V

MF

キ

注) 標準仕様は (1) 下吸込方式で工場出荷しております。

2 冷非切替スイッチ



記号説明

記号	名称
ELB	漏電ブレーカ
MF	送風機用電動機<CA・GA>
21R	電磁弁
88L1, 2	電磁接触器<照明>

注 1. -線は接地線となります。

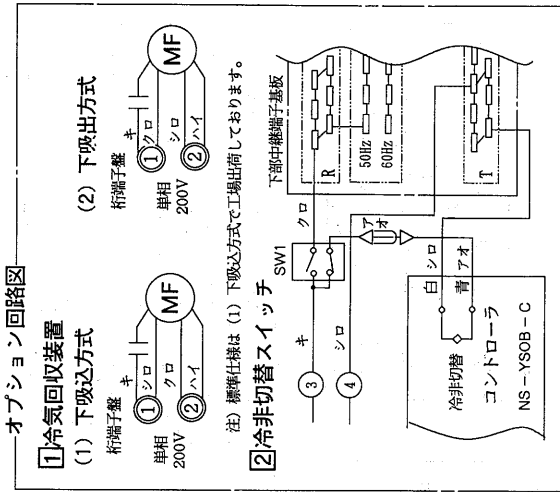
2. ○はショークケース点検蓋内の端子盤<小>を示し、◎は端子盤<大>を示します。

3. □はショークケース蛍光灯カバー内の上部中継端子基板<差込端子タクト>を示します。

4. 蛍光灯10W・15W・20Wの安定器は、100V仕様のものをトランスにて200V電源に対応しています。

5. アース<接地>について、点検蓋内の端子盤部にアース用ネジが付いていますので、安全のために必ず接続、接地ください。

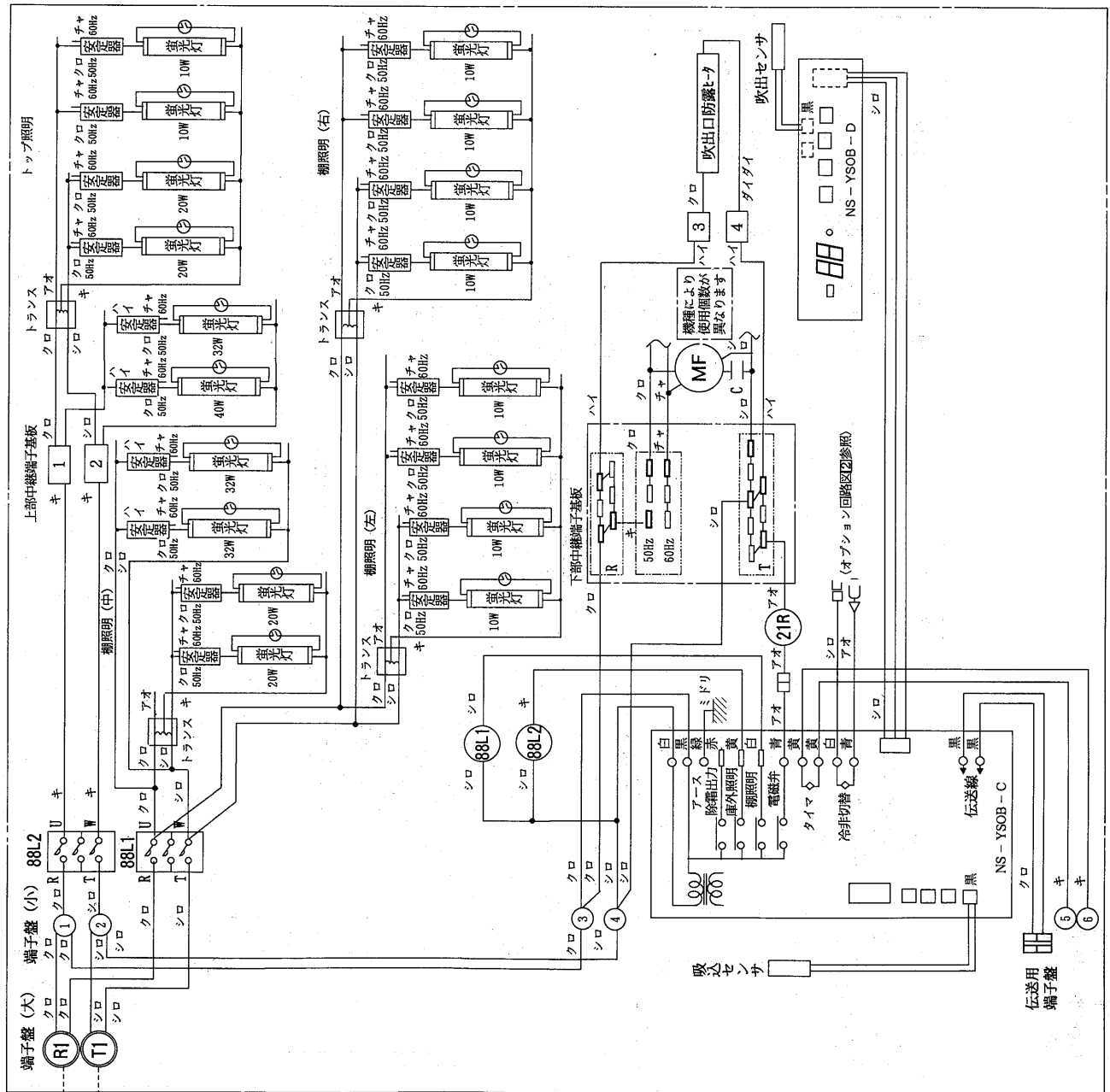
RE-HS155AR形  
RG-HS155AR形



記号説明

記号	名称
ELB	漏電ブレーカ
MF	送風機用電動機<CA・GA>
21R	電磁弁
88L1.2	電磁接触器<照明>

- 注1. 一線は現地線となります。
2. ○はショーケース点検蓋内の端子盤<大>を示し、◎は端子盤<小>を示します。
3. □はショーケース蛍光灯カバー内の上部中継端子基板<差込端子タグ>を示します。
4. 蛍光灯10W・15W・20Wの安定器は、100V仕様のものをトランスにて200V電源に対応しています。
5. アース(接地)について、点検蓋内の端子盤部にアース用ネジが付いていますので、安全のために必ず接続、接地ください。

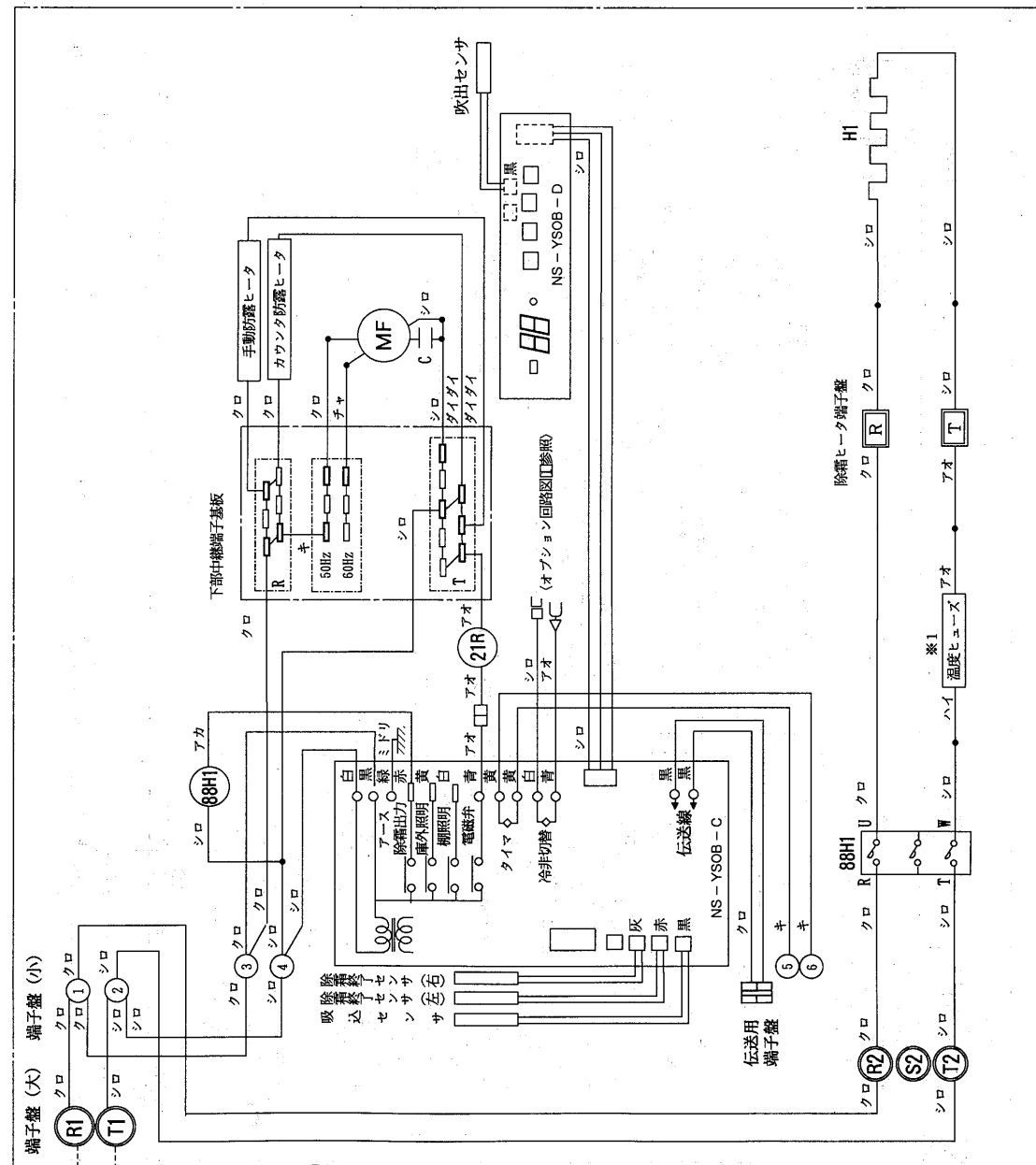
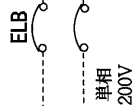


ショーケース(別置)

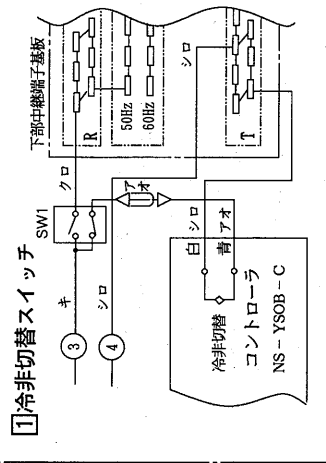




現地配線



1) オプション回路図



記号説明

記号	名称
ELB	漏電ブレーカ
HI	電熱器<霜取>
MF	送風機用電動機
21R	電磁弁
88H1	電磁接触器<電熱器>

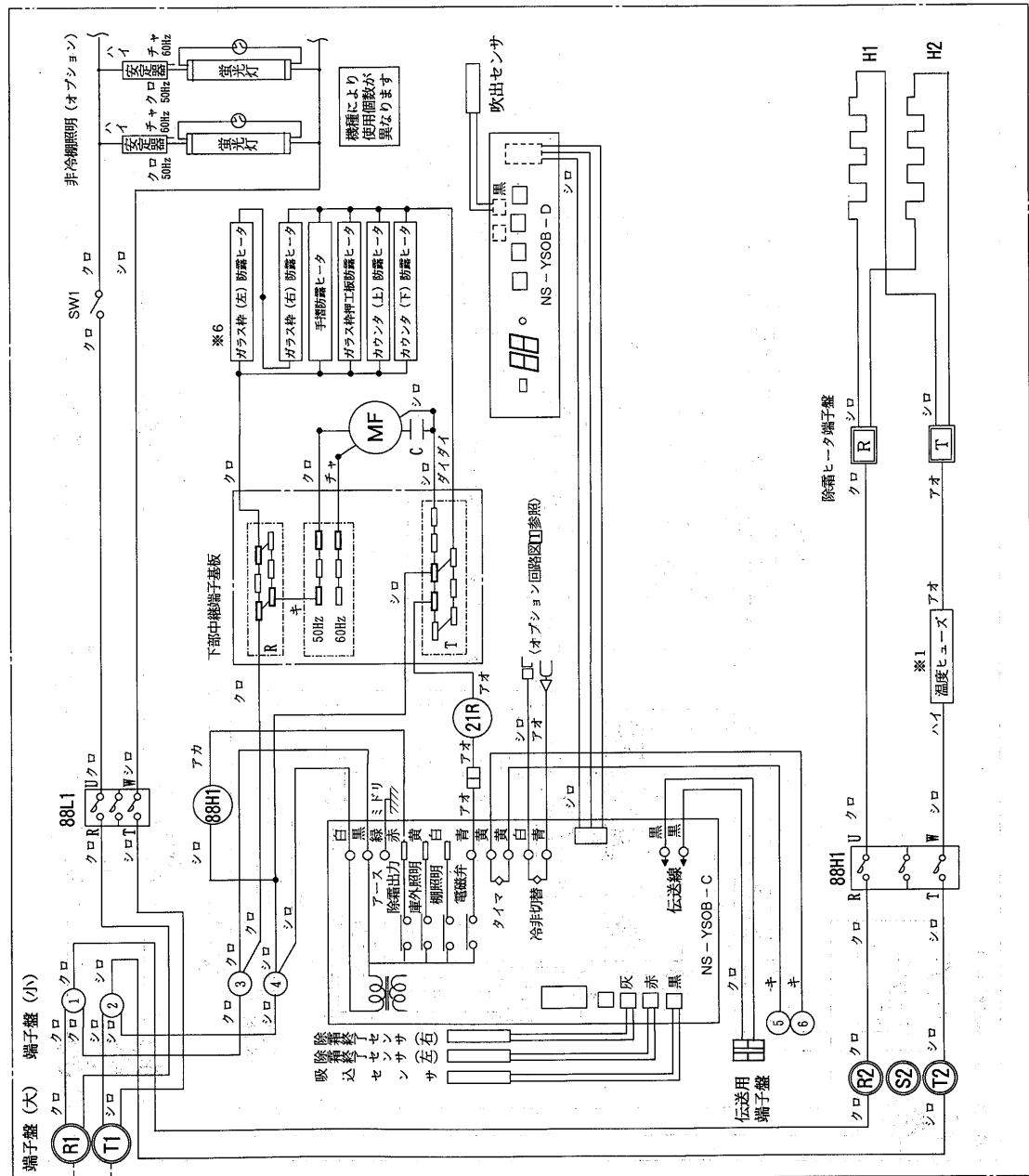
- 注1. ---線は現地配線となります。
- 2. ○はショーケース点検蓋内の端子盤<大>を示し、◎は端子盤<小>を示します。
- 3. □は電装ボックス内の除霜ヒータ端子盤<差込端子タクト>を示します。
- 4. \*1 温度ヒューズは、ヒータ容量により、使用個数が違います。
- 5. アース<接地>については、点検蓋内の端子盤部にアース用ネジが付いていますので、安全のために必ず接続・接地ください。

ショーケース(別置)

現地配線

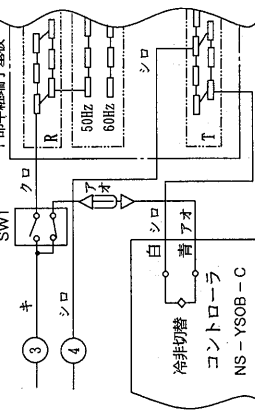
ELB

単相  
200V



1) オプション回路図

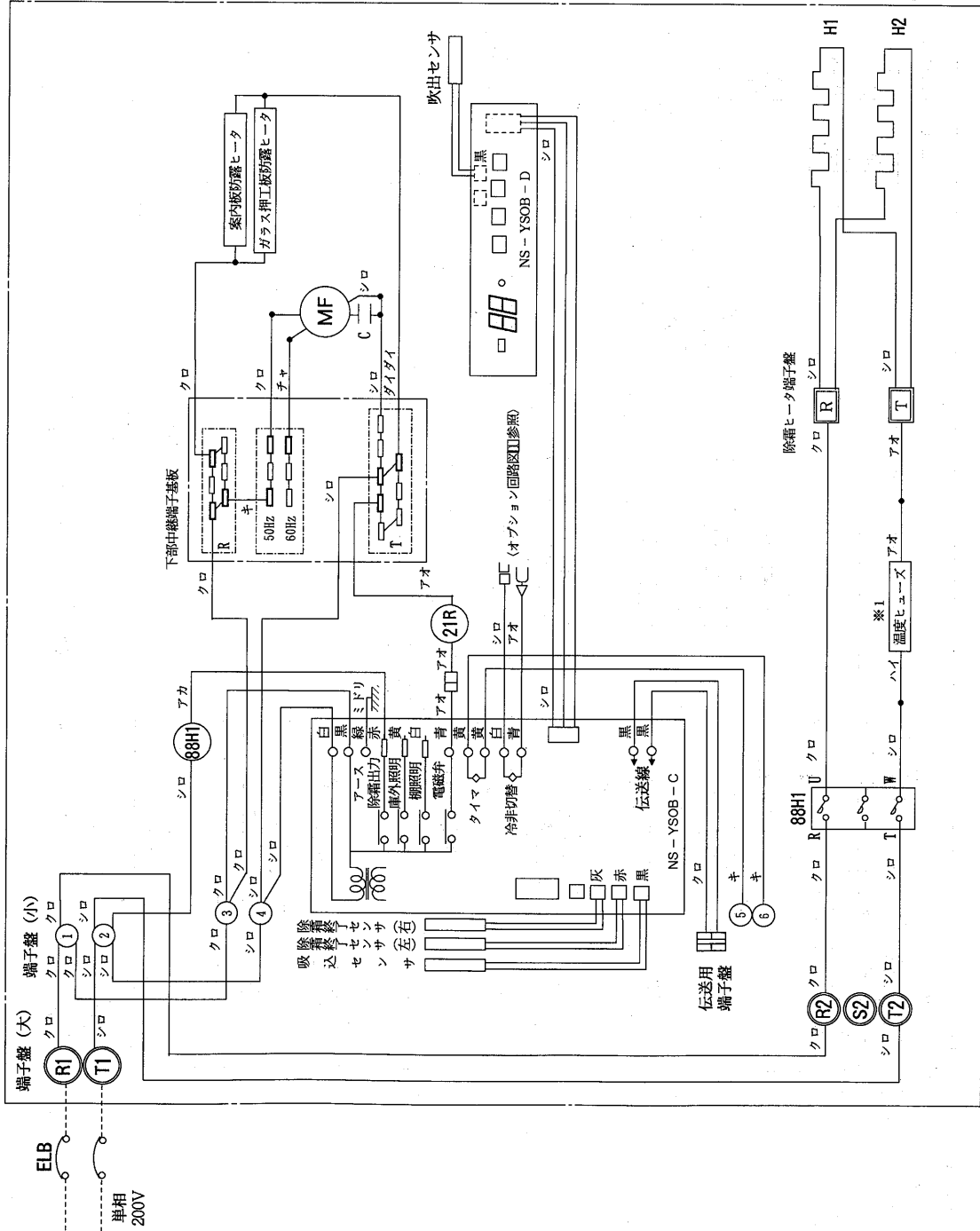
1) 冷非切替スイッチ



記号説明

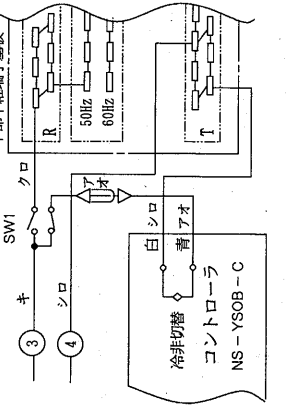
記号	名称
ELB	漏電ブレーカ
H1.2	電熱器<霜取>
MF	送風機用電動機<CA>
SW1	スイッチ<冷非切替>
2IR	電磁弁
88H1	電磁接触器<電熱器>

1. ---線は現地配線となります。
2. ○はショークケース点検蓋内の端子盤<小>を示し、◎は端子盤<大>を示します。
3. □は電装ボックス内の除霜ヒータ端子盤<差込端子タグ>を示します。
4. \* 1, \* 2 温度ヒューズは、ヒータ容量により、使用子数が異なります。
5. 8尺・6尺ケースは各2個です。
6. アース<接地>について、点検蓋内の端子盤部にアース用ネジが付いていますので、安全のために必ず接続、接地ください。
7. ガラス枠防露ヒータは連結側のガラス枠防露ヒータをシリーズ接続していただきます。



オプション回路図

冷非切替スイッチ



記号説明

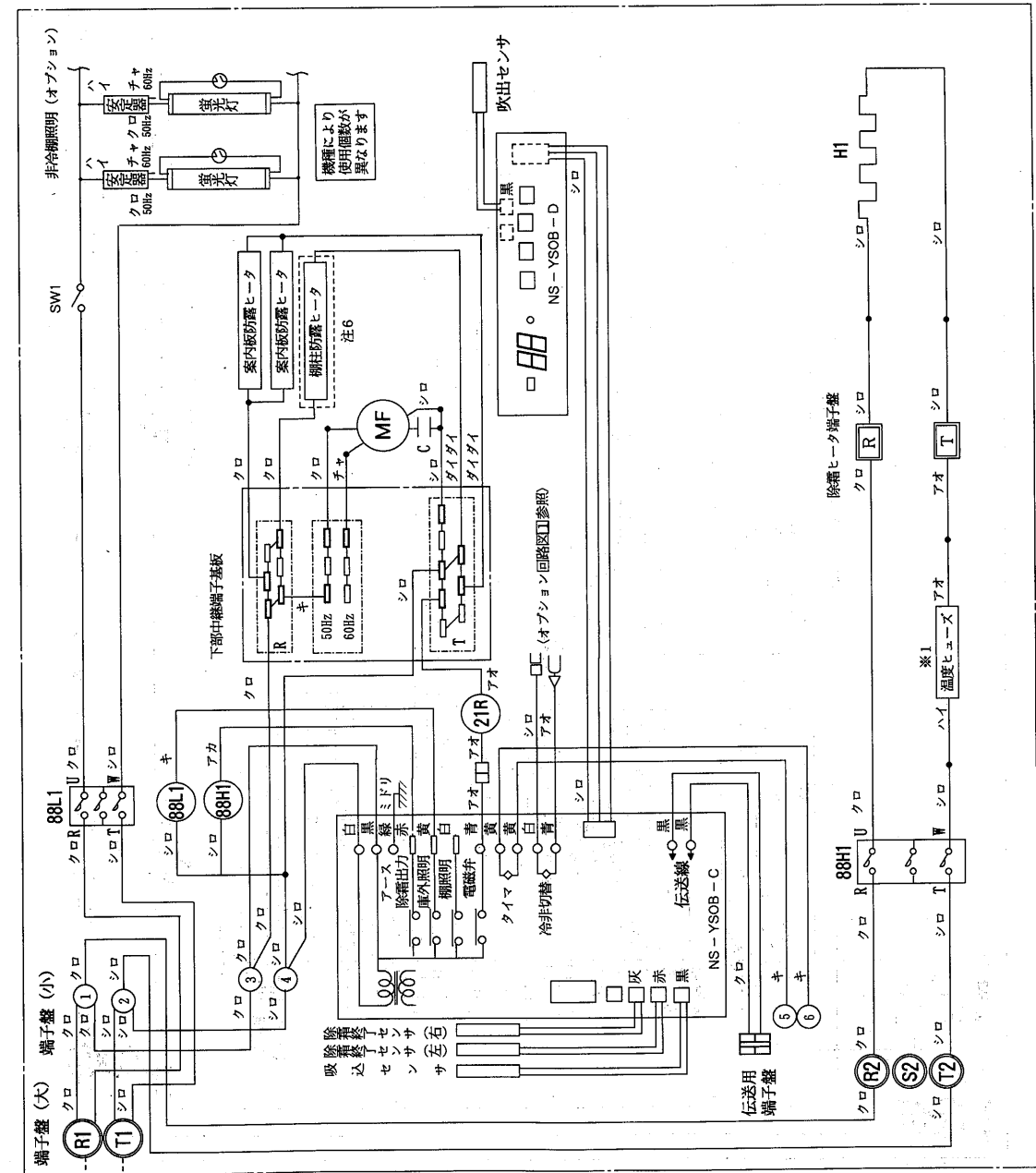
記号	名称
ELB	漏電ブレーカ
H1, 2	電熱器<霜取>
MF	送風機用電動機<CA>
SW1	スイッチ<冷非>
21R	電磁弁
88H1	電磁接点器<電熱器>

- 注1. ---線は現地配線となります。
- 注2. ○はショーケース点検蓋内の端子盤<小>を示し、◎は端子盤<大>を示します。
- 注3. □は電装ボックス内の除霜ヒータ端子盤<差込端子タグ>を示します。
- 注4. \*1, \*2 温度ヒューズは、ヒータ容量により、使用容量が異なります。  
8尺・6尺ケースは各2個です。
- 注5. アース<接地>について、点検蓋内の端子盤部にアース用ネジが付いていますので、安全のために必ず接続、接地ください。

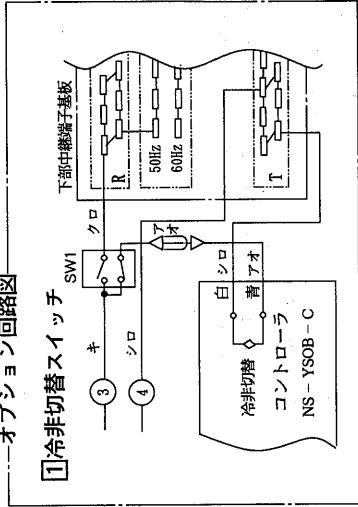
現地配線

ELB

単相  
200V



冷非切替スイッチ

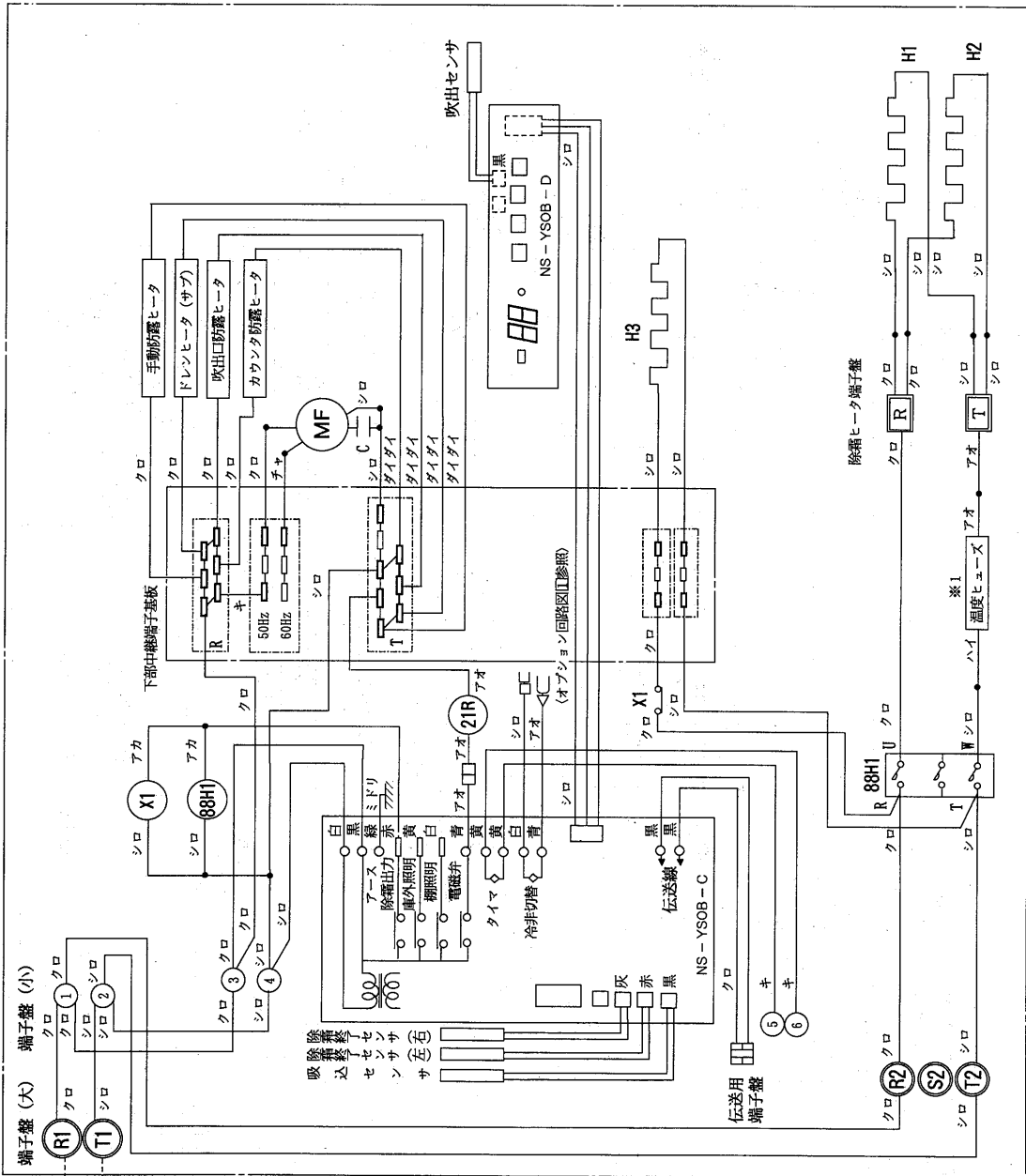
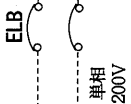


記号説明

記号	名称
ELB	漏電ブレーカ
H1	電熱器<霜取>
MF	送風機用電動機
SW1	スイッチ<冷非切替>
21R	電磁弁
88H1	電磁接触器<電熱器>

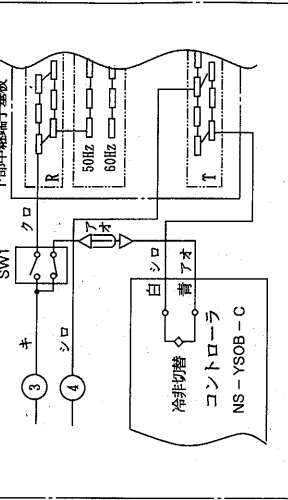
- 注1. ---線は現地配線となります。
- 注2. ○はショーケース点検蓋内の端子盤<小>を示し、◎は端子盤<大>を示します。
- 注3. □は電装ボックス内の除霜ヒータ端子盤<差込端子タグ>を示します。
- 注4. \*1 温度ヒューズは、ヒータ容量により、使用個数が違います。
- 注5. 8尺・6尺ケースは2個です。
- 注6. アース<接地>について、点検蓋内の端子盤部にアース用ネジが付いていますので、安全のために必ず接続・接地ください。
- 注7. 棚柱防露ヒータは非冷棚照明<オプシオン>が付く場合に接続されます。

現地配線



1 オブション回路図

1 冷非切替スイッチ

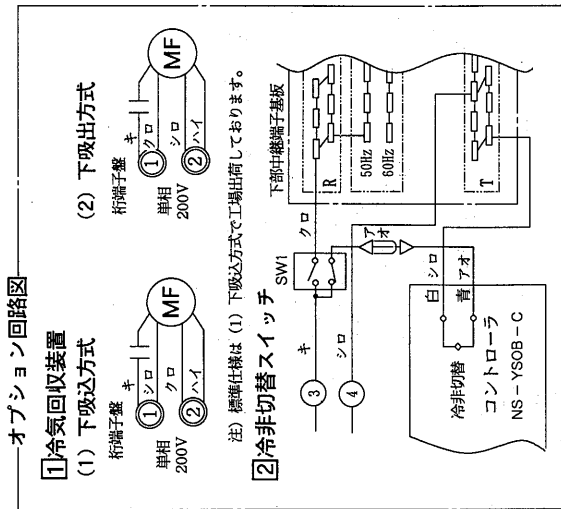


記号説明

記号	名称
ELB	漏電ブレーカ
H1,2	電熱器<霜取>
H3	ダクトヒーター
MF	送風機用電動機
21R	電磁弁
88HI	電磁接触器<電熱器>

- 注1. ---線は現地配線となります。  
 2. ○はショーケース点検蓋内の端子盤<小>を示し、◎は端子盤<大>を示します。  
 3. □は電装ボックス内の除霜ヒーター端子盤<差込端子タブ>を示します。  
 4. \* 1温度ヒューズは、ヒータ容量により、使用個数が異なります。  
 8尺・6尺ケースは1個です。  
 5. アース<接地>について、点検蓋内の端子盤部にアース用ネジが付いていますので、安全のために必ず接続・接地ください。

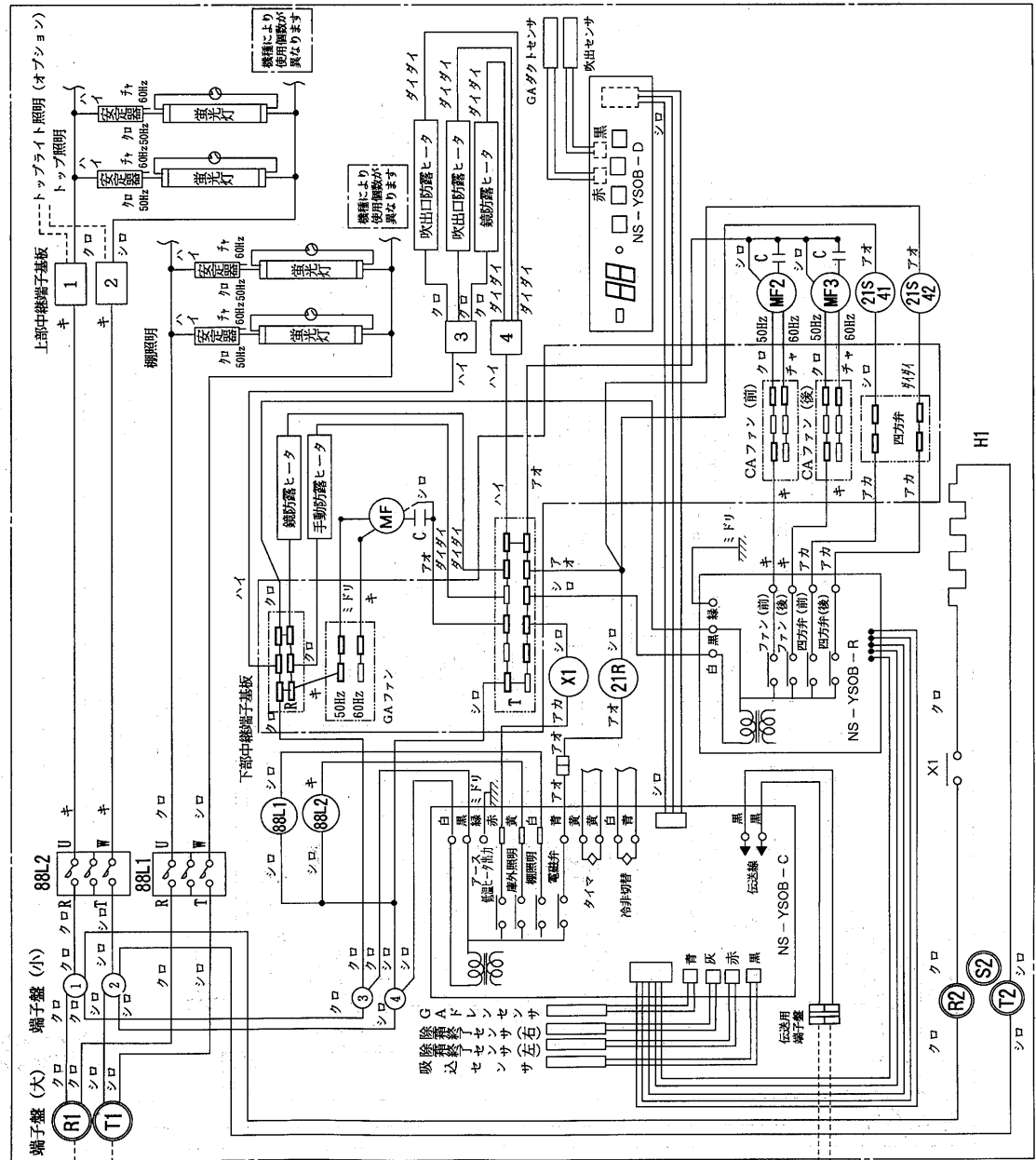
(e) 精肉・鮮魚くローテーション用



記号説明

記号	名称
ELB	漏電ブレーカ
HI	電熱器<低温ヒーター>
MF1	送風機用電動機<GA>
MF2	送風機用電動機<CA・前>
MF3	送風機用電動機<CA・後>
X1	補助継電器
21R	電磁弁
21S41	四方弁<前>
21S42	四方弁<後>
88L1.2	電磁接触器<照明>

1. ---線は現地配線となります。
2. ○はショーケース点検蓋内の端子盤<小>を示し、◎は端子盤<大>を示します。
3. □はショーケース蛍光灯カバー内の上部中継端子基板<差込端子タグ>を示します。
4. アース<接地>について、点検蓋内の端子盤部にアース用ネジが付いていますので、安全のために必ず接地線、接地ください。



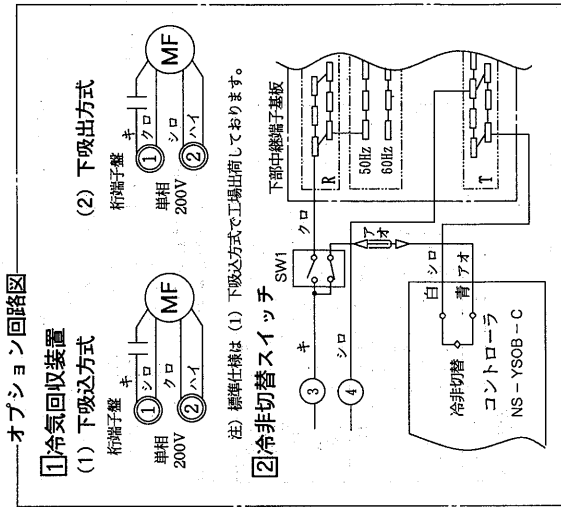
TA-RA-ZR形  
 TE-ZR形  
 TG-ZR形

現地配線  
 ELB  
 単相 200V

単相 200V  
 ELB  
 総電ユニット

(f)低温チルド食品用

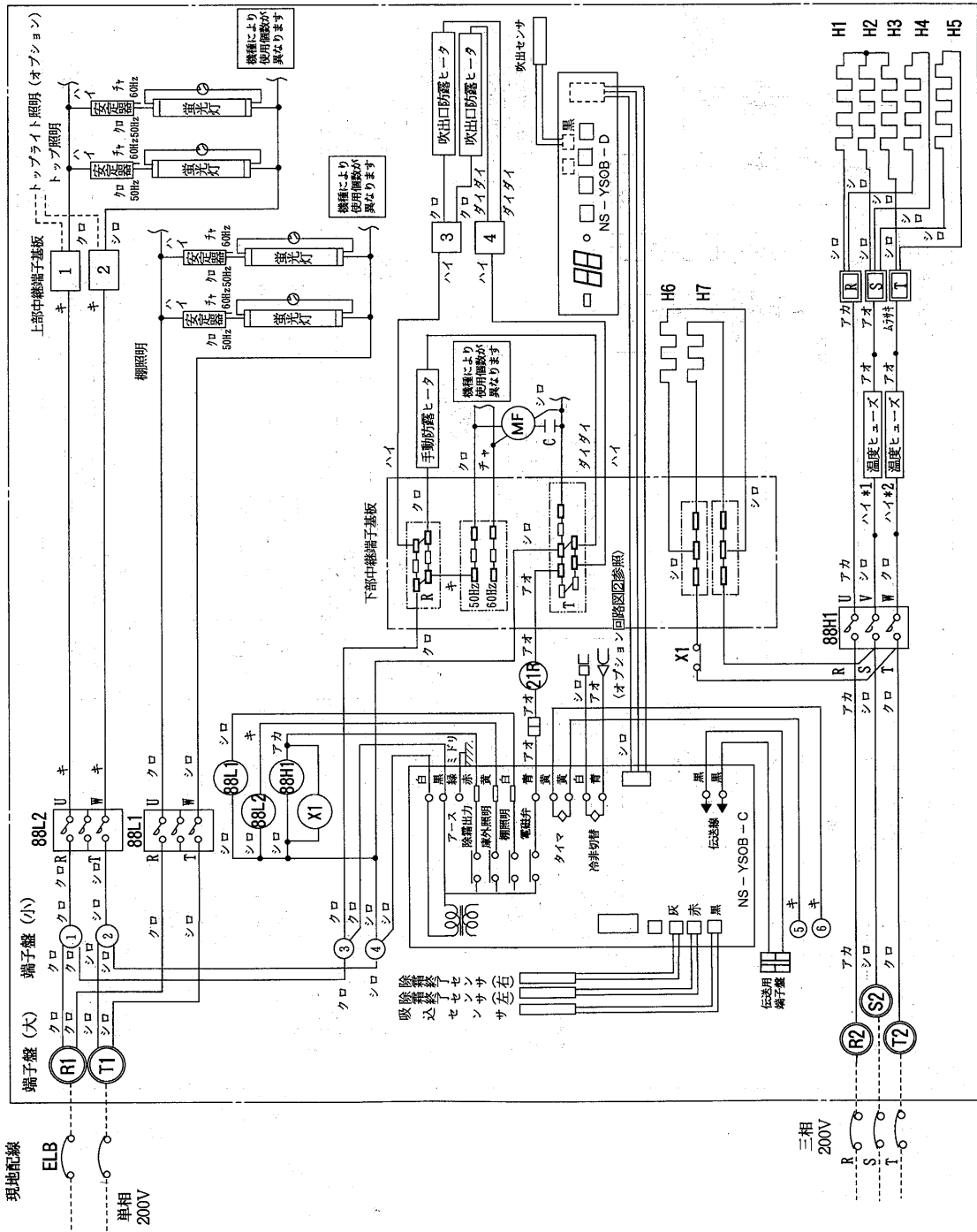
TA・RA-LS形  
〈ヒーターデフロスト〉



記号説明

記号	名称
ELB	漏電ブレーカ
H1.2.3	電熱器〈釋取〉
H4.5	電熱器〈釋取補助〉
H6	ダクトヒーター〈CA〉
H7	ダクトヒーター〈GA〉
MF1	送風機用電動機
X1	補助継電器
Z1R	電磁弁
88H1	電磁接点器〈電熱器〉
88L1.2	電磁接点器〈照明〉

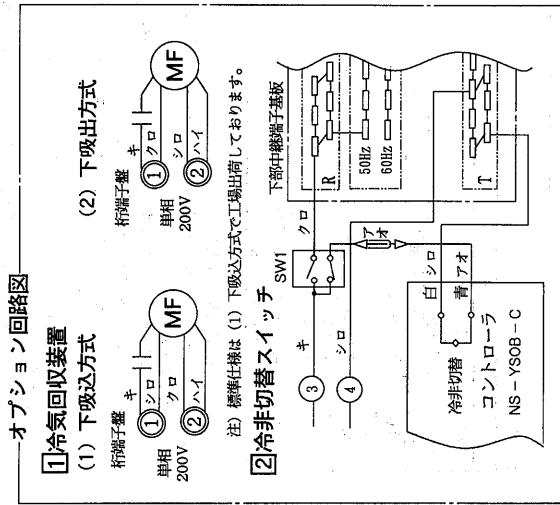
- 注1. ---線は現地配線となります。  
 注2. ○はショーケース点検蓋内の端子盤〈小〉を示し、◎は端子盤〈大〉を示します。  
 3. □はショーケース蛍光灯カバー内の上部中継端子基板〈差込端子タグ〉を示します。  
 4. □は電装ボックス内の除霜ヒーター端子盤〈差込端子タグ〉を示します。  
 5. \*1.\*2温度ヒューズは、ヒータ容量により、使用個数が異なります。  
 8尺、6尺ケースは各2個、4尺ケースは各1個です。  
 6. アース〈接地〉について、点検蓋内の端子盤部にアース用ネジが付いていますので、安全のために必ず接続、接地ください。



ショーケース〈別置〉



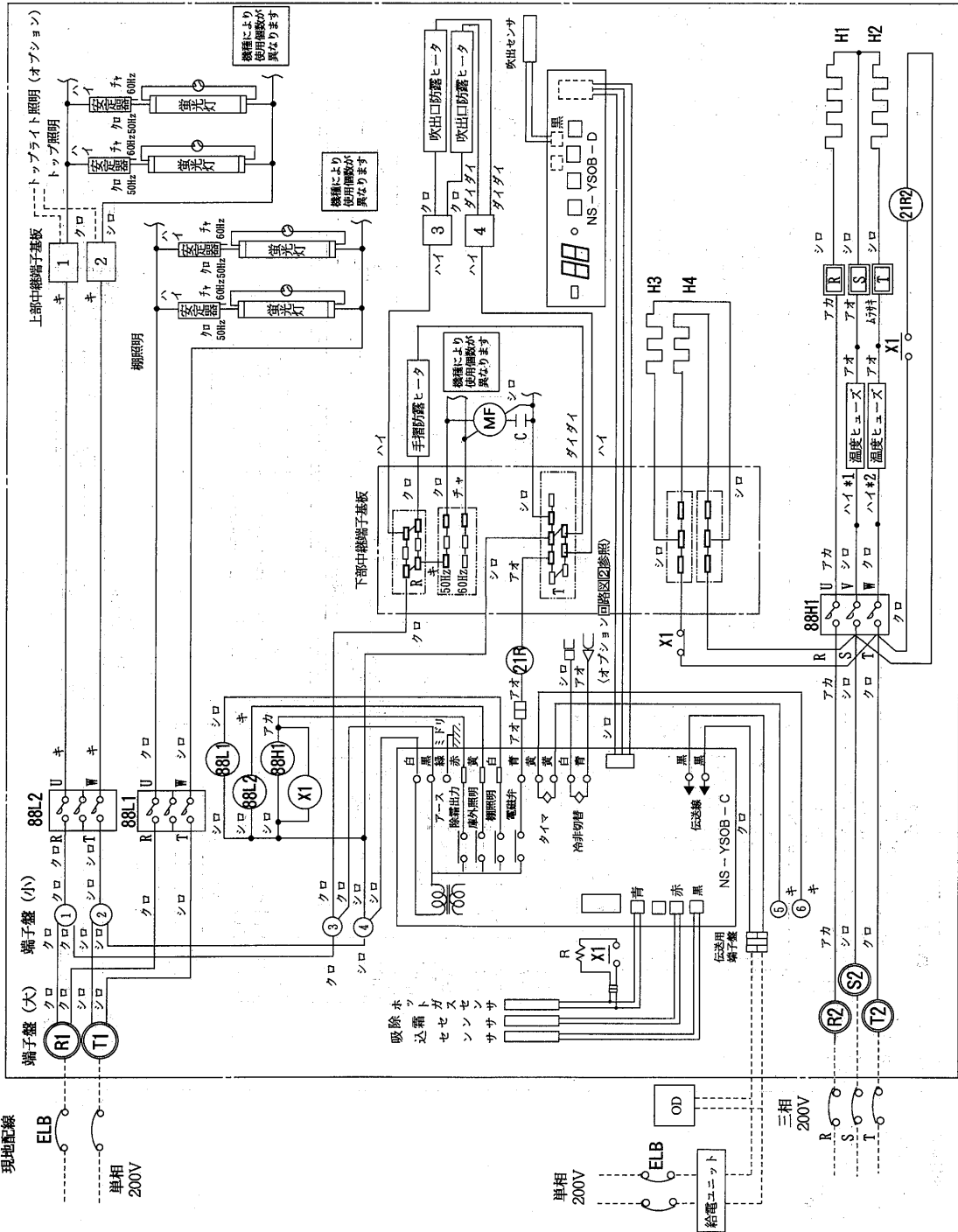
TA・RA-LS形  
〈ホットガスデフロスト〉



記号説明

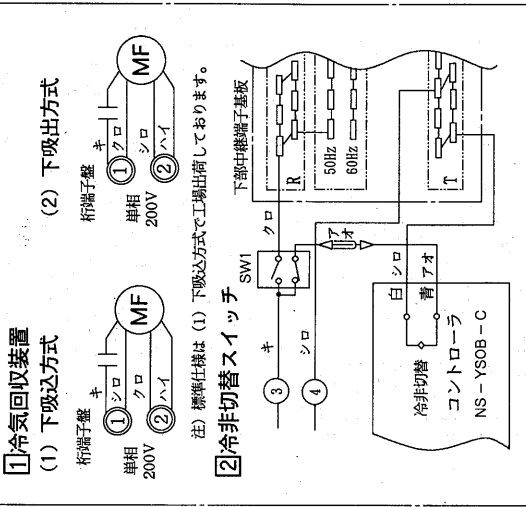
記号	名称
ELB	漏電ブレーカ
H1.2	電熱器〈霜取補助〉
H3	ダクトヒータ〈CA〉
H4	ダクトヒータ〈GA〉
MF	送風機用電動機〈CA・GA〉
X1	補助継電器
21R1	電磁弁〈液管〉
21R2	電磁弁〈ホットガス〉
88H1	電磁接点器〈電熱器〉
88L1.2	電磁接点器〈照明〉

- 注1. ---線は理地配線となります。
2. ○はショーカーケース点検蓋内の端子盤<小>を示し、◎は端子盤<大>を示します。
3. □はショーカーケース蛍光灯カバー内の上部中継端子基板<差込端子タグ>を示します。
4. □は電装ボックス内の除霜ヒータ端子盤<差込端子タグ>を示します。
5. \*1・\*2 温度ヒューズは、ヒータ容量により、使用個数が異なります。
6. アース<接地>については、点検蓋内の端子盤部にアース用ネジが付いていますので、安全のために必ず接続してください。



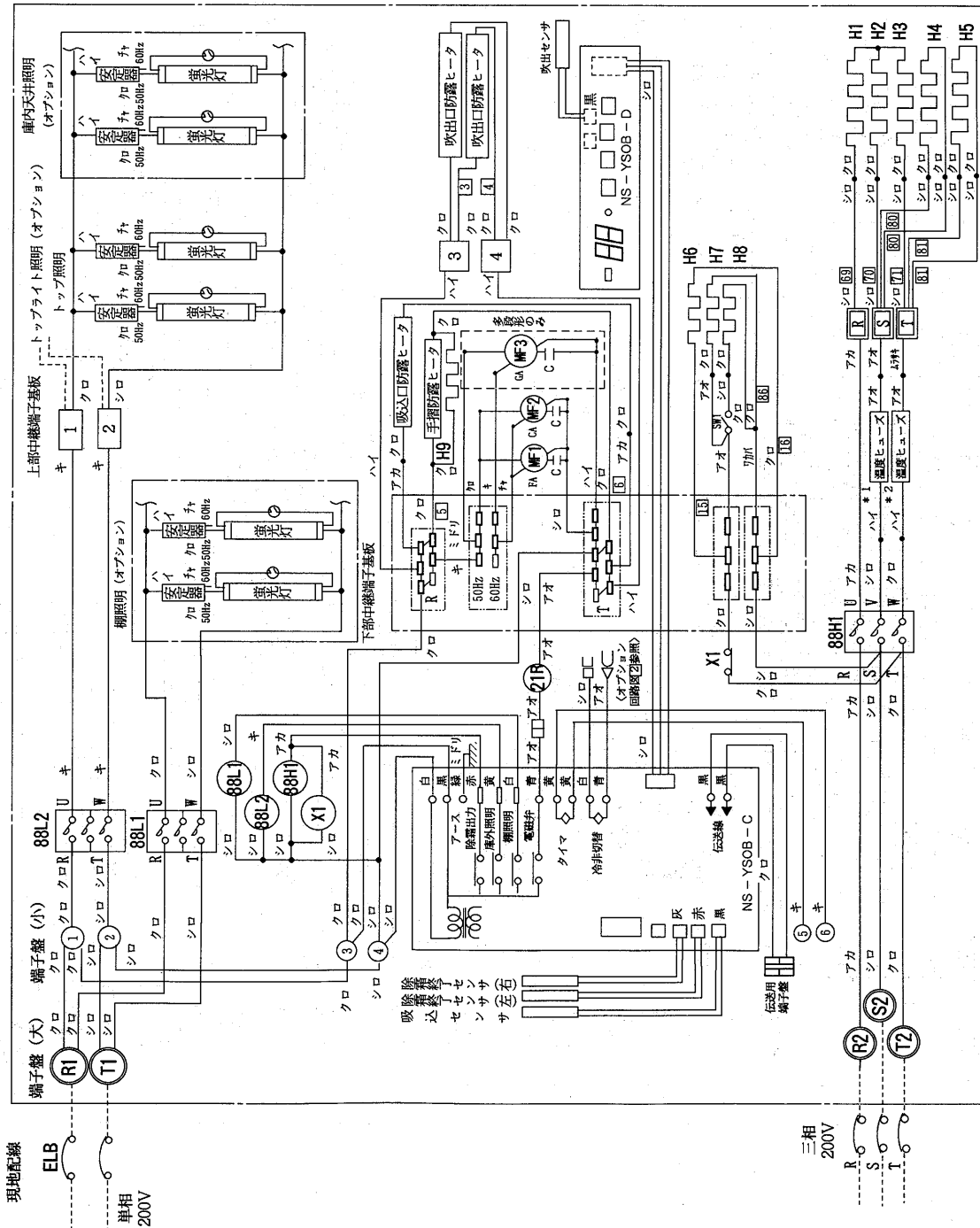
⑧ 冷凍食品・アイスクリーム用

オプション回路図



記号説明

記号	名称
ELB	精電ブレーカ
H1.2.3	電熱器<霜取>
H4.5	電熱器<霜取補助>
H6	ダクトヒータ<CA>
H7.8	ダクトヒータ<FA>
H9	吸込口ヒータ
MF1	送風機用電動機<FA>
MF2	送風機用電動機<CA>
MF3	送風機用電動機<GA>
SW1	スイッチ<ダクトヒータ・FA>
X1	補助继电器
2TR	電磁弁
88H1	電磁接触器<電熱器>
88L1.2	電磁接触器<照明>



7. 庫内温度表示が-20℃以上を示すときは、SW1のダクトヒータースイッチ<電装ボックス内>を4尺ケースは300Wより150Wに、6尺ケースは450Wより225Wに、8尺ケースは600Wより300Wにダクトヒータ容量を切替えてください。

5. \*1温度ヒューズは、ヒータ容量により、使用個数が違います。  
 8・6尺ケースは6個、4尺ケースは4個です。  
 6. アース<接地>について、点検蓋内の端子盤部にアース用ネジが付いていますので、安全のために必ず接続、接地ください。

注1. ---線は現地配線となります。  
 2. ○はショーケース点検蓋内の端子盤<小>を示し、◎は端子盤<大>を示します。  
 3. □はショーケース蛍光灯カバー内の上部中継端子基板<差込端子タグ>を示します。  
 4. □は電装ボックス内の除霜ヒータ端子盤<差込端子タグ>を示します。

ショーケース<別置>

TA・RA-FS形  
 TE・RE-FS形  
 TG・RG-FS形

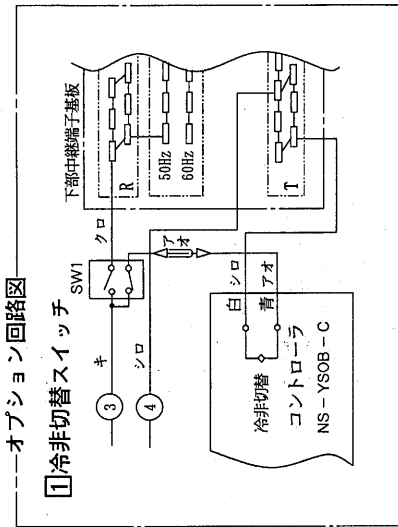
現地配線

ELB

三相  
 200V

TA・RA-JC形  
TE・RE-JC形  
TG・RG-JC形

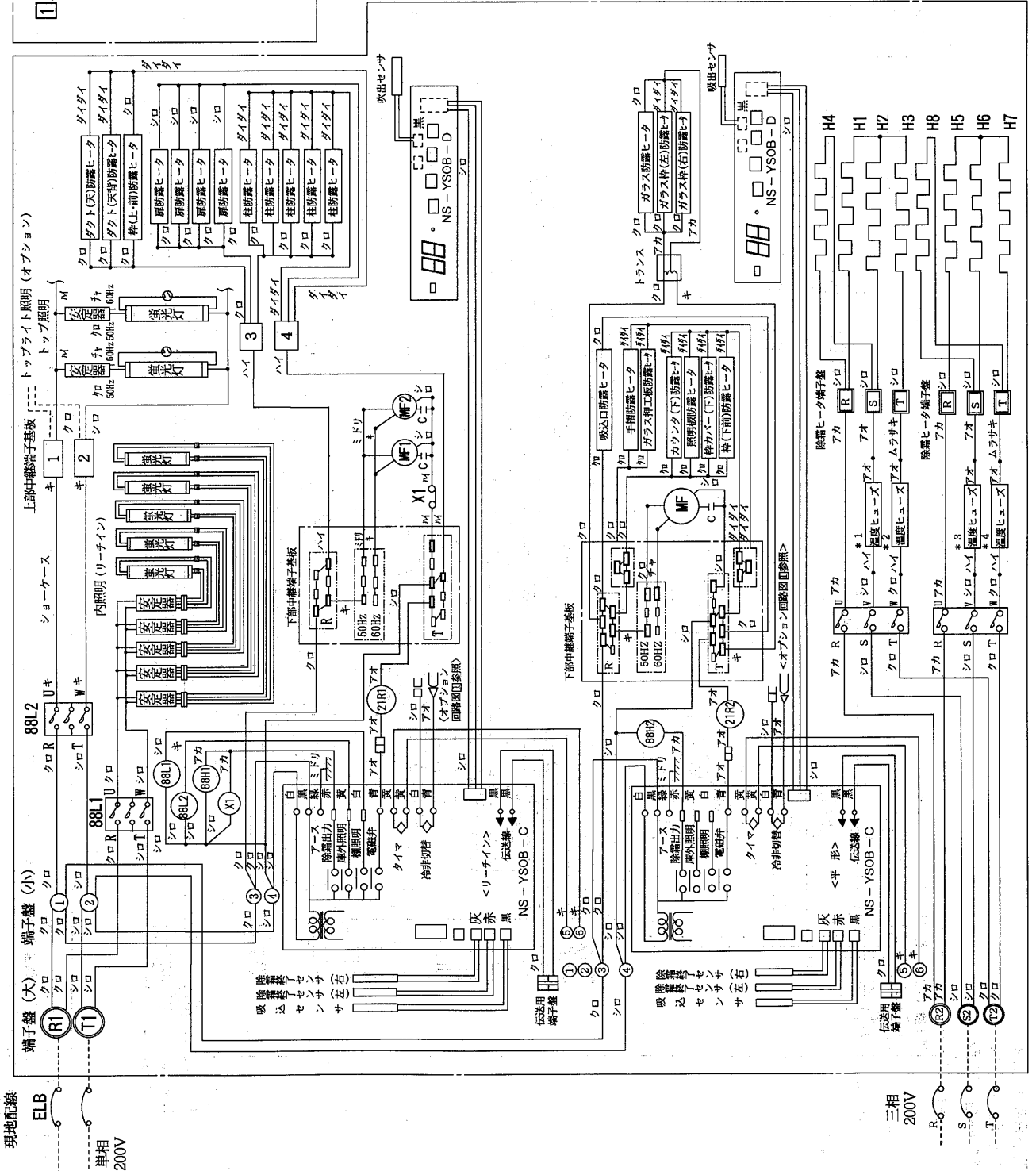
現地配線

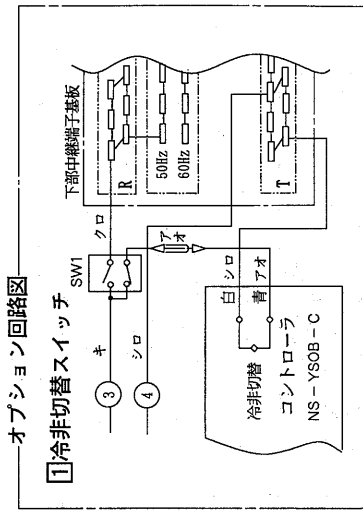


記号説明

記号	名称
ELB	漏電ブレーカ
H1.2.3	電熱器<霜取><リリーチン>
H4	電熱器<霜取補助リリーチン>
H5.6.7	電熱器<霜取><平形>
H8	電熱器<霜取補助><平形>
MF	送風機用電動機
X1	補助継電器
21R1	電磁弁<リリーチン>
21R2	電磁弁<平形>
88H1	電磁接点器<電熱器><リリーチン>
88H2	電磁接点器<電熱器><平形>
88L1.2	電磁接点器<照明>

- 注1. ---線は現地配線となります。  
 2. ○はシヨウケース点検蓋内の端子盤<小>を示し、◎は端子盤<大>を示します。  
 3. □はシヨウケース蛍光灯カバー内の上部中継端子基板<差込端子タグ>を示します。  
 4. □は電装ボックス内の除霜ヒータ端子盤<差込端子タグ>を示します。  
 5. \*1~\*4 温度ヒューズは、ヒータ容量により、使用用個数が異なります。  
 6. アース<接地>については、点検蓋内の端子盤部にアース用ネジが付いていますので、安全のために必ず接続、接地ください。  
 7. ガラス防露ヒータ及びガラス枠<左・右>防露ヒータはトランスにて、二次電圧を100Vとされています。

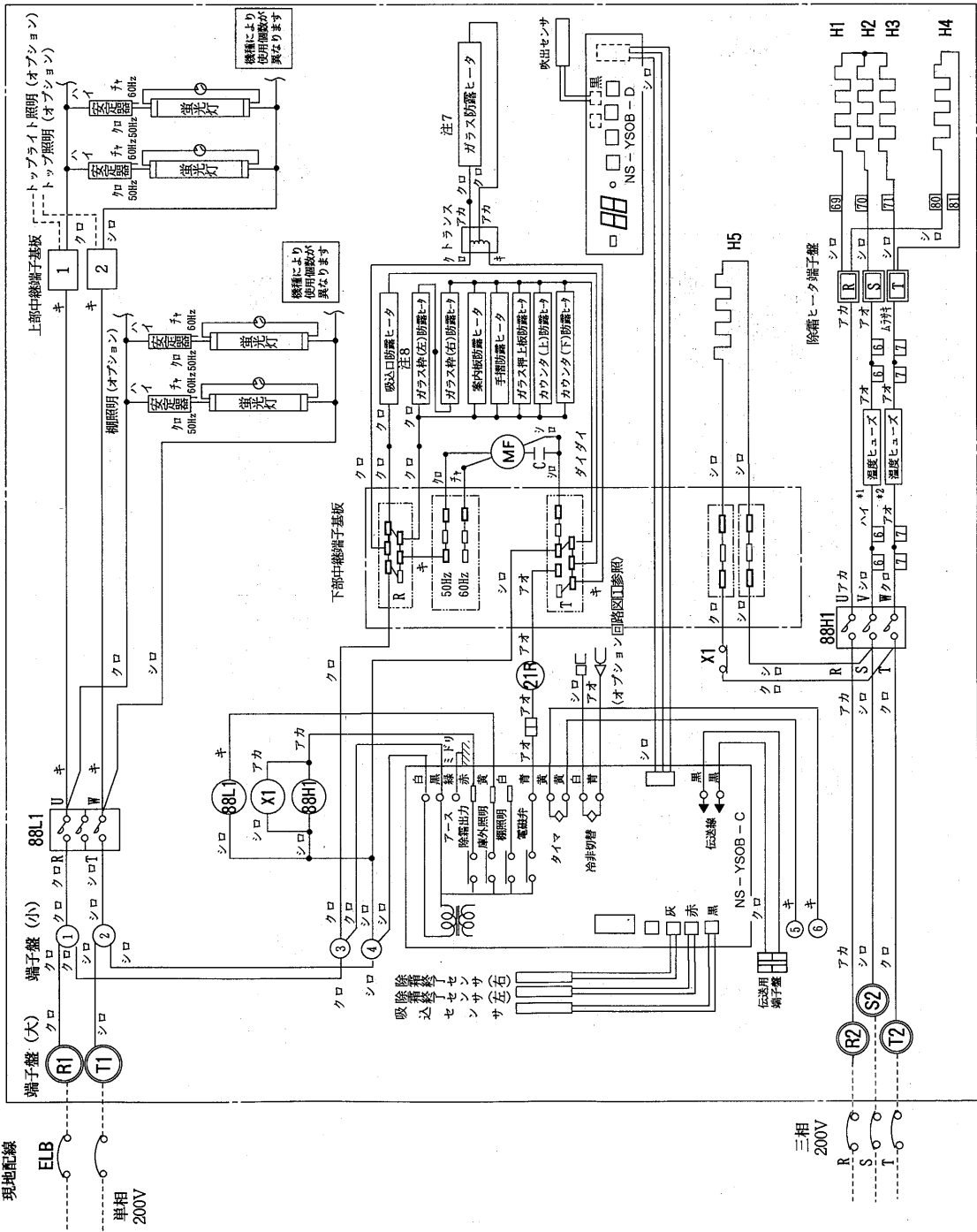




記号説明

記号	名称
ELB	漏電ブレーカ
H1.2.3	電熱器<霜取>
H4	電熱器<霜取補助>
H5	ダクトヒーター
MF	送風機用電動機
X1	補助電器
2TR	電磁弁
88H1	電磁接触器<電熱器>
88L1	電磁接触器<照明>

- 注1. ---線は現地配線となります。
2. ○はショーケース点検蓋内の端子盤<小>を示し、●は端子盤<大>を示します。
3. □はショーケース蛍光灯カバー内の上部中継端子基板<差込端子タック>を示します。
4. □は電装ボックス内の除霜ヒーター端子盤<差込端子タック>を示します。
5. \*1, \*2 温度ヒューズは、ヒータ容量により、使用個数が異なります。
6. 8尺・6尺ケースは各2個です。
7. アース<接地>については、点検蓋内の端子盤部にアース用ネジが付いていますので、安全のために必ず接続、接地ください。
8. ガラス枠<左右>防露ヒーターはトランスにて、二次電圧を100Vとしています。

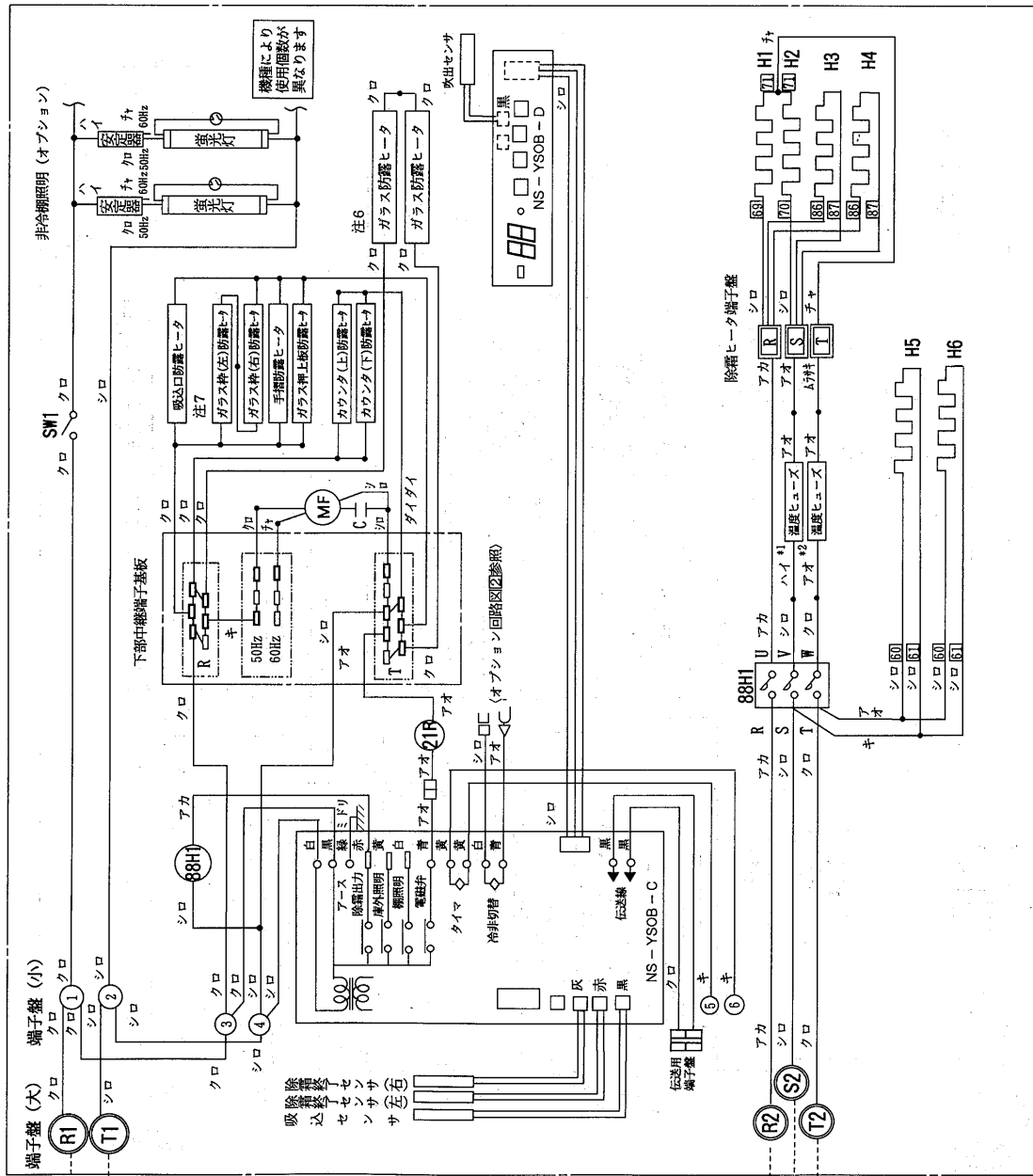


ショーケース(別置)

現地配線

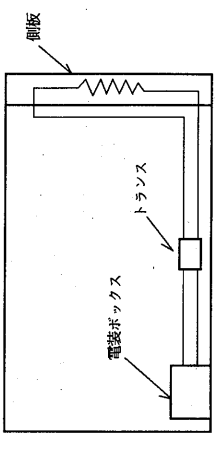
ELB

単相  
200V

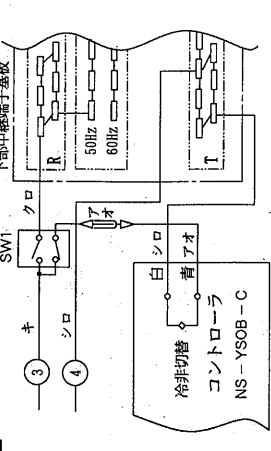


1 オプション回路図

1 ファッション側板のガラスヒータ  
ファッション側板のガラスヒータは、50V、37Wです。  
二次電圧 50Vのトランスを用いて結線しています。



2 冷非切替スイッチ

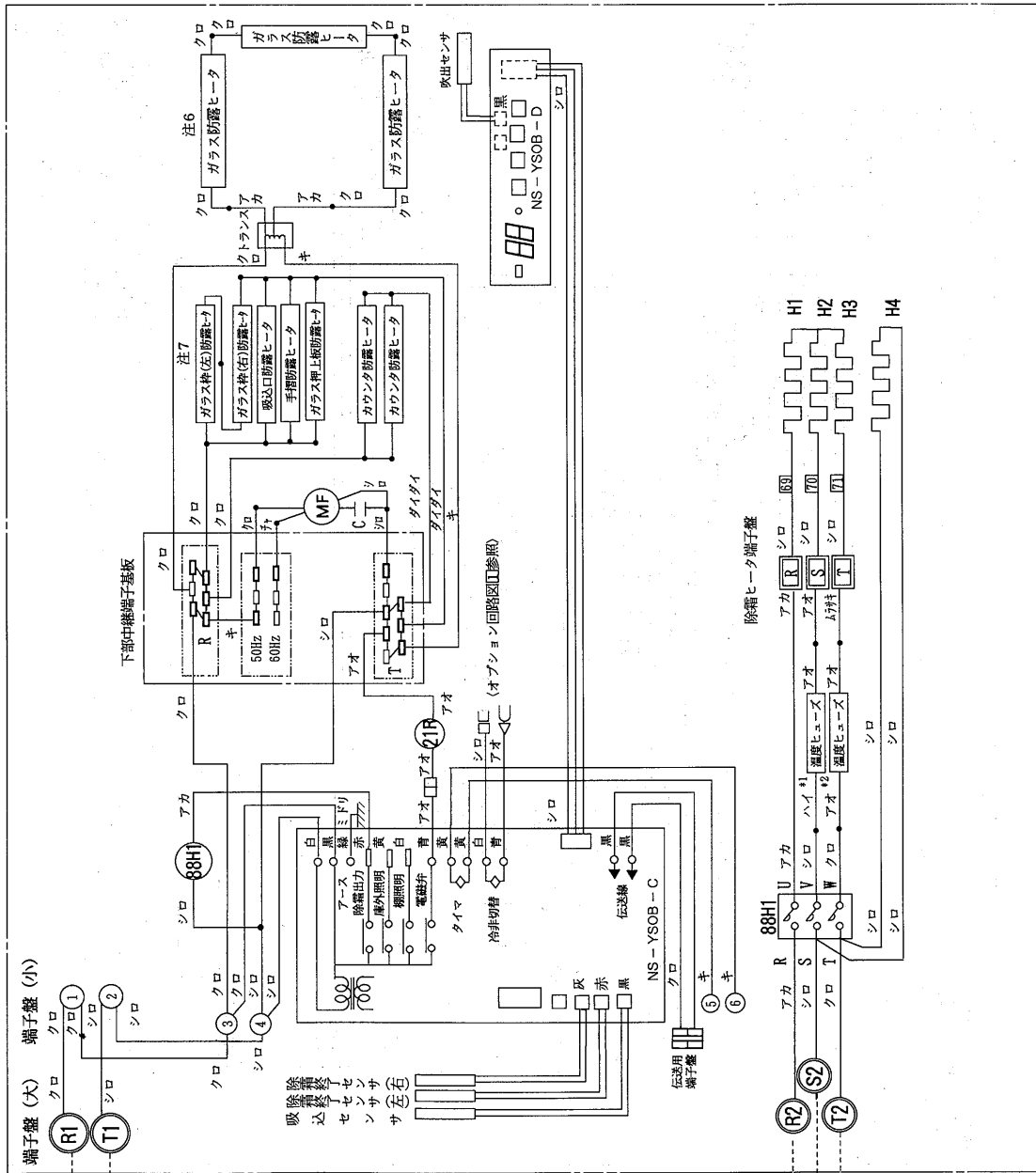
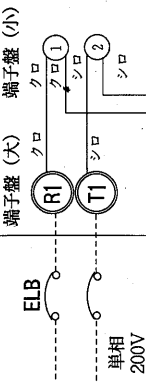


記号説明

記号	名称
ELB	漏電ブレーカ
H1.2	電熱器<霜取>
H3.4	電熱器<霜取補助>
H5.6	ダクトヒータ
MF1	送風機用電動機
SW1	スイッチ<非冷間>
21R	電磁弁
88H1	電磁接触器<電熱器>

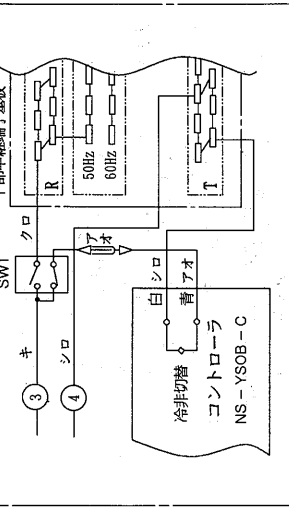
- 注1. ---線は現地配線となります。
- 注2. ○はショーケース点検蓋内の端子盤<小>を示し、◎は端子盤<大>を示します。
- 注3. □は電装ボックス内の除霜ヒータ端子盤<差込端子タグ>を示します。
- 注4. \*1、\*2 温度ヒューズは、ヒータ容量により、使用個数が異なります。
- 注5. アース<接地>については、点検蓋内の端子盤部に必ず使用ネジが付いていますので、安全のために必ず接線。接地ください。
- 注6. ガラス防露ヒータは前後でシリーズ結線としていきます。
- 注7. ガラス防露ヒータは連結側のガラス防露ヒータをシリーズ結線していただきます。

現地配線



オプション回路図

①冷非切替スイッチ

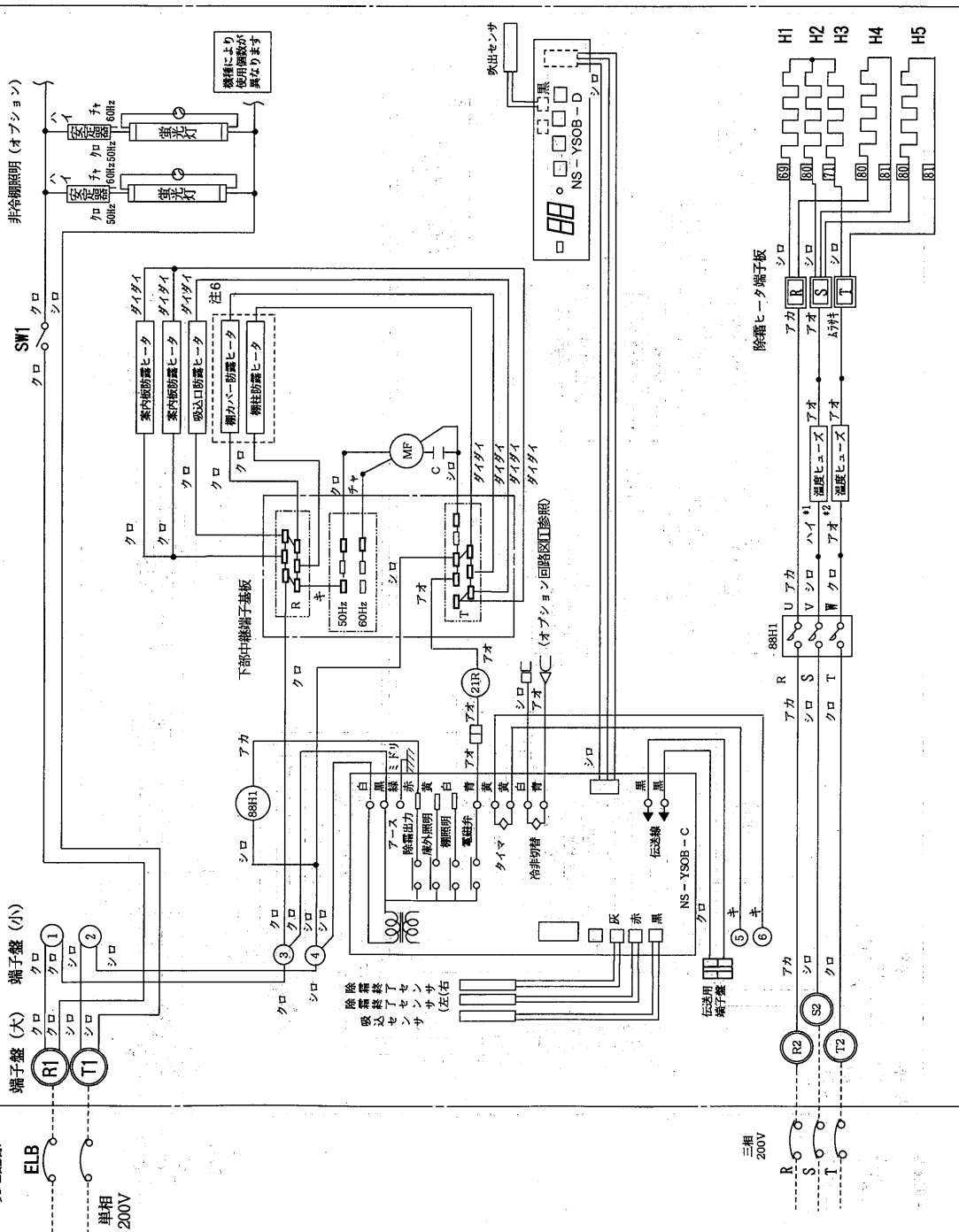


記号説明

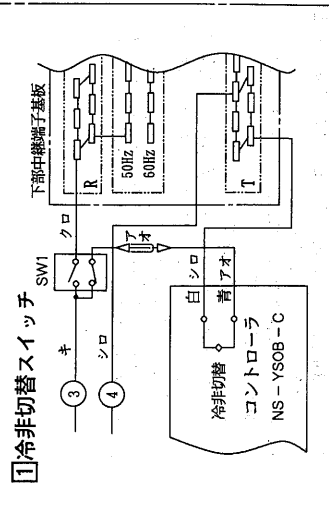
記号	名称	称
ELB	漏電ブレーカ	
H1, 2, 3	電熱器<霜取>	
H4	ダクトヒータ	
MF	送風機用電動機	
SW1	スイッチ<非冷側>	
21R	電磁弁	
88H1	電磁接触器<電熱器>	

- 注1. ---線は現地配線となります。
- 注2. ○はシヨーカーケース点検蓋内の端子盤<小>を示し、◎は端子盤<大>を示します。
- 注3. □は電装ボックス内の除霜ヒータ端子盤<差込端子タグ>を示します。
- 注4. \* 1, \* 2 温度ヒューズは、ヒータ容量により、使用個数が異なります。
- 注5. エンドケースは各1個です。
- 注6. アース<接地>について、点検蓋内の端子盤部に必ず用ネジが付いていますので、安全のために必ず接続、接地ください。
- 注7. ガラス防露ヒータはシリーズ結線としています。
- 注8. ガラス棒防露ヒータはシリーズ結線としています。

現地配線



オプシオン回路図



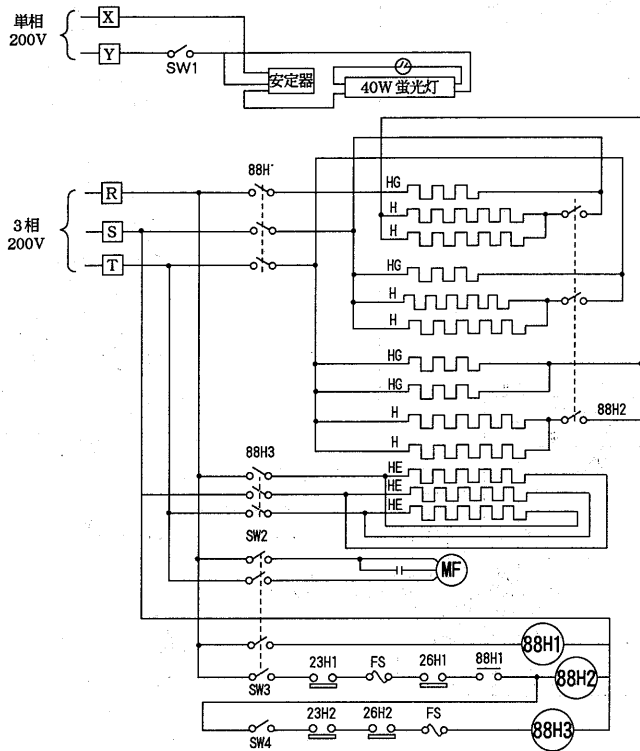
記号説明

記号	名称
ELB	漏電ブレーカ
H1.2.3	電熱器<霜取>
H4.5	電熱器<霜取補助>
MF	送風機用電動機
SW1	スイッチ<冷非棚>
2IR	電磁弁
88H1	電磁接触器<電熱器>

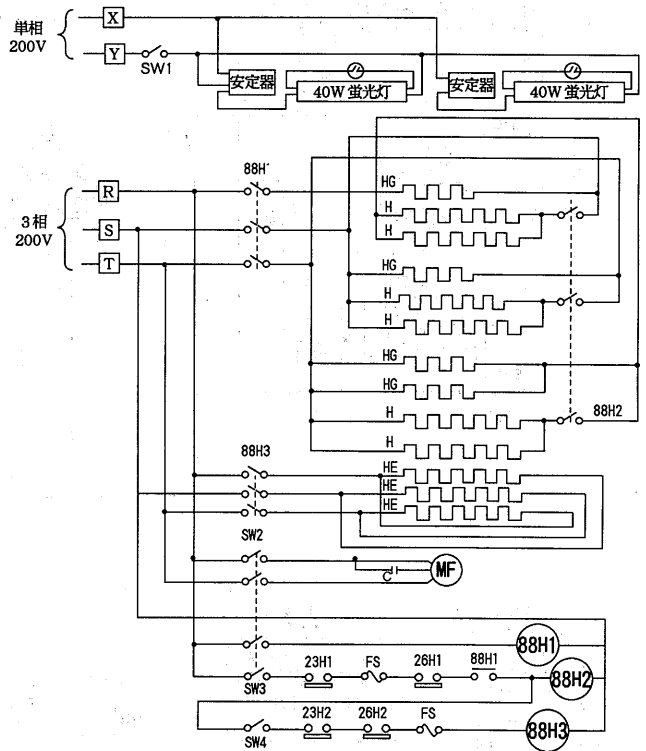
- 注1. ---線は現地配線となります。
- 注2. ○はショーケース点検蓋内の端子盤<小>を示し、◎は端子盤<大>を示します。
- 注3. □は電装ボックス内の除霜ヒータ端子盤<差込端子タグ>を示します。
- 注4. \*1.\*2 強度ヒューズは、ヒータ容量により、使用個数が違います。
- 注5. 8尺・6尺ケースは各2個です。
- 注6. アース<接地>について、点検蓋内の端子盤部にアース用ネジが付いていますので、安全のために必ず接続・接地ください。
- 注7. 棚柱防露ヒータは非冷棚照明<オプシオン>が付く場合に接続されます。

(h)ホットケース

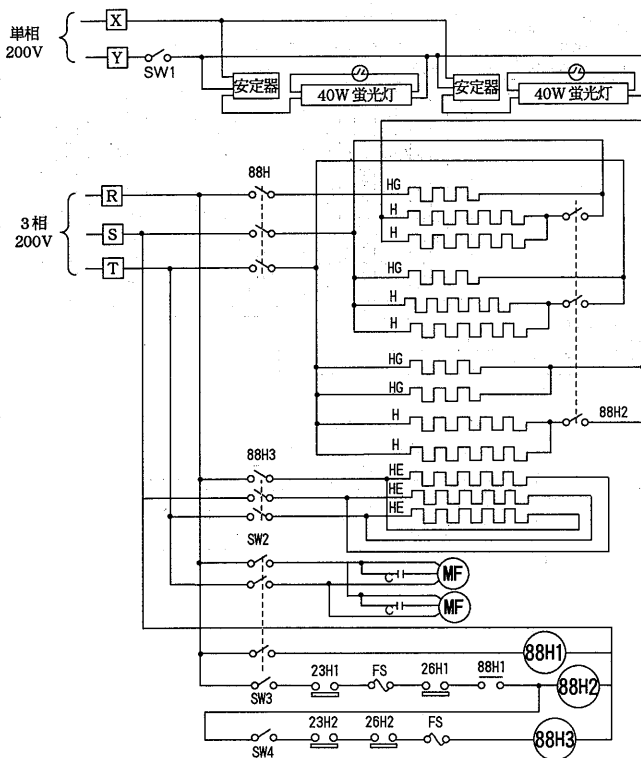
(I)TA-WS455CF形  
RA-WS455CF形



(II)TA-WS655CF形  
RA-WS655CF形



(III)TA-WS855CF形  
RA-WS855CF形



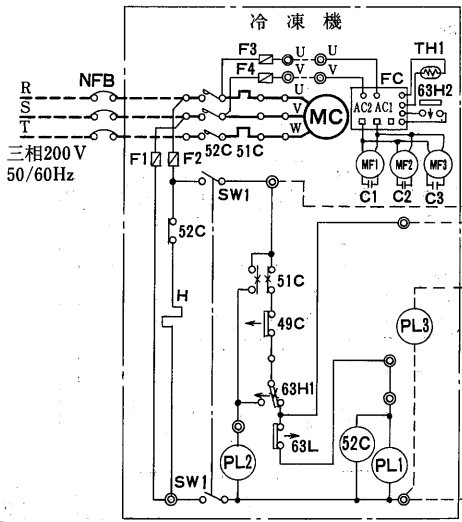
記号説明

記号	名称
C	送風機用コンデンサー
FS	温度ヒューズ
H	シーズヒータ
HE	補助ヒータ
HG	赤外線ランプ
MF	送風機用電動機
SW1	スイッチ<庫外照明>
SW2	スイッチ<送風機>
SW3	スイッチ<ヒータ節電>
SW4	スイッチ<補助ヒータ>
23H1~2	自動湿度調節器
26H1~2	バイメタルサーモ
88H1	電磁接触器
88H2	電磁接触器<ヒータ>
88H3	電磁接触器<補助ヒータ>

シヨーカーケース(別置)

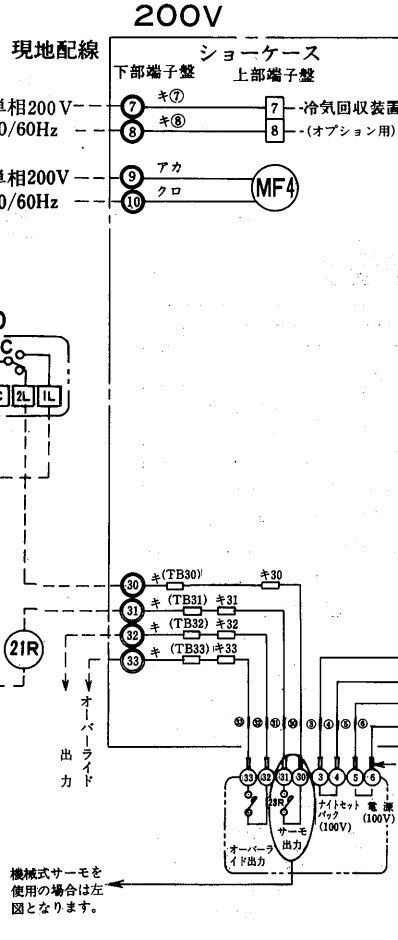


(2)USシリーズ  
USP・USH-C形

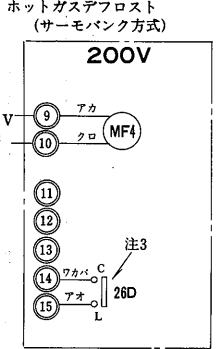


- 注1. 蛍光灯は6尺ケースには(40W+20W)32W, 8尺ケース及び4尺ケースには40Wを使用しております。
2. SW5は節電スイッチになっておりますので、周囲条件により結露する場合に通電してください。

**2D**  
タイムスイッチは、三菱電機製TU-61D(200V)を御使用ください。



- 注1. ショーケースの枠外の機器は現地手配となります。
2. ---線は現地配線となります。
3. ◎はショーケース点検蓋内端子盤を示します。(下部端子盤)
4. ○は線番を示します。
5. □はショーケース蛍光灯カバー内端子盤を示します。(上部端子盤)
6. デフロストはPタイプは1日6回30分間、Hタイプは1日6回30分間をセットしてください。
7. アース(接地)について……下部端子盤部にアース用ネジが付いておりますので安全のために必ず接続、接地ください。

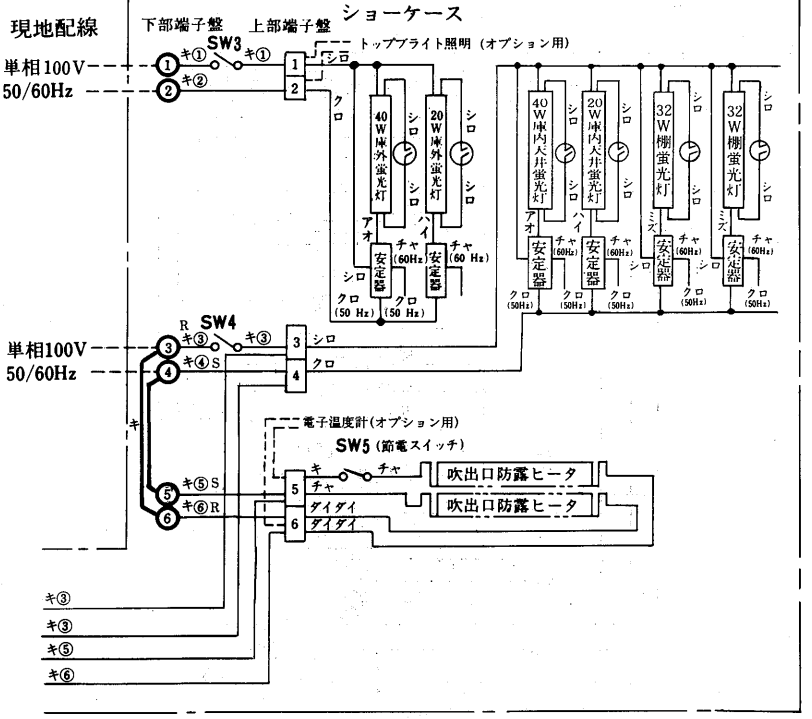


- 注1. 100V回路は標準ケースと同じです。
2. デフロストはPタイプは1日6回、Hタイプは1日6回セットしてください。
3. 順次デフロスト方式の26DはC-H(b接点)です。

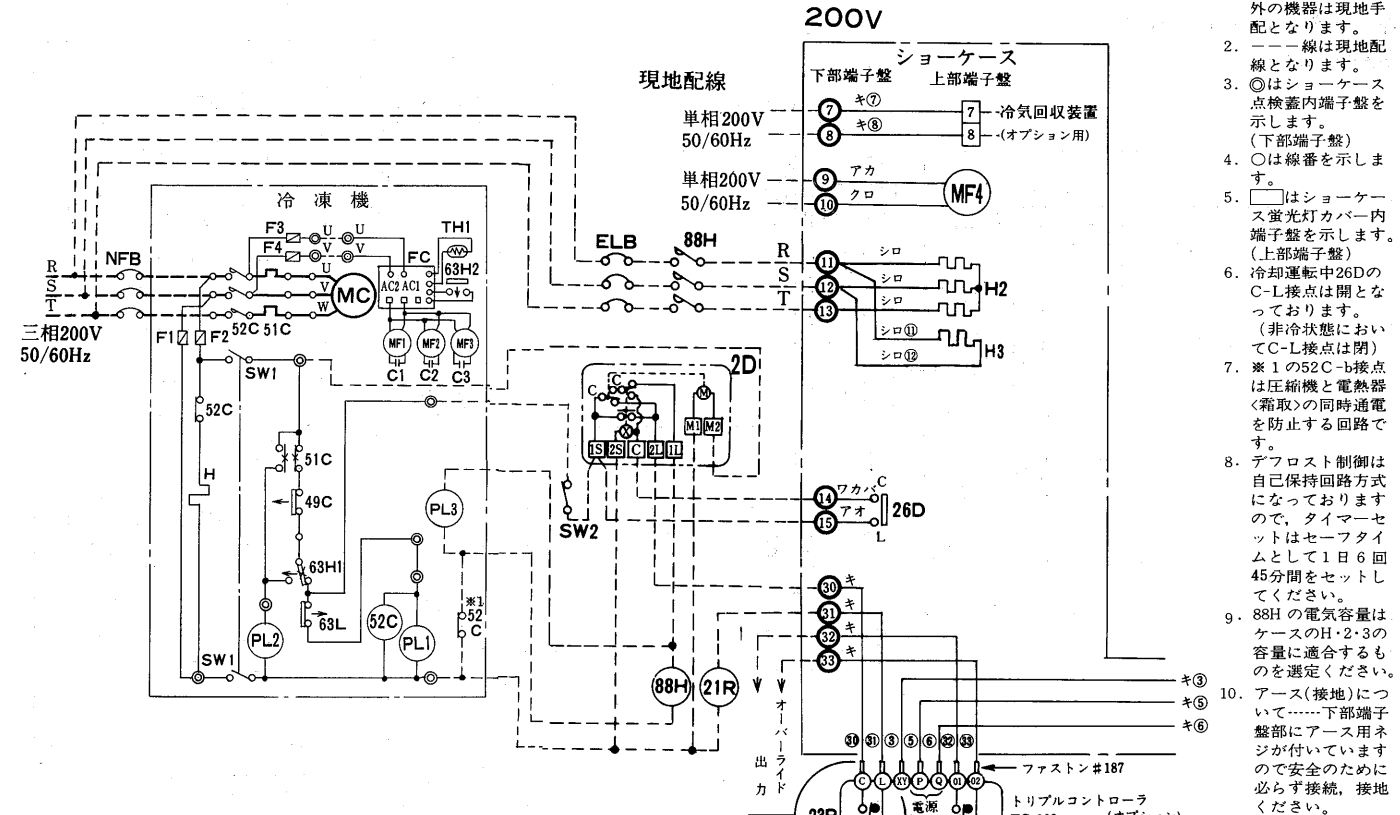
記号説明

記号	名称
C1~3	コンデンサ<送風機用電動機>
FC	ファンコントローラ<リモートコンデンサ>
F1,2	ヒューズ<制御回路>5A
F3,4	ヒューズ<送風機>5A
H	電熱器<クランクケース>
MC	圧縮機用電動機
MF1~3	送風機用電動機<リモートコンデンサ>
MF4	送風機用電動機
NFB	ノーヒューズブレーカ
PL1	表示灯<運転・ミドリ>
PL2	表示灯<警報・アカ>
PL3	表示灯<除霜・オレンジ>
SW1	スイッチ<始動・停止>
SW2	スイッチ<手動ポンプダウン>
SW3	スイッチ<庫外照明>
SW4	スイッチ<庫内照明>
SW5	スイッチ<防露ヒータ>
TH1	サーミスタ
2D	タイムスイッチ<霜取>
21R	電磁弁
23R	温度調節器
26D	温度閉閉器<霜取終了>
49C	熱動温度閉閉器
51C	過電流継電器
52C	電磁接触器<圧縮機>
63H1	圧力閉閉器<高圧>
63H2	圧力閉閉器<リモートコンデンサ>
63L	圧力閉閉器<低圧>
*26H1,2	温度閉閉器<除霜終了>

100V



USM-C形



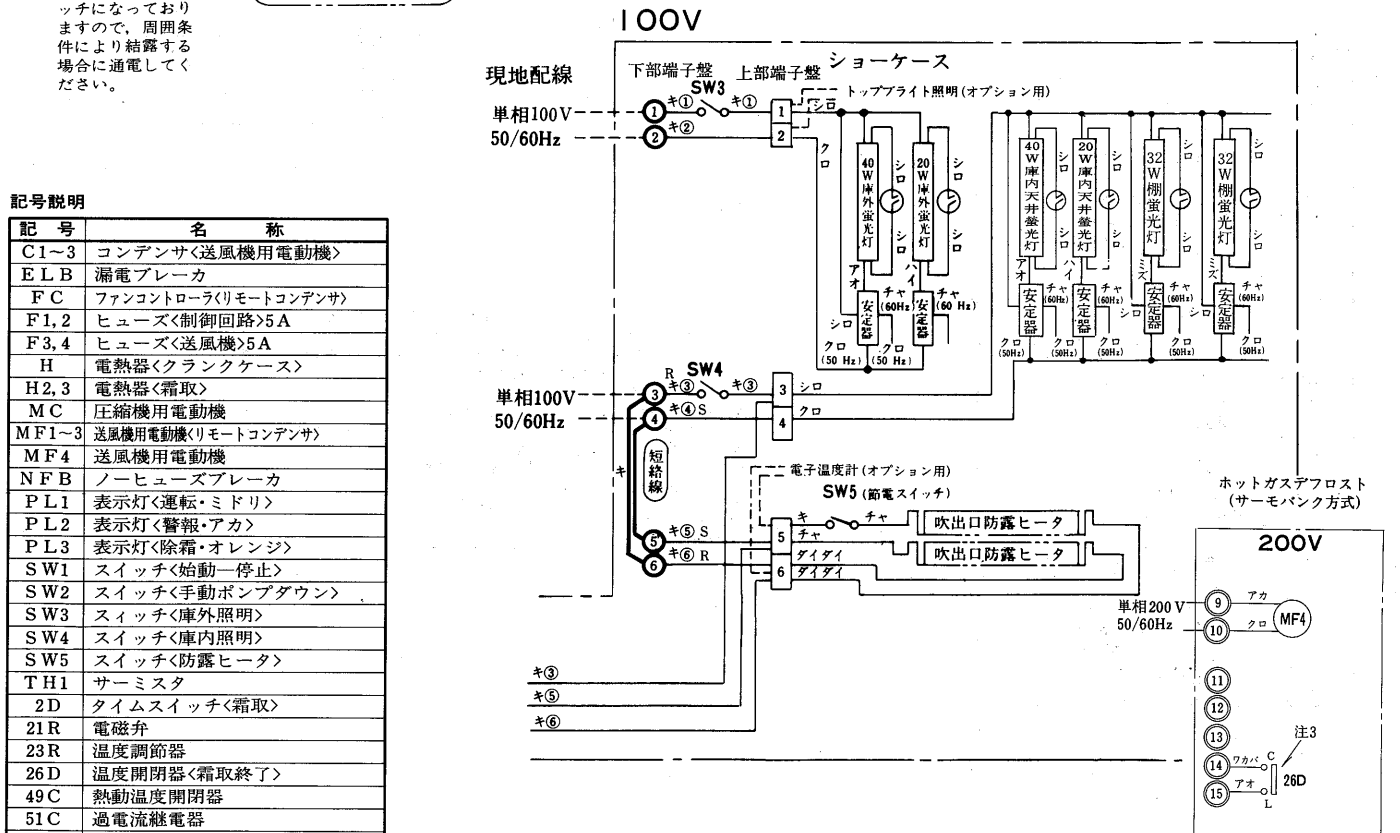
- 注1. 蛍光灯は6尺ケースには(40W+20W)32W, 8尺ケース及び4尺ケースには40Wを使用しております。
- 2. SW5は節電スイッチになっておりますので、周囲条件により結露する場合に通電してください。

**2D**  
 タイムスイッチは、三菱電機製 TU-61DR (200V)を御使用ください。

- 注1. ショーケースの枠外の機器は現地手配となります。
- 2. ---線は現地配線となります。
- 3. ○はショーケース点検蓋内端子盤を示します。(下部端子盤)
- 4. ○は線番を示します。
- 5. □はショーケース蛍光灯カバー内端子盤を示します。(上部端子盤)
- 6. 冷却運転中26DのC-L接点は開となっております。(非冷状態においてC-L接点は閉)
- 7. ※1の52C-b接点は圧縮機と電熱器<霜取>の同時通電を防止する回路です。
- 8. デフロスト制御は自己保持回路方式になっておりますので、タイマーセットはセーフタイムとして1日6回45分間をセットしてください。
- 9. 88Hの電気容量はケースのH・2・3の容量に適合するものを選んでください。
- 10. アース(接地)について……下部端子盤部にアース用ネジが付いておりますので安全のために必ず接続、接地ください。

記号説明

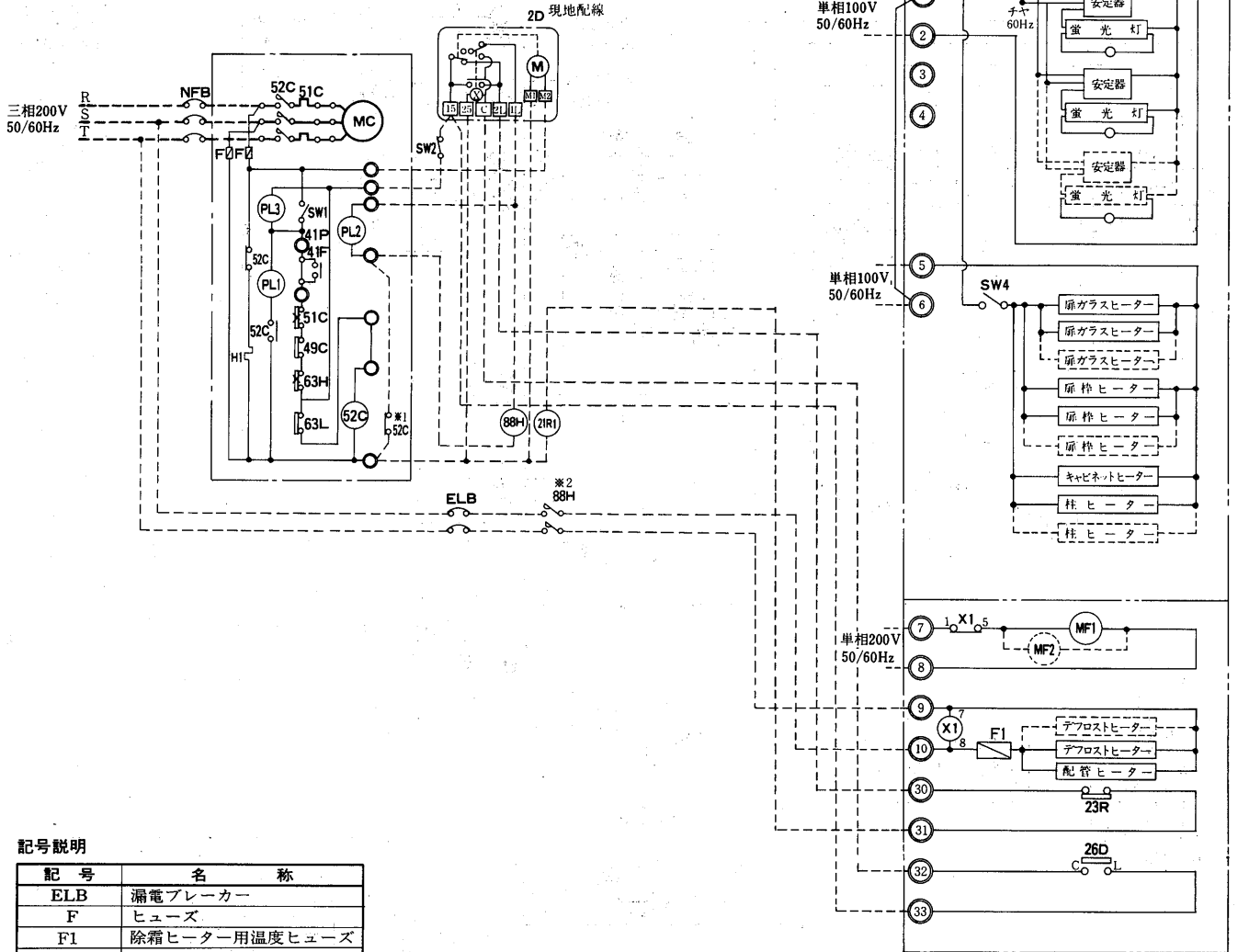
記号	名称
C1~3	コンデンサ<送風機用電動機>
ELB	漏電ブレーカ
FC	ファンコンローラ<リモートコンデンサ>
F1,2	ヒューズ<制御回路>5A
F3,4	ヒューズ<送風機>5A
H	電熱器<クランクケース>
H2,3	電熱器<霜取>
MC	圧縮機用電動機
MF1~3	送風機用電動機<リモートコンデンサ>
MF4	送風機用電動機
NFB	ノーヒューズブレーカ
PL1	表示灯<運転・ミドリ>
PL2	表示灯<警報・アカ>
PL3	表示灯<除霜・オレンジ>
SW1	スイッチ<始動・停止>
SW2	スイッチ<手動ポンプダウン>
SW3	スイッチ<庫外照明>
SW4	スイッチ<庫内照明>
SW5	スイッチ<防露ヒータ>
TH1	サーミスタ
2D	タイムスイッチ<霜取>
21R	電磁弁
23R	温度調節器
26D	温度開閉器<霜取終了>
49C	熱動温度開閉器
51C	過電流継電器
52C	電磁接触器<圧縮機>
63H1	圧力開閉器<高圧>
63H2	圧力開閉器<リモートコンデンサ>
63L	圧力開閉器<低圧>
88H	電磁接触器<電熱器>



- 注1. 100V回路は標準ケースと同じです。
- 注1. デフロストは1日6回セットしてください。
- 3. 順次デフロスト方式の26DはC-H接点です。

ショーケース(内蔵)

(3)リーチインケース  
乳加工食品用  
冷食・アイスクリーム用  
GFM D-S形



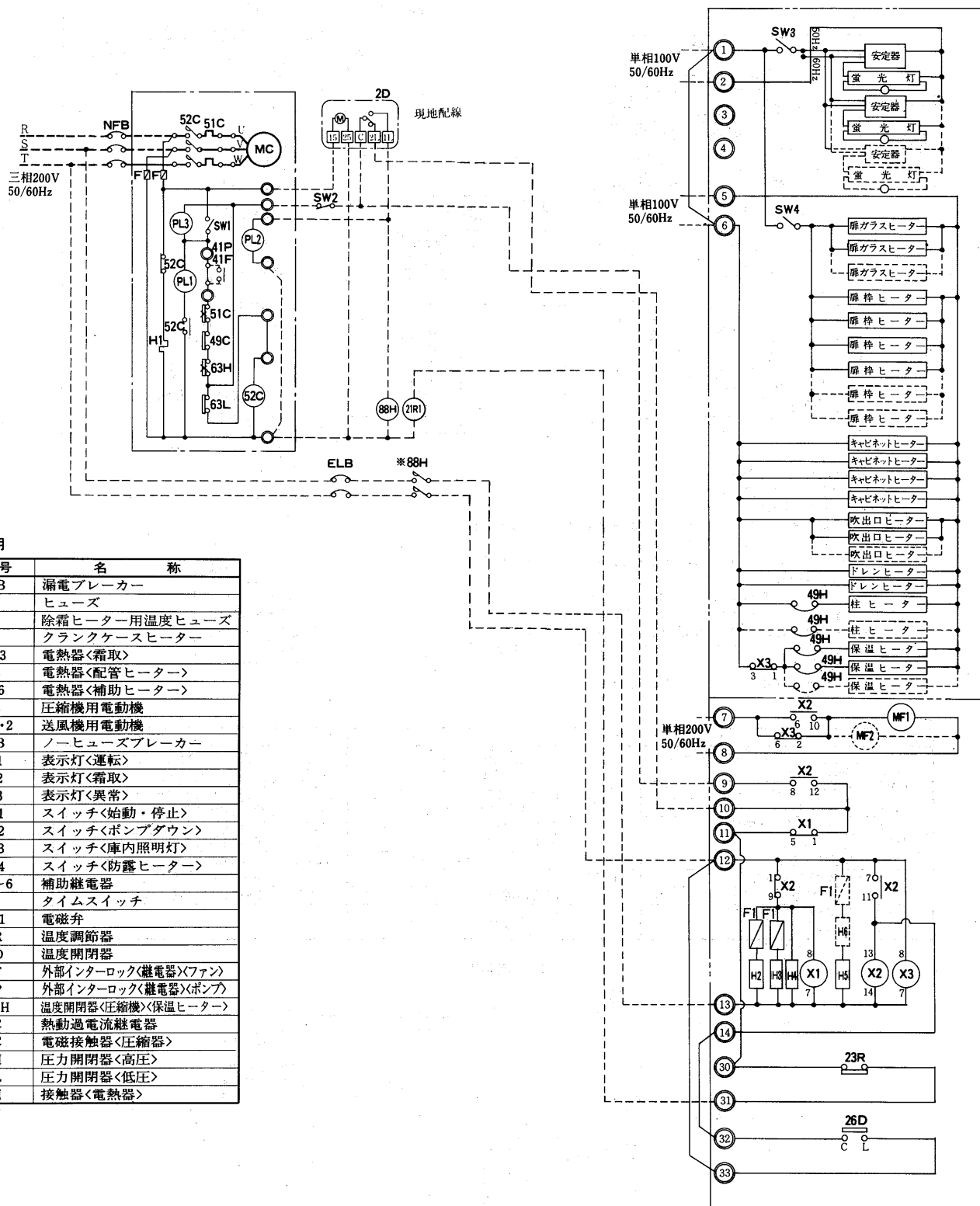
記号説明

記号	名称
ELB	漏電ブレーカー
F	ヒューズ
F1	除霜ヒーター用温度ヒューズ
H1	クランクケースヒーター
MC	圧縮機用電動機
MF1・2	送風機用電動機
NFB	ノーヒューズブレーカー
PL1	表示灯<運転>
PL2	表示灯<霜取>
PL3	表示灯<異常>
SW1	スイッチ<始動・停止>
SW2	スイッチ<ポンプダウン>
SW3	スイッチ<庫内照明灯>
SW4	スイッチ<防露ヒーター>
X1	補助継電器
2D	タイムスイッチ
21R1	電磁弁
23R	温度調節器
26D	温度開閉器
41F	外部インターロック<継電器><ファン>
41P	外部インターロック<継電器><ポンプ>
49C	温度開閉器
51C	熱動過電流継電機
52C	電磁接触器<圧縮機>
63H	圧力開閉器<高圧>
63L	圧力開閉器<低圧>
88H	接触器<電熱器>

- ショーケースの電気回路詳細は、添付の個別資料による。
- ショーケース枠外の機器は現地手配となります。
- タイムスイッチは、三菱電機製TU-61DR-T(200V)を御使用ください。
- は、ショーケース点検蓋内端子盤を示します。
- 線は、現地配線となります。
- \*1は、圧縮機と電熱器<霜取>の同時通電防止回路となっております。
- 冷却運転中26DのC-L接点は開となっております。(冷却状態においてC-L接点は閉)
- \*88Hの電気容量はケースの電熱器<霜取>の容量に適合するものを選定してください。
- 三相200Vの結線は負荷平衡を考慮の上接続のこと。  
①庫内送風機(端子盤No.7⑦)は、電源接続部にて。  
②デフロストヒーター(端子盤No.9⑨)は、88H接続部にて。
- デフロスト制御のタイマーセットは右記による。
- 端子No.①⑥は同相となる様接続時注意すること。

時刻	8時	20時
時間	45分	45分

GFJ D-S形



記号説明

記号	名称
ELB	漏電ブレーカー
F	ヒューズ
F1	除霜ヒーター用温度ヒューズ
H1	クランクケースヒーター
H2・3	電熱器<霜取>
H4	電熱器<配管ヒーター>
H5・6	電熱器<補助ヒーター>
MC	圧縮機用電動機
MF1・2	送風機用電動機
NFB	ノーヒューズブレーカー
PL1	表示灯<運転>
PL2	表示灯<霜取>
PL3	表示灯<異常>
SW1	スイッチ<始動・停止>
SW2	スイッチ<ポンプダウン>
SW3	スイッチ<庫内照明灯>
SW4	スイッチ<防露ヒーター>
X1~6	補助継電器
2D	タイムスイッチ
21R1	電磁弁
23R	温度調節器
26D	温度開閉器
41F	外部インターロック<継電器>(ファン)
41P	外部インターロック<継電器>(ポンプ)
49C/H	温度開閉器<圧縮機>/保温ヒーター
51C	熱動過電流継電器
52C	電磁接触器<圧縮器>
63H	圧力開閉器<高圧>
63L	圧力開閉器<低圧>
88H	接触器<電熱器>

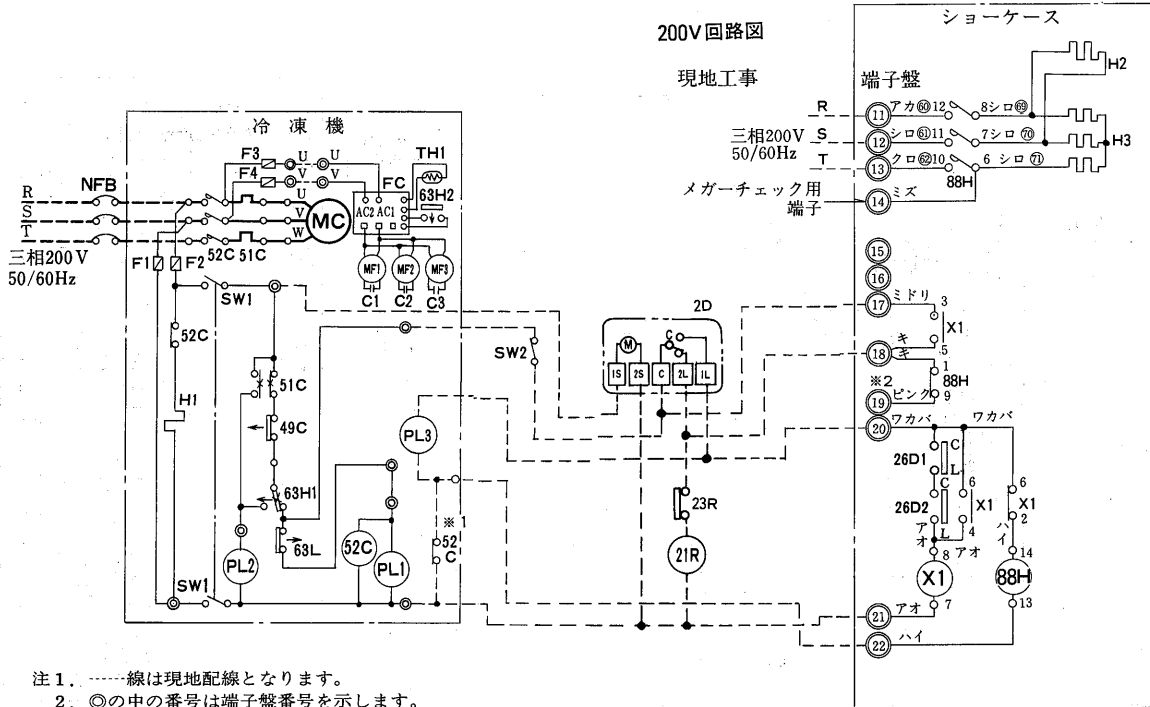
ショーケース(別置)

注 1. ショーケースの電気回路詳細は、添付の個別資料による。  
 2. ショーケース枠外の機器は現地手配となります。  
 3. タイムスイッチは、三菱電機製TU-61D(200V)を御使用ください。  
 4. ○は、ショーケース点検蓋内端子盤を示します。  
 5. ---線は、現地配線となります。  
 6. 本機は、圧縮機と電熱器<霜取>の同時回路となっております。  
 7. 冷却運転中26DのC-L接点は開となっております。(非冷状態においてC-L接点は閉)

8. ※88Hの電気容量はケースの電熱器<霜取>の容量に適合するものを選定してください。  
 9. 三相200Vの結線は負荷平衡を考慮の上接続のこと。  
 ①庫内送風機<端子盤No.⑦⑧>は、電源接続部にて。  
 ②デフロストヒーター<端子No.②③>は、88H接続部にて。  
 10. デフロスト制御のタイマーセットは右記による。  
 11. 端子No.①⑥は同相となる様接続時注意すること。  
 12. 634形にはH3線がありません。

時刻	8時	20時
時間	45分	45分

GVH形



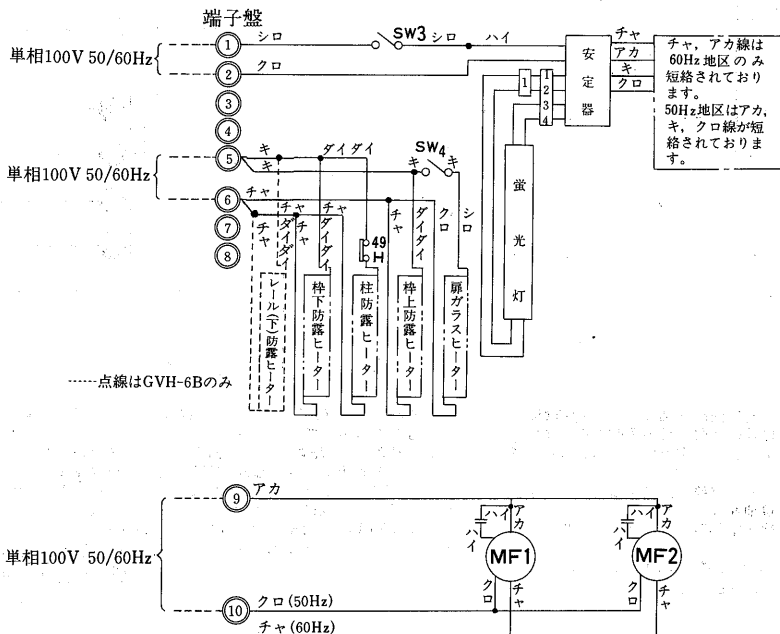
- 注 1. -----線は現地配線となります。  
 2. ◎の中の番号は端子盤番号を示します。  
 3. ○の中の数字は線番を示します。  
 4. 圧縮機と電熱器<霜取>の同時通電の場合は※1(52C-b接点)は不要となります。短絡して下さい。  
 5. 冷却運転中26DのC-L接点は開となっております。(非冷状態においてC-L接点は閉)  
 6. ※2の◎はケース連結時(21R及び23Rをケース毎に取付け)に使用する端子です。ケース連結時の電気回路図を参照下さい。  
 7. デフロスト制御は、自己保持回路方式となっておりますから、タイマーセットは、セーフタイムとして、1日2回45分間をセットして下さい。  
 例えば、午前8時45分間、午後8時45分間の1日2回。

2D  
 タイムスイッチは、三菱電機製TU-61D(200V)を御使用ください。

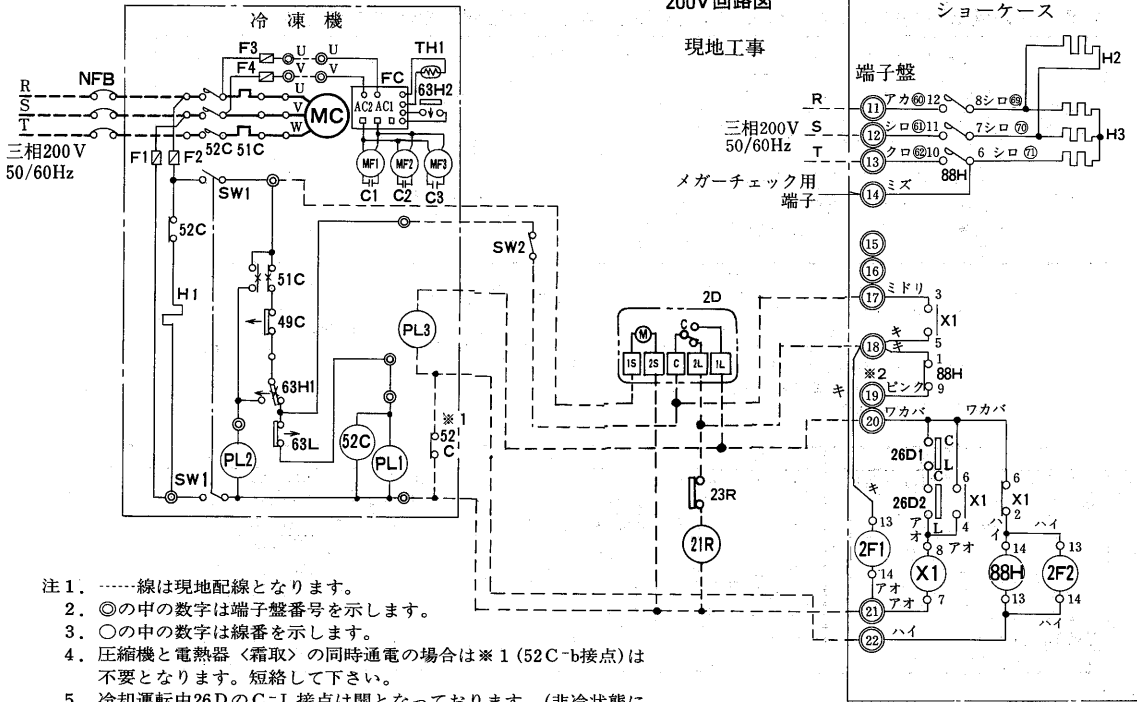
記号説明

記号	名称	記号	名称	記号	名称
C1~3	コンデンサ<送風機用電動機>	PL1	表示灯<運転・ミドリ>	26D1・2	温度閉閉器<霜取終了>
ELB	漏電ブレーカ	PL2	表示灯<警報・アカ>	49C1	熱動温度閉閉器
FC	ファンコントローラ<リモートコンデンサ>	PL3	表示灯<除霜・オレンジ>	49C2	温度閉閉器<過熱防止>
F1,2	ヒューズ<制御回路>5A	SW1	スイッチ<始動-停止>	51C	過電流継電器
F3,4	ヒューズ<送風機>5A	SW2	スイッチ<手動ポンプダウン>	52C	電磁接触器<圧縮機>
H1	電熱器<クランクケース>	SW3	スイッチ<照明>	63H1	圧力閉閉器<高圧>
H2・3	電熱器<霜取>	SW4	スイッチ<ガラスヒーター>	63H2	圧力閉閉器<リモートコンデンサ>
MC	圧縮機用電動機	TH1	サーミスタ	63L	圧力閉閉器<低圧>
MF1~3	送風機用電動機<リモートコンデンサ>	X1	補助継電器	88H	電磁接触器<電熱器>
MF4・5	送風機用電動機	21R	電磁弁		
NFB	ノーヒューズブレーカ	23R	温度調節器		

100V回路図



GVJ形

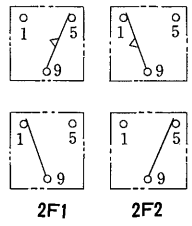
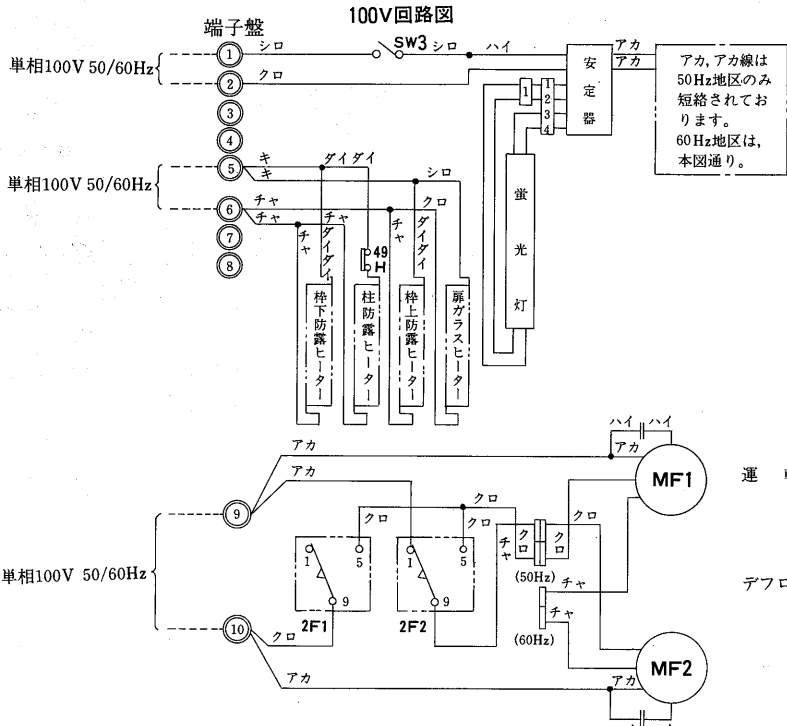


- 注1. -----線は現地配線となります。  
 2. ◎の中の数字は端子盤番号を示します。  
 3. ○の中の数字は線番を示します。  
 4. 圧縮機と電熱器<霜取>の同時通電の場合は※1(52C-b接点)は不要となります。短絡して下さい。  
 5. 冷却運転中26DのC-L接点は開となっております。(非冷状態においてC-L接点は閉)  
 6. ※2の◎はケース連結時(21R及び23Rをケース毎に取付け)に使用する端子です。ケース連結時の電気回路図を参照下さい。  
 7. デフロスト制御は、自己保持回路方式になっておりますから、タイマーセットは、セーフタイムとして、1日2回45分間をセットして下さい。  
 例、午前8時45分間、午後8時45分間の1日2回。  
 8. 2F1,2は5秒(最大目盛)にセットしてあります。

**2D**  
 タイムスイッチは、三菱電機製TU-61D(200V)を御使用ください。

記号説明

記号	名称	記号	名称	記号	名称
C1~3	コンデンサ<送風機用電動機>	PL1	表示灯<運転・ミドリ>	26D1・2	温度開閉器<霜取終了>
ELB	漏電ブレーカ<リモートコンデンサ>	PL2	表示灯<警報・アカ>	49C1	熱動温度開閉器
FC	ファンコントローラ<リモートコンデンサ>	PL3	表示灯<除霜・オレンジ>	49C2	温度開閉器<過熱防止>
F1,2	ヒューズ<制御回路>5A	SW1	スイッチ<始動-停止>	51C	過電流継電器
F3,4	ヒューズ<送風機>5A	SW2	スイッチ<手動ポンプダウン>	52C	電磁接触器<圧縮機>
H1	電熱器<クランクケース>	SW3	スイッチ<照明>	63H1	圧力開閉器<高圧>
H2・3	電熱器<霜取>	TH1	サーミスタ	63H2	圧力開閉器<リモートコンデンサ>
MC	圧縮機用電動機	X1・2	補助継電器	63L	圧力開閉器<低圧>
MF1~3	送風機用電動機<リモートコンデンサ>	2F1・2	タイムスイッチ<送風機>	88H	電磁接触器<電熱器>
MF4・5	送風機用電動機	21R	電磁弁		
NFB	ノーヒューズブレーカ	23R	温度調節器		



ショーケース(別置)

(1) ケース連結時の電気回路図 US-Cシリーズ

各連結時の電気回路における圧縮機、電熱器<霜取>及び庫内温度調節器の概略動作

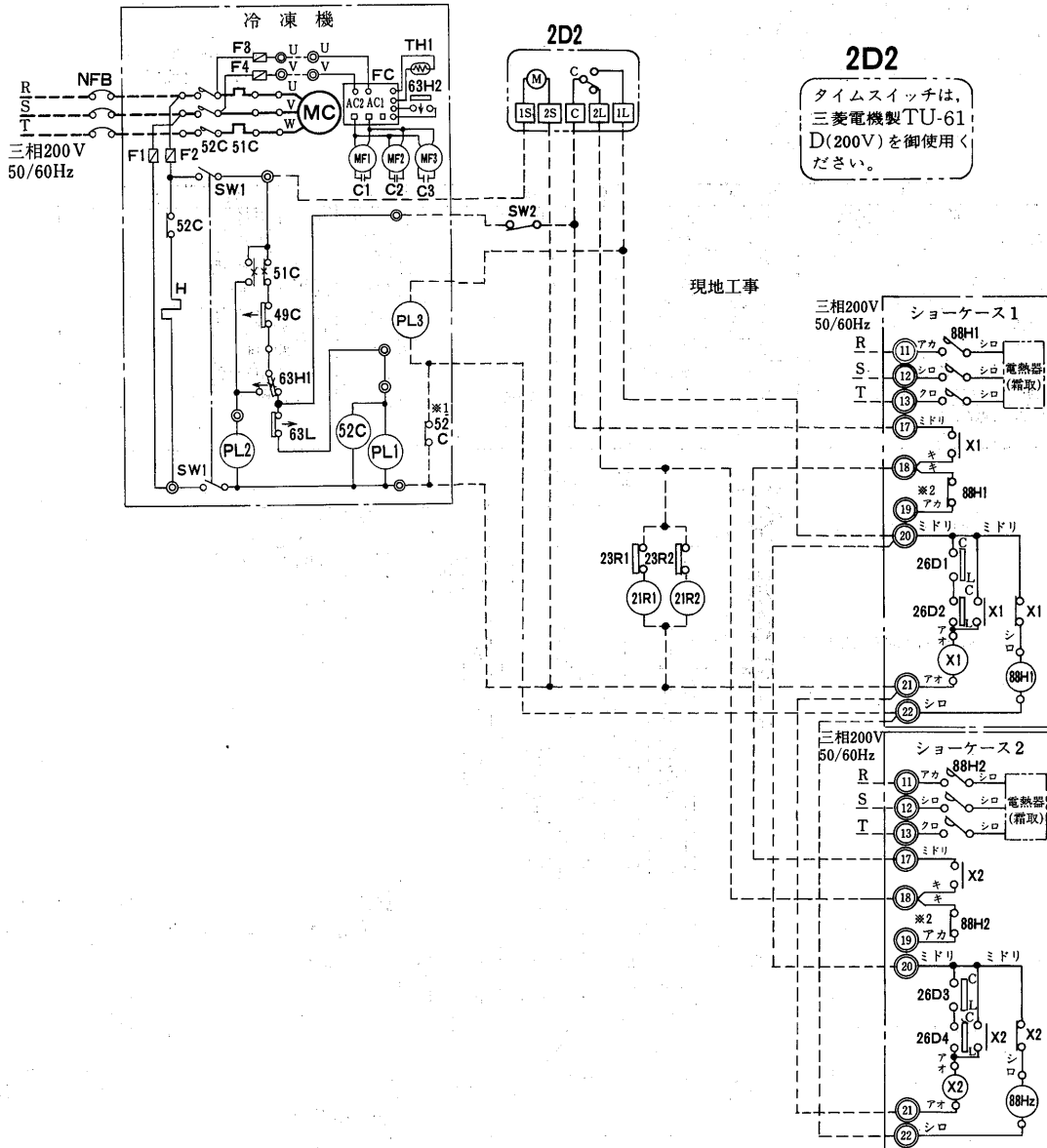
ケース連結時の電気回路	圧縮機と電熱器<霜取>の通電の関係	デフロストの制御	庫内温度の制御	
回路2 解凍・解凍用 冷蔵・アイス用	<ul style="list-style-type: none"> <li>21R及び23Rをケース毎に取付け</li> <li>圧縮機ポンプダウン回路</li> <li>圧縮機と電熱器&lt;霜取&gt;の同時通電防止回路</li> </ul>	圧縮機ポンプダウン終了後、電熱器<霜取>は通電開始	ケース毎にデフロストを終了し、全てのケースがデフロストを終了後、一斉に冷却運転開始	各ケース毎に庫内温度制御
回路3 冷蔵・アイス用	<ul style="list-style-type: none"> <li>21R及び23Rをケース毎に取付け</li> <li>圧縮機ポンプダウン回路</li> <li>圧縮機と電熱器&lt;霜取&gt;の同時通電防止回路</li> </ul>	圧縮機ポンプダウンと電熱器<霜取>は、同時に通電開始	デフロスト終了後のケースより順次冷却運転開始	各ケース毎に庫内温度制御

- 注1. ショーケースの枠外の機器は現地手配となります。 6. \*2の88H1の電気容量はケースの電熱器<霜取>の容量に適合するものを選択ください。(回路2)
2. -----線は現地配線となります。 7. アース(接地)について-----下部端子盤部にアース用ネジが付いていますので安全のために必ずアース接地ください。
3. ◎の中の数字は端子番号を示します。
4. 冷却運転中26DのC-L接点は開となっておりす。(非冷状態においてC-L接点は閉)
5. \*1の52C-b接点は圧縮機と電熱器<霜取>の同時通電を防止する回路です。

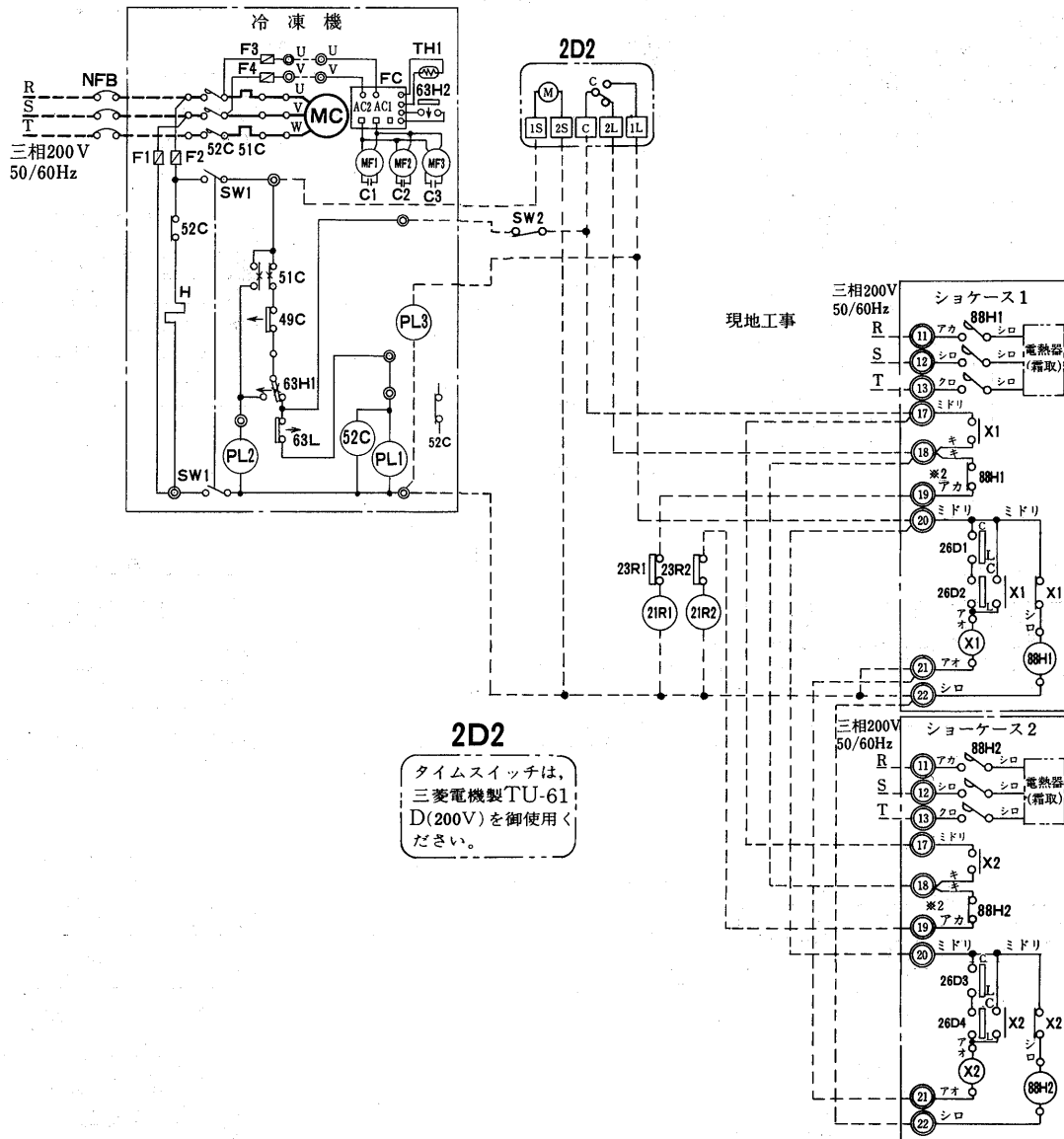
記号説明

記号	名称	記号	名称	記号	名称
C1~3	コンデンサ<送風機用電動機>	PL1	表示灯<運転・ミドリ>	23R1,2	温度調節器
ELB	漏電ブレーカ	PL2	表示灯<警報・アカ>	26D1~4	温度開閉器<霜取終了>
EC	ファンコントローラ<リモートコンデンサ>	PL3	表示灯<除霜・オレンジ>	49C	熱動温度開閉器
F1,2	ヒューズ<制御回路>5A	SW1	スイッチ<始動一停止>	51C	過電流継電器
F3,4	ヒューズ<送風機>5A	SW2	スイッチ<手動ポンプダウン>	52C	電磁接触器<圧縮機>
H	電熱器<クランクケース>	TH1	サーミスタ	63H1	圧力開閉器<高圧>
MC	圧縮機用電動機	X1,2	補助継電器	63H2	圧力開閉器<リモートコンデンサ>
MF1~3	送風機用電動機<リモートコンデンサ>	2D1,2	タイムスイッチ<霜取>	63L	圧力開閉器<低圧>
NFB	ノーヒューズブレーカ	21R1,2	電磁弁	88H1,2	電磁接触器<電熱器>

回路2



回路 3



2D2  
タイムスイッチは、三菱電機製TU-61 D(200V)を御使用ください。

シヨケース(別置)

(2) GFシリーズ

各連結時の電気回路における圧縮機、電熱器<霜取>及び庫内温度調節器の概略動作

ケース連結時の電気回路	圧縮機と電熱器<霜取>の通電の関係	デフロストの制御	庫内温度の制御
* 回路1 (生鮮ケース) ・ 21R及び23Rをケース毎に取付け ・ 圧縮機ポンプダウン回路 ・ 圧縮機と電熱器<霜取>の同時通電防止回路	圧縮機ポンプダウン終了後、電熱器<霜取>は通電開始	代表機種でのデフロストが終了後、一斉に冷却運転開始	各ケース毎に庫内温度制御
回路2 (冷蔵ケース) (アイス用) ・ 21R及び23Rをケース毎に取付け ・ 圧縮機ポンプダウン回路 ・ 圧縮機と電熱器<霜取>の同時通電防止回路	圧縮機ポンプダウン終了後、電熱器<霜取>は通電開始	ケース毎にデフロストを終了し、全てのケースがデフロスト終了後、一斉に冷却運転開始	各ケース毎に庫内温度制御

- 注 1. ショーケースの枠外の機器は現地手配となります。 6. \*2の88H1の電気容量はケースの電熱器<霜取>の容量に適合するものを選定ください。(回路1)
2. -----線は現地配線となります。
3. ◎の中の数字は端子番号を示します。
4. 冷却運転中26DのC-L接点は開となっております。(非冷状態においてC-L接点は閉)
5. \*1の52C-b接点は圧縮機と電熱器<霜取>の同時通電を防止する回路です。
7. アース(接地)について-----下部端子盤部にアース用ネジが付いていますので安全のために必ず接続、接地ください。
8. デフロスト制御のタイマー

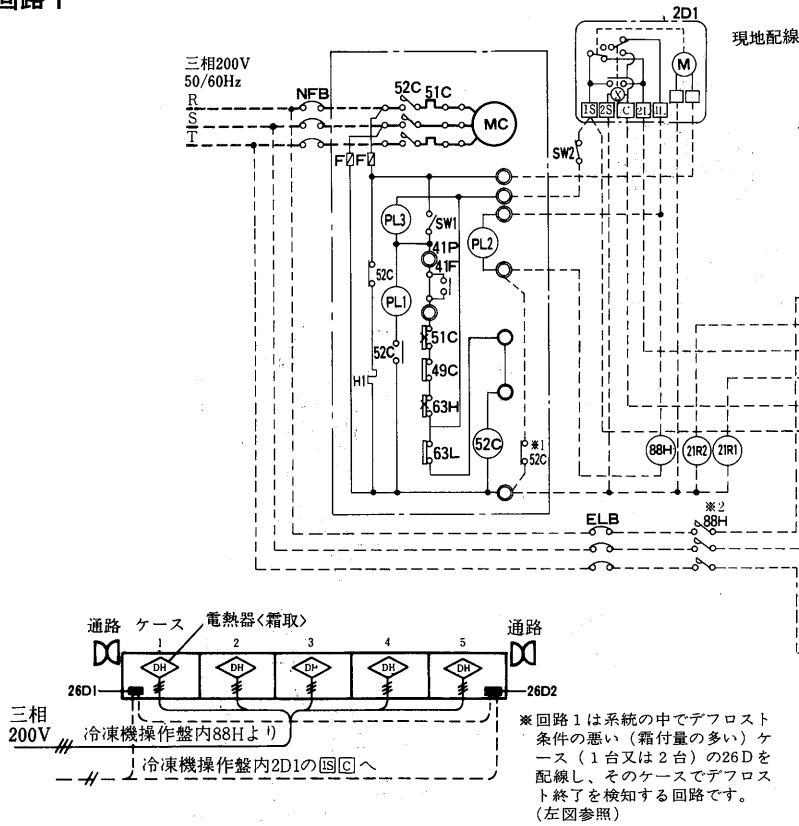
時刻	8時	20時
時間	45分	45分

記号説明

記号	名称	記号	名称	記号	名称
MC	圧縮機用電動機	63H	圧力開閉器<高圧>	X1~6	補助継電器
52C	電磁接触器	63L	圧力開閉器<低圧>	21R1・2	電磁弁
51C	熱動過電流継電器	F	ヒューズ	23R1・2	温度調節器
49C	温度開閉器	SW1	スイッチ<始動一停止>	26D1・2	温度開閉器<霜取終了>
PL1	表示灯<運転>	SW2	スイッチ<ポンプダウン>	88H	電磁接触器<電熱器>
PL2	表示灯<霜取>	2D1・2	タイムスイッチ<霜取>	NFB	ノーヒューズブレーカ
PL3	表示灯<異常>	41P	外部インターロック<継電器<ポンプ>>	ELB	漏電ブレーカ
H1	電熱器<クランクケース>	41F	外部インターロック<継電器<ファン>>	H2~10	電熱器



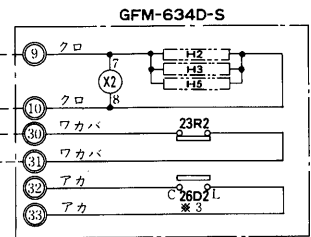
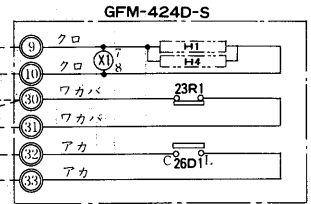
# 回路1



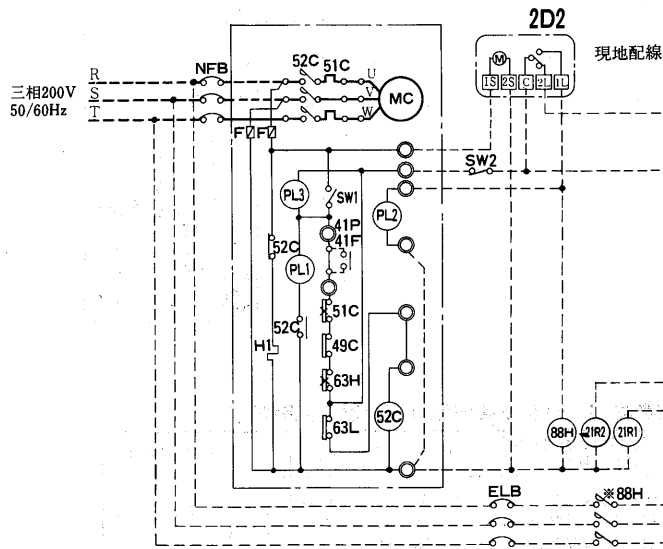
- 注1. 26Dはデフロスト条件の悪いケースのものを配線ください。  
注2. 2台のケースの26D1, 26D2を使用の場合はシリーズに配線ください。(※3)

## 2D1

タイムスイッチは、三菱電機製TU-61DR(200V)を御使用ください。

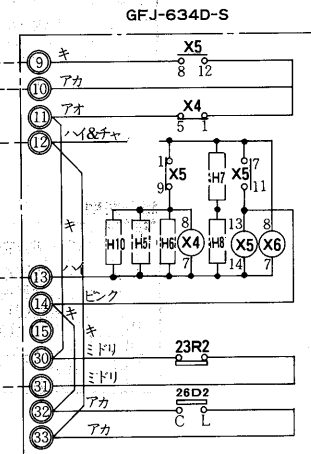
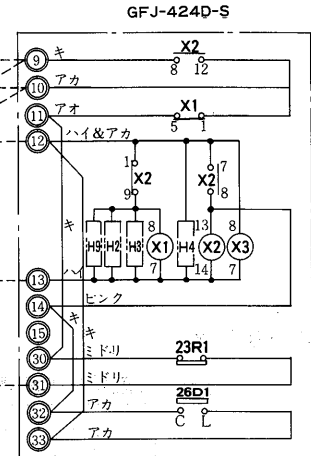


# 回路2



## 2D2

タイムスイッチは、三菱電機製TU-61D(200V)を御使用ください。



### 3.1.4 冷凍機の選定について

#### 1. 冷凍機の選定のしかた

- (1) 蒸発温度毎にショーケースをグルーピングし、各グループ毎にケースの所要冷凍能力を算出してください。  
但し同一蒸発温度でも機種によってはグルーピングを分ける必要がありますので表1を参照してください。  
各ショーケースの所要冷凍能力は巻頭の仕様一覧表に25°C 60%及び27°C 70%の2段階表示をしていますので、周囲条件に合わせて算定してください。
- (2) ショーケースの標準棚セット位置より棚段数を減らしたり、傾斜角度を変える場合は、所要冷凍能力が増大しますのでP□を参考に補正が必要です。
- (3) 各グループ毎に所要冷凍能力を合算し、15%の安全率を乗じて冷凍機選定用の冷凍能力を算出してください。
- (4) 冷凍機は配管長別冷凍能力表(P○○~P○○)で求めてください。

冷凍機の冷凍能力 ≥ ショーケースの冷凍機選定用冷凍能力となるような冷凍機を選定してください。

#### 2. 選定例

##### (1) 条件

ショーケース			
青果	(ET-10°C)	TA-PS855LF	2本
日配	(ET-10°C)	TA-HS855MF	3本
精肉	(ET-10°C)	TA-MS855MF	2本
鮮魚	(ET-10°C)	TA-MS655MF	1本
冷食	(ET-40°C)	TA-FS855DF	1本
店内条件	25°C 60%		
冷凍機	屋外形半密閉形冷凍機		
配管長	50m(吸入管直管相当長)		
電源	三相200V 50Hz		

##### (2) 選定

- (a) ショーケースをグルーピングし、各グループ毎に所要冷凍能力を算出する。

グループ1	TA-PS855LF TA-HS855MF	1170×2=2340Kcal/h 1200×3=3600Kcal/h	計5940Kcal/h
グループ2	TA-MS855MF TA-MS655MF	2190×2=4380Kcal/h 1650×1=1650Kcal/h	計6030Kcal/h
グループ3	TA-FS855DF	2200×1=2200Kcal/h	計2200Kcal/h

- (b) 冷凍機選定用冷凍能力を求める。

グループ1	5940×1.15=6831Kcal/h
グループ2	6030×1.15=6935Kcal/h
グループ3	2200×1.15=2530Kcal/h

- (c) 冷凍機配管長別冷凍能力表で最も近い冷凍機を選定する。

グループ1	ET-10°C, R22, 50Hz, 配管長50mからERA-45C
グループ2	ET-10°C, R22, 50Hz, 配管長50mからERA-45C
グループ3	ET-40°C, R22, 50Hz, 配管長50mからERA-Z45B

を選定する。

#### 3. 冷凍機選定上の注意

- (1) 高鮮度ショーケースはシビアな温度域を維持させるため冷凍機は専用としてください。(ZS形, ZR形)
- (2) 同一蒸発温度で機種が異なる場合の冷凍機の選定は下表に従ってください。
- (3) 蒸発温度の異なるケースを1台の冷凍機で冷却する場合蒸発圧力調整弁(EPR)を使用し、冷凍機を選定する場合の蒸発温度は最も低い蒸発温度で選定してください。  
(ケースの冷却は確実ですが、エネルギーロスがあります。)
- (4) 外気温度(AT)が35°Cを超える場合は、冷凍機配管長別冷凍能力表の値より冷凍機の能力が低下しますので、場合によっては冷凍機が1ランク上になることもありうるので注意してください。

ショーケース<別置>

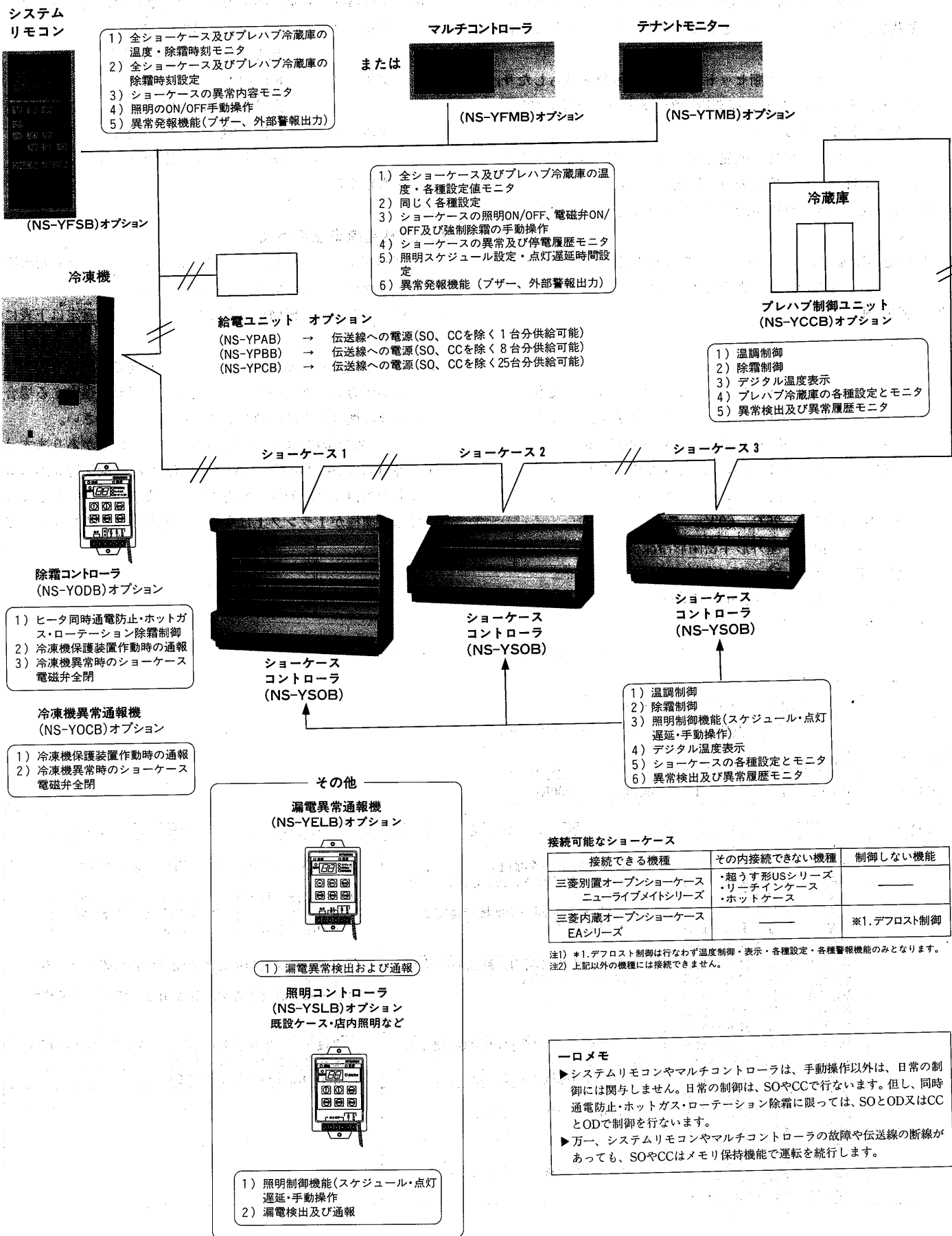
[表1]

蒸発温度	機種	標準選定	やむをえず1台の冷凍機で冷却する場合	
-10°C	青果 TA-PV 青果 TA/RA-PS 日配 TA/RA-HS 日配 TP/TN-HS 日配 RP/RN-HS 日配 TG/TE-HS 日配 RG/RE-HS	◎青果は青果用冷凍機で日配は日配用冷凍機で選定してください。 尚青果,日配を同一冷凍機で選定されても結構です。	次の条件が全て満たされる場合に適応できます。 ① $\left[ \begin{matrix} \text{冷凍機のET} \\ =-10^\circ\text{Cで} \\ \text{の冷凍能力} \end{matrix} \right] \geq \left[ \begin{matrix} \text{ショーケースの所要} \\ \text{冷凍能力の合算値} \times \\ 1.20 \end{matrix} \right]$ ②青果/日配用の所要冷凍能力の合算値が全体の60%以下。 ③サーモの設定を青果,日配用として正しく調整する。  多段ケースと冷凍機を共用する場合は全体の冷媒分配調整を充分に行ってください。 ◎専用の冷凍機としてください。	
	精肉/鮮魚 TA/RA-MS 精肉/鮮魚 TP/TN-MS 精肉/鮮魚 RP/RN-MS 精肉/鮮魚 TG/TE-MS 精肉/鮮魚 RG/RE-MS	◎精肉/鮮魚は精肉/鮮魚用冷凍機を選定してください。		
	精肉/鮮魚 TK/RK-MS 精肉/鮮魚 HR/JR/KR-MS 日配 JG/JE-HW	◎平形ケースは平形専用の冷凍機で選定してください。 ◎専用の冷凍機としてください。		
	-40°C	冷食 TA/RA-FS 冷食 TG/TE-FS 冷食 RG/RE-FS		◎専用の冷凍機としてください。
		冷食/アイス 冷食/アイス TK/RK-JS 冷食/アイス TA/RA-JC 冷食/アイス HR/JR/KR-JS		◎専用の冷凍機としてください。

### 3.1.5 システム機器(オプション)の選定について

#### (1). システム構成と各機器の役割と機能

ニューライブメイトFシリーズでは、以下に示すシステム機器をオプションとして準備しています。システム構成する際には、それぞれの目的に応じて選定して下さい。なお詳細「テクニカルマニュアル・コントロール編」(別刷)を参照して下さい。



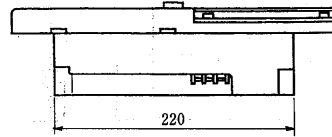
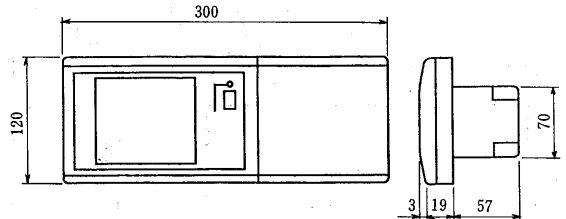
(2)集中管理装置(マルチコントローラ・システムリモコン)とテナントモニターの仕様と機能

コントローラ名	マルチコントローラ NS-YFMB	システムリモコン NS-YFSB	テナントモニター NS-YTMB
ショーケースコントローラ+ プレハブ制御ユニット	最大 99 台	最大 49 台	—
テナントモニター + 除霜コントローラ + 照明コントローラ + 冷凍機異常通報器 + 漏電異常通報器	最大 24 台	最大 16 台	—
管理台数			
定時通信・時刻通報	○	○	×
現在時刻設定	○	○	○
温度制御データ設定	○(目標値・diff値・ ASC値・低温制限値)	×	○ (マルチコントローラと同)
除霜グループ設定	○ (最大24台×24グループ)	○ (最大24台×24グループ)	×
除霜制御データ設定	○(除霜方式・時限・ 水切り時間、等)	○(除霜方式のみ)	○(時限・水切り時間、等)
除霜タイマ設定	○(24個分)	○(24個分)	○(24個分)
照明カレンダータイマ	○	×	×
照明スケジュール設定	○	×	○
照明点灯遅延時間設定	○	×	○
照明操作	○(グループ一括)	○(一括)	○(グループ一括)
警報ランプ	○(1点)	○(1点、警報 レベル設定不可)	○(1点)
警報ブザー	○(1点)	○(1点、警報 レベル設定不可)	○(1点)
警報出力リレー	○(1点)	○(1点、警報 レベル設定不可)	○(1点)
警報レベル設定(※1)	○	×	○
異常履歴モニタ機能	○	○	○
停電履歴モニタ機能	○	×	○
液晶ディスプレイ	4インチ (カナ・一部漢字表示)	7 SEG液晶表示	4インチ (カナ・一部漢字表示)

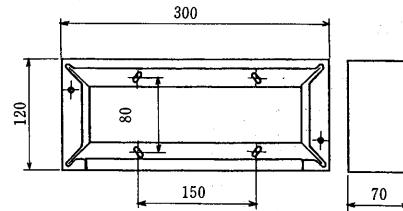
(※1) NS-YFMBとNS-YTMBは、個々に設定可能です。

(4). 外形図

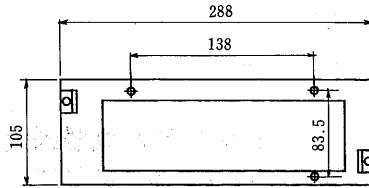
- NS-YFMB (FM)
- NS-YTMB (TM)



壁取付用取付板



壁埋込用取付板



ショーケース<別置>

(3)システム機器の各仕様

(3)-1. マルチコントローラ・システムリモコン・テナントモニタの仕様

名称及び形名	マルチコントローラ NS-YFMB <FM>	システムリモコン NS-YFSB <FS>	テナントモニタ NS-YTMB <TM>
① 給電電圧	DC24V~30V (伝送線より供給)		
② 警報出力	無電圧接点×1、接点容量 (AC100V、0.5A)		
③ 重量	1 kg	540g	1 kg
④ 機能	「集中管理装置とテナントモニタの仕様と機能」参照( 頁)・		
⑤ 外形寸法及び取付穴	外形図参照( 頁)		

(3)-2. 除霜コントローラ・冷凍機異常通報器・漏電異常通報器・照明コントローラ

名称及び形名	除霜コントローラ NS-YODB <OD>	冷凍機異常通報器 NS-YOCB <OC>	漏電異常通報器 NS-YELB <EL>	照明コントローラ NS-YSLB <SL>
① 給電電圧	DC24V~30V (伝送線より供給)			
② 入力	冷凍機停止	AC200V×1	—	—
	保護装置作動 ELB作動	AC200V×1	—	—
② 出力	冷凍機停止 または除霜終了	—	AC200V×1	AC200V×1
	照明	—	—	無電圧接点×1、 接点容量AC200V 2A
③ 重量	370g			
④ 機能	「システム構成と各機器の役割と機能」参照( 頁)			
⑤ 外形寸法及び取付穴	外形図参照( 頁)			

(3)-3. 給電ユニットの仕様

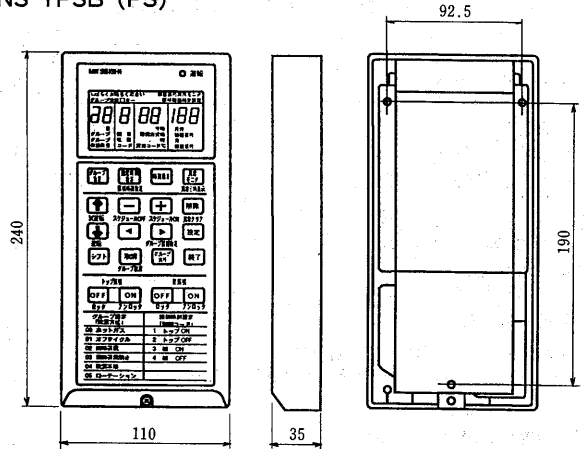
形名	NS-YPAB <PA>	NS-YPBB <PB>	NS-YPCB <PC>
① 入力電圧	AC200V±10% 50/60Hz		
① 入力電流	0.3A	0.7A	1.2A
② 出力電圧	DC24V~30V		
② 出力電流	150mA	600mA	1500mA
③ 重量	700g	800g	900g
④ 外形寸法及び取付穴	外形図参照( 頁)		

(3)-4. プレハブ制御ユニットの仕様 (NS-YCCB <CC>)

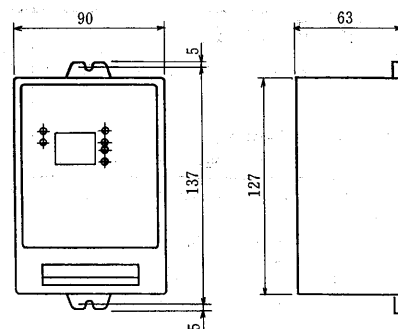
① 電源電圧	AC200V±10% 50/60Hz
② 電源電流	70mA (制御部のみ)
③ 重量	8.9kg
④ 外形寸法及び取付穴	外形図参照( 頁)

注) 形名欄の < > 内は略称を示します。

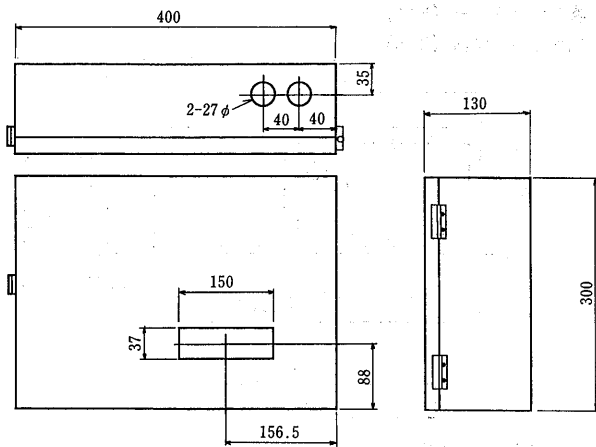
●NS-YFSB (FS)



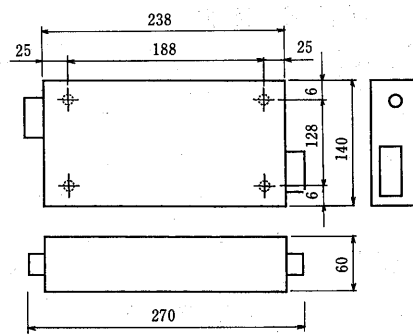
- NS-YODB (OD)
- NS-YOCB (OC)
- NS-YELB (EL)
- NS-YSLB (SL)



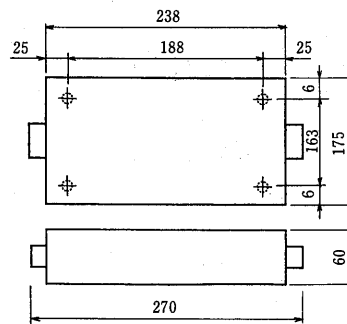
●NS-YCCB (CC)



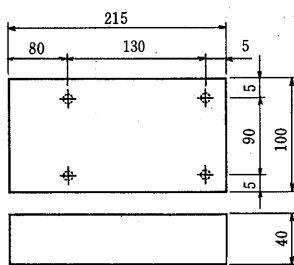
●NS-YPBB (PB)



●NS-YPCB (PC)



●NS-YPAB (PA)



(5). ニューライブメイトシステム機器選定表

**集中管理方式 (FS又はFMを使用)**

☆デフロストはFS/FMに設定するタイマーによる時刻方式

1 ニューライブメイトショーケース台数  
内 コンビネーション台数 ※1

2 プレハブ冷蔵庫数  
内 集中制御する庫数

3 冷凍機台数

冷庫 霜取り 方式	ホットガス方式	台	必要OD	OD手配数	※2
	ヒータ同時通電方式				
	ローテーション		必要OC	OC手配数	
	その他の方式の台数 内 集中管理する台数				

プレハブ用冷凍機  
内 集中管理する台数

4 漏電通知したい数  
店内照明を集中管理したい回路数  
(SLを使用すると集中管理装置はFMとなります。)

5 テナントモニタ

6 集中管理装置 FS/FM  
下表で選定 ※3  
(SL使用時はFM選定) ※4

7 給電ユニットの選定  
FS又はFM毎のHの数が

0個	PA手配数	M
1~7個	PB手配数	N
8~24個	PC手配数	P

この数よりFS、FM1個分は引いてあります。

システム中の全SO数 A

CC手配数 B

OD手配数 C

OC手配数 D

EL手配数 E

SL手配数 F

TM手配数 G

FS手配数 J

FM手配数 K

PA手配数 M

PB手配数 N

PC手配数 P

その他のコントローラ数 H

イコールになる L

---

単品方式		外部タイマ方式(従来方式)	
☆デフロストはSOの内部タイマに設定されている時間間隔で行う		☆デフロストは時刻式	
☆手配部品不要		☆所定数のタイマと配線工事要	
☆試運転から運転への切換え操作のみ		☆SO設定変更要	
(但しローテーションケースの場合ODと給電ユニットPAが必要)		(但しローテーションケースの場合ODと給電ユニットPAが必要)	

※1 コンビネーションにはSOを2台内蔵しているため

※2 OD1ヶにはショーケースは6台までしか接続できませんので、7台以上接続する時は、ODを1個追加してください。

※3

FSの数	A 全SO数	H その他のコントローラ数		
		1~16	17~32	33~48
		1~49	2	2
	50~98	1	2	3
	99~147	3	3	3

※4

FMの数	A 全SO数	H その他のコントローラ数		
		1~24	25~48	49~72
		1~99	1	2
	100~198	2	2	3

備考

集中管理方式とは、集中管理装置を使用する方法です。集中管理装置を使用しないで運転する方式を単品方式といいます。単品方式で時刻で除霜を行うために、時刻設定出来るタイマを使用する方式を外部タイマ方式といいます。

注意

- ODとSOだけではホットガスや同時通電防止はできません。必ずFM又はFSを使用して下さい。
- 集中管理装置が2台以上の場合は、1台1システムとして独立したシステムを組んでください。
- システムには1台の給電ユニットしか接続できません。
- OCは1入力です。
- ELは1出力です。
- SLは1出力接点です。複数系分けをしたい場合は、複数台必要になります。又、SLは漏電検出機能がありますので、SLを使用する照明回路にはELは不要です。
- 集中管理装置にFSを選定した場合はテナントモニタの使用はできません。

### 3.1.6 据付関係資料

#### (1) 工事に際して

- (a) ニューライブメイトFシリーズは、ショーケースコントローラと電磁弁を標準装備していますので制御機器の手配は不要です。但し、システム内容に応じてシステム機器（オプション）が必要となりますので「3.1.5 システム機器の選定について」を参照の上必要な機器を準備して下さい。
- (b) USシリーズ、リーチインケースについてはショーケースに制御機器類はついておりません。各機種種の仕様関連資料により、温度調節器、電磁弁、除霜タイマ等を準備して下さい。

#### (2) 据付場所

据付場所は、下記の点を十分考慮の上、選んでください。

- (a) 床が水平で丈夫であること。
- (b) 湿気の多い水道や流し等からは、できるだけ離し、湿気の影響をさけること。
- (c) 空調用のダクトの吹出口、天井扇の下、出入口付近の風の強い所はさげ、ショーケース周辺の風速は0.2%以下の所。
- (d) ガスコンロやレンジ等の加熱器からできるだけ離す。
- (e) 直射日光の当たらない所。
- (f) 排水が容易にできる場所。

#### (3) 据付工事

据付に当っては下記事項につき、十分留意してください。

- (a) ケースの背面は、壁面及び他のショーケース背面との隙間を10cm以上とる。
- (b) ケースの据付には水準器を使い、水平に据付ける。
- (c) ケースを連結する場合は別途工事仕様による。
- (d) 吸入配管の圧力損失による冷凍機吸入圧力を加味して、冷凍機を選定してください。

#### (4) 冷媒配管・排水<ドレン>及び電源位置図

冷媒配管、排水<ドレン>及び電源位置図は外形寸法図に基づき工事してください。

#### (5) システム機器の取付

- (a) コントローラの取付場所（外形寸法及び取付穴は外形図P437参照。）
- (i) 集中管理装置は、FSタイプは壁掛け式・FMタイプは壁掛け式と壁埋め込み式が可能です。  
高さ1.5m程度の位置（使用する人の視線より少し低い位置）に取付けてください。あまり高いと最下行の文字が読みにくくなります。
- (ii) ODとOCの取付場所は、冷凍機の制御盤内をお勧めします。

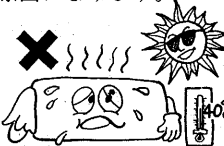
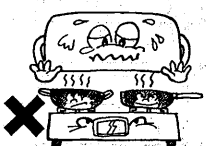
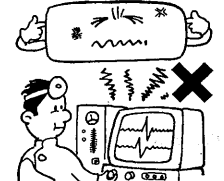
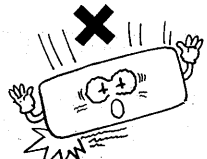
#### ご注意

一体空冷などのように、内部に取付けても雨水の掛かる恐れがある場合は、機械室の動力盤や制御盤内に取付けてください。

- (i) ELの取付場所は、動力盤内をお勧めします。
- (ii) SLは電灯盤内をお勧めします。
- (iii) 給電ユニットは、制御盤内をお勧めします。

- (b) コントローラの取り扱いと取付場所の環境条件

#### 必ずお守りください

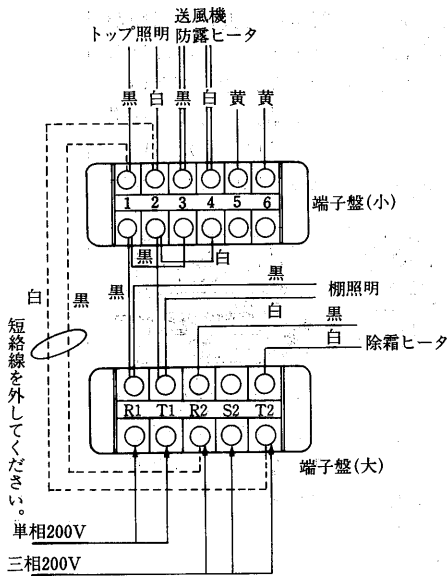
<p>本機を取付ける付近の温度が<sup>(注)</sup>40℃以上になる場所、または直射日光のあたる場所には取付けしないでください。製品の変形など故障の原因になります。</p> 	<p>厨房など大量の湯煙が発生するところには取付けしないでください。壁が結露するような場所はさけてください。故障の原因となります。</p> 
<p>医療機器など、強力なノイズが発生する場所には取付けしないでください。誤動作の原因となります。</p> 	<p>落下など衝撃を与えないでください。製品の割れなど故障の原因となります。</p> 

(注) OD・OC・EL・SL・PA・PB・PCについては50℃をお守りください。

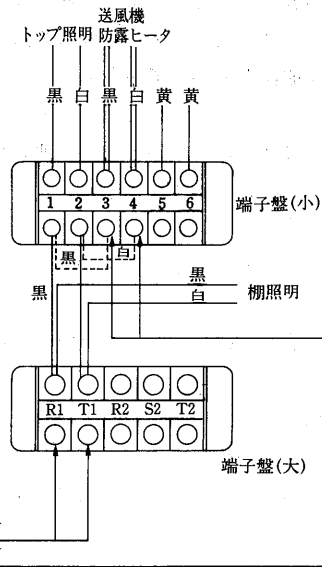
#### (6) 電気配線工事について

- (a) 電気系統の設計
  - (i) ニューライブメイトFシリーズの照明、防露ヒータ、ファンモータの電源は単相3線式200Vを使用してください。除霜ヒータは単相200V又は3相200V電源です。
  - (ii) 集中管理装置を採用する場合は、伝送線として2芯シールドケーブルCVVS（銅テープ）1.25mm以上が必要です。（USシリーズ、リーチインケースは除く）
- (b) 電気工事
  - (i) ニューライブメイトFシリーズの電源は全て200Vです。USシリーズ及びリーチインケースは100Vと200Vの併用です。
  - (ii) 電源接続はネジ式端子盤方式です。端子接続部への配線は所定のケーブルを使用して確実に接続し、外力が加わらないように固定してください。端子盤の定格容量はニューライブメイトFシリーズが660V40A、その他は250V25Aです。渡り配線をする場合は容量オーバーに注意してください。（容量オーバーの場合、端子盤が焼損します。）
  - (iii) 電気配線後は必ず、メガーにて絶縁抵抗を計り1MΩ以上あることを確認して下さい。
  - (iv) ショーケースには単独に緑のアース線又は下部端子部にアース用ネジが付いていますので安全のために必ず接続接地ください。
  - (v) 漏電しゃ断器の設置義務  
「電気設備技術基準」及び「内線規程」により電気機械器具を取付ける時は、その据付場所の状態に応じて漏電しゃ断器を設置することが義務づけられています。ショーケース及び冷凍装置についても該当します。

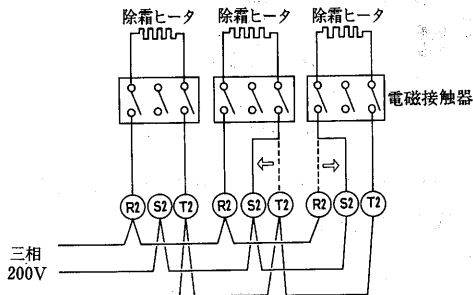
(6) ニューライブメイトFシリーズで電源を組み変える場合は、以下の手順で実施して下さい。



単相200V仕様の除霜ヒータを採用している機種へ除霜電源を3相200Vで供給する場合は、左図の短絡線を外して、負荷の平衡をとるため2台目以降のケースの配線を下図のように変更してください。



照明電源と送風機・防露ヒータ電源を分割する場合は端子盤(小)の①-③及び②-④の短絡線(図では破線)を外して、端子盤(小)の③④に送風機・防露ヒータ用の電源を備給してください。

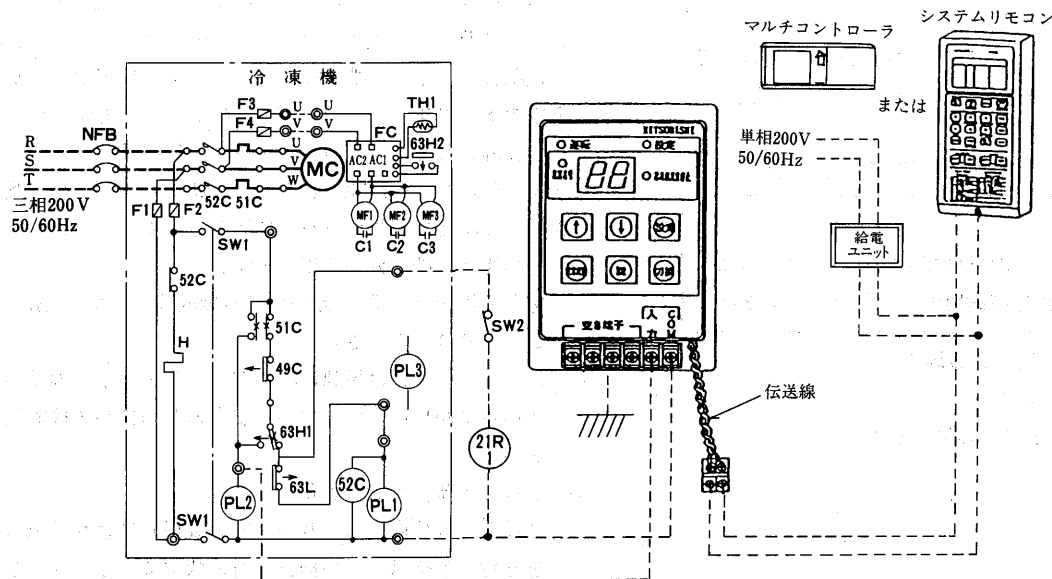


端子盤(大)の除霜ヒータ線を←印のように組替えてください。

## (7) システム機器の配線工事

(a) OCと冷凍機の配線方法

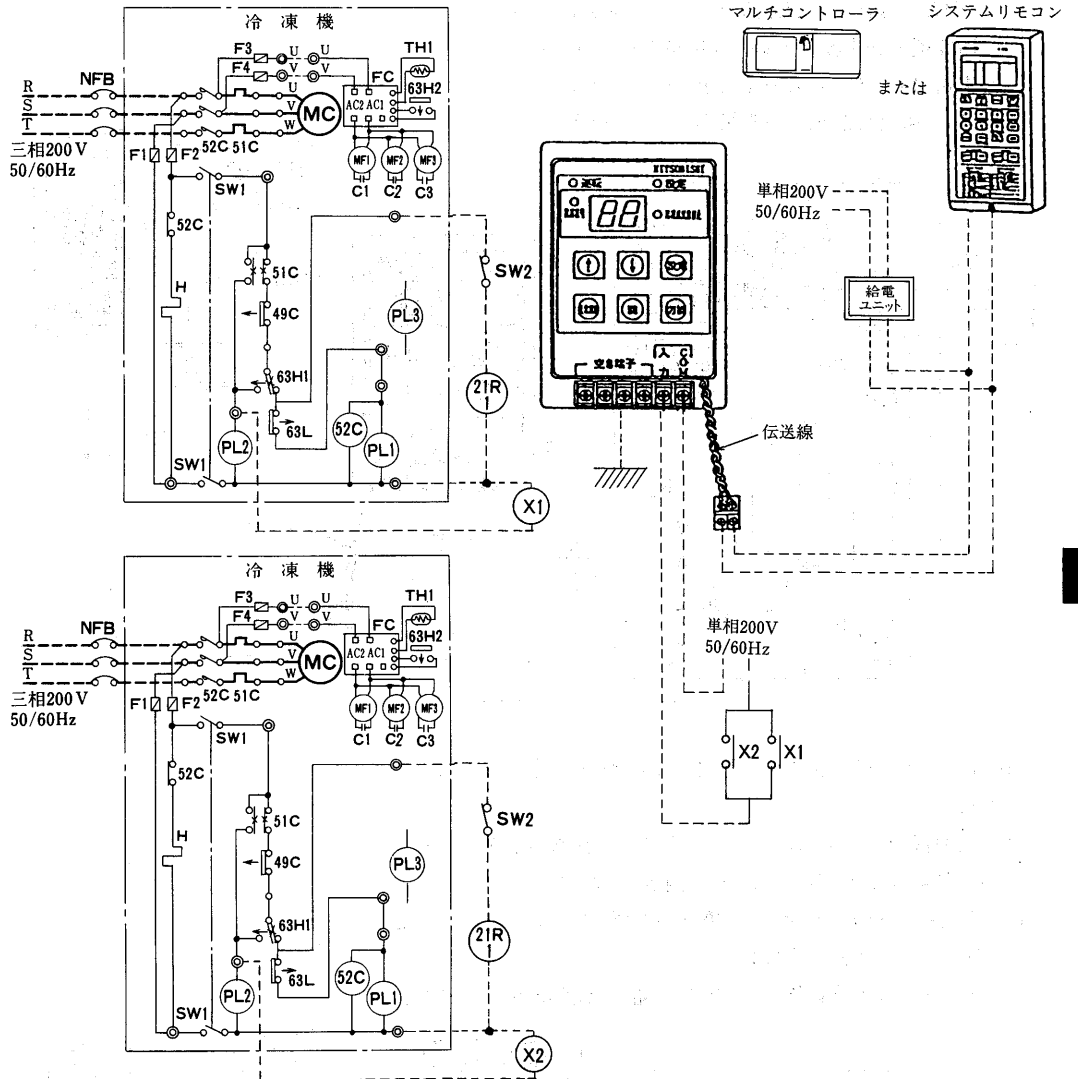
冷凍機の高圧異常接点及びサーマル異常接点とOCの入力とを接続します。



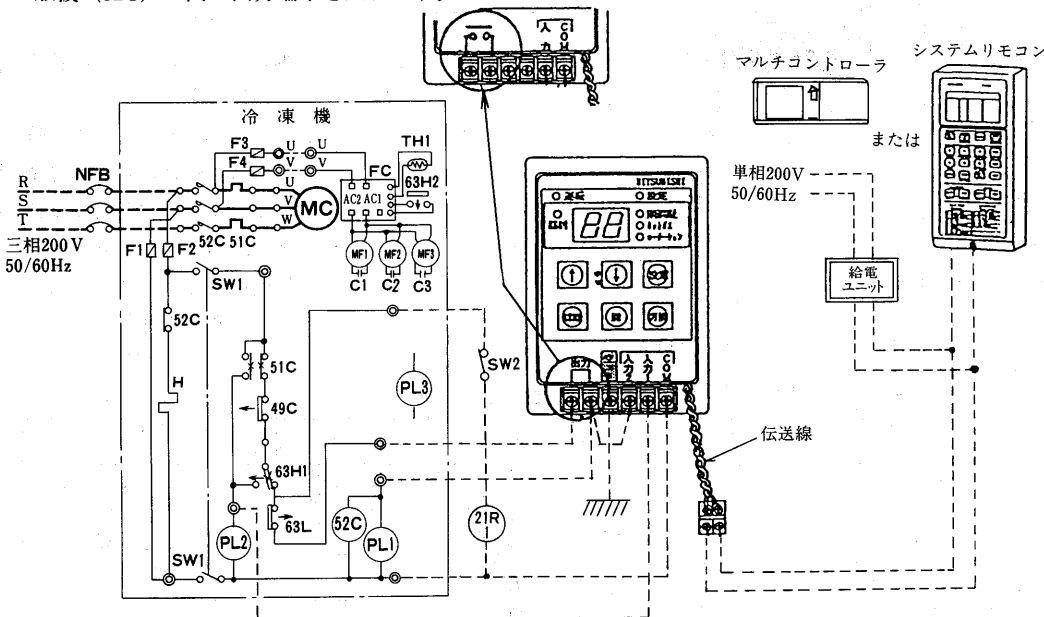
**冷凍機検出異常の動作説明**  
OCは入力が無電圧だと正常と判断し、電圧が印加されると異常と判断し、集中管理装置に異常通報します。

応用例

OC 1 台で複数台の冷凍機の異常を検出する場合  
リレーを使い、リレー接点を並列に配線し、OCの入力に接続します。



- (b) ODと冷凍機の配線方法 (同時通電防止の場合)
- (イ) 冷凍機の異常検出の為、冷凍機の高圧異常接点及びサーマルの異常接点とODの入力1とを接続します。
- (ロ) 除霜時、冷凍機の停止を検出する為、低圧スイッチと電磁接触器 (52C) の間とODの入力2とを接続します。
- (ハ) 除霜中、冷凍機が再起動しないよう低圧スイッチと電磁接触器 (52C) の間に出力端子を入れます。



**冷凍機検出異常の動作説明**  
ODは、入力1が無電圧だと正常と判断し、電圧が印加されると異常と判断し、集中管理装置に異常通報します。

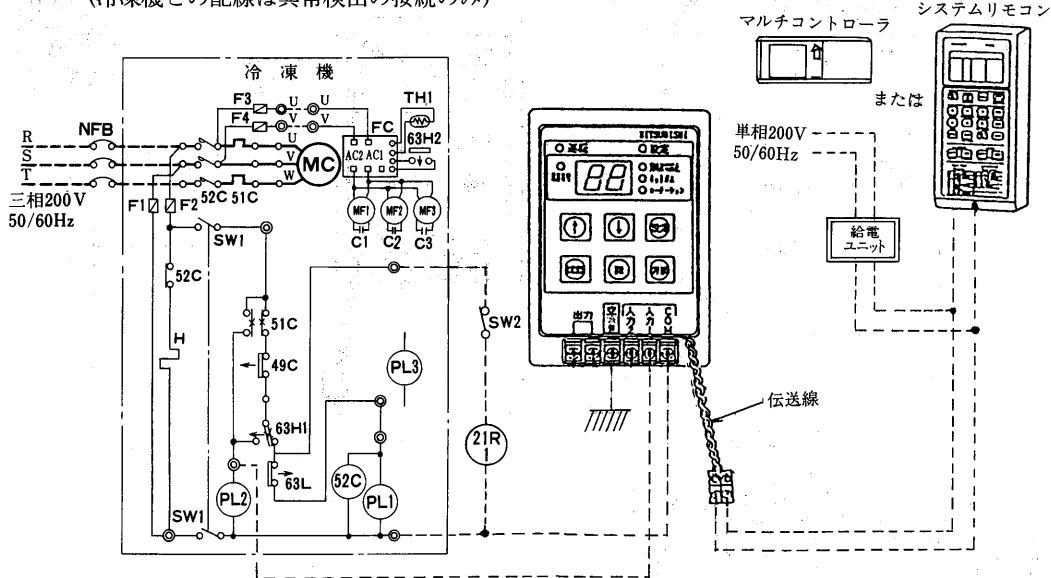
- 除霜時の動作説明**
1. 除霜時刻が来ると、ODはグループの全SOに液電磁弁を閉じるよう指示する。
  2. ODの入力2の電圧が無電圧であれば、冷凍機が停止したと判断し、SOに除霜ヒータの通電指示を行い、同時に出力リレーの接点を開く。
  3. グループの全SOより除霜終了の報告が来ると、ODは全SOに液電磁弁・開の許可を出し、同時に出力リレーの接点を閉じる。



(c) ODと冷凍機の配線方法 (ローテーションの場合)

冷凍機の異常検出の為、冷凍機の高圧異常接点及びサーマル異常接点とODの入力1とを接続します。

(冷凍機との配線は異常検出の接続のみ)



冷凍機検出異常の動作説明

ODは、入力が無電圧だと正常と判断し、電圧が印加されると異常と判断し、集中管理装置に異常通報します。

除霜時の動作説明

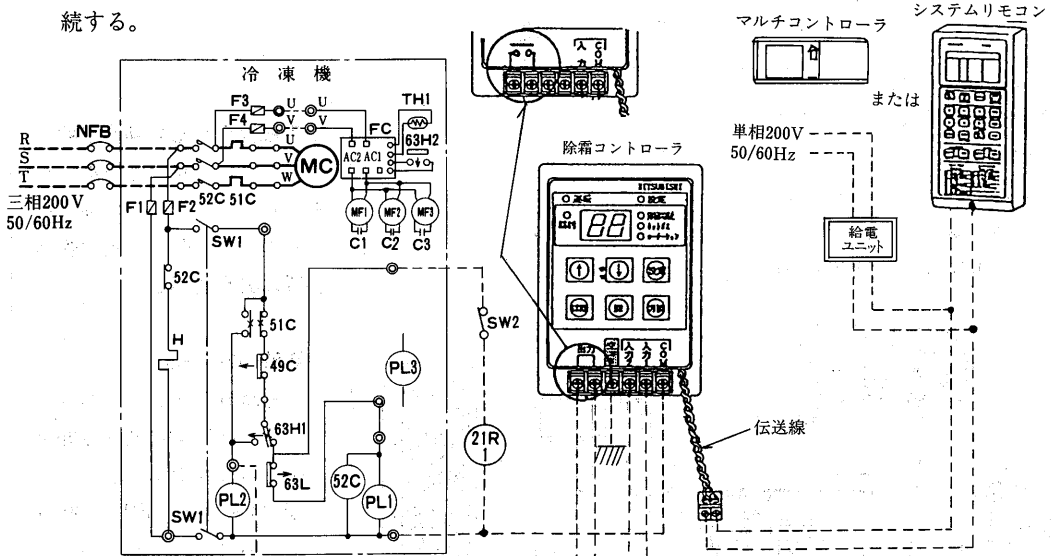
1. 除霜時刻が来ると、ODは機器番号の一番若いSOに除霜開始指示を送る。
2. 一番若いSOは自己の除霜が終了すると、ODに終了の報告を行う。
3. ODは次に若い機器番号のSOに除霜開始指示を送る。

(d) ODと冷凍機及びODとVKキットの配線方法(ホットガスの場合)

(イ) 冷凍機の異常検出の為、冷凍機の高圧異常接点及びサーマルの異常接点とODの入力1とを接続します。

(ロ) VKキットのタイマの除霜開始を検出する為、タイマ接点とODの入力2とを接続します。

(ハ) VKキットの除霜終了 (26H) の端子とODの出力端子を接続する。

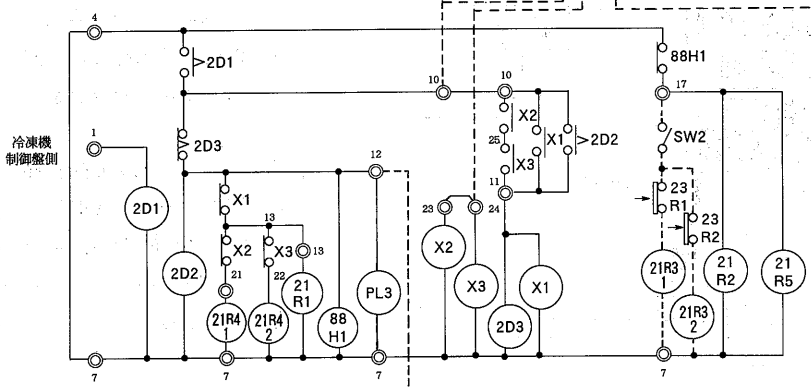


冷凍機検出異常の動作説明

ODは、入力1が無電圧だと正常と判断し、電圧が印加されると異常と判断し集中管理装置に異常通報します。

除霜時の動作説明

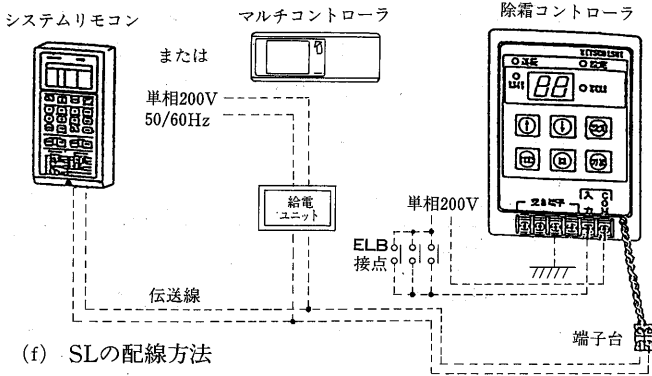
1. ODの入力2が有電圧になると、ODは除霜開始と判断し、グループの全SOにバイパス弁を開くよう指示し、同時に出力リレーの接点を開く。  
\*各SOは除霜終了温度になるとバイパス弁と液電磁弁を閉じ、水切りに入る。水切りが終るとODに除霜終了の報告を行う。
2. グループの全SOより除霜終了の報告が来ると、ODは全SOに液電磁弁を開くよう指示し、同時に出力リレーの接点を閉じ、VKキットに除霜終了を知らせる。



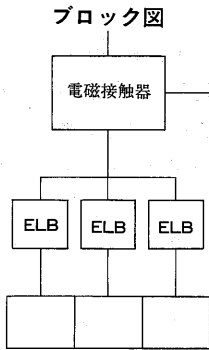
設定値一覧

タイムスイッチ <除霜>	2D1	TA-LS,RA-LS-55形 6回/日 45分/回 TA-LS,RA-LS-65形 4回/日 45分/回
限時継電器 <除霜終了>	2D2	30分
限時継電器 <水切り>	2D3	3分
タイムスイッチ	2D4	2分
温度閉閉器 <除霜終了>	26H	8℃ (工場出荷時調整済)
温度調節器	23R	-10℃
温度調節器 <ナイトセットバック>	—	2℃
温度調節器 <ディフアルシヤル>	—	0.5℃

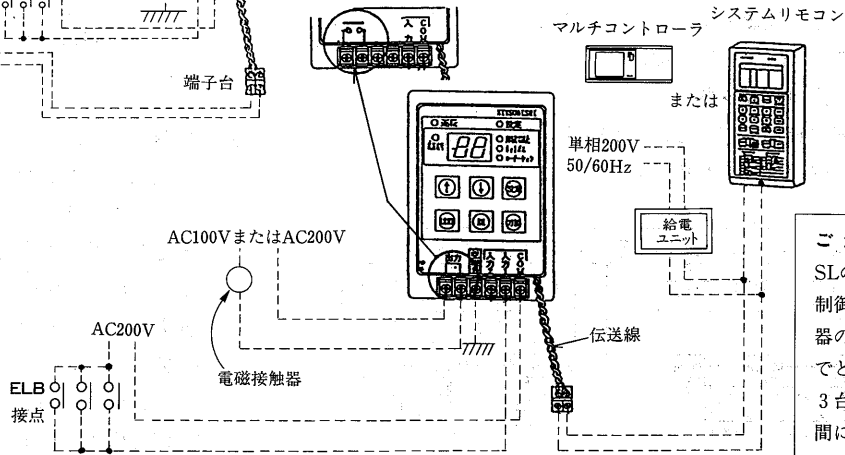
(e) ELと漏電ブレーカの配線方法



(f) SLの配線方法



ショーケース以外の説明



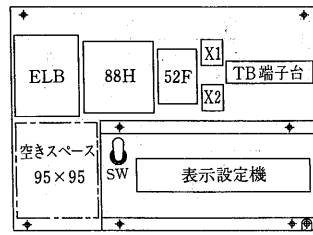
**ご注意**  
SLのリレーで直接制御する電磁接触器の数は、2台までとしてください。3台以上の場合は、間にリレーを入れてください。

(g) CCの配線方法

(i) 次頁の配線図に従って、ユニットクーラとの配線を行なってください。

破線が現地配線となります。

CC内部の部品配置図



部品名

記号	名称	形式	メーカー	備考
ELB	漏電ブレーカ	NV-30KB 接点容量30A	三菱電機	漏電電流 30mA
88H	電磁接触器	S-K25 (AC200V)	三菱電機	電流容量 25A
52F	電磁接触器	S-N10 (AC200V)	三菱電機	電流容量 10A
X1 X2	リレー	MY-2F (AC200V)	オムロン	
SW	スナップスイッチ	MJ9T -51QS	和泉電気	日勝S-1B 相当品
R1 R2	抵抗	5.1KΩ 1/4W		

一ロメモ

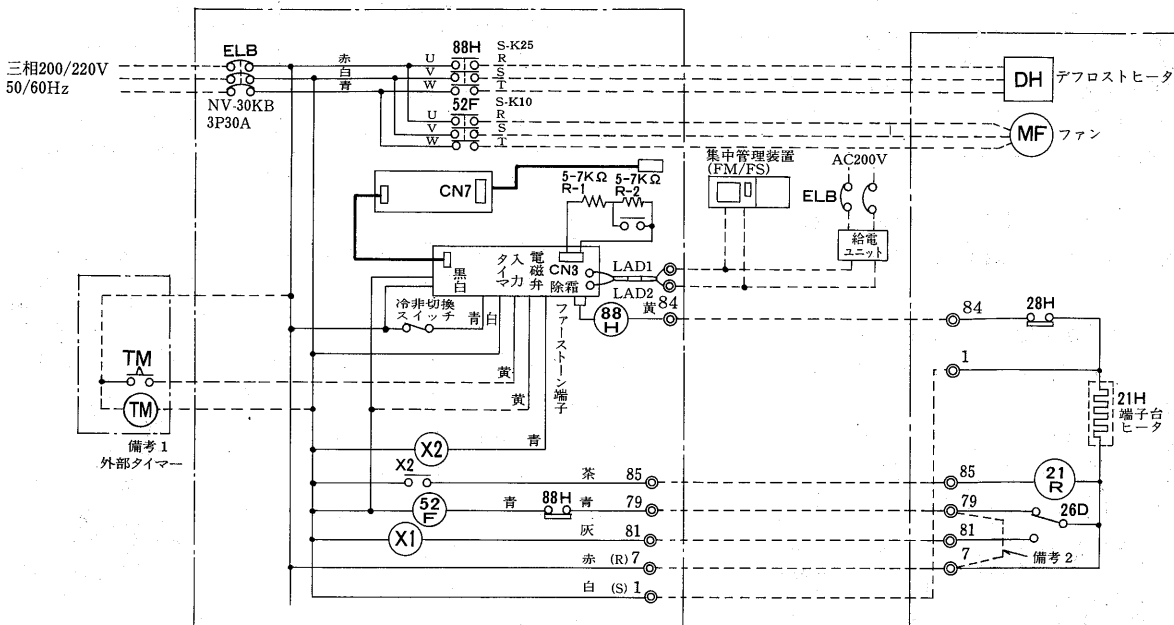
▶温度センサの長さは、2.5mです。長さが足りない場合は、0.5mm以上の線径の電線をハンダ付けにて継ぎ足してください。ハンダ部が短絡しないよう確実にビニールテープなどで絶縁処理をしてください。

ご注意

▶温度センサの長さは、10m以内にしてください。

プレハブ制御ユニット (CC)

ユニットクーラー



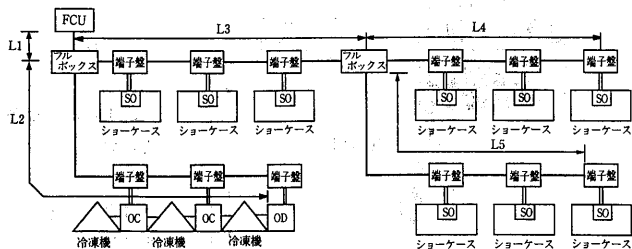
備考1. 単品方式で除霜を時刻で行う場合に接続してください。なお、この時は外部タイマモードを「00」から「01」に設定変更する必要があります。設定変更の方法はSOの取り扱いについて(P )を参照してください。  
2. オフサイクルの場合、端子台⑧と⑦を短絡してください。

**(8)制御配線(ニューライブメイトFシリーズ)**

集中管理装置—SO—CC—OD—OC—EL—(SL)—給電ユニット間を、伝送線設計を参考に2本のシールド線で配線すると共に、ODと冷凍機及びVKキット、OCと冷凍機、ELとELB、SLと電磁接触器の配線をしてください。

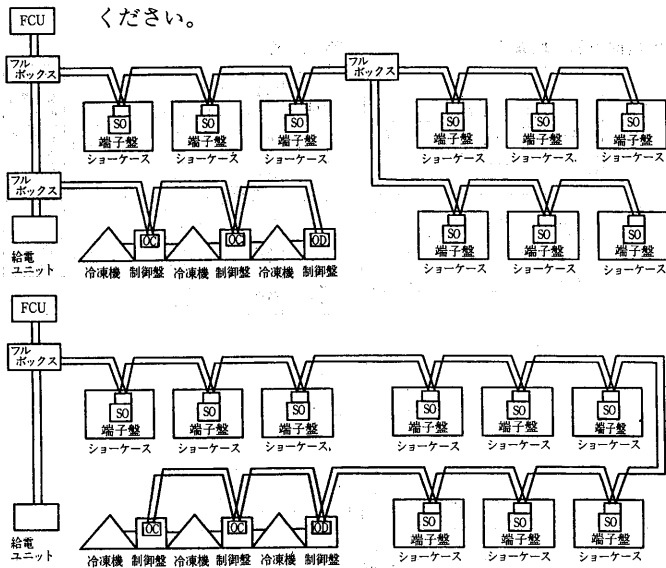
(a) 伝送線設計

- (i) 伝送線は無極性2線による渡り配線方式です。
- (ii) 伝送線は2芯のシールドケーブルを使用しています。
  - 伝送線の種類…シールド線CVVS(銅テープ)
  - 伝送線の線径…1.25mm<sup>2</sup>以上
- (iii) 伝送線の許容長さ
  - 配線総延長(L1+L2+L3+L4+L5)…500m以内
  - 伝送線の電圧…24V~30V



(b) ケースへの伝送線の配線方法

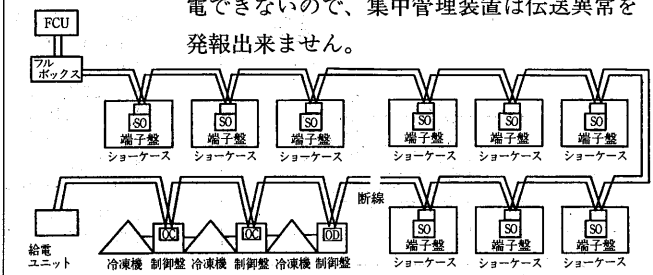
(i) 伝送線配線は、集中管理装置より各SO、CC、OD、OC、EL、SL及び給電ユニットへ配線例のように行ってください。



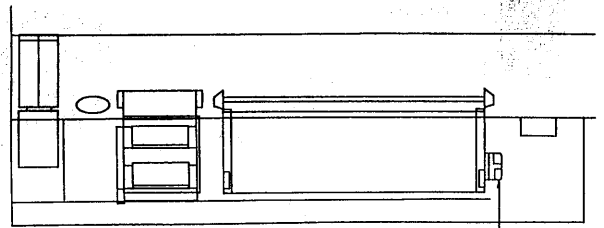
**ワンポイント**

万一伝送線が断線しても出来るだけ集中管理装置で異常が発報出来るよう、給電ユニットの伝送線は集中管理装置に近い所で接続ください。

〈悪い例〉途中、伝送線が断線すると集中管理装置に給電できないので、集中管理装置は伝送異常を発報出来ません。



(ii) 伝送線接続部は、ケース下部の電装BOXの2Pの端子台へ配線してください。隣のケースが連結されていれば、隣のケースへの渡りは、点検蓋内を通してください。

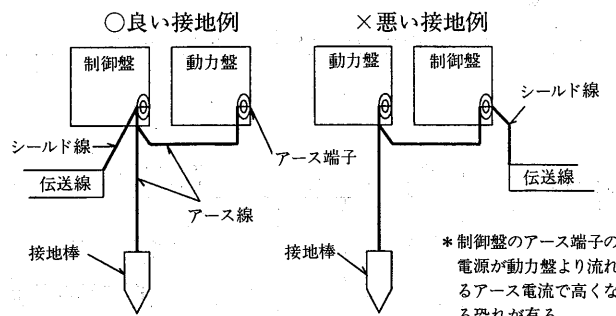


伝送線端子台(2P)

(c) 配線上の注意事項

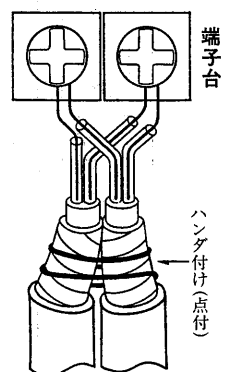
- ① 伝送線の引き回しは、電源線や電力線の電気ノイズを受けないよう離して(5cm以上)設置してください。(伝送線と電源線及び電力線を同一電線管に入れしないでください)。ピット内に電源線や電力線と伝送線を一緒に入れる場合も、極力離して入れてください。
- ② 盤内にコントローラを取付ける際、コントローラの配線は動力線と5cm以上離してください。
- ③ 伝送線は、指定の2芯のシールドケーブルをご使用ください。系統の異なる伝送線を多芯の同一ケーブルで配線すると、伝送信号の送受信が正常にできなくなり、誤作動の原因になりますので、絶対に行わないでください。
- ④ 伝送線のシールドは、プルボックスや中継端子台で中断せず、総て接続してください。
- ⑤ 伝送線のアースは1か所とし、制御盤のアース端子(E)に接続してください。なお、アース端子(E)に接続するに当り次のことを注意してください。  
接地棒に一番近いアース端子に接続すればOK。
- ⑥ 接地は、第3種接地工事を必ず実施してください。

**ご注意**



- ⑦ 伝送線の中継端子台には、絶対に100Vや200V電源を接続しないでください。
- ⑧ 伝送線の中継端子台で耐圧やメガチェックは、絶対に行わないでください。基板上の素子が破壊されます。
- ⑨ 給電ユニットの電源を入れたまま、伝送線工事を絶対に行わないでください。伝送線を短絡させると、給電ユニットや場合によっては他のコントローラが故障する原因になります。

**シールド接続方法**



(9)工場出荷設定値一覧表(ニューライブメイトFシリーズ)

用途	形名	棚段数	初期設定値											モード			
			温調				除霜							外タイマ	除霜禁止	水切	機種区分
			目標温度	diff値	ASC値	低温制限値	方式	周期	時限	水切	終了温度	時刻					
青果用	TA-PV	—	10°C	2deg	3deg	+5°C	オフサイクル	4Hr	30分	0分	0°C	0時,4時,8時,12時,16時,20時	00	01	00	00	
	TA-RA-PS	2	10°C	2deg	3deg	+5°C	オフサイクル	4Hr	30分	0分	0°C	0時,4時,8時,12時,16時,20時	00	01	00	00	
日配・乳製品用	TA-RA-HS	5	5°C	2deg	3deg	0°C	オフサイクル	6Hr	30分	0分	0°C	0時,6時,12時,18時	00	01	00	00	
	JG-HW	3	10°C	2deg	3deg	0°C	オフサイクル	4Hr	30分	0分	0°C	0時,4時,8時,12時,16時,20時	00	01	00	00	
	JE-HW	4	10°C	2deg	3deg	0°C	オフサイクル	4Hr	30分	0分	0°C	0時,4時,8時,12時,16時,20時	00	01	00	00	
	TP-RP-HS	1	5°C	2deg	3deg	0°C	オフサイクル	6Hr	30分	0分	0°C	0時,6時,12時,18時	00	01	00	00	
	TN-RN-HS	2	5°C	2deg	3deg	0°C	オフサイクル	6Hr	30分	0分	0°C	0時,6時,12時,18時	00	01	00	00	
	TG-RG-HS	3	5°C	2deg	3deg	0°C	オフサイクル	6Hr	30分	0分	0°C	0時,6時,12時,18時	00	01	00	00	
	TE-RE-HS	4	5°C	2deg	3deg	0°C	オフサイクル	6Hr	30分	0分	0°C	0時,6時,12時,18時	00	01	00	00	
精肉・鮮魚用	TA-RA-MS	4	0°C	2deg	3deg	-4°C	ヒータ(同時)	6Hr	45分	0分	12°C	0時,6時,12時,18時	00	01	00	01	
	TK-RK-MS		0°C	2deg	0deg	-4°C	ヒータ(同時)	8Hr	45分	0分	12°C	0時,8時,16時	00	01	00	02	
	HK-MS		0°C	2deg	0deg	-4°C	ヒータ(同時)	8Hr	45分	3分	12°C	0時,8時,16時	00	01	01	02	
	HR-MS		0°C	2deg	0deg	-4°C	ヒータ(同時)	12Hr	45分	0分	15°C	0時,12時	00	01	00	02	
	JR-MS		0°C	2deg	0deg	-4°C	ヒータ(同時)	12Hr	45分	0分	15°C	0時,12時	00	01	00	02	
	TP-RP-MS	1	0°C	2deg	3deg	-4°C	ヒータ(同時)	4Hr	45分	3分	12°C	0時,4時,8時,12時,16時,20時	00	01	01	01	
	TN-RN-MS	2	0°C	2deg	3deg	-4°C	ヒータ(同時)	4Hr	45分	3分	12°C	0時,4時,8時,12時,16時,20時	00	01	01	01	
	TG-RG-MS	3	0°C	2deg	3deg	-4°C	ヒータ(同時)	4Hr	45分	0分	12°C	0時,4時,8時,12時,16時,20時	00	01	00	01	
精肉・鮮魚氷温用	TE-RE-MS	4	0°C	2deg	3deg	-4°C	ヒータ(同時)	4Hr	45分	0分	12°C	0時,4時,8時,12時,16時,20時	00	01	00	01	
	TA-RA-ZS	4	-2°C	2deg	3deg	-4°C	ヒータ(同時)	4Hr	45分	3分	5°C	0時,4時,8時,12時,16時,20時	00	01	03	03	
	TP-ZS	1	-2°C	2deg	3deg	-4°C	ヒータ(同時)	4Hr	45分	3分	5°C	0時,4時,8時,12時,16時,20時	00	01	03	03	
	TN-ZS	2	-2°C	2deg	3deg	-4°C	ヒータ(同時)	4Hr	45分	3分	5°C	0時,4時,8時,12時,16時,20時	00	01	03	03	
	TK-ZS	—	-2°C	2deg	0deg	-4°C	ヒータ(同時)	12Hr	45分	3分	5°C	0時,12時	00	01	03	04	
	TA-RA-ZR	4	-3°C	2deg	3deg	-5°C	ローテーション	1Hr	10分	1分	7°C	—	00	01	01	08	
	TG-ZR	3	-3°C	2deg	3deg	-5°C	ローテーション	1Hr	10分	1分	7°C	—	00	01	01	08	
低温チルド用	TE-ZR	4	-3°C	2deg	3deg	-5°C	ローテーション	1Hr	10分	1分	7°C	—	00	01	01	08	
	TA-RA-LS	4	-10°C	2deg	3deg	-20°C	ホットガス	4Hr	45分	3分	8°C	—	00	01	03	07	
冷凍食品用	TA-RA-LS-H	4	-10°C	2deg	3deg	-20°C	ホットガス	4Hr	45分	3分	12°C	0時,4時,8時,12時,16時,20時	00	01	03	07	
	TA-RA-FS	4	-18°C	2deg	0deg	-35°C	ヒータ(同時)	6Hr	45分	0分	12°C	0時,6時,12時,18時	00	01	00	05	
	TG-RG-FS	3	-18°C	2deg	0deg	-35°C	ヒータ(同時)	6Hr	45分	0分	12°C	0時,6時,12時,18時	00	01	00	05	
冷凍食品・アイス用	TE-RE-FS	3	-18°C	2deg	0deg	-35°C	ヒータ(同時)	6Hr	45分	0分	12°C	0時,6時,12時,18時	00	01	00	05	
	TA-JC	リーチン	2	-28°C	2deg	0deg	-35°C	ヒータ(同時)	12Hr	45分	0分	12°C	0時,12時	00	01	00	05
	/RA-JC	平形	—	-28°C	2deg	0deg	-35°C	ヒータ(同時)	12Hr	45分	0分	12°C	0時,12時	00	01	00	06
	TG-JC	リーチン	2	-28°C	2deg	0deg	-35°C	ヒータ(同時)	12Hr	45分	0分	12°C	0時,12時	00	01	00	05
	/RG-JC	平形	—	-28°C	2deg	0deg	-35°C	ヒータ(同時)	12Hr	45分	0分	12°C	0時,12時	00	01	00	06
	TE-JC	リーチン	2	-28°C	2deg	0deg	-35°C	ヒータ(同時)	12Hr	45分	0分	12°C	0時,12時	00	01	00	05
	/RE-JC	平形	—	-28°C	2deg	0deg	-35°C	ヒータ(同時)	12Hr	45分	0分	12°C	0時,12時	00	01	00	06
	TK-RK-JS		—	-28°C	2deg	0deg	-35°C	ヒータ(同時)	12Hr	45分	0分	10°C	0時,12時	00	01	00	06
	HR-JS		—	-28°C	2deg	0deg	-35°C	ヒータ(同時)	12Hr	45分	0分	10°C	0時,12時	00	01	00	06
JR-JS		—	-28°C	2deg	0deg	-35°C	ヒータ(同時)	12Hr	45分	0分	15°C	0時,12時	00	01	00	06	
KR-JS		—	-28°C	2deg	0deg	-35°C	ヒータ(同時)	12Hr	45分	0分	12°C	0時,12時	00	01	00	06	
プレハブ制御ユニット		—	0°C	0.5deg	0deg	-35°C	ヒータ(同時)	6Hr	45分	0分	12°C	0時,6時,12時,18時	00	01	00	01	

ショーケース(別置)

共通設定項目と値

項目	設定値	項目	設定値
高温警報値	10deg	アドレス	FF
高温警報時間	60分	グループ番号	FF
低温警報値	-5deg	接続情報	FF
低温警報時間	30分	電磁弁OFFモード	00
トップ照明	ON 8:00 OFF20:00	照明ON-OFF(トップ)	00
棚時刻	ON 9:00 OFF19:00	照明ON-OFF(棚)	00
トップ遅延	0秒	異常コード#1~#5	00
棚遅延	0秒	温度センサモード	02
システム運転モード	00	除霜センサモード	02
		異常発報モード	01
		照明制御	00

備考1. 除霜方式の数字の意味

- 00: ホットガス、
- 01: オフサイクル、
- 02: ヒータ同時通電、
- 03: ヒータ同時通電防止
- 04: 除霜なし、
- 05: ローテーション

備考2. 外タイマの数字の意味

- 00: 外部タイマなし、
- 01: 外部タイマあり

備考3. 除霜禁止の数字の意味

- 00: 除霜許可
- 01: 除霜禁止

備考4. 水切モードの数字の意味

- 00: 水切なし、
- 01: 昼夜水切あり、
- 02: 昼のみ水切あり、
- 03: 夜のみ水切あり

おことわり

性能改善の為、お断りなしに設定値を変更する事がありますのでご了承ください。

(10)ショーケースコントローラ(SO)の操作方法

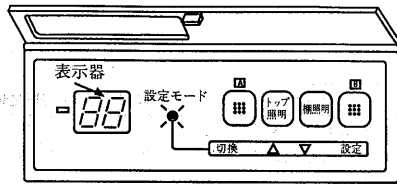


図1. ショーケースコントローラ(SO)の操作部

各キーは設定モードランプ点灯時、    内の機能に変わります。

(a) 表示

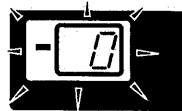
通常表示器には、「庫内温度」が表示されます。例えば、右図ですと0℃です。



表示器に「dF」が表示されると、霜取り中です。



表示器の「庫内温度」や「dF」が「点滅」したら異常発生の場合です。



何の異常が発生したかを調べるには、「異常コードのモニタの仕方」を参照してください。

一口メモ

SOでの異常発生の場合、単品方式か、何等かの異常で集中管理装置に異常を通報できなかった場合に行います。

(b)照明の点灯・消灯の操作

**トップ照明** キーを押すと、庫外と庫内天井の蛍光灯が点灯又は消灯します。

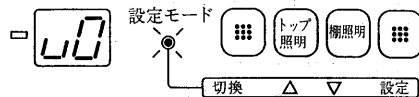
**棚照明** キーを押すと、各棚の蛍光灯が点灯又は消灯します。

(c)各種設定値のモニタ及び設定値変更の仕方

モニタ項目は記号で表示されます。内容についてはモニター設定データ一覧表を参照して下さい。

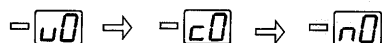
(イ)設定モードへの切換え方

**切換** **設定** 表示部の扉を開き、「切換」キーを押しながら「設定」キーを押します。設定モードになり、表示器に記号が表示されます。



(ロ)モニタ記号の切換え方

**切換** **切換** キーを1回押すごとに、



(数字の0はそのままで)と変ります。

**▲** 数字の0を1, 2, 3と変えるには **▲** キーを押します。

(ハ)モニタ記号に該当したデータを呼び出すには、

**設定** **設定** キーを押します。表示器にデータが表示されます。

**▲** データの値(設定値)を変更したい場合は、**▲**、**▼** キーで数値をかえます。

**設定** 設定値の変更が消んだら、又 **設定** キーを押します。表示器はモニタ記号の数字が+1された表示に変わります。

モニタ番号：モニタ設定データ一覧表

モニタ記号	データ	設定範囲	設定の可否
0	目標温度	-35~20℃	可
1	Diff値	0.5~4.0deg	可
2	ASC値	0~4deg	可
3	低温制限値	-35~20℃	可
4	高温警報温度	0~30deg	可
5	高温警報時間	1~99分	可
6	低温警報温度	0~15deg	可
7	低温警報時間	1~99分	可
8	異常警報モード	00, 01 ※1	可
0	除霜モード	00(許可), 01(禁止)	可
1	電磁弁OFFモード	00(解除), 01(OFF)	可
2	除霜時限	1~99分	可
3	除霜周期	1~24時間	可
4	水切時間	0~20分	可
5	除霜終了温度	0~20℃	可
6	水切りモード	00~03 ※2	可
0	自己機器番号	01~99	可
1	外部タイマモード	00(内部), 01(外部)	可
2	システム運転モード	00(ローカル), 01(センタ)	可
3	温度センサモード	01(1本), 02(2本)	可
4	除霜センサモード	01(1本), 02(2本)	可
5	機種区分	00~09	可
6	除霜方式	00~05 ※3	可
0	運転モード	00~06 ※4	—
1	センサ1温度	-40~50℃	—
2	センサ2温度	-40~50℃	—
3	センサ3温度	-40~50℃	—
4	センサ4温度	-40~50℃	—
5	センサ5温度	-40~50℃	—
6	センサ6温度	-40~50℃	—

- ※1 00(発報&点滅セズ) 04(除霜なし)  
01(発報&点滅スル) 05(ローテーション)
- ※2 00(無し) ※4 00(温調中)
- 01(昼夜あり) 01(ASC運転中)
- 02(昼のみあり) 02(除霜中または前除霜中)
- 03(夜のみあり) 03(プルダウン中)
- ※3 00(ホットガス) 04(電磁弁OFF)
- 01(オフサイクル) 05(非冷停止中)
- 02(ヒータ同時通電) 06(後除霜中)
- 03(ヒータ同時通電防止)

ワンポイント

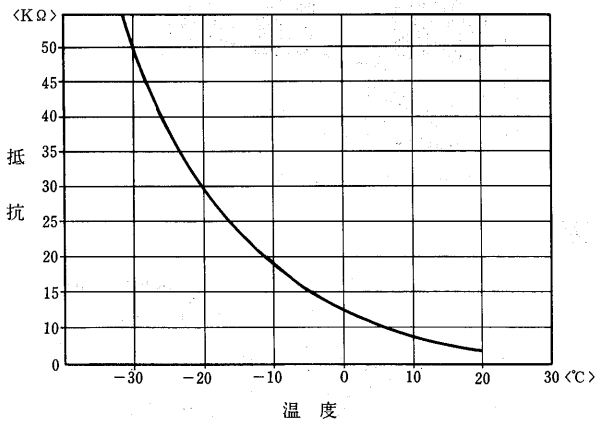
- ▶低温制限値を設定しておく設定した値より、目標温度を下げることはできません。いたずら防止に有効です。(工場出荷時、設定してあります。設定値はP の表をご参照ください。)
- ▶「C8」の異常警報モードを00にすると、SOで検出した異常はすべてFMやFSに通報しません。また、表示器点滅しません。異常が起ってサービス時、表示器を点滅させたくない場合にご利用ください。(サービスが終わったら必ず元に戻してください)
- ▶高温警報や低温警報の異常通報や表示器を点滅させたくない場合は、警報温度の値を0にします。

(1)ショーケースコントローラおよびセンサ取り付け位置

(a)センサの種類

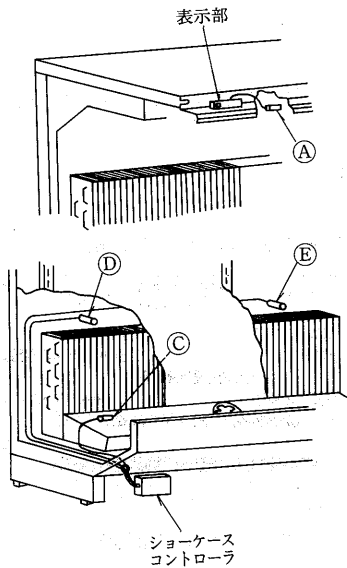
記号	名称	コード色
Ⓐ	吹き出しセンサ	黒
Ⓑ	GAダクトセンサ	赤
Ⓒ	吸い込みセンサ	黒
Ⓓ	除霜終了センサ(左)	赤
Ⓔ	除霜終了センサ(右)	灰
Ⓕ	GAドレンセンサ	青

(b)温度～サーミスタ抵抗特性表

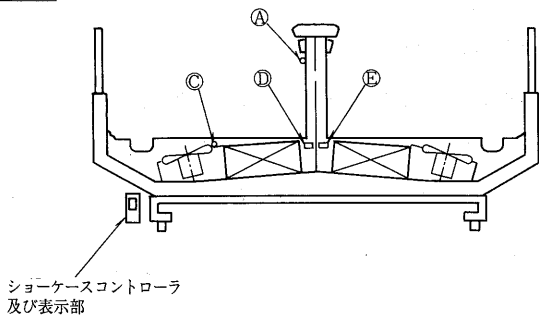


(c)各センサの取り付け位置

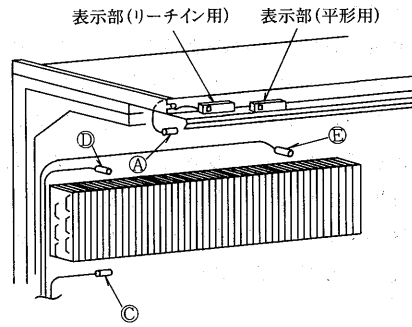
多段形



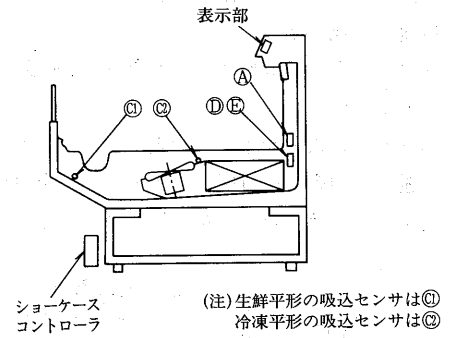
両面形 中央吹き出しタイプの場合



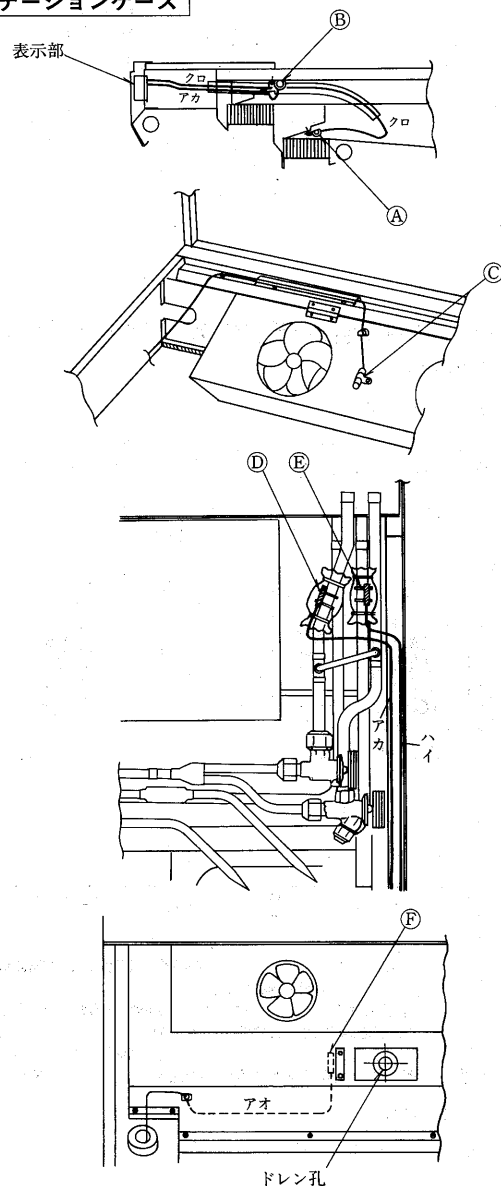
コンビネーション形



平形片面



ローテーションケース



ショーケース(別置)

(12)除霜について

(a) デフロスト方式

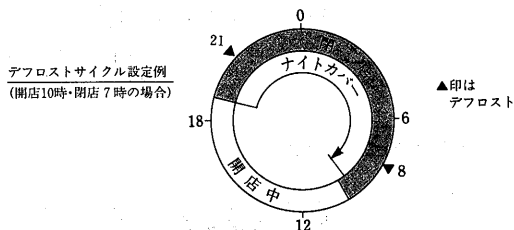
循環する冷気は外気および貯蔵品より水分を供給されるため、冷気が冷却器を通過する時、冷却管およびフィンに冷気中の水分が霜となって付着します。付着する霜の量は周囲の外気条件によって差があるため除霜回数および時間を一定に定めることは出来ませんが、次に標準状態におけるものを示します。なお、ニューライブメイトFシリーズは「(10)工場出荷設定値一覧表」を参照して下さい。

(イ) 周囲条件

乾球温度 25℃, 湿球温度 19.5℃, 相対湿度 60℃  
周囲風速 0.2m/sec以下

(ロ) 冷蔵アイスクリーム用オープンケース(多段形を除く)のデフロストについて

下図「デフロストサイクル設定例」の様に開店中のデフロストは避け、閉店時に付属のナイトカバーを掛け、商品を冷やし込んでからデフロストをかけるようにして下さい。



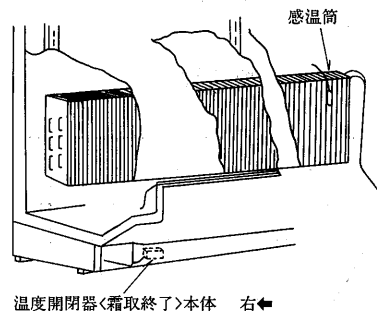
デフロストは開店2Hr前と閉店2Hr後に行い必ずナイトカバーを付けた状態でデフロストをかけるようにして下さい。(デフロストによる商品の温度上昇を押えるため)

(ハ) 除霜回数および時間

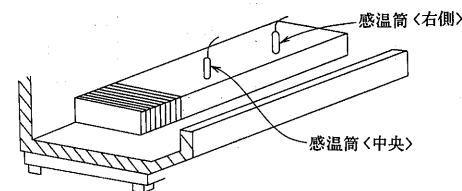
機種	項目	除霜回数/日	※1 セット時間<分>/回	セット温度<℃>	除霜方式
USP・USH形		6	30	—	オフサイクル方式
USM形		6	45	12	自己保持回路をショーケースのレールによるヒータデフロスト式 ※1
GVH, GVJ形		2	45	8	

注※1. 自己保持回路によるヒータデフロスト方式の実際デフロスト時間は、冷却器の霜付状況に応じて、温度開閉器<霜取終了>が動作するため、このセット時間より短くなります。

USM形



GV形



3.1.7 ローテーションデフロストについて(TA・RA-ZR形) (TE・TG-ZR形)

(1)運転パターン

図-1 運転パターン図

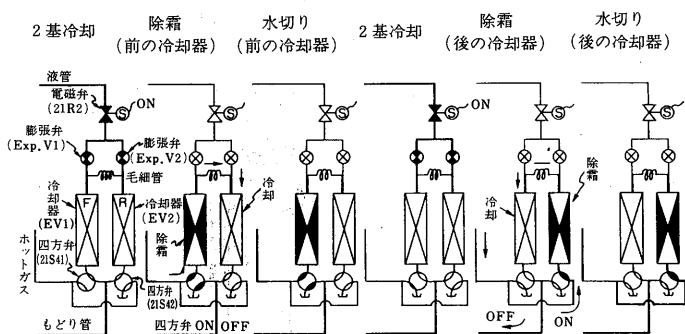


図-2 タイムチャート

(イ)庫内蛍光灯スイッチOFF(消灯)の場合

部品名	制御パターン	2基冷却	冷却器(前)の除霜	除霜	水切り	2基冷却	冷却器(後)の除霜	除霜	水切り	2基冷却
液電磁弁 (21R2)		ON				ON				ON
冷却器(前)		ON	ON	ON	ON	ON	ON	ON	ON	ON
四方弁(前) (21S41)		ON	ON	ON	ON	ON	ON	ON	ON	ON
送風機(前) (MF5)		ON	ON	ON	ON	ON	ON	ON	ON	ON
冷却器(後)		ON				ON	ON	ON	ON	ON
四方弁(後) (21S42)		ON				ON	ON	ON	ON	ON
送風機(後) (MF6)		ON				ON	ON	ON	ON	ON

① 除霜間隔は1時間(冷却器は2時間)

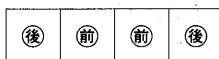
- ② 除霜は温度開閉にて終了(但し、10分たつとバックアップタイマで終了)
- ③ 水切時間は1分

(ロ) 庫内蛍光灯スイッチON(点灯)の場合

部品名	制御パターン	2基冷却	冷却器(前)の除霜	除霜	水切り	2基冷却	冷却器(後)の除霜	除霜	水切り	2基冷却
液電磁弁 (21R2)		ON				ON				ON
冷却器(前)		ON	ON	ON	ON	ON	ON	ON	ON	ON
四方弁(前) (21S41)		ON	ON	ON	ON	ON	ON	ON	ON	ON
送風機(前) (MF5)		ON	ON	ON	ON	ON	ON	ON	ON	ON
冷却器(後)		ON				ON	ON	ON	ON	ON
四方弁(後) (21S42)		ON				ON	ON	ON	ON	ON
送風機(後) (MF6)		ON				ON	ON	ON	ON	ON

- ① 除霜時間は1時間(冷却器は2時間)
- ② 除霜は温度開閉器にて終了(但し、10分たつとバックアップタイマで終了)
- ③ 水切時間は1分

送風機(前) (MF5)、送風機(後) (MF6)の配置  
6尺、8尺、9尺の場合 12尺の場合



前から見て



前から見て

(2)冷媒配管工事

(イ) 工事に際して

- 1) 工事の施工前に下表の機器をご準備下さい。
- 2) アクキュムレータの付いていない冷凍機は、表-1より選定し、付けて下さい。

表-1 アクキュムレータの選定基準表

冷凍機容量 kW	2.2	3.0	3.7	5.5	7.5	10.8	15
アクキュムレータ型名	S-04C	S-04C	S-04C	S-05C	S-05C	S-08C	S-20C
アクキュムレータ容量 ℓ	4	4	4	5	5	8	20

表-2 ホットガスインジェクション及び電磁弁(メインホットガス)必要部品表

部品名	メーカ	型名	仕様	数	セット値
容量調整弁	ダンフォス	CPC-12	1/2インチ	1	4kg/cm <sup>2</sup> 時計方向へ3.2回転 (全閉から時計方向へ14回転)
電磁弁	サギノ宮	SEV-603BXF	3/8インチ	1	ホットガスインジェクション用
温調(TH-1)	サギノ宮	ALS-C1050	-10~50℃	1	-1.5℃ C-H接点
温調(TH-2)	サギノ宮	ALS-C1050	-10~50℃	1	50℃ C-H接点

(ロ) 配管工事について

- 1) 図-1 のシステム配管図を参照ください。
- 2) 冷凍機を液戻りから保護する為、ホットガスインジェクション回路を組み込んでください。
- 3) 配管は、3管方式(液管・戻り管・ホットガス管)です。
- 4) ホットガス管の管径は、長さが30mまでは12.7mm、30m以上は15.9mmで配管してください。
- 5) ホットガス管は、断熱を行い、庫内の横引き配管はしないでください。
- 6) ホットガス管は温度差による配管の収縮が大きく、これを逃げるために、直線配管部には図-2に従って水平トラップを設けてください。
- 7) ショーケースへの接続管径は  
液管=9.53mm もどり管=19.05mm ホットガス管=9.53mm となります。

図-1 システム配管図

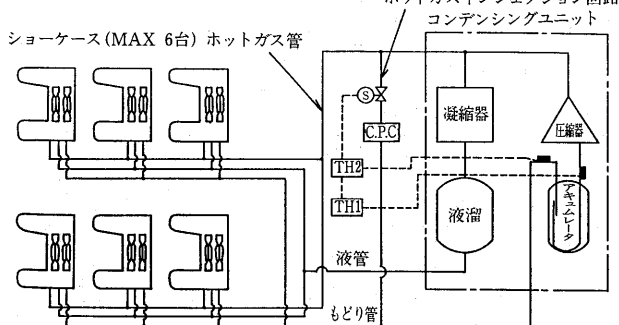
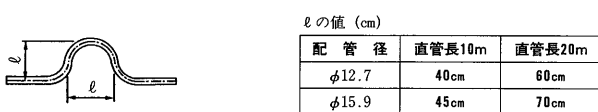
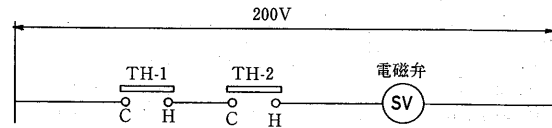


図-2 ホットガス管の水平トラップ



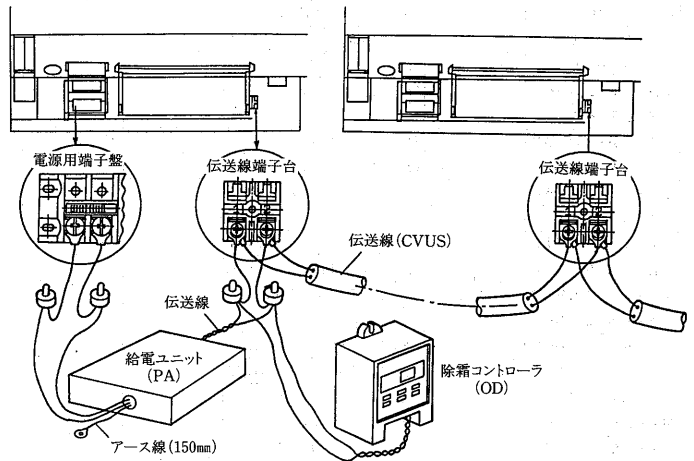
ホットガスインジェクション回路の結線を、下図のように行ってください。

ホットガスインジェクション結線図

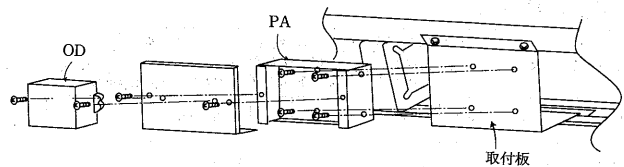


(3)ローテーションケースの配線方法

単品方式では、ケースと給電ユニット(PA)と除霜コントローラ(OD)を下図のように接続します。



給電ユニット(PA)と除霜コントローラ(OD)の取付は、附属の取付板を用い、ケースに下図のように取付けることをお勧めします。



ショーケース〈別置〉



### 3.1.8 付属機器一覧

#### (1)ファン

形名	ファンNO×個数 左数値CAファン/右数値GAファン									
	4尺		6尺		8尺		9尺		12尺	
TA-PV65F	-	-	117×1	-	124×2	-	-	-	117×2	-
TA-RA-PS55F	117×1	-	117×1	-	124×2	-	124×2	-	117×2	-
TA-RA-HS55F	117×2	-	124×2	826×1	117×2	124×1	124×3	826×2	124×4	826×2
TA-RA-HS45F	117×2	-	124×2	826×1	117×2	124×1	124×3	826×2	124×4	826×2
TE-RE-HS55F	124×2	-	117×2	-	117×3	-	117×3	-	117×4	-
TG-RG-HS55F	124×2	-	117×2	-	117×3	-	117×3	-	117×4	-
TN-RN-HS55F	117×1	-	124×2	-	117×2	-	117×2	-	-	-
TP-RP-HS55F	117×1	-	124×2	-	117×2	-	117×2	-	-	-
TA-RA-MS55F	117×2	-	124×2	826×1	117×2	124×1	124×3	826×2	124×4	826×2
TE-RE-MS55F	117×2	-	124×2	826×1	117×2	826×1	124×3	820×2	124×4	826×2
TG-RG-MS55F	117×2	-	124×2	826×1	117×2	826×1	124×3	820×2	124×4	826×2
TN-RN-MS55F	117×1	-	124×2	-	117×2	-	117×2	-	-	-
TP-RP-MS55F	117×1	-	124×2	-	117×2	-	117×2	-	-	-
HK-MS75F	-	-	124×1	-	117×1	-	-	-	-	-
TK-RK-MS75F	-	-	820×1	-	826×1	-	-	-	820×2	-
KR-MS79Fw	-	-	066×3	-	066×4	-	-	-	-	-
TA-RA-ZS55F	-	-	117×2	826×1	117×4	124×1	117×3	826×2	117×4	826×2
TN-RN-ZS55F	-	-	075×2	-	075×2	-	-	-	-	-
TP-RP-ZS55F	-	-	075×2	-	075×2	-	-	-	-	-
TK-ZS75F	-	-	117×1	-	128×1	-	-	-	-	-
TA-RA-ZR55F	-	-	117×4	826×1	075×4	124×1	075×4	124×1	075×6	826×2
TE-RE-ZR55F	-	-	075×4	820×1	075×4	826×1	-	-	-	-
TG-RG-ZR55F	-	-	075×4	820×1	075×4	826×1	-	-	-	-
TA-RA-LS55F	-	-	117×2	826×1	117×2	124×1	117×3	826×2	117×4	826×2
TA-RA-FS55F	FA:075×2 CA:075×1	820×1	FA:075×2 CA:075×1	820×1	FA:075×3 CA:117×2	820×1	FA:117×3 CA:124×2	820×1	FA:117×3 CA:124×2	820×1
TE-RE-FS55F	117×2	124×1	128×2	117×1	FA:117×3 (中)	826×1	FA:117×3 (中)	826×1	FA:117×3 (中)	826×2
TG-RG-FS55F	117×2	124×1	128×2	117×1	FA:117×3 (中)	826×1	FA:117×3 (中)	826×1	FA:117×3 (中)	826×2
TA-RA-JC65F	-	-	820×1	065×2	826×1	065×2	-	-	-	-
TE-RE-JC65F	-	-	820×1	065×2	826×1	065×2	-	-	-	-
TG-RG-JC65F	-	-	820×1	065×2	826×1	065×2	-	-	-	-
TK-RK-JS79F	-	-	820×1	-	826×1	-	-	-	-	-
HR-JS-MS75F	-	-	066×2	-	066×2	-	-	-	-	-
JR-JS-MS79F	-	-	066×4	-	061×2	-	-	-	-	-
KR-JS-MS79F	-	-	820×2	-	826×2	-	-	-	-	-

#### (2)部 品

部 品 名	形 名 (仕様)	対 象 機 種	備 考
送 風 機	CF20B12WT	全 機 種	コンデンサは下記(3)
蛍 光 ラ ン プ	FL32SHC (32W用)	全 機 種 (コンビネーションを除く)	三菱電気オスラム
	FL40SHC (40W用)		
	M32T6N・冷凍 M25T6N・冷凍 M455T6N・冷凍		
蛍 光 灯 用 安 定 器	FCB-326-NC (32W用)	全 機 種 (コンビネーションを除く)	四変テック
	FCB-421-NC (40W用)		
グ ロー ス タ ー タ	FG-5P (32W用)	全 機 種	三菱電機オスラム
	FG-4P (40W用)		
電 磁 弁	SEV-603DXF	全 機 種	サギノヤ (200V用)
電 磁 弁 触 器	S-U12	全 機 種	三菱電機
四 方 弁	VH7100D	TR-RA-ZR6 <sup>R</sup> ・g <sup>R</sup> ・g <sup>R</sup> TA-RA-ZR12 <sup>R</sup>	日本ランコ (200V用)
	V26110B		日本ランコ (200V用)
リ レ	G2R-1-T (200V)	TA-RA-ZR形	オムロン

#### (3)送風機用コンデンサ

機 種	送風機用コンデンサ		備 考
全機種(下記を除く)	50Hz地区	SH-M 1.5μF	—
	60Hz地区	SH-M 0.75μF	
冷凍多段・セミ多段ケース	SH-M1.5μF(50/60Hz地区共通)		—
コンビネーションケースのリーチン部	SH-M1.5μF(50/60Hz地区共通)		平形部は50Hz地区1.5μF 60Hz地区0.75μF
ローテーションデフロストケース	GAファンのみ0.75μF(50/60Hz地区共通)		CAファンは50Hz地区1.5μF 60Hz地区0.75μF
ヒナ段高鮮度 (TP・TN-ZS形)	SH-M1.5μF(50/60Hz地区共通)		—

#### (4)USシリーズ

用途	機 種	冷媒配管		温度開閉器	補助 继电器 AC200V	電磁 接点器 AC200V	送 風 機			蛍 光 灯		スイッチ(照明灯)		スイッチ (防霜ヒータ タ節電用)	防 露 ヒ ー タ		電 熱 器 (霜 取) 200V	電 熱 器 (霜取補助) 単相(200V)	ダクトヒータ 単相200V		
		入口径 (mm)	出口径 (mm) (霜取終了)				電動機 AC200V	羽 根 50Hz/60Hz	数/台	庫 外	庫内天井 棚	庫外用	庫内用		単相100V	単相200V					
青 果 用	USP-153LC・CC	9.53	15.88	-	-	-	AF-20B-12W	A	B	1	鮮度グー	鮮度グー	鮮度グー	CTA01(6A)	BTA01(10A)	CTA01(6A)	吹出口 (19W+19W)	-	-	-	
	USP-853LC・CC	9.53	15.88	-	-	-	AF-20B-12W	A	B	2	鮮度グー	鮮度グー	鮮度グー	CTA01(6A)	ATA21(15A)	CTA01(6A)	吹出口 (25W+25W)	-	-	-	
日 配 ・ 乳 製 品 用	USH-453MC・NC DC・EC	9.53	15.88	-	-	-	AF-20B-12W	A	B	2	鮮度グー	鮮度グー	鮮度グー	CTA01(6A)	BTA01(10A)	CTA01(6A)	吹出口 (13W+13W)	-	-	-	
	USH-653MC・NC DC・EC	9.53	15.88	-	-	-	AF-20B-12W	A	B	3	鮮度グー	鮮度グー	鮮度グー	CTA01(6A)	BTA01(10A)	CTA01(6A)	吹出口 (19W+19W)	-	-	-	
	USH-853MC・NC DC・EC	9.53	15.88	-	-	-	AF-20B-12W	A	B	4	鮮度グー	鮮度グー	鮮度グー	CTA01(6A)	ATA21(15A)	CTA01(6A)	吹出口 (25W+25W)	-	-	-	
精 肉 ・ 鮮 魚 用	USM-453MC・NC DC・EC	9.53	15.88	ATB-M386	-	-	AF-20B-12W	A	B	2	鮮度グー	鮮度グー	鮮度グー	CTA01(6A)	BTA01(10A)	CTA01(6A)	吹出口 (13W+13W)	-	三相200V (400W×1)	冷却器右側 (250W)	-
	USM-653MC・NC DC・EC	9.53	15.88	ATB-M386	-	-	AF-20B-12W	A	B	3	鮮度グー	鮮度グー	鮮度グー	CTA01(6A)	BTA01(10A)	CTA01(6A)	吹出口 (19W+19W)	-	三相200V (640W×1)	冷却器右側 (250W)	-
	USM-853MC・NC DC・EC	9.53	15.88	ATB-M386	-	-	AF-20B-12W	A	B	4	鮮度グー	鮮度グー	鮮度グー	CTA01(6A)	ATA21(15A)	CTA01(6A)	吹出口 (25W+25W)	-	三相200V (850W×1)	冷却器右側 (250W)	-

### 3.1.9 膨張弁一覧表

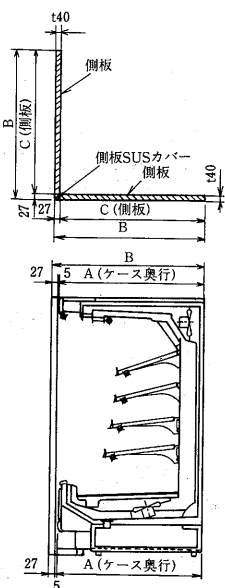
形名		4尺	6尺	8尺	9尺	12尺	
多 段	TA・RA	PV	—	TX 2-1.0FS(N)	TX 2-1.5FS(N)	—	
		PS	TX 2-0.7FS(N)			—	—
		HS	TX 2-0.7FS(N)			—	—
		MS	—	TX 2-1.0FS(N)	TX 2-1.5FS(N)		
		ZS	—	—	—	—	—
		ZR	—	TX 2-0.7FS(N)			TX 2-1.0FS(N)
		LS	TEX 2-1.0FS(N)	TEX 2-1.5FS(N)			—
		FS	TX 2-1.0FS(N)	TEX 2-1.0FS(N)	TEX 2-1.5FS(N)	—	—
ヒナ 段	TP・TN RP・RN	HS	TEX 2-0.7FS(N)			—	
		MS	TEX 2-1.0FS(N)			—	
		ZS	—	TX 2-1.5FS(N)			—
セミ 多 段	TG・TE RG・RE	HS	TX 2-1.0FS(N)			—	
		MS	—	TX 2-1.5FS(N)			TX 2-1.5FS(N)
		ZR	—	TX 2-0.7FS(N)			—
		FS	TX 2-1.0FS(N)	TEX 2-1.0FS(N)	TEX 2-1.5FS(N)	—	—
		JG・JE・HW	TX 2-1.5FS(N)	アラウンドタイプの膨張弁はTX 2-1.5FS(N)			—
平 形	TK・PK	MS	—	TX 2-0.3FS(N)		—	
		ZS	—	TX 2-0.7FS(N)		—	
		JS	—	TX 2-0.3FS(N)		—	
両 面	HR・JS・MS KR・JR・JS KR・JR・MS KR・MSW	—	TEX 2-0.7FS(N)		—		
		—	TEX 2-0.3FS(N)		—		
		—	TX 2-0.3FS(N)	TX 2-0.7FS(N)	—		
		—	TX 2-0.3FS(N)	TX 2-0.7FS(N)	—		
デ ュ ア ル	TG・RG・JC TE・RE・JC TA・RA・JC	—	TX 2-0.3FS(N) リーチイン部 TX 2-0.3FS(N) 平形部		—		
		—	TX 2-0.7FS(N) リーチイン部 TX 2-0.3FS(N) 平形部		—		
		—	TX 2-0.3FS(N) 平形部		—		
超 薄 U	USP-53 USH-53 USM-53	A 4-634H	A 4-934H		—		
	—	—	A 1-9 H-TW		—		
	—	—	—		—		
G シ リ ズ	GVH-DS GVH-BS GVJ-DS	TX 2-0.3FS(N)	—				
		TX 2-0.7FS(N)	—				
		TX 2-0.7FS(N)	—				
G シ リ ズ	GFM-D-S GFJ-D-S	TX 2-0.7FS(N)	—				
		TX 2-1.0FS(N)	—				

〈注意〉 1. 冷媒は全てR-22、膨張弁形名はダンフォス社のもので  
す。(A 4形は不二工機製です)  
2. ダンフォス〈Nレンジ〉トン数-オリフィスNO対比  
#00-0.3ton, #01-0.7ton, #02-1.0ton, #03-1.5ton  
3. GVJ形は5尺用を4尺欄に、7尺用を6尺欄にそれぞ  
れ記載しています。

### 3.1.10 オプション

#### (1) コーナー角側板

RA, TAタイプ

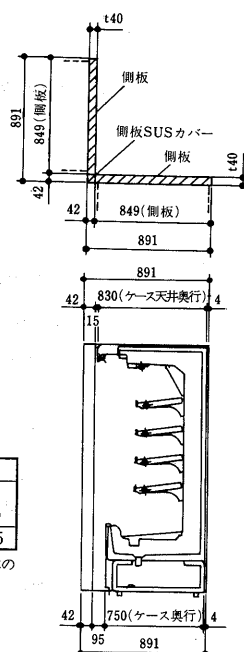


変化寸法表

機種	A	B	C
RAタイプ	900 (940)	932 (972)	905 (945)
TAタイプ	1,050	1,082	1,055

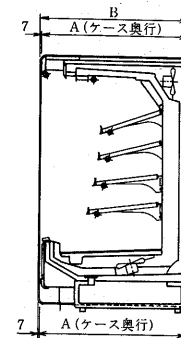
注. ( )内寸法はRA-JC, RE-JC, RG-JCの寸法です。

USタイプ

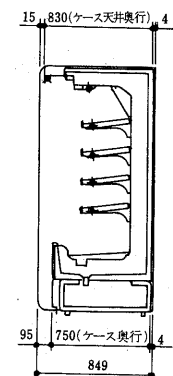


#### (2) エンド角側板

RA, TAタイプ



USタイプ



変化寸法表

機種	A	B
RAタイプ	900 (940)	907 (947)
TAタイプ	1,050	1,057

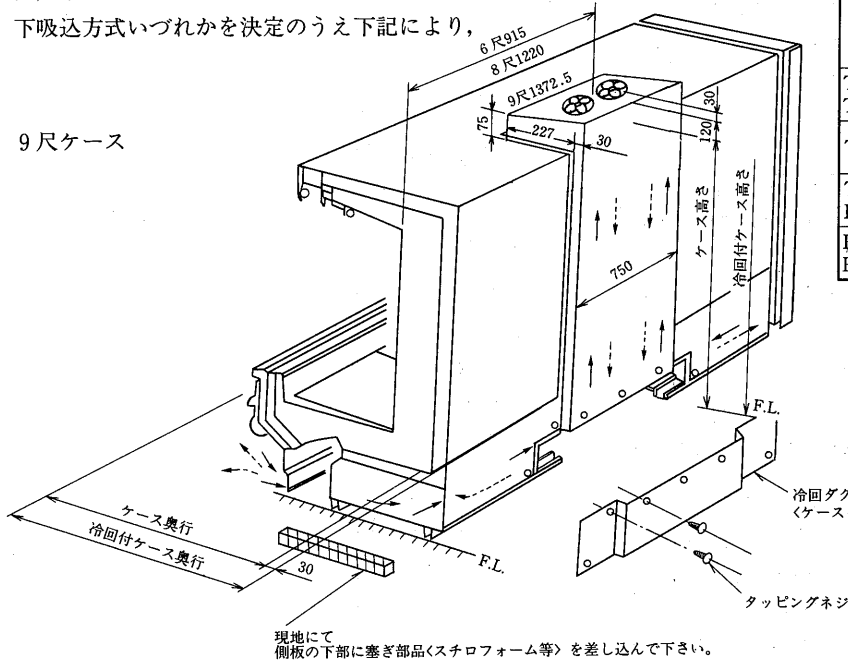
注. ( )内寸法はRA-JC, RE-JC, RG-JCの寸法です。

(3) 冷気回収装置

- ファンモータ下吹出，下吸込両回転〈可逆転〉方式
- 現地にて下吹出，下吸込方式いづれかを決定のうえ下記により，配線工事下さい。

(1) 外形寸法図

(a) 6尺，8尺，9尺ケース



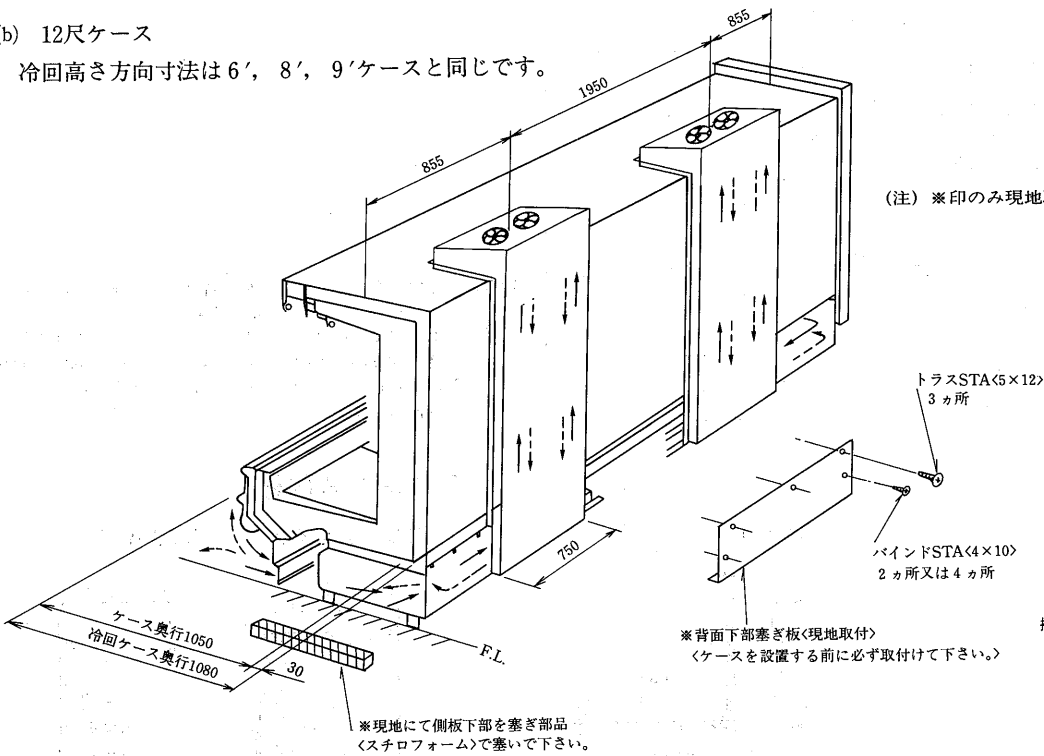
現地にて側板の下部に塞ぎ部品〈スチロフォーム等〉を差し込んで下さい。

冷気回収付の製品外形寸法は、下表の通りです <mm>

	ケース背面高さ	冷回高さ		冷回付ケース奥行
		ファンガイド	ファンカバー先端	
TA形多段TK-JS形棚付	1880	2000	2050	1080
TA-PV形	1880	2000	2050	1080
TA、RA-FS形	1880	2000	2050	930
RA形多段RK-JS形棚付	1880	2000	2050	930

(b) 12尺ケース

冷回高さ方向寸法は6尺，8尺，9尺ケースと同じです。



(注) ※印のみ現地取付となります。

<御注意> フォークリフト等を、ショーケース前面より御使用の際は、背面下部塞ぎ板がありますので御注意下さい。

(c) 電気容量〈入力〉

	単相200V 50/60Hz	送風機形名
6，8，9尺ケース	60/48W	R-CF20B-12WTA
	0.3/0.3A	
12尺ケース	120/96W	
	0.6/0.5A	

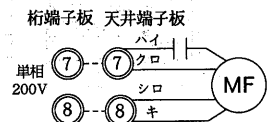
(d) 電気配線

- 青果，日配・乳製品，生鮮，冷凍，低温チルド，平形棚付ケース，TA-PV，TA-PS，TA-HS，TA-MS，TK-JS棚付，TA-LS，TA-FS形，RA-PS，RA-HS，RA-MS，RK-JS棚付，RA-LS，RA-FS形

(1) 下吸込方式



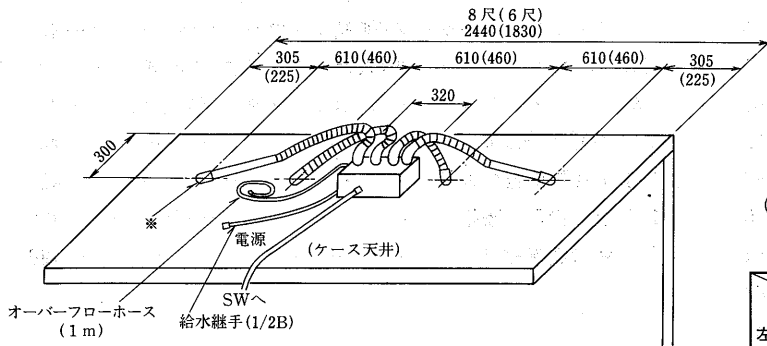
(2) 下吹出方式



(注) 6尺，8尺，9尺ケースは送風機2個，12尺ケースは送風機4個使用。

**(4)超音波加湿器(オプション30F)について**

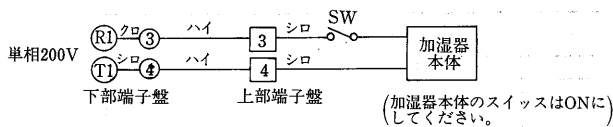
- (a) 加湿器形名 FT-420S(ユーキャンKK製)
- (b) 取付方法



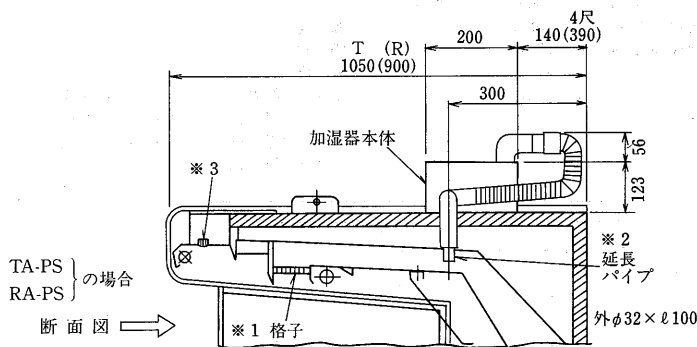
(注) ※天井パネルのノズル位置はポンチマークを打っております。現地にて取付けられる場合はマーク位置に穴を明けてください。

- ノズル数 4尺→4本 9尺→4本
- 6尺→4本 12尺→8本(6尺×2)
- 8尺→4本

(c) 結線



(d) 取扱詳細は付属の取扱説明書を参照してください。オーバーフローホースはピット等適当な所に流してください。

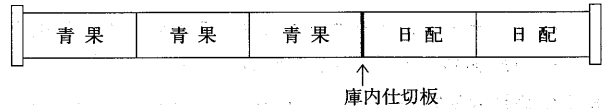


(e) 加湿器を現地で取付ける場合(オプション32F)

- (I) 天井パネル孔あけはポンチマークのついている所に孔あけをします。(孔径φ42~φ45) パネル内板及びGA, CA仕切板は既に孔加工済みです。
- (II) 電源スイッチ (図中※3) を設けます。
- (III) 吹出口 (CA) を格子に交換します。交換しない場合はハニカムが目づまりの原因になります。
- (IV) オーバーフロー管にホースを継ぎ排水処理をします。
- (V) 二重エアーカーテンケースの場合 (TA-PS, RA-PS) は図中※2に示す延長パイプが必要となりますので準備してください。(TA-PVタイプは不要。) 延長パイプのない場合はGA風路に吹出し、GAハニカムが水滴が目詰りします。

**(5)共通側板・庫内仕切板の選定上の注意**

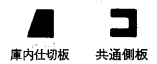
(a) 庫内仕切板 (アクリル仕切板) は、商品区分 (臭いなど) を目的として使用されますが、他に連結レイアウトの中で温度帯が異なる場合の庫内露付防止や、除霜グループが異なる場合に使用してください。



(b) 共通側板は、使用温度帯の異なるケースの連結時に必要です。

右側ケース	1. 非冷	2. 青果	3. 日記	4. 精肉・鮮魚	5. 高鮮度	6. 低温チルド	7. 冷蔵	8. アイス
左側ケース								
1. 非冷ケース (常温)	▲	▲	□					
2. 青果 (5~10℃)	▲	▲	▲	□				
3. 日記 (2~8℃)	□	▲	▲	▲	□			
4. 精肉・鮮魚 (-2~2℃)		□	▲	▲	□	□		
5. 高鮮度 (-5~-1℃)			□	□	▲	□		
6. 低温チルド (-13~-7℃)				□	□	▲	□	
6. 冷蔵 (-18℃以下)						□	▲	▲
7. アイス (-22~-20℃)							▲	▲

- 注1. 通常、温度帯が1ランク異なる場合は庫内仕切板をご使用いただけますが、チルド温度帯以下の場合、結露から氷結が進む恐れがありますので共通側板を選定してください。
- 注2. 精肉・鮮魚ケースと高鮮度ケースは共通側板連結となります。

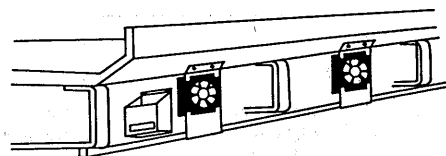


ショーケース(別置)

**(6)床面空気循環ファン(オプション04E)について**

高湿度環境下では、ケースの下面に結露することがあり、これを改善するため下部にファンを設け、滞留空気を循環させ結露防止をするものです。

空気循環ファン



**電気容量 (入力)**

	単相200V 50/60Hz	送風機形名	個数
4Rケース	16/15W 0.23/0.21A	TS12D20-W	1
6.8, 9Rケース	32/30W 0.46/0.42A		2
12Rケース	48/45W 0.69/0.63A		3

## 3.2 ショーケース〈内蔵形〉

### 目次

3.2.1 仕様	455	3.2.4 電気特性	480
(1) オープンショーケース〈連結タイプ〉水冷式	455	(1) オープンショーケース〈連結タイプ〉水冷式	480
(2) オープンショーケース〈連結タイプ〉空冷式	455	(2) オープンショーケース〈連結タイプ〉空冷式	481
(3) オープンショーケース〈スポットタイプ〉空冷式	457	(3) オープンショーケース〈スポットタイプ〉空冷式	482
(4) リーチインショーケース〈ボックスタイプ〉空冷式	458	(4) リーチインショーケース〈ボックスタイプ〉空冷式	482
(5) 付属部品・オプション一覧表	459	3.2.5 冷媒配管系統図	483
3.2.2 外形寸法図	460	3.2.6 温度調節器の取扱い	486
(1) オープンショーケース〈連結タイプ〉	460	3.2.7 排熱量及び凝縮器風量	489
(2) オープンショーケース〈スポットタイプ〉	464	3.2.8 据付関係資料	490
(3) リーチインショーケース〈ボックスタイプ〉	467		
3.2.3 電気配線図	468		
(1) オープンショーケース〈連結タイプ〉	468		
(2) オープンショーケース〈スポットタイプ〉	474		
(3) リーチインショーケース〈ボックスタイプ〉	478		

### ■形名記号の見方

**E A - P S 6 5 5 A K A**

奥行	全高	用途	機能	ケース幅	手摺高さ	水・空冷別	棚枚数	開発No.
E : 900mm	A : 1900mm	P : 青果	S : 標準	4 : 4尺1220mm	55 : 550mm	A : 空冷	A : 棚1枚	
M : 1050mm	G : 1550mm	H : 日配	V : ボリュームアップ	5 : 5尺1420mm	65 : 650mm	W : 水冷	B : 棚2枚	
C : 1200mm	P : 1250mm	M : 生鮮	C : コンビネーション	6 : 6尺1830mm	70 : 700mm		C : 棚3枚	
P : 1500mm	K : 平形〈片面〉	J : アイスクリーム	D : 曲ガラス	8 : 8尺2440mm	77 : 770mm		D : 棚4枚	
	R : 平形〈両面〉	Z : 高鮮度			82 : 820mm		E : 棚5枚	
					87 : 870mm		H : ミラー付棚無し	M : ミラー付棚4枚
							J : ミラー付棚1枚	N : ミラー付棚5枚
							K : ミラー付棚2枚	S : ミラー無し、棚無し
							L : ミラー付棚3枚	

**S A H - 6 1 9 S T B**

シリーズ名	形状	用途	奥行(SAH・SAS形のみ)	ケース幅	手摺高さ	空冷仕様〈電源〉	整理番号
B : オープンうす形	A : 多段形〈スポット形〉	P : 青果	U : うす形	4 : 4尺1,220mm	53 : 535mm	A : 空冷	
S : オープンスポット形	S : 多段形〈うす形〉	H : 日配・乳製品		6 : 6尺1,830mm	80 : 800mm	S : スタンダード	
	K : 平形〈片面〉	M : 精肉・鮮魚		(SA形)	全高(SA形)	C : カスタム	
	R : 平面〈両面〉	C : チルド食品		3 : 3尺 900mm	14 : 1,450mm	R : 1φ100V	
		J : アイスクリーム		4 : 4尺1,200mm	16 : 1,650mm	T : 3φ200V〈3φ200V及び1φ100V〉	
		S : スナック		6 : 6尺1,800mm	19 : 1,900mm		
				(SK・SR形)			
				5 : 5尺1,500mm			
				6 : 6尺1,800mm			

**G F H - 6 3 4 D R F - H**

シリーズ名	外装	使用温度	ケース幅	扉枚数	ケース奥行	扉形状	主電源	整理番号	副番
G : リーチイン	F : スチール製	H : 2~8℃	2 : 610mm	1 : 1枚	4 : 655mm	D : ドアタイプ	R : 単相100V		H : ヒーター入り
Gシリーズ		M : -2~2℃	4 : 1220mm	2 : 2枚		S : スライドタイプ	T : 三相200V		扉ガラス
		J : -20℃以下	6 : 1830mm	3 : 3枚					(GFH形)

### 3.2.1 仕様

- 注1. 連結タイプは側板を付けた状態で奥行、高さは下記値より大きくなります。詳細は外形寸法図を参照してください。  
 注2. 連結タイプの周囲条件は乾球温度27℃、相対湿度60%、周囲風速0.2m/S以下。  
 注3. 単相200V機器は、三相電源用にケース内で配線してあります。

#### (1)オープンショーケース<連結タイプ>水冷式

項目	形式		多段ケース					
	形名	青果用	日配・乳製品用		精肉・鮮魚用			
		EA-PS 655WKA	EA-HS 655WDA 855WDA	EA-MS 455WLA 655WLA				
使用温度	℃		7~13	2~8		-2~2		
電源	単相100V及び三相200V 50/60Hz							
キャビネット	外形寸法	本体	高さ	1,900				
			幅	1,830	1,830	2,440	1,220	1,830
			奥行	900				
	側板(幅)	mm×個 40×2						
	有効内容積	ℓ	1,140	1,140	1,520	758	1,140	
	陳列面積	m <sup>2</sup>	2.42	3.78	5.04	2.00	2.99	
外装	表面処理鋼板アクリル焼付塗装及びステンレスロール成形品							
内装	表面処理鋼板アクリル焼付塗装及び粉体塗装							
断熱材	ウレタン注入発泡							
圧縮機	型式	全密閉ロータリー式						
呼称出力	W	500	700	900	900	1,000		
電圧	W	—					—	
冷媒	種類	R22						
制御方式	温度式自動膨脹弁<内均式>							
冷却器形式	クロスフィン<強制通風式>							
凝縮器形式	二重管水冷式							
照明	明	W×個	(20+40)×2 32×4	(20+40)×2 32×8	40×12	40×5	(20+40)×2 32×6	
庫内送風機定格入力	W×個	31/33×1		31/33×3		31/33×1	31/33×3	
防露電熱器	W	34	34	45	29	51		
除霜電熱器	W×個	—					—	
凍結防止電熱器	W	—					—	
冷却水	32℃入口	水量	ℓ/min	6.9	10.5	11.1	8.8	14.2
		水頭損失	mAq	0.08	0.26	0.29	0.99	0.59
		20℃入口	水量	ℓ/min	4.1	3.5	4.0	3.6
		水頭損失	mAq	0.03	0.04	0.05	0.04	0.10
配管寸法	冷却水出入口	PT (おおよし) 3/4"						
	ドレン配管	mm 内φ40×外φ48<硬塩ビ管>						
温度制御	自動温度調節器							
除霜方式	オフサイクル方式			ホットガス方式				
電源コード	単相<100V>	m	3<プラグ付>					—
	三相<200V>	m	3<4線式>					—
高圧ガス取締法区分	不要							
冷凍保安責任者の選任	不要							
製品重量	kg	280	310	380	250	320		
掲載頁	外形寸法図	頁 460					—	
	電器配線図	頁 468					—	

#### (2)-1 オープンショーケース<連結タイプ>空冷式

項目	形式		ポリウムアップケース		多段ケース				多段ケース					セミ多段ケース		
	形名	青果用	青果用		日配・乳製品用		精肉・鮮魚用			日配・乳製品用						
		MA-PV 665AKA   865AKA	EA-PS 455AKA   655AKA   855AKA	EA-HS 455ADA   655ADA   855ADA	EA-MS 455ALA   655ALA   855ALA	EG-HS 455ACA   655ACA   855ACA										
使用温度	℃		7~13				-2~2					2~8				
電源	単相100V及び三相200V 50/60Hz															
キャビネット	外形寸法	本体	高さ	1,900												
			幅	1,830	2,440	1,220	1,830	2,440	1,220	1,830	2,440	1,220	1,830	2,440		
			奥行	900												
	側板(幅)	mm×個 40×2														
	有効内容積	ℓ	1,360	1,810	758	1,140	1,520	758	1,140	1,520	758	1,140	1,520	497	745	993
	陳列面積	m <sup>2</sup>	3.06	4.07	1.62	2.42	3.23	2.52	3.78	5.04	2.00	2.99	3.99	1.90	2.85	3.79
外装	表面処理鋼板アクリル焼付塗装及びステンレスロール成形品															
内装	表面処理鋼板アクリル焼付塗装及び粉体塗装															
断熱材	ウレタン注入発泡															
圧縮機	型式	全密閉ロータリー式														
呼称出力	W	700	1,000	450	500	700	600	700	900	900	1,000	600+1,000	600	700	1,000	
電圧	W	—														
冷媒	種類	R22														
制御方式	温度式自動膨脹弁<内均式>															
冷却器形式	クロスフィン<強制通風式>															
凝縮器形式	クロスフィン<強制通風式>															
照明	明	W×個	(20+40)×2 32×4	40×8	40×4	(20+40)×2 32×4	40×8	40×6	(20+40)×2 32×6	40×12	40×5	(20+40)×2 32×6	40×10	40×5	(20+40)×2 32×6	40×10
庫内送風機定格入力	W×個	31/33×1			31/33×3		31/33×1	31/33×3			31/33×1	31/33×3				
凝縮器用電熱器定格入力	W×個	33/37×2		33/37	33/37×2		33/37	33/37×2			33/37×3			33/37×2		
防露電熱器	W	17	23	19	34	45	19	34	45	29	51	68	31	51	60	
除霜電熱器	W×個	—														
温度制御	自動温度調節器															
除霜方式	オフサイクル方式					ホットガス方式					オフサイクル方式					
電源コード	単相<100V>	m	3<プラグ付>												—	
	三相<200V>	m	3<4線式>												—	
高圧ガス取締法区分	不要															
冷凍保安責任者の選任	不要															
製品重量	kg	270	340	220	290	350	240	330	390	250	330	410	200	280	350	
掲載頁	外形寸法図	頁 461		—					頁 460			—				
	電器配線図	頁 469		—					頁 468			—				

ショーケース<内蔵>

ショーケース<内蔵>▶仕様<連結タイプ>空冷式

- 注1. 連結タイプは側板を付けた状態で奥行、高さは下記値より大きくなります。詳細は外形寸法図を参照してください。
- 注2. 連結タイプの周囲条件は乾球温度27℃、相対湿度60%、周囲風速0.2m/S以下。
- 注3. 単相200V機器は、三相電源用にケース内で配線してあります。

(2)-2 オープンショーケース<連結タイプ>空冷式

項目	形式 形名	ヒナ段ケース						平形片面ケース								
		日記・乳製品用			精肉・鮮魚用			精肉・鮮魚用				精肉・鮮魚用				
		EP-HS			EP-MS			EK-MS		MK-MS		EK-MD		MK-MD		
使用温度	℃	2~8						-2~2								
電源		単相100V及び三相200V50/60Hz														
キャビネット	外形寸法	高さ	1,250						820							
		幅	1,420	1,830	2,440	1,420	1,830	2,440	1,830	2,440	1,830	2,440	1,830	2,440	1,830	2,440
		奥行	900						1,050		900		1,050			
	側板(幅)	40×2														
	有効内容積	ℓ	409	527	703	409	527	703	188	251	269	359	188	251	269	359
	陳列面積	m <sup>2</sup>	1.32	1.69	2.26	1.32	1.69	2.26	1.26	1.68	1.54	2.05	1.26	1.68	1.54	2.05
外装		表面処理鋼板アクリル焼付塗装及びステンレスロール成形品														
内装		表面処理鋼板アクリル焼付塗装及び粉体塗装														
断熱材		ウレタン注入発泡														
圧縮機	形式	全密閉ロータリー式														
	呼称出力	W	900	900	1,000	900	900	1,000	450	500	450	500	450	500	450	500
	電熱器	W	-													
冷媒	種類	R22														
	制御方式	温度式自動膨脹弁<内均式>														
冷却器	形式	クロスフィン<強制通風式>														
凝縮器	形式	クロスフィン<強制通風式>														
照明	呼称	W×個	40×3	$\frac{20+40}{32} \times 2$	40×6	40×3	$\frac{20+40}{32} \times 2$	40×6	-							
庫内送風機	定格入力	W×個	31/33×1	31/33×2	31/33×1	31/33×2	31/33×1									
凝縮器用送風機	定格入力	W×個	33/37×2	33/37×3	33/37×2	33/37×3	33/37×1									
防露	電熱器	W	14	17	23	32	52	61	51	68	51	68	51	68	51	68
除霜	電熱器	W	-													
温度制御		自動温度調節器														
除霜方式		オフサイクル方式						ホットガス方式								
電源コード	単相<100V>	m	3<プラグ付>													
	三相<200V>	m	3<4線式>													
高压ガス取締法区分		不要														
冷凍保安責任者の選任		不要														
製品重量	kg	170	210	270	170	210	270	170	205	185	220	170	205	185	220	
掲載頁	外形寸法図	頁	461						462				461			
	電器配線図	頁	469						470				470			

項目	形式 形名	平形片面ケース				平形片面ケース非冷槽	平形両面ケース				デュアルケース			
		精肉・鮮魚用		冷凍食品・アイスクリーム用		精肉・鮮魚用	冷凍食品・アイスクリーム用		冷凍食品・アイスクリーム用		冷凍食品・アイスクリーム用			
		MK-ZS		EK-JS		EK-JS	CR-MS		CR-JS		PR-JS		EA-JC	
使用温度	℃	-5~-1		-22~-20		-22~-20	-2~-2		-22~-20					
電源		単相100V及び三相200V50/60Hz												
キャビネット	外形寸法	高さ	770		890		1,900		870				1,900	
		幅	1,830	2,440	1,220	1,830	1,220	1,830		2,440		1,830	2,440	
		奥行	1,050		900		1,200		1,500		900			
	側板(幅)	40×2												
	有効内容積	ℓ	231	308	172	258	172	258	417	531	708	320/258	426/344	
	陳列面積	m <sup>2</sup>	1.54	2.05	0.69	1.02	1.52	2.26	1.72	2.12	2.83	1.5/1.0	2.0/1.4	
外装		表面処理鋼板アクリル焼付塗装及びステンレスロール成形品												
内装		表面処理鋼板アクリル焼付塗装												
断熱材		ウレタン注入発泡												
圧縮機	形式	全密閉ロータリー式		全密閉ロータリー式(リキッドインジェクション方式)		全密閉	全密閉ロータリー式(リキッドインジェクション方式)		全密閉ロータリー式(リキッドインジェクション方式)					
	呼称出力	W	450	500	1,100	1,700	1,100	1,700	450	1,700	1,100×2	1,700×2	1,100/1,100	1,100/1,700
	電熱器	W	-		25	-	25	-	25	-	25×2	-/-	-/25	
冷媒	種類	R22												
	制御方式	温度式自動膨脹弁<内均式>												
冷却器	形式	クロスフィン<強制通風式>												
凝縮器	形式	クロスフィン<強制通風式>												
照明	呼称	W×個	-		40×3	$\frac{20+40}{32} \times 1$	-		-				20×6	20×5
			-		-		-		-				40×2	40×4
庫内送風機	定格入力	W×個	33/38×1		-		-		-		-		31/33×3	-
庫内送風機	定格入力	W×個	-		31/34×1		-		31/34×2		31/34×3		11/11×3	11/11×4
			-		-		-		-		-		31/34	31/34
凝縮器用送風機	定格入力	W×個	33/37×3		31/34×2		33/37×1		31/34×2		31/34×3		31/34×4	31/34×4
防露	電熱器	W	126	145	182	274	182	274	34	-	424	489	617	813
除霜	電熱器	W	-											
除霜	電熱器	W	<単相100V>		1,415	2,293	1,415	2,293	-	2,630	4,000	5,330	4,152	5,450
			<三相200V>		-		-		-		-		-	
温度制御		マイコン制御						自動温度調節器						
除霜方式		ホットガスリバース方式				電熱器方式		ホットガス方式		電熱器方式				
電源コード	単相<100V>	m	3<プラグ付>											
	三相<200V>	m	3<4線式>											
高压ガス取締法区分		不要												
冷凍保安責任者の選任		不要												
製品重量	kg	190	225	145	210	200	285	200	235	330	445	405	565	
掲載頁	外形寸法図	頁	462						463				473	
	電器配線図	頁	-						470				472	

- 注1 連結タイプは開扉を付けた状態で実行、高さは下記より大きくなります。  
詳細は外形寸法図を参照してください。  
注2 連結タイプの周囲条件は乾燥温度27℃、相対湿度60%、周囲風速0.2m/s以下。  
注3 単相200V機器は、三相電源用ケース内で配線してあります。  
注4 スポットタイプの周囲条件は乾燥温度30℃、SRM-675SRAは27℃、SAH 415STAは27℃、相対湿度60%、周囲風速0.2m/s以下。

(2) - 3 オープンショーケース<連結タイプ>空冷式

(3) オープンショーケース<スポットタイプ>空冷式

項目	形式		多段ケース					
	形名	青果用	日配・乳製品用		精肉・チルド食品用			
			BSP	BSH		BSM		
使用温度	℃	7~13	2~8		-2~2			
電源		単相100V及び三相200V50/60Hz						
キャビネット	外形寸法	本体	高さ	1,850				
			幅	1,220	1,830	1,220	1,830	1,220
			奥行	750				
		側板(幅)	mm×個 40×2					
	有効内容積	ℓ	639	958	659	988	659	
陳列面積	m <sup>2</sup>	1.9	2.8	2.3	3.4	2.3		
外装		表面処理鋼板アクリル焼付塗装及びステンレス鋼板						
内装		表面処理鋼板アクリル焼付塗装及び塩ビ鋼板						
断熱材		ウレタン注入発泡						
形式		全密閉ロータリー式						
圧縮機	呼称出力	W	700	900	700	900	1,000	
	電<クランクケース>	W	-					
冷媒	種類		R22					
制御	方式		温度式自動膨脹弁<内均式>					
冷却器	形式		クロスフィン<強制通風式>					
凝縮器	形式		クロスフィン<強制通風式>					
照明	呼称	W×個	40×5	(20+40)×2 32×6	40×6	(20+40)×2 32×8	40×6	
庫内送風機	定格入力	W×個	38×2 (単相100V)	38×2 (単相200V)	38×2 (単相200V)	38×2 (単相200V)	38×2 (単相200V)	
凝縮器用送風機	定格入力	W	34×2	34×3	34×2	34×3	34×2	
防露電熱器	熱器	W	26	38	26	38	26	
除霜電熱器	熱器	W	-					
温度制御			自動温度調節器					
除霜方式			オフサイクル方式					
電源コード	単相<100V>	m	3<プラグ付>					
	三相<200V>	m	3<4線式>					
高圧ガス取締法区分			不要					
冷凍保安責任者の選任			不要					
製品重量	kg		250	310	260	320	260	
掲載頁	外形寸法図	頁	463					
	電器配線図	頁	474					

平形アラウンドケース					平形片面ケース					
精肉・鮮魚用		チルド食品用		日配・乳製品用		精肉・鮮魚用		チルド食品用		
SRM		SRC		SKH		SKM		SKC		
580SRB	680SRB	580SRB	580SRB	680SRB	680SRB	580SRB	680SRB	580SRB	680SRB	
-2~8	-15~-5	2~8		-2~2		-15~-5				
単相100V50/60Hz										
800					912					
1,500	1,800	1,500	1,500	1,800	1,500	1,800	1,500	1,800		
900										
-										
216	262	216	240	291	240	291	240	291		
1.02	1.24	1.02	1.02	1.24	1.02	1.24	1.02	1.24		
表面処理鋼板アクリル焼付塗装及びステンレス鋼板										
表面処理鋼板アクリル焼付塗装及び塩ビ鋼板										
ウレタン注入発泡										
全密閉ロータリー式										
単相100V300		450		単相100V300				単相100V 450	単相100V 300×2	
-										
R22										
毛細管										
クロスフィン<強制通風式>										
クロスフィン<強制通風式>										
-					20×1	40×1	40×1	40×1	32×1	32×2
31/40×1					単相100V31/40×1					
25/29×1					単相100V25/29×1					
19	24	101	31	51	43	69	60	82	単相100V 25/29×2	
単相100V 275	単相100V 350	単相100V 715	-		単相100V 275	単相100V 350	単相100V 715	単相100V 845		
自動温度調節器										
電熱器方式			オフサイクル方式			電熱器方式				
3<プラグ付>										
-										
不要										
不要										
120	135	125	115	125	120	135	125	160		
464					476					
474		475				476				

ショーケース<内蔵>

項目	形式		多段ケース											
	形名	SAH	日配・乳製品用					弁当・調理パン用						
			SAH					SAS						
使用温度	℃		2~8					12~18						
電源			単相100V及び三相200V50/60Hz											
キャビネット	外形寸法	本体	高さ	1,650	1,900	1,650	1,900			1,450	1,650	1,900	1,900	
			幅	900					1,200		1,800		900	900
			奥行	610		710	610	710	610	710	610		710	
		側板(幅)	mm×個 -											
	有効内容積	ℓ	286	464	386	626	585	949	200	286	464	626		
陳列面積	m <sup>2</sup>	1.1	1.67	1.49	2.25	2.25	3.41	1.01	1.35	1.99	2.68			
外装		表面処理鋼板ポリエステル焼付塗装及びステンレス鋼板												
内装		表面処理鋼板ポリエステル焼付塗装												
断熱材		ウレタン注入発泡												
形式		全密閉ロータリー式												
圧縮機	呼称出力	W	600					900			1,000		600	
	電<クランクケース>	W	-											
冷媒	種類		R22											
制御	方式		温度式自動膨脹弁											
冷却器	形式		クロスフィン<強制通風式>											
凝縮器	形式		クロスフィン<強制通風式>											
照明	呼称	W×個	20×5	20×5	20×6	32×5	32×6	52×1 32×8	52×1 32×10	20×1		32×1		
庫内送風機	定格入力	W×個	31/33×1	単相200V 31/34×1	単相200V 31/34×2					31/33×1		31/33×2		
凝縮器用送風機	定格入力	W	単相100V 31/33×1	31/34×1	31/34×2			31/34×4		単相100V 31/33×1	単相100V 31/33×2			
防露電熱器	熱器	W	12			23		36		12		23		
除霜電熱器	熱器	W	-											
温度制御			自動温度調節器											
除霜方式			オフサイクル方式											
電源コード	単相<100V>	m	3.5<プラグ付>											
	三相<200V>	m	3.5<4線式>プラグ付											
高圧ガス取締法区分			不要											
冷凍保安責任者の選任			不要											
製品重量	kg		150	179	181	217	253	300	139	148	183	221		
掲載頁	外形寸法図	頁	465					467						
	電器配線図	頁	476					477						



注1. GFH形の製品重量はBCリーチインタイプと同一とした。但し、2尺は現行のままとした。(棚減を考慮するとMタイプと合わなくなるため)

(4)リーチインショーケース<ボックスタイプ>空冷式

項目		形式 形名		<ボックスタイプ> 空冷式リーチインショーケース											
				乳加工食品用											
				GFH -214DRF 単相用	GFH -214DTF 三相用	GFH -424DRF 単相用	GFH -424DTF 三相用	GFH -424DTF-H 三相用	GFH -424SRF 単相用	GFH -424STF 三相用	GFH -634DTF 三相用	GFH -634DTF-H 三相用	GFH -624STF-H 三相用		
使用温度		℃		2~8											
電源				単相100V		単相100V 三相200V		単相100V		単相100V 三相200V		単相100V		単相100V 三相200V	
キャビネット	外形寸法	本体	高さ	mm	1850					1870		1850		1870	
			幅	mm	610		1220					1830			
			奥行	mm	655					695		655		695	
			側板(幅)	mm×個	-										
	有効内容積	ℓ	267		586					905					
	陳列面積	m <sup>2</sup>	1.1		2.4					3.8					
	外装	表面処理鋼板ポリエステル焼き付け塗装及び亜鉛メッキ鋼板													
内装	塩ビ鋼板														
断熱材	ポリウレタン注入発泡														
圧縮機	形	全密閉形													
呼称出力	W	300		450					550						
冷媒	種類	R22													
制御方式	毛細管														
冷却器形式	クロスフィン<強制循環式>														
凝縮器形式	クロスフィン<強制通風式>														
照明	呼称	W×個	40×1		40×2			40×3		40×3		40×4 20×1			
庫内送風機	定格入力	W×個	単相100V 36/39×1	単相200V 36/41×1	単相100V 36/39×1	単相200V 39/41×1		単相100V 36/39×1	単相200V 39/41×1	単相200V 39/41×2		単相200V 32/36×2			
凝縮器用送風機	定格入力	W×個	単相100V 25/29×1	単相200V 32/36×1	単相100V 25/29×1	単相200V 32/36×1		単相100V 25/29×1	単相200V 32/36×1	65		446			
防露電熱器	呼称	W	27		54			308		-		単相200V 246			
除霜電熱器	呼称	W	-												
凍結防止電熱器	呼称	W	-												
温度制御	自動温度調節器														
除霜方式	オフサイクル方式														
高圧ガス取締法区分	適用除外														
冷凍保安責任者の選任	不要														
製品重量	kg	126		206			195		208		300		283		
掲載頁	外形寸法図	467													
掲載頁	電器配線図	478													

項目		形式 形名		<ボックスタイプ> 空冷式リーチインショーケース					
				生鮮加工食品用			冷食・アイスクリーム用		
				GFM -214DTF 三相用	GFM -424DTF 三相用	GFM -634DTF 三相用	GFJ -214DTF 三相用	GFJ -424DTF 三相用	
使用温度		℃		-2~2			-20以下		
電源				単相100V 三相200V					
キャビネット	外形寸法	本体	高さ	mm	1850				
			幅	mm	610	1220	1830	610	1220
			奥行	mm	655				
			側板(幅)	mm×個	-				
	有効内容積	ℓ	267	586	905	249	586		
	陳列面積	m <sup>2</sup>	1.3	2.9	4.5	1.2	2.9		
	外装	表面処理鋼板ポリエステル焼き付け塗装及び亜鉛メッキ鋼板							
内装	塩ビ鋼板								
断熱材	ポリウレタン注入発泡								
圧縮機	形	全密閉形							
呼称出力	W	300	450	550	750	1100			
冷媒	種類	R22							
制御方式	毛細管								
冷却器形式	クロスフィン<強制循環式>								
凝縮器形式	クロスフィン<強制通風式>								
照明	呼称	W×個	40×1	40×2	40×3	40×1	40×2		
庫内送風機	定格入力	W×個	単相200V 39/41×1	単相200V 39/41×2	単相200V 39/41×1	単相200V 39/41×2	単相200V 39/41×2		
凝縮器用送風機	定格入力	W×個	単相200V 32/26×1	単相200V 32/26×2	単相200V 32/26×1	単相200V 32/26×2	単相200V 32/26×2		
防露電熱器	呼称	W	154	308	446	223	443		
除霜電熱器	呼称	W	250	500	660	650	1250		
凍結防止電熱器	呼称	W	-				6		
温度制御	自動温度調節器								
除霜方式	タイマー・ヒーター方式								
高圧ガス取締法区分	適用除外								
冷凍保安責任者の選任	不要								
製品重量	kg	121	187	269	128	228			
掲載頁	外形寸法図	467							
掲載頁	電器配線図	479					480		

(5)付属部品・オプション一覧表

形名 項目	EA-PS	EA-HS	EA-MS	EA-PS	EA-HS	EA-MS	EP-HS	EP-MS	EG-HS	MA-PV	BSP	BSH	BSM
	655WKA	655WDA 855WDA	455WLA 655WLA	455AKA 655AKA 855AKA	455ADA 655ADA 855ADA	455ALA 655ALA 855ALA	555AAA 655AAA 855AAA	555AAA 655AAA 855AAA	455ACA 655ACA 855ACA	665AKA 865AKA	453AA 653AA	453AA 653AA	453AA
温度計	○	○	○	○	○	○	○	○	○	○	○	○	○
スノコ	○	○	○	○	○	○	○	○	○	○	○	○	○
ドレンタンク	△	△	△	△	△	△	△	△	△	△	△	△	△
アジャストボルト	○	○	○	○	○	○	○	○	○	○	○	○	○
網棚	—	—	—	—	—	—	—	—	—	○	—	—	—
棚ガード	○	○	○	○	○	○	○	○	○	○	○	○	○
グリーンネット	△	△	△	△	△	△	△	△	△	—	—	—	—
吸込ガード	△	△	△	△	△	△	△	△	△	○	△	△	△
ナイトカバー <ロール型>	△	△	△	△	△	△	△	△	△	△	△	△	△
ナイトカバー <パネル型>	—	—	—	—	—	—	—	—	—	—	—	—	—
商品仕切板	△	△	△	△	△	△	△	△	△	△	△	△	△
庫内仕切板	△	△	△	△	△	△	△	△	△	△	△	△	△
連結部品	△	△	△	△	△	△	△	△	△	△	△	△	△
排熱・冷回装置	△	△	△	△	△	△	—	—	—	△	△	△	△
散水装置	△	—	—	△	—	—	—	—	—	△	△	—	—
ミラー側板	△	△	△	△	△	△	—	—	—	△	△	△	△
共通側板	△	△	△	△	△	△	△	△	△	△	△	△	△
切込側板	△	△	△	△	△	△	○	○	○	—	△	△	△
側板ガード	△	△	△	△	△	△	△	△	△	△	△	△	△
キャスター	△	△	△	△	△	△	△	△	△	—	—	—	—

ショーケース<内蔵>

形名 項目	CR-MS	EK-MS	MK-MS	MK-ZS	EK-JS	EK-JS	CR-JS	EA-JC	SRM	SRC	SKH	SKM	SKC	SAS	SAH	SAH	GFH	GFM	GFJ	
	687ASA	665ASA 865ASA	665ASA 865ASA	677ASA 877ASA	482ASB 682ASB	482ABB 682ABB	687ASB PR-JS 687ASB 887ASB	665ASB 865ASB	580SRB 680SRB	580SRB	580SRB 680SRB	580SRB 680SRB	580SRB 680SRB	U314SRB U316SRB 319SRB 419SRB	U316SRB U316STB 319SRB 419SRB	U416STB U616STB 419STB 619STB	214 424 624 634	214 424 634	214 424	
温度計	○	○	○	○	○	○	○	○	○	○	○	○	○	○	○	○	○	○	○	○
スノコ	○	○	○	○	○	○	○	○	○	○	○	○	○	○	○	○	○	○	○	○
ドレンパン	—	—	—	—	—	—	—	—	—	—	○	○	○	—	—	—	—	—	—	
ドレンタンク	○	△	△	△	△	△	○	△	○	△	△	△	△	○	○	○	○	○	○	
ドレン強制蒸発装置	—	—	—	—	—	—	—	—	—	—	—	—	—	—	—	△	—	—	—	
アジャストボルト	○	○	○	○	○	○	○	○	○	○	○	○	○	○	○	○	○	○	○	
網棚	○	○	○	○	○	○	○	○	○	△	○	○	○	—	—	—	○	○	○	
棚ガード	—	—	—	—	—	△	—	—	—	—	—	—	—	○	○	○	○	○	○	
ナイトカバー <ロール型>	—	—	—	—	—	—	—	—	—	—	—	—	—	—	△	△	—	—	—	
ナイトカバー <パネル型>	△	△	△	○	○	○	○	○	△	△	△	△	△	—	—	—	—	—	—	
商品仕切板	△	△	△	△	△	△	△	△	△	△	△	△	△	—	—	—	—	—	—	
庫内仕切板	△	△	△	△	△	△	△	△	△	—	—	—	—	—	—	—	—	—	—	
連結部品	△	△	△	△	△	△	△	△	△	—	—	—	—	—	—	—	—	—	—	
排熱・冷回装置	—	—	—	—	—	△	—	—	—	—	—	—	—	○	○	○	△	△	△	
ミラー側板	—	—	—	—	—	△	—	—	—	—	—	—	—	—	—	—	—	—	—	
共通側板	△	△	△	△	△	△	△	△	△	—	—	—	—	—	—	—	—	—	—	
キャスター	△	△	△	△	△	△	△	—	○	○	○	○	○	○	○	○	○	○	○	

<注> ○：標準品に付属済 △：オプション

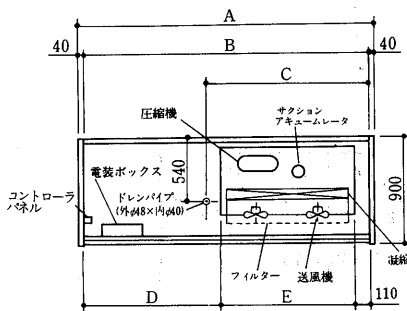
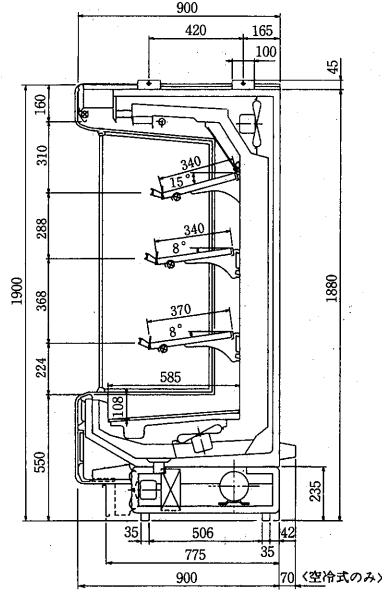
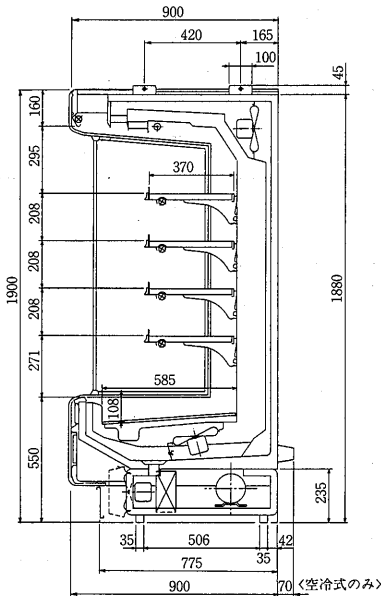
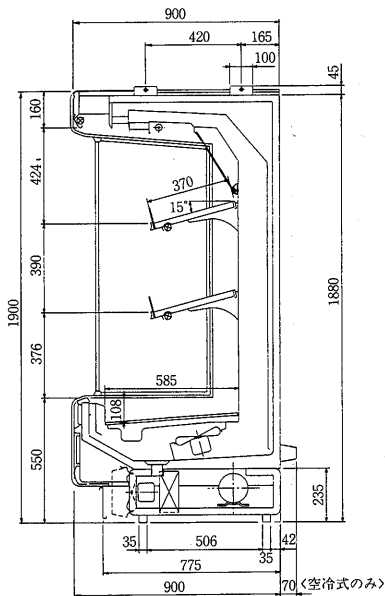
### 3.2.2 外形寸法図

#### (1) オープンショーケース<連結タイプ>

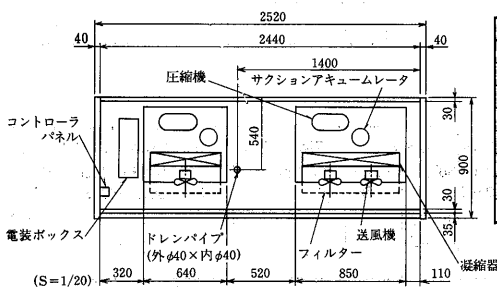
EA-PS455AKA形  
EA-PS655AKA形  
EA-PS655WKA形  
EA-PS855AKA形

EA-HS455ADA形  
EA-HS655ADA形  
EA-HS655WDA形  
EA-HS855ADA形  
EA-HS855WDA形

EA-MS455ALA形  
EA-MS455WLA形  
EA-MS655ALA形  
EA-MS655WLA形  
EA-MS855ALA形



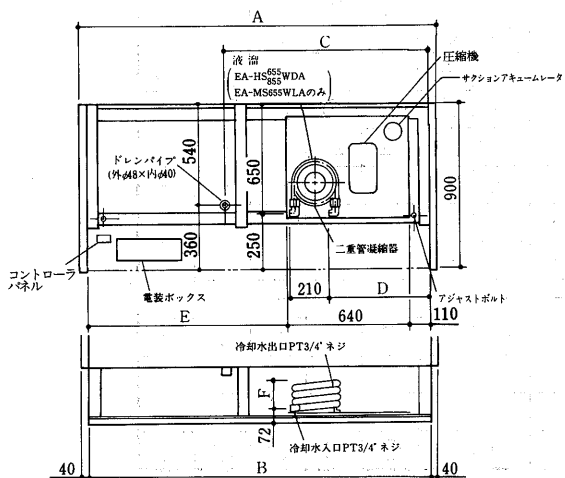
A形<空冷式>平面図



EA-MS855ALA形平面図

変化寸法表 <A形>

形名	項目	A	B	C	D	E
EA-PS455AKA		1,300	1,220	840	470	640
EA-PS655AKA		1,910	1,830	1,095	870	850
EA-PS855AKA		2,520	2,440	1,400	1,180	1,150
EA-HS455ADA		1,300	1,220	840	470	640
EA-HS655ADA		1,910	1,830	1,095	870	850
EA-HS855ADA		2,520	2,440	1,400	1,180	1,150
EA-MS455ALA		1,300	1,220	840	470	640
EA-MS655ALA		1,910	1,830	1,095	870	850



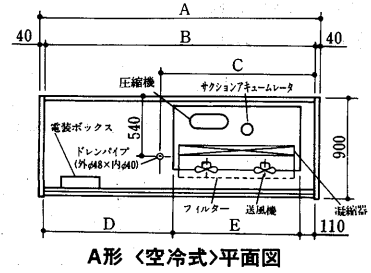
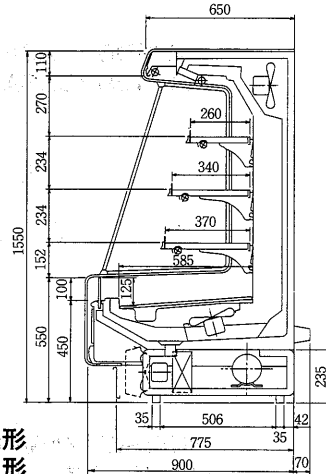
W形<水冷式>平面図

変化寸法表 <W形>

形名	項目	A	B	C	D	E	F
EA-PS655WKA		1,910	1,830	1,095	537	1,080	45
EA-HS655WDA		1,910	1,830	1,095	537	1,080	74
EA-HS855WDA		2,520	2,440	1,400	537	1,690	74
EA-MS455WLA		1,300	1,220	840	537	470	74
EA-MS655WLA		1,910	1,830	1,095	537	1,080	102

※冷却水出入口にF形ユニオンを取付けてください。

EG-HS455ACA形  
EG-HS655ACA形  
EG-HS855ACA形

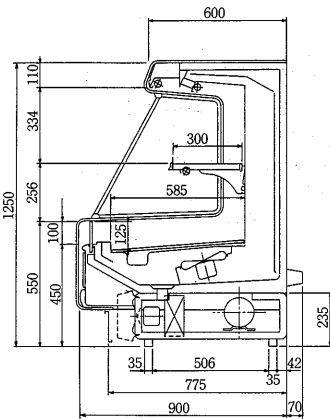


A形 <空冷式>平面図

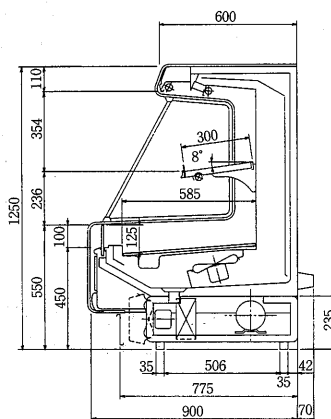
変化寸法表

形名	項目	A	B	C	D	E
EG-HS455ACA		1,300	1,220	840	470	640
EG-HS655ACA		1,910	1,830	1,095	870	850
EG-HS855ACA		2,520	2,440	1,400	1,180	1,150

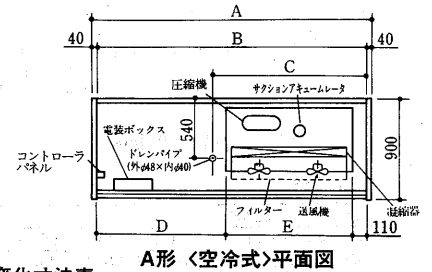
EP-HS555AAA形 EP-MS555AAA形  
EP-HS655AAA形 EP-MS655AAA形  
EP-HS855AAA形 EP-MS855AAA形



<EP-HS形>



<EP-MS形>



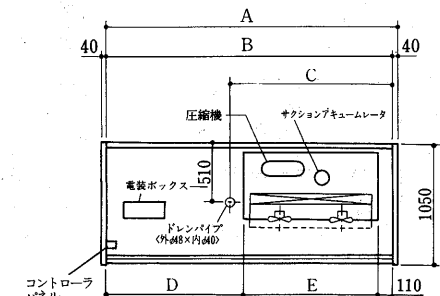
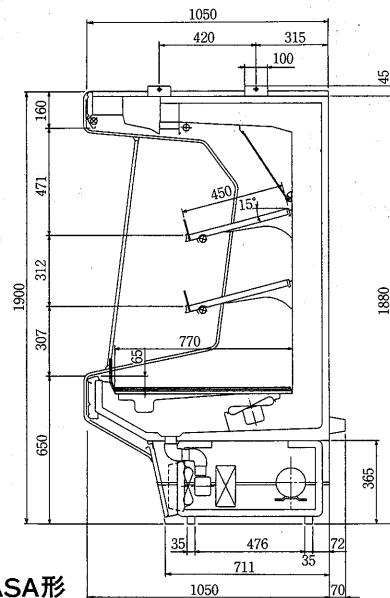
A形 <空冷式>平面図

変化寸法表

形名	項目	A	B	C	D	E
EP-HS555AAA		1,500	1,420	1,040	670	640
EP-HS655AAA		1,910	1,830	1,095	870	850
EP-HS855AAA		2,520	2,440	1,400	1,180	1,150
EP-MS555AAA		1,500	1,420	1,040	670	640
EP-MS655AAA		1,910	1,830	1,095	870	850
EP-MS855AAA		2,520	2,440	1,400	1,180	1,150

シヨーカーケース(内蔵)

MA-PV665AKA形  
MA-PV865AKA形

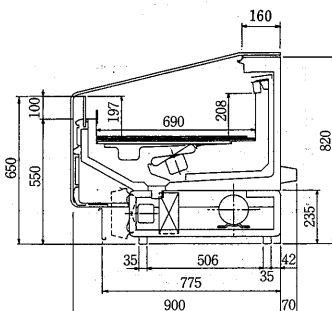


変化寸法表

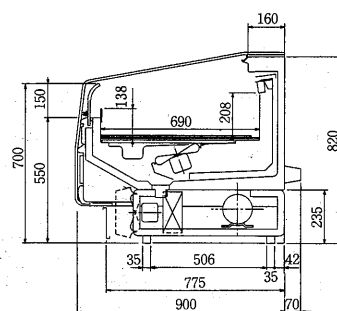
形名	項目	A	B	C	D	E
MA-PV665AKA		1,910	1,830	1,095	870	850
MA-PV865AKA		2,520	2,440	1,400	1,180	1,150

※冷却水出入口にF形ユニオンを取付けてください。

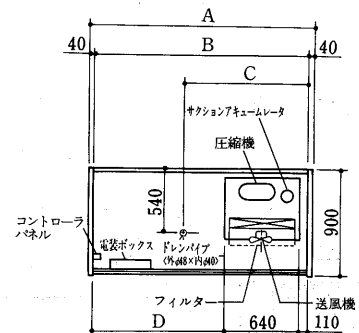
EK-MD670ASA形 EK-MS665ASA形  
EK-MD870ASA形 EK-MS865ASA形



<EK-MS形>



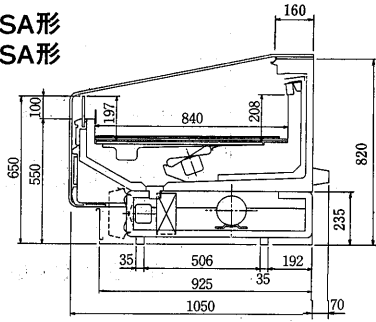
<EK-MD形>



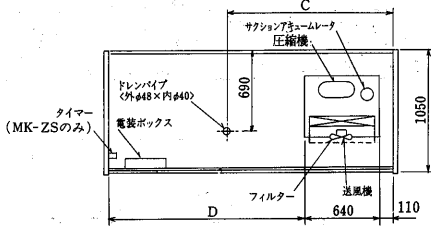
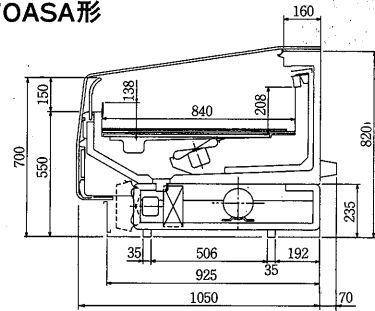
変化寸法表

形名	項目	A	B	C	D
EK-MS665ASA		1,910	1,830	1,095	1,080
EK-MS865ASA		2,520	2,440	1,400	1,690
EK-MD670ASA		1,910	1,830	1,095	1,080
EK-MD870ASA		2,520	2,440	1,400	1,690

MK-MS665ASA形  
MK-MS865ASA形



MK-MD670ASA形  
MK-MD870ASA形

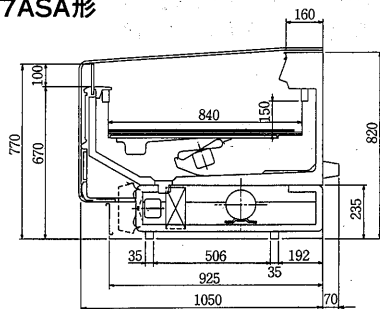


A形〈空冷式〉平面図

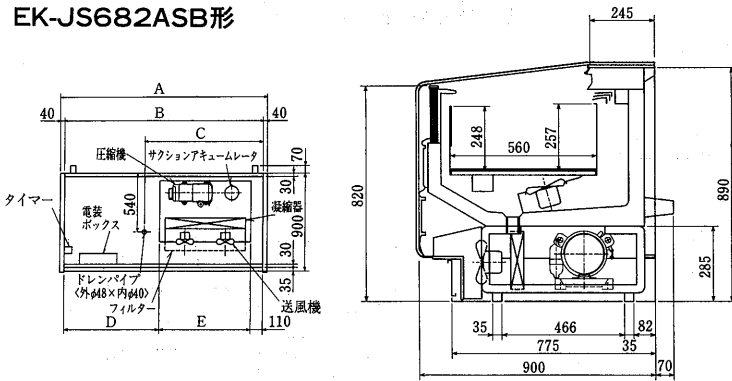
変化寸法表

形名	項目	A	B	C	D
MK-MS665ASA		1,910	1,830	1,095	1,080
MK-MS865ASA		2,520	2,440	1,400	1,690
MK-MD670ASA		1,910	1,830	1,095	1,080
MK-MD870ASA		2,520	2,440	1,400	1,690
MK-ZS677ASA		1,910	1,830	1,095	1,080
MK-ZS877ASA		2,520	2,440	1,400	1,690

MK-ZS677ASA形  
MK-ZS877ASA形



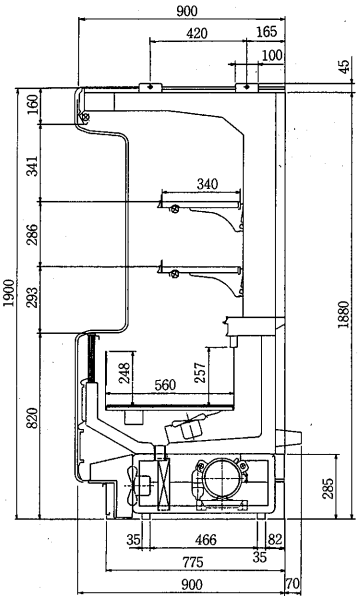
EK-JS482ASB形  
EK-JS682ASB形



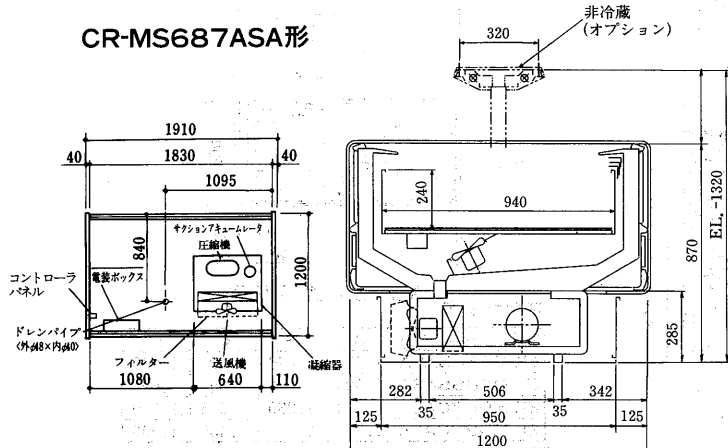
変化寸法表

形名	項目	A	B	C	D	E
EK-JS482ASB		1,300	1,220	840	470	640
EK-JS682ASB		1,910	1,830	1,095	870	850
EK-JS482ABB		1,300	1,220	840	470	640
EK-JS682ABB		1,910	1,830	1,095	870	850

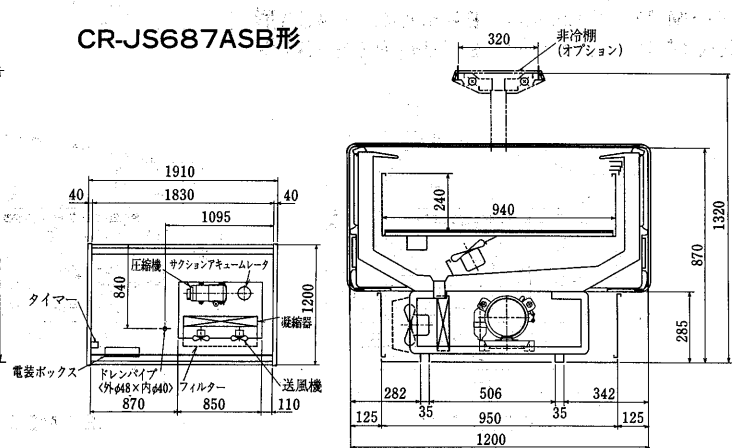
EK-JS482ABB形  
EK-JS682ABB形



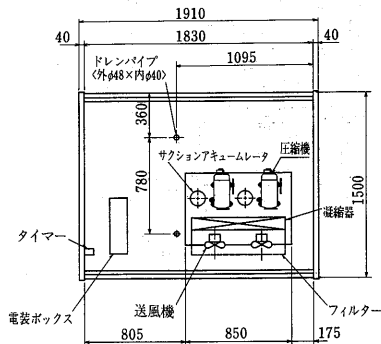
CR-MS687ASA形



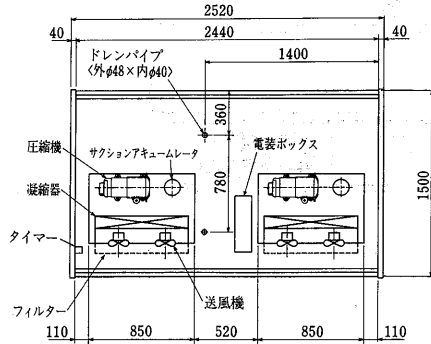
CR-JS687ASB形



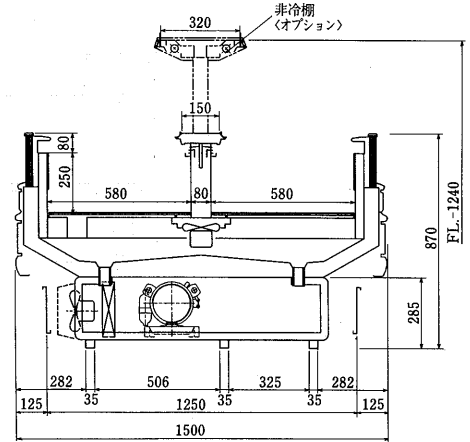
PR-JS687ASB形  
PR-JS887ASB形



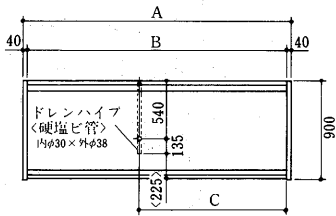
PR-JS687ASB



PR-JS887ASB

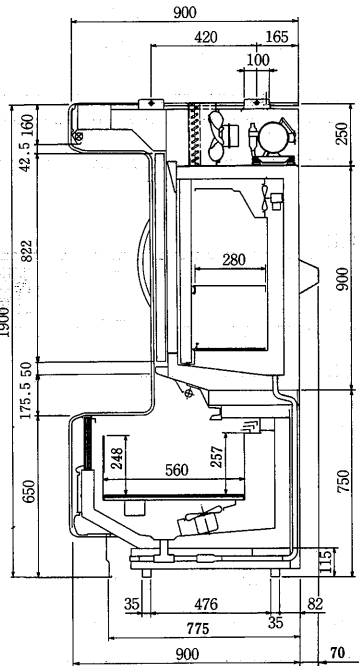


EA-JC665ASB形  
EA-JC865ASB形



変化寸法表

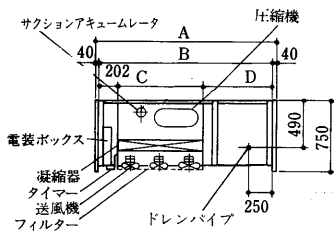
形名	項目	A	B	C
EA-JC665ASB		1,910	1,830	1,095
EA-JC865ASB		2,520	2,440	1,400



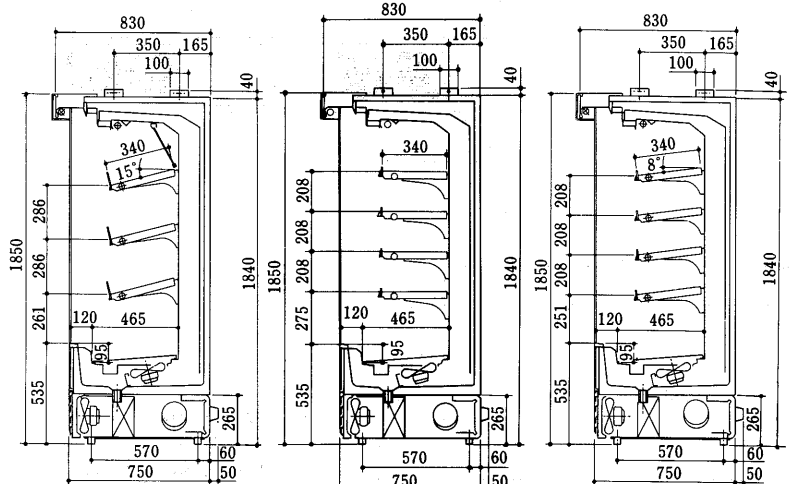
BSP-453AA形 BSH-453AA形  
BSP-653AA形 BSH-653AA形  
BSM-453AA形

変化寸法表

形名	項目	A	B	C	D
BSP・BSH・BSM-453AA		1300	1220	580	438
BSP・BSH・653AA		1910	1830	880	748

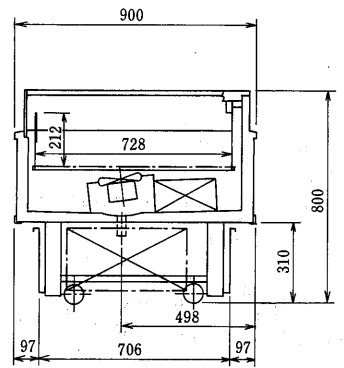
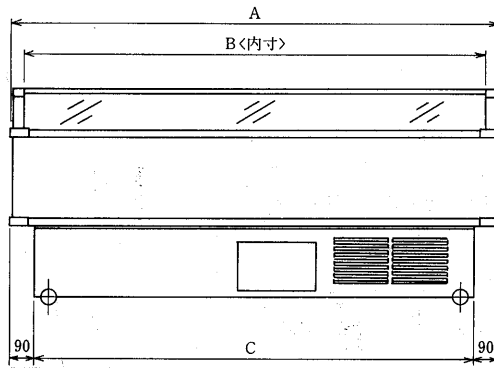


平面図

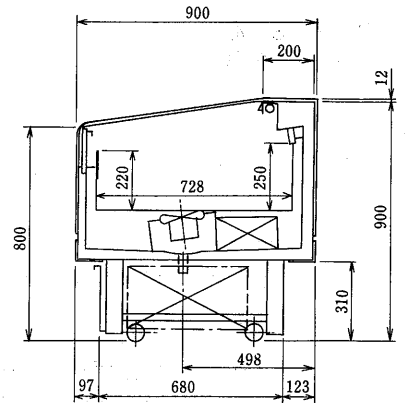
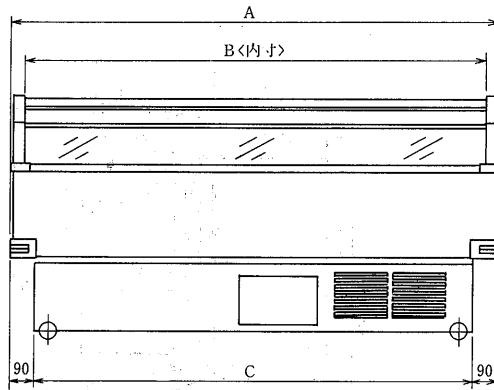


(2)オープンショーケース<スポットタイプ>

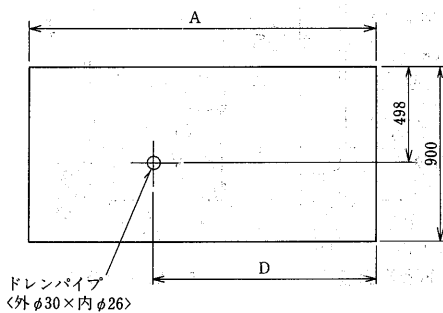
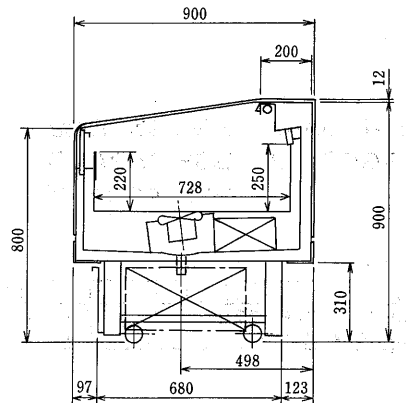
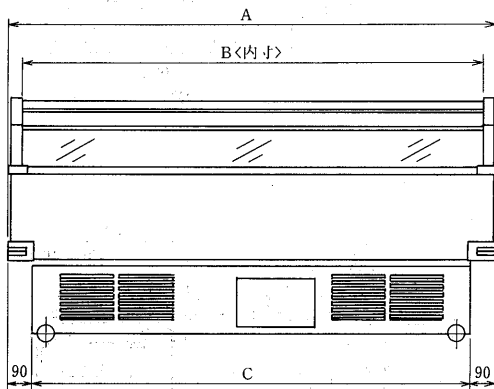
SRM-58OSRB形  
SRM-68OSRB形  
SRC-58OSRB形



SKH-58OSRB形  
SKH-68OSRB形  
SKM-58OSRB形  
SKM-68OSRB形



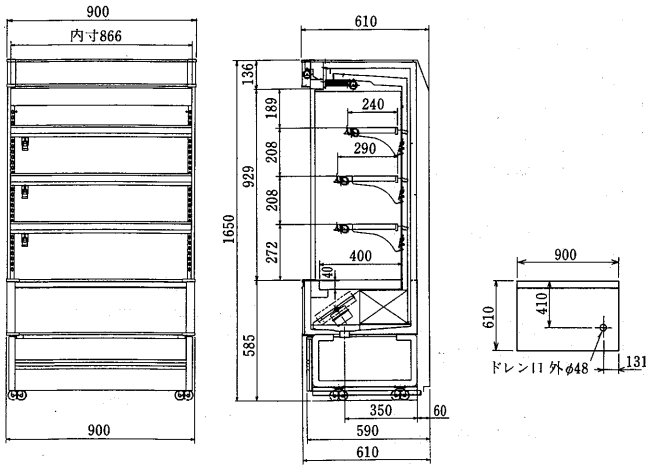
SKC-58OSRB形  
SKC-68OSRB形



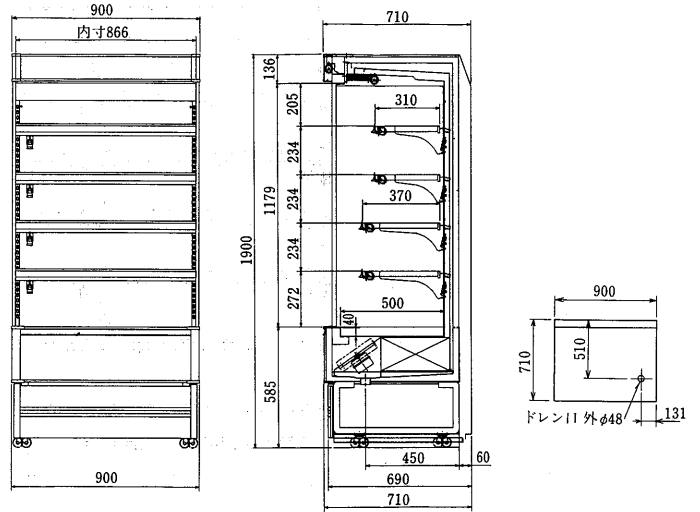
変化寸法表

形名	項目	A	B	C	D
68OSRB		1,800	1,700	1,620	1,040
58OSRB		1,500	1,400	1,320	1,000

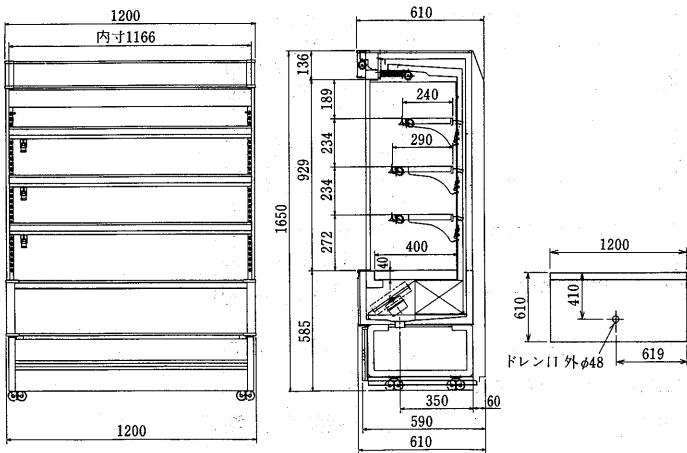
SAH-U316SRB形  
SAH-U316STB形



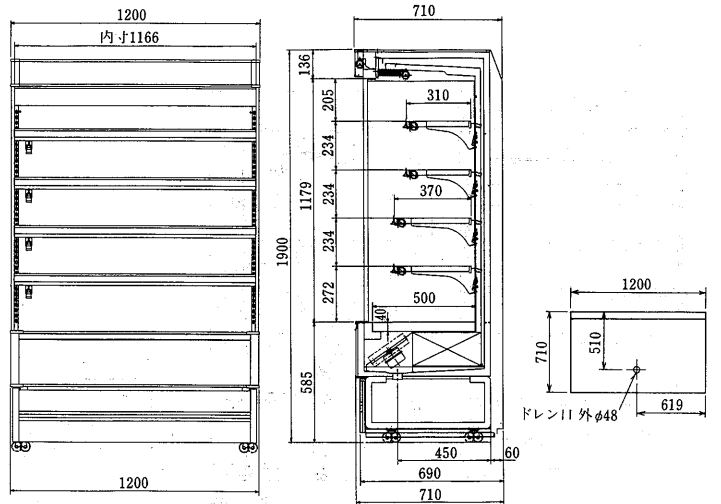
SAH-319STB形



SAH-U416STB形

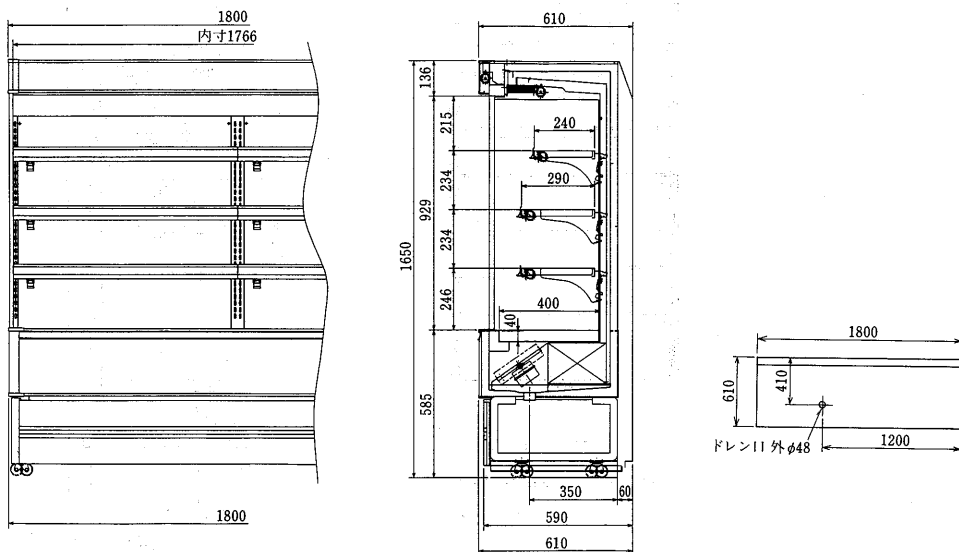


SAH-419STB形



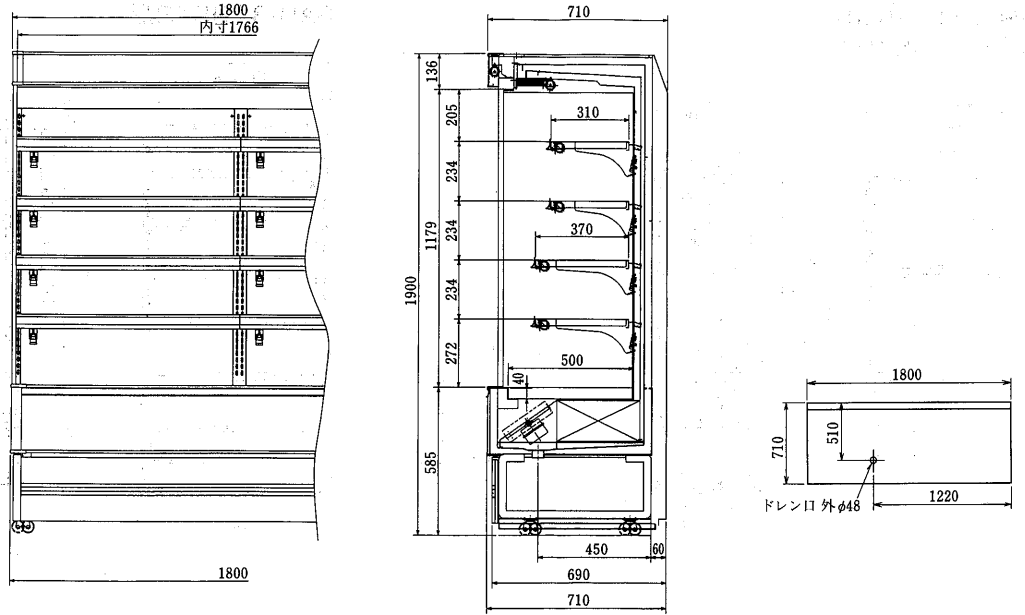
シヨーカーケース(内蔵)

SAH-U616STB形

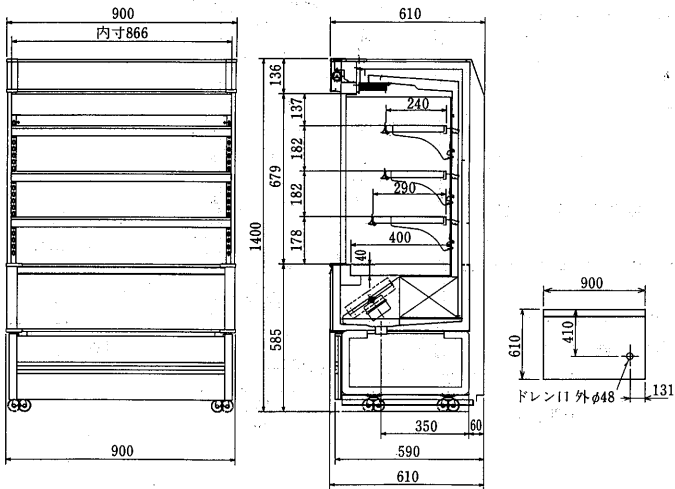




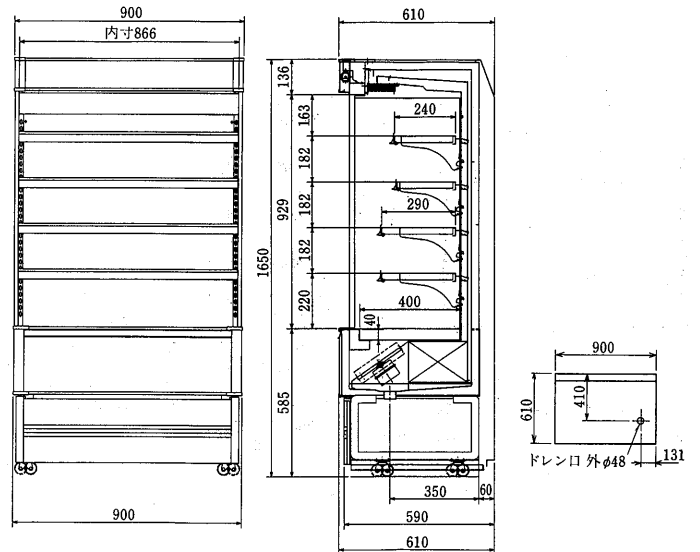
SAH-619STB形



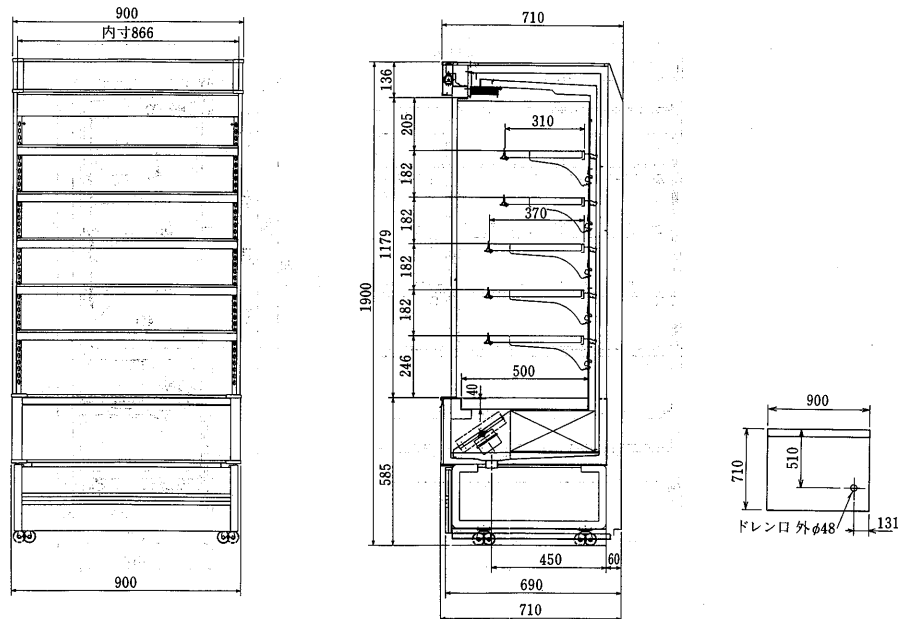
SAS-U314SRB形



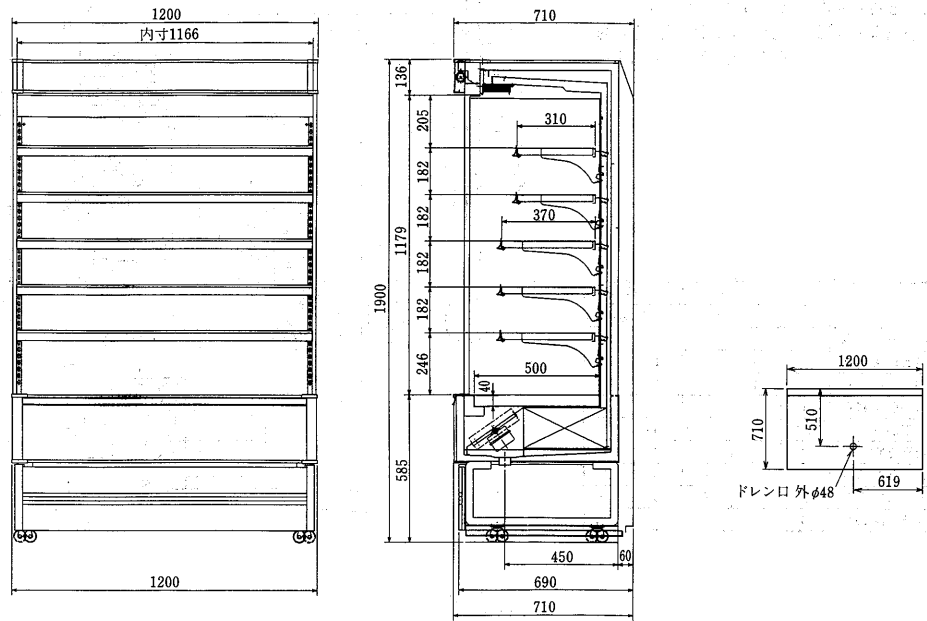
SAS-U316SRB形



SAS-319SRB形

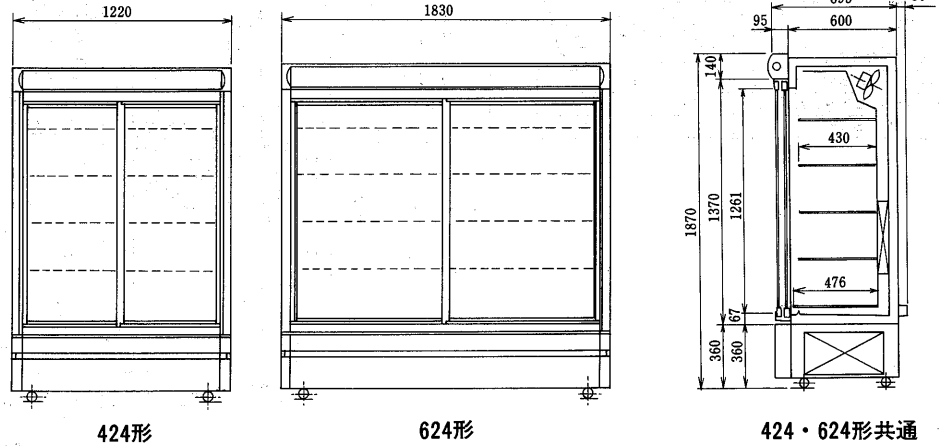


SAS-419SRB形



(3)リーチインショーケース<ボックスタイプ>空冷式

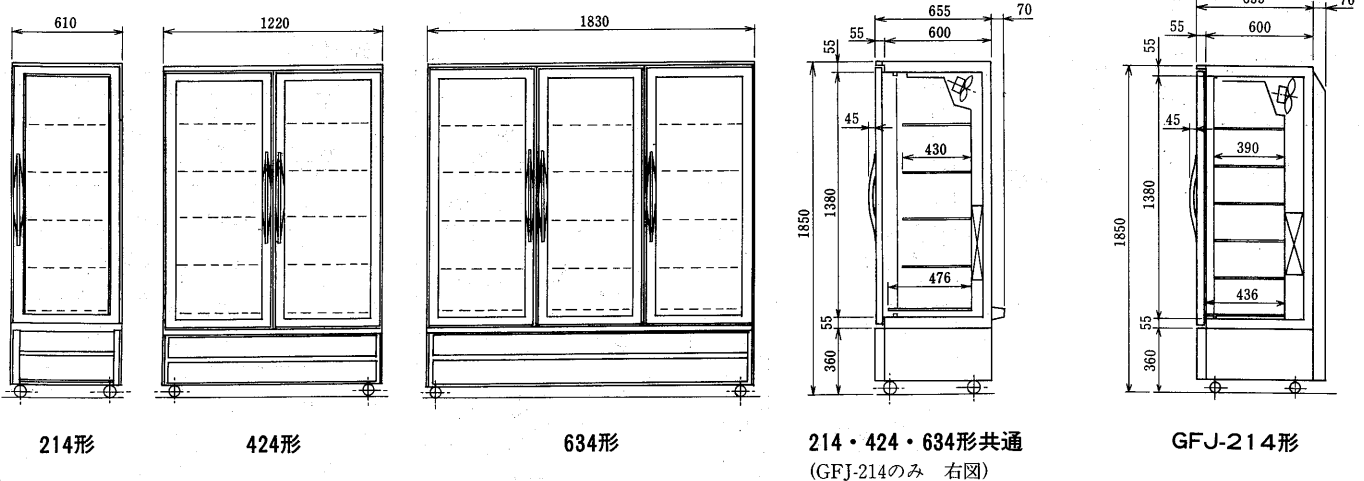
- GFH-424SRF形
- GFH-424STF形
- GFH-624STF形



ショーケース(内蔵)

- GFH-214DRF形
- GFH-214DTF形
- GFH-424DRF形
- GFH-424DTF形
- GFH-634DTF形
- GFM-214DFF形
- GFM-424DTF形
- GFM-634DTF形
- GFJ-214DTF形
- GFJ-424DTF形

※GFM・GFJ形は棚5段仕様となります。

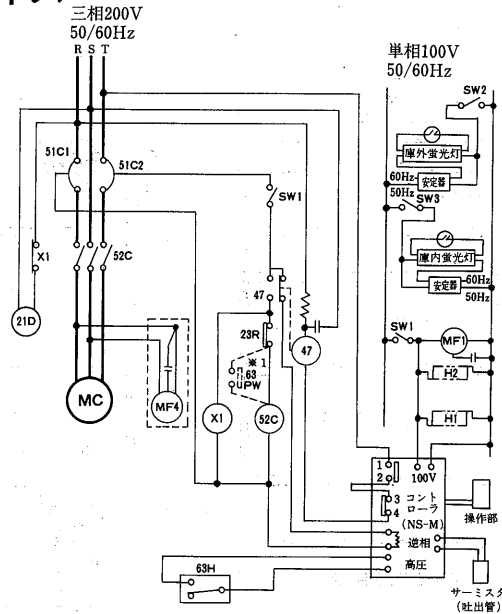


### 3.2.3 電気配線図

#### (1)オープンショーケース<連結タイプ>

EA-PS455AKA形	EA-HS455ADA形
EA-PS655AKA形	EA-HS655ADA形
EA-PS655WKA形	EA-HS655WDA形
EA-PS855AKA形	EA-HS855ADA形
	EA-HS855WDA形

形名	蛍光灯			送風機	
	40W	32W	20W	庫内用	凝縮器用
EA-PS855AKA	8	—	—	2	2
EA-PS655AKA	2	4	2	1	2
EA-PS655WKA	2	4	2	1	—
EA-PS455AKA	4	—	—	1	1
EA-HS855ADA	12	—	—	3	2
EA-HS855WDA	12	—	—	3	—
EA-HS655ADA	2	8	2	3	2
EA-HS655WDA	2	8	2	3	—
EA-HS455ADA	6	—	—	1	1



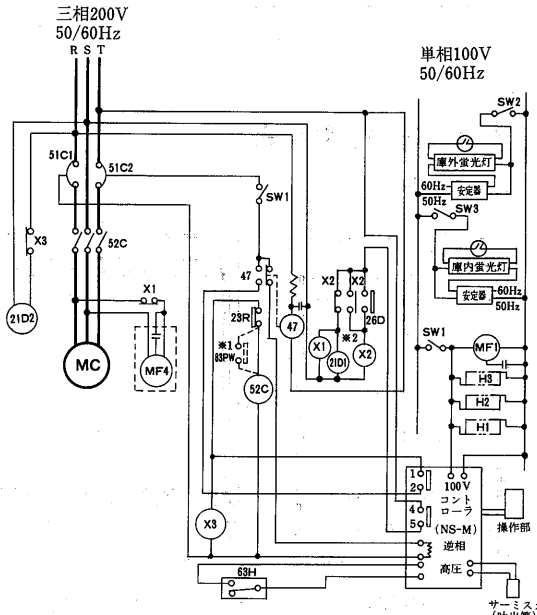
#### 記号説明

記号	名称
H1,2	電熱器<吹出口防露>
MC	圧縮機用電動機
MF1	送風機用電動機<GA>
MF2,3	送風機用電動機<CA>
MF4,5	送風機用電動機<凝縮器>
SW1	スイッチ<冷凍機>
SW2	スイッチ<庫外照明>
SW3	スイッチ<庫内照明>
X1	補助継電器
21D	電磁弁<バイパス用>
23R	温度調節器<庫内制御>
47	逆相防止器
51C1,2	熱動過電流継電器
52C	電磁接触器<圧縮機>
63H	圧力開閉器<高压>
63PW	ポンプインターロック<冷却水>

注1.※1.63PW及び…線部は現地手配、現地配線となります。<水冷タイプのみ>  
 2.63PWはポンプインターロックです。冷却水ポンプの運転開閉器のa接点又は断水開閉器の接点を必ず接続してください。  
 3.□内は空冷タイプのみに取り付けてあります。  
 4.蛍光灯、送風機の使用数は左表を参照下さい。

#### EA-MS455ALA形 EA-MS455WLA形 EA-MS655ALA形 EA-MS655WLA形

形名	蛍光灯			送風機	
	40W	32W	20W	庫内用	凝縮器用
EA-MS655ALA	2	6	2	3	3
EA-MS655WLA	2	6	2	3	—
EA-MS655ALA	5	—	—	1	2
EA-MS655WLA	5	—	—	1	—



#### 記号説明

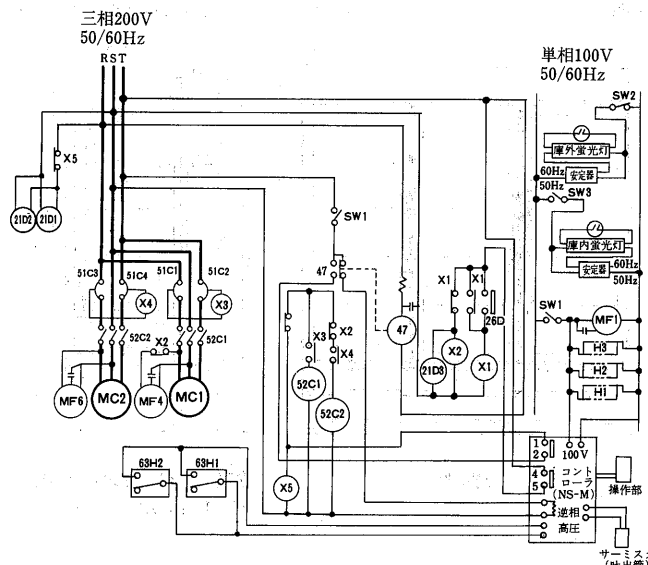
記号	名称
H1,2	電熱器<吹出口防露>
H3	電熱器<手摺防露>
MC	圧縮機用電動機
MF1	送風機用電動機<GA>
MF2,3	送風機用電動機<CA>
MF4,5	送風機用電動機<凝縮器>
SW1	スイッチ<冷凍機>
SW2	スイッチ<庫外照明>
SW3	スイッチ<庫内照明>
X1,2,3	補助継電器
21D1	電磁弁<ホットガス用>
21D2	電磁弁<バイパス用>
21S4	四方弁<ホットガス用>
23R	温度調節器<庫内制御>
26D	温度開閉器<霜取終了>
47	逆相防止器
51C1,2	熱動過電流継電器<圧縮機>
52C	電磁接触器<圧縮機>
63H	圧力開閉器<高压>
63PW	ポンプインターロック<冷却水>

注1.※1.63PW及び…線部は現地手配、現地配線となります。<水冷タイプのみ>  
 2.63PWはポンプインターロックです。冷却水ポンプの運転開閉器のa接点又は、断水開閉器の接点を必ず接続してください。  
 3.※2空冷タイプは21D、水冷タイプは21S4となります。  
 4.□内は空冷タイプのみに取り付けてあります。  
 5.蛍光灯、送風機の使用数は左表を参照下さい。

#### EA-MS855ALA形

項目	蛍光灯	送風機
	40W	庫内 凝縮器
EA-MS855ALA	10	3 3

注：蛍光灯、送風機の使用数は上表を参照ください。



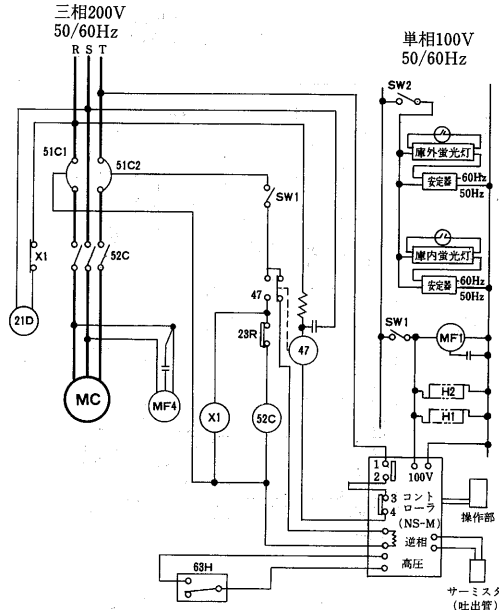
#### 記号説明

記号	名称
H1,2	電熱器<吹出口防露>
H3	電熱器<手摺防露>
MC1,2	圧縮機用電動機
MF1	送風機用電動機<GA>
MF2,3	送風機用電動機<CA>
MF4,5,6	送風機用電動機<凝縮器>
SW1	スイッチ<冷凍機>
SW2	スイッチ<庫外照明>
SW3	スイッチ<庫内照明>
X1~5	補助継電器
21D1,2	電磁弁<バイパス用>
21D3	電磁弁<ホットガス用>
23R	温度調節器<庫内制御>
26D	温度開閉器<霜取終了>
47	逆相防止器
51C1,2,3,4	熱動過電流継電器<圧縮機>
52C1,2	電磁接触器<圧縮機>
63H1,2	圧力開閉器<高压>

EG-HS455ACA形  
EG-HS655ACA形  
EG-HS855ACA形  
EP-HS555AAA形  
EP-HS655AAA形  
EP-HS855AAA形

項目 形名	蛍光灯			送風機	
	40W	32W	20W	庫内	凝縮器
EG-HS455ACA	5	—	—	1	2
EG-HS655ACA	2	6	2	3	2
EG-HS855ACA	10	—	—	3	2
EP-HS555AAA	3	—	—	1	2
EP-HS655AAA	2	2	2	1	2
EP-HS855AAA	6	—	—	2	3

注：蛍光灯，送風機の使用数は上表を参照ください。



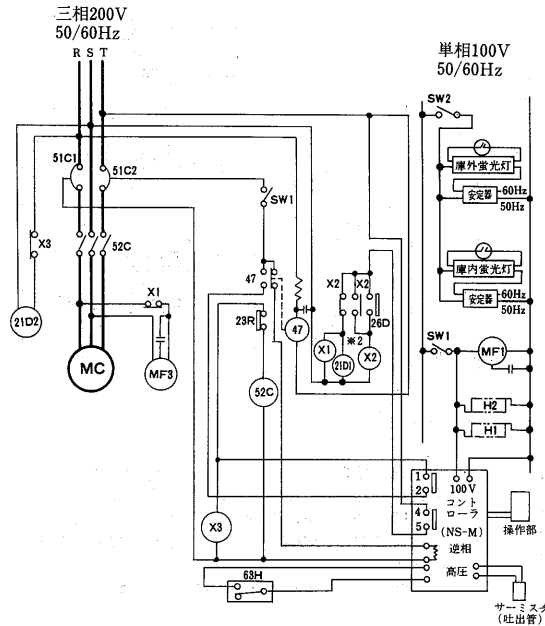
記号説明

記号	名称
H1,2	電熱器<吹出口防露>
MC	圧縮機用電動機
MF1	送風機用電動機<GA>
MF2,3	送風機用電動機<CA>
MF4,5	送風機用電動機<凝縮器>
SW1	スイッチ<冷凍機>
SW2	スイッチ<照明>
X1	補助継電器
21D	電磁弁<バイパス用>
23R	温度調節器<庫内制御>
47	逆相防止器
51C1,C2	熱動過電流継電器<圧縮機>
52C	電磁接触器<圧縮機>
63H	圧力閉閉器<高压>

EP-MS555AAA形  
EP-MS655AAA形  
EP-MS855AAA形

形名	蛍光灯			送風機	
	40W	32W	20W	庫内用	凝縮器用
EP-MS555AAA	3	—	—	1	2
EP-MS655AAA	2	2	2	1	2
EP-MS855AAA	6	—	—	2	3

注：蛍光灯，送風機の使用数は上表を参照ください。



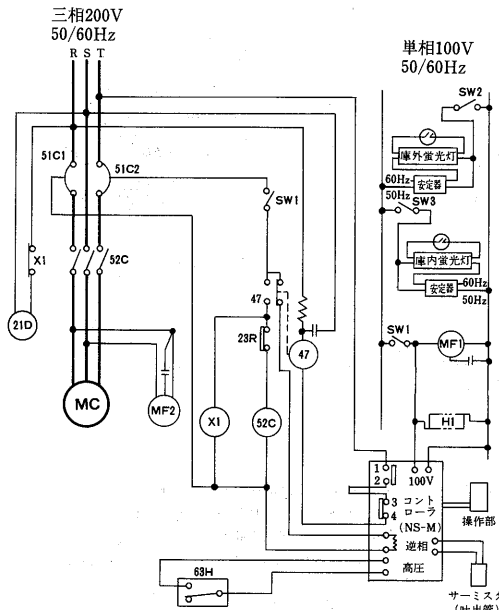
記号説明

記号	名称
H1	電熱器<吹出口防露>
H2	電熱器<手摺防露>
MC	圧縮機用電動機
MF1,2	送風機用電動機<CA>
MF3,4	送風機用電動機<凝縮器>
SW1	スイッチ<冷凍機>
SW2	スイッチ<照明>
X1,2,3	補助継電器
21D1	電磁弁<ホットガス用>
21D2	電磁弁<バイパス用>
23R	温度調節器<庫内制御>
26D	温度閉閉器<霜取終了>
47	逆相防止器
51C1,2	熱動過電流継電器<圧縮機>
52C	電磁接触器<圧縮機>
63H	圧力閉閉器<高压>

MA-PV665AKA形  
MA-PV865AKA形

項目 形名	蛍光灯			送風機	
	40W	32W	20W	庫内	凝縮器
MA-PV665AKA	2	4	2	1	2
MA-PV865AKA	8	—	—	1	2

注：蛍光灯，送風機の使用数は上表を参照ください。



記号説明

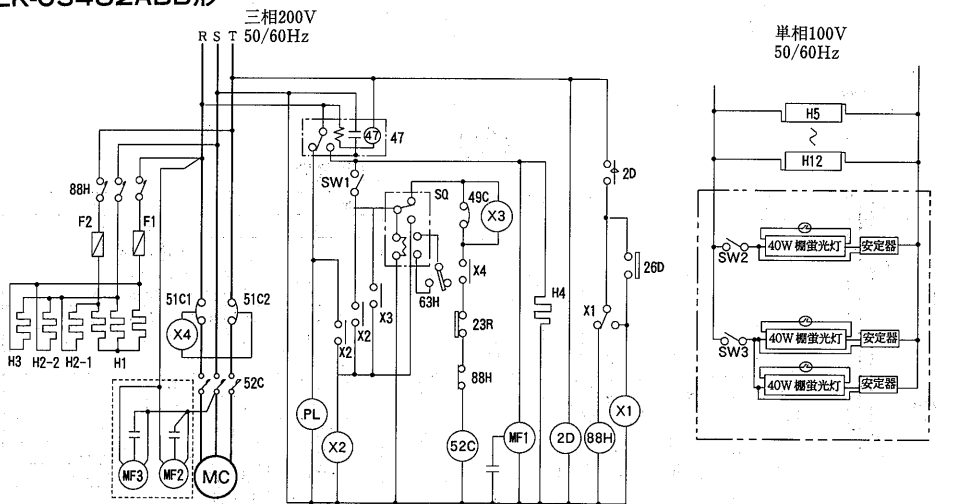
記号	名称
H1	電熱器<吹出口防露>
H2	電熱器<手摺防露>
MC	圧縮機用電動機
MF1	送風機用電動機<CA>
MF2	送風機用電動機<凝縮器>
SW1	スイッチ<冷凍機>
SW2	スイッチ<庫外照明>
SW3	スイッチ<庫内照明>
X1	補助継電器
21D	電磁弁<バイパス用>
23R	温度調節器<庫内制御>
47	逆相防止器
51C1,C2	熱動過電流継電器<圧縮機>
52C	電磁接触器<圧縮機>
63H	圧力閉閉器<高压>

シヨーカーケース(内蔵)

- EK-MS665ASA形
- EK-MS865ASA形
- EK-MD670ASA形
- EK-MD870ASA形
- MK-MS665ASA形
- MK-MS865ASA形
- MK-MD670ASA形
- MK-MD870ASA形

形名	項目	送風機	庫内	凝縮器
EK-MS665ASA		1	1	
EK-MS865ASA		1	1	
EK-MD670ASA		1	1	
EK-MD870ASA		1	1	
MK-MS665ASA		1	1	
MK-MS865ASA		1	1	
MK-MD670ASA		1	1	
MK-MD870ASA		1	1	

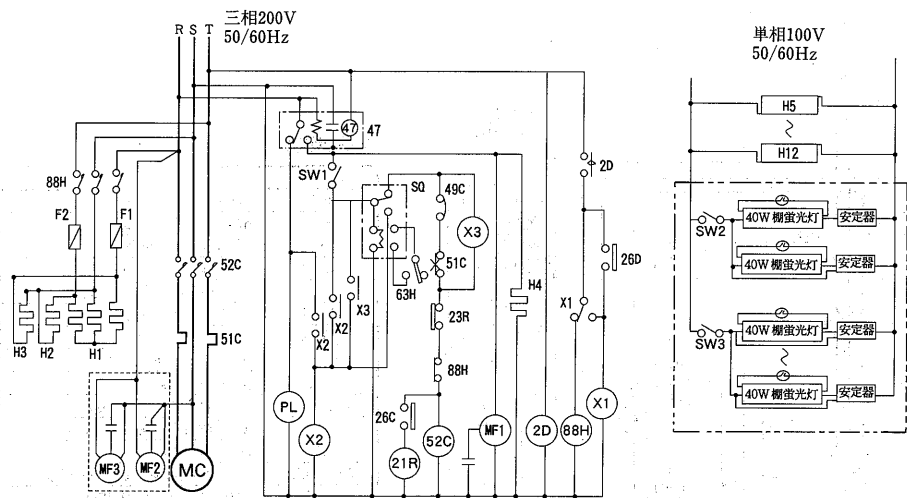
- EK-JS482ASB形
- EK-JS482ABB形



形名	項目			送風機	電熱器	
	40W	32W	20W			
EK-JS482ASB	—	—	—	1	2	3
EK-JS482ABB	3	—	—	1	2	3

- 注1. [ ]内の機器は空冷タイプのみ取付けてあります。
- 注2. 蛍光灯, 送風機の使用数は上表を参照ください。
- 注3. [ ]内の機器はEK-JS非冷棚付のみ取付けてあります。
- 注4. 安定器結線は60Hz地区においても50Hz結線で出荷しております。  
(現地にて結線変更する必要はありません)

- EK-JS682ASB形
- EK-JS682ABB形



形名	項目			送風機	電熱器	
	40W	32W	20W			
EK-JS682ASB	—	—	—	1	2	3
EK-JS682ABB	1	4	1	1	2	3

- 注1. [ ]内の機器は空冷タイプのみ取付けてあります。
- 注2. 蛍光灯, 送風機の使用数は上表を参照ください。
- 注3. [ ]内の機器はEK-JS非冷棚付のみ取付けてあります。
- 注4. 安定器結線は60Hz地区においても50Hz結線で出荷しております。  
(現地にて結線変更する必要はありません)

記号説明

記号	名称
H1	電熱器<カウンター>
H2	電熱器<吹出口>
H3	電熱器<手摺防露>
MC	圧縮機用電動機
MF1	送風機用電動機<庫内>
MF2	送風機用電動機<凝縮器>
SW1	スイッチ<冷凍機>
X1~3	補助継電器
21D1	電磁弁<ホットガス用>
21D2	電磁弁<バイパス用>
23R	温度調節器<庫内制御>
26D	温度開閉器<霜取終了>
47	逆相防止器
51C1,C2	熱動過電流継電器<圧縮機>
52C	電磁接触器
63H	圧力開閉器<高圧>

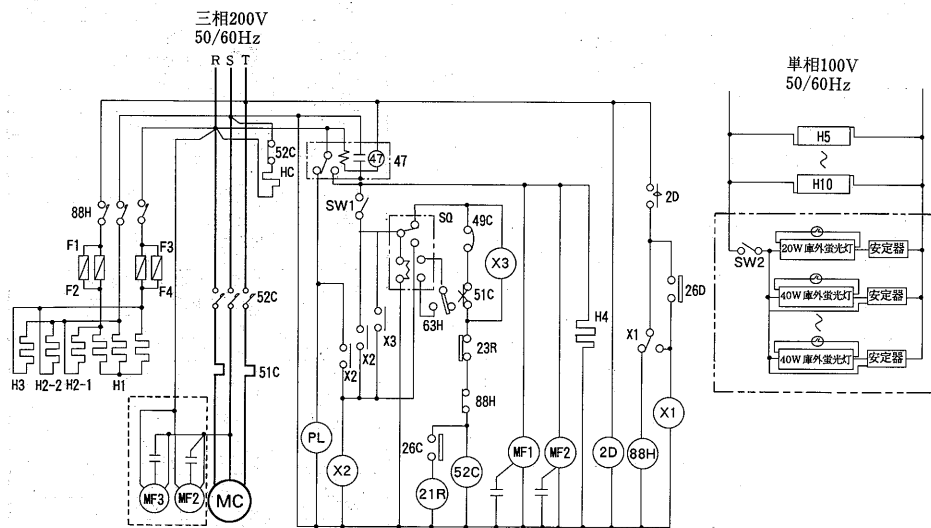
記号説明

記号	名称
F1, 2	温度ヒューズ<デフロストヒータ>
H1	電熱器<冷却器>
H2-1, 2	電熱器<霜取補助>
H3	電熱器<吸込口下(霜取補助)>
H4	電熱器<ファンガイド>
H5	電熱器<ガラス>
H6-1, 2	電熱器<ガラス枠>
H7	電熱器<ガラス押え>
H8	電熱器<案内板>
H9	電熱器<ダクト吸込口>
H10	電熱器<手摺>
H11-1, 2	電熱器<カウンター前>
H12	電熱器<吸込口下>
MC	圧縮機用電動機
MF1	送風機用電動機<庫内>
MF2, 3	送風機用電動機<凝縮器>
PL	清掃表示ランプ
SQ	コントローラー
SW1	スイッチ<冷凍機>
SW2	スイッチ<庫外照明>
SW3	スイッチ<庫内照明>
X1~4	補助継電器
2D	タイムスイッチ<霜取>
23R	温度調節器
26D	温度開閉器<霜取終了>
47	逆相防止器
49C	シェルサーモ<圧縮機>
51C1, 2	過電流継電器<圧縮機>
52C	電磁接触器<圧縮機>
63H	圧力開閉器<高圧>
88H	電磁接触器<電熱器>

記号説明

記号	名称
F1, 2	温度ヒューズ<デフロストヒータ>
HC	クランクケースヒータ<圧縮機>
H1	電熱器<冷却器>
H2	電熱器<霜取補助>
H3	電熱器<吸込口下(霜取補助)>
H4	電熱器<ファンガイド>
H5	電熱器<ガラス>
H6-1, 2	電熱器<ガラス枠>
H7	電熱器<ガラス押え>
H8	電熱器<案内板>
H9	電熱器<ダクト吸込口>
H10	電熱器<手摺>
H11-1, 2	電熱器<カウンター前>
H12	電熱器<吸込口下>
MC	圧縮機用電動機
MF1	送風機用電動機<庫内>
MF2, 3	送風機用電動機<凝縮器>
PL	清掃表示ランプ
SQ	コントローラー
SW1	スイッチ<冷凍機>
SW2	スイッチ<庫外照明>
SW3	スイッチ<庫内照明>
X1~3	補助継電器
2D	タイムスイッチ<霜取>
21R	電磁弁<圧縮機インジェクション管>
23R	温度調節器
26C	温度開閉器<圧縮機吐出管>
26D	温度開閉器<霜取終了>
47	逆相防止器
49C	インナーサーモ<圧縮機>
51C	過電流継電器<圧縮機>
52C	電磁接触器<圧縮機>
63H	圧力開閉器<高圧>
88H	電磁接触器<電熱器>

CR-JS687ASB形



- 注1. [ ]内の機器は空冷タイプのみ取付けてあります。
- 注2. [ ]内の機器はCR-JS非冷棚付のみ取付けてあります。
- 注3. 安定器結線は60Hz地区においても50Hz結線で出荷しております。  
(現地にて結線変更する必要はありません)

項目	蛍光灯			送風機		電熱器
形名	40W	32W	20W	庫内用	凝縮器用	霜取補助
CR-JS687ASB	—	—	—	2	2	2

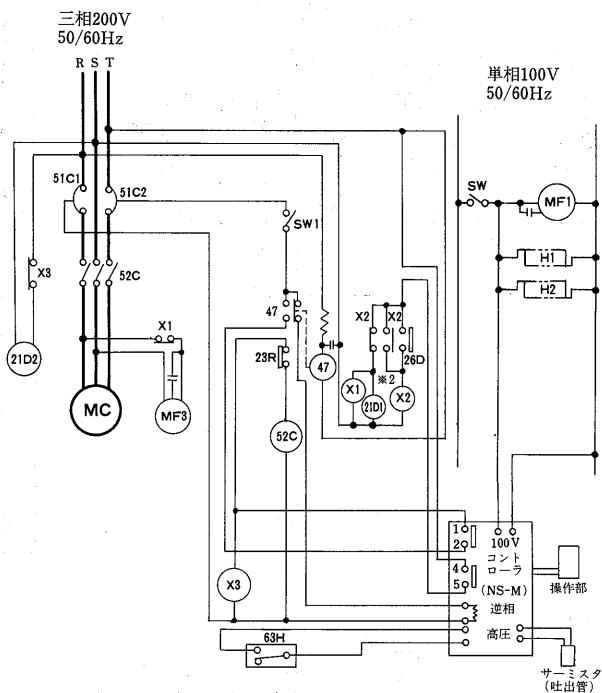
記号説明

記号	名称
F1~4	温度ヒューズ<デフロストヒータ>
HC	クランクケースヒータ<圧縮機>
H1	電熱器<冷却器>
H2	電熱器<霜取補助>
H3	電熱器<吸込口下(霜取補助)>
H4	電熱器<ファンガイド>
H5	電熱器<ガラス>
H6-1, 2	電熱器<ガラス枠>
H7	電熱器<ガラス押え>
H8	電熱器<案内板>
H9	電熱器<ダクト吸込口>
H10	電熱器<手摺>
MC	圧縮機用電動機
MF1, 2	送風機用電動機<庫内>
MF3, 4	送風機用電動機<凝縮器>
PL	清掃表示ランプ
SQ	コントローラー
SW1	スイッチ<冷凍機>
SW2	スイッチ<庫外照明>
X1~3	補助継電器
2D	タイムスイッチ<霜取>
21R	電磁弁<圧縮機インジェクション管>
23R	温度調節器
26C	温度閉閉器<圧縮機吐尿管>
26D	温度閉閉器<霜取終了>
47	逆相防止器
49C1, 2	インナーサーモ<圧縮機>
51C	過電流継電器<圧縮機>
52C	電磁接触器<圧縮機>
63H	圧力閉閉器<高圧>
88H	電磁接触器<電熱器>

シヨークケース(内蔵)

CR-MS687ASA形

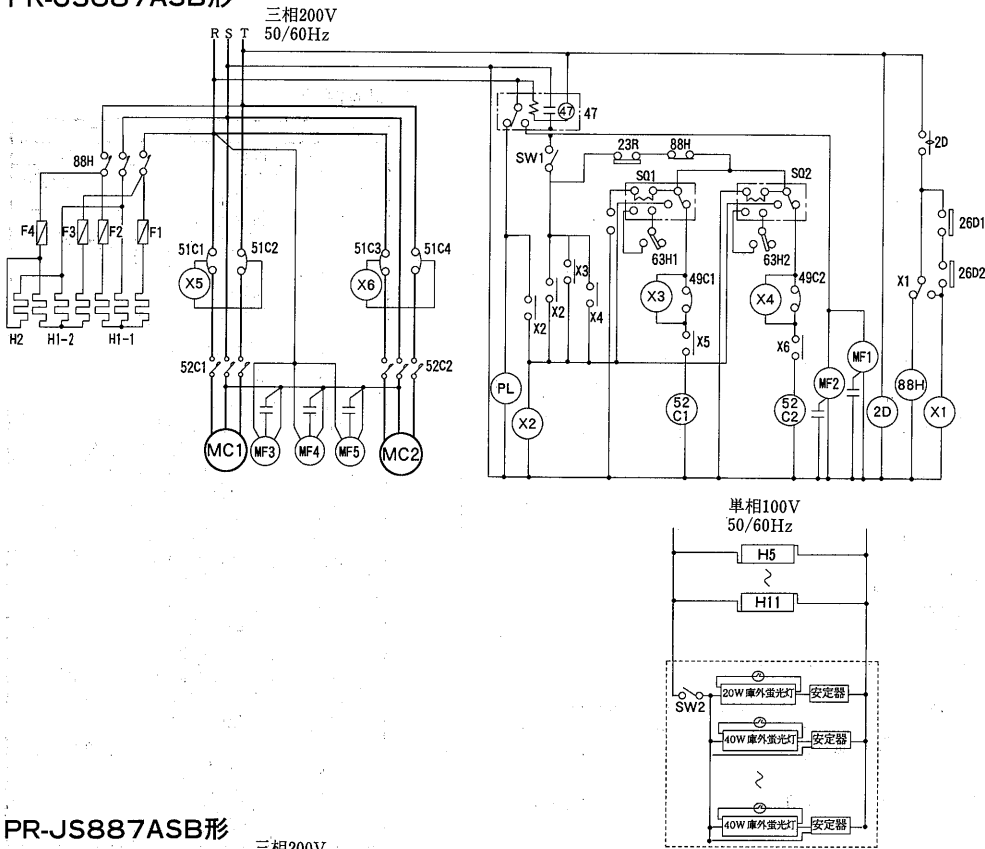
項目	送風機	
形名	庫内	凝縮器
CR-MS687ASA	2	1



記号説明

記号	名称
H1,2	電熱器<案内板>
MC	圧縮機用電動機
MF1,2	送風機用電動機<庫内>
MF3	送風機用電動機<凝縮器>
SW	スイッチ<冷凍機>
X1,2	補助継電器
21D1	電磁弁<ホットガス用>
21D2	電磁弁<バイパス用>
23R	温度調節器<庫内制御>
26D	温度閉閉器<霜取終了>
47	逆相防止器
51C1,2	熱動過電流継電器
52C	電磁接触器
63H	圧力閉閉器<高圧>

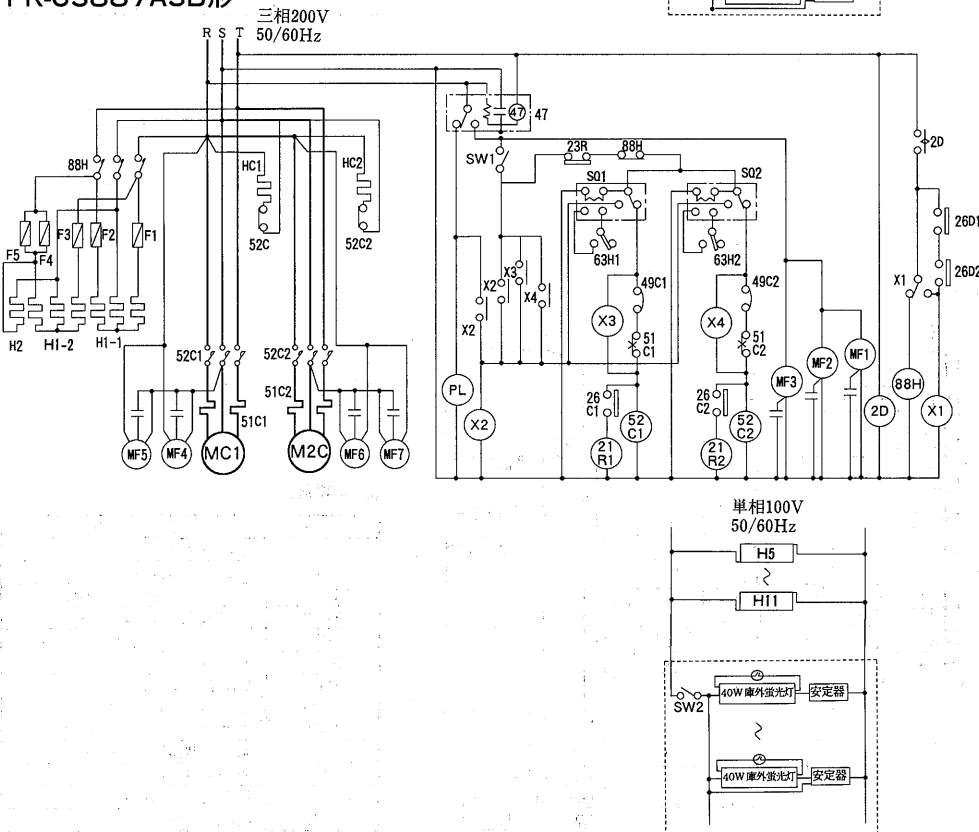
PR-JS687ASB形



記号説明

記号	名称
F1~4	温度ヒューズ<デフロストヒータ>
H1-1, 2	電熱器<冷却器>
H2-1, 2	電熱器<霜取補助>
H4-1, 2	電熱器<手摺>
H5-1, 2	電熱器<ガラス>
H6-1, 2	電熱器<ガラス枠>
H7-1, 2	電熱器<ガラス押え>
H8-1, 2	電熱器<案内板>
H9-1, 2, 3, 4	電熱器<ダクト吸込口>
H10-1, 2	電熱器<カウンタ>
H11	電熱器<カウンタ中>
MC1, 2	圧縮機用電動機
MF1, 2	送風機用電動機<庫内>
MF3~5	送風機用電動機<凝縮器>
PL	清掃表示ランプ
SQ1, 2	コントローラー
SW1	スイッチ<冷凍機>
SW2	スイッチ<照明>
X1~6	補助継電器
2D	タイムスイッチ<霜取>
21R1, 2	電磁弁<圧縮機インジェクション管>
23R	温度調節器<庫内制御>
26D1, 2	温度開閉器<霜取終了>
47	逆相防止器
49C1, 2	シェルサーモ<圧縮機>
51C1~4	過電流継電器<圧縮機>
52C1, 2	電磁接触器<圧縮機>
63H1, 2	圧力開閉器<高圧>
88H	電磁接触器<電熱器>

PR-JS887ASB形



記号説明

記号	名称
F1~5	温度ヒューズ<デフロストヒータ>
HC1, 2	クランクケースヒータ<圧縮機>
H1-1, 2	電熱器<冷却器(霜取ヒータ)>
H2	電熱器<霜取補助>
H4-1, 2	電熱器<手摺>
H5-1, 2	電熱器<ガラス>
H6-1, 2	電熱器<ガラス枠>
H7-1, 2	電熱器<ガラス押え>
H8-1, 2	電熱器<案内板>
H9-1, 2, 3, 4	電熱器<ダクト吸込口>
H10-1, 2	電熱器<カウンタ>
H11	電熱器<カウンタ中>
MC1, 2	圧縮機用電動機
MF1~3	送風機用電動機<庫内>
MF3~6	送風機用電動機<凝縮器>
PL	清掃表示ランプ
SQ1, 2	コントローラー
SW1	スイッチ<冷凍機>
SW2	スイッチ<照明>
X1~4	補助継電器
2D	タイムスイッチ<霜取>
21R1, 2	電磁弁<圧縮機インジェクション管>
23R	温度調節器<庫内制御>
26C1, 2	温度開閉器<圧縮機吐出管>
26D1, 2	温度開閉器<霜取終了>
47	逆相防止器
49C1, 2	インナーサーモ<圧縮機>
51C1, 2	過電流継電器<圧縮機>
52C1, 2	電磁接触器<圧縮機>
63H1, 2	圧力開閉器<高圧>
88H	電磁接触器<電熱器>

PR-JS687, 887ASB形共通

- 冷却運転中26DのC-L接点は開となっております。  
<非冷状態においてC-L接点は閉>
- <H5>ガラス防露ヒータは前後でシリーズ結線としています。
- <H11>カウンタ中防露ヒータは非冷棚付ケースのみ装備。この場合<H10-1.2>カウンタ防露ヒータは装備しません。



4. オプション回路図

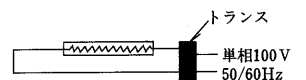
1) 非冷棚(上図内)付ケース

- 安定器結線は60Hz地区においても50Hz結線でご出荷しております。  
<現地にて結線変更する必要はありません。>

2) ファッション側板

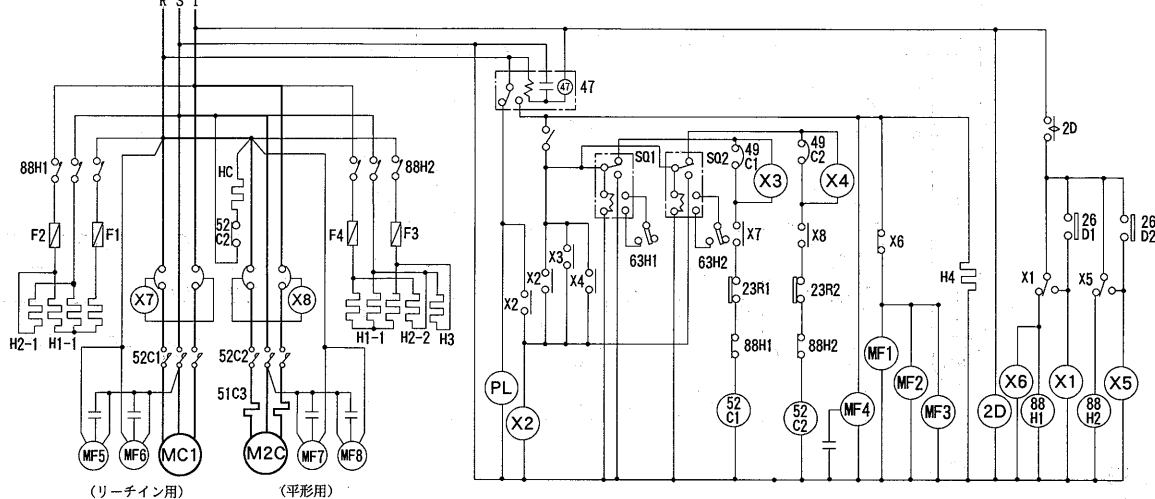
- 側板のガラス防露ヒータは、左側板と右側板でシリーズ結線してください。

注. 店舗レイアウトの都合で左側板あるいは右側板片方のみの場合、必ず50Vのダウントランスが必要です。



EA-JC665ASB形

三相200V  
50/60Hz

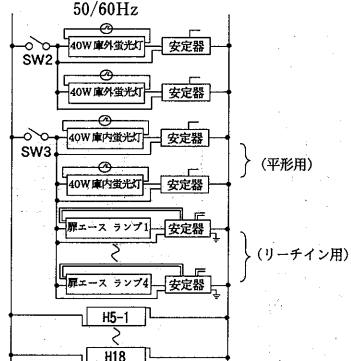


(リーチン用) (平形用)

記号説明

記号	名称	記号	名称
F1~F4	温度ヒューズ<デフロストヒータ>	MC1, 2	圧縮機用電動機
H1-1, 2	電熱器<冷却器>	MF1~3	送風機用電動機<リーチン庫内>
H2-1, 2	電熱器<霜取補助>	MF4	送風機用電動機<平形庫内>
H3	電熱器<平形吸込口下(霜取補助)>	MF5~8	送風機用電動機<凝縮器>
H4	電熱器<平形ファンガイド>	PL	清掃表示ランプ
H5-1, 2	電熱器<平形ダクト吸込口>	SQ1, 2	コントローラー
H6	電熱器<手摺>	SW1	スイッチ<冷凍機>
H7	電熱器<平形ガラス前>	SW2	スイッチ<庫外照明>
H8-1, 2	電熱器<平形ガラス枠>	SW3	スイッチ<庫内照明>
H9	電熱器<平形吹出口>	X1~6	補助継電器
H10	電熱器<平形ガラス押エ>	2D	タイムスイッチ<霜取>
H11	電熱器<平形吸込口下>	23R1, 2	温度調節器<庫内制御>
H12	電熱器<ドレン管>	26D1, 2	温度開閉器<霜取終了>
H13-1, 2	電熱器<照明板>	47	逆相防止器
H14	電熱器<受け板(ナイトカバー)>	49C1, 2	シユルサーモ<圧縮機>
H15-1~3	電熱器<扉ガラス・枠>	51C1~4	過電流継電器<圧縮機>
H16-1~4	電熱器<リーチン柱>	52C1, 2	電磁接触器<圧縮機>
H17	電熱器<リーチン枠下>	63H1, 2	圧力開閉器<高圧>
H18	電熱器<枠下カバー>	88H1, 2	電磁接触器<電熱器>

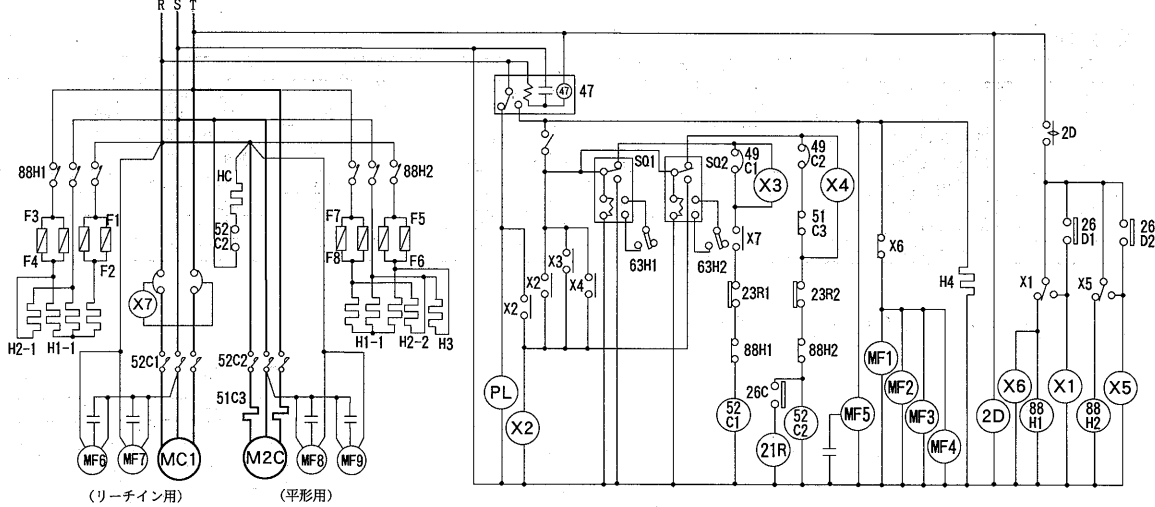
単相100V  
50/60Hz



(平形用)  
(リーチン用)

EA-JC865ASB形

三相200V  
50/60Hz

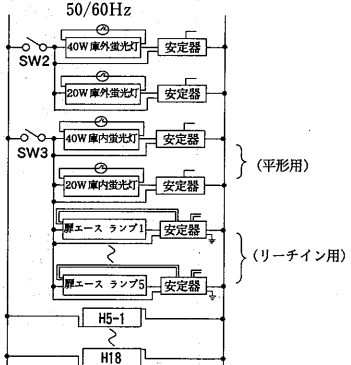


(リーチン用) (平形用)

記号説明

記号	名称	記号	名称
F1~F8	温度ヒューズ<デフロストヒータ>	MF1~4	送風機用電動機<リーチン庫内>
HC	クランクケースヒータ<圧縮機>	MF5	送風機用電動機<平形庫内>
H1-1, 2	電熱器<冷却器>	MF6~9	送風機用電動機<凝縮器>
H2-1, 2	電熱器<霜取補助>	PL	清掃表示ランプ
H3	電熱器<平形吸込口下(霜取補助)>	SQ1, 2	コントローラー
H4	電熱器<平形ファンガイド>	SW1	スイッチ<冷凍機>
H5-1, 2	電熱器<平形ダクト吸込口>	SW2	スイッチ<庫外照明>
H6	電熱器<手摺>	SW3	スイッチ<庫内照明>
H7	電熱器<平形ガラス前>	X1~7	補助継電器
H8-1, 2	電熱器<平形ガラス枠>	2D	タイムスイッチ<霜取>
H9	電熱器<平形吹出口>	21R	電磁弁<圧縮機インジェクション管>
H10	電熱器<平形ガラス押エ>	23R1, 2	温度調節器<庫内制御>
H11	電熱器<平形吸込口下>	26C	温度開閉器<圧縮機吐出管>
H12	電熱器<ドレン管>	26D1, 2	温度開閉器<霜取終了>
H13-1, 2	電熱器<照明板>	47	逆相防止器
H14	電熱器<受け板(ナイトカバー)>	49C1, 2	シユルサーモ<圧縮機>
H15-1~4	電熱器<扉ガラス・枠>	51C1~3	過電流継電器<圧縮機>
H16-1~5	電熱器<リーチン柱>	52C1, 2	電磁接触器<圧縮機>
H17	電熱器<リーチン枠下>	63H1, 2	圧力開閉器<高圧>
H18	電熱器<枠下カバー>	88H1, 2	電磁接触器<電熱器>
MC1, 2	圧縮機用電動機		

単相100V  
50/60Hz

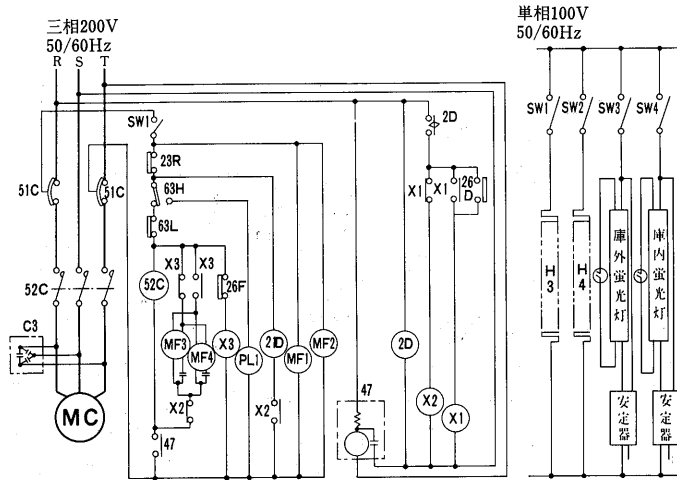


(平形用)  
(リーチン用)

シヨークケース(内蔵)



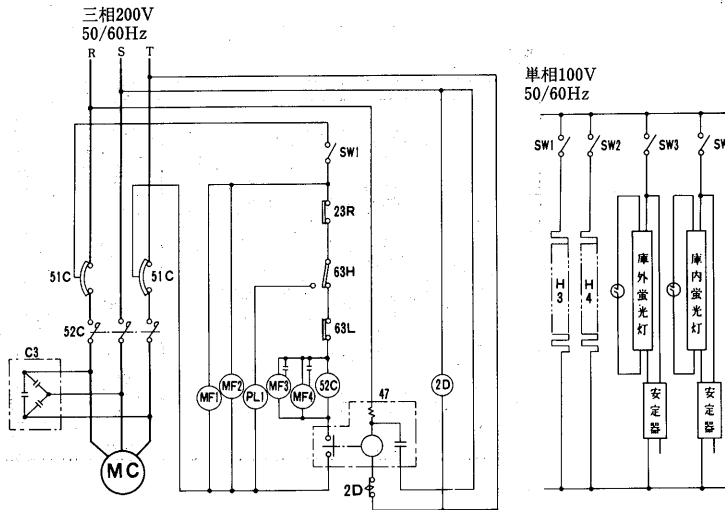
BSM-453AA形



項目	蛍光灯		送風機	
	40W	20W	庫内	凝縮器
形名				
BSM-453AA	6	—	2	2

注1) 蛍光灯、送風機の使用数は上表を参照ください。

BSP-453AA形  
BSP-653AA形  
BSH-453AA形  
BSH-653AA形



項目	蛍光灯			送風機	
	40W	32W	20W	庫内	凝縮器
形名					
BSH-653A	2	8	2	2	3
BSH-453A	6	—	—	2	2
BSP-653A	2	6	2	2	3
BSP-453A	5	—	—	2	2

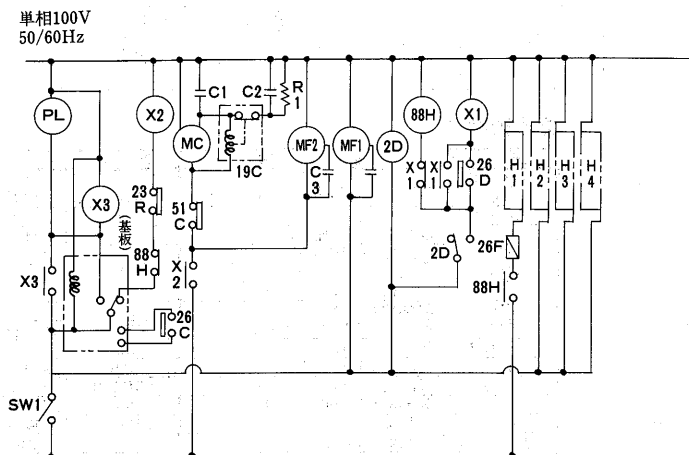
注1) 左図は6尺ケースの回路図を示し4尺ケースは右側蛍光灯のみ異なります。  
2) 蛍光灯、送風機の使用数は上表を参照ください。

記号説明

記号	名称	記号	名称	記号	名称
C3	進相コンデンサー	SW2	スイッチ<節電>	23R	温度調節器<庫内制御>
H3	電熱器<吹出・CA・防露>	SW3	スイッチ<庫外照明>	26F	温度開閉器<送風機>
H4	電熱器<吹出・GA・防露>	SW4	スイッチ<庫内照明>	26D	温度開閉器<霜取終了>
MC	圧縮機用電動機	X1	補助継電器<自己保持>	47	逆相防止器
MF1,2	送風機用電動機<庫内>	X2	補助継電器<霜取>	51C	熱動過電流継電器<圧縮機>
MF3,4	送風機用電動機<凝縮器>	X3	補助継電器<送風機>	52C	電磁接触器
PL1	表示灯<高压 赤>	2D	タイムスイッチ<霜取>	63H	圧力開閉器<高压>
SW1	スイッチ<冷凍機・CA・防露>	21D	電磁弁<ホットガス用>	63L	圧力開閉器<低压>

(2)オープンショーケース<スポットタイプ>

SRM形

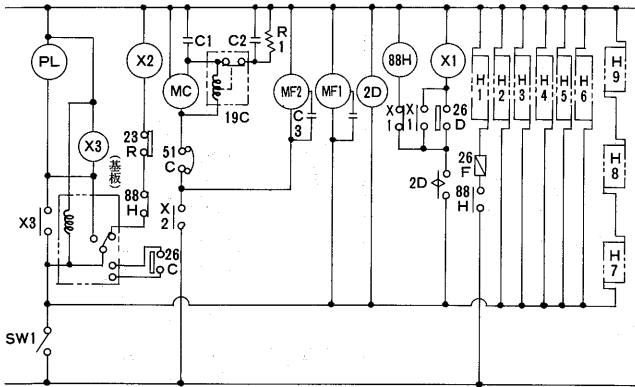


記号説明

記号	名称
C1, C3	運転コンデンサ
C2	起動コンデンサ
H1	電熱器<霜取>
H2	電熱器<カウンタ>
H3	電熱器<ガラス枠>
H4	電熱器<ガラス枠>
MC	圧縮機用電動機
MF1	送風機<庫内用>
MF2	送風機<凝縮器用>
PL	表示灯<高温異常>
R1	放電抵抗
SW1	スイッチ<冷凍機>
SW2	スイッチ<照明>
X1	継電器<補助>
X2	継電器<補助>
X3	継電器<補助>
2D	タイムスイッチ<霜取>
19C	起動リレー
23R	温度調節器<庫内>
26C	温度開閉器<吐出温度>
26D	温度開閉器<霜取終了>
26F	温度ヒューズ
51C	熱動過電流継電器
88H	継電器<霜取>

**SRC-580SRB形**

単相100V  
50/60Hz

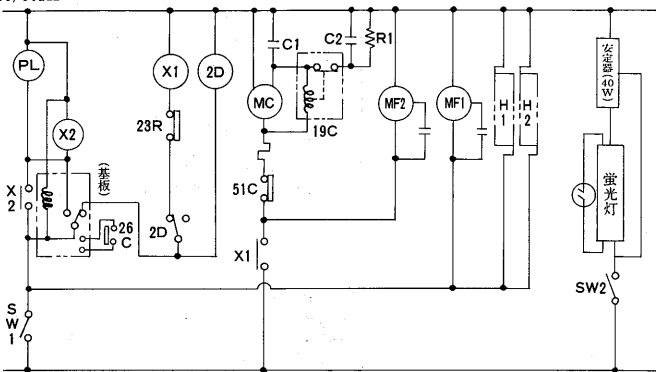


記号説明

記号	名称	記号	名称
C1, C3	運転コンデンサ	SW1	スイッチ<冷凍機>
C2	起動コンデンサ	X1	継電器<補助>
H1	電熱器<霜取>	X2	継電器<補助>
H2	電熱器<カウンタ>	X3	継電器<補助>
H3	電熱器<カウンタ>	2D	タイムスイッチ<霜取>
H4~6	電熱器<ガラス枠>	19C	起動リレー
H7~9	電熱器<ガラス>	23R	温度調節器<庫内>
MC	圧縮機用電動機	26C	温度閉閉器<吐出温度>
MF1	送風機<庫内用>	26D	温度閉閉器<霜取終了>
MF2	送風機<凝縮器用>	26F	温度ヒューズ
PL	表示灯<高温異常>	51C	熱動過電流継電器
R1	放電抵抗	88H	継電器<霜取>

**SKH形**

単相100V  
50/60Hz

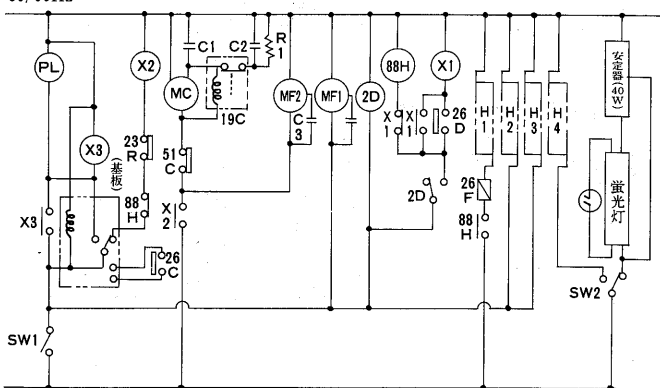


記号説明

記号	名称	記号	名称
C1, C3	運転コンデンサ	SW1	スイッチ<冷凍機>
C2	起動コンデンサ	SW2	スイッチ<照明>
H1	電熱器<手摺>	X1	継電器<補助>
H2	電熱器<カウンタ>	X2	継電器<補助>
MC	圧縮機用電動機	2D	タイムスイッチ<霜取>
MF1	送風機<庫内用>	19C	起動リレー
MF2	送風機<凝縮器用>	26C	温度閉閉器<吐出温度>
PL	表示灯<高温異常>	23R	温度調節器<庫内>
R1	放電抵抗	51C	熱動過電流継電器

**SKM形**

単相100V  
50/60Hz

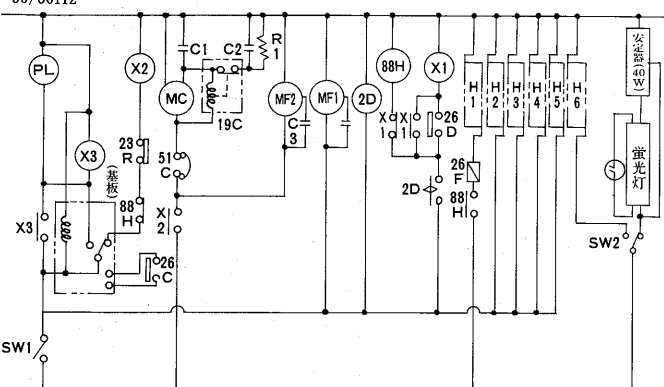


記号説明

記号	名称	記号	名称
C1, C3	運転コンデンサ	SW2	スイッチ<照明>
C2	起動コンデンサ	X1	継電器<補助>
H1	電熱器<霜取>	X2	継電器<補助>
H2	電熱器<手摺>	X3	継電器<補助>
H3	電熱器<カウンタ>	2D	タイムスイッチ<霜取>
H4	電熱器<カウンタ>	19C	起動リレー
MC	圧縮機用電動機	23R	温度調節器<庫内>
MF1	送風機<庫内用>	26C	温度閉閉器<吐出温度>
MF2	送風機<凝縮器用>	26D	温度閉閉器<霜取終了>
PL	表示灯<高温異常>	26F	温度ヒューズ
R1	放電抵抗	51C	熱動過電流継電器
SW1	スイッチ<冷凍機>	88H	継電器<霜取>

**SKC-580SKB形**

単相100V  
50/60Hz



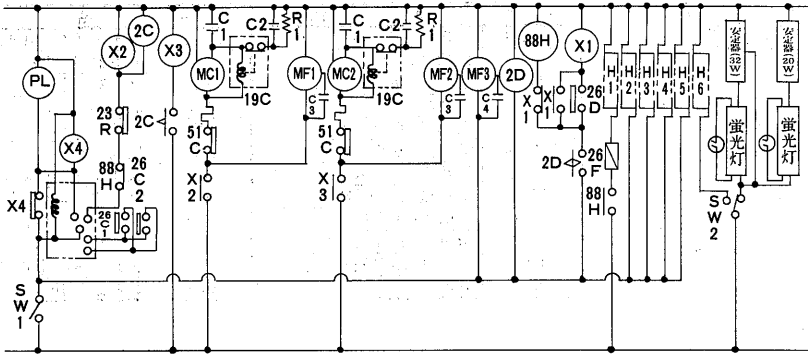
記号説明

記号	名称	記号	名称
C1, C3	運転コンデンサ	SW2	スイッチ<照明>
C2	起動コンデンサ	X1	継電器<補助>
H1	電熱器<霜取>	X2	継電器<補助>
H2	電熱器<手摺>	X3	継電器<補助>
H3, H4	電熱器<内箱>	2D	タイムスイッチ<霜取>
H5	電熱器<カウンタ>	19C	起動リレー
H6	電熱器<カウンタ>	23R	温度調節器<庫内>
MC	圧縮機用電動機	26C	温度閉閉器<吐出温度>
MF1	送風機<庫内用>	26D	温度閉閉器<霜取終了>
MF2	送風機<凝縮器用>	26F	温度ヒューズ
PL	表示灯<高温異常>	51C	熱動過電流継電器
R1	放電抵抗	88H	継電器<霜取>
SW1	スイッチ<冷凍機>		

シヨウケース(内蔵)

SKC-680SKB形

単相100V  
50/60Hz

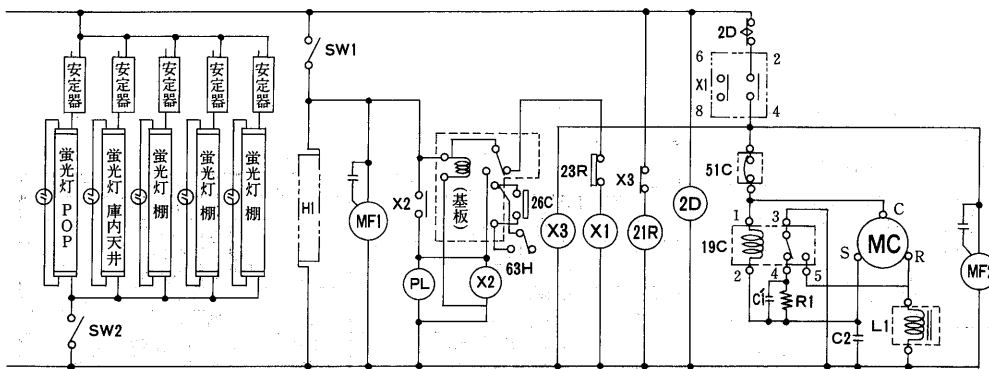


記号説明

記号	名称
C1	運転コンデンサ
C2	起動コンデンサ
C3	運転コンデンサ
C4	運転コンデンサ
H1	電熱器<霜取>
H2	電熱器<手摺>
H3,4	電熱器<内箱>
H5	電熱器<カウンタ>
H6	電熱器<カウンタ>
MC1,2	圧縮機用電動機
MF1,2	送風機<凝縮器用>
MF3	送風機<庫内用>
PL	表示灯<高温異常>
R1	放電抵抗
SW1	スイッチ<冷凍機>
SW2	スイッチ<照明>
X1	継電器<補助>
X2,3	継電器<補助>
X4	継電器<補助>
2C	限時継電器<遅延始動>
2D	タイムスイッチ<霜取>
19C	起動リレー
23R	温度調節器<庫内>
26C1	温度開閉器<吐出温度>
26C2	温度開閉器<吐出温度>
26D	温度開閉器<霜取終了>
26F	温度ヒューズ
51C	熱動過電流継電器
88H	継電器<霜取>

SAH-U3 | 6SRB形<単相100V>

単相100V  
50/60Hz

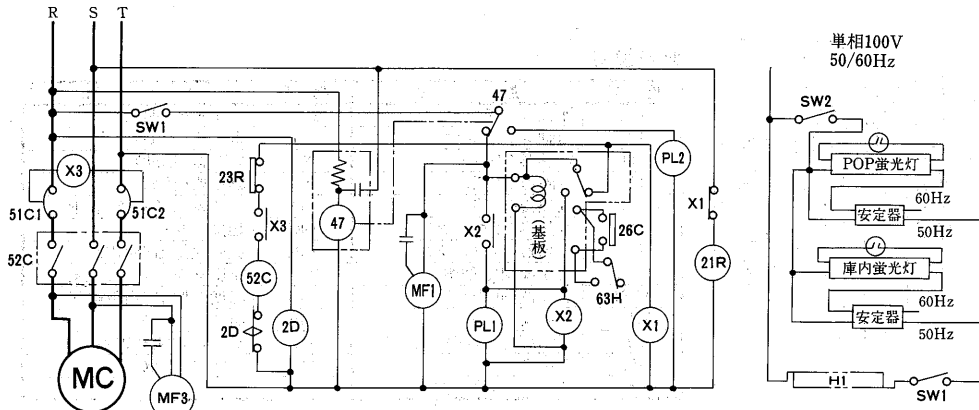


記号説明

記号	名称
C1	起動コンデンサ
C2	運転コンデンサ
H1	電熱器<吹出口防露>
L1	リアクター
MC	圧縮機用電動機
MF1	送風機用電動機<庫内>
MF2	送風機用電動機<凝縮器>
PL	表示灯<高温異常>
R1	放電抵抗
SW1	スイッチ<冷凍機>
SW2	スイッチ<照明>
TB	端子盤
X1,2,3	補助継電器
2D	タイムスイッチ<霜取>
19C	起動リレー
21R	電磁弁<バイパス>
23R	温度調節器<庫内制御>
26C	温度開閉器<吐出温度>
51C	熱動過電流継電器
63H	圧力開閉器<高圧>

SAH-U3 | 6STB形  
SAH-3 | 9STB形

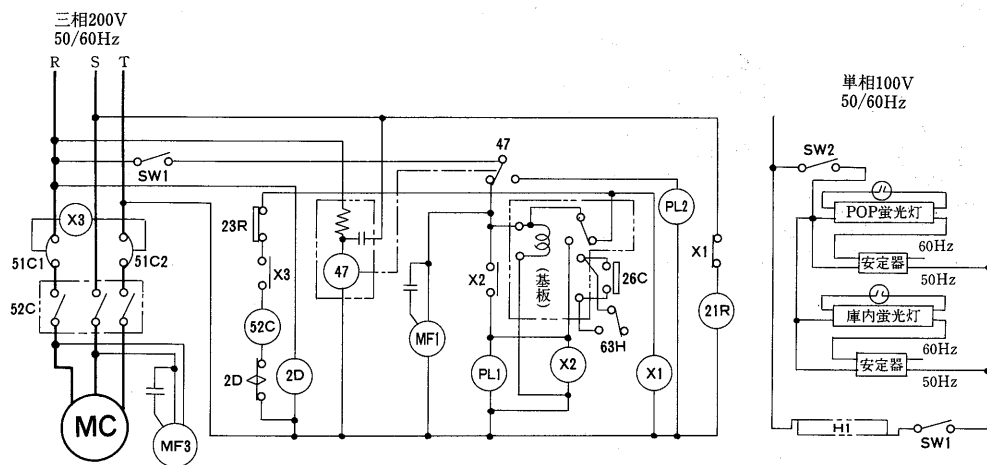
三相200V  
50/60Hz



記号説明

記号	名称
H1	電熱器<吹出口防露>
MC	圧縮機用電動機
MF1,2	送風機用電動機<庫内>
MF3,4	送風機用電動機<凝縮器>
PL1	表示灯<高温異常>
PL2	表示灯<逆相>
SW1	スイッチ<冷凍機>
SW2	スイッチ<照明>
TB	端子盤
X1,2,3	補助継電器
2D	タイムスイッチ<霜取>
21D	電磁弁<バイパス>
23R	温度調節器<庫内制御>
26C	温度開閉器<吐出温度>
47	逆相防止器
51C1,2	熱動過電流継電器<圧縮機>
52C	電磁接触器<圧縮機>
63H	圧力開閉器<高圧>

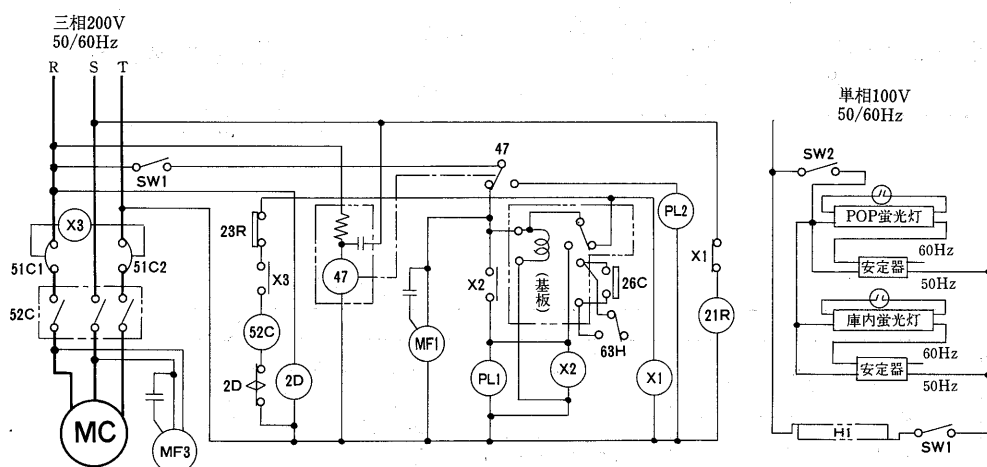
SAH-U416STB形  
SAH-419STB形



記号説明

記号	名称
H1	電熱器<吹出口防露>
MC	圧縮機用電動機
MF1,2	送風機用電動機<庫内>
MF3,4	送風機用電動機<凝縮器>
PL1	表示灯<高温異常>
PL2	表示灯<逆相>
SW1	スイッチ<冷凍機>
SW2	スイッチ<照明>
TB	端子盤
X1,2,3	補助継電器
2D	タイムスイッチ<霜取>
21R	電磁弁<バイパス>
23R	温度調節器<庫内制御>
26C	温度開閉器<吐出温度>
47	逆相防止器
51C1,C2	熱動過電流継電器<圧縮機>
52C	電磁接触器<圧縮機>
63H	圧力開閉器<高压>

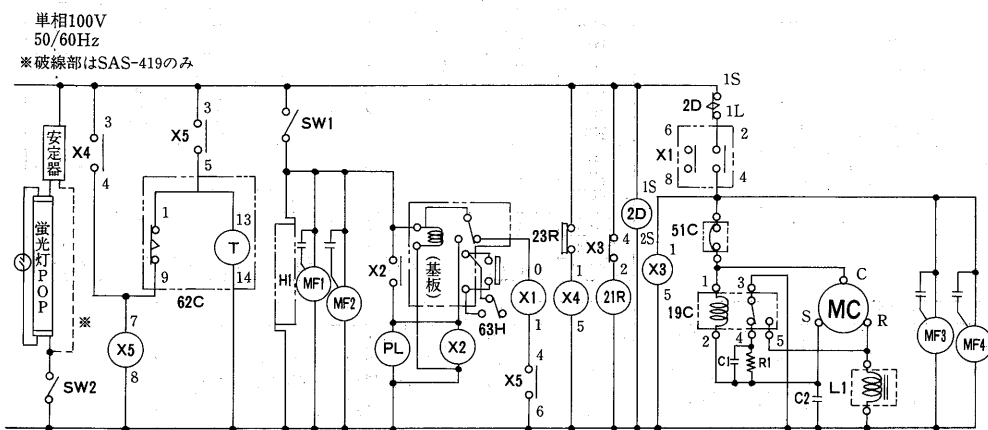
SAH-619STB形



記号説明

記号	名称
H1	電熱器<吹出口防露>
MC	圧縮機用電動機
MF1,2	送風機用電動機<庫内>
MF3~6	送風機用電動機<凝縮器>
PL1	表示灯<高温異常>
PL2	表示灯<逆相>
SW1	スイッチ<冷凍機>
SW2	スイッチ<照明>
TB	端子盤
X1,2,3	補助継電器
2D	タイムスイッチ<霜取>
21R	電磁弁<バイパス>
23R	温度調節器<庫内制御>
26C	温度開閉器<吐出温度>
47	逆相防止器
51C1,C2	熱動過電流継電器<圧縮機>
52C	電磁接触器<圧縮機>
63H	圧力開閉器<高压>

SAS-U314SRB形  
SAS-U316SRB形  
SAS-319SRB形  
SAS-419SRB形



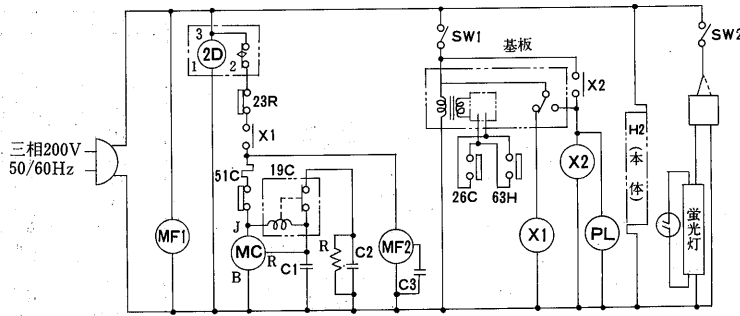
記号説明

記号	名称
C1	起動コンデンサ
C2	運転コンデンサ
H1	電熱器<吹出口防露>
L1	リアクター
MC	圧縮機用電動機
MF1,2	送風機用電動機<庫内>
MF3,4	送風機用電動機<凝縮器>
PL	表示灯<高温異常>
R1	放電抵抗
SW1	スイッチ<冷凍機>
SW2	スイッチ<照明>
TB	端子盤
X1~5	補助継電器
2D	タイムスイッチ<霜取>
19C	起動リレー
21R	電磁弁<バイパス>
23R	温度調節器<庫内制御>
26C	温度開閉器<吐出温度>
51C	熱動過電流継電器
62C	限時継電器
63H	圧力開閉器<高压>

シヨーカーケース(内蔵)

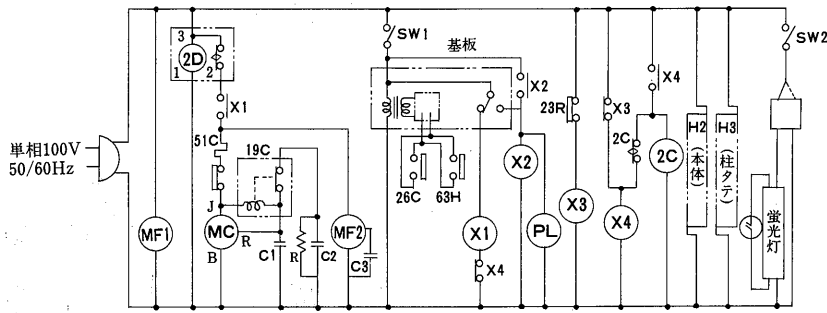
(3) リーチインショーケース<ボックスタイプ>

GFH-214DRF形



GFH-424DRF形

GFH-424SRF形



	424DRF	424SRF
H2	1	—
H3	1	—
蛍光灯	40W×2	40W×3

GFH-214DTF形

GFH-424DTF形

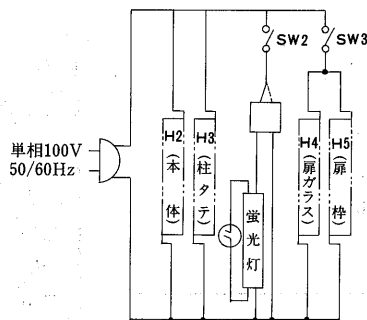
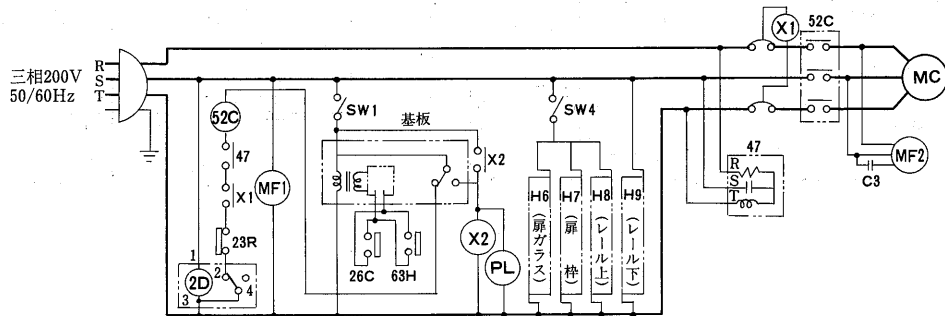
GFH-424DTF-H形

GFH-424STF形

GFH-634DTF形

GFH-634DTF-H形

GFH-624STF-H形

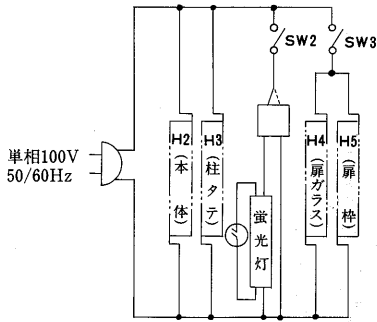
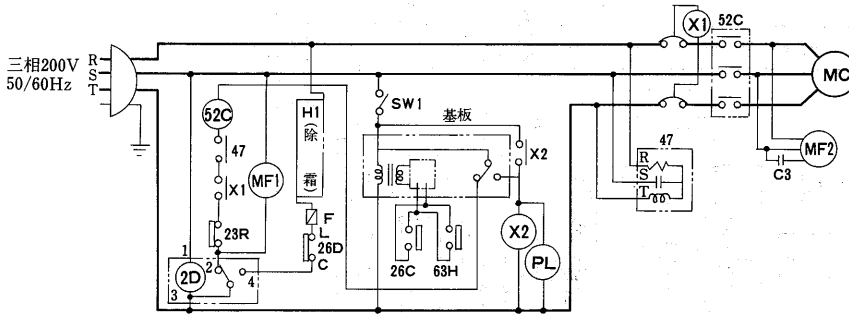


	214DTF	424DTF	424DTF-H	424STF	634DTF	634DTF-H	624STF-H
MF1	1	1	1	1	2	2	2
MF2	1	1	1	1	2	2	2
H2	1	1	1	—	1	1	—
H3	—	1	1	—	2	2	—
H4	—	—	2	—	—	3	—
H5	—	—	2	—	—	3	—
H6	—	—	—	—	—	—	2
H7	—	—	—	—	—	—	2
H8	—	—	—	—	—	—	1
H9	—	—	—	—	—	—	1
SW3	1	1	1	1	1	1	—
SW4	—	—	—	—	—	—	1
蛍光灯	40W×1	40W×2	40W×2	40W×3	40W×3	40W×3	40W×4 20W×1

記号説明

記号	名称	記号	名称	記号	名称
C1	運転コンデンサ<圧縮機>	PL	表示灯<フィルター清掃>	19C	始動継電器
C2	起動コンデンサ<圧縮機>	R	抵抗<放電用>	23R	温度調節器<庫内制御>
C3	運転コンデンサ<送風機>	SW1	スイッチ<冷凍機>	26C	温度開閉器<圧縮機過熱防止>
H2~9	電熱器<防露>	SW2	スイッチ<照明>	47	逆相防止器
MC	圧縮機用電動機	SW3,4	スイッチ<防露ヒーター>	51C	熱動過電流継電器
MF1	送風機用電動機<庫内>	X1~4	補助継電器	52C	電磁接触器
MF2	送風機用電動機<凝縮器>	2C	タイムスイッチ<圧縮機>	63C	圧力開閉器<高圧>
P	電源プラグ	2D	タイムスイッチ<霜取>		

GFM-214DTF形  
GFM-424DTF形  
GFM-634DTF形



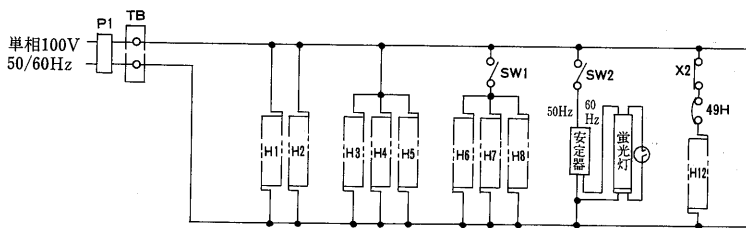
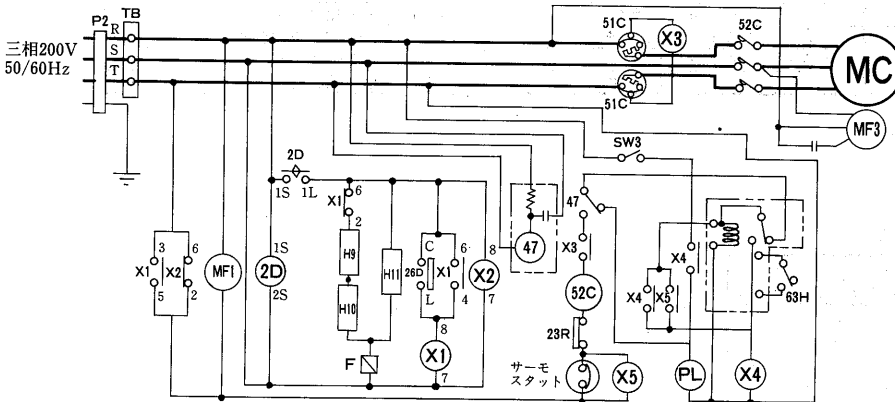
	214DTF	424DTF	634DTF
MF1	1	1	2
MF2	1	1	2
H1	1	1	2
H2	1	1	1
H3	-	1	2
H4	1	2	3
H5	1	2	3
蛍光灯	40W×1	40W×2	40W×3

記号説明

記号	名称
F	ヒューズ<過熱防止>
C3	運転コンデンサ<送風機>
H1	電熱器<霜取>
H2~5	電熱器<防露>
MC	圧縮機用電動機
MF1	送風機用電動機<庫内>
MF2	送風機用電動機<凝縮器>
P	電源プラグ
PL	表示灯<フィルター清掃>
SW1	スイッチ<冷凍機>
SW2	スイッチ<照明>
SW3	スイッチ<防露ヒーター>
X1,2	補助継電器
2D	タイムスイッチ<霜取>
23R	温度調節器<庫内制御>
26D	温度開閉器<霜取終了>
26C	温度開閉器<圧縮機過熱防止>
47	逆相防止器
63H	圧力開閉器<高圧>
51C	熱動過電流継電器
52C	電磁接触器

ショーケース(内蔵)

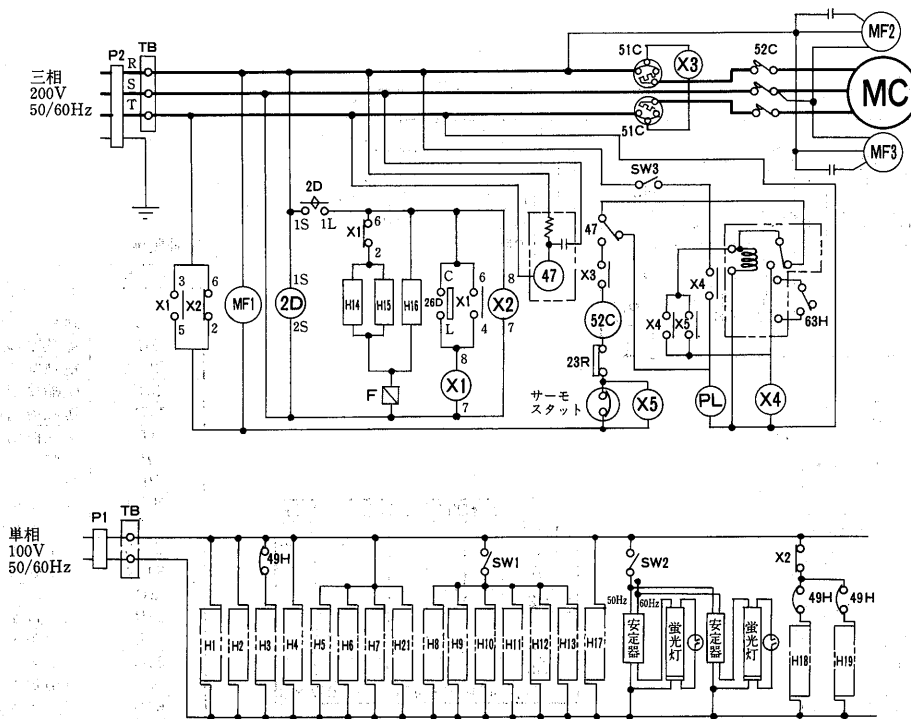
GFJ-214DTF形



記号説明

記号	名称
F	温度ヒューズ
H1	ヒーター<吹出口>
H2	ヒーター<ドレン>
H3~5	ヒーター<外箱>
H6	ヒーター<扉>
H7,8	ヒーター<扉枠>
H9,10	ヒーター<デフロスト>
H11	ヒーター<補助>
H12	ヒーター<蛍光灯保温>
MC	圧縮機
MF1	庫内送風機
MF2	凝縮器用送風機
PL	フィルター清掃ランプ
P1	単相電源プラグ
P2	三相電源プラグ
SW1	スイッチ<ヒーター>
SW2	スイッチ<照明>
SW3	スイッチ<冷凍機>
TB	端子盤
X1~5	補助継電器
2D	タイマー
23R	温度調節器
26D	過熱防止器
47	逆相防止器
49H	過熱サーモ
51C	熱動過電流継電器
52C	電磁接触器
63H	高圧圧力スイッチ

GFJ-424DTF形



記号説明

記号	名称	記号	名称	記号	名称
F	温度ヒューズ	H21	ヒーター<外箱>	TB	端子盤
H1	ヒーター<吹出口>	MC	圧縮機	X1~5	補助継電器
H3	ヒーター<柱オモテ>	MF1	庫内送風機	2D	タイマー
H4	ヒーター<ドレン>	MF2,3	凝縮器用送風機	23R	温度調節器
H5~7	ヒーター<外箱>	PL	フィルター清掃ランプ	26D	過熱防止器
H8,9	ヒーター<扉>	P1	単相電源プラグ	47	逆相防止器
H10~13	ヒーター<扉枠>	P2	三相電源プラグ	49H	過熱サーモ
H14,15	ヒーター<デフロスト>	SW1	スイッチ<ヒーター>	51C	熱動過電流継電器
H16	ヒーター<補助>	SW2	スイッチ<照明>	52C	電磁接触器
H18,19	ヒーター<蛍光灯保温>	SW3	スイッチ<冷凍機>	63H	高圧圧力スイッチ

3.2.4 電気特性

(1)オープンショーケース<連結タイプ>水冷式

項目	形名	EA-PS		EA-HS		EA-MS	
		655WKA	655WDA	855WDA	455WLA	655WLA	
单相	照明	入力 W	308	464	612	255	386
		電流 A	5.2	7.8	11.4	4.8	6.5
	電動機	入力 W	31/33	93/99	93/99	31/33	93/99
		電流 A	0.31/0.33	0.93/0.99	0.93/0.99	0.31/0.33	0.93/0.99
	電熱装置	入力 W	34	34	45	29	51
		電流 A	0.3	0.3	0.5	0.3	0.5
始動電流 A	—	—	—	—	—		
100V	合計	入力 W	373/375	591/597	750/756	315/317	530/536
		電流 A	5.8/5.8	9.0/9.1	12.8/12.9	5.4/5.4	7.9/8.0
		力率 %	—	—	—	—	—
	除霜時	入力 W	373/375	591/597	750/756	315/317	530/536
		電流 A	5.8/5.8	9.0/9.1	12.8/12.9	5.4/5.4	7.9/8.0
		力率 %	—	—	—	—	—
三相	照明	入力 W	—	—	—	—	
		電流 A	—	—	—	—	
	電動機	入力 W	560/650	840/980	1000/1200	910/1100	1050/1180
		電流 A	2.8/2.8	3.3/3.2	3.9/3.9	4.5/4.2	5.2/4.4
	電熱装置	入力 W	—	—	—	—	
		電流 A	—	—	—	—	
始動電流 A	20	26	30	31	32		
200V	合計	入力 W	560/650	840/980	1000/1200	910/1100	1050/1180
		電流 A	2.8/2.8	3.3/3.2	3.9/3.9	4.5/4.2	5.2/4.4
		力率 %	72/76	73/84	73/84	75/80	74/82
	除霜時	入力 W	—	—	—	910/1100	1050/1180
		電流 A	—	—	—	4.5/4.2	5.2/4.4
		力率 %	—	—	—	—	—

(2)オープンショーケース<連結タイプ>空冷式

項目	形名	EA-PS			EA-HS			EA-MS			EG-HS				
		455AKA	655AKA	855AKA	455ADA	655ADA	855ADA	455ALA	655ALA	855ALA	455ACA	655ACA	855ACA		
100	照 明	入力 W	204	308	408	306	464	612	255	386	510	255	386	510	
		電流 A	3.8	5.2	7.6	5.7	7.8	11.4	4.8	6.5	9.5	4.8	6.5	9.5	
	電 動 機	入力 W	31/33	31/33	62/66	31/33	93/99	93/99	31/33	93/99	93/99	31/33	93/99	93/99	
		電流 A	0.31/0.33	0.31/0.33	0.62/0.66	0.31/0.33	0.93/0.99	0.93/0.99	0.31/0.33	0.93/0.99	0.93/0.99	0.31/0.33	0.93/0.99	0.93/0.99	
	電 熱 装 置	入力 W	19	34	45	19	34	45	29	51	68	31	51	60	
		電流 A	0.2	0.3	0.5	0.2	0.3	0.5	0.3	0.5	0.7	0.3	0.5	0.6	
	始 動 電 流 A	—	—	—	—	—	—	—	—	—	—	—	—	—	
	V	合 計	入力 W	254/256	373/375	515/519	356/358	591/597	750/756	315/317	530/536	671/677	317/319	530/536	663/669
			電流 A	4.3/4.3	5.8/5.8	8.7/8.8	6.2/6.2	9.0/9.1	12.8/12.9	5.4/5.4	7.9/8.0	11.1/11.2	5.4/5.4	7.9/8.0	11.0/11.1
			力率 %	—	—	—	—	—	—	—	—	—	—	—	—
計		除霜時	入力 W	254/256	373/375	515/519	356/358	591/597	750/756	315/317	530/536	671/677	317/319	530/536	663/669
		電流 A	4.3/4.3	5.8/5.8	8.7/8.8	6.2/6.2	9.0/9.1	12.8/12.9	5.4/5.4	7.9/8.0	11.1/11.2	5.4/5.4	7.9/8.0	11.0/11.1	
		電流 A	—	—	—	—	—	—	—	—	—	—	—	—	

項目	形名	EP-HS			EP-MS			MA-PV		EK-JS				CR-JS	CR-MS	PR-JS			
		555AAA	655AAA	855AAA	555AAA	655AAA	855AAA	665AKA	865AKA	482ASB	682ASB	482ABB	682ABB	687ASB	687ASA	687ASB	887ASB		
100	照 明	入力 W	153	230	306	153	230	306	308	408	—	—	153	232	—	—	—		
		電流 A	2.9	4.0	5.7	2.9	4.0	5.7	5.2	7.6	—	—	2.9	3.9	—	—	—		
	電 動 機	入力 W	31/33	31/33	62/66	31/33	31/33	62/66	31/33	31/33	—	—	—	—	—	62/66	—		
		電流 A	0.31/0.33	0.31/0.33	0.62/0.66	0.31/0.33	0.31/0.33	0.62/0.66	0.31/0.33	0.31/0.33	—	—	—	—	—	0.62/0.66	—		
	電 熱 装 置	入力 W	14	17	23	32	52	61	17	23	182	274	182	274	—	34	424	489	
		電流 A	0.1	0.2	0.2	0.3	0.5	0.6	0.2	0.2	1.8	2.7	1.8	2.7	—	0.3	4.2	4.9	
	始 動 電 流 A	—	—	—	—	—	—	—	—	—	—	—	—	—	—	—	—		
	V	合 計	入力 W	198/200	278/280	391/395	216/218	313/315	429/433	356/358	462/464	182	274	335	506	—	96/100	424	489
			電流 A	3.3/3.3	4.5/4.5	6.5/6.6	3.5/3.5	4.8/4.8	6.9/7.0	5.7/5.7	8.1/8.1	1.8	2.7	4.7	6.6	—	0.9/1.0	4.2	4.9
			力率 %	—	—	—	—	—	—	—	—	—	—	—	—	—	—	—	—
計		除霜時	入力 W	198/200	278/280	391/395	216/218	313/315	429/433	356/358	462/464	182	262	335	506	—	96/100	424	489
		電流 A	3.3/3.3	4.5/4.5	6.5/6.6	3.5/3.5	4.8/4.8	6.9/7.0	5.7/5.7	8.1/8.1	1.8	2.7	4.7	6.6	—	0.9/1.0	4.2	4.9	
		電流 A	—	—	—	—	—	—	—	—	—	—	—	—	—	—	—	—	

ショーケース<内蔵>

項目	形名	EK-MS・MD		MK-MS・MD		MK-ZS		EA-JC		BSP		BSH		BSM		
		665ASA 870ASA	865ASA 870ASA	665ASA 870ASA	865ASA 870ASA	677ASA	877ASA	665ASB	865ASB	453AA	653AA	453AA	653AA	453AA		
100	照 明	入力 W	—	—	—	—	—	225/220	390/380	255	386	306	464	306		
		電流 A	—	—	—	—	—	2.9/2.6	3.9/3.6	4.8	6.7	5.7	8.0	5.7		
	電 動 機	入力 W	31/33	31/33	31/33	31/33	33/38	33/38	—	—	—	—	—	—		
		電流 A	0.31/0.33	0.31/0.33	0.31/0.33	0.31/0.33	0.33/0.38	0.33/0.38	—	—	—	—	—	—		
	電 熱 装 置	入力 W	51	68	51	68	126	145	680	900	26	38	26	38	26	
		電流 A	0.5	0.7	0.5	0.7	1.3	1.5	6.8	9.0	0.3	0.4	0.3	0.4	0.3	
	始 動 電 流 A	—	—	—	—	—	—	—	—	—	—	—	—	—		
	V	合 計	入力 W	82/84	99/101	82/84	99/101	159/164	178/183	905/900	1290/1280	281	424	332	502	332
			電流 A	0.8/0.8	1.0/1.0	0.8/0.8	1.0/1.0	1.6/1.7	1.8/1.9	9.7/9.4	12.9/12.6	5.1	7.1	6.0	8.4	6.0
			力率 %	—	—	—	—	—	—	—	—	—	—	—	—	—
計		除霜時	入力 W	82/84	99/101	82/84	99/101	534/539	678/683	905/900	1290/1280	281	418	332	494	332
		電流 A	0.8/0.8	1.0/1.0	0.8/0.8	1.0/1.0	5.35/5.45	6.8/6.9	9.7/9.4	12.9/12.6	5.1	7.1	6.0	8.4	6.0	
		電流 A	—	—	—	—	—	—	—	—	—	—	—	—	—	



(3)オープンショーケース<スポットタイプ>空冷式

項目	形名	SKH		SKM		SKC		SRM		SRC		SAH						
		580SRB	680SRB	580SRB	680SRB	580SRB	680SRB	580SRB	680SRB	580SRB	680SRB	U316SRB	U316STB	319STB	U416STB	419STB	U616STB	
100V	照明	入力	W 51	51	51	51	51	64	—	—	—	120	120	144	195	234	377	
		電流	A 0.95	0.95	0.95	0.95	0.95	1.05	—	—	—	1.8	1.8	2.16	3.25	3.9	6.47	
	電動機	入力	W 329/355	335/361	329/355	335/361	403/453	580/605	329/355	335/361	395/445	788/908	—	—	—	—	—	
		電流	A 4.5/3.7	4.6/3.8	4.5/3.7	4.6/3.8	4.7/4.3	8.0/6.5	4.5/3.7	4.6/3.8	4.8/4.6	7.98/8.58	—	—	—	—	—	
	電熱装置	入力	W 31	51	43	69	60	82	19	24	101	12	12	12	23	23	36	
		電流	A 0.31	0.51	0.43	0.69	0.6	0.82	0.19	0.24	1.01	0.12	0.12	0.12	0.23	0.23	0.36	
	始動電流		A 24/21	24/21	24/21	24/21	29.5/28	28.5/25	24/21	24/21	29.5/28	—	—	—	—	—	—	
	合計	運転時	入力	W 411/437	437/463	411/437	437/463	502/552	708/733	348/374	359/385	496/546	920/1040	132	156	218	257	413
			電流	A 5.8/5.0	6.1/5.3	5.8/5.0	6.1/5.3	6.1/5.7	9.7/8.2	4.7/3.9	4.9/4.1	5.8/5.6	9.9/10.5	1.92	2.28	3.48	4.13	6.83
			力率	% 71/87	72/87	71/87	72/87	82/97	73/89	74/96	73/94	86/98	93/99	—	—	—	—	—
除霜時		入力	W 113/122	133/142	388/397	483/492	845/854	1004/1013	325/334	405/414	801/810	163/165	132	156	218	257	413	
		電流	A 1.6/1.7	1.8/1.9	4.3/4.4	5.3/5.4	8.9/9.0	10.4/10.5	3.3/3.3	4.1/4.1	8.0/8.1	2.23/2.25	1.92	2.28	3.48	4.13	6.83	
		電流	A —	—	—	—	—	—	—	—	—	—	—	—	—	—	—	
200V	照明	入力	W —	—	—	—	—	—	—	—	—	—	—	—	—	—		
		電流	A —	—	—	—	—	—	—	—	—	—	—	—	—	—		
	電動機	入力	W —	—	—	—	—	—	—	—	—	—	610/710	770/940	950/1230	1180/1250	1250/1430	
		電流	A —	—	—	—	—	—	—	—	—	—	3.1/2.6	3.2/3.5	3.8/3.6	5.0/4.6	5.4/4.8	
	電熱装置	入力	W —	—	—	—	—	—	—	—	—	—	—	—	—	—	—	
		電流	A —	—	—	—	—	—	—	—	—	—	—	—	—	—	—	
	始動電流		A —	—	—	—	—	—	—	—	—	—	—	—	—	—	—	
	合計	運転時	入力	W —	—	—	—	—	—	—	—	—	610/710	770/940	950/1230	1180/1250	1250/1430	
			電流	A —	—	—	—	—	—	—	—	—	3.1/2.6	3.2/3.5	3.8/3.6	5.0/4.6	5.4/4.8	
			力率	% —	—	—	—	—	—	—	—	—	—	57/72	70/77	75/90	68/78	74/88
除霜時		入力	W —	—	—	—	—	—	—	—	—	—	31/34	62/68	62/68	62/68	62/68	
		電流	A —	—	—	—	—	—	—	—	—	—	0.14/0.17	0.28/0.34	0.28/0.34	0.28/0.34	0.28/0.34	
		電流	A —	—	—	—	—	—	—	—	—	—	—	—	—	—	—	

項目	形名	SAH		SAS				
		619STB	U314SRB	U316SRB	319SRB	419SRB		
100V	照明	入力	W 455	24	24	24	39	
		電流	A 7.77	0.36	0.36	0.36	0.65	
	電動機	入力	W —	789/927	802/989	814/1022	826/1013	
		電流	A —	8.12/8.72	8.32/9.32	8.42/9.62	8.72/9.92	
	電熱装置	入力	W 36	12	12	12	23	
		電流	A 0.36	0.12	0.12	0.12	0.23	
	始動電流		A —	—	—	—	—	
	合計	運転時	入力	W 491	825/963	838/1025	850/1058	888/1075
			電流	A 8.13	8.6/9.2	8.8/9.8	8.9/10.1	9.6/10.8
			力率	% —	96/100	95/100	96/100	93/100
除霜時		入力	W 491	67/69	67/69	98/102	124/128	
		電流	A 8.13	0.79/0.81	0.79/0.81	1.1/1.14	1.5/1.54	
		電流	A —	—	—	—	—	
200V	照明	入力	W —	—	—	—	—	
		電流	A —	—	—	—	—	
	電動機	入力	W 1320/1510	—	—	—	—	
		電流	A 5.8/5.3	—	—	—	—	
	電熱装置	入力	W —	—	—	—	—	
		電流	A —	—	—	—	—	
	始動電流		A —	—	—	—	—	
	合計	運転時	入力	W 1320/1510	—	—	—	—
			電流	A 5.8/5.3	—	—	—	—
			力率	% 66/83	—	—	—	—
除霜時		入力	W 62/68	—	—	—	—	
		電流	A 0.28/0.34	—	—	—	—	
		電流	A —	—	—	—	—	

(4)リーチインショーケース<ボックスタイプ>空冷式

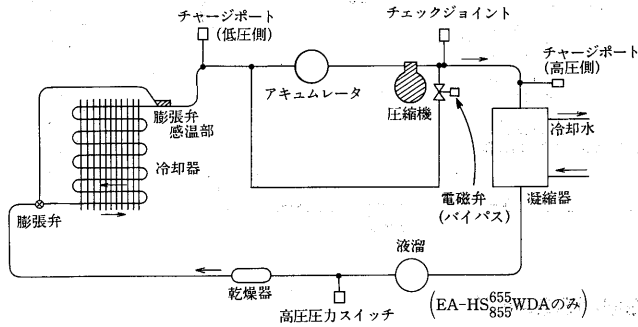
項目	形名	GFH								GFM				GFJ				
		214DRF	214DTF	424DRF	424DTF	424DTF-H	424SRF	424STF	634DTF	634DTF-H	624STF-H	214DTF	424DTF	634DTF	214DTF	424DTF		
100V	照明	入力	W 51/51	51/51	102/102	102/102	102/102	153/153	153/153	153/153	153/153	229/229	51/51	102/102	153/153	51	102	
		電流	A 0.9/0.9	0.9/0.9	1.8/1.8	1.8/1.8	1.8/1.8	2.7/2.7	2.7/2.7	2.7/2.7	2.7/2.7	2.7/2.7	4/4	0.9/0.9	1.8/1.8	2.7/2.7	0.9	1.8
	電動機	入力	W 332/342	—	424/464	—	—	—	—	—	—	—	—	—	—	—	—	
		電流	A 4.6/4.2	—	5/4.6	—	—	—	—	—	—	—	—	—	—	—	—	
	電熱装置	入力	W 27/27	27/27	54/54	54/54	308/308	—	—	—	—	—	154/154	308/308	446/446	233	461	
		電流	A 0.3/0.3	0.3/0.3	0.6/0.6	0.6/0.6	3.1/3.1	—	—	—	—	—	1.6/1.6	3.1/3.1	4.6/4.6	2.3	4.6	
	始動電流		A 24/21	—	30/28	—	—	—	—	—	—	—	—	—	—	—	—	
	合計	運転時	入力	W 410/420	78/78	580/620	156/156	410/410	580/620	153/153	218/218	599/599	229/229	205/205	410/410	599/599	233	461
			電流	A 5.8/5.4	1.2/1.2	7.4/7.0	2.4/2.4	4.9/4.9	7.7/7.3	2.7/2.7	3.4/3.4	7.3/7.3	4/4	2.5/2.5	4.9/4.9	7.3/7.3	2.3	4.6
			力率	% 71/78	—	78/89	—	—	—	75/85	—	—	—	—	—	—	—	100
除霜時		入力	W 114/117	78/78	192/195	156/156	410/410	225/231	153/153	218/218	599/599	229/229	205/205	410/410	599/599	203	402	
		電流	A 1.7/1.7	1.2/1.2	2.9/2.9	2.4/2.4	4.9/4.9	3.7/3.7	2.7/2.7	3.4/3.4	7.3/7.3	4/4	2.5/2.5	4.9/4.9	7.3/7.3	2.0	4.0	
		電流	A —	—	—	—	—	—	—	—	—	—	—	—	—	—	—	
200V	照明	入力	W —	—	—	—	—	—	—	—	—	—	—	—	—	—		
		電流	A —	—	—	—	—	—	—	—	—	—	—	—	—	—		
	電動機	入力	W —	330/340	—	400/430	410/440	—	—	—	—	—	—	—	—	—	—	
		電流	A —	1.2/1.1	—	1.9/1.8	2/1.9	—	—	—	—	—	—	—	—	—	—	
	電熱装置	入力	W —	—	—	—	—	—	—	—	—	—	—	—	—	650	1250	
		電流	A —	—	—	—	—	—	—	—	—	—	—	—	—	3.3	6.3	
	始動電流		A —	8/8	—	11/10	11/10	—	—	—	—	—	—	—	—	14/13	24/23	
	合計	運転時	入力	W —	330/340	—	400/430	410/440	—	—	—	—	—	—	—	—	—	
			電流	A —	1.2/1.1	—	1.9/1.8	2/1.9	—	—	—	—	—	—	—	—	—	
			力率	% —	79/89	—	61/69	69/67	—	—	—	—	—	—	—	—	—	
除霜時		入力	W —	39/41	—	39/41	39/41	—	—	—	—	—	—	—	—	—		
		電流	A —	0.3/0.3	—	0.3/0.3	0.3/0.3	—	—	—	—	—	—	—	—	—		
		電流	A —	—	—	—	—	—	—	—	—	—	—	—	—	—		

### 3.2.5 冷媒配管系統図

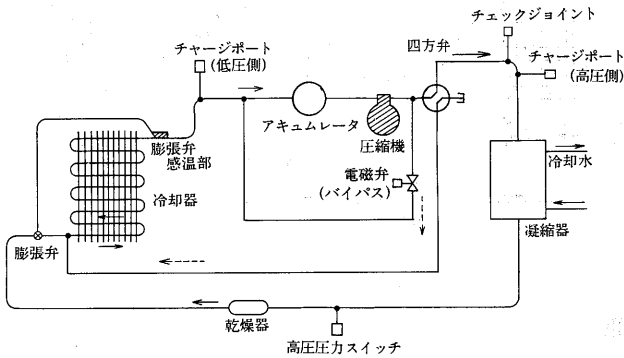
#### (1)水冷式

(a)圧縮機<1台>

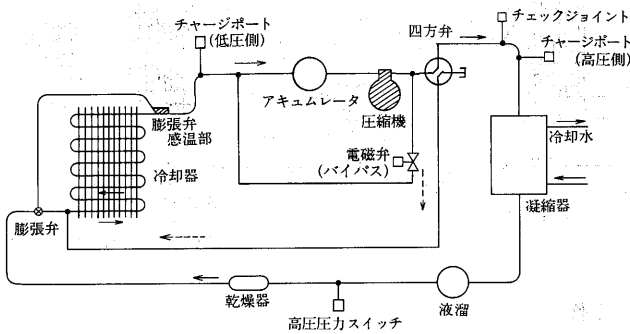
EA-PS655WKA形  
EA-HS655WDA形  
EA-HS855WDA形



EA-MS455WLA形



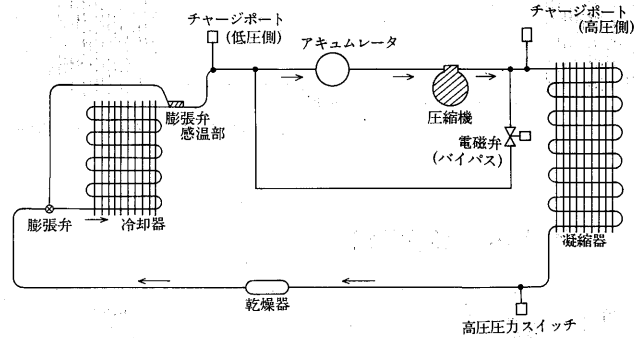
EA-MS655WLA形



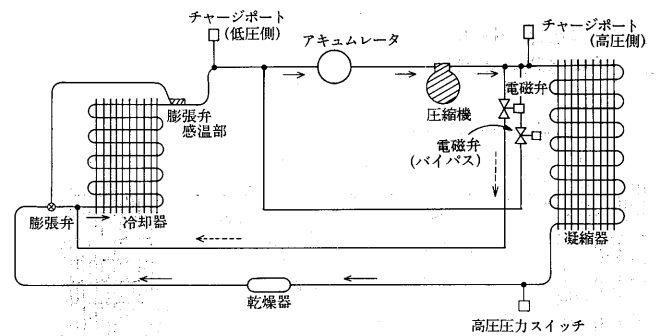
#### (2)空冷式

(a)圧縮機<1台>

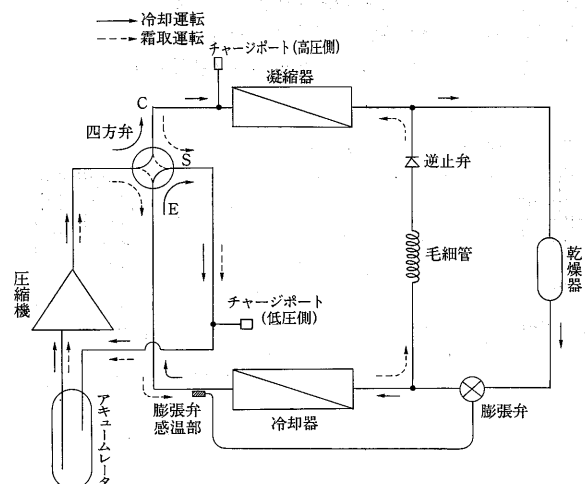
EA-PS455AKA形	EA-HS455ADA形	EG-HS455ACA形
EA-PS655AKA形	EA-HS655ADA形	EG-HS655ACA形
EA-PS855AKA形	EA-HS855ADA形	EG-HS855ACA形
EP-HS555AAA形	EP-HS655AAA形	EP-HS855AAA形
MA-PV665AKA形	MA-PV865AKA形	



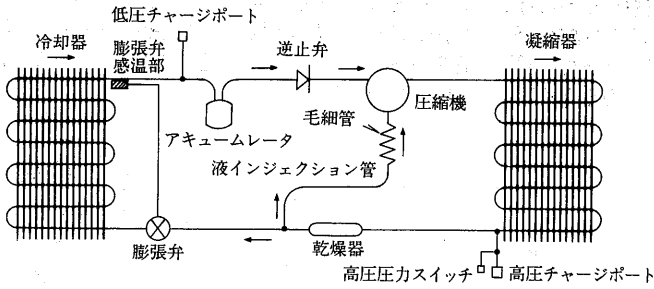
EA-MS455ALA形	EK-MS665ASA形	MK-MS665ASA形
EA-MS655ALA形	EK-MS865ASA形	MK-MS865ASA形
EP-MS555AAA形	EK-MD670ASA形	MK-MD670ASA形
EP-MS655AAA形	EK-MD870ASA形	MK-MD870ASA形
EP-MS855AAA形	CR-MS687ASA形	



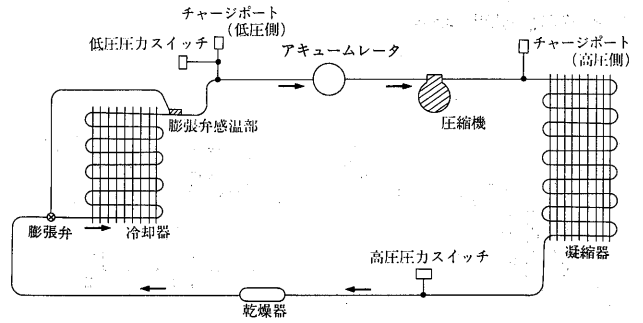
MK-ZS677ASA形  
MK-ZS877ASA形



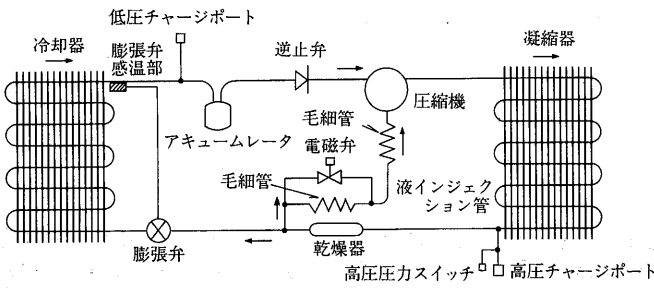
EA-JC665ASB形〔リーチイン, 平形〕  
EA-JC865ASB形〔リーチイン〕



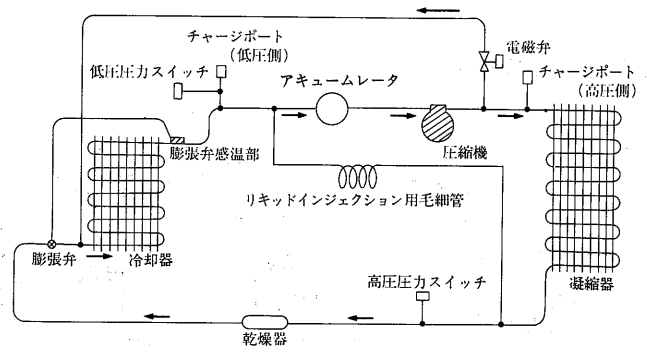
BSP-453AA形  
BSP-653AA形  
BSH-453AA形  
BSH-653AA形



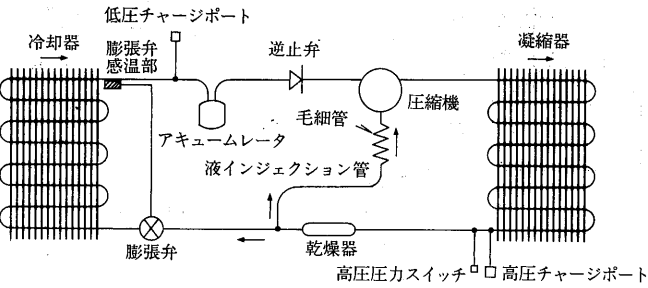
EA-JC865ASB形〔平形〕



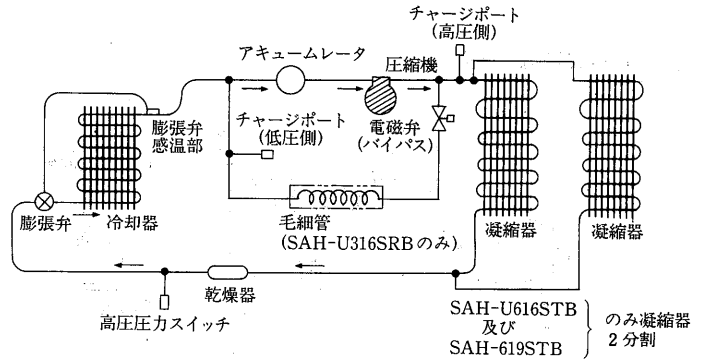
BSM-453AA形



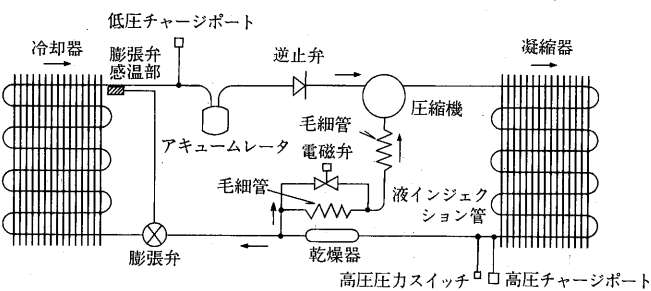
EK-JS482ASB形  
EK-JS482ABB形



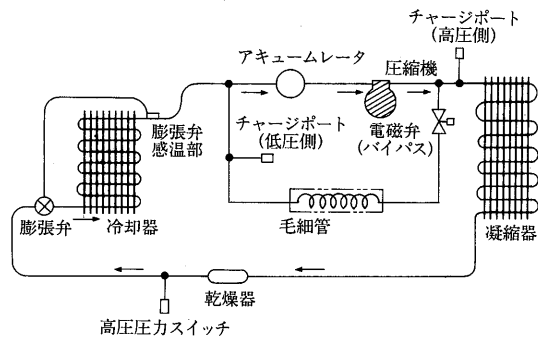
SAH形



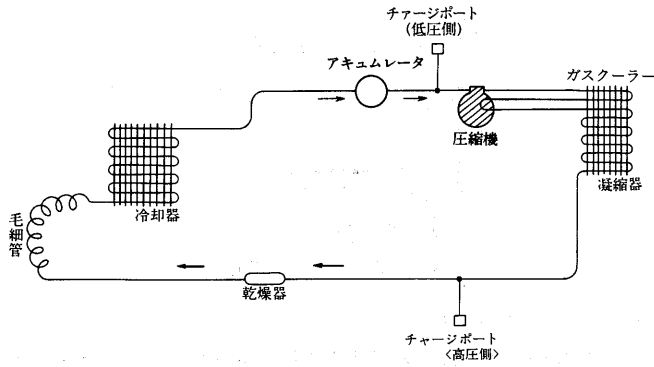
EK-JS682ASB形 CR-JS687ASB形  
EK-JS682ABB形 PR-JS887ASB形  
(PR-JS887ASB形はユニット2セット/台使用)



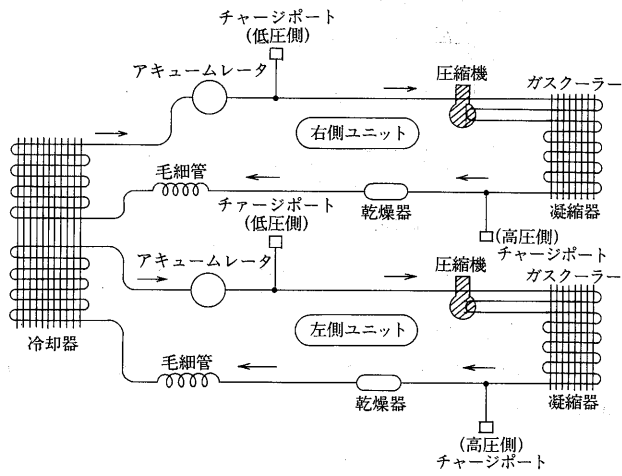
SAS形



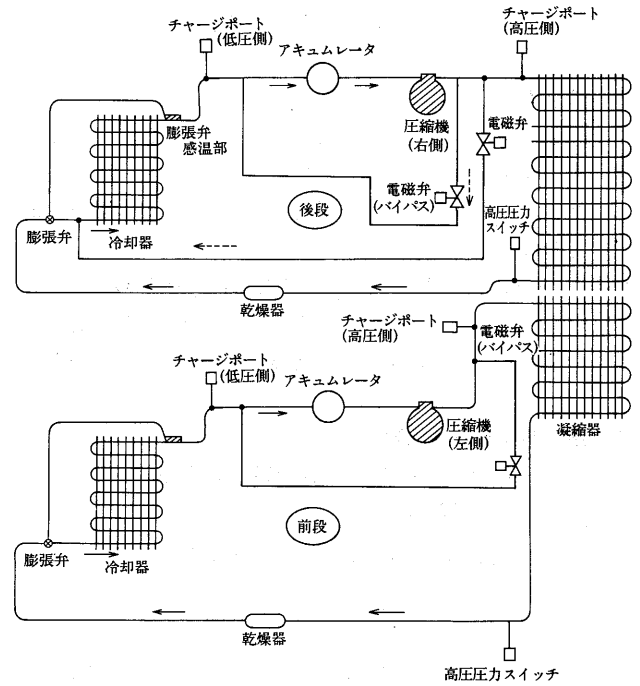
SRM-580SRB形 SKH-680SRB形 SRC-580SRB形  
 SRM-680SRB形 SKM-580SRB形 SKC-580SRB形  
 SKH-580SRB形 SKM-680SRB形



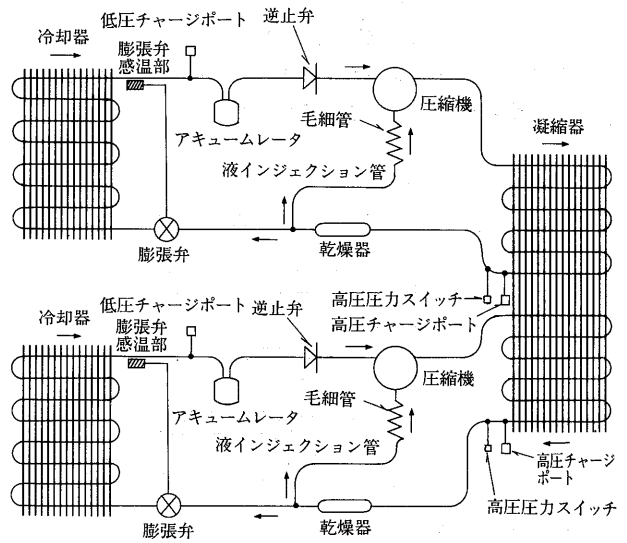
SKC-680SRB形



(b)圧縮機<2台>  
 EA-MS855ALA形



PR-JS687ASB形



ショーケース<内蔵>

### 3.2.6 温度調節器の取扱い

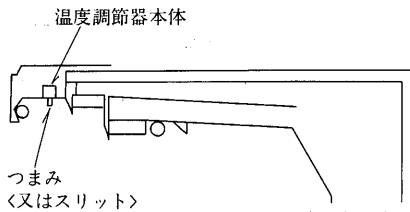
温度調節器は、工場出荷時適温になるようセットしていますが周囲の状況等により修正が必要な場合は下記要領により行ってください。

#### 1) 調整方法

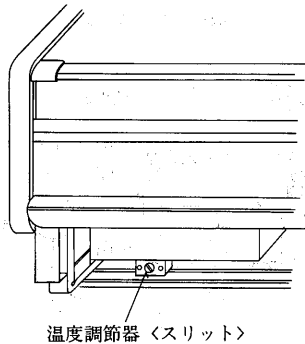
- ① EA・MA・EG・EP・BS・SK・SR(SKC・SRCは除く)形の場合  
温度調節器はつまみ式になっています。もっと冷やしたい場合は“強”の方向へ、冷えをあまりしたい場合は“弱”の方向に回してください。
- ② EK・CR・PR・EA-JC・SA・SKC・SRC・MK形の場合  
⊖ドライバーで、もっと冷やしたい場合は時計方向に、冷えをあまりしたい場合には反時計方向に回してください。

#### 2) 温度調節器取付位置

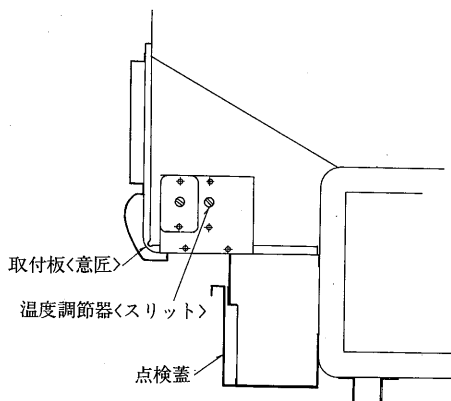
- ① EA・MA・EG・EP・BS・SA形の場合  
<EA-JCを除く>  
天井部蛍光灯裏側に取りつけてあります。



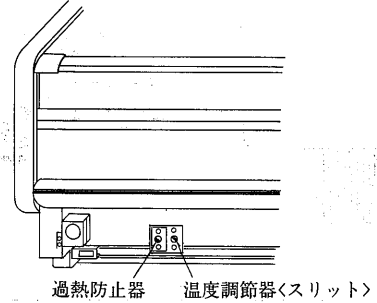
- ② EK・MK・CR形の場合  
<EK-JS・MK-ZS・CR-JSを除く>  
機械室の左側の電装ボックスの下に取りつけてありますので点検蓋をあけて調節してください。



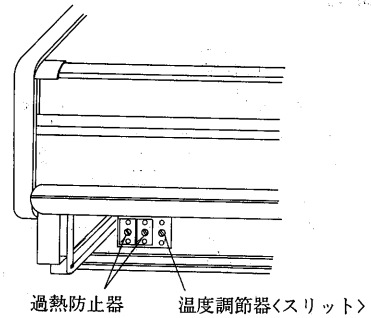
- ③ EK-JS形の場合  
機械室の左側の取付板<意匠>に取りつけてありますので点検蓋をあけて調節してください。



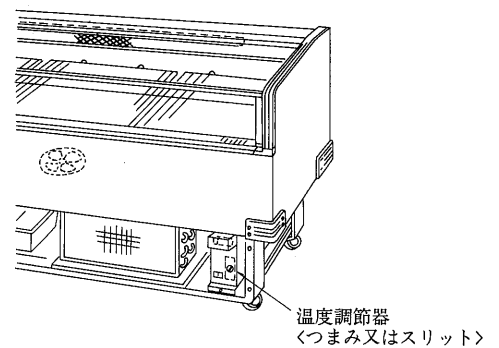
- ④ CR-JS形の場合  
機械室ユニット左側の脚に取りつけてありますので点検蓋をあけて調節してください。



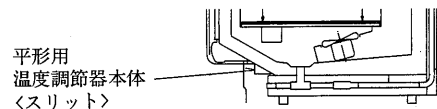
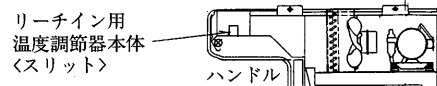
- ⑤ PR-JS形の場合  
機械室<排気側>の左側の本体に取りつけてありますので点検蓋をあけて調節してください。



- ⑥ SK・SR形の場合  
機械室の右側に取りつけてありますので点検蓋をあけて調節してください。



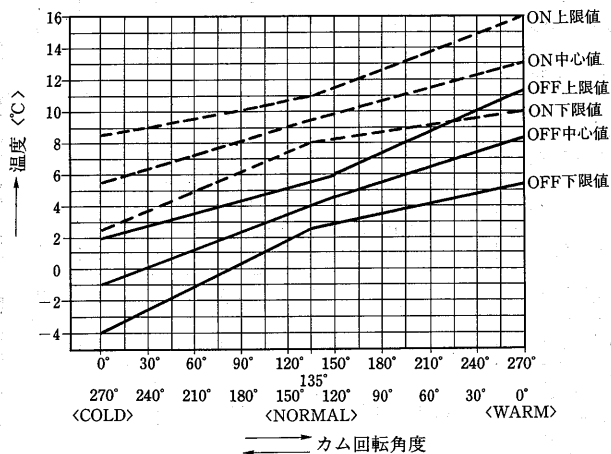
- ⑦ EA-JC形の場合  
リーチイン用は、天井部蛍光灯裏側に取りつけてあります。平形用は、機械室の左側下部に取りつけてありますので点検蓋をあけて調節してください。



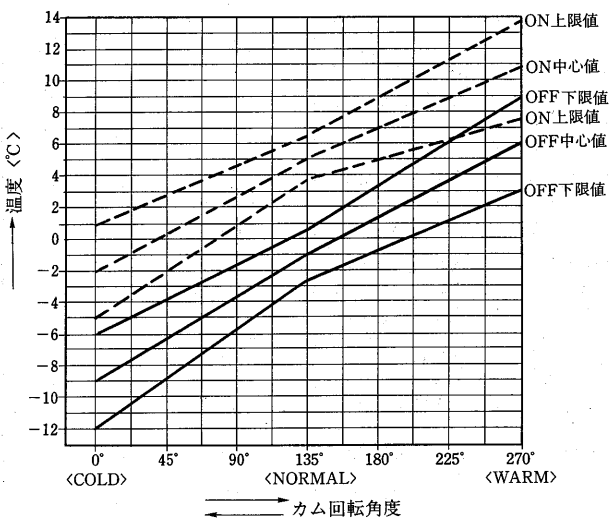
3) 温度調節器特性線図

温度調節器を調節する場合は次の特性線図を参考にしてください。

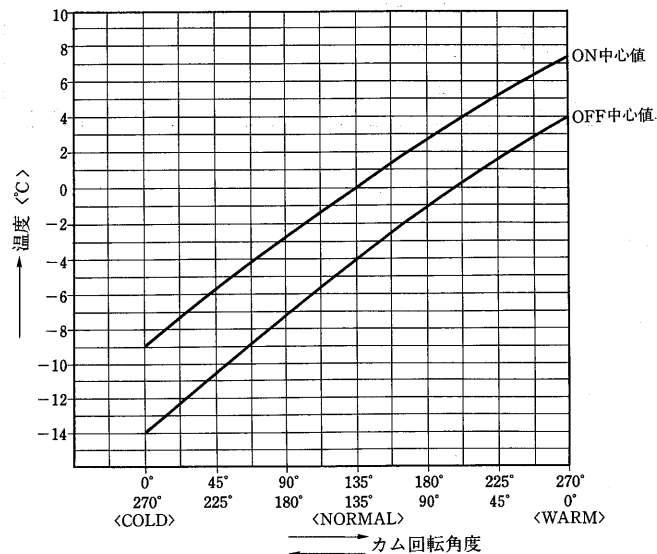
ATB-B145形



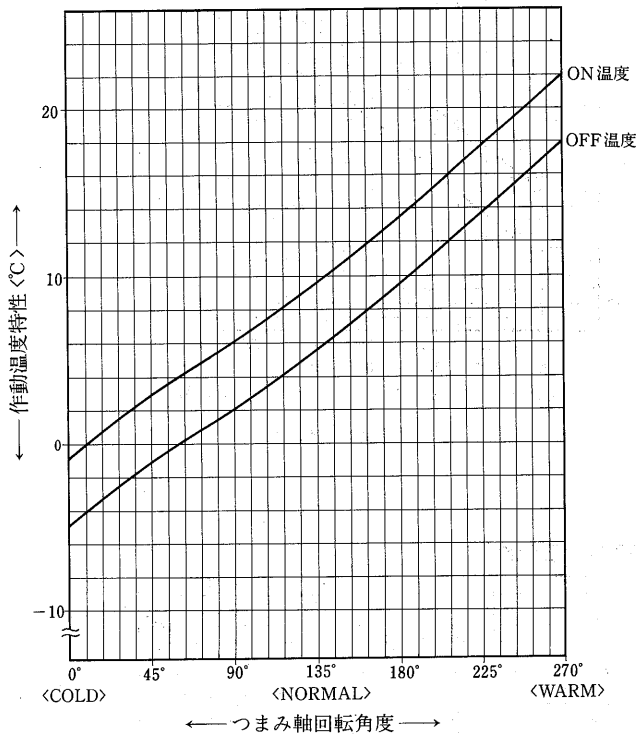
ATB-B141形



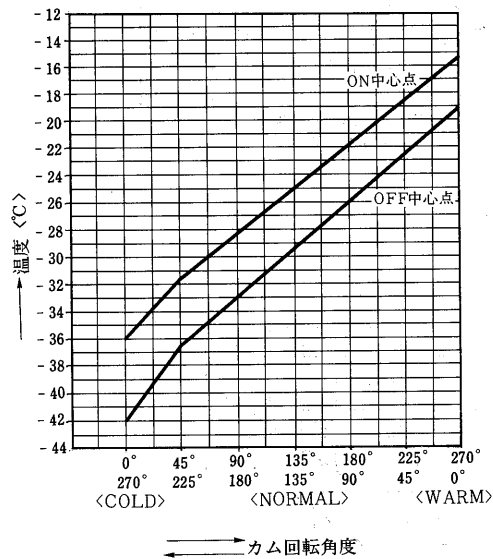
ATB-B131形



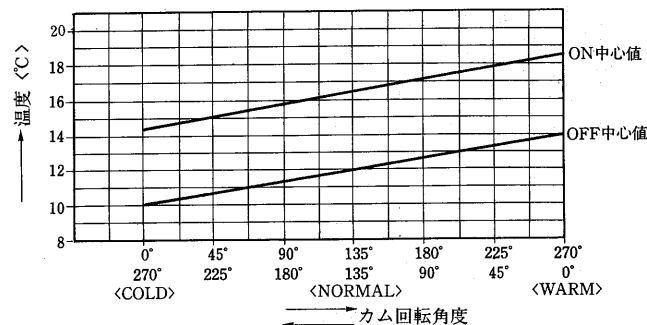
ATB-Z1239形



ATB-Z1176形

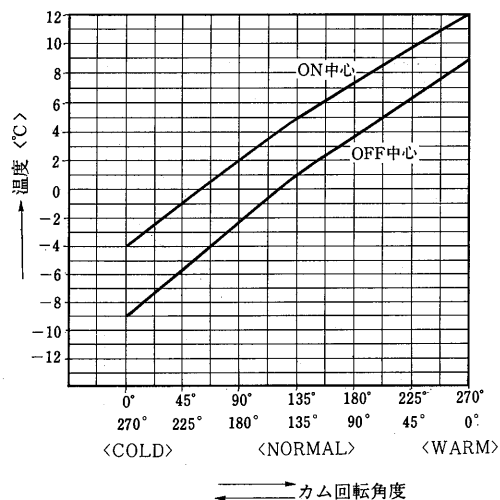


ATB-Z1045形

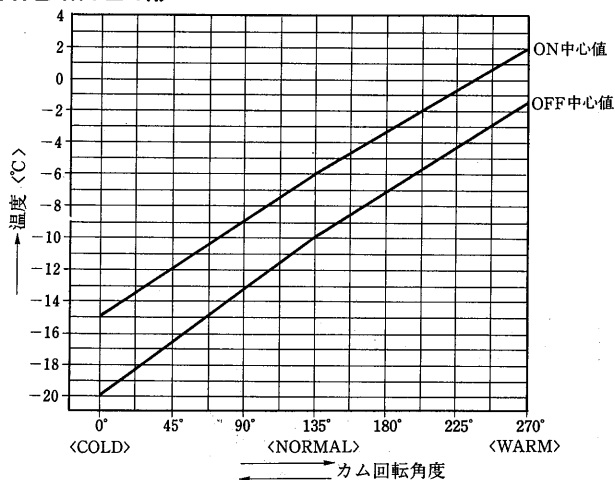


ショーケース<内蔵>

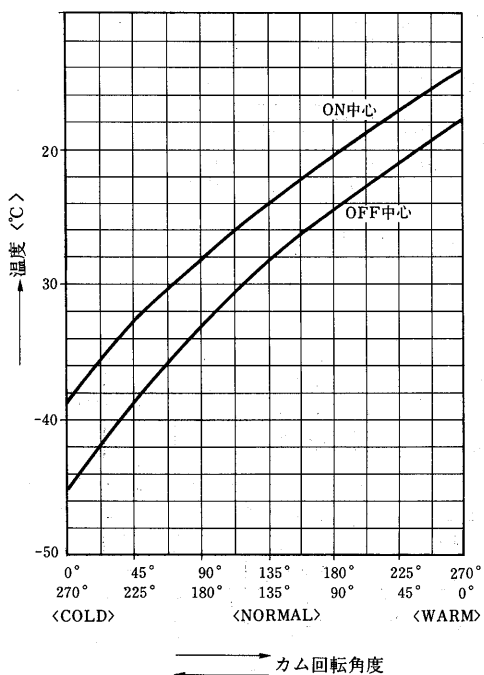
ATB-M119形



ATB-M124形



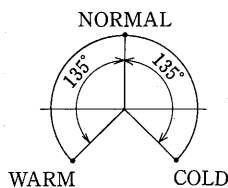
ATB-M125形



4) 温度調節器設定値

機種名	温調形名 (鷺宮製)	角度(°) (WARMより)	作動温度(°C)	
			ON	OFF
MA-PV形	ATB-B145	90	10.5	5.5
EA-PS形		110	10	5
EP-HS形		225	7	1
EA・EG-HS形	ATB-B141	110	6	0
EA-MS形		200	2	-5
EP-MS形		200	2	-5
BSP形		90	7	1
BSH形		180	2.5	-3.5
BSM形		225	0.5	-6
CR-MS形 MK-MS形 EK-MS形 EK-MD形	ATB-B131	90	2.5	-1
EK-JS形 PR-JS687形	ATB-Z1176	90	-22	-26
CR-JS形	ATB-Z1176	195	-29.5	-34
PR-JS887形	ATB-Z1176	135	-25	-29.5
EA-JC形	リーチイン ATB-Z1176	135	-25	-29.5
	平形 ATB-Z1176	90	-22	-26
SAS-419・319 U316形	ATB-Z1045	135	16.5	12
SAS-U314形	ATB-Z1045	0	18.5	14
SAH-619形	ATB-M119	135	5	1
SAH-U616 U416形	ATB-M119	165	3	-1
SAH-419形	ATB-M119	150	3.5	-0.5
SAH-319 U316形	ATB-M119	180	2	-2.5
SKH形	ATB-Z1239	150	8.5	4.5
SKM形	ATB-Z1239	210	5	1
SRM形	ATB-Z1239	210	5	1
SRC・SKC形	ATB-M124	225	-12	-16.5
GFH-214形	ATB-M119	120	6	2
GFH-424・634形	ATB-M119	135	5	1
GFH-214・634形	ATB-M119	180	2	-2.5
GFH-424形	ATB-M119	150	4	0
GFH-214・424形	ATB-M125	105	-17.5	-21.5

ツマミ軸回転角度  
〈軸側より見た図〉



### 3.2.7 排熱量及び凝縮器風量

#### 排熱について<空冷式>

空冷式ショーケースは凝縮器から多量の熱を放出します。店内環境を良好に保ち、ショーケースの性能を十分発揮させるために、排熱には十分留意ください。また空調機は必ず設置してください。

#### (1)ショーケースの排熱量及び凝縮器風量

形名	電源 <Hz>	凝縮器風量 <m <sup>3</sup> /min>	ショーケースの排熱量 <Kcal/h>
EA-PS455AKA	50	7.4	680
	60	7.3	720
EA-PS655AKA	50	14.6	900
	60	14.4	930
EA-PS855AKA	50	14.2	1,050
	60	14.0	1,125
EA-HS455ADA	50	7.2	910
	60	7.1	980
EA-HS655ADA	50	14.0	1,260
	60	13.8	1,380
EA-HS855ADA	50	14.2	1,500
	60	14.0	1,620
EA-MS455ALA	50	10.8	1,210
	60	10.7	1,270
EA-MS655ALA	50	13.4	1,450
	60	13.2	1,540
EA-MS855ALA	50	20.6	2,050
	60	20.3	2,360
EG-HS455ACA	50	11.4	800
	60	11.2	900
EG-HS655ACA	50	14.0	1,150
	60	13.8	1,310
EG-HS855ACA	50	13.6	1,530
	60	13.4	1,750
EP-HS555AAA EP-MS555AAA	50	10.8	1,020
	60	10.7	1,170
EP-HS655AAA EP-MS655AAA	50	14.0	1,190
	60	13.8	1,250
EP-HS855AAA EP-MS855AAA	50	18.7	1,340
	60	18.5	1,430
MA-PV665AKA	50	14.0	990
	60	13.8	1,150
MA-PV865AKA	50	14.2	1,340
	60	14.0	1,560
EK-JS482ASB EK-JS482ABB	50	14.0	780
	60	13.8	800
EK-JS682ASB EK-JS682ABB	50	14.0	1,140
	60	13.8	1,270
PR-JS687ASB	50	21.0	1,380
	60	20.7	1,390
PR-JS887ASB	50	27.2	2,070
	60	26.8	2,300
CR-JS687ASB	50	14.0	1,170
	60	13.8	1,260
CR-MS687ASA	50	7.4	480
	60	7.3	540
EK-MS665ASA EK-MD670ASA	50	7.4	470
	60	7.3	530
EK-MS865ASA EK-MD870ASA	50	7.4	600
	60	7.3	690
MK-MS665ASA MS-MD670ASA	50	7.4	470
	60	7.3	530
MK-MS865ASA MK-MD870ASA	50	7.2	600
	60	7.1	690
MK-ZS677ASA	50	7.4	520
	60	7.3	580
MK-ZS877ASA	50	7.4	590
	60	7.3	680
SKH-580SRB ※	50	7.3	355
	60	8.6	375
SKH-680SRB ※	50	7.3	375
	60	8.6	400
SKM-580SRB ※	50	7.3	355
	60	8.6	375
SKM-680SRB ※	50	7.3	375
	60	8.6	400
SRC-580SRB	50	7.2	430
	60	8.5	470

27℃・RH60%・0.2m/sec以下

注1. ※印機種は30℃, RH60%・0.2m/sec以下

2. 空調機の選定にあたっては、店舗の空調負荷に上記記載のショーケースの排熱量を加算してください。

形名	電源 <Hz>	凝縮器風量 <m <sup>3</sup> /min>	ショーケースの排熱量 <Kcal/h>
SKC-580SRB ※	50	7.2	435
	60	8.5	475
SKC-680SRB ※	50	14.4	610
	60	17	630
SRM-580SRB	50	7.3	300
	60	8.6	325
SRM-680SRB	50	7.3	310
	60	8.6	330
EA-JC665ASB	50	20.0	1,290
	60	21.0	1,385
EA-JC865ASB	50	20.0	1,940
	60	21.0	2,190
BSP-453AA	50	10.5	865
	60	11.3	1,180
BSP-653AA	50	12.3	1,375
	60	13.4	1,365
BSH-453AA	50	10.5	905
	60	11.3	1,225
BSH-653AA	50	12.3	1,440
	60	13.4	1,435
BSM-453AA	50	10.5	1,360
	60	11.3	1,460
SAH-U316SRB	50	9.2	791
	60	11.3	894
SAH-U316STB	50	9.2	638
	60	11.3	724
SAH-319STB	50	9.2	796
	60	11.3	943
SAH-U416STB	50	11.7	1,004
	60	14.3	1,245
SHA-419STB	50	14.3	1,236
	60	17.4	1,296
SAH-U616SRB	50	23.4	1,430
	60	28.6	1,585
SAH-619SRB	50	28.5	1,557
	60	34.8	1,721
SAS-U314SRB	50	9.2	710
	60	11.3	828
SAS-U316SRB	50	9.2	721
	60	11.3	882
SAS-319SRB	50	9.2	731
	60	11.3	910
SAS-419SRB	50	14.3	764
	60	17.4	925
GFH-214DR ※	50	6.0	159
	60	6.0	180
GFH-214DT ※	50	6.0	150
	60	6.0	151
GFH-424DR ※	50	6.0	216
	60	6.0	219
GFH-424DT ※	50	6.0	199
	60	6.0	205
GFH-424SR ※	50	6.0	216
	60	6.0	219
GFH-424ST ※	50	6.0	199
	60	6.0	205
GFH-634DT ※	50	10.0	316
	60	10.0	355
GFH-624ST ※	50	10.0	316
	60	10.0	355
GFM-214DT ※	50	6.0	331
	60	6.0	361
GFM-424DT ※	50	6.0	481
	60	6.0	538
GFM-634DT ※	50	10.0	774
	60	10.0	809
GFJ-214DT ※	50	6.0	447
	60	6.0	490
GFJ-424DT ※	50	11.0	697
	60	11.0	765

27℃・RH60%・0.2m/sec以下

空調機の 冷房能力	=	店舗の 空調負荷	+	ショーケース の排熱量
--------------	---	-------------	---	----------------

ショーケース<内蔵>



### 3.2.8 据付関係資料

#### (1) 据付工事

##### (イ) 周囲条件について

- 周囲温度 E・M・C・Pシリーズ, BSシリーズ, SAシリーズ, SRシリーズ 27℃以下  
GFシリーズ, SKシリーズ 30℃以下

- 周囲湿度 60%以下
- 周囲風速 0.2m/sec以下

オープンショーケースはエアーカーテン方式ですので、空調の完備した所でご使用いただくことが前提です。従って風速や周囲温度、湿度にもっとも影響を受け、十分な性能を発揮できない場合があります。この点が一般のクロズドショーケースと特に異なりますからご注意ください。

エアーカーテンは風の影響を受けると効果がありません。空調の完備した所は空調ダクトがあり、また天井扇などによっても室内の空気が大きく移動する状態<風速>にありますから、設置場所には直接風の影響を受けない所をお選びください。風速は0.2m/secが限界点であり、それ以下でなければなりません。

##### (ロ) 据付場所について

- 次の様な所は避けて設置してください。

<風が直接ケースに当たるところ>

- 空調ダクトの前
- 天井扇, 換気孔の近く
- 階段のそば
- 店の出入口附近

<湿気の多いところ>

- 水道, 手洗いの近く
- 排水溝のそば
- 加湿器の近く

<近くに熱源のあるところ>

- スポットライト等の下
- ガスレンジ, ストープのそば
- 暖房用スチームの近く
- 熱風を発生する他のケースの近く

<直射日光の当たるところ>

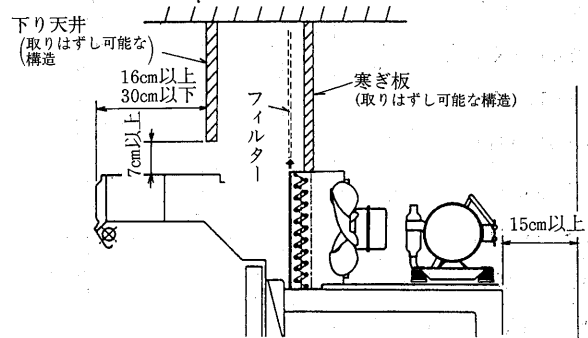
- 丈夫な床面に水平に設置してください。設置後は2本のアジャストボルトにて固定してください。

- ショーケースの背面は15cm以上の間隔をあけて設置してください。

<GFシリーズは10cm以上の間隔をあけてください>

##### (ハ) EA-JCシリーズ下り天井の設置について

- ① 下り天井を設ける場合は、フィルターの清掃及び吸気のため、下図の位置に設置するとともに排熱のショートサイクル防止のため塞ぎ板も下図の位置に設置してください。
- ② 下り天井及び塞ぎ板は、冷凍装置の保守、点検のため、取りはずし可能な構造にしてください。



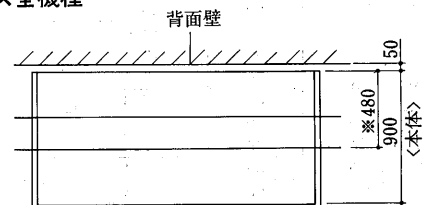
#### (2) 配管工事

##### (イ) 冷却水工事

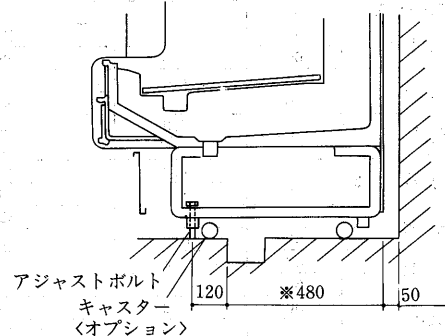
- (a) 水温により所要水量に差がでます。仕様表には、冷却水量が表示してありますので、クーリングタワー使用の場合32℃、井戸水を使用する場合20℃の欄より水量を確保してください。
- (b) 過大な水量は、水回路の腐食を起しやすいので十分注意してください。
- (c) 冷却水配管の接続口はいずれもPT $\frac{1}{4}$ です。接続口の位置については外形寸法図を参照してください。
- (d) ピット位置については下図を参照してください。尚、キャスター及びアジャストボルトのセット位置を確保する為、図中※印寸法は厳守ください。

##### ピット位置

###### EAシリーズ全機種

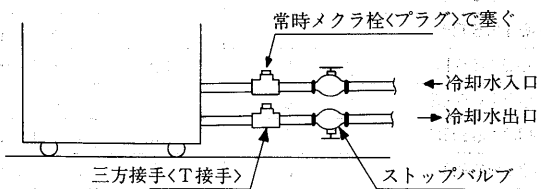


注1. キャスター及びアジャストボルトのセット位置を確保するため、下記※印寸法は厳守してください。



2. 水冷式には、ドレン用の配管を準備してください。

(e) 薬品洗浄にて清掃するため、水冷凝縮器の冷却水出入口配管には、下図のように手近かな所に必ずストップバルブと、三方接手を取付けてください。

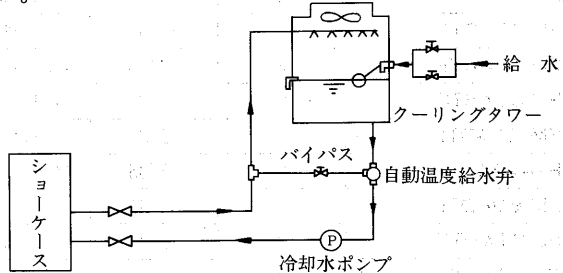


(f) 水冷凝縮器の冷却水出入口部に、F形ユニオン<呼び径>を取付けてください。水回路の保守、ユニットサービスに便利です。

(g) 冷却水の制御について

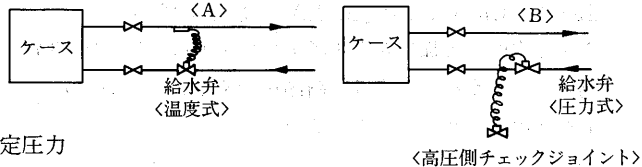
① クーリングタワーを使用する場合。

三方弁を用いるか、下図のように水配管の出口側に水温が下がったら自動的に開く自動温度式給水弁を取り付け、凝縮圧が下がったら冷却水をバイパスさせることが望ましい。



② 井戸水を使用する場合

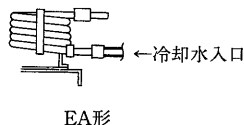
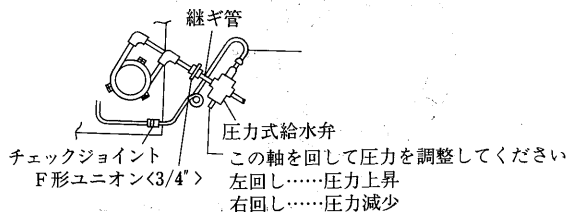
下図<A>又は<B>のように、冷却水配管の入口側に給水弁を取り付けてください。



設定圧力

機種	設定圧力	冷媒
EA形	15.5kg/cm <sup>2</sup> G	R-22

・圧力式給水弁取付要領(例)



注1. チェックジョイントはショーケース側に設けてあります。  
 2. 冷却水入口、出口は機種により異なりますので充分注意してください。  
 <上図>  
 EA形……………対向流<冷却水は下→上へ流す>

(h) 水質管理

冷却水の水質が悪化すると、凝縮器銅管の全面腐蝕や、凝縮器パンクまた、凝縮器銅管にスケールが付着して冷熱能力の低下を招くのでご注意ください。

水道水・工業用水の水質検査は通常省略してさしつかえありませんが地下水を使用する場合は水質検査が必要です。

冷却水の水質により凝縮器の清掃の頻度も異なりますが平均して4ヵ月に1回程度は必要です。

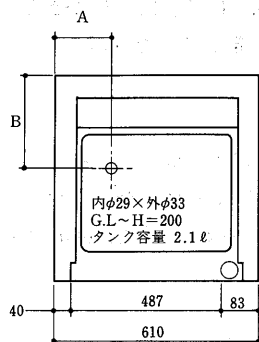
スケール除去には酸性、スライム除去にはアルカリ性の薬品を使用してください。なおその際は必ず各薬品メーカーの指示された方法によってください。

(3) ドレン配管

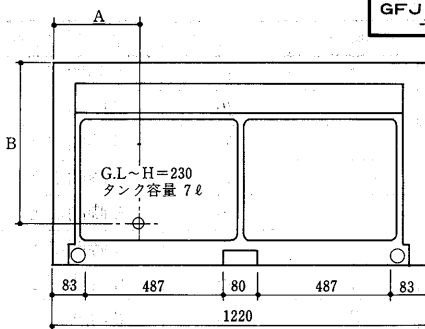
(イ) Eシリーズ及びBSシリーズには、ドレンタンクを付属していませんのでドレン用の配管を準備ください。<ドレンタンクはオプション>なお、E.M.C.Pシリーズの空冷式にはドレンホース<内φ38×ℓ3,000>を付属していますので、それにより排水してください。

(ロ) EK-JS, CR-JS, PR-JS形には必ずドレン配管にドレントラップを設けてください。

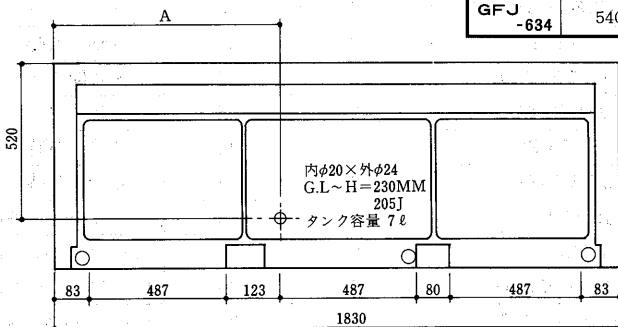
(ハ) GF形、ドレンホース先端部位置  
 ドレンタンクは附属されていますが、直接排水時の配管時は下図を参照ください。



機種	A	B
GFH, M-214	135	250
GFJ-214	135	250



機種	A	B
GFH, M-424	225	520
GFJ-424	310	80



機種	A
GFH, M-634	765
GFJ-634	540

ショーケース<内蔵>

(4) 電気工事

(イ) 三相 200V 電源は専用のナイフスイッチに接続してください。

〈GFシリーズは差込プラグを附属させてあります〉

(ロ) 単相 100V 電源は専用のコンセントに差込プラグを差込んでください。

(ハ) アースについて。

(a) 200V 電源の4芯線の緑色の線はアース線になっておりますので電源接続のとき必ず施工してください。

(b) 上記(イ)以外の場合は製品付属のアース線にて必ずアースしてください。〈GF・SASシリーズはアース線は附属されておられません、アース端子部よりアース線をとってください〉

(ニ) 冷気回収装置について。

別置冷気回収の項<P455>を参照してください。

(ホ) 漏電しゃ断器について

(a) 電源接続のとき引込線取付点と負荷の間に必ず設置してください。

(b) 漏電しゃ断器は感度電流値15mAのものを使用してください。

(c) 漏電しゃ断器の定格電流容量は負荷電流値を有するものを使用してください。

(ヘ) E.M.C.Pシリーズは3φ200V電源だけでは始動しません。必ず3φ200Vと1φ100Vの両方を通電してください。

(5) 除霜について

除霜は標準状態(イ)に対し、(ロ)の如き設定となっています。

(イ) 周囲条件 乾球温度 30℃ <E.M.C.P形, BS形及び SAH形, SAS形, SRM-680SRB形は27℃>

相対湿度 60%

周囲風速 0.2m/s以下

(ロ) 除霜回数および時間

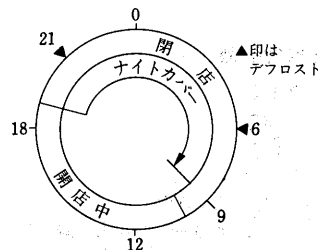
形名	除霜回数/日	時間<分>/回	除霜時刻設定値
EA-PS55 AKA WKA	4	30	6時間ごと
EA-HS55 ADA WDA	4	30	6時間ごと
EA-MS55 ALA WLA *	4	45	6時間ごと
EG-HS55AAA	4	30	6時間ごと
EP-HS55AAA	4	30	6時間ごと
EP-MS55AAA *	6	45	4時間ごと
MA-PV65AKA	4	30	6時間ごと
EK-MS MK-MD 65ASA *	3	45	8時間ごと
MK-ZS77ASA	2	30	12時間ごと
EK-JS82ASB *	2	45	6時 21時
EK-JS82ABB *	2	45	6時 21時
CR-MS687ASA	3	45	8時間ごと
CR-JS687ASB *	2	45	6時 21時
PR-JS87ASB *	2	45	6時 21時
EA-JC65ASB *	2	45	6時 21時
BSP BSH 53AA	6	30	4、8、12、16、20、24時
BSM-53AA *	6	30	4、8、12、16、20、24時
SAH-U316SRB	6	30	4、8、12、16、20、24時
SAH-U316STB	6	30	4、8、12、16、20、24時

形名	除霜回数/日	時間<分>/回	除霜時刻設定値
SAH-319STB	6	30	4、8、12、16、20、24時
SAH-U416STB	6	30	4、8、12、16、20、24時
SAH-419STB	6	30	4、8、12、16、20、24時
SAH-619STB	6	30	4、8、12、16、20、24時
SAH-U616STB	6	30	4、8、12、16、20、24時
SAS-U314SRB	6	30	4、8、12、16、20、24時
SAS-U316SRB	6	30	4、8、12、16、20、24時
SAS-319SRB	6	30	4、8、12、16、20、24時
SAS-419SRB	6	30	4、8、12、16、20、24時
SRM-80SRB *	3	36/30	8/9.5時間ごと
SRC-80SRB *	3	45	8、16、24時
SKH-80SRB	3	36/30	8/9.5時間ごと
SKM-80SRB *	3	36/30	8/9.5時間ごと
SKC-80SRB *	3	45	8、16、24時
GFH-214DRF	2	42/35	14.4/12時間ごと
GFH-214DTF	2	42/35	14.4/12時間ごと
GFH-424DRF	2	42/35	14.4/12時間ごと
GFH-424DTF	2	42/35	14.4/12時間ごと
GFH-424SRF	2	42/35	14.4/12時間ごと
GFH-424STF	2	42/35	14.4/12時間ごと
GFH-634DTF	2	42/35	14.4/12時間ごと
GFH-624STF	2	42/35	14.4/12時間ごと
GFM-214DTF *	2	42/35	14.4/12時間ごと
GFM-424DTF *	2	42/35	14.4/12時間ごと
GFM-634DTF *	2	42/35	14.4/12時間ごと
GFJ-214DTF *	2	42/35	8、20時
GFJ-424DTF *	2	45	8、20時

注1. 時間<分>/回はタイマ設定時間です。  
 2. \*印は過熱防止器付です。  
 3. 時間<分>/回の欄で数値が2つ記入されているのは50/60Hzの時間<分>です。

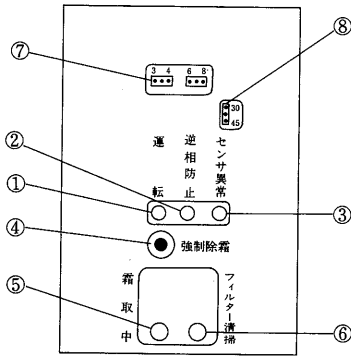
EK-JS, CR-JS, PR-JS, EA-JC形は下図「デフロストサイクル設定例」の様に開店中のデフロストは避け、閉店時に付属のナイトカバーを掛け、商品を冷やし込んでからデフロストをかけるようにしてください。

デフロストサイクル設定例  
 (開店10時・閉店7時の場合)



デフロストは開店4hr前と閉店2hr後に行い、必ずナイトカバーを付けた状態でデフロストをするよう設定してください。

EA-PS形  
EA-HS形  
EA-MS形  
MA-PV形  
EG-HS形  
EP-HS形  
EP-MS形  
EK-MS形  
MK-MS形  
CR-MS形



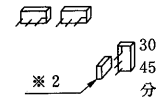
- ① 運転ランプ<緑色>.....単相100V電源を入れ冷凍機スイッチをONにすると点灯しコントローラが作動します。なお、三相200V電源が入っていないと圧縮機は始動しませんので、必ず両方の電源を入れてください。
- ② 逆相防止ランプ<黄色>.....三相200V電源コードが正しく配線されていないと点灯し、圧縮機は始動しません。電源コードのどれか2本を入れ替えてください。
- ③ センサ異常ランプ<赤色>.....センサが異常ですと点滅します。
- ④ 強制除霜スイッチ.....このスイッチを押すと強制的に霜取りを行います。
- ⑤ 霜取中ランプ<黄色>.....霜取り中に点灯します。
- ⑥ フィルタ清掃ランプ<赤色>.....凝縮器の温度が異常に高い場合に、点灯または点滅します。フィルタ清掃等の処置をしてください。
- ⑦ 霜取間隔設定部.....霜取りのサイクル時間を設定します。
- ⑧ 霜取時間設定部.....1回あたりの霜取り時間を設定します。

霜取間隔設定部



※1が左端と真中のピンに差し込まれてあれば、6時間間隔で除霜されます。

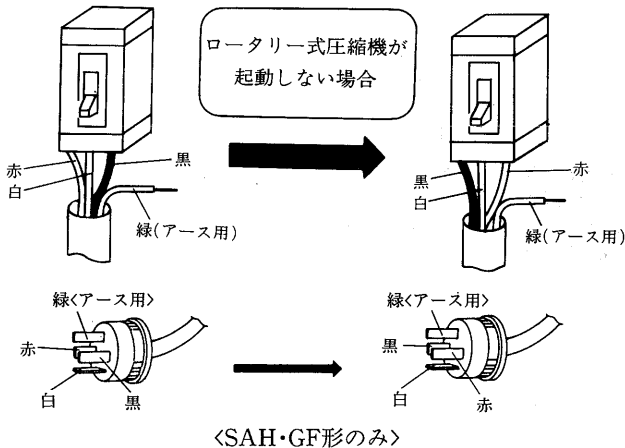
霜取時間設定部



※2が上端と真中のピンに差し込まれてあれば、30分間除霜されます。

(6) ロータリー圧縮機について

(イ) 三相電源の相順が逆の場合、逆相防止器によって圧縮機は始動しません。この時は、一次側電源の相順を入れ替えてください。〈三相200V機種のみ〉



- ① 赤、白、黒の順で接続 ② 赤、黒の2線を入れ替える
- 逆相防止器は三相電源の相回転の方向及び欠相の有無を検知して圧縮機の逆転及び欠相運転を保護するものです。

(ロ) 電源がOFFから再起動までの時間は5分以上あけてください。ロータリーはトルクが小さいため、高低圧圧力差が大きいと起動不良となりますので充分停止時間をとって起動させてください。