

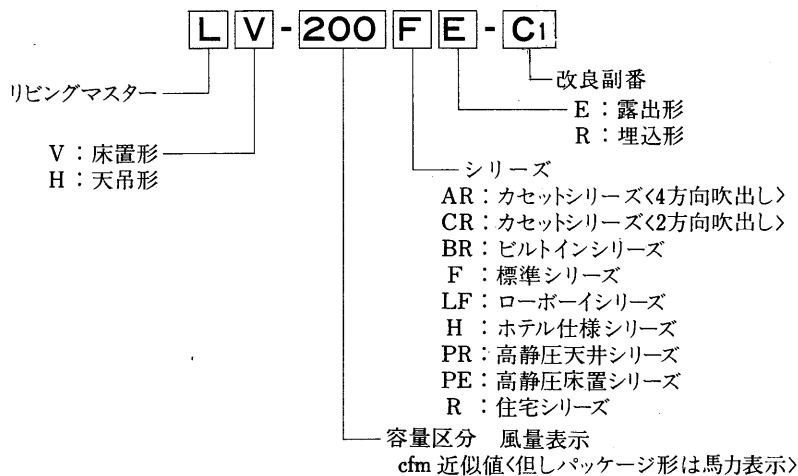
# 5 ファンコイルユニット リビングマスター

## 目次

5.1 仕様	480
(1) ARシリーズ<4方向吹出しカセット形>	480
(2) CRシリーズ<2方向吹出し>	481
(3) BRシリーズ<ビルトインカセット形>	482
(4) Fシリーズ<標準形>	483
(5) LFシリーズ<ローボーイ形>	484
(6) PRシリーズ<高静圧形>	484
(7) PEシリーズ<パッケージ形>	485
(8) Rシリーズ<住宅向>	486
5.2 外形寸法図	487
(1) ARシリーズ	487
(2) CRシリーズ	488
(3) BRシリーズ	490
(4) Fシリーズ	490
(5) LFシリーズ	492
(6) PRシリーズ	493
(7) PEシリーズ	494
(8) Rシリーズ	497
5.3 電気配線図	498
5.4 能力表	501
(1) ARシリーズ	501
(2) CR・BR・F・LFシリーズ	505
(3) PRシリーズ	509
(4) PEシリーズ	520
(5) Rシリーズ	526
(6) 能力線図<風量補正線図>	528

5.5 暖房の温水温度計算方法	528
5.6 水頭損失線図	529
5.7 機外静圧線図	530
5.8 騒音	532
(1) 騒音値<ホン>	532
(2) 測定方法	533
(3) NC曲線	533
5.9 別売品	537
5.10 受注生産品	557
(1) 建設省仕様<CR・Fシリーズ>	558
(2) 低水量仕様<CR・BR・F・LFシリーズ>	562
(3) 新ホテル仕様<CRシリーズ カセット形>	564
(4) ホテル仕様<HRシリーズ カセット形>	565
(5) ホテル仕様<天井埋込形>	566
(6) 高性能フィルタ仕様<CR・BR・Fシリーズ>	567
(7) 高静圧仕様<LH-FR-C-SP天井埋込形>	570
(8) ダブルコイル仕様<F・CR・BRシリーズ>	571
(9) 前吹出し仕様<LV-FE-C1-M床置形>	575
(10) 下吸込み仕様<LH-FE-C1-B天井吊形>	576
(11) フレキシブルダクト接続用丸形フランジ<LH-BR用>	576
(12) FCU専用リモコン	577
(13) フリープランシステム資料	579
(14) デジタルシステムコントロール資料	581
5.11 据付関係資料	582
5.11.1 配管工事	582
5.11.2 注意事項	583
5.12 自動制御<F・LFシリーズ>	585

## 形名の見方



5.1 仕様

(1)ARシリーズ<4方向吹出しカセット形>

冷暖房能力表はP501に掲載。

項目		形名	400形	600形	800形	1000形	1200形	1400形	1600形
外装	本体<LH-AR>		亜鉛鉄板						
	別売パネル<P-AR>		外枠：ABS GL-4S<0.70Y 8.59/0.97>						
能力	冷房能力<全熱>	kcal/h	3,300	4,650	6,600	7,590	8,580	10,500	12,990
	冷房能力<顕熱>	kcal/h	2,500	3,580	5,000	5,750	6,410	7,840	9,440
	暖房能力	kcal/h	5,640	7,500	11,000	12,650	15,000	17,960	19,550
	水量	ℓ/min	11	15.5	22	25.3	28.6	35	43.3
	水頭損失	mAq	1.09	1.90	2.3	1.75	2.1	3.0	4.80
電源			単相100V 50/60Hz						
消費電力	W		71/73	95/98	108/113	143/149	168/173	190/198	216/226
電流	A		0.73/0.75	0.99/0.99	1.14/1.14	1.45/1.49	1.73/1.75	2.00/2.00	2.28/2.28
送風機	形式		φ420ターボファン						
	風量	m³/min	13	17	22	28	33	38	43
	風量調節		強・中・弱・切の3段切換						
冷却器・放熱器		プレートフィン付熱交換器<銅管・アルミフィン>最高使用圧力10kgf/cm²							
フィルタ		合成繊維不織布フィルタ<水洗浄可能>							
配管	方向		45°取り出し,左右どちらでも可能						
	水出入口径		PT <sup>3</sup> / <sub>4</sub> めねじ						
	ドレン口径		VP-20<フレキ接手付属>						
断熱材・吸音材		ポリエチレンフォーム							
騒音	音	ホン	33	36	37	37	38	40	42
質量	本体	kg	32	32	34	55	55	55	61
	パネル	kg	7	7	7	10	10	10	10
	合計	kg	39	39	41	65	65	65	71
熱交換器内容積	cc		750	750	1,540	2,400	2,400	2,400	3,120

- 注 1. 上記値は強ノッチ<風量調節>の特性値です。建設省仕様は本仕様と仕様値が異なりますのでご注意ください。
2. 能力表示条件の冷房能力は冷水入口温度7°C, 吸込み空気DB=27°C, WB=19.5°C 水出入口温度差5°Cの場合  
暖房能力は温水入口温度60°C, 吸込み空気DB=21°Cの場合の値です。<JIS条件>
3. 風量は吹出口で風車式風速計により測定した値です。
4. 騒音測定については後述する騒音測定方法の項を参照ください。
5. 水頭損失の測定は水温10°Cで各機種種の定格水量を通水した場合の熱交換器出口および入口間の静圧差を測定した値を示します。ただし、バルブ・配管セット等の水頭損失は含まれません。
6. パネル及び風量調節スイッチは別売部品です。別売部品<P537>の項をご覧ください。
7. 最高使用温水温度は80°Cです。暖房時の水温設定にご注意ください。
8. 1600形は受注生産品です。

(2)CRシリーズ<2方向吹出しカセット形>

冷暖房能力表はP505に掲載。

項目		形名	200形	300形	400形	600形	800形	1200形
外別売パネル装	吹形	本 体<LH-CR-C>	亜鉛鉄板					
		フルフラットパネル<P-CR-TW <sub>i</sub> >	外枠：アルミ製・アルマイト処理，サービスパネル：ポリエステル焼付塗装 0.70Y8.59/0.97>近似色					
		フルフラットパネル<P-CR-TX>	外枠：アルミ製・アルマイト処理					
		ソフトパネル<P-CR-C <sub>i</sub> >	外枠：アクリル焼付塗装，サービスパネル：ポリエステル焼付塗装<0.70Y8.59/0.97>近似色					
		フルフラットパネル<P-CRS-TW <sub>i</sub> >	外枠：アルミ製・アルマイト処理，サービスパネル：ポリエステル焼付塗装<0.70Y8.59/0.97>近似色					
		フルフラットパネル<P-CRS-TX>	外枠：アルミ製・アルマイト処理					
能力	A	冷房能力<全熱> kcal/h	1,800	2,400	3,300	4,650	6,600	8,580
		冷房能力<顕熱> kcal/h	1,370	1,870	2,500	3,580	5,000	6,410
		暖房能力 kcal/h	2,950	4,080	5,640	7,500	11,000	15,000
	B	水 量 ℓ/min	6.0	8.0	11.0	15.5	22.0	28.6
		水 頭 損 失 mAq	0.73	1.49	1.14	1.25	1.2	2.2
		暖房能力 kcal/h	2,190	3,090	4,260	5,610	8,280	11,460
電	源	水 量 ℓ/min	7.3	10.3	14.2	18.7	27.6	38.2
		水 頭 損 失 mAq	1.0	2.3	1.8	1.7	1.8	3.7
		電 源	単相100V 50/60Hz					
消電	流	電 力 W	57/62	64/69	67/74	95/108	116/135	193/218
		電 流 A	0.62/0.64	0.68/0.72	0.74/0.78	0.99/1.10	1.27/1.43	1.95/2.2
		送風機形式	φ180 シロココファン					
送風機	風 量 調 節	風 量 m <sup>3</sup> /min	6.1	8.5	11.0	17.0	22.0	34
		風 量 調 節	強・中・弱・切の3段切換					
冷却器・放熱器		プレートフィン付熱交換器<銅管・アルミフィン>最高使用圧力10kg.f/cm <sup>2</sup>						
フィルタ		合成繊維不織布フィルタ<水洗浄可能>						
配管	方 向	両 吹 パ ネ ル	左右どちらでも可能					
		片 吹 パ ネ ル	左配管専用パネル<吹出口側から見て><右用パネルは受注生産>					
		水 出 入 口 径	PT締めねじ					
断熱材・吸音材	吹 出 口	ド レ ン 口 径	VP-20<フレキ接手付属>					
		断熱材	ポリエチレンフォーム					
		吸音材	アルミ製ルーバー					
騒音	音 体	音 体	32	35	35	37	38	40
		本 体	20	20	24	33	40	53
		パ ネ ル	7.5	7.5	9.0	10.0	11.5	14.0
質量	合 計	合 計	27.5	27.5	33	43	51.5	67
		熱 交 換 器 内 容 積 cc	370	510	720	980	1,820	2,200

- 注 1. 上記値は強ノッチ<風量調節>の特性値です。建設省仕様は本仕様と仕様値が異なりますのでご注意ください。
2. 能力表示条件Aの冷房能力は冷水入口温度7℃，吸込み空気DB=27℃，WB=19.5℃ 水出入口温度差5℃の場合  
暖房能力は温水入口温度60℃，吸込み空気DB=21℃の場合の値です。<JIS条件>
3. 能力表示条件Bの暖房能力は温水入口温度50℃，吸込み空気DB=22℃の場合の値です。
4. 風量は吹出口で風車式風速計により測定した値です。
5. 騒音測定については後述する騒音測定方法の項を参照ください。
6. 水頭損失の測定は水温10℃で各機種種の定格水量を通水した場合の熱交換器出口および入口間の静圧差を測定した値を示します。ただし、バルブ・配管セット等の水頭損失は含まれません。
7. 片吹形パネル<P-CRS>は左配管専用です。<配管方向と空気吹出し方向の関係は外形寸法図を参照ください。>
8. パネル及び風量調節スイッチは別売部品です。別売部品<P537>の項をご覧ください。
9. 最高使用温水温度は80℃です。暖房時の水温設定にご注意ください。

ファンコイルユニット リビングマスター

(3)BRシリーズ<ビルトインカセット形>

冷暖房能力表はP505に掲載。

項目		形名	200形	300形	400形	600形	800形	
外装	本体	<LH-BR>	亜鉛鉄板					
	別売パネル	<P-BR-S1>	枠：アルミ製アルマイト処理，化粧パネル：ポリエステル焼付塗装<0.70 Y8.59/0.97> 近似色					
能力	A	冷房能力<全熱>	kcal/h	1,800	2,400	3,300	4,650	6,600
		冷房能力<顕熱>	kcal/h	1,370	1,870	2,500	3,580	5,000
		暖房能力	kcal/h	2,950	4,080	5,640	7,500	11,000
		水量	ℓ/min	6.0	8.0	11.0	15.5	22.0
	B	水頭損失	mAq	1.1	0.7	1.5	1.8	1.4
		暖房能力	kcal/h	2,190	3,090	4,260	5,610	8,280
		水量	ℓ/min	7.3	10.3	14.2	18.7	27.6
		水頭損失	mAq	1.6	1.1	2.3	2.5	2.1
電源		単相100V 50/60Hz						
消費電力	W	53/58	68/76	84/94	149/166	184/205		
電流	A	0.54/0.59	0.69/0.79	0.87/0.96	1.54/1.70	1.95/2.10		
送風機	形式		φ180 シロココファン					
風量調節	m <sup>3</sup> /min	6.1	8.5	11.0	17.0	22.0		
定格機外静圧	mmAq	5	強・中・弱・切の3段切換					
冷却器・放熱器		プレートフィン付熱交換器<銅パイプ・アルミフィン>最高使用圧力 10kg f/cm <sup>2</sup>						
フィルター		合成繊維不織布フィルタ<水洗浄可能>						
配管	方向	左右どちらでも可能<標準は左>						
排水	口径	PT $\frac{1}{2}$ めねじ						
断熱材・吸音材		ポリエチレンフォーム・ウレタンフォーム						
騒音	音	ホン	32	35	36	38	40	
質量	本体	<LH-BR>	kg	22	24	28	36	45
	パネル	<P-BR-S1>	kg	5	5.5	6.5	7.5	11
	合計	<LH-BR+P-BR-S1>	kg	27	29.5	34.5	43.5	56
熱交換器	内容積	cc	650	800	1,080	1,520	2,100	

- 注 1. 上記値は強ノッチ<風量調節>の特性値です。
2. 能力表示条件Aの冷房能力は冷水入口温度7℃，吸込み空気DB=27℃，WB=19.5℃，水出入口温度差5℃の場合。暖房能力は温水入口温度60℃，吸込み空気DB=21℃の場合の値です。<JIS条件>
3. 能力表示条件Bの暖房能力は温水入口温度50℃，吸込み空気DB=22℃の場合の値です。
4. 風量は吹出口で風車式風速計により測定した値です。
5. 騒音測定については，後述する騒音測定方法の項を参照ください。
6. 水頭損失の測定は水温10℃で各機種定格水量を通水した場合の熱交換器出口および入口間の静圧差を測定した値を示します。ただし，バルブ・配管セット等の水頭損失は含まれません。
7. パネル及び風量調節スイッチは別売部品です。別売部品<P537>の項をご覧ください。
8. 最高使用温水温度は80℃です。暖房時の水温設定にご注意ください。



(4)Fシリーズ<標準形>

冷暖房能力表はP505に掲載。

項目		形名	150形	200形	300形	400形	600形	800形	1200形					
外装	LV-FE-C <sub>1</sub> <床置形>		本体：冷間圧延鋼板 アクリル樹脂焼付塗装・3.4Y7.7/0.8, 近似色 ベース：塗装鋼板<ポリエステル焼付塗装, 5YR2/1近似色>											
	LV-FR-C<床置埋込形>		亜鉛鉄板											
	LH-FE-C <sub>1</sub> <天井吊形>		冷間圧延鋼板<アクリル樹脂焼付塗装・3.4Y7.7/0.8, 近似色>											
	LH-FR-C<天井埋込形>		亜鉛鉄板											
能力	A	冷房能力<全熱>	kcal/h	1,200	1,800	2,400	3,300	4,650	6,600	8,580				
		冷房能力<顕熱>	kcal/h	980	1,370	1,870	2,500	3,580	5,000	6,410				
		暖房能力	kcal/h	2,000	2,950	4,080	5,640	7,500	11,000	15,000				
	B	水	量	ℓ/min	4.0	6.0	8.0	11.0	15.5	22.0	28.6			
		水	頭損失	mAq	0.44	0.90	1.6	1.3	1.3	1.5	1.9			
		暖房能力	kcal/h	1,500	2,190	3,090	4,260	5,610	8,280	11,460				
電力	水	量	ℓ/min	5.0	7.3	10.3	14.2	18.7	27.6	38.2				
	水	頭損失	mAq	0.65	1.3	2.5	2.0	1.8	2.2	3.2				
	電	源		単相100V 50/60Hz										
消費電力	LV-FE-C <sub>1</sub>	W	32/34	33/35	36/40	45/54	63/72	86/106	124/146					
	LV-FR-C	W	32/34	33/35	36/40	45/54	63/72	86/106	124/146					
	LH-FE-C <sub>1</sub>	W	32/34	33/35	36/40	45/54	63/73	86/105	126/146					
	LH-FR-C	W	32/34	33/35	36/40	44/53	63/73	87/107	123/143					
電流	LV-FE-C <sub>1</sub>	A	0.34/0.35	0.35/0.36	0.38/0.41	0.46/0.55	0.70/0.77	0.89/1.07	1.36/1.55					
	LV-FR-C	A	0.34/0.35	0.35/0.36	0.38/0.41	0.46/0.55	0.70/0.77	0.89/1.07	1.36/1.55					
	LH-FE-C <sub>1</sub>	A	0.34/0.35	0.35/0.36	0.38/0.41	0.46/0.55	0.70/0.77	0.89/1.07	1.39/1.55					
	LH-FR-C	A	0.34/0.35	0.35/0.36	0.38/0.41	0.45/0.54	0.70/0.78	0.90/1.09	1.36/1.52					
送風機	形	式	φ150 シロッコファン											
	風	量	m <sup>3</sup> /min	5	6.1	8.5	11	17	22	34				
冷	風	量	強・中・弱・切の3段切換											
	却	器	プレートフィン付熱交換器<銅管・アルミフィン>最高使用圧力10kgf/cm <sup>2</sup>											
配	フ	イ	PPハニカムネットフィルタ<水洗浄可能><LH-FR-Cを除く>											
	水	出	左右どちらでも可能<標準は左>											
管	方	向	PT $\frac{3}{4}$ めねじ											
	口	径	ポリエチレン製フレキシブルホース 外径φ27<先端φ20>											
断	熱	材	PT $\frac{3}{4}$ おねじ											
	熱	材	グラスウール・ウレタンフォーム											
吹	出	口	P $\phi$ 製風向調整グリル<LV-FE-C <sub>1</sub> ・LH-FE-C <sub>1</sub> 形>											
	騒	音	ホン	32	32	35	35	37	38	40				
質	量	LV-FE-C <sub>1</sub>	kg	19	21	22.5	26.5	30	42	52.6				
		LV-FR-C	kg	12.5	14	15.5	18	22	35	42				
		LH-FE-C <sub>1</sub>	kg	18.5	20.5	22	25.5	30	44	54				
		LH-FR-C	kg	10.5	11.5	13	15	18	29	35				
熱	交	換	器	内	容	積	cc	450	600	750	850	1,150	1,600	2,150

- 注 1. 上記値は強ノッチ<風量調節>の特性値です。建設省仕様は本仕様と仕様値が異なりますのでご注意ください。
2. 能力表示条件Aの冷房能力は冷水入口温度7°C, 吸込み空気DB=27°C, WB=19.5°C 水出入口温度差5°Cの場合  
暖房能力は温水入口温度60°C, 吸込み空気DB=21°Cの場合の値です。<JIS条件>
3. 能力表示条件Bの暖房能力は温水入口温度50°C, 吸込み空気DB=22°Cの場合の値です。
4. 風量は吹出口で風車式風速計により測定した値です。
5. 騒音測定については後述する騒音測定方法の項を参照ください。
6. 床埋込形<LV-FR-C>の特性値は別売部品の吹出しグリル<DG-F-C>付, 天井埋込形<LH-FR-C>の特性値は, 別売部品の吹出しグリル<DG-F-C>・吸込チャック<SB-F>・吸込みグリル<SG-F-C>付の値です。
7. 水頭損失の測定は水温10°Cで各機種種の定格水量を通水した場合の熱交換器出口および入口間の静圧差を測定した値を示します。ただし, バルブ・配管セット等の水頭損失は含まれません。
8. 風量調節スイッチは別売部品です。別売部品<P537>の項をご覧ください。ただし, LV-FE-C<sub>1</sub>形<床置形>は組込んでいますので除きます。
9. 最高使用温水温度は80°Cです。暖房時の水温設定にご注意ください。

ファンコイルユニットリビングマスター

(5)LFシリーズ<ローボーイ形>

冷暖房能力表はP505に掲載。

項目		形名	200形	300形	400形	600形	800		
外装	LV-LFE-B <sub>3</sub>		中間圧延鋼板, アクリル樹脂焼付塗装・3.4Y 7.7/0.8近似色				ベース・メラミン焼付塗装5YR2/1近似色		
	LV-LFR-B <sub>2</sub>		亜鉛鉄板						
能力	能	冷房能力<全熱>	kcal/h	1,800	2,400	3,300	4,650	5,730	
		冷房能力<顕熱>	kcal/h	1,370	1,870	2,500	3,470	4,350	
		暖房能力	kcal/h	2,950	4,080	5,640	7,500	9,300	
	力	水	量	ℓ/min	6.0	8.0	11.0	15.5	19.1
		水	頭損失	mAq	0.83	1.6	1.2	2.9	2.3
		暖房能力	kcal/h	2,190	3,090	4,260	5,610	6,960	
電	源	水	量	ℓ/min	7.3	10.3	14.2	18.7	23.2
		水	頭損失	mAq	1.2	2.5	1.9	4.0	3.2
消費電力	電	電	流	A	0.37/0.38	0.42/0.45	0.46/0.50	0.50/0.56	0.90/0.96
		電	流	A	0.38/0.39	0.43/0.46	0.47/0.50	0.50/0.56	0.90/0.96
送風機	風	形	式	φ150 シロッコファン					
		風	量	m <sup>3</sup> /min	6.1	8.5	11.0	15.0	20.0
配管	方	風	量調節	強・中・弱・切の3段切換					
		冷却器・放熱器		プレートフィン付熱交換器<銅管・アルミフィン>最高使用圧力10kgf/cm <sup>2</sup>					
配管	方	フィルタ		PPハニカムネットフィルタ<水洗浄可能>					
		方向		左右どちらでも可能<標準は左>					
配管	方	水	出入口径	PT $\frac{3}{4}$ めねじ					
		ドレ	ン口径	PT $\frac{3}{4}$ おねじ					
配管	方	断熱材・吸音材		ポリエチレンフォーム・ウレタンフォーム					
		吹	出口	P $\phi$ 製風向調整グリル<LV-LFE-B <sub>3</sub> 形>					
質量	騒	音	音	ホン	32	35	35	37	38
		質	量	kg	29.8	33.1	39.7	49.0	60.3
質量	騒	音	音	ホン	19.8	22.9	27.4	35.0	45.3
		質	量	kg	19.8	22.9	27.4	35.0	45.3
熱交換器	容	積	cc	580	700	940	1,300	1,560	

- 注 1. 床埋込形<LV-LFR-B<sub>2</sub>>の特性値は標準吹出しグリル<DG-F-C>付の値です。  
 2. LFシリーズの最高使用温水温度は60℃です。暖房時の水温設定にご注意ください。  
 3. LV-LFR-B<sub>2</sub><床埋込形>の風量調節スイッチは別売部品です。別売部品<P537>の項をご覧ください。

(6)PRシリーズ<高静圧形>

冷暖房能力表はP509に掲載。

項目		形名	LH-700PR-C	LH-1000PR-C	LH-1400PR-C	LH-1800PR-C	LH-2200PR-C	LH-2800PR-C		
外装			亜鉛鉄板							
	冷房能力<全熱>	kcal/h	6,300/7,050	9,000/9,900	12,600/14,100	15,300/16,950	18,600	23,100		
能力	能	冷房能力<顕熱>	kcal/h	4,600/5,270	6,570/7,370	9,190/10,530	11,160/12,630	14,330	17,850	
		暖房能力	kcal/h	11,100/12,920	15,900/18,080	22,200/25,840	27,000/31,000	33,990	42,190	
		水	量	ℓ/min	21/23.5	30/33	42/47	51/56.5	62	77
	力	水	頭損失	mAq	1.4/1.7	1.3/1.5	1.2/1.5	1.9/2.3	1.2	2.0
		暖房能力	kcal/h	8,280/9,690	11,850/13,560	16,560/19,380	20,130/23,250	25,500	31,650	
		水	量	ℓ/min	27.6/32.3	39.5/45.2	55.2/64.6	67.1/77.5	85	105.5
電	源	水	頭損失	mAq	2.3/3.0	2.1/2.7	1.9/2.6	3.1/4.0	2.08	3.47
		電	流	A	2.1/3.5	3.3/5.7	4.2/6.9	5.2/8.4	3.4/4.1	<4.2/5.1>
送風機	風	形	式	φ230 シロッコファン			φ290 シロッコファン			
		風	量	m <sup>3</sup> /min	20/24	30/35	40/48	50/59	64<72>	80<90>
配管	方	風	量調節	強・弱・切の2段切換				入一切のシーソーススイッチ		
		定格機外静圧	mmAq	12				15		
配管	方	熱交換器		プレートフィン付熱交換器<銅管・アルミフィン>最高使用圧力10kgf/cm <sup>2</sup>						
		方向		左右どちらでも可<標準は左>						
配管	方	水	出入口径	PT1めねじ		PT1 $\frac{1}{2}$ めねじ		PT1 $\frac{3}{4}$ めねじ		
		ドレ	ン口径	PT $\frac{3}{4}$ おねじ		PT1おねじ		PT1おねじ		
質量	騒	断熱材・吸音材		ポリエチレンフォーム						
		質	量	kg	53	65	95	107	99	108
質量	騒	音	音	ホン	44/47	46/49	47/50	48/51	51	53
		質	量	cc	2,460	3,370	4,540	5,400	5,700	6,500

- 注 1. 上記値は強ノッチの特性値です。  
 2. 能力表示条件Aの冷房能力は冷水入口温度7℃, 吸込み空気DB=27℃, WB=19.5℃, 水出入口温度差5℃の場合  
 暖房能力は温水入口温度60℃, 吸込み空気DB=21℃の場合の値です。<JIS条件>  
 3. 能力表示条件Bの暖房能力は温水入口温度50℃, 出口45℃, 吸込み空気DB=22℃の場合の値です。  
 4. 風量は吹出口で風車式風速計により測定した値です。  
 5. 騒音測定については後述の騒音測定の方法の項を参照ください。  
 6. 水頭損失の測定は水温10℃で各機種種の定格水量を通した場合の熱交換器出口および入口静圧差を測定した値を示します。  
 7. 風量調節スイッチは別売部品です。別売部品<P538>の項をご覧ください。  
 8. < >値は最大風量を示します。最大風量以下で使用願います。詳しくは<P530>の機外静圧線図を参照願います。  
 9. 最高使用温水温度は80℃です。暖房時の水温設定にご注意ください。

(7)PEシリーズ(パッケージ形)

冷暖房能力表はP520に掲載。

項目	形名	LV-30PE-C	LV-50PE-C	LV-75PE-C	LV-100PE-C	LV-150PE-C	LV-200PE-C	LV-30PE-R-C	LV-50PE-R-C	
外装<マンセル記号>		鋼板アクリル塗装<5Y8/1>								
能力A	冷房能力<全熱>	kcal/h 9,000	15,000	22,500	30,000	45,000	60,000	9,000	15,000	
	冷房能力<顕熱>	kcal/h 6,480	10,800	16,200	21,600	32,400	43,200	6,480	10,800	
	暖房能力	kcal/h 13,500	22,500	33,750	45,000	67,500	90,000	13,500	22,500	
	水量	ℓ/min 30	50	75	100	150	200	30	50	
	水頭損失	mAq 1.8	2.1	2.3	2.1	2.0	3.3	1.8	2.1	
能力B	暖房能力	kcal/h 9,810	16,360	24,540	32,730	49,090	65,460	9,810	16,360	
	水量	ℓ/min 32.7	54.5	81.8	109.1	163.6	218.2	32.7	54.5	
	水頭損失	mAq 2.1	2.4	2.6	2.5	2.3	4.2	2.1	2.4	
電源		三相200V 50/60Hz					単相100V 50/60Hz			
消費電力	W	170/210	245/300	420/520	1,160/1,250	1,800/2,300	2,300/3,000	170/205	280/345	
電流	A	0.53/0.66	0.85/1.0	1.4/1.7	3.7/3.9	7.7/8.2	9.8/10.6	1.75/2.1	2.9/3.5	
送風機	形式	鋼板製シロッコファン								
	電動機容量	kW 0.06	0.13	0.3	0.6	2.2	3.7	0.09	0.15	
	風量	m³/min 27	45	67.5	90	135	180	27	45	
風量調節		入一切のシーソースイッチ					強・中・弱・切のロータリースイッチ			
定格機外静圧	mmAq	-	-	-	-	10/20	10/20	-	-	
冷却器・放熱器		プレートフィン付熱交換器<銅パイプ・アルミフィン>最高使用圧力10kgf/cm <sup>2</sup>								
フィルタ		PPハニカムネットフィルタ<水洗浄式>								
配管	冷・温水入口	PT1-½おねじ		PT1-½おねじ		PT2おねじ		PT1-½おねじ		
	冷・温水出口	PT1-½おねじ		PT1-½おねじ		PT2おねじ		PT1-½おねじ		
	ドレン出口	PT1おねじ								
断熱材・吸音材		グラスウール・ポリエチレンフォーム								
吹出口		可変式Hルーバ・半固定式Vルーバ								
騒音	ホン	46	48	52	56	61	65	46	48	
質量	kg	123	160	190	230	300	340	123	160	
熱交換器内容積	cc	5,100	6,200	7,260	8,700	15,000	16,500	5,100	6,200	

- 注 1. 本仕様は30～100形はプレナムタイプ、150、200形は、グリル・ダクトタイプの仕様値を示します。  
 2. 能力表示条件Aの冷房能力は冷水入口温度7℃、吸込み空気DB=27℃、WB=19.5℃ 水出入口温度差5℃の場合  
 暖房能力は温水入口温度60℃、吸込み空気DB=21℃の場合の値です。<JIS条件>  
 3. 能力表示条件Bの暖房能力は温水入口温度50℃、出口45℃、吸込み空気DB=22℃の場合の値です。  
 4. 風量は吹出口で風車式風速計により測定した値です。  
 5. 騒音測定については後述する騒音測定の項を参照ください。  
 6. 水頭損失の測定は、水温10℃で各機種種の定格水量を通水した場合の熱交換器出口および入口間の静圧差を測定した値を示します。ただし、バルブ・配管セット等の水頭損失は含まれません。  
 7. PEシリーズの最高使用温水温度は60℃です。暖房時の水温設定にご注意ください。  
 8. 150～200形はダクトタイプが標準仕様となっていますので、プレナム仕様としてご使用の場合はプレナムチャンバー<別売部品>に付属の静圧変更部品<機外静圧0mmAq>のブリー・ベルトと必ず交換してください。

(8)Rシリーズ<住宅向>

冷暖房能力表はP526に掲載。

項目		形名	150形	250形	300形	400形	600形
タイプ	LV-RE-TM	デラックス	サーモ付木目調<ファイアーウッド>				
	LV-RE-TW		サーモ付ホワイト調<パールホワイト>				
	LV-RE-M	スタンダード	木目調<ファイアーウッド>				
	LV-RE-W		ホワイト調<パールホワイト>				
外装	LV-RE-TM	木目調<ファイアーウッド>	上ケーシング } : 塩ビ鋼板<単色>		色調：マルーンブラウン マンセル 5YR3/3近似色		
	LV-RE-M		側面ケーシング } : 塩ビ鋼板<木目>		色調：ファイアーウッド		
外装	LV-RE-TW	ホワイト調<パールホワイト>	上ケーシング } : 塩ビ鋼板<単色>		色調：パールホワイト マンセル 5Y7.5/1近似色		
	LV-RE-W		側面ケーシング } : 塩ビ鋼板<単色>		色調：パールホワイト マンセル 5Y7.5/1近似色		
能力A	冷房能力<全熱>	kcal/h	1,110	1,620	2,130	2,730	3,990
	冷房能力<顕熱>	kcal/h	910	1,130	1,570	1,890	2,790
	暖房能力	kcal/h	2,160	2,790	3,670	4,620	6,590
	水 量	ℓ/min	3.7	5.4	7.1	9.1	13.3
能力B	水 頭 損 失	mAq	0.45	1.3	2.1	1.4	1.8
	暖房能力	kcal/h	1,630	2,070	2,720	3,420	4,860
	水 量	ℓ/min	5.4	6.9	9.1	11.4	16.2
	水 頭 損 失	mAq	0.87	2	3.2	2.1	2.5
能力C	冷房能力<全熱>	kcal/h	1,420	1,740	2,110	2,900	4,050
	冷房能力<顕熱>	kcal/h	1,060	1,180	1,560	1,960	2,820
	暖房能力	kcal/h	1,810	2,140	2,710	3,530	4,940
	水 量	ℓ/min	8.7	6.9	6.9	11.2	14.1
電 源	水 頭 損 失	mAq	2.0	2.0	2.0	2.0	2.0
	電 源		単相100V 50/60Hz				
消費電力	LV-RE-TM・TW	W	34/38	34/38	55/58	70/74	70/79
	LV-RE-M・W	W	31/35	31/35	52/55	67/71	67/76
電 流	LV-RE-TM・TW	A	0.35/0.39	0.35/0.39	0.60/0.62	0.77/0.80	0.72/0.81
	LV-RE-M・W	A	0.32/0.36	0.32/0.36	0.57/0.59	0.74/0.77	0.69/0.78
送風機	形 式		φ140シロココファン・単相コンデンサ誘導電動機				
	風 量	m <sup>3</sup> /min	5.5	5.5	8.0	10	14
温度調節	風 量 調 節		強・中・弱・切の押ボタンスイッチ				
	温 度 調 節		サーモスタット内蔵<LV-RE-TM, LV-RE-TWのみ>				
配管	冷 却 器 ・ 放 熱 器		プレートフィン付熱交換器<銅パイプ・アルミフィン>最高使用圧力10kgf/cm <sup>2</sup>				
	フ ィ ル タ		サラネットフィルタ<水洗浄式>				
配管	方 向		右側<正面向かって>				
	水 出 入 口 径		PT締めねじ				
断熱材・吸音材	ド レ ン 口 径		ビニルチューブ 外径φ18				
	断 熱 材 ・ 吸 音 材		グラスウール・ポリエチレンフォーム・ポリウレタンフォーム				
吹 出 口	吹 出 口		Hルーバ：アルミ，Vルーバ：鋼板				
	騒 音	ホン	34	34	37	40	42
質 量	質 量	kg	19.5	20	21	23	29
	熱 交 換 器 内 容 積	cc	650	900	900	1,100	1,750

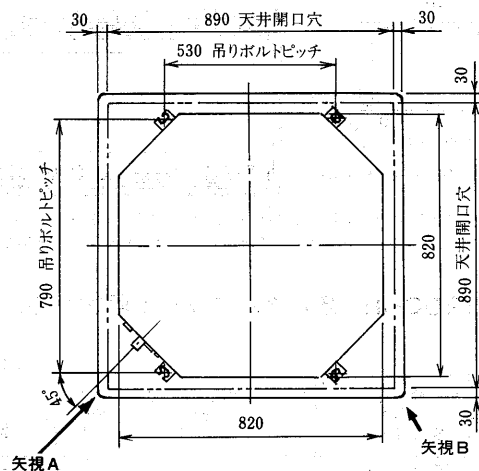
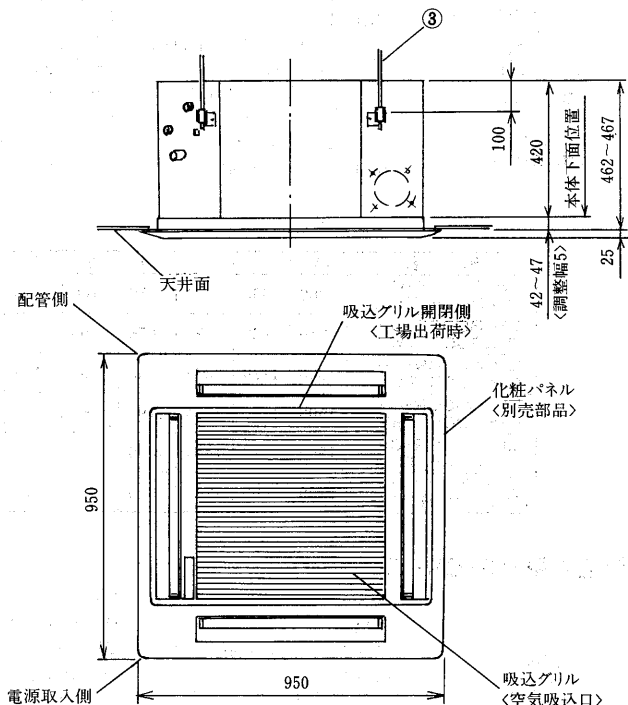
- 注 1. 上記値は強ノッチの特性値です。  
 2. 能力表示条件Aの冷房能力は冷水入口温度7°C，吸込み空気DB=27°C，WB=19.5°C，水出入口温度差5°Cの場合  
 暖房能力は温水入口温度60°C，吸込み空気DB=21°Cの場合の値です。<JIS条件>  
 3. 能力表示条件Bの暖房能力は温水入口温度50°C，吸込み空気DB=22°Cの場合の値です。  
 4. 能力表示条件Cの冷房能力は冷水入口温度7°C，吸込み空気DB=27°C，WB=19.5°C，水頭損失2mAqの場合。  
 暖房能力は温水入口温度50°C，吸込み空気DB=21°Cの場合の値です。  
 5. 水頭損失の値は，能力表示条件A，B，Cとも水温10°Cで各機種種の定格水量を通水した場合の熱交換器出口および入口間の静圧差を測定した値を示します。  
 6. 風量は吹出口で風車式風速計により測定した値です。  
 7. 騒音測定については後述する騒音測定方法の項を参照ください。

## 5.2 外形寸法図

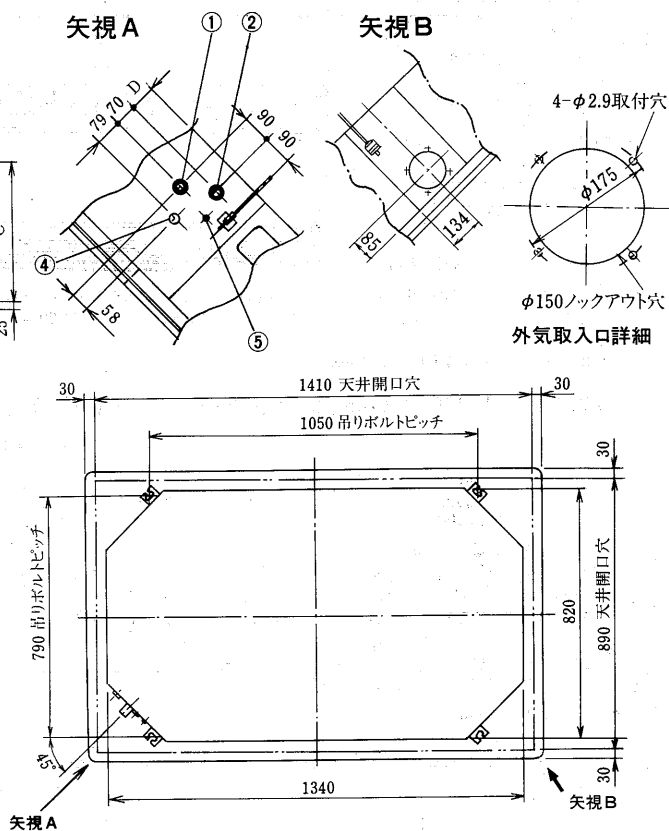
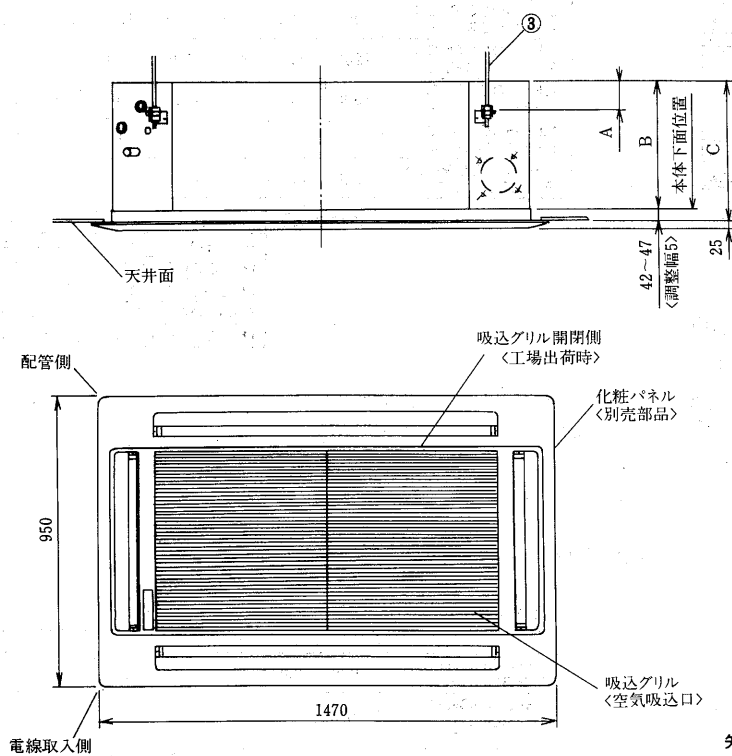
### (1)ARシリーズ

#### LH-400~800AR形<パネルP-800AR形>

- 水入口 PT $\frac{3}{4}$ めねじ.....①
- 水出口 PT $\frac{3}{4}$ めねじ.....②
- 吊りボルト M10またはW $\frac{3}{8}$ .....③
- ドレン接続口.....④
- エア抜きバルブ.....⑤



#### LH-1000~1600AR形<パネルP-1400AR形>



変化寸法表

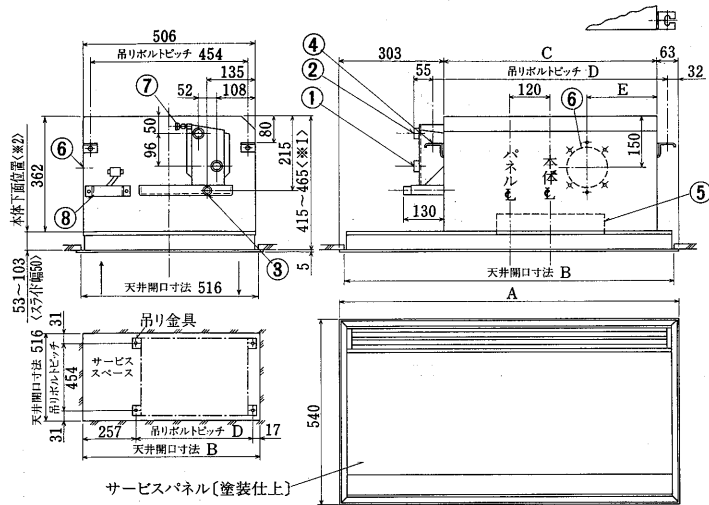
形名	A	B	C	D
LH-1000・1200・1400	100	420	462~467	78
LH-1600	161	481	523~528	139

- 水入口 PT $\frac{3}{4}$ めねじ.....①
- 水出口 PT $\frac{3}{4}$ めねじ.....②
- 吊りボルト..... M10またはW $\frac{3}{8}$ .....③
- ドレン接続口.....④
- エア抜きバルブ.....⑤

ファンコイルユニットリベントクマスター



LH-200~1200CR-C形〔フルフラット片吹パネル(サービスパネル塗装仕様)〈P-CRS-TW<sub>1</sub>〉〕



注 高性能フィルタ〈NBS 65,90%〉を組込む場合は、本体高さ※1が445~465mmとなります。但し、本体下面位置※2は83~103mm<スライド幅20mm>となります。

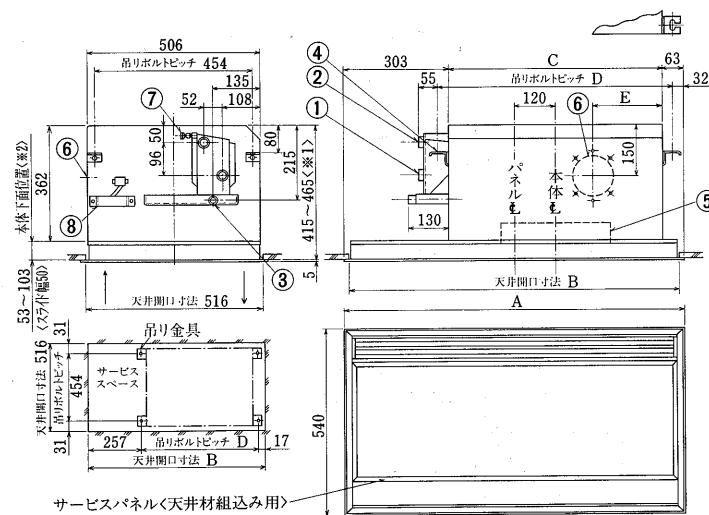


- 水入口 PT $\frac{3}{4}$ めねじ ①
- 水出口 PT $\frac{3}{4}$ めねじ ②
- ドレン口<フレキ接手付属〉 VP-20 ③
- 吊りボルト穴 4-14×30長穴 ④
- ロングライフフィルタ ⑤
- 外気取入口 ⑥
- エア抜きバルブ ⑦
- 端子台, アース端子 ⑧

変化寸法表

形名	A	B	C	D	E	F	G
LH-200CR-C+ P-230CRS-TW <sub>1</sub>	960	930	594	656	100	145	120
LH-300CR-C+ P-230CRS-TW <sub>1</sub>	960	930	594	656	100	145	120
LH-400CR-C+ P-400CRS-TW <sub>1</sub>	1200	1170	834	896	100	145	120
LH-600CR-C+ P-600CRS-TW <sub>1</sub>	1500	1470	1134	1196	567	175	150
LH-800CR-C+ P-800CRS-TW <sub>1</sub>	1800	1770	1434	1496	717	175	150
LH-1200CR-C+ P-1200CRS-TW <sub>1</sub>	2120	2090	1754	1816	877	175	150

LH-200~1200CR-C形〔フルフラット片吹パネル(天井材組込み用)〈P-CRS-TX〉〕



注 高性能フィルタ〈NBS 65,90%〉を組込む場合は、本体高さ※1が445~465mmとなります。但し、本体下面位置※2は83~103mm<スライド幅20mm>となります。



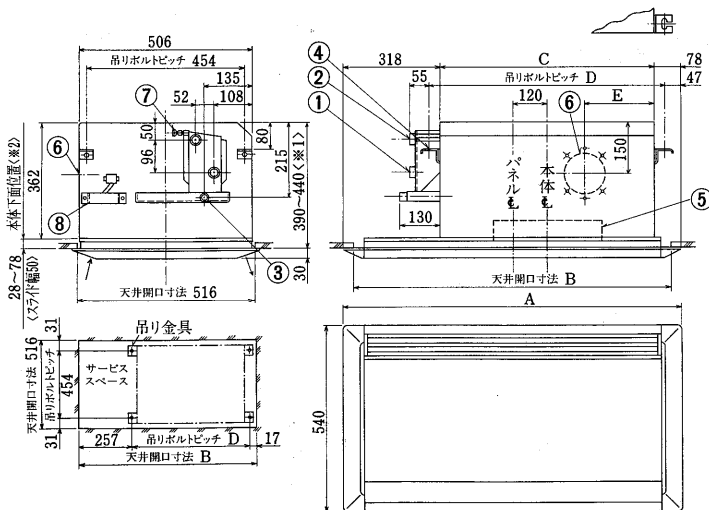
- 水入口 PT $\frac{3}{4}$ めねじ ①
- 水出口 PT $\frac{3}{4}$ めねじ ②
- ドレン口<フレキ接手付属〉 VP-20 ③
- 吊りボルト穴 4-14×30長穴 ④
- ロングライフフィルタ ⑤
- 外気取入口 ⑥
- エア抜きバルブ ⑦
- 端子台, アース端子 ⑧

変化寸法表

形名	A	B	C	D	E	F	G
LH-200CR-C+ P-230CRS-TX	960	930	594	656	100	145	120
LH-300CR-C+ P-230CRS-TX	960	930	594	656	100	145	120
LH-400CR-C+ P-400CRS-TX	1200	1170	834	896	100	145	120
LH-600CR-C+ P-600CRS-TX	1500	1470	1134	1196	567	175	150
LH-800CR-C+ P-800CRS-TX	1800	1770	1434	1496	717	175	150
LH-1200CR-C+ P-1200CRS-TX	2120	2090	1754	1816	877	175	150

形名	寸法<mm>
P-230CRS-TX	337×894
P-400CRS-TX	337×1134
P-600CRS-TX	337×1434
P-800CRS-TX	337×1734
P-1200CRS-TX	337×2054

LH-200~1200CR-C形〔ソフト片吹パネル〈P-CRS-C<sub>1</sub>〉〕



注 高性能フィルタ〈NBS 65,90%〉を組込む場合は、本体高さ※1が420~440mmとなります。但し、本体下面位置※2は58~78mm<スライド幅20mm>となります。



- 水入口 PT $\frac{3}{4}$ めねじ ①
- 水出口 PT $\frac{3}{4}$ めねじ ②
- ドレン口<フレキ接手付属〉 VP-20 ③
- 吊りボルト穴 4-14×30長穴 ④
- ロングライフフィルタ ⑤
- 外気取入口 ⑥
- エア抜きバルブ ⑦
- 端子台, アース端子 ⑧

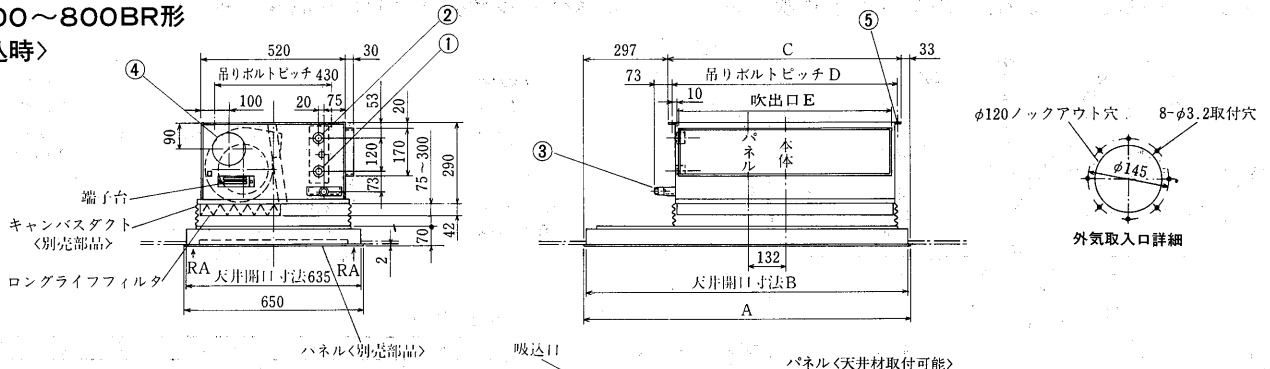
変化寸法表

形名	A	B	C	D	E	F	G
LH-200CR-C+ P-230CRS-C <sub>1</sub>	990	930	594	656	100	145	120
LH-300CR-C+ P-230CRS-C <sub>1</sub>	990	930	594	656	100	145	120
LH-400CR-C+ P-400CRS-C <sub>1</sub>	1230	1170	834	896	100	145	120
LH-600CR-C+ P-600CRS-C <sub>1</sub>	1530	1470	1134	1196	567	175	150
LH-800CR-C+ P-800CRS-C <sub>1</sub>	1830	1770	1434	1496	717	175	150
LH-1200CR-C+ P-1200CRS-C <sub>1</sub>	2150	2090	1754	1816	877	175	150

ファンコイルユニットリビングマスター

(3)BRシリーズ

LH-200~800BR形  
〈下吸込時〉



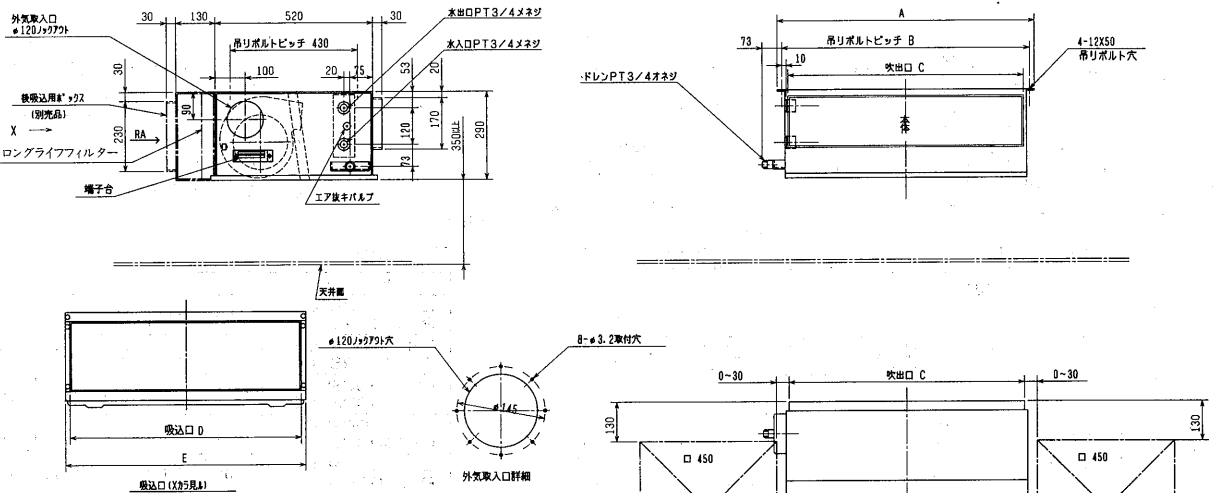
変化寸法表

形名	A	B	C	D	E
LH-200BR+P-200BR-SI	910	896	580	550	510
LH-300BR+P-300BR-SI	1000	986	670	640	600
LH-400BR+P-400BR-SI	1170	1156	840	810	770
LH-600BR+P-600BR-SI	1440	1426	1110	1080	1040
LH-800BR+P-800BR-SI	1730	1716	1400	1370	1330

天井材の組込可能最大厚さは、200~600形は16mm、800形は10mmです。

- 水入口 PT締めねじ……………①
- 水出口 PT締めねじ……………②
- ドレン口 PT締めねじ……………③
- 外気取入口 φ120ノックアウト……………④
- 吊りホルト穴 4-12×50……………⑤

LH-200~800BR形  
〈後吸込時〉

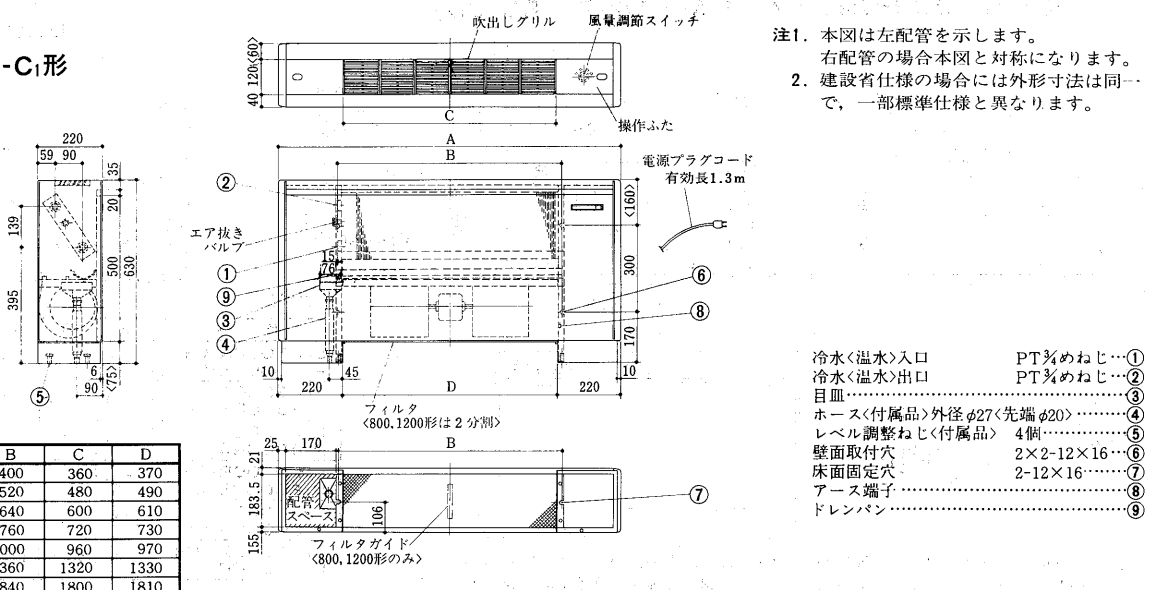


変化寸法表

機種	A	B	C	D	E
LH-200BR	580	550	510	533	560
LH-300BR	670	640	600	623	650
LH-400BR	840	810	770	793	820
LH-600BR	1110	1080	1040	1063	1090
LH-800BR	1400	1370	1330	1353	1380

(4)Fシリーズ

LV-150~1200FE-C<sub>i</sub>形  
〈床置露出形〉



- 注1. 本図は左配管を示します。右配管の場合本図と対称になります。  
 2. 建設省仕様の場合には外形寸法は同一で、一部標準仕様と異なります。

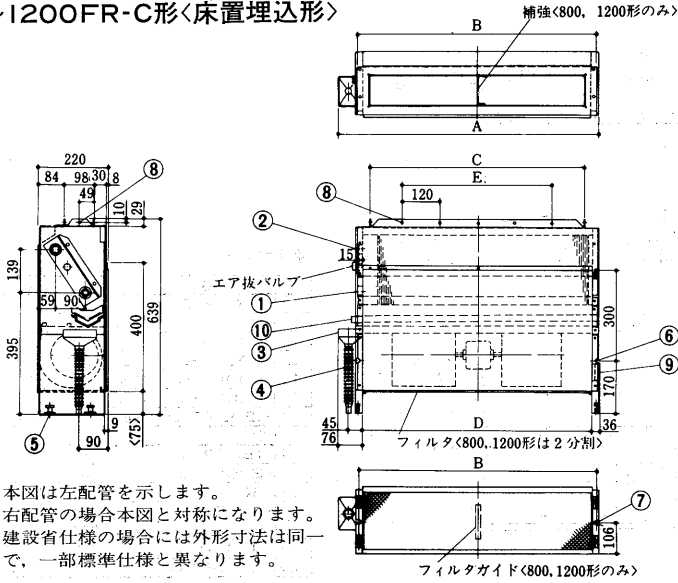
変化寸法表

形名	A	B	C	D
LV-150FE-C <sub>i</sub>	810	400	360	370
LV-200FE-C <sub>i</sub>	930	520	480	490
LV-300FE-C <sub>i</sub>	1050	640	600	610
LV-400FE-C <sub>i</sub>	1170	760	720	730
LV-600FE-C <sub>i</sub>	1410	1000	960	970
LV-800FE-C <sub>i</sub>	1770	1360	1320	1330
LV-1200FE-C <sub>i</sub>	2250	1840	1800	1810

- 冷水<温水>入口 PT締めねじ……………①
- 冷水<温水>出口 PT締めねじ……………②
- 目皿……………③
- ホース<付属品>外径φ27<先端φ20>……………④
- レベル調整ねじ<付属品> 4個……………⑤
- 壁面取付穴 2×2-12×16……………⑥
- 床面固定穴 2-12×16……………⑦
- アース端子……………⑧
- ドレンパン……………⑨



LV-150~1200FR-C形<床置埋込形>



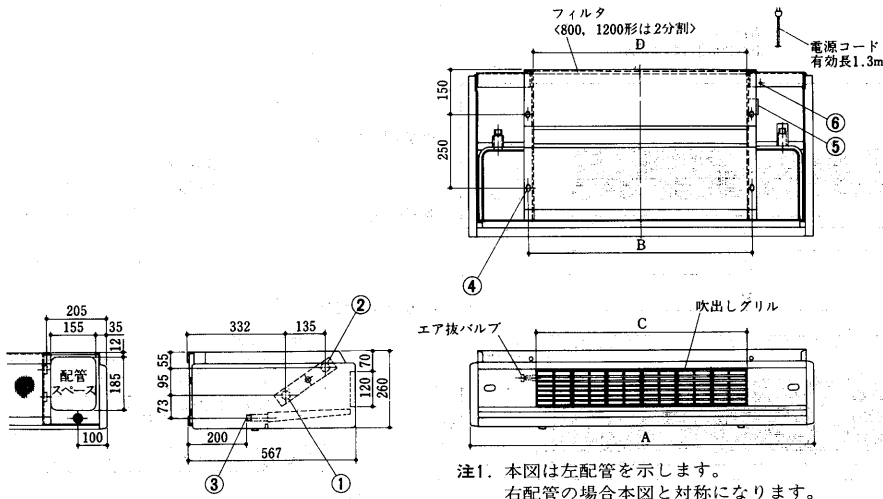
注1. 本図は左配管を示します。  
右配管の場合本図と対称になります。  
2. 建設省仕様の場合には外形寸法は同一で、一部標準仕様と異なります。

- 冷水<温水>入口 PTメめねじ…①
- 冷水<温水>出口 PTメめねじ…②
- 目皿 ……③
- ホース<付属品>外径φ27<先端φ20> ……④
- レベル調整ねじ<付属品> 4個 ……⑤
- 壁面取付穴 2×2-12×16 ……⑥
- 床面固定穴 2-12×16 ……⑦
- 風胴取付穴 2×F-φ4.7 ……⑧
- 端子台<アース端子付> ……⑨
- ドレンパン ……⑩

変化寸法表

形名	A	B	C	D	E	F
LV-150FR-C	482	400	332	370	120	2
LV-200FR-C	602	520	452	490	240	3
LV-300FR-C	722	640	572	610	360	4
LV-400FR-C	842	760	692	730	480	5
LV-600FR-C	1082	1000	932	970	720	7
LV-800FR-C	1442	1360	1292	1330	1080	10
LV-1200FR-C	1922	1840	1772	1810	1560	14

LH-150~1200FE-C形<天井吊形>



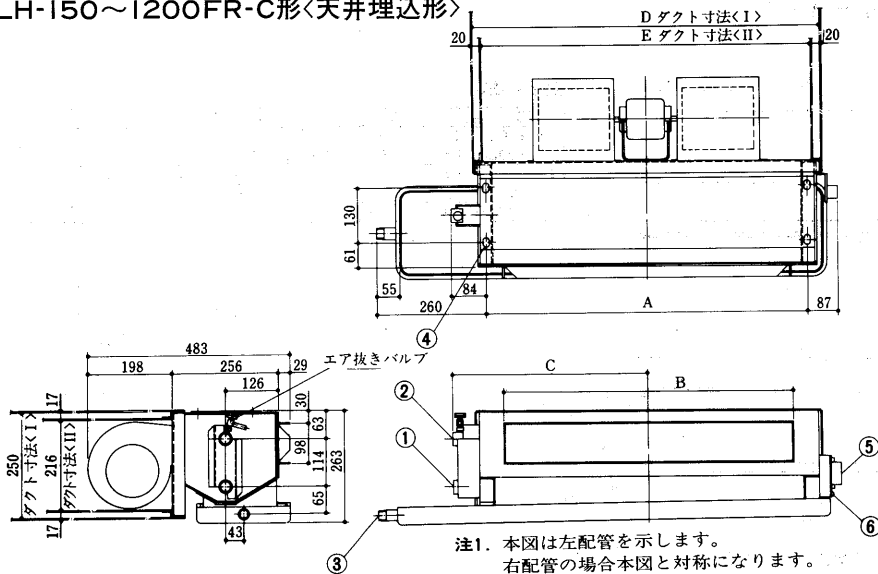
注1. 本図は左配管を示します。  
右配管の場合本図と対称になります。  
2. 建設省仕様の場合には外形寸法は同一で、一部標準仕様と異なります。

- 冷水<温水>入口 PTメめねじ…①
- 冷水<温水>出口 PTメめねじ…②
- ドレン出口 PTメおねじ…③
- 吊りホルト穴 2×2-14×22長穴…④
- 端子台 ……⑤
- アース端子 ……⑥

変化寸法表

形名	A	B	C	D
LH-150FE-C <sub>I</sub>	810	402	360	370
LH-200FE-C <sub>I</sub>	930	522	480	490
LH-300FE-C <sub>I</sub>	1050	642	600	610
LH-400FE-C <sub>I</sub>	1170	762	720	730
LH-600FE-C <sub>I</sub>	1410	1002	960	970
LH-800FE-C <sub>I</sub>	1770	1362	1320	1330
LH-1200FE-C <sub>I</sub>	2250	1842	1800	1810

LH-150~1200FR-C形<天井埋込形>



注1. 本図は左配管を示します。  
右配管の場合本図と対称になります。  
2. 建設省仕様の場合には外形寸法は同一で、一部標準仕様と異なります。

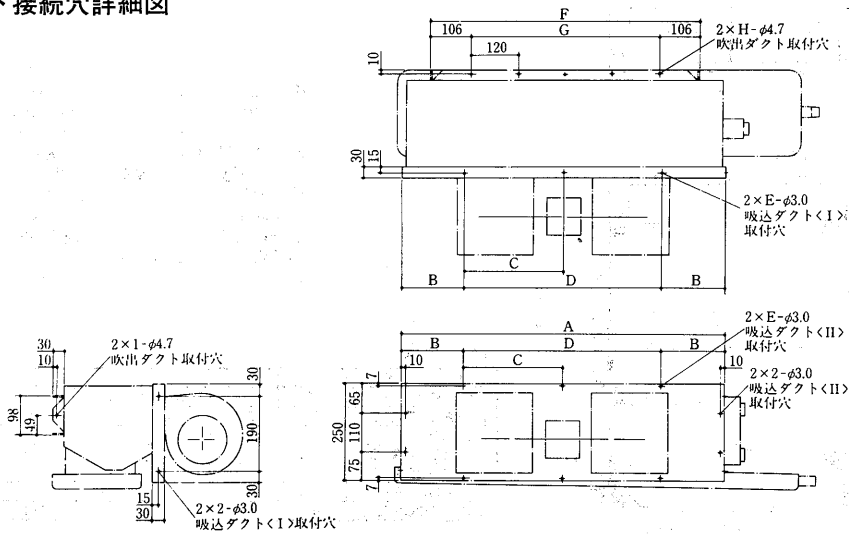
- 冷水<温水>入口 PTメめねじ…①
- 冷水<温水>出口 PTメめねじ…②
- ドレン出口 PTメおねじ…③
- 吊りホルト穴 2×2-14×22長穴…④
- 端子台 ……⑤
- アース端子 ……⑥

変化寸法表

形名	A	B	C	D	E
LH-150FR-C	402	332	285	460	420
LH-200FR-C	522	452	345	580	540
LH-300FR-C	642	572	405	700	660
LH-400FR-C	762	692	465	820	780
LH-600FR-C	1002	932	585	1060	1020
LH-800FR-C	1362	1292	765	1420	1380
LH-1200FR-C	1842	1772	1005	1900	1860

ファンコイルユニットリビングマスター

LH-150~1200FR-C形<天井埋込形>  
ダクト接続穴詳細図



変化寸法表

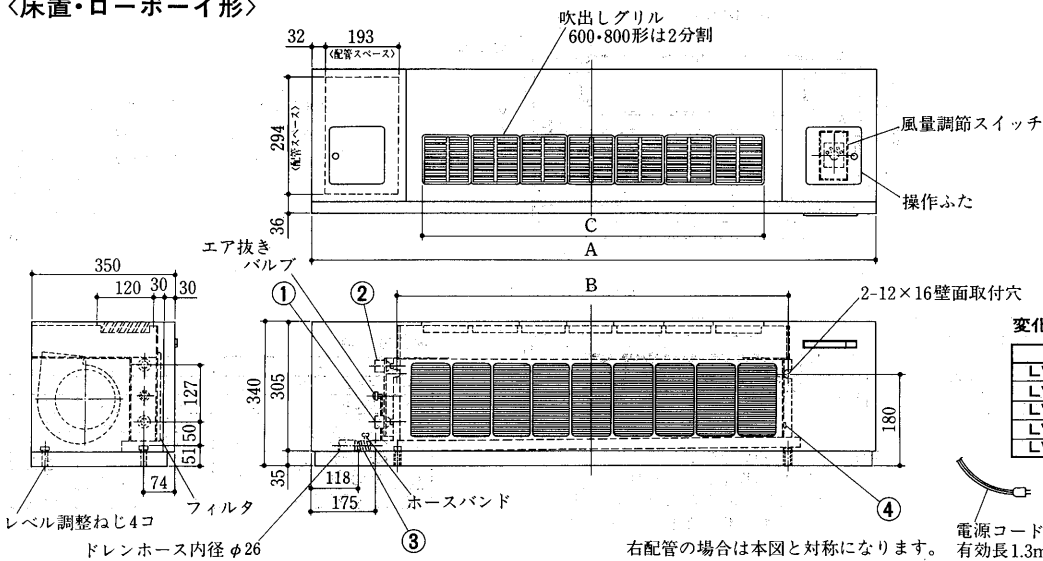
形名	A	B	C	D
LH-150FR-C	460	105	—	250
LH-200FR-C	580	165	—	250
LH-300FR-C	700	100	250	2×250=500
LH-400FR-C	820	160	250	2×250=500
LH-600FR-C	1060	155	250	3×250=750
LH-800FR-C	1420	210	250	4×250=1000
LH-1200FR-C	1900	200	250	6×250=1500

形名	E	F	G	H
LH-150FR-C	2	332	—	2
LH-200FR-C	2	452	2×120=240	3
LH-300FR-C	3	572	3×120=360	4
LH-400FR-C	3	692	4×120=480	5
LH-600FR-C	4	932	6×120=720	7
LH-800FR-C	5	1292	9×120=1080	10
LH-1200FR-C	7	1772	13×120=1560	14

(5)LFシリーズ

LV-200~800LFE-B<sub>3</sub>形  
<床置・ローボーイ形>

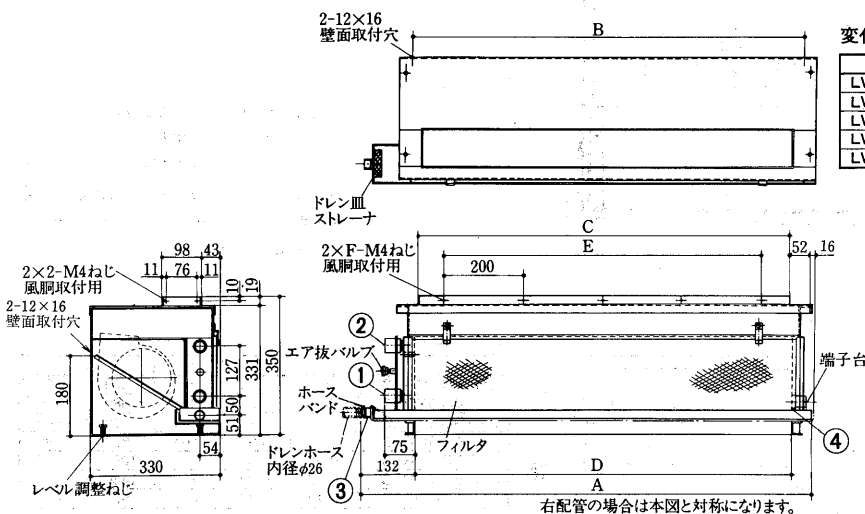


- 冷水<温水>入口 PT $\frac{3}{4}$ めねじ…①
- 冷水<温水>出口 PT $\frac{3}{4}$ めねじ…②
- ドレンパイプ PT $\frac{3}{4}$ おねじ…③
- <ドレンホースφ25・ホースバンド付>
- アース端子……………④

変化寸法表

形名	A	B	C
LV-200LFE-B <sub>3</sub>	1080	600	480
LV-300LFE-B <sub>3</sub>	1200	720	600
LV-400LFE-B <sub>3</sub>	1440	960	840
LV-600LFE-B <sub>3</sub>	1860	1380	1260
LV-800LFE-B <sub>3</sub>	2100	1620	1500

LV-200~800LFR-B<sub>2</sub>形<床置埋込・ローボーイ形>

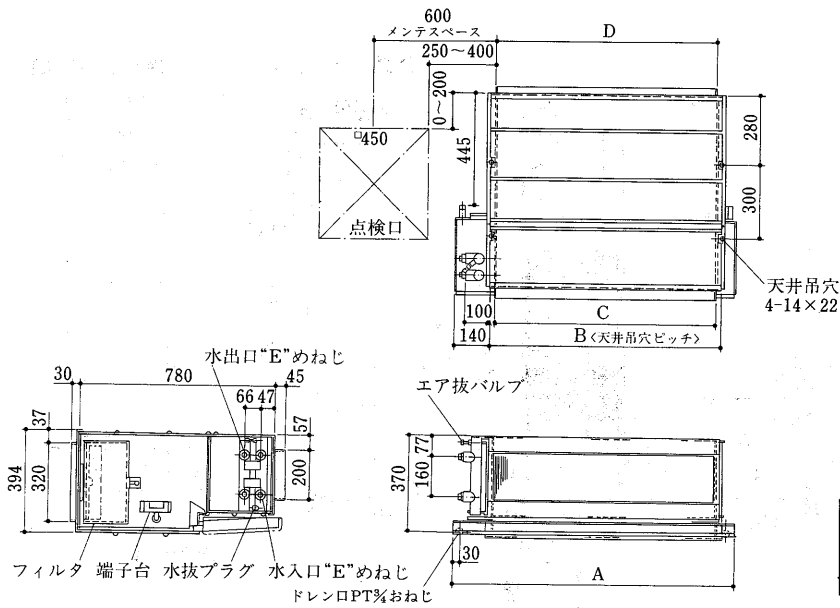


変化寸法表

形名	A	B	C	D	E	F
LV-200LFR-B <sub>2</sub>	775	600	576	580	400	3
LV-300LFR-B <sub>2</sub>	895	720	696	700	600	4
LV-400LFR-B <sub>2</sub>	1135	960	936	940	800	5
LV-600LFR-B <sub>2</sub>	1555	1380	1356	1360	1200	7
LV-800LFR-B <sub>2</sub>	1795	1620	1596	1600	1400	8

- 冷水<温水>入口 PT $\frac{3}{4}$ めねじ…①
- 冷水<温水>出口 PT $\frac{3}{4}$ めねじ…②
- ドレンパイプ PT $\frac{3}{4}$ おねじ…③
- <ドレンホースφ26・ホースバンド付>
- アース端子……………④

(6)PRシリーズ  
LH-700~1800PR-C形

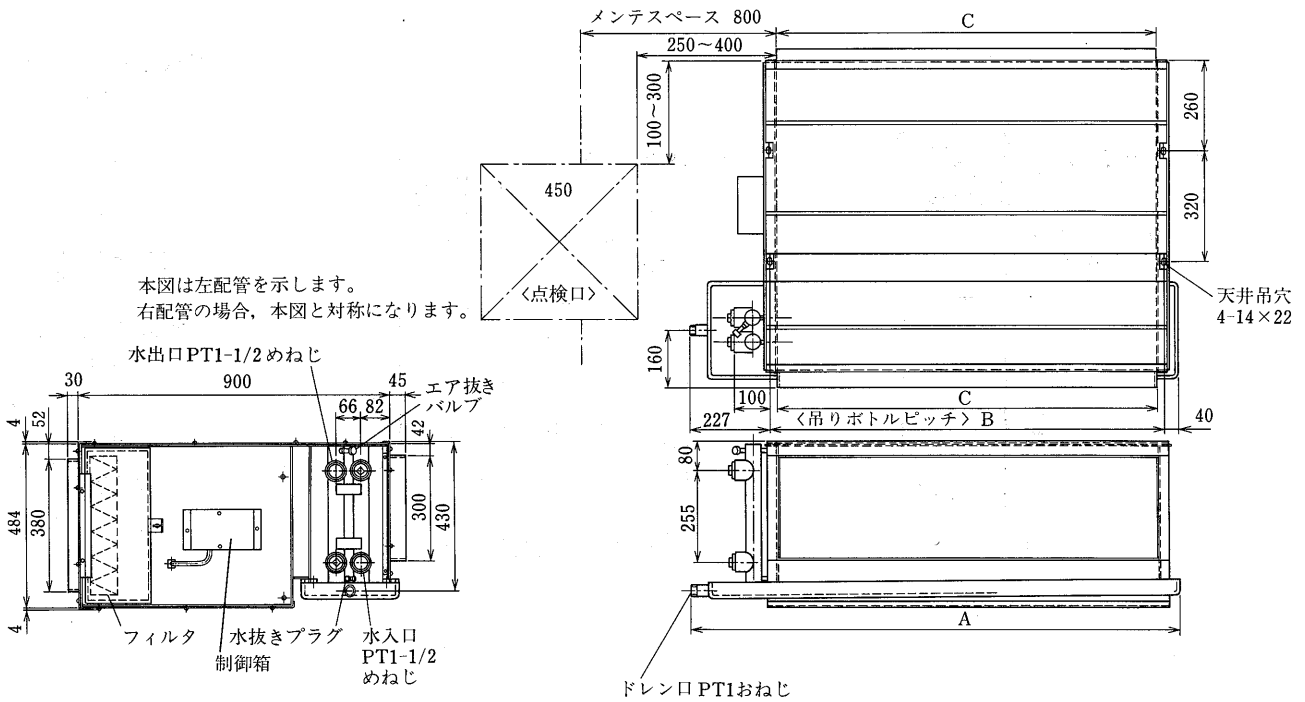


変化寸法表

形名	A	B	C	D	E
LH-700PR-C	840	640	600	600	PT1
LH-1000PR-C	1140	940	900	900	PT1
LH-1400PR-C	1440	1240	1200	1200	PT1-1/4
LH-1800PR-C	1740	1540	1500	1500	PT1-1/4

本図は左配管を示します。右配管の場合、本図と対称になります。  
注 フィルターのサービススペースとして、本体の点検口側を600mm開けてください。障害物があるとフィルタのメンテが出来ません。

LH-2200・2800PR-C形



変化寸法表

形名	A	B	C
LH-2200PR-C	1407	1140	1100
LH-2800PR-C	1607	1340	1300

注 フィルターのサービススペースとして、本体の点検口側を800mm開けてください。障害物があるとフィルタのメンテが出来ません。

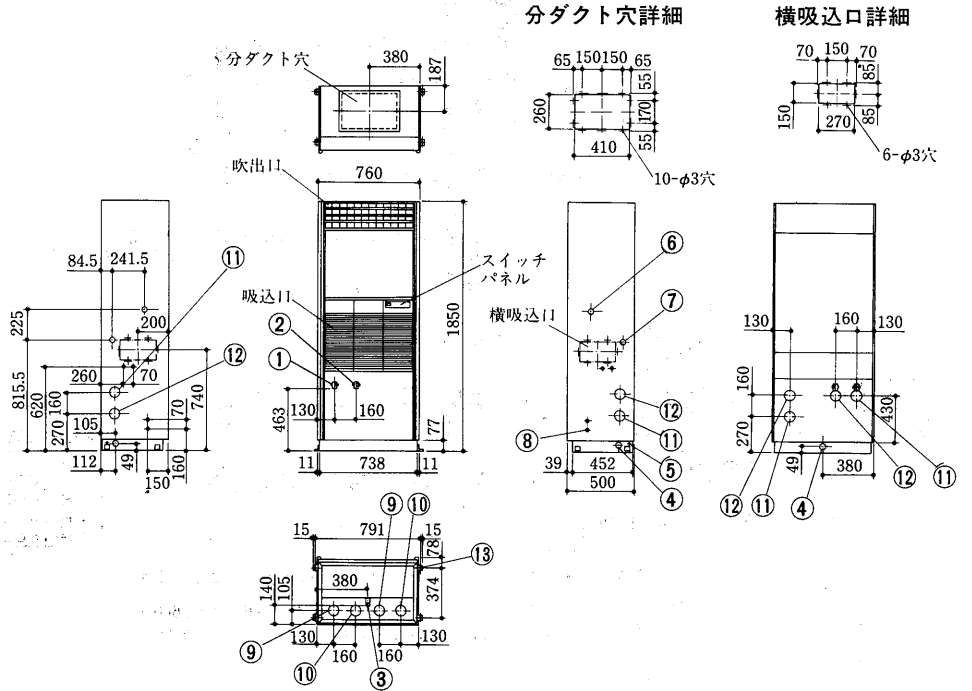
ファンコイルユニットリビンクマスター

(7)PEシリーズ

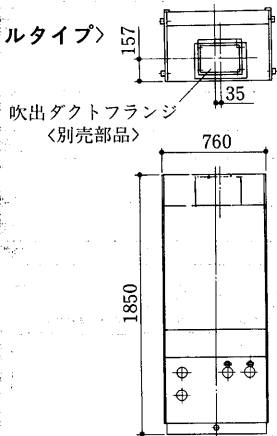
LV-30PE-C形<プレナムタイプ>

LV-30PE-R-C形<プレナムタイプのみ>

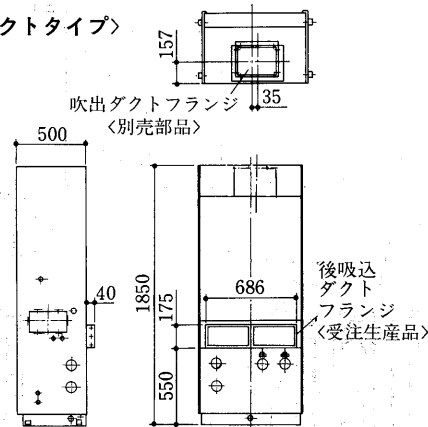
- 水入口 PT1 $\frac{1}{4}$ おねじ…①
- 水出口 PT1 $\frac{1}{4}$ おねじ…②
- ドレン口 PT1おねじ…③
- ドレン接続穴……………④
- アース端子 M5ねじ…⑤
- 加熱器<蒸気入口, 温水出口> PT1めねじ…⑥
- 加熱器<蒸気出口, 温水入口> PT1めねじ…⑦
- 電源穴……………⑧
- 水入口接続穴 $\phi$ 80……………⑨
- 水出口接続穴 $\phi$ 80……………⑩
- 水入口接続穴< $\phi$ 82ロックアウト穴>……………⑪
- 水出口接続穴< $\phi$ 82ロックアウト穴>……………⑫
- 床面固定用穴 4- $\phi$ 12……………⑬



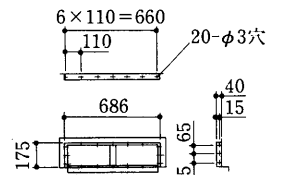
<グリルタイプ>



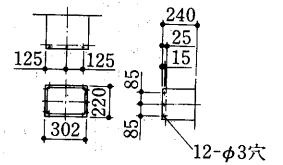
<ダクトタイプ>



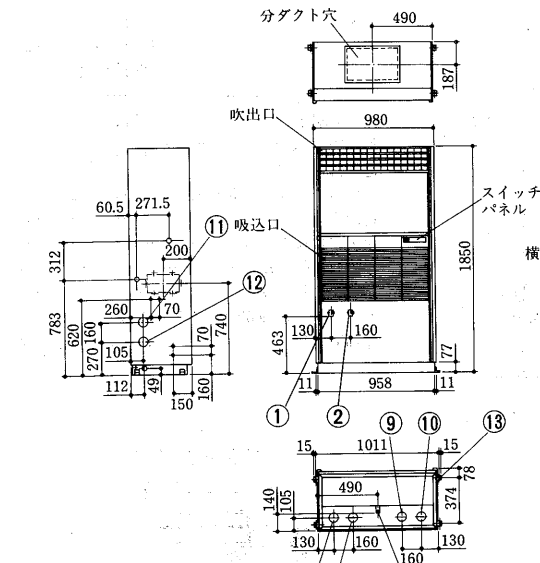
後吸込ダクトフランジ  
<受注生産品>



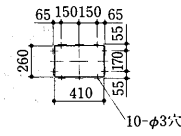
吹出ダクトフランジ  
<別売部品>



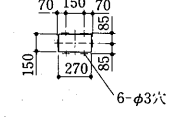
LV-50PE-C形<プレナムタイプ>  
LV-50PE-R-C形<プレナムタイプのみ>



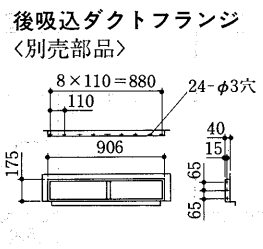
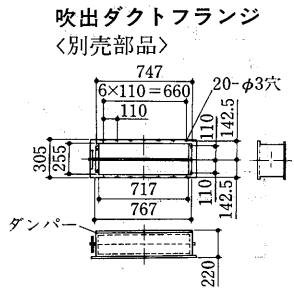
分ダクト穴詳細



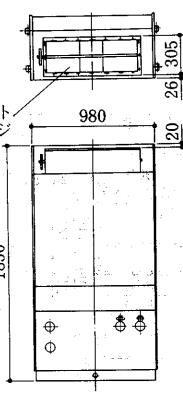
横吸込口詳細



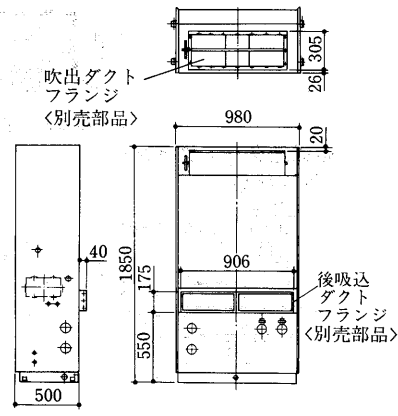
- 水入口 PT1½おねじ…①
- 水出口 PT1½おねじ…②
- ドレン口 PT1おねじ…③
- ドレン接続穴……………④
- アース端子 M5ねじ……………⑤
- 加熱器<蒸気入口, 温水出口> PT1めねじ…⑥
- 電熱器電源穴
- 加熱器<蒸気出口, 温水入口> PT1めねじ…⑦
- 電源穴……………⑧
- 水入口接続穴φ80……………⑨
- 水出口接続穴φ80……………⑩
- 水入口接続穴<φ82ノックアウト穴>……………⑪
- 水出口接続穴<φ82ノックアウト穴>……………⑫
- 床面固定用穴 4-φ12……………⑬



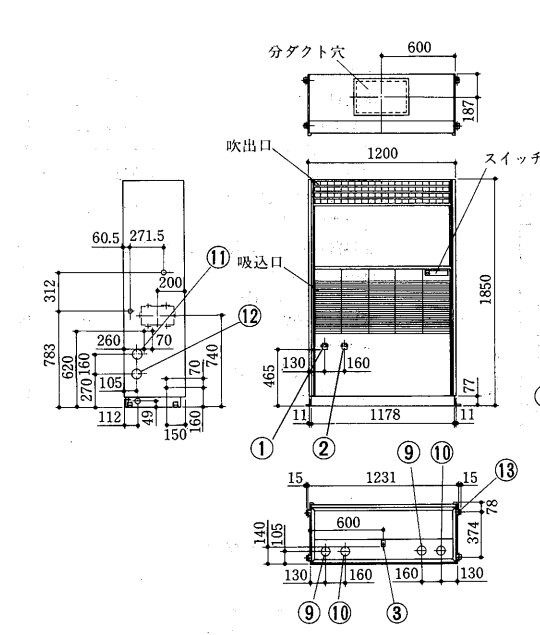
<グリルタイプ>



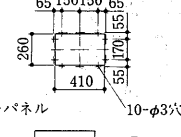
<ダクトタイプ>



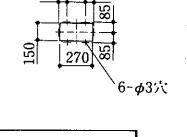
LV-75PE-C形<プレナムタイプ>



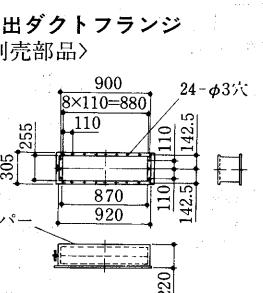
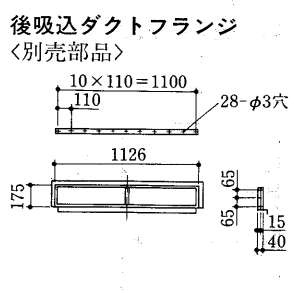
分ダクト穴詳細



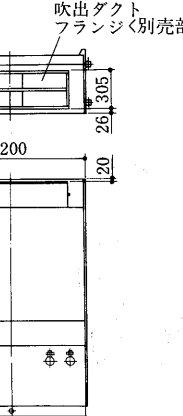
横吸込口詳細



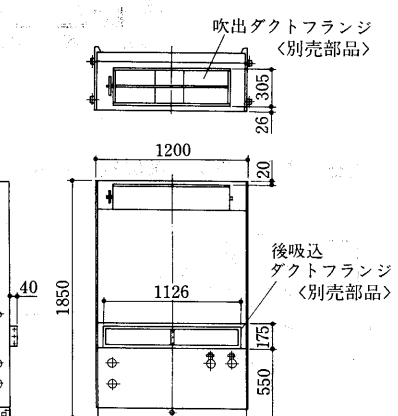
- 水入口 PT1½おねじ…①
- 水出口 PT1½おねじ…②
- ドレン口 PT1おねじ…③
- ドレン接続穴……………④
- アース端子 M5ねじ……………⑤
- 加熱器<蒸気入口, 温水出口> PT1めねじ…⑥
- 電熱器電源穴
- 加熱器<蒸気出口, 温水入口> PT1めねじ…⑦
- 電源穴……………⑧
- 水入口接続穴φ80……………⑨
- 水出口接続穴φ80……………⑩
- 水入口接続穴<φ82ノックアウト穴>……………⑪
- 水出口接続穴<φ82ノックアウト穴>……………⑫
- 床面固定用穴 4-φ12……………⑬



<グリルタイプ>

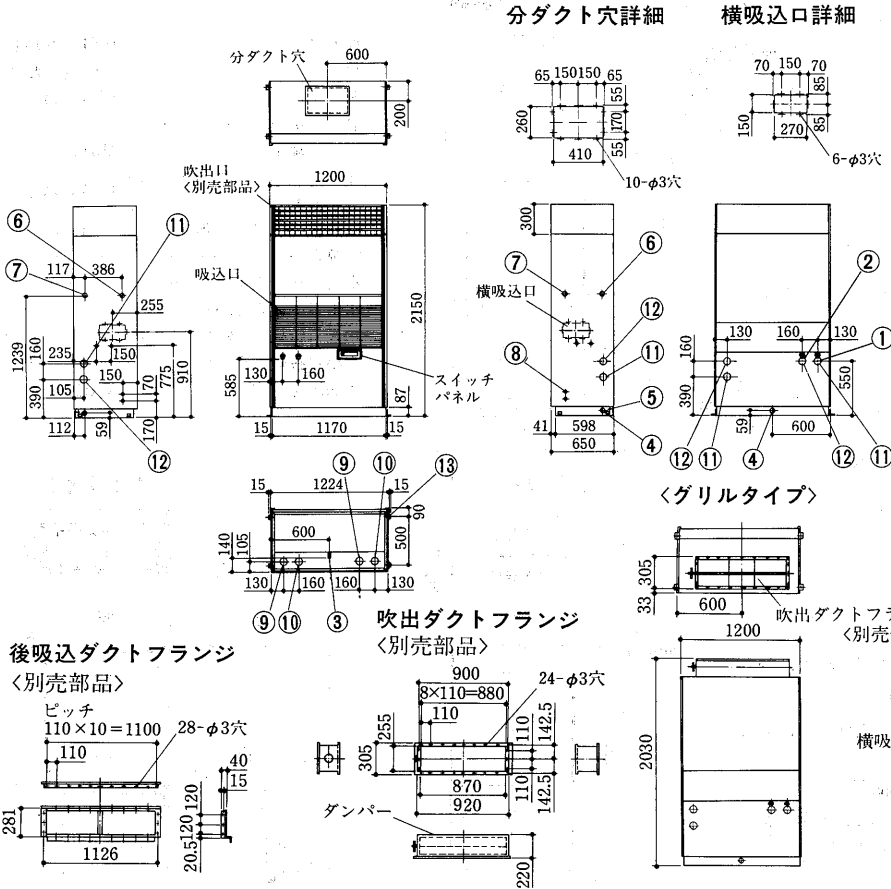


<ダクトタイプ>



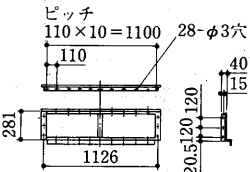
ファンコイルユニットリビングマスター

LV-100PE-C形<プレナムタイプ>

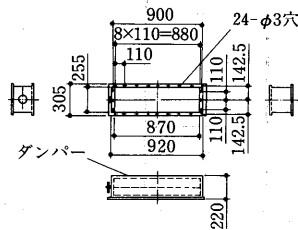


- 水入口 PT1½おねじ…①
- 水出口 PT1½おねじ…②
- ドレン口 PT1おねじ…③
- ドレン接続穴…④
- アース端子 M5ねじ…⑤
- 加熱器<蒸気入口, 温水出口> PT1¼めねじ…⑥
- 加熱器電源穴 PT1¼めねじ…⑦
- 電源穴…⑧
- 水入口接続穴φ80…⑨
- 水出口接続穴φ80…⑩
- 水入口接続穴<φ82ノックアウト穴>…⑪
- 水出口接続穴<φ82ノックアウト穴>…⑫
- 床面固定用穴 4-φ12…⑬

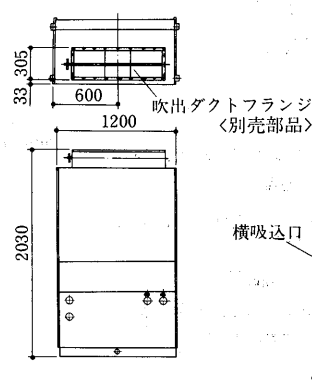
後吸込ダクトフランジ  
<別売部品>



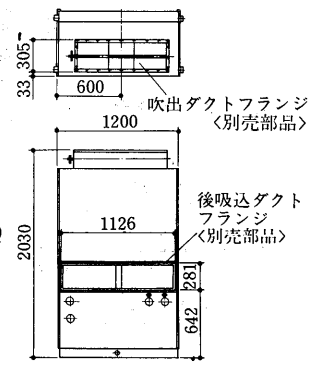
吹出ダクトフランジ  
<別売部品>



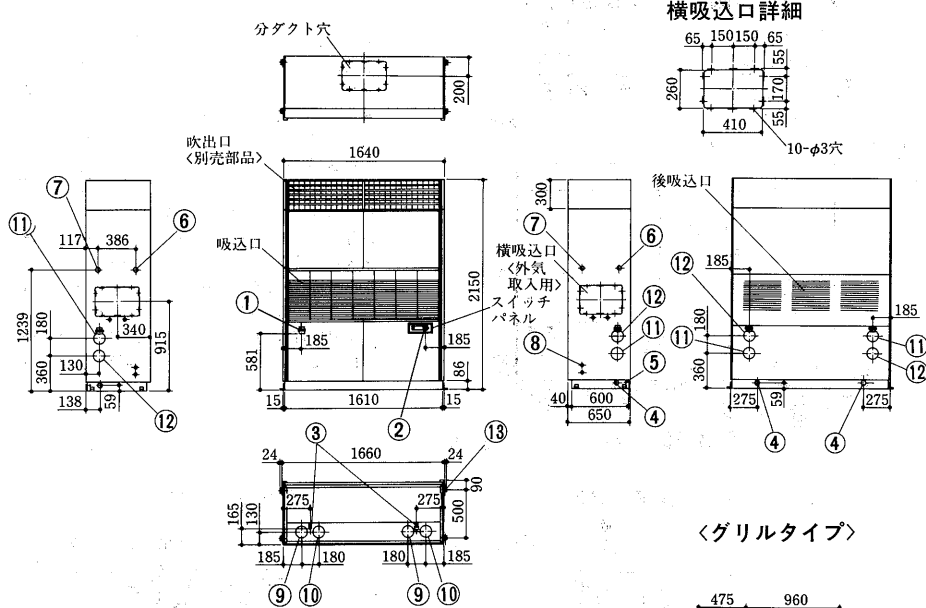
<グリルタイプ>



<ダクトタイプ>

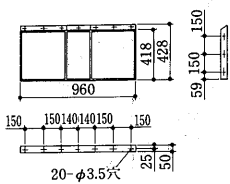


LV-150PE-C形<プレナムタイプ>

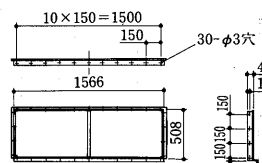


- 水入口 PT2おねじ…①
- 水出口 PT2おねじ…②
- ドレン口 PT1おねじ…③
- ドレン接続穴…④
- アース端子 M5ねじ…⑤
- 加熱器<蒸気入口, 温水出口> PT1¼めねじ…⑥
- 加熱器電源穴 PT1¼めねじ…⑦
- 電源穴…⑧
- 水入口接続穴φ120…⑨
- 水出口接続穴φ120…⑩
- 水入口接続穴<φ120ノックアウト穴>…⑪
- 水出口接続穴<φ120ノックアウト穴>…⑫
- 床面固定用穴 4-φ15…⑬

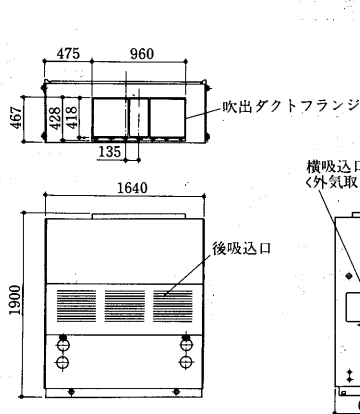
吹出ダクトフランジ部詳細



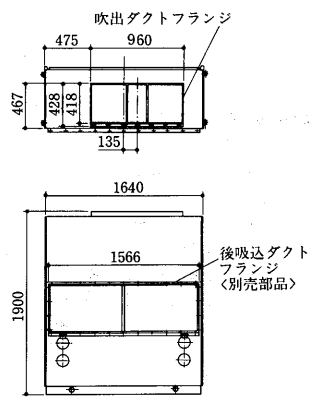
後吸込ダクトフランジ  
<別売部品>



<グリルタイプ>

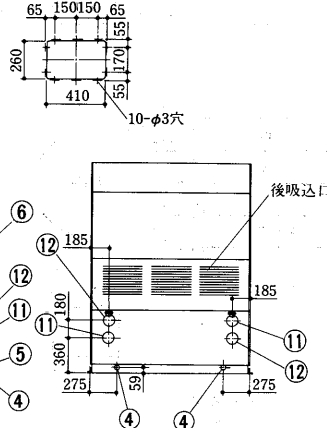
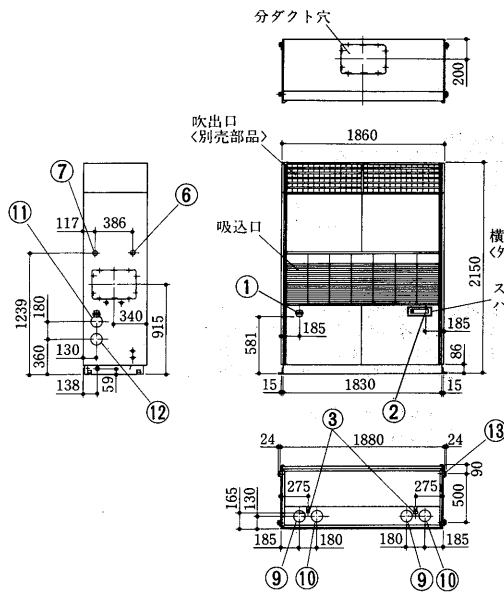


<ダクトタイプ>



LV-200PE-C形<プレナムタイプ>

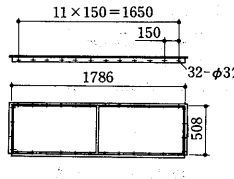
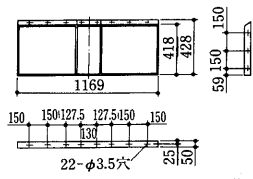
分ダクト穴詳細  
横吸込口詳細



- 水入口 PT2おねじ.....①
- 水出口 PT2おねじ.....②
- ドレン口 PT1おねじ.....③
- ドレン接続穴.....④
- アース端子 M5ねじ.....⑤
- 加熱器<蒸気入口, 温水出口> 電熱器電源穴 PT1めねじ.....⑥
- 加熱器<蒸気出口, 温水入口> 電源穴.....⑦
- 水入口接続穴φ120.....⑧
- 水出口接続穴φ120.....⑨
- 水入口接続穴<φ120ノックアウト穴>.....⑩
- 水出口接続穴<φ120ノックアウト穴>.....⑪
- 床固定用穴 4-φ15.....⑬

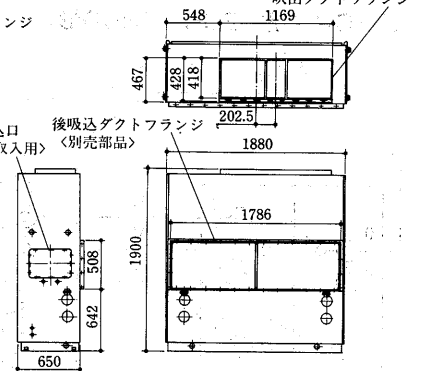
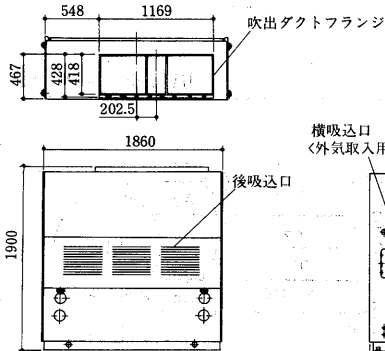
吹出ダクトフランジ部詳細

後吸込ダクトフランジ<別売部品>



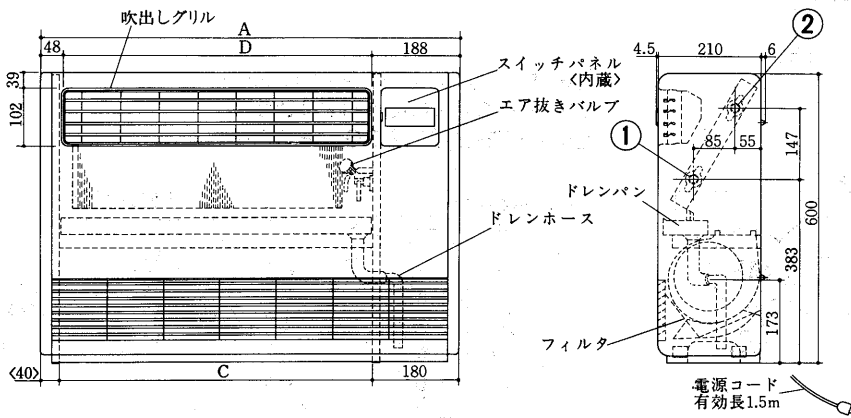
<グリルタイプ>

<ダクトタイプ>



(8)Rシリーズ

LV-150~600RE形

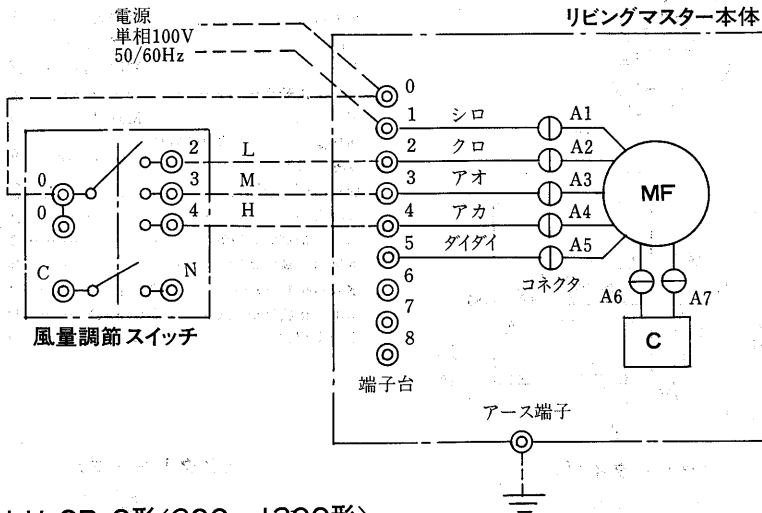


- 冷水<温水>入口 PTめねじ.....①
- 冷水<温水>出口 PTめねじ.....②
- アース端子.....③

形名	A	B	C	D
LV-150RE-TM, LV-150RE-TW LV-150RE-M, LV-150RE-W	750	550	530	514
LV-250RE-TM, LV-250RE-TW LV-250RE-M, LV-250RE-W	750	550	530	514
LV-300RE-TM, LV-300RE-TW LV-300RE-M, LV-300RE-W	750	550	530	514
LV-400RE-TM, LV-400RE-TW LV-400RE-M, LV-400RE-W	867	667	647	631
LV-600RE-TM, LV-600RE-TW LV-600RE-M, LV-600RE-W	1218	1018	998	982

### 5.3 電気配線図

LH-AR形〈400～1600形〉

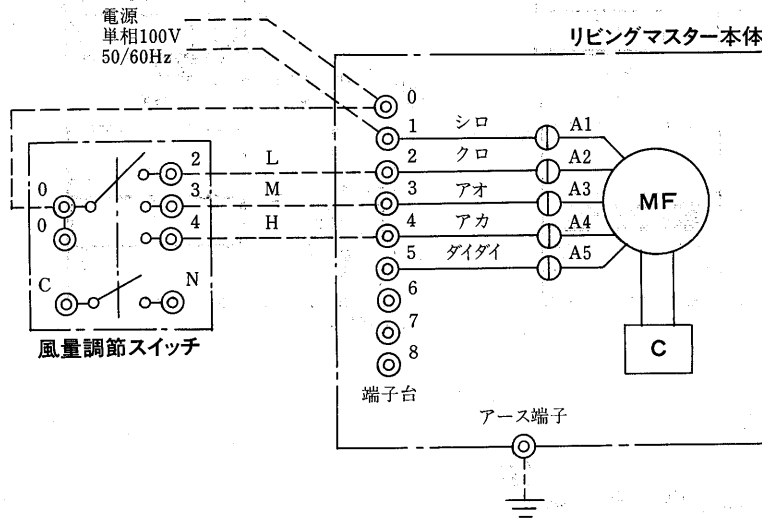


記号説明

記号	名称
MF	送風機用電動機
C	コンデンサ
A1～A7	コネクタ

- 注 1. 破線部分は現地配線を示します。〈弊社手配外〉  
 2. アースは内線規程にもとづいて施工してください。  
 3. 1000, 1200, 1400形はモータが2台になります。  
 4. 5番端子は予備強ノッチ用です。通常は使用しないでください。  
 5. 風量調節スイッチは別売部品です。〈P537〉をご覧ください。

LH-CR-C形〈200～1200形〉

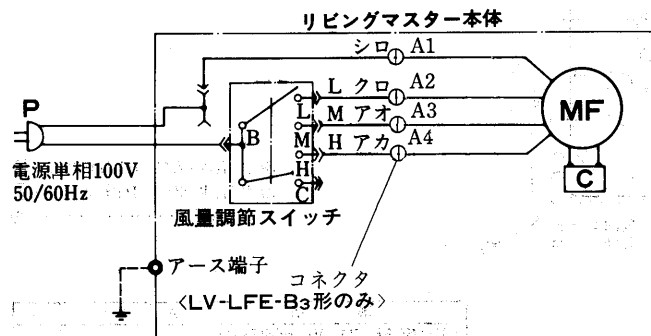


記号説明

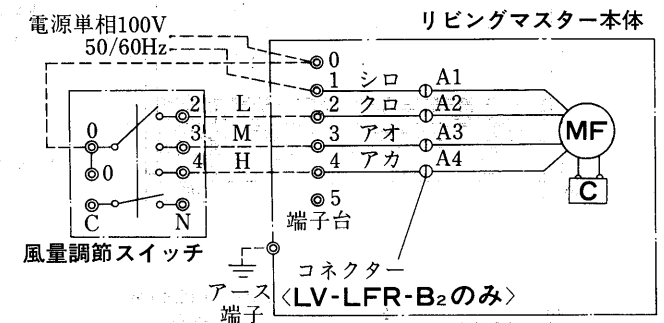
記号	名称
MF	送風機用電動機
C	コンデンサ
A1～A5	コネクタ

- 注 1. 破線部分は現地配線を示します。〈弊社手配外〉  
 2. アースは内線規程にもとづいて施工してください。  
 3. 1200形はモータが2台になります。〈CR-C形〉  
 4. 5番端子は予備強ノッチ用です。通常は使用しないでください。  
 5. 風量調節スイッチは別売部品です。〈P537〉をご覧ください。

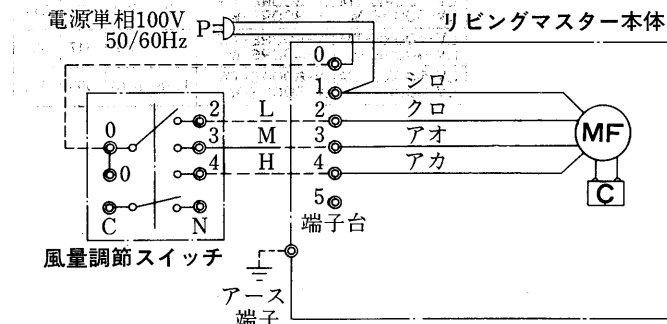
LV-FE-C<sub>1</sub>形〈150～1200形〉  
 LV-LFE-B<sub>3</sub>形〈200～800形〉



LH-FR-C形〈150～1200形〉  
 LV-FR-C形〈150～1200形〉  
 LV-LFR-B<sub>2</sub>形〈200～800形〉



LH-FE-C<sub>1</sub>形〈150～1200形〉

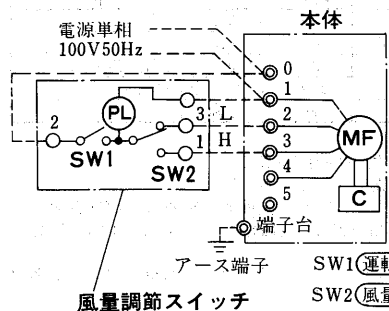


- 注 1. 破線部分は現地配線を示します。〈弊社手配外〉  
 2. アースは内線規程にもとづいて施工してください。800形・1200形はモータが2台になります。  
 3. 天井形と埋込形の風量調節スイッチ〈別売部品〉はJISボックスで保護してください。〈P538参照〉  
 4. 温度調節器、冷温水用電動弁の使用例につきましては、5.12自動制御〈P585参照〉に掲載しています。  
 5. 複数台まとめて、1台の風量調節スイッチ〈別売部品〉で運転する場合、5.9別売品〈P540参照〉の項で運転可能台数および接続例をお確かめのうえご使用ください。

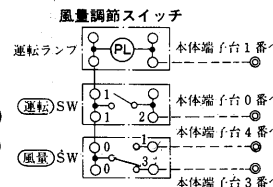
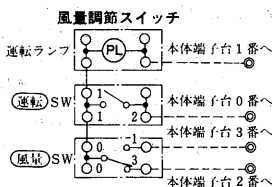
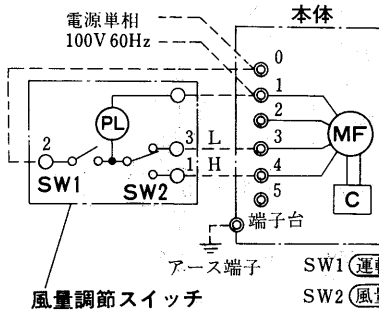


LH-PR-C形<700~1800形>

50Hz



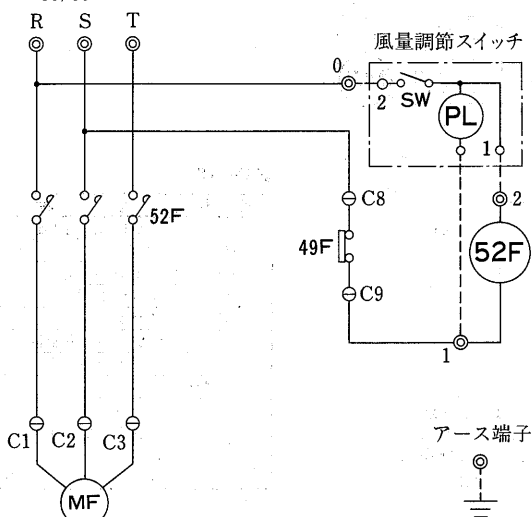
60Hz



注. 風量調節スイッチは別売部品です。<P537>をご覧ください。

LH-PR-C<2200・2800形>

電源  
三相 200V  
50/60Hz

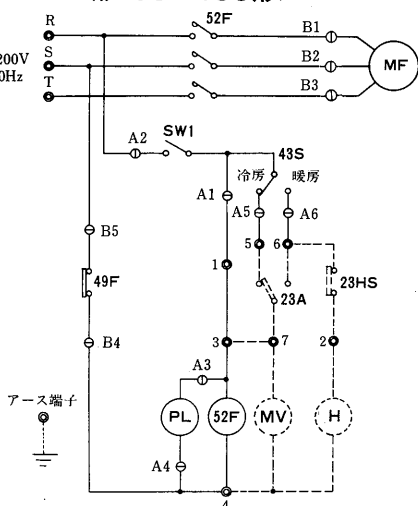


記号	名称
SW	スイッチ<運転>
MF	送風用電動機
PL	表示灯<運転>
52F	補助継電器
49F	熱動温度閉閉器

注 1. 破線部分は現地配線を示します。<弊社手配外>  
2. アースは内線規程に基づいて施工してください。  
3. 風量調節スイッチは別売部品です。  
4. スイッチへの配線はφ1.6またはφ2.0の単線を使用してください。

LV-PE-C形<30~100形>

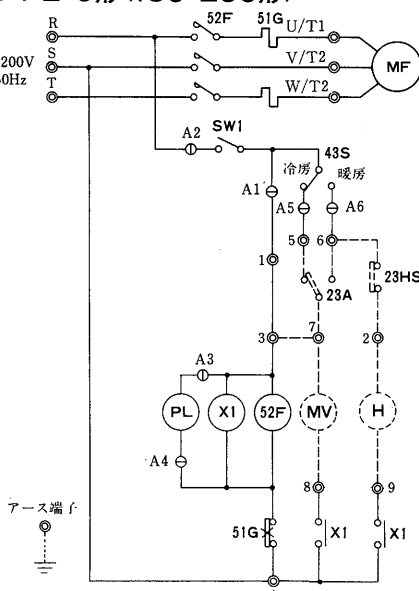
電源  
三相200V  
50/60Hz



注 1. 破線部分は現地配線を示します。<弊社手配外>  
2. アースは内線規程に基づいて施工してください。  
3. 温度調節器を使用する場合、端子5, 6, 7に接続し、1-3間の配線を外し3-7間を接続してください。  
4. 送風機と冷水用電動弁を温度調節器で作動させる場合、温度調節器を端子5, 6, 7に電動弁を端子4, 7に接続し、1-3間の配線を外し3-7間を接続してください。  
5. 冷水用電動弁のみを温度調節器で作動させる場合、温度調節器を端子5, 6, 7に電動弁を端子4, 7に接続してください。  
6. 加湿器および湿度調節器を使用する場合、湿度調節器を端子2, 6に加湿器を端子2, 4に接続してください。

LV-PE-C形<150・200形>

電源  
三相200V  
50/60Hz

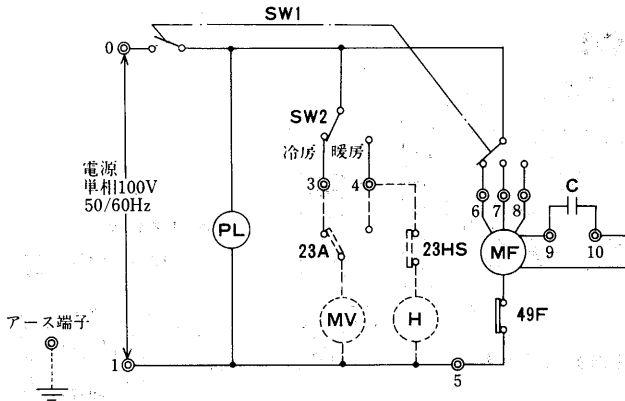


注 1. 破線部分は現地配線を示します。<弊社手配外>  
2. アースは内線規程に基づいて施工してください。  
3. 温度調節器を使用する場合、端子5, 6, 7に接続し1-3間の配線を外し3-7間を接続してください。  
4. 送風機と冷水用電動弁を温度調節器で作動させる場合、温度調節器を端子5, 6, 7に、電動弁を端子7, 8に接続し、1-3間の配線を外し3-7間を接続してください。  
5. 冷水用電動弁のみを温度調節器で作動させる場合、温度調節器を端子5, 6, 7に、電動弁を端子7, 8に接続してください。  
6. 加湿器および湿度調節器を使用する場合、湿度調節器を端子2, 6に、加湿器を端子2, 9に接続してください。

記号説明

記号	名称
MF	送風機用電動機
SW1	スイッチ<運転>
43S	スイッチ<冷暖切换>
PL	表示灯<運転>
52F	電磁接触器
49F	熱動温度閉閉器
MV	電動弁<冷水用>
H	加湿器
51G	熱動過電流継電器
23A	温度調節器
23HS	湿度調節器
A1-A6, B1-B5	コネクタ
X1	補助継電器

LV-PE-R-C形<30・50形>

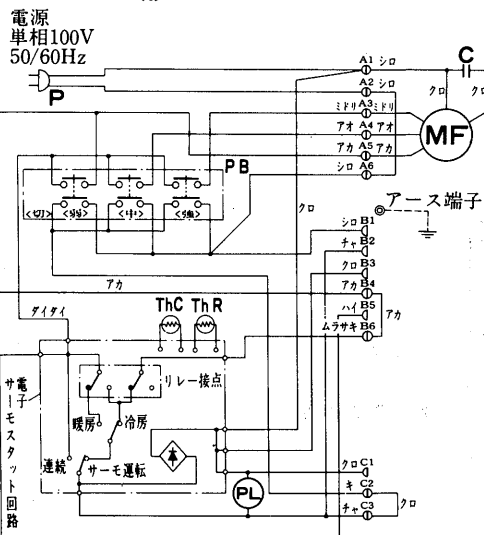


記号説明

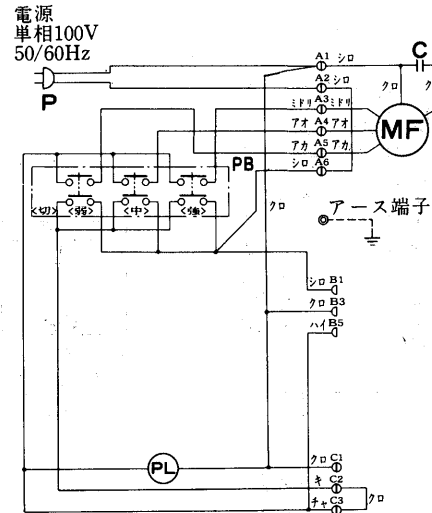
記号	名称	記号	名称
MF	送風機用電動機	MV	電動弁<冷・温水用>
SW1	スイッチ<切・弱・中・強切換>	H	加湿器
SW2	スイッチ<冷・暖切換>	49F	熱動温度閉閉器<送風機>
PL	表示灯<運転>	23A	温度調節器<室内>
C	コンデンサ	23HS	湿度調節器

- 注 1. 破線部分は現地配線を示します。<弊社手配外>  
 2. アースは内線規程に基づいて施工してください。  
 3. 冷・温水用電動弁 MV を使用する場合で電動弁 MV を温度調節器 23A で ON-OFF する場合は、温度調節器 23A、電動弁 MV を 1、3、4 間に接続してください。  
 4. 湿度調節器 23HS、加湿器 H を使用する場合は、湿度調節器 23HS、加湿器 H を 1、4 間に接続してください。

LV-RE-TM形  
LV-RE-TW形



LV-RE-M形  
LV-RE-W形



注 1. アースは内線規程にもとづいて施工してください。

記号説明

記号	名称
MF	送風機用電動機
PB	押ボタンスイッチ
PL	表示灯<運転>
C	コンデンサ
P	プラグ
ThC	ボジスタ<冷風防止>
ThR	サーミスタ<室温>
A1~A6	コネクタ
B1~B6	コネクタ <電動三方弁用>
C1~C3	コネクタ <おやすみタイマー用>

## 5.4 能力表

## (1)ARシリーズ

## (a)冷房能力

&lt;DB=25°C・WB=18°C&gt;ARシリーズ&lt;冷房&gt;

&lt;kcal/h&gt;

吸込空気条件			乾球温度25°C 湿球温度18°C									
形名	水量 <ℓ/min>	水頭損失 <mAq>	冷水温度									
			5°C		6°C		7°C		8°C		9°C	
			全熱	顕熱	全熱	顕熱	全熱	顕熱	全熱	顕熱	全熱	顕熱
400	6.0	0.38	2,560	2,190	2,400	2,080	2,230	1,980	2,060	1,870	1,890	1,770
	10.0	0.92	3,110	2,450	2,910	2,330	2,710	2,210	2,500	2,100	2,290	1,980
	14.0	1.66	3,530	2,640	3,310	2,510	3,080	2,390	2,850	2,260	2,600	2,130
	18.0	2.58	3,880	2,790	3,640	2,660	3,390	2,520	3,130	2,390	2,860	2,260
	22.0	3.67	4,190	2,920	3,930	2,780	3,660	2,640	3,380	2,500	3,090	2,360
600	8.0	0.60	3,530	3,100	3,310	2,950	3,080	2,800	2,850	2,650	2,600	2,510
	12.0	1.21	4,120	3,390	3,860	3,230	3,600	3,060	3,320	2,900	3,040	2,740
	16.0	2.01	4,590	3,610	4,310	3,440	4,010	3,260	3,710	3,090	3,390	2,920
	20.0	2.97	5,000	3,790	4,690	3,610	4,370	3,430	4,030	3,250	3,690	3,070
	24.0	4.08	5,360	3,950	5,030	3,760	4,680	3,570	4,320	3,380	3,950	3,190
800	12.0	0.80	5,120	4,380	4,800	4,170	4,470	3,960	4,130	3,750	3,780	3,540
	16.0	1.32	5,710	4,620	5,350	4,450	4,990	4,220	4,610	4,000	4,210	3,780
	20.0	1.95	6,220	4,830	5,830	4,670	5,430	4,430	5,010	4,200	4,590	3,970
	24.0	2.68	6,660	5,010	6,250	4,820	5,820	4,620	5,370	4,370	4,910	4,130
	28.0	3.51	7,060	5,180	6,620	4,990	6,170	4,780	5,700	4,520	5,210	4,270
1000	17.0	0.87	6,370	5,280	5,980	5,030	5,560	4,770	5,140	4,520	4,700	4,270
	21.0	1.26	6,910	5,530	6,480	5,260	6,030	5,000	5,570	4,730	5,090	4,470
	25.0	1.71	7,380	5,750	6,920	5,470	6,440	5,190	5,950	4,920	5,440	4,650
	29.0	2.22	7,810	5,940	7,320	5,650	6,820	5,370	6,300	5,080	5,760	4,800
	33.0	2.79	8,200	6,110	7,690	5,820	7,160	5,520	6,610	5,230	6,050	4,940
1200	19.0	1.03	7,170	5,870	6,730	5,590	6,260	5,310	5,790	5,030	5,290	4,750
	23.0	1.43	7,710	6,120	7,230	5,830	6,740	5,530	6,220	5,240	5,690	4,950
	27.0	1.90	8,200	6,340	7,690	6,040	7,160	5,730	6,610	5,430	6,050	5,130
	31.0	2.42	8,640	6,540	8,100	6,220	7,550	5,910	6,970	5,600	6,370	5,290
	35.0	2.99	9,050	6,720	8,480	6,390	7,900	6,070	7,300	5,750	6,680	4,430
1400	27.0	1.90	9,290	7,420	8,710	7,070	8,110	6,710	7,500	6,350	6,860	6,000
	31.0	2.43	9,790	7,650	9,180	7,280	8,550	6,920	7,900	6,550	7,230	6,190
	35.0	3.00	10,260	7,860	9,620	7,480	8,960	7,100	8,270	6,730	7,570	6,360
	39.0	3.63	10,690	8,050	10,020	7,660	9,330	7,270	8,620	6,890	7,880	6,510
	43.0	4.30	11,090	8,220	10,400	7,830	9,690	7,430	8,950	7,040	8,180	6,650
1600	35.0	3.31	11,700	9,190	10,970	8,740	10,220	8,300	9,440	7,860	8,630	7,430
	40.0	4.18	12,310	9,460	11,550	9,000	10,750	8,550	9,930	8,100	9,080	7,650
	45.0	5.13	12,880	9,710	12,070	9,240	11,240	8,770	10,390	8,310	9,500	7,850
	50.0	6.17	13,400	9,940	12,570	9,460	11,700	8,980	10,810	8,500	9,890	8,030
	55.0	7.29	13,900	10,150	13,030	9,660	12,140	9,170	11,210	8,690	10,250	8,200

&lt;DB=26°C・WB=18.7°C&gt;ARシリーズ&lt;冷房&gt;

&lt;kcal/h&gt;

吸込空気条件			乾球温度25°C 湿球温度18°C									
形名	水量 <ℓ/min>	水頭損失 <mAq>	冷水温度									
			5°C		6°C		7°C		8°C		9°C	
			全熱	顕熱	全熱	顕熱	全熱	顕熱	全熱	顕熱	全熱	顕熱
400	6.0	0.38	2,730	2,290	2,570	2,190	2,410	2,080	2,240	1,980	2,060	1,870
	10.0	0.92	3,320	2,570	3,130	2,450	2,930	2,330	2,720	2,210	2,500	2,100
	14.0	1.66	3,770	2,770	3,550	2,640	3,320	2,510	3,090	2,380	2,850	2,260
	18.0	2.58	4,150	2,920	3,910	2,790	3,660	2,650	3,400	2,520	3,130	2,390
	22.0	3.67	4,480	3,050	4,220	2,910	3,950	2,770	3,670	2,630	3,380	2,500
600	8.0	0.60	3,770	3,250	3,550	3,100	3,320	2,950	3,090	2,800	2,850	2,650
	12.0	1.21	4,400	3,550	4,150	3,390	3,880	3,220	3,600	3,060	3,320	2,900
	16.0	2.01	4,910	3,780	4,620	3,610	4,330	3,430	4,020	3,260	3,710	3,090
	20.0	2.97	5,350	3,970	5,030	3,790	4,710	3,610	4,380	3,430	4,030	3,250
	24.0	4.08	5,730	4,140	5,400	3,950	5,050	3,760	4,690	3,570	4,320	3,380
800	12.0	0.80	5,470	4,560	5,150	4,380	4,820	4,170	4,480	3,960	4,130	3,750
	16.0	1.32	6,100	4,820	5,750	4,670	5,380	4,440	5,000	4,220	4,610	4,000
	20.0	1.95	6,640	5,040	6,260	4,870	5,860	4,670	5,440	4,430	5,010	4,200
	24.0	2.68	7,120	5,240	6,710	5,070	6,280	4,860	5,830	4,610	5,370	4,370
	28.0	3.51	7,550	5,420	7,110	5,240	6,650	5,030	6,180	4,770	5,700	4,520
1000	17.0	0.87	6,810	5,530	6,410	5,280	6,000	5,020	5,580	4,770	5,140	4,520
	21.0	1.26	7,380	5,790	6,950	5,530	6,510	5,260	6,050	5,000	5,570	4,730
	25.0	1.71	7,890	6,020	7,430	5,740	6,950	5,470	6,460	5,190	5,950	4,920
	29.0	2.22	8,350	6,220	7,860	5,930	7,350	5,650	6,830	5,370	6,300	5,080
	33.0	2.79	8,770	6,400	8,250	6,110	7,730	5,810	7,180	5,520	6,610	5,230
1200	19.0	1.03	7,670	6,150	7,220	5,870	6,760	5,590	6,280	5,300	5,790	5,030
	23.0	1.43	8,250	6,420	7,760	6,120	7,270	5,830	6,750	5,530	6,220	5,240
	27.0	1.90	8,760	6,650	8,250	6,340	7,720	6,030	7,180	5,730	6,610	5,430
	31.0	2.42	9,240	6,850	8,700	6,530	8,140	6,220	7,560	5,910	6,970	5,600
	35.0	2.99	9,670	7,040	9,110	6,710	8,520	6,390	7,920	6,070	7,300	5,750
1400	27.0	1.90	9,930	7,780	9,350	7,420	8,750	7,060	8,140	6,710	7,500	6,350
	31.0	2.43	10,470	8,020	9,860	7,650	9,230	7,280	8,570	6,910	7,900	6,550
	35.0	3.00	10,690	8,230	10,320	7,850	9,660	7,480	8,980	7,100	8,270	6,730
	39.0	3.63	11,420	8,430	10,760	8,040	10,070	7,660	9,360	7,270	8,620	6,890
	43.0	4.30	11,860	8,610	11,160	8,220	10,450	7,820	9,710	7,430	8,950	7,040
1600	35.0	3.31	12,510	9,620	11,780	9,180	11,030	8,740	10,250	8,300	9,440	7,860
	40.0	4.18	13,160	9,910	12,390	9,450	11,600	9,000	10,780	8,550	9,930	8,100
	45.0	5.13	13,760	10,170	12,960	9,700	12,130	9,230	11,270	8,770	10,390	8,310
	50.0	6.17	14,330	10,410	13,490	9,930	12,630	9,450	11,730	8,980	10,810	8,500
	55.0	7.29	14,860	10,630	13,990	10,140	13,090	9,650	12,170	9,170	11,210	8,690

<DB=26°C・WB=19°C>ARシリーズ<冷房>

<kcal/h>

吸込空気条件			乾球温度25°C 湿球温度18°C									
形名	水量 <ℓ/min>	水頭損失 <mAq>	冷水温度									
			5°C		6°C		7°C		8°C		9°C	
			全熱	顕熱	全熱	顕熱	全熱	顕熱	全熱	顕熱	全熱	顕熱
400	6.0	0.38	2,810	2,280	2,650	2,180	2,490	2,070	2,320	1,970	2,140	1,860
	10.0	0.92	3,410	2,560	3,220	2,440	3,020	2,320	2,810	2,200	2,600	2,090
	14.0	1.66	3,880	2,750	3,660	2,630	3,430	2,500	3,200	2,370	2,950	2,250
	18.0	2.58	4,270	2,910	4,030	2,780	3,780	2,640	3,520	2,510	3,250	2,380
	22.0	3.67	4,610	3,040	4,350	2,900	4,080	2,760	3,800	2,620	3,510	2,480
600	8.0	0.60	3,880	3,230	3,660	3,080	3,430	2,940	3,200	2,790	2,950	2,640
	12.0	1.21	4,530	3,540	4,270	3,370	4,010	3,210	3,730	3,050	3,450	2,890
	16.0	2.01	5,050	3,740	4,760	3,590	4,470	3,420	4,160	3,250	3,850	3,080
	20.0	2.97	5,500	3,930	5,190	3,770	4,860	3,590	4,530	3,410	4,190	3,230
	24.0	4.08	5,890	4,090	5,560	3,930	5,210	3,740	4,860	3,550	4,490	3,360
800	12.0	0.80	5,630	4,500	5,310	4,360	4,980	4,150	4,640	3,940	4,280	3,730
	16.0	1.32	6,280	4,760	5,920	4,610	5,550	4,420	5,170	4,200	4,780	3,980
	20.0	1.95	6,380	4,970	6,450	4,810	6,050	4,650	5,630	4,410	5,200	4,180
	24.0	2.68	7,320	5,180	6,910	5,010	6,480	4,830	6,040	4,590	5,580	4,350
	28.0	3.51	7,770	5,370	7,330	5,180	6,870	4,990	6,400	4,750	5,910	4,500
1000	17.0	0.87	7,010	5,510	6,610	5,250	6,200	5,000	5,770	4,750	5,330	4,500
	21.0	1.26	7,590	5,770	7,160	5,500	6,720	5,240	6,260	4,970	5,780	4,710
	25.0	1.71	8,110	6,000	7,650	5,720	7,180	5,440	6,690	5,170	6,180	4,900
	29.0	2.22	8,580	6,200	8,100	5,910	7,590	5,620	7,070	5,340	6,540	5,060
	33.0	2.79	9,020	6,370	8,500	6,080	7,980	5,790	7,430	5,490	6,860	5,200
1200	19.0	1.03	7,890	6,130	7,440	5,840	6,980	5,560	6,500	5,280	6,000	5,000
	23.0	1.43	8,480	6,390	8,000	6,090	7,500	5,800	6,990	5,510	6,460	5,220
	27.0	1.90	9,010	6,620	8,500	6,310	7,970	6,010	7,430	5,700	6,860	5,400
	31.0	2.42	9,500	6,820	8,960	6,510	8,400	6,190	7,830	5,880	7,230	5,570
	35.0	2.99	9,950	7,010	9,380	6,680	8,800	6,360	8,200	6,040	7,580	5,720
1400	27.0	1.90	10,220	7,740	9,640	7,390	9,040	7,030	8,420	6,670	7,780	6,320
	31.0	2.43	10,770	7,980	10,160	7,610	9,530	7,250	8,870	6,880	8,200	6,520
	35.0	3.00	11,280	8,200	10,640	7,820	9,980	7,440	9,290	7,070	8,590	6,690
	39.0	3.63	11,750	8,400	11,080	8,010	10,390	7,620	9,680	7,240	8,950	6,860
	43.0	4.30	12,190	8,580	11,500	8,180	10,790	7,790	10,050	7,400	9,290	7,010
1600	35.0	3.31	12,870	9,510	12,140	9,140	11,380	8,700	10,600	8,260	9,800	7,820
	40.0	4.18	13,540	9,800	12,770	9,410	11,980	8,960	11,160	8,510	10,310	8,060
	45.0	5.13	14,160	10,060	13,350	9,660	12,520	9,190	11,670	8,730	10,780	8,270
	50.0	6.17	14,740	10,290	13,900	9,880	13,040	9,410	12,140	8,930	11,220	8,460
	55.0	7.29	15,280	10,510	14,410	10,090	13,520	9,610	12,590	9,120	11,630	8,640

<DB=27°C・WB=19.5°C>ARシリーズ<冷房>

<kcal/h>

吸込空気条件			乾球温度25°C 湿球温度18°C									
形名	水量 <ℓ/min>	水頭損失 <mAq>	冷水温度									
			5°C		6°C		7°C		8°C		9°C	
			全熱	顕熱	全熱	顕熱	全熱	顕熱	全熱	顕熱	全熱	顕熱
400	6.0	0.38	2,940	2,390	2,780	2,290	2,620	2,180	2,450	2,080	2,270	1,970
	10.0	0.92	3,570	2,680	3,380	2,560	3,180	2,440	2,970	2,330	2,760	2,210
	14.0	1.66	4,060	2,890	3,840	2,760	3,610	2,630	3,720	2,650	3,130	2,380
	18.0	2.58	4,470	3,050	4,220	2,920	3,970	2,780	3,720	2,650	3,300	2,450
	22.0	3.67	4,820	3,190	4,560	3,050	4,290	2,910	4,010	2,770	3,720	2,630
600	8.0	0.60	4,060	3,390	3,840	3,240	3,610	3,090	3,380	2,940	3,130	2,790
	12.0	1.21	4,740	3,710	4,480	3,540	4,210	3,380	3,940	3,220	3,660	3,060
	16.0	2.01	5,280	3,940	5,000	3,770	4,700	3,600	4,400	3,430	4,080	3,260
	20.0	2.97	5,750	4,120	5,440	3,960	5,120	3,780	4,780	3,600	4,440	3,420
	24.0	4.08	6,170	4,300	5,830	4,130	5,490	3,940	5,130	3,750	4,760	3,560
800	12.0	0.80	5,890	4,720	5,570	4,580	5,240	4,370	4,900	4,160	4,540	3,950
	16.0	1.32	6,570	5,000	6,210	4,840	5,840	4,660	5,460	4,430	5,070	4,210
	20.0	1.95	7,150	5,230	6,760	5,050	6,360	4,890	5,950	4,660	5,520	4,420
	24.0	2.68	7,660	5,440	7,250	5,260	6,820	5,090	6,370	4,850	5,910	4,610
	28.0	3.51	8,120	5,630	7,680	5,450	7,230	5,260	6,760	5,020	6,270	4,760
1000	17.0	0.87	7,330	5,770	6,930	5,520	6,520	5,260	6,100	5,010	5,660	4,760
	21.0	1.26	7,940	6,050	7,510	5,780	7,070	5,510	6,610	5,250	6,130	4,990
	25.0	1.71	8,490	6,280	8,030	6,010	7,550	5,730	7,060	5,460	6,550	5,180
	29.0	2.22	8,980	6,490	8,490	6,210	7,990	5,920	7,470	5,640	6,930	5,360
	33.0	2.79	9,430	6,680	8,920	6,380	8,390	6,090	7,850	5,800	7,280	5,510
1200	19.0	1.03	8,250	6,420	7,800	6,140	7,340	5,850	6,860	5,570	6,370	5,290
	23.0	1.43	8,870	6,700	8,390	6,400	7,890	6,110	7,380	5,810	6,850	5,520
	27.0	1.90	9,430	6,940	8,920	6,630	8,390	6,320	7,840	6,020	7,280	5,720
	31.0	2.42	9,940	7,150	9,400	6,830	8,840	6,520	8,270	6,210	7,670	5,900
	35.0	2.99	10,410	7,340	9,840	7,020	9,260	6,700	8,660	6,380	8,030	6,060
1400	27.0	1.90	10,690	8,120	10,110	7,760	9,510	7,400	8,890	7,050	8,250	6,690
	31.0	2.43	11,260	8,370	10,650	8,000	10,020	7,630	9,370	7,260	8,700	6,900
	35.0	3.00	11,800	8,590	11,160	8,210	10,500	7,840	9,810	7,460	9,110	7,090
	39.0	3.63	12,290	8,800	11,620	8,410	10,940	8,020	10,220	7,640	9,490	7,260
	43.0	4.30	12,760	8,990	12,060	8,590	11,350	8,200	10,610	7,810	9,850	7,420
1600	35.0	3.31	13,460	10,010	12,730	9,600	11,980	9,160	11,200	8,720	10,390	8,280
	40.0	4.18	14,160	10,270	13,390	9,880	12,600	9,430	11,780	8,980	10,930	8,530
	45.0	5.13	14,810	10,540	14,010	10,140	13,180	9,680	12,320	9,210	11,430	8,750
	50.0	6.17	15,420	10,790	14,580	10,380	13,710	9,900	12,820	9,430	11,900	8,960
	55.0	7.29	15,980	11,020	15,120	10,600	14,220	10,110	13,300	9,630	12,340	9,150

&lt;DB=27°C・WB=21°C&gt;ARシリーズ&lt;冷房&gt;

&lt;kcal/h&gt;

吸込空気条件			乾球温度25°C 湿球温度18°C									
形名	水量 <ℓ/min>	水頭損失 <mAq>	冷水温度									
			5°C		6°C		7°C		8°C		9°C	
			全熱	顕熱	全熱	顕熱	全熱	顕熱	全熱	顕熱	全熱	顕熱
400	6.0	0.38	3,360	2,340	3,200	2,240	3,030	2,130	2,860	2,030	2,680	1,920
	10.0	0.92	4,070	2,600	3,880	2,510	3,680	2,390	3,470	2,270	3,260	2,150
	14.0	1.66	4,630	2,820	4,410	2,700	4,180	2,570	3,950	2,450	3,700	2,320
	18.0	2.58	5,100	2,990	4,350	2,850	4,600	2,720	4,340	2,580	4,080	2,450
	22.0	3.67	5,500	3,120	5,240	2,980	4,970	2,840	4,690	2,700	4,400	2,560
600	8.0	0.60	4,630	3,150	4,410	3,080	4,180	2,990	3,950	2,870	3,700	2,730
	12.0	1.21	5,400	3,440	5,150	3,350	4,880	3,250	4,610	3,140	4,320	2,980
	16.0	2.01	6,030	3,680	5,740	3,580	5,440	3,460	5,140	3,340	4,820	3,170
	20.0	2.97	6,560	3,890	6,250	3,770	5,930	3,640	5,590	3,510	5,250	3,330
	24.0	4.08	7,030	4,090	6,700	3,950	6,350	3,810	6,000	3,660	5,630	3,470
800	12.0	0.80	6,720	4,350	6,400	4,230	6,070	4,130	5,720	3,990	5,370	3,850
	16.0	1.32	7,490	4,690	7,130	4,520	6,770	4,370	6,390	4,230	5,990	4,070
	20.0	1.95	8,150	4,900	7,770	4,760	7,370	4,600	6,950	4,440	6,520	4,280
	24.0	2.68	8,740	5,140	8,320	4,970	7,890	4,790	7,450	4,620	6,990	4,450
	28.0	3.51	9,270	5,340	8,830	5,170	8,370	4,980	7,900	4,800	7,410	4,610
1000	17.0	0.87	8,360	5,470	7,960	5,310	7,550	5,140	7,130	4,890	6,690	4,640
	21.0	1.26	9,060	5,740	8,630	5,560	8,180	5,390	7,720	5,130	7,250	4,860
	25.0	1.71	9,680	5,970	9,220	5,780	8,740	5,600	8,250	5,330	7,740	5,050
	29.0	2.22	10,240	6,180	9,760	5,980	9,250	5,790	8,730	5,500	8,190	5,220
	33.0	2.79	10,760	6,400	10,250	6,190	9,720	5,950	9,170	5,660	8,610	5,370
1200	19.0	1.03	9,410	6,280	8,960	6,000	8,500	5,720	8,020	5,440	7,530	5,160
	23.0	1.43	10,120	6,540	9,640	6,260	9,140	5,970	8,630	5,670	8,100	5,380
	27.0	1.90	10,760	6,780	10,240	6,490	9,720	6,180	9,170	5,880	8,600	5,580
	31.0	2.42	11,340	7,000	10,800	6,690	10,240	6,370	9,660	6,060	9,070	5,750
	35.0	2.99	11,870	7,190	11,310	6,870	10,720	6,550	10,120	6,220	9,500	5,910
1400	27.0	1.90	12,190	7,760	11,610	7,520	11,010	7,230	10,390	6,880	9,750	6,530
	31.0	2.43	12,850	8,000	12,240	7,750	11,610	7,460	10,950	7,090	10,280	6,730
	35.0	3.00	13,460	8,230	12,810	7,970	12,150	7,660	11,470	7,280	10,760	6,910
	39.0	3.63	14,020	8,440	13,350	8,170	12,660	7,840	11,950	7,460	11,220	7,080
	43.0	4.30	14,550	8,640	13,860	8,350	13,140	8,010	12,400	7,620	11,640	7,230
1600	35.0	3.31	15,350	9,350	14,620	9,060	13,870	8,810	13,090	8,490	12,280	8,080
	40.0	4.18	16,150	9,660	15,380	9,390	14,590	9,070	13,770	8,740	12,920	8,320
	45.0	5.13	16,890	9,970	16,090	9,640	15,260	9,320	14,400	8,980	13,510	8,540
	50.0	6.17	17,580	10,230	16,750	9,890	15,880	9,540	14,990	9,210	14,070	8,740
	55.0	7.29	18,230	10,510	17,360	10,160	16,470	9,790	15,540	9,400	14,590	8,920

&lt;DB=28°C・WB=22°C&gt;ARシリーズ&lt;冷房&gt;

&lt;kcal/h&gt;

吸込空気条件			乾球温度25°C 湿球温度18°C									
形名	水量 <ℓ/min>	水頭損失 <mAq>	冷水温度									
			5°C		6°C		7°C		8°C		9°C	
			全熱	顕熱	全熱	顕熱	全熱	顕熱	全熱	顕熱	全熱	顕熱
400	6.0	0.38	3,640	2,390	3,480	2,330	3,320	2,220	3,150	2,120	2,970	2,020
	10.0	0.92	4,420	2,670	4,230	2,600	4,030	2,490	3,820	2,370	3,610	2,260
	14.0	1.66	5,030	2,890	4,810	2,810	4,580	2,680	4,340	2,550	4,100	2,430
	18.0	2.58	5,530	3,080	5,290	2,970	5,040	2,830	4,780	2,700	4,510	2,570
	22.0	3.67	5,970	3,240	5,710	3,100	5,440	2,960	5,160	2,820	4,870	2,680
600	8.0	0.60	5,030	3,220	4,810	3,160	4,580	3,060	4,340	2,970	4,100	2,850
	12.0	1.21	5,870	3,520	5,610	3,440	5,340	3,330	5,070	3,220	4,790	3,120
	16.0	2.01	6,540	3,780	6,260	3,670	5,960	3,560	5,660	3,440	5,340	3,320
	20.0	2.97	7,120	4,000	6,810	3,880	6,490	3,770	6,160	3,630	5,810	3,490
	24.0	4.08	7,640	4,200	7,300	4,070	6,960	3,930	6,600	3,790	6,230	3,630
800	12.0	0.80	7,290	4,440	6,970	4,340	6,640	4,240	6,300	4,100	5,950	3,960
	16.0	1.32	8,130	4,760	7,780	4,640	7,410	4,490	7,030	4,350	6,630	4,230
	20.0	1.95	8,850	5,040	8,470	4,890	8,060	4,740	7,650	4,580	7,220	4,440
	24.0	2.68	9,490	5,280	9,070	5,120	8,640	4,970	8,200	4,800	7,740	4,630
	28.0	3.51	10,060	5,510	9,620	5,330	9,170	5,160	8,690	4,970	8,210	4,790
1000	17.0	0.87	9,080	5,590	8,680	5,450	8,270	5,310	7,840	5,110	7,400	4,860
	21.0	1.26	9,840	5,870	9,400	5,710	8,960	5,550	8,500	5,350	8,020	5,090
	25.0	1.71	10,510	6,120	10,050	5,950	9,570	5,780	9,080	5,560	8,570	5,290
	29.0	2.22	11,120	6,370	10,630	6,180	10,130	5,980	9,610	5,750	9,070	5,470
	33.0	2.79	11,680	6,570	11,170	6,370	10,640	6,160	10,090	5,910	9,530	5,620
1200	19.0	1.03	10,220	6,420	9,770	6,250	9,310	5,960	8,830	5,680	8,340	5,410
	23.0	1.43	10,990	6,700	10,510	6,510	10,010	6,220	9,490	5,930	8,960	5,640
	27.0	1.90	11,680	6,950	11,170	6,750	10,640	6,440	10,090	6,140	9,530	5,840
	31.0	2.42	12,310	7,160	11,770	6,960	11,210	6,640	10,640	6,330	10,040	6,020
	35.0	2.99	12,890	7,400	12,320	7,150	11,740	6,820	11,140	6,500	10,510	6,180
1400	27.0	1.90	13,240	7,940	12,660	7,710	12,060	7,480	11,440	7,190	10,800	6,830
	31.0	2.43	13,950	8,200	13,340	7,960	12,710	7,710	12,050	7,410	11,380	7,040
	35.0	3.00	14,610	8,440	13,970	8,200	13,310	7,950	12,620	7,610	11,920	7,240
	39.0	3.63	15,220	8,700	14,550	8,440	13,870	8,160	13,150	7,790	12,420	7,410
	43.0	4.30	15,800	8,890	15,100	8,620	14,390	8,350	13,650	7,960	12,890	7,570
1600	35.0	3.31	16,670	9,600	15,940	9,340	15,180	9,050	14,400	8,750	13,600	8,460
	40.0	4.18	17,540	9,950	16,770	9,640	15,970	9,340	15,150	9,010	14,310	8,710
	45.0	5.13	18,340	10,250	17,540	9,940	16,710	9,650	15,850	9,300	14,960	8,940
	50.0	6.17	19,090	10,550	18,250	10,210	17,390	9,880	16,500	9,540	15,570	9,150
	55.0	7.29	19,790	10,860	18,930	10,510	18,030	10,120	17,100	9,750	16,150	9,340

ARシリーズ<暖房>

<kcal/h>

形名	吸込空気温度 水量 <ℓ/min>	水頭損失 <mAq>	乾球温度20℃												乾球温度22℃																
			温水温度						温水温度						温水温度						温水温度										
			40℃	45℃	50℃	55℃	60℃	70℃	80℃	40℃	45℃	50℃	55℃	60℃	70℃	80℃	40℃	45℃	50℃	55℃	60℃	70℃	80℃	40℃	45℃	50℃	55℃	60℃	70℃	80℃	
400	6.0	0.38	2,530	3,160	3,790	4,420	5,060	6,320	7,590	8,860	10,120	11,380	12,640	13,900	15,160	16,420	17,680	18,940	20,200	21,460	22,720	23,980	25,240	26,500	27,760	29,020	30,280	31,540	32,800		
	10.0	0.92	2,830	3,540	4,240	4,950	5,660	7,080	8,490	9,900	11,310	12,720	14,130	15,540	16,950	18,360	19,770	21,180	22,590	24,000	25,410	26,820	28,230	29,640	31,050	32,460	33,870	35,280	36,690	38,100	
	14.0	1.66	3,040	3,810	4,570	5,330	6,090	7,620	9,140	10,660	12,180	13,700	15,220	16,740	18,260	19,780	21,300	22,820	24,340	25,860	27,380	28,900	30,420	31,940	33,460	34,980	36,500	38,020	39,540	41,060	
	18.0	2.58	3,220	4,020	4,830	5,640	6,440	8,050	9,660	11,270	12,880	14,490	16,100	17,710	19,320	20,930	22,540	24,150	25,760	27,370	28,980	30,590	32,200	33,810	35,420	37,030	38,640	40,250	41,860	43,470	45,080
	22.0	3.67	3,360	4,210	5,050	5,890	6,730	8,420	10,100	11,780	13,460	15,140	16,820	18,500	20,180	21,860	23,540	25,220	26,900	28,580	30,260	31,940	33,620	35,300	36,980	38,660	40,340	42,020	43,700	45,380	47,060
	8.0	0.60	3,320	4,150	4,980	5,810	6,650	8,310	9,970	11,630	13,290	14,950	16,610	18,270	19,930	21,590	23,250	24,910	26,570	28,230	29,890	31,550	33,210	34,870	36,530	38,190	39,850	41,510	43,170	44,830	46,490
600	12.0	1.21	3,630	4,540	5,450	6,360	7,270	9,080	10,900	12,720	14,540	16,360	18,180	20,000	21,820	23,640	25,460	27,280	29,100	30,920	32,740	34,560	36,380	38,200	40,020	41,840	43,660	45,480	47,300	49,120	
	16.0	2.01	3,870	4,840	5,800	6,770	7,740	9,680	11,610	13,540	15,470	17,400	19,330	21,260	23,190	25,120	27,050	28,980	30,910	32,840	34,770	36,700	38,630	40,560	42,490	44,420	46,350	48,280	50,210	52,140	
	20.0	2.97	4,060	5,080	6,100	7,110	8,130	10,170	12,200	14,230	16,260	18,290	20,320	22,350	24,380	26,410	28,440	30,470	32,500	34,530	36,560	38,590	40,620	42,650	44,680	46,710	48,740	50,770	52,800	54,830	56,860
	24.0	4.08	4,230	5,290	6,350	7,410	8,460	10,580	12,700	14,820	16,940	19,060	21,180	23,300	25,420	27,540	29,660	31,780	33,900	36,020	38,140	40,260	42,380	44,500	46,620	48,740	50,860	52,980	55,100	57,220	59,340
	12.0	0.80	4,930	6,170	7,400	8,630	9,870	12,340	14,810	17,280	19,750	22,220	24,690	27,160	29,630	32,100	34,570	37,040	39,510	41,980	44,450	46,920	49,390	51,860	54,330	56,800	59,270	61,740	64,210	66,680	69,150
	16.0	1.32	5,250	6,570	7,880	9,200	10,510	13,140	15,770	18,400	21,030	23,660	26,290	28,920	31,550	34,180	36,810	39,440	42,070	44,700	47,330	49,960	52,590	55,220	57,850	60,480	63,110	65,740	68,370	71,000	73,630
800	20.0	1.95	5,520	6,900	8,280	9,660	11,040	13,810	16,570	19,330	22,090	24,850	27,610	30,370	33,130	35,890	38,650	41,410	44,170	46,930	49,690	52,450	55,210	57,970	60,730	63,490	66,250	69,010	71,770	74,530	
	24.0	2.68	5,750	7,180	8,620	10,060	11,500	14,370	17,250	20,130	23,010	25,890	28,770	31,650	34,530	37,410	40,290	43,170	46,050	48,930	51,810	54,690	57,570	60,450	63,330	66,210	69,090	71,970	74,850	77,730	
	28.0	3.51	5,940	7,430	8,920	10,400	11,890	14,870	17,840	20,810	23,780	26,750	29,720	32,690	35,660	38,630	41,600	44,570	47,540	50,510	53,480	56,450	59,420	62,390	65,360	68,330	71,300	74,270	77,240	80,210	
	17.0	0.87	5,940	7,420	8,910	10,400	11,880	14,850	17,830	20,810	23,790	26,770	29,750	32,730	35,710	38,690	41,670	44,650	47,630	50,610	53,590	56,570	59,550	62,530	65,510	68,490	71,470	74,450	77,430	80,410	
	21.0	1.26	6,220	7,780	9,340	10,890	12,450	15,560	18,680	21,790	24,910	28,030	31,150	34,270	37,390	40,510	43,630	46,750	49,870	52,990	56,110	59,230	62,350	65,470	68,590	71,710	74,830	77,950	81,070	84,190	87,310
	25.0	1.71	6,470	8,080	9,700	11,320	12,940	16,170	19,410	22,650	25,890	29,130	32,370	35,610	38,850	42,090	45,330	48,570	51,810	55,050	58,290	61,530	64,770	68,010	71,250	74,490	77,730	80,970	84,210	87,450	90,690
1000	29.0	2.22	6,680	8,350	10,020	11,690	13,360	16,710	20,050	23,390	26,730	30,070	33,410	36,750	40,090	43,430	46,770	50,110	53,450	56,790	60,130	63,470	66,810	70,150	73,490	76,830	80,170	83,510	86,850	90,190	
	33.0	2.79	6,870	8,590	10,310	12,030	13,750	17,190	20,630	24,070	27,510	30,950	34,390	37,830	41,270	44,710	48,150	51,590	55,030	58,470	61,910	65,350	68,790	72,230	75,670	79,110	82,550	85,990	89,430	92,870	
	19.0	1.03	7,030	8,780	10,540	12,300	14,060	17,570	21,090	24,610	28,130	31,650	35,170	38,690	42,210	45,730	49,250	52,770	56,290	59,810	63,330	66,850	70,370	73,890	77,410	80,930	84,450	87,970	91,490	95,010	
	23.0	1.43	7,330	9,160	10,990	12,830	14,660	18,330	22,000	25,670	29,340	33,010	36,680	40,350	44,020	47,690	51,360	55,030	58,700	62,370	66,040	69,710	73,380	77,050	80,720	84,390	88,060	91,730	95,400	99,070	102,740
	27.0	1.90	7,590	9,490	11,390	13,290	15,190	18,980	22,780	26,580	30,380	34,180	37,980	41,780	45,580	49,380	53,180	56,980	60,780	64,580	68,380	72,180	75,980	79,780	83,580	87,380	91,180	94,980	98,780	102,580	106,380
	31.0	2.42	7,820	9,780	11,740	13,700	15,650	19,570	23,480	27,390	31,300	35,210	39,120	43,030	46,940	50,850	54,760	58,670	62,580	66,490	70,400	74,310	78,220	82,130	86,040	89,950	93,860	97,770	101,680	105,590	109,500
1200	35.0	2.99	8,040	10,050	12,060	14,070	16,080	20,100	24,120	28,140	32,160	36,180	40,200	44,220	48,240	52,260	56,280	60,300	64,320	68,340	72,360	76,380	80,400	84,420	88,440	92,460	96,480	100,500	104,520	108,540	
	27.0	1.90	8,690	10,870	13,040	15,220	17,390	21,740	26,090	30,440	34,790	39,140	43,490	47,840	52,190	56,540	60,890	65,240	69,590	73,940	78,290	82,640	86,990	91,340	95,690	100,040	104,390	108,740	113,090	117,440	121,790
	31.0	2.43	9,960	11,200	13,450	15,690	17,930	22,410	26,890	31,370	35,850	40,330	44,810	49,290	53,770	58,250	62,730	67,210	71,690	76,170	80,650	85,130	89,610	94,090	98,570	103,050	107,530	112,010	116,490	120,970	125,450
	35.0	3.00	9,210	11,510	13,810	16,110	18,420	23,020	27,630	32,240	36,850	41,460	46,070	50,680	55,290	59,900	64,510	69,120	73,730	78,340	82,950	87,560	92,170	96,780	101,390	106,000	110,610	115,220	119,830	124,440	129,050
	39.0	3.63	9,430	11,790	14,140	16,500	18,860	23,580	28,290	33,000	37,710	42,420	47,130	51,840	56,550	61,260	65,970	70,680	75,390	80,100	84,810	89,520	94,230	98,940	103,650	108,360	113,070	117,780	122,490	127,200	131,910
	43.0	4.30	9,630	12,040	14,450	16,860	19,270	24,090	28,910	33,730	38,550	43,370	48,190	53,010	57,830	62,650	67,470	72,290	77,110	81,930	86,750	91,570	96,390	101,210	106,030	110,850	115,670	120,490	125,310	130,130	134,950
1400	35.0	3.31	9,560	11,950	14,350	16,740	19,130	23,910	28,700	33,490	38,280	43,070	47,860	52,650	57,440	62,230	67,020	71,810	76,600	81,390	86,180	90,970	95,760	100,550	105,340	110,130	114,920	119,710	124,500	129,290	
	40.0	4.18	9,850	12,310	14,770	17,240	19,700	24,630	29,560	34,490	39,420	44,350	49,280	54,210	59,140	64,070	69,000	73,930	78,860	83,790	88,720	93,650	98,580	103,510	108,440	113,370	118,300	123,230	128,160	133,090	
	45.0	5.13	10,110	12,630	15,160	17,690	20,220	25,270	30,320	35,370	40,420	45,470	50,520	55,570	60,620	65,670	70,720	75,770	80,820	85,870	90,920	95,970	101,020	106,070	111,120	116,170	121,220	126,270	131,320	136,370	141,420
	50.0	6.17	10,340	12,930	15,520	18,100	20,690	25,870	31,050	36,230	41,410	46,590	51,770	56,950	62,130	67,310	72,490	77,670	82,850	88,030	93,210	98,390	103,570	108,750	113,930	119,110	124,290	129,470	134,650	139,830	145,010
	55.0	7.29	10,560	13,200	15,850	18,490	21,130	26,410	31,690	37,070	42,450	47,830	53,210	58,590	63,970	69,350	74,730	80,110	85,490	90,870	96,250	101,									

(2)CR・BR・F・LFシリーズ

(a)冷房能力

<DB=25°C・WB=18°C>CR・BR・F・LFシリーズ<冷房>

<kcal/h>

形名	吸込空気条件					乾球温度25°C 湿球温度18°C											
	水量 (ℓ/min)	水頭損失<mAq>				冷水温度											
		CR	BR	F	LF	5°C		6°C		7°C		8°C		9°C			
					全熱	顕熱	全熱	顕熱	全熱	顕熱	全熱	顕熱	全熱	顕熱			
150 <Fシリーズ>	3.5	—	—	0.35	—	1,100	940	1,030	900	960	850	890	810	760			
	5	—	—	0.65	—	1,290	1,040	1,210	990	1,120	940	1,040	890	950	840		
	6.5	—	—	1.0	—	1,440	1,110	1,350	1,060	1,260	1,000	1,160	950	1,060	900		
	8	—	—	1.5	—	1,580	1,160	1,480	1,120	1,370	1,060	1,270	1,000	1,160	950		
200	3.5	0.28	0.43	0.35	0.32	1,390	1,190	1,300	1,130	1,210	1,070	1,120	1,020	1,020	960		
	5	0.53	0.80	0.65	0.60	1,620	1,290	1,520	1,240	1,420	1,180	1,310	1,120	1,200	1,050		
	6.5	0.84	1.3	1.0	0.95	1,820	1,380	1,700	1,330	1,580	1,260	1,460	1,200	1,340	1,130		
	8	1.2	1.8	1.5	1.4	1,990	1,450	1,860	1,390	1,730	1,330	1,600	1,260	1,460	1,190		
300	5.5	0.77	0.36	0.83	0.84	1,990	1,700	1,870	1,610	1,740	1,530	1,610	1,450	1,470	1,370		
	7	1.2	0.55	1.3	1.3	2,210	1,780	2,070	1,720	1,930	1,630	1,780	1,550	1,630	1,460		
	8.5	1.7	0.78	1.8	1.8	2,400	1,860	2,250	1,800	2,100	1,720	1,940	1,630	1,770	1,540		
	10	2.2	1.0	2.4	2.4	2,580	1,940	2,420	1,870	2,250	1,790	2,080	1,700	1,900	1,600		
400	8	0.65	0.86	0.74	0.69	2,810	2,290	2,630	2,190	2,450	2,080	2,260	1,970	2,070	1,860		
	10	0.96	1.3	1.1	1.0	3,090	2,400	2,900	2,320	2,700	2,210	2,490	2,090	2,280	1,970		
	12	1.3	1.7	1.5	1.4	3,340	2,510	3,130	2,420	2,920	2,310	2,700	2,190	2,470	2,070		
	14	1.7	2.3	2.0	1.8	3,570	2,610	3,350	2,510	3,120	2,410	2,880	2,280	2,630	2,150		
600 (CRシリーズ BRシリーズ Fシリーズ)	8	0.39	0.57	0.41	0.91	3,410	3,020	3,200	2,870	2,980	2,730	2,750	2,580	2,520	2,440		
	11	0.69	0.99	0.71	1.6	3,920	3,280	3,670	3,120	3,420	2,960	3,160	2,810	2,890	2,650		
	14	0.84	1.5	1.1	2.4	4,350	3,490	4,070	3,320	3,790	3,160	3,500	2,990	3,200	2,820		
	17	1.5	2.1	1.5	3.4	4,720	3,670	4,430	3,500	4,120	3,320	3,810	3,140	3,480	2,970		
600 <LFシリーズ>	8	—	—	—	0.91	3,410	2,930	3,200	2,780	2,980	2,640	2,750	2,500	2,520	2,370		
	11	—	—	—	1.6	3,920	3,150	3,670	3,030	3,420	2,870	3,160	2,720	2,890	2,570		
	14	—	—	—	2.4	4,350	3,340	4,070	3,220	3,790	3,060	3,500	2,900	3,200	2,740		
	17	—	—	—	3.4	4,720	3,500	4,430	3,360	4,120	3,220	3,810	3,050	3,480	2,880		
800 (CRシリーズ BRシリーズ Fシリーズ)	16	0.69	0.80	0.86	—	5,620	4,580	5,270	4,390	4,910	4,170	4,530	3,950	4,150	3,730		
	20	1.0	1.2	1.3	—	6,190	4,810	5,800	4,650	5,400	4,420	4,990	4,180	4,560	3,950		
	24	1.4	1.6	1.7	—	6,690	5,030	6,270	4,840	5,840	4,630	5,400	4,390	4,940	4,140		
	28	1.8	2.1	2.3	—	7,150	5,230	6,700	5,030	6,240	4,820	5,770	4,570	5,270	4,310		
800 <LFシリーズ>	12	—	—	—	1.0	4,580	3,860	4,290	3,680	4,000	3,490	3,690	3,310	3,380	3,120		
	16	—	—	—	1.7	5,180	4,160	4,860	3,960	4,530	3,760	4,180	3,560	3,820	3,370		
	20	—	—	—	2.5	5,710	4,410	5,350	4,200	4,980	3,990	4,600	3,780	4,210	3,570		
	24	—	—	—	3.4	6,170	4,610	5,790	4,400	5,390	4,180	4,980	3,960	4,550	3,740		
1200 (CRシリーズ Fシリーズ)	16	0.8	—	0.69	—	6,530	5,520	6,120	5,260	5,700	4,990	5,260	4,730	4,810	4,470		
	22	1.4	—	1.2	—	7,490	6,000	7,020	5,710	6,540	5,420	6,040	5,140	5,520	4,850		
	28	2.1	—	1.8	—	8,300	6,390	7,790	6,080	7,250	5,770	6,700	5,470	6,130	5,170		
	34	3.0	—	2.6	—	9,030	6,720	8,460	6,400	7,880	6,070	7,280	5,750	6,660	5,430		

<DB=26°C・WB=18.7°C>CR・BR・F・LFシリーズ<冷房>

形名	吸込空気条件					乾球温度26°C 湿球温度18.7°C											
	水量 (ℓ/min)	水頭損失<mAq>				冷水温度											
		CR	BR	F	LF	5°C		6°C		7°C		8°C		9°C			
					全熱	顕熱	全熱	顕熱	全熱	顕熱	全熱	顕熱	全熱	顕熱			
150 <Fシリーズ>	3.5	—	—	0.35	—	1,180	990	1,100	940	1,040	900	960	850	890	810		
	5	—	—	0.65	—	1,370	1,090	1,290	1,040	1,210	990	1,130	940	1,040	890		
	6.5	—	—	1.0	—	1,540	1,150	1,450	1,110	1,360	1,060	1,260	1,000	1,160	950		
	8	—	—	1.5	—	1,680	1,220	1,590	1,170	1,480	1,110	1,380	1,060	1,270	1,000		
200	3.5	0.28	0.43	0.35	0.32	1,490	1,250	1,400	1,190	1,310	1,130	1,220	1,070	1,120	1,020		
	5	0.53	0.80	0.65	0.60	1,730	1,350	1,630	1,300	1,530	1,240	1,420	1,180	1,310	1,120		
	6.5	0.84	1.3	1.0	0.95	1,940	1,440	1,830	1,390	1,710	1,330	1,590	1,260	1,460	1,200		
	8	1.2	1.8	1.5	1.4	2,120	1,520	2,000	1,460	1,870	1,400	1,740	1,330	1,600	1,260		
300	5.5	0.77	0.36	0.83	0.84	2,130	1,760	2,000	1,700	1,880	1,610	1,740	1,530	1,610	1,450		
	7	1.2	0.55	1.3	1.3	2,360	1,860	2,220	1,810	2,080	1,720	1,930	1,630	1,780	1,550		
	8.5	1.7	0.78	1.8	1.8	2,570	1,950	2,420	1,880	2,260	1,810	2,100	1,720	1,940	1,630		
	10	2.2	1.0	2.4	2.4	2,750	2,020	2,590	1,950	2,430	1,890	2,260	1,790	2,080	1,700		
400	8	0.65	0.86	0.74	0.69	3,000	2,390	2,830	2,300	2,640	2,190	2,460	2,080	2,260	1,970		
	10	0.96	1.3	1.1	1.0	3,300	2,510	3,110	2,430	2,910	2,320	2,710	2,210	2,490	2,090		
	12	1.3	1.7	1.5	1.4	3,570	2,630	3,360	2,540	3,150	2,440	2,930	2,310	2,700	2,190		
	14	1.7	2.3	2.0	1.8	3,820	2,730	3,600	2,630	3,370	2,530	3,130	2,410	2,880	2,280		
600 (CRシリーズ BRシリーズ Fシリーズ)	8	0.39	0.57	0.41	0.91	3,650	3,160	3,440	3,020	3,220	2,870	2,990	2,730	2,750	2,580		
	11	0.69	0.99	0.71	1.6	4,190	3,440	3,940	3,280	3,690	3,120	3,430	2,960	3,160	2,810		
	14	0.84	1.5	1.1	2.4	4,640	3,660	4,370	3,490	4,090	3,320	3,800	3,150	3,500	2,990		
	17	1.5	2.1	1.5	3.4	5,050	3,850	4,750	3,670	4,450	3,490	4,130	3,320	3,810	3,140		
600 <LFシリーズ>	8	—	—	—	0.91	3,650	3,070	3,440	2,920	3,220	2,780	2,990	2,640	2,750	2,500		
	11	—	—	—	1.6	4,190	3,300	3,940	3,180	3,690	3,020	3,430	2,870	3,160	2,720		
	14	—	—	—	2.4	4,640	3,480	4,370	3,370	4,090	3,220	3,800	3,060	3,500	2,900		
	17	—	—	—	3.4	5,050	3,650	4,750	3,530	4,450	3,390	4,130	3,220	3,810	3,050		
800 (CRシリーズ BRシリーズ Fシリーズ)	16	0.69	0.80	0.86	—	6,010	4,780	5,660	4,610	5,290	4,390	4,920	4,170	4,530	3,950		
	20	1.0	1.2	1.3	—	6,610	5,020	6,230	4,870	5,830	4,650	5,420	4,420	4,990	4,180		
	24	1.4	1.6	1.7	—	7,150	5,260	6,730	5,080	6,300	4,880	5,860	4,630	5,400	4,390		
	28	1.8	2.1	2.3	—	7,640	5,460	7,200	5,260	6,740	5,070	6,260	4,820	5,770	4,570		
800 <LFシリーズ>	12	—	—	—	1.0	4,900	4,050	4,610	3,860	4,310	3,670	4,010	3,490	3,690	3,310		
	16	—	—	—	1.7	5,540	4,360	5,220	4,160	4,880	3,960	4,540	3,760	4,180	3,560		
	20	—	—	—	2.5	6,100	4,610	5,740	4,410	5,380	4,200	5,000	3,990	4,600	3,780		
	24	—	—	—	3.4	6,600	4,810	6,210	4,620	5,810	4,400	5,400	4,180	4,980	3,960		
1200 (CRシリーズ Fシリーズ)	16	0.8	—	0.69	—	6,980	5,790	6,570	5,520	6,150	5,250	5,710	4,990	5,260	4,730		
	22	1.4	—	1.2	—	8,000	6,290	7,530	6,000	7							

<DB=26°C・WB=19°C>CR・BR・F・LFシリーズ<冷房>

<kcal/h>

形名	吸込空気条件				乾球温度26°C								湿球温度19°C			
	水量 (ℓ/min)	水頭損失<mAq> シリーズ				冷水温度										
		CR	BR	F	LF	5°C		6°C		7°C		8°C		9°C		
					全熱	顕熱	全熱	顕熱	全熱	顕熱	全熱	顕熱	全熱	顕熱		
150 (Fシリーズ)	3.5	—	—	0.35	—	1,210	990	1,140	940	1,070	890	1,000	850	920	800	
	5	—	—	0.65	—	1,410	1,070	1,330	1,030	1,250	980	1,160	930	1,080	880	
	6.5	—	—	1.0	—	1,580	1,140	1,490	1,100	1,400	1,050	1,300	1,000	1,200	950	
	8	—	—	1.5	—	1,730	1,200	1,630	1,160	1,530	1,110	1,430	1,050	1,320	1,000	
200	3.5	0.28	0.43	0.35	0.32	1,530	1,230	1,440	1,180	1,350	1,130	1,260	1,070	1,160	1,010	
	5	0.53	0.80	0.65	0.60	1,780	1,330	1,680	1,290	1,580	1,240	1,470	1,170	1,360	1,110	
	6.5	0.84	1.3	1.0	0.95	2,000	1,420	1,880	1,370	1,770	1,320	1,640	1,260	1,520	1,190	
	8	1.2	1.8	1.5	1.4	2,180	1,500	2,060	1,450	1,930	1,390	1,800	1,330	1,660	1,260	
300	5.5	0.77	0.36	0.83	0.84	2,190	1,740	2,070	1,690	1,940	1,610	1,800	1,530	1,670	1,440	
	7	1.2	0.55	1.3	1.3	2,430	1,830	2,290	1,780	2,150	1,710	2,000	1,620	1,850	1,540	
	8.5	1.7	0.78	1.8	1.8	2,640	1,930	2,490	1,860	2,340	1,800	2,180	1,710	2,010	1,620	
	10	2.2	1.0	2.4	2.4	2,830	2,000	2,670	1,930	2,510	1,860	2,330	1,780	2,160	1,690	
400	8	0.65	0.86	0.74	0.69	3,090	2,350	2,910	2,280	2,730	2,180	2,540	2,070	2,350	1,960	
	10	0.96	1.3	1.1	1.0	3,400	2,480	3,210	2,390	3,010	2,310	2,800	2,190	2,590	2,080	
	12	1.3	1.7	1.5	1.4	3,680	2,600	3,470	2,510	3,250	2,420	3,030	2,300	2,800	2,180	
	14	1.7	2.3	2.0	1.8	3,930	2,700	3,700	2,600	3,470	2,510	3,240	2,400	2,990	2,270	
600 (CRシリーズ BRシリーズ Fシリーズ)	8	0.39	0.57	0.41	0.91	3,750	3,150	3,540	3,000	3,320	2,860	3,090	2,710	2,860	2,570	
	11	0.69	0.99	0.71	1.6	4,310	3,420	4,060	3,260	3,810	3,110	3,550	2,950	3,280	2,790	
	14	0.84	1.5	1.1	2.4	4,780	3,640	4,510	3,470	4,230	3,310	3,940	3,140	3,640	2,970	
	17	1.5	2.1	1.5	3.4	5,190	3,800	4,900	3,650	4,590	3,480	4,280	3,300	3,950	3,130	
600 (LFシリーズ)	8	—	—	—	0.91	3,750	3,030	3,540	2,910	3,320	2,770	3,090	2,630	2,860	2,490	
	11	—	—	—	1.6	4,310	3,250	4,060	3,150	3,810	3,010	3,550	2,860	3,280	2,710	
	14	—	—	—	2.4	4,780	3,440	4,510	3,320	4,230	3,210	3,940	3,040	3,640	2,880	
	17	—	—	—	3.4	5,190	3,610	4,900	3,490	4,590	3,360	4,280	3,200	3,950	3,030	
800 (CRシリーズ BRシリーズ Fシリーズ)	16	0.69	0.80	0.86	—	6,180	4,710	5,830	4,570	5,470	4,370	5,090	4,150	4,700	3,930	
	20	1.0	1.2	1.3	—	6,800	4,960	6,420	4,790	6,020	4,630	5,600	4,390	5,180	4,160	
	24	1.4	1.6	1.7	—	7,360	5,200	6,940	5,030	6,510	4,840	6,060	4,610	5,600	4,370	
	28	1.8	2.1	2.3	—	7,860	5,400	7,410	5,210	6,950	5,020	6,480	4,800	5,990	4,540	
800 (LFシリーズ)	12	—	—	—	1.0	5,040	4,030	4,750	3,840	4,450	3,660	4,150	3,470	3,830	3,290	
	16	—	—	—	1.7	5,700	4,310	5,380	4,140	5,040	3,940	4,700	3,740	4,340	3,540	
	20	—	—	—	2.5	6,270	4,540	5,920	4,390	5,550	4,180	5,170	3,970	4,780	3,760	
	24	—	—	—	3.4	6,790	4,760	6,400	4,600	6,000	4,380	5,590	4,160	5,170	3,940	
1200 (CRシリーズ Fシリーズ)	16	0.8	—	0.69	—	7,180	5,760	6,770	5,500	6,350	5,230	5,910	4,970	5,460	4,700	
	22	1.4	—	1.2	—	8,230	6,260	7,760	5,970	7,280	5,680	6,780	5,400	6,270	5,110	
	28	2.1	—	1.8	—	9,130	6,670	8,610	6,360	8,080	6,050	7,520	5,750	6,950	5,440	
	34	3.0	—	2.6	—	9,930	7,010	9,360	6,690	8,780	6,360	8,180	6,040	7,560	5,720	

<DB=27°C・WB=19.5°C>CR・BR・F・LFシリーズ<冷房>

<kcal/h>

形名	吸込空気条件				乾球温度27°C								湿球温度19.5°C			
	水量 (ℓ/min)	水頭損失<mAq> シリーズ				冷水温度										
		CR	BR	F	LF	5°C		6°C		7°C		8°C		9°C		
					全熱	顕熱	全熱	顕熱	全熱	顕熱	全熱	顕熱	全熱	顕熱		
150 (Fシリーズ)	3.5	—	—	0.35	—	1,270	1,030	1,200	990	1,130	940	1,050	900	980	850	
	5	—	—	0.65	—	1,480	1,130	1,400	1,080	1,320	1,030	1,230	980	1,140	930	
	6.5	—	—	1.0	—	1,660	1,200	1,570	1,160	1,470	1,110	1,380	1,050	1,280	1,000	
	8	—	—	1.5	—	1,810	1,270	1,710	1,220	1,610	1,170	1,510	1,110	1,400	1,060	
200	3.5	0.28	0.43	0.35	0.32	1,600	1,300	1,510	1,240	1,420	1,190	1,330	1,130	1,230	1,070	
	5	0.53	0.80	0.65	0.60	1,870	1,400	1,760	1,360	1,660	1,300	1,550	1,240	1,440	1,180	
	6.5	0.84	1.3	1.0	0.95	2,090	1,490	1,980	1,440	1,860	1,390	1,740	1,330	1,610	1,260	
	8	1.2	1.8	1.5	1.4	2,280	1,570	2,160	1,520	2,030	1,470	1,900	1,400	1,760	1,330	
300	5.5	0.77	0.36	0.83	0.84	2,290	1,830	2,170	1,770	2,040	1,690	1,900	1,610	1,770	1,530	
	7	1.2	0.55	1.3	1.3	2,540	1,930	2,400	1,870	2,260	1,800	2,110	1,710	1,960	1,630	
	8.5	1.7	0.78	1.8	1.8	2,760	2,020	2,610	1,960	2,460	1,890	2,300	1,800	2,130	1,710	
	10	2.2	1.0	2.4	2.4	2,960	2,100	2,800	2,030	2,640	1,960	2,460	1,880	2,290	1,790	
400	8	0.65	0.86	0.74	0.69	3,230	2,480	3,050	2,410	2,870	2,300	2,690	2,190	2,490	2,080	
	10	0.96	1.3	1.1	1.0	3,560	2,600	3,360	2,530	3,160	2,430	2,960	2,320	2,740	2,200	
	12	1.3	1.7	1.5	1.4	3,850	2,730	3,640	2,640	3,420	2,550	3,200	2,430	2,970	2,310	
	14	1.7	2.3	2.0	1.8	4,110	2,840	3,890	2,740	3,660	2,640	3,420	2,530	3,170	2,400	
600 (CRシリーズ BRシリーズ Fシリーズ)	8	0.39	0.57	0.41	0.91	3,930	3,300	3,710	3,150	3,490	3,010	3,270	2,870	3,030	2,720	
	11	0.69	0.99	0.71	1.6	4,500	3,590	4,260	3,430	4,010	3,270	3,750	3,110	3,480	2,960	
	14	0.84	1.5	1.1	2.4	5,000	3,820	4,730	3,650	4,450	3,480	4,160	3,310	3,860	3,150	
	17	1.5	2.1	1.5	3.4	5,430	4,000	5,140	3,840	4,830	3,660	4,520	3,490	4,190	3,310	
600 (LFシリーズ)	8	—	—	—	0.91	3,930	3,190	3,710	3,060	3,490	2,920	3,270	2,780	3,030	2,640	
	11	—	—	—	1.6	4,500	3,430	4,260	3,320	4,010	3,170	3,750	3,020	3,480	2,870	
	14	—	—	—	2.4	5,000	3,610	4,730	3,500	4,450	3,370	4,160	3,210	3,860	3,050	
	17	—	—	—	3.4	5,430	3,790	5,140	3,670	4,830	3,550	4,520	3,380	4,190	3,210	
800 (CRシリーズ BRシリーズ Fシリーズ)	16	0.69	0.80	0.86	—	6,460	4,970	6,110	4,820	5,750	4,600	5,380	4,380	4,990	4,160	
	20	1.0	1.2	1.3	—	7,120	5,210	6,730	5,060	6,330	4,870	5,920	4,640	5,490	4,410	
	24	1.4	1.6	1.7	—	7,700	5,460	7,280	5,280	6,850	5,110	6,400	4,860	5,940	4,620	
	28	1.8	2.1	2.3	—	8,220	5,690	7,780	5,480	7,320	5,280	6,840	5,060	6,350	4,810	
800 (LFシリーズ)	12	—	—	—	1.0	5,270	4,220	4,980	4,040	4,690	3,850	4,380	3,670	4,070	3,480	
	16	—	—	—	1.7	5,960	4,540	5,640	4,350	5,300	4,150	4,960	3,950	4,600	3,750	
	20	—	—	—	2.5	6,560	4,780	6,210	4,610	5,840	4,400	5,460	4,190	5,070	3,980	
	24	—	—	—	3.4	7,100	4,990	6,710	4,830	6,320	4,610	5,910	4,390	5,480	4,170	
1200 (CRシリーズ Fシリーズ)	16	0.8	—	0.69	—	7,510	6,040	7,100	5,570	6,680	5,510	6,240	5,240	5,790	4,980	
	22	1.4	—	1.2	—	8,610	6,560	8,140	6,270	7,660	5,98					



<DB=27°C・WB=21°C>CR・BR・F・LFシリーズ<冷房>

<kcal/h>

形名	吸込空気条件					乾球温度27°C 湿球温度21°C									
	水量 (ℓ/min)	水頭損失<mAq> シリーズ				冷 水 温 度									
		CR	BR	F	LF	5°C		6°C		7°C		8°C		9°C	
					全熱	顕熱	全熱	顕熱	全熱	顕熱	全熱	顕熱	全熱	顕熱	
150 (Fシリーズ)	3.5	—	—	0.35	—	1,450	960	1,380	930	1,310	900	1,230	870	1,160	830
	5	—	—	0.65	—	1,690	1,050	1,610	1,020	1,520	990	1,440	950	1,350	910
	6.5	—	—	1.0	—	1,890	1,130	1,800	1,090	1,710	1,060	1,610	1,020	1,510	980
	8	—	—	1.5	—	2,070	1,200	1,970	1,160	1,870	1,120	1,760	1,080	1,650	1,030
200	3.5	0.28	0.43	0.35	0.32	1,830	1,190	1,740	1,160	1,650	1,130	1,560	1,090	1,460	1,050
	5	0.53	0.80	0.65	0.60	2,130	1,310	2,030	1,270	1,920	1,230	1,810	1,190	1,700	1,140
	6.5	0.84	1.3	1.0	0.95	2,380	1,400	2,270	1,360	2,150	1,310	2,030	1,270	1,910	1,220
	8	1.2	1.8	1.5	1.4	2,610	1,490	2,480	1,450	2,350	1,390	2,220	1,340	2,080	1,290
300	5.5	0.77	0.36	0.83	0.84	2,610	1,690	2,490	1,640	2,360	1,600	2,230	1,540	2,090	1,490
	7	1.2	0.55	1.3	1.3	2,900	1,790	2,760	1,740	2,620	1,690	2,470	1,630	2,320	1,570
	8.5	1.7	0.78	1.8	1.8	3,150	1,890	3,000	1,830	2,850	1,770	2,690	1,720	2,520	1,650
	10	2.2	1.0	2.4	2.4	3,380	1,980	3,220	1,920	3,050	1,850	2,880	1,790	2,700	1,710
400	8	0.65	0.86	0.74	0.69	3,680	2,300	3,510	2,230	3,330	2,160	3,140	2,100	2,950	2,020
	10	0.96	1.3	1.1	1.0	4,060	2,440	3,860	2,370	3,660	2,290	3,460	2,210	3,240	2,130
	12	1.3	1.7	1.5	1.4	4,390	2,570	4,180	2,490	3,960	2,400	3,740	2,320	3,510	2,230
	14	1.7	2.3	2.0	1.8	4,690	2,690	4,460	2,600	4,230	2,510	4,000	2,410	3,750	2,320
600 (CRシリーズ BRシリーズ Fシリーズ)	8	0.39	0.57	0.41	0.91	4,480	3,100	4,270	3,030	4,050	2,940	3,820	2,800	3,580	2,650
	11	0.69	0.99	0.71	1.6	5,140	3,340	4,890	3,250	4,640	3,160	4,380	3,040	4,110	2,880
	14	0.84	1.5	1.1	2.4	5,700	3,550	5,430	3,460	5,150	3,350	4,860	3,240	4,560	3,070
	17	1.5	2.1	1.5	3.4	6,200	3,740	5,900	3,630	5,600	3,520	5,280	3,400	4,960	3,230
600 (LFシリーズ)	8	—	—	—	0.91	4,480	2,930	4,270	2,850	4,050	2,780	3,820	2,690	3,580	2,570
	11	—	—	—	1.6	5,140	3,180	4,890	3,080	4,640	3,000	4,380	2,900	4,110	2,790
	14	—	—	—	2.4	5,700	3,400	5,430	3,290	5,150	3,180	4,860	3,070	4,560	2,950
	17	—	—	—	3.4	6,200	3,590	5,900	3,470	5,600	3,350	5,280	3,230	4,960	3,110
800 (CRシリーズ BRシリーズ Fシリーズ)	16	0.69	0.80	0.86	—	7,370	4,610	7,020	4,460	6,660	4,330	6,290	4,200	5,900	4,050
	20	1.0	1.2	1.3	—	8,120	4,880	7,730	4,740	7,330	4,580	6,920	4,420	6,490	4,260
	24	1.4	1.6	1.7	—	8,780	5,160	8,360	4,980	7,930	4,810	7,480	4,640	7,020	4,470
	28	1.8	2.1	2.3	—	9,380	5,390	8,930	5,210	8,470	5,020	8,000	4,830	7,500	4,650
800 (LFシリーズ)	12	—	—	—	1.0	6,010	3,920	5,720	3,820	5,430	3,700	5,120	3,580	4,810	3,400
	16	—	—	—	1.7	6,800	4,220	6,480	4,090	6,140	3,970	5,800	3,820	5,440	3,660
	20	—	—	—	2.5	7,490	4,490	7,130	4,340	6,760	4,200	6,380	4,050	5,990	3,880
	24	—	—	—	3.4	8,100	4,720	7,710	4,570	7,310	4,410	6,900	4,250	6,480	4,070
1200 (CRシリーズ Fシリーズ)	16	0.80	—	0.69	—	8,560	5,910	8,160	5,650	7,730	5,380	7,300	5,120	6,850	4,860
	22	1.4	—	1.2	—	9,820	6,430	9,350	6,140	8,870	5,850	8,370	5,560	7,860	5,280
	28	2.1	—	1.8	—	10,890	6,840	10,380	6,530	9,840	6,230	9,290	5,920	8,720	5,620
	34	3.0	—	2.6	—	11,810	7,200	11,280	6,870	10,700	6,550	10,100	6,230	9,470	5,910

<DB=28°C・WB=22°C>CR・BR・F・LFシリーズ<冷房>

<kcal/h>

形名	吸込空気条件					乾球温度28°C 湿球温度22°C									
	水量 (ℓ/min)	水頭損失<mAq> シリーズ				冷 水 温 度									
		CR	BR	F	LF	5°C		6°C		7°C		8°C		9°C	
					全熱	顕熱	全熱	顕熱	全熱	顕熱	全熱	顕熱	全熱	顕熱	
150 (Fシリーズ)	3.5	—	—	0.35	—	1,570	980	1,500	960	1,430	930	1,360	900	1,280	870
	5	—	—	0.65	—	1,830	1,070	1,750	1,050	1,670	1,010	1,580	980	1,490	950
	6.5	—	—	1.0	—	2,050	1,160	1,960	1,120	1,870	1,090	1,770	1,050	1,670	1,010
	8	—	—	1.5	—	2,240	1,230	2,150	1,200	2,040	1,160	1,940	1,120	1,830	1,070
200	3.5	0.28	0.43	0.35	0.32	1,980	1,220	1,890	1,190	1,800	1,160	1,710	1,120	1,620	1,080
	5	0.53	0.80	0.65	0.60	2,310	1,340	2,210	1,300	2,100	1,270	2,000	1,220	1,860	1,180
	6.5	0.84	1.3	1.0	0.95	2,590	1,450	2,470	1,400	2,360	1,360	2,240	1,310	2,110	1,270
	8	1.2	1.8	1.5	1.4	2,830	1,540	2,710	1,490	2,580	1,440	2,440	1,390	2,310	1,340
300	5.5	0.77	0.36	0.83	0.84	2,840	1,730	2,710	1,680	2,580	1,640	2,450	1,590	2,310	1,530
	7	1.2	0.55	1.3	1.3	3,150	1,840	3,010	1,800	2,870	1,740	2,720	1,680	2,570	1,630
	8.5	1.7	0.78	1.8	1.8	3,420	1,950	3,270	1,890	3,120	1,830	2,960	1,770	2,790	1,710
	10	2.2	1.0	2.4	2.4	3,670	2,040	3,510	1,980	3,340	1,920	3,170	1,850	2,990	1,780
400	8	0.65	0.86	0.74	0.69	4,000	2,360	3,820	2,290	3,640	2,230	3,460	2,160	3,260	2,080
	10	0.96	1.3	1.1	1.0	4,400	2,520	4,210	2,430	4,010	2,360	3,800	2,290	3,590	2,210
	12	1.3	1.7	1.5	1.4	4,760	2,650	4,550	2,570	4,340	2,480	4,120	2,410	3,880	2,320
	14	1.7	2.3	2.0	1.8	5,090	2,780	4,870	2,690	4,640	2,600	4,400	2,510	4,150	2,420
600 (CRシリーズ BRシリーズ Fシリーズ)	8	0.39	0.57	0.41	0.91	4,860	3,160	4,650	3,100	4,430	3,010	4,200	2,920	3,970	2,780
	11	0.69	0.99	0.71	1.6	5,580	3,420	5,330	3,330	5,080	3,250	4,820	3,150	4,550	3,020
	14	0.84	1.5	1.1	2.4	6,190	3,640	5,920	3,550	5,640	3,440	5,350	3,320	5,050	3,210
	17	1.5	2.1	1.5	3.4	6,730	3,850	6,430	3,740	6,130	3,620	5,810	3,500	5,490	3,380
600 (LFシリーズ)	8	—	—	—	0.91	4,860	3,010	4,650	2,920	4,430	2,850	4,200	2,760	3,970	2,670
	11	—	—	—	1.6	5,580	3,260	5,330	3,170	5,080	3,080	4,820	2,980	4,550	2,880
	14	—	—	—	2.4	6,190	3,490	5,920	3,390	5,640	3,290	5,350	3,180	5,050	3,070
	17	—	—	—	3.4	6,730	3,710	6,430	3,590	6,130	3,470	5,810	3,350	5,490	3,230
800 (CRシリーズ BRシリーズ Fシリーズ)	16	0.69	0.80	0.86	—	8,000	4,730	7,650	4,580	7,290	4,470	6,920	4,320	6,530	4,170
	20	1.0	1.2	1.3	—	8,810	5,040	8,430	4,870	8,030	4,720	7,610	4,590	7,190	4,430
	24	1.4	1.6	1.7	—	9,530	5,300	9,110	5,140	8,680	4,970	8,240	4,820	7,770	4,650
	28	1.8	2.1	2.3	—	10,180	5,570	9,740	5,380	9,280	5,200	8,800	5,020	8,310	4,840
800 (LFシリーズ)	12	—	—	—	1.0	6,520	4,010	6,240	3,910	5,940	3,800	5,640	3,700	5,320	3,550
	16	—	—	—	1.7	7,380	4,330	7,060	4,200	6,730	4,100	6,380	3,960	6,020	3,830
	20	—	—	—	2.5	8,130	4,610	7,770	4,470	7,400	4,350	7,020	4,200	6,630	4,050
	24	—	—	—	3.4	8,790	4,880	8,410	4,720	8,010	4,570	7,600	4,410	7,170	4,250
1200 (CRシリーズ Fシリーズ)	16	0.80	—	0.69	—	9,300	6,140	8,890	5,880	8,470	5,610	8,030	5,350	7,580	5,080
	22	1.4	—	1.2	—	10,660	6,670	10,190	6,380	9,710	6,100	9,210	5,810	8,700	5,520
	28	2.1	—	1.8	—	11,830	7,090	11,310	6,800	10,770	6,490	10,220	6,190	9,650	5,880
	34	3.0	—	2.6	—	12,860	7,470	12,290	7,150	11,710	6,830	11,110	6,510	10,490	6,190

(b)暖房能力

形名		暖込空気温度										乾燥温度20℃										乾燥温度22℃									
		水頭損失<mAq>シリーズ										温 水 温 度										温 水 温 度									
		水量 <l/min>	CR	BR	F	LF	40℃	45℃	50℃	55℃	60℃	70℃	80℃	40℃	45℃	50℃	55℃	60℃	70℃	80℃	40℃	45℃	50℃	55℃	60℃	70℃	80℃				
150 <Fシリーズ>	3.5	—	—	0.35	—	990	1,240	1,490	1,740	1,990	2,480	2,980	890	1,140	1,390	1,640	1,890	2,390	2,880	890	1,140	1,390	1,640	1,890	2,390	2,880					
	5	—	—	0.65	—	1,070	1,340	1,610	1,880	2,150	2,690	3,230	960	1,230	1,500	1,770	2,040	2,580	3,120	960	1,230	1,500	1,770	2,040	2,580						
	6.5	—	—	1.0	—	1,140	1,420	1,710	1,990	2,280	2,850	3,420	1,020	1,310	1,590	1,880	2,160	2,730	3,300	1,020	1,310	1,590	1,880	2,160	2,730						
	8	—	—	1.5	—	1,190	1,490	1,790	2,090	2,380	2,980	3,580	1,070	1,370	1,670	1,970	2,260	2,860	3,460	1,070	1,370	1,670	1,970	2,260	2,860						
200	3.5	0.28	0.43	0.35	0.32	1,340	1,670	2,010	2,350	2,680	3,350	4,030	1,200	1,540	1,880	2,210	2,550	3,220	3,890	1,200	1,540	1,880	2,210	2,550	3,220						
	5	0.53	0.80	0.65	0.60	1,450	1,810	2,180	2,540	2,900	3,630	4,360	1,300	1,670	2,030	2,390	2,760	3,480	4,210	1,300	1,670	2,030	2,390	2,760	3,480						
	6.5	0.84	1.3	1.0	0.95	1,530	1,920	2,300	2,690	3,070	3,840	4,610	1,380	1,770	2,150	2,540	2,920	3,690	4,460	1,380	1,770	2,150	2,540	2,920	3,690						
	8	1.2	1.8	1.5	1.4	1,610	2,010	2,410	2,820	3,220	4,020	4,830	1,450	1,850	2,250	2,650	3,060	3,860	4,670	1,450	1,850	2,250	2,650	3,060	3,860						
300	5.5	0.77	0.36	0.83	0.84	1,920	2,400	2,890	3,370	3,850	4,810	5,780	1,730	2,210	2,690	3,170	3,660	4,620	5,580	1,730	2,210	2,690	3,170	3,660	4,620						
	7	1.2	0.55	1.3	1.3	2,030	2,530	3,040	3,550	4,060	5,070	6,090	1,820	2,330	2,840	3,350	3,860	4,870	5,890	1,820	2,330	2,840	3,350	3,860	4,870						
	8.5	1.7	0.78	1.8	1.8	2,120	2,650	3,180	3,710	4,240	5,300	6,360	1,900	2,430	2,960	3,490	4,020	5,080	6,140	1,900	2,430	2,960	3,490	4,020	5,080						
	10	2.2	1.0	2.4	2.4	2,190	2,740	3,290	3,840	4,390	5,490	6,590	1,970	2,520	3,070	3,620	4,170	5,270	6,370	1,970	2,520	3,070	3,620	4,170	5,270						
400	8	0.65	0.86	0.74	0.69	2,690	3,370	4,040	4,710	5,390	6,740	8,080	2,420	3,100	3,770	4,440	5,120	6,470	7,820	2,420	3,100	3,770	4,440	5,120	6,470						
	10	0.96	1.3	1.1	1.0	2,830	3,540	4,240	4,950	5,660	7,080	8,490	2,540	3,250	3,960	4,670	5,380	6,790	8,210	2,540	3,250	3,960	4,670	5,380	6,790						
	12	1.3	1.7	1.5	1.4	2,940	3,680	4,420	5,150	5,890	7,370	8,840	2,650	3,390	4,120	4,860	5,600	7,070	8,540	2,650	3,390	4,120	4,860	5,600	7,070						
	14	1.7	2.3	2.0	1.8	3,040	3,810	4,570	5,330	6,090	7,620	9,140	2,740	3,500	4,260	5,030	5,790	7,310	8,840	2,740	3,500	4,260	5,030	5,790	7,310						
600	8	0.39	0.57	0.41	0.91	3,320	4,150	4,980	5,810	6,650	8,310	9,970	2,990	3,820	4,650	5,480	6,310	7,980	9,640	2,990	3,820	4,650	5,480	6,310	7,980						
	11	0.69	0.99	0.71	1.6	3,560	4,450	5,340	6,240	7,130	8,910	10,690	3,200	4,100	4,990	5,880	6,770	8,550	10,340	3,200	4,100	4,990	5,880	6,770	8,550						
	14	0.84	1.5	1.1	2.4	3,760	4,700	5,640	6,580	7,520	9,400	11,280	3,380	4,320	5,260	6,200	7,140	9,020	10,900	3,380	4,320	5,260	6,200	7,140	9,020						
	17	1.5	2.1	1.5	3.4	3,920	4,900	5,880	6,860	7,850	9,810	11,770	3,530	4,510	5,490	6,470	7,450	9,420	11,380	3,530	4,510	5,490	6,470	7,450	9,420						
800 (CRシリーズ) (BRシリーズ) (Fシリーズ)	16	0.69	—	0.86	—	5,250	6,570	7,880	9,200	10,510	13,140	15,770	4,730	6,040	7,360	8,670	9,990	12,620	15,250	4,730	6,040	7,360	8,670	9,990	12,620						
	20	1.0	—	1.3	—	5,520	6,900	8,280	9,660	11,040	13,800	16,570	4,970	6,350	7,730	9,110	10,490	13,250	16,010	4,970	6,350	7,730	9,110	10,490	13,250						
	24	1.4	—	1.7	—	5,750	7,180	8,620	10,060	11,500	14,370	17,250	5,170	6,610	8,050	9,480	10,920	13,800	16,670	5,170	6,610	8,050	9,480	10,920	13,800						
	28	1.8	—	2.3	—	5,940	7,430	8,920	10,400	11,890	14,870	17,840	5,350	6,840	8,320	9,810	11,300	14,270	17,250	5,350	6,840	8,320	9,810	11,300	14,270						
800 (LFシリーズ)	12	—	—	—	1.0	4,300	5,380	6,450	7,530	8,610	—	—	3,870	4,950	6,020	7,100	8,180	—	—	3,870	4,950	6,020	7,100	8,180	—						
	16	—	—	—	1.7	4,580	5,730	6,880	8,020	9,170	—	—	4,120	5,270	6,420	7,560	8,710	—	—	4,120	5,270	6,420	7,560	8,710	—						
	20	—	—	—	2.5	4,810	6,020	7,220	8,430	9,630	—	—	4,330	5,540	6,740	7,940	9,150	—	—	4,330	5,540	6,740	7,940	9,150	—						
	24	—	—	—	3.4	5,010	6,260	7,520	8,770	10,020	—	—	4,510	5,760	7,020	8,270	9,520	—	—	4,510	5,760	7,020	8,270	9,520	—						
1200 (CRシリーズ) (Fシリーズ)	16	0.80	—	0.69	—	6,760	8,460	10,150	11,840	13,530	16,920	20,300	6,090	7,780	9,470	11,160	12,860	16,240	19,630	6,090	7,780	9,470	11,160	12,860	16,240						
	22	1.4	—	1.2	—	7,260	9,070	10,890	12,700	14,520	18,150	21,780	6,530	8,350	10,160	11,980	13,790	17,420	21,050	6,530	8,350	10,160	11,980	13,790	17,420						
	28	2.1	—	1.8	—	7,650	9,570	11,480	13,390	15,310	19,140	22,960	6,890	8,800	10,710	12,630	14,540	18,370	22,200	6,890	8,800	10,710	12,630	14,540	18,370						
	34	3.0	—	2.6	—	7,990	9,980	11,980	13,980	15,980	19,970	23,970	7,190	9,180	11,180	13,180	15,180	19,170	23,170	7,190	9,180	11,180	13,180	15,180	19,170						

注. LFシリーズの最高使用温水温度は60℃です。

(3) PR-Cシリーズ<風量補正線図 P530に掲載>

(a) 冷房能力

<DB = 25°C・WB = 18°C> PR-Cシリーズ <冷房>

形名	水量 (l/min)	水頭損失 (mAq)	乾燥温度25°C						湿球温度18°C							
			5°C		6°C		7°C		8°C		9°C		8°C		9°C	
			全熱	顕熱	全熱	顕熱	全熱	顕熱	全熱	顕熱	全熱	顕熱	全熱	顕熱	全熱	顕熱
700	12	0.53	5,110	4,050	4,790	3,860	4,470	3,660	4,120	3,470	3,770	3,280	3,770	3,280	3,770	3,280
	16	0.87	5,620	4,330	5,270	4,120	4,910	3,910	4,540	3,710	4,150	3,500	4,150	3,500	4,150	3,500
	20	1.3	6,050	4,560	5,680	4,340	5,290	4,120	4,880	3,900	4,470	3,690	4,470	3,690	4,470	3,690
	24	1.8	6,430	4,720	6,030	4,520	5,610	4,300	5,190	4,070	4,740	3,840	4,740	3,840	4,740	3,840
	28	2.3	6,770	4,860	6,340	4,680	5,910	4,450	5,460	4,220	4,990	3,980	4,990	3,980	4,990	3,980
	32	2.9	7,070	5,010	6,630	4,800	6,170	4,590	5,700	4,350	5,220	4,110	5,220	4,110	5,220	4,110
	36	3.6	7,350	5,120	6,890	4,920	6,420	4,720	5,930	4,470	5,420	4,240	5,420	4,240	5,420	4,240
	40	4.4	7,690	5,210	7,210	5,010	6,710	5,420	6,200	5,130	5,670	4,850	5,670	4,850	5,670	4,850
	45	5.4	8,280	5,320	7,760	5,120	7,230	5,710	6,680	5,410	6,110	5,110	6,110	5,110	6,110	5,110
	50	6.6	8,790	5,590	8,240	5,270	7,680	6,080	7,090	5,640	6,490	5,330	6,490	5,330	6,490	5,330
1000	30	1.3	9,250	6,820	8,670	6,490	8,080	6,170	7,460	5,840	6,820	5,520	6,820	5,520	6,820	5,520
	35	1.7	9,670	7,040	9,060	6,700	8,440	6,360	7,800	6,020	7,130	5,690	7,130	5,690	7,130	5,690
	40	2.2	10,050	7,230	9,420	6,880	8,780	6,530	8,110	6,190	7,410	5,850	7,410	5,850	7,410	5,850
	45	2.6	10,410	7,440	9,760	7,050	9,090	6,690	8,390	6,340	7,680	5,990	7,680	5,990	7,680	5,990
	50	3.2	10,750	7,660	10,150	7,270	9,490	7,320	8,250	6,930	7,550	6,550	7,550	6,550	7,550	6,550
	55	3.8	11,070	7,890	10,500	7,490	9,830	7,820	9,080	7,410	8,300	7,000	8,300	7,000	8,300	7,000
	60	4.5	11,380	8,100	10,830	7,710	10,150	8,140	9,490	7,800	8,940	7,370	8,940	7,370	8,940	7,370
	65	5.2	11,680	8,310	11,150	7,920	10,460	8,390	9,770	8,090	9,490	7,680	9,490	7,680	9,490	7,680
	70	6.0	11,970	8,520	11,460	8,130	10,760	8,590	10,380	8,130	9,490	7,680	9,490	7,680	9,490	7,680
	75	6.8	12,250	8,730	11,750	8,340	11,060	8,800	10,680	8,340	9,490	7,680	9,490	7,680	9,490	7,680
1400	24	0.45	10,230	8,100	9,590	7,170	8,940	7,320	8,250	6,930	7,550	6,550	7,550	6,550	7,550	6,550
	32	0.75	11,250	8,660	10,550	8,240	9,830	7,820	9,080	7,410	8,300	7,000	8,300	7,000	8,300	7,000
	40	1.1	12,110	9,110	11,360	8,670	10,580	8,230	9,770	7,800	8,940	7,370	8,940	7,370	8,940	7,370
	48	1.5	12,860	9,440	12,060	9,040	11,230	8,590	10,380	8,130	9,490	7,680	9,490	7,680	9,490	7,680
	56	2.0	13,540	9,710	12,690	9,370	11,820	8,900	10,920	8,430	9,990	7,960	9,990	7,960	9,990	7,960
	64	2.5	14,150	10,020	13,260	9,600	12,350	9,170	11,410	8,690	10,440	8,210	10,440	8,210	10,440	8,210
	72	3.1	14,710	10,250	13,790	9,850	12,840	9,430	11,860	8,930	10,850	8,430	10,850	8,430	10,850	8,430
	80	3.8	15,220	10,490	14,290	10,100	13,300	9,660	12,300	9,160	11,310	8,650	11,310	8,650	11,310	8,650
	88	4.5	15,700	10,730	14,760	10,310	13,750	9,870	12,750	9,360	11,770	8,840	11,770	8,840	11,770	8,840
	96	5.2	16,160	10,970	15,210	10,520	14,190	10,070	13,130	9,540	12,150	9,010	12,150	9,010	12,150	9,010
1800	34	0.93	13,080	10,190	12,260	9,700	11,420	9,210	10,550	8,730	9,650	8,240	9,650	8,240	9,650	8,240
	42	1.4	14,020	10,700	13,150	10,190	12,240	9,670	11,310	9,160	10,340	8,650	10,340	8,650	10,340	8,650
	50	1.8	14,850	11,140	13,920	10,600	12,970	10,070	11,980	9,540	10,960	9,010	10,960	9,010	10,960	9,010
	58	2.4	15,600	11,530	14,620	10,970	13,620	10,420	12,580	9,870	11,510	9,320	11,510	9,320	11,510	9,320
	66	3.0	16,280	11,880	15,260	11,300	14,210	10,730	13,130	10,160	12,010	9,600	12,010	9,600	12,010	9,600
	74	3.6	16,900	12,470	15,850	11,600	14,760	11,020	13,630	10,440	12,470	9,860	12,470	9,860	12,470	9,860
	82	4.2	17,470	13,060	16,400	11,900	15,290	11,310	14,140	10,850	12,850	10,240	12,850	10,240	12,850	10,240
	90	4.9	18,010	13,630	16,930	12,200	15,800	11,610	14,650	11,150	13,350	10,530	13,350	10,530	13,350	10,530
	98	5.6	18,520	14,190	17,440	12,490	16,290	11,900	15,140	11,440	13,840	10,810	13,840	10,810	13,840	10,810
	105	6.3	19,010	14,740	17,930	12,770	16,760	12,190	15,620	11,770	14,320	11,190	14,320	11,190	14,320	11,190
2200	46	0.71	16,470	13,390	15,440	12,770	14,380	12,130	13,280	11,490	12,150	10,850	12,150	10,850	12,150	10,850
	55	0.97	17,470	13,770	16,380	13,310	15,250	12,630	14,090	11,970	12,890	11,300	12,890	11,300	12,890	11,300
	64	1.27	18,370	14,170	17,220	13,670	16,040	13,080	14,810	12,390	13,550	11,710	13,550	11,710	13,550	11,710
	73	1.60	19,180	14,500	17,980	13,990	16,750	13,480	15,470	12,770	14,150	12,070	14,150	12,070	14,150	12,070
	82	1.96	19,930	14,820	18,690	14,300	17,400	13,740	16,080	13,120	14,700	12,390	14,700	12,390	14,700	12,390
	91	2.35	20,630	15,160	19,340	14,620	18,010	14,030	16,640	13,420	15,220	12,690	15,220	12,690	15,220	12,690
	100	2.74	21,310	15,490	20,010	14,940	18,640	14,300	17,220	13,700	15,900	13,000	15,900	13,000	15,900	13,000
	110	3.13	21,980	15,820	20,680	15,260	19,240	14,570	17,810	13,980	16,510	13,290	16,510	13,290	16,510	13,290
	120	3.52	22,640	16,150	21,330	15,570	19,830	14,840	18,410	14,260	17,100	13,600	17,100	13,600	17,100	13,600
	130	3.91	23,290	16,480	21,970	15,880	20,410	15,100	19,000	14,540	17,790	13,910	17,790	13,910	17,790	13,910
2800	55	1.11	20,200	16,570	18,940	15,770	17,640	14,970	16,290	14,180	14,900	13,400	14,900	13,400	14,900	13,400
	65	1.49	21,340	17,040	20,010	16,390	18,640	15,560	17,220	14,740	15,750	13,920	15,750	13,920	15,750	13,920
	75	1.91	22,380	17,530	20,980	16,900	19,540	16,080	18,050	15,230	16,510	14,390	16,510	14,390	16,510	14,390
	85	2.38	23,320	17,910	21,870	17,270	20,860	16,550	18,810	15,680	17,210	14,810	17,210	14,810	17,210	14,810
	95	2.89	24,190	18,250	22,680	17,610	21,120	16,950	19,510	16,080	17,850	15,190	17,850	15,190	17,850	15,190
	105	3.44	25,010	18,570	23,450	17,910	21,830	17,240	20,170	16,460	18,450	15,550	18,450	15,550	18,450	15,550

形名	水量 (l/min)	水頭損失 (mAq)	乾燥温度25°C						湿球温度18°C							
			5°C		6°C		7°C		8°C		9°C		8°C		9°C	
			全熱	顕熱	全熱	顕熱	全熱	顕熱	全熱	顕熱	全熱	顕熱	全熱	顕熱	全熱	顕熱
700	12	0.53	5,110	4,050	4,790	3,860	4,470	3,660	4,120	3,470	3,770	3,280	3,770	3,280	3,770	3,280
	16	0.87	5,620	4,330	5,270	4,120	4,910	3,910	4,540	3,710	4,150	3,500	4,150	3,500	4,150	3,500
	20	1.3	6,050	4,560	5,680	4,340	5,290	4,120	4,880	3,900	4,470	3,690	4,470	3,690	4,470	3,690
	24	1.8	6,430	4,720	6,030	4,520	5,610	4,300	5,190	4,070	4,740	3,840	4,740	3,840	4,740	3,840
	28	2.3	6,770	4,860	6,340	4,680	5,910	4,450	5,460	4,220	4,990	3,980	4,990	3,980	4,990	3,980
	32	2.9	7,070	5,010	6,630	4,800	6,170	4,590	5,700	4,350	5,220					

<DB=26°C・WB=18.7°C> PR-Cシリーズ <冷房>

形名	水量 <ℓ/min>	水頭損失 <mmAq>	乾燥温度26°C 湿球温度18.7°C						冷水温度							
			5°C		6°C		7°C		8°C		9°C		8°C		9°C	
			全熱	顕熱	全熱	顕熱	全熱	顕熱	全熱	顕熱	全熱	顕熱	全熱	顕熱	全熱	顕熱
700	12	0.53	5,470	4,240	5,150	4,050	4,820	3,850	4,480	3,660	4,120	3,470	4,830	4,090	4,450	3,870
	16	0.87	6,010	4,540	5,660	4,330	5,300	4,120	4,920	3,910	4,540	3,710	5,190	4,370	4,890	4,140
	20	1.3	6,470	4,760	6,090	4,550	5,700	4,340	5,300	4,120	4,880	3,900	5,710	4,600	5,260	4,360
	24	1.8	6,870	4,930	6,470	4,750	6,060	4,520	5,630	4,290	5,190	4,070	6,070	4,790	5,590	4,540
	28	2.3	7,230	5,090	6,810	4,900	6,370	4,680	5,920	4,450	5,460	4,220	6,390	4,970	5,860	4,710
	32	2.9	7,560	5,220	7,120	5,030	6,560	4,830	6,190	4,590	5,700	4,350	6,670	5,120	6,150	4,850
	36	3.6	7,860	5,370	7,400	5,150	6,920	4,950	6,430	4,710	5,930	4,470	6,940	5,250	6,390	4,990
	40	4.4	8,120	5,520	7,640	5,290	7,240	5,110	6,730	5,420	6,200	5,130	7,260	5,540	6,610	5,640
	45	5.4	8,350	5,680	7,830	5,410	7,480	5,250	7,000	5,950	6,480	5,410	7,480	5,720	6,860	5,930
	50	6.6	8,550	5,830	8,000	5,530	7,680	5,380	7,200	6,100	6,660	5,540	7,680	5,900	7,120	6,190
1000	30	1.3	9,400	6,900	8,330	6,310	7,800	6,010	7,250	5,710	6,680	5,410	8,830	6,590	7,220	5,930
	35	1.7	9,890	7,150	8,820	6,580	8,280	6,260	7,700	5,950	7,090	5,640	9,290	6,870	7,550	6,190
	40	2.2	10,330	7,370	9,310	6,820	8,710	6,490	8,100	6,160	7,460	5,840	9,740	7,260	7,950	6,410
	45	2.7	10,740	7,570	9,730	7,030	9,110	6,690	8,460	6,360	7,800	6,020	10,150	7,550	8,310	6,610
	50	3.2	11,120	7,750	10,120	7,220	9,470	6,880	8,800	6,530	8,110	6,190	10,540	7,830	8,540	6,790
	55	3.8	11,480	7,920	10,490	7,400	9,800	7,050	9,110	6,690	8,390	6,340	10,910	8,000	8,850	6,960
	60	4.5	11,820	8,090	10,800	7,580	10,120	7,220	9,470	6,880	8,600	6,530	11,260	8,170	9,020	7,140
	65	5.3	12,140	8,240	11,100	7,740	10,410	7,400	9,660	7,050	8,850	6,660	11,590	8,280	9,170	7,270
	70	6.2	12,440	8,380	11,380	7,890	10,680	7,550	9,850	7,200	9,080	6,800	11,900	8,390	9,300	7,390
	75	7.2	12,720	8,510	11,640	8,050	10,940	7,690	10,060	7,350	9,270	7,000	12,190	8,490	9,410	7,500
1400	48	1.5	13,750	9,870	12,950	9,490	12,120	10,180	8,670	10,600	10,380	8,130	13,960	10,170	10,990	8,710
	56	2.0	14,470	10,180	13,620	9,810	12,750	9,360	11,850	8,890	10,920	8,430	14,690	10,460	11,270	8,990
	64	2.3	15,120	10,450	14,240	10,080	13,330	9,660	12,380	9,170	11,410	8,690	15,350	10,730	11,540	9,170
	72	3.1	15,720	10,730	14,800	10,320	13,850	9,910	12,870	9,420	11,860	8,930	16,020	11,080	11,920	9,270
	80	4.0	16,290	11,020	15,330	10,570	14,340	10,160	13,360	9,660	12,350	9,200	16,670	11,360	12,410	9,460
	88	5.0	16,830	11,310	15,800	10,820	14,790	10,420	13,790	9,920	12,790	9,490	17,290	11,640	12,820	9,750
	96	6.1	17,340	11,600	16,240	11,080	15,200	10,680	14,180	10,180	13,180	9,780	17,910	11,910	13,190	9,990
	104	7.3	17,820	11,890	16,650	11,340	15,590	10,940	14,550	10,440	13,540	10,020	18,500	12,180	13,540	10,230
	112	8.6	18,280	12,160	17,030	11,600	15,920	11,160	14,880	10,700	13,860	10,260	19,070	12,360	13,880	10,470
	120	10.0	18,720	12,420	17,350	11,860	16,200	11,410	15,150	10,950	14,130	10,490	19,620	12,540	14,190	10,700
1800	46	0.71	16,380	13,370	15,420	12,750	14,440	12,140	13,420	11,530	12,360	10,920	17,600	13,410	14,420	12,120
	55	0.97	18,670	14,430	17,380	13,960	16,460	13,300	15,290	12,630	14,090	11,970	19,630	14,320	15,370	12,990
	64	1.27	19,630	14,790	18,480	14,320	17,300	13,770	16,080	13,080	14,810	12,390	20,500	14,690	16,160	13,290
	73	1.60	20,500	15,150	19,300	14,690	18,070	14,160	16,790	13,480	15,470	12,790	21,300	15,520	16,900	13,540
	82	1.96	21,300	15,520	20,060	14,990	18,770	14,450	17,450	13,850	16,080	13,120	22,050	16,360	17,640	13,790
	91	2.35	22,050	15,800	20,760	15,260	19,430	14,720	18,060	14,150	16,640	13,440	22,790	17,140	18,380	14,020
	100	2.83	22,790	16,080	21,430	15,540	20,060	15,010	18,660	14,420	17,220	13,710	23,500	17,420	19,020	14,260
	110	3.41	23,500	16,360	22,090	15,810	20,640	15,290	19,240	14,690	17,890	14,000	24,190	17,700	19,690	14,440
	120	4.10	24,190	16,640	22,690	16,080	21,200	15,560	19,790	14,950	18,480	14,280	24,830	18,000	20,360	14,620
	130	4.90	24,830	16,920	23,240	16,340	21,740	15,810	20,290	15,230	19,020	14,560	25,450	18,280	21,000	14,800
2200	58	2.4	16,670	12,070	15,700	11,520	14,690	10,960	13,650	10,410	12,580	9,670	18,630	13,120	14,620	11,240
	66	3.0	17,400	12,420	16,380	11,860	15,330	11,290	14,250	10,730	13,130	10,160	19,350	13,500	15,260	11,540
	74	3.6	18,070	12,690	17,010	12,180	15,920	11,600	14,800	11,010	13,630	10,440	20,020	13,880	15,830	11,830
	82	4.4	18,720	13,000	17,600	12,470	16,460	11,890	15,370	11,300	14,130	10,730	20,670	14,260	16,400	12,120
	90	5.3	19,350	13,370	18,160	12,760	17,000	12,180	15,920	11,600	14,720	11,010	21,290	14,640	16,970	12,410
	98	6.3	19,960	13,740	18,690	13,050	17,560	12,470	16,460	11,900	15,290	11,300	21,890	15,020	17,540	12,700
	106	7.5	20,550	14,110	19,190	13,340	18,070	12,760	17,000	12,180	15,830	11,590	22,470	15,390	18,110	12,990
	114	8.8	21,120	14,490	19,660	13,630	18,560	13,040	17,560	12,470	16,400	11,880	23,040	15,760	18,580	13,280
	122	10.2	21,680	14,860	20,110	13,920	19,020	13,330	18,030	12,760	17,000	12,180	23,600	16,130	19,050	13,570
	130	11.8	22,230	15,230	20,540	14,200	19,460	13,610	18,480	13,040	17,460	12,460	24,150	16,500	19,510	13,860
2800	68	2.8	18,650	13,650	20,760	15,260	19,430	14,720	18,060	14,150	16,640	13,440	22,050	16,360	17,640	13,790
	76	3.7	19,300	14,020	21,200	15,540	20,060	15,010	18,660	14,420	17,220	13,710	22,790	16,640	18,380	14,020
	84	4.7	19,960	14,390	21,630	15,810	20,640	15,290	19,240	14,690	17,890	14,000	23,500	16,920	19,020	14,260
	92	5.8	20,500	14,750	22,040	16,080	21,160	15,560	19,790	14,950	18,480	14,280	24,190	17,200	19,690	14,440
	100	7.0	21,020	15,110	22,430	16,340	21,630	15,810	20,290	15,230	19,020	14,560	24,830	17,420	20,360	14,620
	108	8.3	21,540	15,480	22,800	16,600	22,000	16,080	20,760	15,500	19,690	14,840	25,450	17,700	21,000	14,800
	116	9.8	22,050	15,850	23,150	16,860	22,340	16,300	21,160	15,760	20,360	15,120	26,020	18,000	21,670	15,080
	124	11.4	22,540	16,210	23,480	17,140	22,660	16,560	21,630	16,020	20,920	15,400	26,570	18,280	22,340	15,360
	132	13.1	23,010	16,560	23,790	17,420	22,960	16,810	22,000	16,290	21,200	15,680	27,100	18,580	23,010	15,640
	140	15.0	23,470	16,860	24,080	17,700	23,240	17,090	22,470	17,420	21,890	15,960	27,590	18,810	23,670	15,920

<kcal/h> <60Hz>

形名	水量 <ℓ/min>	水頭損失 <mmAq>	乾燥温度26°C 湿球温度18.7°C						冷水温度							
			5°C		6°C		7°C		8°C		9°C		8°C		9°C	
			全熱	顕熱	全熱	顕熱	全熱	顕熱	全熱	顕熱	全熱	顕熱	全熱	顕熱	全熱	顕熱
700	12	0.53	5,890	4,740	5,550	4,520	4,830	4,300	4,830	4,090	4,450	3,870	5,190	4,370	4,890	4,140
	16	0.87	6,480	5,060	6,100	4,880	5,310	4,600	5,710	4,600	5,260	4,360	6,070	4,790	5,590	4,540
	20	1.3	6,980	5,330	6,570	5,080	5,710	4,840	6,070	4,970	5,860	4,710	6,390	4,970	5,860	4,710
	24	1.8	7,410	5,560	6,980	5,300	6,530	5,050	6,790	5,250	6,390	4,970	7,120	5,540	6,390	4,990
	28	2.3	7,800	5,720	7,340	5,490	6,870	5,230	7,180	5,390	6,670	5,120	7,510	5,670	6,610	5,640
	32	2.9	8,150	5,860	7,670	5,670	7,180	5,540	7,480	5,540	6,940	5,250	7,830	5,720	6,860	5,930
	36	3.6	8,470	6,020	7,980	5,800	7,470	5,540	7,720	5,540	7,180	5,540	8,170	5,890	7,140	6,190
	40	4.4	8,760	6,900	8,250	6,580	7,720	6,260	8,000	6,530	7,550	6,190	8,490	6,		

<kcal/h> <60Hz>

形名	水 量 </min>	水頭損失 <mAq>	乾燥温度26℃ 湿球温度19℃																			
			冷 水 温 度				7℃				8℃				9℃							
			全熱	顕熱	全熱	顕熱	全熱	顕熱	全熱	顕熱	全熱	顕熱	全熱	顕熱	全熱	顕熱	全熱	顕熱				
700	12	0.53	5,620	4,230	4,030	3,840	4,630	3,640	4,280	3,450	6,060	4,740	5,720	4,500	5,360	4,280	5,000	4,070	4,620	3,850		
	16	0.87	6,180	4,510	5,830	4,310	5,470	4,100	5,090	3,890	4,710	3,690	7,180	5,310	6,770	5,060	6,350	4,820	5,910	4,580	4,430	
	24	1.8	7,070	4,890	6,670	4,700	6,250	4,500	5,820	4,270	5,380	4,050	7,620	5,500	7,190	5,280	6,740	5,030	6,280	4,770	5,800	4,520
	28	2.3	7,770	5,180	7,020	4,860	6,580	4,660	6,130	4,430	5,660	4,190	8,020	5,660	7,570	5,470	7,090	5,210	6,610	4,940	6,110	4,680
	32	2.9	7,770	5,180	7,330	4,990	6,880	4,800	6,410	4,570	5,920	4,330	8,380	5,810	7,910	5,600	7,410	5,370	6,910	5,100	6,380	4,830
	36	3.6	8,080	5,320	7,620	5,130	7,150	4,910	6,660	4,690	6,150	4,440	8,710	5,960	8,220	5,740	7,710	5,520	7,180	5,240	6,640	4,950
	20	0.94	9,100	6,590	8,580	6,280	8,050	5,980	7,500	5,680	6,930	5,380	9,700	7,230	9,150	6,900	8,580	6,560	7,990	6,230	7,340	5,900
	30	1.3	9,660	6,870	9,120	6,550	8,550	6,240	7,960	5,920	7,360	5,610	10,300	7,450	9,720	7,190	9,110	6,840	8,490	6,500	7,890	6,160
	35	1.7	10,170	7,120	9,590	6,790	9,000	6,460	8,380	6,140	7,740	5,810	10,840	7,810	10,220	7,450	9,590	7,090	8,930	6,730	8,250	6,380
	40	2.2	10,630	7,330	10,020	7,000	9,400	6,660	8,760	6,330	8,090	5,990	11,330	8,060	10,690	7,680	10,020	7,310	9,340	6,940	8,630	6,580
	45	2.6	11,050	7,490	10,420	7,190	9,770	6,850	9,100	6,500	8,410	6,160	11,780	8,280	11,110	7,890	10,420	7,510	9,710	7,130	8,970	6,760
	50	3.2	11,440	7,680	10,790	7,370	10,120	7,010	9,430	6,660	8,710	6,310	12,200	8,470	11,500	8,090	10,790	7,700	10,050	7,310	9,290	6,920
24	0.45	11,250	8,450	10,610	8,060	9,950	7,670	9,270	7,280	8,570	6,900	12,130	9,440	11,440	9,000	10,730	8,570	10,000	8,130	9,240	7,700	
32	0.75	12,370	9,030	11,670	8,610	10,940	8,200	10,190	7,780	9,420	7,370	13,340	10,080	12,580	9,620	11,800	9,150	10,990	8,690	10,150	8,230	
40	1.1	13,320	9,420	12,560	9,060	11,780	8,630	10,970	8,190	10,14	7,760	14,360	10,610	13,540	10,120	12,700	9,630	11,850	10,930	10,930	8,670	
48	1.5	14,140	9,780	13,030	9,430	12,510	9,000	11,650	8,540	10,770	8,090	15,250	10,990	14,380	10,560	13,490	10,050	12,570	9,540	11,610	9,040	
56	2.0	14,880	10,080	14,040	9,720	13,160	9,320	12,260	8,850	11,330	8,390	16,050	11,310	15,140	10,940	14,190	10,410	13,220	9,880	12,220	9,300	
64	2.5	15,550	10,390	14,670	9,970	13,760	9,600	12,820	9,130	11,840	8,650	16,770	11,630	15,820	11,200	14,830	10,730	13,820	10,190	12,770	9,660	
72	3.1	16,170	10,640	15,250	10,240	14,300	9,810	13,320	9,380	12,310	8,880	17,430	11,910	16,440	11,500	15,420	11,030	14,370	10,470	13,280	9,920	
26	0.58	13,160	10,000	12,410	9,530	11,640	9,070	10,840	8,620	10,020	8,160	14,090	11,050	13,290	10,540	12,470	10,030	11,610	9,530	10,730	9,020	
34	0.93	14,370	10,630	13,560	10,140	12,720	9,650	11,850	9,170	10,950	8,680	15,400	11,760	14,520	11,210	13,620	10,670	12,690	10,130	11,720	9,600	
42	1.4	15,410	11,160	14,540	10,650	13,640	10,130	12,700	9,620	11,740	9,120	16,510	12,340	15,570	11,770	14,600	11,200	13,600	10,640	12,570	10,080	
50	1.8	16,330	11,260	15,400	11,080	14,440	10,550	13,450	10,020	12,430	9,490	17,490	12,850	16,490	12,250	15,470	11,660	14,410	11,070	13,320	10,490	
58	2.4	17,140	11,980	16,170	11,470	15,170	10,910	14,130	10,360	13,060	9,820	18,360	13,290	17,320	12,680	16,250	12,070	15,130	11,460	13,980	10,580	
66	3.0	17,890	12,300	16,880	11,810	15,830	11,240	14,750	10,680	13,680	10,110	19,160	13,690	18,080	13,060	16,950	12,430	15,790	11,800	14,590	11,180	
74	3.6	18,580	12,590	17,580	12,130	16,440	11,540	15,310	10,960	14,150	10,380	19,900	13,960	18,770	13,410	17,610	12,760	16,400	12,120	15,150	11,480	
37	0.49	16,850	13,270	15,890	12,700	13,770	10,280	13,880	11,470	12,830	10,870	16,850	13,270	15,890	12,700	14,910	12,080	13,880	11,470	12,830	10,870	
46	0.71	18,100	13,780	17,080	13,350	16,020	12,700	14,920	12,060	13,790	11,430	18,100	13,780	17,080	13,350	16,020	12,700	14,920	12,060	13,790	11,430	
55	0.97	19,200	14,200	18,110	13,770	16,990	13,240	15,830	12,570	14,620	11,910	19,200	14,200	18,110	13,770	16,990	13,240	15,830	12,570	14,620	11,910	
64	1.27	20,190	14,600	19,040	14,140	17,860	13,660	16,640	13,020	15,370	12,330	20,190	14,600	19,040	14,140	17,860	13,660	16,640	13,020	15,370	12,330	
73	1.60	21,090	14,970	19,890	14,520	18,650	13,990	17,380	13,420	16,060	12,710	21,090	14,970	19,890	14,520	18,650	13,990	17,380	13,420	16,060	12,710	
82	1.96	21,910	15,350	20,670	14,820	19,380	14,300	18,060	13,750	16,680	13,050	21,910	15,350	20,670	14,820	19,380	14,300	18,060	13,750	16,680	13,050	
91	2.35	22,680	15,640	21,390	15,090	20,060	14,540	18,690	14,000	17,270	13,370	22,680	15,640	21,390	15,090	20,060	14,540	18,690	14,000	17,270	13,370	
45	0.78	20,780	16,480	19,600	15,740	18,390	14,980	17,130	14,230	15,830	13,480	20,780	16,480	19,600	15,740	18,390	14,980	17,130	14,230	15,830	13,480	
55	1.11	22,210	17,020	20,950	16,480	19,640	15,690	18,300	14,900	16,910	14,110	22,210	17,020	20,950	16,480	19,640	15,690	18,300	14,900	16,910	14,110	
65	1.49	23,460	17,560	22,130	17,000	20,760	16,300	19,340	15,480	17,870	14,670	23,460	17,560	22,130	17,000	20,760	16,300	19,340	15,480	17,870	14,670	
75	1.91	24,600	18,030	23,200	17,440	21,760	16,850	20,270	16,000	18,730	15,160	24,600	18,030	23,200	17,440	21,760	16,850	20,270	16,000	18,730	15,160	
85	2.38	25,640	18,440	24,180	17,820	22,680	17,210	21,130	16,470	19,520	15,600	25,640	18,440	24,180	17,820	22,680	17,210	21,130	16,470	19,520	15,600	
95	2.89	26,600	18,810	25,090	18,190	23,530	17,520	22,020	16,890	20,250	16,000	26,600	18,810	25,090	18,190	23,530	17,520	22,020	16,890	20,250	16,000	
105	3.44	27,490	19,190	25,930	18,590	24,320	17,940	22,650	17,150	20,930	16,380	27,490	19,190	25,930	18,590	24,320	17,940	22,650	17,150	20,930	16,380	

<kcal/h> <50Hz>

形名	水 量 </min>	水頭損失 <mAq>	乾燥温度26℃ 湿球温度19℃																			
			冷 水 温 度				7℃				8℃				9℃							
			全熱	顕熱	全熱	顕熱	全熱	顕熱	全熱	顕熱	全熱	顕熱	全熱	顕熱	全熱	顕熱	全熱	顕熱				
700	12	0.53	5,620	4,230	4,030	3,840	4,630	3,640	4,280	3,450	6,060	4,740	5,720	4,500	5,360	4,280	5,000	4,070	4,620	3,850		
	16	0.87	6,180	4,510	5,830	4,310	5,470	4,100	5,090	3,890	4,710	3,690	7,180	5,310	6,770	5,060	6,350	4,820	5,910	4,580	4,430	
	24	1.8	7,070	4,890	6,670	4,700	6,250	4,500	5,820	4,270	5,380	4,050	7,620	5,500	7,190	5,280	6,740	5,030	6,280	4,770	5,800	4,520
	28	2.3	7,770	5,180	7,020	4,860	6,580	4,660	6,130	4,430	5,660	4,190	8,020	5,660	7,570	5,470	7,090	5,210	6,610	4,940	6,110	4,680
	32	2.9	7,770	5,180	7,330	4,990	6,880	4,800	6,410	4,570	5,920	4,330	8,380	5,810	7,910	5,600	7,410	5,370	6,910	5,100	6,380	4,830
	36	3.6	8,080	5,320	7,620	5,130	7,150	4,910	6,660	4,690	6,150	4,440	8,710	5,960	8,220	5,740	7,710	5,520	7,180	5,240	6,640	4,950
	20	0.94	9,100	6,590	8,580	6,280	8,050	5,980	7,500	5,680	6,930	5,380	9,700	7,230	9,150	6,900	8,580	6,560	7,990	6,230	7,340	5,900
	30	1.3	9,660	6,870	9,120	6,550	8,550	6,240	7,960	5,920	7,360	5,610	10,300	7,450	9,720	7,190	9,110	6,840	8,490	6,500	7,890	6,160
	35	1.7	10,170	7,120	9,590	6,790	9,000	6,460	8,380	6,140	7,740	5,810	10,840	7,810	10,220	7,450	9,590	7,090	8,930	6,730	8,250	6,380
	40	2.2	10,630	7,330	10,020	7,000	9,400	6,660	8,760	6,330	8,090	5,990	11,330	8,060	10,690	7,680	10,020	7,310	9,340	6,940	8,630	6,580
	45	2.6	11,050	7,490	10,420	7,190	9,770	6,850	9,100	6,500	8,410	6,16										

<DB=27°C・WB=19.5°C> PR-Cシリーズ <冷房>

形名	水量 (ℓ/min)	水頭損失 (mRAq)	乾球温度27°C 湿球温度19.5°C																			
			5°C				6°C				7°C				8°C				9°C			
			全熱	顕熱	全熱	顕熱	全熱	顕熱	全熱	顕熱	全熱	顕熱	全熱	顕熱	全熱	顕熱	全熱	顕熱				
700	12	0.53	5,880	4,430	5,560	4,230	5,230	4,040	4,890	3,850	4,540	3,650	4,990	3,900	4,990	3,850	4,540	3,650	4,990	3,900		
	16	0.87	6,470	4,730	6,120	4,520	5,780	4,320	5,380	4,110	4,990	3,900	5,370	4,110	5,370	4,110	4,990	3,900	5,370	4,110		
	20	1.29	6,960	4,940	6,580	4,760	6,190	4,540	5,790	4,330	5,370	4,110	4,990	3,900	5,370	4,110	4,990	3,900	5,370	4,110		
	24	1.8	7,390	5,130	6,990	4,950	6,580	4,740	6,150	4,510	5,710	4,290	4,990	3,900	5,370	4,110	4,990	3,900	5,370	4,110		
	28	2.3	7,780	5,280	7,360	5,110	6,920	4,910	6,470	4,670	6,010	4,440	4,990	3,900	5,370	4,110	4,990	3,900	5,370	4,110		
	32	2.9	8,130	5,440	7,690	5,240	7,230	5,060	6,780	4,820	6,280	4,580	4,990	3,900	5,370	4,110	4,990	3,900	5,370	4,110		
	36	3.6	8,450	5,580	8,000	5,390	7,520	5,170	7,030	4,930	6,530	4,810	4,990	3,900	5,370	4,110	4,990	3,900	5,370	4,110		
	20	0.64	8,940	6,560	8,360	6,270	7,870	5,980	7,360	5,690	6,830	5,410	4,990	3,900	5,370	4,110	4,990	3,900	5,370	4,110		
	25	0.94	9,520	6,900	9,000	6,600	8,470	6,300	7,920	5,990	7,350	5,690	4,990	3,900	5,370	4,110	4,990	3,900	5,370	4,110		
	30	1.3	10,110	7,200	9,560	6,880	9,000	6,570	8,410	6,250	7,800	5,940	4,990	3,900	5,370	4,110	4,990	3,900	5,370	4,110		
33	1.7	10,640	7,460	10,060	7,130	9,460	6,800	8,850	6,480	8,210	6,150	4,990	3,900	5,370	4,110	4,990	3,900	5,370	4,110			
40	2.2	11,120	7,690	10,510	7,350	9,890	7,010	9,250	6,680	8,580	6,340	4,990	3,900	5,370	4,110	4,990	3,900	5,370	4,110			
45	2.6	11,560	7,880	10,930	7,550	10,280	7,210	9,610	6,860	8,920	6,520	4,990	3,900	5,370	4,110	4,990	3,900	5,370	4,110			
50	3.2	11,970	8,050	11,320	7,740	10,650	7,380	9,950	7,030	9,240	6,680	4,990	3,900	5,370	4,110	4,990	3,900	5,370	4,110			
24	0.45	11,770	8,860	11,130	8,460	10,470	8,080	9,790	7,690	9,080	7,300	4,990	3,900	5,370	4,110	4,990	3,900	5,370	4,110			
32	0.75	12,940	9,460	12,240	9,040	11,510	8,630	10,760	8,210	9,990	7,800	4,990	3,900	5,370	4,110	4,990	3,900	5,370	4,110			
40	1.1	13,930	9,890	13,170	9,520	12,390	9,080	11,590	8,650	10,750	8,220	4,990	3,900	5,370	4,110	4,990	3,900	5,370	4,110			
48	1.5	14,790	10,250	13,990	9,910	13,160	9,470	12,310	9,020	11,420	8,570	4,990	3,900	5,370	4,110	4,990	3,900	5,370	4,110			
56	2.0	15,570	10,570	14,720	10,220	13,850	9,810	12,950	9,340	12,020	8,880	4,990	3,900	5,370	4,110	4,990	3,900	5,370	4,110			
64	2.5	16,270	10,900	15,390	10,470	14,470	10,110	13,530	9,640	12,560	9,410	4,990	3,900	5,370	4,110	4,990	3,900	5,370	4,110			
72	3.1	16,910	11,160	16,000	10,770	15,050	10,330	14,070	9,900	13,060	9,150	4,990	3,900	5,370	4,110	4,990	3,900	5,370	4,110			
26	0.58	13,760	10,480	13,020	10,010	12,240	9,550	11,430	9,100	10,620	8,640	4,990	3,900	5,370	4,110	4,990	3,900	5,370	4,110			
34	0.93	15,040	11,140	14,220	10,650	13,380	10,160	12,510	9,670	11,610	9,190	4,990	3,900	5,370	4,110	4,990	3,900	5,370	4,110			
42	1.4	16,120	11,700	15,250	11,180	14,350	10,670	13,410	10,160	12,430	9,650	4,990	3,900	5,370	4,110	4,990	3,900	5,370	4,110			
50	1.8	17,080	12,180	16,150	11,640	15,200	11,100	14,210	10,570	13,180	10,040	4,990	3,900	5,370	4,110	4,990	3,900	5,370	4,110			
58	2.4	17,940	12,580	16,960	12,040	15,960	11,490	14,920	10,940	13,850	10,390	4,990	3,900	5,370	4,110	4,990	3,900	5,370	4,110			
66	3.0	18,720	12,900	17,700	12,410	16,650	11,840	15,570	11,270	14,450	10,710	4,990	3,900	5,370	4,110	4,990	3,900	5,370	4,110			
74	3.6	19,440	13,220	18,380	12,740	17,290	12,150	16,170	11,570	15,010	10,990	4,990	3,900	5,370	4,110	4,990	3,900	5,370	4,110			
37	0.49	17,630	13,950	16,670	13,330	15,680	12,720	14,660	12,110	13,610	11,510	4,990	3,900	5,370	4,110	4,990	3,900	5,370	4,110			
46	0.71	18,940	14,450	17,910	14,020	16,850	13,370	15,750	12,730	14,620	12,100	4,990	3,900	5,370	4,110	4,990	3,900	5,370	4,110			
55	0.97	20,090	14,960	19,000	14,500	17,870	13,940	16,710	13,270	15,510	12,610	4,990	3,900	5,370	4,110	4,990	3,900	5,370	4,110			
64	1.27	21,120	15,330	19,970	14,910	18,790	14,410	17,570	13,740	16,300	13,050	4,990	3,900	5,370	4,110	4,990	3,900	5,370	4,110			
73	1.60	22,060	15,730	20,860	15,270	19,630	14,750	18,350	14,160	17,030	13,450	4,990	3,900	5,370	4,110	4,990	3,900	5,370	4,110			
82	1.96	22,920	16,110	21,680	15,590	20,390	15,060	19,070	14,520	17,690	13,820	4,990	3,900	5,370	4,110	4,990	3,900	5,370	4,110			
91	2.35	23,720	16,410	22,440	15,880	21,110	15,330	19,730	14,780	18,310	14,150	4,990	3,900	5,370	4,110	4,990	3,900	5,370	4,110			
45	0.78	21,740	17,290	20,560	16,530	19,340	15,770	18,080	15,020	16,780	14,270	4,990	3,900	5,370	4,110	4,990	3,900	5,370	4,110			
55	1.11	23,230	17,910	21,970	17,310	20,670	16,520	19,320	15,730	17,930	14,940	4,990	3,900	5,370	4,110	4,990	3,900	5,370	4,110			
65	1.49	24,550	18,420	23,210	17,860	21,840	17,160	20,420	16,340	18,950	15,530	4,990	3,900	5,370	4,110	4,990	3,900	5,370	4,110			
75	1.91	25,730	18,920	24,340	18,330	22,900	17,740	21,410	16,890	19,870	16,050	4,990	3,900	5,370	4,110	4,990	3,900	5,370	4,110			
85	2.38	26,820	19,350	25,360	18,750	23,860	18,120	22,310	17,380	20,700	16,510	4,990	3,900	5,370	4,110	4,990	3,900	5,370	4,110			
95	2.89	27,820	19,750	26,310	19,140	24,750	18,460	23,140	17,830	21,480	16,940	4,990	3,900	5,370	4,110	4,990	3,900	5,370	4,110			
105	3.44	28,760	20,140	27,200	19,560	25,580	18,900	23,920	18,180	22,200	17,340	4,990	3,900	5,370	4,110	4,990	3,900	5,370	4,110			

<kcal/h> <60Hz>

形名	水量 (ℓ/min)	水頭損失 (mRAq)	乾球温度27°C 湿球温度19.5°C																			
			5°C				6°C				7°C				8°C				9°C			
			全熱	顕熱	全熱	顕熱	全熱	顕熱	全熱	顕熱	全熱	顕熱	全熱	顕熱	全熱	顕熱	全熱	顕熱				
700	12	0.53	6,340	4,950	6,000	4,730	5,640	4,510	5,280	4,290	4,900	4,080	6,970	5,280	6,600	5,050	6,210	4,820	5,800	4,360		
	16	0.87	7,510	5,560	7,100	5,320	6,680	5,070	6,240	4,830	5,800	4,590	6,240	4,830	5,800	4,590	6,240	4,830	5,800	4,590		
	20	1.29	7,970	5,760	7,540	5,550	7,090	5,290	6,630	5,040	6,150	4,790	6,150	4,790	7,970	5,760	7,540	5,550	7,090	5,290		
	24	1.8	8,390	5,930	7,930	5,750	7,460	5,480	6,980	5,220	6,480	4,960	6,480	4,960	8,390	5,930	7,930	5,750	7,460	5,480		
	28	2.3	8,720	6,100	8,290	5,910	7,800	5,650	7,290	5,380	7,040	5,110	7,040	5,110	9,120	6,250	8,620	6,040	8,110	5,810		
	32	2.9	9,430	7,200	8,920	6,880	8,390	6,560	7,840	6,250	7,280	5,940	7,280	5,940	10,150	7,580	9,600	7,240	9,030	8,440		
	36	3.6	10,780	7,900	10,190	7,550	9,590	7,210	8,960	6,880	8,320	6,520	8,320	6,520	11,340	8,180	10,720	7,830	10,090	9,430		
	40	4.5	11,880	8,440	11,210	8,070	10,540	7,700	9,860	7,330	9,150	6,960	6,960	6,960	12,320	8,670	11,650	8,290	10,960	7,910		
	45	5.2	12,760	8,890	12,060	8,490	11,350	8,100	10,510	7,720	9,850	7,330	7,330	7,330								



<DB=27°C・WB=21°C> PR-Cシリーズ <冷房>

形名	水量 <ℓ/min>	水頭損失 <mAq>	乾球温度27°C 湿球温度21°C						<kcal/h> <50Hz>												
			冷水温度			冷水温度			8°C			9°C									
			5°C	6°C	7°C	5°C	6°C	7°C	全熱	顕熱	全熱	顕熱	全熱	顕熱							
700	12	0.53	6,710	4,180	4,060	6,060	3,940	5,720	3,750	5,370	3,560	7,250	4,720	6,890	4,590	6,530	4,410	6,170	4,190	5,790	3,980
	16	0.87	7,380	4,440	4,300	6,650	4,150	6,290	4,010	5,900	3,810	7,960	4,980	7,580	4,840	7,190	4,690	6,780	4,480	6,360	4,250
	20	1.3	7,940	4,660	4,510	7,170	4,360	6,770	4,190	6,350	4,010	8,560	5,210	8,160	5,060	7,740	4,880	7,300	4,720	6,850	4,470
	24	1.8	8,430	4,860	4,700	7,620	4,530	7,190	4,370	6,750	4,180	9,100	5,420	8,660	5,270	8,220	5,090	7,750	4,910	7,280	4,670
	28	2.3	8,880	5,040	4,870	8,020	4,700	7,570	4,510	7,100	4,330	9,570	5,610	9,110	5,430	8,640	5,240	8,160	5,060	7,660	4,830
	32	2.9	9,280	5,210	5,030	8,380	4,850	7,910	4,640	7,100	4,460	10,000	5,790	9,530	5,600	9,030	5,410	8,530	5,200	8,000	4,990
	36	3.6	9,640	5,370	5,170	8,710	4,990	8,220	4,470	7,170	4,570	10,400	5,960	9,900	5,760	9,390	5,560	8,860	5,320	8,320	5,120
	20	0.64	10,09	6,280	6,080	9,110	5,840	8,600	5,560	8,070	5,270	10,750	6,390	10,240	6,730	9,710	6,410	9,170	6,100	8,600	5,790
	25	0.94	10,860	6,580	6,360	9,810	6,150	9,260	5,850	8,690	5,550	11,220	7,250	11,020	7,030	10,460	6,750	9,870	6,420	9,260	6,090
	30	1.3	11,530	6,880	6,630	10,420	6,410	9,830	6,100	9,230	5,790	12,290	7,520	11,710	7,310	11,100	7,040	10,480	6,940	9,830	6,350
1000	35	1.7	12,130	7,110	6,850	10,960	6,600	10,340	6,320	9,710	6,000	12,930	7,790	12,320	7,540	11,680	7,300	11,030	6,940	10,350	6,580
	40	2.2	12,680	7,310	7,060	11,450	6,810	10,810	6,520	10,150	6,190	13,520	8,010	12,870	7,780	12,210	7,500	11,520	7,160	10,810	6,790
	45	2.6	13,180	7,510	7,250	11,910	6,990	11,240	6,700	10,550	6,360	14,050	8,220	13,380	7,960	12,690	7,870	11,980	7,350	11,240	6,980
	50	3.2	13,650	7,730	7,440	12,330	7,170	11,640	6,860	10,920	6,510	14,470	8,450	13,790	8,170	13,070	8,310	12,340	8,380	11,580	7,950
	24	0.45	13,420	8,360	8,150	12,130	7,880	11,440	7,510	10,740	7,120	15,920	9,970	15,160	9,670	14,380	9,390	13,570	9,960	12,730	8,500
	32	0.75	14,760	8,880	8,600	13,330	8,300	12,580	8,020	11,810	8,010	17,130	10,430	16,320	10,110	15,480	9,800	14,610	9,430	13,710	9,340
	40	1.1	15,890	9,360	9,050	14,350	8,740	13,550	8,420	12,710	8,010	18,200	10,880	17,330	10,530	16,440	10,180	15,510	9,820	14,560	9,930
	48	1.5	16,870	9,730	9,400	15,240	9,070	14,390	8,740	13,500	8,350	19,150	11,230	18,230	10,860	17,790	10,490	16,320	10,110	15,320	9,660
	56	2.0	17,760	10,100	9,740	16,040	9,390	15,140	9,040	14,210	8,660	20,010	11,580	19,060	11,190	18,070	10,810	17,060	10,410	16,010	9,970
	64	2.5	18,560	10,430	10,060	16,760	9,690	15,820	9,270	14,850	8,920	20,810	11,910	19,810	11,510	18,730	11,110	17,730	10,630	16,840	10,240
1400	72	3.1	19,290	10,770	10,350	17,430	9,960	16,450	9,530	15,490	9,150	16,810	11,220	16,010	10,830	15,190	10,320	14,330	9,820	13,450	9,310
	26	0.58	15,700	10,040	9,770	14,180	9,340	13,380	8,880	12,560	8,430	18,370	11,800	17,500	11,480	16,590	10,980	15,660	10,440	14,700	9,910
	34	0.93	17,150	10,600	10,260	15,490	9,930	14,620	9,450	13,720	8,960	19,700	12,290	18,760	11,950	17,790	11,530	16,790	10,960	15,760	10,400
	42	1.4	18,390	11,080	10,720	16,610	10,390	15,680	9,920	14,710	9,410	20,860	12,790	19,870	12,390	18,850	11,980	17,790	11,410	16,690	10,830
	50	1.8	19,480	11,510	11,140	17,600	10,770	16,610	10,320	15,590	9,790	21,910	13,150	20,870	12,740	19,790	12,320	18,680	11,810	17,530	11,200
	58	2.4	20,460	11,930	11,540	18,480	11,110	17,440	10,680	16,370	10,130	22,870	13,560	21,780	13,130	20,660	12,670	19,490	12,160	18,300	11,540
	66	3.0	21,350	12,300	11,890	19,290	11,400	18,200	11,000	17,080	10,440	23,750	13,880	22,620	13,430	21,450	12,930	20,250	12,490	19,000	11,850
	74	3.6	22,170	12,640	12,170	20,030	11,710	18,900	11,290	17,740	10,720	20,100	12,870	19,150	12,520	18,160	12,150	17,140	11,780	16,080	11,220
	37	0.49	20,100	12,870	12,520	18,160	12,150	17,140	11,780	16,080	11,220	21,600	13,430	20,570	13,080	19,510	12,650	18,420	12,220	17,280	11,800
	46	0.71	21,600	13,430	13,080	19,510	12,650	18,420	12,220	17,280	11,800	22,910	13,940	21,820	13,550	20,700	13,090	19,540	12,650	18,330	12,190
2200	55	0.97	22,910	13,940	13,550	20,700	13,090	19,540	12,650	18,330	12,190	24,090	14,440	22,940	13,950	21,760	13,490	20,540	13,020	19,270	12,520
	64	1.27	24,090	14,440	13,950	21,760	13,490	20,540	13,020	19,270	12,520	25,160	14,820	23,960	14,340	22,730	13,900	21,450	13,400	20,130	12,910
	73	1.60	25,160	14,820	14,340	22,730	13,900	21,450	13,400	20,130	12,910	26,140	15,240	24,900	14,720	23,620	14,210	22,590	13,690	20,920	13,170
	82	1.96	26,140	15,240	14,720	23,620	14,210	22,290	13,690	20,920	13,170	27,060	15,640	25,770	15,090	24,440	14,550	23,070	14,010	21,650	13,480
	91	2.35	27,060	15,640	15,090	24,440	14,550	23,070	14,010	21,650	13,480	24,800	16,010	23,620	15,510	22,400	15,070	21,140	14,620	19,840	13,910
	45	0.78	24,800	16,010	15,510	22,400	15,070	21,140	14,620	19,840	13,910	26,500	16,600	25,230	16,140	23,930	15,640	22,590	15,090	21,200	14,570
	55	1.11	26,500	16,600	16,140	23,930	16,140	23,870	15,610	22,400	15,080	28,000	17,170	26,670	16,670	25,290	16,140	23,870	15,610	22,400	15,080
	65	1.49	28,000	17,170	16,670	25,290	16,140	23,870	15,610	22,400	15,080	29,350	17,720	27,950	17,160	25,510	16,610	25,020	16,090	23,480	15,470
	75	1.91	29,350	17,720	17,160	26,510	16,610	25,020	16,090	23,480	15,470	30,590	18,190	29,130	17,660	27,630	17,050	26,080	16,440	24,470	15,840
	85	2.38	30,590	18,190	17,660	27,630	17,050	26,080	16,440	24,470	15,840	31,730	18,660	30,220	18,040	28,660	17,430	27,050	16,810	25,390	16,170
2800	95	2.89	31,730	18,660	18,040	28,660	17,430	27,050	16,810	25,390	16,170	32,800	19,120	31,240	18,460	29,630	17,800	27,960	17,150	26,240	16,510
	105	3.44	32,800	19,120	18,460	29,630	17,800	27,960	17,150	26,240	16,510										

形名	水量 <ℓ/min>	水頭損失 <mAq>	乾球温度27°C 湿球温度21°C						<kcal/h> <60Hz>												
			冷水温度			冷水温度			8°C			9°C									
			5°C	6°C	7°C	5°C	6°C	7°C	全熱	顕熱	全熱	顕熱	全熱	顕熱							
700	12	0.53	6,710	4,180	4,060	6,060	3,940	5,720	3,750	5,370	3,560	7,250	4,720	6,890	4,590	6,530	4,410	6,170	4,190	5,790	3,980
	16	0.87	7,380	4,440	4,300	6,650	4,150	6,290	4,010	5,900	3,810	7,960	4,980	7,580	4,840	7,190	4,690	6,780	4,480	6,360	4,250
	20	1.3	7,940	4,660	4,510	7,170	4,360	6,770	4,190	6,350	4,010	8,560	5,210	8,160	5,060	7,740	4,880	7,300	4,720	6,850	4,470
	24	1.8	8,430	4,860	4,700	7,620	4,530	7,190	4,370	6,750	4,180	9,100	5,420	8,660	5,270	8,220	5,090	7,750	4,910	7,280	4,670
	28	2.3	8,880	5,040	4,870	8,020	4,700	7,570	4,510	7,100	4,330	9,570	5,610	9,110	5,430	8,640	5,240	8,160	5,060	7,660	4,830
	32	2.9	9,280	5,210	5,030	8,380	4,850	7,910	4,640	7,100	4,460	10,000	5,790	9,530	5,600	9,030	5,410	8,530	5,200		

<kcal/h> <60Hz>

形名	水量 (ℓ/min)	水頭損失 (mAq)	乾球温度28℃ 湿球温度22℃						冷水温度										
			5℃		6℃		7℃		8℃		9℃								
			全熱	顕熱	全熱	顕熱	全熱	顕熱	全熱	顕熱	全熱	顕熱							
700	12	0.53	7,280	4,290	6,960	4,180	6,290	3,970	5,940	7,850	4,830	7,510	4,690	4,560	6,410	4,160			
	16	0.87	8,010	4,560	7,660	4,440	7,300	4,360	6,530	8,640	5,110	8,260	4,980	4,830	7,460	4,450			
	20	1.3	8,620	4,800	8,240	4,550	7,850	4,350	7,030	9,300	5,350	8,890	5,220	8,470	5,050	7,590	4,680		
	24	1.8	9,160	5,020	8,760	4,860	8,340	4,740	7,910	4,540	9,870	5,590	9,440	5,410	9,000	5,240	8,060	4,890	
	28	2.3	9,640	5,210	9,210	5,040	8,780	4,870	8,330	4,680	10,390	5,780	9,930	5,610	9,460	5,430	8,480	5,050	
	32	2.9	10,070	5,390	9,630	5,200	9,170	5,030	8,700	4,820	10,860	5,970	10,380	5,790	9,890	5,600	8,860	5,180	
	36	3.6	10,470	5,570	10,010	5,360	9,540	5,170	9,050	4,950	11,290	6,140	10,790	5,940	10,280	5,740	9,760	5,320	
	40	0.64	10,950	6,440	10,470	6,280	9,980	6,090	9,460	5,810	12,570	7,440	12,020	7,260	11,450	7,030	10,090	6,360	
	45	0.94	11,790	6,780	11,270	6,570	10,740	6,360	10,190	6,210	13,350	7,750	12,760	7,520	12,160	7,280	11,530	7,000	6,650
	50	1.3	12,520	7,040	11,970	6,830	11,400	6,590	10,820	6,370	14,040	7,990	13,430	7,760	12,790	7,530	12,140	7,250	6,890
1000	20	1.7	13,170	7,300	12,600	7,070	12,000	6,830	11,380	6,600	15,260	8,480	14,590	8,210	13,900	7,940	13,190	7,670	7,300
	25	2.2	13,770	7,530	13,160	7,260	12,540	7,050	11,900	6,890	15,800	8,660	15,110	8,420	14,390	8,140	13,650	7,850	7,480
	30	2.6	14,310	7,760	13,690	7,500	12,970	7,290	12,370	6,980	16,320	8,910	15,620	8,760	14,930	8,760	14,280	8,330	
	35	3.2	14,820	7,990	14,170	7,700	13,500	7,420	12,810	7,160	17,280	9,220	16,520	9,360	15,740	9,660	14,930	9,350	8,900
	40	0.45	15,700	8,610	13,930	8,350	13,280	8,100	12,590	7,840	18,600	10,170	17,990	10,330	17,990	10,480	17,070	10,110	9,770
	45	0.75	16,030	9,160	15,320	8,880	14,600	8,590	13,850	8,310	19,750	11,590	18,970	11,220	18,930	10,850	17,960	10,480	10,100
	50	1.1	16,320	9,600	15,490	9,310	15,710	9,010	14,910	8,690	20,790	11,970	19,870	11,580	19,790	11,200	18,770	10,810	10,360
	55	1.5	18,320	10,040	17,520	9,710	16,690	9,390	15,830	9,070	22,580	12,320	21,390	11,910	20,570	11,510	19,520	11,060	10,640
	60	2.0	19,280	10,430	18,430	10,080	17,560	9,740	16,660	9,400	23,790	12,620	22,750	12,290	21,630	10,760	15,770	10,250	9,750
	65	2.5	20,150	10,790	19,260	10,420	18,350	10,050	17,410	9,690	24,880	12,880	23,790	12,480	22,660	11,440	17,240	10,910	10,370
1400	72	3.1	20,940	11,140	20,030	10,770	19,080	10,340	18,100	9,960	26,650	13,110	24,880	13,480	22,750	12,480	18,860	12,140	11,750
	78	0.58	17,040	10,330	16,300	10,030	15,520	9,730	14,730	9,280	18,250	11,480	17,990	11,070	18,120	10,610	19,410	11,730	
	84	0.93	18,620	10,870	17,810	10,600	16,960	10,270	16,090	9,870	19,940	11,490	19,070	11,790	18,170	11,440	17,240	10,910	10,370
	90	1.4	19,970	11,400	19,090	11,050	18,190	10,700	17,250	10,360	21,380	12,620	20,450	12,290	19,480	11,920	18,480	11,450	10,890
	96	1.6	21,150	11,840	20,220	11,520	19,270	11,150	18,280	10,750	22,650	13,110	21,660	12,720	20,630	12,310	19,580	11,920	11,340
	102	2.4	23,210	12,260	21,240	11,880	20,230	11,480	19,190	11,070	24,830	14,360	23,740	13,500	23,610	13,080	21,450	12,610	12,080
	108	3.0	23,180	12,650	22,160	12,240	21,110	11,830	20,030	11,410	25,780	14,300	24,650	13,800	23,480	13,410	22,280	12,950	12,410
	114	3.6	24,070	13,020	23,020	12,590	21,930	12,150	20,800	11,720	27,310	15,260	26,120	14,810	24,880	14,320	23,600	13,840	13,340
	120	0.49	21,830	13,180	20,870	12,830	19,880	12,480	18,860	12,140	28,450	16,080	27,420	15,190	25,850	14,720	24,530	14,200	13,690
	126	0.71	23,480	14,280	23,790	13,920	22,660	13,480	21,500	13,110	30,460	16,880	29,620	15,540	24,520	15,540	23,260	15,050	14,560
2200	64	1.27	26,150	14,830	25,010	14,360	23,820	13,960	22,600	13,480	31,870	17,020	27,500	16,570	26,200	16,080	24,860	15,640	15,120
	73	1.60	27,310	15,260	26,120	14,810	24,880	14,320	23,600	13,840	33,210	18,200	30,470	17,660	27,030	17,150	27,540	16,560	16,000
	82	1.96	28,380	15,680	27,140	15,190	25,850	14,720	24,530	14,200	34,450	19,660	32,940	18,660	31,380	18,030	29,770	17,390	16,460
	91	2.35	29,380	16,080	28,090	15,570	26,760	15,050	25,390	14,560	35,610	20,070	34,050	19,040	32,440	18,470	30,770	17,820	17,170
	97	0.78	26,920	16,400	25,740	15,920	24,520	15,540	23,260	15,050	36,780	21,410	30,470	17,660	29,030	17,500	27,090	16,460	
	105	1.11	28,760	17,020	27,590	16,570	26,200	16,080	24,860	15,640	38,000	22,810	32,440	19,040	32,440	18,470	30,770	17,820	17,170
	111	1.49	30,400	17,690	29,060	17,140	27,690	16,620	26,270	16,140	39,170	24,160	33,870	20,070	32,440	18,470	30,770	17,820	17,170
	117	1.91	31,870	18,200	30,470	17,660	29,030	17,150	27,540	16,560	40,340	25,570	35,240	21,460	34,050	19,040	32,440	18,470	17,170
	123	2.38	33,210	18,710	31,750	18,160	30,250	17,570	28,700	17,000	41,510	27,030	36,610	22,850	36,010	22,850	34,450	19,660	17,170
	129	2.89	34,450	19,200	32,940	18,660	31,380	18,030	29,770	17,390	42,680	28,420	38,000	24,240	38,000	24,240	36,450	19,660	17,170

<kcal/h> <50Hz>

形名	水量 (ℓ/min)	水頭損失 (mAq)	乾球温度28℃ 湿球温度22℃						冷水温度										
			5℃		6℃		7℃		8℃		9℃								
			全熱	顕熱	全熱	顕熱	全熱	顕熱	全熱	顕熱	全熱	顕熱							
700	12	0.53	7,280	4,290	6,960	4,180	6,290	3,970	5,940	7,850	4,830	7,510	4,690	4,560	6,410	4,160			
	16	0.87	8,010	4,560	7,660	4,440	7,300	4,360	6,530	8,640	5,110	8,260	4,980	4,830	7,460	4,450			
	20	1.3	8,620	4,800	8,240	4,550	7,850	4,350	7,030	9,300	5,350	8,890	5,220	8,470	5,050	7,590	4,680		
	24	1.8	9,160	5,020	8,760	4,860	8,340	4,740	7,910	4,540	9,870	5,590	9,440	5,410	9,000	5,240	8,060	4,890	
	28	2.3	9,640	5,210	9,210	5,040	8,780	4,870	8,330	4,680	10,390	5,780	9,930	5,610	9,460	5,430	8,480	5,050	
	32	2.9	10,070	5,390	9,630	5,200	9,170	5,030	8,700	4,820	10,860	5,970	10,380	5,790	9,890	5,600	8,860	5,180	
	36	3.6	10,470	5,570	10,010	5,360	9,540	5,170	9,050	4,950	11,290	6,140	10,790	5,940	10,280	5,740	9,760	5,320	
	40	0.64	10,950	6,440	10,470	6,280	9,980	6,090	9,460	5,810	12,570	7,440	12,020	7,260	11,450	7,030	10,090	6,360	
	45	0.94	11,790	6,780	11,270	6,570	10,740	6,360	10,190	6,210	13,350	7,750	12,760	7,520	12,160	7,280	11,530	7,000	6,650
	50	1.3	12,520	7,040	11,970	6,830	11,400	6,590	10,820	6,370	14,040	7,990	13,430	7,760	12,790	7,530	12,140	7,250	6,890
1000	20	1.7	13,170	7,300	12,600	7,070	12,000	6,830	11,380	6,600	15,260	8,480	14,590	8,210	13,900	7,940	13,190	7,670	7,300
	25	2.2	13,770	7,530	13,160	7,260	12,540	7,050	11,900	6,890	15,800	8,660	15,110	8,420	14,390	8,140	13,650	7,850	7,480
	30	2.6	14,310	7,760	13,690	7,500	12,970	7,290	12,370	6,980	16,320	8,910	15,620	8,760	14,930	8,760	14,280	8,330	
	35	3.2	14,820	7,990	14,170	7,700	13,500	7,420	12,810	7,160	17,280	9,220	16,520	9,360	15,740</				



<DB=29°C・WB=23°C> PR-Cシリーズ <冷房>

形名	吸込空気条件 水量 <ℓ/min>	水頭損失 <mAq>	乾球温度29°C 湿球温度23°C 冷水温度						<kcal/h> <50Hz>								
			5°C		6°C		7°C		8°C		9°C		8°C		9°C		
			全熱	顕熱	全熱	顕熱	全熱	顕熱	全熱	顕熱	全熱	顕熱	全熱	顕熱	全熱	顕熱	
700	12	0.53	7,880	4,410	7,560	4,280	7,230	4,160	6,890	4,04	6,540	3,900					
	16	0.87	8,670	4,700	8,320	4,550	7,960	4,420	7,580	4,280	7,140	4,130					
	20	1.3	9,330	4,940	8,950	4,800	8,560	4,650	8,160	4,500	7,740	4,350					
	24	1.8	9,910	5,160	9,510	5,020	9,100	4,860	8,670	4,700	8,220	4,500					
	28	2.3	10,430	5,380	10,010	5,210	9,570	5,040	9,120	4,870	8,650	4,670					
	32	2.9	10,900	5,570	10,460	5,380	10,000	5,200	9,530	5,020	9,040	4,820					
	36	3.6	11,330	5,750	10,870	5,570	10,400	5,360	9,910	5,170	9,400	4,950					
	20	0.64	12,760	6,930	12,240	6,430	10,880	6,240	10,370	6,050	9,840	5,770					
	25	0.94	13,530	7,250	13,000	7,030	12,440	6,570	11,160	6,350	10,580	6,070					
	30	1.3	14,260	7,520	13,680	7,290	13,080	7,060	12,470	6,830	11,830	6,560					
1000	40	2.2	14,900	7,770	14,300	7,530	13,670	7,290	13,030	7,040	12,360	6,750					
	45	2.6	15,490	8,000	14,860	7,740	14,220	7,490	13,550	7,240	12,850	6,950					
	50	3.2	16,040	8,240	15,390	7,950	14,720	7,690	14,030	7,420	13,310	7,120					
	24	0.45	15,770	8,810	15,130	8,560	14,470	8,320	13,790	8,090	13,090	7,790					
	32	0.75	17,340	9,390	16,640	9,110	15,920	8,840	15,170	8,600	14,390	8,300					
	40	1.1	18,670	9,910	17,910	9,600	17,130	9,300	16,330	8,990	15,490	8,690					
	48	1.5	19,830	10,360	19,020	10,030	18,200	9,710	17,340	9,390	16,450	9,040					
	56	2.0	20,860	10,760	20,020	10,410	19,150	10,070	18,240	9,730	17,310	9,330					
	64	2.5	21,800	11,140	20,920	10,770	20,010	10,400	19,070	10,040	18,090	9,630					
	72	3.1	22,670	11,500	21,750	11,130	20,800	10,720	19,820	10,330	18,810	9,930					
1800	26	0.58	18,450	10,550	17,700	10,260	16,930	9,960	16,130	9,670	15,310	9,210					
	34	0.93	20,150	11,180	19,340	10,850	18,490	10,580	17,620	10,200	16,720	9,800					
	42	1.4	21,610	11,690	20,730	11,360	19,830	11,060	18,900	10,700	17,930	10,290					
	50	1.8	22,890	12,180	21,960	11,830	21,010	11,460	20,020	11,070	18,990	10,710					
	58	2.4	24,040	12,630	23,070	12,250	22,060	11,860	21,020	11,460	19,950	11,080					
	66	3.0	25,090	13,040	24,070	12,640	23,020	12,220	21,940	11,810	20,820	11,400					
	74	3.6	26,050	13,430	25,000	13,000	23,910	12,570	22,780	12,130	21,620	11,700					
	37	0.49	23,620	13,450	22,670	13,150	21,680	12,850	20,660	12,450	19,600	12,060					
	46	0.71	25,380	14,420	24,350	13,770	23,290	13,360	22,200	13,010	21,060	12,580					
	55	0.97	26,920	14,700	25,830	14,280	24,710	13,930	23,550	13,470	22,340	13,030					
2200	64	1.27	28,310	15,210	27,160	14,830	25,980	14,350	24,750	13,890	23,490	13,430					
	73	1.60	29,560	15,730	28,360	15,220	27,130	14,820	25,850	14,310	24,530	13,820					
	82	1.96	30,720	16,140	29,470	15,660	28,190	15,170	26,860	14,670	25,490	14,210					
	91	2.35	31,790	16,560	30,500	16,070	29,180	15,540	27,800	15,010	26,380	14,490					
	45	0.78	29,140	16,730	27,960	16,300	26,740	15,920	25,480	15,430	24,180	14,940					
	55	1.11	31,130	17,440	29,870	16,980	28,570	16,580	27,220	16,050	25,830	15,560					
	65	1.49	32,900	18,140	31,560	17,600	30,190	17,140	28,770	16,590	27,300	16,060					
	75	1.91	34,490	18,670	33,090	18,210	31,660	17,630	30,160	17,080	28,620	16,580					
	85	2.38	35,940	19,270	34,490	18,650	32,980	18,160	31,430	17,550	29,830	16,960					
	95	2.89	37,290	19,740	35,780	19,170	34,220	18,570	32,610	18,030	30,940	17,400					
105	3.44	38,540	20,230	36,980	19,660	35,370	19,010	33,700	18,380	31,980	17,740						

<kcal/h> <60Hz>

形名	吸込空気条件 水量 <ℓ/min>	水頭損失 <mAq>	乾球温度29°C 湿球温度23°C 冷水温度						<kcal/h> <60Hz>								
			5°C		6°C		7°C		8°C		9°C		8°C		9°C		
			全熱	顕熱	全熱	顕熱	全熱	顕熱	全熱	顕熱	全熱	顕熱	全熱	顕熱	全熱	顕熱	
700	12	0.53	8,500	4,940	8,160	4,810	7,800	4,700	7,430	4,560	7,050	4,350					
	16	0.87	9,350	5,230	8,970	5,100	8,580	4,950	8,170	4,800	7,760	4,650					
	20	1.3	10,060	5,510	9,660	5,340	9,230	5,190	8,800	5,030	8,350	4,880					
	24	1.8	10,690	5,730	10,250	5,570	9,810	5,410	9,350	5,230	8,870	5,060					
	28	2.3	11,250	5,940	10,790	5,770	10,320	5,590	9,830	5,430	9,330	5,210					
	32	2.9	11,750	6,140	11,280	5,960	10,780	5,770	10,280	5,570	9,750	5,370					
	36	3.6	12,220	6,330	11,720	6,130	11,210	5,930	10,680	5,730	10,140	5,520					
	20	0.64	13,600	7,640	13,050	7,420	12,480	7,210	11,890	6,990	11,050	6,640					
	25	0.94	14,440	7,930	13,860	7,710	13,260	7,520	12,630	7,270	11,990	6,950					
	30	1.3	15,200	8,230	14,580	7,980	13,950	7,740	13,290	7,500	12,610	7,200					
1000	40	2.2	15,880	8,470	15,240	8,240	14,580	7,990	13,890	7,730	13,180	7,420					
	45	2.6	16,510	8,710	15,840	8,480	15,150	8,210	14,440	7,930	13,700	7,630					
	50	3.2	17,100	8,970	16,410	8,690	15,690	8,420	14,950	8,120	14,190	7,810					
	24	0.45	18,700	10,470	17,940	10,200	17,160	9,920	16,350	9,640	15,520	9,290					
	32	0.75	20,130	11,020	19,320	10,690	18,470	10,380	17,600	10,100	16,710	9,760					
	40	1.1	21,380	11,460	20,510	11,170	19,620	10,810	18,700	10,460	17,740	10,120					
	48	1.5	22,500	11,890	21,590	11,540	20,640	11,220	19,670	10,850	18,670	10,460					
	56	2.0	23,310	12,290	22,560	11,910	21,370	11,530	20,560	11,150	19,510	10,740					
	64	2.5	24,440	12,660	23,450	12,260	22,430	11,860	21,370	11,460	20,280	11,040					
	72	3.1	25,190	12,910	24,160	12,490	23,140	12,090	22,040	11,710	20,880	11,370					
1800	26	0.58	23,140	12,410	22,210	12,580	21,240	12,230	20,240	11,890	19,210	11,370					
	34	0.93	24,520	13,430	23,520	13,060	22,500	12,720	21,440	12,310	20,340	11,840					
	42	1.4	25,750	13,910	24,700	13,500	23,630	13,100	22,520	12,660	21,370	12,250					
	50	1.8	26,870	14,350	25,780	13,910	24,660	13,480	23,500	13,050	22,300	12,620					
	58	2.4	27,900	14,760	26,770	14,300	25,610	13,850	24,400	13,400	23,150	12,930					
	66	3.0	28,620	15,150	27,520	14,680	26,340	14,220	25,130	14,130	23,820	13,250					
	74	3.6	29,140	15,540	28,040	15,060	26,860	14,600	25,650	14,510	24,340	13,540					
	37	0.49	30,620	16,070	29,180	15,540	27,910	15,170	2								

<kcal/h> <60Hz>

形名	水量 (l/min)	水頭損失 (mAq)	乾球温度31℃ 湿球温度26℃						乾球温度31℃ 湿球温度26℃													
			5℃		6℃		7℃		8℃		9℃		8℃		9℃							
			全熱	顕熱	全熱	顕熱	全熱	顕熱	全熱	顕熱	全熱	顕熱	全熱	顕熱	全熱	顕熱						
700	12	0.53	9,850	4,370	9,530	4,270	9,200	4,170	8,850	4,040	8,510	3,930	10,620	4,870	10,280	4,730	9,920	4,630	9,560	4,500	9,180	4,390
	16	0.87	10,830	4,710	10,480	4,590	10,120	4,450	9,740	4,340	9,360	4,200	11,680	5,200	11,300	5,090	10,910	4,930	10,510	4,820	10,100	4,670
	20	1.3	11,660	5,010	11,280	4,870	10,890	4,730	10,490	4,590	10,070	4,440	12,570	5,510	12,170	5,360	11,750	5,220	11,310	5,090	10,860	4,930
	24	1.8	12,380	5,280	11,980	5,130	11,570	4,980	11,140	4,820	10,700	4,660	13,350	5,780	12,920	5,640	12,470	5,460	12,010	5,320	11,550	5,150
	28	2.3	13,030	5,520	12,610	5,350	12,170	5,210	11,720	5,040	11,260	4,870	14,050	6,050	13,600	5,870	13,130	5,710	12,640	5,530	12,140	5,350
	32	2.9	13,620	5,750	13,180	5,580	12,720	5,410	12,250	5,240	11,760	5,040	14,680	6,270	14,210	6,030	13,720	5,910	13,210	5,720	12,680	5,560
	36	3.6	14,160	5,970	13,700	5,790	13,230	5,600	12,740	5,420	12,230	5,220	15,270	6,490	14,770	6,300	14,260	6,120	13,730	5,920	13,190	5,720
	40	4.6	14,810	6,570	14,330	6,400	13,830	6,260	13,320	6,070	12,790	5,900	15,790	7,190	15,270	6,990	14,750	6,840	14,200	6,650	13,640	6,500
	45	5.9	15,940	6,980	15,430	6,770	14,890	6,620	14,340	6,410	13,770	6,220	16,990	7,570	16,440	7,390	15,870	7,190	15,290	7,010	14,680	6,800
	50	8.1	16,930	7,310	16,380	7,140	15,820	6,920	15,230	6,710	14,620	6,500	18,050	7,930	17,460	7,740	16,860	7,520	16,230	7,330	15,590	7,100
1000	35	1.7	17,810	7,650	17,240	7,420	16,640	7,200	16,030	7,000	15,390	6,780	18,990	8,260	18,370	8,040	17,740	7,820	17,080	7,610	16,400	7,370
	40	2.2	18,620	7,930	18,010	7,710	17,390	7,470	16,750	7,240	16,080	7,000	19,850	8,570	19,200	8,320	18,540	8,110	17,850	7,860	17,140	7,610
	45	2.6	19,360	8,210	18,730	7,980	18,080	7,730	17,410	7,490	16,720	7,240	20,630	8,850	19,960	8,620	19,270	8,350	18,560	8,100	17,820	7,850
	50	3.2	20,040	8,480	19,390	8,240	18,720	7,980	18,030	7,720	17,310	7,440	21,350	9,130	20,670	8,860	19,960	8,630	19,220	8,350	18,450	8,080
	24	0.45	19,710	8,740	19,070	8,530	18,410	8,330	17,730	8,080	17,020	7,890	22,120	9,470	21,430	9,160	18,560	8,910	18,160	8,360	17,640	7,970
	32	0.75	20,970	9,420	20,240	9,180	20,240	8,950	19,490	9,180	18,720	8,410	23,370	10,400	22,610	10,170	21,830	9,860	21,020	9,630	20,180	9,850
	40	1.1	23,330	10,020	22,570	9,770	21,790	9,460	20,980	9,640	21,400	9,330	25,150	11,020	24,340	10,760	23,500	10,430	22,630	10,180	21,730	9,950
	48	1.5	24,770	10,550	23,970	10,260	23,140	9,960	22,280	9,640	21,400	9,330	26,710	11,560	25,850	11,270	24,950	10,920	24,030	10,640	23,070	10,300
	56	2.0	26,070	11,050	25,220	10,750	24,350	10,410	23,450	10,070	22,520	9,730	28,110	12,090	27,200	11,730	26,260	11,420	25,280	11,050	24,280	10,700
	64	2.5	27,240	11,540	26,360	11,180	25,450	10,820	24,500	10,460	23,530	10,110	29,370	12,530	28,420	12,190	27,440	11,820	26,420	11,460	25,370	11,110
72	3.1	28,320	11,940	27,400	11,570	26,460	11,200	25,480	10,830	24,460	10,460	30,540	12,970	29,550	12,630	28,530	12,230	27,470	11,830	26,380	11,440	
1400	26	0.58	23,050	10,410	22,300	10,190	21,530	9,900	20,730	9,680	19,910	9,390	24,680	11,460	23,880	11,190	23,060	10,970	22,200	10,680	21,320	10,440
	34	0.93	25,180	11,150	24,360	10,840	23,520	10,570	22,650	10,270	21,750	10,010	26,970	12,240	26,090	11,910	25,190	11,630	24,260	11,320	23,300	11,030
	42	1.4	27,000	11,770	26,120	11,440	25,220	11,140	24,290	10,810	23,320	10,530	28,920	12,850	27,980	12,540	27,010	12,260	26,010	11,880	24,980	11,540
	50	1.8	28,600	12,320	27,670	12,000	26,710	11,650	25,730	11,340	24,700	10,980	30,630	13,440	29,640	13,100	28,610	12,800	27,650	12,400	26,460	12,090
	58	2.4	30,030	12,850	29,060	12,450	28,060	12,140	27,020	11,760	25,940	11,380	32,170	14,020	31,130	13,610	30,050	13,270	28,940	12,860	27,790	12,450
	66	3.0	31,340	13,350	30,330	12,980	29,280	12,560	28,190	12,210	27,070	11,810	33,570	14,490	32,480	14,080	31,360	13,700	30,200	13,280	29,000	12,860
	74	3.6	32,550	13,820	31,490	13,390	30,410	12,980	29,280	12,560	28,120	12,140	34,860	14,940	33,730	14,500	32,560	14,110	31,350	13,690	30,110	13,290
	37	0.49	29,510	13,320	28,560	13,010	27,570	12,700	26,550	12,400	25,490	12,020	29,510	13,320	28,560	13,010	27,570	12,700	26,550	12,400	25,490	12,020
	46	0.71	31,710	14,100	30,690	13,760	29,620	13,360	28,530	12,990	27,390	12,670	31,710	14,100	30,690	13,760	29,620	13,360	28,530	12,990	27,390	12,670
	55	0.97	33,640	14,730	32,550	14,340	31,420	13,960	30,260	13,600	29,060	13,160	33,640	14,730	32,550	14,340	31,420	13,960	30,260	13,600	29,060	13,160
2200	64	1.27	35,360	15,330	34,220	14,920	33,040	14,510	31,810	14,130	30,550	13,660	35,360	15,330	34,220	14,920	33,040	14,510	31,810	14,130	30,550	13,660
	73	1.60	36,930	15,920	35,740	15,510	34,500	15,020	33,220	14,600	14,110	36,930	15,920	35,740	15,510	34,500	15,020	33,220	14,600	14,110	36,930	15,920
	82	1.96	38,380	16,420	37,140	15,980	35,850	15,500	34,520	15,040	14,550	38,380	16,420	37,140	15,980	35,850	15,500	34,520	15,040	14,550	38,380	16,420
	91	2.35	39,720	16,970	38,430	16,440	37,100	15,970	35,730	15,450	15,000	39,720	16,970	38,430	16,440	37,100	15,970	35,730	15,450	15,000	39,720	16,970
	45	0.78	36,400	16,490	35,220	16,110	34,010	15,720	32,750	15,360	14,890	36,400	16,490	35,220	16,110	34,010	15,720	32,750	15,360	14,890	36,400	16,490
	55	1.11	38,900	17,380	37,640	16,960	36,330	16,470	34,990	16,030	15,630	38,900	17,380	37,640	16,960	36,330	16,470	34,990	16,030	15,630	38,900	17,380
	65	1.49	41,100	18,030	39,770	17,620	38,390	17,150	36,970	16,720	16,190	41,100	18,030	39,770	17,620	38,390	17,150	36,970	16,720	16,190	41,100	18,030
	75	1.91	43,090	18,730	41,690	18,280	40,250	17,800	38,760	17,340	16,750	43,090	18,730	41,690	18,280	40,250	17,800	38,760	17,340	16,750	43,090	18,730
	85	2.38	44,910	19,410	43,450	18,890	41,950	18,380	40,400	17,890	17,280	44,910	19,410	43,450	18,890	41,950	18,380	40,400	17,890	17,280	44,910	19,410
	95	2.89	46,580	20,070	45,070	19,470	43,520	18,920	41,910	18,400	17,770	46,580	20,070	45,070	19,470	43,520	18,920	41,910	18,400	17,770	46,580	20,070
105	3.44	48,150	20,600	46,590	20,060	44,980	19,440	43,310	18,870	18,240	48,150	20,600	46,590	20,060	44,980	19,440	43,310	18,870	18,240	48,150	20,600	

<kcal/h> <50Hz>

形名	水量 (l/min)	水頭損失 (mAq)	乾球温度31℃ 湿球温度26℃						乾球温度31℃ 湿球温度26℃													
			5℃		6℃		7℃		8℃		9℃		8℃		9℃							
			全熱	顕熱	全熱	顕熱	全熱	顕熱	全熱	顕熱	全熱	顕熱	全熱	顕熱	全熱	顕熱						
700	12	0.53	9,850	4,370	9,530	4,270	9,200	4,170	8,850	4,040	8,510	3,930	10,620	4,870	10,280	4,730	9,920	4,630	9,560	4,500	9,180	4,390
	16	0.87	10,830	4,710	10,480	4,590	10,120	4,450	9,740	4,340	9,360	4,200	11,680	5,200	11,300	5,090	10,910	4,930	10,510	4,820	10,100	4,670
	20	1.3	11,660	5,010																		

<DB=32℃・WB=29℃> PR-Cシリーズ <冷房> <kcal/h> <50Hz>

形名	水量 </min>	水頭損失 <mAq>	乾燥温度32℃ 湿球温度29℃																
			冷水温度				7℃				8℃				9℃				
			5℃	6℃	7℃	8℃	5℃	6℃	7℃	8℃	5℃	6℃	7℃	8℃	5℃	6℃	7℃	8℃	9℃
700	12	0.53	12,100	4,010	3,910	3,800	11,110	3,710	10,760	3,610	13,050	4,360	12,710	4,260	12,350	4,150	11,980	4,050	3,950
	16	0.87	13,310	4,400	4,290	4,180	12,590	4,040	11,830	3,920	14,350	4,770	13,970	4,650	13,580	4,530	13,180	4,390	4,270
	20	1.3	14,320	4,740	4,620	4,480	13,560	4,340	12,740	4,220	15,450	5,110	15,040	4,960	14,620	4,850	14,180	4,700	4,560
	24	1.8	15,210	5,040	4,910	4,760	13,970	4,610	13,530	4,450	16,400	5,420	15,970	5,280	15,520	5,000	15,060	4,830	4,680
	28	2.3	16,010	5,350	5,180	5,030	14,700	4,860	14,230	4,700	17,260	5,730	16,810	5,550	16,340	5,400	15,850	5,240	5,070
	32	2.9	16,730	5,600	5,450	5,270	15,830	5,090	14,870	4,920	18,040	5,980	17,560	5,810	17,070	5,660	16,560	5,470	5,310
	36	3.6	17,390	5,860	5,670	5,500	15,970	5,330	15,460	5,130	18,570	6,170	17,710	6,070	17,220	5,870	17,220	5,700	5,510
	20	0.64	18,190	6,050	5,880	5,720	16,710	5,370	16,180	5,430	19,390	6,470	18,880	6,310	18,350	6,150	17,810	6,000	5,860
	25	0.94	19,580	6,480	6,320	6,150	17,980	5,960	17,410	5,800	20,880	6,920	20,320	6,750	19,760	6,590	19,170	6,430	6,270
	30	1.3	20,800	6,870	6,690	6,510	19,100	6,310	18,490	6,120	22,170	7,340	21,590	7,150	20,980	6,980	20,360	6,760	6,570
35	1.7	21,880	7,240	7,050	6,840	20,710	6,840	20,090	6,420	23,330	7,710	22,710	7,510	22,060	7,320	21,420	7,090	20,740	6,890
40	2.2	22,870	7,590	7,400	7,160	21,640	7,160	21,000	6,920	24,380	8,060	23,740	7,840	23,070	7,640	22,390	7,390	21,680	7,180
45	2.6	23,780	7,920	7,680	7,470	22,500	7,470	21,830	7,220	25,350	8,390	24,680	8,150	23,990	7,930	23,270	7,690	22,540	7,460
50	3.2	24,620	8,230	7,980	7,760	22,610	7,500	21,890	7,250	26,240	8,710	25,550	8,480	24,830	8,210	24,100	7,980	23,330	7,710
24	0.45	24,210	8,020	7,820	7,600	22,230	7,410	21,520	7,220	26,100	8,730	25,420	8,520	24,700	8,310	23,970	8,090	23,210	7,900
32	0.75	26,620	8,800	8,570	8,350	24,440	8,090	23,670	7,840	28,700	9,530	27,950	9,290	27,170	9,060	26,360	8,830	25,520	8,540
40	1.1	28,650	9,480	9,230	8,980	26,310	8,690	25,480	8,440	30,900	10,220	30,080	9,960	29,240	9,700	28,370	9,450	27,470	9,130
48	1.5	30,430	10,080	9,820	28,800	9,550	9,230	27,060	8,960	32,810	10,840	31,950	10,560	31,050	10,270	30,130	9,990	29,180	9,660
56	2.0	32,020	10,680	10,360	30,300	10,060	29,400	9,710	28,470	34,530	11,440	33,620	11,140	32,680	10,790	31,700	10,470	30,700	10,180
64	2.5	33,460	11,210	10,880	31,670	10,530	30,730	10,190	29,750	36,080	11,960	35,130	11,630	34,550	11,300	33,130	11,050	32,080	10,610
72	3.1	34,790	11,720	11,340	32,920	11,030	31,950	10,660	30,930	37,510	12,470	36,520	12,130	35,500	11,760	34,450	11,400	33,350	11,020
26	0.58	28,310	9,430	27,560	9,200	26,790	8,980	26,000	8,760	25,170	30,320	10,250	29,520	9,970	28,700	9,710	27,840	9,460	9,270
34	0.93	30,930	10,240	30,120	9,920	29,270	9,740	28,400	9,440	27,500	33,130	11,070	32,260	10,810	31,350	30,420	29,460	28,460	27,460
42	1.4	33,170	10,960	32,290	10,660	31,390	10,380	30,450	10,110	29,490	35,520	11,780	34,590	11,480	33,620	11,180	32,620	10,890	10,620
50	1.8	35,130	11,620	34,200	11,330	33,250	10,980	32,260	10,660	31,240	37,630	12,450	36,630	12,130	35,610	11,810	34,550	11,500	33,450
58	2.4	36,890	12,250	35,920	11,880	34,920	11,540	33,880	11,180	32,800	39,520	13,060	38,470	12,710	37,400	12,380	36,280	12,050	11,640
66	3.0	38,500	12,780	37,490	12,430	36,440	12,090	35,350	11,680	34,230	41,240	13,640	40,150	13,270	39,030	12,900	37,870	12,560	12,130
74	3.6	39,980	13,220	38,930	12,950	37,840	12,550	36,710	12,180	35,550	42,820	14,210	41,690	13,790	40,530	13,900	39,320	13,030	12,580
37	0.49	36,260	12,080	35,300	11,840	34,310	11,530	33,290	11,230	32,240	38,260	12,080	35,300	11,840	34,310	11,530	33,290	11,230	10,870
46	0.71	38,960	12,940	37,930	12,600	36,870	12,260	35,770	11,930	34,640	40,320	12,940	40,230	13,350	39,110	12,990	37,940	12,630	12,210
55	0.97	41,320	13,670	40,230	13,350	39,110	12,990	37,940	12,630	36,740	43,440	14,360	42,300	14,030	41,110	13,640	39,890	13,160	12,800
64	1.27	43,440	14,360	42,300	14,030	41,110	13,640	39,890	13,160	38,630	45,370	15,010	44,170	14,650	42,940	14,190	41,660	13,760	13,330
73	1.60	45,370	15,010	44,170	14,650	42,940	14,190	41,660	13,760	40,340	47,150	15,650	45,900	15,220	44,620	14,790	44,800	14,300	13,850
82	1.96	47,150	15,650	45,900	15,220	44,620	14,790	43,290	14,300	41,920	48,790	16,210	47,510	15,760	46,180	15,310	44,800	14,810	14,330
91	2.35	48,790	16,210	47,510	15,760	46,180	15,310	44,800	14,810	43,380	44,720	14,920	43,540	14,550	42,320	14,190	41,060	13,820	13,430
45	0.78	44,720	14,920	43,540	14,550	42,320	14,190	41,060	13,820	39,760	47,780	16,710	46,520	15,510	45,220	15,100	43,870	14,690	14,290
55	1.11	47,780	15,860	46,520	15,510	45,220	15,100	43,870	14,690	42,480	50,490	16,710	49,160	16,290	47,780	15,850	46,360	15,410	14,950
65	1.49	50,490	16,710	49,160	16,290	47,780	15,850	46,360	15,410	44,890	52,930	17,630	51,530	17,060	50,090	16,590	48,600	16,130	15,670
75	1.91	52,930	17,630	51,530	17,060	50,090	16,590	48,600	16,130	47,060	55,160	18,290	53,710	17,790	52,200	17,300	50,650	16,810	16,230
85	2.38	55,160	18,290	53,710	17,790	52,200	17,300	50,650	16,810	49,050	57,220	18,990	55,720	18,470	54,160	17,950	52,550	17,360	16,820
95	2.89	57,220	18,990	55,720	18,470	54,160	17,950	52,550	17,360	50,880	59,150	19,650	57,590	19,110	55,980	18,500	54,310	17,950	17,380
105	3.44	59,150	19,650	57,590	19,110	55,980	18,500	54,310	17,950	52,590									

<kcal/h> <60Hz>

形名	水量 </min>	水頭損失 <mAq>	乾燥温度32℃ 湿球温度29℃																
			冷水温度				7℃				8℃				9℃				
			5℃	6℃	7℃	8℃	5℃	6℃	7℃	8℃	5℃	6℃	7℃	8℃	5℃	6℃	7℃	8℃	9℃
700	12	0.53	12,100	4,010	3,910	3,800	11,110	3,710	10,760	3,610	13,050	4,360	12,710	4,260	12,350	4,150	11,980	4,050	3,950
	16	0.87	13,310	4,400	4,290	4,180	12,590	4,040	11,830	3,920	14,350	4,770	13,970	4,650	13,580	4,530	13,180	4,390	4,270
	20	1.3	14,320	4,740	4,620	4,480	13,560	4,340	12,740	4,220	15,450	5,110	15,040	4,960	14,620	4,850	14,180	4,700	4,560
	24	1.8	15,210	5,040	4,910	4,760	13,970	4,610	13,530	4,450	16,400	5,420	15,970	5,280	15,520	5,000	15,060	4,830	4,680
	28	2.3	16,010	5,350	5,180	5,030	14,700	4,860	14,230	4,700	17,260	5,730	16,810	5,550	16,340	5,400	15,850	5,240	5,070
	32	2.9	16,730	5,600	5,450	5,270	15,830	5,090	14,870	4,920	18,040	5,980	17,560	5,810	17,070	5,660	16,560	5,470	5,310
	36	3.6	17,390	5,860	5,670	5,500	15,970	5,330	15,460	5,130	18,570	6,170	17,710	6,070	17,220	5,870	17,220	5,700	5,510
	20	0.64	18,190	6,050	5,880	5,720	16,710	5,370	16,180	5,430	19,390	6,470	18,880	6,310	18,350	6,150	17,810	6,000	5,860
	25	0.94	19,580	6,480	6,320	6,150	17												

<DB=20℃> PR-Cシリーズ <暖房>

形名	水 量 <ℓ/min>	水頭損失 <mAq>	乾球温度20℃							
			温 水 温 度							
			40℃	45℃	50℃	55℃	60℃	70℃	80℃	
700	12	0.53	5,260	6,570	7,890	9,210	10,520	13,150	15,790	
	16	0.87	5,470	6,840	8,210	9,560	10,950	13,690	16,430	
	20	1.3	5,650	7,060	8,480	9,890	11,300	14,130	16,960	
	24	1.8	5,790	7,240	8,690	10,140	11,590	14,900	17,390	
	28	2.3	5,920	7,400	8,880	10,370	11,850	14,810	17,770	
	32	2.9	6,030	7,540	9,050	10,560	12,070	15,090	18,110	
	36	3.6	6,130	7,670	9,200	10,740	12,270	15,340	18,410	
	20	0.64	7,700	9,620	11,550	13,480	15,400	19,250	23,110	
	25	0.94	7,940	9,930	11,920	13,900	15,890	19,870	23,840	
	30	1.3	8,150	10,190	12,230	14,260	16,300	20,380	24,460	
1000	35	1.7	8,330	10,410	12,490	14,580	16,660	20,620	24,990	
	40	2.2	8,480	10,610	12,730	14,850	16,970	21,220	25,460	
	45	2.6	8,630	10,780	12,940	15,100	17,260	21,570	25,890	
	50	3.2	8,750	10,940	13,130	15,320	17,510	21,890	26,270	
	24	0.43	10,320	13,150	15,790	18,420	21,050	26,310	31,580	
	32	0.75	10,950	13,690	16,430	19,170	21,910	27,390	32,870	
	40	1.1	11,300	14,130	16,960	19,780	22,610	28,260	33,920	
	48	1.5	11,590	14,490	17,390	20,290	23,190	28,990	34,790	
	56	2.0	11,850	14,810	17,770	20,740	23,700	29,630	35,550	
	64	2.5	12,070	15,090	18,110	21,130	24,150	30,190	36,220	
1400	72	3.1	12,270	15,340	18,410	21,480	24,550	30,690	36,830	
	26	0.58	12,590	15,740	18,890	22,040	25,190	31,490	37,790	
	34	0.93	13,080	16,350	19,620	22,890	26,160	32,700	39,240	
	42	1.4	13,470	16,840	20,210	23,580	26,940	33,680	40,420	
	50	1.8	13,800	17,250	20,710	24,160	27,610	34,510	41,420	
	58	2.4	14,090	17,620	21,140	24,670	28,190	35,240	42,290	
	66	3.0	14,350	17,940	21,550	25,120	28,710	35,880	43,060	
	74	3.6	14,580	18,230	21,880	25,520	29,170	36,460	43,760	
	37	0.49	16,210	20,260	24,320	28,370	32,430	40,530	48,640	
	1800	46	0.71	16,710	20,890	25,070	29,250	33,430	41,790	50,150
55		0.97	17,140	21,420	25,710	29,990	34,280	42,850	51,420	
64		1.27	17,500	21,880	26,260	30,640	35,010	43,770	52,520	
73		1.60	17,830	22,290	26,750	31,200	35,660	44,580	53,500	
82		1.96	18,120	22,650	27,190	31,720	36,250	45,310	54,380	
91		2.35	18,390	22,990	27,580	32,180	36,780	45,980	55,170	
45		0.78	20,060	25,080	30,100	35,120	40,130	50,170	60,200	
55		1.11	20,640	25,800	30,960	36,120	41,280	51,600	61,920	
65		1.49	21,120	26,410	31,690	36,970	42,250	52,820	63,380	
75		1.91	21,550	26,940	32,330	37,720	43,110	53,890	64,660	
2200	85	2.38	22,320	27,420	33,000	38,390	43,870	54,840	65,810	
	95	2.89	22,280	27,850	33,420	38,990	44,560	55,700	66,840	
	105	3.44	22,590	28,240	33,890	39,540	45,190	56,490	67,780	

<kcal/h> <60Hz>

形名	水 量 <ℓ/min>	水頭損失 <mAq>	乾球温度20℃							
			温 水 温 度							
			40℃	45℃	50℃	55℃	60℃	70℃	80℃	
700	12	0.53	6,030	7,530	9,040	10,550	12,060	15,070	18,090	
	16	0.87	6,270	7,840	9,410	10,980	12,550	15,690	18,830	
	20	1.3	6,470	8,090	9,710	11,330	12,950	16,190	19,430	
	24	1.8	6,640	8,300	9,960	11,620	13,290	16,610	19,930	
	28	2.3	6,790	8,480	10,180	11,880	13,580	16,970	20,370	
	32	2.9	6,910	8,640	10,370	12,100	13,830	17,290	20,750	
	36	3.6	7,030	8,790	10,540	12,300	14,060	17,580	21,090	
	20	0.64	8,640	10,800	12,960	15,120	17,280	21,610	25,930	
	25	0.94	8,910	11,140	13,370	15,600	17,830	22,290	26,750	
	30	1.3	9,140	11,430	13,720	16,010	18,290	22,870	27,440	
1000	35	1.7	9,340	11,680	14,020	16,350	18,690	23,370	28,040	
	40	2.2	9,520	11,900	14,280	16,660	19,040	23,810	28,570	
	45	2.6	9,680	12,100	14,520	16,940	19,360	24,200	29,040	
	50	3.2	9,820	12,280	14,740	17,190	19,650	24,560	29,480	
	24	0.43	12,060	15,070	18,090	21,100	24,120	30,150	36,180	
	32	0.75	12,550	15,690	18,830	21,970	25,110	31,390	37,670	
	40	1.1	12,950	16,190	19,430	22,670	25,910	32,380	38,860	
	48	1.5	13,290	16,610	19,830	23,250	26,580	33,220	39,870	
	56	2.0	13,580	16,970	20,370	23,760	27,160	33,950	40,740	
	64	2.5	13,830	17,290	20,750	24,210	27,670	34,590	41,500	
1400	72	3.1	14,060	17,580	21,090	24,610	28,130	35,100	42,190	
	26	0.58	14,260	17,820	21,390	24,950	28,520	35,650	42,780	
	34	0.93	14,800	18,500	22,200	25,910	29,610	37,010	44,410	
	42	1.4	15,250	19,060	22,870	26,660	30,500	38,120	45,750	
	50	1.8	15,620	19,580	23,440	27,840	31,250	39,060	46,880	
	58	2.4	15,950	19,940	23,930	27,920	31,910	39,880	47,860	
	66	3.0	16,240	20,300	24,370	28,430	32,490	40,610	48,740	
	74	3.6	16,500	20,630	24,760	28,890	33,010	41,270	49,520	
	37	0.49	16,210	20,260	24,320	28,370	32,430	40,530	48,640	
	1800	46	0.71	16,710	20,890	25,070	29,250	33,430	41,790	50,150
55		0.97	17,140	21,420	25,710	29,990	34,280	42,850	51,420	
64		1.27	17,500	21,880	26,260	30,640	35,010	43,770	52,520	
73		1.60	17,830	22,290	26,750	31,200	35,660	44,580	53,500	
82		1.96	18,120	22,650	27,190	31,720	36,250	45,310	54,380	
91		2.35	18,390	22,990	27,580	32,180	36,780	45,980	55,170	
45		0.78	20,060	25,080	30,100	35,120	40,130	50,170	60,200	
55		1.11	20,640	25,800	30,960	36,120	41,280	51,600	61,920	
65		1.49	21,120	26,410	31,690	36,970	42,250	52,820	63,380	
75		1.91	21,550	26,940	32,330	37,720	43,110	53,890	64,660	
2200	85	2.38	22,320	27,420	33,000	38,390	43,870	54,840	65,810	
	95	2.89	22,280	27,850	33,420	38,990	44,560	55,700	66,840	
	105	3.44	22,590	28,240	33,890	39,540	45,190	56,490	67,780	

<DB = 22℃> PR-Cシリーズ <暖房>

形名	水量 ( $l/min$ )	水頭損失 ( $mAq$ )	乾燥温度22℃						
			温 水 温 度						
			40℃	45℃	50℃	55℃	60℃	70℃	80℃
700	12	0.53	4,730	6,050	7,360	8,680	10,000	12,630	15,260
	16	0.87	4,930	6,300	7,670	9,040	10,410	13,150	15,890
	20	1.3	5,080	6,500	7,910	9,320	10,740	13,560	16,390
	24	1.8	5,210	6,660	8,110	9,560	11,010	13,910	16,810
	28	2.3	5,330	6,810	8,290	9,770	11,250	14,220	17,180
	32	2.9	5,430	6,940	8,450	9,960	11,470	14,490	17,510
	36	3.6	5,520	7,050	8,590	10,120	11,660	14,730	17,800
	20	0.68	6,930	8,850	10,780	12,710	14,630	18,480	22,340
	25	0.94	7,150	9,140	11,120	13,110	15,100	19,070	23,050
	30	1.3	7,330	9,370	11,410	13,450	15,490	19,560	23,640
1000	35	1.7	7,490	9,580	11,660	13,740	15,830	19,990	24,160
	40	2.2	7,640	9,760	11,880	14,000	16,120	20,370	24,610
	45	2.6	7,760	9,920	12,060	14,230	16,390	20,710	25,020
	50	3.2	7,880	10,070	12,260	14,450	16,640	21,010	25,390
	24	0.45	9,470	12,100	14,730	17,360	20,000	25,260	30,520
	32	0.75	9,860	12,600	15,340	18,080	20,820	26,300	31,780
	40	1.1	10,170	13,000	15,820	18,650	21,480	27,130	32,790
	48	1.5	10,430	13,330	16,230	19,130	22,030	27,830	33,630
	56	2.0	10,660	13,630	16,590	19,550	22,510	28,400	34,370
	64	2.5	10,860	13,880	16,900	19,920	22,940	28,980	35,020
1400	72	3.1	11,040	14,110	17,180	20,250	23,320	29,460	35,600
	26	0.58	11,330	14,480	17,630	20,780	23,930	30,230	36,550
	34	0.93	11,770	15,040	18,310	21,580	24,580	31,390	37,930
	42	1.4	12,120	15,490	18,860	22,230	25,600	32,330	39,070
	50	1.8	12,420	15,870	19,380	22,780	26,230	33,130	40,040
	58	2.4	12,680	16,210	19,730	23,260	26,780	33,830	40,880
	66	3.0	12,910	16,500	20,090	23,680	27,270	34,450	41,620
	74	3.6	13,120	16,770	20,420	24,060	27,710	35,000	42,300
	37	0.49	14,590	18,640	22,700	26,750	30,800	38,910	47,020
	1800	46	0.71	15,040	19,220	23,400	27,580	31,760	40,120
55		0.97	15,420	19,710	23,990	28,280	32,560	41,130	49,700
64		1.27	15,750	20,130	24,510	28,880	33,260	42,020	50,770
73		1.60	16,050	20,500	24,960	29,420	33,880	42,800	51,710
82		1.96	16,310	20,840	25,370	29,900	34,440	43,500	52,560
91		2.35	16,550	21,150	25,750	30,340	34,940	44,140	53,330
45		0.78	18,060	23,070	28,090	33,110	38,130	48,160	58,190
55		1.11	18,570	23,730	28,890	34,050	39,210	49,530	59,850
65		1.49	19,010	24,290	29,580	34,860	40,140	50,700	61,270
2200		75	1.91	19,400	24,790	30,170	35,560	40,950	51,730
	85	2.38	19,740	25,220	30,710	36,190	41,680	52,650	63,610
	95	2.89	20,050	25,620	31,190	36,760	42,330	53,470	64,610
	105	3.44	20,330	25,980	31,630	37,280	42,930	54,230	65,520

形名	水量 ( $l/min$ )	水頭損失 ( $mAq$ )	乾燥温度22℃						
			温 水 温 度						
			40℃	45℃	50℃	55℃	60℃	70℃	80℃
700	12	0.53	5,420	6,930	8,440	9,950	11,450	14,470	17,480
	16	0.87	5,650	7,220	8,780	10,350	11,920	15,060	18,200
	20	1.3	5,820	7,440	9,060	10,680	12,300	15,540	18,780
	24	1.8	5,980	7,640	9,300	10,960	12,620	15,940	19,270
	28	2.3	6,110	7,800	9,500	11,200	12,900	16,290	19,690
	32	2.9	6,220	7,950	9,680	11,410	13,140	16,600	20,060
	36	3.6	6,320	8,080	9,840	11,600	13,360	16,870	20,390
	20	0.68	7,770	9,940	12,100	14,260	16,420	20,740	25,060
	25	0.94	8,020	10,250	12,480	14,710	16,940	21,400	25,680
	30	1.3	8,230	10,520	12,800	15,090	17,380	21,950	26,530
1000	35	1.7	8,410	10,750	13,080	15,420	17,760	22,430	27,110
	40	2.2	8,570	10,950	13,330	15,710	18,090	22,850	27,620
	45	2.6	8,710	11,130	13,550	15,970	18,390	23,230	28,080
	50	3.2	8,840	11,300	13,750	16,210	18,670	23,580	28,490
	24	0.45	10,850	13,870	16,880	19,900	22,910	28,940	34,970
	32	0.75	11,300	14,440	17,570	20,710	23,850	30,130	35,410
	40	1.1	11,650	14,690	18,130	21,370	24,610	31,090	37,570
	48	1.5	11,960	15,280	18,600	21,920	25,250	31,890	38,540
	56	2.0	12,220	15,610	19,010	22,400	25,800	32,590	39,380
	1400	64	2.5	12,450	15,910	19,370	22,830	26,280	33,200
72		3.1	12,650	16,170	19,690	23,200	26,720	33,750	40,790
26		0.58	12,830	16,390	19,960	23,520	27,090	34,220	41,350
34		0.93	13,320	17,020	20,720	24,480	28,130	35,530	42,930
42		1.4	13,720	17,530	21,350	25,160	28,970	36,600	44,220
50		1.8	14,060	17,970	21,870	25,780	29,690	37,500	45,320
58		2.4	14,360	18,340	22,830	26,320	30,310	38,290	46,270
66		3.0	14,620	18,680	22,740	26,800	30,860	38,990	47,110
74		3.6	14,850	18,980	23,110	27,240	31,360	39,620	47,870
1800		37	0.49	14,590	18,640	22,700	26,750	30,800	38,910
	46	0.71	15,040	19,220	23,400	27,580	31,760	40,120	48,480
	55	0.97	15,420	19,710	23,990	28,280	32,560	41,130	49,700
	64	1.27	15,750	20,130	24,510	28,880	33,260	42,020	50,770
	73	1.60	16,050	20,500	24,960	29,420	33,880	42,800	51,710
	82	1.96	16,310	20,840	25,370	29,900	34,440	43,500	52,560
	91	2.35	16,550	21,150	25,750	30,340	34,940	44,140	53,330
	45	0.78	18,060	23,070	28,090	33,110	38,130	48,160	58,190
	55	1.11	18,570	23,730	28,890	34,050	39,210	49,530	59,850
	2200	65	1.49	19,010	24,290	29,580	34,860	40,140	50,700
75		1.91	19,400	24,790	30,170	35,560	40,950	51,730	62,510
85		2.38	19,740	25,220	30,710	36,190	41,680	52,650	63,610
95		2.89	20,050	25,620	31,190	36,760	42,330	53,470	64,610
105		3.44	20,330	25,980	31,630	37,280	42,930	54,230	65,520

(4)PEシリーズ

<風量補正線図 P530に掲載>

(a)冷房能力

<DB=25°C・WB=18°C>PEシリーズ<冷房> <kcal/h>

形名	水量 <ℓ/min>	水頭損失 <mAq>	乾燥空気条件						湿球温度 18°C					
			5°C		6°C		7°C		8°C		9°C			
			全熱	顕熱	全熱	顕熱	全熱	顕熱	全熱	顕熱	全熱	顕熱		
LV-30PE-C	20	0.89	7,820	5,990	7,330	5,750	6,820	5,460	6,300	5,170	5,770	4,880		
	25	1.30	8,340	6,230	7,820	5,980	7,280	5,680	6,730	5,380	6,150	5,080		
	30	1.80	8,790	6,410	8,240	6,180	7,680	5,870	7,090	5,560	6,490	5,250		
	35	2.40	9,190	6,590	8,620	6,350	8,030	6,040	7,410	5,720	6,780	5,400		
	40	3.00	9,560	6,750	8,960	6,490	8,340	6,180	7,710	5,860	7,050	5,530		
LV-50PE-C	45	3.70	9,890	6,900	9,270	6,630	8,630	6,310	7,980	5,980	7,300	5,650		
	50	4.40	10,200	7,030	9,560	6,760	8,900	6,440	8,220	6,100	7,520	5,760		
	20	0.42	11,230	9,180	10,530	8,740	9,810	8,300	9,060	7,860	8,290	7,420		
	30	0.86	12,640	9,850	11,850	9,400	11,030	8,930	10,190	8,460	9,320	7,990		
	40	1.40	13,740	10,310	12,880	9,900	11,990	9,400	11,080	8,900	10,130	8,410		
LV-75PE-C	50	2.10	14,660	10,680	13,740	10,310	12,800	9,790	11,820	9,270	10,810	8,760		
	60	2.90	15,450	11,040	14,490	10,640	13,490	10,110	12,460	9,580	11,400	9,050		
	70	3.80	16,160	11,360	15,150	10,920	14,110	10,400	13,030	9,850	11,920	9,300		
	80	4.80	16,800	11,640	15,750	11,190	14,670	10,650	13,550	10,090	12,390	9,530		
	40	0.77	18,320	14,510	17,180	13,810	16,000	13,110	14,780	12,420	13,520	11,730		
LV-100PE-C	50	1.10	19,550	14,990	18,330	14,370	17,070	13,650	15,770	12,930	14,420	12,210		
	60	1.60	20,610	15,470	19,320	14,850	17,990	14,100	16,620	13,360	15,200	12,620		
	70	2.00	21,550	15,820	20,210	15,270	18,820	14,500	17,380	13,740	15,900	12,980		
	80	2.60	22,400	16,210	21,000	15,640	19,560	14,850	18,070	14,070	16,530	13,290		
	90	3.20	23,180	16,560	21,730	15,960	20,240	15,170	18,700	14,370	17,100	13,580		
LV-150PE-C	100	3.80	23,900	16,880	22,410	16,240	20,870	15,460	19,280	14,650	17,630	13,840		
	40	0.42	22,470	18,370	21,070	17,480	19,620	16,600	18,130	15,720	16,580	14,850		
	60	0.86	25,280	19,700	23,700	18,810	22,070	17,860	20,390	16,920	18,650	15,980		
	80	1.40	27,480	20,630	25,760	19,810	23,990	18,810	22,160	17,810	20,270	16,830		
	100	2.10	29,320	21,360	27,490	20,620	25,600	19,580	23,650	18,550	21,630	17,520		
LV-200PE-C	120	2.90	30,910	22,090	28,980	21,280	26,990	20,230	24,930	19,160	22,800	18,100		
	140	3.80	32,320	22,720	30,300	21,850	28,220	20,800	26,070	19,700	23,850	18,610		
	160	4.80	33,600	23,280	31,500	22,380	29,340	21,310	27,100	20,180	24,790	19,070		
	50	0.29	31,980	26,670	29,980	25,380	27,920	24,100	25,790	22,830	23,590	21,560		
	75	0.59	35,970	28,690	33,720	27,300	31,410	25,920	29,010	24,560	26,540	23,200		
LV-300PE-C	100	0.98	39,100	29,990	36,660	28,750	34,140	27,300	31,540	25,860	28,850	24,430		
	125	1.50	41,710	31,160	39,110	29,930	36,420	28,420	33,650	26,920	30,770	25,430		
	150	2.00	43,980	32,050	41,230	30,930	38,400	29,370	35,470	27,820	32,450	26,280		
	175	2.60	45,990	32,960	43,120	31,760	40,160	30,230	37,090	28,600	33,930	27,020		
	200	3.30	47,800	33,770	44,820	32,480	41,740	30,900	38,560	29,300	35,270	27,680		
LV-400PE-C	60	0.44	41,350	34,890	38,770	33,210	36,110	31,530	33,360	29,870	30,510	28,210		
	90	0.89	46,520	37,530	43,610	35,720	40,620	33,920	37,520	32,130	34,320	30,350		
	120	1.50	50,560	39,410	47,410	37,620	44,150	35,720	40,790	33,840	37,310	33,960		
	150	2.20	53,940	40,850	50,580	39,160	47,100	37,190	43,510	35,220	39,800	33,270		
	180	3.00	56,870	42,070	53,320	40,470	49,660	38,430	45,880	36,400	41,960	34,380		
LV-500PE-C	210	3.90	59,470	43,110	55,760	41,610	51,930	39,510	47,970	37,420	43,880	35,350		
	240	5.00	61,820	44,180	57,960	42,560	53,980	40,470	49,870	38,330	45,610	36,210		

<DB=26°C・WB=18.7°C>PEシリーズ<冷房> <kcal/h>

形名	水量 <ℓ/min>	水頭損失 <mAq>	乾燥空気条件						湿球温度 18.7°C					
			5°C		6°C		7°C		8°C		9°C			
			全熱	顕熱	全熱	顕熱	全熱	顕熱	全熱	顕熱	全熱	顕熱		
LV-30PE-C	20	0.89	8,350	6,270	7,870	6,030	7,360	5,740	6,840	5,450	6,300	5,170		
	25	1.30	8,910	6,490	8,390	6,280	7,850	5,980	7,300	5,680	6,720	5,380		
	30	1.80	9,400	6,710	8,850	6,480	8,280	6,180	7,700	5,870	7,090	5,560		
	35	2.40	9,830	6,910	9,250	6,630	8,660	6,350	8,050	6,030	7,410	5,720		
	40	3.00	10,210	7,080	9,620	6,790	9,000	6,500	8,370	6,180	7,710	5,860		
LV-50PE-C	45	3.70	10,570	7,230	9,950	6,940	9,310	6,650	8,660	6,310	7,980	5,980		
	50	4.40	10,900	7,370	10,260	7,070	9,600	6,770	8,930	6,430	8,220	6,100		
	20	0.42	12,010	9,620	11,310	9,170	10,580	8,730	9,830	8,300	9,060	7,860		
	30	0.86	13,510	10,270	12,720	9,870	11,900	9,390	11,060	8,920	10,190	8,460		
	40	1.40	14,680	10,750	13,820	10,390	12,940	9,890	12,030	9,400	11,080	8,900		
LV-75PE-C	50	2.10	15,660	11,190	14,750	10,800	13,810	10,300	12,830	9,780	11,820	9,270		
	60	2.90	16,510	11,570	15,550	11,110	14,550	10,640	13,530	10,110	12,460	9,850		
	70	3.80	17,270	11,900	16,260	11,420	15,220	10,940	14,140	10,390	13,030	9,850		
	80	4.80	17,950	12,190	16,900	11,700	15,820	11,210	14,700	10,650	13,550	10,090		
	90	5.80	19,580	15,140	18,440	14,500	17,260	13,800	16,040	13,110	14,780	12,420		
LV-100PE-C	100	6.80	20,890	15,680	19,670	15,090	18,410	14,360	17,110	13,640	15,770	12,930		
	40	0.42	22,030	16,120	20,740	15,590	19,410	14,840	18,040	14,100	16,620	13,360		
	60	0.86	23,030	16,580	21,690	16,010	20,300	15,260	18,870	14,500	17,380	13,740		
	80	1.40	23,940	16,990	22,540	16,380	21,100	15,630	19,610	14,850	18,070	14,070		
	90	1.90	24,770	17,360	23,330	16,660	21,830	15,970	20,290	15,170	18,700	14,370		
LV-150PE-C	100	2.60	25,540	17,700	24,050	16,980	22,510	16,270	20,920	15,460	19,280	14,650		
	40	0.42	24,020	19,240	22,620	18,380	21,170	17,470	19,670	16,600	18,130	15,720		
	60	0.86	27,020	20,550	25,440	19,740	23,810	18,790	22,130	17,850	20,390	16,920		
	80	1.40	29,370	21,500	27,650	20,790	25,880	19,790	24,060	18,800	22,160	17,810		
	100	2.10	31,330	22,390	29,500	21,600	27,620	20,610	25,660	19,570	23,650	18,550		
LV-200PE-C	120	2.90	33,030	23,150	31,110	22,220	29,110	21,290	27,060	20,230	24,930	19,160		
	140	3.80	34,550	23,810	32,530	22,850	30,450	21,890	28,290	20,790	26,070	19,700		
	160	4.80	35,910	24,390	33,810	23,410	31,650	22,430	29,410	21,300	27,100	20,180		
	50	0.29	34,180	27,930	32,180	26,640	30,120	25,360	27,990	24,090	25,790	22,830		
	75	0.59	38,440	30,000	36,200	28,660	33,880	27,280	31,490	25,920	29,010	24,560		
LV-300PE-C	100	0.98	41,790	31,370	39,350	30,190	36,830	28,730	34,230	27,290	31,540	25,860		
	125	1.50	44,580	32,490	41,980	31,420	39,290	29,910	36,520	28,410	33,640	26,920		
	150	2.00	47,000	33,590	44,260	32,400	41,430	30,910	38,500	29,360	35,470	27,820		
	175	2.60	49,150	34,550	46,280	33,160	43,320	31,780	40,260	30,190	37,090	28,600		
	200	3.30	51,090	35,400	48,110	33,970	45,030	32,550	41,850	30,920	38,560	29,300		
LV-400PE-C	60	0.44	44,200	36,540	41,620	34,860	38,960	33,180	36,200	31,520	33,360	29,870		
	90	0.89	49,720	39,310	46,810	37,500	43,820							



<DB=27°C・WB=19.5°C>PEシリーズ<冷房> <kcal/h>

形名	水量 <ℓ/min>	水頭損失 <mAq>	乾燥温度 27°C 湿球温度 19.5°C									
			冷水温度			9°C						
			5°C	6°C	7°C	5°C	6°C	7°C				
LV-30PE-C	20	0.89	全熱 6,510	全熱 8,500	全熱 6,300	全熱 8,000	全熱 6,020	全熱 7,480	全熱 5,730	全熱 6,940	全熱 5,440	
	25	1.30	9,590	9,070	6,520	8,530	6,270	7,980	5,970	7,400	5,670	
	30	1.80	6,640	9,120	6,410	8,550	6,150	7,960	5,840	7,360	5,530	
	35	2.40	10,110	6,830	6,590	8,940	6,320	8,330	6,000	7,700	5,690	
	45	3.70	10,510	7,000	6,750	9,290	6,480	6,150	8,000	5,830		
LV-50PE-C	20	0.42	12,350	9,500	11,650	7,040	9,920	6,620	8,960	6,280	8,280	5,950
	30	0.86	13,890	10,150	13,100	9,830	12,290	9,350	11,450	8,880	10,580	8,410
	40	1.40	15,100	10,640	14,240	10,270	13,360	9,850	12,440	9,350	11,500	8,860
	50	2.10	16,110	11,070	15,200	10,680	14,250	10,250	13,280	9,740	12,270	9,220
	60	2.90	16,990	11,450	16,020	11,040	15,030	10,600	14,000	10,060	12,930	9,530
LV-75PE-C	20	0.77	17,760	11,780	16,750	11,350	15,710	10,890	14,640	10,350	13,530	9,800
	30	1.10	18,460	12,090	17,420	11,640	16,330	11,160	15,220	10,600	14,060	10,040
	40	1.40	20,140	14,910	19,000	14,430	17,820	13,740	16,600	13,050	15,340	12,360
	50	1.10	21,490	15,530	20,270	14,990	19,010	14,300	17,710	13,580	16,360	12,860
	60	1.60	22,650	15,970	21,370	15,410	20,040	14,780	18,670	14,030	17,250	13,290
LV-100PE-C	20	0.86	23,690	16,400	22,350	15,840	20,960	15,190	19,520	14,430	18,040	13,670
	30	1.40	24,630	16,810	23,230	16,210	21,790	15,560	20,290	14,780	18,750	14,000
	40	2.10	25,480	17,180	24,040	16,560	22,540	15,900	21,000	15,100	19,400	14,300
	50	3.80	26,270	17,510	24,780	16,880	23,240	16,200	21,650	15,390	20,010	14,570
	60	0.42	24,710	19,010	23,300	18,280	21,860	17,390	20,360	16,520	18,810	15,650
LV-150PE-C	20	0.86	27,790	20,310	26,210	19,660	24,580	18,710	22,900	17,770	21,160	16,830
	30	1.40	30,210	21,290	28,490	20,550	26,720	19,710	24,890	18,710	23,000	17,730
	40	2.10	32,230	22,150	30,400	21,370	28,510	20,510	26,560	19,480	24,540	18,450
	50	2.90	33,980	22,900	32,050	22,080	30,060	21,200	28,000	20,130	25,870	19,070
	60	4.80	35,530	23,560	33,510	22,700	31,430	21,790	29,280	20,700	27,060	19,610
LV-200PE-C	20	0.29	36,930	24,190	34,840	23,280	32,670	22,320	30,440	21,200	28,130	20,080
	30	0.59	39,540	29,470	37,300	28,540	34,980	27,160	32,580	25,790	30,110	24,430
	40	0.98	42,980	31,060	40,540	29,990	38,020	28,610	35,420	27,170	32,730	25,730
	50	1.50	45,850	32,150	43,250	31,060	40,560	29,780	37,790	28,280	34,920	26,790
	60	2.00	48,340	33,230	45,600	32,060	42,770	30,770	39,840	29,220	36,810	27,680
LV-300PE-C	20	0.44	52,550	35,030	49,570	33,760	46,490	32,410	43,310	30,780	40,020	29,150
	30	0.89	51,130	38,790	48,230	37,340	45,240	35,540	42,140	33,750	38,940	31,670
	40	1.50	55,580	40,630	52,430	39,320	49,170	37,430	45,810	35,540	42,330	33,670
	50	2.20	59,300	42,110	55,940	40,640	52,460	38,960	48,870	37,000	45,160	35,050
	60	3.00	62,520	43,450	58,970	42,000	55,310	40,260	51,520	38,230	47,610	36,220
LV-400PE-C	20	3.90	65,380	44,700	61,670	43,130	57,840	41,390	53,880	39,310	49,790	37,240
	30	5.00	67,960	45,810	64,100	44,160	60,120	42,400	56,010	40,260	51,750	38,140

<DB=26°C・WB=19°C>PEシリーズ<冷房> <kcal/h>

形名	水量 <ℓ/min>	水頭損失 <mAq>	乾燥温度 26°C 湿球温度 19°C									
			冷水温度			9°C						
			5°C	6°C	7°C	5°C	6°C	7°C				
LV-30PE-C	20	0.89	全熱 6,210	全熱 8,100	全熱 5,990	全熱 7,600	全熱 5,720	全熱 7,080	全熱 5,430	全熱 6,540	全熱 5,140	
	25	1.30	9,170	6,430	6,210	8,110	5,950	7,550	5,650	6,980	5,350	
	30	1.80	6,640	9,120	6,410	8,550	6,150	7,960	5,840	7,360	5,530	
	35	2.40	10,110	6,830	6,590	8,940	6,320	8,330	6,000	7,700	5,690	
	45	3.70	10,510	7,000	6,750	9,290	6,480	6,150	8,000	5,830		
LV-50PE-C	20	0.42	12,350	9,500	11,650	7,040	9,920	6,620	8,960	6,280	8,280	5,950
	30	0.86	13,890	10,150	13,100	9,830	12,290	9,350	11,450	8,880	10,580	8,410
	40	1.40	15,100	10,640	14,240	10,270	13,360	9,850	12,440	9,350	11,500	8,860
	50	2.10	16,110	11,070	15,200	10,680	14,250	10,250	13,280	9,740	12,270	9,220
	60	2.90	16,990	11,450	16,020	11,040	15,030	10,600	14,000	10,060	12,930	9,530
LV-75PE-C	20	0.77	17,760	11,780	16,750	11,350	15,710	10,890	14,640	10,350	13,530	9,800
	30	1.10	18,460	12,090	17,420	11,640	16,330	11,160	15,220	10,600	14,060	10,040
	40	1.40	20,140	14,910	19,000	14,430	17,820	13,740	16,600	13,050	15,340	12,360
	50	1.10	21,490	15,530	20,270	14,990	19,010	14,300	17,710	13,580	16,360	12,860
	60	1.60	22,650	15,970	21,370	15,410	20,040	14,780	18,670	14,030	17,250	13,290
LV-100PE-C	20	0.86	23,690	16,400	22,350	15,840	20,960	15,190	19,520	14,430	18,040	13,670
	30	1.40	24,630	16,810	23,230	16,210	21,790	15,560	20,290	14,780	18,750	14,000
	40	2.10	25,480	17,180	24,040	16,560	22,540	15,900	21,000	15,100	19,400	14,300
	50	3.80	26,270	17,510	24,780	16,880	23,240	16,200	21,650	15,390	20,010	14,570
	60	0.42	24,710	19,010	23,300	18,280	21,860	17,390	20,360	16,520	18,810	15,650
LV-150PE-C	20	0.86	27,790	20,310	26,210	19,660	24,580	18,710	22,900	17,770	21,160	16,830
	30	1.40	30,210	21,290	28,490	20,550	26,720	19,710	24,890	18,710	23,000	17,730
	40	2.10	32,230	22,150	30,400	21,370	28,510	20,510	26,560	19,480	24,540	18,450
	50	2.90	33,980	22,900	32,050	22,080	30,060	21,200	28,000	20,130	25,870	19,070
	60	4.80	35,530	23,560	33,510	22,700	31,430	21,790	29,280	20,700	27,060	19,610
LV-200PE-C	20	0.29	36,930	24,190	34,840	23,280	32,670	22,320	30,440	21,200	28,130	20,080
	30	0.59	39,540	29,470	37,300	28,540	34,980	27,160	32,580	25,790	30,110	24,430
	40	0.98	42,980	31,060	40,540	29,990	38,020	28,610	35,420	27,170	32,730	25,730
	50	1.50	45,850	32,150	43,250	31,060	40,560	29,780	37,790	28,280	34,920	26,790
	60	2.00	48,340	33,230	45,600	32,060	42,770	30,770	39,840	29,220	36,810	27,680
LV-300PE-C	20	0.44	52,550	35,030	49,570	33,760	46,490	32,410	43,310	30,780	40,020	29,150
	30	0.89	51,130	38,790	48,230	37,340	45,240	35,540	42,140	33,750	38,940	31,670
	40	1.50	55,580	40,630	52,430	39,320	49,170	37,430	45,810	35,540	42,330	33,670
	50	2.20	59,300	42,110	55,940	40,640	52,460	38,960	48,870	37,000	45,160	35,050
	60	3.00	62,520	43,450	58,970	42,000	55,310	40,260	51,520	38,230	47,610	36,220
LV-400PE-C	20	3.90	65,380	44,700	61,670	43,130	57,840	41,390	53,880	39,310	49,790	37,240
	30	5.00	67,960	45,810	64,100	44,160	60,120	42,400	56,010	40,260	51,750	38,140

ファンコイルユニットリモコンマスター

<DB=28°C・WB=22°C>PEシリーズ<冷房> <kcal/h>

形名	水量 (ℓ/min)	水頭損失 (mAq)	乾球温度 28°C 湿球温度 22°C									
			冷水温度			9°C						
			5°C	6°C	7°C	5°C	6°C	7°C	8°C	9°C		
LV-30PE-C	20	0.89	10,250	6,110	9,760	5,910	9,260	5,720	8,740	5,510	8,200	5,310
	25	1.30	10,940	6,380	10,420	6,170	9,880	5,960	9,320	5,730	8,750	5,530
	30	1.80	11,530	6,640	10,980	6,420	10,420	6,170	9,830	5,930	9,230	5,710
	35	2.40	12,060	6,840	11,490	6,600	10,890	6,370	10,280	6,120	9,650	5,870
	40	3.00	12,540	7,060	11,940	6,790	11,320	6,540	10,690	6,230	9,600	6,010
	45	3.70	12,970	7,230	12,350	6,970	11,720	6,720	11,060	6,430	10,380	6,140
	50	4.40	13,370	7,410	12,740	7,150	12,080	6,850	11,400	6,550	10,700	6,260
	20	0.42	14,740	9,310	14,040	9,010	13,310	8,740	12,560	8,430	11,790	8,070
	30	0.86	16,580	9,980	15,790	9,670	14,970	9,360	14,130	9,050	13,260	8,680
	40	1.40	18,020	10,580	17,160	10,270	16,280	9,860	15,360	9,490	14,420	9,150
LV-50PE-C	50	2.10	19,220	11,070	18,310	10,700	17,360	10,290	16,390	9,890	15,380	9,520
	60	2.90	20,270	11,480	19,300	11,080	18,310	10,680	17,280	10,260	16,220	9,840
	70	3.80	21,190	11,870	20,190	11,460	19,140	11,010	18,070	10,580	16,960	10,120
	80	4.80	22,030	12,250	20,980	11,780	19,900	11,330	18,780	10,850	17,630	10,360
	40	0.77	24,030	14,650	22,890	14,210	21,710	13,800	20,490	13,310	19,230	12,760
	50	1.10	25,640	15,270	24,420	14,790	23,160	14,310	21,860	13,770	20,510	13,280
	60	1.60	27,030	15,840	25,740	15,320	24,420	14,790	23,040	14,240	21,630	13,720
	70	2.00	28,270	16,350	26,920	15,790	25,530	15,230	24,100	14,650	22,620	14,110
	80	2.60	29,380	16,810	27,980	16,240	26,540	15,680	25,050	15,010	23,510	14,450
	90	3.20	30,400	17,220	28,960	16,620	27,460	16,020	25,920	15,400	24,330	14,760
LV-75PE-C	100	3.80	31,350	17,650	29,860	16,990	28,320	16,350	26,730	15,720	25,080	15,040
	40	0.42	29,480	18,620	28,080	18,030	26,630	17,480	25,130	16,870	23,580	16,150
	60	0.86	33,160	19,960	31,580	19,350	29,950	18,720	28,270	18,100	26,530	17,370
	80	1.40	36,040	21,120	34,330	20,420	32,560	19,720	30,730	18,980	28,840	18,300
	100	2.10	38,450	22,150	36,620	21,400	34,730	20,590	32,780	19,780	30,760	19,050
	120	2.90	40,540	22,970	38,610	22,160	36,620	21,360	34,560	20,530	32,440	19,680
	140	3.80	42,390	23,750	40,380	22,930	38,290	22,020	36,140	21,160	33,920	20,240
	160	4.80	44,070	24,500	41,970	23,570	39,810	22,670	37,570	21,700	35,260	20,730
	50	0.29	47,940	26,980	39,950	26,230	37,890	25,550	35,760	24,710	33,560	23,450
	75	0.59	47,180	28,940	44,930	28,090	42,610	27,280	40,220	26,330	37,750	25,220
LV-100PE-C	100	0.98	51,280	30,550	48,840	29,590	46,320	28,630	43,720	27,550	41,030	26,560
	125	1.50	54,710	31,920	52,110	30,870	49,420	29,810	46,640	28,690	43,770	27,650
	150	2.00	57,680	33,230	54,940	32,100	52,100	30,880	49,180	29,670	46,150	28,570
	175	2.60	60,320	34,230	57,450	33,040	54,490	31,880	51,420	30,630	48,260	29,380
	200	3.30	62,700	35,300	59,720	33,980	56,640	32,700	53,460	31,450	50,170	30,090
	60	0.44	64,240	35,320	61,660	34,470	59,000	33,400	56,240	32,330	53,400	30,680
	90	0.89	61,010	37,880	58,110	36,880	55,110	35,670	52,020	34,480	48,810	33,000
	120	1.50	66,320	39,930	63,160	38,710	59,910	37,440	56,540	36,210	53,060	34,750
	150	2.20	70,750	41,690	67,390	40,360	63,910	38,980	60,320	37,530	56,610	36,180
	180	3.00	74,590	43,250	71,050	41,800	67,380	40,350	63,600	38,800	59,680	37,380
LV-200PE-C	210	3.90	78,000	44,710	74,290	43,200	70,460	41,700	66,500	39,910	62,410	38,440
	240	5.00	81,080	45,940	77,230	44,320	73,250	42,730	69,130	41,070	64,880	39,370

<DB=27°C・WB=21°C>PEシリーズ<冷房> <kcal/h>

形名	水量 (ℓ/min)	水頭損失 (mAq)	乾球温度 27°C 湿球温度 21°C									
			冷水温度			9°C						
			5°C	6°C	7°C	5°C	6°C	7°C	8°C	9°C		
LV-30PE-C	20	0.89	10,250	6,110	9,760	5,910	9,260	5,720	8,740	5,510	8,200	5,310
	25	1.30	10,940	6,380	10,420	6,170	9,880	5,960	9,320	5,730	8,750	5,530
	30	1.80	11,530	6,640	10,980	6,420	10,420	6,170	9,830	5,930	9,230	5,710
	35	2.40	12,060	6,840	11,490	6,600	10,890	6,370	10,280	6,120	9,650	5,870
	40	3.00	12,540	7,060	11,940	6,790	11,320	6,540	10,690	6,230	9,600	6,010
	45	3.70	12,970	7,230	12,350	6,970	11,720	6,720	11,060	6,430	10,380	6,140
	50	4.40	13,370	7,410	12,740	7,150	12,080	6,850	11,400	6,550	10,700	6,260
	20	0.42	14,740	9,310	14,040	9,010	13,310	8,740	12,560	8,430	11,790	8,070
	30	0.86	16,580	9,980	15,790	9,670	14,970	9,360	14,130	9,050	13,260	8,680
	40	1.40	18,020	10,580	17,160	10,270	16,280	9,860	15,360	9,490	14,420	9,150
LV-50PE-C	50	2.10	19,220	11,070	18,310	10,700	17,360	10,290	16,390	9,890	15,380	9,520
	60	2.90	20,270	11,480	19,300	11,080	18,310	10,680	17,280	10,260	16,220	9,840
	70	3.80	21,190	11,870	20,190	11,460	19,140	11,010	18,070	10,580	16,960	10,120
	80	4.80	22,030	12,250	20,980	11,780	19,900	11,330	18,780	10,850	17,630	10,360
	40	0.77	24,030	14,650	22,890	14,210	21,710	13,800	20,490	13,310	19,230	12,760
	50	1.10	25,640	15,270	24,420	14,790	23,160	14,310	21,860	13,770	20,510	13,280
	60	1.60	27,030	15,840	25,740	15,320	24,420	14,790	23,040	14,240	21,630	13,720
	70	2.00	28,270	16,350	26,920	15,790	25,530	15,230	24,100	14,650	22,620	14,110
	80	2.60	29,380	16,810	27,980	16,240	26,540	15,680	25,050	15,010	23,510	14,450
	90	3.20	30,400	17,220	28,960	16,620	27,460	16,020	25,920	15,400	24,330	14,760
LV-75PE-C	100	3.80	31,350	17,650	29,860	16,990	28,320	16,350	26,730	15,720	25,080	15,040
	40	0.42	29,480	18,620	28,080	18,030	26,630	17,480	25,130	16,870	23,580	16,150
	60	0.86	33,160	19,960	31,580	19,350	29,950	18,720	28,270	18,100	26,530	17,370
	80	1.40	36,040	21,120	34,330	20,420	32,560	19,720	30,730	18,980	28,840	18,300
	100	2.10	38,450	22,150	36,620	21,400	34,730	20,590	32,780	19,780	30,760	19,050
	120	2.90	40,540	22,970	38,610	22,160	36,620	21,360	34,560	20,530	32,440	19,680
	140	3.80	42,390	23,750	40,380	22,930	38,290	22,020	36,140	21,160	33,920	20,240
	160	4.80	44,070	24,500	41,970	23,570	39,810	22,670	37,570	21,700	35,260	20,730
	50	0.29	47,940	26,980	39,950	26,230	37,890	25,550	35,760	24,710	33,560	23,450
	75	0.59	47,180	28,940	44,930	28,090	42,610	27,280	40,220	26,330	37,750	25,220
LV-100PE-C	100	0.98	51,280	30,550	48,840	29,590	46,320	28,630	43,720	27,550	41,030	26,560
	125	1.50	54,710	31,920	52,110	30,870	49,420	29,810	46,640	28,690	43,770	27,650
	150	2.00	57,680	33,230	54,940	32,100	52,100	30,880	49,180	29,670	46,150	28,570
	175	2.60	60,320	34,230	57,450	33,040	54,490	31,880	51,420	30,630	48,260	29,380
	200	3.30	62,700	35,300	59,720	33,980	56,640	32,700	53,460	31,450	50,170	30,090
	60	0.44	64,240	35,320	61,660	34,470	59,000	33,400	56,240	32,330	53,400	30,680
	90	0.89	61,010	37,880	58,110	36,880	55,110	35,670	52,020	34,480	48,810	33,000
	120	1.50	66,320	39,930	63,160	38,710	59,910	37,440	56,540	36,210	53,060	34,750
	150	2.20	70,750	41,690	67,390	40,360	63,910	38,980	60,320	3		



<DB=31°C・WB=26°C>PEシリーズ<冷房> <kcal/h>

形名	水量 <ℓ/min>	水頭損失 <mAq>	乾燥温度 29°C						湿度温度 23°C													
			5°C		6°C		7°C		5°C		6°C		7°C									
			全熱	顕熱	全熱	顕熱	全熱	顕熱	全熱	顕熱	全熱	顕熱	全熱	顕熱								
LV-30PE-C	20	0.89	12,050	6,470	11,560	6,270	11,060	6,080	10,530	5,910	10,000	5,720	15,060	6,510	14,560	6,340	14,060	6,170	13,540	5,980	13,000	5,820
	25	1.30	12,850	6,770	12,330	6,570	11,790	6,370	11,240	6,160	10,670	5,950	16,060	6,880	15,540	6,690	15,000	6,490	14,450	6,300	13,870	6,120
	30	1.80	13,550	7,040	13,000	6,820	12,440	6,600	11,850	6,380	11,240	6,150	16,930	7,200	16,380	7,000	15,820	6,790	15,230	6,590	14,620	6,370
	35	2.40	14,170	7,300	13,600	7,070	13,000	6,830	12,380	6,600	11,760	6,520	17,710	7,570	17,130	7,340	16,540	7,060	15,930	6,830	15,290	6,600
	40	3.00	14,730	7,530	14,130	7,290	13,520	7,030	12,880	6,780	12,220	6,320	18,400	7,770	17,810	7,540	17,190	7,300	16,560	7,060	15,900	6,810
	45	3.70	15,240	7,740	14,620	7,500	13,990	7,210	13,330	6,960	12,650	6,670	19,040	8,040	18,430	7,790	17,790	7,540	17,130	7,300	16,450	7,020
	50	4.40	15,710	7,940	15,080	7,670	14,420	7,390	13,740	7,120	13,040	6,840	19,630	8,290	19,000	8,010	18,340	7,660	17,660	7,480	16,960	7,210
	20	0.42	17,320	9,770	16,610	9,480	15,890	9,260	15,140	8,970	14,370	8,680	21,630	9,680	20,930	9,460	20,210	9,180	19,460	8,940	18,690	8,720
	30	0.86	19,480	10,540	18,690	10,240	17,870	10,030	17,030	9,670	16,160	9,350	24,330	10,600	23,550	10,340	22,730	10,030	21,890	9,760	21,020	9,450
	40	1.40	21,170	11,180	20,310	10,850	19,430	10,550	18,510	10,200	17,570	9,850	26,450	11,380	25,600	11,040	24,710	10,740	23,800	10,390	22,850	10,070
LV-50PE-C	50	2.10	22,590	11,740	21,670	11,380	20,730	11,000	19,750	10,630	18,740	10,260	28,220	12,010	27,310	11,670	26,360	11,310	25,390	10,990	24,380	10,630
	60	2.90	23,810	12,230	22,850	11,840	21,850	11,450	20,830	11,070	19,610	10,670	29,750	12,630	28,790	12,230	27,790	11,840	26,770	11,460	25,700	11,070
	70	3.80	24,900	12,680	23,890	12,260	22,850	11,860	21,780	11,410	20,670	10,990	31,110	13,160	30,110	12,750	29,060	12,340	27,990	11,940	26,880	11,540
	80	4.80	25,890	13,100	24,840	12,650	23,760	12,230	22,640	11,740	21,480	11,310	32,340	13,640	31,290	13,220	30,210	12,800	29,090	12,340	27,940	11,900
	40	0.77	28,240	15,390	27,090	15,020	25,910	14,580	24,690	14,190	23,430	13,720	35,280	15,450	34,140	15,060	32,960	14,670	31,740	14,250	30,470	13,840
	50	1.10	30,120	16,190	28,900	15,680	27,650	15,210	26,340	14,790	25,000	14,300	37,640	16,290	36,420	15,850	35,160	15,440	33,860	14,960	32,510	14,550
	60	1.60	31,760	16,770	30,470	16,270	29,150	15,820	27,070	15,300	26,360	14,780	39,680	17,070	38,400	16,560	37,070	16,120	35,700	15,590	34,280	15,100
	70	2.00	33,210	17,390	31,870	16,830	30,480	16,280	29,040	15,740	27,560	14,200	41,500	17,710	40,150	17,190	38,760	16,720	37,330	16,170	35,840	15,650
	80	2.60	34,520	17,870	33,130	17,310	31,680	16,740	30,190	16,170	28,650	15,580	43,130	18,320	41,740	17,830	40,290	17,260	38,800	16,700	37,260	16,150
	90	3.20	35,720	18,350	34,280	17,760	32,780	17,180	31,240	16,600	29,650	15,920	44,630	18,940	43,190	18,350	41,690	17,760	40,150	17,190	38,560	16,610
LV-75PE-C	100	3.80	36,830	18,840	35,340	18,230	33,890	17,580	32,210	16,950	30,570	16,310	46,020	19,440	44,530	18,860	42,990	18,260	41,400	17,660	39,750	17,040
	40	0.42	38,960	21,080	37,380	20,490	35,750	19,880	34,070	19,340	32,330	18,700	48,670	21,200	47,100	20,680	45,470	20,070	43,790	19,520	42,050	18,900
	60	0.86	40,350	22,360	40,630	21,700	38,860	21,100	37,030	20,400	35,140	19,710	52,910	22,760	51,200	22,080	49,430	21,490	47,600	20,790	45,700	20,140
	80	1.40	42,350	23,360	42,790	22,700	40,810	22,910	39,510	21,270	37,490	20,530	56,450	24,020	54,620	23,340	52,730	22,630	50,780	21,990	48,760	21,260
	100	2.10	45,180	23,490	43,350	22,760	41,460	22,010	39,510	21,270	37,490	20,530	59,510	25,260	57,580	24,470	55,590	23,690	53,540	22,930	51,410	22,140
	120	2.90	47,630	24,470	45,700	23,690	43,710	22,910	41,660	22,140	39,530	21,220	62,230	26,320	60,220	25,500	58,130	24,680	55,980	23,880	53,760	23,080
	140	3.80	49,810	25,360	47,790	24,530	45,710	23,720	43,560	22,830	41,340	21,980	64,690	27,290	62,590	26,440	60,430	25,600	58,190	24,680	55,880	23,800
	160	4.80	51,780	26,200	49,680	25,310	47,520	24,460	45,280	23,480	42,970	22,620	67,570	27,970	65,870	27,340	63,570	26,560	61,190	25,880	59,190	25,270
	75	0.59	55,430	30,400	53,190	29,680	50,870	28,820	48,470	28,050	46,000	27,130	75,280	32,580	72,840	31,710	70,320	30,890	67,720	29,930	65,030	29,110
	100	0.98	60,250	32,380	57,810	31,370	55,300	30,430	52,690	29,580	50,000	28,600	80,310	34,430	77,710	33,460	75,020	32,490	72,250	31,500	69,380	30,600
LV-100PE-C	125	1.50	64,280	33,850	61,680	32,850	58,990	31,890	56,220	30,830	53,350	29,790	84,670	36,030	81,930	35,010	79,100	33,950	76,170	32,990	73,140	31,890
	150	2.00	67,770	35,240	65,030	34,140	62,200	33,020	59,270	31,910	56,240	30,790	88,550	37,510	85,680	36,510	82,710	35,340	79,650	34,190	76,490	33,040
	175	2.60	70,870	36,520	68,000	35,350	65,040	34,190	61,980	33,040	58,810	31,670	92,040	38,890	89,060	37,720	85,980	36,520	82,800	35,320	79,510	34,090
	200	3.30	73,670	37,680	70,690	36,470	67,610	35,160	64,430	33,900	61,140	32,630	99,630	36,490	97,050	35,680	94,380	34,670	91,630	33,800	88,780	33,020
	60	0.44	63,730	36,990	61,150	36,160	58,490	35,140	55,730	34,300	52,890	33,240	89,560	39,690	86,660	38,750	83,660	37,830	80,570	36,620	77,370	35,720
	90	0.89	71,680	39,830	68,780	38,790	65,790	37,690	62,690	36,670	59,490	35,480	97,350	42,400	94,200	41,370	90,940	40,140	87,580	39,050	84,100	37,810
	120	1.50	77,920	42,160	74,770	40,990	71,510	39,770	68,140	38,680	64,660	37,400	103,860	44,690	100,500	43,550	97,020	42,240	93,430	41,070	89,720	39,700
	150	2.20	83,130	44,170	79,770	42,840	76,290	41,510	72,700	40,320	68,990	38,960	109,500	46,910	105,950	45,440	102,290	44,130	98,510	42,830	94,590	41,400
	180	3.00	87,650	45,870	84,100	44,590	80,430	43,140	76,650	41,700	72,730	40,280	114,510	48,650	110,800	47,240	106,970	45,900	103,010	44,400	98,920	42,910
	210	3.90	91,650	47,490	87,940	46,000	84,110	44,490	80,150	42,970	76,060	41,430	119,030	50,530	115,170	48,950	111,190	47,380	107,080	45,860	102,820	44,290

<DB=29°C・WB=23°C>PEシリーズ<冷房> <kcal/h>

形名	水量 <ℓ/min>	水頭損失 <mAq>	乾燥温度 29°C						湿度温度 23°C													
			5°C		6°C		7°C		5°C		6°C		7°C									
			全熱	顕熱	全熱	顕熱	全熱	顕熱	全熱	顕熱	全熱	顕熱	全熱	顕熱								
LV-30PE-C	20	0.89	12,050	6,470	11,560	6,270	11,060	6,080	10,530	5,910	10,000	5,720	15,060	6,510	14,560	6,340	14,060	6,170	13,540	5,980	13,000	5,820
	25	1.30	12,850	6,770	12,330	6,570	11,790	6,370	11,240	6,160	10,670	5,950	16,060	6,880	15,540	6,690	15,000	6,490	14,450	6,300	13,870	6,120
	30	1.80	13,550	7,040	13,000	6,820	12,440	6,600	11,850	6,380	11,240	6,150	16,930	7,200	16,380	7,000	15,820	6,790	15,230	6,590	14,620	6,370
	35	2.40	14,170	7,300	13,600	7,070	13,000	6,830	12,380	6,600	11,760	6,520	17,710	7,570	17,130	7,340	16,540	7,				



(b)暖房能力

<DB=20℃>PEシリーズ<暖房>

<kcal/h>

形名	吸込空気条件					乾燥温度 20℃				
	水量 <ℓ/min>	水頭損失 <mAq>	乾燥温度							
			40℃	45℃	50℃	55℃	60℃			
LV-30PE-C	20	0.89	6,510	8,140	9,770	11,400	13,020			
	25	1.30	6,730	8,420	10,100	11,780	13,470			
	30	1.80	6,920	8,650	10,380	12,110	13,840			
	35	2.40	7,080	8,850	10,620	12,390	14,170			
	40	3.00	7,220	9,030	10,840	12,640	14,450			
LV-50PE-C	45	3.70	7,350	9,190	11,030	12,870	14,710			
	50	4.40	7,470	9,340	11,210	13,080	14,940			
	20	0.42	10,050	12,570	15,080	17,590	20,110			
	30	0.86	10,680	13,350	16,030	18,700	21,370			
	40	1.40	11,150	13,940	16,730	19,520	22,310			
LV-75PE-C	50	2.10	11,530	14,420	17,300	20,190	23,070			
	60	2.90	11,850	14,820	17,780	20,750	23,710			
	70	3.80	12,130	15,160	18,200	21,230	24,270			
	80	4.80	12,380	15,470	18,570	21,660	24,760			
	40	0.77	15,750	19,680	23,620	27,560	31,500			
LV-100PE-C	50	1.10	16,280	20,350	24,420	28,500	32,570			
	60	1.60	16,730	20,920	25,100	29,290	33,470			
	70	2.00	17,120	21,410	25,690	29,970	34,250			
	80	2.60	17,470	21,840	26,210	30,580	34,950			
	90	3.20	17,780	22,230	26,680	31,120	35,570			
LV-150PE-C	100	3.80	18,070	22,580	27,100	31,620	36,140			
	40	0.42	20,110	25,140	30,170	35,190	40,220			
	60	0.86	21,370	26,710	32,060	37,400	42,740			
	80	1.40	22,310	27,890	33,470	39,050	44,630			
	100	2.10	23,070	28,840	34,610	40,380	46,150			
LV-200PE-C	120	2.90	23,710	29,640	35,570	41,500	47,430			
	140	3.80	24,270	30,330	36,400	42,470	48,540			
	160	4.80	24,760	30,950	37,140	43,330	49,520			
	50	0.29	29,350	36,690	44,030	51,370	58,710			
	75	0.59	31,190	37,990	46,790	54,590	62,390			
LV-100PE-C	100	0.98	32,570	40,710	48,850	57,000	65,140			
	125	1.50	33,680	42,100	50,520	58,940	67,360			
	150	2.00	34,610	43,260	51,920	60,570	69,230			
	175	2.60	35,420	44,280	53,130	61,990	70,850			
	200	3.30	36,140	45,170	54,210	63,240	72,280			
LV-150PE-C	60	0.44	38,520	48,150	57,790	67,420	77,050			
	90	0.89	40,940	51,160	61,410	71,650	81,880			
	120	1.50	42,740	53,430	64,120	74,810	85,490			
	150	2.20	44,200	55,250	66,300	77,350	88,400			
	180	3.00	45,430	56,780	68,140	79,500	90,860			
LV-200PE-C	210	3.90	46,490	58,110	69,730	81,360	92,980			
	240	5.00	47,430	59,290	71,150	83,000	94,860			

<DB=22℃>PEシリーズ<暖房>

<kcal/h>

形名	吸込空気条件					乾燥温度 22℃				
	水量 <ℓ/min>	水頭損失 <mAq>	乾燥温度							
			40℃	45℃	50℃	55℃	60℃			
LV-30PE-C	20	0.89	5,860	7,490	9,120	10,740	12,370			
	25	1.30	6,060	7,740	9,430	11,110	12,790			
	30	1.80	6,230	7,960	9,690	11,420	13,150			
	35	2.40	6,370	8,140	9,910	11,690	13,460			
	40	3.00	6,500	8,310	10,110	11,920	13,730			
LV-50PE-C	45	3.70	6,620	8,460	10,300	12,130	13,970			
	50	4.40	6,720	8,590	10,460	12,330	14,200			
	20	0.42	9,050	11,560	14,070	16,590	19,100			
	30	0.86	9,610	12,290	14,960	17,630	20,300			
	40	1.40	10,040	12,830	15,620	18,410	21,200			
LV-75PE-C	50	2.10	10,380	13,630	16,150	19,030	21,920			
	60	2.90	10,670	13,930	16,600	19,560	22,530			
	70	3.80	10,920	14,230	16,990	20,020	23,050			
	80	4.80	11,140	14,530	17,330	20,420	23,520			
	40	0.77	14,170	18,110	22,050	25,980	29,920			
LV-100PE-C	50	1.10	14,650	18,720	22,800	26,870	30,940			
	60	1.60	15,060	19,240	23,430	27,610	31,800			
	70	2.00	15,410	19,690	23,980	28,260	32,540			
	80	2.60	15,720	20,090	24,460	28,830	33,200			
	90	3.20	16,000	20,450	24,900	29,340	33,790			
LV-150PE-C	100	3.80	16,260	20,780	25,290	29,810	34,330			
	40	0.42	18,100	23,130	28,150	33,180	38,210			
	60	0.86	19,230	24,580	29,920	35,260	40,610			
	80	1.40	20,080	25,660	31,240	36,820	42,400			
	100	2.10	20,760	26,530	32,300	38,070	43,840			
LV-200PE-C	120	2.90	21,340	27,270	33,200	39,130	45,060			
	140	3.80	21,840	27,910	33,980	40,040	46,110			
	160	4.80	22,280	28,470	34,660	40,850	47,040			
	50	0.29	26,420	33,750	41,090	48,430	55,770			
	75	0.59	28,070	35,870	43,670	51,470	59,270			
LV-100PE-C	100	0.98	29,310	37,450	45,600	53,740	61,880			
	125	1.50	30,310	38,730	47,150	55,570	63,990			
	150	2.00	31,150	39,800	48,460	57,110	65,760			
	175	2.60	31,880	40,730	49,590	58,450	67,300			
	200	3.30	32,520	41,560	50,590	59,630	68,660			
LV-150PE-C	60	0.44	34,670	44,300	53,930	63,570	73,200			
	90	0.89	36,840	47,080	57,320	67,550	77,790			
	120	1.50	38,470	49,160	59,840	70,530	81,220			
	150	2.20	39,780	50,830	61,880	72,930	83,980			
	180	3.00	40,880	52,240	63,600	74,950	86,310			
LV-200PE-C	210	3.90	41,840	53,460	65,090	76,710	88,330			
	240	5.00	42,690	54,540	66,400	78,260	90,120			

(5)Rシリーズ

(a)冷房能力

<DB=25°C・WB=18°C>Rシリーズ<冷房>

<kcal/h>

吸込空気条件			乾球温度25°C 湿球温度18°C									
形名	流量 <ℓ/min>	水頭損失 <mAq>	冷水温度									
			5°C		6°C		7°C		8°C		9°C	
			全熱	顕熱	全熱	顕熱	全熱	顕熱	全熱	顕熱	全熱	顕熱
150	3.5	0.41	1,060	900	1,000	850	930	810	860	770	780	730
	5	0.76	1,180	960	1,110	910	1,030	870	950	820	870	780
	6.5	1.2	1,280	1,010	1,200	960	1,110	910	1,030	860	940	810
	8	1.7	1,360	1,050	1,270	1,000	1,190	950	1,090	900	1,000	850
250	3.5	0.61	1,390	1,040	1,300	990	1,210	940	1,120	890	1,020	840
	5	1.1	1,540	1,110	1,450	1,060	1,350	1,000	1,240	950	1,140	900
	7.5	2.3	1,740	1,200	1,630	1,140	1,520	1,080	1,400	1,030	1,280	970
	10	3.6	1,900	1,270	1,780	1,200	1,650	1,140	1,530	1,080	1,400	1,020
300	4	0.77	1,750	1,410	1,640	1,340	1,530	1,270	1,410	1,210	1,290	1,140
	6	1.6	1,980	1,520	1,850	1,450	1,720	1,370	1,590	1,300	1,460	1,230
	8.5	2.9	2,190	1,620	2,050	1,550	1,910	1,470	1,770	1,390	1,620	1,310
	10	3.8	2,300	1,670	2,160	1,590	2,010	1,510	1,850	1,430	1,690	1,350
400	6	0.68	2,350	1,750	2,210	1,670	2,050	1,580	1,900	1,500	1,740	1,410
	9	1.4	2,650	1,890	2,490	1,800	2,320	1,710	2,140	1,610	1,960	1,530
	12	2.3	2,890	1,990	2,710	1,890	2,520	1,800	2,330	1,700	2,130	1,610
	15	3.4	3,090	2,080	2,900	1,980	2,700	1,880	2,490	1,780	2,280	1,680
600	10	1.1	3,580	2,650	3,360	2,520	3,120	2,390	2,890	2,270	2,640	2,140
	13	1.7	3,870	2,780	3,630	2,650	3,380	2,510	3,120	2,380	2,850	2,250
	17	2.8	4,190	2,920	3,930	2,780	3,660	2,640	3,380	2,500	3,090	2,360
	20	3.7	4,400	3,010	4,120	2,870	3,840	2,720	3,540	2,580	3,240	2,440

<DB=26°C・WB=18.7°C>Rシリーズ<冷房>

<kcal/h>

吸込空気条件			乾球温度26°C 湿球温度18.7°C									
形名	流量 <ℓ/min>	水頭損失 <mAq>	冷水温度									
			5°C		6°C		7°C		8°C		9°C	
			全熱	顕熱	全熱	顕熱	全熱	顕熱	全熱	顕熱	全熱	顕熱
150	3.5	0.41	1,140	940	1,070	900	1,000	850	930	810	860	770
	5	0.76	1,260	1,010	1,190	960	1,110	910	1,030	870	950	820
	6.5	1.2	1,360	1,060	1,280	1,010	1,200	960	1,120	910	1,030	860
	8	1.7	1,450	1,100	1,370	1,050	1,280	1,000	1,190	950	1,090	900
250	3.5	0.61	1,480	1,090	1,400	1,040	1,310	990	1,210	940	1,120	890
	5	1.1	1,650	1,170	1,550	1,110	1,450	1,060	1,350	1,000	1,240	950
	7.5	2.3	1,860	1,260	1,750	1,200	1,640	1,140	1,520	1,080	1,400	1,030
	10	3.6	2,030	1,330	1,910	1,270	1,780	1,200	1,660	1,140	1,530	1,080
300	4	0.77	1,870	1,480	1,760	1,410	1,650	1,340	1,530	1,270	1,410	1,210
	6	1.6	2,110	1,590	1,990	1,520	1,860	1,450	1,730	1,370	1,590	1,300
	8.5	2.9	2,340	1,700	2,200	1,620	2,060	1,540	1,920	1,470	1,770	1,390
	10	3.8	2,460	1,750	2,310	1,670	2,170	1,590	2,010	1,510	1,850	1,430
400	6	0.68	2,520	1,830	2,370	1,750	2,220	1,660	2,060	1,580	1,900	1,500
	9	1.4	2,840	1,980	2,670	1,890	2,500	1,790	2,320	1,700	2,140	1,610
	12	2.3	3,090	2,090	2,910	1,990	2,720	1,890	2,530	1,800	2,330	1,700
	15	3.4	3,300	2,170	3,110	2,070	2,910	1,970	2,700	1,870	2,490	1,780
600	10	1.1	3,830	2,780	3,600	2,650	3,370	2,520	3,130	2,390	2,890	2,270
	13	1.7	4,130	2,910	3,890	2,780	3,640	2,650	3,390	2,510	3,120	2,380
	17	2.8	4,480	3,060	4,220	2,920	3,950	2,780	3,670	2,640	3,380	2,500
	20	3.7	4,700	3,160	4,420	3,010	4,140	2,870	3,850	2,720	3,540	2,580

<DB=26°C・WB=19°C>Rシリーズ<冷房>

<kcal/h>

吸込空気条件			乾球温度26°C 湿球温度19°C									
形名	流量 <ℓ/min>	水頭損失 <mAq>	冷水温度									
			5°C		6°C		7°C		8°C		9°C	
			全熱	顕熱	全熱	顕熱	全熱	顕熱	全熱	顕熱	全熱	顕熱
150	3.5	0.41	1,170	940	1,100	890	1,030	850	960	810	890	760
	5	0.76	1,300	1,000	1,220	960	1,150	910	1,070	860	990	820
	6.5	1.2	1,400	1,050	1,320	1,000	1,240	950	1,160	910	1,070	860
	8	1.7	1,490	1,090	1,410	1,040	1,320	990	1,230	940	1,140	890
250	3.5	0.61	1,530	1,090	1,440	1,040	1,350	990	1,260	940	1,160	890
	5	1.1	1,700	1,160	1,600	1,110	1,500	1,050	1,400	1,000	1,290	950
	7.5	2.3	1,910	1,250	1,800	1,190	1,690	1,140	1,580	1,080	1,460	1,020
	10	3.6	2,080	1,320	1,970	1,260	1,840	1,200	1,720	1,140	1,590	1,080
300	4	0.77	1,930	1,470	1,820	1,400	1,700	1,340	1,590	1,270	1,470	1,200
	6	1.6	2,170	1,590	2,050	1,510	1,920	1,440	1,790	1,370	1,650	1,300
	8.5	2.9	2,410	1,690	2,270	1,620	2,130	1,540	1,980	1,460	1,830	1,380
	10	3.8	2,530	1,750	2,380	1,670	2,240	1,580	2,080	1,500	1,920	1,420
400	6	0.68	2,590	1,830	2,440	1,740	2,290	1,660	2,130	1,570	1,970	1,490
	9	1.4	2,920	1,970	2,750	1,880	2,580	1,790	2,400	1,700	2,220	1,610
	12	2.3	3,180	2,080	3,000	1,980	2,810	1,890	2,620	1,790	2,420	1,700
	15	3.4	3,400	2,170	3,200	2,070	3,000	1,970	2,800	1,870	2,580	1,770
600	10	1.1	3,930	2,760	3,710	2,640	3,480	2,510	3,240	2,380	3,000	2,260
	13	1.7	4,250	2,900	4,010	2,770	3,760	2,630	3,500	2,500	3,240	2,370
	17	2.8	4,610	3,050	4,340	2,910	4,070	2,770	3,790	2,630	3,510	2,490
	20	3.7	4,830	3,140	4,560	3,000	4,270	2,850	3,980	2,710	3,680	2,570

&lt;DB=27°C・WB=19.5°C&gt;Rシリーズ&lt;冷房&gt;

&lt;kcal/h&gt;

吸込空気条件			乾球温度27°C				湿球温度19.5°C					
形名	流量 <ℓ/min>	水頭損失 <mAq>	冷水温度									
			5°C		6°C		7°C		8°C		9°C	
			全熱	顕熱	全熱	顕熱	全熱	顕熱	全熱	顕熱	全熱	顕熱
150	3.5	0.41	1,220	980	1,160	940	1,090	900	1,020	850	940	810
	5	0.76	1,360	1,050	1,280	1,000	1,210	960	1,130	910	1,050	870
	6.5	1.2	1,470	1,100	1,390	1,050	1,310	1,010	1,220	960	1,130	910
	8	1.7	1,560	1,150	1,480	1,100	1,390	1,050	1,300	1,000	1,210	950
250	3.5	0.61	1,600	1,140	1,510	1,090	1,420	1,040	1,330	990	1,230	940
	5	1.1	1,770	1,220	1,680	1,160	1,580	1,110	1,480	1,060	1,370	1,000
	7.5	2.3	2,000	1,310	1,890	1,250	1,780	1,200	1,660	1,140	1,540	1,080
	10	3.6	2,180	1,380	2,060	1,320	1,940	1,260	1,810	1,200	1,680	1,140
300	4	0.77	2,020	1,540	1,910	1,470	1,790	1,410	1,680	1,340	1,550	1,270
	6	1.6	2,270	1,660	2,150	1,590	2,020	1,520	1,890	1,440	1,750	1,370
	8.5	2.9	2,520	1,780	2,380	1,700	2,240	1,620	2,100	1,540	1,940	1,460
	10	3.8	2,640	1,830	2,500	1,750	2,350	1,670	2,200	1,590	2,040	1,510
400	6	0.68	2,710	1,910	2,560	1,830	2,410	1,740	2,250	1,660	2,090	1,580
	9	1.4	3,050	2,060	2,890	1,970	2,720	1,880	2,540	1,790	2,360	1,700
	12	2.3	3,330	2,180	3,140	2,080	2,960	1,980	2,770	1,890	2,570	1,790
	15	3.4	3,550	2,270	3,360	2,170	3,160	2,070	2,950	1,970	2,740	1,870
600	10	1.1	4,120	2,900	3,890	2,770	3,660	2,640	3,420	2,510	3,180	2,390
	13	1.7	4,450	3,040	4,210	2,910	3,960	2,770	3,700	2,640	3,430	2,510
	17	2.8	4,820	3,200	4,560	3,060	4,290	2,920	4,010	2,780	3,720	2,640
	20	3.7	5,060	3,300	4,780	3,150	4,500	3,000	4,200	2,860	3,900	2,720

&lt;DB=27°C・WB=21°C&gt;Rシリーズ&lt;冷房&gt;

&lt;kcal/h&gt;

吸込空気条件			乾球温度27°C				湿球温度21°C					
形名	流量 <ℓ/min>	水頭損失 <mAq>	冷水温度									
			5°C		6°C		7°C		8°C		9°C	
			全熱	顕熱	全熱	顕熱	全熱	顕熱	全熱	顕熱	全熱	顕熱
150	3.5	0.41	1,390	960	1,330	920	1,260	880	1,190	830	1,110	790
	5	0.76	1,550	1,030	1,480	980	1,400	940	1,320	890	1,240	840
	6.5	1.2	1,680	1,080	1,600	1,030	1,510	980	1,430	930	1,340	890
	8	1.7	1,780	1,120	1,700	1,070	1,610	1,020	1,520	970	1,430	920
250	3.5	0.61	1,820	1,110	1,730	1,060	1,640	1,010	1,550	960	1,460	910
	5	1.1	2,020	1,190	1,930	1,140	1,830	1,080	1,730	1,030	1,620	980
	7.5	2.3	2,280	1,290	2,170	1,230	2,060	1,170	1,950	1,110	1,830	1,050
	10	3.6	2,490	1,360	2,370	1,290	2,250	1,230	2,120	1,170	1,990	1,110
300	4	0.77	2,300	1,510	2,190	1,440	2,080	1,370	1,960	1,310	1,840	1,240
	6	1.6	2,590	1,630	2,470	1,560	2,340	1,480	2,210	1,410	2,070	1,340
	8.5	2.9	2,870	1,740	2,740	1,660	2,600	1,580	2,450	1,500	2,300	1,430
	10	3.8	3,020	1,790	2,870	1,710	2,720	1,630	2,570	1,550	2,410	1,470
400	6	0.68	3,090	1,870	2,940	1,790	2,790	1,700	2,630	1,620	2,470	1,540
	9	1.4	3,480	2,020	3,320	1,930	3,150	1,840	2,970	1,750	2,790	1,660
	12	2.3	3,790	2,130	3,610	2,040	3,430	1,940	3,230	1,840	3,030	1,750
	15	3.4	4,050	2,220	3,860	2,120	3,660	2,020	3,450	1,920	3,240	1,820
600	10	1.1	4,700	2,840	4,470	2,710	4,240	2,580	4,000	2,450	3,760	2,330
	13	1.7	5,080	2,980	4,830	2,840	4,580	2,710	4,330	2,580	4,060	2,450
	17	2.8	5,500	3,130	5,230	2,990	4,960	2,850	4,680	2,710	4,400	2,570
	20	3.7	5,770	3,230	5,490	3,080	5,210	2,940	4,920	2,790	4,610	2,650

&lt;DB=28°C・WB=22°C&gt;Rシリーズ&lt;冷房&gt;

&lt;kcal/h&gt;

吸込空気条件			乾球温度28°C				湿球温度22°C					
形名	流量 <ℓ/min>	水頭損失 <mAq>	冷水温度									
			5°C		6°C		7°C		8°C		9°C	
			全熱	顕熱	全熱	顕熱	全熱	顕熱	全熱	顕熱	全熱	顕熱
150	3.5	0.41	1,510	1,000	1,450	960	1,380	910	1,310	870	1,230	830
	5	0.76	1,680	1,060	1,610	1,020	1,530	980	1,450	930	1,370	880
	6.5	1.2	1,820	1,110	1,740	1,070	1,660	1,020	1,570	980	1,480	930
	8	1.7	1,940	1,150	1,850	1,120	1,760	1,070	1,670	1,010	1,580	960
250	3.5	0.61	1,980	1,160	1,890	1,110	1,800	1,060	1,710	1,010	1,610	960
	5	1.1	2,200	1,240	2,100	1,180	2,000	1,130	1,900	1,080	1,790	1,020
	7.5	2.3	2,480	1,330	2,370	1,280	2,260	1,220	2,140	1,160	2,020	1,100
	10	3.6	2,700	1,410	2,580	1,350	2,460	1,290	2,330	1,230	2,200	1,170
300	4	0.77	2,500	1,560	2,390	1,500	2,270	1,430	2,160	1,370	2,040	1,300
	6	1.6	2,820	1,680	2,690	1,620	2,560	1,550	2,430	1,470	2,300	1,400
	8.5	2.9	3,120	1,790	2,980	1,730	2,840	1,650	2,700	1,570	2,550	1,490
	10	3.8	3,280	1,850	3,130	1,780	2,980	1,700	2,830	1,620	2,670	1,540
400	6	0.68	3,350	1,950	3,210	1,860	3,050	1,780	2,900	1,690	2,740	1,610
	9	1.4	3,780	2,100	3,620	2,010	3,440	1,920	3,270	1,830	3,080	1,740
	12	2.3	4,120	2,210	3,940	2,120	3,750	2,020	3,560	1,930	3,360	1,830
	15	3.4	4,400	2,310	4,210	2,210	4,010	2,110	3,800	2,010	3,590	1,910
600	10	1.1	5,100	2,950	4,870	2,820	4,640	2,690	4,410	2,560	4,160	2,440
	13	1.7	5,510	3,090	5,270	2,960	5,020	2,830	4,760	2,690	4,490	2,560
	17	2.8	5,970	3,250	5,700	3,110	5,430	2,970	5,160	2,830	4,870	2,690
	20	3.7	6,260	3,350	5,990	3,210	5,700	3,060	5,410	2,920	5,110	2,770

(b)暖房能力

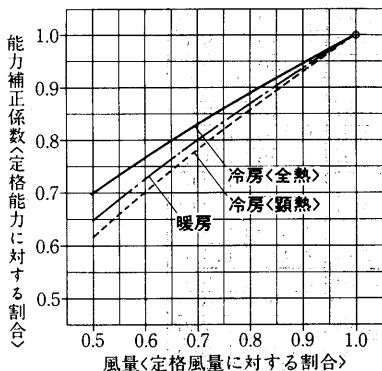
<DB=20°C・DB=22°C>Rシリーズ<暖房>

<kcal/h>

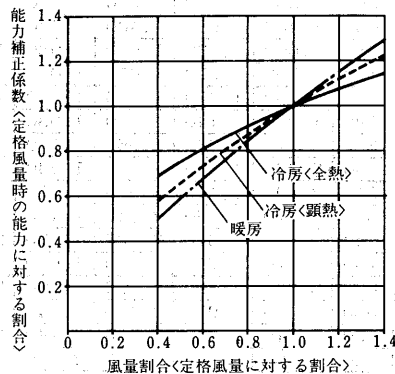
形名	吸込空気条件		乾球温度20°C							乾球温度22°C						
	流量 <ℓ/min>	水頭損失 <mAq>	温水温度							温水温度						
			40°C	45°C	50°C	55°C	60°C	70°C	80°C	40°C	45°C	50°C	55°C	60°C	70°C	80°C
150	3.5	0.41	1,090	1,370	1,640	1,920	2,190	2,740	3,290	980	1,260	1,530	1,810	2,080	2,630	3,180
	5	0.76	1,150	1,440	1,730	2,020	2,310	2,880	3,460	1,040	1,320	1,610	1,900	2,190	2,770	3,350
	6.5	1.2	1,190	1,490	1,790	2,090	2,390	2,990	3,590	1,070	1,370	1,670	1,970	2,270	2,870	3,470
	8	1.7	1,230	1,540	1,850	2,160	2,460	3,080	3,700	1,110	1,420	1,720	2,030	2,340	2,960	3,580
250	3.5	0.61	1,340	1,680	2,010	2,350	2,690	3,360	4,030	1,210	1,540	1,880	2,220	2,550	3,230	3,900
	5	1.1	1,410	1,760	2,120	2,470	2,830	3,530	4,240	1,270	1,627	1,980	2,330	2,680	3,390	4,100
	7.5	2.3	1,490	1,870	2,240	2,620	2,990	3,740	4,490	1,340	1,720	2,090	2,470	2,840	3,590	4,340
	10	3.8	1,560	1,950	2,340	2,730	3,120	3,900	4,680	1,400	1,790	2,180	2,570	2,960	3,740	4,520
300	4	0.77	1,730	2,160	2,600	3,070	3,470	4,330	5,200	1,560	1,990	2,430	2,860	3,290	4,160	5,030
	6	1.6	1,830	2,290	2,750	3,210	3,670	4,590	5,510	1,650	2,110	2,570	3,030	3,490	4,410	5,320
	8.5	2.9	1,930	2,410	2,890	3,370	3,860	4,820	5,790	1,737	2,210	2,700	3,180	3,660	4,630	5,590
	10	3.8	1,970	2,460	2,960	3,450	3,950	4,930	5,920	1,770	2,270	2,760	3,250	3,750	4,740	5,720
400	6	0.68	2,230	2,790	3,350	3,900	4,460	5,580	6,700	2,010	2,560	3,120	3,680	4,240	5,360	6,470
	9	1.4	2,360	2,950	3,540	4,130	4,730	5,910	7,090	2,120	2,720	3,310	3,900	4,490	5,670	6,860
	12	2.3	2,460	3,070	3,690	4,310	4,920	6,150	7,390	2,210	2,830	3,440	4,060	4,680	5,910	7,140
	15	3.4	2,540	3,170	3,810	4,440	5,080	6,350	7,620	2,280	2,920	3,550	4,190	4,830	6,100	7,370
600	10	1.1	3,240	4,050	4,860	5,680	6,490	8,110	9,730	2,920	3,730	4,540	5,350	6,160	7,790	9,414
	13	1.7	3,360	4,210	5,050	5,890	6,730	8,420	10,100	3,030	3,870	4,710	5,550	6,400	8,080	9,760
	17	2.8	3,490	4,370	5,240	6,120	6,990	8,740	10,490	3,140	4,020	4,897	5,770	6,640	8,390	10,140
	20	3.7	3,570	4,470	5,360	6,260	7,150	8,940	10,730	3,220	4,110	5,010	5,900	6,800	8,590	10,380

(6)能力線図<風量補正線図>

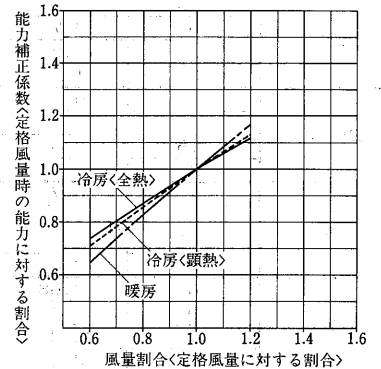
(a)LH-FR-C形能力風量補正線図  
LH-BR形



(b)LH-PR-C形能力風量補正線図



(c)LV-PE-C形能力風量補正線図



5.5 暖房の温水温度計算方法

暖房の場合

冷房用として選定したユニットを、暖房用としても使用するのが普通ですので、温水量には冷水量と同一流量を使用します。暖房設計の主なポイントは、温水温度を決定することです。

例題1 400形でつぎの運転条件の場合の温水温度を求める。

- 運転条件●暖房能力7,800kcal/h
- 温水量 12ℓ/min
- 吸込空気乾球温度 20°C

A) 放熱係数線図を使用します。

温水量12ℓ/minの線と400形放熱係数曲線との交点より 放熱係数=146kcal/h deg

B) 下式より温度差 <=温水入口温度-吸込空気乾球温度> を求めます。

$$\text{温度差} = \frac{\text{暖房能力}}{\text{放熱係数}} = \frac{7,800}{146} = 53.5 \text{ deg}$$

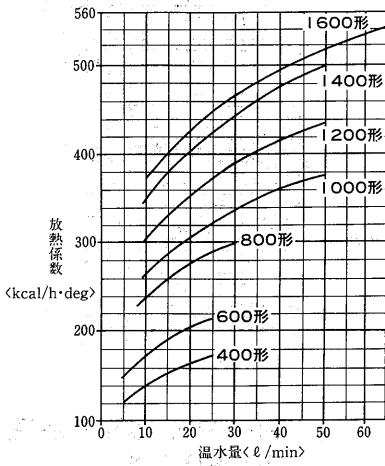
C) 温水入口温度=温度差+吸込空気乾球温度=53.5+20=73.5°C

以上のようにして温水入口温度を求めることができます。以上の手順で冷暖房の設計は完了しますが、能力線図はすべてフィルタ、熱交換器の汚れのない使用初期の状態値を示しておりますので、設計に当っては多少の余裕をとっておく必要があります。

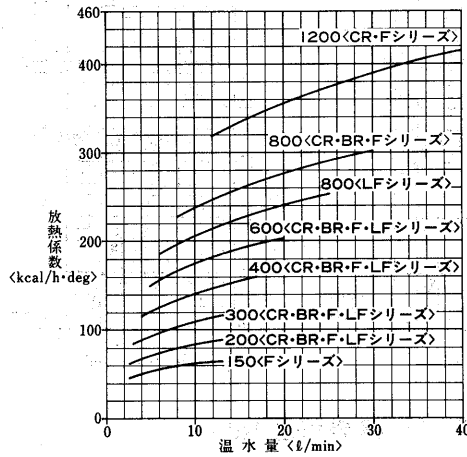
放熱係数線図

暖房能力 = 放熱係数 × (温水入口温度 - 吸込空気乾球温度)

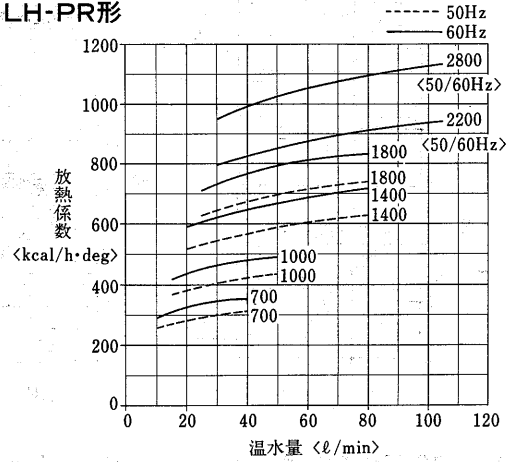
LH-AR形



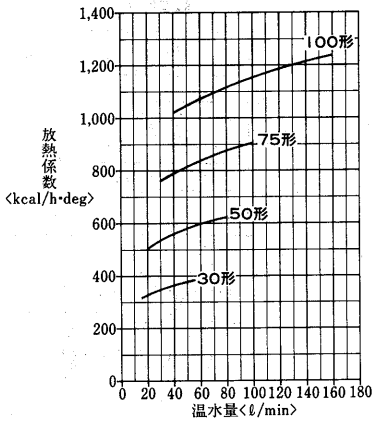
LV-CR・BR・F・LF形



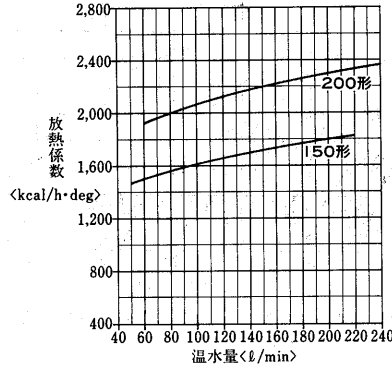
LH-PR形



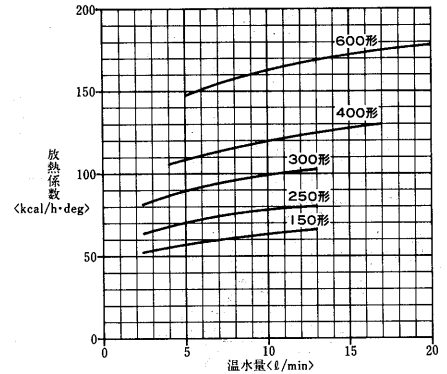
LV-30~100PE-C形



LV-150・200PE-C形



LV-RE形

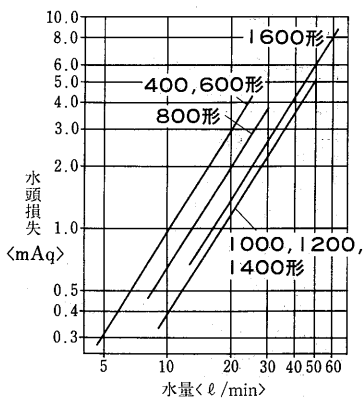


注：温水入口温度は、60℃以下でご使用ください。

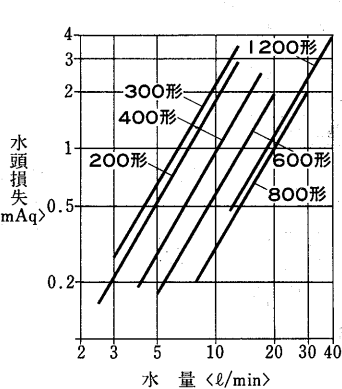
LV-PE-C  
LV-LFE-B<sub>1</sub>  
LV-LFR-B<sub>2</sub>

5.6 水頭損失線図

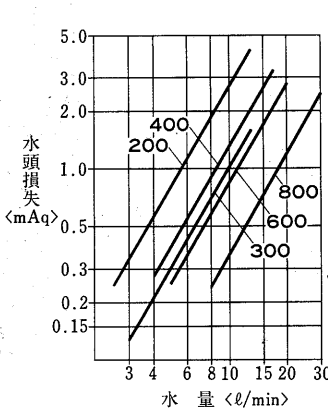
LH-AR形



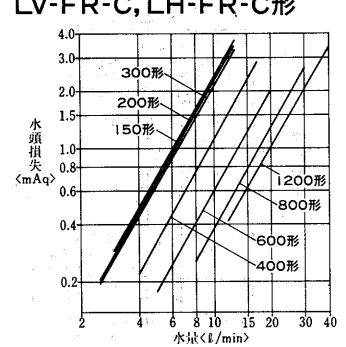
LH-CR-C形



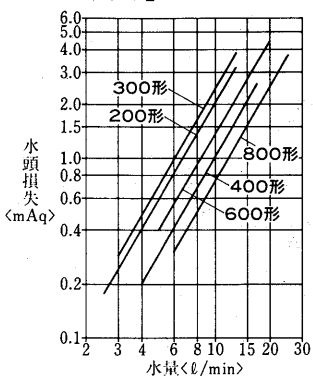
LH-BR形



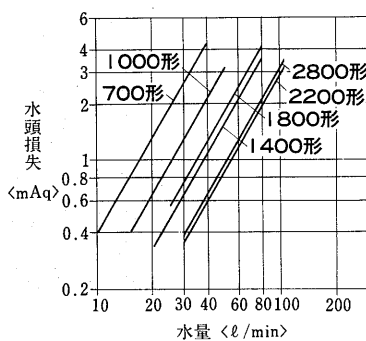
LV-FE-C<sub>1</sub>, LH-FE-C<sub>1</sub>形  
LV-FR-C, LH-FR-C形



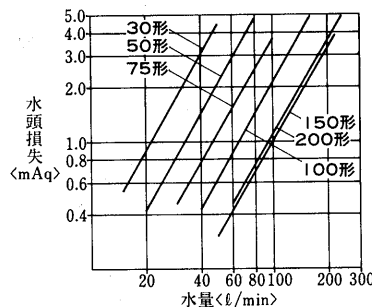
LV-LFE-B<sub>3</sub>形  
LV-LFR-B<sub>2</sub>形



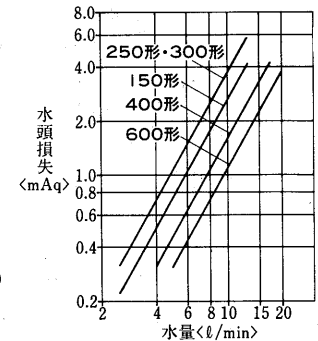
LH-PR-C形



LV-PE-C形



LV-RE-TM, LV-RE-TW形  
LV-RE-M, LV-RE-W形



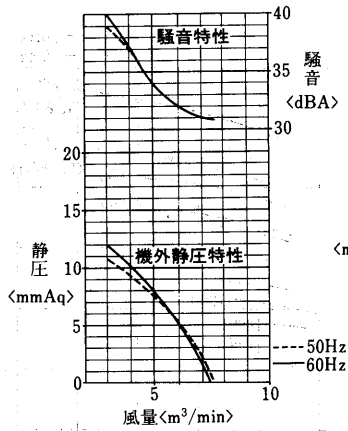
ファンコイルユニットリビングマスター



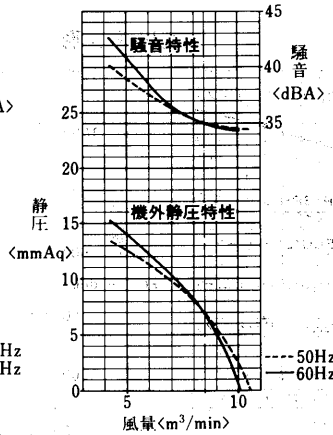
### 5.7 機外静圧線図

#### (1) LH-BR形機外静圧線図

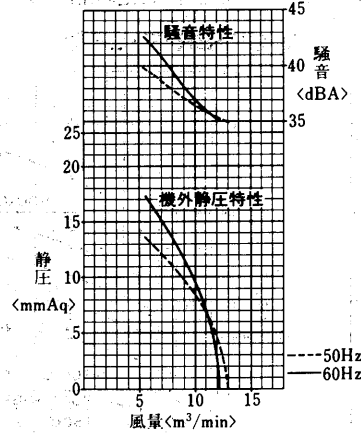
LH-200BR形



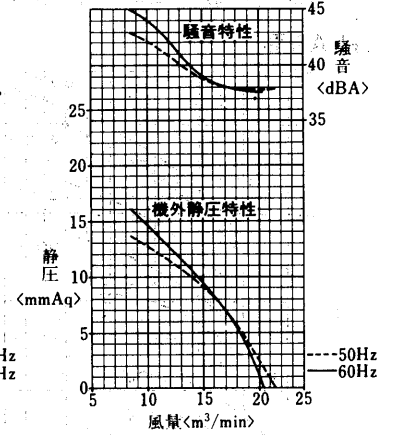
LH-300BR形



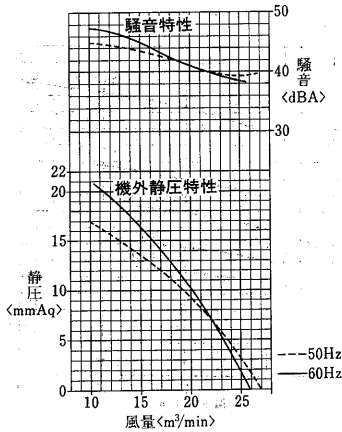
LH-400BR形



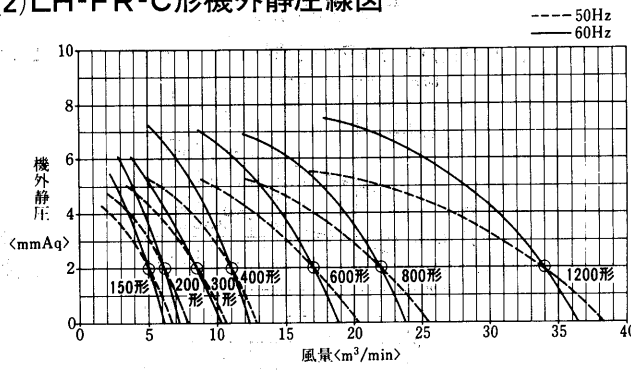
LH-600BR形



LH-800BR機外静圧線図

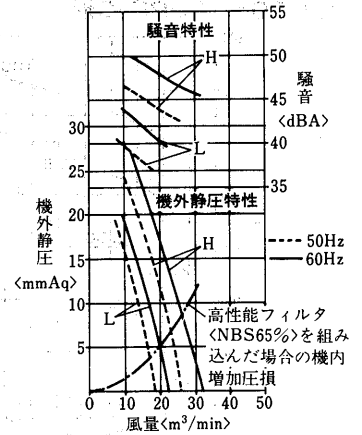


#### (2) LH-FR-C形機外静圧線図

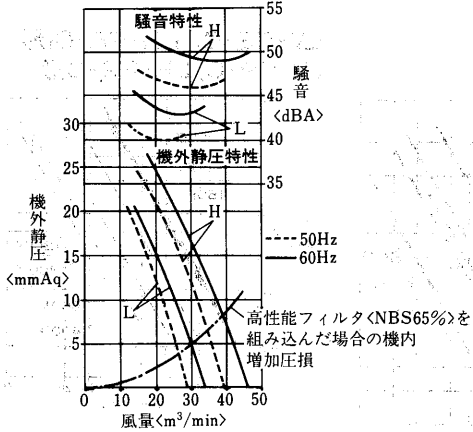


注. ○印は別売部品の吹き出しグリル<math>\langle \text{DG-F-C} \rangle</math>・吸い込みチャンバ<math>\langle \text{SB-F} \rangle</math>・吸い込みグリル<math>\langle \text{SG-F-C} \rangle</math>付の点です。  
(吸い込みチャンバ<math>\langle \text{SB-F} \rangle</math> 吹き出しグリル<math>\langle \text{DG-F-C} \rangle</math>・吸い込みグリル<math>\langle \text{SG-F-C} \rangle</math>...0.7mmAq)  
1.3mmAq

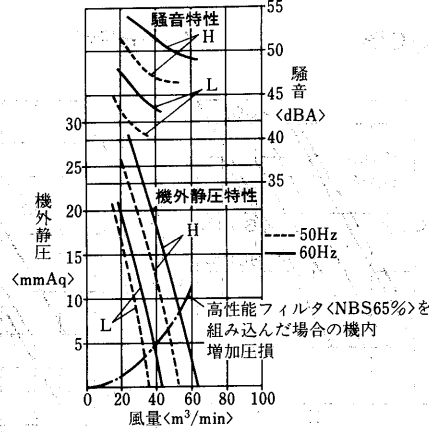
#### (3) LH-PR-C形機外静圧線図



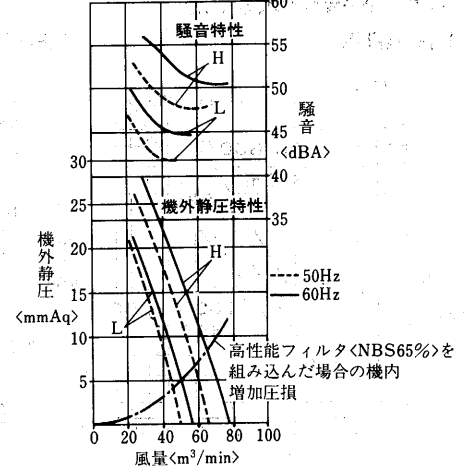
LH-1000PR-C形



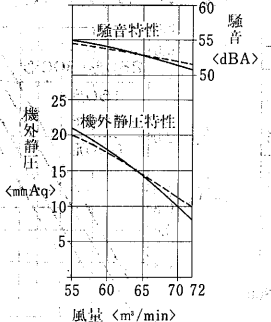
LH-1400PR-C形



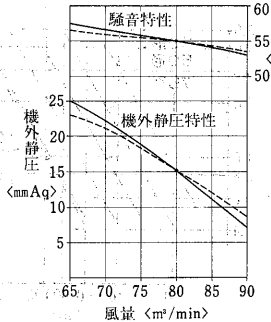
LH-1800PR-C形



LH-2200PR-C形



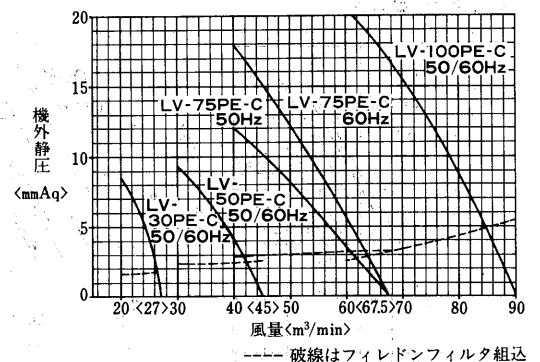
LH-2800PR-C形



注. 最大使用風量72m<sup>3</sup>/min以下で使用願います。

注. 最大使用風量90m<sup>3</sup>/min以下で使用願います。

#### (4) LV-PE-C形機外静圧線図<標準>





(5)LV-PE-C形機外静圧対応

(a)機外静圧対応表<仕様風量時>

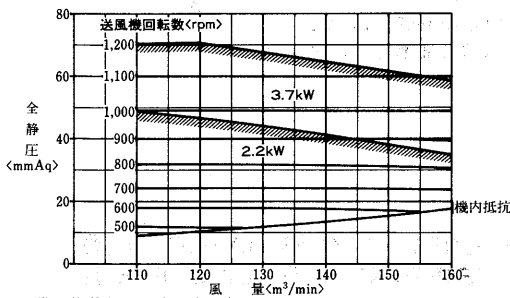
<標準風量時>

形番	吸込・吹出形式		使用部品	モーター容量 (kW)	機外静圧 (mmAq)						
					10	20	30	40	50	60	70
LV-30PE-C	前吸込 グリル	上吹出 ダクト	標準モータ△結線 吹出ダクトフランジ	0.2	↔<7>50Hz	↔<11>60Hz					
			高静圧モータ 吹出ダクトフランジ	0.32	↔<7>	↔<25>50Hz	↔<30>60Hz				
	後吸込 ダクト	上吹出 ダクト	標準モータ△結線 吸込・吹出ダクトフランジ	0.2	↔<3>50Hz	↔<7>60Hz					
			高静圧モータ 吸込・吹出ダクトフランジ	0.32	↔<3>	↔<21>50Hz	↔<26>60Hz				
LV-50PE-C	前吸込 グリル	上吹出 ダクト	標準モータ△結線 吹出ダクトフランジ	0.38	↔<10>50Hz	↔<15>60Hz					
			高静圧モータ 吹出ダクトフランジ	0.6	↔<10>	↔<20>50Hz	↔<20>60Hz				
			特殊受注品	0.64		↔<20>	↔<35>50Hz	↔<40>60Hz			
	後吸込 ダクト	上吹出 ダクト	標準モータ△結線 吸込・吹出ダクトフランジ	0.38	↔<3.5>50Hz	↔<8.5>60Hz					
			高静圧モータ 吸込・吹出ダクトフランジ	0.6	↔<3.5>	↔<13.5>50Hz	↔<13.5>60Hz				
			特殊受注品	0.64		↔<13.5>	↔<28.5>50Hz	↔<33.5>60Hz			
LV-75PE-C	前吸込 グリル	上吹出 ダクト	標準モータ△結線 吹出ダクトフランジ	0.75	↔<11>50Hz	↔<20>60Hz					
			高静圧モータ 吹出ダクトフランジ	0.9	↔<11>	↔<26>50Hz	↔<34>60Hz				
			特殊受注品	0.95		↔<26>	↔<40>50Hz	↔<45>60Hz			
	後吸込 ダクト	上吹出 ダクト	標準モータ△結線 吸込・吹出ダクトフランジ	0.75	↔<0>50Hz	↔<10>60Hz					
			高静圧モータ 吸込・吹出ダクトフランジ	0.9	↔<10>	↔<16>50Hz	↔<24>60Hz				
			特殊受注品	0.95		↔<16>	↔<30>50Hz	↔<35>60Hz			
LV-100PE-C	前吸込 グリル	上吹出 ダクト	標準モータ△結線 吹出ダクトフランジ	1.2	↔<30>50Hz	↔<35>60Hz					
			特殊受注品	2.2		↔<30>	↔<40>50Hz	↔<40>60Hz			
	後吸込 ダクト	上吹出 ダクト	標準モータ△結線 吸込・吹出ダクトフランジ	1.2	↔<22>50Hz	↔<27>60Hz					
			特殊受注品	2.2		↔<22>	↔<32>50Hz	↔<32>60Hz			

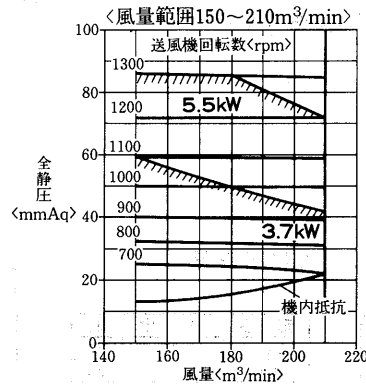
注 単相100V機種は静圧変更できません。

(b)送風機性能線図

LV-150PE-C形



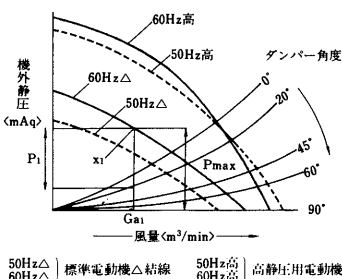
LV-200PE-C形



(c)取得機外静圧特性

LV-PE-C形機外静圧特性線図の見方

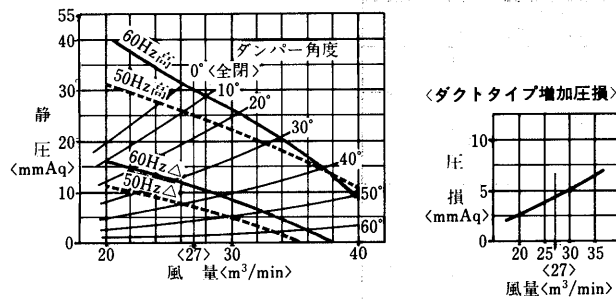
標準仕様風量時の取得機外静圧と吹出ダクトフランジのダンパ角度との関係を示します。



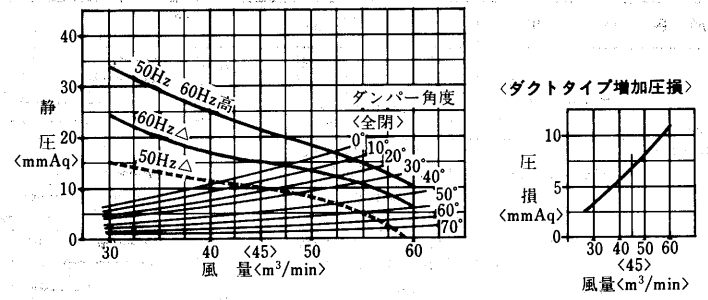
<例>風量Ga1 機外静圧P1の仕様 60Hzの場合

- 1) 所要風量(Ga1)のポイントを縦に引く。<この線の交わる各ポイントX1が最高機外取得静圧Pmaxである。>
- 2) 前記最高機外静圧Pmaxが所要機外静圧P1を満足することを確認する。〔例においては60Hz△結線で満足したと仮定〕
- 3) 次に、最高機外静圧Pmax(X1)のポイントから所要機外静圧P1の範囲を下側にとり、ダンパーの開度を決定する。〔例においては、所要機外静圧P1をとるとダンパー開度20°となる〕

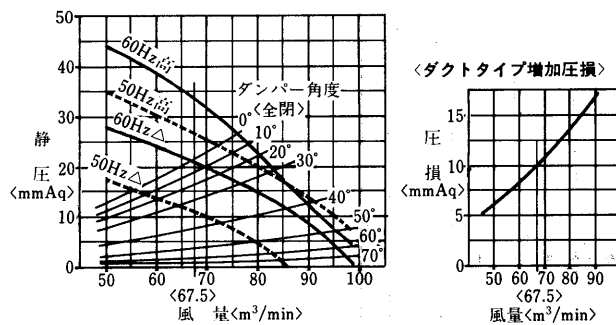
LV-30PE-C形



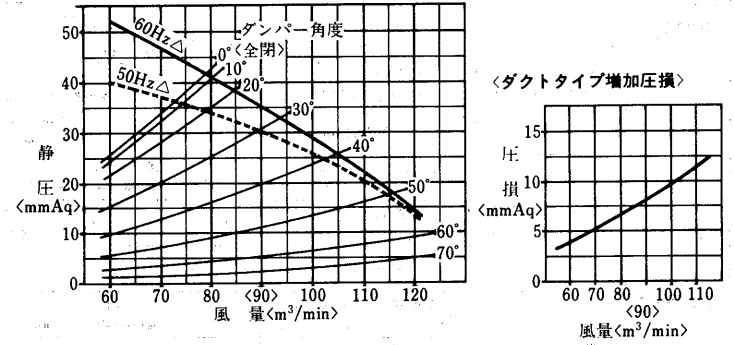
LV-50PE-C形



LV-75PE-C形



LV-100PE-C形

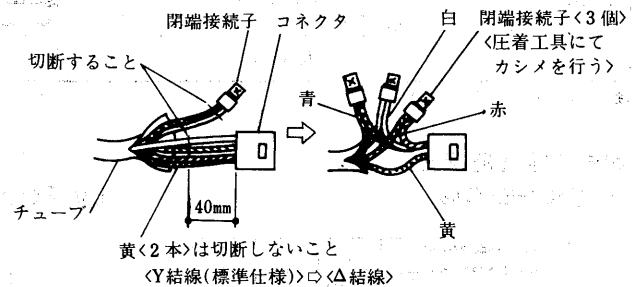


注1. 本特性図はグリルタイプ(両吸込グリル・上吹出ダクト)の場合を示します。  
ダクトタイプ(後吸込ダクト・上吹出ダクト)で使用する場合は、ダクトタイプの増加圧損分を差し引いてください。  
2. 風量線図で示してある風量範囲外での使用はお避けください。

(d) 配線変更要領

標準品<Y結線>を△結線に変更する場合、次の要領で行なってください。

- 1) 本体スイッチの裏側にある標準電動機のリード線のコネクタを取りはずしてください。(100PE-C形は制御箱の下にあります)
- 2) 赤・白・青色のリード線を切断し、それぞれの先端を10mm皮むきます。このときチューブは作業しやすいように縦に切り開きます。
- 3) 同色のリード線<3本ずつ3組>をより合わせ閉端接続子で接続します。
- 4) 切り開いたチューブは絶縁テープを巻いてください。



5.8 騒音

(1) 騒音値<ホン>

LH-AR形

形名	強	中	弱
400	33	28	25
600	36	32	27
800	37	30	24
1000	37	31	26
1200	38	32	27
1400	40	33	27
1600	42	36	30

LH-CR-C形

形名	強	中	弱
200	32	27	20
300	35	30	23
400	35	30	23
600	37	32	25
800	38	33	26
1200	40	35	28

LH-BR形

形名	強	中	弱
200	32	27	20
300	35	30	23
400	36	31	24
600	38	33	26
800	40	34	27

LV-FE<FR>-C<C>形  
LH-FE<FR>-C<C>形

形名	強	中	弱
150	32	27	20
200	32	27	20
300	35	30	23
400	35	30	23
600	37	32	25
800	38	33	26
1200	40	35	28

LV-LFE-B<sub>3</sub>形  
LV-LFR-B<sub>2</sub>形

形名	強	中	弱
200	32	27	20
300	35	30	23
400	35	30	23
600	37	32	25
800	38	33	26

LH-PR-C形

<50/60Hz>

形名	強	弱
700	44/47	38/41
1000	46/49	40/43
1400	47/50	41/44
1800	48/51	42/45
2200	53/53	—
2800	55/55	—

LV-PE-C形

形名	強
30	46
50	48
75	52
100	56
150	61
200	65

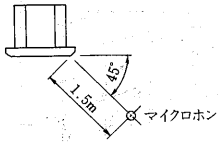
LV-RE-TM<M>形  
LV-RE-TW<W>形

形名	強	中	弱
200	34	28	23
300	34	28	23
400	37	31	23
600	40	32	24
800	42	36	26

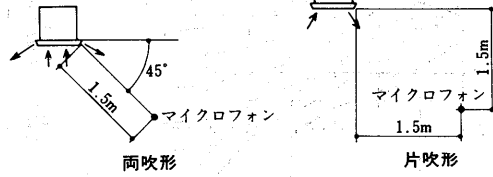
(2)測定方法

騒音は指示騒音計Aスケールで測定した値です。測定は暗騒音25ホン以下の無響室です。測定位置は図のようになります。

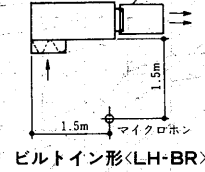
ARシリーズ



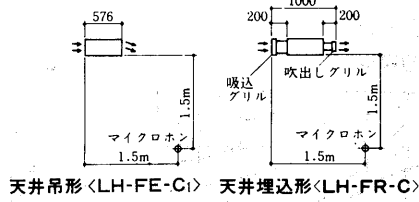
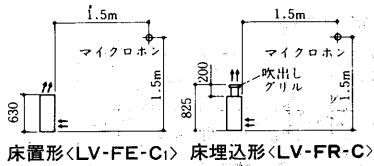
CRシリーズ



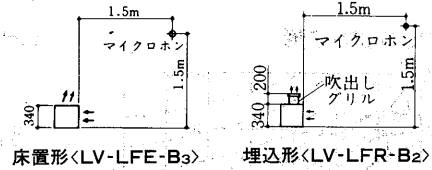
BRシリーズ



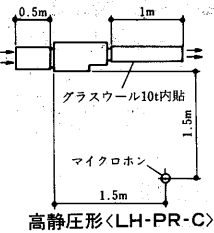
Fシリーズ



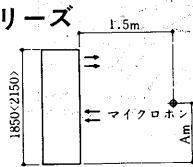
LFシリーズ



PRシリーズ



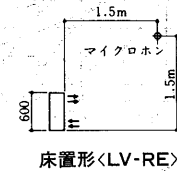
PEシリーズ



変化寸法表

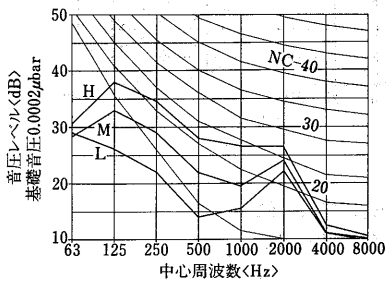
形名	A
LV-30PE-C	0.925
LV-50PE-C	0.925
LV-75PE-C	0.925
LV-100PE-C	1.075
LV-150PE-C	1.075
LV-200PE-C	1.075

Rシリーズ

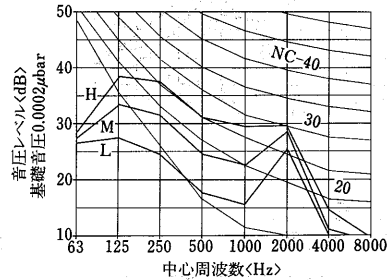


(3)NC曲線<50/60Hz>

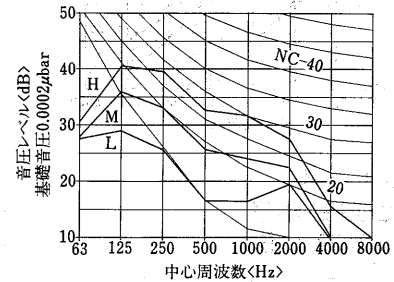
(a)ARシリーズ  
LH-400AR形



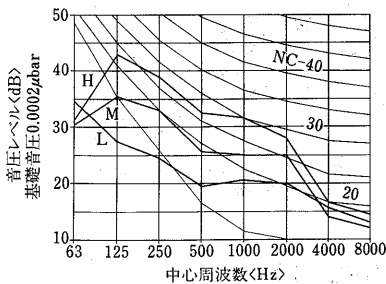
LH-600AR形



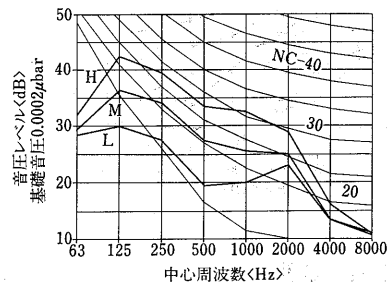
LH-800AR形



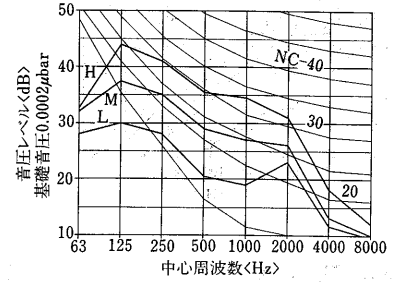
LH-1000AR形



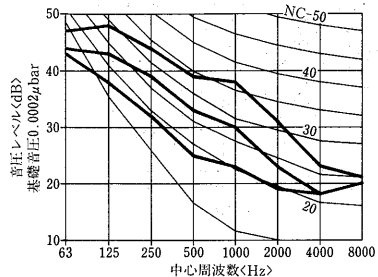
LH-1200AR形



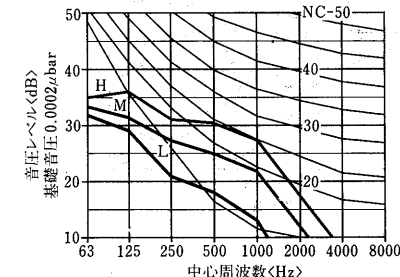
LH-1400AR形



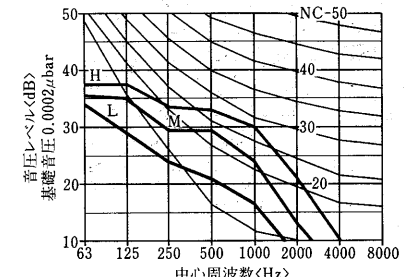
LH-1600AR形



LH-200CR-C形

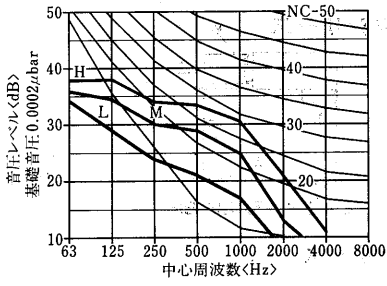


LH-300CR-C形

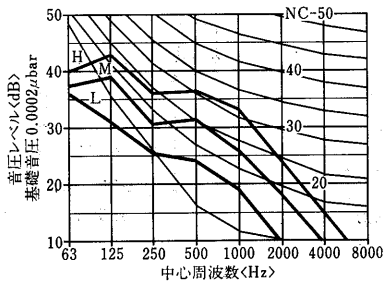


(b)CRシリーズ

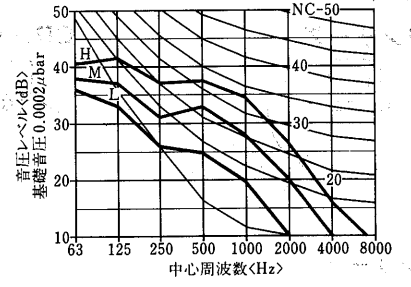
LH-400CR-C形



LH-600CR-C形

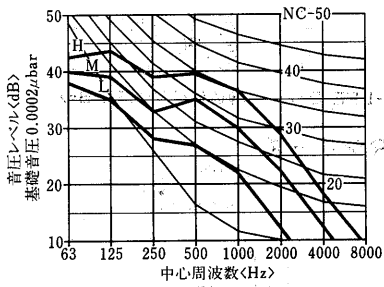


LH-800CR-C形

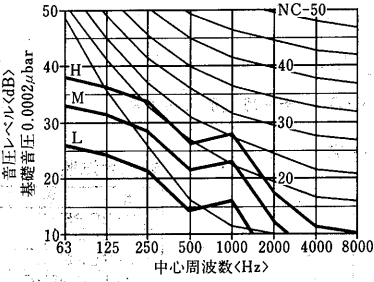


(c) BRシリーズ

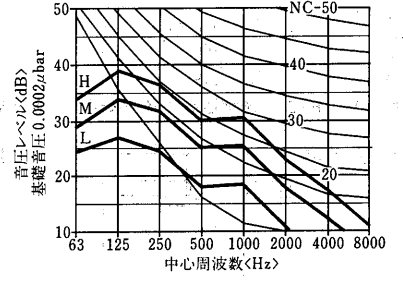
LH-1200CR-C形



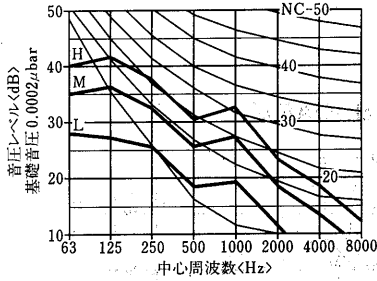
LH-200BR形



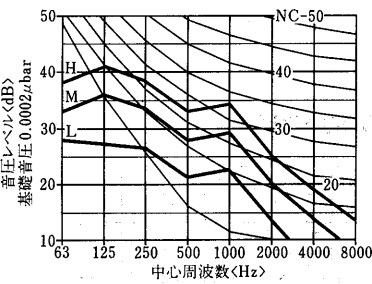
LH-300BR形



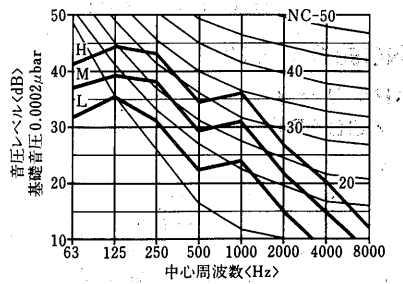
LH-400BR形



LH-600BR形

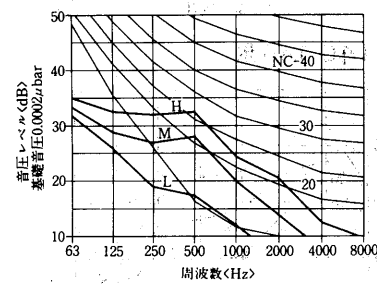


LH-800BR形

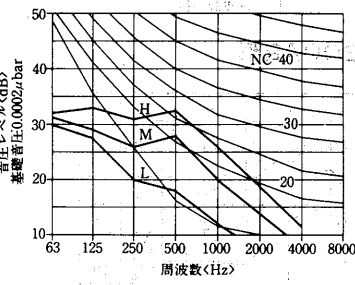


(d) Fシリーズ

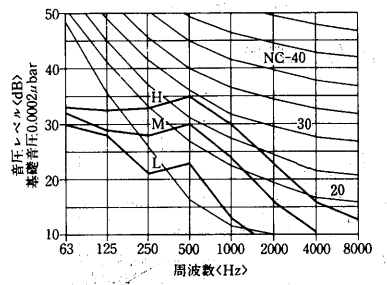
LV-150FE-C<sub>1</sub>形  
LV-150FR-C形



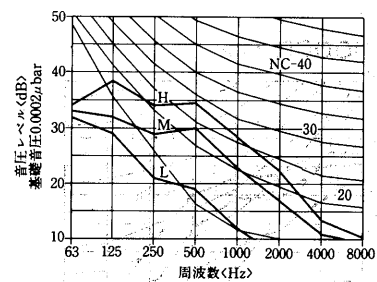
LV-200FE-C<sub>1</sub>形  
LV-200FR-C形



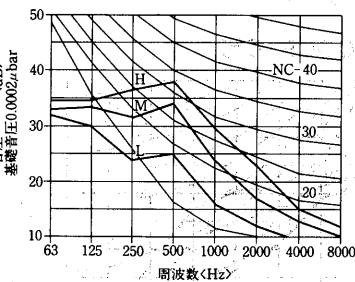
LV-300FE-C<sub>1</sub>形  
LV-300FR-C形



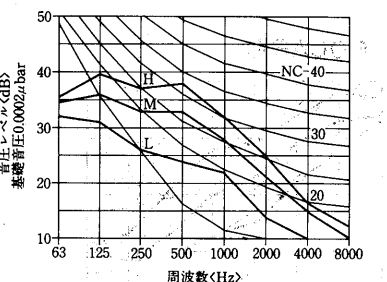
LV-400FE-C<sub>1</sub>形  
LV-400FR-C形



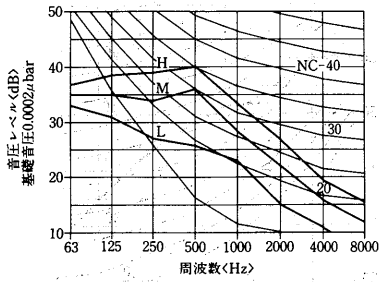
LV-600FE-C<sub>1</sub>形  
LV-600FR-C形



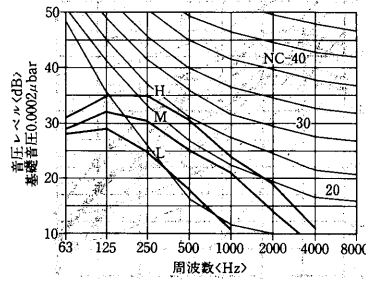
LV-800FE-C<sub>1</sub>形  
LV-800FR-C形



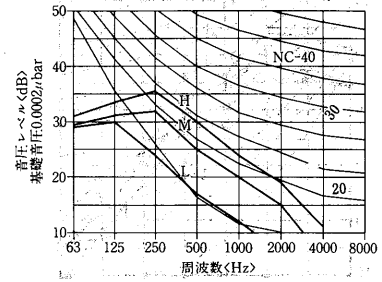
LV-1200FE-C<sub>1</sub>形  
LV-1200FR-C形



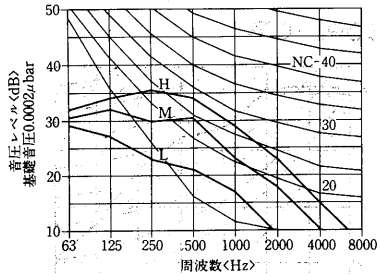
LH-150FE-C<sub>1</sub>形  
LH-150FR-C形



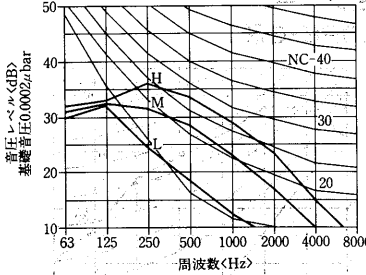
LH-200FE-C<sub>1</sub>形  
LH-200FR-C形



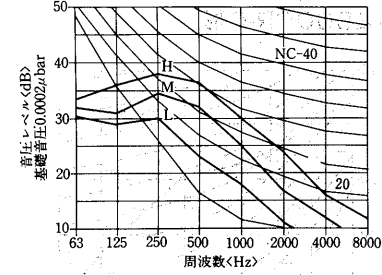
LH-300FE-C<sub>1</sub>形  
LH-300FR-C形



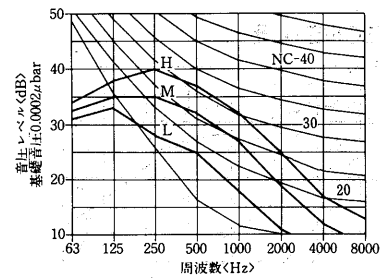
LH-400FE-C<sub>1</sub>形  
LH-400FR-C形



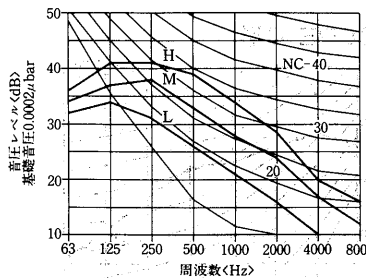
LH-600FE-C<sub>1</sub>形  
LH-600FR-C形



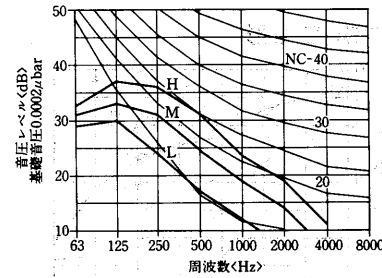
LH-800FE-C<sub>1</sub>形  
LH-800FR-C形



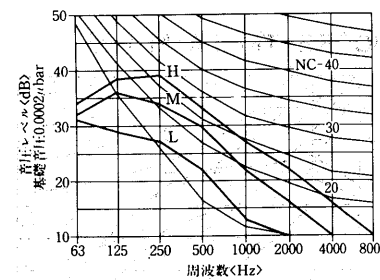
LH-1200FE-C<sub>1</sub>形  
LH-1200FR-C形



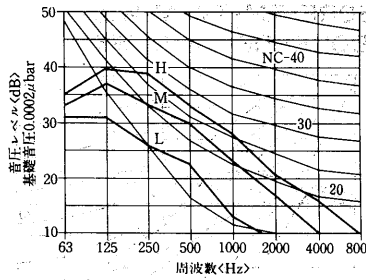
(e) LFシリーズ  
LV-200LFE-B<sub>3</sub>形  
LV-200LFR-B<sub>2</sub>形



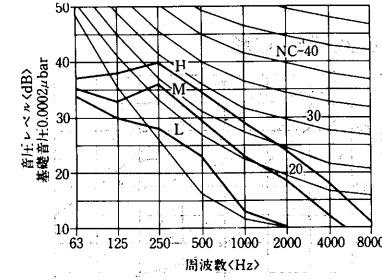
LV-300LFE-B<sub>3</sub>形  
LV-300LFR-B<sub>2</sub>形



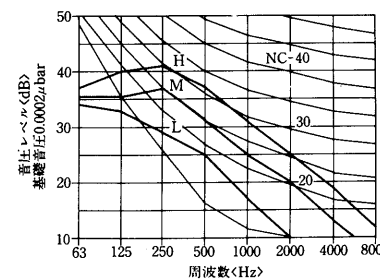
LV-400LFE-B<sub>3</sub>形  
LV-400LFR-B<sub>2</sub>形



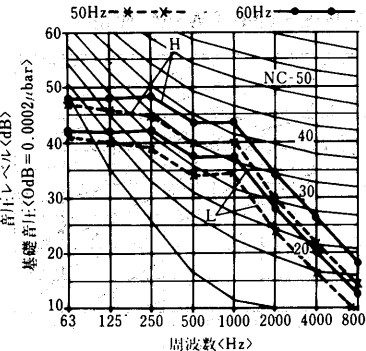
LV-600LFE-B<sub>3</sub>形  
LV-600LFR-B<sub>2</sub>形



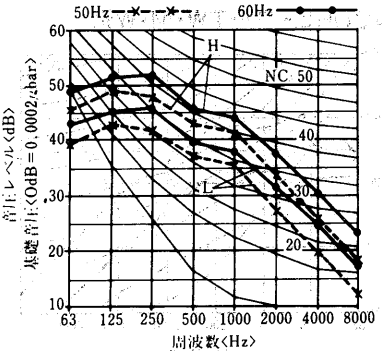
LV-800LFE-B<sub>3</sub>形  
LV-800LFR-B<sub>2</sub>形



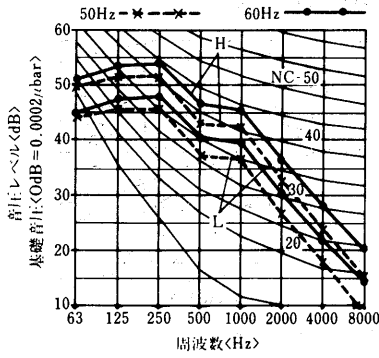
(f) PRシリーズ  
LH-700PR-C形



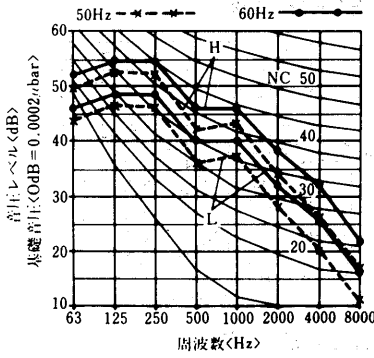
LH-1000PR-C形



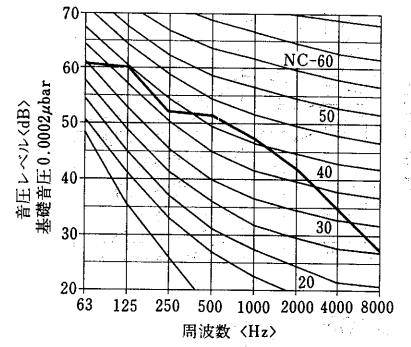
LH-1400PR-C形



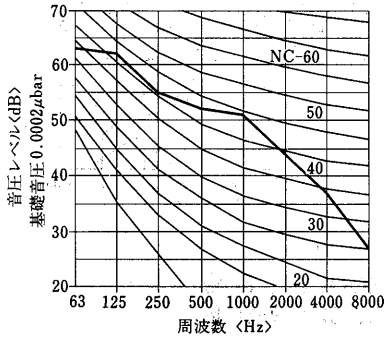
LH-1800PR-C形



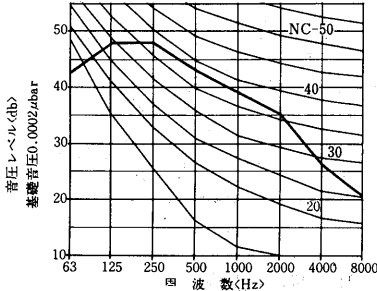
LH-2200PR-C形



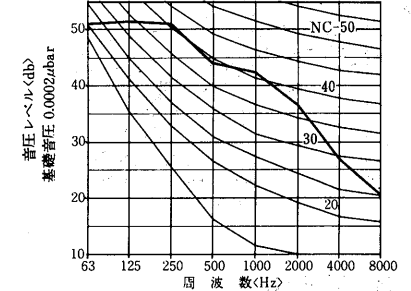
LH-2800PR-C形



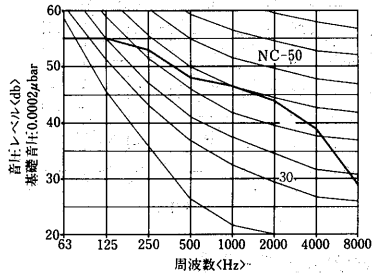
(g) PEシリーズ  
LV-30PE-C形



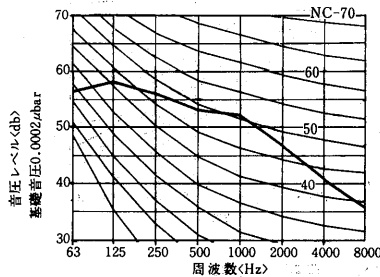
LV-50PE-C形



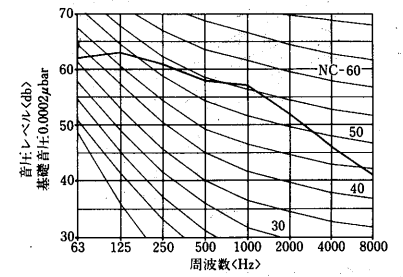
LV-75PE-C形



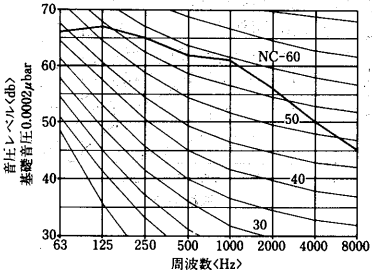
LV-100PE-C形



LV-150PE-C形

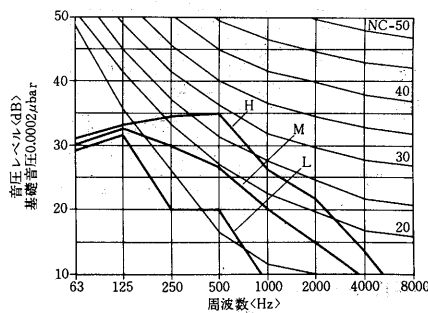


LV-200PE-C形

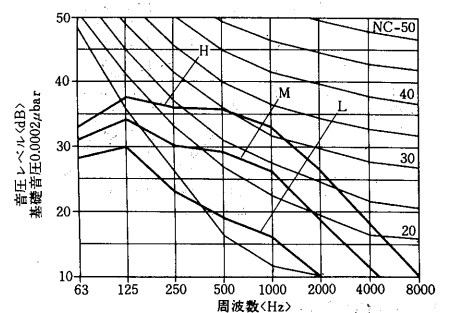


(h) Rシリーズ

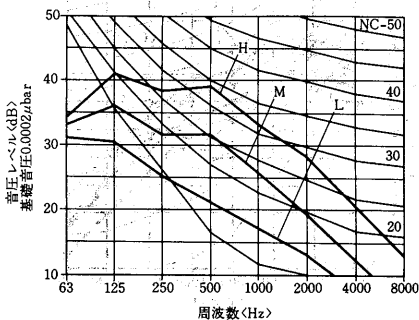
LV-150RE-TM・TW・M・W形  
LV-250RE-TM・TW・M・W形



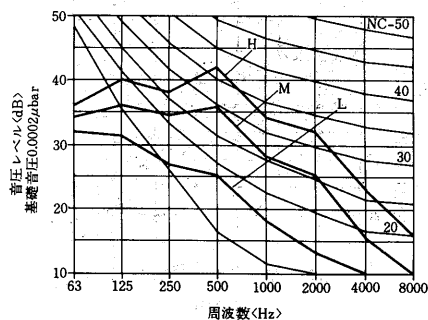
LV-300RE-TM・TW・M・W形



LV-400RE-TM・TW・M・W形



LV-600RE-TM・TW・M・W形





(a) 風量調節スイッチFCR-100形 <AR・CR・BR・F・LF用>

天井形全機種と埋込形全機種<F・LFシリーズ>の運転には、別売の風量調節スイッチをご使用ください。  
風量調節スイッチでリビングマスターを下記のように複数台並列運転する事ができます。

機種名	150	200	300	400	600	800	1000	1200	1400	1600
AR	—	—	—	8	6	5	4	3	3	2
CR	—	9	8	7	5	4	—	2	—	—
BR	—	10	7	6	3	2	—	—	—	—
F	17	16	14	10	7	5	—	3	—	—
LF	—	15	13	12	10	6	—	—	—	—

- 注1. 並列運転する場合、機種は同一シリーズ、同一機種名としてください。  
2. 異種の機器を同様に並列運転しますと送風機電動機の焼損につながります。  
3. 異種の機器と並列運転したい場合は別売部品として複数台・異機種運動ユニット <EA-RB> が用意されておりますので、お求めの上組み合せてご使用ください。

FCR100形<風量調節スイッチ>

	強ノッチ <%>	中ノッチ <%>	弱ノッチ <%>
風量比	100%	80%	60%
能力比			
全熱	100%	89.0%	76.7%
顕熱	100%	85.5%	69.9%
暖房	100%	86.9%	72.5%

注. 上記値は、Fシリーズ、CRシリーズ、LFシリーズすべて共通です。

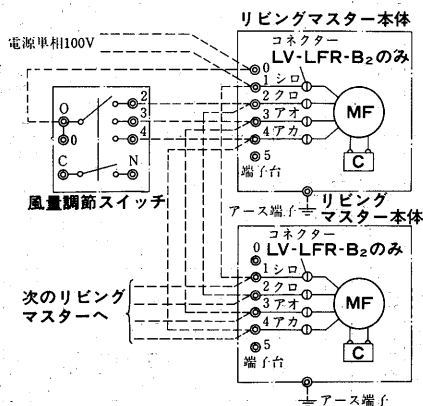
1 個用スイッチボックス<JIS C 8336 深さ44>

1 個用スイッチボックスカバー<JIS C 8336>

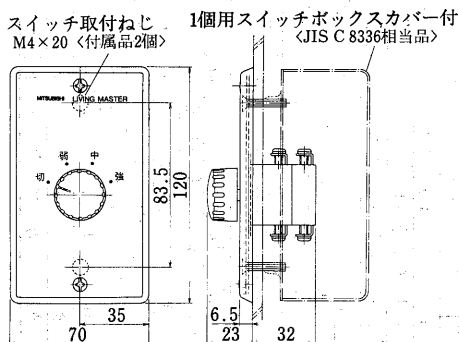
本スイッチを露出形として使用される場合は別売部品として露出化粧箱<CS-11形>が用意されておりますのでお求めのうえ組み合せてご使用ください。

本スイッチを壁埋込式にされる場合は下記の外形寸法図のように埋込用の下記部品を現地にて手配してください。

風量調節スイッチFCR-100形による複数台並列運転例  
風量調節スイッチFCR-100形

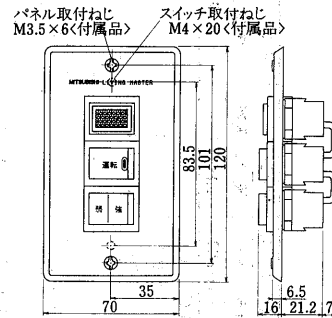


風量調節スイッチFCR-100形



- 注1. 取付ボックスは、JIS C 8336 1個用スイッチボックスカバー付をご使用ください。  
2. スイッチ端子への接続は、丸形圧着端子JST FV2-4<付属品 4個>をご使用ください。

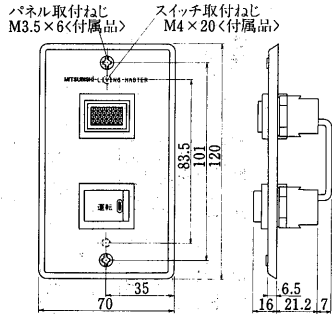
(b) 風量調節スイッチFCR-301形<LH-700~1800PR-C用>



並列運転可能台数<PR>

機種	700	1000	1400	1800
周波数<Hz>	50	60	50	60
台数	6	3	4	2

(c) 風量調節スイッチFCR-300形<LH-2200, 2800PR-C用>



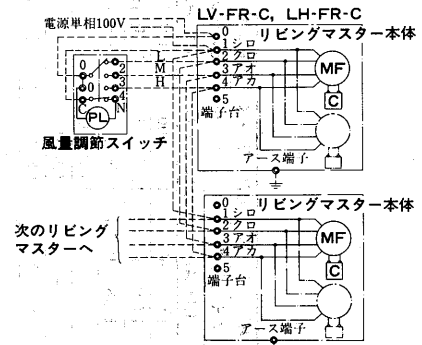
並列運転可能台数

機種	2200	2800
台数	4	2

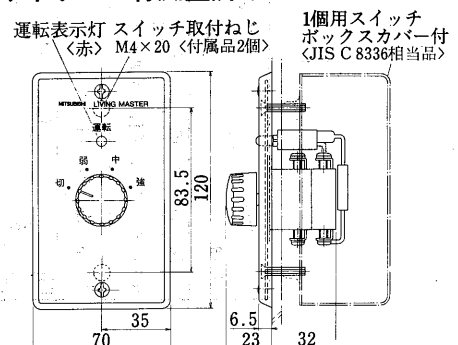
(d) パイロットランプ付風量調節スイッチFCR-101形 <AR・CR・BR・F・LF用>

- スイッチ本体は(a)風量調節スイッチFCR-100形のパイロットランプ付です。
- 並列運転可能台数、壁埋込用現地手配部品、露出化粧等はFCR-100とすべて同様です。
- ランプ色は赤です。

パイロットランプ付風量調節スイッチFCR-101形による複数台並列運転例

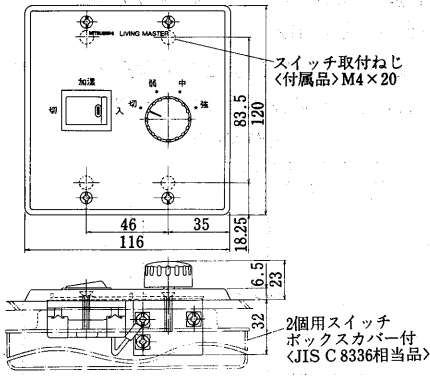


パイロットランプ付風量調節スイッチFCR-101形





(e)加湿器用スイッチFCR-102形<CR用>



- 注1. 取付ボックスは、JIS C 8336 2個用スイッチボックスカバー付をご使用ください。  
 2. スイッチ端子への接続は、丸形圧着端子JST FV2-4<付属品 4個>をご使用ください。  
 3. スイッチへの配線は、φ1.6またはφ2.0の単線をご使用ください。

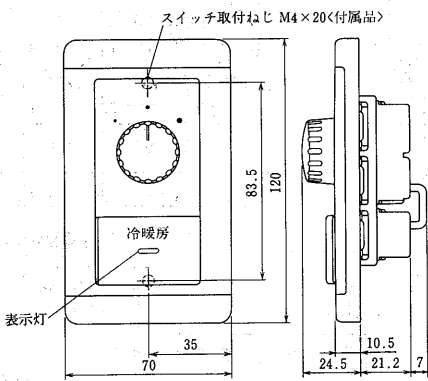
(f)統一デザインスイッチ

三菱電機の空調機、換気扇、照明器のスイッチデザインを統一した風量調節スイッチです。

天井形全機種と埋込形全機種<E, LF, >運転にご使用ください。

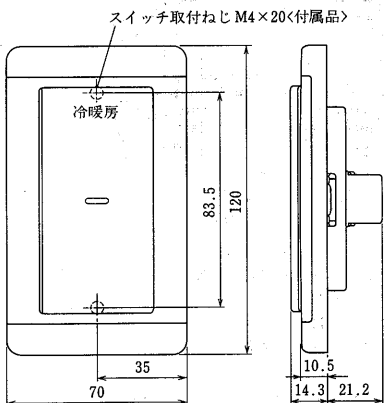
風量調節スイッチでリビングマスターをFCR-100と同じように複数台並列運転する事ができます。

風量調節スイッチFCR-201形<AR・CR・BR・F・LF用>



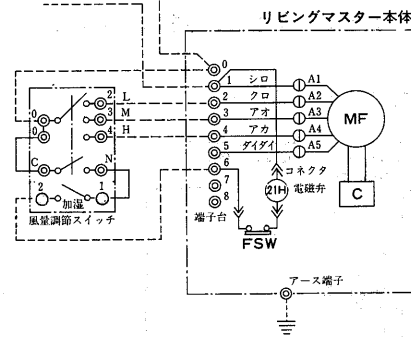
- 注 1. 取付ボックスは、JIS C8336の1個用スイッチボックスをご使用ください。  
 2. スイッチへの配線は、φ1.6又はφ2.0の単線をご使用ください。

風量調節スイッチFCR-402形<LH-2200・2800PR-C用>



- 注 1. 取付ボックスは、JIS C8336の1個用スイッチボックスをご使用ください。  
 2. スイッチへの配線は、φ1.6又はφ2.0の単線を使用してください。

電源単相100V, 50/60Hz

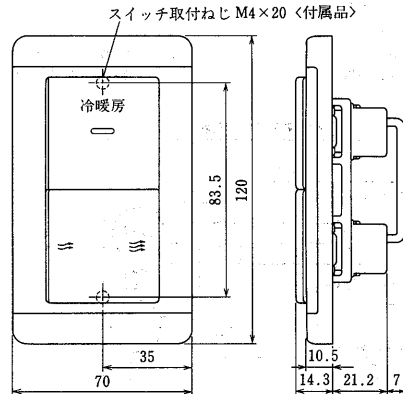


記号説明

記号	名称
MF	送風機用電動機
C	コンデンサ
21H	電磁弁
FSW	フロートスイッチ
A1~A5	コネクタ

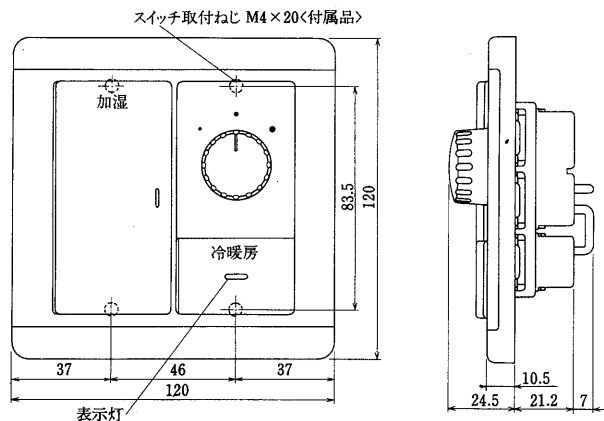
- 注 1. アースは、内線規程に基づいて施工してください。  
 2. 破線部分は現地配線を示します。<弊社手配外>  
 3. 1200形は、送風機用電動機が2台になります。  
 4. 風量調節スイッチは別売品です。  
 5. 5番端子は予備強ノッチ用です。通常は使用しないでください。  
 6. 消費電力は電磁弁作動時のみ7/6W増加します。  
 7. スイッチへの配線はφ1.6又はφ2.0の単線を使用してください。

風量調節スイッチFCR-401形<LH-700~1800PR-C用>



- 注 1. 取付ボックスは、JIS C8336の1個用スイッチボックスをご使用ください。  
 2. スイッチへの配線は、φ1.6又はφ2.0の単線をご使用ください。

加湿用スイッチFCR-202形<CR・BR・F・LF用>



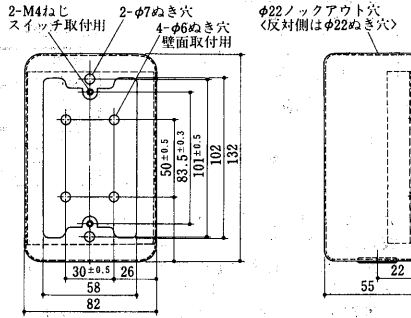
- 注 1. 取付ボックスは、JIS C8336の2個用スイッチボックスをご使用ください。  
 2. スイッチへの配線は、φ1.6又はφ2.0の単線を使用してください。

ファンコイルユニットリビングマスター

(g)露出化粧箱CS-11形<FCR-100・FCR-101用>

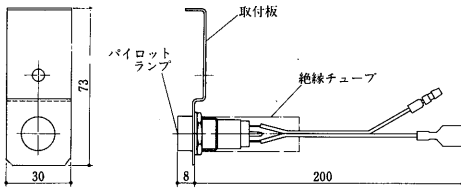
風量調節スイッチが埋込式にできない場合、本品をおすすめします。

風量調節スイッチと組合せてご使用ください。



(h)本体にパイロットランプ付EA-PL形<F用>

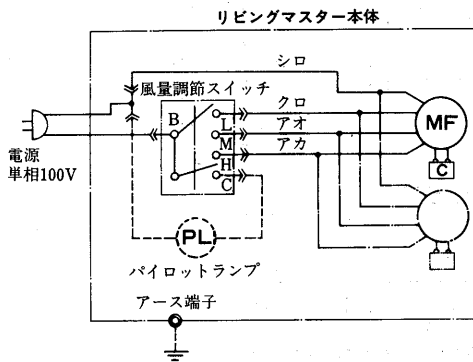
床置形<LV-FE-C1>の運転表示にご使用ください。



本部品は左配管専用です。右配管用で使用する場合は現地にてコードを手配の上、配線を接続してください。

付属品

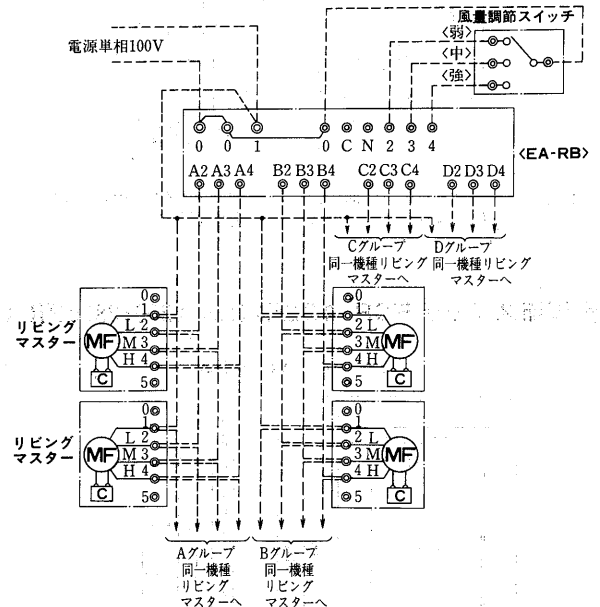
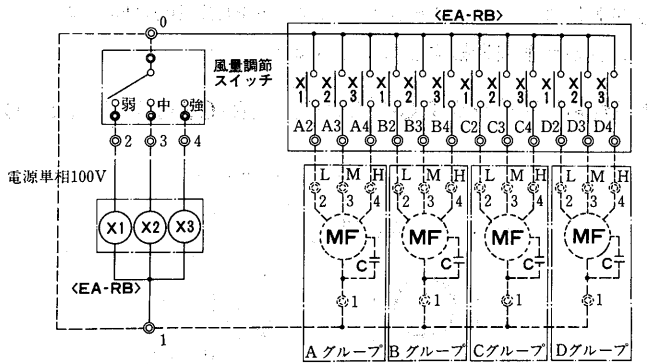
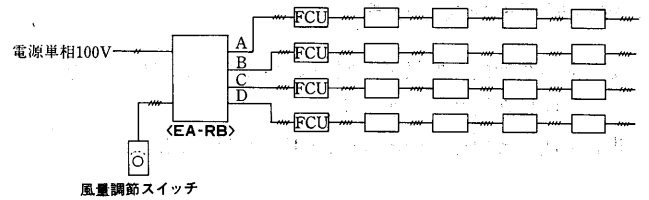
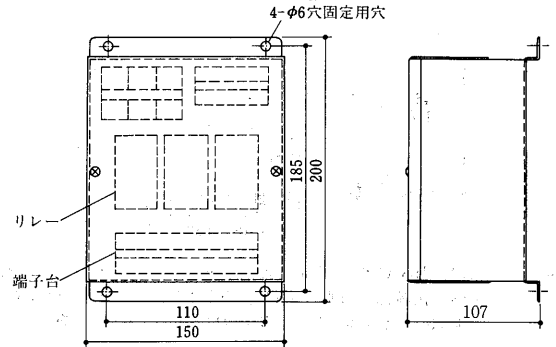
- 取付ねじ Pトラスタッピン4×10 1本 ●ワイヤーサドル 4個
- 社名板 1個 ●両端突合せ圧着端子 4個



アースは、内線規程に基づいて施工してください。  
破線部分は、貴社にて配線してください。  
800・1200形は、送風機電動機が2台になります。

(i)複数台・異機種連動ユニットEA-RB形  
<AR・CR・BR・F・LF用>

異種の機器と並列運転したい場合また風量調節スイッチFCR-100の並列運転可能台数以上の場合にご使用ください。



- 注1. 本連動ユニットは4機種の連動が可能です。ただし1グループでの制御は同一機種としてください。
2. 連動可能台数はP541に示します。
3. 破線部分は現地配線を示します。  
<弊社手配外>
4. アースは内線規程に基づいて施工してください。
5. 風量調節スイッチにリビングマスターを並列接続しないでください。  
<風量調節スイッチは、連動ユニットの制御だけ行なってください>
6. 端子2・3・4の間を短絡しないでください。ファンモータの焼損につながります。

1グループ当り連動可能台数

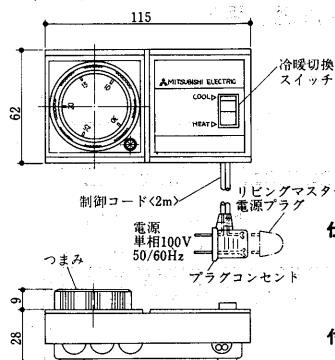
機種	形名	150	200	300	400	600	700	800	1000	1200	1400	1600	1800
ARシリーズ		—	—	—	10	8	—	7	5	4	4	3	—
CRシリーズ		—	10	10	10	8	—	5	—	3	—	—	—
BRシリーズ		—	8	8	8	6	—	3	—	—	—	—	—
Fシリーズ		20	20	15	15	10	—	7	—	5	—	—	—
LFシリーズ		—	20	15	15	10	—	7	—	—	—	—	—
PRシリーズ <50/60Hz>		—	—	—	—	—	3/1	—	2/1	—	2/1	—	1/1

(j) ルームサーモスタットTS-60B形<冷暖房兼用>

<F・C・LF・B・R用>

三菱ルームサーモスタット<TS-60B>をリビングマスターに接続してご使用頂ければ、お部屋をお好みの温度にコントロールすることができます。

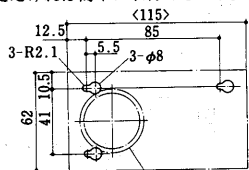
●TS-60B形は、冷暖切替スイッチ付ですから冷房運転、暖房運転に合わせてオールシーズンご使用できます。



**仕様** 電源 100V 50/60Hz  
 温度設定範囲 10℃～30℃  
 モータ負荷<常用> 7A  
 <始動> 42A  
 ディファレンシャル 2deg±1deg  
**付属品** 木ねじφ3.1×20L……………3個  
 取付用型紙……………1枚

取付方法

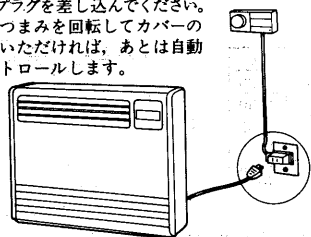
●取付の際は、ルームサーモスタットに付属の取付用型紙をご使用いただければ簡単に取付できます。



※電動二方弁・三方弁と組合せてご使用下さい

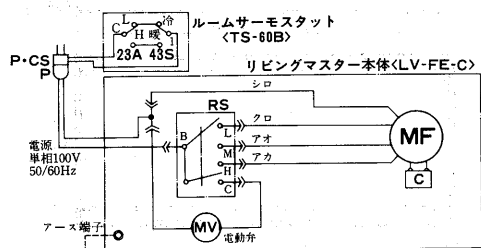
使用方法

- サーモスタットのプラグコンセントを電源コンセントに差し込み、その上にリビングマスターの電源プラグを差し込んでください。
- お好みの温度につまみを回転してカバーの矢印に合わせていただければ、あとは自動的に温度をコントロールします。



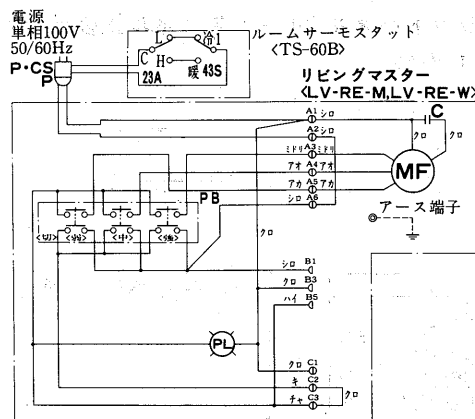
接続例

Fシリーズ



注1.アースは内線規程に基づいて施工してください。

Rシリーズ



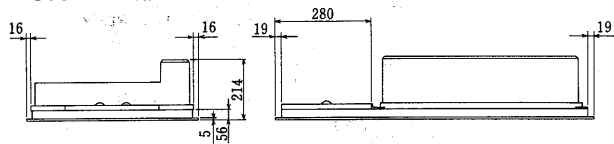
記号説明

記号	名称	記号	名称
MF	送風機用電動機	SW1	スイッチ<電源>
23A	温度調節器	SW2	スイッチ<周波数切替>
43S	スイッチ<冷暖切替>	BCR	サイリスタ
P・CS	プラグコンセント	R	抵抗
P	プラグ	PB	押ボタンスイッチ
C	コンデンサ	PL	表示灯<運転・LED>

注. A1～A6は6Pコネクター, B1・B3・B5は6Pコネクター<電動三方弁用>, C1～C3は3Pコネクター<リモコンタイマー用>です。

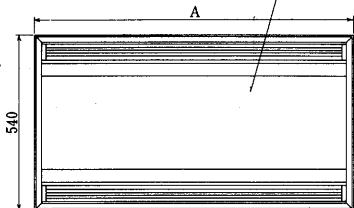
ファンコイルユニットリビングマスター

(k) カセット形両吹パネル<LH-CR-C用>  
①フルフラットパネル<サービスパネル塗装仕上>  
P-CR-TW<sub>1</sub>形

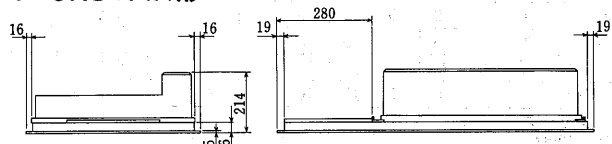


変化寸法表

形名	A
P-230CR-TW <sub>1</sub>	960
P-400CR-TW <sub>1</sub>	1200
P-600CR-TW <sub>1</sub>	1500
P-800CR-TW <sub>1</sub>	1800
P-1200CR-TW <sub>1</sub>	2120

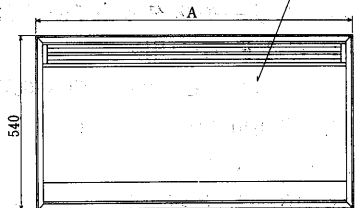


(l) カセット形片吹パネル<LH-CR-C用>  
①フルフラットパネル<サービスパネル塗装仕上>  
P-CRS-TW<sub>1</sub>形

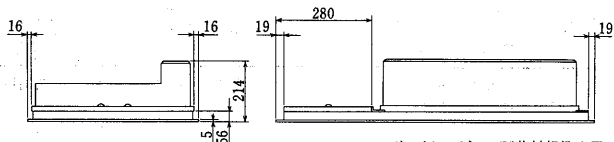


変化寸法表

形名	A
P-230CRS-TW <sub>1</sub>	960
P-400CRS-TW <sub>1</sub>	1200
P-600CRS-TW <sub>1</sub>	1500
P-800CRS-TW <sub>1</sub>	1800
P-1200CRS-TW <sub>1</sub>	2120

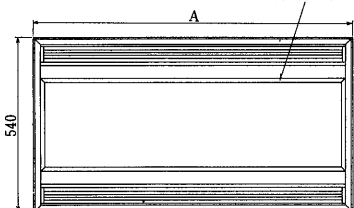


②フルフラットパネル<天井材組込用>  
P-CR-TX形



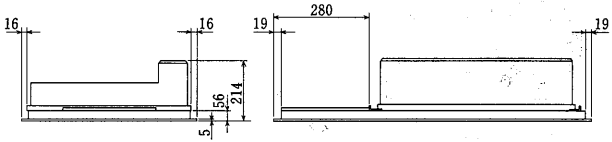
変化寸法表

形名	A
P-230CR-TX	960
P-400CR-TX	1200
P-600CR-TX	1500
P-800CR-TX	1800
P-1200CR-TX	2120



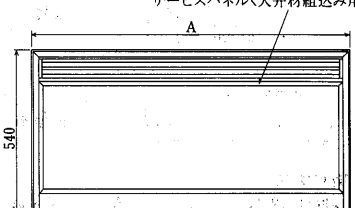
天井材の組込可能最大厚さは18mmです。

②フルフラットパネル<天井材組込用>  
P-CRS-TX形



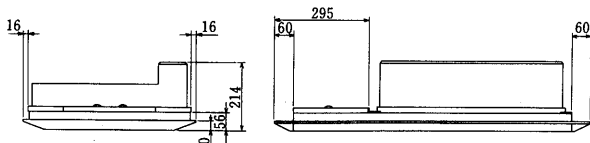
変化寸法表

形名	A
P-230CRS-TX	960
P-400CRS-TX	1200
P-600CRS-TX	1500
P-800CRS-TX	1800
P-1200CRS-TX	2120



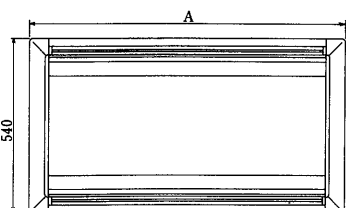
天井材の組込可能最大厚さは18mmです。

③ソフトパネル  
P-CR-C<sub>1</sub>形

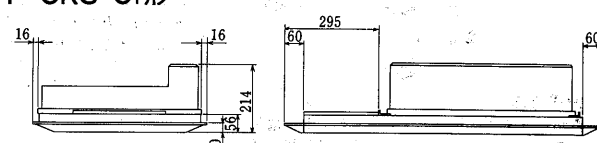


変化寸法表

形名	A
P-230CR-C <sub>1</sub>	990
P-400CR-C <sub>1</sub>	1230
P-600CR-C <sub>1</sub>	1530
P-800CR-C <sub>1</sub>	1830
P-1200CR-C <sub>1</sub>	2150

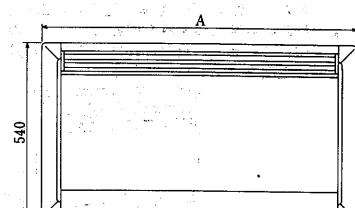


③ソフトパネル  
P-CRS-C<sub>1</sub>形



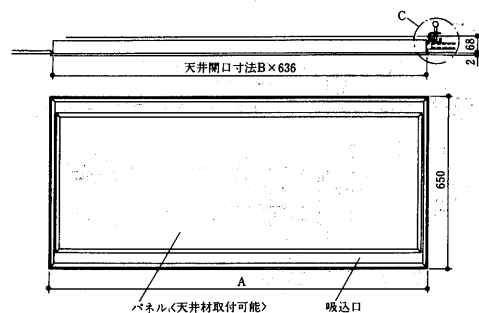
変化寸法表

形名	A
P-230CRS-C <sub>1</sub>	990
P-400CRS-C <sub>1</sub>	1230
P-600CRS-C <sub>1</sub>	1530
P-800CRS-C <sub>1</sub>	1830
P-1200CRS-C <sub>1</sub>	2150

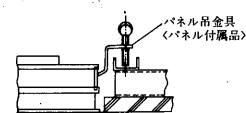


(m) ビルトイン形パネル<LH-BR用>

①吸込口付メンテパネルP-BR-S<sub>1</sub>形

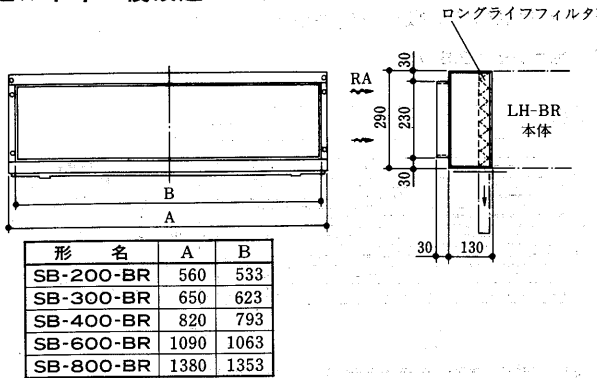


形名	A	B
P-200BR-S <sub>1</sub>	910	896
P-300BR-S <sub>1</sub>	1000	986
P-400BR-S <sub>1</sub>	1170	1156
P-600BR-S <sub>1</sub>	1440	1426
P-800BR-S <sub>1</sub>	1730	1716

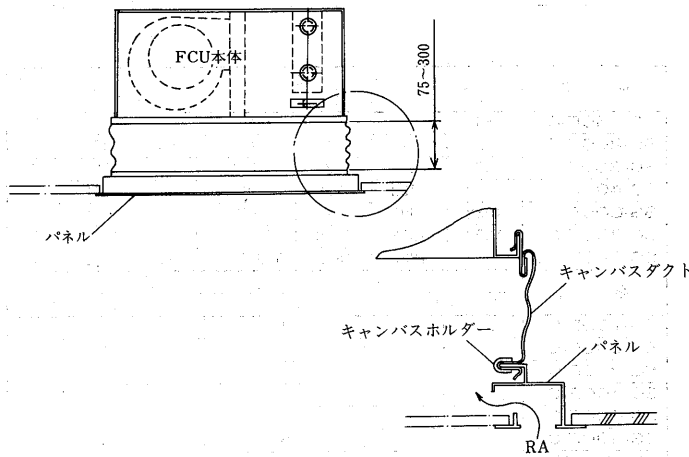


天井材の組込可能最大厚さは、200~600形は16mm、800形は10mmです。

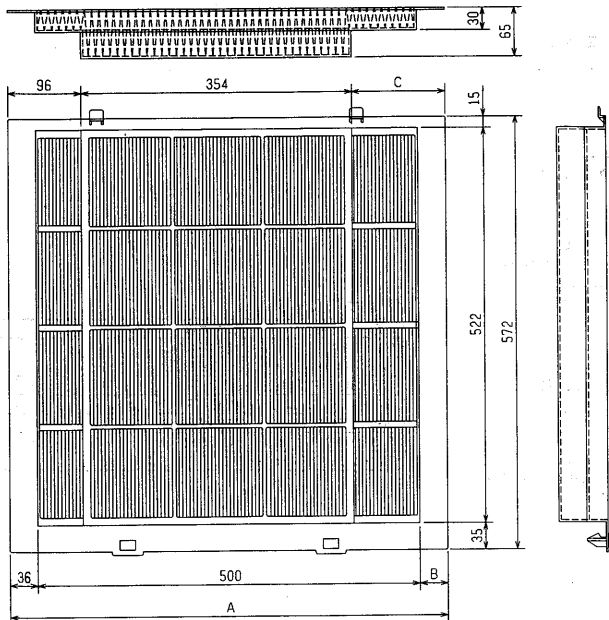
(n) ビルトイン後吸込ボックスSB-BR形<LH-BR用>



(o) ビルトインキャンバスダクトJC-BR形<LH-BR用>

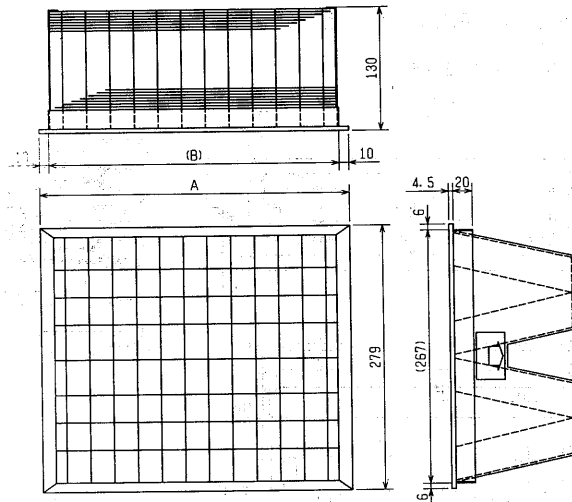


(p) カセット高性能フィルタ AF-AR形<LH-AR用>



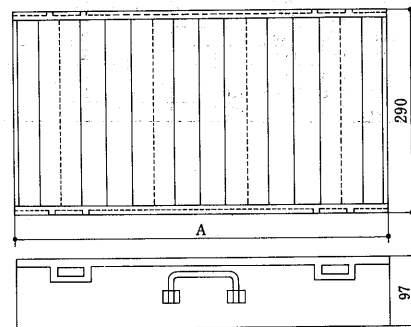
形名	性能	A	B	C	使用個数	
					400~800形	1000~1600形
AF-8AR	NBS 65%	573	37	123	1	—
AF-14AR	NBS 65%	546	10	96	—	1
AF-8AR-90	NBS 90%	573	37	123	1	—
AF-14AR-90	NBS 90%	546	10	96	—	1

AF-CR-C<sub>1</sub>形<LH-CR-C用>



形名	性能	A	B	使用個数					
				200形	300形	400形	600形	800形	1200形
AF-3CR-C <sub>1</sub>	NBS 65%	326	306	1	1	—	2	—	2
AF-4CR-C <sub>1</sub>	NBS 65%	426	406	—	—	1	—	2	1
AF-3CR-C <sub>1</sub> -90	NBS 90%	326	306	1	1	—	2	—	2
AF-4CR-C <sub>1</sub> -90	NBS 90%	426	406	—	—	1	—	2	1

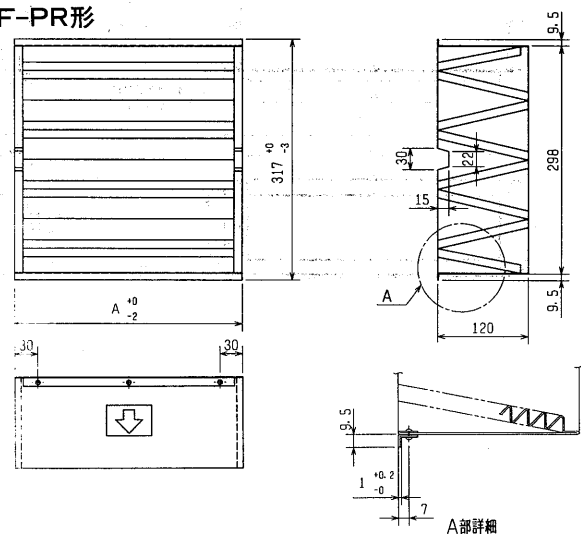
(q) ビルトイン高性能フィルタ AF-BR形<LH-BR用>



形名	A	濾材	使用個数				
			200形	300形	400形	600形	800形
AF-200BR	530	FM212E	1	—	—	—	—
AF-300BR	620	FM212E	—	1	—	—	—
AF-400BR	790	FM212E	—	—	1	—	—
AF-600BR	530	FM212E	—	—	—	2	—
AF-800BR	675	FM212E	—	—	—	—	2

(r) 天井埋込高静圧 高性能フィルタ

AF-PR形



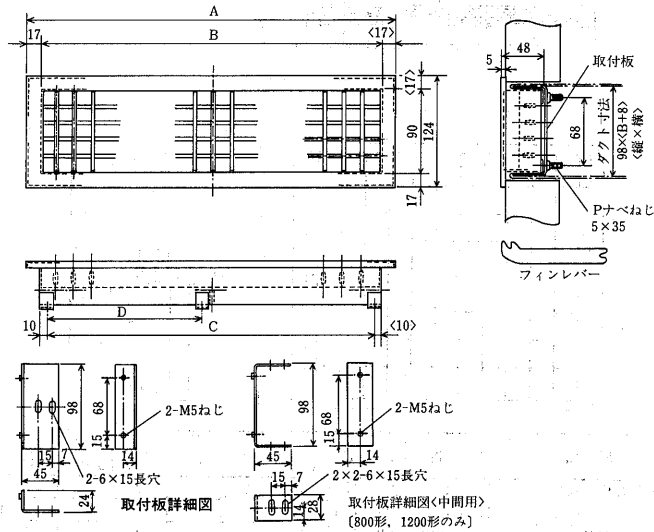
形名	性能	A	使用個数			
			700形	1000形	1400形	1800形
AF-3PR-C	NBS 65%	300	—	1	—	1
AF-6PR-C	NBS 65%	600	1	1	2	2

ファンコイルユニットリビングマスター

(s)吹出しグリルDG-F-C形<LV-FR-C・LH-FR-C用>

埋込形製品の空気吹出口化粧用としておすすめします。

標準色マンセル2.5Y8/1.5

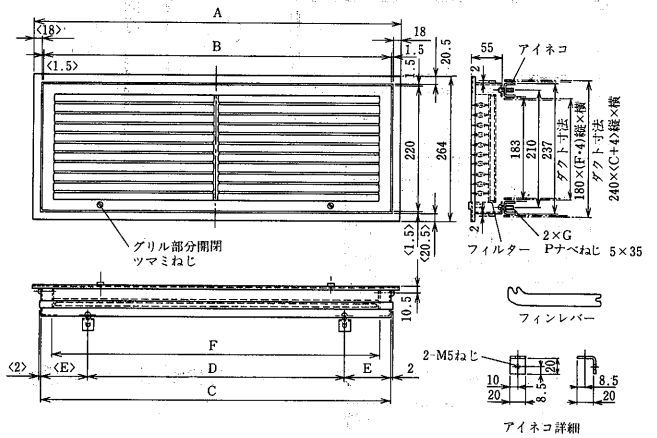


形名	変化寸法				付属品			
	A	B	C	D	フィンレバー	取付板	取付板<中間用>	Pナベねじ 5×35
DG-150F-C	360	326	306	—	1	2	—	4
DG-200F-C	480	446	426	—	1	2	—	4
DG-300F-C	600	566	546	—	1	2	—	4
DG-400F-C	720	686	666	—	1	2	—	4
DG-600F-C	960	926	906	—	1	2	—	4
DG-800F-C	1320	1286	1266	620	1	2	1	6
DG-1200F-C	1800	1766	1746	860	1	2	1	6

(t)吸込みグリルSG-F-C形<LH-FR-C用>

埋込形製品の空気吸入口化粧用としておすすめします。

標準色マンセル2.5Y8/1.5



形名	変化寸法						
	A	B	C	D	E	F	G
SG-150F-C	432	393	398	230	84	352	2
SG-200F-C	552	513	518	350	84	472	2
SG-300F-C	672	633	638	470	84	592	2
SG-400F-C	792	753	758	590	84	712	2
SG-600F-C	1032	993	998	830	84	952	2
SG-800F-C	1392	1353	1358	595×2	84	1312	3
SG-1200F-C	1872	1833	1838	556.7×3	84	1792	4

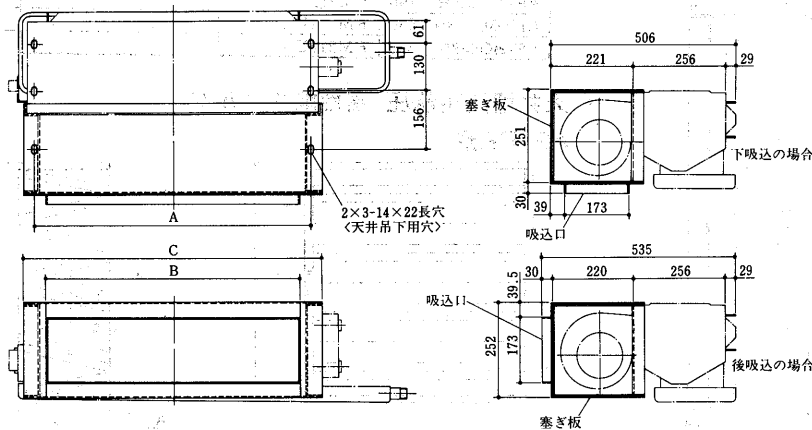
  

形名	付属品		
	フィンレバー	あいねこ	Pナベねじ 5×35
SG-150F-C	1	4	4
SG-200F-C	1	4	4
SG-300F-C	1	4	4
SG-400F-C	1	4	4
SG-600F-C	1	4	4
SG-800F-C	1	6	6
SG-1200F-C	1	8	8

(u)吸込みチャンバーSB-F形<LH-FR-C用>

天井埋込形<LH-FR-C形>製品の吸込みチャンバー用としておすすめします。

注. 吸込口と塞ぎ板を交換することにより、後吸込⇄下吸込の変更ができます。



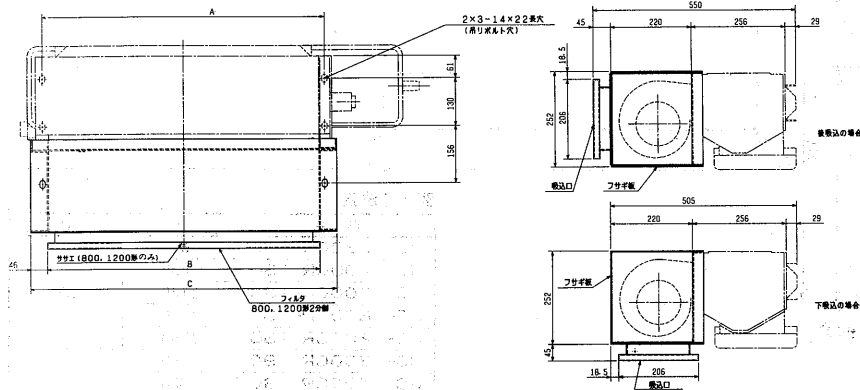
変化寸法表

形名	適用機種	A	B	C
SB-150F	LH-150FR-C	402	336	462
SB-200F	LH-200FR-C	522	456	582
SB-300F	LH-300FR-C	642	576	702
SB-400F	LH-400FR-C	762	696	822
SB-600F	LH-600FR-C	1002	936	1062
SB-800F	LH-800FR-C	1362	1296	1422
SB-1200F	LH-1200FR-C	1842	1776	1902

(v) 吸込みチャンバー〈フィルタ付〉

SB-KF形〈LH-FR-C用〉

天井埋込形〈LH-FR-C形〉製品を天井チャンバー方式で使用時の吸込みチャンバー〈フィルタ付〉用としておすすめします。



変化寸法表

形名	適用機種	A	B	C
SB-150KF-F	LH-150FR-C	402	368	460
SB-200KF-F	LH-200FR-C	522	488	580
SB-300KF-F	LH-300FR-C	642	608	700
SB-400KF-F	LH-400FR-C	762	728	820
SB-600KF-F	LH-600FR-C	1002	968	1060
SB-800KF-F	LH-800FR-C	1362	1328	1420
SB-1200KF-F	LH-1200FR-C	1842	1808	1900

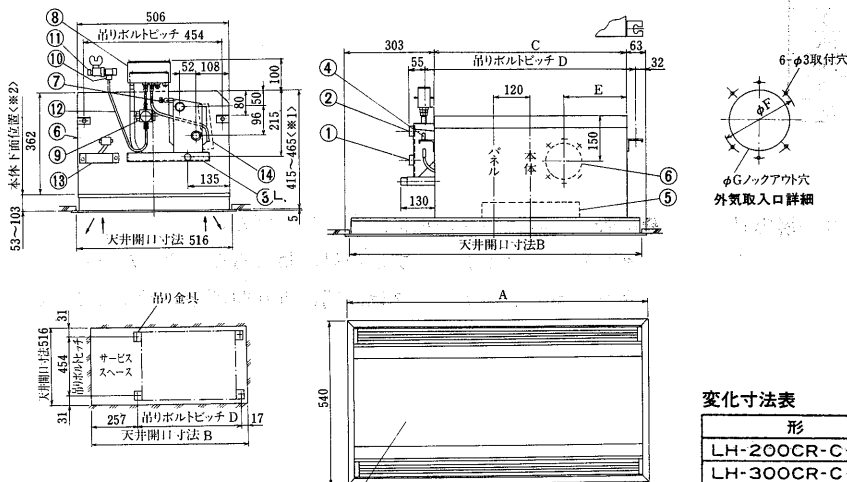
注. 吸込口とフサギ板を交換することにより、後吸込←→下吸込の変更ができます。

(w) 透湿膜加湿器CH-CR-C形〈CR用〉

カセット形リビングマスターにご利用下さい。

新開発の透湿膜加湿器の採用で、マイルドでクリーンな空調が実現できます。

〈本図は、LH-CR-C+P-CR-TW<sub>1</sub>への加湿器取付例です。〉



- 水入口 PT $\frac{3}{4}$ めねじ ①
- 水出口 PT $\frac{3}{4}$ めねじ ②
- ドレン口〈フレキ接手付属〉 VP-20 ③
- 吊りホルト穴 4-14×30〈長穴〉 ④
- ロングライフフィルタ ⑤
- 外気取入口 ⑥
- エア抜弁 ⑦
- 加湿器給水用タンク ⑧
- 加湿器用電磁弁 ⑨
- ストレーナ ⑩
- 給水用バルブ〈給水口〉 PT $\frac{1}{2}$ Bおねじ ⑪
- 給水用軟鋼管  $\phi 6 \times 1m$  ⑫
- 端子台、アース端子 ⑬
- 加湿エレメント ⑭

形名	適用機種	加湿量(cc)
CH-230CR-C	LH-200CR-C+〈両吹・片吹パネル〉	430
	LH-300CR-C+〈両吹・片吹パネル〉	
CH-400CR-C	LH-400CR-C+〈両吹・片吹パネル〉	860
	LH-600CR-C+〈両吹・片吹パネル〉	
	LH-800CR-C+〈両吹・片吹パネル〉	
	LH-1200CR-C+〈両吹・片吹パネル〉	

注. 上記加湿量は、JIS条件の標準水量における加湿量です。  
 〈暖房: 強ノッチ, 入口温水温度 60°C, 入口空気温度 DB=21°C・WB=14.6

変化寸法表

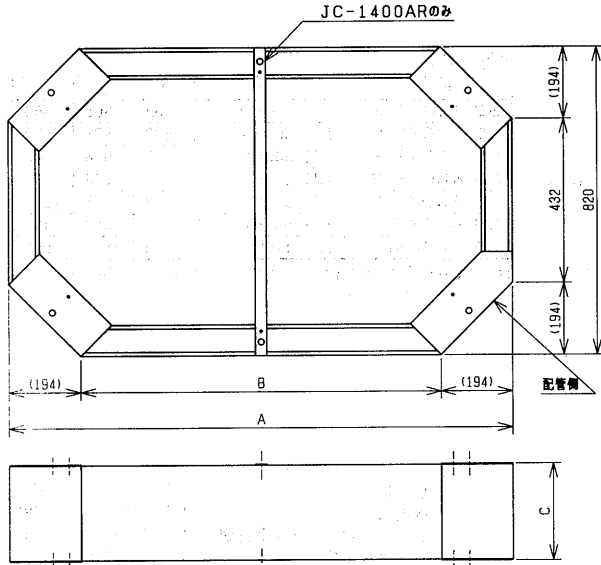
形名	A	B	C	D	E	F	G
LH-200CR-C+P-230CR-TW <sub>1</sub>	960	930	594	656	100	145	120
LH-300CR-C+P-230CR-TW <sub>1</sub>	960	930	594	656	100	145	120
LH-400CR-C+P-400CR-TW <sub>1</sub>	1200	1170	834	896	100	145	120
LH-600CR-C+P-600CR-TW <sub>1</sub>	1500	1470	1134	1196	567	175	150
LH-800CR-C+P-800CR-TW <sub>1</sub>	1800	1770	1434	1496	717	175	150
LH-1200CR-C+P-1200CR-TW <sub>1</sub>	2120	2090	1754	1816	877	175	150

ファンコイルユニットリビングマスター

(x)ドレン高さ変更部品

ドレン高さを高くすることができます。

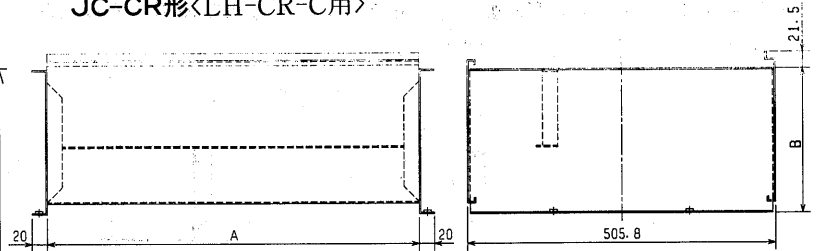
JC-AR形<LH-AR用>



変化寸法表

機種	A	B	C
JC-800AR-130	820	432	130
JC-1400AR-130	1340	949	130
JC-800AR-190	820	432	190
JC-1400AR-190	1340	949	190
JC-800AR-250	820	432	250
JC-1400AR-250	1340	949	250

JC-CR形<LH-CR-C用>



変化寸法表

形名	A	B
JC-230CR-130	590	130
JC-400CR-130	830	
JC-600CR-130	1130	
JC-800CR-130	1430	
JC-1200CR-130	1750	190
JC-230CR-190	590	
JC-400CR-190	830	
JC-600CR-190	1130	
JC-800CR-190	1430	250
JC-1200CR-190	1750	
JC-230CR-250	590	
JC-400CR-250	830	
JC-600CR-250	1130	1750
JC-800CR-250	1430	

(y)標準配管セット<CR・BR・F・R用>

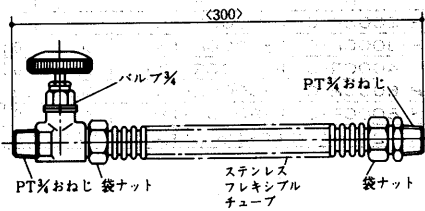
- フレキシブル配管セットですから機内配管工事をより一層容易
- 最高使用圧力は10kg・f/cm<sup>2</sup>です。
- 使用温度範囲は5~80°Cです。

●配管組込時はつぎの点に注意してください。

- フレキシブルチューブは絶対にねじらないでください。
- フレキシブルチューブは極端に折り曲げないでください。

①PS-CR-C形<AR・CR・BR用>

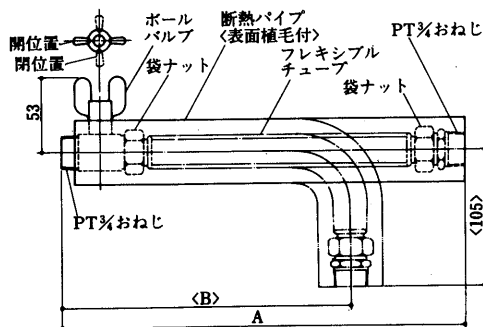
LH-CRシリーズ全機種に使えます。



形名	適用機種	本/セット	使用条件
PS-CR-C	LH-AR	2	使用温度範囲5~80°C 最高使用圧力10kg・f/cm <sup>2</sup>
	LH-CR-C		
	LH-BR		

②PS-F-B形<F・R用>

Fシリーズ・Rシリーズ全機種に使えます。



PS-F-B			
接続	水口	入用 A	345
		入用 B	245
水口	出用	出用 A	495
		出用 B	395
適用機種		LV-FE-C <sub>1</sub> LV-FR-C LV-RE LH-FE-C <sub>1</sub> , LH-FR-C	
使用条件		使用温度範囲5~80°C 最高使用圧力10kg・f/cm <sup>2</sup>	

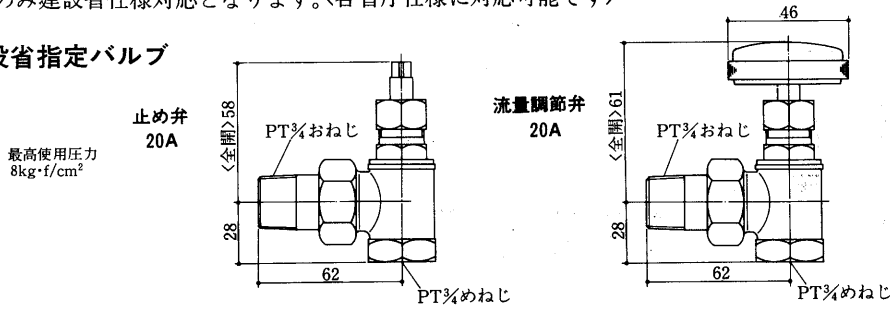
- 注 1. 現地にて図のように曲げ加工<手曲げ可能>してください。  
2. 図の曲げ寸法はLV-FE-C<sub>1</sub>, LV-FR-Cタイプへの適用寸法を示します。<参考寸法>



(z) 特殊配管セット<ストップバルブ><CR・BR・F用>

バルブのみ建設省仕様対応となります。<各省庁仕様に対応可能です>

① 建設省指定バルブ

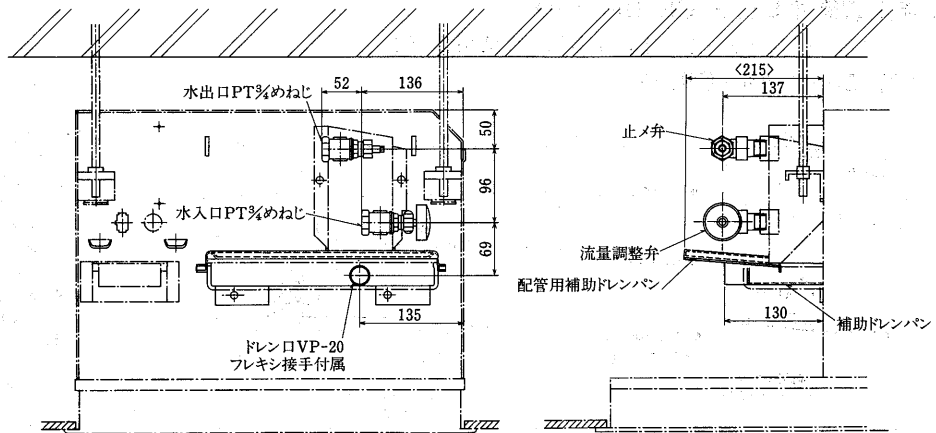


② PS-K-CR-C形<AR・CR用>

形名一覧表

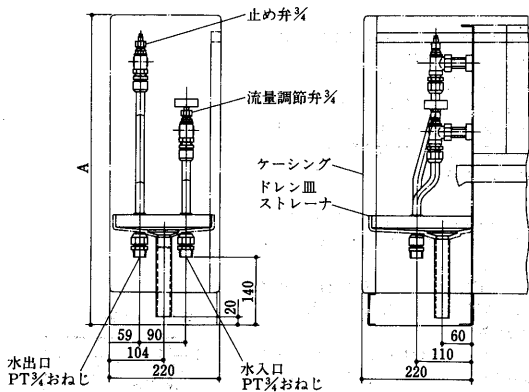
形名	適用機種
PS-K-CR-C	LH-400~1400AR LH-200~1200CR-C

注. 本配管使用のバルブの最高使用圧力は8kg·f/cm²です。



- 注 1. 本配管のバルブの最高使用圧8kg·f/cm²です。
- 2. フレア及び配管接続部分は現地にて増締めを行なって下さい。
- 3. 本図は配管部詳細図です。外形図は標準品リビングマスターの配管部を示しています。よって配管接続する場合、本図に基づいて施行してください。

③ PS-K-V-B形<LV-FE-C<sub>1</sub>, LV-FR-C用>



形名一覧表

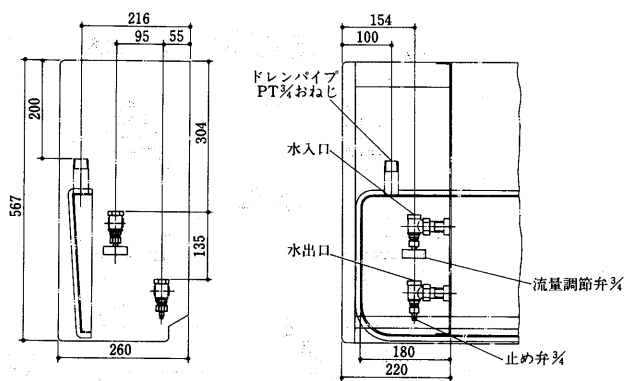
形名	適用機種
PS-K-V-B	LV-150~1200FE<R>-C <sub>1</sub> <C>形用

変化寸法表

形名	A
LV-FE-C <sub>1</sub>	630
LV-FR-C	639

- 注1. 本配管使用のバルブの最高使用圧力は8kg·f/cm²です。
- 2. 右配管の場合、本図と対称になります。
- 3. 本図はLV-FE-C<sub>1</sub>を示します。LV-FR-Cの場合、ケーシングがありません。

④ PS-K-H-B形<LH-FE-C<sub>1</sub>, LH-FR-C用>

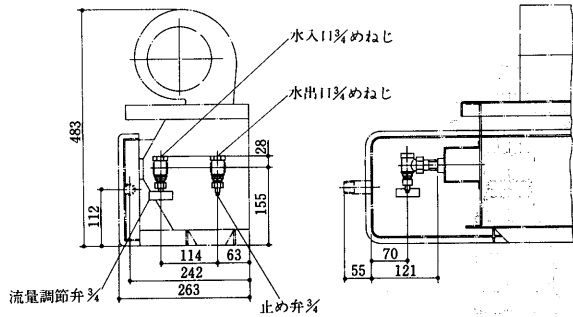


形名一覧表

形名	適用機種
PS-K-H-B	LH-150~1200FE<R>-C <sub>1</sub> <C>形用

- 注1. 本配管使用のバルブの最高使用圧力は8kg·f/cm²です。
- 2. 右配管の場合、本図と対称になります。

ファンコイルユニットリビングマスター

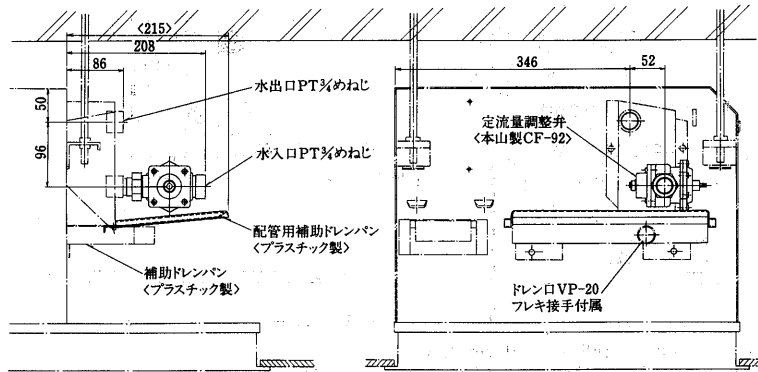


注1. 本配管使用のバルブの最高使用圧力は  
8kgf/cm<sup>2</sup>です。  
2. 右配管の場合、本図と対称になります。

(a') 定流量調節弁セット<CR・BR・F用>

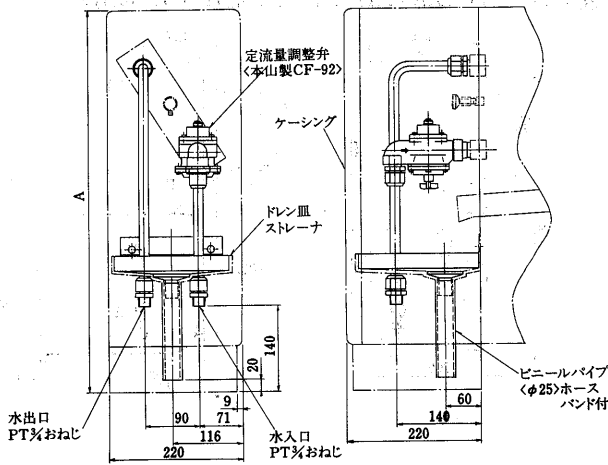
リビングマスターの通水量を一定にする場合ご使用ください。

① PS-C-CR-C-A形<CR用>



注1. 本配管のバルブの最高使用圧力は10kgf/cm<sup>2</sup>です。  
2. フレア及び配管接続部分は現地にて増締めを行なってください。  
3. 本図は配管部詳細図です。外形図は標準品リビングマスターの配管部を示しています。よって配管接続する場合は、本図に基づいて施工してください。  
4. 本山製定流量弁セット現地取付の場合、本図に基づいて配管してください。  
5. 補助ドレンパン、配管用補助ドレンパンはプラスチック製です。  
6. 配管用補助ドレンパンは当社出荷時、本体に同梱されています。現地で施工工事を行なった後に取付けてください。

② PS-C-V-A形<LV-FE-C<sub>1</sub>, LV-FR-C用>

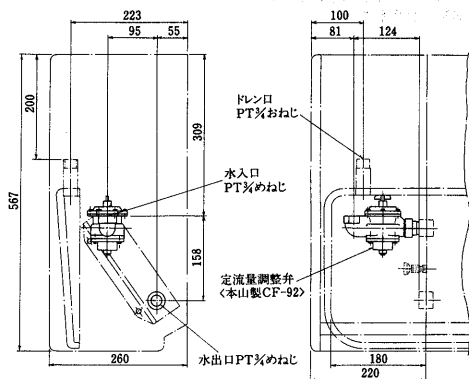


注1. 本配管用バルブの最高使用圧力は10kgf/cm<sup>2</sup>です。  
2. 配管接続部分は現地にて増締めを行なってください。  
3. 本図は、配管部詳細図です。外形図は、標準品リビングマスターの配管部を示しています。よって、現地にて配管接続する場合は、本図に基づいて施工してください。  
4. 本図はLV-FE-C<sub>1</sub>を示します。LV-FR-Cの場合、ケーシングがありません。  
5. LV-FE-C<sub>1</sub>の配管を行う場合は、配管スペースに十分注意してください。  
6. ドレンパン<補助ドレンパン>外の配管部分には現地にて確実に防露工事を行ってください。

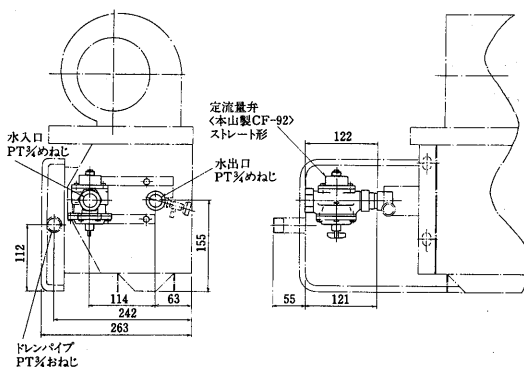
変寸法表

形名	A
LV-FE-C <sub>1</sub>	630
LV-FR-C	639

③ PS-C-HE-A形<LH-FE-C<sub>1</sub>用>



④ PS-C-HR-A形<LH-FR-C用>



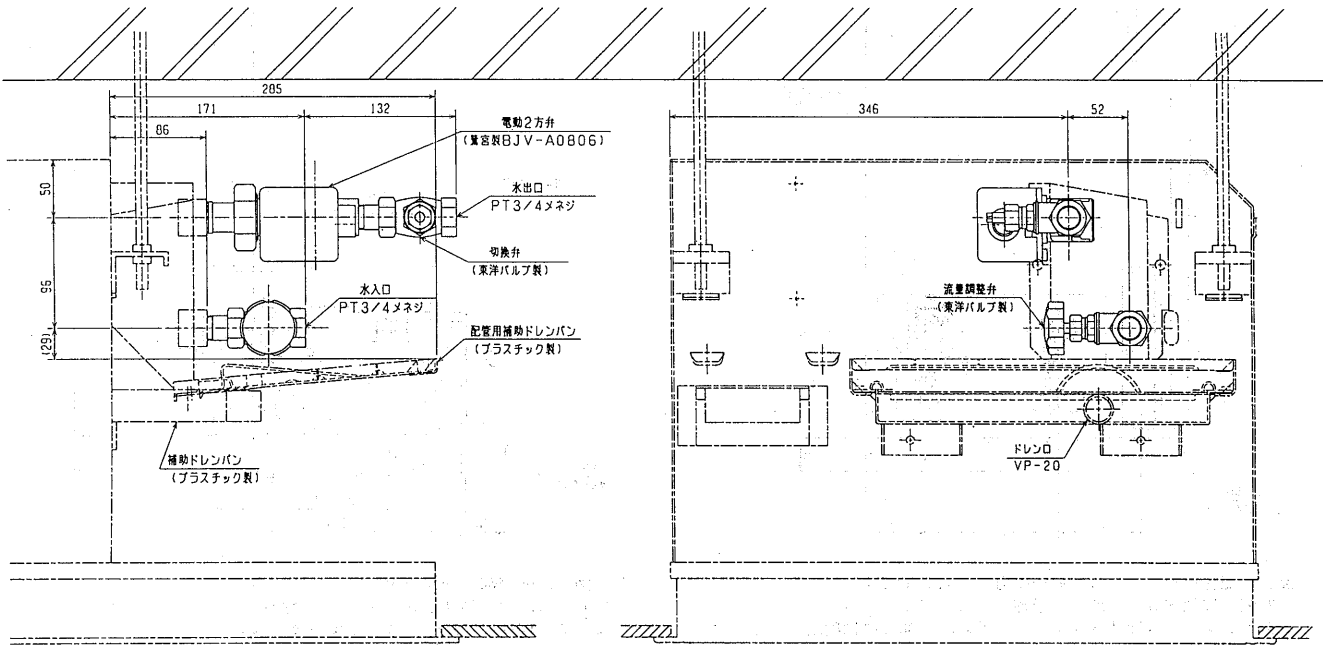
注1. 本配管用バルブの最高使用圧力は10kgf/cm<sup>2</sup>です。  
2. 配管接続部分は現地にて増締めを行なってください。  
3. ドレンパン<補助ドレンパン>外の配管部分には現地にて確実に防露工事を行ってください。  
4. 本図は、配管部詳細図です。外形図は、標準品リビングマスターの配管部を示しています。よって、現地にて配管接続する場合は、本図に基づいて行ってください。  
5. 右配管の場合、本図と対称になります。  
6. 現地組込の場合は、添付説明書により流量設定を行ってください。  
7. 本山製定流量弁セット現地取付の場合は、本図に基づいて配管してください。

(b) 電動弁セット

リビングマスターに接続してご使用頂ければ、運転・停止に合わせて自動的にバルブを開閉し、送風機停止時の露付および、自然放熱を防ぎ維持費を節約できます。

① 電動二方弁セット

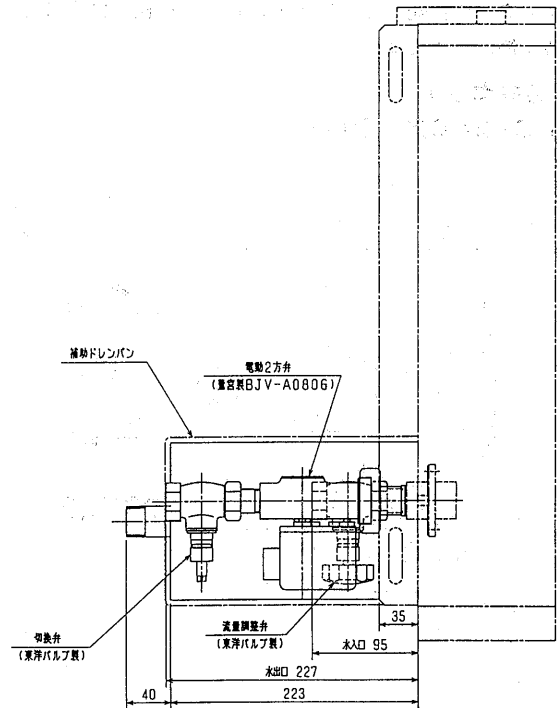
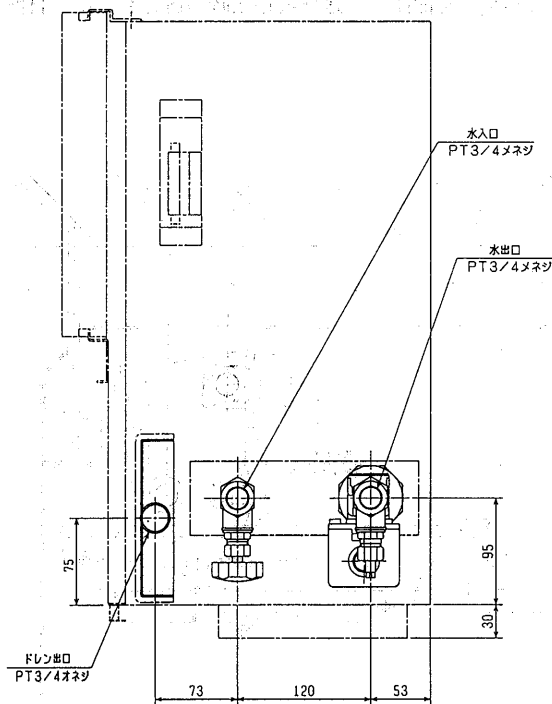
(イ) PS-2MS-CR-C形<CR用>



- 注1. 本配管用バルブの最高使用圧力は10kgf/cm<sup>2</sup>です。  
 2. 配管接続部分は現地にて増締めを行ってください。  
 3. ドレンパン (補助ドレンパン) 外の配管部分には現地にて確実に防露工事を行ってください。  
 4. 防露材の端面は、結露水が吸水しないよう水切板等で処理してください。  
 5. 本図は、配管部詳細図です。  
 外形図は、標準品リビングマスターの配管部を示しています。  
 よって、現地にて配管接続する場合は、本図に基づいて行ってください。

6. 補助ドレンパン、配管用補助ドレンパンはプラスチック製です。  
 7. 配管用補助ドレンパンは当社出荷時は本体に同梱しています。  
 現地でドレン口施工工事を行った後に取付けてください。  
 8. 配管工事及び防露工事の際、配管用補助ドレンパンが逆勾配にならないよう注意してください。  
 9. 配管用補助ドレンパンの形状が一部異なる場合があります。

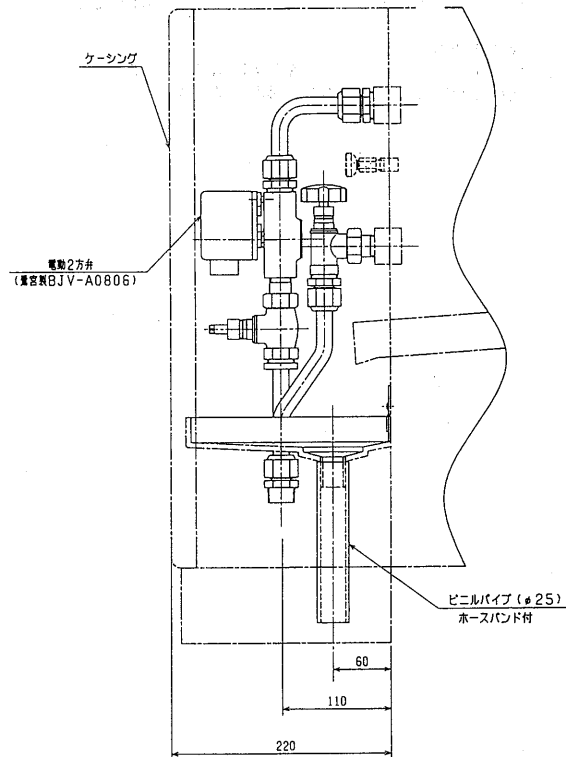
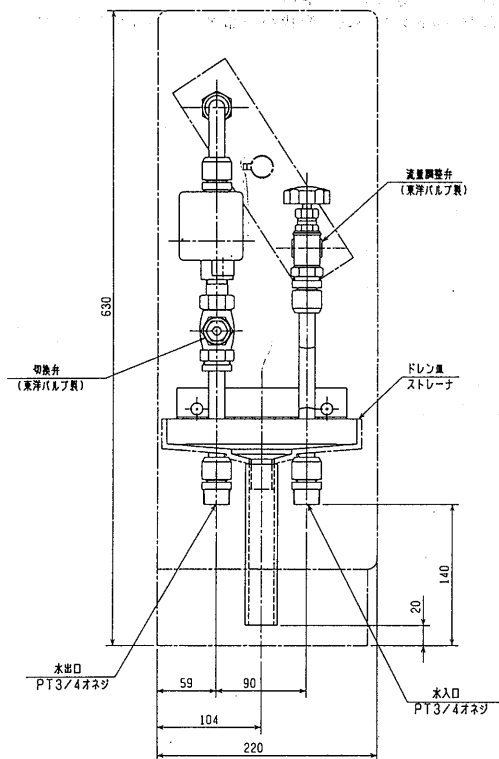
(a)PS-2MS-BR形<BR用>



- 注1. 本配管用バルブの最高使用圧力は10kgf/cm<sup>2</sup>です。
2. 配管接続部分は現地にて増締めを行ってください。
3. ドレンパン<補助ドレンパン>外の配管部分には現地にて確実に防露工事を行ってください。
4. 防露材の端面は、結露水が吸水しないよう水切板等で処理してください。

5. 本図は、配管部詳細図です。  
外形図は、標準品リビングマスターの配管部を示しています。  
よって、現地にて配管接続する場合は、本図に基づいて行ってください。

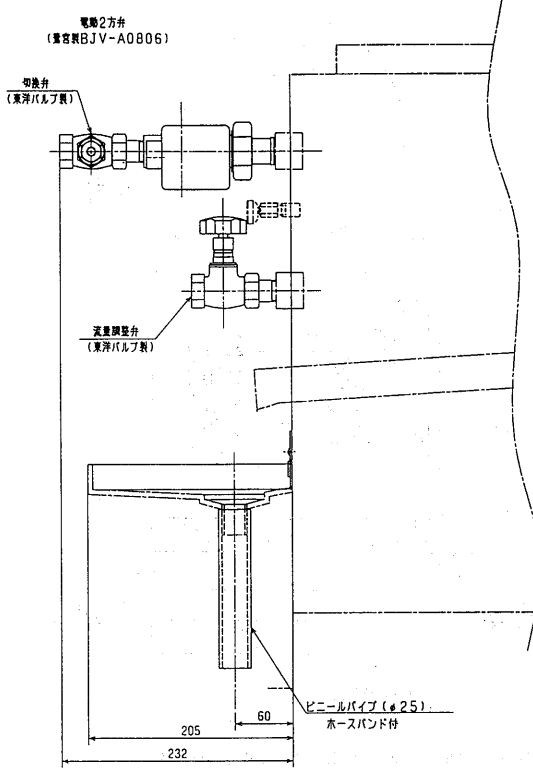
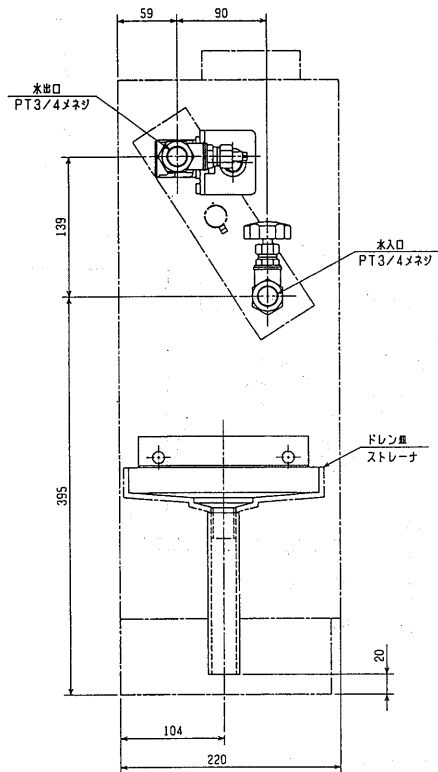
(b)PS-2MS-VE形<LV-FE-C<sub>1</sub>用>



- 注1. 本配管用バルブの最高使用圧力は10kgf/cm<sup>2</sup>です。
2. 配管接続部分は現地にて増締めを行ってください。
3. ドレンパン外の配管部分には現地にて確実に防露工事を行ってください。

4. 本図は、配管部詳細図です。  
外形図は、標準品リビングマスターの配管部を示しています。  
よって、現地にて配管接続する場合は、本図に基づいて行ってください。
5. 配管スペースに十分注意してください。

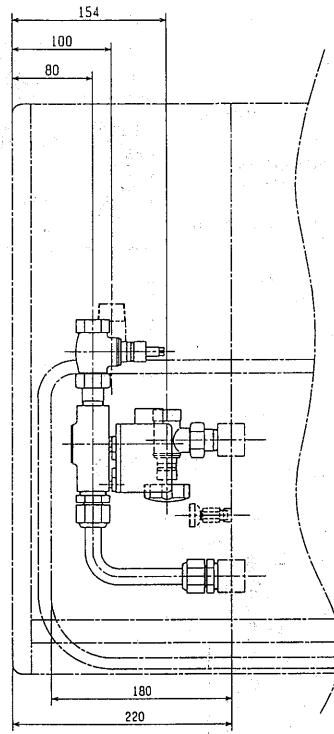
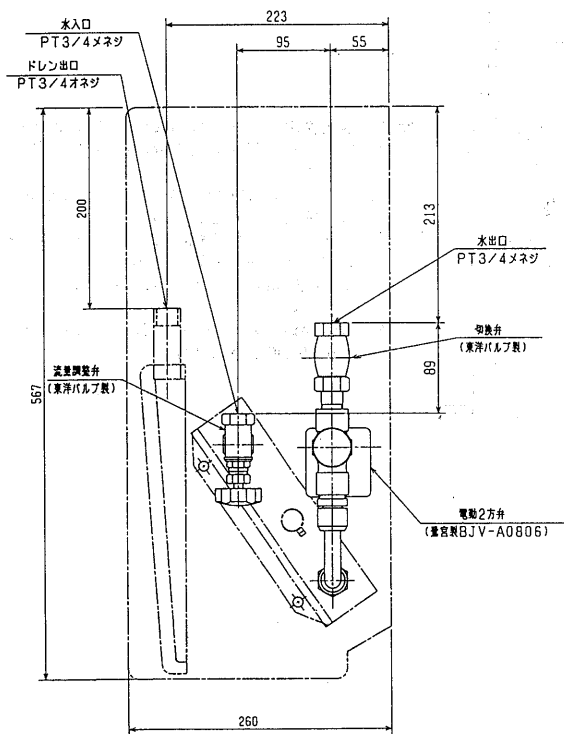
(ニ)PS-2MS-VR形<LV-FR-C用>



- 注1. 本配管用バルブの最高使用圧力は10kgf/cm<sup>2</sup>です。
2. 配管接続部分は現地にて増締めを行ってください。
3. ドレンパン(ドレン皿)外の配管部分には現地にて確実に防露工事を行ってください。
4. 防露材の端面は、結露水が吸水しないよう水切板等で処理してください。

5. 本図は、配管部詳細図です。外形図は、標準品リビングマスターの配管部を示しています。よって、現地にて配管接続する場合は、本図に基づいて行ってください。

(ホ)PS-2MS-HE形<LH-FE-C<sub>1</sub>用>

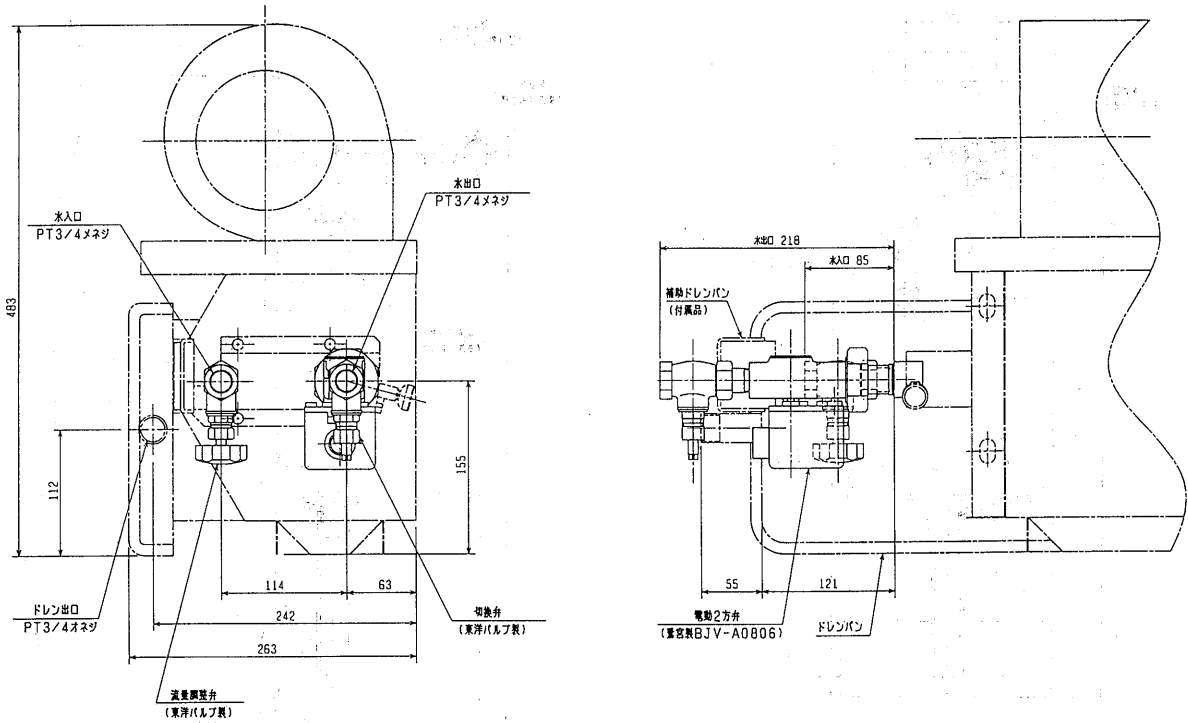


- 注1. 本配管用バルブの最高使用圧力は10kgf/cm<sup>2</sup>です。
2. 配管接続部分は現地にて増締めを行ってください。
3. ドレンパン(ドレン皿)外の配管部分には現地にて確実に防露工事を行ってください。
4. 防露材の端面は、結露水が吸水しないよう水切板等で処理してください。

5. 本図は、配管部詳細図です。外形図は、標準品リビングマスターの配管部を示しています。よって、現地にて配管接続する場合は、本図に基づいて行ってください。

ファンコイルユニットリビングマスター

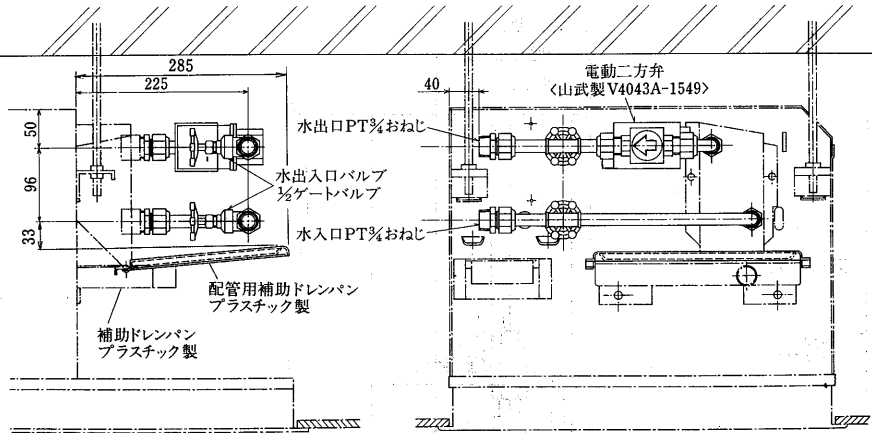
(へ)PS-2MS-HR形<LH-FR-C用>



- 注1. 本配管用バルブの最高使用圧力は10kgf/cm<sup>2</sup>です。
2. 配管接続部分は現地にて増締めを行ってください。
3. ドレンパン<補助ドレンパン>外の配管部分には現地にて確実に防露工事を行ってください。
4. 防露材の端面は、結露水が吸水しないよう水切板等で処理してください。

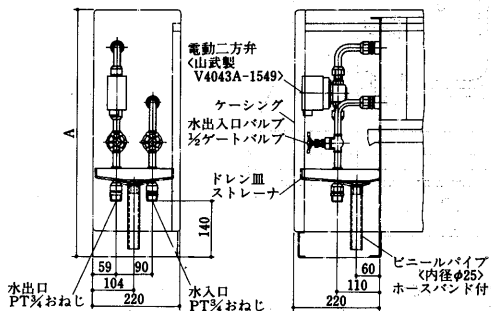
5. 本図は、配管部詳細図です。外形図は、標準品リビングマスターの配管部を示しています。よって、現地にて配管接続する場合は、本図に基づいて行ってください。

(ト)PS-2M-CR-C形<CR用>



- 注1. 本配管用バルブの最高使用圧力は10kg-f/cm<sup>2</sup>です。
2. フレア及び配管接続部分は現地にて増締めを行ってください。
3. ドレンパン<補助ドレンパン>外の配管部分には現地にて確実に防露を行ってください。
4. 本図は、配管部詳細図です。外形図は、標準品リビングマスターの配管部を示しています。よって現地にて配管接続する場合は、本図に基づいて行ってください。
5. 電動弁組込の場合、標準仕様値より入力電流が6W電流が0.09A増加されます。

(チ)PS-2M-V形<LV-FE-C<sub>1</sub>, LV-FR-C用>

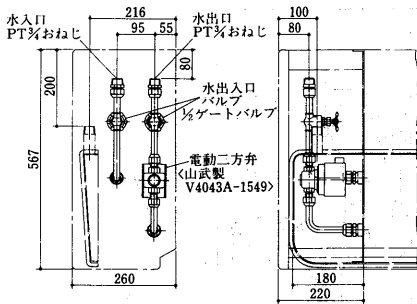


変化寸法表

形名	A
LV-FE-C <sub>1</sub>	630
LV-FR-C	639

- 注1. 本配管使用のバルブの最高使用圧力は10kg-f/cm<sup>2</sup>です。
2. 右配管の場合、本図と対称になります。
3. 本図はLV-FE-Cを示します。LV-FR-Cの場合、ケーシングがありません。

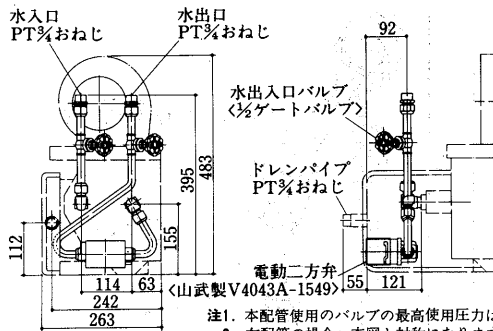
(イ) PS-2M-HE形<LH-FE-C<sub>1</sub>用>



注1. 本配管用バルブの最高使用圧力は10kg $\cdot$ f/cm<sup>2</sup>です。  
2. 右配管の場合、本図と対称になります。

(ヌ) PS-2M-HR形<LH-FR-C用>

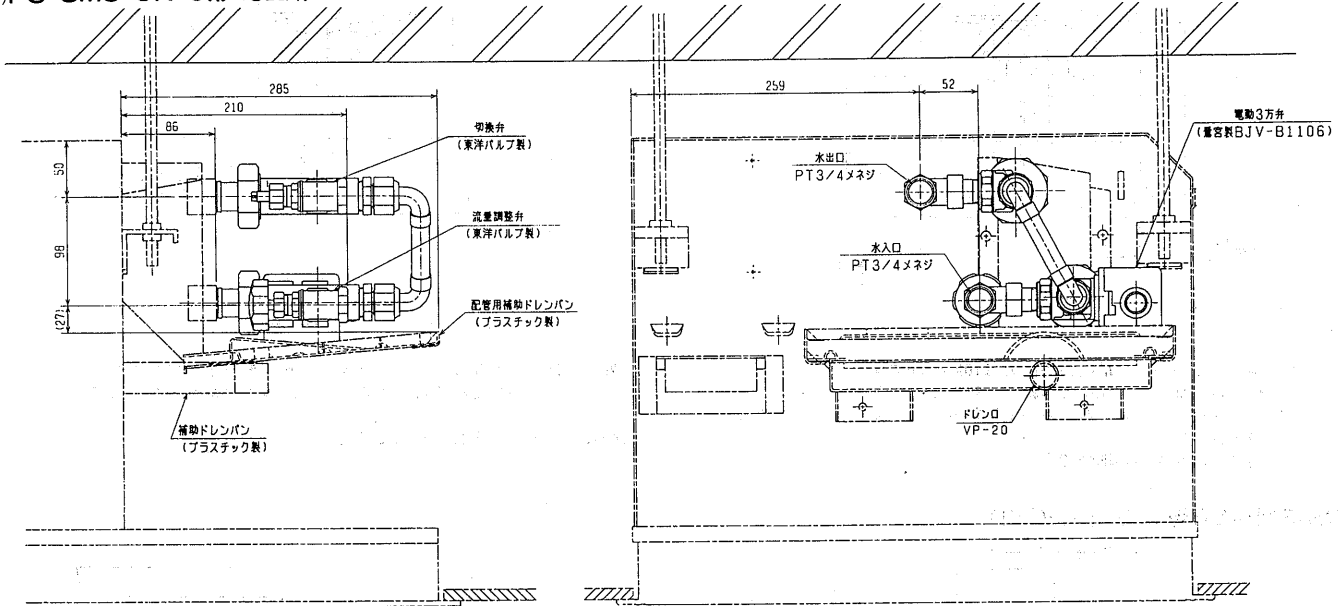
左配管用 PS-2M-HR-L  
右配管用 PS-2M-HR-R



注1. 本配管用バルブの最高使用圧力は10kg $\cdot$ f/cm<sup>2</sup>です。  
2. 右配管の場合、本図と対称になります。

② 電動三方弁セット

(イ) PS-3MS-CR形<CR用>

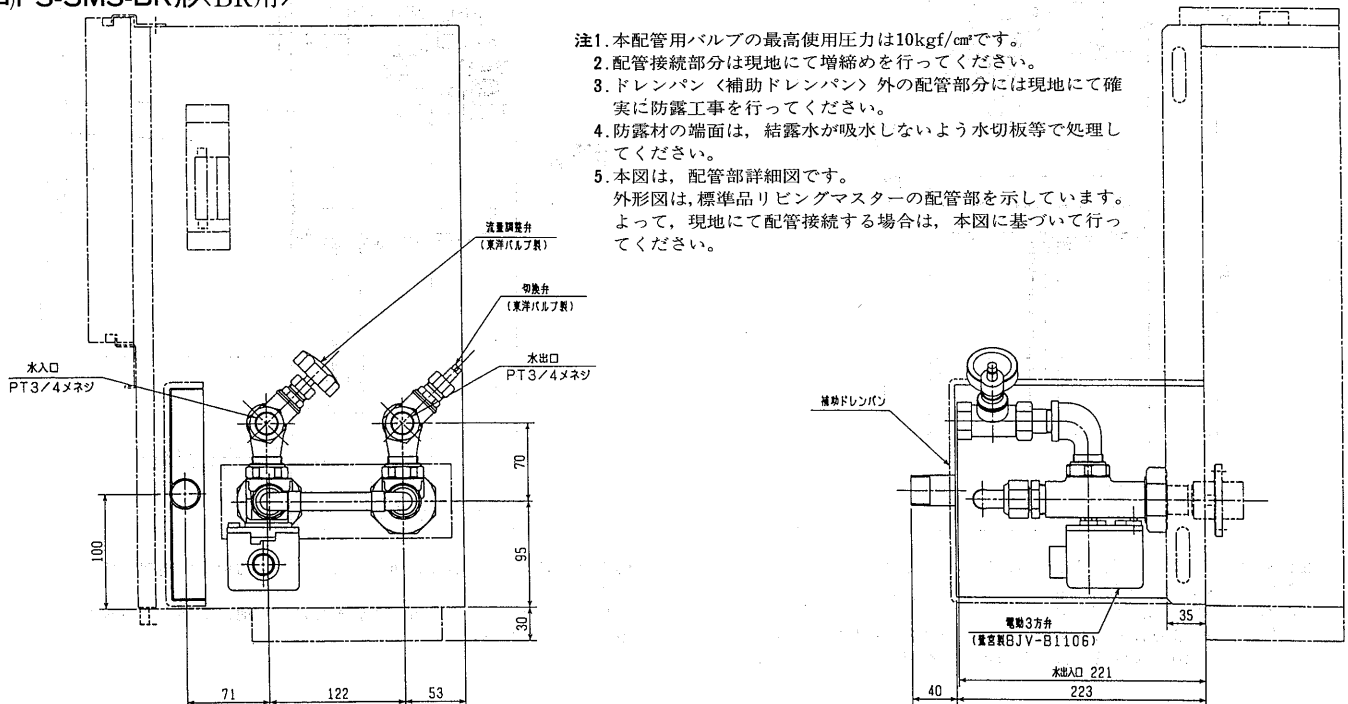


注1. 本配管用バルブの最高使用圧力は10kgf/cm<sup>2</sup>です。  
2. 配管接続部分は現地にて増締めを行ってください。  
3. ドレンパン<補助ドレンパン>外の配管部分には現地にて確実に防露工事を行ってください。  
4. 防露材の端面は、結露水が吸水しないよう水切板等で処理してください。

5. 本図は、配管部詳細図です。外形図は、標準品リビングマスターの配管部を示しています。よって、現地にて配管接続する場合は、本図に基づいて行ってください。  
6. 補助ドレンパン、配管用補助ドレンパンはプラスチック製です。

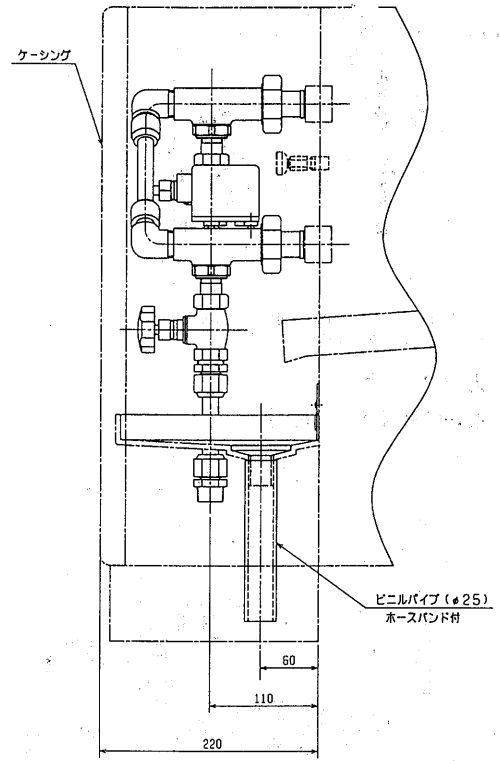
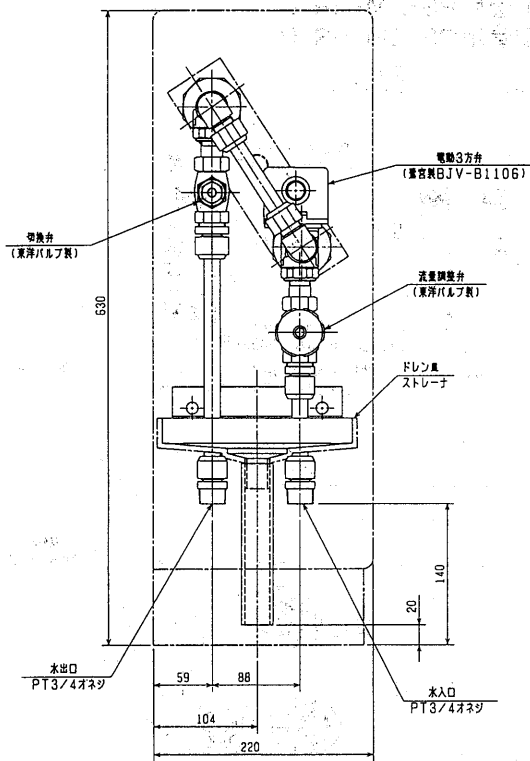
7. 配管用補助ドレンパンは当社出荷時は本体に同梱しています。現地でドレン口施工工事を行った後に取付けてください。  
8. 配管工事及び防露工事の際、配管用補助ドレンパンが逆勾配にならないよう注意してください。  
9. 配管用補助ドレンパンの形状が一部異なる場合があります。

(ロ) PS-3MS-BR形<BR用>



注1. 本配管用バルブの最高使用圧力は10kgf/cm<sup>2</sup>です。  
2. 配管接続部分は現地にて増締めを行ってください。  
3. ドレンパン<補助ドレンパン>外の配管部分には現地にて確実に防露工事を行ってください。  
4. 防露材の端面は、結露水が吸水しないよう水切板等で処理してください。  
5. 本図は、配管部詳細図です。外形図は、標準品リビングマスターの配管部を示しています。よって、現地にて配管接続する場合は、本図に基づいて行ってください。

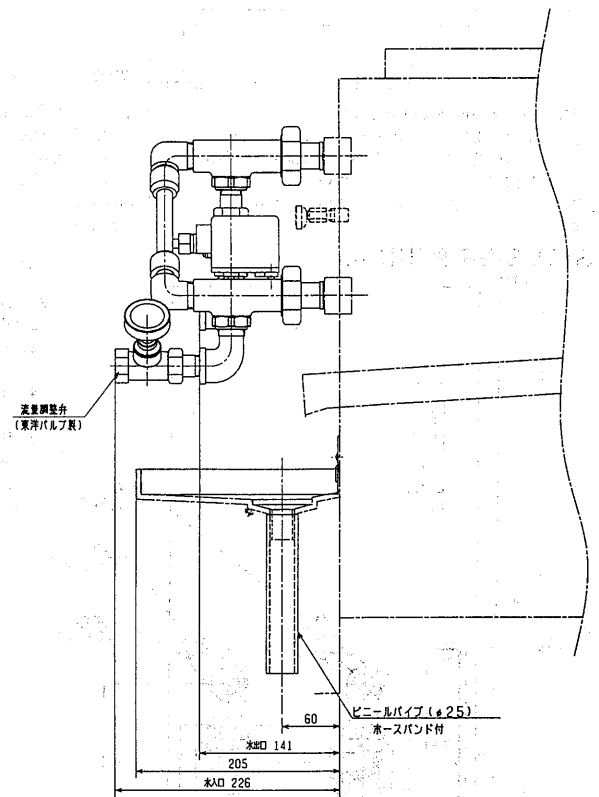
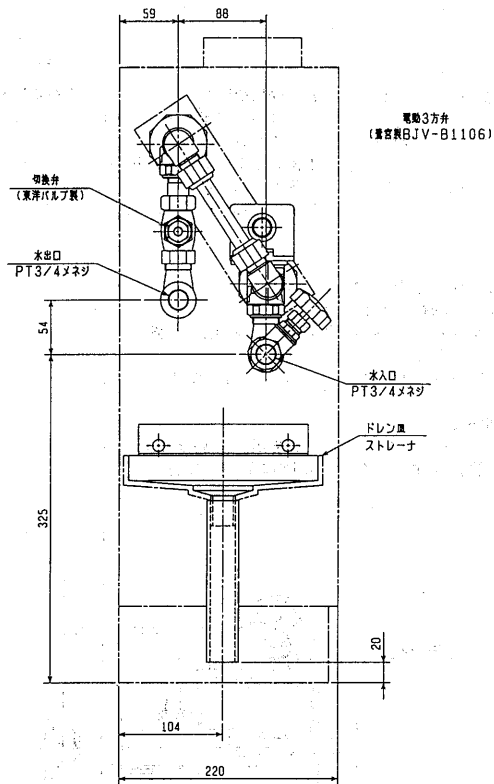
(ハ)PS-3MS-VE形<LV-FE-C用>



- 注1. 本配管用バルブの最高使用圧力は10kgf/cm<sup>2</sup>です。
- 注2. 配管接続部分は現地にて増締めを行ってください。
- 注3. ドレンパン<ドレン皿>外の配管部分には現地にて確実に防露工事を行ってください。
- 注4. 本図は、配管部詳細図です。

5. 配管スペースに十分注意してください。
- 外形図は、標準品リビングマスターの配管部を示しています。よって、現地にて配管接続する場合は、本図に基づいて行ってください。

(ニ)PS-3MS-VR形<LV-FR-C用>

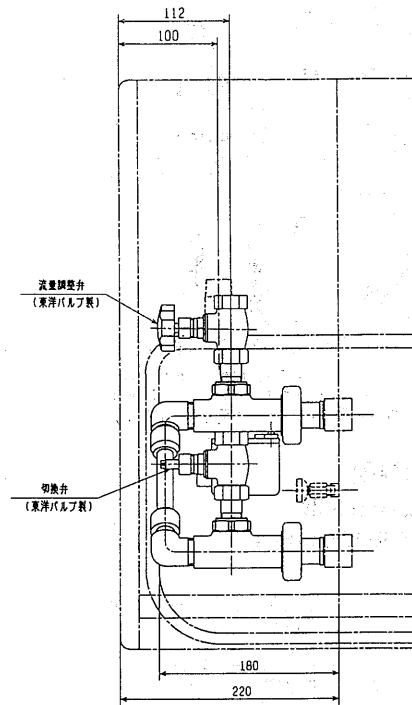
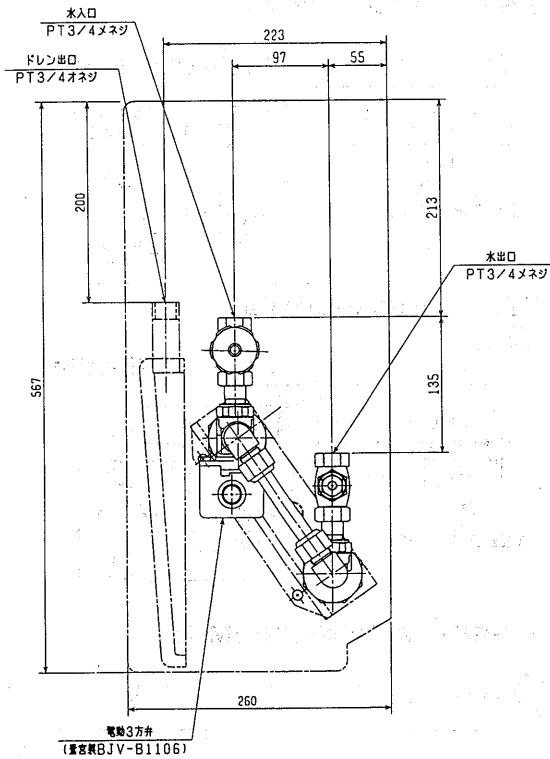


- 注1. 本配管用バルブの最高使用圧力は10kgf/cm<sup>2</sup>です。
  - 注2. 配管接続部分は現地にて増締めを行ってください。
  - 注3. 本図は、配管部詳細図です。
- 外形図は、標準品リビングマスターの配管部を示しています。よって、現地にて配管接続する場合は、本図に基づいて行ってください。

4. 防露材の端面は、結露水が吸水しないよう水切板等で処理してください。
5. ドレンパン<ドレン皿>外の配管部分には現地にて確実に防露工事を行ってください。



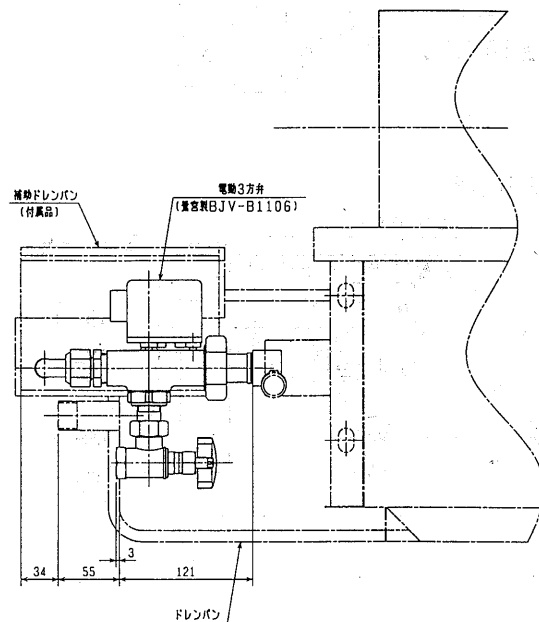
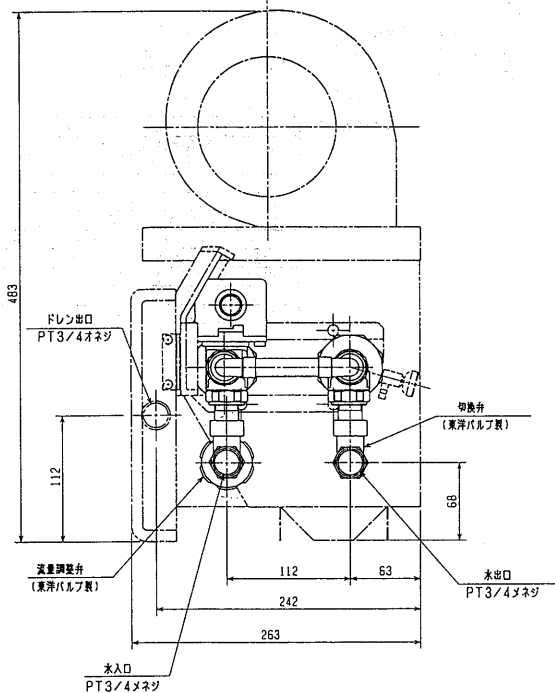
(ホ)PS-3MS-HE形<LH-FE-C1用>



- 注1. 本配管用バルブの最高使用圧力は10kgf/cm<sup>2</sup>です。
2. 配管接続部分は現地にて増締めを行ってください。
3. ドレンパン外の配管部分には現地にて確実に防露工事を行ってください。
4. 防露材の端面は、結露水が吸水しないよう水切板等で処理してください。

5. 本図は、配管部詳細図です。外形図は、標準品リビングマスターの配管部を示しています。よって、現地にて配管接続する場合は、本図に基づいて行ってください。

(ヘ)PS-3MS-HR形<LH-FR-C用>



- 注1. 本配管用バルブの最高使用圧力は10kgf/cm<sup>2</sup>です。
2. 配管接続部分は現地にて増締めを行ってください。
3. ドレンパン（補助ドレンパン）外の配管部分には現地にて確実に防露工事を行ってください。
4. 防露材の端面は、結露水が吸水しないよう水切板等で処理してください。

5. 本図は、配管部詳細図です。外形図は、標準品リビングマスターの配管部を示しています。よって、現地にて配管接続する場合は、本図に基づいて行ってください。

ファンコイルユニットリビングマスター



記号説明

記号	内容
☆	標準標準A
★	標準標準B
付	標準組込み対応済の仕様
×	該当せず
※	別途ご相談ください

5.10 受注生産品

リビングマスター受注品対応一覧表

機種	カセット形	カセット形	ビルトイン形	床置露出形	床置埋込形	天吊露出形	天吊埋込形	ローボーイ形		高静圧形		備考
								露出	埋込	天埋	床置	
受注仕様	LH-AR	LH-CR-C	LH-BR	LV-FE-C1	LV-FR-C	LH-FE-C1	LH-FR-C	LV-LFE-B3	LV-LFR-B3	LH-PR-C	LV-PE-C	
官公庁仕様	平成5年版建設省仕様	KK5	×	×	×	×	×	×	×	×	×	
	平成5年版建設省仕様・流量調節弁+B	KK5R	×	×	×	×	×	×	×	×	×	
	平成5年版建設省仕様・本山定流量弁+B	KK5TI	×	×	×	×	×	×	×	×	×	
	平成5年版建設省仕様・三吉定流量弁+B	KK5M	×	×	×	×	×	×	×	×	×	
	1994年度版厚生省仕様	KS94	×	×	×	×	×	×	×	×	×	
	平成6年版東京都仕様	KT6	×	×	×	×	×	×	×	×	×	
	平成6年版防衛庁仕様	KB6	×	×	×	×	×	×	×	×	×	
	平成6年版文部省仕様	KM6	×	×	×	×	×	×	×	×	×	
	平成6年版郵政省仕様	KU6	×	×	×	×	×	×	×	×	×	
	日本道路公団仕様	KD	×	×	×	×	×	×	×	×	×	
民営仕様	1993年版三菱地所仕様	MJ93	×	×	×	×	×	×	×	×	×	
	1994年版II建設計仕様	MN94	×	×	×	×	×	×	×	×	×	
奥電圧仕様	単相 200V 50Hz	V205S	×	×	×	×	×	×	×	×	×	
	単相 200V 60Hz	V206S	×	×	×	×	×	×	×	×	×	
	三相 400V 50Hz	V405	×	×	×	×	×	×	×	×	×	
	三相 400V 60Hz	V406	×	×	×	×	×	×	×	×	×	
	三相 415V 50Hz	V415	×	×	×	×	×	×	×	×	×	
	三相 415V 60Hz	V416	×	×	×	×	×	×	×	×	×	
	三相 440V 60Hz	V446	×	×	×	×	×	×	×	×	×	
使用環境対応使用	指定色仕様	BSS	×	×	×	×	×	×	×	×	×	
	高水圧仕様	BPH	×	×	×	×	×	×	×	×	×	
	銅板製補助ドレンパン	BDK	×	×	×	×	×	×	×	×	×	
	ドレン高さ変更+130mm	BD13	×	×	×	×	×	×	×	×	×	別売品
	ドレン高さ変更+190mm	BD19	×	×	×	×	×	×	×	×	×	〃
	ドレン高さ変更+250mm	BD25	×	×	×	×	×	×	×	×	×	〃
	床固定金具(L形)	BYKL	×	×	×	×	×	×	×	×	×	付
	床固定金具(フラット形)	BYKF	×	×	×	×	×	×	×	×	×	付
	壁固定金具	BKK	×	×	×	×	×	×	×	×	×	付
	後面化粧パネル仕様	BBP	×	×	×	×	×	×	×	×	×	
	室内ドレンパンSUS仕様	BDS	×	付	×	×	×	×	×	×	×	本体ドレンパンのみ対応
	側板(配管用)穴明	BSH	×	×	×	×	×	×	×	×	×	付
ドリトナリ(半埋込)仕様	BHU	×	×	×	×	×	×	×	×	×	付	
配管類部品仕様	電動三方弁(露出)	P3S	×	×	×	×	×	×	×	×	×	F-CR・BRシリーズは別売品
	電動三方弁(露出)	P3S	×	×	×	×	×	×	×	×	×	F-CR・BRシリーズは別売品
	電動三方弁(山武)	P2Y	×	×	×	×	×	×	×	×	×	F-CR・BRシリーズは別売品
	電動三方弁(山武)	P2H	×	×	×	×	×	×	×	×	×	
	電動三方弁(山武)	P2H	×	×	×	×	×	×	×	×	×	
	電動三方弁(露出)+電子サーモ・R7430B	P3SO	×	×	×	×	×	×	×	×	×	
	電動三方弁(露出)+電子サーモ・R7430B	P3SO	×	×	×	×	×	×	×	×	×	
	電動三方弁(山武)+電子サーモ・R7430B	P3YO	×	×	×	×	×	×	×	×	×	
	電動三方弁(山武)+電子サーモ・R7430B	P2HO	×	×	×	×	×	×	×	×	×	
	電動三方弁(露出)+電子サーモ・R7431B	P3SI	×	×	×	×	×	×	×	×	×	F-CR・BRシリーズは別売品
定流量弁(本山)	PTM1	×	×	×	×	×	×	×	×	×		
定流量弁(三吉)	PTY	×	×	×	×	×	×	×	×	×		
配管セット-2	PS2	×	×	×	×	×	×	×	×	×		
P-CRS右配管用パネル	PCR	×	×	×	×	×	×	×	×	×		
LH-PR-C右配管	PPR	×	×	×	×	×	×	×	×	×		
その他の配管・弁仕様	P99	×	×	×	×	×	×	×	×	×	×	
加熱器仕様	蒸気ヒータ組込	HS	×	×	×	×	×	×	×	×	×	
	温水ヒータ組込	HW	×	×	×	×	×	×	×	×	×	
加湿器仕様	ペーパーパン組込	SP	×	×	×	×	×	×	×	×	×	
	高圧スプレ(ヘッダー1本)組込	SH1	×	×	×	×	×	×	×	×	×	
	水スプレ(ヘッダー1本)組込	SW1	×	×	×	×	×	×	×	×	×	
	蒸気スプレ組込	SS	×	×	×	×	×	×	×	×	×	
	超音波式加湿器組込可能	STK	×	×	×	×	×	×	×	×	×	
熱交換器	透過膜式加湿器組込	SC	×	×	×	×	×	×	×	×	×	
	低水量形熱交換器仕様	NLW	×	×	×	×	×	×	×	×	×	
	ダブルコイル熱交換器仕様	NDC	×	×	×	×	×	×	×	×	×	
	CHコイル熱交換器仕様	NCH	×	×	×	×	×	×	×	×	×	
	外気取入仕様	FGT	付	付	付	付	付	付	付	付	付	
	VHルーバ仕様	FVH	×	×	×	×	×	×	×	×	×	
	Vルーバ仕様	FV	×	×	×	×	×	×	×	×	×	
	吸込チャンパー	FC	×	×	×	×	×	×	×	×	×	
	吸込チャンパー(フィルター付)	FCF	×	×	×	×	×	×	×	×	×	
	SB-F	FBF	×	×	×	×	×	×	×	×	×	
風路関係部品組込仕様	SB-F-K	FBFK	×	×	×	×	×	×	×	×	×	
	DG-OF-C-K	FDG	×	×	×	×	×	×	×	×	×	
	フィレドフィルター(PS-300)組込	FF3	×	×	×	×	×	×	×	×	×	
	フィレドフィルター(PS-400)組込	FF4	×	×	×	×	×	×	×	×	×	
	フィレドフィルター(PS-600)組込	FF6	×	×	×	×	×	×	×	×	×	
	高性能フィルター NBS65%	FN65	×	×	×	×	×	×	×	×	×	
	高性能フィルター NBS90%	FN90	×	×	×	×	×	×	×	×	×	
	高性能フィルター NBS95%	FN95	×	×	×	×	×	×	×	×	×	
	下吸込形	FS	×	×	×	×	×	×	×	×	×	
	前吹形(PLグリル)	FPL	×	×	×	×	×	×	×	×	×	
変更仕様電気回路	前吹形(VHルーバ)	FVHN	×	×	×	×	×	×	×	×	×	
	高静圧仕様(前吸込上吹出)	FHF	×	×	×	×	×	×	×	×	×	
	高静圧仕様(後吸込上吹出)	FHR	×	×	×	×	×	×	×	×	×	
	吸込ダクトフランジ組込	FD	×	×	×	×	×	×	×	×	×	
	吹出ダクトフランジ(ダンパ有)組込	FA	×	×	×	×	×	×	×	×	×	
	高静圧仕様(LH-FR-C)	FHL	×	×	×	×	×	×	×	×	×	
	パイロットランプ(本体)	EPB	×	×	×	×	×	×	×	×	付	LV-FE-C用は別売品です
	スイッチパネルにパイロットランプ	EPS	×	×	×	×	×	×	×	×	付	別売品
	3Pプラグ	E3P	×	×	×	×	×	×	×	×	×	
	3Pツイストロックプラグ	E3TP	×	×	×	×	×	×	×	×	×	
制御・システム仕様	スイッチ本体取付仕様	ESB	×	×	×	×	×	×	×	×	×	
	スイッチSC-1(パネル特殊)	ECM	×	×	×	×	×	×	×	×	×	
	スイッチにパイロットランプFCR-101(〃)	ECL	×	×	×	×	×	×	×	×	×	
	リレー組込(1a接点)	ERK	×	×	×	×	×	×	×	×	×	
	端子台(9P)	ET9	×	×	×	×	×	×	×	×	×	
	K制御組込	CK	×	×	×	×	×	×	×	×	×	
	K制御(親機)+電動2方弁(山立全周)	CKO2H	×	×	×	×	×	×	×	×	×	
	K制御(子機)+電動2方弁(山立全周)	CKK2H	×	×	×	×	×	×	×	×	×	
	K制御(親機)+電動3方弁(山武)	CKO3Y	×	×	×	×	×	×	×	×	×	
	K制御(子機)+電動3方弁(山武)	CKK3Y	×	×	×	×	×	×	×	×	×	
K制御(親機)+電動2方弁(山武)	CKO2Y	×	×	×	×	×	×	×	×	×		
K制御(子機)+電動2方弁(山武)	CKK2Y	×	×	×	×	×	×	×	×	×		
集約管理リモコン	KKC	×	×	×	×	×	×	×	×	×		
プログラムタイマー	CKP	×	×	×	×	×	×	×	×	×		
専用液晶リモコン	CFR	×	×	×	×	×	×	×	×	×		
専用液晶リモコン用パワーユニット組込(インバータ方式)	CFRV	×	×	×	×	×	×	×	×	×		
専用液晶リモコン用パワーユニット組込(タップ方式)	CFRT	×	×	×	×	×	×	×	×	×		
専用液晶リモコン用パワーユニット組込(インバータ方式)+電動2方弁(山武)	CFRVH	×	×	×	×	×	×	×	×	×		
専用液晶リモコン用パワーユニット組込(タップ方式)+電動2方弁(山武)	CFRTH	×	×	×	×	×	×	×	×	×		
専用液晶リモコン用パワーユニット組込(インバータ)+電動2方弁(ON-OFF)	CFRVN	×	×	×	×	×	×	×	×	×		
専用液晶リモコン用パワーユニット組込(タップ)+電動2方弁(ON-OFF)	CFRTN	×	×	×	×	×	×	×	×	×		
その他の制御・システム仕様	C99	×	×	×	×	×	×	×	×	×	×	

上記以外の仕様は別途ご相談ください。

ファンコイルユニットリビングマスター

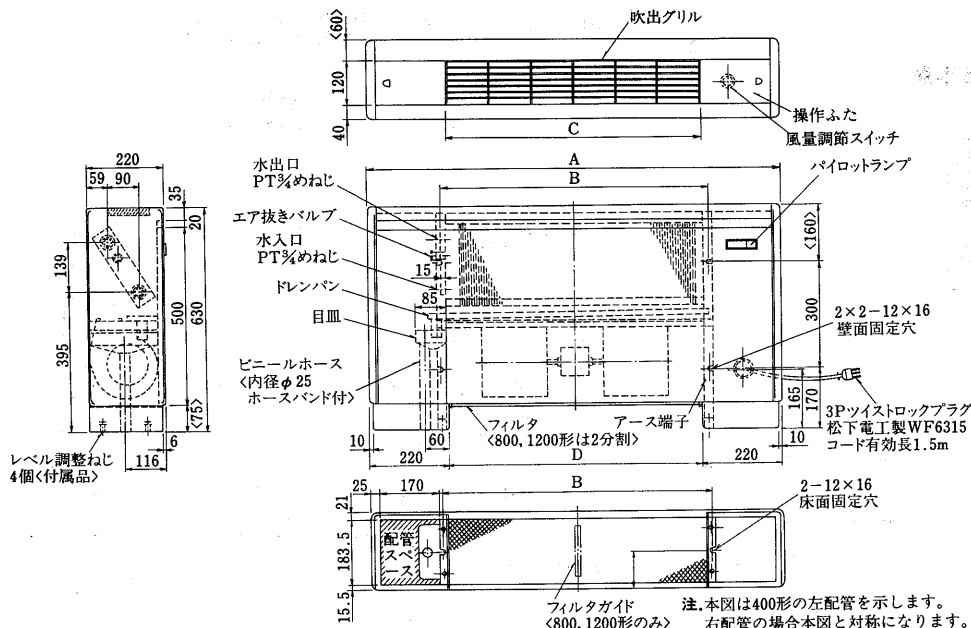


(D) Fシリーズ

項目	形名	FCU-2	FCU-3	FCU-4	FCU-6	FCU-8			
		150形	200形	300形	400形	600形	800形	1200形	
外装	LV-FE-C <sub>1</sub> -K 〈床置形〉	本体：合金化亜鉛メッキ鋼板 〈アクリル樹脂フラット塗装・3.4Y7.7/0.8近似色〉 ベース：塗装鋼板 〈ポリエステル焼付塗装・5 YR2/1 近似色〉							(FCU2, 3, 4 天板・前板0.8mm) (FCU6, 8 天板・前板1.0mm)
	LV-FR-C-K〈床埋込形〉	亜鉛引鋼板							
	LH-FE-C <sub>1</sub> -K〈天井吊形〉	合金化亜鉛メッキ鋼板〈アクリル樹脂フラット塗装・3.4Y7.7/0.8近似色〉							
	LH-FR-C-K〈天井埋込形〉	亜鉛引鋼板							
能力	冷房能力〈全熱〉	kcal/h以上	860	1,150	1,720	2,300	3,450	4,590	6,900
	冷房能力〈顕熱〉	kcal/h以上	670	900	1,350	1,800	2,700	3,610	5,400
	暖房能力	kcal/h以上	1,260	1,670	2,520	3,370	5,040	6,710	10,080
	水量	ℓ/min	3.0	4.0	6.0	8.0	12.0	16.0	24.0
	水頭損失	mAq+10%以下	1.2	1.4	1.8	2.0	2.5	2.9	3.4
電源		単相100V 50/60Hz							
定格入力	VA以下	55/60	55/60	60/65	65/70	90/100	130/140	180/200	
送風機	形式	φ150 アルミ製シロッコファン							
送風機	風量	m <sup>3</sup> /h以上	210	280	420	560	840	1,120	1,680
送風機	風量調節		強・中・弱・切の3段切換						
冷却器・放熱器		プレートフィン付熱交換器〈銅パイプ・アルミフィン〉最高仕様圧力10kg・f/cm <sup>2</sup>							
フィルタ	フルタ〈LV-Fタイプ〉		フィンコンフィルタ〈PS/300〉						
配管	方向		左右どちらでも可能〈標準は左〉						
配管	水出入口径		PT $\frac{3}{4}$ めねじ						
配管	ドレン口径	mm	ビニールパイプ 内径φ25						
配管	ドレン口径		PT $\frac{3}{4}$ めねじ						
断熱材・吸音材			グラスウール〈GW420FC10t〉難燃性ウレタンフォーム〈ドレンパンその他一部〉						
吹出口	吹出口〈FEタイプ〉		プラスチック製風向調整グリル						
騒音	騒音	ホン以下	36	36	39	39	41	42	44
重量	LV-FE-C <sub>1</sub> -K	kg	19	21	23	27	31	44	56
	LV-FR-C-K	kg	14	16	18	20	25	40	48
	LH-FE-C <sub>1</sub> -K	kg	18.5	20.5	22	25.5	30	44	55
	LH-FR-C-K	kg	12	13	15	17	21	33	40
熱交換器	内容積	cc	450	600	750	850	1,150	1,600	2,150

- 注 1. 強ノッチ〈風量調節〉の特性値です。  
 2. 冷房能力は、冷水入口温度7°C、吸込み空気DB=26°C、WB=18.7°Cの場合。  
 暖房能力は、温水入口温度55°C、吸込み空気DB=22°Cの場合の値です。  
 3. 風量の測定条件、試験方法はJIS A 4008によります。  
 4. 騒音の試験方法はJIS A 4008の8.12によります。  
 5. 床埋込形〈LV-FR-C-K〉の特性値は、別売品の吹出しグリル〈DG-F-C〉付。天井埋込形〈LH-FR-C-K〉の特性値は、別売品の吹出しグリル〈DG-F-C〉・吸込みグリル〈SG-F-C〉、受注生産品の吸込チャンパー〈SB-F-K〉付の値です。  
 6. 水頭損失の測定は、水温10°Cで各機種別の定格水量を通水した場合の熱交換器出口および入口間の静圧差を測定した値を示します。ただし、バルブ・配管セット等の水頭損失は含まれません。  
 7. ローボーイ形は、上記数値と一部異なります。

LV-150~1200FE-C<sub>1</sub>-K形〈平成5年版〉



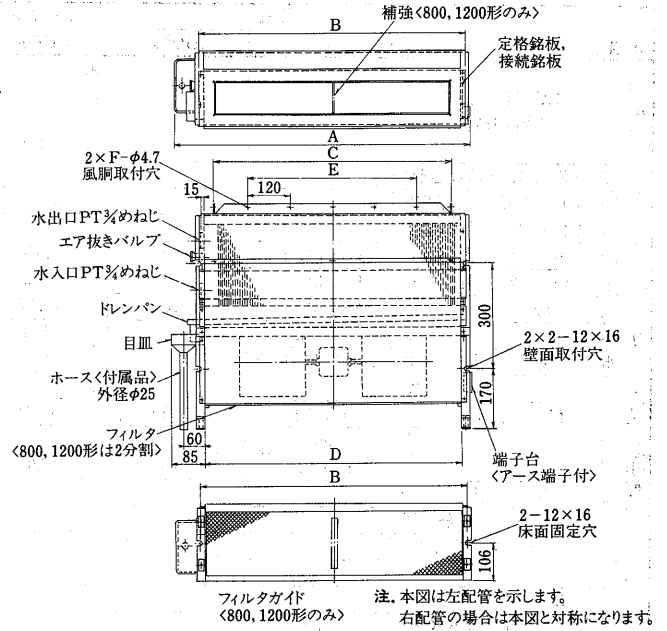
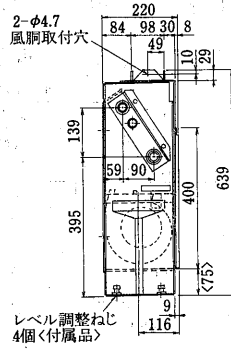
変化寸法表

形名	A	B	C	D
〈LV-150FE-C <sub>1</sub> -K〉	810	400	360	370
LV-200FE-C <sub>1</sub> -K	930	520	480	490
LV-300FE-C <sub>1</sub> -K	1050	640	600	610
LV-400FE-C <sub>1</sub> -K	1170	760	720	730
LV-600FE-C <sub>1</sub> -K	1410	1000	960	970
LV-800FE-C <sub>1</sub> -K	170	1360	1320	1330
〈LV-1200FE-C <sub>1</sub> -K〉	2250	1840	1800	1810

LV-150~1200FR-C-K形〈平成5年版〉

変化寸法表

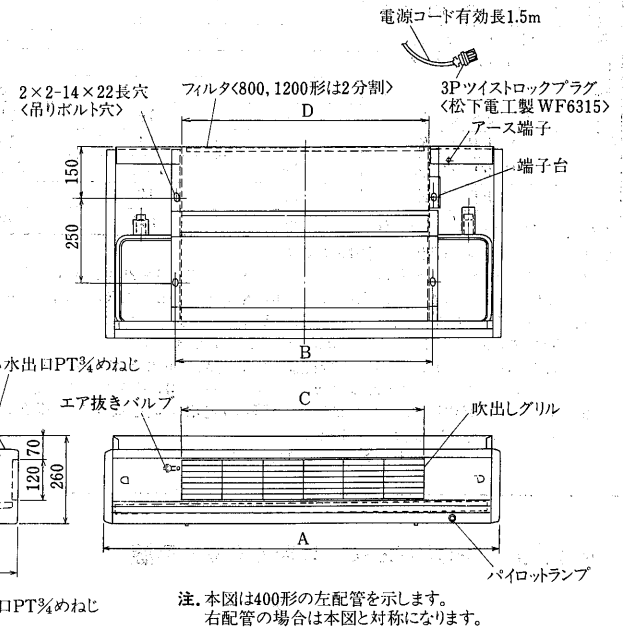
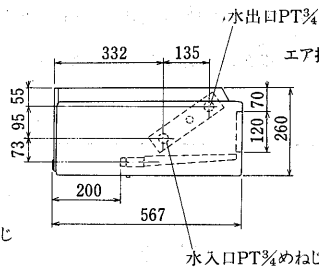
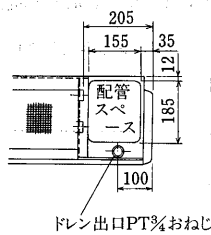
形名	A	B	C	D	E	F
〈LV-150FR-C-K〉	491	400	332	370	120	2
LV-200FR-C-K	611	520	452	490	240	3
LV-300FR-C-K	731	640	572	610	360	4
LV-400FR-C-K	851	760	692	730	480	5
LV-600FR-C-K	1091	1000	932	970	720	7
LV-800FR-C-K	1451	1360	1292	1330	1080	10
〈LV-1200FR-C-K〉	1931	1840	1772	1810	1560	14



LH-150~1200FE-C1-K形〈平成5年版〉

変化寸法表

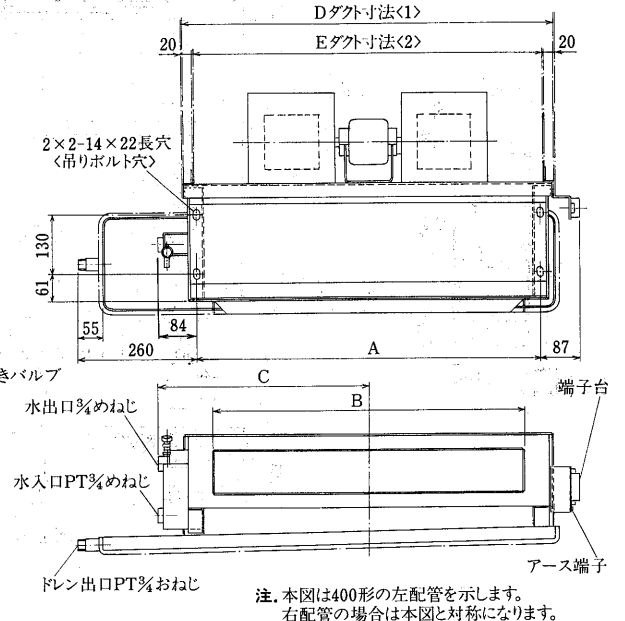
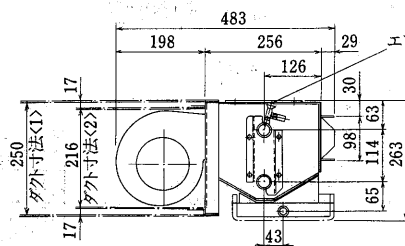
形名	A	B	C	D
〈LH-150FE-C1-K〉	810	402	360	370
LH-200FE-C1-K	930	522	480	490
LH-300FE-C1-K	1050	642	600	610
LH-400FE-C1-K	1170	762	720	730
LH-600FE-C1-K	1410	1002	960	970
LH-800FE-C1-K	1770	1362	1320	1330
〈LH-1200FE-C1-K〉	2250	1842	1800	1810



LH-150~1200FR-C-K形〈平成5年版〉

変化寸法表

形名	A	B	C	D	E
〈LH-150FR-C-K〉	402	332	285	460	420
LH-200FR-C-K	522	452	345	580	540
LH-300FR-C-K	642	572	405	700	660
LH-400FR-C-K	762	692	465	820	780
LH-600FR-C-K	1002	932	585	1060	1020
LH-800FR-C-K	1362	1292	765	1420	1380
〈LH-1200FR-C-K〉	1842	1772	1005	1900	1860



(c)能力表 <CRシリーズとLH-Fシリーズは、標準形と同じです。>

●冷房能力 <DB=26℃・WB=18.7℃> 建設省仕様 <LV-Fシリーズ>

<kcal/h>

吸込空気条件			乾球温度26℃ 湿球温度18.7℃									
形名	水量 (ℓ/min)	水頭損失 (mAq)	冷水温度									
			5℃		6℃		7℃		8℃		9℃	
			全熱	顕熱	全熱	顕熱	全熱	顕熱	全熱	顕熱	全熱	顕熱
150	3	0.27	1,070	910	1,010	870	940	830	870	790	800	740
	4	0.45	1,210	980	1,140	940	1,070	890	990	850	910	800
	5	0.66	1,330	1,040	1,250	990	1,170	940	1,090	900	1,000	850
	6	0.91	1,440	1,080	1,360	1,040	1,270	990	1,180	940	1,090	890
200	4	0.44	1,520	1,220	1,430	1,170	1,340	1,120	1,240	1,060	1,150	1,010
	5	0.65	1,670	1,290	1,580	1,240	1,470	1,190	1,370	1,130	1,260	1,070
	6	0.89	1,810	1,340	1,700	1,300	1,600	1,240	1,480	1,180	1,370	1,120
	7	1.17	1,940	1,400	1,820	1,350	1,700	1,290	1,580	1,230	1,460	1,170
300	4.5	0.59	1,880	1,600	1,770	1,530	1,650	1,460	1,540	1,380	1,420	1,310
	6	0.97	2,130	1,700	2,000	1,650	1,870	1,570	1,740	1,490	1,600	1,410
	7.5	1.43	2,340	1,790	2,200	1,730	2,060	1,660	1,920	1,580	1,770	1,500
	9	1.97	2,530	1,870	2,380	1,810	2,230	1,740	2,070	1,660	1,910	1,570
400	6	0.45	2,550	2,120	2,400	2,030	2,250	1,930	2,090	1,830	1,920	1,740
	8	0.74	2,890	2,260	2,720	2,180	2,540	2,080	2,360	1,980	2,180	1,870
	10	1.09	3,180	2,380	2,990	2,300	2,800	2,200	2,600	2,090	2,400	1,990
	12	1.50	3,440	2,480	3,240	2,390	3,030	2,310	2,810	2,200	2,590	2,080
600	9	0.50	3,700	3,100	3,480	2,960	3,260	2,810	3,030	2,670	2,790	2,530
	12	0.83	4,180	3,340	3,940	3,190	3,690	3,030	3,430	2,880	3,160	2,730
	15	1.23	4,610	3,540	4,340	3,380	4,060	3,210	3,770	3,050	3,470	2,890
	18	1.69	4,980	3,710	4,690	3,540	4,390	3,370	4,080	3,200	3,760	3,040
800	12	0.52	5,120	4,260	4,820	4,070	4,510	3,880	4,190	3,680	3,860	3,490
	16	0.86	5,790	4,530	5,450	4,390	5,100	4,180	4,740	3,970	4,370	3,760
	20	1.27	6,370	4,770	6,000	4,620	5,620	4,430	5,220	4,210	4,810	3,990
	24	1.75	6,890	4,990	6,490	4,810	6,080	4,640	5,650	4,410	5,200	4,180
1200	18	0.85	7,070	5,670	6,650	5,410	6,230	5,150	5,790	4,890	5,330	4,630
	22	1.20	7,700	5,970	7,250	5,700	6,790	5,420	6,310	5,150	5,810	4,880
	26	1.61	8,280	6,240	7,790	5,950	7,290	5,670	6,780	5,380	6,250	5,100
	30	2.07	8,800	6,470	8,290	6,180	7,760	5,880	7,210	5,590	6,640	5,290

吸込空気条件			乾球温度20℃							乾球温度22℃						
形名	水量 (ℓ/min)	水頭損失 (mAq)	温水温度							温水温度						
			40℃	45℃	50℃	55℃	60℃	70℃	80℃	40℃	45℃	50℃	55℃	60℃	70℃	80℃
150	3	0.27	920	1,150	1,380	1,620	1,850	2,310	2,770	830	1,060	1,290	1,520	1,750	2,220	2,680
	4	0.45	980	1,230	1,480	1,720	1,970	2,460	2,960	880	1,130	1,380	1,620	1,870	2,360	2,860
	5	0.66	1,030	1,290	1,550	1,810	2,070	2,590	3,100	930	1,190	1,450	1,700	1,960	2,480	3,000
	6	0.91	1,070	1,340	1,610	1,880	2,150	2,690	3,230	970	1,240	1,510	1,770	2,040	2,580	3,120
200	4	0.44	1,320	1,650	1,980	2,310	2,650	3,310	3,970	1,190	1,520	1,850	2,180	2,510	3,180	3,840
	5	0.65	1,390	1,740	2,080	2,430	2,780	3,480	4,170	1,250	1,600	1,940	2,290	2,640	3,340	4,030
	6	0.89	1,440	1,810	2,170	2,530	2,890	3,620	4,340	1,300	1,660	2,020	2,390	2,750	3,470	4,200
	7	1.17	1,490	1,870	2,240	2,620	2,990	3,740	4,490	1,340	1,720	2,090	2,470	2,840	3,590	4,340
300	4.5	0.59	1,760	2,200	2,640	3,080	3,520	4,400	5,280	1,580	2,020	2,460	2,900	3,340	4,220	5,100
	6	0.97	1,870	2,340	2,810	3,280	3,750	4,680	5,620	1,680	2,150	2,620	3,090	3,560	4,500	5,430
	7.5	1.43	1,960	2,460	2,950	3,440	3,930	4,920	5,900	1,770	2,260	2,750	3,250	3,740	4,720	5,710
	9	1.97	2,050	2,560	3,070	3,580	4,100	5,120	6,150	1,840	2,350	2,870	3,380	3,890	4,920	5,940
400	6	0.45	2,410	3,010	3,620	4,220	4,820	6,030	7,240	2,170	2,770	3,370	3,980	4,580	5,790	6,990
	8	0.74	2,570	3,210	3,850	4,490	5,140	6,420	7,710	2,310	2,950	3,590	4,240	4,880	6,170	7,450
	10	1.09	2,700	3,370	4,050	4,720	5,400	6,750	8,100	2,430	3,100	3,780	4,450	5,130	6,480	7,830
	12	1.50	2,810	3,510	4,210	4,910	5,620	7,020	8,430	2,530	3,230	3,930	4,630	5,340	6,740	8,150
600	9	0.50	3,250	4,070	4,880	5,700	6,510	8,140	9,770	2,930	3,740	4,560	5,370	6,190	7,820	9,450
	12	0.83	3,470	4,330	5,200	6,070	6,940	8,670	10,410	3,120	3,990	4,860	5,720	6,590	8,330	10,060
	15	1.23	3,640	4,550	5,460	6,380	7,290	9,110	10,930	3,280	4,190	5,100	6,010	6,920	8,750	10,570
	18	1.69	3,790	4,740	5,690	6,640	7,590	9,480	11,380	3,410	4,360	5,310	6,260	7,210	9,100	11,000
800	12	0.52	4,720	5,900	7,080	8,260	9,440	11,800	14,160	4,250	5,430	6,610	7,790	8,970	11,330	13,690
	16	0.86	5,030	6,280	7,540	8,800	10,060	12,570	15,090	4,520	5,780	7,040	8,300	9,550	12,070	14,580
	20	1.27	5,280	6,600	7,920	9,240	10,560	13,200	15,850	4,750	6,070	7,390	8,710	10,030	12,680	15,320
	24	1.75	5,500	6,870	8,250	9,620	11,000	13,750	16,500	4,950	6,320	7,700	9,070	10,450	13,200	15,950
1200	18	0.85	6,630	8,290	9,950	11,610	13,260	16,580	19,900	5,970	7,620	9,280	10,940	12,600	15,920	19,230
	22	1.20	6,930	8,660	10,400	12,130	13,860	17,330	20,800	6,240	7,970	9,700	11,440	13,170	16,640	20,100
	26	1.61	7,190	8,990	10,780	12,580	14,380	17,980	21,570	6,470	8,270	10,070	11,860	13,660	17,260	20,860
	30	2.07	7,420	9,270	11,130	12,990	14,840	18,550	22,270	6,680	8,530	10,390	12,240	14,100	17,810	21,520

ファンコイルユニットリビングマスター

(2)低水量仕様<CR, BR, F, LFシリーズ>

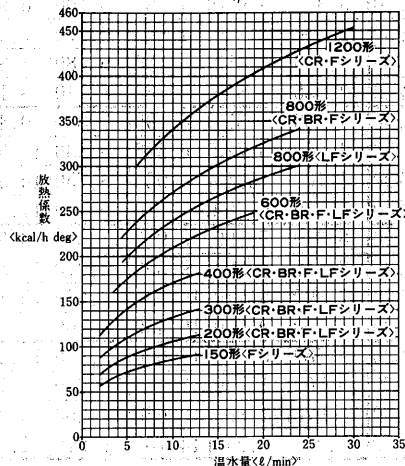
(a)仕様

項目	形名	150形	200形	300形	400形	600形	800形	1200形		
能力	冷房能力<全熱><内LFシリーズ>	kcal/h	1,200	1,680	2,250	3,120	4,560	6,480<5,610>	8,400	
	冷房能力<顕熱><内LFシリーズ>	kcal/h	940	1,300	1,750	2,430	3,560<3,370>	5,050<4,310>	6,550	
	暖房能力<内LFシリーズ>	kcal/h	2,350	3,160	4,270	5,950	8,100	11,500<9,760>	15,400	
水力	水流量<内LFシリーズ>	ℓ/min	2.5	3.5	4.7	6.5	9.5	13.5<11.7>	17.5	
	水頭損失	CRシリーズ	mAq	—	0.46	0.77	0.78	1.97	1.97	2.1
		BRシリーズ	mAq	—	0.55	0.98	2.3	1.9	1.72	—
		Fシリーズ	mAq	0.26	0.47	0.87	2.1	1.82	2.22	2.48
		LFシリーズ	mAq	—	0.46	0.89	2.07	1.81	1.36	—
電	源	単相100V 50/60Hz								
消費電力・電流	標準品と同値									
送風機	形式	CRシリーズ	mm φ180 シロッコファン							
	BRシリーズ	mm φ180 シロッコファン								
	F, LFシリーズ	mm φ150 シロッコファン								
風量	<内LFシリーズ>	m <sup>3</sup> /min	4.8	5.9	8.2	10.6	16.3<14.4>	21.1<19.2>	32.6	
冷却器・放熱器	プレートフィン付熱交換器<銅管・アルミフィン>最高使用圧力10kg f/cm <sup>2</sup>									
フィルタ	F, LFシリーズ	PPハニカムネットフィルタ<水洗浄可能>								
	CRシリーズ	合成繊維不織布フィルタ<水洗浄可能>								
配管	水出入口径	PT $\frac{1}{2}$ めねじ								
	ドレン口径	CRシリーズ	VP-20<フレキ接手付属>							
		BR・LH-FE, FRシリーズ	PT $\frac{1}{2}$ めねじ							
		LV-FE, FRシリーズ	ポリエチレン製フレキシブルホース外径φ27<先端φ20>							
LFシリーズ	PT $\frac{1}{2}$ めねじ ビニルパイプ 内径φ25付									
断熱材・吸音材	グラスウール・ウレタンフォーム・ポリエチレンフォーム									
吹出口	CRシリーズ	アルミ製ルーバー								
	LV-FE, LH-FE, LV-LFE	プラスチック製風向調整グリル								
騒音	CRシリーズ	ホン	—	32	35	35	37	38	40	
	BRシリーズ	ホン	—	32	35	36	38	40	—	
	Fシリーズ, LFシリーズ	ホン	32	32	35	35	37	38	40	
質量	LH-CR-C-H	本体	kg	—	21	21	26	35.5	40	53
		パネル	kg	—	7.5	7.5	9	10	11.5	14
		合計	kg	—	28.5	28.5	35	45.5	51.5	67
	LH-BR-H	kg	—	23.5	25.8	30.1	38.8	48.5	—	
	LV-FE-C <sub>1</sub> -H	kg	19.8	22	23.8	28.5	32.5	44.5	57.5	
	LV-FR-C-H	kg	13.3	15.0	16.8	20	24.5	38.5	47	
	LH-FE-C <sub>1</sub> -H	kg	20.3	22.5	24.3	28.5	33.5	48.5	61	
	LH-FR-C-H	kg	11.3	12.5	14.3	17	20.5	32.5	40	
熱交換器内容量	CRシリーズ	cc	—	550	550	1,080	1,470	1820	2200	
	BRシリーズ	cc	—	800	1,090	1,440	2,030	2800	—	
	Fシリーズ	cc	675	880	1,125	1,300	1,770	2,450	3,300	
LFシリーズ	cc	—	870	1,050	1,410	1,950	2,340	—		

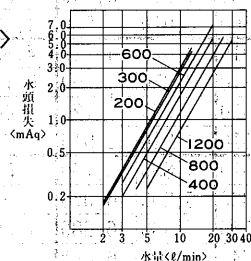
- 注 1. 強ノッチ<風量調節>の特性値です。
2. 冷房能力は、冷水入口温度7°C、吸込み空気DB=27°C、WB=19.5°C、水出入口温度差8°Cの場合  
暖房能力は、温水入口温度60°C、吸込み空気DB=21°Cの場合の値です。
3. 風量は、吹出口で風車式風速計により測定した値です。
4. 騒音測定については、騒音測定の項を参照ください。
5. 床埋込形<LV-FR-C-H, LV-LFR-B<sub>2</sub>-H>の特性値は、別売部品の吹出しグリル<DG-F-C>付、天井埋込形<LH-FR-C-H>の特性値は、別売部品の吹出しグリル<DG-F-C>・吸込みチャンバー<SB-F>・吸込みグリル<SG-F-C>付の値です。
6. 水頭損失の測定は、水温10°Cで各機種種の定格水量を通水した場合の熱交換器出口および入口間の静圧差を測定した値を示します。ただし、バルブ・配管セット等の水頭損失は含まれません。
7. 外装は標準品と同一です。
8. 最高使用温水温度は80°Cです。暖房時の水温設定にご注意ください。(LFシリーズは60°C)

放熱係数線図<CR・BR・F・LFシリーズ>

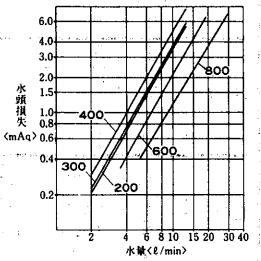
暖房能力 = 放熱係数 × <温水入口温度 - 吸込口空気乾球温度>



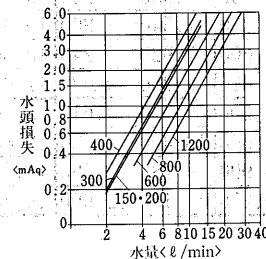
水頭損失線図 <CRシリーズ>



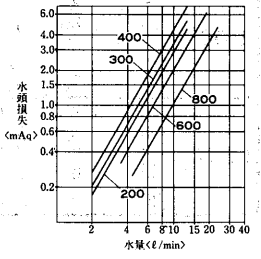
<BRシリーズ>



<Fシリーズ>



<LFシリーズ>





(c)能力表

●冷房能力<DB=26°C・WB=19°C>低水量仕様<CR, BR, F, LFシリーズ>

形名	水量 (ℓ/min)	吸込空気条件				乾球温度26°C								湿球温度19°C											
		水頭損失<mAq> シリーズ				冷水温度 5°C				6°C				7°C				8°C				9°C			
		CR	BR	F	LF	全熱	顕熱	全熱	顕熱	全熱	顕熱	全熱	顕熱	全熱	顕熱	全熱	顕熱	全熱	顕熱						
150 (Fシリーズ)	2	—	—	0.17	—	1,170	920	1,100	880	1,030	840	960	800	890	760										
	3	—	—	0.36	—	1,390	1,020	1,310	980	1,230	930	1,140	890	1,060	840										
	4	—	—	0.59	—	1,570	1,100	1,480	1,050	1,390	1,000	1,300	950	1,200	910										
	5	—	—	0.87	—	1,730	1,700	1,630	1,120	1,530	1,060	1,430	1,010	1,320	960										
200	2	0.17	0.21	0.18	0.17	1,410	1,170	1,330	1,120	1,250	1,060	1,160	1,010	1,080	960										
	3	0.35	0.42	0.36	0.35	1,680	1,270	1,590	1,230	1,490	1,180	1,390	1,120	1,280	1,070										
	4	0.58	0.69	0.59	0.57	1,910	1,360	1,800	1,320	1,690	1,270	1,570	1,210	1,450	1,150										
	5	0.86	1.03	0.88	0.85	2,100	1,440	1,980	1,400	1,860	1,340	1,730	1,280	1,600	1,220										
300	3	0.34	0.45	0.40	0.41	1,990	1,610	1,870	1,540	1,760	1,470	1,640	1,390	1,510	1,320										
	4	0.56	0.74	0.66	0.65	2,250	1,730	2,120	1,660	1,990	1,580	1,850	1,500	1,710	1,430										
	5	0.82	1.09	0.97	0.99	2,480	1,820	2,340	1,760	2,190	1,670	2,040	1,590	1,890	1,510										
	6	1.13	1.50	1.34	1.36	2,680	1,900	2,530	1,840	2,370	1,760	2,210	1,670	2,040	1,590										
400	5	0.49	1.45	1.23	1.31	2,990	2,270	2,820	2,200	2,640	2,120	2,460	2,010	2,280	1,910										
	6	0.68	2.00	1.69	1.80	3,230	2,370	3,050	2,290	2,860	2,220	2,660	2,110	2,460	2,000										
	7	0.89	2.62	2.21	2.36	3,460	2,470	3,260	2,390	3,060	2,290	2,850	2,200	2,630	2,090										
	8	1.12	3.31	2.80	2.98	3,660	2,550	3,450	2,460	3,240	2,370	3,020	2,270	2,790	2,160										
600 Fシリーズ CRシリーズ BRシリーズ	7	1.15	1.11	1.07	1.06	4,290	3,370	4,050	3,270	3,800	3,120	3,540	2,970	3,270	2,820										
	9	1.79	1.73	1.66	1.65	4,780	3,580	4,510	3,460	4,230	3,330	3,940	3,170	3,640	3,010										
	11	2.55	2.46	2.35	2.34	5,210	3,750	4,920	3,630	4,610	3,500	4,300	3,340	3,970	3,170										
	13	3.41	3.29	2.98	3.13	5,600	3,920	5,280	3,770	4,960	3,640	4,620	3,490	4,260	3,310										
600 (LFシリーズ)	7	—	—	—	1.06	4,290	3,180	4,050	3,670	3,800	2,950	3,540	2,810	3,270	2,670										
	9	—	—	—	1.65	4,780	3,390	4,510	3,270	4,230	3,150	3,940	3,000	3,640	2,850										
	11	—	—	—	2.34	5,210	3,560	4,920	3,440	4,610	3,310	4,300	3,160	3,970	3,000										
	13	—	—	—	3.13	5,600	3,740	5,280	3,590	4,960	3,460	4,620	3,300	4,260	3,130										
Fシリーズ CRシリーズ BRシリーズ	11	1.38	1.20	1.55	—	6,370	4,710	6,010	4,550	5,640	4,380	5,250	4,170	4,850	3,960										
	13	1.84	1.61	2.08	—	6,850	4,890	6,460	4,730	6,060	4,570	5,640	4,350	5,210	4,130										
	15	2.37	2.07	2.67	—	7,280	5,080	6,870	4,910	6,440	4,710	6,000	4,520	5,540	4,290										
	17	2.95	2.58	3.23	—	7,680	5,250	7,250	5,060	6,800	4,870	6,330	4,670	5,850	4,430										
800 (Fシリーズ)	9	—	—	—	0.86	5,380	4,100	5,070	3,980	4,760	3,820	4,430	3,630	4,100	3,450										
	11	—	—	—	1.22	5,860	4,300	5,530	4,160	5,190	4,020	4,830	3,830	4,460	3,630										
	13	—	—	—	1.64	6,300	4,490	5,940	4,350	5,570	4,170	5,190	4,000	4,800	3,800										
	15	—	—	—	2.10	6,700	4,650	6,320	4,490	5,930	4,330	5,520	4,150	5,100	3,940										
1200 Fシリーズ CRシリーズ	13	1.25	—	1.47	—	7,940	6,320	7,490	6,040	7,020	5,750	6,540	5,470	6,040	5,200										
	16	1.80	—	2.12	—	8,680	6,680	8,190	6,370	7,680	6,070	7,150	5,780	6,610	5,490										
	19	2.43	—	2.86	—	9,350	6,980	8,810	6,660	8,270	6,350	7,700	6,040	7,120	5,740										
	22	3.13	—	3.70	—	9,950	7,250	9,390	6,920	8,800	6,600	8,200	6,280	7,580	5,960										

●暖房能力

形名	水量 (ℓ/min)	吸込空気条件				乾球温度20°C								乾球温度22°C							
		水頭損失<mAq> シリーズ				温水温度								温水温度							
		CR	BR	F	LF	40°C	45°C	50°C	55°C	60°C	70°C	80°C	40°C	45°C	50°C	55°C	60°C	70°C	80°C		
150 (Fシリーズ)	2	—	—	0.17	—	1,130	1,420	1,700	1,990	2,270	2,840	3,410	1,020	1,300	1,590	1,870	2,160	2,720	3,290		
	3	—	—	0.36	—	1,260	1,570	1,890	2,210	2,520	3,150	3,790	1,130	1,450	1,760	2,080	2,400	3,030	3,660		
	4	—	—	0.59	—	1,360	1,700	2,040	2,380	2,720	3,400	4,080	1,220	1,560	1,900	2,240	2,580	3,260	3,940		
	5	—	—	0.87	—	1,440	1,800	2,160	2,520	2,880	3,600	4,320	1,290	1,650	2,020	2,380	2,740	3,460	4,180		
200	2	0.17	0.21	0.18	0.17	1,400	1,750	2,100	2,450	2,800	3,500	4,200	1,260	1,610	1,960	2,310	2,660	3,360	4,060		
	3	0.35	0.42	0.36	0.35	1,550	1,940	2,330	2,720	3,110	3,890	4,670	1,400	1,790	2,170	2,560	2,950	3,730	4,510		
	4	0.58	0.69	0.59	0.57	1,670	2,090	2,510	2,930	3,350	4,190	5,030	1,500	1,920	2,340	2,760	3,180	4,020	4,860		
	5	0.86	1.03	0.88	0.85	1,770	2,220	2,660	3,110	3,550	4,440	5,330	1,600	2,040	2,480	2,930	3,370	4,260	5,150		
300	3	0.34	0.45	0.40	0.41	1,940	2,430	2,920	3,400	3,890	4,870	5,840	1,750	2,240	2,720	3,210	3,700	4,670	5,650		
	4	0.56	0.74	0.66	0.65	2,090	2,620	3,140	3,670	4,190	5,240	6,290	1,880	2,410	2,930	3,460	3,980	5,030	6,080		
	5	0.82	1.09	0.97	0.99	2,220	2,780	3,330	3,890	4,450	5,560	6,670	2,000	2,550	3,110	3,670	4,220	5,340	6,450		
	6	1.13	1.50	1.34	1.36	2,330	2,910	3,490	4,080	4,660	5,830	6,990	2,090	2,680	3,260	3,840	4,430	5,590	6,760		
400	5	0.49	1.45	1.23	1.31	2,850	3,560	4,270	4,980	5,700	7,120	8,550	2,560	3,270	3,990	4,700	5,410	6,840	8,260		
	6	0.68	2.00	1.69	1.80	2,980	3,730	4,480	5,220	5,970	7,470	8,960	2,680	3,430	4,180	4,930	5,670	7,170	8,660		
	7	0.89	2.62	2.21	2.36	3,110	3,880	4,660	5,440	6,220	7,770	9,330	2,790	3,570	4,350	5,130	5,910	7,460	9,020		
	8	1.12	3.31	2.80	2.98	3,220	4,020	4,830	5,630	6,440	8,050	9,660	2,890	3,700	4,500	5,310	6,110	7,720	9,330		
600	7	1.15	1.11	1.07	1.06	3,830	4,790	5,750	6,710	7,670	9,590	11,510	3,450	4,410	5,370	6,330	7,280	9,200	11,120		
	9	1.79	1.73	1.66	1.65	4,090	5,110	6,140	7,160	8,190	10,230	12,280	3,680	4,710	5,730	6,750	7,780	9,830	11,870		
	11	2.55	2.46	2.35	2.34	4,310	5,390	6,470	7,550	8,630	10,780	12,940	3,880	4,960	6,040	7,120	8,190	10,350	12,510		
	13	3.41	3.29	2.98	3.13	4,500	5,630	6,760	7,880	9,010	11,260	13,520	4,050	5,180	6,300	7,430	8,560	10,810	13,060		
800 (Fシリーズ CRシリーズ BRシリーズ)	11	1.38	1.20	1.55	—	5,590	6,980	8,380	9,780	11,180	13,970	16,770	5,030	6,430	7,820	9,220	10,620	13,410	16,210		
	13	1.84	1.61	2.08	—	5,830	7,290	8,750	10,210	11,670	14,590	17,510	5,250	6,710	8,170	9,630	11,090	14,010	16,930		
	15	2.37	2.07	2.67	—	6,060	7,570	9,090	10,600	12,120	15,150	18,180	5,450	6,970	8,480	10,000	11,510	14,540	17,570		

(3)新ホテル仕様<CRシリーズ カセット形>

(a)仕様

600形, 800形の仕様については別途問合せ願います。

項目	形名	200形	300形	400形	600形	800形
熱交換器		プレートフィン付熱交換器<銅管・アルミフィン>最高使用圧力10kgf/cm <sup>2</sup>				
電動機		単相コンデンサ誘導電動機 4極				
送風機		直径18cmシロッコファン				
電動機定格		連続				
定格周波数		50/60Hz				
定格電圧		単相 100V				
電流	50Hz A	0.62	0.68	0.74		
	60Hz A	0.64	0.72	0.78		
入力	50Hz W	57	64	67		
	60Hz W	62	69	74		
能力	冷房全熱 ± 5% kcal/h	1800	2400	3300		
	顕熱 ± 5% kcal/h	1370	1870	2500		
	暖房 ± 5% kcal/h	2950	4080	5640		
水量	l/min	6.0	8.0	11.0		
風量	分ダクト m <sup>3</sup> /min	3.05	4.25	5.5		
	パネル m <sup>3</sup> /min	3.05	4.25	5.5		
騒音	合計 m <sup>3</sup> /min	6.1	8.5	11.0		
騒音	音ホン	32	35	35		
水頭損失+10%以下	mAq	0.73	1.49	1.14		
起動電流	%	150%以下				
耐電圧		AC1000V 1分間以上				
絶縁抵抗		10MΩ以上<500Vメガ>				
質量	本体 kg	21.8	21.8	26.3		
	パネル kg	7.5	7.5	9.0		
合計	kg	29.3	29.3	35.3		
熱交換器内容積	cc	370	510	720		
フィルター		合成繊維不織布 重量法42% ロングライフタイプ				
片吹形		フラットパネル<サービスパネル 塗装仕上 0.70 V8.59/0.97>フリーフロー				
吹出グリル		フラットパネル<天井材組込み用>フリーフロー				
風量分配ダクト		DG-150F-C	DG-150F-C	DG-200F-C	DG-300F-C	DG-400F-C
		基布素材：ポリエステル250デニール 加工素材：ポリ塩化ビニル<消防法合格品>				

注1.上記値は、強ノッチ時の特性値です。

2.冷暖房能力の測定値は下記の通りです。

ノッチ	入口冷水温度<C>	入口空気温度<C>
冷房 強	7	DB=27 WB=19.5
暖房 強	60	DB=21

3.風量は、吹出口で風車式風速計にて測定した値を示します。

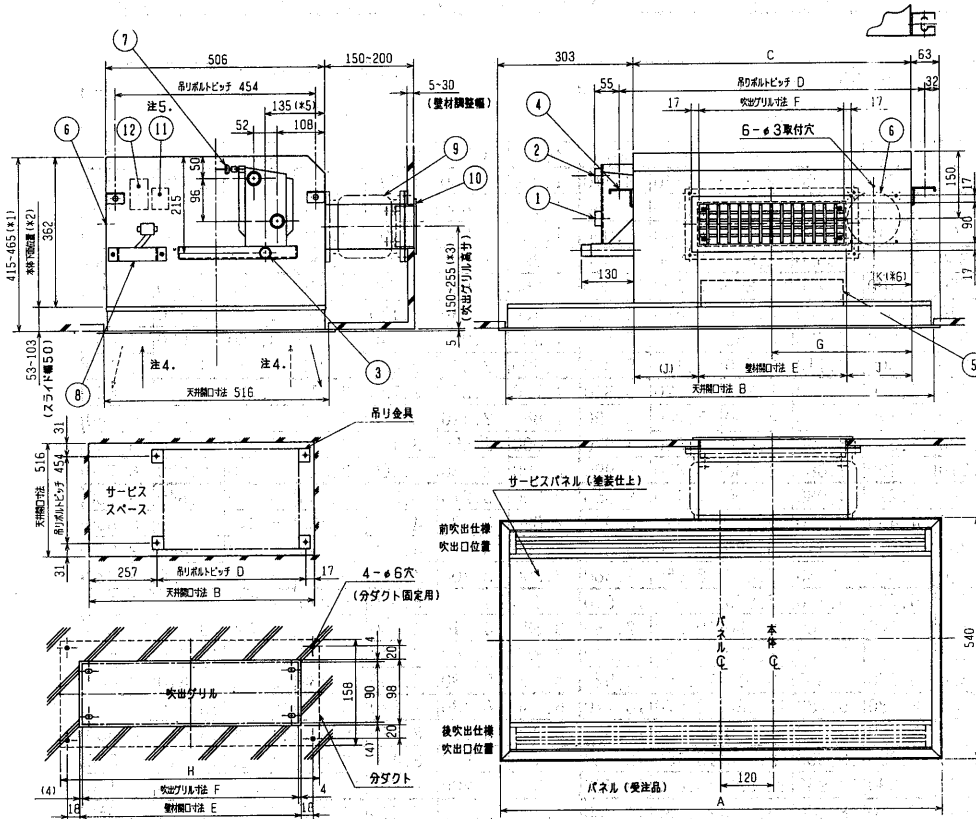
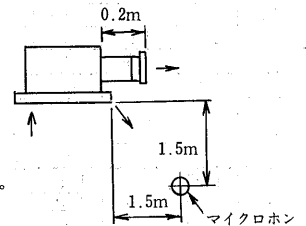
4.騒音測定のマイクロホンの位置は、右図によります。

暗騒音25ホン以下の無響室にてAスケールで測定した値を示します。

5.水頭損失の測定は、水温10℃で各機種の定格水量を通過した場合の熱交換器出口及び入口の間の静圧差を測定した値を示します。

但し、パブル、配管セット等の水頭損失は含まれません。

6.パネルは左配管専用の形名です。右配管仕様<LH-CR-C-HR>のパネルは受注品となります。



- 水入口 PT3/4めねじ .....①
- 水出口 PT3/4めねじ .....②
- ドレン口 PT3/4おねじ .....③
- 吊りボルト穴4-14×30長穴 .....④
- フィルタ .....⑤
- 外気取入口<φLロックアウト穴> .....⑥
- えあ抜きバルブ .....⑦
- 端子台,アース端子 .....⑧
- 分ダクト .....⑨
- 吹出グリル<DG-F-C> .....⑩
- 接続図銘板 .....⑪
- 定格銘板 .....⑫

- 注1.高性能フィルタ<NBS65, 90, 95%>を組込む場合は、本体上面より天井面<\*1>が445~465mmとなります。又、本体下面位置<\*2>は83~103mm<スライド幅20mm>となります。
- 2.本図の<\*3>寸法は<\*1>が415mm、<\*2>が53mmの場合を示します。<\*1>が高くなった場合は、その値分<\*3>寸法が高くなります。
- 3.本図は左配管仕様<LH-CR-C-HL-K+P-CRS-TW1-K>を示します。右配管仕様<LH-CR-C-HL-K+P-CRS-TW1-K特殊品>の場合は本図と対称になり、ドロン寸法<\*5>が232mmとなります。又、パネル左配管専用の形名となります。右配管用のパネルは受注品となります。
- 4.パネル部の吸込、吹出位置及び方向は、前吹出と後吹出仕様の場合異なります。左側面図で前吹出仕様は実線、後吹出仕様の場合は破線を示します。<下面図吹出口位置も異なり、どちらか片方となります>
- 5.建設者仕様の場合、各形名の末尾に—K高性能フィルタの場合、各形名の末尾に—F低水量仕様の場合、各形名の末尾に—Hが付きます。図12接続図銘板は建設者仕様のみとなります。
- 6.外気取入口<\*6>は200, 300形右配管仕様の場合494mm, 400形右配管仕様の場合734mmとなります。

形名	A	B	C	D	E	F	G	H	J	K	L
LH-200CR-C-HL(R)+P-230CRS-TW1	960	930	594	656	334	326	297	390	130	100	120
LH-300CR-C-HL(R)+P-230CRS-TW1	960	930	594	656	334	326	297	390	130	100	120
LH-400CR-C-HL(R)+P-400CRS-TW1	1200	1170	834	896	454	446	417	510	190	100	120
LH-600CR-C-HL(R)+P-600CRS-TW1	1500	1470	1134	1196	574	566	567	630	280	567	150
LH-800CR-C-HL(R)+P-800CRS-TW1	1800	1770	1434	1496	694	686	717	750	370	717	150

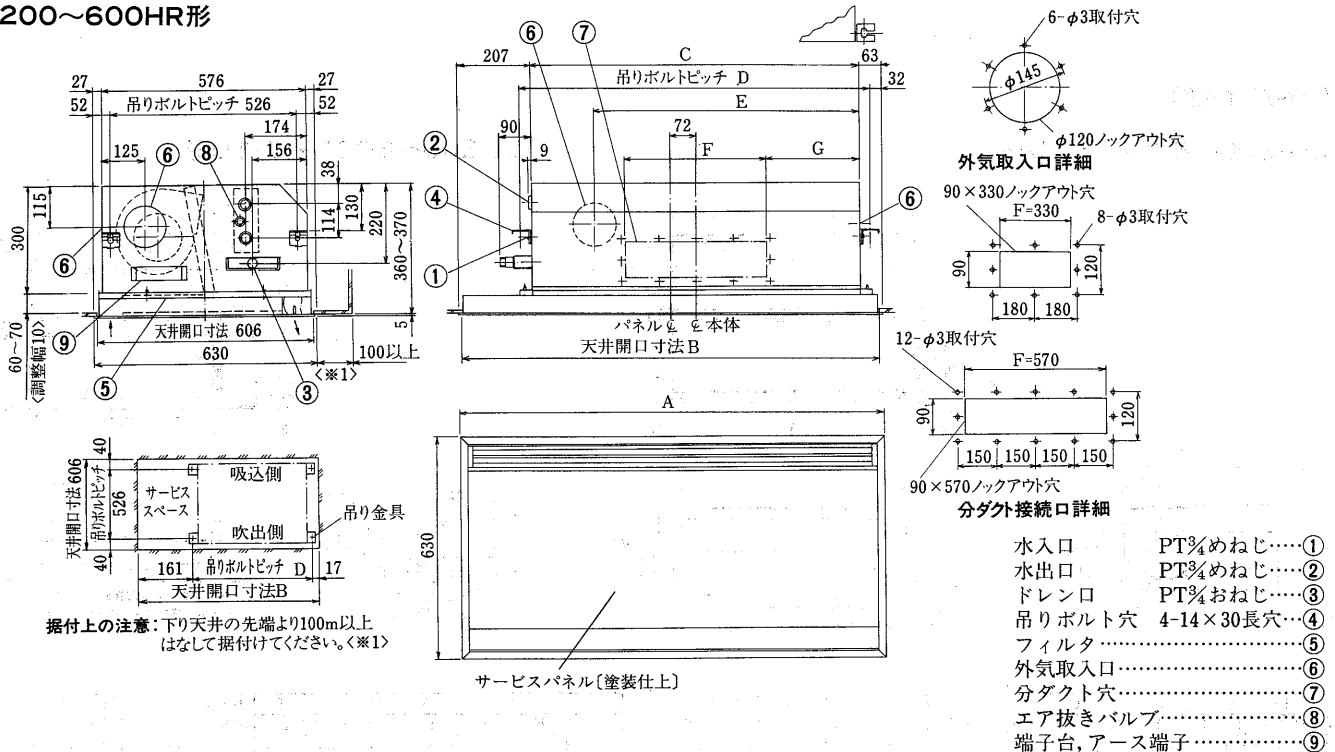
(4) ホテル仕様<HRシリーズ カセット形>

(a)仕様

項目	形名	200形	300形	400形	600形	
外装	本体<LH-HR>	亜鉛鉄板				
	別売パネル<P-HR-TW>	枠：アルミ製アルマイト処理, サービスパネル：ポリエステル焼付塗装<0.70 Y8.59/0.97>近似色				
能力	A	冷房能力<全熱> kcal/h	1,800	2,400	3,300	4,650
		冷房能力<顕熱> kcal/h	1,370	1,870	2,500	3,580
		暖房能力 kcal/h	2,950	4,080	5,640	7,500
	B	水量 ℓ/min	6.0	8.0	11.0	15.5
		水頭損失 mAq	0.9	1.7	1.4	1.4
		暖房能力 kcal/h	2,190	3,090	4,260	5,610
電	源	単相100V 50/60Hz				
	消費電力 W	69/71	79/84	79/86	111/124	
電	流 A	0.73/0.74	0.82/0.85	0.83/0.87	1.16/1.26	
送風機	形式	直径18cm シロッコファン				
	風量調節	強・中・弱・切の3段切換				
冷却器・放熱器		プレートフィン付熱交換器<銅パイプ・アルミフィン>最高使用圧力10kgf/cm <sup>2</sup>				
フィルタ		PPハニカムネットフィルタ<水洗浄可能>				
配管	方向	左右どちらでも可能<標準は左>				
	水出入口径	PT $\frac{1}{4}$ めねじ				
断熱材・吸音材		ポリエチレンフォーム・ウレタンフォーム				
騒音	音ホン	32	35	36	38	
	本体<LH-HR> kg	23	23	32.5	35	
質量	パネル<P-HR-TW> kg	6	6	8.5	8.5	
	吊<LH-HR+P-HR-TW> kg	29	29	41.0	43.5	
熱交換器内容積	cc	570	570	1150	1150	

- 注 1. 強ノッチ<風量調節>の特性値です。建設者仕様は本仕様と仕様値が異なりますのでご注意ください。  
 2. 能力表示条件Aの冷房能力は冷水入口温度7℃, 吸込み空気DB=27℃, WB=19.5℃ 水出入口温度差5℃の場合  
 能力表示条件Aの暖房能力は温水入口温度60℃, 吸込み空気DB=21℃の場合の値です。<JIS条件>  
 3. 能力表示条件Bの暖房能力は温水入口温度50℃, 吸込み空気DB=22℃, 水出入口温度差5℃の場合の値です。  
 4. 風量は吹出口で風車式風速計により測定した値です。  
 5. 騒音測定については後述する騒音測定方法の項を参照ください。  
 6. 水頭損失の測定は水温10℃で各機種種の定格水量を通水した場合の熱交換器出口および入口間の静圧差を測定した値を示します。ただし、バルブ・配管セット等の水頭損失は含まれません。  
 7. パネル及び風量調節スイッチは別売部品です。別売部品<P538>の項をご覧ください。

LH-200~600HR形



変化寸法表

形名	A	B	C	D	E	F	G
LH-200HR+P-230HR-TW	800	770	530	592	420	330	100
LH-300HR+P-230HR-TW							
LH-400HR+P-460HR-TW	1200	1170	930	992	465	570	180
LH-600HR+P-460HR-TW							

(5) ホテル仕様<天井埋込形>

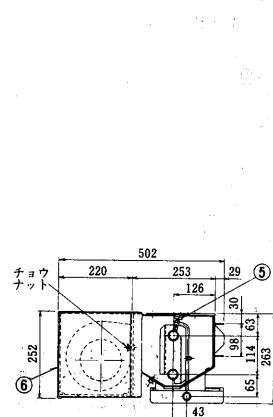
(a)仕様

項目	形名	200形	300形	400形	600形
外装	LH-FR-C-U LH-FR-C-TU	亜鉛鉄板			
能力	冷房能力<全熱> kcal/h	1,800	2,400	3,300	4,650
	冷房能力<顕熱> kcal/h	1,370	1,870	2,500	3,580
	暖房能力 kcal/h	2,950	4,080	5,640	7,500
	水量 ℓ/min	6.0	8.0	11.0	15.5
	水頭損失 mAq	0.90	1.6	1.3	1.5
	暖房能力 kcal/h	2,190	3,090	4,260	5,610
	水量 ℓ/min	7.3	10.3	14.2	18.7
	水頭損失 mAq	1.3	2.5	2.0	1.8
電源		単相100V 50/60Hz			
消費電力	LH-FR-C-U W	33/35	36/40	44/53	63/73
	LH-FR-C-TU W	33/35	36/40	45/54	63/73
電流	LH-FR-C-U A	0.35/0.36	0.38/0.41	0.45/0.54	0.7/0.78
	LH-FR-C-TU A	0.35/0.36	0.38/0.41	0.46/0.55	0.7/0.77
送風機	形式 mm	φ150 シロココファン			
	風量 m <sup>3</sup> /min	6.1	8.5	11.0	17.0
	風量調節	強・中・弱・切の3段切換			
冷却器・放熱器		プレートフィン付熱交換器<銅管・アルミフィン>最高使用圧力10kgf/cm <sup>2</sup>			
フィルタ		PPハニカムネットフィルタ<水洗浄可能>			
配管	方向	左右どちらでも可能<標準は左>			
	水出入口径	PT $\frac{1}{2}$ めねじ			
	ドレン口径	PT $\frac{1}{2}$ おねじ			
断熱材・吸音材		ポリエチレンフォーム・ウレタンフォーム			
騒音	ホン	32	35	35	37
質量	LH-FR-C-U kg	15.2	17.1	19.4	23.2
	LH-FR-C-TU kg	15	16	19	23
熱交換器内容積	cc	600	750	850	1,150

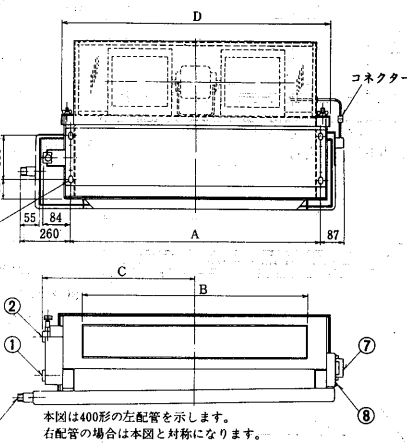
- 注 1. 強ノッチ<風量調節>の特性値です。建設省仕様は本仕様と仕様値が異なりますのでご注意ください。  
 2. 能力表示条件Aの冷房能力は冷水入口温度7°C、吸込み空気DB=27°C、WB=19.5°C 水出入口温度差5°Cの場合  
 暖房能力は温水入口温度60°C、吸込み空気DB=21°Cの場合の値です。<JIS条件>  
 3. 能力表示条件Bの暖房能力は温水入口温度50°C、吸込み空気DB=22°C 水出入口温度差5°Cの場合の値です。  
 4. 風量は吹出口で風車式風速計により測定した値です。  
 5. 騒音測定については後述する騒音測定方法の項を参照ください。  
 6. 水頭損失の測定は水温10°Cで各機種の内容積水量を通水した場合の熱交換器出口および入口間の静圧差を測定した値を示します。ただし、バルブ・配管セット等の水頭損失は含まれません。  
 7. 風量調節スイッチは別売部品です。別売部品<P538>の項をご覧ください。

(b)外形寸法図

LH-200~600FR-C-U形

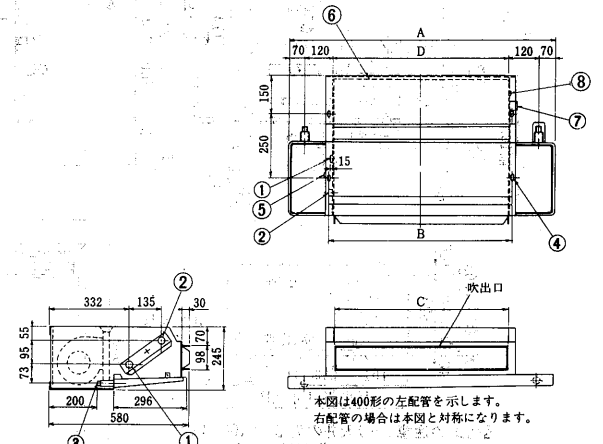


形名	A	B	C	D
LH-200FR-C-U	522	452	345	570
LH-300FR-C-U	642	572	405	690
LH-400FR-C-U	762	692	465	810
LH-600FR-C-U	1000	932	585	1050



- 水入口 PT $\frac{1}{2}$ めねじ.....①  
 水出口 PT $\frac{1}{2}$ めねじ.....②  
 ドレン出口 PT $\frac{1}{2}$ おねじ.....③  
 吊りボルト穴 2×2-14×40長穴.....④  
 エア抜きバルブ.....⑤  
 フィルタ.....⑥  
 端子台.....⑦  
 アース端子.....⑧

LH-200~600FR-C-TU形



形名	A	B	C	D
LH-200FR-C-TU	870	522	452	490
LH-300FR-C-TU	990	642	572	610
LH-400FR-C-TU	1100	762	692	730
LH-600FR-C-TU	1350	1002	932	970

- 水入口 PT $\frac{1}{2}$ めねじ.....①  
 水出口 PT $\frac{1}{2}$ めねじ.....②  
 ドレン出口 PT $\frac{1}{2}$ おねじ.....③  
 吊りボルト穴 2×2-14×22長穴.....④  
 エア抜きバルブ.....⑤  
 フィルタ.....⑥  
 端子台.....⑦  
 アース端子.....⑧

(6) 高性能フィルタ仕様〈CR, BR, Fシリーズ〉

(a) 仕様

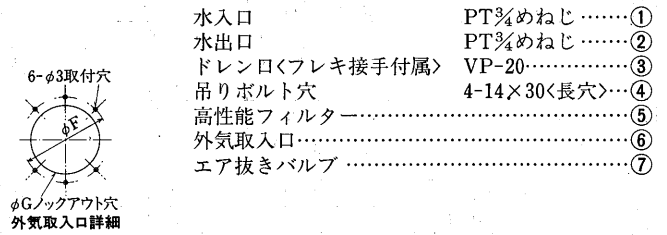
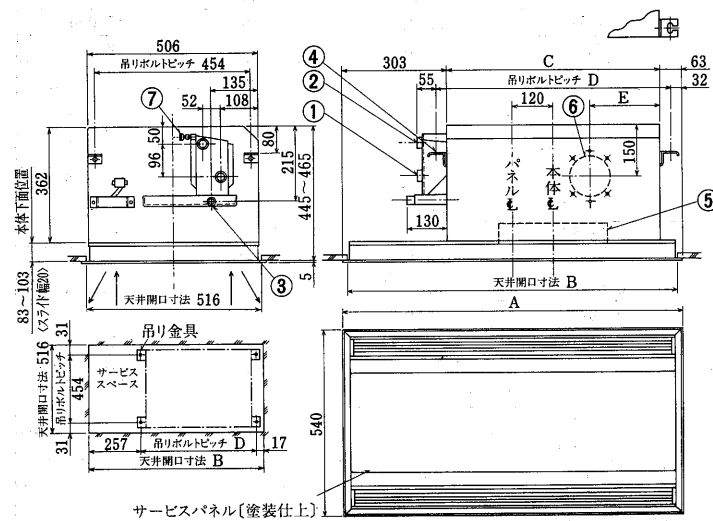
項目		形名	200形	300形	400形	600形	800形	1200形	
能	冷房能力〈全熱〉	kcal/h	1,800	2,400	3,300	4,650	6,600	8,580	
	冷房能力〈顕熱〉	kcal/h	1,370	1,870	2,500	3,580	5,000	6,410	
	暖房能力	kcal/h	2,950	4,080	5,640	7,500	11,000	15,000	
	水	ℓ/min	6.0	8.0	11.0	15.5	22.0	28.6	
力	水頭損失	CRシリーズ	mAq	0.73	1.49	1.14	1.25	1.2	2.2
		BRシリーズ	mAq	1.1	0.7	1.5	1.8	2.0	—
		Fシリーズ	mAq	0.9	1.6	1.3	1.3	1.5	1.9
電		源	単相100V 50/60Hz						
消費電力	LH-CR-C-F	W	63/69	70/76	72/81	104/120	127/150	210/242	
	LH-BR-F	W	58/60	72/87	92/111	154/186	190/230	—	
	LV-FE-C <sub>1</sub> -F	W	42/49	61/68	75/89	100/120	150/178	200/240	
	LV-FR-C-F	W	42/49	61/68	75/89	100/120	150/178	200/240	
電	LH-CR-C-F	A	0.70/0.72	0.76/0.81	0.81/0.86	1.10/1.23	1.41/1.59	2.15/2.44	
	LH-BR-F	A	0.62/0.68	0.75/0.90	0.96/1.16	1.68/1.96	2.0/2.4	—	
	LV-FE-C <sub>1</sub> -F	A	0.43/0.50	0.63/0.70	0.78/0.90	1.10/1.22	1.56/1.80	2.10/2.50	
	LV-FR-C-F	A	0.43/0.50	0.63/0.70	0.78/0.90	1.10/1.22	1.56/1.80	2.10/2.50	
送風機	形式	CRシリーズ	mm φ180 シロッコファン						
		BRシリーズ	mm φ180 シロッコファン						
		Fシリーズ	mm φ150 シロッコファン						
風量調節	量	m <sup>3</sup> /min	6.1	8.5	11	17	22	34	
冷却器・放熱器	プレートフィン付熱交換器〈銅管・アルミフィン〉最高使用圧力10kgf/cm <sup>2</sup>								
配管	水出入口径	PT $\frac{3}{4}$ めねじ							
		CRシリーズ	VP-20〈フレキ接手付属〉						
		BR・LH-FE, FR-CFシリーズ	PT $\frac{3}{4}$ おねじ						
断熱材・吸音材	LV-FE, FR-C-F	mm	ポリエチレン製フレキシブルホース外径φ27〈先端φ20〉						
	グラスウール・ウレタンフォーム・ポリエチレンフォーム								
吹出口	P-CRシリーズ	mm	アルミ製ルーバー						
	LV-FE-C-F	プラスチック製風向調整グリル							
騒音	CRシリーズ	ホン	34	37	37	39	40	42	
	BRシリーズ	ホン	35	38	39	41	43	—	
	Fシリーズ	ホン	35	38	38	40	41	43	
質量	LH-CR-C-F	本体	kg	20	20	24	33	40	53
		パネル	kg	7.7	7.7	9.4	10.4	12.3	14.8
		合計	kg	27.7	27.7	33.4	43.4	52.3	67.8
	LH-BR-F	kg	22.5	24.5	29	39	50	—	
熱交換器内容積	LV-FE-C <sub>1</sub> -F	kg	30.5	33.5	39	45.5	63	78.5	
	LV-FR-C-F	kg	23.5	27.5	30	37	55	68	
プレフィルタ	Fシリーズ	CRシリーズ	cc	370	510	720	980	1,820	2,200
		BRシリーズ	cc	650	800	1,080	1,520	2100	—
		Fシリーズ	cc	600	750	850	1,150	1,600	2,150
フィルタ	メインフィルタ	Fシリーズ	材料	PPハニカムネットフィルタ〈水洗浄可能〉					
			圧力損失	合成繊維 不織布フィルタ					
			平均効率	初期3.5, 最終8					
ASHRAE試験塵埃 比色効率65% DOP法0.8μ62%〈JIS 14種〉									

- 注 1. 特強ノッチ〈風量調節〉の特性値です。  
 2. 冷房能力は、冷水入口温度7℃、吸込み空気DB=27℃、WB=19.5℃、水出入口温度差5℃の場合  
 暖房能力は、温水入口温度60℃、吸込み空気DB=21℃の場合の値です。  
 3. 風量は、吹出口で風車式風速計により測定した値です。  
 4. 騒音測定については、騒音測定の項を参照ください。  
 5. 水頭損失の測定は、水温10℃で各機種定格水量を通水した場合の熱交換器出口および入口間の静圧差を測定した値を示します。ただし、バルブ・配管セット等の水頭損失は含まれません。  
 6. 床埋込形〈LV-FR-C-F〉の特性値は別売部品の吹出しグリル〈DG-F-C〉付の値です。  
 7. 外装は標準品と同一です。

ファンコイルユニットリビングマスター

(b)外形寸法図

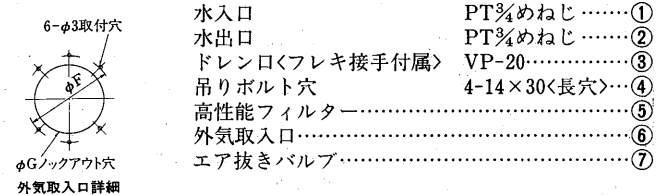
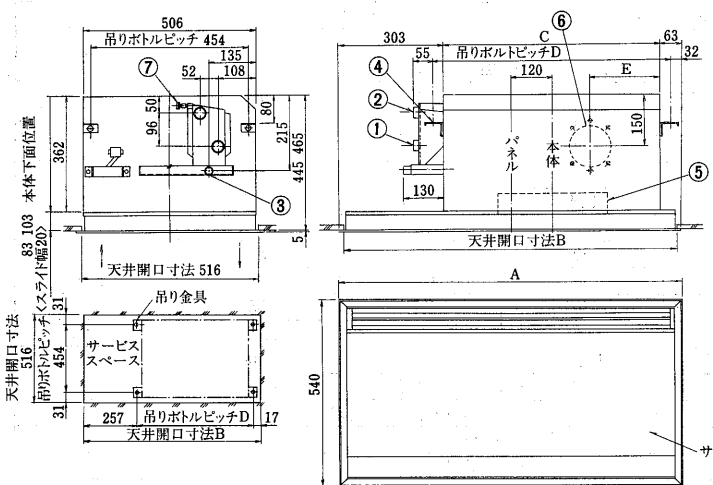
LH-200~1200CR-C-F形<フルフラット両吹パネル>



変化寸法表

形名	A	B	C	D	E	F	G
LH-200CR-C-F+P-230CR-TW1-F	960	930	594	656	100	145	120
LH-300CR-C-F+P-230CR-TW1-F	960	930	594	656	100	145	120
LH-400CR-C-F+P-400CR-TW1-F	1200	1170	834	896	100	145	120
LH-600CR-C-F+P-600CR-TW1-F	1500	1470	1134	1196	567	175	150
LH-800CR-C-F+P-800CR-TW1-F	1800	1770	1434	1496	717	175	150
LH-1200CR-C-F+P-1200CR-TW1-F	2120	2090	1754	1816	877	175	150

LH-200~1200CR-C-F形<フルフラット片吹パネル>



変化寸法表

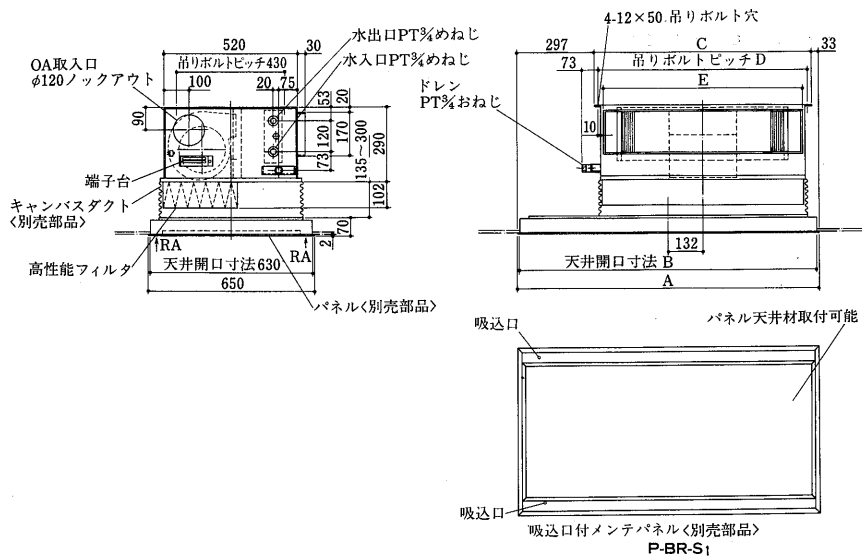
形名	A	B	C	D	E	F	G
LH-200CR-C-F+P-230CRS-TW1-F	960	930	594	656	100	145	120
LH-300CR-CF+P-230CRS-TW1-F	960	930	594	656	100	145	120
LH-400CR-C-F+P-400CRS-TW1-F	1200	1170	834	896	100	145	120
LH-600CR-C-F+P-600CRS-TW1-F	1500	1470	1134	1196	567	175	150
LH-800CR-C-F+P-800CRS-TW1-F	1800	1770	1434	1496	717	175	150
LH-1200CR-C-F+P-1200CRS-TW1-F	2120	2090	1754	1816	877	175	150

注. 本図は左配管用片吹形パネルを取付けた図を示す。  
右配管用片吹形パネルの場合、吸込口・吹出口の位置が逆になります。

(ASHRAE比色法65, 90, 95%)  
(DOP法0.8μ<JIS14種>62, 85, 91%)

LH-200~800BR-F形

<下吸込時>



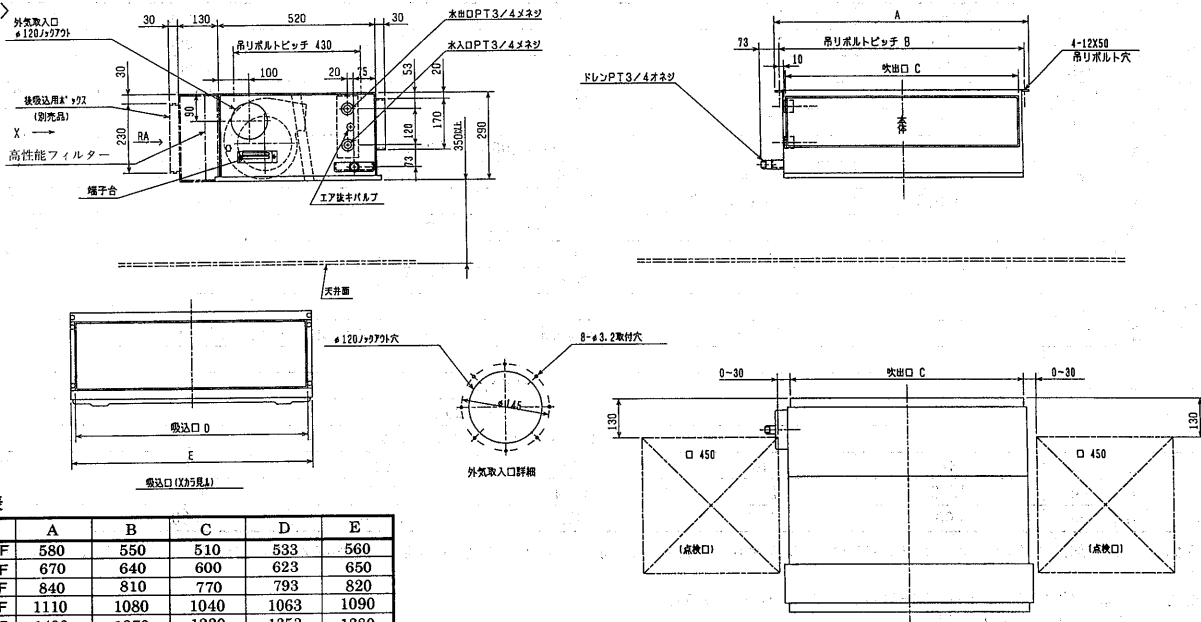
変化寸法表

形名	A	B	C	D	E
LH-200BR-F+P-200BR-S1	910	896	580	550	510
LH-300BR-F+P-300BR-S1	1000	986	670	640	600
LH-400BR-F+P-400BR-S1	1170	1156	840	810	770
LH-600BR-F+P-600BR-S1	1440	1426	1110	1080	1040
LH-800BR-F+P-800BR-S1	1730	1716	1400	1370	1330

天井材の組込可能最大厚さは 200~600形は16mm, 800形は10mmです。

LH-200~800BR-F形

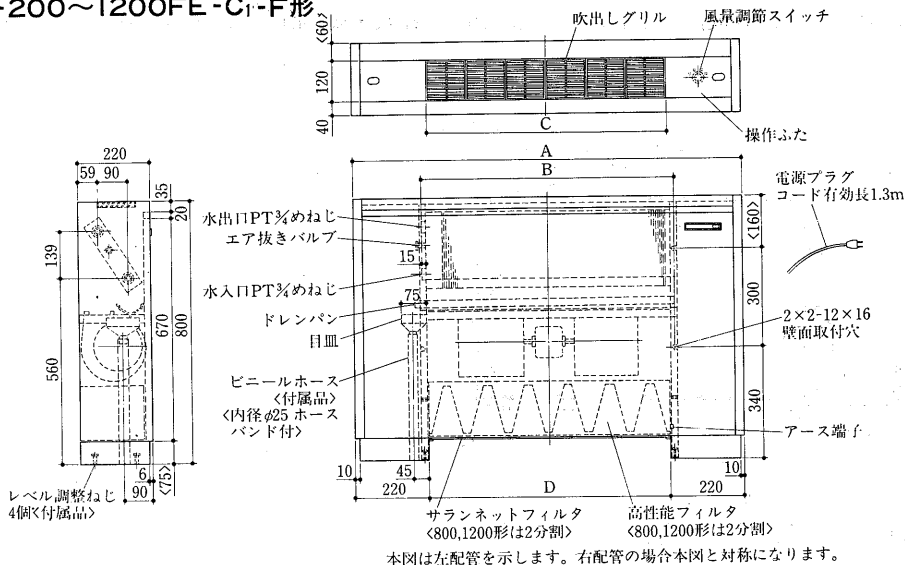
〈後吸込時〉



変化寸法表

機種	A	B	C	D	E
LH-200BR-F	580	550	510	533	560
LH-300BR-F	670	640	600	623	650
LH-400BR-F	840	810	770	793	820
LH-600BR-F	1110	1080	1040	1063	1090
LH-800BR-F	1400	1370	1330	1353	1380

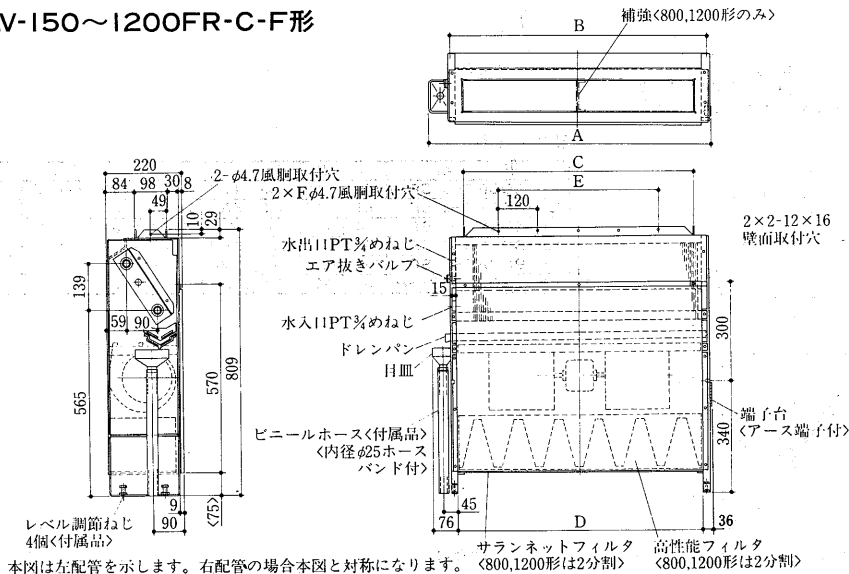
LV-200~1200FE-C<sub>1</sub>-F形



変化寸法表

形名	A	B	C	D
LV-200FE-C <sub>1</sub> -F	930	520	480	490
LV-300FE-C <sub>1</sub> -F	1050	640	600	610
LV-400FE-C <sub>1</sub> -F	1170	760	720	730
LV-600FE-C <sub>1</sub> -F	1410	1000	960	970
LV-800FE-C <sub>1</sub> -F	1770	1360	1320	1330
LV-1200FE-C <sub>1</sub> -F	2250	1840	1800	1810

LV-150~1200FR-C-F形



変化寸法表

形名	A	B	C	D	E	F
LV-150FR-C-F	482	400	332	370	120	2
LV-200FR-C-F	602	520	452	490	240	3
LV-300FR-C-F	722	640	572	610	360	4
LV-400FR-C-F	842	760	692	730	480	5
LV-600FR-C-F	1082	1000	932	970	720	7
LV-800FR-C-F	1442	1360	1292	1330	1080	10
LV-1200FR-C-F	1922	1840	1772	1810	1560	14

ファンコイルユニット リビングマスター

(7)高静圧仕様<LH-FR-C-SP天井埋込形>

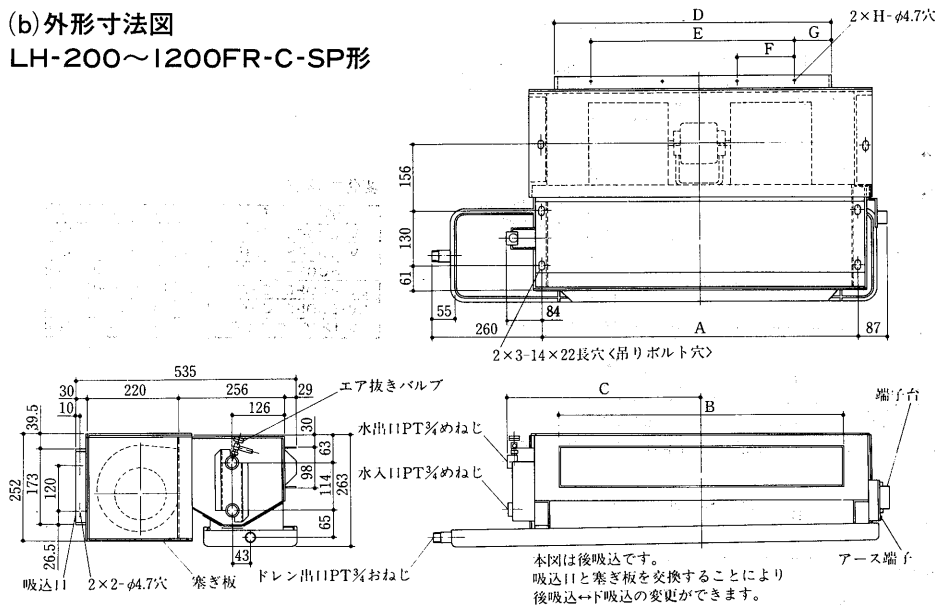
(a)仕様

項目		形名	200形	300形	400形	600形	800形	1200形
能	冷房能力<全熱>	kcal/h	1,800	2,400	3,300	4,650	6,600	8,580
	冷房能力<顕熱>	kcal/h	1,370	1,870	2,500	3,580	5,000	6,410
	暖房能力	kcal/h	2,950	4,080	5,640	7,500	11,000	15,000
	水量	ℓ/min	6.0	8.0	11.0	15.5	22.0	28.6
	水頭損失	mAq	0.9	1.6	1.3	1.3	1.5	1.9
電源			単相100V 50/60Hz					
消費電力	W		42/49	61/68	75/89	100/120	150/178	200/240
電流	A		0.43/0.50	0.63/0.70	0.78/0.90	1.10/1.22	1.56/1.80	2.10/2.50
送風機	形式		φ150 シロココファン					
	風量	m <sup>3</sup> /min	6.1	8.5	11	17	22	34
風量調節			強・中・弱・切の3段切替					
定格機外静圧		mmAq	5					
冷却器・放熱器			プレートフィン付熱交換器<銅管・アルミフィン>最高使用圧力 10kgf/cm <sup>2</sup>					
配管	方向		左、右どちらでも可能					
	水出入口径		PT $\frac{1}{2}$ めねじ					
	ドレン口径		PT $\frac{1}{4}$ おねじ					
断熱材・吸音材			ウレタンフォーム・ポリエチレンフォーム					
騒音	音	ホン	37	40	40	42	43	45
質量	kg		15.2	17.1	19.4	23.2	36.2	43.9
熱交換器内容積		cc	600	750	850	1,150	1,600	2,150

- 注 1. 各特性値は、別売部品の吹出しグリル<DG-F-C>・吸込グリル<SG-F-C>付で、強ノッチ<風量調節>、定格機外静圧<DG-F-C、SG-F-Cの静圧を含む>での値です。
2. 冷房能力は冷水入口温度7°C、吸込み空気DB=27°C、WB=19.5°C  
水出入口温度差5°Cの場合  
暖房能力は温水入口温度60°C、吸込み空気DB=21°Cの場合の値です。<JIS条件>
3. 風量は吹出口で風車式風速計により測定した値です。
4. 騒音測定については騒音測定法の項を参照ください。
5. 水頭損失の測定は水温10°Cで各種の定格水量を通水した場合の熱交換器出口および入口間の静圧差を測定した値を示します。ただし、バルブ・配管セット等の水頭損失は含まれません。

(b)外形寸法図

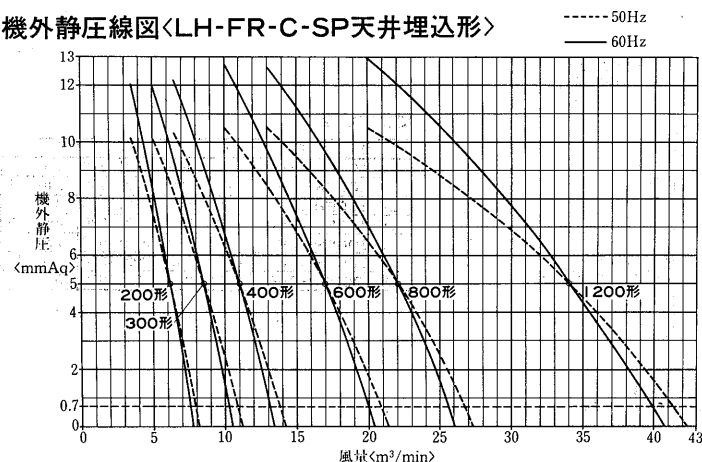
LH-200~1200FR-C-SP形



変化寸法表

形名	A	B	C	D	E	F	G	H
LH-200FR-C-SP	522	452	345	456	2×200=400	200	28	3
LH-300FR-C-SP	642	572	405	576	3×170=510	170	33	4
LH-400FR-C-SP	762	692	465	696	3×200=600	200	48	4
LH-600FR-C-SP	1002	932	585	936	5×170=850	170	43	6
LH-800FR-C-SP	1362	1292	765	1296	6×200=1200	200	48	7
LH-1200FR-C-SP	1842	1772	1005	1776	10×170=1700	170	38	11

機外静圧線図<LH-FR-C-SP天井埋込形>



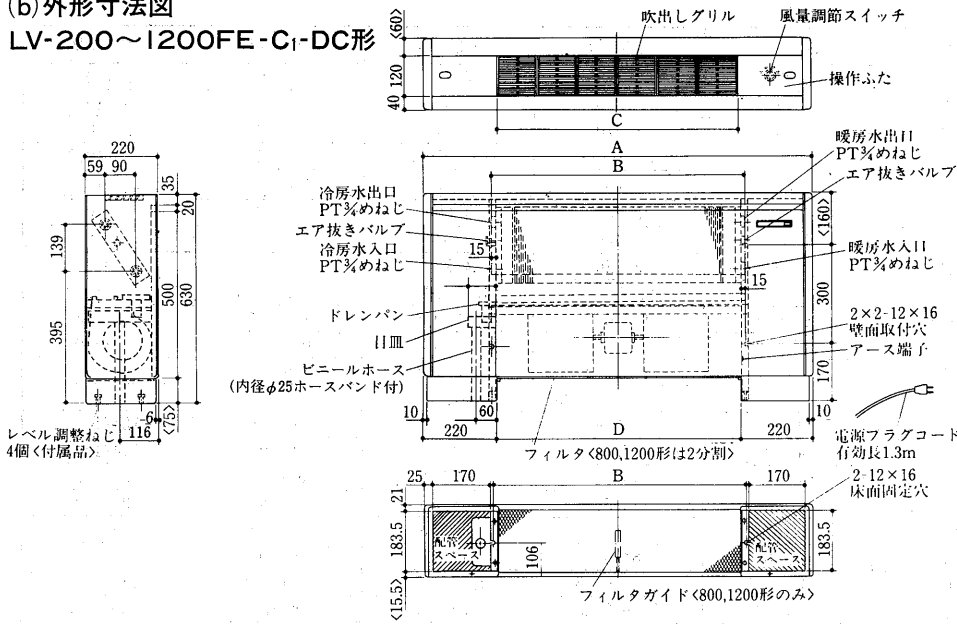
- 注 1. ○印は定格機外静圧を示します。
2. 図中下部の破線<0.7mmAq>は別売部品の吹出しグリル<DG-F-C>・吸込グリル<SG-F-C>付の点です。





(b) 外形寸法図

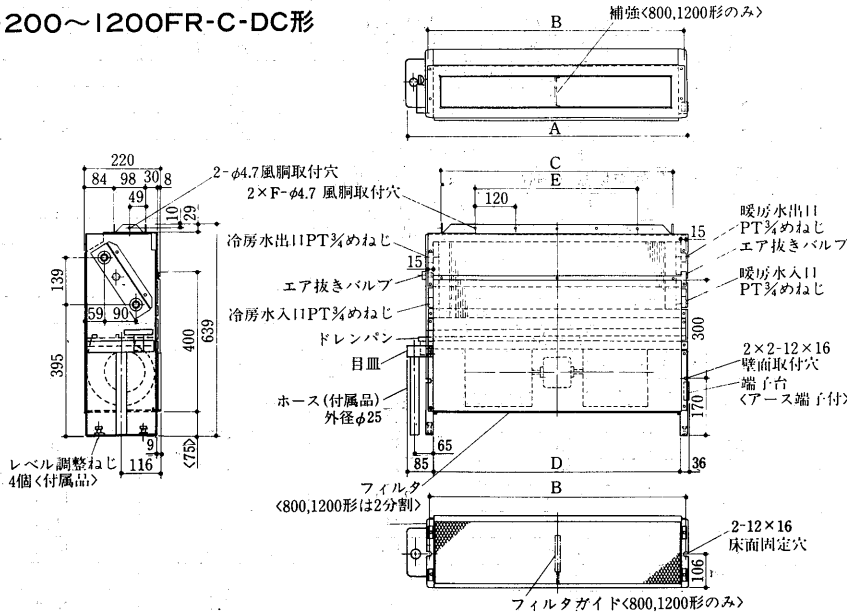
LV-200~1200FE-C<sub>1</sub>-DC形



変化寸法表

形名	A	B	C	D
LV-200FE-C <sub>1</sub> -DC	930	520	480	490
LV-300FE-C <sub>1</sub> -DC	1050	640	600	610
LV-400FE-C <sub>1</sub> -DC	1170	760	720	730
LV-600FE-C <sub>1</sub> -DC	1410	1000	960	970
LV-800FE-C <sub>1</sub> -DC	1770	1360	1320	1330
LV-1200FE-C <sub>1</sub> -DC	2250	1840	1800	1810

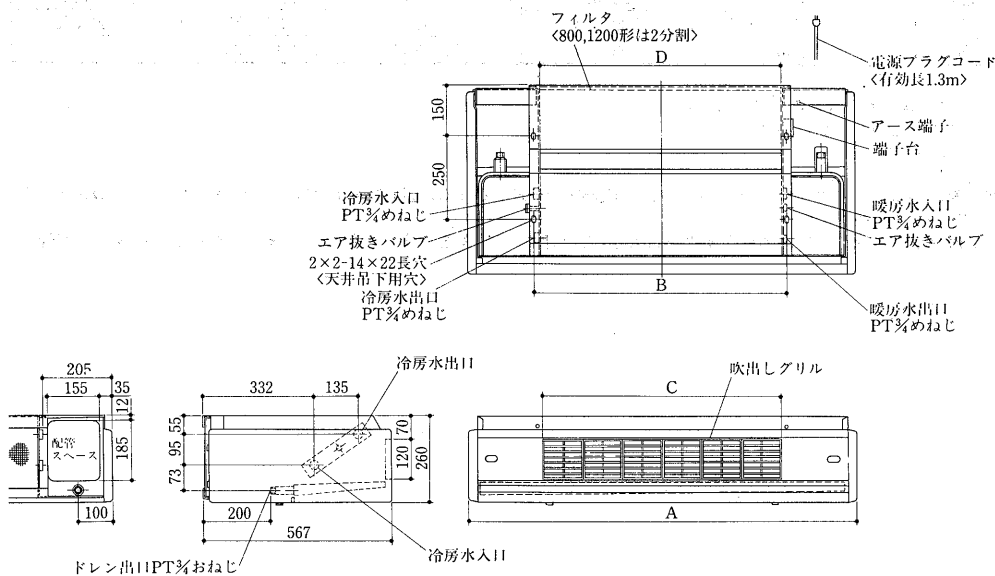
LV-200~1200FR-C-DC形



変化寸法表

形名	A	B	C	D	E	F
LV-200FR-C-DC	602	520	452	490	240	3
LV-300FR-C-DC	722	640	572	610	360	4
LV-400FR-C-DC	842	760	692	730	480	5
LV-600FR-C-DC	1082	1000	932	970	720	7
LV-800FR-C-DC	1442	1360	1292	1330	1080	10
LV-1200FR-C-DC	1922	1840	1772	1810	1560	14

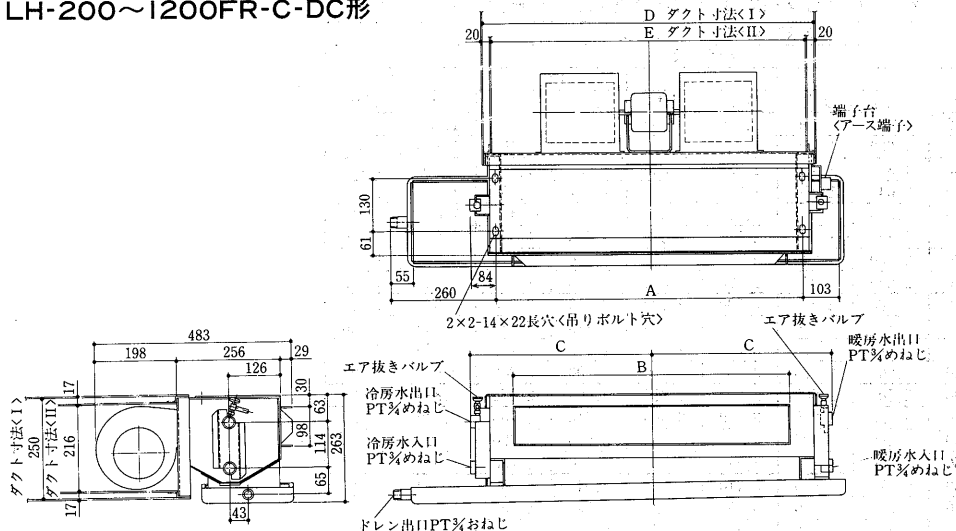
LH-200~1200FE-C<sub>1</sub>-DC形



変化寸法表

形名	A	B	C	D
LH-200FE-C <sub>1</sub> -DC	930	522	480	490
LH-300FE-C <sub>1</sub> -DC	1050	642	600	610
LH-400FE-C <sub>1</sub> -DC	1170	762	720	730
LH-600FE-C <sub>1</sub> -DC	1410	1002	960	970
LH-800FE-C <sub>1</sub> -DC	1770	1362	1320	1330
LH-1200FE-C <sub>1</sub> -DC	2250	1842	1800	1810

LH-200~1200FR-C-DC形



変化寸法表

形名	A	B	C	D	E
LH-200FR-C-DC	522	452	345	580	540
LH-300FR-C-DC	642	572	405	700	660
LH-400FR-C-DC	762	692	465	820	780
LH-600FR-C-DC	1002	932	585	1060	1020
LH-800FR-C-DC	1362	1292	765	1420	1380
LH-1200FR-C-DC	1842	1772	1005	1900	1860

(c)能力表

●冷房能力〈DB=26℃・WB=19℃〉ダブルコイル仕様〈Fシリーズ〈LF-FR-Cを除く〉〉

形名	吸込空気条件		乾球温度26℃ 湿球温度19℃									
	水量 (ℓ/min)	水頭損失 (mAq)	冷水温度									
			5℃		6℃		7℃		8℃		9℃	
		全熱	顕熱	全熱	顕熱	全熱	顕熱	全熱	顕熱	全熱	顕熱	
200	3.5	0.35	1,450	1,180	1,370	1,120	1,280	1,070	1,200	1,010	1,100	960
	5	0.65	1,690	1,270	1,600	1,230	1,500	1,170	1,390	1,110	1,290	1,050
	6.5	1.0	1,900	1,360	1,790	1,310	1,680	1,260	1,560	1,190	1,440	1,130
	8	1.5	2,070	1,430	1,960	1,380	1,830	1,330	1,710	1,260	1,580	1,190
300	5.5	0.83	2,080	1,650	1,960	1,570	1,840	1,490	1,710	1,420	1,580	1,340
	7	1.3	2,310	1,750	2,180	1,670	2,040	1,590	1,900	1,510	1,760	1,430
	8.5	1.8	2,510	1,830	2,370	1,760	2,220	1,670	2,070	1,590	1,910	1,510
	10	2.4	2,690	1,910	2,540	1,840	2,380	1,750	2,220	1,660	2,050	1,570
400	8	0.74	2,930	2,250	2,770	2,190	2,590	2,080	2,420	1,980	2,230	1,870
	10	1.1	3,230	2,370	3,040	2,290	2,860	2,210	2,660	2,100	2,460	1,990
	12	1.5	3,490	2,480	3,290	2,400	3,090	2,310	2,880	2,200	2,660	2,080
	14	2.0	3,730	2,580	3,520	2,490	3,300	2,390	3,070	2,290	2,840	2,170
600	8	0.41	3,570	2,970	3,370	2,830	3,160	2,690	2,940	2,550	2,720	2,420
	11	0.71	4,090	3,220	3,860	3,070	3,620	2,920	3,370	2,780	3,120	2,630
	14	1.1	4,540	3,430	4,280	3,270	4,020	3,110	3,740	2,960	3,460	2,800
	17	1.5	4,940	3,610	4,660	3,440	4,370	3,270	4,070	3,110	3,760	2,940
800	16	0.86	5,870	4,490	5,540	4,350	5,190	4,170	4,840	3,960	4,470	3,750
	20	1.3	6,460	4,730	6,090	4,580	5,720	4,420	5,320	4,200	4,920	3,980
	24	1.7	6,990	4,950	6,590	4,780	6,180	4,600	5,760	4,410	5,320	4,170
	28	2.3	7,470	5,150	7,040	4,970	6,610	4,790	6,150	4,590	5,690	4,340
1200	16	0.69	6,820	5,580	6,430	5,320	6,030	5,070	5,620	4,810	5,190	4,560
	22	1.2	7,820	6,070	7,370	5,780	6,920	5,510	6,440	5,230	5,950	4,950
	28	1.8	8,670	6,460	8,180	6,160	7,670	5,860	7,150	5,570	6,600	5,270
	34	2.6	9,430	6,790	8,890	6,480	8,340	6,170	7,770	5,850	7,180	5,540

●暖房能力

形名	吸込空気条件		乾球温度20℃										乾球温度22℃							
	水量 (ℓ/min)	水頭損失 (mAq)	温水温度										温水温度							
			40℃	45℃	50℃	55℃	60℃	70℃	80℃	40℃	45℃	50℃	55℃	60℃	70℃	80℃				
200	2	0.27	790	990	1,190	1,390	1,590	1,990	2,380	710	910	1,110	1,310	1,510	1,910	2,300				
	3.5	0.71	920	1,150	1,380	1,610	1,840	2,300	2,760	820	1,050	1,280	1,520	1,750	2,210	2,670				
	5	1.33	1,010	1,260	1,510	1,760	2,020	2,520	3,030	900	1,160	1,410	1,660	1,920	2,420	2,930				
	6	1.83	1,050	1,320	1,580	1,850	2,110	2,640	3,170	950	1,210	1,480	1,740	2,010	2,540	3,070				
300	4.5	0.28	1,260	1,570	1,890	2,200	2,520	3,150	3,780	1,130	1,440	1,760	2,080	2,390	3,020	3,650				
	6	0.47	1,350	1,690	2,030	2,370	2,710	3,390	4,070	1,220	1,560	1,900	2,240	2,580	3,260	3,930				
	7.5	0.69	1,430	1,790	2,150	2,510	2,870	3,590	4,310	1,290	1,650	2,010	2,370	2,730	3,450	4,170				
	9	0.95	1,500	1,880	2,260	2,640	3,010	3,770	4,520	1,350	1,730	2,110	2,490	2,860	3,620	4,370				
400	6	0.47	1,720	2,150	2,590	3,020	3,450	4,310	5,180	1,550	1,980	2,410	2,850	3,280	4,140	5,000				
	8	0.78	1,860	2,320	2,790	3,250	3,720	4,650	5,580	1,670	2,140	2,600	3,070	3,530	4,460	5,390				
	10	1.16	1,970	2,460	2,950	3,450	3,940	4,930	5,910	1,770	2,260	2,760	3,250	3,740	4,730	5,720				
	12	1.59	2,060	2,580	3,100	3,620	4,130	5,170	6,200	1,860	2,370	2,890	3,410	3,930	4,960	5,990				
600	9	0.61	2,330	2,910	3,500	4,080	4,670	5,830	7,000	2,100	2,680	3,260	3,850	4,430	5,600	6,770				
	11	0.87	2,460	3,070	3,690	4,300	4,920	6,150	7,380	2,210	2,820	3,440	4,050	4,670	5,900	7,130				
	13	1.16	2,560	3,210	3,850	4,490	5,130	6,420	7,700	2,310	2,950	3,590	4,230	4,880	6,160	7,450				
	15	1.49	2,660	3,330	4,000	4,660	5,330	6,660	8,000	2,400	3,060	3,730	4,400	5,060	6,400	7,730				
800	13	0.58	3,440	4,300	5,160	6,020	6,880	8,610	10,330	3,090	3,960	4,820	5,680	6,540	8,260	9,980				
	15	0.74	3,570	4,460	5,360	6,250	7,140	8,930	10,720	3,210	4,110	5,000	5,890	6,790	8,570	10,360				
	17	0.92	3,690	4,610	5,530	6,460	7,380	9,230	11,070	3,320	4,240	5,170	6,090	7,010	8,860	10,710				
	19	1.12	3,800	4,750	5,700	6,650	7,600	9,500	11,400	3,420	4,370	5,320	6,270	7,220	9,120	11,020				
1200	14	0.88	4,470	5,580	6,700	7,820	8,940	11,170	13,410	4,020	5,140	6,260	7,370	8,490	10,730	12,960				
	16	1.11	4,620	5,780	6,940	8,100	9,250	11,570	13,880	4,160	5,320	6,480	7,630	8,790	11,110	13,420				
	18	1.36	4,770	5,960	7,160	8,350	9,540	11,930	14,320	4,290	5,480	6,680	7,870	9,060	11,450	13,840				
	20	1.64	4,900	6,130	7,350	8,580	9,810	12,260	14,710	4,410	5,640	6,860	8,090	9,320	11,770	14,220				

ファンコイルユニットリビングマスター

● 冷房能力 〈DB=26°C・WB=19°C〉 ダブルコイル仕様 〈CR・BR・LH-FR-C〉 〈kcal/h〉

形名	吸込空気条件				乾球温度26°C 湿球温度19°C									
	水量 (ℓ/min)	水頭損失 (mAq)			冷水温度									
		CR	BR	FR	5°C		6°C		7°C		8°C		9°C	
				全熱	顕熱	全熱	顕熱	全熱	顕熱	全熱	顕熱	全熱	顕熱	
200	3.5	0.28	0.43	0.35	1,510	1,210	1,430	1,160	1,340	1,100	1,250	1,050	1,150	990
	5	0.53	0.80	0.65	1,760	1,310	1,660	1,270	1,560	1,210	1,450	1,150	1,340	1,090
	6.5	0.84	1.27	1.0	1,970	1,400	1,860	1,350	1,750	1,300	1,630	1,230	1,500	1,170
	8	1.21	1.82	1.5	2,160	1,480	2,040	1,430	1,910	1,370	1,780	1,300	1,640	1,230
300	5.5	0.77	0.36	0.83	2,160	1,710	2,040	1,650	1,910	1,570	1,780	1,490	1,650	1,410
	7	1.18	0.55	1.3	2,400	1,800	2,260	1,750	2,120	1,670	1,980	1,580	1,830	1,500
	8.5	1.66	0.78	1.8	2,610	1,890	2,460	1,830	2,310	1,750	2,150	1,670	1,990	1,580
	10	2.20	1.03	2.4	2,800	1,960	2,640	1,900	2,470	1,830	2,300	1,740	2,130	1,650
400	8	0.65	0.86	0.74	3,050	2,310	2,880	2,240	2,700	2,130	2,510	2,020	2,320	1,920
	10	0.96	1.27	1.1	3,360	2,440	3,170	2,360	2,970	2,260	2,770	2,150	2,560	2,030
	12	1.33	1.75	1.5	3,630	2,560	3,420	2,470	3,210	2,370	2,990	2,250	2,760	2,130
	14	1.74	2.29	2.0	3,880	2,660	3,660	2,570	3,430	2,470	3,200	2,340	2,950	2,220
600	8	0.39	0.57	0.41	3,710	3,100	3,500	2,960	3,290	2,810	3,060	2,670	2,830	2,530
	11	0.69	0.99	0.71	4,260	3,370	4,020	3,210	3,770	3,060	3,510	2,900	3,240	2,750
	14	1.05	1.51	1.1	4,730	3,590	4,460	3,420	4,180	3,260	3,890	3,090	3,600	2,930
	17	1.47	2.12	1.5	5,140	3,750	4,850	3,600	4,540	3,430	4,230	3,250	3,910	3,080
800	16	0.44	1.15	0.86	6,110	4,630	5,770	4,490	5,410	4,270	5,040	4,050	4,650	3,840
	20	0.65	1.69	1.3	6,730	4,890	6,350	4,740	5,950	4,520	5,540	4,300	5,120	4,070
	24	0.90	2.33	1.7	7,280	5,120	6,870	4,950	6,440	5,770	6,000	4,500	5,540	4,270
	28	1.17	3.05	2.3	7,780	5,330	7,340	5,150	6,880	4,940	6,410	4,670	5,920	4,440
1200	16	0.53	—	0.69	7,100	5,680	6,700	5,420	6,280	5,160	5,850	4,900	5,410	4,640
	22	0.93	—	1.2	8,140	6,170	7,680	5,890	7,200	5,600	6,710	5,320	6,200	5,040
	28	1.42	—	1.8	9,030	6,570	8,520	6,270	7,990	5,970	7,440	5,660	6,880	5,370
	34	1.99	—	2.6	9,820	6,910	9,260	6,590	8,690	6,270	8,090	5,960	7,480	5,640

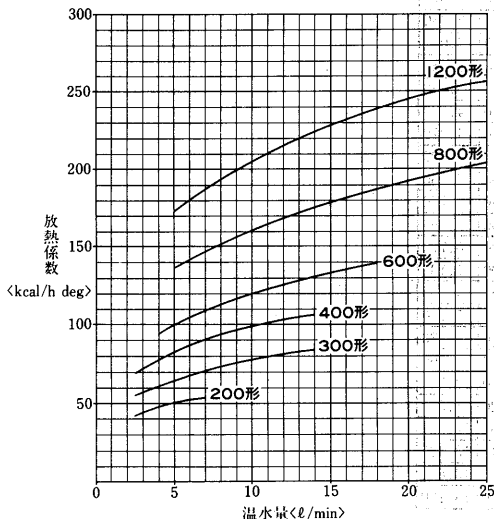
● 暖房能力

形名	吸込空気条件				乾球温度20°C								乾球温度22°C							
	水量 (ℓ/min)	水頭損失 (mAq)			温水温度								温水温度							
		CR	BR	FR	40°C	45°C	50°C	55°C	60°C	70°C	80°C	40°C	45°C	50°C	55°C	60°C	70°C	80°C		
200	2	0.03	0.09	0.27	820	1,030	1,230	1,440	1,650	2,060	2,470	740	950	1,150	1,360	1,570	1,980	2,390		
	3.5	0.08	0.24	0.71	950	1,190	1,430	1,670	1,910	2,800	2,860	860	1,090	1,330	1,570	1,810	2,290	2,770		
	5	0.15	0.44	1.33	1,040	1,310	1,570	1,830	2,090	2,620	3,140	940	1,200	1,460	1,730	1,990	2,510	3,040		
	6	0.20	0.61	1.83	1,090	1,370	1,640	1,920	2,190	2,740	3,290	980	1,260	1,530	1,810	2,080	2,630	3,180		
300	4.5	0.22	0.49	0.28	1,300	1,630	1,960	2,290	2,610	3,270	3,920	1,170	1,500	1,830	2,160	2,480	3,140	3,790		
	6	0.36	0.82	0.47	1,410	1,760	2,110	2,460	2,820	3,520	4,230	1,260	1,620	1,970	2,320	2,680	3,380	4,090		
	7.5	0.88	1.20	0.69	1,610	1,860	2,240	2,610	2,990	3,730	4,480	1,340	1,710	2,090	2,460	2,840	3,580	4,330		
	9	0.73	1.66	0.75	1,560	1,950	2,350	2,740	3,130	3,910	4,700	1,410	1,800	2,190	2,580	2,970	3,760	4,540		
400	6	0.44	0.81	0.47	1,800	2,250	2,700	3,150	3,600	4,500	5,400	1,620	2,070	2,520	2,970	3,420	4,320	5,220		
	8	0.73	1.34	0.78	1,930	2,420	2,900	3,390	3,870	4,840	5,810	1,740	2,230	2,710	3,200	3,680	4,650	5,620		
	10	1.08	1.99	1.16	2,050	2,560	3,080	3,590	4,110	5,130	6,160	1,850	2,360	2,870	3,390	3,900	4,930	5,960		
	12	1.48	2.73	1.59	2,150	2,690	3,230	3,770	4,310	5,380	6,460	1,940	2,470	3,010	3,550	4,090	5,170	6,250		
600	7	0.45	0.84	0.61	2,430	3,040	3,650	4,250	4,860	6,080	7,300	2,190	2,790	3,400	4,010	4,620	5,840	7,050		
	11	0.64	1.19	0.87	2,560	3,200	3,840	4,480	5,120	6,410	7,690	2,300	2,940	3,580	4,230	4,870	6,150	7,430		
	13	0.86	1.60	1.16	2,670	3,340	4,010	4,680	5,350	6,690	8,030	2,410	3,070	3,740	4,410	5,080	6,420	7,760		
	15	1.10	2.05	1.47	2,770	3,470	4,160	4,860	5,550	6,940	8,330	2,500	3,190	3,890	4,580	5,280	6,670	8,060		
800	13	0.89	0.66	0.58	3,580	4,480	5,380	6,280	7,170	8,970	10,760	3,230	4,120	5,020	5,920	6,810	8,610	10,400		
	15	1.15	0.85	0.74	3,720	4,650	5,580	6,510	7,450	9,310	11,170	3,350	4,280	5,210	6,140	7,070	8,940	10,800		
	17	1.43	1.06	0.72	3,840	4,810	5,770	6,730	7,690	9,620	11,540	3,460	4,420	5,380	6,340	7,310	9,230	11,150		
	19	1.73	1.28	1.12	3,960	4,950	5,940	6,930	7,920	9,900	11,880	3,560	4,550	5,540	6,530	7,520	9,500	11,480		
1200	14	1.16	—	0.88	4,660	5,820	6,990	8,150	9,320	11,650	13,980	4,190	5,360	6,520	7,690	8,850	11,180	13,510		
	16	1.47	—	1.11	4,820	6,030	7,230	8,440	9,650	12,060	14,470	4,340	5,540	6,750	7,960	9,160	11,580	13,970		
	18	1.80	—	1.36	4,970	6,210	7,460	8,700	9,950	12,430	14,920	4,470	5,720	6,960	8,210	9,450	11,940	14,420		
	20	2.17	—	1.64	5,110	6,390	7,670	8,940	10,220	12,780	15,340	4,600	5,880	7,150	8,430	9,710	12,270	14,830		

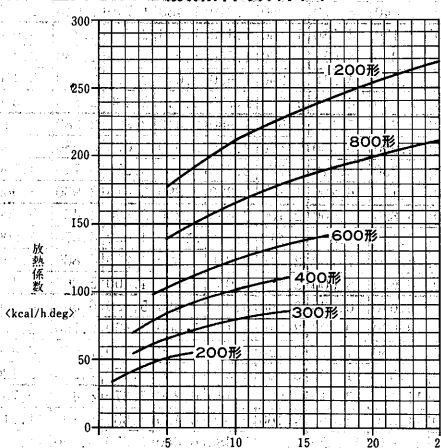
(d) 能力線図

放熱係数線図〈Fシリーズ(LH-FR-C形を除く)〉

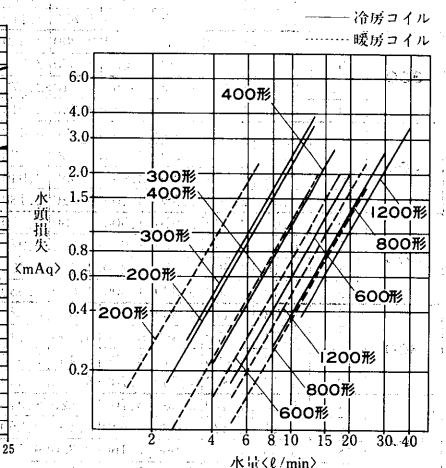
暖房能力 = 放熱係数 × 温水入口温度 - 吸込口空気乾球温度



LH-FR-C放熱係数線図



水頭損失線図〈Fシリーズ〉



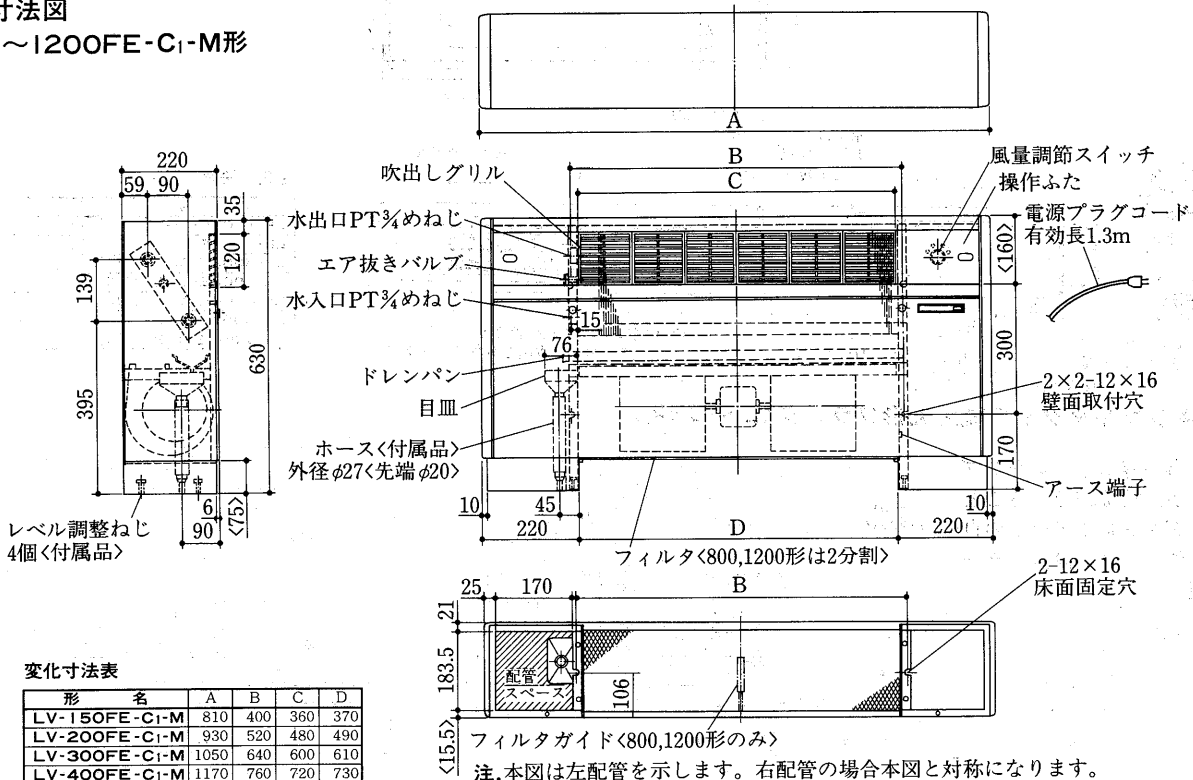
(9)前吹出し仕様<LV-FE-C<sub>1</sub>-M床置形>

(a)仕様

項目	形名	150形	200形	300形	400形	600形	800形	1200形	
外装		本体：冷間圧延鋼板<アクリル樹脂フラット塗装・3.4Y7.7/0.8近似色> ベース：塗装鋼板<ポリエステル焼付塗装・5YR2/1近似色>							
能力	冷房能力<全熱>	kcal/h	1,200	1,800	2,400	3,300	4,650	6,600	8,580
	冷房能力<顕熱>	kcal/h	980	1,370	1,870	2,500	3,580	5,000	6,410
	暖房能力	kcal/h	2,000	2,950	4,080	5,640	7,500	11,000	15,000
	水量	ℓ/min	4.0	6.0	8.0	11.0	15.5	22.0	28.6
	水頭損失	mAq	0.44	0.90	1.6	1.3	1.3	1.5	1.9
電源		単相100V 50/60Hz							
消費電力	W	32/34	33/35	36/40	45/54	63/72	86/106	124/146	
電流	A	0.34/0.35	0.35/0.36	0.38/0.41	0.46/0.55	0.70/0.77	0.89/1.07	1.36/1.55	
送風機	形式	φ150 シロッコファン							
	风量	m <sup>3</sup> /min	5	6.1	8.5	11	17	22	34
	风量調節		強・中・弱・切の3段切換						
冷却器・放熱器		プレートフィン付熱交換器<銅管・アルミフィン>最高使用圧力10kgf/cm <sup>2</sup>							
フィルタ		PPハニカムネットフィルタ<水洗浄可能>							
配管	方向	左右どちらでも可能							
	水出入口径	PT $\frac{3}{4}$ めねじ							
	ドレン口径	PT $\frac{3}{4}$ めねじ							
断熱材・吸音材		グラスウール・ウレタンフォーム							
騒音	音	ホン	33	33	36	36	38	39	41
質量	kg	21	23.5	25	29.5	33.5	46.5	58.5	
熱交換器内容量	cc	450	600	750	850	1,150	1,600	2,150	

- 注 1. 強ノッチ<风量調節>の特性値です。  
 2. 冷房能力は、冷水入口温度7°C、吸込み空気DB=27°C、WB=19.5°C 水出入口温度差5°Cの場合  
 暖房能力は、温水入口温度60°C、吸込み空気DB=21°Cの場合の値です。<JIS条件>  
 3. 风量は吹出口で風車式风速計により測定した値です。  
 4. 騒音測定については騒音測定法の項を参照ください。  
 5. 水頭損失の測定は水温10°Cで各機種の定格水量を通水した場合の熱交換器出口および入口間の静圧差を測定した値を示します。ただし、バルブ・配管セット等の水頭損失は含まれません。

(b)外形寸法図  
LV-150~1200FE-C<sub>1</sub>-M形



変化寸法表

形名	A	B	C	D
LV-150FE-C <sub>1</sub> -M	810	400	360	370
LV-200FE-C <sub>1</sub> -M	930	520	480	490
LV-300FE-C <sub>1</sub> -M	1050	640	600	610
LV-400FE-C <sub>1</sub> -M	1170	760	720	730
LV-600FE-C <sub>1</sub> -M	1410	1000	960	970
LV-800FE-C <sub>1</sub> -M	1770	1360	1320	1330
LV-1200FE-C <sub>1</sub> -M	2250	1840	1800	1810



(12)FCU専用リモコン

適用機種<CR・BR・Fシリーズ>

①機能

区 分	項 目	インバータタイプ	タップタイプ
基本機能	風量制御	インバータによる7段階制御<自動/手動>	強, 中, 弱, 停止の4段階制御<自動/手動>
	水量制御	比例制御…比例式電動2方弁により, 水量の5段階自動制御<水量は, 30ℓ/min以内>	
		ON/OFF制御…スプリングリターン式電動弁により, 水量のON/OFF自動制御 *電動弁をなし, 風量のみ制御もできます	
標準機能	送風機容量	2.5A以内<異機種連動可>	6A以内<異機種連動不可>
	運転モード	送風/自動	
	入/切タイマー	最大12時間<0.5時間単位>, 切タイマー, 入タイマーの同時設定は不可	
	フィルターチェック表示	フィルターのメンテ時期を液晶表示<フィルターの種類により, 設定時間変更可>	
	セーブ運転表示	比例式電動2方弁使用時, 水量を絞った省エネ運転中に表示	
オプション機能	電源発停・停電保証	電源を断っても前の内容を記憶, 電源投入後は前回内容で立上げ	
	加湿制御	別売加湿器組込時, 加湿スイッチにより加湿器のON/OFFが可能	
	遠方発停	オプション部品組込により, 外部からのパルス/レベル信号でON/OFF可能	
	外部出力	オプション部品組込により, 外部への運転/異常信号<無電圧>取出しが可能	

②機器構成

●リモコン

FCR-700 <標準タイプ; 風量, 水量制御のみ>

FCR-701 <加湿タイプ; 透湿膜加湿器組込時>

●パワーユニット

インバータタイプ <異機種連動可; 2.5Aまで>

タップタイプ <同機種同形番; 6Aまで>

●電動弁

比例式電動2方弁

ON/OFF弁

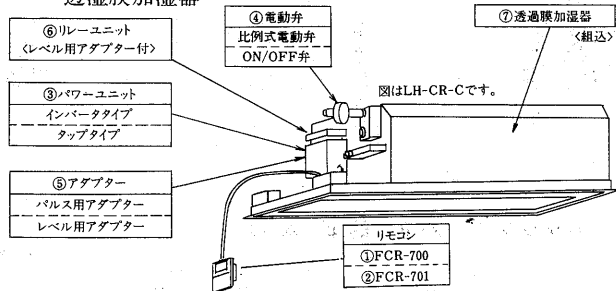
●オプション

パルス用アダプター <リレーユニット, 現地リレーBOXとの組合せで遠方からのパルス発停が可能>

レベル用アダプター <現地リレーBOXとの組合せで遠方からの強制停止&リモコン禁止入力が可能>

リレーユニット <運転/異常無電圧接点取出し, 透湿膜加湿器接続>

透湿膜加湿器



仕様	必要部品	①	②	③	④	⑤	⑥	⑦
標準仕様		○	○	○				
加湿制御時		○	○	○	○		○	○
遠方からパルスorレベル信号で発停		○	○	○	○	○	○	
運転/異常信号の取出し		○	○	○	○		○	
電動弁をなし風量制御のみ		○	○					

注. 遠方からのパルス発停と運転信号の取出しは併用できません。  
< >内はパルス発停時。

並列運転可能台数

< >内はスプリングリターン式電動弁組込の場合

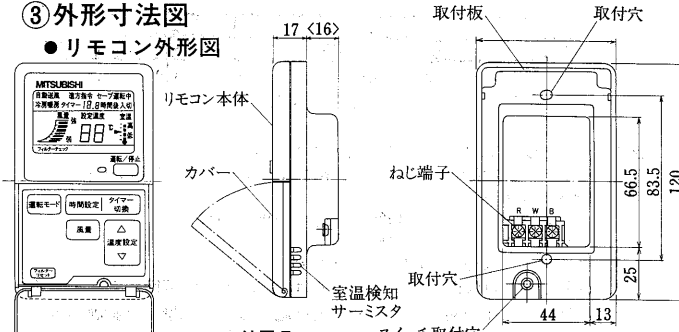
機種	仕様	形 番									
		150	200	300	400	600	700	800	1000	1200	1400
ARシリーズ	インバータ				3	2		2	1	1	1
	タップ				8	6		5	4	3	3
CRシリーズ	インバータ		3	3	3	2		1		1	
	タップ		9	8	7	5		4		2	
BRシリーズ	インバータ		4	3	2	1		1			
	タップ		10	7	6	3		2			
Fシリーズ	インバータ		7	6	6	4	3		2		1
	タップ		17<10>	16<10>	14<10>	10	7		5		3
PRシリーズ	インバータ										
	タップ						1		1		

注 1. インバータ仕様において, 本表にない組合せに関しては, 60Hz時の電流値合計が2.5Aを越えないよう御注意ください。  
2. 電動弁の連動可能容量は親機も含め, MAX1Aまでです。

- LH-PR-Cは, 別途リレーBOXを取付けることにより複数台連動が可能になります。<タップタイプのみ>
- 表は標準タイプ使用時の連動台数を示します。高性能フィルタ組込時などと予備強タップ使用時には連動台数が異なりますので, ご注意願います。

③外形寸法図

●リモコン外形図



付属品

品 名	個数	用途
取付板	1	リモコン取付用
コードクランプ	1	配線コード固定用
トラスブラックス M4×8	1	配線コード固定用
ナベ小ネジ M3×5	1	スイッチ固定用
ナベ小ネジ M4×20	2	パネル固定用

- 液晶表示部は, 全モード点灯で表現しています。
- リモコン本体は, 1個用スイッチボックス<JIS C 8336> に取付できます。
- 制御配線は, 50m以内とし, 0.5~0.75mm<sup>2</sup>のシース付ビニールコード又は, ケーブルをご使用ください。
- リモコン側面には, 機能設定用ディップスイッチがあります。
- 図はFCR-700です。  
FCR-701には「加湿」スイッチとそれに該当する液晶表示が追加されます。
- リモコンには室内温度検知器が内蔵されていますので, 室温が適正に検知できる場所に取付けてください。

④リモコン機能

(イ)リモコン操作部

- 運転/停止
- 運転モード<自動モード/送風モードの切替>
- 温度設定<自動モード時: 19℃~28℃, 1℃単位>
- 風量<インバータタイプ: 7段階, タップタイプ: 3段階>
- タイマー切換, 時間設定<切/入タイマー12時間, 0.5時間単位>
- 加湿<加湿器のON/OFF> <FCR-701>
- フィルターリセット<フィルターチェックの時間クリア>

(ロ)液晶表示部

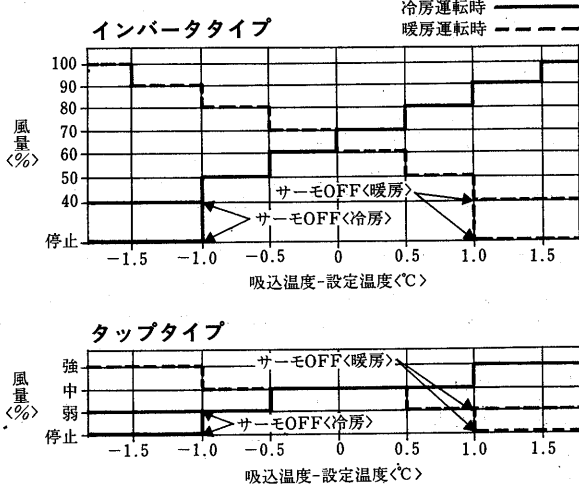
- 運転/異常ランプ
- 設定温度
- 加湿中<FCR-701>
- 室温イメージ
- 運転モード<自動, 自動冷房, 自動暖房, 冷房, 暖房, 送風の6パターン表示>
- 風量
- 切/入タイマー
- フィルターチェック
- 異常<サーミスタ異常>

ファンコイルユニットリビングマスター

- セーブ運転中<水量を絞った省エネ運転時>
- 遠方指令<遠方からの強制OFF時>

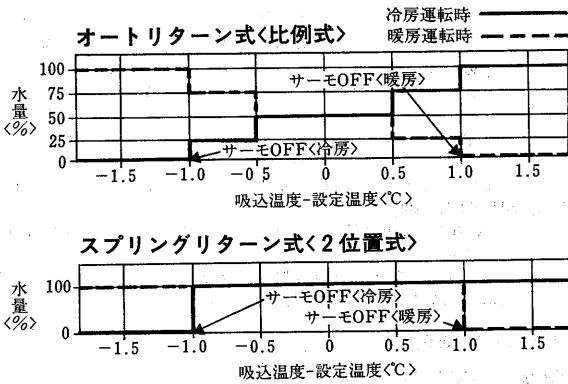
⑤制御内容

- 風量制御…FANの制御は室温と設定温度の差温で、強風から弱風の自動制御を行なっています。<手動調節も可>



1. サーモOFFの場合、FANは停止となります。ただし、室温検知サーミスタが本体にある場合、<LV-FE-Cなど>FANは開欠運転します。  
[インバータタイプ…40%[1分]↔停止[2分]]  
[タップタイプ…弱[1分]↔停止[2分]]
2. 異常が出た場合、FANは停止となります。
3. 自動モード運転開始から1分以内は、FANの手動調節ができません。
4. 自動モード運転開始から1分以上経過すると、風量は手動調節可能ですが、30分経過するといったん自動に戻ります。

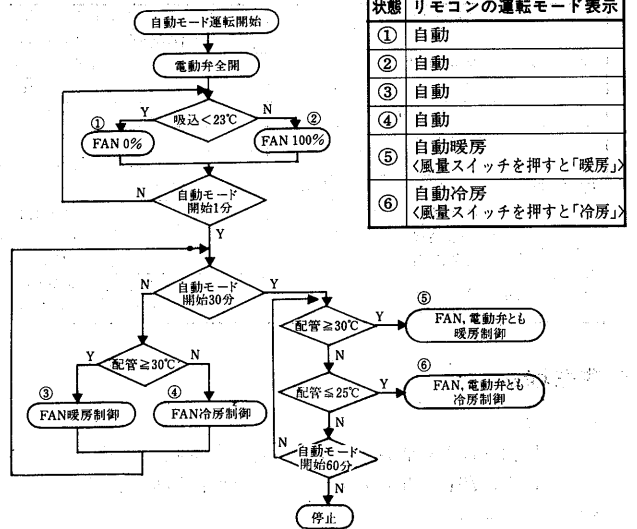
- 水量制御…電動弁の制御は室温と設定温度の差温で全開から全閉までの自動制御を行なっています。



1. 送風モード時や異常が出た場合は電動弁全閉となります。
2. サーモOFFしてから2分以内は電動弁が開きません。
3. 全開↔全閉の時間は比例制御式電動弁の場合約30秒、2位置式電動弁の場合は約3～5秒です。
4. 自動モード運転開始から30分以内は、強制的に電動弁全開となります。
5. 比例式電動2方弁を使用する場合、水量は30ℓ/min以内とし、水出入口の差圧は1.5kg/cm<sup>2</sup>以下でご使用下さい。
6. 比例式電動2方弁の特性は、水出入口の差圧一定時の概略の水量特性です。

- 自動モード制御…運転モードスイッチにより自動モードに設定した場合は、冷房/暖房を自動で判断します。

冷暖判定のフローチャート

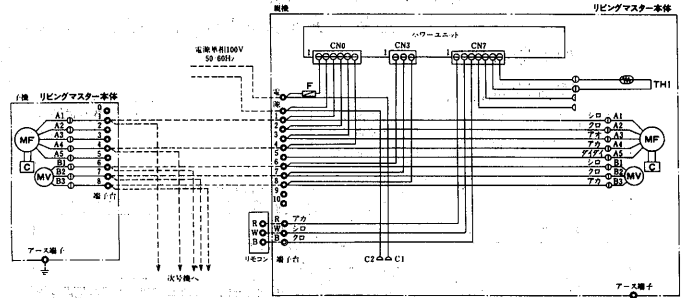


状態	リモコンの運転モード表示
①	自動
②	自動
③	自動
④	自動
⑤	自動暖房 <風量スイッチを押すと「暖房」>
⑥	自動冷房 <風量スイッチを押すと「冷房」>

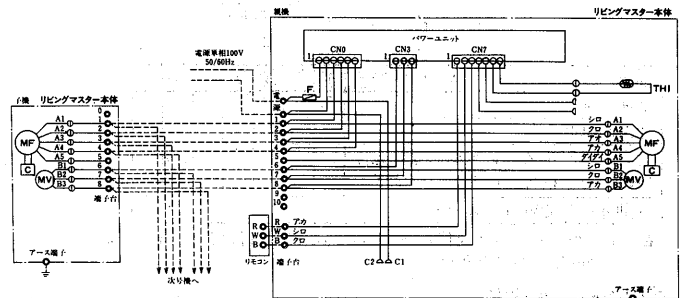
1. 自動モード開始から1分間<①②>は、風量調節できません。
2. 自動モードから30分間<③④>は、風量調節はできますが、30分経過すると、<⑤⑥>一度風量自動に戻ります。
3. 自動モード開始から30分以上経過している場合<⑤⑥>、一度手動風量にすると、停止するか、送風モードに変更するまで自動風量には戻りません。
4. 冷水水が供給されていない場合は、自動モード開始60分後に停止するか、あるいは、雰囲気温度が30°C以上/25°C以下の場合には「自動暖房」/「自動冷房」表示<サーモOFF状態>になる場合があります。

⑥配線図

●インバータタイプ<基本的な配線図>



●タップタイプ<基本的な配線図>



1. 破線部分は現地配線を示します。<弊社手配外>
2. インバータタイプの送風機用渡り線は、金属配管内を通すなどして確実にシールドしてください。<2.0mm<sup>2</sup>, 50m以内>
3. アースは内線規程に基づいて施工してください。
4. 電動弁の連動容量は、親機の電動弁も含め、最大1Aまでです。
5. 連動タイプのリビングマスターは、インバータタイプの場合、最大2.5A、タップタイプの場合は、最大6A<送風機モータ電流値>まで連動可能です。
6. リモコンへの伝送線は、50m以内<ケーブル使用>としてください。
7. 室内温度検知器はリモコンに内蔵されています。<LV-FEは本体サーミスタ>
8. 5番端子は予備強ノッチです。通常は使用しないでください。

記号説明	名称
MF	送風機モータ
C	コンデンサ
MV	電動弁
①	コネクタ
F	ヒューズ
TH1	サーミスタ<配管温度検知>



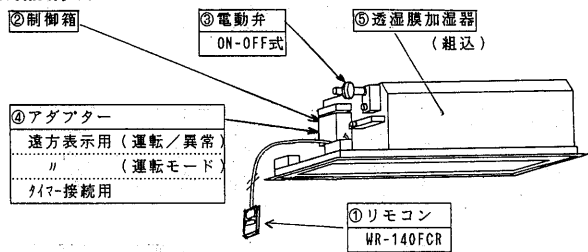
(13)フリープランシステム資料

- MELANSによる高度な制御を実現します。
- 制御の統一化により、FCUをMELANSのネットワーク内に組み込みます。
- (a)上位コントローラ(MELANSなど)との併用など多彩な要求を満足します。
- (b)最大16台までのFCUを1グループとして操作、設定、監視が可能です。
- (c)冷暖自動切替(シングル/ダブル)、風量自動など多機能システムです。

①機能

区分	項目	内容
基本接続	風量制御	3段階(H・M・L)または4段階(H・M・L・停止)
	水量制御	水量のON/OFF自動制御
	送風機容量	4A以内<異機種連動不可>
標準機能	運転モード	送風/自動
	入/切タイマー	外部タイマーの接続により可能
	フィルタチェック表示	フィルタのメンテ時期を液晶表示<運転積算時間>
	電源発停	一斉ON/一斉待機/選択ONの選択可能
オプション機能	停電保証	電源を断っても前の内容を記憶、電源投入後は前回内容で立ち上げ
	加湿制御	加湿器組込時、暖房運転に合せ運転
	遠方発停	オプション部品組込により、外部からの信号でON/OFF可能
	外部出力	オプション部品組込により、外部への運転/異常信号<有電圧>の取だしが可能
	集中個別管理	集中コントローラの使用により可能
	スケジュール運転	スケジュールタイマーの使用により可能

②機器構成



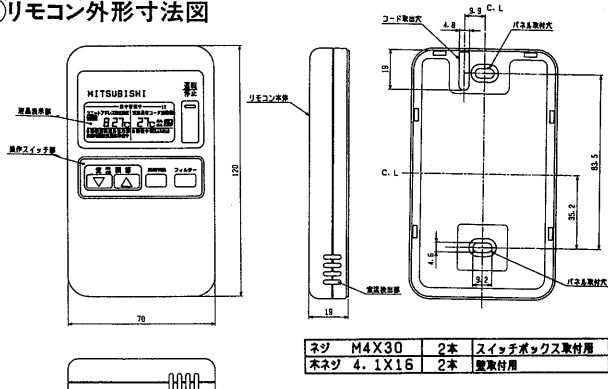
仕様	必要部品	①	②	③	④	⑤	⑥
標準仕様		●	●	●			
加湿制御時		●	●	●		●	
遠方発停(瞬時・連続)		●	●	●	●		
運転/異常信号取だし		●	●	●	●		
運転モード信号取だし		●	●	●	●		
集中個別管理		●	●	●			●

⑥システム部品
集中コントローラ
マルチパネルコントローラ
給電ユニット
ゲートウェイ
インターフェース

並列運転可能代数

機種	形番	150	200	300	400	600	800	1000	1200	1400	1600
AR					5	4	3	2	2	2	1
CR			6	5	5	3	2		1		
BR			6	5	4	2	1				
F	10	10	9	7	5	3			2		
LF		10	8	8	7	4					

③リモコン外形寸法図



注 1. 液晶表示部は、全モード点灯で表示しています。  
2. リモコン本体は1個用スイッチボックス(JIS C8336)に取付きます。  
3. 制御配線は、0.5~0.75mm<sup>2</sup>のシース付ビニールコード又は、ケーブルを御使用ください。

④リモコン機能

(イ)リモコン操作部

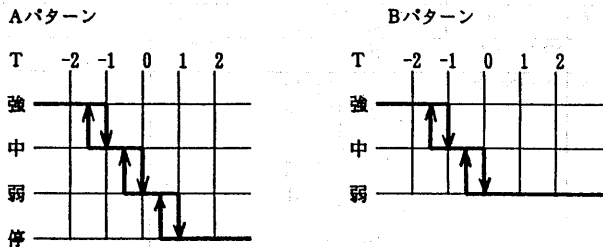
- 運転/停止
- 温度設定(17℃~30℃、1℃単位)
- 風量(強・中・弱・自動)
- フィルタリセット(フィルタチェックの時間クリアー)

(ロ)液晶表示部

- 運転/異常ランプ
- 設定温度
- 室温
- 集中管理中
- 風量
- 運転モード(自動冷房、冷房、自動暖房、暖房、送風)
- フィルタチェック
- 点検モード

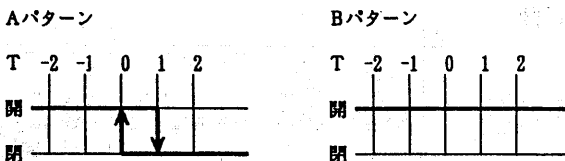
⑤制御内容

●風量制御……FANの制御は室温と設定温度の差温で、強風から弱風の自動制御を行います。(手動調節も可)



●電動弁制御……電動弁の制御は室温と設定温度の差温で、ON-OFFの自動制御を行います。

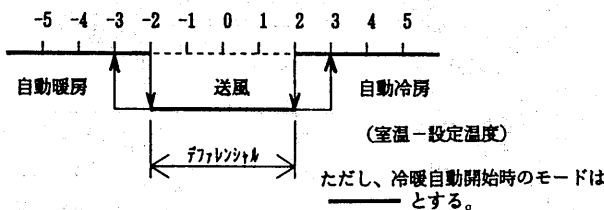
モード	Wコイル		Sコイル	
	温水	冷水	温水	冷水
停止	閉	閉	閉	閉
冷房	閉	閉	制御	閉
暖房	制御	閉	閉	閉
送風	閉	閉	閉	閉



●冷暖自動切替

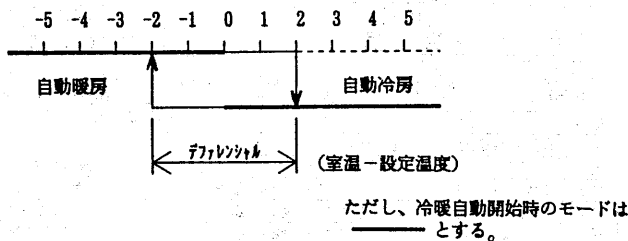
Aパターン

自動運転時の冷房・暖房・送風運転の判定を行う。  
室温と設定温度の差で冷房/暖房/送風の切替え判定をする。



Bパターン

自動運転時の冷房・暖房の判定を行う。  
室温と設定温度の差で冷房/暖房の切替え判定をする。



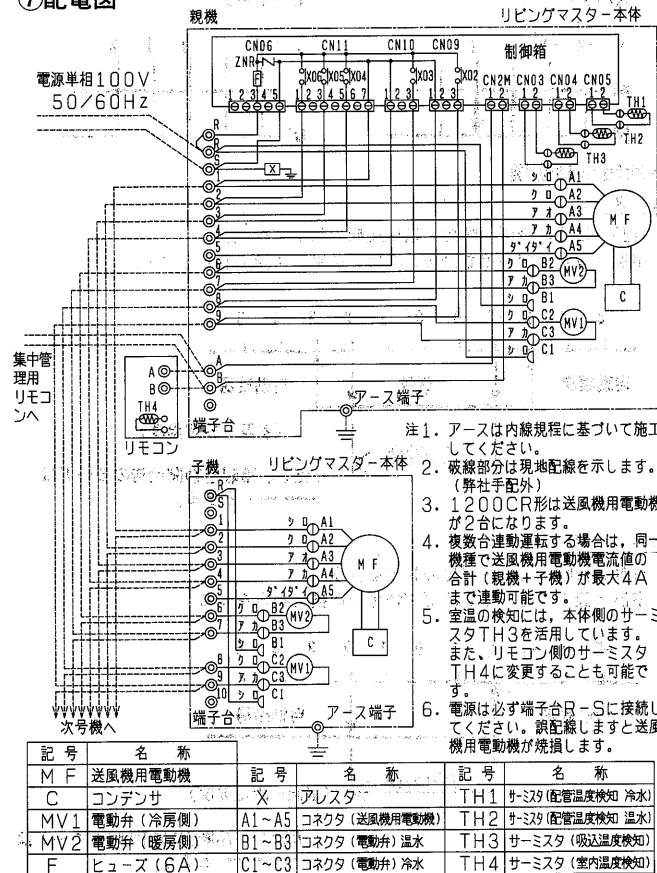
ファンコイルユニットリビングマスター

⑥機能設定

お使いになる前にメンテナンスにより初期設定が必要です。

No.	通信	設定項目	設定値	設定	備考
0	1	容量設定	1: 150形CMM形	停止中	
			2: 200形		
			3: 300形		
			4: 400形		
			5: 600形		
			6: 700形		
			7: 800形		
			8: 1000形		
			9: 1200形		
			10: 1400形		
			11: 1800形		
			12: 30形 CMH形		
			13: 50形		
			14: 75形		
			15: 100形		
			16: 150形		
			17: 200形		
1	2	電源発停	1: 電源発停有 2: 電源発停無 3: 自動復帰	停止中	
2	3	風量制御制御パターン	1: A 2: B	停止中	
3	4	温度制御制御パターン	1: A 2: B	停止中	
4	5	4degアップ	1: 有り 2: 無し	停止中	
5	6	コイル切り換え	1: Wコイル 2: Sコイル2パイプ	停止中	
6	7	配管センサー有/無	1: 有り 2: 無し	停止中	
7	8	冷暖自動切り換え	1: 有り(1℃) (A) 2: 有り(2℃) (A) 3: 有り(3℃) (A) 4: 有り(4℃) (A) 5: 有り(5℃) (A) 6: 有り(6℃) (A) 7: 有り(7℃) (A) 8: 有り(8℃) (A) 9: 有り(2℃) (B) 10: 有り(3℃) (B) 11: 無し ダイフレンシヤル パターン	停止中	
8	9	機能設定温度	8-30℃ (1℃/step)	停止中	RC無で動作する場合に使用
9	10	フィルタメンテ検知切り換え	1: 500H 2: 1500H 3: 3000H 4: 4500H 5: 6000H 6: 8000H 7: 検知無し	停止中	
10	11	課金方式切り換え	1: 網略燃費計 2: 水側熱量計 0.1Mcal 3: 水側熱量計 1.0Mcal 4: 積算時間 5: 無し 7: 検知無し	停止中	
11	12	室温切り換え	1: FCU 2: リモートセンサ	停止中	
12	13	OA/SA比	0-100: 1step	停止中	0-1: 0.01step

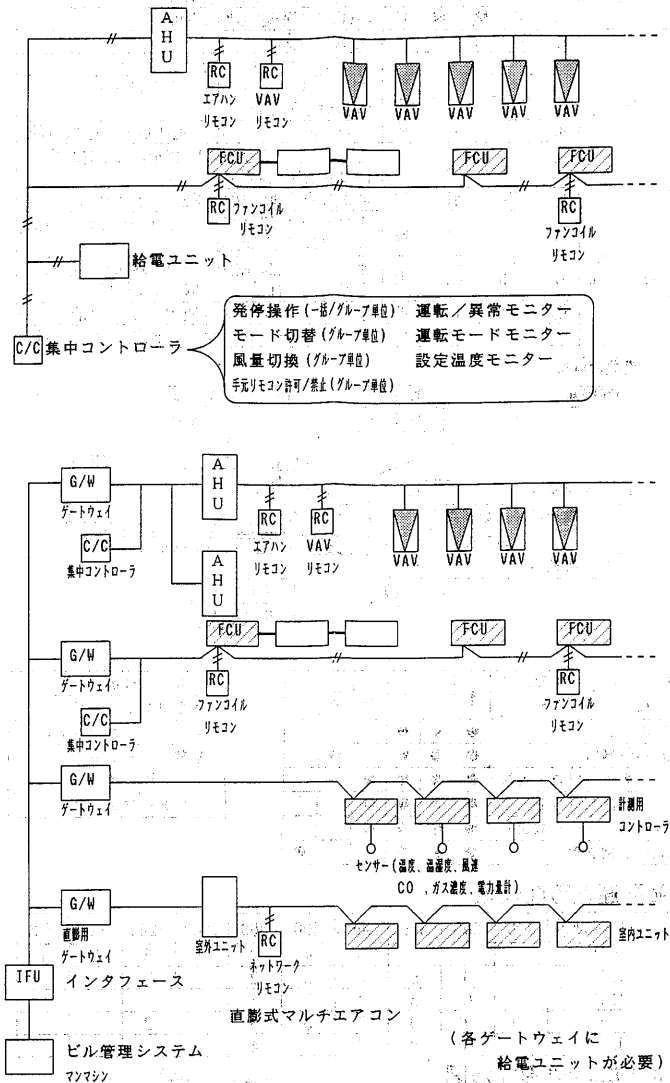
⑦配電図



⑧関連部品とその用途

部品名	用途
遠方表示用アダプター(運転/異常)	遠方からの無電圧瞬時接点信号による発停及び運転/異常(有電圧)の取出
遠方表示用アダプター(運転モード)	運転モード(冷、暖、サーモ)の取出
タイマー接続用アダプター	遠方からの無電圧連続接点信号で発停する場合また、遠方からリモコン操作を禁止する場合
集中コントローラ	遠方から集中個別管理をする場合(グループ毎の各設定・状態監視等)
マルチパネルコントローラ	基本的な空調管理、操作のみを集約したコントローラ
給電ユニット	集中コントローラ、マルチパネルコントローラと空調機関の伝送線の電源を供給
ゲートウェイ	各系統の空調機の管理及びメインバスと空調用伝送の翻訳
インタフェース	ビル管理システムとのインタフェース

⑨集中管理システム



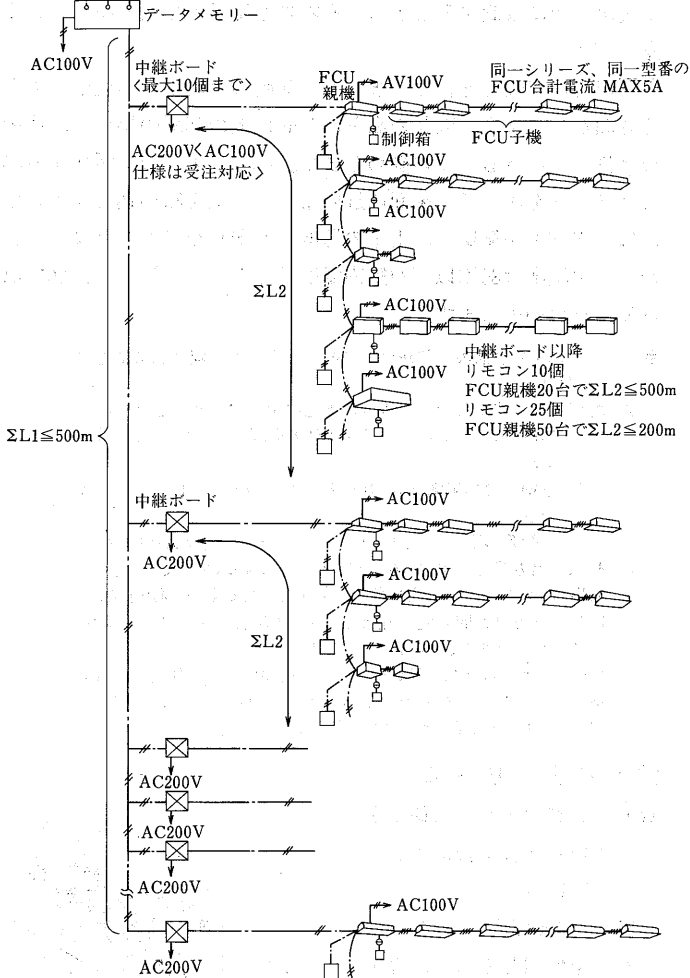
(14) デジタルシステムコントロール資料

適用機種<CR・BR・F・HR・PRシリーズ>

● 制御システム概要

プログラム 集中管理  
タイマー リモコン

- ▶ システム全体として接続可能なユニット台数
- リモコン25個, FCU親機<制御箱付>50台



並列運転可能台数

親機1台に接続できる子機は、親機を含めて下表の通りです。<MAX 5A>

機種	形名	150	200	300	400	600	800	1000	1200	1400	1600
ARシリーズ		—	—	—	6	5	4	3	2	2	2
CRシリーズ		—	7	6	6	4	3	—	2	—	—
BRシリーズ		—	8	6	5	2	2	—	—	—	—
Fシリーズ		14	13	12	9	6	4	—	3	—	—
LFシリーズ		—	12	10	10	8	5	—	—	—	—

- 注1. LH-PR-Cは別途リレーBOXを取付けることにより複数台連動が可能になります。  
 2. 表は標準タップ使用時の連動台数を示しています。高性能フィルタ組込時などで予備強タップ使用時には、連動台数が異なりますのでご注意ください。

① 機能

- 集中制御可能ゾーン：25ゾーン親機50台  
及びFCU台数  
(伝送線総長200m以下)  
10ゾーン親機20台  
(伝送線総長500m以下)  
別売の中継ボードと併用することにより  
50ゾーン親機50台
- 制御長さ：200m以下または500m以下  
別売の中継ボード併用により  
500m+2~5km
- 室温制御機能：送風はHI or LOノッチ一定

(暖房モードのみ設定温度にてLOノッチ)  
設定温度にて電動弁OFF

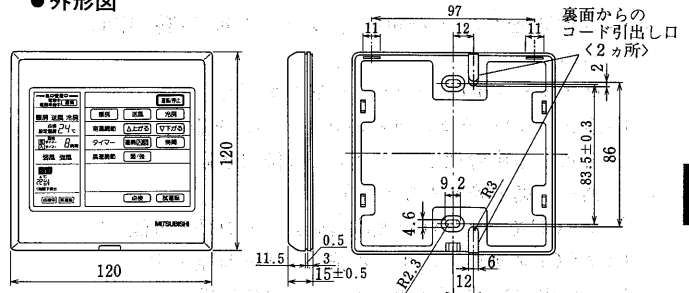
- リモコン機能：各FCU<ゾーン単位>毎に
  - 運転/停止
  - 冷房/送風/暖房モードの切替
  - 温度設定の切替が可能

- 各ゾーンのグループ：可能
- 編成及び運転制御：可能
- 全FCUの一括：可能 (順次起動)
- ON-OFF
- モニター機能：各FCU<ゾーン単位>毎に
  - 運転/停止/点検
  - 室温

- 手元リモコンの運転許可/禁止選択：可能
- ビル管との取り合い：別売のモニターキット  
ゲートウェイ等と組み合わせる  
事により可能

② 外形寸法図

- (i) リモコン
- 外形図



● 機能

(i) 操作部

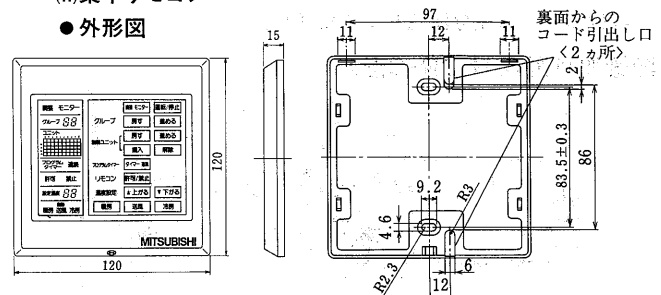
- 運転/停止
- 冷房/送風/暖房モードの切替
- 室温設定<1℃単位>  
冷房：19~30℃, 暖房：17~28℃
- 連続一閉一開, タイマー<1h単位>
- 風量切換 強-弱

(ii) 表示部

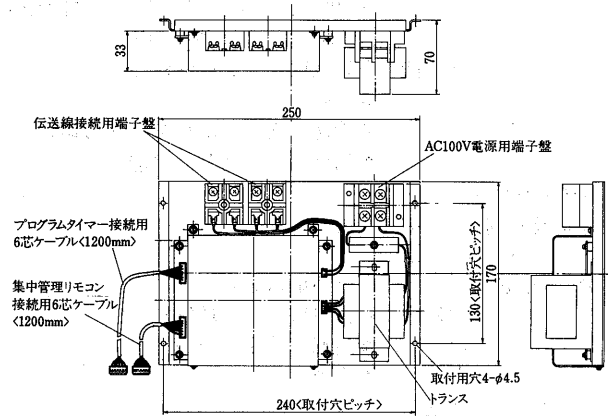
- 運転
- 冷房/送風/暖房モード表示
- 設定温度
- 切/入タイマー時間
- 風速<強風/弱風>
- 室温

(iii) 集中リモコン

- 外形図



本図の液晶表示は、すべて表示している状態を示しています。



●機能

- (イ)個別制御が可能
  - 集中管理リモコンから各FCU毎に
    - 運転/停止
    - 冷房/送風/暖房モードの切替
    - 温度設定の切替が可能
- (ロ)各FCUをグループ編成し、グループ毎の運転制御が可能
  - グループ単位で(イ)と同じ制御が可能
- (ハ)各FCUのリモコン運転の許可/禁止を選択可能
  - 許可：集中管理とリモコンとの併用運転
  - 禁止：集中管理のみの運転
- (ニ)全FCUを一斉にON(順次起動)一斉にOFF可能
- (ホ)全FCUの運転/停止/点検モニター機能有り
- (ヘ)別売の「プログラムタイマー」と組合せて、グループ単位で入手を省いたタイマー運転可能

5.11 据付関係資料

5.11.1 配管工事

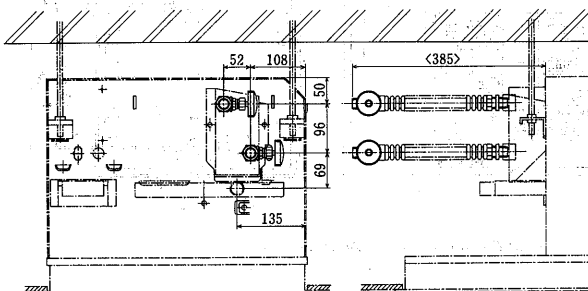
(1)CRシリーズ

配管実施例

[フレキシブル配管セットPS-CR-C(別売部品)の場合]

- ドレン配管は勾配を充分とって配管をおこなってください。  
(一般に1/50~1/100の下り勾配)
- 水出・入口配管およびドレン配管は、本体の際から完全に防露工事を施してください。
- 配管の都合上、配管勝手を変更される場合は、本体および天井パネルを半回転させて据え付けてください。  
なお、この時サービスパネルの開閉方向が反対になります。また、サービススペースも反対になりますので、天井の開口部を設けるときに充分注意してください。

配管取付図<LH-CR-C形>



- 注 1. 配管セットは、フレキシブルチューブを使用しています。相手配管に適合させて使用ください。
2. フレキシブルチューブは、極端に折り曲げたり、絶対にねじらないでください。
3. 配管接続後、確実に防露工を行なってください。

●据付け上の注意

冷暖房兼用に設置するときは、室内の冷温風の循環分布に、ご注意ください。

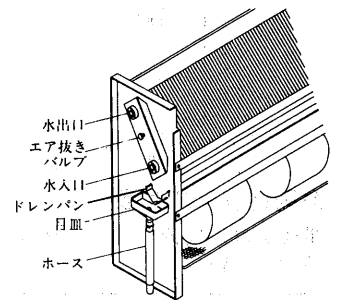
天井形で暖房を行ないますと、部屋の上層部の温度が高くなる傾向が生じます。天井の高さが3m以上の部屋の場合は、床置形と併用くださるようお勧めします。なお、天井形で暖房する場合はグクトを設けて、床面に近い冷たい空気を吸い込むようにすれば室内空気が循環し、上下の温度こう配が小さくなります。また、温水温度は80℃以下が室内温度分布からみて適当で、60℃温水使用をお勧めします。

- 注 1. リモコンの液晶表示部が直射日光に当たらない場所に設置してください。
2. 配線埋込方式で使用する場合は下記の項目に注意してください。
  - 2-1 1個用スイッチボックス<JISC8336カバーなし>をご使用ください。
  - 2-2 電線管は薄鋼電線管(JISC8305)呼び径15~25を使用してください。
  - 2-3 電線管の取出し方向は上下のみで左右方向はありません。
3. 配線露出方式で使用する場合は、壁面に直接取付けてください。露出ボックスを設けますと電線貫通部が塞がれる場合があります。
4. FCU、リモコン間の渡り線は12m以下の場合シーズ付ビニルコード又はケーブル0.5~0.75mm<sup>2</sup>を使用してください。12mを超える場合は、VVVFケーブルφ1.6以上をご使用ください。
5. 集中管理リモコンを使用する場合は、集中管理リモコン、FCU間をφ1.6以上VVVFケーブルで接続してください。

(2)F・LFシリーズ

●リビングマスターに使用さ

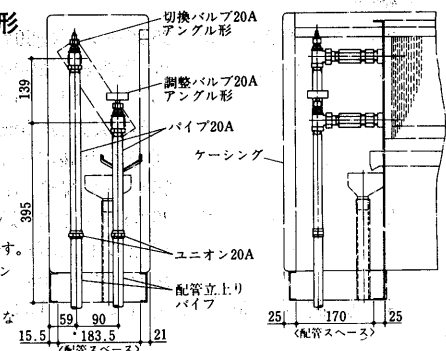
れている配管接続部のソケットはF、LFシリーズとも150~1200形まですべて、 $\frac{3}{4}$ ねじを使用しており、機種により配管サイズを変える煩雑さがありません。



- ドレン配管は床置形については付属品のホースとホースバンドにより接続してご使用ください。  
また、天井形についてはドレンパイプ<PT $\frac{3}{4}$ おねじ>に直接配管してご使用ください。
- 配管時、床置形および天井形はケーシングを外すことができます。
- Fシリーズ、LFシリーズ製品は当社出荷時左配管になっていますが、右配管にすることができます。床置形の配管用形紙<原寸大>も準備しております。

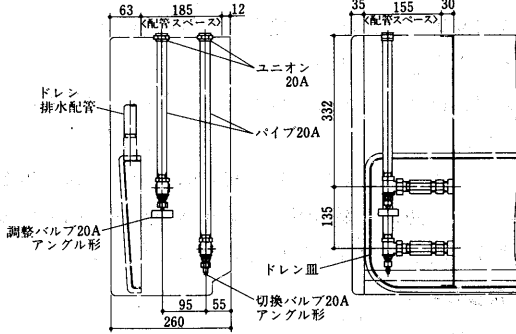
(a)配管実施例<鋼管の場合>

LV-FE-C・FR-C形



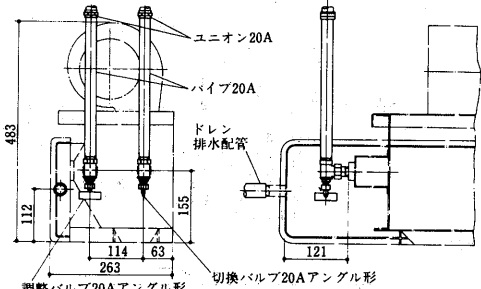
- 注 1. 本図はLV-FE-C形を示します。LV-FR-C形の場合、ケーシングがありません。
2. 右配管の場合、本図と対称になります。

LH-FE-C形



注1. 右配管の場合、本図と対称になります。

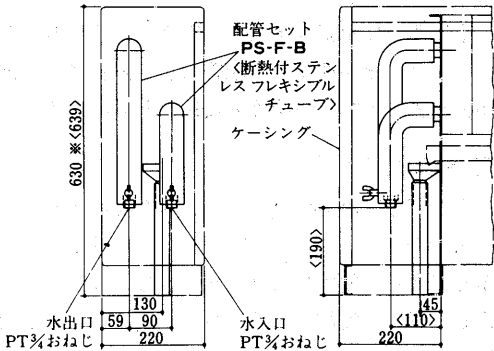
LH-FR-C形



注1. 右配管の場合、本図と対称になります。

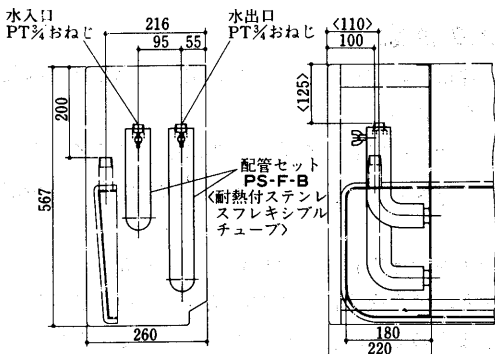
(b) 配管実施例

[フレキシブル配管セットPS-F-B<別売部品>の場合]  
床置形<LV-FE-C・FR-C形>に使用の場合



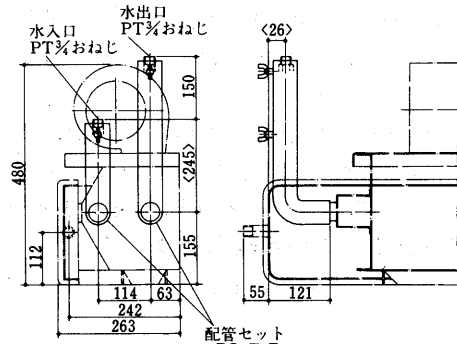
注1. 本配管使用のバルブの最高使用圧力は10kg-f/cm<sup>2</sup>です。  
2. 右配管の場合、本図と対称になります。  
3. 本図はLV-FE-C形を示します。LV-FR-C形の場合、

天井吊形<LH-FE-C形>に使用の場合



注1. 本配管使用のバルブの最高使用圧力は10kg-f/cm<sup>2</sup>です。  
2. 右配管の場合、本図と対称になります。

天井埋込形<LH-FR-C形>に使用の場合



注1. 本配管使用のバルブの最高使用圧力は10kg-f/cm<sup>2</sup>です。  
2. 右配管の場合、本図と対称になります。

5.11.2 注意事項

(1) 冷房時の着露について

次に示しますような場合、リビングマスターの外表面、また内部に着露することがありますのでご注意ください。

(a) リビングマスターの送風機を長時間<4時間以上>停止した場合

冷水を通水した状態で送風機を長時間停止しますと、リビングマスターに着露することがあります。ホテル、旅館、病室、応接室、会議室など常時使用しない部屋は特に注意してください。やむを得ない場合は、次に示しますような処置を施してください。

- 運転しないリビングマスターは、バルブを閉じて冷水の通水を止めてください。
- 送風機を「弱」ノッチ運転し、室内の温度・湿度を下げてください。<サーモスタットを使用し室温が上昇した時、自動的に送風機を運転する方法もあります。>
- 配管に電動三方弁、または電動二方弁を使用し、送風機停止時に自動的に冷水を停止する方法が確実であり、省エネルギー効果もあります。<電動二方弁または三方弁は別売部品です。>

(b) 外気など高温多湿の空気が入ってくる場合

外気と面した扉、または浴室などより高温多湿の空気が入りますと、本体外表面、また内部に着露することがあります。

扉の開閉頻度を少なくする、冷水温度を上げる、またエアーカーテンを扉につけるなどの方法もありますが、扉開閉頻度が多く外気が侵入するような場所、また浴室などでは着露滴下する場合があります。

(c) 壁や天井などに直接冷風が当たる場合

ビニールクロス等を使用した新建材に、直接冷風を当てた場合、その部分に着露し「カビ」が発生することがあります。冷風は直接建物に当てないようにしてください。

(d) 試運転時に着露する場合

新築建物で、建物が乾燥していない場合にリビングマスターに着露することがあります。このような場合、冷水温度を高くして運転してください。建物が乾燥した後、正規の冷水温度に戻してください。<建物に着露する場合は、運転を停止し原因を取り除いてください。>

ファンコイルユニットリビングマスター

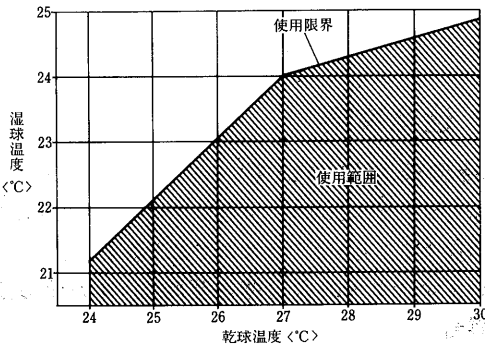
(e)天井裏内が高湿多湿の場合

天井埋込形、カセット形など天井内に据付ける機種で、室内は冷房されているが、天井内が高湿多湿の場合、リビングマスター外表面または内部に着露することがあります。

これは、天井裏内が密閉になっている、または密閉と同等状態にあり、天井内の温度・湿度が下がらないためです。このような場合は、天井裏内の空気と室内空気を循環させてください。

(f)リビングマスターの使用範囲について

- リビングマスターの周囲温度は、下図の範囲内でご使用ください。
- 下図の範囲外、また範囲内でも長時間ファンを停止しすると着露することがあります。



(2)騒音値について

室内での運転音は、反響などにより、無響室で測定した仕様値よりも一般的に、次に示します値程度高くなります。

吸音性	吸音効果の高い部屋	普通の部屋	吸音効果の低い部屋
一般例	放送スタジオ、音楽堂等	応接室、ホテルロビー等	オフィス、ビジネスホテル個室等
騒音アップ値	3~7ホン	6~10ホン	9~13ホン

注. 部屋の大小、調度品の有無およびリビングマスターの据付台数によって騒音アップ値に差異があります。

(3)使用水質・循環水量について

- リビングマスターに流れる循環水の水質及び水量は下記にしたがってください。
- 特に温泉等の特殊な水の使用は腐食の原因になりますので避けてください。
- 使用水質：日本冷凍空調工業会基準「冷凍空調機器用水質ガイドライン」〈JRA-GL-02〉に準じてください。
- 循環水量：熱交換器の水速は、管内腐肉防止のため2.0m/sec以下にしてください。〈水頭損失線図等グラフの範囲内でご使用ください。〉

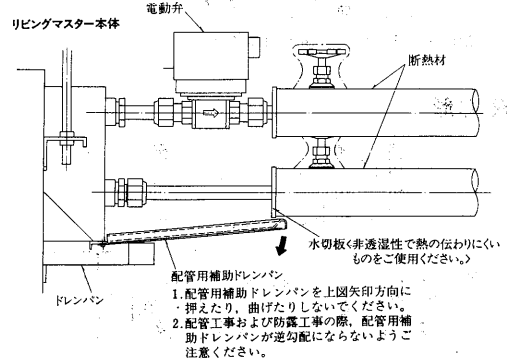
(4)据付工事について

- リビングマスターは、必ず水平に取り付けてください。水平に据付けませんと、ドレン排水に支障をきたし水洩れの原因となります。
- 埋込形(特に天井形)の場合は、必ず点検口を設けてください。

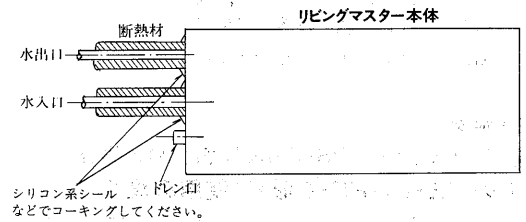
(5)配管工事・防露工事について

- 水出入口配管工事の際は、熱交換器側に無理な力がかからないよう、ご注意ください。
- 水出入口にはバルブを必ずつけてください。お手入れの際、便利です。
- バルブ・水出入口およびドレン配管は完全に防露工事を施してください。防露工事の際は、結露水が断熱材内部に吸水しないよう、断熱材の端面処理を完全に行なってください。

LH-CRシリーズ



LH-ARシリーズ



- 冬期工事期間中に水張りテストを実施される場合、0℃以下になりますと、水が凍結して配管および熱交換器を破損することがありますので、不凍液の使用をお勧めします。

(6)電気工事について

- 埋込み形と天井形使用時のスイッチへの接続(Fシリーズ、LFシリーズ、CRシリーズ、PRシリーズ)は、リビングマスターに表示してある接続図により、端子番号、リード線の色などに注意して正しく配線してください。配線の完了したときは一度操作してみて、切・弱・中・強の順に回転数が変化することを確かめてください。誤配線のまま運転しますとモーターの焼損につながりますのでご注意ください。
- アースは、機器内にあるアース端子(アースと表示しています)から接地してください。

(7)運転上の注意

- 通水の際は、エア抜きバルブを用いて熱交換器内部のエアを完全に抜いてください。
- 冷房の場合、直射日光を受ける窓には、ブラインドなどの日よけをつけてご使用になりますと、効率のよい冷房ができます。
- 冬期暖房運転を中止された場合、部屋の温度が0℃以下になりますと、熱交換器内の水が凍結し熱交換器を破損することがありますので、暖房を停止されたときでも循環ポンプを運転し、熱交換器内の水を循環しておくか、不凍液を使用してください。
- 蒸気等による暖房は絶対におやめください。

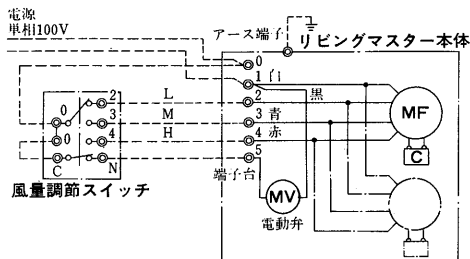
### 5.12 自動制御<F・LFシリーズ>

#### (1) 電動弁組込

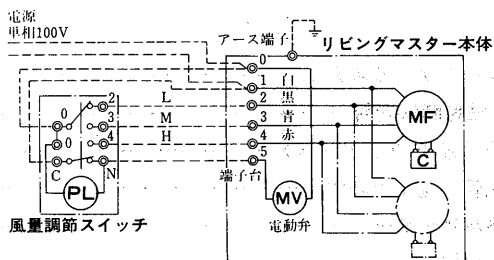
冷房、または暖房運転時において、風量調節スイッチのON・OFFに対して送風機と電動弁が連動するので、送風機停止時には冷温水の供給も停止され、自然放熱ロスを防ぐ省エネルギータイプです。

#### 電動弁組込例<LH-FR-C形>

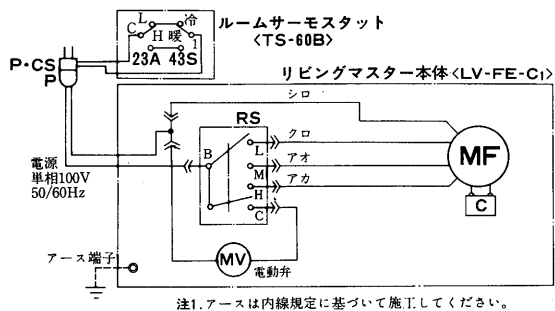
##### 風量スイッチFCR-100の場合



##### 風量スイッチFCR-101の場合



#### 電動弁組込・サーモ運転例<送風機連動> <LV-FE-C形>



注1. アースは内線規定に基づいて施工してください。

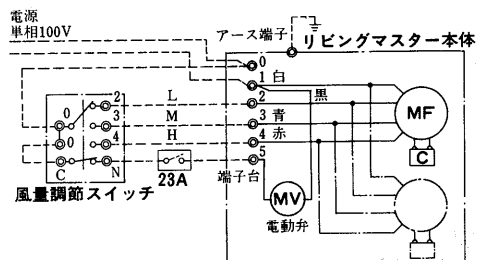
#### 記号説明

記号	名称	記号	名称
MF	送風機用電動機	P.CS	プラグコンセント
23A	温度調節器	P	プラグ
MV	電動弁	43S	スイッチ<冷暖切替>
RS	ロータリースイッチ		

#### (2) 電動弁・サーモ組込<I>

冷房または暖房運転時において、サーモにより電動弁のみ開閉、送風機は運転。OA取入れ等の場合、冷房または暖房運転時において、温度調節器23AがOFFになると、電動弁のみ閉になり冷温水の供給が停止しますが、送風機は連続運転を続けますので、換気ができると同時に、室内の温度むらを少なくすることができます。

#### 電動弁組込・サーモ運転例<LH-FR-C形>



#### (3) 電動弁・サーモ組込<II>

冷房または暖房運転時において、サーモのON・OFFに対して送風機と電動弁が連動して(1)項と同一の動作をします。

この場合、後述する当社サーモスタット<TS-60B>をご使用いただきますと、配線工事が非常に簡単になります。