

1.5 参考資料

目次

1.5.1 機種別吹出風速及び到達距離.....639
 1.5.2 防食・耐塩害仕様<室外ユニット専用>.....640
 1.5.3 受注品一覧表.....642
 (1) スリムエアコン受注仕様対応表.....642
 (2) スリムエアコン受注品可否一覧表.....643

1.5.1 機種別吹出風速及び到達距離

■到達距離は強ノッチで本体より水平に吹き出した場合の0.25m/sの値です。
 部屋の大きさ調度品などによっても異なりますので目安としてご覧ください。

<50/60Hz>

タイプ	形名	風量 (m ³ /min)	吹出風速 <強>(m/s)	到達距離 (m)	タイプ	形名	風量 (m ³ /min)	吹出風速 <強>(m/s)	到達距離 (m)
天井カセット形	PLA-J40・J45(S)JA<H>	15	5.2	5.7	壁掛形	PKA-J40・J45(S)FAL/FA<H>	12	3.8	8.5
	PLA-J50・J56(S)JA<H>	16	5.6	6.0		PKA-J50・J56(S)FAL/FA<H>	13	4.0	9.1
	PLA-J63・J71JA<H>	17	5.9	6.4		PKA-J63FAL/FA<H>	14	4.3	9.8
	PLA-J56(S)KA<H>	18	5.4	6.3		PKA-J71・J80FAL/FA<H>	20	4.9	12.4
	PLA-J63・J71KA<H>	19	5.7	6.6		PKA-J112FAL/FA<H>	28	5.4	15.3
	PLA-J80KA<H>	20	6.0	6.9		PSA-J50~J71(S)GA<H>	16	2.4	7.9
	PLA-J90KA<H>	22	6.6	7.6		PSA-J80GA<H>	18	2.8	8.9
	PLA-J100KA<H>	23.5	7.0	8.1		PSA-J90GA<H>	20	3.1	9.8
	PLA-J112・J125KA<H>	26	6.3	8.1		PSA-J112GA<H>	30	4.6	14.6
	PLA-J140KA<H>	30	4.6	7.4		PSA-J140GA<H>	33	5.0	16.0
	PLA-J160KA<H>	33	5.1	8.2	PSA-J160GA<H>	35	5.4	16.9	
	PLHB-J80GK	18	5.3	6.5	PSHB-J80FK	18	3.5	10.0	
	PLHB-J140GK	35	5.7	9.0	PSHB-J140FK	35	5.1	16.5	
	PLHZ-J56・J63(S)FK	18	5.3	6.5	PSHZ-J56~J90(S)EKH	20	3.21	10.0	
	PLHZ-J80・J90(S)FK	22	6.5	7.5	PSHZ-J100・J112EKH	32	4.1	14.0	
	PLHZ-J100・J112FK	33	5.4	8.7	PSHZ-J125~J160EKH	36	4.6	15.7	
	PLHZ-J125・J140FK	35	5.7	9.0	PFH-J224BAF	60	5.64	21	
	PLHZ-J160FK	37	6.0	9.5	PFH-J280BAF	80	6.08	22.5	
	PLH-J40・J45(S)EA<H>	10	3.0	5.5	注1.4方向天井カセットPLA-J・JA/KA, PLHZ-J・FK形は標準仕様の4方向吹出しの状態での値を示します。				
	PLH-J50・J56(S)EA<H>	16	3.5	7.0					
PLH-J63・J71・J80EA<H>	18	4.0	8.0						
PLH-J90・J100・J112EA<H>	26	4.5	11.0						
PLH-J125・J140・J160EA<H>	33	4.7	12.0						
PMH-J50・J56(S)EA<H>	12/13	3.1/3.4	6.5/7.1						
PMH-J63・J71・J80EA<H>	18/20	3.4/3.8	8.3/9.2						
PMH-J112EA<H>	24/26	4.5/4.9	10.9/11.8						
PMH-J140・J160EA<H>	33/36	4.8/5.3	13.2/14.4						
天井吊形	PCA-J40・J45(S)GA<H>	12	3.4	8.1					
	PCA-J50・J56(S)GA<H>	13	3.7	8.8					
	PCA-J63・J71・J80GA<H>	18	3.8	10.4					
	PCA-J90・J100・J112GA<H>	25	4.1	12.6					
	PCA-J125・J140GA<H>	35	4.5	15.6					
	PCA-J160GA<H>	36	4.7	16.1					
	PCHB-J80EK	18/20	5.6/6.2	12.5/13.9					
	PCHB-J140EK	33/36	5.7/6.3	17.0/18.5					
	PCH-J224BAF	58	5.8	21					
	PCH-J280BAF	70	5.9	22					
	PCHZ-J56(S)EK	12/13	5.03/5.45	9.8/10.6					
	PCHZ-J63・J80(S)EK	18/20	5.58/6.2	12.5/13.9					
	PCHZ-J90(S)EK	24/26	5.25/5.69	14.0/15.1					
	PCHZ-J100・J112EK	24/26	5.25/5.69	14.0/15.1					
	PCHZ-J125~J160EK	33/36	5.73/6.25	17.0/18.5					

スリムエアコン(参考資料)

参考資料

「耐塩害仕様・耐重塩害仕様室外ユニット」は、日本冷凍空調工業会標準規格 JRA9002に基づいています。

1.5.2 防食・耐塩害仕様<室外ユニット専用>

ミスタースリムの室外ユニットは、標準仕様の外装パネルに合金化溶融亜鉛メッキ鋼板を使用し、一般的な環境条件下では十分な耐食性を示します。しかし工場や温泉地における硫黄系統のガス雰囲気や、海岸地域での潮風を受けるような過酷な条件の下でも、十分な機能を果たすための4コースの防食・耐塩害仕様を用意しています。

なお、設置場所での雰囲気条件により室外ユニットの寿命が異なります。

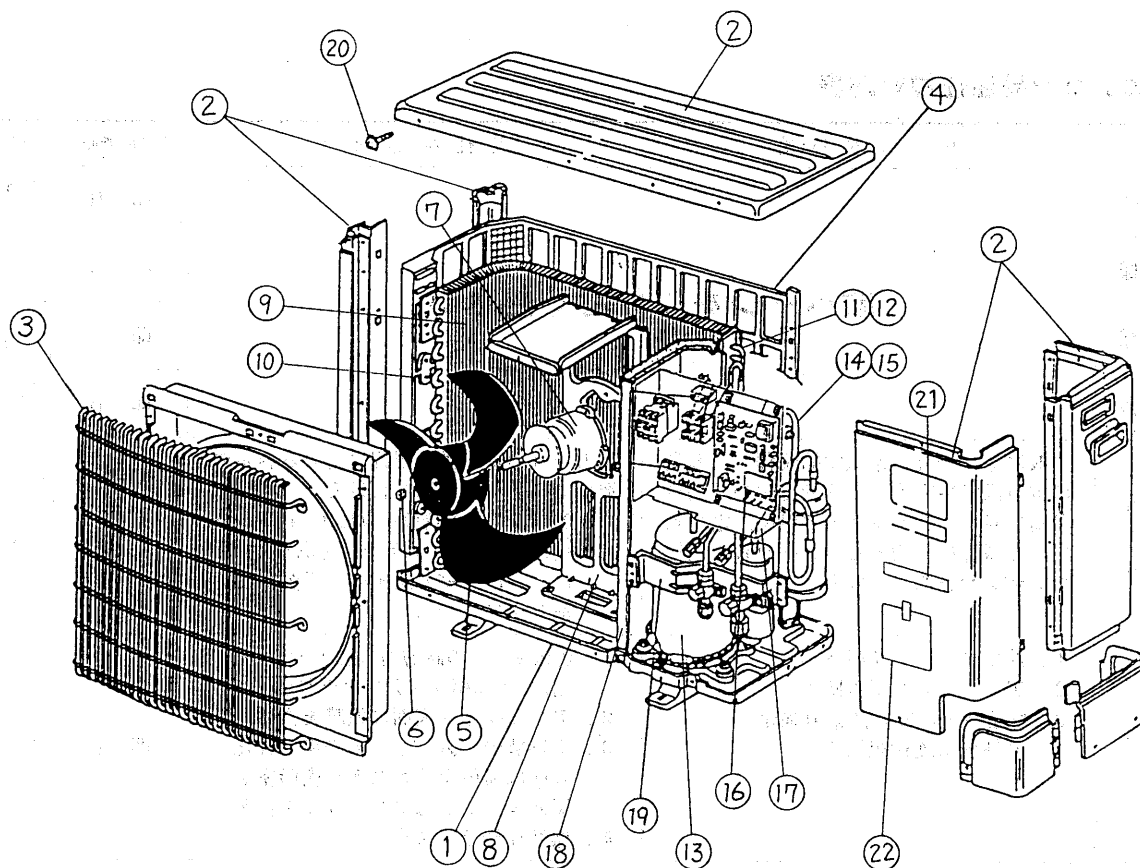
■室外ユニットの設置される環境に合わせて次の仕様よりお選びください。

	適 用	目 的	仕様区分
防 蝕 仕 様	硫黄系ガス雰囲気等のある地域 1.化学・薬品工場 2.工場、学校等の実験室で硫黄系薬品を使用する場所 3.都市公害地（車の排ガスの影響のある場所）	1.銅管のロー付に用いたロウ材のリンが浸されるのを防止 2.アルミフィン腐食防止	防蝕仕様
	上記にさらに酸、アルカリ雰囲気のある地域 1.下水処理場 2.動物飼育室 3.メッキ・エッチング工場等 硫黄系ガスの濃度が高い地域 1.温泉地	1.ロウ材のリンが浸されるのを防止 2.アルミフィン腐食防止 3.外装パネル部の防錆力強化 4.強度メンバー構造部材の防錆力強化	重防蝕仕様
耐 塩 害 仕 様	潮風にはかからないがその雰囲気にあるような場所 1.室外機が雨で洗われる場所 2.潮風の当たらないところ 3.室外機の設置場所から海までの距離が約300mを超え1km以内 4.室外機が建物の影になる場所	1.外装パネル部の防錆力強化 2.強度メンバー構造部材の防錆力強化	耐塩害仕様
	潮風の影響を受ける場所 但し塩分を含んだ水が直接機器にはかからないものとする 1.室外機に雨があまりかからない場所 2.潮風が直接当たるところ 3.室外機の設置場所から海までの距離が約300m以内 4.室外機が建物の表（海岸面）になる場所 5.室外機設置場所のトタン屋根、ベランダの鉄製部の塗り替えが多い場所	1.外装パネル部の防錆力強化 2.強度メンバー構造部材の防錆力強化	耐重塩害仕様

●PUH-J・GAの場合（その他機種は本仕様準ずる）

部 品 名	素 材	標準仕様	防 蝕		耐 塩 害		表 面 仕 様
			防 蝕	重 防 蝕	耐 塩 害	耐 重 塩 害	
外装パネル	① ベース	溶接亜鉛メッキ鋼板	○	○	○	○	アクリル樹脂塗装／内面1回塗装 アクリル樹脂塗装／内外面1回塗装 アクリル樹脂塗装／内面2回、外面1回塗装
	② パネル（上面・側面・後面）	溶接亜鉛メッキ鋼板	○	○	○	○	ポリエステル樹脂塗装／外面1回塗装 アクリル+ポリエステル樹脂塗装／内外面1回塗装 アクリル+ポリエステル樹脂塗装／内面1回、外面2回塗装
	③ ファンガード	SWM鉄線	○	○	○	○	ポリエチレン樹脂コーティング
	④ 背面ガード	ポリプロピレン樹脂成型品	○	○	○	○	—
	⑤ ファン	ポリプロピレン樹脂成型品	○	○	○	○	—
送風機	⑥ ナット	SUS304	○	○	○	○	防錆ブリナイン塗布
	⑦ モータ	フレーム部：モールド仕様 シャフト部：S45C	○	○	○	○	防錆クリアブル塗布
	⑧ モータサポート	溶接亜鉛メッキ鋼板	○	○	○	○	板金端面にエポキシ樹脂塗装
熱交換器	⑨ フィン	アルミニウム板	○	○	○	○	防蝕樹脂コーティング
	⑩ 側板	溶接亜鉛メッキ鋼板	○	○	○	○	クロメート被膜
	⑪ 配管	リン脱酸銅C1220T	○	○	○	○	—
	⑫ 配管溶接部	ロー材：リン銅ロー	○	○	○	○	エポキシ樹脂塗装
冷媒配管	⑬ 圧縮機	熱間圧延鋼板	○	○	○	○	フェノール変成フルタ酸樹脂塗装
	⑭ 配管	リン脱酸銅C1220T	○	○	○	○	—
	⑮ 配管溶接部	ロー材：リン銅ロー	○	○	○	○	エポキシ樹脂塗装
電気品箱	⑯ プリント基板	（防錆材塗布）	○	○	○	○	—
	⑰ 電気品箱	溶融亜鉛メッキ鋼板	○	○	○	○	クロメート被膜
その他	⑱ 仕切板	溶融亜鉛メッキ鋼板	○	○	○	○	クロメート被膜 端面部にエポキシ樹脂塗装
	⑲ 配管支持板	溶融亜鉛メッキ鋼板	○	○	○	○	クロメート被膜 端面部にエポキシ樹脂塗装
	⑳ ネジ	（右記による）	○	○	○	○	素材：SWCH18A（鉄鋼） 表面処理：亜鉛ニッケル合金メッキ 素材：SUS410（ステンレス） 表面処理：亜鉛ニッケル合金メッキ
	㉑ ラベル		○	○	○	○	防蝕は（重）防蝕仕様；耐塩害はJRA耐（重）塩害仕様
	㉒ 注意書		○	○	○	○	内容は、次頁の図下ご注意事項参照のこと

※設置場所の条件によりユニットの寿命が異なります。



ご注意〔耐（重）塩害仕様の場合〕

1. 海水飛沫及び潮風に直接さらされることを極力回避するような場所へ設置してください。
（設置場所の条件により、ユニットの寿命が異なります。）
2. 外装パネルに付着した海塩粒子が雨水によって十分洗浄されるように配慮してください。
（日除けなどを取り付けると雨水による洗浄ができなくなります。）
3. 室外機底板内への水の滞留は、著しい腐食作用を促進させる為、底板内の水抜け性を損なわないように、傾きなどを注意してください。
4. 海岸地帯へ設置された場合は、付着した塩分等を除去する為に定期的に水洗いを行ってください。
5. 据付時・メンテナンス時等に付いた傷は、補修してください。
6. 機器の状態を定期的に点検してください。
7. 基礎部分の排水性を確保してください。

スリムエアコン（参考資料）

1.5.3 受注品一覧表

下表に示します仕様につきまして受注品としての製作をお受け致します。機種対応表は次頁を御覧ください。

(1)スリムエアコン受注仕様対応表

仕 様	主 な 仕 様 内 容	当 社 対 応 内 容	受注可能時期	標準納期
防食仕様	前ページをごらんください。		即日	1.5ヶ月 ～2ヶ月
重防食仕様			即日	1.5ヶ月 ～2ヶ月
耐塩仕様			即日	1.5ヶ月 ～2ヶ月
重耐塩仕様			即日	1.5ヶ月 ～2ヶ月
進相 コンデンサ 組込仕様	一般に電力会社の電気供給規程や、客先の電気設備規定等により低力率の電動機負荷に対しては安定電力の供給、電力設備の節減等を目的とした力率改善用進相コンデンサを取り付ける。	電力会社の電気供給規程に定める容量の進相コンデンサを取り付ける 1. 0.2kW以上の誘導電動機(三相圧縮機用)には進相コンデンサを取り付ける 尚、室内、室外送風機用電動機には取り付けません	即日	1.5ヶ月
NTT事務室 仕 様	1. 進相コンデンサ組込み 2. アルミフィン腐食防止 3. 外装パネル部の防錆力強化 4. 室外機防護網組込み	1. 0.2kW以上の誘導電動機(三相圧縮機用)には進相コンデンサを取り付ける 2. アルミフィン表面に塗膜を作る 3. 室外機の外装パネル部の塗装強化 表面は粉体ポリエステル樹脂塗装 端面エッジ部はジंकリッチ塗装 4. 標準仕様そのまま	即日	1.5ヶ月 ～2ヶ月
NTT塗装 仕 様	1. 外装パネル部の防錆力強化	1. 室外機の外装パネル部の塗装強化 表面は粉体ポリエステル樹脂塗装 端面エッジ部はジंकリッチ塗装	即日	1.5ヶ月 ～2ヶ月
高静圧モータ 組込仕様	<u>PUHYシリーズ</u> 吹出ダクトを使用し機外静圧がかかり標準風量が得られない場合。	<u>PUHYシリーズ</u> 高静圧ファンモータを組み込むことにより機外静圧30Paにアップさせる	商談発生 時連絡く ださい。	3.5ヶ月
指定色仕様	設置スペースの雰囲気に合わせて、コーディネートできる外装パネルを使用する場合。	室外機の外装パネルおよび室内機の化粧パネル(PLHのみ)を好みの色に変更する。 <u>塗装色については、つや程度及び日塗INOで指定してください。</u>	即日	2ヶ月 ～3ヶ月

(2)スリムエアコン受注品可否一覧表

◎：標準品で対応 ○：受注（製作）可能 -：該当せず
 ★：別売部品で対応（工場組込） ●：別売部品で対応（現地取付） ×：受注否

		民需仕様			特殊環境						電気回路変更						部品組込仕様																			
		NTT仕様			指定色仕様 (-30)	低外気冷房仕様	防蝕		耐塩		超延長配管	防爆安全	遠方・手元運転	電源発停	遠方表示出			テマンド制御	切忘防止	加湿器信号取出	圧力計	進相コンデンサ	電源コード	積算時間計	課金伝送コント	風速センサ	漏水検知器	集中排水キット	SUSドレンパン	高静圧モータ (注1)	電気ヒータ (注1)	加湿器				
		事務室仕様	塗装仕様	高顕熱仕様			防蝕仕様	重防蝕仕様	耐塩仕様	重耐塩仕様					停止	異常																				
室内ユニット	天井カセット形	PLA-J・(S)KA・JA(H)	-	-	×	○	-	○	○	-	-	-	×	●	●	●	●	●	●	●	●	●	●	-	-	×	-	-	×	×	-	×	×	×	●	
		PLHZ-J・FK	-	-	×	○	-	○	○	-	-	-	×	●	●	●	●	●	●	●	●	●	●	-	-	×	-	-	×	×	-	×	×	★	●	
		PLHB-J・GK	-	-	×	○	-	○	○	-	-	-	×	●	●	●	●	●	●	●	●	●	●	-	-	×	-	-	×	×	-	×	×	×	●	
		PLH-J・(S)EA(H)	-	-	×	○	-	○	○	-	-	-	×	●	●	●	●	●	●	●	●	●	●	-	-	×	-	-	×	×	-	×	×	★	●	
		PMH-J・(S)EA(H)	-	-	×	×	-	○	○	-	-	-	×	●	●	●	●	●	●	●	●	●	●	-	-	×	-	-	×	×	-	×	×	★	●	
		PDH-J・(S)FA	-	-	×	×	-	×	×	-	-	-	×	●	●	●	●	●	●	●	●	●	●	×	-	-	×	-	-	×	×	-	×	◎	★	×
	天吊形	PCA-J・(S)GA(H)	-	-	×	×	-	○	○	-	-	-	×	●	●	●	●	●	●	●	●	●	●	-	-	○	-	-	×	×	-	×	×	×	●	
		PCHZ-J・EK	-	-	×	×	-	○	○	-	-	-	×	●	●	●	●	●	●	●	●	●	●	×	-	-	×	-	-	×	×	-	×	×	★	×
		PCHB-J・EK	-	-	×	×	-	○	○	-	-	-	×	●	●	●	●	●	●	●	●	●	●	-	-	×	-	-	×	×	-	×	×	×	●	
	壁掛形	PKA-J・(S)FAL(H)	-	-	×	×	-	○	○	-	-	-	×	●	●	●	●	●	●	●	●	●	●	×	-	-	○	-	-	×	×	-	×	×	×	×
		PKA-J・(S)FA(H)	-	-	×	×	-	○	○	-	-	-	×	●	●	●	●	●	●	●	●	●	●	×	-	-	×	-	-	×	×	-	×	×	×	×
		PKHZ-J・EK	-	-	×	×	-	○	○	-	-	-	×	●	●	●	●	●	●	●	●	●	●	×	-	-	×	-	-	×	×	-	×	×	★	×
	天形埋	PEH-J・FA	-	-	×	-	-	×	×	-	-	-	×	●	●	●	●	●	●	●	●	●	●	-	-	×	-	-	×	×	-	×	●	★	●	
	床置形	PSA-J・(S)GA(H)	-	-	×	×	-	○	○	-	-	-	×	●	●	●	●	●	●	●	●	●	●	×	-	-	×	-	-	×	×	-	×	×	×	×
		PSHZ-J・EKH	-	-	×	×	-	○	○	-	-	-	×	●	●	●	●	●	●	●	●	●	●	-	-	×	-	-	×	×	-	×	×	◎	●	
PSHB-J・FK		-	-	×	×	-	○	○	-	-	-	×	●	●	●	●	●	●	●	●	●	●	-	-	×	-	-	×	×	-	×	×	×	●		
室外ユニット	PU(H)-J・(S)GA(M), FA(M)	○	○	×	○	(注3)	○	○	○	×	×	-	-	-	-	-	-	-	-	-	-	×	★	-	×	×	-	-	●	×	×	-	-			
	PUH-J・(S)EK	○	○	×	○	(注3)	○	○	○	×	×	-	-	-	-	-	-	-	-	-	-	×	(注2)	○	-	×	×	-	-	●	×	×	-	-		
	PUHZ-J・(S)EK	×	○	×	○	×	○	○	○	×	×	-	-	-	-	-	-	-	-	-	-	×	×	-	×	×	-	-	●	×	×	-	-			
	PUHM-J・EA	×	○	×	○	×	○	○	○	×	×	-	-	-	-	-	-	-	-	-	-	×	×	-	×	×	-	-	×	×	×	-	-			
	PUB-EK	○	○	×	○	×	(注4)	(注4)	(注4)	(注4)	×	×	-	-	-	-	-	-	-	-	-	×	-	-	×	×	-	-	-	×	×	-	-			

注1. PLA-J・JA・KA, PCA-J・GA, PKA-J・FA(L), PSA-J・GA形に電気ヒータは別売部品としてはありません。
 あらかじめヒータ付タイプを選定ください。
 2. 進相コンデンサは三相機種のみ対応しています。
 3. PUH-J・(S)EK・PUH-J・(S)GA・FA形については、標準で-5℃低外気での冷房が可能です。
 さらに、エアガイド(オプション)の取付により-15℃まで低外気運転ができます。
 4. ジェットバーナー暖房エアコンのバーナーユニット(PUB-EK形)については、耐塩害仕様・耐重塩害仕様は用意しておりません。

スリムエアコン(参考資料)