

# 2 ハウジングエアコン

## 目次

2.1 シングルタイプ	645	(3) 電気配線図	698
2.1.1 仕様	645	(a) 室外ユニット<MXZ形>	698
(1) 天井カセット形<MLZ形>	645	(b) 室内ユニット	700
(2) 壁埋込形<MTZ形>	647	(1) 天井カセット形<MLZ形>	700
(3) フリービルトイン形<MBZ形>	648	(2) 壁埋込形<MTZ形>	700
(4) 室外機天吊タイプ壁掛形<MSZ・MSH形>	649	(3) フリービルトイン形<MBZ形>	700
(5) スルーザウォール形<MWTZ形>	650	(4) 壁掛形<MSZ形>	701
2.1.2 外形寸法図	651	(5) 床置形<MFZ形>	701
(1) 天井カセット形<MLZ形>	651	(4) 組合せ性能表	701
(2) 壁埋込形<MTZ形>	656	(a) 能力表の見方	701
(3) フリービルトイン形<MBZ形>	658	(b) 冷房・暖房性能仕様表	702
(4) 室外機天吊タイプ壁掛形<MSZ・MSH形>	660	(5) 運転音	707
(5) スルーザウォール形<MWTZ形>	661	(a) 室外ユニット	707
2.1.3 電気配線図	662	(b) 室内ユニット	708
(1) 天井カセット形<MLZ形>	662	(1) 天井カセット形<MLZ形>	708
(2) 壁埋込形<MTZ形>	664	(2) 壁埋込形<MTZ形>	708
(3) フリービルトイン形<MBZ形>	666	(3) フリービルトイン形<MBZ形>	708
(4) 室外機天吊タイプ壁掛形<MSZ・MSH形>	667	(4) 壁掛形<MSZ形>	708
(5) スルーザウォール形<MWTZ形>	669	(5) 床置形<MFZ形>	708
2.1.4 能力線図	670	2.2.2 霧ヶ峰マルチ	709
(1) 天井カセット形<MLZ形>	670	(1) 仕様	709
(2) 壁埋込形<MTZ形>	672	(2) 外形寸法図	710
(3) フリービルトイン形<MBZ形>	673	(a) 室外ユニット	710
(4) 室外機天吊タイプ壁掛形<MSZ・MSH形>	675	(b) 室内ユニット	710
(5) スルーザウォール形<MWTZ形>	678	(3) 電気配線図	711
2.1.5 運転音	679	(a) 室外ユニット	711
(1) 天井カセット形<MLZ形>	679	(b) 室内ユニット	712
(2) 壁埋込形<MTZ形>	679	(4) 能力線図<MXZ・MSZ形>	713
(3) フリービルトイン形<MBZ形>	680	(5) 運転音	717
(4) 室外機天吊タイプ壁掛形<MSZ・MSH形>	680	(a) 室外ユニット	717
(5) スルーザウォール形<MWTZ形>	681	(b) 室内ユニット	717
2.1.6 据付関係資料	682	2.2.3 据付関係資料<室外ユニット>…室内ユニットはP682に掲載	
(1) 据付上の注意	682	(1) 据付工事	718
(2) 現地冷媒配管工事・電源電線工事	688	(2) 冷媒配管工事	718
2.2 マルチタイプ	689	(3) 電気工事	719
2.2.1 システムマルチ	689	(4) 現地冷媒配管工事	720
(1) 仕様	689	(5) 現地電源電線工事	720
(a) 室外ユニット<MXZ形>	689	2.3 別売部品	721
(b) 室内ユニット	690	(1) 天井カセット形用	721
(1) 天井カセット形<MLZ形>	690	(2) 壁埋込形用	721
(2) 壁埋込形<MTZ形>	690	(3) フリービルトイン形用	721
(3) フリービルトイン形<MBZ形>	691	(4) 室外機天吊タイプ壁掛形用	722
(4) 壁掛形<MSZ形>	691	(5) 床置形用<ビルトインダクトセット>	722
(5) 床置形<MFZ形>	692	(6) 室外ユニット用吹出ガイド・吹出ダクト	722
(2) 外形寸法図	693	(7) マルチ室外ユニット用	723
(a) 室外ユニット	693	(8) M-NET制御インターフェイス	724
(b) 室内ユニット	696	(9) K制御インターフェイス	724
(1) 天井カセット形<MLZ形>	696	(10) 集中コントローラ	725
(2) 壁埋込形<MTZ形>	696	(11) 延長パイプ<フレアタイプ>	725
(3) フリービルトイン形<MBZ形>	696		
(4) 壁掛形<MSZ形>	696		
(5) 床置形<MFZ形>	697		

## 2.1 シングルタイプ

### 2.1.1 仕様

#### (1)-1 天井カセット形<MLZ形>

項目		セット形名		MLZ-2804S	MLZ-3204S	MLZ-4004S	
標準性能※1	冷房	標準能力	kW	2.8<0.9~3.3>	3.2<0.9~3.6>	4.0<0.9~4.4>	
		除湿能力※2	ℓ/h	1.8	2.0	2.5	
		凝縮温度	°C				
		標準消費電力	W	1,190<340~1,450>	1,200<340~1,490>	1,820<340~1,950>	
	暖房	運転電流	A	6.6	6.7	10.0	
		室外圧縮機電流	A	5.95		9.10	
		室内送風機電流	A	0.35		0.4	
		運転力率	%	90		91	
	※1	暖房	標準能力	kW	4.0<0.9~5.0>	4.5<0.9~5.5>	5.6<1.0~6.8>
			低温暖房能力	kW	3.6	4.0	4.9
			標準消費電力	W	1,430<360~1,720>	1,720<360~1,900>	2,190<360~2,290>
			低温消費電力	W	1,520	1,680	2,030
			運転電流<最大>	A	7.9<最大9.6>	9.6<最大10.6>	12.0<最大12.6>
			室外圧縮機電流	A	7.25	8.85	11.10
室内送風機電流			A	0.35		0.4	
運転力率			%	90		91	
始動電流	A	7.9	9.6	12.0			
定格電源		単相 200V 50・60Hz					
室内ユニット	形名		MLZ-2804S-IN	MLZ-3204S-IN	MLZ-4004S-IN		
	外装<マンセル記号>						
	外形寸法	高さ	mm	194			
		幅	mm	1,294			
		奥行	mm	295			
	熱交換器形式	クロスフィン					
		形式×個数	ラインフローファン×2				
	送風機	出力	W	18		25	
		風量切換	3段				
		回転数	rpm	<冷>1,280 <暖>1,330		<冷>1,370 <暖>1,550	
		風量	m³/h	<冷>430 <暖>440		<冷>460 <暖>550	
	保護装置	回転数検知					
		電圧電流検知・プロテクト内蔵					
	電熱器<補助/除湿>		W				
運転音<急・強・弱>		dB		<冷>35・33・31 <暖>36・34・32			
ドレン配管		VP-20接続					
製品質量		kg					
形名		MUCZ-284S	MUCZ-324S	MUCZ-404S			
外装<マンセル記号>		アイボリー<5Y7/1>					
外形寸法	高さ	mm	540		644		
	幅	mm	795				
	奥行	mm	255				
熱交換器形式	クロスフィン						
	形式×個数	全密閉×1					
送風機	出力	W	750	800	1,100		
	始動方式	直入					
	形式×個数	プロペラファン×1					
	出力	W	31				
保護装置	風量切換	2段					
	回転数	rpm	520	610	650		
送風機	風量	m³/h	<冷>1,380 <暖>1,380		<冷>1,710 <暖>1,890		
	圧力開閉器<高圧>	kg/cm²					
圧縮機保護		電流検知・吐出温度検知(シェルサーミスタ)・高圧スイッチ					
送風機保護		温度ヒューズ内蔵					
運転音<急・強・弱>		dB		<冷>38・35 <暖>38・36			
製品質量		kg			39	44	
冷媒配管寸法	ガス配管	mm	φ9.52<3/8">		φ12.7<1/2">		
	液配管	mm	φ6.35<1/4">				
延長配管許容位		配管長20 高低差10					
冷媒種類×封入量		kg		R-22×1.25<チャージレス>			
室内・室外接続線		mm					
コンセント形状・定格		端子台直結・15A					
電源電流<分岐回路>	電線太さ	mm	φ1.6	φ2.0	φ1.6	φ2.0	
	最大長さ	mm	14	23	14	23	
形式認可番号		▽91-49357			▽91-50032		
掲載頁	外形寸法図	頁		651			
	電気配線図	頁		662			
	能力線図	頁		670			
付属品							

注※1. 標準性能はJIS規格<JIS-C9612>に準じて運転した場合の値です。

※2. 除湿能力は室温24℃。湿度60%の時の値です。

(1)-2 天井カセット形<MLZ形>

項目		セット形名	MLZ-2814S	MLZ-3214S	MLZ-4014S	MLZ-5014S		
標準性能※1	標準性能	標準能力 kW	2.8<0.9~3.1>	3.2<0.9~3.8>	4.0<0.9~4.6>	5.0<2.8~5.8>		
		除湿能力※2 ℓ/h	1.8	2.0	2.5	3.2		
		凝縮温度 ℃						
		標準消費電力 W	1,125<380~1,375>	1,200<380~1,540>	1,530<380~1,850>	2,350<880~2,800>		
		運転電流 A	6.2	6.65	8.5	13.1		
		室外圧縮機電流 A	5.69	6.04	7.64	12.32/12.27		
		室内送風機電流 A	0.21		0.36	0.38		
		運転力率 %	91	90				
		標準能力 kW	4.0<1.0~5.0>	4.5<1.0~5.8>	6.0<1.0~6.8>	6.7<2.8~8.0>		
		低温暖房能力 kW	3.6	4.2	4.9	5.8		
室内機	標準性能	標準消費電力 W	1,365<360~1,660>	1,665<360~2,060>	2,170<360~2,390>	2,500<840~3,470>		
		低温消費電力 W	1,470	1,820	2,120	3,070		
		運転電流<最大> A	7.5<最大9.2>	9.25<最大11.4>	12.0<最大13.3>	13.9<最大17.8>		
		室外圧縮機電流 A	6.99	8.64	11.14	13.07/12.97		
		室内送風機電流 A	0.21		0.36	0.38		
		運転力率 %	91	90				
		始動電流 A	7.5	9.25	12.0	13.9		
		定格電源	単相 200V 50・60Hz					
		室内機	外形寸法	形名	MLZ-2814S-IN	MLZ-3214S-IN	MLZ-4014S-IN	MLZ-5014S-IN
				外装<マンセル記号>				
高さ mm	800			230	1,150			
幅 mm								
奥行 mm	395							
熱交換器形式	クロスフィン							
形式×個数	シロッコファン×2			シロッコファン×3				
出力 W	20			30	35			
風量切換	3段							
回転数 rpm	<冷>1,250 <暖>1,250			<冷>1,210 <暖>1,210				
室内機	送風機	風量 m³/h	<冷>440 <暖>440		<冷>630 <暖>630	<冷>680 <暖>680		
		保護装置	プロテクタ内蔵					
		電熱器<補助/除湿> W						
		運転音<急・強・弱> dB	<冷>41・37・33 <暖>41・37・33		<冷>41・37・34 <暖>41・37・34	<冷>43・37・34 <暖>43・37・34		
		ドレン配管	VP-25接続					
		製品質量 kg	24		31			
		室外機	外形寸法	形名	MUCZ-284S	MUCZ-324S	MUCZ-404S	MULZ-5014S
				外装<マンセル記号>	アイボリー<5Y7/1>			
				高さ mm	540		644	605
				幅 mm	795		850	
奥行 mm	255			290<+30>				
熱交換器形式								
形式×個数	全密閉×1							
出力 W	750			800	1,100	1,500		
始動方式	直入							
形式×個数	プロペラファン×1							
室外機	送風機	出力 W	31		55			
		風量切換	2段		1段			
		回転数 rpm	<冷>520 <暖>520		<冷>610 <暖>610	<冷>650 <暖>700	<冷>830 <暖>860	
		風量 m³/h	<冷>1,380 <暖>1,380		<冷>1,640 <暖>1,640	<冷>1,710 <暖>1,890	<冷>2,040 <暖>2,100	
		圧力開閉器<高圧> kg/cm²						
		圧縮機保護	電流保護, 吐出温度検知<シェル温サーモ>					
		送風機保護	温度ヒューズ内蔵					
		運転音<急・強・弱> dB	<冷>38・35 <暖>38・36	<冷>41・37 <暖>42・38	<冷>45・43 <暖>47・43	<冷>50・— <暖>53・—		
		製品質量 kg	39		44	54		
		付属品	冷媒配管寸法	ガス配管 mm	φ9.52<3/8">		φ12.7<1/2">	
液配管 mm	φ6.35<1/4">							
延長配管許容位	配管長20—高低差10			配管長15 高低差10				
冷媒種類×封入量 kg	R-22×1.25<チャージレス>			R-22×1.45<チャージレス>		R-22×1.5		
室内・室外接続線径 mm	φ2.0							
コンセント形状・定格	端子台直結・15A			端子台直結・20A				
電源電流<分岐回路> mm	φ1.6			φ2.0	φ1.6	φ2.0	φ2.0	
電線長さ mm	14			23	14	23	17	
形式認可番号	▽91-46746				▽91-51116			
掲載頁	外形寸法図 頁			653		654		655
	電気配線図 頁	663		664		664		
	能力線図 頁	671		672		672		

注※1. 標準性能はJIS規格<JIS-C9612>に準じて運転した場合の値です。  
 ※2. 除湿能力は室温24℃。湿度60%の時の値です。

(2)壁埋込形<MTZ形>

セット形名		MTZ-2204S	MTZ-2804S	MTZ-3204S	MTZ-4004S
標準性能※1	標準能力 kW	2.2<0.9~2.8>	2.8<0.9~3.5>	3.2<0.9~3.7>	4.0<0.9~4.4>
	除湿能力※2 ℓ/h	1.4	1.8	2.0	2.5
	凝縮温度 °C				
	標準消費電力 W	790<340~1,060>	1,090<340~1,370>	1,170<340~1,400>	1,850<340~1,950>
	運転電流 A	4.4	5.9	6.4	10.2
	室外圧縮機電流 A	3.85	5.35	5.65	9.35
	室内送風機電流 A	0.25		0.35	
	運転力率 %	90	92		91
	標準能力 kW	3.2<0.9~4.6>	4.2<0.9~5.4>	4.5<0.9~5.7>	5.6<0.9~6.8>
	低温暖房能力 kW	3.3	3.9	4.1	4.9
標準消費電力 W	1,120<350~1,490>	1,580<350~1,800>	1,690<330~1,920>	2,190<330~2,290>	
低温消費電力 W	1,320	1,590	1,700	2,030	
運転電流<最大> A	6.1<8.1>	8.6<9.8>	9.2<10.4>	12.0<12.6>	
室外圧縮機電流 A	5.55	8.05	8.45	11.25	
室内送風機電流 A	0.25		0.35		
運転力率 %			92	91	
始動電流 A	6.1	8.6	9.2	12.0	
定格電源	単相 200V 50・60Hz				
形式名	MTZ-2204S-IN	MTZ-2804S-IN	MTZ-3204S-IN	MTZ-4004S-IN	
外装<マンセル記号>	—				
外形寸法					
高さ mm	347				
幅 mm	750				
奥行 mm	183				
熱交換器形式	クロスフィン				
形式×個数	ラインフローファン×1				
出力 W	18		25		
風量切換	3段				
回転数 rpm	<冷>1,225 <暖>1,270	<冷>1,270 <暖>1,310	<冷>1,310 <暖>1,405	<冷>1,455 <暖>1,520	
風量 m³/h	<冷>450 <暖>470	<冷>470 <暖>490	<冷>490 <暖>530	<冷>550 <暖>580	
保護装置	回転数検知		電圧電流検知, プロテクタ内蔵		
電熱器<補助/除湿> W	—				
運転音<急・強・弱> dB	<冷>37・33・28 <暖>38・34・29	<冷>38・34・29 <暖>39・35・30	<冷>39・35・31 <暖>41・37・33	<冷>42・39・35 <暖>43・40・36	
ドレン配管	φ16 外径				
製品質量 kg	11				
形式名	MUTZ-2204S	MUCZ-284S	MUCZ-324S	MUCZ-404S	
外装<マンセル記号>	アイボリー<5Y7/1>				
外形寸法					
高さ mm	540				
幅 mm	795				
奥行 mm	255				
熱交換器形式	クロスフィン				
形式×個数	全密閉×1				
出力 W	700	750	800	1,100	
始動方式	直入				
形式×個数	プロペラファン×1				
出力 W	31				
風量切換	2段				
回転数 rpm	<冷>520 <暖>520	<冷>610 <暖>610		<冷>650 <暖>700	
風量 m³/h	<冷>1,380 <暖>1,380	<冷>1,640 <暖>1,640		<冷>1,710 <暖>1,890	
圧力開閉器<高圧> kg/cm²	—				
圧縮機保護	電流検知・吐出温度検知<シェルサーミスタ>・高圧スイッチ				
送風機保護	温度ヒューズ内蔵				
運転音強・弱 dB	<冷>38・35 <暖>38・36	<冷>41・37 <暖>42・38		<冷>45・43 <暖>47・43	
製品質量 kg	39			44	
冷媒配管寸法	ガス配管 mm φ9.52<3/8">		φ12.7<1/2">		
延長配管許容位	液配管 mm φ6.35<1/4"> 配管長 20 高低差10				
冷媒種類×封入量 kg	R-22×1.25<チャージレス>			R-22×1.45<チャージレス>	
室内・室外接続線	mm φ2.0				
コンセント形状・定格	端子台直結・15A				
電源電流<分岐回路> mm	φ1.6	φ2.0	φ1.6	φ2.0	
電線太さ mm	14	23	14	23	
形式認可番号	▽91-46746			▽91-49356	
外形寸法図	頁 656			頁 657	
電気配線図	頁 664			頁 665	
能力線図	頁 672			頁 673	
付属品					

注 ※1. 標準性能はJIS規格<JIS-C9612>に準じて運転した場合の値です。  
 ※2. 除湿能力は室温24°C。湿度60%の時の値です。



(3)フリービルトイン形<MBZ形>

項目		セット形名	MBZ-2814S	MBZ-3214S	MBZ-4014S
標準性能※1	冷房	標準能力 kW	2.8<0.9~3.2>	3.2<0.9~4.0>	4.0<0.9~4.6>
		除湿能力※2 ℓ/h	1.8	2.0	2.5
		凝縮温度 °C			
		標準消費電力 W	1,195<380~1,465>	1,205<380~1,580>	1,560<380~1,930>
		運転電流 A		6.6	8.6
	暖房	室外圧縮機電流 A	5.93	5.83	7.7
		室内送風機電流 A		0.37	0.4
		運転力率 %		91	
		標準能力 kW	4.0<1.0~5.2>	4.5<1.0~5.8>	6.0<1.0~6.8>
		低温暖房能力 kW	3.8	4.2	4.9
室内ユニット	標準性能※1	標準消費電力 W	1,430<350~1720>	1,680<330~1,990>	2,315<330~2,375>
		低温消費電力 W	1,520	1,760	2,100
		運転電流<最大> A	7.9<9.5>	9.3<11.1>	12.8<13.2>
		室外圧縮機電流 A	7.23	8.53	11.9
		室内送風機電流 A		0.37	0.4
	送風機	運転力率 %	91		90
		始動電流 A	7.9	9.3	12.8
		定格電源		単相 200V 50・60Hz	
		形名	MBZ-2814S-IN	MBZ-3214S-IN	MBZ-4014S-IN
		外装<マンセル記号>			
室外ユニット	外形寸法	高さ mm		230	
		幅 mm		750	
		奥行 mm		400	
		熱交換器形式		クロスフィン	
		形式×個数		シロッコファン×2	
	送風機	出力 W		30	33
		風量切換		3段	
		回転数 rpm		<冷>1,250/1,280 <暖>1,250/1,280	
		風量 m <sup>3</sup> /h		<冷> 720/ 740 <暖> 720/ 740	
		保護装置		プロテクタ内蔵	
付属品	送風機	電熱器<補助/除湿> W			
		運転音<急・強・弱> dB	<冷>40・37・33 <暖>40・37・33		<冷>41・37・34 <暖>41・37・34
		ドレン配管		VP-20接続	
		製品質量 kg		21	
		形名	MUCZ-284S	MUCZ-324S	MUCZ-404S
	送風機	外装<マンセル記号>		アイボリー<5Y7/1>	
		高さ mm	540		644
		幅 mm		795	
		奥行 mm		255	
		熱交換器形式		クロスフィン	
送風機	形式×個数		全密閉×1		
	出力 W	750	880	1,100	
	始動方式		直入		
	形式×個数		プロペラファン×1		
	出力 W		31		
送風機	風量切換		2段		
	回転数 rpm	<冷>520 <暖>520	<冷>610 <暖>610	<冷>650 <暖>700	
	風量 m <sup>3</sup> /h	<冷>1,380 <暖>1,380	<冷>1,640 <暖>1,640	<冷>1,710 <暖>1,890	
	圧力開閉器<高圧> kg/cm <sup>2</sup>		—		
	保護装置		電流検知・吐出温度検知(シェルサーミスタ)・高圧スイッチ		
送風機	送風機保護		温度ヒューズ内蔵		
	運転音強・弱 dB	<冷>38・35 <暖>38・36	<冷>41・37 <暖>42・38	<冷>45・43 <暖>47・43	
	製品質量 kg		39	44	
	冷媒配管寸法	ガス配管 mm	φ9.52<3/8">		
	液配管 mm	φ6.35<1/4">			
送風機	延長配管許容位		配管長 20・高低差 10		
	冷媒種類×封入量 kg	R-22×1.25<チャージレス>		R-22×1.45<チャージレス>	
	室内・室外接続線		φ2.0		
	コンセント形状・定格		端子台直結・15A		
	電源電流	電線太さ mm	φ1.6	φ2.0	φ1.6
送風機	<分岐回路>最大長さ mm	14	23	14	
	形式認可番号		▽91-51225		
	外形寸法図		658		
	電気配線図		666		
	能力線図		674		
付属品					

注※1. 標準性能はJIS規格<JIS-C9612>に準じて運転した場合の値です。  
 ※2. 除湿能力は室温24℃。湿度60%の時の値です。

(4) 室外機天吊タイプ壁掛形<MSZ・MSH形>

(a) インバータ形<MSZ形>

(b) 標準形<MSH形>

セット形名		MSZ-2521LS	MSH-2230L	MSH-2830L	MSH-2831LS	MSH-2241L	MSH-2841L					
標準性能※1	項目											
	冷房	標準能力 kW	2.5<1.8~2.8>	2.0/2.2	2.5/2.8	2.0/2.2	2.5/2.8	2.5/2.8				
		除湿能力※2 ℓ/h	1.6	1.3/1.4	1.6/1.8	1.3/1.4	1.6/1.8	1.6/1.8				
		凝縮温度 °C	49.4	49	51/52	49	51/52	51/52				
		標準消費電力 W	1,050(700~1,280)	985/1,140	1,140/1,400	985/1,140	1,140/1,400	1,140/1,400				
	送風機	運転電流 A	5.83	10.9/11.6	12.7/14.6	6.35/7.30	10.9/11.6	12.7/14.6				
		室外圧縮機電流 A	5.3	10.0/10.7	11.8/13.7	5.91/6.86	10.0/10.7	11.8/13.7				
		室外送風機電流 A	0.24		0.5/0.5	0.24/0.24		0.5/0.5				
		室内送風機電流 A	0.27		0.4/0.4	0.2/0.2		0.4/0.4				
	暖房	運転力率 %	90	90/98	90/96	90/98	90/98	90/96				
		標準能力 kW	3.6<1.8~3.9>	2.8/3.4	3.2/3.8	2.8/3.4	3.2/3.8	3.2/3.8				
		低温暖房能力 kW	2.8	2.1/2.5	2.4/2.8	2.1/2.5	2.4/2.8	2.4/2.8				
		標準消費電力 W	1,260(650~1,470)	905/1,130	1,110/1,395	905/1,130	1,110/1,395	1,110/1,395				
	送風機	低温暖房消費電力 W	1,300	800/1,000	980/1,230	800/1,000	980/1,230	980/1,230				
運転電流<最大> A		7.0<最大9.1>	10.1/11.5	12.3/14.2	6.15/7.10	10.1/11.5	12.3/14.2					
室外圧縮機電流 A		6.5	9.2/10.6	11.4/13.3	5.71/6.66	9.2/10.6	11.4/13.3					
室外送風機電流 A		0.24		0.5/0.5	0.24/0.24		0.5/0.5					
始動	室内送風機電流 A	0.27		0.4/0.4	0.2/0.2		0.4/0.4					
	運転力率 %	90		90.98	90.98		90.98					
	始動電流 A	7.0		45/43	35/33		45/43					
	定格電源	単相200V 50/60Hz	単相100V 50/60Hz	単相200V 50/60Hz	単相100V 50/60Hz		単相100V 50/60Hz					
室内ユニット	形名	MSZ-2521LS	MSH-2230L	MSH-2830L	MSH-2831LS	MSH-2241L	MSH-2841L					
	外装<マンセル記号>	ホワイト・ブラウン		ホワイト								
	高さ mm	336										
	幅 mm	815										
	奥行 mm	167										
	熱交換器形式	クロスフィン										
	形式×個数	ラインフローファン×1										
	出力 W	17										
	風量切換	3段										
	回転数 rpm	冷房	1,580					1,650/1,630				
		暖房	1,820					1,930/1,940				
	風量 m³/h	冷房	380					410/400				
		暖房	440					490/490				
	保護装置	回転数検知										
電熱器<補助/除湿> W												
運転音 dB	冷房	急 44強 35弱 29					急 40強 35弱 29					
	暖房						急 44強 35弱 31					
ドレン配管	φ16<外径>											
製品質量 kg	10											
室外ユニット	形名	MUZ-2521LS	MUH-2230L	MUH-2830L	MUH-2831LS	MUH-2241L	MUH-2841L					
	外装<マンセル記号>	アイボリー<5Y7/1>										
	高さ mm	270										
	幅 mm	790										
	奥行 mm	500										
	熱交換器形式	クロスフィン										
	形式×個数	プロペラファン×2										
	出力 W	KHW-127FEW	RHZ-173RLF	RHZ-185RLF	RHZ-185SLF	RHZ-173RLF	RHZ-185RLF					
	風量切換	750	700	750	750	700	750					
	回転数 rpm	冷房	左1,250/1,350 右1,300/1,420					左1,200/1,300 右1,320/1,420				
		暖房	左1,250/1,350 右1,300/1,420					左1,200/1,300 右1,320/1,420				
	風量 m³/h	冷房	960/1,080					960/1,080				
		暖房	960/1,080					960/1,080				
	圧力開閉器<高圧> kg/cm²	—										
圧縮機保護	電流検知、吐出温度検知 プロテクタ内蔵		電流検知、熱動温度開閉器、低圧スイッチ									
送風機保護	温度ヒューズ内蔵											
運転音強・弱 dB	冷強 45/47 暖強 47/49						強 45/47					
製品質量 kg	38											
冷媒配管寸法	ガス配管 mm	φ9.52<3/8">										
	液配管 mm	φ6.35<1/4">										
	接続方法	フレア										
延長配管許容位 m	配管長 10・高低差5											
ドレン接続口 mm	φ16											
冷媒種類×封入量 kg	R22×0.80<エアバージ前0.85>	R22×1.0<エアバージ前1.05>	R22×1.05<エアバージ前1.10>			R22×1.0<エアバージ前1.05>	R22×1.05<エアバージ前1.10>					
室内・室外接続線 VVFケーブル 3芯 φ2.0 1本	VVFケーブル 2芯 φ2.0 2本											
コンセント形状・定格	㊤・20A		㊤・20A		㊤・20A							
電源電線電線太さ mm	φ2.0	φ2.6	φ3.2	φ2.0	φ2.6	φ3.2	φ2.0	φ2.6	φ2.0	φ2.6	φ3.2	
	最大こう長 mm		11	19	9	16	—	—	11	19	9	16
形式認可番号	▽91-49963		▽91-49027		▽91-48705		▽91-48833		▽91-53139		▽91-52188	
掲載	外形寸法 図	660										
	電気配線 図	667					668					
	能力線 図	675					676					
付属品												

注※1. 標準性能はJIS規格<JIS-C9612>に準じて運転した場合の値です。  
 ※2. 除湿能力は室温24℃。湿度60%の時の値です。

ハウジングエアコン<シングルタイプ>

(5)スルーザウォール形<MWTZ形>

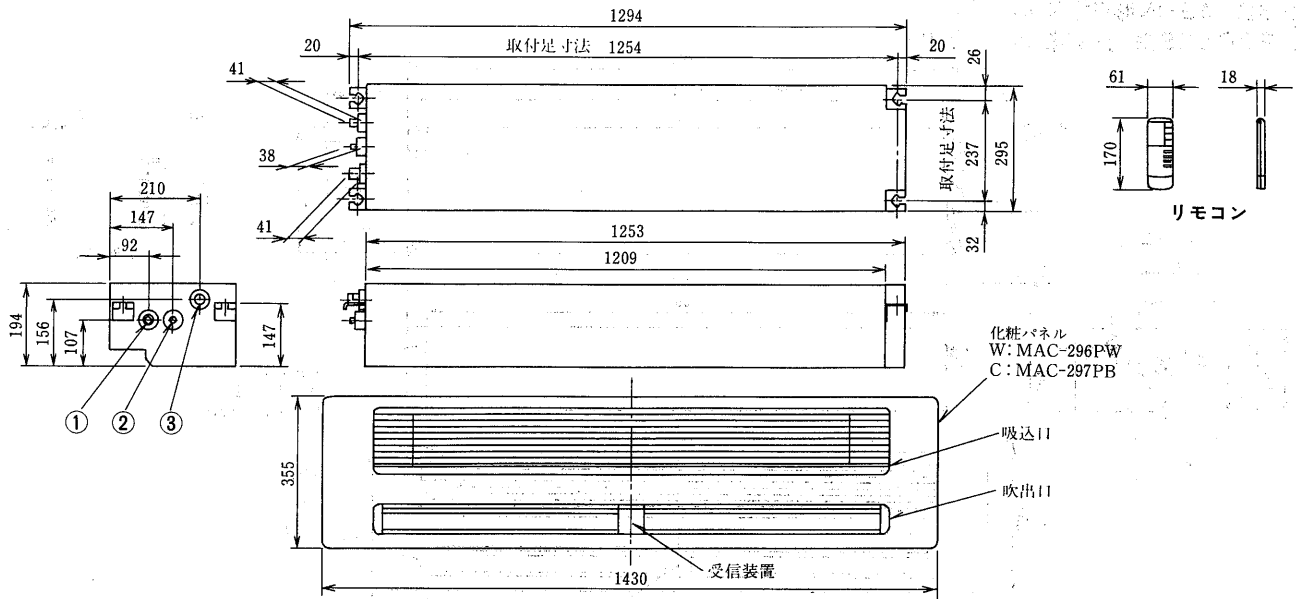
項目		形名	MWTZ-2802S			
標準性能※1	冷房	標準能力	kW	2.8<0.9~3.3>		
		除湿能力※2	ℓ/h	1.8		
		定格消費電力	W	1,080<430~1,400>		
		運転電流	A	6.0		
		運転力率	%	90		
		始動電流	A	6.8		
	暖房	標準能力	W	3.8<0.9~5.4>		
		低温暖房能力	W	3.9		
		定格消費電力	W	1,220<410~1,750>		
		低温消費電力	W	1,550		
		運転電流	A	6.8<最大9.2>		
		運転力率	%	90		
	※1	始動電流	A	6.8		
		定格電源		単相200V 50/60Hz		
外形寸法	外装<マンセル記号>		—			
	高さ	高さ	535			
		幅	1,150			
		奥行	238			
	熱交換器形式		クロスフィン			
	圧縮機形式×個数		全密閉×1			
	送風機	出力		750		
		形式	〈室内側〉ラインフローファン〈室外側〉シロッコファン			
			出力	W	〈室内側〉13	〈室外側〉50
		風量切換	〈室内側〉3段 〈室外側〉2段			
冷房			回転数	rpm	〈室内側〉1,270 〈室外側〉1,240/1,300	
暖房		風量	m³/h	〈室内側〉480	〈室外側〉930/980	
		回転数	rpm	〈室内側〉1,270	〈室外側〉1,240/1,300	
保護		風量	m³/h	〈室内側〉480	〈室外側〉930/980	
		圧縮機保護	電流温度検知・吐出温度検知			
送風機保護		〈室内側〉回転数検知 〈室外〉プロテクタ内蔵				
運転音	冷房	室内	dB 急・38、強・36、弱・34			
	室外	dB 強・50、弱・43				
	暖房	室内	dB 急・38、強・36、弱・34			
	室外	dB 強・50、弱・43				
ドレン接続口		mm —				
製品質量		kg 65				
冷媒種類×封入量		kg R22×0.8				
コンセント形状・定格		Ⓢ・15A				
電源・電線	電線太さ	mm	φ1.6	φ2.0	φ2.6	
	〈分岐回路〉最大こう長	m	14	23	39	
型式認可番号		▽91-51515				
掲載頁	外形寸法図	頁	661			
	電気配線図	頁	669			
	能力線図	頁	678			

注※1. 標準性能はJIS規格<JIS-C9612>に準じて運転した場合の値です。

※2. 除湿能力は室温24℃。湿度60%の時の値です。



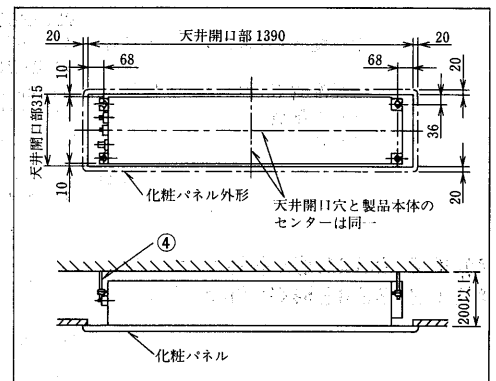
MLZ-4004S-IN形<室内ユニット>



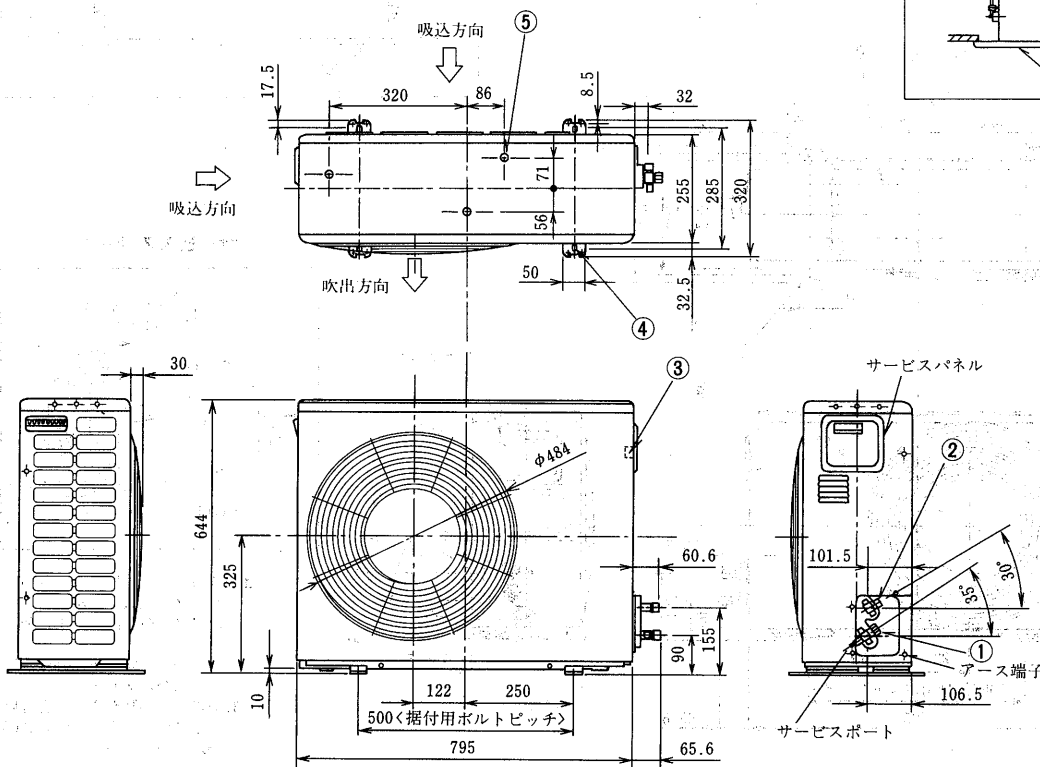
- 冷媒配管<ガス側>フレア接続 φ12.7<1/2>…①
- 冷媒配管<液側>フレア接続 φ6.35<1/4>…②
- ドレン配管 VP-20接続…③
- 吊りボルト M10…④

注1.絶縁カバー φ43  
2.延長配管サイズは仕様表を参照ください。

据付所要スペース



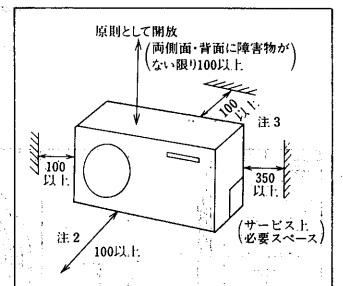
MUCZ-404S形<室外ユニット>



- 冷媒配管接続口<ガス側>フレア接続 φ12.7<1/2>…①
- 冷媒配管接続口<液側>フレア接続 φ6.35<1/4>…②
- 接続電線取出口<背面> 15×20 …③
- 基礎ボルト穴 4-10×21長穴…④
- ドレン抜き 3-φ16.2 …⑤

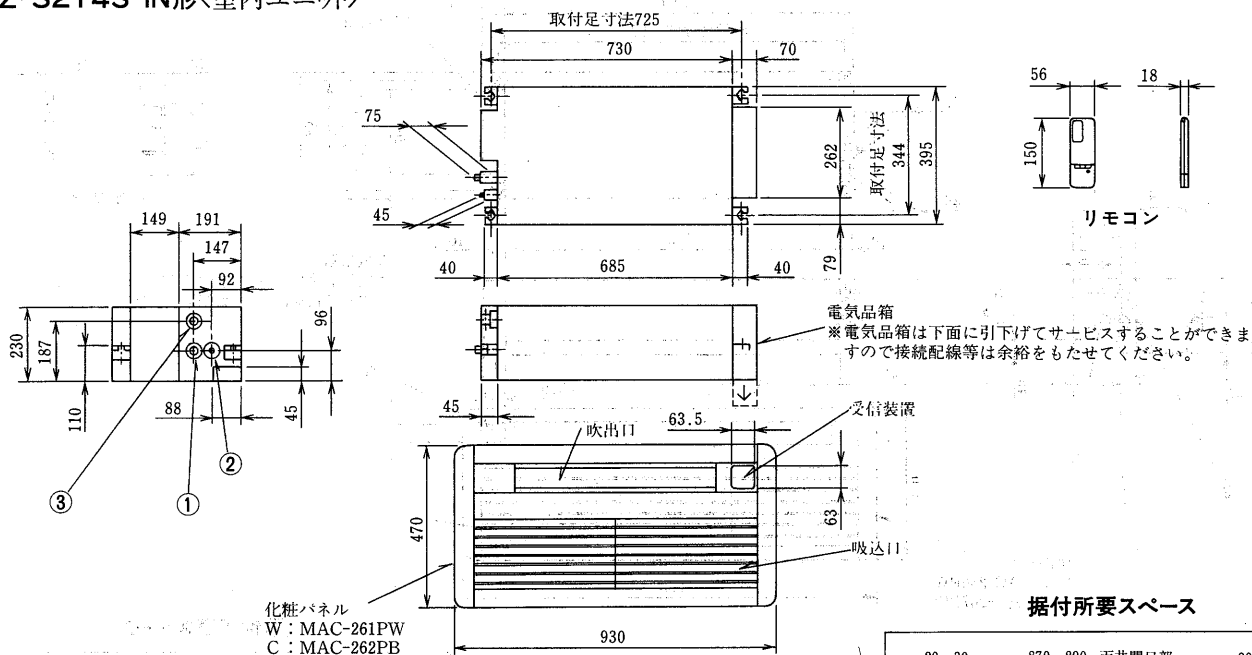
注.延長配管サイズは仕様表を参照ください。

サービススペース



- 注1. 4方向を壁で囲われた狭いベランダに設置する場合は、吹出ダクト<別売部品>をご使用ください。
- 注2. 壁に向けて吹き出すと壁が汚れる場合があります。
- 注3. 前後に障害物がある場合は風通しにかかわらず、背面に200mm以上のスペースをあけてください。

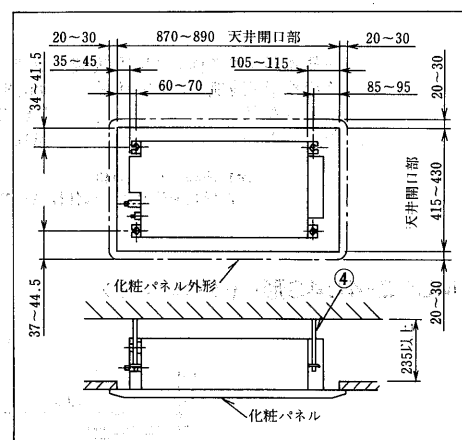
MLZ-2814S-IN形<室内ユニット>  
MLZ-3214S-IN形<室内ユニット>



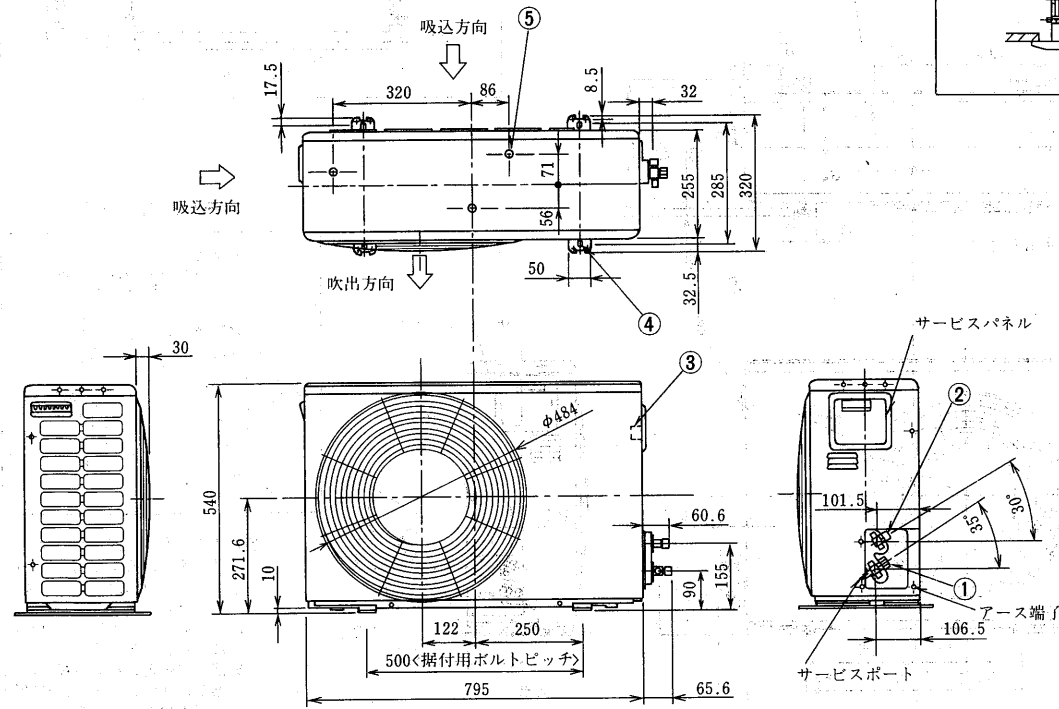
- 化粧パネル  
W : MAC-261PW  
C : MAC-262PB
- MLZ-2814S形 MLZ-3214S形  
冷媒配管<ガス側>フレア接続  $\phi 9.52<\frac{3}{8}>$   $\phi 12.7<\frac{1}{2}>$ .....①  
MLZ-2814S・3214S形  
冷媒配管<液側>フレア接続  $\phi 6.35<\frac{1}{4}>$ .....②  
ドレン配管 VP-25接続.....③  
吊りボルト M10.....④

注1. 絶縁カバー  $\phi 43$   
2. 延長配管サイズは仕様表を参照ください。

据付所要スペース



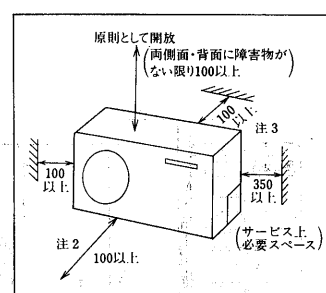
MUCZ-284S形<室外ユニット>  
MUCZ-324S形<室外ユニット>



- MUCZ-284S形 MUCZ-324S形  
冷媒配管接続口<ガス側>フレア接続  $\phi 9.52<\frac{3}{8}>$   $\phi 12.7<\frac{1}{2}>$ .....①  
MUCZ-284S・324S形  
冷媒配管接続口<液側>フレア接続  $\phi 6.35<\frac{1}{4}>$ .....②  
接続電線取出口<背面> 15×20.....③  
基礎ボルト穴 4-10×21長穴.....④  
ドレン抜き 3- $\phi 16.2$ .....⑤

注. 延長配管サイズは仕様表を参照ください。

サービススペース

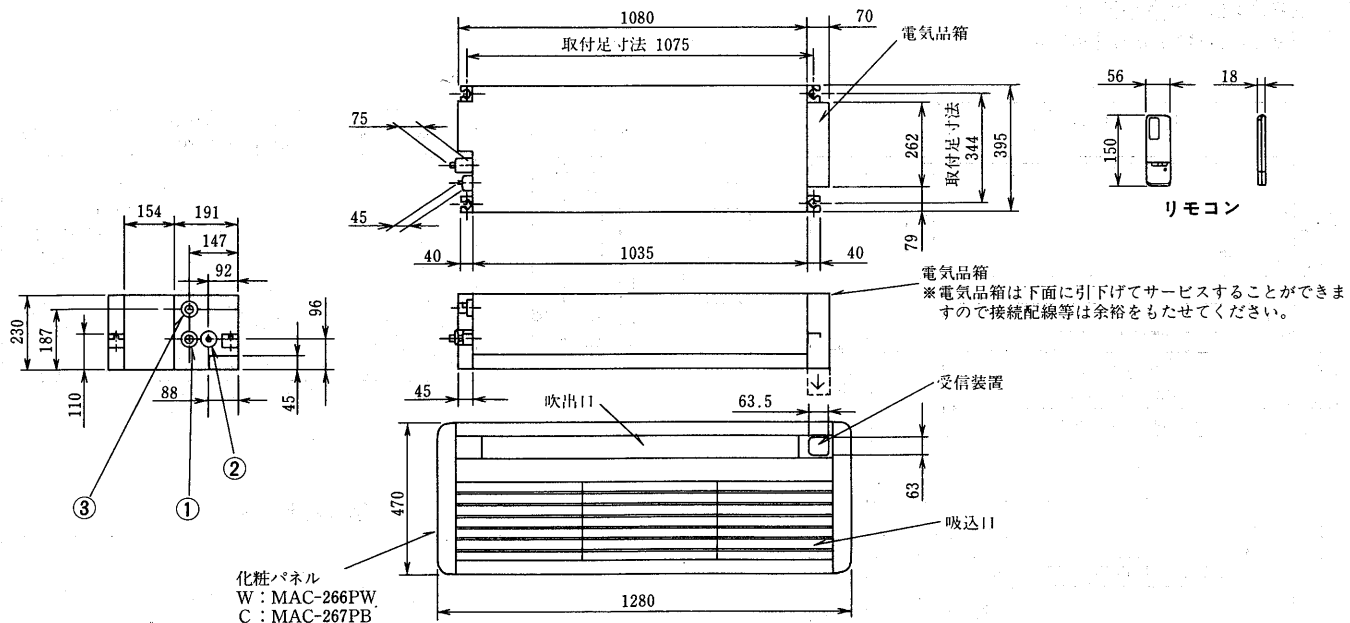


- 注1. 4方向を壁で囲われた狭いベランダに設置する場合は、吹出ダクト<別売部品>をご使用ください。  
2. 壁に向けて吹き出すと壁が汚れる場合があります。  
3. 前後に障害物がある場合は風通しにかかわらず、背面に200mm以上のスペースをあけてください。

ハウジングエアコンシングルタイプ



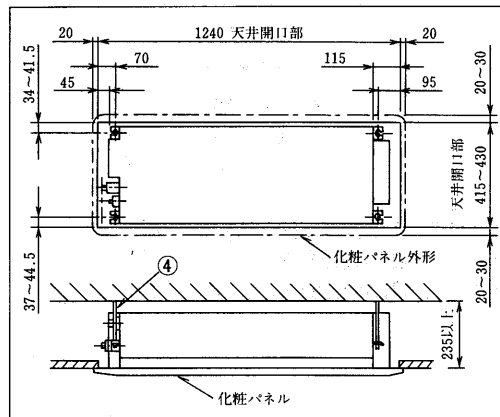
MLZ-5014S-IN形<室内ユニット>



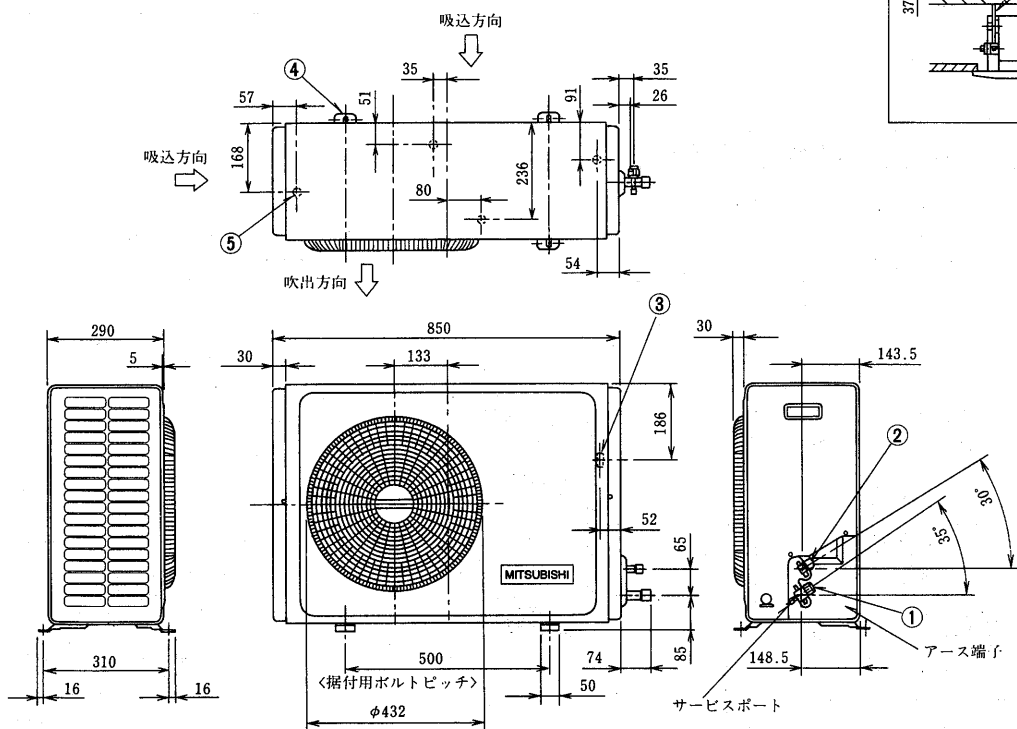
- 冷媒配管<ガス側>フレア接続  $\phi 12.7<1/2>$ .....①
- 冷媒配管<液側>フレア接続  $\phi 6.35<1/4>$ .....②
- ドレン配管 VP-25接続.....③
- 吊りホルト M10.....④

注1. 絶縁カバー  $\phi 43$   
2. 延長配管サイズは仕様表を参照ください。

据付所要スペース



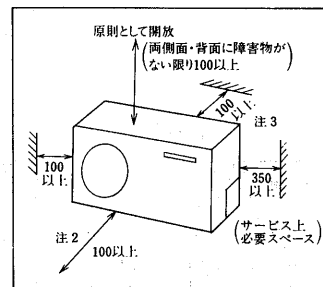
MULZ-5014S形<室外ユニット>



- 冷媒配管接続口<ガス側>フレア接続  $\phi 12.7<1/2>$ .....①
- 冷媒配管接続口<液側>フレア接続  $\phi 6.35<1/4>$ .....②
- 接続電線取出口<背面> 15×25.....③
- 基礎ボルト穴 4-10×25長穴.....④
- ドレン抜き 4- $\phi 16.2$ .....⑤

注. 延長配管サイズは仕様表を参照ください。

サービススペース



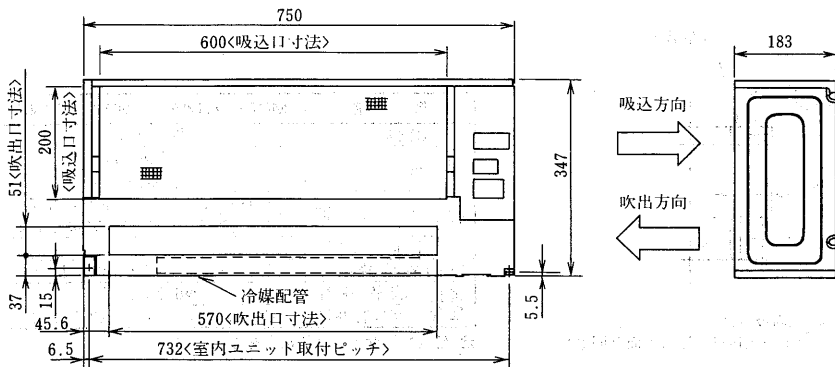
- 注1. 4方向を壁で囲われた狭いベランダに設置する場合は、吹出ダクト<別売部品>をご使用ください。
- 注2. 壁に向けて吹き出すと壁が汚れる場合があります。
- 注3. 前後に障害物がある場合は風通しにかかわらず、背面に200mm以上のスペースをあけてください。

ハウジングエアコン<シンカルタイプ>



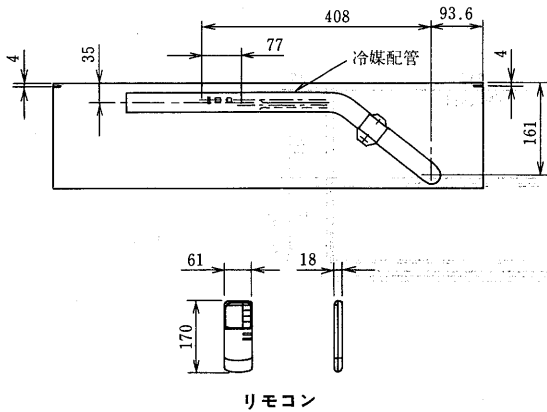


MTZ-4004S-IN形<室内ユニット>



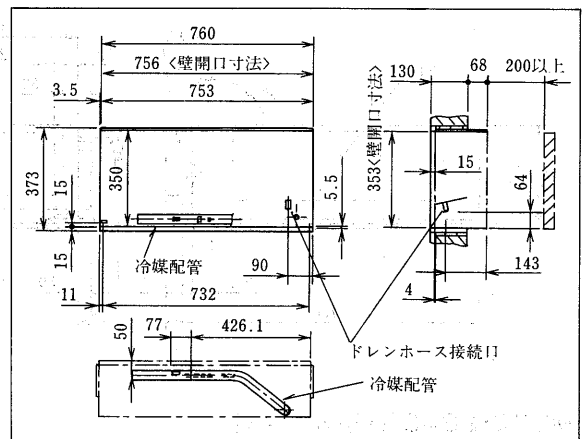
配管	絶縁カバー	外径φ35
	液管	外径φ6.35 フレア接続1/4"
ガス管	ガス管	外径φ12.7 フレア接続1/2"
	ドレンホース	絶縁外径φ28 接続部外径φ16 有効長940
延長配管	室内外接続電線	VVFケーブル3芯φ2.0 1本<現地手配>
配管	液管外径	φ6.35 1/4"
	ガス管外径	φ9.52 3/8"

注.延長配管サイズは仕様表を参照ください。

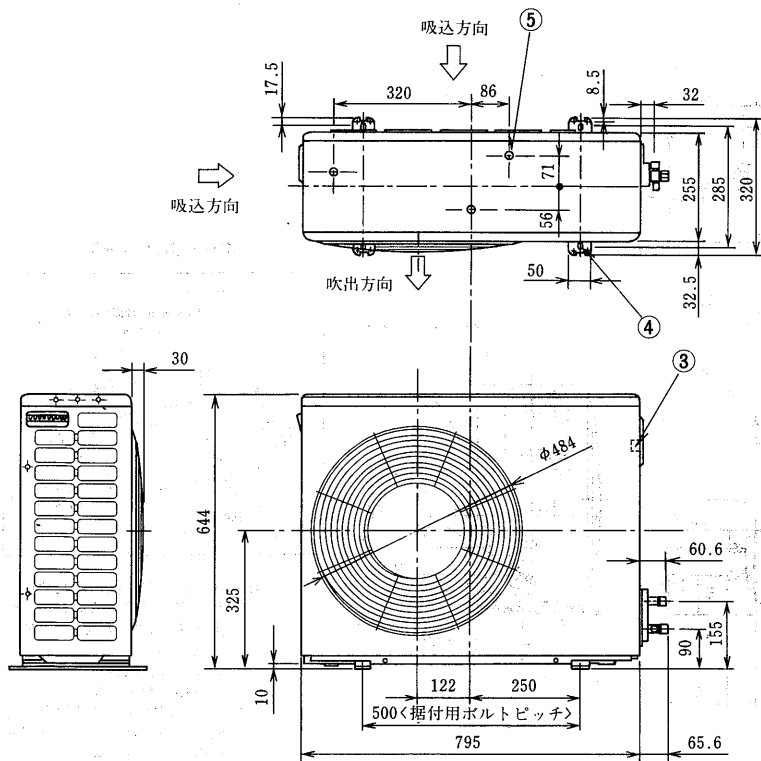


リモコン

据付所要スペース



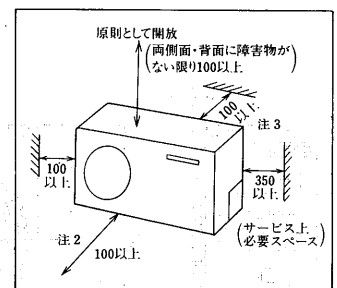
MUCZ-404S形<室外ユニット>



- ① 冷媒配管接続口<ガス側>フレア接続 φ12.7<1/2">.....
- ② 冷媒配管接続口<液側>フレア接続 φ6.35<1/4">.....
- ③ 接続電線取出口<背面> 15×20.....
- ④ 基礎ボルト穴 4-10×21長穴.....
- ⑤ ドレン抜き 3-φ16.2.....

注.延長配管サイズは仕様表を参照ください。

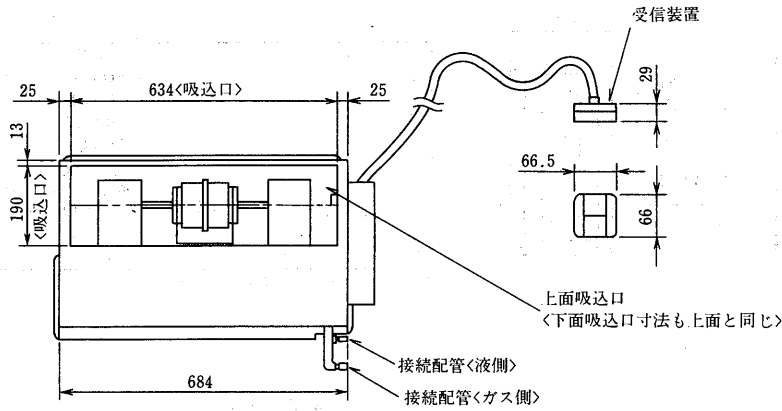
サービススペース



- 注1. 4方向を壁で開かれた狭いベランダに設置する場合は、吹出ダクト<別売部品>をご使用ください。
- 2. 壁に向けて吹き出すと壁が汚れる場合があります。
- 3. 前後に障害物がある場合は風通しにかかわらず、背面に200mm以上のスペースをあけてください。

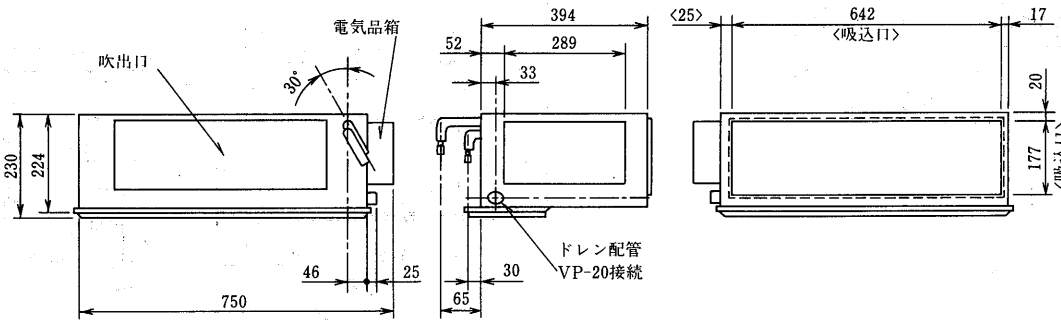
ハウジングエアコンシングルタイプ

(3)フリービルトイン形<MBZ形>  
 MBZ-28|4S-IN形<室内ユニット>  
 MBZ-32|4S-IN形<室内ユニット>

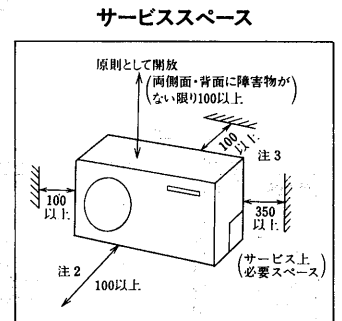
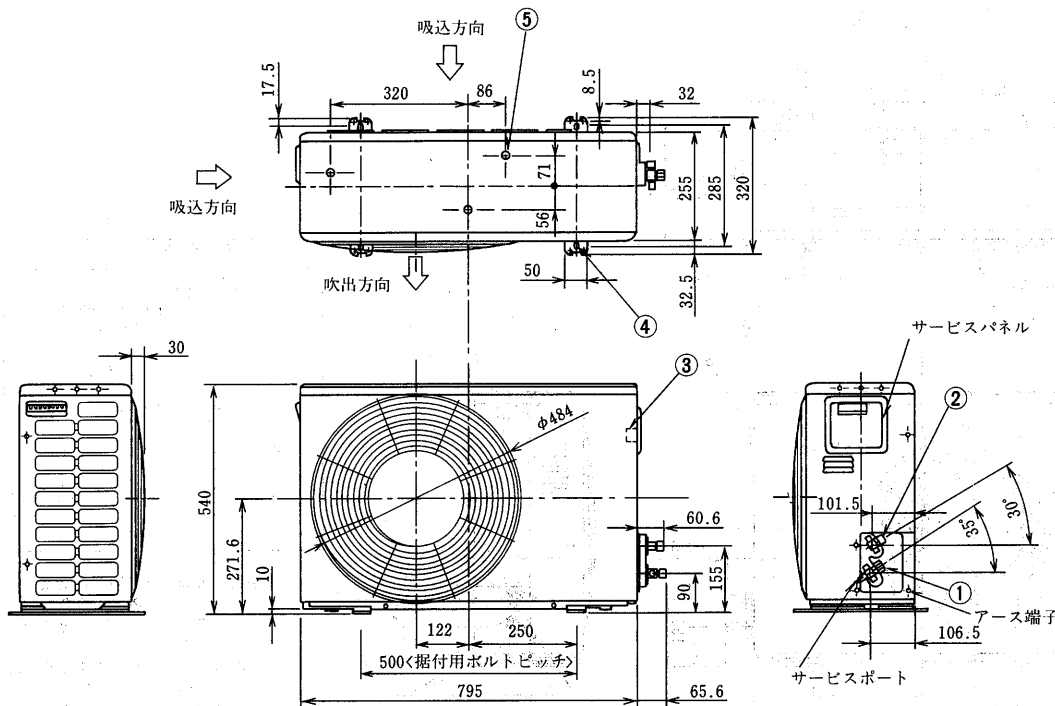


形名	MBZ-28 4S	MBZ-32 4S
配液管	絶縁カバー	外径φ35
	管	外径φ6.35 フレア接続1/4"
ガス管	管	外径φ9.52 フレア接続3/8"
	管	外径φ12.7 フレア接続1/2"
ドレン配管	VP-20	
室内外接続電線	VVFケーブル3芯φ2.0 1本<現地手配>	
延長液管外径	φ6.35 1/4"	
延長ガス管外径	φ9.52 3/8"	φ12.7 1/2"

注.延長配管サイズは仕様表を参照ください。



MUCZ-284S形<室外ユニット>  
 MUCZ-324S形<室外ユニット>



1. 4方向を壁で囲われた狭いベランダに設置する場合は、吹出ダクト<別売部品>をご使用ください。
2. 壁に向けて吹き出すと壁が汚れる場合があります。
3. 前後に障害物がある場合は風通しにかかわらず、背面に200mm以上のスペースをあけてください。

- |                   |                                   |                              |
|-------------------|-----------------------------------|------------------------------|
| 冷媒配管接続口<ガス側>フレア接続 | MUCZ-284S形 φ9.52<3/8">            | MUCZ-324S形 φ12.7<1/2">.....① |
| 冷媒配管接続口<液側>フレア接続  | MUCZ-284S・324S形 φ6.35<1/4">.....② |                              |
| 接続電線取出口<背面>       | 15×20.....③                       |                              |
| 基礎ボルト穴            | 4-10×21長穴.....④                   |                              |
| ドレン抜き             | 3-φ16.2.....⑤                     |                              |

注.延長配管サイズは仕様表を参照ください。

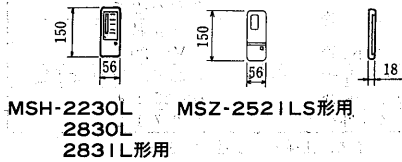


(4) 室外機天吊タイプ壁掛形<MSZ・MSH形>

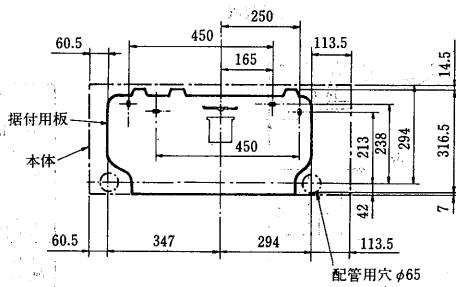
- MSZ-252 ILS形<室内ユニット>
- MSH-2230L形<室内ユニット>
- MSH-2830L形<室内ユニット>
- MSH-283 ILS形<室内ユニット>
- MSH-224 ILS形<室内ユニット>
- MSH-284 ILS形<室内ユニット>

MSH-283 ILS・224 ILS・284 ILS形  
MSZ-252 ILS形

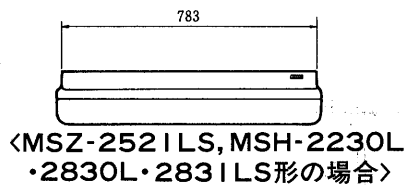
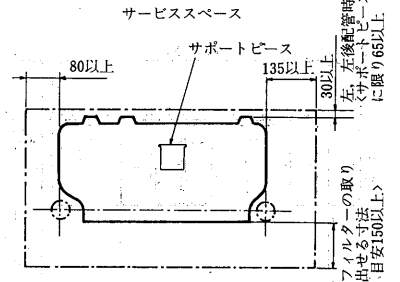
MSH-283 ILS・224 ILS・284 ILS形  
MSZ-252 ILS形



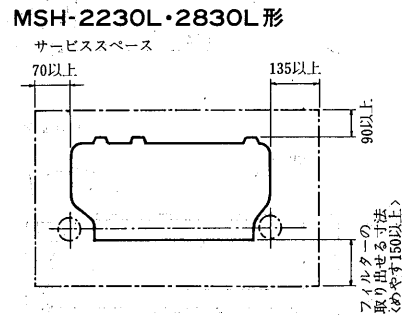
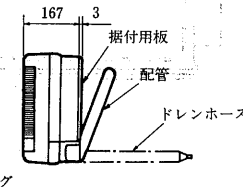
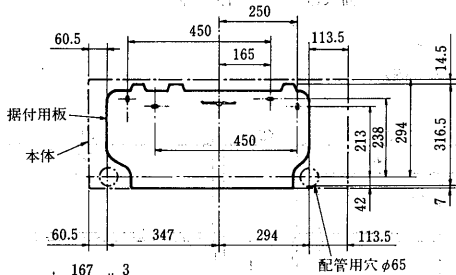
MSH-2230L  
2830L  
283 ILS形用



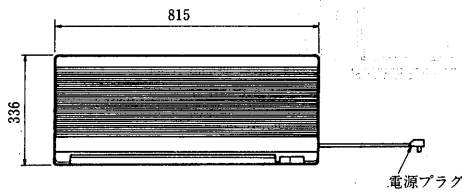
MSH-2230L・2830L形



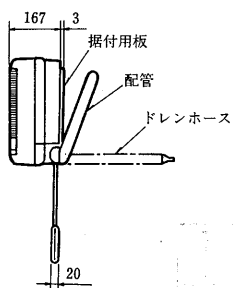
<MSZ-252 ILS, MSH-2230L・2830L・283 ILS形の場合>



MSH-2230L・2830L形



<MSH-224 ILS・284 ILS形の場合>



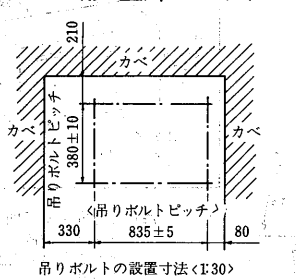
<単位: mm>

項目	形名	MSZ-252 ILS	MSH-2230L・2830L 283 ILS	MSH-224 ILS MSH-284 ILS
配管	絶縁カバー	外形φ35		
	液管	外形φ6.35 有効長さ500 フレア接続1/4"		
ガス管	ガス管	外形φ9.52 有効長さ430 フレア接続3/8"		
	ドレンホース	絶縁外径φ28 接続部外径φ16 有効長さ550		
電源コード	右出し寸法	1300		
	左出し寸法	600		
室内外接続電線	液管外径	φ2.0<現地手配>1本		
	ガス管外径	φ2.0<現地手配>2本		
延長配管	液管外径	φ6.35 1/4"		
	ガス管外径	φ9.52 3/8"		
リモコンコード	右出し寸法	1200		
	左出し寸法	500		

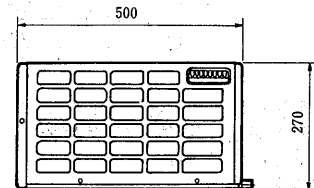
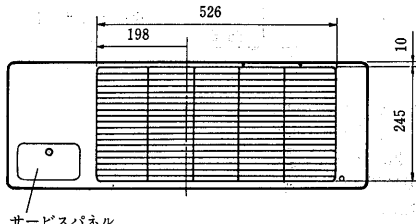
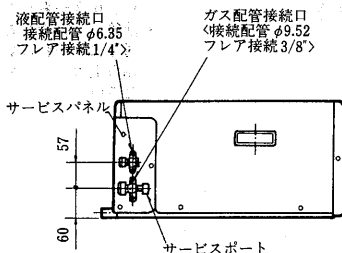
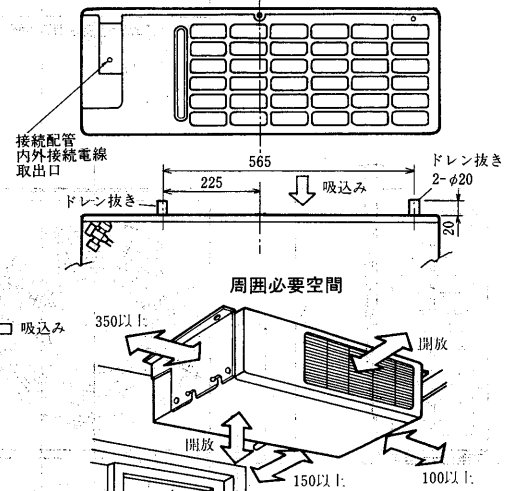
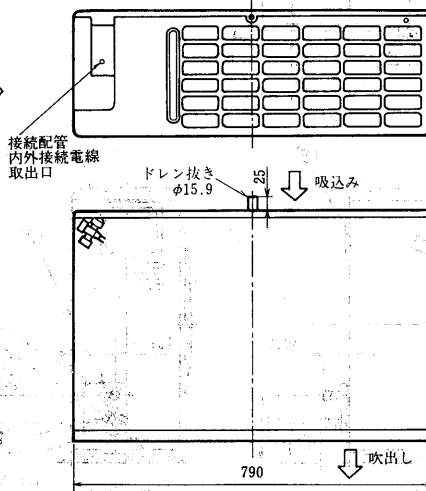
- MUZ-252 ILS形<室外ユニット>
- MUH-2230L形<室外ユニット>
- MUH-2830L形<室外ユニット>
- MUH-283 ILS形<室外ユニット>
- MUH-224 ILS形<室外ユニット>
- MUH-284 ILS形<室外ユニット>

MUH形

MUZ形

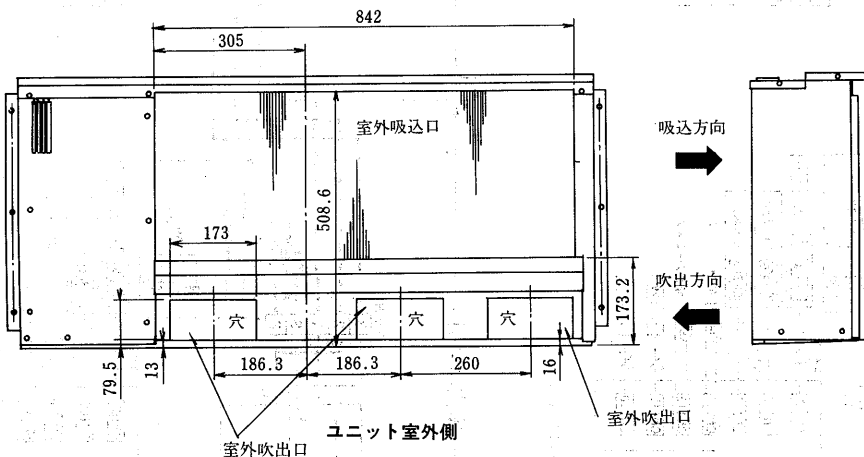
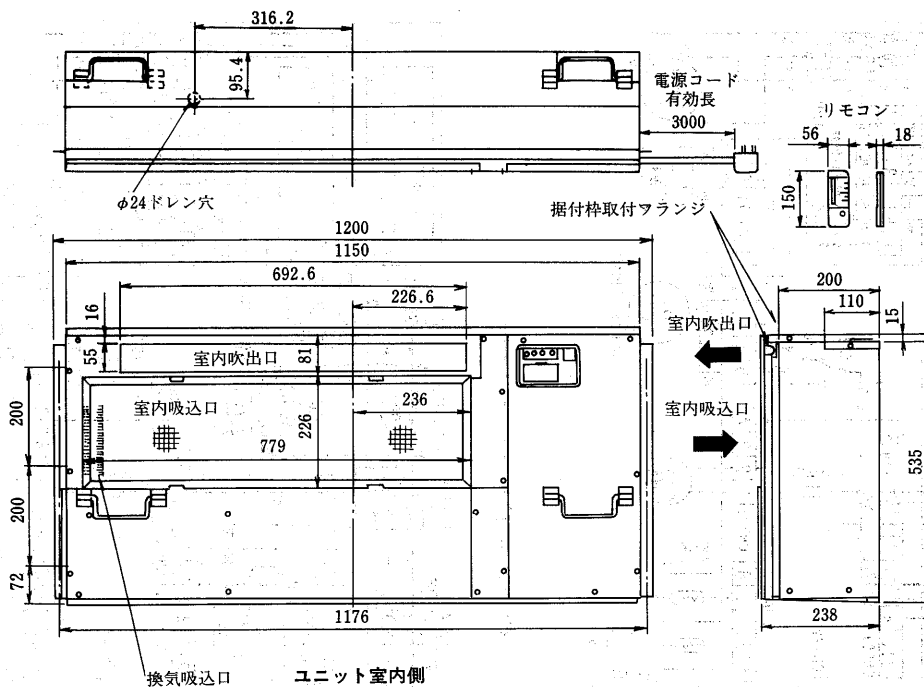


吊りホルトの設置寸法<I30>

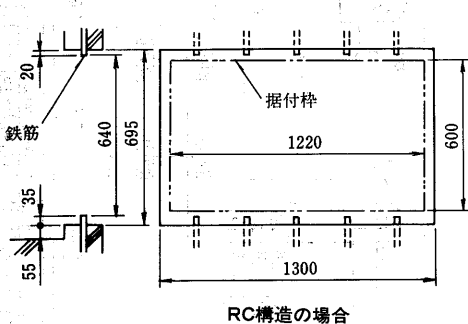


注1. 本図は予告なく変更することがあります。  
2. 本体塗装色 5Y7/1<7分艶> <マンセルNO>

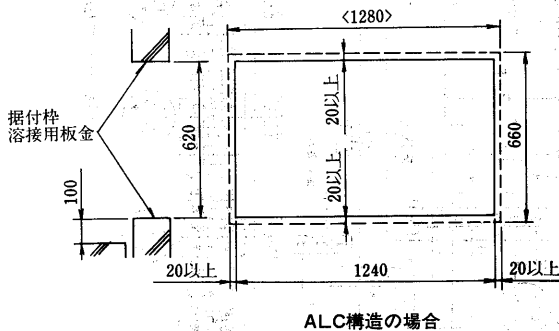
(5)スルーザウォール形<MWTZ形>  
MWTZ-2802S形<室内ユニット>



据付枠を取付けるための壁穴開寸法



RC構造の場合

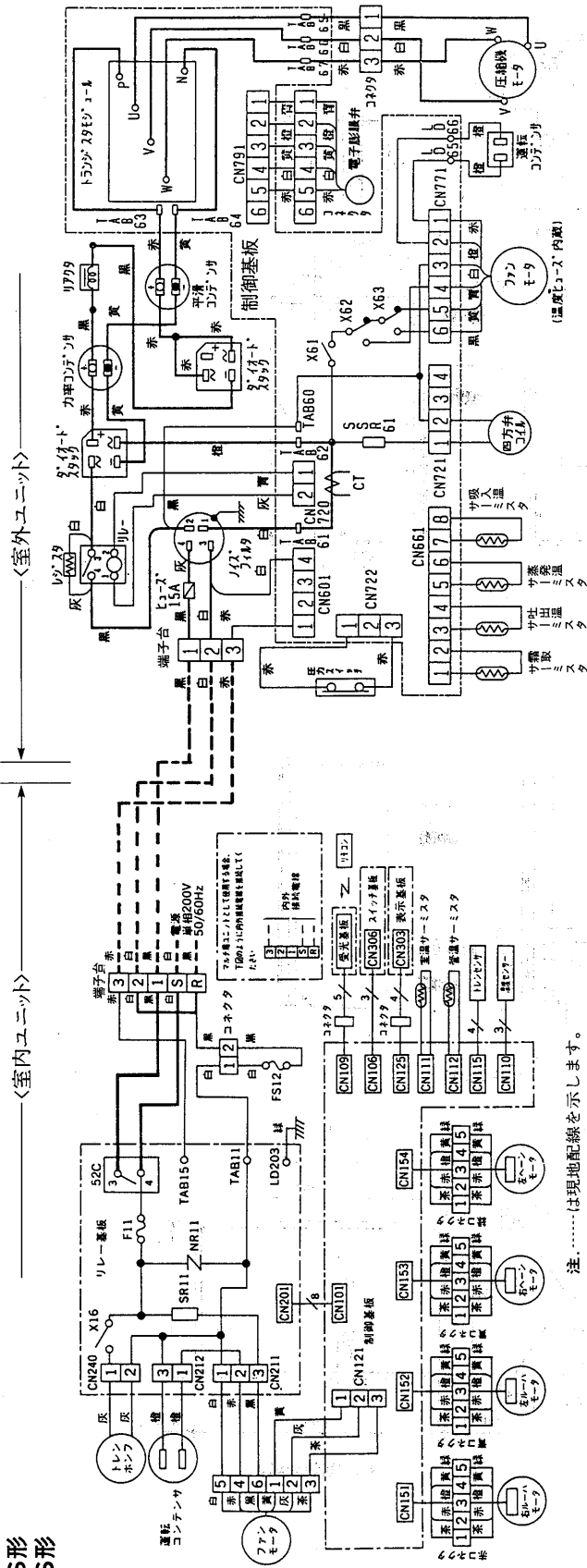


ALC構造の場合

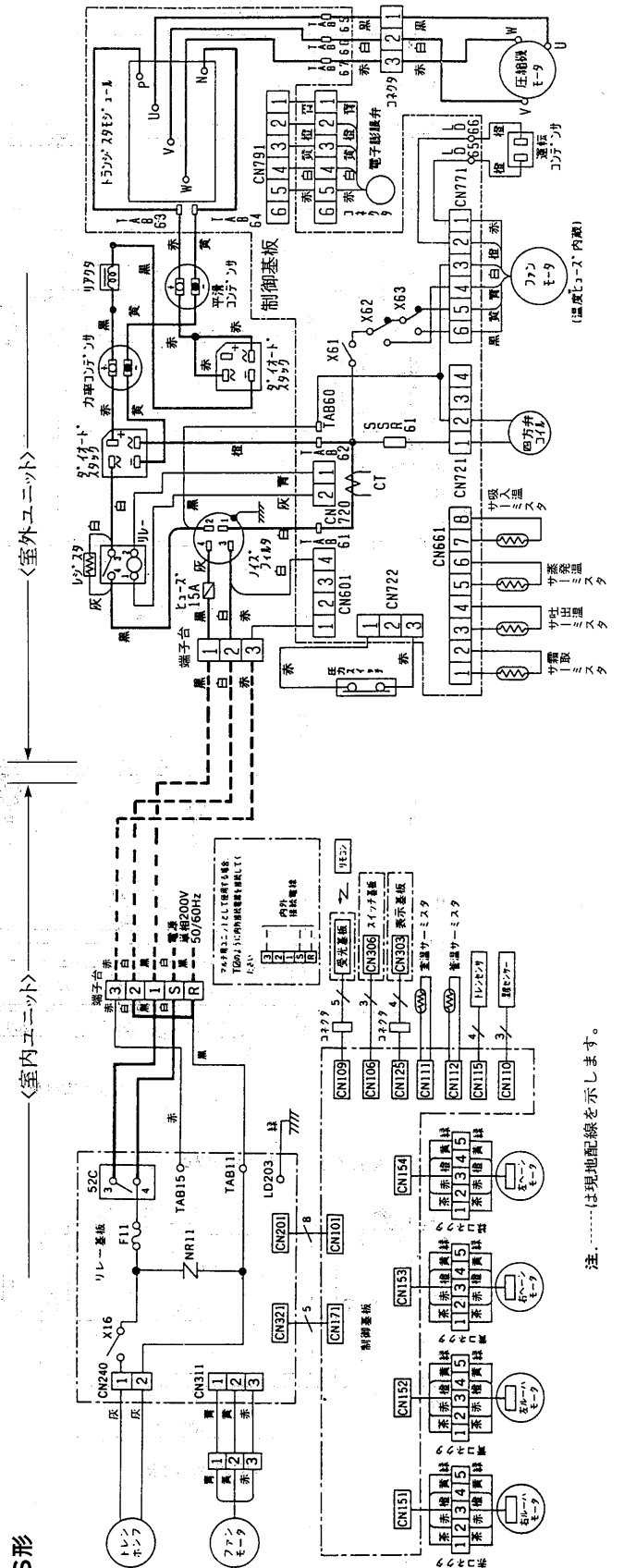
ハウジングエアコン<シングルタイプ>

2.1.3 電気配線図

(1)天井カセット形<MLZ形>



MLZ-2804S形  
MLZ-3204S形

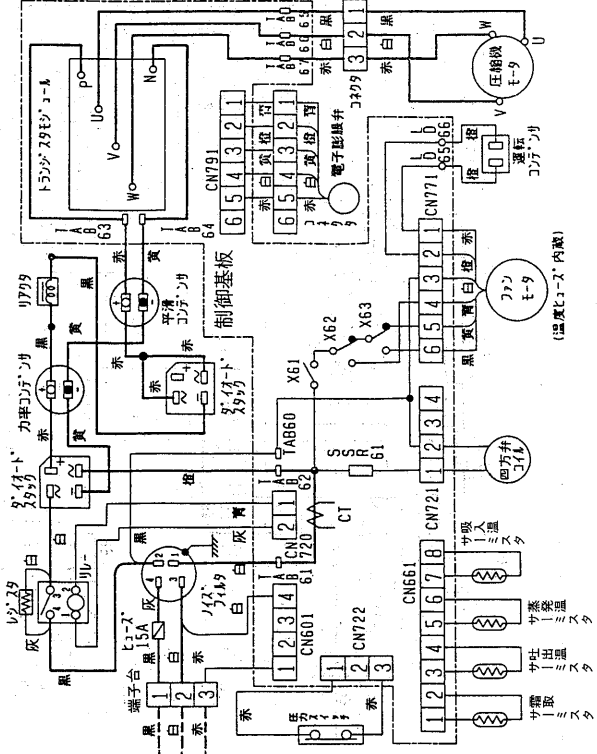


MLZ-4004S形

MLZ-2814S形  
MLZ-3214S形

〈室内ユニット〉

〈室外ユニット〉

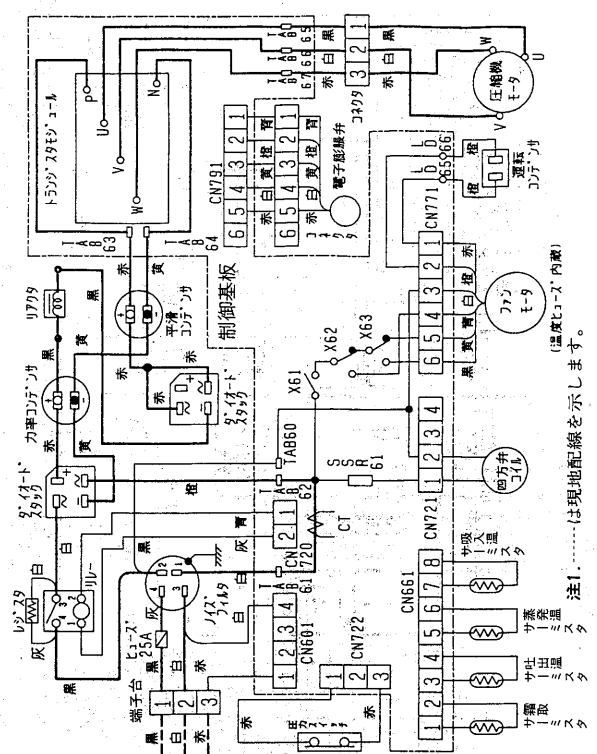


注.....は現地配線を示します。

MLZ-4014S形

〈室内ユニット〉

〈室外ユニット〉

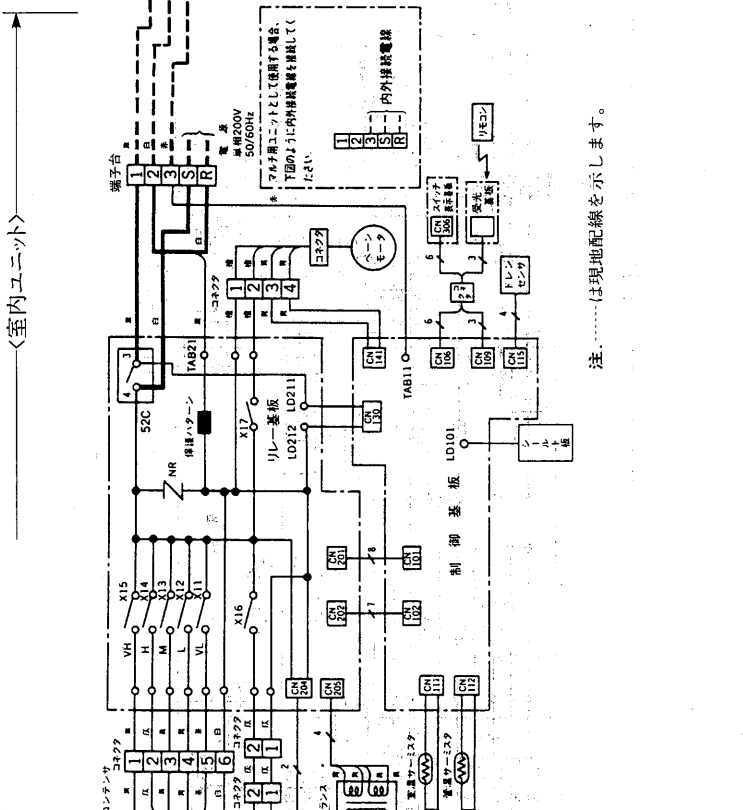
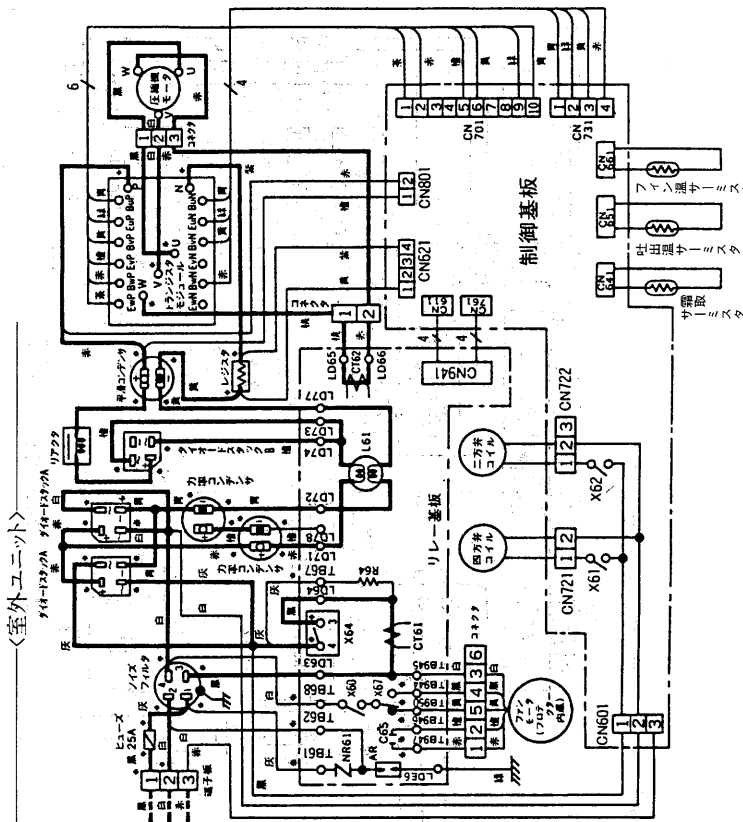


注1.....は現地配線を示します。

ハウジングケッチャー



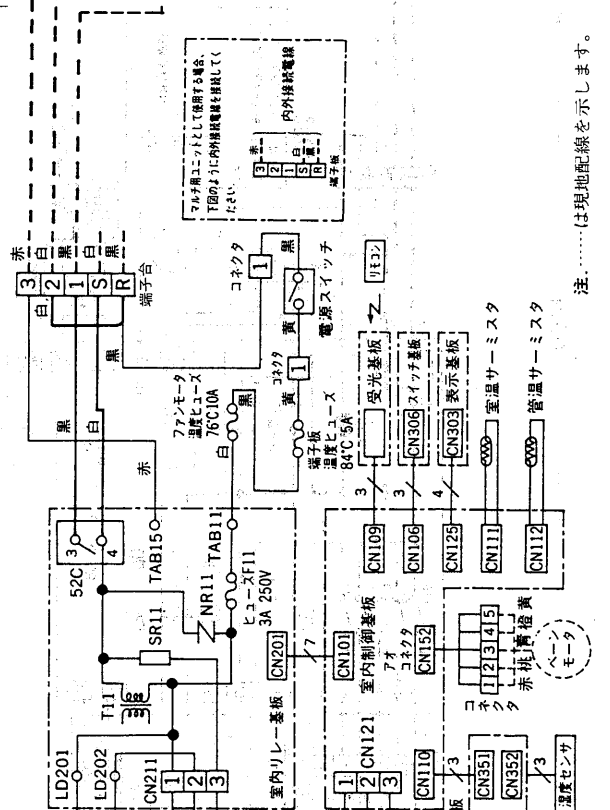
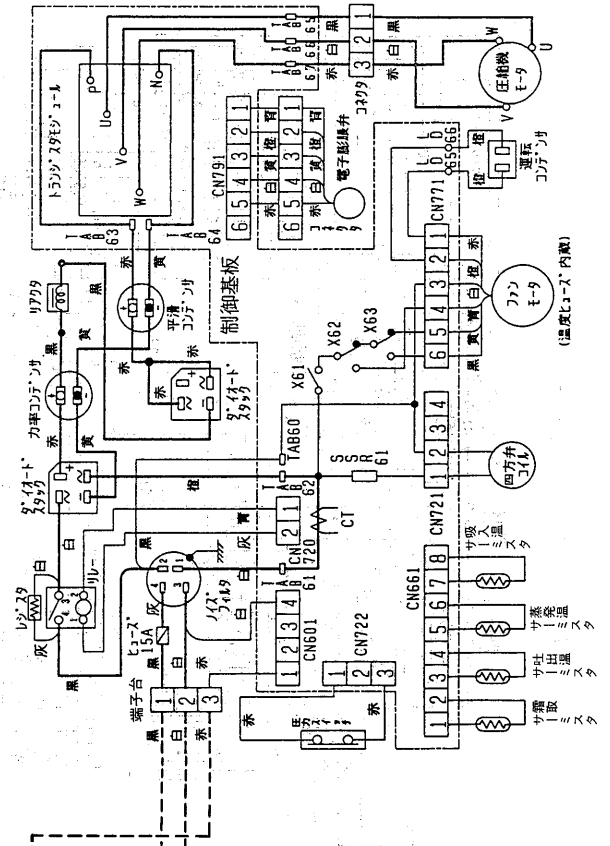
(2) 壁埋込形<MTZ形>



注.....は現地配線を示します。

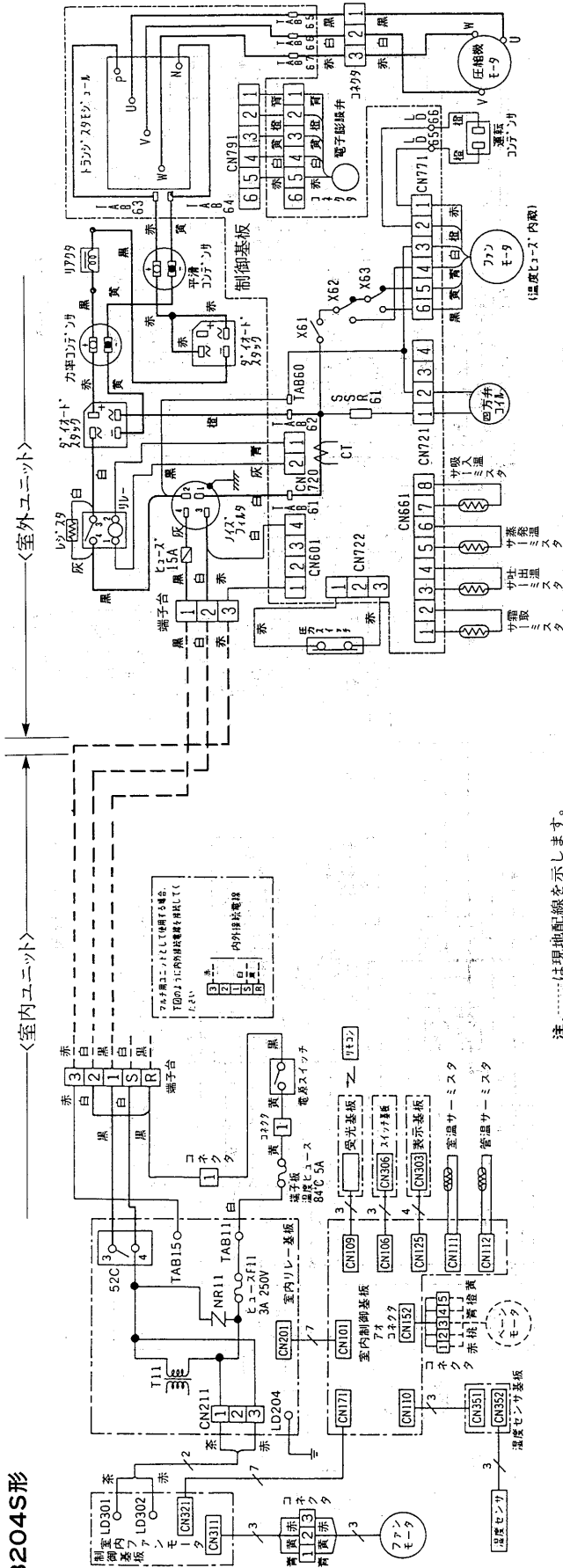
MLZ-5014S形

MTZ-2204S形  
MTZ-2804S形

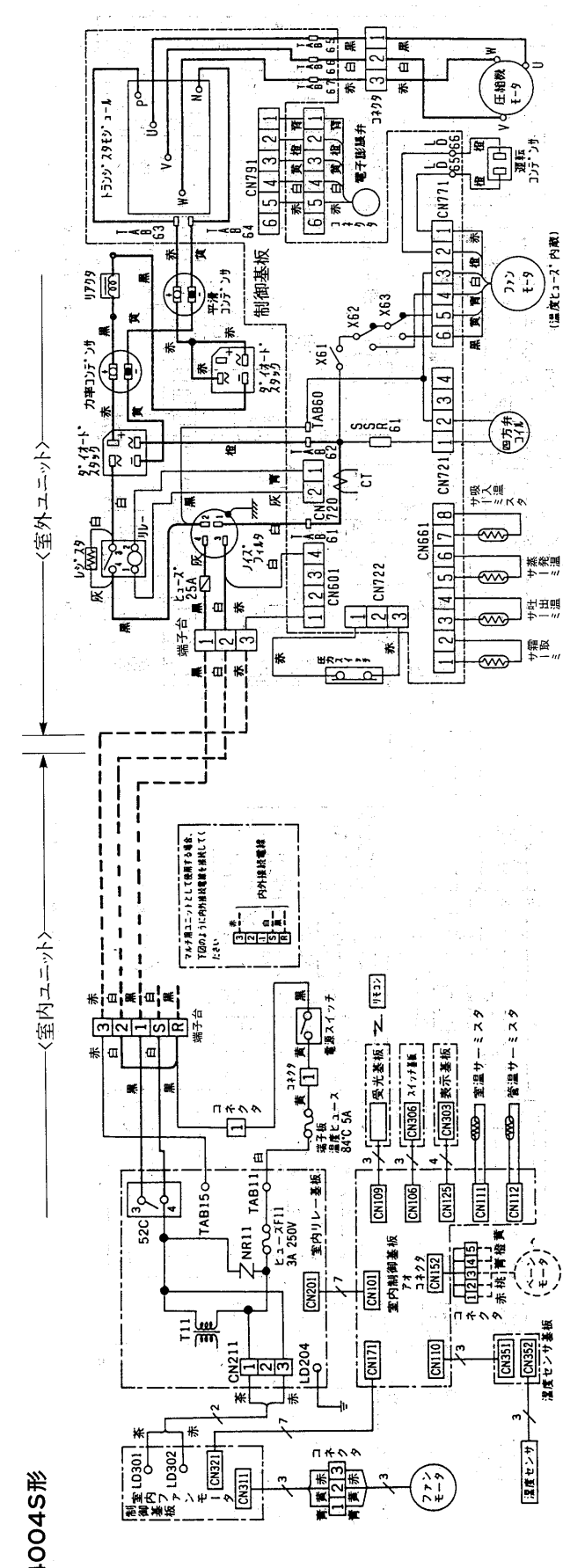


注.....は現地配線を示します。

MTZ-3204S形



MTZ-4004S形

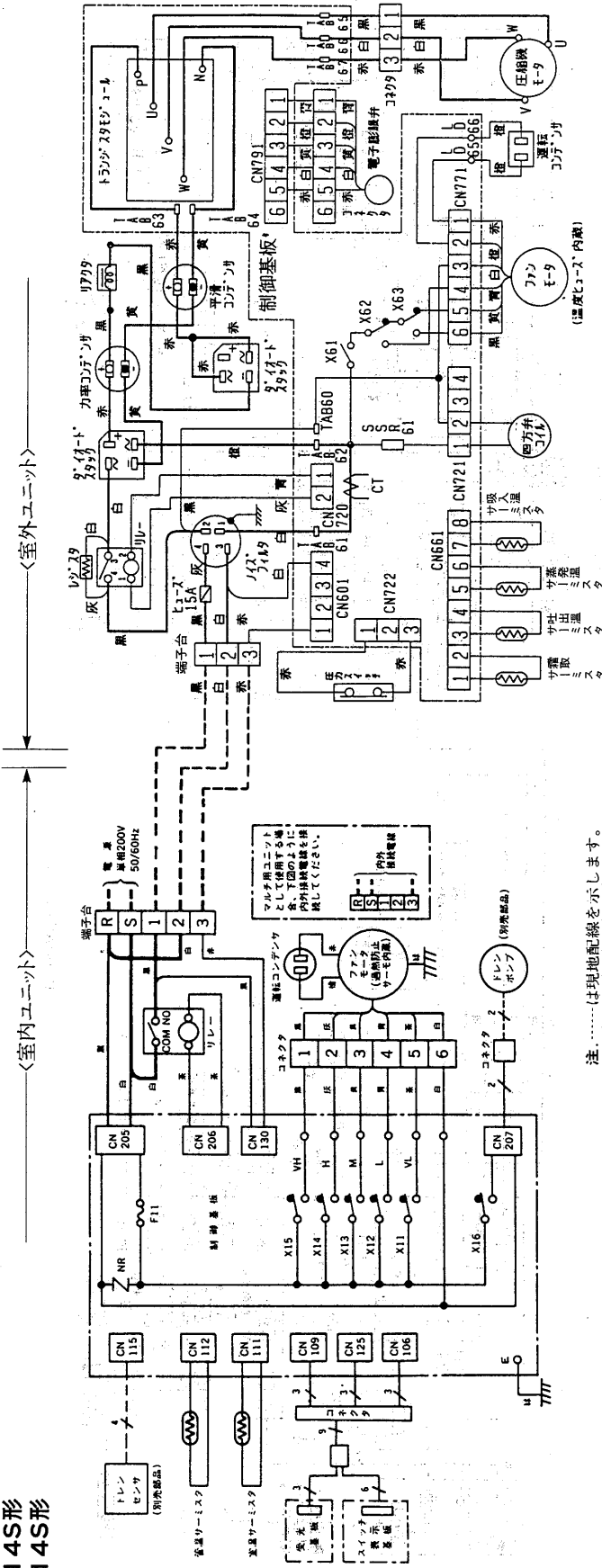


注.....は現地配線を示します。

注.....は現地配線を示します。

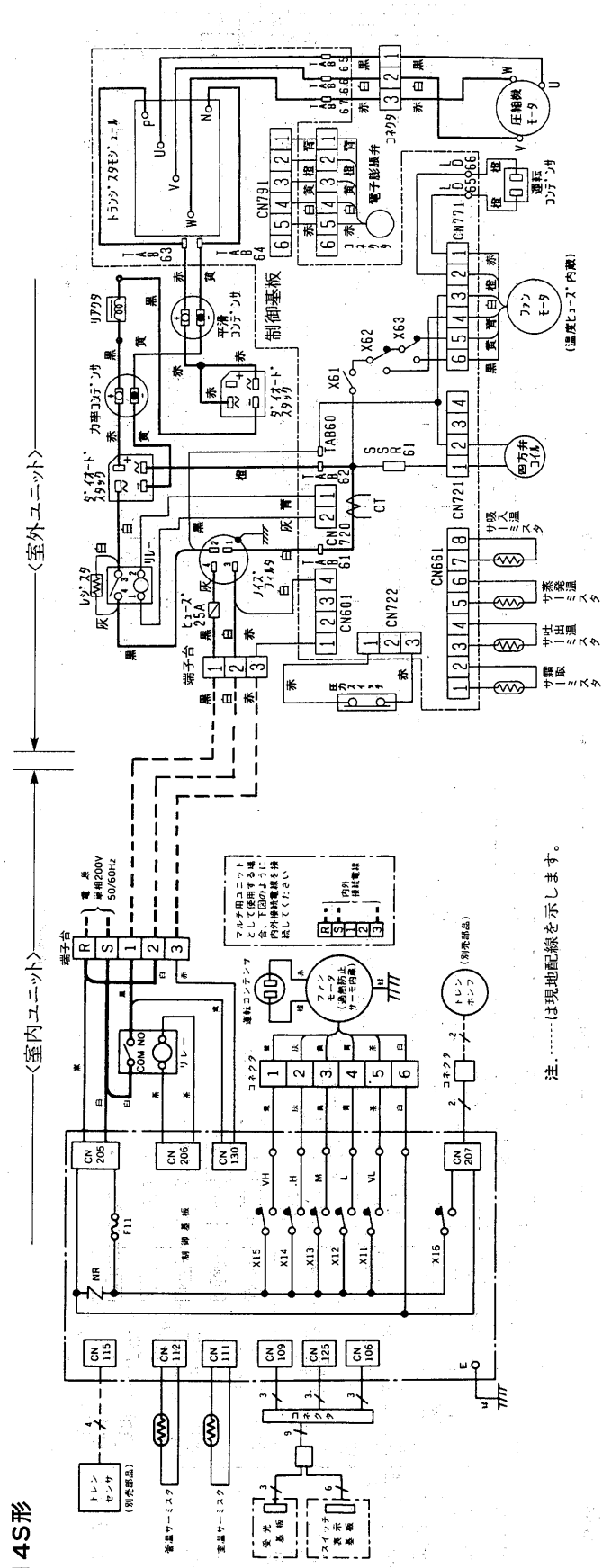
(3)フリービルトイン形<MBZ形>

MBZ-2814S形  
MBZ-3214S形



注.....は現地配線を示します。

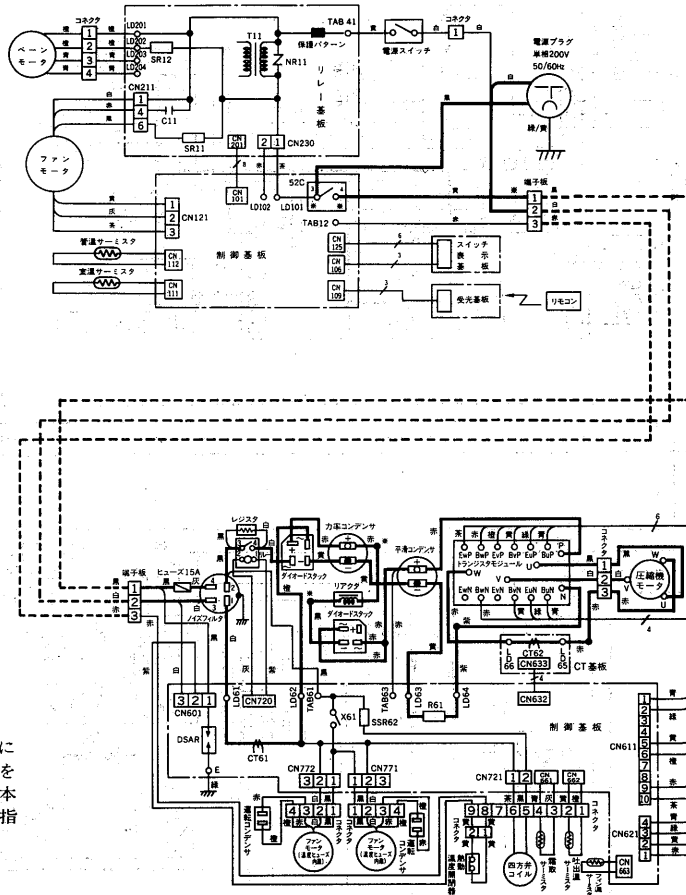
MBZ-4014S形



注.....は現地配線を示します。

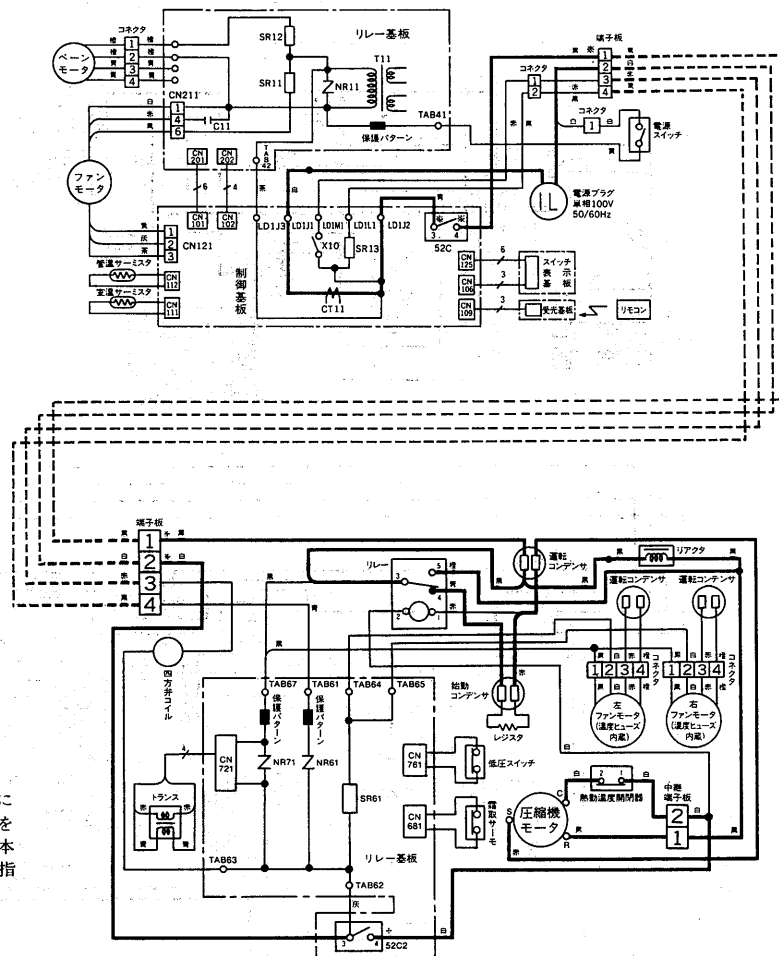
(4) 室外機天吊タイプ壁掛形<MSZ・MSH形>

MSZ-252ILS形



- 注1. ....は現地配線を示します。  
 2. ※印の端子はロック機構付き端子になっていますから、リード線のみを引張っても抜けません。必ず端子本体の凸起<ロッキングレバー>を指で押しながら引抜いてください。

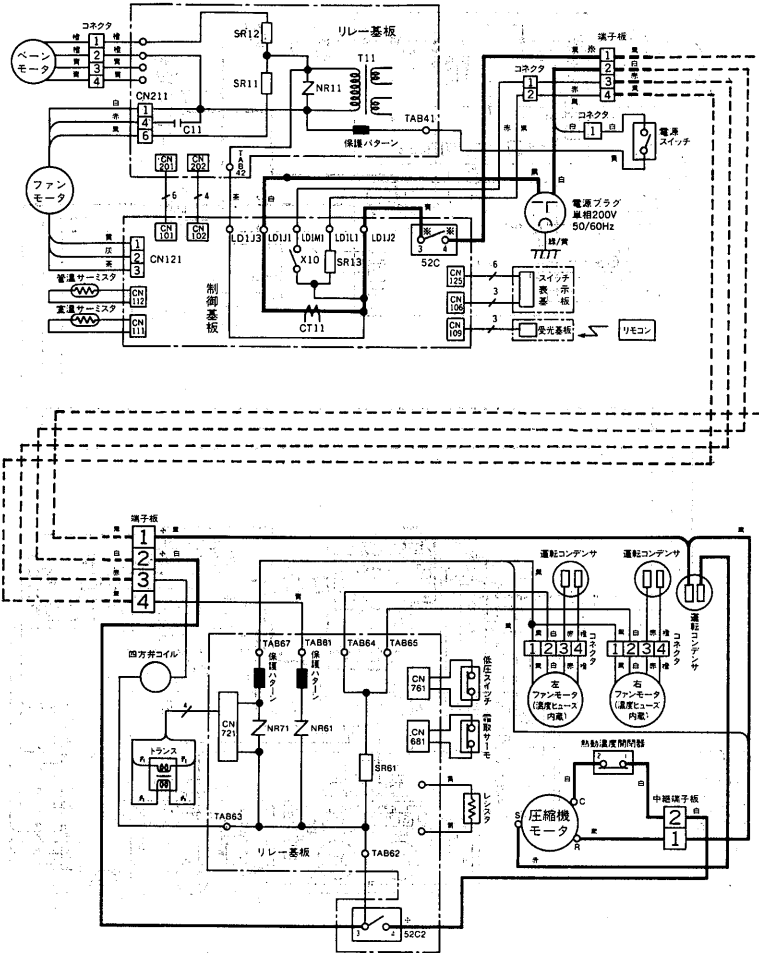
MSH-2230L形  
MSH-2830L形



- 注1. ....は現地配線を示します。  
 2. ※印の端子はロック機構付き端子になっていますから、リード線のみを引張っても抜けません。必ず端子本体の凸起<ロッキングレバー>を指で押しながら引抜いてください。

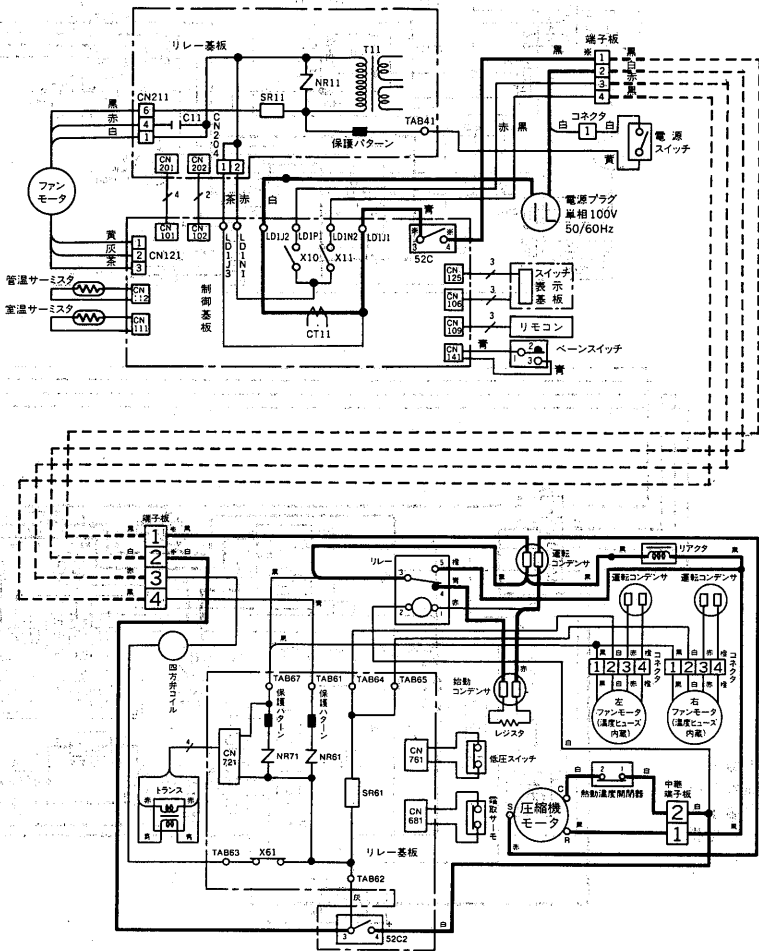
ハウジングエアコン(シングルタイプ)

MSH-2831LS形



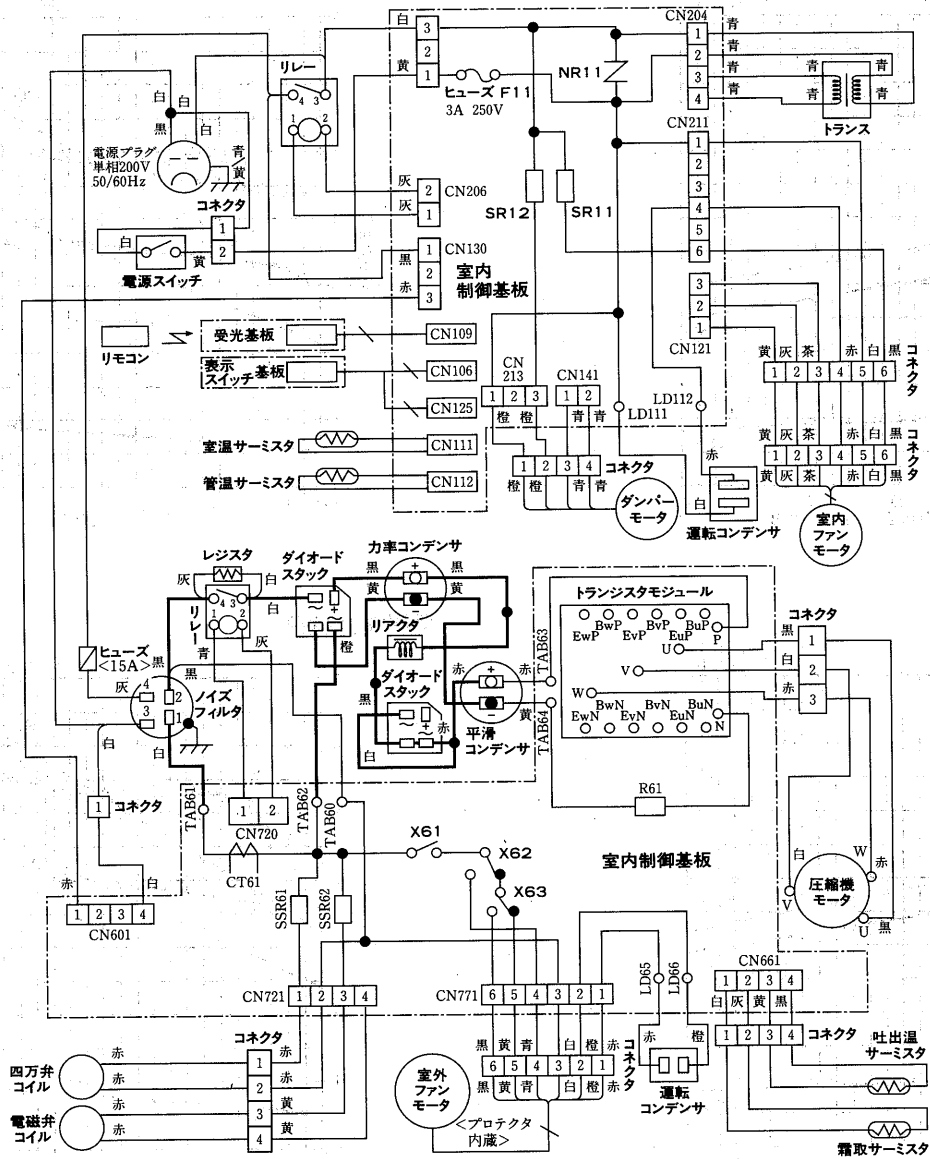
- 注1. -----は現地配線を示します。  
 2. ※印の端子はロック機構付き端子になっていますから、リード線のみを引張っても抜けません。必ず端子本体の突起<ロックレバー>を指で押しながらい抜いてください。

MSH-2241L形  
MSH-2841L形



- 注1. -----は現地配線を示します。  
 2. ※印の端子はロック機構付き端子になっていますから、リード線のみを引張っても抜けません。必ず端子本体の突起<ロックレバー>を指で押しながらい抜いてください。

(5)スルーザウォール形<MWTZ形>  
MWTZ-2802S形



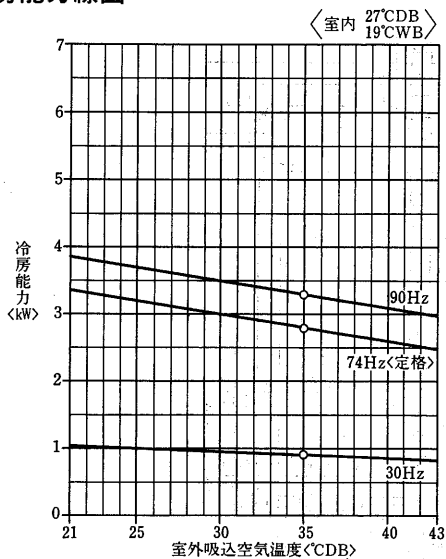
ハウジングエアコンシングルタイプ

### 2.1.4 能力線図

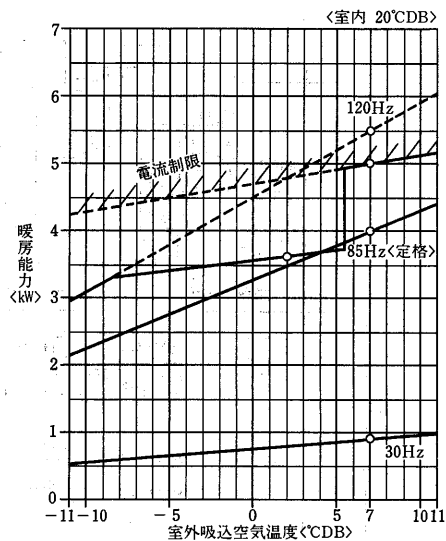
#### (1)天井カセット形<MLZ形>

##### MLZ-2804S形

##### 冷房能力線図

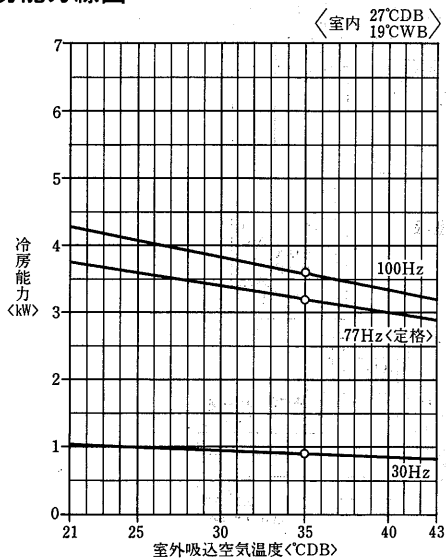


##### 暖房能力線図

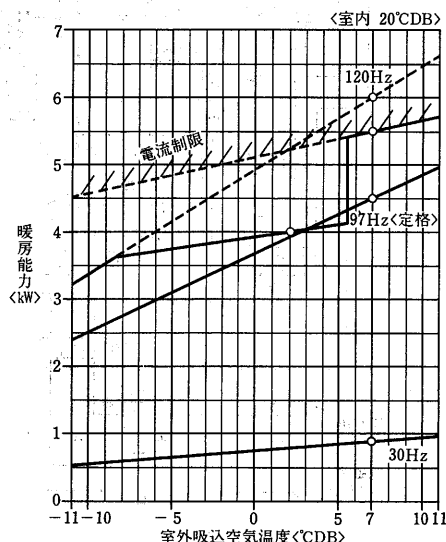


##### MLZ-3204S形

##### 冷房能力線図

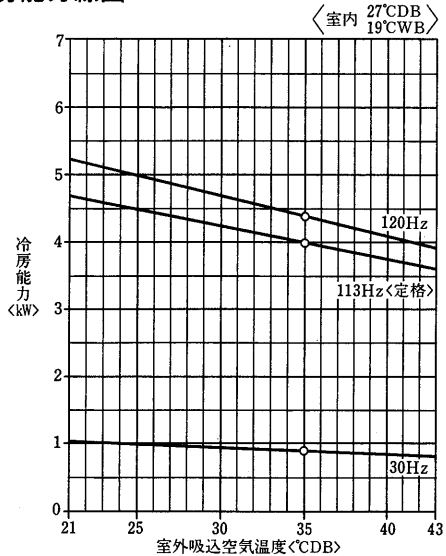


##### 暖房能力線図

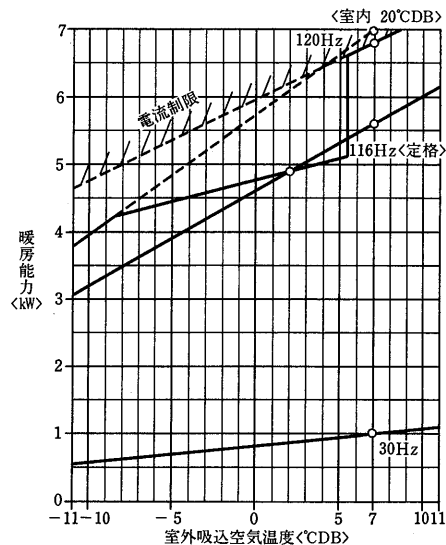


##### MLZ-4004S形

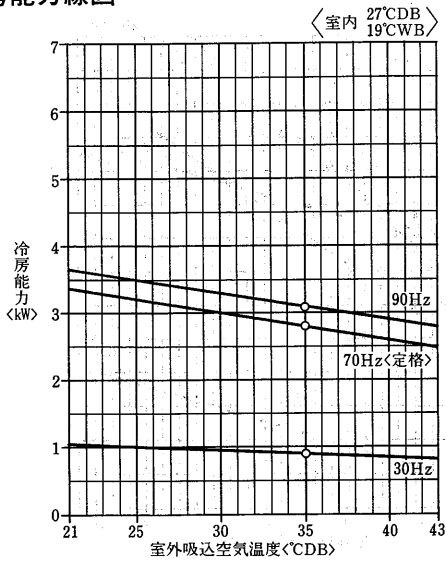
##### 冷房能力線図



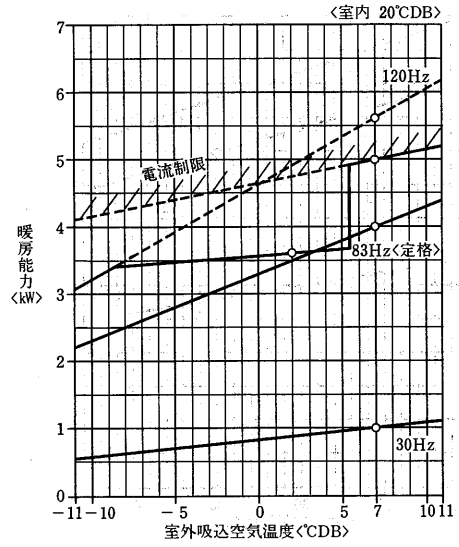
##### 暖房能力線図



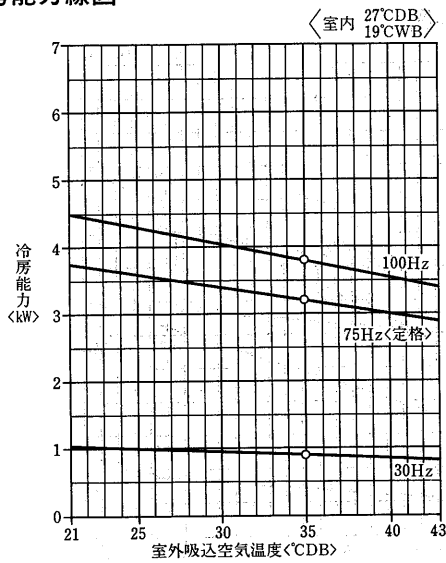
MLZ-2814S形  
冷房能力線図



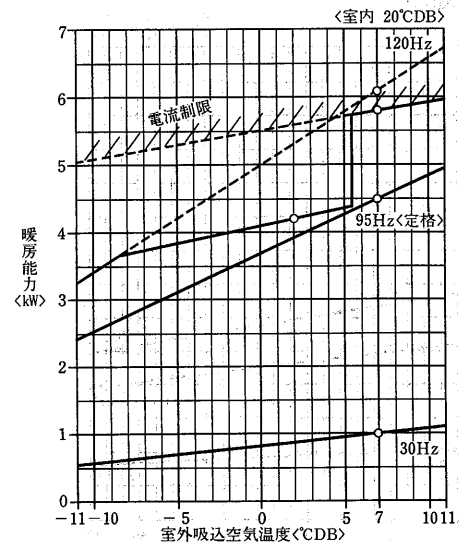
暖房能力線図



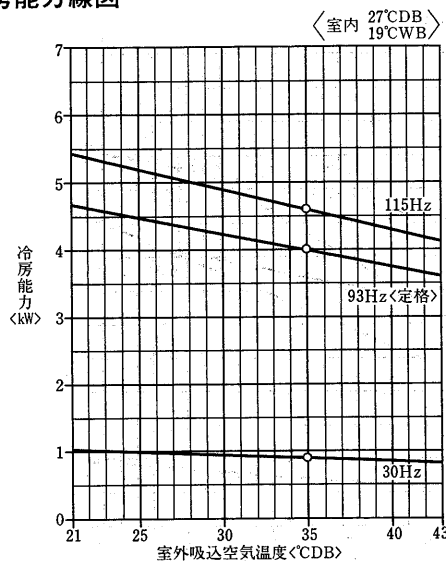
MLZ-3214S形  
冷房能力線図



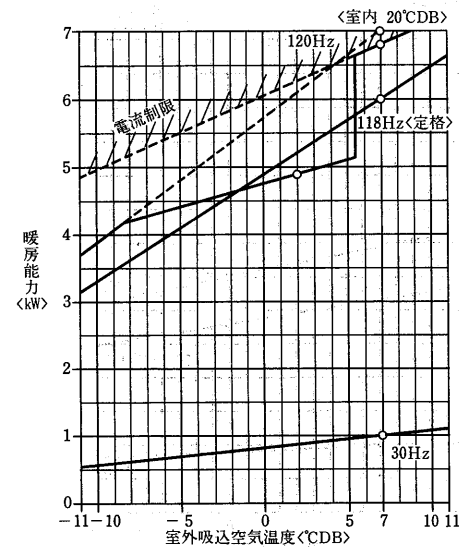
暖房能力線図



MLZ-4014S形  
冷房能力線図



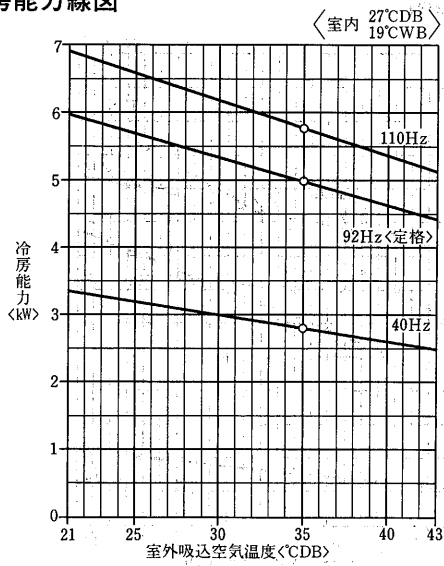
暖房能力線図



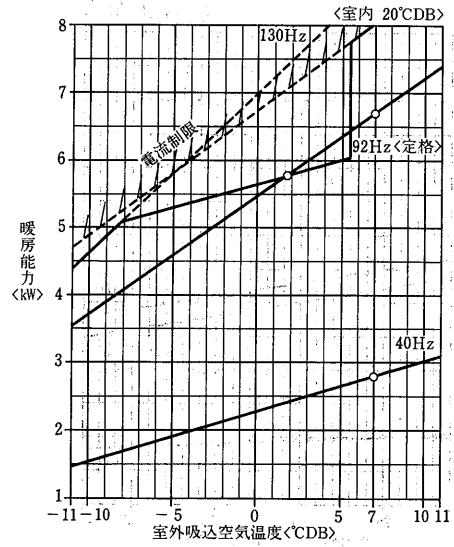
ハウジングエアコン(シングルタイプ)



MLZ-5014S形  
冷房能力線図

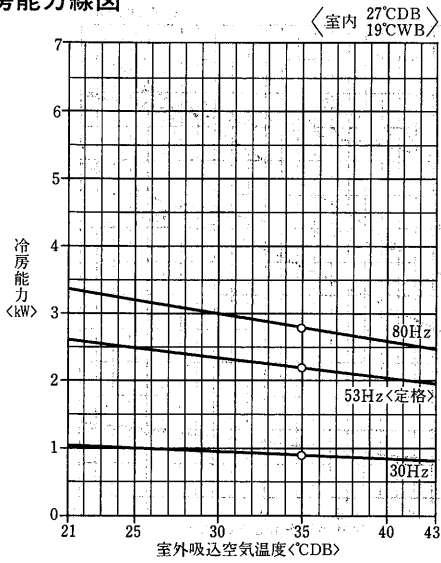


暖房能力線図

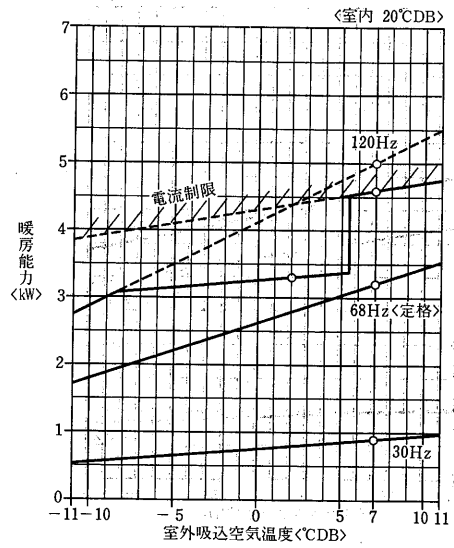


(2) 壁埋込形 < MTZ形 >

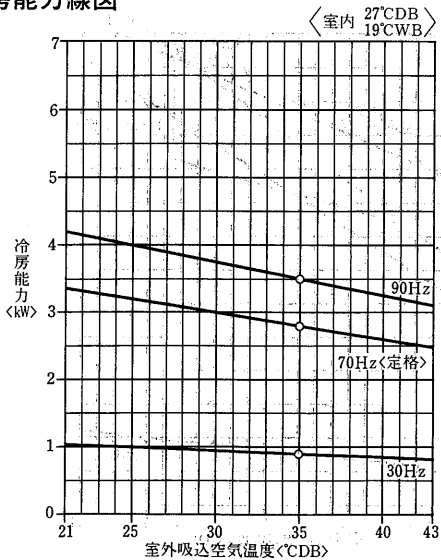
MTZ-2204S形  
冷房能力線図



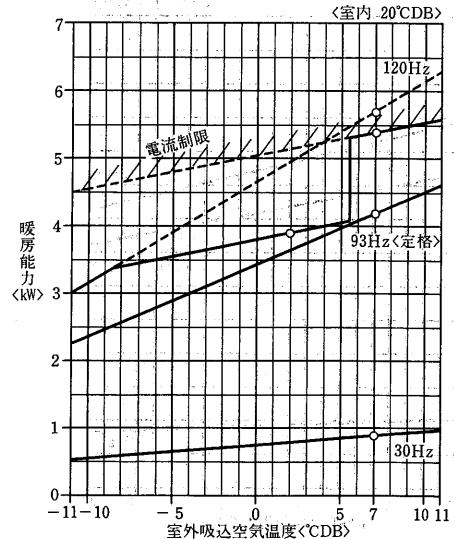
暖房能力線図



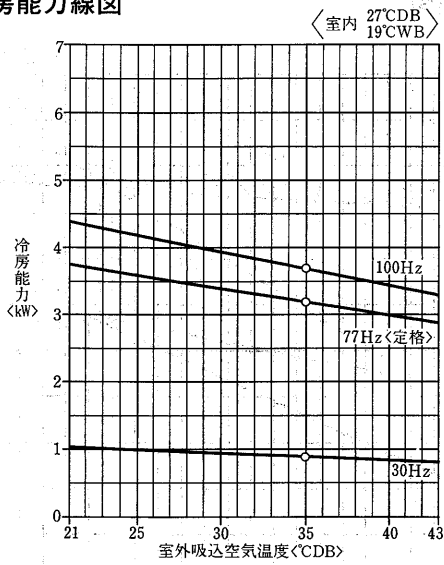
MTZ-2804S形  
冷房能力線図



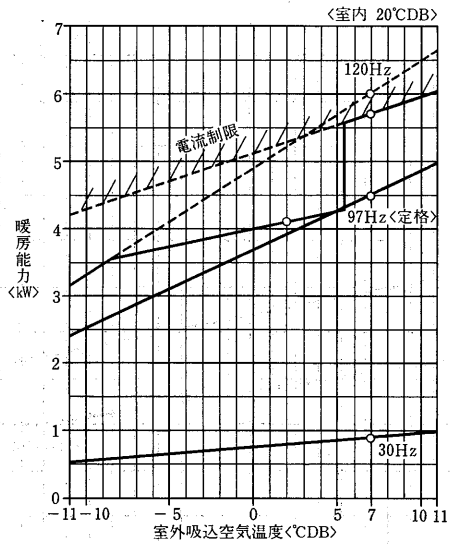
暖房能力線図



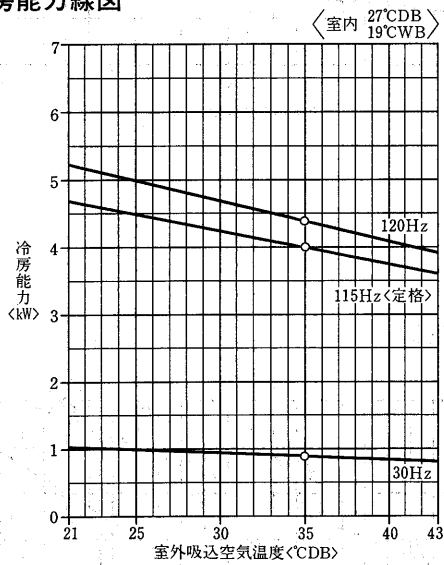
MTZ-3204S形  
冷房能力線図



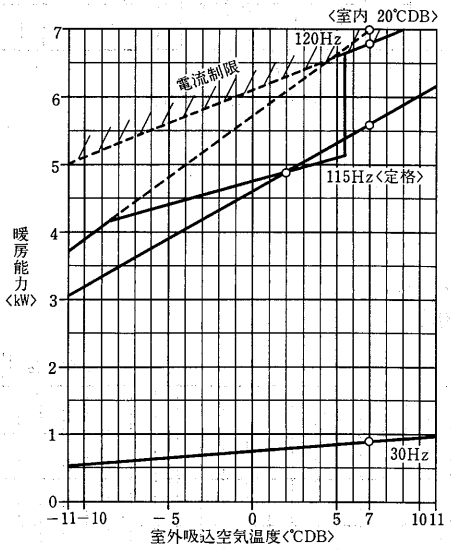
暖房能力線図



MTZ-4004S形  
冷房能力線図

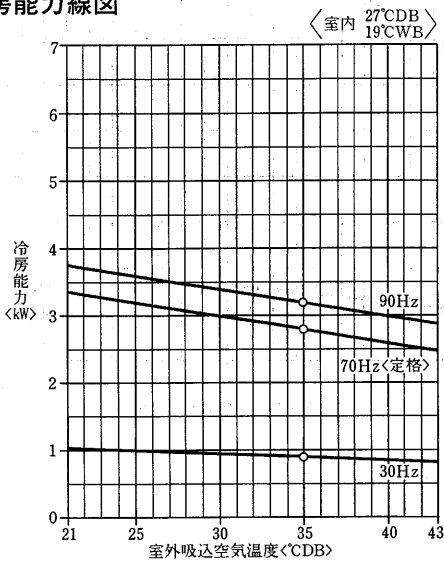


暖房能力線図

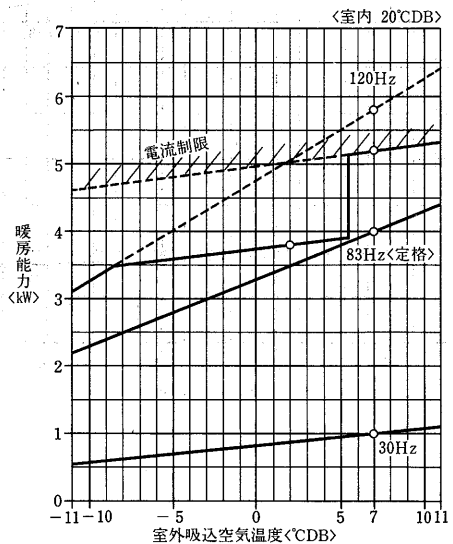


(3)フリービルトイン形<MBZ形>

MBZ-2814S形  
冷房能力線図

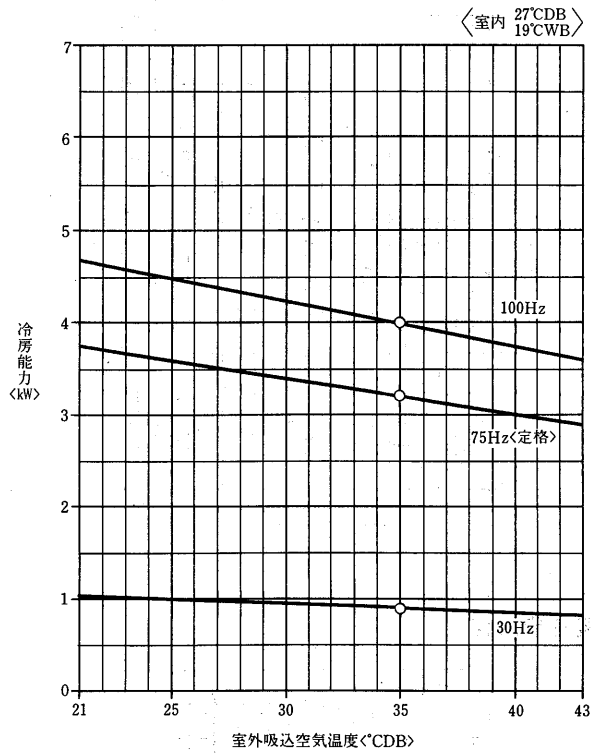


暖房能力線図

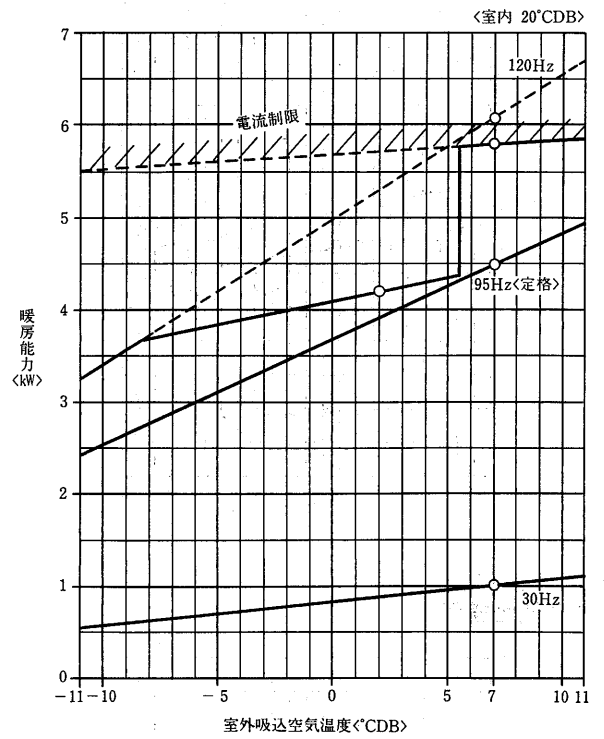


ハウジングエアコンシングルタイプ

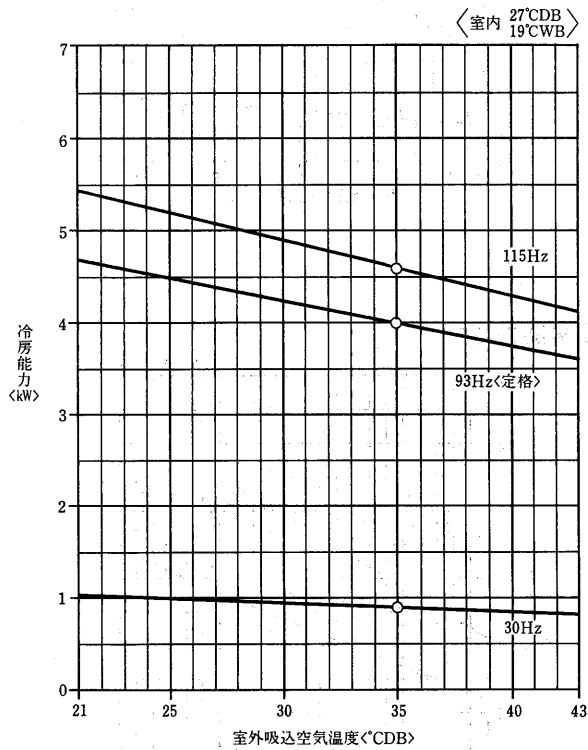
MBZ-3214S形  
冷房能力線図



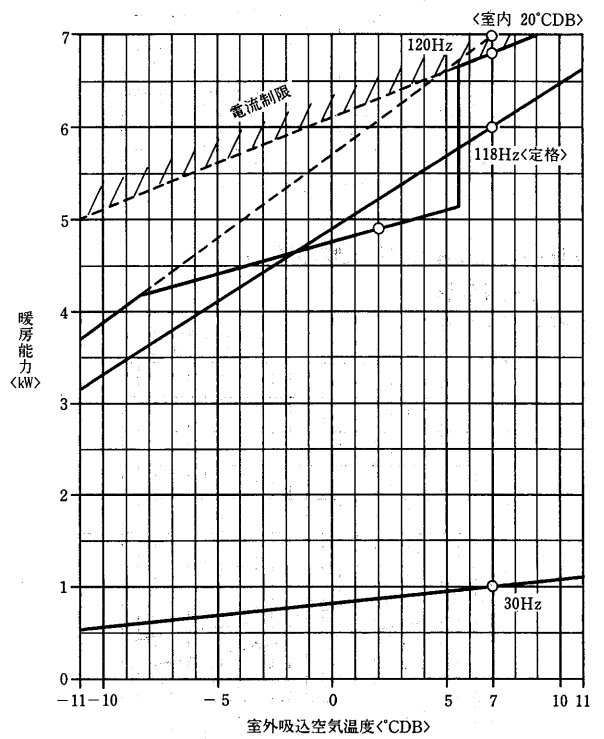
暖房能力線図



MBZ-4014S形  
冷房能力線図



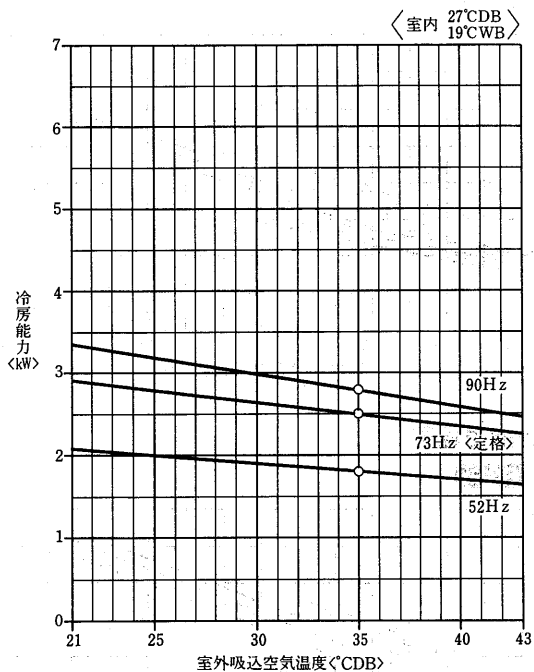
暖房能力線図



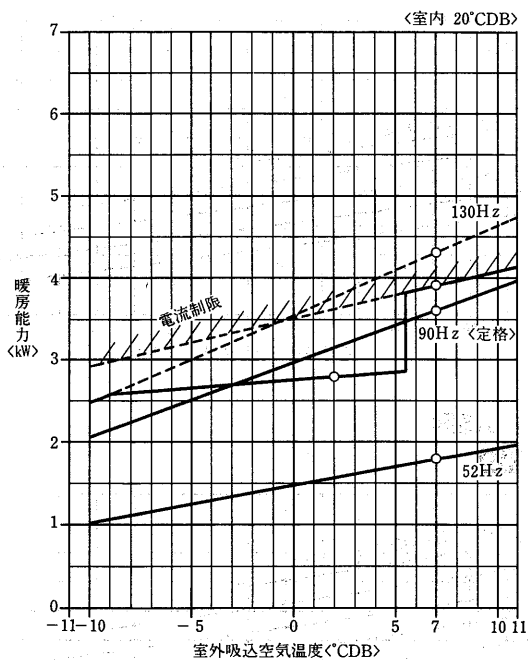
(4) 室外機天吊タイプ壁掛形<MSZ・MSH形>

MSZ-252ILS形

冷房能力線図

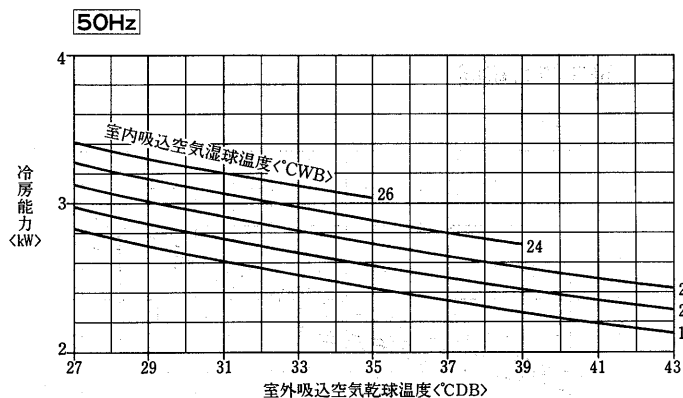


暖房能力線図

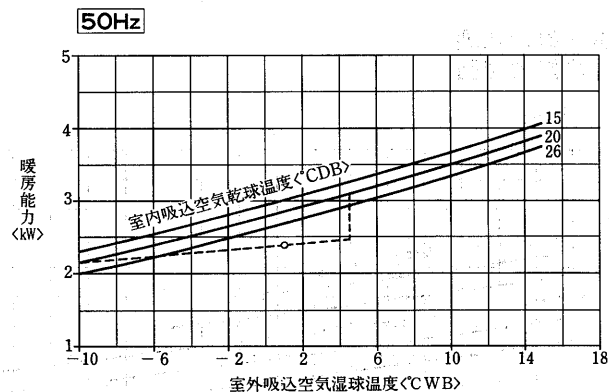


MSH-2830L形

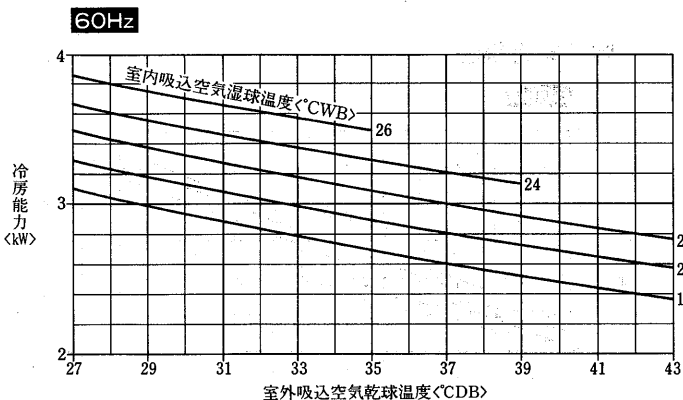
冷房能力線図



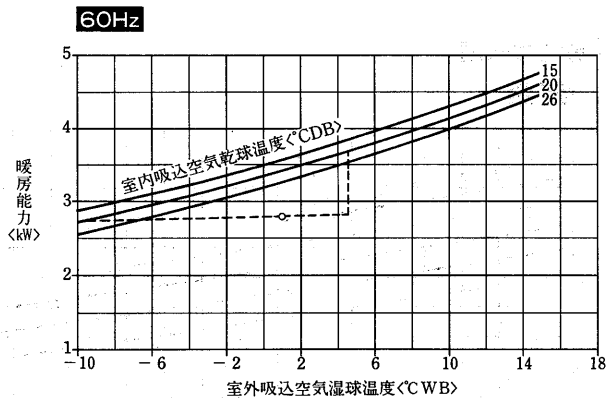
暖房能力線図



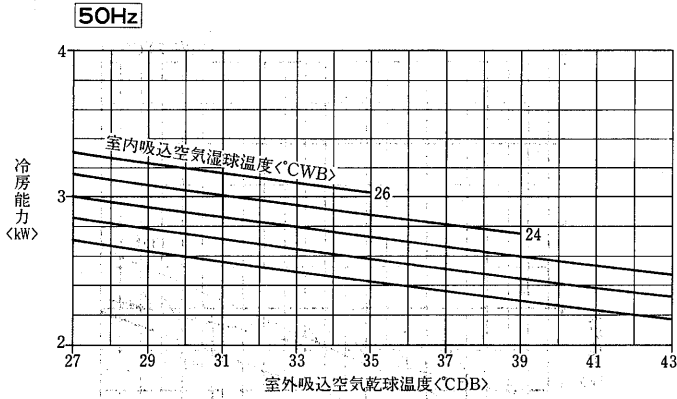
冷房能力線図



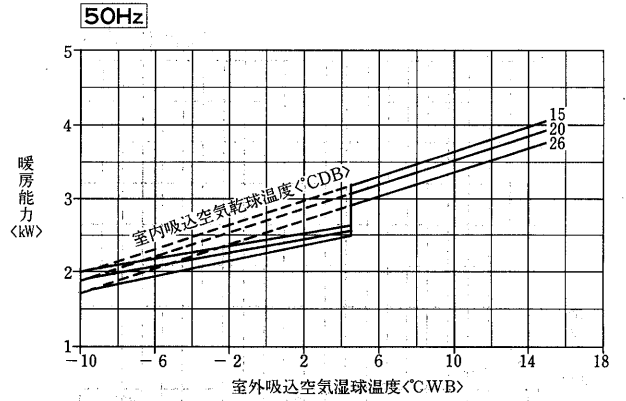
暖房能力線図



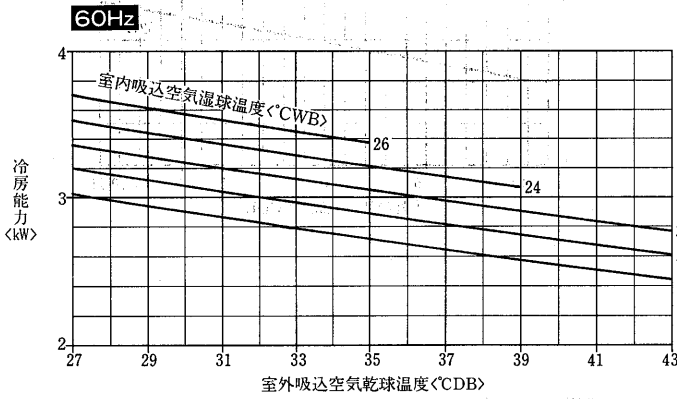
MSH-283 ILS形  
冷房能力線図



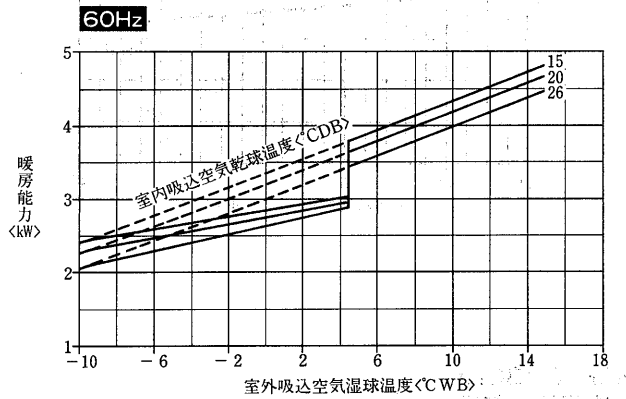
暖房能力線図



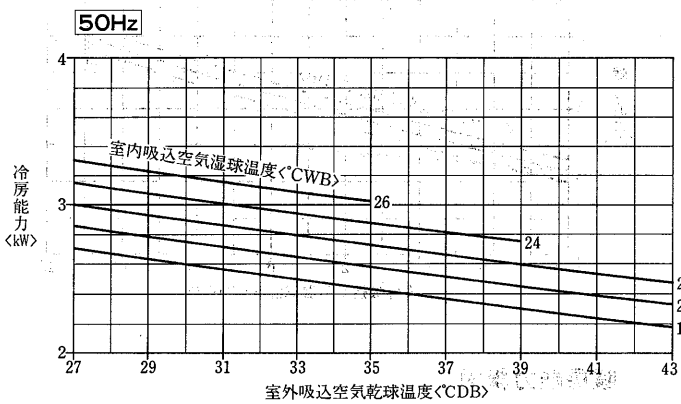
冷房能力線図



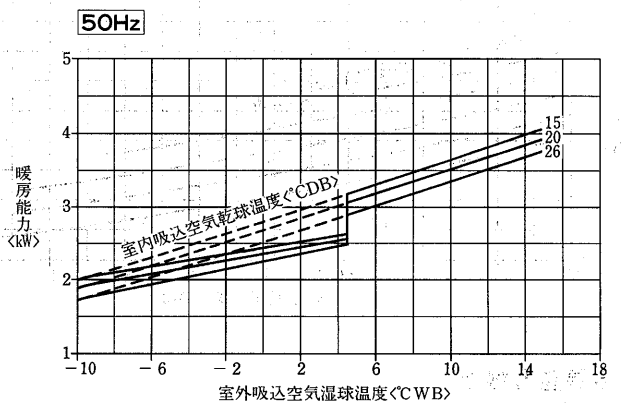
暖房能力線図



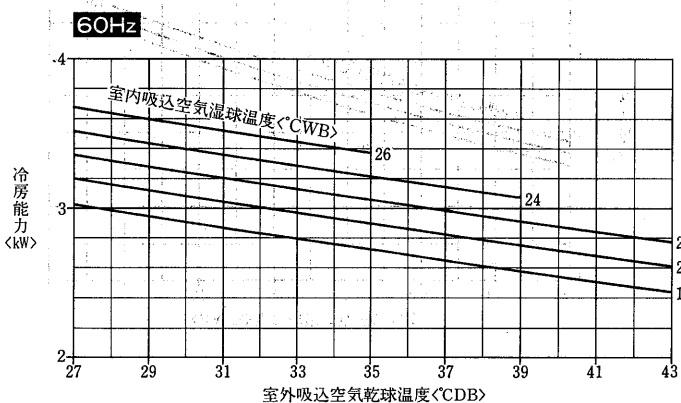
MSH-284 I L形  
冷房能力線図



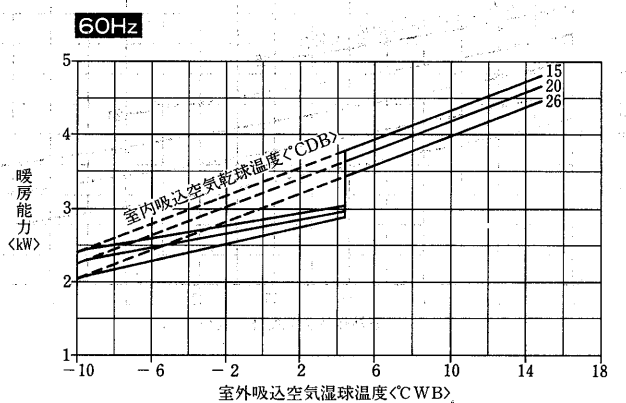
暖房能力線図



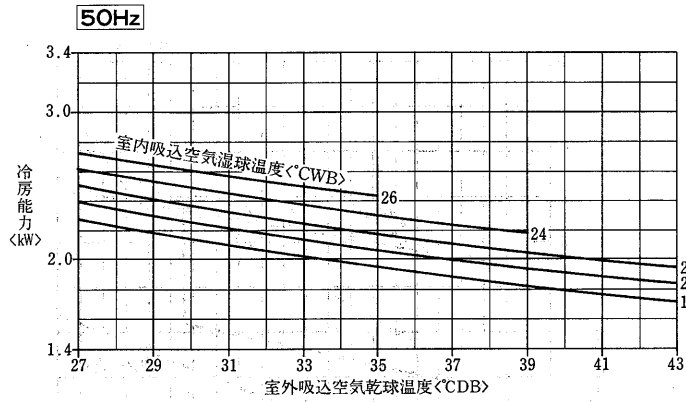
冷房能力線図



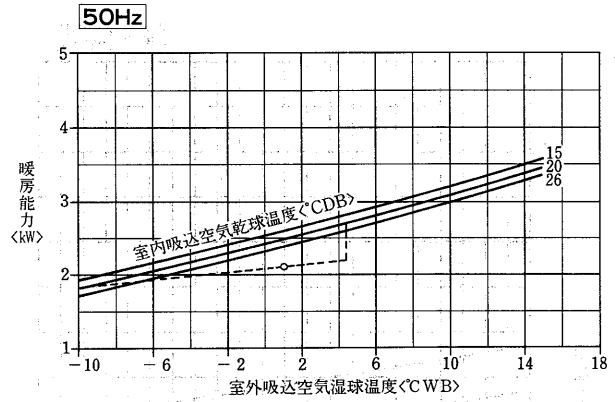
暖房能力線図



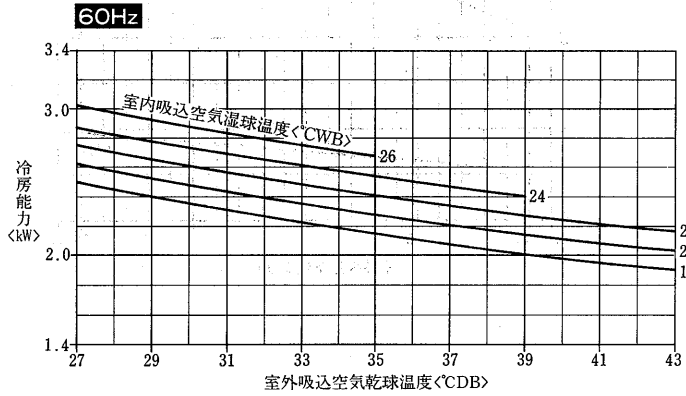
MSH-2230L形  
冷房能力線図



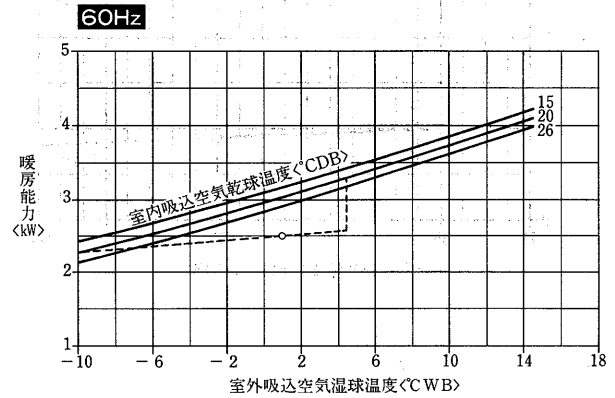
暖房能力線図



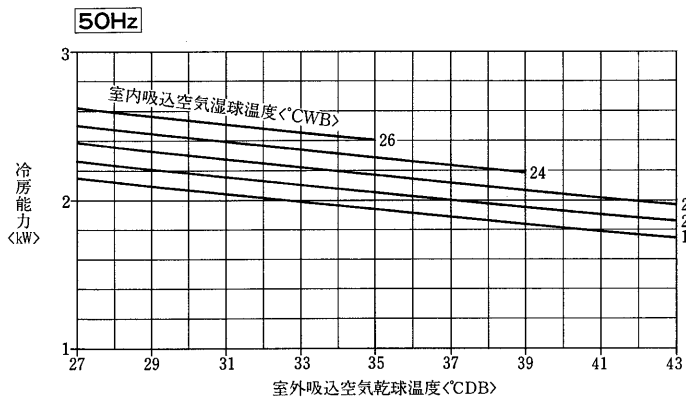
冷房能力線図



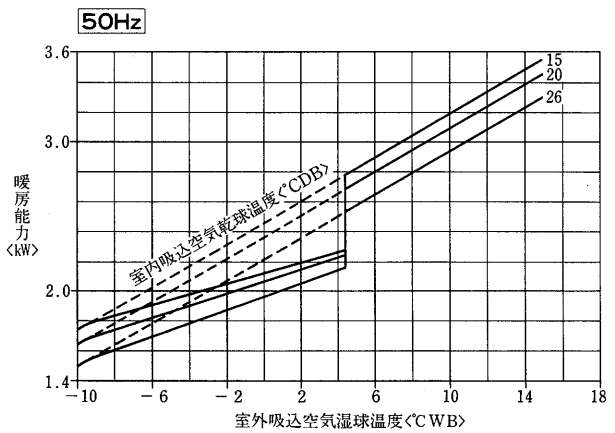
暖房能力線図



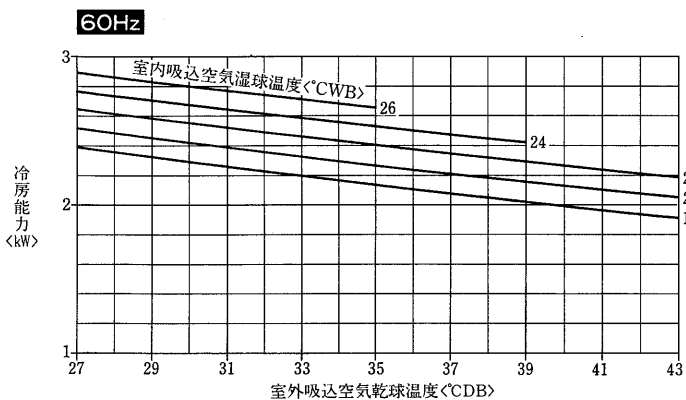
MSH-2241L形  
冷房能力線図



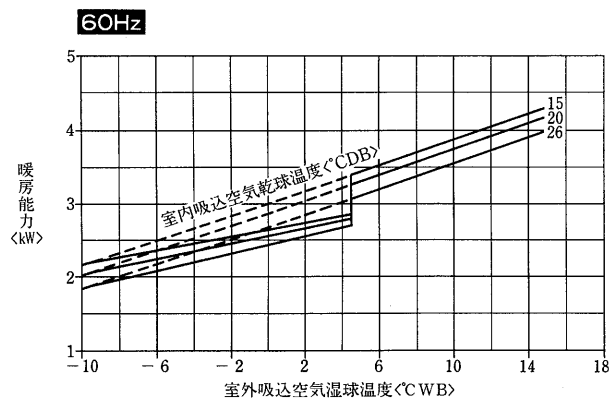
暖房能力線図



冷房能力線図



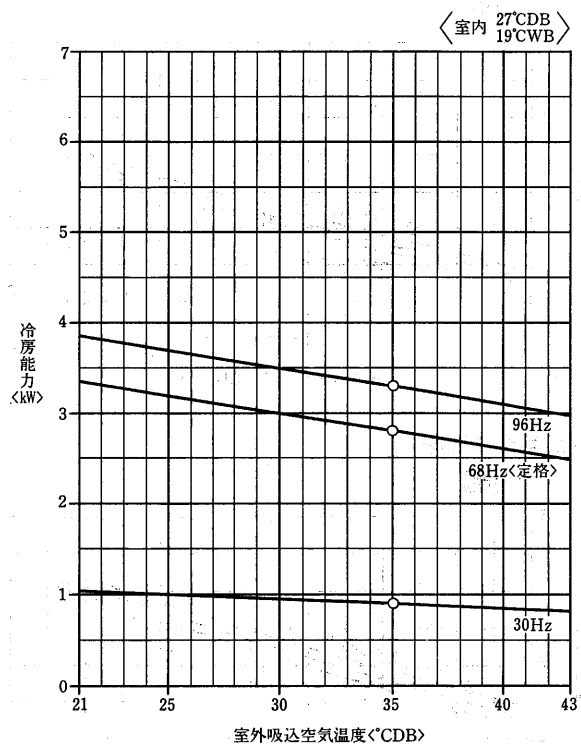
暖房能力線図



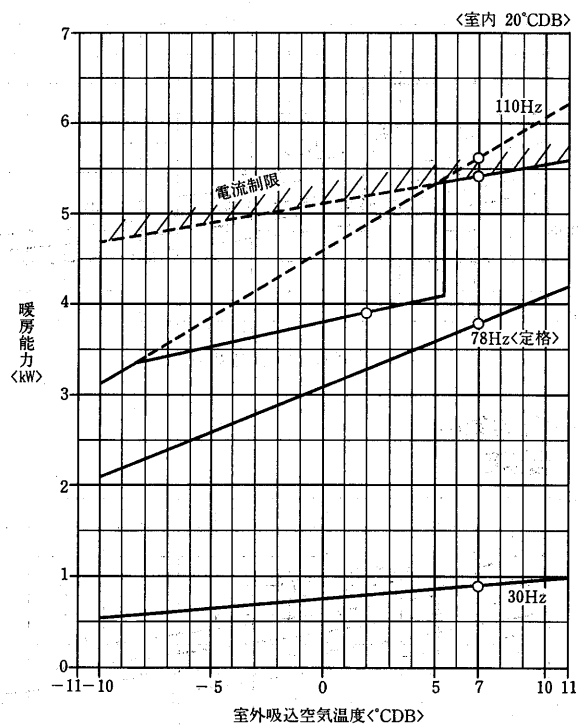
(5)スルーザウォール形<MWTZ形>

MWTZ-2802S形

冷房能力線図



暖房能力線図

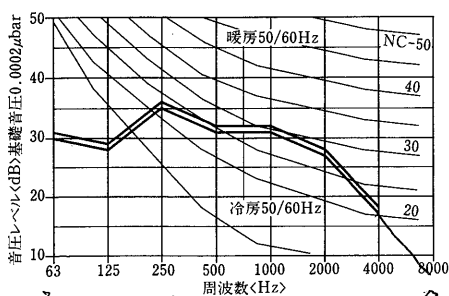


## 2.1.5 運転音

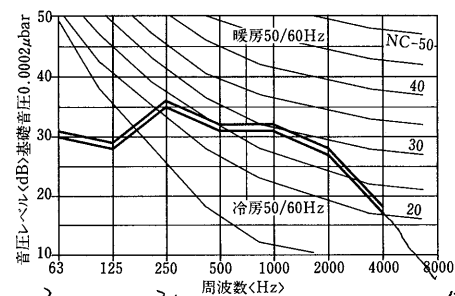
### (1) 天井カセット形<MLZ形>

#### (a) 室内ユニット

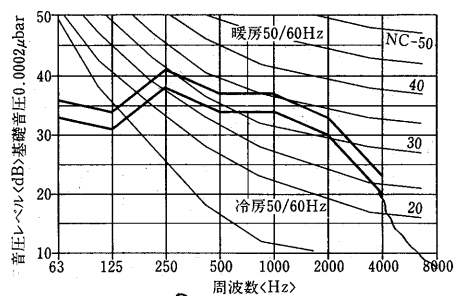
##### MLZ-2804S形



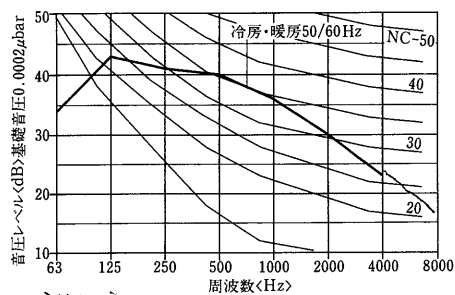
##### MLZ-3204S形



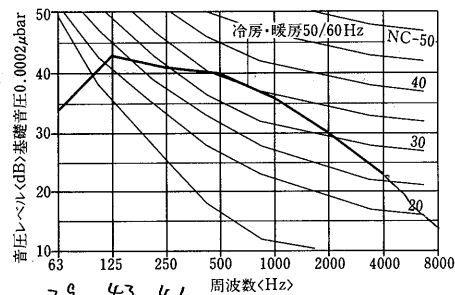
##### MLZ-4004S形



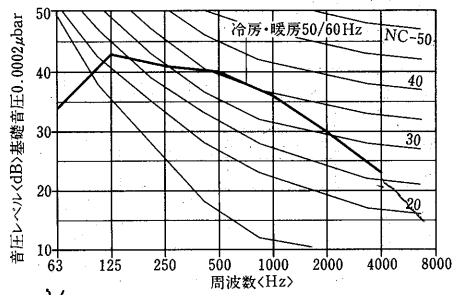
##### MLZ-2814S形



##### MLZ-3214S形

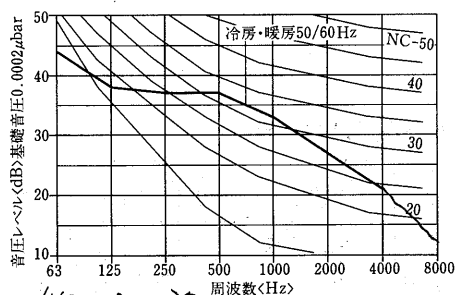


##### MLZ-4014S形

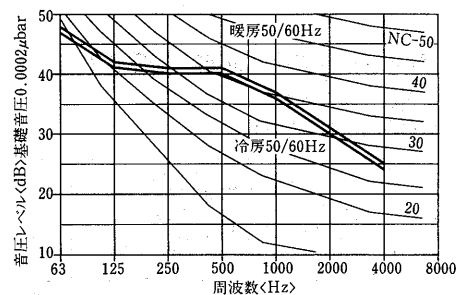


#### (b) 室外ユニット

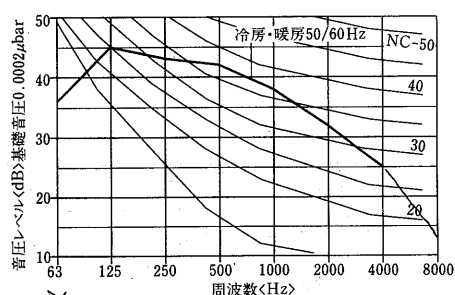
##### MUCZ-284S形



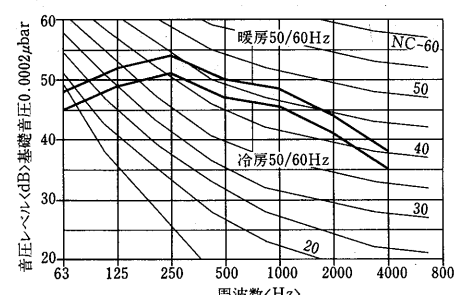
##### MUCZ-324S形



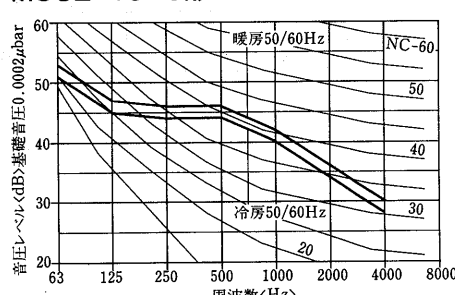
##### MLZ-5014S形



##### MULZ-5014S形



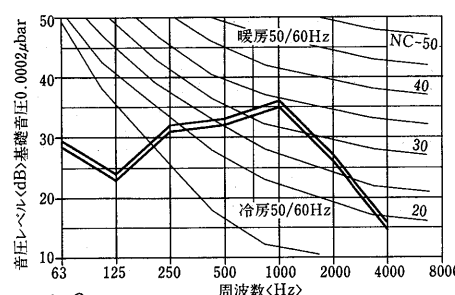
##### MUCZ-404S形



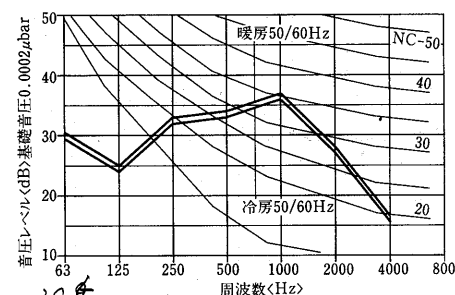
### (2) 壁埋込形<MTZ形>

#### (a) 室内ユニット

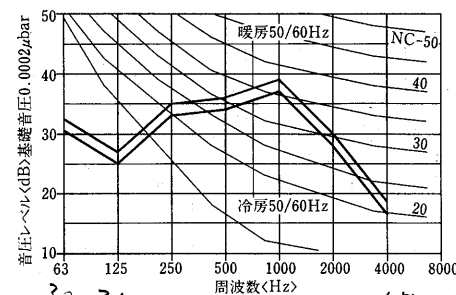
##### MTZ-2204S形



##### MTZ-2804S形

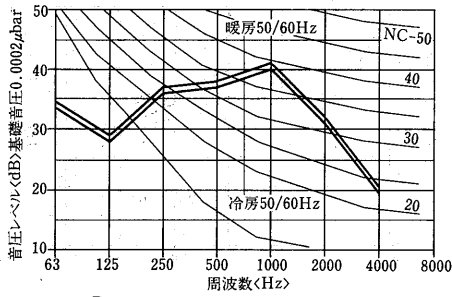


##### MTZ-3204S形





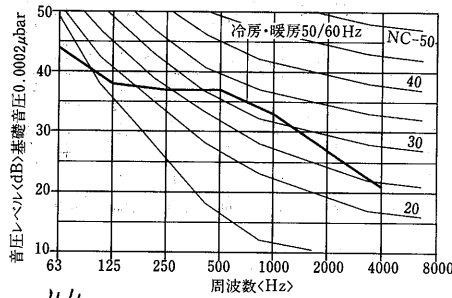
MTZ-4004S形



33 28 36 36.5 40 31 20 5

(b) 室外ユニット

MUTZ-2204S形



44 38 37 37 33 27 21 5

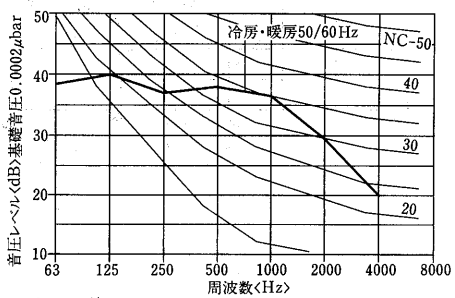
MUCZ-284S形  
MUCZ-324S形  
MUCZ-404S形

(1) 天井カセット形参照

(3) フリービルトイン形<MBZ形>

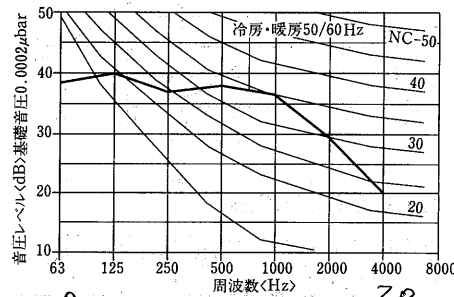
(a) 室内ユニット

MBZ-2814S形



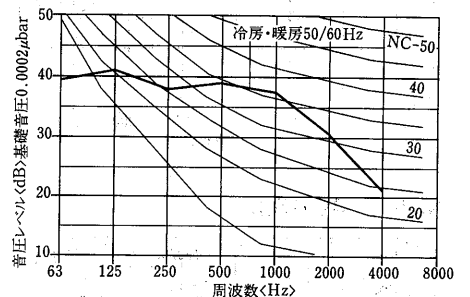
39 40 37 38 36.5 30 20 5

MBZ-3214S形



39 40 37 38 36 29.5 20 5

MBZ-4014S形



40 41 38 39 37 30 21 5

(b) 室外ユニット

MUCZ-284S形

MUCZ-324S形

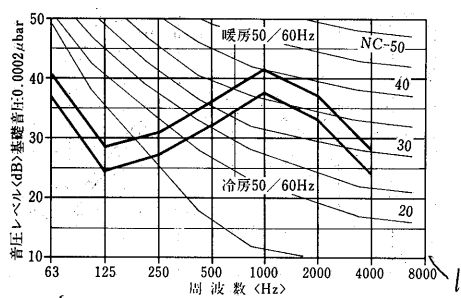
MUCZ-404S形

(1) 天井カセット形参照

(4) 室外機天吊タイプ壁掛形<MSZ・MSH形>

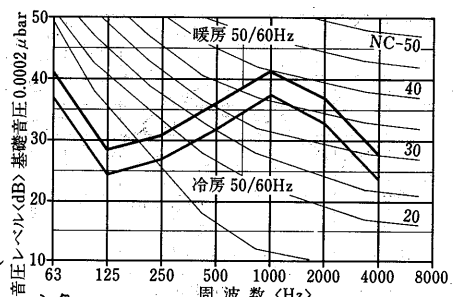
(a) 室内ユニット

MSZ-2521LS形



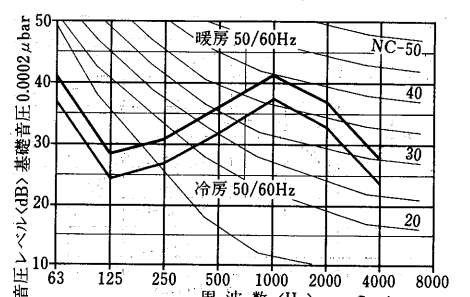
36 25 27 32 37 33 24.5 15

MSH-2230L・2830L・2831LS形



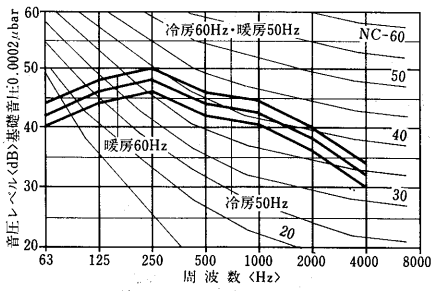
37 25 27 32 680 37 33 24.5 10

MSH-2241L・2841L形

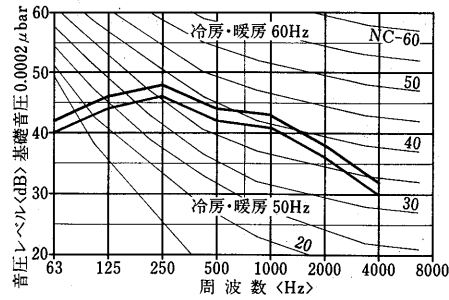


37 25 27 32 37 33 24 10

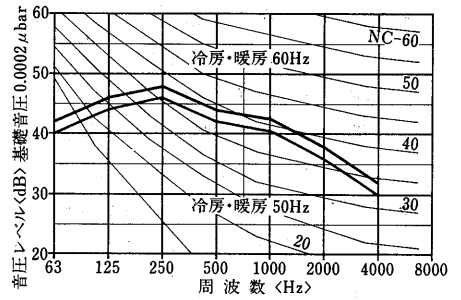
(b) 室外ユニット  
MUZ-252ILS形



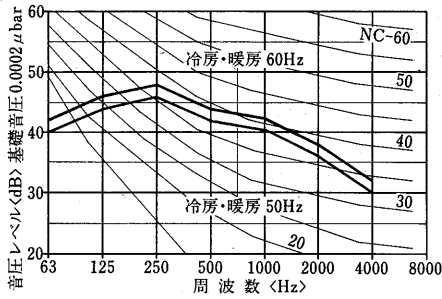
MUH-2230L形



MUH-2830L・283ILS形

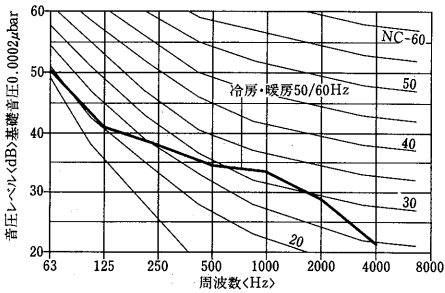


MUH-224IL・284IL形

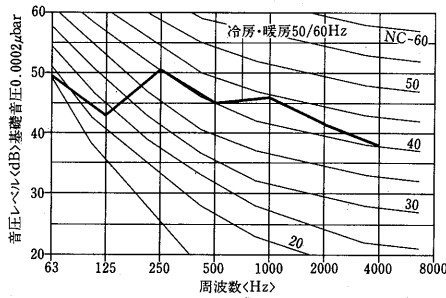


(5) スルーザウォール形<MWTZ形>  
MWTZ-2802S形

室内側



室外側



## 2.1.6 据付関係資料

### (1)据付上の注意

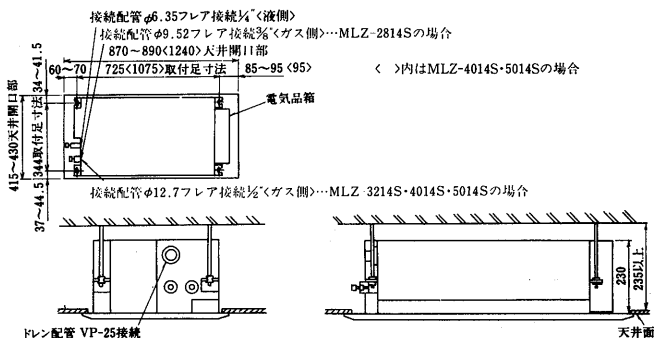
#### (a)MLZ形

##### (I)吊り込み準備

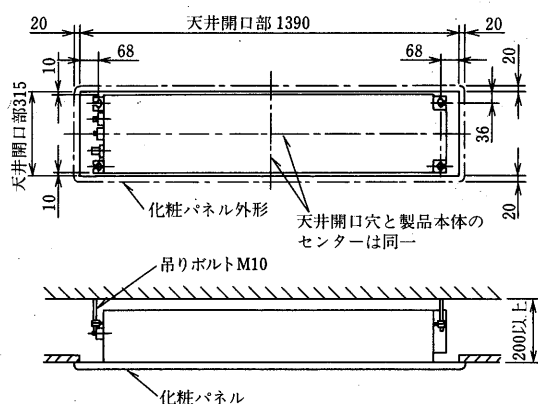
- ユニット吊り下げ後、天井内での配管・配線接続作業が必要です。据付場所を選定後配管引出し方向を決定し、特に天井が既設の場合は、室内ユニットを吊り下げる前に、配管・配線接続位置まで冷媒・ドレン配管・電源・内外接続電線を引いておいてください。
- 天井開口寸法は415～430×870～890<1240>mm, 315×1390mm<スリム&ワイド形>以上とってください。これが点検口となり、アフターサービス用として必要となります。MLZ形は寸法が違いますと、化粧パネル<別売>取付の際にユニットとすき間を生じる原因となります。
- 天井空間は据付作業を考慮し、余裕ある寸法にしてください。
- 天井の処理は建物の構造などにより異なりますので、詳細は建築・内装業者とご相談ください。

##### (II)据付スペース

#### MLZ-2814S・3214S・4014S・5014S形



#### MLZ-2804S・3204S・4004S形<スリム&ワイド形>



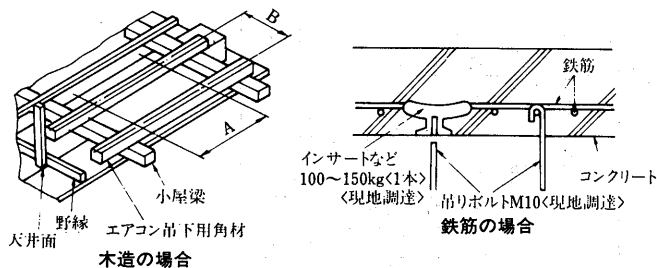
##### (III)吊りボルトの設置

##### (イ)木造の場合

- 小屋梁<平家建>又は二階梁<二階建>を強度メンバーとしてください。
- エアコン吊り下げ用角材は梁間が90cm以下の時6cm角以上、180cm以下の時は9cm角以上のじょうぶな角材を用いてください。<現地調達>
- 吊りボルトはM10を用いてください。<現地調達>

##### (ロ)鉄筋の場合

- 右下図の方法で吊りボルトを固定するか、またはアングル・角材などを利用して、吊りボルトを取り付けてください。

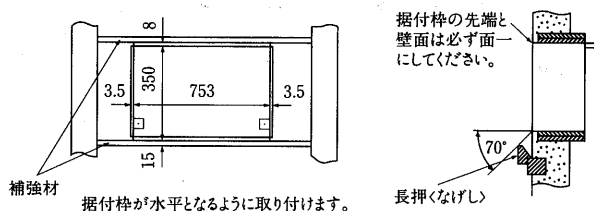


形名	A	B
MLZ-2814S・3214S	725	344
MLZ-4014S・5014S	1,075	344
MLZ-2804S・3204S	1,254	237
MLZ-4004S		

##### (b)MTZ形

##### (I)据付

- 据付枠を柱等、重量を支える部材に補強材を通して固定してください。<強度が不足していると落下や騒音の原因となります。>



据付枠下面より70°の範囲内に長押し等が納まるように位置を選定します。  
<温風の吹出しのじゃまにならないように据付枠を取り付けます。>

(c)MBZ形

(I)据付

●室内ユニットは別売部品を使用することにより下表の据付が可能となります。

据付設置例

据付パターン	一間幅設置		半間幅設置		天井埋込設置	
	天袋	地袋	天袋	地袋	下り天井	天井内
使用別売部品	分離グリル<和室用><MAC-210TG> 分離グリル<洋室用><MAC-211TG> 分離グリル用据付枠<MAC-221TW>		一面グリル<和室用><MAC-201TG> 一面グリル<洋室用><MAC-202TG> 一面グリル用据付枠<MAC-220TW>		下り天井吹出グリルセット<和室用><MAC-259SS> 下り天井吹出グリルセット<洋室用><MAC-260SS> 下吸込パネル<MAC-257UP> キャンバスダ外<MAC-265CD>	
					本体吸込チャンパーセト<MAC-255CS> 本体吸込チャンパーセト<MAC-256FC> 吸込グリルセト<MAC-251 252BS> 吹出グリルセト<大><MAC-253 254FS> 吹出グリルセト<小><MAC-261 262TS> 吹出グリルセト<スクエア><MAC-331TS> 吹出グリルセト<三方向接続用><MAC-343/344TS> フレキシブルダクト<MAC-263 264FD> キャンバスダ外<MAC-265CD>	

●本ユニットは、ドレンポンプを内蔵しておりません。

下りこう配が十分にとれない場合は、別売部品ドレンアップメカ <MAC-840DM> をご利用ください。

●それぞれの据付パターンには、室内ユニットの先行準備が必要です。

(II)作業手順

手順	一間幅天袋設置	一間幅地袋設置	半間幅天袋設置	半間幅地袋設置	下り天井設置	天井埋込設置 吸 吹 両 ダクトタイプ	天井埋込設置 下 吸 込 パネルタイプ
1	室内ユニット点検口および開口部の設定						
2	据付枠の取付					室内ユニット先行準備、 ドレンアップメカ<別売> 本体吹出チャンパーセト <別売>、本体吸込チャン パーセト<別売>の取付	室内ユニット先行準備、 ドレンアップメカ<別売> 本体吹出チャンパーセト <別売>、キャンバスダク ト<別売>の取付
3	室内ユニット先行準備、ドレンアップメカ<別売部品>の取付				室内ユニット先行準備、 ドレンアップメカ<別 売>、キャンバスダク ト<別売>の取付	室内ユニットの吊り込み作業	
4	室内ユニットの 吊り込み作業	室内ユニットの取付作業			室内ユニットの 吊り込み作業	電源電線および室内外接続電線の接続作 業、設置場所切換スイッチの設定	
5	電源電線および室内外接続電線の接続作 業、設置場所切換スイッチの設定		ドレン配管接続作業			ドレン配管接続作業	
6	ドレン配管接続作業		電源電線および室内外接続電線の接続作 業、設置場所切換スイッチの設定		ドレン配管 接続作業	冷媒配管接続作業	
7	冷媒配管接続作業					吹出および吸込グリル セット<別売>とフレキ シブルダクト<別売>の 取付	吹出グリルセット<別 売>およびフレキシ ブルダクト<別売>の取 付
8	受信装置の取付						下吸込パネル<別売>、 受信装置の取付、キャン バスダクト<別売>の 固定
9	グリルの取付					試 運 転	
10	試 運 転				下吸込パネル<別売>の 取付、キャンバスダク ト<別売>の固定	—	
11	—					試 運 転	—

(III)吊り込み準備(室内ユニットを吊る場合に行います)

●室内ユニット吊り下げ後、天井内および押し入れ内での配管、配線接続作業が必要です。据付場所選定後、配管引出し方向を決定し、特に天井が既設の場合は、室内ユニットを吊り下げる前に配管、配線接続位置まで冷媒・ドレン配管・電源・

室内外接続電線を引いておいてください。

●製品に同梱されている据付説明書に原寸大の室内ユニット寸法と点検口寸法が印刷してあります。穴あけの際にご利用ください。



(V)電源工事

(I)電源

●電源電線のルームエアコンへの引き込み接続工事については下記の仕様表に合わせ電気設備技術基準及び内線規定に従って施工してください。

●回路はルームエアコン専用回路としてください。

形名	定格電圧	運転電流<A>	始動電流<A>	コンセント定格<ブレーカー容量>	電源接続方式	電源電線<分岐回路>の太さと長さ	
						電線径<mm>	最大こう長<m>
MBZ-2814S	単相200V	7.9	7.9	200V 15A	端子台	φ1.6/14	
MBZ-3214S	単相200V	9.3	9.3	200V 15A	端子台	φ1.6/14	
MBZ-4014S	単相200V	12.8	12.8	200V 15A	端子台	φ1.6/14	

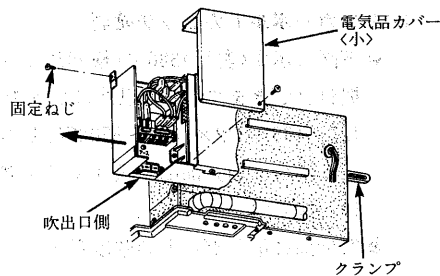
(II)電源電線・内外接続電線の接続

●電気品箱は据付設置パターンにより、室内ユニットの吹出側または、室内ユニット下面側へ取出すことができます。

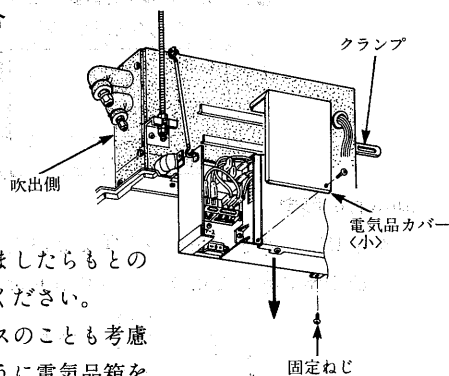
●各据付パターンの据付要領の先行準備の項を参照し電気品箱をセットしてください。

- 吹出側へ取出す場合……前面の固定ねじを外し、電気品箱を吹出方向にスライドさせ、電気品カバー<小>を外してください。
- 下面側へ取出す場合……下面の固定ねじを外し、電気品箱を下方におろし電気品カバー<小>を外してください。

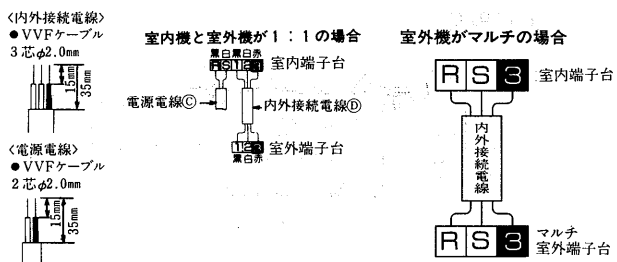
①吹出側へ取出す場合



②下面側へ取出す場合



- 作業が終わりましたらもとの位置に戻してください。
- 後日のサービスのことも考慮して右図のように電気品箱を取り出しが可能なように電源電線③、内外接続電線④の長さは室内ユニット付近で余裕をもたせておいてください。
- 電源電線③、内外接続電線④は配管パイプに接触させないよう注意してください。
- 内線規程に従って配線してください。被覆が3～4mmかれるまで確実に押し込み、各々の線を引っ張って抜けないことを確認してください。挿入が不十分ですと端子台が焼損することがあります。



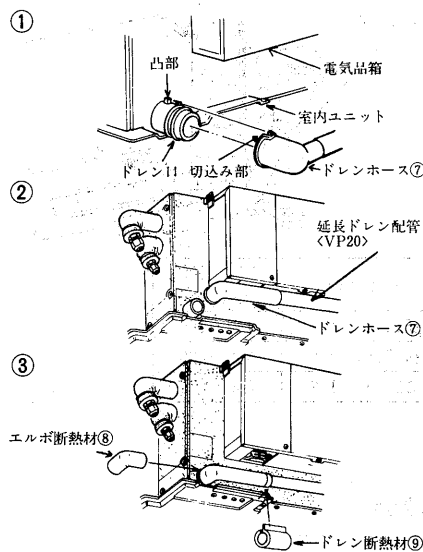
(VI)ドレン配管の接続および断熱

※冷媒配管を接続する前に必ず行ってください。

- ドレン配管は必ず下りこう配をつけてください。
- 本ユニットはドレンポンプを内蔵しておりません。下りこう配が十分にとれない場合は、別売部品ドレンアップメカ<MAC-840DM>をご利用ください。

●一面グリル用据付枠<MAC-220TW>を使用する場合には必ず付属のドレンホース⑦を使用してください。

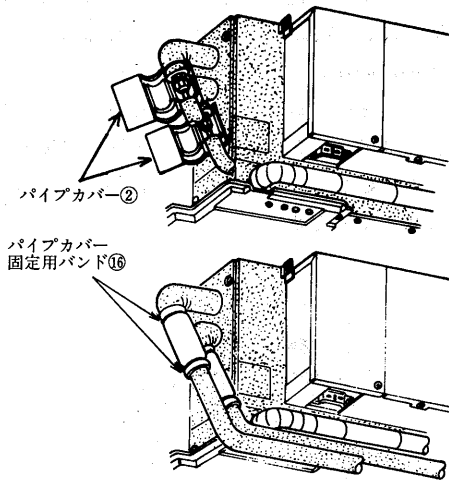
- ①室内ユニットのドレン口の凸部とドレンホース⑦の切込み部と合わせてはめ込みます。接続部は付属の接着剤にて漏れないようにしてください。
- ②ドレンホース⑦に接続する延長ドレン配管は硬質塩ビパイプ一般管VP20<外径φ26>を使用し、接続部は必ず付属の接着剤⑦にて漏れないようにしてください。
- ③室内ユニットとの接続部はエルボ断熱材⑧<ドレンホース⑦の接続部の断熱用>を、延長ドレン配管との接続部は、ドレン断熱材⑨<延長ドレン配管との接続部の断熱用>を巻きつけ確実に覆ってください。



- 室内ユニットのドレン口は、硬質塩ビパイプ一般管VP20<外径φ26>の接続が可能です。接続部は、必ず付属の接着剤⑦<塩ビ系接着剤>にて漏れないように行ってください。
- ドレンパイプが屋内を通る場合には必ず市販の断熱材<発泡ポリエチレン比重0.03、肉厚10mm以上>を巻いてください。
- ドレン配管を接続する場合に、ユニット側の配管に力を加えないよう注意してください。できる限り、室内ユニット近くで配管を固定してください。
- ドレン配管のとりまわしは建築業者および設備業者とご相談してください。

(Ⅳ)配管の接続および断熱

- ※ドレン配管の接続後に行ってください。
- 室内ユニットに液管・ガス管両方を接続します。
- 接続作業は液管より行い、次にガス管を行ってください。  
(順序が逆になりますと、接続作業がやりにくくなります。)
- パイプとユニオンのシート面には冷凍機油③を塗布してください。
- 接続は中心を合わせ、フレアナットは最初の3～4回転を手で締めます。
- ユニオン部の締め付けは、下表を目安にして必ず2丁スパナで締めつけてください。
- 配管接続部分を確実に断熱材にてシールしてください。断熱が不十分だと露たれの原因となります。特に天井内の雰囲気は高温・多湿の場合が多いので断熱は十分に行ってください。
- 室内側の冷媒配管接続部の断熱材は付属のパイプカバー②を使用して下図のように確実に施工し、パイプカバー固定バンド⑬にて固定してください。
- 室外に露出する部分には配管テープ⑮をご使用ください。

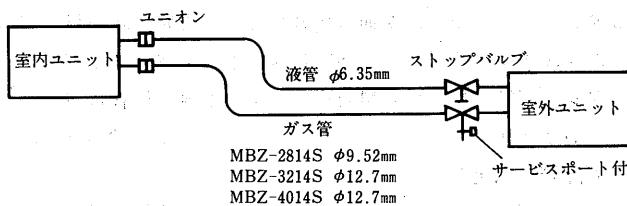


パイプ径	締めつけトルク <kg・cm>
φ6.35mm, 1/4"	140～180
φ9.52mm, 3/8"	350～420
φ12.7mm, 1/2"	500～575

(Ⅴ)冷媒配管

(イ)配管長・高低差

許容値	
配管長	2m以上 20m以内
高低差	10m以内
曲げ箇所	10ヶ所以内



(ロ)配管準備

- 冷媒配管は別売部品に3、5、7、10、15mを用意しておりますのでご利用ください。  
MBZ-2814Sの場合、MAC-480PI～484PI。  
MBZ-3214S・4014の場合、MAC-720PI～724PI。
- ①市販の銅管を使用する場合は下表の仕様のものを使用してください。
- ②断熱材は発泡ポリエチレン、比重0.045・肉厚14mm以上相当品を使用してください。
- ③冷媒配管は露付防止の為に2本とも確実に断熱してください。
- ④冷媒配管の曲げ半径は10cm以上にしてください。

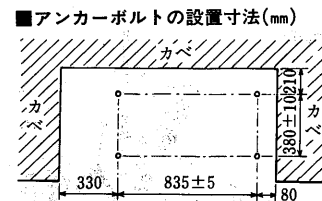
		外形	肉厚	材料及び規格
ガス管	液管	φ6.35mm, 1/4"	0.8mm	リン脱酸銅 C1220T JISH3300
	MBZ-2814S	φ9.52mm, 3/8"	0.8mm	リン脱酸銅 C1220T JISH3300
	MBZ-3214S MBZ-4014S	φ12.7mm, 1/2"	1.0mm	

(d)天吊室外機壁掛形

(I)据付け工事

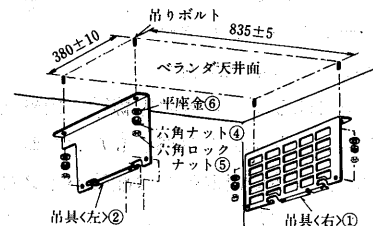
(イ)アンカーボルトのピッチ確認

- 下図に示す<奥行>380×<横>835ピッチのM10吊りボルトに据付けてきます。下記以外のピッチ<奥行>146～282、291～427、436～572×<横>～850で吊りボルトが取り付けられている場合は別売部品<公団用アングル>を使用すれば据付け可能です。
- 取付前に吊りボルトの強度を十分に確認してください。

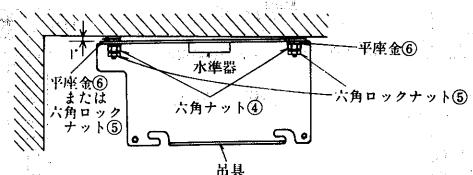


(ロ)吊具の固定

- 吊具①、②を六角ナット④および六角ロックナット⑤および平座金⑥にて吊りボルトに取り付けます。

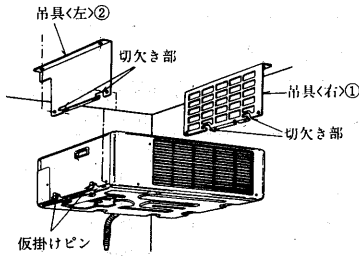


- 吊具①、②を取り付ける際には、付属品の六角ロックナット⑤、あるいは平座金⑥を下図のように吊具①、②と据付面の間にはさみ、据付た際、ユニット背面が後方傾きになる様調整して取り付けてください。<目安としては傾き角度1°程度>



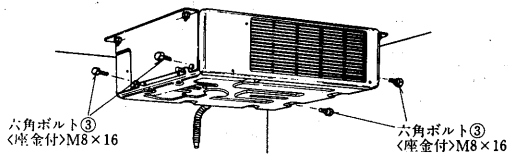
(イ) 室外ユニットの仮掛け

- 室外ユニットを真上に押し上げ室外ユニットの両側面の仮掛けピンを吊具①、②の切欠き部に引掛けて仮吊りします。

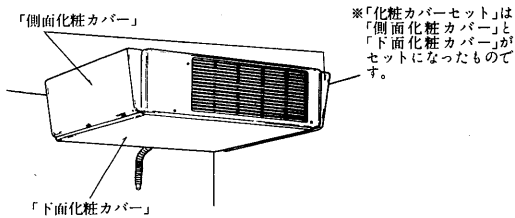


(ニ) 室外ユニットと吊具の固定

- 室外ユニットと吊具①、②を六角ボルト<座金付> M8 × 16③にて本締めします。<両側面2カ所ずつ>



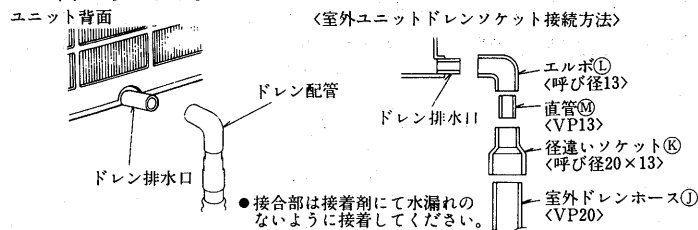
- 室外ユニットの据付外観をより美しくするための「側面化粧カバー」「下面化粧カバー」「化粧カバーセット」<別売部品>があります。



(ホ) ドレン配管について

ドレン配管の接続

- ドレン配管を行ってください。<ドレン排水口はユニット背面にあります。>



- ドレン配管は、市販の硬質塩ビ管VP13<直管：外径φ18>および硬質塩ビ管継手<径違いソケット 呼び径20×13：内径φ26.45-φ18.4、エルボ 呼び径：13：内径φ18.4>を使用します。

- ドレン配管はドレンが流れやすいように、必ず下りこう配をつけて配管してください。

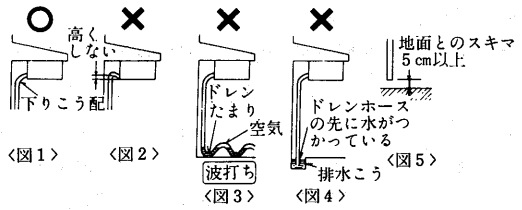
<図1><水がたまって凍結しやすくなります。またドレン滴下の原因にもなります。>

- ドレン配管が凍結する恐れのある場合は配管を断熱してください。

- ドレン配管の出口はペランダ面からできるだけあけてください。<水が凍結し、出口がふさがれる恐れがあります。>

<図5>

- 図2～図4のようなドレン配管は絶対にしないでください。

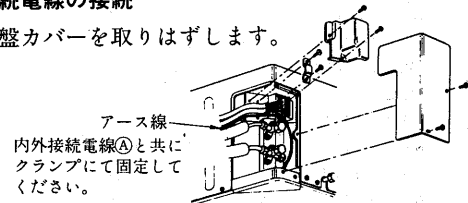


ドレン排水の確認

- 室外ユニット取り付け後、熱交換器の下の底板に水を注ぎ排水されることを確認してください。

(ヘ) 内外接続電線の接続

- ① 端子盤カバーを取りはずします。

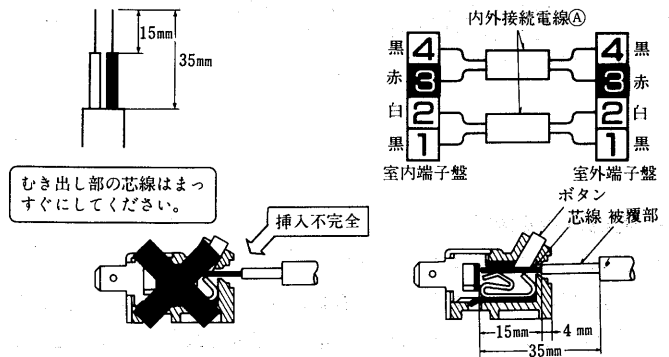


- ② 内外接続電線Aを接続します。

内線規程に従って配線してください。

芯線がかくれるまで確実に押し込み、各々の線を引張って抜けないことを確認してください。

挿入が不十分ですと端子台が焼損することがあります。



(2) 現地冷媒配管工事・現地電源電線工事

- (a) 配管サイズ及び延長配管の制限と延長配管長さによる冷媒追加充填量

- 室内・室外ユニット間の延長配管長さや高低差およびベンド数の許容範囲は、機種により異なります。冷媒配管工事に際しては、最短距離を選ぶと同時に次ページの延長配管制限を守ってください。

- 延長配管の長さにより次ページの冷媒の追加充填が必要になります。冷媒の追加充填は、機種により異なりますのでご注意ください。

- (b) 現地電源電線工事資料

- 回路はルームエアコン専用回路としてください。
- 引込線での電圧が低かったり容量が不足したりして始動しにくい場合は電力会社に相談して、電圧、容量を改善してください。
- 電源コードの中間接続の禁止  
電源コードを途中で切断して中間接続したり、コンセントから延長コードで接続することは絶対に行わないでください。不適性な接続は過熱・火災などの原因となります。



(2)現地冷媒配管工事・電源電線工事

(a)現地冷媒配管工事

配管サイズ及び延長配管の制限と冷媒配管長さによる冷媒追加充填

●室内・室外ユニット間の延長配管長さや高低差およびバンド数の許容範囲は、機種により異なります。冷媒配管工事に際しては、最短距離を選ぶと同時に下記の延長配管制限を守ってくだ

さい。

●延長配管の長さにより下記の冷媒追加充填が必要になります。冷媒の追加充填は、機種により異なりますのでご注意ください。

タイプ	形名	配管方式	配管サイズφ		本体付属配管長		別売延長配管最大長	延長配管の制限			本体充填冷媒量(kg)	冷媒配管長さ追加冷媒量(kg)								
			液側	ガス側	内	外		総延長	高低差	曲げ箇所		7m	8m	9m	10m	11m	12m	13m	14m	15m
天井カセット	MLZ-2814S	フレア	6.35	9.52	—	—	15m	20m	10m	10	1.25	追加チャージ不要								
	MLZ-3214S	フレア	6.35	12.7	—	—	15m	20m	10m	10	1.25	追加チャージ不要								
	MLZ-4014S	フレア	6.35	12.7	—	—	15m	20m	10m	10	1.45	追加チャージ不要								
	MLZ-5014S	フレア	6.35	12.7	—	—	15m	15m	10m	10	1.50 #	0	0.05	0.1	0.15	0.2	0.25	0.3	0.35	0.4
	MLZ-2804S	フレア	6.35	9.52	—	—	15m	20m	10m	10	1.25	追加チャージ不要								
	MLZ-3204S	フレア	6.35	12.7	—	—	15m	20m	10m	10	1.25	追加チャージ不要								
フリービルトイン	MBZ-2814S	フレア	6.35	9.52	—	—	15m	20m	10m	10	1.25	追加チャージ不要								
	MBZ-3214S	フレア	6.35	12.7	—	—	15m	20m	10m	10	1.25	追加チャージ不要								
	MBZ-4014S	フレア	6.35	12.7	—	—	15m	20m	10m	10	1.45	追加チャージ不要								
壁埋込	MTZ-2204S	フレア	6.35	9.52	液0.23 ガス0.16	—	15m	20m	10m	10	1.25	追加チャージ不要								
	MTZ-2804S	フレア	6.35	9.52		—	15m	20m	10m	10	1.25	追加チャージ不要								
	MTZ-3204S	フレア	6.35	12.7		—	15m	20m	10m	10	1.25	追加チャージ不要								
	MTZ-4004S	フレア	6.35	12.7		—	15m	20m	10m	10	1.45	追加チャージ不要								
天吊室外機	MSZ-2521LS	フレア	6.35	9.52	0.5	—	10m	10.5m	5m	10	0.85 ※	0	0.15	0.20	0.25					
	MSH-2230L	フレア	6.35	9.52	0.5	—	10m	10.5m	5m	10	1.05 ※	0	0.15	0.20	0.25					
	MSH-2830L	フレア	6.35	9.52	0.5	—	10m	10.5m	5m	10	1.10 ※	0	0.15	0.20	0.25					
	MSH-2831LS	フレア	6.35	9.52	0.5	—	10m	10.5m	5m	10	1.10 ※	0	0.15	0.20	0.25					
	MSH-2241L	フレア	6.35	9.52	0.5	—	10m	10.5m	5m	10	1.05 ※	0	0.15	0.20	0.25					
	MSH-2841L	フレア	6.35	9.52	0.5	—	10m	10.5m	5m	10	1.10 ※	0	0.15	0.20	0.25					

※ エアパーセント0.05含む。<MLZ-5014Sは0.1含む>

# 配管5mの場合、エアパーセント0.1含む。

(b)現地電源電線工事

●回路はルームエアコン専用回路としてください。  
●引込線での電圧が低かったり容量が不足したりして始動しにくい場合は電力会社に相談して、電圧、容量を改善してください。

●電源コードの中間接続の禁止—電源コードを途中で切断して中間接続したり、コンセントから延長コードで接続することは絶対に行なわないでください。不適切な接続は過熱・火災などの原因となります。

タイプ	形名	定格電圧	運転電流 <50/60Hz>	始動電流 <50/60Hz>	電源コード		電源コードの長さ		電源電線(分岐回路)の太さと長さ			内外接続線	
					定格	形状	左出し	右出し	電源線(mm)/最大こう長(m)			接続線	接続方法
天井カセット	MLZ-2814S	単相200V	7.5	7.5	15A	端子台	—	—	φ1.6/14	φ2.0/23	—	3	端子台
	MLZ-3214S	単相200V	9.25	9.25	15A	端子台	—	—	φ1.6/14	φ2.0/23	—	3	端子台
	MLZ-4014S	単相200V	12	12	15A	端子台	—	—	φ1.6/14	φ2.0/23	—	3	端子台
	MLZ-5014S	単相200V	13.9	13.9	20A	端子台	—	—	φ2.0/17	—	—	3	端子台
	MLZ-2804S	単相200V	7.9	7.9	15A	端子台	—	—	φ1.6/14	φ2.0/23	—	3	端子台
	MLZ-3204S	単相200V	9.6	9.6	15A	端子台	—	—	φ1.6/14	φ2.0/23	—	3	端子台
フリービルトイン	MLZ-4004S	単相200V	12.0	12.0	15A	端子台	—	—	φ1.6/14	φ2.0/23	—	3	端子台
	MBZ-2814S	単相200V	7.9	7.9	15A	端子台	—	—	φ1.6/14	φ2.0/23	—	3	端子台
	MBZ-3214S	単相200V	9.3	9.3	15A	端子台	—	—	φ1.6/14	φ2.0/23	—	3	端子台
壁埋込	MBZ-4014S	単相200V	12.8	12.8	15A	端子台	—	—	φ1.6/14	φ2.0/23	—	3	端子台
	MTZ-2204S	単相200V	6.1	6.1	15A	端子台	—	—	φ1.6/14	φ2.0/23	—	3	端子台
	MTZ-2804S	単相200V	8.6	8.6	15A	端子台	—	—	φ1.6/14	φ2.0/23	—	3	端子台
	MTZ-3204S	単相200V	9.2	9.2	15A	端子台	—	—	φ1.6/14	φ2.0/23	—	3	端子台
天吊室外機	MTZ-4004S	単相200V	12	12	15A	端子台	—	—	φ1.6/14	φ2.0/23	—	3	端子台
	MSZ-2521LS	単相200V	7.0	7.0	20A	⊙	600	1300	φ2.0/—	φ2.6/—	φ3.2/—	3	端子台
	MSH-2230L	単相100V	10.9/11.6	45/43	20A	⊕	600	1300	φ2.0/11	φ2.6/19	—	4	端子台
	MSH-2830L	単相100V	12.7/14.6	45/43	20A	⊕	600	1300	φ2.0/9	φ2.6/16	—	4	端子台
	MSH-2831LS	単相200V	6.35/7.30	35/33	20A	⊙	600	1300	φ2.0/—	φ2.6/—	φ3.2/—	4	端子台
	MSH-2241L	単相100V	10.9/11.6	45/43	20A	⊕	600	1300	φ2.0/11	φ2.6/19	—	4	端子台
MSH-2841L	単相100V	12.7/14.6	45/43	20A	⊕	600	1300	φ2.0/9	φ2.6/16	—	4	端子台	

## 2.2 マルチタイプ

### 2.2.1 システムマルチ

#### (1)仕様

##### (a) 室外ユニット<MXZ形>

形名		MXZ-5616S	MXZ-6815S	MXZ-7115S	MXZ-9014S	
項目		最大2まで		最大3まで	最大4まで	
システム搭載	室内ユニット接続台数	台				
	接続可能室内ユニット	—				
	室内ユニット最大接続容量	形名合計72まで				
	室内ユニット同時運転容量	形名合計72まで				
配管接続	配管総実長	m				
	各室内・外間総実長	m				
	室内・外ユニット間高低差	m				
	室内ユニット間高低差	m				
電源	単相200V 50/60Hz					
標準性能※1	標準能力	kW				
	除湿能力	ℓ/h				
	標準消費電力	kW				
	運転電流	A				
	圧縮機電流	A				
	送風機電流	A				
	運転力率	%				
	標準能力	kW				
	低温暖房能力	kW				
	標準消費電力	kW				
低温消費電力	kW					
運転電流	A					
圧縮機電流	A					
送風機電流	A					
運転力率	%					
始動電流	A					
外形寸法	外装<マンセル記号>	5Y <sup>7</sup> /1<アイボリー>		5Y <sup>8</sup> /1<アイボリー>		
熱交換器形式	高	mm		mm		
	幅	mm		mm		
	奥行	mm		mm		
圧縮機	形式	クロスフィン				
	形名×個数	全密閉×1				
	呼称出力	kW				
	始動方式	直入				
送風機	電熱器<クランクケース>	kW				
	形式×個数	プロペラファン×1				
	出力	kW				
	風量切換	段				
ユニット	回転数	rpm				
	風量	m <sup>3</sup> /h				
	圧力閉閉器<高圧>	kg/cm <sup>2</sup>				
	保護装置	電流検知, 吐出温度検知, 高圧スイッチ, クランクケースヒータ<5616S形を除く>				
運転音	送風機保護	プロテクタ内蔵				
	送風機保護	温度ヒューズ内蔵				
	運転音	dB				
	製品質量	kg				
冷媒	ガス配管	mm				
	液配管	mm				
	冷媒種類×封入量	kg				
	型式認可番号	▽91-53704, 53705, 53706				
室内・室外接続線	mm					
コンセント形状	端子台直結 20A					
電源・電流	電線太さ	mm				
	最大こう長	m				
外形寸法	図	頁				
	電気配線	頁				
掲載能力	図	頁				
	表	頁				

ハウジングエアコン<システムマルチ>

#### ● 室外ユニットシステム構成

形名		MXZ-5616S	MXZ-6815S	MXZ-7115S	MXZ-9014S
暖房能力	kW	7.3<2.0~7.3>	8.6<2.1~9.0>	9.0<2.1~9.6>	10.6<3.2~10.6>
冷房能力	kW	5.6<1.8~5.6>	6.8<1.8~7.4>	7.1<1.8~8.5>	9.0<2.2~9.0>
電源		単相200V 20A	単相200V 20A	単相200V 30A	単相200V 30A
外形寸法	mm	H650×W870×D295<+30>	H900×W900×D320<+35>	H900×W900×D320<+35>	H930×W870×D295<+30>
室内ユニット接続可能台数	台	1~2	1~2	1~3	1~4
室内ユニット同時運転可能台数	台	1~2	1~2	1~3	1~4
選べる室内ユニット1台の最大能力		能力形名40以下 <定格冷房能力4.0kW以下>	能力形名50以下 <定格冷房能力5.0kW以下>	能力形名50以下 <定格冷房能力5.0kW以下>	能力形名50以下 <定格冷房能力5.0kW以下>
室内ユニットの組合せ最大容量		能力形名72以下 <定格冷房能力7.2kW以下>	能力形名82以下 <定格冷房能力8.2kW以下>	能力形名100以下 <定格冷房能力10.0kW以下>	能力形名136以下 <定格冷房能力13.6kW以下>

● 例えば90システムの場合4台まで接続できますが、能力形名137以上となる28+32+40+40=140や22+28+40+50=140などの組合せは出来ません。又3台接続時でも40+50+50=140などの組合せはできません。

(b)室内ユニット

(1)天井カセット形<MLZ形>

セツ形名		MLZ-2804S-IN	MLZ-3204S-IN	MLZ-4004S-IN	MLZ-28   4S-IN	MLZ-32   4S-IN	MLZ-40   4S-IN	MLZ-50   4S-IN		
標準性能	標準能力 kW	2.8<2.2~3.2>	3.2<2.2~4.0>	4.0<2.2~4.5>	2.8<2.2~3.2>	3.2<2.2~4.0>	4.0<2.2~4.5>	5.0<2.2~5.3>		
	除湿能力 ℓ/h	1.8	2.0	2.5	1.8	2.0	2.5	3.2		
	標準消費電力 W	70		80	42		60	70		
	送風機電流 A	0.35		0.4	0.21		0.36	0.38		
	運転力率 %	100								
	標準能力 kW	3.8<3.2~4.2>	4.2<3.2~4.5>	4.5<3.2~5.0>	3.8<3.2~4.2>	4.2<3.2~4.5>	4.5<3.2~5.0>	5.3<3.2~5.6>		
	低温暖房能力 kW	3.1	3.3	3.7	3.1	3.3	3.7	4.0		
	標準消費電力 W	70		80	42		60	70		
	送風機電流 A	0.35		0.4	0.21		0.36	0.38		
	運転力率 %	100								
定格電源	単相200V 50/60Hz									
外形寸法	高さ mm	194			230					
	幅 mm	1,294			800		1,150			
	奥行 mm	295			395					
	熱交換器形式	クロスフィン				クロスフィン				
	形式×個数	ラインフローファン×2			シロッコファン×2		シロッコファン×3			
	出力 W	18		25	20		30	35		
	風量切換	3段								
	回転数 rpm	1,280/1,330		1,370/1,550		1,250		1,210	1,280	
	風量 m³/h	<冷房>430 <暖房>440		<冷房>460 <暖房>550		440		630	680	
	保護装置	回転数検地			電圧・電流検地<DCモーター用>プロテクタ内蔵		プロテクタ内蔵			
室内ユニット	運転音 dB	<冷房>35・33・31 <暖房>36・34・32		<冷房>38・36・34 <暖房>41・37・35		<冷・暖>41・37・33		<冷・暖>41・37・34 <冷・暖>43・37・34		
	製品質量 kg	16			24		31			
	型式認可番号	—								
	配管寸法 (フレア接続)	ガス配管 mm	φ9.52<3/8" >		φ12.7<1/2" >		φ9.52<3/8" >		φ12.7<1/2" >	
		液配管 mm	φ6.35<1/4" >							
		ドレン配管	VP-20接続				VP-25接続			
	室内室外接続線(本数と太さ)	VVF 3芯 φ2.0 1本								
	コンセント形状・定格	端子台直結・電源は室外ユニット端子台から供給								
	電源電流	—								
	電線径	—								
分岐回路	—									

(2)壁埋込形形<MTZ形>

セツ形名		MTZ-2204S-IN	MTZ-2804S-IN	MTZ-3204S-IN	MTZ-4004S-IN	
標準性能	標準能力 kW	2.2<2.2~2.5>	2.8<2.2~3.2>	3.2<2.2~4.0>	4.0<2.2~4.5>	
	除湿能力 ℓ/h	1.4	1.8	2.0	2.5	
	標準消費電力 W	50		70		
	送風機電流 A	0.25		0.35		
	運転力率 %	100				
	標準能力 kW	3.2<3.2~3.4>	3.8<3.2~4.2>	4.2<3.2~4.5>	4.5<3.2~5.0>	
	低温暖房能力 kW	2.5	3.1	3.3	3.7	
	標準消費電力 W	50		70		
	送風機電流 A	0.25		0.35		
	運転力率 %	100				
定格電源	単相200V 50/60Hz					
外形寸法	高さ mm	347				
	幅 mm	750				
	奥行 mm	183				
	熱交換器形式	クロスフィン				
	形式×個数	ラインフローファン×1				
	出力 W	18		25		
	風量切換	3段				
	回転数 rpm	冷房	1,225	1,270	1,310	1,455
		暖房	1,270	1,310	1,405	1,520
	風量 m³/h	冷房	450	470	490	550
暖房		470	490	530	580	
保護装置	回転数検知				電圧電流検知<DCモーター用>プロテクタ内蔵	
運転音 dB	冷房	37・33・28	38・34・29	39・35・31	42・39・35	
	暖房	38・34・29	39・35・30	41・37・33	43・40・36	
製品質量 kg	11					
型式認可番号	—					
配管寸法 (フレア接続)	ガス配管 mm	φ9.52<3/8" >		φ12.7<1/2" >		
	液配管 mm	φ6.35<1/4" >				
	ドレン配管	φ16				
室内室外接続線(本数と太さ)	VVFケーブル 3芯 φ2.0 1本					
コンセント形状・定格	端子台直結・電源は室外ユニット端子台から供給					
電源電流	—					
電線径	—					
分岐回路	—					

(3)フリービルトイン形<MBZ形>

項目		セット形名	MBZ-28   4S-IN	MBZ-32   4S-IN	MBZ-40   4S-IN
標準性能※1	冷房	標準能力 kW	2.8<2.2~3.2>	3.2<2.2~4.0>	4.0<2.2~4.5>
		除湿能力 ℓ/h	1.8	2.0	2.5
		標準消費電力 W	74		80
		送風機電流 A	0.37		0.4
		運転力率 %		100	
	暖房	標準能力 kW	3.8<3.2~4.2>	4.2<3.2~4.5>	4.5<3.2~5.0>
		低温暖房能力 kW	3.1	3.3	3.7
		標準消費電力 W	74		80
		送風機電流 A	0.37		0.4
		運転力率 %		100	
定格電源		単相200V 50/60Hz			
室内ユニット	外形寸法	高さ mm		230	
		幅 mm		750	
		奥行 mm		400	
	熱交換器形式	クロスフィン			
	形式×個数	シロッコファン×2			
	送風機	出力 W	30		
		風量切換	3段		
	風量	回転数 rpm	1,250/1,280		1,290/1,310
		風量 m³/h	<冷・暖>720/740		740/760
		保護装置	プロテクタ内蔵		
運転音	dB	<冷・暖>40・37・33		41・37・34	
製品質量	kg	21			
接続	型式認可番号	—			
	配管寸法 (フレア接続)	ガス配管 mm	φ9.52<3/8">	φ12.7<1/2">	φ12.7<1/2">
		液配管 mm		φ6.35<1/4">	
		ドレン配管	VP-20接続		
	室内室外接続線(本数×太さ)	mm VVF 3芯 φ2.0 1本			
コンセント形状・定格	A				
電源電流 (分岐回路)	電線径 mm	—			
	最大こう長 mm	—			

(4)-1 壁掛形<MSZ形>

項目		セット形名	MSZ-2504XS-W,C	MSZ-2804XS-W,C	MSZ-2225XS-W,C	
標準性能※1	冷房	標準能力 kW	2.5	2.8	2.2	
		除湿能力 ℓ/h	1.6	1.8	1.4	
		標準消費電力 W	48		60	
		送風機電流 A	0.24		0.3	
		運転力率 %		100		
	暖房	標準能力 kW	3.6	3.8	3.4	
		低温暖房能力 kW	2.9	3.1	3.0	
		標準消費電力 W	48		60	
		送風機電流 A	0.24		0.3	
		運転力率 %		100		
定格電源		単相200V 50・60Hz				
室内ユニット	外装<マンセル記号>	ホワイト・ベージュ				
		外形寸法	高さ mm	265	265	
			幅 mm	815	815	
	奥行 mm		173	169		
	熱交換器形式	クロスフィン				
	形式×個数	ラインフローファン×1				
	送風機	出力 W	19			
		風量切換	3段			
	風量	回転数 rpm	冷房	1,310	1,400	1,230
			暖房	1,550		1,400
風量 m³/h		冷房	370	400	380	
保護装置	暖房	450	450	440		
	回転数検知					
運転音	冷房	35・32・28		35・32・28		
	暖房	39・35・30		41・37・32		
製品質量	kg	8			8	
接続	型式認可番号	—				
	配管寸法 (フレア接続)	ガス配管 mm	φ9.52<3/8">			
		液配管 mm	φ6.35<1/4">			
		ドレン配管	φ16			
	室内室外接続線(本数×太さ)	mm VVFケーブル 3芯 φ2.0 1本				
コンセント形状・定格	A 端子台直結・電源は室外ユニット端子台から供給					
電源電流 (分岐回路)	電線径 mm	—				
	最大こう長 mm	—				

(4)-2 壁掛形<MSZ形>

項目		セット形名	MSZ-2525XS-W,C	MSZ-2825XS-W,C	MSZ-3225XS-W,C	MSZ-4025XS-W,C	
標準性能※1	冷房	標準能力 kW	2.5	2.8	3.2	4.0	
		除湿能力 ℓ/h	1.6	1.8	2.0	2.5	
		標準消費電力 W	60		50		
		送風機電流 A	0.3		0.25		
		運転力率 %	100				
	暖房	標準能力 kW	3.6	3.8	4.2	4.5	
		低温暖房能力 kW	3.1	3.7	4.4	5.0	
		標準消費電力 W	40		50		
		送風機電流 A	0.20		0.25		
		運転力率 %	100				
定格電源		単相200V 50/60Hz ホワイト・ベージュ					
室内ユニット	外装<マンセル記号>						
	外形寸法	高さ mm	265		265		
		幅 mm	815		815		
		奥行 mm	169		183		
	熱交換器形式		クロスフィン				
	形式×個数		ラインフローファン×1				
	出力 W		19		18		
	送風機	風量切換		3段			
		回転数	冷房 rpm	1,230	1,310	1,120	1,300
			暖房 rpm	1,400	1,500	1,300	1,300
風量		冷房 m³/h	380	400	550	650	
		暖房 m³/h	440	480	655	650	
保護装置		回転数検知					
運転音	冷房 dB	35・32・28	37・33・29	38・35・32	43・39・34		
	暖房 dB	39・35・30	41・37・32	42・37・32	43・40・36		
製品質量 kg		8					
型式認可番号							
ト	配管・寸法<フレア接続>		φ9.52<3/8">		φ12.7<1/2">		
	液配管 mm		φ6.35<1/4">				
	ドレン配管 mm		φ16<外径>				
	室内・室外接続線(本数×長さ)		VVVFケーブル 3芯 φ2.0 1本				
コンセント形状・定格		端子台直結・電源は室外ユニット端子台から供給					
電源電流 mm							
電線径 mm							
分岐回路 最大長さ mm							

(5)床置形<MFZ形>

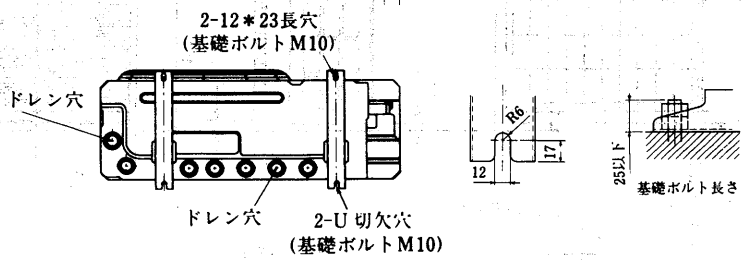
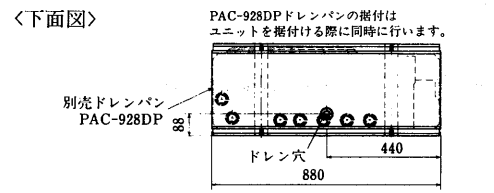
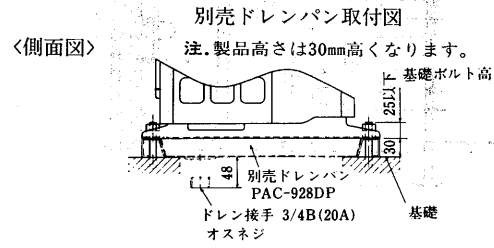
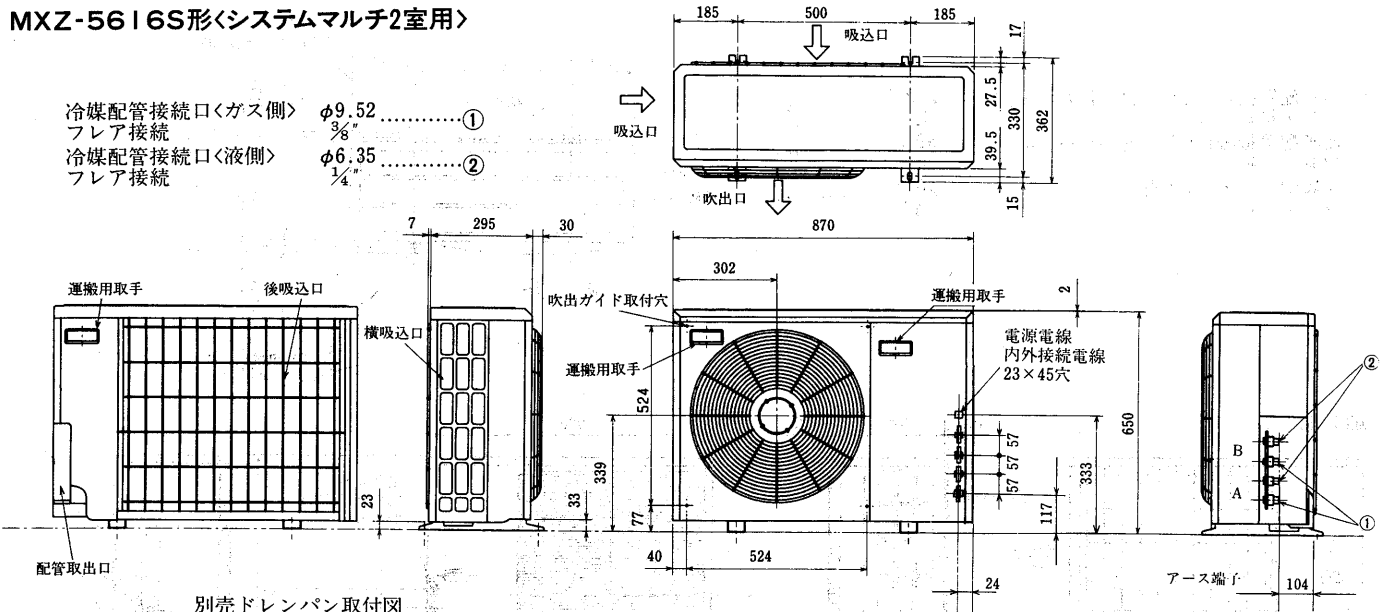
項目		セット形名	MFZ-2814XS-W,M	MFZ-3214XS-W,M	MFZ-4014XS-W,M	
標準性能※1	冷房	標準能力 kW	2.8	3.2	4.0	
		除湿能力 ℓ/h	1.8	2.0	2.5	
		標準消費電力 W	50		60	
		送風機電流 A	0.25		0.3	
		運転力率 %	100			
	暖房	標準能力 kW	3.8	4.2	4.5	
		低温暖房能力 kW	3.1	3.3	3.7	
		標準消費電力 W	50		60	
		送風機電流 A	0.25		0.3	
		運転力率 %	100			
定格電源		単相 200V 50/60Hz ホワイト・木目				
室内ユニット	外装<マンセル記号>					
	外形寸法	高さ mm	595			
		幅 mm	790			
		奥行 mm	180			
	熱交換器形式		クロスフィン			
	形式×個数		ラインフローファン×2			
	出力 W		<上>11<下>8		<上>16<下>8	
	送風機	風量切換		3段		
		回転数	冷房 rpm	1,150	1,250	1,500
			暖房 rpm	1,080	1,100	1,300
風量		冷房 m³/h	560	500	620	
		暖房 m³/h	620	590	620	
保護装置		回転数検知				
運転音	冷房 dB	37・32・27	39・35・32	44・39・34		
	暖房 dB	40・34・28	43・38・32	44・39・34		
製品質量 kg		22				
型式認可番号						
ト	配管・寸法<フレア接続>		φ9.52<3/8">		φ12.7<1/2">	
	液配管 mm		φ6.35<1/4">			
	ドレン配管 mm		φ16<外径>			
	室内・室外接続線(本数×長さ)		VVVFケーブル 3芯 φ2.0 1本			
コンセント形状・定格		端子台直結・電源は室外ユニット端子台から供給				
電源電流 mm						
電線径 mm						
分岐回路 最大長さ mm						

(2)外形寸法図

(a)室外ユニット

MXZ-5616S形<システムマルチ2室用>

- 冷媒配管接続口<ガス側> フレア接続  $\phi 9.52$  ..... ①  $\frac{3}{8}$ "
- 冷媒配管接続口<液側> フレア接続  $\phi 6.35$  ..... ②  $\frac{1}{4}$ "

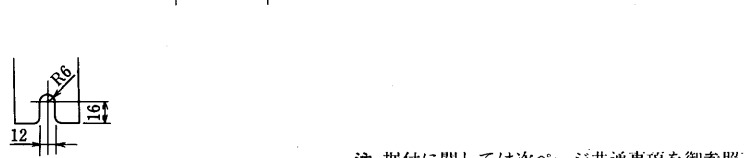
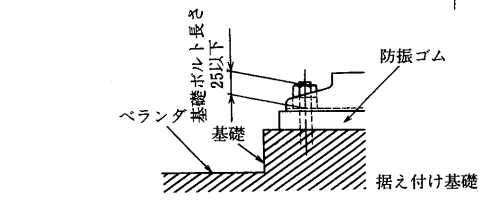
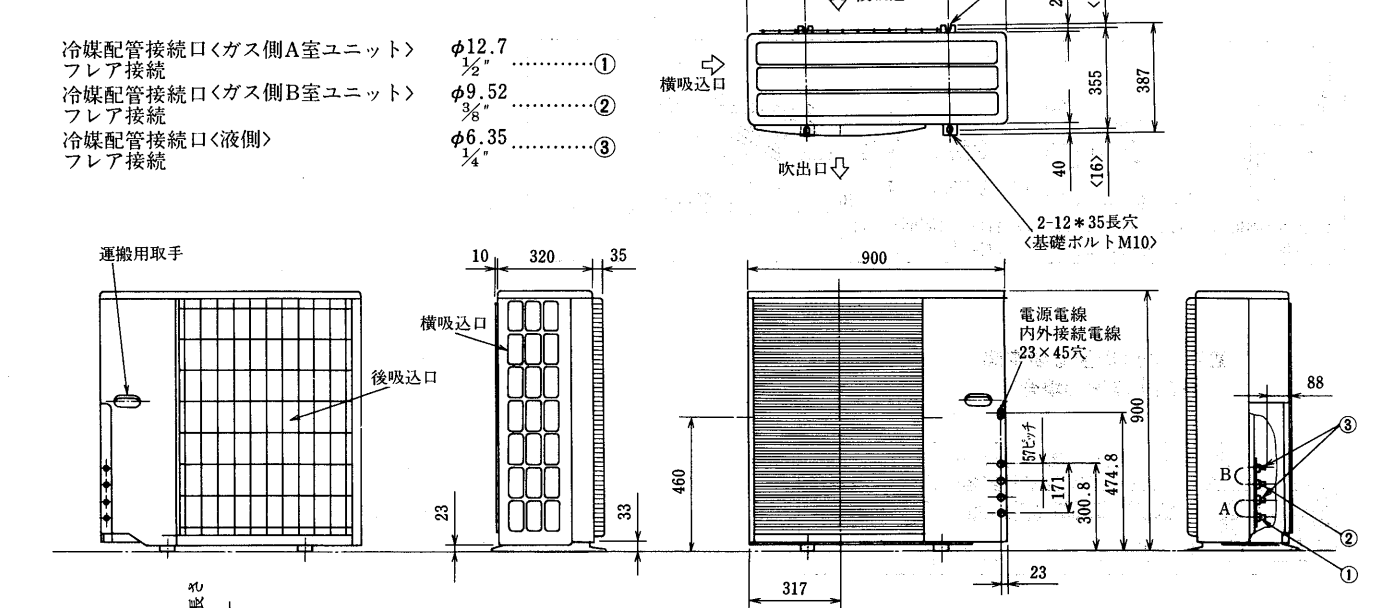


注1. 雨水やドレンをまとめて排水する場合は別売部品のドレンパン及びドレンソケットをご用意ください。  
別売ドレンパン形名・PAC-928DP・PAC-SA44DP  
別売ドレンソケット形・PAC-SA46DS

2. 据付に関しては次ページ共通事項を御参照下さい。

MXZ-6815S形<システムマルチ2室用>

- 冷媒配管接続口<ガス側A室ユニット> フレア接続  $\phi 12.7$  ..... ①  $\frac{1}{2}$ "
- 冷媒配管接続口<ガス側B室ユニット> フレア接続  $\phi 9.52$  ..... ②  $\frac{3}{8}$ "
- 冷媒配管接続口<液側> フレア接続  $\phi 6.35$  ..... ③  $\frac{1}{4}$ "

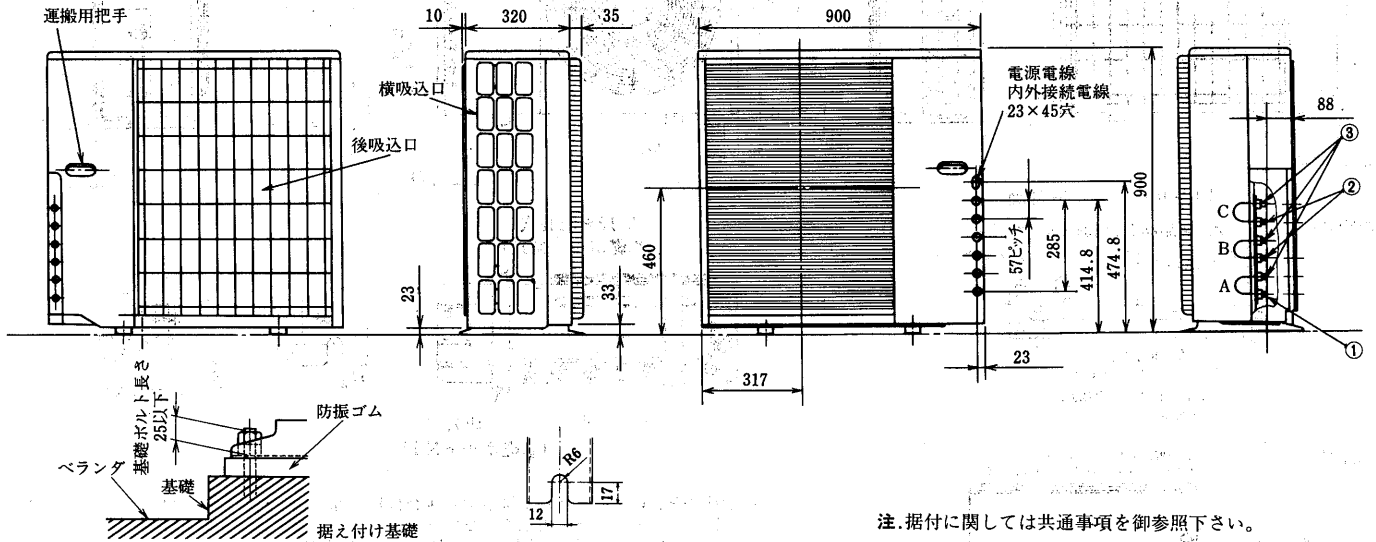
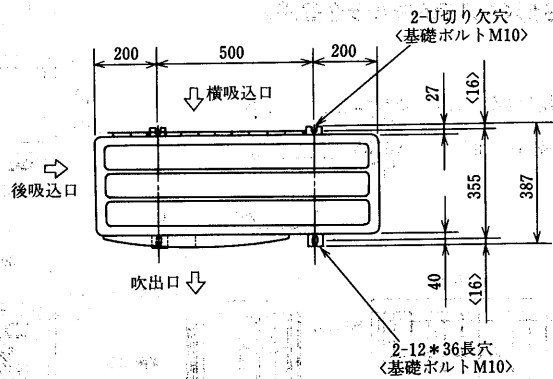


注. 据付に関しては次ページ共通事項を御参照下さい。

ハウジングエアコンシステムマルチ

MXZ-7115S形<システムマルチ3室用>

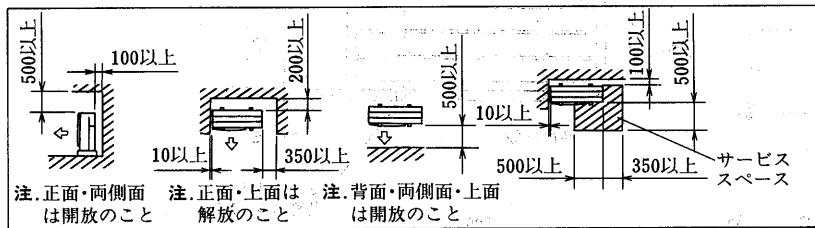
- ① 冷媒配管接続口<ガス側A室ユニット>  
フレア接続  $\phi 12.7$   $\frac{1}{2}$ "
- ② 冷媒配管接続口<ガス側B・C室ユニット>  
フレア接続  $\phi 9.52$   $\frac{3}{8}$ "
- ③ 冷媒配管接続口<液側>  
フレア接続  $\phi 6.35$   $\frac{1}{4}$ "



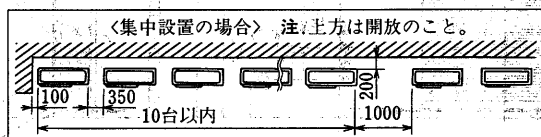
注.据付に関しては共通事項を御参照下さい。

●システムマルチ室外ユニットMXZ-5616・6815・7115S共通事項

室外ユニット周囲必要空間  
<単独設置の場合>



室外ユニット周囲必要空間  
<集中設置の場合>





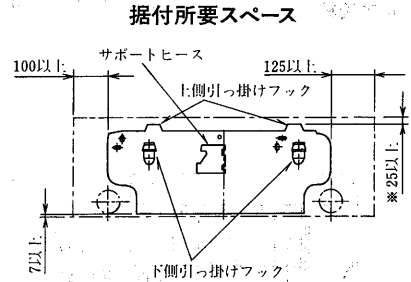
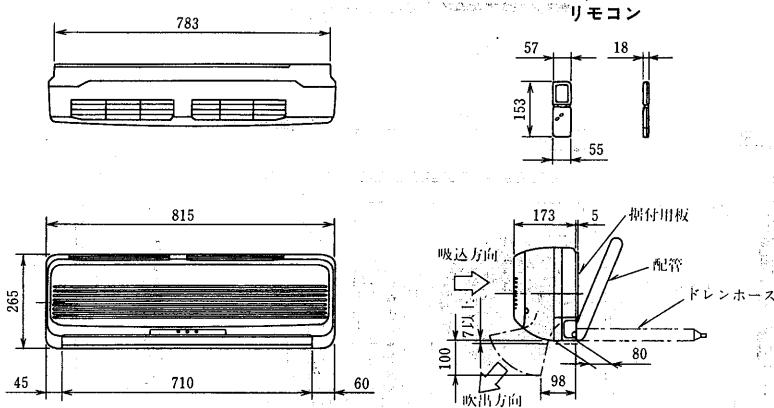


(b)室内ユニット

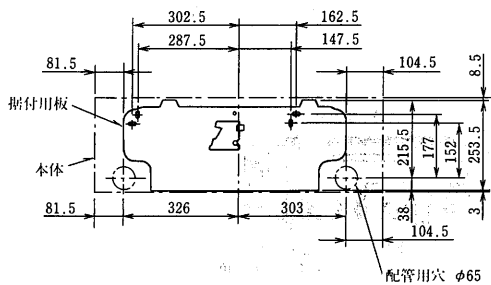
- (1)天井カセット〈MLZ形〉…2.1シングルタイプP651に掲載。
- (2)壁埋込形〈MTZ形〉…2.1シングルタイプP656に掲載。
- (3)フリービルトイン形〈MBZ形〉…2.1シングルタイプP658に掲載。

(4)壁掛形〈MSZ形〉マルチ専用

MSZ-2504XS-W,C形〈システムマルチ専用〉  
MSZ-2804XS-W,C形〈システムマルチ専用〉



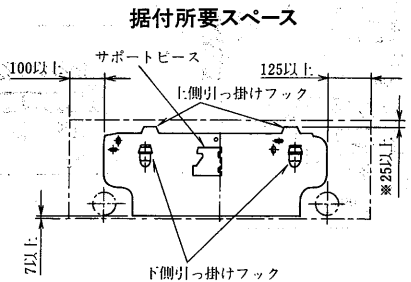
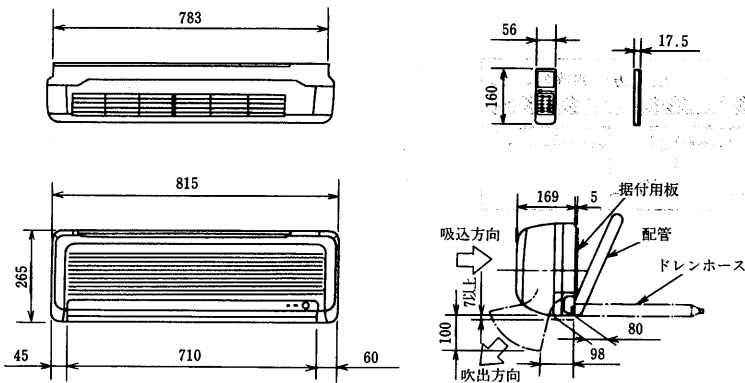
※左配管、左後配管時<サポートヒース使用時>  
引っ掛けフック<上側>の場合100以上  
引っ掛けフック<下側>の場合32以上



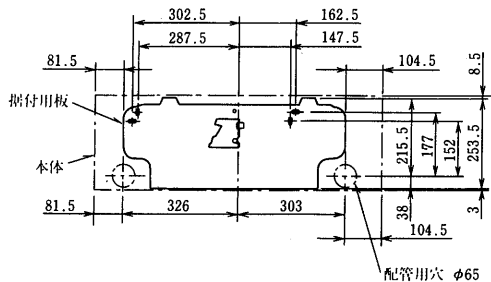
寸法表

項目		寸法	
配管	絶縁カバー	mm	外径φ35
	液管		フレア接続1/4" 有効長500
	ガス管		フレア接続3/8" 有効長430
ドレンホース		mm	絶縁外径φ28
		mm	接続部外径φ16
		mm	有効長600
室内外接続電線	mm	VVFケーブル3芯1本 φ2.0<現地手配>	
延長配管	液管外径	mm	φ6.35<1/4">
	ガス管外径	mm	φ9.52<3/8">

- MSZ-2225XS-W,C形〈システムマルチ専用〉
- MSZ-2525XS-W,C形〈システムマルチ専用〉
- MSZ-2825XS-W,C形〈システムマルチ専用〉
- MSZ-2216X-W,C形〈霧ヶ峰マルチ専用〉
- MSZ-2216XS-W,C形〈霧ヶ峰マルチ専用〉
- MSZ-2516XS-W,C形〈霧ヶ峰マルチ専用〉
- MSZ-2816XS-W,C形〈霧ヶ峰マルチ専用〉



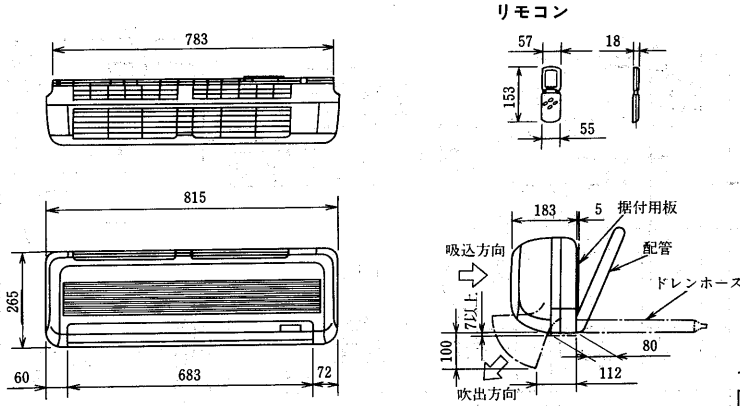
※左配管、左後配管時<サポートヒース使用時>  
引っ掛けフック<上側>の場合100以上  
引っ掛けフック<下側>の場合32以上



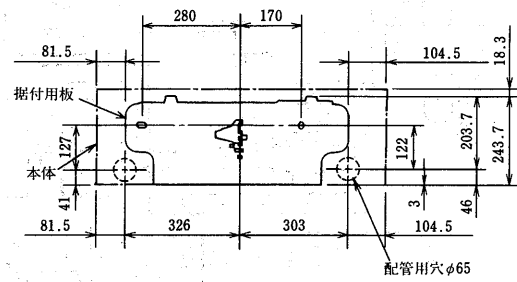
寸法表

項目		寸法	
配管	絶縁カバー	mm	外径φ35
	液管		フレア接続1/4" 有効長500
	ガス管		フレア接続3/8" 有効長430
ドレンホース		mm	絶縁外径φ28
		mm	接続部外径φ16
		mm	有効長600
室内外接続電線	mm	VVFケーブル3芯1本 φ2.0<現地手配>	
延長配管	液管外径	mm	φ6.35<1/4">
	ガス管外径	mm	φ9.52<3/8">

MSZ-3225XS-W, C形 <システムマルチ専用>  
MSZ-4025XS-W, C形 <システムマルチ専用>



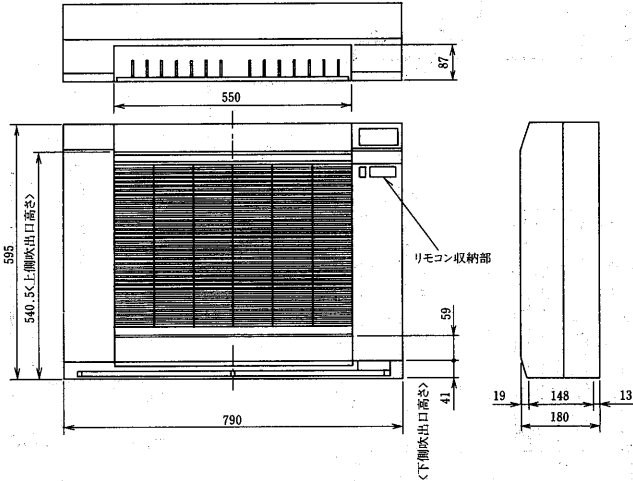
据付所要スペース



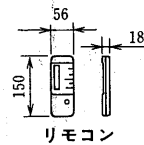
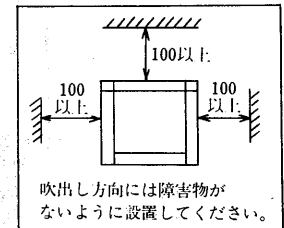
寸法表

項目	寸法
配管	絶縁カバー mm 外径φ35
	液管 フレア接続1/4" 有効長500
	ガス管 フレア接続1/2" 有効長430
ドレンホース	mm 絶縁外径φ28
	mm 接続部外径φ16
	mm 有効長580
室内外接続電線	mm VVFケーブル3芯1本 φ2.0<現地手配>
延長配管	mm 液管外径 φ6.35<1/4">
	mm ガス管外径 φ12.7<1/2">

(5)床置形<MFZ形>マルチ専用  
MFZ-28 | 4XS-W, M形  
MFZ-32 | 4XS-W, M形  
MFZ-40 | 4XS-W, M形



サービススペース



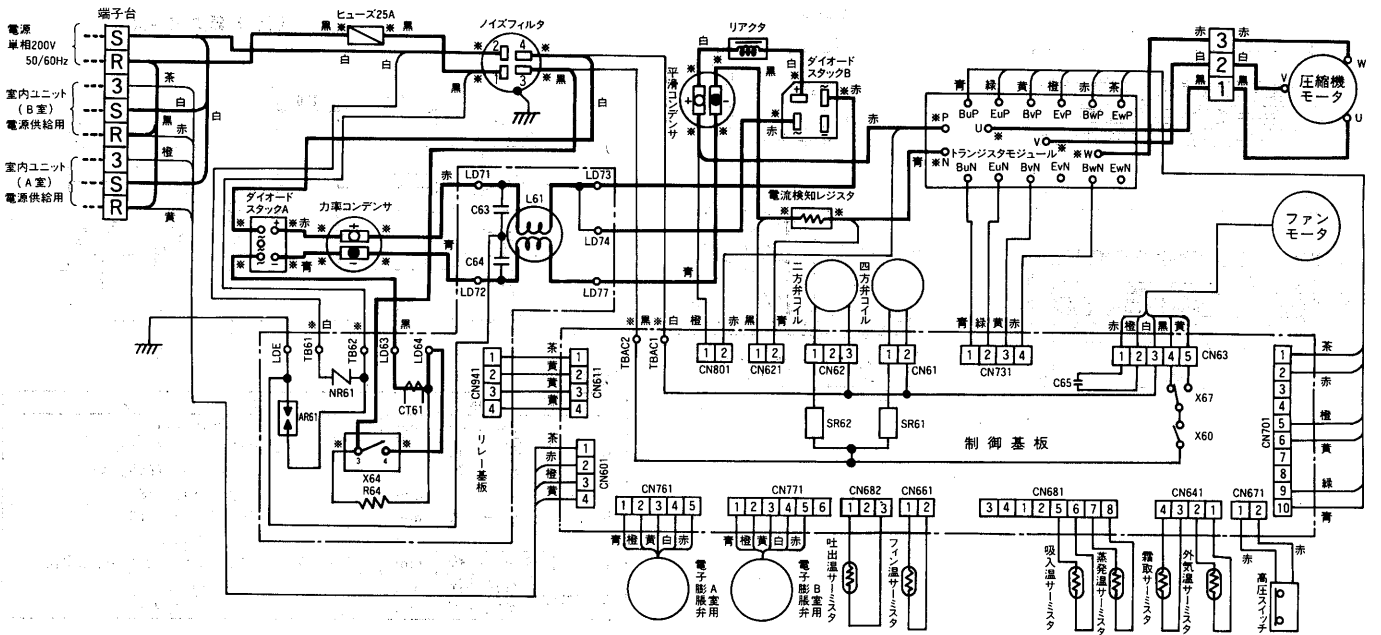
寸法表

項目	形名	MFZ-28   4XS	MFZ-32   4XS MFZ-40   4XS
		mm	mm
配管	絶縁カバー	外径φ52	外径φ63
	液管	フレア接続1/4"	
	ガス管	フレア接続3/8"	フレア接続1/2"
ドレンホース	mm	絶縁外径φ30	
	mm	接続部外径φ16	
	mm	有効長1000	
室内外接続電線	mm	VVFケーブル3芯1本 φ2.0<現地手配>	
延長配管	mm 液管外径	φ6.35 1/4"	
	mm ガス管外径	φ9.52<3/8">	φ12.7<1/2">

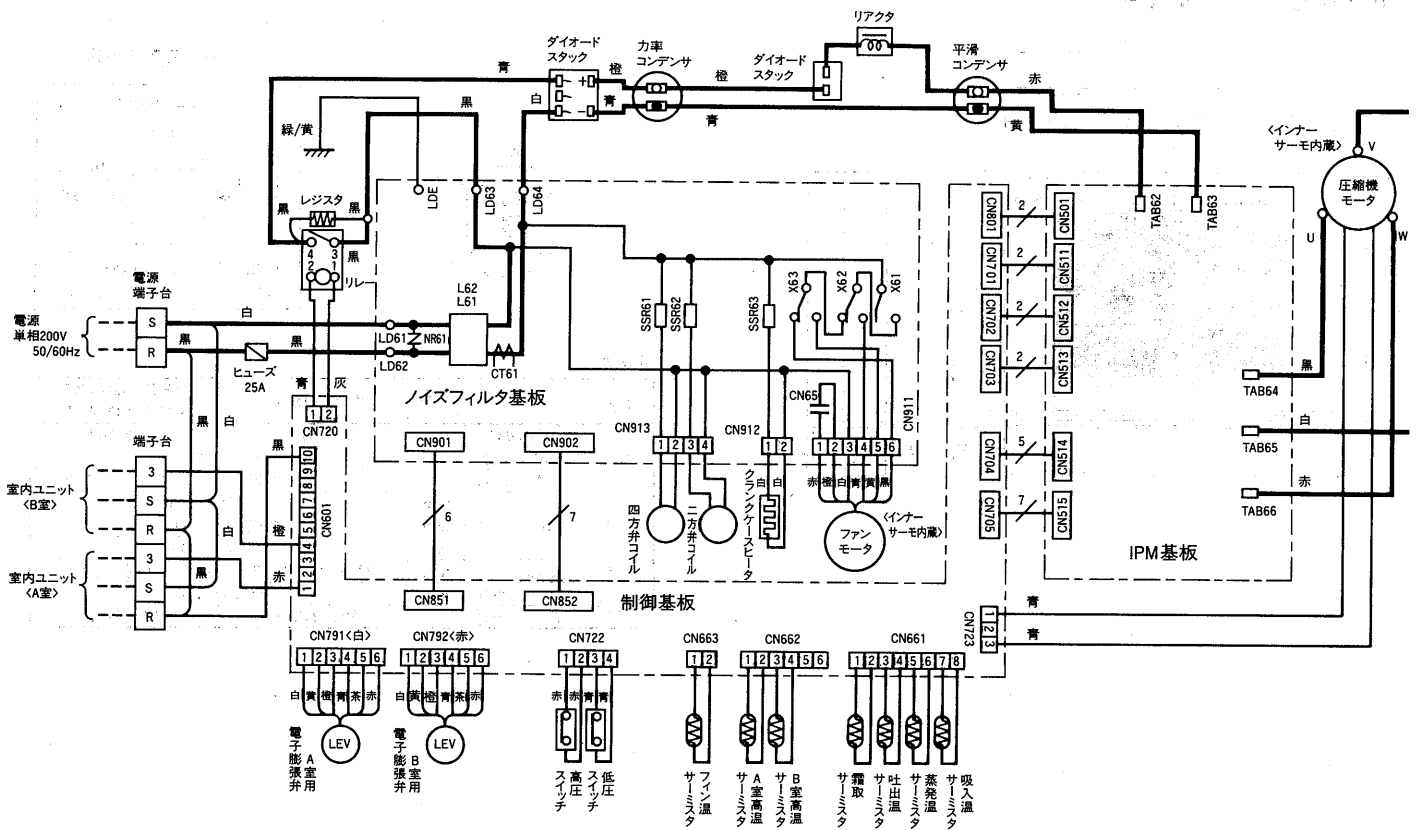
(3)電気配線図

(a)室外ユニット<MXZ形>

MXZ-56 | 6S形<室外ユニット>



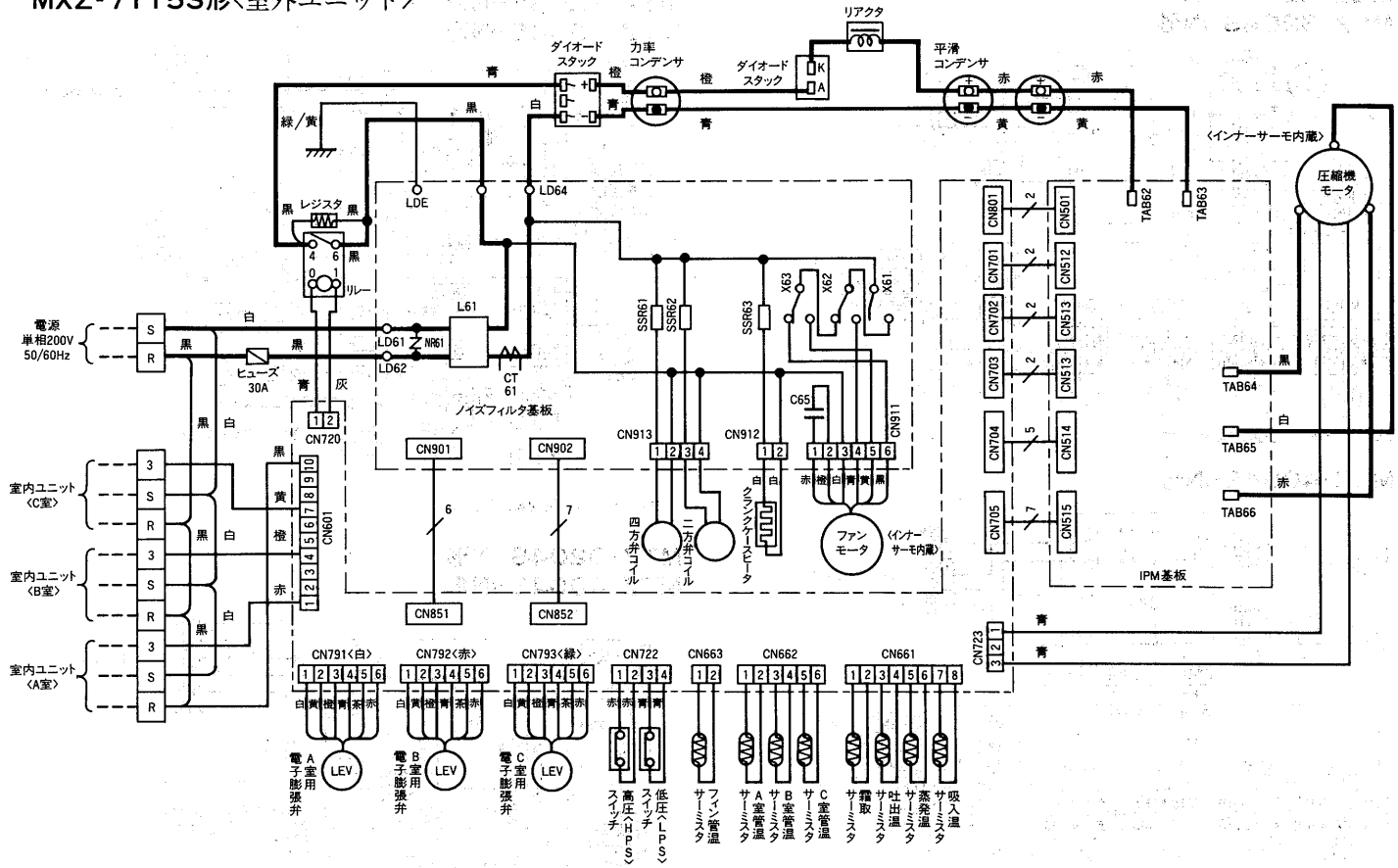
MXZ-68 | 5S形<室外ユニット>



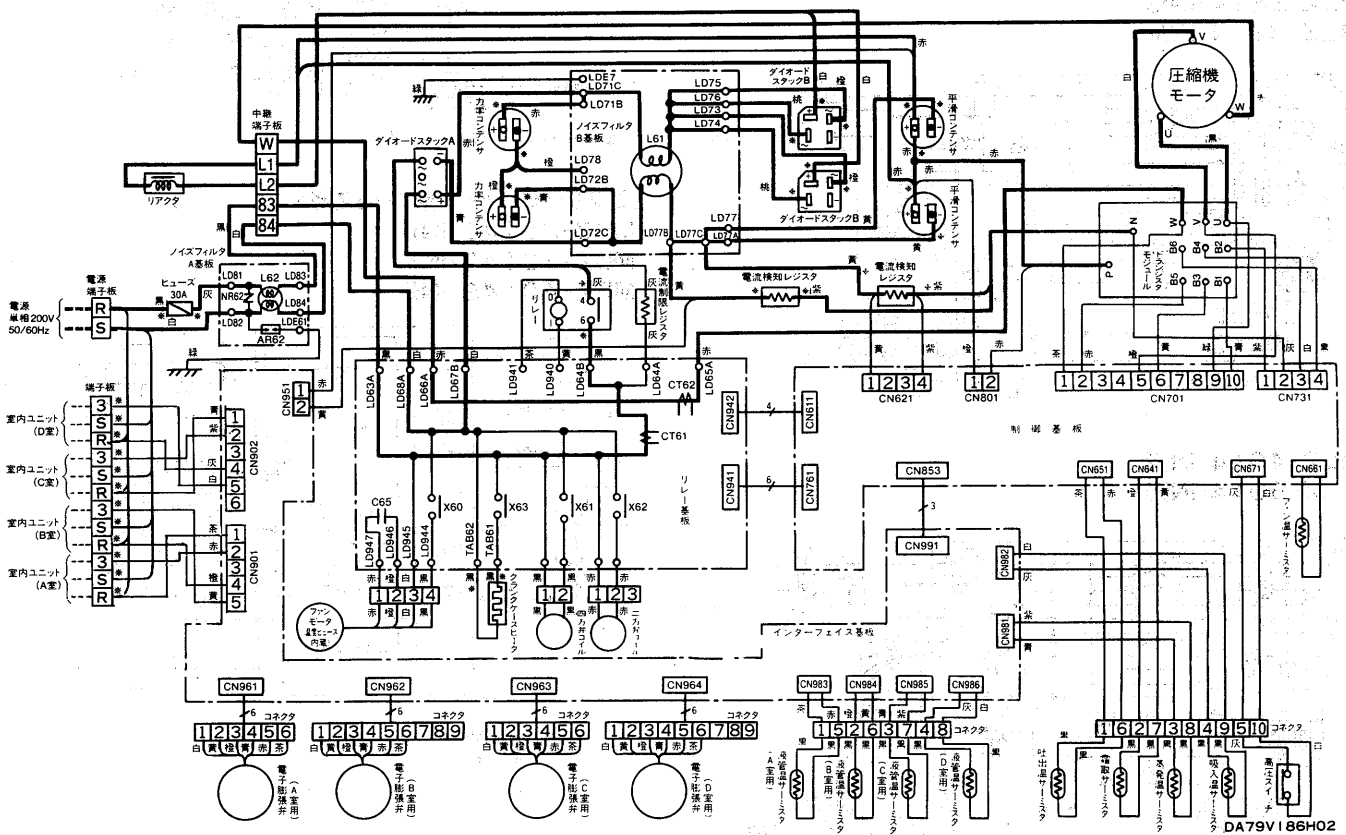
MXZ形 共通注意事項

注1. ....は現地配線を示します。

MXZ-7115S形<室外ユニット>



MXZ-9014S形<室外ユニット>



ハウジングエアコンシステムマルチ

MXZ形 共通注意事項

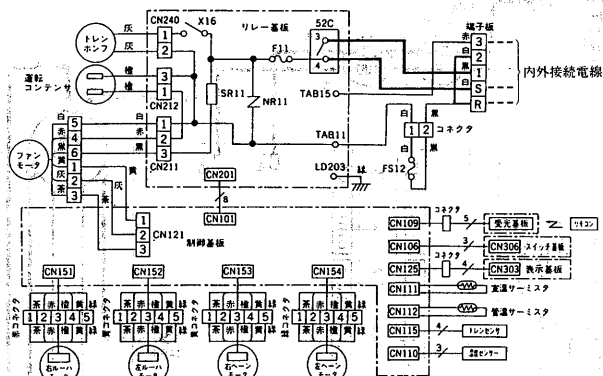
- 注1. -----は現地配管線を示します。
- 2. ※印の端子はロック機構付き端子になっていますから、リード線のみを引張っても抜けません。必ず端子本体の凸起<ロッキングレバー>を指で押しながら引抜いてください。

(b)室内ユニット

(1)天井カセット<MLZ形>

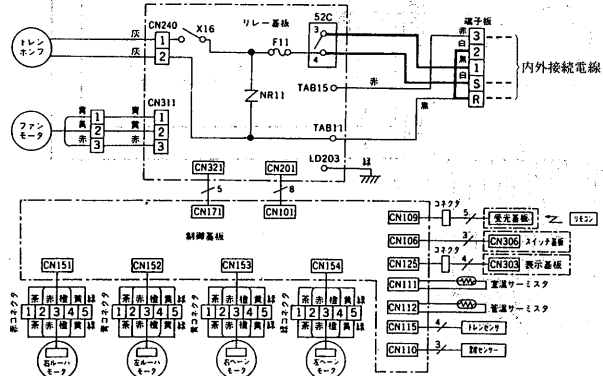
MLZ-2804S-IN形

MLZ-3204S-IN形



注1. ---は現地配線を示す。

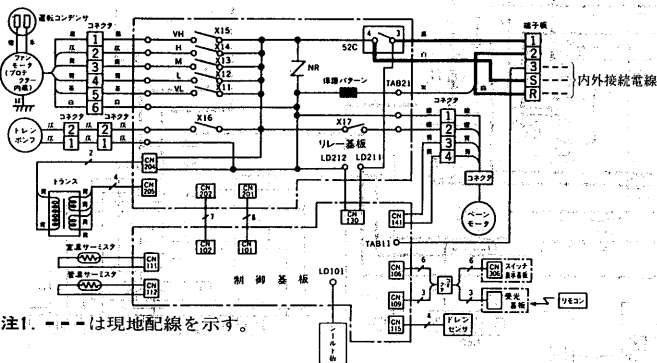
MLZ-4004S-IN形



注1. ---は現地配線を示す。

MLZ-2814-IN形

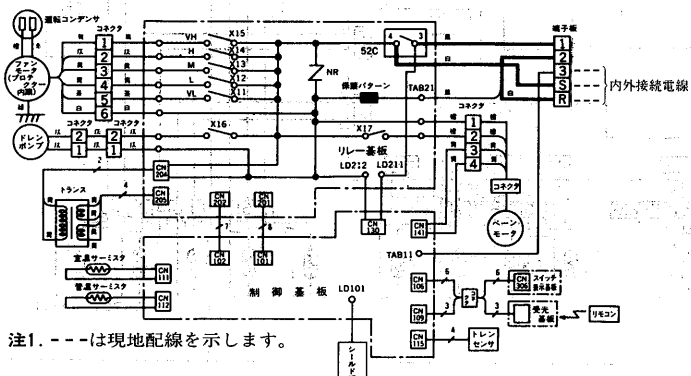
MLZ-3214-IN形



注1. ---は現地配線を示す。

MLZ-4014-IN形

MLZ-5014-IN形

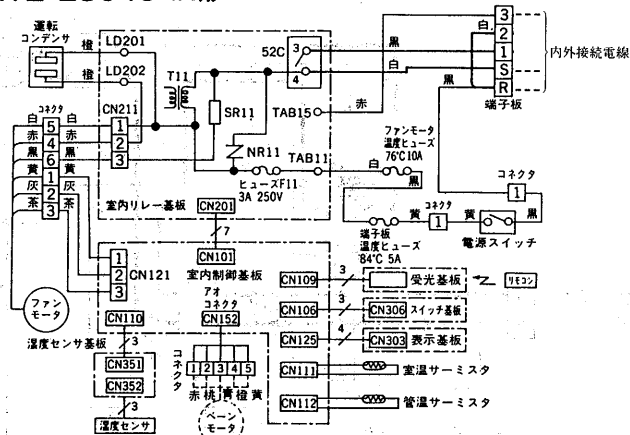


注1. ---は現地配線を示します。

(2)壁埋込形<MTZ形>

MTZ-2204S-IN形

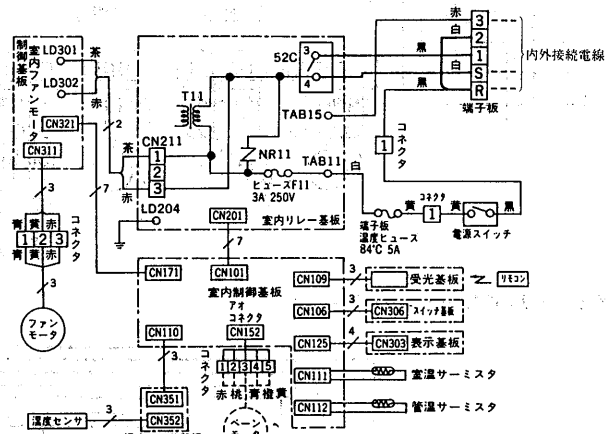
MTZ-2804S-IN形



注1. ---は現地配線を示す。

MTZ-3204S-IN形

MTZ-4004S-IN形



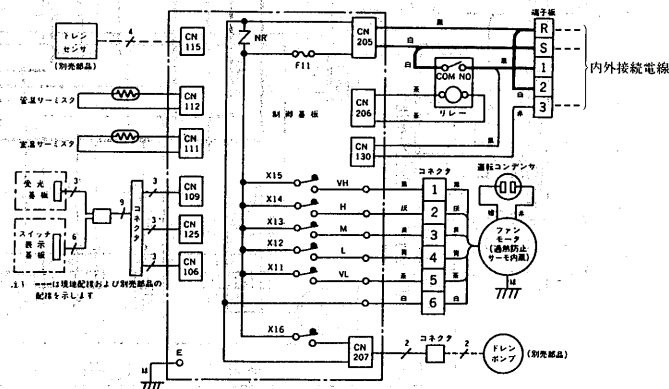
注1. ---は現地配線を示す。

(3)フリービルトイン形<MBZ形>

MBZ-2814S-IN形

MBZ-3214S-IN形

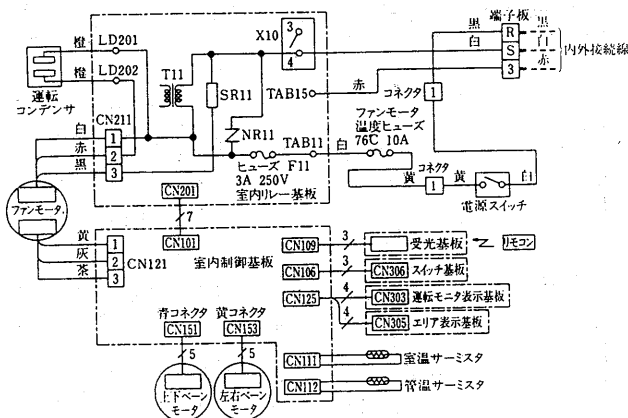
MBZ-4014S-IN形



注1. ---は現地配線および別売部品の配線を示します。

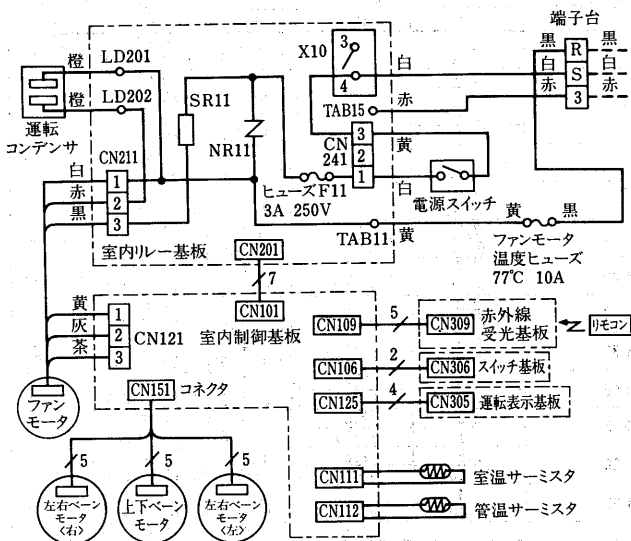
(4)壁掛形<MSZ形>

MSZ-2504XS-IN形  
MSZ-2804XS-IN形



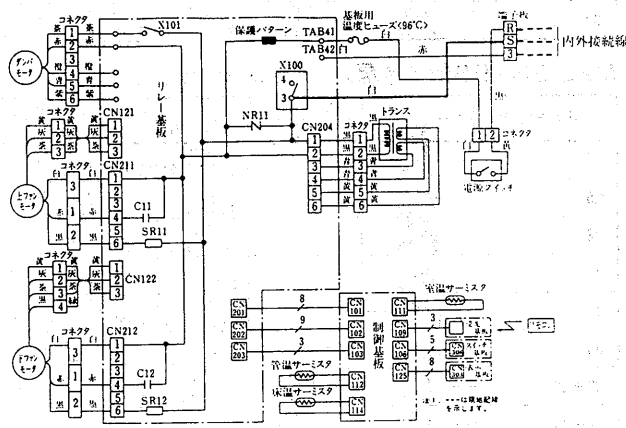
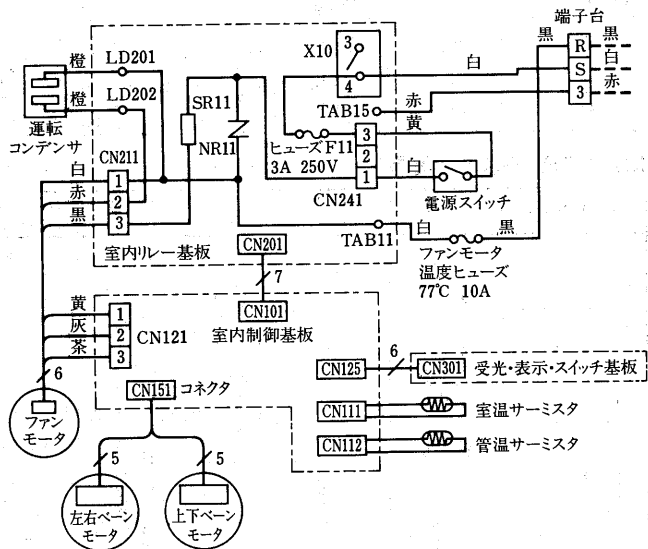
MSZ-2225XS-IN形  
MSZ-2525XS-IN形  
MSZ-2825XS-IN形

MSZ-3225XS-IN形  
MSZ-4025XS-IN形



(5)床置形<MFZ形>

MFZ-2814XS-IN形  
MFZ-3214XS-IN形  
MFZ-4014XS-IN形



共通注意事項

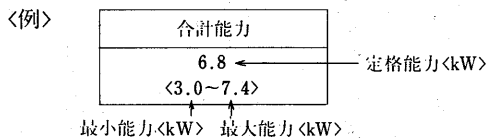
注1. --- は現地配線を示します。

(4)組合せ性能表

(a)能力表の見方

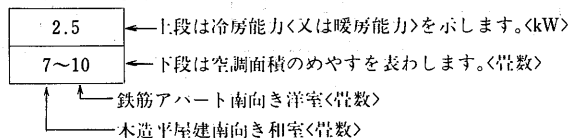
- 室外ユニットの能力は表中の「合計能力」をご覧ください。

上段が定格能力, ( )内が最小能力~最大能力を示します。



最大能力値での連続運転も可能ですが定格能力値での機種選定をおすすめします。<定格能力<最大能力の時>

- A, B, C, Dの各室の能力を表示する項目は, 下記の通りです。



- 能力表では室内ユニットの組合せを数字で表示しています。

読み替えの要領は下記ようになります。

<例> MSZ-2225XS→22 MSZ-3225XS→32  
MSZ-2525XS→25 MSZ-4025XS→40  
MSZ-2825XS→28

- 注1. 室内ユニットはすべてヒータレス機種です。
2. 室内ユニットの組合せは能力表に書かれているものがすべてで, それ以外の組合せはできません。
3. 当システムはインバータタイプですので, データ数値はすべて50/60 Hz共通です。

(b)冷房・暖房性能仕様表

●MXZ-5616S形<冷房>

注：電気特性は室外ユニットのみの数値

室内の組合せ	冷房能力<kW>			室外消費電力<kW>	電流<A>	力率<%>
	A室	B室	合計能力			
22	2.2	—	2.2	0.85	4.7	90
	6~9	—	(1.8~2.7)	(0.80~1.02)		
25	2.5	—	2.5	0.95	5.3	90
	7~10	—	(1.8~2.8)	(0.80~1.06)		
28	2.8	—	2.8	1.06	5.9	90
	8~12	—	(1.8~3.2)	(0.80~1.53)		
32	3.2	—	3.2	1.42	7.9	90
	9~13	—	(1.8~4.0)	(0.80~1.80)		
40	4.0	—	4.0	1.80	10.0	90
	11~17	—	(1.8~4.5)	(0.80~2.15)		
22+22	2.2	2.2	4.4	2.12	11.8	90
	6~9	6~9	(2.0~5.0)	(1.10~2.31)		
22+25	2.2	2.5	4.7	2.25	12.5	90
	6~9	7~10	(2.0~5.2)	(1.10~2.70)		
22+28	2.2	2.8	5.0	2.31	12.8	90
	6~9	8~12	(2.0~5.6)	(1.10~2.84)		
22+32	2.2	3.2	5.4	2.75	15.3	90
	6~9	9~13	(2.0~5.6)	(1.10~2.84)		
22+40	2.2	3.4	5.6	2.84	15.8	90
	6~9	9~15	(2.0~5.6)	(1.10~2.84)		
25+25	2.5	2.5	5.0	2.35	13.1	90
	7~10	7~10	(2.0~5.6)	(1.10~2.84)		
25+28	2.5	2.8	5.3	2.70	15.0	90
	7~10	8~12	(2.0~5.6)	(1.10~2.84)		
25+32	2.4	3.2	5.6	2.84	15.8	90
	7~10	9~13	(2.0~5.6)	(1.10~2.84)		
25+40	2.2	3.4	5.6	2.84	15.8	90
	6~9	9~15	(2.0~5.6)	(1.10~2.84)		
28+28	2.8	2.8	5.6	2.84	15.8	90
	8~12	8~12	(2.0~5.6)	(1.10~2.84)		
28+32	2.7	2.9	5.6	2.84	15.8	90
	8~12	8~12	(2.0~5.6)	(1.10~2.84)		
28+40	2.5	3.1	5.6	2.84	15.8	90
	7~10	9~13	(2.0~5.6)	(1.10~2.84)		
32+32	2.8	2.8	5.6	2.84	15.8	90
	8~12	8~12	(2.0~5.6)	(1.10~2.84)		
32+40	2.6	3.0	5.6	2.84	15.8	90
	7~12	8~13	(2.0~5.6)	(1.10~2.84)		

MXZ-5616S形<暖房>

注：電気特性は室外ユニットのみの数値

室内の組合せ	暖房能力<kW>			室外消費電力<kW>	電流<A>	力率<%>
	A室	B室	合計能力			
22	3.2	—	3.2	1.16	6.4	90
	7~9	—	(2.0~4.2)	(0.77~1.70)		
25	3.4	—	3.4	1.25	6.9	90
	7~9	—	(2.0~4.25)	(0.77~1.72)		
28	3.8	—	3.8	1.36	7.6	90
	8~10	—	(2.0~4.3)	(0.77~1.74)		
32	4.2	—	4.2	1.65	9.2	90
	9~12	—	(2.0~4.5)	(0.77~1.81)		
40	4.5	—	4.5	1.80	10.0	90
	10~12	—	(2.0~5.0)	(0.77~2.27)		
22+22	3.0	3.0	6.0	2.11	11.7	90
	7~8	7~8	(2.0~6.4)	(1.10~2.35)		
22+25	3.0	3.2	6.2	2.28	12.7	90
	7~8	7~9	(2.0~6.5)	(1.10~2.65)		
22+28	3.0	3.4	6.4	2.33	12.9	90
	7~8	7~9	(2.0~7.0)	(1.10~2.87)		
22+32	3.0	3.5	6.5	2.44	13.6	90
	7~8	7~10	(2.0~7.1)	(1.10~2.87)		
22+40	3.0	3.8	6.8	2.80	15.6	90
	7~8	8~10	(2.0~7.3)	(1.10~2.87)		
25+25	3.2	3.2	6.4	2.38	13.2	90
	7~9	7~9	(2.0~7.0)	(1.10~2.87)		
25+28	3.2	3.3	6.5	2.56	14.2	90
	7~9	7~9	(2.0~7.1)	(1.10~2.90)		
25+32	3.2	3.4	6.6	2.68	14.9	90
	7~9	7~9	(2.0~7.2)	(1.10~2.93)		
25+40	3.2	3.6	6.8	2.90	16.1	90
	7~9	8~10	(2.0~7.6)	(1.10~2.96)		
28+28	3.4	3.4	6.8	2.80	15.6	90
	7~9	7~9	(2.0~7.6)	(1.10~2.90)		
28+32	3.4	3.5	6.9	2.86	15.9	90
	7~9	7~9	(2.0~7.7)	(1.10~2.92)		
28+40	3.4	3.8	7.2	2.95	16.2	90
	7~9	8~10	(2.0~7.9)	(1.10~2.98)		
32+32	3.5	3.5	7.0	2.92	16.2	90
	7~10	7~10	(2.0~7.8)	(1.10~2.98)		
32+40	3.5	3.8	7.3	2.98	16.6	90
	7~10	8~10	(2.0~8.0)	(1.10~2.98)		

MXZ-6815S形<冷房>

注：電気特性は室外ユニットのみの数値

室内の組合せ	冷房能力<kW>			室外消費電力<kW>	電流<A>	力率<%>
	A室	B室	合計能力			
22	2.2	—	2.2	1.00	5.55	90
	6~9	—	(1.8~2.7)	(0.96~1.14)		
25	2.5	—	2.5	1.10	6.11	90
	7~10	—	(1.8~2.8)	(0.96~1.17)		
28	2.8	—	2.8	1.17	6.50	90
	8~12	—	(1.8~3.2)	(0.96~1.36)		
32	3.2	—	3.2	1.36	7.55	90
	9~13	—	(2.2~4.0)	(1.00~1.42)		
40	4.0	—	4.0	1.42	7.88	90
	11~17	—	(2.2~4.5)	(1.00~1.63)		
50	5.0	—	5.0	1.84	10.22	90
	14~21	—	(2.2~5.4)	(1.00~1.99)		
22+22	2.2	2.2	4.4	1.63	9.05	90
	6~9	6~9	(3.0~5.4)	(1.30~1.03)		
22+25	2.2	2.5	4.7	1.73	9.61	90
	6~9	7~10	(3.0~5.5)	(1.30~2.08)		
22+28	2.2	2.8	5.0	1.88	10.4	90
	6~9	8~12	(3.0~6.0)	(1.30~2.23)		
22+32	2.2	3.2	5.4	2.03	11.27	90
	6~9	9~13	(3.0~6.7)	(1.30~2.58)		
22+40	2.2	4.0	6.2	2.38	13.22	90
	6~9	11~17	(3.0~7.2)	(1.30~2.78)		
22+50	2.1	4.7	6.8	2.63	14.61	90
	6~9	12~20	(3.0~7.4)	(1.30~2.88)		
25+25	2.5	2.5	5.0	1.88	10.44	90
	7~10	7~10	(3.0~5.6)	(1.30~2.13)		
25+28	2.5	2.8	5.3	1.98	11.0	90
	7~10	8~12	(3.0~6.0)	(1.30~2.23)		
25+32	2.5	3.2	5.7	2.18	12.11	90
	7~10	9~13	(3.0~6.8)	(1.30~2.63)		
25+40	2.5	4.0	6.5	2.48	13.77	90
	7~10	11~17	(3.0~7.3)	(1.30~2.83)		
25+50	2.3	4.5	6.8	2.63	14.61	90
	6~9	12~19	(3.0~7.4)	(1.30~2.88)		
28+28	2.8	2.8	5.6	2.13	11.83	90
	8~12	8~12	(3.0~6.4)	(1.30~2.43)		
28+32	2.8	3.2	6.0	2.23	12.38	90
	8~12	9~13	(3.0~7.2)	(1.30~2.78)		
28+40	2.8	4.0	6.8	2.63	14.61	90
	8~12	11~17	(3.0~7.4)	(1.30~2.88)		
28+50	2.4	4.4	6.8	2.63	14.61	90
	7~10	12~18	(3.0~7.4)	(1.30~2.88)		
32+32	3.2	3.2	6.4	2.63	14.61	90
	9~13	9~13	(3.0~7.4)	(1.30~2.88)		
32+40	3.0	3.8	6.8	2.63	14.61	90
	8~13	10~16	(3.0~7.4)	(1.30~2.88)		
32+50	2.7	4.1	6.8	2.63	14.61	90
	7~11	11~17	(3.0~7.4)	(1.30~2.88)		
40+40	3.4	3.4	6.8	2.63	14.61	90
	9~15	9~15	(3.0~7.4)	(1.30~2.88)		

MXZ-6815S形<暖房>

注：電気特性は室外ユニットのみの数値

室内の組合せ	暖房能力<kW>			室外消費電力<kW>	電流<A>	力率<%>
	A室	B室	合計能力			
22	3.4	—	3.4	1.20	6.66	90
	7~9	—	(2.1~3.6)	(0.91~1.28)		
25	3.6	—	3.6	1.28	7.11	90
	8~10	—	(2.1~3.8)	(0.91~1.36)		
28	4.0	—	4.0	1.43	7.94	90
	9~11	—	(2.1~4.2)	(0.91~1.51)		
32	4.5	—	4.5	1.61	8.94	90
	10~12	—	(2.2~4.7)	(0.94~1.68)		
40	6.0	—	6.0	1.79	9.94	90
	10~17	—	(2.2~6.3)	(0.94~1.88)		
50	7.1	—	7.1	2.10	11.66	90
	15~18	—	(2.2~7.5)	(0.94~2.21)		
22+22	3.4	3.4	6.8	1.98	11.0	90
	7~9	7~9	(4.1~7.2)	(1.13~2.18)		
22+25	3.4	3.6	7.0	2.08	11.55	90
	7~9	8~10	(4.1~7.4)	(1.13~2.23)		
22+28	3.4	4.0	7.4	2.23	12.38	90
	7~9	9~11	(4.1~7.8)	(1.13~2.33)		
22+32	3.4	4.5	7.9	2.38	13.22	90
	7~9	10~12	(4.1~8.3)	(1.13~2.50)		
22+40	3.1	5.5	8.6	2.64	14.66	90
	7~9	12~15	(4.1~9.0)	(1.13~2.73)		
22+50	2.8	5.8	8.6	2.64	14.66	90
	6~8	12~15	(4.1~9.0)	(1.13~2.73)		
25+25	3.6	3.6	7.2	2.18	12.11	90
	8~10	8~10	(4.1~7.6)	(1.13~2.28)		
25+28	3.6	4.0	7.6	2.28	12.66	90
	8~10	9~11	(4.1~8.0)	(1.13~2.38)		
25+32	3.6	4.5	8.1	2.43	13.50	90
	8~10	10~12	(4.1~8.5)	(1.13~2.58)		
25+40	3.3	5.3	8.6	2.64	14.66	90
	7~9	12~15	(4.1~9.0)	(1.13~2.73)		
25+50	2.9	5.7	8.6	2.64	14.66	90
	6~8	12~15	(4.1~9.0)	(1.13~2.73)		
28+28	4.0	4.0	8.0	2.38	13.22	90
	9~11	9~11	(4.1~8.4)	(1.13~2.54)		
28+32	4.0	4.5	8.5	2.58	14.33	90
	9~11	10~12	(4.1~8.9)	(1.13~2.71)		
28+40	3.4	5.2	8.6	2.64	14.66	90
	7~9	11~14	(4.1~9.0)	(1.13~2.73)		
28+50	3.1	5.5	8.6			

MXZ-7115S形<冷房>

注：電気特性は室外ユニットのみの数値

室内の組合せ	冷房能力<kW>				室外消費電力<kW>	電流<A>	効率<%>
	A室	B室	C室	合計能力			
22	2.2	—	—	2.2	1.00	5.55	90
	6-9	—	—	(1.8-2.7)	(0.96-1.14)		
25	2.5	—	—	2.5	1.10	6.11	90
	7-10	—	—	(1.8-2.8)	(0.96-1.17)		
28	2.8	—	—	2.8	1.17	6.50	90
	8-12	—	—	(1.8-3.2)	(0.96-1.36)		
32	3.2	—	—	3.2	1.36	7.55	90
	9-13	—	—	(2.2-4.0)	(1.00-1.42)		
40	4.0	—	—	4.0	1.42	7.88	90
	11-17	—	—	(2.2-4.5)	(1.00-1.63)		
50	5.0	—	—	5.0	1.84	10.22	90
	14-21	—	—	(2.2-5.4)	(1.00-1.99)		
22+22	2.2	2.2	—	4.4	1.63	9.05	90
	6-9	6-9	—	(3.0-5.4)	(1.30-2.03)		
22+25	2.2	2.5	—	4.7	1.73	9.61	90
	6-9	7-10	—	(3.0-5.5)	(1.30-2.08)		
22+28	2.2	2.8	—	5.0	1.88	10.4	90
	6-9	8-12	—	(3.0-6.0)	(1.30-2.23)		
22+32	2.2	3.2	—	5.4	2.03	11.27	90
	6-9	9-13	—	(3.0-6.7)	(1.30-2.58)		
22+40	2.2	4.0	—	6.2	2.38	13.22	90
	6-9	11-17	—	(3.0-7.2)	(1.30-2.78)		
22+50	2.15	4.95	—	7.1	2.74	15.22	90
	6-9	14-21	—	(3.0-7.6)	(1.30-2.98)		
25+25	2.5	2.5	—	5.0	1.88	10.44	90
	7-10	7-10	—	(3.0-5.6)	(1.30-2.13)		
25+28	2.5	2.8	—	5.3	1.98	11.0	90
	7-10	8-12	—	(3.0-6.0)	(1.30-2.23)		
25+32	2.5	3.2	—	5.7	2.18	12.11	90
	7-10	9-13	—	(3.0-6.8)	(1.30-2.63)		
25+40	2.5	4.0	—	6.5	2.48	13.77	90
	7-10	11-17	—	(3.0-7.3)	(1.30-2.83)		
25+50	2.35	4.75	—	7.1	2.74	15.22	90
	6-9	13-20	—	(3.0-7.6)	(1.30-2.98)		
28+28	2.8	2.8	—	5.6	2.13	11.83	90
	8-12	8-12	—	(3.0-6.4)	(1.30-2.43)		
28+32	2.8	3.2	—	6.0	2.23	12.38	90
	8-12	9-13	—	(3.0-7.2)	(1.30-2.78)		
28+40	2.8	4.0	—	6.8	2.63	14.61	90
	8-12	11-17	—	(3.0-7.6)	(1.30-2.88)		
28+50	2.55	4.55	—	7.1	2.74	15.22	90
	7-10	12-19	—	(3.0-7.6)	(1.30-2.98)		
32+32	3.2	3.2	—	6.4	2.63	14.61	90
	9-13	9-13	—	(3.0-7.6)	(1.30-2.88)		
32+40	3.15	3.95	—	7.1	2.74	15.22	90
	9-13	11-17	—	(3.0-7.6)	(1.30-2.98)		
32+50	2.75	4.35	—	7.1	2.74	15.22	90
	8-12	12-18	—	(3.0-7.6)	(1.30-2.98)		
40+40	3.55	3.55	—	7.1	2.74	15.22	90
	10-15	10-15	—	(3.0-7.6)	(1.30-2.98)		
40+50	3.15	3.95	—	7.1	2.74	15.22	90
	10-15	11-17	—	(3.0-7.6)	(1.30-2.98)		
22+22+22	2.2	2.2	2.2	6.6	2.34	13.00	90
	6-9	6-9	6-9	(3.7-8.1)	(1.30-2.40)		
22+22+25	2.2	2.2	2.5	6.9	2.40	13.33	90
	6-9	6-9	7-10	(3.7-8.2)	(1.30-3.45)		
22+22+28	2.15	2.15	2.80	7.1	2.46	13.66	90
	6-9	6-9	8-12	(3.7-8.5)	(1.30-3.79)		
22+22+32	2.05	2.05	3.00	7.1	2.46	13.66	90
	6-8	6-8	8-13	(3.7-8.5)	(1.30-3.79)		
22+22+40	1.85	1.85	3.40	7.1	2.46	13.66	90
	5-8	5-8	9-15	(3.7-8.5)	(1.30-3.79)		
22+22+50	1.65	1.65	3.80	7.1	2.46	13.66	90
	4.5-7	4.5-7	10-16	(3.7-8.5)	(1.30-3.79)		
22+25+25	2.20	2.45	2.45	7.1	2.46	13.66	90
	6-9	7-10	7-10	(3.7-8.5)	(1.30-3.79)		
22+25+28	2.10	2.35	2.65	7.1	2.46	13.66	90
	6-9	7-10	7-11	(3.7-8.5)	(1.30-3.79)		
22+25+32	1.95	2.25	2.90	7.1	2.46	13.66	90
	6-8	6-9	8-12	(3.7-8.5)	(1.30-3.79)		
22+25+40	1.80	2.05	3.25	7.1	2.46	13.66	90
	5-8	6-8	9-13	(3.7-8.5)	(1.30-3.79)		
22+25+50	1.60	1.85	3.65	7.1	2.46	13.66	90
	4.5-7	5-8	10-15	(3.7-8.5)	(1.30-3.79)		
22+28+28	2.00	2.55	2.55	7.1	2.46	13.66	90
	6-8	7-10	7-10	(3.7-8.5)	(1.30-3.79)		
22+28+32	1.90	2.40	2.80	7.1	2.46	13.66	90
	5-8	7-10	8-12	(3.7-8.5)	(1.30-3.79)		
22+28+40	1.75	2.20	3.15	7.1	2.46	13.66	90
	5-8	6-9	9-13	(3.7-8.5)	(1.30-3.79)		
22+28+50	1.55	2.00	3.55	7.1	2.46	13.66	90
	4.5-7	6-8	10-15	(3.7-8.5)	(1.30-3.79)		
22+32+32	1.80	2.65	2.65	7.1	2.46	13.66	90
	5-8	7-11	7-11	(3.7-8.5)	(1.30-3.79)		
22+32+40	1.70	2.40	3.00	7.1	2.46	13.66	90
	5-8	7-10	8-13	(3.7-8.5)	(1.30-3.79)		
25+25+25	2.37	2.37	2.37	7.1	2.46	13.66	90
	7-10	7-10	7-10	(3.7-8.5)	(1.30-3.79)		
25+25+28	2.30	2.30	2.50	7.1	2.46	13.66	90
	6-9	6-9	7-10	(3.7-8.5)	(1.30-3.79)		
25+25+32	2.15	2.15	2.80	7.1	2.46	13.66	90
	6-9	6-9	8-12	(3.7-8.5)	(1.30-3.79)		
25+25+40	1.95	1.95	3.20	7.1	2.46	13.66	90
	6-8	6-8	9-13	(3.7-8.5)	(1.30-3.79)		
25+25+50	1.80	1.80	3.5	7.1	2.46	13.66	90
	5-8	5-8	10-14	(3.7-8.5)	(1.30-3.79)		
25+28+28	2.20	2.45	2.45	7.1	2.46	13.66	90
	6-9	7-10	7-10	(3.7-8.5)	(1.30-3.79)		

MXZ-7115S形<暖房>

注：電気特性は室外ユニットのみの数値

室内の組合せ	暖房能力<kW>				室外消費電力<kW>	電流<A>	効率<%>
	A室	B室	C室	合計能力			
22	3.4	—	—	3.4	1.20	6.66	90
	7-9	—	—	(2.1-3.6)	(0.91-1.28)		
25	3.6	—	—	3.6	1.28	7.11	90
	8-10	—	—	(2.1-3.8)	(0.91-1.36)		
28	4.0	—	—	4.0	1.43	7.94	90
	9-11	—	—	(2.1-4.2)	(0.91-1.51)		
32	4.5	—	—	4.5	1.61	8.94	90
	10-12	—	—	(2.2-4.7)	(0.94-1.68)		
40	6.0	—	—	6.0	1.79	9.94	90
	10-17	—	—	(2.2-6.3)	(0.94-1.88)		
50	7.1	—	—	7.1	2.10	11.66	90
	15-18	—	—	(2.2-7.5)	(0.94-2.21)		
22+22	3.4	3.4	—	6.8	1.98	11.0	90
	7-9	7-9	—	(4.1-7.2)	(1.13-2.18)		
22+25	3.4	3.6	—	7.0	2.08	13.22	90
	7-9	8-10	—	(4.1-7.4)	(1.13-2.23)		
22+28	3.4	4.0	—	7.4	2.23	12.38	90
	7-9	9-11	—	(4.1-7.8)	(1.13-2.33)		
22+32	3.4	4.5	—	7.9	2.38	13.22	90
	7-9	10-12	—	(4.1-8.3)	(1.13-2.50)		
22+40	3.25	5.75	—	9.0	2.73	15.16	90
	7-9	12-15	—	(4.1-9.2)	(1.13-2.78)		
22+50	2.90	6.10	—	9.0	2.73	15.16	90
	6-8	12-17	—	(4.1-9.2)	(1.13-2.78)		
25+25	3.6	3.6	—	7.2	2.18	12.11	90
	8-10	8-10	—	(4.1-7.6)	(1.13-2.28)		
25+28	3.6	4.0	—	7.6	2.28	12.66	90
	8-10	9-11	—	(4.1-8.0)	(1.13-2.38)		
25+32	3.6	4.5	—	8.1	2.43	13.50	90
	8-10	10-12	—	(4.1-8.5)	(1.13-2.58)		
25+40	3.40	5.60	—	9.0	2.73	15.16	90
	7-9	12-15	—	(4.1-9.2)	(1.13-2.78)		
25+50	3.00	6.00	—	9.0	2.73	15.16	90
	7-8	13-17	—	(4.1-9.2)	(1.13-2.78)		
28+28	4.0	4.0	—	8.0	2.38	13.22	90
	9-11	9-11	—	(4.1-8.4)	(1.13-2.54)		
28+32	4.0	4.5	—	8.5	2.58	14.33	90
	9-11	10-12	—	(4.1-8.9)	(1.13-2.71)		
28+40	3.6	5.4	—	9.0	2.73	15.16	90
	8-10	12-15	—	(4.1-9.2)	(1.13-2.78)		
28+50	3.25	5.75	—	9.0	2.73	15.16	90
	7-9	12-16	—	(4.1-9.2)	(1.13-2.78)		
32+32	4.5	4.5	—	9.0	2.73	15.16	90
	10-12	10-12	—	(4.1-9.2)	(1.13-2.78)		
32+40	3.85	5.15	—	9.0	2.73	15.16	90
	9-10	11-14	—	(4.1-9.2)	(1.13-2.78)		
32+50	3.50	5.50	—	9.0	2.73	15.16	90
	7-9	12-15	—	(4.1-9.2)	(1.13-2.78)		
40+40	4.5	4.5	—	9.0	2.73	15.16	90
	10-12	10-12	—	(4.1-9.2)	(1.13-2.78)		
40+50	4.10	4.90	—	9.0	2.73	15.16	90
	9-11	11-14	—				



MXZ-7115S形<冷房>

注：電気特性は室外ユニットのみの数値

室内の組合せ	冷房能力<kW>				合計能力	室外消費電力<kW>	電流<A>	力率<%>
	A室	B室	C室	合計能力				
25+28+32	2.10	2.35	2.65	7.1	2.46	13.66	90	
	6~9	9~14	7~11	(3.7~8.5)	(1.30~3.79)			
25+28+40	1.90	2.15	3.05	7.1	2.46	13.66	90	
	5~8	6~9	9~13	(3.7~8.5)	(1.30~3.79)			
25+32+32	2.00	2.55	2.55	7.1	2.46	13.66	90	
	6~8	7~10	7~10	(3.7~8.5)	(1.30~3.79)			
25+32+40	1.85	2.35	2.90	7.1	2.46	13.66	90	
	5~8	7~10	8~12	(3.7~8.5)	(1.30~3.79)			
28+28+28	2.37	2.37	2.37	7.1	2.46	13.66	90	
	7~10	7~10	7~10	(3.7~8.5)	(1.30~3.79)			
28+28+32	2.25	2.25	2.60	7.1	2.46	13.66	90	
	6~9	6~8	7~11	(3.7~8.5)	(1.30~3.79)			
28+28+40	2.05	2.05	3.0	7.1	2.46	13.66	90	
	6~8	6~8	8~13	(3.7~8.5)	(1.30~3.79)			
28+32+32	2.20	2.45	2.45	7.1	2.46	13.66	90	
	6~9	7~10	7~10	(3.7~8.5)	(1.30~3.79)			
28+32+40	2.00	2.25	2.85	7.1	2.46	13.66	90	
	6~8	6~9	8~12	(3.7~8.5)	(1.30~3.79)			
32+32+32	2.37	2.37	2.37	7.1	2.46	13.66	90	
	7~10	7~10	7~10	(3.7~8.5)	(1.30~3.79)			

MXZ-7115S形<暖房>

注：電気特性は室外ユニットのみの数値

室内の組合せ	暖房能力<kW>				合計能力	室外消費電力<kW>	電流<A>	力率<%>
	A室	B室	C室	合計能力				
25+28+32	2.65	3.00	3.35	9.0	2.50	13.88	90	
	6~8	7~8	7~9	(5.2~9.6)	(1.19~2.79)			
25+28+40	2.40	2.65	3.95	9.0	2.50	13.88	90	
	6~7	6~8	9~11	(5.2~9.6)	(1.19~2.79)			
25+32+32	2.6	3.20	3.20	9.0	2.50	13.88	90	
	6~7	7~9	7~9	(5.2~9.6)	(1.19~2.79)			
25+32+40	2.30	2.85	3.85	9.0	2.50	13.88	90	
	5~6	6~8	8~11	(5.2~9.6)	(1.19~2.79)			
28+28+28	3.0	3.0	3.0	9.0	2.50	13.88	90	
	7~8	7~8	7~8	(5.2~9.6)	(1.19~2.79)			
28+28+32	2.90	2.90	3.20	9.0	2.50	13.88	90	
	6~8	6~8	7~9	(5.2~9.6)	(1.19~2.79)			
28+28+40	2.55	2.55	3.90	9.0	2.50	13.88	90	
	6~7	6~7	8~11	(5.2~9.6)	(1.19~2.79)			
28+32+32	2.80	3.10	3.10	9.0	2.50	13.88	90	
	6~8	7~9	7~9	(5.2~9.6)	(1.19~2.79)			
28+32+40	2.50	2.80	3.70	9.0	2.50	13.88	90	
	6~7	6~8	8~10	(5.2~9.6)	(1.19~2.79)			
32+32+32	3.0	3.0	3.0	9.0	2.50	13.88	90	
	7~8	7~8	7~8	(5.2~9.6)	(1.19~2.79)			

MXZ-9014S形<冷房>

注：電気特性は室外ユニットのみの数値

室内の組合せ	冷房能力<kW>				合計能力	室外消費電力<kW>	電流<A>	力率<%>
	A室	B室	C室	D室				
22	2.2	—	—	—	2.2 (2.2~2.5)	1.14 (1.14~1.16)	6.3	90
25	2.5	—	—	—	2.5 (2.2~2.7)	1.18 (1.14~1.40)	6.6	90
28	2.8	—	—	—	2.8 (2.2~3.2)	1.22 (1.14~1.50)	6.8	90
32	3.2	—	—	—	3.2 (2.2~4.0)	1.50 (1.14~1.90)	8.3	90
40	4.0	—	—	—	4.0 (2.2~4.5)	1.90 (1.14~2.10)	10.6	90
50	5.0	—	—	—	5.0 (2.2~5.3)	2.40 (1.14~2.50)	13.3	90
22+22	2.2	2.2	—	—	4.4 (3.2~5.0)	2.07 (1.56~2.60)	11.5	90
22+25	2.2	2.5	—	—	4.7 (3.2~5.1)	2.38 (1.56~2.80)	13.2	90
22+28	2.2	2.8	—	—	5.0 (3.2~5.1)	2.60 (1.56~2.80)	14.3	91
22+32	2.2	3.2	—	—	5.4 (3.2~5.4)	2.81 (1.56~2.81)	15.4	91
22+40	2.2	4.0	—	—	6.2 (3.2~6.3)	3.8 (1.56~3.91)	20.9	91
22+50	2.2	4.2	—	—	6.4 (3.2~6.4)	3.91 (1.56~3.91)	21.5	91
25+25	2.5	2.5	—	—	5.0 (3.2~5.2)	2.60 (1.56~2.78)	14.3	91
25+28	2.5	2.8	—	—	5.3 (3.2~5.4)	2.80 (1.56~2.82)	15.4	91
25+32	2.5	3.2	—	—	5.7 (3.2~5.7)	3.70 (1.56~3.70)	20.4	91
25+40	2.4	4.0	—	—	6.4 (3.2~6.4)	3.91 (1.56~3.91)	17.8	91
25+50	2.3	4.1	—	—	6.4 (3.2~6.4)	3.91 (1.56~3.91)	17.8	91
28+28	2.8	2.8	—	—	5.6 (3.2~5.6)	3.71 (1.56~3.71)	20.4	91
28+32	2.8	3.2	—	—	6.0 (3.2~6.0)	3.78 (1.56~3.78)	20.8	91
28+40	2.4	4.0	—	—	6.4 (3.4~6.4)	3.91 (1.56~3.91)	21.5	91
28+50	2.3	4.1	—	—	6.4 (3.4~6.4)	3.91 (1.56~3.91)	21.5	91
32+32	2.9	2.9	—	—	5.8 (3.2~5.8)	3.77 (1.56~3.77)	20.7	91
32+40	2.6	4.0	—	—	6.6 (3.4~6.6)	3.93 (1.56~3.93)	21.5	92
32+50	2.5	4.2	—	—	6.7 (3.4~6.7)	3.93 (1.56~3.93)	21.5	92
40+40	3.4	3.4	—	—	6.8 (3.5~6.8)	4.02 (1.58~4.02)	21.8	92
40+50	3.3	3.6	—	—	6.9 (3.5~6.9)	4.02 (1.58~4.02)	21.8	92
50+50	3.6	3.6	—	—	7.2 (3.5~7.2)	4.02 (1.58~4.02)	21.8	92
22+22+22	2.2	2.2	2.2	—	6.6 (4.2~6.6)	3.74 (1.74~3.74)	20.3	92
22+22+25	2.2	2.2	2.3	—	6.7 (4.2~6.7)	3.80 (1.74~3.80)	17.5	92
22+22+28	2.2	2.2	2.4	—	6.8 (4.2~6.8)	3.86 (1.74~3.86)	21.0	92
22+22+32	2.1	2.1	2.7	—	6.9 (4.2~6.9)	3.88 (1.74~3.88)	21.1	92
22+22+40	2.0	2.0	3.2	—	7.2 (4.3~7.2)	3.88 (1.80~3.88)	21.1	92
22+22+50	1.9	1.9	3.7	—	7.5 (4.3~7.5)	3.94 (1.80~3.94)	21.4	92
22+25+25	2.2	2.3	2.3	—	6.8 (4.2~6.8)	3.82 (1.74~3.82)	20.8	92
22+25+28	2.1	2.3	2.4	—	6.8 (4.2~6.8)	3.86 (1.74~3.86)	21.0	92
22+25+32	2.0	2.2	2.7	—	6.9 (4.2~6.9)	3.88 (1.74~3.88)	21.1	92

MXZ-9014S形<暖房>

注：電気特性は室外ユニットのみの数値

室内の組合せ	暖房能力<kW>				合計能力	室外消費電力<kW>	電流<A>	力率<%>
	A室	B室	C室	D室				
22	3.2	—	—	—	3.2 (3.2~3.4)	1.06 (1.06~1.27)	5.9	90
25	3.4	—	—	—	3.4 (3.2~4.0)	1.22 (1.06~1.56)	6.8	90
28	3.8	—	—	—	3.8 (3.2~4.2)	1.38 (1.06~1.62)	7.7	90
32	4.2	—	—	—	4.2 (3.2~4.5)	1.62 (1.06~1.70)	9.0	90
40	4.5	—	—	—	4.5 (3.2~5.0)	1.70 (1.06~1.95)	9.4	90
50	5.3	—	—	—	5.3 (3.2~5.6)	2.05 (1.06~2.25)	11.4	90
22+22	3.2	3.2	—	—	6.4 (4.6~6.8)	2.13 (1.36~2.27)	11.7	91
22+25	3.2	3.4	—	—	6.6 (4.6~7.2)	2.32 (1.36~2.58)	12.7	91
22+28	3.2	3.8	—	—	7.0 (4.6~7.6)	2.48 (1.36~2.77)	13.6	91
22+32	3.2	4.2	—	—	7.4 (4.6~7.6)	2.63 (1.36~2.77)	14.5	91
22+40	3.2	4.5	—	—	7.7 (4.6~7.7)	2.77 (1.36~3.35)	15.2	91
22+50	3.2	5.2	—	—	8.4 (4.6~8.4)	3.33 (1.36~3.35)	18.3	91
25+25	3.4	3.4	—	—	6.8 (4.6~7.4)	2.46 (1.36~2.64)	13.5	91
25+28	3.4	3.8	—	—	7.2 (4.6~7.7)	2.54 (1.36~2.79)	14.0	91
25+32	3.4	4.2	—	—	7.6 (4.6~7.7)	2.76 (1.36~2.79)	15.2	91
25+40	3.4	4.5	—	—	7.9 (4.6~8.6)	2.81 (1.36~3.35)	15.4	91
25+50	3.4	5.1	—	—	8.5 (4.6~8.6)	3.33 (1.36~3.35)	18.3	91
28+28	3.8	3.8	—	—	7.6 (4.6~8.4)	2.54 (1.36~3.40)	15.1	91
28+32	3.8	4.2	—	—	8.0 (4.6~8.4)	2.96 (1.36~3.40)	16.3	91
28+40	3.8	4.5	—	—	8.3 (4.6~8.5)	3.31 (1.36~3.35)	18.2	91
28+50	3.6	5.1	—	—	8.7 (4.6~8.7)	3.35 (1.36~3.35)	18.4	91
32+32	4.2	4.2	—	—	8.4 (4.6~8.4)	3.40 (1.36~3.40)	18.7	91
32+40	4.0	4.5	—	—	8.5 (4.6~8.5)	3.35 (1.36~3.35)	18.0	93
32+50	3.9	5.0	—	—	8.9 (4.6~8.9)	3.07 (1.36~3.07)	16.7	93
40+40	4.4	4.4	—	—	8.8 (4.6~8.8)	3.07 (1.36~3.07)	16.7	93
40+50	4.4	4.9	—	—	9.3 (4.6~9.3)	3.07 (1.36~3.07)	16.7	93
50+50	4.9	4.9	—	—	9.8 (4.6~9.8)	3.11 (1.36~3.11)	16.9	93
22+22+22	2.9	2.9	2.9	—	8.7 (6.9~8.7)	3.00 (2.22~3.00)	16.1	93
22+22+25	2.9	2.9	3.0	—	8.8 (6.9~8.8)	3.20 (2.18~3.20)	17.2	93
22+22+28	2.9	2.9	3.2	—	9.0 (6.9~9.0)	3.32 (2.22~3.32)	17.8	93
22+22+32	2.8	2.8	3.4	—	9.0 (6.9~9.0)	3.32 (2.10~3.32)	17.8	93
22+22+40	2.7	2.7	4.2	—	9.6 (6.9~9.6)	3.32 (2.10~3.32)	18.4	90
22+22+50	2.7	2.7	4.3	—	9.7 (6.9~9.7)	3.38 (2.10~3.38)	18.8	93
22+25+25	2.8	3.1	3.1	—	9.0 (6.9~9.0)	3.32 (2.18~3.32)	17.8	93
22+25+28	2.8	3.0	3.2	—	9.0 (6.9~9.0)	3.32 (2.18~3.32)	17.8	93
22+25+32	2.7	3.0	3.3	—	9.0 (6.9~9.0)	3.32 (2.18~3.32)	17.8	93

MXZ-9014S形<冷房>

注：電気特性は室外ユニットのみの数値

室内の組合せ	冷房能力<kW>				合計能力	室外消費電力<kW>	電流<A>	力率<%>
	A室	B室	C室	D室				
22+25+40	2.0	2.2	3.0	—	7.2 (4.2~7.2)	3.88 (1.74~3.88)	21.1	92
22+25+50	1.9	2.2	3.4	—	7.5 (4.2~7.5)	3.94 (1.74~3.94)	21.4	92
22+28+28	2.0	2.4	2.4	—	6.8 (4.2~6.8)	3.86 (1.74~3.86)	21.0	92
22+28+32	2.0	2.3	2.5	—	6.8 (4.2~6.8)	3.88 (1.74~3.88)	21.1	92
22+28+40	2.0	2.3	2.8	—	7.1 (4.3~7.1)	3.88 (1.80~3.88)	21.1	92
22+28+50	2.0	2.3	3.2	—	7.5 (4.3~7.5)	3.94 (1.80~3.94)	21.4	92
22+32+32	1.8	2.6	2.6	—	7.0 (4.2~7.0)	3.88 (1.74~3.88)	21.1	92
22+32+40	1.8	2.6	2.9	—	7.3 (4.4~7.3)	3.89 (1.83~3.89)	21.1	92
22+32+50	1.8	2.5	3.3	—	7.6 (4.4~7.6)	3.96 (1.83~3.96)	21.5	92
22+40+40	1.6	3.0	3.0	—	7.6 (4.6~7.6)	3.96 (1.88~3.96)	21.5	92
22+40+50	1.6	2.9	3.4	—	7.9 (4.6~7.9)	4.03 (1.88~4.03)	21.9	92
22+50+50	1.6	3.4	3.4	—	8.4 (4.6~8.4)	4.15 (1.88~4.15)	22.6	92
25+25+25	2.25	2.25	2.25	—	6.75 (4.2~6.75)	3.80 (1.74~3.80)	20.6	92
25+25+28	2.2	2.2	2.4	—	6.8 (4.2~6.8)	3.80 (1.74~3.80)	20.6	92
25+25+32	2.15	2.15	2.6	—	6.9 (4.2~6.9)	3.88 (1.74~3.88)	21.1	92
25+25+40	2.1	2.1	3.0	—	7.2 (4.3~7.2)	3.88 (1.80~3.88)	21.1	92
25+25+50	2.0	2.0	3.5	—	7.5 (4.3~7.5)	3.94 (1.80~3.94)	21.4	92
25+28+28	2.2	2.3	2.3	—	6.8 (4.2~6.8)	3.80 (1.74~3.80)	20.6	92
25+28+32	2.1	2.3	2.5	—	6.9 (4.2~6.9)	3.88 (1.74~3.88)	21.1	92
25+28+40	2.1	2.2	2.8	—	7.1 (4.3~7.1)	3.88 (1.80~3.88)	21.1	92
25+28+50	2.1	2.2	3.2	—	7.5 (4.4~7.5)	3.94 (1.83~3.94)	21.4	92
25+32+32	2.0	2.5	2.5	—	7.0 (4.3~7.0)	3.88 (1.80~3.88)	21.1	92
25+32+40	2.0	2.5	2.8	—	7.3 (4.3~7.3)	3.89 (1.80~3.89)	21.1	92
25+32+50	2.0	2.5	3.1	—	7.6 (4.4~7.6)	3.96 (1.88~3.96)	21.5	92
25+40+40	2.0	2.8	2.8	—	7.6 (4.4~7.6)	3.96 (1.88~3.96)	21.5	92
25+40+50	2.0	2.7	3.2	—	7.9 (4.6~7.9)	4.03 (1.88~4.03)	21.9	92
25+50+50	2.0	3.2	3.2	—	8.4 (4.6~8.4)	4.15 (1.88~4.15)	22.6	92
28+28+28	2.3	2.3	2.3	—	6.9 (4.2~6.9)	3.86 (1.74~3.86)	21.0	92
28+28+32	2.2	2.2	2.5	—	6.9 (4.2~6.9)	3.88 (1.74~3.88)	21.1	92
28+28+40	2.2	2.2	2.8	—	7.2 (4.3~7.2)	3.88 (1.80~3.88)	21.1	92
28+28+50	2.1	2.1	3.3	—	7.5 (4.3~7.5)	3.94 (1.80~3.94)	21.4	92
28+32+32	2.2	2.4	2.4	—	7.0 (4.2~7.0)	3.88 (1.74~3.88)	21.1	92
28+32+40	2.2	2.4	2.7	—	7.3 (4.4~7.3)	3.89 (1.83~3.89)	21.1	92
28+32+50	2.2	2.4	3.0	—	7.6 (4.4~7.6)	3.96 (1.83~3.96)	21.5	92
28+40+40	2.2	2.7	2.7	—	7.6 (4.6~7.6)	3.96 (1.88~3.96)	21.5	92
28+40+50	2.2	2.6	3.1	—	7.9 (4.6~7.9)	4.03 (1.88~4.03)	21.9	92
28+50+50	2.2	3.1	3.1	—	8.4 (4.6~8.4)	4.15 (1.88~4.15)	22.6	92
32+32+32	2.4	2.4	2.4	—	7.2 (4.2~7.2)	3.88 (1.74~3.88)	21.1	92
32+32+40	2.1	2.1	3.1	—	7.3 (4.4~7.3)	3.89 (1.83~3.89)	21.1	92
32+32+50	2.0	2.0	3.6	—	7.6 (4.4~7.6)	3.96 (1.83~3.96)	21.5	92
32+40+40	2.0	2.8	2.8	—	7.6 (4.6~7.6)	3.96 (1.88~3.96)	21.5	92
32+40+50	2.0	2.7	3.3	—	8.0 (4.6~8.0)	4.05 (1.88~4.05)	22.0	92
32+50+50	1.9	3.2	3.2	—	8.3 (4.6~8.3)	4.10 (1.88~4.10)	22.3	92
40+40+40	2.5	2.5	2.5	—	7.5 (4.6~7.5)	3.96 (1.88~3.96)	21.5	92
40+40+50	2.45	2.45	2.9	—	7.8 (4.6~7.8)	4.01 (1.88~4.01)	21.8	92
22+22+22+22	2.1	2.1	2.1	2.1	8.4 (5.0~8.4)	3.91 (2.11~3.91)	21.3	92
22+22+22+25	2.05	2.05	2.05	2.25	8.4 (5.0~8.4)	3.91 (2.11~3.91)	21.3	92
22+22+22+28	2.0	2.0	2.0	2.4	8.4 (5.0~8.4)	3.91 (2.11~3.91)	21.3	92
22+22+22+32	1.9	1.9	1.9	2.7	8.4 (5.0~8.4)	3.91 (2.11~3.91)	21.3	92

MXZ-9014S<暖房>

注：電気特性は室外ユニットのみの数値

室内の組合せ	冷房能力<kW>				合計能力	室外消費電力<kW>	電流<A>	力率<%>
	A室	B室	C室	D室				
22+25+40	2.7	3.0	3.9	—	9.6 (6.9~9.6)	3.32 (2.18~3.32)	18.4	90
22+25+50	2.6	2.9	4.2	—	9.7 (6.9~9.7)	3.38 (2.18~3.38)	18.4	90
22+28+28	2.6	3.2	3.2	—	9.0 (6.9~9.0)	3.32 (2.18~3.32)	17.8	93
22+28+32	2.6	3.1	3.3	—	9.0 (6.9~9.0)	3.32 (2.18~3.32)	17.8	93
22+28+40	2.6	3.1	3.9	—	9.6 (6.9~9.6)	3.32 (2.18~3.32)	18.4	90
22+28+50	2.5	3.0	4.2	—	9.7 (6.9~9.7)	3.38 (2.18~3.38)	18.8	90
22+32+32	2.4	3.3	3.3	—	9.0 (6.9~9.0)	3.32 (2.18~3.32)	17.8	93
22+32+40	2.6	3.3	3.7	—	9.6 (6.9~9.6)	3.32 (2.18~3.32)	18.4	90
22+32+50	2.5	3.2	4.0	—	9.7 (6.9~9.7)	3.38 (2.18~3.38)	18.8	90
22+40+40	2.2	3.7	3.7	—	9.6 (6.9~9.6)	3.32 (2.18~3.32)	18.4	90
22+40+50	2.1	3.6	4.0	—	9.7 (6.9~9.7)	3.38 (2.18~3.38)	18.8	90
22+50+50	2.0	3.9	3.9	—	9.8 (6.9~9.8)	3.40 (2.18~3.40)	18.9	90
25+25+25	2.9	2.9	2.9	—	8.7 (6.9~8.7)	3.00 (2.18~3.00)	16.1	93
25+25+28	2.9	2.9	3.2	—	9.0 (6.9~9.0)	3.32 (2.18~3.32)	17.8	93
25+25+32	2.9	2.9	3.4	—	9.2 (6.9~9.2)	3.32 (2.18~3.32)	17.8	93
25+25+40	2.9	2.9	3.8	—	9.6 (6.9~9.6)	3.32 (2.18~3.32)	18.4	90
25+25+50	2.85	2.85	4.0	—	9.7 (6.9~9.7)	3.38 (2.18~3.38)	17.8	90
25+28+28	2.9	3.05	3.05	—	9.0 (6.9~9.0)	3.32 (2.18~3.32)	17.8	93
25+28+32	2.8	2.9	3.3	—	9.0 (6.9~9.0)	3.32 (2.18~3.32)	18.4	93
25+28+40	2.8	2.9	3.9	—	9.6 (6.9~9.6)	3.32 (2.18~3.32)	18.4	90
25+28+50	2.8	2.9	4.0	—	9.7 (6.9~9.7)	3.38 (2.18~3.38)	18.8	90
25+32+32	2.5	3.25	3.25	—	9.0 (6.9~9.0)	3.32 (2.18~3.32)	17.8	93
25+32+40	2.6	3.2	3.8	—	9.6 (6.9~9.6)	3.32 (2.18~3.32)	18.4	90
25+32+50	2.5	3.2	4.0	—	9.7 (6.9~9.7)	3.32 (2.18~3.32)	18.8	90
25+40+40	2.3	3.65	3.65	—	9.6 (6.9~9.6)	3.32 (2.18~3.32)	18.4	90
25+40+50	2.2	3.6	3.9	—	9.7 (6.9~9.7)	3.38 (2.18~3.38)	18.8	90
25+50+50	2.1	3.85	3.85	—	9.8 (6.9~9.8)	3.40 (2.18~3.40)	18.9	90
28+28+28	3.0	3.0	3.0	—	9.0 (6.9~9.0)	3.32 (2.18~3.32)	17.8	93
28+28+32	2.9	2.9	3.2	—	9.0 (6.9~9.0)	3.32 (2.18~3.32)	17.8	93
28+28+40	2.9	2.9	3.8	—	9.6 (6.9~9.6)	3.32 (2.18~3.32)	18.4	90
28+28+50	2.9	2.9	3.9	—	9.7 (6.9~9.7)	3.38 (2.18~3.38)	18.8	90
28+32+32	2.6	3.2	3.2	—	9.0 (6.9~9.0)	3.32 (2.18~3.32)	17.8	93
28+32+40	2.6	3.2	3.8	—	9.6 (6.9~9.6)	3.32 (2.18~3.32)	18.4	90
28+32+50	2.5	3.2	4.0	—	9.7 (6.9~9.7)	3.38 (2.18~3.38)	18.8	90
28+40+40	2.4	3.6	3.6	—	9.6 (6.9~9.6)	3.32 (2.18~3.32)	18.4	90
28+40+50	2.3	3.6	3.8	—	9.7 (6.9~9.7)	3.38 (2.18~3.38)	18.8	90
28+50+50	2.2	3.8	3.8	—	9.8 (6.9~9.8)	3.40 (2.18~3.40)	18.9	90
32+32+32	3.0	3.0	3.0	—	9.0 (6.9~9.0)	3.32 (2.18~3.32)	17.8	93
32+32+40	3.0	3.0	3.6	—	9.6 (6.9~9.6)	3.32 (2.18~3.32)	18.4	90
32+32+50	3.0	3.0	3.7	—	9.7 (6.9~9.7)	3.38 (2.18~3.38)	18.8	90
32+40+40	2.8	3.4	3.4	—	9.6 (6.9~9.6)	3.30 (2.18~3.30)	18.3	90
32+40+50	2.8	3.4	3.5	—	9.7 (6.9~9.7)	3.38 (2.18~3.38)	18.8	90
32+50+50	2.8	3.5	3.5	—	9.8 (6.9~9.8)	3.40 (2.18~3.40)	18.9	90
40+40+40	3.2	3.2	3.2	—	9.6 (6.9~9.6)	3.32 (2.18~3.32)	18.4	90
40+40+50	3.2	3.2	3.3	—	9.7 (6.9~9.7)	3.38 (2.18~3.38)	18.8	90
22+22+22+22	2.5	2.5	2.5	2.5	10.0 (7.9~10.0)	3.34 (2.50~3.34)	18.3	91
22+22+22+25	2.5	2.5	2.5	2.6	10.1 (7.9~10.1)	3.38 (2.50~3.38)	18.6	91
22+22+22+28	2.5	2.5	2.5	2.7	10.2 (7.9~10.2)	3.41 (2.50~3.41)	18.7	91
22+22+22+32	2.5	2.5	2.5	2.8	10.3 (7.9~10.3)	3.41 (2.50~3.41)	18.7	91

ハウジングエアコンシステムマルチ

MXZ-9014S形<冷房>

注：電気特性は室外ユニットのみの数値

室内の組合せ	冷房能力<kW>				合計能力	室外消費電力<kW>	電流<A>	力率<%>
	A室	B室	C室	D室				
22+22+22+40	1.9	1.9	1.9	2.9	8.6 (5.0~8.6)	3.91 (2.11~3.91)	21.3	92
22+22+22+50	1.9	1.9	1.9	3.3	9.0 (5.0~9.0)	4.19 (2.11~4.19)	22.8	92
22+22+25+25	2.05	2.05	2.15	2.15	8.4 (5.0~8.4)	3.91 (2.11~3.91)	21.3	92
22+22+25+28	2.0	2.0	2.1	2.4	8.5 (5.0~8.5)	3.91 (2.11~3.91)	21.3	92
22+22+25+32	1.9	1.9	2.0	2.7	8.5 (5.0~8.5)	3.91 (2.11~3.91)	21.3	92
22+22+25+40	1.9	1.9	2.0	2.9	8.7 (5.0~8.7)	3.98 (2.11~3.98)	21.6	92
22+22+25+50	1.85	1.85	2.0	3.3	9.0 (5.0~9.0)	4.19 (2.11~4.19)	22.8	92
22+22+28+28	2.0	2.0	2.2	2.2	8.4 (5.0~8.4)	3.91 (2.11~3.91)	21.3	92
22+22+28+32	1.95	1.95	2.2	2.3	8.4 (5.0~8.4)	3.91 (2.11~3.91)	21.3	92
22+22+28+40	2.0	2.0	2.2	2.4	8.6 (5.0~8.6)	3.91 (2.11~3.91)	21.3	92
22+22+28+50	2.0	2.0	2.2	2.8	9.0 (5.0~9.0)	4.19 (2.11~4.19)	22.8	92
22+22+32+32	1.9	1.9	2.3	2.3	8.4 (5.0~8.4)	3.91 (2.11~3.91)	21.3	92
22+22+32+40	1.9	1.9	2.2	2.4	8.4 (5.0~8.4)	3.91 (2.11~3.91)	21.3	92
22+22+32+50	1.9	1.9	2.2	2.8	8.8 (5.0~8.8)	4.05 (2.11~4.05)	22.0	92
22+22+40+40	2.0	2.0	2.5	2.5	9.0 (5.0~9.0)	4.19 (2.11~4.19)	22.8	92
22+22+40+50	1.9	1.9	2.5	2.7	9.0 (5.0~9.0)	4.19 (2.11~4.19)	22.8	92
22+25+25+25	1.95	2.15	2.15	2.15	8.4 (5.0~8.4)	3.91 (2.11~3.91)	21.3	92
22+25+25+28	1.9	2.0	2.0	2.5	8.4 (5.0~8.4)	3.91 (2.11~3.91)	21.3	92
22+25+25+32	1.9	2.0	2.0	2.6	8.5 (5.0~8.5)	3.91 (2.11~3.91)	21.3	92
22+25+25+40	1.9	2.0	2.0	2.8	8.7 (5.0~8.7)	3.98 (2.11~3.98)	21.6	92
22+25+25+50	1.85	2.0	2.0	3.15	9.0 (5.0~9.0)	4.19 (2.11~4.19)	22.8	92
22+25+28+28	1.9	2.1	2.2	2.2	8.4 (5.0~8.4)	3.91 (2.11~3.91)	21.3	92
22+25+28+32	1.85	2.05	2.15	2.35	8.4 (5.0~8.4)	3.91 (2.11~3.91)	21.3	92
22+25+28+40	1.85	2.05	2.1	2.6	8.6 (5.0~8.6)	3.91 (2.11~3.91)	21.3	92
22+25+28+50	1.8	2.0	2.1	3.1	9.0 (5.0~9.0)	4.19 (2.11~4.19)	22.8	92
22+25+32+32	1.85	1.95	2.3	2.3	8.4 (5.0~8.4)	3.91 (2.11~3.91)	21.3	92
22+25+32+40	1.85	1.95	2.2	2.4	8.4 (5.0~8.4)	3.91 (2.11~3.91)	21.3	92
22+25+32+50	1.85	1.95	2.2	2.8	8.8 (5.0~8.8)	4.05 (2.11~4.05)	22.0	92
22+25+40+40	1.8	2.0	2.6	2.6	9.0 (5.0~9.0)	4.19 (2.11~4.19)	22.8	92
22+28+28+28	1.8	2.2	2.2	2.2	8.4 (5.0~8.4)	3.91 (2.11~3.91)	21.3	92
22+28+28+32	1.8	2.1	2.1	2.4	8.4 (5.0~8.4)	3.91 (2.11~3.91)	21.3	92
22+28+28+40	1.8	2.1	2.1	2.6	8.6 (5.0~8.6)	3.91 (2.11~3.91)	21.3	92
22+28+28+50	1.8	2.1	2.1	3.0	9.0 (5.0~9.0)	4.19 (2.11~4.19)	22.8	92
22+28+32+32	1.8	2.0	2.3	2.3	8.4 (5.0~8.4)	3.91 (2.11~3.91)	21.3	92
22+28+32+40	1.8	2.0	2.2	2.4	8.4 (5.0~8.4)	3.91 (2.11~3.91)	21.3	92
22+28+32+50	1.8	2.0	2.2	2.8	8.8 (5.0~8.8)	4.05 (2.11~4.05)	22.0	92
22+28+40+40	1.8	2.0	2.6	2.6	9.0 (5.0~9.0)	4.19 (2.11~4.19)	22.8	92
22+32+32+32	1.8	2.2	2.2	2.2	8.4 (5.0~8.4)	3.91 (2.11~3.91)	21.3	92
22+32+32+40	1.7	2.1	2.1	2.7	8.6 (5.0~8.6)	3.91 (2.11~3.91)	21.3	92
22+32+32+50	1.7	2.1	2.1	3.1	9.0 (5.0~9.0)	4.19 (2.11~4.19)	22.8	92
22+32+40+40	1.8	2.2	2.5	2.5	9.0 (5.0~9.0)	4.19 (2.11~4.19)	22.8	92
25+25+25+25	2.1	2.1	2.1	2.1	8.4 (5.0~8.4)	3.91 (2.11~3.91)	21.3	92
25+25+25+28	2.0	2.0	2.0	2.4	8.4 (5.0~8.4)	3.91 (2.11~3.91)	21.3	92
25+25+25+32	1.95	1.95	1.95	2.55	8.4 (5.0~8.4)	3.91 (2.11~3.91)	21.3	92
25+25+25+40	1.9	1.9	1.9	2.9	8.6 (5.0~8.6)	3.91 (2.11~3.91)	21.3	92
25+25+25+50	1.9	1.9	1.9	3.3	9.0 (5.0~9.0)	4.19 (2.11~4.19)	22.8	92
25+25+28+28	2.0	2.0	2.2	2.2	8.4 (5.0~8.4)	3.91 (2.11~3.91)	21.3	92
25+25+28+32	2.0	2.0	2.1	2.3	8.4 (5.0~8.4)	3.91 (2.11~3.91)	21.3	92
25+25+28+40	2.0	2.0	2.2	2.4	8.6 (5.0~8.6)	3.91 (2.11~3.91)	21.3	92

MXZ-9014S形<暖房>

注：電気特性は室外ユニットのみの数値

室内の組合せ	冷房能力<kW>				合計能力	室外消費電力<kW>	電流<A>	力率<%>
	A室	B室	C室	D室				
22+22+22+40	2.3	2.3	2.3	3.5	10.4 (7.9~10.4)	3.32 (2.50~3.32)	18.2	91
22+22+22+50	2.2	2.2	2.2	3.9	10.5 (7.9~10.5)	3.15 (2.50~3.15)	17.3	91
22+22+25+25	2.5	2.5	2.6	2.6	10.2 (7.9~10.2)	3.41 (2.50~3.41)	18.7	91
22+22+25+28	2.45	2.45	2.6	2.7	10.2 (7.9~10.2)	3.41 (2.50~3.41)	18.7	91
22+22+25+32	2.35	2.35	2.6	2.9	10.2 (7.9~10.2)	3.41 (2.50~3.41)	18.7	91
22+22+25+40	2.2	2.2	2.5	3.4	10.3 (7.9~10.3)	3.32 (2.50~3.32)	18.2	91
22+22+25+50	2.2	2.2	2.4	3.7	10.5 (7.9~10.5)	3.18 (2.50~3.18)	17.5	91
22+22+28+28	2.4	2.4	2.7	2.7	10.2 (7.9~10.2)	3.41 (2.50~3.41)	18.7	91
22+22+28+32	2.3	2.3	2.7	2.9	10.2 (7.9~10.2)	3.41 (2.50~3.41)	18.7	91
22+22+28+40	2.2	2.2	2.6	3.4	10.4 (7.9~10.4)	3.32 (2.50~3.32)	18.2	91
22+22+28+50	2.2	2.2	2.5	3.7	10.6 (7.9~10.6)	3.18 (2.50~3.18)	17.5	91
22+22+32+32	2.3	2.3	2.8	2.8	10.2 (7.9~10.2)	3.41 (2.50~3.41)	18.7	91
22+22+32+40	2.2	2.2	2.8	3.2	10.4 (7.9~10.4)	3.32 (2.50~3.32)	18.2	91
22+22+32+50	2.1	2.1	2.7	3.5	10.4 (7.9~10.4)	3.18 (2.50~3.18)	17.5	91
22+22+40+40	2.1	2.1	3.2	3.2	10.6 (7.9~10.6)	3.18 (2.50~3.18)	17.5	91
22+22+40+50	2.0	2.0	3.1	3.5	10.6 (7.9~10.6)	3.18 (2.50~3.18)	17.5	91
22+25+25+25	2.1	2.7	2.7	2.7	10.2 (7.9~10.2)	3.41 (2.50~3.41)	18.7	91
22+25+25+28	2.0	2.7	2.7	2.8	10.2 (7.9~10.2)	3.41 (2.50~3.41)	18.7	91
22+25+25+32	1.95	2.7	2.7	2.85	10.2 (7.9~10.2)	3.41 (2.50~3.41)	18.7	91
22+25+25+40	1.9	2.6	2.6	3.3	10.4 (7.9~10.4)	3.32 (2.50~3.32)	18.2	91
22+25+25+50	1.9	2.6	2.6	3.5	10.6 (7.9~10.6)	3.18 (2.50~3.18)	17.5	91
22+25+28+28	2.3	2.5	2.7	2.7	10.2 (7.9~10.2)	3.41 (2.50~3.41)	18.7	91
22+25+28+32	2.2	2.5	2.7	2.8	10.2 (7.9~10.2)	3.41 (2.50~3.41)	18.7	91
22+25+28+40	2.1	2.4	2.6	3.3	10.4 (7.9~10.4)	3.32 (2.50~3.32)	18.2	91
22+25+28+50	2.1	2.4	2.6	3.5	10.6 (7.9~10.6)	3.18 (2.50~3.18)	17.5	91
22+25+32+32	2.3	2.4	2.75	2.75	10.2 (7.9~10.2)	3.41 (2.50~3.41)	18.7	91
22+25+32+40	2.3	2.4	2.7	3.0	10.4 (7.9~10.4)	3.32 (2.50~3.32)	18.2	91
22+25+32+50	2.2	2.3	2.7	3.3	10.5 (7.9~10.5)	3.18 (2.50~3.18)	17.5	91
22+25+40+40	2.0	2.2	3.2	3.2	10.6 (7.9~10.6)	3.18 (2.50~3.18)	17.5	91
22+28+28+28	2.1	2.7	2.7	2.7	10.2 (7.9~10.2)	3.41 (2.50~3.41)	18.7	91
22+28+28+32	2.0	2.7	2.7	2.8	10.2 (7.9~10.2)	3.41 (2.50~3.41)	18.7	91
22+28+28+40	1.9	2.6	2.6	3.3	10.4 (7.9~10.4)	3.32 (2.50~3.32)	18.2	91
22+28+28+50	1.9	2.6	2.6	3.5	10.6 (7.9~10.6)	3.18 (2.50~3.18)	17.5	91
22+28+32+32	2.0	2.4	2.9	2.9	10.2 (7.9~10.2)	3.41 (2.50~3.41)	18.7	91
22+28+32+40	1.9	2.3	2.8	3.4	10.4 (7.9~10.4)	3.32 (2.50~3.32)	18.2	91
22+28+32+50	1.9	2.3	2.7	3.7	10.6 (7.9~10.6)	3.18 (2.50~3.18)	17.5	91
22+28+40+40	1.9	2.3	3.2	3.2	10.6 (7.9~10.6)	3.18 (2.50~3.18)	17.5	91
22+32+32+32	1.8	2.8	2.8	2.8	10.2 (7.9~10.2)	3.41 (2.50~3.41)	18.7	91
22+32+32+40	1.7	2.7	2.7	3.3	10.4 (7.9~10.4)	3.32 (2.50~3.32)	18.2	91
22+32+32+50	1.7	2.7	2.7	3.5	10.6 (7.9~10.6)	3.18 (2.50~3.18)	17.5	91
22+32+40+40	1.7	2.1	3.3	3.3	10.4 (7.9~10.4)	3.32 (2.50~3.32)	18.2	91
25+25+25+25	2.5	2.5	2.5	2.5	10.0 (7.9~10.0)	3.34 (2.50~3.34)	18.4	91
25+25+25+28	2.5	2.5	2.5	2.7	10.2 (7.9~10.2)	3.41 (2.50~3.41)	18.7	91
25+25+25+32	2.5	2.5	2.5	2.8	10.3 (7.9~10.3)	3.41 (2.50~3.41)	18.7	91
25+25+25+40	2.4	2.4	2.4	3.2	10.4 (7.9~10.4)	3.32 (2.50~3.32)	18.2	91
25+25+25+50	2.3	2.3	2.3	3.6	10.5 (7.9~10.5)	3.18 (2.50~3.18)	17.5	91
25+25+28+28	2.4	2.4	2.6	2.6	10.0 (7.9~10.0)	3.34 (2.50~3.34)	18.4	91
25+25+28+32	2.4	2.4	2.6	2.8	10.2 (7.9~10.2)	3.41 (2.50~3.41)	18.7	91
25+25+28+40	2.4	2.4	2.6	3.0	10.4 (7.9~10.4)	3.32 (2.50~3.32)	18.2	91

MXZ-90I4S形<冷房>

注：電気特性は室外ユニットのみの数値

室内の組合せ	冷暖房力<kW>				室外消費電力<kW>	電流<A>	効率<%>
	A室	B室	C室	合計能力			
25+25+28+50	2.0	2.0	2.2	2.8	9.0 (5.0~9.0)	4.19 (2.11~4.19)	22.8
25+25+32+32	1.9	1.9	2.3	2.3	8.4 (5.0~8.4)	3.91 (2.11~3.91)	21.3
25+25+32+40	1.9	1.9	2.2	2.4	8.4 (5.0~8.4)	3.91 (2.11~3.91)	21.3
25+25+32+50	1.9	1.9	2.2	2.8	8.8 (5.0~8.8)	4.05 (2.11~4.05)	22.0
25+25+40+40	2.0	2.0	2.5	2.5	9.0 (5.0~9.0)	4.19 (2.11~4.19)	22.8
25+28+28+28	1.8	2.2	2.2	2.2	8.4 (5.0~8.4)	3.91 (2.11~3.91)	21.3
25+28+28+32	1.8	2.1	2.1	2.4	8.4 (5.0~8.4)	3.91 (2.11~3.91)	21.3
25+28+28+40	1.8	2.1	2.1	2.6	8.6 (5.0~8.6)	3.91 (2.11~3.91)	21.3
25+28+28+50	1.8	2.1	2.1	3.0	9.0 (5.0~9.0)	4.19 (2.11~4.19)	21.3
25+28+32+32	1.8	2.0	2.3	2.3	8.4 (5.0~8.4)	3.91 (2.11~3.91)	21.3
25+28+32+40	1.8	2.0	2.3	2.4	8.5 (5.0~8.5)	3.91 (2.11~3.91)	21.3
25+28+32+50	1.8	2.0	2.3	2.8	8.9 (5.0~8.9)	4.05 (2.11~4.05)	22.0
25+28+40+40	1.8	2.0	2.6	2.6	9.0 (5.0~9.0)	4.19 (2.11~4.19)	22.8
25+32+32+32	1.8	2.2	2.2	2.2	8.4 (5.0~8.4)	3.91 (2.11~3.91)	21.3
25+32+32+40	1.8	2.1	2.1	2.6	8.6 (5.0~8.6)	3.91 (2.11~3.91)	21.3
28+28+28+28	2.1	2.1	2.1	2.1	8.4 (5.0~8.4)	3.91 (2.11~3.91)	21.3
28+28+28+32	2.0	2.0	2.0	2.4	8.4 (5.0~8.4)	3.91 (2.11~3.91)	21.3
28+28+28+40	2.0	2.0	2.0	2.6	8.6 (5.0~8.6)	3.91 (2.11~3.91)	21.3
28+28+28+50	2.0	2.0	2.0	3.0	9.0 (5.0~9.0)	4.19 (2.11~4.19)	22.8
28+28+32+32	1.9	1.9	2.3	2.3	8.4 (5.0~8.4)	3.91 (2.11~3.91)	21.3
28+28+32+40	1.8	1.8	2.2	2.8	8.6 (5.0~8.6)	3.91 (2.11~3.91)	21.3
28+28+40+40	2.0	2.0	2.5	2.5	9.0 (5.0~9.0)	4.19 (2.11~4.19)	22.8
28+32+32+32	2.0	2.2	2.2	2.2	8.6 (5.0~8.6)	3.91 (2.11~3.91)	21.3
28+32+32+40	1.9	2.1	2.1	2.5	8.6 (5.0~8.6)	3.91 (2.11~3.91)	21.3
32+32+32+32	2.15	2.15	2.15	2.15	8.6 (5.0~8.6)	3.91 (2.11~3.91)	21.3
32+32+32+40	2.1	2.1	2.1	2.3	8.6 (5.0~8.6)	3.91 (2.11~3.91)	21.3

MXZ-90I4S形<暖房>

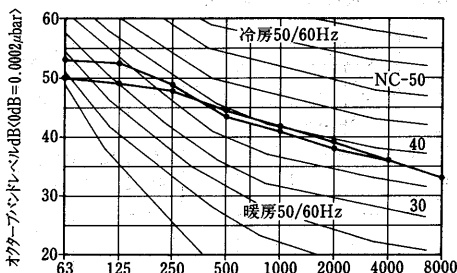
注：電気特性は室外ユニットのみの数値

室内の組合せ	冷暖房力<kW>				室外消費電力<kW>	電流<A>	効率<%>
	A室	B室	C室	合計能力			
25+25+28+50	2.4	2.4	2.6	3.2	10.6 (7.9~10.6)	3.18 (2.50~3.18)	17.5
25+25+32+32	2.4	2.4	2.7	2.7	10.6 (7.9~10.2)	3.41 (2.50~3.41)	18.7
25+25+32+40	2.3	2.3	2.7	3.1	10.4 (7.9~10.4)	3.32 (2.50~3.32)	18.2
25+25+32+50	2.2	2.2	2.7	3.5	10.6 (7.9~10.6)	3.18 (2.50~3.18)	17.5
25+25+40+40	2.2	2.2	3.1	3.1	10.6 (7.9~10.6)	3.18 (2.50~3.18)	17.5
25+25+28+28	2.2	2.6	2.6	2.6	10.0 (7.9~10.0)	3.34 (2.50~3.34)	18.4
25+28+28+32	2.2	2.6	2.6	2.8	10.2 (7.9~10.2)	3.41 (2.50~3.41)	18.7
25+28+28+40	2.2	2.6	2.6	3.0	10.4 (7.9~10.4)	3.32 (2.50~3.32)	18.2
25+28+28+50	2.1	2.6	2.6	3.3	10.6 (7.9~10.6)	3.18 (2.50~3.18)	17.5
25+28+32+32	2.2	2.4	2.8	2.8	10.2 (7.9~10.2)	3.41 (2.50~3.41)	18.7
25+28+32+40	2.1	2.3	2.8	3.2	10.4 (7.9~10.4)	3.32 (2.50~3.32)	18.2
25+28+32+50	2.0	2.3	2.8	3.5	10.6 (7.9~10.6)	3.18 (2.50~3.18)	17.5
25+28+40+40	2.1	2.3	3.1	3.1	10.6 (7.9~10.6)	3.18 (2.50~3.18)	17.5
25+32+32+32	2.1	2.7	2.7	2.7	10.2 (7.9~10.2)	3.41 (2.50~3.41)	18.7
25+32+32+40	2.0	2.7	2.7	3.0	10.4 (7.9~10.4)	3.32 (2.50~3.32)	18.2
28+28+28+28	2.5	2.5	2.5	2.5	10.0 (7.9~10.0)	3.37 (2.50~3.37)	18.5
28+28+28+32	2.5	2.5	2.5	2.7	10.2 (7.9~10.2)	3.41 (2.50~3.41)	18.7
28+28+28+40	2.5	2.5	2.5	2.9	10.4 (7.9~10.4)	3.32 (2.50~3.32)	18.2
28+28+28+50	2.5	2.5	2.5	3.1	10.6 (7.9~10.6)	3.18 (2.50~3.18)	17.5
28+28+32+32	2.4	2.4	2.7	2.7	10.2 (7.9~10.2)	3.41 (2.50~3.41)	18.7
28+28+32+40	2.3	2.3	2.7	3.1	10.4 (7.9~10.4)	3.32 (2.50~3.32)	18.2
28+28+40+40	2.2	2.2	3.1	3.1	10.6 (7.9~10.6)	3.18 (2.50~3.18)	17.5
28+32+32+32	2.4	2.6	2.6	2.6	10.2 (7.9~10.2)	3.41 (2.50~3.41)	18.7
28+32+32+40	2.3	2.6	2.6	2.9	10.4 (7.9~10.4)	3.32 (2.50~3.32)	18.2
32+32+32+32	2.6	2.6	2.6	2.6	10.4 (7.9~10.4)	3.41 (2.50~3.41)	18.7
32+32+32+40	2.4	2.4	2.4	3.3	10.5 (7.9~10.5)	3.32 (2.50~3.32)	18.2

(5) 運転音

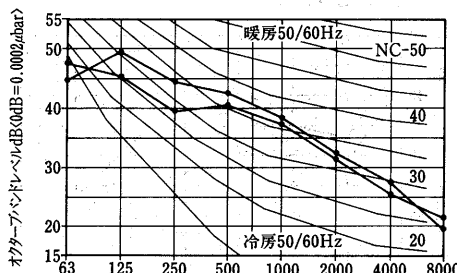
(a) 室外ユニット

MXZ-56I6S形



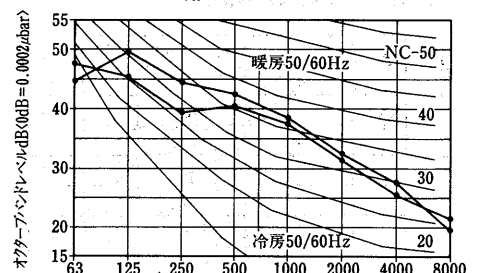
50 49 48 45 42 40 36 33

MXZ-68I5S形

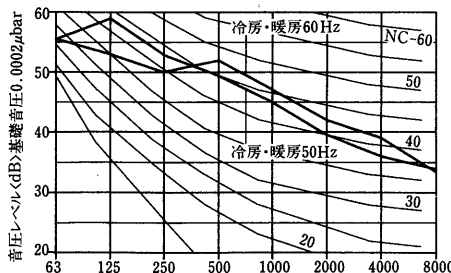


48 46 40 40 37 32 25 22

MXZ-7I15S形



48 45 44 45 37 32 25 22



55 59 53 50 45 40 36 34

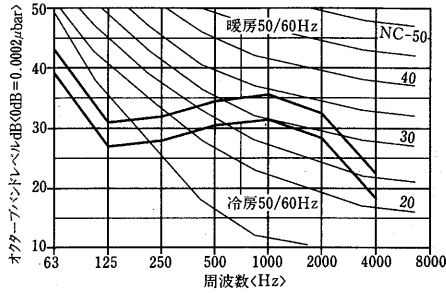
ハウジングエアコンシステムマルチ

(b)室内ユニット

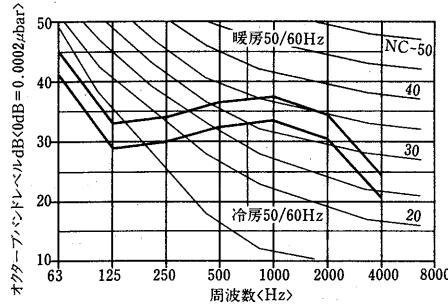
- (1)天井カセット形<MLZ形>…2.1シングルタイプ P679に掲載。
- (2)壁埋込形<MTZ形>…2.1シングルタイプ P679に掲載。
- (3)フリービルトイン形<MBZ形>…2.1シングルタイプ P680に掲載。

(4)壁掛形<MSZ形>マルチ専用

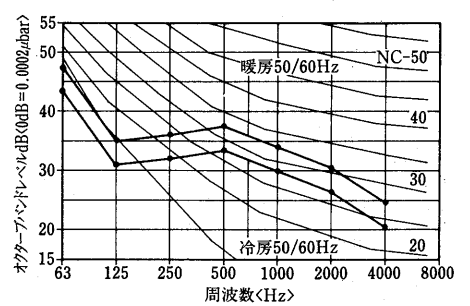
MSZ-2504XS-W,C形



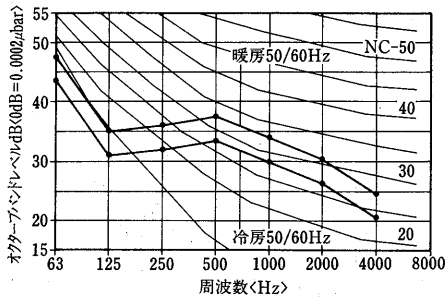
MSZ-2804XS-W,C形



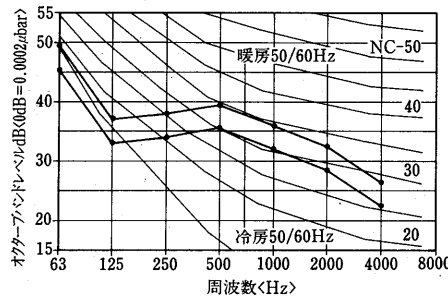
MSZ-2225XS-W,C形



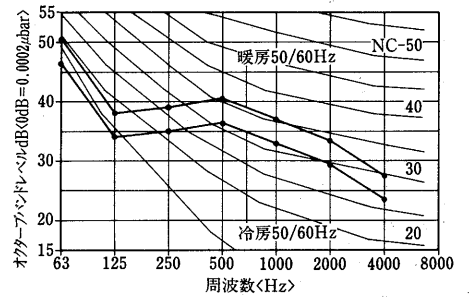
MSZ-2525XS-W,C形



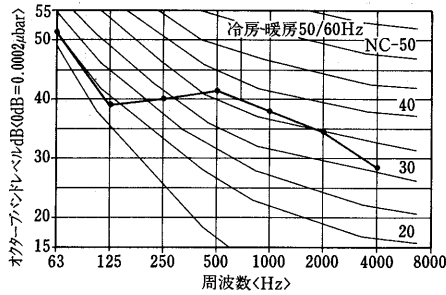
MSZ-2825XS-W,C形



MSZ-3225XS-W,C形

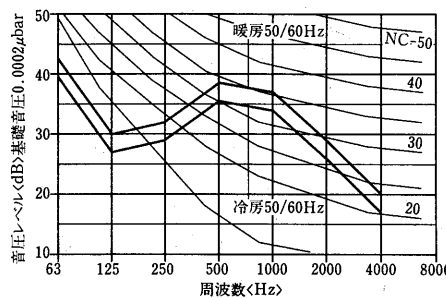


MSZ-4025XS-W,C形

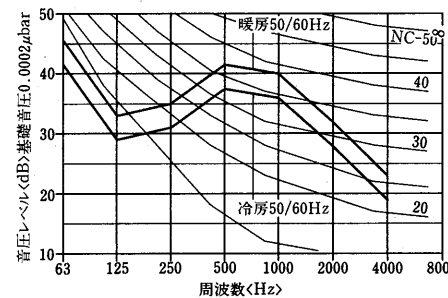


(5)床置形<MFZ形>

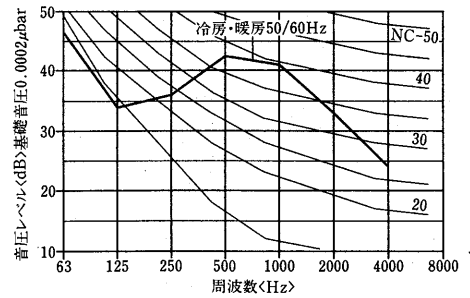
MFZ-2814XS-W,M形



MFZ-3214XS-W,M形



MFZ-4014XS-W,M形



2.2.3 霧ヶ峰マルチ

(1)仕様

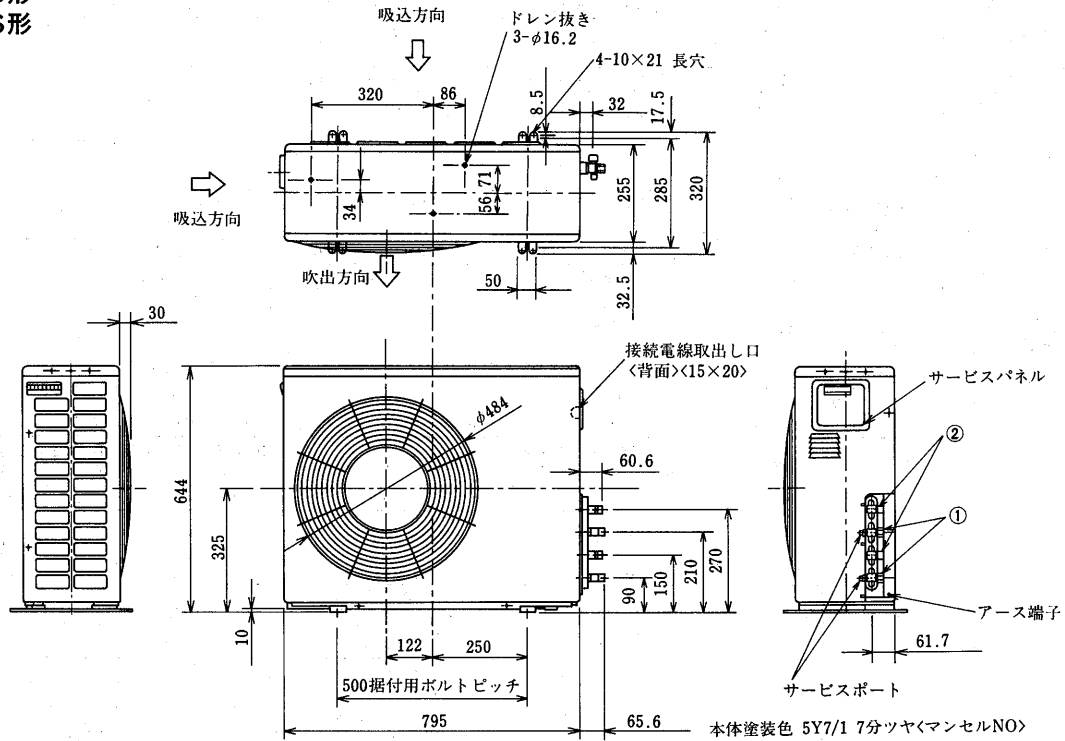
セット形名		マルチ386<22+22>		マルチ426<22+25>		マルチ456<25+25>		マルチ456<22+28>		マルチ456<22+28L>		
標準性能※1	項目	マルチ386<22+22>		マルチ426<22+25>		マルチ456<25+25>		マルチ456<22+28>		マルチ456<22+28L>		
	運 転 台 数	1台運転時	2台運転時	2台運転時		2台運転時		2台運転時		2台運転時		
	標 準 能 力	kW 2.2<0.9~2.5>	3.8<1.6~4.0>	4.2<1.8~4.8>		4.5<1.8~4.8>		4.5<1.8~4.8>		4.5<1.8~4.8>		
	除 湿 能 力※2	ℓ/h 1.4	2.4	2.6		2.8		2.8		2.8		
	凝 縮 温 度	℃										
	標 準 消 費 電 力	W 840<420~1,020>	1,520<620~1,580>	1,790<620~1,950>		1,950<620~2,010>		1,950<620~2,010>		1,950<620~2,010>		
	運 転 電 流	A 9.3	16.5	9.7		10.6		10.6		10.6		
	室 外 圧 縮 機 電 流	A 8.0	14.8	8.9				9.8				
	室 内 送 風 機 電 流	A 0.4	各0.4				各0.25					
	運 転 力 率	% 90	92	92		92		92		92		
	標 準 能 力	kW 3.2<1.1~4.2>	4.4<2.0~5.4>	5.3<2.0~6.3>		5.6<2.0~6.5>		5.6<2.0~6.5>		5.6<2.0~6.5>		
	低 温 暖 房 能 力	kW 3.0	3.9	4.5		4.7		4.7		4.7		
	標 準 消 費 電 力	W 1,150<400~1,580>	1,270<600~1,600>	1,500<600~1,800>		1,640<600~1,850>		1,640<600~1,850>		1,640<600~1,850>		
	低 温 消 費 電 力	W 1,400	1,420	1,600		1,640		1,640		1,640		
運 転 電 流<最大>	A 12.8<17.6>	13.8<17.4>	8.2<9.8>		8.9<10.1>		8.9<10.1>		8.9<10.1>			
室 外 圧 縮 機 電 流	A 11.3	11.9	7.3				8.0					
室 内 送 風 機 電 流	A 0.4	各0.4				各0.25						
運 転 力 率	% 90	92	92		92		92		92			
始 動 電 流	A 16.5	9.7		10.6		10.6		10.6		10.6		
定 格 電 源	単相 100V 50/60Hz		単相 200V 50/60Hz		単相 200V 50/60Hz		単相 200V 50/60Hz		単相 200V 50/60Hz			
室 外 形 寸 法	形 名	MSZ-2216X-W.C		MSZ-2216XS W.C	MSZ-2516XS W.C	MSZ-2516XS-W.C		MSZ-2216XS W.C	MSZ-2816XS W.C	MSZ-2216XS W.C	MLZ-2805XS	
	外 装<マンセル記号>	ホワイト・ベージュ		ホワイト・ベージュ		ホワイト・ベージュ		ホワイト・ベージュ		ホワイト・ベージュ		—
	高 さ	mm 265	265		265		265		265		194	
	幅	mm 815	815		815		815		815		1,294	
	奥 行	mm 169<174>	169<174>		169<174>		169<174>		169<174>		295	
	熱 交 換 器 形 式	クロスフィン										
	形 式 × 個 数	ラインフローファン×1		ラインフローファン×1		ラインフローファン×1		ラインフローファン×1		ラインフローファン×1	ラインフローファン×2	
	出 力	W 各19		各19		各19		各19		19	18	
	風 量 切 換	急 強 弱		急 強 弱		急 強 弱		急 強 弱		急 強 弱		
	回 転 数	rpm		rpm		rpm		rpm		rpm		
	風 量	m³/h <冷>400 <暖>470		<冷>400 <暖>470		<冷>400 <暖>470		<冷>400 <暖>470		<冷>400 <暖>470 <冷>430 <暖>440		
	保 護 装 置	回転数検知・温度ヒューズ内蔵										
	電 熱 器<補助/除湿>	W										
	運 転 音<急・強・弱>	dB <冷>35・32・28 <暖>39・35・30		<冷>35・32・28 <暖>39・35・30		<冷>35・32・28 <暖>39・35・30		<冷>35・32・28 <暖>39・35・30		<冷>35・32・28 <暖>39・35・30 <冷>35・33・31 <暖>36・34・32		
ド レ ン 配 管	φ16<外径>		φ16<外径>		φ16<外径>		φ16<外径>		φ16<外径>		VP-20接続	
製 品 質 量	kg 各8		各8		各8		各8		8		16	
室 外 形 寸 法	形 名	MXZ-3816		MXZ-4216S		MXZ-4516S		MXZ-4516S		MXZ-4516S		
	外 装<マンセル記号>	アイボリー<5Y7/1>		アイボリー<5Y7/1>		アイボリー<5Y7/1>		アイボリー<5Y7/1>		アイボリー<5Y7/1>		
	高 さ	mm 644	644		644		644		644			
	幅	mm 795	795		795		795		795			
	奥 行	mm 255	255		255		255		255			
	熱 交 換 器 形 式	クロスフィン										
	形 式 × 個 数	全密閉×1		全密閉×1		全密閉×1		全密閉×1		全密閉×1		
	出 力	W 1,000		1,200		1,300		1,300		1,300		
	始 動 方 式	直入		直入		直入		直入		直入		
	形 式 × 個 数	プロペラファン×1		プロペラファン×1		プロペラファン×1		プロペラファン×1		プロペラファン×1		
	出 力	W 31		31		31		31		31		
	風 量 切 換	3段				2段						
	回 転 数	rpm <冷>640 <暖>680		rpm <冷>620 <暖>660		rpm <冷>620 <暖>660		rpm <冷>620 <暖>660		rpm <冷>620 <暖>660		
	風 量	m³/h <冷>1,780 <暖>1,900		<冷>1,710 <暖>1,830		<冷>1,710 <暖>1,830		<冷>1,710 <暖>1,830		<冷>1,710 <暖>1,830		
保 護 装 置	圧力開閉器<高圧>											
送 風 機 保 護	電流検知, 吐出温度検知, 高圧スイッチ<マルチ386のみ>											
運 転 音 強・弱	dB <冷>43・45 <暖>43・46		<冷>43・45 <暖>43・46		<冷>43・45 <暖>43・46		<冷>43・45 <暖>43・46		<冷>43・45 <暖>43・46			
製 品 質 量	kg 45		45		45		45		45			
冷 媒 配 管 寸 法	ガス配管 mm φ9.52<3/8">	φ9.52<3/8">		φ9.52<3/8">		φ9.52<3/8">		φ9.52<3/8">		φ9.52<3/8">		
液 配 管	mm φ6.35<1/4">	φ6.35<1/4">		φ6.35<1/4">		φ6.35<1/4">		φ6.35<1/4">		φ6.35<1/4">		
延 長 配 管 長	2 室 合 計	m 30		30		30		30		30		
1 室 あ たり	m 20	20		20		20		20		20		
室 内・室 外 ユ ニ ッ ト 間 高 低	m 10	10		10		10		10		10		
室 内・室 外 ユ ニ ッ ト 間 高 低	m 10	10		10		10		10		10		
冷 媒 種 類 × 封 入 量	kg R-22 1.45<チャージレス>	R-22 1.35<チャージレス>		R-22 1.35<チャージレス>		R-22 1.35<チャージレス>		R-22 1.35<チャージレス>		R-22 1.35<チャージレス>		
室 内・室 外 接 続 線	mm VVF 3芯 φ2.0 1本	VVF 3芯 φ2.0 1本		VVF 3芯 φ2.0 1本		VVF 3芯 φ2.0 1本		VVF 3芯 φ2.0 1本		VVF 3芯 φ2.0 1本		
コ ン セ ン タ 形 状・定 格	端子台 20A				端子台 15A							
電 源 電 流	電 線 太 さ	mm φ2.0	φ2.6	φ1.6	φ2.0	φ1.6	φ2.0	φ1.6	φ2.0	φ1.6	φ2.0	
<分岐回路>	最 大 コ ー 長	mm 8	14	14	23	14	27	14	27	14	27	
形 式 認 可 番 号												
掲 載 頁	外 形 寸 法 図	頁 710										
	電 気 配 線 図	頁 711<室外> 712<室内>										
	能 力 線 図	頁 713		714		715		716		716		
付 属 品												

ハウジングエアコン<霧ヶ峰マルチ>

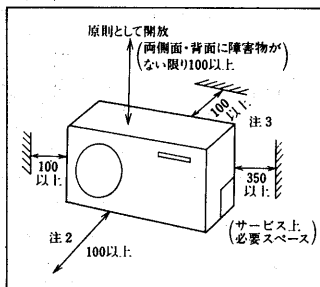
(2)外形寸法図

(a)室外ユニット

MXZ-3816形  
MXZ-4216S形  
MXZ-4516S形



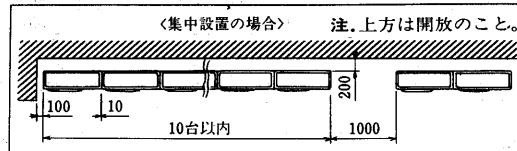
サービススペース



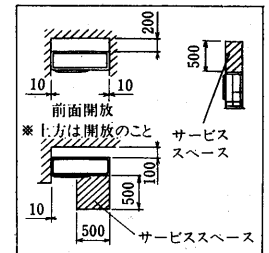
- 注1. 4方向を壁で囲われた狭いベランダに設置する場合は、吹出ダクト(別売部品)をご使用ください。
2. 壁に向けて吹き出すと壁が汚れる場合があります。
3. 前後に障害物がある場合は風通しにかかわらず、背面に200mm以上のスペースをあけてください。

冷媒配管接続口<ガス側> フレア接続	$\phi 9.52$ .....	①
冷媒配管接続口<液側> フレア接続	$\phi 6.35$ .....	②

室外ユニット周囲必要空間<集中設置の場合>



室外ユニット周囲必要空間



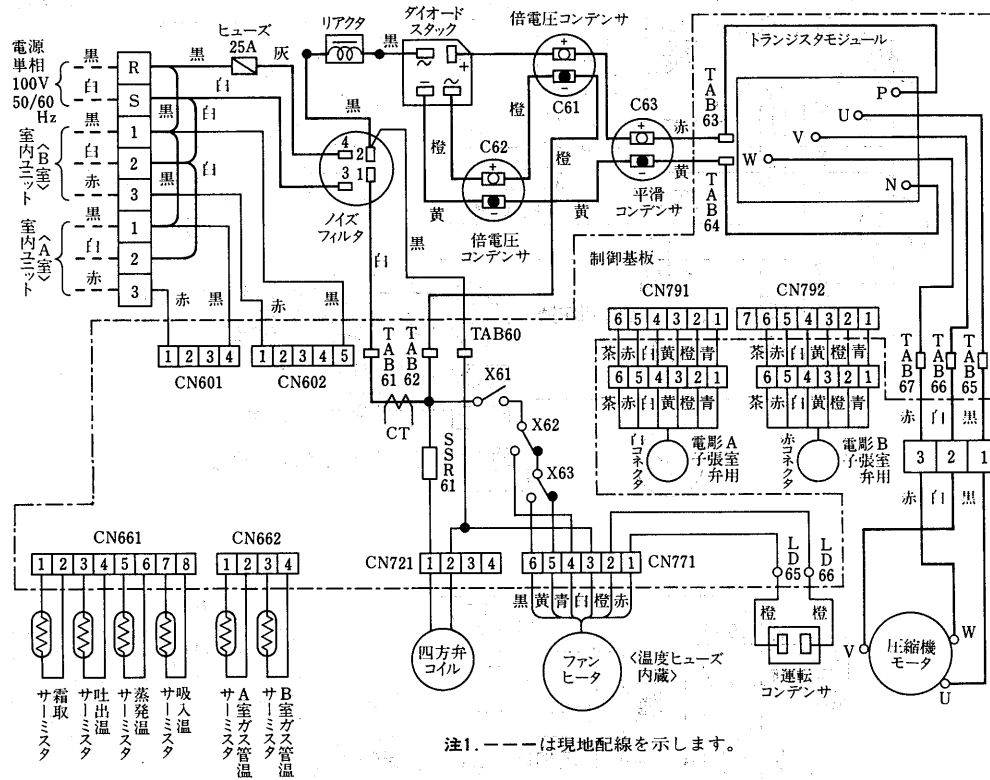
(b)室内ユニット

MSZ-2216X形	} システムマルチ P696に掲載。
MSZ-2216XS形	
MSZ-2516XS形	
MSZ-2816XS形	
MLZ-2805XS形	} シングルタイプ P651に掲載。

(3)電気配線図

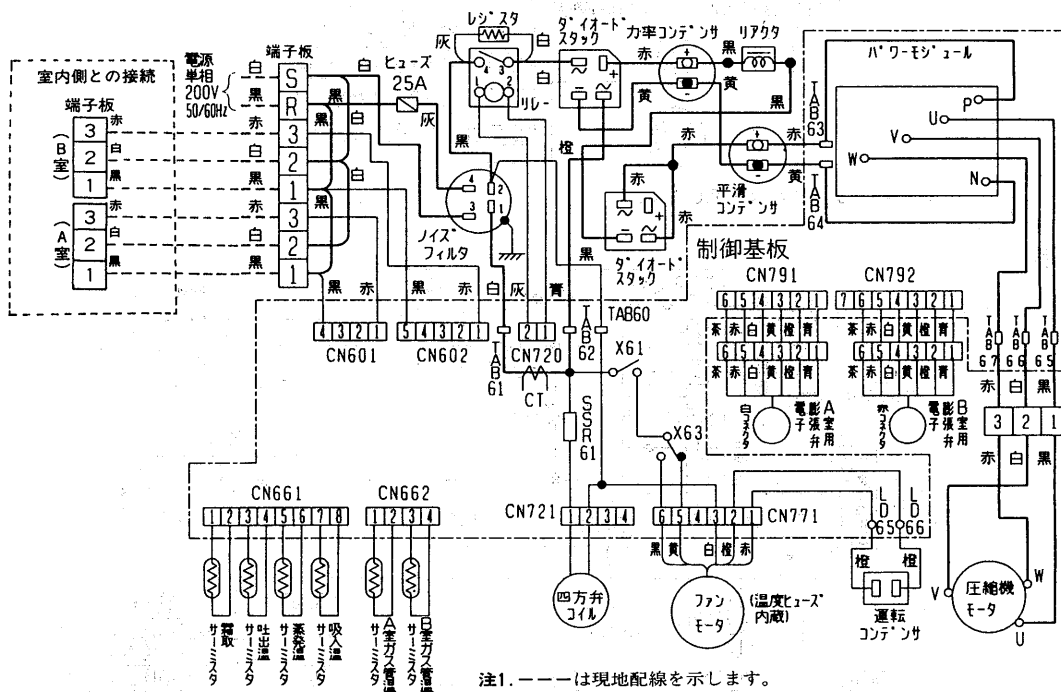
(a)室外ユニット

MXZ-3816形



MXZ-4216S形

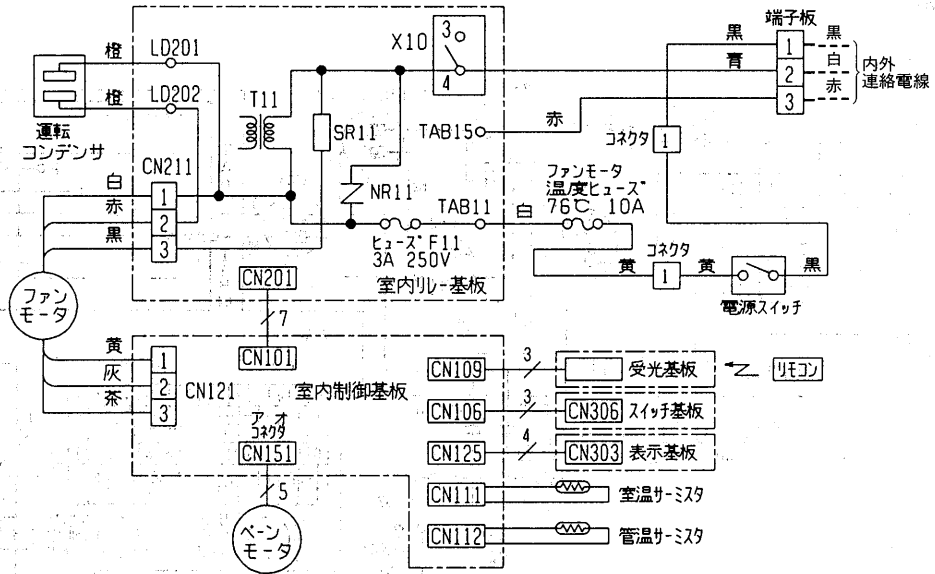
MXZ-4516S形



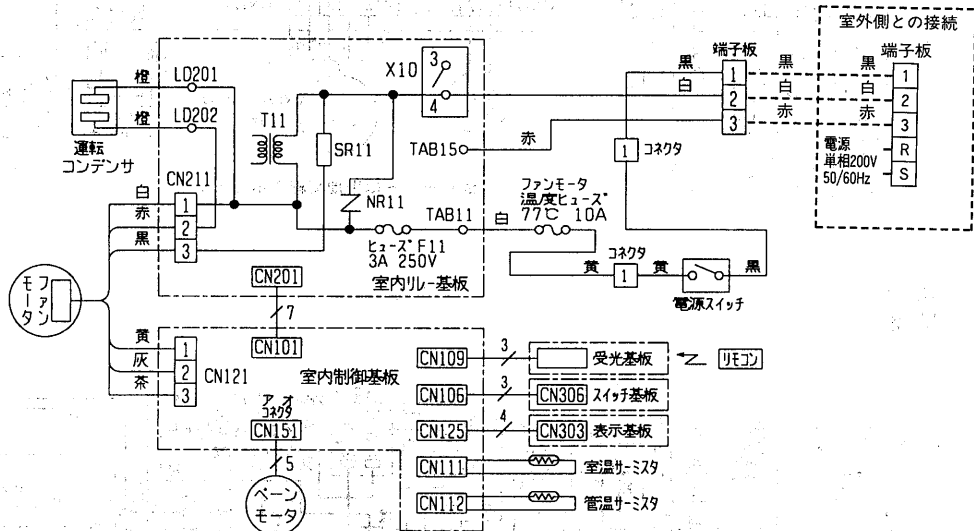
ハウジングがエチマコシハ霧ヶ峰マルチク



(b)室内ユニット  
MSZ-2216X形

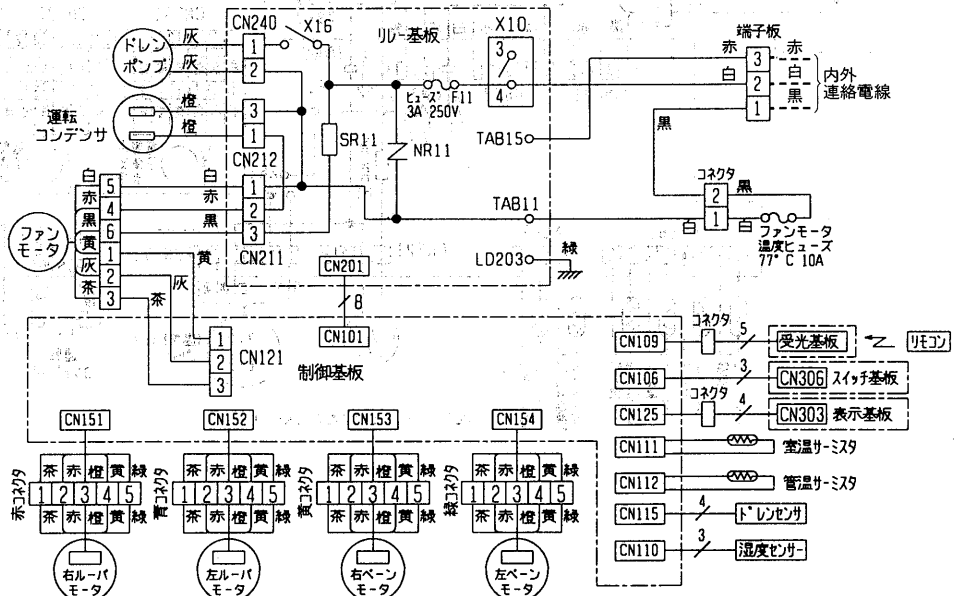


MSZ-2216XS形  
MSZ-2516XS形  
MSZ-2816XS形



注1. ---は現地配線を示します。

MLZ-2805XS形



注1. ---は現地配線を示します。

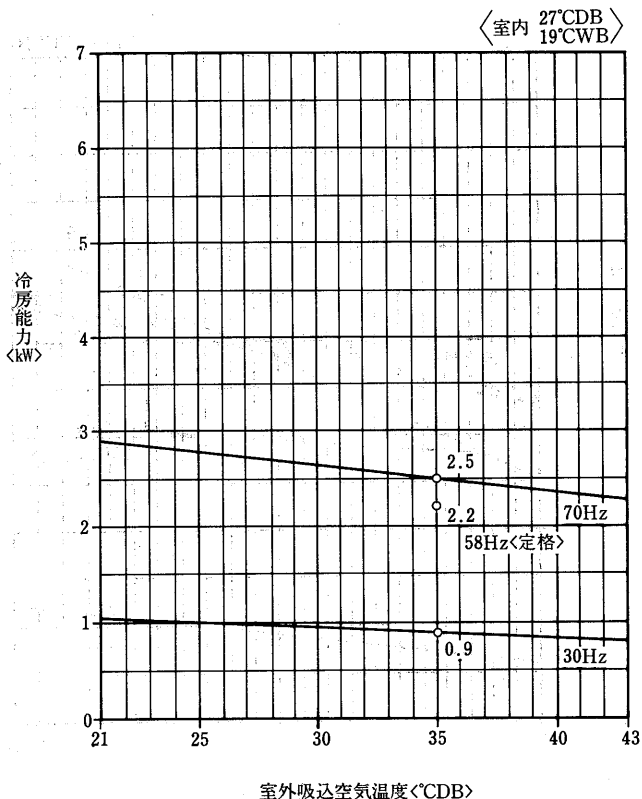
(4)能力線図

霧ヶ峰マルチ<MXZ・MSZ形>

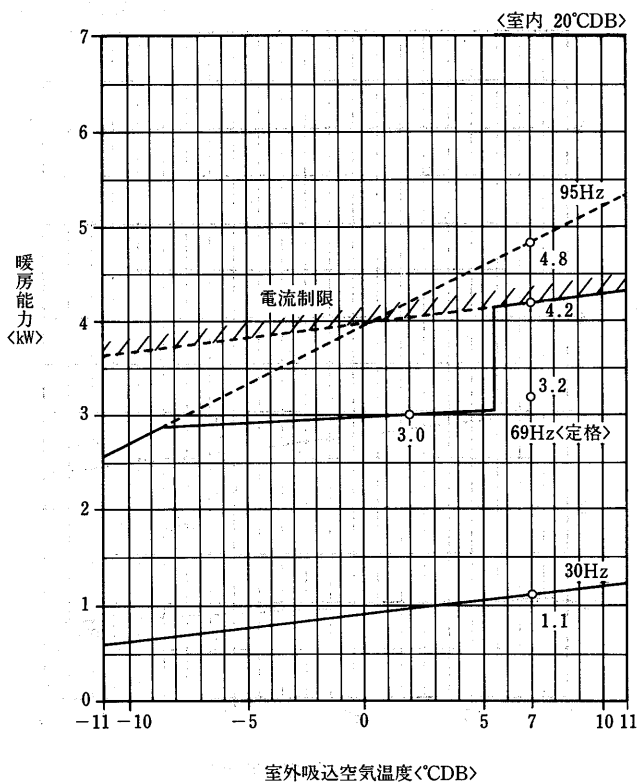
室外ユニット MXZ-3816形

室内ユニット MSZ-2216X-W, C形<1台運転>

冷房能力線図



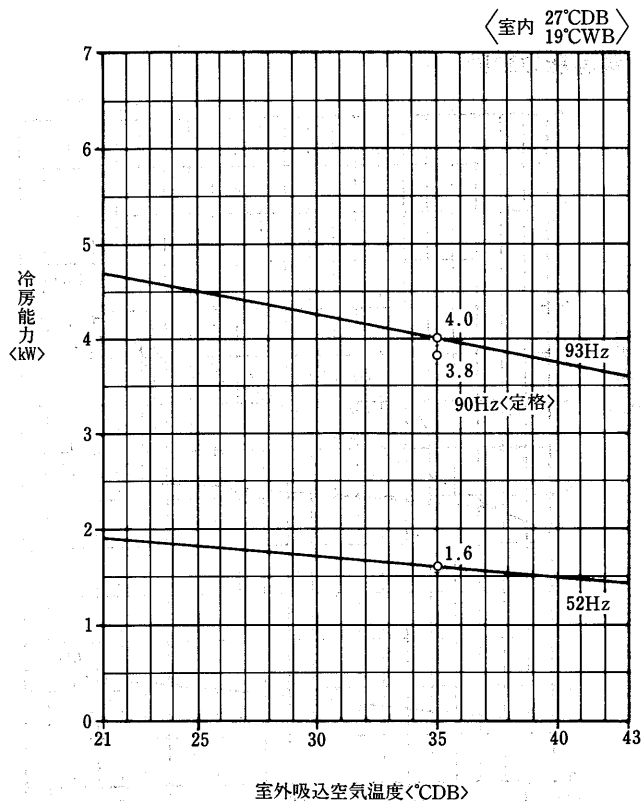
暖房能力線図



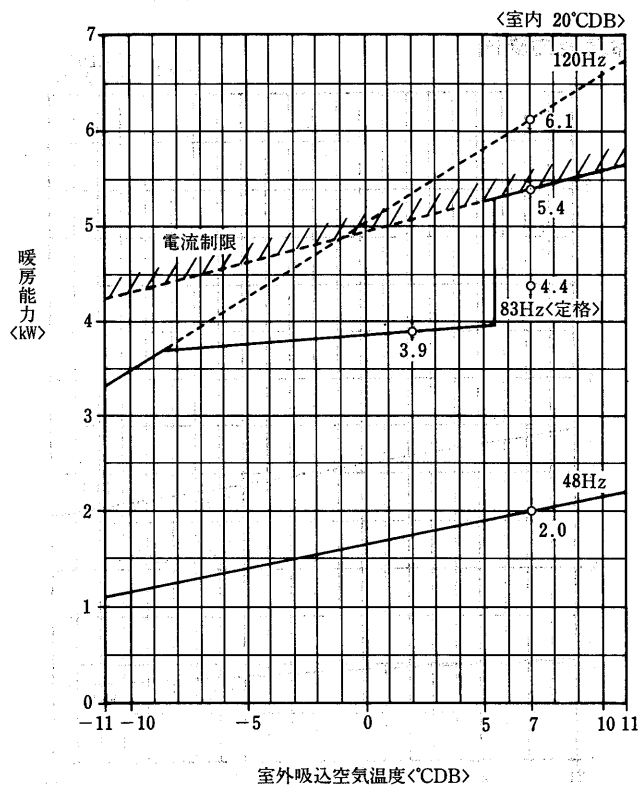
室外ユニット MXZ-3816形

室内ユニット MSZ-2216X-W, C形<2台運転>

冷房能力線図



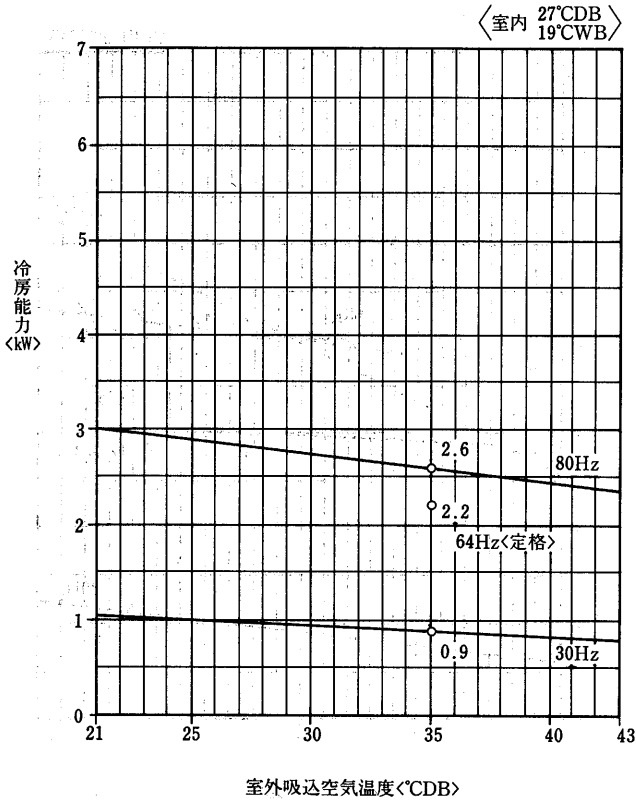
暖房能力線図



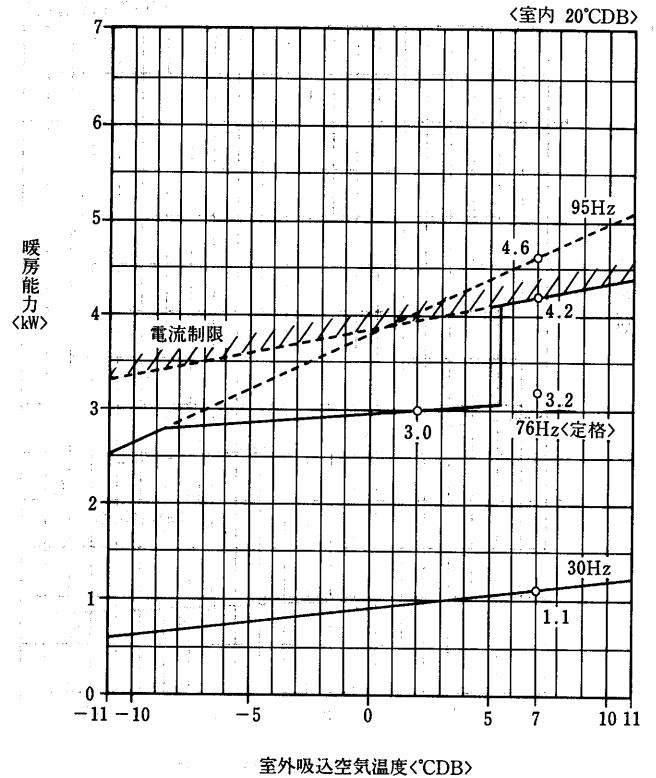
ハウジングエアコンは霧ヶ峰マルチ

室外ユニット MXZ-4216S形  
 <MXZ-4516S形>  
 室内ユニット MSZ-2216XS-W, C形<1台運転>

冷房能力線図

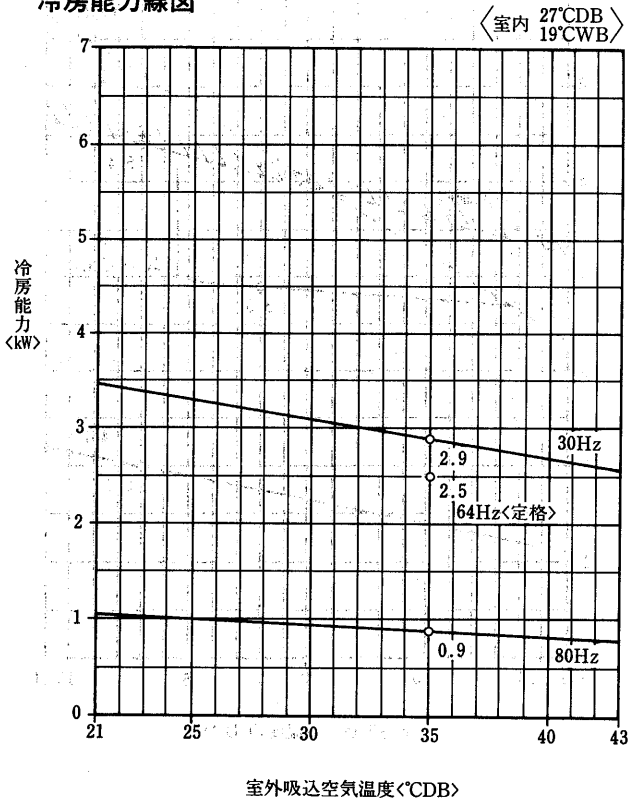


暖房能力線図

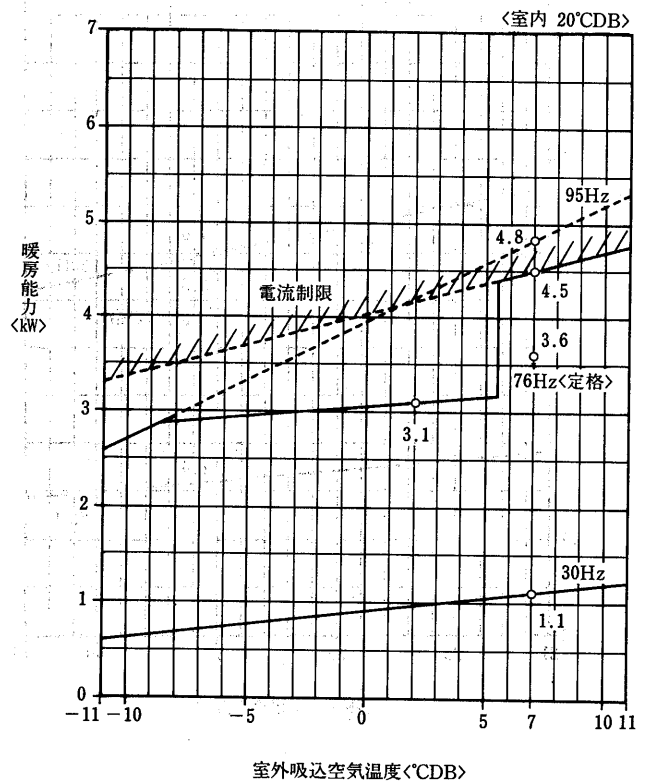


室外ユニット MXZ-4216S形  
 <MXZ-4516S形>  
 室内ユニット MSZ-2516XS-W, C形<1台運転>

冷房能力線図

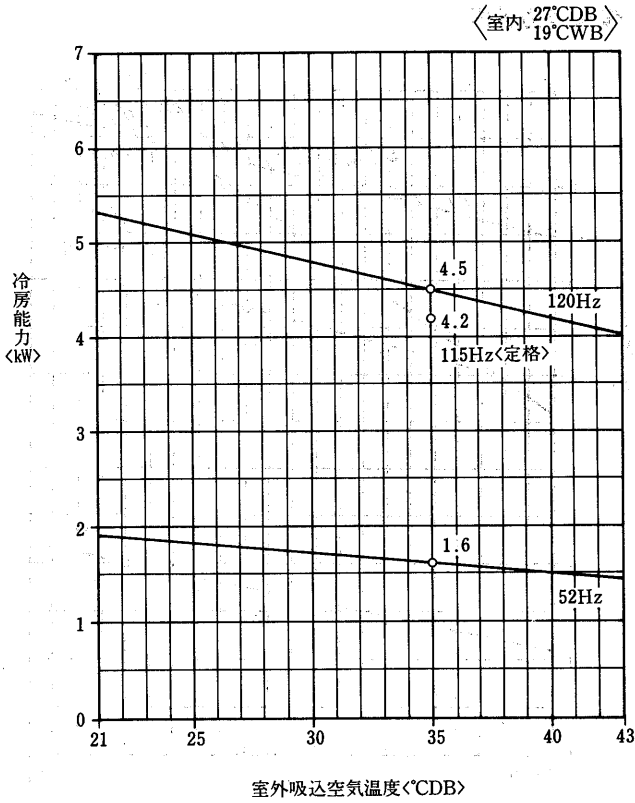


暖房能力線図

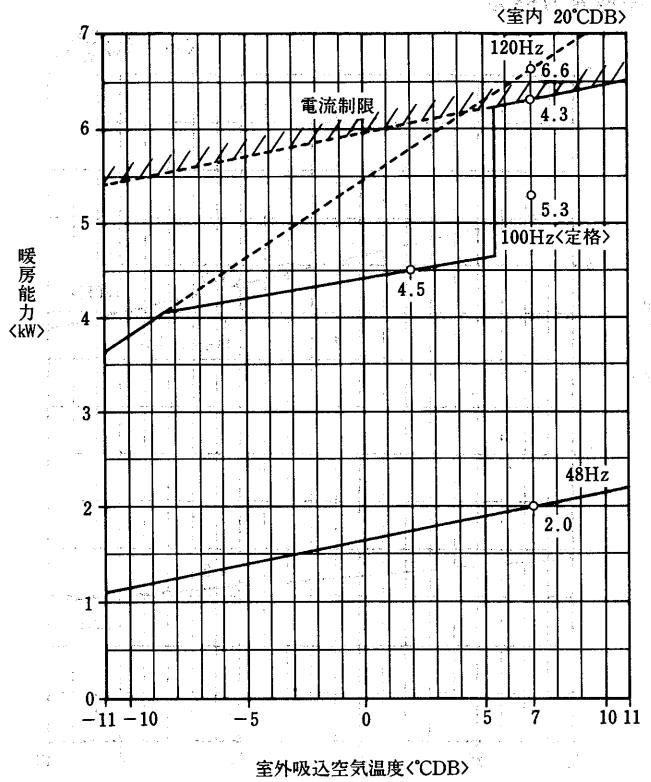


室外ユニット MXZ-4216S形  
 室内ユニット MSZ-2216XS-W, C形  
 MSZ-2516XS-W, C形<2台運転>

冷房能力線図

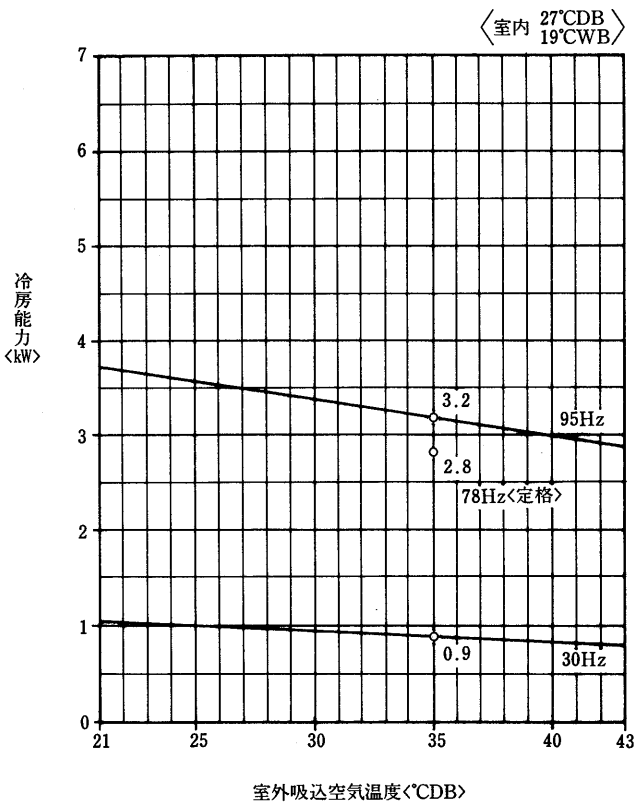


暖房能力線図

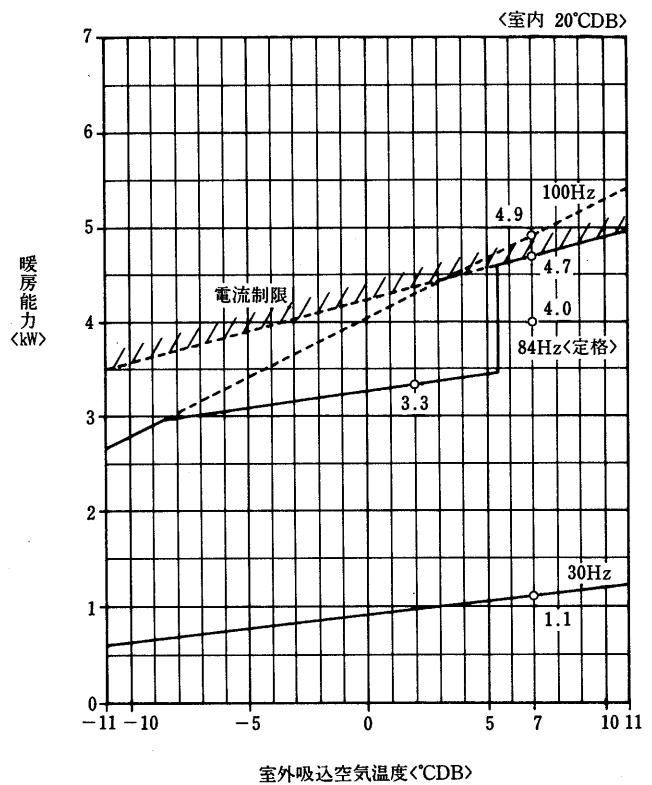


室外ユニット MXZ-4516S形  
 室内ユニット MSZ-2816XS-W, C形<1台運転>  
 <MLZ-2805XS形>

冷房能力線図



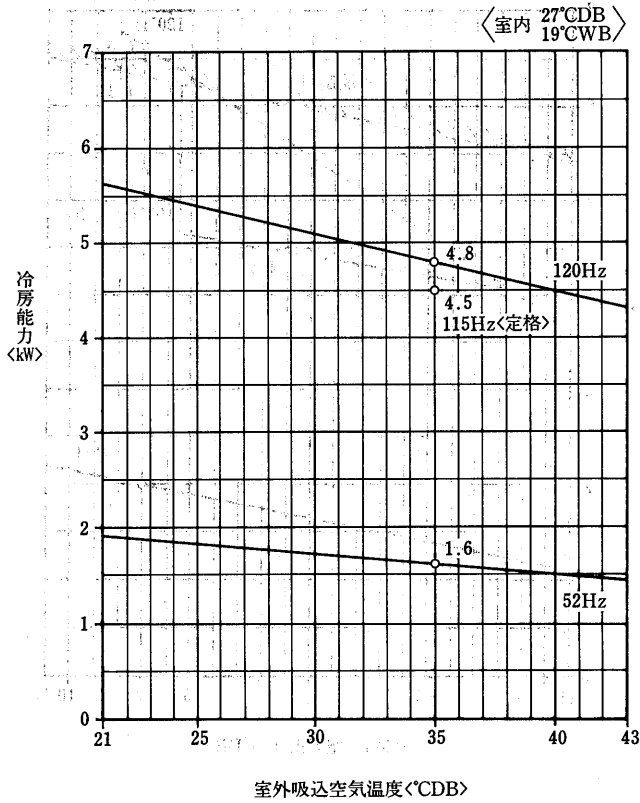
暖房能力線図



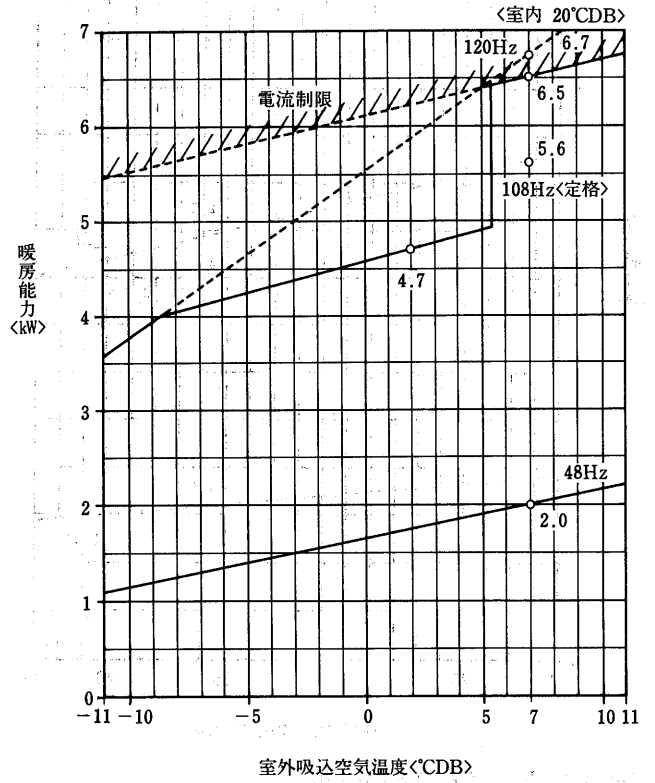
ハウジングエアコン(霧ヶ峰マルチ)

室外ユニット MXZ-4516S形  
 室内ユニット MSZ-2216XS-W,C形  
 MSZ-2816XS-W,C形<2台運転>  
 <MLZ-2805XS形>

冷房能力線図



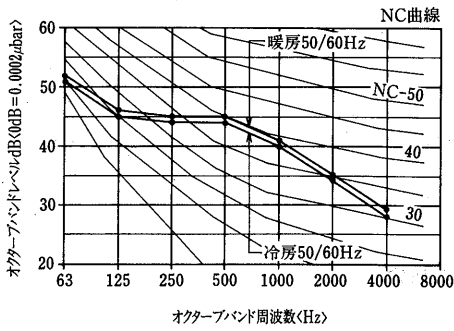
暖房能力線図



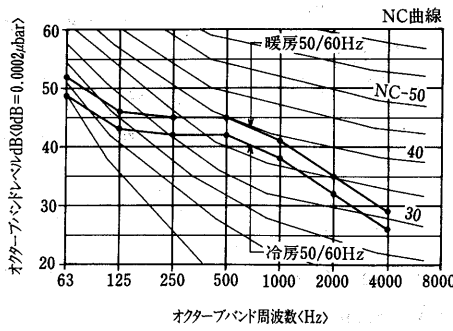
(5) 運転音

(a) 室外ユニット

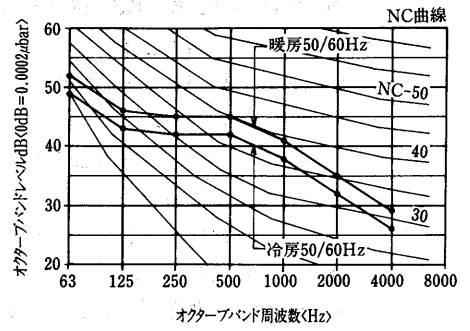
MXZ-3816形



MXZ-4216S形



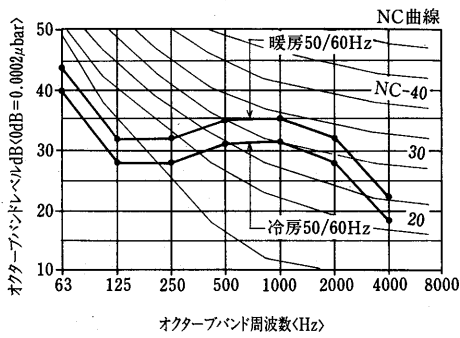
MXZ-4516S形



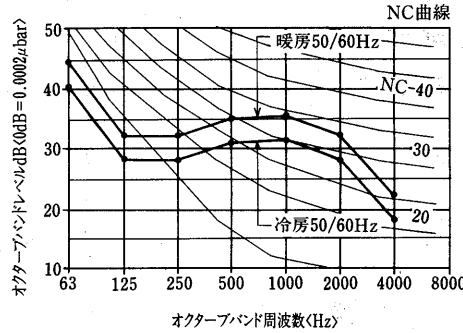
(b) 室内ユニット

MLZ-2805XS形…シングルタイプP679に掲載。<MLZ-2804S形と同じ>

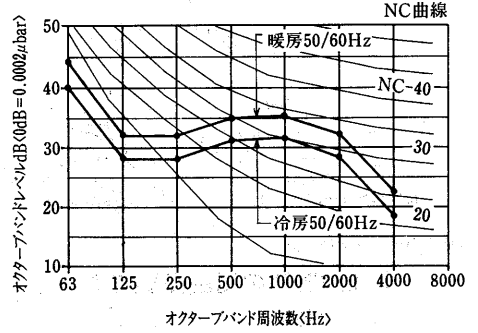
MSZ-2216X-W, C形



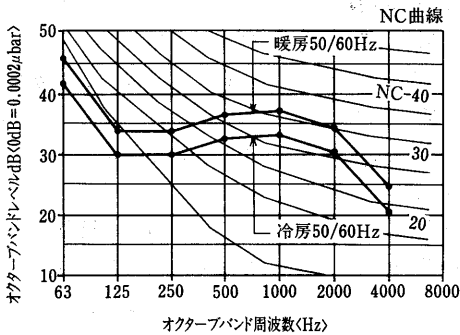
MSZ-2216XS-W, C形



MSZ-2516XS-W, C形



MSZ-2816XS-W, C形

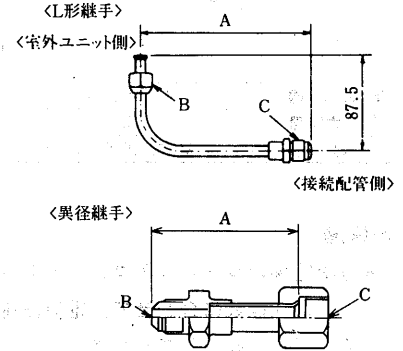




(b)配管サイズの選定

- 冷媒配管の径は室内ユニット<形名・能力>によって異なりますので室内・室外ユニットの接続配管の径は表に合わせてください。
- L形異径継手……室内ユニットの継手サイズと室外ユニットの継手サイズが合わない場合、別売のL形異径継手をご利用ください。
- L形同径継手……L形異径継手を必要としない場合にはL形同径継手をご利用いただきますと、延長パイプの曲げ加工の必要がありませんので工事性もよく見栄えのよい外観施工が可能となります。
- 異径継手……95S以降モデル用で室外ユニット・継手サイズと室内ユニットの継手サイズが合わない組み合わせの場合ご利用ください。

品名	形名	適用機種	外形寸法		
			A	B	C
L形異径継手 φ9.52<3/8">→φ12.7<1/2">	MAC-451JP	MXZ-9014S	159	3/8" φ9.52	1/2" φ12.7
L形異径継手 φ12.7<1/2">→φ9.52<3/8">	MAC-452JP	MXZ-9014S	155.5	1/2" φ12.7	3/8" φ9.52
L形異径継手 φ12.7<1/2">→φ15.88<5/8">	MAC-453JP	MXZ-9014S	161.5	1/2" φ12.7	5/8" φ15.88
L形同径継手 φ9.52<3/8">→φ9.52<3/8">	MAC-460JP	MXZ-9014S	155.5	3/8" φ9.52	3/8" φ9.52
L形同径継手 φ12.7<1/2">→φ12.7<1/2">	MAC-461JP	MXZ-9014S	159	1/2" φ12.7	1/2" φ12.7
異径継手 φ9.52<3/8">→φ12.7<1/2">	MAC-454JP	MXZ-6815S・7115S・5616S	69	1/2" φ12.7	3/8" φ9.52
異径継手 φ12.7<1/2">→φ9.52<3/8">	MAC-455JP	MXZ-6815S・7115S	65	3/8" φ9.52	1/2" φ12.7



(c)冷媒量の調整

室外ユニットには各々の配管長さまでは冷媒が封入されていますが、これを超える時は下表により追加冷媒が必要となります。  
 <フロン 22ガス使用> ※MXZ-3816・4216S・4516Sについては追加チャージ不要となっています。

形名	項目	配管長さ 合計<m>	追加冷媒量 <g>
MXZ-5616S	10まで		不要
	10を越える場合		20×<L-10>
MXZ-9014S	20まで		不要
	20を越える場合		20×<L-20>

計算例

MXZ-9014S形で配管実長さが35mの場合、  
 追加冷媒量 = 20 × <35 - 20> = 300g となります。  
 L = 配管実長<m>

(d)冷媒配管の制限

冷媒配管の接続は下表の制限を守って施工してください。

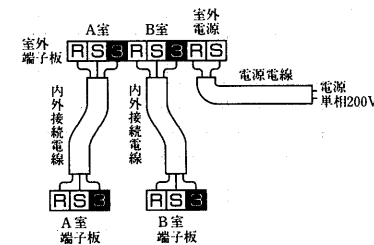
形名	配管長<m>		ユニット間の高低差<m>		配管の曲げ箇所	
	室内ユニット1台当り	合計	室内-室内	室内-室外	室内ユニット1台当り	総数
MXZ-5616S	20	30	10	10	15	30
MXZ-6815S	25	40			25	40
MXZ-7115S		50			50	
MXZ-9014S		60			60	
MXZ-3816	20	30			15	30
MXZ-4216S						
MXZ-4516S						

(3)電気工事

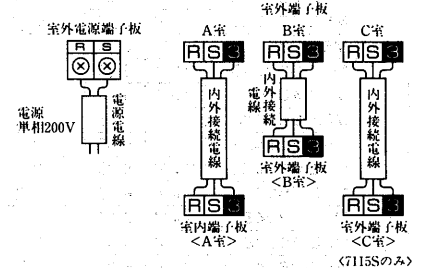
(a)内外接続電線の接続

- 後日のサービスのことも考え、内外接続電線には余裕をもたせてください。
- 内外接続電線はユニット内部の配管パイプに接触させないようにご注意ください。
- 室内ユニットとの配線接続は図のように行ってください。ただし室内ユニットの端子板は図と異なる場合がありますので据付説明書をご覧ください。

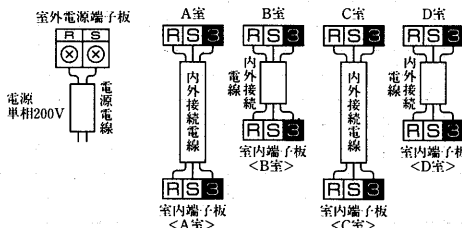
MXZ-5616S形



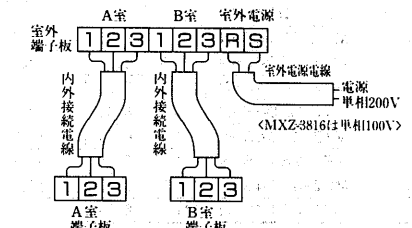
MXZ-6815S・7115S形



MXZ-9014S形



MXZ-3816・4216S・4516S形





(b)機外配線要領

○は単相200V電源を示す。

電源 (V)	単相 200V<50/60Hz>	
電源・連絡電線のとり方		
連絡電線	※各室に3本	※各室に3本
ブレーカ容量	20A	30A
機種名	MXZ-5616S, 6815S	MXZ-7115S
		MXZ-9014S

ビルトインタイプの室内ユニットは端子台の3・R・Sを使用してください。<1・2は空となります>

(c)電源

- 電源電線のルームエアコンへの引き込み接続工事については下記の仕様表に合わせて、電気設備の技術基準および内線規程に従って施工してください。
- 回路はルームエアコン専用回路としてください。
- 引込線での電圧が低かったり容量が不足したりして始動しにくい場合は、電力会社に相談して、電圧・容量を改善してください。

形名	項目	定格電圧 <50/60Hz>	運転電流 <A>	始動電流 <A>	電源電線<分岐回路>の太さと長さ	
					電線径<mm>/最大こう長<m>	
MXZ-5616S	単相 200V		16.6	16.6	φ2.0/17	φ2.6/29
MXZ-6815S			14.66	14.66		
MXZ-7115S			13.88	13.88	φ2.6/19	φ3.2/30
MXZ-9014S			22.8	22.8		

(4)現地冷媒配管工事

配管サイズ及び延長配管の制限と延長配管長さによる冷媒追加充填量

- 室内・室外ユニット間の延長配管長さや高低差およびベンド数の許容範囲は、機種により異なります。冷媒配管工事の際には、最短距離を選ぶと同時に下記の延長配管制限を守ってください。
- 延長配管の長さにより下記の冷媒の追加充填が必要になります。冷媒の追加充填は、機種により異なりますのでご注意ください。

(5)現地電源電線工事

- 回路はルームエアコン専用回路としてください。
- 引込線での電圧が低かったり容量が不足したりして始動しにくい場合は電力会社に相談して、電圧、容量を改善してください。
- 電源コードの中間接続の禁止  
電源コードを途中で切断して中間接続したり、コンセントから延長コードで接続することは絶対に行なわないでください。不適切な接続は過熱・火災などの原因となります。

タイプ	形名	配管方式	配管サイズ		本体寸法配管		延長配管の制限			本体充填冷媒量<kg>	冷媒配管長さ追加冷媒量<kg>	定格電圧	コンセント			
			液側	ガス側	内	外	総延長	高低差	曲げ箇所				定格	形状	接続線	接続方法
室外ユニット	MXZ-5616S	フレア	6.35×2	9.52×2	—	—	30m<20m/台>	10m	30	1.6	据付説明書参照	単相200V	20A	端子台	各室3	端子台
	MXZ-6815S	フレア	6.35×2	9.52×1 12.7×1	—	—	40m<25m/台>	10m	40	3.0	据付説明書参照	単相200V	20A	端子台	各室3	端子台
	MXZ-7115S	フレア	6.35×3	9.52×2 12.7×1	—	—	50m<25m/台>	10m	50	3.6	据付説明書参照	単相200V	30A	端子台	各室3	端子台
	MXZ-9014S	フレア	6.35×4	9.52×2 12.7×2	—	—	60m<25m/台>	10m	60	4.0	据付説明書参照	単相200V	30A	端子台	各室3	端子台
室内ユニット	MSZ-2504XS	フレア	6.35	9.52	0.5m	—	—	—	—	—	据付説明書参照	単相200V	—	端子台	3	端子台
	MSZ-2804XS	フレア	6.35	9.52	0.5m	—	—	—	—	—	据付説明書参照	単相200V	—	端子台	3	端子台
	MSZ-2225XS	フレア	6.35	9.52	0.5m	—	—	—	—	—	据付説明書参照	単相200V	—	端子台	3	端子台
	MSZ-2525XS	フレア	6.35	9.52	0.5m	—	—	—	—	—	据付説明書参照	単相200V	—	端子台	3	端子台
	MSZ-2825XS	フレア	6.35	9.52	0.5m	—	—	—	—	—	据付説明書参照	単相200V	—	端子台	3	端子台
	MSZ-3225XS	フレア	6.35	12.7	0.5m	—	—	—	—	—	据付説明書参照	単相200V	—	端子台	3	端子台
	MSZ-4025XS	フレア	6.35	12.7	0.5m	—	—	—	—	—	据付説明書参照	単相200V	—	端子台	3	端子台
	MFZ-2814XS	フレア	6.35	9.52	—	—	—	—	—	—	据付説明書参照	単相200V	—	端子台	3	端子台
	MFZ-3214XS	フレア	6.35	12.7	—	—	—	—	—	—	据付説明書参照	単相200V	—	端子台	3	端子台
	MFZ-4014XS	フレア	6.35	12.7	—	—	—	—	—	—	据付説明書参照	単相200V	—	端子台	3	端子台
	MLZ-2804S	フレア	6.35	9.52	—	—	—	—	—	—	据付説明書参照	単相200V	—	端子台	3	端子台
	MLZ-3204S	フレア	6.35	12.7	—	—	—	—	—	—	据付説明書参照	単相200V	—	端子台	3	端子台
	MLZ-4004S	フレア	6.35	12.7	—	—	—	—	—	—	据付説明書参照	単相200V	—	端子台	3	端子台
	MLZ-2814S-IN	フレア	6.35	9.52	—	—	—	—	—	—	据付説明書参照	単相200V	—	端子台	3	端子台
	MLZ-3214S-IN	フレア	6.35	12.7	—	—	—	—	—	—	据付説明書参照	単相200V	—	端子台	3	端子台
	MLZ-4014S-IN	フレア	6.35	12.7	—	—	—	—	—	—	据付説明書参照	単相200V	—	端子台	3	端子台
	MLZ-5014S-IN	フレア	6.35	12.7	—	—	—	—	—	—	据付説明書参照	単相200V	—	端子台	3	端子台
	MTZ-2204S-IN	フレア	6.35	9.52	0.5m	—	—	—	—	—	据付説明書参照	単相200V	—	端子台	3	端子台
	MTZ-2804S-IN	フレア	6.35	9.52	0.5m	—	—	—	—	—	据付説明書参照	単相200V	—	端子台	3	端子台
	MTZ-3204S-IN	フレア	6.35	12.7	0.5m	—	—	—	—	—	据付説明書参照	単相200V	—	端子台	3	端子台
MTZ-4004S-IN	フレア	6.35	12.7	—	—	—	—	—	—	据付説明書参照	単相200V	—	端子台	3	端子台	
MBZ-2814S-IN	フレア	6.35	9.52	—	—	—	—	—	—	据付説明書参照	単相200V	—	端子台	3	端子台	
MBZ-3214S-IN	フレア	6.35	12.7	—	—	—	—	—	—	据付説明書参照	単相200V	—	端子台	3	端子台	
MBZ-4014S-IN	フレア	6.35	12.7	—	—	—	—	—	—	据付説明書参照	単相200V	—	端子台	3	端子台	

※本体冷媒充填量にはエアバージ分は含まれておりません。

## 2.3 別売部品

### (1)天井カセット形用

#### (a)化粧パネル<スリム&ワイド用>

形名	カラー	適用機種
MAC-296PW	ホワイト	MLZ-2804S MLZ-3204S MLZ-4004S
MAC-297PB	ベージュ	
MAC-298PM	板目	
MAC-299PT	柾目	
外形寸法	高さ25×幅1430×奥行355mm	

#### (b)化粧パネル

形名	カラー	適用機種	外形寸法
MAC-261PW	ホワイト	MLZ-2814S	高さ20×幅930×奥行470mm
MAC-262PB	ベージュ	MLZ-3214S	
MAC-266PW	ホワイト	MLZ-4014S	高さ20×幅1280×奥行470mm
MAC-267PB	ベージュ	MLZ-5014S	
MAC-263PM	板目	MLZ-2814S	高さ20×幅930×奥行470mm
MAC-264PT	柾目	MLZ-3214S	
MAC-268PM	板目	MLZ-4014S	高さ20×幅1280×奥行470mm
MAC-269PT	柾目	MLZ-5014S	

### (2)壁埋込形用

#### (a)前面グリル

形名	カラー	適用機種
MAC-620TG	木目	MTZ-2204S MTZ-2804S
MAC-615TG	ホワイト	MTZ-3204S MTZ-4004S
MAC-630TG	素地	MTZ-4004S
外形寸法	高さ389×幅787×奥行26mm	

#### (b)据付枠

形名	外形寸法
MAC-601TW	高さ373×幅760×奥行130mm

### (3)フリービルトイン形用

設置場所	施工例と構成図
一面タイプ	<p>《グリル》木製 ・MAC-201TG&lt;木目&gt; ・MAC-202TG&lt;ホワイト&gt; &lt;0.7Y8.59/0.97&gt;</p>
分離タイプ	<p>《グリル》木製 ・MAC-210TG&lt;木目&gt; ・MAC-211TG&lt;ホワイト&gt; &lt;0.7Y8.59/0.97&gt;</p>

設置場所	施工例と構成図
一面タイプ	<p>《グリル》木製 ・MAC-201TG&lt;木目&gt; ・MAC-202TG&lt;ホワイト&gt; &lt;0.7Y8.59/0.97&gt;</p>
分離タイプ	<p>《グリル》木製 ・MAC-210TG&lt;木目&gt; ・MAC-211TG&lt;ホワイト&gt; &lt;0.7Y8.59/0.97&gt;</p>
下り天井	<p>《グリル》木製 ・MAC-269SS&lt;木目&gt; ・MAC-268SS&lt;ホワイト&gt; &lt;0.7Y8.59/0.97&gt;</p> <p>注: 必要に応じてお使いください。</p> <p>《下吸込パネル》板金製 ・MAC-257UP&lt;ホワイト&gt; &lt;0.7Y8.59/0.97&gt;</p>
吸吹両ダクト天井	<p>《グリル》板金製+植毛付 ・MAC-251RS/MAC-253FS &lt;ブラウン&gt;&lt;7.63YR3.12/1.72&gt;</p> <p>・MAC-252RS/MAC-254FS &lt;ホワイト&gt;&lt;0.7Y8.59/0.97&gt;</p> <p>2方向吹出の場合は、吹出グリルは⑬、⑭、⑮が使用できます。</p>
埋込下吸込パネル	<p>注: 必要に応じてお使いください。</p> <p>吹出グリルセットは⑬、⑭も使用できます。</p> <p>《グリル》板金製+植毛付 ・MAC-261TS&lt;ブラウン&gt; &lt;7.63YR3.12/1.72&gt; ・MAC-262TS&lt;ホワイト&gt; &lt;0.7Y8.59/0.97&gt;</p> <p>《下吸込パネル》板金製 ・MAC-257UP&lt;ホワイト&gt; &lt;0.7Y8.59/0.97&gt;</p> <p>1方向吹出の場合は、⑯吹出グリルセット&lt;大&gt;を使用してください。</p>

品名			形名	適用機種	品名			形名	適用機種
①	前面グリル<一面用>	和室用	MAC-20ITG	MBZ-2814S MBZ-3214S MBZ-4014S	⑨	フレキシブルダクト<φ150>	1 m	MAC-263FD	MBZ-2814S MBZ-3214S MBZ-4014S
	洋室用	MAC-202TG	2 m			MAC-264FD			
②	据付 枠<一面グリル用>		MAC-220TW		⑩	本体吹出チャンバーセット		MAC-256FC	
③	前面グリル<分離用>	和室用	MAC-21OTG		⑪	本体吸込チャンバーセット		MAC-255CS	
	洋室用	MAC-211TG	⑫		吸込グリルセット	和室用	MAC-251RS		
④	据付 枠<分離グリル用>		MAC-221TW			洋室用	MAC-252RS		
⑤	下り天井吹出グリルセット	和室用	MAC-259SS		⑬	吹出グリルセット<小>	和室用	MAC-261TS	
	洋室用	MAC-260SS	⑭		吹出グリルセット<スクエア>	ホワイト	MAC-331TS		
⑥	下吸込パネル		MAC-257UP	⑮	吹出グリルセット<吹出方向接続用>	ブラウン	MAC-343TS		
⑦	キャンバスダクト<オプション>		MAC-265CD		ホワイト	MAC-344TS			
⑧	吹出グリルセット<大>	和室用	MAC-253FS		ドレンアップメカ	MAC-840DM			
	洋室用	MAC-254FS							

(4) 室外機天吊タイプ壁掛形用

適用機種 MSZ-252ILS・MSH-2230L・2830L・283ILS・224IL・284IL形

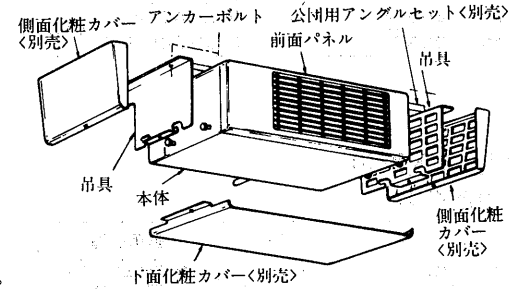
適用一覧

品名	形名	形名コード
化粧カバーセットA	MAC-165TC	51H-165
化粧カバーセットB	MAC-156TC	51H-156
下面化粧カバーA	MAC-166UC	51H-166
下面化粧カバーB	MAC-157UC	51H-157
側面化粧カバーセットA	MAC-167SC	51H-167
側面化粧カバーセットB	MAC-158SC	51H-158
公団用アングルセット	MAC-164KU	51H-164

\* Aは一般用、Bは後側の配管部カバー兼用です。

MAC-165TCはMAC-166UCとMAC-167SCのセットです。MAC-156TCはMAC-157UCとMAC-158SCのセットです。

設置図



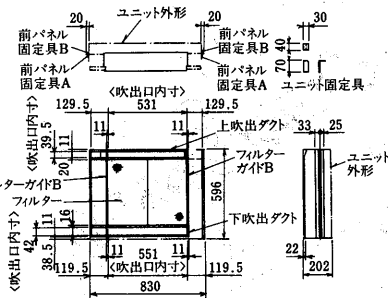
(5) 床置形用

(a) ビルトインダクトセット

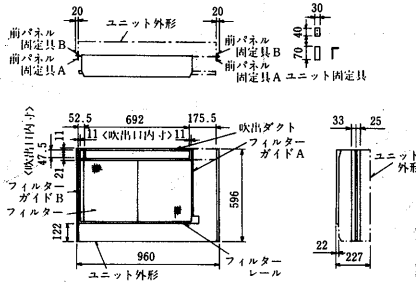
適用一覧

品名	形名	形名コード	適用機種
ダクトセットA	MAC-758FD	51H-758	MFZ-28・32・40クラス(kW)・MFH-28・32クラス(kW)
ダクトセットB	MAC-759FD	51H-759	MFH-40・50クラス(kW)

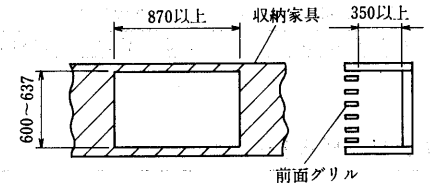
フロアビルトイン用ダクトセットA  
MAC-758FD形



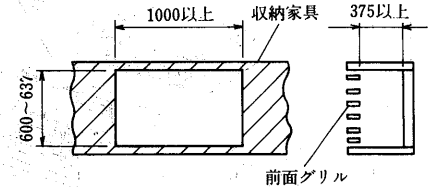
MAC-759FD形



収納家具開口寸法MAC-758FDご使用のとき



収納家具開口寸法MAC-759FDご使用のとき



(6) 室外ユニット用吹出ガイド・吹出ダクト

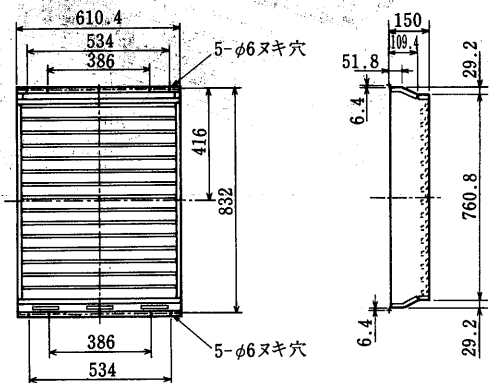
室外ユニットを店先や通路等に据付けた場合、室外ユニットの熱風または冷風の吹出方向を上向き、下向き、または横向きに変えるものです。

● 吹出しガイド

適用一覧

形名	形名コード	適用機種	吹出方向
MAC-855SG	51H-855	MXZ-6815S・7115S, MEFZ-8016S	上・下
MAC-865SG	51H-865	<90年度品>セパレートタイプ28以下全機種 <MTZ-2204S・2804S, MLZ-2804S・2814S, MBZ-2814S及びすっきりかみね室外機を除く>	上・下・横
PAC-291SG	7D2-291	MLZ-5014S	
PAC-292SG	7D2-292	MEZ-6311S・8011S, MXZ-9014S	

MAC-855SG外形図





### (8)M-NET制御インターフェイス

ルームエアコン・ハウジングエアコン機種をM-NET制御のシステムと連動させることが可能なインターフェイスです。

#### 適用

形名	形名コード	適用機種	外形寸法
MAC-377IF	51H-377	技術資料をご参照下さい	高さ66×幅362×奥行102mm

#### <機能>

- (1)ルームエアコン・ハウジングエアコン機種でワイヤレスリモコンを採用している機種をワイヤードリモコン化することができます。
- (2)ルームエアコン・ハウジングエアコン機種とM-NET制御対応パッケージエアコン機種との混在併用が可能となり複数台の同時・個別コントロールができます。
- (3)ルームエアコン・ハウジングエアコン機種をビル空調管理システムMELANSを用いた集中・個別制御に組み込むことが可能になります。

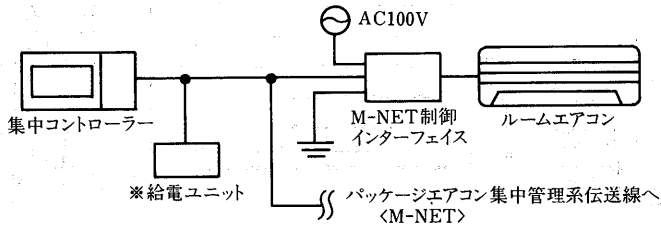
※機種により適用が異なります。詳細は、「1996年度版システムコントロール商品技術ガイドブック」をご参照下さい。

#### <機能別システム例> ※詳細についてはMELANSカタログ・テクニカルマニュアルを参照願います。

##### ●集中コントローラーを用いたシステム例

###### <MJ-102MTR(-B)>

- グループ<50グループまで>設定したエアコンを集中または個別に運転コントロールすることができます。スケジュール管理や手元リモコンでの操作禁止も可能です。
- <ルームエアコン・ハウジングエアコンは1グループに1台の設定となります。>

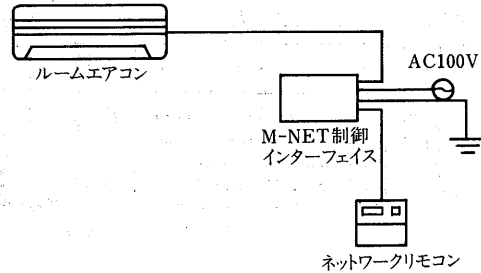


※別売の給電ユニットPAC-SC33KUあるいはPAC-SC34KUが必要となります。

##### ●ネットワークリモコンを用いたワイヤード化例

###### <PAR-F25M>

- ルームエアコン・ハウジングエアコン機種<ワイヤレスリモコン機種>をワイヤードリモコン化することが可能です。
- <ルームエアコン・ハウジングエアコンは1グループに1台の設定となります。>



注. ルームエアコン・ハウジングエアコン機種は換気機器との連動はできません。

### (9)K制御インターフェイス

ルームエアコン霧ヶ峰・ハウジングエアコンを **Mr.SLIM** の集中管理用リモコン又は、液晶リモコンでコントロールするためのインターフェイスです。

#### 適用一覧

形名	形名コード	適用機種	外形寸法
MAC-378IF	51H-378	下記	高さ66×幅362×奥行102mm
MAC-379IF	51H-379		
タイプ	適用機種形名	スリムエアコンのKリモコンを使用時には、下記のものをご使用ください。	
壁掛形	技術資料をご参照下さい	PAR-JH150K	
床置形		PAR-JH050K	
天井埋込形		PAR-JH050K	
壁埋込形		PAR-JH150K	
天井カセット形		PAR-JH050K	

- ルームエアコン「霧ヶ峰」・ハウジングエアコンに取付ければ、スリムエアコンの集中管理用リモコン<PAC-SA70NR>による同時・個別コントロールができます。さらにスケジュールタイマー、プログラムタイマーでのタイマー運転がおこなえます。
- ※一部対応できないルームエアコン機種があります。

詳細につきましては「1996年度版システムコントロール商品技術ガイドブック」をご参照下さい。

- ルームエアコン、ハウジングエアコンのワイヤレスリモコン機種をパッケージエアコン用のリモコンでワイヤードリモコン化することができます。

※ワイヤード操作可能内容

- ・運転ON/OFF
- ・運転モード<冷・暖・ドライ>切替
- ・温度調節・風速・風向切替

(10)集中コントローラー

1カ所から4台又は8台までのエアコンの運転・停止/運転確認ができます。

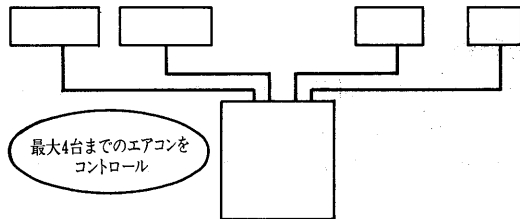
適用一覧

品名	形名	形名コード	適用機種
4室用集中コントローラー	MAC-820SC	51H-820	技術資料 をご参照 下さい。
8室用集中コントローラー	MAC-821SC	51H-821	
HAアダプタ	MAC-815AD	51H-815	
集中コントローラー専用アダプタ	MAC-835AD	51H-835	
遠隔制御用インターフェイス	MAC-376IF	51H-376	
集中コントローラー用延長コードセット<4室用>	MAC-826EC	51H-826	
集中コントローラー用延長コードセット<8室用>	MAC-827EC	51H-827	

注.延長コードセットは、集中コントローラー操作部から集中コントローラー操作部から集中コントローラー電源部を離して別置する場合に使用します。

- 各室に設置されたエアコンを1カ所からON/OFF操作できます。
- 全てのエアコンを一括してOFFすることができます。<全室停止機能>
- 各エアコンの運転状態はランプで表示されますので、ひとめで確認できます。
- 規模に合わせて4室用・8室用の2タイプのシステムがあります。
- 各エアコン側でのリモコン操作もできます。<後押し優先>
- HA・JEM-A端子付三菱エアコン<霧ヶ峰、ハウジングエアコン、パッケージエアコン>全ての機種に対応できます。
- 遠隔制御用インターフェイス<MAC-376IF>は1995年以降に開発されたHA端子を標準装備していないエアコン機種を各種システムコントロールに対応させるための部品です。

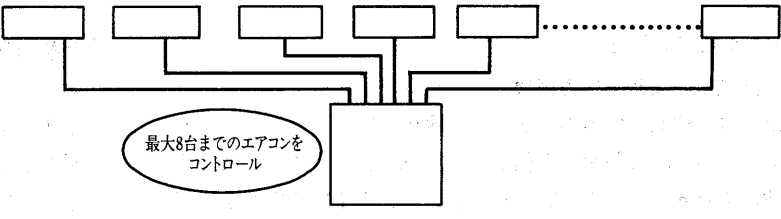
●住まいの主だった部屋を集中制御  
MAC-820SC<4室用タイプ>



最大4台までのエアコンを  
コントロール

接続するエアコン1台につきMAC-835ADもしくは  
MAC-815ADが1個必要です。  
また機種により、MAC-376IFが必要です。

●個室の多いレストランや旅館・ホテル・寮などに最適  
MAC-821SC<8室用タイプ>



最大8台までのエアコンを  
コントロール

接続するエアコン1台につきMAC-835ADまたは  
MAC-815ADが1個必要です。  
また機種により、MAC-376IFが必要です。

型名	MAC-820SC	MAC-821SC
制御エアコン数	4	8
電源	AC100V 50/60Hz	AC100V 50/60Hz
消費電力	2W	4W
使用周囲温度	0~40℃	0~40℃
外形寸法<高さ×幅×奥行>	120×120×72	120×120×72
製品重量	320g	320g

注.集中コントローラーとテレコントロールシステムを同時に使用することはできません。

※機種により適用が異なります。詳細は「1996年度版システムコントロール商品技術ガイドブック」をご参照下さい。

(11)延長パイプ<フレアタイプ>

セパレート形ルームエアコン<フレア方式>の据付を行なう際にご利用ください。

延長パイプ仕様

形名	形名コード	長さ	内外接続線	形状	単位:mm			
					イ <ガス管径>	ロ <液管径>	ハ <ガス管の絶縁>	ニ <液管の絶縁>
MAC-470PI	506-470	3m	2芯φ2×2本 <皮ムキ15mm>		φ9.52	φ6.35	φ27	φ21
MAC-471PI	506-471	5m						
MAC-472PI	506-472	7m						
MAC-473PI	506-473	10m	3芯φ2×2本 <皮ムキ15mm>		φ9.52	φ6.35	—	—
MAC-480PI	51H-480	3m						
MAC-481PI	51H-481	5m						
MAC-482PI	51H-482	7m						
MAC-483PI	51H-483	10m						
MAC-484PI	51H-484	15m	3芯φ2×2本 <皮ムキ15mm>		φ12.7	φ6.35	φ45	φ45
MAC-720PI	51H-720	3m						
MAC-721PI	51H-721	5m						
MAC-722PI	51H-722	7m						
MAC-723PI	51H-723	10m	3芯φ2×2本 <皮ムキ15mm>		φ12.7	φ6.35	φ31	φ27
MAC-724PI	51H-724	15m						
MAC-680PI	506-680	3m						
MAC-681PI	506-681	5m						
MAC-682PI	506-682	7m						
MAC-683PI	506-683	10m						
MAC-684PI	506-684	15m						

注.MLZタイプ・MTZタイプ・MBZタイプをマルチ室内ユニットとしてご使用の際は、電源電線<渡り線>を現地で手配してください。