

4 氷蓄熱パッケージエアコン

目次

4.1 仕様	626	4.8 据付関係資料	647
(1) 標準仕様	626	4.8.1 据付工事	647
(2) 取付可能部品	627	(1) 据付上の注意	647
(3) 別売部品仕様表	629	(2) 工事フロー	647
(4) 受注仕様一覧表	631	(3) 据付要領	648
4.2 外形寸法図	632	4.8.2 配管工事	649
(1) 室内・室外ユニット	632	(1) 冷媒配管	649
(2) 蓄熱槽ユニット	635	(2) 水配管工事	650
4.3 電気配線図	636	4.8.3 電気工事	650
4.4 能力線図	639	(1) 電気配線システム図	650
4.5 内部構造図	643	(2) 配線方法	651
4.6 騒音	644	(3) 線の太さ・開閉器容量	651
4.7 冷媒配管系統図	645	(4) 誤配線チェック方法	652
		(5) 冷媒追加チャージ	655
		4.8.4 重心位置	656

氷蓄熱パッケージエアコン▶仕様

(1)標準仕様

項目	形名	SEH-10A	SEH-15A	SEH-20A
標準性能	冷房能力 ^{※1}	22,400/25,000<蓄熱利用11,200/12,500>	31,500/35,500<蓄熱利用15,750/17,750>	45,000/50,000<蓄熱利用22,500/25,000>
	定格消費電力 ^{※2}	5.95/7.08<蓄熱利用1.78/2.18>	8.7/10.8<蓄熱利用2.80/3.36>	13.0/15.3<蓄熱利用3.56/4.36>
	運転電流	20.2/22.7<蓄熱利用6.0/7.1>	29.7/35.0<蓄熱利用10.2/12.0>	44.2/49.1<蓄熱利用11.4/13.2>
	運転電圧	85/90	86/89	85/90
	始動電流	<室内・外ユニット>100/88,<蓄熱槽>36/34	<室内・外ユニット>161/141,<蓄熱槽>40/39	<室内・外ユニット>122/112,<蓄熱槽>92/68
	暖房能力 ^{※1}	24,500/27,000<蓄熱利用12,250/13,500>	34,000/38,000<蓄熱利用17,000/19,000>	48,000/54,000<蓄熱利用24,000/27,000>
	定格消費電力 ^{※2}	6.33/8.08<蓄熱利用2.52/3.12>	9.7/12.3<蓄熱利用4.2/5.2>	12.5/15.4<蓄熱利用5.04/6.24>
	運転電流	22.8/25.9<蓄熱利用9.0/10.3>	34.6/39.0<蓄熱利用15.5/17.2>	42.5/49.4<蓄熱利用17.1/20.0>
	運転電圧	80/90	81/91	85/90
	始動電流	—	—	—
	蓄冷能力 ^{※3・※7}	7,500/8,300	10,500/11,800	15,000/16,600
	消費電力	3.17/3.81	4.5/5.10	6.34/7.62
蓄熱能力 ^{※3・※7}	12,250/13,500	17,000/19,000	24,500/27,000	
消費電力	3.15/3.44	4.3/4.9	6.30/6.88	
運転電流	10.7/11.0	15.4/15.9	21.4/22.0	
室内機	形名	SEH-10A	SEH-15A	SEH-20A
	定格電源	三相200V<制御回路:電流12V>		
	外装<マンセル記号>	アーバンホワイト<3.4Y 7.7/0.8>		
	寸法	高さ×幅×奥行 mm 1,650<200>×1,420×485	1,850<300>×1,640×635	1,850<300>×1,860×635
	分割可能寸法	1,315+535		
	形式×台数	全密閉×1		
	始動方式	直入		
	称出出力	3.2	5.5	<3.2>×2
	容量制御	0/100		
	1日の冷凍能力	1.54/1.81	2.39/2.80	<1.54/1.81>×2
	電熱器<ランクケース>	50		
	熱交換器形式	クロスフィン		
	形式×個数	シロッコファン×2		
	標準風量	90	140	180
	標準機外静圧 ^{※4}	2<8/15>	10/18	8/18
標準電動機出力 ^{※5}	0.46<0.9>	2.2	3.7	
ユニット	防音・断熱材	グラスウール		
	エアフィルタ	塩化ビニルハニカム		
	運転調整装置	温度調節器のみ付		
	操作スイッチ表示灯	付		
	配管寸法<機械室ドレン>	B<A> 1<25>	1¼<32>	
	圧力開閉器/高圧・低圧側	高圧側30カットアウト,低圧側0カットアウト		
	圧縮機保護	過電流継電器,熱動温度開閉器,吐出温度開閉器,逆相防止器		
	送風機保護	熱動温度開閉器		
	アキュムレータヒータ	37	49	37×2
	製品質量	290	400	580
	梱包寸法<高さ×幅×奥行>	1,810×1,510×605	2,021×1,732×754	2,021×1,952×754
	梱包質量	307	430	611
	形名	SEVH-5A	SEVH-8A	<SEVH-5A>×2
	外装<マンセル記号>	ホワイト<5Y 8/1>		
	外形寸法<高さ×幅×奥行>	1,258×970×345	1,337×970×960	1,258×970×345
熱交換器形式	クロスフィン			
形式×個数	プロペラファン×2	プロペラファン×1	プロペラファン×2	
風量	100	170/180	100	
電動機出力	0.085×2	0.45	0.085×2	
製品質量	70	130	70	
梱包寸法<高さ×幅×奥行>	1,369×1,020×465	1,439×1,026×1,075	1,369×1,020×465	
梱包質量	80	145	80	
ファンコントロール	標準装備			
蓄熱槽ユニット	形名	SETH-5A ₁	SETH-8A ₁	<SETH-5A ₁ >×2
	電源	三相200V 50/60Hz<制御回路:直流12V>		
	塗装色<マンセル記号>	ホワイト<5Y 8/1>		
	外形寸法<高さ×幅×奥行>	1,700×1,750×1,060	1,700×2,350×1,060	1,700×1,750×1,060
	有効水量	1.7	2.4	1.7
	形式×個数	全密閉×2	全密閉×3	全密閉×2
	称出出力	0.5×2	0.5×3	0.5×2
	クランクケースヒータ	25×2	25×3	25×2
	圧力開閉器/高圧・低圧側	高圧側23カットアウト,低圧側1.5カットアウト		
	冷媒ガスポンプ	熱動過電流継電器,熱動温度開閉器		
	製品質量	400	520	400
	梱包寸法<高さ×幅×奥行>	1,882×1,914×1,114	1,882×2,514×1,114	1,882×1,914×1,144
	梱包質量	430	560	430
	ガス配管	φ22.2フランジ	φ25.4フランジ	φ22.2フランジ
	液配管	φ9.52フレア	φ12.7フレア	φ9.52フレア
種類×封入量	R22 室内4,蓄熱槽2<現地追加チャージ>	R22 室内7 蓄熱槽4<現地追加チャージ>	R22 室内4×2,蓄熱槽2×2<現地追加チャージ>	
制御方式	電子膨張弁・毛細管			
冷凍機油	スノソ3GSD<室内2.0,蓄熱槽0.52×2+0.45>	スノソ3GSD<室内2.6,蓄熱槽0.52×3+0.52>	スノソ3GSD<室内2.6×2,蓄熱槽<0.52×2+0.45>×2>	
高圧ガス保安法区分	不要			
冷凍保安責任者の選任	不要			
外形寸法図	632,635	633,635	634,635	
電気配線図	636,638		637,638	
能力線図	639	640	641	

注. ※1 標準能力はJIS B8615<冷房:室内側吸込空気温度27°CDB, 19.5°CDB, 外気温度3.5°CDB, 暖房:室内側吸込空気温度21°CDB, 外気温度7°CDB, 6°CDB>及び蓄熱槽ユニット設定条件<冷房:槽内水温0°C, 暖房:槽内水温10°C>に準じて運転した場合の値を示します。
 ※2 圧縮機利用冷暖房の消費電力は, 定格値と蓄熱利用運転の消費電力との差分に共通室内ファン入力<SEH-10Aは1.0kW, 15Aは1.4/1.7kW, 20Aは2.0kW>を加えてください。
 ※3 蓄冷能力は蓄熱槽ユニット設定条件<槽内水温0°C, 外気温度25°CDB>, 蓄熱能力は<槽内水温10°C, 外気温度7°CDB, 6°CDB>に準じて運転した場合の値を示します。
 ※4 標準機外静圧の<>内はダクトタイプ<後吸込ダクトフランジ取付>の値を示します。
 ※5 標準電動機出力の<>内は送風機結線を△結線に変更した場合の値を示します。
 ※6 室外ユニット・蓄熱槽ユニット仕様は1台分仕様を示します。
 ※7 氷蓄熱パッケージエアコンは夜間電力を利用して蓄冷し, それを昼間取り出して冷暖房に利用しますので蓄冷<熱>量には限界があります。運転条件により蓄冷<熱>能力が変化しますので詳細は能力線図を参照してください。

(2)取付可能部品

項目		形名	SEH-10A	SEH-15A	SEH-20A
加熱器	蒸気		×	×	×
	温水		×	×	×
	電気<小容量>		○ PAC-CK08EH	○ PAC-CK09EH	○ PAC-CK10EH
	電気<大容量>		○ PAC-CK16EH	○ PAC-CK17EH	○ PAC-CK18EH
加湿器	超音波式加湿器		○ PAC-CM17, 18, 19, 20CH	○ PAC-CM21CH	○ PAC-CM21CH
	蒸気スプレー式加湿器		○ PAC-CL30SS	○ PAC-CL33SS	○ PAC-CL34SS
	ペーパーパン		○ PAC-CM05VP	○ PAC-CM06VP	○ PAC-CM06VP
	水スプレー式加湿器 <ヘッダー1本>		○ PAC-CL18WS	○ PAC-CL20WS	○ PAC-CL22WS
	水スプレー式加湿器 <ヘッダー2本>		○ PAC-CL19WS	○ PAC-CL21WS	○ PAC-CL23WS
	高圧スプレー式加湿器 <ヘッダー1本>		○ PAC-CL42HPS	○ PAC-CL44HPS	○ PAC-CL46HPS
	高圧スプレー式加湿器 <ヘッダー2本>		○ PAC-CL43HPS	○ PAC-CL45HPS	○ PAC-CL47HPS
	プレナム チャンバ		○ PAC-CM42PL	○ PAC-CM43PL	○ PAC-CM44PL
風路部品	吸込ダクトフランジ		○ PAC-CP03DF	○ PAC-CP04DF	○ PAC-CP05DF
	吹出ダクトフランジ <ダンパ・無>		○ PAC-CR43FD	○ 付属	○ 付属
	吹出ダクトフランジ <ダンパ・有>		○ PAC-CM48FD	×	×
	外気取入フランジ		○ PAC-CP11GF	○ PAC-CP14GF	○ PAC-CP14GF
	高静圧モータ		○ PAC-CR39MR	×	×
	エアフィルタ類		○ PAC-CP200FF	○ PAC-CP21FF	△ -
		○ PAC-CP70FF	○ PAC-CP71FF	△ -	
		○ PAC-CQ45YF	○ PAC-CQ46YF	△ -	
		○ PAC-CM32EN	○ PAC-CM33EN	○ PAC-CM34EN	
電気部品	K制御キット		×	×	×
	簡易遠方操作セット		×	×	×
	リモートコントロール		×	×	×
	遠方操作箱		×	×	×
	進相コンデンサ		×	×	×
電気制御部品	余熱排除回路部品		×	×	×
	遠方表示回路部品		×	×	×
	再起動遅延回路部品		×	×	×
その他	圧力計		○ PAC-CP40FG	○ PAC-CP40PG	○ PAC-CP40PG
	左配管部品		×	×	×
	木台		○ PAC-CQ33MD	○ PAC-CQ34MD	○ PAC-CQ35MD
	サービス工具		○ PAC-CQ04SK	○ PAC-CQ04SK	○ PAC-CQ04SK
	ガス検知器		○ PAC-CQ05GK	○ PAC-CQ05GK	○ PAC-CQ05GK
	進コン取付 アタッチメント		×	×	×

項目		形名	SEVH-5A	SEVH-8A
室外ユニット	防雪フード <吸込側>		○ PAC-336BD	○ PAC-CP35SD
	防雪フード <吹出側>		×	○ PAC-CN36TD
	吹出ガイド		○ PAC-294SG	×
	室外ドレンパン		○ PAC-929DP	○ PAC-CN39DP

注. 付: 標準品へ取付済 ○: 取付可 △: 受注対応にて取付可 ×: 取付不可 下段は部品名を表す。

氷蓄熱パッケージエアコン▶取付可能部品

●併用組込可能リスト

SEH-10A形

○…併用組込可能 ×…併用組込不可

部品名	分類	品名	形名	加熱器				加湿器							エアフィルタ類			
				蒸気ヒーター	温水ヒーター	電気ヒーター<小>	電気ヒーター<大>	超音波式加湿器	蒸気スプレー式加湿器	ペーパーパン	水スプレー式加湿器<ヘッダー1本>	水スプレー式加湿器<ヘッダー2本>	高圧スプレー式加湿器<ヘッダー1本>	高圧スプレー式加湿器<ヘッダー2本>	透湿膜加湿器	PS400	PS600	エリミネータ
				PAC-CK43SH	PAC-CL08WH	PAC-CK08EH	PAC-CK16EH	PAC-CM17CH 18 19 20	PAC-CL30SS	PAC-CM05VP	PAC-CL18WS	PAC-CL19WS	PAC-CL42HPS	PAC-CL43HPS	PAC-CL53TF	PAC-CL20EH	PAC-CL70EH	PAC-CL32EH
蒸気ヒーター	加熱器	PAC-CK43SH		×	×	×	○	○	○	○	○	○	×	○	○	○		
温水ヒーター	加熱器	PAC-CL08WH	×		×	×	○	○	○	○	○	○	×	○	○	○		
電気ヒーター<小>	加熱器	PAC-CK08EH	×	×		×	○	○	○	○	○	○	×	○	○	○		
電気ヒーター<大>	加熱器	PAC-CK16EH	×	×	×		○	○	○	○	○	○	×	○	○	○		
超音波式加湿器	加湿器	PAC-CM17CH 18 19 20	○	○	○	○		×	×	×	×	×	×	○	○	○		
蒸気スプレー式加湿器	加湿器	PAC-CL30SS	○	○	○	○	×		×	×	×	×	×	○	○	○		
ペーパーパン	加湿器	PAC-CM05VP	○	○	○	○	×	×		×	×	×	×	○	○	○		
水スプレー式加湿器<ヘッダー1本>	加湿器	PAC-CL18WS	○	○	○	○	×	×	×		×	×	×	○	○	○		
水スプレー式加湿器<ヘッダー2本>	加湿器	PAC-CL19WS	○	○	○	○	×	×	×	×		×	×	○	○	○		
高圧スプレー式加湿器<ヘッダー1本>	加湿器	PAC-CL42HPS	○	○	○	○	×	×	×	×	×		×	○	○	○		
高圧スプレー式加湿器<ヘッダー2本>	加湿器	PAC-CL43HPS	○	○	○	○	×	×	×	×	×	×		○	○	○		
透湿膜加湿器	加湿器	PAC-CL53TF	×	×	×	×	×	×	×	×	×	×	×	○	○	×		
フィレドンフィルタ<PS-400>	エアフィルタ類	PAC-CP20FF	○	○	○	○	○	○	○	○	○	○	○	○	○	○		
フィレドンフィルタ<PS-600>	エアフィルタ類	PAC-CP70FF	○	○	○	○	○	○	○	○	○	○	○	×	○	○		
エリミネータ	エアフィルタ類	PAC-CM32EN	○	○	○	○	○	○	○	○	○	○	○	○	○	○		

SEH-15A形

○…併用組込可能 ①…併用組込可能(配線変更) ×…併用組込不可

部品名	分類	品名	形名	加熱器				加湿器							エアフィルタ類			
				蒸気ヒーター	温水ヒーター	電気ヒーター<小>	電気ヒーター<大>	超音波式加湿器	蒸気スプレー式加湿器	ペーパーパン	水スプレー式加湿器<ヘッダー1本>	水スプレー式加湿器<ヘッダー2本>	高圧スプレー式加湿器<ヘッダー1本>	高圧スプレー式加湿器<ヘッダー2本>	透湿膜加湿器	PS400	PS600	エリミネータ
				PAC-CK44SH	PAC-CL09WH	PAC-CK09EH	PAC-CK17EH	PAC-CM21CH	PAC-CL33SS	PAC-CM06VP	PAC-CL20WS	PAC-CL21WS	PAC-CL44HPS	PAC-CL45HPS	PAC-CL54TF	PAC-CL21FF	PAC-CL71FF	PAC-CL33EN
蒸気ヒーター	加熱器	PAC-CK44SH		×	×	×	○	○	○	○	○	○	×	○	○	○		
温水ヒーター	加熱器	PAC-CL09WH	×		×	×	○	○	○	○	○	○	×	○	○	○		
電気ヒーター<小>	加熱器	PAC-CK09EH	×	×		×	①	○	○	○	○	○	×	○	○	○		
電気ヒーター<大>	加熱器	PAC-CK17EH	×	×	×		①	○	○	○	○	○	×	○	○	×		
超音波式加湿器	加湿器	PAC-CM21CH	○	○	①	①		×	×	×	×	×	×	○	○	○		
蒸気スプレー式加湿器	加湿器	PAC-CL33SS	○	○	○	○	×		×	×	×	×	×	○	○	○		
ペーパーパン	加湿器	PAC-CM06VP	○	○	○	○	×	×		×	×	×	×	○	○	○		
水スプレー式加湿器<ヘッダー1本>	加湿器	PAC-CL20WS	○	○	○	○	×	×	×		×	×	×	○	○	○		
水スプレー式加湿器<ヘッダー2本>	加湿器	PAC-CL21WS	○	○	○	○	×	×	×	×		×	×	○	○	○		
高圧スプレー式加湿器<ヘッダー1本>	加湿器	PAC-CL44HPS	○	○	○	○	×	×	×	×	×		×	○	○	○		
高圧スプレー式加湿器<ヘッダー2本>	加湿器	PAC-CL45HPS	○	○	○	○	×	×	×	×	×	×		○	○	○		
透湿膜加湿器	加湿器	PAC-CL54TF	×	×	×	×	×	×	×	×	×	×	×	○	○	×		
フィレドンフィルタ<PS-400>	エアフィルタ類	PAC-CP21FF	○	○	○	○	○	○	○	○	○	○	○	○	○	○		
フィレドンフィルタ<PS-600>	エアフィルタ類	PAC-CP71FF	○	○	○	○	○	○	○	○	○	○	○	×	○	○		
エリミネータ	エアフィルタ類	PAC-CM33EN	○	○	○	×	○	○	○	○	○	○	○	○	○	○		

注1. ※印の組合せ時は超音波式加湿器の制御回路配線の変更が必要です。

SEH-20A形

○...併用組込可能 ③...併用組込可能(配線変更要) X...併用組込不可

併用組込可能 部品名			加 熱 器				加 湿 器							エアフィルタ類			
分類	品 名	形 名	蒸気ヒーター	温水ヒーター	電気ヒーター<小>	電気ヒーター<大>	超音波式加湿器	蒸気スプレー式加湿器	ペーパーパン	水スプレー式加湿器<ヘッダー1本>	水スプレー式加湿器<ヘッダー2本>	高圧スプレー式加湿器<ヘッダー1本>	高圧スプレー式加湿器<ヘッダー2本>	透湿膜加湿器	PS400<PS400>	PS600<PS600>	エリミネータ
			PAC-CK45SH	PAC-CL10WH	PAC-CK10EH	PAC-CK18EH	PAC-CM21CH	PAC-CL34SS	PAC-CM06VP	PAC-CL22WS	PAC-CL23WS	PAC-CL46HPS	PAC-CL47HPS	PAC-CL55TF	-	-	PAC-CL33EN
加熱器	蒸気ヒーター	PAC-CK45SH		X	X	X	○	○	○	○	○	○	○	X	○	○	○
加熱器	温水ヒーター	PAC-CL10WH	X		X	X	○	○	○	○	○	○	○	X	○	○	○
加熱器	電気ヒーター<小>	PAC-CK10EH	X	X		X	③	○	○	○	○	○	○	X	○	○	○
加熱器	電気ヒーター<大>	PAC-CK18EH	X	X	X		③	○	○	○	○	○	○	X	○	○	X
加湿器	超音波式加湿器	PAC-CM21CH	○	○	③	③		X	X	X	X	X	X	X	○	○	○
	蒸気スプレー式加湿器	PAC-CL34SS	○	○	○	○	X		X	X	X	X	X	X	○	○	○
	ペーパーパン	PAC-CM06VP	○	○	○	○	X	X		X	X	X	X	X	○	○	○
	水スプレー式加湿器<ヘッダー1本>	PAC-CL22WS	○	○	○	○	X	X	X		X	X	X	X	○	○	○
	水スプレー式加湿器<ヘッダー2本>	PAC-CL23WS	○	○	○	○	X	X	X	X		X	X	X	○	○	○
	高圧スプレー式加湿器<ヘッダー1本>	PAC-CL46HPS	○	○	○	○	X	X	X	X	X		X	X	○	○	○
	高圧スプレー式加湿器<ヘッダー2本>	PAC-CL47HPS	○	○	○	○	X	X	X	X	X	X		X	○	○	○
エアフィルタ類	透湿膜加湿器	PAC-CL55TF	X	X	X	X	X	X	X	X	X	X	X		○	○	X
	フィレドニフィルタ<PS-400>	-	○	○	○	○	○	○	○	○	○	○	○	○		X	○
	フィレドニフィルタ<PS-600>	-	○	○	○	○	○	○	○	○	○	○	○	○	X		○
	エリミネータ	PAC-CM34EN	○	○	○	X	○	○	○	○	○	○	○	X	○	○	○

注1. ※印の組合せ時は超音波式加湿器の制御回路配線の変更が必要です。

(3)別売部品仕様表

(a)風路部品<室内ユニット対応>

品 名	項目		適用機種	外形寸法 縦×横×高さ	備 考
	形名	項目			
吸込ダクト フランジ	PAC-CP03DF	SEH-10A	SEH-10A SEH-15A SEH-20A	285×1,406×66<40>	合フランジ 仕様
	PAC-CP04DF	SEH-15A		487×1,626×66<40>	
	PAC-CP05DF	SEH-20A		487×1,846×66<40>	
吹出ダクトフランジ <ダンパ無>	PAC-CR43FD	SEH-10A	SEH-10A	288×1,039×220<196>	合フランジ 仕様
吹出ダクトフランジ <ダンパ有>	PAC-CM48FD	SEH-10A		288×1,039×220<196>	
外気取入 フランジ	PAC-CP11GF	SEH-10A	SEH-10A SEH-15A SEH-20A	184×304×40	
	PAC-CP14GF	SEH-15A		294×444×40	
		SEH-20A			
プレナム チャンバ	PAC-CM42PL	SEH-10A	SEH-10A SEH-15A SEH-20A	1,420×485×210<200>	
	PAC-CM43PL	SEH-15A		1,640×635×310<300>	
	PAC-CM44PL	SEH-20A		1,860×635×310<300>	

(b)高静圧<室内ユニット対応>

項目	適用機種	電動機 出力<kW>	最大機外静風圧 <mmAq> 50/60Hz		備考
			前吸込グリル	後吸込グリル	
形名	PAC-CR39MR	SEH-10A	1.9	27/32	21/26

(c)電熱器<室内ユニット対応>

(イ)小容量

項目	適用機種	仕 様		空焚防止開閉器 <℃>	温度ヒューズ <℃>		
		相数	電 源			容量<kW>	
形名	PAC-CK08EH	SEH-10A	三相	200V	70℃ OFF 50℃ ON	110℃ 25A	
	PAC-CK09EH	SEH-15A					7.5
	PAC-CK10EH	SEH-20A					10
	PAC-CK10EH	SEH-20A		15			

注1. ※印部品は、温度調節器<19℃OFF-17℃ON:固定>付です。
※印以外の部品は、温度調節器<19℃OFF-17℃ON:固定>現地手配です。
2. 電磁接触器は付属しています。

(ロ)大容量

項目	適用機種	仕 様			空焚防止開閉器 <℃>	温度ヒューズ <℃>	
		相数	電 源	容量<kW>			
形名	PAC-CK16EH	SEH-10A	三相	200V	70℃ OFF 50℃ ON	130℃ 25A	
	PAC-CK17EH	SEH-15A					30<18+12>
	PAC-CK18EH	SEH-20A					45<27+18>
							60<36+24>

注1. ※1印部品は、温度調節器<19℃OFF-17℃ON:固定>付です。
2. ※2印部品は、温度調節器<17℃OFF-15℃ON, 19℃OFF-17℃ON:固定>付です。
3. ※1印部品は、送風機用電動機保護カバーを付属しています。
4. 電磁接触器は現地手配です。

(d)蒸気スプレー式加湿器<室内ユニット対応>

項目	適用機種	蒸気圧力 <kg/cm²>	加 湿 器 <kg/h>	最高使用圧力 <kg/cm²>	接続管径
形名	PAC-CK30SS	SEH-10A	5	1.2	PT1/2B メス
	PAC-CK33SS	SEH-15A	7		
	PAC-CK34SS	SEH-20A	10		

注. ※印部品は、送風機用電動機保護カバーを付属しています。

(e)ペーパーパン加湿器<室内ユニット対応>

項目	適用機種	消費電力 <kW>	加 湿 器 <kg/h>	接続管径	備 考
形名	PAC-CM05VP	SEH-10A	4	PT1/2B メス	
	PAC-CM06VP	SEH-15A SEH-20A	6		

水蓄熱パッケージエアコン

(f)水スプレー加湿器<室内ユニット対応>

項目 ヘッダ 本数	項目		噴霧量 <kg/h>	加湿能力 <kg/h>	水圧 <kg/cm ² >	接続管径
	形名	適用機種				
1本	PAC-CL18WS	SEH-10A	10.7	3.2	2	PT1/2B オス
	PAC-CL20WS*	SEH-15A	16	4.8		
	PAC-CL22WS*	SEH-20A	24	6.8		
2本	PAC-CL19WS	SEH-10A	21.4	6.4		
	PAC-CL21WS*	SEH-15A	32	9.6		
	PAC-CL23WS*	SEH-20A	48	13.6		

注1. 供給水は、水温60℃以下、水圧1~4kg/cm²の範囲でご使用ください。
2. *印部品は、水漏れ防止用後吸込口カバーを付属しています。

(g)透湿膜加湿器<室内ユニット対応>

項目	適用機種	加湿量 <kg/h>	圧損 <mmAq>	風量 <m ³ /min>
PAC-CL53TF	SEH-10A	6.1	9.4	87
PAC-CL54TF	SEH-15A	8.3	10.5	110
PAC-CL55TF	SEH-20A	11.0	12.5	150

注1. タンクユニット<電磁弁付>付です。
2. 室内送風機電動機は△結線<15.20はプリー変更>にして下さい。
3. 空気条件:室内DB21℃RH40%,室外DB0℃RH85%

(h)高圧スプレー加湿器<室内ユニット対応>

項目 ヘッダ 本数	項目		噴霧量 <kg/h>	加湿能力 <kg/h>	水圧 <kg/cm ² >	接続管径
	形名	適用機種				
1本	PAC-CL42HPS	SEH-10A	12	3.6	3	PT1/2B オス
	PAC-CL44HPS*	SEH-15A	18	5.4		
	PAC-CL46HPS*	SEH-20A	25	7.5		
2本	PAC-CL43HPS	SEH-10A	24	7.2		
	PAC-CL45HPS*	SEH-15A	36	10.8		
	PAC-CL47HPS*	SEH-20A	50	15.0		

注1. 供給水は、水温60℃以下、水圧5kg/cm²の以下でご使用ください。
2. *印部品は、水漏れ防止用後吸込口カバーを付属しています。

(i)超音波式加湿器<室内ユニット対応>

項目	適用機種	加湿能力 <kg/h>	接続管径	定格消費電力 <W>	備考
PAC-CM17CH*	SEH-10A	2.4	PT1/2B オス	155	WM-ENS 2400MO
PAC-CM18CH*	SEH-10A	3.6		230	WM-ENS 3600MO
PAC-CM19CH*	SEH-10A	4.8		305	WM-ENS 4800MO
PAC-CM20CH*	SEH-10A	6.0		380	WM-ENS 6000MO
PAC-CM21CH*	SEH-15A	8.4		530	WM-ENS 8400MO
	SEH-20A				

注. *印部品は送風機用電動機保護カバーを付属しています。

(j)エリミネータ<室内ユニット対応>

項目	適用機種	ろ材	備考
PAC-CM32EN	SEH-10A	SUSデミスター 厚さ15mm	他の取り付け可能部品と組合せ にはご注意ください。 詳しくは、併用組込可能リスト 表を参照願います。
PAC-CM33EN*	SEH-15A		
PAC-CM34EN*	SEH-20A		

注. *印部品は、大容量電気ヒータとの併用組込はできません。

(k)フィールドレンフィルタ<室内ユニット対応>

項目	適用機種	除じん効率 <AFI重量法>	ろ材	備考
PAC-CP20FF	SEH-10A	76%	ポリエステル ポリクラール 厚さ14mm	PS-400
PAC-CP21FF*	SEH-15A			
PAC-CP70FF	SEH-10A	82%	ポリエステル ポリクラール 厚さ18mm	PS-600
PAC-CP71FF*	SEH-15A			

注. *印部品は、後吸込口カバーを付属しています。

(l)予備エアフィルタ<室内ユニット対応>

項目	適用機種	除じん効率 (AFI重量法)	フィルター 材料	備考
PAC-CQ45YF	SEH-10A	27%	PVC塩ビハニカム織	
PAC-CQ46YF	SEH-15A			

(m)圧力計<室内ユニット対応>

項目	適用機種	文字板		備考
		高圧側表示	低圧側表示	
PAC-CP40PG	SEH形共通	0~35kg/cm ² 0~3.5MPa	-1kg/cm ² ~ 20kg/cm ² -0.1~2MPa	R22 温度目盛り付

(n)木台<室内ユニット対応>

項目	適用機種	外形寸法 幅×奥行×高さ<mm>	備考
PAC-CQ33MD	SEH-10A	1,410×460×85	緩衝ゴム付
PAC-CQ34MD	SEH-15A	1,630×610×98	
PAC-CQ35MD	SEH-20A	1,850×610×98	

(o)サービス工具

項目	適用機種	ツールボックス格納工具			
		工具名	サイズ	個数	適用規格
PAC-CQ04SK	SEH形共通	丸形両口 スパナ	6×8mm	1	JIS-B-4630H級
			10×13mm	1	JIS-B-4630N級
			11×14mm	1	JIS-B-4630N級
			17×19mm	1	JIS-B-4630N級
		六角棒 スパナ	3mm	1	JIS-B-4648
			4mm	1	JIS-B-4648
			5mm	1	JIS-B-4648
		ドライバ	⊖6×100	1	JIS-B-4609
			⊕No.2, 100mm	1	JIS-B-4633
		モンキーレンチ	200mm	1	JIS-B-4604

(p)ガス検知器

項目	適用機種	備考
PAC-CQ05GK	SEH形共通	可燃性LPガス使用<予備ボンベ付>

(q)防雪フード<吸込側><室外ユニット対応>

項目	適用機種	外形寸法 縦×横×高さ<mm>	備考
PAC-336BD*	SEVH-5A	737×1,000×1,871	現地組立式
PAC-CP35SD	SEVH-8A	1,113×972×541	

注. *印は、スリムエアコンの別売商品を使用しています。

(r)防雪フード<吹出側><室外ユニット対応>

項目	適用機種	外形寸法 縦×横×高さ<mm>	備考
PAC-CN36TD	SEVH-8A	902×1,162×900	現地組立式

(s)室外ドレンパン<室外ユニット対応>

項目	適用機種	外形寸法 縦×横×高さ<mm>	備考
PAC-929DP*	SEVH-5A	980×362×30	
PAC-CN39DP	SEVH-8A	1,030×980×60	

注. *印は、スリムエアコンの別売部品を使用しています。

(4)受注仕様一覧表

○：受注対応可能 ×：受注対応不可 -：該当せず

機種形名 項目		室内ユニット			室外ユニット		蓄熱槽ユニット		
		空冷ヒートポンプ			空冷ヒートポンプ		空冷ヒートポンプ		
		標準			標準		標準		
		SEH-10A	SEH-15A	SEH-20A	SEVH-5A	SEVH-8A	SETH-5A ₁	SETH-8A ₁	
異電圧仕様<400V級>		×	×	×	×	×	×	×	
官 需 仕 様	平成5年版建設省仕様	×	×	×	-	×	-	×	
	平成6年版郵政省仕様	×	×	×	×	×	×	×	
	平成6年版防衛庁仕様	×	×	×	-	×	-	×	
	平成6年版文部省仕様	-	×	×	-	×	-	×	
	1990年版厚生省仕様	×	×	×	-	×	-	×	
民 需 仕 様 (参 考)	86 年 版 N T T	事務室仕様	○	○	○	○	○	○	
		通信機室仕様	×	×	×	×	×	×	×
		室外機塗装仕様	-	-	-	○	○	○	○
	三菱地所仕様	○	○	○	○	○	○	○	
	日建設計仕様	×	×	×	-	×	-	×	
使 用 環 境	指定色仕様	○	○	○	○	○	○	○	
	超延長配管仕様<実長70m>	×	×	×	-	-	×	×	
	防 蝕	防蝕仕様	○	○	○	○	○	○	○
		重防蝕仕様	-	-	-	○	○	○	○
	耐 塩	耐塩仕様	-	-	-	○	○	○	○
重耐塩仕様		-	-	-	○	○	○	○	
そ の 他	室内機ドレンパンSUS	○	○	○	-	-	-	-	
	ルームサーモ仕様	×	×	×	-	-	-	-	
	停電解除時自動復帰回路	×	×	×	-	-	-	-	
	冷暖自動切換回路	×	×	×	-	-	-	-	
	積算時間計	○	○	○	-	-	-	-	
	フィルドレンフィルタPS400及び600	-	-	○	-	-	-	-	

注1. 上記仕様以外の受注対応可否については、個別照会をお願いします。

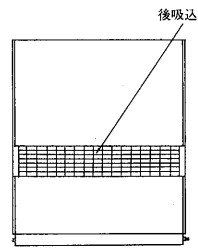
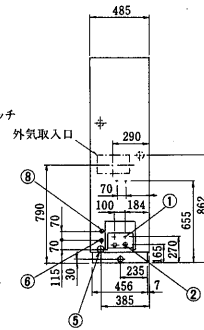
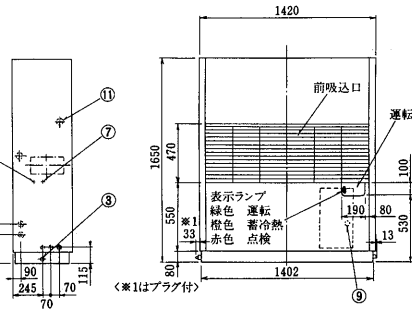
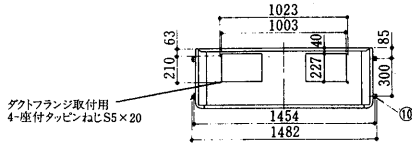
4.2 外形寸法図

(1)室内・室外ユニット

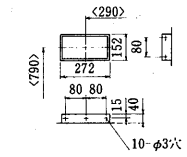
SEH-10A形<セット形名>

SEH-10A形<室内ユニット>

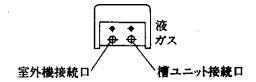
<グリルタイプ>



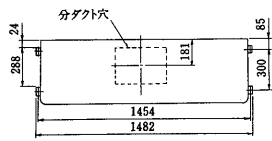
外気取入フランジ<別売部品>



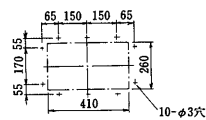
冷媒配管接続部



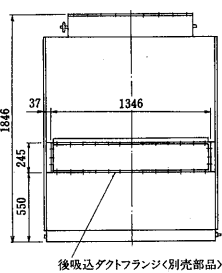
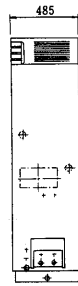
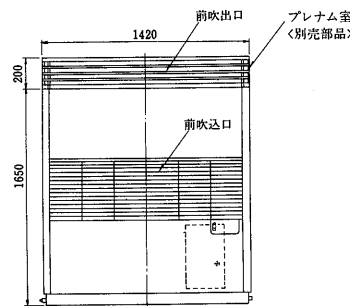
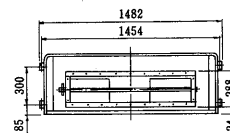
<プレナムタイプ>



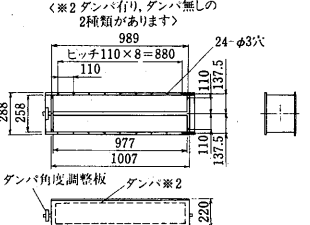
分ダクト穴詳細図



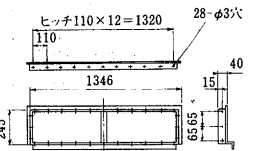
<ダクトタイプ>



吹出ダクトフランジ<別売部品>

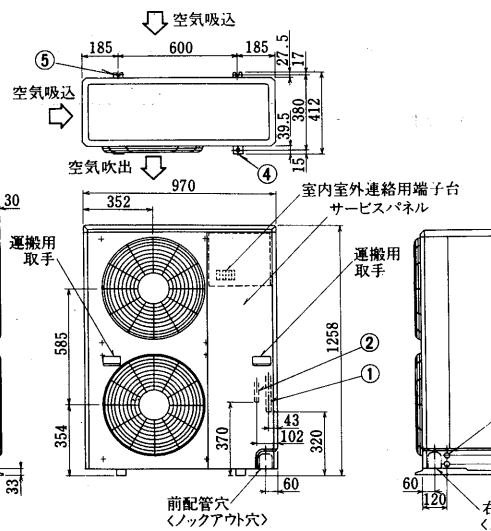
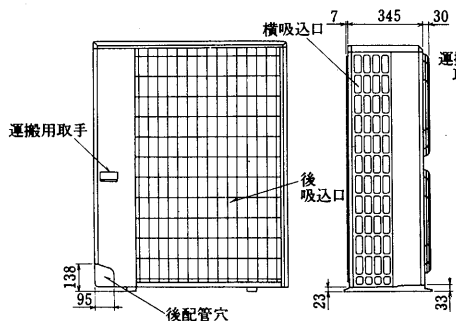


後吸込ダクトフランジ<別売部品>

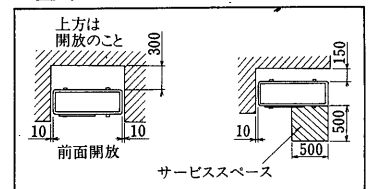


SEVH-5A形<室外ユニット>

- 冷媒配管<ガス> φ22.2.....①
- 冷媒配管<液> φ9.52.....②
- 電源穴<室内外連絡> 2-φ27.....③
- 基礎ボルト穴 2-12×23長穴.....④
- 基礎ボルト用切欠 2-U切欠.....⑤



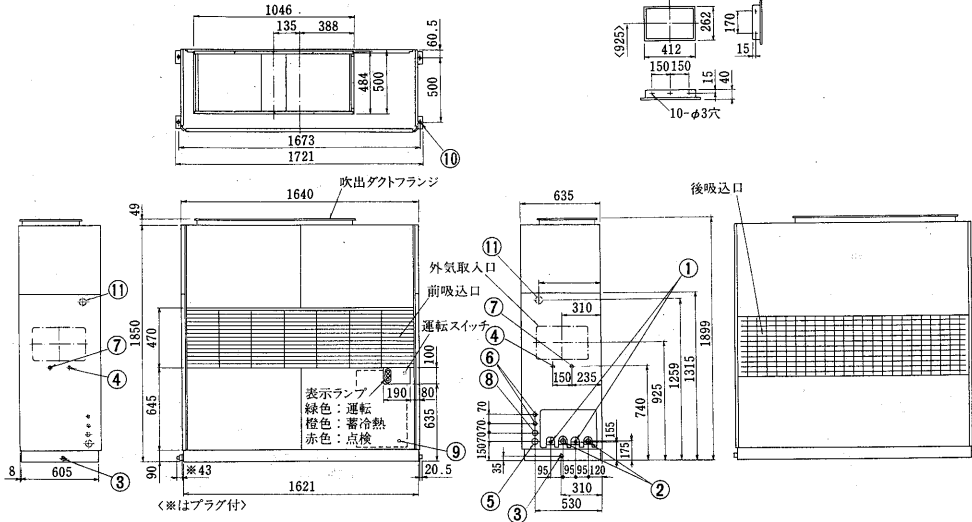
室外ユニットサービススペース



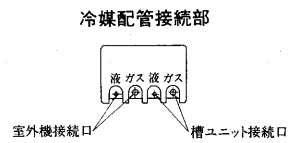
- 冷媒配管<液> φ9.52フレア.....①
- 冷媒配管<ガス> φ22.2フランジ.....②
- ドレン穴 1B.....③
- 加湿器電源穴 φ27.....④
- 装置電源穴 φ43.....⑤
- 室内外連絡穴 φ27.....⑥
- 加湿器配管
- ペーパーパバン
- 超音波式加湿器
- 高圧スプレー式加湿器
- 水スプレー式加湿器
- 蒸気スプレー式加湿器
- 電源穴 φ27.....⑧
- アース端子<電気品箱内> 5ねじ.....⑨
- 基礎ボルト穴 4-φ12.....⑩
- 電熱器電源穴 φ52.....⑪

.....1/2Bおす }
7 }
 1/2Bめす }
⑧ }
⑨ }
⑩ }
⑪ }

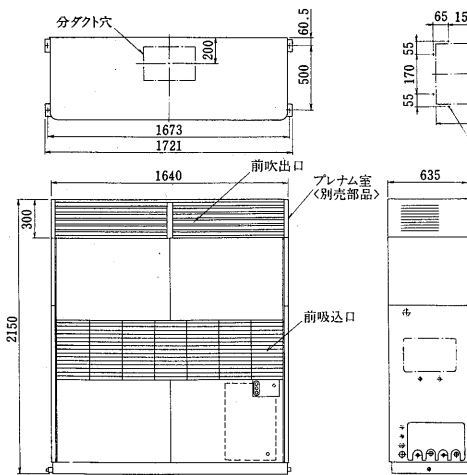
SEH-15A形<セット形名>
SEH-15A形<室内ユニット>
<グリルタイプ>



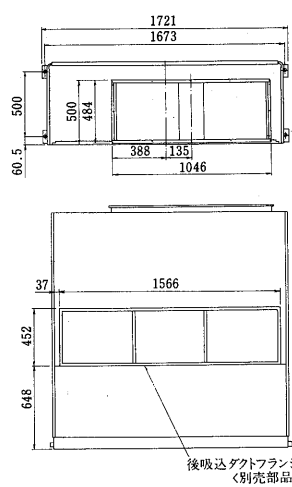
- 冷媒配管<液> φ12.7フレア.....①
- 冷媒配管<ガス> φ25.4フランジ.....②
- ドレン穴 1½B.....③
- 加湿器電源穴 φ27.....④
- 装置電源穴 φ52.....⑤
- 室内外連絡管 φ27.....⑥
- 加湿器配管
- ペーパーパン
- 超音波式加湿器 }.....⑦
- 高压スプレー式加湿器 } 1/2Bおす
- 水スプレー式加湿器 } 1/2Bめす
- 蒸気スプレー式加湿器 } φ37.....⑧
- 電源穴 φ37.....⑧
- アース端子<電気品箱内> 5ねじ.....⑨
- 基礎ボルト穴 4-φ15.....⑩
- 電熱器電源穴 φ52.....⑪



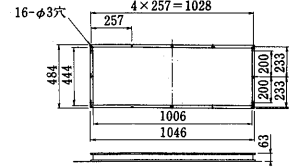
<プレナムタイプ>



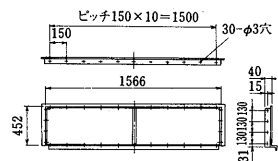
<ダクトタイプ>



吹出ダクトフランジ<別売部品>
<※2ダンパ有り, ダンパ無し
2種類があります>

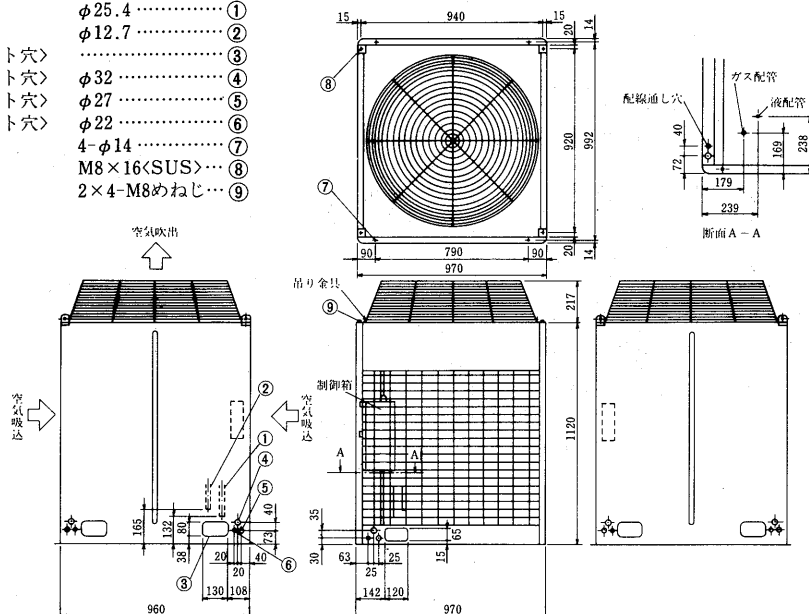


後吸込ダクトフランジ<別売部品>

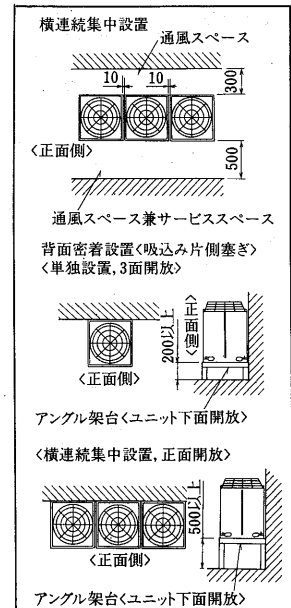


SEVH-8A形<室外ユニット>

- 冷媒配管<ガス> φ25.4.....①
- 冷媒配管<液> φ12.7.....②
- 配管貫通穴<ノックアウト穴>.....③
- 配線通し穴<ノックアウト穴> φ32.....④
- 配線通し穴<ノックアウト穴> φ27.....⑤
- 配線通し穴<ノックアウト穴> φ22.....⑥
- 基礎ボルト穴 4-φ14.....⑦
- 吊り金具固定ボルト M8×16<SUS>.....⑧
- 吊り金具固定穴 2×4-M8めねじ.....⑨

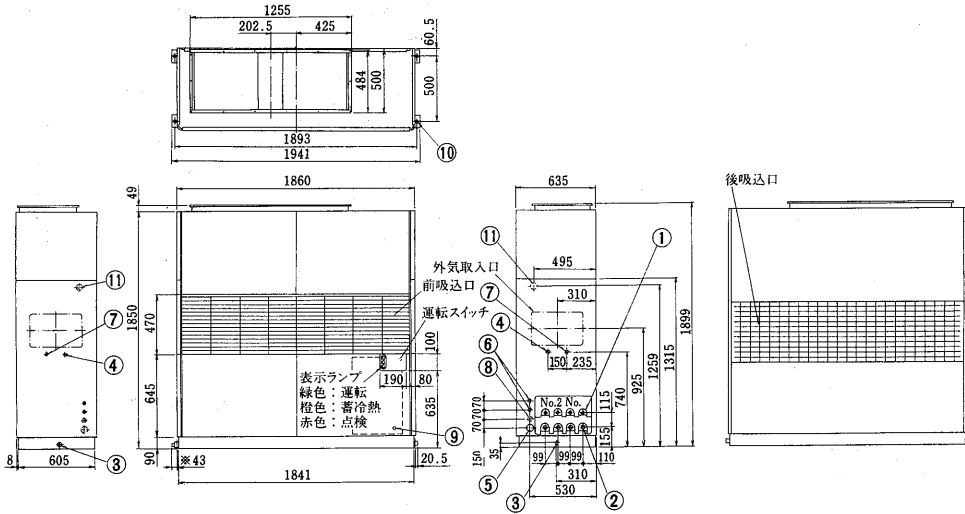


室外ユニット
サービススペース



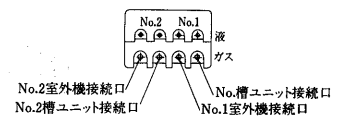
氷蓄熱パッケージエアコン

SEH-20A形<セット形名>
SEH-20A形<室内ユニット>
<グリルタイプ>

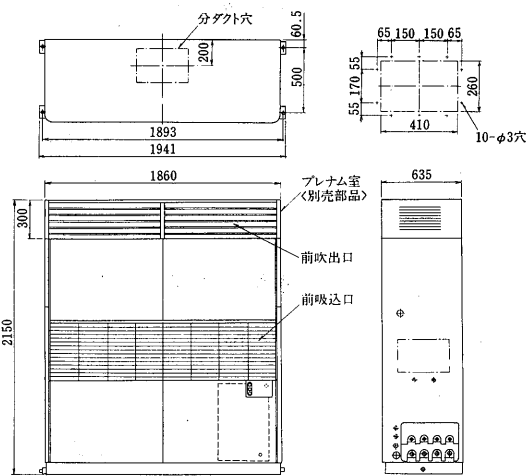


- 冷媒配管<液> φ9.52フレア ①
- 冷媒配管<ガス> φ22.2フランジ…②
- ドレン穴 1 1/4B…③
- 加湿器電源穴 φ27…④
- 装置電源穴 φ52…⑤
- 室内外連絡穴 φ27…⑥
- 加湿器配管
- ペーパーパン
- 超音波式加湿器 } 1/2Bおす
- 高圧スプレー式加湿器 } ……⑦
- 水スプレー式加湿器 } 1/2Bめす
- 蒸気スプレー式加湿器 } ……⑧
- 電源穴 φ37…⑧
- アース端子<電気品箱内> 5ねじ…⑨
- 基礎ホルト穴 4-φ15…⑩
- 電熱器電源穴 φ52…⑪

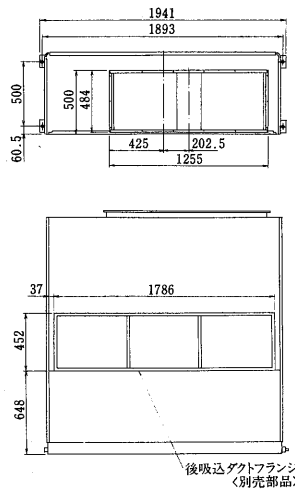
冷媒配管接続部



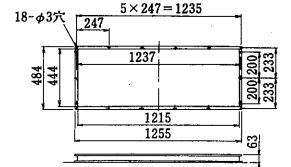
<プレナムタイプ>



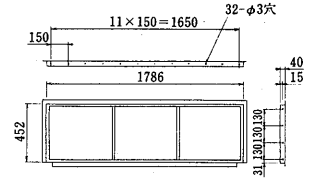
<ダクトタイム>



吹出ダクトフランジ<別売部品>

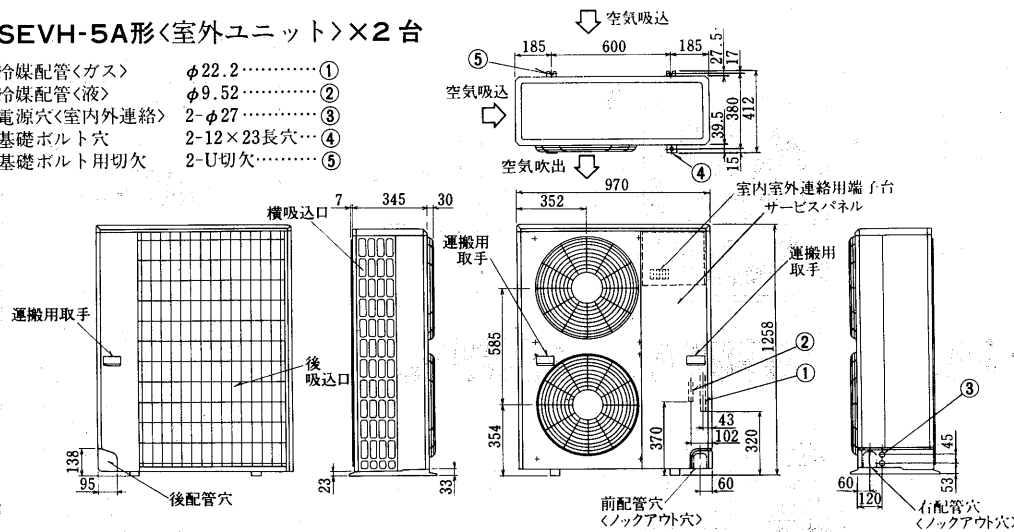


後吸込ダクトフランジ<別売部品>

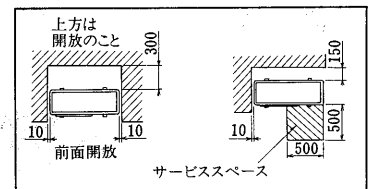


SEVH-5A形<室外ユニット>×2台

- 冷媒配管<ガス> φ22.2…①
- 冷媒配管<液> φ9.52…②
- 電源穴<室内外連絡> 2-φ27…③
- 基礎ホルト穴 2-12×23長穴…④
- 基礎ホルト用切欠 2-U切欠…⑤

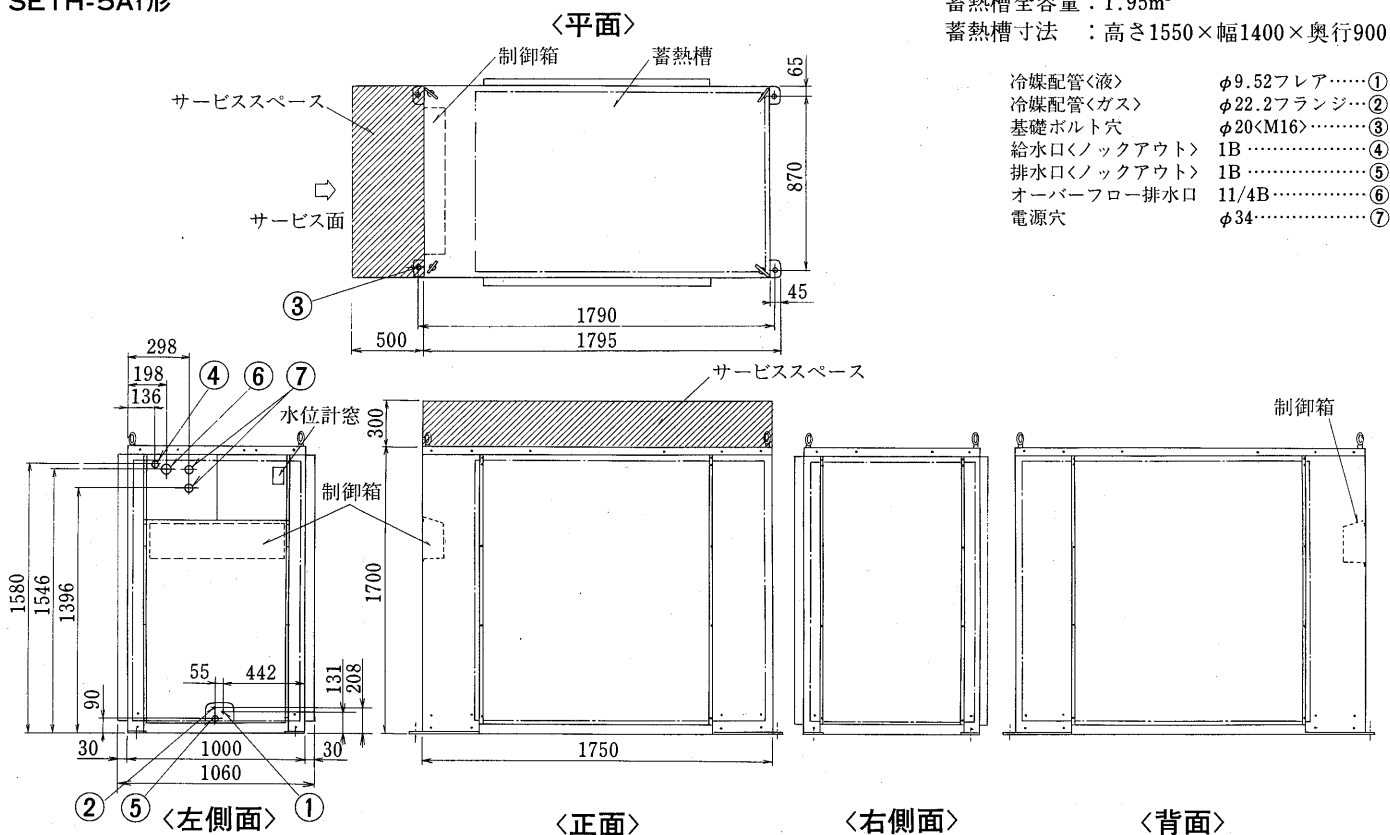


室外ユニットサービススペース



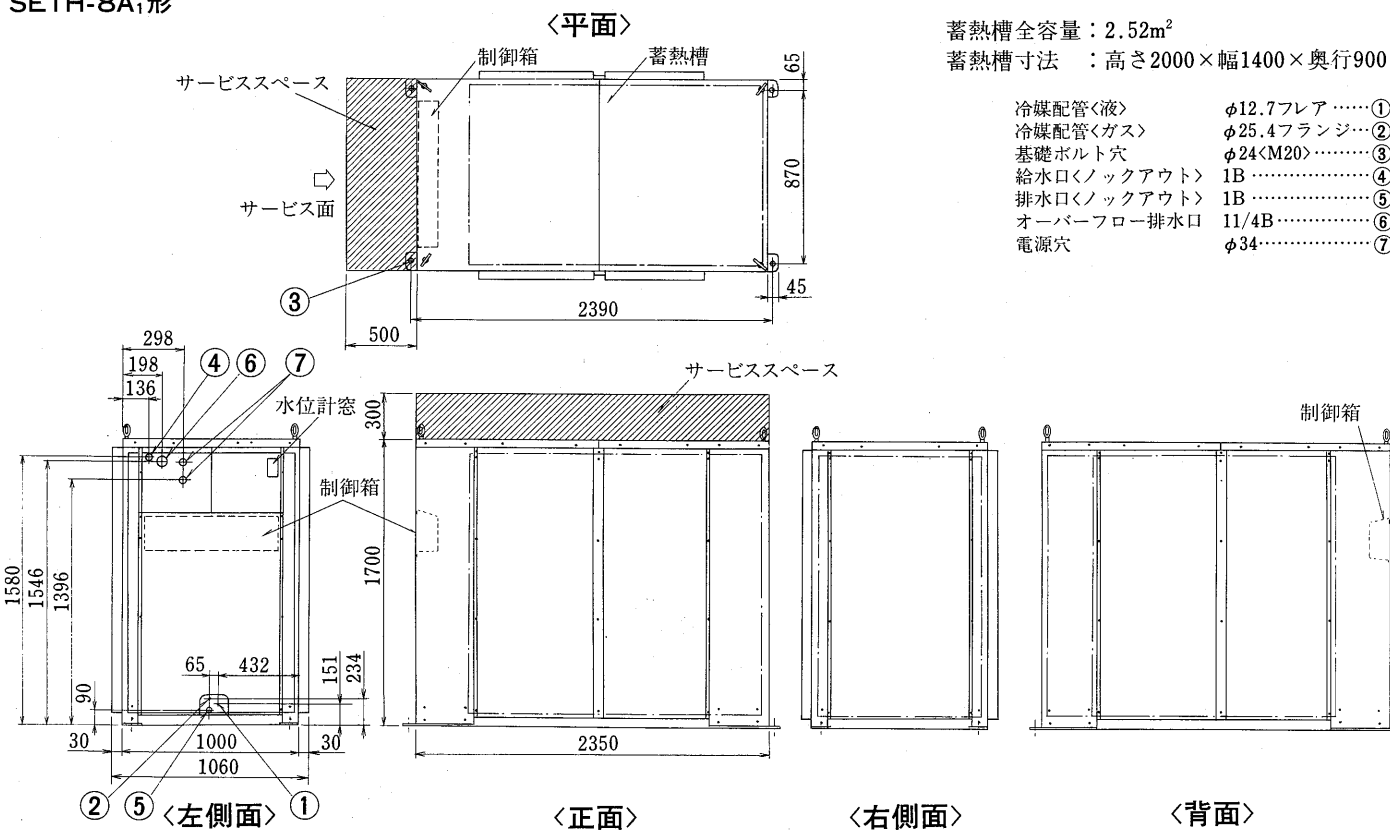
(2)蓄熱槽ユニット
SETH-5A₁形

蓄熱槽全容量：1.95m³
蓄熱槽寸法：高さ1550×幅1400×奥行900



SETH-8A₁形

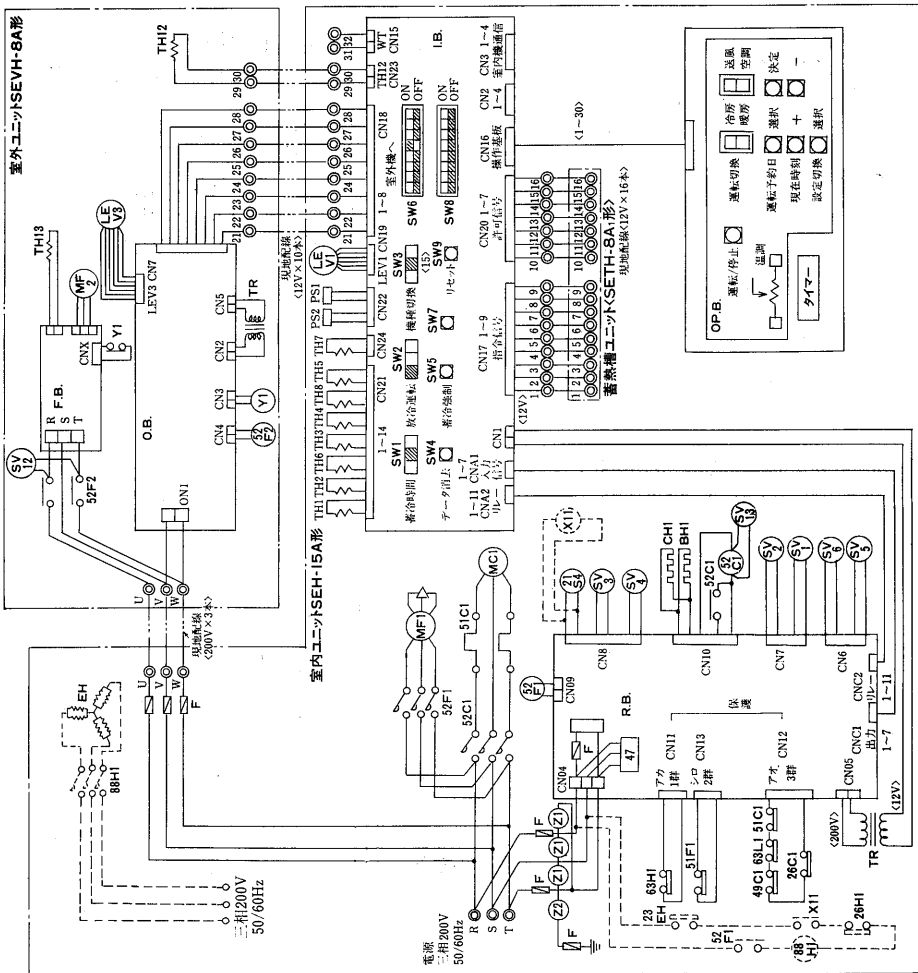
蓄熱槽全容量：2.52m³
蓄熱槽寸法：高さ2000×幅1400×奥行900



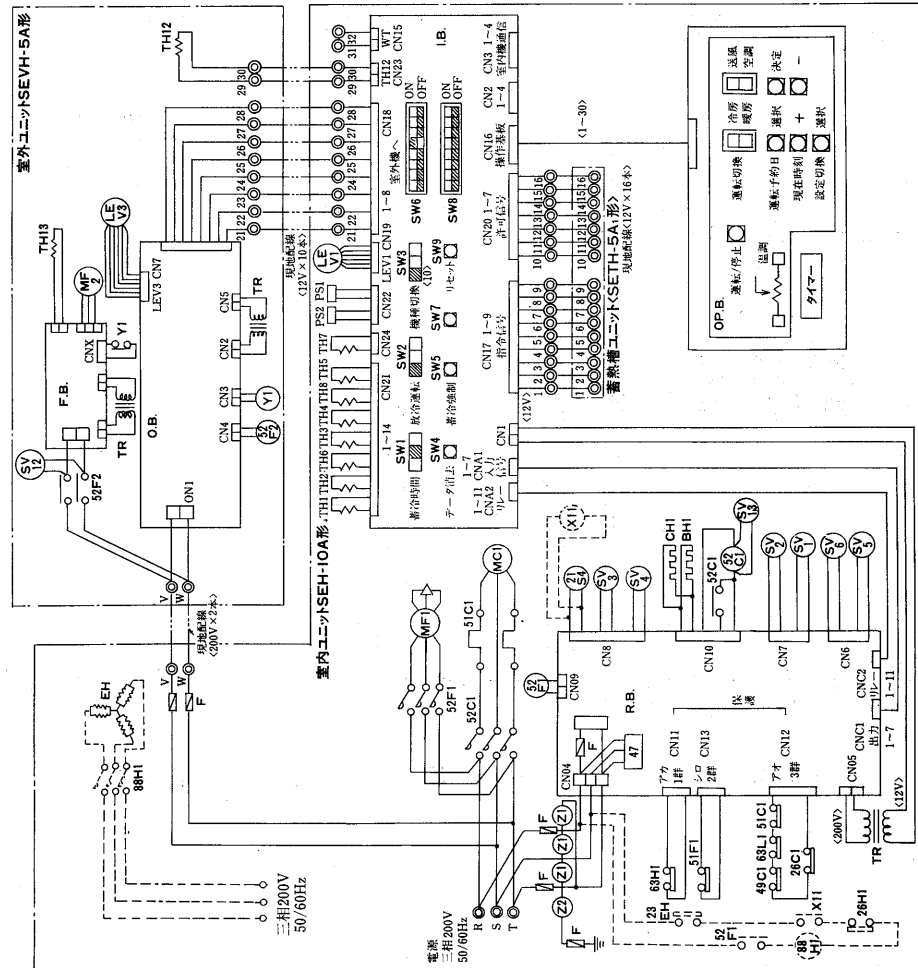
氷蓄熱パッケージエアコン

4.3 電気配線図

SEH-15A形



SEH-10A形

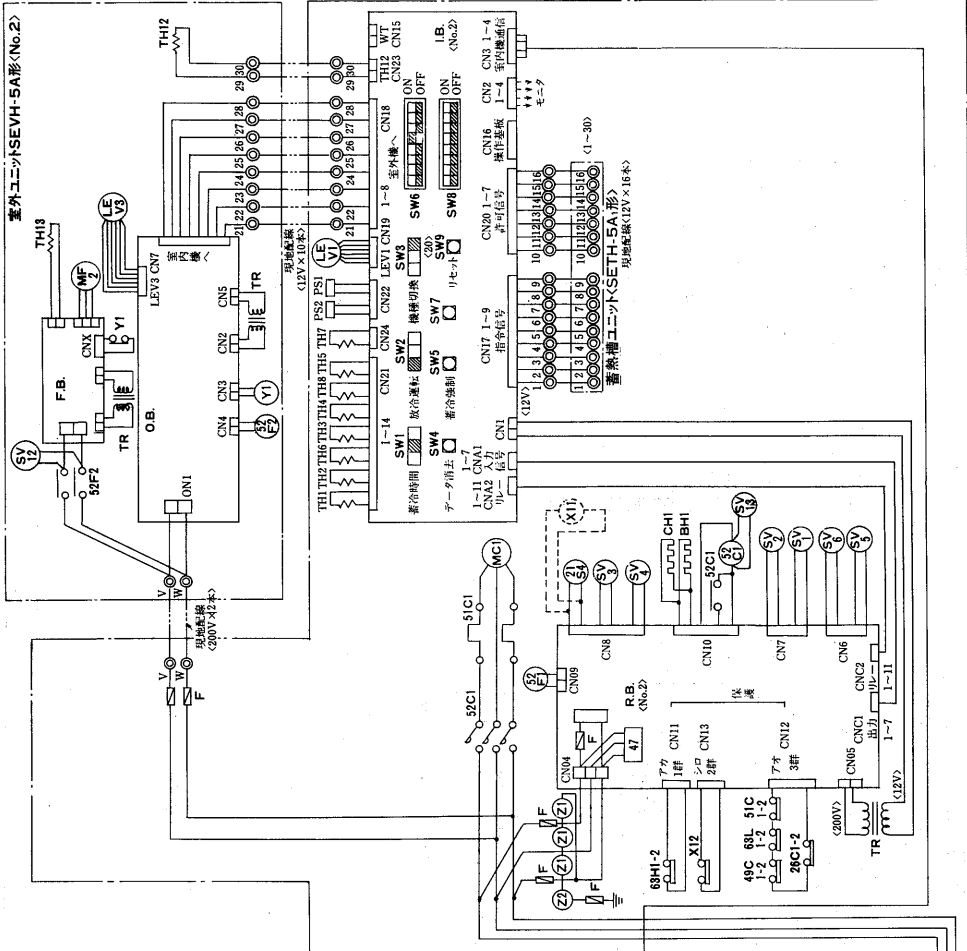
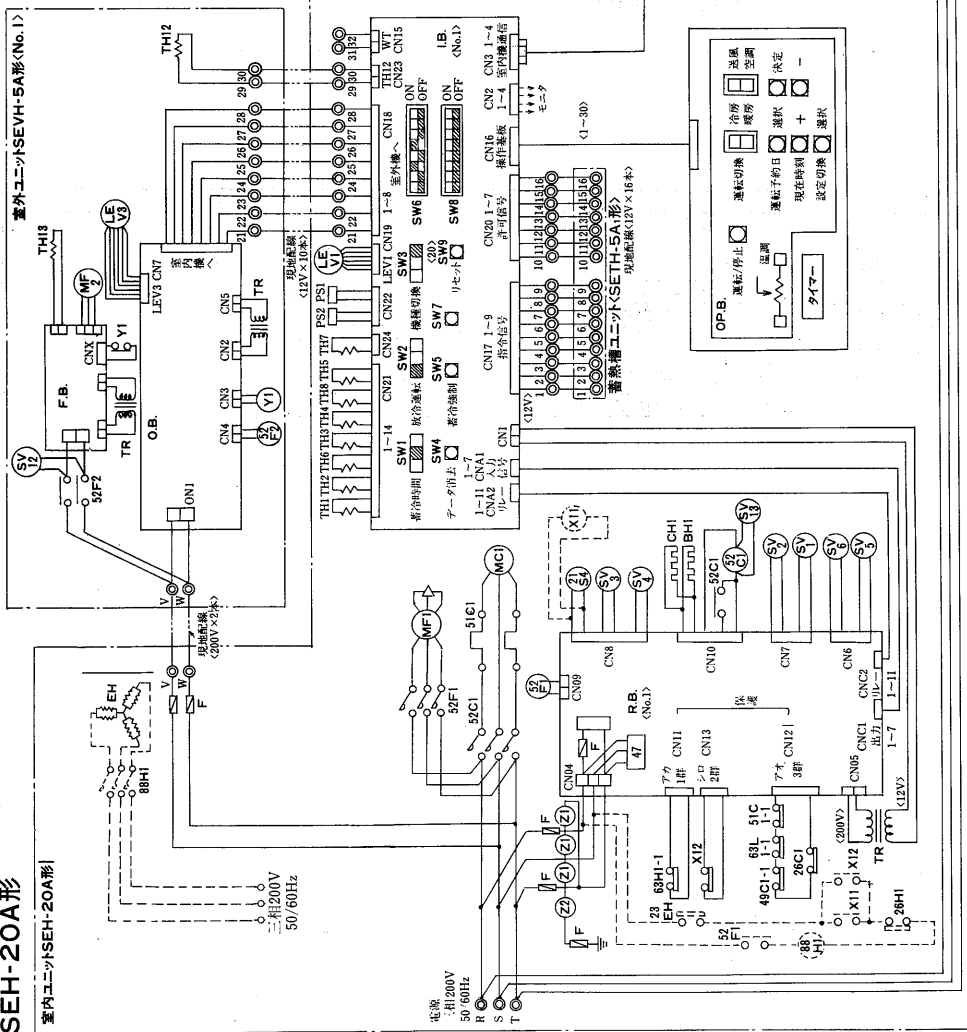


記号説明 <SEH-10A・15A形>

記号	名称	記号	名称	記号	名称
52C1	電磁接触器<圧縮機>	TH3	温度センサ<圧縮機吸入>	23EH	温度調節器<電熱器><別売>
52F1	電磁接触器<室内送風機>	TH4	温度センサ<蒸発温度>	26H1	温度開閉器<加熱防止><別売>
52F2	継電器<室外送風機>	TH5	温度センサ<圧縮機回路液管>	EH	電熱器<別売>
51C1	熱動過電流継電器<圧縮機>	WT	外部タイマ入力接点	I.B.	室内ユニットコントローラ基板
49C1	熱動温度開閉器<圧縮機>	21S4	四方切換弁	R.B.	室内ユニットリレー基板
49F	熱動温度開閉器<室内送風機>	SV1	電磁弁<冷媒移動放冷熱→一般>	OP.B.	操作基板
63H1	圧力開閉器<高圧>	SV2	電磁弁<冷媒移動放冷熱→一般>	O.B.	室外ユニット基板
63L1	圧力開閉器<低圧>	SV3	電磁弁<圧縮機回路液側>	F.B.	ファンコントローラ基板
26C1	温度開閉器<吐出温度>	SV4	電磁弁<蓄冷熱液側>	X11	継電器<電熱器発停>
47	逆相防止器<基板内>	SV5	電磁弁<蓄冷熱ガス側>	Z1	バリスタ
MC1	圧縮機用電動機	SV6	電磁弁<オイルセパレータ油戻し>	Z2	バリスタ
MF1	送風機用電動機<室内側>	SV12	電磁弁<室外機>	SV13	電磁弁<飽和温度生成回路>
MF2	送風機用電動機<室外側>	TH1	温度センサ<室内熱HEXガス側出口>		
CHI	電熱器<クラックケース>	TH2	温度センサ<室内熱HEX液側出口>		

注、破線は別売電熱器を取付けた場合の配線を示します。

SEH-20A形

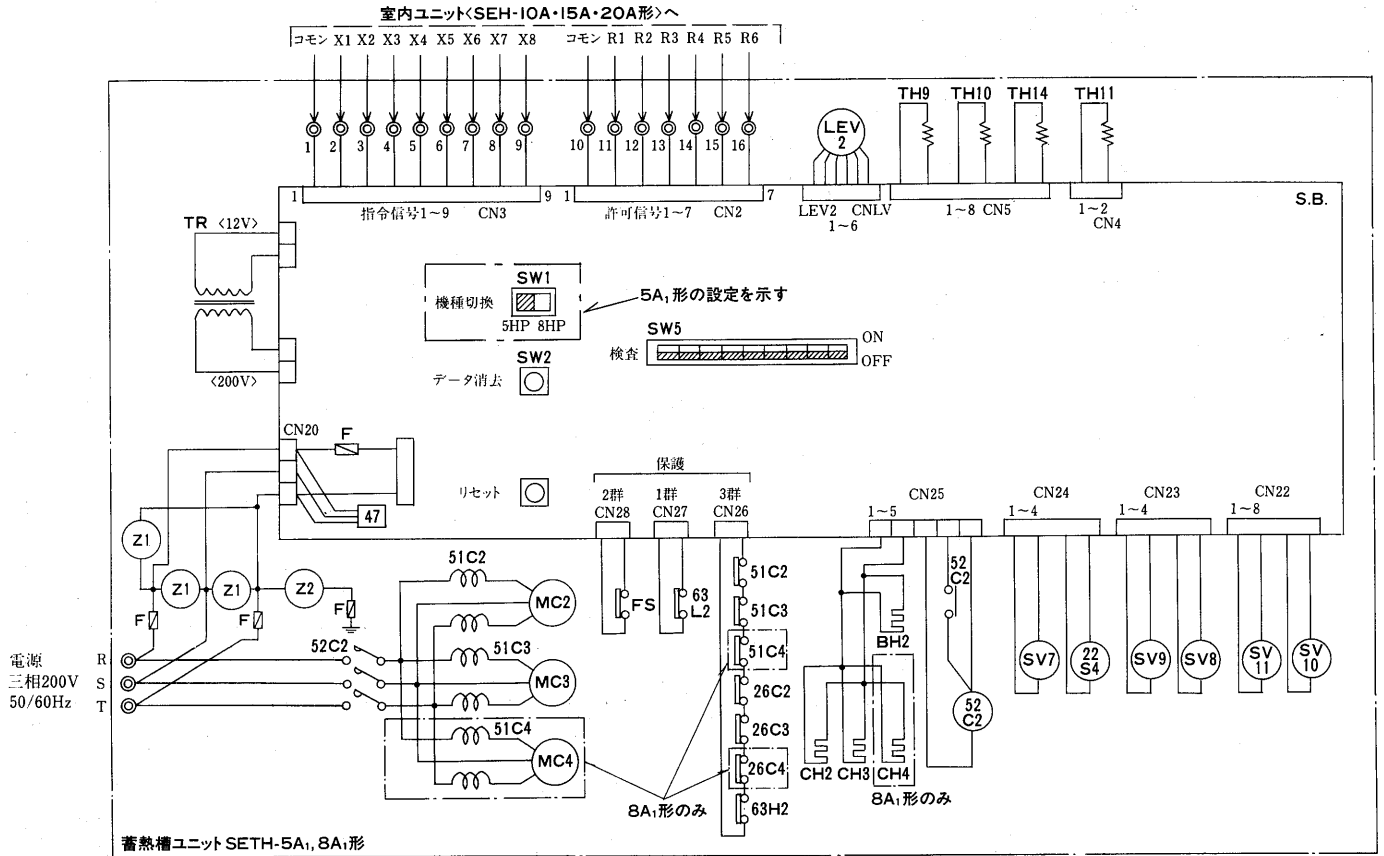


記号説明 (SEH-20A形)

記号	名称	記号	名称	記号	名称
52C1	電磁接触器<圧縮機>	TH3	温度センサ<圧縮機吸入>	23EH	温度調節器<電熱器><別売>
52F1	電磁接触器<室内送風機>	TH4	温度センサ<蒸発温度>	26H1	温度開閉器<加熱防止><別売>
52F2	電磁接触器<室外送風機>	TH5	温度センサ<圧縮機回路液管>	EH	電熱器<別売>
51C1	熱動過電流継電器<圧縮機>	TH6	温度センサ<放冷熱回路液管>	I.B.	室内ユニットコントロール基板
49C1	熱動温度開閉器<圧縮機>	TH7	温度センサ<室内吸入空気>	R.B.	室内ユニットリレー基板
49F	熱動温度開閉器<室内送風機>	TH8	温度センサ<圧縮機吐出>	OP.B.	操作基板
63H1	圧力開閉器<高压>	TH12	温度センサ<室外熱HEX液側出口>	O.B.	室外ユニット基板
63L1	圧力開閉器<低压>	TH13	温度センサ<ファンコントロール用>	F.B.	ファンコントロール基板
26C1	温度開閉器<吐出温度>	PS1	圧力センサ<圧縮機回路>	X11・12	継電器<電熱器発停>
47	逆相防止器<基板内>	PS2	圧力センサ<放冷熱回路>	Z1	バリスタ
MC1	圧縮機用電動機	LEV1	圧力センサ<放冷熱回路>	Z2	バリスタ
MF1	送風機用電動機<室内側>	LEV3	リニア膨張弁<蓄熱・一般暖房用>	SV13	電磁弁<飽和温度生成回路>
MF2	送風機用電動機<室外側>	Y1	温度センサ<室内熱HEXガス側出口>		
CH1	電熱器<クランクケース>	TH2	温度センサ<室内熱HEX液側出口>	88H1	電磁接触器<電熱器><現地手配>

注. 破線は別売電熱器を取付けた場合の配線を示します。

SETH-5A₁形
SETH-8A₁形



記号説明

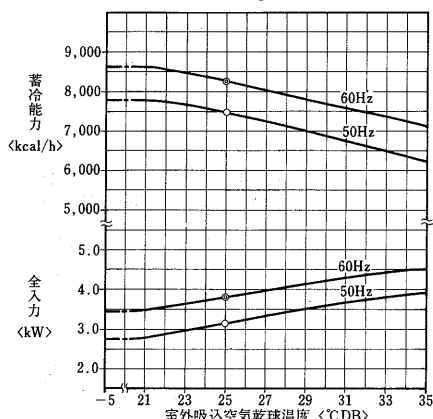
記号	名称	記号	名称	記号	名称
52C2	電磁接触器	FS	フロートスイッチ<水位検知>	TH10	温度センサ<蓄熱槽液側>
51C2・C3・C4	熱動過電流継電器<C4は8Aのみ>	TR	トランス	TH11	温度センサ<蓄熱槽水温>
MC2・MC3・MC4	ガスポンプ用電動機<MC4は8Aのみ>	21S4	四方切換弁	TH14	温度センサ<ガスポンプ吐出>
CH2・CH3・CH4	電熱器<クランクケース><CH4は8Aのみ>	SV7	電磁弁<ガスポンプバイパス>	LEV2	リニア膨張弁
BH2	電熱器<アキュムレータ>	SV8	電磁弁<ポンプ回路槽側>	F	ヒューズ
47	逆相防止器<基板内>	SV9	電磁弁<ポンプ回路室内側>	S.B.	蓄熱槽ユニットコントローラボード
63H2	圧力開閉器<高圧>	SV10	電磁弁<O/S戻し>	Z1	バリスタ
63L2	圧力開閉器<低圧>	SV11	電磁弁<DPR回路>	Z2	バリスタ
26C2・C3・C4	温度開閉器<C4は8Aのみ>	TH9	温度センサ<蓄熱槽ガス側>		

4.4 能力線図

SEH-10A形

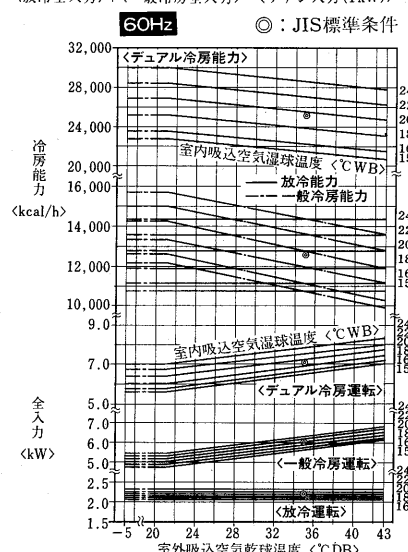
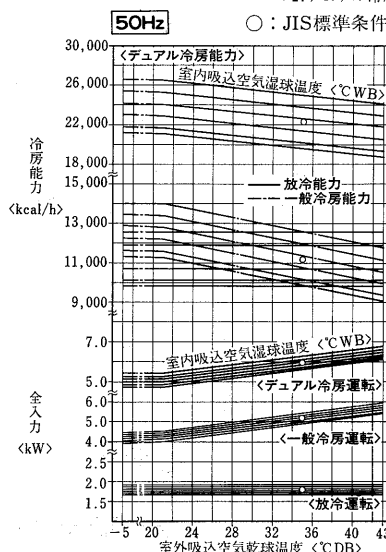
蓄冷能力線図

蓄熱槽水温：0°C<着氷状態>
○：50Hz標準条件
◎：60Hz標準条件



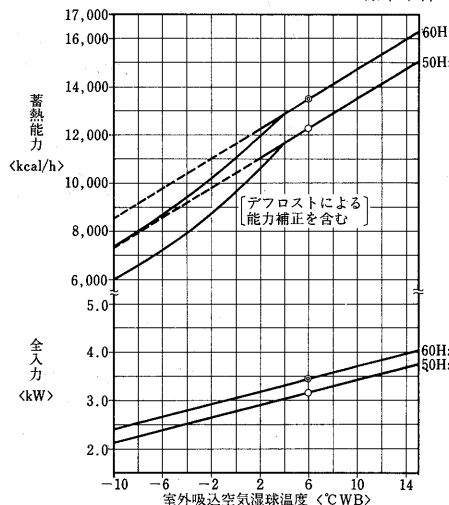
冷房能力線図

*1.デュアル冷房能力=放冷能力+一般冷房能力
*2.デュアル冷房全入力=放冷全入力+一般冷房全入力-ファン入力(1kW)
○：JIS標準条件 ◎：JIS標準条件



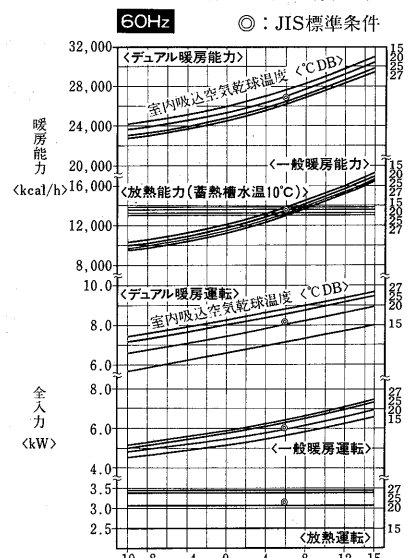
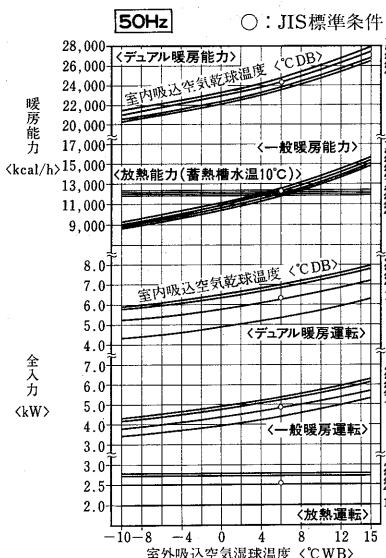
蓄熱能力線図

蓄熱槽水温：10°C時
○：50Hz標準条件
◎：60Hz標準条件



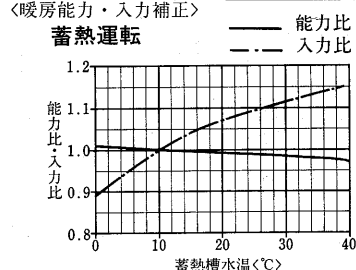
暖房能力線図

*1.デュアル暖房能力=放熱能力+一般暖房能力
*2.デュアル暖房全入力=放熱全入力+一般暖房全入力-ファン入力(1kW)
○：JIS標準条件 ◎：JIS標準条件

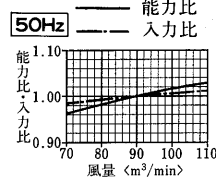


●放冷運転可能時間<通常モード>能力線図及び放冷能力、運転時間補正はP642に掲載。

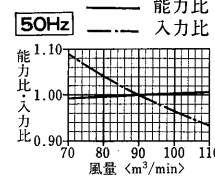
蓄熱槽水温補正線図



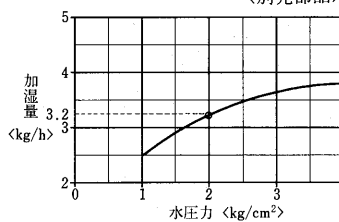
冷房風量補正線図



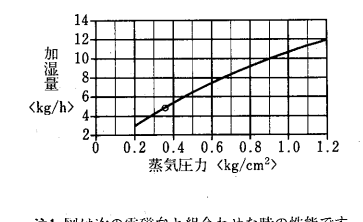
暖房風量補正線図



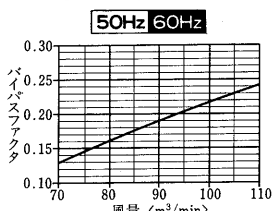
水スプレー式加湿器能力線図



蒸気スプレー式加湿器能力線図



バイパスファクタ線図



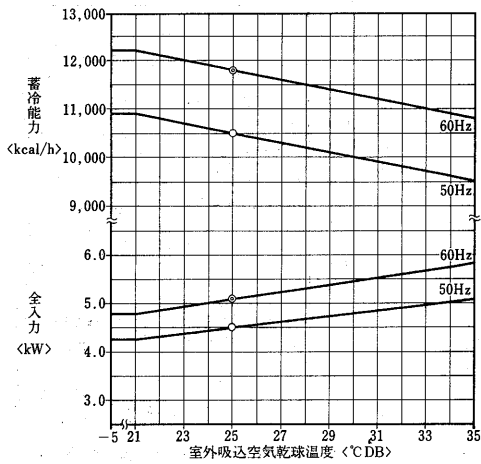
注1.供給水としては60°C以下、水圧1~4kg/cm²の範囲で使用してください。
注2.必要以上の圧力、流量で使用しますと機外への水洩れが発生することがあります。
注3.2倍形<ヘッダー本数2本>の場合は上記線図の数値を2倍して能力を算出してください。

注1.図は次の電磁弁と組合わせた時の性能です。本体には電磁弁が付属されていませんので適宜に調節してください。<塞止弁>を使用してもよい。組合わせ電磁弁口径φ10
注2.必要以上の圧力、流量で使用しますと機外への水洩れが発生することがあります。必ず電磁弁<または塞止弁>を使用してください。

氷蓄熱パッケージエアコン

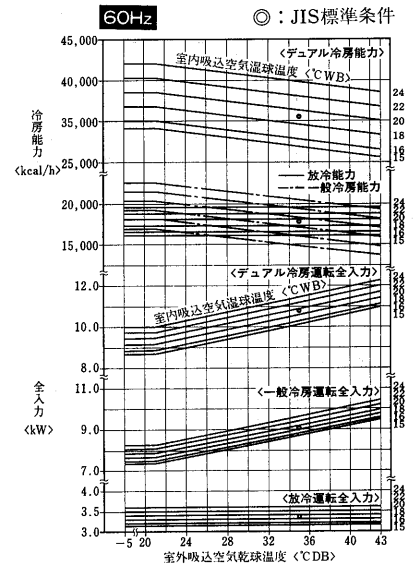
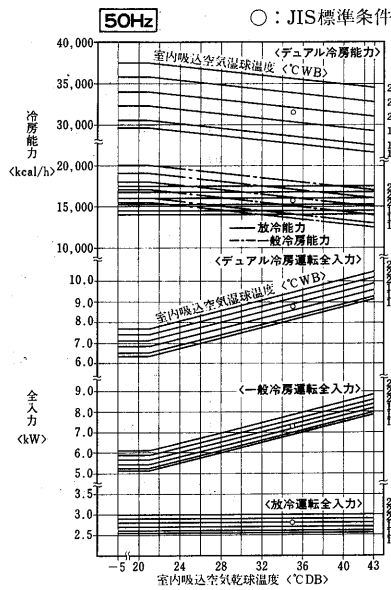
SEH-15A形
蓄冷能力線図

蓄熱槽水温：0°C<着水状態>
○：50Hz標準条件
◎：60Hz標準条件



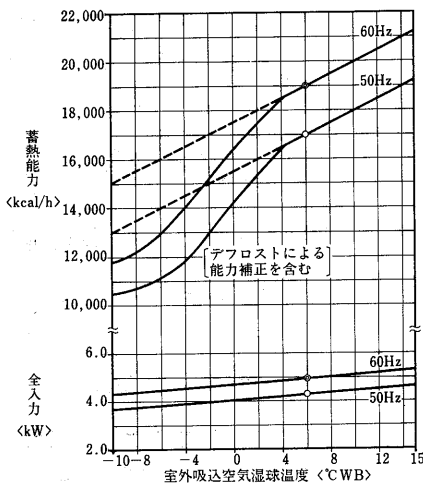
冷房能力線図

*1.デュアル冷房能力 = <放冷能力> + <-般冷房能力>
*2.デュアル冷房全入力 = <放冷全入力> + <-般冷房全入力> - <ファン入力 (1.4/1.7kW)>
○：JIS標準条件 ◎：JIS標準条件



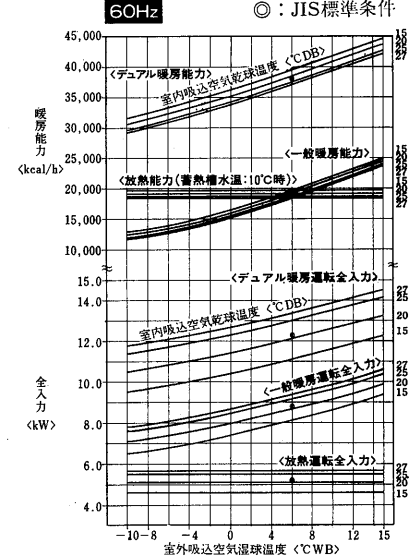
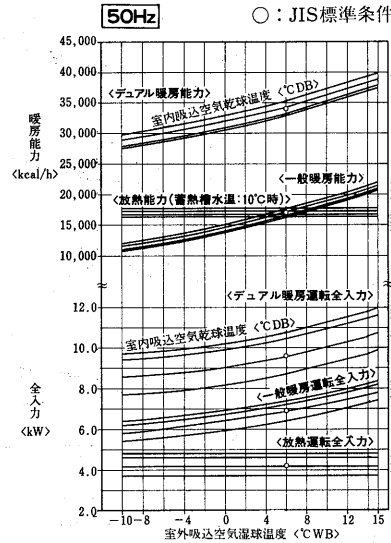
蓄冷能力線図

蓄熱槽水温：10°C時
○：50Hz標準条件
◎：60Hz標準条件



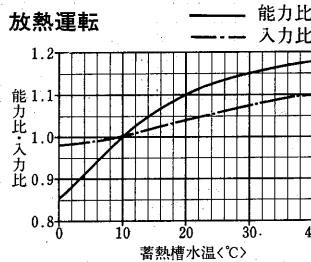
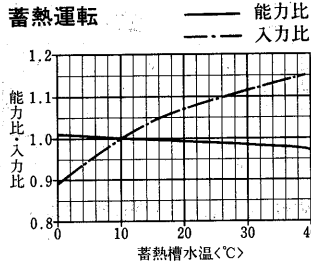
暖房能力線図

*1.デュアル暖房能力 = <放熱能力> + <-般暖房能力>
*2.デュアル暖房全入力 = <放熱全入力> + <-般暖房全入力> - <ファン入力 (1.4/1.7kW)>
○：JIS標準条件 ◎：JIS標準条件

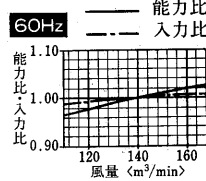
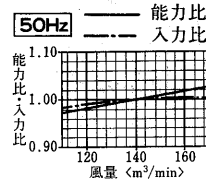


●放冷運転可能時間<通常モード>能力線図及び放冷能力、運転時間補正はP642に掲載。

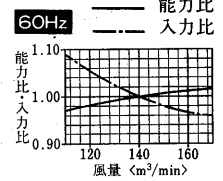
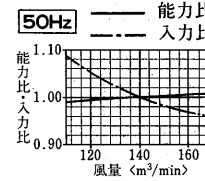
蓄熱槽水温補正線図 [50Hz 60Hz]
<暖房能力・入力補正>



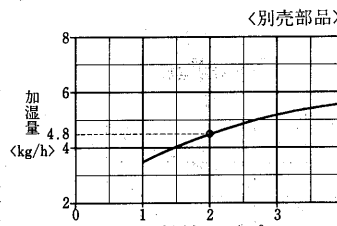
冷房風量補正線図



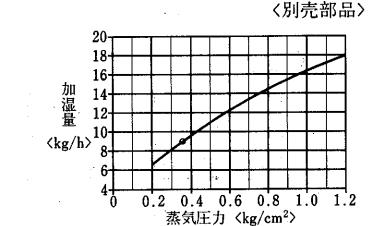
暖房風量補正線図



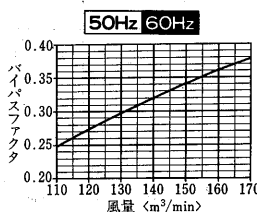
水スプレー式加湿器能力線図



蒸気スプレー式加湿器能力線図



バイパスファクタ線図



<デュアル運転時>

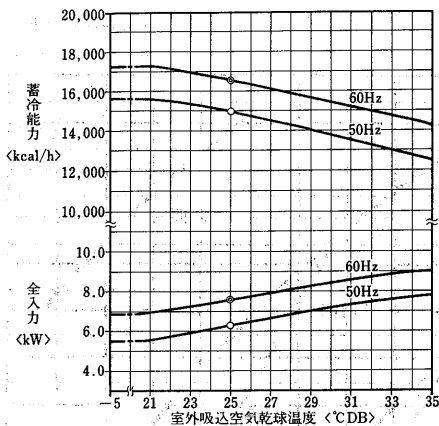
注1. 供給水としては60°C以下、水圧1~4kg/cm²の範囲で使用してください。
注2. 必要以上の圧力、流量で使用しますと機外への水洩れが発生することがあります。
注3. 2倍形<ヘッダー本数2本>の場合は上記線図の数値を2倍して能力を算出してください。

注1. 図は次の電磁弁と組合わせた時の性能です。本体には電磁弁が付属されていませんので適当に調節してください。<塞止弁にしてもよい>組合わせ電磁弁口径φ10
注2. 必要以上の圧力、流量で使用しますと機外への水洩れが発生することがあります。必ず電磁弁<または塞止弁>を使用してください。

SEH-20A形

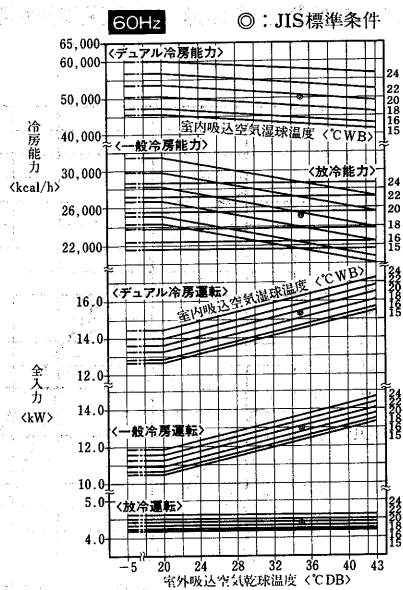
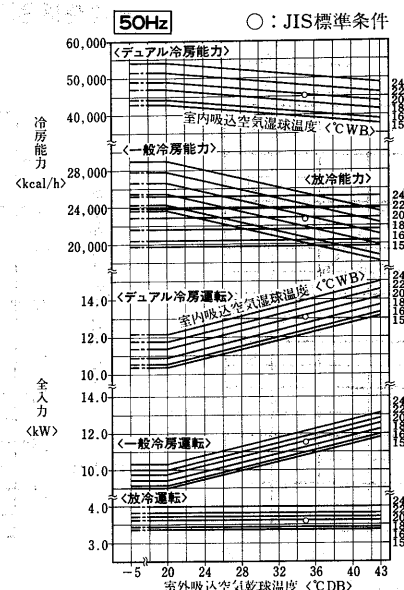
蓄熱能力線図

蓄熱槽水温：0℃(着氷状態)
○：50Hz標準条件
◎：60Hz標準条件



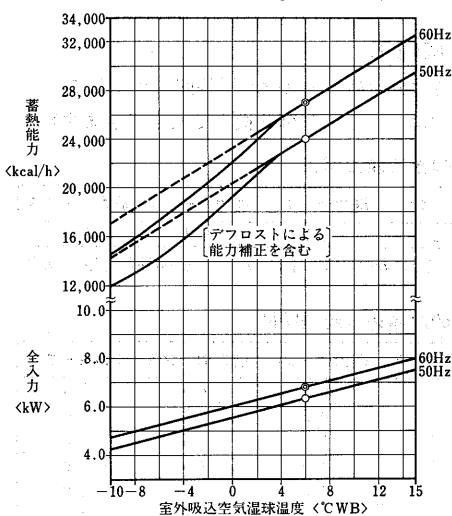
冷房能力線図

*1. デュアル冷房能力 = <放冷能力> + <一般冷房能力>
*2. デュアル冷房全入力 = <放冷全入力> + <一般冷房全入力> - <ファン入力 (2kW)>



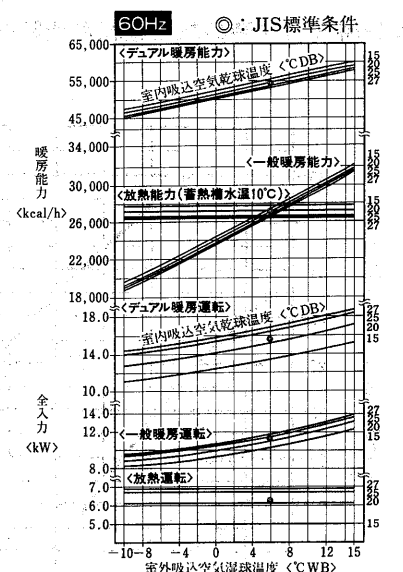
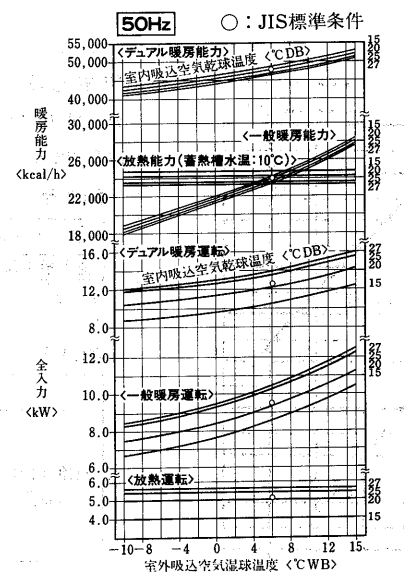
蓄熱能力線図

蓄熱槽水温：10℃時
○：50Hz標準条件
◎：60Hz標準条件



暖房能力線図

*1. デュアル暖房能力 = <放熱能力> + <一般暖房能力>
*2. デュアル暖房全入力 = <放熱全入力> + <一般暖房全入力> - <ファン入力 (2kW)>

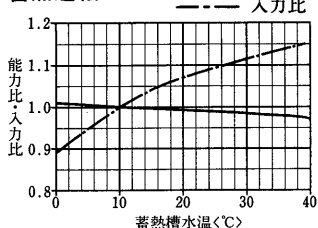


●放冷運転可能時間<通常モード>能力線図及び放冷能力、運転時間補正はP642に掲載。

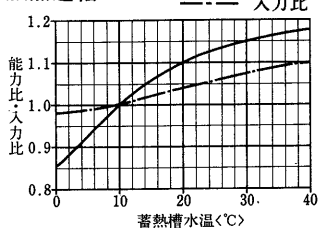
蓄熱槽水温補正線図

<暖房能力・入力補正>

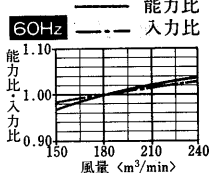
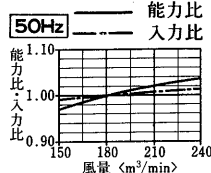
蓄熱運転



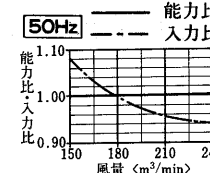
放熱運転



冷房風量補正線図

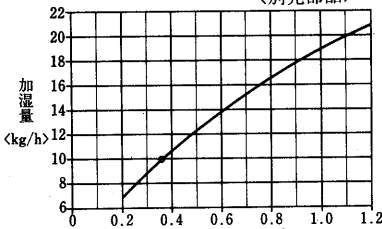


暖房風量補正線図



水スプレー式加湿器能力線図

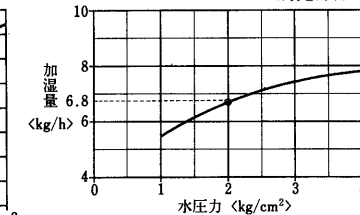
<別売部品>



- 注1. 供給水としては60°C以下、水圧1~4kg/cm²の範囲で使用してください。
- 注2. 必要以上の圧力、流量で使用しますと機外への水洩れが発生することがあります。
- 注3. 2倍形 (ヘッダー本数2本) の場合は上記線図の数値を2倍して能力を算出してください。

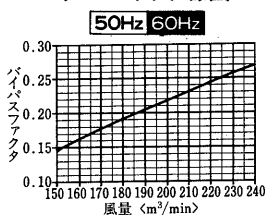
蒸気スプレー式加湿器能力線図

<別売部品>



- 注1. 図は次の電磁弁と組合わせた時の性能です。本体には電磁弁が付属されていませんので、適宜に調節してください。 (塞止弁にしてもよい) 組合わせた電磁弁口径φ10
- 注2. 必要以上の圧力、流量で使用しますと機外への水洩れが発生することがあります。必ず電磁弁 (または塞止弁) を使用してください。

バイパスファクタ線図



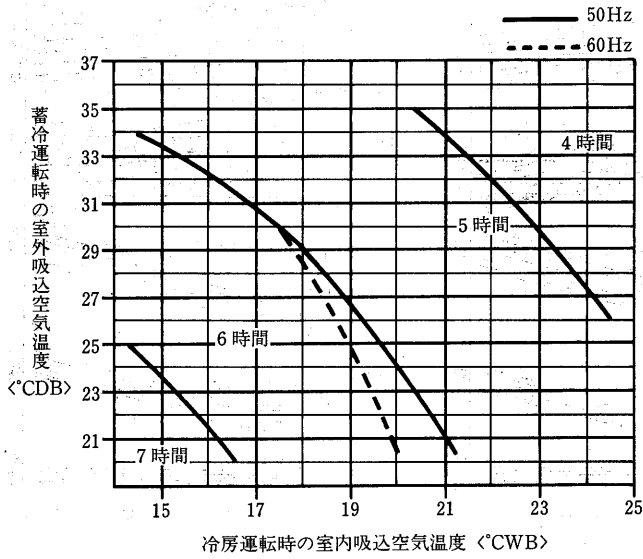
<デュアル運転時>

氷蓄熱パッケージエアコン

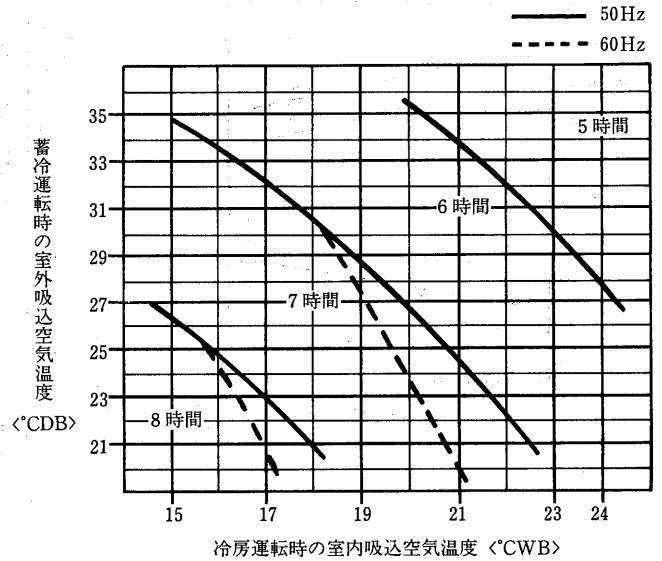
SEH-10A・15A・20A形

放冷運転可能時間<通常モード>

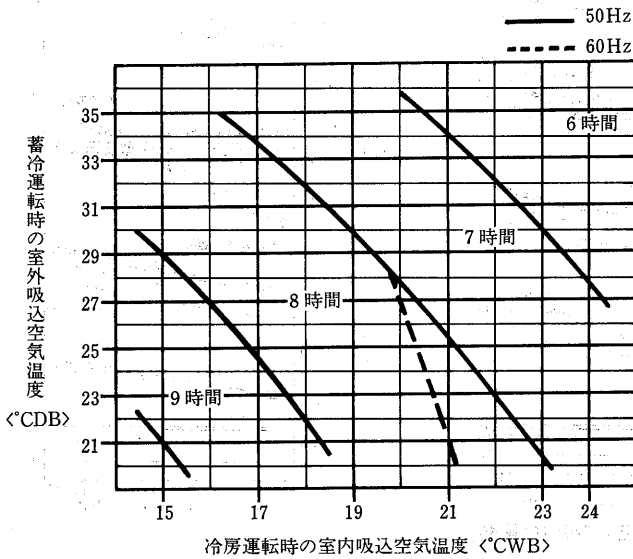
●10時間蓄冷時の放冷運転可能時間



●12時間蓄冷時の放冷運転可能時間



●14時間蓄冷時の放冷運転可能時間



放冷能力、運転時間補正

放冷能力セーブ運転時は放冷能力・放冷運転時間が変化します。
 <放冷能力セーブは室内ユニットの制御基板上で設定できます>

能力セーブ運転時の放冷能力補正

設定モード	通常	能力セーブ①	能力セーブ②	能力セーブ③
能力補正係数	1	0.8	0.7	0.5

※冷房能力線図の放冷能力に表中の補正係数をかけた値が放冷能力となります。

能力セーブ運転時の放冷運転延長時間

	通常モード	能力セーブ①	能力セーブ②	能力セーブ③
放冷運転時間 <時間>	4	0.5	1.0	1.5
	5	0.5	1.5	2.0
	6	1.0	1.5	2.5
	7	1.0	2.0	3.0
	8	1.0	2.0	3.0
	9	1.0	2.5	3.5

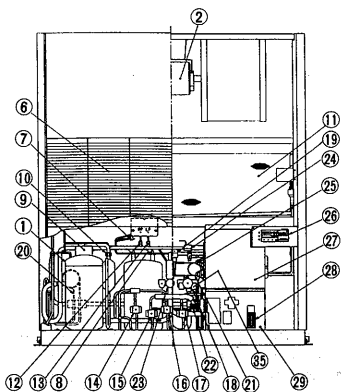
※通常モードの放冷運転時間に各設定モード①～③での延長時間を加えた時間が放冷運転時間となります。

※表中の放冷運転時間はあくまで目安であり、冷媒量・配管長によって異なります。

注. 図中、運転時間はあくまで目安であり、冷媒量・配管長によって異なります。

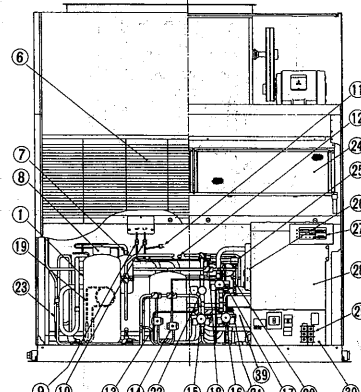
4.5 内部構造図

SEH-10A形



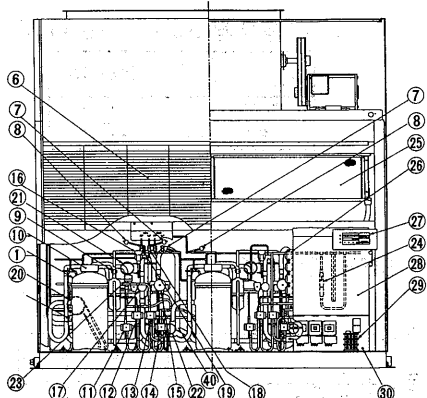
- ①…圧縮機
- ②…送風機用電動機
- ③…送風機
- ④…室内熱交換器
- ⑤…アキュムレータ
- ⑥…吸込口
- ⑦…圧力開閉器<低圧>
- ⑧…圧力開閉器<高圧>
- ⑨…熱電動開閉器<圧縮機>
- ⑩…温度開閉器<吐出温度>
- ⑪…エアフィルタ
- ⑫…チェックジョイント<高圧>
- ⑬…チェックジョイント<低圧>
- ⑭…電磁弁1<SV1>
- ⑮…電磁弁2<SV2>
- ⑯…電磁弁3<SV3>
- ⑰…電磁弁4<SV4>
- ⑱…電磁弁5<SV5>
- ⑲…電磁弁6<SV6>
- ⑳…四方弁
- ㉑…毛細管1
- ㉒…毛細管2
- ㉓…毛細管3
- ㉔…リニア膨脹弁
- ㉕…圧力センサ<PS1, PS2>
- ㉖…操作スイッチ
- ㉗…制御箱
- ㉘…電源端子台
- ㉙…アースねじ
- ㉚…ドレンパン
- ㉛…ドレン穴
- ㉜…オイルセパレータ
- ㉝…ボールバルブ $\frac{3}{8}$ フレア
- ㉞…ボールバルブ $\frac{1}{2}$ フランジ
- ㉟…電磁弁7<SV13>

SEH-15A形



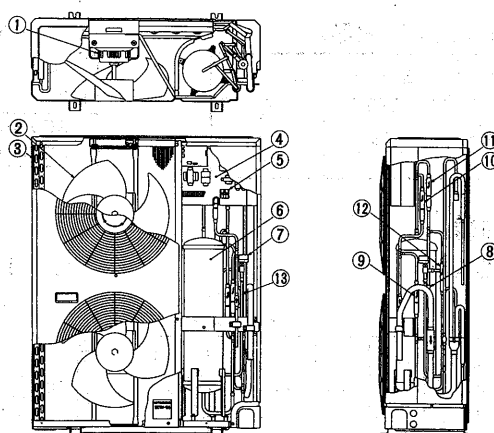
- ①…圧縮機
- ②…送風機用電動機
- ③…送風機
- ④…室内熱交換器
- ⑤…アキュムレータ
- ⑥…吸込口
- ⑦…温度開閉器<吐出温度>
- ⑧…熱動温度開閉器<圧縮機>
- ⑨…チェックジョイント<高圧>
- ⑩…チェックジョイント<低圧>
- ⑪…圧力開閉器<低圧>
- ⑫…圧力開閉器<高圧>
- ⑬…電磁弁1<SV1>
- ⑭…電磁弁2<SV2>
- ⑮…電磁弁3<SV3>
- ⑯…電磁弁4<SV4>
- ⑰…電磁弁5<SV5>
- ⑱…電磁弁6<SV6>
- ⑲…毛細管1
- ⑳…毛細管2
- ㉑…毛細管3
- ㉒…四方弁
- ㉓…逆止弁
- ㉔…エアフィルタ
- ㉕…リニア膨脹弁
- ㉖…圧力センサ<PS1, PS2>
- ㉗…操作スイッチ
- ㉘…電気品箱
- ㉙…電源端子台
- ㉚…アースねじ
- ㉛…グクトフランジ
- ㉜…Vベルト
- ㉝…ドレンパン
- ㉞…ドレン穴
- ㉟…オイルセパレータ
- ㊱…ボールバルブ $\frac{3}{8}$ フレア
- ㊲…ボールバルブ $\frac{1}{2}$ フランジ
- ㊳…電磁弁7<SV13>

SEH-20A形



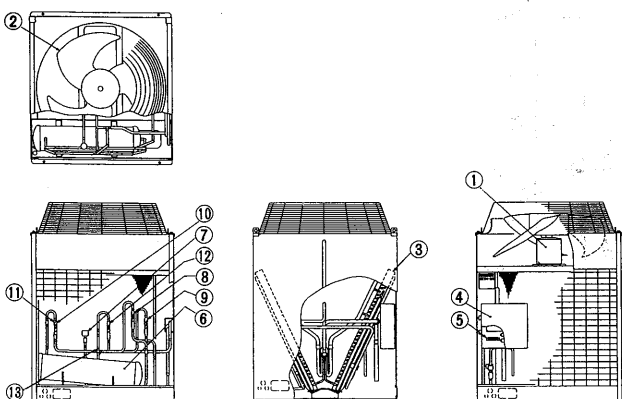
- ①…圧縮機
- ②…送風機用電動機
- ③…送風機
- ④…室内熱交換器
- ⑤…アキュムレータ
- ⑥…吸込口
- ⑦…圧力開閉器<低圧>
- ⑧…圧力開閉器<高圧>
- ⑨…温度開閉器<吐出温度>
- ⑩…熱動温度開閉器<圧縮機>
- ⑪…電磁弁1<SV1>
- ⑫…電磁弁2<SV2>
- ⑬…電磁弁3<SV3>
- ⑭…電磁弁4<SV4>
- ⑮…電磁弁5<SV5>
- ⑯…電磁弁6<SV6>
- ⑰…四方弁
- ⑱…チェックジョイント<低圧>
- ⑲…チェックジョイント<高圧>
- ㉑…毛細管1
- ㉒…毛細管2
- ㉓…毛細管3
- ㉔…リニア膨脹弁
- ㉕…逆止弁
- ㉖…エアフィルタ
- ㉗…圧力センサ<PS1, PS2>
- ㉘…操作スイッチ
- ㉙…電気品箱
- ㉚…電源端子台
- ㉛…アースねじ
- ㉜…グクトフランジ
- ㉝…Vベルト車
- ㉞…Vベルト
- ㉟…ドレンパン
- ㊱…ドレン穴
- ㊲…オイルセパレータ
- ㊳…ボールバルブ $\frac{3}{8}$ フレア
- ㊴…ボールバルブ $\frac{1}{2}$ フランジ
- ㊵…電磁弁7<SV13>

SEVH-5A形



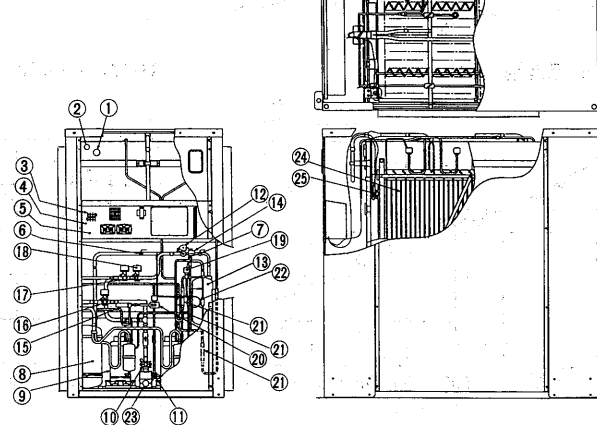
- ①…送風機用電動機
- ②…送風機
- ③…室外熱交換器
- ④…制御箱
- ⑤…電源端子台
- ⑥…チャージモジュール
- ⑦…リニア膨脹弁
- ⑧…逆止弁5
- ⑨…逆止弁6
- ⑩…逆止弁7
- ⑪…逆止弁8
- ⑫…逆止弁9
- ⑬…電磁弁<SV12>

SEVH-8A形



- ①…送風機用電動機
- ②…送風機
- ③…室外熱交換器
- ④…制御箱
- ⑤…電源端子台
- ⑥…チャージモジュール
- ⑦…リニア膨脹弁
- ⑧…逆止弁5
- ⑨…逆止弁6
- ⑩…逆止弁7
- ⑪…逆止弁8
- ⑫…逆止弁9
- ⑬…電磁弁

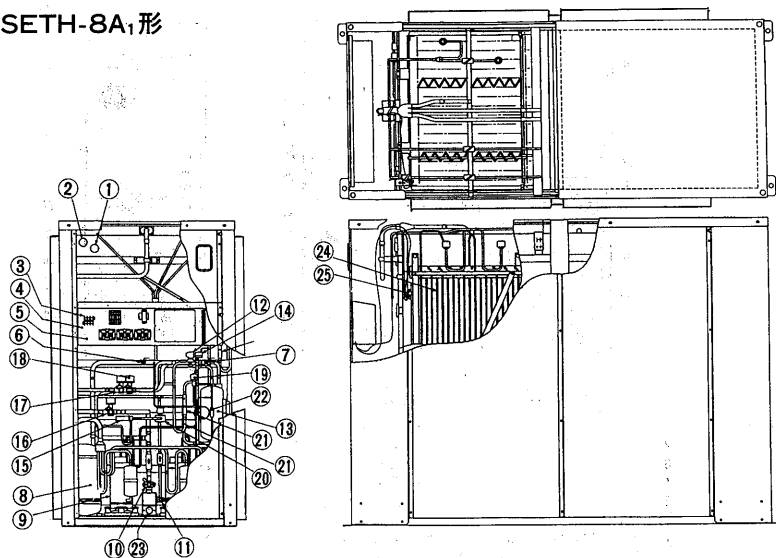
SETH-5A形



- ①…オーバーフロー穴
- ②…給水管
- ③…電源端子台
- ④…アースねじ
- ⑤…電気品箱
- ⑥…圧力開閉器<低圧>
- ⑦…圧力調整器<高圧>
- ⑧…アキュムレータ
- ⑨…ガスポンプ<2台>
- ⑩…ボールバルブ $\frac{3}{8}$ フランジ
- ⑪…ボールバルブ $\frac{1}{2}$ フレア
- ⑫…四方弁
- ⑬…オイルセパレータ
- ⑭…リニア膨脹弁
- ⑮…圧力調整弁
- ⑯…電磁弁7<SV7>
- ⑰…電磁弁8<SV8>
- ⑱…電磁弁9<SV9>
- ⑲…電磁弁10<SV10>
- ⑳…電磁弁11<SV11>
- ㉑…逆止弁
- ㉒…毛細管
- ㉓…ドレン穴
- ㉔…伝熱管
- ㉕…フロートスイッチ

氷蓄熱パッケージエアコン

SETH-8A₁形



- ①…オーバーフロー穴
- ②…給水管
- ③…電源端子台
- ④…アースねじ
- ⑤…電気品箱
- ⑥…圧力開閉器<低圧>
- ⑦…圧力調整器<高圧>
- ⑧…アキュムレータ
- ⑨…ガスポンプ<2台>
- ⑩…ボールバルブ $\frac{3}{8}$ フランジ
- ⑪…ボールバルブ $\frac{3}{8}$ フレア
- ⑫…四方弁
- ⑬…オイルセパレータ
- ⑭…リニア膨脹弁
- ⑮…圧力調整弁
- ⑯…電磁弁7<SV7>
- ⑰…電磁弁8<SV8>
- ⑱…電磁弁9<SV9>
- ⑲…電磁弁10<SV10>
- ⑳…電磁弁11<SV11>
- ㉑…逆止弁
- ㉒…毛細管
- ㉓…ドレン穴
- ㉔…伝熱管
- ㉕…フロートスイッチ

4.6 騒音

(1)騒音値<Aスケール: dB(A)>

測定位置: ユニット正面 1m×高さ 1m

(a)室内ユニット<SEH形>

形名	騒音値	送風時	冷暖房時
SEH-10A	52.5	54	54
SEH-15A	58	59/61	59/61
SEH-20A	61	61	63

(b)室外ユニット<SEVH形>

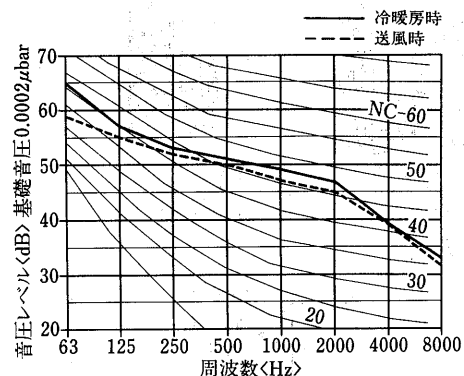
形名	騒音値	冷暖房蓄熱時	蓄冷・冷房ファンコンローラ作動時
SEVH-5A	53/54	53/54	35/36
SEVH-8A	55/56	55/56	37/38

(c)蓄熱槽ユニット<SETH形>

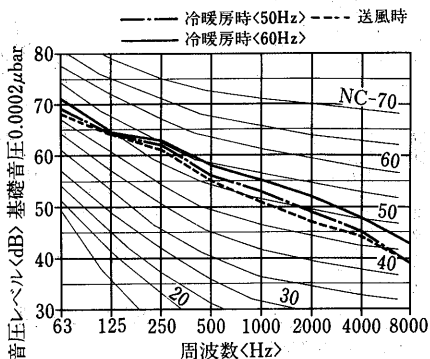
形名	騒音値	冷暖房時
SETH-5A ₁	49/53	49/53
SETH-8A ₁	52/54	52/54

(2)NC曲線

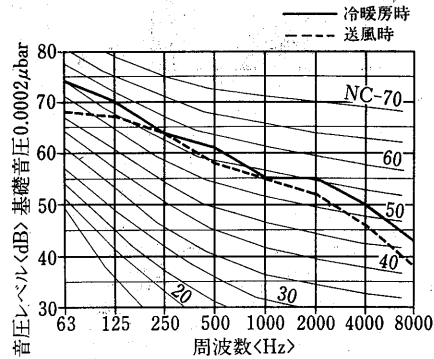
SEH-10A形



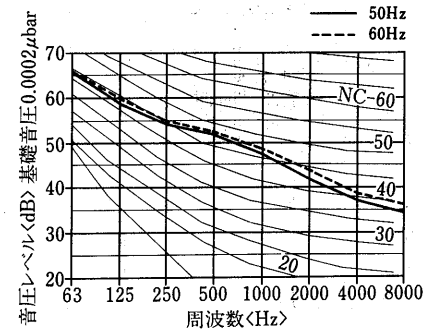
SEH-15A形



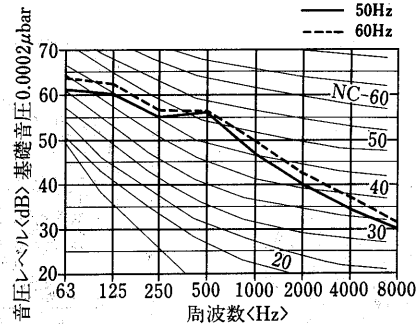
SEH-20A形



SEVH-5A形

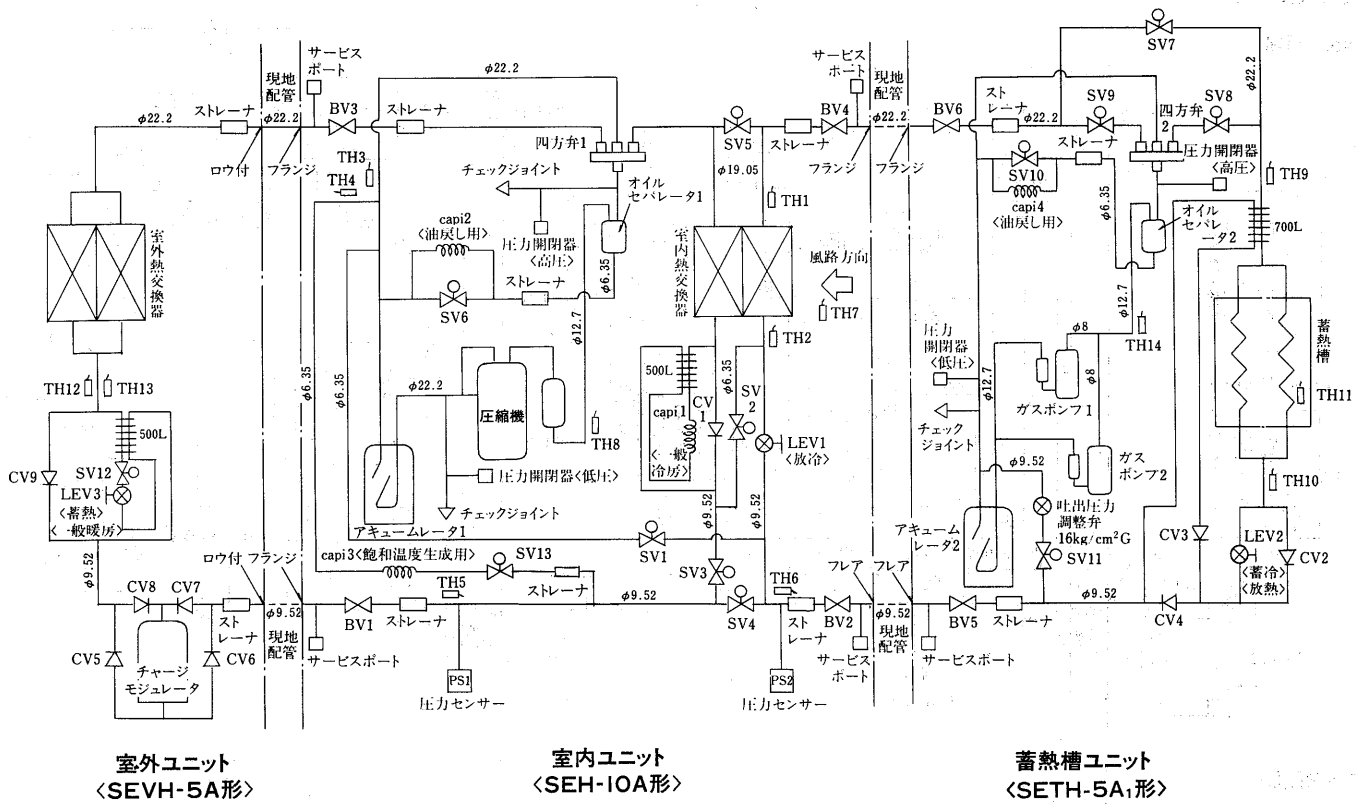


SEVH-8A形

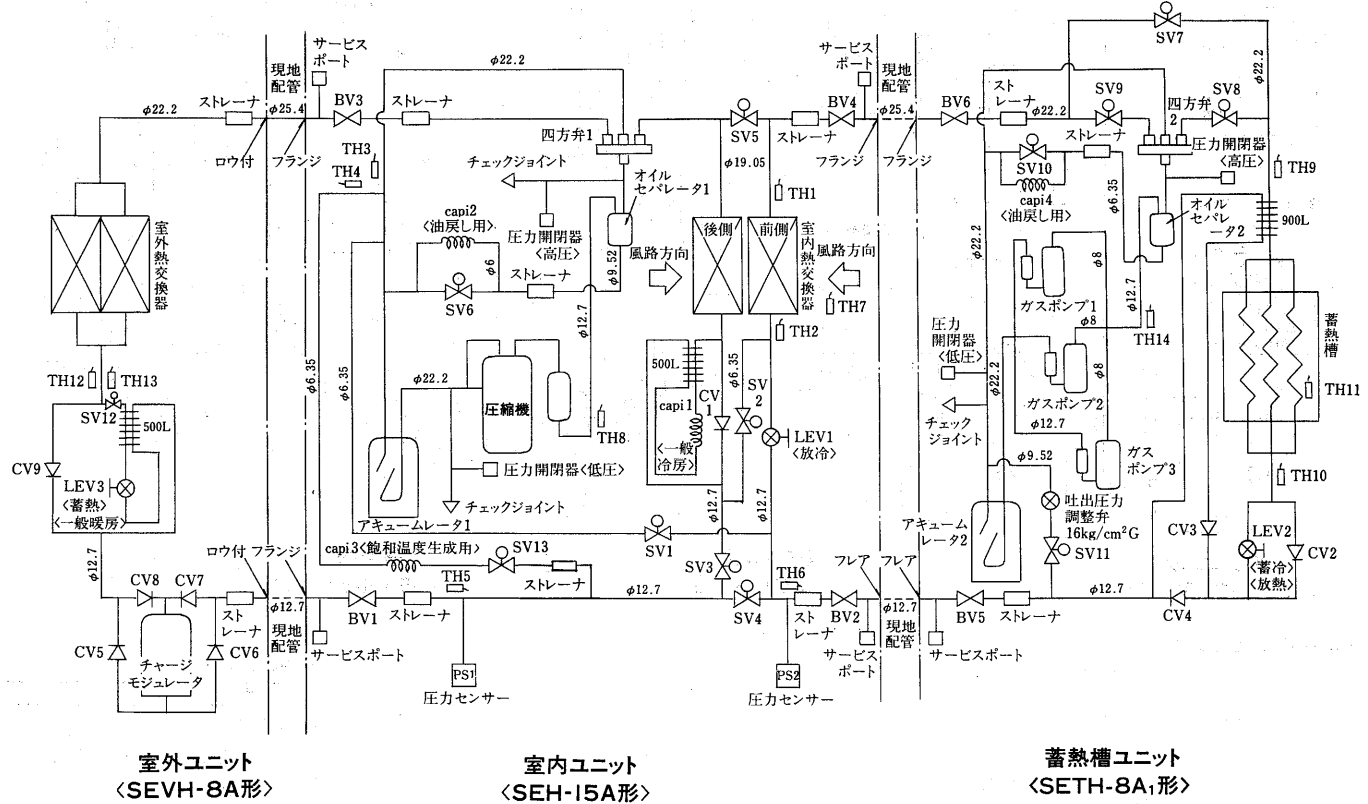


4.7 冷媒配管系統図

SEH-10A形



SEH-15A形



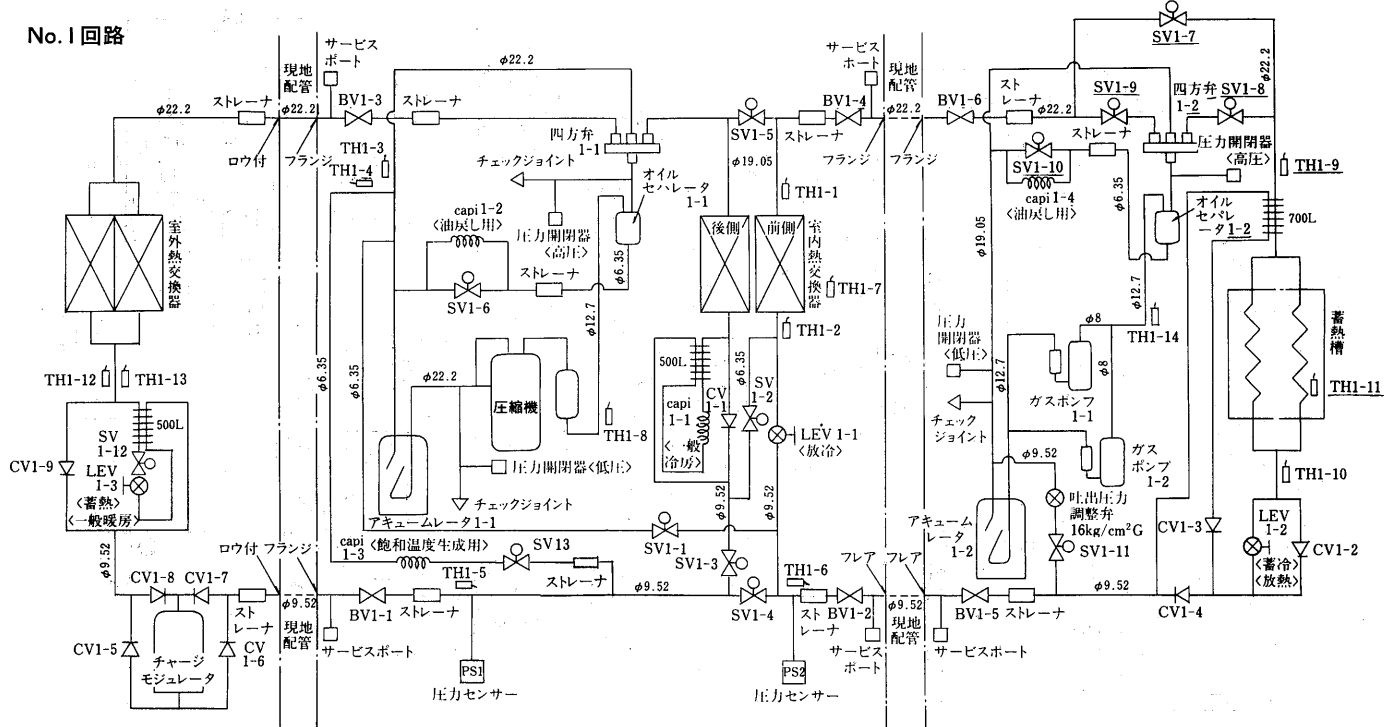
共通記号説明

名称	名称
電子膨脹弁	LEV
電磁弁	SV
逆止弁	CV
毛細管	capi
サーミスタ	TH
ボールバルブ	BV

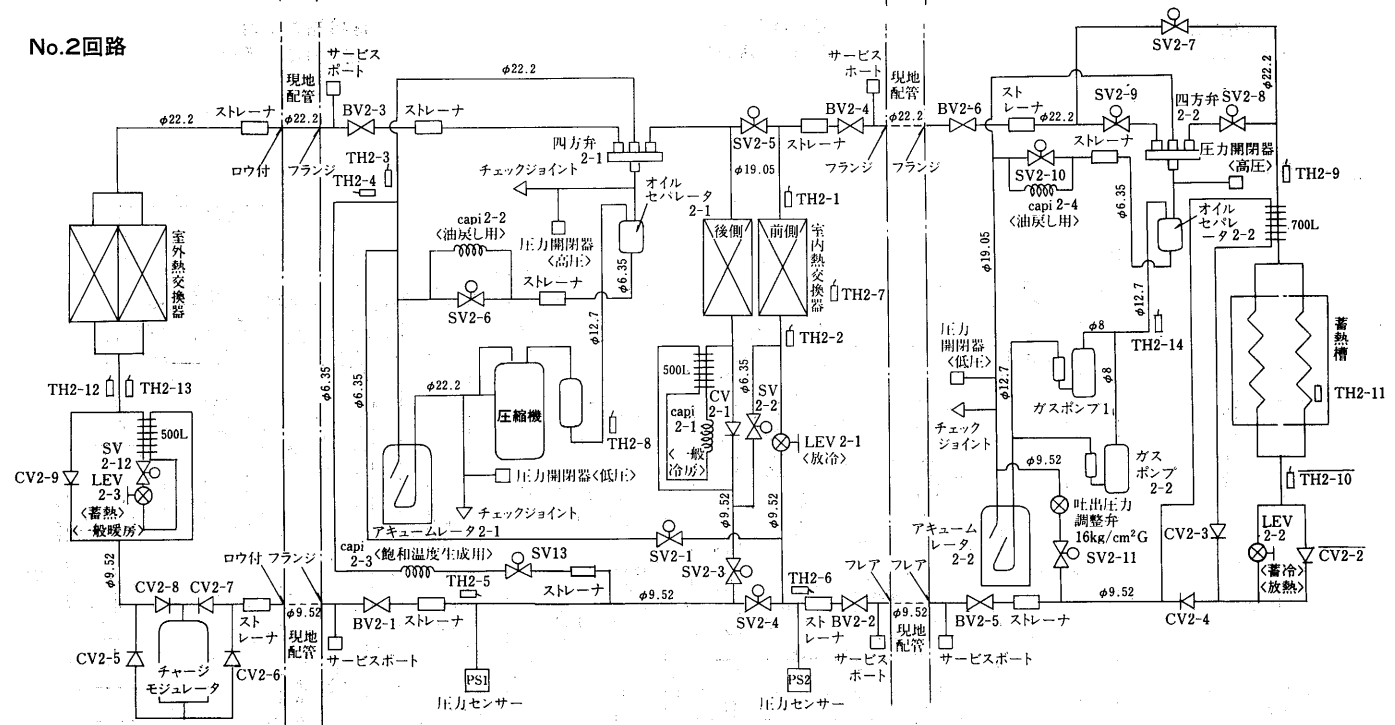
氷蓄熱パッケージエアコン

SEH-20A形

No.1回路



No.2回路

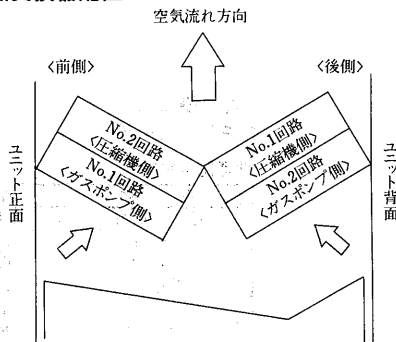


室外ユニット
〈SEVH-5A形×2台〉

室内ユニット
〈SEH-20形×2台〉

蓄熱槽ユニット
〈SETH-5A₁×2台〉

※室内熱交換器配置



共通記号説明

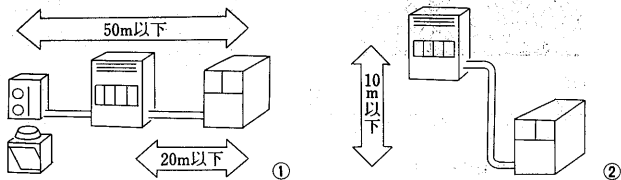
名称	名称
電子膨脹弁	LEV
電磁弁	SV
逆止弁	CV
毛細管	capi
サーミスタ	TH
ボールバルブ	BV

4.8 据付関係資料

4.8.1 据付工事

(1) 据付上の注意

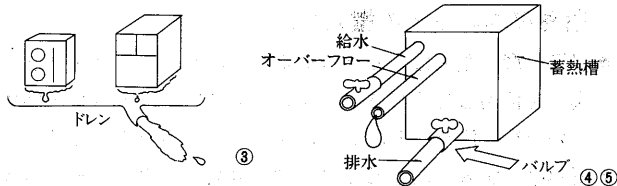
- ①冷媒配管の合計長さ〈室内・蓄熱槽間+室内・室外間〉は50m以下としてください。
- ②室内ユニットと蓄熱槽ユニット間の冷媒配管長さは20m以下、高低差は10m以下としてください。



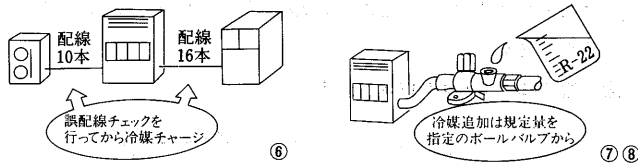
- ③蓄熱槽ユニットおよび室外ユニットの設置は、ドレンがよく排水できる場所を選定してください。〈蓄熱槽ユニットからもドレンが排水されます〉

- ④蓄熱槽ユニットには給水・排水・オーバーフロー管を接続してください。

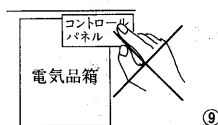
- ⑤蓄熱槽ユニットの排水管には注水前に必ずバルブ〈現地手配〉を接続してください。



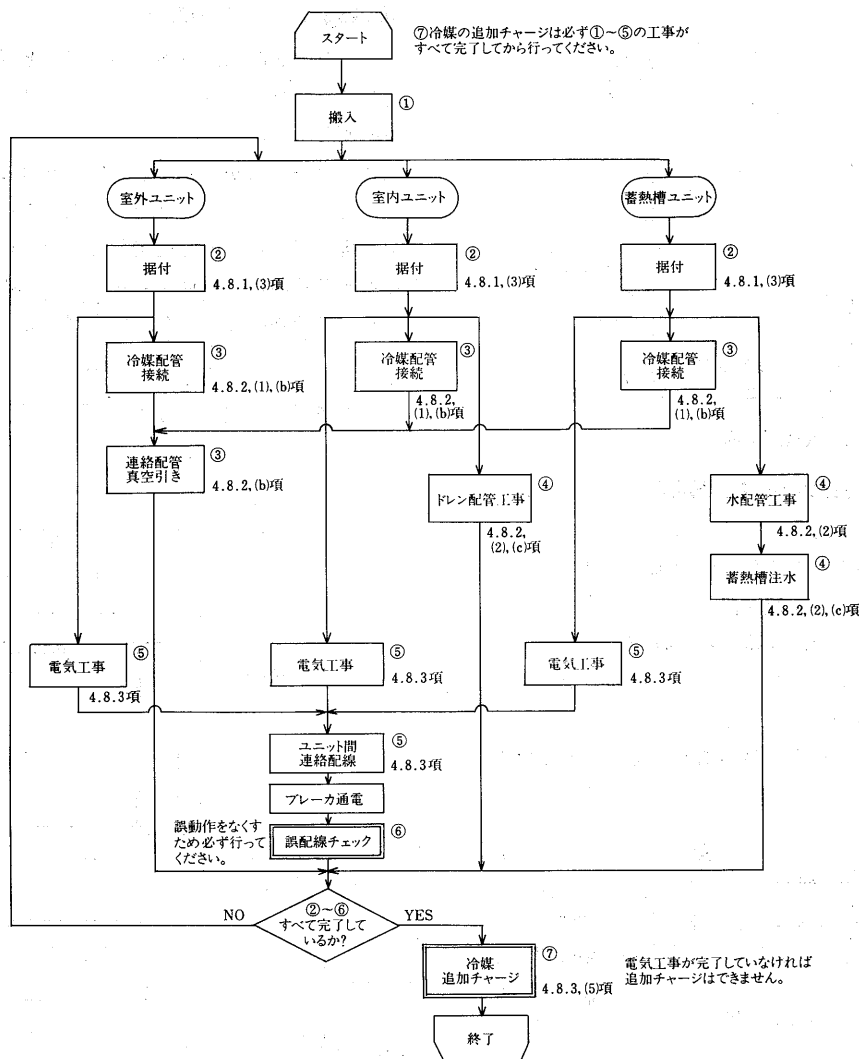
- ⑥冷媒追加チャージの前には必ず誤配線チェックを行ってください。〈配管の真空引き、気密テストも忘れずに〉
- ⑦冷媒の追加チャージ量は配管長さに合わせて選定し、正確に計量してください。
- ⑧冷媒の追加チャージはいずれのボールバルブも閉めたままで、必ず指定のボールバルブのサービスポート口から行ってください。



- ⑨冷媒追加チャージ時は絶対にコントロールパネルを操作しないでください。



(2) 工事フロー



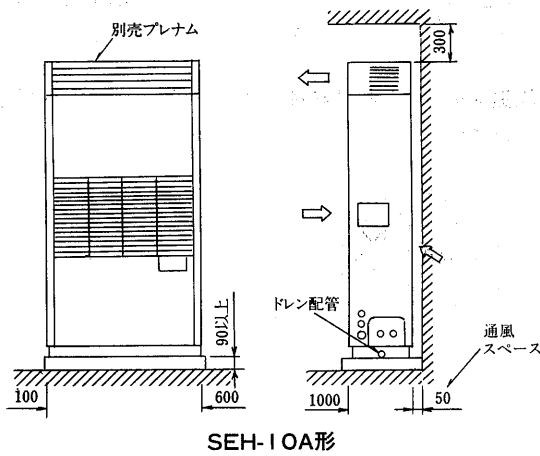
氷蓄熱パッケージエアコン

(3)据付要領

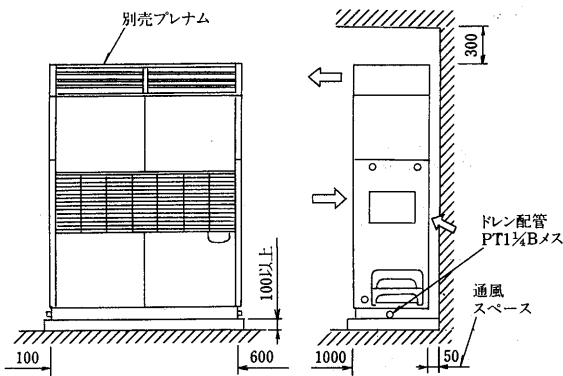
(a)室内ユニットの設置〈SEH-10A・15A・20A形〉

- SEH形の設置は、強固な床面を選定し、ドレン排水の便を図るため、並びにエアコンから床への振動伝播防止のため、10A形は9cm、15A・20A形は10cm以上の木台を使用してください。〈別売の木台をご利用ください。〉
- 冷媒配管を室外へ出しやすい場所を選定してください。保守・サービスできるように、図1に示したスペースを本体の周囲に取ってください。また、通路に障害物がないように設置してください。

図1 室内ユニットの据付スペース



SEH-10A形



SEH-15A・20A形

(b)室外ユニットの設置〈SEVH-5A・8A形〉

- SEVH形は強固に設置してください。下に示す基礎図に従って、基礎ボルトでしっかりと固定してください。〈基礎ボルト、ナット、座金は市販のM8のものを4組準備してください。〉保守・サービスができるように、また、風路に障害物がないように図2に示したスペースを周囲に取ってください。風通しが良く、なるべく日光が当たらない場所、雪が積らない場所、ドレンが流れ出てもかまわない場所、排水の良い場所を選定してください。

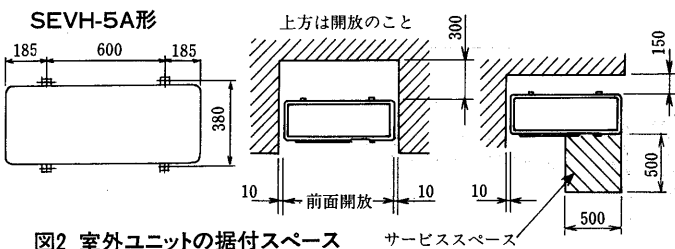
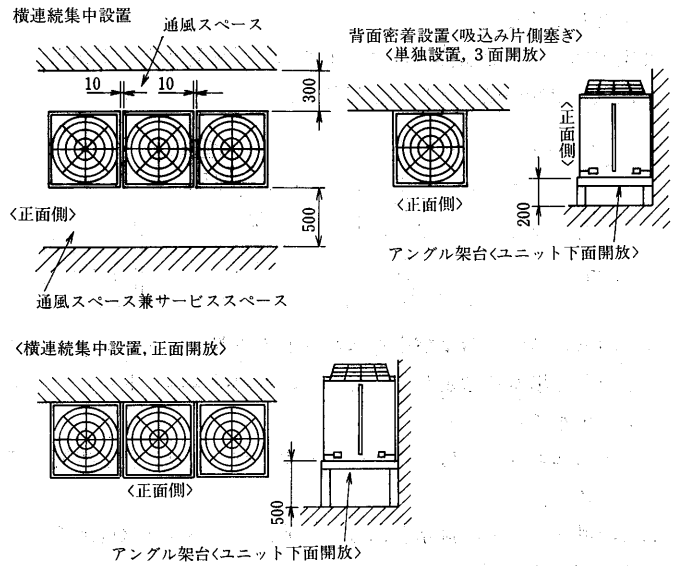


図2 室外ユニットの据付スペース

SEVH-8A形

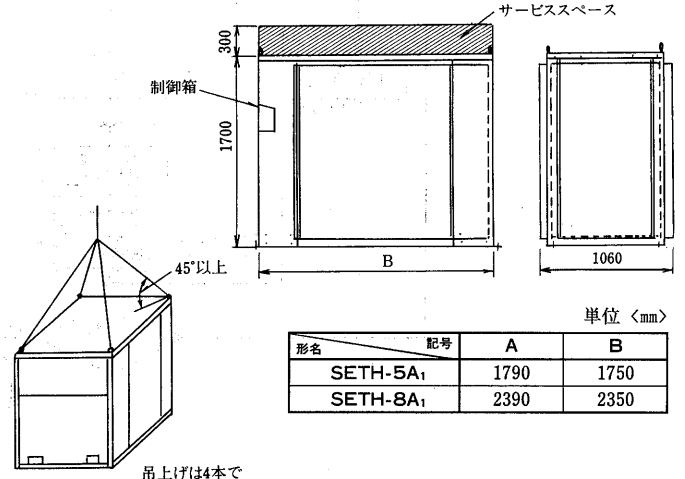
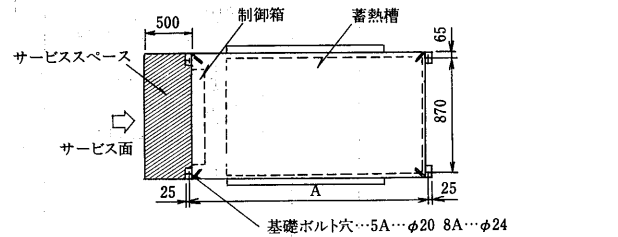


(c)蓄熱槽ユニットの搬入

- SETH形の搬入は天井パネル4隅の吊りボルト〈ユニットに付属〉を使用してください。フォークリフトによる搬入はユニットの奥行に注意して、長めのフォークを用いてください。
- 蓄熱槽に注入した状態での移動は危険ですので、必ず水抜きを行ってください。

(d)蓄熱槽ユニットの設置

- SETH形の設置は、下図に従って、基礎ボルトでしっかりと固定してください。〈基礎ボルト、ナット、座金は市販のものを4組準備してください。〉
- 保守・サービスができるように、下図に示したスペースを取ってください。なるべく日光が当たらない場所、床面からのドレンを排水できる場所を選定してください。
- 蓄熱槽の基礎は、荷重がユニットの底板に一樣にかかるコンクリート等の強固で平らな床面を選定してください。

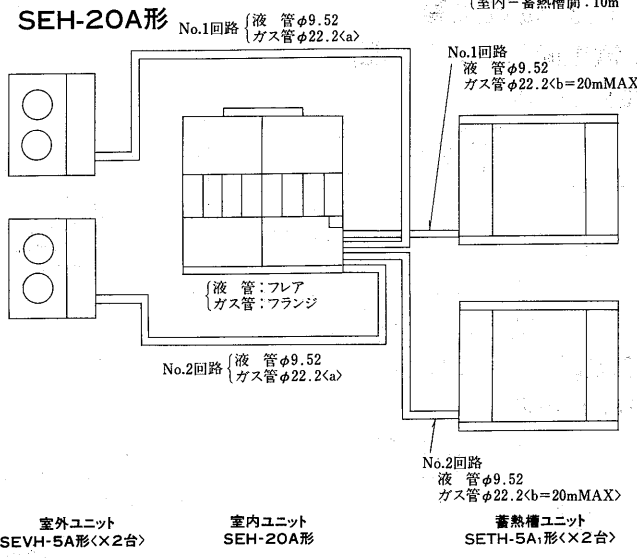
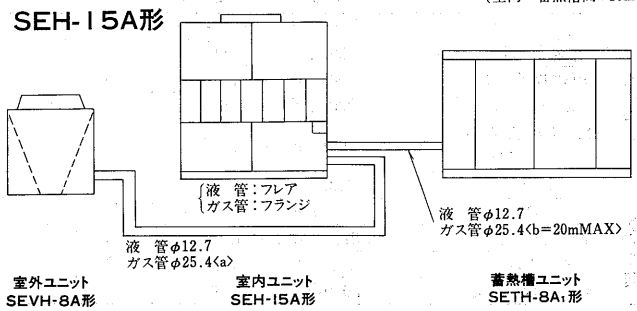
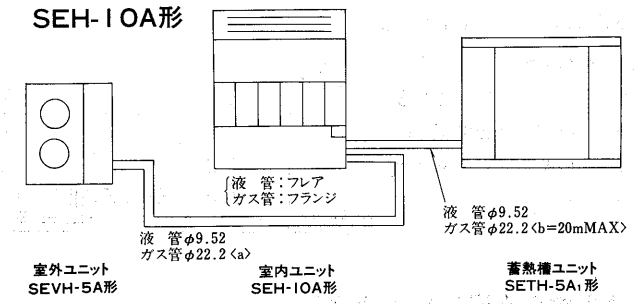


形名	記号	A	B
SETH-5A ₁		1790	1750
SETH-8A ₁		2390	2350

4.8.2 配管工事

(1)冷媒配管

(a)冷媒配管システム図



延長配管制限 { a+b ≤ 50m
b ≤ 20m
高低差制限 { 室内-室外間: 30m
室内-蓄熱槽間: 10m

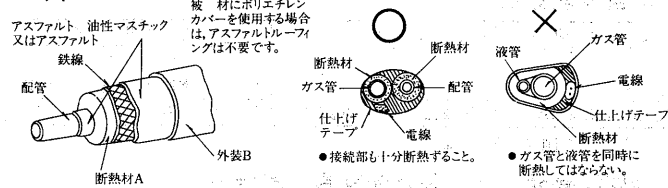
延長配管制限 { a+b ≤ 50m
b ≤ 20m
高低差制限 { 室内-室外間: 30m
室内-蓄熱槽間: 10m

延長配管制限 { a+b ≤ 50m
(No.1, No.2それぞれ) b ≤ 20m
高低差制限 { 室内-室外間: 30m
(No.1, No.2それぞれ) 室内-蓄熱槽間: 10m

(b)冷媒配管接続

- 冷媒配管接続部は室内、室外及び蓄熱槽ユニット内部にありますので、各ユニットの機械室パネルを取外してください(図5,6)。蓄熱槽ユニットについては、図7を参照してください。
- 配管ろう付は必ず無酸化ろう付(ろう付する配管内に炭酸ガスを流しろう付熱による配管内部の酸化を防止する)を行い配管内に異物、水分が混入しないようにしてください。
- 室内及び蓄熱槽ユニットのボールバルブを全閉(工場出荷仕様)のままとし、室内、室外・蓄熱槽ユニット間の冷媒配管をすべて接続した後、それぞれ室内ユニットのボールバルブのサービスポート口より真空引きを行ってください。(ボールバルブは全閉のままにしておいてください。)
- 冷媒配管には必ず十分な断熱を行ってください。(図4を参考にしてください。)

図4



		A <断熱材関係>		B <外被装関係>	
屋	内	グラスファイバー	耐熱ポリエチレンフォーム	接着剤	ビニールテープ
床	下露出	グラスファイバー+鉄線	+耐熱ポリエチレンフォーム	+防水布	防水布+プロシラスファルト
屋	上		+仕上がりテープ		防水麻布+亜鉛鉄板+油性ペイント

SEVH-5A形

<4方向に取出し可能です>

SEVH-8A形

<5方向に取出し可能です>

図5

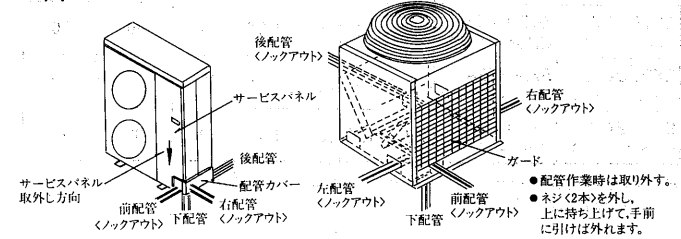
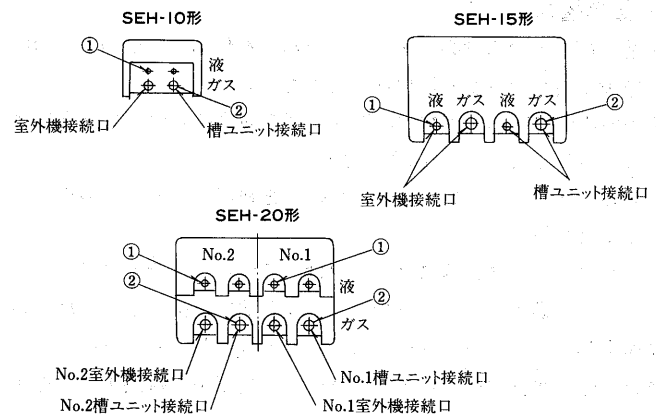


図6 室内ユニット冷媒配管接続図(右側面)



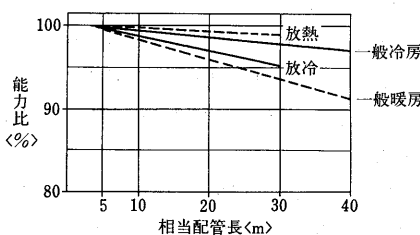
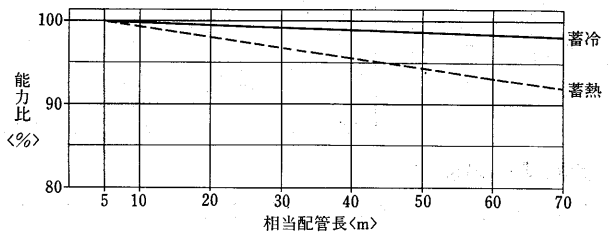
(c)冷媒配管補正線図

(i)冷媒配管許容値

形名	許容実配管長 <m>		許容高低差 <m>		ベンド数
	室内機-蓄熱槽	室内機-室外機	室内機-蓄熱槽	室内機-室外機	
SEH-10, 20A	20	30	10	20	15

(ii)能力補正線図

冷媒配管の延長による能力の減少を求めるには、冷媒配管相当長さより下図の能力補正係数を求める。



(イ)相当長換算表

形名	継手の種類 (m/1ヶ所)	銅配管の曲り	市販のエルボ	市販配管銅管サイズ(mm)	
				液側管 <外形×肉厚>	ガス側管 <外形×肉厚>
SEH-10, 20A		0.2<22.2>	0.42<22.22>	12.70×0.89	22.22×1.14

< > 内はガス側管の外径(mm)

(ニ)冷媒配管サイズ, 許容配管長, 高低差

組合せるユニット形名		配管サイズ(mm)		許容配管長(m)	許容高低差	
ガス管	液管	実配管長	相当長	<m>	<m>	
SEH-10A <室内ユニット>	SEVH-5A <室外ユニット>	φ22.2×1.2T	φ9.52×1.0T	30	40	20
SEH-10A <室内ユニット>	SETH-5A ₁ <蓄熱槽ユニット>	φ22.2×1.2T	φ9.52×1.0T	20	30	10
SEH-15A <室内ユニット>	SEVH-8A <室外ユニット>	φ25.4×1.2T	φ12.7×1.2T	30	40	20
SEH-15A <室内ユニット>	SETH-8A ₁ <蓄熱槽ユニット>	φ25.4×1.2T	φ12.7×1.2T	20	30	10
SEH-20A <室内ユニット>	SEVH-5A <室外ユニット>×2台	φ22.2×1.2T	φ9.52×1.0T	30	40	20
SEH-20A <室内ユニット>	SETH-5A ₁ <蓄熱槽ユニット>×2台	φ22.2×1.2T	φ9.52×1.0T	20	30	10

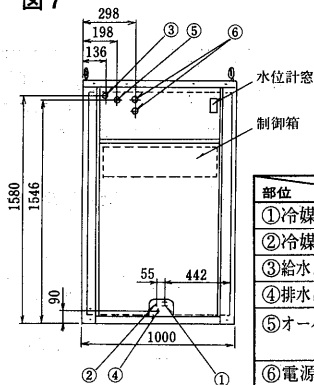
注. 冷媒の追加チャージはこの時点では行わずに, 必ず(5)の冷媒追加チャージの要領に従ってください。

(2)水配管工事

(a)蓄熱槽ユニット

- 蓄熱槽への給水は必ず水道水<上水>を使用し, かつ日本冷凍空調工業会の水質基準に従ってください。
- 蓄熱槽への給水, 排水は, 槽サービス面側に設けた給排水口から行ってください。<図7参照>
- 必要に応じ, サービス面パネルの穴を利用して配管工事を行ってください。
- 排水口はパイプ先端にフタを取付けているのみですので, 注水前に必ず排水管途中にバルブ<現地手配>を接続してください。
- 槽上部のオーバーフロー口に排水管を接続してください。
- 給水管, オーバーフロー管には必ず防露工事<断熱工事>を施してください。

図7

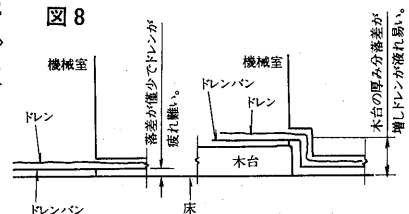


(b)蓄熱槽への注水

- 蓄熱槽への注水は必ず水道水<上水>を使用し, かつ日本冷凍空調工業会の水質基準(d)に従ってください。
- 給水口から注水を行ってください。満水は水位計で確認し, 赤線域に入れば注水を止めてください。貯水量が足りない場合, 蓄熱槽内の満水スイッチが作動せず, 点検モードとなって運転できませんのでご注意ください。
- 定期的に注水を行って, 常に満水状態を保っておいてください。シーズンイン時には必ず水位計を確認してください。

(c)ドレン配管<室内ユニット>

- 室内ユニットのドレンは, 十分落差を取るように配管してください。<図8>
- ドレン配管は必ず防露工事<断熱工事>を施してください。



(d)蓄熱槽の水質基準<参考値>

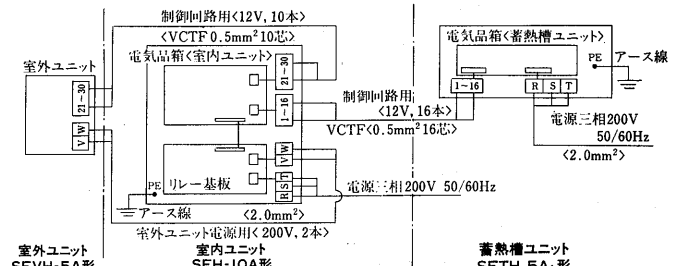
項目	単位	蓄熱槽水質基準		腐食	スケール	
		基準	補給用			
基準項目	pH<25°C>	—	6.5~8.0	6.5~8.0	○	○
	導電率<25°C>	μs/cm	800以下	200以下	○	○
	塩化物イオン	mg/L	200以下	50以下	○	○
	硫酸イオン	"	200以下	50以下	○	○
	酸消費量<PH4.8> <アルカリ度>	"	100以下	50以下		○
	全硬度	"	200以下	50以下		○
	鉄	"	1.0以下	0.3以下	○	○
参考項目	酸化イオン	"	検出しないこと	検出しないこと	○	○
	アンモニウムイオン	"	1.0以下	0.2以下	○	○
	イオン状シリカ	"	50.0以下	30.0以下		○

出典: 日本冷凍空調工業会 「水蓄熱空調システム Q&A」

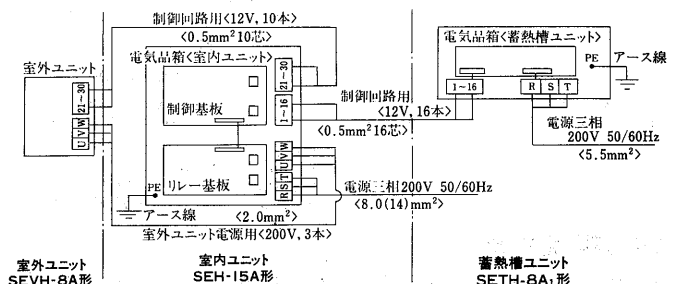
4.8.3 電気工事

(1)電気配線システム図

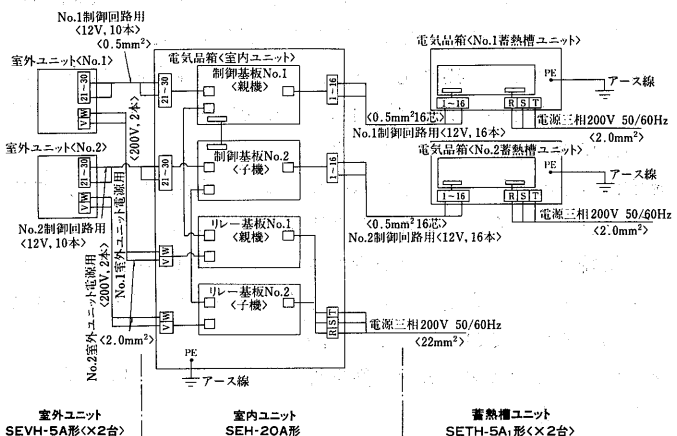
SEH-10A形



SEH-15A形



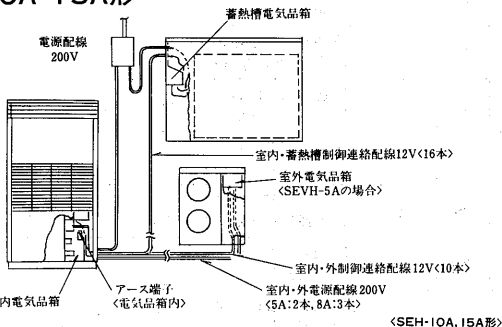
SEH-20A形



(2)配線方法 <配線は必ず電線管を通し、パネルの電源穴に固定してください。>

- 室内・蓄熱槽ユニットの電源は、両ユニットを同時に投入できるように設置してください。
- 室内・蓄熱槽ユニットの電気品箱の中にある端子台に図9～図12のように配線してください。なお、室内・蓄熱槽連絡線の配線接続は、各ユニットのサイドパネル貼付の電気配線図を参照してください。
- 電源配線は200V、制御連絡配線は12Vですので、両者は絶対に抱き合わせることをないようにしてください。
- 制御連絡配線の誤配線チェックは、(4)、(b)をご覧ください。

SEH-10A・15A形



SEH-20A形

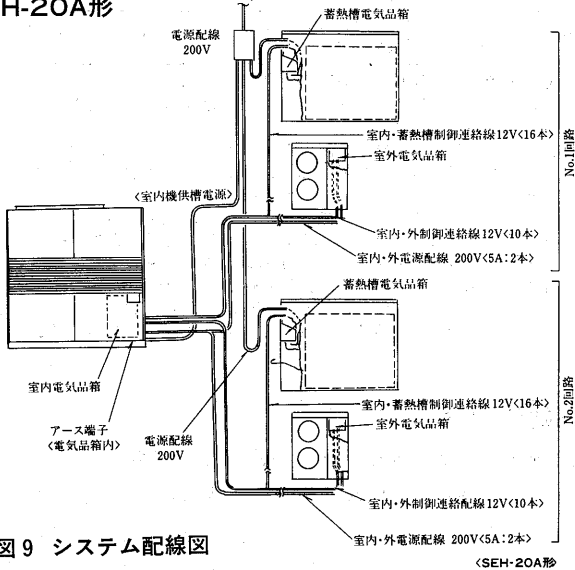


図9 システム配線図

(3)線の太さ・開閉器容量

電源配線、室内・室外・蓄熱槽連絡線、アース線の太さ、及び手元開閉器のヒューズ容量は、表2により選定してください。なお、アースは必ず施工してください。

項目	形名	SEH-10A <室内ユニット>	SETH-5A ₁ <蓄熱槽ユニット>	SEH-15A <室内ユニット>	SETH-8A ₁ <蓄熱槽ユニット>	SEH-20A <室内ユニット>		
室内送風機電動機出力<kW>		0.46	—	2.2	3.7	3.7	5.5	
電源配線太さ<mm ² >		5.5<23m>	2.0<16m>	8.0<26m>	14<35m>	5.5<23m>	22<39m>	
分岐回路	配線遮断器の場合	形式 NF50-C<5kA>又は NF50-S<10kA>	形式 NF30-C<2.5kA>又は NF30-S<5kA>	形式 NF50-C<5kA>又は NF50-S<10kA>	形式 NF100-C<25kA>又は NF100-S<25kA>	形式 NF50-C<5kA>又は NF50-S<10kA>	形式 NF100-C<25kA>又は NF100-S<50kA>	
	刃形開閉器の場合	定格電流<A> 50	30	50	75	50	75	100
	漏電遮断器の場合	ヒューズ容量<A> 50	30	50	75	50	75	100
	開閉器容量<A> 60	30	60	100	60	100	100	
連絡線太さ<mm ² >	形式	NV50-C<50A>	NV30-C<30A>	NV50-C<50A>	NV100-C<75A>	NV50-C<50A>	NV100-C<75A>	NV100-C<100A>
	定格感度	100mA 0.1sec以下	30mA 0.1sec以下	100mA 0.1sec以下	100mA 0.1sec以下	30mA 0.1sec以下	100mA 0.1sec以下	100mA 0.1sec以下
制御	電源	2.0<室内-室外>	—	2.0<室内-室外>	—	—	2.0<室内-室外>	
	制御	0.5<室内-室外>	0.5<室内-室外>	0.5	0.5	0.5	0.5<室内-室外>	
制御連絡配線本数		室内・外10線, 室内・蓄熱槽16線	—	室内・外10線, 室内・蓄熱槽16線	—	—	室内・外10線, 室内・蓄熱槽16線	
接地線太さ<mm ² >		3.5	2.0	5.5	5.5	3.5	8.0	

注1. 配線容量は、内線規定によってください。

2. 配線太さは、金属管配線・合成樹脂管配線<挿入電線数3本以下>の場合の最小値を示します。

3. 配線太さ欄<>内は、電圧降下2%時の電線最大こう長を示しています。<>内数値よりこう長が長くなる場合は1段太い電線を使用してください。

4. ヒューズB種ヒューズを使用する場合を示します。

5. 別売にて用意していますペーパーパン、電器ヒータを組込んでユニット本体と同一電源にする場合は、電源配線太さ及び開閉器、遮断器の容量の再選定が必要となります。

6. パネルの貫通部にはラッキングを施してください。

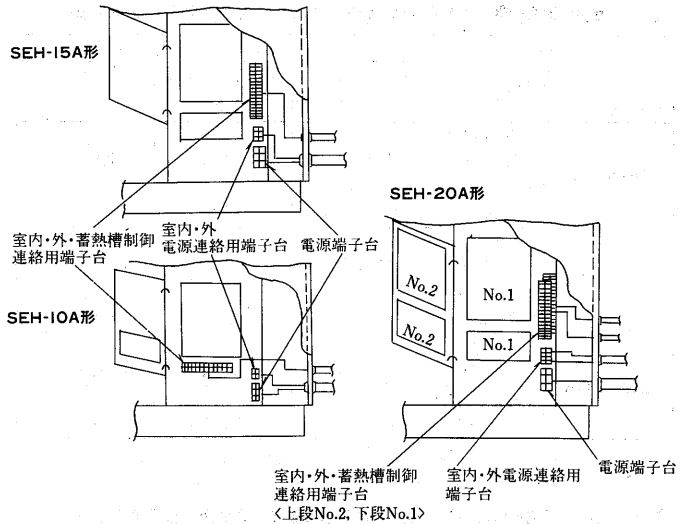


図10 室内ユニット配線図<SEH形>

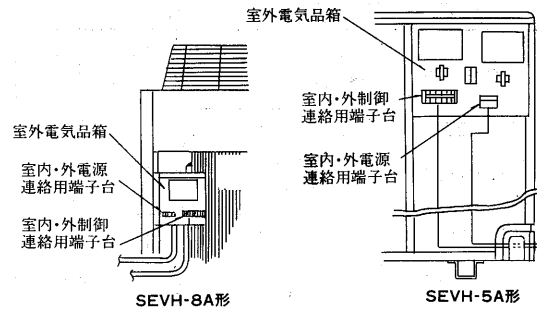


図11 室外ユニット配線図<SEVH形>

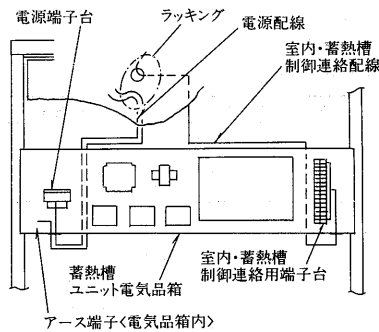


図12 蓄熱槽ユニット配線図<SETH形>

表3 取付可能部品組込時の電気工事 (本体電源と同一電源の場合)

機種名	室内送風機電動機	電気工事関連データ選定番号 <容量>		
		電気ヒータ <小容量>組込時	ペーパーパン 組込時	電気ヒータ<小容量> + ペーパーパン組込時
SEH-10A	標準Y結線 0.46kW	③ <7.5kW>	③ <4kW>	④ <7.5kW+4kW>
	標準△結線 0.9kW	④ <7.5kW>	③ <4kW>	④ <7.5kW+4kW>
SEH-15A	標準 2.2kW	⑥ <10kW>	⑤ <6kW>	⑥ <10kW+6kW>
	1サイズUP 3.7kW	⑥ <10kW>	⑤ <6kW>	⑦ <10kW+6kW>
SEH-20A	標準 3.7kW	⑦ <15kW>	⑥ <6kW>	⑧ <15kW+6kW>
	1サイズUP 5.5kW	⑧ <15kW>	⑦ <6kW>	⑧ <15kW+6kW>

注. 各機種における取付可能部品組込時の電気工事関連データは、表中に示す番号と、表5の選定番号を照合し選定してください。

表4 取付可能部品組込時の電気工事 (本体電源と別電源の場合)

機種名	別売部品		容量 <kW>	電気工事関連 データ選定番号
	形名	品名		
SEH-10A	PAC-CK16E	電気ヒータ<大容量> 18+12=30kW	12	④
			18	⑥
			30	⑨
	PAC-CM05VP	ペーパーパン	4	①
SEH-15A	PAC-CK17EH	電気ヒータ<大容量> 27+18=45kW	18	⑥
			27	⑧
			45	⑪
	PAC-CM06VP	ペーパーパン	6	②
SEH-20A	PAC-CK18EH	電気ヒータ<大容量> 36+24=60kW	24	⑧
			36	⑩
			60	⑬
	PAC-CM06VP	ペーパーパン	6	②

注. 各機種における取付可能部品組込時の電気工事関連データは、表中に示す番号と、表6の選定番号を照合し選定してください。

表5 電気工事関連データ選定表

選定番号	電源電線最小 太さ <mm²>	電源電線最大 こう長 <m>	配線遮断器の場合			刃形開閉器の場合		
			形式/定格電流<A>	ヒューズ容量<A>/開閉器容量<A>		ヒューズ容量<A>/開閉器容量<A>		
			SEH-10A	SEH-15A	SEH-20A	SEH-10A	SEH-15A	SEH-20A
③	22	39	NF100-C<25kA> NF100-S<50kA>/100			5.5	100/100	
④	30	41	NF225-C<25kA>又は NF225-S<50kA>/125			8	150/200	
⑤	38	47		同上/125		5.5		100/100
⑥	50	50		同上/175		8		150/200
⑦	60	50		同上/200		8		150/200
⑧	80	59		同上/225		14		200/200

注1. 配線要領は、内線規定 <JEAC8001-1986> によってください。
 2. 配線太さは、金属管配線・合成樹脂管配線 <挿入電線数3本以下> の場合の最小値を示します。
 3. 電源電線最大こう長欄の数値は電圧降下2%時の電線最大こう長を示しています。この数値よりこう長が長くなる場合は1段太い電線を使用してください。
 4. ヒューズはB種ヒューズを使用する場合は示します。
 5. 配線用しゃ断器の定格しゃ断容量は現地設備工事内容により、各々異なりますので、しゃ断器取付箇所における短絡電流を計算<推定>し、充分耐えるだけのしゃ断容量を有する適正なしゃ断器を選定下さい。その都度計算出来ない場合は電気技術基準調査委員会においてJEAC8701「低圧電路に使用する自動しゃ断器の必要なしゃ断容量」が発行されていますので、現地設備、工事内容に適合するしゃ断器を選定して下さい。

表6 電気工事関連データ選定表

選定番号	電源電線最小 太さ <mm²>	電源電線最大 こう長 <m>	接地線太さ <mm²>	配線遮断器の場合		刃形開閉器の場合		
				形式	定格電流 <A>	接地線太さ <mm²>	ヒューズ容量 <A>	開閉器容量 <A>
①	2	8	2	NF30-C<2.5kA> 又はNF30-S<5kA>	20	2	15	15
②	3.5	10	2	NF30-C<2.5kA> 又はNF30-S<5kA>	20	2	20	30
③	5.5	12	2	NF30-C<2.5kA> 又はNF30-S<5kA>	30	2	30	30
④	8	12	3.5	NF50-C<5kA>又は NF50-S<10kA>	40	3.5	40	60
⑤	14	18	3.5	NF50-C<5kA>又は NF50-S<10kA>	50	3.5	50	60
⑥	14	15	5.5	NF60-C<5kA>又は NF60-S<10kA>	60	5.5	60	60
⑦	22	19	5.5	NF100-C<25kA>又は NF100-S<50kA>	75	5.5	75	100
⑧	30	21	5.5	NF100-C<25kA>又は NF100-S<50kA>	100	5.5	100	100
⑨	38	23	8	NF225-C<25kA>又は NF225-S<50kA>	125	5.5	100	100
⑩	50	26	8	NF225-C<25kA>又は NF225-S<50kA>	125	8	125	200
⑪	60	26	8	NF225-C<25kA>又は NF225-S<50kA>	150	8	150	200
⑫	80	29	14	NF225-C<25kA>又は NF225-S<50kA>	200	14	200	200
⑬	100	32	22	NF225-C<25kA>又は NF225-S<50kA>	225	14	200	200

注1. 配線要領は、内線規定 <JEAC8001-1986> によってください。
 2. 配線太さは、金属管配線・合成樹脂管配線 <挿入電線数3本以下> の場合の最小値を示します。
 3. 電源電線最大こう長欄の数値は電圧降下1%時の電線最大こう長を示しています。電圧降下2%時は電線最大こう長は本表の2倍となります。
 4. ヒューズはB種ヒューズを使用する場合は示します。
 5. 配線用しゃ断器の定格しゃ断容量は現地設備工事内容により、各々異なりますので、しゃ断器取付箇所における短絡電流を計算<推定>し、充分耐えるだけのしゃ断容量を有する適正なしゃ断器を選定下さい。その都度計算出来ない場合は電気技術基準調査委員会においてJEAC8701「低圧電路に使用する自動しゃ断器の必要なしゃ断容量」が発行されていますので、現地設備、工事内容に適合するしゃ断器を選定して下さい。

(4)誤配線チェック方法

SEH形システムは冷媒回路1回路ごとに、室内ユニット-蓄熱槽ユニット間16本、室内ユニット-室外ユニット間10本の連絡配線の接続が必要です。ユニットが作動しなかったり、誤動作をすることのないよう、必ず誤配線チェックによって正しく配線されていることを確認してから、試運転を行ってください。

(a)誤配線チェックのしくみ

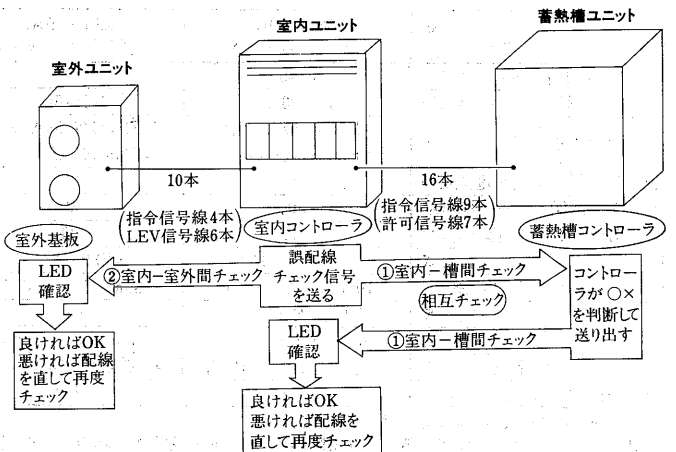


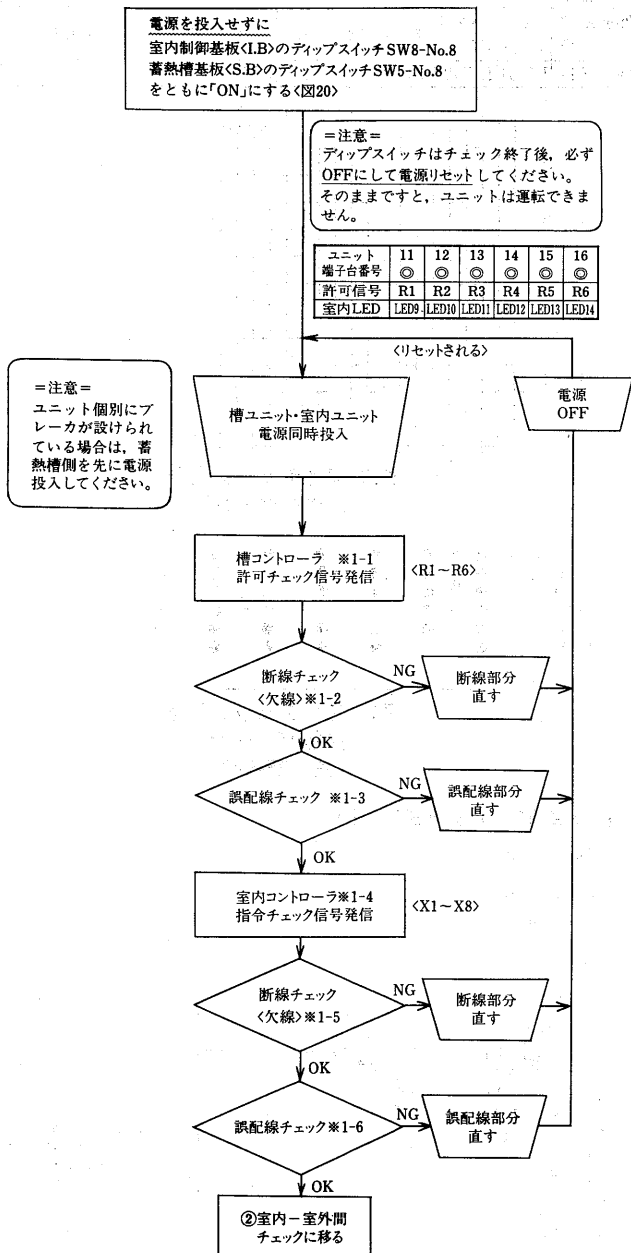
図13 システム図

- 図のように①室内-槽間②室内-室外間の断線〈欠線〉および誤配線チェックのための信号を室内コントローラから発信して、配線の良し悪しをLEDの点灯・点滅で判断します。
- ①室内-槽間の配線チェックは、室内ユニット基板〈コントローラ〉のみで行えます。
- 室内-室外間の配線チェックは、室外基板上的LEDで確認します。
- ①②はそれぞれ同時に信号発信しますので、LED確認は、室内基板、室外基板で行うことになります。
- SEH-20A形は、No.1, No.2の回路それぞれについてチェックします。

(b)誤配線チェックのフロー

以下のフローにしたがって断線・誤配線チェックを行う前に必ず電源線に欠相、逆相がないことを確認してください。
 〈欠相、逆相状態でチェックを行うと誤判断や不作動等を招きます。〉

(イ)室内-槽間チェック

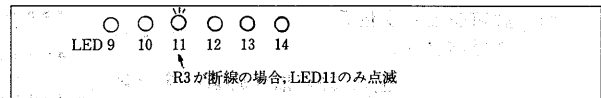


※1-1 図14のように槽コントローラから室内コントローラに対して信号を発信します。

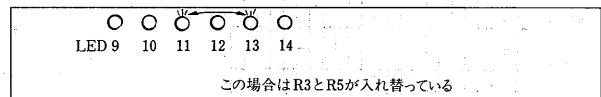
〈R1~R6の許可信号線に対し、それぞれ室内基板のLED9~14が対応します。〉

※1-2 断線チェックは、室内基板のLED9~14で行います。NGであれば断線している配線のLEDが点滅しOKの線は点灯しますので、断線部分を直して、電源投入をやり直してください。

〈全LED点灯が※1-3のスタートビットとなります〉



※1-3 断線チェックOKであればそのまま誤配線チェックに入ります。誤配線が確認できれば、その配線のLEDのみ点灯し、他のLEDの点灯はストップします。誤配線を直して、電源投入をやり直してください。



すべて正しければ図15のように2秒ごとに点灯パターンをくり返し、※1-4の指令チェックに移ります。

〈LED9~14は点灯をくり返したままとなります。〉

※1-4 図16のように室内内コントローラに対して、信号を発信します。

〈X1~X8の指令信号線に対し、それぞれ室内基板のLED1~8が対応します。〉

※1-5 断線チェックは室内基板のLED1~8で行います。NGであれば断線している配線のLEDが点滅し、OKの線が点灯します。〈※1-2と同様〉

※1-6 断線チェックOKであれば、そのまま誤配線チェックに入ります。

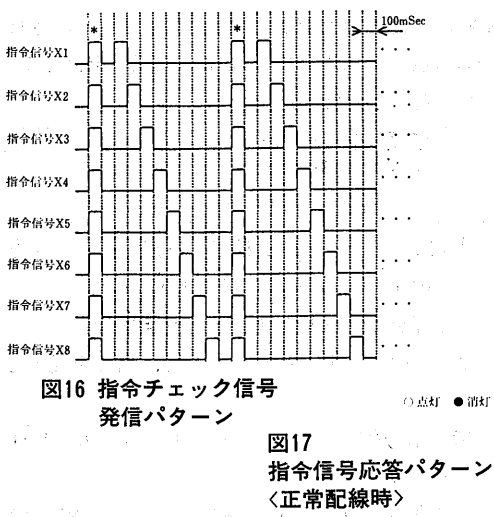
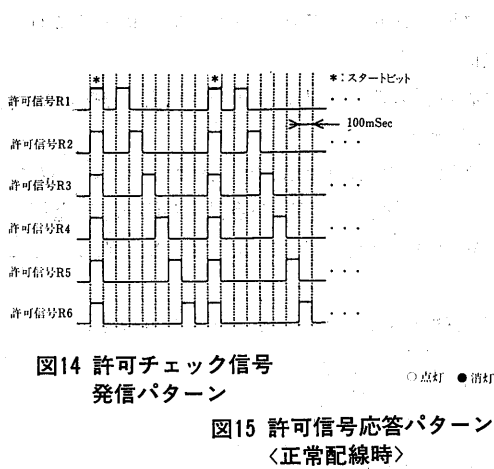
誤配線が確認できれば、その配線のLEDのみ点灯し、他のLEDの点灯はストップします。〈※1-3と同様〉

すべて正しければ、図17のように2秒ごとに点灯パターンをくり返し、結局X1~X8, R1~R6と2本の配線の正常配線をLED1~8, LED9~14<LED15, 16は常に消灯>の点灯パターンのくり返しで確認できます。

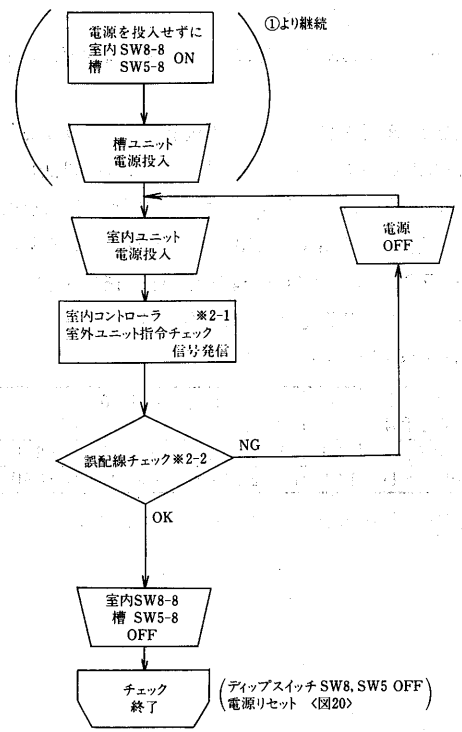
〈図15・図17のパターンをくり返す。〉

ユニット端子台番号	2	3	4	5	6	7	8	9
指令信号	X1	X2	X3	X4	X5	X6	X7	X8
室内LED	LED1	LED2	LED3	LED4	LED5	LED6	LED7	LED8

次に②の室内-室外間チェックを行ってください。



(口)室内-室外間チェック



※2-1 図18のように室内コントローラから室外板側へチェック信号を発信します。
 <リレー-X1, X2, LEVφ4, φ3, φ2, φ1の各連絡線に対し、室外基板のLED1~6が対応します。>

※2-2 誤配線チェックは、室外基板のLED1~6で行います。〈室内側では見れません。〉
 ※2-1のチェック信号に対応したLEDが2秒ごとに、図19のパターンで点灯するのを確認します。
 誤配線状態であれば、図のパターンの順序で点灯しませんので、誤配線部分を直してから、チェックをくり返してください。

例えば、リレー-X1とLEVφ4が入れ替っている場合

LED1<X1>	●	●	○	●	●	●	●	●	●	●
LED2<X2>	●	○	●	●	●	●	●	●	●	●
LED3<φ2>	○	●	●	●	●	●	●	●	●	●
LED4<φ3>	○	○	●	○	●	●	●	●	●	●
LED5<φ2>	●	●	●	●	○	●	●	●	●	●
LED6<φ1>	●	●	●	●	●	●	●	●	●	●

のように順序が変わりますので、X1とφ4の配線を入れ替えます。

室内-室外間連絡配線10本のうち、残りの4本は、チェックできませんので、入念にチェックしてください。

ユニット 端子台番号	21	22	23	24	25	26	27	28	29	30
室外チェック 信号	X1 (FC)	X2 (52F2)	φ4	φ3	φ2	φ1	7モン	-	TH12	TH12
室外LED	LED1	LED2	LED3	LED4	LED5	LED6	-	-	-	-

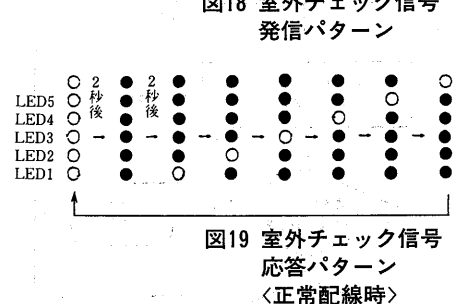
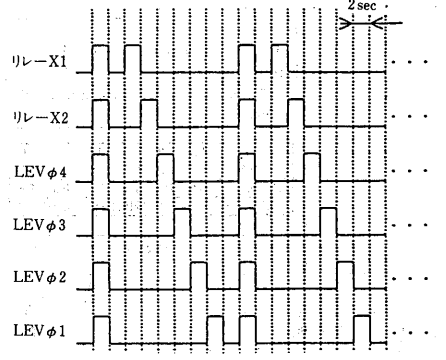
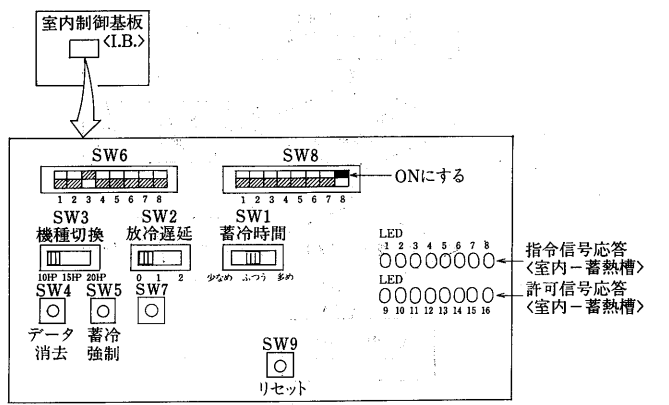
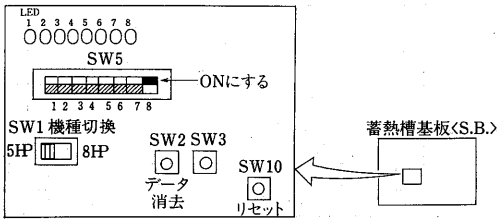


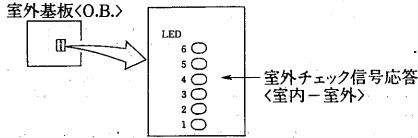
図20 基盤スイッチ部拡大図
室内ユニット



蓄熱槽ユニット



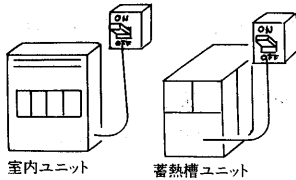
室外ユニット



(5)冷媒追加チャージ

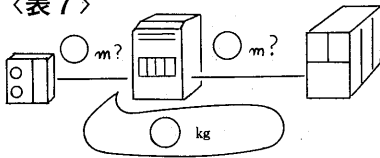
工事フローの②～⑥ <P.647>が完了してから実施します。

(a)電源投入



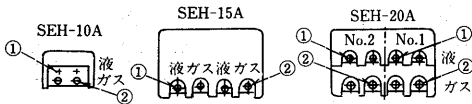
- 試運転の6時間以前に投入してください。
- 誤配線チェックは完了していますか？

(b)冷媒量選定 <表7>



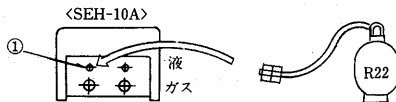
- ユニット間の配管長さに合わせて選定してください。

(c)室内ユニットのボールバルブ・サービスポートロキャップをゆるめる



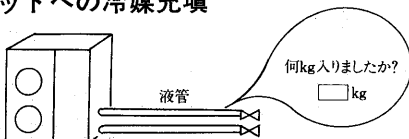
- 写真の①, ②のボールバルブのサービスポートロキャップをダブルスパナでゆるめてください。
- 真空引きは完了していますか？

(d)冷媒ボンベ<またはチャージングシリンダ>の投続



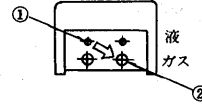
- ①のボールバルブ<室外側液管>のサービスポートロに接続してください。

(e)室外ユニットへの冷媒充填



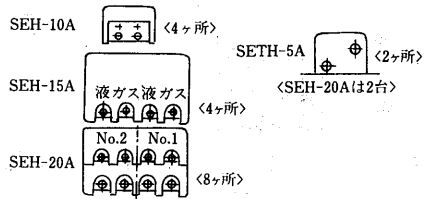
- 冷媒量を正確に計量しながら、入りきらなくなるまで充填してください。
- 入りきらなくなれば、ポンペを閉めてください。
- あと何kg追加が必要かを記録してください。

(f)冷媒ポンペのポートロつけかえ



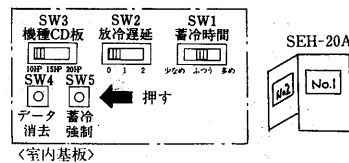
- ①のサービスポートロから②のサービスポートロ<蓄熱槽側ガス管>へつけかえてください。
- ポンペは閉のままにしてください。

(g)すべてのボールバルブを開ける



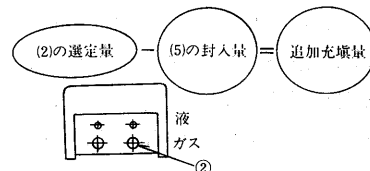
- 各ユニット間の冷媒回路が完全につながります。
- ボールバルブは室内ユニット4ヶ所, 蓄熱槽ユニット2ヶ所あります。
- ※SEH-20Aは冷媒回路が2系統で, 合計12ヶ所のボールバルブを開けてください。

(h)強制蓄冷スイッチを押す



- 蓄冷運転を開始し, 圧縮機が運転します。
- 強制蓄冷スイッチは, 室内ユニットの制御基板<I.B.>上にあります<SW5プッシュスイッチ>
- SEH-20AはNo.1とNo.2の系統に注意して充填側の強制蓄冷スイッチを押してください。

(i)残りの冷媒を充填<冷媒ポンペを開ける>



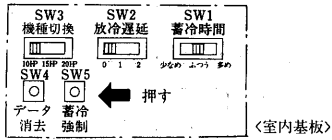
- 蓄冷運転サイクルの低圧側②のサービスポートロから吸わせませす。
- 追加冷媒量も正確に計量しながら充填してください。

(j) 充填完了すればポンペを閉める

- 規定量が充填できれば完了です。



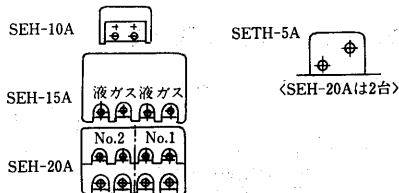
(k) もういちど強制蓄冷スイッチを押す



- 圧縮機が停止して、蓄冷運転を終了します。
- 強制蓄冷スイッチは、運転開始から60分経過すれば自動オフとなり、運転停止します。



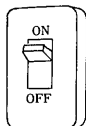
(l) ボールバルブのキャップ, サービスポート口のキャップをしめる



- すべてのボールバルブ<室内ユニット4ヶ所、蓄熱槽ユニット2ヶ所>のキャップ、およびサービスポート口のキャップをダブルスパナでしめてください。

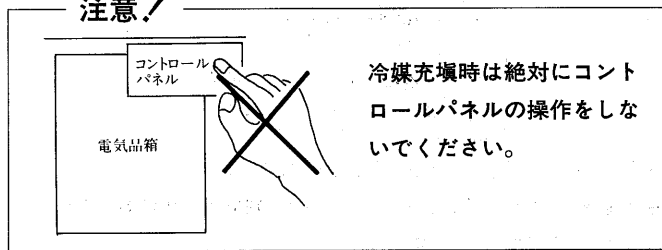


(m) 電源はそのまま



- 電源は切らずに投入したままにしてください。
- 試運転まで、圧縮機とガスポンプのクランクケースヒータに通電しておきます。

注意!



運転中にユニット異常で停止したとき

室内制御基板<I.B.>と蓄熱槽基板<S.B.>のリセットを行います。

- 各コントローラは前回の運転停止モードを覚えていますが、必ず次のように基板をリセットしてください。<基板はすべての記憶がクリアされ、出荷時の状態となりますので時刻あわせ等が必要になります。>

- ①基板の「データ消去」スイッチ<室内: SW4, 蓄熱槽: SW2>を押したままで、
- ②基板の「トランス2次」コネクタ<室内蓄熱槽ともCN1>を一旦抜き、再び差しこむ
- ③「データ消去」スイッチをはなす<基板はリセットされる>

※SEH-20Aの場合は、No.1, No.2回路

それぞれ別々にリセットしてください。

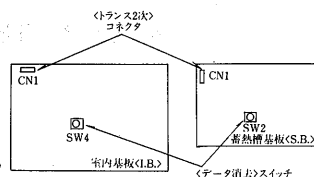


表7 冷媒追加チャージ量

<単位: kg>

形名	室内・室外間の配管の長さ	室内・蓄熱槽間の配管の長さ			
		5m以下	10m以下	15m以下	20m以下
SEH-10A SEH-20A	5m以下	14.0	14.5	15.0	15.5
	10m以下	14.5	15.0	15.5	16.0
	20m以下	15.5	16.0	16.5	17.0
	30m以下	16.5	17.0	17.5	18.0
SEH-15A	40m以下	17.5	18.0		
	5m以下	20.0	20.3	20.5	20.8
	10m以下	20.3	20.5	20.8	21.0
	20m以下	20.8	21.0	21.3	21.5
	30m以下	21.3	21.5	21.8	22.0
	40m以下	21.8	22.0		

工事段取の都合で電気工事が完了するまでに冷媒充填したい場合、あるいは、誤って先にいくらか充填してしまった場合

- この場合は、追加チャージの<1>~<5>までを終了した状態で、電気工事の完了を待ってください。<ユニットのボールバルブを開ける前まで>
- 充填した冷媒量を必ず記録しておいてください。
- 必ず指定したボールバルブのサービスポート口から充填してください。
- 電気工事完了後に追加充填<(8)以降>する冷媒量を以下のように記録しておいてください。

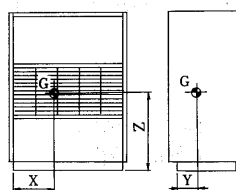
必要追加チャージ量<表7> - 今回充填した冷媒量 = 残りの追加チャージ量

$$\boxed{\text{kg}} - \boxed{\text{kg}} = \boxed{\text{kg}}$$

- 充填した冷媒量が不明な場合は、システムに充填されている全冷媒を抜いて、サービスマニュアルの重サービスの要領に従って、冷媒チャージを行ってください。<電気工事が完了していなければ重サービスはできません。>

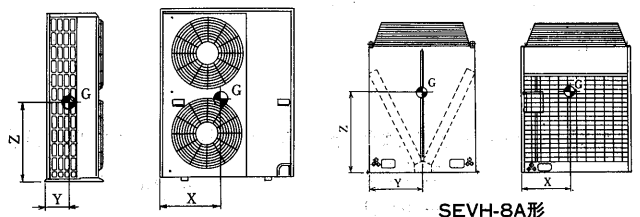
4.8.4 重心位置

室内ユニット



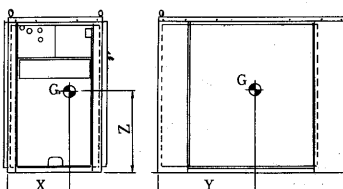
形名	項目	重心		
		X	Y	Z
SEH-10A		602	199	887
SEH-15A		789	257	927
SEH-20A		940	235	881

室外ユニット



形名	項目	重心		
		X	Y	Z
SEVH-5A		482	143	628
SEVH-8A		493	437	637

蓄熱槽



形名	項目	重心		
		X	Y	Z
SETH-8A1		491	844	787
SETH-5A1		502	1106	784