

## 1.10 厨房用

### 目次

1.10.1 仕様	310	(3) 室内ユニット・室外ユニット電気特性	312
(a) シングル〈PCH-J・HA9G9形〉	310	(a) 冷暖房兼用	312
(b) 同時ツイン〈PCHX-J・HA9G9形〉	310	1.10.2 外形寸法図	312
(2) 冷房専用〈天吊形〉	311	1.10.3 電気配線図	314
(a) シングル〈PC-J・HA9G9形〉	311	1.10.4 能力線図〈P74を参照ください。〉	314
(b) 同時ツイン〈PCX-J・HA9G9形〉	311	(1) 定格性能値	314

- 室内ユニットの別売部品はP322, 据付関係資料はP333に掲載。
- 室外ユニットの外形寸法図・電気配線図・騒音・冷媒配管系統図〈室外・室内ユニット〉・据付関係資料はP211に掲載。

# 1.10.1 仕様

## (1) 冷暖房兼用<天吊形>

### (a) シングル<PCH-J・HA9G9形>

項目	セット形名	PCH-J80HA9G9	PCH-J140HA9G9	
標準性能	冷房	定格冷房能力 kW	7.1/8	12.5/14
		除湿能力 l/h	3.6/4	6.3/7.1
		定格消費電力 kW	2.91/3.42	5.10/5.66
		運転電流 A	9.8/10.9	17.1/18.0
		運転力率 %	86/91	
	暖房	始動電流 A	82/73	109/102
		定格暖房能力 kW	8/9	14/16
		定格消費電力 kW	2.79/3.36	5.02/5.57
		運転電流 A	9.4/10.6	16.9/17.7
		運転力率 %	86/92	86/91
低暖房能力	kW	6/6.7	10.1/11.8	
	消費電力 kW	2.34/2.82	4.22/4.68	
	始動電流 A	82/73	109/102	
定格室外電源	三相 200V			
電源	ヒーター用電源			
室内ユニット	形名	PCA-J80HA9	PCA-J140HA9	
	外装(マンセル記号)	ステンレスヘアライン仕上げ		
	外形寸法(高さ×幅×奥行) mm	280×1136×650	280×1520×650	
	熱交換器形式	クロスフィン		
	形式×個数	シロココファン×2	シロココファン×4	
	標準風量 m³/min	19-14	38-30	
	標準機外静圧 Pa	0		
	標準電動機出力 kW	0.04	0.08×2	
	防音・断熱材	発泡PS,ポリエチレンシート		
	電熱器(補助) kW	-		
エアフィルタ	アルミ			
配管寸法(機械/冷却器ドレン)	VP-25接続可			
騒音値 dB	38-32	50-44		
製品質量 kg	41	56		
室外ユニット	形名	PUH-J80GA9	PUH-J140GA9	
	外装(マンセル記号)	溶融亜鉛メッキ鋼板[ポリエステル塗膜]色アイボリー<5Y 8/1>		
	外形寸法(高さ×幅×奥行) mm	855×900×330(+20)	1260×1050×330(+20)	
	熱交換器形式	クロスフィン		
	形式×台数	全密閉×1		
	呼称出力 kW	2.4	3.5	
	容量制御 %	-		
	1日の冷凍能力 法定ton	1.00/1.17	1.69/2.04	
	電熱器(クランクケース) W	25		
	送風機形式×個数	プロペラファン×1	プロペラファン×2	
風量 m³/min	45/45	85/85		
電動機出力 kW	0.06	0.07×2		
霜取方式	リバースサイクル			
圧力計	-			
圧力開閉器 MPa	-0.03			
圧縮機保護	温度開閉器,吐出温度検知,CT検知回路	吐出温度検知		
送風機保護	温度開閉器			
騒音値 dB	43/43	49/49		
製品質量 kg	76	111		
冷媒配管寸法	ガス配管 φ mm	15.88	19.05	
液配管 φ mm	9.52			
冷媒種類×封入量 kg	R22×3.3	R22×5.7		
冷媒制御方式	毛細管			
冷凍機油 l(リットル)	MS-32N1×1.7	SONTEX200LT×2.13		
電線太さ 室外/ヒーター φ mm	2.0(2.6)/-	2.6(3.2)/-		
内外接続電線太さ φ mm	1.6			
内外接続長さ(最大) <室外~室内> m	50			
アース線サイズ φ mm	1.6以上			
配線用遮断機	開閉器 A	30/-		
漏電遮断器 A	30/-			
掲載頁	外形寸法図	内312/外218	内313/外221	
	電気配線図	内314/外233	内314/外234	
	能力線図	314	314	
	別売部品	327	327	

### (b) 同時ツイン<PCHX-J・HA9G9形>

項目	セット形名	PCHX-J160HA9G9	PCHX-J280HA9F9	
標準性能	冷房	定格冷房能力 kW	14/16	25/28
		除湿能力 l/h	7.1/8	12.6/14.2
		定格消費電力 kW	5.29/6.51	10.14/12.11
		運転電流 A	17.7/20.7	34.2/38.7
		運転力率 %	86/91	85/90
	暖房	始動電流 A	148/134	159/139
		定格暖房能力 kW	16/18	28/31.5
		定格消費電力 kW	5.26/6.33	9.45/11.44
		運転電流 A	17.6/20.1	31.6/36.2
		運転力率 %	86/91	
低暖房能力	kW	11.8/13.2	20.4/23	
	消費電力 kW	4.46/5.36	8.03/9.72	
	始動電流 A	148/134	159/139	
定格室外電源	三相 200V			
電源	ヒーター用電源			
室内ユニット	形名	<PCA-J80HA9>×2 <PCA-J140HA9>×2		
	外装(マンセル記号)	ステンレスヘアライン仕上げ		
	外形寸法(高さ×幅×奥行) mm	<280×1136×650>×2	<280×1520×650>×2	
	熱交換器形式	クロスフィン		
	形式×個数	<シロココファン×2>×2	<シロココファン×4>×2	
	標準風量 m³/min	<19-14>×2	<38-30>×2	
	標準機外静圧 Pa	0		
	標準電動機出力 kW	<0.04>×2	<0.08×2>×2	
	防音・断熱材	発泡PS,ポリエチレンシート		
	電熱器(補助) kW	-		
エアフィルタ	アルミ			
配管寸法(機械/冷却器ドレン)	VP-25接続可			
騒音値 dB	<38-32>×2	<50-44>×2		
製品質量 kg	<41>×2	<56>×2		
室外ユニット	形名	PUH-J160GA9	PUH-J280FA9	
	外装(マンセル記号)	溶融亜鉛メッキ鋼板[ポリエステル塗膜]色アイボリー<5Y 8/1>	鋼板アクリル塗装・マンセル5Y 8/1	
	外形寸法(高さ×幅×奥行) mm	1260×1050×330(+20)	1715×990×840	
	熱交換器形式	クロスフィン		
	形式×台数	全密閉×1		
	呼称出力 kW	4.2	7.5	
	容量制御 %	-		
	1日の冷凍能力 法定ton	2.01/2.42	4.11/4.82	
	電熱器(クランクケース) W	25	60	
	送風機形式×個数	プロペラファン×2	プロペラファン×1	
風量 m³/min	95/95	185/185		
電動機出力 kW	0.07×2	0.35		
霜取方式	リバースサイクル			
圧力計	-			
圧力開閉器 MPa	-			
圧縮機保護	吐出温度検知	熱動過電流検出器・熱動温度開閉器		
送風機保護	温度開閉器			
騒音値 dB	52/52	57/57		
製品質量 kg	112	240		
冷媒配管寸法	ガス配管 φ mm	19.05<主管> 15.88<分岐管>	28.58<主管> 19.05<分岐管>	
液配管 φ mm	9.52<主管><分岐管>			
冷媒種類×封入量 kg	R22×5.7	R22×11.0		
冷媒制御方式	毛細管			
冷凍機油 l(リットル)	SONTEX200LT×1.77	SUNISO3GSD×4.5		
電線太さ 室外/ヒーター φ mm	2.6/-	14.0mm²/-		
内外接続電線太さ φ mm	1.6			
内外接続長さ(最大) <室外~室内> m	50			
アース線サイズ φ mm	2.0以上			
配線用遮断機	開閉器 A	50/-		
漏電遮断器 A	50/-			
掲載頁	外形寸法図	内312/外221	内313/外222	
	電気配線図	内314/外234	内314/外235	
	能力線図	314	314	
	別売部品	327	327	

注※1.標準能力はJIS規格(冷房時室内側吸込空気温度27°CDB,19°CWB,室外側吸込空気温度35°CDB,暖房時室内側吸込空気温度20°CDB,室外側空気温度7°CDB,6°CWB)に準じて運転した場合の値を示します。  
 ※2.ヒーター付タイプは、室内ユニット側にヒーター用電源が必要です。  
 ※3.暖房側の( )内は電熱器作動時の数値です。  
 ※4.例外的にヒーター用電源を室外ユニット側より取る場合(シングルタイプのみ)、電線太さ・アース線サイズ・配線用遮断器は( )の値になります。  
 ※5.配線用遮断器の値は、室外ユニット側/ヒーター電源用を示します。

(2)冷房専用<天吊形>

(a)シングル<PC-J・HA9G9形>

項目	セット形名	PC-J80HA9G9	PC-J140HA9G9	
標準性能	冷房能力 kW	7.1/8	12.5/14	
	除温能力 l/h	3.6/4	6.3/7.1	
	定格消費電力 kW	2.91/3.42	5.10/5.66	
	運転電流 A	9.8/10.9	17.1/18.0	
	運転力率 %	86/91		
	始動電流 A	82/73	109/102	
	定格暖房能力 kW	-	-	
	定格消費電力 kW	-	-	
	運転電流 A	-	-	
	運転力率 %	-	-	
暖房	低暖房能力 kW	-	-	
	低温消費電力 kW	-	-	
	始動電流 A	82/73	109/102	
	定格室外電源	三相 200V		
電源ヒーター用電源	-			
室内ユニット	形名	PCA-J80HA9	PCA-J140HA9	
	外装(マンセル記号)	ステンレス(ヘアライン仕上げ)		
	外装寸法(高さ×幅×奥行) mm	280×1136×650	280×1520×650	
	熱交換器形式	クロスフィン		
	形式×個数	シロッコファン×2	シロッコファン×4	
	標準風量 m <sup>3</sup> /min	19-14	38-30	
	標準機外静圧 Pa	0		
	標準電動機出力 kW	0.04	0.08×2	
	防音・断熱材	発泡PS,ポリエチレンシート		
	電熱器(補助) kW	-		
	エアフィルタ	アルミ		
	配管寸法(機械/冷却器ドレン)	VP-25接続可		
	騒音値 dB	38-32	50-44	
	製品質量 kg	41	56	
室外ユニット	形名	PU-J80GA9	PU-J140GA9	
	外装(マンセル記号)	溶融亜鉛メッキ鋼板[ポリエステル塗膜]色アイボリー<5Y 8/1>		
	外形寸法(高さ×幅×奥行) mm	855×900×330(+20)	1260×1050×330(+20)	
	熱交換器形式	クロスフィン		
	形式×台数	全密閉×1		
	圧縮機	呼称出力 kW	2.4	3.5
	容量制御 %	-		
	1日の冷凍能力 法定トン	0.92/1.20	1.69/2.04	
	電熱器(クランクケース) W	25		
	送風機	形式×個数	プロペラファン×1	プロペラファン×2
	風量 m <sup>3</sup> /min	45/45	85/85	
	電動機出力 kW	0.06	0.07×2	
	霧取方式	-		
	圧力計	-		
保護装置	圧力開閉器 MPa	-0.03	-	
	圧縮機保護	温度開閉器,吐出温度検知,CT検知回路	吐出温度検知	
	送風機保護	温度開閉器		
	騒音値 dB	43/43	49/49	
製品質量 kg	75	110		
掲載頁	冷媒配管寸法	ガス配管 φmm	15.88	19.05
	液配管 φmm	9.52		
	冷媒種類×封入量 kg	R22×3.3	R22×4.8	
	冷媒制御方式	毛細管		
	冷凍機油 l(リットル)	MS-32N1×1.7	SONTEX200LT×2.13	
	電線太さ 室外/ヒーター φmm	2	2.6	
	内外接続電線太さ φmm	1.6		
	内外接続線長さ(最大) <室外~室内> m	50		
	アース線サイズ φmm	1.6以上		
	配線用遮断機	開閉器 A	30/-	30/-
	漏電遮断器 A	30/-		
	外形寸法図	頁	内312/外218	内312/外221
	電気配線図	頁	内314/外240	内314/外241
	能力線図	頁	314	314
別売部品	頁	327	327	

(b)同時ツイン<PCX-J・HA9G9形>

項目	セット形名	PCX-J160HA9G9	PCX-J280HA9F9	
標準性能	冷房能力 kW	14/16	25/28	
	除温能力 l/h	7.1/8	-	
	定格消費電力 kW	5.56/6.57	10.14/12.11	
	運転電流 A	18.6/20.9	34.2/38.7	
	運転力率 %	86/91	85/90	
	始動電流 A	148/134	159/139	
	定格暖房能力 kW	-	-	
	定格消費電力 kW	-	-	
	運転電流 A	-	-	
	運転力率 %	-	-	
暖房	低暖房能力 kW	-	-	
	低温消費電力 kW	-	-	
	始動電流 A	148/134	159/139	
	定格室外電源	三相 200V		
電源ヒーター用電源	-			
室内ユニット	形名	<PCA-J80HA9>×2	<PCA-J140HA9>×2	
	外装(マンセル記号)	ステンレス(ヘアライン仕上げ)		
	外装寸法(高さ×幅×奥行) mm	<280×1136×650>×2	<280×1520×650>×2	
	熱交換器形式	クロスフィン		
	形式×個数	<シロッコファン×2>×2	<シロッコファン×4>×2	
	標準風量 m <sup>3</sup> /min	<19-14>×2	<38-30>×2	
	標準機外静圧 Pa	0		
	標準電動機出力 kW	<0.04>×2	<0.08×2>×2	
	防音・断熱材	発泡PS,ポリエチレンシート		
	電熱器(補助) kW	-		
	エアフィルタ	アルミ		
	配管寸法(機械/冷却器ドレン)	VP-25接続可		
	騒音値 dB	<38-32>×2	<50-44>×2	
	製品質量 kg	<41>×2	<56>×2	
室外ユニット	形名	PU-J160GA9	PU-J280FA9	
	外装(マンセル記号)	溶融亜鉛メッキ鋼板[ポリエステル塗膜]色アイボリー<5Y 8/1>	鋼板アクリル塗装・マンセル5Y 8/1	
	外形寸法(高さ×幅×奥行) mm	1260×1050×330(+20)	1715×990×840	
	熱交換器形式	クロスフィン		
	形式×台数	全密閉×1		
	圧縮機	呼称出力 kW	4.2	7.5
	容量制御 %	-		
	1日の冷凍能力 法定トン	2.01/2.42	4.11/4.82	
	電熱器(クランクケース) W	25		
	送風機	形式×個数	プロペラファン×2	プロペラファン×1
	風量 m <sup>3</sup> /min	95/95	185/185	
	電動機出力 kW	0.07×2	0.35	
	霧取方式	-		
	圧力計	-		
保護装置	圧力開閉器 MPa	-	2.94	
	圧縮機保護	吐出温度検知	熱動過電流継電器・熱動温度開閉器	
	送風機保護	温度開閉器		
	騒音値 dB	52/52	57/57	
製品質量 kg	111	235		
掲載頁	冷媒配管寸法	ガス配管 φmm	19.05<主管> 15.88<分岐管>	28.58<主管> 19.05<分岐管>
	液配管 φmm	9.52<主管><分岐管>		15.88<主管> 9.52<分岐管>
	冷媒種類×封入量 kg	R22×5.3	R22×11.0	
	冷媒制御方式	毛細管		
	冷凍機油 l(リットル)	SONTEX200LT×1.77	SUNISO3GSD×4.5	
	電線太さ 室外/ヒーター φmm	2.6	14.0mm <sup>2</sup>	
	内外接続電線太さ φmm	1.6		
	内外接続線長さ(最大) <室外~室内> m	50		
	アース線サイズ φmm	2.0以上		
	配線用遮断機	開閉器 A	50/-	60/-
	漏電遮断器 A	50/-		
	外形寸法図	頁	内312/外221	内313/外222
	電気配線図	頁	内314/外241	内314/外242
	能力線図	頁	314	314
別売部品	頁	327	327	

スリムエアコン(厨房用)

注※1.標準能力はJIS規格(冷房時室内側吸込空気温度27°CDB,19°CWB,室外側吸込空気温度35°CDB)に準じて運転した場合の値を示します。

### (3)室内ユニット・室外ユニット電気特性

#### (a)冷暖房兼用

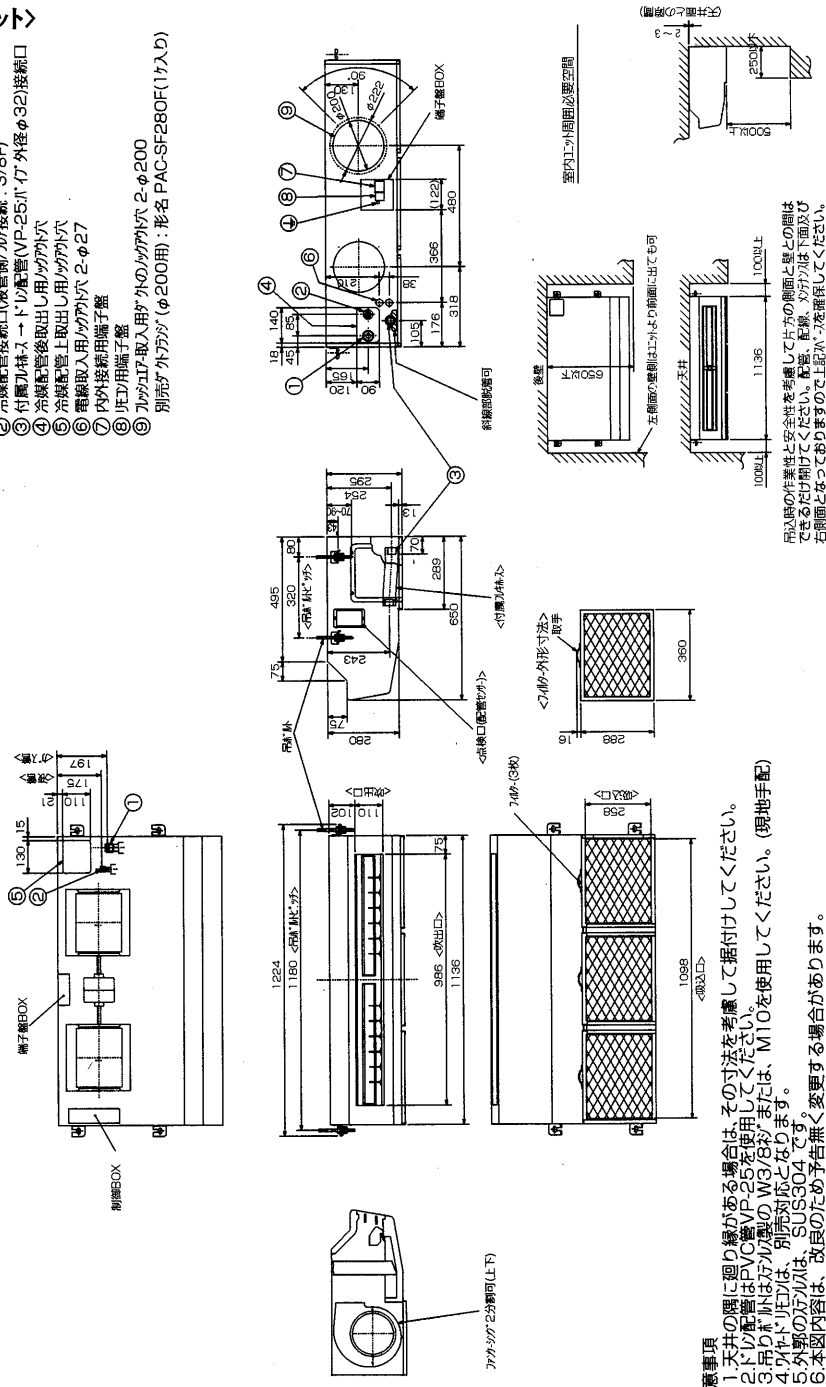
項目		セット形名	ヒータ付	—	—
			ヒータレス	PCH-J80HA9G9	PCH-J140HA9G9
冷房	室内	消費電力	kW	0.13/0.14	0.30/0.34
		運転電流	A	0.70/0.75	1.60/1.80
		力率	%	93/93	94/94
	室外	消費電力	kW	2.78/3.28	4.80/5.32
		運転電流	A	9.40/10.47	16.19/16.97
		力率	%	85/90	86/91
暖房	室内	消費電力	kW	0.13/0.14	0.30/0.34
		運転電流	A	0.70/0.75	1.60/1.80
		力率	%	93/93	94/94
	室外	消費電力	kW	2.66/3.22	4.72/5.23
		運転電流	A	9.0/10.17	15.99/16.67
		力率	%	85/91	85/91

### 1.10.2 外形寸法図

#### PCA-J80HA<9>形

#### <冷暖・冷専共通室内ユニット>

- ① 冷媒配管接続口(ガス配管/液配管/ガス接続: 5/8F)
- ② 冷媒配管接続口(液配管/ガス接続: 3/8F)
- ③ 付属パイプ(1.5m)の配管(VP-25パイプ)外径φ32接続口
- ④ 冷媒配管後取出し用/ガス外穴
- ⑤ 冷媒配管上取出し用/ガス外穴
- ⑥ 電線取入用/ガス外穴 2-φ27
- ⑦ 内外接続用端子盤
- ⑧ 配管取入用端子盤
- ⑨ 配管取入用端子盤
- ⑩ 別売ガス外穴(φ200用): 形名 PAC-SF280F(1ヶ入り)

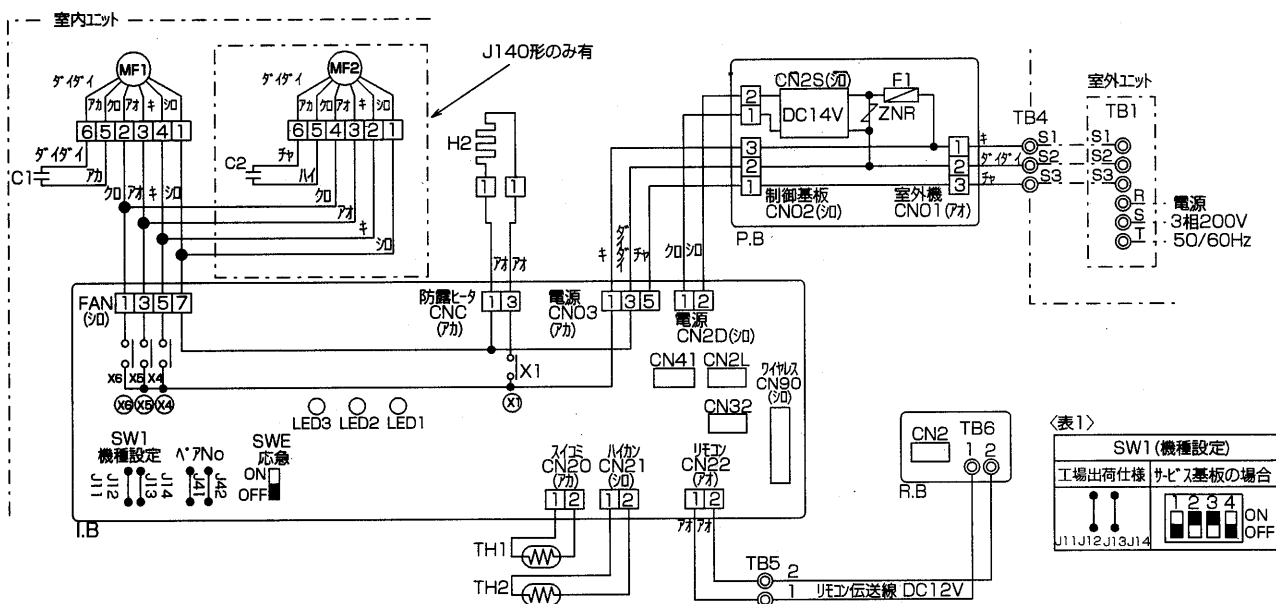


**注意事項**

- 天井の隙に廻り縁がある場合は、その寸法を考慮して据付けしてください。
- ドレン配管はPVC管VP-25を使用してください。
- 吊り金具は付属のWS/8かまたは、M10を使用してください。(現地手配)
- ガス外穴は、別売対応となります。
- 外観の寸法は、SUSS304です。
- 本図内容は、改良のため予告無く変更する場合があります。



### 1.10.3 電気配線図 PCA-J80,J140HA(9)形



#### 【記号説明】

記号	名称	記号	名称	記号	名称
I.B	室内制御基板	P.B	室内電源基板	R.B	ワイヤードリフト
CN2L	コネクタ(別売:02ワイ、遠方表示ユニット)	F1	ヒューズ (4A)	CN2	コネクタ(別売:スタンダールタイプ)
CN32	コネクタ(別売:遠方発停用777ブタ)	ZNR	バリスタ		
CN41	コネクタ(JEMA標準HA端子-A)				
CN90	コネクタ(別売:ワイヤ受光基板)	MF1, MF2	送風機用電動機		
LED1	発光ダイオード (メイン電源)	C1, C2	コネクタ(送風機用電動機)		
LED2	発光ダイオード (ワイヤ給電)	H2	防露ヒータ		
LED3	発光ダイオード (室内外通信)	TB1	端子盤(室外:電源及び内外接続線)		
X1	リレー(防露ヒータ)	TB4	端子盤(室内:内外接続線)		
X4	リレー(送風機用電動機:微風)	TB5, TB6	端子盤(ワイヤ伝送線)		
X5	リレー(送風機用電動機:弱風)				
X6	リレー(送風機用電動機:強風)	TH1	サーミスタ(室内吸込温度検知) 0°C/15kΩ, 25°C/5.4kΩ		
SW1	スイッチ(機種設定<表1参照>)	TH2	サーミスタ(室内配管温度検知) 0°C/15kΩ, 25°C/5.4kΩ		
SWE	スイッチ(応急運転)				
077No.	ワイヤレス777No.設定				

【注意】 1. ⊙は端子盤、□□はコネクタを示します。

2. 内外接続線は極性がありますので番号(S1, S2, S3)に従い配線してください。

3. 室外ユニットのサービスの際は、室外ユニットの電気配線図を参照してください。

【サービス時のお願い】 TB4 (端子盤) の777端子は部品によりロック機能付きになっております。取外しの際、端子本体の凸部 (0777) を指で押しながら引抜いてください。また取付けの際、凸部を上側にしてください。

#### 【自己診断】

1. ワイヤードリフトの場合、ワイヤードリフトの点検スイッチを2度押しするとユニットは自己診断モードとなり、過去に発生した点検モードを液晶表示します。

点検モードと不具合内容は右表をご覧ください。

点検モード	不具合内容	点検モード	不具合内容
P1	吸込セリ異常	E6~EF	室内ユニット-室外ユニット間の通信異常
P2	配管セリ異常	U0~UL	室外ユニットの不具合
P4	ドレンセリ異常		室外ユニットの電気配線図参照してください
P5	ドレンオーバーフロー保護動作	F1~F9	室外ユニットの不具合
P6	凍結/過昇保護動作		室外ユニットの電気配線図参照してください
P8	配管温度異常	----	異常履歴なし
E0~E5	ワイヤードリフト-室内ユニット間の通信異常	FFFF	該当ユニットなし

### 1.10.4 能力線図<P74を参照ください。>

#### (1) 定格性能値

冷房定格性能値<50/60Hz>

項目	冷房能力 <kW>	入力 <kW>	SHF
標準	PCH-J80HA9G9 7.1/8.0	2.91/3.42	0.69/0.66
	PCH-J140HA9G9 12.5/14.0	5.10/5.66	0.72/0.69
同時	PCHX-J160HA9G9 14.0/16.0	5.29/6.51	0.69/0.66
タイプ	PCHX-J280HA9F9 25.0/28.0	10.14/12.11	0.72/0.69

暖房定格性能値<50/60Hz>

項目	暖房能力 <kW>	入力 <kW>
標準	PCH-J80HA9G9 8.0/9.0	2.79/3.36
	PCH-J140HA9G9 14.0/16.0	5.02/5.57
同時	PCHX-J160HA9G9 16.0/18.0	5.26/6.33
タイプ	PCHX-J280HA9F9 28.0/31.5	9.45/11.44

#### 厨房専用形 PC-J-HA9G9

項目	冷房能力 <kW>	入力 <kW>	SHF
標準	PC-J80HA9G9 7.1/8.0	2.91/3.42	0.69/0.66
	PC-J140HA9G9 12.5/14.0	5.10/5.66	0.72/0.69
同時	PCX-J140HA9F9 14.0/16.0	5.56/6.57	0.69/0.66
タイプ	PCX-J280HA9F9 25.0/28.0	10.14/12.11	0.72/0.69