

1.7 フリーコンポマルチ

目次

1.7.1 フリーコンポマルチ構成	252	(2) 室内ユニット…消費電力・運転電流<P257>以外は標準形に同じ	257
(1) 同時ツインマルチタイプ	252	(a) 天井カセット形<PLA・PLH・PMH・PDH形>	9
(2) 同時トリプルマルチタイプ	252	(b) 天吊形<PCA形>	90
(3) 同時フォーマルタイプ	253	(c) 壁掛形<PKA形>	127
(4) 個別ツインマルチタイプ	253	(d) 床置形<PSA形>	172
1.7.2 仕様	254	(e) 天井埋込形<PEH形>	193
(1) 室外ユニット	254	(3) 別売部品…標準形に同じ<P322に掲載>	256
(a) 冷暖房兼用	254	(4) 室内ユニット消費電力・運転電流表	257
(I) 同時ツインマルチタイプ	254	(5) リモコン	259
(II) 同時トリプルマルチタイプ	254	(a) スリムA制御リモコン	259
(III) 同時フォーマルタイプ	254	(b) ワイヤレスリモコン<操作部+受光部>	260
(IV) 個別ツインマルチタイプ	255		
(b) 冷房専用	256		
(I) 同時ツインマルチタイプ	256		

- 室内ユニットの別売部品P322, 据付関係資料はP333に掲載。
- 室外ユニットの外形寸法図・電気配線図・騒音・冷媒配管系統図<室外・室内ユニット>・据付関係資料はP211に掲載。

1.7.1 フリーコンマルチ構成

(1)同時ツインマルチ

タイプ	同時ツイン対応 室外ユニット	組合せ能力 <kW>		能力比※1 <%>	容量 形番	組合せ可能室内ユニット					
		冷房	暖房			天井カセット形					天吊形 PCA- J-GA9
						PLA- J-JA9	PLA- J-KA(8)	PLH- J-PA9	PMH- J-EA9	PDH- J-FA9	
冷 暖 兼 用	PUH-J80GA9	7.1/8.0	8.0/9.0	50:50	J40+J40	○	—	○	—	○	○
				35:65	J40+J80	—	—	○	—	○	○
	PUH-J112GA9	10.0/11.2	10.6/11.8	45:55	J50+J63	○	—	○	○	○	○
				50:50	J56+J56	○	○	○	○	○	○
	PUH-J140GA9	12.5/14.0	14.0/16.0	45:55	J63+J80	—	○	○	○	○	○
				50:50	J71+J71	○	○	○	○	○	○
	PUH-J160GA9	14.0/16.0	16.0/18.0	30:70	J50+J112	—	—	○	—	—	○
				50:50	J80+J80	—	○	○	○	○	○
				30:70	J71+J160	—	○	○	—	—	○
				50:50	J140+J140	—	○	○	—	—	○
PUH-J224FA9	20.0/22.4	22.4/25.0	35:65	J80+J140	—	○	○	—	○	○	
			50:50	J112+J112	—	○	○	—	○	○	
PUH-J280FA9	25.0/28.0	28.0/31.5	45:55	J112+J160	—	○	○	—	—	○	
			50:50	J140+J140	—	○	○	—	—	○	
冷 房 専 用	PU-J80GA9	7.1/8.0	—	50:50	J40+J40	○	—	—	—	○	
	PU-J112GA9	10.0/11.2	—	50:50	J56+J56	○	○	—	—	○	
	PU-J140GA9	12.5/14.0	—	50:50	J71+J71	○	○	—	—	○	
	PU-J160GA9	14.0/16.0	—	50:50	J80+J80	—	○	—	—	○	
	PU-J224FA9	20.0/22.4	—	50:50	J112+J112	—	○	—	—	○	
PU-J280FA9	25.0/28.0	—	50:50	J140+J140	—	○	—	—	○		
掲 載 頁	仕様	スリムエアコンの標準形の掲載頁です。				9	14	20	27	33	90
	外形寸法図					52	53	55	59	63	108
	電気配線図					67	68	69	70	71	114

タイプ	同時ツイン対応 室外ユニット	組合せ能力 <kW>		能力比※1 <%>	容量 形番	組合せ可能室内ユニット				
		冷房	暖房			天吊形 PCH- J-EAH	壁掛形		床置形 PSA- J-GA9	天井埋込形 PEH- J-FA9
							PKA- J-GAL/GA	PKA- J-FAL/FA		
冷 暖 兼 用	PUH-J80GA9	7.1/8.0	8.0/9.0	50:50	J40+J40	○	○	—	—	—
				35:65	J40+J80	○	—	—	—	—
	PUH-J112GA9	10.0/11.2	10.6/11.8	45:55	J50+J63	—	—	—	○	—
				50:50	J56+J56	○	○	—	○	—
	PUH-J140GA9	12.5/14.0	14.0/16.0	45:55	J63+J80	—	—	○	○	○
				50:50	J71+J71	○	—	○	○	○
	PUH-J160GA9	14.0/16.0	16.0/18.0	30:70	J50+J112	—	—	—	○	—
				50:50	J80+J80	○	—	○	○	○
				30:70	J71+J160	—	—	—	○	○
				50:50	J112+J112	—	—	○	○	○
PUH-J224FA9	20.0/22.4	22.4/25.0	35:65	J80+J140	—	—	—	○	○	
			50:50	J112+J112	—	—	○	○	○	
PUH-J280FA9	25.0/28.0	28.0/31.5	45:55	J112+J160	—	—	—	○	○	
			50:50	J140+J140	—	—	—	○	○	
冷 房 専 用	PU-J80GA9	7.1/8.0	—	50:50	J40+J40	—	○	—	—	—
	PU-J112GA9	10.0/11.2	—	50:50	J56+J56	—	○	—	—	—
	PU-J140GA9	12.5/14.0	—	50:50	J71+J71	—	○	—	—	—
	PU-J160GA9	14.0/16.0	—	50:50	J80+J80	—	○	—	—	—
	PU-J224FA9	20.0/22.4	—	50:50	J112+J112	—	○	—	—	—
PU-J280FA9	25.0/28.0	—	50:50	J140+J140	—	—	—	○	—	
掲 載 頁	仕様	スリムエアコンの標準形の掲載頁です。				—	127・132	129・136	172	193
	外形寸法図					—	157	158	183	199
	電気配線図					—	164	165	186	202

- 注1. 室内ユニット能力比に応じた配管が必要です。
 2. PU-J80~J280FA9形と組合わせられる室内ユニットは同容量タイプのものに限られます。
 3. 床置形は他のタイプとの組合せはできません。

(2)同時トリプルマルチタイプ

タイプ	同時トリプル対応 室外ユニット	組合せ能力 <kW>		能力比※1 <%>	容量 形番	組合せ可能室内ユニット					
		冷房	暖房			天井カセット形					天吊形 PCA- J-GA9
						PLA- J-JA9	PLA- J-KA(8)	PLH- J-PA9	PMH- J-EA9	PDH- J-FA9	
冷 暖 兼 用	PUH-J160GA9	14.0/16.0	16.0/18.0	25:25:50	J40+J40+J80	—	—	○	—	○	○
				33:33:33	J56+J56+J56	○	○	○	○	○	○
	PUH-J224FA9	20.0/22.4	22.4/25.0	25:25:50	J56+J56+J112	—	○	○	—	○	○
				33:33:33	J80+J80+J80	—	○	○	○	○	○
	PUH-J280FA9	25.0/28.0	28.0/31.5	20:40:40	J56+J112+J112	—	○	○	—	○	○
25:25:50				J71+J71+J140	—	○	○	—	○	○	
冷 専	PU-J224FA9	20.0/22.4	22.4/25.0	33:33:33	J80+J80+J80	—	○	—	—	○	
掲 載 頁	仕様	スリムエアコンの標準形の掲載頁です。				9	14	20	27	33	90
	外形寸法図					52	53	55	59	63	108
	電気配線図					67	68	69	70	71	114

同時トリプルマルチタイプ

タイプ	同時ツイン対応 室外ユニット	組合せ能力 <kW>		組合せ可能室内ユニット						
		冷房	暖房	能力比※1 <%>	容量 形番	天井カセット形			天吊形	
						PLA- J・JA9	PLA- J・KA(8)	PLH- J・PA9	PCH- J・EAH	PKA- J・GA
冷暖兼用	PUH-J160GA9	14.0/16.0	16.0/18.0	25:25:50 33:33:33	J40+J40+J80 J56+J56+J56	○ ○	— ○	— —	— ○	— —
	PUH-J224FA9	20.0/22.4	22.4/25.0	25:25:50 33:33:33	J56+J56+J112 J80+J80+J80	— ○	— —	— ○	○ ○	— ○
	PUH-J280FA9	25.0/28.0	28.0/31.5	20:40:40	J56+J112+J112	—	—	—	○	—
				25:25:50	J71+J71+J140	—	—	○	○	○
冷専	PU-J224FA9	20.0/22.4	22.4/25.0	33:33:33	J80+J80+J80	—	—	○	—	—
掲載頁	仕様	スリムエアコンの標準形の掲載頁です。				—	127・132	129・136	172	193
	外形寸法図					—	157	158	183	199
	電気配線図					—	164	165	186	202

注1. 室内ユニット能力比に応じた分配管が必要です。
 2. 床置形は他のタイプとの組合せはできません。

(c) 同時フォーマルチタイプ

タイプ	同時フォー対応 室外ユニット	組合せ能力 <kW>		組合せ可能室内ユニット							
		冷房	暖房	能力比※1 <%>	容量 形番	天井カセット形					天吊形
						PLA- J・JA9	PLA- J・KA(8)	PLH- J・PA9	PMH- J・EA9	PDH- J・FA9	PCA- J・GA9
冷	PUH-J224FA9	20.0/22.4	22.4/25.0	25:25:25:25	J56X4	○	○	○	○	○	○
暖	PUH-J280FA9	25.0/28.0	28.0/31.5	25:25:25:25	J71X4	○	○	○	○	○	○
掲載頁	仕様	スリムエアコンの標準形の掲載頁です。				9	14	20	27	33	90
	外形寸法図					52	53	55	59	63	108
	電気配線図					67	68	69	70	71	114

タイプ	同時フォー対応 室外ユニット	組合せ能力 <kW>		組合せ可能室内ユニット						
		冷房	暖房	能力比※1 <%>	容量 形番	天井カセット形			天吊形	
						PLA- J・JA9	PLA- J・KA(8)	PLH- J・PA9	PCH- J・EAH	PKA- J・GA
冷	PUH-J224FA9	20.0/22.4	22.4/25.0	25:25:25:25	J56X4	○	○	—	—	—
暖	PUH-J280FA9	25.0/28.0	28.0/31.5	25:25:25:25	J71X4	○	—	○	—	—
掲載頁	仕様	スリムエアコンの標準形の掲載頁です。				—	127・132	129・136	172	193
	外形寸法図					—	157	158	183	199
	電気配線図					—	164	165	186	202

注1. 同時フォータイプは同容量の組合せです。

(d) 個別ツインマルチタイプ

タイプ	個別ツイン対応 室外ユニット	組合せ能力 <kW>		組合せ可能室内ユニット							
		冷房	暖房	能力比※1 <%>	容量 形番	天井カセット形					天吊形
						PLA- J・JA9	PLA- J・KA9	PLH- J・PA9	PMH- J・EA9	PDH- J・FA9	PCA- J・GA9
冷	PUHM-J80EA	7.1/8.0	7.5/8.0	50:50	J40+J40	○	—	○	—	○	
暖	PUHM-J112EA	10.0/11.2	10.6/11.8	50:50	J56+J56	○	○	○	○	○	
兼用	PUHM-J140EA	12.5/14.0	13.2/15.0	50:50	J71+J71	○	○	○	○	○	
	PUHM-J160EA	14.0/16.0	15.0/17.0	50:50	J80+J80	—	○	○	○	○	
掲載頁	仕様	スリムエアコンの標準形の掲載頁です。				9	14	20	27	33	90
	外形寸法図					52	53	55	59	63	108
	電気配線図					67	68	69	70	71	114

タイプ	個別ツイン対応 室外ユニット	組合せ能力 <kW>		組合せ可能室内ユニット						
		冷房	暖房	能力比※1 <%>	容量 形番	天井カセット形			天吊形	
						PLA- J・JA9	PLA- J・KA9	PLH- J・PA9	PCH- J・EAH	PKA- J・GA
冷	PUHM-J80EA	7.1/8.0	7.5/8.0	50:50	J40+J40	○	○	—	—	—
暖	PUHM-J112EA	10.0/11.2	10.6/11.8	50:50	J56+J56	○	—	—	○	—
兼用	PUHM-J140EA	12.5/14.0	13.2/15.0	50:50	J71+J71	○	—	○	○	○
	PUHM-J160EA	14.0/16.0	15.0/17.0	50:50	J80+J80	○	—	○	○	○
掲載頁	仕様	スリムエアコンの標準形の掲載頁です。				—	127・132	129・136	172	193
	外形寸法図					—	157	158	183	199
	電気配線図					—	164	165	186	202

スリムエアコン(フリースコンポマルチ)

1.7.2 仕様

(1) 室外ユニット

(a) 冷暖房兼用

(I) 同時ツインマルチタイプ

(II) 同時トリプルマルチタイプ

(III) 同時フォーマルチタイプ

項目		セット形名	PUH-J80GA9	PUH-J112GA9	PUH-J140GA9	PUH-J160GA9	PUH-J224FA9	PUH-J280FA9
標準性能	定格電源		三相200V 50/60Hz					
	冷房能力	kW	7.1/8.0	10.0/11.2	12.5/14.0	14.0/16.0	20.0/22.4	25.0/28.0
	定格消費電力	kW	2.58/3.06	3.27/4.10	4.75/5.47	5.03/6.23	7.58/9.35	9.54/11.43
	運転電流	A	8.80/9.70	11.10/13.01	16.08/17.4	16.8/19.8	25.7/30.0	32.3/36.0
	運転力率	%	85/91			86/91	85/90	
	暖房能力	kW	8.0/9.0	10.6/11.8	14.0/16.0	16.9/18.0	22.4/25.0	28.0/31.5
	定格消費電力	kW	2.57/3.20	3.14/3.83	4.51/5.7	5.00/6.05	6.91/8.71	8.85/10.76
	運転電流	A	8.73/10.15	10.66/12.15	15.28/18.1	16.8/19.2	23.5/27.6	29.7/34.1
	運転力率	%	85/91			86/91	85/91	86/91
	低温暖房能力	kW	6.0/6.7	8.0/9.0	10.6/11.8	11.8/13.2	16.4/18.3	20.4/23.0
消費電力	kW	2.16/2.69	2.64/3.22	3.65/4.70	4.00/4.89	5.80/7.32	7.43/9.04	
始動電流	A	82/73	86/76	109/102	148/134	163/151	159/139	
外装<マンセル記号>		熔融亜鉛メッキ鋼板<ポリエステル塗装>色アイボリー<5Y 8/1>						鋼板粉体塗装 マンセル5Y 8/1
外形寸法	高さ	mm	855	1,260			1,715	
	幅	mm	900		1,050		990	
	奥行	mm	330(+20)		330(+30)		840	
熱交換器形式		クロスフィン						
圧縮機形式×台数		全密閉						
始動方式		直入						
呼称出力	kW	2.4	3.0	3.5	4.2	5.5	7.5	
容量制御	%	—						
1日の冷凍能力	法定ℓ	1.00/1.17	1.23/1.44	1.69/2.04	2.01/2.42	3.29/3.86	4.11/4.82	
電熱器<ワット>	W	25				50	60	
送風機	形式×個数	プロペラファン×1	プロペラファン×2			プロペラファン×1	プロペラファン×1	
	風量	m ³ /min	45/45	80/80	85/85	95/95	185/185	
	電動機出力	kW	0.06	0.06×2	0.07×2	0.35		
霜取方式		リバースサイクル						
圧力計		—						
圧力開閉器	MPa	-0.03						
圧縮機保護		温度開閉器, 吐出温度検知, CT検知回路			吐出温度検知		熱動過電流継電器, 熱動温度開閉器	
送風機保護		温度開閉器						
騒音値	dB	43/43	46/46	49/49	52/52	56/56	57/57	
製品質量	kg	76	96	111	112	200	240	
冷媒配管	ガス配管	φmm	15.88	19.05			25.4	28.58
寸法	液配管	φmm	9.52				12.7	15.88
種類×封入量	kg	R22×3.3	R22×4.0	R22×5.7	R22×5.7	R22×9.0	R22×11.0	
制御方式		毛细管						
冷凍機油	ℓ	MS-32N1×1.7		SONTEX200LT×2.13	SONTEX200LT×1.77	SUNISO3GS×3.0	SUNISO3GS×4.5	
外形寸法図	頁	218	220	221	221	222	222	
電気配線図	頁	233	233	234	234	235	235	

注※1. 標準能力はJIS規格<冷房時室内側吸込空気温度27°CDB, 19°CWB, 室外側吸込空気温度35°CDB, 24°CWB, 暖房時室内側吸込空気温度20°CDB, 室外側空気温度7°CDB, 6°CDB>に準じて運転した場合の値を示します。

※2. 室内ユニット、室外ユニットの電気特性はP257に掲載。

(IV) 個別ツインマルチタイプ<冷暖房兼用>

項目		セット形名	PUHM-J80EA	PUHM-J112EA	PUHM-J140EA	PUHM-J160EA	
標準性能	定格電源		三相200V 50/60Hz				
	冷房	定格冷房能力	kW	7.1/8.0	10.0/11.2	12.5/14.0	14.0/16.0
		除湿能力	ℓ/h	—			
		定格消費電力	kW	2.88/3.40	3.68/4.44	4.32/5.58	4.70/5.78
		運転電流	A	9.82/10.32	12.42/13.94	14.6/17.80	16.00/18.40
	暖房	運転力率	%	85/95	86/92	86/91	85/91
		定格暖房能力	kW	7.5/8.5	10.6/11.8	13.2/15.0	15.0/17.0
		定格消費電力	kW	2.64/3.44	3.52/4.30	4.1/4.8	4.66/5.76
		運転電流	A	9.02/10.45	11.82/13.54	13.70/15.22	15.82/18.20
		運転力率	%	85/95	86/92	86/91	85/91
低温		暖房能力	kW	5.6/6.3	8.0/9.0	10.0/11.2	11.2/12.5
	消費電力	kW	2.22/2.89	2.96/3.61	3.44/4.03	3.91/4.84	
	始動電流	A	40/41	55/50	56/54	70/66	
室外ユニット	外装<マンセル記号>		合金化溶融亜鉛メッキ鋼板、ポリエステル塗装、色アイポリマー<5Y 7/1>				
	外形寸法	高さ	mm	850	1,150		
		幅	mm	800	950	1,020	
		奥行	mm	350	420		
	熱交換器形式		クロスフィン				
	形式×台数		全密閉×2				
	始動方式		直入				
	呼称出力	kW	1.2×2	1.5×2	1.7×2	2.0×2	
	容量制御	%	—				
	1日の冷凍能力	法定ℓ	0.49×2/0.58×2	0.69×2/0.81×2	0.79×2/0.93×2	0.91×2/1.07×2	
	電熱器<クワカ>	W	25×2	31×2		38×2	
	形式×個数		プロペラファン×2				
	送風量	m³/min	53/54	93/94	96/93	99/95	
	電動機出力	kW	0.035×2	0.065×2	0.070×2	0.075×2	
	霜取り方式		リバースサイクル				
	圧力計		—				
	保護装置	MPa	—				
	圧縮機保護		温度開閉器、過電流継電器				
	送風機保護		温度開閉器				
	騒音値	dB	55/56	56/56	57/57	59/58	
製品質量	kg	88	125	134	146		
冷媒配管寸法	ガス配管	φmm	12.7×2		15.88×2		
	液配管	φmm	6.35×2		9.52×2		
冷媒制御	種類×封入量	kg	<R22×2.0>×2	<R22×2.3>×2	<R22×2.9>×2	<R22×3.3>×2	
	制御方式		毛細管				
冷凍機油	ℓ	<MS-56×0.57>×2	<MS-32N1×0.95>×2		<MS-32N1×1.6>×2		
掲載頁	外形寸法図	頁	223	223	223	224	
	電気配線図	頁	236	236	236	236	

スリムエアコン(フリースコンポマルチ)

注※1.標準能力はJIS規格<冷房時室内側吸込空気温度27℃DB, 19℃WB, 室外側吸込空気温度35℃DB, 24℃WB, 暖房時室内側吸込空気温度20℃DB, 室外側空気温度7℃DB, 6℃WB>に準じて運転した場合の値を示します。

※2.1台運転時の能力・電気特性は2台運転時の50%となります。

(b)冷房専用

(I) 同時ツインマルチタイプ

項目		セット形名	PU-J80GA9	PU-J112GA9	PU-J140GA9	PU-J160GA9	PU-J224FA9	PU-J280FA9
標準性能※1	定格電源		三相200V 50/60Hz					
	定格冷房能力	kW	7.1/8.0	10.0/11.2	12.5/14.0	14.0/16.0	20.0/22.4	25.0/28.0
	定格消費電力	kW	2.58/3.06	3.27/4.10	4.75/5.47	5.03/6.23	7.58/9.35	9.54/11.43
	運転電流	A	8.80/9.70	11.10/13.01	16.08/17.04	16.8/19.8	25.7/30.0	32.3/36.6
	運転力率	%	85/91			86/91	85/91	
始動電流	A	82/73	86/76	109/102	148/134	163/151	159/139	
室外ユニット	外装<マンセル記号>		溶融亜鉛メッキ鋼板、ポリエステル塗装、色アイボリー<5Y 8/1>				鋼板粉体塗装・マンセル5Y 8/1	
	外形寸法<高さ×幅×奥行>	mm	855×900×330(+20)	1260×900×330(+20)	1,260×1,050×330(+20)		1,715×990×840	
	熱交換器形式		クロスフィン					
	形式×台数		全密閉					
	始動方式		直入					
	呼称出力	kW	2.4	3.0	3.5	4.2	5.5	7.5
	容量制御	%	—					
	1日の冷凍能力	法定ト	1.00/1.17	1.23/1.44	1.69/2.04	2.01/2.42	3.29/3.86	4.11/4.82
	電熱器<クワーク>	W	25				50	60
	形式×個数		プロペラファン×1	プロペラファン×2		プロペラファン×1	プロペラファン×1	
	風量	m³/min	45/45	80/80	85/85	95/95	185/185	
	電動機出力	kW	0.06	0.06×2	0.07×2		0.35	
	霜取方式		—					
	圧力計		—					
	圧力開閉器	MPa	-0.03		—		2.94	
圧縮機保護		温度開閉器、吐出温度検知、CT検知		吐出温度検知		熱動過電流継電器、熱動温度開閉器		
送風機保護		温度開閉器						
騒音値	dB	43/43	46/46	49/49	52/52	56/56	57/57	
製品質量	kg	75	95	111	112	195	235	
冷媒配管	ガス配管	φmm	15.88	19.05		25.4	28.58	
液配管	φmm	9.52		12.7		15.88		
種類×封入量	kg	R22×3.3	R22×4.0	R22×4.8	R22×5.7	R22×9.0	R22×11.0	
制御方式		毛细管						
冷凍機油	ℓ	MS-32N1×1.7		SONTEX200LT×2.13	SONTEX200LT×1.77	SUNISO3GSD×3	SUNISO3GSD×4.5	
外形寸法図	頁	218	220	221	221	222	222	
電気配線図	頁	240	240	241	241	242	242	

注1 標準能力はJIS規格<冷房時室内側吸込空気温度27°CDB, 19°CWB, 室外側吸込空気温度35°CDB, 24°CWB>に準じて運転した場合の室外ユニットのみの値を示します。

(2)室内ユニット……消費電力・運転電流(P257)以外は標準形に同じ。

- (a)天井カセット形(PLA・PLH・PMH・PDH形)……P9に掲載。
- (b)天吊形(PCA形)……P90に掲載。
- (c)壁掛形(PKA形)……P127に掲載。
- (d)床置形(PSA形)……P172に掲載。
- (e)天井埋込形(PEH形)……P193に掲載。

●同一機種・同一容量の仕様は標準形に掲載しております。

(3)別売部品……標準形に同じ。……P322に掲載。

●室内ユニットを2台・3台・4台使用した場合は各々2台・3台・4台の機器が必要となります。

(4)-1 室内ユニット消費電力・運転電流表

室内ユニット形名			能力		J40	J50	J56	J63	J71	
PLA-J-JA9 PLA-J-JAH9	冷房	消費電力	kW	0.08/0.09	0.09/0.10		0.10/0.11			
		運転電流	A	0.45/0.50	0.50/0.55		0.55/0.60			
	暖房	消費電力	kW	0.08/0.09	0.09/0.10		0.10/0.11			
		運転電流	A	0.45/0.50	0.50/0.55		0.55/0.60			
	ヒータ	消費電力	kW	1.4/1.4		2.1/2.1			6.06/6.06	
		運転電流	A	4.04/4.04						
PLA-J-KA(8) PLA-J-KAH(8)	冷房	消費電力	kW	—	0.10/0.11		0.11/0.12			
		運転電流	A	—	0.54/0.58		0.6/0.62			
	暖房	消費電力	kW	—	0.10/0.11		0.11/0.12			
		運転電流	A	—	0.54/0.58		0.6/0.62			
	ヒータ	消費電力	kW	—	1.6/1.6		2.1/2.1			
		運転電流	A	—	4.62/4.62		6.06/6.06			
PLH-J-PA9 PLH-J-PAH9	冷房	消費電力	kW	0.06/0.07	0.09/0.10		0.10/0.12			
		運転電流	A	0.32/0.37	0.47/0.52		0.55/0.64			
	暖房	消費電力	kW	0.06/0.07	0.09/0.10		0.10/0.12			
		運転電流	A	0.32/0.37	0.47/0.52		0.55/0.64			
	ヒータ	消費電力	kW	1.4/1.4		1.6/1.6			2.1/2.1	
		運転電流	A	4.04/4.04		4.62/4.62			6.06/6.06	
PMH-J-EA9	冷房	消費電力	kW	—	0.09/0.11		0.11/0.16			
		運転電流	A	—	0.46/0.55		0.57/0.80			
	暖房	消費電力	kW	—	0.09/0.11		0.11/0.16			
		運転電流	A	—	0.46/0.55		0.57/0.80			
	ヒータ	消費電力	kW	—	1.6/1.6		2.1/2.1			
		運転電流	A	—	4.62/4.62		6.06/6.06			
PDH-J-FA9	冷房	消費電力	kW	0.14/0.16		0.16/0.18				
		運転電流	A	0.82/0.9		0.94/1.06				
	暖房	消費電力	kW	0.13/0.15		0.15/0.17				
		運転電流	A	0.75/0.84		0.88/1.00				
	ヒータ	消費電力	kW	1.0/1.0	1.0/1.0	1.0/1.0	1.5/1.5			
		運転電流	A	2.89/2.89	2.89/2.89	2.89/2.89	4.33/4.33			
PCA-J-GA9 PCA-J-GAH9	冷房	消費電力	kW	0.10/0.11		0.13/0.15				
		運転電流	A	0.58/0.64		0.76/0.85				
	暖房	消費電力	kW	0.10/0.11		0.13/0.15				
		運転電流	A	0.58/0.64		0.76/0.85				
	ヒータ	消費電力	kW	1.4/1.4		2.1/2.1				
		運転電流	A	4.05/4.05		6.07/6.07				
PCH-J-EAH	冷房	消費電力	kW	0.09/0.10	—	0.09/0.11	—	0.11/0.16		
		運転電流	A	0.46/0.50	—	0.46/0.55	—	0.57/0.80		
	暖房	消費電力	kW	0.09/0.10	—	0.09/0.11	—	0.11/0.16		
		運転電流	A	0.46/0.50	—	0.46/0.55	—	0.57/0.80		
	ヒータ	消費電力	kW	2.6/2.6	—	2.6/2.6	—	2.7/2.7		
		運転電流	A	7.51/7.51	—	7.51/7.51	—	7.79/7.79		
PKA-J-GA9 PKA-J-GAH9 PKA-J-FA9 PKA-J-FAH9 PKA-J-FAL9 PKA-J-FALH9	冷房	消費電力	kW	0.05/0.06		0.07/0.08				
		運転電流	A	0.25/0.30		0.36/0.40				
	暖房	消費電力	kW	0.05/0.06		0.07/0.08				
		運転電流	A	0.25/0.30		0.36/0.40				
	ヒータ	消費電力	kW	0.8 <単相200V>		2.1/2.1				
		運転電流	A	4.0 <単相200V>		6.06/6.06				
PSA-J-GA9 PSA-J-GAH9	冷房	消費電力	kW	—	0.13/0.14		0.14/0.15			
		運転電流	A	—	0.65/0.71		0.71/0.77			
	暖房	消費電力	kW	—	0.13/0.14		0.14/0.15			
		運転電流	A	—	0.65/0.71		0.71/0.77			
	ヒータ	消費電力	kW	—	2.1/2.1		6.06/6.06			
		運転電流	A	—	6.06/6.06					
PEH-J-FA9	冷房	消費電力	kW	—	—		0.28/0.34			
		運転電流	A	—	—		1.6/1.8			
	暖房	消費電力	kW	—	—		0.27/0.33			
		運転電流	A	—	—		1.5/1.7			
	ヒータ	消費電力	kW	—	—		2.1/2.1			
		運転電流	A	—	—		6.06/6.06			

注1 室内ユニットの消費電力・運転電流表以外の仕様は標準形と同じです。
 2.同時・個別ツインタイプは室内ユニット2台分、同時トリプルタイプは3台分、同時フォータイプは4台分の仕様が必要です。
 3.ヒーター付タイプおよび別売ヒーター組込時には、室内ユニット電気特性にヒーター電気特性を加算してください。

スリムエアコン(フリースコンボマルチ)

(4)-2 室内ユニット消費電力・運転電流表

室内ユニット形名		能力	J80	J112	J140	J160
PLA-J-JA9 PLA-J-JAH9	冷房	消費電力 kW				
		運転電流 A				
	暖房	消費電力 kW				
		運転電流 A				
	ヒータ	消費電力 kW				
		運転電流 A				
PLA-J-KA(8) PLA-J-KAH(8)	冷房	消費電力 kW	0.12/0.13	0.2/0.22	0.22/0.24	
		運転電流 A	0.63/0.67	1.14/1.16	1.24/1.25	
	暖房	消費電力 kW	0.12/0.13	0.2/0.22	0.22/0.24	
		運転電流 A	0.63/0.67	1.14/1.16	1.24/1.25	
	ヒータ	消費電力 kW	2.1/2.1	2.6/2.6	3.0/3.0	
		運転電流 A	6.06/6.06	7.51/7.51	8.66/8.66	
PLH-J-PA9 PLH-J-PAH9	冷房	消費電力 kW	0.10/0.12	0.15/0.18	0.2/0.27	
		運転電流 A	0.55/0.64	0.85/0.98	1.03/1.38	
	暖房	消費電力 kW	0.10/0.12	0.15/0.18	0.2/0.27	
		運転電流 A	0.55/0.64	0.85/0.98	1.03/1.38	
	ヒータ	消費電力 kW	2.1/2.1	2.7/2.7	3.0/3.0	
		運転電流 A	6.06/6.06	7.79/7.79	8.66/8.66	
PMH-J-EA9	冷房	消費電力 kW	0.12/0.17			
		運転電流 A	0.62/0.85			
	暖房	消費電力 kW	0.12/0.17			
		運転電流 A	0.62/0.85			
	ヒータ	消費電力 kW	2.1/2.1			
		運転電流 A	6.06/6.06			
PDH-J-FA9	冷房	消費電力 kW	0.17/0.20	0.31/0.36	0.37/0.46	
		運転電流 A	0.98/1.12	1.81/2.05	2.11/2.52	
	暖房	消費電力 kW	0.16/0.19	0.30/0.35	0.36/0.45	
		運転電流 A	0.91/1.06	1.74/1.98	2.04/2.45	
	ヒータ	消費電力 kW	1.5/1.5	3.0/3.0		
		運転電流 A	4.33/4.33	8.66/8.66		
PCA-J-GA9 PCA-J-GAH9	冷房	消費電力 kW	0.13/0.15	0.15/0.18	0.20/0.24	
		運転電流 A	0.76/0.85	0.85/0.97	1.08/1.26	
	暖房	消費電力 kW	0.13/0.15	0.15/0.18	0.20/0.24	
		運転電流 A	0.76/0.85	0.85/0.97	1.08/1.26	
	ヒータ	消費電力 kW	2.1/2.1	2.7/2.7	3.0/3.0	
		運転電流 A	6.07/6.07	7.80/7.80	8.67/8.67	
PCH-J-EAH	冷房	消費電力 kW	0.11/0.16			
		運転電流 A	0.57/0.80			
	暖房	消費電力 kW	0.11/0.16			
		運転電流 A	0.57/0.80			
	ヒータ	消費電力 kW	2.7/2.7			
		運転電流 A	7.79/7.79			
PKA-J-GA9 PKA-J-GAH9 PKA-J-FA9 PKA-J-FAH9 PKA-J-FAL9 PKA-J-FALH9	冷房	消費電力 kW	0.07/0.08	0.09/0.10		
		運転電流 A	0.36/0.40	0.55/0.58		
	暖房	消費電力 kW	0.07/0.08	0.09/0.10		
		運転電流 A	0.36/0.40	0.55/0.58		
	ヒータ	消費電力 kW	2.1/2.1	2.4/2.4		
		運転電流 A	6.06/6.06	6.93/6.93		
PSA-J-GA9 PSA-J-GAH9	冷房	消費電力 kW	0.15/0.17	0.19/0.22	0.32/0.38	0.35/0.44
		運転電流 A	0.75/0.84	1.10/1.16	1.61/1.97	1.76/2.23
	暖房	消費電力 kW	0.15/0.17	0.19/0.22	0.32/0.38	0.35/0.44
		運転電流 A	0.75/0.84	1.10/1.16	1.61/1.97	1.76/2.23
	ヒータ	消費電力 kW	2.1/2.1	2.7/2.7	3.0/3.0	
		運転電流 A	6.06/6.06	7.79/7.79	8.66/8.66	
PEH-J-FA9	冷房	消費電力 kW	0.33/0.40	0.44/0.56	0.64/0.86	0.72/0.96
		運転電流 A	1.8/2.1	2.4/2.9	3.8/4.6	4.2/5.1
	暖房	消費電力 kW	0.33/0.40	0.43/0.55	0.64/0.86	0.72/0.96
		運転電流 A	1.8/2.1	2.3/2.8	3.8/4.6	4.2/5.1
	ヒータ	消費電力 kW	2.1/2.1		3.0/3.0	
		運転電流 A	6.06/6.06		8.66/8.66	

注1.室内ユニットの消費電力・運転電流表以外の仕様は標準形と同じです。

2.同時・個別ツインタイプは室内ユニット2台分、同時トリプルタイプは3台分、同時フォータイプは4台分の仕様が必要です。

3.ヒーター付タイプおよび別売ヒーター組込時には、室内ユニット電気特性にヒーター電気特性を加算してください。

(5) リモコン

(a) スリムA制御リモコン

(I) 機種機能一覧表

形 形 名 名		PAR-S25A						
冷暖兼用・冷房専用	適用機種	ミスタースリムA制御機種	PLA-J・JA9形 PCA-J・GA9形 PKA-J・GA9形 PLZ-J・JA9/KA9形 PCZ-J・GA9形 PKZ-J・GA9形	PMH-J・EA9形	PLH-J・PA9形 PKA-J・FA9形 PKZ-J・FA9形	PSA-J・GA9形	PEH-J・FA9形 PDH-J・FA9形 PCA-J・BA1形 PEA-J・BA1形 PFA-J・BA1形	PCA-J・CA1形
	標準機能		○	○	○	○	○	○
	追加機能	上下風向	○	○	○			○
		スイング	○					
	ルーバ		○		○			

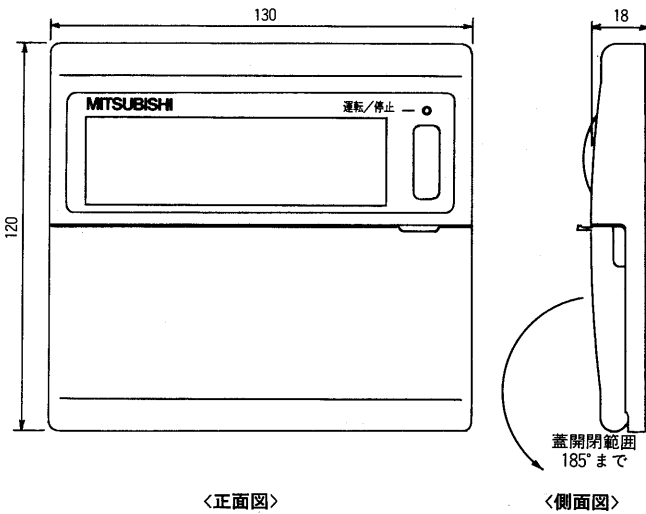
※各室内ユニットに該当しない追加機能を押すと「この機能はありません」と表示されます。

■標準機能

- フィルターサイン
- 温度設定
- ON・OFF
- タイマー（入・切）
- 冷房・暖房・ドライ・送風・換気切替・風速調節*

*PLA-J・JA/J・KA, PCA-J・GA, PKA-J・FA/FALは4速（強-中-弱-静粛）
PLH-J・PA, PMH-J・EA, PDH-J・FA, PEH-J・FA, PSA-J・GAは2速（強・弱）

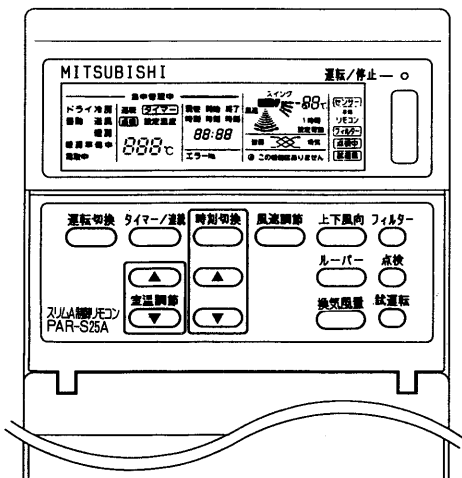
(II) リモコン外形寸法図



<正面図>

<側面図>

(II) リモコン表示



スリムエアコン（フリーコンポマルチ）

(b)ワイヤレスリモコン<操作部+受光部>

(I)機種機能一覧表

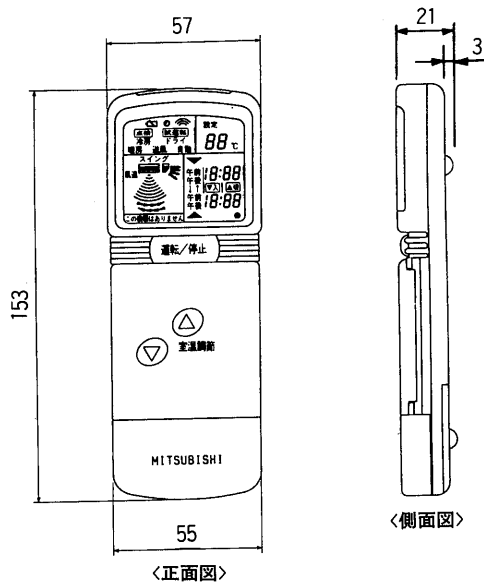
A制御機種専用ワイヤレスリモコン<冷暖・冷専共通>		
形名	PAR-SW92A	PAR-SW93A
適用機種	PLH-J・PA形, PDH-J・FA形, PMH-J・EA形, PEH-J・BA形, PSA-J・GA形, PEH-J・BA形, PFH-J・BA形, PCH-J・BA形	PCA-J・GA形, PCZ-J・GA形
運転モード	暖房/送風/冷房/ドライ/自動	
標準機能	○	○
追加機能	上下風向	○
	スイング	○
ルーバ	○	
風速表示	2速	4速

※標準機能：ON/OFF, 室温調節, タイマー (時計付), 風速調節。

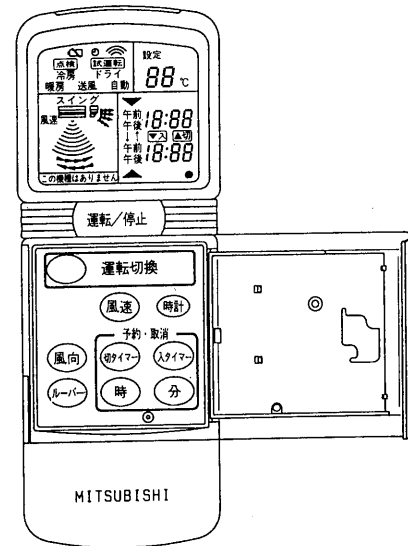
- 注1. 4方向天井カセット形PLA-J・JA/KAタイプにおいては、ワイヤレス化粧パネルとワイヤレスリモコン操作部 (PAR-SL91A) をお求めください。
 2. 冷房専用機をご使用の場合は、「自動」表示→送風または冷房運転「暖房」表示→送風運転となります。
 3. 機種によっては、追加機能が一部使えないケースがあります。
 4. ワイヤレスリモコンによる機能選択は1冷媒系統のみに有効です。
 5. 受光部を複数設置する際には、下表をご参照ください。

受光部	適用機種
PAR-SA90A	PLH-J・PA形, PMH-J・EA形, PEH-J・FA形, PDH-J・FA形, PSA-J・GA形, PEH-J・BA形
PAR-SA94A	PCA-J・GA形, PCZ-J・GA形

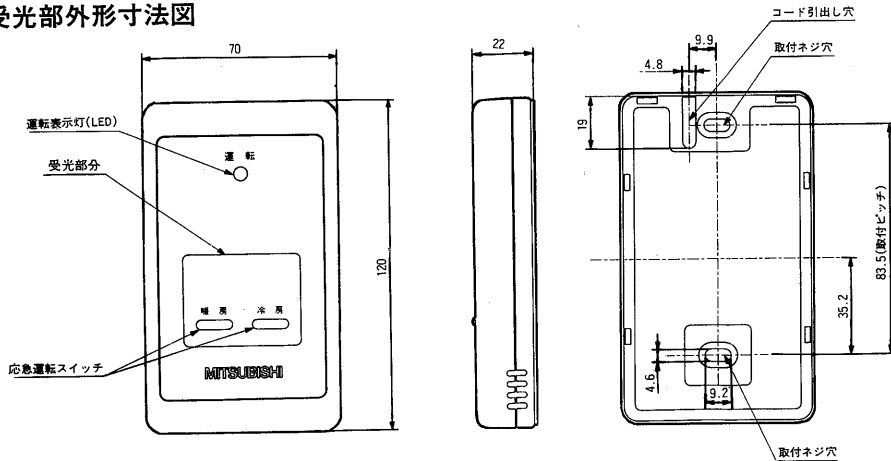
(II)リモコン<操作部>外形寸法図



(III)リモコン表示



(IV)受光部外形寸法図



(V)天吊用<PCA-J・GA形用>受光部外形寸法図

