

1.9 インバーターICE SLIM<氷蓄熱エコ・アイスmini>

目次

1.9.1 仕様	296	1.9.2 外形寸法図	305
(1) 室内ユニット	296	(1) 室外ユニット	305
(a) 天井カセット 4方向吹出し	296	(2) 室内ユニット	305
(I) シングル<PLZ-J・IKA9G形>	296	(3) リモコン	305
(II) 同時ツイン<PLZX-J・IJA9G形>	297	(4) タイマーキット	305
(b) 天吊形	298	(5) 蓄熱ユニット	306
(I) シングル<PCZ-J・IGA9G形>	298	(6) 運転温度範囲	306
(II) 同時ツイン<PCZX-J・IGA9G形>	299	1.9.3 電気工事配線	307
(c) 壁掛形	300	(1) 配線図	307
(I) 同時ツイン<PKZX-J・IFA9形 ワイヤードタイプ>	300	(2) 電源線	307
(II) 同時ツイン<PKZX-J・IFAL9形 ワイヤレスタイプ>	301	(3) 制御配線	307
(2) 室外ユニット	302	(4) 接地線の太さ	307
(3) 蓄熱ユニット	304	1.9.4 エコ・アイスminiシステム構成図	308

1.9.1 仕様

(1)室内ユニット

(a)天井カセット 4方向吹出し

(I)シングル<PLZ-J・IKA9G形>

セ ッ ト 形 名		PLZ-J140IKA9G(-BS(G))		
性 冷房	蓄熱利用冷房能力	kW	12.5(14.3)	
	蓄熱非利用冷房能力	kW	10.5(11.8)	
	蓄熱利用冷房消費能力	kW	3.60/3.62	
	蓄熱利用運転電流	A	11.0/11.1	
	力 率	%	95/95	
	冷房蓄熱消費電力	kW	2.8	
	冷房蓄熱容量	MJ	95	
能 暖房	暖房能力	kW	12.5(16.0)	
	暖房消費力	kW	4.24/4.26	
	暖房運転電流	A	12.9/13.0	
	力 率	%	95/95	
	低温能力	kW	11.8	
	低温消費電力	kW	5.16/5.18	
	暖房蓄熱容量	MJ	22	
始 動 電 流	A	17		
温度設定(リモコン)		冷房・除湿19~30℃/暖房17~28℃		
室 内 機	室内機形名	PLZ-J140KA9		
	外形寸法	mm	297×840×1,360	
	外装色<マンセル>	-	ホワイト<0.70Y8.59/0.97>	
	送風機(形式×出力×個数)	-	ターボファン×0.090kW×1	
	風 量	ml/min	静粛22.5-弱25-中27.5-強30	
	風向調節	上下方向	水平より30°・45°・55°・70°にそれぞれ固定	
		スイング	30°~70°の間をオートスイングに設定可	
	運 転 音	dB	静粛34-弱36-中39-強42	
	製 品 重 量	kg	37+9(パネル)	
	ドレン配管サイズ	-	VP-25	
室 外 機	室外機形名	PUZ-J140IGA(-BS(G))		
	電 源	三相・200V・50Hz/60Hz		
	外形寸法	mm	1,260×1,050×330(+20)	
	外装色<マンセル>	-	アイボリー<5Y8/1>	
	圧縮機(形式×出力×個数)	-	全密閉×3.0kW×1	
	送風機(形式×出力×個数)	-	プロペラファン×0.07kW×2	
	風 量	ml/min	85	
	運転音(冷房-蓄熱)	dB	52/53-45/45	
製 品 質 量	kg	111		
蓄 熱 ユ ニ ツ ト	形 名	ST-3.5A		
	電 源	単相・200V・50Hz/60Hz		
	外形寸法	mm	1,455×1,000×620	
	外装色<マンセル>	-	アイボリー<5Y8/1>	
	製 品 質 量	kg	133	
	運 転 質 量	kg	513	
	冷 媒	kg	ガス漏れ検査分のみ封入	
蓄 熱 時 間	-	AM1:00~6:00(タイマー制御)		
共 通 事 項	冷 媒	kg	R22×5.0	
	追加チャージ量	kg	4.0+0.06×(総配管長-5m)	
	配管総長/高低差:外下/外上	m	40/20/30	
	延長配管径(液/ガス)	mm	φ9.52/φ19.05	
使 用 温 度 範 囲	室内	<冷房>15~23℃WB <暖房>15~28℃DB		
	室外	<冷房>5~43℃DB <暖房>12~15℃WB		
注1.冷房・暖房能力の()内は、最大能力の値を示します。 2.運転特性はJISB8616の条件に準じた運転をした場合の数値です。				

セ ッ ト 形 名		PLZ-J160IKA9G(-BS(G))		
性 冷房	蓄熱利用冷房能力	kW	14.0(17.1)	
	蓄熱非利用冷房能力	kW	12.0(14.5)	
	蓄熱利用冷房消費能力	kW	4.35/4.37	
	蓄熱利用運転電流	A	13.2/13.2	
	力 率	%	95/95	
	冷房蓄熱消費電力	kW	2.8	
	冷房蓄熱容量	MJ	95	
能 暖房	暖房能力	kW	14.0(18.0)	
	暖房消費力	kW	5.01/5.03	
	暖房運転電流	A	15.2/15.3	
	力 率	%	95/95	
	低温能力	kW	13.8	
	低温消費電力	kW	6.09/6.11	
	暖房蓄熱容量	MJ	22	
始 動 電 流	A	17		
温度設定(リモコン)		冷房・除湿19~30℃/暖房17~28℃		
室 内 機	室内機形名	PLZ-J160KA9		
	外形寸法	mm	297×840×1,360	
	外装色<マンセル>	-	ホワイト<0.70Y8.59/0.97>	
	送風機(形式×出力×個数)	-	ターボファン×0.090kW×1	
	風 量	ml/min	静粛22.5-弱25-中27.5-強30	
	風向調節	上下方向	水平より30°・45°・55°・70°にそれぞれ固定	
		スイング	30°~70°の間をオートスイングに設定可	
	運 転 音	dB	静粛34-弱36-中39-強42	
	製 品 重 量	kg	37+9(パネル)	
	ドレン配管サイズ	-	VP-25	
室 外 機	室外機形名	PUZ-J160IGA(-BS(G))		
	電 源	三相・200V・50Hz/60Hz		
	外形寸法	mm	1,260×1,050×330(+20)	
	外装色<マンセル>	-	アイボリー<5Y8/1>	
	圧縮機(形式×出力×個数)	-	全密閉×3.5kW×1	
	送風機(形式×出力×個数)	-	プロペラファン×0.07kW×2	
	風 量	ml/min	85	
	運転音(冷房-蓄熱)	dB	53/54-45/45	
製 品 質 量	kg	111		
蓄 熱 ユ ニ ツ ト	形 名	ST-3.5A		
	電 源	単相・200V・50Hz/60Hz		
	外形寸法	mm	1,455×1,000×620	
	外装色<マンセル>	-	アイボリー<5Y8/1>	
	製 品 質 量	kg	133	
	運 転 質 量	kg	513	
	冷 媒	kg	ガス漏れ検査分のみ封入	
蓄 熱 時 間	-	AM1:00~6:00(タイマー制御)		
共 通 事 項	冷 媒	kg	R22×5.0	
	追加チャージ量	kg	4.0+0.06×(総配管長-5m)	
	配管総長/高低差:外下/外上	m	40/20/30	
	延長配管径(液/ガス)	mm	φ9.52/φ19.05	
使 用 温 度 範 囲	室内	<冷房>15~23℃WB <暖房>15~28℃DB		
	室外	<冷房>5~43℃DB <暖房>12~15℃WB		
注1.冷房・暖房能力の()内は、最大能力の値を示します。 2.運転特性はJISB8616の条件に準じた運転をした場合の数値です。				

(II)同時ツイン<PLZX-J・JA9G形>

呼称形名		PLZX-J140IJA9G(-BS(G))	
性能	冷房	蓄熱利用冷房能力	kW 12.5(14.3)
		蓄熱非利用冷房能力	kW 10.5(11.8)
		蓄熱利用冷房消費能力	kW 3.58/3.60
		蓄熱利用運転電流	A 10.9/10.9
		力率	% 95/95
		冷房蓄熱消費電力	kW 2.8
		冷房蓄熱容量	MJ 95
	暖房	暖房能力	kW 12.5(16.0)
		暖房消費力	kW 4.22/4.24
		暖房運転電流	A 12.8/12.9
		力率	% 95/95
		低温能力	kW 11.8
		低温消費電力	kW 5.14/5.16
		暖房蓄熱容量	MJ 22
始動電流	A 17		
温度設定(リモコン)		冷房・除湿19~30℃/暖房17~28℃	
室内機 (一台データ)	室内機形名		PLZ-J71JA9×2台
	外形寸法		mm 298×660×660
	外装色<マンセル>		- ホワイト<0.70Y8.59/0.97>
	送風機(形式×出力×個数)		- ターボファン×0.03kW×1
	風量		m³/min 静粛14-弱15-中16-強17
	風向調節	上下方向	水平より30°・45°・55°・70°にそれぞれ固定
		スイング	30°~70°の間をオートスイングに設定可
	運転音		dB 静粛35-弱36.5-中38-強39.5
	製品重量		kg 20+3.7(パネル)
	ドレン配管サイズ		- VP-25
室外機	室外機形名		PUZ-J140IGA(-BS(G))
	電源		三相・200V・50Hz/60Hz
	外形寸法		mm 1,260×1,050×330(+20)
	外装色<マンセル>		- アイボリー<5Y8/1>
	圧縮機(形式×出力×個数)		- 全密閉×3.0kW×1
	送風機(形式×出力×個数)		- プロペラファン×0.07kW×2
	風量		m³/min 85
	運転音(冷房-蓄熱)		dB 52/53-45/45
製品質量		kg 111	
蓄熱ユニット	形名		ST-3.5A
	電源		単相・200V・50Hz/60Hz
	外形寸法		mm 1,455×1,000×620
	外装色<マンセル>		- アイボリー<5Y8/1>
	製品質量		kg 133
	運転質量		kg 513
	冷媒		kg ガス漏れ検査分のみ封入
蓄熱時間		- AM1:00~6:00(タイマー制御)	
共通事項	冷媒		kg R22×5.0
	追加チャージ量		kg 4.0+0.06×(総配管長-5m)
	配管総長/高低差:外下/外上		m 40/20/30
	延長配管径 (蓄熱ユニットも含む)	液管外形	主管φ9.52・枝管φ9.52
		ガス管外形	主管φ19.02・枝管φ15.88
使用温度範囲	室内	<冷房>15~23℃WB <暖房>15~28℃DB	
	室外	<冷房>-5~43℃DB <暖房>-12~15℃WB	
注1.冷房・暖房能力の()内は、最大能力の値を示します。 2.運転特性はJISB8616の条件に準じた運転をした場合の数値です。			

呼称形名		PLZX-J160IJA9G(-BS(G))	
性能	冷房	蓄熱利用冷房能力	kW 14.0(17.1)
		蓄熱非利用冷房能力	kW 12.0(14.5)
		蓄熱利用冷房消費能力	kW 4.33/4.35
		蓄熱利用運転電流	A 13.3/13.2
		力率	% 94/95
		冷房蓄熱消費電力	kW 2.8
		冷房蓄熱容量	MJ 95
	暖房	暖房能力	kW 14.0(18.0)
		暖房消費力	kW 4.99/5.01
		暖房運転電流	A 15.2/15.2
		力率	% 95/95
		低温能力	kW 13.8
		低温消費電力	kW 6.07/6.09
		暖房蓄熱容量	MJ 22
始動電流	A 17		
温度設定(リモコン)		冷房・除湿19~30℃/暖房17~28℃	
室内機 (一台データ)	室内機形名		PLZ-J80JA9×2台
	外形寸法		mm 298×660×660
	外装色<マンセル>		- ホワイト<0.70Y8.59/0.97>
	送風機(形式×出力×個数)		- ターボファン×0.03kW×1
	風量		m³/min 静粛14-弱15-中16-強17
	風向調節	上下方向	水平より30°・45°・55°・70°にそれぞれ固定
		スイング	30°~70°の間をオートスイングに設定可
	運転音		dB 静粛35-弱36.5-中38-強39.5
	製品重量		kg 20+3.7(パネル)
	ドレン配管サイズ		- VP-25
室外機	室外機形名		PUZ-J160IGA(-BS(G))
	電源		三相・200V・50Hz/60Hz
	外形寸法		mm 1,260×1,050×330(+20)
	外装色<マンセル>		- アイボリー<5Y8/1>
	圧縮機(形式×出力×個数)		- 全密閉×3.5kW×1
	送風機(形式×出力×個数)		- プロペラファン×0.07kW×2
	風量		m³/min 85
	運転音(冷房-蓄熱)		dB 53/54-45/45
製品質量		kg 111	
蓄熱ユニット	形名		ST-3.5A
	電源		単相・200V・50Hz/60Hz
	外形寸法		mm 1,455×1,000×620
	外装色<マンセル>		- アイボリー<5Y8/1>
	製品質量		kg 133
	運転質量		kg 513
	冷媒		kg ガス漏れ検査分のみ封入
蓄熱時間		- AM1:00~6:00(タイマー制御)	
共通事項	冷媒		kg R22×5.0
	追加チャージ量		kg 4.0+0.06×(総配管長-5m)
	配管総長/高低差:外下/外上		m 40/20/30
	延長配管径 (蓄熱ユニットも含む)	液管外形	主管φ9.52・枝管φ9.52
		ガス管外形	主管φ19.02・枝管φ15.88
使用温度範囲	室内	<冷房>15~23℃WB <暖房>15~28℃DB	
	室外	<冷房>-5~43℃DB <暖房>-12~15℃WB	
注1.冷房・暖房能力の()内は、最大能力の値を示します。 2.運転特性はJISB8616の条件に準じた運転をした場合の数値です。			

(b)天吊形

(I)シングル<PCZ-J・IGA9G形>

セ ッ ト 形 名		PCZ-J140IGA9G(-BS(G))		
性	冷房	蓄熱利用冷房能力	kW 12.5(14.3)	
		蓄熱非利用冷房能力	kW 10.5(11.8)	
		蓄熱利用冷房消費能力	kW 3.67/3.71	
		蓄熱利用運転電流	A 11.2/11.3	
		力 率	% 95/95	
		冷房蓄熱消費電力	kW 2.8	
		冷房蓄熱容量	MJ 95	
能	暖房	暖房能力	kW 12.5(16.0)	
		暖房消費力	kW 4.20/4.24	
		暖房運転電流	A 12.8/12.9	
		力 率	% 95/95	
		低温能力	kW 11.8	
		低温消費電力	kW 5.12/5.16	
		暖房蓄熱容量	MJ 22	
始 動 電 流		A 17		
温度設定(リモコン)		冷房・除湿19~30℃/暖房17~28℃		
室 内 機	室 内 機 形 名		PCZ-J140GA9	
	外 形 寸 法		mm 270×1,620×980	
	外 装 色<マンセル>		- 0.70Y8.59/0.97(一部:グレー)	
	送風機(形式×出力×個数)		- シロッコファン×0.15kW×1	
	風 量		m ³ /min 静粛26-弱28-中32-強35	
	風 向 調 節	上 下 方 向	水平、下吹き20°・下吹き40°・下吹き60°に各々設定可	
		ス イ ン グ	水平~下吹き60°の間をオートスイング	
	左 右 方 向		ルーバーの角度で左右に55°づつ手動にて調整可	
	運 転 音		dB 静粛37-弱39-中42-強44	
	製 品 重 量		kg 43	
ドレン配管サイズ		- VP-20		
室 外 機	室 外 機 形 名		PUZ-J140IGA(-BS(G))	
	電 源		三相・200V・50Hz/60Hz	
	外 形 寸 法		mm 1,260×1,050×330(+20)	
	外 装 色<マンセル>		- アイボリー<5Y8/1>	
	圧縮機(形式×出力×個数)		- 全密閉×3.0kW×1	
	送風機(形式×出力×個数)		- プロペラファン×0.07kW×2	
	風 量		m ³ /min 85	
	運転音(冷房-蓄熱)		dB 52/53-45/45	
製 品 質 量		kg 111		
蓄 熱 ユ ニ ッ ト	形 名		ST-3.5A	
	電 源		単相・200V・50Hz/60Hz	
	外 形 寸 法		mm 1,455×1,000×620	
	外 装 色<マンセル>		- アイボリー<5Y8/1>	
	製 品 質 量		kg 133	
共 通 事 項	運 転 質 量		kg 513	
	冷 媒		kg ガス漏れ検査分のみ封入	
	蓄 熱 時 間		- AM1:00~6:00(タイマー制御)	
	冷 媒		kg R22×5.0	
	追加チャージ量		kg 4.0+0.06×(総配管長-5m)	
配管総長/高低差:外下/外上		m 40/20/30		
延長配管径(液/ガス)		mm φ9.52/φ19.05		
使 用 温 度 範 囲	室内	<冷房>15~23℃WB <暖房>15~28℃DB		
	室外	<冷房>5~43℃DB <暖房>12~15℃WB		
注1.冷房・暖房能力の()内は、最大能力の値を示します。				
2.運転特性はJISB8616の条件に準じた運転をした場合の数値です。				

セ ッ ト 形 名		PCZ-J160IGA9G(-BS(G))		
性	冷房	蓄熱利用冷房能力	kW 14.0(17.1)	
		蓄熱非利用冷房能力	kW 12.0(14.5)	
		蓄熱利用冷房消費能力	kW 4.64/4.68	
		蓄熱利用運転電流	A 14.1/14.1	
		力 率	% 95/96	
		冷房蓄熱消費電力	kW 2.8	
		冷房蓄熱容量	MJ 95	
能	暖房	暖房能力	kW 14.0(18.0)	
		暖房消費力	kW 4.76/4.80	
		暖房運転電流	A 14.5/14.6	
		力 率	% 95/95	
		低温能力	kW 13.8	
		低温消費電力	kW 5.80/5.82	
		暖房蓄熱容量	MJ 22	
始 動 電 流		A 17		
温度設定(リモコン)		冷房・除湿19~30℃/暖房17~28℃		
室 内 機	室 内 機 形 名		PCZ-J160GA9	
	外 形 寸 法		mm 270×1,620×980	
	外 装 色<マンセル>		- 0.70Y8.59/0.97(一部:グレー)	
	送風機(形式×出力×個数)		- シロッコファン×0.15kW×1	
	風 量		m ³ /min 静粛26-弱28-中32-強35	
	風 向 調 節	上 下 方 向	水平、下吹き20°・下吹き40°・下吹き60°に各々設定可	
		ス イ ン グ	水平~下吹き70°の間をオートスイング	
	左 右 方 向		ルーバーの角度で左右に55°づつ手動にて調整可	
	運 転 音		dB 静粛37-弱39-中42-強44	
	製 品 重 量		kg 43	
ドレン配管サイズ		- VP-20		
室 外 機	室 外 機 形 名		PUZ-J160IGA(-BS(G))	
	電 源		三相・200V・50Hz/60Hz	
	外 形 寸 法		mm 1,260×1,050×330(+20)	
	外 装 色<マンセル>		- アイボリー<5Y8/1>	
	圧縮機(形式×出力×個数)		- 全密閉×3.5kW×1	
	送風機(形式×出力×個数)		- プロペラファン×0.07kW×2	
	風 量		m ³ /min 85	
	運転音(冷房-蓄熱)		dB 53/54-45/45	
製 品 質 量		kg 111		
蓄 熱 ユ ニ ッ ト	形 名		ST-3.5A	
	電 源		単相・200V・50Hz/60Hz	
	外 形 寸 法		mm 1,455×1,000×620	
	外 装 色<マンセル>		- アイボリー<5Y8/1>	
	製 品 質 量		kg 133	
共 通 事 項	運 転 質 量		kg 513	
	冷 媒		kg ガス漏れ検査分のみ封入	
	蓄 熱 時 間		- AM1:00~6:00(タイマー制御)	
	冷 媒		kg R22×5.0	
	追加チャージ量		kg 4.0+0.06×(総配管長-5m)	
配管総長/高低差:外下/外上		m 40/20/30		
延長配管径(液/ガス)		mm φ9.52/φ19.05		
使 用 温 度 範 囲	室内	<冷房>15~23℃WB <暖房>15~28℃DB		
	室外	<冷房>5~43℃DB <暖房>12~15℃WB		
注1.冷房・暖房能力の()内は、最大能力の値を示します。				
2.運転特性はJISB8616の条件に準じた運転をした場合の数値です。				

(I)同時ツイン<PCZX-J・IGA9G形>

呼称形名		PCZX-J140IGA9G(-BS(G))		
性能	冷房	蓄熱利用冷房能力	kW 12.5(14.3)	
		蓄熱非利用冷房能力	kW 10.5(11.8)	
		蓄熱利用冷房消費能力	kW 3.73/3.77	
		蓄熱利用運転電流	A 11.5/11.5	
		力率	% 94/95	
		冷房蓄熱消費電力	kW 2.8	
		冷房蓄熱容量	MJ 95	
	暖房	暖房能力	kW 12.5(16.0)	
		暖房消費力	kW 4.26/4.30	
		暖房運転電流	A 12.9/13.1	
		力率	% 95/95	
		低温能力	kW 11.8	
		低温消費電力	kW 5.18/5.22	
	暖房蓄熱容量	MJ 22		
始動電流	A 17			
温度設定(リモコン)		冷房・除湿19~30℃/暖房17~28℃		
室内機 (一台データ)	室内機形名	PCZ-J71GA9×2台		
	外形寸法	mm	210×1,310×680	
	外装色<マンセル>	-	0.70Y8.59/0.97(一部:グレー)	
	送風機(形式×出力×個数)	-	シロッコファン×0.07kW×1	
	風量	ml/min	静粛12-弱14-中16-強18	
	風向調節	上下方向	水平、下吹き20°・下吹き40°・下吹き60°に各々設定可	
		スイング	水平~下吹き60°の間をオートスイング	
	左右方向	ルーバーの角度で左右に55°づつ手動にて調整可		
	運転音	dB	静粛32-弱34-中37-強39	
	製品重量	kg	34	
ドレン配管サイズ	-	VP-20		
室外機	室外機形名	PUZ-J140IGA(-BS(G))		
	電源	三相・200V・50Hz/60Hz		
	外形寸法	mm	1,260×1,050×330(+20)	
	外装色<マンセル>	-	アイボリー<5Y8/1>	
	圧縮機(形式×出力×個数)	-	全密閉×3.0kW×1	
	送風機(形式×出力×個数)	-	プロペラファン×0.07kW×2	
	風量	ml/min	85	
	運転音(冷房-蓄熱)	dB	52/53-45/45	
製品質量	kg	111		
蓄熱ユニット	形名	ST-3.5A		
	電源	単相・200V・50Hz/60Hz		
	外形寸法	mm	1,455×1,000×620	
	外装色<マンセル>	-	アイボリー<5Y8/1>	
	製品質量	kg	133	
	運転質量	kg	513	
	冷媒	kg	ガス漏れ検査分のみ封入	
蓄熱時間	-	AM1:00~6:00(タイマー制御)		
共通事項	冷媒	kg	R22×5.0	
	追加チャージ量	kg	4.0+0.06×(総配管長-5m)	
	配管総長/高低差:外下/外上	m	40/20/30	
	延長配管径 (蓄熱ユニットも含む)	液管外形	主管φ9.52・枝管φ9.52	
		ガス管外形	主管φ19.02・枝管φ15.88	
使用温度範囲	室内	<冷房>15~23℃WB <暖房>15~28℃DB		
	室外	<冷房>5~43℃DB <暖房>12~15℃WB		
注1.冷房・暖房能力の()内は、最大能力の値を示します。 2.運転特性はJISB8616の条件に準じた運転をした場合の数値です。				

呼称形名		PCZX-J160IGA9G(-BS(G))		
性能	冷房	蓄熱利用冷房能力	kW 14.0(17.1)	
		蓄熱非利用冷房能力	kW 12.0(14.5)	
		蓄熱利用冷房消費能力	kW 4.70/4.74	
		蓄熱利用運転電流	A 14.5/14.4	
		力率	% 94/95	
		冷房蓄熱消費電力	kW 2.8	
		冷房蓄熱容量	MJ 95	
	暖房	暖房能力	kW 14.0(18.0)	
		暖房消費力	kW 4.80/4.84	
		暖房運転電流	A 14.6/14.7	
		力率	% 95/95	
		低温能力	kW 13.8	
		低温消費電力	kW 5.84/5.86	
	暖房蓄熱容量	MJ 22		
始動電流	A 17			
温度設定(リモコン)		冷房・除湿19~30℃/暖房17~28℃		
室内機 (一台データ)	室内機形名	PCZ-J80GA9×2台		
	外形寸法	mm	210×1,310×680	
	外装色<マンセル>	-	0.70Y8.59/0.97(一部:グレー)	
	送風機(形式×出力×個数)	-	シロッコファン×0.07kW×1	
	風量	ml/min	静粛12-弱14-中16-強18	
	風向調節	上下方向	水平、下吹き20°・下吹き40°・下吹き60°に各々設定可	
		スイング	水平~下吹き60°の間をオートスイング	
	左右方向	ルーバーの角度で左右に55°づつ手動にて調整可		
	運転音	dB	静粛32-弱34-中37-強39	
	製品重量	kg	34	
ドレン配管サイズ	-	VP-20		
室外機	室外機形名	PUZ-J160IGA(-BS(G))		
	電源	三相・200V・50Hz/60Hz		
	外形寸法	mm	1,260×1,050×330(+20)	
	外装色<マンセル>	-	アイボリー<5Y8/1>	
	圧縮機(形式×出力×個数)	-	全密閉×3.5kW×1	
	送風機(形式×出力×個数)	-	プロペラファン×0.07kW×2	
	風量	ml/min	85	
	運転音(冷房-蓄熱)	dB	53/54-45/45	
製品質量	kg	111		
蓄熱ユニット	形名	ST-3.5A		
	電源	単相・200V・50Hz/60Hz		
	外形寸法	mm	1,455×1,000×620	
	外装色<マンセル>	-	アイボリー<5Y8/1>	
	製品質量	kg	133	
	運転質量	kg	513	
	冷媒	kg	ガス漏れ検査分のみ封入	
蓄熱時間	-	AM1:00~6:00(タイマー制御)		
共通事項	冷媒	kg	R22×5.0	
	追加チャージ量	kg	4.0+0.06×(総配管長-5m)	
	配管総長/高低差:外下/外上	m	40/20/30	
	延長配管径 (蓄熱ユニットも含む)	液管外形	主管φ9.52・枝管φ9.52	
		ガス管外形	主管φ19.02・枝管φ15.88	
使用温度範囲	室内	<冷房>15~23℃WB <暖房>15~28℃DB		
	室外	<冷房>5~43℃DB <暖房>12~15℃WB		
注1.冷房・暖房能力の()内は、最大能力の値を示します。 2.運転特性はJISB8616の条件に準じた運転をした場合の数値です。				

(c)壁掛形

(I)同時ツイン<PKZX-J・IFA9形 ワイヤードタイプ>

呼称形名		PKZX-J140IFA9G(-BS(G))		
性	冷房	蓄熱利用冷房能力	kW 12.5(14.3)	
		蓄熱非利用冷房能力	kW 10.5(11.8)	
		蓄熱利用冷房消費電力	kW 3.54/3.56	
		蓄熱利用運転電流	A 10.8/10.7	
		力率	% 95/96	
		冷房蓄熱消費電力	kW 2.8	
		冷房蓄熱容量	MJ 95	
能	暖房	暖房能力	kW 12.5(16.0)	
		暖房消費電力	kW 4.18/4.20	
		暖房運転電流	A 12.7/12.8	
		力率	% 95/95	
		低温能力	kW 11.8	
		低温消費電力	kW 5.10/5.12	
		暖房蓄熱容量	MJ 22	
始動電流		A 17		
温度設定(リモコン)		冷房・除湿19~30℃/暖房17~28℃		
室内機 (一台データ)	室内機形名		PKZ-J71FA9×2台	
	外形寸法		mm 340×1,400×235	
	外装色<マンセル>		- ホワイト<3.4Y7.7/0.8>	
	送風機(形式×出力×個数)		- ラインフローファン×0.04kW×1	
	風量		m ³ /min 静粛15-弱17-中19-強20	
	風向調節	上下方向	水平より10°・30°・60°・70°にそれぞれ固定	
		左右吹出	風向調節板(左)(右)で夫々25°の範囲で変更可(手動)	
	運転音		dB 静粛35-弱38-中40-強43	
	製品重量		kg 24	
	ドレン配管サイズ		- VP-20	
室外機	室外機形名		PUZ-J140IGA(-BS(G))	
	電源		三相・200V・50Hz/60Hz	
	外形寸法		mm 1,260×1,050×330(+20)	
	外装色<マンセル>		- アイボリー<5Y8/1>	
	圧縮機(形式×出力×個数)		- 全密閉×3.0kW×1	
	送風機(形式×出力×個数)		- プロペラファン×0.07kW×2	
	風量		m ³ /min 85	
	運転音(冷房-蓄熱)		dB 52/53-45/45	
製品質量		kg 111		
蓄熱ユニット	形名		ST-3.5A	
	電源		単相・200V・50Hz/60Hz	
	外形寸法		mm 1,455×1,000×620	
	外装色<マンセル>		- アイボリー<5Y8/1>	
	製品質量		kg 133	
	運転質量		kg 513	
	冷媒		kg ガス漏れ検査分のみ封入	
蓄熱時間		- AM1:00~6:00(タイマー制御)		
共通事項	冷媒		kg R22×5.0	
	追加チャージ量		kg 4.0+0.06×(総配管長-5m)	
	配管総長/高低差:外下/外上		m 40/20/30	
	延長配管径 (蓄熱ユニットも含む)	液管外形	主管φ9.52・枝管φ9.52	
		ガス管外形	主管φ19.05・枝管φ15.88	
使用温度 範囲	室内	<冷房>15~23℃WB <暖房>15~28℃DB		
	室外	<冷房>5~43℃DB <暖房>12~15℃WB		
注1.冷房・暖房能力の()内は、最大能力の値を示します。				
2.運転特性はJISB8616の条件に準じた運転をした場合の数値です。				

呼称形名		PKZX-J160IFA9G(-BS(G))		
性	冷房	蓄熱利用冷房能力	kW 14.0(17.1)	
		蓄熱非利用冷房能力	kW 12.0(14.5)	
		蓄熱利用冷房消費電力	kW 4.3/4.32	
		蓄熱利用運転電流	A 13.1/13.1	
		力率	% 95/95	
		冷房蓄熱消費電力	kW 2.8	
		冷房蓄熱容量	MJ 95	
能	暖房	暖房能力	kW 14.0(18.0)	
		暖房消費電力	kW 4.96/4.98	
		暖房運転電流	A 15.1/15.1	
		力率	% 95/95	
		低温能力	kW 13.8	
		低温消費電力	kW 6.04/6.06	
		暖房蓄熱容量	MJ 22	
始動電流		A 17		
温度設定(リモコン)		冷房・除湿19~30℃/暖房17~28℃		
室内機 (一台データ)	室内機形名		PKZ-J80FA9×2台	
	外形寸法		mm 340×1,400×235	
	外装色<マンセル>		- ホワイト<3.4Y7.7/0.8>	
	送風機(形式×出力×個数)		- ラインフローファン×0.04kW×1	
	風量		m ³ /min 静粛15-弱17-中19-強20	
	風向調節	上下方向	水平より10°・30°・60°・70°にそれぞれ固定	
		左右吹出	風向調節板(左)(右)で夫々25°の範囲で変更可(手動)	
	運転音		dB 静粛35-弱38-中40-強43	
	製品重量		kg 24	
	ドレン配管サイズ		- VP-20	
室外機	室外機形名		PUZ-J160IGA(-BS(G))	
	電源		三相・200V・50Hz/60Hz	
	外形寸法		mm 1,260×1,050×330(+20)	
	外装色<マンセル>		- アイボリー<5Y8/1>	
	圧縮機(形式×出力×個数)		- 全密閉×3.5kW×1	
	送風機(形式×出力×個数)		- プロペラファン×0.07kW×2	
	風量		m ³ /min 85	
	運転音(冷房-蓄熱)		dB 53/54-45/45	
製品質量		kg 111		
蓄熱ユニット	形名		ST-3.5A	
	電源		単相・200V・50Hz/60Hz	
	外形寸法		mm 1,455×1,000×620	
	外装色<マンセル>		- アイボリー<5Y8/1>	
	製品質量		kg 133	
	運転質量		kg 513	
	冷媒		kg ガス漏れ検査分のみ封入	
蓄熱時間		- AM1:00~6:00(タイマー制御)		
共通事項	冷媒		kg R22×5.0	
	追加チャージ量		kg 4.0+0.06×(総配管長-5m)	
	配管総長/高低差:外下/外上		m 40/20/30	
	延長配管径 (蓄熱ユニットも含む)	液管外形	主管φ9.52・枝管φ9.52	
		ガス管外形	主管φ19.05・枝管φ15.88	
使用温度 範囲	室内	<冷房>15~23℃WB <暖房>15~28℃DB		
	室外	<冷房>5~43℃DB <暖房>12~15℃WB		
注1.冷房・暖房能力の()内は、最大能力の値を示します。				
2.運転特性はJISB8616の条件に準じた運転をした場合の数値です。				

(II)同時ツイン<PKZX-J・IFAL9G形 ワイヤレスタイプ>

呼称形名		PKZX-J140IFAL9G(-BS(G))		
性	冷房	蓄熱利用冷房能力	kW 12.5(14.3)	
		蓄熱非利用冷房能力	kW 10.5(11.8)	
		蓄熱利用冷房消費能力	kW 3.54/3.56	
		蓄熱利用運転電流	A 10.8/10.7	
		力率	% 95/96	
		冷房蓄熱消費電力	kW 2.8	
		冷房蓄熱容量	MJ 95	
能	暖房	暖房能力	kW 12.5(16.0)	
		暖房消費力	kW 4.18/4.20	
		暖房運転電流	A 12.7/12.8	
		力率	% 95/95	
		低温能力	kW 11.8	
		低温消費電力	kW 5.10/5.12	
		暖房蓄熱容量	MJ 22	
始動電流		A 17		
温度設定(リモコン)		冷房・除湿19~30℃/暖房17~28℃		
室内機 (一台データ)	室内機形名		PKZ-J71FAL9×2台	
	外形寸法		mm 340×1,400×235	
	外装色<マンセル>		- ホワイト<3.4Y7.7/0.8>	
	送風機(形式×出力×個数)		- ラインフローファン×0.04kW×1	
	風量		m ³ /min 静粛15-弱17-中19-強20	
	風向調節	上下方向	水平より10°・30°・60°・70°にそれぞれ固定	
		左右吹出	風向調節板(左)(右)で夫々25°の範囲で変更可(手動)	
運転音		dB 静粛35-弱38-中40-強43		
製品重量		kg 24		
ドレン配管サイズ		- VP-20		
室外機	室外機形名		PUZ-J140IGA(-BS(G))	
	電源		三相・200V・50Hz/60Hz	
	外形寸法		mm 1,260×1,050×330(+20)	
	外装色<マンセル>		- アイボリー<5Y8/1>	
	圧縮機(形式×出力×個数)		- 全密閉×3.0kW×1	
	送風機(形式×出力×個数)		- プロペラファン×0.07kW×2	
	風量		m ³ /min 85	
運転音(冷房-蓄熱)		dB 52/53-45/45		
製品質量		kg 111		
蓄熱ユニット	形名		ST-3.5A	
	電源		単相・200V・50Hz/60Hz	
	外形寸法		mm 1,455×1,000×620	
	外装色<マンセル>		- アイボリー<5Y8/1>	
	製品質量		kg 133	
	運転質量		kg 513	
	冷媒		kg ガス漏れ検査分のみ封入	
蓄熱時間		- AM1:00~6:00(タイマー制御)		
共通事項	冷媒		kg R22×5.0	
	追加チャージ量		kg 4.0+0.06×(総配管長-5m)	
	配管総長/高低差:外下/外上		m 40/20/30	
	延長配管径 (蓄熱ユニットも含む)	液管外形	主管φ9.52・枝管φ9.52	
	ガス管外形	主管φ19.05・枝管φ15.88		
使用温度範囲	室内	<冷房>15~23℃WB <暖房>15~28℃DB		
	室外	<冷房>5~43℃DB <暖房>12~15℃WB		
注1.冷房・暖房能力の()内は、最大能力の値を示します。 2.運転特性はJISB8616の条件に準じた運転をした場合の数値です。				

呼称形名		PKZX-J160IFAL9G(-BS(G))		
性	冷房	蓄熱利用冷房能力	kW 14.0(17.1)	
		蓄熱非利用冷房能力	kW 12.0(14.5)	
		蓄熱利用冷房消費能力	kW 4.30/4.32	
		蓄熱利用運転電流	A 13.1/13.1	
		力率	% 95/95	
		冷房蓄熱消費電力	kW 2.8	
		冷房蓄熱容量	MJ 95	
能	暖房	暖房能力	kW 14.0(18.0)	
		暖房消費力	kW 4.96/4.98	
		暖房運転電流	A 15.1/15.1	
		力率	% 95/95	
		低温能力	kW 13.8	
		低温消費電力	kW 6.04/6.06	
		暖房蓄熱容量	MJ 22	
始動電流		A 17		
温度設定(リモコン)		冷房・除湿19~30℃/暖房17~28℃		
室内機 (一台データ)	室内機形名		PKZ-J80FAL9×2台	
	外形寸法		mm 340×1,400×235	
	外装色<マンセル>		- ホワイト<3.4Y7.7/0.8>	
	送風機(形式×出力×個数)		- ラインフローファン×0.04kW×1	
	風量		m ³ /min 静粛15-弱17-中19-強20	
	風向調節	上下方向	水平より10°・30°・60°・70°にそれぞれ固定	
		左右吹出	風向調節板(左)(右)で夫々25°の範囲で変更可(手動)	
運転音		dB 静粛35-弱38-中40-強43		
製品重量		kg 24		
ドレン配管サイズ		- VP-20		
室外機	室外機形名		PUZ-J160IGA(-BS(G))	
	電源		三相・200V・50Hz/60Hz	
	外形寸法		mm 1,260×1,050×330(+20)	
	外装色<マンセル>		- アイボリー<5Y8/1>	
	圧縮機(形式×出力×個数)		- 全密閉×3.5kW×1	
	送風機(形式×出力×個数)		- プロペラファン×0.07kW×2	
	風量		m ³ /min 85	
運転音(冷房-蓄熱)		dB 53/54-45/45		
製品質量		kg 111		
蓄熱ユニット	形名		ST-3.5A	
	電源		単相・200V・50Hz/60Hz	
	外形寸法		mm 1,455×1,000×620	
	外装色<マンセル>		- アイボリー<5Y8/1>	
	製品質量		kg 133	
	運転質量		kg 513	
	冷媒		kg ガス漏れ検査分のみ封入	
蓄熱時間		- AM1:00~6:00(タイマー制御)		
共通事項	冷媒		kg R22×5.0	
	追加チャージ量		kg 4.0+0.06×(総配管長-5m)	
	配管総長/高低差:外下/外上		m 40/20/30	
	延長配管径 (蓄熱ユニットも含む)	液管外形	主管φ9.52・枝管φ9.52	
	ガス管外形	主管φ19.05・枝管φ15.88		
使用温度範囲	室内	<冷房>15~23℃WB <暖房>15~28℃DB		
	室外	<冷房>5~43℃DB <暖房>12~15℃WB		
注1.冷房・暖房能力の()内は、最大能力の値を示します。 2.運転特性はJISB8616の条件に準じた運転をした場合の数値です。				

(2) 室外ユニット

形名			PUZ-J140IGA
標準性能	蓄熱利用冷房能力(Max)*1		kW 12.5(14.3)
	蓄熱非利用冷房能力(Max)*1		kW 10.5(11.8)
	暖房標準能力(Max)*2		kW 12.5(16.0)
	暖房低温能力*3		kW 11.8
電気特性 *4	消費電力	蓄熱利用冷房	kW 3.38
		暖房標準	kW 4.02
		暖房低温	kW 4.94
	消費電流	蓄熱利用冷房	A 10.4
		暖房標準	A 12.3
	運転力率	蓄熱利用冷房	% 94
		暖房標準	% 94
	冷房蓄熱消費電力量*5		kwh 15以下
暖房蓄熱消費電力量*6		kwh 3以下	
地区熱利用冷房時間		hr 8.0	
電源			三相200V 50/60Hz
外形寸法(H×W×D)		mm 1260×1050×330	
外装<マンセル記号>			溶融亜鉛メッキ鋼板(ポリエステル塗膜) 色アイボリー(5Y8/1)
熱交換器形式			クロスフィン
始動電流		A 17	
圧縮機	形式×個数		全密閉×1
	始動方式		直入始動
	電動機出力	kW	3.0
	法定冷凍トン		0.54~1.84
送風機	形式個数		プロペラファン×2
	風量	m ³ /min	85
	電動機出力	kW	0.07×2
電熱器(アキュムレータヒータ)		w 38	
霜取方式			蓄熱利用リバーサイクル
製品重量		kg 111	
保護装置	高圧保護	MPa	3.23
	圧縮機保護		圧力開閉器、温度開閉器
	送風機保護		温度開閉器
	インバータ保護		過電流保護、過昇保護
騒音値	冷房/暖房	dB	52/53
	蓄熱運転	dB	45
冷媒配管 液/ガス		mm	φ9.52フレア/φ19.5フレア
冷媒×封入量		kg	R22×5.0
冷凍機油×封入量		l	MS-32N1×1.4
接続可能室内ユニット台数			J140×1台、J71×2台
配管長制限	配管総延長		m 40m以下
	室外-蓄熱間		m 10m以下
	室外-室内高低差(室外上)		m 30m以下
	室外-室内高低差(室外下)		m 20m以下
	室外-蓄熱高低差		m 5m以下
電源線	最少電線太さ		φ2.6
	開閉器容量		30A
	アース線		φ2.0以上
伝送線	伝送線		0.75mm ² 以上
	配線総延長		10m以下(室外~蓄熱)、200m以下(タイマーキット~蓄熱)
	リモコン配線		500m以内(10m未満0.3mm ² 以上、10m以上φ1.6)
別売部品			エアガイド、吹出ガイド、防雪ダクト、ドレンソケット、集中排水ドレンパン、安全ネット、タイマーキット
<p>*1. JIS条件(室内吸込温度27℃DB、19℃WB、外気温度35℃DB)の値</p> <p>*2. JIS条件(室内吸込温度20℃DB、7℃DB、外気温度6℃WB)の値</p> <p>*3. JIS条件(室内吸込温度20℃DB、2℃DB、外気温度1℃WB)の値</p> <p>*4. 室外ユニット単独の電気特性値</p> <p>*5. 外気温度25℃DBで水温15℃から冷房蓄熱運転を行った場合の値。</p> <p>*6. 外気温度0℃DB、-1℃WBで水温10℃から暖房蓄熱運転を行った場合の値。</p>			

形 名			PUZ-J160IGA
標準性能	蓄熱利用冷房能力(Max)*1		kW 14.0(17.1)
	蓄熱非利用冷房能力(Max)*1		kW 12.0(14.5)
	暖房標準能力(Max)*2		kW 14.0(18.0)
	暖房低温能力*3		kW 13.8
電気特性 *4	消費電力	蓄熱利用冷房	kW 4.13
		暖房標準	kW 4.79
		暖房低温	kW 5.87
	消費電流	蓄熱利用冷房	A 12.5
		暖房標準	A 14.6
	運転力率	蓄熱利用冷房	% 95
		暖房標準	% 95
	冷房蓄熱消費電力量*5		kwh 15以下
暖房蓄熱消費電力量*6		kwh 3以下	
地区熱利用冷房時間		hr 8.0	
電 源			三相200V 50/60Hz
外形寸法(H×W×D)		mm 1260×1050×330	
外装<マンセル記号>			溶融亜鉛メッキ鋼板(ポリエステル塗膜) 色アイボリー(5Y8/1)
熱交換器形式			クロスフィン
始動電流		A 17	
圧縮機	形式×個数		全密閉×1
	始動方式		直入始動
	電動機出力	kW 3.5	
	法定冷凍トン		0.54~2.13
送風機	形式個数		プロペラファン×2
	風 量	m ³ /min 85	
	電動機出力	kW 0.07×2	
電熱器(アキュムレータヒータ)		w 38	
霜取方式			蓄熱利用リバーサイクル
製品重量		kg 111	
保護装置	高圧保護	MPa 3.23	
	圧縮機保護	圧力開閉器、温度開閉器	
	送風機保護	温度開閉器	
	インバータ保護	過電流保護、過昇保護	
騒音値	冷房/暖房	dB 53/54	
	蓄熱運転	dB 45	
冷媒配管 液/ガス		mm φ9.52フレア/φ19.5フレア	
冷媒×封入量		kg R22×5.0	
冷凍機油×封入量		l MS-32N1×1.4	
接続可能室内ユニット台数			J160×1台、J80×2台
配管長制限	配管総延長		m 40m以下
	室外-蓄熱間		m 10m以下
	室外-室内高低差(室外上)		m 30m以下
	室外-室内高低差(室外下)		m 20m以下
	室外-蓄熱高低差		m 5m以下
電源線	最少電線太さ		φ2.6
	開閉器容量		30A
	アース線		φ2.0以上
伝送線	伝送線		0.75mm ² 以上
	配線総延長		10m以下(室外~蓄熱)、200m以下(タイマーキット~蓄熱)
	リモコン配線		500m以内(10m未満0.3mm ² 以上、10m以上φ1.6)
別売部品			エアガイド、吹出ガイド、防雪ダクト、ドレンソケット、集中排水ドレンパン、安全ネット、タイマーキット
*1. JIS条件(室内吸込温度27°CDB、19°CWB、外気温度35°CDB)の値			
*2. JIS条件(室内吸込温度20°CDB、7°CDB、外気温度6°CWB)の値			
*3. JIS条件(室内吸込温度20°CDB、2°CDB、外気温度1°CWB)の値			
*4. 室外ユニット単独の電気特性値			
*5. 外気温度25°CDBで水温15°Cから冷房蓄熱運転を行った場合の値。			
*6. 外気温度0°CDB、-1°CWBで水温10°Cから暖房蓄熱運転を行った場合の値。			

(3)蓄熱ユニット

形名			ST-3.5A
電源			単相200V 50/60Hz
外形寸法(H×W×D)	mm	1455×1000×620	
塗装色			マンセル5Y8/1
有効水量	m ³	0.38	
蓄熱時間			AM1:00~AM6:00
蓄冷	蓄冷量(冷房時)	MJ	95
	IPF	%	62
	製氷方式		スタティック方式
蓄冷利用	解氷方式		内融式
	熱交換方式		過冷却方式
蓄温	蓄温量(暖房時)	MJ	22
	蓄温方式		霜取熱源
質量	製品質量	kg	133
	運転質量	kg	513
配管	冷媒配管 液	mm	φ9.52フレア
	ガス	mm	φ19.05フレア
	水配管		排水用 15A
配線	伝送線	mm ²	0.75
	最少電線太さ	mm	1.6
特記事項、標準外仕様等			

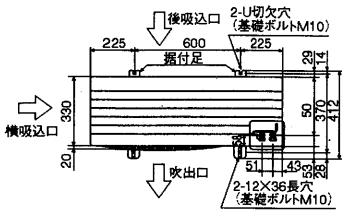
X1050/2 525
 312 122

1.9.2 外形寸法図

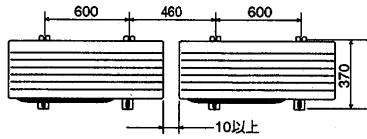
(1) 室外ユニット

■PUZ-J140~J180IGA形

単位mm



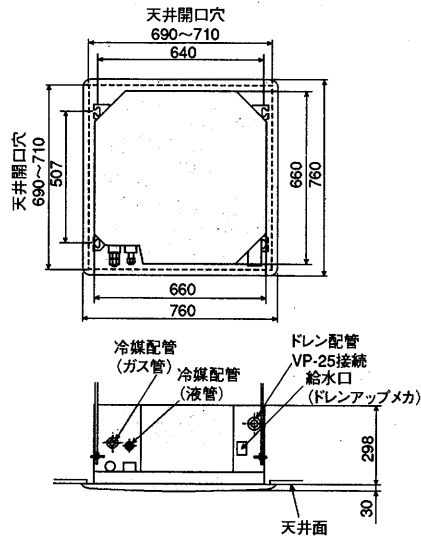
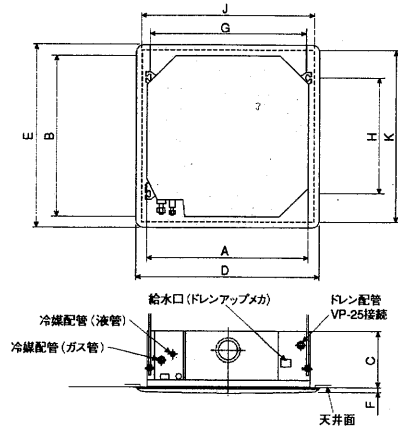
※高さ 1260



(2) 室内ユニット

(a) 4方向天井カセット形室内ユニット
 PLZ-J・KA9形

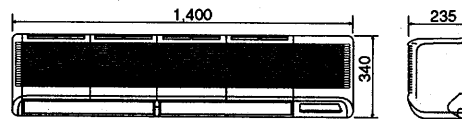
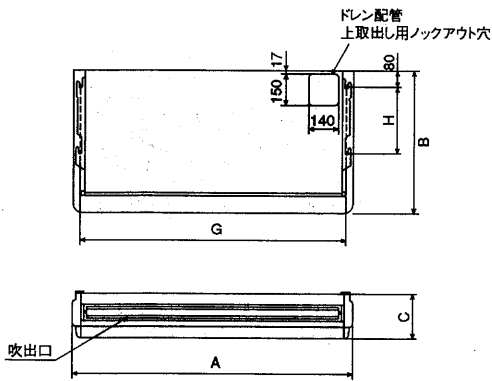
(b) コンパクト4方向天井カセット形室内ユニット
 PLZ-J・JA9形



能力	本体			化粧パネル			吊りボルト寸法		天井開口穴寸法	
	A	B	C	D	E	F	G	H	J	K
J112形	840	840	297	950	950	30	810	605	860~910	860~910
J140・J160形	840	1,360	297	950	1,470	30	810	605	860~910	1,380~1,430

(c) 天吊形室内ユニット
 PCZ-J・GA9形

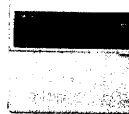
(d) 壁掛形室内ユニット
 PKZ-J・FA9形
 PKZ-J・FAL9形



(3) リモコン

(a) ワイヤードリモコン

(b) ワイヤレスリモコン

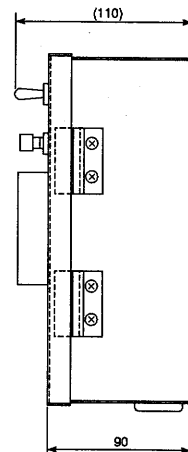
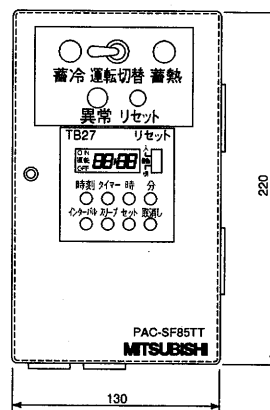


120 mm × 130 mm × 18 mm

153 mm × 57 mm × 21 mm

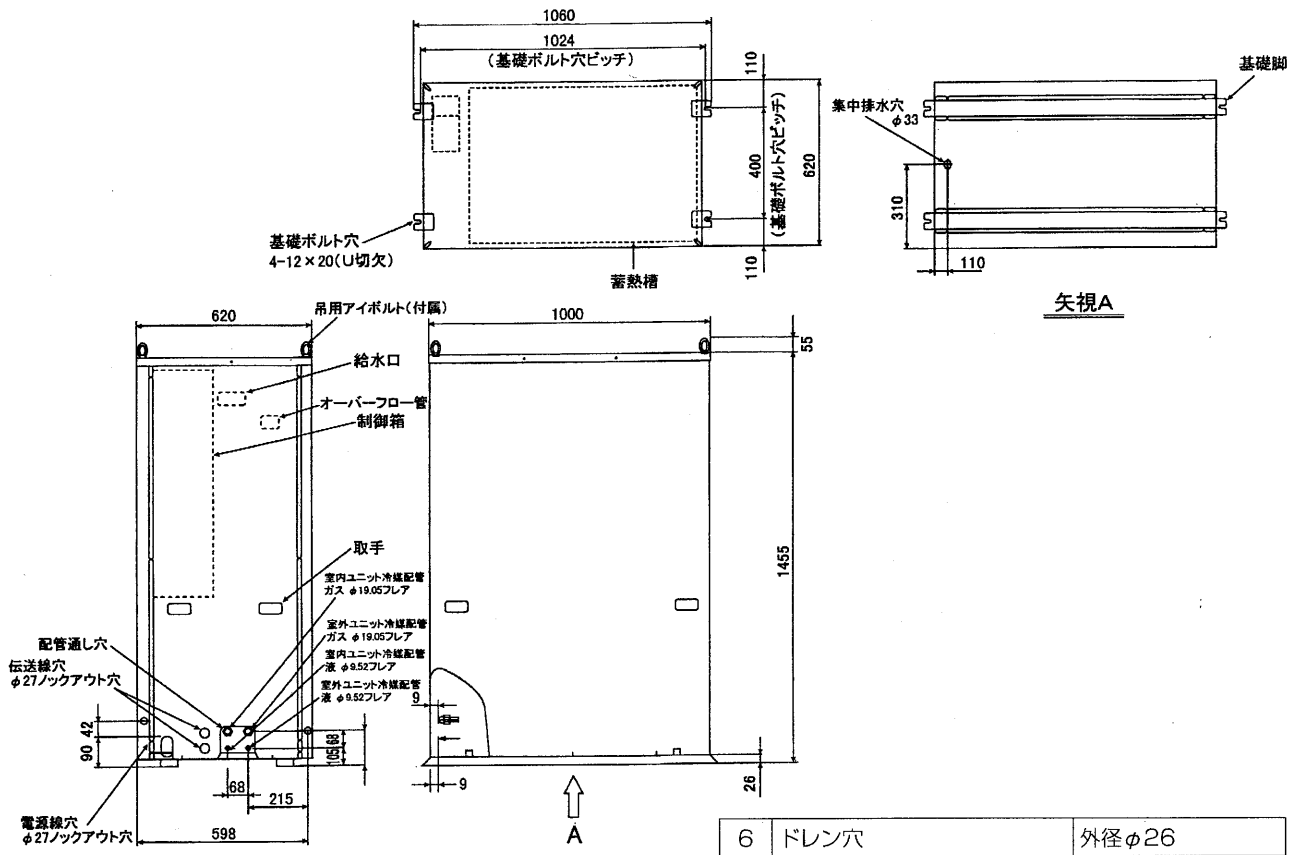
(4) タイマーキット

	A	B	C	G	H
J71・J80	1310	680	210	1240	320
J112	1310	680	270	1240	320
J140・J160	1620	680	270	1547	320



スリムエアコンインバーターCE-SLIM

(5)蓄熱ユニット外形寸法図



6	ドレン穴	外径φ26
5	連絡配線取り入れ口	
4	室外ユニット液側配管接続口	φ9.52フレア
3	室内ユニット液側配管接続口	φ9.52フレア
2	室外ユニットガス側配管接続口	φ19.05フレア
1	室内ユニットガス側配管接続口	φ19.05フレア
番号	名称	記事

(6)運転温度範囲

		室内	室外
冷房	乾球温度 (DB)	19~32℃	-5*~43℃
	湿球温度 (WB)	15~23℃	— ℃
暖房	乾球温度 (DB)	17~28℃	-11~21℃
	湿球温度 (WB)	15~27℃	-12~15℃

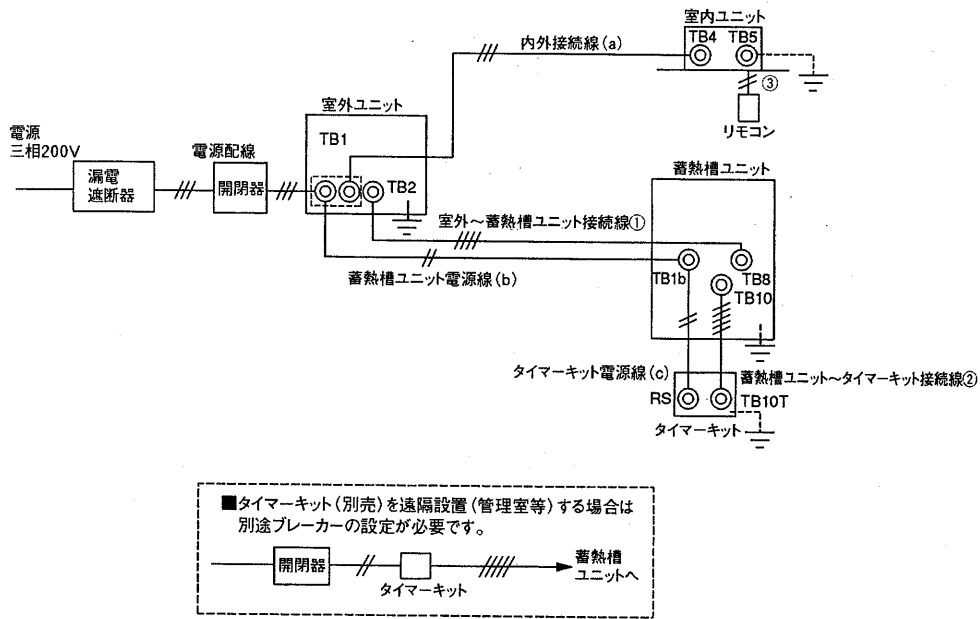
■リモコンによる設定可能室内温度範囲

冷房・ドライ	19~30℃
暖房	17~28℃
冷暖自動	19~28℃

※PUZ-J・IGA形、室外ユニットは別売のエアーガイドで室外機吸込温度-15℃までの年間冷房運転可能。

1.9.3 電気工事配線

(1)配線図



(2)電源線

室外電源 (三相200V)			内・外接続線 (a)	蓄熱槽ユニット電源線 (b)	タイマーキット電源線 (c)
電源配線	遮断器容量 J140・J160形				
		ブレーカー (B種ヒューズ)容量	開閉器・ B種ヒューズ容量	3線	(単相200V)
φ2.6	30A	30A	φ1.6	φ1.6	φ1.6

(3)制御配線

蓄熱槽ユニット接続線① (室外～蓄熱槽ユニット接続線)			タイマーキット接続線② (タイマーキット～蓄熱槽ユニット接続線)			リモコン接続線③ (リモコン～室内ユニット)		
線数	長さ	太さ	線数	長さ	太さ	線数	長さ	太さ
4線	10m 以内	0.75mm以上	5線	200m 以内	0.75mm以上	2線	500m 以内	10m未満0.3mm 10m以上φ1.6

(4)接地線の太さ

室外ユニット
2.0mm以上

1.9.4 エコ・アイスminiシステム構成図

