

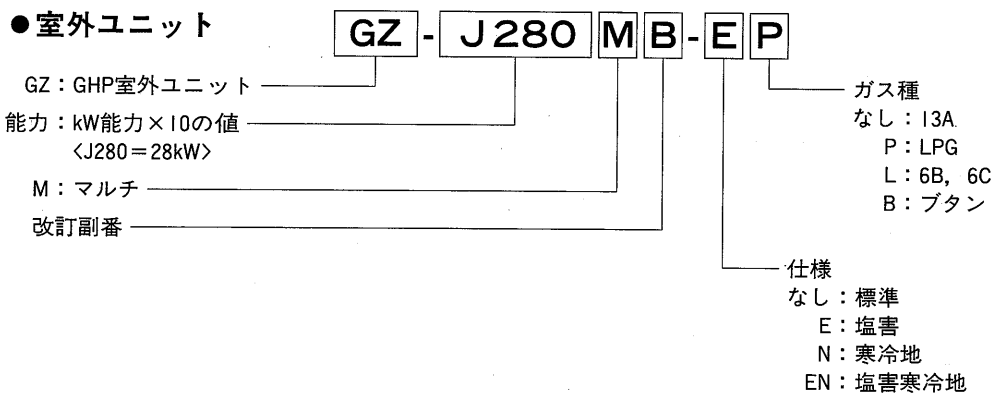
# 3 マルチガスヒートポンプエアコン〈GHP〉

## 目次

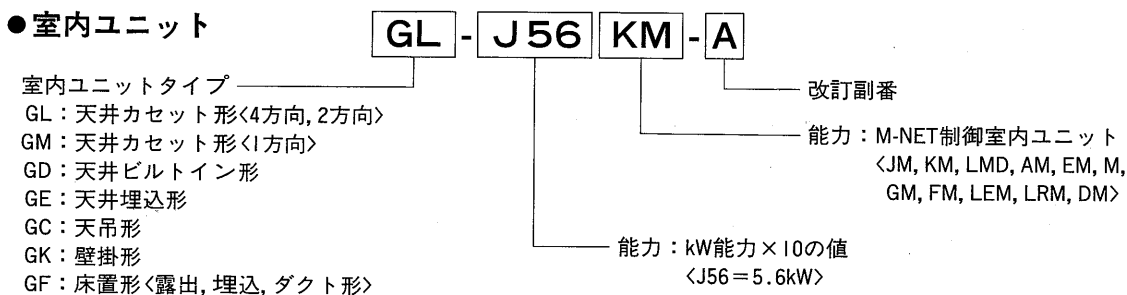
3.1 仕様	742	3.3 能力表	766
3.1.1 室外ユニット	742	3.3.1 冷房, 暖房使用可能範囲 / 冷房, 暖房能力特性 / 各室内ユニットの標準能力の求め方 / 冷房, 暖房能力補正	766
3.1.2 室内ユニット / 業務用ロスナイ	743	3.3.2 標準能力表	767
3.1.3 別売部品	750		
3.2 外形寸法図	752		
3.2.1 室外ユニット	752		
3.2.2 リモコン / 室内ユニット / 業務用ロスナイ	753		

## 形名の見方

### ● 室外ユニット



### ● 室内ユニット



### ■ 使用可能ガス種

仕様 ガス種記号	13A		LPG	ブタン	6B・6C	
	なし		P	B	L	
使用可能ガス種	13A	12A	LPガスは号プロパン(LPG)	LPガスは号プロパン(ブタン)	6B・6C	4A, 4B, 4C※ 5A, 5B, 5C 5AN, 6A, 7C
GZ-J280M GZ-J355M GZ-J450M GZ-J560M	標準	13A仕様に対し部品交換が必要	標準	標準	標準	6B・6C仕様に対し部品交換が必要

※ガスの組成により対応できない場合があります。

# 3.1 仕様

## 3.1.1 室外ユニット仕様

仕 様		GZ-J280MB (10馬力)		GZ-J355MB (13馬力)		GZ-J450MA (16馬力)		GZ-J560MA (20馬力)	
外形寸法 mm	高さ	2,165		2,165		2,165		2,165	
	幅	1,410		1,410		1,800		1,800	
	奥行	1,000		1,000		1,000		1,000	
質量	kg	690		700		990		990	
電源 (AC・V)		三相200V							
能力 kW	冷房 ※1	28.0		35.5		45.0		56.0	
	暖房外気温7℃時 ※1	33.5		42.5		53.0		67.0	
	暖房外気温-5℃時	36.9		46.8		58.3		73.7	
	暖房外気温-20℃時 ※6	〈36.9〉		〈46.8〉		〈58.3〉		〈73.7〉	
消費電力 kW	冷房 50/60Hz	1.15/1.40				1.35/1.55			
	暖房 50/60Hz	1.15/1.40				1.42/1.65			
運転電流 A	冷房 50/60Hz	3.9/4.5				4.6/5.2			
	暖房 50/60Hz	3.9/4.5				4.8/5.4			
始動電流 (A)		13							
力率 (% 50/60Hz)		冷房85/90 暖房85/90				冷房85/86 暖房85/88			
エンジン	排気容量 cm <sup>3</sup>	7.5		9.75		12.0		15.0	
	定格出力 kW	700~1,700		700~2,000		700~2,100		700~2,500	
	回転範囲 rpm ※6	冷房 700~2,000 (700~2,150)		700~2,350 (700~2,500)		700~2,300		700~2,900	
	始動方式	AC電源DCスタータ							
	指定油	ヤマハGHPオイル10W-30F							
	潤滑油量 ℓ	26				31			
冷却水		ヤマハGHPロングライフクーラント (エチレングリコール)							
		50±10: -35							
燃料 (ガス) 消費量 m <sup>3</sup> /h ※2		冷房	暖房	冷房	暖房	冷房	暖房	冷房	暖房
	13A	2.36	2.20	2.94	2.79	3.89	3.33	4.63	4.41
	12A ※4	2.60	2.42	3.23	3.07	4.28	3.66	5.09	4.85
	LPガスI号プロパン	1.09	1.01	1.35	1.28	1.79	1.53	2.13	2.03
	LPガスII号プロパン	0.87	0.81	1.09	1.03	1.44	1.23	1.71	1.63
	6B・6C	5.19	4.84	6.47	6.14	8.56	7.33	10.19	9.70
	6A ※5	3.71	3.45	4.62	4.38	6.11	5.23	7.27	6.92
	5A・5B・5C・7C ※5	5.76	5.37	7.17	6.81	9.49	8.13	11.30	10.76
	5AN ※5	6.38	5.89	7.53	7.44	10.19	8.72	12.13	11.55
	4A・4B・4C ※5	7.48	6.92	8.73	8.57	11.90	10.19	14.17	13.49
圧縮機		電磁クラッチギア駆動 ツインロータリー式×1							
空気熱交換器		プレートフィン付チューブ式 正面・背面							
空気		上面							
送風機	吸込口	プロペラ式ファン×1				プロペラ式ファン×2			
	吹出口	300				409			
	形式×台数	0.55				0.308×2			
冷媒	定格風量m <sup>3</sup> /min	R-22				R-22			
	電動機出力kW	19.6				29.4			
運転音 ※3	種類	59 (サイレントモード57)				60 (サイレントモード58)			
	封入量 kg	61 (サイレントモード59)				62 (サイレントモード60)			
配管関係	冷媒ガス管 mm	φ28.58				φ31.75			
	冷媒液管 mm	φ12.70				φ12.70			
	冷媒配管位置	背面中央下部				背面中央下部			
	燃料ガス接続口	R3/4 (PT3/4オネジ) <6B・6C仕様R1 (PT1オネジ)>				R1 (PT1オネジ)			
排気ガス	出口 mm	φ167 (外径)				φ167 (外径)			
	出口位置	上面後側				上面後側			
排気ドレン出口		φ12.0 (内径) ×1							
外表 (マンセルNo.)		グレー1, 9.6Y7.8/0.6				グレー1, 9.6Y7.8/0.6			
法定冷凍トン		3.47		4.08		5.70		6.78	

- ※1 冷暖房能力はJISB8616の条件にて冷媒配管長5mで運転した場合の最大能力です。  
冷房時：室内側吸込空気温度27℃DB、19℃WB、室外側吸込空気温度35℃DB。  
暖房時：室内側吸込空気温度20℃DB、室外側吸込空気温度7℃DB、6℃WB。
- ※2 ガス配管口径・ガスメーターの選定に際しては、空気条件 (外気温等) によりガス消費量が変化しますので、ご注意ください。
- ※3 運転音は、JISB8616の条件 (高さ1m、前方1m) にて無響室で測定した値です。
- ※4 ガス種12Aは13A仕様に対し、部品交換が必要です。
- ※5 ガス種6A、5A、5B、5C、7C、5AN、4A、4B、4Cは6B、6C仕様に対し、部品交換が必要です。  
寒冷地仕様・塩害寒冷地仕様で外気温-5℃以下での冷房時には防風フード (オプション) が必要です。
- ※6 ( ) 内は寒冷地仕様・塩害寒冷地仕様の数値です。

### ■室外ユニットオプション

室外ユニット	GZ-J280MB (10馬力) GZ-J355MB (13馬力)	GZ-J450MA (16馬力) GZ-J560MA (20馬力)
名称	形 名	形 名
分岐ジョイント	GY-Y202C-A	GY-Y202C-L
	GY-Y102L-C	GY-Y202C-A
	GY-Y102S-C	GY-Y102S-C
	GY-Y104 (4分岐)	GY-Y104 (4分岐)
分岐ヘッダー	GY-Y107 (7分岐)	GY-Y107 (7分岐)
	GY-Y1010 (10分岐)	GY-Y1010 (10分岐)
	YA-1301 ※7	YA-2101 ※7
風向変更板	YA-1321	YA-2022
防風フード (吸込用)	—	YA-2041
防雪フード (吸込用)	—	—

※7 防雪フード兼用

### 3.1.2 室内ユニット／業務用ロスナイ

#### 天井カセット形<4方向吹出>コンパクトタイプ

項目	形名	GL-J36JM-A1	GL-J45JM-A1	GL-J56JM-A1	GL-J71JM-A1
電源		単相200V 50/60Hz			
冷房能力	kW	3.6	4.5	5.6	7.1
暖房能力	kW	4.2	5.3	6.7	8.5
電気特性	消費電力	冷房 kW	0.08/0.09		0.10/0.11
		暖房 kW	0.08/0.09		0.10/0.11
	運転電流	冷房 A	0.45/0.50		0.55/0.60
		暖房 A	0.45/0.50		0.55/0.60
力率	冷房 %	89/90		91/92	
	暖房 %	89/90		91/92	
外装(マンセル記号)		本体：溶融亜鉛メッキ鋼板 標準化粧パネル：ABS樹脂アクリル塗装、マンセル<0.70Y 8.59/0.97>			
寸法	高さ	298<30>			
	幅	660<760>			
	奥行	660<760>			
熱交換器形式		クロスフィン			
形式×個数		ターボファン×1			
送風機	風量強中1-中2-弱	15-14.5-14-13		16-15-14-13	17-16-15-14
	機外静圧	0			
	電動機出力	0.03			
防音・断熱材		ポリエチレンシート			
エアフィルタ		PPハニカム織<ロングライフ>			
冷媒配管	ガス φmm	12.70		15.88	
サイズ	液 φmm	6.35		9.52	
ドレン管サイズ	φmm	外径32<PVC管 VP-25接続可>			
運転音	dB(A)	35-34-32.5-31		37-35.5-34-32	39-38-36.5-35
質量	kg	19<3.7>		20<3.7>	

#### 天井カセット形<4方向吹出>

項目	形名	GL-J56KM-A1	GL-J71KM-A1	GL-J80KM-A1	GL-J90KM-A1	GL-J112KM-A1	GL-J140KM-A1	GL-J160KM-A1	
電源		単相200V 50/60Hz							
冷房能力	kW	5.6	7.1	8.0	9.0	11.2	14.0	16.0	
暖房能力	kW	6.7	8.5	9.5	10.6	13.2	17.0	19.0	
電気特性	消費電力	冷房 kW	0.10/0.11	0.11/0.12	0.12/0.13	0.16/0.17	0.20/0.22	0.22/0.24	
		暖房 kW	0.10/0.11	0.11/0.12	0.12/0.13	0.16/0.17	0.20/0.22	0.22/0.24	
	運転電流	冷房 A	0.54/0.58	0.60/0.62	0.63/0.67	0.88/0.92	1.14/1.16	1.24/1.25	
		暖房 A	0.54/0.58	0.60/0.62	0.63/0.67	0.88/0.92	1.14/1.16	1.24/1.25	
力率	冷房 %	93/95	92/97	95/97	91/92	88/95	89/96		
	暖房 %	93/95	92/97	95/97	91/92	88/95	89/96		
外装(マンセル記号)		本体：溶融亜鉛メッキ鋼板 標準化粧パネル：ABS樹脂アクリル塗装、マンセル<0.70Y 8.59/0.97>							
寸法	高さ	290<30>							
	幅	840<950>					1360<1470>		
	奥行	840<950>							
熱交換器形式		クロスフィン							
形式×個数		ターボファン×1							
送風機	風量強中1-中2-弱	18-16.5-15.5-14	19-17.5-16-15	20-18.5-16.5-15	22-20-18-16.5	26-24-21.5-19.5	30-27.5-25-22.5	33-30-27.5-25	
	機外静圧	0							
	電動機出力	0.07				0.09			
防音・断熱材		ポリエチレンシート							
エアフィルタ		PPハニカム織<ロングライフ>							
冷媒配管	ガス φmm	15.88					19.05		
サイズ	液 φmm	9.52							
ドレン管サイズ	φmm	外径32<PVC管 VP-25接続可>							
運転音	dB(A)	33-31-29-27	34-32-30-28	35-33-30-28	38-35-32-30	42-39-36-34		44-41-39-36	
質量	kg	24<5>		26<5>		28<5>		29<5>	37<9>

注1. 冷房・暖房能力は、JIS B 8616の条件(冷房時：室内側吸込空気温度27°CDB、19.0°CWB、室外側吸込空気温度35°CDB、24°CWB、暖房時：室内側吸込空気温度20°CDB、室外側吸込空気温度7°CDB、6°CWB)によります。

注2. 外形寸法と製品質量の<>内数値は化粧パネルの値です。

天井カセット形<2方向吹出>

項目	形名	GL-J22LMD-B1	GL-J28LMD-B1	GL-J36LMD-B1	GL-J45LMD-B1	GL-J56LMD-B1	GL-J71LMD-B1	GL-J80LMD-B1	GL-J90LMD-B1	GL-J112LMD-B1	GL-J140LMD-B1	
電源		単相200V 50/60Hz										
冷房能力	kW	2.2	2.8	3.6	4.5	5.6	7.1	8.0	9.0	11.2	14.0	
暖房能力	kW	2.8	3.4	4.2	5.3	6.7	8.5	9.5	10.6	13.2	17.0	
電気特性	消費電力	冷房	0.09/0.10			0.16/0.17		0.19/0.20		0.20/0.21		0.32/0.34
		暖房	0.08/0.09			0.15/0.16		0.18/0.19		0.19/0.20		0.31/0.33
	運転電流	冷房	0.52/0.55			0.92/0.97		1.07/1.10		1.08/1.15		1.84/2.01
		暖房	0.46/0.49			0.85/0.91		1.00/1.03		1.01/1.08		1.04/1.12
力率	冷房	87/91			87/88		89/91		88/87		90/88	
	暖房	87/92			88/94		88/88		90/92		89/88	
外装<マンセル記号>		本体：溶融亜鉛メッキ鋼板 標準化粧パネル：アクリル樹脂塗装<0.70Y 8.59/0.97>										
寸法	高さ	338<8>										
	幅	768<1060>			1008<1300>			1358<1650>			1708<2000>	
	奥行	606<670>										
熱交換器形式		シロッコファン×1					シロッコファン×2				シロッコファン×4	
送風機	形式×個数	8-7.3-6.5-6					12.5-11.5-10.5-9				13-12-11-10	
	風量強-中1-中2-弱	m <sup>3</sup> /min			8.5-7.8-7-6.5		12.5-11.5-10.5-9		13-12-11-10		18-16-14-13	
	機外静圧	Pa					0				0	
	電動機出力	kW					0.035		0.085		0.095	
防音・断熱材		EPS・発泡ポリエチレン										
エアフィルタ		合成繊維不織布エアフィルタ<ロングライフ>										
冷媒配管	ガス	φmm					12.70				15.88	
	液	φmm					6.35				9.52	
ドレン管サイズ	φmm	外径32<PVC管 VP-25接続可>										
運転音	dB(A)	32-30-27-25			33-31-28-26		33-31-29-26		35-33-31-29		36-34-31-29	
質量	kg	24<7>			25<7>		33.5<8>		35<8>		39<10>	

注1. 冷房・暖房能力は、JIS B 8616の条件<冷房時：室内側吸込空気温度27℃DB、19.0℃WB、室外側吸込空気温度35℃DB、24℃WB、暖房時：室内側吸込空気温度20℃DB、室外側吸込空気温度7℃DB、6℃WB>によります。

注2. 外形寸法と製品質量の<>内数値は化粧パネルの値です。

天井カセット形<1方向吹出>

項目	形名	GM-J22AM-A1	GM-J28AM-A1	GM-J36AM-A1	GM-J45AM-A1	GM-J56EM-A1	GM-J71EM-A1	GM-J80EM-A1	
電源		単相200V 50/60Hz							
冷房能力	kW	2.2	2.8	3.6	4.5	5.6	7.1	8.0	
暖房能力	kW	2.8	3.4	4.2	5.3	6.7	8.5	9.5	
電気特性	消費電力	冷房	0.042/0.042			0.056/0.056		0.09/0.11	
		暖房	0.042/0.042			0.056/0.056		0.09/0.11	
	運転電流	冷房	0.21/0.21			0.28/0.28		0.46/0.55	
		暖房	0.21/0.21			0.28/0.28		0.46/0.55	
力率	冷房	100/100			100/100		98/100		
	暖房	100/100			100/100		98/100		
外装<マンセル記号>		標準化粧パネル：ABS樹脂アクリル塗装<0.70Y 8.59/0.97>				溶亜鉛鋼板アクリル塗装<2.5Y 8/0.3>			
寸法	高さ	230<20>							
	幅	800<930>		1150<1280>		940<1190>		1240<1490>	
	奥行	395<470>							
熱交換器形式		クロスフィン							
送風機	形式×個数	シロッコファン×2				シロッコファン×3		シロッコファン×2	
	風量強-弱	m <sup>3</sup> /min				6.7-4.5		9.5-6.4	
	機外静圧	Pa							
	電動機出力	kW				0.02		0.022	
防音・断熱材		ポリエチレンシート				NBフォーム・半硬質フォーム・ポリエチレンシート			
エアフィルタ		PPハニカム織							
冷媒配管	ガス	φmm				12.70			
	液	φmm				6.35			
ドレン管サイズ	φmm	外径32<PVC管 VP-25接続可>							
運転音	dB(A)	39-30				44-39/46-40		46-42/48-43	
質量	kg	24<6>				31<11.5>		28<5.5>	

注1. 冷房・暖房能力は、JIS B 8616の条件<冷房時：室内側吸込空気温度27℃DB、19.0℃WB、室外側吸込空気温度35℃DB、24℃WB、暖房時：室内側吸込空気温度20℃DB、室外側吸込空気温度7℃DB、6℃WB>によります。

注2. 外形寸法と製品質量の<>内数値は化粧パネルの値です。



天井ビルトイン形

項目	形名	GD-J22M-A1	GD-J28M-A1	GD-J36M-A1	GD-J45M-A1	GD-J56M-A1	GD-J71M-A1	GD-J80M-A1	GD-J90M-A1	GD-J112M-A1	GD-J140M-A1																							
電源		単相200V 50/60Hz																																
冷房能力	kW	2.2	2.8	3.6	4.5	5.6	7.1	8.0	9.0	11.2	14.0																							
暖房能力	kW	2.8	3.4	4.2	5.3	6.7	8.5	9.5	10.6	13.2	17.0																							
電気特性	消費電力	冷房	kW			0.10/0.11		0.14/0.16		0.17/0.18		0.18/0.21		0.31/0.36		0.37/0.46																		
		暖房	kW			0.09/0.10		0.13/0.15		0.15/0.17		0.16/0.19		0.17/0.20		0.30/0.35		0.36/0.45																
	運転電流	冷房	A			0.58/0.63		0.82/0.90		0.94/1.06		0.98/1.12		0.99/1.14		1.81/2.05		2.11/2.52																
		暖房	A			0.51/0.56		0.75/0.84		0.88/1.00		0.91/1.06		0.92/1.08		1.74/1.98		2.04/2.45																
	力率	冷房	%			86/87		85/89		85/85		85/89		91/92		86/88		88/91																
		暖房	%			88/89		87/89		85/85		87/89		92/93		86/88		88/92																
外装(マンセル記号)		本体: 溶融亜鉛メッキ鋼板 標準化粧パネル: アクリル樹脂塗装(0.70Y 8.59/0.97)																																
寸法	高さ	mm					295(58)				335(58)																							
	幅	mm	710(790)				960(1040)				1160(1240)																							
	奥行	mm					735(600)				775(600)																							
熱交換器形式		クロスフィン																																
送風機	形式×個数		シロッコファン×1				シロッコファン×2																											
	風量	強中1-中2-弱	m <sup>3</sup> /min				8.5-7.5-6.5-6.0				14-12.5-11-10				18-16-14-12.5				19.5-17.5-15.5-13.5				21-14.5				28-19.5				34-24			
	機外静圧	Pa					15-35-85(30-50-100)								35-85(50-100)				35-85(50-100)															
	電動機出力	kW	0.035				0.085				0.095				0.065(0.100)				0.075(0.110)				0.135(0.190)											
防音・断熱材		グラスウール・発泡ポリエチレン																																
エアフィルタ		合成繊維不織布エアフィルタ(ロングライフ)																																
冷媒配管	ガス	φmm	12.70								15.88				19.05																			
	液	φmm	6.35								9.52				9.52																			
ドレン管サイズ	φmm	外径32(PVC管 VP-25接続可)																																
運転音	dB(A)	37-35-33-32				38-36-34-32				39-37-35-33				40-38-36-34				41-39-37-35				41-35				41-35				44-38				
質量	kg	25.5(5)				27(5)				32(6)				34(6)				39(7)				52(8.5)												

注1. 冷房・暖房能力は、JIS B 8616の条件(冷房時: 室内側吸込空気温度27°CDB、19.0°CWB、室外側吸込空気温度35°CDB、24°CWB、暖房時: 室内側吸込空気温度20°CDB、室外側吸込空気温度7°CDB、6°CWB)によります。

注2. 天井ビルトイン形の外形寸法と製品質量の( )内数値は吸込口付メンテナンスパネルの値です。

注3. 標準機外静圧は、35Pa(50Pa)です。機外静圧の( )内数値は、オプションの角ダクトフランジ使用の値です。

天井埋込形

項目	形名	GE-J45M-B1	GE-J56M-B1	GE-J71M-B1	GE-J80M-B1	GE-J90M-B1	GE-J112M-B1	GE-J140MB1																		
電源		単相200V 50/60Hz																								
冷房能力	kW	4.5	5.6	7.1	8.0	9.0	11.2	14.0																		
暖房能力	kW	5.3	6.7	8.5	9.5	10.6	13.2	17.0																		
電気特性	消費電力	冷房	kW		0.16/0.18		0.21/0.25		0.23/0.26		0.29/0.35		0.44/0.49													
		暖房	kW		0.16/0.18		0.21/0.25		0.23/0.26		0.29/0.35		0.44/0.49													
	運転電流	冷房	A		0.83/0.93		1.06/1.26		1.18/1.34		1.50/1.78		2.40/2.60													
		暖房	A		0.83/0.93		1.06/1.26		1.18/1.34		1.50/1.78		2.40/2.60													
	力率	冷房	%		96/97		99/99		97/97		97/98		92/94													
		暖房	%		96/97		99/99		97/97		97/98		92/94													
外装		本体: 溶融亜鉛メッキ鋼板																								
寸法	高さ	mm					380																			
	幅	mm	750				1000				1200															
	奥行	mm					900																			
熱交換器形式		クロスフィン																								
送風機	形式×個数		シロッコファン×1				シロッコファン×2																			
	風量	強-弱	m <sup>3</sup> /min				14-10				19-13.5				22.0-15.5				25-18				38-26.5			
	機外静圧	Pa					<50>・100・<200>																			
	電動機出力	kW	<0.06>・0.08・<0.13>				<0.08>・0.10・<0.18>				<0.09>・0.11・<0.19>				<0.11>・0.15・<0.23>				<0.14>・0.20・<0.37>							
防音・断熱材		EPS・発泡ポリエチレン																								
エアフィルタ		-																								
冷媒配管	ガス	φmm	12.70				15.88				19.05															
	液	φmm	6.35				9.52				9.52															
ドレン管サイズ	φmm	外径32(PVC管VP-25接続可)																								
運転音	強-弱	dB(A)	<31-25>・36-28・<42-32>		<31-26>・36-29・<42-33>		<37-31>・40-33・<45-39>		<35-30>・40-33・<43-35>		<40-33>・42-35・<44-38>		<39-32>・43-36・<45-38>		<39-32>・43-36・<45-38>											
質量	kg	44		45		50		50		70		70														

注1. 冷房・暖房能力は、JIS B 8616の条件(冷房時: 室内側吸込空気温度27°CDB、19°CWB、室外側吸込空気温度35°CDB、24°CWB、暖房時: 室内側吸込空気温度20°CDB、室外側吸込空気温度7°CDB、6°CWB)によります。

注2. 機外静圧・電動機出力・運転音の( )内数値は静圧変更設定時の値です。

注3. 吸込側にはエアフィルタ(別途手配)を必ず使用願います。市販のエアフィルタをご使用の場合は、フィルタサービスが容易にできる場所に取付けてください。別売でロングライフフィルタおよび高性能フィルタを準備していますので、フィルタ収納箱(別売)と併せてご用命願います。

天井埋込形〈オールフレッシュ仕様〉

項目		形名	GE-J90M-B1-F	GE-J112M-B1-F	GE-J140M-B1-F
電源			単相200V 50/60Hz		
冷房能力		kW	9.0	11.2	14.0
暖房能力		kW	9.0	11.2	14.0
電気特性	消費電力	冷房	kW 0.13/0.15		
		暖房	kW 0.13/0.15		
	運転電流	冷房	A 0.70/0.77		
		暖房	A 0.70/0.77		
	力率	冷房	% 93/97		
暖房		% 93/97			
外装〈マンセル記号〉			本体: 溶融亜鉛メッキ鋼板		
寸法	高さ	mm	380		
	幅	mm	1000	1200	
	奥行	mm	900		
熱交換器形式			クロスフィン		
送風機	形式×個数		シロッコファン×1	シロッコファン×2	
	風量 強-弱	m <sup>3</sup> /min	9	14	
	機外静圧	Pa	<60>・130・<200>		
	電動機出力	kW	<0.03>・0.07・<0.09>	<0.04>・0.08・<0.13>	
防音・断熱材			EPS・発泡ポリエチレン		
エアフィルタ			—		
冷媒配管サイズ	ガス	φ mm	15.88	19.05	
	液	φ mm	9.52	9.52	
ドレン配管サイズ		φ mm	外径32<PVC管VP25接続可>		
運転音		dB<A>	<26>・36・<41>		
質量		kg	50	70	

注1. 冷房・暖房能力は、JIS B8616の条件<冷房時: 室内側吸込空気温度33°CDB、28°CWB、室外側吸込み空気温度33°CDB、28°CWB、暖房時: 室内側吸込空気温度0°CDB、室外側吸込空気温度0°CDB、-2.9°CWB>によります。

注2. 機外静圧・電動機出力・運転音の< >内数値は静圧変更設定時の値です。

注3. 吸込側にはエアフィルタ<別途手配>を必ず使用願います。市販のエアフィルタをご使用の場合は、フィルタサービスが容易にできる場所に取り付けてください。また、別売でロングライフフィルタおよび高性能フィルタを準備していますので、フィルタ収納箱<別売>と併せてご用命願います。

天吊形

項目		形名	GC-J45GM-A1	GC-J56GM-A1	GC-J71GM-A1	GC-J80GM-A1	GC-J90GM-A1	GC-J112GM-A1	GC-J140GM-A1	
電源			単相200V 50/60Hz							
冷房能力		kW	4.5	5.6	7.1	8.0	9.0	11.2	14.0	
暖房能力		kW	5.3	6.7	8.5	9.5	10.6	13.2	17.0	
電気特性	消費電力	冷房	kW 0.10/0.11			0.13/0.15		0.15/0.18		0.20/0.24
		暖房	kW 0.10/0.11			0.13/0.15		0.15/0.18		0.20/0.24
	運転電流	冷房	A 0.58/0.64			0.76/0.85		0.85/0.97		1.08/1.26
		暖房	A 0.58/0.64			0.76/0.85		0.85/0.97		1.08/1.26
	力率	冷房	% 86/86			86/88		88/93		93/95
暖房		% 86/86			86/88		88/93		93/95	
外装〈マンセル記号〉			鋼板ポリエステル塗装、プラスチック ホワイト<0.70Y 8.59/0.97>グレー<2.2Y 4.0/0.1>							
寸法	高さ	mm	210			1310		270		1620
	幅	mm	1000	1300		680				
	奥行	mm	680							
熱交換器形式			クロスフィン							
送風機	形式×個数		シロッコファン×2			シロッコファン×3		シロッコファン×4		
	風量 強中1-中2-弱	m <sup>3</sup> /min	12-11-10-8			18-16-14-12		25-23-20-18		35-32-28-26
	機外静圧	Pa	0							
	電動機出力	kW	0.054			0.07		0.09		0.15
防音・断熱材			発泡PS・ポリエチレンシート							
エアフィルタ			PPハニカム織							
冷媒配管サイズ	ガス	φ mm	12.70	15.88			19.05			
	液	φ mm	6.35	9.52						
ドレン管サイズ		φ mm	外径φ26<PVC管 VP-20接続可>							
運転音		dB(A)	38-36-33-29	39-37-34-29	39-37-34-32		43-41-38-36		44-42-39-37	
質量		kg	27			34		35		37

注1. 冷房・暖房能力は、JIS B 8616の条件<冷房時: 室内側吸込空気温度27°CDB、19.0°CWB、室外側吸込空気温度35°CDB、24°CWB、暖房時: 室内側吸込空気温度20°CDB、室外側吸込空気温度7°CDB、6°CWB>によります。

壁掛形

項目	形名	GK-J22AM-A1	GK-J28AM-A1	GK-J36FM-A1	GK-J45FM-A1	GK-J56FM-A1
電源		単相200V 50/60Hz				
冷房能力	kW	2.2	2.8	3.6	4.5	5.6
暖房能力	kW	2.8	3.4	4.2	5.3	6.7
電気特性	消費電力	冷房 kW	0.04/0.04		0.05/0.06	
		暖房 kW	0.04/0.04		0.05/0.06	
	運転電流	冷房 A	0.20/0.20		0.25/0.30	
		暖房 A	0.20/0.20		0.25/0.30	
	力率	冷房 %	100/100		100/100	
暖房 %		100/100		100/100		
外装(マンセル記号)		プラスチック(ABS) ホワイト<2.60Y 8.66/0.69>		プラスチック(ABS) ホワイト<3.4Y 7.7/0.8>		
寸法	高さ	mm	295		300	
	幅	mm	815		1250	
	奥行	mm	158		200	
熱交換器形式		クロスフィン				
形式×個数		ラインフローファン×1				
送風機	風量強-中1-中2-弱	m <sup>3</sup> /min	5.9-5.6-5.2-4.9		12-11-10-9	13-12-11-10
	機外静圧	Pa	0			
	電動機出力	kW	0.017		0.03	
防音・断熱材		ポリエチレンシート			発砲ポリエチレンシート	
エアフィルタ		PPハニカム織				
冷媒配管サイズ	ガス	φmm	12.70			15.88
	液	φmm	6.35			9.52
ドレン管サイズ	φmm	VP-16(有効長600mmドレンホース付)		PVC管 VP-20接続可(有効長1200mmドレンホース付)		
運転音	dB(A)	36-35-33-32		41-38-36-33	43-40-37-34	
質量	kg	8.5			17	

注1. 冷房・暖房能力は、JIS B 8616の条件<冷房時：室内側吸込空気温度27°CDB、19.0°CWB、室外側吸込空気温度35°CDB、24°CWB、暖房時：室内側吸込空気温度20°CDB、室外側吸込空気温度7°CDB、6°CWB>によります。

床置露出形

項目	形名	GF-J28LEM-A1	GF-J36LEM-A1	GF-J45LEM-A1	GF-J56LEM-A1	GF-J71LEM-A1	
電源		単相200V 50/60Hz					
冷房能力	kW	2.8	3.6	4.5	5.6	7.1	
暖房能力	kW	3.4	4.2	5.3	6.7	8.5	
電気特性	消費電力	冷房 kW	0.04/0.05	0.05/0.06	0.065/0.073	0.085/0.095	0.10/0.12
		暖房 kW	0.04/0.05	0.05/0.06	0.065/0.073	0.085/0.095	0.10/0.12
	運転電流	冷房 A	0.22/0.26	0.28/0.33	0.38/0.41	0.47/0.51	0.52/0.61
		暖房 A	0.22/0.26	0.28/0.33	0.38/0.41	0.47/0.51	0.52/0.61
	力率	冷房 %	91/96	89/91	86/89	90/93	96/98
暖房 %		91/96	89/91	86/89	90/93	96/98	
外装(マンセル記号)		<3.4Y 7.7/0.8>					
寸法	高さ	mm	630				
	幅	mm	1050	1170		1410	
	奥行	mm	220				
熱交換器形式		クロスフィン					
形式×個数		シロッコファン×1		シロッコファン×2			
送風機	風量強-弱	m <sup>3</sup> /min	6.5-5.5	9-7	11-9	14-12	15.5-12
	機外静圧	Pa	0				
	電動機出力	kW	0.02	0.03	0.035	0.04	0.045
防音・断熱材		グラスウール					
エアフィルタ		PPハニカム織					
冷媒配管サイズ	ガス	φmm	12.70			15.88	
	液	φmm	6.35			9.52	
ドレン管サイズ	φmm	ホース付属品φ27(先端φ20)					
運転音	dB(A)	35-29		38-32	40-35	42-36	
質量	kg	23	25	26	30	32	

注1. 冷房・暖房能力は、JIS B 8616の条件<冷房時：室内側吸込空気温度27°CDB、19.0°CWB、室外側吸込空気温度35°CDB、24°CWB、暖房時：室内側吸込空気温度20°CDB、室外側吸込空気温度7°CDB、6°CWB>によります。

床置埋込形

項目	形名	GF-J28LRM-A1	GF-J36LRM-A1	GF-J45LRM-A1	GF-J56LRM-A1	GF-J71LRM-A1	
電源		単相200V 50/60Hz					
冷房能力	kW	2.8	3.6	4.5	5.6	7.1	
暖房能力	kW	3.4	4.2	5.3	6.7	8.5	
電気特性	消費電力	冷房 kW	0.04/0.05	0.05/0.06	0.065/0.073	0.085/0.095	0.10/0.12
		暖房 kW	0.04/0.05	0.05/0.06	0.065/0.073	0.085/0.095	0.10/0.12
	運転電流	冷房 A	0.22/0.26	0.28/0.33	0.38/0.41	0.47/0.51	0.52/0.61
		暖房 A	0.22/0.26	0.28/0.33	0.38/0.41	0.47/0.51	0.52/0.61
力率	冷房 %	91/96	89/91	86/89	90/93	96/98	
	暖房 %	91/96	89/91	86/89	90/93	96/98	
外装(マンセル記号)		溶融亜鉛メッキ鋼板					
寸法	高さ	639					
	幅	856	976		1216		
	奥行	220					
熱交換器形式		クロスフィン					
送風機	形式×個数	シロッコファン×1		シロッコファン×2			
風機	風量	6.5-5.5	9-7	11-9	14-12	15.5-12	
	機外静圧	0					
	電動機出力	0.02	0.03	0.035	0.04	0.045	
防音・断熱材		グラスウール					
エアフィルタ		PPハニカム織					
冷媒配管	ガス	φmm 12.70				15.88	
	液	φmm 6.35				9.52	
ドレン管	サイズ	φmm ホース付属品φ27(先端φ20)					
運転音	質量	35-29		38-32	40-35	42-36	
質量	kg	18.5	20	21	25	27	

注1. 冷房・暖房能力は、JIS B 8616の条件(冷房時：室内側吸込空気温度27°CDB、19.0°CWB、室外側吸込空気温度35°CDB、24°CWB、暖房時：室内側吸込空気温度20°CDB、室外側吸込空気温度7°CDB、6°CWB)によります。

床置ダクト形

項目	形名	GF-J280DM-A	GF-J560DM-A	
電源		三相200V 50/60Hz		
冷房能力	kW	28.0	56.0	
暖房能力	kW	33.5	67.0	
電気特性	消費電力	冷房 kW	0.99/1.27	2.49/2.68
		暖房 kW	0.99/1.27	2.49/2.68
	運転電流	冷房 A	4.46/4.60	9.6/9.7
		暖房 A	4.46/4.60	9.6/9.7
力率	冷房 %	64/80	75/80	
	暖房 %	64/80	75/80	
外装(マンセル記号)		アーバンホワイト(3.4Y 7.7/0.8)		
寸法	高さ	1748	1899	
	幅	1420	1860	
	奥行	485	635	
熱交換器形式		クロスフィン		
送風機	形式×個数	シロッコファン×2		
風機	風量	90	180	
	機外静圧	100/210	80/180	
	電動機出力	1.5	3.7	
防音・断熱材		グラスウール		
エアフィルタ		塩化ビニルハニカム織		
冷媒配管	ガス	φmm 28.58	38.10	
	液	φmm 12.70	15.88	
ドレン管	サイズ	φmm 1B オネジ接続可	1 1/4B オネジ接続可	
運転音	質量	54/60	63	
質量	kg	258	320	

注1. 冷房・暖房能力は、JIS B 8616の条件(冷房時：室内側吸込空気温度27°CDB、19.0°CWB、室外側吸込空気温度35°CDB、24°CWB、暖房時：室内側吸込空気温度20°CDB、室外側吸込空気温度7°CDB、6°CWB)によります。

業務用ロスナイ天吊埋込形加熱加湿付<直膨タイプ>

形名	LGH-50RDF								LGH-80RDF								LGH-100RDF									
	単相200V 50Hz				単相200V 60Hz				単相200V 50Hz				単相200V 60Hz				単相200V 50Hz				単相200V 60Hz					
換気方式	ロスナイ換気		普通換気		ロスナイ換気		普通換気		ロスナイ換気		普通換気		ロスナイ換気		普通換気		ロスナイ換気		普通換気		ロスナイ換気		普通換気			
ノッチ	強	弱	強	弱	強	弱	強	弱	強	弱	強	弱	強	弱	強	弱	強	弱	強	弱	強	弱	強	弱		
電流(A)	1.61	1.20	1.57	1.19	2.04	1.37	1.99	1.37	2.35	2.00	2.35	2.00	3.26	2.50	3.31	2.50	3.10	2.40	3.00	2.40	4.10	3.00	4.10	3.00		
消費電力(W)	315	228	309	227	400	260	390	260	460	380	460	380	640	490	650	490	610	460	580	460	800	590	800	590		
風量(m <sup>3</sup> /h)	500	415	500	415	500	400	500	400	800	640	800	640	800	650	800	650	1000	720	1000	720	1000	720	1000	720		
機外静圧	(mmH <sub>2</sub> O)		10	8	10	8	15	10	10	6.5	10	6.5	15	10	15	10	10	5.2	10	5.2	15	7.8	15	7.8		
	(Pa)		98	78	98	78	147	98	147	98	98	64	98	64	147	98	147	98	51	98	51	147	76	147	76	
温度交換効率(%)	77	78	—	—	77	79	—	—	74	76.5	—	—	74	76.5	—	—	75	78	—	—	75	78	—	—		
エンタルピ交換効率(%)	暖房時		66	67	—	—	66	69	—	—	65	68.5	—	—	65	68	—	—	66	70.5	—	—	66	70.5	—	—
	冷房時		61	64	—	—	61	66	—	—	60	64	—	—	60	63.5	—	—	61	65.5	—	—	61	65.5	—	—
外気負熱処理能力(kW)	冷房能力								8.50(2.79)								10.90(3.58)									
	暖房能力								9.75(3.05)								12.20(3.90)									
室内機相当形番	J36								J56								J71									
加湿方式	透湿膜式加湿器																									
加湿量(kg/h)	2.70								4.00								5.40									
器給水圧力	最低圧力0.2kgf/cm <sup>2</sup> (2.0×10 <sup>4</sup> Pa)~最高圧力5.0kgf/cm <sup>2</sup> (49.0×10 <sup>4</sup> Pa)																									
騒音<dB>(本体真下1.5m)	34	30	35	30	35.5	28	36.5	29	37	34	37	34	37	34	37	34	39	35	40	36	39.5	35	40.5	36		
エアフィルタ	高性能フィルタ(比色法効率65%)																									
	不織布フィルタ(重量法捕集効率82%)																									
質量(kg)	85								110								135									
外装	溶融亜鉛メッキ鋼板																									

1. 室内空気条件 冷房 乾球温度 27℃ 湿球温度 19℃ 暖房 乾球温度 20℃ 湿球温度 13.8℃
2. 外気空気条件 冷房 乾球温度 35℃ 湿球温度 24℃ 暖房 乾球温度 7℃ 湿球温度 6℃
3. 外気負熱処理能力および加湿量は上記空気条件時、強ノッチ定格風量時ものです。
4. 外気負熱処理能力中( )はロスナイによる熱回収能力で内数を示します。
5. 電流、消費電力、効率は上記風量時の値です。
6. 吹出騒音(斜め45° 1.5m前方)は表示値より5dB(50RDF、80RDFの場合)、6dB(100RDFの場合)程度高い値となります(強ノッチ時)。

### 3.1.3 別売部品

#### ●天井カセット形 (4方向吹出、コンパクトタイプ)

タイプ		天井カセット形 (4方向吹出/コンパクトタイプ)	
能力		J36・J45・J56・J71	
形名		GL-J36JM-A1・GL-J45JM-A1 GL-J56JM-A1・GL-J71JM-A1	
構成部品	カセット用化粧パネル	標準ホワイトパネル GP-J71JW	
	インテリアパネル	標準ホワイトの他にインテリアパネル6色を準備しています (納期は受注後1ヶ月です)	
別売部品	リモコン	ネットワークリモコン GR-F26M ユニトリリモコン GR-F35M-B ワイヤレスリモコン PAR-FW36M (注1)	
	スペースパネル	PAC-SE01AS	
	ワイドパネル	PAC-SE06WP	
	吹出口シャッタープレート	PAC-SF38SP	
	加湿器 (別用方式) (注2)	PAC-SF10HU (1.0ℓ/h)	
	高性能フィルタ (注3)	NBS90% PAC-SE19KF NBS65% PAC-SE13KF	
	多機能ケースメント (注4)	PAC-SE21TM	
	ドレンアップメカ	標準装備	

(注1) ワイヤレスリモコン (ユニットタイプ) は、単一冷暖システムのみ対応となります。異冷暖システムにまたがるグループ制御はできません。  
 (注2) PAC-SF10HUの加湿器を使用する場合には、専用のドレン管 (自然排水) を設けてください。  
 (注3) 高性能フィルタを組み込む場合、多機能ケースメントとエレメントの両方手配ください。  
 (注4) 外気取入れに際しては、多機能ケースメントをご利用ください。室内ユニットの高さは+135mm  
 加算されます。スペースパネル使用時、外気取入れはできません。  
 (注5) カンタンAパネル使用時には天井内高さが+40mm加算されます。また、高性能フィルタエレメントとの併用はできません。

#### ●天井カセット形 (4方向吹出)

タイプ		天井カセット形 (4方向吹出)			
能力		J56・J71・J80・J90	J112	J140・J160	
形名		GL-J56KM-A1・GL-J71KM-A1 GL-J80KM-A1・GL-J90KM-A1	GL-J112KM-A1	GL-J140KM-A1 GL-J160KM-A1	
構成部品	カセット用化粧パネル	標準ホワイトパネル GP-J100KW	GP-J125KW	GP-J160KW	
	インテリアパネル	標準ホワイトの他にインテリアパネル6色を準備しています (納期は受注後1ヶ月です)	標準ホワイトの他にインテリアパネル6色を準備しています (納期は受注後1ヶ月です)	標準ホワイトの他にインテリアパネル6色を準備しています (納期は受注後1ヶ月です)	
別売部品	リモコン	ネットワークリモコン GR-F26M/ユニトリリモコン GR-F35M-B/ワイヤレスリモコン PAR-FW36M (注1)			
	加湿器 (別用方式) (注2)	PAC-SE60AS	PAC-SE62SP	PAC-SF10HU (1.0ℓ/h)	
	高性能フィルタ (注3)	NBS90% PAC-SE68KF NBS65% PAC-SE64KF		PAC-SE69KF PAC-SE65KF	
	多機能ケースメント (注4)	PAC-SE66TM		PAC-SE67TM	
	ドレンアップメカ	標準装備			

(注1) ワイヤレスリモコン (ユニットタイプ) は、単一冷暖システムのみ対応となります。異冷暖システムにまたがるグループ制御はできません。  
 (注2) PAC-SF10HUの加湿器を使用する場合には、専用のドレン管 (自然排水) を設けてください。  
 (注3) 高性能フィルタを組み込む場合、多機能ケースメントとエレメントの両方手配ください。  
 (注4) 外気取入れに際しては、多機能ケースメントをご利用ください。室内ユニットの高さは+135mm加算されます。スペースパネル使用時、外気取入れはできません。  
 (注5) カンタンAパネル使用時には天井内高さが+30mm加算されます。また、高性能フィルタエレメントとの併用はできません。

#### ●天井カセット形 (2方向吹出、ドレンアップメカ内蔵タイプ)

タイプ		天井カセット形 (2方向吹出、ドレンアップメカ内蔵タイプ)			
能力		J22・J28・J36	J45・J56	J71・J80・J90	J112・J140
形名		GL-J22LMD-B1・GL-J28LMD-B1 GL-J36LMD-B1	GL-J45LMD-B1 GL-J56LMD-B1	GL-J71LMD-B1・GL-J80LMD-B1 GL-J90LMD-B1	GL-J112LMD-B1 GL-J140LMD-B1
構成部品	カセット用化粧パネル	塗装パネル 天井材組込用パネル	GP-J36LW-B CMP-J36LX-B	GP-J56LW-B CMP-J56LX-B	GP-J90LW-B CMP-J90LX-B
	リモコン	ネットワークリモコン GR-F26M/ユニトリリモコン GR-F35M-B/ワイヤレスリモコン PAR-FW37M (注2)			
別売部品	加湿器	PAC-KG10CH (0.4ℓ/h)	PAC-KG11CH (0.6ℓ/h)	PAC-KG13CH (0.8ℓ/h)	PAC-KG14CH (1.4ℓ/h)
	高性能フィルタ (NBS65%)	(注1) PAC-KC30AF	PAC-KC31AF	PAC-KC33AF	PAC-KC34AF
	高性能フィルタ (NBS90%)	(注1) PAC-KC40AF	PAC-KC41AF	PAC-KC43AF	PAC-KC44AF
	消臭フィルタ	(注1) PAC-KC95CF	PAC-KC96CF	PAC-KC98CF	PAC-KC99CF
	高性能フィルタボックス	PAC-KG70TB	PAC-KG71TB	PAC-KG73TB	PAC-KG74TB
	外気取入ダクトフランジ	PAC-SA110F (φ150)			
	ドレンアップメカ	標準装備			
	スベサ (高さ+220mm)	PAC-KG80TB	PAC-KG81TB	PAC-KG83TB	PAC-KG84TB

(注1) GL-LMD-Aタイプに高性能フィルタ・消臭フィルタを組み込む場合は、高性能フィルタボックス (J22~J90形 高さ110mm、J112、140形 高さ55mm) の使用が必要です。  
 (注2) ワイヤレスリモコン (ユニットタイプ) は、単一冷暖システムのみ対応となります。異冷暖システムにまたがるグループ制御はできません。

#### ●天井カセット形 (1方向吹出)

タイプ		天井カセット形 (1方向吹出、小容量タイプ)		天井カセット形 (1方向吹出、大容量タイプ)	
能力		J22・J28	J36・J45	J56	J71・J80
形名		GM-J22AM-A1・GM-J28AM-A1	GM-J36AM-A1・GM-J45AM-A1	GM-J56EM-A1	GM-J71EM-A1・GM-J80EM-A1
構成部品	カセット用化粧パネル	標準ホワイトパネル インテリアパネル (AM) ベージュ 化粧パネル (EM)	GP-J28AW 標準ホワイトの他に、インテリアパネル6色準備しています (ベージュは標準、他5色は納期の受注後1.5~2ヶ月後です)	GP-J56AW	GP-J112EW
	前吹出し専用パネル (EM)			PMP-J56EC	PMP-J112EC
別売部品	リモコン	ネットワークリモコン GR-F26M/ユニトリリモコン GR-F35M-B/ワイヤレスリモコン PAR-FW38M (注1)			
	加湿器			PAC-251HU (1.0ℓ/h)	
	ドレンアップメカ	標準装備			
	前吹出しグリル			PAC-377GS	PAC-378GS

(注1) ワイヤレスリモコン (ユニットタイプ) は、単一冷暖システムのみ対応となります。異冷暖システムにまたがるグループ制御はできません。

#### ●壁掛形

タイプ		壁掛形 (小容量タイプ)		壁掛形 (大容量タイプ)	
能力		J22・J28	J36・J45	J56	J71・J80
形名		GK-J22AM-A・GK-J28AM-A	GK-J36AM-A・GK-J45AM-A	GK-J56FM-A・GK-J45FM-A・GK-J56FM-A	
構成部品	リモコン	ネットワークリモコン GR-F26M/ユニトリリモコン GR-F35M-B/ワイヤレスリモコン PAR-FW37M (注1)			

(注1) ワイヤレスリモコン (ユニットタイプ) は、単一冷暖システムのみ対応となります。異冷暖システムにまたがるグループ制御はできません。

#### ●天井ビルトイン形

タイプ		天井ビルトイン形			
能力		J22・J28・J36	J45・J56	J71・J80・J90	J112・J140
形名		GD-J22M-A1 GD-J28M-A1 GD-J36M-A1	GD-J45M-A1 GD-J56M-A1	GD-J71M-A1 GD-J80M-A1 GD-J90M-A1	GD-J112M-A1 GD-J140M-A1
構成部品	メンテナンスパネル (注1)	吸込口付メンテナンスパネル (塗装) 吸込口付メンテナンスパネル (天井材組込用) メンテナンスパネル (塗装、天井材組込用兼用)	GP-J36DSW CMP-J36DSX CMP-J36DMW	GP-J56DSW CMP-J56DSX CMP-J90DMW	GP-J90DSW CMP-J90DSX CMP-J160DMW
	ワンサイズアップ (注1)	吸込口付メンテナンスパネル (塗装) 吸込口付メンテナンスパネル (天井材組込用)	CMP-J56DSW CMP-J56DSX	CMP-J90DSW CMP-J90DSX	CMP-J160DSW CMP-J160DSX CMP-J160DSL
別売部品	リモコン	ネットワークリモコン GR-F26M / ユニトリリモコン GR-F35M-B / ワイヤレスリモコン (注3) (J22~J80形) PAR-FW37M (J90~J140形) PAR-FW38M			
	加湿器	(注1) PAC-KD10CH (0.4ℓ/h)	PAC-KD16CH (0.4ℓ/h)	PAC-KD18CH (0.8ℓ/h)	PAC-KD19CH (1.4ℓ/h)
	高性能フィルタ (NBS65%)	(注2) PAC-KD30AF	PAC-KD31AF	PAC-KD33AF	PAC-KD34AF
	高性能フィルタ (NBS90%)	(注2) PAC-KD40AF	PAC-KD41AF	PAC-KD43AF	PAC-KD44AF
	下吸込用高性能フィルタボックス	(注2) PAC-KD70TB	PAC-KD71TB	PAC-KD73TB	PAC-KD74TB
	後吸込用フィルタボックス	(注2) PAC-KD80RTB	PAC-KD81RTB	PAC-KD83RTB	PAC-KD84RTB
	ドレンアップメカ	標準装備			
	角ダクトフランジ (吹出用)	PAC-KD60KDF	PAC-KD61KDF	PAC-KD63KDF	PAC-KD64KDF
	下吸込キャンバスダクト	PAC-KD90DF	PAC-KD91DF	PAC-KD93DF	PAC-KD94DF
	吹出口ユニット (オートベーン付)	PAC-KD05UN PAC-SA20UN			
	吹出口ユニット (オートベーンなし)	(1mセット) PAC-KD01FD (φ200、断熱材付) (2mセット) PAC-KD02FD (φ200、断熱材付)			
	円形ダクト	PAC-KD03BJ			
	分岐ダクト				

(注1) 吸込口付メンテナンスパネルを使用して、オプションの加湿器を組み込む場合にはワンサイズ上のパネルを使用してください。  
 (注2) 高性能フィルタを使用する場合は、下吸込用高性能フィルタボックスまたは、後吸込用フィルタボックスを併せてご使用ください。  
 (注3) ワイヤレスリモコン (ユニットタイプ) は、単一冷暖システムのみ対応となります。異冷暖システムにまたがるグループ制御はできません。

●天井埋込形

タイプ		天井埋込形		
能力		J45・J56・J71	J80・J90	J112・J140
形名		GE-J45M-B1 GE-J56M-B1 GE-J71M-B1	GE-J80M-B1 GE-J90M-B1	GE-J112M-B1 GE-J140M-B1
構成部品	リモコン	ネットワークリモコン GR-F26M ユニットリモコン GR-F35M-B		
別売部品	加湿器	PAC-KE11CH<注1> <0.45L/h>	PAC-KE13CH <0.7L/h>	PAC-KE14CH <1.4L/h>
	フィルターボックス<注2>	PAC-KE71TB	PAC-KE73TB	PAC-KE74TB
	ロングライフフィルタ<注2>	PAC-KE86LAF	PAC-KE88LAF	PAC-KE89LAF
	高性能フィルタ (NBS90%)	PAC-KE41AF<注3>	PAC-KE43AF<注3>	PAC-KE44AF<注3>
	フィルタ (NBS65%)	PAC-KE31AF<注3>	PAC-KE33AF<注3>	PAC-KE34AF<注3>
ドレンアップメカ	PAC-KE02DM			

(注1)J56形0.5L/h、J71形0.55L/h  
(注2)別売のフィルターボックスが必要です。

●天吊形

タイプ		天吊形					
能力		J45	J56	J71・J80	J90	J112	J140
形名		GC-J45GM-A	GC-J56GM-A	GC-J71GM-A GC-J80GM-A	GC-J90GM-A	GC-J112GM-A	GC-J140GM-A
構成部品	リモコン	ネットワークリモコン GR-F26M / ワイヤレスリモコン (注1) ユニットリモコン GR-F35M-B / PAR-FW36M					
別売部品	フィルターケースメント (注2)	PAC-SE70AF			PAC-SE71AF		PAC-SE72AF
	高性能フィルタエレメント (NBS65%) (注2)	PAC-SE90KF			PAC-SE91KF		PAC-SE92KF
	中性能フィルタ (重量法70%) (注3)	PAC-SE80KF			PAC-SE81KF		PAC-SE82KF
	ドレンアップメカ	PAC-SF34DM	PAC-SF35DM		PAC-SF36DM		
	背面化粧パネル	PAC-SE26HC		PAC-SE27HC	PAC-SE28HC		PAC-SE29HC
配管穴カバー	PAC-SE36NC						

(注1) ワイヤレスリモコン (ユニットタイプ) は、単一冷暖システムのみ対応となります。異冷暖システムにまたがるグループ制御はできません。  
(注2) 高性能フィルタを組み込む際には、フィルターケースメントと高性能フィルタエレメントを手配する必要があります。  
(注3) 中性能フィルタを組み込む際には、本体付属のフィルタを外して、取付けてください。フィルターケースメントは不要です。

●床置形

タイプ		床置ダクト形			床置露出・埋込形 (ローボーイタイプ)	
能力		J280	J560	J28・J36・J45・J56	J71	
形名		GF-J280DM-A	GF-J560DM-A	GF-J28LEM (LRM)-A GF-J36LEM (LRM)-A GF-J45LEM (LRM)-A GF-J56LEM (LRM)-A	GF-J71LEM (LRM)-A	
構成部品	リモコン	ネットワークリモコン GR-F26M ユニットリモコン GR-F35M-B			ネットワークリモコン GR-F26M ユニットリモコン GR-F35M-B	
別売部品	加湿器	PAC-CL53TF (6.1ℓ/h)	PAC-CL55TF (11.0ℓ/h)		PAC-KA80CH (0.2ℓ/h)	PAC-KA81CH (0.4ℓ/h)
	フィレンドフィルタ (PS-400)	PAC-CP20FF	PAC-CP22FF			
	フィレンドフィルタ (PS-600)	PAC-CP70FF	PAC-CP72FF			
	プレナムチャンパー	PAC-CM42PL (注1)	PAC-CM44PL			
	静圧変更部品 (注1)	(50Hz用)	送風機プーリセット PAC-CR21SP 電動機プーリセット PAC-CR26MP		別途ご相談ください。	
	(60Hz用)	送風機プーリセット PAC-CR24SP 電動機プーリセット PAC-CR26MP				

(注1) プレナムチャンパーを使用する場合には静圧変更部品を合わせてご使用ください。

●床置形 (GF-J280DM-A) 用静圧変更部品

本体形名 定格風量 周波数	GF-J280DM-A 90m³/min					
	50Hz			60Hz		
機外静圧 (Pa)	電動機プーリセット	送風機プーリセット	電動機	電動機プーリセット	送風機プーリセット	電動機
20 (注)	PAC-CR26MP	PAC-CR21SP	標準	PAC-CR26MP	PAC-CR24SP	標準
70	標準	標準	標準	標準	PAC-CR20SP	標準
80	標準	標準	標準	標準	標準	標準
100	標準	標準	標準	標準	標準	標準
110	標準	標準	標準	標準	標準	標準
120	標準	PAC-CR15SP	標準	PAC-CR26MP	PAC-CR21SP	標準
170	標準	PAC-CR13SP	標準	標準	PAC-CR17SP	標準
210	標準	標準	標準	標準	標準	標準
215	標準	標準	標準	標準	標準	標準
220	PAC-CR26MP	PAC-CR13SP	標準	標準	標準	標準
270	PAC-CR26MP	PAC-CR12SP	標準	標準	PAC-CR14SP	標準
320	PAC-CR26MP	PAC-CR11SP	標準	標準	PAC-CR13SP	標準
370	PAC-CR27MP	PAC-CR08SP	PAC-CR32MR	PAC-CR27MP	PAC-CR14SP	PAC-CR32MR
420	PAC-CR27MP	PAC-CR07SP	PAC-CR32MR	PAC-CR27MP	PAC-CR13SP	PAC-CR32MR
470	PAC-CR27MP	PAC-CR06SP	PAC-CR32MR	PAC-CR27MP	PAC-CR12SP	PAC-CR32MR
520	PAC-CR27MP	PAC-CR06SP	PAC-CR32MR	PAC-CR27MP	PAC-CR11SP	PAC-CR32MR
570	PAC-CR27MP	PAC-CR05SP	PAC-CR32MR	PAC-CR27MP	PAC-CR10SP	PAC-CR32MR
620	PAC-CR27MP	PAC-CR04SP	PAC-CR32MR	PAC-CR27MP	PAC-CR08SP	PAC-CR32MR

(注) 機外静圧20Paで、プレナムチャンパー仕様に対応します。 [標準] 標準仕様で対応可能 (別売部品は不要) [ ] 対応別売部品なし [標準] 標準品の定格ポイント

●室外ユニット システムオプション

部品名	形名	部品名	形名
外部入力用アダプター	YAP-101	伝送線用給電ユニット	PAC-SC33KU
外部出力用アダプター	YAP-201	伝送線用給電ユニット	PAC-SC34KU
集中コントローラ	MJ-103MTR-B	伝送線用給電拡張ユニット	PAC-SF46EP
マルチパネルコントローラ	MJ-111AN-C		

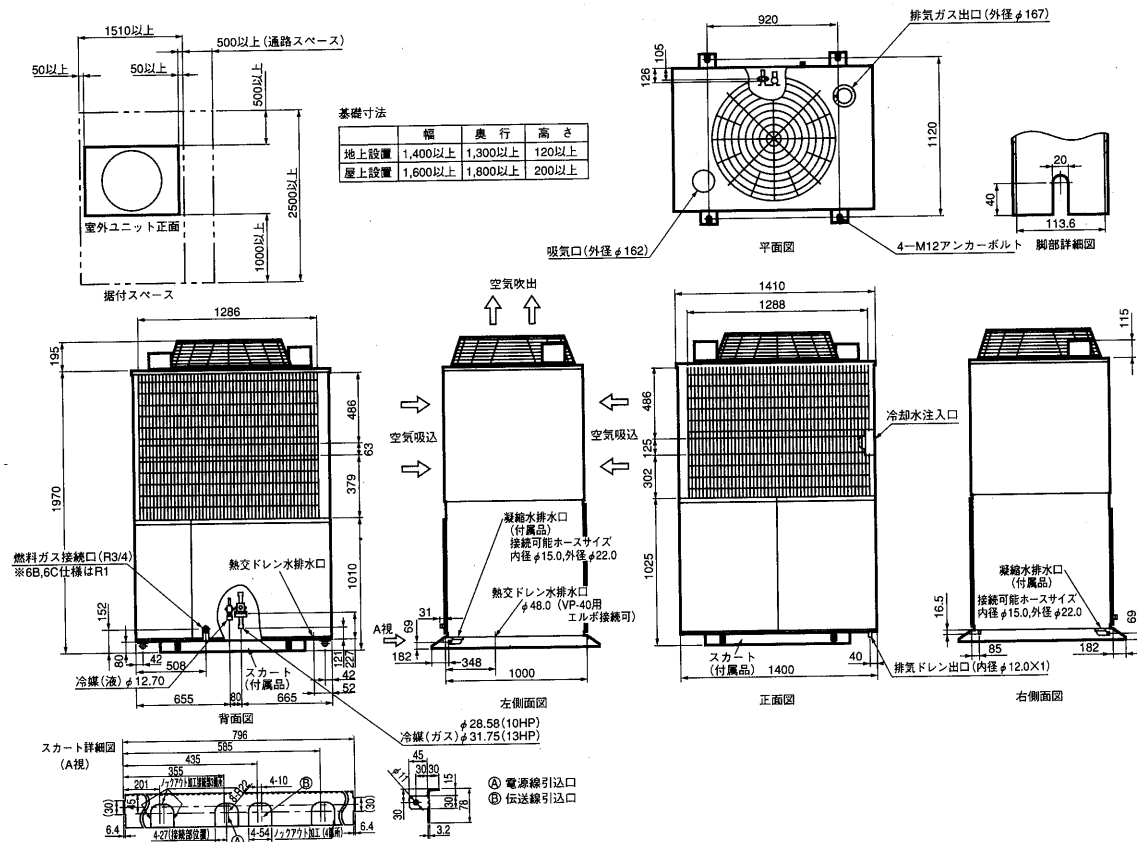
●室内ユニット システムオプション

部品名	形名	部品名	形名
ネットワークリモコン	GR-F26M	スケジュールタイマー	PAC-SC31ST
ユニットリモコン	GR-F35M-B	遠方表示用アダプター	PAC-SA88HA
ユニットリモコン用延長ケーブル	PAC-SC35EC	遠方発停用アダプター	PAC-SE55RA
ワイヤレスリモコン (ユニットタイプ)	PAR-FW36・37・38M	温度センサー	PAC-SE40TS
M-NETコンパクトリモコン (露出形)	PAC-SE51CR		
M-NETコンパクトリモコン (埋込形)	PAR-SE52CR		

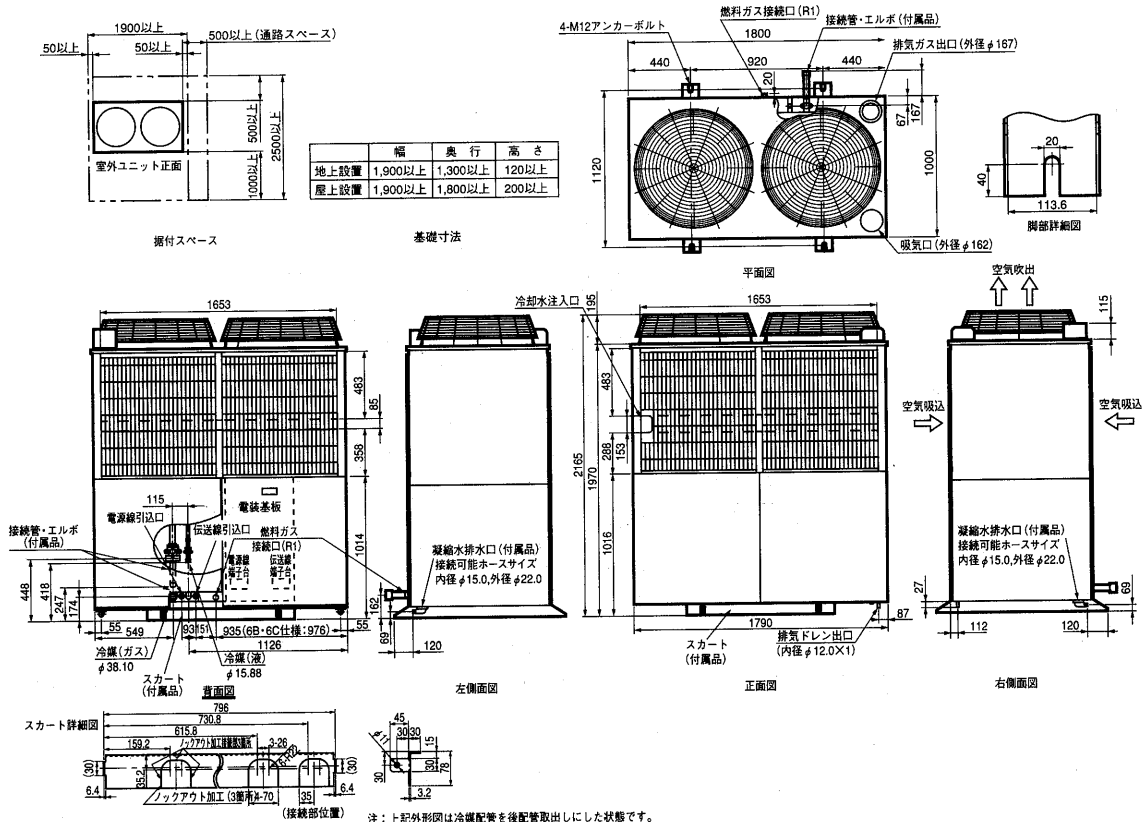
## 3.2 外形寸法図

### 3.2.1 室外ユニット

GZ-J280MB<10馬力>形  
GZ-J355MB<13馬力>形



GZ-J450MB<16馬力>形  
GZ-J560MB<20馬力>形



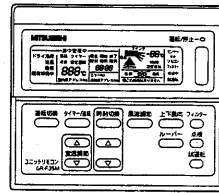
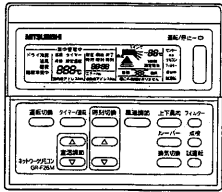
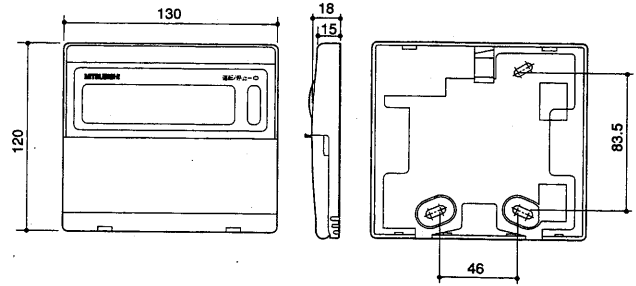
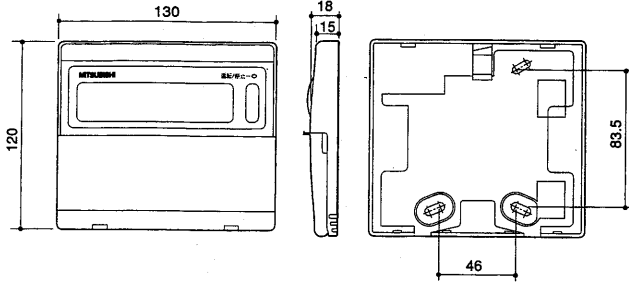


### 3.2.2 リモコン/室内ユニット/業務用ロスナイ

#### (1)リモコン

ネットワークリモコン  
GR-F26M形

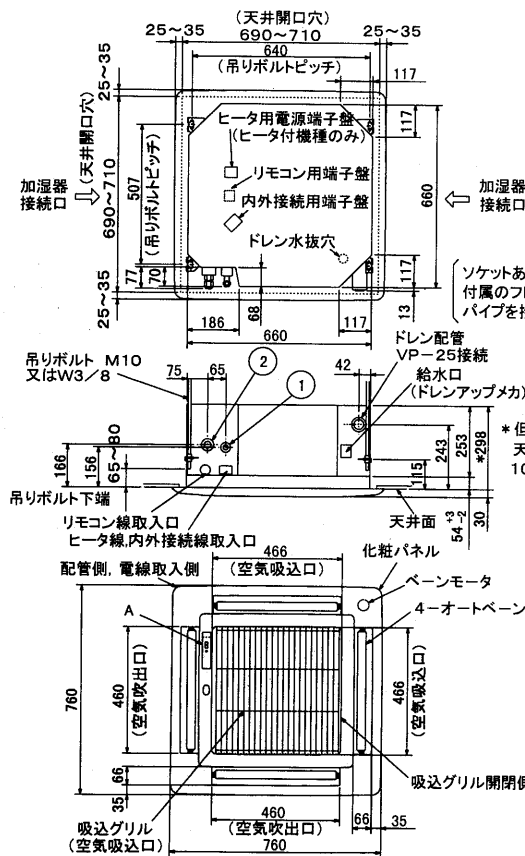
ユニットリモコン  
GR-F35M-B形



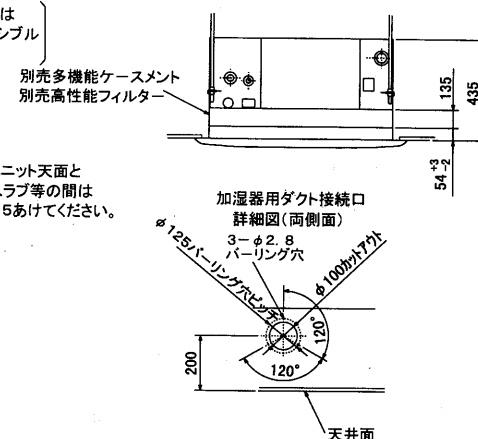
色	①カバー部分：ホワイトグレー(マンセル4.48Y7.92/0.66) ②液晶周辺・スイッチ操作部地色：ミディアムグレー(DIC551) ③材質：ABS
---	---

#### (2)室内ユニット

天井カセット形<4方向吹出>コンパクトタイプ  
GL-J36~J71JM-A1形



- 注1. 別売加湿器(別吊り型), 取り付け時は天井ふところ高さが、360以上必要となります。
- 2. サービス時, 電気品箱を取外す事があります。電源線並びに制御線の接続時には, 電線に十分な余裕を持たせてください。
- 3. 別売高性能フィルター取付時は天井ふところ高さが、440以上必要となります。また, 別売多機能ケースメント使用の場合も, 取付時天井ふところ高さが、440以上必要となります。(別売高性能フィルターも取付けが可能です。)



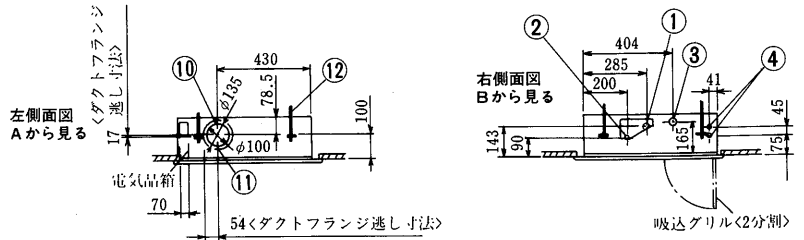
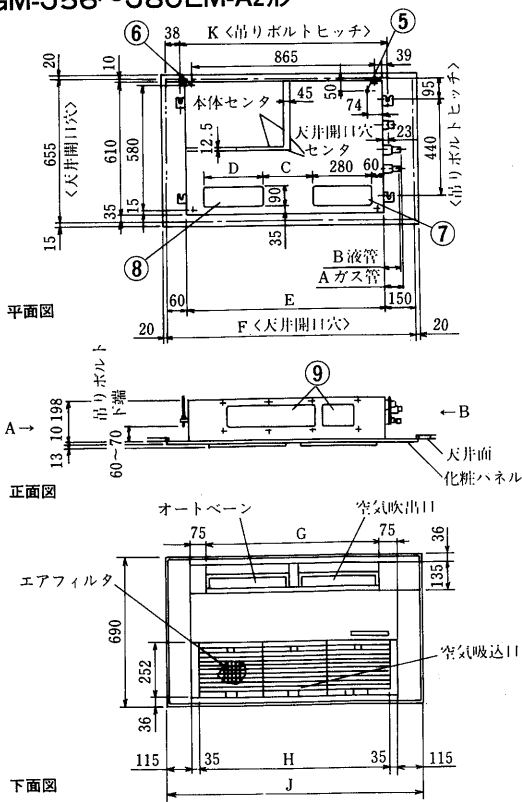
	①(液)	②(ガス)
J36, J45形	冷媒配管φ6.35 フレア接続1/4F	冷媒配管φ12.7 フレア接続1/2F
J56, J71形	冷媒配管φ9.52 フレア接続3/8F	冷媒配管φ15.88 フレア接続5/8F

マルチガスヒートポンプユニット(TIG) (TIG)





天井カセット形<1方向吹出>  
GM-J56~J80EM-A2形



注1. 天井の隅に回り縁がある場合は、その寸法を考慮して据付して下さい。  
2. 吊りボルトはM10、またはW3/8ねじを使用して下さい。

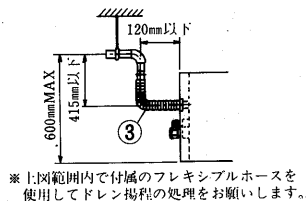
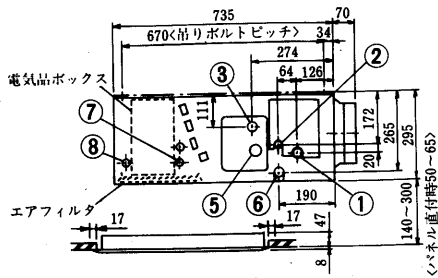
変化寸法表

形名	A	B	C	D	E	F	G	H	J	K
GM-J56形	72	66	223	280	940	1150	810	890	1190	987
GM-J71・J80形	72	66	248	255	1240	1450	1110	1190	1490	1285

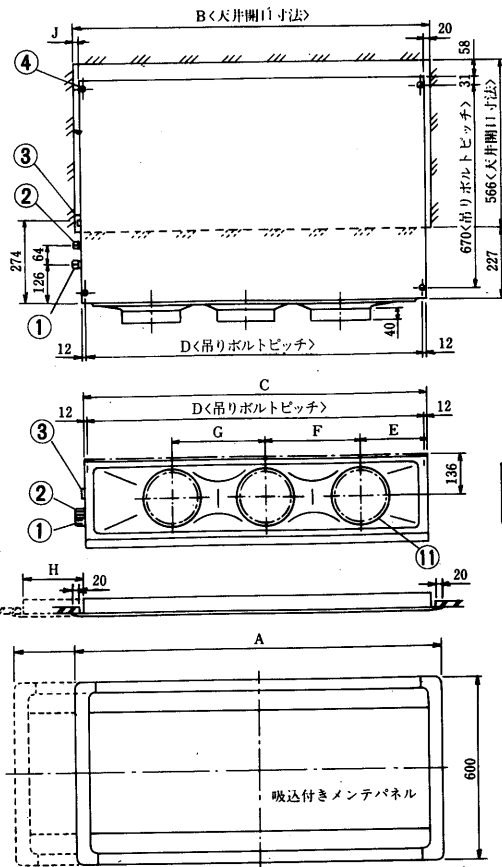
- 冷媒配管<フレア接続5/8F> φ15.88 .....①
- 冷媒配管<フレア接続3/8F> φ9.52 .....②
- ドレン配管 VP-25接続 .....③
- 配線取出口 2-φ22<被膜付> .....④
- 加湿器<別売>配線取出口<ロックアウト> φ26穴 .....⑤
- 加湿器<別売>取付穴 4- .....⑥
- 加湿器<別売>用吸込口<ロックアウト> .....⑦
- 加湿器<別売>用吹出口<ロックアウト> .....⑧
- 前吹出グリル<別売>用<ロックアウト> .....⑨
- 新鮮外気取入口<ロックアウト> .....⑩
- 取付穴 5-φ2.9 .....⑪
- 吊りボルト M10<または>W3/8 .....⑫

天井ビルトイン形<下吸込仕様>  
GD-J22~J90M-A1形

- J22・J28・J36形
- 冷媒配管<フレア接続1/2F> φ12.7 .....①
- 冷媒配管<フレア接続1/4F> φ6.35 .....②
- J56・J71・J80・J90形
- 冷媒配管<フレア接続5/8F> φ15.88 .....①
- 冷媒配管<フレア接続3/8F> φ9.52 .....②
- J22~J90形共通
- ドレン配管 VP-25<フレキ接手250mm> .....③
- 吊りボルト穴 4-14×22長穴 .....④
- ドレン排水確認給水口 .....⑤
- ドレン抜き自然排水口 .....⑥
- 電源配線取出口 .....⑦
- 伝送配線取出口 .....⑧
- 外気取入口<ロックアウト穴> φ150 .....⑨
- 取付穴 4-φ31 .....⑩
- 円形フランジ φ200 .....⑪



※上図範囲内で付属のフレキシブルホースを使用してドレン揚程の処理をお願いします。



- 注1. オプションの高性能フィルタ組込時は本体高さが32mmアップします。
- 2. 天井材組込タイプの化粧パネルをご使用の場合、天井材組込可能最大厚さは20mmです。
- 3. 吊りボルトはM10を使用してください。<現地手配>
- 4. オプションの内蔵形加湿器を組込時は、加湿エレメントのメンテナンスがサイドスライドメンテになりますので、1ランク上のパネルを使用ください。<サービススペースの詳細は、加湿器組込の外形図を参照ください。>

変化寸法表

< >寸法はオプションの内蔵形加湿器組込時です

形名	A	B	C	D	E	F	G	H	J
GD-J22・28・36形	790<1040>	750<1000>	710	686	165	320	—	<250>	200<270>
GD-J45・56形	1040<1240>	1000<1200>	960	936	225	450	—	<200>	20<220>
GD-J71・80・90形	1240<1590>	1200<1550>	1160	1136	230	320	320	<350>	20<370>

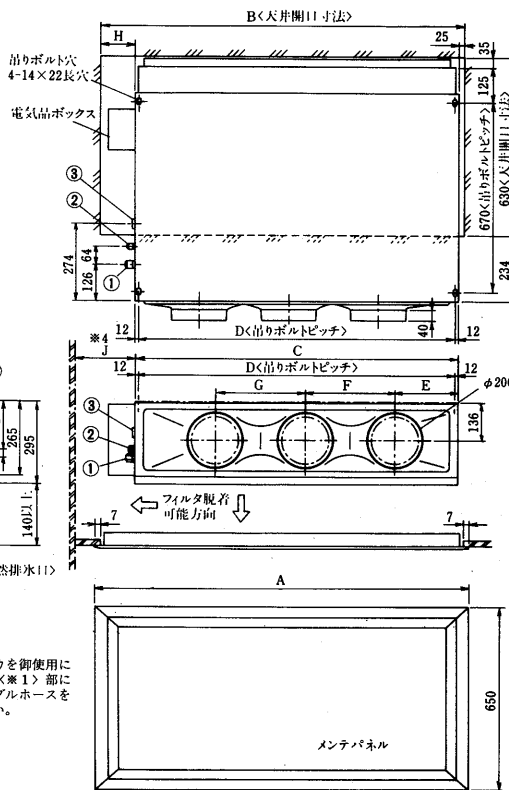
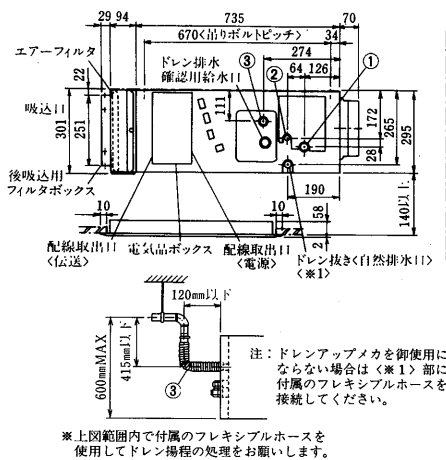
天井ビルトイン形<後吸込仕様>  
GD-J22~J90M-A1形

22~45形

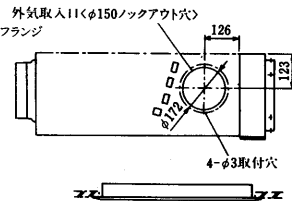
- 冷媒配管<ガス> フレア接続 φ12.7 .....①
- 冷媒配管<液> フレア接続 φ6.35 .....②

56~90形

- 冷媒配管<ガス> フレア接続 φ15.88 .....①
  - 冷媒配管<液> フレア接続 φ9.52 .....②
  - ドレン VP-25<フレキ接手250mm>付属 .....③
- <>値はフィルタをサイドより脱着する時に必要な寸法です。



- 注1. 吊りボルトはM10を使用してください。  
<現地手配>  
2. 天井材組込タイプの化粧パネルをご使用の場合、天井材組込可能最大厚さは16mmです。  
3. 電気品ボックスの外付への変更が必要です。  
4. フィルタを横方向より脱着する時に必要です。

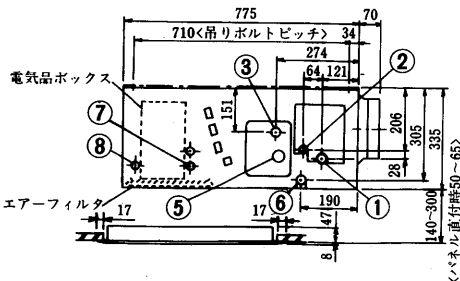


変化寸法表

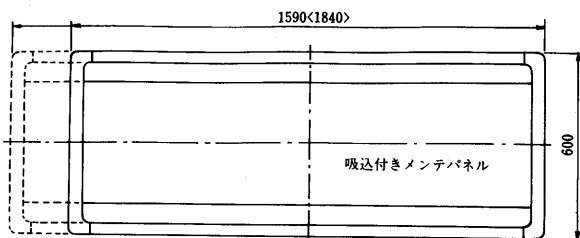
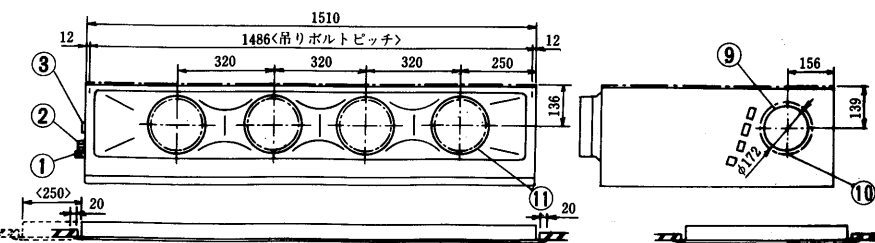
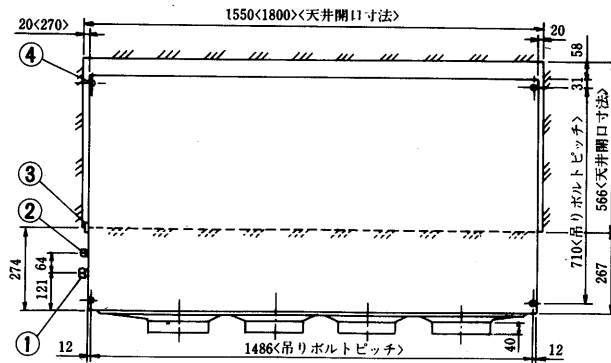
形名	A	B	C	D	E	F	G	H	J
GD-J22・J28・J36形	1170	1156	710	686	165	320	-	421	600
GD-J45・J56形	1440	1426	960	936	225	450	-	441	500
GD-J71・J80・J90形	1440	1426	1160	1136	230	320	320	241	700

天井ビルトイン形<下吸込仕様>  
GD-J112・J140M-A1形

- 冷媒配管<フレア接続3/4F> φ19.5 .....①
- 冷媒配管<フレア接続3/8F> φ9.52 .....②
- ドレン配管 VP-25<フレキ接手250mm> .....③
- 吊りボルト穴 4-14×22長穴 .....④
- ドレン排水確認用給水口 .....⑤
- ドレン抜き自然排水口 .....⑥
- 電源配線取出口 .....⑦
- 伝送配線取出口 .....⑧
- 外気取入口<ノックアウト穴> φ150 .....⑨
- 取付穴 4-φ30 .....⑩
- 円形フランジ φ200 .....⑪



- 注1. オプションの高性能フィルタ組込時は本体高さが32mmアップします。  
2. 天井材組込タイプの化粧パネルをご使用の場合、天井材組込可能最大厚さは20mmです。  
3. 吊りボルトはM10を使用してください。  
<現地手配>  
4. オプションの内蔵形加湿器を組込時は、加湿エレメントのメンテナンスがサイドスライドメンテになりますので、1ランク上のパネルを使用してください。  
<サービススペースの詳細は、加湿器組込の外形図を参照ください。>

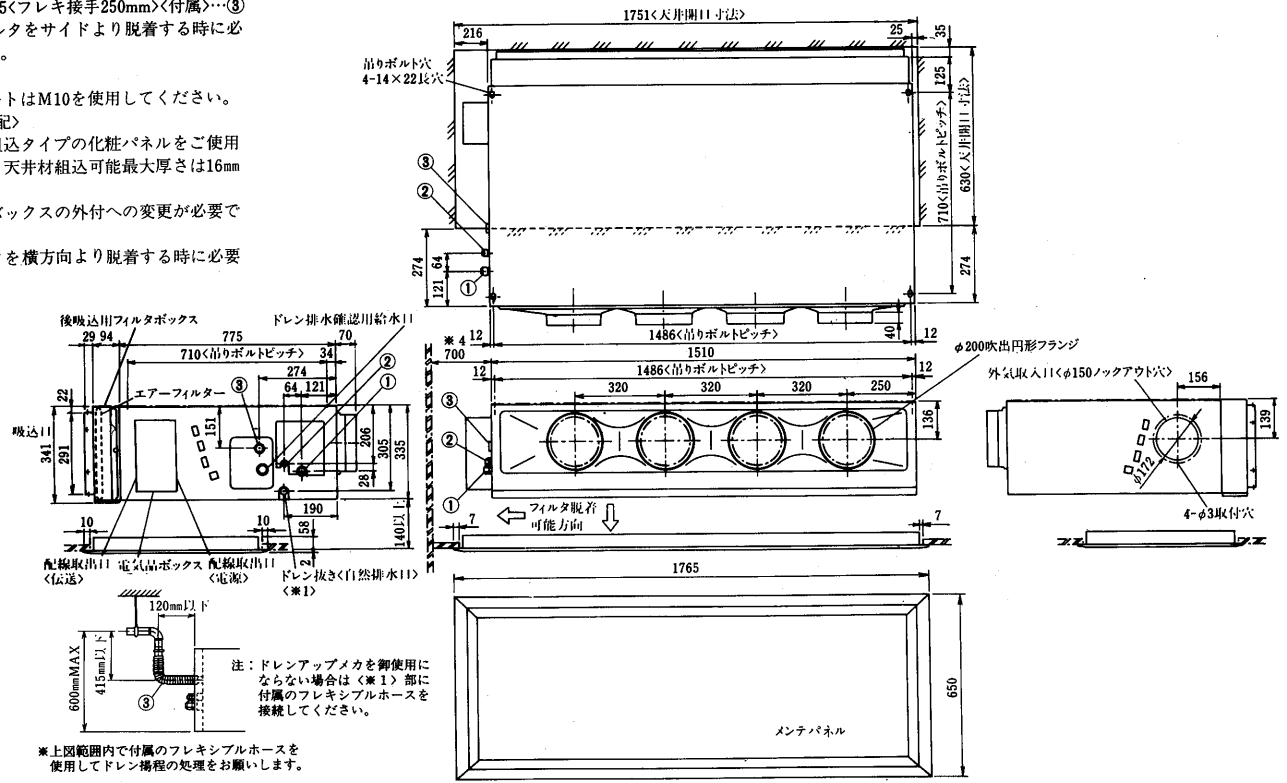


※上図範囲内で付属のフレキシブルホースを使用してドレン揚程の処理をお願いします。

## 天井ビルトイン形<後吸込仕様> GD-J112・J140M-A1形

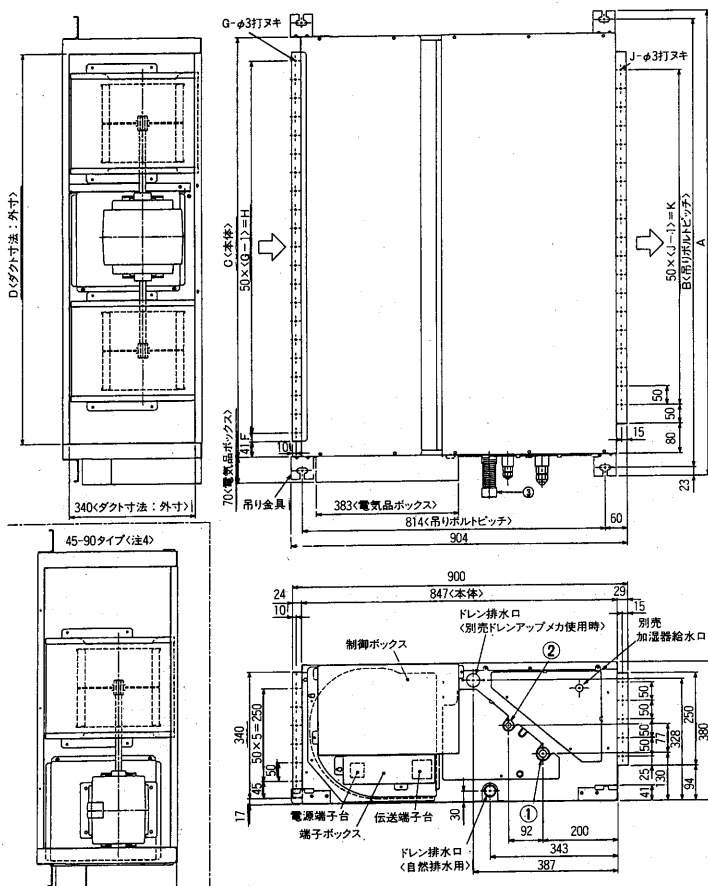
冷媒配管<ガス> フレア接続 φ19.05……①  
冷媒配管<液> フレア接続 φ9.52……②  
ドレン VP-25<フレキ継手250mm><付属>……③  
<φ>値はフィルタをサイドより脱着する時に必要な寸法です。

- 注1. 吊りボルトはM10を使用してください。  
<現地手配>  
2. 天井材組込タイプの化粧パネルをご使用の場合、天井材組込可能最大厚さは16mmです。  
3. 電気品ボックスの外付への変更が必要で  
す。  
4. フィルタを横方向より脱着する時に必要  
です。

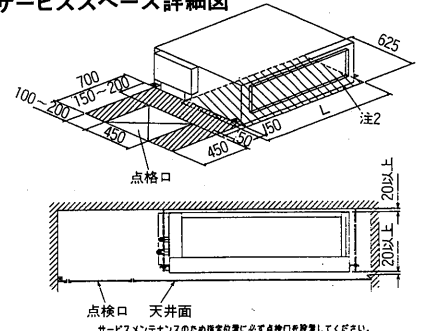


\*上図範囲内で付属のフレキシブルホースを使用  
してドレン構程の処理をお願いします。

## 天井埋込形 GE-J45~J140M-B1形



## サービススペース詳細図



- 注1. 吊りボルトにはM10を使用してください。<現地御手配>  
2. 別売補助電気ヒータのメンテナンス及び熱交換器の  
洗浄をする際には下からのメンテナンスとなります  
のでサービススペースを確保願います。  
3. 別売の内蔵形加湿器を組込の際は、加湿エレメン  
トのメンテナンスの為に、1ランク大きい<600×600>  
点検口を設けてください。<サービススペースの詳細  
は加湿器組込の外形図を参照ください。>  
4. 本図はファンが2つの112~160タイプを示します。  
45~90タイプの場合はファンが1つとなります。  
5. 吸込側にはエアフィルタ<別御手配>を必ず使用願  
います。市販のエアフィルタをご使用の場合はフィル  
タサービが容易にできる場所に取り付けてくださ  
い。

形名	A	B	C	D	E	F	G	H	J	K	L
J45・56・71形	800	754	680	600	550	50	11	500	10	450	780
J80・90形	1050	1004	930	850	800	25	17	800	15	700	1030
J112・140形	1250	1204	1130	1050	1000	25	21	1000	19	900	1230

- J45形 <配管サイズ> <スパナサイズ>  
冷媒配管<ガス> フレア接続 φ12.7 <本体側23HEX,フレアナット側27HEX>……①  
<エキ> // φ6.35 <本体側17HEX,フレアナット側17HEX>……②  
J56~J90形  
冷媒配管<ガス> フレア接続 φ15.88 <本体側26HEX,フレアナット側29HEX>……①  
<エキ> // φ9.52 <本体側19HEX,フレアナット側22HEX>……②  
J112~J140形  
冷媒配管<ガス> フレア接続 φ19.05 <本体側29HEX,フレアナット側36HEX>……①  
<エキ> // φ9.52 <本体側19HEX,フレアナット側22HEX>……②  
ドレン VP-25<フレキ継手200mm><付属>……③

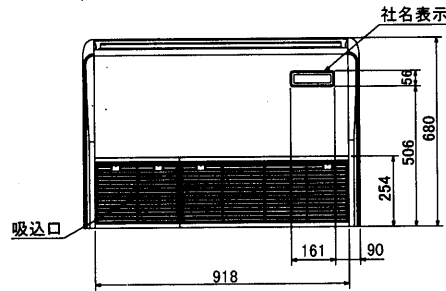
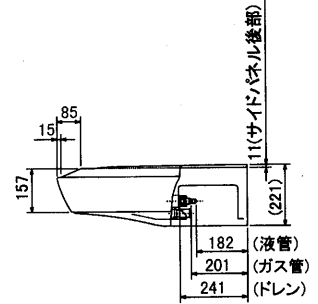
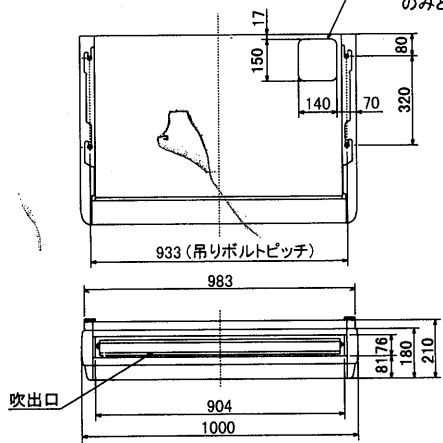
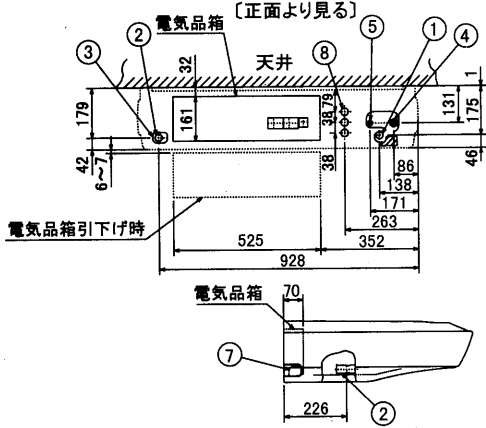


天吊形  
GC-J45・J56GM-A1形

- ① ドレン配管接続口(内径φ26)
- ② ドレン配管接続口(左出し用)
- ③ 左側ドレン配管後取出し用ノックアウト穴
- ④ 冷媒配管接続口(ガス管側/フレア接続)
- ⑤ 冷媒配管接続口(液管側/フレア接続)
- ⑥ ドレン配管上取出し用ノックアウト穴
- ⑦ 左ドレン配管取出し用ノックアウト穴
- ⑧ 電線取出し用ノックアウト穴 3-φ27

注意事項

- 1. アンカーボルトはW3/8ネジまたはM10を使用してください。
- 2. 別売ドレンアップメカ取付けの場合、冷媒配管は上側取出しのみとなりますのでご注意ください。



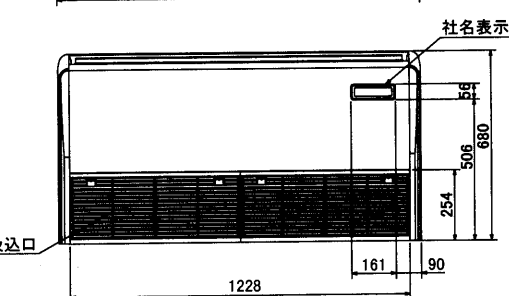
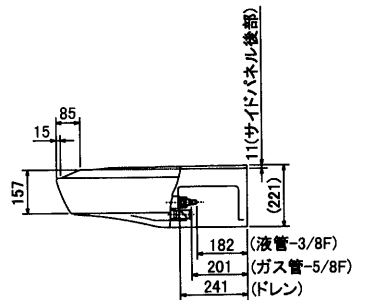
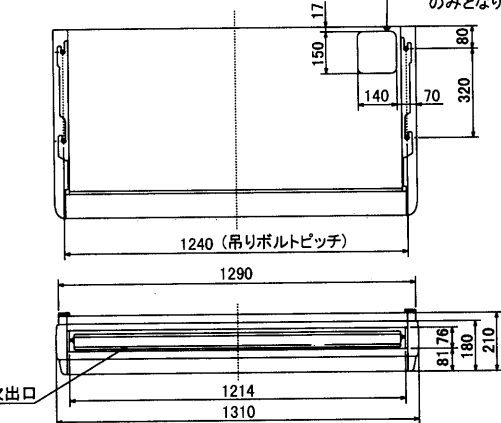
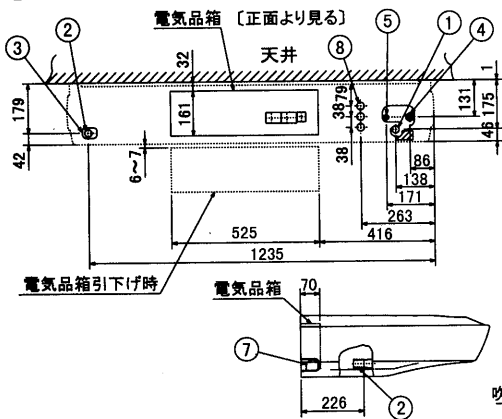
	液管	ガス管
J45形	1/4F	1/2F
J56形	3/8F	5/8F

天吊形  
GC-J71・J80GM-A1形

- ① ドレン配管接続口(内径φ26)
- ② ドレン配管接続口(左出し用)
- ③ 左側ドレン配管後取出し用ノックアウト穴
- ④ 冷媒配管接続口(ガス管側/フレア接続)
- ⑤ 冷媒配管接続口(液管側/フレア接続)
- ⑥ ドレン配管上取出し用ノックアウト穴
- ⑦ 左ドレン配管取出し用ノックアウト穴
- ⑧ 電線取出し用ノックアウト穴 3-φ27

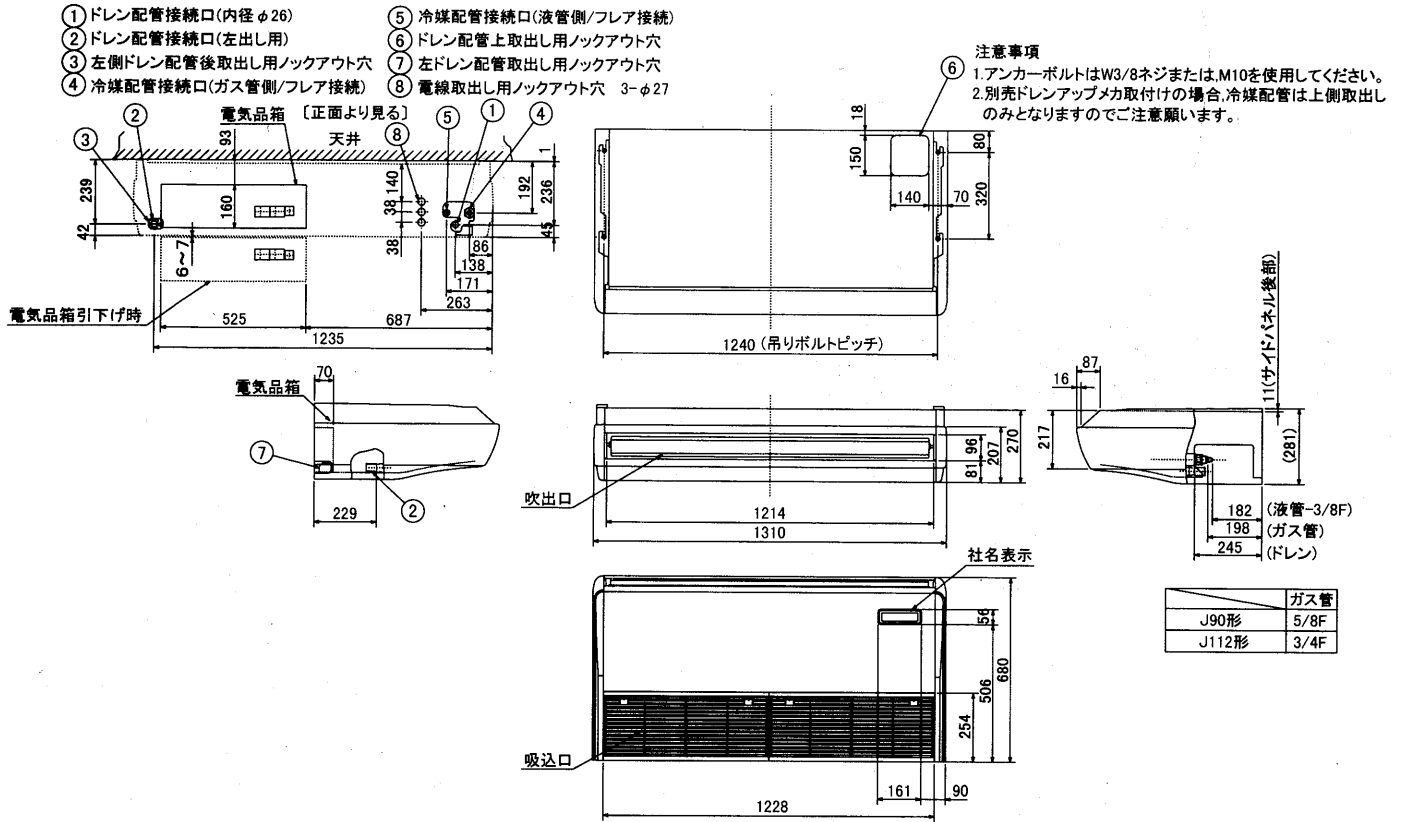
注意事項

- 1. アンカーボルトはW3/8ネジまたはM10を使用してください。
- 2. 別売ドレンアップメカ取付けの場合、冷媒配管は上側取出しのみとなりますのでご注意ください。

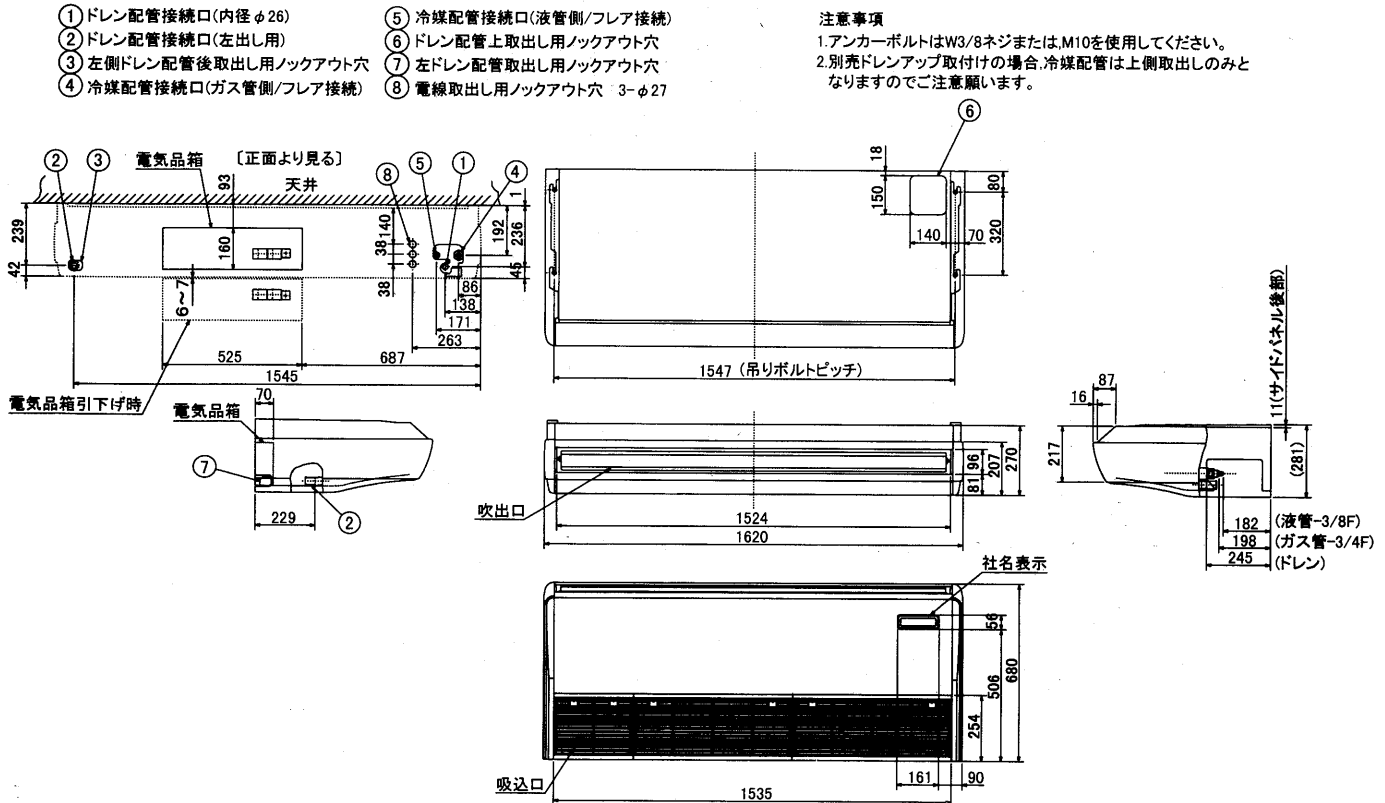




天吊形  
GC-J90・J112GM-A1形



天吊形  
GC-J140GM-A1形





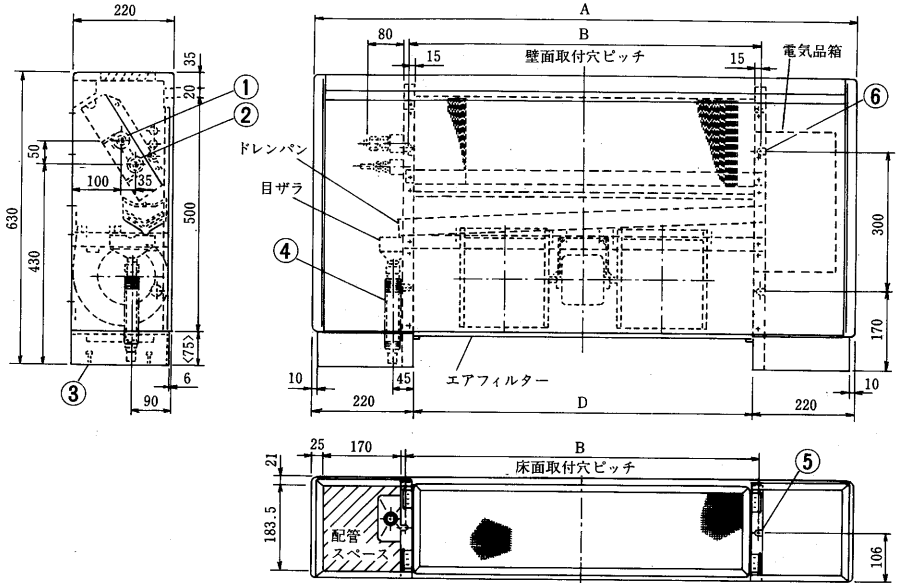
床置露出形  
GF-J28~J71LEM-A1形

変化寸法表

形名	A	B	C	D
J28形	1050	640	600	610
J36・45形	1170	760	720	730
J56・71形	1410	1000	960	970

J28・J36・J45形

- 冷媒配管<ガス>フレア接続 φ12.7.....①
- 冷媒配管<液>フレア接続 φ6.35.....②
- J56・J71形
- 冷媒配管<ガス>フレア接続 φ15.88.....①
- 冷媒配管<液>フレア接続 φ9.52.....②
- J28~J71形共通
- レベル調整ねじ<付属> 4個.....③
- ホース<付属> φ27<外径>, φ20<先端> ④
- 床面取付穴 2-12×16.....⑤
- 壁面取付穴 2×2-12×16.....⑥



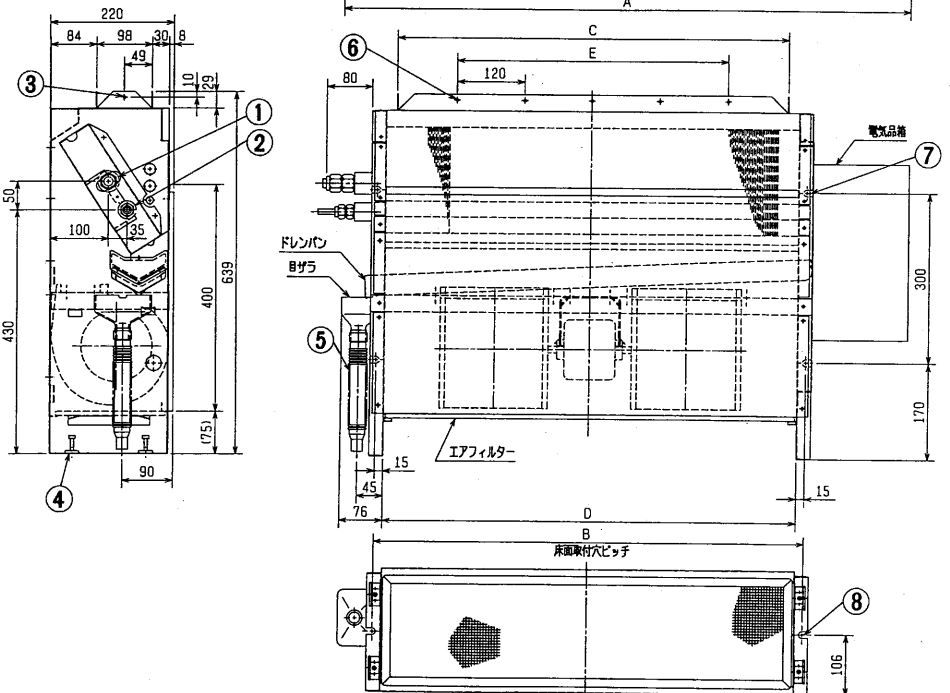
床置埋込形  
GF-J28~J71LRM-A1形

変化寸法表

形名	A	B	C	D	E	F
J28形	886	640	572	610	360	4
J36・45形	1006	760	692	730	480	5
J56・71形	1246	1000	932	970	720	7

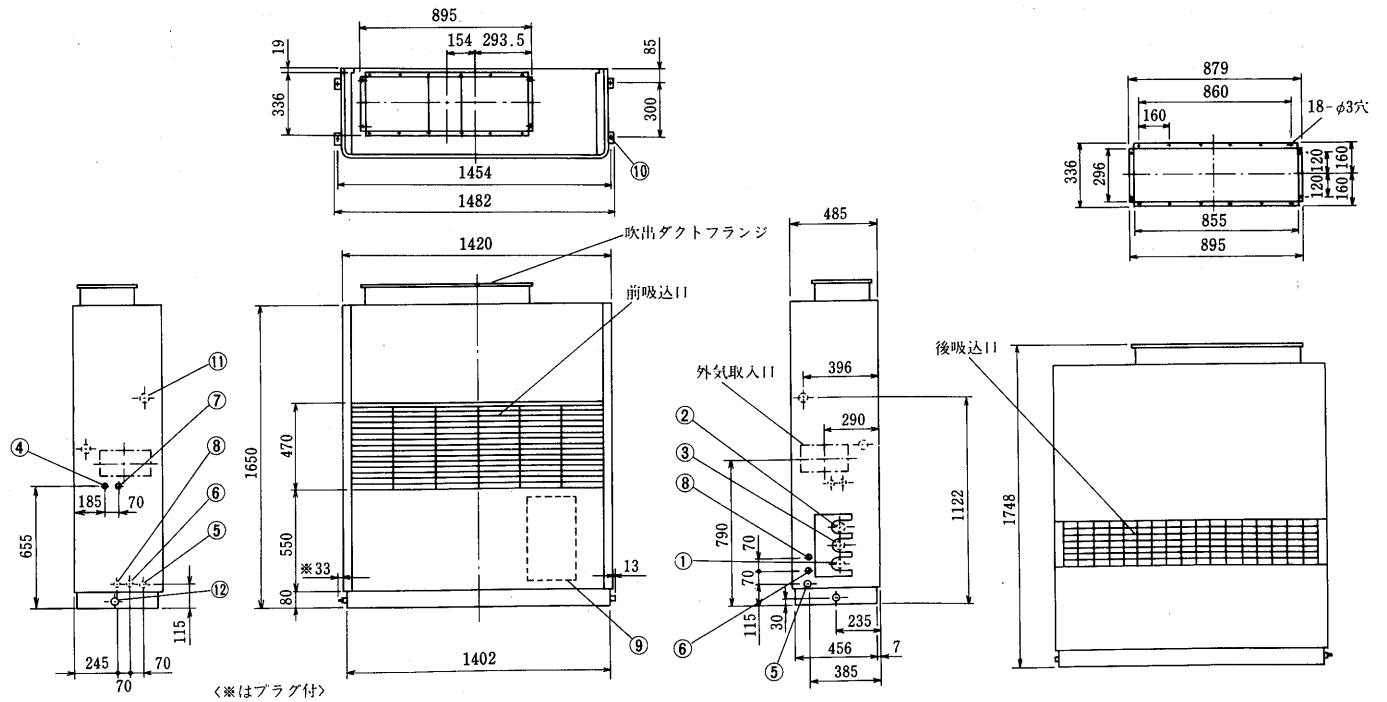
J28・J36・J45形

- 冷媒配管<ガス>フレア接続 φ12.7.....①
- 冷媒配管<液>フレア接続 φ6.35.....②
- J56・J71形
- 冷媒配管<ガス>フレア接続 φ15.88.....①
- 冷媒配管<液>フレア接続 φ9.52.....②
- J28~J71形共通
- 風胴取付穴 2-φ4.7.....③
- レベル調整ねじ<付属> 4個.....④
- ホース<付属> φ27<外径>, φ20<先端> ⑤
- 風胴取付穴 2×F-φ4.7.....⑥
- 壁面取付穴 2×2-12×16.....⑦
- 床面取付穴 2-12×16.....⑧



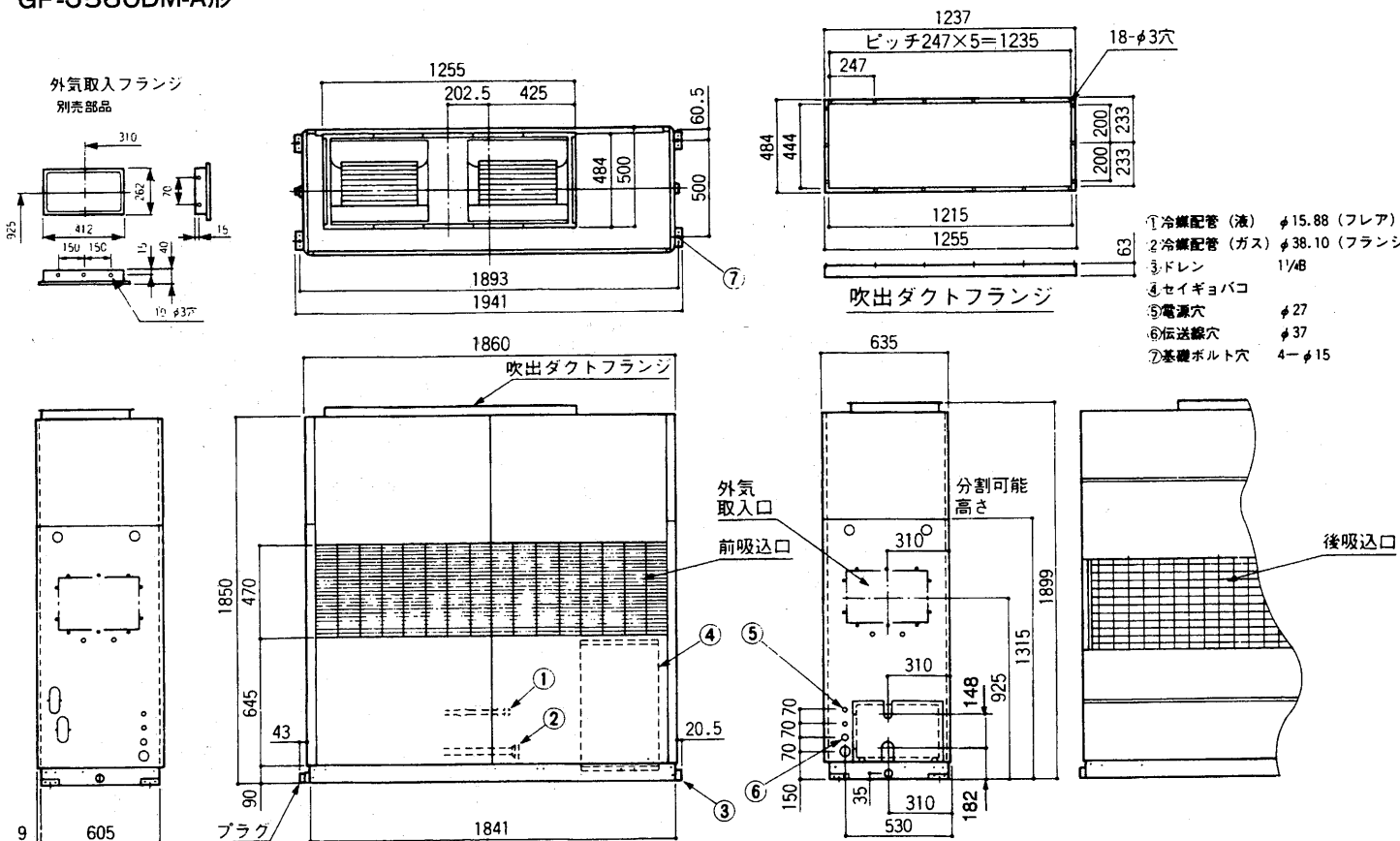
マルチガスヒートポンプエアコン(GHP)

床置ダクト形  
GF-J280DM-A形



- |                              |                     |
|------------------------------|---------------------|
| 冷媒配管<ガス> φ28.58フランジ<J280形>…① | 伝送線穴 φ27 ……………⑥     |
| <R3シリーズの場合低圧ガス用>             | 加湿器配管……………⑦         |
| 冷媒配管<液> φ12.7 ……………②         | 電源穴 φ27 ……………⑧      |
| 冷媒配管<高圧ガス>配管取出口……………③        | 電気品箱……………⑨          |
| <R3シリーズの場合のみ使用>              | 基礎ボルト穴 4-φ12 ……………⑩ |
| 加湿器電源穴 φ27 ……………④            | 電熱器電源穴 φ52 ……………⑪   |
| 装置電源穴 φ43 ……………⑤             | ドレン穴 1Bめねじ……………⑫    |

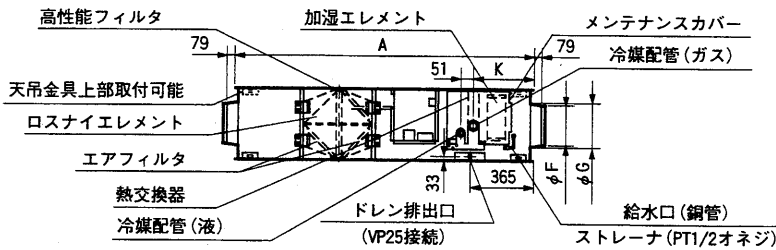
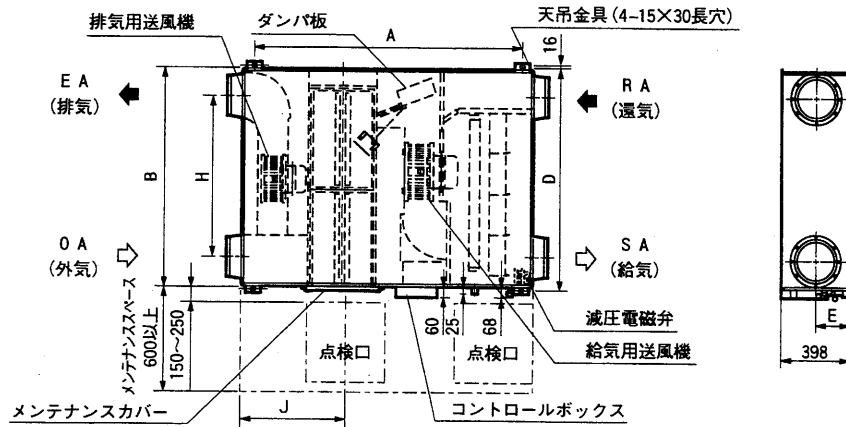
床置ダクト形  
GF-J560DM-A形



- |                          |
|--------------------------|
| ①冷媒配管 (液) φ15.88 (フレア)   |
| ②冷媒配管 (ガス) φ38.10 (フランジ) |
| ③ドレン 1/4B                |
| ④セイギョバコ                  |
| ⑤電源穴 φ27                 |
| ⑥伝送線穴 φ37                |
| ⑦基礎ボルト穴 4-φ15            |

### (3)業務用ロスナイ

業務用ロスナイ天吊埋込形加熱加湿付<直膨タイプ>



形名	冷媒配管(液)	冷媒配管(ガス)
LGH-50RDF	フレアφ6.35	フレアφ12.70
LGH-80RDF	フレアφ9.52	フレアφ15.88
LGH-100RDF	フレアφ9.52	フレアφ15.88

付属部品

- ダクト接続フランジ(OA,EA側).....4個
- 取付ネジ
- ダクト接続フランジ用.....16個

■変化寸法表(単位mm)

形名	外形		天吊金具ピッチ		呼び径	ダクト接続フランジ				点検口	配管	質量(kg)
	A	B	C	D		E	F	G	H			
LGH-50RDF	1560	954	1470	993	200	194	192	208	690	450	362	85
LGH-80RDF	1714	1004	1600	1044	250	199	242	258	690	600	348	110
LGH-100RDF	1714	1231	1600	1271	250	199	242	258	920	600	347	135

■注意事項

1. フィルタ、ロスナイエレメント、加湿エレメント取出側にはメンテナンスのための点検口(□450または□600)を必ず設けてください。
2. 室外側ダクト2本(外気及び排気ダクト)及び給気ダクト(別売部品含む)には結露防止のための断熱処理を行ってください。
3. 天吊金具は上部取付も可能です。
4. 給水は市水または上水を使用し、給水管系には必ずサービズ弁を設けてください。
5. 公共の水道管に直接接続することはできません。公共の水道管から給水する場合は、シスターンタンクをご使用ください。
6. 給水圧力は必ず0.2kgf/cm<sup>2</sup>~5.0kgf/cm<sup>2</sup>(2.0×10<sup>4</sup>Pa~49.0×10<sup>4</sup>Pa)になるよう設定してください。
7. 給水管、ドレン配管には必ず防露工事を施してください。
8. ドレン配管は必ず実施してください。
9. ドレン配管の途中に水が溜まらないよう勾配(1/100以上)をつけてください。
10. 本体の設置場所が0℃以下にならないようにしてください。
11. 給水温度は40℃以下としてください。
12. 寒冷地・外風の強い場所では運転・停止時に室外の外風が侵入することがありますので、電動ダンパとの併用をお勧めします。
13. 雨水の侵入がないよう対策を施してください。

※室外側ダクト2本(外気及び排気ダクト)は壁側へ1/30以上の下り勾配をつけてください。  
 ※ベントキャップ、丸形フードを直接雨水のかかる場所に取付けないでください。

### 3.3 能力表

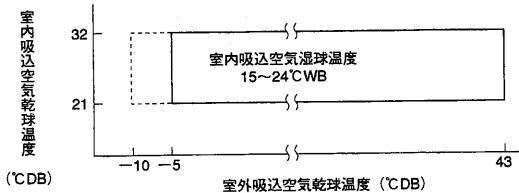
#### 3.3.1 冷房、暖房使用可能範囲／冷房、暖房能力特性／各室内ユニットの標準能力の求め方

##### 標準能力の求め方／冷房暖房能力補正

##### (1)冷房、暖房使用可能範囲

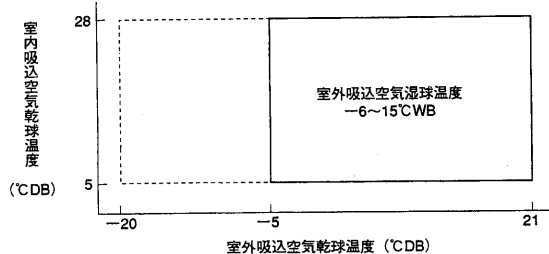
- 下記の条件以外で運転しますと不具合が生じたり、保護装置が働き運転できなくなる場合があります。
- 破線部分は寒冷地仕様モデルです。

##### 冷房使用範囲



※ 室外吸込空気乾球温度が-5~-10°Cの冷房時にはオプション品の防風フード(吸込用)を取付けてください。

##### 暖房使用範囲



##### (2)冷房、暖房能力特性

##### 冷房能力

下の式により算出します。

①室内ユニット形名合計が50%~100%の場合

$$\text{能力(kW)} = \text{室内ユニット形名合計} \times 0.1 (10\text{HP} \sim 20\text{HP})$$

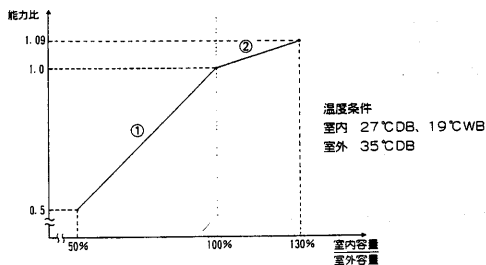
②室内ユニット形名合計が100%~130%の場合

$$10\text{HPの能力(kW)} = (\text{室内ユニット形名合計} \times 0.03) + 19.60$$

$$13\text{HPの能力(kW)} = (\text{室内ユニット形名合計} \times 0.03) + 24.85$$

$$16\text{HPの能力(kW)} = (\text{室内ユニット形名合計} \times 0.03) + 31.50$$

$$20\text{HPの能力(kW)} = (\text{室内ユニット形名合計} \times 0.03) + 39.20$$



##### 暖房能力

下の式より算出します。

①室内ユニット形名合計が50%~100%の場合

$$10、13\text{HPの能力(kW)} = (\text{室内ユニット形名合計} \times 0.12) - 0.1$$

$$16\text{HPの能力(kW)} = \text{室内ユニット形名合計} \times 0.11778$$

$$20\text{HPの能力(kW)} = \text{室内ユニット形名合計} \times 0.11964$$

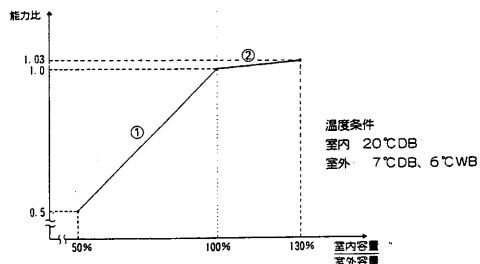
②室内ユニット形名合計が100%~130%の場合

$$10\text{HPの能力(kW)} = (\text{室内ユニット形名合計} \times 0.01196) + 30.15$$

$$13\text{HPの能力(kW)} = (\text{室内ユニット形名合計} \times 0.01197) + 38.25$$

$$16\text{HPの能力(kW)} = (\text{室内ユニット形名合計} \times 0.012) + 47.60$$

$$20\text{HPの能力(kW)} = (\text{室内ユニット形名合計} \times 0.012) + 60.28$$



##### (3)各室内ユニットの標準能力の求め方

室内ユニットの標準能力=その室内ユニットの容量÷室内ユニット合計容量×合計能力(kW)

(例)GZ-J280MBの場合

J22形3台、J71形2台、J112形1台、合計6台の組合わせの場合

室内ユニット合計容量=22×3+71×2+112×1=320(kW)

冷房時合計能力=29.20kW(標準能力表より)

〈各室内ユニットの冷房能力〉

$$J22形1台の冷房能力 = 22 \div 320 \times 29.20 = 2.01\text{kW}$$

$$J71形1台の冷房能力 = 71 \div 320 \times 29.20 = 6.48\text{kW}$$

$$J112形1台の冷房能力 = 112 \div 320 \times 29.20 = 10.22\text{kW}$$

暖房時合計能力=33.98kW(標準能力表より)

〈各室内ユニットの暖房能力〉

$$J22形1台の暖房能力 = 22 \div 320 \times 33.98 = 2.34\text{kW}$$

$$J71形1台の暖房能力 = 71 \div 320 \times 33.98 = 7.54\text{kW}$$

$$J112形1台の暖房能力 = 112 \div 320 \times 33.98 = 11.89\text{kW}$$

(例)GZ-J560MAの場合

J28形4台、J90形2台、J140形2台、合計8台の組合わせの場合

室内ユニット合計容量=28×4+90×2+140×2=572

冷房時合計能力=56.36kW(標準能力表より)

〈各室内ユニットの冷房能力〉

$$J28形1台の冷房能力 = 28 \div 572 \times 56.36 = 2.76\text{kW}$$

$$J90形1台の冷房能力 = 90 \div 572 \times 56.36 = 8.87\text{kW}$$

$$J140形1台の冷房能力 = 140 \div 572 \times 56.36 = 13.79\text{kW}$$

暖房時合計能力=67.14kW(標準能力表より)

〈各室内ユニットの暖房能力〉

$$J28形1台の暖房能力 = 28 \div 572 \times 67.14 = 3.29\text{kW}$$

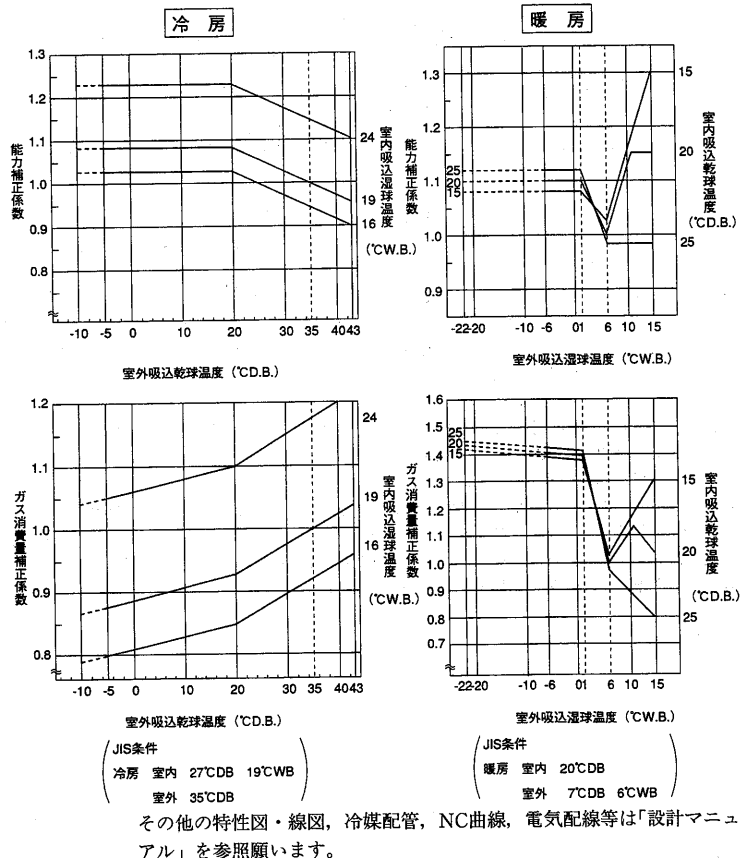
$$J90形1台の暖房能力 = 90 \div 572 \times 67.14 = 10.56\text{kW}$$

$$J140形1台の暖房能力 = 140 \div 572 \times 67.14 = 16.43\text{kW}$$

##### (4)冷房暖房能力補正

●冷房暖房能力特性はJIS B 8616の条件における値を示しています。したがって、運転条件が異なる場合は以下の補正を行なってください。

●破線部分は寒冷地仕様モデルです。



### 3.3.2 標準能力表

#### GZ-J280MB形

室内 ユニット 形名合計	合計能力 kW		ガス消費量 m <sup>3</sup> /h													
			13 A		12 A		LPG		ブタン		6B, 6C		6 A		5A, 5B, 5C, 7C	
	冷房	暖房	冷房	暖房	冷房	暖房	冷房	暖房	冷房	暖房	冷房	暖房	冷房	暖房	冷房	暖房
140	14.00	16.70	1.18	1.10	1.30	1.21	0.54	0.51	0.44	0.41	2.60	2.42	1.85	1.73	2.88	2.68
141	14.10	16.82	1.19	1.11	1.31	1.22	0.55	0.51	0.44	0.41	2.62	2.44	1.87	1.74	2.90	2.71
142	14.20	16.94	1.20	1.12	1.32	1.23	0.55	0.52	0.44	0.41	2.64	2.46	1.88	1.76	2.93	2.73
143	14.30	17.06	1.21	1.12	1.33	1.23	0.56	0.52	0.45	0.41	2.66	2.46	1.90	1.76	2.95	2.73
144	14.40	17.18	1.21	1.13	1.33	1.24	0.56	0.52	0.45	0.42	2.66	2.49	1.90	1.77	2.95	2.76
145	14.50	17.30	1.22	1.14	1.34	1.25	0.56	0.52	0.45	0.42	2.68	2.51	1.92	1.79	2.98	2.78
146	14.60	17.42	1.23	1.15	1.35	1.27	0.57	0.53	0.46	0.43	2.71	2.53	1.93	1.81	3.00	2.81
147	14.70	17.54	1.24	1.15	1.36	1.27	0.57	0.53	0.46	0.43	2.73	2.53	1.95	1.81	3.03	2.81
148	14.80	17.66	1.25	1.16	1.36	1.28	0.58	0.53	0.46	0.43	2.75	2.55	1.96	1.82	3.05	2.83
149	14.90	17.78	1.26	1.17	1.39	1.29	0.58	0.54	0.47	0.43	2.77	2.57	1.98	1.84	3.07	2.85
150	15.00	17.90	1.26	1.18	1.39	1.30	0.58	0.54	0.47	0.44	2.77	2.60	1.98	1.85	3.07	2.88
151	15.10	18.02	1.27	1.19	1.40	1.31	0.58	0.55	0.47	0.44	2.79	2.62	1.99	1.87	3.10	2.90
152	15.20	18.14	1.28	1.19	1.41	1.31	0.59	0.55	0.47	0.44	2.82	2.62	2.01	1.87	3.12	2.90
153	15.30	18.26	1.29	1.20	1.42	1.32	0.59	0.55	0.48	0.44	2.84	2.64	2.03	1.88	3.15	2.93
154	15.40	18.38	1.30	1.21	1.43	1.33	0.60	0.56	0.48	0.45	2.86	2.66	2.04	1.90	3.17	2.95
155	15.50	18.50	1.31	1.22	1.44	1.34	0.60	0.56	0.48	0.45	2.88	2.68	2.06	1.92	3.20	2.98
156	15.60	18.62	1.31	1.23	1.44	1.35	0.60	0.57	0.48	0.46	2.88	2.71	2.06	1.93	3.20	3.00
157	15.70	18.74	1.32	1.23	1.45	1.35	0.61	0.57	0.49	0.46	2.90	2.71	2.07	1.93	3.22	3.00
158	15.80	18.86	1.33	1.24	1.46	1.36	0.61	0.57	0.49	0.46	2.93	2.73	2.09	1.95	3.25	3.03
159	15.90	18.98	1.34	1.25	1.47	1.38	0.62	0.58	0.50	0.46	2.95	2.75	2.10	1.96	3.27	3.05
160	16.00	19.10	1.35	1.26	1.49	1.39	0.62	0.58	0.50	0.47	2.97	2.77	2.12	1.98	3.29	3.07
161	16.10	19.22	1.36	1.26	1.50	1.39	0.63	0.58	0.50	0.47	2.99	2.77	2.14	1.98	3.32	3.07
162	16.20	19.34	1.37	1.27	1.51	1.40	0.63	0.58	0.51	0.47	3.01	2.79	2.15	1.99	3.34	3.10
163	16.30	19.46	1.37	1.28	1.51	1.41	0.63	0.59	0.51	0.47	3.01	2.82	2.15	2.01	3.34	3.12
164	16.40	19.58	1.38	1.29	1.52	1.42	0.63	0.59	0.51	0.48	3.04	2.84	2.17	2.03	3.37	3.15
165	16.50	19.70	1.39	1.30	1.53	1.43	0.64	0.60	0.51	0.48	3.06	2.86	2.18	2.04	3.39	3.17
166	16.60	19.82	1.40	1.30	1.54	1.43	0.64	0.60	0.52	0.48	3.08	2.86	2.20	2.04	3.42	3.17
167	16.70	19.94	1.41	1.31	1.55	1.44	0.65	0.60	0.52	0.48	3.10	2.88	2.21	2.06	3.44	3.20
168	16.80	20.06	1.42	1.32	1.56	1.45	0.65	0.61	0.53	0.49	3.12	2.90	2.23	2.07	3.46	3.22
169	16.90	20.18	1.42	1.33	1.56	1.46	0.65	0.61	0.53	0.49	3.12	2.93	2.23	2.09	3.46	3.25
170	17.00	20.30	1.43	1.34	1.57	1.47	0.66	0.62	0.53	0.50	3.15	2.95	2.25	2.10	3.49	3.27
171	17.10	20.42	1.44	1.34	1.58	1.47	0.66	0.62	0.53	0.50	3.17	2.95	2.26	2.10	3.51	3.27
172	17.20	20.54	1.45	1.35	1.60	1.49	0.67	0.62	0.54	0.50	3.19	2.97	2.28	2.12	3.54	3.29
173	17.30	20.66	1.46	1.36	1.61	1.50	0.67	0.63	0.54	0.50	3.21	2.99	2.29	2.14	3.56	3.32
174	17.40	20.78	1.47	1.37	1.62	1.51	0.68	0.63	0.54	0.51	3.23	3.01	2.31	2.15	3.59	3.34
175	17.50	20.90	1.47	1.37	1.62	1.51	0.68	0.63	0.54	0.51	3.23	3.01	2.31	2.15	3.59	3.34
176	17.60	21.02	1.48	1.38	1.63	1.52	0.68	0.63	0.55	0.51	3.26	3.04	2.32	2.17	3.61	3.37
177	17.70	21.14	1.49	1.39	1.64	1.53	0.69	0.64	0.55	0.51	3.28	3.06	2.34	2.18	3.64	3.39
178	17.80	21.26	1.50	1.40	1.65	1.54	0.69	0.64	0.56	0.52	3.30	3.08	2.36	2.20	3.66	3.42
179	17.90	21.38	1.51	1.41	1.66	1.55	0.69	0.65	0.56	0.52	3.32	3.10	2.37	2.21	3.68	3.44
180	18.00	21.50	1.52	1.41	1.67	1.55	0.70	0.65	0.56	0.52	3.34	3.10	2.39	2.21	3.71	3.44
181	18.10	21.62	1.53	1.42	1.68	1.56	0.70	0.65	0.57	0.53	3.37	3.12	2.40	2.23	3.73	3.46
182	18.20	21.74	1.53	1.43	1.68	1.57	0.70	0.66	0.57	0.53	3.37	3.15	2.40	2.25	3.73	3.49
183	18.30	21.86	1.54	1.44	1.69	1.58	0.71	0.66	0.57	0.53	3.39	3.17	2.42	2.26	3.76	3.51
184	18.40	21.98	1.55	1.45	1.71	1.60	0.71	0.67	0.57	0.54	3.41	3.19	2.43	2.28	3.78	3.54
185	18.50	22.10	1.56	1.45	1.72	1.60	0.72	0.67	0.58	0.54	3.43	3.19	2.45	2.28	3.81	3.54
186	18.60	22.22	1.57	1.46	1.73	1.61	0.72	0.67	0.58	0.54	3.45	3.21	2.46	2.29	3.83	3.56
187	18.70	22.34	1.58	1.47	1.74	1.62	0.73	0.68	0.58	0.54	3.48	3.23	2.48	2.31	3.86	3.59
188	18.80	22.46	1.58	1.48	1.74	1.63	0.73	0.68	0.58	0.55	3.48	3.26	2.48	2.32	3.86	3.61
189	18.90	22.58	1.59	1.48	1.75	1.63	0.73	0.68	0.59	0.55	3.50	3.26	2.50	2.32	3.88	3.61
190	19.00	22.70	1.60	1.49	1.76	1.64	0.74	0.69	0.59	0.55	3.52	3.28	2.51	2.34	3.90	3.64

室内 ユニット 形名合計	合計能力 kW		ガス消費量 m <sup>3</sup> /h													
			13 A		12 A		LPG		ブタン		6B, 6C		6 A		5A, 5B, 5C, 7C	
	冷房	暖房	冷房	暖房	冷房	暖房	冷房	暖房	冷房	暖房	冷房	暖房	冷房	暖房	冷房	暖房
191	19.10	22.82	1.61	1.50	1.77	1.65	0.74	0.69	0.60	0.56	3.54	3.30	2.53	2.36	3.93	3.66
192	19.20	22.94	1.62	1.51	1.78	1.66	0.75	0.69	0.60	0.56	3.56	3.32	2.54	2.37	3.95	3.68
193	19.30	23.06	1.63	1.52	1.79	1.67	0.75	0.70	0.60	0.56	3.59	3.34	2.56	2.39	3.98	3.71
194	19.40	23.18	1.64	1.52	1.80	1.67	0.75	0.70	0.61	0.56	3.61	3.34	2.57	2.39	4.00	3.71
195	19.50	23.30	1.64	1.53	1.80	1.68	0.75	0.70	0.61	0.57	3.61	3.37	2.57	2.40	4.00	3.73
196	19.60	23.42	1.65	1.54	1.82	1.69	0.76	0.71	0.61	0.57	3.63	3.39	2.59	2.42	4.03	3.76
197	19.70	23.54	1.66	1.55	1.83	1.71	0.76	0.71	0.61	0.57	3.65	3.41	2.61	2.43	4.05	3.78
198	19.80	23.66	1.67	1.56	1.84	1.72	0.77	0.72	0.62	0.58	3.67	3.43	2.62	2.45	4.07	3.81
199	19.90	23.78	1.68	1.56	1.85	1.72	0.77	0.72	0.62	0.58	3.70	3.43	2.64	2.45	4.10	3.81
200	20.00	23.90	1.69	1.57	1.86	1.73	0.78	0.72	0.63	0.58	3.72	3.45	2.65	2.46	4.12	3.83
201	20.10	24.02	1.69	1.58	1.86	1.74	0.78	0.73	0.63	0.58	3.72	3.48	2.65	2.48	4.12	3.86
202	20.20	24.14	1.70	1.59	1.87	1.75	0.78	0.73	0.63	0.59	3.74	3.50	2.67	2.50	4.15	3.88
203	20.30	24.26	1.71	1.59	1.88	1.75	0.79	0.73	0.63	0.59	3.76	3.50	2.68	2.50	4.17	3.88
204	20.40	24.38	1.72	1.60	1.89	1.76	0.79	0.74	0.64	0.59	3.78	3.52	2.70	2.51	4.20	3.90
205	20.50	24.50	1.73	1.61	1.90	1.77	0.80	0.74	0.64	0.60	3.81	3.54	2.72	2.53	4.22	3.93
206	20.60	24.62	1.74	1.62	1.91	1.78	0.80	0.75	0.64	0.60	3.83	3.56	2.73	2.54	4.25	3.95
207	20.70	24.74	1.74	1.63	1.91	1.79	0.80	0.75	0.64	0.60	3.83	3.59	2.73	2.56	4.25	3.98
208	20.80	24.86	1.75	1.63	1.93	1.79	0.81	0.75	0.65	0.60	3.85	3.59	2.75	2.56	4.27	3.98
209	20.90	24.98	1.76	1.64	1.94	1.80	0.81	0.75	0.65	0.61	3.87	3.61	2.76	2.57	4.29	4.00
210	21.00	25.10	1.77	1.65	1.95	1.82	0.81	0.76	0.65	0.61	3.89	3.63	2.78	2.59	4.32	4.03
211	21.10	25.22	1.78	1.66	1.96	1.83	0.82	0.76	0.66	0.61	3.92	3.65	2.79	2.61	4.34	4.05
212	21.20	25.34	1.79	1.67	1.97	1.84	0.82	0.77	0.66	0.62	3.94	3.67	2.81	2.62		

GZ-J280MB形

室内 ユニット 形名合計	合計能力 kW		ガス消費量 m <sup>3</sup> /h													
			13 A		12 A		L P G		ブタン		6B, 6C		6 A		5A, 5B, 5C, 7C	
	冷房	暖房	冷房	暖房	冷房	暖房	冷房	暖房	冷房	暖房	冷房	暖房	冷房	暖房	冷房	暖房
241	24.10	28.82	2.03	1.89	2.23	2.08	0.93	0.87	0.75	0.70	4.47	4.16	3.19	2.97	4.95	4.61
242	24.20	28.94	2.04	1.90	2.24	2.09	0.94	0.87	0.75	0.70	4.49	4.18	3.20	2.98	4.98	4.64
243	24.30	29.06	2.05	1.91	2.26	2.10	0.94	0.88	0.76	0.71	4.51	4.20	3.22	3.00	5.00	4.66
244	24.40	29.18	2.06	1.92	2.27	2.11	0.95	0.88	0.76	0.71	4.53	4.22	3.23	3.01	5.03	4.68
245	24.50	29.30	2.06	1.92	2.27	2.11	0.95	0.88	0.76	0.71	4.53	4.22	3.23	3.01	5.03	4.68
246	24.60	29.42	2.07	1.93	2.28	2.12	0.95	0.89	0.77	0.71	4.55	4.25	3.25	3.03	5.05	4.71
247	24.70	29.54	2.08	1.94	2.29	2.13	0.96	0.89	0.77	0.72	4.58	4.27	3.27	3.05	5.08	4.73
248	24.80	29.66	2.09	1.95	2.30	2.15	0.96	0.90	0.77	0.72	4.60	4.29	3.28	3.06	5.10	4.76
249	24.90	29.78	2.10	1.96	2.31	2.16	0.97	0.90	0.78	0.73	4.62	4.31	3.30	3.08	5.12	4.78
250	25.00	29.90	2.11	1.96	2.32	2.16	0.97	0.90	0.78	0.73	4.64	4.31	3.31	3.08	5.15	4.78
251	25.10	30.02	2.12	1.97	2.33	2.17	0.98	0.91	0.78	0.73	4.66	4.33	3.33	3.09	5.17	4.81
252	25.20	30.14	2.12	1.98	2.33	2.18	0.98	0.91	0.78	0.73	4.66	4.36	3.33	3.11	5.17	4.83
253	25.30	30.26	2.13	1.99	2.34	2.19	0.98	0.92	0.79	0.74	4.69	4.38	3.34	3.12	5.20	4.86
254	25.40	30.38	2.14	2.00	2.35	2.20	0.98	0.92	0.79	0.74	4.71	4.40	3.36	3.14	5.22	4.88
255	25.50	30.50	2.15	2.00	2.37	2.20	0.99	0.92	0.80	0.74	4.73	4.40	3.38	3.14	5.25	4.88
256	25.60	30.62	2.16	2.01	2.38	2.21	0.99	0.92	0.80	0.74	4.75	4.42	3.39	3.16	5.27	4.90
257	25.70	30.74	2.17	2.02	2.39	2.22	1.00	0.93	0.80	0.75	4.77	4.44	3.41	3.17	5.29	4.93
258	25.80	30.86	2.17	2.03	2.39	2.23	1.00	0.93	0.80	0.75	4.77	4.47	3.41	3.19	5.29	4.95
259	25.90	30.98	2.18	2.03	2.40	2.23	1.00	0.93	0.81	0.75	4.80	4.47	3.42	3.19	5.32	4.95
260	26.00	31.10	2.19	2.04	2.41	2.24	1.01	0.94	0.81	0.75	4.82	4.49	3.44	3.20	5.34	4.98
261	26.10	31.22	2.20	2.05	2.42	2.26	1.01	0.94	0.81	0.76	4.84	4.51	3.45	3.22	5.37	5.00
262	26.20	31.34	2.21	2.06	2.43	2.27	1.02	0.95	0.82	0.76	4.86	4.53	3.47	3.23	5.39	5.03
263	26.30	31.46	2.22	2.07	2.44	2.28	1.02	0.95	0.82	0.77	4.88	4.55	3.49	3.25	5.42	5.05
264	26.40	31.58	2.23	2.07	2.45	2.28	1.03	0.95	0.83	0.77	4.91	4.55	3.50	3.25	5.44	5.05
265	26.50	31.70	2.23	2.08	2.45	2.29	1.03	0.96	0.83	0.77	4.91	4.58	3.50	3.27	5.44	5.08
266	26.60	31.82	2.24	2.09	2.46	2.30	1.03	0.96	0.83	0.77	4.93	4.60	3.52	3.28	5.47	5.10
267	26.70	31.94	2.25	2.10	2.48	2.31	1.04	0.97	0.83	0.78	4.95	4.62	3.53	3.30	5.49	5.12
268	26.80	32.06	2.26	2.11	2.49	2.32	1.04	0.97	0.84	0.78	4.97	4.64	3.55	3.31	5.51	5.15
269	26.90	32.18	2.27	2.11	2.50	2.32	1.04	0.97	0.84	0.78	4.99	4.64	3.56	3.31	5.54	5.15
270	27.00	32.30	2.28	2.12	2.51	2.33	1.05	0.98	0.84	0.78	5.02	4.66	3.58	3.33	5.56	5.17
271	27.10	32.42	2.28	2.13	2.51	2.34	1.05	0.98	0.84	0.79	5.02	4.69	3.58	3.34	5.56	5.20
272	27.20	32.54	2.29	2.14	2.52	2.35	1.05	0.98	0.85	0.79	5.04	4.71	3.60	3.36	5.59	5.22
273	27.30	32.66	2.30	2.14	2.53	2.35	1.06	0.98	0.85	0.79	5.06	4.71	3.61	3.36	5.61	5.22
274	27.40	32.78	2.31	2.15	2.54	2.37	1.06	0.99	0.85	0.80	5.08	4.73	3.63	3.38	5.64	5.25
275	27.50	32.90	2.32	2.16	2.55	2.38	1.07	0.99	0.86	0.80	5.10	4.75	3.64	3.39	5.66	5.27
276	27.60	33.02	2.33	2.17	2.56	2.39	1.07	1.00	0.86	0.80	5.13	4.77	3.66	3.41	5.69	5.29
277	27.70	33.14	2.33	2.18	2.56	2.40	1.07	1.00	0.86	0.81	5.13	4.80	3.66	3.42	5.69	5.32
278	27.80	33.26	2.34	2.18	2.57	2.40	1.08	1.00	0.87	0.81	5.15	4.80	3.67	3.42	5.71	5.32
279	27.90	33.38	2.35	2.19	2.59	2.41	1.08	1.01	0.87	0.81	5.17	4.82	3.69	3.44	5.73	5.34
280	28.00	33.50	2.36	2.20	2.60	2.42	1.09	1.01	0.87	0.81	5.19	4.84	3.71	3.45	5.76	5.37
281	28.03	33.51	2.36	2.20	2.60	2.42	1.09	1.01	0.87	0.81	5.19	4.84	3.71	3.45	5.76	5.37
282	28.06	33.52	2.36	2.20	2.60	2.42	1.09	1.01	0.87	0.81	5.19	4.84	3.71	3.45	5.76	5.37
283	28.09	33.53	2.36	2.20	2.60	2.42	1.09	1.01	0.87	0.81	5.19	4.84	3.71	3.45	5.76	5.37
284	28.12	33.55	2.36	2.20	2.60	2.42	1.09	1.01	0.87	0.81	5.19	4.84	3.71	3.45	5.76	5.37
285	28.15	33.56	2.36	2.19	2.60	2.41	1.09	1.01	0.87	0.81	5.19	4.82	3.71	3.44	5.76	5.34
286	28.18	33.57	2.36	2.19	2.60	2.41	1.09	1.01	0.87	0.81	5.19	4.82	3.71	3.44	5.76	5.34
287	28.21	33.58	2.36	2.19	2.60	2.41	1.09	1.01	0.87	0.81	5.19	4.82	3.71	3.44	5.76	5.34
288	28.24	33.59	2.36	2.19	2.60	2.41	1.09	1.01	0.87	0.81	5.19	4.82	3.71	3.44	5.76	5.34
289	28.27	33.61	2.37	2.19	2.61	2.41	1.09	1.01	0.88	0.81	5.21	4.82	3.72	3.44	5.78	5.34
290	28.30	33.62	2.37	2.19	2.61	2.41	1.09	1.01	0.88	0.81	5.21	4.82	3.72	3.44	5.78	5.34

室内 ユニット 形名合計	合計能力 kW		ガス消費量 m <sup>3</sup> /h													
			13 A		12 A		L P G		ブタン		6B, 6C		6 A		5A, 5B, 5C, 7C	
	冷房	暖房	冷房	暖房	冷房	暖房	冷房	暖房	冷房	暖房	冷房	暖房	冷房	暖房	冷房	暖房
291	28.33	33.63	2.37	2.19	2.61	2.41	1.09	1.01	0.88	0.81	5.21	4.82	3.72	3.44	5.78	5.34
292	28.36	33.64	2.37	2.18	2.61	2.40	1.09	1.00	0.88	0.81	5.21	4.80	3.72	3.42	5.78	5.32
293	28.39	33.65	2.37	2.18	2.61	2.40	1.09	1.00	0.88	0.81	5.21	4.80	3.72	3.42	5.78	5.32
294	28.42	33.67	2.37	2.18	2.61	2.40	1.09	1.00	0.88	0.81	5.21	4.80	3.72	3.42	5.78	5.32
295	28.45	33.68	2.37	2.18	2.61	2.40	1.09	1.00	0.88	0.81	5.21	4.80	3.72	3.42	5.78	5.32
296	28.48	33.69	2.37	2.18	2.61	2.40	1.09	1.00	0.88	0.81	5.21	4.80	3.72	3.42	5.78	5.32
297	28.51	33.70	2.37	2.18	2.61	2.40	1.09	1.00	0.88	0.81	5.21	4.80	3.72	3.42	5.78	5.32
298	28.54	33.71	2.37	2.18	2.61	2.40	1.09	1.00	0.88	0.81	5.21	4.80	3.72	3.42	5.78	5.32
299	28.57	33.73	2.37	2.18	2.61	2.40	1.09	1.00	0.88	0.81	5.21	4.80	3.72	3.42	5.78	5.32
300	28.60	33.74	2.37	2.17	2.61	2.39	1.09	1.00	0.88	0.80	5.21	4.77	3.72	3.41	5.78	5.29
301	28.63	33.75	2.37	2.17	2.61	2.39	1.09	1.00	0.88	0.80	5.21	4.77	3.72	3.41	5.78	5.29
302	28.66	33.76	2.37	2.17	2.61	2.39	1.09	1.00	0.88	0.80	5.21	4.77	3.72	3.41	5.78	5.29
303	28.69	33.77	2.37	2.17	2.61	2.39	1.09	1.00	0.88	0.80	5.21	4.77	3.72	3.41	5.78	5.29
304	28.72	33.79	2.37	2.17	2.61	2.39	1.09	1.00	0.88	0.80	5.21	4.77	3.72	3.41	5.78	5.29
305	28.75	33.80	2.37	2.17	2.61	2.39	1.09	1.00	0.88	0.80	5.21	4.77	3.72	3.41	5.78	5.29
306	28.78	33.81	2.37	2.17	2.61	2.39	1.09	1.00	0.88	0.80	5.21	4.77	3.72	3.41	5.78	5.29
307	28.81	33.82	2.38	2.16	2.62	2.38	1.09	0.99	0.88	0.80	5.24	4.75	3.74	3.39	5.81	5.27
308	28.84	33.83	2.38	2.16	2.62	2.38	1.09	0.99	0.88	0.80	5.24	4.75	3.74	3.39	5.81	5.27
309	28.87	33.85	2.38	2.16	2.62	2.38	1.09	0.99	0.88	0.80	5.24	4.75	3.74	3.39	5.81	5.27
310	28.90	33.86	2.38	2.16	2.62	2.38	1.09	0.99	0.88	0.80	5.24	4.75	3.74	3.39	5.81	5.27
311	28.93	33.87	2.38	2.16	2.62	2.38	1.09	0.99	0.88	0.80	5.24	4.75	3.74	3.39	5.81	5.27
312	28.96	33.88	2.38	2.16	2.62	2.38	1.09	0.99	0.88	0.80	5.24	4.75	3.74	3.39	5.81	5.27
313	28.99	33.89	2.38	2.16	2.62	2.38	1.09	0.99	0.88	0.80	5.24	4.75	3.74	3.39	5.81	5.27
314	29.02	33.91														



GZ-J280MB形

室内 ユニット 形名合計	合計能力 kW		ガス消費量 m <sup>3</sup> /h													
			13 A		12 A		LPG		ブタン		6B, 6C		6 A		5A, 5B, 5C, 7C	
	冷房	暖房	冷房	暖房	冷房	暖房	冷房	暖房	冷房	暖房	冷房	暖房	冷房	暖房	冷房	暖房
341	29.83	34.23	2.39	2.12	2.63	2.33	1.10	0.98	0.88	0.78	5.26	4.66	3.75	3.33	5.83	5.17
342	29.86	34.24	2.40	2.12	2.64	2.33	1.10	0.98	0.89	0.78	5.28	4.66	3.77	3.33	5.86	5.17
343	29.89	34.25	2.40	2.12	2.64	2.33	1.10	0.98	0.89	0.78	5.28	4.66	3.77	3.33	5.86	5.17
344	29.92	34.26	2.40	2.12	2.64	2.33	1.10	0.98	0.89	0.78	5.28	4.66	3.77	3.33	5.86	5.17
345	29.95	34.28	2.40	2.12	2.64	2.33	1.10	0.98	0.89	0.78	5.28	4.66	3.77	3.33	5.86	5.17
346	29.98	34.29	2.40	2.11	2.64	2.32	1.10	0.97	0.89	0.78	5.28	4.64	3.77	3.31	5.86	5.15
347	30.01	34.30	2.40	2.11	2.64	2.32	1.10	0.97	0.89	0.78	5.28	4.64	3.77	3.31	5.86	5.15
348	30.04	34.31	2.40	2.11	2.64	2.32	1.10	0.97	0.89	0.78	5.28	4.64	3.77	3.31	5.86	5.15
349	30.07	34.32	2.40	2.11	2.64	2.32	1.10	0.97	0.89	0.78	5.28	4.64	3.77	3.31	5.86	5.15
350	30.10	34.34	2.40	2.11	2.64	2.32	1.10	0.97	0.89	0.78	5.28	4.64	3.77	3.31	5.86	5.15
351	30.13	34.35	2.40	2.11	2.64	2.32	1.10	0.97	0.89	0.78	5.28	4.64	3.77	3.31	5.86	5.15
352	30.16	34.36	2.40	2.11	2.64	2.32	1.10	0.97	0.89	0.78	5.28	4.64	3.77	3.31	5.86	5.15
353	30.19	34.37	2.40	2.10	2.64	2.31	1.10	0.97	0.89	0.78	5.28	4.62	3.77	3.30	5.86	5.12
354	30.22	34.38	2.40	2.10	2.64	2.31	1.10	0.97	0.89	0.78	5.28	4.62	3.77	3.30	5.86	5.12
355	30.25	34.40	2.40	2.10	2.64	2.31	1.10	0.97	0.89	0.78	5.28	4.62	3.77	3.30	5.86	5.12
356	30.28	34.41	2.40	2.10	2.64	2.31	1.10	0.97	0.89	0.78	5.28	4.62	3.77	3.30	5.86	5.12
357	30.31	34.42	2.40	2.10	2.64	2.31	1.10	0.97	0.89	0.78	5.28	4.62	3.77	3.30	5.86	5.12
358	30.34	34.43	2.40	2.10	2.64	2.31	1.10	0.97	0.89	0.78	5.28	4.62	3.77	3.30	5.86	5.12
359	30.37	34.44	2.40	2.10	2.64	2.31	1.10	0.97	0.89	0.78	5.28	4.62	3.77	3.30	5.86	5.12
360	30.40	34.46	2.41	2.10	2.65	2.31	1.11	0.97	0.89	0.78	5.30	4.62	3.78	3.30	5.88	5.12
361	30.43	34.47	2.41	2.09	2.65	2.30	1.11	0.96	0.89	0.77	5.30	4.60	3.78	3.28	5.88	5.10
362	30.46	34.48	2.41	2.09	2.65	2.30	1.11	0.96	0.89	0.77	5.30	4.60	3.78	3.28	5.88	5.10
363	30.49	34.49	2.41	2.09	2.65	2.30	1.11	0.96	0.89	0.77	5.30	4.60	3.78	3.28	5.88	5.10
364	30.52	34.50	2.41	2.09	2.65	2.30	1.11	0.96	0.89	0.77	5.30	4.60	3.78	3.28	5.88	5.10

GZ-J355MB形

室内 ユニット 形名合計	合計能力 kW		ガス消費量 m <sup>3</sup> /h													
			13 A		12 A		LPG		ブタン		6B, 6C		6 A		5A, 5B, 5C, 7C	
	冷房	暖房	冷房	暖房	冷房	暖房	冷房	暖房	冷房	暖房	冷房	暖房	冷房	暖房	冷房	暖房
177	17.70	21.14	1.47	1.39	1.62	1.53	0.68	0.64	0.54	0.51	3.23	3.06	2.31	2.18	3.59	3.39
178	17.80	21.26	1.47	1.40	1.62	1.54	0.68	0.64	0.54	0.52	3.23	3.08	2.31	2.20	3.59	3.42
179	17.90	21.38	1.48	1.41	1.63	1.55	0.68	0.65	0.55	0.52	3.26	3.10	2.32	2.21	3.61	3.44
180	18.00	21.50	1.49	1.41	1.64	1.55	0.69	0.65	0.55	0.52	3.28	3.10	2.34	2.21	3.64	3.44
181	18.10	21.62	1.50	1.42	1.65	1.56	0.69	0.65	0.56	0.53	3.30	3.12	2.36	2.23	3.66	3.46
182	18.20	21.74	1.51	1.43	1.66	1.57	0.69	0.66	0.56	0.53	3.32	3.15	2.37	2.25	3.68	3.49
183	18.30	21.86	1.52	1.44	1.67	1.58	0.70	0.66	0.56	0.53	3.34	3.17	2.39	2.26	3.71	3.51
184	18.40	21.98	1.52	1.45	1.67	1.60	0.70	0.67	0.56	0.54	3.34	3.19	2.39	2.28	3.71	3.54
185	18.50	22.10	1.53	1.45	1.68	1.60	0.70	0.67	0.57	0.54	3.37	3.19	2.40	2.28	3.73	3.54
186	18.60	22.22	1.54	1.46	1.69	1.61	0.71	0.67	0.57	0.54	3.39	3.21	2.42	2.29	3.76	3.56
187	18.70	22.34	1.55	1.47	1.71	1.62	0.71	0.68	0.57	0.54	3.41	3.23	2.43	2.31	3.78	3.59
188	18.80	22.46	1.56	1.48	1.72	1.63	0.72	0.68	0.58	0.55	3.43	3.26	2.45	2.32	3.81	3.61
189	18.90	22.58	1.57	1.49	1.73	1.64	0.72	0.69	0.58	0.55	3.45	3.28	2.46	2.34	3.83	3.64
190	19.00	22.70	1.57	1.49	1.73	1.64	0.72	0.69	0.58	0.55	3.45	3.28	2.46	2.34	3.83	3.64
191	19.10	22.82	1.58	1.50	1.74	1.65	0.73	0.69	0.58	0.56	3.48	3.30	2.48	2.36	3.86	3.66
192	19.20	22.94	1.59	1.51	1.75	1.66	0.73	0.69	0.59	0.56	3.50	3.32	2.50	2.37	3.88	3.68
193	19.30	23.06	1.60	1.52	1.76	1.67	0.74	0.70	0.59	0.56	3.52	3.34	2.51	2.39	3.90	3.71
194	19.40	23.18	1.61	1.52	1.77	1.67	0.74	0.70	0.60	0.56	3.54	3.34	2.53	2.39	3.93	3.71
195	19.50	23.30	1.61	1.53	1.77	1.68	0.74	0.70	0.60	0.57	3.54	3.37	2.53	2.40	3.93	3.73
196	19.60	23.42	1.62	1.54	1.78	1.69	0.75	0.71	0.60	0.57	3.56	3.39	2.54	2.42	3.95	3.76
197	19.70	23.54	1.63	1.55	1.79	1.71	0.75	0.71	0.60	0.57	3.59	3.41	2.56	2.43	3.98	3.78
198	19.80	23.66	1.64	1.56	1.80	1.72	0.75	0.72	0.61	0.58	3.61	3.43	2.57	2.45	4.00	3.81
199	19.90	23.78	1.65	1.56	1.82	1.72	0.76	0.72	0.61	0.58	3.63	3.43	2.59	2.45	4.03	3.81
200	20.00	23.90	1.66	1.57	1.83	1.73	0.76	0.72	0.61	0.58	3.65	3.45	2.61	2.46	4.05	3.83
201	20.10	24.02	1.66	1.58	1.83	1.74	0.76	0.73	0.61	0.58	3.65	3.48	2.61	2.48	4.05	3.86
202	20.20	24.14	1.67	1.59	1.84	1.75	0.77	0.73	0.62	0.59	3.67	3.50	2.62	2.50	4.07	3.88
203	20.30	24.26	1.68	1.60	1.85	1.76	0.77	0.74	0.62	0.59	3.70	3.52	2.64	2.51	4.10	3.90
204	20.40	24.38	1.69	1.60	1.86	1.76	0.78	0.74	0.63	0.59	3.72	3.52	2.65	2.51	4.12	3.90
205	20.50	24.50	1.70	1.61	1.87	1.77	0.78	0.74	0.63	0.60	3.74	3.54	2.67	2.53	4.15	3.93
206	20.60	24.62	1.71	1.62	1.88	1.78	0.79	0.75	0.63	0.60	3.76	3.56	2.68	2.54	4.17	3.95
207	20.70	24.74	1.71	1.63	1.88	1.79	0.79	0.75	0.63	0.60	3.76	3.59	2.68	2.56	4.17	3.98
208	20.80	24.86	1.72	1.63	1.89	1.79	0.79	0.75	0.64	0.60	3.78	3.59	2.70	2.56	4.20	3.98
209	20.90	24.98	1.73	1.64	1.90	1.80	0.80	0.75	0.64	0.61	3.81	3.61	2.72	2.57	4.22	4.00
210	21.00	25.10	1.74	1.65	1.91	1.82	0.80	0.76	0.64	0.61	3.83	3.63	2.73	2.59	4.25	4.03
211	21.10	25.22	1.75	1.66	1.93	1.83	0.81	0.76	0.65	0.61	3.85	3.65	2.75	2.61	4.27	4.05
212	21.20	25.34	1.76	1.67	1.94	1.84	0.81	0.77	0.65	0.62	3.87	3.67	2.76	2.62	4.29	4.07
213	21.30	25.46	1.76	1.67	1.94	1.84	0.81	0.77	0.65	0.62	3.87	3.67	2.76	2.62	4.29	4.07
214	21.40	25.58	1.77	1.68	1.95	1.85	0.81	0.77	0.65	0.62	3.89	3.70	2.78	2.64	4.32	4.10
215	21.50	25.70	1.78	1.69	1.96	1.86	0.82	0.78	0.66	0.63	3.92	3.72	2.79	2.65	4.34	4.12
216	21.60	25.82	1.79	1.70	1.97	1.87	0.82	0.78	0.66	0.63	3.94	3.74	2.81	2.67	4.37	4.15
217	21.70	25.94	1.80	1.71	1.98	1.88	0.83	0.79	0.67	0.63	3.96	3.76	2.83	2.68	4.39	4.17
218	21.80	26.06	1.81	1.71	1.99	1.88	0.83	0.79	0.67	0.63	3.98	3.78	2.84	2.68	4.42	4.17
219	21.90	26.18	1.81	1.72	1.99	1.89	0.83	0.79	0.67	0.64	3.98	3.78	2.84	2.70	4.42	4.20
220	22.00	26.30	1.82	1.73	2.00	1.90	0.84	0.80	0.67	0.64	4.00	3.81	2.86	2.72	4.44	4.22
221	22.10	26.42	1.83	1.74	2.01	1.91	0.84	0.80	0.68	0.64	4.03	3.83	2.87	2.73	4.47	4.25
222	22.20	26.54	1.84	1.74	2.02	1.91	0.85	0.80	0.68	0.64	4.05	3.83	2.89	2.73	4.49	4.25
223	22.30	26.66	1.85	1.75	2.04	1.93	0.85	0.81	0.68	0.65	4.07	3.85	2.90	2.75	4.51	4.27
224	22.40	26.78	1.86	1.76	2.05	1.94	0.86	0.81	0.69	0.65	4.09	3.87	2.92	2.76	4.54	4.29
225	22.50	26.90	1.86	1.77	2.05	1.95	0.86	0.81	0.69	0.65	4.09	3.89	2.92	2.78	4.54	

GZ-J355MB形

室内 ユニット 形名合計	合計能力 kW		ガス消費量 m <sup>3</sup> /h													
			13 A		12 A		LPG		ブタン		6B, 6C		6 A		5A, 5B, 5C, 7C	
	冷房	暖房	冷房	暖房	冷房	暖房	冷房	暖房	冷房	暖房	冷房	暖房	冷房	暖房	冷房	暖房
226	22.60	27.02	1.87	1.78	2.06	1.96	0.86	0.82	0.69	0.66	4.11	3.92	2.94	2.79	4.56	4.34
227	22.70	27.14	1.88	1.78	2.07	1.96	0.86	0.82	0.70	0.66	4.14	3.92	2.95	2.79	4.59	4.34
228	22.80	27.26	1.89	1.79	2.08	1.97	0.87	0.82	0.70	0.66	4.16	3.94	2.97	2.81	4.61	4.37
229	22.90	27.38	1.90	1.80	2.09	1.98	0.87	0.83	0.70	0.67	4.18	3.96	2.98	2.83	4.64	4.39
230	23.00	27.50	1.90	1.81	2.09	1.99	0.87	0.83	0.70	0.67	4.18	3.98	2.98	2.84	4.64	4.42
231	23.10	27.62	1.91	1.82	2.10	2.00	0.88	0.84	0.71	0.67	4.20	4.00	3.00	2.86	4.66	4.44
232	23.20	27.74	1.92	1.82	2.11	2.00	0.88	0.84	0.71	0.67	4.22	4.00	3.01	2.86	4.68	4.44
233	23.30	27.86	1.93	1.83	2.12	2.01	0.89	0.84	0.71	0.68	4.25	4.03	3.03	2.87	4.71	4.47
234	23.40	27.98	1.94	1.84	2.13	2.02	0.89	0.85	0.72	0.68	4.27	4.05	3.05	2.89	4.73	4.49
235	23.50	28.10	1.95	1.85	2.15	2.04	0.90	0.85	0.72	0.68	4.29	4.07	3.06	2.90	4.76	4.51
236	23.60	28.22	1.95	1.85	2.15	2.04	0.90	0.85	0.72	0.68	4.29	4.07	3.06	2.90	4.76	4.51
237	23.70	28.34	1.96	1.86	2.16	2.05	0.90	0.86	0.73	0.69	4.31	4.09	3.08	2.92	4.78	4.54
238	23.80	28.46	1.97	1.87	2.17	2.06	0.91	0.86	0.73	0.69	4.33	4.11	3.09	2.94	4.81	4.56
239	23.90	28.58	1.98	1.88	2.18	2.07	0.91	0.86	0.73	0.70	4.36	4.14	3.11	2.95	4.83	4.59
240	24.00	28.70	1.99	1.89	2.19	2.08	0.92	0.87	0.74	0.70	4.38	4.16	3.12	2.97	4.86	4.61
241	24.10	28.82	2.00	1.89	2.20	2.08	0.92	0.87	0.74	0.70	4.40	4.16	3.14	2.97	4.88	4.61
242	24.20	28.94	2.00	1.90	2.20	2.09	0.92	0.87	0.74	0.70	4.40	4.18	3.14	2.98	4.88	4.64
243	24.30	29.06	2.01	1.91	2.21	2.10	0.92	0.88	0.74	0.71	4.42	4.20	3.16	3.00	4.90	4.66
244	24.40	29.18	2.02	1.92	2.22	2.11	0.93	0.88	0.75	0.71	4.44	4.22	3.17	3.01	4.93	4.68
245	24.50	29.30	2.03	1.93	2.23	2.12	0.93	0.89	0.75	0.71	4.47	4.25	3.19	3.03	4.95	4.71
246	24.60	29.42	2.04	1.93	2.24	2.12	0.94	0.89	0.75	0.71	4.49	4.25	3.20	3.03	4.98	4.71
247	24.70	29.54	2.05	1.94	2.26	2.13	0.94	0.89	0.76	0.72	4.51	4.27	3.22	3.05	5.00	4.73
248	24.80	29.66	2.05	1.95	2.26	2.15	0.94	0.90	0.76	0.72	4.51	4.29	3.22	3.06	5.00	4.76
249	24.90	29.78	2.06	1.96	2.27	2.16	0.95	0.90	0.76	0.73	4.53	4.31	3.23	3.08	5.03	4.78
250	25.00	29.90	2.07	1.96	2.28	2.16	0.95	0.90	0.77	0.73	4.55	4.31	3.25	3.08	5.05	4.78
251	25.10	30.02	2.08	1.97	2.29	2.17	0.96	0.91	0.77	0.73	4.58	4.33	3.27	3.09	5.08	4.81
252	25.20	30.14	2.09	1.98	2.30	2.18	0.96	0.91	0.77	0.73	4.60	4.36	3.28	3.11	5.10	4.83
253	25.30	30.26	2.10	1.99	2.31	2.19	0.97	0.92	0.78	0.74	4.62	4.38	3.30	3.12	5.12	4.86
254	25.40	30.38	2.10	2.00	2.31	2.20	0.97	0.92	0.78	0.74	4.62	4.40	3.30	3.14	5.12	4.88
255	25.50	30.50	2.11	2.00	2.32	2.20	0.97	0.92	0.78	0.74	4.64	4.40	3.31	3.14	5.15	4.88
256	25.60	30.62	2.12	2.01	2.33	2.21	0.98	0.92	0.78	0.74	4.66	4.42	3.33	3.16	5.17	4.90
257	25.70	30.74	2.13	2.02	2.34	2.22	0.98	0.93	0.79	0.75	4.69	4.44	3.34	3.17	5.20	4.93
258	25.80	30.86	2.14	2.03	2.35	2.23	0.98	0.93	0.79	0.75	4.71	4.47	3.36	3.19	5.22	4.95
259	25.90	30.98	2.14	2.04	2.35	2.24	0.98	0.94	0.79	0.75	4.71	4.49	3.36	3.20	5.22	4.98
260	26.00	31.10	2.15	2.04	2.37	2.24	0.99	0.94	0.80	0.75	4.73	4.49	3.38	3.20	5.25	4.98
261	26.10	31.22	2.16	2.05	2.38	2.26	0.99	0.94	0.80	0.76	4.75	4.51	3.39	3.22	5.27	5.00
262	26.20	31.34	2.17	2.06	2.39	2.27	1.00	0.95	0.80	0.76	4.77	4.53	3.41	3.23	5.29	5.03
263	26.30	31.46	2.18	2.07	2.40	2.28	1.00	0.95	0.81	0.77	4.80	4.55	3.42	3.25	5.32	5.05
264	26.40	31.58	2.19	2.07	2.41	2.28	1.01	0.95	0.81	0.77	4.82	4.55	3.44	3.25	5.34	5.05
265	26.50	31.70	2.19	2.08	2.41	2.29	1.01	0.96	0.81	0.77	4.82	4.58	3.44	3.27	5.34	5.08
266	26.60	31.82	2.20	2.09	2.42	2.30	1.01	0.96	0.81	0.77	4.84	4.60	3.45	3.28	5.37	5.10
267	26.70	31.94	2.21	2.10	2.43	2.31	1.02	0.97	0.82	0.78	4.86	4.62	3.47	3.30	5.39	5.12
268	26.80	32.06	2.22	2.11	2.44	2.32	1.02	0.97	0.82	0.78	4.88	4.64	3.49	3.31	5.42	5.15
269	26.90	32.18	2.23	2.11	2.45	2.32	1.03	0.97	0.83	0.78	4.91	4.64	3.50	3.31	5.44	5.15
270	27.00	32.30	2.24	2.12	2.46	2.33	1.03	0.98	0.83	0.78	4.93	4.66	3.52	3.33	5.47	5.17
271	27.10	32.42	2.24	2.13	2.46	2.34	1.03	0.98	0.83	0.79	4.93	4.69	3.52	3.34	5.47	5.20
272	27.20	32.54	2.25	2.14	2.48	2.35	1.04	0.98	0.83	0.79	4.95	4.71	3.53	3.36	5.49	5.22
273	27.30	32.66	2.26	2.15	2.49	2.37	1.04	0.99	0.84	0.80	4.97	4.73	3.55	3.38	5.51	5.25
274	27.40	32.78	2.27	2.15	2.50	2.37	1.04	0.99	0.84	0.80	4.99	4.73	3.56	3.38	5.54	5.25
275	27.50	32.90	2.28	2.16	2.51	2.38	1.05	0.99	0.84	0.80	5.02	4.75	3.58	3.39	5.56	5.27

室内 ユニット 形名合計	合計能力 kW		ガス消費量 m <sup>3</sup> /h													
			13 A		12 A		LPG		ブタン		6B, 6C		6 A		5A, 5B, 5C, 7C	
	冷房	暖房	冷房	暖房	冷房	暖房	冷房	暖房	冷房	暖房	冷房	暖房	冷房	暖房	冷房	暖房
276	27.60	33.02	2.29	2.17	2.52	2.39	1.05	1.00	0.85	0.80	5.04	4.77	3.60	3.41	5.59	5.29
277	27.70	33.14	2.29	2.18	2.52	2.40	1.05	1.00	0.85	0.81	5.04	4.80	3.60	3.42	5.59	5.32
278	27.80	33.26	2.30	2.18	2.53	2.40	1.06	1.00	0.85	0.81	5.06	4.80	3.61	3.42	5.61	5.32
279	27.90	33.38	2.31	2.19	2.54	2.41	1.06	1.01	0.85	0.81	5.08	4.82	3.63	3.44	5.64	5.34
280	28.00	33.50	2.32	2.20	2.55	2.42	1.07	1.01	0.86	0.81	5.10	4.84	3.64	3.45	5.66	5.37
281	28.10	33.62	2.33	2.21	2.56	2.43	1.07	1.02	0.86	0.82	5.13	4.86	3.66	3.47	5.69	5.39
282	28.20	33.74	2.34	2.22	2.57	2.44	1.08	1.02	0.87	0.82	5.15	4.88	3.67	3.49	5.71	5.42
283	28.30	33.86	2.34	2.22	2.57	2.44	1.08	1.02	0.87	0.82	5.15	4.88	3.67	3.49	5.71	5.42
284	28.40	33.98	2.35	2.23	2.59	2.45	1.08	1.03	0.87	0.83	5.17	4.91	3.69	3.50	5.73	5.44
285	28.50	34.10	2.36	2.24	2.60	2.46	1.09	1.03	0.87	0.83	5.19	4.93	3.71	3.52	5.76	5.47
286	28.60	34.22	2.37	2.25	2.61	2.48	1.09	1.04	0.88	0.83	5.21	4.95	3.72	3.53	5.78	5.49
287	28.70	34.34	2.38	2.26	2.62	2.49	1.09	1.04	0.88	0.84	5.24	4.97	3.74	3.55	5.81	5.51
288	28.80	34.46	2.39	2.26	2.63	2.49	1.10	1.04	0.88	0.84	5.26	4.97	3.75	3.55	5.83	5.51
289	28.90	34.58	2.39	2.27	2.63	2.50	1.10	1.04	0.88	0.84	5.26	4.99	3.75	3.56	5.83	5.54
290	29.00	34.70	2.40	2.28	2.64	2.51	1.10	1.05	0.89	0.84	5.28	5.02	3.77	3.58	5.86	5.56
291	29.10	34.82	2.41	2.29	2.65	2.52	1.11	1.05	0.89	0.85	5.30	5.04	3.78	3.60	5.88	5.59
292	29.20	34.94	2.42	2.29	2.66	2.52	1.11	1.05	0.90	0.85	5.32	5.04	3.80	3.60	5.90	5.59
293	29.30	35.06	2.43	2.30	2.67	2.53	1.12	1.06	0.90	0.85	5.35	5.06	3.82	3.61	5.93	5.61
294	29.40	35.18	2.43	2.31	2.67	2.54	1.12	1.06	0.90	0.85	5.35	5.08	3.82	3.63	5.93	5.64
295	29.50	35.30	2.44	2.32	2.68	2.55	1.12	1.07	0.90	0.86	5.37	5.10	3.83	3.64	5.95	5.66
296	29.60	35.42	2.45	2.33	2.70	2.56	1.13	1.07	0.91	0.86	5.39	5.13	3.85	3.66	5.98	5.69
297	29.70	35.54	2.46	2.33	2.71	2.56	1.13	1.07	0.91	0.86	5.41	5.13	3.86	3.66	6.00	5.69
298	29.80	35.66	2.47	2.34	2.72	2.57	1.14	1.08	0.91	0.87	5.43	5.15	3.88	3.67	6.03	5.71
299	29.90	35.78														

GZ-J355MB形

室内 ユニット 形名合計	合計能力 kW		ガス消費量 m <sup>3</sup> /h															
	冷房	暖房	13 A		12 A		LPG		ブタン		6B, 6C		6 A		5A, 5B, 5C, 7C			
			冷房	暖房	冷房	暖房	冷房	暖房	冷房	暖房	冷房	暖房	冷房	暖房	冷房	暖房		
326	32.60	39.02	2.70	2.56	2.97	2.82	1.24	1.18	1.00	0.95	5.94	5.63	4.24	4.02	6.59	6.25		
327	32.70	39.14	2.71	2.57	2.98	2.83	1.25	1.18	1.00	0.95	5.96	5.65	4.25	4.03	6.61	6.27		
328	32.80	39.26	2.72	2.58	2.99	2.84	1.25	1.19	1.01	0.95	5.98	5.68	4.27	4.05	6.64	6.30		
329	32.90	39.38	2.72	2.59	2.99	2.85	1.25	1.19	1.01	0.96	5.98	5.70	4.27	4.07	6.64	6.32		
330	33.00	39.50	2.73	2.59	3.00	2.85	1.26	1.19	1.01	0.96	6.01	5.70	4.29	4.07	6.66	6.32		
331	33.10	39.62	2.74	2.60	3.01	2.86	1.26	1.20	1.01	0.96	6.03	5.72	4.30	4.08	6.69	6.34		
332	33.20	39.74	2.75	2.61	3.03	2.87	1.27	1.20	1.02	0.97	6.05	5.74	4.32	4.10	6.71	6.37		
333	33.30	39.86	2.76	2.62	3.04	2.88	1.27	1.21	1.02	0.97	6.07	5.76	4.33	4.11	6.73	6.39		
334	33.40	39.98	2.77	2.62	3.05	2.88	1.27	1.21	1.02	0.97	6.09	5.76	4.35	4.11	6.76	6.39		
335	33.50	40.10	2.77	2.63	3.05	2.89	1.27	1.21	1.02	0.97	6.09	5.79	4.35	4.13	6.76	6.42		
336	33.60	40.22	2.78	2.64	3.06	2.90	1.28	1.21	1.03	0.98	6.12	5.81	4.36	4.14	6.78	6.44		
337	33.70	40.34	2.79	2.65	3.07	2.92	1.28	1.22	1.03	0.98	6.14	5.83	4.38	4.16	6.81	6.47		
338	33.80	40.46	2.80	2.66	3.08	2.93	1.29	1.22	1.04	0.98	6.16	5.85	4.40	4.18	6.83	6.49		
339	33.90	40.58	2.81	2.66	3.09	2.93	1.29	1.22	1.04	0.98	6.18	5.85	4.41	4.18	6.86	6.49		
340	34.00	40.70	2.82	2.67	3.10	2.94	1.30	1.23	1.04	0.99	6.20	5.87	4.43	4.19	6.88	6.51		
341	34.10	40.82	2.82	2.68	3.10	2.95	1.30	1.23	1.04	0.99	6.20	5.90	4.43	4.21	6.88	6.54		
342	34.20	40.94	2.83	2.69	3.11	2.96	1.30	1.24	1.05	1.00	6.23	5.92	4.44	4.22	6.91	6.56		
343	34.30	41.06	2.84	2.70	3.12	2.97	1.31	1.24	1.05	1.00	6.25	5.94	4.46	4.24	6.93	6.59		
344	34.40	41.18	2.85	2.70	3.14	2.97	1.31	1.24	1.05	1.00	6.27	5.94	4.47	4.24	6.95	6.59		
345	34.50	41.30	2.86	2.71	3.15	2.98	1.32	1.25	1.06	1.00	6.29	5.96	4.49	4.25	6.98	6.61		
346	34.60	41.42	2.87	2.72	3.16	2.99	1.32	1.25	1.06	1.01	6.31	5.98	4.51	4.27	7.00	6.64		
347	34.70	41.54	2.87	2.73	3.16	3.00	1.32	1.26	1.06	1.01	6.31	6.01	4.51	4.29	7.00	6.66		
348	34.80	41.66	2.88	2.73	3.17	3.00	1.32	1.26	1.07	1.01	6.34	6.01	4.52	4.29	7.03	6.66		
349	34.90	41.78	2.89	2.74	3.18	3.01	1.33	1.26	1.07	1.01	6.36	6.03	4.54	4.30	7.05	6.69		
350	35.00	41.90	2.90	2.75	3.19	3.03	1.33	1.27	1.07	1.02	6.38	6.05	4.55	4.32	7.08	6.71		
351	35.10	42.02	2.91	2.76	3.20	3.04	1.34	1.27	1.08	1.02	6.40	6.07	4.57	4.33	7.10	6.73		
352	35.20	42.14	2.92	2.77	3.21	3.05	1.34	1.27	1.08	1.02	6.42	6.09	4.58	4.35	7.12	6.76		
353	35.30	42.26	2.92	2.77	3.21	3.05	1.34	1.27	1.08	1.02	6.42	6.09	4.58	4.35	7.12	6.76		
354	35.40	42.38	2.93	2.78	3.22	3.06	1.35	1.28	1.08	1.03	6.45	6.12	4.60	4.36	7.15	6.78		
355	35.50	42.50	2.94	2.79	3.23	3.07	1.35	1.28	1.09	1.03	6.47	6.14	4.62	4.38	7.17	6.81		
356	35.53	42.51	2.94	2.79	3.23	3.07	1.35	1.28	1.09	1.03	6.47	6.14	4.62	4.38	7.17	6.81		
357	35.56	42.52	2.94	2.79	3.23	3.07	1.35	1.28	1.09	1.03	6.47	6.14	4.62	4.38	7.17	6.81		
358	35.59	42.54	2.94	2.79	3.23	3.07	1.35	1.28	1.09	1.03	6.47	6.14	4.62	4.38	7.17	6.81		
359	35.62	42.55	2.94	2.78	3.23	3.06	1.35	1.28	1.09	1.03	6.47	6.12	4.62	4.36	7.17	6.78		
360	35.65	42.56	2.94	2.78	3.23	3.06	1.35	1.28	1.09	1.03	6.47	6.12	4.62	4.36	7.17	6.78		
361	35.68	42.57	2.94	2.78	3.23	3.06	1.35	1.28	1.09	1.03	6.47	6.12	4.62	4.36	7.17	6.78		
362	35.71	42.58	2.94	2.78	3.23	3.06	1.35	1.28	1.09	1.03	6.47	6.12	4.62	4.36	7.17	6.78		
363	35.74	42.60	2.94	2.78	3.23	3.06	1.35	1.28	1.09	1.03	6.47	6.12	4.62	4.36	7.17	6.78		
364	35.77	42.61	2.94	2.78	3.23	3.06	1.35	1.28	1.09	1.03	6.47	6.12	4.62	4.36	7.17	6.78		
365	35.80	42.62	2.95	2.78	3.25	3.06	1.36	1.28	1.09	1.03	6.49	6.12	4.63	4.36	7.20	6.78		
366	35.83	42.63	2.95	2.78	3.25	3.06	1.36	1.28	1.09	1.03	6.49	6.12	4.63	4.36	7.20	6.78		
367	35.86	42.64	2.95	2.77	3.25	3.05	1.36	1.27	1.09	1.02	6.49	6.09	4.63	4.35	7.20	6.76		
368	35.89	42.65	2.95	2.77	3.25	3.05	1.36	1.27	1.09	1.02	6.49	6.09	4.63	4.35	7.20	6.76		
369	35.92	42.67	2.95	2.77	3.25	3.05	1.36	1.27	1.09	1.02	6.49	6.09	4.63	4.35	7.20	6.76		
370	35.95	42.68	2.95	2.77	3.25	3.05	1.36	1.27	1.09	1.02	6.49	6.09	4.63	4.35	7.20	6.76		
371	35.98	42.69	2.95	2.77	3.25	3.05	1.36	1.27	1.09	1.02	6.49	6.09	4.63	4.35	7.20	6.76		
372	36.01	42.70	2.95	2.77	3.25	3.05	1.36	1.27	1.09	1.02	6.49	6.09	4.63	4.35	7.20	6.76		
373	36.04	42.71	2.95	2.77	3.25	3.05	1.36	1.27	1.09	1.02	6.49	6.09	4.63	4.35	7.20	6.76		
374	36.07	42.73	2.95	2.77	3.25	3.05	1.36	1.27	1.09	1.02	6.49	6.09	4.63	4.35	7.20	6.76		
375	36.10	42.74	2.95	2.76	3.25	3.04	1.36	1.27	1.09	1.02	6.49	6.07	4.63	4.33	7.20	6.73		

室内 ユニット 形名合計	合計能力 kW		ガス消費量 m <sup>3</sup> /h															
	冷房	暖房	13 A		12 A		LPG		ブタン		6B, 6C		6 A		5A, 5B, 5C, 7C			
			冷房	暖房	冷房	暖房	冷房	暖房	冷房	暖房	冷房	暖房	冷房	暖房	冷房	暖房		
376	36.13	42.75	2.95	2.76	3.25	3.04	1.36	1.27	1.09	1.02	6.49	6.07	4.63	4.33	7.20	6.73		
377	36.16	42.76	2.95	2.76	3.25	3.04	1.36	1.27	1.09	1.02	6.49	6.07	4.63	4.33	7.20	6.73		
378	36.19	42.77	2.95	2.76	3.25	3.04	1.36	1.27	1.09	1.02	6.49	6.07	4.63	4.33	7.20	6.73		
379	36.22	42.79	2.95	2.76	3.25	3.04	1.36	1.27	1.09	1.02	6.49	6.07	4.63	4.33	7.20	6.73		
380	36.25	42.80	2.95	2.76	3.25	3.04	1.36	1.27	1.09	1.02	6.49	6.07	4.63	4.33	7.20	6.73		
381	36.28	42.81	2.95	2.76	3.25	3.04	1.36	1.27	1.09	1.02	6.49	6.07	4.63	4.33	7.20	6.73		
382	36.31	42.82	2.95	2.75	3.25	3.03	1.36	1.27	1.09	1.02	6.49	6.07	4.63	4.33	7.20	6.73		
383	36.34	42.83	2.96	2.75	3.26	3.03	1.36	1.27	1.10	1.02	6.51	6.05	4.65	4.32	7.22	6.71		
384	36.37	42.85	2.96	2.75	3.26	3.03	1.36	1.27	1.10	1.02	6.51	6.05	4.65	4.32	7.22	6.71		
385	36.40	42.86	2.96	2.75	3.26	3.03	1.36	1.27	1.10	1.02	6.51	6.05	4.65	4.32	7.22	6.71		
386	36.43	42.87	2.96	2.75	3.26	3.03	1.36	1.27	1.10	1.02	6.51	6.05	4.65	4.32	7.22	6.71		
387	36.46	42.88	2.96	2.75	3.26	3.03	1.36	1.27	1.10	1.02	6.51	6.05	4.65	4.32	7.22	6.71		
388	36.49	42.89	2.96	2.75	3.26	3.03	1.36	1.27	1.10	1.02	6.51	6.05	4.65	4.32	7.22	6.71		
389	36.52	42.91	2.96	2.75	3.26	3.03	1.36	1.27	1.10	1.02	6.51	6.05	4.65	4.32	7.22	6.71		
390	36.55	42.92	2.96	2.74	3.26	3.01	1.36	1.26	1.10	1.01	6.51	6.03	4.65	4.30	7.22	6.69		
391	36.58	42.93	2.96	2.74	3.26	3.01	1.36	1.26	1.10	1.01	6.51	6.03	4.65	4.30	7.22	6.69		
392	36.61	42.94	2.96	2.74	3.26	3.01	1.36	1.26	1.10	1.01	6.51	6.03	4.65	4.30	7.22	6.69		
393	36.64	42.95	2.96	2.74	3.26	3.01	1.36	1.26	1.10	1.01	6.51	6.03	4.65	4.30	7.22	6.69		
394	36.67	42.97	2.96	2.74	3.26	3.01	1.36	1.26	1.10	1.01	6.51	6.03	4.65	4.30	7.22	6.69		
395	36.70	42.98	2.96	2.74	3.26	3.01	1.36	1.26	1.10	1.01	6.51	6.03	4.65	4.30	7.22	6.69		
396	36.73	42.99	2.96	2.74	3.26	3.01	1.36	1.26	1.10	1.01	6.51	6.03	4.65	4.30	7.22	6.69		
397	36.76	43.00	2.96	2.73	3.26	3.00	1.36	1.26	1.10	1.01	6.51	6.01	4.65	4.29	7.22	6.66		
398	36.79	43.01	2.96	2.73	3.26	3.00	1.36	1.26	1.10	1.01	6.51	6.01	4.65	4.29	7.22	6.66		
399	36.82	43.03																

GZ-J355MB形

室内 ユニット 形名合計	合計能力 kW		ガス消費量 m <sup>3</sup> /h													
			13 A		12 A		LPG		ブタン		6B, 6C		6 A		5A, 5B, 5C, 7C	
	冷房	暖房	冷房	暖房	冷房	暖房	冷房	暖房	冷房	暖房	冷房	暖房	冷房	暖房	冷房	暖房
426	37.63	43.35	2.98	2.70	3.28	2.97	1.37	1.24	1.10	1.00	6.56	5.94	4.68	4.24	7.27	6.59
427	37.66	43.36	2.98	2.70	3.28	2.97	1.37	1.24	1.10	1.00	6.56	5.94	4.68	4.24	7.27	6.59
428	37.69	43.37	2.98	2.69	3.28	2.96	1.37	1.24	1.10	1.00	6.56	5.92	4.68	4.22	7.27	6.56
429	37.72	43.39	2.98	2.69	3.28	2.96	1.37	1.24	1.10	1.00	6.56	5.92	4.68	4.22	7.27	6.56
430	37.75	43.40	2.98	2.69	3.28	2.96	1.37	1.24	1.10	1.00	6.56	5.92	4.68	4.22	7.27	6.56
431	37.78	43.41	2.98	2.69	3.28	2.96	1.37	1.24	1.10	1.00	6.56	5.92	4.68	4.22	7.27	6.56
432	37.81	43.42	2.98	2.69	3.28	2.96	1.37	1.24	1.10	1.00	6.56	5.92	4.68	4.22	7.27	6.56
433	37.84	43.43	2.98	2.69	3.28	2.96	1.37	1.24	1.10	1.00	6.56	5.92	4.68	4.22	7.27	6.56
434	37.87	43.44	2.98	2.69	3.28	2.96	1.37	1.24	1.10	1.00	6.56	5.92	4.68	4.22	7.27	6.56
435	37.90	43.46	2.98	2.69	3.28	2.96	1.37	1.24	1.10	0.99	6.56	5.90	4.68	4.21	7.27	6.54
436	37.93	43.47	2.98	2.68	3.28	2.95	1.37	1.23	1.10	0.99	6.56	5.90	4.68	4.21	7.30	6.54
437	37.96	43.48	2.99	2.68	3.29	2.95	1.38	1.23	1.11	0.99	6.58	5.90	4.69	4.21	7.30	6.54
438	37.99	43.49	2.99	2.68	3.29	2.95	1.38	1.23	1.11	0.99	6.58	5.90	4.69	4.21	7.30	6.54
439	38.02	43.50	2.99	2.68	3.29	2.95	1.38	1.23	1.11	0.99	6.58	5.90	4.69	4.21	7.30	6.54
440	38.05	43.52	2.99	2.68	3.29	2.95	1.38	1.23	1.11	0.99	6.58	5.90	4.69	4.21	7.30	6.54
441	38.08	43.53	2.99	2.68	3.29	2.95	1.38	1.23	1.11	0.99	6.58	5.90	4.69	4.21	7.30	6.54
442	38.11	43.54	2.99	2.68	3.29	2.95	1.38	1.23	1.11	0.99	6.58	5.90	4.69	4.21	7.30	6.54
443	38.14	43.55	2.99	2.67	3.29	2.94	1.38	1.23	1.11	0.99	6.58	5.87	4.69	4.19	7.30	6.51
444	38.17	43.56	2.99	2.67	3.29	2.94	1.38	1.23	1.11	0.99	6.58	5.87	4.69	4.19	7.30	6.51
445	38.20	43.58	2.99	2.67	3.29	2.94	1.38	1.23	1.11	0.99	6.58	5.87	4.69	4.19	7.30	6.51
446	38.23	43.59	2.99	2.67	3.29	2.94	1.38	1.23	1.11	0.99	6.58	5.87	4.69	4.19	7.30	6.51
447	38.26	43.60	2.99	2.67	3.29	2.94	1.38	1.23	1.11	0.99	6.58	5.87	4.69	4.19	7.30	6.51
448	38.29	43.61	2.99	2.67	3.29	2.94	1.38	1.23	1.11	0.99	6.58	5.87	4.69	4.19	7.30	6.51
449	38.32	43.62	2.99	2.67	3.29	2.94	1.38	1.23	1.11	0.99	6.58	5.87	4.69	4.19	7.30	6.51
450	38.35	43.64	2.99	2.67	3.29	2.94	1.38	1.23	1.11	0.99	6.58	5.87	4.69	4.19	7.30	6.51
451	38.38	43.65	2.99	2.66	3.29	2.93	1.38	1.22	1.11	0.98	6.58	5.85	4.69	4.18	7.30	6.49
452	38.41	43.66	2.99	2.66	3.29	2.93	1.38	1.22	1.11	0.98	6.58	5.85	4.69	4.18	7.30	6.49
453	38.44	43.67	2.99	2.66	3.29	2.93	1.38	1.22	1.11	0.98	6.58	5.85	4.69	4.18	7.30	6.49
454	38.47	43.68	2.99	2.66	3.29	2.93	1.38	1.22	1.11	0.98	6.58	5.85	4.69	4.18	7.30	6.49
455	38.50	43.70	3.00	2.66	3.30	2.93	1.38	1.22	1.11	0.98	6.60	5.85	4.71	4.18	7.32	6.49
456	38.53	43.71	3.00	2.66	3.30	2.93	1.38	1.22	1.11	0.98	6.60	5.85	4.71	4.18	7.32	6.49
457	38.56	43.72	3.00	2.66	3.30	2.93	1.38	1.22	1.11	0.98	6.60	5.85	4.71	4.18	7.32	6.49
458	38.59	43.73	3.00	2.66	3.30	2.93	1.38	1.22	1.11	0.98	6.60	5.85	4.71	4.16	7.32	6.47
459	38.62	43.74	3.00	2.65	3.30	2.92	1.38	1.22	1.11	0.98	6.60	5.83	4.71	4.16	7.32	6.47
460	38.65	43.76	3.00	2.65	3.30	2.92	1.38	1.22	1.11	0.98	6.60	5.83	4.71	4.16	7.32	6.47
461	38.68	43.77	3.00	2.65	3.30	2.92	1.38	1.22	1.11	0.98	6.60	5.83	4.71	4.16	7.32	6.47
462	38.71	43.78	3.00	2.65	3.30	2.92	1.38	1.22	1.11	0.98	6.60	5.83	4.71	4.16	7.32	6.47

GZ-J450MA形

室内 ユニット 形名合計	合計能力 kW		ガス消費量 m <sup>3</sup> /h																	
			13 A		12 A		LPG		ブタン		6B, 6C		6 A		5A, 5B, 5C, 7C		5AN		4A, 4B, 4C	
	冷房	暖房	冷房	暖房	冷房	暖房	冷房	暖房	冷房	暖房	冷房	暖房	冷房	暖房	冷房	暖房	冷房	暖房	冷房	暖房
225	22.50	26.50	1.94	1.67	2.13	1.84	0.89	0.77	0.72	0.62	4.27	3.67	3.05	2.62	4.73	4.07	5.08	4.38	5.94	5.11
226	22.60	26.62	1.95	1.67	2.15	1.84	0.90	0.77	0.72	0.62	4.29	3.67	3.06	2.62	4.76	4.07	5.11	4.40	6.00	5.14
227	22.70	26.74	1.96	1.68	2.16	1.85	0.90	0.77	0.73	0.62	4.31	3.70	3.08	2.64	4.78	4.10	5.14	4.40	6.03	5.17
228	22.80	26.85	1.97	1.69	2.17	1.86	0.91	0.78	0.73	0.63	4.33	3.72	3.09	2.65	4.81	4.12	5.16	4.43	6.00	5.17
229	22.90	26.97	1.98	1.69	2.18	1.86	0.91	0.78	0.73	0.63	4.36	3.72	3.11	2.65	4.83	4.12	5.19	4.43	6.06	5.17
230	23.00	27.09	1.99	1.70	2.19	1.87	0.92	0.78	0.74	0.63	4.38	3.74	3.12	2.67	4.86	4.15	5.21	4.45	6.09	5.20
231	23.10	27.21	2.00	1.71	2.20	1.88	0.92	0.79	0.74	0.63	4.40	3.76	3.14	2.68	4.88	4.17	5.24	4.48	6.12	5.23
232	23.20	27.32	2.01	1.72	2.21	1.89	0.92	0.79	0.74	0.64	4.42	3.78	3.16	2.70	4.90	4.20	5.27	4.51	6.15	5.26
233	23.30	27.44	2.01	1.72	2.21	1.89	0.92	0.79	0.74	0.64	4.42	3.78	3.16	2.70	4.90	4.20	5.27	4.51	6.15	5.26
234	23.40	27.56	2.02	1.73	2.22	1.90	0.93	0.80	0.75	0.64	4.44	3.81	3.17	2.72	4.93	4.22	5.29	4.53	6.18	5.29
235	23.50	27.68	2.03	1.74	2.23	1.91	0.93	0.80	0.75	0.64	4.47	3.83	3.19	2.73	4.95	4.25	5.32	4.56	6.21	5.32
236	23.60	27.80	2.04	1.75	2.24	1.93	0.94	0.81	0.75	0.65	4.49	3.85	3.20	2.75	4.98	4.27	5.34	4.59	6.24	5.36
237	23.70	27.91	2.05	1.75	2.26	1.93	0.94	0.81	0.76	0.65	4.51	3.85	3.22	2.75	5.00	4.27	5.37	4.59	6.27	5.36
238	23.80	28.03	2.06	1.76	2.27	1.94	0.95	0.81	0.76	0.65	4.53	3.87	3.23	2.76	5.03	4.29	5.40	4.61	6.30	5.39
239	23.90	28.15	2.07	1.77	2.28	1.95	0.95	0.81	0.77	0.65	4.55	3.89	3.25	2.78	5.05	4.32	5.42	4.64	6.33	5.42
240	24.00	28.27	2.07	1.78	2.28	1.96	0.95	0.82	0.77	0.66	4.55	3.92	3.25	2.79	5.05	4.34	5.42	4.66	6.33	5.45
241	24.10	28.38	2.08	1.78	2.29	1.96	0.96	0.82	0.77	0.66	4.58	3.92	3.27	2.79	5.08	4.34	5.45	4.66	6.36	5.45
242	24.20	28.50	2.09	1.79	2.30	1.97	0.96	0.82	0.77	0.66	4.60	3.94	3.28	2.81	5.10	4.37	5.48	4.69	6.40	5.48
243	24.30	28.62	2.10	1.80	2.31	1.98	0.97	0.83	0.78	0.67	4.62	3.96	3.30	2.83	5.12	4.39	5.50	4.72	6.43	5.51
244	24.40	28.74	2.11	1.81	2.32	1.99	0.97	0.83	0.78	0.67	4.64	3.98	3.31	2.84	5.15	4.42	5.53	4.74	6.46	5.54
245	24.50	28.86	2.12	1.81	2.33	1.99	0.98	0.83	0.78	0.67	4.66	3.98	3.33	2.84	5.17	4.42	5.55	4.74	6.49	5.54
246	24.60	28.97	2.13	1.82	2.34	2.00	0.98	0.84	0.79	0.67	4.69	4.00	3.34	2.86	5.20	4.44	5.58	4.77	6.52	5.57
247	24.70	29.09	2.14	1.83	2.35	2.01	0.98	0.84	0.79	0.68	4.71	4.03	3.36	2.87	5.22	4.47	5.61	4.79	6.55	5.60
248	24.80	29.21	2.14	1.84	2.35	2.02	0.98	0.85	0.79	0.68	4.71	4.05	3.36	2.89	5.22	4.49	5.61	4.82	6.55	5.63
249	24.90	29.33	2.15	1.84	2.37	2.02	0.99	0.85	0.80	0.68	4.73	4.05	3.38	2.89	5.25	4.49	5.63	4.82	6.58	5.63
250	25.00	29.45	2.16	1.85	2.38	2.04	0.99	0.85	0.80	0.68	4.75	4.07	3.39	2.90	5.27	4.51	5.66	4.85	6.61	5.66
251	25.10	29.56	2.17	1.86	2.39	2.05	1.00	0.86	0.80	0.69	4.77	4.09	3.41	2.92	5.29	4.54	5.69	4.87	6.64	5.69
252	25.20	29.68	2.18	1.86	2.40	2.05	1.00	0.86	0.81	0.69	4.80	4.09	3.42	2.92	5.32	4.54	5.71	4.87	6.67	5.69
253	25.30	29.80	2.19	1.87	2.41	2.06	1.01	0.86	0.81	0.69	4.82	4.11	3.44	2.94	5.34	4.56	5.74	4.90	6.70	5

GZ-J450MA形

室内 ユニット 形名合計	合計能力 kW		ガス消費量 m <sup>3</sup> /h																	
			13 A		12 A		LPG		ブタン		6B, 6C		6 A		5A, 5B, 5C, 7C		5AN		4A, 4B, 4C	
	冷房	暖房	冷房	暖房	冷房	暖房	冷房	暖房	冷房	暖房	冷房	暖房	冷房	暖房	冷房	暖房	冷房	暖房	冷房	暖房
266	26.60	31.33	2.30	1.97	2.53	2.17	1.06	0.91	0.85	0.73	5.06	4.33	3.61	3.09	5.61	4.81	6.03	5.16	7.04	6.03
267	26.70	31.45	2.31	1.98	2.54	2.18	1.06	0.91	0.85	0.73	5.08	4.36	3.63	3.11	5.64	4.83	6.05	5.19	7.07	6.06
268	26.80	31.57	2.32	1.98	2.55	2.18	1.07	0.91	0.86	0.73	5.10	4.36	3.64	3.11	5.66	4.83	6.08	5.19	7.10	6.06
269	26.90	31.68	2.33	1.99	2.56	2.19	1.07	0.92	0.86	0.74	5.13	4.38	3.66	3.12	5.69	4.86	6.10	5.21	7.13	6.09
270	27.00	31.80	2.33	2.00	2.56	2.20	1.07	0.92	0.86	0.74	5.13	4.40	3.66	3.14	5.69	4.88	6.10	5.24	7.13	6.12
271	27.10	31.92	2.34	2.01	2.57	2.21	1.08	0.92	0.87	0.74	5.15	4.42	3.67	3.16	5.71	4.90	6.13	5.27	7.16	6.15
272	27.20	32.04	2.35	2.01	2.59	2.21	1.08	0.92	0.87	0.74	5.17	4.42	3.69	3.16	5.73	4.90	6.16	5.27	7.19	6.15
273	27.30	32.15	2.36	2.02	2.60	2.22	1.09	0.93	0.87	0.75	5.19	4.44	3.71	3.17	5.76	4.93	6.18	5.29	7.22	6.18
274	27.40	32.27	2.37	2.03	2.61	2.23	1.09	0.93	0.88	0.75	5.21	4.47	3.72	3.19	5.78	4.95	6.21	5.32	7.25	6.21
275	27.50	32.39	2.38	2.04	2.62	2.24	1.09	0.94	0.88	0.75	5.24	4.49	3.74	3.20	5.81	4.98	6.24	5.34	7.28	6.24
276	27.60	32.51	2.39	2.04	2.63	2.24	1.10	0.94	0.88	0.75	5.26	4.49	3.75	3.20	5.83	4.98	6.26	5.34	7.31	6.24
277	27.70	32.63	2.39	2.05	2.63	2.26	1.10	0.94	0.88	0.76	5.26	4.51	3.75	3.22	5.83	5.00	6.26	5.37	7.31	6.27
278	27.80	32.74	2.40	2.06	2.64	2.27	1.10	0.95	0.89	0.76	5.28	4.53	3.77	3.23	5.86	5.03	6.29	5.40	7.34	6.30
279	27.90	32.86	2.41	2.06	2.65	2.27	1.11	0.95	0.89	0.76	5.30	4.53	3.78	3.23	5.88	5.03	6.31	5.40	7.37	6.30
280	28.00	32.98	2.42	2.07	2.66	2.28	1.11	0.95	0.90	0.77	5.32	4.55	3.80	3.25	5.90	5.05	6.34	5.42	7.41	6.33
281	28.10	33.10	2.43	2.08	2.67	2.29	1.12	0.96	0.90	0.77	5.35	4.58	3.82	3.27	5.93	5.08	6.37	5.45	7.44	6.36
282	28.20	33.21	2.44	2.09	2.68	2.30	1.12	0.96	0.90	0.77	5.37	4.60	3.83	3.28	5.95	5.10	6.39	5.48	7.47	6.40
283	28.30	33.33	2.45	2.09	2.70	2.30	1.13	0.96	0.91	0.77	5.39	4.60	3.85	3.28	5.98	5.10	6.42	5.48	7.50	6.40
284	28.40	33.45	2.45	2.10	2.70	2.31	1.13	0.97	0.91	0.78	5.39	4.62	3.85	3.30	5.98	5.12	6.42	5.50	7.50	6.43
285	28.50	33.57	2.46	2.11	2.71	2.32	1.13	0.97	0.91	0.78	5.41	4.64	3.86	3.31	6.00	5.15	6.45	5.53	7.53	6.46
286	28.60	33.69	2.47	2.12	2.72	2.33	1.14	0.98	0.91	0.78	5.43	4.66	3.88	3.33	6.03	5.17	6.47	5.55	7.56	6.49
287	28.70	33.80	2.48	2.12	2.73	2.33	1.14	0.98	0.92	0.78	5.46	4.66	3.89	3.33	6.05	5.17	6.50	5.55	7.59	6.49
288	28.80	33.92	2.49	2.13	2.74	2.34	1.15	0.98	0.92	0.79	5.48	4.69	3.91	3.34	6.08	5.20	6.52	5.58	7.62	6.52
289	28.90	34.04	2.50	2.14	2.75	2.35	1.15	0.98	0.93	0.79	5.50	4.71	3.93	3.36	6.10	5.22	6.55	5.61	7.65	6.55
290	29.00	34.16	2.51	2.15	2.76	2.37	1.15	0.99	0.93	0.80	5.52	4.73	3.94	3.38	6.12	5.25	6.58	5.63	7.68	6.58
291	29.10	34.27	2.52	2.15	2.77	2.37	1.16	0.99	0.93	0.80	5.54	4.73	3.96	3.38	6.15	5.25	6.60	5.63	7.71	6.58
292	29.20	34.39	2.52	2.16	2.77	2.38	1.16	0.99	0.93	0.80	5.54	4.75	3.96	3.39	6.15	5.27	6.60	5.66	7.71	6.61
293	29.30	34.51	2.53	2.17	2.78	2.39	1.16	1.00	0.94	0.80	5.57	4.77	3.97	3.41	6.17	5.29	6.63	5.69	7.74	6.64
294	29.40	34.63	2.54	2.18	2.79	2.40	1.17	1.00	0.94	0.81	5.59	4.80	3.99	3.42	6.20	5.32	6.65	5.71	7.77	6.67
295	29.50	34.75	2.55	2.18	2.81	2.40	1.17	1.00	0.94	0.81	5.61	4.80	4.00	3.42	6.22	5.32	6.68	5.71	7.80	6.67
296	29.60	34.86	2.56	2.19	2.82	2.41	1.18	1.01	0.95	0.81	5.63	4.82	4.02	3.44	6.25	5.34	6.71	5.74	7.83	6.70
297	29.70	34.98	2.57	2.20	2.83	2.42	1.18	1.01	0.95	0.81	5.65	4.84	4.03	3.45	6.27	5.37	6.73	5.76	7.86	6.73
298	29.80	35.10	2.58	2.21	2.84	2.43	1.19	1.02	0.95	0.82	5.68	4.86	4.05	3.47	6.30	5.39	6.76	5.79	7.89	6.76
299	29.90	35.22	2.58	2.21	2.84	2.43	1.19	1.02	0.95	0.82	5.68	4.86	4.05	3.47	6.30	5.39	6.76	5.79	7.89	6.76
300	30.00	35.33	2.59	2.22	2.85	2.44	1.19	1.02	0.96	0.82	5.70	4.88	4.07	3.49	6.32	5.42	6.79	5.82	7.93	6.79
301	30.10	35.45	2.60	2.23	2.86	2.45	1.20	1.03	0.96	0.83	5.72	4.91	4.08	3.50	6.34	5.44	6.81	5.84	7.96	6.82
302	30.20	35.57	2.61	2.23	2.87	2.45	1.20	1.03	0.97	0.83	5.74	4.91	4.10	3.50	6.37	5.44	6.84	5.84	7.99	6.82
303	30.30	35.69	2.62	2.24	2.88	2.46	1.21	1.03	0.97	0.83	5.76	4.93	4.11	3.52	6.39	5.47	6.86	5.87	8.02	6.85
304	30.40	35.81	2.63	2.25	2.89	2.48	1.21	1.04	0.97	0.83	5.79	4.95	4.13	3.53	6.42	5.49	6.89	5.90	8.05	6.89
305	30.50	35.92	2.64	2.26	2.90	2.49	1.21	1.04	0.98	0.84	5.81	4.97	4.14	3.55	6.44	5.51	6.92	5.92	8.08	6.92

室内 ユニット 形名合計	合計能力 kW		ガス消費量 m <sup>3</sup> /h																	
			13 A		12 A		LPG		ブタン		6B, 6C		6 A		5A, 5B, 5C, 7C		5AN		4A, 4B, 4C	
	冷房	暖房	冷房	暖房	冷房	暖房	冷房	暖房	冷房	暖房	冷房	暖房	冷房	暖房	冷房	暖房	冷房	暖房	冷房	暖房
306	30.60	36.04	2.65	2.26	2.92	2.49	1.22	1.04	0.98	0.84	5.83	4.97	4.16	3.55	6.47	5.51	6.94	5.92	8.11	6.92
307	30.70	36.16	2.65	2.27	2.92	2.50	1.22	1.04	0.98	0.84	5.83	4.99	4.16	3.56	6.47	5.54	6.94	5.95	8.11	6.95
308	30.80	36.28	2.66	2.28	2.93	2.51	1.22	1.05	0.98	0.84	5.85	5.02	4.18	3.58	6.49	5.56	6.97	5.97	8.14	6.98
309	30.90	36.39	2.67	2.29	2.94	2.52	1.23	1.05	0.99	0.85	5.87	5.04	4.19	3.60	6.51	5.59	7.00	6.00	8.17	7.01
310	31.00	36.51	2.68	2.29	2.95	2.52	1.23	1.05	0.99	0.85	5.90	5.04	4.21	3.60	6.54	5.59	7.02	6.00	8.20	7.01
311	31.10	36.63	2.69	2.30	2.96	2.53	1.24	1.06	1.00	0.85	5.92	5.06	4.22	3.61	6.56	5.61	7.05	6.03	8.23	7.04
312	31.20	36.75	2.70	2.31	2.97	2.54	1.24	1.06	1.00	0.85	5.94	5.08	4.24	3.63	6.59	5.64	7.07	6.05	8.26	7.07
313	31.30	36.87	2.71	2.32	2.98	2.55	1.25	1.07	1.00	0.86	5.96	5.10	4.25	3.64	6.61	5.66	7.10	6.08	8.29	7.10
314	31.40	36.98	2.71	2.32	2.98	2.55	1.25	1.07	1.00	0.86	5.96	5.10	4.25	3.64	6.61	5.66	7.10	6.08	8.29	7.10
315	31.50	37.10	2.72	2.33	2.99	2.56	1.25	1.07	1.01	0.86	5.98	5.13	4.27	3.66	6.64	5.69	7.13	6.10	8.32	7.13
316	31.60	37.22	2.73	2.34	3.00	2.57	1.26	1.08	1.01	0.87	6.01	5.15	4.29	3.67	6.66	5.71	7.15	6.13	8.35	7.16
317	31.70	37.34	2.74	2.35	3.01	2.59	1.26	1.08	1.01	0.87	6.03	5.17	4.30	3.69	6.69	5.73	7.18	6.16	8.38	7.19
318	31.80	37.45	2.75	2.35	3.03	2.59	1.27	1.08	1.02	0.87	6.05	5.17	4.32	3.69	6.71	5.73	7.21	6.16	8.42	7.19
319	31.90	37.57	2.76	2.36	3.04	2.60	1.27	1.09	1.02	0.87	6.07	5.19	4.33	3.71	6.73	5.76	7.23	6.18	8.45	7.22
320	32.00	37.69	2.77	2.37	3.05	2.61	1.27	1.09	1.02	0.88	6.09	5.21	4.35	3.72	6.76	5.78	7.26	6.21	8.48	7.25
321	32.10	37.81	2.77	2.38	3.05	2.62	1.27	1.09	1.02	0.88	6.09	5.24	4.35	3.74	6.76	5.81	7.26	6.24	8.48	7.28
322	32.20	37.93	2.78	2.38	3.06	2.62	1.28	1.09	1.03	0.88	6.12	5.24	4.36	3.74	6.78	5.81	7.28	6.24	8.51	7.28
323	32.30	38.04	2.79	2.39	3.07	2.63	1.28	1.10	1.03	0.88	6.14	5.26	4.38	3.75	6.81	5.83	7.31	6.26	8.54	7.31
324	32.40	38.16	2.80	2.40	3.08	2.64	1.29	1.10	1.04	0.89	6.16	5.28	4.40	3.77	6.83	5.86	7.34	6.29	8.57	7.34
325																				



GZ-J450MA形

室内 ユニット 形名合計	合計能力 kW		ガス消費量 m³N/h																	
			13 A		12 A		L P G		ブタン		6B, 6C		6 A		5A, 5B, 5C, 7C		5AN		4A, 4B, 4C	
	冷房	暖房	冷房	暖房	冷房	暖房	冷房	暖房	冷房	暖房	冷房	暖房	冷房	暖房	冷房	暖房	冷房	暖房	冷房	暖房
346	34.60	40.75	2.99	2.56	3.29	2.82	1.38	1.18	1.11	0.95	6.58	5.63	4.69	4.02	7.30	6.25	7.83	6.71	9.15	7.83
347	34.70	40.87	3.00	2.57	3.30	2.83	1.38	1.18	1.11	0.95	6.60	5.65	4.71	4.03	7.32	6.27	7.86	6.73	9.18	7.86
348	34.80	40.99	3.01	2.58	3.31	2.84	1.38	1.19	1.11	0.95	6.62	5.68	4.73	4.05	7.34	6.30	7.89	6.76	9.21	7.89
349	34.90	41.11	3.02	2.58	3.32	2.84	1.39	1.19	1.12	0.95	6.64	5.68	4.74	4.05	7.37	6.30	7.91	6.76	9.24	7.89
350	35.00	41.22	3.03	2.59	3.33	2.85	1.39	1.19	1.12	0.96	6.67	5.70	4.76	4.07	7.39	6.32	7.94	6.79	9.27	7.93
351	35.10	41.34	3.03	2.60	3.33	2.86	1.39	1.20	1.12	0.96	6.67	5.72	4.76	4.08	7.39	6.34	7.94	6.81	9.27	7.96
352	35.20	41.46	3.04	2.60	3.34	2.86	1.40	1.20	1.12	0.96	6.69	5.72	4.77	4.08	7.42	6.34	7.96	6.81	9.30	7.96
353	35.30	41.58	3.05	2.61	3.36	2.87	1.40	1.20	1.13	0.97	6.71	5.74	4.79	4.10	7.44	6.37	7.99	6.84	9.33	7.99
354	35.40	41.69	3.06	2.62	3.37	2.88	1.41	1.21	1.13	0.97	6.73	5.76	4.80	4.11	7.47	6.39	8.02	6.86	9.36	8.02
355	35.50	41.81	3.07	2.63	3.38	2.89	1.41	1.21	1.14	0.97	6.75	5.79	4.82	4.13	7.49	6.42	8.04	6.89	9.39	8.05
356	35.60	41.93	3.08	2.63	3.39	2.89	1.42	1.21	1.14	0.97	6.78	5.79	4.84	4.13	7.52	6.42	8.07	6.89	9.42	8.05
357	35.70	42.05	3.09	2.64	3.40	2.90	1.42	1.21	1.14	0.98	6.80	5.81	4.85	4.14	7.54	6.44	8.10	6.92	9.46	8.08
358	35.80	42.17	3.09	2.65	3.40	2.92	1.42	1.22	1.14	0.98	6.80	5.83	4.85	4.16	7.54	6.47	8.10	6.94	9.46	8.11
359	35.90	42.28	3.10	2.66	3.41	2.93	1.43	1.22	1.15	0.98	6.82	5.85	4.87	4.18	7.56	6.49	8.12	6.97	9.49	8.14
360	36.00	42.40	3.11	2.66	3.42	2.93	1.43	1.22	1.15	0.98	6.84	5.85	4.88	4.18	7.59	6.49	8.15	6.97	9.52	8.14
361	36.10	42.52	3.12	2.67	3.43	2.94	1.44	1.23	1.15	0.99	6.86	5.87	4.90	4.19	7.61	6.51	8.17	7.00	9.55	8.17
362	36.20	42.64	3.13	2.68	3.44	2.95	1.44	1.23	1.16	0.99	6.89	5.90	4.91	4.21	7.64	6.54	8.20	7.02	9.58	8.20
363	36.30	42.75	3.14	2.69	3.45	2.96	1.44	1.24	1.16	1.00	6.91	5.92	4.93	4.22	7.66	6.56	8.23	7.05	9.61	8.23
364	36.40	42.87	3.15	2.69	3.47	2.96	1.45	1.24	1.17	1.00	6.93	5.92	4.95	4.22	7.69	6.56	8.25	7.05	9.64	8.23
365	36.50	42.99	3.16	2.70	3.48	2.97	1.45	1.24	1.17	1.00	6.95	5.94	4.96	4.24	7.71	6.59	8.28	7.07	9.67	8.26
366	36.60	43.11	3.16	2.71	3.48	2.98	1.45	1.25	1.17	1.00	6.95	5.96	4.96	4.25	7.71	6.61	8.28	7.10	9.67	8.29
367	36.70	43.23	3.17	2.72	3.49	2.99	1.46	1.25	1.17	1.01	6.97	5.98	4.98	4.27	7.73	6.64	8.31	7.13	9.70	8.32
368	36.80	43.34	3.18	2.72	3.50	2.99	1.46	1.25	1.18	1.01	7.00	5.98	4.99	4.27	7.76	6.64	8.33	7.13	9.73	8.32
369	36.90	43.46	3.19	2.73	3.51	3.00	1.47	1.26	1.18	1.01	7.02	6.01	5.01	4.29	7.78	6.66	8.36	7.15	9.76	8.35
370	37.00	43.58	3.20	2.74	3.52	3.01	1.47	1.26	1.18	1.01	7.04	6.03	5.02	4.30	7.81	6.69	8.38	7.18	9.79	8.38
371	37.10	43.70	3.21	2.75	3.53	3.03	1.48	1.27	1.19	1.02	7.06	6.05	5.04	4.32	7.83	6.71	8.41	7.21	9.82	8.42
372	37.20	43.81	3.22	2.75	3.54	3.03	1.48	1.27	1.19	1.02	7.08	6.05	5.06	4.32	7.86	6.71	8.44	7.21	9.85	8.42
373	37.30	43.93	3.22	2.76	3.54	3.04	1.48	1.27	1.19	1.02	7.11	6.09	5.07	4.35	7.88	6.76	8.46	7.26	9.88	8.48
374	37.40	44.05	3.23	2.77	3.55	3.05	1.49	1.27	1.20	1.02	7.13	6.12	5.09	4.36	7.91	6.78	8.49	7.28	9.91	8.51
375	37.50	44.17	3.24	2.78	3.56	3.06	1.49	1.28	1.20	1.03	7.15	6.12	5.10	4.36	7.93	6.78	8.52	7.28	9.95	8.51
376	37.60	44.29	3.25	2.78	3.58	3.06	1.50	1.28	1.20	1.03	7.17	6.14	5.12	4.38	7.95	6.81	8.54	7.31	9.98	8.54
377	37.70	44.40	3.26	2.79	3.59	3.07	1.50	1.28	1.21	1.03	7.19	6.16	5.13	4.40	7.98	6.83	8.57	7.34	10.01	8.57
378	37.80	44.52	3.27	2.80	3.60	3.08	1.50	1.29	1.21	1.04	7.22	6.16	5.15	4.40	8.00	6.83	8.59	7.34	10.04	8.57
379	37.90	44.64	3.28	2.80	3.61	3.08	1.51	1.29	1.21	1.04	7.22	6.18	5.15	4.41	8.00	6.86	8.59	7.36	10.04	8.60
380	38.00	44.76	3.28	2.81	3.61	3.09	1.51	1.29	1.21	1.04	7.24	6.20	5.17	4.43	8.03	6.88	8.62	7.39	10.07	8.63
381	38.10	44.87	3.29	2.82	3.62	3.10	1.51	1.30	1.22	1.04	7.24	6.20	5.17	4.43	8.03	6.88	8.62	7.39	10.07	8.63
382	38.20	44.99	3.30	2.83	3.63	3.11	1.52	1.30	1.22	1.05	7.26	6.23	5.18	4.44	8.05	6.91	8.65	7.41	10.10	8.66
383	38.30	45.11	3.31	2.83	3.64	3.11	1.52	1.30	1.22	1.05	7.28	6.23	5.20	4.44	8.08	6.91	8.67	7.41	10.13	8.66
384	38.40	45.23	3.32	2.84	3.65	3.12	1.53	1.31	1.23	1.05	7.30	6.25	5.21	4.46	8.10	6.93	8.70	7.44	10.16	8.69
385	38.50	45.35	3.33	2.85	3.66	3.14	1.53	1.31	1.23	1.05	7.33	6.27	5.23	4.47	8.13	6.95	8.72	7.47	10.19	8.72

室内 ユニット 形名合計	合計能力 kW		ガス消費量 m³N/h																	
			13 A		12 A		L P G		ブタン		6B, 6C		6 A		5A, 5B, 5C, 7C		5AN		4A, 4B, 4C	
	冷房	暖房	冷房	暖房	冷房	暖房	冷房	暖房	冷房	暖房	冷房	暖房	冷房	暖房	冷房	暖房	冷房	暖房	冷房	暖房
386	38.60	45.46	3.34	2.86	3.67	3.15	1.54	1.32	1.24	1.06	7.35	6.29	5.24	4.49	8.15	6.98	8.75	7.49	10.22	8.75
387	38.70	45.58	3.35	2.86	3.69	3.15	1.54	1.32	1.24	1.06	7.37	6.29	5.26	4.49	8.17	6.98	8.78	7.49	10.25	8.75
388	38.80	45.70	3.35	2.87	3.69	3.16	1.54	1.32	1.24	1.06	7.37	6.31	5.26	4.51	8.17	7.00	8.78	7.52	10.25	8.78
389	38.90	45.82	3.36	2.88	3.70	3.17	1.55	1.32	1.24	1.07	7.39	6.34	5.28	4.52	8.20	7.03	8.80	7.55	10.28	8.81
390	39.00	45.93	3.37	2.89	3.71	3.18	1.55	1.33	1.25	1.07	7.41	6.36	5.29	4.54	8.22	7.05	8.83	7.57	10.31	8.84
391	39.10	46.05	3.38	2.89	3.72	3.18	1.55	1.33	1.25	1.07	7.44	6.36	5.31	4.54	8.25	7.05	8.86	7.57	10.34	8.84
392	39.20	46.17	3.39	2.90	3.73	3.19	1.56	1.33	1.25	1.07	7.46	6.38	5.32	4.55	8.27	7.08	8.88	7.60	10.37	8.87
393	39.30	46.29	3.40	2.91	3.74	3.20	1.56	1.34	1.26	1.08	7.48	6.40	5.34	4.57	8.30	7.10	8.91	7.62	10.40	8.90
394	39.40	46.41	3.41	2.92	3.75	3.21	1.57	1.34	1.26	1.08	7.50	6.42	5.35	4.58	8.32	7.12	8.93	7.65	10.43	8.94
395	39.50	46.52	3.41	2.92	3.75	3.21	1.57	1.34	1.26	1.08	7.50	6.42	5.35	4.58	8.32	7.12	8.93	7.65	10.43	8.94
396	39.60	46.64	3.42	2.93	3.76	3.22	1.57	1.35	1.27	1.08	7.52	6.45	5.37	4.60	8.34	7.15	8.96	7.68	10.47	8.97
397	39.70	46.76	3.43	2.94	3.77	3.23	1.58	1.35	1.27	1.09	7.55	6.47	5.39	4.62	8.37	7.17	8.99	7.70	10.50	9.00
398	39.80	46.88	3.44	2.95	3.78	3.25	1.58	1.36	1.27	1.09	7.57	6.49	5.40	4.63	8.39	7.20	9.01	7.73	10.53	9.03
399	39.90	46.99	3.45	2.95	3.80	3.25	1.59	1.36	1.28	1.09	7.59	6.49	5.42	4.63	8.42	7.20	9.04	7.73	10.56	9.03
400	40.00	47.11	3.46	2.96	3.81	3.26	1.59	1.36	1.28	1.10	7.61	6.51	5.43	4.65	8.44	7.22	9.07	7.76	10.59	9.06
401	40.10	47.23	3.47	2.97	3.82	3.27	1.60	1.37	1.28	1.10	7.63	6.53	5.45	4.66	8.47	7.25	9.09	7.78	10.62	9.09
402	40.20	47.35	3.47	2.97	3.82	3.27	1.60	1.37	1.28	1.10	7.63	6.53	5.45	4.66	8.47	7.25	9.09	7.78	10.62	9.09
403	40.30	47.47	3.48	2.98	3.83	3.28	1.60	1.37	1.29	1.10	7.66	6.56	5.46	4.68	8.49	7.27	9.12	7.81	10.65	9.12
404	40.40	47.58	3.49	2.98	3.84	3.29	1.61	1.38	1.29	1.11	7.68	6.58	5.48	4.69	8.52	7.30	9.14	7.83	10.68	

GZ-J450MA形

室内 ユニット 形名合計	合計能力 kW		ガス消費量 m <sup>3</sup> /h																	
	冷房	暖房	13 A		12 A		LPG		ブタン		6B, 6C		6 A		5A, 5B, 5C, 7C		5AN		4A, 4B, 4C	
			冷房	暖房	冷房	暖房	冷房	暖房	冷房	暖房	冷房	暖房	冷房	暖房	冷房	暖房	冷房	暖房	冷房	暖房
426	42.60	50.17	3.68	3.15	4.05	3.47	1.69	1.45	1.36	1.17	8.10	6.93	5.78	4.95	8.98	7.69	9.64	8.25	11.26	9.64
427	42.70	50.29	3.69	3.16	4.06	3.48	1.70	1.45	1.37	1.17	8.12	6.95	5.79	4.96	9.00	7.71	9.67	8.28	11.29	9.67
428	42.80	50.41	3.70	3.17	4.07	3.49	1.70	1.46	1.37	1.17	8.14	6.97	5.81	4.98	9.03	7.73	9.69	8.31	11.32	9.70
429	42.90	50.53	3.71	3.17	4.08	3.49	1.71	1.46	1.37	1.17	8.16	6.97	5.82	4.98	9.05	7.73	9.72	8.31	11.35	9.70
430	43.00	50.65	3.72	3.18	4.09	3.50	1.71	1.46	1.38	1.18	8.18	7.00	5.84	4.99	9.08	7.76	9.75	8.33	11.38	9.73
431	43.10	50.76	3.73	3.19	4.10	3.51	1.72	1.47	1.38	1.18	8.21	7.02	5.86	5.01	9.10	7.78	9.77	8.36	11.41	9.76
432	43.20	50.88	3.73	3.20	4.10	3.52	1.72	1.47	1.38	1.18	8.21	7.04	5.86	5.02	9.10	7.81	9.77	8.38	11.41	9.79
433	43.30	51.00	3.74	3.20	4.11	3.52	1.72	1.47	1.38	1.18	8.23	7.04	5.87	5.02	9.13	7.81	9.80	8.38	11.44	9.79
434	43.40	51.12	3.75	3.21	4.13	3.53	1.73	1.48	1.39	1.19	8.25	7.06	5.89	5.04	9.15	7.83	9.83	8.41	11.48	9.82
435	43.50	51.23	3.76	3.22	4.14	3.54	1.73	1.48	1.39	1.19	8.27	7.08	5.90	5.06	9.17	7.86	9.85	8.44	11.51	9.85
436	43.60	51.35	3.77	3.23	4.15	3.55	1.73	1.49	1.39	1.20	8.29	7.11	5.92	5.07	9.20	7.88	9.88	8.46	11.54	9.88
437	43.70	51.47	3.78	3.23	4.16	3.55	1.74	1.49	1.40	1.20	8.32	7.11	5.93	5.07	9.22	7.88	9.90	8.46	11.57	9.88
438	43.80	51.59	3.79	3.24	4.17	3.56	1.74	1.49	1.40	1.20	8.34	7.13	5.95	5.09	9.25	7.91	9.93	8.49	11.60	9.91
439	43.90	51.71	3.79	3.25	4.17	3.56	1.74	1.50	1.40	1.20	8.34	7.15	5.95	5.10	9.25	7.93	9.93	8.52	11.60	9.95
440	44.00	51.82	3.80	3.26	4.18	3.59	1.75	1.50	1.41	1.21	8.36	7.17	5.97	5.12	9.27	7.95	9.96	8.54	11.63	9.98
441	44.10	51.94	3.81	3.26	4.19	3.59	1.75	1.50	1.41	1.21	8.38	7.17	5.98	5.12	9.30	7.95	9.98	8.54	11.66	9.98
442	44.20	52.06	3.82	3.27	4.20	3.60	1.76	1.50	1.41	1.21	8.40	7.19	6.00	5.13	9.32	7.98	10.01	8.57	11.69	10.01
443	44.30	52.18	3.83	3.28	4.21	3.61	1.76	1.51	1.42	1.21	8.43	7.22	6.01	5.15	9.35	8.00	10.03	8.59	11.72	10.04
444	44.40	52.29	3.84	3.29	4.22	3.62	1.77	1.51	1.42	1.22	8.45	7.24	6.03	5.17	9.37	8.03	10.06	8.62	11.75	10.07
445	44.50	52.41	3.85	3.29	4.24	3.62	1.77	1.51	1.42	1.22	8.47	7.24	6.04	5.17	9.39	8.03	10.09	8.62	11.78	10.07
446	44.60	52.53	3.86	3.30	4.25	3.63	1.78	1.52	1.43	1.22	8.49	7.26	6.06	5.18	9.42	8.05	10.11	8.65	11.81	10.10
447	44.70	52.65	3.86	3.31	4.25	3.64	1.78	1.52	1.43	1.22	8.49	7.28	6.06	5.20	9.42	8.08	10.11	8.67	11.81	10.13
448	44.80	52.77	3.87	3.32	4.26	3.65	1.78	1.53	1.43	1.23	8.51	7.30	6.08	5.21	9.44	8.10	10.14	8.70	11.84	10.16
449	44.90	52.88	3.88	3.32	4.27	3.65	1.78	1.53	1.44	1.23	8.54	7.30	6.09	5.21	9.47	8.10	10.17	8.70	11.87	10.16
450	45.00	53.00	3.89	3.33	4.28	3.66	1.79	1.53	1.44	1.23	8.56	7.33	6.11	5.23	9.49	8.13	10.19	8.72	11.90	10.19
451	45.03	53.01	3.89	3.33	4.28	3.66	1.79	1.53	1.44	1.23	8.56	7.33	6.11	5.23	9.49	8.13	10.19	8.72	11.90	10.19
452	45.06	53.02	3.89	3.33	4.28	3.66	1.79	1.53	1.44	1.23	8.56	7.33	6.11	5.23	9.49	8.13	10.19	8.72	11.90	10.19
453	45.09	53.04	3.89	3.33	4.28	3.66	1.79	1.53	1.44	1.23	8.56	7.33	6.11	5.23	9.49	8.13	10.19	8.72	11.90	10.19
454	45.12	53.05	3.89	3.33	4.28	3.66	1.79	1.53	1.44	1.23	8.56	7.33	6.11	5.23	9.49	8.13	10.19	8.72	11.90	10.19
455	45.15	53.06	3.89	3.32	4.28	3.65	1.79	1.53	1.44	1.23	8.56	7.30	6.11	5.21	9.49	8.10	10.19	8.70	11.90	10.16
456	45.18	53.07	3.89	3.32	4.28	3.65	1.79	1.53	1.44	1.23	8.56	7.30	6.11	5.21	9.49	8.10	10.19	8.70	11.90	10.16
457	45.21	53.08	3.89	3.32	4.28	3.65	1.79	1.53	1.44	1.23	8.56	7.30	6.11	5.21	9.49	8.10	10.19	8.70	11.90	10.16
458	45.24	53.10	3.89	3.32	4.28	3.65	1.79	1.53	1.44	1.23	8.56	7.30	6.11	5.21	9.49	8.10	10.19	8.70	11.90	10.16
459	45.27	53.11	3.90	3.32	4.29	3.65	1.79	1.53	1.44	1.23	8.58	7.30	6.12	5.21	9.52	8.10	10.22	8.70	11.93	10.16
460	45.30	53.12	3.90	3.32	4.29	3.65	1.79	1.53	1.44	1.23	8.58	7.30	6.12	5.21	9.52	8.10	10.22	8.70	11.93	10.16
461	45.33	53.13	3.90	3.32	4.29	3.65	1.79	1.53	1.44	1.23	8.58	7.30	6.12	5.21	9.52	8.10	10.22	8.70	11.93	10.16
462	45.36	53.14	3.90	3.32	4.29	3.65	1.79	1.53	1.44	1.23	8.58	7.30	6.12	5.21	9.52	8.10	10.22	8.70	11.93	10.16
463	45.39	53.16	3.90	3.31	4.29	3.64	1.79	1.52	1.44	1.22	8.58	7.28	6.12	5.20	9.52	8.08	10.22	8.67	11.93	10.13
464	45.42	53.17	3.90	3.31	4.29	3.64	1.79	1.52	1.44	1.22	8.58	7.28	6.12	5.20	9.52	8.08	10.22	8.67	11.93	10.13
465	45.45	53.18	3.90	3.31	4.29	3.64	1.79	1.52	1.44	1.22	8.58	7.28	6.12	5.20	9.52	8.08	10.22	8.67	11.93	10.13

室内 ユニット 形名合計	合計能力 kW		ガス消費量 m <sup>3</sup> /h																	
	冷房	暖房	13 A		12 A		LPG		ブタン		6B, 6C		6 A		5A, 5B, 5C, 7C		5AN		4A, 4B, 4C	
			冷房	暖房	冷房	暖房	冷房	暖房	冷房	暖房	冷房	暖房	冷房	暖房	冷房	暖房	冷房	暖房	冷房	暖房
466	45.48	53.19	3.90	3.31	4.29	3.64	1.79	1.52	1.44	1.22	8.58	7.28	6.12	5.20	9.52	8.08	10.22	8.67	11.93	10.13
467	45.51	53.20	3.90	3.31	4.29	3.64	1.79	1.52	1.44	1.22	8.58	7.28	6.12	5.20	9.52	8.08	10.22	8.67	11.93	10.13
468	45.54	53.22	3.90	3.31	4.29	3.64	1.79	1.52	1.44	1.22	8.58	7.28	6.12	5.20	9.52	8.08	10.22	8.67	11.93	10.13
469	45.57	53.23	3.90	3.31	4.29	3.64	1.79	1.52	1.44	1.22	8.58	7.28	6.12	5.20	9.52	8.08	10.22	8.67	11.93	10.13
470	45.60	53.24	3.90	3.31	4.29	3.64	1.79	1.52	1.44	1.22	8.58	7.28	6.12	5.20	9.52	8.08	10.22	8.67	11.93	10.13
471	45.63	53.25	3.90	3.30	4.29	3.63	1.79	1.52	1.44	1.22	8.58	7.26	6.12	5.18	9.52	8.05	10.22	8.65	11.93	10.10
472	45.66	53.26	3.90	3.30	4.29	3.63	1.79	1.52	1.44	1.22	8.58	7.26	6.12	5.18	9.52	8.05	10.22	8.65	11.93	10.10
473	45.69	53.28	3.90	3.30	4.29	3.63	1.79	1.52	1.44	1.22	8.58	7.26	6.12	5.18	9.52	8.05	10.22	8.65	11.93	10.10
474	45.72	53.29	3.90	3.30	4.29	3.63	1.79	1.52	1.44	1.22	8.58	7.26	6.12	5.18	9.52	8.05	10.22	8.65	11.93	10.10
475	45.75	53.30	3.90	3.30	4.29	3.63	1.79	1.52	1.44	1.22	8.58	7.26	6.12	5.18	9.52	8.05	10.22	8.65	11.93	10.10
476	45.78	53.31	3.91	3.30	4.30	3.63	1.80	1.52	1.45	1.22	8.60	7.26	6.14	5.18	9.54	8.05	10.24	8.65	11.96	10.10
477	45.81	53.32	3.91	3.30	4.30	3.63	1.80	1.52	1.45	1.22	8.60	7.26	6.14	5.18	9.54	8.05	10.24	8.65	11.96	10.10
478	45.84	53.34	3.91	3.30	4.30	3.63	1.80	1.52	1.45	1.22	8.60	7.26	6.14	5.18	9.54	8.05	10.24	8.65	11.96	10.10
479	45.87	53.35	3.91	3.29	4.30	3.62	1.80	1.51	1.45	1.22	8.60	7.24	6.14	5.17	9.54	8.03	10.24	8.62	11.96	10.07
480	45.90	53.36	3.91	3.29	4.30	3.62	1.80	1.51	1.45	1.22	8.60	7.24	6.14	5.17	9.54	8.03	10.24	8.62	11.96	10.07
481	45.93	53.37	3.91	3.29	4.30	3.62	1.80	1.51	1.45	1.22	8.60	7.24	6.14	5.17	9.54	8.03	10.24	8.62	11.96	10.07
482	45.96	53.38	3.91	3.29	4.30	3.62	1.80	1.51	1.45	1.22	8.60	7.24	6.14	5.17	9.54	8.03	10.24	8.62	11.96	10.07
483	45.99	53.40	3.91	3.29	4.30	3.62	1.80	1.51	1.45	1.22	8.60	7.24	6.14	5.17	9.54	8.03	10.24	8.62	11.96	10.07
484	46.02	53.41	3.91	3.29	4.30															





GZ-J560MA形

室内 ユニット 形名合計	合計能力 kW		ガス消費量 m <sup>3</sup> /h																	
			13 A		12 A		LPG		ブタン		6B, 6C		6 A		5A, 5B, 5C, 7C		5AN		4A, 4B, 4C	
	冷房	暖房	冷房	暖房	冷房	暖房	冷房	暖房	冷房	暖房	冷房	暖房	冷房	暖房	冷房	暖房	冷房	暖房	冷房	暖房
280	28.00	33.50	2.32	2.21	2.55	2.43	1.07	1.02	0.86	0.82	5.10	4.86	3.64	3.47	5.66	5.39	6.08	5.79	7.10	6.76
281	28.10	33.62	2.32	2.21	2.55	2.43	1.07	1.02	0.86	0.82	5.10	4.86	3.64	3.47	5.66	5.39	6.08	5.79	7.10	6.76
282	28.20	33.74	2.33	2.22	2.56	2.44	1.07	1.02	0.86	0.82	5.13	4.88	3.66	3.49	5.69	5.42	6.10	5.82	7.13	6.79
283	28.30	33.86	2.34	2.23	2.57	2.45	1.08	1.03	0.87	0.83	5.15	4.91	3.67	3.50	5.71	5.44	6.13	5.84	7.16	6.82
284	28.40	33.98	2.35	2.24	2.59	2.46	1.08	1.03	0.87	0.83	5.17	4.93	3.69	3.52	5.73	5.47	6.16	5.87	7.19	6.85
285	28.50	34.10	2.36	2.24	2.60	2.46	1.09	1.03	0.87	0.83	5.19	4.93	3.71	3.52	5.76	5.47	6.18	5.87	7.22	6.85
286	28.60	34.22	2.36	2.25	2.60	2.48	1.09	1.04	0.87	0.83	5.19	4.95	3.71	3.53	5.76	5.49	6.18	5.90	7.22	6.89
287	28.70	34.34	2.37	2.26	2.61	2.49	1.09	1.04	0.88	0.84	5.21	4.97	3.72	3.55	5.78	5.51	6.21	5.92	7.25	6.92
288	28.80	34.46	2.38	2.27	2.62	2.50	1.09	1.04	0.88	0.84	5.24	4.99	3.74	3.56	5.81	5.54	6.24	5.95	7.28	6.95
289	28.90	34.58	2.39	2.28	2.63	2.51	1.10	1.05	0.88	0.84	5.26	5.02	3.75	3.58	5.83	5.56	6.26	5.97	7.31	6.98
290	29.00	34.70	2.40	2.28	2.64	2.51	1.10	1.05	0.89	0.84	5.28	5.02	3.77	3.58	5.86	5.56	6.29	5.97	7.34	6.98
291	29.10	34.82	2.41	2.29	2.65	2.52	1.11	1.05	0.89	0.85	5.30	5.04	3.78	3.60	5.88	5.59	6.31	6.00	7.37	7.01
292	29.20	34.93	2.41	2.30	2.65	2.53	1.11	1.06	0.89	0.85	5.30	5.06	3.78	3.61	5.88	5.61	6.31	6.03	7.37	7.04
293	29.30	35.05	2.42	2.31	2.66	2.54	1.11	1.06	0.90	0.85	5.32	5.08	3.80	3.63	5.90	5.64	6.34	6.05	7.41	7.07
294	29.40	35.17	2.43	2.32	2.67	2.55	1.12	1.07	0.90	0.86	5.35	5.10	3.82	3.64	5.93	5.66	6.37	6.08	7.44	7.10
295	29.50	35.29	2.44	2.32	2.68	2.55	1.12	1.07	0.90	0.86	5.37	5.10	3.83	3.64	5.95	5.66	6.39	6.08	7.47	7.10
296	29.60	35.41	2.45	2.33	2.70	2.56	1.13	1.07	0.91	0.86	5.39	5.13	3.85	3.66	5.98	5.69	6.42	6.10	7.50	7.13
297	29.70	35.53	2.46	2.34	2.71	2.57	1.13	1.08	0.91	0.87	5.41	5.15	3.86	3.67	6.00	5.71	6.45	6.13	7.53	7.16
298	29.80	35.65	2.46	2.35	2.71	2.59	1.13	1.08	0.91	0.87	5.41	5.17	3.86	3.69	6.00	5.73	6.45	6.16	7.53	7.19
299	29.90	35.77	2.47	2.35	2.72	2.59	1.14	1.08	0.91	0.87	5.43	5.17	3.88	3.69	6.03	5.73	6.47	6.16	7.56	7.19
300	30.00	35.89	2.48	2.36	2.73	2.60	1.14	1.09	0.92	0.87	5.46	5.19	3.89	3.71	6.05	5.76	6.50	6.18	7.59	7.22
301	30.10	36.01	2.49	2.37	2.74	2.61	1.15	1.09	0.92	0.88	5.48	5.21	3.91	3.72	6.08	5.78	6.52	6.21	7.62	7.25
302	30.20	36.13	2.50	2.38	2.75	2.62	1.15	1.09	0.93	0.88	5.50	5.24	3.93	3.74	6.10	5.81	6.55	6.24	7.65	7.28
303	30.30	36.25	2.51	2.39	2.76	2.63	1.15	1.10	0.93	0.88	5.52	5.26	3.94	3.75	6.12	5.83	6.58	6.26	7.68	7.31
304	30.40	36.37	2.51	2.39	2.76	2.63	1.15	1.10	0.93	0.88	5.52	5.26	3.94	3.75	6.12	5.83	6.58	6.26	7.68	7.31
305	30.50	36.49	2.52	2.40	2.77	2.64	1.16	1.10	0.93	0.89	5.54	5.28	3.96	3.77	6.15	5.86	6.60	6.29	7.71	7.34
306	30.60	36.61	2.53	2.41	2.78	2.65	1.16	1.11	0.94	0.89	5.57	5.30	3.97	3.78	6.17	5.88	6.63	6.31	7.74	7.37
307	30.70	36.73	2.54	2.42	2.79	2.66	1.17	1.11	0.94	0.90	5.59	5.32	3.99	3.80	6.20	5.90	6.65	6.34	7.77	7.41
308	30.80	36.85	2.55	2.43	2.81	2.67	1.17	1.12	0.94	0.90	5.61	5.35	4.00	3.82	6.22	5.93	6.68	6.37	7.80	7.44
309	30.90	36.97	2.55	2.43	2.81	2.67	1.17	1.12	0.94	0.90	5.61	5.35	4.00	3.82	6.22	5.93	6.68	6.37	7.80	7.44
310	31.00	37.09	2.56	2.44	2.82	2.68	1.18	1.12	0.95	0.90	5.63	5.37	4.02	3.83	6.25	5.95	6.71	6.39	7.83	7.47
311	31.10	37.21	2.57	2.45	2.83	2.70	1.18	1.13	0.95	0.91	5.65	5.39	4.03	3.85	6.27	5.98	6.73	6.42	7.86	7.50
312	31.20	37.33	2.58	2.46	2.84	2.71	1.19	1.13	0.95	0.91	5.68	5.41	4.05	3.86	6.30	6.00	6.76	6.45	7.89	7.53
313	31.30	37.45	2.59	2.46	2.85	2.71	1.19	1.13	0.96	0.91	5.70	5.41	4.07	3.86	6.32	6.00	6.79	6.45	7.93	7.53
314	31.40	37.57	2.60	2.47	2.86	2.72	1.20	1.14	0.96	0.91	5.72	5.43	4.08	3.88	6.34	6.03	6.81	6.47	7.96	7.56
315	31.50	37.69	2.60	2.48	2.86	2.73	1.20	1.14	0.96	0.92	5.72	5.46	4.08	3.89	6.34	6.05	6.81	6.50	7.96	7.59
316	31.60	37.81	2.61	2.49	2.87	2.74	1.20	1.15	0.97	0.92	5.74	5.48	4.10	3.91	6.37	6.08	6.84	6.52	7.99	7.62
317	31.70	37.93	2.62	2.50	2.88	2.75	1.21	1.15	0.97	0.93	5.76	5.50	4.11	3.93	6.39	6.10	6.86	6.55	8.02	7.65
318	31.80	38.05	2.63	2.50	2.89	2.75	1.21	1.15	0.97	0.93	5.79	5.50	4.13	3.93	6.42	6.10	6.89	6.55	8.05	7.65
319	31.90	38.17	2.64	2.51	2.90	2.76	1.21	1.15	0.98	0.93	5.81	5.52	4.14	3.94	6.44	6.12	6.92	6.58	8.08	7.68
320	32.00	38.28	2.65	2.52	2.92	2.77	1.22	1.16	0.98	0.93	5.83	5.54	4.16	3.96	6.47	6.15	6.94	6.60	8.11	7.71

室内 ユニット 形名合計	合計能力 kW		ガス消費量 m <sup>3</sup> /h																	
			13 A		12 A		LPG		ブタン		6B, 6C		6 A		5A, 5B, 5C, 7C		5AN		4A, 4B, 4C	
	冷房	暖房	冷房	暖房	冷房	暖房	冷房	暖房	冷房	暖房	冷房	暖房	冷房	暖房	冷房	暖房	冷房	暖房	冷房	暖房
321	32.10	38.40	2.65	2.53	2.92	2.78	1.22	1.16	0.98	0.94	5.83	5.57	4.16	3.97	6.47	6.17	6.94	6.63	8.11	7.74
322	32.20	38.52	2.66	2.54	2.93	2.79	1.22	1.17	0.98	0.94	5.85	5.59	4.18	3.99	6.49	6.20	6.97	6.65	8.14	7.77
323	32.30	38.64	2.67	2.54	2.94	2.79	1.23	1.17	0.99	0.94	5.87	5.59	4.19	3.99	6.51	6.20	7.00	6.65	8.17	7.77
324	32.40	38.76	2.68	2.55	2.95	2.81	1.23	1.17	0.99	0.94	5.90	5.61	4.21	4.00	6.54	6.22	7.02	6.68	8.20	7.80
325	32.50	38.88	2.69	2.56	2.96	2.82	1.24	1.18	1.00	0.95	5.92	5.63	4.22	4.02	6.56	6.25	7.05	6.71	8.23	7.83
326	32.60	39.00	2.70	2.57	2.97	2.83	1.24	1.18	1.00	0.95	5.94	5.65	4.24	4.03	6.59	6.27	7.07	6.73	8.26	7.86
327	32.70	39.12	2.70	2.58	2.97	2.84	1.24	1.19	1.00	0.95	5.94	5.68	4.24	4.05	6.59	6.30	7.07	6.76	8.26	7.89
328	32.80	39.24	2.71	2.58	2.98	2.84	1.25	1.19	1.00	0.95	5.96	5.68	4.25	4.05	6.61	6.30	7.10	6.76	8.29	7.89
329	32.90	39.36	2.72	2.59	2.99	2.85	1.25	1.19	1.01	0.96	5.98	5.70	4.27	4.07	6.64	6.32	7.13	6.79	8.32	7.93
330	33.00	39.48	2.73	2.60	3.00	2.86	1.26	1.20	1.01	0.96	6.01	5.72	4.29	4.08	6.66	6.34	7.15	6.81	8.35	7.96
331	33.10	39.60	2.74	2.61	3.01	2.87	1.26	1.20	1.01	0.97	6.03	5.74	4.30	4.10	6.69	6.37	7.18	6.84	8.38	7.99
332	33.20	39.72	2.74	2.61	3.01	2.87	1.26	1.20	1.01	0.97	6.03	5.74	4.30	4.10	6.69	6.37	7.18	6.84	8.38	7.99
333	33.30	39.84	2.75	2.62	3.03	2.88	1.27	1.21	1.02	0.97	6.05	5.76	4.32	4.11	6.71	6.39	7.21	6.86	8.42	8.02
334	33.40	39.96	2.76	2.63	3.04	2.89	1.27	1.21	1.02	0.97	6.07	5.79	4.33	4.13	6.73	6.42	7.23	6.89	8.45	8.05
335	33.50	40.08	2.77	2.64	3.05	2.90	1.27	1.21	1.02	0.98	6.09	5.81	4.35	4.14	6.76	6.44	7.26	6.92	8.48	8.08
336	33.60	40.20	2.78	2.65	3.06	2.92	1.28	1.22	1.03	0.98	6.12	5.83	4.36	4.16	6.78	6.47	7.28	6.94	8.51	8.11
337	33.70	40.32	2.79	2.65	3.07	2.92	1.28	1.22	1.03	0.98	6.14	5.83	4.38	4.16	6.81	6.47	7.31	6.94	8.54	8.11
338	33.80	40.44	2.79	2.66	3.07	2.93	1.28	1.22	1.03	0.98	6.14	5.85	4.38	4.18	6.81	6.49	7.31	6.97	8.54	8.14
339																				

GZ-J560MA形

室内ユニット 形名合計	合計能力 kW		ガス消費量 m <sup>3</sup> /h																	
			13 A		12 A		L P G		ブタン		6B, 6C		6 A		5A, 5B, 5C, 7C		5AN		4A, 4B, 4C	
	冷房	暖房	冷房	暖房	冷房	暖房	冷房	暖房	冷房	暖房	冷房	暖房	冷房	暖房	冷房	暖房	冷房	暖房	冷房	暖房
361	36.10	43.19	2.98	2.84	3.28	3.12	1.37	1.31	1.10	1.05	6.56	6.25	4.68	4.46	7.27	6.93	7.81	7.44	9.12	8.69
362	36.20	43.31	2.99	2.85	3.29	3.14	1.38	1.31	1.11	1.05	6.58	6.27	4.69	4.47	7.30	6.95	7.83	7.47	9.15	8.72
363	36.30	43.43	3.00	2.86	3.30	3.15	1.38	1.32	1.11	1.06	6.60	6.29	4.71	4.49	7.32	6.98	7.86	7.49	9.18	8.75
364	36.40	43.55	3.01	2.87	3.31	3.16	1.38	1.32	1.11	1.06	6.62	6.31	4.73	4.51	7.34	7.00	7.89	7.52	9.21	8.78
365	36.50	43.67	3.02	2.87	3.32	3.16	1.39	1.32	1.12	1.06	6.64	6.31	4.74	4.51	7.37	7.00	7.91	7.52	9.24	8.78
366	36.60	43.79	3.03	2.88	3.33	3.17	1.39	1.32	1.12	1.07	6.67	6.34	4.76	4.52	7.39	7.03	7.94	7.55	9.27	8.81
367	36.70	43.91	3.03	2.89	3.33	3.18	1.39	1.33	1.12	1.07	6.67	6.36	4.76	4.54	7.39	7.05	7.94	7.57	9.27	8.84
368	36.80	44.03	3.04	2.90	3.34	3.19	1.40	1.33	1.12	1.07	6.69	6.38	4.77	4.55	7.42	7.08	7.96	7.60	9.30	8.87
369	36.90	44.15	3.05	2.91	3.36	3.20	1.40	1.34	1.13	1.08	6.71	6.40	4.79	4.57	7.44	7.10	7.99	7.62	9.33	8.90
370	37.00	44.27	3.06	2.91	3.37	3.20	1.41	1.34	1.13	1.08	6.73	6.40	4.80	4.57	7.47	7.10	8.02	7.62	9.36	8.90
371	37.10	44.39	3.07	2.92	3.38	3.21	1.41	1.34	1.14	1.08	6.75	6.42	4.82	4.58	7.49	7.12	8.04	7.65	9.39	8.94
372	37.20	44.51	3.08	2.93	3.39	3.22	1.42	1.35	1.14	1.08	6.78	6.45	4.84	4.60	7.52	7.15	8.07	7.68	9.42	8.97
373	37.30	44.63	3.08	2.94	3.39	3.23	1.42	1.35	1.14	1.09	6.78	6.47	4.84	4.62	7.52	7.17	8.07	7.70	9.42	9.00
374	37.40	44.75	3.09	2.95	3.40	3.25	1.42	1.36	1.14	1.09	6.80	6.49	4.85	4.63	7.54	7.20	8.10	7.73	9.46	9.03
375	37.50	44.87	3.10	2.95	3.41	3.25	1.43	1.36	1.15	1.09	6.82	6.49	4.87	4.63	7.56	7.20	8.12	7.73	9.49	9.03
376	37.60	44.98	3.11	2.96	3.42	3.26	1.43	1.36	1.15	1.10	6.84	6.51	4.88	4.65	7.59	7.22	8.15	7.76	9.52	9.06
377	37.70	45.10	3.12	2.97	3.43	3.27	1.44	1.37	1.15	1.10	6.86	6.53	4.90	4.66	7.61	7.25	8.17	7.78	9.55	9.09
378	37.80	45.22	3.13	2.98	3.44	3.28	1.44	1.37	1.16	1.10	6.89	6.56	4.91	4.68	7.64	7.27	8.20	7.81	9.58	9.12
379	37.90	45.34	3.13	2.98	3.44	3.28	1.44	1.37	1.16	1.10	6.89	6.56	4.91	4.68	7.64	7.27	8.20	7.81	9.58	9.12
380	38.00	45.46	3.14	2.99	3.45	3.29	1.44	1.38	1.16	1.11	6.91	6.58	4.93	4.69	7.66	7.30	8.23	7.83	9.61	9.15
381	38.10	45.58	3.15	3.00	3.47	3.30	1.45	1.38	1.17	1.11	6.93	6.60	4.95	4.71	7.69	7.32	8.25	7.86	9.64	9.18
382	38.20	45.70	3.16	3.01	3.48	3.31	1.45	1.38	1.17	1.11	6.95	6.62	4.96	4.73	7.71	7.34	8.28	7.89	9.67	9.21
383	38.30	45.82	3.17	3.02	3.49	3.32	1.46	1.39	1.17	1.12	6.97	6.64	4.98	4.74	7.73	7.37	8.31	7.91	9.70	9.24
384	38.40	45.94	3.17	3.02	3.49	3.32	1.46	1.39	1.17	1.12	6.97	6.64	4.98	4.74	7.73	7.37	8.31	7.91	9.70	9.24
385	38.50	46.06	3.18	3.03	3.50	3.33	1.46	1.39	1.18	1.12	7.00	6.67	4.99	4.76	7.76	7.39	8.33	7.94	9.73	9.27
386	38.60	46.18	3.19	3.04	3.51	3.34	1.47	1.40	1.18	1.12	7.02	6.69	5.01	4.77	7.78	7.42	8.36	7.96	9.76	9.30
387	38.70	46.30	3.20	3.05	3.52	3.36	1.47	1.40	1.18	1.13	7.04	6.71	5.02	4.79	7.81	7.44	8.38	7.99	9.79	9.33
388	38.80	46.42	3.21	3.06	3.53	3.37	1.48	1.41	1.19	1.13	7.06	6.73	5.04	4.80	7.83	7.47	8.41	8.02	9.82	9.36
389	38.90	46.54	3.22	3.06	3.54	3.37	1.48	1.41	1.19	1.13	7.08	6.73	5.06	4.80	7.86	7.47	8.44	8.02	9.85	9.36
390	39.00	46.66	3.22	3.07	3.54	3.38	1.48	1.41	1.19	1.14	7.08	6.75	5.06	4.82	7.86	7.49	8.44	8.04	9.85	9.39
391	39.10	46.78	3.23	3.08	3.55	3.39	1.49	1.42	1.20	1.14	7.11	6.78	5.07	4.84	7.88	7.52	8.46	8.07	9.88	9.42
392	39.20	46.90	3.24	3.09	3.56	3.40	1.49	1.42	1.20	1.14	7.13	6.80	5.09	4.85	7.91	7.54	8.49	8.10	9.91	9.46
393	39.30	47.02	3.25	3.09	3.58	3.40	1.50	1.42	1.20	1.14	7.15	6.80	5.10	4.85	7.93	7.54	8.52	8.10	9.95	9.46
394	39.40	47.14	3.26	3.10	3.59	3.41	1.50	1.43	1.21	1.15	7.17	6.82	5.12	4.87	7.95	7.56	8.54	8.12	9.98	9.49
395	39.50	47.26	3.27	3.11	3.60	3.42	1.50	1.43	1.21	1.15	7.19	6.84	5.13	4.88	7.98	7.59	8.57	8.15	10.01	9.52
396	39.60	47.38	3.27	3.12	3.60	3.43	1.50	1.44	1.21	1.15	7.19	6.86	5.13	4.90	7.98	7.61	8.57	8.17	10.01	9.55
397	39.70	47.50	3.28	3.13	3.61	3.44	1.51	1.44	1.21	1.16	7.22	6.89	5.15	4.91	8.00	7.64	8.59	8.20	10.04	9.58
398	39.80	47.62	3.29	3.13	3.62	3.44	1.51	1.44	1.22	1.16	7.24	6.89	5.17	4.91	8.03	7.64	8.62	8.20	10.07	9.58
399	39.90	47.74	3.30	3.14	3.63	3.45	1.52	1.44	1.22	1.16	7.26	6.91	5.18	4.93	8.05	7.66	8.65	8.23	10.10	9.61
400	40.00	47.86	3.31	3.15	3.64	3.47	1.52	1.45	1.22	1.17	7.28	6.93	5.20	4.95	8.08	7.69	8.67	8.25	10.13	9.64

室内ユニット 形名合計	合計能力 kW		ガス消費量 m <sup>3</sup> /h																	
			13 A		12 A		L P G		ブタン		6B, 6C		6 A		5A, 5B, 5C, 7C		5AN		4A, 4B, 4C	
	冷房	暖房	冷房	暖房	冷房	暖房	冷房	暖房	冷房	暖房	冷房	暖房	冷房	暖房	冷房	暖房	冷房	暖房	冷房	暖房
401	40.10	47.98	3.32	3.16	3.65	3.48	1.53	1.45	1.23	1.17	7.30	6.95	5.21	4.96	8.10	7.73	8.70	8.28	10.16	9.67
402	40.20	48.10	3.32	3.17	3.65	3.49	1.53	1.46	1.23	1.17	7.30	6.97	5.21	4.98	8.10	7.73	8.70	8.31	10.16	9.70
403	40.30	48.21	3.33	3.17	3.66	3.49	1.53	1.46	1.23	1.17	7.33	6.97	5.23	4.98	8.13	7.73	8.72	8.31	10.19	9.70
404	40.40	48.33	3.34	3.18	3.67	3.50	1.54	1.46	1.24	1.18	7.35	7.00	5.24	4.99	8.15	7.76	8.75	8.33	10.22	9.73
405	40.50	48.45	3.35	3.19	3.69	3.51	1.54	1.47	1.24	1.18	7.37	7.02	5.26	5.01	8.17	7.78	8.78	8.36	10.25	9.76
406	40.60	48.57	3.36	3.20	3.70	3.52	1.55	1.47	1.24	1.18	7.39	7.04	5.28	5.02	8.20	7.81	8.80	8.38	10.28	9.79
407	40.70	48.69	3.37	3.21	3.71	3.53	1.55	1.48	1.25	1.19	7.41	7.06	5.29	5.04	8.22	7.83	8.83	8.41	10.31	9.82
408	40.80	48.81	3.37	3.21	3.71	3.53	1.55	1.48	1.25	1.19	7.41	7.06	5.29	5.04	8.22	7.83	8.83	8.41	10.31	9.82
409	40.90	48.93	3.38	3.22	3.72	3.54	1.55	1.48	1.25	1.19	7.44	7.08	5.31	5.06	8.25	7.86	8.86	8.44	10.34	9.85
410	41.00	49.05	3.39	3.23	3.73	3.55	1.56	1.49	1.25	1.20	7.46	7.11	5.32	5.07	8.27	7.88	8.88	8.46	10.37	9.88
411	41.10	49.17	3.40	3.24	3.74	3.56	1.56	1.49	1.26	1.20	7.48	7.13	5.34	5.09	8.30	7.91	8.91	8.49	10.40	9.91
412	41.20	49.29	3.41	3.24	3.75	3.56	1.57	1.49	1.26	1.20	7.50	7.15	5.35	5.09	8.32	7.91	8.93	8.49	10.43	9.91
413	41.30	49.41	3.41	3.25	3.75	3.58	1.57	1.50	1.26	1.20	7.50	7.15	5.35	5.10	8.32	7.93	8.93	8.52	10.43	9.95
414	41.40	49.53	3.42	3.26	3.76	3.59	1.57	1.50	1.27	1.21	7.52	7.17	5.37	5.12	8.34	7.95	8.96	8.54	10.47	9.98
415	41.50	49.65	3.43	3.27	3.77	3.60	1.58	1.50	1.27	1.21	7.55	7.19	5.39	5.13	8.37	7.98	8.99	8.57	10.50	10.01
416	41.60	49.77	3.44	3.28	3.78	3.61	1.58	1.51	1.27	1.21	7.57	7.22	5.40	5.15	8.39	8.00	9.01	8.59	10.53	10.04
417	41.70	49.89	3.45	3.28	3.80	3.61	1.59	1.51	1.28	1.21	7.59	7.22	5.42	5.15	8.42	8.00	9.04	8.59	10.56	10.04
418	41.80	50.01	3.46	3.29	3.81	3.62	1.59	1.51	1.28	1.22	7.61	7.24	5.43	5.17	8.44	8.03	9.07	8.62	10.59	10.07
419	41.90	50.13	3.46	3.30	3.81	3.63	1.59	1.52	1.28	1.22	7.61	7.26	5.43	5.18	8.44	8.05	9.07	8.65	1	

GZ-J560MA形

室内 ユニット 形名合計	合計能力 kW		ガス消費量 m <sup>3</sup> /h																	
	冷房	暖房	13 A		12 A		L P G		ブタン		6B, 6C		6 A		5A,5B,5C,7C		5AN		4A, 4B, 4C	
			冷房	暖房	冷房	暖房	冷房	暖房	冷房	暖房	冷房	暖房	冷房	暖房	冷房	暖房	冷房	暖房	冷房	暖房
441	44.10	52.76	3.65	3.47	4.02	3.82	1.68	1.60	1.35	1.28	8.03	7.63	5.73	5.45	8.91	8.47	9.56	9.09	11.17	10.62
442	44.20	52.88	3.65	3.48	4.02	3.83	1.68	1.60	1.35	1.29	8.03	7.66	5.73	5.46	8.91	8.49	9.56	9.12	11.17	10.65
443	44.30	53.00	3.66	3.49	4.03	3.84	1.68	1.61	1.35	1.29	8.05	7.68	5.75	5.48	8.93	8.52	9.59	9.14	11.20	10.68
444	44.40	53.12	3.67	3.50	4.04	3.85	1.69	1.61	1.36	1.30	8.07	7.70	5.76	5.50	8.95	8.54	9.62	9.17	11.23	10.71
445	44.50	53.24	3.68	3.50	4.05	3.85	1.69	1.61	1.36	1.30	8.10	7.70	5.78	5.50	8.98	8.54	9.64	9.17	11.26	10.71
446	44.60	53.36	3.69	3.51	4.06	3.86	1.70	1.61	1.37	1.30	8.12	7.72	5.79	5.51	9.00	8.56	9.67	9.20	11.29	10.74
447	44.70	53.48	3.70	3.52	4.07	3.87	1.70	1.62	1.37	1.30	8.14	7.74	5.81	5.53	9.03	8.59	9.69	9.22	11.32	10.77
448	44.80	53.60	3.70	3.53	4.07	3.88	1.70	1.62	1.37	1.31	8.14	7.77	5.81	5.54	9.03	8.61	9.69	9.25	11.32	10.80
449	44.90	53.72	3.71	3.54	4.08	3.89	1.71	1.63	1.37	1.31	8.16	7.79	5.82	5.56	9.05	8.64	9.72	9.27	11.35	10.83
450	45.00	53.84	3.72	3.54	4.09	3.89	1.71	1.63	1.38	1.31	8.18	7.79	5.84	5.56	9.08	8.64	9.75	9.27	11.38	10.83
451	45.10	53.96	3.73	3.55	4.10	3.91	1.72	1.63	1.38	1.31	8.21	7.81	5.86	5.57	9.10	8.66	9.77	9.30	11.41	10.86
452	45.20	54.08	3.74	3.56	4.11	3.92	1.72	1.64	1.38	1.32	8.23	7.83	5.87	5.59	9.13	8.69	9.80	9.33	11.44	10.89
453	45.30	54.20	3.75	3.57	4.13	3.93	1.73	1.64	1.39	1.32	8.25	7.85	5.89	5.60	9.15	8.71	9.83	9.35	11.48	10.92
454	45.40	54.32	3.75	3.58	4.13	3.94	1.73	1.65	1.39	1.32	8.25	7.88	5.89	5.62	9.15	8.74	9.83	9.38	11.48	10.95
455	45.50	54.44	3.76	3.58	4.14	3.94	1.73	1.65	1.39	1.32	8.27	7.88	5.90	5.62	9.17	8.74	9.85	9.38	11.51	10.95
456	45.60	54.56	3.77	3.59	4.15	3.95	1.73	1.65	1.39	1.33	8.29	7.90	5.92	5.64	9.20	8.76	9.88	9.41	11.54	10.99
457	45.70	54.68	3.78	3.60	4.16	3.96	1.74	1.66	1.40	1.33	8.32	7.92	5.93	5.65	9.22	8.78	9.90	9.43	11.57	11.02
458	45.80	54.80	3.79	3.61	4.17	3.97	1.74	1.66	1.40	1.34	8.34	7.94	5.95	5.67	9.25	8.81	9.93	9.46	11.60	11.05
459	45.90	54.91	3.80	3.61	4.18	3.97	1.75	1.66	1.41	1.34	8.36	7.94	5.97	5.67	9.27	8.81	9.96	9.46	11.63	11.05
460	46.00	55.03	3.80	3.62	4.18	3.98	1.75	1.67	1.41	1.34	8.36	7.96	5.97	5.68	9.27	8.83	9.96	9.48	11.63	11.08
461	46.10	55.15	3.81	3.63	4.19	3.99	1.75	1.67	1.41	1.34	8.38	7.99	5.98	5.70	9.30	8.86	9.98	9.51	11.66	11.11
462	46.20	55.27	3.82	3.64	4.20	4.00	1.76	1.67	1.41	1.35	8.40	8.01	6.00	5.71	9.32	8.88	10.01	9.54	11.69	11.14
463	46.30	55.39	3.83	3.65	4.21	4.02	1.76	1.68	1.42	1.35	8.43	8.03	6.01	5.73	9.35	8.91	10.03	9.56	11.72	11.17
464	46.40	55.51	3.84	3.65	4.22	4.02	1.77	1.68	1.42	1.35	8.45	8.03	6.03	5.73	9.37	8.91	10.06	9.56	11.75	11.17
465	46.50	55.63	3.84	3.66	4.22	4.03	1.77	1.68	1.42	1.35	8.45	8.05	6.03	5.75	9.37	8.93	10.06	9.59	11.75	11.20
466	46.60	55.75	3.85	3.67	4.24	4.04	1.77	1.69	1.42	1.36	8.47	8.07	6.04	5.76	9.39	8.95	10.09	9.62	11.78	11.23
467	46.70	55.87	3.86	3.68	4.25	4.05	1.78	1.69	1.43	1.36	8.49	8.10	6.06	5.78	9.42	8.98	10.11	9.64	11.81	11.26
468	46.80	55.99	3.87	3.69	4.26	4.06	1.78	1.70	1.43	1.37	8.51	8.12	6.08	5.79	9.44	9.00	10.14	9.67	11.84	11.29
469	46.90	56.11	3.88	3.69	4.27	4.06	1.78	1.70	1.44	1.37	8.54	8.12	6.09	5.79	9.47	9.00	10.17	9.67	11.87	11.29
470	47.00	56.23	3.89	3.70	4.28	4.07	1.79	1.70	1.44	1.37	8.56	8.14	6.11	5.81	9.49	9.03	10.19	9.69	11.90	11.32
471	47.10	56.35	3.89	3.71	4.28	4.08	1.79	1.71	1.44	1.37	8.56	8.16	6.11	5.82	9.49	9.05	10.19	9.72	11.90	11.35
472	47.20	56.47	3.90	3.72	4.29	4.09	1.79	1.71	1.44	1.38	8.58	8.18	6.12	5.84	9.52	9.08	10.22	9.75	11.93	11.38
473	47.30	56.59	3.91	3.72	4.30	4.09	1.80	1.71	1.45	1.38	8.60	8.18	6.14	5.84	9.54	9.08	10.24	9.75	11.96	11.38
474	47.40	56.71	3.92	3.73	4.31	4.10	1.80	1.72	1.45	1.38	8.62	8.21	6.15	5.86	9.56	9.10	10.27	9.77	12.00	11.41
475	47.50	56.83	3.93	3.74	4.32	4.11	1.81	1.72	1.45	1.38	8.65	8.23	6.17	5.87	9.59	9.13	10.30	9.80	12.03	11.44
476	47.60	56.95	3.94	3.75	4.33	4.13	1.81	1.73	1.46	1.39	8.67	8.25	6.19	5.89	9.61	9.15	10.32	9.83	12.06	11.48
477	47.70	57.07	3.94	3.76	4.33	4.14	1.81	1.73	1.46	1.39	8.67	8.27	6.19	5.90	9.61	9.17	10.32	9.85	12.06	11.51
478	47.80	57.19	3.95	3.76	4.35	4.14	1.82	1.73	1.46	1.39	8.69	8.27	6.20	5.90	9.64	9.17	10.35	9.85	12.09	11.51
479	47.90	57.31	3.96	3.77	4.36	4.15	1.82	1.73	1.47	1.39	8.71	8.29	6.22	5.92	9.66	9.20	10.38	9.88	12.12	11.54
480	48.00	57.43	3.97	3.78	4.37	4.16	1.83	1.74	1.47	1.40	8.73	8.32	6.23	5.93	9.69	9.22	10.40	9.90	12.15	11.57

室内 ユニット 形名合計	合計能力 kW		ガス消費量 m <sup>3</sup> /h																	
	冷房	暖房	13 A		12 A		L P G		ブタン		6B, 6C		6 A		5A,5B,5C,7C		5AN		4A, 4B, 4C	
			冷房	暖房	冷房	暖房	冷房	暖房	冷房	暖房	冷房	暖房	冷房	暖房	冷房	暖房	冷房	暖房	冷房	暖房
481	48.10	57.55	3.98	3.79	4.38	4.17	1.83	1.74	1.47	1.40	8.76	8.34	6.25	5.95	9.71	9.25	10.43	9.93	12.18	11.60
482	48.20	57.67	3.99	3.80	4.39	4.18	1.84	1.75	1.48	1.41	8.78	8.36	6.26	5.97	9.74	9.27	10.45	9.96	12.21	11.63
483	48.30	57.79	3.99	3.80	4.39	4.18	1.84	1.75	1.48	1.41	8.78	8.36	6.26	5.97	9.74	9.27	10.45	9.96	12.21	11.63
484	48.40	57.91	4.00	3.81	4.40	4.19	1.84	1.75	1.48	1.41	8.80	8.38	6.28	5.98	9.76	9.30	10.48	9.98	12.24	11.66
485	48.50	58.03	4.01	3.82	4.41	4.20	1.84	1.76	1.48	1.41	8.82	8.40	6.30	6.00	9.78	9.32	10.51	10.01	12.27	11.69
486	48.60	58.15	4.02	3.83	4.42	4.21	1.85	1.76	1.49	1.42	8.84	8.43	6.31	6.01	9.81	9.35	10.53	10.03	12.30	11.72
487	48.70	58.26	4.03	3.84	4.43	4.22	1.85	1.77	1.49	1.42	8.87	8.45	6.33	6.03	9.83	9.37	10.56	10.06	12.33	11.75
488	48.80	58.38	4.03	3.84	4.43	4.22	1.85	1.77	1.49	1.42	8.87	8.45	6.33	6.03	9.83	9.37	10.56	10.06	12.33	11.75
489	48.90	58.50	4.04	3.85	4.44	4.24	1.86	1.77	1.49	1.42	8.89	8.47	6.34	6.04	9.86	9.39	10.58	10.09	12.36	11.78
490	49.00	58.62	4.05	3.86	4.46	4.25	1.86	1.78	1.50	1.43	8.91	8.49	6.36	6.06	9.88	9.42	10.61	10.11	12.39	11.81
491	49.10	58.74	4.06	3.87	4.47	4.26	1.87	1.78	1.50	1.43	8.93	8.51	6.37	6.08	9.91	9.44	10.64	10.14	12.42	11.84
492	49.20	58.86	4.07	3.87	4.48	4.26	1.87	1.78	1.51	1.43	8.95	8.51	6.39	6.08	9.93	9.44	10.66	10.14	12.45	11.84
493	49.30	58.98	4.08	3.88	4.49	4.27	1.88	1.78	1.51	1.44	8.98	8.54	6.41	6.09	9.96	9.47	10.69	10.17	12.48	11.87
494	49.40	59.10	4.08	3.89	4.49	4.28	1.88	1.79	1.51	1.44	8.98	8.56	6.41	6.11	9.96	9.49	10.69	10.19	12.48	11.90
495	49.50	59.22	4.09	3.90	4.50	4.29	1.88	1.79	1.51	1.44	9.00	8.58	6.42	6.12	9.98	9.52	10.72	10.22	12.52	11.93
496	49.60	59.34	4.10	3.91	4.51	4.30	1.89	1.80	1.52	1.45	9.02	8.60	6.44	6.14	10.00	9.54	10.74	10.24	12.55	11.96
497	49.70	59.46	4.11	3.91	4.52	4.30	1.89	1.80	1.52	1.45	9.04	8.60	6.45	6.14	10.03	9.54	10.77	10.24	12.58	11.96
498	49.80	59.58	4.12	3.92	4.53	4.31	1.90	1.80	1.52	1.45	9.06	8.62	6.47	6.15	10.05	9.56	10.79	10.27	12.61	12.00
499	49.90	59.70	4.																	

GZ-J560MA形

室内 ユニット 形名合計	合計能力 kW		ガス消費量 m <sup>3</sup> /h																	
			13 A		12 A		LPG		ブタン		6B, 6C		6 A		5A, 5B, 5C, 7C		5AN		4A, 4B, 4C	
	冷房	暖房	冷房	暖房	冷房	暖房	冷房	暖房	冷房	暖房	冷房	暖房	冷房	暖房	冷房	暖房	冷房	暖房	冷房	暖房
521	52.10	62.33	4.31	4.10	4.74	4.51	1.98	1.89	1.59	1.52	9.48	9.02	6.77	6.44	10.52	10.00	11.29	10.74	13.19	12.55
522	52.20	62.45	4.32	4.11	4.75	4.52	1.99	1.89	1.60	1.52	9.50	9.04	6.78	6.45	10.54	10.03	11.32	10.77	13.22	12.58
523	52.30	62.57	4.32	4.12	4.75	4.53	1.99	1.90	1.60	1.52	9.50	9.06	6.78	6.47	10.54	10.05	11.32	10.79	13.22	12.61
524	52.40	62.69	4.33	4.13	4.76	4.54	1.99	1.90	1.60	1.53	9.53	9.09	6.80	6.48	10.57	10.08	11.34	10.82	13.25	12.64
525	52.50	62.81	4.34	4.13	4.77	4.54	2.00	1.90	1.61	1.53	9.55	9.09	6.81	6.48	10.59	10.08	11.37	10.82	13.28	12.64
526	52.60	62.93	4.35	4.14	4.79	4.55	2.00	1.90	1.61	1.53	9.57	9.11	6.83	6.50	10.61	10.10	11.40	10.85	13.31	12.67
527	52.70	63.05	4.36	4.15	4.80	4.57	2.01	1.91	1.61	1.54	9.59	9.13	6.85	6.52	10.64	10.13	11.42	10.87	13.34	12.70
528	52.80	63.17	4.37	4.16	4.81	4.58	2.01	1.91	1.62	1.54	9.61	9.15	6.86	6.53	10.66	10.15	11.45	10.90	13.37	12.73
529	52.90	63.29	4.37	4.17	4.81	4.59	2.01	1.92	1.62	1.54	9.61	9.17	6.86	6.55	10.66	10.17	11.45	10.93	13.37	12.76
530	53.00	63.41	4.38	4.17	4.82	4.59	2.01	1.92	1.62	1.54	9.64	9.17	6.88	6.55	10.69	10.17	11.48	10.93	13.40	12.76
531	53.10	63.53	4.39	4.18	4.83	4.60	2.02	1.92	1.62	1.55	9.66	9.20	6.89	6.56	10.71	10.20	11.50	10.95	13.43	12.79
532	53.20	63.65	4.40	4.19	4.84	4.61	2.02	1.93	1.63	1.55	9.68	9.22	6.91	6.58	10.74	10.22	11.53	10.98	13.46	12.82
533	53.30	63.77	4.41	4.20	4.85	4.62	2.03	1.93	1.63	1.55	9.70	9.24	6.92	6.59	10.76	10.25	11.55	11.00	13.49	12.85
534	53.40	63.89	4.42	4.21	4.86	4.63	2.03	1.94	1.64	1.56	9.72	9.26	6.94	6.61	10.78	10.27	11.58	11.03	13.53	12.88
535	53.50	64.01	4.42	4.21	4.86	4.63	2.03	1.94	1.64	1.56	9.72	9.26	6.94	6.61	10.78	10.27	11.58	11.03	13.53	12.88
536	53.60	64.13	4.43	4.22	4.87	4.64	2.04	1.94	1.64	1.56	9.75	9.28	6.96	6.63	10.81	10.30	11.61	11.06	13.56	12.91
537	53.70	64.25	4.44	4.23	4.88	4.65	2.04	1.95	1.64	1.57	9.77	9.31	6.97	6.64	10.83	10.32	11.63	11.08	13.59	12.94
538	53.80	64.37	4.45	4.24	4.90	4.66	2.05	1.95	1.65	1.57	9.79	9.33	6.99	6.66	10.86	10.35	11.66	11.11	13.62	12.97
539	53.90	64.49	4.46	4.24	4.91	4.66	2.05	1.95	1.65	1.57	9.81	9.33	7.00	6.66	10.88	10.35	11.69	11.11	13.65	12.97
540	54.00	64.61	4.46	4.25	4.91	4.68	2.05	1.96	1.65	1.57	9.81	9.35	7.00	6.67	10.88	10.37	11.69	11.14	13.65	13.01
541	54.10	64.73	4.47	4.26	4.92	4.69	2.06	1.96	1.65	1.58	9.83	9.37	7.02	6.69	10.91	10.39	11.71	11.16	13.68	13.04
542	54.20	64.84	4.48	4.27	4.93	4.70	2.06	1.96	1.66	1.58	9.86	9.39	7.03	6.70	10.93	10.42	11.74	11.19	13.71	13.07
543	54.30	64.96	4.49	4.28	4.94	4.71	2.07	1.97	1.66	1.58	9.88	9.42	7.05	6.72	10.96	10.44	11.76	11.21	13.74	13.10
544	54.40	65.08	4.50	4.28	4.95	4.71	2.07	1.97	1.67	1.58	9.90	9.42	7.07	6.72	10.98	10.44	11.79	11.21	13.77	13.10
545	54.50	65.20	4.51	4.29	4.96	4.72	2.07	1.97	1.67	1.59	9.92	9.44	7.08	6.74	11.00	10.47	11.82	11.24	13.80	13.13
546	54.60	65.32	4.51	4.30	4.96	4.73	2.07	1.98	1.67	1.59	9.92	9.46	7.08	6.75	11.00	10.49	11.82	11.27	13.80	13.16
547	54.70	65.44	4.52	4.31	4.97	4.74	2.08	1.98	1.67	1.59	9.94	9.48	7.10	6.77	11.03	10.52	11.84	11.29	13.83	13.19
548	54.80	65.56	4.53	4.32	4.98	4.75	2.08	1.99	1.68	1.60	9.97	9.50	7.11	6.78	11.05	10.54	11.87	11.32	13.86	13.22
549	54.90	65.68	4.54	4.32	4.99	4.75	2.09	1.99	1.68	1.60	9.99	9.50	7.13	6.78	11.08	10.54	11.89	11.32	13.89	13.22
550	55.00	65.80	4.55	4.33	5.01	4.76	2.09	1.99	1.68	1.60	10.01	9.53	7.14	6.80	11.10	10.57	11.92	11.34	13.92	13.25
551	55.10	65.92	4.56	4.34	5.02	4.77	2.10	2.00	1.69	1.61	10.03	9.55	7.16	6.81	11.13	10.59	11.95	11.37	13.95	13.28
552	55.20	66.04	4.56	4.35	5.02	4.79	2.10	2.00	1.69	1.61	10.03	9.57	7.16	6.83	11.13	10.61	11.95	11.40	13.95	13.31
553	55.30	66.16	4.57	4.35	5.03	4.79	2.10	2.00	1.69	1.61	10.05	9.57	7.17	6.83	11.15	10.61	11.97	11.40	13.98	13.31
554	55.40	66.28	4.58	4.36	5.04	4.80	2.11	2.01	1.69	1.61	10.08	9.59	7.19	6.85	11.18	10.64	12.00	11.42	14.01	13.34
555	55.50	66.40	4.59	4.37	5.05	4.81	2.11	2.01	1.70	1.62	10.10	9.61	7.21	6.86	11.20	10.66	12.03	11.45	14.05	13.37
556	55.60	66.52	4.60	4.38	5.06	4.82	2.12	2.01	1.70	1.62	10.12	9.64	7.22	6.88	11.22	10.69	12.05	11.48	14.08	13.40
557	55.70	66.64	4.61	4.39	5.07	4.83	2.12	2.02	1.71	1.62	10.14	9.66	7.24	6.89	11.25	10.71	12.08	11.50	14.11	13.43
558	55.80	66.76	4.61	4.39	5.07	4.83	2.12	2.02	1.71	1.62	10.14	9.66	7.24	6.89	11.25	10.71	12.08	11.50	14.11	13.43
559	55.90	66.88	4.62	4.40	5.08	4.84	2.13	2.02	1.71	1.63	10.16	9.68	7.25	6.91	11.27	10.74	12.10	11.53	14.14	13.46
560	56.00	67.00	4.63	4.41	5.09	4.85	2.13	2.03	1.71	1.63	10.19	9.70	7.27	6.92	11.30	10.76	12.13	11.55	14.17	13.49

室内 ユニット 形名合計	合計能力 kW		ガス消費量 m <sup>3</sup> /h																	
			13 A		12 A		LPG		ブタン		6B, 6C		6 A		5A, 5B, 5C, 7C		5AN		4A, 4B, 4C	
	冷房	暖房	冷房	暖房	冷房	暖房	冷房	暖房	冷房	暖房	冷房	暖房	冷房	暖房	冷房	暖房	冷房	暖房	冷房	暖房
561	56.03	67.01	4.63	4.41	5.09	4.85	2.13	2.03	1.71	1.63	10.19	9.70	7.27	6.92	11.30	10.76	12.13	11.55	14.17	13.49
562	56.06	67.02	4.63	4.41	5.09	4.85	2.13	2.03	1.71	1.63	10.19	9.70	7.27	6.92	11.30	10.76	12.13	11.55	14.17	13.49
563	56.09	67.04	4.63	4.41	5.09	4.85	2.13	2.03	1.71	1.63	10.19	9.70	7.27	6.92	11.30	10.76	12.13	11.55	14.17	13.49
564	56.12	67.05	4.63	4.40	5.09	4.84	2.13	2.02	1.71	1.63	10.19	9.68	7.27	6.91	11.30	10.74	12.13	11.53	14.17	13.46
565	56.15	67.06	4.63	4.40	5.09	4.84	2.13	2.02	1.71	1.63	10.19	9.68	7.27	6.91	11.30	10.74	12.13	11.53	14.17	13.46
566	56.18	67.07	4.63	4.40	5.09	4.84	2.13	2.02	1.71	1.63	10.19	9.68	7.27	6.91	11.30	10.74	12.13	11.53	14.17	13.46
567	56.21	67.08	4.63	4.40	5.09	4.84	2.13	2.02	1.71	1.63	10.19	9.68	7.27	6.91	11.30	10.74	12.13	11.53	14.17	13.46
568	56.24	67.10	4.63	4.40	5.09	4.84	2.13	2.02	1.71	1.63	10.19	9.68	7.27	6.91	11.30	10.74	12.13	11.53	14.17	13.46
569	56.27	67.11	4.63	4.40	5.09	4.84	2.13	2.02	1.71	1.63	10.19	9.68	7.27	6.91	11.30	10.74	12.13	11.53	14.17	13.46
570	56.30	67.12	4.64	4.40	5.10	4.84	2.13	2.02	1.72	1.63	10.21	9.68	7.28	6.91	11.32	10.74	12.16	11.53	14.20	13.46
571	56.33	67.13	4.64	4.40	5.10	4.84	2.13	2.02	1.72	1.63	10.21	9.68	7.28	6.91	11.32	10.74	12.16	11.53	14.20	13.46
572	56.36	67.14	4.64	4.39	5.10	4.83	2.13	2.02	1.72	1.62	10.21	9.66	7.28	6.89	11.32	10.71	12.16	11.50	14.20	13.43
573	56.39	67.16	4.64	4.39	5.10	4.83	2.13	2.02	1.72	1.62	10.21	9.66	7.28	6.89	11.32	10.71	12.16	11.50	14.20	13.43
574	56.42	67.17	4.64	4.39	5.10	4.83	2.13	2.02	1.72	1.62	10.21	9.66	7.28	6.89	11.32	10.71	12.16	11.50	14.20	13.43
575	56.45	67.18	4.64	4.39	5.10	4.83	2.13	2.02	1.72	1.62	10.21	9.66	7.28	6.89	11.32	10.71	12.16	11.50	14.20	13.43
576	56.48	67.19	4.64	4.39	5.10	4.83	2.13	2.02	1.72	1.62	10.21	9.66	7.28	6.89	11.32	10.71	12.16	11.50	14.20	13.43
577	56.51	67.20	4.64	4.39	5.10	4.83	2.13	2.02	1.72	1.62	10.21	9.66	7.28	6.89	11.32	10.71	12.16	11.50	14.20	13.43
578	56.54	67.22																		





GZ-J560MA形

室内 ユニット 形名合計	合計能力 kW		ガス消費量 m <sup>3</sup> /h																	
			13 A		12 A		LPG		ブタン		6B, 6C		6 A		5A, 5B, 5C, 7C		5AN		4A, 4B, 4C	
	冷房	暖房	冷房	暖房	冷房	暖房	冷房	暖房	冷房	暖房	冷房	暖房	冷房	暖房	冷房	暖房	冷房	暖房	冷房	暖房
681	59.63	68.45	4.70	4.25	5.17	4.68	2.16	1.96	1.74	1.57	10.34	9.35	7.38	6.67	11.47	10.37	12.31	11.14	14.38	13.01
682	59.66	68.46	4.70	4.25	5.17	4.68	2.16	1.96	1.74	1.57	10.34	9.35	7.38	6.67	11.47	10.37	12.31	11.14	14.38	13.01
683	59.69	68.48	4.70	4.25	5.17	4.68	2.16	1.96	1.74	1.57	10.34	9.35	7.38	6.67	11.47	10.37	12.31	11.14	14.38	13.01
684	59.72	68.49	4.70	4.25	5.17	4.68	2.16	1.96	1.74	1.57	10.34	9.35	7.38	6.67	11.47	10.37	12.31	11.14	14.38	13.01
685	59.75	68.50	4.70	4.25	5.17	4.68	2.16	1.96	1.74	1.57	10.34	9.35	7.38	6.67	11.47	10.37	12.31	11.14	14.38	13.01
686	59.78	68.51	4.70	4.24	5.17	4.66	2.16	1.95	1.74	1.57	10.34	9.33	7.38	6.66	11.47	10.35	12.31	11.11	14.38	12.97
687	59.81	68.52	4.70	4.24	5.17	4.66	2.16	1.95	1.74	1.57	10.34	9.33	7.38	6.66	11.47	10.35	12.31	11.11	14.38	12.97
688	59.84	68.54	4.70	4.24	5.17	4.66	2.16	1.95	1.74	1.57	10.34	9.33	7.38	6.66	11.47	10.35	12.31	11.11	14.38	12.97
689	59.87	68.55	4.70	4.24	5.17	4.66	2.16	1.95	1.74	1.57	10.34	9.33	7.38	6.66	11.47	10.35	12.31	11.11	14.38	12.97
690	59.90	68.56	4.70	4.24	5.17	4.66	2.16	1.95	1.74	1.57	10.34	9.33	7.38	6.66	11.47	10.35	12.31	11.11	14.38	12.97
691	59.93	68.57	4.70	4.24	5.17	4.66	2.16	1.95	1.74	1.57	10.34	9.33	7.38	6.66	11.47	10.35	12.31	11.11	14.38	12.97
692	59.96	68.58	4.70	4.24	5.17	4.66	2.16	1.95	1.74	1.57	10.34	9.33	7.38	6.66	11.47	10.35	12.31	11.11	14.38	12.97
693	59.99	68.60	4.70	4.24	5.17	4.66	2.16	1.95	1.74	1.57	10.34	9.33	7.38	6.66	11.47	10.35	12.31	11.11	14.38	12.97
694	60.02	68.61	4.70	4.23	5.17	4.65	2.16	1.95	1.74	1.57	10.34	9.31	7.38	6.64	11.47	10.32	12.31	11.08	14.38	12.94
695	60.05	68.62	4.70	4.23	5.17	4.65	2.16	1.95	1.74	1.57	10.34	9.31	7.38	6.64	11.47	10.32	12.31	11.08	14.38	12.94
696	60.08	68.63	4.70	4.23	5.17	4.65	2.16	1.95	1.74	1.57	10.34	9.31	7.38	6.64	11.47	10.32	12.31	11.08	14.38	12.94
697	60.11	68.64	4.71	4.23	5.18	4.65	2.17	1.95	1.74	1.57	10.36	9.31	7.39	6.64	11.49	10.32	12.34	11.08	14.41	12.94
698	60.14	68.66	4.71	4.23	5.18	4.65	2.17	1.95	1.74	1.57	10.36	9.31	7.39	6.64	11.49	10.32	12.34	11.08	14.41	12.94
699	60.17	68.67	4.71	4.23	5.18	4.65	2.17	1.95	1.74	1.57	10.36	9.31	7.39	6.64	11.49	10.32	12.34	11.08	14.41	12.94
700	60.20	68.68	4.71	4.23	5.18	4.65	2.17	1.95	1.74	1.57	10.36	9.31	7.39	6.64	11.49	10.32	12.34	11.08	14.41	12.94
701	60.23	68.69	4.71	4.23	5.18	4.65	2.17	1.95	1.74	1.57	10.36	9.31	7.39	6.64	11.49	10.32	12.34	11.08	14.41	12.94
702	60.26	68.70	4.71	4.22	5.18	4.64	2.17	1.94	1.74	1.56	10.36	9.28	7.39	6.63	11.49	10.30	12.34	11.06	14.41	12.91
703	60.29	68.72	4.71	4.22	5.18	4.64	2.17	1.94	1.74	1.56	10.36	9.28	7.39	6.63	11.49	10.30	12.34	11.06	14.41	12.91
704	60.32	68.73	4.71	4.22	5.18	4.64	2.17	1.94	1.74	1.56	10.36	9.28	7.39	6.63	11.49	10.30	12.34	11.06	14.41	12.91
705	60.35	68.74	4.71	4.22	5.18	4.64	2.17	1.94	1.74	1.56	10.36	9.28	7.39	6.63	11.49	10.30	12.34	11.06	14.41	12.91
706	60.38	68.75	4.71	4.22	5.18	4.64	2.17	1.94	1.74	1.56	10.36	9.28	7.39	6.63	11.49	10.30	12.34	11.06	14.41	12.91
707	60.41	68.76	4.71	4.22	5.18	4.64	2.17	1.94	1.74	1.56	10.36	9.28	7.39	6.63	11.49	10.30	12.34	11.06	14.41	12.91
708	60.44	68.78	4.71	4.22	5.18	4.64	2.17	1.94	1.74	1.56	10.36	9.28	7.39	6.63	11.49	10.30	12.34	11.06	14.41	12.91
709	60.47	68.79	4.71	4.21	5.18	4.63	2.17	1.94	1.74	1.56	10.36	9.26	7.39	6.61	11.49	10.27	12.34	11.03	14.41	12.88
710	60.50	68.80	4.71	4.21	5.18	4.63	2.17	1.94	1.74	1.56	10.36	9.26	7.39	6.61	11.49	10.27	12.34	11.03	14.41	12.88
711	60.53	68.81	4.71	4.21	5.18	4.63	2.17	1.94	1.74	1.56	10.36	9.26	7.39	6.61	11.49	10.27	12.34	11.03	14.41	12.88
712	60.56	68.82	4.71	4.21	5.18	4.63	2.17	1.94	1.74	1.56	10.36	9.26	7.39	6.61	11.49	10.27	12.34	11.03	14.41	12.88
713	60.59	68.84	4.71	4.21	5.18	4.63	2.17	1.94	1.74	1.56	10.36	9.26	7.39	6.61	11.49	10.27	12.34	11.03	14.41	12.88
714	60.62	68.85	4.71	4.21	5.18	4.63	2.17	1.94	1.74	1.56	10.36	9.26	7.39	6.61	11.49	10.27	12.34	11.03	14.41	12.88
715	60.65	68.86	4.72	4.21	5.19	4.63	2.17	1.94	1.75	1.56	10.38	9.26	7.41	6.61	11.52	10.27	12.37	11.03	14.44	12.88
716	60.68	68.87	4.72	4.21	5.19	4.63	2.17	1.94	1.75	1.56	10.38	9.26	7.41	6.61	11.52	10.27	12.37	11.03	14.44	12.88
717	60.71	68.88	4.72	4.20	5.19	4.62	2.17	1.93	1.75	1.55	10.38	9.24	7.41	6.59	11.52	10.25	12.37	11.00	14.44	12.85
718	60.74	68.90	4.72	4.20	5.19	4.62	2.17	1.93	1.75	1.55	10.38	9.24	7.41	6.59	11.52	10.25	12.37	11.00	14.44	12.85
719	60.77	68.91	4.72	4.20	5.19	4.62	2.17	1.93	1.75	1.55	10.38	9.24	7.41	6.59	11.52	10.25	12.37	11.00	14.44	12.85
720	60.80	68.92	4.72	4.20	5.19	4.62	2.17	1.93	1.75	1.55	10.38	9.24	7.41	6.59	11.52	10.25	12.37	11.00	14.44	12.85

室内 ユニット 形名合計	合計能力 kW		ガス消費量 m <sup>3</sup> /h																	
			13 A		12 A		LPG		ブタン		6B, 6C		6 A		5A, 5B, 5C, 7C		5AN		4A, 4B, 4C	
	冷房	暖房	冷房	暖房	冷房	暖房	冷房	暖房	冷房	暖房	冷房	暖房	冷房	暖房	冷房	暖房	冷房	暖房	冷房	暖房
721	60.83	68.93	4.72	4.20	5.19	4.62	2.17	1.93	1.75	1.55	10.38	9.24	7.41	6.59	11.52	10.25	12.37	11.00	14.44	12.85
722	60.86	68.94	4.72	4.20	5.19	4.62	2.17	1.93	1.75	1.55	10.38	9.24	7.41	6.59	11.52	10.25	12.37	11.00	14.44	12.85
723	60.89	68.96	4.72	4.20	5.19	4.62	2.17	1.93	1.75	1.55	10.38	9.24	7.41	6.59	11.52	10.25	12.37	11.00	14.44	12.85
724	60.92	68.97	4.72	4.20	5.19	4.62	2.17	1.93	1.75	1.55	10.38	9.24	7.41	6.59	11.52	10.25	12.37	11.00	14.44	12.85
725	60.95	68.98	4.72	4.19	5.19	4.61	2.17	1.93	1.75	1.55	10.38	9.22	7.41	6.58	11.52	10.22	12.37	10.98	14.44	12.82
726	60.98	68.99	4.72	4.19	5.19	4.61	2.17	1.93	1.75	1.55	10.38	9.22	7.41	6.58	11.52	10.22	12.37	10.98	14.44	12.82
727	61.01	69.00	4.72	4.19	5.19	4.61	2.17	1.93	1.75	1.55	10.38	9.22	7.41	6.58	11.52	10.22	12.37	10.98	14.44	12.82
728	61.04	69.02	4.72	4.19	5.19	4.61	2.17	1.93	1.75	1.55	10.38	9.22	7.41	6.58	11.52	10.22	12.37	10.98	14.44	12.82

●詳細の諸仕様、能力、制御、工事関係等につきましてはGHP「設計マニュアル」  
「空調管理システム設計マニュアル」「工事マニュアル」をご参照下さい。