

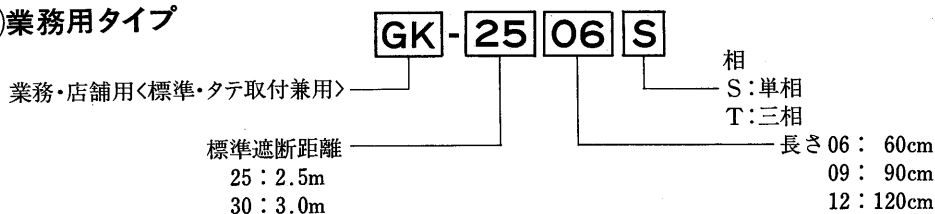
12 エアーカーテン

目次

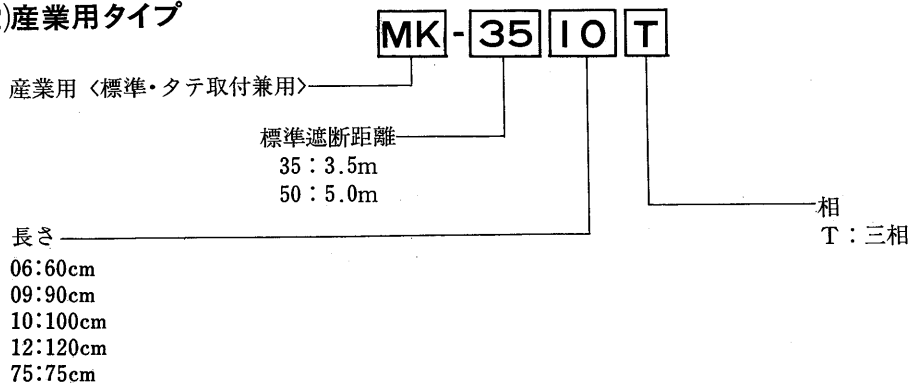
12.1 仕様	654	12.4 ドア連動運転と配線	656
(1) 業務用・産業用	654	12.5 機種選定	657
(2) 電気ヒーター付エアーカーテン	654	(1) 機種選定一覧	657
12.2 外形寸法図	655	(2) 機種選定のポイント	657
(1) GK形〈単相・三相〉	655	(3) 機種選定	658
(2) MK形φ150〈三相〉	655	12.6 据付工事	659
(3) 電気ヒーター付エアーカーテン	655	(1) 取付方法	659
12.3 速度調節と配線	656	(2) タテ取付けについて	659
(1) 単相製品の場合	656	12.7 システム部材	659
(2) 三相製品の場合	656	(1) システム部材一覧表	659
(3) 電気ヒーター付の場合	656	(2) システム部材外形寸法図	660

形名の見方

(1) 業務用タイプ



(2) 産業用タイプ



12.1 仕様

(1) 業務用・産業用

形名	本体開口寸法<cm>	電源	消費電力<W>		電流<A>		最大吹出風速<m/s>		チャンパー風量<m³/h> ※1		騒音<dB>		起動電流<A>		質量<kg>
			強	弱	強	弱	強	弱	強	弱	強	弱	強	弱	
GK-2506S	60	単相 100V	27/31	26/27	0.27/0.31	0.26/0.27	9.5/9.5	8.8/8.5	670/670	540/520	40/40	35.5/35.5	0.42/0.41	7	
GK-2509S	90		45/51	42/43	0.45/0.51	0.43/0.45	9.5/9.5	8.8/8.5	1060/1060	870/850	41.5/41.5	38/38	0.69/0.67	10.5	
GK-2512S	120		54/61	50/52	0.54/0.61	0.51/0.53	9.5/9.5	8.8/8.5	1240/1240	1050/1020	42.5/42.5	39.5/39.5	0.80/0.77	13.3	
GK-3006S	60		42/50	41/45	0.44/0.50	0.42/0.46	13/14	11/11	810/890	720/700	44.5/46.5	41/41	0.84/0.79	7.5	
GK-3009S	90		70/83	67/74	0.74/0.84	0.69/0.76	13/14	11/11	1300/1385	1140/1140	47/48.5	44/44	1.39/1.30	11	
GK-3012S	120		95.5/112	86/96.5	0.96/1.12	0.89/0.94	13/14	11/11	1565/1720	1350/1330	48.5/51.5	46/46	1.88/1.82	14	
GK-3006T	60	三相 200V	66/69	53/58	0.34/0.32	0.18/0.19	13/14	11/11	810/890	720/700	44.5/46.5	41/41	0.92/0.86	7.5	
GK-3009T	90		112/117	110/115	0.52/0.48	0.38/0.39	13/14	11/11	1300/1385	1140/1140	47/48.5	44/44	1.11/1.06	11	
GK-3012T	120		157/156	152/155	0.68/0.60	0.52/0.52	13/14	11/11	1565/1720	1350/1330	48.5/51.5	46/46	1.45/1.37	14	
MK-3506T	60		102/125		0.29/0.37		13.5/14.5	11/12	1220/1400	1140/1130	54.5/58.5	52.5/52	0.75/0.75	14	
MK-3575T	75		98/121		0.30/0.38		12/13.5	10/11	1460/1560	1370/1260	53/55	50.5/49.5	0.52/0.53	17.5	
MK-3509T	90		175/205		0.50/0.65		13.5/14.5	11/12	2050/2300	1880/1900	57/60.5	54.5/54.5	1.28/1.27	21.5	
MK-3510T	100	118/151		0.37/0.48		12/13.5	—	1880/2050	—	54/56	—	0.63/0.65	22		
MK-3512T	120	210/246		0.58/0.74		13.5/14.5	11/12	2550/2950	2330/2360	58.5/61.5	56/56	1.5/1.5	27.5		
MK-5010T	100	370/470		1.35/1.5		16/17	—	3950/4250	—	62/64	—	4.6/4.6	25.5		
MK-5012T	120	460/585		1.7/1.9		16/17	—	5000/5400	—	63.5/65.5	—	5.8/5.8	32		

注1. 本体スイッチは付属されておりません。連調する場合はシステム部材のコントロールスイッチをお求めのうえご使用ください。<但し、MK-3510T, 5010T, 5012Tは速度調節ができません。>
 2. 塗装色は業務用タイプ・産業用タイプ共全機種マンセル0.7Y8.6/1です。
 3. ※1は、JIS B8330オリフィスチャンパー方式によるフリーエア一時の値。

(2) 電気ヒーター付エアークーテン

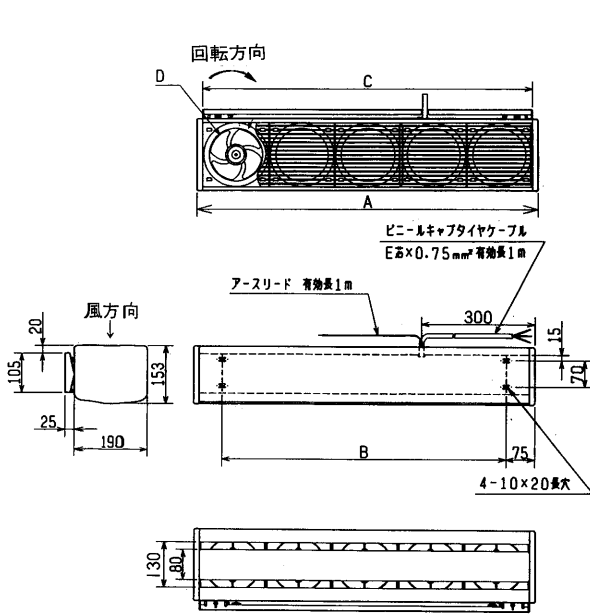
形名	本体開口寸法<cm>	電源	消費電力<W>	電気ヒーター<W>	定格電流<A>	暖房能力 kcal/h<W>	最大吹出風速<m/s>	チャンパー風量<m³/h> ※1	騒音<dB>	モーター起動電流<A>	質量<kg>
取付	120	200V	3375/3380	3300	9.7/9.7	2840<3300>	7/7	1380/1380	48/48	0.65/0.65	29

注1. 本体スイッチは付属されておりません。温風運転の切換えをする場合は別売スイッチをお求めのうえご使用ください。電気ヒーター付エアークーテンは速度調節ができません。
 2. 上記入力・電流はエアークーテンと電気ヒーターの合計値です。
 3. 取付姿勢は上部から下部に空気を吹き出す方向でのみ設置してください。埋込取付はできません。
 4. 冬は温風運転、夏は通常のエアークーテンとして使用できます。<ヒーターに通電しない時は、-10℃～+45℃まで使用可能>
 5. 塗装色は全機種マンセル0.7Y8.6/1です。
 6. ※1は、JIS B8330オリフィスチャンパー方式によるフリーエア一時の値。

12.2 外形寸法図

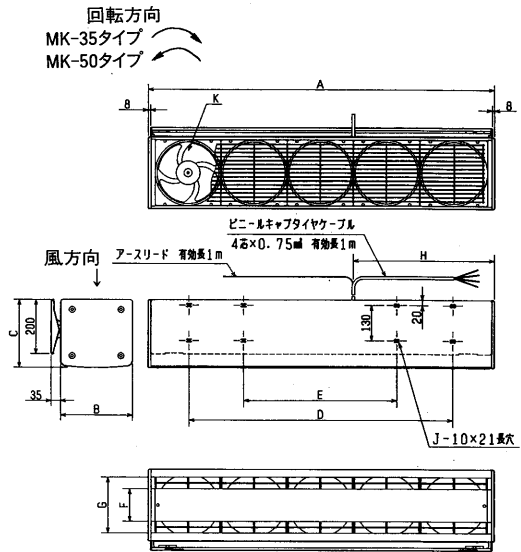
(1) GK形〈单相・三相〉

GK-2506~3012S・3006~3012T形



(2) MK形〈三相〉

MK-3506~5012T形



※MK-3510T・MK-5010T・MK-5012Tの
アースリッドはビニールキャブタイヤケーブルに含みます。
※羽根形状は機種により異なります。

■変化寸法表

形名	A	B	C	送風機数D	E
GK-2506S	600	450	570	3	3
GK-2509S	900	750	870	5	3
GK-2512S	1194	1044	1164	6	3
GK-3006S	600	450	570	3	3
GK-3009S	900	750	870	5	3
GK-3012S	1194	1044	1164	6	3
GK-3006T	600	450	570	3	4
GK-3009T	900	750	870	5	4
GK-3012T	1194	1044	1164	6	4

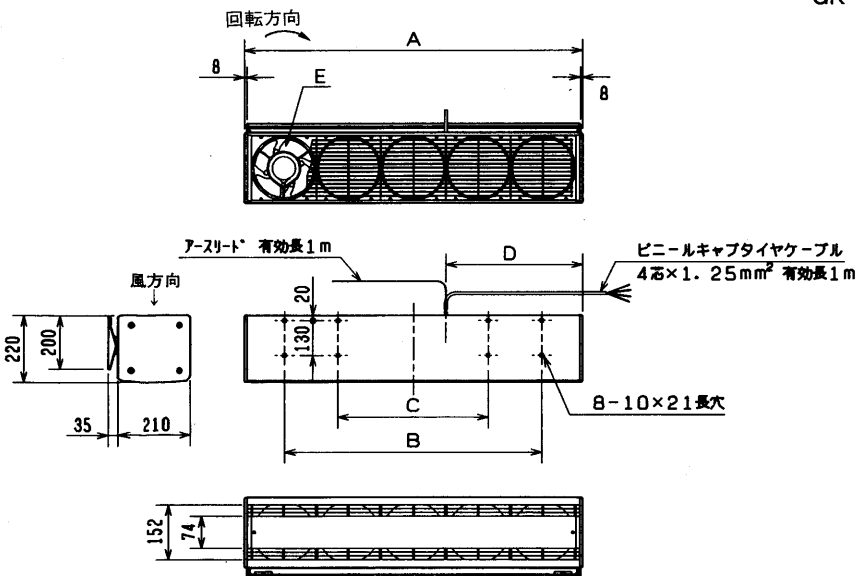
■変化寸法表

形名	A	B	C	D	E	F	G	H	J	送風機数K
MK-3506T	608	210	220	308	—	74	152	390	4	3
MK-3575T	738	210	220	438	—	74	152	390	4	4
MK-3509T	910	210	220	610	210	74	152	390	8	5
MK-3510T	994	210	220	694	294	74	152	390	8	5
MK-3512T	1187	210	220	887	487	74	152	390	8	6
MK-5010T	1018	264	250	718	318	110	206	509	8	4
MK-5012T	1260	264	250	960	560	110	206	509	8	5

(3) 電気ヒーター付エアーカーテン

- 電気ヒーター内蔵のエアーカーテンですので手軽に理想の温風しゃ断が得られ、すそ流れ風の冷風感がなくなります。

暖房能力 GK-2509YTH 2,150kcal/h
GK-2512ATH 2,840kcal/h



■変化寸法表

形名	A	B	C	D	送風機数E
GK-2509YTH	910	610	210	390	5
GK-2512ATH	1187	887	487	390	6

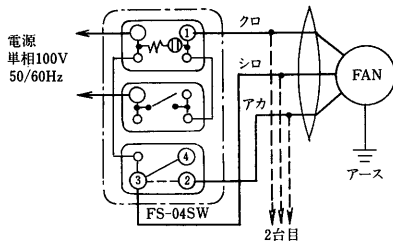
12.3 速度調節と配線

(1) 単相製品の場合

(a) 業務用タイプ

(I) 速調する場合

FS-04SW<システム部材>使用の場合

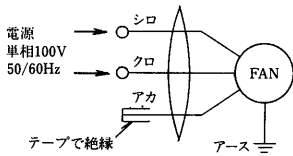


- 注1. スイッチ1個で運転できる台数はエアーカーテンの合計起動電流が15A以下としてください。<異なった種類の組合わせも可能です>
 2. FS-04SW形定格 単相100V15A
 3. 破線部分を接続してください。

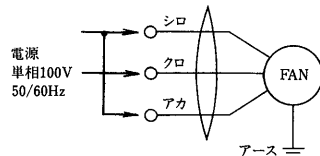
(II) 速調しない場合

「強」「弱」いずれか一方で運転する場合

<強にする場合>



<弱にする場合>

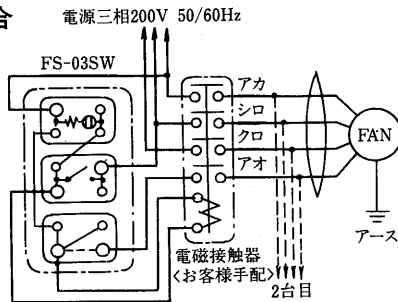


(2) 三相製品の場合

<ただし、MK-3510T, 5010T, 5012T形は速調ができません。>

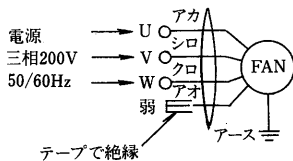
(a) 業務用タイプ

(I) 速調する場合

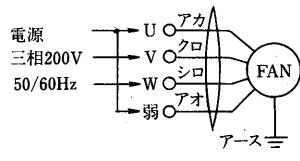


(II) 速調しない場合

<強にする場合>

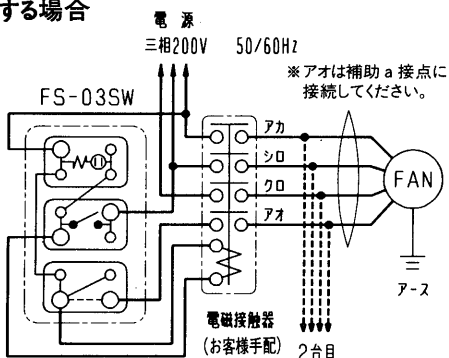


<弱にする場合>



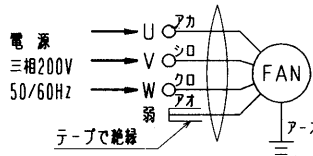
(b) 産業用タイプ

(I) 速調する場合

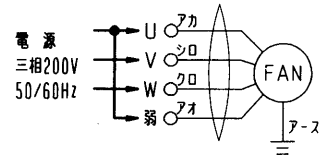


(II) 速調しない場合

<強にする場合>

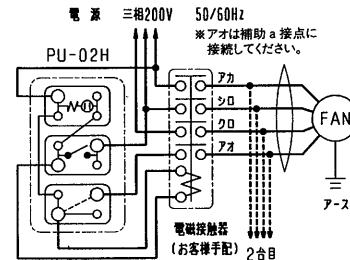


<弱にする場合>

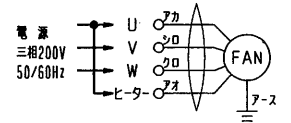


(3) 電気ヒーター付の場合

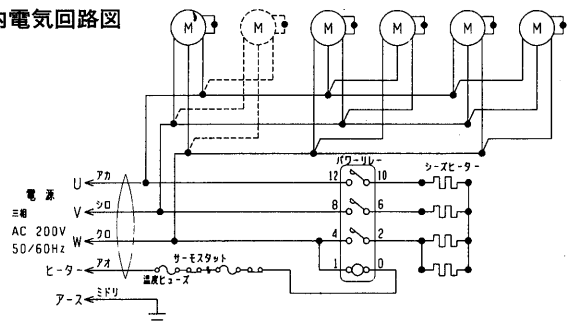
(I) 温風・送風切替運転する場合



(II) 温風運転のみの場合



● 本体内電気回路図

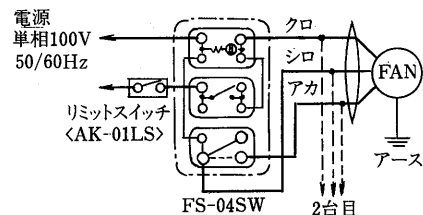


- 注1. シーズヒーター温度過昇防止用の温度ヒューズ、サーモスタットの数量は、GK-2509YTHが各5個、GK-2512ATHが各6個直列に接続されています。
 2. モーター内部には過負荷保護装置として温度ヒューズが各2個内蔵されています。
 3. GK-2509YTHの場合、破線部のモーターは接続されていません。

12.4 ドア連動運転と配線

● リミットスイッチAK-01LS<別売品>をご使用ください。

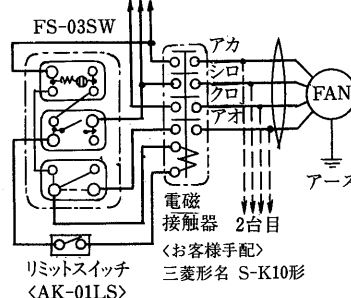
<単相品> GK-2506S・2509S・2512S形
 GK-3006S・3009S・3012S形



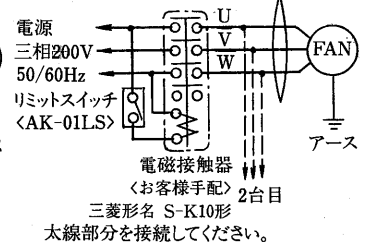
<三相品>

GK形・MK形<速度調節機能付タイプ>

電源 三相200V 50/60Hz



MK形<単ノッチタイプ>



*アオは補助a接点に接続してください。

12.5 機種選定

(1)機種選定一覧

大分類		業務用				産業用		温風用		
タイプ		GK-25形		GK-30形		MK-35形		MK-50形		
速調有無		有		有		有 ※1		無		
標準しや断距離	風速分布	弱ノッチ	強ノッチ	弱ノッチ	強ノッチ	弱ノッチ	強ノッチ	弱ノッチ		
		1m	2~2.5	2~3	2.5~3.5	3.5~4	4~5	5~6	7~9	
		2m	1.5~2	1.5~2.5	1.5~2.5	2.5~3.5	3~4	4~5	5~8	
		3m	1~1.5	1~2	1~2	2~3	2.5~3.5	3~4	4~6	
		4m		1~1.5		1.5~2.5	2~3	2.5~3.5	3~5	
		5m							2~4	
6m							1~3			
取付方法	標準取付	取付幅 cm	60	GK-2506S		GK-3006S・T		MK-3506T		
			75					MK-3575T		
			90	GK-2509S		GK-3009S・T		MK-3509T		GK-2509YTH
			100					MK-3510T		MK-5010T
			120	GK-2512S		GK-3012S・T		MK-3512T		MK-5012T
タテ取付		可		可		可		可		
埋込取付		可		可		可		可		
用途		店舗・事務所・ボウリング場・ホテル・ビル など				ゴルフ練習場・工場・倉庫 など			店舗・事務所など	

●※1 MK-3510Tには速調機能はありません。●図中の数字は到達風速 (m/s) をしめす。■は標準遮断距離をしめす。●電気ヒーター付の温度分布数値は吸込空気温度15℃の場合です。

(2)機種選定のポイント

(イ)入口の高さより機種系列を選定

- 入口の高さに応じた適正な機種を上表の機種選定一覧を参照し、選定してください。カーテン流が弱すぎても強すぎても効果が発揮できません。

■カーテン流の強さ

弱すぎる	丁度よい	強すぎる
<p>自然対流が阻止できず冷気が逃げ出します。このため外気が侵入しても一緒に入り込みます。</p>	<p>カーテン流は有効しや断距離入口高さに応じて適当な値が存在します。</p>	<p>空気の巻き込みが多くなり室外に冷気が持たされます。このため外気の侵入が多くなり熱も多く入り込みます。</p>

■氣象庁風力階級表(ビューフォート風力階級表)

風力階級	開けた平らな地面から10mの高さにおける相当風速		説明(陸上)
	ノット(kt)	(m/s)	
0	1未満	0.3未満	静穏、煙はまっすぐに昇る。
1	1~4未満	0.3~1.6未満	風向きは煙がなびくのでわかるが、風見には感じない。
2	4~7未満	1.6~3.4未満	顔に風を感じる。木の葉が動く。風見も動き出す。
3	7~11未満	3.4~5.5未満	木の葉や細かい小枝がたえず動く。軽い旗が開く。
4	11~17未満	5.5~8.0未満	砂ぼこりが立ち、紙片が舞い上がる。小枝が動く。
5	17~22未満	8.0~10.8未満	葉のあるかん木が揺れ始める。池や沼の水面に波がしらが立つ。

(理科年表より抜粋)

(ロ)外風の考慮

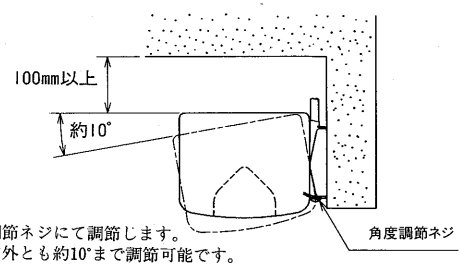
- 外風がある場合、エアーカーテン流は、風によって曲げられ、外風がない場合に比べ性能が低下します。外風によるしや断性能の低下を改善する方法としては、次の方法が考えられます。

方法	具体的な手段	メリット	注意する点
1. 吹出方向を変える	取付角度を調整し、風の吹出方向を外向きにします。	常時外風がある場合に効果的です。	風のない場合は吹出方向は真下にしてください。
2. 吹出速度を高める	しや断高さの1ランク※1大きい機種を選定し、風のない場合は「弱」、風のある場合は「強」とする速度調節運転を行います。	スイッチ操作にて簡単にできます。	冬は、「強」運転時のスソ流れ及び騒音。

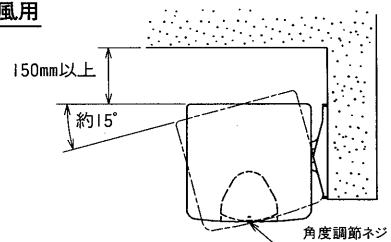
※1. 1ランク大きい機種とは、取付高さが2.5mのときはGK-30タイプ、取付高さが3.0mのときはMK-35タイプになります。

■風の吹出角度調整方法

業務用



産業用・温風用



(ハ)虫の飛翔力の考慮

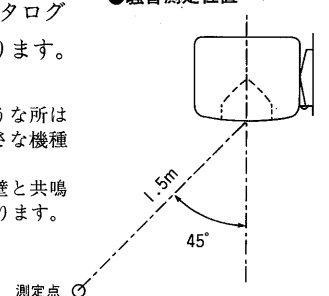
- 対象となる虫、はえ、蚊、蛾、うんかなどの飛翔力に対抗して、侵入を防ぐのに必要な風速はエアーカーテン流到達点において最低、下表の性能を必要とします。上表の風速分布と合わせて機種選定してください。

	対象となる虫	エアーカーテン流風速 <m/s>
ア	羽蟻・羽虫・蚊・蝶	3~4
イ	小さな蛾・うんか・しょうじょうばえ	4~5
ウ	とんぼ・家ばえ	5~6
エ	大きな蛾・金ばえ・大きな蝶	7~8

(ニ)周囲騒音の考慮

- 周囲騒音より小さな騒音の機種を選定してください。機種の騒音は、カタログ特性・仕様一覧表に表示してあります。

●騒音測定位置

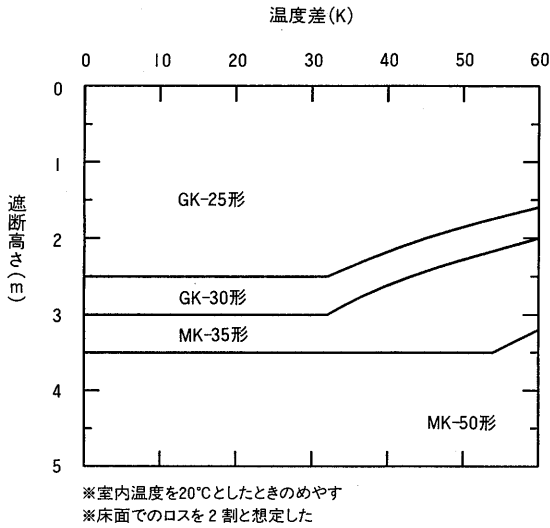


エアーカーテン

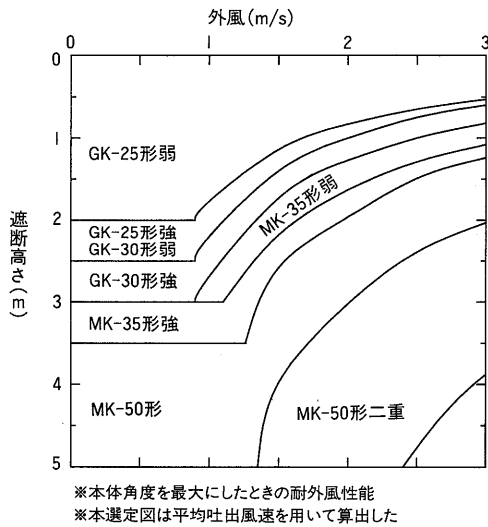
(3)機種選定

(イ)周囲環境による選定

■温度差と高さの機種選定



■外風と高さの機種選定

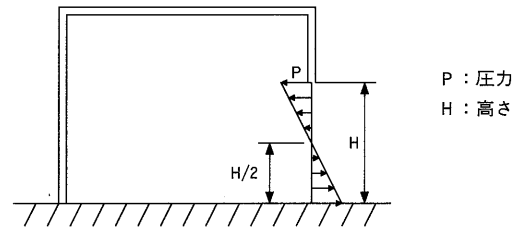


(ロ)室内外温度差による床面風速と熱遮断

空調などによって室内外に温度差がある場合、入口部には右上図に示すような圧力分布が発生します。〈すなわち、入口中央部で等しく、上部もしくは床面に近いほど圧力差は大きい。〉

この圧力差によって風が生じ、熱の流入・流出が行われます。そしてこの風は温度差が大きいほど強くなり、熱の流入・流出量も多くなります。エアーカーテンは噴流の圧力により、温度差による圧力とバランスさせることで、熱の出入りを防ぐものです。したがって、温度差・遮断高さに見合った機種選定を行う必要があります。

■夏期における入口部の圧力分布図



■温度差と風速の関係

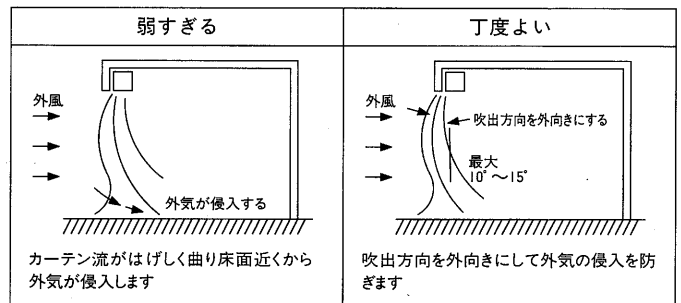
温度差 <℃>	風速 <m/s>
5	0.6
10	0.9
15	1.1
20	1.3
25	1.5
30	1.6
35	1.8
40	1.9
45	2.0
50	2.2

※遮断高さ2.5m 外気温30℃の場合

(ロ)エアーカーテンの外風遮断について

エアーカーテンの噴流は外風により側圧を受けると円形に曲げられ、さらには破られます。エアーカーテンの効果を高めるためには、噴流の到達点がエアーカーテンの真下にあることが必要ですが、外風の影響で噴流が曲げられる場合、①吹出角度、②噴流幅、③吹出風速を考慮し、外風力に見合った機種選定を行うことが大切です。〈前ページの風力階級表を参照〉

吹出角度は取付角度を調整<GKタイプで10° まで、MKタイプで15° まで取付角度を外向きに>することにより、耐外風性能を向上させることができます。噴流幅、吹出風速を大きくするには1ランク大きい機種にすることで、噴流幅に関しては並列に設置することでも耐外風性能を向上させることができます。



12.6 据付工事

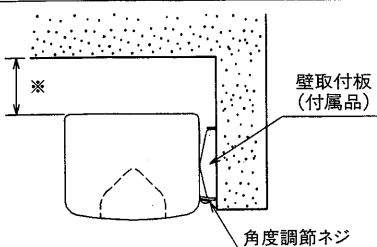
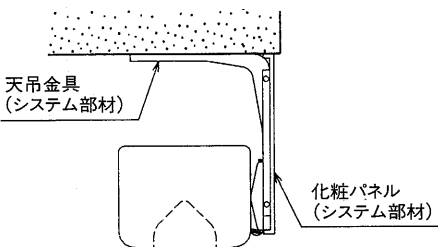
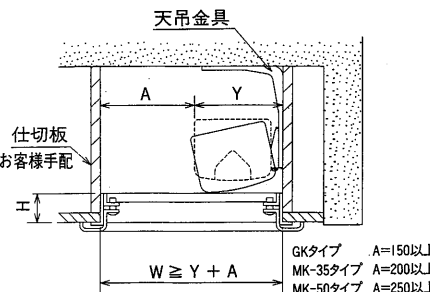
(1)取付方法

■取付前のご注意

※取付方法は取付場所・取付面によって異なりますが、いずれの場合も十分強度をもたせた取付け方をしてください。

※タテ取付けの場合も下記の順序でタテ方向に取付けてください。

※天吊金具を用いる場合は、遮断性能の低下防止および外気のコロリ・雨水の浸入防止のため、必ず化粧パネルと組合せてください。
(天井埋込は除く)

壁取付の例	天井取付の例	天井埋込みの例
 <p>壁取付板 (付属品) 角度調節ネジ</p> <p>※GKタイプは100mm以上 MKタイプは150mm以上</p> <p>コンクリート壁・鉄柱・鉄柱の場合</p> <p>①取付ボルトを壁面より15mm程度出るように固定してください。 ②壁取付板を付属のワッシャー・スプリングワッシャーおよびナットにて確実に固定します。</p> <p>板壁の場合</p> <p>板厚が20mm以上ある場合は、直接付属の木ネジおよびワッシャーにて壁取付板を固定します。</p>	 <p>天吊金具 (システム部材) 化粧パネル (システム部材)</p> <p>①天吊金具の背面に化粧パネル(システム部材)を付属のタッピングネジで固定します。 ②天吊金具を固定部の材質に見合った取付方法で確実に固定します。(木製の場合は板厚20mm以上確保してください) ③天吊金具の取付ボルトに壁取付板を付属のワッシャー・スプリングワッシャーおよびナットにて確実に固定します。</p>	 <p>天吊金具 仕切板 お客様手配 エ</p> <p>GKタイプ A=150以上 MK-35タイプ A=200以上 MK-50タイプ A=250以上</p> <p>$W \geq Y + A$</p> <ul style="list-style-type: none"> ●製品を壁側に傾けてください。 ●取付方法は天井取付に準じて行います。 ●天井内の汚れた空気を吸い込まないように必ず四方に仕切板を設けてください。 ●エアーカーテンが、レジスターまたはグリル内に収まるように配置してください。 ●ユニバーサルレジスター、レターングリルはエアーカーテンの長手方向に対し、垂直方向にルーバーのあるものを使用してください。 ●Y寸法は製品外形図をみてください。また、W、H寸法はグリルメーカーにお問合せください。 ●グリルと製品は近づけてください。

(2)タテ取付けについて

エアーカーテンの取付けは上部に横向に取付け、真下へ吹き付けるのが標準的ですが、場所によっては間口幅に比べ入口高さが極端に高い所とか、コンベヤの出入口などではタテ形に取付け、横方向からの送風の方が遮断効果が有効に働き理想的です。

●タテ方向取付けの利点

簡易形下吹出しエアーカーテンですと、床面を伝って流れる「すそ流れ」のため足もとが冷えることがあります。タテ方向取付けではこの悩みも解消されます。

(注)電気ヒーター付エアーカーテンはタテ方向取付けはできません。
上部から下部に空気を吹き出す方向でのみ設置ください。

12.7 システム部材

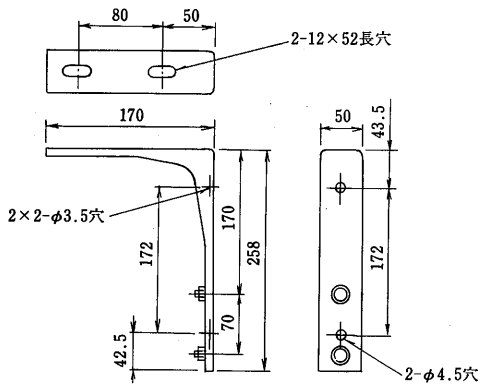
(1)システム部材適用機種一覧

タイプ	形名	天吊金具(必要個数)		コントロールスイッチ					リモットスイッチ		化粧パネル								
		KH-4	KH-5	FS-04SW	FS-01SW	FS-03SW	PU-02H	AK-01LS	GK-06P	GK-09P	GK-12P	MK-06P	MK-75P	MK-09P	MK-10P	MK-12P	MK-510P	MK-512P	
業務用	GK-2506S	2		●	●			●	●										
	GK-2509S	2		●	●			●	●										
	GK-2512S	2		●	●			●	●										
	GK-3006S	2		●	●			●	●										
	GK-3009S	2		●	●			●	●										
	GK-3012S	2		●	●			●	●										
	GK-3006T	2				●		●	●										
	GK-3009T	2				●		●	●										
	GK-3012T	2				●		●	●										
産業用	MK-3506T		2			●		●	●			●							
	MK-3575T		2			●		●	●			●							
	MK-3509T		4			●		●	●				●						
	MK-3510T		4			●		●	●					●					
	MK-3512T		4			●		●	●						●				
	MK-5010T		4					●	●								●		
	MK-5012T		4					●	●									●	
温風用	GK-2509YTH		4					●	●								●		
	GK-2512ATH		4					●	●									●	

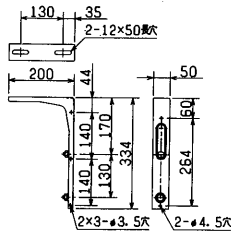
(2)システム部材外形寸法図

●天吊金具

KH-4形<業務用>

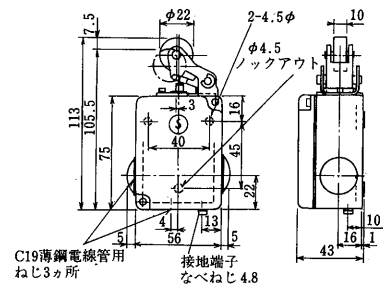


KH-5形<産業用>



●リミットスイッチ

AK-OILS形
<600V 10A>

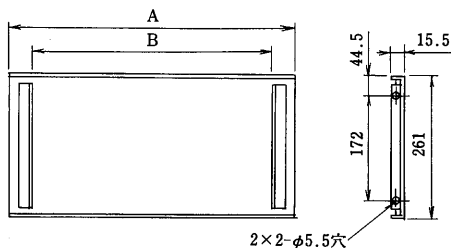


※周囲温度は-10℃～+45℃まで使用できます。冷凍庫、冷蔵庫の外側または予備室に取り付けてください。

●化粧パネル

<業務用>

GK-06P形
GK-09P形
GK-12P形

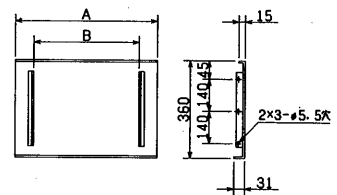


変化寸法表

形名	A	B
GK-06P	604	500
GK-09P	904	800
GK-12P	1198	1094

<産業用>

MK-06P形
MK-75P形
MK-09P形
MK-10P形
MK-12P形
MK-510P形
MK-512P形



■変化寸法表

形名	A	B
MK-06P	612	358
MK-75P	742	488
MK-09P	914	660
MK-10P	998	744
MK-12P	1191	937
MK-510P	1022	768
MK-512P	1264	1010

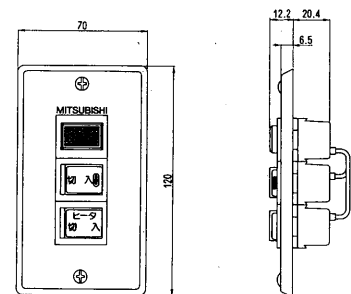
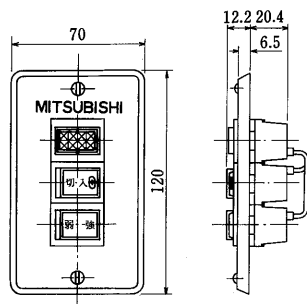
●コントロールスイッチ

<单相100V>FS-04SW形
<三相200V>FS-03SW形

<電気ヒーター付用>PU-02H形

強弱切換用

※定格 FS-04W 100V 15A
FS-03W 200V 15A



※運転表示ランプ付です。
※取付ボックスはJIS, C8336の1個用スイッチボックスをご使用下さい。