

8 エアハンドリングユニット

目次

8.1 ターミナル形.....533	8.3.2 建設省等諸官庁仕様.....554
8.1.1 仕様.....533	8.3.3 ロスナス組込形.....556
8.1.2 外形寸法図.....533	8.3.4 レターンファン組込形.....561
8.1.3 参考資料.....534	8.3.5 天吊り形.....562
8.2 コンパクト形.....535	8.3.6 屋外形.....563
8.2.1 仕様.....535	8.3.7 電算機室用.....564
8.2.2 外形寸法図.....536	8.3.8 参考資料.....565
8.2.3 参考資料.....539	8.3.9 据付関係資料.....567
8.3 汎用形.....541	8.4 システム部材.....568
8.3.1 標準形.....541	8.4.1 VAVユニット.....568
(1)仕様.....541	8.4.2 フィルターユニット.....570
(2)外形寸法図.....543	8.4.3 風速センサ.....570

●機種選定及び各種能力線図はエアハンドリングユニット技術マニュアル等をご参照下さい。

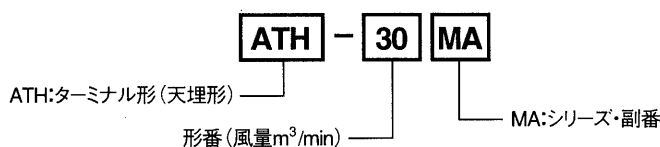
形名の見方

SI単位のデータ表示については当社にお問い合わせください

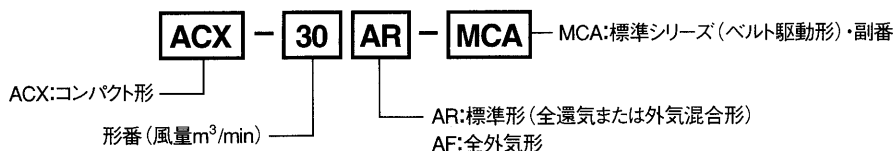
SI単位換算表

	従来単位	SI単位	換算
能力	kcal/h	kW	kW=kcal ÷ 860
能力	USRT	kW	kW=USRT ÷ 3.517
水圧損失	mmAq	kPa	kPa=mmAq × 9.807
静圧	mmAq	Pa	Pa=mmAq × 9.807
圧力	kgf/cm ²	MPa	MPa=kgf/cm ² × 0.098

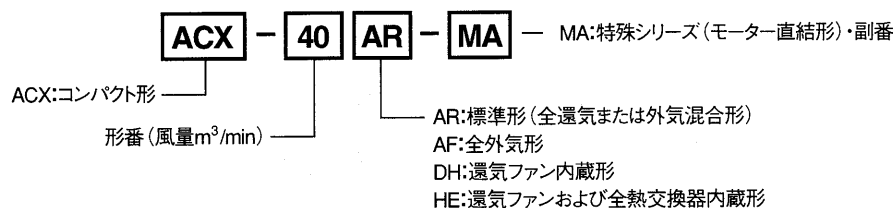
●ターミナル形



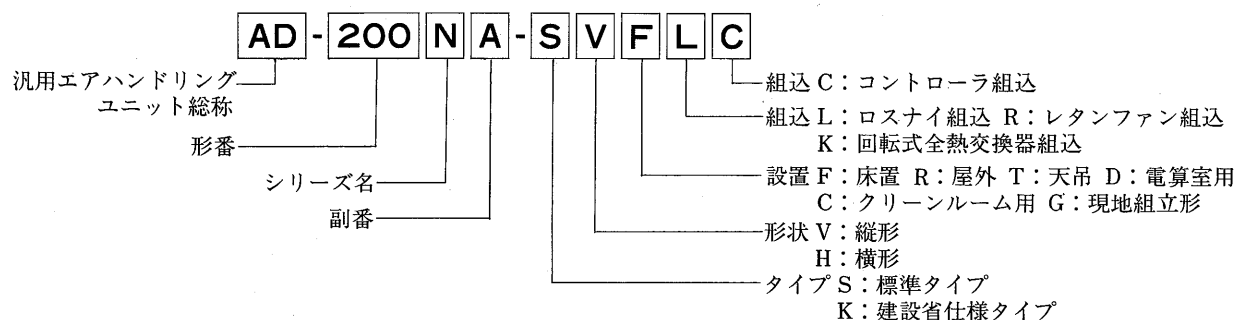
●コンパクト形 MCAシリーズ



●コンパクト形 MAシリーズ



●汎用形



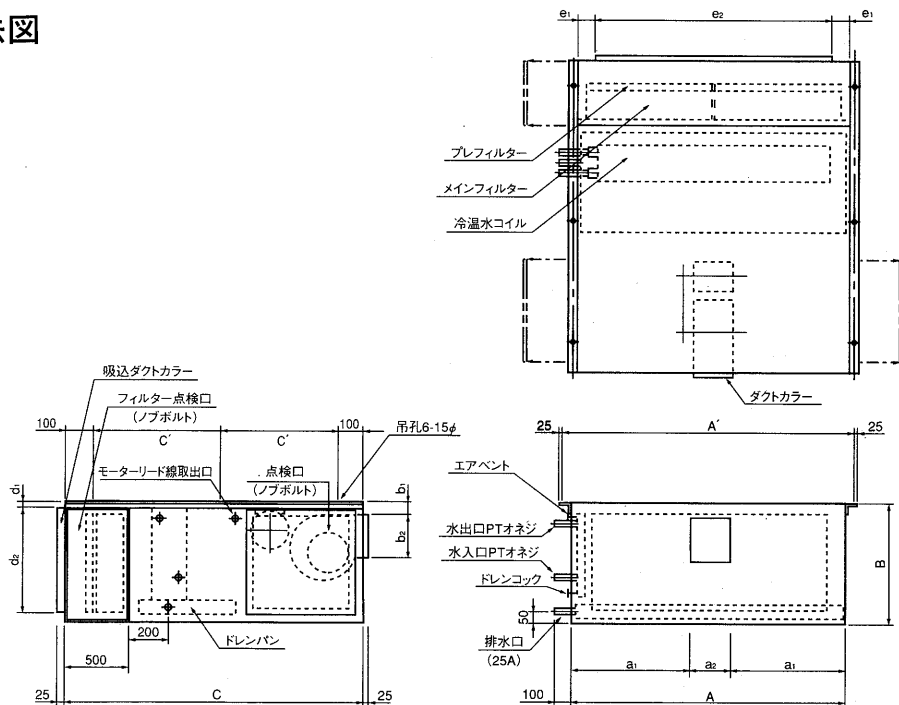
8.1 ターミナル形

8.1.1 仕様

項目	形名	ATH-25MA	ATH-35MA	ATH-50MA	ATH-70MA	ATH-90MA	ATH-120MA	ATH-150MA	
風量	m ³ /h	1500	2100	3000	4200	5400	7200	9000	
冷房	冷房能力	kcal/h	7450	11250	16550	22150	26450	37600	47500
	水量	l/min	24.5	37.5	55	74	88	125	158
	水頭損失	mAq	0.2	0.6	1.5	2.6	0.5	0.6	0.6
	暖房能力	kcal/h	11500	16850	24300	32950	40800	56700	71100
暖房	水量	l/min	24.5	37.5	55	74	88	125	158
	水頭損失	mAq	0.2	0.6	1.5	2.6	0.5	0.6	0.6
電源		3相 200V 50/60Hz							
外装・塗装色		鋼板製脱着パネル 1.2t メラミン樹脂塗装・パールグレー(マンセル2.5Y 6/1相当)							
ドレンパン		冷間圧延ステンレス鋼板 1.5t							
断熱材		グラスウール 20t 40k							
エアフィルター		プレフィルター AFI 70%、メインフィルター NBS 65%							
送風機	ファン形式	両吸込シロッコファン							
	電動機	全閉外扇形三相誘導電動機							
	駆動方式	ベルト駆動(直結駆動はオプション)							
	防振装置	無							
	風量調節	無							
給気	風量	m ³ /h	1500	2100	3000	4200	5400	7200	9000
	機外静圧	mmAq	5~30	5~30	5~30	5~30	5~30	5~30	5~30
	電動機出力	kw	0.4~0.75	0.4~1.5	0.4~1.5	0.75~1.5	0.75~2.2	1.5~3.7	2.2~5.5
冷温水コイル		クロスフィンコイルφ15.88 耐食処理 アルミフィン							
加湿器		水スプレー・蒸気スプレー・超音波加湿器・気化式加湿器							
製品質量(概算)	kg	160	200	240	260	340	420	540	

注1) 1.冷房:コイル入口温度27CDB、19.5CWB、冷水入口温度7C、列数4列の場合を示す 2.暖房:コイル入口温度21C、温水入口温度60C、列数4列の場合を示す

8.1.2 外形寸法図



(単位:mm)

型番	25	35	50	70	90	120	150
A	830	1065	1355	1590	1700	1850	1850
B	500	500	500	500	600	750	900
C	1600	1600	1600	1600	1700	1800	1900
A'	880	1115	1405	1640	1750	1900	1900
a1	326.5	441	571	658.5	675	725	716.5
a2	177	183	213	273	350	400	417
b1	30	30	30	30	40	40	75
b2	262	300	300	300	354	354	398
C'	700	700	700	700	750	800	850
d1	45	45	45	45	45	45	95
d2	410	410	410	410	510	660	710
e1	42.5	45	45	45	47.5	47.5	47.5
e2	745	975	1265	1500	1605	1755	1755

*モーター直結ファン付及びユニットの高さの低形は特形で用意しております

*上記寸法表はシングルコイル・中性性能フィルタ付の寸法を示します

8.1.3 参考資料

(1)材料仕様一覧表

名称	項目	材 料	JIS	仕 様
ケーシング	構造	冷間圧延鋼板 SPCC	G3310	フレームレス構造、t1.2外板パネル 内面断熱材全面接着
	ドレンパン	ステンレス鋼板 SUS304	G4305	板厚：t1.5 下部ドレンパン裏面断熱材接着
	断熱材	グラスウール 2号 グラスクロス	A9505 R3414	グラスウール：t20, 40K グラスクロス貼り(オプション)
送風機	本体	亜鉛鉄板 SPG	G3313	遠心式両吸込形多翼送風機(シロッコファン)
	軸	機械構造用炭素鋼 S40C	G4051	
	軸受	高炭素クロム軸受鋼 SUJ	G4805	自動調芯形 無給油玉軸受
	プーリ	ねずみ鋳鉄 FC	B1854	JIS規格品 送風機・電動機の直結形は(オプション)
コイル	Vベルト		K6323	JIS規格品
	形式			プレートフィンチューブ形 最高使用圧力：10kg/cm ² 最高使用温度：104℃
	チューブ	リン脱酸銅継目無管 C1220T	H3300	外径：15.88、厚さ t0.45
	フィン	アルミニウム合金条 A1100P	H4000	厚さ：t0.15、ピッチ2.5 アクリル樹脂表面処理
	ヘッド	リン脱酸銅継目無管 C1220T	H3300	配管用Lタイプ
その他	ケーシング	冷間圧延鋼板 SPG	G3313	厚さ：t1.2以上
	電動機	低圧3相かご形 誘導電動機	C4210	E種絶縁、全閉外扇形
	エリミネーター (水加湿超音波)	塩化ビニリデン 樹脂繊維	—	t25
	フィルタ	亜鉛鉄板製枠 SPG	G3302	枠：t1.2
		布織布または ガラス繊維		プレフィルタ：重量法 70%(PS300相当) メインフィルタ：比色法 90%、65%
	点検口	冷間圧延鋼板 SPCC	G3310	板厚：t1.2(フィルタ部) t1.2(ファン部)
塗装	グラスウール 2号	A9505	内面断熱材全面接着 (t20、40K)	
	特殊メラミン樹脂(黒色)		静電塗装仕上げ	

8.2 コンパクト形

8.2.1 仕様

(1)MCAシリーズ

項目		形名	ACX-30AR-MCA	ACX-50AR-MCA	ACX-75AR-MCA	ACX-100AR-MCA	ACX-125AR-MCA	ACX-160AR-MCA	ACX-200AR-MCA	ACX-250AR-MCA
風量(最大)		m³/h	2000	3010	4510	6020	7520	9530	11910	15050
冷房	冷房能力	kcal/h	11900	19100	27600	35600	43500	59100	74000	89100
	水量	l/min	40	64	92	119	145	197	246	296
	水頭損失	mAq	1.2	3.0	1.8	1.5	1.6	2.2	2.4	1.9
暖房	暖房能力	kcal/h	14750	22400	33300	44200	55100	70600	88300	110600
	水量	l/min	50	76	113	149	186	239	298	374
	水頭損失	mAq	1.5	3.4	2.2	2.0	2.2	2.7	3.0	2.7
電源			3相 200V 50/60Hz							
外装・塗装色			鋼板製脱着パネル 1.2t エポキシ樹脂塗装・パールグレー〈マンセル2.5Y6/1相当〉							
ドレンパン			冷間圧延ステンレス鋼板 1.5t							
断熱材			グラスウール 20t 40k クロス貼り							
配管勝手			左							
エアフィルター			プレフィルター AFI 70%、メインフィルター NBS 65%							
送風機	ファン形式		両吸込シロッコファン							
	電動機		全閉外扇形三相誘導電動機							
	駆動方式		ベルト駆動							
	防振装置		ゴムパッド							
	風量調節		無							
	給気	風量	m³/h	2000	3010	4510	6020	7520	9530	11910
機外静圧		mmAq	25	25	30	30	40	40	40	40
電動機出力		kw	1.5	1.5	2.2	3.7	3.7	5.5	7.5	11.0
冷温水コイル			クロスフィンコイルφ9.5 ウェーブアルミフィン 樹脂コーティング							
冷温水制御			無							
自動制御			無							
加湿装置			通風気化式加湿器							
加湿能力		kg/h	5.5	8.4	12.6	16.8	21.0	26.7	33.3	42.1
製品質量		kg	360	430	500	570	750	820	940	1050

注) 1.冷房:コイル入口温度28CDB、21.5CWB、冷水入口温度7C、列数4列の場合を示す。2.暖房:コイル入口温度16.5C、温水入口温度50C、列数4列の場合を示す。3.加湿:加湿器入口温度33CDB、17.8CWBの場合を示す。

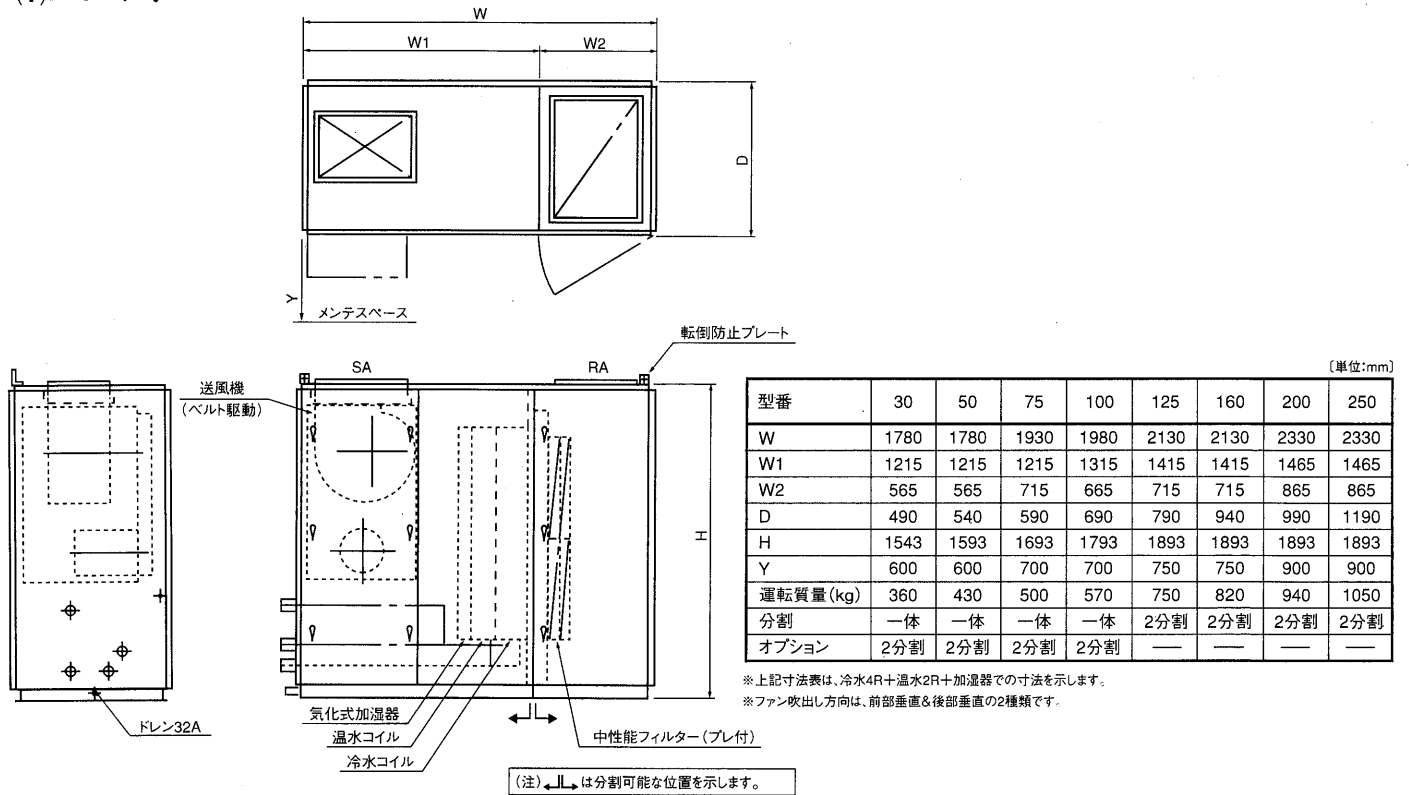
(2)MAシリーズ

項目		形名	ACX-40AR-MA	ACX-60AR-MA	ACX-80AR-MA	ACX-100AR-MA	ACX-130AR-MA	ACX-160AR-MA	ACX-200AR-MA	ACX-250AR-MA
風量(最大)		m³/h	2400	3600	4800	6000	7800	9600	12000	15000
冷房	冷房能力	kcal/h	16600	23170	33300	39260	52600	64700	83200	100600
	水量	l/min	55	77	111	131	175	215	277	335
	水頭損失	mAq	2.6	2.0	3.2	2.7	2.8	2.9	3.4	2.1
暖房	暖房能力	kcal/h	18800	27780	37570	46230	60400	74600	86790	116100
	水量	l/min	64	94	127	156	204	252	293	392
	水頭損失	mAq	2.8	2.5	3.6	3.4	3.1	3.5	3.7	2.3
電源			3相 200V 50/60Hz							
外装・塗装色			鋼板製脱着パネル 1.2t エポキシ樹脂塗装・パールグレー〈マンセル2.5Y6/1相当〉							
ドレンパン			冷間圧延ステンレス鋼板 1.5t							
断熱材			グラスウール 20t 40k FLコート							
配管勝手			左							
エアフィルター			プレフィルター AFI 70%、メインフィルター NBS 65%							
送風機	ファン形式		両吸込シロッコファン							
	電動機		全閉外扇形三相誘導電動機							
	駆動方式		電動機直結駆動							
	防振装置		無							
	風量調節		インバータによる周波数設定							
	給気	風量	m³/h	2400	3600	4800	6000	7800	9600	12000
機外静圧		mmAq	25	25	30	30	40	40	40	40
電動機出力		kw	1.5	1.5	2.2	3.7	3.7	5.5	7.5	11.0
冷温水コイル			クロスフィンコイルφ9.5 ウェーブアルミフィン 樹脂コーティング							
冷温水制御			無							
自動制御			無							
加湿装置			通風気化式加湿器							
加湿能力		kg/h	5.1	7.6	9.8	12.7	17.0	19.7	24.8	30.3
製品質量		kg	460	570	690	770	940	1050	1200	1370

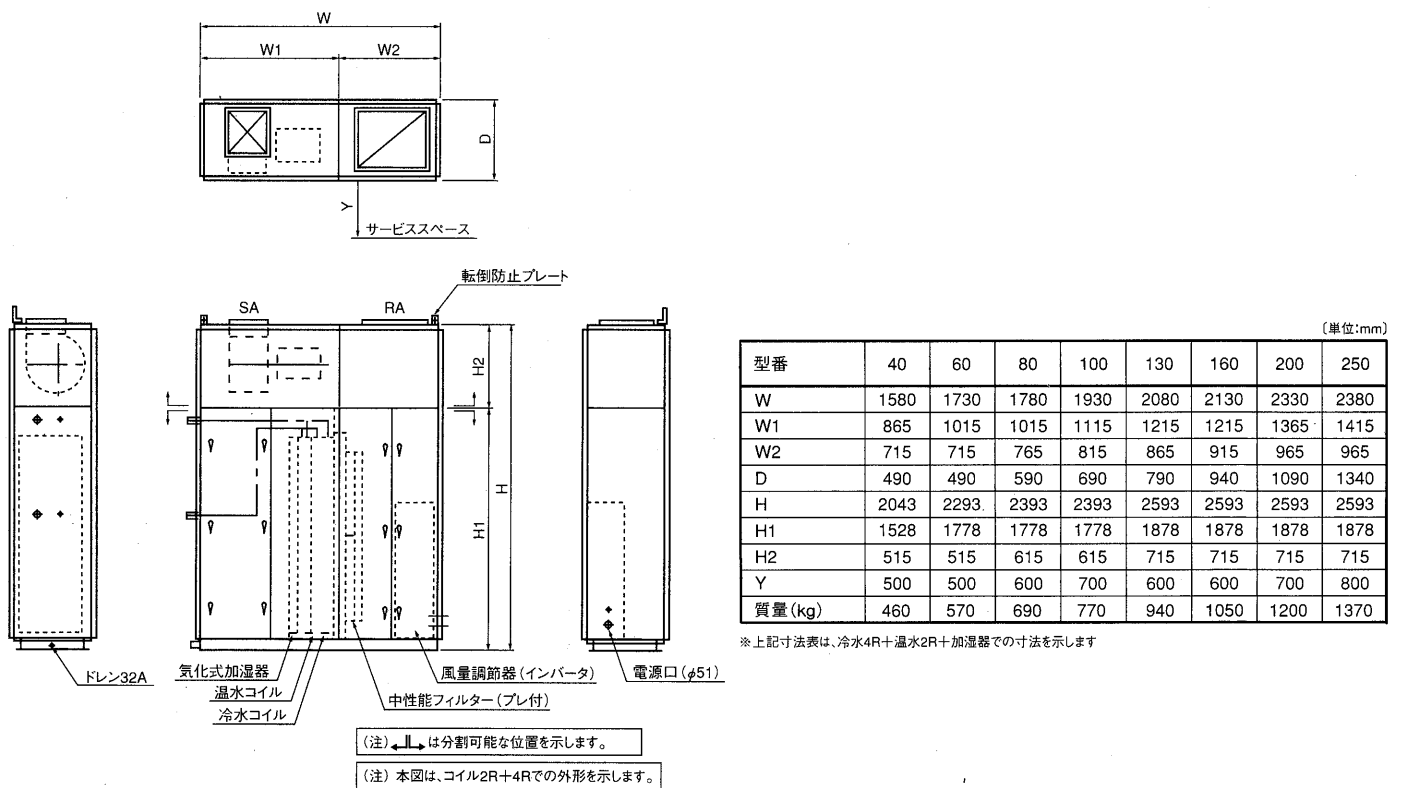
注) 1.冷房:コイル入口温度28CDB、21.5CWB、冷水入口温度7C、列数4列の場合を示す。2.暖房:コイル入口温度16.5C、温水入口温度50C、列数4列の場合を示す。3.加湿:加湿器入口温度33CDB、17.8CWBの場合を示す。

8.2.2 外形寸法図

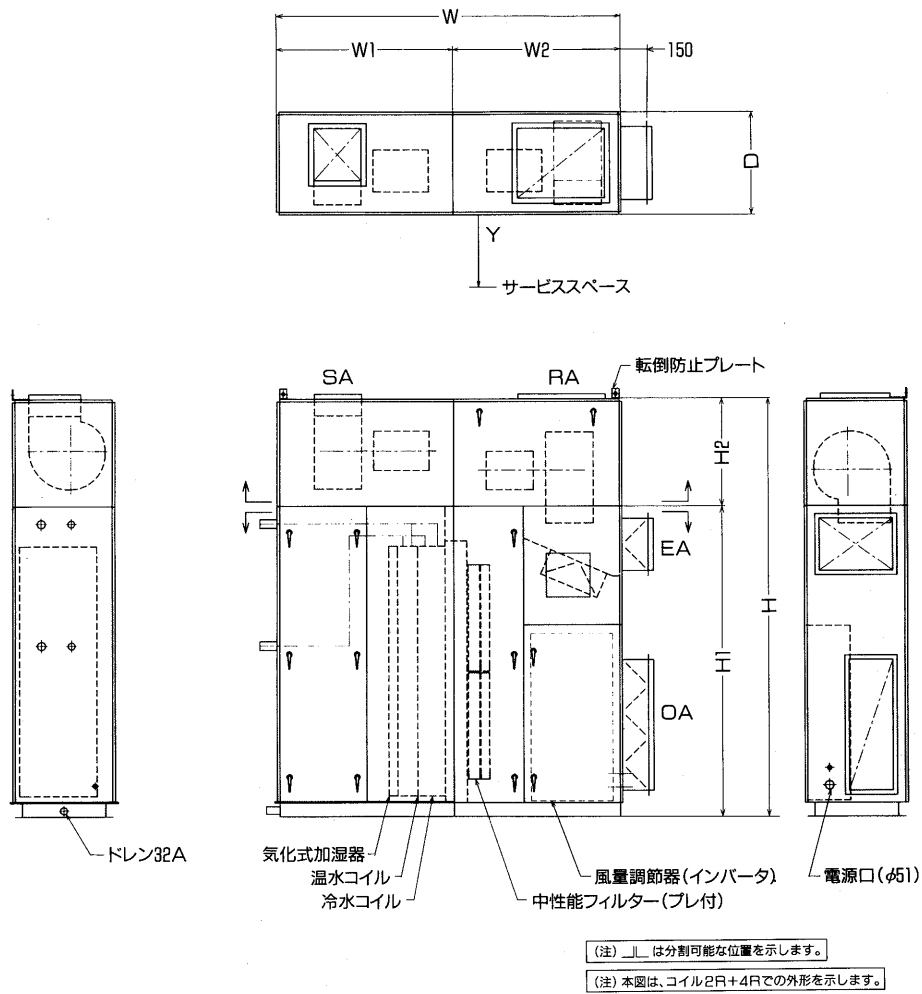
(1)MCAシリーズ



(2)MAシリーズ



(3)MAシリーズ(還気ファン内蔵形)



単位 (mm)

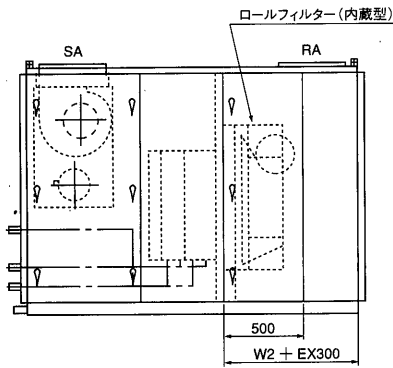
型番	40	60	80	100	130	160	200	250
W	1730	1930	1980	2080	2230	2330	2580	2730
W1	865	1015	1015	1115	1215	1215	1365	1415
W2	865	915	965	965	1015	1115	1215	1315
D	490	490	590	690	790	940	1090	1340
H	2043	2293	2393	2393	2593	2593	2593	2593
H1	1528	1778	1778	1778	1878	1878	1878	1878
H2	515	515	615	615	715	715	715	715
Y	500	500	600	700	600	600	700	800
重量 (kg)	530	650	800	890	1110	1250	1470	1680

エアハンドリングユニット(コンパクト形)

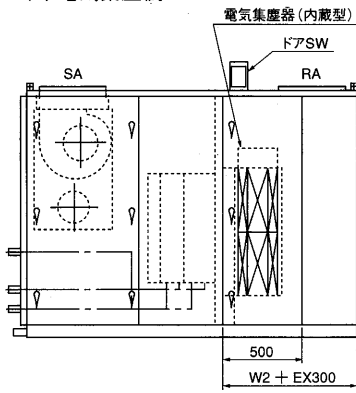
(4) 取付可能部品組込外形寸法図 MCAシリーズ

●フィルタ組込

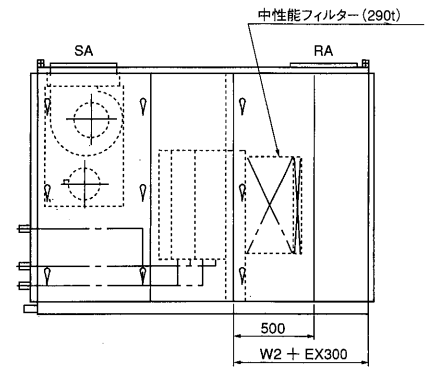
(1) ロールフィルタ



(2) 電気集塵機

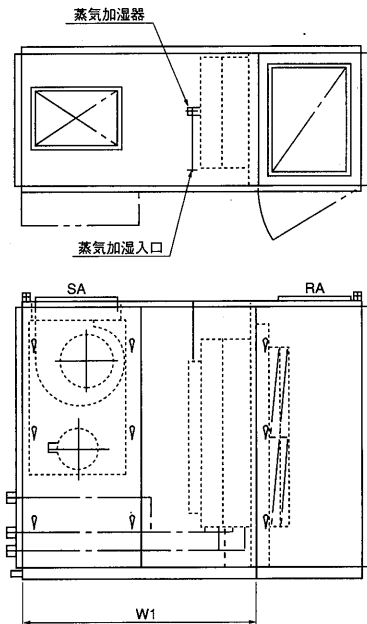


(3) 中性能フィルター290t(簡易横引出し)

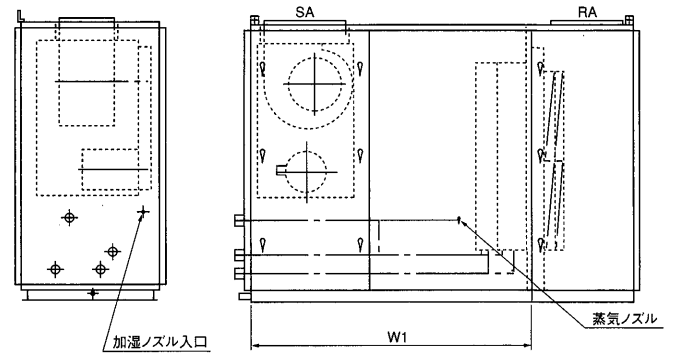


●加湿器組込

(1) 蒸気加湿器



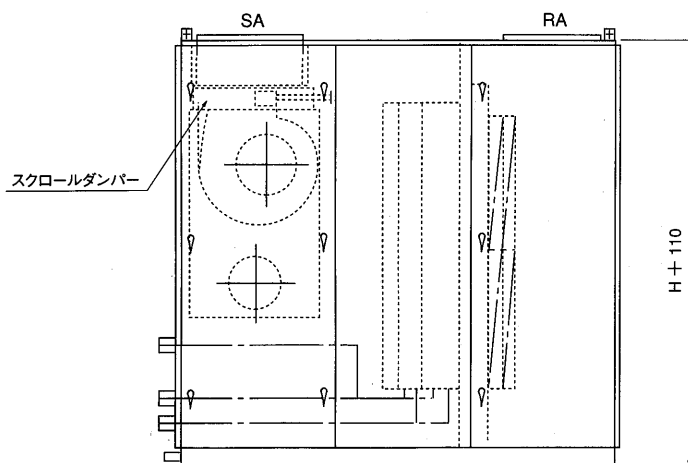
(2) 蒸気発生器



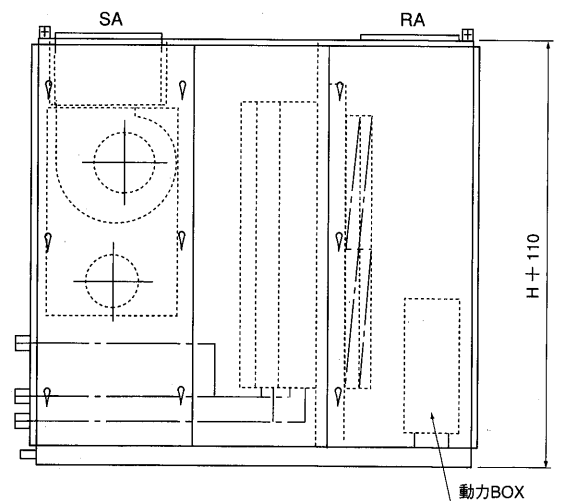
AR: W1 = 標準寸法 + EX200
AF: W1 = 標準寸法 + EX500

●風量調整機構・動力BOX組込

(1) スクロールダンパ



(2) 動力BOX



8.2.3 参考資料

(1)材料仕様一覧表

(a)MCAシリーズ

項 目		標 準 共 通 仕 様	オプシ ョ ン 仕 様
ケーシング	骨 組	山形鋼 40×40×t 3 (# 30~#100) 40×40×t 5 (#125~#160) 50×50×t 4 (#200~#250)	
	架 台	曲ゲ鋼 75×40×t 4.5	
	外 板	鋼板製脱着パネル t 1.2 (パネル t =15)	
	ドレンパン	ステンレス鋼板 t 1.5	
	断 熱 材	GW 20 t 40k クロス貼り	クロス貼り Tピン付
	遮 音 材	無し	前面パネル 遮音材 (パネル t =15)
送 風 機		両吸込シロッコファン/プーリー&ベルト駆動	
風量調整機構		無し	スクロールダンパ
電 動 機		200 V級 3相 誘導電動機 全閉外扇形	異電圧
コイル	チューブ	銅管 φ 9.5×0.35 t	銅管 φ 9.5× 0.5 t
	フィン	ウェーブフィンアルミ0.15t 耐蝕親水性プレコート	
	ヘッダー	銅管 配管用 タイプL	銅管 配管タイプ ~32A -Lタイプ 40A -Kタイプ
	使用圧力	耐圧 16kg/cm ²	耐圧 20kg/cm ²
	ケーシング	亜鉛鉄板 t 1.6	
その他の	フィルタ	プ レ:ロングライフ形 重量法 50%, 70% メイン:ミニブリーツ形 中性能比色法65%, 90%	中性能フィルタ(290t) ロールフィルタ 電気集塵機
	加 湿 器	通風気化式加湿器	蒸気加湿器 蒸気発生器
	点 検 扉	鋼板 t 1.6	
	相フランジ	山形鋼 30×30×t 3	
	塗 装	エポキシ樹脂塗装 (カチオン電着)	指定色:メラミン焼付
	内 部 防 振	ゴムパッド式	スプリング式
	内 部 配 管 (使用圧力 10kg/cm ²)	配管用炭素鋼鋼管 (白) : 冷温水, 加湿器 配管用炭素鋼鋼管 (黒) : 蒸気 保温材無し	(使用圧力 20kg/cm ²)
オプション部品	マノメータ, 覗き窓, 動力BOX		

(b)MAシリーズ

項 目		標準共通仕様	オプション仕様
ケーシング	骨 組	山形鋼 40×40×t3(AR.#40~#100) (DH.#40~#60) 40×40×t5(AR.#130~#160) (DH.#80~#100) 50×50×t4(AR.#200~#250) (DH.#130~#250)	
	架 台	溝形鋼 75×40×t4.5	
	外 板	鋼板製脱着パネル t1.2(パネル厚 t=15)	
	ドレンパン	ステンレス鋼板 t1.5	
	断 熱 材	グラスウール t20、40k FLコート	グラスウールt20、40k クロス貼り
	遮 音 材	なし	全面パネル遮音材付 (パネル厚 t=20)
送 風 機	両吸込多翼送風機(シロココファン) 亜鉛鉄板製、電動機直結駆動		
電 動 機	200V級3相 誘導電動機(長軸) DT、SR、RH形のSAファン用：全閉外扇形 その他：防滴保護形	異電圧	
コイル	チューブ	銅管 φ9.5 t0.35	銅管 φ9.5 t0.5
	フィン	ウエーブフィン アルミ t0.14 樹脂コート	
	ヘッダー	銅管 配管用タイプL	銅管 配管タイプ ~32A -Lタイプ 40A~ -Kタイプ
	使用圧力	最高 16kg/cm ²	20kg/cm ²
	ケーシング	亜鉛鉄板 t1.6	
その他	フィルタ	プレ：重量法 50% メイン：ミニフリース型中性性能 比色法 65%、90%	電気集塵機NBS 90%
	加湿器	通風気化式加湿器	蒸気加湿器 (ノンキャリアーバ型)
	点検扉	鋼板製 t1.6 断熱材グラスクロス貼 周囲 角スポンジ	
	相フランジ	山形鋼 30×30×t3	
	塗 装	エポキシ樹脂塗装(カチオン電着)	指定色：メラミン焼付
	内部配管	配管用炭素鋼鋼管(白)：冷温水、加湿水(使用圧力) 配管用炭素鋼鋼管(黒)：蒸気 (10kg/cm ²) 保温材なし、(冷水管のみ結露防止カバー)	(使用圧力20kg/cm ²)

8.3 汎用形

8.3.1 標準形

(1)仕様

項目		形番	縦形・横形エアハン						
			40	60	80	100	150	180	
ファン	ファン呼称		NF1912	NF1914	NF2216	NF2621	NF2621	NF2621	
	風量	m ³ /min	44	59	84	115	142	176	
	全静圧	mmAq	57	57	57	57	57	72	
	機外静圧	mmAq	27	27	27	27	27	42	
	電動機容量	kW	1.5	1.5	2.2	2.2	3.7	5.5	
コイル	冷房能力	kcal/h	12,000	16,000	25,000	34,500	44,500	57,000	
	暖房能力	kcal/h	24,000	32,000	46,500	63,500	79,500	99,500	
	冷〈温〉水量	ℓ/min	41<40>	54<53>	84<77>	115<106>	148<133>	189<166>	
	コイルサイズ	mm	457×600	609×600	609×850	837×850	837×1050	837×1300	
	正面面積	m ²	0.274	0.365	0.518	0.711	0.879	1.088	
	水頭損失	mAq	0.3<0.3>	0.3<0.3>	0.5<0.4>	0.5<0.4>	0.8<0.6>	1.2<1.0>	
フィルター	平形	サイズ フィレドン PS/400	mm	2-400×600	2-400×600	500×600 600×600	500×400 600×400 500×500 600×500	2-400×400 2-400×500 500×500 500×400	3-500×400 3-500×500
		有効面積	m ²	0.403	0.403	0.571	0.836	0.968	1.132
	傾斜形	サイズ フィレドンPS/400	mm	4-400×500	4-400×500	2-500×500 2-600×500	3-500×500 3-600×500	6-400×500 3-500×500	9-500×500
		有効面積	m ²	0.662	0.662	0.938	1.408	1.629	1.904
加湿器	水スプレ	噴霧量	kg/h	9.5	9.5	19.0	28.5	28.5	38.0
		水圧	kg/cm ²	2	2	2	2	2	2
	蒸気スプレ	噴霧量	kg/h	10	10	15	15	25	30
		蒸気圧	kg/cm ²	0.5	0.5	0.5	0.5	0.5	0.5
エリミネータ			ポリ塩化ビニリデン系繊維 t50						
内部断熱			グラスウール 2号40K t15 FLコート処理						
塗装色			パールグレー<マンセル2.5Y 6/1相当>外装板はメラミン焼付塗装						
搬入質量	kg		380	390	450	580	630	770	

項目		形番	縦形・横形エアハン						
			200	240	270	300	380	450	
ファン	ファン呼称		NF3125	NF3131	NF3131	NF3636	NF3636	NF3636	
	風量	m ³ /min	203	237	266	311	380	449	
	全静圧	mmAq	72	72	72	72	72	72	
	機外静圧	mmAq	42	42	42	42	42	42	
	電動機容量	kW	5.5	5.5	7.5	7.5	11	15	
コイル	冷房能力	kcal/h	67,000	79,500	89,500	104,500	130,000	156,000	
	暖房能力	kcal/h	115,500	136,000	153,000	178,000	219,000	260,000	
	冷〈温〉水量	ℓ/min	222<193>	264<227>	297<255>	347<298>	433<366>	518<434>	
	コイルサイズ	mm	837×1500	837×1750	913×1800	1065×1800	1065×2200	1065×2600	
	正面面積	m ²	1.256	1.465	1.643	1.917	2.343	2.769	
	水頭損失	mAq	1.7<1.4>	2.6<2.0>	2.8<2.1>	2.8<2.1>	4.7<3.4>	7.4<5.3>	
フィルター	平形	サイズ フィレドン PS/400	mm	500×400 2-600×400 500×500 2-600×500	4-500×400 4-500×500	8-500×500	8-500×600	2-400×600 8-500×600	4-400×600 8-500×600
		有効面積	m ²	1.296	1.509	1.693	2.060	2.463	2.867
	傾斜形	サイズ フィレドンPS/400	mm	3-500×500 6-600×500	12-500×500	12-500×500	12-500×600	3-400×600 12-500×600	6-400×600 12-500×600
		有効面積	m ²	2.181	2.539	2.539	3.091	3.696	4.301
加湿器	水スプレ	噴霧量	kg/h	47.5	47.5	57.0	66.5	85.5	104.5
		水圧	kg/cm ²	2	2	2	2	2	2
	蒸気スプレ	噴霧量	kg/h	45	55	60	70	85	100
		蒸気圧	kg/cm ²	0.5	0.5	0.5	0.5	0.5	0.5
エリミネータ			ポリ塩化ビニリデン系繊維 t50						
内部断熱			グラスウール 2号40K t15 FLコート処理						
塗装色			パールグレー<マンセル2.5Y 6/1相当>外装板はメラミン焼付塗装						
搬入質量	kg		840	920	1030	1210	1390	1520	

エアハンドリングユニット(汎用形)

項目		形番	縦形・横形エアハン				横形エアハン		
			530	600	700	800	950	1100	
ファン	ファン呼称		NF3131×2	NF3636×2	NF3636×2	NF3636×2	NF3636×2	NF3636×2	
	風量	m ³ /min	523	599	699	799	930	1073	
	全静圧	mmAq	92	92	92	92	92	92	
	機外静圧	mmAq	62	62	62	62	62	62	
	電動機容量	kW	15	18.5	18.5	22	30	37	
コイル	冷房能力	kcal/h	182,000	208,000	243,000	278,000	325,000	375,000	
	暖房能力	kcal/h	304,000	348,000	406,000	464,000	541,000	624,000	
	冷〈温〉水量	ℓ/min	605<506>	694<580>	809<677>	925<774>	1082<902>	1249<1041>	
	コイルサイズ	mm	1218×2650	1370×2700	1598×2700	1826×2700	1979×2900	2283×2900	
	正面面積	m ²	3.228	3.699	4.315	4.930	5.739	6.621	
	水頭損失	mAq	7.8<5.5>	8.1<5.8>	8.1<5.8>	8.1<5.8>	9.9<7.0>	9.9<7.0>	
フィルター	平形	サイズ フィルドン PS/400	mm	2-400×400 4-400×500 8-500×500 4-500×400	3-400×500 15-500×500	3-400×600 15-500×600	4-400×500 20-500×500	12-500×500 12-500×600	12-500×400 6-500×500 12-500×600
		有効面積	m ²	3.276	3.671	4.469	4.894	5.630	6.348
	傾斜形	サイズ フィルドンPS/400	mm	8-400×600 16-500×600	4-400×600 20-500×600	5-400×600 25-500×600	5-400×600 25-500×600	36-500×600	42-500×600
		有効面積	m ²	5.735	5.958	7.448	7.448	9.274	10.819
加湿器	水スプレ	噴霧量	kg/h	114.0	133.0	161.5	180.5	209.0	247.0
		水圧	kg/cm ²	2	2	2	2	2	2
加湿器	蒸気スプレ	噴霧量	kg/h	108	122	135	162	189	216
		蒸気圧	kg/cm ²	0.5	0.5	0.5	0.5	0.5	0.5
エリミネータ			ポリ塩化ビニリデン系繊維 t50						
内部断熱			グラスウール 2号40K t15 FLコート処理						
塗装色			パールグレー〈マンセル2.5Y 6/1相当〉外装板はメラミン焼付塗装						
搬入質量		kg	1650	1910	2070	2210	2660	3060	

項目		形番	横形エアハン			
			1200	1400	1500	
ファン	ファン呼称		NA70	NA70	NA70	
	風量	m ³ /min	1220	1368	1529	
	全静圧	mmAq	92	92	92	
	機外静圧	mmAq	62	62	62	
	電動機容量	kW	30	37	45	
コイル	冷房能力	kcal/h	406,000	460,000	518,000	
	暖房能力	kcal/h	698,000	786,000	880,000	
	冷〈温〉水量	ℓ/min	1350<1164>	1532<1311>	1726<1468>	
	コイルサイズ	mm	2283×3300	2283×3700	2359×4000	
	正面面積	m ²	7.534	8.447	9.436	
	水頭損失	mAq	1.8<1.4>	2.4<1.9>	3.0<2.3>	
フィルター	平形	サイズ フィルドン PS/400	mm	14-400×500 7-500×500 14-500×600	2-400×400 15-500×400 2-400×600 7-500×500 14-500×600	6-500×400 2-600×400 12-500×500 4-600×500 12-500×600 4-600×600
		有効面積	m ²	7.405	8.233	9.311
	傾斜形	サイズ フィルドンPS/400	mm	49-500×600	7-400×600 49-500×600	48-500×500 16-600×500
		有効面積	m ²	12.622	14.033	14.279
加湿器	水スプレ	噴霧量	kg/h	275.5	304.0	361.0
		水圧	kg/cm ²	2	2	2
加湿器	蒸気スプレ	噴霧量	kg/h	243	270	297
		蒸気圧	kg/cm ²	0.5	0.5	0.5
エリミネータ			ポリ塩化ビニリデン系繊維 t50			
内部断熱			グラスウール 2号40K t15 FLコート処理			
塗装色			パールグレー〈マンセル2.5Y 6/1相当〉外装板はメラミン焼付塗装			
搬入質量		kg	4770	4960	5100	

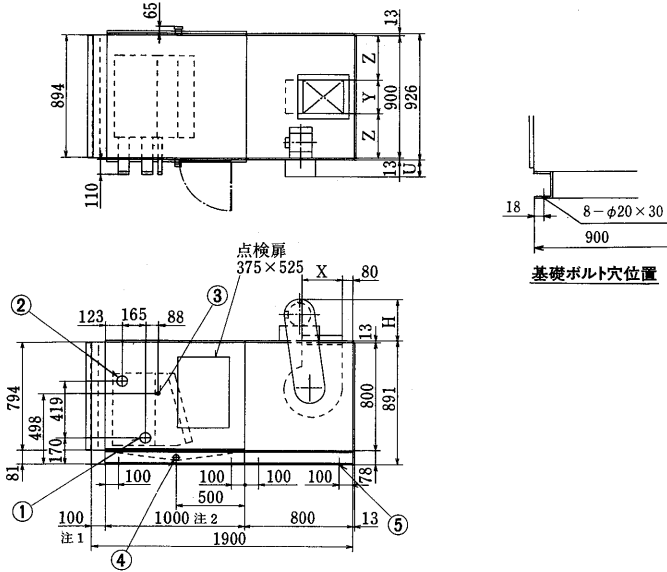
- 注1. ユニット形番40～1100までがシロッコファン1200～1500まではエアフィルファンを使用しています。
 2. 標準風量は面速2.7m/sの時の値を示します。
 3. 冷房：空気入口温度27°C DB/19.5°C WB, 冷水入口温度7°C 出口12°C
 暖房：空気入口温度15°C DB, 温水入口温度60°C 出口50°C
 4. 冷温水コイル・ユニット形番
 40～1100まではシングルフロー6列
 1200～1500まではダブルフロー6列
 5. 搬入質量は水スプレ加湿器、平形フィルタ付の横形ユニットの場合を示します。

(2)外形寸法図

(a)ユニット外形寸法図

(イ)横形

AD-40NA-SH形



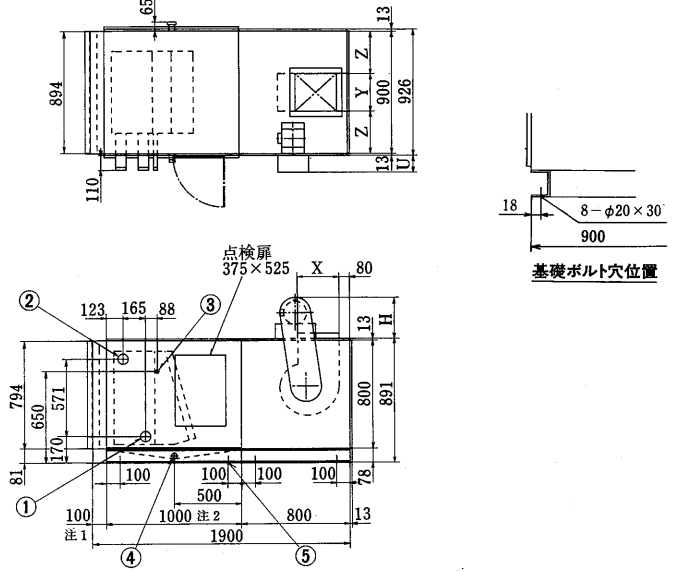
- 注1. 傾斜形フィルタ寸法：600
 2. 本図は4, 6, 8列を示します。10列の場合はコイルセクションの寸法が変わります。
 3. X, Yは相フランジの内側寸法を示します。
 4. 相フランジL40×3t, φ4.7リベット穴付

●送風機吐出口位置寸法

送風機	X	Y	Z
NF1908	302	184	358
NF1912	302	244	328
電動機<kW>	0.75	1.5	2.2
H	370	380	410
U		135	

- 冷水<温水>入口 40A…………①
 冷水<温水>出口 40A…………②
 加湿器<水スプレ> 20A…………③
 ドレン抜 32A…………④
 基礎ボルト穴<長穴> φ20×30 ……⑤

AD-60NA-SH形



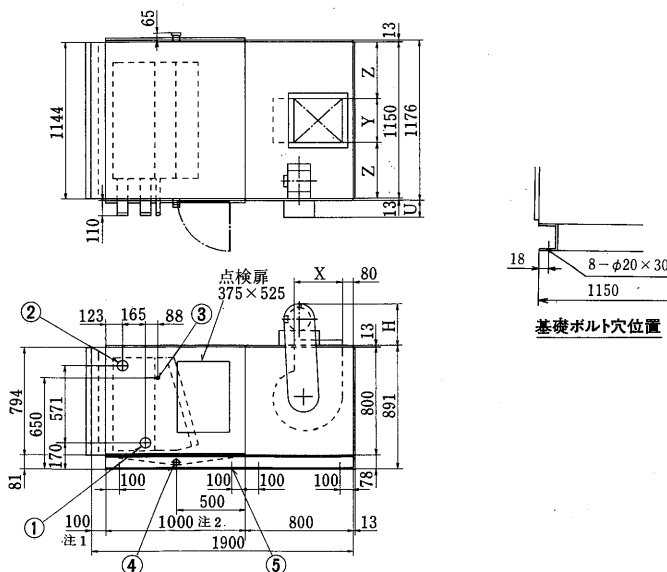
- 注1. 傾斜形フィルタ寸法：600
 2. 本図は4, 6, 8列を示します。10列の場合はコイルセクションの寸法が変わります。
 3. X, Yは相フランジの内側寸法を示します。
 4. 相フランジL40×3t, φ4.7リベット穴付

●送風機吐出口位置寸法

送風機	X	Y	Z
NF1910	302	244	343
NF1914	302	274	343
電動機<kW>	0.75	1.5	2.2
H	370	380	410
U		135	170

- 冷水<温水>入口 50A…………①
 冷水<温水>出口 50A…………②
 加湿器<水スプレ> 20A…………③
 ドレン抜 32A…………④
 基礎ボルト穴<長穴> φ20×30 ……⑤

AD-80NA-SH形



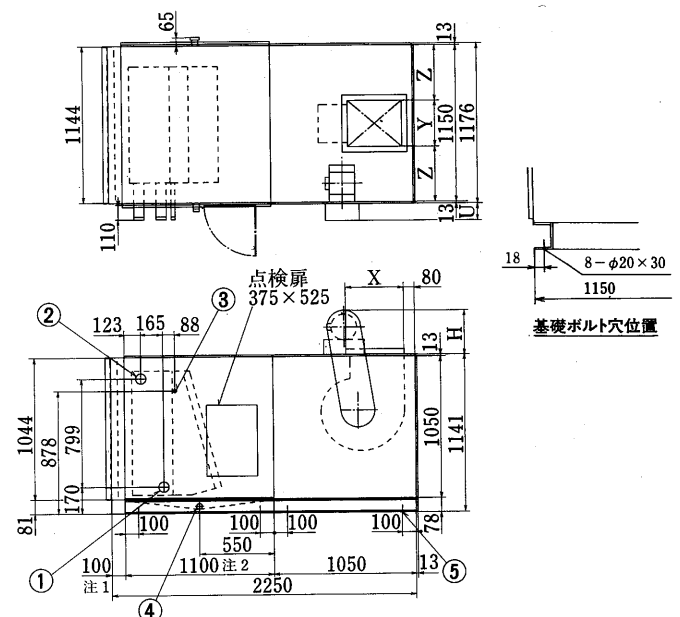
- 注1. 傾斜形フィルタ寸法：600
 2. 本図は4, 6, 8列を示します。10列の場合はコイルセクションの寸法が変わります。
 3. X, Yは相フランジの内側寸法を示します。
 4. 相フランジL40×3t, φ4.7リベット穴付

●送風機吐出口位置寸法

送風機	X	Y	Z
NF2216	356	322	414
電動機<kW>	0.75	1.5	2.2
H	370	380	410
U		135	170

- 冷水<温水>入口 50A…………①
 冷水<温水>出口 50A…………②
 加湿器<水スプレ> 20A…………③
 ドレン抜 32A…………④
 基礎ボルト穴<長穴> φ20×30 ……⑤

AD-100NA-SH形



- 注1. 傾斜形フィルタ寸法：600
 2. 本図は4, 6, 8列を示します。10列の場合はコイルセクションの寸法が変わります。
 3. X, Yは相フランジの内側寸法を示します。
 4. 相フランジL40×3t, φ4.7リベット穴付

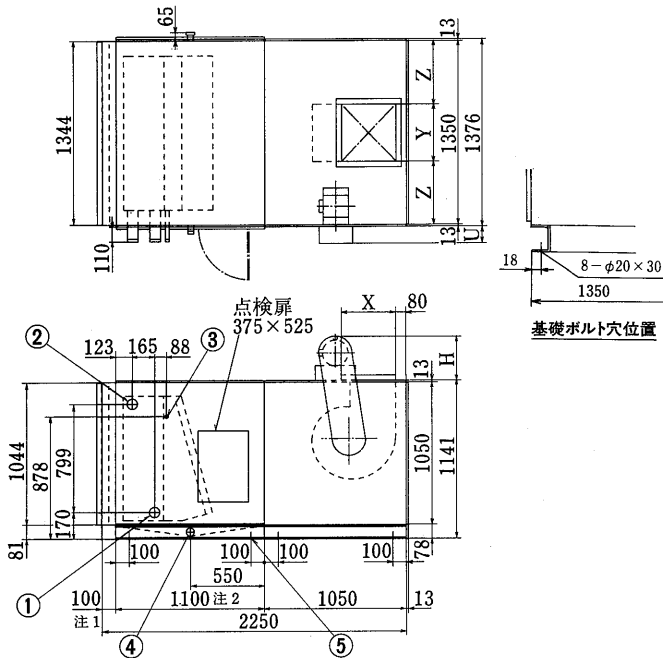
●送風機吐出口位置寸法

送風機	X	Y	Z
NF2616	432	400	375
NF2621	432	480	335
電動機<kW>	1.5	2.2	3.7
H	380	410	450
U		135	170

- 冷水<温水>入口 50A…………①
 冷水<温水>出口 50A…………②
 加湿器<水スプレ> 20A…………③
 ドレン抜 32A…………④
 基礎ボルト穴<長穴> φ20×30 ……⑤

エアハンドリングユニット用形

AD-I 50NA-SH形



- 注1. 傾斜形フィルタ寸法：600
 2. 本図は4, 6, 8列を示します。10列の場合はコイルセクションの寸法が変わります。
 3. X, Yは相フランジの内側寸法を示します。
 4. 相フランジL40×3t, φ4.7リベット穴付

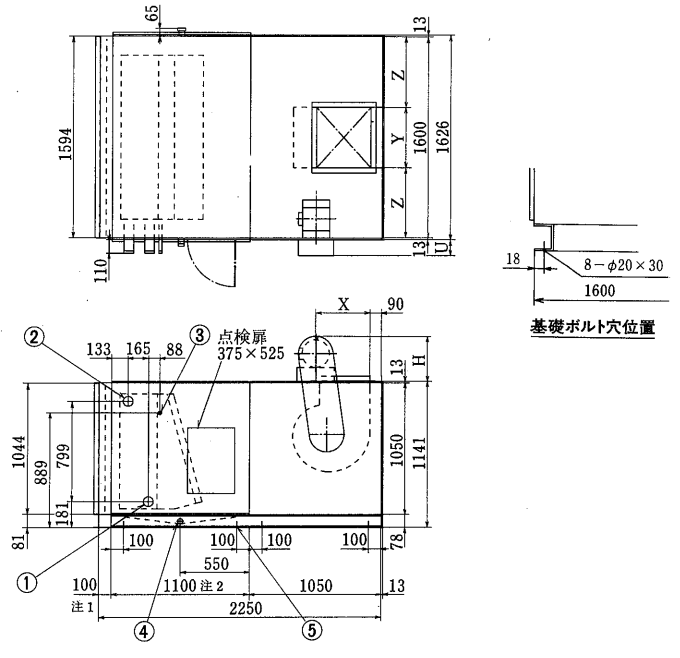
●送風機吐出口位置寸法

送風機	X	Y	Z
NF2616	432	400	475
NF2621	432	480	435

電動機<kW>	1.5	2.2	3.7	5.5	7.5
H	380	410	450	500	500
U	135	170			

- 冷水<温水>入口 65A……………①
 冷水<温水>出口 65A……………②
 加湿器<水スプレ> 20A……………③
 ドレン抜 32A……………④
 基礎ボルト穴<長穴> φ20×30 ……⑤

AD-I 80NA-SH形



- 注1. 傾斜形フィルタ寸法：600
 2. 本図は4, 6, 8列を示します。10列の場合はコイルセクションの寸法が変わります。
 3. X, Yは相フランジの内側寸法を示します。
 4. 相フランジL40×3t, φ4.7リベット穴付

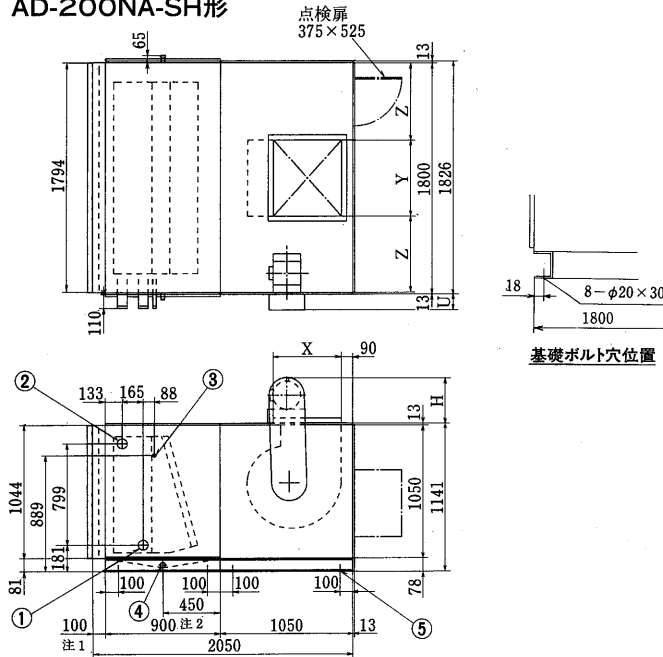
●送風機吐出口位置寸法

送風機	X	Y	Z
NF2621	432	480	560

電動機<kW>	2.2	3.7	5.5	7.5
H	410	450	500	500
U	135	170		

- 冷水<温水>入口 65A……………①
 冷水<温水>出口 65A……………②
 加湿器<水スプレ> 20A……………③
 ドレン抜 32A……………④
 基礎ボルト穴<長穴> φ20×30 ……⑤

AD-200NA-SH形



- 注1. 傾斜形フィルタ寸法：600
 2. 本図は4, 6, 8列を示します。10列の場合はコイルセクションの寸法が変わります。
 3. X, Yは相フランジの内側寸法を示します。
 4. 相フランジL40×3t, φ4.7リベット穴付

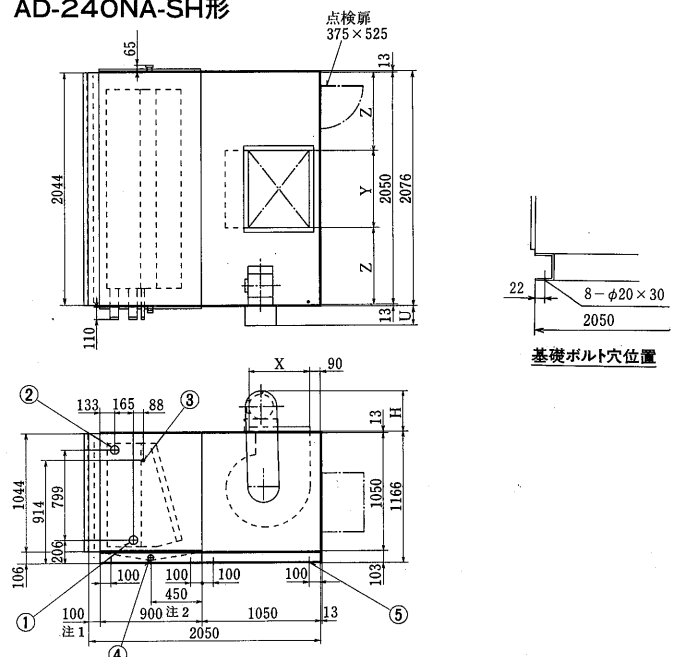
●送風機吐出口位置寸法

送風機	X	Y	Z
NF2621	432	480	660
NF3125	512	536	632

電動機<kW>	2.2	3.7	5.5	7.5	11
H	410	450	500	500	550
U	135	170	190		

- 冷水<温水>入口 65A……………①
 冷水<温水>出口 65A……………②
 加湿器<水スプレ> 20A……………③
 ドレン抜 32A……………④
 基礎ボルト穴<長穴> φ20×30 ……⑤

AD-240NA-SH形



- 注1. 傾斜形フィルタ寸法：600
 2. 本図は4, 6, 8列を示します。10列の場合はコイルセクションの寸法が変わります。
 3. X, Yは相フランジの内側寸法を示します。
 4. 相フランジL40×3t, φ4.7リベット穴付

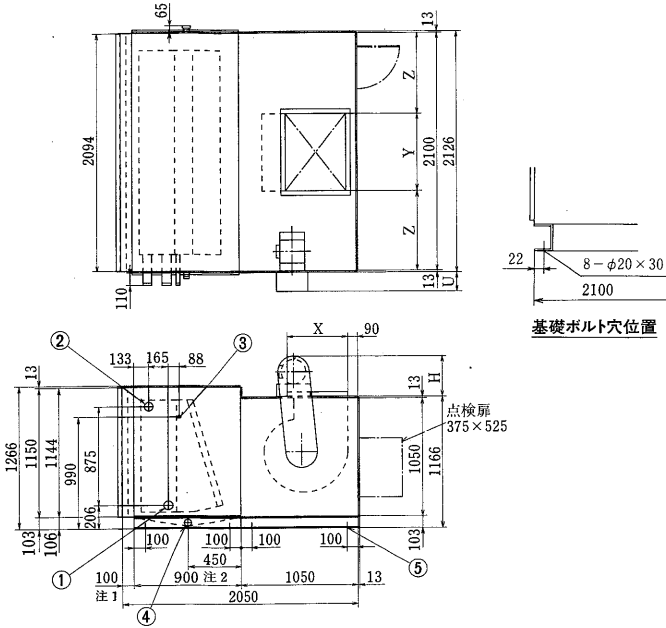
●送風機吐出口位置寸法

送風機	X	Y	Z
NF3125	512	536	757
NF3131	512	622	714

電動機<kW>	2.2	3.7	5.5	7.5	11
H	410	450	500	500	550
U	135	170	190		

- 冷水<温水>入口 65A……………①
 冷水<温水>出口 65A……………②
 加湿器<水スプレ> 20A……………③
 ドレン抜 40A……………④
 基礎ボルト穴<長穴> φ20×30 ……⑤

AD-270NA-SH形



- 注1. 傾斜形フィルタ寸法：600
 2. 本図は4, 6, 8列を示します。10列の場合はコイルセクションの寸法が変わります。
 3. X, Yは相フランジの内側寸法を示します。
 4. 相フランジL40×3t, φ4.7リベット穴付

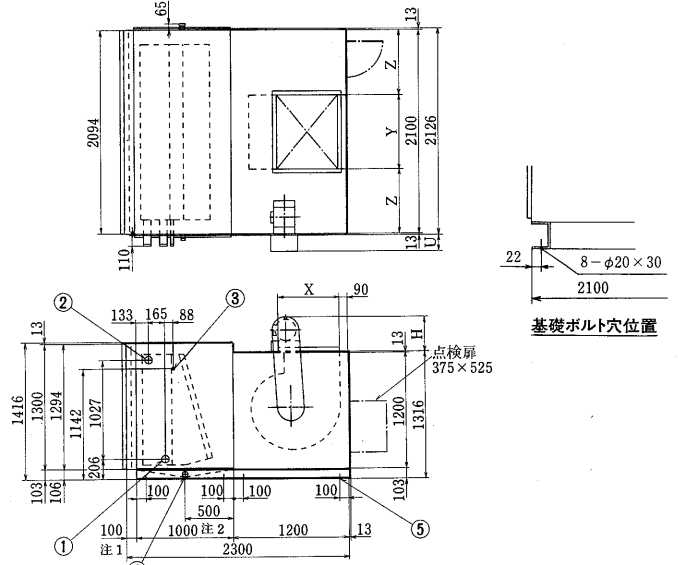
●送風機吐出口位置寸法

送風機	X	Y	Z
NF3125	512	536	782
NF3131	512	622	739

電動機<kW>	3.7	5.5	7.5	11	15
H	450	500	500	550	550
U		170		190	

- 冷水<温水>入口 65A…………①
 冷水<温水>出口 65A…………②
 加湿器<水スプレ> 20A…………③
 ドレン抜 40A…………④
 基礎ボルト穴<長穴> φ20×30 ……⑤

AD-300NA-SH形



- 注1. 傾斜形フィルタ寸法：600
 2. 本図は4, 6, 8列を示します。10列の場合はコイルセクションの寸法が変わります。
 3. X, Yは相フランジの内側寸法を示します。
 4. 相フランジL40×3t, φ4.7リベット穴付

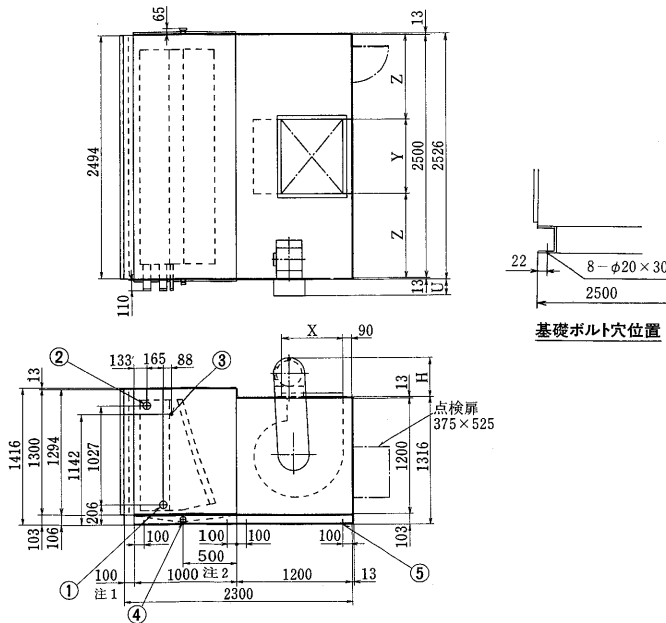
●送風機吐出口位置寸法

送風機	X	Y	Z
NF3125	512	536	782
NF3636	506	752	674

電動機<kW>	3.7	5.5	7.5	11	15
H	450	500	500	550	550
U		170		190	

- 冷水<温水>入口 65A…………①
 冷水<温水>出口 65A…………②
 加湿器<水スプレ> 20A…………③
 ドレン抜 40A…………④
 基礎ボルト穴<長穴> φ20×30 ……⑤

AD-380NA-SH形



- 注1. 傾斜形フィルタ寸法：600
 2. 本図は4, 6, 8列を示します。10列の場合はコイルセクションの寸法が変わります。
 3. X, Yは相フランジの内側寸法を示します。
 4. 相フランジL40×3t, φ4.7リベット穴付

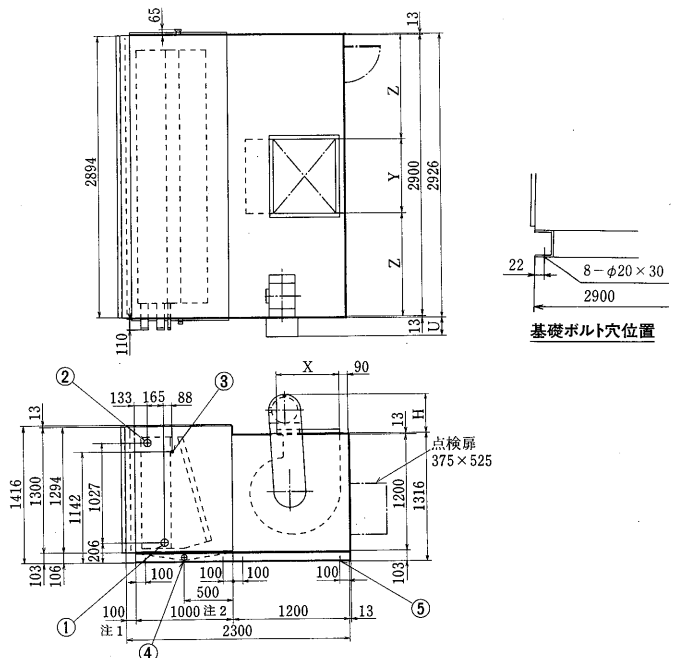
●送風機吐出口位置寸法

送風機	X	Y	Z
NF3125	512	536	982
NF3636	596	752	874

電動機<kW>	3.7	5.5	7.5	11	15	18.5
H	450	500	500	550	550	600
U		170		190		205

- 冷水<温水>入口 65A…………①
 冷水<温水>出口 65A…………②
 加湿器<水スプレ> 20A…………③
 ドレン抜 40A…………④
 基礎ボルト穴<長穴> φ20×30 ……⑤

AD-450NA-SH形



- 注1. 傾斜形フィルタ寸法：600
 2. 本図は4, 6, 8列を示します。10列の場合はコイルセクションの寸法が変わります。
 3. X, Yは相フランジの内側寸法を示します。
 4. 相フランジL40×3t, φ4.7リベット穴付

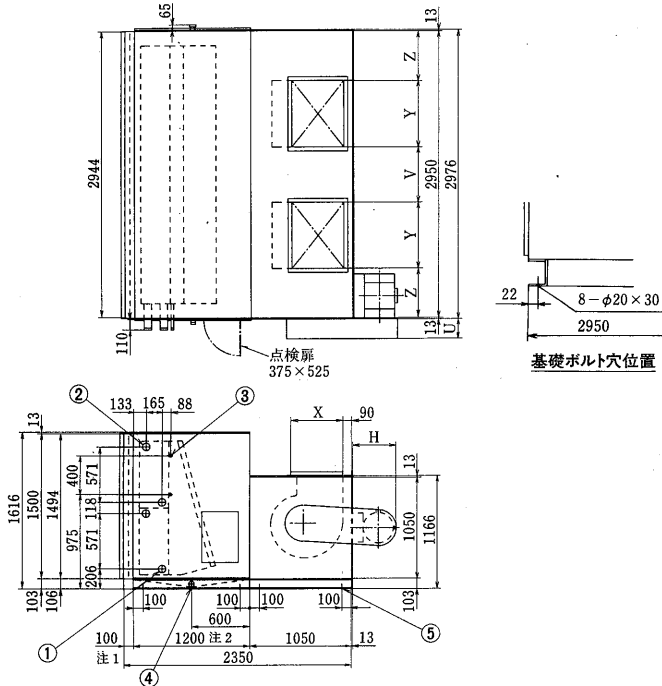
●送風機吐出口位置寸法

送風機	X	Y	Z
NF3636	596	752	1074

電動機<kW>	3.7	5.5	7.5	11	15	18.5	22
H	450	500	500	550	550	600	610
U		170		190		205	

- 冷水<温水>入口 65A…………①
 冷水<温水>出口 65A…………②
 加湿器<水スプレ> 20A…………③
 ドレン抜 40A…………④
 基礎ボルト穴<長穴> φ20×30 ……⑤

AD-530NA-SH形



- 注1. 傾斜形フィルタ寸法：600
 2. 本図は4, 6, 8列を示します。10列の場合はコイルセクションの寸法が変わります。
 3. X, Yは相フランジの内側寸法を示します。
 4. 相フランジL40×3t, φ4.7リベット穴付

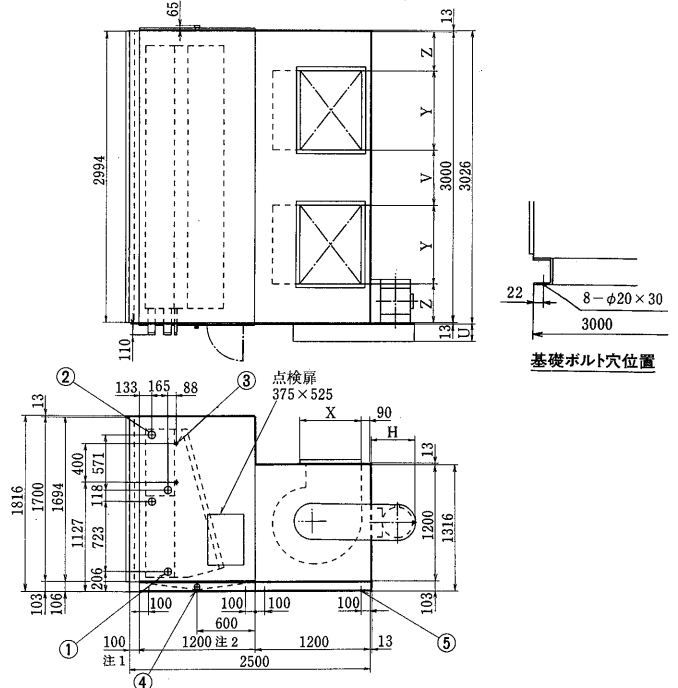
●送風機吐出口位置寸法

送風機	X	Y	Z	V
NF3125X2	512	536	507	864
NF3131X2	512	622	464	778

電動機(kW)	7.5	11	15	18.5	22	30
H	500	550	550	600	610	610
U	170	190	205	235		

- 冷水<温水>入口 65A……………①
 冷水<温水>出口 65A……………②
 加湿器<水スプレ> 20A……………③
 ドレン抜 40A……………④
 基礎ボルト穴<長穴> φ20×30 ……⑤

AD-600NA-SH形



- 注1. 傾斜形フィルタ寸法：600
 2. 本図は4, 6, 8列を示します。10列の場合はコイルセクションの寸法が変わります。
 3. X, Yは相フランジの内側寸法を示します。
 4. 相フランジL40×3t, φ4.7リベット穴付

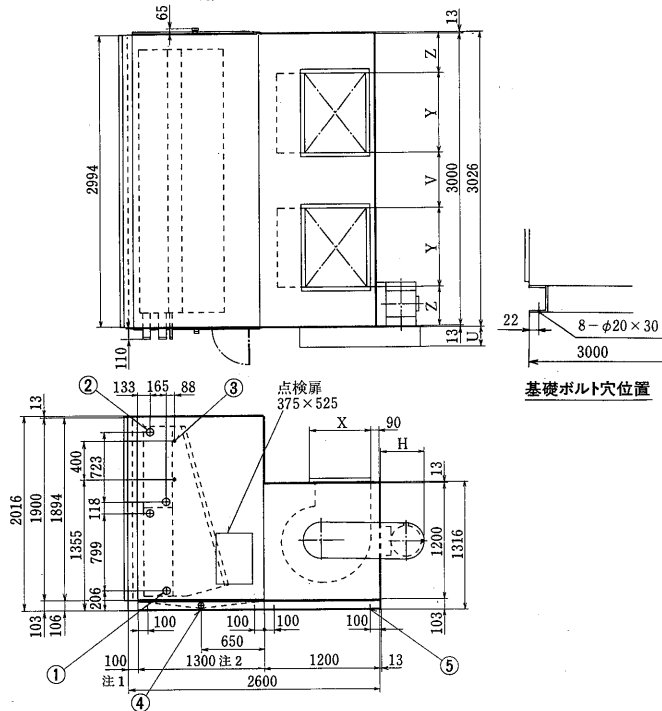
●送風機吐出口位置寸法

送風機	X	Y	Z	V
NF3125X2	512	536	532	864
NF3636X2	596	752	424	648

電動機(kW)	7.5	11	15	18.5	22	30
H	500	550	550	600	610	610
U	170	190	205	235		

- 冷水<温水>入口 65A……………①
 冷水<温水>出口 65A……………②
 加湿器<水スプレ> 20A……………③
 ドレン抜 40A……………④
 基礎ボルト穴<長穴> φ20×30 ……⑤

AD-700NA-SH形



- 注1. 傾斜形フィルタ寸法：600
 2. 本図は4, 6, 8列を示します。10列の場合はコイルセクションの寸法が変わります。
 3. X, Yは相フランジの内側寸法を示します。
 4. 37kWモータは別置<架台上>となります。
 5. 相フランジL40×3t, φ4.7リベット穴付

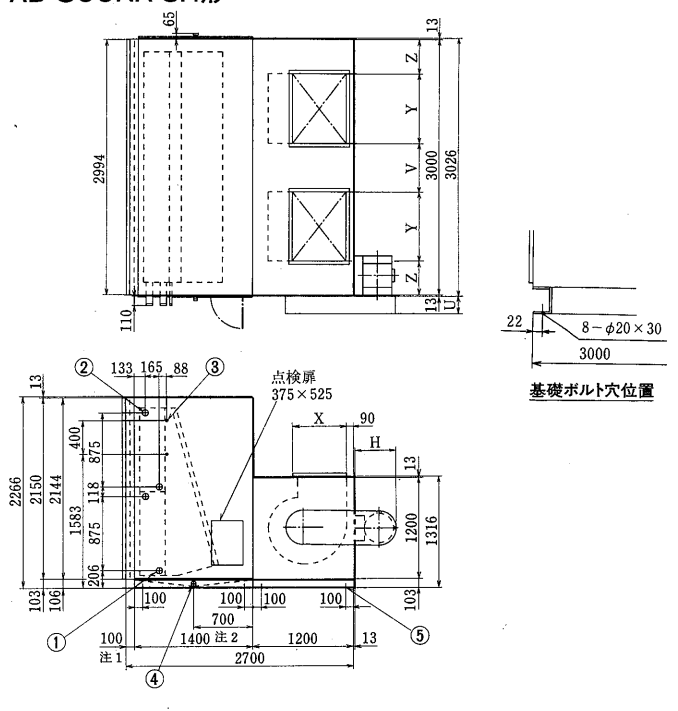
●送風機吐出口位置寸法

送風機	X	Y	Z	V
NF3125X2	512	536	532	864
NF3636X2	596	752	424	648

電動機(kW)	7.5	11	15	18.5	22	30	37
H	500	550	550	600	610	610	650
U	170	190	205	235	255		

- 冷水<温水>入口 65A……………①
 冷水<温水>出口 65A……………②
 加湿器<水スプレ> 20A……………③
 ドレン抜 40A……………④
 基礎ボルト穴<長穴> φ20×30 ……⑤

AD-800NA-SH形



- 注1. 傾斜形フィルタ寸法：600
 2. 本図は4, 6, 8列を示します。10列の場合はコイルセクションの寸法が変わります。
 3. X, Yは相フランジの内側寸法を示します。
 4. 37kW, 45kWモータは別置<架台上>となります。
 5. 相フランジL40×3t, φ4.7リベット穴付

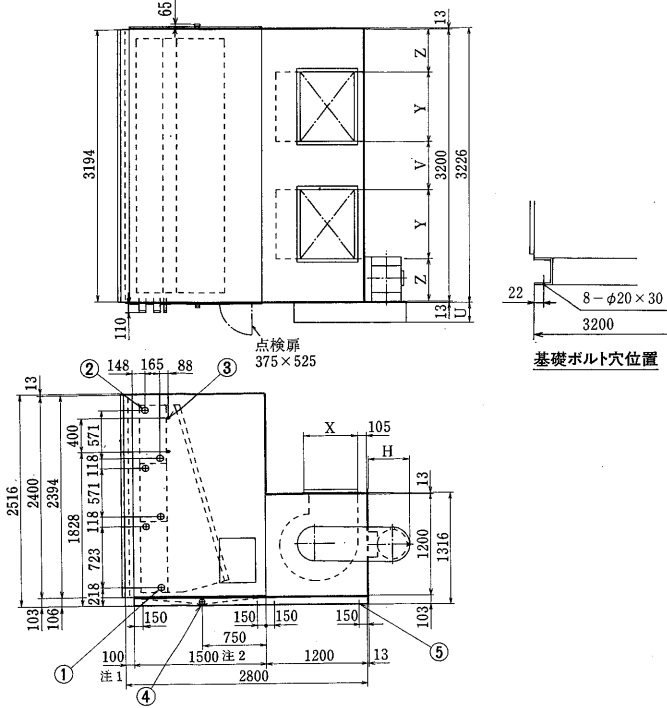
●送風機吐出口位置寸法

送風機	X	Y	Z	V
NF3636X2	596	752	424	648

電動機(kW)	11	15	18.5	22	30	37	45
H	550	550	600	610	650	650	650
U	190	205	235	255			

- 冷水<温水>入口 65A……………①
 冷水<温水>出口 65A……………②
 加湿器<水スプレ> 20A……………③
 ドレン抜 40A……………④
 基礎ボルト穴<長穴> φ20×30 ……⑤

AD-950NA-SH形



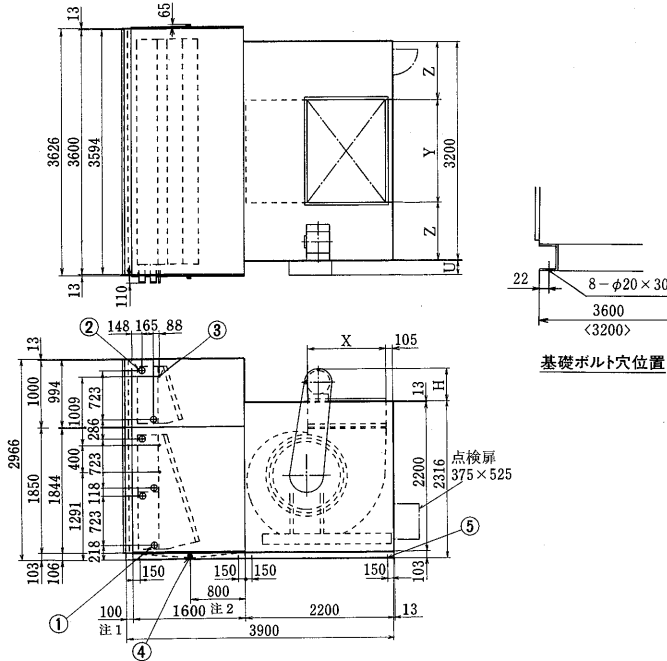
- 注1. 傾斜形フィルタ寸法：600
 2. 本図は4, 6, 8列を示します。10列の場合はコイルセクションの寸法が変わります。
 3. X, Yは相フランジの内側寸法を示します。
 4. 37kW, 45kW, 55kWモータは別置<架台上>となります。
 5. 相フランジL40×3t, φ4.7リベット穴付

●送風機吐出口位置寸法

送風機	X	Y	Z	V		
NF3636×2	596	752	474	748		
電動機<kW>	18.5	22	30	37	45	55
H	600	610	610	650	650	690
U	205	235	255			

- 冷水<温水>入口 65A.....①
- 冷水<温水>出口 65A.....②
- 加湿器<水スプレ> 20A.....③
- ドレン抜 40A.....④
- 基礎ボルト穴<長穴> φ20×30.....⑤

AD-1200NA-SH形



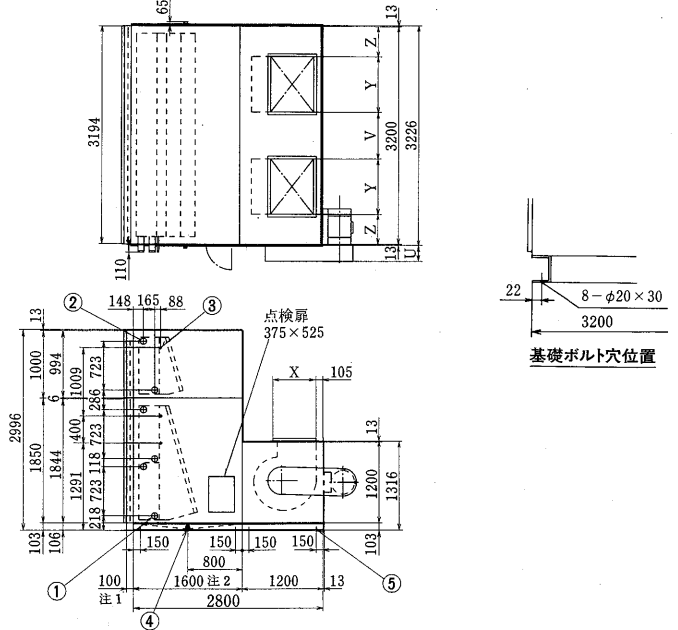
- 注1. 傾斜形フィルタ寸法：600
 2. 本図は4, 6, 8列を示します。10列の場合はコイルセクションの寸法が変わります。
 3. X, Yは相フランジの内側寸法を示します。
 4. 37kW, 45kW, 55kWモータは別置<架台上>となります。
 5. 相フランジL40×3t, φ4.7リベット穴付

●送風機吐出口位置寸法

送風機	X	Y	Z			
NA70	1156	1506	847			
電動機<kW>	18.5	22	30	37	45	55
H	600	610	610	650	650	690
U	205	235	255			

- 冷水<温水>入口 80A.....①
- 冷水<温水>出口 80A.....②
- 加湿器<水スプレ> 20A.....③
- ドレン抜 40A.....④
- 基礎ボルト穴<長穴> φ20×30.....⑤

AD-1400NA-SH形



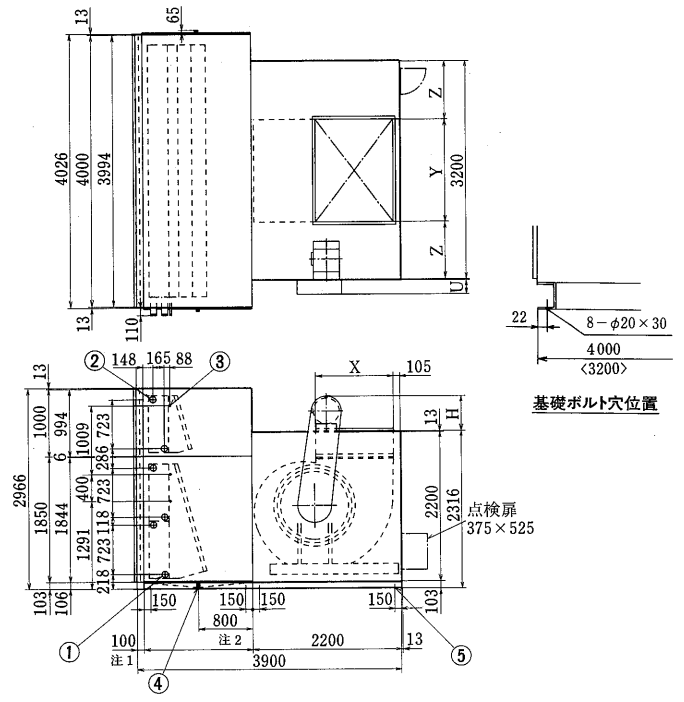
- 注1. 傾斜形フィルタ寸法：600
 2. 本図は4, 6, 8列を示します。10列の場合はコイルセクションの寸法が変わります。
 3. X, Yは相フランジの内側寸法を示します。
 4. 37kW, 45kW, 55kWモータは別置<架台上>となります。
 5. 相フランジL40×3t, φ4.7リベット穴付

●送風機吐出口位置寸法

送風機	X	Y	Z	V		
NF3636×2	596	752	474	748		
電動機<kW>	18.5	22	30	37	45	55
H	600	610	610	650	650	690
U	205	235	255			

- 冷水<温水>入口 65A.....①
- 冷水<温水>出口 65A.....②
- 加湿器<水スプレ> 20A.....③
- ドレン抜 40A.....④
- 基礎ボルト穴<長穴> φ20×30.....⑤

AD-1400NA-SH形



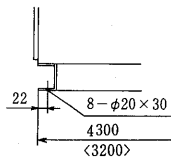
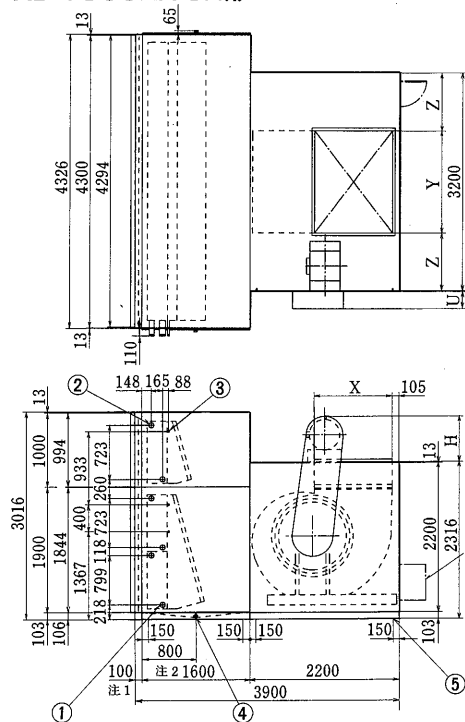
- 注1. 傾斜形フィルタ寸法：600
 2. 本図は4, 6, 8列を示します。10列の場合はコイルセクションの寸法が変わります。
 3. X, Yは相フランジの内側寸法を示します。
 4. 37kW, 45kW, 55kWモータは別置<架台上>となります。
 5. 相フランジL40×3t, φ4.7リベット穴付

●送風機吐出口位置寸法

送風機	X	Y	Z			
NA70	1156	1506	847			
電動機<kW>	18.5	22	30	37	45	55
H	600	610	610	650	650	690
U	205	235	255			

- 冷水<温水>入口 80A.....①
- 冷水<温水>出口 80A.....②
- 加湿器<水スプレ> 20A.....③
- ドレン抜 40A.....④
- 基礎ボルト穴<長穴> φ20×30.....⑤

AD-I 500NA-SH形



基礎ボルト穴位置

- 注1. 傾斜形フィルタ寸法：600
- 2. 本図は4, 6, 8列を示します。10列の場合はコイルセクションの寸法が変わります。
- 3. X, Yは相フランジの内側寸法を示します。
- 4. 37kW, 45kW, 55kW, 75kWモータは別置(架台上)となります。
- 5. 相フランジL40×3t, φ4.7リベット穴付

●送風機吐出口位置寸法

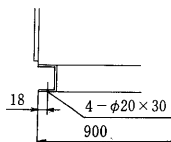
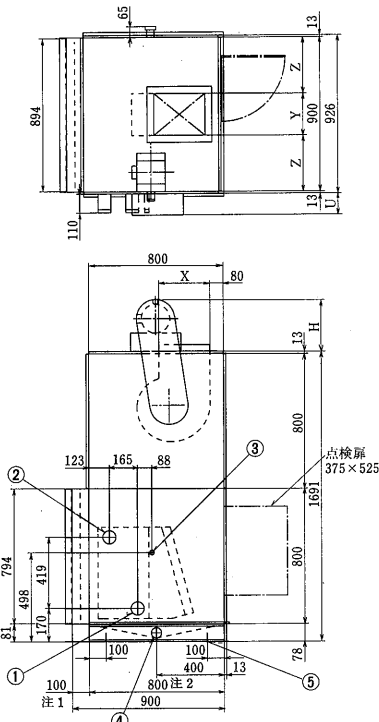
送風機	X	Y	Z
NA70	1156	1506	847

電動機<kW>	18.5	22	30	37	45	55	75
H	600	610	610	650	650	690	720
U	205	235		255			

- 冷水<温水>入口 80A…………①
- 冷水<温水>出口 80A…………②
- 加湿器<水スプレ> 20A…………③
- ドレン抜 40A…………④
- 基礎ボルト穴<長穴> φ20×30 ……⑤

(口)縦形

AD-40NA-SV形



基礎ボルト穴位置

- 注1. 傾斜形フィルタ寸法：600
- 2. 本図は4, 6, 8列を示します。10列の場合はコイルセクションの寸法が変わります。
- 3. X, Yは相フランジの内側寸法を示します。
- 4. 相フランジL40×3t, φ4.7リベット穴付

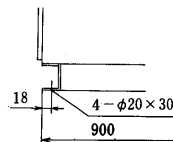
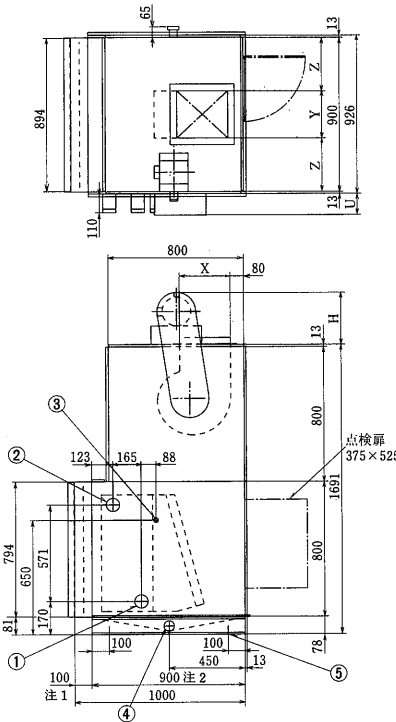
●送風機吐出口位置寸法

送風機	X	Y	Z
NF1908	302	184	358
NF1912	302	244	328

電動機<kW>	0.75	1.5	2.2
H	370	380	440
U		135	

- 冷水<温水>入口 40A…………①
- 冷水<温水>出口 40A…………②
- 加湿器<水スプレ> 20A…………③
- ドレン抜 32A…………④
- 基礎ボルト穴<長穴> φ20×30 ……⑤

AD-60NA-SV形



基礎ボルト穴位置

- 注1. 傾斜形フィルタ寸法：600
- 2. 本図は4, 6, 8列を示します。10列の場合はコイルセクションの寸法が変わります。
- 3. X, Yは相フランジの内側寸法を示します。
- 4. 相フランジL40×3t, φ4.7リベット穴付

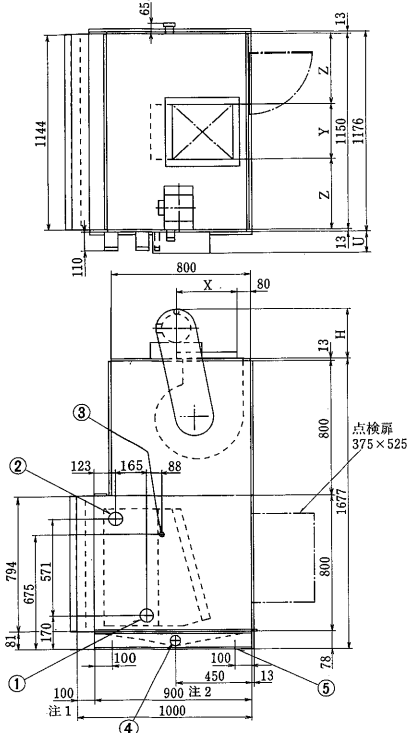
●送風機吐出口位置寸法

送風機	X	Y	Z
NF1910	302	214	343
NF1914	302	274	313

電動機<kW>	0.75	1.5	2.2
H	370	380	440
U		135	

- 冷水<温水>入口 50A…………①
- 冷水<温水>出口 50A…………②
- 加湿器<水スプレ> 20A…………③
- ドレン抜 32A…………④
- 基礎ボルト穴<長穴> φ20×30 ……⑤

AD-80NA-SV形



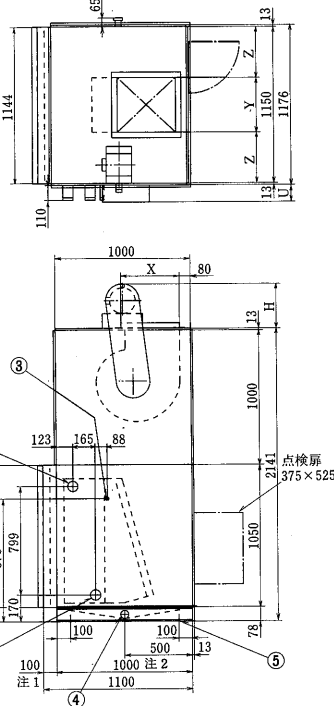
- 注1. 傾斜形フィルタ寸法：600
 2. 本図は4, 6, 8列を示します。10列の場合はコイルセクションの寸法が変わります。
 3. X, Yは相フランジの内側寸法を示します。
 4. 相フランジL40×3t, φ4.7リベット穴付

●送風機吐出口位置寸法

送風機	X	Y	Z	
NF2216	356	322	414	
電動機<kW>	0.75	1.5	2.2	3.7
H	370	380	410	450
U	135	135	170	170

- 冷水<温水>入口 50A①
 冷水<温水>出口 50A②
 加湿器<水スプレ> 20A③
 ドレン抜 32A④
 基礎ボルト穴<長穴> φ20×30⑤

AD-100NA-SV形



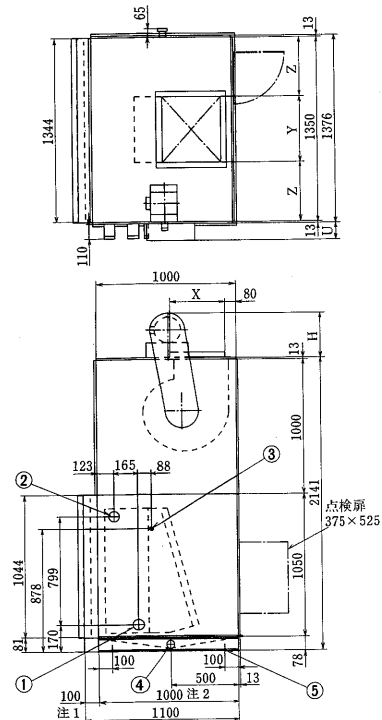
- 注1. 傾斜形フィルタ寸法：600
 2. 本図は4, 6, 8列を示します。10列の場合はコイルセクションの寸法が変わります。
 3. X, Yは相フランジの内側寸法を示します。
 4. 相フランジL40×3t, φ4.7リベット穴付

●送風機吐出口位置寸法

送風機	X	Y	Z		
NF2616	432	400	375		
NF2621	432	480	335		
電動機<kW>	0.75	1.5	2.2	3.7	5.5
H	370	380	410	450	500
U	135	135	170	170	170

- 冷水<温水>入口 50A①
 冷水<温水>出口 50A②
 加湿器<水スプレ> 20A③
 ドレン抜 32A④
 基礎ボルト穴<長穴> φ20×30⑤

AD-150NA-SV形



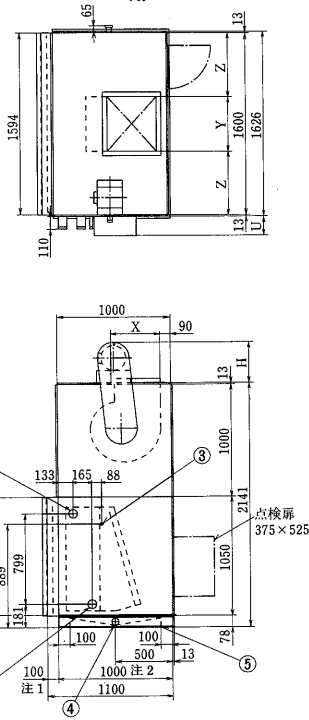
- 注1. 傾斜形フィルタ寸法：600
 2. 本図は4, 6, 8列を示します。10列の場合はコイルセクションの寸法が変わります。
 3. X, Yは相フランジの内側寸法を示します。
 4. 相フランジL40×3t, φ4.7リベット穴付

●送風機吐出口位置寸法

送風機	X	Y	Z	
NF2216	432	400	475	
NF2621	432	480	435	
電動機<kW>	1.5	2.2	3.7	5.5
H	380	410	450	500
U	135	135	170	170

- 冷水<温水>入口 65A①
 冷水<温水>出口 65A②
 加湿器<水スプレ> 20A③
 ドレン抜 32A④
 基礎ボルト穴<長穴> φ20×30⑤

AD-180NA-SV形



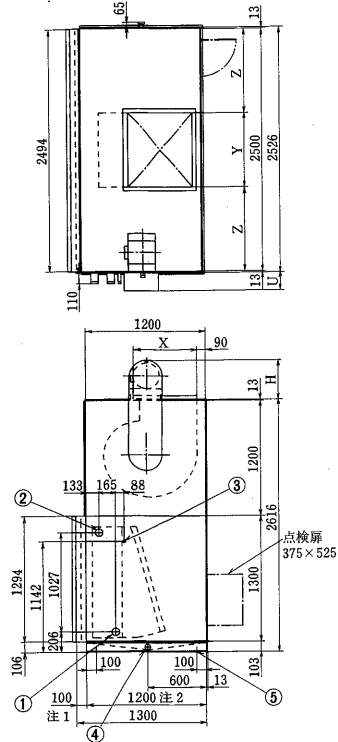
- 注1. 傾斜形フィルタ寸法：600
 2. 本図は4, 6, 8列を示します。10列の場合はコイルセクションの寸法が変わります。
 3. X, Yは相フランジの内側寸法を示します。
 4. 相フランジL40×3t, φ4.7リベット穴付

●送風機吐出口位置寸法

送風機	X	Y	Z		
NF2621	432	480	560		
電動機<kW>	0.75	2.2	3.7	5.5	7.5
H	370	410	456	500	500
U	135	135	170	170	170

- 冷水<温水>入口 65A①
 冷水<温水>出口 65A②
 加湿器<水スプレ> 20A③
 ドレン抜 32A④
 基礎ボルト穴<長穴> φ20×30⑤

AD-380NA-SV形



- 注1. 傾斜形フィルタ寸法：600
 2. 本図は4, 6, 8列を示します。10列の場合はコイルセクションの寸法が変わります。
 3. X, Yは相フランジの内側寸法を示します。
 4. 相フランジL40×3t, φ4.7リベット穴付

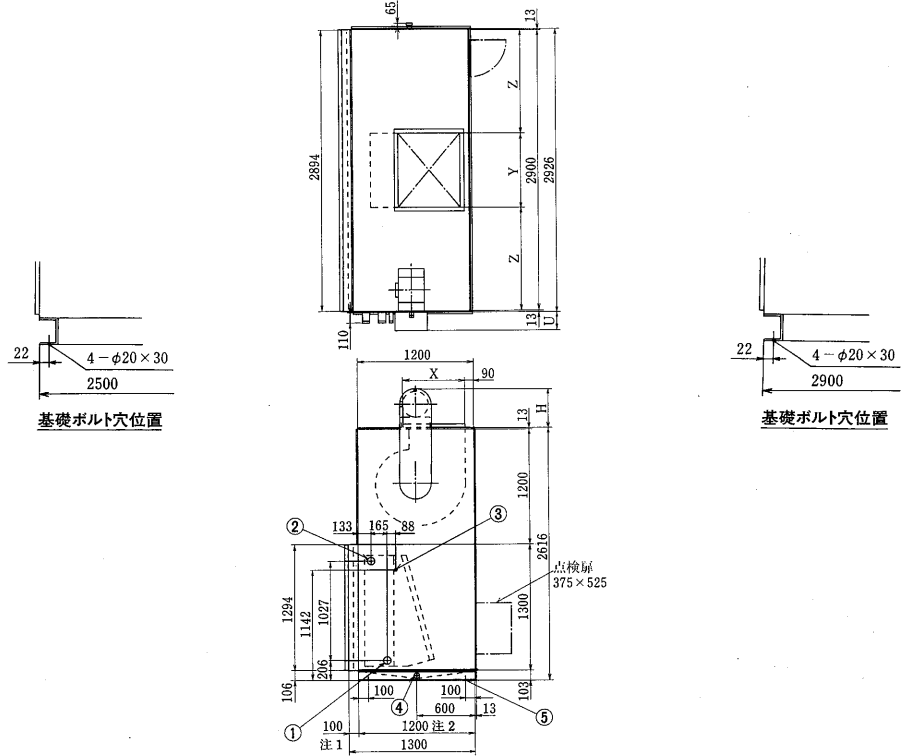
●送風機吐出口位置寸法

送風機	X	Y	Z
NF3125	512	536	982
NF3636	596	752	874

電動機<kW>	3.7	5.5	7.5	11	15
H	450	500	500	550	600
U	170				

- 冷水<温水>入口 65A①
 冷水<温水>出口 65A②
 加湿器<水スプレ> 20A③
 ドレン抜 40A④
 基礎ボルト穴<長穴> φ20×30⑤

AD-450NA-SV形



- 注1. 傾斜形フィルタ寸法：600
 2. 本図は4, 6, 8列を示します。10列の場合はコイルセクションの寸法が変わります。
 3. X, Yは相フランジの内側寸法を示します。
 4. 相フランジL40×3t, φ4.7リベット穴付

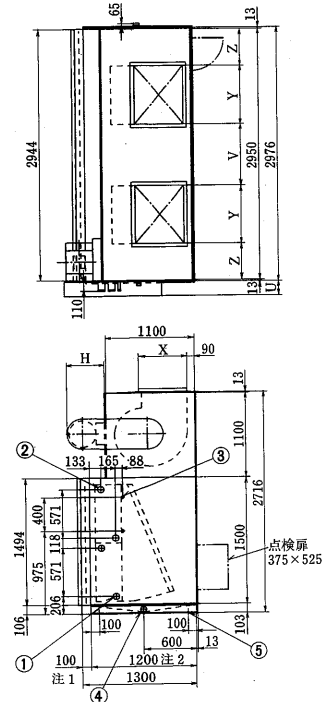
●送風機吐出口位置寸法

送風機	X	Y	Z
NF3636	596	752	1074

電動機<kW>	5.5	7.5	11	15	18.5	22
H	500	500	550	550	600	600
U	170		190		205	

- 冷水<温水>入口 65A①
 冷水<温水>出口 65A②
 加湿器<水スプレ> 20A③
 ドレン抜 40A④
 基礎ボルト穴<長穴> φ20×30⑤

AD-530NA-SV形



- 注1. 傾斜形フィルタ寸法：600
 2. 本図は4, 6, 8列を示します。10列の場合はコイルセクションの寸法が変わります。
 3. X, Yは相フランジの内側寸法を示します。
 4. 相フランジL40×3t, φ4.7リベット穴付

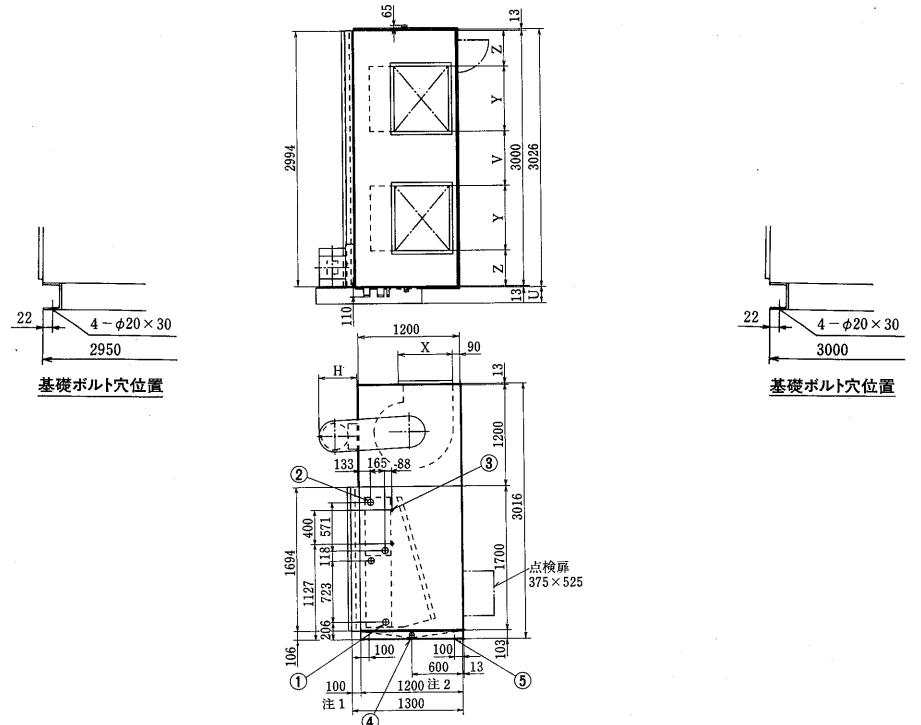
●送風機吐出口位置寸法

送風機	X	Y	Z	V
NF3125X2	512	536	507	864
NF3131X2	512	622	464	778

電動機<kW>	7.5	11	15	18.5	22
H	500	550	550	600	610
U	170		190		205

- 冷水<温水>入口 65A①
 冷水<温水>出口 65A②
 加湿器<水スプレ> 20A③
 ドレン抜 40A④
 基礎ボルト穴<長穴> φ20×30⑤

AD-600NA-SV形



- 注1. 傾斜形フィルタ寸法：600
 2. 本図は4, 6, 8列を示します。10列の場合はコイルセクションの寸法が変わります。
 3. X, Yは相フランジの内側寸法を示します。
 4. 相フランジL40×3t, φ4.7リベット穴付

●送風機吐出口位置寸法

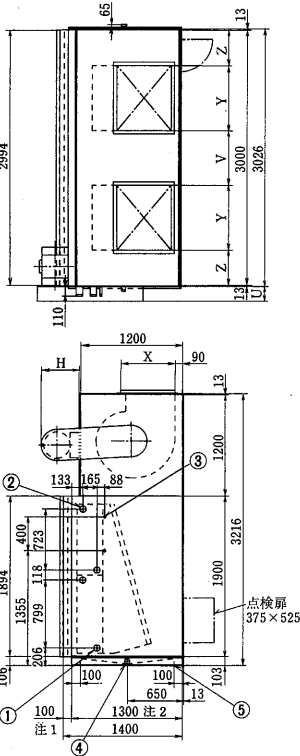
送風機	X	Y	Z	V
NF3125X2	512	536	532	864
NF3636X2	596	752	424	648

電動機<kW>	7.5	11	15	18.5	22
H	410	450	500	500	550
U	170		190		205

- 冷水<温水>入口 65A①
 冷水<温水>出口 65A②
 加湿器<水スプレ> 20A③
 ドレン抜 40A④
 基礎ボルト穴<長穴> φ20×30⑤

エアハンドリングユニット(汎用形)

AD-700NA-SV形



- 注1. 傾斜形フィルタ寸法：600
- 2. 本図は4, 6, 8列を示します。10列の場合はコイルセクションの寸法が変わります。
- 3. X, Yは相フランジの内側寸法を示します。
- 4. 相フランジL40×3t, φ4.7リベット穴付

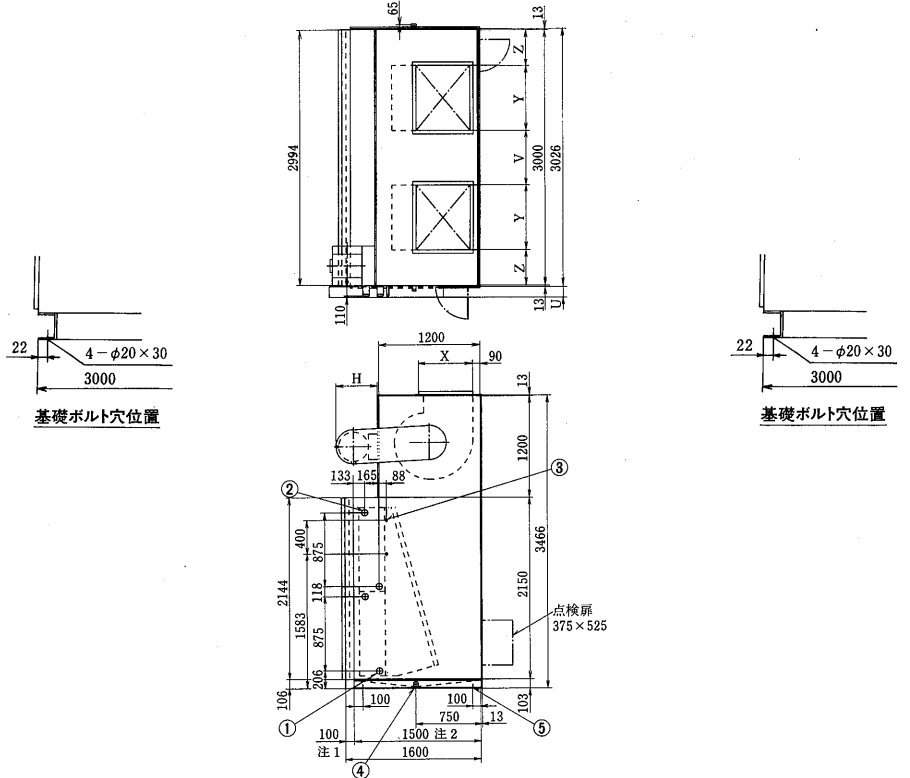
●送風機吐出口位置寸法

送風機	X	Y	Z	V
NF3125X2	512	536	532	864
NF3636X2	596	752	424	648

電動機<kW>	7.5	11	15	18.5	22	30
H	500	550	550	600	610	610
U	170	190	205	235		

- 冷水<温水>入口 65A……………①
- 冷水<温水>出口 65A……………②
- 加湿器<水スプレ> 20A……………③
- ドレン抜 40A……………④
- 基礎ボルト穴<長穴> φ20×30 ……⑤

AD-800NA-SV形



- 注1. 傾斜形フィルタ寸法：600
- 2. 本図は4, 6, 8列を示します。10列の場合はコイルセクションの寸法が変わります。
- 3. X, Yは相フランジの内側寸法を示します。
- 4. 相フランジL40×3t, φ4.7リベット穴付

●送風機吐出口位置寸法

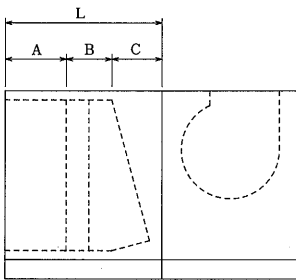
送風機	X	Y	Z	V
NF3636X2	596	752	424	648

電動機<kW>	11	15	18.5	22	30
H	550	550	600	610	610
U	190	205	235		

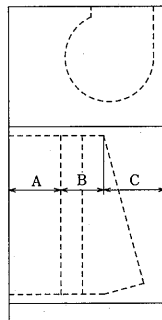
- 冷水<温水>入口 65A……………①
- 冷水<温水>出口 65A……………②
- 加湿器<水スプレ> 20A……………③
- ドレン抜 40A……………④
- 基礎ボルト穴<長穴> φ20×30 ……⑤

(b)コイルケーシング寸法

コイルケーシングのL寸法は、中に組込むものによって最適な寸法が選定できます。



(横形)



(縦形)

(イ)冷温水コイル組み込み寸法 図示A<mm>

形番	列数	2	4	6	8	10
40~150		155		355		455
180~800		165		365		465
950~1500		180		380		480

(ロ)加湿器,再熱コイル組み込み寸法 図示B<mm>

加湿器		150
再熱コイル	温水	4列 400
		2列 200
	蒸気	1列 200

(ハ)必要最小スペース<建設省仕様基準による>図示C<mm>

形番	40~80	100~240	270	300~450	530	600
横形	240	340	370	450	530	600
縦形	310	420	460	540	610	690

形番	700	800	950	1100~1400	1500
横形	710	830	890	1040	1080
縦形	800	920			

注>.コイルセクションに点検扉を取り付ける場合は当社営業所にご相談下さい。

(ニ)コイルケーシング寸法 図示L<mm>

600~2000の間で100ピッチにて選定願います。

●L寸法計算手順例

仕 様	選定寸法	決定寸法
横形		
形番	270	A=365
コイル	6列	B=150
加湿器(水スプレ)		C=370
エリチネータ付		合計=885→L=900mm

(ホ)コイルケーシング最小寸法 図示L<mm>

●横形

形番	40~450	530~700	800~1500
最小寸法	600	800	1000

●縦形<標準シロッコファン組み込み>

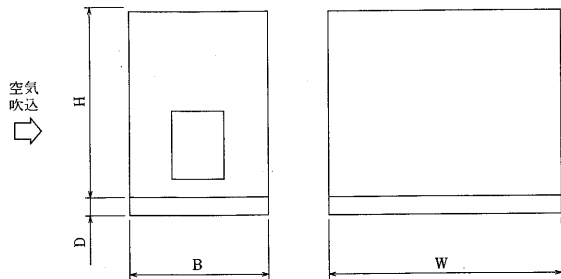
形番	40~80	100~240	270	300~800
最小寸法	800	1000	1100	1200

●縦形<エアーフイルファン組み込み>

形番	40~80	100~240	270,300	380,450	530~700	800
最小寸法	800	1000	1100	1300	1500	1700

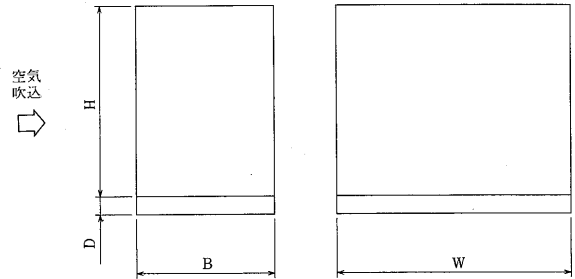
(c) 付属機器寸法

(イ) 標準ミキシングボックス寸法, 質量表



形番	標準外形寸法<mm>				標準質量 <kg>	奥行き100mm増 毎の質量<kg>
	W	H	B	D		
40	900	800	700	78	99	10
60	900	800	700	78	99	10
80	1150	800	700	78	113	10
100	1150	1050	700	78	123	11
150	1350	1050	700	78	134	13
180	1600	1050	800	78	186	13
200	1800	1050	800	78	198	15
240	2050	1050	800	103	228	15
270	2100	1150	800	103	239	15
300	2100	1300	800	103	248	15
380	2500	1300	800	103	315	19
450	2900	1300	1150	103	405	20
530	2950	1500	1150	103	431	20
600	3000	1700	1150	103	458	22
700	3000	1900	1150	103	480	22
800	3000	2150	1150	103	545	22
950	3200	2400	1500	103	850	24
1100	3200	2850	1500	103	993	33
1200	3600	2850	1500	103	1142	39
1400	4000	2850	1500	103	1200	40
1500	4300	2900	1500	103	1253	40

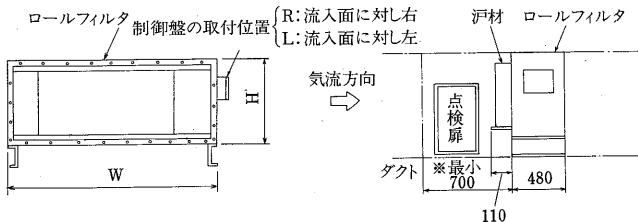
(ハ) 中高性能フィルタボックス寸法, 質量表



形番	標準外形寸法<mm>				質量<フィルター込み・kg>	
	W	H	B	D	標準	後面パネル無
40	900	800	1200	78	204	162
60	900	800	1200	78	204	162
80	1150	800	1200	78	245	197
100	1150	1150	1200	78	291	228
150	1500	1150	1200	78	333	260
180	1600	1150	1200	78	394	285
200	1900	1150	1200	78	443	324
240	2150	1150	1200	103	494	350
270	2200	1150	1200	103	517	371
300	2200	1450	1300	103	594	422
380	2500	1450	1300	103	711	516
450	2900	1450	1300	103	775	563
530	2950	1800	1500	103	902	640
600	3000	1800	1500	103	946	682
700	3000	2100	1700	103	1069	759
800	3150	2150	1700	103	1379	869
950	3500	2400	1800	103	1534	952
1100	3500	2850	2000	103	1858	1125
1200	3600	3050	2000	103	2118	1292
1400	4150	3050	2000	103	2307	1426
1500	4500	3100	2000	103	2513	1569

- 注1. 圧損30mmAq<最終>
- 注2. 集じん効率比色法55~60%・80~90%・90~95%の3種類があります。
- 注3. プレフィルタ付き

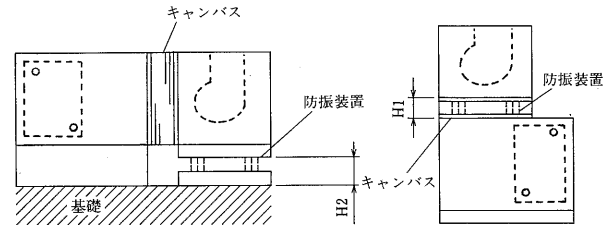
(ロ) ロールフィルタ寸法, 重量表<FW-N形>



形番	標準外形寸法<mm>		標準質量 <kg>
	W	H	
40	900	800	99
60	900	1000	108
80	1150	1000	109
100	1150	1200	118
150	1350	1200	123
180	1600	1200	129
200	1800	1200	135
240	2050	1200	143
270	2100	1400	154
300	2100	1600	165
380	2500	1600	179
450	2900	1600	204
530	2950	1600	207
600	3000	1800	210
700	3000	2000	222
800	3200	2400	314
950	3200	2800	365
1100	3200	3000	382
1200	3600	3000	404
1400	4000	3000	426
1500	4000	3400	451

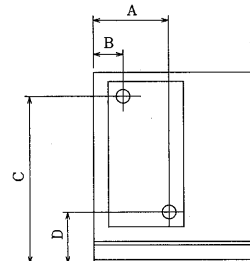
- 注1. *700, フィルタ濾材サービススペースを確保ください。
- 注2. 集じん効率85%<風速2.5m/s時重量法>
- 注3. 圧損20mmAq<最終>

(ニ) 防震装置組合せ寸法表



形番	40~450		530~800		40~200		240~1500	
	中間防震形 H1				床置防震形 H2			
防震台高さ	130		150		130		150	
ゴム防震	130		160		160		180	
スプリング防震	130		160		160		180	

(ホ) コイル配管位置寸法表



形番	列数	寸法<mm>		
		2	4・6・8	10
40	A	105	288	371
~150	B	105	123	140
180	A	115	298	381
~800	B	115	133	150
950	A	130	313	396
~1500	B	130	148	165

寸法:C, Dは外形図参照

(ハ)取付可能最大電動機容量表

送風機吐出面に取付可能な最大電動機容量を下表に示します。

形番	40	60・80	100	150・180	200・240	270・300
電動機容量	2.2	3.7	5.5	7.5	11.0	15.0

形番	380	450	530~1100	1200~1500
電動機容量	18.5	22.0	取付不可	30.0

注1. 電動機は防滴保護形です。
 2. 容量37kW以上は床置きとなります。

8.3.2 建設省等諸官庁仕様

<建設省平成9年度版他諸官庁仕様対応の空調機>

●特長

(a)豊富な機種構成<形番40~1500まで揃えました>

- 機種:21機種<横形>、16機種<縦形>
- 送風機:高性能シロッコファン及びエアフォイルファンを使用
- 風量範囲:28~1415m³/min
- 静圧範囲:100mmAqまで、中圧200mmAqまで

(b)高性能の送風機・コイルを採用

高性能・低圧損の三菱独自の波形フィンによりコンパクトで高い冷・暖房能力を発揮します。
 合理的な設計の高効率シロッコファン及びエアフォイルファンにより静かで消費電力の少ない運転を実現しました。

(c)ユニット配置の自由な選択

横形、縦形はもちろん、送風機の吹き出し方向<上向き・水平前・水平後ろ>、配管方向<左右>;サービス向<左右>、モータ取付位置<上・前・後ろ>等設置場所の条件に合わせて自由に選択が可能です。

(d)豊富なオプション

- 冷温水コイル2列~12列
- 蒸気コイル1列・2列
- 電気ヒータ
- 二重管蒸気加湿器他
 市販の加湿器及び、中性能・高性能・HEPAフィルタ総てが組み可能です。

(1)仕様

項目	形番	縦形・横形エアハン								
		40	60	80	100	150	180	200		
ファン	ファン呼称	NF1912	NF1914	NF2216	NF2621	NF2621	NF2621	NF3125		
	風量	m ³ /min	41	54	77	106	132	163	188	
	全静圧	mmAq	57	57	57	57	57	72	72	
	機外制圧	mmAq	27	27	27	27	27	42	42	
コイル	電動機容量	kW	1.5	1.5	2.2	2.2	3.7	5.5	5.5	
	冷房能力	kcal/h	11,664	15,452	23,884	32,857	42,428	54,166	63,626	
	暖房能力	kcal/h	22,553	29,795	43,556	59,934	75,415	94,168	109,278	
	冷<温>水量	ℓ/min	38.9<37.6>	51.6<49.7>	79.5<72.7>	109.4<100.0>	141.2<125.8>	180.3<157.1>	211.8<182.2>	
	コイルサイズ	mm	457×600	609×600	609×850	837×850	837×1050	837×1300	837×1500	
	正面面積	m ²	0.274	0.365	0.518	0.711	0.879	1.088	1.256	
フィルター	水頭損失	mAq	0.3<0.3>	0.3<0.3>	0.5<0.4>	0.5<0.4>	0.7<0.6>	1.1<0.9>	1.6<1.2>	
	サイズ	mm	2-400×600	2-400×600	500×600 600×600	400×500 400×600 500×500 500×600	2-400×400 3-400×500 500×500	3-400×500 3-500×500	400×500 2-400×600 500×500 2-500×600	
	有効面積	m ²	0.403	0.403	0.571	0.836	0.968	1.132	1.296	
	傾斜形	サイズ	mm	4-400×500	4-400×500	2-500×500 2-600×500	3-500×500 3-600×500	6-400×500 3-500×500	9-500×500	3-500×500 6-600×500
加湿器	有効面積	m ²	0.662	0.662	0.938	1.408	1.629	1.904	2.181	
	水スプレ	噴霧量	kg/h	9.5	9.5	19.0	28.5	28.5	38.0	47.5
		水圧	kg/cm ²	2	2	2	2	2	2	2
	蒸気スプレ	噴霧量	kg/h	10	10	15	15	25	30	45
水圧		kg/cm ²	0.5	0.5	0.5	0.5	0.5	0.5	0.5	
エリミネータ		ポリ塩化ビニリデン系繊維 150								
内部断熱		グラスウール 2号40k t15 表面ガラスクロス処理								
塗装色		パールグレー<マンセル2.5Y 6/1相当>外装柄はメラミン焼付塗装								
搬入重量	kg	400	410	470	600	650	790	870		

項目	形番	縦形・横形エアハン								
		240	270	300	380	450	530	600		
ファン呼称		NF3131	NF3131	NF3636	NF3636	NF3636	NF3131×2	NF3636×2		
風量	m ² /min	220	247	288	351	415	484	555		
全静圧	mmAq	72	72	72	72	72	92	92		
機外制圧	mmAq	42	42	42	42	42	62	62		
電動機容量	kW	5.5	7.5	7.5	11	15	15	18.5		
冷房能力	kcal/h	75,667	85,180	99,333	123,495	147,969	172,877	198,874		
暖房能力	kcal/h	128,517	144,405	168,391	206,661	245,412	286,323	328,426		
冷<温>水量	ℓ/min	251.9<214.3>	283.6<240.8>	330.8<280.8>	411.4<344.5>	493.1<409.1>	577.4<477.3>	662.0<547.5>		
コイルサイズ	mm	837×1750	913×1800	1065×1800	1065×2200	1065×2600	1218×2650	1370×2700		
正面面積	m ²	1.465	1.643	1.917	2.343	2.769	3.228	3.699		
水頭損失	mAq	2.4<1.8>	2.5<1.9>	2.5<1.9>	4.3<3.1>	6.7<4.7>	7.1<5.0>	7.5<5.2>		
フィルタ	平形 サイロス フィルドン PS/600	mm	4-400×500 4-500×500	8-500×500	8-500×600	2-400×600 8-500×600	4-400×600 8-500×600	2-400×400 8-400×500 8-500×500	3-400×500 15-500×500	
	有効面積	m ²	1.509	1.693	2.060	2.463	2.867	3.276	3.671	
傾斜形	サイロス フィルドン PS/600	mm	12-500×500	12-500×500	12-500×600	3-400×600 12-500×600	6-400×600 12-500×600	8-400×600 16-500×600	4-400×600 15-500×600	
	有効面積	m ²	2.539	2.538	3.091	3.696	4.301	5.738	5.958	
加湿器	水スプレ	噴霧量	kg/h	47.5	57.0	66.5	85.5	104.5	114.0	133.0
		水圧	kg/cm ²	2	2	2	2	2	2	2
	蒸気スプレ	噴霧量	kg/h	55	60	70	85	100	108	122
		蒸気圧	kg/cm ²	0.5	0.5	0.5	0.5	0.5	0.5	0.5
エリミネータ		ポリ塩化ビニリデン系繊維 t50								
内部断熱		グラスウール 2号40k t15 表面ガラスクロス処理								
塗装色		パールグレー<マンセル2. 5Y 6/1相当>外装板はメラミン焼付塗装								
搬入重量	kg	950	1060	1240	1430	1560	1700	1970		

項目	形番	縦形・横形エアハン			横形エアハン					
		700	800	950	1100	1200	1400	1500		
ファン呼称		NF3636×2	NF3636×2	NF3636×2	NF3636×2	NA70	NA70	NA70		
風量	m ² /min	647	740	861	993	1130	1267	1415		
全静圧	mmAq	92	92	92	92	92	92	92		
機外制圧	mmAq	62	62	62	62	62	62	62		
電動機容量	kW	18.5	22	30	37	30	37	45		
冷房能力	kcal/h	231,858	265,148	308,530	356,840	384,400	438,471	493,435		
暖房能力	kcal/h	382,916	437,855	510,375	588,652	658,954	741,790	830,562		
冷<温>水量	ℓ/min	771.9<638.3>	882.7<729.9>	1027.3<850.8>	1191.6<981.3>	1286.5<1098.8>	1460.1<1236.9>	1643.4<1384.8>		
コイルサイズ	mm	1598×2700	1826×2700	1979×2900	2283×2900	2283×3300	2283×3700	2359×4000		
正面面積	m ²	4.315	4.930	5.739	6.621	7.534	8.447	9.436		
水頭損失	mAq	7.4<5.2>	7.5<5.2>	9.0<6.3>	9.1<6.3>	1.7<1.3>	2.2<1.7>	2.8<2.0>		
フィルタ	平形 サイロス フィルドン PS/600	mm	3-400×600 15-500×600	4-400×500 20-500×500	12-500×500 12-500×600	12-400×500 6-500×500 12-500×600	14-400×500 7-500×500 14-500×600	2-400×400 15-400×500 2-400×600 7-500×500 14-500×600	6-400×500 2-400×600 12-500×500 16-500×600 4-600×600	
	有効面積	m ²	4.469	4.894	5.630	6.348	7.405	8.233	9.311	
傾斜形	サイロス フィルドン PS/600	mm	5-400×600 25-500×600	5-400×600 20-500×600	36-500×600	42-500×600	49-500×600	7-400×600 49-500×600	48-500×500 16-600×500	
	有効面積	m ²	7.448	7.448	9.274	10.819	12.622	14.033	14.279	
加湿器	水スプレ	噴霧量	kg/h	161.5	180.5	209.0	247.0	275.5	304.0	361.0
		水圧	kg/cm ²	2	2	2	2	2	2	2
	蒸気スプレ	噴霧量	kg/h	135	162	189	216	243	270	297
		蒸気圧	kg/cm ²	0.5	0.5	0.5	0.5	0.5	0.5	0.5
エリミネータ		ポリ塩化ビニリデン系繊維 t50								
内部断熱		グラスウール 2号40k t15 表面ガラスクロス処理								
塗装色		パールグレー<マンセル2. 5Y 6/1相当>外装板はメラミン焼付塗装								
搬入重量	kg	2130	2270	2720	3120	4770	4960	5100		

8.3.3 ロスナイ組込形

(1)仕様

(a)ロスナイ組込形<OA100%>

項目		形番	40	60	80	100	150	180	200	240	270	300	380	
給気ファン	ファン呼称		NF1912	NF1914	NF2216	NF2621	NF2621	NF2621	NF3125	NF3131	NF3131	NF3636	NF3636	
	風量	m ³ /min	44	59	84	115	142	176	203	237	266	311	380	
	全静圧	mmAq	77	87	87	87	97	100	110	100	100	105	105	
	機外静圧	mmAq	27	27	27	27	27	35	35	35	35	35	35	
	電動機容量	kW	1.5	2.2	2.2	3.7	5.5	5.5	7.5	7.5	11	11	15	
コイル	冷房能力	kcal/h	12,000	16,000	25,000	34,500	44,500	57,000	67,000	79,500	89,500	104,500	130,000	
	暖房能力	kcal/h	24,000	32,000	46,500	63,500	79,500	99,500	115,500	136,000	153,000	178,000	219,000	
	冷<温>水量	ℓ/min	41<40>	54<53>	84<77>	115<106>	148<133>	189<166>	222<193>	264<227>	297<255>	347<298>	433<366>	
	コイルサイズ	mm	457×600	609×600	609×850	837×850	837×1050	837×1300	837×1500	837×1750	913×1800	1065×1800	1065×2200	
	正面面積	m ²	0.274	0.365	0.518	0.711	0.879	1.088	1.256	1.465	1.643	1.979	2.343	
	水頭損失	mAq	0.3<0.3>	0.3<0.3>	0.5<0.4>	0.5<0.4>	0.8<0.6>	1.2<1.0>	1.7<1.4>	2.6<2.0>	2.8<2.1>	2.8<2.1>	4.7<3.4>	
フィルタ	サイズ ファイレドン PS/400	mm	2-600×400 ×2	2-600×400 ×2	3-600×400 ×2	6-500×400 ×2	6-500×400 ×2	6-500×600 ×2	6-500×600 ×2	14-500×400 ×2	14-600×400 ×2	14-600×400 ×2	12-600×500 2-600×400 ×2	
加湿器	水スプレ	噴霧量	kg/h	9.5	9.5	19.0	28.5	28.5	38.0	47.5	47.5	57.0	66.5	85.5
		水圧	kg/cm ²	2	2	2	2	2	2	2	2	2	2	2
	蒸気スプレ	噴霧量	kg/h	10	10	15	15	25	30	45	55	60	70	85
		蒸気圧	kg/cm ²	0.5	0.5	0.5	0.5	0.5	0.5	0.5	0.5	0.5	0.5	0.5
エリミネータ	塩化ビニリデン系繊維 t50													
内部絶縁	グラスウール 2号40K t15 FKコート													
塗装	パールグレー<マンセル5.5Y6/1相当>外装板はメラミン焼付塗装													
質量	kg		1,250	1,320	1,600	1,850	1,920	2,510	2,730	3,410	3,580	4,250	5,160	
排気ファン	ファン呼称		NF1912	NF1914	NF2216	NF2621	NF2621	NF2621	NF3125	NF3131	NF3131	NF3636	NF3636	
	風量	m ³ /min	44	59	84	115	142	176	203	237	266	311	380	
	全静圧	mmAq	40	50	45	50	55	55	60	50	55	55	60	
	機外静圧	mmAq	20	20	20	20	20	20	20	20	20	20	20	
	電動機容量	kW	0.75	1.5	1.5	2.2	3.7	3.7	5.5	5.5	5.5	5.5	7.5	
ロスナイ	形名		LUT-1502BA	LUT-1502BA	LUT-1503BA	LUT-2303BA	LUT-2303BA	LUT-2304BA	LUT-2304BA	LUT-2306BA	LUT-2306BA	LUT-3006BA	LUT-3007BA	
	熱交換効率	%	74	70	71	72	69	70	68	72	70	72	71	
	エンタルピー交換効率	%	59	54	56	58	53	55	52	57	55	57	56	
		暖房時	%	59	54	56	58	53	55	52	57	55	57	56
		冷房時	%	64	60	61	62	59	60	58	62	60	62	61
	静圧損失	mmAq	17	23	22	23	23	23	28	35	25	28	31	33

(b)ロスナイ組込形<OA30%>

項目		形番	80	100	150	180	200	240	270	300	380	
給気ファン	ファン呼称		NF2216	NF2621	NF2621	NF2621	NF3125	NF3131	NF3131	NF3636	NF3636	
	風量	m ³ /min	84	115	142	176	203	237	266	311	380	
	全静圧	mmAq	87	87	97	100	110	100	100	105	105	
	機外静圧	mmAq	27	27	27	35	35	35	35	35	35	
	電動機容量	kW	2.2	3.7	5.5	5.5	7.5	7.5	11	11	15	
コイル	冷房能力	kcal/h	25,000	34,500	44,500	57,000	67,000	79,500	89,500	104,500	130,000	
	暖房能力	kcal/h	46,500	63,500	79,500	99,500	115,500	136,000	153,000	178,000	219,000	
	冷<温>水量	ℓ/min	84<77>	115<106>	148<133>	189<166>	222<193>	264<227>	297<255>	347<298>	433<366>	
	コイルサイズ	mm	609×850	837×850	837×1050	837×1300	837×1500	837×1750	913×1800	1065×1800	1065×2200	
	正面面積	m ²	0.518	0.711	0.879	1.088	1.256	1.465	1.643	1.979	2.343	
	水頭損失	mAq	0.5<0.4>	0.5<0.4>	0.8<0.6>	1.2<1.0>	1.7<1.4>	2.6<2.0>	2.8<2.1>	2.8<2.1>	4.7<3.4>	
フィルタ	サイズ ファイレドン PS/400	mm	2-600×400 ×2	2-600×400 ×2	2-600×400 ×2	3-600×400 ×2	3-600×400 ×2	3-600×400 ×2	3-600×400 ×2	6-500×400 ×2	6-500×400 ×2	
加湿器	水スプレ	噴霧量	kg/h	19.0	28.5	28.5	38.0	47.5	47.5	57.0	66.5	85.5
		水圧	kg/cm ²	2	2	2	2	2	2	2	2	2
	蒸気スプレ	噴霧量	kg/h	15	15	25	30	45	55	60	70	85
		蒸気圧	kg/cm ²	0.5	0.5	0.5	0.5	0.5	0.5	0.5	0.5	0.5
エリミネータ	塩化ビニリデン系繊維 t50											
内部絶縁	グラスウール 2号40K t15 FKコート											
塗装	パールグレー<マンセル5.5Y6/1相当>外装板はメラミン焼付塗装											
質量	kg		1,450	1,570	1,670	1,880	1,960	2,210	2,270	2,790	3,320	
排気ファン	ファン呼称		NF1912	NF1912	NF1912	NF1914	NF2216	NF2216	NF2216	NF2621	NF2621	
	風量	m ³ /min	25.5	34.5	42.5	53	61	71	80	94	114	
	全静圧	mmAq	35	40	40	40	40	45	45	45	45	
	機外静圧	mmAq	20	20	20	20	20	20	20	20	20	
	電動機容量	kW	0.75	0.75	0.75	0.75	0.75	1.5	1.5	1.5	1.5	
ロスナイ	形名		LUT-1502BA	LUT-1502BA	LUT-1502BA	LUT-1503BA	LUT-1503BA	LUT-1503BA	LUT-1503BA	LUT-2303BA	LUT-2303BA	
	熱交換効率	%	81	77	74	77	75	73	72	75	72	
	エンタルピー交換効率	%	69	64	61	64	62	59	57	62	58	
		暖房時	%	69	64	61	64	62	59	57	62	58
		冷房時	%	73	68	65	68	66	63	62	66	63
	静圧損失	mmAq	8	12	16	12	15	18	21	18	21	

注1. 送風機はシロッコファンを使用しています。

注4. 冷温水コイルは6列シングルフロー

2. 標準風量は2.7m/sの時の値を示します。

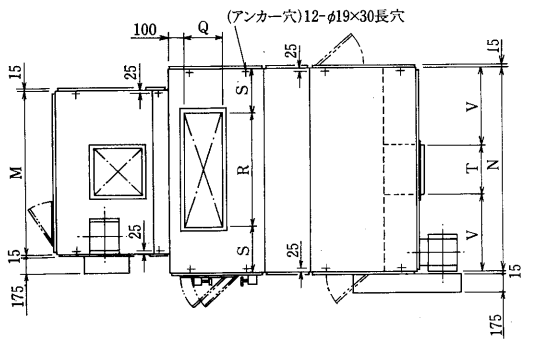
5. 質量は水スプレ加湿器付排気モータは外装の場合を示します。

3. 冷房の空気入口温度27℃DB/19.5℃WB、冷水入口温度7℃ 出口12℃ 暖房の空気入口温度15℃DB、温水入口温度60℃ 出口50℃

6. フィルタはファイレドンPS400を使用しています。

(2)外形寸法図

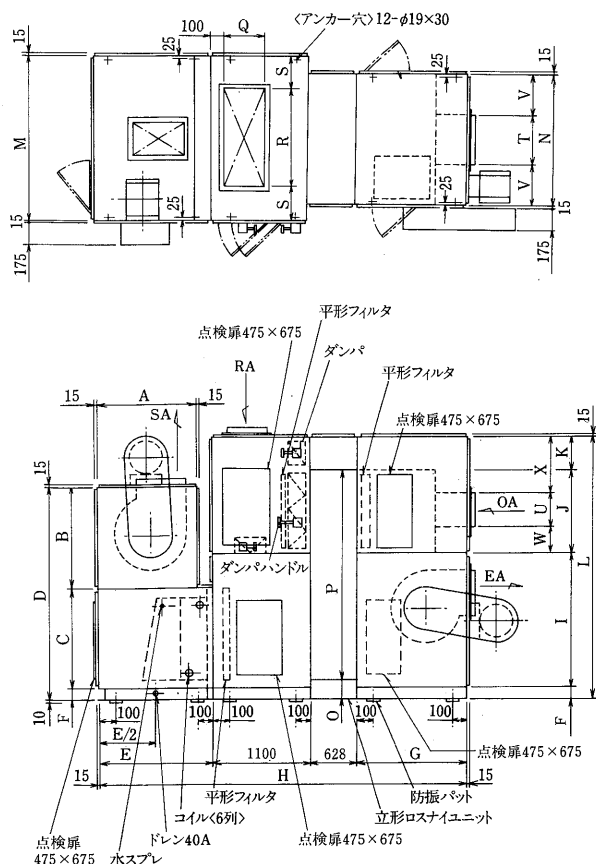
(a)排気モータ外付<OA100%>防振パットタイプ



形名	A	B	C	D	E	F	G	H	I	J	K	L
AD-40NA-SVL	800	800	800	1678	900	78	1100	3728	800	750	300	1928
AD-60NA-SVL	800	800	800	1678	900	78	1100	3728	800	750	300	1928
AD-80NA-SVL	800	800	800	1678	900	78	1100	3728	800	750	300	1928
AD-100NA-SVL	1000	1000	1050	2128	1100	78	1100	3928	1125	1125	400	2728
AD-150NA-SVL	1000	1000	1050	2128	1100	78	1100	3928	1125	1125	400	2728
AD-180NA-SVL	1000	1000	1050	2128	1100	78	1100	3928	1125	1125	400	2728
AD-200NA-SVL	1000	1000	1050	2128	1100	78	1200	4028	1125	1125	400	2728
AD-240NA-SVL	1000	1000	1050	2153	1100	103	1200	4028	1125	1125	400	2753
AD-270NA-SVL	1100	1100	1150	2353	1200	103	1200	4128	1125	1125	400	2753
AD-300NA-SVL	1200	1200	1300	2603	1300	103	1200	4228	1500	1500	400	3503
AD-380NA-SVL	1200	1200	1300	2603	1300	103	1200	4228	1500	1500	400	3503

形名	M	N	O	P	Q	R	S	T	U	V	W	X
AD-40NA-SVL	900	1000	128	1500	300	600	200	400	450	300	150	450
AD-60NA-SVL	900	1000	128	1500	350	700	150	550	450	225	150	450
AD-80NA-SVL	1150	1500	128	1500	400	850	325	750	450	375	150	450
AD-100NA-SVL	1150	1500	78	2250	400	1200	150	800	600	350	260	665
AD-150NA-SVL	1350	1500	78	2250	500	1200	150	800	750	350	180	595
AD-180NA-SVL	1600	2000	78	2250	500	1500	250	800	900	600	110	515
AD-200NA-SVL	1800	2000	78	2250	500	1700	150	950	900	525	110	515
AD-240NA-SVL	2050	3000	103	2250	500	2100	450	1150	900	925	110	515
AD-270NA-SVL	2100	3000	103	2250	500	2250	375	1250	900	875	110	515
AD-300NA-SVL	2100	3000	103	3000	500	2600	200	1300	1000	850	250	650
AD-380NA-SVL	2500	3500	103	3000	500	3100	200	1550	1000	975	250	650

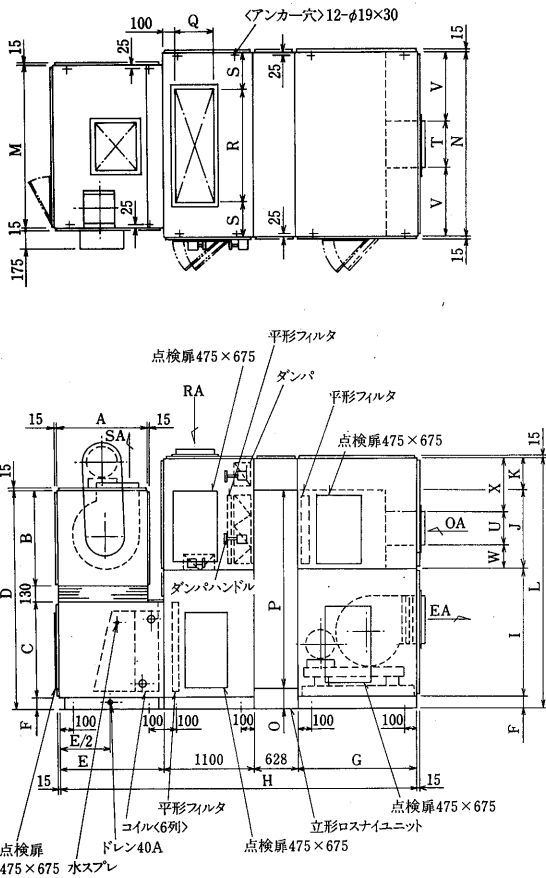
(b)排気モータ外付<OA30%>防振パットタイプ



形名	A	B	C	D	E	F	G	H	I	J	K	L
AD-80NA-SVL	800	800	800	1678	900	78	1100	3728	800	750	300	1928
AD-100NA-SVL	1000	1000	1050	2128	1100	78	1100	3928	1000	750	300	2128
AD-150NA-SVL	1000	1000	1050	2128	1100	78	1100	3928	1000	750	300	2128
AD-180NA-SVL	1000	1000	1050	2128	1100	78	1100	3928	1000	750	300	2128
AD-200NA-SVL	1000	1000	1050	2128	1100	78	1200	4028	1000	750	300	2128
AD-240NA-SVL	1000	1000	1050	2153	1100	103	1200	4028	1000	750	300	2153
AD-270NA-SVL	1100	1100	1150	2353	1200	103	1200	4128	1200	750	300	2353
AD-300NA-SVL	1200	1200	1300	2603	1300	103	1200	4228	1300	1125	300	2828
AD-380NA-SVL	1200	1200	1300	2603	1300	103	1200	4228	1300	1125	300	2828

形名	M	N	O	P	Q	R	S	T	U	V	W	X
AD-80NA-SVL	1150	1000	128	1500	400	850	150	250	400	375	175	475
AD-100NA-SVL	1150	1000	328	1500	400	900	125	350	400	325	175	475
AD-150NA-SVL	1350	1000	328	1500	500	1100	125	400	450	300	150	450
AD-180NA-SVL	1600	1500	328	1500	500	1400	100	500	450	500	150	450
AD-200NA-SVL	1800	1500	328	1500	500	1600	100	550	450	475	150	450
AD-240NA-SVL	2050	1500	353	1500	500	1850	100	650	450	425	150	450
AD-270NA-SVL	2100	1500	553	1500	500	1950	75	750	450	375	150	450
AD-300NA-SVL	2100	1500	278	2250	500	1950	75	750	500	375	310	615
AD-380NA-SVL	2500	1500	278	2250	500	2350	75	750	650	375	240	535

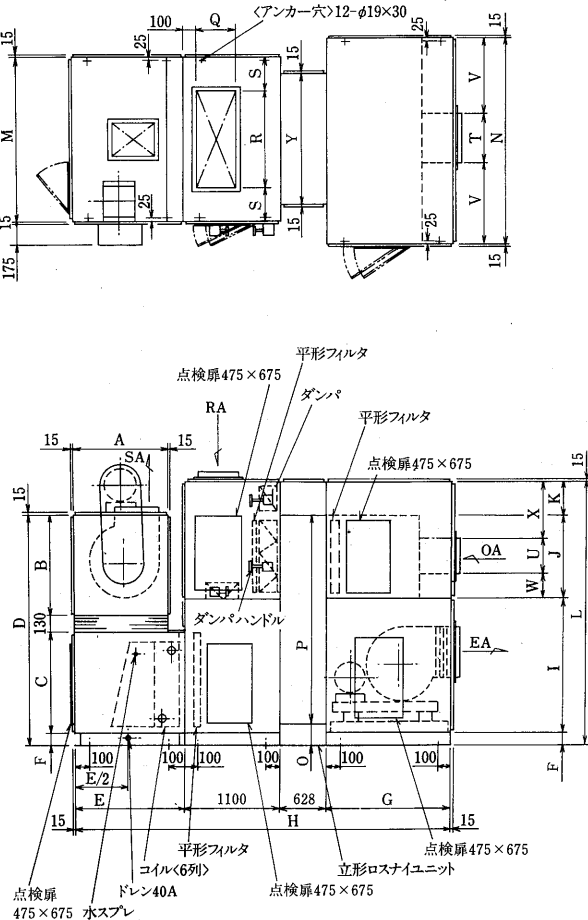
(c)排気モータ内蔵<OA100%>ゴム防振タイプ



形名	A	B	C	D	E	F	G	H	I	J	K	L
AD-40NA-SVL	800	800	800	1808	900	78	1400	4028	900	750	300	2028
AD-60NA-SVL	800	800	800	1808	900	78	1500	4128	1000	750	300	2128
AD-80NA-SVL	800	800	800	1808	900	78	1500	4128	1000	750	300	2128
AD-100NA-SVL	1000	1000	1050	2258	1100	78	1500	4328	1125	1125	400	2728
AD-150NA-SVL	1000	1000	1050	2258	1100	78	1500	4328	1125	1125	400	2728
AD-180NA-SVL	1000	1000	1050	2258	1100	78	1600	4428	1125	1125	400	2728
AD-200NA-SVL	1000	1000	1050	2258	1100	78	1700	4528	1125	1125	400	2728
AD-240NA-SVL	1000	1000	1050	2283	1100	103	1800	4628	1125	1125	400	2753
AD-270NA-SVL	1100	1100	1150	2483	1200	103	1800	4728	1170	1125	400	2798
AD-300NA-SVL	1200	1200	1300	2733	1300	103	2000	5028	1500	1500	400	3503
AD-380NA-SVL	1200	1200	1300	2733	1300	103	2000	5028	1500	1500	400	3503

形名	M	N	O	P	Q	R	S	T	U	V	W	X
AD-40NA-SVL	900	1000	228	1500	300	600	200	400	450	300	150	450
AD-60NA-SVL	900	1000	328	1500	350	700	150	550	450	225	150	450
AD-80NA-SVL	1150	1500	328	1500	400	850	325	750	450	375	150	450
AD-100NA-SVL	1150	1500	78	2250	400	1200	150	800	600	350	260	665
AD-150NA-SVL	1350	1500	78	2250	500	1200	150	800	750	350	180	595
AD-180NA-SVL	1600	2000	78	2250	500	1500	250	800	900	600	110	515
AD-200NA-SVL	1800	2000	78	2250	500	1700	150	950	900	525	110	515
AD-240NA-SVL	2050	3000	103	2250	500	2100	450	1150	900	925	110	515
AD-270NA-SVL	2100	3000	148	2250	500	2250	375	1250	900	875	110	515
AD-300NA-SVL	2100	3000	103	3000	500	2600	200	1300	1000	850	250	650
AD-380NA-SVL	2500	3500	103	3000	500	3100	200	1550	1000	975	250	650

(d)排気モータ内蔵<OA30%>ゴム防振タイプ



形名	A	B	C	D	E	F	G	H	I	J	K	L	M
AD-80NA-SVL	800	800	800	1808	900	78	1400	4028	1000	750	300	2128	1150
AD-100NA-SVL	1000	1000	1050	2258	1100	78	1400	4228	1000	750	300	2128	1150
AD-150NA-SVL	1000	1000	1050	2258	1100	78	1500	4328	1000	750	300	2128	1350
AD-180NA-SVL	1000	1000	1050	2258	1100	78	1600	4428	1000	750	300	2128	1600
AD-200NA-SVL	1000	1000	1050	2258	1100	78	1600	4428	1000	750	300	2128	1800
AD-240NA-SVL	1000	1000	1050	2283	1100	103	1600	4428	1000	750	300	2153	2050
AD-270NA-SVL	1100	1100	1150	2483	1200	103	1600	4528	1200	750	300	2353	2100
AD-300NA-SVL	1200	1200	1300	2733	1300	103	1600	4628	1300	1125	300	2828	2100
AD-380NA-SVL	1200	1200	1300	2733	1300	103	1600	4628	1300	1125	300	2828	2500

形名	N	O	P	Q	R	S	T	U	V	W	X	Y
AD-80NA-SVL	1500	328	1500	400	850	150	250	400	625	175	475	1000
AD-100NA-SVL	1500	328	1500	400	900	125	350	400	575	175	475	1000
AD-150NA-SVL	1500	328	1500	500	1100	125	400	450	550	150	450	1000
AD-180NA-SVL	1500	328	1500	500	1400	100	500	450	500	150	450	1500
AD-200NA-SVL	1500	328	1500	500	1600	100	550	450	475	150	450	1500
AD-240NA-SVL	1600	353	1500	500	1850	100	650	450	475	150	450	1500
AD-270NA-SVL	1800	553	1500	500	1950	75	750	450	525	150	450	1500
AD-300NA-SVL	1800	278	2250	500	1950	75	750	500	525	310	615	1500
AD-380NA-SVL	2300	278	2250	500	2350	75	750	650	775	240	535	1500

(3)ロスナイ仕様および寸法

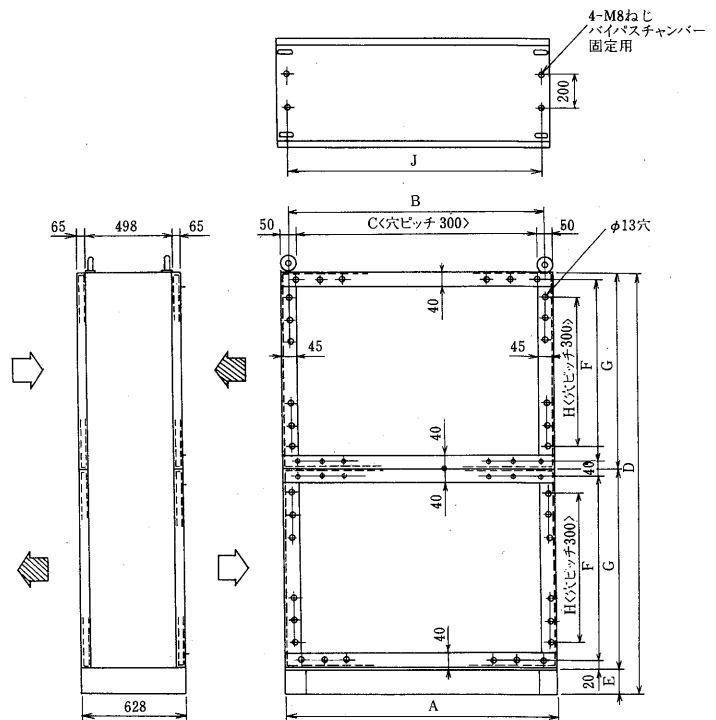
(a)仕様

熱交換方式	空気対空気透過式全熱<顕熱+潜熱>交換方式
熱交換エレメント材質	仕切板・間隔板-特殊加工紙
ケーシング色調及び塗装	マンセル2.5Y 6/1 ポリエステル粉体塗装
使用周囲温度範囲	-10°C~50°C
使用周囲湿度	相対湿度80%以下
断熱材	自己消火性ウレタンフォーム

(b)寸法表

(イ)単体寸法表

ロスナイ形名	変化寸法表									重量<kg>
	A	B	C	D	E	F	G	H	J	
LUT-1502BA-1	1000	950	600	1627	123	750	710	600	940	260
LUT-1502BA-2	1000	950	600	1727	223	750	710	600	940	270
LUT-1502BA-3	1000	950	600	1827	323	750	710	600	940	280
LUT-1503BA-1	1500	1450	900	1627	123	750	710	600	1440	335
LUT-1503BA-2	1500	1450	900	1827	323	750	710	600	1440	355
LUT-1503BA-3	1500	1450	900	2027	523	750	710	600	1440	375
LUT-2302BA	1000	950	600	2357	103	1125	1085	900	940	310
LUT-2303BA-1	1500	1450	900	2357	103	1125	1085	900	1440	405
LUT-2303BA-2	1500	1450	900	2402	148	1125	1085	900	1440	410
LUT-2303BA-3	1500	1450	900	2502	248	1125	1085	900	1440	425
LUT-3002BA	1000	950	600	3107	103	1500	1460	1200	940	385
LUT-3003BA	1500	1450	900	3107	103	1500	1460	1200	1440	495



(c)組合せ表

(イ)100%OAゴム防振タイプの場合

エアハン形名	ロスナイ形名	ロスナイ組合せ形名及び台数
AD-40NA	LUT-1502BA-2	単体
AD-60NA	LUT-1502BA-3	単体
AD-80NA	LUT-1503BA-2	単体
AD-100NA	LUT-2303BA-1	単体
AD-150NA	LUT-2303BA-1	単体
AD-180NA	LUT-2304BA	LUT-2302BA×2台
AD-200NA	LUT-2304BA	LUT-2302BA×2台
AD-240NA	LUT-2306BA	LUT-2303BA-1×2台
AD-270NA	LUT-2306BA	LUT-2303BA-2×2台
AD-300NA	LUT-3006BA	LUT-3003BA×2台
AD-380NA	LUT-3007BA	LUT-3002BA×2台+LUT-3003BA×1台

(ハ)30%OAゴム防振タイプの場合

エアハン形名	ロスナイ形名
AD-80NA	LUT-1502BA-3
AD-100NA	LUT-1502BA-3
AD-150NA	LUT-1502BA-3
AD-180NA	LUT-1503BA-2
AD-200NA	LUT-1503BA-2
AD-240NA	LUT-1503BA-2
AD-270NA	LUT-1503BA-3
AD-300NA	LUT-2303BA-3
AD-380NA	LUT-2303BA-3

(ロ)100%OA防振パットタイプの場合

エアハン形名	ロスナイ形名	ロスナイ組合せ形名及び台数
AD-40NA	LUT-1502BA-1	単体
AD-60NA	LUT-1502BA-1	単体
AD-80NA	LUT-1503BA-1	単体
AD-100NA	LUT-2303BA-1	単体
AD-150NA	LUT-2303BA-1	単体
AD-180NA	LUT-2304BA	LUT-2302BA×2台
AD-200NA	LUT-2304BA	LUT-2302BA×2台
AD-240NA	LUT-2306BA	LUT-2303BA-1×2台
AD-270NA	LUT-2306BA	LUT-2303BA-2×2台
AD-300NA	LUT-3006BA	LUT-3003BA×2台
AD-380NA	LUT-3007BA	LUT-3002BA×2台+LUT-3003BA×1台

(ニ)30%OA防振パットタイプの場合

エアハン形名	ロスナイ形名
AD-80NA	LUT-1502BA-1
AD-100NA	LUT-1502BA-3
AD-150NA	LUT-1502BA-3
AD-180NA	LUT-1503BA-2
AD-200NA	LUT-1503BA-2
AD-240NA	LUT-1503BA-2
AD-270NA	LUT-1503BA-3
AD-300NA	LUT-2303BA-3
AD-380NA	LUT-2303BA-3

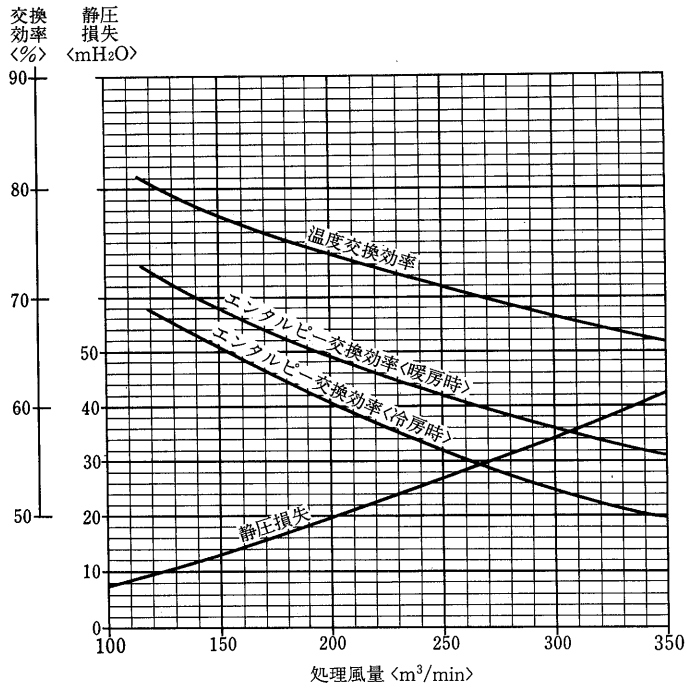
●特長

- 外気取り入れ負荷を大幅に低減、新鮮空気を思いのままに取り入れ可能です。
- リターンエアとのミキシングもミキシング・バイパスダンパ内蔵により自在にできます。
- 給気ファン・排気ファン・コイル・ロスナイフィルタをコンパクトにまとめ、据付スペース・現地工事を大幅に低減できます。
- 静止形ですから、メンテナンスが容易でありランニングコストが軽減できます。

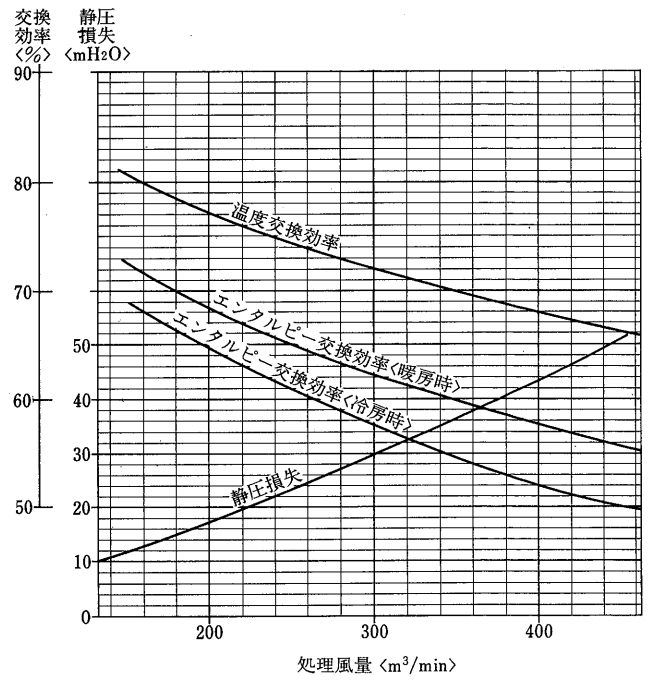
●豊富なオプション

- 風量制御
スクロールダンパ<手動・電動>又はインバータ組込み可能です。
- コイル・加湿器
標準形に組込まれる総てが組込み可能です。
- エアフィルタ
平形及び中高性能が組込み可能です。
- 防振装置
ゴム・スプリング共組込み可能です。

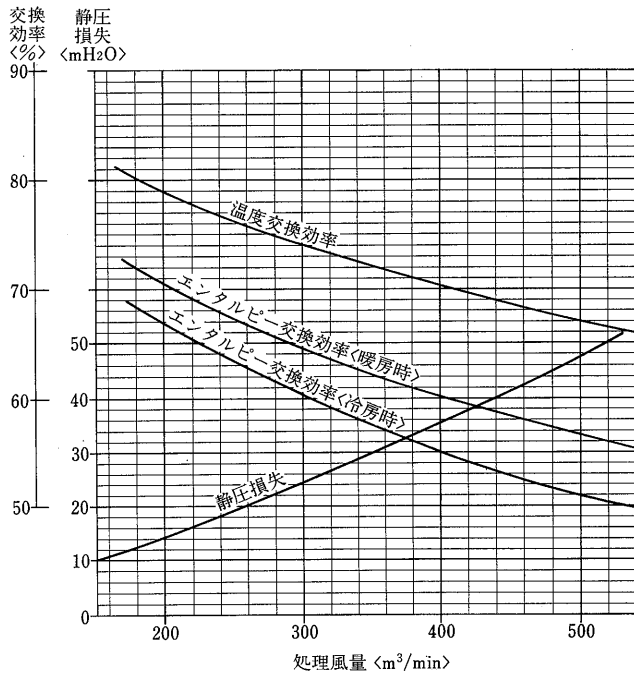
LUT-2306BA形



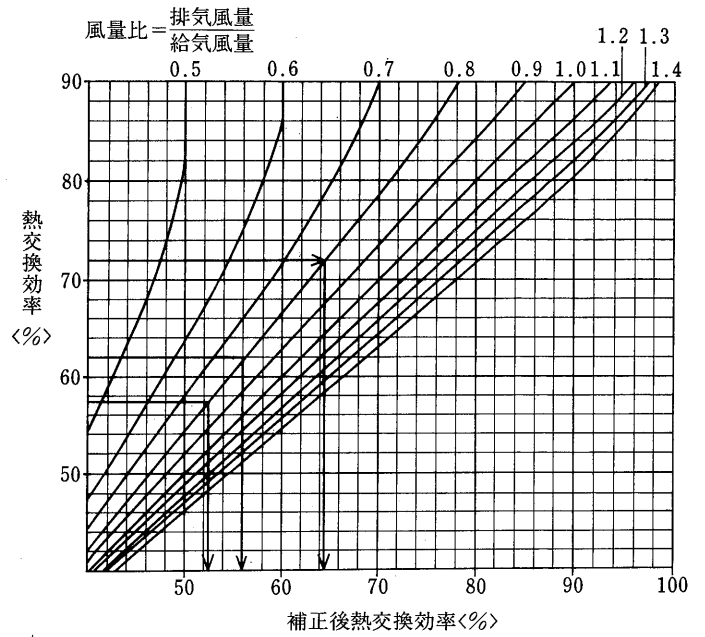
LUT-3006BA形



LUT-3007BA形



効率補正曲線



8.3.4 レターンファン組込形

〈還気ファンをコンパクトに組込んだ省スペース・省工事の空調機〉

●特長

- 豊富な機種構成(形番40～800まで揃えました)
機種:16機種 縦形(横形は別途相談ください)
送風機:給・還気ファン共、高性能シロッコファン及びエアフォイルファンを使用
風量範囲:28～900m³/min(900m³/min超は別途相談ください)
静圧範囲:標準100mmAqまで 中圧200mmAqまで
- コンパクトな設計
給気ファン・還気ファンを理想的に配置し、全体をコンパクトにまとめました。

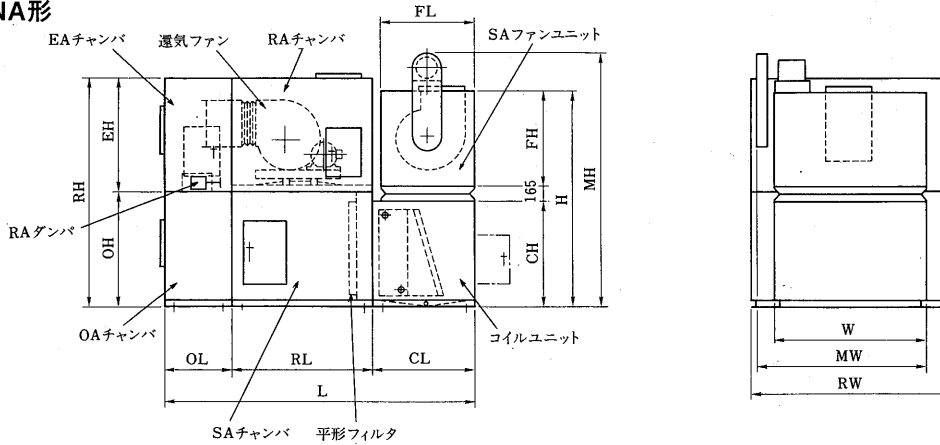
還気ファン用モータを内蔵。スプリングによるファン内部防振(ゴム防振)も可能
標準形に組込まれる加湿器、エアフィルタ等は総て組み込み可能です。

●その他

排気チャンバと外気取入れチャンバの間に風量調整ダンパ(RAダンパ)を設置(リターンエアーの自在なミキシングを可能にしました。
排気チャンバの点検扉は内開き方式を採用。空気漏れを完全にシャットアウトします。

(1)外形寸法図

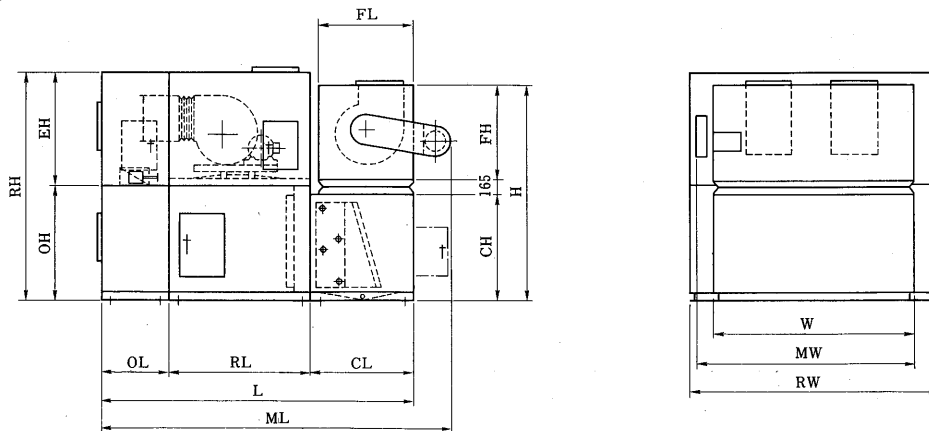
AD-40～450NA形



変化寸法表

形番	W	MW	RW	L	CL	FL	RL	OL	H	MH	CH	FH	LH	OH	EH
40	900	1035	900	2900	900	800	1300	700	1856	2236	878	813	1791	878	913
60	900	1035	900	2900	900	800	1300	700	1856	2236	878	813	1791	878	913
80	1150	1285	1150	3000	900	800	1400	700	1856	2266	878	813	1891	878	1013
100	1150	1285	1150	3350	1150	1050	1500	700	2306	2716	1128	1013	2341	1228	1113
150	1350	1520	1500	3350	1150	1050	1500	700	2306	2756	1128	1013	2341	1228	1113
180	1600	1770	1600	3350	1150	1050	1500	700	2306	2806	1128	1013	2341	1228	1113
200	1800	1970	1900	3350	1150	1050	1500	700	2306	2806	1128	1013	2441	1228	1213
240	2050	2220	2150	3350	1150	1050	1500	700	2331	2831	1153	1013	2466	1253	1213
270	2100	2270	2200	3350	1150	1050	1500	700	2431	3031	1253	1013	2466	1253	1213
300	2100	2270	2200	3600	1300	1200	1600	700	2781	3281	1403	1213	3066	1553	1513
380	2500	2690	2500	3600	1300	1200	1600	700	2781	3331	1403	1213	3066	1553	1513
450	2900	3090	2900	3600	1300	1200	1600	700	2781	3331	1403	1213	3066	1553	1513

AD-530～800NA形



変化寸法表

形番	W	MW	RW	ML	L	CL	FL	RL	OL	H	CH	FH	LH	OH	EH
530	2950	3140	2950	4350	3800	1200	1100	1800	800	2881	1603	1113	3416	1903	1513
600	3000	3205	3000	4700	4100	1300	1200	2000	800	3181	1803	1213	3416	1903	1513
700	3000	3205	3000	4900	4300	1300	1200	2000	1000	3381	2003	1213	3716	2203	1513
800	3000	3205	3150	4910	4300	1300	1200	2000	1000	3631	2253	1213	3766	2253	1513

8.3.5 天吊り形

<天井空間を利用した省スペース空調機>

●特長

- 天井吊り下げ形として、軽量・堅牢な枠組みパネル構造です。
- 高性能波形フィンの採用により、コンパクト高性能を実現しました。
- 送風機は音の静かな高性能シロッコファンを採用し、静粛な運転を実現しました。
- 天井空間の空気条件を考慮し、断熱グレードをアップした完全な結露対策です。

●豊富なオプション

- 再熱ヒータ
電気ヒータ・蒸気コイル・温水コイル組込み可能です。<ユニット寸法変更あり>
- エアフィルタ
平形、傾斜形及び中高性能が組込み可能です。
- 加湿器は標準形に組込まれる加湿器総てが組込み可能です。

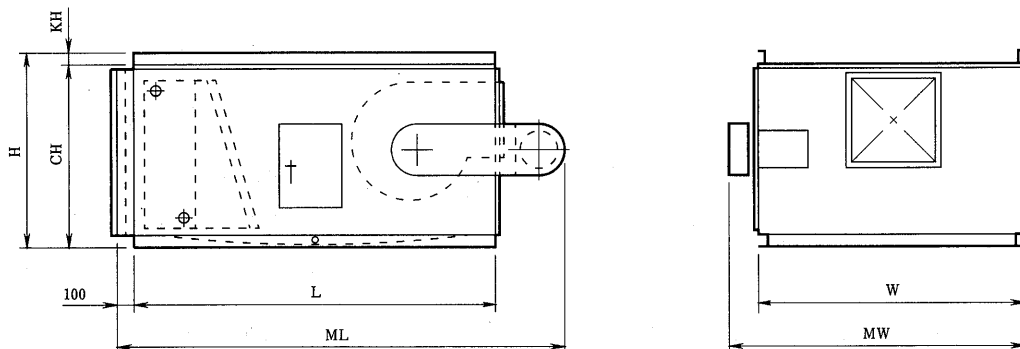
(1)仕様

項目		ユニット形番	40	60	80	100	150	180	200	240
ファン	ファン呼称		NF1912	NF1914	NF2216	NF2621	NF2621	NF2621	NF3125	NF3131
	風量	m ³ /min	44	59	84	115	142	176	203	237
	全静圧	mmAq	77	87	87	87	97	100	110	100
	機外静圧	mmAq	27	27	27	27	27	35	35	35
電動機容量	kW	1.5	2.2	2.2	3.7	5.5	5.5	7.5	7.5	
コイル	冷房能力	kcal/h	12,000	16,000	25,000	34,500	44,500	57,000	67,000	79,500
	暖房能力	kcal/h	24,000	32,000	46,500	63,500	79,500	99,500	115,500	136,000
	冷<温>水量	ℓ/min	41<40>	54<53>	84<77>	115<106>	148<133>	189<166>	222<193>	264<227>
	コイルサイズ	mm	457×600	609×600	609×850	837×850	837×1050	837×1300	837×1500	837×1750
	正面面積	m ²	0.274	0.365	0.518	0.711	0.879	1.088	1.256	1.465
水頭損失	mAq	0.3<0.3>	0.3<0.3>	0.5<0.4>	0.5<0.4>	0.8<0.6>	1.2<1.0>	1.7<1.4>	2.6<2.0>	
平形	サイズ	mm	2-400×600	2-400×600	500×600 600×600	400×500 400×600 500×500 500×600	2-400×400 2-400×500 500×500	3-400×500 3-500×500	400×500 2-400×600 500×500 2-500×600	4-400×500 4-500×500
	有効面積	m ²	0.403	0.403	0.571	0.836	0.968	1.132	1.296	1.509
傾斜形	サイズ	m ²	4-400×500	4-400×500	2-500×500 2-600×500	3-500×500 3-600×500	6-400×500 3-500×500	9-500×500	3-500×500 6-600×500	12-500×500
	有効面積	m ²	0.662	0.662	0.938	1.408	1.629	1.904	2.181	2.539
加湿器	水スプレ	噴霧量	kg/h	9.5	9.5	19.0	28.5	28.5	38.0	47.5
		水圧	kg/cm ²	2	2	2	2	2	2	2
	蒸気スプレ	噴霧量	kg/h	10	10	15	15	25	30	45
	蒸気圧	kg/cm ²	0.5	0.5	0.5	0.5	0.5	0.5	0.5	0.5
エリミネータ			ポリ塩化ビニリデン系繊維 150							
内部絶縁			グラスウール 2号40K t15 FLコート							
塗装色			パールグレー <マンセル5.5 Y6/1相当>外装板はメラミン焼付塗装							
質量	kg		370	380	440	570	620	740	820	900

- 注1.送風機はシロッコファンを使用しています。
 2.標準風量は2.7m/sの時の値を示します。
 3.冷房の空気入口温度は27℃ DB/19.5℃ WB 冷水入口温度7℃ 出口12℃
 暖房の空気入口温度は15℃ DB 温水入口温度60℃ 出口50℃

- 4.冷温水コイルは6列シングルフロー
 5.質量は6列コイル、水スプレ加湿器、平形フィルタ付の場合を示します。

(2)外形寸法図



変化寸法表

形番	W	MW	H	CH	KH	L	ML
40	900	1035	973	898	75	1800	2280
50	900	1035	973	898	75	1800	2280
80	1150	1285	998	898	100	1800	2310
100	1150	1285	1248	1148	100	2000	2510
150	1350	1520	1248	1148	100	2000	2510
180	1600	1770	1248	1148	100	2000	2550
200	1800	1970	1273	1173	100	2050	2600
240	2050	2220	1273	1173	100	2050	2650

8.3.6 屋外形

<耐候性・耐久性を追求した屋外設置の空調機>

●特長

- 完全防水構造の屋根付で風雨対策は万全です。
- 締結部は、ゴムシール及び鋼・樹脂ハイブリッドボルトにより水侵入防止、防錆対策を実施しています。
- 屋根・外装鋼板の塗装は、耐候性・耐蝕性に優れたウレタン塗装仕上げです。
- 内部スプリング防振により設置面への振動伝播を最小限に抑えました。

●豊富なオプション

- コイル・加湿器・エアフィルターと標準形に組込まれる総てが組み可能です。
- 吸い込みガラリ・防虫ネット・防雪フードを指定により取付られます。
- レターファン・全熱交換器も組み込み可能です。

(1)仕様

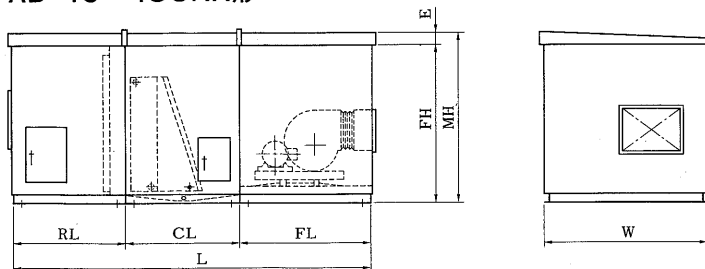
項目	形番	40	60	80	100	150	180
ファン呼称		NF1912	NF1914	NF2216	NF2621	NF2621	NF2621
風量	m ³ /min	44	59	84	115	142	176
全静圧	mmAq	57	57	57	57	57	72
機外静圧	mmAq	27	27	27	27	27	42
電動機容量	kW	1.5	1.5	2.2	2.2	3.7	5.5
冷房能力	kcal/h	12,000	16,000	25,000	34,500	44,500	57,000
暖房能力	kcal/h	24,000	32,000	46,500	63,500	79,500	99,500
冷<温>水量	ℓ/min	41<40>	54<53>	84<77>	115<106>	148<133>	189<166>
コイルサイズ	mm	457×600	609×600	609×850	837×850	837×1050	837×1300
正面面積	m ²	0.274	0.365	0.518	0.711	0.879	1.088
水頭損失	mAq	0.3<0.3>	0.3<0.3>	0.5<0.4>	0.5<0.4>	0.8<0.6>	1.2<1.0>
搬入質量	kg	710	730	890	980	1100	1230

項目	形番	200	240	270	300	380	450
ファン呼称		NF3125	NF3131	NF3131	NF3636	NF3636	NF3636
風量	m ³ /min	203	237	266	311	380	449
全静圧	mmAq	72	72	72	72	72	72
機外静圧	mmAq	42	42	42	42	42	42
電動機容量	kW	5.5	5.5	7.5	7.5	11	15
冷房能力	kcal/h	67,000	79,500	89,500	104,500	130,000	156,000
暖房能力	kcal/h	115,500	136,000	153,000	178,000	219,000	260,000
冷<温>水量	ℓ/min	222<193>	264<227>	297<255>	347<298>	433<366>	518<434>
コイルサイズ	mm	837×1500	837×1750	913×1800	1065×1800	1065×2200	1065×2600
正面面積	m ²	1.256	1.465	1.643	1.917	2.343	2.769
水頭損失	mAq	1.7<1.4>	2.6<2.0>	2.8<2.1>	2.8<2.1>	4.7<3.4>	7.4<5.3>
搬入質量	kg	1340	1460	1590	1860	2070	2410

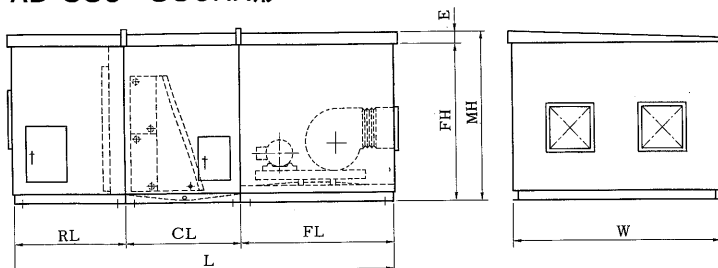
項目	形番	530	600	700	800
ファン呼称		NF3131×2	NF3636×2	NF3636×2	NF3636×2
風量	m ³ /min	523	599	699	799
全静圧	mmAq	92	92	92	92
機外静圧	mmAq	62	62	62	62
電動機容量	kW	15	18.5	18.5	22
冷房能力	kcal/h	182,000	208,000	243,000	278,000
暖房能力	kcal/h	304,000	348,000	406,000	464,000
冷<温>水量	ℓ/min	605<506>	694<580>	809<677>	925<774>
コイルサイズ	mm	1218×2650	1370×2700	1598×2700	1826×2700
正面面積	m ²	3.228	3.699	4.315	4.930
水頭損失	mAq	7.8<5.5>	8.1<5.8>	8.1<5.8>	8.1<5.8>
搬入質量	kg	2630	3030	3190	3420

(2)外形寸法図

AD-40~450NA形



AD-530~800NA形



変化寸法表

形番	W	MH	FH	E	L	FL	CL	RL
40	900	1000	900	100	3200	1300	1100	800
60	900	1000	900	100	3200	1300	1100	800
80	1200	1100	1000	100	3250	1350	1100	800
100	1200	1250	1150	100	3450	1450	1200	800
150	1500	1250	1150	100	3450	1450	1200	800
180	1600	1300	1200	100	3500	1500	1200	800
200	1900	1300	1200	100	3500	1500	1200	800
240	2200	1300	1200	100	3500	1500	1200	800
270	2200	1400	1300	100	3500	1500	1200	800
300	2200	1550	1450	100	3600	1600	1200	800
380	2500	1550	1450	100	3600	1600	1200	800
450	2900	1600	1450	150	3800	1600	1200	1000

変化寸法表

形番	W	MH	FH	E	L	FL	CL	RL
530	3000	1950	1800	150	4050	1750	1300	1000
600	3000	2050	1900	150	4250	1950	1300	1000
700	3000	2250	2100	150	4350	1950	1400	1000
800	3200	2350	2200	150	4550	1950	1400	1000

8.3.7 電算機室用

<フリーアクセス構造用下吹き出し空調機>

●特長

- 電算機室の構造及び空調機特性に合わせて設計された電算機室用専用機です。
- フリーアクセスの構造を考慮し、送風機・モータを共通の架台に乗せ、スプリング防振にて振動を完全に遮断します。
- 送風機は音の静かな高性能シロッコファンを採用し、静粛な運転を実現しました。
- エアフィルタのサービス等容易に行えるように、サービス面を全面に集中メンテナンスの省力化を実現しました。

●豊富なオプション

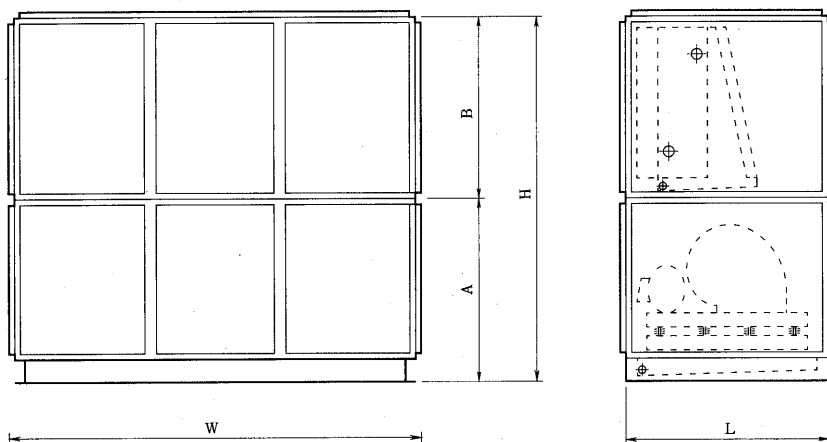
- 再熱ヒータ
電気ヒータ・蒸気コイル・温水コイル組込み可能です。〈ユニット寸法変更あり〉
- 中性能フィルタ
〈比色法65~95%〉組込み可能です。
- 加湿器は御要望により、二重管蒸気加湿器・パン形加湿器・赤外線蒸気加湿器等組込み可能です。
- 吐出ダンパ・スクロールダンパ・インバータ等による風量制御ができます。

(1)仕様

項目	ユニット形番	150	180	200	240	270	300	380	450	
給気ファン	ファン呼称	NF2621	NF2621	NF3125	NF3131	NF3131	NF3636	NF3636	NF3636	
	風量	m ³ /min	142	176	203	237	266	311	360	449
	全静圧	mmAq	45	45	45	45	45	45	45	45
	機外静圧	mmAq	15	15	15	15	15	15	15	15
	電動機容量	kW	2.2	3.7	3.7	5.5	5.5	5.5	7.5	11
コイル	冷房能力	kcal/h	21,100	27,300	32,300	38,500	43,400	50,700	63,700	76,800
	冷水量	ℓ/min	71	92	108	129	145	179	213	257
	コイルサイズ	mm	873×1050	837×1300	837×1500	837×1750	913×1800	1065×1800	1065×2200	1065×2600
	正面面積	m ²	0.879	1.088	1.256	1.465	1.643	1.979	2.343	2.769
	水頭損失	mAq	0.5	0.8	1.2	1.7	1.8	1.8	3.1	4.9
	フィルタ <フレドンプS600>	個数-mm	2-610×610 1-610×305	2-610×610 2-610×305	2-610×610 3-610×305	3-610×610 2-610×305	3-610×610 3-610×305	6-610×610	6-610×610 2-610×305	8-610×610
	エリミネータ	ポリ塩化ビニリデン系繊維 150								
	内部絶縁	グラスウール 2号40K t15 FLコート								
	塗装色	パールグレー<マンセル5.5 Y6/1相当>外装板はメラミン焼付塗装								
	概算質量	kg	670	770	880	970	1020	1300	1450	1600

- 注1. 標準風量は、面速2.7m/sの時の値を示します。
 2. 冷房能力は、4列ハーフフローで吸込み空気24°C DB/17°C WB、冷水8°C→13°Cの時の値を示します。
 3. 概算質量は、4列コイル、平形フィルタの標準ユニットの場合を示します。

(2)外形寸法図



変化寸法表

形番	W	H	L	A	B	C	D	E	F
150	1500	2228	1200	1078	1150	510	480	432	200
180	1600	2228	1200	1078	1150	560	480	432	200
200	1800	2328	1300	1178	1150	632	536	512	200
240	2050	2353	1300	1203	1150	714	622	512	200
270	2100	2353	1300	1203	1150	739	622	512	200
300	2100	2753	1400	1303	1450	674	752	596	200
380	2500	2753	1400	1303	1450	874	752	596	200
450	2900	2753	1400	1303	1450	1074	752	596	200

注1. 外形寸法は、4列コイル、平形フィルタの時の値を示します。

8.3.8 参考資料

(1)材料仕様一覧表

項 目	部 品 名	主 要 材 料	JIS規格	仕 様
ケーシング	フ レ ー ム	熱 間 圧 延 形 鋼	JISG3192	形鋼
	外 装 板	冷 間 圧 延 鋼 板	JISG3313	SECC 板厚1.2t以上 メラミン焼付塗装
断 熱 材	グ ラ ス ウ ール	グ ラ ス フ ァ イ バ	JISA9505	2号40K15t 装面FLコート処理
電 機	動 機	防 滴 保 護 形 三 相 交 流	JISC4210	4極 E種絶縁
コ イ ル	主 管	リ ン 脱 酸 継 目 無 銅 管	JISH3300	外径φ15.88 厚さ0.5t CI220T
	フ ィ ン	ア ル ミ ニ ウ ム 板 A1200P	JISH4000	厚さ0.15t
	ヘ ッ タ	配 管 用 炭 素 鋼 鋼 管	JISG3452	黒管
ド レ ン パ ン		冷 間 圧 延 鋼 板	JISG3141	1.6t 内面はタールエポキシ樹脂コート処理
架 台		一 般 構 造 用 圧 延 鋼 材	JISG3101	SS41 みぞ形鋼
加 湿 器	蒸 気 噴 霧 式	配 管 用 炭 素 鋼 々 管	JISG3452	黒管
	水 噴 霧 式	配 管 用 炭 素 鋼 々 管	JISG3452	白管<黄鋼製ノズル取付>
エ リ ミ ネ ー タ		ポ リ 塩 化 ビ ニ リ デ ン 系 繊 維		厚さ 50t
フ ザ ン	ラ ン ナ ー プ レ イ ド	冷 間 圧 延 鋼 板	JISG3141	シロッコ, リミットロード, エアホイール
	ハ ウ ジ ン グ	熱 間 圧 延 鋼 板	JISG3131	
	シ ャ フ ト	一 般 構 造 用 圧 延 鋼 材	JISG3101	SS 41
伝 動 装 置	V ベ ー リ	機 械 構 造 用 炭 素 鋼	JISG4051	
	V ベ ル ト	鑄 鉄	JISG5501	
	軸 受	機 械 構 造 用 炭 素 鋼	JISK6323	
フ ィ ル タ	フ ィ レ ド ン フ ィ ル タ	軸 受 箱 鑄 鉄	JISG5501	FC 給油式
		テ ト ロ ン 繊 維 PS/400		厚さ25t 洗浄可能

(2)コイルの標準仕様表

形 番	冷 温 水 コ イ ル				蒸 気 コ イ ル							
	正面面積 <m ² >	有効高さ <mm>	有効幅 <mm>	正面の管数	配管径<A>		正面面積 <m ² >	有効高さ <mm>	有効幅 <mm>	配管径<A>		
					入口	出口				入口	出口	
40	0.274	457	600	12	40	40	0.274	457	600	50	32	
60	0.365	609	600	16	50	50	0.365	609	600	50	32	
80	0.518	609	850	16	50	50	0.518	609	850	50	32	
100	0.711	837	850	22	50	50	0.711	837	850	50	32	
150	0.879	837	1050	22	65	65	0.879	837	1050	50	32	
180	1.088	837	1300	22	65	65	1.088	837	1300	65	40	
200	1.256	837	1500	22	65	65	1.256	837	1500	65	40	
240	1.465	837	1750	22	65	65	1.465	837	1750	65	40	
270	1.643	913	1800	24	65	65	1.643	913	1800	65	40	
300	1.917	1065	1800	28	65	65	1.917	1065	1800	65	40	
380	2.343	1065	2200	28	65	65	2.343	1065	2200	65	40	
450	2.769	1065	2600	28	65	65	2.769	1065	2600	65	40	
530	3.228	609×2	2650	32	65	65	3.228	609×2	2650	65	40	
600	3.699	609	2700	36	65	65	3.699	609	2700	65	40	
		761										
700	4.315	761	2700	42	65	65	4.315	761	2700	65	40	
		837										
800	4.930	913×2	2700	48	65	65	4.930	913×2	2700	65	40	
950	5.739	609×2	2900	52	65	65	5.739	609×2	2900	65	40	
		761										
1100	6.621	761×3	2900	60	65	65	6.621	761×3	2900	65	40	
1200	7.534	761×3	3300	60	80	80	7.534	761×3	3300	65	40	
1400	8.447	761×3	3700	60	80	80	8.447	761×3	3700	65	40	
1500	9.436	761×2	4000	62	80	80	9.436	761×2	4000	65	40	
		837										

(3)加湿器噴霧量<kg/h>

形 番	蒸 気 ス プ レ 加 湿 器								水 ス プ レ 加 湿 器					
	蒸気圧力 <kg/cm ² >								ノズル数 <水压kg/cm ² >					
	0.15	0.35	0.5	0.7	1.0	1.5	2.0	2.5	1.0	2.0	3.0	4.0	5.0	
40	5	8	10	12	14	17	20	23	1	6.7	9.5	11.6	13.5	15.1
60	5	8	10	12	14	17	20	23	1	6.7	9.5	11.6	13.5	15.1
80	8	12	15	17	21	25	30	34	2	13.4	19.0	23.2	27.0	30.2
100	8	12	15	17	21	25	30	34	3	20.1	28.5	34.8	40.5	45.3
150	14	21	25	29	35	42	51	57	3	20.1	28.5	34.8	40.5	45.3
180	16	24	30	34	42	50	60	68	4	26.8	38.0	46.4	54.0	60.4
200	24	37	45	52	62	75	91	103	5	33.5	47.5	58.0	67.5	75.5
240	30	45	55	64	76	91	111	125	5	33.5	47.5	58.0	67.5	75.5
270	32	49	60	70	83	100	121	137	6	40.2	57.0	69.6	81.0	90.6
300	38	57	70	81	97	116	141	160	7	46.9	66.5	81.2	94.5	105.7
380	46	70	85	99	117	141	172	194	9	60.3	85.5	104.4	121.5	135.9
450	54	82	100	116	138	166	202	228	11	67.0	104.5	127.6	148.5	166.1
530	59	87	108	126	154	190	227	258	12	80.4	114.0	139.2	162.0	181.2
600	67	98	122	142	174	213	256	290	14	93.8	133.0	162.4	189.0	211.4
700	74	109	135	158	193	237	284	322	17	113.9	161.5	197.2	229.5	256.7
800	89	131	162	190	232	284	341	386	19	127.3	180.5	220.4	256.5	286.9
950	104	153	189	221	270	332	398	451	22	147.4	209.0	255.2	297.0	332.2
1100	118	174	216	253	309	379	454	515	26	174.2	247.0	301.6	351.0	392.6
1200	133	196	243	284	347	427	511	580	29	194.3	275.5	336.4	391.5	437.9
1400	148	218	270	316	386	474	568	644	32	214.4	304.0	371.2	432.0	483.2
1500	163	240	297	348	425	521	625	708	38	254.6	361.0	440.8	513.0	573.8

注1. 水スプレ加湿器の加湿効率は、30%として計算してください。
 2. 水スプレ式加湿器<加圧式も含む>の下流には、必ずエリミネータを取付けてください。

(4)フィルタ仕様一覧表

タイプ	ろ材	集じん効率<%>	初期圧損<mmAq>	最終圧損<mmAq>	用途	
平形	不織布 <PS400> <PS600>	重量法	76	6.5	13	一般空調用 電気集じん器・中性能フィルタ等のプレフィルタ用
			82	9.5	19	
傾斜形	不織布 <PS400> <PS600>	重量法	76	6.5	13	同上
			82	9.5	19	
ロールフィルタ	不織布<AT-200>	重量法	85	10	20	同上
電気集じん器	電気集じん器+不織布	比色法	96	10	20	微じん高集じん率用、一般空調用中・高性能フィルタと併用して無じん無菌室用
中性能	グラスペーパー	比色法	65	10	20	微じん高集じん率用 高性能・HEPAフィルタのプレフィルタとしても使用
			85	12	24	
			95	14	28	
高性能	グラスペーパー	計数法	95	12.5	25	無菌・無じん室等の高度空気清浄用 HEPAフィルタのプレフィルタとしても使用
			99	15	30	
HEPA	グラスペーパー	計数法	99.97以上	25	50	無菌・無じん室等の超高度空気清浄用

注) 集じん効率及び圧損は、通過風速2.5m/sのときを示す。

(5)質量表<kg>

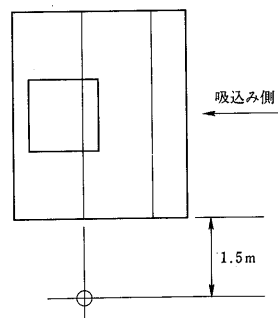
形番	40	60	80	100	150	180	200	240	270	300	380	450	530	600	700	800	950	1100	1200	1400	1500		
ファンセクション	横形 NFファン	173	174	200	261	285	354	385	426	452	580	657	706	713	898	910	929	1146	1176	—	—	—	
	NAファン	—	227	254	323	347	454	470	556	655	684	898	945	1132	1361	1373	1632	2153	2183	2791	2811	2846	
	縦形 NFファン	147	148	169	220	239	301	328	349	394	507	582	621	640	805	817	836	—	—	—	—	—	
	NAファン	—	201	223	282	301	401	413	479	574	611	821	858	1037	1260	1272	1527	—	—	—	—	—	
コイルセクション	横形	600	106	107	122	136	149	193	206	237	248	264	306	351	—	—	—	—	—	—	—	—	
	700	114	115	131	146	158	205	219	251	262	279	322	369	393	—	—	—	—	—	—	—	—	
	800	121	123	139	155	168	217	231	265	276	293	338	387	412	437	471	—	—	—	—	—	—	
	900	130	131	148	164	178	229	244	278	290	308	354	405	430	456	491	520	—	—	—	—	—	
	1000	138	139	156	173	188	241	256	292	304	323	370	422	449	475	512	541	715	—	—	—	—	
	1100	145	146	165	183	198	253	269	306	319	337	386	440	467	495	532	562	740	929	985	1054	1104	
	1200	153	155	174	192	208	265	281	319	333	351	403	458	486	514	552	583	765	959	1016	1088	1138	
	1300	161	162	182	201	217	277	294	333	347	366	419	476	504	533	573	604	790	989	1047	1121	1172	
	1400	169	170	191	210	227	289	307	347	361	380	435	494	523	552	593	626	815	1019	1078	1154	1206	
	縦形	1500	177	178	199	220	237	301	319	361	375	395	451	512	541	571	614	647	840	1049	1109	1187	1240
	1600	185	186	208	229	246	313	332	374	389	409	467	530	560	590	634	668	865	1079	1140	1220	1274	
	1700	—	—	—	238	256	325	344	388	403	424	483	547	578	609	655	689	890	1109	1171	1254	1309	
	1800	—	—	—	—	—	—	—	—	—	438	499	565	597	629	675	710	915	1139	1202	1287	1343	
	1900	—	—	—	—	—	—	—	—	—	—	—	—	615	648	696	731	941	1169	1233	1320	1377	
2000	—	—	—	—	—	—	—	—	—	—	—	—	634	667	716	752	966	1199	1264	1353	1411		
2100	—	—	—	—	—	—	—	—	—	—	—	—	652	686	736	773	991	1229	1296	1387	1445		
コイル	水	2列	25	30	35	45	50	56	61	67	73	83	95	107	142	156	175	194	241	267	294	321	351
	4列	40	49	59	75	85	97	107	120	131	148	172	196	264	289	324	360	450	498	555	612	669	
	6列	47	58	71	92	106	123	137	154	169	192	226	259	336	374	422	470	580	648	723	801	881	
	8列	54	67	84	109	126	148	166	187	207	236	279	322	410	458	520	582	710	798	894	990	1094	
	10列	64	81	102	132	14	182	204	231	254	291	345	399	506	567	644	720	877	987	1110	1230	1359	
蒸気	1列	21	26	29	36	39	43	46	50	54	61	68	75	104	114	126	138	176	192	210	228	245	
フィルタボックス<濾材を含む>	平形	20	20	23	29	32	35	38	42	45	47	53	60	70	76	78	84	95	109	117	126	132	
	傾斜形	63	63	71	80	91	121	128	141	147	154	176	191	210	222	238	251	432	571	606	640	677	
防振	台	23	23	27	30	32	43	45	65	66	69	76	111	108	113	113	114	118	119	166	166	166	
キャンパスダクト		25	25	28	30	34	37	42	45	47	50	56	62	74	80	94	107	114	150	162	219	264	
スクロールダンパ		13	14	15	15	15	22	24	24	28	28	28	48	56	56	56	56	56	—	—	—	—	
コイル保有水質量	4列	11	14	17	23	26	30	33	38	42	48	57	65	78	88	102	116	136	156	174	192	211	
	6列	14	18	22	30	35	41	46	52	58	68	80	93	110	125	145	166	192	222	249	276	306	
	8列	17	22	28	37	44	52	59	67	75	87	104	121	142	162	189	214	250	288	324	360	400	
容量<kW>	0.75	1.5	2.2	3.7	5.5	7.5	11	15	18.5	22	30	37											
防滴保護形	27	36	48	65	82	95	130	160	190	210	260	310											
全閉・全閉外扇形	28	40	50	70	92	122	145	185	210	240	285	350											

注1. 本表は、搬入質量<概略>を示します。
 2. ファンセクションのNF: シロッコファン
 NA: エアfoilファン

(6)騒音データ<AD-NAシリーズ>

測定点: ユニットサービス面から1.5m離れた高さ1.0mの点

項目形番	風量<CMM>	全静圧<mmAq>	送風機<形式>	電動機<kW>	1/1オクターブバンドレベル dBC<>								総合騒音<dBA>
					<63Hz>	<125Hz>	<250Hz>	<500Hz>	<1000Hz>	<2000Hz>	<4000Hz>	<8000Hz>	
40	44	57	NF1912×1	1.5	58	59	55	53	51	45	41	31	55.4
60	59	57	NF1914×1	1.5	59.5	60	55	54.5	52	47	43	32.5	56.6
80	84	57	NF2216×1	2.2	61	57.5	55	56	55	51	45.5	34	58.9
100	115	57	NF2621×1	2.2	62	62.5	56	57	57.5	52	50	37.5	60.9
150	142	57	NF2621×1	3.7	63	64	57.5	58	59	53.5	51.5	39	62.4
180	176	72	NF2621×1	5.5	65	65.5	59	60	60.5	55	53	40	63.9
200	203	72	NF3125×1	5.5	66	67	60	61.5	60.5	55	53.5	40	64.4
240	237	72	NF3131×1	5.5	62	62	59	59	61.5	57	52.5	41	64.5
270	266	72	NF3131×1	7.5	62.5	62.5	59.5	59.5	62	57	53	41.5	64.9
300	311	72	NF3636×1	7.5	64	64.5	62.5	65	61	55	48.5	34	65.6
380	380	72	NF3636×1	11	65	65.5	63.5	66	61	55.5	49.5	35	66.2
450	449	72	NF3636×1	15	65.5	66	63.5	66.5	61.5	56	50	35.5	66.6
530	523	92	NF3131×2	15	66.5	67	64	64	66	62	56	45	69.2
600	599	92	NF3636×2	18.5	68	68	66	67.5	67	63	56	43	70.6
700	699	92	NF3636×2	18.5	70	70	67.5	69	68	64	56.5	43.5	71.8
800	799	92	NF3636×2	22	70.5	70.5	68	69.5	68.5	64.5	57	44	72.3
950	930	92	NF3636×2	30	71	71	68.5	70	69	65	58	44.5	72.8
1100	1073	92	NF3636×2	37	71.5	71.5	69	70.5	69.5	65.5	58.5	45	73.3
1200	1220	92	NA70 ×1	30	77.5	79.5	73	68	69.5	65.5	58	45	73.5
1400	1368	92	NA70 ×1	37	78.5	80.5	74	68.5	70.5	66.5	59	45.5	74.5
1500	1529	92	NA70 ×1	45	70	82.5	76	70.5	72	68	61	47.5	76.2



8.3.9 据付関係資料

(1)分割

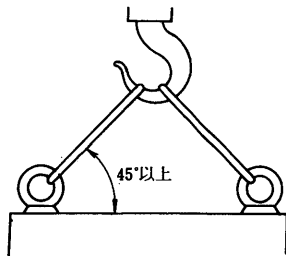
- 全形番, ファンセクションとコイルセクション〈含平形フィルタ〉に分割可能です。ご注文時にご指示ください。
- 分割指示の無い場合は下記にて発送します。

形番	40~240	270~1500
荷姿	一体	ファンセクションとコイルセクションに分割

- 傾斜形フィルタ, ロールフィルタ, 中高性能フィルタ, ミキシングボックス等のオプションは全て分割発送とします。

(2)搬入

- 吊り上げる場合は全形番共本体のアイボルトをご利用ください。
- ワイヤロープが45°以下にならないようにご注意ください。



- ユニットはひっくり返したり横にしたりして搬入しないでください。
- ユニット搬入時は建物などに触れたり, 落したりしないよう十分ご注意ください。

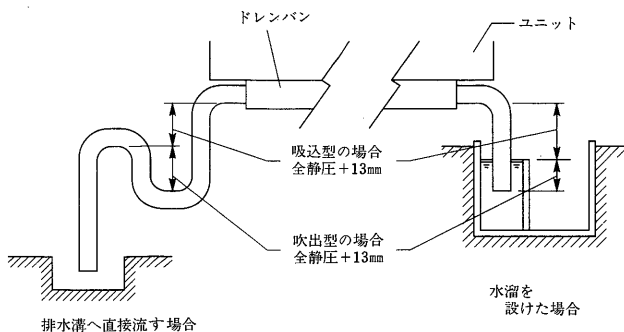
(3)据付

- 下記サービススペースは必ず確保ください。
- エアフィルタ取出スペース 700 ●点検扉開閉スペース 450
- ファン, 軸受サービススペース1000〈ファンユニット廻り〉
- 基礎面のレベルを完全に行なってください。ユニットの固定は基礎ボルトにてしっかり固定してください。〈基礎位置は別途提出図面によります。〉

(4)ドレン配管

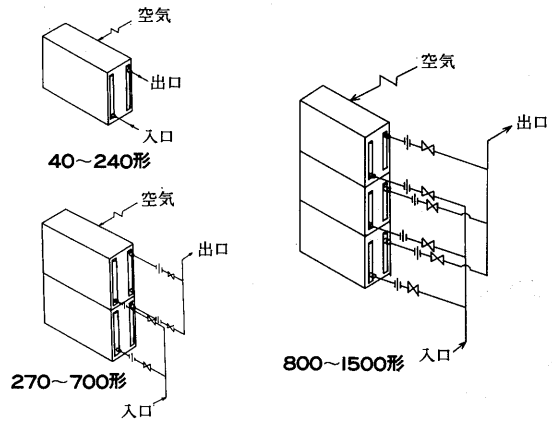
- ユニット運転中はユニット内部は〈負圧〉になっています。
- ドレン配管から〈外気〉が吸込まれると冷却効果が低下します。
- ドレン配管には必ず〈トラップ〉を設けてください。
- トラップの高さ〈h寸法〉は送風機の静圧に応じて決定してください。

配管例



(5)冷温水配管

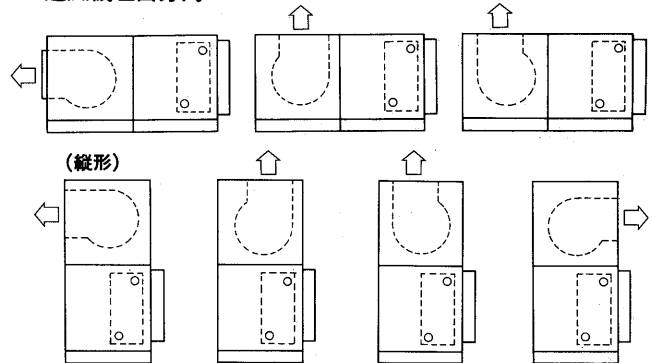
- 冷温水コイルの配管は水の流れと逆〈カウンターフロー〉になるよう下図の如く配管してください。
- 水はメイン配管を使って抜いてください。
- 寒冷地等凍結のおそれのある場合は運転停止後、冷温水コイルの水を抜いて下さい。
- シーズンオフになりましたら冷温水コイルの水を必ず抜いてください。



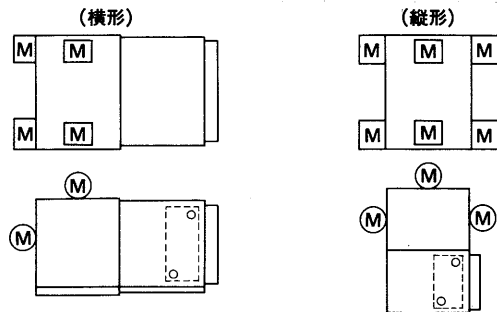
(6)送風機の吐出口および電動機位置

- ユニットの配置は本配置図より決定ください。

送風機吐出方向



電動機取付位置



8.4 システム部材

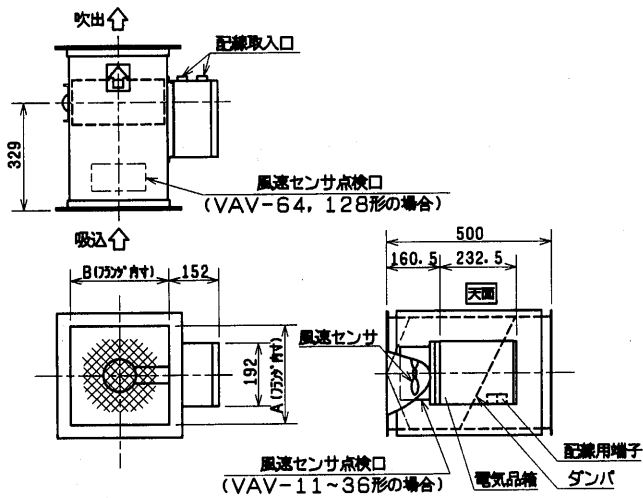
フリープランシステム専用システム部材一覧表

品名		VAV ユニット			フィルタユニット	風速センサユニット
		標準タイプ	消音タイプ	丸ダクトアタッチメント		
システム対応	直膨方式	—	—	—	○	—
	水方式	◎	◎	◎	◎	◎
形名		VAV-※※	VAV-※※S	PZ-※※M	PZ-※※FU	PZ-※※S
機能		エアハンの室内吹き出しダクト系に設けて空調条件に合わせた風量設定をする		丸ダクト施工用の別売フランジ	ストレートシロッコファンと組み合わせて空気清浄装置として使用する	ダクト内を流れる風量により、風速を自動的に測定しエアハンに伝える

8.4.1 VAVユニット

(1)外形寸法図

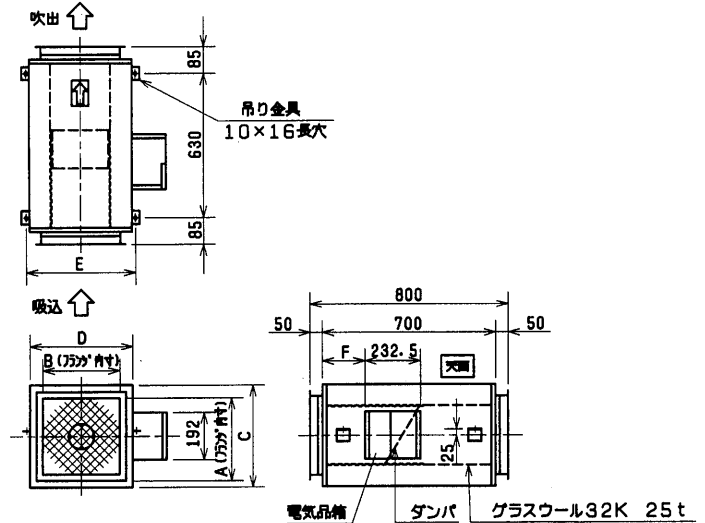
(a)標準形



変化寸法表

形名	A	B	質量<kg>
VAV-11	200	150	9.0
VAV-16	200	200	10.0
VAV-36	300	300	16.0
VAV-64	300	500	20.0
VAV-128	300	900	28.0

(b)消音形

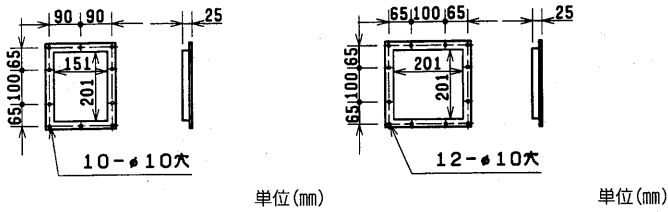


変化寸法表

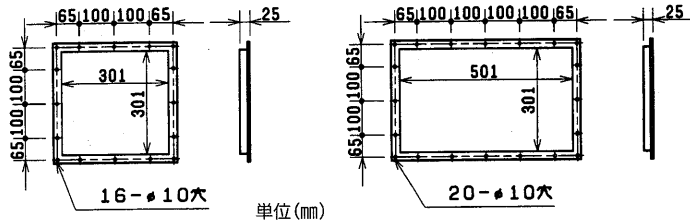
形名	A	B	C	D	E	質量<kg>
VAV-11S	200	150	250	250	280	17.0
VAV-16S	200	200	250	300	330	18.0
VAV-36S	300	300	350	400	430	28.5
VAV-64S	300	500	350	600	630	37.0
VAV-128S	300	900	350	1,000	1,030	55.0

(c) 付属品<合フランジ>

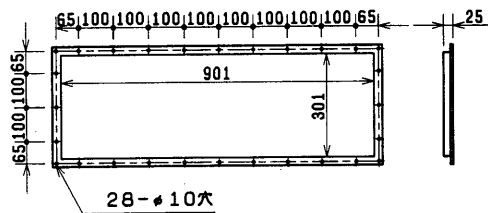
VAV-11<S>形<25×25×2t> VAV-16<S>形<25×25×2t>



VAV-36<S>形<25×25×2t> VAV-64<S>形<25×25×2t>

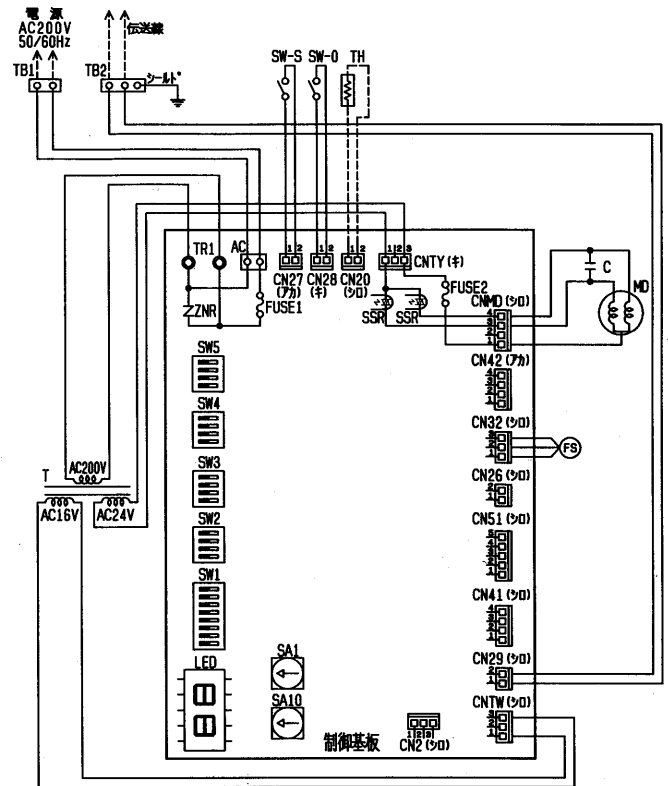


VAV-128<S>形<25×25×2t>



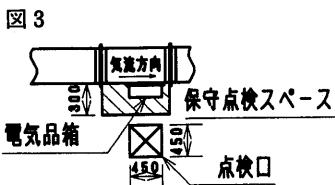
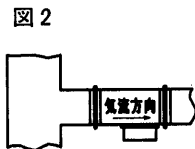
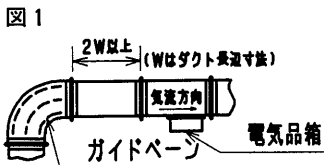
(3) 電気配線図<標準形・消音形>

VAV-11~128<S>形



(2) 設置注意事項

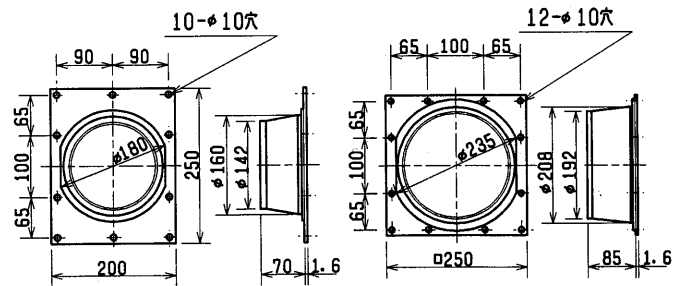
1. ユニット入口に接続する曲管の処理
 ※ユニット入口に、2W以上の直管部を設置してください。
 ※直管部を設置できない場合は、ガイドベーン付曲管を設けてください。<図1参照>
 ※ガイドベーン付曲管を設置できない場合は、曲管をやめて直管に直付けする構造にしてください。<図2参照>
2. 点検口設置位置
 ※電気品箱側に点検口を設置してください。また、保守点検スペースを確保してください。<図3参照>
3. ユニットへの直接ビス止は、絶対避けてください。
4. 点検口、制御箱まわりに作業スペース<約300mm>を確保してください。



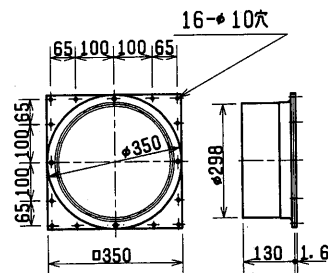
(4) 丸ダクトアタッチメント

PZ-15M形

PZ-20M形



PZ-30M形



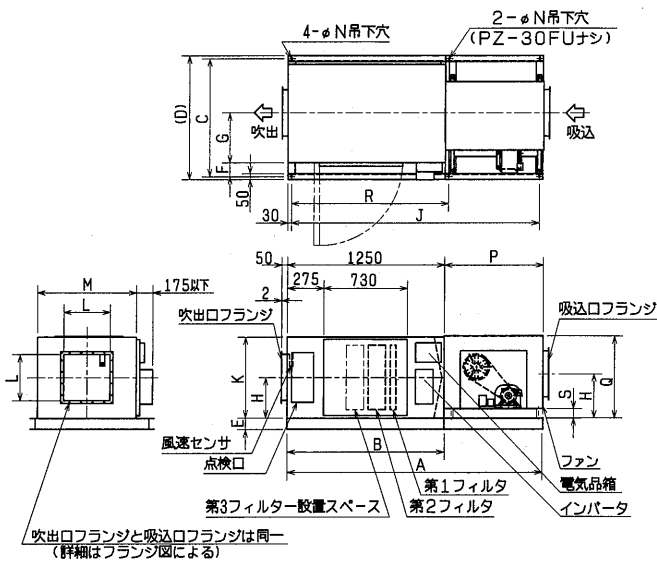
適用機種

形名	適用VAVユニット
PZ-15M	VAV-11・11S
PZ-20M	VAV-16・16S
PZ-30M	VAV-36・36S

8.4.2 フィルターユニット

(1)外形寸法図

PZ-30・60・120FU形



変化寸法表

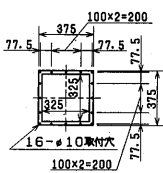
形名	A	B	C	D	E	F	G	H	J
PZ-30FU	1,960	—	880	930	80	220	330	335	1,900
PZ-60FU	2,070	—	1,040	1,080	80	170	430	380	1,950
PZ-120FU	2,370	1,290	1,720	1,760	100	25	830	452	2,250

形名	K	L	M	N	P	Q	R	質量<kg>
PZ-30FU	653	325	660	12	700	590	—	190
PZ-60FU	853	400	860	14	850	710	1,200	250
PZ-120FU	853	600	1,660	14	1,280	850	1,350	510

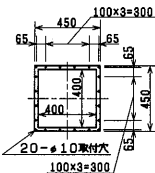
*PZ-120FUはフィルタBOXとファンとは分離構造で、現地組立仕様です。

(2)相フランジ

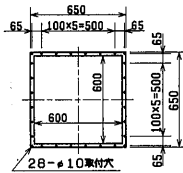
PZ-30FU形



PZ-60FU形



PZ-120FU形



特性表

項目	形名	PZ-30FU	PZ-60FU	PZ-120FU
処理風量<m ³ /h>		500~3,000	1,000~6,000	2,000~12,000
電源		三相200V50/60Hz		
送風機出力<kW>		0.75	2.2	3.7
電流<A>		3.0	8.8	12.5
入力<W>		930	2,300	3,530
起動電流<A>		17.4	53.0	113.0
騒音<dB>		56/64	58.5/68	65.5/70
目詰り圧損<mmH ₂ O>		20<196Pa>		18<176Pa>
質量<kg>		190	250	510

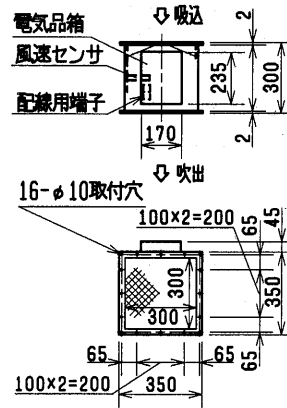
注1.特性値は最大能力<60Hz>時のフリーエアの値です。

2.処理風量はインバータ運転時の最小から最大<60Hz>の値です。

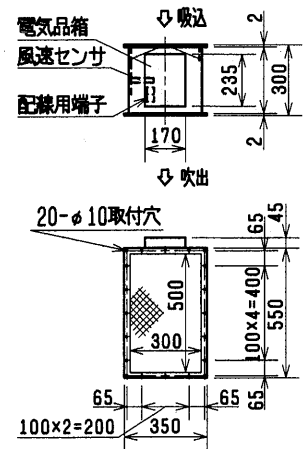
3.騒音は吸込側にダクトを付けた状態で送風機から1.5m離れた点の側面騒音/吸込騒音を示す。

8.4.3 風速センサ

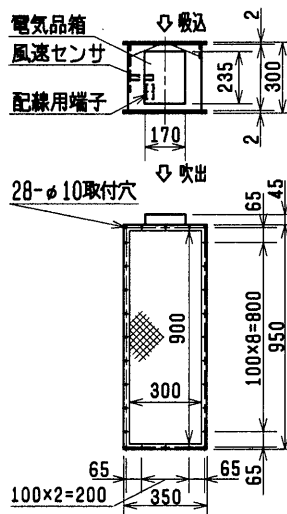
PZ-36S形



PZ-64S形



PZ-128S形



特性表

項目	形名	PZ-36S	PZ-64S	PZ-128S
適用ダクト<mm>		300×300	300×500	300×900
使用可能風量範囲<m ³ /h>		500~4,000	800~7,000	1,500~12,000
質量<kg>		8.0	12.0	17.0