

9 空気清浄装置

●概略仕様一覧

用途	機種名	集じん要素	機種数	集じん効率(%)		最適補集じん埃粒子径(μ)	構造	処理風量 <m³/min>						
				比色法	重量法			50	100	250	500	1000	2500	3000
粗じん処理用	FW	不織布フィルタ	21	—	85	3.0~50	枠組形							
	FV	不織布フィルタ	176	—	85	3.0~50	枠組形							
	FV-G	不織布フィルタ	176	—	85	3.0~50	枠組形							
微じん処理用	CD-V	乾式電気集じん器 + 不織布フィルタ	176	96	—	0.1~20	枠組							
	CD-W	乾式電気集じん器 + 不織布フィルタ	48	96	—	0.1~20	枠組							

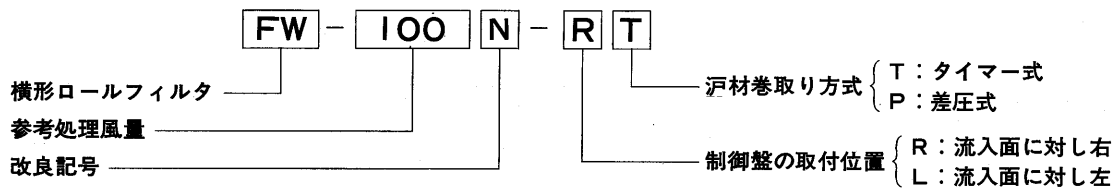
目次

9.1 ロールフィルタ 横形<FW-N形>・縦形<FV・FV-G形>.....572	(a)縦形<CD-V形>.....578
9.1.1 横形ロールフィルタ<FW-N形>.....572	(b)横形<CD-W形>.....579
(1)仕様.....572	(3)結合例<縦形CD-V形>.....579
(2)外形寸法図.....572	(4)処理風量.....579
9.1.2 縦形ロールフィルタ<FV・FV-G形>.....574	(a)縦形<CD-V形>.....579
(1)仕様.....574	(b)横形<CD-W形>.....579
(2)外形寸法図.....574	(5)消費電力・質量.....580
(a)FV形.....574	(a)縦形<CD-V形>.....580
(b)FV-G形.....574	(b)横形<CD-W形>.....580
(3)処理風量・質量.....575	(6)濾材.....580
(a)FV形.....575	(a)濾材の種類.....580
(b)FV-G形.....575	(b)濾材の巻取制御.....580
(4)結合例.....576	(7)電気配線図.....581
9.1.3 横形<FW-N>・縦形<FV・FV-G>共通資料.....576	(a)タイマ式.....581
(1)性能線図.....576	(b)差圧式.....581
(2)濾材.....576	9.2.2 乾式クリネヤ集じんユニット.....582
(3)巻取方式.....576	(1)集じんユニット.....582
(4)電気配線図.....577	(a)電離集じん部.....582
(a)タイマ式.....577	(b)濾材集じん部.....582
(b)差圧式.....577	(c)仕様.....582
9.2 乾式クリネヤ.....578	(2)集じん原理.....582
9.2.1 乾式クリネヤ縦形<CD-V形>・横形<CD-W形>.....578	(3)集じんユニット保護網数の対応表.....583
(1)仕様.....578	(a)縦形<CD-V形>.....583
(2)外形寸法図.....578	(b)横形<CD-W形>.....583

9.1 ロールフィルタ横形<FW-N形>・縦形<FV・FV-G形>

9.1.1 横形ロールフィルタ<FW-N形>

形名の見方



(1)仕様

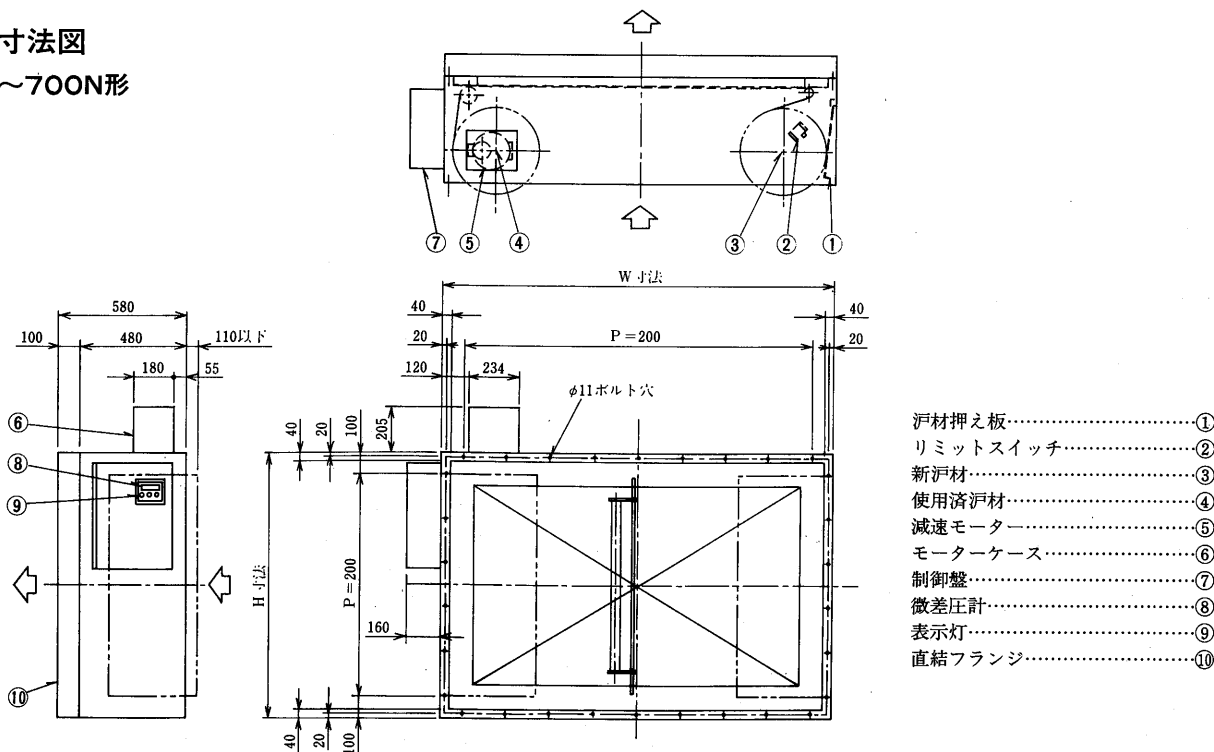
FW-N形

項目	仕様
処理風量	m ³ /min 45~1581<風速2.5m/s時>21種類…変寸法表参照
外形寸法および気流方向	外形図参照
処理空気温度	50以下
集じん率	% 85<風速2.5m/s時, AFI重量法>
初期抵抗	mmAq 5.0<風速2.5m/s時>
集じん容量	g/m ² 680<風速2.5m/s, 最終抵抗20mmAq時>
形名	AT-200
濾材	合成樹脂繊維不織布<油付>
洗浄再生	不可
幅×長さ	m 0.8, 1.2, 1.4, 1.6, 1.8幅×20長さ
電源	三相200V 50/60Hz, 220V60Hz
制御方式	タイマー式自動巻取り
更新幅<1回当り>	mm 130
更新サイクル	hr 0~120調整可
表示ランプ	電源ランプ<白>・濾材巻終ランプ<緑>
操作スイッチ	自動一巻取切換スイッチ<盤内>
電動機	ギヤモータ100w 4P E種
減速比	1/864
塗装色	パールグレー<マンセル2.5Y 6/1相当>

注 1. 巻取制御が圧力式の場合は特別注文品となり、上記の仕様は一部変更になります。
 2. 電源電圧がAC400/440Vもご注文により対応致しますのでご照会下さい。

(2)外形寸法図

FW-40~700N形

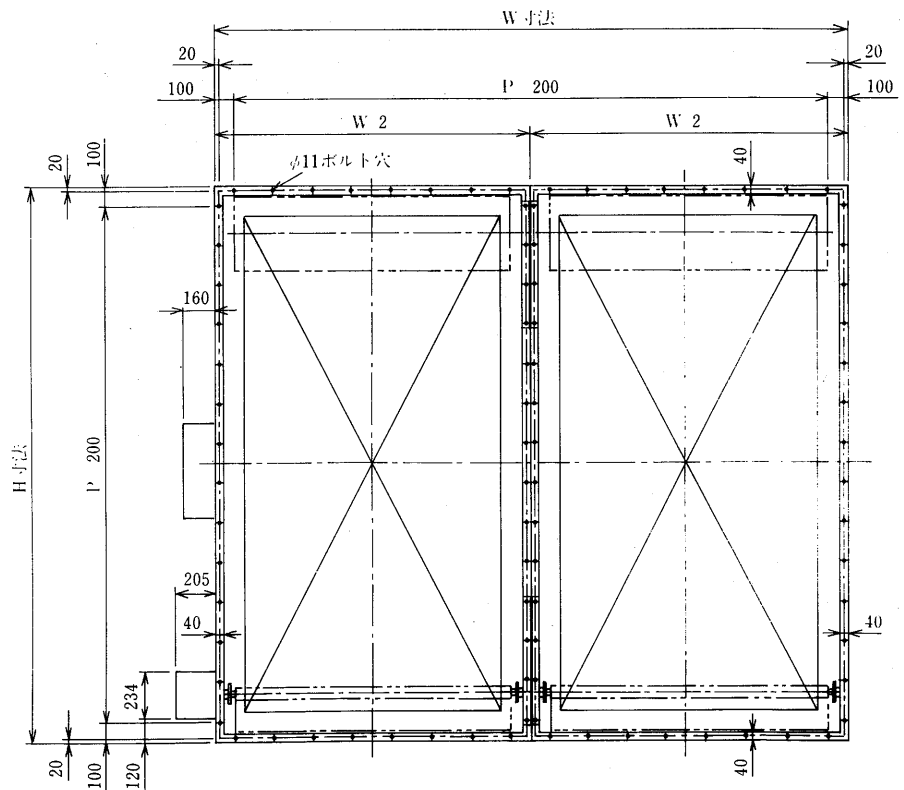
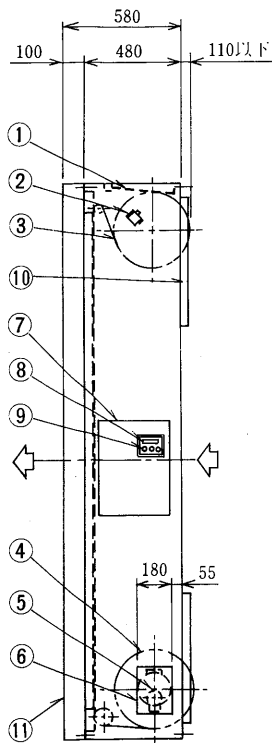
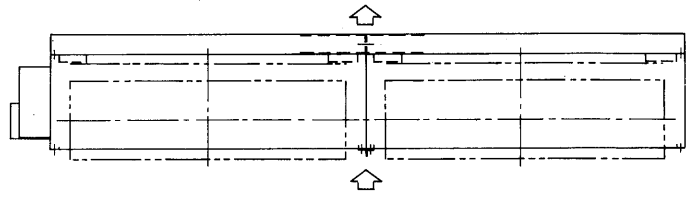


変寸法表

形名	風量: m ³ /min 寸法: mm 質量: kg														
	FW-40N	FW-60N	FW-80N	FW-100N	FW-150N	FW-180N	FW-200N	FW-240N	FW-270N	FW-300N	FW-380N	FW-450N	FW-530N	FW-600N	FW-700N
処理風量	45	63	89	114	142	176	202	236	297	351	429	507	517	607	688
W	900	900	1150	1150	1350	1600	1800	2050	2100	2100	2500	2900	2950	3000	3000
H	800	1000	1000	1200	1200	1200	1200	1200	1400	1600	1600	1600	1600	1800	2000
質量	99	108	109	118	123	129	135	143	154	165	179	204	207	210	222

注) 濾材寸法はH-200mm, 長さ20m。

FW-800~1500N形



変化寸法表

風量: m³/min 寸法: mm 質量: kg

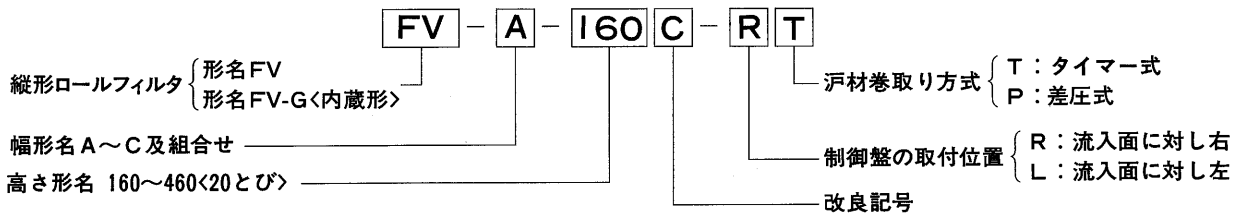
形名	FW-800N	FW-950N	FW-1100N	FW-1200N	FW-1400N	FW-1500N
処理風量	819	975	1053	1215	1377	1581
W	3200	3200	3200	3600	4000	4000
H	2400	2800	3000	3000	3000	3400
質量	314	365	382	404	426	451

注) 戸材寸法はW/2-200mm, 長さ20m.

- 戸材押え板.....①
- リミットスイッチ.....②
- 新戸材.....③
- 使用済戸材.....④
- 減速モーター.....⑤
- モーターケース.....⑥
- 制御盤.....⑦
- 微差圧計.....⑧
- 表示灯.....⑨
- 連結アングル.....⑩
- 直結フランジ.....⑪

9.1.2 縦形ロールフィルタ<FV・FV-G形>

形名の見方



(1)仕様

FV・FV-G形

項 目		仕 様	
処 理	風 量	m ³ /min	137~3037<風速2.5m/s時>176種類…処理風量表参照
外形寸法	基 本 幅	mm	A形, B形, C形組合わせて11種類
	高 さ	mm	1600~4600<200とび>16種類
	奥 行き	mm	FV形: 480, FV-G形: 420<汎材寸法含まず>
気 流	方 向		汎材保存側上流<上部新汎材>
処 理	空 気 温 度	℃	50以下
性 能	集 じん 率	%	85<風速2.5m/s時, AFI重量法>
	初 期 抵 抗	mmAq	5.0<風速2.5m/s時>
	集 じん 容 量	g/m ³	680<風速2.5m/s, 最終抵抗20mmAq時>
汎 材	形 名		AT-200
	材 質		合成樹脂繊維不織布<油付>
	洗 浄 再 生		不可
制 御 盤	幅 × 長 さ	m	0.8, 1.2, 1.6幅 × 20長さ
	制 御 方 式		タイマー式自動巻取方式
	更 新 サ イ ク ル	hr	0~120調整可
	更 新 幅 <1回当>	mm	130
駆 動 部	表 示 ラ ン プ		電源ランプ<白>, 汎材巻終ランプ<緑>
	操 作 ス イ ッ チ		自動巻取切換スイッチ<盤内>
	電 動 機		ギヤモータ100W 4P E種
	減 速 比		1/864
連 結 可 能 台 数			3連以下
構 造			ダクト枠組方式
電 源			三相200V 50/60Hz, 220V 60Hz
塗 装			マルセルN7.5全ツヤ (FV-G形は、無塗装)

外形寸法・基本編

FV形

- A形: 1000
- B形: 1400
- C形: 1800

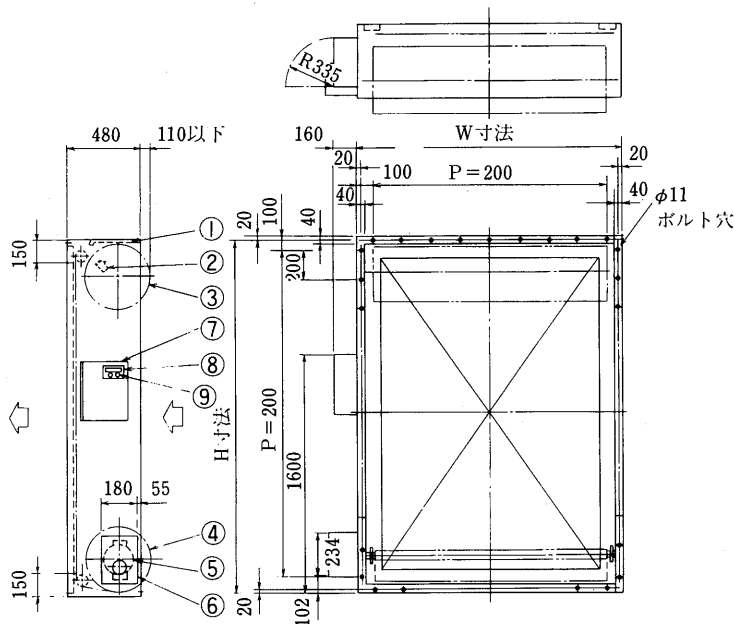
FV-G形

- A形: 900
- B形: 1300
- C形: 1700

注 1. 巻取制御が圧力式の場合は、特別注文となり、上記仕様は一部変更になります。
2. 電源電圧が400/440Vもご注文に対応致しますのご照会ください。

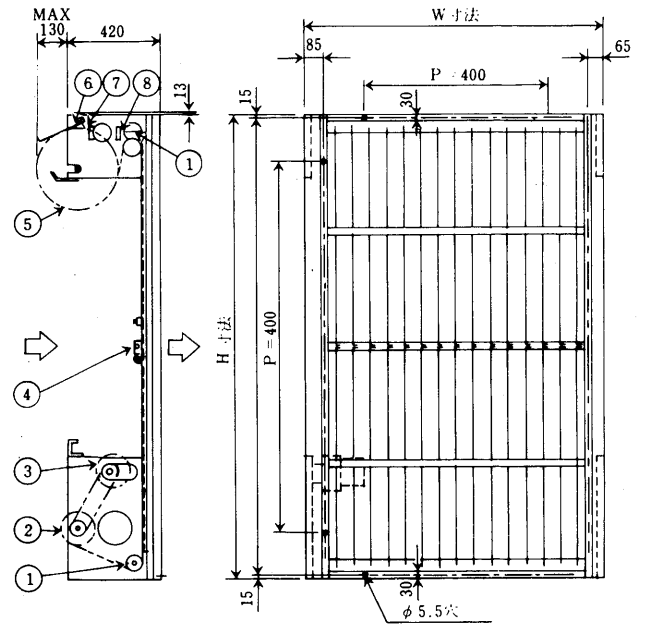
(2)外形寸法図

(a)FV形



- | | |
|----------------|---------------|
| 汎材用押え板……………① | モーターケース……………⑥ |
| リミットスイッチ……………② | 制御盤……………⑦ |
| 新汎材……………③ | 微差圧計……………⑧ |
| 使用済汎材……………④ | 表示灯……………⑨ |
| 減速モータ……………⑤ | |

(b)FV-G形



- | | |
|-----------------|-------------------------|
| ガイドロール……………① | 新汎材……………⑤ |
| 使用済汎材……………② | 汎材押え板……………⑥ |
| 減速モータ……………③ | 巻取完了リミットスイッチ……………⑦ |
| テンションローラー……………④ | 自動停止スイッチ<タイマー式のみ>……………⑧ |

Wは、A形=1000<900>, B形=1400<1300>, C形=1800<1700>の3種類です。<>内はFV-G形。
Hは、1600~4600<200とび>の16種類があります。

(3)処理風量・質量

(a)FV形

<上段：風量m³/min, 下段：質量kg>

高さ 形名	全高H <mm>	全幅W<mm>	連結数		1 連式			2 連式				3 連式			
			幅形名		A	B	C	AB	2B	BC	2C	3B	2CA	2CB	3C
			1000	1400	1800	2400	2800	3200	3600	4200	4600	5000	5400		
160	1600	137	215	293	352	429	506	586	644	723	800	878			
		111	129	147	232	250	268	286	371	389	407	425			
180	1800	158	248	338	406	495	584	675	743	833	923	1013			
		116	134	152	242	260	278	296	386	404	422	440			
200	2000	179	281	383	460	561	662	765	842	944	1046	1148			
		122	140	158	254	272	290	308	404	422	460	479			
220	2200	200	314	428	524	627	740	855	941	1166	1292	1418			
		127	146	165	265	284	303	322	422	441	460	479			
240	2400	221	347	473	568	693	818	945	1040	1166	1292	1418			
		132	151	171	275	294	314	334	437	458	477	497			
260	2600	242	380	518	622	759	896	1035	1139	1277	1415	1553			
		150	170	190	312	332	352	372	494	514	534	554			
280	2800	263	413	563	676	825	975	1125	1238	1387	1438	1688			
		156	176	197	324	344	365	386	512	539	554	575			
300	3000	284	446	608	730	891	1052	1215	1337	1499	1661	1823			
		163	184	206	339	360	382	404	536	559	580	602			
320	3200	305	479	653	784	957	1130	1305	1436	1610	1784	1858			
		169	190	212	351	372	394	416	554	577	598	620			
340	3400	326	512	698	838	1023	1208	1395	1535	1721	1907	2093			
		176	198	219	366	388	409	430	578	598	620	641			
360	3600	347	545	743	892	1089	1286	1485	1634	1832	2030	2228			
		183	204	225	378	400	421	442	596	616	638	659			
380	3800	368	578	788	946	1155	1364	1575	1733	1943	2153	2363			
		189	212	232	393	416	436	456	620	637	660	690			
400	4000	389	611	833	1000	1221	1442	1665	1832	2054	2276	2498			
		209	238	263	439	468	493	518	698	719	746	773			
420	4200	410	644	878	1054	1287	1520	1755	1931	2165	2399	2633			
		216	246	270	452	484	508	532	722	740	770	794			
440	4400	431	677	923	1108	1353	1598	1845	2030	2276	2522	2768			
		222	254	276	468	500	522	544	746	758	790	812			
460	4600	452	710	968	1162	1419	1676	1935	2129	2387	2645	2903			
		229	260	283	481	512	535	558	764	779	810	833			

(b)FV-G形

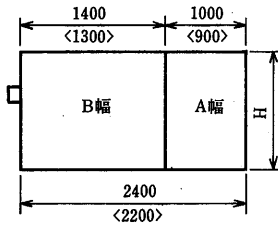
<上段：風量m³/min, 下段：質量kg>

高さ 形名	全幅W<mm>	連結数		1 連式			2 連式				3 連式			
		幅形名		A	B	C	AB	2B	BC	2C	3B	2CA	2CB	3C
		900	1300	1700	2200	2600	3000	3400	3900	4300	4700	5100		
160	1600	156	242	328	398	484	570	656	736	812	898	984		
		80	91	110	161	172	191	210	253	280	291	310		
180	1800	177	276	374	453	552	650	748	828	925	1024	1122		
		82	93	112	165	176	195	214	259	286	297	316		
200	2000	199	309	420	508	618	728	840	927	1039	1149	1260		
		84	95	114	169	180	199	218	265	292	303	322		
220	2200	220	343	465	563	686	808	930	1029	1150	1273	1395		
		86	97	116	173	184	203	222	271	298	309	328		
240	2400	242	376	511	618	752	886	1022	1129	1264	1398	1533		
		88	99	118	177	188	207	226	277	304	315	334		
260	2600	264	410	556	674	820	966	1112	1230	1376	1522	1668		
		90	101	120	181	192	211	230	283	310	321	340		
280	2800	285	444	602	729	888	1046	1204	1332	1489	1648	1806		
		92	103	122	185	196	215	234	289	316	327	346		
300	3000	306	477	648	783	954	1124	1296	1431	1602	1773	1944		
		95	105	124	189	200	219	238	295	332	333	352		
320	3200	328	511	693	839	1022	1204	1386	1533	1714	1897	2079		
		96	107	126	193	204	223	242	301	328	339	358		
340	3400	350	544	739	894	1088	1282	1478	1632	1828	2022	2216		
		98	109	128	197	208	227	246	307	334	345	364		
360	3600	371	578	784	949	1156	1362	1568	1734	1939	2146	2352		
		100	111	130	201	212	231	250	313	340	351	370		
380	3800	393	611	830	1004	1222	1440	1660	1835	2053	2271	2490		
		102	113	132	205	216	235	254	319	346	357	376		
400	4000	414	645	876	1059	1290	1521	1750	1935	2166	2395	2628		
		104	115	134	209	220	239	258	325	352	363	382		
420	4200	436	678	921	1114	1356	1599	1842	2036	2278	2520	2763		
		106	117	136	213	224	243	262	331	358	369	388		
440	4400	458	712	966	1170	1425	1678	1932	2136	2390	2646	2900		
		108	119	138	217	228	247	266	337	364	375	394		
460	4600	479	746	1012	1225	1492	1758	2024	2238	2503	2770	3037		
		110	121	140	221	232	251	270	343	370	381	400		

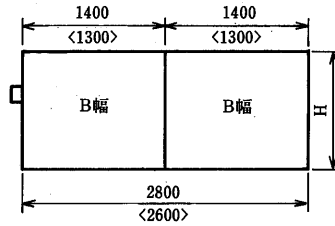
(4) 結合例

FV・FV-G形

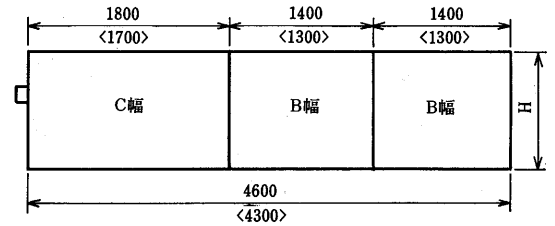
AB形



2B形



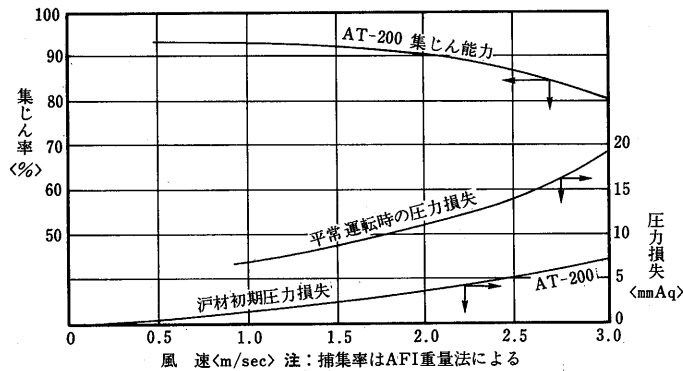
2BC形



注：本図は2連、3連の結合形の一例ですが他の結合形も基本形の組合せです。
< >内は、FV-G形の場合

9.1.3 横形<FW-N>縦形<FV・FV-G>共通資料

(1) 性能線図



(2) 戸材

●仕様

戸材 形名	使用 繊維	耐熱性	再生	仕 様			
				風速 <m/s>	空気抵抗/mmAq 初期 終期	集じん 率<%>	じん埃保持量 <g/m ² >
AT-200	ポリエステル	100℃	不可	2.5	5.0 20	85	680

注1. 集じん率はAFI重量法による値です。
注2. 戸材はFR-385も使用可能ですが、指定無き場合にはAT-200を使用します。

(3) 巻取方式

ロールフィルタの巻取を開始させる方法には、次の3
方式から選択することができます。

●タイマ式

送風機と連動するタイマによって、運転時間を積算し、
所定の運転時間に達したとき巻取を開始させる方法
です。

風量の変動が少ない場合、および流入側にダクトが接続
されていない空調方式に適します。

●差圧式

戸材には通風による初期圧力損失があり粉じんが付着
することによって、その圧力損失が増加します。

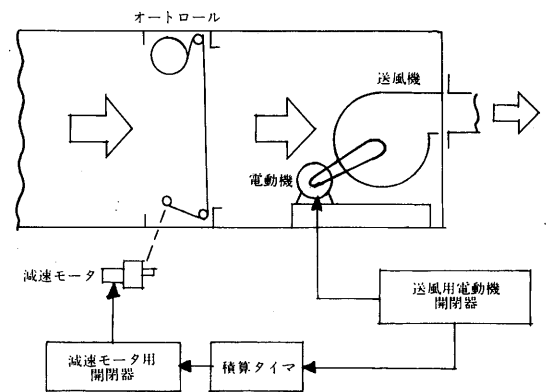
この圧力損失を微差圧スイッチによって検知し所定の
圧力損失に達したとき巻取りを開始させる方法です。風
速の変動の少ない空調方式に適します。

流入側にダクト接続がされていない空調方式の場合
は不適です。

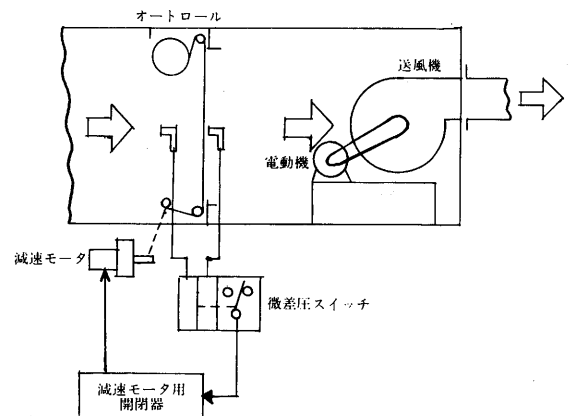
●タイマ・差圧切換式

タイマ式、差圧式両方の装置を備え、使用時間・空
調システムに応じて、任意に切換えて使用します。

タイマ制御式の機構

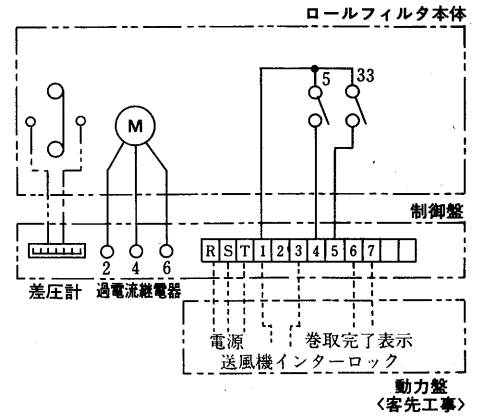
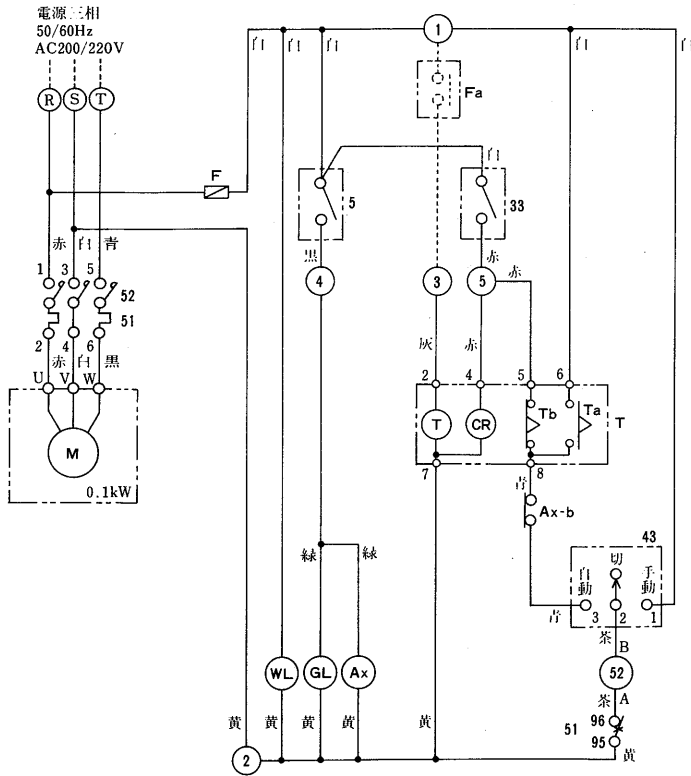


差圧制御式の機構



(4)電気配線図

(a)タイマ式

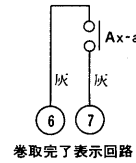


結線要領

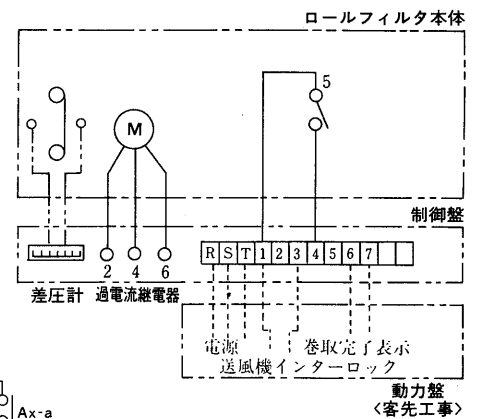
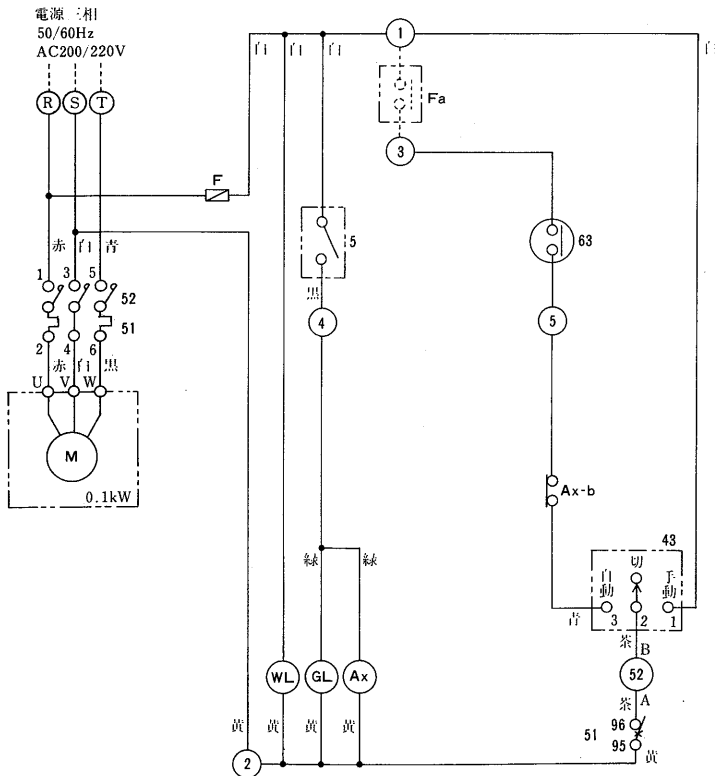
1. 送風機インターロック回路 (Fa)は①、③端子の短絡線(黒)を取外して結線して下さい。
2. 制御盤別置の場合
ロールフィルタ本体に付属する電線及びビニールチューブを制御盤内に引込み結線して下さい。

記号説明

記号	名称
F	ヒューズ(0.5A)
M	巻取用減速モーター
51	巻取用過電流継電器
52	巻取用電磁開閉器
5	リミットスイッチ(巻取完了)
33	リミットスイッチ(自動停止)
43	操作スイッチ
Ax	補助リレー
T	タイマー
63	差圧スイッチ
WL	電源表示灯(白)
GL	巻取完了表示灯(緑)

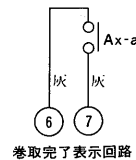


(b)差圧式



結線要領

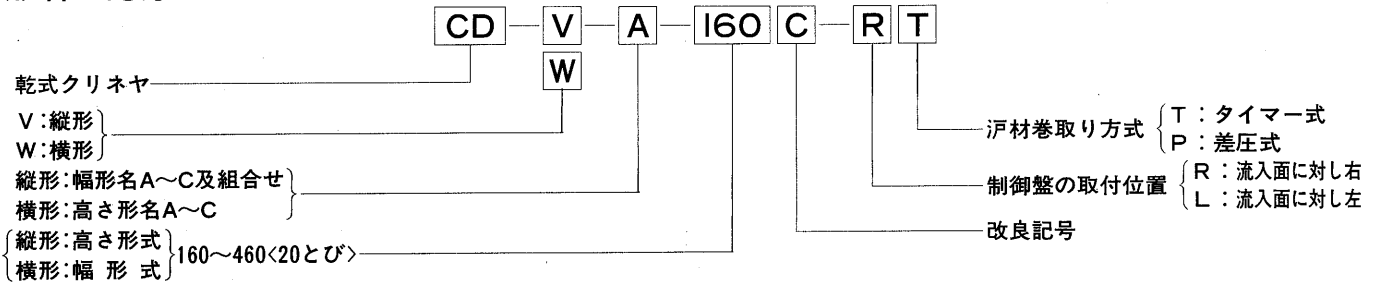
1. 送風機インターロック回路 (Fa)は①、③端子の短絡線(黒)を取外して結線して下さい。
2. 制御盤別置の場合
ロールフィルタ本体に付属する電線及びビニールチューブを制御盤内に引込み結線して下さい。



9.2 乾式クリネヤ

9.2.1 乾式クリネヤ縦形<CD-V形>・横形<CD-W形>

形名の見方



(1)仕様

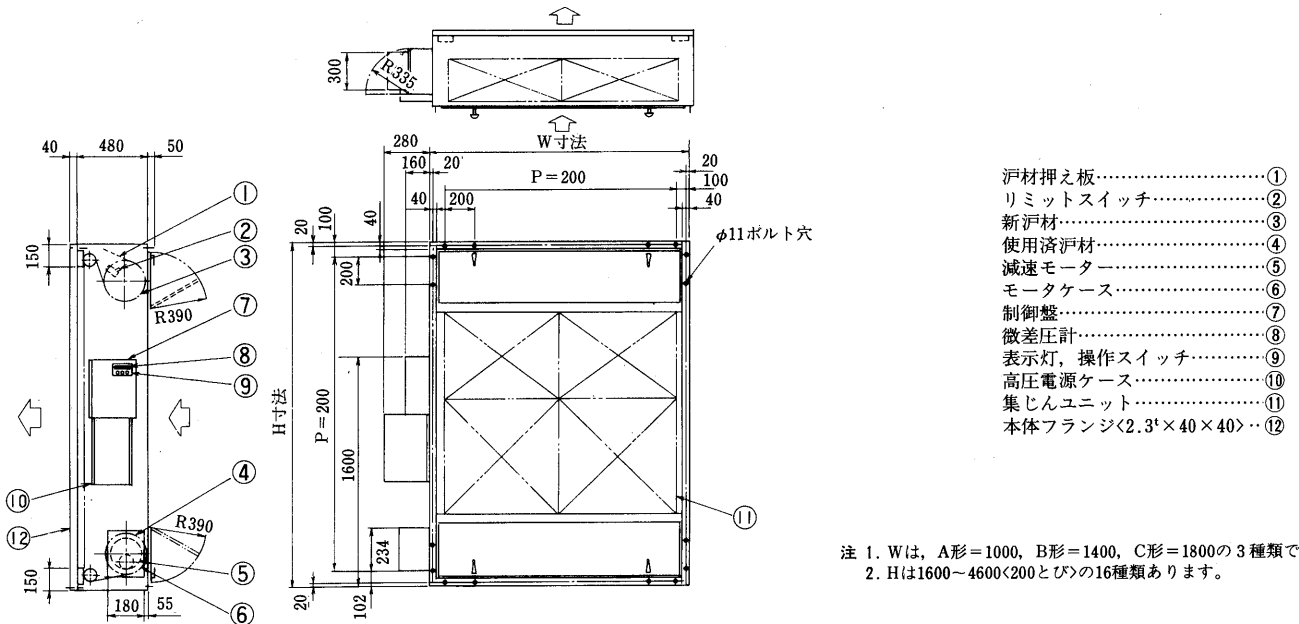
縦形<CD-V形>・横形<CD-W形>

項目		形名	CD-V形	CD-W形
処 理 風 量	m ³ /min		71~2600<176種類>	70~862<48種類>
外 形 寸 法	基 本 幅	mm	A形=1000, B形=1400, C形=1800, <組合せて11種類>	1600~4600<20とび>16種類
	高 さ	mm	1600~4600<20とび>16種類	A形=1000, B形=1400, C形=1800
	奥 行	mm		520
連 動 可 能 台 数			3連	不可
気 流 方 向			戸材保存側上流<上部新戸材>	
集 じ ん 率	%		96<比色法, 試験粉体=JIS11種>	
空 気 抵 抗	mmAq		初期5~11, 終期20	
戸 材	形 名		AT-200	
	材 質		合成樹脂繊維不織布<油付>	
	幅 × 長 さ	m	0.8, 1.2, 1.6幅 × 20長さ	
制 御 盤	洗 浄 再 生		不可	
	電 源		三相200V 50/60Hz, 220V 60Hz	
	消 費 電 力	kW	0.16~0.98	
	操 作 ス イ ッ チ		荷電スイッチ, 自動一巻取切換スイッチ	
戸 材 送 り 制 御	表 示 ラ ン プ		電源ランプ<白>, 荷電ランプ<赤>, 巻終りランプ<緑>, 故障ランプ<橙>	
	方 式		タイマー式自動巻取	
	更 新 サ イ ク ル	h	0~120調整可	
直 流 高 電 圧 電 源	更 新 幅	mm/回	130	
	印 加 電 圧	V	電離部 DC11,500V 集塵部 DC4,000V	
駆 動 装 置	高 圧 発 生 方 式		シリコン整流器による全波倍電圧整流方式	
	塗 装 色		100W, 4P, 三相200V, ギャーモートル マンセルN7.5全ツヤ	

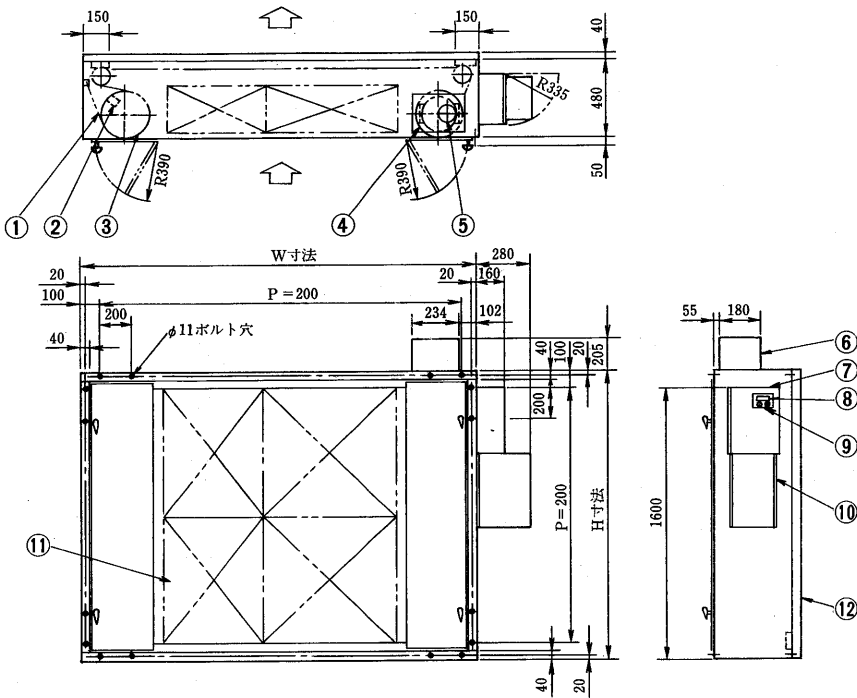
注: 1. 圧力スイッチ使用の場合は特別注文品となり, 仕様は一部変更になります。
 2. 電源電圧が400/440Vもご注文により, 対応致しますのでご照会下さい。

(2)外形寸法図

(a)縦形<CD-V形>



(b)横形<CD-W形>

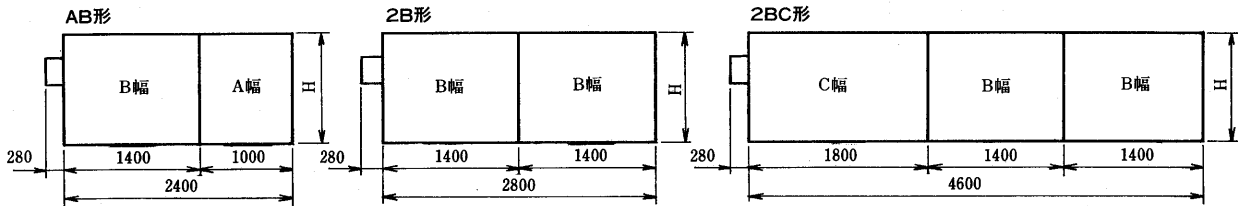


- ① 汚材押え板
- ② リミットスイッチ
- ③ 新汚材
- ④ 使用済汚材
- ⑤ 減速モーター
- ⑥ モーターケース
- ⑦ 制御盤
- ⑧ 微差圧計
- ⑨ 表示灯、操作スイッチ
- ⑩ 高圧電源ケース
- ⑪ 集じんユニット
- ⑫ 本体フランジ<2.3'×40×40>

注 1. Wは1600～4600(200とび)の16種類あります。
 2. HはA形=1000, B形=1400, C形=1800の3種類です。

(3)結合例<縦形CD-V形>

A幅, B幅, C幅と16種類の高さにより128通りの組み合わせとなります。



(4)処理風量

(a)縦形<CD-V形>

<単位:m³/min>

幅形名	高さ寸法H <mm>	幅寸法W<mm>																
		1600	1800	2000	2200	2400	2600	2800	3000	3200	3400	3600	3800	4000	4200	4400	4600	
一連式	A	1000	71	97	97	142	168	193	213	238	265	292	310	337	362	388	407	433
	B	1400	102	140	140	203	242	280	307	343	382	420	447	483	522	560	587	623
	C	1800	142	193	193	283	337	388	427	478	530	582	620	672	723	777	813	867
二連式	AB	2400	173	237	237	345	410	473	520	582	647	712	757	820	884	948	994	1057
	2B	2800	204	280	280	406	484	560	614	686	764	840	894	966	1044	1120	1174	1246
	BC	3200	244	334	334	486	578	668	734	822	922	1002	1066	1156	1246	1336	1400	1490
三連式	2C	3600	284	386	386	566	674	776	854	956	1060	1164	1240	1344	1446	1554	1626	1733
	3B	4200	306	420	420	609	725	840	920	1030	1145	1260	1340	1450	1565	1680	1760	1870
	2CA	4600	355	483	483	708	842	969	1067	1195	1325	1456	1550	1681	1808	1942	2033	2167
	2CB	5000	386	526	526	770	915	1056	1161	1299	1442	1584	1687	1827	1968	2114	2213	2357
3C	5400	426	579	579	849	1010	1164	1281	1484	1590	1746	1860	2016	2170	2331	2440	2600	

注：上表の処理風量はいずれも集じん率96%時の値を示す。

(b)横形<CD-W形>

<単位:m³/min>

高さ形名	高さ寸法H <mm>	幅寸法W<mm>															
		1600	1800	2000	2200	2400	2600	2800	3000	3200	3400	3600	3800	4000	4200	4400	4600
A	1000	70	97	97	140	167	193	210	237	263	292	307	333	362	388	403	432
B	1400	102	142	142	203	243	283	307	347	387	427	448	488	528	568	590	630
C	1800	140	193	193	280	333	388	420	473	528	582	613	668	722	777	808	862

注：上表の処理風量はいずれも集じん率96%時の値を示す。

(5)消費電力・質量

(a)縦形<CD-V形>

<上段：消費電力kW, 下段：質量kg>

高さ	連結数 幅	1連式			2連式				3連式			
		A	B	C	AB	2B	BC	2C	3B	2CA	2CB	3C
160		0.16	0.17	0.18	0.22	0.23	0.24	0.24	0.27	0.27	0.28	0.29
		229	276	335	471	518	577	636	754	825	872	931
180		0.16	0.18	0.18	0.24	0.27	0.28	0.29	0.31	0.32	0.33	0.35
		260	313	386	539	592	664	736	865	956	1009	1081
200		0.16	0.18	0.18	0.24	0.27	0.28	0.29	0.31	0.32	0.33	0.35
		270	323	397	559	612	686	760	895	990	1043	1117
220		0.18	0.23	0.24	0.27	0.31	0.32	0.33	0.34	0.36	0.37	0.39
		305	371	479	642	708	800	892	1039	1157	1223	1315
240		0.18	0.25	0.26	0.30	0.33	0.34	0.36	0.38	0.39	0.49	0.51
		336	414	520	710	782	888	994	1150	1290	1362	1468
260		0.18	0.27	0.29	0.32	0.35	0.37	0.39	0.5	0.52	0.54	0.57
		378	456	573	788	866	983	1100	1276	1432	1510	1627
280		0.21	0.27	0.29	0.32	0.35	0.37	0.39	0.51	0.52	0.54	0.58
		401	486	611	831	926	1051	1176	1366	1531	1616	1741
300		0.23	0.28	0.3	0.34	0.36	0.39	0.5	0.53	0.56	0.58	0.62
		435	526	666	915	1006	1146	1286	1486	1675	1794	1906
320		0.25	0.29	0.32	0.35	0.39	0.49	0.51	0.57	0.57	0.62	0.64
		468	554	705	976	1062	1213	1364	1570	1786	1872	2061
340		0.25	0.31	0.35	0.38	0.5	0.54	0.57	0.62	0.64	0.66	0.69
		483	584	746	1021	1122	1284	1446	1660	1921	2022	2184
360		0.25	0.32	0.35	0.39	0.51	0.54	0.58	0.62	0.65	0.67	0.8
		514	623	795	1092	1202	1373	1544	1818	2050	2160	2331
380		0.26	0.32	0.36	0.39	0.53	0.57	0.6	0.64	0.66	0.81	0.85
		538	654	836	1146	1262	1444	1664	1908	2156	2272	2454
400		0.28	0.33	0.36	0.49	0.54	0.58	0.62	0.67	0.69	0.82	0.86
		576	703	900	1233	1360	1595	1792	2055	2322	2449	2646
420		0.29	0.35	0.39	0.52	0.58	0.62	0.66	0.8	0.78	0.89	0.93
		609	742	953	1305	1476	1687	1898	2172	2461	2594	2805
440		0.29	0.35	0.39	0.52	0.59	0.63	0.66	0.81	0.82	0.9	0.95
		632	775	990	1399	1542	1757	1972	2271	2558	2701	2916
460		0.29	0.36	0.4	0.53	0.6	0.64	0.68	0.81	0.82	0.92	0.98
		659	803	1031	1451	1598	1826	2054	2355	2664	2811	3039

(b)横形<CD-W形>

<上段：消費電力kW, 下段：質量kg>

高さ 形式名	幅形式	幅形式															
		160	180	200	220	240	260	280	300	320	340	360	380	400	420	440	460
A		0.16	0.16	0.16	0.18	0.18	0.18	0.24	0.24	0.25	0.25	0.26	0.27	0.28	0.29	0.30	0.31
		249	280	290	325	356	398	421	455	488	503	534	558	596	629	652	676
B		0.17	0.18	0.18	0.23	0.24	0.24	0.27	0.27	0.28	0.29	0.29	0.32	0.32	0.33	0.34	0.34
		276	333	343	391	434	476	506	546	574	604	644	674	723	762	795	823
C		0.17	0.18	0.18	0.27	0.28	0.29	0.31	0.32	0.33	0.35	0.35	0.37	0.37	0.39	0.40	0.41
		355	405	417	499	540	608	631	686	725	766	815	856	920	973	1010	1051

(6) 汚材

(a) 汚材の種類

形式	再生	材質	粉じん捕集率 <%>	粉じん保持率 <g/m ³ >	耐熱性 <C>	長さ <m>
AT-200	不可	ポリエステル	85	689	100	20
FR-385L	不可	ポリエステル	85	680	100	20
CMR-20	不可	ガラス繊維	80	650	60	20
CMR-50	不可	ガラス繊維	85※	1200※	60	20

捕集率は2.5m/secにおけるAFI重量法による。
※はJIS 8種粉じんによる性能です。

(b) 汚材の巻取制御

- 1) タイマー式——通風時間をタイマーで積算して、設定時間ごとに汚材を130mmづつ巻取ります。汚材の通風時間は一般的には400時間とします。
- 2) 差圧式——汚材の目詰まりに応じて、上昇する圧力差を検知して巻取りを開始し、その圧力差が2mmAq低下した時に巻取りを停止します。巻取設定圧力差は初期圧力差の2倍が適当です。
- 3) タイマー・差圧切換式——タイマー式、差圧式両方の装置を備え、使用時期・空調システムに応じて任意に切換えて使用します。

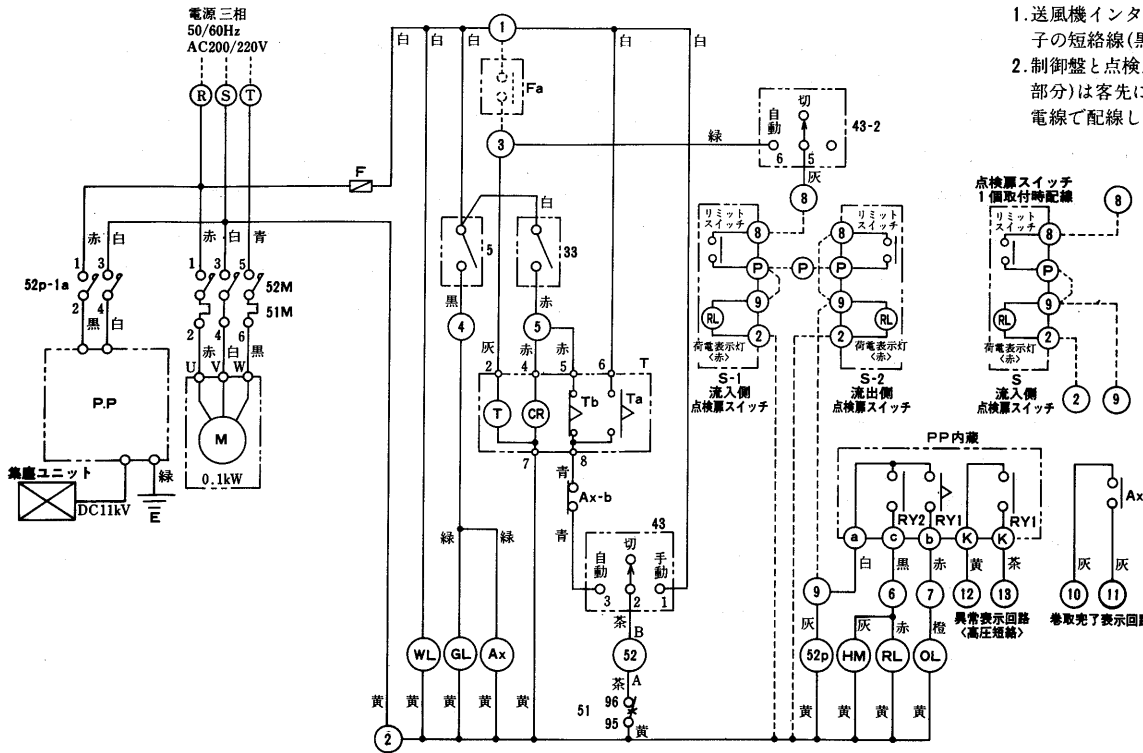
△ 注意

- a) 処理風量は、定格風量の50～120%の範囲内におさえて下さい。
- b) 処理空気は、温度0～40℃、相対湿度90%以下で使用して下さい。
- c) 風速分布は、できるだけ均一にして下さい。
- d) 一般大気じん以外の下記じん埃を多量に含んでいる場合は使用しないで下さい。
 - 着火性の激しいじん埃
 - 粘性のじん埃
 - 固有抵抗の高いじん埃
 - 腐食性のじん埃

(7)電気配線図

〈縦形CD-V形・横形CD-W形〉

(a)タイマ式



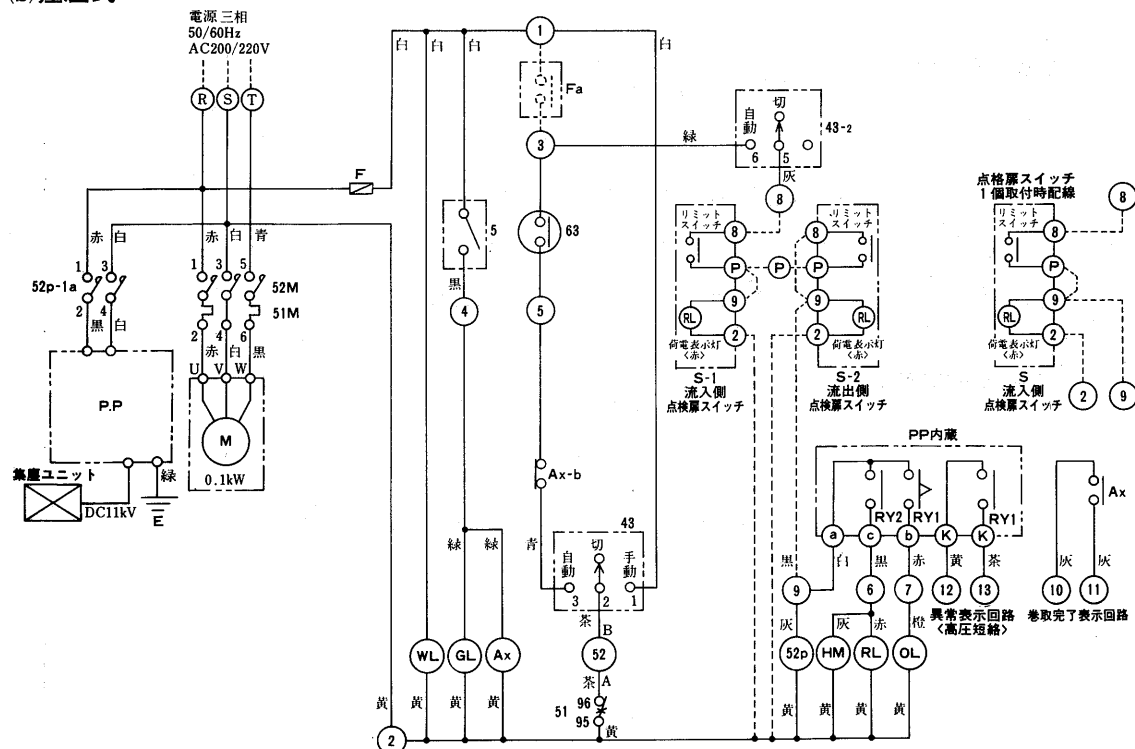
結線要領

- 1.送風機インターロック回路(Fa)は①、③端子の短絡線(黒)を取外して結線して下さい。
- 2.制御盤と点検扉スイッチの間(結線図の破線部分)は客先にて300V VCTF0.75mm²×3Cの電線で配線して下さい。

記号説明

記号	名称
PP	高圧電源装置
F	ヒューズ(0.5A)
M	巻取用減速モーター
51M	巻取用過電流継電器
52M	巻取用電磁開閉器
52P	PP用電磁接触器
5	リミットスイッチ(巻取完了)
33	リミットスイッチ(自動停止)
43	操作スイッチ
Ax	補助リレー
T	タイマー
63	差圧スイッチ
WL	電源表示灯(白)
GL	巻取完了表示灯(緑)
OL	異常表示灯(橙)
RL	荷電表示灯
S	点検扉スイッチ
HM	アワーメーター
PB	手動巻取用押ボタンスイッチ
RY1-2	PP内警報回路継電器

(b)差圧式



9.2.2 乾式クリネヤ集じんユニット

(1)集じんユニット

(a)電離集じん部

電離集じん部は電離部と集じん極板群によって構成されています。

電離部は原理図のように断面がシャモジ状の陰極棒と直流高圧 \oplus 11.5kVが印加された放電線の間で広いイオン化圏が形成され通過する浮遊粉じんに \oplus の電荷を与えます。

集じん極板群は接地極板と浮遊極板が交互に配列され、浮遊極板には放電線からの静電誘導によって直流 \oplus 3.5kVの電圧が誘電し、極板間において \oplus に帯電した浮遊粉じんはこの平等電界内によって、逆極性の接地極板に吸引されます。

(b)汙材集じん部

電離集じん部において凝集したじん埃を再捕集するロールフィルタ部です。

汙材は合成繊維不織布で密度勾配がつけてありますから通風抵抗は少なく、粉じん保持容量が大きい汙材です。

この汙材に特殊な方法でメッシュを張りつけ十分な引張強度を持たせ、かつ性能の向上と再飛散防止のために難燃性特殊フィルタオイルを塗布した理想的な汙材を使用しております。新しい汙材はケース上部に装てんし、 \langle ヨコ形の場合は反モータ側 \rangle 汚れた汙材は下部 \langle ヨコ形の場合はモータ側 \rangle 巻取軸に減速モータによって巻取られます。

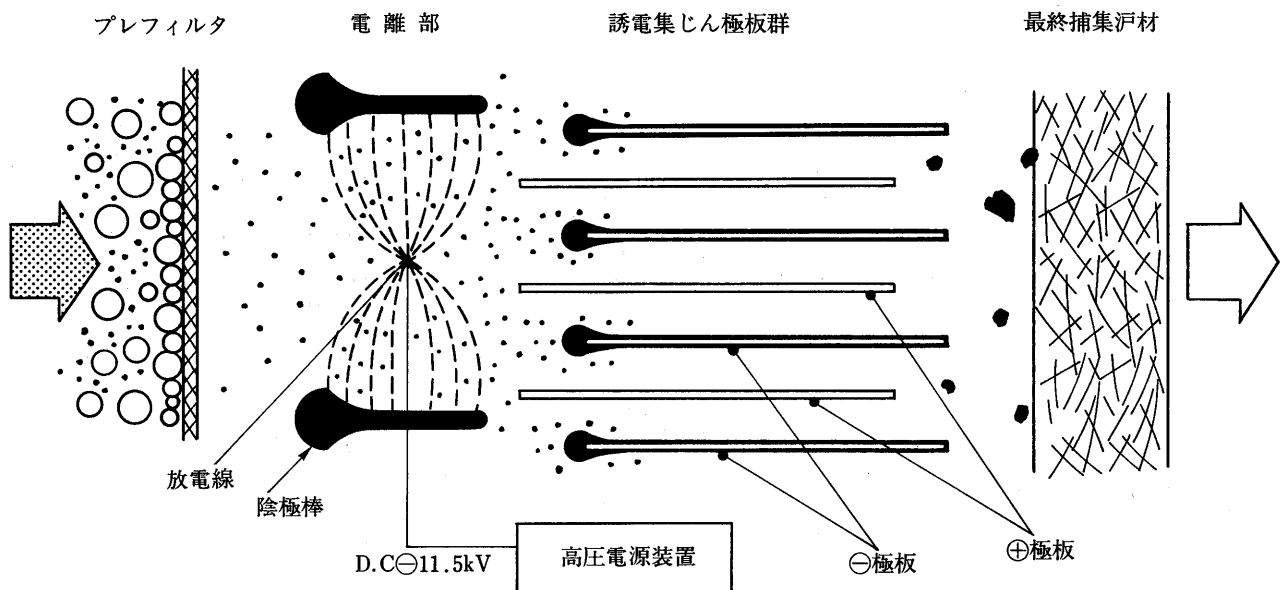
(c)仕様

ユニット形式	粉じん捕集率 <%>	外形寸法 幅×高さ×奥行<mm>	質量 <kg>	材 質
A 3	96	786×590×300	31	外枠 SPG 1.6t 極板 アルミニウム0.4t 放電線 タングステン0.2 ϕ
A 4	96	786×790×300	40	
M 3	96	582×590×300	24	
M 4	96	582×790×300	31	

(2)集じん原理

電離集じんユニットを通過する浮遊粉じんは、電離部において \oplus に帯電され、誘電集じん極板群の \ominus 極板に付着捕集されます。集じん極板群に捕集された浮遊粉じんは次第に凝集し、気流によって極板より剝離し、下流側の不織布長尺汙材に再捕集

されます。20m巻の汙材は差圧スイッチまたはタイマによって、汚染面を順次巻き取り、新しい汙材がなくなったとき汙材を交換します。



(3)集じんユニット及び保護網数の対応表

(a)縦形<CD-V形>

		4PP×1				8PP×1				乾式クリネヤ<縦形>								
幅形名		幅寸法 W <mm>	高 寸 法 H <mm>															
			1600	1800	2000	2200	2400	2600	2800	3000	3200	3400	3600	3800	4000	4200	4400	4600
一連式	A	1000	A3×1	A4×1	A4×1	A3×2	A3×1 A4×1	A4×2	A3×3	A3×2 A4×1	A3×1 A4×2	A4×3	A3×3 A4×1	A3×2 A4×2	A3×1 A4×3	A4×4	A3×2 A4×2	A3×2 A4×3
	B	1400	M3×2	M4×2	M4×2	M3×4	M3×2 M4×2	M4×4	M3×6	M3×4 M4×2	M3×2 M4×4	M4×6	M3×6 M4×2	M3×4 M4×4	M3×2 M4×6	M4×8	M3×6 M4×4	M3×4 M4×6
	C	1800	A3×2	A4×2	A4×2	A3×4	A3×2 A4×2	A4×4	A3×6	A3×4 A4×2	A3×2 A4×4	A4×6	A3×6 A4×2	A3×4 A4×4	A3×2 A4×6	A4×8	A3×6 A4×4	A3×4 A4×6
二連式	AB	2400	A3×1 M3×2	A4×1 M4×2	A1×1 M4×2	A3×2 M3×4	A3×1 A4×1 M3×2 M4×2	A4×2 M4×4	A3×3 M3×6	A3×2 A4×1 M3×4 M4×2	A3×1 A4×2 M3×2 M4×4	A4×3 M4×6	A3×3 A4×1 M3×6 M4×2	A3×2 A4×2 M3×4 M4×4	A3×1 A4×3 M3×2 M4×6	A4×4 M4×8	A3×3 A4×2 M3×6 M4×4	A3×2 A4×3 M3×4 M4×6
	2B	2800	M3×4	M4×4	M4×4	M3×8	M3×4 M4×4	M4×8	M3×2	M3×8 M4×4	M3×4 M4×8	M4×12	M3×12 M4×4	M3×8 M4×8	M3×4 M4×12	M4×16	M3×12 M4×8	M3×8 M4×16
	BC	3200	M3×2 A3×2	M4×2 A4×2	M4×2 A4×2	M3×4 A3×4	M3×2 A3×2 A4×2	M4×4	M3×6 A3×6	M3×4 A3×4 A4×2	M3×2 A3×2 A4×4	M4×6 A4×6	M3×6 A3×6 A4×2	M3×4 A3×4 A4×4	M3×2 A3×2 A4×6	M4×8	M3×6 A3×6 A4×4	M3×4 A3×4 A4×6
	2C	3600	A3×4	A4×4	A4×4	A3×8	A3×4 A4×4	A4×8	A3×12	A3×8 A4×4	A3×4 A4×8	A4×12	A3×12 A4×4	A3×8 A4×8	A3×4 A4×12	A4×16	A3×12 A4×8	A3×8 A4×16
三連式	3B	4200	M3×6	M4×6	M4×6	M3×2	M3×6 M4×6	M4×12	M3×18	M3×12 M4×6	M3×6 M4×12	A4×18	M3×18 M4×6	M3×12 M4×12	M3×6 M4×18	M4×24	M3×18 M4×12	M3×12 M4×18
	2CA	4600	A3×5	A4×5	A4×5	A3×10	A3×5 A4×5	A4×10	A3×15	A3×10 A4×5	A3×5 A4×10	A4×15	A3×15 A4×5	A3×10 A4×10	A3×5 A4×15	A4×20	A3×15 A4×10	A3×10 A4×15
	2CB	5000	A3×4 M3×2	A4×4 M4×2	A4×4 M4×2	A3×8 M3×4	A3×4 A4×4 M3×2 M4×2	A4×8 M4×4	A3×12 M3×6	A3×8 A4×4 M3×4 M4×2	A3×4 A4×8 M3×2 M4×4	A4×12 M4×6	A3×12 M3×6 M4×2	A3×8 A4×8 M3×4 M4×4	A3×4 A4×12 M3×2 M4×6	A4×16 M4×8	A3×12 M3×6 M4×4	A3×8 A4×16 M3×4 M4×6
	3C	5400	A3×6	A4×6	A4×6	A3×12	A3×6 A4×5	A4×12	A3×18	A3×12 A4×6	A3×6 A4×12	A4×18	A3×18 A4×6	A3×12 A4×12	A3×6 A4×18	A4×24	A3×18 A4×12	A3×12 A4×18

PP: 高圧電源装置 35PP×1 35PP×2 35PP×3

(b)横形<CD-W形>

		4PP×1				8PP×1				乾式クリネヤ<横形 単連形>							
形 名		幅 形 式															
		160	180	200	220	240	260	280	300	320	340	360	380	400	420	440	460
高さ形式	CDW-A	M4×1	A4×1	A4×1	M4×2	A4×1 M4×1	A4×2	M4×3	A4×1 M4×2	A4×2 M4×1	A4×3	A4×1 M4×3	A4×2 M4×2	A4×3 M4×1	A4×4	A4×2 M4×3	A4×3 M4×2
	CDW-B	M3×2	A3×2	A3×2	M3×4	A3×2 M3×2	A3×4	M3×6	A3×2 M3×4	A3×4 M3×2	A3×6	A3×2 M3×6	A3×4 M3×4	A3×6 M3×2	A3×8	A3×4 M3×6	A3×6 M3×4
	CDW-C	M4×2	A4×2	A4×2	M4×4	A4×2 M4×2	A4×4	M4×6	A4×2 M4×4	A4×4 M4×2	A4×6	A4×2 M4×6	A4×4 M4×4	A4×6 M4×2	A4×8	A4×4 M4×6	A4×6 M4×4

PP: 高圧電源装置 8PP×1 35PP×1

形 式	電離集じんユニット			保 護 網	
	w	h	イオン化線本数	w	h
A 3	786	590	3形×12	800	594
A 4	786	790	4形×12	800	794
M 3	582	590	3形×9	600	594
M 4	582	790	4形×9	600	794

