

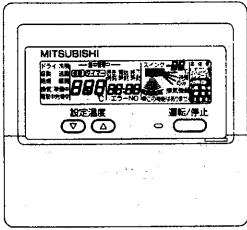
1.11 別売部品

1.11.1 リモコン

冷暖・冷専共通、換気連動、サーモ内蔵と、すべてを集約。

(※パワーインバーターを除く)

MAリモコン



PAR-20MA
(パワーインバーター、ミスタースリムA制御シリーズ、
ジェットバーナー暖房エアコン、中温用エアコン共通)

ミスタースリムはフリーコンポマルチシステム対応として標準機種の手元リモコンがすべて別売扱いとなっております。お手数ながら、システムに応じた数のリモコンを手配してください。

■パワーインバーターシリーズ/ミスタースリムA制御機種機能一覧

形名	PAR-20MA				
パワーインバーターシリーズ(冷暖兼用) ミスタースリムA制御機種(冷暖兼用・冷房専用)	PL(Z)-P-AA(H)形 PL(Z)-P-JA形 PC-P-GA(H)形 PK(Z)-P-GA(H)形 PK-P-FA(H)形	PM-P-EA形	PL-P-PA(H)形 PC-P-CA形	PS-P-GA(H)形	PD-P-FA形 PE-P-CA形 PC-P-BA形 PE-P-BA形 PF-P-BA形
標準機能	○	○	○	○	○
付加機能	上下風向	○	○		
	スイング	○			
	ルーバ(左右風向)		○	○	

(ご注意)

(1) 各室内ユニットに該当しない付加機能を押すと「この機能はありません」と表示されます。

(2) PK-P-FAL形、PS-P-GA形においてワイヤードリモコン制御(2リモコン、グループ運転)とする際には、リモコン端子盤キット(別売)が必要になります。

■標準機能

フィルターサイン/ON/OFF/冷暖・ドライ/送風・自動・換気切替/温度設定/タイマー(入・切)/風速調節*

*PL(Z)-P-AA、PL(Z)-P-JA、PD-P40~P80FA、PC-P-GA、PK(Z)-P-GA、PK-P-FA/FALは4速(強・中・弱・静粛)

*PL-P-PA、PM-P-EA、PD-P112~P140FA、PE-P-CA、PC-P-BA/CA、PS-P-GA、PF-P-BAは2速(強・弱)

*PE-P-BAにおいて風速調節は機能しません。

●ロスタイ(マイコンタイプ)との連動運転可能

●リモコンケーブルは別売です。

<別売リモコンケーブル>

PAC-YT81HC(リモコンケーブル10m)

PAC-YT82HC(リモコンケーブル20m)

ワイヤレスリモコン(パワーインバーターシリーズ、ミスタースリムA制御機種)

※ワイヤレスリモコンにはリモコンホルダーが付属しています。(受光部を除く)

■操作部

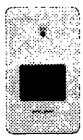


PAR-SL91A
高さ153X幅57X
奥行21mm



コンパクト壁掛形用
PAR-SL97A
高さ159X幅58X
奥行19mm

■受光部



PAR-SA90A
高さ20X幅70X
奥行22.1mm

パワーインバーターシリーズ、A制御機種(冷暖・冷専共通)		
形名	PAR-SW92A	PAR-SW93A
適用機種	PL-P-PA形、PM-P-EA形、 PD-P-FA形、PE-P-CA形、 PS-P-GA形、PE-P-BA形、 PF-P-BA形、PC-P-BA/CA形	PC-P-GA形 (※化配パネル 兼用タイプ)
運転モード	暖房/送風/冷房ドライ/自動	
標準機能	○	○
付加機能	上下風向	○
	スイング	○
	ルーバ(左右風向)	○
風速表示	2速	4速

(注1) 4方向天井カセット形パワーカセット(PL(Z)-P-AA(H)形)においては、ワイヤレス受光部キットとワイヤレスリモコン操作部をお求めください。

(注2) 4方向天井カセット形(コンパクトタイプ)(PL(Z)-P-JA形)においては、ワイヤレス化配パネルとワイヤレスリモコン操作部をお求めください。

(注3) コンパクト壁掛形(PK(Z)-P-GA形)においては、ワイヤレスリモコンPAR-SL97Aをお求めください。

(注4) 冷房専用機をご使用の場合は、「自動」表示→送風または冷房運転
「暖房」表示→送風運転となります。

(注5) 機種によっては、付加機能が一部使えないケースがあります。

(注6) ワイヤレスリモコンによる機能選択は1冷媒システムのみ有効です。

ジェットバーナー暖房エアコン、中温用パッケージエアコンにワイヤレスリモコンは使用できません。

■標準機能

- ON/OFF
- 室温調節
- タイマー(時計付)
- 風速調節
- 上下風向
- スイング(作動・固定)
- ルーバ(動く・止まる)

●ワイヤレスリモコンは、室内ユニットタイプにより受光部の形態が異なります。

受光部外付け型	4方向天井カセット形 パワーカセット	ワイヤレス化配 パネル併用型	天吊形	コンパクト壁掛形
〈対象機種〉 PL-P-PA形、PM-P-EA形、 PD-P-FA形、PE-P-CA形、 PS-P-GA形、PC-P-BA/CA形、 PE-P-BA形、PF-P-BA形	〈対象機種〉 4方向天井カセット形パワーカセットのみ PLZ-P-AA形 PL-P-AA形	〈対象機種〉 4方向天井カセット形(コンパクトタイプ)のみ PL(Z)-P-JA形	〈対象機種〉 PC-P-GA形のみ (PC-P224・P280BA/CA形には 対応していません)	〈対象機種〉 PK-P40~P56GA形 PKZ-P63GA形
●受光部外付けタイプのPAR-SW92Aをお求めください。 ●受光部を複数設置する場合は、PAR-SA90Aを必要分手配ください。	●ワイヤレス受光部キットとワイヤレスリモコン操作部(PAR-SL91A)をお求めください。	●ワイヤレス化配パネルとワイヤレスリモコン操作部(PAR-SL91A)をお求めください。	●天吊形用ワイヤレスリモコン(PAR-SW93A)をお求めください。 ●受光部を複数設置する場合は、PAR-SA94Aを必要分手配ください。	●コンパクト壁掛形用ワイヤレスリモコン操作部(PAR-SL97A)をお求めください。 ●受光部は室内ユニットに内蔵されています。
付加機能: 上下風向、ルーバ、風速表示2速	付加機能: 上下風向、スイング、風速表示4速	付加機能: 上下風向、スイング、風速表示4速	付加機能: 上下風向、スイング、風速表示4速	付加機能: 上下風向、スイング、風速表示4速
(注1) PE-P-CA、PD-P-FA、PC-P-BA、PE-P-BA、PF-P-BA形には、上下風向、ルーバ機能はありません。 PS-P-GA形には、上下風向機能はありません。 (注2) PE-P-BA形において風速調節は機能しません。 (注3) PD-P40~P80FA形において、風速表示は2速になります。	※ワイヤレス受光部キットを、化配パネルコーナー部(冷媒配管側)にセットします。	(注1) 標準化配パネルにてワイヤレスリモコン操作をする場合(ワイヤレス化配パネルを使用しない場合)は、外付け型の受光部(PAR-SA90A)とワイヤレスリモコン操作部をお求めください。		(注1) PK-P63~P112FAL形にはワイヤレスリモコンが同梱されています。

1.11.2 室内ユニット

●4方向天井カセット形〈パワーカセット〉PLZ-P・AA/PL-P・AA(H)(2)形

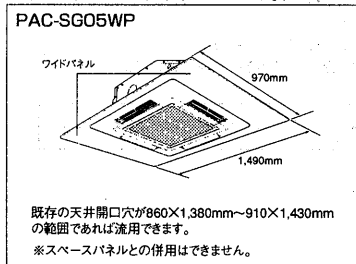
部品名		形名	PLZ-P50~P160AA形、PL-P40~P160AA(H)(2)形
化粧パネル	標準パネル		PLP-J160AW
カーインテリアパネル(受注生産品)	ベージュ・ブラウン・ブラック・グレー		PLP-J160AC(ベージュ)、AT(ブラウン)、AB(ブラック)、AH(グレー)(受注後1ヶ月)
カンタン自動パネル(自動昇降)※1.8			PLP-J160AJW
昇降パネルリモコン※1			PAC-SF93RC
スペースパネル			PAC-SG04AS
ワイドパネル			PAC-SG05WP(注:スペースパネルとの併用はできません。)
吹出口シャッタープレート			PAC-SG06SP
リモコン	MAリモコン		PAR-20MA(リモコンケーブルは別売です。)
	リモコンケーブル		PAC-YT81HC(リモコンケーブル10m) PAC-YT82HC(リモコンケーブル20m)
	ワイヤレス受光部キット④※2		PAR-SA96A
	ワイヤレスリモコン操作部⑤※2		PAR-SL91A
直付方式加湿器※3			PAC-SG14HU(P50~P80形:0.8ℓ/h、P112~P160形:1.2ℓ/h)
加湿器(別吊方式)※4			PAC-SF10HU(標準加湿量1.0ℓ/h)
電気集じん器※5	電気集じん器(DOP85%)		PAC-SG12AC
	交換用集じんエレメント		PAC-SG13KF
パワー脱臭フィルター(脱臭効率80%)注⑩※6			PAC-SG33CF
脱臭フィルター(脱臭効率50%)注(多機能ケースメント不要)※7			PAC-SG34CF
高性能フィルターエレメント⑩※1.8.9	比色法65%		PAC-SG01KF
	比色法90%		PAC-SG02KF
多機能ケースメント⑨(高性能フィルター用ケースメント、外気取入用ケースメント)※9			PAC-SG03TM
クリーンフィルター(多機能ケースメント不要)			PAC-SG11KF(10枚入り)
ドレンアップメカ			標準装備

注 脱臭効率とは、硫化水素、メチルメルカプタン、アンモニアの一過性除去効率を示します。

- ※1 カンタン自動パネルは高性能フィルターエレメントとの併用はできません。カンタン自動パネルは電気集じん器、パワー脱臭フィルターとの併用はできません。カンタン自動パネル(自動昇降)には、昇降パネルリモコンが必要です。
- ※2 ワイヤレス受光部キットと操作部をお買い求めください。(④+⑤)
- ※3 直付方式加湿器を取付けた場合、2方向、3方向吹出しの設定はできません。また天井フココ高さが300mm以上必要です(サービス推奨330mm以上)。取付けの際には、天井施工業者と事前にご相談ください。
- ※4 必ず加湿器専用の自然排水式ドレン管を設けてください。別吊方式ですので、天井を貼る前に取付けてください。
- ※5 電気集じん器を組み込む場合、室内ユニットの高さは+135mm加算されます。交換用エレメントは2個使いです。カンタン自動パネル、パワー脱臭フィルター、脱臭フィルターとの併用はできません。外気取入はできません。
- ※6 パワー脱臭フィルターを組み込む場合、多機能ケースメント⑨の手配をお願いします。(⑩+⑨)カンタン自動パネル、電気集じん器、高性能フィルター、脱臭フィルターとの併用はできません。
- ※7 脱臭フィルターは電気集じん器、高性能フィルター、パワー脱臭フィルターとの併用はできません。
- ※8 高性能フィルターを組み込む場合、多機能ケースメントとエレメント(⑩+⑩)両方の手配をお願いします。カンタン自動パネル(自動昇降)、パワー脱臭フィルター、脱臭フィルターとの併用はできません。また2方向吹出しに設定した際、高性能フィルターエレメントとの併用はできません。
- ※9 多機能ケースメントを組み込む時、室内ユニットの高さは+135mm加算されます。スペースパネル使用時に外気取入はできません。
- ※10 補助電気ヒーターは別売部品としてはありません。ヒーター付タイプをあらかじめ選定ください。

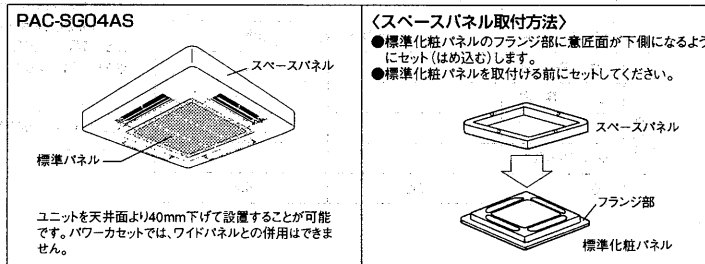
●ワイドパネル〈リニューアル対応〉

(※標準パネルを必ず手配願います。)

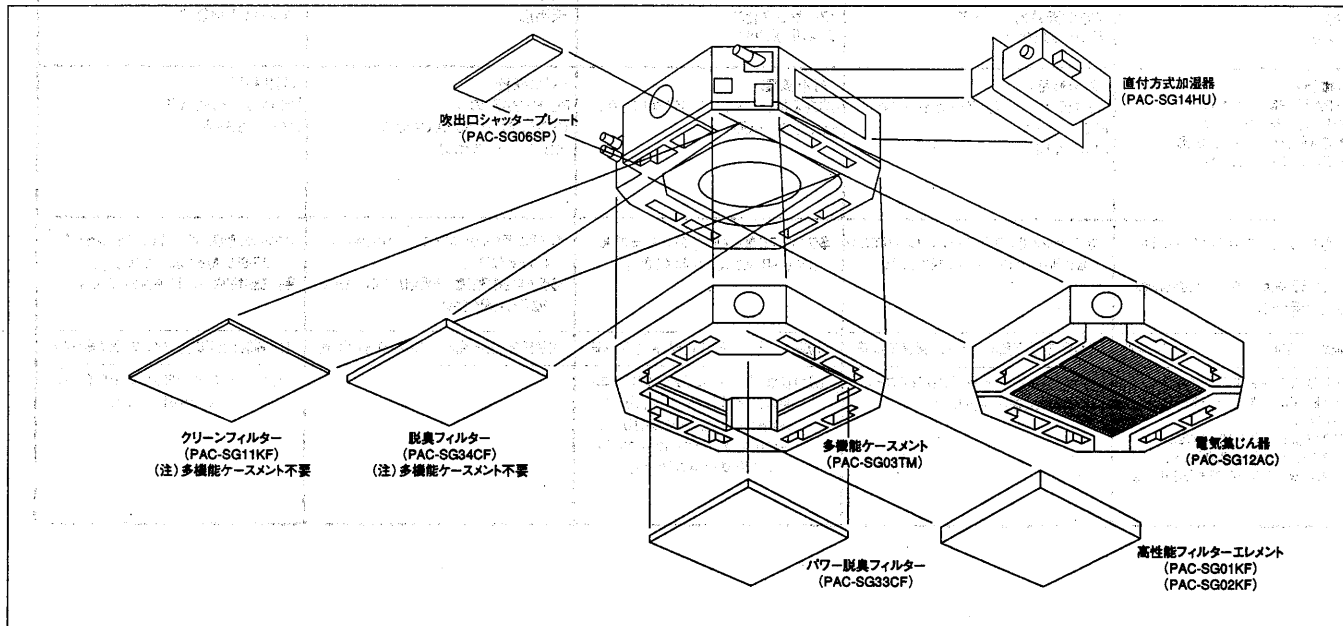


●スペースパネル〈天井フココが浅い場合〉

(※標準パネルを必ず手配願います。)



■4方向天井カセット形〈パワーカセット〉のオプション部品



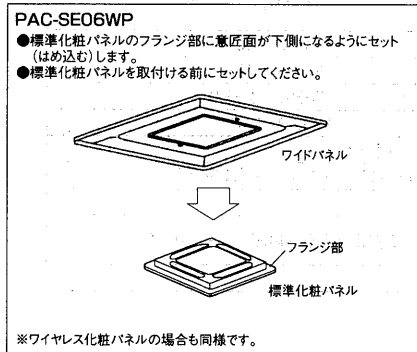
●4方向天井カセット形〈コンパクトタイプ〉PL(Z)-P・JA形

部品名		形名	PL(Z)-P40~P80JA形
化粧パネル	標準パネル		PLP-J71JW
	カーインテリアパネル(受注生産品)	ベージュ・ブラウン・ブラック・グレー 木目調	PLP-J71JC(ベージュ)、JT(ブラウン)、JB(ブラック)、JH(グレー)〈受注後1ヶ月〉
	カンタンAパネル(手動昇降)※1		PLP-J71JU(木目調)〈受注後2ヶ月〉
	ワイヤレスパネル(受光部付)Ⓐ※2		PLP-71JDW
	カンタンAパネル(ワイヤレスリモコン受光部付)(手動昇降)Ⓑ※1,2		PLP-71JAL
スペースパネル		PAC-SE01AS	
ワイドパネル		PAC-SE06WP	
リモコン	MAリモコン		PAR-20MA(リモコンケーブルは別売です。)
	リモコンケーブル		PAC-YT81HC(リモコンケーブル10m) PAC-YT82HC(リモコンケーブル20m)
	ワイヤレスリモコン操作部Ⓒ※2		PAR-SL91A
加湿器(別吊方式)※3		PAC-SF10HU(標準加湿量1.0ℓ/h)	
多機能ケースメント(外気取入用ケースメント)※4		PAC-SE21TM	
ドレンアップメカ		標準装備	

- ※1 カンタンAパネル(手動昇降)使用時には、天井内高さが+40mm加算されます。カンタンAパネルは高性能フィルターエレメントとの併用はできません。
 ※2 ワイヤレス化粧パネルまたはカンタンAパネル(ワイヤレスリモコン受光部付)を使用される場合は、操作リモコンをお買い求めください。(Ⓐ+Ⓒ)(Ⓑ+Ⓒ)
 ※3 必ず加湿器専用の自然排水式ドレン管を設けてください。別吊方式ですので、天井を貼る前に取付けてください。
 ※4 多機能ケースメント組込み時、室内ユニットの高さは+135mm加算されます。スペースパネル使用時に外気取入れはできません。
 ※5 PL(Z)-P・JAには、ヒーター付タイプ、別売補助ヒーターの設定はありません。

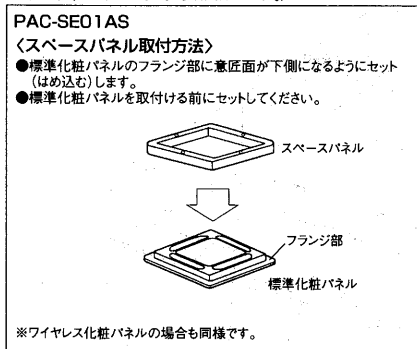
●ワイドパネル〈リニューアル対応〉

(※標準パネルを必ず手配願います。)

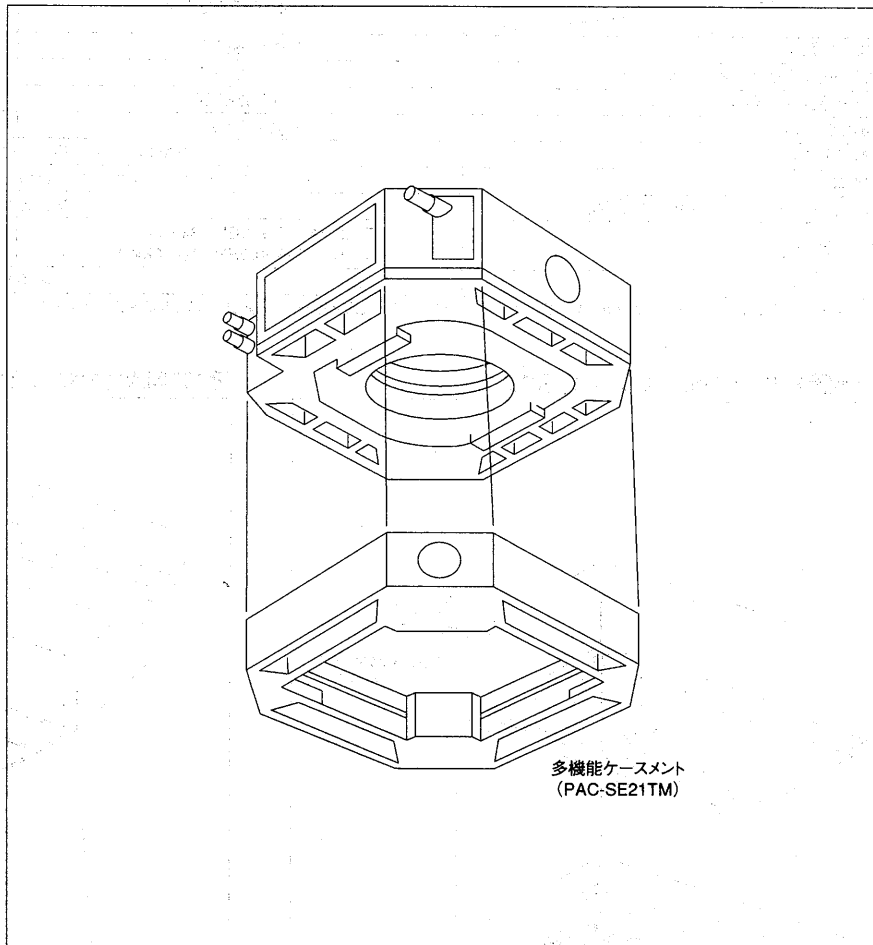


●スペースパネル〈天井フツコロが浅い場合〉

(※標準パネルを必ず手配願います。)



■4方向天井カセット形〈コンパクトタイプ〉のオプション部材



●2方向天井カセット形〈PL-P・PA(H)形〉

部品名		形名	PL-P40・P45PA(H)形	PL-P50～P80PA(H)形	PL-P112PA(H)形	PL-P140・P160PA(H)形
化粧パネル	標準パネル		PLP-J45PW	PLP-J80PW	PLP-J112PW	PLP-J160PW
	天井材ハメ込み		PLP-J45PX	PLP-J80PX	PLP-J112PX	PLP-J160PX
	カラーインテリアパネル(受注生産品)		PLP-J・PC(ベージュ)、PT(ブラウン)、PB(ブラック)、PH(グレー)(受注後1ヶ月)			
リモコン	MAリモコン		PAR-20MA(リモコンケーブルは別売です。)			
	リモコンケーブル		PAC-YT81HC(リモコンケーブル10m) PAC-YT82HC(リモコンケーブル20m)			
	ワイヤレスリモコン(操作部+受光部)		PAR-SW92A			
加湿器(別吊方式)※1			PAC-SF10HU(標準加湿量1.0ℓ/h)			
高性能フィルター	高性能フィルター(比色法65%)		PAC-SF63AF	PAC-SF64AF	PAC-SF65AF	PAC-SF66AF
	交換用フィルター※2		PAC-835KF	PAC-836KF	PAC-837KF	PAC-838KF
外気取入ダクトフランジ			PAC-SA110F(φ150)			
ドレンアップメカ			標準装備			

※1 必ず加湿器専用の自然排水式ドレン管を設けてください。別吊方式です。天井を貼る前に取付けてください。

※2 フィルター同梱数はP40～P80形用は1枚、P112～P160形用は2枚です。

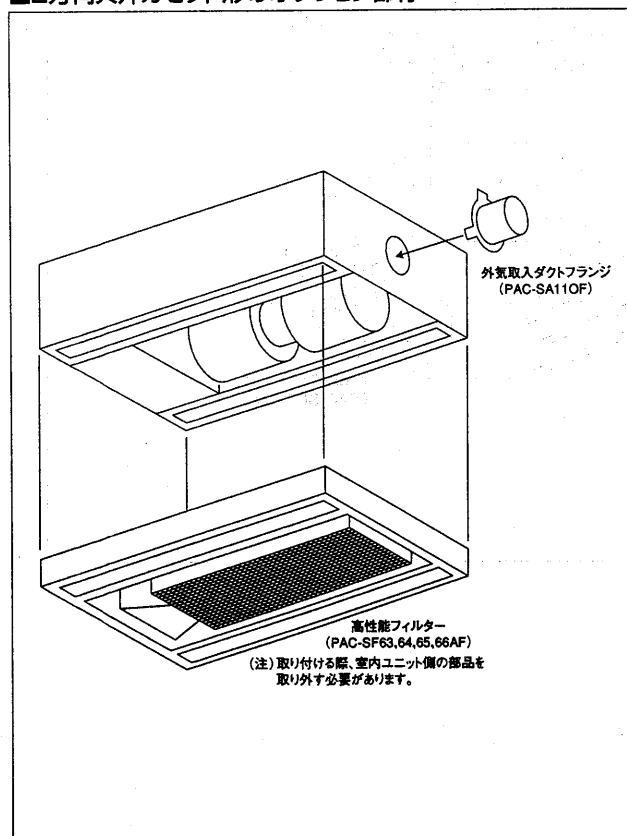
※3 PL-P・PA形用の補助電気ヒーターは別売部品としてはありません。あらかじめヒーター付機種(PL-P・PAH形)をご選定ください。

●1方向天井カセット形〈PM-P・EA形〉

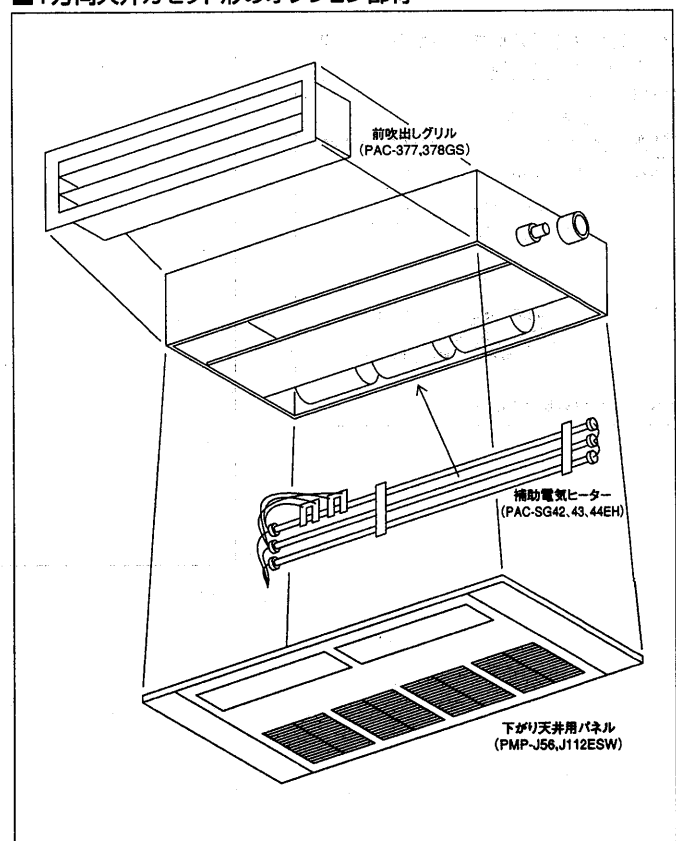
部品名		形名	PM-P50・P56EA形	PM-P63～P80EA形
化粧パネル	標準パネル		PMP-J56EW	PMP-J112EW
	カラーインテリアパネル(ベージュ)		PMP-J56EC	PMP-J112EC
	下がり天井用パネル※1		PMP-J56ESW	PMP-J112ESW
前吹き出しグリル※1			PAC-377GS	PAC-378GS
リモコン	MAリモコン		PAR-20MA(リモコンケーブルは別売です。)	
	リモコンケーブル		PAC-YT81HC(リモコンケーブル10m) PAC-YT82HC(リモコンケーブル20m)	
	ワイヤレスリモコン(操作部+受光部)		PAR-SW92A	
補助電気ヒーター			三相:PAC-SG43EH(3φ1.6kW) 単相:PAC-SG42EH(1φ1.6kW)	三相:PAC-SG44EH(3φ2.1kW)
ドレンアップメカ			標準装備	

※1 下がり天井方式には、下がり天井用パネルと前吹き出しグリルが必要です。下がり天井用パネルと前吹き出しグリルはホワイトのみです。

■2方向天井カセット形のオプション部品



■1方向天井カセット形のオプション部品



●天井ビルトイン形〈PD-P・FA形〉

部品名		形名	PD-P40~P63FA形	PD-P71・P80FA形	PD-P112・P140FA形
メンテナンスパネル	吸込口付メンテナンスパネル	塗装	CMP-J56DSW	CMP-J90DSW	CMP-J160DSW
		天井材組込用	CMP-J56DSX	CMP-J90DSX	CMP-J160DSX
メンテナンスパネル(塗装、天井材組込用兼用)			CMP-J90DMW		
ワンサイズアップ※1	吸込口付メンテナンスパネル	塗装	CMP-J90DSW	CMP-J160DSW	CMP-J160DSWL
		天井材組込用	CMP-J90DSX	CMP-J160DSX	CMP-J160DSXL
リモコン	MAリモコン		PAR-20MA (リモコンケーブルは別売です。)		
リモコンケーブル			PAC-YT81HC (リモコンケーブル10m) PAC-YT82HC (リモコンケーブル20m)		
		ワイヤレスリモコン(操作部+受光アダプター)	PAR-SW92A		
加湿器※1			PAC-KD16CH (標準加湿量0.4ℓ/h)	PAC-KD18CH (標準加湿量0.8ℓ/h)	PAC-KD19CH (標準加湿量1.4ℓ/h)
高性能フィルター※3		比色法65%	PAC-KD31AF	PAC-KD33AF	PAC-KD34AF
		比色法90%	PAC-KD41AF	PAC-KD43AF	PAC-KD44AF
下吸込用高性能フィルターボックス※3			PAC-KD71TB	PAC-KD73TB	PAC-KD74TB
後吸込用フィルターボックス※3			PAC-KD81RTB	PAC-KD83RTB	PAC-KD84RTB
補助電気ヒーター			三相:PAC-KD96EH (3φ1.0kW) 単相:PAC-KD56EH (1φ1.0kW)	三相:PAC-KD98EH (3φ1.5kW)	三相:PAC-KD99EH (3φ3.0kW)
ドレンアップメカ			標準装備		
角ダクトフランジ(吹出用)			PAC-KD61KDF	PAC-KD63KDF	PAC-KD64KDF
下吸込キャンバスダクト			PAC-KD91DF	PAC-KD93DF	PAC-KD94DF
吹出口ユニット		オートベーン付	PAC-KD05UN		
		オートベーンなし	PAC-SA20UN		
円形ダクト			(1mセット) PAC-KD01FD (φ200、断熱材付) (2mセット) PAC-KD02FD (φ200、断熱材付)		
分岐ダクト			PAC-KD03BJ		

※1 吸込口付メンテナンスパネルを使用して、オプションの加湿器を組み込む場合にはワンサイズアップのパネルを使用してください。

※2 PD-P40~P80FA形においてワイヤレスリモコンを使用する際、風速表示は2速になります。

※3 高性能フィルターを使用する場合には、下吸込用高性能フィルターボックスまたは、後吸込用フィルターボックスを併せてご使用ください。

●天井埋込形〈PE-P・CA/PE-P・BA形〉

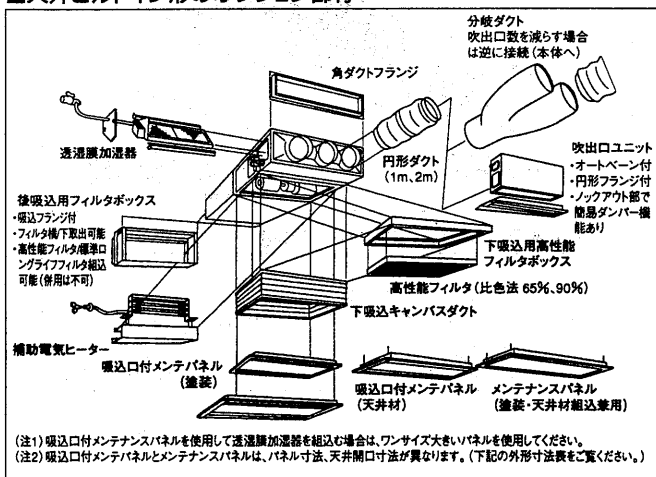
※吹出ダクトフランジは現地手配です。

部品名		形名	PE-P・CA形			PE-P・BA形
			P63・P71形	P80形	P112~P160形	P224・P280形
リモコン	MAリモコン		PAR-20MA (リモコンケーブルは別売です。)			
リモコンケーブル			PAC-YT81HC (リモコンケーブル10m) PAC-YT82HC (リモコンケーブル20m)			
		ワイヤレスリモコン(操作部+受光部)	PAR-SW92A			
加湿器			PAC-KE11CH (標準加湿量0.5ℓ/h)	PAC-KE13CH (標準加湿量0.7ℓ/h)	PAC-KE19CH (標準加湿量1.4ℓ/h)	—
高性能フィルター※1		比色法65%	PAC-KE31AF	PAC-KE33AF	PAC-KE34AF	—
		比色法90%	PAC-KE41AF	PAC-KE43AF	PAC-KE44AF	—
ロングライフフィルター※1			PAC-KE86LAF	PAC-KE88LAF	PAC-KE89LAF	—
フィルターボックス※1			PAC-KE71TB	PAC-KE93TB	PAC-KE94TB	—
補助電気ヒーター		単相	PAC-KE51EH (1φ1.0kW)	PAC-KE53EH (1φ1.4kW)	PAC-KE54EH (1φ2.7kW)	—
ドレンアップメカ			PAC-KE04DM			

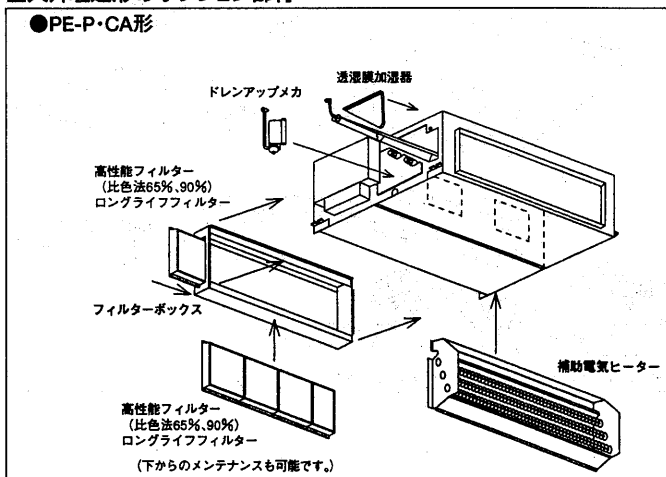
※1 PE-P・CA形において、高性能フィルター、ロングライフフィルターを使用する際には必ずフィルターボックスを併用願います。

※2 ヒーター電源は単相200V

■天井ビルトイン形のオプション部材



■天井埋込形のオプション部材



●天吊形〈PC-P・GA(H)/PC-P・BA/CA形〉

部品名	形名			PC-P・GA(H)形		PC-P・BA/CA形	
	P40~P56形	P63~P112形	P140~P160形	P224形	P280形		
MAリモコン	PAR-20MA (リモコンケーブルは別売です。)						
リモコンケーブル	PAC-YT81HC (リモコンケーブル10m) PAC-YT82HC (リモコンケーブル20m)						
天吊形ワイヤレスリモコン (天吊用受光部+操作部) ※1	PAR-SW93A						
天吊形ワイヤレスリモコン受光部 ※1	PAR-SA94A						
ワイヤレスリモコン操作部	PAR-SL91A						
ワイヤレスリモコン (受光部+操作部)	PAR-SW92A						
フィルターケースメント④ ※2	PAC-SE70AF	PAC-SE71AF	PAC-SE72AF				
高性能フィルターエレメント⑤ (比色法65%) ※2	PAC-SE90KF	PAC-SE91KF	PAC-SE92KF				
中性性能フィルター (重量法70%) ※3 ケースメントは不要です。	PAC-SE80KF	PAC-SE81KF	PAC-SE82KF				
補助電気ヒーター ※4				PAC-KB46EH	PAC-KB48EH		
ドレンアップメカ	(P40・P50形) PAC-SG21DM	(P56~P80形) PAC-SG22DM	(P112~P160形) PAC-SG23DM	PAC-KB43DM			
ロングライフフィルター	標準装備			PAC-KB18LAF	PAC-KB19LAF		
下吸込用ボックス				PAC-KB76TB	PAC-KB77TB		
配管穴カバー ※5	PAC-SE36NC						

- ※1 天吊形ワイヤレスリモコン受光部はPC-P・GA形専用の本体組込タイプです。
 ※2 高性能フィルターを組込む際には、フィルターケースメントを手配願います。(④+⑤)
 ※3 中性性能フィルターを組込む際には、本体付属のフィルターを取りはずして、取付けてください。
 ※4 PC-P・GA形用の補助電気ヒーターは別売部品としてはありません。あらかじめヒーター付機種 (PC-P・GAH形) をご選定ください。
 ※5 背面ノックアウト穴を使用せず配管をした場合に背面ノックアウト穴をカバーすることができます。

●壁掛形〈PK(Z)-P・GA(H)/FA(L)(H)形〉

部品名	形名		PK(Z)-P40~P63GA(H)形		PK-P63~P80FA(L)(H)形		PK-P112FA(L)(H)形	
	MAリモコン	PAR-20MA (リモコンケーブルは別売です。)						
リモコンケーブル	PAC-YT81HC (リモコンケーブル10m)		PAC-YT82HC (リモコンケーブル20m)					
ワイヤレスリモコン ※1	PAR-SL97A		(ワイヤレスタイプに同梱)					
リモコン端子盤キット ※2			PAC-SG32TC					
ドレンアップメカ			PAC-SG29DM					
左配管用部品 (ガス管用)			PAC-SC84PI (φ15.88)		PAC-SC85PI (φ19.05)			
補助電気ヒーター	— (あらかじめヒーター付機種 (PK(Z)-P・GAH形) を選定ください) (注) ヒーター付機種のヒーター電源は単相200Vです。				— (あらかじめヒーター付機種 (PK-P・FA(L) H形) を選定ください)			

- ※1 PK-P63~P112FA(L)形 (ワイヤレスタイプ) には、ワイヤレスリモコンが同梱されています。PK(Z)-P40~P63GA(H)形は別売です。
 ※2 PK-P63~P112FA(L)形 (ワイヤレスタイプ) においてワイヤードリモコン制御とする際に必要です。

●床置形〈PS-P・GA(H)/PF-P・BA形〉

部品名	形名		PS-P・GA(H)形		PF-P・BA形	
	P50~P160形	P224形	P280形			
MAリモコン ※1	内蔵					(スリムA制御リモコン内蔵)
ワイヤレスリモコン (操作部+受光部)	PAR-SW92A					
リモコン端子盤キット ※2	PAC-SG32TC					
クリーンフィルター	PAC-SF07KF					
加湿器〈クーラーパン方式〉	PAC-KB49VP					
補助電気ヒーター ※3	三相		PAC-KB45EH	PAC-KB47EH		

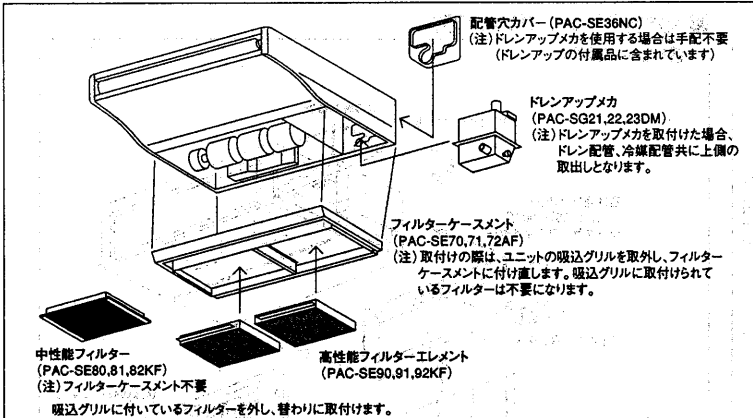
- ※1 床置形に内蔵のMAリモコンにおいて、リモコンセンサーは機能しません。
 ※2 リモコン制御、グループ運転を設定する際に必要です。
 ※3 PS-P・GA形の補助電気ヒーターは別売部品としてはありません。あらかじめヒーター付機種 (PS-P・GAH形) をご選定ください。

●厨房用エアコン〈PC-P・HA形〉

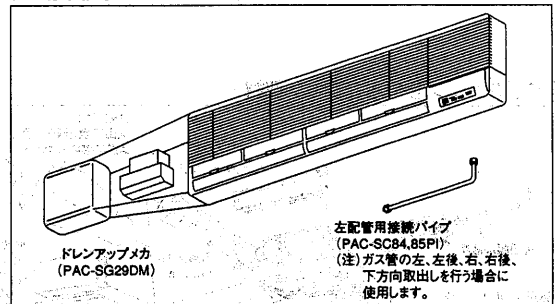
部品名	形名		PC-P80HA形		PC-P140HA形	
	MAリモコン	PAR-20MA (リモコンケーブルは別売です。)				
リモコンケーブル	PAC-YT81HC (リモコンケーブル10m)		PAC-YT82HC (リモコンケーブル20m)			
厨房用フレッシュエア用ダクトフランジ	PAC-SF28OF (φ200)					
厨房用オイルフィルター (交換用) ※1	PAC-SF29KF (1枚あたり)					
化粧カバー (フロント吊金具カバー)	PAC-SF81KC		PAC-SF82KC			

- ※1 室内ユニット付属フィルター枚数 P80形…3枚、P140形…4枚
 ※2 ドレンアップメカは取付けできません。

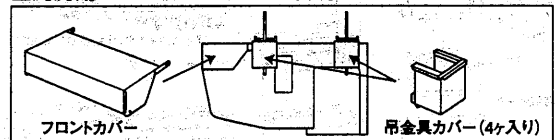
■天吊形のオプション部品



■壁掛形 (PK-P・FA(L)形) のオプション部品



■厨房用エアコンのオプション部品



1.11.3 室外ユニット

● パワーインバーター室外ユニット<PUZ-P・GA/PUZ-P・FA形>

部品名	PUZ-P・GA形		PUZ-P・FA形
	P50～P80形	P112～P160形	P224・P280形
エアガイド※1	PAC-SF09AG (1個使い)	PAC-SF09AG (2個使い)	—
吹出ガイド※2	PAC-SF08SG (1個使い)	PAC-SF08SG (2個使い)	—
ファンコントローラ	内蔵		
防雪ダクト(架台付)/防雪フード※3	PAC-SF12BD	PAC-SF14BD	PAC-KB72TD (吹出側) PAC-KB82SD (吸込側)
ドレンソケット	PAC-SF37DS		
集中排水ドレンパン※4	PAC-SF16DP	PAC-SF17DP	—
集中排水キット	—		
後配管キット	—		
安全ネット※5	PAC-SF25AN	PAC-SF27AN	—
M-NET接続用アダプター	PAC-SF48MA		
高周波対策用アクティブ フィルター(内蔵型)	アクティブフィルター本体	—	
	取付部品	—	
			PAC-KB50AAC PAC-KB56FAC

※1 外気温-15℃の低外気での冷房が可能となります。 ※4 室外ユニットの通路の上への架台設置またはドレンを一か所から排水する場合に使います。
 ※2 室外ユニットの風の吹出し方向を変更する部品です。 ※5 お引受納期は、受注後40日です。
 ※3 降雪地域で室外ユニットへ雪の侵入を防ぐ部品です。 ※6

PU(H)-P・GA/PU(H)-P・FA形

部品名	形名	PU(H)-P・GA形					PU(H)-P・FA形			
		P40～P50形	P56形	P63～P80形	P112形	P140形	P160形	P224形	P280形	
進相コンデンサ	<50Hz>	PAC-SF01CA		PAC-SF02CA	PAC-SF03CA		PAC-SF04CA	PAC-620CA	PAC-622CA	
	<60Hz>	—		PAC-SF01CA	PAC-SF02CA		PAC-SF03CA	PAC-621CA	PAC-623CA	
エアガイド※1		PAC-SF09AG (1個使い)		PAC-SF09AG (2個使い)		—				
吹出ガイド※2		PAC-SF08SG (1個使い)		PAC-SF08SG (2個使い)		—				
ファンコントローラ		内蔵								
防雪ダクト(架台付)/防雪フード※3		PAC-SF11BD	PAC-SF12BD	PAC-SF13BD	PAC-SF14BD		PAC-KB72TD (吹出側) 62,000円 PAC-KB82SD (吸込側) 64,000円			
ドレンソケット		PAC-SF37DS								
集中排水ドレンパン※4		PAC-SF16DP			PAC-SF17DP		—			
集中排水キット		—								
後配管キット※5		—								
安全ネット※6		PAC-SF24AN	PAC-SF25AN	PAC-SF26AN	PAC-SF27AN		—			
圧力計		—						PAC-KA63PG		
M-NET接続用アダプター		PAC-SG40MA						PAC-SF49MA		

※1 外気温-15℃の低外気での冷房が可能となります。 ※4 室外ユニットの通路の上への架台設置またはドレンを一か所から排水する場合に使います。
 ※2 室外ユニットの風の吹出し方向を変更する部品です。 ※5 後配管キットと進相コンデンサの併用はできません。
 ※3 降雪地域で室外ユニットへ雪の侵入を防ぐ部品です。 ※6 お引受納期は、受注後40日です。

● M-NET接続用アダプター

部品名	室外ユニット形名	パワーインバーター P50～P280形	P40～P160形	P224・P280形	PUZB-3GA ST-3.5A	PUHB-4・5GA
M-NET接続用アダプター		PAC-SF48MA	PAC-SG40MA	PAC-SF49MA	PAC-SF87MA	PAC-SG40MA

※標準A制御室外ユニットへ組込み、M-NETへの接続が可能となります。

● 配管用ドライヤ (R407Cタイプ) 専用

	液管φ6.35用	液管φ9.52用
配管用ドライヤ	PAC-SG35DR	PAC-SG36DR

※冷媒回路内の異物除去に効果的です。

● 室外ユニット用散水キット



部品名	形名	PU(H)-P40～P80GA形	PU(H)-P112～P160GA形
室外ユニット用散水キット		PAC-SF83ESS	PAC-SF84ESS

※1 外気温に応じ、室外ユニットの吸込口に水道水(井戸水)を噴霧し、室外ユニットの高圧カットによる冷房能力低下を解消。
 (注) P224、P280形およびインバータータイプには取り付けることができません。

●ジェットバーナー暖房エアコン(室外ユニット・バーナーユニット一体形)

●4方向天井カセット形<PL(Z)(H)B・AA形>

部品名		形名	PLZB-3AA形、PLHB-4.5AA形
化粧パネル	標準パネル		PLP-J160AW
	インテリアパネル(受注生産品)		PLP-J160AC(ベージュ)、AT(ブラウン) PLP-J160AB(ブラック)、AH(グレー)<受注後1ヶ月>
	カンタン自動パネル(自動昇降※1)		PLP-J160AJW
昇降パネルリモコン			PAC-SF93RC
リモコン	MAリモコン		PAR-20MA(リモコンケーブルは別売です。)
	リモコンケーブル		PAC-YT681HC(リモコンケーブル10m) PAC-YT82HC(リモコンケーブル20m)
スペースパネル			PAC-SG04AS
ワイドパネル			PAC-SG05WP(注:スペースパネルとの併用はできません。)
吹出口シャッタープレート			PAC-SG06SP
加湿器(別吊方式)※2			PAC-SF10HU
電気集じん器※3	電気集じん器(OPD85%)		PAC-SG12AC
	交換様集じんエレメント		PAC-SG13KF
パワー脱臭フィルター(脱臭効率80%)注①※4			PAC-SG33CF
脱臭フィルター(脱臭効率50%)注(多機能ケースメント不要)※5			PAC-SG34CF
高性能フィルターエレメント②※1、6、7	比色法65%		PAC-SG01KF
	比色法90%		PAC-SG02KF
多機能ケースメント③(高性能フィルター用ケースメント、外気取入用ケースメント)※6,7			PAC-SG03TM
グリーンフィルタ(多機能ケースメント不要)			PAC-SG11KF(10枚入り)
ドレンアップ材			標準装備

注 脱臭効率とは、硫化水素、メチルメルカプタン、アンモニアの一過性除去効率を示します。

- ※1 カンタン自動パネル(自動昇降)は高性能フィルターエレメント、電気集じん器、パワー脱臭フィルターとの併用はできません。また、昇降パネルリモコンが必要です。
- ※2 PAC-SF10HUの加湿器を使用する場合には、専用のドレン配管(自動排水)をもうけてください。別吊方式ですので、天井を貼る前に取付けてください。
- ※3 電気集じん器を組込む場合、室内ユニットの高さは+135mm加算してください。
交換用エレメントは2個使いです。カンタン自動パネル、パワー脱臭フィルター、脱臭フィルターとの併用はできません。外気取入はできません。
- ※4 パワー脱臭フィルターを組込む場合、多機能ケースメント③の手配をお願いします。(①+②)カンタン自動パネル、電気集じん器、高性能フィルター、脱臭フィルターとの併用はできません。
- ※5 パワー脱臭フィルターは、電気集じん器、高性能フィルター、パワー脱臭フィルターとの併用はできません。
- ※6 高性能フィルターを組込む場合、多機能ケースメントとの両方を手配ください。(②+③)カンタン自動パネル(自動昇降)、パワー脱臭フィルター、脱臭フィルターとの併用はできません。また、2方向吹出しに設定した際、高性能フィルターエレメントとの併用は、できません。
- ※7 多機能ケースメント組込み時、室内ユニットの高さは+135mm加算されます。スペースパネル使用時、外気取入れはできません。

●天井ビルトイン形<PDHB-FA形>

部品名		形名	PDHB-4.5FA形	部品名	形名	PDHB-4.5FA形
吸込口 ※1	塗装		CMP-J160DSW	ドレンアップ材		標準装備
メンテナンスパネル	天井材組込用		CMP-J160DSX	キャンバスタ外(下吸込用)		PAC-KD94DF
メンテナンスパネル			CMP-J160DMW	下吸込用高性能フィルタボックス※2		PAC-KD74TB
リモコン	MAリモコン		PAR-20MA	後吸込用フィルタボックス※2		PAC-KD84RTB
	リモコンケーブル		PAC-YT81HC(リモコンケーブル10m) PAC-YT82HC(リモコンケーブル20m)	角タクトランジ(吸込用)		PAC-KD64KDF
高性能フィルター	比色法65%		PAC-KD34AF			
	※2 比色法90%		PAC-KD44AF			
加湿器			PAC-KD19CH (標準加湿量1.4L/h)			

●天吊形<PC(Z)(H)B-GA形>

部品名		形名	PCZB-3GA形	PCHB-4GA形	PCHB-5GA形
リモコン	MAリモコン		PAR-20MA(リモコンケーブルは別売です。)		
	リモコンケーブル		PAC-YT81HC(リモコンケーブル10m) PAC-YT82HC(リモコンケーブル20m)		
フィルターケースメント※1			PAC-SE71AF		PAC-SE72AF
高性能フィルター(比色法65%)※1			PAC-SE91KF		PAC-SE92KF
中性能フィルター(比色法70%)※2			PAC-SE81KF		PAC-SE82KF
ドレンアップ材			PAC-SE85DM		PAC-SE86DM
配管穴カバー※3			PAC-SE36NC		

- ※1 高性能フィルターを組込む場合には、フィルターケースメントと高性能フィルターエレメントを手配願います。
- ※2 中性能フィルターを組込む場合には、本体付属のフィルターを外して取付けてください。フィルターケースメントは不要です。
- ※3 背面ノックアウト穴を使用せず配管を下場合に背面ノックアウト穴をカバーすることができます。

●床置形<PS(Z)(H)B-GA形>

部品名	形名	PSZB-3GA形、PSHB-4.5GA形
MAリモコン※1		内蔵
リモコン端子盤キット※2		PAC-SG32TC
クリーンフィルター		PAC-SF07KF

※1 床置形の内蔵MAリモコンにおいて、リモコンサーモは機能しません。

※2 2リモコン制御、グループ運転を設定する際に必要です。

●PU(Z)(H)B-GA形<室外ユニット+バーナーユニット>

部品名	形名	PUZB-3GA形	PUHB-4GA形	PUHB-5GA形
エアガイド※1		PAC-SF09AG(3GA形は1個使い。4.5GA形は2個使い)		
吹出ガイド※2		PAC-SF08SG(3GA形は1個使い。4.5GA形は2個使い)		
防雪ダクト(架台付)※3		PAC-SRF95BD	PAC-SF96BD	PAC-SF97BD
灯油汲み上げポンプ※4		PAC-SF98PM	PAC-SF88PM	PAC-SF99PM
ドレンソケット		PAC-SF37DS		
集中排水ドレンパン		PAC-SF16DP		PAC-SF17DP
ファンコントローラ		内蔵		
安全ネット※6		PAC-SF25AN	PAC-SF26AN	PAC-SF27AN
M-NET接続用アダプター		PAC-SFMA	PAC-SG40MA	

※1 外気温-15℃での低外気冷房が可能です。

※2 室外ユニットの風の吹出し方向を変更する部品です。

※3 降雪地域で室外ユニットへ雪の侵入を防ぐ部品です。

※4 油タンクの据付け位置が、やむをえず室外ユニット内の定油面器より下がる場合に、油タンクの底面(元バルブ)が定油面器位置より、1.5m下がった位置まで対応可能となります。

※5 室外ユニットの通路の上への架台設置またはドレンを一ヶ所から排水する場合に使います。

※6 お引受納期は、受注後40日です。

●エコ・アイスmini ※室内ユニット用別売部品にはについては各タイプパワーインバーター参照ください。

室外ユニット<PUZ-J-IGA形>

部品名	形名	J140形	J160形	J180形
エアガイド※1		PAC-SF09AG(2個使い)		
吹出ガイド※2		PAC-SF08SG(2個使い)		
ファンコントローラ		内蔵		
防雪ダクト※3		PAC-SF14BD		
ドレンソケット		PAC-SF37DS		
集中排水ドレンパン※4		PAC-SF17DP		
安全ネット(受注後40日)		PAC-SF27AN		
分配管	同時ツイン用	SDD-50SJ		SDD-507J
	同時トリプル用	-		SDT-111J

※1 外気温-15℃の外気温での冷房が可能となりました。

※2 室外ユニットの風の吹出し方向を変更する部品です。

※3 降雪地域で室外ユニットへ雪の侵入を防ぐ部品です。

※4 室外ユニットの通路の上への架台設置またはドレンを一ヶ所から排水する場合に使います。

蓄熱槽ユニット<ST-3.5A形>

部品名	形名	ST-3.5A
タイマーキット		PAC-SF89TT
蓄熱槽用ドレンソケット		PAC-SF86DS
M-NET接続用アダプター		PAC-SF87MA

1.11.4 共通別売部品

分配管 (マルチデイス トリビュータ)

フリーコンボマルチ同時運転タイプ(ツイン) (トリプル) は部屋の形にあわせて同容量・異容量の室内ユニットと組合せができます。組合せ容量パターンにもとづき、分配管を手配ください。同時フォーは同容量の室内ユニットとの組合せのみ。パワーインバーター同時運転タイプ(ツイン) (トリプル) (フォー) は同容量・同タイプ、同容量・異タイプの室内ユニットとの組合せのみ。

■同時ツイン組合せパターン (13組合せ)

室内ユニット能力比				
室外ユニット	50:50	45:55	35:65	30:70
P80形	P40+P40形	-	-	-
P112形	P56+P56形	P50+P63形	P40+P80形	-
P140形	P71+P71形	P63+P80形	-	-
P160形	P80+P80形	-	-	P50+P112形
P224形	P112+P112形	-	P80+P140形	P71+P160形
P280形	P140+P140形	P112+P160形	-	-

■同時トリプル組合せパターン (6組合せ)

室内ユニット能力比			
室外ユニット	33:33:33	25:25:50	20:40:40
P160形	P56+P56+P56形	P40+P40+P80形	-
P224形	P80+P80+P80形	P56+P56+P112形	-
P280形	-	P71+P71+P140形	P56+P112+P112形

■同時フォー組合せパターン (2組合せ)

室内ユニット能力比	
室外ユニット	25:25:25:25
P224形	P56+P56+P56+P56形
P280形	P71+P71+P71+P71形

●分配管 (マルチデイス トリビュータ)

■同時ツイン用 (適応機種:P80~P280形)

形名	SDD-50SJ	SDD-50WJ	SDD-45J	SDD-35J	SDD-30J
室内ユニット容量比	50:50	50:50	45:55	35:65	30:70

※SDD-50SJ (P80~P160形用)・SDD-50WJ (P224・P280形用)

■同時トリプル用 (適応機種:P160・P224・P280形)

形名	SDT-111J	SDT-112J	SDT-122J
室内ユニット容量比	33:33:33	25:25:50	20:40:40

■同時フォー用 (適応機種:P224・P280形)

形名	SDF-1111J
室内ユニット容量比	25:25:25:25

配管用別売部品

●延長パイプ

■PUZ-P56~P80GA、PU (H) -P56~P80GA形用

形名	配管太さ ガス・液	長さ
PAC-01FFS	φ15.88・φ9.52 (フレア接続)	1m
PAC-03FFS		3m
PAC-05FFS		5m
PAC-07FFS		7m
PAC-10FFS		10m
PAC-15FFS		15m

■PUZ-P112~P160GA/PU (H) -P112~P160GA形用

形名	配管太さ ガス・液	長さ
PAC-SC50PI	φ19.05・φ9.52 (フレア接続)	3m
PAC-SC51PI		5m
PAC-SC52PI		7m
PAC-SC53PI		10m
PAC-SC54PI		15m

●フレキシジョイント

市販銅管を利用し、配管する際、配管曲げ作業をしやすくする部品です。

形名	仕様
PAC-492FJ	φ15.88用 40cm
PAC-692FJ	φ15.88用 100cm
PAC-493FJ	φ12.7、φ19.05用 60cm
PAC-693FJ	φ12.7、φ19.05用 100cm
PAC-SC55FJ	φ19.05用 60cm
PAC-SC56FJ	φ19.05用 100cm

※仕様をご確認の上、ご利用ください。

●壁掛形左配管用部品 (ガス管用)

■PK-P・FA/FAL形用

形名	適用機種	仕様
PAC-SC84PI	P63~P80形	φ15.88
PAC-SC85PI	P112形	φ19.05

●配管用ドライバ

冷媒回路内の異物除去に効果的です。

形名	仕様
PAC-SG35DR	液管φ6.35用
PAC-SG36DR	液管φ9.52用

(注) R407Cタイプ専用です。

●フレア塗布用冷凍機油 (アルキルベンゼン油)

形名	仕様
MAC-A30AB	3cc×5本入り

制御用別売部品

●リモコンケーブル

形名	仕様
PAC-YT81HC	リモコンケーブル10m
PAC-YT82HC	リモコンケーブル20m

MAリモコンにはリモコンケーブルが同梱されておりません。

●スケジュールタイマー

形名	適用機種
PAC-YT30ST	MAリモコン

●A制御遠方表示キット

形名	適用機種
PAC-SE56RM	A制御機種

制御用別売部品

●A制御運転表示キット

形名	適用機種
PAC-SF40RM	A制御機種

●遠方操作リレーキット

形名	適用機種
PAC-SA86SK	A制御、K制御機種

●外部入力アダプター

形名	適用機種
PAC-SC36NA	A制御機種

●リモコン端子盤キット

形名	適用機種
PAC-SG32TC	PK-P・FAL、PS-P・GA形用

※床置形・壁掛形 (ワイヤレス) においてワイヤードリモコン制御 (2リモコン、グループ運転) を設定する際に必要となります。コンパクト壁掛形については不要です。

●ロスナイ連動ケーブル

ロスナイ (マイコンタイプ) との換気連動を行う場合に必要です。

形名	適用機種
PAC-SB81VS	A制御、K制御機種

●温度センサー

形名	適用機種
PAC-SE40TS	A制御、K制御、M-NET制御機種

●M-NET接続用アダプター

スリムエアコンA制御機種を集中管理にする際、必ず室外ユニットに組込んでください。

形名	適用機種
PAC-SF48MA	PUZ-P50~P160GA形
	PUZ-P224・P280FA形
PAC-SG40MA	PU (H) -P40~P160GA形
PAC-SF49MA	PU (H) -P224・P280FA形

MELANS

■スリムエアコンA制御機種を集中管理するには、必ず別売M-NET接続用アダプターを室外ユニットに組込んでください。

●集中コントローラ ※別売の給電ユニットが必要です。最大50台までの空調機器の集中コントロールが可能。

形名	適用機種
MJ-103MTR-B	M-NET制御機種

●ON/OFFリモコン ※別売の給電ユニットが必要です。

形名	適用機種
PAC-YT40ANR	M-NET機種

●システムリモコン

最大32グループ50台までの空調機器の集中コントロールが可能。

形名	適用機種
PAC-SF43SC	M-NET機種

●給電ユニット

形名	ON/OFFリモコン+集中コントローラ台数
PAC-SC33KU	2台まで
PAC-SC34KU	5台まで

●遠方発停用アダプター

形名	適用機種
PAC-SE55RA	A制御、M-NET制御機種