

1.13 参考資料

目次

1.13.1 機種別吹出風速及び到達距離	407	(I) シングル<PKZ-J・GAL2GD/FAL2GAD形>	419
1.13.2 防食・耐塩害仕様(室外ユニット専用)	408	(j) 床置形	420
1.13.3 異径冷媒配管対応	410	(I) シングル<PSZ-J・GAGD形>	420
1.13.4 R22パワーインバーターDX	411	(k) 厨房用エアコン	421
(1) 標準仕様	411	(I) シングル<PCZ-J・HAGD形>	421
(a) 4方向天井カセット形<パワーカセット>	411	(2) 室内ユニット・室外ユニット電気特性	422
(I) シングル<PLZ-J・AAGD形>	411	(a) 4方向天井カセット形<パワーカセット>	
(b) 4方向天井カセット形<コンパクトタイプ>	412	PLZ-J・AAGD形	422
(I) シングル<PLZ-J・JA2GD形>	412	(b) 4方向天井カセット形<コンパクトタイプ>	
(c) 2方向天井カセット形	413	PLZ-J・JA2GD形	422
(I) シングル<PLZ-J・PAGD形>	413	(c) 2方向天井カセット形 PLZ-J・PAGD形	422
(d) 1方向天井カセット形	414	(d) 1方向天井カセット形 PMZ-J・EAGD形	422
(I) シングル<PMZ-J・EAGD形>	414	(e) 天井ビルトイン形 PDZ-J・FAGD形	422
(e) 天井ビルトイン形	415	(f) 天井埋込形 PEZ-J・CAGD形	423
(I) シングル<PDZ-J・FAGD形>	415	(g) 天吊形 PCZ-J・GA2GD形	423
(f) 天井埋込形	416	(h) 壁掛形<ワイヤードタイプ>	
(I) シングル<PEZ-J・CAGD形>	416	PKZ-J・GA2GD/FA2GAD形	423
(g) 天吊形	417	(i) 壁掛形<ワイヤレスタイプ>	
(I) シングル<PCZ-J・GA2GD形>	417	PKZ-J・GAL2GD/FAL2GAD形	423
(h) 壁掛形<ワイヤード>	418	(j) 床置形 PSZ-J・GAGD形	423
(I) シングル<PKZ-J・GA2GD/FA2GAD形>	418	(k) 厨房用 PCZ-J・HAGD形	424
(i) 壁掛形<ワイヤレス>	419		

R22パワーインバーターDXシリーズは、「製品仕様」及び「室内ユニット、室外ユニットの電気特性」のみ掲載しています。

1.13.1 機種別吹出風速及び到達距離

- ・到達距離は強ノッチで本体より水平に吹き出した場合の到達風速0.25m/sの場合の値です。
- ・部屋の大きさや形状、調度品によっても異なりますので目安としてご覧ください。
- ・到達距離は、吹出口の形状により変化します。現状においては、タイプ別、能力別にほぼ同等になっています。

タイプ	形名	風量 (m ³ /min)	吹出風速 <強> (m/s)	到達距離 (m)
天井カセット形	PL-P40(S)AA(H)	14	3.3	4.4
	PL-P45・P50・P56(S)AA(H)	16	3.8	5.0
	PL-P63・P71AA(H)	18	3.6	5.2
	PL-P80AA(H)	20	4.0	5.7
	PL-P112AA2(H)	28	4.9	7.4
	PL-P140AA(H)	30	5.2	7.9
	PL-P160AA(H)	30	6.6	8.9
	PLZ-P50AA	16	3.8	5.0
	PLZ-P56・P63・P71AA	18	3.6	5.2
	PLZ-P80AA	20	4.0	5.7
	PLZ-P112AA	28	4.9	7.4
	PLZ-P140AA	30	5.2	7.9
	PLZ-P160AA	30	6.6	8.9
	PL-P40・P45JA	15	5.2	5.7
	PL-P50・P56JA	16	5.6	6
	PL-P63・P71JA	17	5.9	6.4
	PLZ-P80JA	17	5.9	6.4
	PL-P40・P45(S)PA(H)	10	3.0	5.5
	PL-P50・P56(S)PA(H)	16	3.5	7.0
	PL-P63・P71・P80PA(H)	18	4.0	8.0
	PL-P112PA(H)	26	4.5	11.0
	PL-P140・P160PA(H)	33	4.7	12.0
	PM-P50・P56EA	13	3.4	7.1
PM-P63・P71・P80EA	20	3.8	9.2	
天吊形	PC-P40・P45(S)GA(H)	12	3.4	8.1
	PC-P50・P56(S)GA(H)	13	3.7	8.8
	PC-P63・P71・P80GA(H)	18	3.8	10.4
	PC-P112GA(H)	25	4.1	12.6
	PC-P140GA(H)	35	4.5	15.6
	PC-P160GA(H)	36	4.7	16.1
壁掛形	PK-P40・P45・P50(S)GA(H)	11.5	5.1	9.7
	PK-P56(S)GA(H)	12	5.3	10.0
	PKZ-P63GA	12	5.3	10.0
	PK-P63・P71・P80FA(H)	20	4.9	12.4
	PK-P112FA(H)	28	5.4	15.3
床置形	PS-P50・P56(S)GA(H)	16	2.4	7.9
	PS-P63・P71・P80GA(H)	18	2.8	8.9
	PS-P112GA(H)	30	4.6	14.6
	PS-P140GA(H)	33	5.0	16.0
	PS-P160GA(H)	35	5.4	16.9
厨房	PC-P80HA	19	3.2	9.9
	PC-P140HA	38	4.7	16.5

注1.4方向カセットPL-P・AA(H)/JA,PLZ-P・AA/JA形は、標準仕様の4方向吹出しの状態での値です。

1.13.2 防食・耐塩害仕様(室外ユニット専用)

「耐塩害仕様・耐重塩害仕様室外ユニット」は、日本冷凍空調工業会標準規格JRA9002に基づいています。

ミスタースリムの室外ユニットは、標準仕様の外装パネルに合金化溶融亜鉛メッキ鋼板を使用し、一般的な環境条件では十分な耐食性を示します。しかし工事用や温泉地における硫黄系統のガス雰囲気や、海岸地域での潮風を受けるような過酷な条件の下でも、十分な機能を果たすための4-1の防食・耐塩害仕様を用意しています。

なお、設置場所での雰囲気条件により室外ユニットの寿命が異なります。

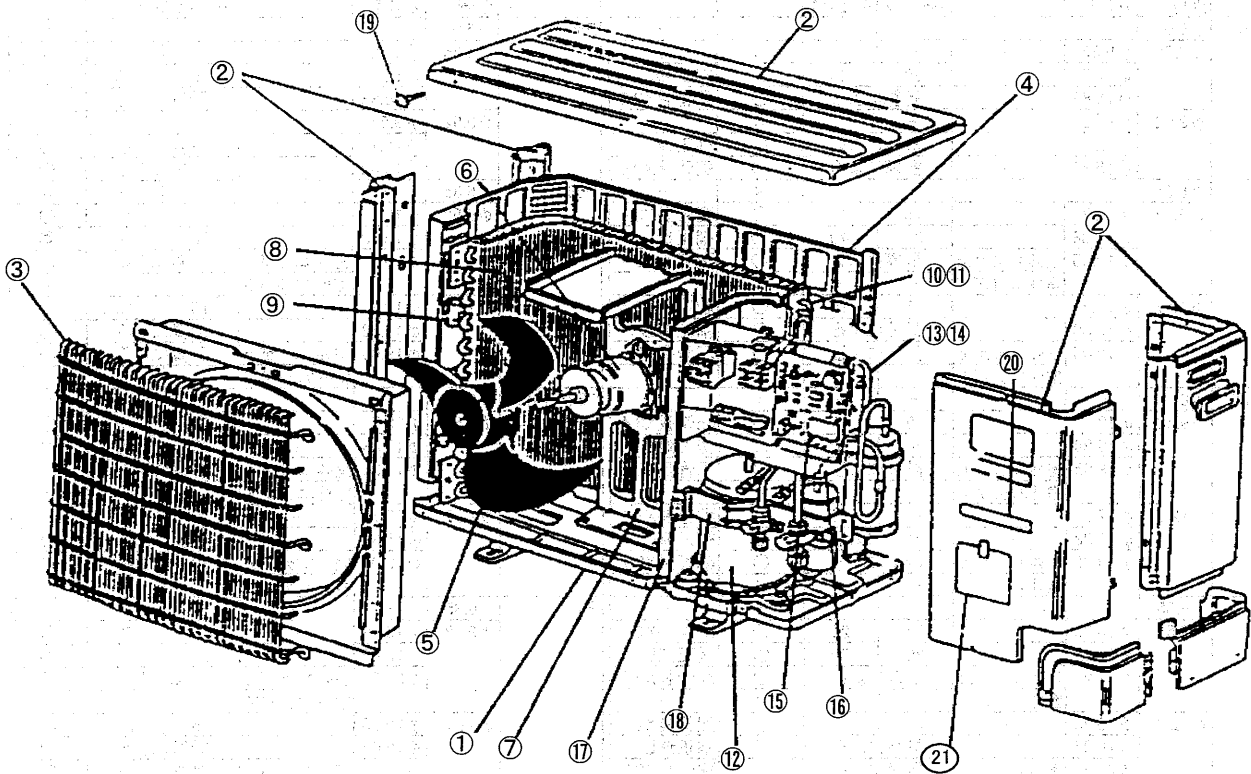
■室外ユニットの設置される環境に合わせて次の仕様よりお選びください。

	適用	目的	仕様区分
防食仕様	硫黄系ガス雰囲気等のある地域 1. 化学・薬品工場 2. 工場、学校等の実験室で硫黄系薬品を使用する場所 3. 都市公害地(車の排ガスの影響のある場所) 上記に更に酸、アルカリ雰囲気のある地域 1. 下水処理場 2. 動物園飼育室 3. メッキ・エッチング工場等 硫黄系ガスの濃度が高い地域 1. 温泉地	1. 銅管のロー付に用いたロウ材のリンが浸されるのを防止 2. アルミフィン腐食防止	防食仕様
	潮風にはかからないがその雰囲気にあるような場所 1. 室外機が雨で洗われる場所 2. 潮風のあたらないところ 3. 室外機の設置場所から海までの距離が300mを超え1km以内 4. 室外機が建物の影になる場所 潮風の影響を受ける場所 但し塩分を含んだ水が直接機器にはかからないものとする 1. 室外機に雨があまりかからない場所 2. 潮風の直接当たるところ 3. 室外機の設置場所から海までの距離が300m以内 4. 室外機が建物の表(海岸面)になる場所 5. 室外機設置場所のトタン屋根、ベランダの鉄製部の塗り替えが多い場所	1. 外装パネル部の防錆力強化 2. 強度メンバー構造部材の防錆力強化	耐塩害仕様
耐塩害仕様	潮風にはかからないがその雰囲気にあるような場所 1. 室外機が雨で洗われる場所 2. 潮風のあたらないところ 3. 室外機の設置場所から海までの距離が300mを超え1km以内 4. 室外機が建物の影になる場所 潮風の影響を受ける場所 但し塩分を含んだ水が直接機器にはかからないものとする 1. 室外機に雨があまりかからない場所 2. 潮風の直接当たるところ 3. 室外機の設置場所から海までの距離が300m以内 4. 室外機が建物の表(海岸面)になる場所 5. 室外機設置場所のトタン屋根、ベランダの鉄製部の塗り替えが多い場所	1. 外装パネル部の防錆力強化 2. 強度メンバー構造部材の防錆力強化	耐塩害仕様
	潮風にはかからないがその雰囲気にあるような場所 1. 室外機が雨で洗われる場所 2. 潮風のあたらないところ 3. 室外機の設置場所から海までの距離が300mを超え1km以内 4. 室外機が建物の影になる場所 潮風の影響を受ける場所 但し塩分を含んだ水が直接機器にはかからないものとする 1. 室外機に雨があまりかからない場所 2. 潮風の直接当たるところ 3. 室外機の設置場所から海までの距離が300m以内 4. 室外機が建物の表(海岸面)になる場所 5. 室外機設置場所のトタン屋根、ベランダの鉄製部の塗り替えが多い場所	1. 外装パネル部の防錆力強化 2. 強度メンバー構造部材の防錆力強化	耐重塩害仕様

■PUH-P-GAの場合(その他機種の場合は本仕様に準ずる)

部品名	素材	標準仕様	防食				耐塩害		表面仕様
			防食	重防食	耐塩害	耐重塩害	耐塩害	耐重塩害	
外装パネル	①ベース	ガルバリウム鋼板	○	○	○	○	○	○	アクリル樹脂塗装/内外面1回塗装
	②(上面・側面・後面)	溶融亜鉛メッキ鋼板	○	○	○	○	○	○	ポリエステル樹脂塗装/外面1回塗装
	③ファンコート	SWM鉄線	○	○	○	○	○	○	アクリル+ポリエステル樹脂塗装/内外面1回塗装
	④背面コート	ポリプロピレン樹脂成型品	○	○	○	○	○	○	アクリル+ポリエステル樹脂塗装/内面1回、外面2回塗装
送風機	⑤ファン	ポリプロピレン樹脂成型品	○	○	○	○	○	○	ポリエチレン樹脂コーティング
	⑥ナット	SUS304	○	○	○	○	○	○	防錆プライナー塗布
熱交換器	⑦モータ	フレーム部:モールド仕様 シャフト部:S45C	○	○	○	○	○	○	防錆クリアル塗布
	⑧モータサポート	溶融亜鉛メッキ鋼板	○	○	○	○	○	○	板金端面にエポキシ樹脂塗装
熱交換器	⑨フィン	アルミニウム板	○	○	○	○	○	○	防蝕樹脂コーティング
	⑩側板	溶融亜鉛メッキ鋼板	○	○	○	○	○	○	クロメート処理
	⑪配管	リン脱酸銅C1220T	○	○	○	○	○	○	エポキシ樹脂塗装
	⑫配管溶接部	ロー材:リン銅ロー	○	○	○	○	○	○	エポキシ樹脂塗装
冷媒配管	⑬圧縮機	熱間圧延鋼板	○	○	○	○	○	○	フェノール変成フタル酸樹脂塗装
	⑭配管	リン脱酸銅C1220T	○	○	○	○	○	○	エポキシ樹脂塗装
	⑮配管溶接部	ロー材:リン銅ロー	○	○	○	○	○	○	エポキシ樹脂塗装
電気	⑯プリント基板	(防錆材塗布)	○	○	○	○	○	○	エポキシ樹脂塗装
	⑰電機品箱	溶融亜鉛メッキ鋼板	○	○	○	○	○	○	クロメート処理
その他	⑱仕切板	溶融亜鉛メッキ鋼板	○	○	○	○	○	○	クロメート処理
	⑲配管支持板	溶融亜鉛メッキ鋼板	○	○	○	○	○	○	端面部にエポキシ樹脂塗装
	⑳ネジ	(右記による)	○	○	○	○	○	○	クロメート処理
	㉑ラベル		○	○	○	○	○	○	端面部にエポキシ樹脂塗装
㉒注意書									内容は、次頁の図下ご注意事項参照のこと

※設置場所の条件によりユニットの寿命が異なります。



ご注意[耐(重)塩害仕様の場合]

1. 海水飛沫及び潮風に直接さらされることを極力回避するような場所へ設置してください。
(設置場所の条件により、ユニットの寿命が異なります。)
2. 外装パネルに付着した海塩粒子が雨水によって十分洗浄されるように配慮してください。
(日除けなどを取り付けると雨水による洗浄ができなくなります。)
3. 室外機底板内への水の滞留は、著しい腐食作用を促進させる為、底板内の水抜け性を損なわないように、傾きなどを注意してください。
4. 海岸地帯へ設置された場合は、付着した塩分等を除去する為に定期的に水洗いを行ってください。
5. 据付時・メンテナンス時等に付いた傷は、補修してください。
6. 機器の状態を定期的に点検してください。
7. 基礎部分の排水性を確保してください。

1.13.3 異径冷媒配管対応

※R22で使用していた配管を流用する場合には、必ず配管を洗浄してご使用ください
 ※冷媒配管制限長は、表1の最大実長以内且つ、表2より求めたQhが表3のQmaxを超えないようにしてください。
 $Qh = \text{実配管長} \times (\text{液管基本冷媒量} + \text{ガス管基本冷媒量})$
 例: 液管φ6.35 ガス管φ12.7 実配管長40m
 $Qh = 40 \times (16 + 3) = 760$
 ※追加冷媒量は算出したQhより表3から求めてください。

表1. 異径冷媒配管制限表
 代替フロン標準機(H/P, 冷専)

ユニット形名	配管径		配管許容(m)		接続可否	能力補正			
	液管	ガス管	チャージレス最大実長						
P40~P50	φ6.0	-	-	-	×	-			
	φ6.35	φ9.52	-	-	×	-			
		φ12.7	-	30	40	◎	補正無し		
		φ15.88	-	計算による		○	配管長X0.6		
	φ9.52	φ9.52	-	-	-	×	-		
		φ12.7	-	計算による		○	補正無し		
φ15.88		-	計算による		○	配管長X0.6			
P56	φ6.35	-	-	-	×	-			
		φ9.52	φ12.7	-	15	15	○	配管長X3.4	
			φ15.88	-	30	40	◎	補正無し	
	φ19.05	室外ユニットが上	計算による		○	配管長X0.7			
	φ12.7	φ12.7	-	15	15	○	配管長X3.4		
		φ15.88	-	計算による		○	補正無し		
		φ19.05	室外ユニットが上	計算による		○	配管長X0.7		
	P63~P80	φ6.35	-	-	-	×	-		
			φ9.52	φ12.7	-	15	15	○	配管長X3.4
				φ15.88	-	30	50	◎	補正無し
		φ19.05	室外ユニットが上	計算による		○	配管長X0.7		
		φ12.7	φ12.7	-	15	15	○	配管長X3.4	
φ15.88			-	計算による		○	補正無し		
φ19.05			室外ユニットが上	計算による		○	配管長X0.7		
P112		φ6.35	-	-	-	×	-		
			φ9.52	φ15.88	-	25	25	○	配管長X2.5
				φ19.05	-	30	50	◎	補正無し
		φ22.2	室外ユニットが上	計算による		○	配管長X0.7		
		φ12.7	φ15.88	-	25	25	○	配管長X2.5	
	φ19.05		-	計算による		○	補正無し		
	φ22.2		室外ユニットが上	計算による		○	配管長X0.7		
	P140,P160	φ6.35	-	-	-	×	-		
			φ9.52	φ15.88	-	25	25	○	配管長X2.5
				φ19.05	-	30	50	◎	補正無し
		φ22.2	室外ユニットが上	計算による		○	配管長X0.7		
		φ12.7	φ15.88	-	25	25	○	配管長X2.5	
φ19.05			-	計算による		○	補正無し		
φ22.2			室外ユニットが上	計算による		○	配管長X0.7		

代替フロンパワーインバーター

ユニット形名	配管径		配管許容(m)		接続可否			
	液管	ガス管	チャージレス最大実長					
P50	φ6.0	-	-	-	×			
	φ6.35	φ9.52	-	-	×			
		φ12.7	-	30	50	◎		
		φ15.88	-	計算による		○		
	φ9.52	φ9.52	-	-	-	×		
		φ12.7	-	計算による		○		
φ15.88		-	計算による		○			
P56	φ6.35	-	-	-	×			
		φ9.52	φ12.7	-	15	15	○	
			φ15.88	-	30	50	◎	
	φ19.05	室外ユニットが上	計算による		○			
	φ12.7	φ12.7	-	15	15	○		
		φ15.88	-	計算による		○		
		φ19.05	室外ユニットが上	計算による		○		
	P63~P80	φ6.35	-	-	-	×		
			φ9.52	φ12.7	-	15	15	○
				φ15.88	-	30	50	◎
		φ19.05	室外ユニットが上	計算による		○		
		φ12.7	φ12.7	-	15	15	○	
φ15.88			-	計算による		○		
φ19.05			室外ユニットが上	計算による		○		
P112		φ6.35	-	-	-	×		
			φ9.52	φ15.88	-	25	25	○
				φ19.05	-	30	50	◎
		φ22.2	室外ユニットが上	計算による		○		
		φ12.7	φ15.88	-	25	25	○	
	φ19.05		-	計算による		○		
	φ22.2		室外ユニットが上	計算による		○		
	P140,P160	φ6.35	-	-	-	×		
			φ9.52	φ15.88	-	25	25	○
				φ19.05	-	30	50	◎
		φ22.2	室外ユニットが上	計算による		○		
		φ12.7	φ15.88	-	25	25	○	
φ19.05			-	計算による		○		
φ22.2			室外ユニットが上	計算による		○		

◎標準仕様 ○接続可(許容配管長注意) ×接続不可
 表2. 基本冷媒量 Qh/m

	液管	ガス管
φ6.35(0.8)	16	-
φ9.52(0.8)	40	-
φ12.7(0.8)	80	3
φ15.88(1.0)	-	5
φ19.05(1.0)	-	8
φ22.2(1.2)	-	11

()内は配管肉厚

◎標準仕様 ○接続可(許容配管長注意) ×接続不可
 表3. Qhと追加冷媒量及びQmax
 標準機(H/P)

室外ユニット形名	Qh			Qmax
	追加冷媒量			
P45~P45	600以下	601~800		801以上
	追加不要	0.1kg		接続不可
P50	600以下	601~800		801以上
	追加不要	0.2kg		接続不可
P56	1300以下	1301~1800		1801以上
	追加不要	0.2kg		接続不可
P63	1300以下	1301~1800	1801~2200	2201以上
	追加不要	0.2kg	0.4kg	接続不可
P80	1300以下	1301~1800	1801~2200	2201以上
	追加不要	0.6kg	1.2kg	接続不可
P112	1400以下	1401~1900	1901~2400	2401以上
	追加不要	0.6kg	1.2kg	接続不可
P140~P160	1400以下	1401~1900	1901~2400	2401以上
	追加不要	0.6kg	1.2kg	接続不可

標準機(冷専)

室外ユニット形名	Qh			Qmax
	追加冷媒量			
P45~P45	600以下	601~800		801以上
	追加不要	0.1kg		接続不可
P50	600以下	601~800		801以上
	追加不要	0.1kg		接続不可
P56	1300以下	1301~1800		1801以上
	追加不要	0.2kg		接続不可
P63	1300以下	1301~1800	1801~2200	2201以上
	追加不要	0.2kg	0.4kg	接続不可
P80	1300以下	1301~1900	1901~2200	2201以上
	追加不要	0.2kg	0.4kg	接続不可
P112	1400以下	1401~1900	1901~2400	2401以上
	追加不要	0.3kg	0.6kg	接続不可
P140~P160	1400以下	1401~1900	1901~2400	2401以上
	追加不要	0.3kg	0.6kg	接続不可

パワーインバーター

室外ユニット形名	Qh			Qmax
	追加冷媒量			
P50	600以下	601~800	801~1000	1001以上
	追加不要	0.3kg	0.6kg	接続不可
P56	1300以下	1301~1800	1801~2200	2201以上
	追加不要	0.4kg	0.8kg	接続不可
P63	1300以下	1301~1800	1801~2200	2201以上
	追加不要	0.4kg	0.8kg	接続不可
P80	1300以下	1301~1800	1801~2200	2201以上
	追加不要	0.4kg	0.8kg	接続不可
P112	1400以下	1401~1900	1901~2400	2401以上
	追加不要	0.4kg	0.8kg	接続不可
P140~P160	1400以下	1401~1900	1901~2400	2401以上
	追加不要	0.4kg	0.8kg	接続不可

1.13.4 R22パワーインバーターDX

(1) 標準仕様

(a) 4方向天井カセット形(パワーカセット)

(I) シングル(PLZ-J・AAGD形)

セット形名	ヒーター付		-		-		-		-		-		
	ヒーターレス	ヒーター	PLZ-J56SAAGD	PLZ-J56AAGD	PLZ-J63SAAGD	PLZ-J63AAGD	PLZ-J80SAAGD	PLZ-J80AAGD	PLZ-J56SAAGD	PLZ-J56AAGD	PLZ-J63SAAGD	PLZ-J63AAGD	
定格電源	ヒーター		-		-		-		-		-		
	ヒーターレス		-		-		-		-		-		
室内形名	ヒーター付		-		-		-		-		-		
	ヒーターレス		-		-		-		-		-		
風速切換	ヒーター付		-		-		-		-		-		
	ヒーターレス		-		-		-		-		-		
1台あたりの風量	m ³ /min		14-15-16-18		14-15-16-18		14-15-16-18		14-15-16-18		15-16-18-20		
1台あたりの騒音値	dB		28-29-31-33		28-29-31-33		28-29-31-33		28-29-31-33		28-30-32-34		
電熱器	kW		-		-		-		-		-		
外装色(マンセルNo.)	-		ホワイト		ホワイト		ホワイト		ホワイト		ホワイト		
熱交換器形式	-		クロスフィン		クロスフィン		クロスフィン		クロスフィン		クロスフィン		
エアフィルタ	-		PPハニカム(抗菌仕様)		PPハニカム(抗菌仕様)		PPハニカム(抗菌仕様)		PPハニカム(抗菌仕様)		PPハニカム(抗菌仕様)		
防音・断熱材	-		ポリエチレンシート		ポリエチレンシート		ポリエチレンシート		ポリエチレンシート		ポリエチレンシート		
運転調整装置	-		ワイヤードリモコン		ワイヤードリモコン		ワイヤードリモコン		ワイヤードリモコン		ワイヤードリモコン		
送風形式×個数	-		ターボファン×1		ターボファン×1		ターボファン×1		ターボファン×1		ターボファン×1		
標準電動機出力	kW		0.035		0.035		0.035		0.035		0.035		
標準機外静圧	Pa		0		0		0		0		0		
外形寸法	mm		258×840×840		258×840×840		258×840×840		258×840×840		258×840×840		
製品質量	kg		24		24		24		24		24		
外形寸法	mm		30×950×950		30×950×950		30×950×950		30×950×950		30×950×950		
製品質量	kg		5		5		5		5		5		
ドレン配管	-		VP-25接続可		VP-25接続可		VP-25接続可		VP-25接続可		VP-25接続可		
室外形名	-		PUZ-J56SGAD		PUZ-J56GAD		PUZ-J63SGAD		PUZ-J63GAD		PUZ-J80SGAD		
風量	m ³ /min		45/45		45/45		45/45		45/45		50/50		
騒音値(冷房/暖房)	dB		46/47		46/47		46/47		46/47		46/47		
電熱器(クランクケース)	W		-		-		-		-		-		
外装色(マンセルNo.)	-		[ポリエステル塗膜] アイボリー<5Y 8/1>		[ポリエステル塗膜] アイボリー<5Y 8/1>		[ポリエステル塗膜] アイボリー<5Y 8/1>		[ポリエステル塗膜] アイボリー<5Y 8/1>		[ポリエステル塗膜] アイボリー<5Y 8/1>		
熱交換器形式	-		クロスフィン		クロスフィン		クロスフィン		クロスフィン		クロスフィン		
取方式	-		リバースサイクル		リバースサイクル		リバースサイクル		リバースサイクル		リバースサイクル		
形式×個数	-		全密閉×1		全密閉×1		全密閉×1		全密閉×1		全密閉×1		
始動方式	-		直入始動方式		直入始動方式		直入始動方式		直入始動方式		直入始動方式		
呼称出力	kW		1.30		1.30		1.50		1.50		1.70		
1日の冷凍能力	法定ton		0.290~0.850		0.290~0.850		0.290~0.950		0.290~0.950		0.380~1.190		
容量制御	%		冷房36~100%		冷房36~100%		冷房32~100%		冷房32~100%		冷房33~100%		
			暖房32~100%		暖房32~100%		暖房28~100%		暖房28~100%		暖房29~100%		
送風形式×個数	-		プロペラファン×1		プロペラファン×1		プロペラファン×1		プロペラファン×1		プロペラファン×1		
標準電動機出力	kW		0.06		0.06		0.06		0.06		0.06		
標準機外静圧	Pa		0		0		0		0		0		
圧力開閉器	MPa		3.23/		3.23/		3.23/		3.23/		3.23/		
保護装置	-		シェル温度検知、過電流検知回路		シェル温度検知、過電流検知回路		シェル温度検知、過電流検知回路		シェル温度検知、過電流検知回路		シェル温度検知、過電流検知回路		
送風機保護	-		温度開閉器		温度開閉器		温度開閉器		温度開閉器		温度開閉器		
外形寸法	mm		855×900×330(+20)		855×900×330(+20)		855×900×330(+20)		855×900×330(+20)		855×900×330(+20)		
製品質量	kg		65		65		65		65		66		
冷媒配管	室内機		液配管		φ9.52		φ9.52		φ9.52		φ9.52		
	室外機		ガス配管		φ15.88		φ15.88		φ15.88		φ15.88		
冷媒	種類×封入量		kg		R22×3.7		R22×3.7		R22×3.8		R22×3.9		
	制御方式		-		電子膨張弁		電子膨張弁		電子膨張弁		電子膨張弁		
冷凍機油	L		MS-56×0.87		MS-56×0.87		MS-56×0.87		MS-56×0.87		MS-56×0.87		
電源太さ(室外/ヒーター)	φmm		2.6/-		2.0/-		2.6/-		2.6/-		2.0/-		
内外接続線太さ	φmm		1.6		1.6		1.6		1.6		1.6		
内外接続線長さ(最大)	m		50		50		50		50		50		
テース線サイズ	φmm		1.6mm以上		1.6mm以上		1.6mm以上		1.6mm以上		1.6mm以上		
配線用遮断器	A		30		20		30		20		30		
漏電遮断器	A		30		20		30		20		30		
掲載別	外形寸法図		頁		-		-		-		-		
	電気配線図		頁		-		-		-		-		
能力線図		頁		-		-		-		-		-	
充電部品		頁		-		-		-		-		-	

注※1. 標準能力はJIS規格(冷房時室内側吸込空気温度乾球27℃, 湿球19℃, 室外側吸込空気温度乾球35℃, 暖房時室内側吸込空気温度乾球20℃,

室外側空気温度乾球7℃, 湿球6℃)に準じて運転した場合の値を示します。

※2. 冷房・暖房能力の()内は、能力変化の値を示します。

スリムエアコン(参考資料)

(b) 4方向天井カセット形<コンパクトタイプ>

(I) シングル<PLZ-J・JA2GD形>

セット形名	ヒーター付	PLZ-J56SJA2GD		PLZ-J56JA2GD		PLZ-J63SJA2GD		PLZ-J63JA2GD		PLZ-J80SJA2GD		PLZ-J80JA2GD	
	ヒーターレス	PLZ-J56JA2		PLZ-J56JA2		PLZ-J63JA2		PLZ-J63JA2		PLZ-J80JA2		PLZ-J80JA2	
定格電源	ヒーター	単相 200V		三相 200V		単相 200V		三相 200V		単相 200V		三相 200V	
	ヒーターレス	50Hz/60Hz		50Hz/60Hz		50Hz/60Hz		50Hz/60Hz		50Hz/60Hz		50Hz/60Hz	
冷房標準性能	定格冷房能力	kW 5.0(2.5~5.6)		5.0(2.5~5.6)		5.6(2.8~6.3)		5.6(2.8~6.3)		7.1(3.6~8.0)		7.1(3.6~8.0)	
	除湿能力	L/h 2.5(1.3~2.8)		2.5(1.3~2.8)		2.8(1.4~3.2)		2.8(1.4~3.2)		3.6(1.8~4.0)		3.6(1.8~4.0)	
	COP	3.25/3.23		3.25/3.23		3.18/3.16		3.18/3.16		2.93/2.91		2.93/2.91	
	定格消費電力	kW 1.54/1.55		1.54/1.55		1.76/1.77		1.76/1.77		2.42/2.44		2.42/2.44	
	運転電流	A 8.0/8.0		4.8/4.8		9.0/9.0		5.4/5.4		12.4/12.4		7.5/7.6	
	運転力率	%		96/97		93/93		98/98		94/95		98/98	
	定格暖房能力	kW 5.6(2.8~7.1)		5.6(2.8~7.1)		6.3(3.0~8.2)		6.3(3.0~8.2)		8.0(4.0~10.5)		8.0(4.0~10.5)	
	COP	3.76/3.73		3.76/3.73		3.48/3.46		3.48/3.46		3.35/3.32		3.35/3.32	
	定格消費電力	kW 1.49/1.50		1.49/1.50		1.81/1.82		1.81/1.82		2.39/2.41		2.39/2.41	
	運転電流	A 7.7/7.7		4.7/4.7		9.3/9.3		5.6/5.6		12.3/12.3		7.5/7.5	
運転力率	%		97/97		92/92		97/98		93/94		97/98		
暖房低温能力	kW 5.6/5.6		5.6/5.6		6.2/6.2		6.2/6.2		8.1/8.1		8.1/8.1		
暖房定格消費電力	kW 2.03/2.04		2.03/2.04		2.51/2.53		2.51/2.53		3.37/3.40		3.37/3.40		
COP(平均)	3.51/3.5		3.51/3.5		3.33/3.31		3.33/3.31		3.14/3.12		3.14/3.12		
始動電流	A 6/6		4/4		6/6		4/4		9/9		5/5		
室内ユニット	室内形名	PLZ-J56JA2		PLZ-J56JA2		PLZ-J63JA2		PLZ-J63JA2		PLZ-J80JA2		PLZ-J80JA2	
	風速切換	静-弱-中-強		静-弱-中-強		静-弱-中-強		静-弱-中-強		静-弱-中-強		静-弱-中-強	
	1台あたりの風量	m ³ /min 13-14-15-16		13-14-15-16		14-15-16-17		14-15-16-17		14-15-16-17		14-15-16-17	
	1台あたりの騒音値	dB 32-34-35.5-37		32-34-35.5-37		35-36.5-38-39		35-36.5-38-39		35-36.5-38-39.5		35-36.5-38-39.5	
	電熱器	kW		-		-		-		-		-	
	外装色(マンセルNo.)	-		ホワイト		ホワイト		ホワイト		ホワイト		ホワイト	
	熱交換器形式	-		クロスフィン		クロスフィン		クロスフィン		クロスフィン		クロスフィン	
	エアフィルター	-		PPハニカム(抗菌仕様)		PPハニカム(抗菌仕様)		PPハニカム(抗菌仕様)		PPハニカム(抗菌仕様)		PPハニカム(抗菌仕様)	
	防音・断熱材	-		ポリエチレンシート		ポリエチレンシート		ポリエチレンシート		ポリエチレンシート		ポリエチレンシート	
	運転調整装置	-		ワイヤードリモコン		ワイヤードリモコン		ワイヤードリモコン		ワイヤードリモコン		ワイヤードリモコン	
	送風形式×個数	-		ターボファン×1		ターボファン×1		ターボファン×1		ターボファン×1		ターボファン×1	
	標準電動機出力	kW 0.030		0.030		0.030		0.030		0.030		0.030	
	標準機外静圧	Pa 0		0		0		0		0		0	
	外形寸法	mm 298×660×660		298×660×660		298×660×660		298×660×660		298×660×660		298×660×660	
	製品質量	kg 20		20		20		20		20		20	
パネル外形寸法	mm 30×760×760		30×760×760		30×760×760		30×760×760		30×760×760		30×760×760		
製品質量	kg 3.7		3.7		3.7		3.7		3.7		3.7		
ドレン配管	-		VP-25接続可		VP-25接続可		VP-25接続可		VP-25接続可		VP-25接続可		
室外ユニット	室外形名	PUZ-J56SGAD		PUZ-J56GAD		PUZ-J63SGAD		PUZ-J63GAD		PUZ-J80SGAD		PUZ-J80GAD	
	風量	m ³ /min 45/45		45/45		45/45		45/45		50/50		50/50	
	騒音値(冷房/暖房)	dB 46/47		46/47		46/47		46/47		46/47		46/47	
	電熱器(クランクケース)	-		-		-		-		-		-	
	外装色(マンセルNo.)	-		[ポリエステル塗膜] アイボリー<5Y 8/1>		[ポリエステル塗膜] アイボリー<5Y 8/1>		[ポリエステル塗膜] アイボリー<5Y 8/1>		[ポリエステル塗膜] アイボリー<5Y 8/1>		[ポリエステル塗膜] アイボリー<5Y 8/1>	
	熱交換器形式	-		クロスフィン		クロスフィン		クロスフィン		クロスフィン		クロスフィン	
	霜取り方式	-		リバースサイクル		リバースサイクル		リバースサイクル		リバースサイクル		リバースサイクル	
	形式×個数	-		全密閉×1		全密閉×1		全密閉×1		全密閉×1		全密閉×1	
	始動方式	-		直入始動方式		直入始動方式		直入始動方式		直入始動方式		直入始動方式	
	呼称出力	kW 1.30		1.30		1.50		1.50		1.70		1.70	
	1日の冷凍能力	法定トン 0.290~0.850		0.290~0.850		0.290~0.950		0.290~0.950		0.380~1.190		0.380~1.190	
	容量制御	%		冷房36~100%		冷房36~100%		冷房32~100%		冷房33~100%		冷房33~100%	
	送風形式×個数	-		プロペラファン×1		プロペラファン×1		プロペラファン×1		プロペラファン×1		プロペラファン×1	
	標準電動機出力	kW 0.06		0.06		0.06		0.06		0.06		0.06	
	標準機外静圧	Pa 0		0		0		0		0		0	
圧力開閉器	MPa 3.23/		3.23/		3.23/		3.23/		3.23/		3.23/		
保護装置	-		シェル温度検知、過電流検知回路		シェル温度検知、過電流検知回路		シェル温度検知、過電流検知回路		シェル温度検知、過電流検知回路		シェル温度検知、過電流検知回路		
送風機保護	-		温度開閉器		温度開閉器		温度開閉器		温度開閉器		温度開閉器		
外形寸法	mm 855×900×330(+20)		855×900×330(+20)		855×900×330(+20)		855×900×330(+20)		855×900×330(+20)		855×900×330(+20)		
製品質量	kg 65		65		65		65		69		66		
冷媒配管	室内機液配管	mm φ9.52		φ9.52		φ9.52		φ9.52		φ9.52		φ9.52	
	室内機ガス配管	mm φ15.88		φ15.88		φ15.88		φ15.88		φ15.88		φ15.88	
	室外機液配管	mm φ9.52		φ9.52		φ9.52		φ9.52		φ9.52		φ9.52	
	室外機ガス配管	mm φ15.88		φ15.88		φ15.88		φ15.88		φ15.88		φ15.88	
	種類×封入量	kg R22×3.7		R22×3.7		R22×3.8		R22×3.8		R22×3.9		R22×3.9	
	制御方式	-		電子膨張弁		電子膨張弁		電子膨張弁		電子膨張弁		電子膨張弁	
	冷凍機油	L MS-56×0.87		MS-56×0.87		MS-56×0.87		MS-56×0.87		MS-56×0.87		MS-56×0.87	
	電源太さ(室外/ヒーター)	φmm 2.6/-		2.0/-		2.6/-		2.0/-		2.6/-		2.0/-	
	内外接続線太さ	φmm 1.6		1.6		1.6		1.6		1.6		1.6	
	内外接続線長さ(最大)(室内~室外)	m 50		50		50		50		50		50	
アース線サイズ	φmm 1.6mm以上		1.6mm以上		1.6mm以上		1.6mm以上		1.6mm以上		1.6mm以上		
配線用開閉器	A 30		20		30		20		30		20		
遮断器	A 30		20		30		20		30		20		
外形寸法図	-		-		-		-		-		-		
電気配線図	-		-		-		-		-		-		
能力線図	-		-		-		-		-		-		
別売部品図	-		-		-		-		-		-		

※1. 標準能力はJIS規格<冷房時室内側吸込空気温度乾球27℃、湿球19℃、室外側吸込空気温度乾球35℃、暖房時室内側吸込空気温度乾球20℃、

室外側空気温度乾球7℃、湿球6℃>に準じて運転した場合の値を示します。

※2. 冷房・暖房能力の()内は、能力変化の値を示します。

(c) 2方向天井カセット形
(I) シングル(PLZ-J・PAGD形)

セット形名	ヒーター付		-		-		-		-	
	ヒーター付	ヒーターレス	PLZ-J56SPAGD	PLZ-J56PAGD	PLZ-J63SPAGD	PLZ-J63PAGD	PLZ-J80SPAGD	PLZ-J80PAGD	PLZ-J80SPAGD	PLZ-J80PAGD
定格電源	ヒーター	-	-	-	-	-	-	-	-	-
	室外	単相 200V	三相 200V	三相 200V	単相 200V	三相 200V	三相 200V	単相 200V	三相 200V	三相 200V
冷房標準性能	周波数	50Hz/60Hz	50Hz/60Hz	50Hz/60Hz	50Hz/60Hz	50Hz/60Hz	50Hz/60Hz	50Hz/60Hz	50Hz/60Hz	50Hz/60Hz
	定格冷房能力 kW	5.0(2.5~5.6)	5.0(2.5~5.6)	5.6(2.8~6.3)	5.6(2.8~6.3)	5.6(2.8~6.3)	5.6(2.8~6.3)	7.1(3.6~8.0)	7.1(3.6~8.0)	7.1(3.6~8.0)
除湿能力 L/h	CO P	2.5(1.3~2.8)	2.5(1.3~2.8)	2.8(1.4~3.2)	2.8(1.4~3.2)	2.8(1.4~3.2)	3.6(1.8~4.0)	3.6(1.8~4.0)	3.6(1.8~4.0)	3.6(1.8~4.0)
	CO P	3.18/3.16	3.18/3.16	3.11/3.08	3.11/3.08	3.11/3.08	3.13/3.10	3.13/3.10	3.13/3.10	3.13/3.10
定格消費電力 kW	運転電流 A	1.57/1.58	1.57/1.58	1.80/1.82	1.80/1.82	1.80/1.82	2.27/2.29	2.27/2.29	2.27/2.29	2.27/2.29
	運転電流率 %	97/98	92/93	98/98	98/98	94/94	98/98	94/93	98/98	94/93
暖房標準性能	定格暖房能力 kW	5.6(2.8~7.1)	5.6(2.8~7.1)	6.3(3.0~8.2)	6.3(3.0~8.2)	6.3(3.0~8.2)	8.0(4.0~10.5)	8.0(4.0~10.5)	8.0(4.0~10.5)	8.0(4.0~10.5)
	CO P	3.54/3.52	3.54/3.52	3.33/3.30	3.33/3.30	3.33/3.30	3.38/3.35	3.38/3.35	3.38/3.35	3.38/3.35
定格消費電力 kW	運転電流 A	1.58/1.59	1.58/1.59	1.89/1.91	1.89/1.91	1.89/1.91	2.37/2.39	2.37/2.39	2.37/2.39	2.37/2.39
	運転電流率 %	96/97	93/94	98/98	98/98	94/93	98/98	94/93	98/98	94/93
低温暖房低温能力 kW	CO P	2.15/2.16	2.15/2.16	2.71/2.73	2.71/2.73	2.71/2.73	3.33/3.36	3.33/3.36	3.33/3.36	3.33/3.36
	CO P (平均)	3.36/3.34	3.16/3.34	3.22/3.19	3.22/3.19	3.22/3.19	3.26/3.23	3.26/3.23	3.26/3.23	3.26/3.23
始動電流 A	ヒーター付	6/6	4/4	6/6	4/4	6/6	9/9	6/6	5/5	5/5
室内形式	ヒーター付	-	-	-	-	-	-	-	-	-
	ヒーターレス	PLZ-J56PA	PLZ-J56PA	PLZ-J63PA	PLZ-J63PA	PLZ-J63PA	PLZ-J80PA	PLZ-J80PA	PLZ-J80PA	PLZ-J80PA
風速切換	-	弱-強/弱-強	弱-強/弱-強	弱-強/弱-強	弱-強/弱-強	弱-強/弱-強	弱-強/弱-強	弱-強/弱-強	弱-強/弱-強	弱-強/弱-強
1台あたりの風量 m ³ /min	-	11-16/11-16	11-16/11-16	12.5-18/12.5-18	12.5-18/12.5-18	12.5-18/12.5-18	12.5-18/12.5-18	12.5-18/12.5-18	12.5-18/12.5-18	12.5-18/12.5-18
1台あたりの騒音値 dB	-	33-42/33-42	33-42/33-42	35-43/35-43	35-43/35-43	35-43/35-43	35-43/35-43	35-43/35-43	35-43/35-43	35-43/35-43
電熱器	-	-	-	-	-	-	-	-	-	-
外装色(マンセルNo.)	-	ホワイト	ホワイト	ホワイト	ホワイト	ホワイト	ホワイト	ホワイト	ホワイト	ホワイト
熱交換器形式	-	クロスフィン	クロスフィン	クロスフィン	クロスフィン	クロスフィン	クロスフィン	クロスフィン	クロスフィン	クロスフィン
エアフィルタ	-	PPハニカム(抗菌仕様)	PPハニカム(抗菌仕様)	PPハニカム(抗菌仕様)	PPハニカム(抗菌仕様)	PPハニカム(抗菌仕様)	PPハニカム(抗菌仕様)	PPハニカム(抗菌仕様)	PPハニカム(抗菌仕様)	PPハニカム(抗菌仕様)
防音・断熱材	-	ポリエチレンシート	ポリエチレンシート	ポリエチレンシート	ポリエチレンシート	ポリエチレンシート	ポリエチレンシート	ポリエチレンシート	ポリエチレンシート	ポリエチレンシート
運転調整装置	-	ワイヤードリモコン	ワイヤードリモコン	ワイヤードリモコン	ワイヤードリモコン	ワイヤードリモコン	ワイヤードリモコン	ワイヤードリモコン	ワイヤードリモコン	ワイヤードリモコン
送形式×個数	-	シロッコファン×2	シロッコファン×2	シロッコファン×2	シロッコファン×2	シロッコファン×2	シロッコファン×2	シロッコファン×2	シロッコファン×2	シロッコファン×2
風機標準電動機出力 kW	-	0.050	0.050	0.070	0.070	0.070	0.070	0.070	0.070	0.070
標準機外静圧 Pa	-	0	0	0	0	0	0	0	0	0
外形寸法 mm	-	358×944×624	358×944×624	358×944×624	358×944×624	358×944×624	358×944×624	358×944×624	358×944×624	358×944×624
製品質量 kg	-	35	35	36	36	36	36	36	36	36
パネル外形寸法 mm	-	8×1320×690	8×1320×690	8×1320×690	8×1320×690	8×1320×690	8×1320×690	8×1320×690	8×1320×690	8×1320×690
ドレン配管	-	VP-25接続可	VP-25接続可	VP-25接続可	VP-25接続可	VP-25接続可	VP-25接続可	VP-25接続可	VP-25接続可	VP-25接続可
室外形式	ヒーター付	-	-	-	-	-	-	-	-	-
	ヒーターレス	PUZ-J56SGAD	PUZ-J56GAD	PUZ-J63SGAD	PUZ-J63GAD	PUZ-J63GAD	PUZ-J80SGAD	PUZ-J80GAD	PUZ-J80SGAD	PUZ-J80GAD
風量 m ³ /min	-	45/45	45/45	45/45	45/45	45/45	50/50	50/50	50/50	50/50
騒音値 冷房/暖房 dB	-	46/47	46/47	46/47	46/47	46/47	46/47	46/47	46/47	46/47
電熱器(クランクケース)	-	-	-	-	-	-	-	-	-	-
外装色(マンセルNo.)	-	[ポリエステル塗膜] アイボリー<5Y 8/1>	[ポリエステル塗膜] アイボリー<5Y 8/1>	[ポリエステル塗膜] アイボリー<5Y 8/1>	[ポリエステル塗膜] アイボリー<5Y 8/1>	[ポリエステル塗膜] アイボリー<5Y 8/1>	[ポリエステル塗膜] アイボリー<5Y 8/1>	[ポリエステル塗膜] アイボリー<5Y 8/1>	[ポリエステル塗膜] アイボリー<5Y 8/1>	[ポリエステル塗膜] アイボリー<5Y 8/1>
熱交換器形式	-	クロスフィン	クロスフィン	クロスフィン	クロスフィン	クロスフィン	クロスフィン	クロスフィン	クロスフィン	クロスフィン
取付方式	-	リバースサイクル	リバースサイクル	リバースサイクル	リバースサイクル	リバースサイクル	リバースサイクル	リバースサイクル	リバースサイクル	リバースサイクル
形式×個数	-	全密閉×1	全密閉×1	全密閉×1	全密閉×1	全密閉×1	全密閉×1	全密閉×1	全密閉×1	全密閉×1
始動方式	-	直入始動方式	直入始動方式	直入始動方式	直入始動方式	直入始動方式	直入始動方式	直入始動方式	直入始動方式	直入始動方式
圧縮機呼称出力 kW	-	1.30	1.30	1.50	1.50	1.50	1.70	1.70	1.70	1.70
1日の冷凍能力法定トン	-	0.290~0.850	0.290~0.850	0.290~0.950	0.290~0.950	0.290~0.950	0.380~1.190	0.380~1.190	0.380~1.190	0.380~1.190
容量制御 %	-	冷房36~100%	冷房36~100%	冷房32~100%	冷房32~100%	冷房32~100%	冷房33~100%	冷房33~100%	冷房33~100%	冷房33~100%
送形式×個数	-	プロペラファン×1	プロペラファン×1	プロペラファン×1	プロペラファン×1	プロペラファン×1	プロペラファン×1	プロペラファン×1	プロペラファン×1	プロペラファン×1
風機標準電動機出力 kW	-	0.06	0.06	0.06	0.06	0.06	0.06	0.06	0.06	0.06
標準機外静圧 Pa	-	0	0	0	0	0	0	0	0	0
圧力開閉器 MPa	-	3.23/	3.23/	3.23/	3.23/	3.23/	3.23/	3.23/	3.23/	3.23/
保護装置	-	シェル温度検知、過電流検知回路	シェル温度検知、過電流検知回路	シェル温度検知、過電流検知回路	シェル温度検知、過電流検知回路	シェル温度検知、過電流検知回路	シェル温度検知、過電流検知回路	シェル温度検知、過電流検知回路	シェル温度検知、過電流検知回路	シェル温度検知、過電流検知回路
送形式×個数	-	温度開閉器	温度開閉器	温度開閉器	温度開閉器	温度開閉器	温度開閉器	温度開閉器	温度開閉器	温度開閉器
外形寸法 mm	-	855×900×330(+20)	855×900×330(+20)	855×900×330(+20)	855×900×330(+20)	855×900×330(+20)	855×900×330(+20)	855×900×330(+20)	855×900×330(+20)	855×900×330(+20)
製品質量 kg	-	65	65	65	65	65	69	69	66	66
冷媒配管	室内機	液配管 mm	φ 9.52	φ 9.52	φ 9.52	φ 9.52	φ 9.52	φ 9.52	φ 9.52	φ 9.52
	室外機	ガス配管 mm	φ 15.88	φ 15.88	φ 15.88	φ 15.88	φ 15.88	φ 15.88	φ 15.88	φ 15.88
冷媒	種類×封入量 kg	R22×3.7	R22×3.7	R22×3.8	R22×3.8	R22×3.8	R22×3.9	R22×3.9	R22×3.9	R22×3.9
	制御方式	電子膨張弁	電子膨張弁	電子膨張弁	電子膨張弁	電子膨張弁	電子膨張弁	電子膨張弁	電子膨張弁	電子膨張弁
電源端子(室外/ヒーター)	φ mm	2.6/-	2.0/-	2.6/-	2.6/-	2.6/-	2.6/-	2.6/-	2.6/-	2.6/-
内外接続線太さ	φ mm	1.6	1.6	1.6	1.6	1.6	1.6	1.6	1.6	1.6
内外接続線長さ(最大)	m	50	50	50	50	50	50	50	50	50
アース線サイズ	φ mm	1.6mm以上	1.6mm以上	1.6mm以上	1.6mm以上	1.6mm以上	1.6mm以上	1.6mm以上	1.6mm以上	1.6mm以上
配線用開閉器	A	30	20	30	20	30	30	20	30	20
遮断器	A	30	20	30	20	30	30	20	30	20
外形寸法図	頁									
電気配線図	頁									
能力線図	頁									
別売部品	頁									

注※1. 標準能力はJIS規格(冷房時室内側吸込空気温度乾球27℃, 湿球19℃, 室外側吸込空気温度乾球35℃, 暖房時室内側吸込空気温度乾球20℃, 室外側空気温度乾球7℃, 湿球6℃)に準じて運転した場合の値を示します。

※2. 冷房・暖房能力の()内は、能力変化の値を示します。

スリムエアコンへ参考資料

(d) 1方向天井カセット形

(I) シングル<PMZ-J・EAGD形>

セット形名		ヒーター付 ヒーターレス	PMZ-J56SEAGD	PMZ-J56EAGD	PMZ-J63SEAGD	PMZ-J63EAGD	PMZ-J80SEAGD	PMZ-J80EAGD
定格電源		ヒーター 室外	単相 200V 50Hz/60Hz	三相 200V 50Hz/60Hz	単相 200V 50Hz/60Hz	三相 200V 50Hz/60Hz	単相 200V 50Hz/60Hz	三相 200V 50Hz/60Hz
冷房標準性能	定格冷房能力	kW	5.0(2.5~5.6)	5.0(2.5~5.6)	5.6(2.8~6.3)	5.6(2.8~6.3)	7.1(3.6~8.0)	7.1(3.6~8.0)
	除湿能力	L/h	2.5(1.3~2.8)	2.5(1.3~2.8)	2.8(1.4~3.2)	2.8(1.4~3.2)	3.6(1.8~4.0)	3.6(1.8~4.0)
	COP	—	3.16/3.14	3.16/3.14	3.04/3.03	3.04/3.03	3.07/3.03	3.07/3.03
	定格消費電力	kW	1.58/1.59	1.58/1.59	1.84/1.85	1.84/1.85	2.31/2.34	2.31/2.34
暖房標準性能	定格暖房能力	kW	5.6(2.8~7.1)	5.6(2.8~7.1)	6.3(3.0~8.2)	6.3(3.0~8.2)	8.0(4.0~10.5)	8.0(4.0~10.5)
	COP	—	3.52/3.50	3.52/3.50	3.26/3.25	3.26/3.25	3.32/3.29	3.32/3.29
	定格消費電力	kW	1.59/1.60	1.59/1.60	1.93/1.94	1.93/1.94	2.41/2.43	2.41/2.43
	運転電流	A	8.2/8.2	5.0/5.0	9.9/9.9	6.0/6.0	12.4/12.4	7.5/7.6
暖房標準性能	運転電流	A	8.2/8.2	5.0/5.0	9.9/9.9	6.0/6.0	12.4/12.4	7.5/7.6
	運転力率	%	97/98	92/92	97/98	93/93	97/98	93/92
	暖房低温能力	kW	5.6/5.6	5.6/5.6	6.2/6.2	6.2/6.2	8.1/8.1	8.1/8.1
	暖房定格消費電力	kW	2.16/2.17	2.16/2.17	2.69/2.70	2.69/2.70	3.38/3.40	3.38/3.40
COP(平均)		—	3.34/3.32	3.34/3.32	3.15/3.14	3.15/3.14	3.20/3.16	3.20/3.16
始動電流		A	6/6	4/4	6/6	4/4	9/9	5/5
室内ユニット	室内形名		PMZ-J56EA	PMZ-J56EA	PMZ-J63EA	PMZ-J63EA	PMZ-J80EA	PMZ-J80EA
	風速切換		弱-強/弱-強	弱-強/弱-強	弱-強/弱-強	弱-強/弱-強	弱-強/弱-強	弱-強/弱-強
	1台あたりの風量		m ³ /min	9.5-12/10-13	9.5-12/10-13	15-18/16-20	15-18/16-20	15-18/16-20
	1台あたりの騒音値		dB	38-43/40-46	38-43/40-46	42-46/43-48	42-46/43-48	42-46/43-48
	電熱器		kW	—	—	—	—	—
	外装色(マンセルNo.)		—	ホワイト<2.5Y 8/0.3>	ホワイト<2.5Y 8/0.3>	ホワイト<2.5Y 8/0.3>	ホワイト<2.5Y 8/0.3>	ホワイト<2.5Y 8/0.3>
	熱交換器形式		—	クロスフィン	クロスフィン	クロスフィン	クロスフィン	クロスフィン
	エアフィルター		—	PPハニカム(抗菌仕様)	PPハニカム(抗菌仕様)	PPハニカム(抗菌仕様)	PPハニカム(抗菌仕様)	PPハニカム(抗菌仕様)
	防音・断熱材		—	ポリエチレンシート	ポリエチレンシート	ポリエチレンシート	ポリエチレンシート	ポリエチレンシート
	運転調整装置		—	ワイヤードリモコン	ワイヤードリモコン	ワイヤードリモコン	ワイヤードリモコン	ワイヤードリモコン
	送風形式×個数		—	シロッコファン×2	シロッコファン×2	シロッコファン×3	シロッコファン×3	シロッコファン×3
	標準電動機出力		kW	0.050	0.050	0.080	0.080	0.080
	標準機外静圧		Pa	0	0	0	0	0
	外形寸法		mm	198×940×610	198×940×610	198×1240×610	198×1240×610	198×1240×610
製品質量		kg	28	28	35	35	35	
外形寸法		mm	10×1190×690	10×1190×690	10×1490×690	10×1490×690	10×1490×690	
製品質量		kg	5.5	5.5	6.6	6.6	6.6	
配管		—	VP-25接続可	VP-25接続可	VP-25接続可	VP-25接続可	VP-25接続可	
室外ユニット	室外形名		PUZ-J56SGAD	PUZ-J56GAD	PUZ-J63SGAD	PUZ-J63GAD	PUZ-J80SGAD	PUZ-J80GAD
	風量		m ³ /min	45/45	45/45	45/45	50/50	50/50
	騒音値(冷房/暖房)		dB	46/47	46/47	46/47	46/47	46/47
	電熱器(クランクケース)		W	—	—	—	—	—
	外装色(マンセルNo.)		—	[ポリエステル塗膜] アイボリー<5Y 8/1>	[ポリエステル塗膜] アイボリー<5Y 8/1>	[ポリエステル塗膜] アイボリー<5Y 8/1>	[ポリエステル塗膜] アイボリー<5Y 8/1>	[ポリエステル塗膜] アイボリー<5Y 8/1>
	熱交換器形式		—	クロスフィン	クロスフィン	クロスフィン	クロスフィン	クロスフィン
	取方式		—	リバースサイクル	リバースサイクル	リバースサイクル	リバースサイクル	リバースサイクル
	形式×個数		—	全密閉×1	全密閉×1	全密閉×1	全密閉×1	全密閉×1
	始動方式		—	直入始動方式	直入始動方式	直入始動方式	直入始動方式	直入始動方式
	呼称出力		kW	1.30	1.30	1.50	1.50	1.70
	1日の冷凍能力		法定トン	0.290~0.850	0.290~0.850	0.290~0.950	0.290~0.950	0.380~1.190
	容量制御		%	冷房36~100% 暖房32~100%	冷房36~100% 暖房32~100%	冷房32~100% 暖房28~100%	冷房32~100% 暖房28~100%	冷房33~100% 暖房29~100%
	送風形式×個数		—	プロペラファン×1	プロペラファン×1	プロペラファン×1	プロペラファン×1	プロペラファン×1
	標準電動機出力		kW	0.06	0.06	0.06	0.06	0.06
標準機外静圧		Pa	0	0	0	0	0	
圧力開閉器		MPa	3.23/	3.23/	3.23/	3.23/	3.23/	
保護装置		—	シェル温度検知、 過電流検知回路	シェル温度検知、 過電流検知回路	シェル温度検知、 過電流検知回路	シェル温度検知、 過電流検知回路	シェル温度検知、 過電流検知回路	
送風機保護		—	温度開閉器	温度開閉器	温度開閉器	温度開閉器	温度開閉器	
外形寸法		mm	855×900×330(+20)	855×900×330(+20)	855×900×330(+20)	855×900×330(+20)	855×900×330(+20)	
製品質量		kg	65	65	65	69	66	
冷媒配管	液配管		mm	φ9.52	φ9.52	φ9.52	φ9.52	φ9.52
	ガス配管		mm	φ15.88	φ15.88	φ15.88	φ15.88	φ15.88
	液配管		mm	φ9.52	φ9.52	φ9.52	φ9.52	φ9.52
	ガス配管		mm	φ15.88	φ15.88	φ15.88	φ15.88	φ15.88
種類×封入量		kg	R22×3.7	R22×3.7	R22×3.8	R22×3.8	R22×3.9	
制御方式		—	電子膨張弁	電子膨張弁	電子膨張弁	電子膨張弁	電子膨張弁	
冷媒油		L	MS-56×0.87	MS-56×0.87	MS-56×0.87	MS-56×0.87	MS-56×0.87	
電源太さ(室外/ヒーター)		φmm	2.6/-	2.6/-	2.6/-	2.6/-	2.6/-	
内外接続線太さ		φmm	1.6	1.6	1.6	1.6	1.6	
内外接続線長さ(最大) (室内~室外)		m	50	50	50	50	50	
アース線サイズ		φmm	1.6mm以上	1.6mm以上	1.6mm以上	1.6mm以上	1.6mm以上	
配線用開閉器		A	30	20	30	20	20	
遮断器		A	30	20	30	20	20	
外形寸法図		頁						
電気配線図		頁						
能力線図		頁						
別売部品図		頁						

注※1. 標準能力はJIS規格(冷房時室内側吸込空気温度乾燥27℃, 湿球19℃, 室外側吸込空気温度乾燥35℃, 暖房時室内側吸込空気温度乾燥20℃,

室外側空気温度乾燥7℃, 湿球6℃)に準じて運転した場合の値を示します。

※2. 冷房・暖房能力の()内は、能力変化の値を示します。

(e) 天井ビルトイン形
(I) シングル(PDZ-J・FAGD形)

セット形名	ヒーター付		-		-		-		-	
	ヒーター付	ヒーターレス	PDZ-J56SFAGD	PDZ-J56FAGD	PDZ-J63SFAGD	PDZ-J63FAGD	PDZ-J80SFAGD	PDZ-J80FAGD	PDZ-J80SFAGD	PDZ-J80FAGD
定格電源	ヒーター	ヒーター	ヒーター	ヒーター	ヒーター	ヒーター	ヒーター	ヒーター	ヒーター	ヒーター
	室外	室内	単相 200V	三相 200V	単相 200V	三相 200V	単相 200V	三相 200V	単相 200V	三相 200V
冷房標準性能	周波数	周波数	50Hz/60Hz	50Hz/60Hz	50Hz/60Hz	50Hz/60Hz	50Hz/60Hz	50Hz/60Hz	50Hz/60Hz	50Hz/60Hz
	定格冷房能力 kW	kW	5.0(2.5~5.6)	5.0(2.5~5.6)	5.6(2.8~6.3)	5.6(2.8~6.3)	7.1(3.6~8.0)	7.1(3.6~8.0)	7.1(3.6~8.0)	7.1(3.6~8.0)
	除湿能力 L/h	L/h	2.5(1.3~2.8)	2.5(1.3~2.8)	2.8(1.4~3.2)	2.8(1.4~3.2)	3.6(1.8~4.0)	3.6(1.8~4.0)	3.6(1.8~4.0)	3.6(1.8~4.0)
	C O P	-	3.09/3.07	3.09/3.07	3.03/3.01	3.03/3.01	3.03/3.01	3.03/3.01	3.03/3.01	3.03/3.01
	定格消費電力 kW	kW	1.62/1.63	1.62/1.63	1.85/1.86	1.85/1.86	2.34/2.36	2.34/2.36	2.34/2.36	2.34/2.36
	運転電流 A	A	8.4/8.4	5.0/5.0	9.5/9.5	5.7/5.7	12.0/12.1	7.3/7.3	7.3/7.3	7.3/7.3
	運転電力率 %	%	96/97	94/94	97/98	94/94	98/98	93/93	93/93	93/93
	定格暖房能力 kW	kW	5.6(2.8~7.1)	5.6(2.8~7.1)	6.3(3.0~8.2)	6.3(3.0~8.2)	8.0(4.0~10.5)	8.0(4.0~10.5)	8.0(4.0~10.5)	8.0(4.0~10.5)
	C O P	-	3.44/3.44	3.44/3.44	3.26/3.25	3.26/3.25	3.29/3.27	3.29/3.27	3.29/3.27	3.29/3.27
	定格消費電力 kW	kW	1.63/1.63	1.63/1.63	1.93/1.94	1.93/1.94	2.43/2.45	2.43/2.45	2.43/2.45	2.43/2.45
暖房標準性能	運転電流 A	A	8.4/8.4	5.1/5.1	9.9/9.9	6.0/6.0	12.5/12.5	7.6/7.6	7.6/7.6	7.6/7.6
	運転電力率 %	%	97/97	92/92	97/98	93/93	92/98	92/93	92/93	92/93
	低温暖房低溫能力 kW	kW	5.6/5.6	5.6/5.6	6.2/6.2	6.2/6.2	8.1/8.1	8.1/8.1	8.1/8.1	8.1/8.1
	暖房定格消費電力 kW	kW	2.18/2.20	2.18/2.20	2.70/2.71	2.70/2.71	3.39/3.42	3.39/3.42	3.39/3.42	3.39/3.42
C O P (平均)	-	3.27/3.26	3.27/3.26	3.15/3.13	3.15/3.13	3.16/3.14	3.16/3.14	3.16/3.14	3.16/3.14	
始動電流 A	A	6/6	4/4	6/6	4/4	9/9	5/5	5/5	5/5	
室内ユニット	室内形名	ヒーター付	PDZ-J56FA	PDZ-J56FA	PDZ-J63FA	PDZ-J63FA	PDZ-J80FA	PDZ-J80FA	PDZ-J80FA	PDZ-J80FA
	ヒーターレス	ヒーターレス	PDZ-J56FA	PDZ-J56FA	PDZ-J63FA	PDZ-J63FA	PDZ-J80FA	PDZ-J80FA	PDZ-J80FA	PDZ-J80FA
	風速切換	-	静-弱-中-強	静-弱-中-強	静-弱-中-強	静-弱-中-強	静-弱-中-強	静-弱-中-強	静-弱-中-強	静-弱-中-強
	1台あたりの風量 m ³ /min	m ³ /min	10-11-12.5-14	10-11-12.5-14	10-11-12.5-14	10-11-12.5-14	13.5-15.5-17.5-19.5	13.5-15.5-17.5-19.5	13.5-15.5-17.5-19.5	13.5-15.5-17.5-19.5
	1台あたりの騒音値 dB	dB	33-35-37-39	33-35-37-39	33-35-37-39	33-35-37-39	35-37-39-41	35-37-39-41	35-37-39-41	35-37-39-41
	電熱器	kW	-	-	-	-	-	-	-	-
	外装色(マンセルNo.)	-	ホワイト	ホワイト	ホワイト	ホワイト	ホワイト	ホワイト	ホワイト	ホワイト
	熱交換器形式	-	クロスフィン	クロスフィン	クロスフィン	クロスフィン	クロスフィン	クロスフィン	クロスフィン	クロスフィン
	エアフィルタ	-	-	-	-	-	-	-	-	-
	防音・断熱材	-	-	-	-	-	-	-	-	-
	運転調整装置	-	ワイヤードリモコン	ワイヤードリモコン	ワイヤードリモコン	ワイヤードリモコン	ワイヤードリモコン	ワイヤードリモコン	ワイヤードリモコン	ワイヤードリモコン
	送風形式×個数	-	シロッコファン×2	シロッコファン×2	シロッコファン×2	シロッコファン×2	シロッコファン×2	シロッコファン×2	シロッコファン×2	シロッコファン×2
	風標準電動機出力 kW	kW	0.085	0.085	0.085	0.085	0.095	0.095	0.095	0.095
	標準機外静圧 Pa	Pa	35	35	35	35	35	35	35	35
	外形寸法 mm	mm	295×960×735	295×960×735	295×960×735	295×960×735	295×1160×735	295×1160×735	295×1160×735	295×1160×735
製品質量 kg	kg	34	34	34	34	39	39	39	39	
外形寸法 mm	mm	58×1040×600	58×1040×600	58×1040×600	58×1040×600	58×1240×600	58×1240×600	58×1240×600	58×1240×600	
製品質量 kg	kg	6	6	6	6	7	7	7	7	
配管方式	-	VP-25接続可	VP-25接続可	VP-25接続可	VP-25接続可	VP-25接続可	VP-25接続可	VP-25接続可	VP-25接続可	
室外ユニット	室外形名	-	PUZ-J56SGAD	PUZ-J56SGAD	PUZ-J63SGAD	PUZ-J63SGAD	PUZ-J80SGAD	PUZ-J80SGAD	PUZ-J80SGAD	PUZ-J80SGAD
	風量 m ³ /min	m ³ /min	45/45	45/45	45/45	45/45	50/50	50/50	50/50	50/50
	騒音値冷房/暖房 dB	dB	46/47	46/47	46/47	46/47	46/47	46/47	46/47	46/47
	電熱器(クランクケース)	W	-	-	-	-	-	-	-	-
	外装色(マンセルNo.)	-	[ポリエステル塗膜] アイボリー<5Y 8/1>	[ポリエステル塗膜] アイボリー<5Y 8/1>	[ポリエステル塗膜] アイボリー<5Y 8/1>	[ポリエステル塗膜] アイボリー<5Y 8/1>	[ポリエステル塗膜] アイボリー<5Y 8/1>	[ポリエステル塗膜] アイボリー<5Y 8/1>	[ポリエステル塗膜] アイボリー<5Y 8/1>	[ポリエステル塗膜] アイボリー<5Y 8/1>
	熱交換器形式	-	クロスフィン	クロスフィン	クロスフィン	クロスフィン	クロスフィン	クロスフィン	クロスフィン	クロスフィン
	霜取り方式	-	リバースサイクル	リバースサイクル	リバースサイクル	リバースサイクル	リバースサイクル	リバースサイクル	リバースサイクル	リバースサイクル
	形式×個数	-	全密閉×1	全密閉×1	全密閉×1	全密閉×1	全密閉×1	全密閉×1	全密閉×1	全密閉×1
	始動方式	-	直入始動方式	直入始動方式	直入始動方式	直入始動方式	直入始動方式	直入始動方式	直入始動方式	直入始動方式
	圧縮機呼称出力 kW	kW	1.30	1.30	1.50	1.50	1.70	1.70	1.70	1.70
	1日の冷凍能力法定トン	法定トン	0.290~0.850	0.290~0.850	0.290~0.950	0.290~0.950	0.380~1.190	0.380~1.190	0.380~1.190	0.380~1.190
	容量制御 %	%	冷房36~100%	冷房36~100%	冷房32~100%	冷房32~100%	冷房33~100%	冷房33~100%	冷房33~100%	冷房33~100%
	送風形式×個数	-	プロペラファン×1	プロペラファン×1	プロペラファン×1	プロペラファン×1	プロペラファン×1	プロペラファン×1	プロペラファン×1	プロペラファン×1
	標準電動機出力 kW	kW	0.06	0.06	0.06	0.06	0.06	0.06	0.06	0.06
	標準機外静圧 Pa	Pa	0	0	0	0	0	0	0	0
圧力開閉器 MPa	MPa	3.23/	3.23/	3.23/	3.23/	3.23/	3.23/	3.23/	3.23/	
圧縮機保護	-	シェル温度検知、過電流検知回路	シェル温度検知、過電流検知回路	シェル温度検知、過電流検知回路	シェル温度検知、過電流検知回路	シェル温度検知、過電流検知回路	シェル温度検知、過電流検知回路	シェル温度検知、過電流検知回路	シェル温度検知、過電流検知回路	
送風機保護	-	温度開閉器	温度開閉器	温度開閉器	温度開閉器	温度開閉器	温度開閉器	温度開閉器	温度開閉器	
外形寸法 mm	mm	855×900×330(+20)	855×900×330(+20)	855×900×330(+20)	855×900×330(+20)	855×900×330(+20)	855×900×330(+20)	855×900×330(+20)	855×900×330(+20)	
製品質量 kg	kg	65	65	65	65	69	69	69	69	
冷媒配管	室内機液配管 mm	mm	φ9.52	φ9.52	φ9.52	φ9.52	φ9.52	φ9.52	φ9.52	
	室内機ガス配管 mm	mm	φ15.88	φ15.88	φ15.88	φ15.88	φ15.88	φ15.88	φ15.88	
	室外機液配管 mm	mm	φ9.52	φ9.52	φ9.52	φ9.52	φ9.52	φ9.52	φ9.52	
	室外機ガス配管 mm	mm	φ15.88	φ15.88	φ15.88	φ15.88	φ15.88	φ15.88	φ15.88	
	種類×封入量 kg	kg	R22×3.7	R22×3.7	R22×3.8	R22×3.8	R22×3.9	R22×3.9	R22×3.9	
	制御方式	-	電子膨張弁	電子膨張弁	電子膨張弁	電子膨張弁	電子膨張弁	電子膨張弁	電子膨張弁	
	冷凍機油 L	L	MS-56×0.87	MS-56×0.87	MS-56×0.87	MS-56×0.87	MS-56×0.87	MS-56×0.87	MS-56×0.87	
	電源太さ(室外/ヒーター) φ mm	φ mm	2.6/-	2.0/-	2.6/-	2.0/-	2.6/-	2.0/-	2.0/-	
	内外接続線太さ φ mm	φ mm	1.6	1.6	1.6	1.6	1.6	1.6	1.6	
	内外接続線長さ(最大) (室内~室外) m	m	50	50	50	50	50	50	50	
アース線サイズ φ mm	φ mm	1.6mm以上	1.6mm以上	1.6mm以上	1.6mm以上	1.6mm以上	1.6mm以上	1.6mm以上		
配線用開閉器 A	A	30	20	30	20	30	20	30		
遮断器漏電遮断器 A	A	30	20	30	20	30	20	30		
掲載頁	外形寸法図	図	頁	頁	頁	頁	頁	頁	頁	
	電気配線図	図	頁	頁	頁	頁	頁	頁	頁	
	能力線図	図	頁	頁	頁	頁	頁	頁	頁	

注※1. 標準能力はJIS規格(冷房時室内側吸込空気温度乾球27℃, 湿球19℃, 室外側吸込空気温度乾球35℃, 暖房時室内側吸込空気温度乾球20℃, 室外側空気温度乾球7℃, 湿球6℃)に準じて運転した場合の値を示します。

※2. 冷房・暖房能力の()内は、能力変化の値を示します。

(f) 天井埋込形

(I) シングル<PEZ-J・CAGD形>

セット形名	ヒーター付		—		—		—		
	ヒーターレス		PEZ-J63CAGD	PEZ-J63CAGD	PEZ-J80CAGD	PEZ-J80CAGD	—		
定格電源	ヒーター		—		—		—		
	室外		単相 200V	三相 200V	単相 200V	三相 200V	—		
冷房標準性能	周波数		50Hz/60Hz	50Hz/60Hz	50Hz/60Hz	50Hz/60Hz	—		
	定格冷房能力	kW	5.6(2.8~6.3)	5.6(2.8~6.3)	7.1(3.6~8.0)	7.1(3.6~8.0)	—		
除湿能力	L/h		2.8(1.4~3.2)	2.8(1.4~3.2)	3.6(1.8~4.0)	3.6(1.8~4.0)	—		
	C O P	—	3.04/3.03	3.04/3.03	3.02/3.00	3.02/3.00	—		
定格消費電力	kW		1.84/1.85	1.84/1.85	2.35/2.37	2.35/2.37	—		
	運転電流	A	9.4/9.4	5.7/5.7	12.1/12.1	7.3/7.4	—		
暖房標準性能	%		98/98	93/94	97/98	93/92	—		
	定格暖房能力	kW	6.3(3.0~8.2)	6.3(3.0~8.2)	8.0(4.0~10.5)	8.0(4.0~10.5)	—		
C O P	—		3.26/3.25	3.26/3.25	3.27/3.24	3.27/3.24	—		
	定格消費電力	kW	1.93/1.94	1.93/1.94	2.45/2.47	2.45/2.47	—		
低温暖房	A		9.9/9.9	6.0/6.0	12.6/12.6	7.6/7.7	—		
	運転電流	A	97/98	93/93	97/98	93/93	—		
暖房定格消費電力	kW		6.2/6.2	6.2/6.2	8.1/8.1	8.1/8.1	—		
	C O P (平均)	—	2.71/2.72	2.71/2.72	3.45/3.47	3.45/3.47	—		
始動電流	A		6/6	4/4	9/9	5/5	—		
室内形名	ヒーター付		—		—		—		
	ヒーターレス		PEZ-J63CA	PEZ-J63CA	PEZ-J80CA	PEZ-J80CA	—		
風速切換	—		弱-強/弱-強	弱-強/弱-強	弱-強/弱-強	弱-強/弱-強	—		
1台あたりの風量	m ³ /min		10-14/10-14	10-14/10-14	15.5-22/15.5-22	15.5-22/15.5-22	—		
1台あたりの騒音値	dB		29-36/29-36	29-36/29-36	33-40/33-40	33-40/33-40	—		
電熱器	kW		—	—	—	—	—		
外装色(マンセルNo.)	—		—	—	—	—	—		
熱交換器形式	—		クロスフィン	クロスフィン	クロスフィン	クロスフィン	—		
エアフィルタ	—		—	—	—	—	—		
防音・断熱材	—		—	—	—	—	—		
運転調整装置	—		ワイヤードリモコン	ワイヤードリモコン	ワイヤードリモコン	ワイヤードリモコン	—		
送形式×個数	—		シロッコファン×2	シロッコファン×2	シロッコファン×2	シロッコファン×2	—		
標準電動機出力	kW		0.085	0.085	0.095	0.095	—		
標準機外静圧	Pa		35	35	35	35	—		
外形寸法	mm		295×960×735	295×960×735	295×1160×735	295×1160×735	—		
製品質量	ヒーター付		—	—	—	—	—		
	ヒーターレス		kg	45	45	50	50	—	
外形寸法	mm		—	—	—	—	—		
製品質量	kg		—	—	—	—	—		
ドレン配管	—		VP-25接続可	VP-25接続可	VP-25接続可	VP-25接続可	—		
室外形名	—		PUZ-J63SGAD	PUZ-J63SGAD	PUZ-J80SGAD	PUZ-J80SGAD	—		
風量	m ³ /min		45/45	45/45	50/50	50/50	—		
騒音値(冷房/暖房)	dB		46/47	46/47	46/47	46/47	—		
電熱器(クランクケース)	W		—	—	—	—	—		
外装色(マンセルNo.)	—		[ポリエステル塗膜] アイボリー<5Y 8/1>	[ポリエステル塗膜] アイボリー<5Y 8/1>	[ポリエステル塗膜] アイボリー<5Y 8/1>	[ポリエステル塗膜] アイボリー<5Y 8/1>	—		
熱交換器形式	—		クロスフィン	クロスフィン	クロスフィン	クロスフィン	—		
霜取り方式	—		リバースサイクル	リバースサイクル	リバースサイクル	リバースサイクル	—		
形式×個数	—		全密閉×1	全密閉×1	全密閉×1	全密閉×1	—		
始動方式	—		直入始動方式	直入始動方式	直入始動方式	直入始動方式	—		
圧縮機出力	kW		1.50	1.50	1.70	1.70	—		
1日の冷凍能力	法定トン		0.290~0.950	0.290~0.950	0.380~1.190	0.380~1.190	—		
容量制御	%		冷房32~100%	冷房32~100%	冷房33~100%	冷房33~100%	—		
送形式×個数	—		プロペラファン×1	プロペラファン×1	プロペラファン×1	プロペラファン×1	—		
標準電動機出力	kW		0.06	0.06	0.06	0.06	—		
標準機外静圧	Pa		0	0	0	0	—		
圧力開閉器	MPa		3.23/	3.23/	3.23/	3.23/	—		
保護装置	—		シエル温度検知、過電流検知回路	シエル温度検知、過電流検知回路	シエル温度検知、過電流検知回路	シエル温度検知、過電流検知回路	—		
送風機保護	—		温度開閉器	温度開閉器	温度開閉器	温度開閉器	—		
外形寸法	mm		855×900×330(+20)	855×900×330(+20)	855×900×330(+20)	855×900×330(+20)	—		
製品質量	kg		65	65	69	66	—		
冷媒配管	室内機		液配管	φ 9.52	φ 9.52	φ 9.52	φ 9.52	—	
	室外機		ガス配管	φ 15.88	φ 15.88	φ 15.88	φ 15.88	—	
冷媒	種類×封入量		kg	R22×3.8	R22×3.8	R22×3.9	R22×3.9	—	
	制御方式		—	電子膨張弁	電子膨張弁	電子膨張弁	電子膨張弁	—	
冷凍機油	L		MS-56×0.87	MS-56×0.87	MS-56×0.87	MS-56×0.87	—		
電源太さ(室外/ヒーター)	φ mm		2.6/-	2.0/-	2.6/-	2.0/-	—		
内外接続線太さ	φ mm		1.6	1.6	1.6	1.6	—		
内外接続線長さ(最大)(室内~室外)	m		50	50	50	50	—		
アース線サイズ	φ mm		1.6mm以上	1.6mm以上	1.6mm以上	1.6mm以上	—		
配線用開閉器	A		30	20	30	20	—		
遮断器	A		30	20	30	20	—		
掲載頁	外形寸法図		頁	—	—	—	—		
	電気配線図		頁	—	—	—	—		
能力線図		頁	—	—	—	—			
別売部品		頁	—	—	—	—			

注※1. 標準能力は、JS規格(冷房時室内側吸込空気温度乾球27℃、湿球19℃、室外側吸込空気温度乾球35℃、暖房時室内側吸込空気温度乾球20℃、室外側空気温度乾球7℃、湿球6℃)に準じて運転した場合の値を示します。

※2. 冷房・暖房能力の()内は、能力変化の値を示します。

(g) 天吊形

(I) シングル(PCZ-J・GA2GD形)

セット形名		ヒーター付	—	—	—	—	—
		ヒーターレス	PCZ-J56SGA2GD	PCZ-J56GA2GD	PCZ-J63SGA2GD	PCZ-J63GA2GD	PCZ-J80SGA2GD
		ヒーター	—	—	—	—	—
定格電源	室内	—	—	—	—	—	—
	室外	—	—	—	—	—	—
周波数	—	—	—	—	—	—	—
	—	—	—	—	—	—	—
定格冷房能力 kW	—	—	—	—	—	—	—
	—	—	—	—	—	—	—
除湿能力 L/h	—	—	—	—	—	—	—
	—	—	—	—	—	—	—
C O P	—	—	—	—	—	—	—
	—	—	—	—	—	—	—
定格消費電力 kW	—	—	—	—	—	—	—
	—	—	—	—	—	—	—
運転電流 A	—	—	—	—	—	—	—
	—	—	—	—	—	—	—
運転電力率 %	—	—	—	—	—	—	—
	—	—	—	—	—	—	—
定格暖房能力 kW	—	—	—	—	—	—	—
	—	—	—	—	—	—	—
C O P	—	—	—	—	—	—	—
	—	—	—	—	—	—	—
定格消費電力 kW	—	—	—	—	—	—	—
	—	—	—	—	—	—	—
運転電流 A	—	—	—	—	—	—	—
	—	—	—	—	—	—	—
運転電力率 %	—	—	—	—	—	—	—
	—	—	—	—	—	—	—
低温暖房低温能力 kW	—	—	—	—	—	—	—
	—	—	—	—	—	—	—
定格消費電力 kW	—	—	—	—	—	—	—
	—	—	—	—	—	—	—
C O P (平均)	—	—	—	—	—	—	—
	—	—	—	—	—	—	—
始動電流 A	—	—	—	—	—	—	—
	—	—	—	—	—	—	—
室内形名	ヒーター付	—	—	—	—	—	—
	ヒーターレス	—	—	—	—	—	—
風速切換	—	—	—	—	—	—	—
	—	—	—	—	—	—	—
1台あたりの風量 m ³ /min	—	—	—	—	—	—	—
	—	—	—	—	—	—	—
1台あたりの騒音値 dB	—	—	—	—	—	—	—
	—	—	—	—	—	—	—
電熱器	—	—	—	—	—	—	—
	—	—	—	—	—	—	—
外装色(マンセルNo.)	—	—	—	—	—	—	—
	—	—	—	—	—	—	—
熱交換器形式	—	—	—	—	—	—	—
	—	—	—	—	—	—	—
エアフィルタ	—	—	—	—	—	—	—
	—	—	—	—	—	—	—
防音・断熱材	—	—	—	—	—	—	—
	—	—	—	—	—	—	—
運転調整装置	—	—	—	—	—	—	—
	—	—	—	—	—	—	—
送風形式×個数	—	—	—	—	—	—	—
	—	—	—	—	—	—	—
標準電動機出力 kW	—	—	—	—	—	—	—
	—	—	—	—	—	—	—
標準機外静圧 Pa	—	—	—	—	—	—	—
	—	—	—	—	—	—	—
外形寸法 mm	—	—	—	—	—	—	—
	—	—	—	—	—	—	—
製品質量 kg	ヒーター付	—	—	—	—	—	—
	ヒーターレス	—	—	—	—	—	—
外形寸法 mm	—	—	—	—	—	—	—
	—	—	—	—	—	—	—
製品質量 kg	—	—	—	—	—	—	—
	—	—	—	—	—	—	—
ドレン配管	—	—	—	—	—	—	—
	—	—	—	—	—	—	—
室外形名	—	—	—	—	—	—	—
	—	—	—	—	—	—	—
風量 m ³ /min	—	—	—	—	—	—	—
	—	—	—	—	—	—	—
騒音値冷房/暖房 dB	—	—	—	—	—	—	—
	—	—	—	—	—	—	—
電熱器(クランクケース)	—	—	—	—	—	—	—
	—	—	—	—	—	—	—
外装色(マンセルNo.)	—	—	—	—	—	—	—
	—	—	—	—	—	—	—
熱交換器形式	—	—	—	—	—	—	—
	—	—	—	—	—	—	—
取方式	—	—	—	—	—	—	—
	—	—	—	—	—	—	—
形式×個数	—	—	—	—	—	—	—
	—	—	—	—	—	—	—
始動方式	—	—	—	—	—	—	—
	—	—	—	—	—	—	—
呼称出力 kW	—	—	—	—	—	—	—
	—	—	—	—	—	—	—
1日の冷凍能力 法定トン	—	—	—	—	—	—	—
	—	—	—	—	—	—	—
容量制御 %	—	—	—	—	—	—	—
	—	—	—	—	—	—	—
送風形式×個数	—	—	—	—	—	—	—
	—	—	—	—	—	—	—
標準電動機出力 kW	—	—	—	—	—	—	—
	—	—	—	—	—	—	—
標準機外静圧 Pa	—	—	—	—	—	—	—
	—	—	—	—	—	—	—
圧力開閉器 MPa	—	—	—	—	—	—	—
	—	—	—	—	—	—	—
圧縮機保護	—	—	—	—	—	—	—
	—	—	—	—	—	—	—
送風機保護	—	—	—	—	—	—	—
	—	—	—	—	—	—	—
外形寸法 mm	—	—	—	—	—	—	—
	—	—	—	—	—	—	—
製品質量 kg	—	—	—	—	—	—	—
	—	—	—	—	—	—	—
冷媒配管	液配管 mm	—	—	—	—	—	—
	ガス配管 mm	—	—	—	—	—	—
種類×封入量 kg	—	—	—	—	—	—	—
	—	—	—	—	—	—	—
制御方式	—	—	—	—	—	—	—
	—	—	—	—	—	—	—
冷凍機油 L	—	—	—	—	—	—	—
	—	—	—	—	—	—	—
電源太さ(室外/ヒーター) φ mm	—	—	—	—	—	—	—
	—	—	—	—	—	—	—
内外接続線太さ φ mm	—	—	—	—	—	—	—
	—	—	—	—	—	—	—
内外接続線長さ(最大) (室内~室外) m	—	—	—	—	—	—	—
	—	—	—	—	—	—	—
アース線サイズ φ mm	—	—	—	—	—	—	—
	—	—	—	—	—	—	—
配線用開閉器	—	—	—	—	—	—	—
	—	—	—	—	—	—	—
遮断器	—	—	—	—	—	—	—
	—	—	—	—	—	—	—
外形寸法	—	—	—	—	—	—	—
	—	—	—	—	—	—	—
電気配線	—	—	—	—	—	—	—
	—	—	—	—	—	—	—
掲載別	—	—	—	—	—	—	—
	—	—	—	—	—	—	—

注※1. 標準能力はJIS規格<冷房時室内側吸込空気温度乾球27℃, 湿球19℃, 室外側吸込空気温度乾球35℃, 暖房時室内側吸込空気温度乾球20℃, 室外側空気温度乾球7℃, 湿球6℃>に準じて運転した場合の値を示します。

※2. 冷房・暖房能力の()内は、能力変化の値を示します。

(h) 壁掛形(ワイヤード)

(I) シングル(PKZ-J・GA2GD/FA2GAD形)

セット形名	ヒーター付		-		-		-		-		-	
	ヒーター	ヒーターレス	PKZ-J56SGA2GD	PKZ-J56GA2GD	PKZ-J63SGA2GD	PKZ-J63GA2GD	PKZ-J80SFA2GD	PKZ-J80FA2GD	PKZ-J80SFA2GD	PKZ-J80FA2GD	PKZ-J80SFA2GD	PKZ-J80FA2GD
定格電源	ヒーター		-		-		-		-		-	
	ヒーターレス		-		-		-		-		-	
	室内		-		-		-		-		-	
	周波数		-		-		-		-		-	
冷房標準性能	定格冷房能力	kW	5.0(2.5~5.6)	5.0(2.5~5.6)	5.6(2.8~6.3)	5.6(2.8~6.3)	7.1(3.6~8.0)	7.1(3.6~8.0)	5.0(2.5~5.6)	5.0(2.5~5.6)	5.6(2.8~6.3)	5.6(2.8~6.3)
	除湿能力	L/h	2.5(1.3~2.8)	2.5(1.3~2.8)	2.8(1.4~3.2)	2.8(1.4~3.2)	3.6(1.8~4.0)	3.6(1.8~4.0)	2.5(1.3~2.8)	2.5(1.3~2.8)	2.8(1.4~3.2)	2.8(1.4~3.2)
	COP	-	3.33/3.31	3.33/3.31	3.18/3.16	3.18/3.16	3.10/3.07	3.10/3.07	3.33/3.31	3.33/3.31	3.18/3.16	3.18/3.16
	定格消費電力	kW	1.50/1.51	1.50/1.51	1.76/1.77	1.76/1.77	2.29/2.31	2.29/2.31	1.50/1.51	1.50/1.51	1.76/1.77	1.76/1.77
暖房標準性能	運転電流	A	7.8/7.8	4.7/4.7	9.0/9.0	9.0/9.0	11.7/11.8	11.7/11.8	7.8/7.8	4.7/4.7	9.0/9.0	9.0/9.0
	運転力率	%	96/97	92/93	98/98	98/98	98/98	98/98	96/97	92/93	98/98	98/98
	定格暖房能力	kW	5.6(2.8~7.1)	5.6(2.8~7.1)	6.3(3.0~8.2)	6.3(3.0~8.2)	8.0(4.0~10.5)	8.0(4.0~10.5)	5.6(2.8~7.1)	5.6(2.8~7.1)	6.3(3.0~8.2)	6.3(3.0~8.2)
	COP	-	3.39/3.37	3.39/3.37	3.20/3.18	3.20/3.18	3.33/3.31	3.33/3.31	3.39/3.37	3.39/3.37	3.20/3.18	3.20/3.18
低温暖房標準性能	定格消費電力	kW	1.65/1.66	1.65/1.66	1.97/1.98	1.97/1.98	2.40/2.42	2.40/2.42	1.65/1.66	1.65/1.66	1.97/1.98	1.97/1.98
	運転電流	A	8.5/8.5	5.1/5.1	10.1/10.1	10.1/10.1	12.3/12.3	12.3/12.3	8.5/8.5	5.1/5.1	10.1/10.1	10.1/10.1
	運転力率	%	97/98	93/94	98/98	98/98	98/98	98/98	97/98	93/94	98/98	98/98
	低温暖房低温能力	kW	5.6/5.6	5.6/5.6	6.2/6.2	6.2/6.2	8.1/8.1	8.1/8.1	5.6/5.6	5.6/5.6	6.2/6.2	6.2/6.2
暖房COP(平均)	-	-	3.36/3.34	3.36/3.34	3.19/3.17	3.19/3.17	3.22/3.19	3.22/3.19	3.36/3.34	3.36/3.34	3.19/3.17	3.19/3.17
	始動電流	A	6/6	4/4	6/6	6/6	9/9	9/9	6/6	4/4	6/6	6/6
室内ユニット	室内形名	ヒーター付	-		-		-		-		-	
		ヒーターレス	-		-		-		-		-	
	風速切換	-	静-弱-中-強		静-弱-中-強		静-弱-中-強		静-弱-中-強		静-弱-中-強	
	1台あたりの風量	m ³ /min	9-10-11-12		9-10-11-12		9-10-11-12		15-17-19-20		15-17-19-20	
	1台あたりの騒音値	dB	33-36-39-41		33-36-39-41		33-36-39-41		35-38-40-43		35-38-40-43	
	電熱	kW	-		-		-		-		-	
	外装色(マンセルNo.)	-	ホワイト<0.70Y8.59/0.97>		ホワイト<0.70Y8.59/0.97>		ホワイト<0.70Y8.59/0.97>		ホワイト<0.70Y8.59/0.97>		ホワイト<3.4Y7.7/0.8>	
	熱交換器形式	-	クロスフィン		クロスフィン		クロスフィン		クロスフィン		クロスフィン	
	エアフィルタ	-	PPハニカム(抗菌仕様)		PPハニカム(抗菌仕様)		PPハニカム(抗菌仕様)		PPハニカム(抗菌仕様)		PPハニカム(抗菌仕様)	
	防音・断熱材	-	発泡ポリエチレンシート		発泡ポリエチレンシート		発泡ポリエチレンシート		発泡ポリエチレンシート		発泡ポリエチレンシート	
	運転調整装置	-	ワイヤードリモコン		ワイヤードリモコン		ワイヤードリモコン		ワイヤードリモコン		ワイヤードリモコン	
	送風形式×個数	-	ラインフローファン×1		ラインフローファン×1		ラインフローファン×1		ラインフローファン×1		ラインフローファン×2	
	風標準電動機出力	kW	0.030		0.030		0.030		0.030		0.040	
	機標準機外静圧	Pa	0		0		0		0		0	
	外形寸法	mm	340×990×235		340×990×235		340×990×235		340×990×235		340×1400×235	
製品質量	kg	16		16		16		16		24		
外形寸法	mm	-		-		-		-		-		
製品質量	kg	-		-		-		-		-		
ドレン配管	-	VP-20接続可		VP-20接続可		VP-20接続可		VP-20接続可		VP-20接続可		
室外ユニット	室外形名	-	PUZ-J56SGAD		PUZ-J56GAD		PUZ-J63SGAD		PUZ-J63GAD		PUZ-J80SGAD	
	風量	m ³ /min	45/45		45/45		45/45		45/45		50/50	
	騒音値冷房/暖房	dB	46/47		46/47		46/47		46/47		46/47	
	電熱器(クランクケース)	W	-		-		-		-		-	
	外装色(マンセルNo.)	-	[ポリエステル塗膜] アイボリー<5Y 8/1>		[ポリエステル塗膜] アイボリー<5Y 8/1>		[ポリエステル塗膜] アイボリー<5Y 8/1>		[ポリエステル塗膜] アイボリー<5Y 8/1>		[ポリエステル塗膜] アイボリー<5Y 8/1>	
	熱交換器形式	-	クロスフィン		クロスフィン		クロスフィン		クロスフィン		クロスフィン	
	取方式	-	リバースサイクル		リバースサイクル		リバースサイクル		リバースサイクル		リバースサイクル	
	形式×個数	-	全密閉×1		全密閉×1		全密閉×1		全密閉×1		全密閉×1	
	始動方式	-	直入始動方式		直入始動方式		直入始動方式		直入始動方式		直入始動方式	
	呼称出力	kW	1.30		1.30		1.50		1.50		1.70	
	1日の冷凍能力	法定トン	0.290~0.850		0.290~0.850		0.290~0.950		0.290~0.950		0.380~1.190	
	容量制御	%	冷房36~100%		冷房36~100%		冷房32~100%		冷房32~100%		冷房33~100%	
			暖房32~100%		暖房32~100%		暖房28~100%		暖房28~100%		暖房29~100%	
	送風形式×個数	-	プロペラファン×1		プロペラファン×1		プロペラファン×1		プロペラファン×1		プロペラファン×1	
	標準電動機出力	kW	0.06		0.06		0.06		0.06		0.06	
機標準機外静圧	Pa	0		0		0		0		0		
圧力開閉器	MPa	3.23/		3.23/		3.23/		3.23/		3.23/		
保護装置	-	シェル温度検知、過電流検知回路		シェル温度検知、過電流検知回路		シェル温度検知、過電流検知回路		シェル温度検知、過電流検知回路		シェル温度検知、過電流検知回路		
送風機保護	-	温度開閉器		温度開閉器		温度開閉器		温度開閉器		温度開閉器		
外形寸法	mm	855×900×330(+20)		855×900×330(+20)		855×900×330(+20)		855×900×330(+20)		855×900×330(+20)		
製品質量	kg	65		65		65		65		66		
冷媒配管	液配管	mm	φ9.52		φ9.52		φ9.52		φ9.52		φ9.52	
	ガス配管	mm	φ15.88		φ15.88		φ15.88		φ15.88		φ15.88	
	液配管	mm	φ9.52		φ9.52		φ9.52		φ9.52		φ9.52	
	ガス配管	mm	φ15.88		φ15.88		φ15.88		φ15.88		φ15.88	
冷媒種類×封入量	kg	R22×3.7		R22×3.7		R22×3.8		R22×3.8		R22×3.9		
	-	電子膨張弁		電子膨張弁		電子膨張弁		電子膨張弁		電子膨張弁		
冷凍機油	L	MS-56×0.87		MS-56×0.87		MS-56×0.87		MS-56×0.87		MS-56×0.87		
電源太さ(室外/ヒーター)	φmm	2.6/-		2.0/-		2.6/-		2.0/-		2.6/+		
内外接続線太さ	φmm	1.6		1.6		1.6		1.6		1.6		
内外接続線長さ(最大)	m	50		50		50		50		50		
アース線サイズ	φmm	1.6mm以上		1.6mm以上		1.6mm以上		1.6mm以上		1.6mm以上		
配線用開閉器	A	30		20		30		20		30		
遮断器	A	30		20		30		20		30		
外形寸法図	頁	-		-		-		-		-		
電気配線図	頁	-		-		-		-		-		
能力線図	頁	-		-		-		-		-		
別売部品	頁	-		-		-		-		-		

※1. 標準能力はJIS規格冷房時室内側吸込空気温度乾球27℃、湿球19℃、室外側吸込空気温度乾球35℃、暖房時室内側吸込空気温度乾球20℃、室外側空気温度乾球7℃、湿球6℃に準じて運転した場合の値を示します。

※2. 冷房・暖房能力の()内は、能力変化の値を示します。

(i) 壁掛形(ワイヤレス)

(I) シングル(PKZ-J・GAL2GD/FAL2GAD形)

セット形名	ヒーター付		-		-		-		-	
	ヒーターレス	ヒーター	PKZ-J56SGAL2GD	PKZ-J56GAL2GD	PKZ-J63SGAL2GD	PKZ-J63GAL2GD	PKZ-J80SFAL2GD	PKZ-J80FAL2GD	PKZ-J80FAL2GD	PKZ-J80FAL2GD
定格電源	室外	室内	単相 200V	三相 200V	単相 200V	三相 200V	単相 200V	三相 200V	単相 200V	三相 200V
冷房標準性能	周波数		50Hz/60Hz	50Hz/60Hz	50Hz/60Hz	50Hz/60Hz	50Hz/60Hz	50Hz/60Hz	50Hz/60Hz	50Hz/60Hz
	定格冷房能力 kW		5.0(2.5~5.6)	5.0(2.5~5.6)	5.6(2.8~6.3)	5.6(2.8~6.3)	7.1(3.6~8.0)	7.1(3.6~8.0)	7.1(3.6~8.0)	7.1(3.6~8.0)
	除湿能力 L/h		2.5(1.3~2.8)	2.5(1.3~2.8)	2.8(1.4~3.2)	2.8(1.4~3.2)	3.6(1.8~4.0)	3.6(1.8~4.0)	3.6(1.8~4.0)	3.6(1.8~4.0)
	COP		3.33/3.31	3.33/3.31	3.18/3.16	3.18/3.16	3.10/3.07	3.10/3.07	3.10/3.07	3.10/3.07
暖房標準性能	定格消費電力 kW		1.50/1.51	1.50/1.51	1.76/1.77	1.76/1.77	2.29/2.31	2.29/2.31	2.29/2.31	2.29/2.31
	運転電流 A		7.8/7.8	4.7/4.7	9.0/9.0	9.0/9.0	5.4/5.4	11.7/11.8	11.7/11.8	7.1/7.2
	運転力率 %		96/97	92/93	98/98	94/95	98/98	93/93	93/93	93/93
	定格暖房能力 kW		5.6(2.8~7.1)	5.6(2.8~7.1)	6.3(3.0~8.2)	6.3(3.0~8.2)	8.0(4.0~10.5)	8.0(4.0~10.5)	8.0(4.0~10.5)	8.0(4.0~10.5)
低温暖房標準性能	COP		3.39/3.37	3.39/3.37	3.20/3.18	3.20/3.18	3.33/3.31	3.33/3.31	3.33/3.31	3.33/3.31
	定格消費電力 kW		1.65/1.66	1.65/1.66	1.97/1.98	1.97/1.98	2.40/2.42	2.40/2.42	2.40/2.42	2.40/2.42
	運転電流 A		8.5/8.5	5.1/5.1	10.1/10.1	10.1/10.1	6.1/6.1	12.3/12.3	12.3/12.3	7.5/7.5
	運転力率 %		97/98	93/94	98/98	93/94	98/98	98/98	98/98	92/93
暖房	低温暖房低温能力 kW		5.6/5.6	5.6/5.6	6.2/6.2	6.2/6.2	8.1/8.1	8.1/8.1	8.1/8.1	8.1/8.1
	定格消費電力 kW		2.17/2.18	2.17/2.18	2.68/2.69	2.68/2.69	3.36/3.39	3.36/3.39	3.36/3.39	3.36/3.39
始動	COP(平均)		3.36/3.34	3.36/3.34	3.19/3.17	3.19/3.17	3.22/3.19	3.22/3.19	3.22/3.19	3.22/3.19
	電流 A		6/6	4/4	6/6	4/4	9/9	5/5	5/5	5/5
室内ユニット	室内形名	ヒーター付	-	-	-	-	-	-	-	-
	ヒーターレス	PKZ-J56GA2	PKZ-J56GA2	PKZ-J63GA2	PKZ-J63GA2	PKZ-J80FAL2	PKZ-J80FAL2	PKZ-J80FAL2	PKZ-J80FAL2	PKZ-J80FAL2
	風速切換		静-弱-中-強	静-弱-中-強	静-弱-中-強	静-弱-中-強	静-弱-中-強	静-弱-中-強	静-弱-中-強	静-弱-中-強
	1台あたりの風量 m³/min		9-10-11-12	9-10-11-12	9-10-11-12	9-10-11-12	15-17-19-20	15-17-19-20	15-17-19-20	15-17-19-20
	1台あたりの騒音値 dB		33-36-39-41	33-36-39-41	33-36-39-41	33-36-39-41	35-38-40-43	35-38-40-43	35-38-40-43	35-38-40-43
	電熱		-	-	-	-	-	-	-	-
	外装色(マンセルNo.)		ホワイト<0.70Y8.59/0.97>	ホワイト<0.70Y8.59/0.97>	ホワイト<0.70Y8.59/0.97>	ホワイト<0.70Y8.59/0.97>	ホワイト<3.4Y7.7/0.8>	ホワイト<3.4Y7.7/0.8>	ホワイト<3.4Y7.7/0.8>	ホワイト<3.4Y7.7/0.8>
	熱交換器形式		クロスフィン	クロスフィン	クロスフィン	クロスフィン	クロスフィン	クロスフィン	クロスフィン	クロスフィン
	エアフィルタ		PPハニカム(抗菌仕様)	PPハニカム(抗菌仕様)	PPハニカム(抗菌仕様)	PPハニカム(抗菌仕様)	PPハニカム(抗菌仕様)	PPハニカム(抗菌仕様)	PPハニカム(抗菌仕様)	PPハニカム(抗菌仕様)
	防音・断熱材		発泡ポリエチレンシート	発泡ポリエチレンシート	発泡ポリエチレンシート	発泡ポリエチレンシート	発泡ポリエチレンシート	発泡ポリエチレンシート	発泡ポリエチレンシート	発泡ポリエチレンシート
	運転調整装置		ワイヤレスリモコン	ワイヤレスリモコン	ワイヤレスリモコン	ワイヤレスリモコン	ワイヤレスリモコン	ワイヤレスリモコン	ワイヤレスリモコン	ワイヤレスリモコン
	送風形式×個数		ラインフローファン×1	ラインフローファン×1	ラインフローファン×1	ラインフローファン×1	ラインフローファン×2	ラインフローファン×2	ラインフローファン×2	ラインフローファン×2
	標準電動機出力 kW		0.030	0.030	0.030	0.030	0.040	0.040	0.040	0.040
	標準機外静圧 Pa		0	0	0	0	0	0	0	0
	外形寸法 mm		340×990×235	340×990×235	340×990×235	340×990×235	340×1400×235	340×1400×235	340×1400×235	340×1400×235
製品質量 kg	ヒーター付	-	-	-	-	-	-	-	-	
ヒーターレス	16	16	16	16	24	24	24	24		
外形寸法 mm		-	-	-	-	-	-	-	-	
製品質量 kg		-	-	-	-	-	-	-	-	
ドレン配管		VP-20接続可	VP-20接続可	VP-20接続可	VP-20接続可	VP-20接続可	VP-20接続可	VP-20接続可	VP-20接続可	
室外ユニット	室外形名		PUZ-J56SGAD	PUZ-J56GAD	PUZ-J63SGAD	PUZ-J63GAD	PUZ-J80SGAD	PUZ-J80GAD	PUZ-J80GAD	PUZ-J80GAD
	風量 m³/min		45/45	45/45	45/45	45/45	50/50	50/50	50/50	50/50
	騒音値冷房/暖房 dB		46/47	46/47	46/47	46/47	46/47	46/47	46/47	46/47
	電熱器(クランクケース)		-	-	-	-	-	-	-	-
	外装色(マンセルNo.)		[ポリエステル塗膜] アイボリー<5Y 8/1>	[ポリエステル塗膜] アイボリー<5Y 8/1>	[ポリエステル塗膜] アイボリー<5Y 8/1>	[ポリエステル塗膜] アイボリー<5Y 8/1>	[ポリエステル塗膜] アイボリー<5Y 8/1>	[ポリエステル塗膜] アイボリー<5Y 8/1>	[ポリエステル塗膜] アイボリー<5Y 8/1>	[ポリエステル塗膜] アイボリー<5Y 8/1>
	熱交換器形式		クロスフィン	クロスフィン	クロスフィン	クロスフィン	クロスフィン	クロスフィン	クロスフィン	クロスフィン
	取付方式		リバースサイクル	リバースサイクル	リバースサイクル	リバースサイクル	リバースサイクル	リバースサイクル	リバースサイクル	リバースサイクル
	形式×個数		全密閉×1	全密閉×1	全密閉×1	全密閉×1	全密閉×1	全密閉×1	全密閉×1	全密閉×1
	始動方式		直入始動方式	直入始動方式	直入始動方式	直入始動方式	直入始動方式	直入始動方式	直入始動方式	直入始動方式
	圧縮機		呼称出力 kW	1.30	1.30	1.50	1.50	1.70	1.70	1.70
	1日の冷凍能力法定ト		0.290~0.850	0.290~0.850	0.290~0.950	0.290~0.950	0.380~1.190	0.380~1.190	0.380~1.190	0.380~1.190
	容量制御 %		冷房36~100%	冷房36~100%	冷房32~100%	冷房32~100%	冷房33~100%	冷房33~100%	冷房33~100%	冷房33~100%
	送風形式×個数		プロペラファン×1	プロペラファン×1	プロペラファン×1	プロペラファン×1	プロペラファン×1	プロペラファン×1	プロペラファン×1	プロペラファン×1
	標準電動機出力 kW		0.06	0.06	0.06	0.06	0.06	0.06	0.06	0.06
	標準機外静圧 Pa		0	0	0	0	0	0	0	0
圧力開閉器 MPa		3.23/	3.23/	3.23/	3.23/	3.23/	3.23/	3.23/	3.23/	
保護装置		シェル温度検知、過電流検知回路	シェル温度検知、過電流検知回路	シェル温度検知、過電流検知回路	シェル温度検知、過電流検知回路	シェル温度検知、過電流検知回路	シェル温度検知、過電流検知回路	シェル温度検知、過電流検知回路	シェル温度検知、過電流検知回路	
送風機保護		温度開閉器	温度開閉器	温度開閉器	温度開閉器	温度開閉器	温度開閉器	温度開閉器	温度開閉器	
外形寸法 mm		855×900×330(+20)	855×900×330(+20)	855×900×330(+20)	855×900×330(+20)	855×900×330(+20)	855×900×330(+20)	855×900×330(+20)	855×900×330(+20)	
製品質量 kg		65	65	65	65	69	69	66	66	
冷媒配管	室内機	液配管 mm	φ9.52	φ9.52	φ9.52	φ9.52	φ9.52	φ9.52	φ9.52	
	ガス配管 mm	φ15.88	φ15.88	φ15.88	φ15.88	φ15.88	φ15.88	φ15.88	φ15.88	
	室外機	液配管 mm	φ9.52	φ9.52	φ9.52	φ9.52	φ9.52	φ9.52	φ9.52	
	ガス配管 mm	φ15.88	φ15.88	φ15.88	φ15.88	φ15.88	φ15.88	φ15.88	φ15.88	
冷媒	種類×封入量 kg		R22×3.7	R22×3.7	R22×3.8	R22×3.8	R22×3.9	R22×3.9	R22×3.9	
	制御方式		電子膨張弁	電子膨張弁	電子膨張弁	電子膨張弁	電子膨張弁	電子膨張弁	電子膨張弁	
冷凍機油		MS-56×0.87	MS-56×0.87	MS-56×0.87	MS-56×0.87	MS-56×0.87	MS-56×0.87	MS-56×0.87	MS-56×0.87	
電源太さ(室外/ヒーター)		φ2.6/-	φ2.0/-	φ2.6/-	φ2.0/-	φ2.6/-	φ2.0/-	φ2.0/-	φ2.0/-	
内外接続線太さ		φ1.6	φ1.6	φ1.6	φ1.6	φ1.6	φ1.6	φ1.6	φ1.6	
内外接続線長さ(最大)		50	50	50	50	50	50	50	50	
(室内~室外)										
アース線サイズ		φ1.6mm以上	φ1.6mm以上	φ1.6mm以上	φ1.6mm以上	φ1.6mm以上	φ1.6mm以上	φ1.6mm以上	φ1.6mm以上	
配線用開閉器		A 30	A 20	A 30	A 20	A 30	A 20	A 30	A 20	
遮断器		A 30	A 20	A 30	A 20	A 30	A 20	A 30	A 20	
掲載頁	外形寸法図		頁	頁	頁	頁	頁	頁	頁	
	電気配線図		頁	頁	頁	頁	頁	頁	頁	
	能力線図		頁	頁	頁	頁	頁	頁	頁	
	別売部品		頁	頁	頁	頁	頁	頁	頁	

注※1. 標準能力はJIS規格(冷房時室内側吸込空気温度乾球27℃, 湿球19℃, 室外側吸込空気温度乾球35℃, 暖房時室内側吸込空気温度乾球20℃, 室外側空気温度乾球7℃, 湿球6℃)に準じて運転した場合の値を示します。

注※2. 冷房・暖房能力の()内は、能力変化の値を示します。

スリムエアコン(参考資料)

(j) 床置形

(I) シングル<PSZ-J・GAGD形>

セット形名	ヒーター付		—		—		—		—		—	
	ヒーター	ヒーターレス	PSZ-J56SGAGD	PSZ-J56GAGD	PSZ-J63SGAGD	PSZ-J63GAGD	PSZ-J80SGAGD	PSZ-J80GAGD	PSZ-J80SGAGD	PSZ-J80GAGD	PSZ-J80SGAGD	PSZ-J80GAGD
定格電源	ヒーター		—		—		—		—		—	
	ヒーターレス		—		—		—		—		—	
冷房標準性能	定格冷房能力	kW	5.0(2.5~5.6)	5.0(2.5~5.6)	5.6(2.8~6.3)	5.6(2.8~6.3)	7.1(3.6~8.0)	7.1(3.6~8.0)	5.6(2.8~6.3)	5.6(2.8~6.3)	7.1(3.6~8.0)	7.1(3.6~8.0)
	除湿能力	L/h	2.5(1.3~2.8)	2.5(1.3~2.8)	2.8(1.4~3.2)	2.8(1.4~3.2)	3.6(1.8~4.0)	3.6(1.8~4.0)	2.8(1.4~3.2)	2.8(1.4~3.2)	3.6(1.8~4.0)	3.6(1.8~4.0)
暖房標準性能	C O P	—	3.13/3.11	3.13/3.11	3.03/3.01	3.03/3.01	3.07/3.03	3.07/3.03	3.03/3.01	3.03/3.01	3.07/3.03	3.07/3.03
	定格消費電力	kW	1.60/1.61	1.60/1.61	1.85/1.86	1.85/1.86	2.31/2.34	2.31/2.34	1.85/1.86	1.85/1.86	2.31/2.34	2.31/2.34
	運転電流	A	8.3/8.3	8.3/8.3	9.5/9.5	9.5/9.5	11.8/11.9	11.8/11.9	9.5/9.5	9.5/9.5	11.8/11.9	11.8/11.9
	運転力率	%	96/97	96/97	97/98	97/98	98/98	98/98	97/98	97/98	98/98	98/98
低温暖房標準性能	定格暖房能力	kW	5.6(2.8~7.1)	5.6(2.8~7.1)	6.3(3.0~8.2)	6.3(3.0~8.2)	8.0(4.0~10.5)	8.0(4.0~10.5)	6.3(3.0~8.2)	6.3(3.0~8.2)	8.0(4.0~10.5)	8.0(4.0~10.5)
	C O P	—	3.46/3.44	3.46/3.44	3.25/3.23	3.25/3.23	3.32/3.29	3.32/3.29	3.25/3.23	3.25/3.23	3.32/3.29	3.32/3.29
	定格消費電力	kW	1.62/1.63	1.62/1.63	1.94/1.95	1.94/1.95	2.41/2.43	2.41/2.43	1.94/1.95	1.94/1.95	2.41/2.43	2.41/2.43
	運転電流	A	8.4/8.4	8.4/8.4	9.9/9.9	9.9/9.9	12.4/12.4	12.4/12.4	9.9/9.9	9.9/9.9	12.4/12.4	12.4/12.4
低温暖房標準性能	運転力率	%	96/97	96/97	98/98	98/98	99/99	99/99	96/97	96/97	98/98	98/98
	低温暖房能力	kW	5.6/5.6	5.6/5.6	6.2/6.2	6.2/6.2	8.1/8.1	8.1/8.1	6.2/6.2	6.2/6.2	8.1/8.1	8.1/8.1
	暖房定格消費電力	kW	2.18/2.19	2.18/2.19	2.70/2.71	2.70/2.71	3.38/3.40	3.38/3.40	2.70/2.71	2.70/2.71	3.38/3.40	3.38/3.40
	C O P (平均)	—	3.30/3.28	3.30/3.28	3.14/3.12	3.14/3.12	3.20/3.16	3.20/3.16	3.14/3.12	3.14/3.12	3.20/3.16	3.20/3.16
始動電流	A	6/6	6/6	6/6	6/6	9/9	9/9	6/6	6/6	9/9	9/9	
室内ユニット	室内形名	ヒーター付	—	—	—	—	—	—	—	—	—	—
	ヒーターレス	—	—	—	—	—	—	—	—	—	—	—
	風速切換	—	弱-強/弱-強	弱-強/弱-強	弱-強/弱-強	弱-強/弱-強	弱-強/弱-強	弱-強/弱-強	弱-強/弱-強	弱-強/弱-強	弱-強/弱-強	弱-強/弱-強
	1台あたりの風量	m ³ /min	13-16/13-16	13-16/13-16	15-18/15-18	15-18/15-18	15-18/15-18	15-18/15-18	13-16/13-16	13-16/13-16	15-18/15-18	15-18/15-18
	1台あたりの騒音値	dB	33-38/33-38	33-38/33-38	37-42/37-42	37-42/37-42	37-42/37-42	37-42/37-42	33-38/33-38	33-38/33-38	37-42/37-42	37-42/37-42
	電熱	kW	—	—	—	—	—	—	—	—	—	—
	外装色(マンセルNo.)	—	ホワイト<0.70Y8.59/0.97>	ホワイト<0.70Y8.59/0.97>	ホワイト<0.70Y8.59/0.97>	ホワイト<0.70Y8.59/0.97>	ホワイト<0.70Y8.59/0.97>	ホワイト<0.70Y8.59/0.97>	ホワイト<0.70Y8.59/0.97>	ホワイト<0.70Y8.59/0.97>	ホワイト<0.70Y8.59/0.97>	ホワイト<0.70Y8.59/0.97>
	熱交換器形式	—	クロスフィン	クロスフィン	クロスフィン	クロスフィン	クロスフィン	クロスフィン	クロスフィン	クロスフィン	クロスフィン	クロスフィン
	エアフィルタ	—	PPハニカム(抗菌仕様)	PPハニカム(抗菌仕様)	PPハニカム(抗菌仕様)	PPハニカム(抗菌仕様)	PPハニカム(抗菌仕様)	PPハニカム(抗菌仕様)	PPハニカム(抗菌仕様)	PPハニカム(抗菌仕様)	PPハニカム(抗菌仕様)	PPハニカム(抗菌仕様)
	防音・断熱材	—	ポリエチレンシート	ポリエチレンシート	ポリエチレンシート	ポリエチレンシート	ポリエチレンシート	ポリエチレンシート	ポリエチレンシート	ポリエチレンシート	ポリエチレンシート	ポリエチレンシート
	運転調整装置	—	リモコン内臓	リモコン内臓	リモコン内臓	リモコン内臓	リモコン内臓	リモコン内臓	リモコン内臓	リモコン内臓	リモコン内臓	リモコン内臓
	送風形式×個数	—	シロッコファン×1	シロッコファン×1	シロッコファン×1	シロッコファン×1	シロッコファン×1	シロッコファン×1	シロッコファン×1	シロッコファン×1	シロッコファン×1	シロッコファン×1
標準電動機出力	kW	0.020	0.020	0.030	0.030	0.030	0.030	0.020	0.020	0.030	0.030	
標準機外静圧	Pa	0	0	0	0	0	0	0	0	0	0	
外形寸法	mm	1900×600×270	1900×600×270	1900×600×270	1900×600×270	1900×600×270	1900×600×270	1900×600×270	1900×600×270	1900×600×270	1900×600×270	
本体	製品質量	kg	—	—	—	—	—	—	—	—	—	—
	ヒーター付	kg	—	—	—	—	—	—	—	—	—	—
パネル	製品質量	kg	41	41	43	43	43	43	41	41	43	43
	ヒーターレス	kg	—	—	—	—	—	—	—	—	—	—
ドレン配管	—	—	—	—	—	—	—	—	—	—	—	
室内外形名	—	PUZ-J56SGAD	PUZ-J56GAD	PUZ-J63SGAD	PUZ-J63GAD	PUZ-J80SGAD	PUZ-J80GAD	PUZ-J56SGAD	PUZ-J56GAD	PUZ-J63SGAD	PUZ-J63GAD	
室外ユニット	風量	m ³ /min	45/45	45/45	45/45	45/45	50/50	50/50	45/45	45/45	50/50	50/50
	騒音値冷房/暖房	dB	46/47	46/47	46/47	46/47	46/47	46/47	46/47	46/47	46/47	46/47
電熱器(クランクケース)	W	—	—	—	—	—	—	—	—	—	—	
室外ユニット	外装色(マンセルNo.)	—	[ポリエステル塗膜] アイボリー<5Y 8/1>	[ポリエステル塗膜] アイボリー<5Y 8/1>	[ポリエステル塗膜] アイボリー<5Y 8/1>	[ポリエステル塗膜] アイボリー<5Y 8/1>	[ポリエステル塗膜] アイボリー<5Y 8/1>	[ポリエステル塗膜] アイボリー<5Y 8/1>	[ポリエステル塗膜] アイボリー<5Y 8/1>	[ポリエステル塗膜] アイボリー<5Y 8/1>	[ポリエステル塗膜] アイボリー<5Y 8/1>	
	熱交換器形式	—	クロスフィン	クロスフィン	クロスフィン	クロスフィン	クロスフィン	クロスフィン	クロスフィン	クロスフィン	クロスフィン	
取付方式	—	リバースサイクル	リバースサイクル	リバースサイクル	リバースサイクル	リバースサイクル	リバースサイクル	リバースサイクル	リバースサイクル	リバースサイクル	リバースサイクル	
形式×個数	—	全密閉×1	全密閉×1	全密閉×1	全密閉×1	全密閉×1	全密閉×1	全密閉×1	全密閉×1	全密閉×1	全密閉×1	
始動方式	—	直入始動方式	直入始動方式	直入始動方式	直入始動方式	直入始動方式	直入始動方式	直入始動方式	直入始動方式	直入始動方式	直入始動方式	
圧縮機	呼称出力	kW	—	1.30	1.50	1.50	1.70	1.70	—	—	—	
送風機	1日の冷凍能力	法定ton	0.290~0.850	0.290~0.850	0.290~0.950	0.290~0.950	0.380~1.190	0.380~1.190	0.290~0.850	0.290~0.850	0.380~1.190	
	容量制御	%	冷房36~100% 暖房32~100%	冷房36~100% 暖房32~100%	冷房32~100% 暖房28~100%	冷房32~100% 暖房28~100%	冷房33~100% 暖房29~100%	冷房33~100% 暖房29~100%	冷房36~100% 暖房32~100%	冷房36~100% 暖房32~100%	冷房33~100% 暖房29~100%	
送風機	形式×個数	—	プロペラファン×1	プロペラファン×1	プロペラファン×1	プロペラファン×1	プロペラファン×1	プロペラファン×1	プロペラファン×1	プロペラファン×1	プロペラファン×1	
	標準電動機出力	kW	0.06	0.06	0.06	0.06	0.06	0.06	0.06	0.06	0.06	
保護装置	標準機外静圧	Pa	0	0	0	0	0	0	0	0	0	
	圧力開閉器	MPa	3.23/	3.23/	3.23/	3.23/	3.23/	3.23/	3.23/	3.23/	3.23/	
送風機	圧縮機保護	—	シェル温度検知、 過電流検知回路	シェル温度検知、 過電流検知回路	シェル温度検知、 過電流検知回路	シェル温度検知、 過電流検知回路	シェル温度検知、 過電流検知回路	シェル温度検知、 過電流検知回路	シェル温度検知、 過電流検知回路	シェル温度検知、 過電流検知回路	シェル温度検知、 過電流検知回路	
	送風機保護	—	温度開閉器	温度開閉器	温度開閉器	温度開閉器	温度開閉器	温度開閉器	温度開閉器	温度開閉器	温度開閉器	
外形寸法	mm	855×900×330(+20)	855×900×330(+20)	855×900×330(+20)	855×900×330(+20)	855×900×330(+20)	855×900×330(+20)	855×900×330(+20)	855×900×330(+20)	855×900×330(+20)	855×900×330(+20)	
	製品質量	kg	65	65	65	65	69	69	65	65	69	
冷媒配管	室内機	液配管	mm	φ9.52	φ9.52	φ9.52	φ9.52	φ9.52	φ9.52	φ9.52	φ9.52	
	ガス配管	mm	φ15.88	φ15.88	φ15.88	φ15.88	φ15.88	φ15.88	φ15.88	φ15.88	φ15.88	
冷媒	室外機	液配管	mm	φ9.52	φ9.52	φ9.52	φ9.52	φ9.52	φ9.52	φ9.52	φ9.52	
	ガス配管	mm	φ15.88	φ15.88	φ15.88	φ15.88	φ15.88	φ15.88	φ15.88	φ15.88	φ15.88	
冷凍機	種類×封入量	kg	R22×3.7	R22×3.7	R22×3.8	R22×3.8	R22×3.9	R22×3.9	R22×3.7	R22×3.7	R22×3.9	
	制御方式	—	電子膨張弁	電子膨張弁	電子膨張弁	電子膨張弁	電子膨張弁	電子膨張弁	電子膨張弁	電子膨張弁	電子膨張弁	
電源太さ(室外/ヒーター)	φmm	2.6/—	2.0/—	2.6/—	2.6/—	2.0/—	2.6/—	2.6/—	2.0/—	2.6/—		
内外接続線太さ	φmm	1.6	1.6	1.6	1.6	1.6	1.6	1.6	1.6	1.6		
内外接続線長さ(最大)	m	50	50	50	50	50	50	50	50	50		
アース線サイズ	φmm	1.6mm以上	1.6mm以上	1.6mm以上	1.6mm以上	1.6mm以上	1.6mm以上	1.6mm以上	1.6mm以上	1.6mm以上	1.6mm以上	
掲載頁	配線用開閉器	A	30	20	30	30	20	30	30	20	20	
	遮断器漏電遮断器	A	30	20	30	30	20	30	30	20	20	
掲載頁	外形寸法図	図	—	—	—	—	—	—	—	—	—	
	電気配線図	図	—	—	—	—	—	—	—	—	—	
掲載頁	能力線図	図	—	—	—	—	—	—	—	—	—	
	別売部品	品	—	—	—	—	—	—	—	—	—	

注※1. 標準能力はJIS規格冷房時室内側吸込空気温度乾球27℃、湿球19℃、室外側吸込空気温度乾球35℃、暖房時室内側吸込空気温度乾球20℃、
室外側空気温度乾球7℃、湿球6℃に準じて運転した場合の値を示します。

※2. 冷房・暖房能力の()内は、能力変化の値を示します。

(k) 厨房用エアコン

(I) シングル(PCZ-J・HAGD形)

セット形名		ヒーター付	—	—	
		ヒーターレス	PCZ-J80SHAGD	PCZ-J80HAGD	
定格電源	ヒーター	—	—	—	
	室外	—	単相 200V	三相 200V	
冷房標準性能	周波数	—	50Hz/60Hz	50Hz/60Hz	
	定格冷房能力 kW	—	7.1(3.6~8.0)	7.1(3.6~8.0)	
	除湿能力 L/h	—	3.6(1.8~4.0)	3.6(1.8~4.0)	
	C O P	—	3.10/3.07	3.10/3.07	
	定格消費電力 kW	—	2.29/2.31	2.29/2.31	
	運転電流 A	—	11.7/11.8	7.1/7.2	
	運転電力率 %	—	98/98	93/93	
	定格暖房能力 kW	—	8.0(4.0~10.5)	8.0(4.0~10.5)	
	C O P	—	3.35/3.32	3.35/3.32	
	定格消費電力 kW	—	2.39/2.41	2.39/2.41	
暖房標準性能	運転電流 A	—	12.3/12.3	7.5/7.5	
	運転電力率 %	—	97/98	92/93	
	低温暖房低温能力 kW	—	8.1/8.1	8.1/8.1	
暖房	定格消費電力 kW	—	3.36/3.38	3.36/3.38	
	C O P (平均)	—	3.23/3.20	3.23/3.20	
始動電流 A	—	9/9	5/5		
室内ユニット	室内形名	ヒーター付	—	—	
		ヒーターレス	PCZ-J80HA	PCZ-J80HA	
	風速切換	—	弱-強/弱-強	弱-強/弱-強	
	1台あたりの風量 m ³ /min	—	14-19/14-19	14-19/14-19	
	1台あたりの騒音値 dB	—	32-38/32-38	32-38/32-38	
	電熱器 kW	—	—	—	
	外装色(マンセルNo.)	—	ステンレス <ヘアライン仕上げ>	ステンレス <ヘアライン仕上げ>	
	熱交換器形式	—	クロスフィン	クロスフィン	
	エアフィルタ	—	アルミ	アルミ	
	防音・断熱材	—	発泡PS・ポリエチレンシート	発泡PS・ポリエチレンシート	
	運転調整装置	—	ワイヤードリモコン	ワイヤードリモコン	
	送形式×個数	—	シロッコファン×2	シロッコファン×2	
	風機標準電動機出力 kW	—	0.040	0.040	
	標準機外静圧 Pa	—	0	0	
	外形寸法 mm	—	280×1136×650	280×1136×650	
本体	製品質量 ヒーター付 kg	—	—		
	ヒーターレス kg	—	41		
パネル	外形寸法 mm	—	—		
	製品質量 kg	—	—		
ドレン配管	—	VP-25接続可	VP-25接続可		
室外ユニット	室外形名	—	PUZ-J80SGAD	PUZ-J80GAD	
	風量 m ³ /min	—	50/50	50/50	
	騒音値冷房/暖房 dB	—	46/47	46/47	
	電熱器(クランクケース) W	—	—	—	
	外装色(マンセルNo.)	—	[ポリエステル塗膜] アイボリー<5Y 8/1>	[ポリエステル塗膜] アイボリー<5Y 8/1>	
	熱交換器形式	—	クロスフィン	クロスフィン	
	霜取方式	—	リバースサイクル	リバースサイクル	
	形式×個数	—	全密閉×1	全密閉×1	
	始動方式	—	直入始動方式	直入始動方式	
	圧縮機	—	—	—	
	呼称出力 kW	—	1.70	1.70	
	1日の冷凍能力 法定トン	—	0.380~1.190	0.380~1.190	
	容量制御 %	冷房	—	33~100%	33~100%
		暖房	—	29~100%	29~100%
	送形式×個数	—	プロペラファン×1	プロペラファン×1	
標準電動機出力 kW	—	0.06	0.06		
標準機外静圧 Pa	—	0	0		
圧力開閉器 MPa	—	3.23/	3.23/		
保護装置	圧縮機保護	—	シェル温度検知、 過電流検知回路	シェル温度検知、 過電流検知回路	
	送風機保護	—	温度開閉器	温度開閉器	
外形寸法 mm	—	855×900×330(+20)	855×900×330(+20)		
製品質量 kg	—	69	66		
冷媒配管	室内機液配管 mm	—	φ 9.52	φ 9.52	
	室内機ガス配管 mm	—	φ 15.88	φ 15.88	
	室外機液配管 mm	—	φ 9.52	φ 9.52	
	室外機ガス配管 mm	—	φ 15.88	φ 15.88	
種類×封入量 kg	—	R22×3.9	R22×3.9		
制御方式	—	電子膨張弁	電子膨張弁		
冷凍機油 L	—	MS-56×0.87	MS-56×0.87		
電源太さ(室外/ヒーター) φ mm	—	2.6/—	2.0/—		
内外接続線太さ φ mm	—	1.6	1.6		
内外接続線長さ(最大) (室内~室外) m	—	50	50		
アース線サイズ φ mm	—	1.6mm以上	1.6mm以上		
配線用開閉器 A	—	30	20		
遮断器漏電遮断器 A	—	30	20		
掲載別	外形寸法図	—	頁	頁	
	電気配線図	—	頁	頁	
	能力線図	—	頁	頁	
別売部品	—	—	—	—	

注※1. 標準能力はJIS規格<冷房時室内側吸込空気温度乾球27℃, 湿球19℃, 室外側吸込空気温度乾球35℃, 暖房時室内側吸込空気温度乾球20℃, 室外側空気温度乾球7℃, 湿球6℃>に準じて運転した場合の値を示します。

※2. 冷房・暖房能力の()内は、能力変化の値を示します。

(2) 室内ユニット・室外ユニット電気特性

(a) 4方向天井カセット形(パワーカセット) PLZ-J・AAGD形

項目		セット形名	PLZ-J56SAAGD	PLZ-J56AAGD	PLZ-J63SAAGD	PLZ-J63AAGD	PLZ-J80SAAGD	PLZ-J80AAGD
冷房	室内	消費電力 kW	0.11/0.12	0.11/0.12	0.13/0.14	0.13/0.14	0.15/0.16	0.15/0.16
	内	運転電流 A	0.59/0.63	0.59/0.63	0.70/0.72	0.70/0.72	0.81/0.82	0.81/0.82
	力	率 %	93/95	93/95	93/97	93/97	93/98	93/98
	室外	消費電力 kW	1.37/1.37	1.37/1.37	1.56/1.56	1.56/1.56	2.00/2.01	2.00/2.01
	外	運転電流 A	7.11/7.07	4.26/4.24	8.01/7.98	4.80/4.79	10.20/10.28	6.33/6.23
	力	率 %	96/97	93/93	97/98	94/94	98/98	91/93
暖房	室内	消費電力 kW	0.11/0.12	0.11/0.12	0.13/0.14	0.13/0.14	0.15/0.16	0.15/0.16
	内	運転電流 A	0.59/0.63	0.59/0.63	0.70/0.72	0.70/0.72	0.81/0.82	0.81/0.82
	力	率 %	93/95	93/95	93/97	93/97	93/98	93/98
	室外	消費電力 kW	1.30/1.30	1.30/1.30	1.47/1.47	1.47/1.47	1.98/1.99	1.98/1.99
	外	運転電流 A	6.72/6.67	4.06/4.04	7.51/7.48	4.50/4.49	10.10/10.18	6.43/6.23
	力	率 %	97/97	92/93	98/98	94/95	98/98	89/92

(b) 4方向天井カセット形(コンパクトタイプ) PLZ-J・JA2GD形

項目		セット形名	PLZ-J56SJA2GD	PLZ-J56JA2GD	PLZ-J63SJA2GD	PLZ-J63JA2GD	PLZ-J80SJA2GD	PLZ-J80JA2GD
冷房	室内	消費電力 kW	0.09/0.10	0.09/0.10	0.10/0.11	0.10/0.11	0.10/0.11	0.10/0.11
	内	運転電流 A	0.50/0.55	0.50/0.55	0.55/0.60	0.55/0.60	0.55/0.60	0.55/0.60
	力	率 %	90/91	90/91	91/92	91/92	91/92	91/92
	室外	消費電力 kW	1.45/1.45	1.45/1.45	1.66/1.66	1.66/1.66	2.32/2.33	2.32/2.33
	外	運転電流 A	7.51/7.46	4.51/4.48	8.47/8.41	5.08/5.05	11.86/11.81	7.18/7.25
	力	率 %	97/97	93/93	98/99	94/95	98/99	93/93
暖房	室内	消費電力 kW	0.09/0.10	0.09/0.10	0.10/0.11	0.10/0.11	0.10/0.11	0.10/0.11
	内	運転電流 A	0.50/0.55	0.50/0.55	0.55/0.60	0.55/0.60	0.55/0.60	0.55/0.60
	力	率 %	90/91	90/91	91/92	91/92	91/92	91/92
	室外	消費電力 kW	1.40/1.40	1.40/1.40	1.71/1.71	1.71/1.71	2.29/2.30	2.29/2.30
	外	運転電流 A	7.21/7.16	4.41/4.38	8.76/8.71	5.28/5.25	11.76/11.71	7.18/7.15
	力	率 %	97/98	92/92	98/98	93/94	97/98	92/93

(c) 2方向天井カセット形 PLZ-J・PAGD形

項目		セット形名	PLZ-J56SPAGD	PLZ-J56PAGD	PLZ-J63SPAGD	PLZ-J63PAGD	PLZ-J80SPAGD	PLZ-J80PAGD
冷房	室内	消費電力 kW	0.09/0.10	0.09/0.10	0.10/0.12	0.10/0.12	0.10/0.12	0.10/0.12
	内	運転電流 A	0.47/0.52	0.47/0.52	0.55/0.64	0.55/0.64	0.55/0.64	0.55/0.64
	力	率 %	96/96	96/96	91/94	91/94	91/94	91/94
	室外	消費電力 kW	1.48/1.48	1.48/1.48	1.70/1.70	1.70/1.70	2.17/2.17	2.17/2.17
	外	運転電流 A	7.63/7.58	4.63/4.60	8.67/8.67	5.18/5.23	11.06/11.07	6.68/6.73
	力	率 %	97/98	92/93	98/98	95/94	98/98	94/93
暖房	室内	消費電力 kW	0.09/0.10	0.09/0.10	0.10/0.12	0.10/0.12	0.10/0.12	0.10/0.12
	内	運転電流 A	0.47/0.52	0.47/0.52	0.55/0.64	0.55/0.64	0.55/0.64	0.55/0.64
	力	率 %	96/96	96/96	91/94	91/94	91/94	91/94
	室外	消費電力 kW	1.49/1.49	1.49/1.49	1.79/1.79	1.79/1.79	2.27/2.27	2.27/2.27
	外	運転電流 A	7.73/7.68	4.63/4.60	9.07/9.07	5.48/5.53	11.57/11.57	6.98/7.03
	力	率 %	96/97	93/94	99/99	94/93	98/98	94/93

(d) 1方向天井カセット形 PMZ-J・EAGD形

項目		セット形名	PMZ-J56SEAGD	PMZ-J56EAGD	PMZ-J63SEAGD	PMZ-J63EAGD	PMZ-J80SEAGD	PMZ-J80EAGD
冷房	室内	消費電力 kW	0.09/0.11	0.09/0.11	0.11/0.16	0.11/0.16	0.12/0.17	0.12/0.17
	内	運転電流 A	0.46/0.55	0.46/0.55	0.57/0.80	0.57/0.80	0.62/0.85	0.62/0.85
	力	率 %	98/100	98/100	96/100	96/100	97/100	97/100
	室外	消費電力 kW	1.49/1.48	1.49/1.48	1.73/1.69	1.73/1.69	2.19/2.17	2.19/2.17
	外	運転電流 A	7.74/7.67	4.64/4.60	8.83/8.62	5.37/5.27	11.18/11.07	6.85/6.74
	力	率 %	96/96	93/93	98/98	93/93	98/98	92/93
暖房	室内	消費電力 kW	0.09/0.11	0.09/0.11	0.11/0.16	0.11/0.16	0.12/0.17	0.12/0.17
	内	運転電流 A	0.46/0.55	0.46/0.55	0.57/0.80	0.57/0.80	0.62/0.85	0.62/0.85
	力	率 %	98/100	98/100	96/100	96/100	97/100	97/100
	室外	消費電力 kW	1.50/1.49	1.50/1.49	1.82/1.78	1.82/1.78	2.29/2.26	2.29/2.26
	外	運転電流 A	7.74/7.66	4.74/4.71	9.33/9.12	5.67/5.57	11.78/11.57	7.15/7.15
	力	率 %	97/97	91/91	98/98	93/92	97/98	92/91

(e) 天井ビルトイン形 PDZ-J・FAGD形

項目		セット形名	PDZ-J56SFAGD	PDZ-J56FAGD	PDZ-J63SFAGD	PDZ-J63FAGD	PDZ-J80SFAGD	PDZ-J80FAGD
冷房	室内	消費電力 kW	0.14/0.16	0.14/0.16	0.16/0.18	0.16/0.18	0.17/0.20	0.17/0.20
	内	運転電流 A	0.82/0.90	0.82/0.90	0.94/1.06	0.94/1.06	0.98/1.12	0.98/1.12
	力	率 %	85/89	85/89	85/85	85/85	87/89	87/89
	室外	消費電力 kW	1.48/1.47	1.48/1.47	1.69/1.68	1.69/1.68	2.17/2.16	2.17/2.16
	外	運転電流 A	7.61/7.53	4.54/4.48	8.61/8.51	5.17/5.10	11.07/11.03	6.74/6.66
	力	率 %	97/98	94/95	98/99	94/95	98/98	93/94
暖房	室内	消費電力 kW	0.13/0.15	0.13/0.15	0.15/0.17	0.15/0.17	0.16/0.19	0.16/0.19
	内	運転電流 A	0.75/0.84	0.75/0.84	0.88/1.00	0.88/1.00	0.91/1.06	0.91/1.06
	力	率 %	87/89	87/89	85/86	85/86	88/90	88/90
	室外	消費電力 kW	1.50/1.48	1.50/1.48	1.78/1.77	1.78/1.77	2.27/2.26	2.27/2.26
	外	運転電流 A	7.68/7.58	4.67/4.62	9.07/8.96	5.50/5.43	11.62/11.48	7.08/6.99
	力	率 %	98/98	93/92	98/99	93/94	98/98	93/93

(f) 天井埋込形 PEZ-J・CAGD形

項目		セット形名	PEZ-J63SCAGD	PEZ-J63CAGD	PEZ-J80SCAGD	PEZ-J80CAGD
冷房	室内	消費電力 kW	0.16/0.18	0.16/0.18	0.23/0.26	0.23/0.26
	内	運転電流 A	0.83/0.93	0.83/0.93	1.18/1.34	1.18/1.34
	力	率 %	96/97	96/97	97/97	97/97
	室外	消費電力 kW	1.68/1.67	1.68/1.67	2.12/2.11	2.12/2.11
	外	運転電流 A	8.57/8.47	5.22/5.17	10.92/10.76	6.63/6.64
	力	率 %	98/99	93/93	97/98	92/92
暖房	室内	消費電力 kW	0.16/0.18	0.16/0.18	0.23/0.26	0.23/0.26
	内	運転電流 A	0.83/0.93	0.83/0.93	1.18/1.34	1.18/1.34
	力	率 %	96/97	96/97	97/97	97/97
	室外	消費電力 kW	1.77/1.76	1.77/1.76	2.22/2.21	2.22/2.21
	外	運転電流 A	9.07/8.97	5.52/5.47	11.42/11.26	6.93/6.93
	力	率 %	98/98	93/93	97/98	92/92

(g) 天吊形 PCZ-J・GA2GD形

項目		セット形名	PCZ-J56SGA2GD	PCZ-J56GA2GD	PCZ-J63SGA2GD	PCZ-J63GA2GD	PCZ-J80SGA2GD	PCZ-J80GA2GD
冷房	室内	消費電力 kW	0.10/0.11	0.10/0.11	0.10/0.11	0.10/0.11	0.13/0.15	0.13/0.15
	内	運転電流 A	0.58/0.64	0.58/0.64	0.58/0.64	0.58/0.64	0.76/0.85	0.76/0.85
	力	率 %	86/86	86/86	86/86	86/86	86/88	86/88
	室外	消費電力 kW	1.48/1.48	1.48/1.48	1.70/1.70	1.70/1.70	2.17/2.17	2.17/2.17
	外	運転電流 A	7.64/7.59	4.57/4.54	8.65/8.60	5.17/5.14	11.07/10.99	6.77/6.71
	力	率 %	97/97	93/94	98/99	95/95	98/99	93/93
暖房	室内	消費電力 kW	0.10/0.11	0.10/0.11	0.10/0.11	0.10/0.11	0.13/0.15	0.13/0.15
	内	運転電流 A	0.58/0.64	0.58/0.64	0.58/0.64	0.58/0.64	0.76/0.85	0.76/0.85
	力	率 %	86/86	86/86	86/86	86/86	86/88	86/88
	室外	消費電力 kW	1.49/1.49	1.49/1.49	1.79/1.79	1.79/1.79	2.27/2.27	2.27/2.27
	外	運転電流 A	7.65/7.60	4.67/4.63	9.15/9.10	5.47/5.44	11.58/11.49	7.07/7.01
	力	率 %	97/98	92/93	98/98	94/95	98/99	93/93

(h) 壁掛形(ワイヤードタイプ) PKZ-J・GA2GD/FA2GD形

項目		セット形名	PKZ-J56SGA2GD	PKZ-J56GA2GD	PKZ-J63SGA2GD	PKZ-J63GA2GD	PKZ-J80SFA2GD	PKZ-J80FA2GD
冷房	室内	消費電力 kW	0.05/0.06	0.05/0.06	0.05/0.06	0.05/0.06	0.07/0.08	0.07/0.08
	内	運転電流 A	0.25/0.30	0.25/0.30	0.25/0.30	0.25/0.30	0.36/0.40	0.36/0.40
	力	率 %	100/100	100/100	100/100	100/100	97/100	97/100
	室外	消費電力 kW	1.45/1.45	1.45/1.45	1.71/1.71	1.71/1.71	2.22/2.23	2.22/2.23
	外	運転電流 A	7.56/7.51	4.57/4.54	8.76/8.71	5.26/5.24	11.34/11.41	6.89/6.99
	力	率 %	96/97	92/92	98/98	94/94	98/98	93/92
暖房	室内	消費電力 kW	0.05/0.06	0.05/0.06	0.05/0.06	0.05/0.06	0.07/0.08	0.07/0.08
	内	運転電流 A	0.25/0.30	0.25/0.30	0.25/0.30	0.25/0.30	0.36/0.40	0.36/0.40
	力	率 %	100/100	100/100	100/100	100/100	97/100	97/100
	室外	消費電力 kW	1.60/1.60	1.60/1.60	1.92/1.92	1.92/1.92	2.33/2.34	2.33/2.34
	外	運転電流 A	8.26/8.21	4.97/4.94	9.86/9.81	5.97/5.94	11.94/11.91	7.29/7.29
	力	率 %	97/97	93/93	97/98	93/93	98/98	92/93

(i) 壁掛形(ワイヤレスタイプ) PKZ-J・GAL2GD/FAL2GD形

項目		セット形名	PKZ-J56SGAL2GD	PKZ-J56GAL2GD	PKZ-J63SGAL2GD	PKZ-J63GAL2GD	PKZ-J80SFAL2GD	PKZ-J80FAL2GD
冷房	室内	消費電力 kW	0.05/0.06	0.05/0.06	0.05/0.06	0.05/0.06	0.07/0.08	0.07/0.08
	内	運転電流 A	0.25/0.30	0.25/0.30	0.25/0.30	0.25/0.30	0.36/0.40	0.36/0.40
	力	率 %	100/100	100/100	100/100	100/100	97/100	97/100
	室外	消費電力 kW	1.45/1.45	1.45/1.45	1.71/1.71	1.71/1.71	2.22/2.23	2.22/2.23
	外	運転電流 A	7.56/7.51	4.57/4.54	8.76/8.71	5.26/5.24	11.34/11.41	6.89/6.99
	力	率 %	96/97	92/92	98/98	94/94	98/98	93/92
暖房	室内	消費電力 kW	0.05/0.06	0.05/0.06	0.05/0.06	0.05/0.06	0.07/0.08	0.07/0.08
	内	運転電流 A	0.25/0.30	0.25/0.30	0.25/0.30	0.25/0.30	0.36/0.40	0.36/0.40
	力	率 %	100/100	100/100	100/100	100/100	97/100	97/100
	室外	消費電力 kW	1.60/1.60	1.60/1.60	1.92/1.92	1.92/1.92	2.33/2.34	2.33/2.34
	外	運転電流 A	8.26/8.21	4.97/4.94	9.86/9.81	5.97/5.94	11.94/11.91	7.29/7.29
	力	率 %	97/97	93/93	97/98	93/93	98/98	92/93

(j) 床置形 PSZ-J・GAGD形

項目		セット形名	PSZ-J56SGAGD	PSZ-J56GAGD	PSZ-J63SGAGD	PSZ-J63GAGD	PSZ-J80SGAGD	PSZ-J80GAGD
冷房	室内	消費電力 kW	0.13/0.14	0.13/0.14	0.15/0.17	0.15/0.17	0.15/0.17	0.15/0.17
	内	運転電流 A	0.65/0.71	0.65/0.71	0.75/0.84	0.75/0.84	0.75/0.84	0.75/0.84
	力	率 %	100/99	100/99	100/100	100/100	100/100	100/100
	室外	消費電力 kW	1.47/1.47	1.47/1.47	1.70/1.69	1.70/1.69	2.16/2.17	2.16/2.17
	外	運転電流 A	7.68/7.59	4.66/4.60	8.77/8.68	5.30/5.25	11.07/11.08	6.80/6.75
	力	率 %	96/97	91/92	97/97	93/93	98/98	92/93
暖房	室内	消費電力 kW	0.13/0.14	0.13/0.14	0.15/0.17	0.15/0.17	0.15/0.17	0.15/0.17
	内	運転電流 A	0.65/0.71	0.65/0.71	0.75/0.84	0.75/0.84	0.75/0.84	0.75/0.84
	力	率 %	100/99	100/99	100/100	100/100	100/100	100/100
	室外	消費電力 kW	1.49/1.49	1.49/1.49	1.79/1.78	1.79/1.78	2.26/2.26	2.26/2.26
	外	運転電流 A	7.78/7.69	4.65/4.60	9.17/9.08	5.60/5.55	11.67/11.58	7.10/7.16
	力	率 %	96/97	93/94	98/98	92/93	97/98	92/91

スリムエアコンへ参考資料

(k) 厨房用 PCZ-J・HAGD形

項目		セット形名	PCZ-J80HAGD	PCZ-J80HAGD
冷房	室内	消費電力 kW	0.13/0.14	0.13/0.14
		運転電流 A	0.70/0.75	0.70/0.75
		率 %	93/93	93/93
	室外	消費電力 kW	2.16/2.17	2.16/2.17
		運転電流 A	6.70/6.77	11.01/11.06
		率 %	93/93	98/98
暖房	室内	消費電力 kW	0.13/0.14	0.13/0.14
		運転電流 A	0.70/0.75	0.70/0.75
		率 %	93/93	93/93
	室外	消費電力 kW	2.26/2.27	2.26/2.27
		運転電流 A	7.10/7.07	11.61/11.56
		率 %	92/93	97/98