

1.2 天吊形

目次

1.2.1仕様	95	1.2.2外形寸法図<室内ユニット>	114
(1)新冷媒 インバーター仕様 冷暖房兼用	95	室外ユニットはP204に掲載。	
(a)シングル<PCZP・G(H)G形>	95	1.2.3電気配線図<室内ユニット>	119
(b)同時ツイン<PCZX・P・G(H)G(F)形>	98	室外ユニットはP212に掲載。	
(c)同時トリプル<PCZR・P・G(H)G(F)形>	99	1.2.4能力線図	122
(d)同時フォー<PCZD・P・G(H)F形>	99	(1)能力線図	122
(2)新冷媒 標準仕様 冷暖房兼用	100	<P78をご参照ください。>	
(a)シングル<PCHP・G(H)G(B)・BF/CF形>	100	(2)定格性能値	122
(b)同時ツイン<PCHX・P・G(H)G(B)(F)形>	104	(a)インバーター仕様 冷暖房兼用	
(c)同時トリプル<PCHR・P・G(H)B(F)形>	105	<PCZ(X・R・D)・P・G(H)(G)(F)形>	122
(3)新冷媒 標準仕様 冷房専用	106	(b)標準仕様 冷暖房兼用	
(a)シングル<PCP・GG(GB)・BF/CF形>	106	<PCH(X・R・D)・P・G(H)(G)(B)(F)形>	123
(b)同時ツイン<PCXP・GG(GB)形>	110	(c)標準仕様 冷房専用<PC(X)・P・G(G)(B)(F)形>	123
(4)新冷媒 室内ユニット・室外ユニット電気特性	112	1.2.5騒音<室内ユニット>	124
(a)インバーター仕様 冷暖房兼用	112	室外ユニットはP225に掲載。	
(I)天吊形<PCZP・G(H)G形>	112	(1)測定方法	124
(b)標準仕様 冷暖房兼用	113	(2)NC曲線	124
(I)天吊形<PCHP・G(H)G(B)/BF/CF形>	113		

●室内・室外ユニットの別売部品はP347, 据付関係資料はP357に掲載。
 ●室外ユニットの外形寸法図・電気配線図・騒音・冷媒配管系統図<室外・室内ユニット>はP203に掲載。

1.2.1仕様

(1)新冷媒 インバーター仕様 冷暖房兼用

(a)-1 シングル(PCZ-P・G(H)G形)

セット形名	ヒーター付		PCZ-P50SGHG	PCZ-P50GHG	PCZ-P56SGHG	PCZ-P56GHG	—
	ヒーターレス		PCZ-P50SGG	PCZ-P50GG	PCZ-P56SGG	PCZ-P56GG	PCZ-P63SGG
定格電源	ヒーター	単相 200V	単相 200V	三相 200V	単相 200V	三相 200V	—
	室外	単相 200V	三相 200V	単相 200V	三相 200V	三相 200V	単相 200V
冷房標準性能	周波数	50Hz/60Hz	50Hz/60Hz	50Hz/60Hz	50Hz/60Hz	50Hz/60Hz	50Hz/60Hz
	定格冷房能力 kW	4.5(2.3~5.0)	4.5(2.3~5.0)	5.0(2.5~5.6)	5.0(2.5~5.6)	5.6(2.8~6.3)	5.6(2.8~6.3)
暖房標準性能	除濕能力 L/h	2.3(1.2~2.5)	2.3(1.2~2.5)	2.5(1.3~2.8)	2.5(1.3~2.8)	2.8(1.4~3.2)	2.8(1.4~3.2)
	C O P	—	2.90/2.88	2.90/2.88	3.09/3.09	3.09/3.09	3.04/3.03
低温暖房標準性能	定格消費電力 kW	1.55/1.56	1.55/1.56	1.62/1.62	1.62/1.62	1.84/1.85	1.84/1.85
	運転電流 A	8.0/8.0	4.8/4.8	8.4/8.4	5.0/5.0	9.4/9.4	9.4/9.4
暖房標準性能	運転電力率 %	97/98	93/94	96/96	94/94	98/98	98/98
	定格暖房能力 kW	5.0(2.5~6.6)	5.0(2.5~6.6)	5.6(2.8~7.1)	5.6(2.8~7.1)	6.3(3.0~8.2)	6.3(3.0~8.2)
低温暖房標準性能	C O P	—	<6.4(3.9~8.0)>	<6.4(3.9~8.0)>	<7.0(4.2~8.5)>	<7.0(4.2~8.5)>	—
	定格消費電力 kW	3.47/3.45<2.25/2.25>	3.47/3.45<2.25/2.25>	3.48/3.46<2.33/2.32>	3.48/3.46<2.33/2.32>	3.30/3.28	3.30/3.28
暖房標準性能	定格消費電力 kW	1.44/1.45<2.84/2.85>	1.44/1.45<2.84/2.85>	1.61/1.62<3.01/3.02>	1.61/1.62<3.01/3.02>	1.91/1.92	1.91/1.92
	運転電流 A	7.5/7.5<14.4/14.4>	4.5/4.5<8.4/8.4>	8.3/8.3<15.2/15.2>	5.0/5.0<8.9/8.9>	9.8/9.8	9.8/9.8
低温暖房標準性能	運転電力率 %	96/97<99/99>	92/98<99/99>	97/98<99/99>	93/94<98/98>	97/98	97/98
	低温暖房低温能力 kW	5.0/5.0<6.4/6.4>	5.0/5.0<6.4/6.4>	5.6/5.6<7.0/7.0>	5.6/5.6<7.0/7.0>	6.2/6.2	6.2/6.2
暖房標準性能	定格消費電力 kW	1.94/1.96<3.34/3.36>	1.94/1.96<3.34/3.36>	2.17/2.18<3.57/3.58>	2.17/2.18<3.57/3.58>	2.73/2.75	2.73/2.75
	C O P (平均)	—	3.19/3.17<2.58/2.57>	3.19/3.17<2.58/2.57>	3.29/3.28<2.71/2.71>	3.29/3.28<2.71/2.71>	3.17/3.16

室内形名	ヒーター付		PC-P50SGAH	PC-P50GAH	PC-P56SGAH	PC-P56GAH	—
	ヒーターレス		PC-P50GA	PC-P50GA	PC-P56GA	PC-P56GA	PC-P63GA
風速切換	—	—	静-弱-中-強	静-弱-中-強	静-弱-中-強	静-弱-中-強	静-弱-中-強
1台あたりの風量 m ³ /min	—	—	8-10-12-13	8-10-12-13	8-10-12-13	8-10-12-13	12-14-16-18
1台あたりの騒音値 dB	—	—	29-34-37-39	29-34-37-39	29-34-37-39	29-34-37-39	32-34-37-39
電熱器 kW	—	—	1.4	1.4	1.4	1.4	—
外装色(マンセルNo.)	—	—	ホワイト<0.70Y 8.59/0.97>	ホワイト<0.70Y 8.59/0.97>	ホワイト<0.70Y 8.59/0.97>	ホワイト<0.70Y 8.59/0.97>	ホワイト<0.70Y 8.59/0.97>
熱交換器形式	—	—	クロスフィン	クロスフィン	クロスフィン	クロスフィン	クロスフィン
エアフィルタ	—	—	PPハニカム(抗菌仕様)	PPハニカム(抗菌仕様)	PPハニカム(抗菌仕様)	PPハニカム(抗菌仕様)	PPハニカム(抗菌仕様)
防音・断熱材	—	—	発泡PS・ポリエチレンシート	発泡PS・ポリエチレンシート	発泡PS・ポリエチレンシート	発泡PS・ポリエチレンシート	発泡PS・ポリエチレンシート
運転調整装置	—	—	ワイヤードリモコン	ワイヤードリモコン	ワイヤードリモコン	ワイヤードリモコン	ワイヤードリモコン
送風形式×個数	—	—	シロッコファン×2	シロッコファン×2	シロッコファン×2	シロッコファン×2	シロッコファン×3
標準電動機出力 kW	—	—	0.054	0.054	0.054	0.054	0.070
標準機外静圧 Pa	—	—	0	0	0	0	0
外形寸法 mm	—	—	210×1000×680	210×1000×680	210×1000×680	210×1000×680	210×1310×680
製品質量 ヒーター付 kg	—	—	28.5	28.5	28.5	28.5	—
製品質量 ヒーターレス kg	—	—	27	27	27	27	34
外形寸法 mm	—	—	—	—	—	—	—
製品質量 kg	—	—	—	—	—	—	—
ドレン配管	—	—	VP-20接続可	VP-20接続可	VP-20接続可	VP-20接続可	VP-20接続可

室外形名	ヒーター付		PUZ-P50SGA	PUZ-P50GA	PUZ-P56SGA	PUZ-P56GA	PUZ-P63SGA
	ヒーターレス		PUZ-P50GA	PUZ-P50GA	PUZ-P56GA	PUZ-P56GA	PUZ-P63GA
風量 m ³ /min	—	—	50/50	50/50	50/50	50/50	50/50
騒音値(冷房)50Hz/60Hz dB	—	—	45/45	45/45	45/45	45/45	45/45
電熱器(クランクケース) W	—	—	—	—	—	—	—
外装色(マンセルNo.)	—	—	アイボリー<5Y 8/1>	アイボリー<5Y 8/1>	アイボリー<5Y 8/1>	アイボリー<5Y 8/1>	アイボリー<5Y 8/1>
熱交換器形式	—	—	クロスフィン	クロスフィン	クロスフィン	クロスフィン	クロスフィン
取付方式	—	—	リバースサイクル	リバースサイクル	リバースサイクル	リバースサイクル	リバースサイクル
形式×個数	—	—	全密閉×1	全密閉×1	全密閉×1	全密閉×1	全密閉×1
圧縮機	—	—	直入始動方式	直入始動方式	直入始動方式	直入始動方式	直入始動方式
呼称出力 kW	—	—	1.20	1.20	1.30	1.30	1.50
1日の冷凍能力法定トン	—	—	0.290 ~ 0.830	0.290 ~ 0.830	0.290 ~ 0.850	0.290 ~ 0.850	0.290 ~ 0.950
容量制御 %	—	—	—	—	—	—	—
送風形式×個数	—	—	プロペラファン×1	プロペラファン×1	プロペラファン×1	プロペラファン×1	プロペラファン×1
標準電動機出力 kW	—	—	0.08	0.08	0.08	0.08	0.08
標準機外静圧 Pa	—	—	0	0	0	0	0
圧力開閉器 MPa	—	—	3.24/	3.24/	3.24/	3.24/	3.24/
保護装置	—	—	シェル温度検知、過電流検知回路	シェル温度検知、過電流検知回路	シェル温度検知、過電流検知回路	シェル温度検知、過電流検知回路	シェル温度検知、過電流検知回路
送風機保護	—	—	過電流検知回路	過電流検知回路	過電流検知回路	過電流検知回路	過電流検知回路
外形寸法 mm	—	—	855×900×330(+20)	855×900×330(+20)	855×900×330(+20)	855×900×330(+20)	855×900×330(+20)
製品質量 kg	—	—	65	65	65	65	65
冷媒配管	—	—	φ 6.35	φ 6.35	φ 9.52	φ 9.52	φ 9.52
室内機	—	—	φ 12.7	φ 12.7	φ 15.88	φ 15.88	φ 15.88
室外機	—	—	φ 6.35	φ 6.35	φ 9.52	φ 9.52	φ 9.52
種類×封入量 kg	—	—	R407C×2.7	R407C×2.7	R407C×2.8	R407C×2.8	R407C×2.9
制御方式	—	—	電子膨張弁	電子膨張弁	電子膨張弁	電子膨張弁	電子膨張弁
冷凍機油 L	—	—	MEL56×0.87	MEL56×0.87	MEL56×0.87	MEL56×0.87	MEL56×0.87
電源太さ(室外/ヒーター) φ mm	—	—	2.0/1.6	2.0/1.6	2.0/1.6	2.0/1.6	2.6/—
内外接続線太さ φ mm	—	—	1.6	1.6	1.6	1.6	1.6
内外接続線長さ(最大) (室内~室外) m	—	—	50	50	50	50	50
アース線サイズ φ mm	—	—	1.6以上	1.6以上	1.6以上	1.6以上	1.6以上
配線用開閉器 A	—	—	20/15	20/15	20/15	20/15	30
遮断器漏電遮断器 A	—	—	20/15	20/15	20/15	20/15	30
外形寸法図頁	—	—	内114/外204	内114/外204	内114/外204	内114/外204	内115/外204
電気配線図頁	—	—	内119/外212	内119/外213	内119/外212	内119/外213	内119/外212
能力線図頁	—	—	122	122	122	122	122
別売部品頁	—	—	347	347	347	347	347

注※1. 標準能力はJIS規格(冷房時室内側吸込空気温度乾球27℃、湿球19℃、室外側吸込空気温度乾球35℃、暖房時室内側吸込空気温度乾球20℃、室外側空気温度乾球7℃、湿球6℃)に準じて運転した場合の値を示します。
 ※2. ヒーター付タイプは、室内ユニット側にヒーター用電源が必要です。
 ※3. 暖房欄の()内は電熱器作動時の数値です。
 ※4. 例外的にヒーター用電源を室外ユニット側より取る場合(シングルタイプのみ)、電線太さ・アース線サイズ・配線用遮断器は()内の値になります。
 ※5. 配線用遮断器の値は、室外ユニット側/ヒーター電源用を示します。
 ※6. 冷房・除湿・暖房能力の()内は、能力変化の値を示します。

(a)-2 シングル(PCZ-P・G(H)G形)

セット形名	ヒーター付		PCZ-P63GHG	—	PCZ-P80GHG	PCZ-P112GHG	PCZ-P140GHG
	ヒーターレス		PCZ-P63GG	PCZ-P80SGG	PCZ-P80GG	PCZ-P112GG	PCZ-P140GG
定格電源	ヒーター	三相200V	三相200V	—	三相200V	三相200V	三相200V
	ヒーターレス	三相200V	三相200V	単相200V	三相200V	三相200V	三相200V
	周波数	50Hz/60Hz	50Hz/60Hz	50Hz/60Hz	50Hz/60Hz	50Hz/60Hz	50Hz/60Hz
冷房標準性能	定格冷房能力	kW	5.6(2.8~6.3)	7.1(3.6~8.0)	7.1(3.6~8.0)	10.0(5.0~11.2)	12.5(6.2~14.0)
	除湿能力	L/h	2.8(1.4~3.2)	3.6(1.8~4.0)	3.6(1.8~4.0)	5.0(2.5~5.6)	6.3(3.1~7.0)
	COP	—	3.04/3.03	3.01/2.97	3.01/2.97	3.04/2.99	2.94/2.90
	定格消費電力	kW	1.84/1.85	2.36/2.39	2.36/2.39	3.29/3.34	4.25/4.31
暖房標準性能	定格暖房能力	kW	6.3(3.0~8.2) <8.4(5.1~10.3)>	8.0(4.0~10.5)	8.0(4.0~10.5) <10.1(6.1~12.6)>	11.2(5.0~14.0) <13.9(7.7~16.7)>	14.0(5.8~18.0) <17.0(8.8~21.0)>
	COP	—	3.30/3.28<2.09/2.09>	3.31/3.28	3.31/3.28<2.23/2.22>	3.38/3.35<2.31/2.30>	3.26/3.24<2.33/2.32>
	定格消費電力	kW	1.91/1.92<4.01/4.02>	2.42/2.44	2.42/2.44<4.52/4.54>	3.31/3.34<6.01/6.04>	4.29/4.32<7.29/7.32>
	運転電流率	%	93/94	98/98	92/93	93/94	92/93
低温暖房標準性能	暖房低温能力	kW	6.2/6.2<8.3/8.3>	8.1/8.1	8.1/8.1<10.2/10.2>	10.4/10.4<13.1/13.1>	13.3/13.3<16.3/16.3>
	定格消費電力	kW	2.73/2.75<4.83/4.85>	3.39/3.42	3.39/3.42<5.49/5.52>	4.35/4.38<7.05/7.08>	5.34/5.38<8.34/8.38>
	COP(平均)	—	3.17/3.16<2.57/2.56>	3.16/3.13	3.16/3.13<2.62/2.60>	3.21/3.17<2.68/2.65>	3.10/3.07<2.64/2.61>
	—	—	—	—	—	—	—
室内ユニット	室内形名	ヒーター付	PC-P63GAH	—	PC-P80GAH	PC-P112GAH	PC-P140GAH
		ヒーターレス	PC-P63GA	PC-P80GA	PC-P80GA	PC-P112GA	PC-P140GA
	風速切替	—	静-弱-中-強	静-弱-中-強	静-弱-中-強	静-弱-中-強	静-弱-中-強
	1台あたりの風量	m ³ /min	12-14-16-18	12-14-16-18	12-14-16-18	18-20-23-25	26-28-32-35
	1台あたりの騒音値	dB	32-34-37-39	32-34-37-39	32-34-37-39	36-38-41-43	37-39-42-44
	電熱器	kW	2.1	—	2.1	2.7	3.0
	外装色(マンセルNo.)	—	ホワイト<0.70Y 8.59/0.97>	ホワイト<0.70Y 8.59/0.97>	ホワイト<0.70Y 8.59/0.97>	ホワイト<0.70Y 8.59/0.97>	ホワイト<0.70Y 8.59/0.97>
	熱交換器形式	—	クロスフィン	クロスフィン	クロスフィン	クロスフィン	クロスフィン
	エアフィルタ	—	PPハニカム(抗菌仕様)	PPハニカム(抗菌仕様)	PPハニカム(抗菌仕様)	PPハニカム(抗菌仕様)	PPハニカム(抗菌仕様)
	防音・断熱材	—	発泡PS・ポリエチレンシート	発泡PS・ポリエチレンシート	発泡PS・ポリエチレンシート	発泡PS・ポリエチレンシート	発泡PS・ポリエチレンシート
	運転調整装置	—	ワイヤードリモコン	ワイヤードリモコン	ワイヤードリモコン	ワイヤードリモコン	ワイヤードリモコン
	送風形式×個数	—	シロッコファン×3	シロッコファン×3	シロッコファン×3	シロッコファン×3	シロッコファン×4
	風標準電動機出力	kW	0.070	0.070	0.070	0.090	0.150
	標準機外静圧	Pa	0	0	0	0	0
外形寸法	mm	210×1310×680	210×1310×680	210×1310×680	270×1310×680	270×1620×680	
製品質量	kg	36	—	36	39.5	46	
パネル製品質量	kg	34	34	34	37	43	
ドレン配管	—	VP-20接続可	VP-20接続可	VP-20接続可	VP-20接続可	VP-20接続可	
室外ユニット	室外形名	—	PUZ-P63GA	PUZ-P80SGA	PUZ-P80GA	PUZ-P112GA	PUZ-P140GA
	風量	m ³ /min	50/50	50/50	50/50	85/85	85/85
	騒音値(冷房)50Hz/60Hz	dB	45/45	45/45	45/45	47/47	49/49
	電熱器(クランクケース)	W	—	—	—	—	—
	外装色(マンセルNo.)	—	アイボリー<5Y 8/1>	アイボリー<5Y 8/1>	アイボリー<5Y 8/1>	アイボリー<5Y 8/1>	アイボリー<5Y 8/1>
	熱交換器形式	—	クロスフィン	クロスフィン	クロスフィン	クロスフィン	クロスフィン
	霜取方式	—	リバースサイクル	リバースサイクル	リバースサイクル	リバースサイクル	リバースサイクル
	形式×個数	—	全密閉×1	全密閉×1	全密閉×1	全密閉×1	全密閉×1
	圧縮機	—	直入始動方式	直入始動方式	直入始動方式	直入始動方式	直入始動方式
	呼称出力	kW	1.50	1.70	1.70	2.00	2.50
	1日の冷凍能力	法定トン	0.290 ~ 0.950	0.380 ~ 1.190	0.380 ~ 1.190	0.390 ~ 1.450	0.510 ~ 1.910
	容量制御	%	—	—	—	—	—
	送風形式×個数	—	プロペラファン×1	プロペラファン×1	プロペラファン×1	プロペラファン×2	プロペラファン×2
	風標準電動機出力	kW	0.08	0.08	0.08	0.08×2	0.08×2
標準機外静圧	Pa	0	0	0	0	0	
圧力開閉器	MPa	3.24/	3.24/	3.24/	3.24/-0.03	3.24/-0.03	
圧縮機保護	—	シェル温度検知、過電流検知回路	シェル温度検知、過電流検知回路	シェル温度検知、過電流検知回路	吐出温度検知、過電流検知回路	吐出温度検知、過電流検知回路	
送風機保護	—	過電流検知回路	過電流検知回路	過電流検知回路	過電流検知回路	過電流検知回路	
外形寸法	mm	855×900×330(+20)	855×900×330(+20)	855×900×330(+20)	1260×1050×330(+20)	1260×1050×330(+20)	
製品質量	kg	65	69	66	111	111	
冷媒配管	液配管	mm	φ9.52	φ9.52	φ9.52	φ9.52	φ9.52
	ガス配管	mm	φ15.88	φ15.88	φ15.88	φ19.05	φ19.05
	液配管	mm	φ9.52	φ9.52	φ9.52	φ9.52	φ9.52
	ガス配管	mm	φ15.88	φ15.88	φ15.88	φ19.05	φ19.05
種類×封入量	kg	R407C×2.9	R407C×3	R407C×3	R407C×5	R407C×5.5	
制御方式	—	電子膨張弁	電子膨張弁	電子膨張弁	電子膨張弁	電子膨張弁	
冷凍機油	L	MEL56×0.87	MEL56×0.87	MEL56×0.87	MEL32×1.4	MEL32×1.4	
電源太さ(室外/ヒーター)	φmm	2.0/1.6	2.6/-	2.0/1.6	2.6/1.6	2.6/1.6	
内外接続線太さ	φmm	1.6	1.6	1.6	1.6	1.6	
内外接続線長さ(最大)(室内~室外)	m	50	50	50	50	50	
アース線サイズ	φmm	1.6以上	1.6以上	1.6以上	1.6以上	1.6以上	
配線用開閉器	A	20/15	30	20/15	30/15	30/15	
遮断器	A	20/15	30	20/15	30/15	30/15	
掲載頁別	外形寸法	図	内115/外204	内115/外204	内115/外204	内116/外205	内117/外205
	電気配線	図	内119/外213	内119/外212	内119/外213	内119/外214	内119/外215
	力線	図	122	122	122	122	122
	別売部品	図	347	347	347	347	347

注※1. 標準能力はJIS規格(冷房時室内側吸込空気温度乾球27℃, 湿球19℃, 室外側吸込空気温度乾球35℃, 暖房時室内側吸込空気温度乾球20℃, 室外側空気温度乾球7℃, 湿球6℃)に準じて運転した場合の値を示します。
 ※2. ヒーター付タイプは、室内ユニット側にヒーター用電源が必要です。
 ※3. 暖房欄の()内は電熱器作動時の数値です。
 ※4. 例外的にヒーター用電源を室外ユニット側より取る場合(シングルタイプのみ)、電線太さ・アース線サイズ・配線用遮断器は()内の値になります。
 ※5. 配線用遮断器の値は、室外ユニット側/ヒーター電源用を示します。
 ※6. 冷房・除湿・暖房能力の()内は、能力変化の値を示します。

(a)-3 シングル(PCZ-P・G(H)G形)

セット形名	ヒーター付	PCZ-P160GHG	
	ヒーターレス	PCZ-P160GG	
定格電源	ヒーター	三相 200V	
	室外	三相 200V	
	周波数	50Hz/60Hz	
冷房標準性能	定格冷房能力 kW	14.0(6.2~16.0)	
	除湿能力 L/h	7.0(3.1~8.0)	
	C O P	—	
	定格消費電力 kW	4.81/4.88	
	運転電流 A	15.1/15.1	
暖房標準性能	運転力率 %	92/93	
	定格暖房能力 kW	16.0(6.8~19.0) <19.0(9.8~22.0)>	
	C O P	—	
	定格消費電力 kW	3.38/3.35<2.45/2.44>	
	運転電流 A	4.74/4.78<7.74/7.78>	
低温暖房低温能力	運転力率 %	15.0/15.0<23.2/23.2>	
	定格暖房低温能力 kW	91/92<96/97>	
	暖房定格消費電力 kW	14.0/14.0<17.0/17.0>	
C O P (平均)	—	5.65/5.69<8.65/8.69>	
C O P (平均)	—	3.15/3.11<2.68/2.66>	
室内ユニット	室内形名	ヒーター付 ヒーターレス	PC-P160GAH PC-P160GA
	風速切換	—	静-弱-中-強
	1台あたりの風量 m ³ /min	—	27-29-33-36
	1台あたりの騒音値 dB	—	39-41-44-46
	電熱器 kW	—	3.0
	外装色(マンセルNo.)	—	ホワイト<0.70Y 8.59/0.97>
	熱交換器形式	—	クロスフィン
	エアフィルタ	—	PPハニカム(抗菌仕様)
	防音・断熱材	—	発泡PS・ポリエチレンシート
	運転調整装置	—	ワイヤードリモコン
	送風形式×個数	—	シロッコファン×4
	機標準電動機出力 kW	—	0.150
	機標準機外静圧 Pa	—	0
	外形寸法 mm	—	270×1620×680
	製品質量 kg	ヒーター付	48
製品質量 kg	ヒーターレス	45	
パネル外形寸法 mm	—	—	
製品質量 kg	—	—	
ドレン配管	—	VP-20接続可	
室外ユニット	室外形名	—	PUZ-P160GA
	風量 m ³ /min	—	90/90
	騒音値(冷房)50Hz/60Hz dB	—	50/50
	電熱器(クランクケース) W	—	—
	外装色(マンセルNo.)	—	アイボリー<5Y 8/1>
	熱交換器形式	—	クロスフィン
	霜取方式	—	リバースサイクル
	形式×個数	—	全密閉×1
	圧縮機始動方式	—	直入始動方式
	圧縮機呼称出力 kW	—	3.3
	1日の冷凍能力法定トン	—	0.510 ~ 1.910
	容量制御 %	—	—
	送風形式×個数	—	プロペラファン×2
	機標準電動機出力 kW	—	0.08×2
	機標準機外静圧 Pa	—	0
圧力開閉器 MPa	—	3.24/-0.03	
保護装置	圧縮機保護	—	吐出温度検知、過電流検知回路
	送風機保護	—	過電流検知回路
外形寸法 mm	—	1260×1050×330(+20)	
製品質量 kg	—	112	
冷媒配管	室内機液配管 mm	—	φ 9.52
	室内機ガス配管 mm	—	φ 19.05
室外機	液配管 mm	—	φ 9.52
	ガス配管 mm	—	φ 19.05
冷凍機	種類×封入量 kg	—	R407C×5.5
	制御方式	—	電子膨張弁
電源太さ(室外/ヒーター) φ mm	—	2.6/1.6	
内外接続線太さ φ mm	—	1.6	
内外接続線長さ(最大) (室内~室外) m	—	50	
アース線サイズ φ mm	—	1.6以上	
配線用遮断器	開閉器 A	—	40/15
	漏電遮断器 A	—	40/15
掲載頁	外形寸法図	—	頁 内117/外205
	電気配線図	—	頁 内119/外215
	能力線図	—	頁 122
別売部品	—	—	頁 347

注※1. 標準能力はJIS規格<冷房時室内側吸込空気温度乾球27℃、湿球19℃、室外側吸込空気温度乾球35℃、暖房時室内側吸込空気温度乾球20℃、室外側空気温度乾球7℃、湿球6℃>に準じて運転した場合の値を示します。
 ※2. ヒーター付タイプは、室内ユニット側にヒーター用電源が必要です。
 ※3. 暖房欄の<>内は電熱器作動時の数値です。
 ※4. 例外的にヒーター用電源を室外ユニット側から取る場合(シングルタイプのみ)、電線太さ・アース線サイズ・配線用遮断器は()内の値になります。
 ※5. 配線用遮断器の値は、室外ユニット側/ヒーター電源用を示します。
 ※6. 冷房・除湿・暖房能力の()内は、能力変化の値を示します。

(b) 同時ツイン(PCZX-P・G(H)G(F)形)

セット形名	ヒーター付		PCZX-P112GHG	PCZX-P140GHG	PCZX-P160GHG	PCZX-P224GHF	PCZX-P280GHF
	ヒーターレス		PCZX-P112GG	PCZX-P140GG	PCZX-P160GG	PCZX-P224GF	PCZX-P280GF
定格電源	ヒーター		三相 200V	三相 200V	三相 200V	三相 200V	三相 200V
	室外		三相 200V	三相 200V	三相 200V	三相 200V	三相 200V
冷房標準性能	周波数		50Hz/60Hz	50Hz/60Hz	50Hz/60Hz	50Hz/60Hz	50Hz/60Hz
	定格冷房能力	kW	10.0(5.0~11.2)	12.5(6.2~14.0)	14.0(6.2~16.0)	20.0(10.0~22.4)	25.0(12.5~28.0)
除湿性能	湿能率	L/h	5.0(2.5~5.6)	6.3(3.1~7.0)	7.0(3.1~8.0)	10.0(5.0~11.2)	12.5(6.25~14.0)
	COP	-	2.99/2.96	2.96/2.91	2.87/2.83	2.85/2.85	2.89/2.89
定格消費電力	消費電力	kW	3.34/3.38	4.23/4.29	4.87/4.94	7.02/7.02	8.66/8.66
	運転電流	A	10.4/10.5	13.3/13.4	15.4/15.4	22.5/22.5	27.8/27.8
暖房標準性能	運転電流率	%	93/93	92/92	91/93	90/90	90/90
	定格暖房能力	kW	11.2(5.0~14.0) <14.0(7.8~16.8)>	14.0(5.8~18.0) <18.2(10.0~22.2)>	16.0(6.8~19.0) <20.2(11.0~23.2)>	22.4(10.0~25.0) <27.8(15.4~30.4)>	28.0(12.5~31.5) <34.0(18.5~37.5)>
低温暖房標準性能	COP	-	3.33/3.31<2.27/2.27>	3.28/3.26<2.15/2.14>	3.33/3.31<2.24/2.23>	3.29/3.29<2.28/2.28>	3.25/3.25<2.23/2.23>
	定格消費電力	kW	3.36/3.38(6.16/6.18)	4.27/4.30<8.47/8.50>	4.80/4.84<9.00/9.04>	6.80/6.80<12.20/12.20>	8.61/8.61<14.61/14.61>
暖房標準性能	運転電流	A	10.5/10.6<18.5/18.6>	13.5/13.7<25.5/25.7>	15.3/15.3<27.3/27.3>	21.8/21.8<37.4/37.4>	27.6/27.6<44.9/44.9>
	運転電流率	%	92/92<96/96>	91/91<96/96>	91/91<96/96>	90/90<94/94>	90/90<94/94>
低温暖房標準性能	暖房低温能力	kW	10.4/10.4<13.2/13.2>	13.3/13.3<17.5/17.5>	14.0/14.0<18.2/18.2>	20.0/20.0<25.4/25.4>	25.0/25.0<31.0/31.0>
	定格消費電力	kW	4.40/4.43<7.20/7.23>	5.41/5.45<9.61/9.65>	5.72/5.76<9.92/9.96>	7.62/7.62<13.02/13.02>	9.64/9.64<15.64/15.64>
COP(平均)		-	3.16/3.14<2.63/2.62>	3.12/3.09<2.56/2.53>	3.10/3.07<2.56/2.53>	3.07/3.07<2.57/2.57>	3.07/3.07<2.61/2.61>
室内ユニット	室内形名	ヒーター付	PC-P56GAH×2	PC-P71GAH×2	PC-P80GAH×2	PC-P112GAH×2	PC-P140GAH×2
		ヒーターレス	PC-P56GA×2	PC-P71GA×2	PC-P80GA×2	PC-P112GA×2	PC-P140GA×2
	風速切換	-	静弱-中-強	静弱-中-強	静弱-中-強	静弱-中-強	静弱-中-強
	1台あたりの風量	m ³ /min	8-10-12-13	12-14-16-18	12-14-16-18	18-20-23-25	26-28-32-35
	1台あたりの騒音値	dB	29-34-37-39	32-34-37-39	32-34-37-39	36-38-41-43	37-39-42-44
	電熱器	kW	1.4	2.1	2.1	2.7	3.0
	外装色(マンセルNo.)	-	ホワイト<0.70Y 8.59/0.97>	ホワイト<0.70Y 8.59/0.97>	ホワイト<0.70Y 8.59/0.97>	ホワイト<0.70Y 8.59/0.97>	ホワイト<0.70Y 8.59/0.97>
	熱交換器形式	-	クロスフィン	クロスフィン	クロスフィン	クロスフィン	クロスフィン
	エアフィルタ	-	PPハニカム(抗菌仕様)	PPハニカム(抗菌仕様)	PPハニカム(抗菌仕様)	PPハニカム(抗菌仕様)	PPハニカム(抗菌仕様)
	防音・断熱材	-	発泡PS・ポリエチレンシート	発泡PS・ポリエチレンシート	発泡PS・ポリエチレンシート	発泡PS・ポリエチレンシート	発泡PS・ポリエチレンシート
	運転調整装置	-	ワイヤードリモコン	ワイヤードリモコン	ワイヤードリモコン	ワイヤードリモコン	ワイヤードリモコン
	送風形式×個数	-	シロッコファン×2	シロッコファン×3	シロッコファン×3	シロッコファン×3	シロッコファン×4
	標準電動機出力	kW	0.054	0.070	0.070	0.090	0.150
	標準機外静圧	Pa	0	0	0	0	0
	外形寸法	mm	210×1000×680	210×1310×680	210×1310×680	270×1310×680	270×1620×680
製品質量	kg	28.5	36	36	39.5	46	
質量	kg	27	34	34	37	43	
外形寸法	mm	-	-	-	-	-	
製品質量	kg	-	-	-	-	-	
配管	-	VP-20接続可	VP-20接続可	VP-20接続可	VP-20接続可	VP-20接続可	
室外ユニット	室外形名	-	PUZ-P112GA	PUZ-P140GA	PUZ-P160GA	PUZ-P224FA	PUZ-P280FA
	風量	m ³ /min	85/85	85/85	90/90	185/185	185/185
	騒音値(冷房)50Hz/60Hz	dB	47/47	49/49	50/50	56/56	57/57
	電熱器(クランクケース)	W	-	-	-	-	-
	外装色(マンセルNo.)	-	アイボリー<5Y 8/1>	アイボリー<5Y 8/1>	アイボリー<5Y 8/1>	アイボリー<5Y 8/1>	アイボリー<5Y 8/1>
	熱交換器形式	-	クロスフィン	クロスフィン	クロスフィン	クロスフィン	クロスフィン
	霜取り方式	-	リバースサイクル	リバースサイクル	リバースサイクル	リバースサイクル	リバースサイクル
	形式×個数	-	全密閉×1	全密閉×1	全密閉×1	全密閉×1	全密閉×1
	始動方式	-	直入始動方式	直入始動方式	直入始動方式	直入始動方式	直入始動方式
	圧縮機出力	kW	2.00	2.50	3.3	5.50	7.50
	1日の冷凍能力	法定トン	0.390 ~ 1.450	0.510 ~ 1.910	0.510 ~ 1.910	2.4	3.1
	容量制御	%	-	-	-	-	-
	送風形式×個数	-	プロペラファン×2	プロペラファン×2	プロペラファン×2	プロペラファン×1	プロペラファン×1
	標準電動機出力	kW	0.08×2	0.08×2	0.08×2	0.38	0.38
	標準機外静圧	Pa	0	0	0	0	0
圧力開閉器	MPa	3.24/-0.03	3.24/-0.03	3.24/-0.03	-	-	
圧縮機保護	-	吐出温度検知、過電流検知回路	吐出温度検知、過電流検知回路	吐出温度検知、過電流検知回路	温度開閉器	温度開閉器	
送風機保護	-	過電流検知回路	過電流検知回路	過電流検知回路	温度開閉器	温度開閉器	
外形寸法	mm	1260×1050×330(+20)	1260×1050×330(+20)	1260×1050×330(+20)	1715×990×840	1715×990×840	
製品質量	kg	111	111	112	210	210	
冷媒配管	液配管	mm	φ9.52	φ9.52	φ9.52	φ9.52	φ9.52
	ガス配管	mm	φ15.88	φ15.88	φ15.88	φ19.05	φ19.05
冷媒種類×封入量	液配管	mm	φ9.52	φ9.52	φ9.52	φ12.7	φ12.7
	ガス配管	mm	φ19.05	φ19.05	φ19.05	φ25.4	φ28.58
制御方式	kg	R407C×5	R407C×5.5	R407C×5.5	R407C×11.0	R407C×12.0	
冷凍機油	L	電子膨張弁	電子膨張弁	電子膨張弁	電子膨張弁	電子膨張弁	
電源太さ(室外/ヒーター)	φmm	MEL32×1.4	MEL32×1.4	MEL32×1.4	MEL32×3.0	MEL32×3.0	
内外接続線太さ	φmm	2.6/1.6	2.6/2.0	2.6/2.0	14.0mm ² /2.0	14.0mm ² /2.0	
内外接続線長さ(最大)	m	1.6	1.6	1.6	2.0	2.0	
(室内~室外)	m	50	50	50	50	50	
アース線サイズ	φmm	1.6以上	1.6以上	1.6以上	3.5mm ² 以上	5.5mm ² 以上	
配線用遮断器	A	30/15	30/30	40/30	60/30	60/30	
漏電遮断器	A	30/15	30/20	40/20	50/20	50/30	
掲載頁	外形寸法図	頁	内114/外205	内115/外205	内115/外205	内116/外206	内117/外206
	電気配線図	頁	内119/外214	内119/外215	内119/外215	内119/外216	内119/外216
能力線図	頁	122	122	122	122	122	
別売部品	頁	347	347	347	347	347	

注※1. 標準能力はJIS規格(冷房時室内側吸込空気温度乾球27℃, 湿球19℃, 室外側吸込空気温度乾球35℃, 暖房時室内側吸込空気温度乾球20℃, 室外側吸込空気温度乾球7℃, 湿球6℃)に準じて運転した場合の値を示します。
 ※2. ヒーター付タイプは、室内ユニット側にヒーター用電源が必要です。
 ※3. 暖房欄の<>内は電熱器作動時の数値です。
 ※4. 例外的にヒーター用電源を室外ユニット側より取る場合(シングルタイプのみ)、電線太さ・アース線サイズ・配線用遮断器は()内の値になります。
 ※5. 配線用遮断器の値は、室外ユニット側/ヒーター電源用を示します。
 ※6. 冷房・除湿・暖房能力の()内は、能力変化の値を示します。

(c) 同時トリプル<PCZR-P・G(H)G(F)形>

(d) 同時フォー<PCZD-P・G(H)F形>

Table with columns for Set Name, Heater, Power Source, Cooling Capacity, COP, Power Consumption, etc. It is divided into sections for indoor units (室内ユニット) and outdoor units (室外ユニット).

注※1. 標準能力はJIS規格<冷房時室内側吸込空気温度乾球27℃, 湿球19℃, 室外側吸込空気温度乾球35℃, 暖房時室内側吸込空気温度乾球20℃, 室外側空気温度乾球7℃, 湿球6℃>に準じて運転した場合の値を示します。

スリムエアコン(天吊形)

(2)新冷媒 標準仕様 冷暖房兼用

(a)-1 シングル<PCH-P・G(H)G形>

セット形名		ヒーター付 ヒーターレス	PCH-P40SGHG PCH-P40SGG	PCH-P40GHG PCH-P40GG	PCH-P45SGHG PCH-P45SGG	PCH-P45GHG PCH-P45GG	PCH-P50SGHG PCH-P50SGG
定格電源	ヒーター		単相 200V	三相 200V	単相 200V	三相 200V	単相 200V
	室外 周波数		単相 200V 50Hz/60Hz	三相 200V 50Hz/60Hz	単相 200V 50Hz/60Hz	三相 200V 50Hz/60Hz	単相 200V 50Hz/60Hz
冷房標準性能	定格冷房能力	kW	3.6/4.0	3.6/4.0	4.0/4.5	4.0/4.5	4.5/5.0
	除濕能力	L/h	1.8/2.0	1.8/2.0	2.0/2.3	2.0/2.3	2.3/2.5
	C O P	-	2.25/2.09	2.47/2.31	2.38/2.25	2.50/2.33	2.65/2.50
	定格消費電力	kW	1.60/1.91	1.46/1.73	1.68/2.00	1.60/1.93	1.70/2.00
	運転電流	A	8.8/9.6	4.9/5.3	9.2/10.1	5.4/5.9	9.5/10.1
暖房標準性能	定格暖房能力	kW	4.2/4.8<5.6/6.2>	4.2/4.8<5.6/6.2>	4.5/5.0<5.9/6.4>	4.5/5.0<5.9/6.4>	5.0/5.6<6.4/7.0>
	C O P	-	2.80/2.64<1.93/1.93>	2.94/2.87<1.98/2.02>	3.02/2.84<2.04/2.03>	3.08/2.96<2.06/2.07>	2.98/2.80<2.08/2.06>
	定格消費電力	kW	1.50/1.82<2.90/3.22>	1.43/1.67<2.83/3.07>	1.49/1.76<2.89/3.16>	1.46/1.69<2.86/3.09>	1.68/2.00<3.08/3.40>
	運転電流	A	8.2/9.2<14.9/16.2>	4.8/5.2<8.5/9.1>	8.3/9.2<14.9/16.0>	4.9/5.3<8.6/9.2>	9.1/10.1<15.8/17.1>
	運転力率	%	91/99<97/100>	86/93<96/97>	90/96<97/99>	86/92<96/97>	92/99<98/100>
低温暖房	暖房低温暖能力	kW	3.2/3.6<4.6/5.0>	3.2/3.6<4.6/5.0>	3.2/3.6<4.6/5.0>	3.2/3.6<4.6/5.0>	3.8/4.2<5.2/5.6>
	定格消費電力	kW	1.32/1.59<2.72/2.99>	1.17/1.41<2.57/2.81>	1.30/1.51<2.70/2.91>	1.17/1.42<2.57/2.82>	1.56/1.90<2.96/3.30>
C O P (平均)		-	2.53/2.37<2.09/2.01>	2.71/2.59<2.23/2.17>	2.70/2.55<2.21/2.14>	2.79/2.65<2.28/2.20>	2.82/2.65<2.37/2.28>
始動電流		A	33/31	31/29	33/32	31/30	37/36
室内ユニット	室内形名	ヒーター付 ヒーターレス	PC-P40SGAH PC-P40GA	PC-P40GAH PC-P40GA	PC-P45SGAH PC-P45GA	PC-P45GAH PC-P45GA	PC-P50SGAH PC-P50GA
	風速切換	-	静-弱-中-強	静-弱-中-強	静-弱-中-強	静-弱-中-強	静-弱-中-強
	1台あたりの風量	m ³ /min	8-10-11-12	8-10-11-12	8-10-11-12	8-10-11-12	8-10-12-13
	1台あたりの騒音値	dB	29-33-36-38	29-33-36-38	29-33-36-38	29-33-36-38	29-34-37-39
	熱器	kW	1.4	1.4	1.4	1.4	1.4
	外装色(マンセルNo.)	-	ホワイト<0.70Y 8.59/0.97>	ホワイト<0.70Y 8.59/0.97>	ホワイト<0.70Y 8.59/0.97>	ホワイト<0.70Y 8.59/0.97>	ホワイト<0.70Y 8.59/0.97>
	熱交換器形式	-	クロスフィン	クロスフィン	クロスフィン	クロスフィン	クロスフィン
	エアフィルタ	-	PPハニカム(抗菌仕様)	PPハニカム(抗菌仕様)	PPハニカム(抗菌仕様)	PPハニカム(抗菌仕様)	PPハニカム(抗菌仕様)
	防音・断熱材	-	発泡PS・ポリエチレンシート	発泡PS・ポリエチレンシート	発泡PS・ポリエチレンシート	発泡PS・ポリエチレンシート	発泡PS・ポリエチレンシート
	運転調整装置	-	ワイヤードリモコン	ワイヤードリモコン	ワイヤードリモコン	ワイヤードリモコン	ワイヤードリモコン
	送形式×個数	-	シロッコファン×2	シロッコファン×2	シロッコファン×2	シロッコファン×2	シロッコファン×2
	標準電動機出力	kW	0.054	0.054	0.054	0.054	0.054
	標準機外静圧	Pa	0	0	0	0	0
	外形寸法	mm	210×1000×680	210×1000×680	210×1000×680	210×1000×680	210×1000×680
	製品質量	kg	28.5	28.5	28.5	28.5	28.5
パネル外形寸法	mm	-	-	-	-	-	
ドレン配管	-	VP-20接続可	VP-20接続可	VP-20接続可	VP-20接続可	VP-20接続可	
室外ユニット	室外形名	-	PUH-P40SGA	PUH-P40GA	PUH-P45SGA	PUH-P45GA	PUH-P50SGA
	風量	m ³ /min	40/40	40/40	40/40	40/40	40/40
	騒音値(冷房)50Hz/60Hz	dB	43/43	43/43	43/43	43/43	43/43
	電熱器(クランクケース)	W	18	18	18	18	18
	外装色(マンセルNo.)	-	アイボリー<5Y 8/1>	アイボリー<5Y 8/1>	アイボリー<5Y 8/1>	アイボリー<5Y 8/1>	アイボリー<5Y 8/1>
	熱交換器形式	-	クロスフィン	クロスフィン	クロスフィン	クロスフィン	クロスフィン
	取方式	-	リバーササイクル	リバーササイクル	リバーササイクル	リバーササイクル	リバーササイクル
	形式×個数	-	全密閉×1	全密閉×1	全密閉×1	全密閉×1	全密閉×1
	圧縮機	-	直入始動方式	直入始動方式	直入始動方式	直入始動方式	直入始動方式
	呼称出力	kW	1.10	1.10	1.20	1.20	1.30
	1日の冷凍能力	法定ト	0.400/0.480	0.400/0.480	0.430/0.510	0.430/0.510	0.490/0.570
	容量制御	%	-	-	-	-	-
	送形式×個数	-	プロペラファン×1	プロペラファン×1	プロペラファン×1	プロペラファン×1	プロペラファン×1
	標準電動機出力	kW	0.06	0.06	0.06	0.06	0.06
	標準機外静圧	Pa	0	0	0	0	0
圧力開閉器	MPa	3.30/	3.30/	3.30/	3.30/	3.30/	
圧縮機保護	-	シェル温度検知、CT検知回路	シェル温度検知、CT検知回路	シェル温度検知、CT検知回路	シェル温度検知、CT検知回路	シェル温度検知、CT検知回路	
送風機保護	-	温度開閉器	温度開閉器	温度開閉器	温度開閉器	温度開閉器	
外形寸法	mm	650×900×330(+20)	650×900×330(+20)	650×900×330(+20)	650×900×330(+20)	650×900×330(+20)	
製品質量	kg	51	51	51	51	54	
冷媒配管	液配管	mm	φ 6.35	φ 6.35	φ 6.35	φ 6.35	φ 6.35
	ガス配管	mm	φ 12.7	φ 12.7	φ 12.7	φ 12.7	φ 12.7
冷媒種類	液配管	mm	φ 6.35	φ 6.35	φ 6.35	φ 6.35	φ 6.35
	ガス配管	mm	φ 12.7	φ 12.7	φ 12.7	φ 12.7	φ 12.7
種類×封入量	kg	R407C×2.4	R407C×2.4	R407C×2.4	R407C×2.4	R407C×2.5	
制御方式	-	電子膨張弁	電子膨張弁	電子膨張弁	電子膨張弁	電子膨張弁	
冷凍機油	L	MEL56×0.57	MEL56×0.57	MEL56×0.57	MEL56×0.57	MEL56×0.57	
電源太さ(室外/ヒーター)	φ mm	1.6/1.6	1.6/1.6	1.6/1.6	1.6/1.6	1.6/1.6	
内外接続線太さ	φ mm	1.6	1.6	1.6	1.6	1.6	
内外接続線長さ(最大)	m	50	50	50	50	50	
アース線サイズ	φ mm	1.6以上	1.6以上	1.6以上	1.6以上	1.6以上	
配線用開閉器	A	30/15	30/15	30/15	30/15	30/15	
遮断器	A	15/15	15/15	15/15	15/15	20/15	
外形寸法	図	内114/外207	内114/外207	内114/外207	内114/外207	内114/外207	
電気配線	図	内119/外217	内119/外218	内119/外217	内119/外218	内119/外217	
能力線	図	122	122	122	122	122	
別売部品	図	347	347	347	347	347	

注※1. 標準能力はJIS規格<冷房時室内側吸込空気温度乾球27℃、湿球19℃、室外側吸込空気温度乾球35℃、暖房時室内側吸込空気温度乾球20℃、室外側空気温度乾球7℃、湿球6℃>に準じて運転した場合の値を示します。

※2. ヒーター付タイプは、室内ユニット側にヒーター用電源が必要です。

※3. 暖房欄の<>内は電熱器作動時の数値です。

※4. 例外的にヒーター用電源を室外ユニット側より取る場合(シングルタイプのみ)、電線太さ・アース線サイズ・配線用遮断器は()内の値になります。

※5. 配線用遮断器の値は、室外ユニット側/ヒーター電源用を示します。

(a)-2 シングル<PCH-P・G(H)G形>

セット形名	ヒーター付 ヒーターレス		PCH-P50GHG PCH-P50GG	PCH-P56SGHG PCH-P56SGG	PCH-P56GHG PCH-P56GG	PCH-P63GHG PCH-P63GG	PCH-P80GHG PCH-P80GG
	定格電源	ヒーター	三相 200V	三相 200V	三相 200V	三相 200V	三相 200V
	室外	三相 200V	三相 200V	三相 200V	三相 200V	三相 200V	三相 200V
	周波数	50Hz/60Hz	50Hz/60Hz	50Hz/60Hz	50Hz/60Hz	50Hz/60Hz	50Hz/60Hz
冷房標準性能	定格冷房能力	kW	4.5/5.0	5.0/5.6	5.0/5.6	5.6/6.3	7.1/8.0
	除湿能力	L/h	2.3/2.5	2.5/2.8	2.5/2.8	2.8/3.2	3.6/4.0
	COP	-	2.65/2.59	2.31/2.15	2.44/2.15	2.86/2.56	2.22/2.05
	定格消費電力	kW	1.70/1.93	2.16/2.61	2.05/2.61	1.96/2.46	3.20/3.90
暖房標準性能	定格暖房能力	kW	5.0/5.6<6.4/7.0>	5.6/6.3<7.0/7.7>	5.6/6.3<7.0/7.7>	6.3/7.5<8.4/9.6>	8.5/9.5<10.6/11.6>
	COP	-	2.99/2.92<2.08/2.11>	2.79/2.59<2.05/2.01>	2.98/2.68<2.13/2.05>	3.37/3.26<2.12/2.18>	2.49/2.42<1.92/1.93>
	定格消費電力	kW	1.67/1.92<3.07/3.32>	2.01/2.43<3.41/3.83>	1.88/2.35<3.28/3.75>	1.87/2.30<3.97/4.40>	3.42/3.92<5.52/6.02>
	運転電流	A	5.6/6.0<9.3/9.9>	11.7/12.3<18.1/19.3>	6.3/7.1<10.0/11.0>	6.3/7.1<11.9/13.0>	11.3/12.4<16.9/18.1>
低暖房	暖房低温能力	kW	3.8/4.2<5.2/5.6>	4.2/4.8<5.6/6.2>	4.2/4.8<5.6/6.2>	4.6/5.6<6.7/7.7>	6.4/7.1<8.5/9.2>
	定格消費電力	kW	1.39/1.69<2.79/3.09>	1.69/2.04<3.09/3.44>	1.64/2.04<3.04/3.44>	1.63/2.00<3.73/4.10>	2.88/3.49<4.98/5.59>
	COP(平均)	-	2.82/2.76<2.37/2.35>	2.55/2.37<2.18/2.08>	2.71/2.42<2.29/2.10>	3.12/2.91<2.49/2.37>	2.36/2.24<2.07/1.99>
	始動電流	A	31/30	42/41	35/33	35/33	78/69
室内ユニット	室内形名	ヒーター付	PC-P50GAH	PC-P56GAH	PC-P56GAH	PC-P63GAH	PC-P80GAH
		ヒーターレス	PC-P50GA	PC-P56GA	PC-P56GA	PC-P63GA	PC-P80GA
	風速切換	-	静-弱-中-強	静-弱-中-強	静-弱-中-強	静-弱-中-強	静-弱-中-強
	1台あたりの風量	m ³ /min	8-10-12-13	8-10-12-13	8-10-12-13	12-14-16-18	12-14-16-18
	1台あたりの騒音値	dB	29-34-37-39	29-34-37-39	29-34-37-39	32-34-37-39	32-34-37-39
	電熱器	kW	1.4	1.4	1.4	2.1	2.1
	外装色(マンセルNo.)	-	ホワイト<0.70Y 8.59/0.97>	ホワイト<0.70Y 8.59/0.97>	ホワイト<0.70Y 8.59/0.97>	ホワイト<0.70Y 8.59/0.97>	ホワイト<0.70Y 8.59/0.97>
	熱交換器形式	-	クロスフィン	クロスフィン	クロスフィン	クロスフィン	クロスフィン
	エアフィルター	-	PPハニカム(抗菌仕様)	PPハニカム(抗菌仕様)	PPハニカム(抗菌仕様)	PPハニカム(抗菌仕様)	PPハニカム(抗菌仕様)
	防音・断熱材	-	発泡PS・ポリエチレンシート	発泡PS・ポリエチレンシート	発泡PS・ポリエチレンシート	発泡PS・ポリエチレンシート	発泡PS・ポリエチレンシート
	運転調整装置	-	ワイヤードリモコン	ワイヤードリモコン	ワイヤードリモコン	ワイヤードリモコン	ワイヤードリモコン
	送風形式×個数	-	シロッコファン×2	シロッコファン×2	シロッコファン×2	シロッコファン×3	シロッコファン×3
	送風標準電動機出力	kW	0.054	0.054	0.054	0.070	0.070
	標準機外静圧	Pa	0	0	0	0	0
外形寸法	mm	210×1000×680	210×1000×680	210×1000×680	210×1310×680	210×1310×680	
本体	製品重量	kg	28.5	28.5	28.5	36	36
	質量	kg	27	27	27	34	34
	外形寸法	mm	-	-	-	-	-
	製品重量	kg	-	-	-	-	-
ドレン配管	-	VP-20接続可	VP-20接続可	VP-20接続可	VP-20接続可	VP-20接続可	
室外ユニット	室外形名	-	PUH-P50GA	PUH-P56SGA	PUH-P56GA	PUH-P63GA	PUH-P80GA
		風量	m ³ /min	40/40	50/50	45/45	45/45
	騒音値(冷房)50Hz/60Hz	dB	43/43	43/43	43/43	43/43	
	電熱器(クランクケース)	W	18	25	25	25	
	外装色(マンセルNo.)	-	アイボリー<5Y 8/1>	アイボリー<5Y 8/1>	アイボリー<5Y 8/1>	アイボリー<5Y 8/1>	アイボリー<5Y 8/1>
	熱交換器形式	-	クロスフィン	クロスフィン	クロスフィン	クロスフィン	クロスフィン
	取方式	-	リバースサイクル	リバースサイクル	リバースサイクル	リバースサイクル	リバースサイクル
	形式×個数	-	全密閉×1	全密閉×1	全密閉×1	全密閉×1	全密閉×1
	圧縮機	-	直入始動方式	直入始動方式	直入始動方式	直入始動方式	直入始動方式
	呼称出力	kW	1.30	1.50	1.50	1.50	2.40
	1日の冷凍能力	法定トン	0.490/0.570	0.670/0.800	0.670/0.800	0.670/0.800	0.800/1.040
	容量制御	%	-	-	-	-	-
	送風形式×個数	-	プロペラファン×1	プロペラファン×1	プロペラファン×1	プロペラファン×1	プロペラファン×1
	標準電動機出力	kW	0.06	0.06	0.06	0.06	0.06
標準機外静圧	Pa	0	0	0	0	0	
圧力開閉器	MPa	3.30/	3.30/	3.30/	3.30/	3.30/-0.03	
圧縮機保護	-	シェル温度検知、CT検知回路	シェル温度検知、CT検知回路	シェル温度検知、CT検知回路	シェル温度検知、CT検知回路	吐出温度検知、CT検知回路	
送風機保護	-	温度開閉器	温度開閉器	温度開閉器	温度開閉器	温度開閉器	
外形寸法	mm	650×900×330(+20)	855×900×330(+20)	855×900×330(+20)	855×900×330(+20)	855×900×330(+20)	
製品重量	kg	54	60	60	65	77	
冷媒配管	室内機	液配管	mm	φ 6.35	φ 9.52	φ 9.52	φ 9.52
	ガス配管	mm	φ 12.7	φ 15.88	φ 15.88	φ 15.88	
	室外機	液配管	mm	φ 6.35	φ 9.52	φ 9.52	φ 9.52
	ガス配管	mm	φ 12.7	φ 15.88	φ 15.88	φ 15.88	
冷媒	種類×封入量	kg	R407C×2.5	R407C×2.8	R407C×2.8	R407C×3	R407C×3.3
	制御方式	-	電子膨張弁	電子膨張弁	電子膨張弁	電子膨張弁	電子膨張弁
冷凍機油	L	MEL56×0.57	MEL56×0.87	MEL56×0.87	MEL56×0.87	MEL32×1.4	
電源太さ(室外/ヒーター)	φ mm	1.6/1.6	2.0/1.6	1.6/1.6	1.6/1.6	2.0/1.6	
内外接続線太さ	φ mm	1.6	1.6	1.6	1.6	1.6	
内外接続線長さ(最大)(室内~室外)	m	50	50	50	50	50	
アース線サイズ	φ mm	1.6以上	1.6以上	1.6以上	1.6以上	1.6以上	
配線用開閉器	A	30/15	30/15	30/15	30/15	30/15	
遮断器	A	15/15	30/15	15/15	15/15	30/15	
掲載別	外形寸法図	頁	内114/外207	内114/外208	内114/外208	内115/外208	内115/外208
	電気配線図	頁	内119/外218	内119/外217	内119/外218	内119/外218	内119/外218
	能力線図	頁	122	122	122	122	
	別部	頁	347	347	347	347	

注※1. 標準能力はJIS規格<冷房時室内側吸込空気温度乾球27℃、湿球19℃、室外側吸込空気温度乾球35℃、暖房時室内側吸込空気温度乾球20℃、

室外側空気温度乾球7℃、湿球6℃>に準じて運転した場合の値を示します。

※2. ヒーター付タイプは、室内ユニット側にヒーター用電源が必要です。

※3. 暖房欄の<>内は電熱器作動時の数値です。

※4. 例外的にヒーター用電源を室外ユニット側より取る場合(シングルタイプのみ)、電線太さ・アース線サイズ・配線用遮断器は()内の値になります。

※5. 配線用遮断器の値は、室外ユニット側/ヒーター電源用を示します。

(a)-3 シングル<PCH-P・G(H)G(B)形>

セット形名	ヒーター付		PCH-P112GHG	PCH-P140GHB	PCH-P160GHB
	ヒーターレス		PCH-P112GG	PCH-P140GB	PCH-P160GB
定格電源	ヒーター		三相 200V	三相 200V	三相 200V
	室外		三相 200V	三相 200V	三相 200V
	周波数		50Hz/60Hz	50Hz/60Hz	50Hz/60Hz
冷房標準性能	定格冷房能力	kW	10.0/11.2	12.5/14.0	14.0/16.0
	除湿能力	L/h	5.1/5.6	6.3/7.1	7.1/8.0
	COP	-	2.80/2.57	2.57/2.28	2.51/2.29
	定格消費電力	kW	3.57/4.35	4.86/6.13	5.57/7.00
	運転電流	A	12.0/13.8	16.3/18.8	18.7/20.8
暖房標準性能	定格暖房能力	kW	11.2/12.5<13.9/15.2>	15.0/17.0<18.0/20.0>	17.0/19.0<20.0/22.0>
	COP	-	3.25/3.01<2.26/2.22>	3.22/2.70<2.35/2.15>	2.89/2.85<2.25/2.28>
	定格消費電力	kW	3.45/4.15<6.15/6.85>	4.66/6.29<7.66/9.29>	5.88/6.67<8.88/9.67>
	運転電流	A	11.6/13.0<18.7/20.4>	15.7/18.9<23.6/27.3>	19.1/21.3<27.1/29.3>
	運転力率	%	86/92<95/97>	86/92<95/97>	89/90<95/95>
低暖房	暖房低温能力	kW	8.5/9.5<11.2/12.2>	11.3/12.7<14.3/15.7>	12.7/14.2<15.7/17.2>
	定格消費電力	kW	3.10/3.80<5.80/6.50>	4.23/5.54<5.73/8.54>	4.91/5.71<7.91/8.71>
	COP(平均)	-	3.03/2.79<2.53/2.40>	2.90/2.49<2.46/2.22>	2.70/2.57<2.38/2.29>
始動電流	A	86/76	135/135	156/156	
室内ユニット	室内形名	ヒーター付	PC-P112GAH	PC-P140GAH	PC-P160GAH
		ヒーターレス	PC-P112GA	PC-P140GA	PC-P160GA
	風速切換	-	静-弱-中-強	静-弱-中-強	静-弱-中-強
	1台あたりの風量	m ³ /min	18-20-23-25	26-28-32-35	27-29-33-36
	1台あたりの騒音値	dB	36-38-41-43	37-39-42-44	39-41-44-46
	電熱器	kW	2.7	3.0	3.0
	外装色(マンセルNo.)	-	ホワイト<0.70Y 8.59/0.97>	ホワイト<0.70Y 8.59/0.97>	ホワイト<0.70Y 8.59/0.97>
	熱交換器形式	-	クロスフィン	クロスフィン	クロスフィン
	エアフィルタ	-	PPハニカム(抗菌仕様)	PPハニカム(抗菌仕様)	PPハニカム(抗菌仕様)
	防音・断熱材	-	発泡PS・ポリエチレンシート	発泡PS・ポリエチレンシート	発泡PS・ポリエチレンシート
	運転調整装置	-	ワイヤードリモコン	ワイヤードリモコン	ワイヤードリモコン
	送風形式×個数	-	シロッコファン×3	シロッコファン×4	シロッコファン×4
	送風標準電動機出力	kW	0.090	0.150	0.150
	標準機外静圧	Pa	0	0	0
	外形寸法	mm	270×1310×680	270×1620×680	270×1620×680
本体	製品質量	kg	39.5	46	48
	ヒーター付	kg	37	43	45
	ヒーターレス	kg	-	-	-
パネル	外形寸法	mm	-	-	-
	製品質量	kg	-	-	-
	配管	-	VP-20接続可	VP-20接続可	VP-20接続可
室外ユニット	室外形名	-	PUH-P112GA	PUH-P140GA2	PUH-P160GA2
		風量	m ³ /min	80/80	85/85
	騒音値(冷房)50Hz/60Hz	dB	46/46	47/49	50/52
	電熱器(クランクケース)	W	25	25	25
	外装色(マンセルNo.)	-	アイボリー<5Y 8/1>	アイボリー<5Y 8/1>	アイボリー<5Y 8/1>
	熱交換器形式	-	クロスフィン	クロスフィン	クロスフィン
	取方式	-	リバースサイクル	リバースサイクル	リバースサイクル
	形式×個数	-	全密閉×1	全密閉×1	全密閉×1
	圧縮機	-	直入始動方式	直入始動方式	直入始動方式
	呼称出力	kW	3.00	3.50	4.20
	1日の冷凍能力	法定値	1.070/1.250	1.490/1.800	1.770/2.130
	容量制御	%	-	-	-
	送風形式×個数	-	プロペラファン×2	プロペラファン×2	プロペラファン×2
	標準電動機出力	kW	0.06×2	0.07×2	0.07×2
	標準機外静圧	Pa	0	0	0
圧力開閉器	MPa	3.30/-0.03	3.30/	3.30/	
圧縮機保護	-	吐出温度検知、CT検知回路	シエル温度検知、CT検知回路	シエル温度検知、CT検知回路	
送風機保護	-	温度開閉器	温度開閉器	温度開閉器	
外形寸法	mm	1260×900×330(+20)	1260×1050×330(+20)	1260×1050×330(+20)	
製品質量	kg	93	117	117	
冷媒配管	液配管	mm	φ9.52	φ9.52	φ9.52
	ガス配管	mm	φ19.05	φ19.05	φ19.05
	液配管	mm	φ9.52	φ9.52	φ9.52
ガス配管	mm	φ19.05	φ19.05	φ19.05	
冷媒種類×封入量	kg	R407C×3.8	R407C×4.6	R407C×4.6	
制御方式	-	電子膨張弁	電子膨張弁	電子膨張弁	
冷凍機油	L	MEL32×1.7	FVB68D×1.69	FVB68D×1.774	
電源太さ(室外/ヒーター)	φmm	2.0/1.6	2.6/1.6	2.6/1.6	
内外接続線太さ	φmm	1.6	1.6	1.6	
内外接続線長さ(最大)(室内~室外)	m	50	50	50	
アース線サイズ	φmm	1.6以上	1.6以上	1.6以上	
配線用開閉器	A	30/15	50/15	50/15	
遮断器	A	30/15	50/15	50/15	
掲載頁	外形寸法図	頁	内116/外209	内117/外210	内117/外210
	電気配線図	頁	内119/外218	内119/外219	内119/外219
	能力線図	頁	122	122	122
別売部品	頁	347	347	347	

注※1. 標準能力はJIS規格<冷房時室内側吸込空気温度乾球27℃、湿球19℃、室外側吸込空気温度乾球35℃、暖房時室内側吸込空気温度乾球20℃、室外側空気温度乾球7℃、湿球6℃>に準じて運転した場合の値を示します。

※2. ヒーター付タイプは、室内ユニット側にヒーター用電源が必要です。

※3. 暖房欄の<>内は電熱器作動時の数値です。

※4. 例外的にヒーター用電源を室外ユニット側より取る場合(シングルタイプのみ)、電線太さ・アース線サイズ・配線用遮断器は()内の値になります。

※5. 配線用遮断器の値は、室外ユニット側/ヒーター電源用を示します。

(a)-4 シングル(PCH-P・BF/CF形)

セット形名	ヒーター付		-		-		-	
	ヒーターレス		PCH-P224BF	PCH-P224CF	PCH-P280BF	PCH-P280CF		
定格電源	ヒーター		三相 200V	三相 200V	三相 200V	三相 200V		
	室外		三相 200V	三相 200V	三相 200V	三相 200V		
	周波数		50Hz/60Hz	50Hz/60Hz	50Hz/60Hz	50Hz/60Hz		
冷房標準性能	定格冷房能力	kW	20.0/22.4	20.0/22.4	25.0/28.0	25.0/28.0		
	除湿能力	L/h	10.2/11.2	10.2/11.2	12.6/11.2	12.6/11.2		
	COP	-	2.60/2.38	2.60/2.38	2.57/2.37	2.57/2.37		
	定格消費電力	kW	7.70/9.40	7.70/9.40	9.73/11.82	9.73/11.82		
暖房標準性能	定格暖房能力	kW	23.6/26.5	23.6/26.5	30.0/33.5	30.0/33.5		
	COP	-	3.01/2.80	3.01/2.80	3.13/2.94	3.13/2.94		
	定格消費電力	kW	7.84/9.48	7.84/9.48	9.60/11.40	9.60/11.40		
	低温暖房低温能力	kW	17.7/20.0	17.7/20.0	22.0/26.0	22.0/26.0		
低温暖房	定格消費電力	kW	6.58/8.35	6.58/8.35	8.06/9.57	8.06/9.57		
	COP(平均)	-	2.80/2.59	2.80/2.59	2.85/2.65	2.85/2.65		
始動電流	A		207/187	207/187	265/239	265/239		
室内ユニット	室内形名	ヒーター付	-	-	-	-		
		ヒーターレス	PC-P224BA	PC-P224CA	PC-P280BA	PC-P280CA		
	風速切換	-	弱-強	弱-強	弱-強	弱-強		
	1台あたりの風量	m ³ /min	49-58	49-58	60-70	60-70		
	1台あたりの騒音値	dB	50-53	50-53	52-55	52-55		
	電熱器	kW	(4.2)	(4.2)	(5.2)	(5.2)		
	外装色(マンセルNo.)	-	ホワイト<0.70Y 8.59/0.97>	ホワイト<0.70Y 8.59/0.97>	ホワイト<0.70Y 8.59/0.97>	ホワイト<0.70Y 8.59/0.97>		
	熱交換器形式	-	クロスフィン	クロスフィン	クロスフィン	クロスフィン		
	エアフィルタ	-	PPハニカム(抗菌仕様)	PPハニカム(抗菌仕様)	PPハニカム(抗菌仕様)	PPハニカム(抗菌仕様)		
	防音・断熱材	-	発泡PS・ポリエチレンシート	発泡PS・ポリエチレンシート	発泡PS・ポリエチレンシート	発泡PS・ポリエチレンシート		
	運転調整装置	-	ワイヤードリモコン	ワイヤードリモコン	ワイヤードリモコン	ワイヤードリモコン		
	送風形式×個数	-	シロッコファン×4	シロッコファン×4	シロッコファン×4	シロッコファン×4		
	標準電動機出力	kW	0.16×2	0.16×2	0.16+0.19	0.16+0.19		
	標準機外静圧	Pa	0	0	0	0		
	外形寸法	mm	320×1800×800	320×1800×800	320×2100×800	320×2100×800		
	製品質量	kg	-	-	-	-		
	製品質量	kg	80	80	90	90		
	製品質量	kg	-	-	-	-		
	ドレン配管	-	φ25.4(VP-20接続可)	φ25.4(VP-20接続可)	φ25.4(VP-20接続可)	φ25.4(VP-20接続可)		
室外ユニット	室外形名	-	PUH-P224FA	PUH-P224FA	PUH-P280FA	PUH-P280FA		
	風量	m ³ /min	185/185	185/185	185/185	185/185		
	騒音値(冷房)50Hz/60Hz	dB	56/56	56/56	57/57	57/57		
	電熱器(クランクケース)	W	50	50	50	50		
	外装色(マンセルNo.)	-	アイボリー<5Y 8/1>	アイボリー<5Y 8/1>	アイボリー<5Y 8/1>	アイボリー<5Y 8/1>		
	熱交換器形式	-	クロスフィン	クロスフィン	クロスフィン	クロスフィン		
	取方式	-	リバースサイクル	リバースサイクル	リバースサイクル	リバースサイクル		
	形式×個数	-	全密閉×1	全密閉×1	全密閉×1	全密閉×1		
	圧縮機	-	直入始動方式	直入始動方式	直入始動方式	直入始動方式		
	1日の冷凍能力	法定トン	2.330/2.770	2.330/2.770	2.890/3.440	2.890/3.440		
	容量制御	%	-	-	-	-		
	形式×個数	-	プロペラファン×1	プロペラファン×1	プロペラファン×1	プロペラファン×1		
	標準電動機出力	kW	0.38	0.38	0.38	0.38		
	標準機外静圧	Pa	0	0	0	0		
	圧力開閉器	MPa	3.3/-	3.3/-	3.3/-	3.3/-		
	圧縮機保護	-	過電流保護、過昇保護	過電流保護、過昇保護	過電流保護、過昇保護	過電流保護、過昇保護		
	送風機保護	-	温度開閉器	温度開閉器	温度開閉器	温度開閉器		
	外形寸法	mm	1715×990×840	1715×990×840	1715×990×840	1715×990×840		
	製品質量	kg	215	215	220	220		
冷媒配管	室内機	液配管	mm	φ9.52	φ9.52	φ9.52	φ9.52	
	室外機	ガス配管	mm	φ15.88	φ15.88	φ19.05	φ19.05	
	室内機	液配管	mm	φ12.7	φ12.7	φ12.7	φ12.7	
	室外機	ガス配管	mm	φ25.4	φ25.4	φ28.58	φ28.58	
冷媒	種類×封入量	kg	R407C×6	R407C×6	R407C×6.5	R407C×6.5		
	制御方式	-	電子膨張弁+毛細管	電子膨張弁+毛細管	電子膨張弁+毛細管	電子膨張弁+毛細管		
冷凍機油	L	FVB68D×3	FVB68D×3	FVB68D×3	FVB68D×3			
電源太さ(室外/ヒーター)	φmm	8.0mm ² /-	8.0mm ² /-	14.0mm ² /-	14.0mm ² /-			
内外接続線太さ	φmm	2.0	2.0	2.0	2.0			
内外接続線長さ(最大)(室内~室外)	m	50	50	50	50			
アース線サイズ	φmm	3.5mm ² 以上	3.5mm ² 以上	5.5mm ² 以上	5.5mm ² 以上			
配線用遮断器	開閉器	A	60	60	60	60		
	漏電遮断器	A	50	50	60	60		
掲載頁	外形寸法図	頁	内118/外211	内118/外211	内118/外211	内118/外211		
	電気配線図	頁	内120/外220	内121/外220	内120/外220	内121/外220		
	能力線図	頁	122	122	122	122		
	別売部品	頁	347	347	347	347		

注※1. 標準能力はJIS規格<冷房時室内側吸込空気温度乾球27℃, 湿球19℃, 室外側吸込空気温度乾球35℃, 暖房時室内側吸込空気温度乾球20℃, 室外側空気温度乾球7℃, 湿球6℃>に準じて運転した場合の値を示します。
 ※2. ヒーター付タイプは、室内ユニット側にヒーター用電源が必要です。
 ※3. 暖房欄の<>内は電熱器作動時の数値です。
 ※4. 例外的にヒーター用電源を室外ユニット側より取る場合(シングルタイプのみ)、電線太さ・アース線サイズ・配線用遮断器は()内の値になります。
 ※5. 配線用遮断器の値は、室外ユニット側/ヒーター電源用を示します。

スリムエアコン(天吊形)

(b)-1 同時ツイン<PCHX-P・G(H)G(B)(F)形>

セット形名	ヒーター付		PCHX-P80GHG	PCHX-P112GHG	PCHX-P140GHB	PCHX-P160GHB	PCHX-P224GHF
	ヒーターレス		PCHX-P80GG	PCHX-P112GG	PCHX-P140GB	PCHX-P160GB	PCHX-P224GF
定格電源	ヒーター		三相 200V	三相 200V	三相 200V	三相 200V	三相 200V
	室外		三相 200V	三相 200V	三相 200V	三相 200V	三相 200V
冷房標準性能	周波数		50Hz/60Hz	50Hz/60Hz	50Hz/60Hz	50Hz/60Hz	50Hz/60Hz
	定格冷房能力	kW	7.1/8.0	10.0/11.2	12.5/14.0	14.0/16.0	20.0/22.4
除湿能力	L/h		3.6/4.0	5.1/5.6	6.3/7.1	7.1/8.0	10.2/11.2
	COP	-	2.23/2.13	2.62/2.51	2.41/2.25	2.54/2.27	2.67/2.43
定格消費電力	kW		3.18/3.75	3.82/4.47	5.18/6.23	5.51/7.04	7.48/9.22
	運転電流	A	10.7/12.0	12.8/14.2	17.4/20.1	18.5/21.8	25.1/28.6
暖房標準性能	%		86/90	86/91	86/89	86/93	86/93
	定格暖房能力	kW	8.5/9.5<11.3/12.3>	11.2/12.5<14.0/15.3>	15.0/17.0<19.2/21.2>	17.0/19.0<21.2/23.2>	23.6/26.5<29.0/31.9>
COP	-		2.72/2.39<1.91/1.81>	2.99/2.80<2.14/2.10>	2.87/2.58<2.04/1.97>	2.76/2.60<2.04/2.01>	3.11/2.78<2.23/2.14>
	定格消費電力	kW	3.13/3.98<5.93/6.78>	3.74/4.47<6.54/7.27>	5.23/6.58<9.43/10.78>	6.17/7.32<10.37/11.52>	7.58/9.53<12.98/14.93>
運転電流	A		10.4/12.6<18.4/20.6>	12.5/14.0<20.5/22.0>	17.6/20.4<29.6/32.4>	20.2/22.2<32.2/34.2>	25.1/28.6<41.0/45.2>
	運転力率	%	87/91<93/95>	86/92<92/95>	86/93<92/96>	88/95<93/97>	86/93<91/95>
暖房低温能力	kW		6.4/7.1<9.2/9.9>	8.5/9.5<11.3/12.3>	11.3/12.7<15.5/16.9>	12.7/14.2<16.9/18.4>	17.7/20.0<23.1/25.4>
	定格消費電力	kW	2.66/3.38<5.46/6.18>	3.18/3.79<5.98/6.59>	4.59/5.84<8.79/10.04>	5.29/6.47<9.49/10.67>	6.41/8.46<11.81/13.86>
COP(平均)	-		2.48/2.26<2.07/1.97>	2.81/2.66<2.38/2.31>	2.64/2.42<2.23/2.11>	2.65/2.44<2.29/2.14>	2.89/2.61<2.45/2.28>
	始動電流	A	78/69	86/76	135/135	156/156	207/187
室内形名	ヒーター付		PC-P40GAH×2	PC-P56GAH×2	PC-P71GAH×2	PC-P80GAH×2	PC-P112GAH×2
	ヒーターレス		PC-P40GA×2	PC-P56GA×2	PC-P71GA×2	PC-P80GA×2	PC-P112GA×2
風速切替	-		静-弱-中-強	静-弱-中-強	静-弱-中-強	静-弱-中-強	静-弱-中-強
	1台あたりの風量	m ³ /min	8-10-11-12	8-10-12-13	12-14-16-18	12-14-16-18	18-20-23-25
1台あたりの騒音値	dB		29-33-36-38	29-34-37-39	32-34-37-39	32-34-37-39	36-38-41-43
電熱器	kW		1.4	1.4	2.1	2.1	2.7
外装色(マンセルNo.)	-		ホワイト<0.70Y 8.59/0.97>	ホワイト<0.70Y 8.59/0.97>	ホワイト<0.70Y 8.59/0.97>	ホワイト<0.70Y 8.59/0.97>	ホワイト<0.70Y 8.59/0.97>
	熱交換器形式	-	クロスフィン	クロスフィン	クロスフィン	クロスフィン	クロスフィン
エアフィルタ	-		PPハニカム(抗菌仕様)	PPハニカム(抗菌仕様)	PPハニカム(抗菌仕様)	PPハニカム(抗菌仕様)	PPハニカム(抗菌仕様)
防音・断熱材	-		発泡PS・ポリエチレンシート	発泡PS・ポリエチレンシート	発泡PS・ポリエチレンシート	発泡PS・ポリエチレンシート	発泡PS・ポリエチレンシート
運転調整装置	-		ワイヤードリモコン	ワイヤードリモコン	ワイヤードリモコン	ワイヤードリモコン	ワイヤードリモコン
送風形式×個数	-		シロッコファン×2	シロッコファン×2	シロッコファン×3	シロッコファン×3	シロッコファン×3
標準電動機出力	kW		0.054	0.054	0.070	0.070	0.090
標準機外静圧	Pa		0	0	0	0	0
外形寸法	mm		210×1000×680	210×1000×680	210×1310×680	210×1310×680	270×1310×680
	製品質量	kg	28.5	28.5	36	36	39.5
パネル	ヒーター付		27	27	34	34	37
	ヒーターレス		-	-	-	-	-
ドレン配管	-		VP-20接続可	VP-20接続可	VP-20接続可	VP-20接続可	VP-20接続可
室外形名	-		PUH-P80GA	PUH-P112GA	PUH-P140GA2	PUH-P160GA2	PUH-P224FA
	風量	m ³ /min	45/45	80/80	85/85	95/95	185/185
騒音値(冷房)50Hz/60Hz	dB		43/43	46/46	47/49	50/52	56/56
電熱器(クランクケース)	W		25	25	25	25	50
外装色(マンセルNo.)	-		アイボリー<5Y 8/1>	アイボリー<5Y 8/1>	アイボリー<5Y 8/1>	アイボリー<5Y 8/1>	アイボリー<5Y 8/1>
	熱交換器形式	-	クロスフィン	クロスフィン	クロスフィン	クロスフィン	クロスフィン
霜取り方式	-		リバーサイクル	リバーサイクル	リバーサイクル	リバーサイクル	リバーサイクル
形式×個数	-		全密閉×1	全密閉×1	全密閉×1	全密閉×1	全密閉×1
圧縮機	-		直入始動方式	直入始動方式	直入始動方式	直入始動方式	直入始動方式
呼称出力	kW		2.40	3.00	4.20	4.20	5.50
1日の冷凍能力	法定トン		0.800/1.040	1.070/1.250	1.490/1.800	1.770/2.130	2.330/2.770
容量制御	%		-	-	-	-	-
送風形式×個数	-		プロペラファン×1	プロペラファン×2	プロペラファン×2	プロペラファン×2	プロペラファン×1
標準電動機出力	kW		0.06	0.06×2	0.07×2	0.07×2	0.38
標準機外静圧	Pa		0	0	0	0	0
圧力開閉器	MPa		3.30/-0.03	3.30/-0.03	3.30/	3.30/	3.3/-
保護装置	-		吐出温度検知、CT検知回路	吐出温度検知、CT検知回路	シェル温度検知、CT検知回路	シェル温度検知、CT検知回路	過電流保護、過昇保護
送風機保護	-		温度開閉器	温度開閉器	温度開閉器	温度開閉器	温度開閉器
外形寸法	mm		855×900×330(+20)	1260×900×330(+20)	1260×1050×330(+20)	1260×1050×330(+20)	1715×990×840
製品質量	kg		77	93	117	117	215
冷媒配管	室内機		液配管 mm φ 6.35	φ 9.52	φ 9.52	φ 9.52	φ 9.52
	室外機		ガス配管 mm φ 12.7	φ 15.88	φ 15.88	φ 15.88	φ 15.88
冷媒制御	室内機		液配管 mm φ 9.52	φ 9.52	φ 9.52	φ 9.52	φ 12.7
	室外機		ガス配管 mm φ 15.88	φ 19.05	φ 19.05	φ 19.05	φ 25.4
種類×封入量	kg		R407C×3.3	R407C×3.8	R407C×4.6	R407C×4.6	R407C×6
制御方式	-		電子膨張弁	電子膨張弁	電子膨張弁	電子膨張弁	電子膨張弁+毛細管
冷凍機油	L		MEL32×1.4	MEL32×1.7	FVB68D×1.69	FVB68D×1.774	FVB68D×3
電源太さ(室外/ヒーター)	φ mm		2.0/1.6	2.0/1.6	2.6/2.0	2.6/2.0	8.0mm ² /2.0
内外接続線太さ	φ mm		1.6	1.6	1.6	1.6	2.0
内外接続線長さ(最大)(室内~室外)	m		50	50	50	50	50
アース線サイズ	φ mm		1.6以上	1.6以上	1.6以上	1.6以上	3.5mm ² 以上
配線用開閉器	A		30/15	30/15	50/30	50/30	60/60
遮断器漏電遮断器	A		30/15	30/15	50/20	50/20	50/30
掲載頁	外形寸法図		頁 内114/外208	頁 内114/外209	頁 内115/外210	頁 内115/外210	頁 内116/外211
	電気配線図		頁 内119/外218	頁 内119/外218	頁 内119/外219	頁 内119/外219	頁 内119/外220
能力線図	頁		122	122	122	122	122
別売部品	頁		347	347	347	347	347

注※1. 標準能力はJIS規格<冷房時室内側吸込空気温度乾球27℃、湿球19℃、室外側吸込空気温度乾球35℃、暖房時室内側吸込空気温度乾球20℃、

室外側空気温度乾球7℃、湿球6℃>に準じて運転した場合の値を示します。

※2. ヒーター付タイプは、室内ユニット側にヒーター用電源が必要です。

※3. 暖房欄の<>内は電熱器作動時の数値です。

※4. 例外的にヒーター用電源を室外ユニット側より取る場合(シングルタイプのみ)、電線太さ・アース線サイズ・配線用遮断器は()内の値になります。

※5. 配線用遮断器の値は、室外ユニット側/ヒーター電源用を示します。

(b)-2 同時ツイン<PCHX-P・G(H)G(F)形> (c) 同時トリプル<PCHR-P・G(H)B(F)形>

セット形名	ヒーター付		PCHX-P280GHF	PCHR-P160GHB	PCHR-P224GHF
	ヒーターレス		PCHX-P280GF	PCHR-P160GB	PCHR-P224GF
定格電源	ヒーター		三相 200V	三相 200V	三相 200V
	室外		三相 200V	三相 200V	三相 200V
	周波数		50Hz/60Hz	50Hz/60Hz	50Hz/60Hz
冷房標準性能	定格冷房能力	kW	25.0/28.0	14.0/16.0	20.0/22.4
	除湿能力	L/h	12.6/14.2	7.1/8.0	10.2/11.2
	COP	-	2.65/2.47	2.54/2.27	2.64/2.41
	定格消費電力	kW	9.45/11.32	5.51/7.04	7.57/9.31
	運転電流	A	31.7/35.2	18.5/21.8	25.4/29.0
暖房標準性能	定格暖房能力	kW	30.0/33.5<36.0/39.5>	17.0/19.0<21.2/23.2>	23.6/26.5<29.9/32.8>
	COP	-	3.09/2.84<2.29/2.22>	2.76/2.60<2.04/2.01>	3.08/2.75<2.14/2.06>
	定格消費電力	kW	9.71/11.80<15.71/17.80>	6.21/7.35<10.41/11.55>	7.67/9.62<13.97/15.92>
	運転電流	A	32.6/36.6<49.9/53.9>	20.3/22.3<32.3/34.3>	25.7/30.0<43.9/48.2>
	運転電力率	%	86/93<91/95>	88/95<93/97>	86/93<92/95>
低温暖房	定格消費電力	kW	22.0/26.0<28/32>	12.7/14.2<16.9/18.4>	17.7/20.2<24/26.3>
暖房COP(平均)	-	2.87/2.66<2.47/2.35>	2.63/5.43<2.28/2.14>	2.86/2.58<2.39/2.23>	
始動電流	A	265/239	156/156	207/187	
室内ユニット	室内形名	ヒーター付	PC-P140GAH×2	PC-P56GAH×3	PC-P80GAH×3
		ヒーターレス	PC-P140GA×2	PC-P56GA×3	PC-P80GA×3
	風速切換	-	静-弱-中強	静-弱-中強	静-弱-中強
	1台あたりの風量	m³/min	26-28-32-35	8-10-12-13	12-14-16-18
	1台あたりの騒音値	dB	37-39-42-44	29-34-37-39	32-34-37-39
	電熱器	kW	3.0	1.4	2.1
	外装色<マンセルNo.>	-	ホワイト<0.70Y 8.59/0.97>	ホワイト<0.70Y 8.59/0.97>	ホワイト<0.70Y 8.59/0.97>
	熱交換器形式	-	クロスフィン	クロスフィン	クロスフィン
	エアフィルタ	-	PPハニカム(抗菌仕様)	PPハニカム(抗菌仕様)	PPハニカム(抗菌仕様)
	防音・断熱材	-	発泡PS・ポリエチレンシート	発泡PS・ポリエチレンシート	発泡PS・ポリエチレンシート
	運転調整装置	-	ワイヤードリモコン	ワイヤードリモコン	ワイヤードリモコン
	送風機形式×個数	-	シロッコファン×4	シロッコファン×2	シロッコファン×3
	標準電動機出力	kW	0.150	0.054	0.070
	標準機外静圧	Pa	0	0	0
	本体外形寸法	mm	270×1620×680	210×1000×680	210×1310×680
製品質量	kg	46	28.5	36	
パネル外形寸法	mm	-	-	-	
製品質量	kg	43	27	34	
ドレン配管	-	VP-20接続可	VP-20接続可	VP-20接続可	
室外ユニット	室外形名	-	PUH-P280FA	PUH-P160GA2	PUH-P224FA
	風量	m³/min	185/185	95/95	185/185
	騒音値<冷房50Hz/60Hz>	dB	57/57	50/52	56/56
	電熱器<クランクケース>	W	50	25	50
	外装色<マンセルNo.>	-	アイボリー<5Y 8/1>	アイボリー<5Y 8/1>	アイボリー<5Y 8/1>
	熱交換器形式	-	クロスフィン	クロスフィン	クロスフィン
	霜取り方式	-	リバースサイクル	リバースサイクル	リバースサイクル
	形式×個数	-	全密閉×1	全密閉×1	全密閉×1
	圧縮機形式	-	直入始動方式	直入始動方式	直入始動方式
	呼称出力	kW	7.50	4.20	5.50
	1日の冷凍能力	法定トン	2.890/3.440	1.770/2.130	2.330/2.770
	容量制御	%	-	-	-
	送風機形式×個数	-	プロペラファン×1	プロペラファン×2	プロペラファン×1
	標準電動機出力	kW	0.38	0.07×2	0.38
	標準機外静圧	Pa	0	0	0
圧力開閉器	MPa	3.3/-	3.30/-	3.3/-	
保護装置	-	過電流保護、過昇保護	シェル温度検知、CT検知回路	過電流保護、過昇保護	
送風機保護	-	温度開閉器	温度開閉器	温度開閉器	
外形寸法	mm	1715×990×840	1260×1050×330(+20)	1715×990×840	
製品質量	kg	220	117	215	
冷媒配管	室内機液配管	mm	φ 9.52	φ 9.52	φ 9.52
	室内機ガス配管	mm	φ 19.05	φ 15.88	φ 15.88
	室外機液配管	mm	φ 12.7	φ 9.52	φ 12.7
	室外機ガス配管	mm	φ 28.58	φ 19.05	φ 25.4
	種類×封入量	kg	R407C×6.5	R407C×4.6	R407C×6
冷凍機油	L	FVB68D×3	FVB68D×1.774	FVB68D×3	
電源太さ<室外/ヒーター>	φ mm	14.0mm²/2.0	2.6/2.0	8.0mm²/2.0	
内外接続線太さ	φ mm	2.0	1.6	2.0	
内外接続線長さ<最大><室内~室外>	m	50	50	50	
アース線サイズ	φ mm	5.5mm²以上	1.6以上	3.5mm²以上	
配線用開閉器	A	60/60	50/30	60/60	
遮断器漏電遮断器	A	60/30	50/20	50/30	
外形寸法図	頁	内117/外211	内114/外210	内115/外211	
電気配線図	頁	内119/外220	内119/外219	内119/外220	
能力線図	頁	122	122	122	
別売部品図	頁	347	347	347	

注※1. 標準能力はJIS規格<冷房時室内側吸込空気温度乾球27℃, 湿球19℃, 室外側吸込空気温度乾球35℃, 暖房時室内側吸込空気温度乾球20℃, 室外側空気温度乾球7℃, 湿球6℃>に準じて運転した場合の値を示します。
 ※2. ヒーター付タイプは、室内ユニット側にヒーター用電源が必要です。
 ※3. 暖房欄の<>内は電熱器作動時の数値です。
 ※4. 例外的にヒーター用電源を室外ユニット側より取る場合(シングルタイプのみ)、電線太さ・アース線サイズ・配線用遮断器は()内の値になります。
 ※5. 配線用遮断器の値は、室外ユニット側/ヒーター電源用を示します。

(3)新冷媒 標準仕様 冷房専用

(a)-1 シングル(PC・P・GG形)

セット形名	ヒーター付		-		-		-		-			
	ヒーター	ヒーターレス	PC-P40SGG	PC-P40GG	PC-P45SGG	PC-P45GG	PC-P50SGG	PC-P40GA	PC-P40GA	PC-P45GA	PC-P45GA	PC-P50GA
定格電源	ヒーター	-	-	-	-	-	-	-	-	-	-	-
	室外周波数	50Hz/60Hz	50Hz/60Hz	50Hz/60Hz	50Hz/60Hz	50Hz/60Hz	50Hz/60Hz	50Hz/60Hz	50Hz/60Hz	50Hz/60Hz	50Hz/60Hz	50Hz/60Hz
冷房標準性能	定格冷房能力 kW	3.6/4.0	3.6/4.0	4.0/4.5	4.0/4.5	4.5/5.0	3.6/4.0	3.6/4.0	4.0/4.5	4.0/4.5	4.5/5.0	4.5/5.0
	除湿能力 L/h	1.8/2.0	1.8/2.0	2.0/2.3	2.0/2.3	2.3/2.5	1.8/2.0	1.8/2.0	2.0/2.3	2.0/2.3	2.3/2.5	2.3/2.5
	COP	2.25/2.09	2.47/2.31	2.38/2.25	2.50/2.33	2.65/2.50	2.25/2.09	2.47/2.31	2.38/2.25	2.50/2.33	2.65/2.50	2.65/2.50
	定格消費電力 kW	1.60/1.91	1.46/1.73	1.68/2.00	1.60/1.93	1.70/2.00	1.60/1.91	1.46/1.73	1.68/2.00	1.60/1.93	1.70/2.00	1.70/2.00
	運転電流 A	8.8/9.6	4.9/5.3	9.2/10.1	5.4/5.9	9.5/10.1	8.8/9.6	4.9/5.3	9.2/10.1	5.4/5.9	9.5/10.1	9.5/10.1
	運転電力率 %	91/99	86/94	91/99	86/94	89/99	91/99	86/94	91/99	86/94	89/99	89/99
暖房標準性能	定格暖房能力 kW	-	-	-	-	-	-	-	-	-	-	-
	COP	-	-	-	-	-	-	-	-	-	-	-
	定格消費電力 kW	-	-	-	-	-	-	-	-	-	-	-
	運転電流 A	-	-	-	-	-	-	-	-	-	-	-
	運転電力率 %	-	-	-	-	-	-	-	-	-	-	-
	暖房低温能力 kW	-	-	-	-	-	-	-	-	-	-	-
暖房COP(平均)	-	-	-	-	-	-	-	-	-	-	-	-
	始動電流 A	33/31	31/29	33/32	31/30	37/36	33/31	31/29	33/32	31/30	37/36	37/36
室内ユニット	室内形名	ヒーター付	-	-	-	-	-	PC-P40GA	PC-P40GA	PC-P45GA	PC-P45GA	PC-P50GA
	ヒーターレス	-	-	-	-	-	-	-	-	-	-	-
	風速切換	-	静-弱-中-強	静-弱-中-強	静-弱-中-強	静-弱-中-強	静-弱-中-強	静-弱-中-強	静-弱-中-強	静-弱-中-強	静-弱-中-強	静-弱-中-強
	1台あたりの風量 m ³ /min	-	8-10-11-12	8-10-11-12	8-10-11-12	8-10-11-12	8-10-11-12	8-10-11-12	8-10-11-12	8-10-11-12	8-10-12-13	8-10-12-13
	1台あたりの騒音値 dB	-	29-33-36-38	29-33-36-38	29-33-36-38	29-33-36-38	29-33-36-38	29-33-36-38	29-33-36-38	29-33-36-38	29-34-37-39	29-34-37-39
	送風機標準電動機出力 kW	-	0.054	0.054	0.054	0.054	0.054	0.054	0.054	0.054	0.054	0.054
	標準機外静圧 Pa	-	0	0	0	0	0	0	0	0	0	0
	外形寸法 mm	-	210×1000×680	210×1000×680	210×1000×680	210×1000×680	210×1000×680	210×1000×680	210×1000×680	210×1000×680	210×1000×680	210×1000×680
	製品質量 kg	ヒーター付	-	-	-	-	-	-	-	-	-	-
	ヒーターレス	-	27	27	27	27	27	27	27	27	27	27
	外形寸法 mm	-	-	-	-	-	-	-	-	-	-	-
	製品質量 kg	-	-	-	-	-	-	-	-	-	-	-
	ドレン配管	-	VP-20接続可	VP-20接続可	VP-20接続可	VP-20接続可	VP-20接続可	VP-20接続可	VP-20接続可	VP-20接続可	VP-20接続可	VP-20接続可
	室外形名	-	PU-P40SGA	PU-P40GA	PU-P45SGA	PU-P45GA	PU-P50SGA	PU-P40SGA	PU-P40GA	PU-P45SGA	PU-P45GA	PU-P50SGA
	風量 m ³ /min	-	40/40	40/40	40/40	40/40	40/40	40/40	40/40	40/40	40/40	40/40
騒音値(冷房)50Hz/60Hz dB	-	43/43	43/43	43/43	43/43	43/43	43/43	43/43	43/43	43/43	43/43	
電熱器(クランクケース) W	-	18	18	18	18	18	18	18	18	18	18	
外装色(マンセルNo.)	-	アイボリー<5Y 8/1>	アイボリー<5Y 8/1>	アイボリー<5Y 8/1>	アイボリー<5Y 8/1>	アイボリー<5Y 8/1>	アイボリー<5Y 8/1>	アイボリー<5Y 8/1>	アイボリー<5Y 8/1>	アイボリー<5Y 8/1>	アイボリー<5Y 8/1>	
熱交換器形式	-	クロスフィン	クロスフィン	クロスフィン	クロスフィン	クロスフィン	クロスフィン	クロスフィン	クロスフィン	クロスフィン	クロスフィン	
霜取り方式	-	リバースサイクル	リバースサイクル	リバースサイクル	リバースサイクル	リバースサイクル	リバースサイクル	リバースサイクル	リバースサイクル	リバースサイクル	リバースサイクル	
形式×個数	-	全密閉×1	全密閉×1	全密閉×1	全密閉×1	全密閉×1	全密閉×1	全密閉×1	全密閉×1	全密閉×1	全密閉×1	
始動方式	-	直入始動方式	直入始動方式	直入始動方式	直入始動方式	直入始動方式	直入始動方式	直入始動方式	直入始動方式	直入始動方式	直入始動方式	
圧縮機呼称出力 kW	-	1.10	1.10	1.20	1.20	1.30	1.10	1.10	1.20	1.20	1.30	
1日の冷凍能力法定トン	-	0.400/0.480	0.400/0.480	0.430/0.510	0.430/0.510	0.490/0.570	0.400/0.480	0.400/0.480	0.430/0.510	0.430/0.510	0.490/0.570	
容量制御 %	-	-	-	-	-	-	-	-	-	-	-	
送風機形式×個数	-	プロペラファン×1	プロペラファン×1	プロペラファン×1	プロペラファン×1	プロペラファン×1	プロペラファン×1	プロペラファン×1	プロペラファン×1	プロペラファン×1	プロペラファン×1	
標準電動機出力 kW	-	0.06	0.06	0.06	0.06	0.06	0.06	0.06	0.06	0.06	0.06	
標準機外静圧 Pa	-	0	0	0	0	0	0	0	0	0	0	
圧力開閉器 MPa	-	3.30/	3.30/	3.30/	3.30/	3.30/	3.30/	3.30/	3.30/	3.30/	3.30/	
保護装置	-	シエル温度検知、CT検知回路	シエル温度検知、CT検知回路	シエル温度検知、CT検知回路	シエル温度検知、CT検知回路	シエル温度検知、CT検知回路	シエル温度検知、CT検知回路	シエル温度検知、CT検知回路	シエル温度検知、CT検知回路	シエル温度検知、CT検知回路	シエル温度検知、CT検知回路	
送風機保護	-	温度開閉器	温度開閉器	温度開閉器	温度開閉器	温度開閉器	温度開閉器	温度開閉器	温度開閉器	温度開閉器	温度開閉器	
外形寸法 mm	-	650×900×330(+20)	650×900×330(+20)	650×900×330(+20)	650×900×330(+20)	650×900×330(+20)	650×900×330(+20)	650×900×330(+20)	650×900×330(+20)	650×900×330(+20)	650×900×330(+20)	
製品質量 kg	-	50	50	50	50	53	50	50	50	50	53	
冷媒配管	室内機液配管 mm	φ 6.35	φ 6.35	φ 6.35	φ 6.35	φ 6.35	φ 6.35	φ 6.35	φ 6.35	φ 6.35	φ 6.35	
	ガス配管 mm	φ 12.7	φ 12.7	φ 12.7	φ 12.7	φ 12.7	φ 12.7	φ 12.7	φ 12.7	φ 12.7	φ 12.7	
室外機	液配管 mm	φ 6.35	φ 6.35	φ 6.35	φ 6.35	φ 6.35	φ 6.35	φ 6.35	φ 6.35	φ 6.35	φ 6.35	
	ガス配管 mm	φ 12.7	φ 12.7	φ 12.7	φ 12.7	φ 12.7	φ 12.7	φ 12.7	φ 12.7	φ 12.7	φ 12.7	
冷媒種類×封入量	-	R407C×2.3	R407C×2.3	R407C×2.3	R407C×2.3	R407C×2.4	R407C×2.3	R407C×2.3	R407C×2.3	R407C×2.3	R407C×2.4	
制御方式	-	電子膨張弁	電子膨張弁	電子膨張弁	電子膨張弁	電子膨張弁	電子膨張弁	電子膨張弁	電子膨張弁	電子膨張弁	電子膨張弁	
冷凍機油	L	MEL56×0.57	MEL56×0.57	MEL56×0.57	MEL56×0.57	MEL56×0.57	MEL56×0.57	MEL56×0.57	MEL56×0.57	MEL56×0.57	MEL56×0.57	
電源太さ(室外/ヒーター)	φ mm	1.6/-	1.6/-	1.6/-	1.6/-	1.6/-	1.6/-	1.6/-	1.6/-	1.6/-	1.6/-	
内外接続線太さ	φ mm	1.6	1.6	1.6	1.6	1.6	1.6	1.6	1.6	1.6	1.6	
内外接続線長さ(最大)(室内~室外)	m	50	50	50	50	50	50	50	50	50	50	
アース線サイズ	φ mm	1.6以上	1.6以上	1.6以上	1.6以上	1.6以上	1.6以上	1.6以上	1.6以上	1.6以上	1.6以上	
配線用開閉器	A	30	30	30	30	30	30	30	30	30	30	
遮断器漏電遮断器	A	15	15	15	15	20	15	15	15	15	20	
外形寸法図	頁	内114/外207	内114/外207	内114/外207	内114/外207	内114/外207	内114/外207	内114/外207	内114/外207	内114/外207	内114/外207	
電気配線図	頁	内119/外221	内119/外222	内119/外221	内119/外222	内119/外221	内119/外222	内119/外221	内119/外222	内119/外221	内119/外221	
力線図	頁	122	122	122	122	122	122	122	122	122	122	
別売部品	頁	347	347	347	347	347	347	347	347	347	347	

注※1. 標準能力はJIS規格<冷房時室内側吸込空気温度乾球27℃, 湿球19℃, 室外側吸込空気温度乾球35℃>に準じて運転した場合の値を示します。

(a)-2 シングル(PC-P・GG形)

セット形名	ヒーター付		—		—		—		—			
	ヒーターレス		PC-P50GG		PC-P56SGG		PC-P56GG		PC-P63GG		PC-P80GG	
定格電源	室内		三相 200V		単相 200V		三相 200V		三相 200V		三相 200V	
	周波数		50Hz/60Hz		50Hz/60Hz		50Hz/60Hz		50Hz/60Hz		50Hz/60Hz	
冷房標準性能	定格冷房能力	kW	4.5/5.0		5.0/5.6		5.0/5.6		5.6/6.3		7.1/8.0	
	除湿能力	L/h	2.3/2.5		2.5/2.8		2.5/2.8		2.8/3.2		3.6/4.0	
	COP	—	2.65/2.59		2.33/2.07		2.40/2.07		2.81/2.48		2.22/2.05	
	定格消費電力	kW	1.70/1.93		2.15/2.70		2.08/2.70		1.99/2.54		3.20/3.90	
	運転電流	A	5.7/6.0		11.1/13.8		7.0/8.5		6.7/8.0		10.7/12.3	
暖房標準性能	定格暖房能力	kW	—		—		—		—		—	
	COP	—	—		—		—		—		—	
	定格消費電力	kW	—		—		—		—		—	
	運転電流	A	—		—		—		—		—	
	運転電流率	%	—		—		—		—		—	
低温暖房	暖房低温能力	kW	—		—		—		—		—	
	定格消費電力	kW	—		—		—		—		—	
COP(平均)		—	—		—		—		—		—	
始動電流		A	31/30		58/52		52/46		52/46		68/59	
室内ユニット	室内形名		ヒーター付		—		—		—		—	
	ヒーターレス		PC-P50GA		PC-P56GA		PC-P56GA		PC-P63GA		PC-P80GA	
	風速切換	—	静-弱-中-強		静-弱-中-強		静-弱-中-強		静-弱-中-強		静-弱-中-強	
	1台あたりの風量	m ³ /min	8-10-12-13		8-10-12-13		8-10-12-13		12-14-16-18		12-14-16-18	
	1台あたりの騒音値	dB	29-34-37-39		29-34-37-39		29-34-37-39		32-34-37-39		32-34-37-39	
	電熱器	kW	—		—		—		—		—	
	外装色(マンセルNo.)	—	ホワイト<0.70Y 8.59/0.97>		ホワイト<0.70Y 8.59/0.97>		ホワイト<0.70Y 8.59/0.97>		ホワイト<0.70Y 8.59/0.97>		ホワイト<0.70Y 8.59/0.97>	
	熱交換器形式	—	クロスフィン		クロスフィン		クロスフィン		クロスフィン		クロスフィン	
	エアフィルタ	—	PPハニカム(抗菌仕様)		PPハニカム(抗菌仕様)		PPハニカム(抗菌仕様)		PPハニカム(抗菌仕様)		PPハニカム(抗菌仕様)	
	防音・断熱材	—	発泡PS・ポリエチレンシート		発泡PS・ポリエチレンシート		発泡PS・ポリエチレンシート		発泡PS・ポリエチレンシート		発泡PS・ポリエチレンシート	
	運転調整装置	—	ワイヤードリモコン		ワイヤードリモコン		ワイヤードリモコン		ワイヤードリモコン		ワイヤードリモコン	
	送風形式×個数	—	シロッコファン×2		シロッコファン×2		シロッコファン×2		シロッコファン×3		シロッコファン×3	
	標準電動機出力	kW	0.054		0.054		0.054		0.070		0.070	
	標準機外静圧	Pa	0		0		0		0		0	
	外形寸法	mm	210×1000×680		210×1000×680		210×1000×680		210×1310×680		210×1310×680	
製品質量	kg	—		—		—		—		—		
パネル製品質量	kg	27		27		27		34		34		
ドレン配管	—	VP-20接続可		VP-20接続可		VP-20接続可		VP-20接続可		VP-20接続可		
室外ユニット	室外形名		PU-P50GA		PU-P56SGA		PU-P56GA		PU-P63GA		PU-P80GA	
	風量	m ³ /min	40/40		50/50		50/50		45/45		45/45	
	騒音値(冷房)50Hz/60Hz	dB	43/43		44/44		44/44		44/44		44/44	
	電熱器(クランクケース)	W	18		25		25		25		25	
	外装色(マンセルNo.)	—	アイボリー<5Y 8/1>		アイボリー<5Y 8/1>		アイボリー<5Y 8/1>		アイボリー<5Y 8/1>		アイボリー<5Y 8/1>	
	熱交換器形式	—	クロスフィン		クロスフィン		クロスフィン		クロスフィン		クロスフィン	
	取付方式	—	リバースサイクル		リバースサイクル		リバースサイクル		リバースサイクル		リバースサイクル	
	形式×個数	—	全密閉×1		全密閉×1		全密閉×1		全密閉×1		全密閉×1	
	圧縮機	—	直入始動方式		直入始動方式		直入始動方式		直入始動方式		直入始動方式	
	1日の冷凍能力	法定トン	0.490/0.570		0.590/0.700		0.590/0.700		0.590/0.700		0.840/0.990	
	容量制御	%	—		—		—		—		—	
	送風形式×個数	—	プロペラファン×1		プロペラファン×1		プロペラファン×1		プロペラファン×1		プロペラファン×1	
	標準電動機出力	kW	0.06		0.06		0.06		0.06		0.06	
	標準機外静圧	Pa	0		0		0		0		0	
	圧力開閉器	MPa	3.30/		3.30/		3.30/		3.30/		3.30/	
保護装置	—	シェル温度検知、CT検知回路		吐出温度検知、温度開閉器、CT検知回路		吐出温度検知、温度開閉器、CT検知回路		吐出温度検知、温度開閉器、CT検知回路		吐出温度検知、温度開閉器、CT検知回路		
送風機保護	—	温度開閉器		温度開閉器		温度開閉器		温度開閉器		温度開閉器		
外形寸法	mm	650×900×330(+20)		855×900×330(+20)		855×900×330(+20)		855×900×330(+20)		855×900×330(+20)		
製品質量	kg	53		70		70		75		76		
冷媒配管	液配管	mm	φ 6.35		φ 9.52		φ 9.52		φ 9.52		φ 9.52	
	ガス配管	mm	φ 12.7		φ 15.88		φ 15.88		φ 15.88		φ 15.88	
冷媒	液配管	mm	φ 6.35		φ 9.52		φ 9.52		φ 9.52		φ 9.52	
	ガス配管	mm	φ 12.7		φ 15.88		φ 15.88		φ 15.88		φ 15.88	
種類×封入量	kg	R407C×2.4		R407C×2.8		R407C×2.8		R407C×3		R407C×3.2		
制御方式	—	電子膨張弁		電子膨張弁		電子膨張弁		電子膨張弁		電子膨張弁		
冷凍機油	L	MEL56×0.57		MEL56×1.2		MEL56×1.2		MEL56×1.2		MEL56×1.3		
電源太さ(室外/ヒーター)	φ mm	1.6/—		2.0/—		1.6/—		1.6/—		2.0/—		
内外接続線太さ	φ mm	1.6		1.6		1.6		1.6		1.6		
内外接続線長さ(最大)	m	50		50		50		50		50		
アース線サイズ	φ mm	1.6以上		1.6以上		1.6以上		1.6以上		1.6以上		
配線用開閉器	A	30		30		30		30		30		
遮断器漏電遮断器	A	15		30		15		15		30		
外形寸法図	頁	内114/外207		内114/外208		内114/外208		内115/外208		内115/外208		
電気配線図	頁	内119/外222		内119/外221		内119/外222		内119/外222		内119/外222		
能力線図	頁	122		122		122		122		122		
別売部品	頁	347		347		347		347		347		

注※1. 標準能力はJIS規格(冷房時室内側吸込空気温度乾球27℃、湿球19℃、室外側吸込空気温度乾球35℃)に準じて運転した場合の値を示します。

スリムエアコン(天吊形)

(a)-3 シングル<PC-P-GG(GB)形>

セット形名	ヒーター付		-		-		
	ヒーターレス		PC-P112GG	PC-P140GB	PC-P160GB		
定格電源	ヒーター		-	-	-		
	室外		三相 200V	三相 200V	三相 200V		
	周波数		50Hz/60Hz	50Hz/60Hz	50Hz/60Hz		
冷房標準性能	定格冷房能力	kW	10.0/11.2	12.5/14.0	14.0/16.0		
	除湿能力	L/h	5.1/5.6	6.3/7.1	7.1/8.0		
	C O P	-	2.80/2.57	2.57/2.28	2.51/2.29		
	定格消費電力	kW	3.57/4.35	4.86/6.13	5.57/7.00		
	運転電流	A	12.0/13.8	16.3/18.8	18.7/20.8		
暖房標準性能	定格暖房能力	kW	-	-	-		
	C O P	-	-	-	-		
	定格消費電力	kW	-	-	-		
	運転電流	A	-	-	-		
	運転電力率	%	-	-	-		
低温暖房	暖房低温能力	kW	-	-	-		
	定格消費電力	kW	-	-	-		
始動電流	C O P (平均)	-	-	-	-		
	電流	A	81/71	135/135	156/156		
室内ユニット	室内形名		ヒーター付	-	-	-	
			ヒーターレス	PC-P112GA	PC-P140GA	PC-P160GA	
	風速切換		-	静-弱-中-強	静-弱-中-強	静-弱-中-強	
	1台あたりの風量		m ³ /min	18-20-23-25	26-28-32-35	27-29-33-36	
	1台あたりの騒音値		dB	36-38-41-43	37-39-42-44	39-41-44-46	
	電熱器		kW	-	-	-	
	外装色(マンセルNo.)		-	ホワイト<0.70Y 8.59/0.97>	ホワイト<0.70Y 8.59/0.97>	ホワイト<0.70Y 8.59/0.97>	
	熱交換器形式		-	クロスフィン	クロスフィン	クロスフィン	
	エアフィルタ		-	PPハニカム(抗菌仕様)	PPハニカム(抗菌仕様)	PPハニカム(抗菌仕様)	
	防音・断熱材		-	発泡PS・ポリエチレンシート	発泡PS・ポリエチレンシート	発泡PS・ポリエチレンシート	
	運転調整装置		-	ワイヤードリモコン	ワイヤードリモコン	ワイヤードリモコン	
	送風形式×個数		-	シロッコファン×3	シロッコファン×4	シロッコファン×4	
	風機標準電動機出力		kW	0.090	0.150	0.150	
	機標準機外静圧		Pa	0	0	0	
	外形寸法		mm	270×1310×680	270×1620×680	270×1620×680	
製品質量		kg	-	-	-		
ヒーター付		kg	-	-	-		
ヒーターレス		kg	37	43	45		
外形寸法		mm	-	-	-		
製品質量		kg	-	-	-		
ドレン配管		-	VP-20接続可	VP-20接続可	VP-20接続可		
室外ユニット	室外形名		-	PU-P112GA	PU-P140GA2	PU-P160GA2	
	風量		m ³ /min	80/80	85/85	95/95	
	騒音値(冷房)50Hz/60Hz		dB	46/46	47/47	50/50	
	電熱器(クランクケース)		W	25	25	25	
	外装色(マンセルNo.)		-	アイボリー<5Y 8/1>	アイボリー<5Y 8/1>	アイボリー<5Y 8/1>	
	熱交換器形式		-	クロスフィン	クロスフィン	クロスフィン	
	霜取り方式		-	リバースサイクル	リバースサイクル	リバースサイクル	
	形式×個数		-	全密閉×1	全密閉×1	全密閉×1	
	圧縮機		-	直入始動方式	直入始動方式	直入始動方式	
	圧縮機出力		kW	2.70	3.50	4.20	
	1日の冷凍能力		法定トン	1.010/1.180	1.490/1.800	1.770/2.130	
	容量制御		%	-	-	-	
	送風形式×個数		-	プロペラファン×2	プロペラファン×2	プロペラファン×2	
	風機標準電動機出力		kW	0.06×2	0.07×2	0.07×2	
	機標準機外静圧		Pa	0	0	0	
圧力開閉器		MPa	3.30/	3.30/	3.30/		
保護装置		-	吐出温度検知、温度開閉器、CT検知回路	シェル温度検知、CT検知回路	シェル温度検知、CT検知回路		
送風機保護		-	温度開閉器	温度開閉器	温度開閉器		
外形寸法		mm	1260×900×330(+20)	1260×1050×330(+20)	1260×1050×330(+20)		
製品質量		kg	92	109	109		
冷媒配管	室内機		液配管	mm	φ 9.52	φ 9.52	
			ガス配管	mm	φ 19.05	φ 19.05	
	室外機		液配管	mm	φ 9.52	φ 9.52	
			ガス配管	mm	φ 19.05	φ 19.05	
	種類×封入量		kg	R407C×4	R407C×4.6	R407C×4.6	
制御方式		-	電子膨張弁	電子膨張弁	電子膨張弁		
冷凍機油		L	MEL56×1.3	FVB68D×1.69	FVB68D×1.774		
電源太さ(室外/ヒーター)		φ mm	2.0/-	2.6/-	2.6/-		
内外接続線太さ		φ mm	1.6	1.6	1.6		
内外接続線長さ(最大)(室内~室外)		m	50	50	50		
アース線サイズ		φ mm	1.6以上	1.6以上	1.6以上		
配線用開閉器		A	30	50	50		
遮断器		A	30	50	50		
掲載頁	外形寸法図		頁	内116/外209	内117/外210	内117/外210	
	電気配線図		頁	内119/外222	内119/外223	内119/外223	
	能力線図		頁	122	122	122	
	別売部品		頁	347	347	347	

注※1. 標準能力はJIS規格<冷房時室内側吸込空気温度乾球27℃、湿球19℃、室外側吸込空気温度乾球35℃、暖房時室内側吸込空気温度乾球20℃、

(a)-4 シングル(PC-P・BF/CF形)

セット形名	ヒーター付	—	—	—	—
	ヒーターレス	PC-P224BF	PC-P224CF	PC-P280BF	PC-P280CF
定格電源	ヒーター	—	—	—	—
	室外	三相 200V	三相 200V	三相 200V	三相 200V
冷房標準性能	周波数	50Hz/60Hz	50Hz/60Hz	50Hz/60Hz	50Hz/60Hz
	定格冷房能力 kW	20.0/22.4	20.0/22.4	25.0/28.0	25.0/28.0
除湿性能	L/h	10.2/11.2	10.2/11.2	12.6/11.2	12.6/11.2
	COP	—	2.60/2.38	2.57/2.37	2.57/2.37
定格消費電力	kW	7.70/9.40	7.70/9.40	9.73/11.82	9.73/11.82
	運転電流 A	25.8/29.2	25.8/29.2	32.7/36.7	32.7/36.7
運転電圧	率 %	86/93	86/93	86/93	86/93
	—	—	—	—	—
暖房標準性能	定格暖房能力 kW	—	—	—	—
	COP	—	—	—	—
低温暖房	定格消費電力 kW	—	—	—	—
	COP (平均)	—	—	—	—
始動電流 A	—	207/187	207/187	265/239	265/239
室内形名	ヒーター付	—	—	—	—
	ヒーターレス	PC-P224BA	PC-P224CA	PC-P280BA	PC-P280CA
風速切換	—	弱-強	弱-強	弱-強	弱-強
1台あたりの風量	m ³ /min	49-58	49-58	60-70	60-70
1台あたりの騒音値	dB	50-53	50-53	52-55	52-55
電熱器	kW	—	—	—	—
外装色(マンセルNo.)	—	ホワイト<0.70Y 8.59/0.97>	ホワイト<0.70Y 8.59/0.97>	ホワイト<0.70Y 8.59/0.97>	ホワイト<0.70Y 8.59/0.97>
熱交換器形式	—	クロスフィン	クロスフィン	クロスフィン	クロスフィン
エアフィルタ	—	PPハニカム(抗菌仕様)	PPハニカム(抗菌仕様)	PPハニカム(抗菌仕様)	PPハニカム(抗菌仕様)
防音・断熱材	—	発泡PS・ポリエチレンシート	発泡PS・ポリエチレンシート	発泡PS・ポリエチレンシート	発泡PS・ポリエチレンシート
運転調整装置	—	ワイヤードリモコン	ワイヤードリモコン	ワイヤードリモコン	ワイヤードリモコン
送風形式×個数	—	シロッコファン×4	シロッコファン×4	シロッコファン×4	シロッコファン×4
風標準電動機出力	kW	0.16×2	0.16×2	0.16+0.19	0.16+0.19
機標準機外静圧	Pa	0	0	0	0
外形寸法	mm	320×1800×800	320×1800×800	320×2100×800	320×2100×800
製品質量	kg	—	—	—	—
製品質量	kg	80	80	90	90
外形寸法	mm	—	—	—	—
製品質量	kg	—	—	—	—
ドレン配管	—	φ25.4(VP-20接続可)	φ25.4(VP-20接続可)	φ25.4(VP-20接続可)	φ25.4(VP-20接続可)
室外形名	—	PU-P224FA	PU-P224FA	PU-P280FA	PU-P280FA
	風量	m ³ /min	185/185	185/185	185/185
騒音値(冷房)50Hz/60Hz	dB	56/56	56/56	57/57	57/57
電熱器(クランクケース)	W	50	50	50	50
外装色(マンセルNo.)	—	アイボリー<5Y 8/1>	アイボリー<5Y 8/1>	アイボリー<5Y 8/1>	アイボリー<5Y 8/1>
熱交換器形式	—	クロスフィン	クロスフィン	クロスフィン	クロスフィン
取方式	—	—	—	—	—
形式×個数	—	全密閉×1	全密閉×1	全密閉×1	全密閉×1
圧縮機	—	—	—	—	—
呼称出力	kW	5.50	5.50	7.50	7.50
1日の冷凍能力	法定トン	2.330/2.770	2.330/2.770	2.890/3.440	2.890/3.440
容量制御	%	—	—	—	—
送風形式×個数	—	プロペラファン×1	プロペラファン×1	プロペラファン×1	プロペラファン×1
風標準電動機出力	kW	0.38	0.38	0.38	0.38
機標準機外静圧	Pa	0	0	0	0
圧力開閉器	MPa	3.3/-	3.3/-	3.3/-	3.3/-
保護装置	—	過電流保護、過昇保護	過電流保護、過昇保護	過電流保護、過昇保護	過電流保護、過昇保護
送風機保護	—	温度開閉器	温度開閉器	温度開閉器	温度開閉器
外形寸法	mm	1715×990×840	1715×990×840	1715×990×840	1715×990×840
製品質量	kg	215	215	220	220
冷媒配管	室内機	液配管 mm	φ9.52	φ9.52	φ9.52
	室外機	液配管 mm	φ19.05	φ19.05	φ19.05
冷媒	液配管 mm	φ12.7	φ12.7	φ12.7	φ12.7
	ガス配管 mm	φ25.4	φ25.4	φ28.58	φ28.58
種類×封入量	kg	R407C×6	R407C×6	R407C×6.5	R407C×6.5
制御方式	—	電子膨張弁+毛細管	電子膨張弁+毛細管	電子膨張弁+毛細管	電子膨張弁+毛細管
冷凍機油	L	FVB68D×3	FVB68D×3	FVB68D×3	FVB68D×3
電源太さ(室外/ヒーター)	φ mm	8.0mm ² /-	8.0mm ² /-	14.0mm ² /-	14.0mm ² /-
内外接続線太さ	φ mm	2.0	2.0	2.0	2.0
内外接続線長さ(最大)	m	50	50	50	50
アース線サイズ	φ mm	3.5mm ² 以上	3.5mm ² 以上	5.5mm ² 以上	5.5mm ² 以上
配線用開閉器	A	60	60	60	60
遮断器	A	50	50	60	60
掲載頁	外形寸法図	頁	内118/外211	内118/外211	内118/外211
	電気配線図	頁	内120/外224	内121/外224	内120/外224
能力線図	頁	122	122	122	122
別売部品	頁	347	347	347	347

注※1. 標準能力はJIS規格<冷房時室内側吸込空気温度乾球27℃、湿球19℃、室外側吸込空気温度乾球35℃>に準じて運転した場合の値を示します。

(b)-1 同時ツイン<PCX-P-GG(GB)形>

セット形名	ヒーター付		-		-		-			
	ヒーターレス		PCX-P80GG		PCX-P112GG		PCX-P140GB		PCX-P160GB	
定格電源	ヒーター		-		-		-		-	
	室外		三相 200V		三相 200V		三相 200V		三相 200V	
	周波数		50Hz/60Hz		50Hz/60Hz		50Hz/60Hz		50Hz/60Hz	
冷房標準性能	定格冷房能力	kW	7.1/8.0		10.0/11.2		12.5/14.0		14.0/16.0	
	除湿能力	L/h	3.6/4.0		5.1/5.6		6.3/7.1		7.1/8.0	
	COP	-	2.23/2.13		2.62/2.51		2.41/2.25		2.54/2.27	
	定格消費電力	kW	3.18/3.75		3.82/4.47		5.18/6.23		5.51/7.04	
	運転電流	A	10.7/12.0		12.8/14.2		17.4/20.1		18.5/21.8	
暖房標準性能	定格暖房能力	kW	-		-		-		-	
	COP	-	-		-		-		-	
	定格消費電力	kW	-		-		-		-	
	運転電流	A	-		-		-		-	
	運転電流率	%	-		-		-		-	
低温暖房低温能力	暖房定格消費電力	kW	-		-		-		-	
	COP(平均)	-	-		-		-		-	
始動電流	A	68/59		81/71		135/135		156/156		
室内機	室内形名	ヒーター付	-		-		-		-	
		ヒーターレス	PC-P40GA×2		PC-P56GA×2		PC-P71GA×2		PC-P80GA×2	
	風速切換	-	静-弱-中-強		静-弱-中-強		静-弱-中-強		静-弱-中-強	
	1台あたりの風量	m ³ /min	8-10-11-12		8-10-12-13		12-14-16-18		12-14-16-18	
	1台あたりの騒音値	dB	29-33-36-38		29-34-37-39		32-34-37-39		32-34-37-39	
	電熱器	kW	-		-		-		-	
	外装色<マンセルNo.>	-	ホワイト<0.70Y 8.59/0.97>		ホワイト<0.70Y 8.59/0.97>		ホワイト<0.70Y 8.59/0.97>		ホワイト<0.70Y 8.59/0.97>	
	熱交換器形式	-	クロスフィン		クロスフィン		クロスフィン		クロスフィン	
	エアフィルタ	-	PPハニカム(抗菌仕様)		PPハニカム(抗菌仕様)		PPハニカム(抗菌仕様)		PPハニカム(抗菌仕様)	
	防音・断熱材	-	発泡PS・ポリエチレンシート		発泡PS・ポリエチレンシート		発泡PS・ポリエチレンシート		発泡PS・ポリエチレンシート	
	運転調整装置	-	ワイヤードリモコン		ワイヤードリモコン		ワイヤードリモコン		ワイヤードリモコン	
	送風形式×個数	-	シロッコファン×2		シロッコファン×2		シロッコファン×3		シロッコファン×3	
	標準電動機出力	kW	0.054		0.054		0.070		0.070	
	標準機外静圧	Pa	0		0		0		0	
	外形寸法	mm	210×1000×680		210×1000×680		210×1310×680		210×1310×680	
製品質量	kg	-		-		-		-		
パネル外形寸法	mm	-		-		-		-		
製品質量	kg	27		27		34		34		
ドレン配管	-	VP-20接続可		VP-20接続可		VP-20接続可		VP-20接続可		
室外機	室外形名	-	PU-P80GA		PU-P112GA		PU-P140GA2		PU-P160GA2	
	風量	m ³ /min	45/45		80/80		85/85		95/95	
	騒音値(冷房)50Hz/60Hz	dB	44/44		46/46		47/47		50/50	
	電熱器(クランクケース)	W	25		25		25		25	
	外装色<マンセルNo.>	-	アイボリー<5Y 8/1>		アイボリー<5Y 8/1>		アイボリー<5Y 8/1>		アイボリー<5Y 8/1>	
	熱交換器形式	-	クロスフィン		クロスフィン		クロスフィン		クロスフィン	
	霜取り方式	-	リバースサイクル		リバースサイクル		リバースサイクル		リバースサイクル	
	形式×個数	-	全密閉×1		全密閉×1		全密閉×1		全密閉×1	
	圧縮機	-	直入始動方式		直入始動方式		直入始動方式		直入始動方式	
	呼称出力	kW	2.20		2.70		3.50		4.20	
	1日の冷凍能力	法定トン	0.840/0.990		1.010/1.180		1.490/1.800		1.770/2.130	
	容量制御	%	-		-		-		-	
	送風形式×個数	-	プロペラファン×1		プロペラファン×2		プロペラファン×2		プロペラファン×2	
	標準電動機出力	kW	0.06		0.06×2		0.07×2		0.07×2	
	標準機外静圧	Pa	0		0		0		0	
圧力開閉器	MPa	3.30/		3.30/		3.30/		3.30/		
圧縮機保護	-	吐出温度検知、温度開閉器、CT検知回路		吐出温度検知、温度開閉器、CT検知回路		シェル温度検知、CT検知回路		シェル温度検知、CT検知回路		
送風機保護	-	温度開閉器		温度開閉器		温度開閉器		温度開閉器		
外形寸法	mm	855×900×330(+20)		1260×900×330(+20)		1260×1050×330(+20)		1260×1050×330(+20)		
製品質量	kg	76		92		109		109		
冷媒配管	室内機液配管	mm	φ 6.35		φ 9.52		φ 9.52		φ 9.52	
	室内機ガス配管	mm	φ 12.7		φ 15.88		φ 15.88		φ 15.88	
冷媒配管	室外機液配管	mm	φ 9.52		φ 9.52		φ 9.52		φ 9.52	
	室外機ガス配管	mm	φ 15.88		φ 19.05		φ 19.05		φ 19.05	
冷媒種類×封入量	kg	R407C×3.2		R407C×4		R407C×4.6		R407C×4.6		
制御方式	-	電子膨張弁		電子膨張弁		電子膨張弁		電子膨張弁		
冷凍機油	L	MEL56×1.3		MEL56×1.3		FVB68D×1.69		FVB68D×1.774		
電源太さ(室外/ヒーター)	φ mm	2.0/-		2.0/-		2.6/-		2.6/-		
内外接続線太さ	φ mm	1.6		1.6		1.6		1.6		
内外接続線長さ(最大)(室内~室外)	m	50		50		50		50		
アース線サイズ	φ mm	1.6以上		1.6以上		1.6以上		1.6以上		
配線用開閉器	A	30		30		50		50		
遮断器	A	30		30		50		50		
掲載頁	外形寸法図	頁	内114/外208		内114/外209		内115/外210		内115/外210	
	電気配線図	頁	内119/外222		内119/外222		内119/外223		内119/外223	
	電力線図	頁	122		122		122		122	
	別売部品	頁	347		347		347		347	

注※1. 標準能力はJIS規格<冷房時室内側吸込空気温度乾球27℃, 湿球19℃, 室外側吸込空気温度乾球35℃>に準じて運転した場合の値を示します。

(b)-2 同時ツイン<PCX-P・GG形>

セット形名		ヒーター付	—	—	
		ヒーターレス	PCX-P224GF	PGX-P280GF	
定格電源	ヒーター	—	—	—	
	室外	—	三相 200V	三相 200V	
	周波数	—	50Hz/60Hz	50Hz/60Hz	
冷房標準性能	定格冷房能力	kW	20.0/22.4	25.0/28.0	
	除湿能力	L/h	10.2/11.2	12.6/14.2	
	C O P	—	2.67/2.43	2.65/2.47	
	定格消費電力	kW	7.48/9.22	9.45/11.32	
	運転電流	A	25.1/28.6	31.7/35.2	
暖房標準性能	運転電力率	%	86/93	86/93	
	定格暖房能力	kW	—	—	
	C O P	—	—	—	
	定格消費電力	kW	—	—	
	運転電流	A	—	—	
低温暖房性能	低温暖房能力	kW	—	—	
	暖房定格消費電力	kW	—	—	
	C O P (平均)	—	—	—	
始動電流	A	207/187	265/239		
室内ユニット	室内形名	ヒーター付	—	—	
		ヒーターレス	PC-P112GA×2	PC-P140GA×2	
	風速切換	—	静弱-中-強	静弱-中-強	
	1台あたりの風量	m ³ /min	18-20-23-25	26-28-32-35	
	1台あたりの騒音値	dB	36-38-41-43	37-39-42-44	
	電熱器	kW	—	—	
	外装色<マンセルNo.>	—	ホワイト<0.70Y 8.59/0.97>	ホワイト<0.70Y 8.59/0.97>	
	熱交換器形式	—	クロスフィン	クロスフィン	
	エアフィルタ	—	PPハニカム(抗菌仕様)	PPハニカム(抗菌仕様)	
	防音・断熱材	—	発泡PS・ポリエチレンシート	発泡PS・ポリエチレンシート	
	運転調整装置	—	ワイヤードリモコン	ワイヤードリモコン	
	送風形式×個数	—	シロッコファン×3	シロッコファン×4	
	標準電動機出力	kW	0.090	0.150	
	標準機外静圧	Pa	0	0	
	外形寸法	mm	270×1310×680	270×1620×680	
	本体質量	製品	kg	—	—
		ヒーター付	kg	—	—
	パネル質量	製品	kg	37	43
		ヒーターレス	kg	—	—
	外形寸法	mm	—	—	
製品質量	kg	—	—		
ドレン配管	—	VP-20接続可	VP-20接続可		
室外ユニット	室外形名	—	PU-P224FA	PU-P280FA	
	風量	m ³ /min	185/185	185/185	
	騒音値(冷房)50Hz/60Hz	dB	56/56	57/57	
	電熱器(クランクケース)	W	50	50	
	外装色<マンセルNo.>	—	アイボリー<5Y 8/1>	アイボリー<5Y 8/1>	
	熱交換器形式	—	クロスフィン	クロスフィン	
	霜取り方式	—	—	—	
	形式×個数	—	全密閉×1	全密閉×1	
	圧縮機	—	—	—	
	始動方式	—	直入始動方式	直入始動方式	
	呼称出力	kW	5.50	7.50	
	1日の冷凍能力	法定トン	2.330/2.770	2.890/3.440	
	容量制御	%	—	—	
	送風形式×個数	—	プロペラファン×1	プロペラファン×1	
	標準電動機出力	kW	0.38	0.38	
	標準機外静圧	Pa	0	0	
	圧力開閉器	MPa	3.3/-	3.3/-	
	保護装置	圧縮機保護	—	過電流保護、過昇保護	過電流保護、過昇保護
		送風機保護	—	温度開閉器	温度開閉器
		外形寸法	mm	1715×990×840	1715×990×840
製品質量	kg	215	220		
冷媒配管	室内機	液配管	mm	φ 9.52	
		ガス配管	mm	φ 19.05	
	室外機	液配管	mm	φ 12.7	
		ガス配管	mm	φ 28.58	
	種類×封入量	kg	R407C×6	R407C×6.5	
冷凍機油	L	FVB68D×3	FVB68D×3		
電源太さ(室外/ヒーター)	φ mm	8.0mm ² /—	14.0mm ² /—		
内外接続線太さ	φ mm	2.0	2.0		
内外接続線長さ(最大)	m	50	50		
アース線サイズ	φ mm	3.5mm ² 以上	5.5mm ² 以上		
掲載頁	配線用開閉器	A	60	60	
	遮断器	A	50	60	
	外形寸法図	頁	内116/外211	内117/外211	
	電気配線図	頁	内119/外224	内119/外224	
	能力線図	頁	122	122	
別売部品	頁	347	347		

注※1. 標準能力はJIS規格<冷房時室内側吸込空気温度乾球27℃, 湿球19℃, 室外側吸込空気温度乾球35℃>に準じて運転した場合の値を示します。

(4)新冷媒 室内ユニット・室外ユニット電気特性

(a) インバーター仕様・冷暖房兼用

(I) 天吊形<PCZ-P・G(H)G>形

項目	セット形名	ヒータ付 ヒータレス	PCZ-P50SGHG	PCZ-P50GHG	PCZ-P56SGHG	PCZ-P56GHG
			PCZ-P50SGG	PCZ-P50GG	PCZ-P56SGG	PCZ-P56GG
冷房	室内	消費電力 kW	0.10/0.11	0.10/0.11	0.10/0.11	0.10/0.11
		運転電流 A	0.58/0.64	0.58/0.64	0.58/0.64	0.58/0.64
		力率 %	86/86	86/86	86/86	86/86
	室外	消費電力 kW	1.45/1.45	1.45/1.45	1.52/1.51	1.52/1.51
		運転電流 A	7.45/7.40	4.47/4.44	7.84/7.78	4.67/4.64
		力率 %	97/98	94/94	97/97	94/94
暖房	室内	消費電力 kW	0.10/0.11<1.50/1.51>	0.10/0.11<1.50/1.51>	0.10/0.11<1.50/1.51>	0.10/0.11<1.50/1.51>
		運転電流 A	0.58/0.64<7.50/7.56>	0.58/0.64<4.33/4.36>	0.58/0.64<7.50/7.56>	0.58/0.64<4.33/4.36>
		力率 %	86/86<100/100>	86/86<100/100>	86/86<100/100>	86/86<100/100>
	室外	消費電力 kW	1.34/1.34<1.34/1.34>	1.34/1.34<1.34/1.34>	1.51/1.51<1.51/1.51>	1.51/1.51<1.51/1.51>
		運転電流 A	6.94/6.89<6.94/6.89>	4.17/4.14<4.17/4.14>	7.75/7.70<7.75/7.70>	4.67/4.64<4.67/4.64>
		力率 %	97/97<97/97>	93/93<93/93>	97/98<97/98>	93/94<93/94>

項目	セット形名	ヒータ付 ヒータレス	—	PCZ-P63GHG	—	PCZ-P80GHG
			PCZ-P63SGG	PCZ-P63GG	PCZ-P80SGG	PCZ-P80GG
冷房	室内	消費電力 kW	0.13/0.15	0.13/0.15	0.13/0.15	0.13/0.15
		運転電流 A	0.76/0.85	0.76/0.85	0.76/0.85	0.76/0.85
		力率 %	86/88	86/88	86/88	86/88
	室外	消費電力 kW	1.71/1.70	1.71/1.70	2.23/2.24	2.23/2.24
		運転電流 A	8.69/8.59	5.27/5.22	11.39/11.39	6.97/6.91
		力率 %	98/99	94/94	98/98	92/94
暖房	室内	消費電力 kW	0.13/0.15	0.13/0.15<2.23/2.25>	0.13/0.15	0.13/0.15<2.23/2.25>
		運転電流 A	0.76/0.85	0.76/0.85<6.44/6.50>	0.76/0.85	0.76/0.85<6.44/6.50>
		力率 %	86/88	86/88<100/100>	86/88	86/88<100/100>
	室外	消費電力 kW	1.78/1.77	1.78/1.77<1.78/1.77>	2.29/2.29	2.29/2.29<2.29/2.29>
		運転電流 A	9.07/8.99	5.47/5.42<5.47/5.42>	11.68/11.59	7.17/7.11<7.17/7.11>
		力率 %	98/98	94/94<94/94>	98/99	92/93<92/93>

項目	セット形名	ヒータ付 ヒータレス	PCZ-P112GHG	PCZ-P140GHG	PCZ-P160GHG
			PCZ-P112GG	PCZ-P140GG	PCZ-P160GG
冷房	室内	消費電力 kW	0.15/0.18	0.20/0.24	0.20/0.24
		運転電流 A	0.85/0.97	1.08/1.26	1.08/1.26
		力率 %	88/93	93/95	93/95
	室外	消費電力 kW	3.14/3.16	4.05/4.07	4.61/4.64
		運転電流 A	9.71/9.74	12.68/12.67	14.48/14.37
		力率 %	93/94	92/93	92/93
暖房	室内	消費電力 kW	0.15/0.18<2.85/2.88>	0.20/0.24<3.20/3.24>	0.20/0.24<3.20/3.24>
		運転電流 A	0.85/0.97<8.23/8.31>	1.08/1.26<9.24/9.35>	1.08/1.26<9.24/9.35>
		力率 %	88/93<100/100>	93/95<100/100>	93/95<100/100>
	室外	消費電力 kW	3.16/3.16<3.16/3.16>	4.09/4.08<4.09/4.08>	4.54/4.54<4.54/4.54>
		運転電流 A	9.81/9.84<9.81/9.84>	12.88/12.88<12.88/12.88>	14.38/14.28<14.38/14.28>
		力率 %	93/93<93/93>	92/91<92/91>	91/92<91/92>

※暖房欄の<>内は電熱器作動時の数値です。

(b) 標準仕様 冷暖房兼用

(I) 天吊形〈PCH-P・G(H)G(B)/BF/CF〉形

項目	セット形名		PCH-P40SGHG	PCH-P40GHG	PCH-P45SGHG	PCH-P45GHG	PCH-P50SGHG
	ヒータ付	ヒータレス	PCH-P40SGG	PCH-P40GG	PCH-P45SGG	PCH-P45GG	PCH-P50SGG
冷房	室	消費電力 kW	0.10/0.11	0.10/0.11	0.10/0.11	0.10/0.11	0.10/0.11
	内	運転電流 A	0.58/0.64	0.58/0.64	0.58/0.64	0.58/0.64	0.58/0.64
		力率 %	86/86	86/86	86/86	86/86	86/86
	室	消費電力 kW	1.50/1.80	1.36/1.62	1.58/1.89	1.50/1.82	1.60/1.89
	外	運転電流 A	8.22/9.02	4.57/4.94	8.62/9.51	5.07/5.54	8.92/9.51
		力率 %	91/100	86/95	92/99	85/95	90/99
暖房	室	消費電力 kW	0.10/0.11<1.50/1.51>	0.10/0.11<1.50/1.51>	0.10/0.11<1.50/1.51>	0.10/0.11<1.50/1.51>	0.10/0.11<1.50/1.51>
	内	運転電流 A	0.58/0.64<4.33/4.36>	0.58/0.64<4.33/4.36>	0.58/0.64<4.33/4.36>	0.58/0.64<4.33/4.36>	0.58/0.64<4.33/4.36>
		力率 %	86/86<100/100>	86/86<100/100>	86/86<100/100>	86/86<100/100>	86/86<100/100>
	室	消費電力 kW	1.40/1.71<1.40/1.71>	1.33/1.56<1.33/1.56>	1.39/1.65<1.39/1.65>	1.36/1.58<1.36/1.58>	1.58/1.89<1.58/1.89>
	外	運転電流 A	7.62/8.61<7.62/8.61>	4.47/4.84<4.47/4.84>	7.72/8.58<7.72/8.58>	4.57/4.93<4.57/4.93>	8.53/9.51<8.53/9.51>
		力率 %	92/99<92/99>	86/93<86/93>	90/96<90/96>	86/92<86/92>	93/99<93/99>

項目	セット形名		PCH-P50GHG	PCH-P56SGHG	PCH-P56GHG	PCH-P63GHG	PCH-P80GHG
	ヒータ付	ヒータレス	PCH-P50GG	PCH-P56SGG	PCH-P56GG	PCH-P63GG	PCH-P80GG
冷房	室	消費電力 kW	0.10/0.11	0.10/0.11	0.10/0.11	0.13/0.15	0.13/0.15
	内	運転電流 A	0.58/0.64	0.58/0.64	0.58/0.64	0.76/0.85	0.76/0.85
		力率 %	86/86	86/86	86/86	86/88	86/88
	室	消費電力 kW	1.60/1.82	2.06/2.50	1.95/2.50	1.83/2.31	3.07/3.75
	外	運転電流 A	5.37/5.64	11.52/12.61	6.57/7.54	6.16/7.02	10.26/11.81
		力率 %	86/93	89/99	86/96	86/95	86/92
暖房	室	消費電力 kW	0.10/0.11<1.50/1.51>	0.10/0.11<1.50/1.51>	0.10/0.11<1.50/1.51>	0.13/0.15<2.23/2.25>	0.13/0.15<2.23/2.25>
	内	運転電流 A	0.58/0.64<4.33/4.36>	0.58/0.64<4.33/4.36>	0.58/0.64<4.33/4.36>	0.76/0.85<6.44/6.50>	0.76/0.85<6.44/6.50>
		力率 %	86/86<100/100>	86/86<100/100>	86/86<100/100>	86/88<100/100>	86/88<100/100>
	室	消費電力 kW	1.57/1.81<1.57/1.81>	1.91/2.32<1.91/2.32>	1.78/2.24<1.78/2.24>	1.74/2.15<1.74/2.15>	3.29/3.77<3.29/3.77>
	外	運転電流 A	5.27/5.63<5.27/5.63>	11.11/11.71<11.11/11.71>	5.96/6.74<5.96/6.74>	5.86/6.61<5.86/6.61>	10.86/11.91<10.86/11.91>
		力率 %	86/93<86/93>	86/99<86/99>	86/96<86/96>	86/94<86/94>	87/91<87/91>

項目	セット形名		PCH-P112GHG	PCH-P140GHB	PCH-P160GHB	-	-
	ヒータ付	ヒータレス	PCH-P112GG	PCH-P140GB	PCH-P160GB	PCH-P224BF/CF	PCH-P280BF/CF
冷房	室	消費電力 kW	0.15/0.18	0.20/0.24	0.20/0.24	0.54/0.7	0.72/0.91
	内	運転電流 A	0.85/0.97	1.08/1.26	1.08/1.26	2.8/3.6	3.7/4.7
		力率 %	88/93	93/95	93/95	96/97	97/97
	室	消費電力 kW	3.42/4.17	4.66/5.89	5.37/6.76	7.16/8.76	9.01/10.91
	外	運転電流 A	11.51/13.24	15.68/18.07	18.08/20.07	24.2/27.1	30.6/34.0
		力率 %	86/91	86/94	86/97	85/93	85/93
暖房	室	消費電力 kW	0.15/0.18<2.85/2.88>	0.20/0.24<3.20/3.24>	0.20/0.24<3.20/3.24>	0.54/0.7	0.72/0.91
	内	運転電流 A	0.85/0.97<8.23/8.31>	1.08/1.26<9.24/9.35>	1.08/1.26<9.24/9.35>	2.8/3.6	3.7/4.7
		力率 %	88/93<100/100>	93/95<100/100>	93/95<100/100>	96/97	97/97
	室	消費電力 kW	3.30/3.97<3.30/3.97>	4.46/6.05<4.46/6.05>	5.68/6.43<5.68/6.43>	7.30/8.78	8.88/10.49
	外	運転電流 A	11.11/12.44<11.11/12.44>	15.08/18.17<15.08/18.17>	18.48/20.58<18.48/20.58>	24.7/27.3	30.1/32.7
		力率 %	86/92<86/92>	85/96<85/96>	89/90<89/90>	85/93	85/93

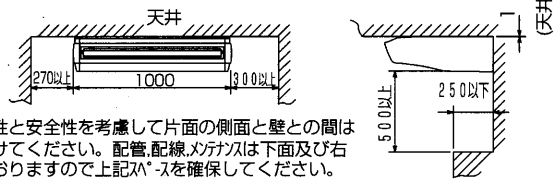
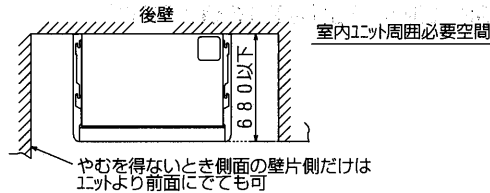
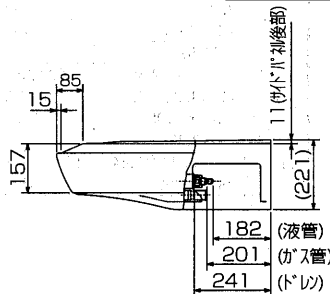
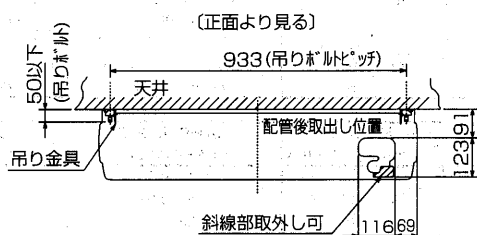
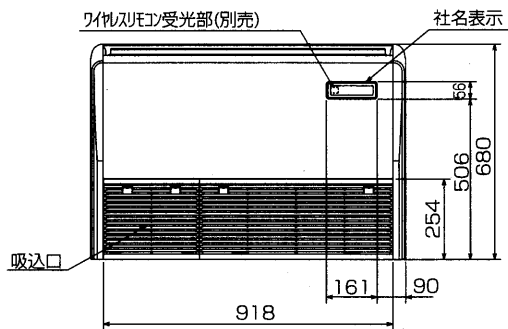
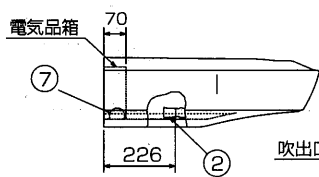
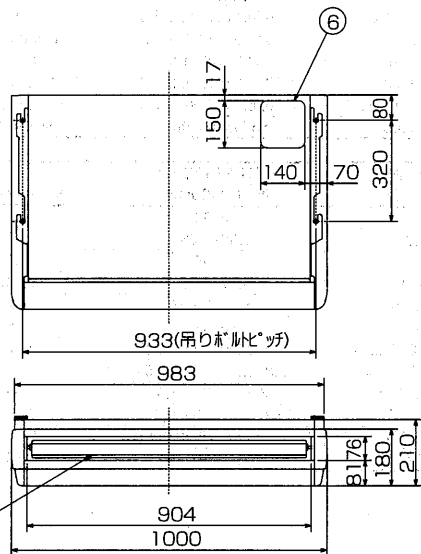
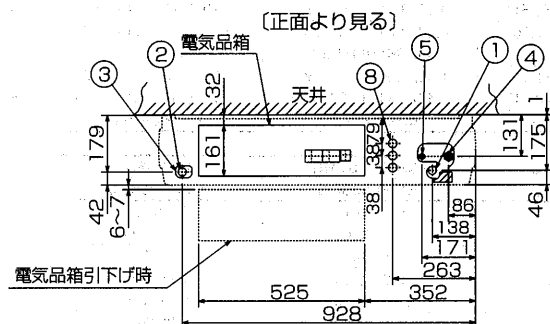
※暖房欄の〈〉内は電熱器作動時の数値です。

●冷房専用〈PC形〉は上記「冷房」の値と同じです。

1.2.2 外形寸法図<室内ユニット>……………室外ユニットはP204に掲載。

PC-P40~P56GA(H)形
PC-P40~P56SGAH形

- | | |
|-----------------------|-----------------------|
| ① ドリ配管接続口(内径φ26) | ⑤ 冷媒配管接続口(液管側/フレア接続) |
| ② ドリ配管接続口(左出し用) | ⑥ ドリ配管上取出し用ノックアウト穴 |
| ③ 左側ドリ配管後取出し用ノックアウト穴 | ⑦ 左ドリ配管取出し用ノックアウト穴 |
| ④ 冷媒配管接続口(ガス管側/フレア接続) | ⑧ 電線取出し用ノックアウト穴 3-φ27 |



吊込時の作業性と安全性を考慮して片面の側面と壁との間はできるだけ開けてください。配管、配線、メタスは下面及び右側面となっておりますので上記が'-sを確保してください。

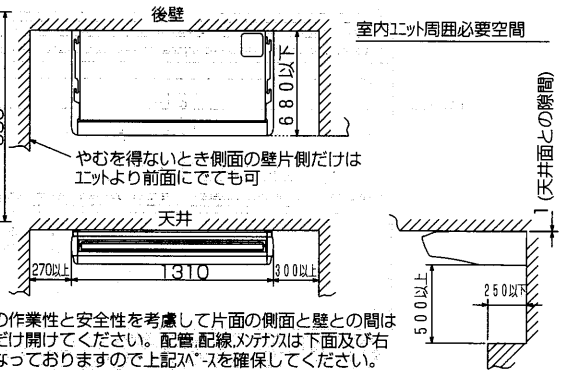
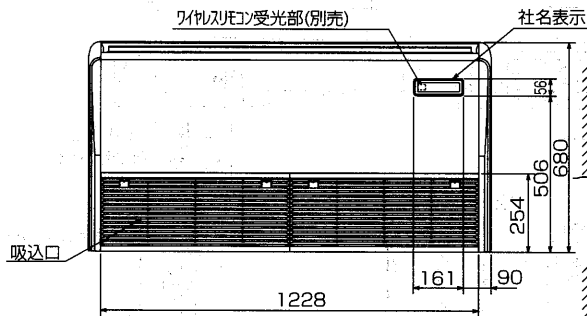
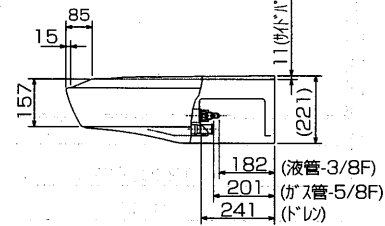
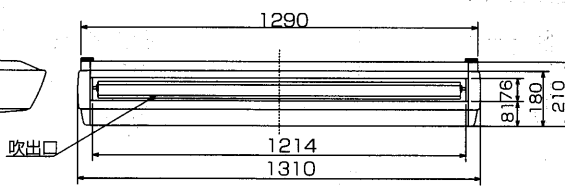
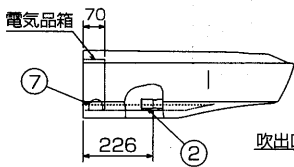
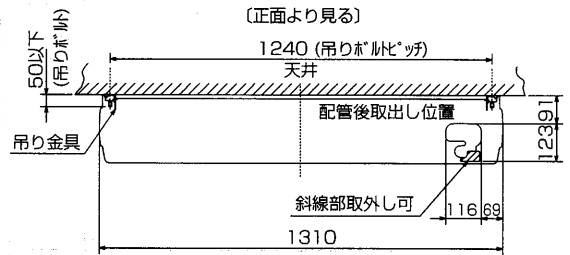
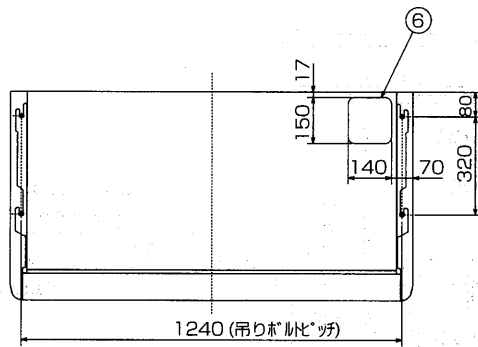
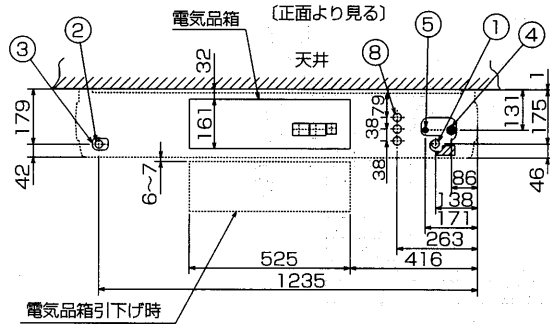
注意事項

- 天井の隅に廻り縁がある場合は、その寸法を考慮して据付けしてください。
- ドリ配管はPVC管VP-20を使用してください。
- アホーホルトはW3/8"または、M10を使用してください。
- 別売ドリアップ 効取付けの場合、冷媒配管は上側取出しのみとなりますのでご注意ください。
- ワイヤレスコンは、別売対応となります。

	液管	ガス管
P40~P50形	1/4F	1/2F
P56形	3/8F	5/8F

PC-P63~P80GA(H)形

- ① ドレ配管接続口(内径φ26)
- ② ドレ配管接続口(左出し用)
- ③ 左側ドレ配管後取出し用フックアウト穴
- ④ 冷媒配管接続口(ガス側/リア接続)
- ⑤ 冷媒配管接続口(液管側/リア接続)
- ⑥ ドレ配管上取出し用フックアウト穴
- ⑦ 左ドレ配管取出し用フックアウト穴
- ⑧ 電線取出し用フックアウト穴 3-φ27

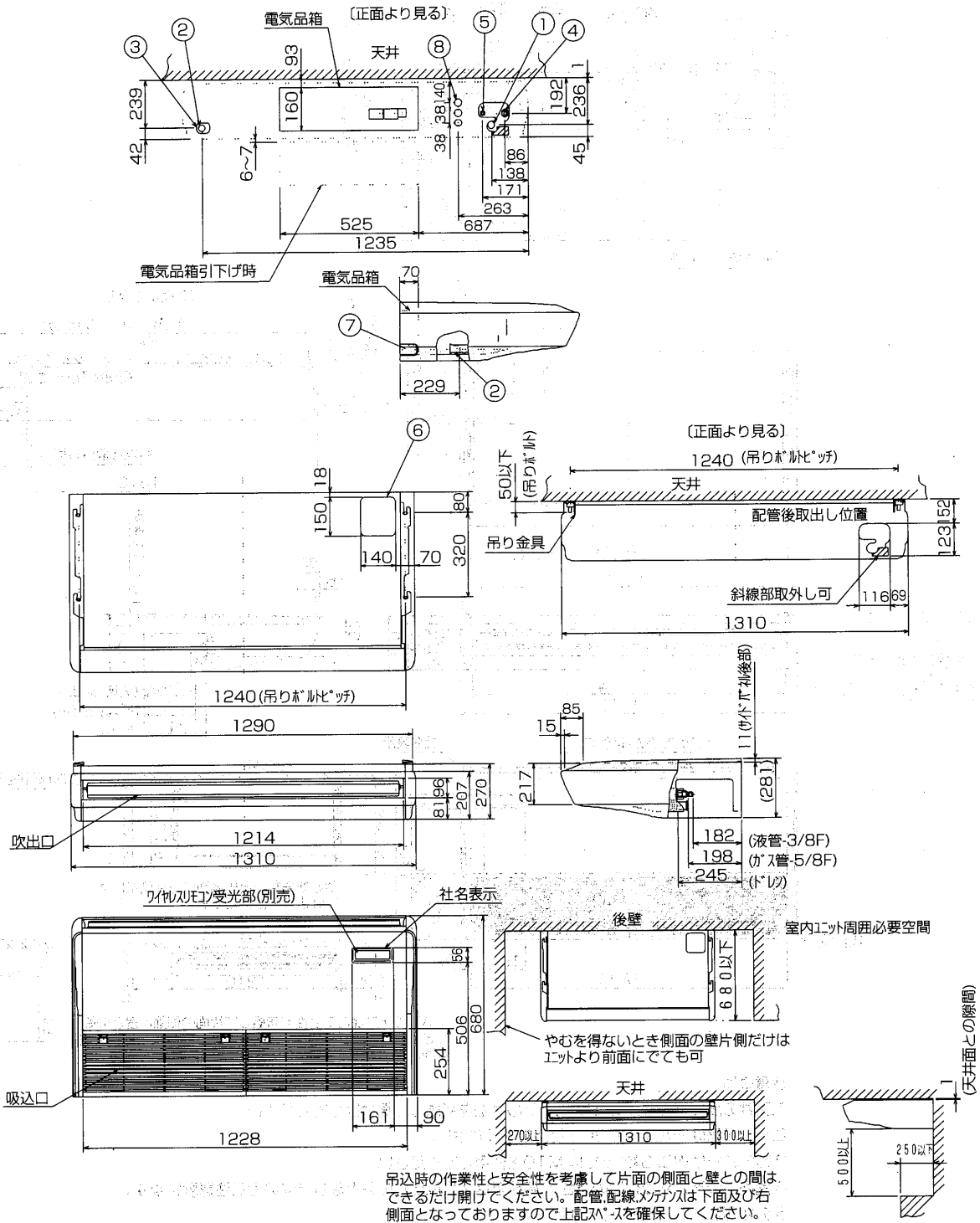


注意事項

1. 天井の隅に廻り縁がある場合は、その寸法を考慮して据付けしてください。
2. ドレ配管はPVC管VP-20を使用してください。
3. ホールはW3/8ネジ または、M10を使用してください。
4. 別売ドレアップ* 取付けの場合、冷媒配管は上側取出しのみとなりますのでご注意ください。
5. ワイヤレスコンは、別売対応となります。

PC-P112GA(H)形

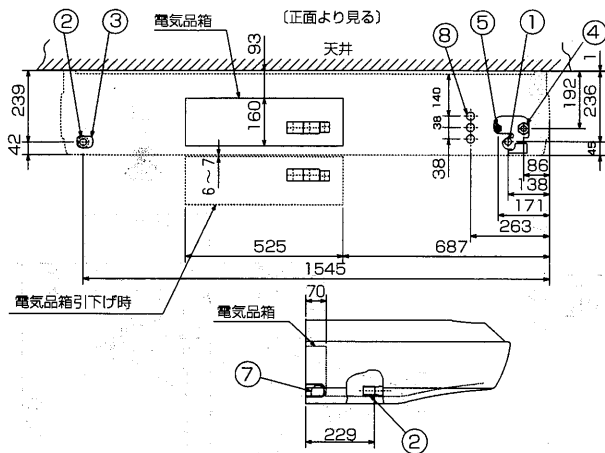
- ① ドリ配管接続口(内径φ26)
- ② ドリ配管接続口(左出し用)
- ③ 左側ドリ配管後取出し用フック穴
- ④ 冷媒配管接続口(ガス側/リア接続)
- ⑤ 冷媒配管接続口(液管側/リア接続)
- ⑥ ドリ配管上取出し用フック穴
- ⑦ 左ドリ配管取出し用フック穴
- ⑧ 電線取出し用フック穴 3-φ27



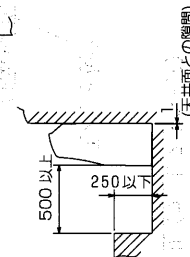
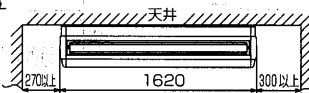
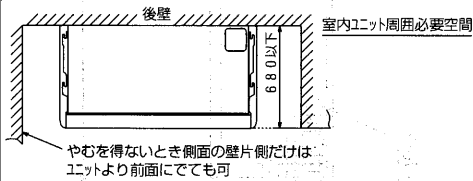
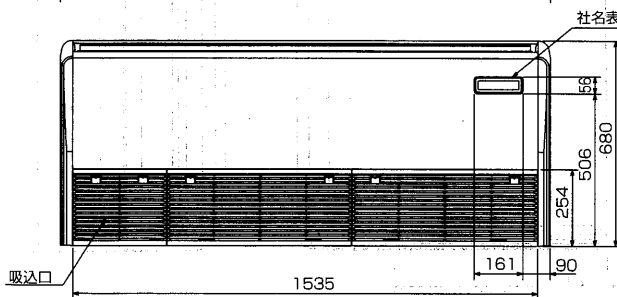
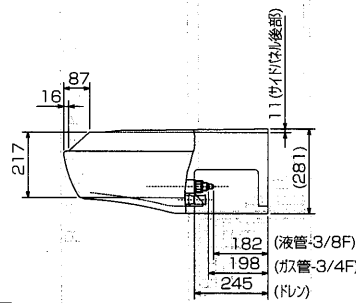
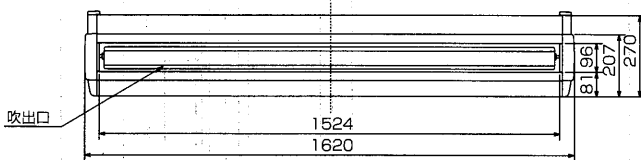
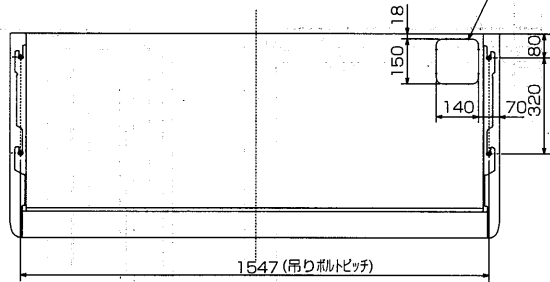
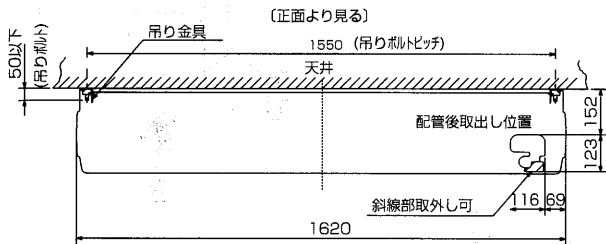
注意事項

1. 天井の隅に廻り縁がある場合は、その寸法を考慮して据付けしてください。
2. ドリ配管はPVC管VP-20を使用してください。
3. アンカーボルトはW3/8寸または、M10を使用してください。
4. 別売ドリアップ 効取付けの場合、冷媒配管は上側取出しのみとなりますのでご注意ください。
5. ワイヤレスリモコンは、別売対応となります。

PC-P140・P160GA(H)形



- ① ドレン配管接続口(内径φ26)
- ② ドレン配管接続口(左出し用)
- ③ 左側ドレン配管後取出し用ノックアウト穴
- ④ 冷媒配管接続口(ガス側/フレア接続)
- ⑤ 冷媒配管接続口(液管側/フレア接続)
- ⑥ ドレン配管上取出し用ノックアウト穴
- ⑦ 左ドレン配管取出し用ノックアウト穴
- ⑧ 電線取出し用ノックアウト穴 3-φ27



吊込時の作業性と安全性を考慮して片面の側面と壁との間はできるだけ開けてください。配管、配線、メンテナンスは下面及び右側面となっておりますので上記スペースを確保してください。

注意事項

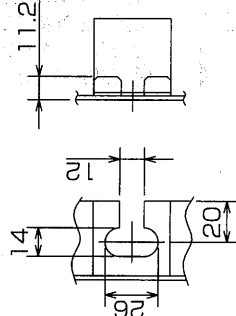
1. 天井の隅に廻り縁がある場合は、その寸法を考慮して据付けしてください。
2. ドレン配管はPVC管VP-20を使用してください。
3. アンカーボルトはW3/8ネジまたは、M10を使用してください。
4. 別売ドレナップカ取付けの場合、冷媒配管は上側取出しのみとなりますのでご注意ください。

注意事項

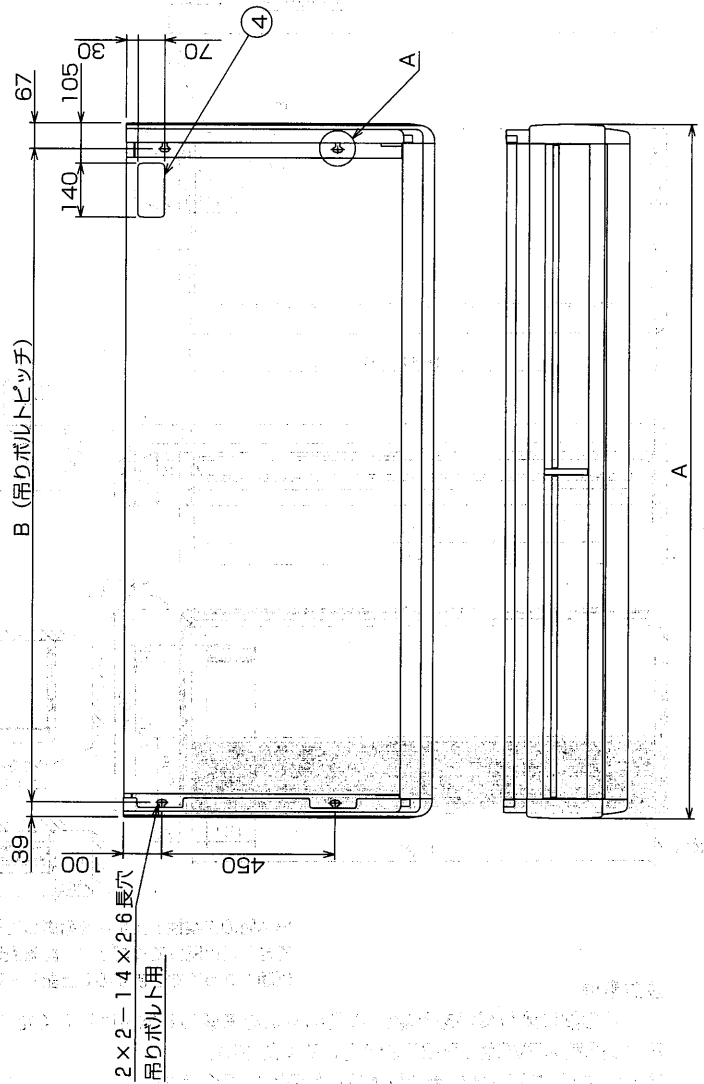
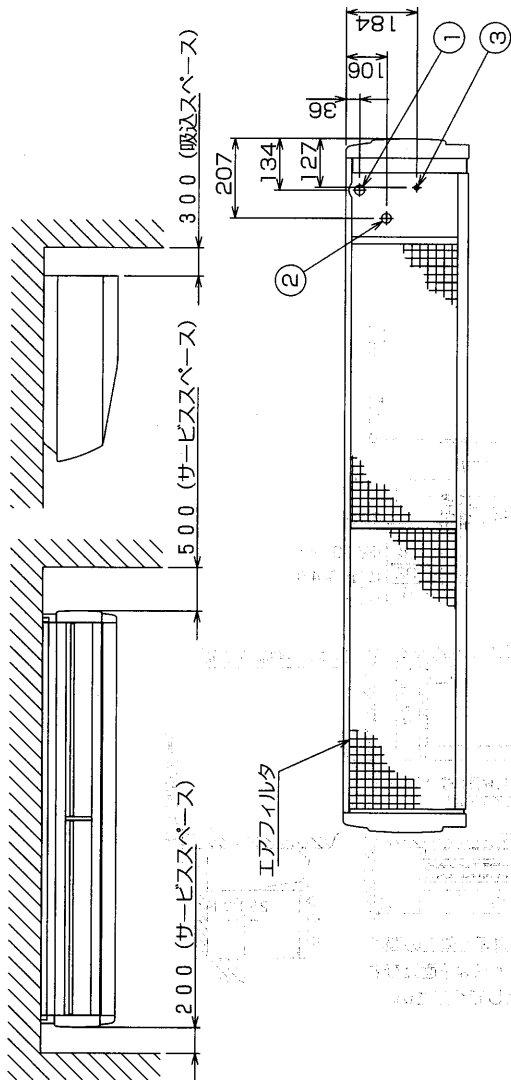
1. アンカーボルトはM10または、W3/8ネジを使用してください。

- ① ドレン配管接続口 (VP20接続)
- ② 冷媒配管接続口 (ロー付接続 C ガス管)
- ③ 冷媒配管接続口 (ロー付接続 φ12.7 液管)
- ④ 冷媒配管 上取出し用角穴

	A	B	C
PC-P224BA/CA	1800	1694	φ25.4
PC-P280BA/CA	2100	1994	φ28.58



A (吊りボルト用穴詳細図)

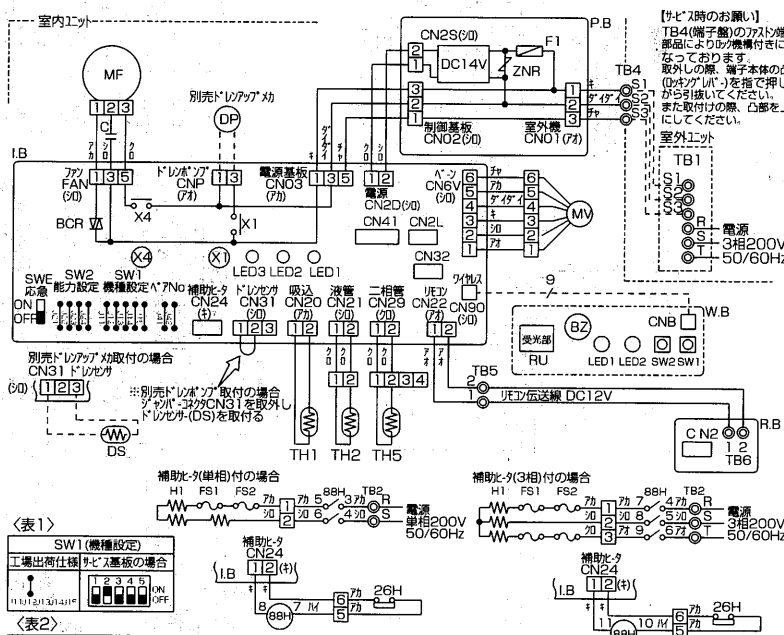


1.2.3 電気配線図〈室内ユニット〉……………室外ユニットはP212に掲載。

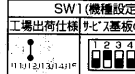
PC-P40～P160GA(H)形
PC-P40～P56SGAH形

【記号説明】

記号	名称	記号	名称	記号	名称	
P.B	室内電源基板	C	コイル(送風機用電動機)	別売品	WB	ワイヤ受光基板
F1	ヒューズ	MF	送風機用電動機	BZ	ブザー	
ZNR	バリスタ	MV	エアコン用電動機	LED1	発光ダイオード(運転表示用)	
I.B	室内制御基板	TB1	端子盤(室外電源及び内外接続線)	LED2	発光ダイオード(暖房準備中表示用)	
BCR	エアコン制御素子	TB2	端子盤(室内補助用電源)	SW1	応急運転(暖房)	
CN2L	コネクタ(別売ドローアップ機用)	TB4	端子盤(室内内外接続線)	SW2	応急運転(冷房)	
CN3L	コネクタ(別売ドローアップ機用)	TB5, TB6	端子盤(ワイヤ伝送線)			
CN4	コネクタ(JEMA標準HA端子-A)	TH1	サーミスタ(室内吸込温度検知)	R.B	ワイヤドレコ	
LED1	発光ダイオード(右電源)		0°C/1.5kΩ, 25°C/5.4kΩ	CN2	コネクタ(別売ドローアップ機用)	
LED2	発光ダイオード(ワイヤ伝送)	TH2	サーミスタ(室内配管<液管>温度検知)			
LED3	発光ダイオード(室内外通信)		0°C/1.5kΩ, 25°C/5.4kΩ			
X1	リレー(別売ドローアップ機用)	TH5	サーミスタ(室内配管<二相管>温度検知)	補助コネクタ		
SW1	スイッチ(機種設定<表1参照>)		0°C/15kΩ, 25°C/5.4kΩ	FS1	温度ヒューズ(98°C, 10A):40~56形	
SW2	スイッチ(能力設定<表2参照>)			FS2	温度ヒューズ(110°C, 10A):63~112形	
A7No	リレー(線間短絡保護用)	別売品	<別売ドローアップ機用>	H1	ヒューズ	
SWE	スイッチ(応急運転)	CNP	コネクタ(ドローアップ機用)	26H	温度開閉器	
X4	リレー(送風機用電動機)	CN31	コネクタ(ドローアップ機用)	88H	リレー(補助コネクタ)	
		DS	ドローアップ機			



〈表1〉



〈表2〉

SW2(機種設定)		SW2(能力設定)		SW2(能力設定)	
形名能力	工場出荷仕様	形名能力	工場出荷仕様	形名能力	工場出荷仕様
40形		63形		112形	
45形		71形		140形	
50形		80形		160形	
56形					

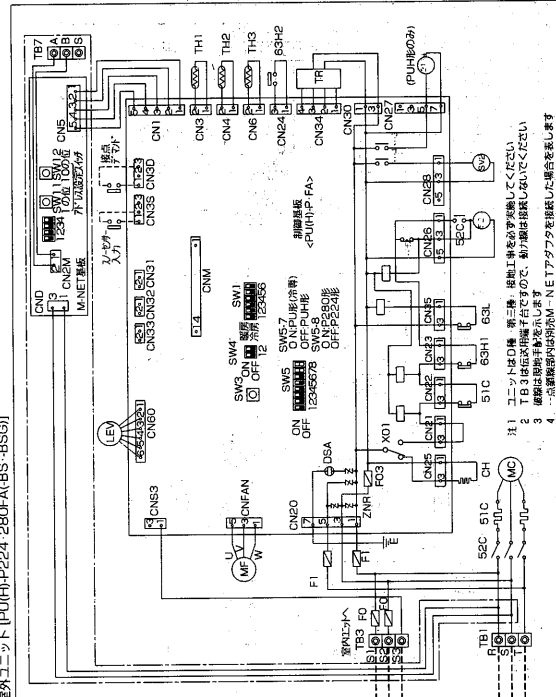
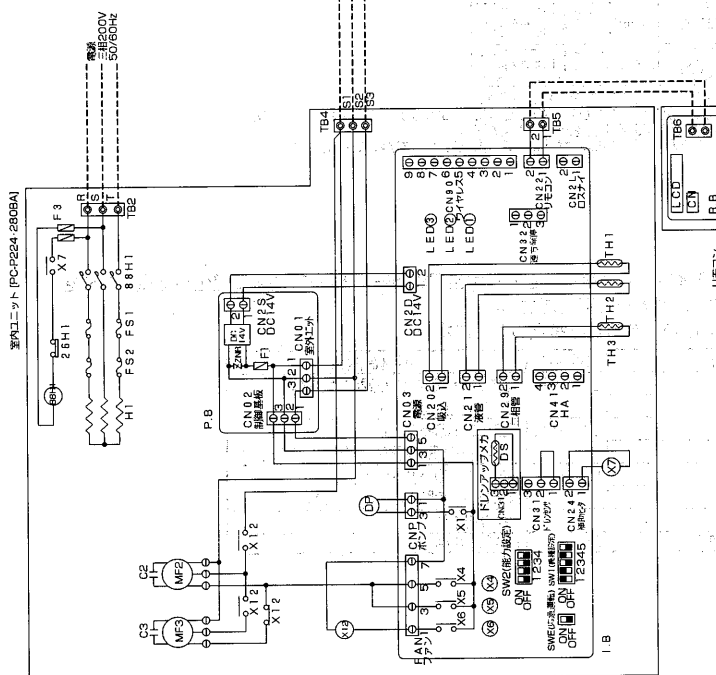
- 【注意】 ① ①は端子盤、□はコネクタを示します。
2. 内外接続線は極性がありますので番号(S1, S2, S3)に従い配線してください。
3. 補助コネクタの電源は必ず別電源としてください。
4. 室外ユニットのサビの際は、室外ユニットの電気配線図を参照してください。

【自己診断】

- ワイヤドレコの場合、ドレコの「点検」スイッチを連続して2度押しすとユニットは自己診断モードとなり、過去に発生した点検コードを液晶表示します。点検コードと不具合内容は右表をご覧ください。
- ワイヤドレコによる自己診断方法については技術資料等を参照してください。

点検コード	不具合内容	点検コード	不具合内容
P1	吸込セガ異常	E6~EF	室内ユニット室外ユニット間の通信異常 (EEは組合せ異常)
P2	配管(液管)セガ異常	U0~UL	室外ユニットの不具合
P4	ドローアップ機異常	F1~F9	室外ユニットの不具合 室外ユニットの配線図を参照してください。
P5	ドローアップ機-70-保護動作	----	異常履歴なし
P6	凍結/過昇保護動作	FFFF	該当ユニットなし
P8	配管温度異常		
P9	配管(二相管)セガ異常		
E0~E5	ワイヤドレコ室内ユニット間の通信異常		

- 注1. 記号説明
 --- (太破線) : 現地配線
 ○ (太破線) : 現地配線 / ○ (細破線) : コネクタ / ⊙ (細破線) : 端子台
 2. 室外側の電気配線は変更することがありますが、サービスの際は室外ユニットに貼付けている配線図名板を参照してください。
 3. 内外接続線には極性がありますので、本図の番号に従って配線してください。



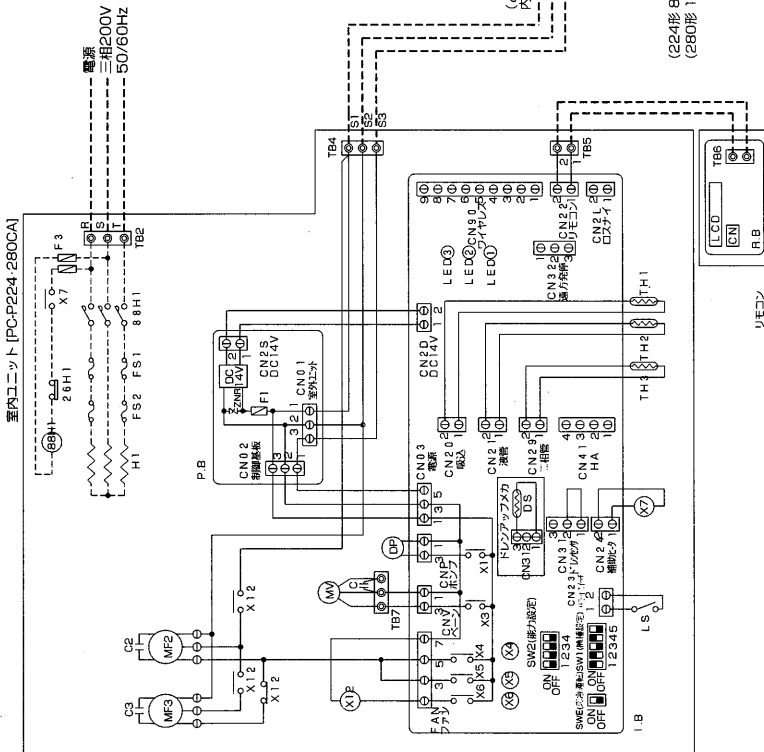
室内ユニット・リモコン・別売部品

記号	名称	記号	名称	記号	名称
MF2.3	室内送風用電動機	SWE	スイッチ (の高圧用)	CNP	コネクタ (トコボック)
C2.3	コンデンサ (室内送風機)	LED1	発光ダイオード (マイコン電源)	X1	リレー (トコボック)
TB4	端子台 (内外接続線)	LED2	発光ダイオード (リモコン電源)	RB	リモコン基板
TB5	端子台 (リモコン接続)	LED3	発光ダイオード (室内外電源)	CN	コネクタ (別売: カラエ接続)
X1.2	補助電源 (室内送風機・強風)	CN0.3	コネクタ (P.B.H.接続線)	TBG	端子台 (室内ユニット接続)
TH1	サーミスタ (吸込温度)	CN0.2	コネクタ (P.B.H.接続線)	LCD	液晶表示器
TH2	サーミスタ (吸込温度)	FAI	ファン	H1	電熱器
TH3	サーミスタ (相管温度)	CN20	コネクタ (吸込温度)	88H1	電熱器
P.B	室内電源基板	CN21	コネクタ (液室温度)	X7	補助電源
FI	ヒューズ	CN22	コネクタ (リモコン)	26H1	補助電源
ZNR	圧力調整器	CN24	コネクタ (補助ヒータ)	FS1.FS2	速度調節器 (過熱防止)
CN01	コネクタ (内外接続線)	CN25	コネクタ (補助ヒータ)	CN	速度ヒューズ
CN02	コネクタ (P.B.H.接続線)	CN31	コネクタ (トコボック)	TB2	端子台 (ヒータ電源)
CN2S	コネクタ (室内送風機)	CN32	コネクタ (遠方接続)	F3	ヒューズ (5A)
LB	室内制御基板	CN41	コネクタ (JEMA標準+端子)	DP	ドレンポンプ
X4-6	補助電源 (室内送風機)	CN90	コネクタ (外側送風機)	DS	コネクタ (外側送風機)
SW1	スイッチ (機能設定)	CN2L	コネクタ (遠方表示-04)		
SW2	スイッチ (能力設定)				

室外ユニット

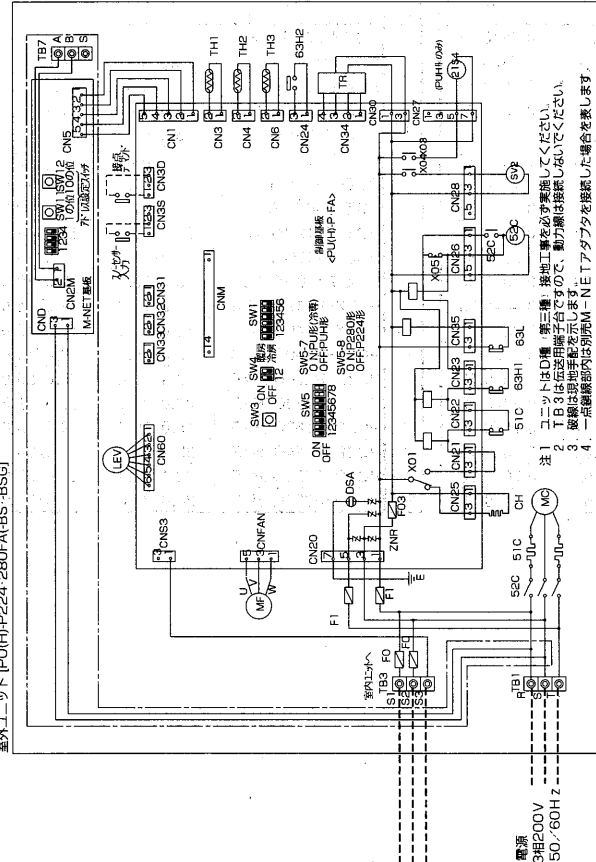
記号	名称	記号	名称	記号	名称
MC	圧縮機用電動機	F0	ヒューズ (15A)	CN25	コネクタ (CH)
MF	室外送風用電動機	F1	ヒューズ (10A)	CN26	コネクタ (5.2C)
52C	電圧検知器 (圧縮機)	F03	ヒューズ (2A)	CN27	コネクタ (2.1S4)
51C	熱動電圧検知器 (圧縮機)	E	アース端子	CN28	コネクタ (SV.2)
63H1	圧力調整器 (高圧調整: 3.3MPa OFF)	X01	リレー (CH)	CN90	コネクタ (トランス1次)
63H2	圧力調整器 (高圧調整: 2.75MPa OFF)	X03	リレー (SV.2)	CN31	コネクタ (伝送用)
63L	圧力調整器 (低圧調整: 0MPa OFF)	X04	リレー (SV.2)	CN32	コネクタ (テスト)
ZNR	圧力調整器	X05	リレー (5.2C)	CN33	コネクタ (機能設定)
CH	送風機	CN4N	コネクタ (送風機)	CN34	コネクタ (トランス2次)
TR	トランス	CN1	コネクタ (M-NE T.接続)	CN35	コネクタ (6.3L)
TB1	端子台 (電源)	CN3	コネクタ (配管温度 TH1)	CN3D	コネクタ (接点アランド)
TB3	端子台 (制御信号線)	CN4	コネクタ (吐出温度 TH2)	CN3E	コネクタ (スノーセンサー)
TB7	端子台 (M-NE T.伝送線)	CN6	コネクタ (配管温度 TH3)	CN3S	コネクタ (伝送)
TH1	サーミスタ (配管温度検知)	CN20	コネクタ (電源)	CN60	コネクタ (L.V.E)
TH2	サーミスタ (吐出管温度検知)	CN22	コネクタ (5.1C)	21S4	四方弁
TH3	サーミスタ (吐出管温度検知)	CN23	コネクタ (6.3H1)	SV2	ハイパス電圧弁
DSA	圧力調整器	CN24	コネクタ (6.3H2)	LEV	電動式リニア膨張弁

- 注1. 記号説明
 --- (太線) : 現地配線 / ①: コネクタ / ②: 端子台
 2. 室外側の電気配線は変更することがありますので、サービスの際は室外ユニットに貼付けている配線図名板を参照してください。
 3. 内外接続線には極性がありませんので、本図の番号に依り配線してください。



室内ユニット・リモコン・別売部品

記号	名称	記号	名称
MF2,3	室内送風用電動機	CNP	コネクタ (ドレインポンプ)
C2,3	コンデンサ (室内送風機)	X1X3	リレー (DP, MV)
TB4	端子台 (室内送風機)	C	コンデンサ (ペーン用電動機)
TB5	端子台 (室外送風機)	R,B	リモコン基板
X12	補助タイアード (リモコン配線)	CN	コネクタ (別売: 20V エレクト)
TH1	サーミスタ (室内送風機・強風)	TB6	端子台 (室内ユニット接続)
TH2	サーミスタ (室内送風機)	LED	発光ダイオード
TH3	サーミスタ (三相送風機)	H1	電磁接触器
PB	室内送風機	H2	電磁接触器
X4~6	室内送風機	88H1	リモコン
ZNR	圧力開閉器	X7	補助電線
CN01	コネクタ (室内送風機)	26H1	温度開閉器 (過熱防止)
CN02	コネクタ (P.B.I.B.送風機)	FS1,FS2	サーミスタ (三相送風機)
CN25	コネクタ (14V電源)	TB2	端子台 (ドレインポンプ)
LB	室内制御基板	F3	ヒューズ (5A)
CN21	コネクタ (送風機)	DP	ドレインポンプ
CN22	コネクタ (送風機)	DS	ドレインポンプ
CN23	コネクタ (補助ヒータ)	CNV	コネクタ (ペーン用電動機)
CN24	コネクタ (三相送風機)		
CN29	コネクタ (14V電源)		
CN31	コネクタ (ドレインポンプ)		
CN32	コネクタ (送風機)		
CN41	サーミスタ (過熱防止)		
CN50	サーミスタ (室内送風機)		
SW2	スイッチ (能力設定)		
SW1	スイッチ (送風機)		
MV	ペーン用電動機		



- 注1. ユニットの印字は、第三巻 接地工事をお読みください。
 注2. TB1, TB2, TB3, TB4, TB5, TB6, TB7, TB8, TB9, TB10, TB11, TB12, TB13, TB14, TB15, TB16, TB17, TB18, TB19, TB20, TB21, TB22, TB23, TB24, TB25, TB26, TB27, TB28, TB29, TB30, TB31, TB32, TB33, TB34, TB35, TB36, TB37, TB38, TB39, TB40, TB41, TB42, TB43, TB44, TB45, TB46, TB47, TB48, TB49, TB50, TB51, TB52, TB53, TB54, TB55, TB56, TB57, TB58, TB59, TB60, TB61, TB62, TB63, TB64, TB65, TB66, TB67, TB68, TB69, TB70, TB71, TB72, TB73, TB74, TB75, TB76, TB77, TB78, TB79, TB80, TB81, TB82, TB83, TB84, TB85, TB86, TB87, TB88, TB89, TB90, TB91, TB92, TB93, TB94, TB95, TB96, TB97, TB98, TB99, TB100.
 注3. 接地は必ず地盤に接続してください。
 注4. 一点接地内は別図M-NE Tアタタタを参照してください。

室外ユニット

記号	名称	記号	名称
MC	圧力開閉器	F0	ヒューズ (15A)
MF	送風用電動機	F1	ヒューズ (5.2C)
F2	送風用電動機	F3	ヒューズ (2.1S, 4)
E2C	電動機 (三相送風機)	E	ヒューズ (2A)
E1C	電動機 (三相送風機)	X01	リレー (GH)
63H1	圧力開閉器 (三相送風機)	X03	リレー (2.1S, 4)
63H2	圧力開閉器 (三相送風機)	X04	リレー (SV, 2)
63L	圧力開閉器 (三相送風機)	X05	リレー (5.2C)
ZNR	圧力開閉器	CN01	コネクタ (三相送風機)
CH	熱線器	CN02	コネクタ (三相送風機)
TR	圧力開閉器	CN03	コネクタ (三相送風機)
TB1	端子台 (電源)	CN04	コネクタ (三相送風機)
TB3	端子台 (M-NE T送風機)	CN05	コネクタ (三相送風機)
TB7	端子台 (三相送風機)	CN06	コネクタ (三相送風機)
TH1	サーミスタ (三相送風機)	CN20	コネクタ (三相送風機)
TH2	サーミスタ (三相送風機)	CN21	コネクタ (三相送風機)
TH3	サーミスタ (三相送風機)	CN22	コネクタ (三相送風機)
DSA	圧力開閉器	CN23	コネクタ (三相送風機)
		CN24	コネクタ (三相送風機)

1.2.4 能力線図

(1)能力線図<P78をご参照ください>

(2)定格性能値

(a)インバーター仕様 冷暖房兼用(PCZ(X・R・D)-P・G(H)(G)(F)形)

冷房定格性能値<50/60Hz>

形名	項目	冷房能力 <kW>	最大能力 <kW>	入力 <kW>	SHF
標準	PCZ-P50SG<H>G	4.5/4.5	5.0/5.0	1.55/1.56	0.78/0.78
	PCZ-P50G<H>G	4.5/4.5	5.0/5.0	1.55/1.56	0.78/0.78
	PCZ-P56SG<H>G	5.0/5.0	5.6/5.6	1.62/1.62	0.76/0.76
	PCZ-P56G<H>G	5.0/5.0	5.6/5.6	1.62/1.62	0.76/0.76
	PCZ-P63SGG	5.6/5.6	6.3/6.3	1.84/1.85	0.72/0.72
	PCZ-P63G<H>G	5.6/5.6	6.3/6.3	1.84/1.85	0.72/0.72
	PCZ-P80SGG	7.1/7.1	8.0/8.0	2.36/2.39	0.75/0.75
	PCZ-P80G<H>G	7.1/7.1	8.0/8.0	2.36/2.39	0.75/0.75
	PCZ-P112G<H>G	10.0/10.0	11.2/11.2	3.29/3.34	0.75/0.75
	PCZ-P140G<H>G	12.5/12.5	14.0/14.0	4.25/4.31	0.83/0.83
同時 ツイン	PCZX-P160G<H>G	14.0/14.0	16.0/16.0	4.81/4.88	0.80/0.80
	PCZX-P112G<H>G	10.0/10.0	11.2/11.2	3.34/3.38	0.76/0.76
	PCZX-P140G<H>G	12.5/12.5	14.0/14.0	4.23/4.29	0.75/0.75
	PCZX-P160G<H>G	14.0/14.0	16.0/16.0	4.87/4.94	0.75/0.75
	PCZX-P224G<H>F	20.0/20.0	22.4/22.4	7.02/7.02	0.75/0.75
同時 トリプル	PCZX-P280G<H>F	25.0/25.0	28.0/28.0	8.66/8.66	0.83/0.83
	PCZR-P160G<H>G	14.0/14.0	16.0/16.0	4.91/4.97	0.76/0.76
同時 フォー	PCZR-P224G<H>F	20.0/20.0	22.4/22.4	7.02/7.02	0.75/0.75
	PCZD-P224G<H>F	20.0/20.0	22.4/22.4	7.02/7.02	0.76/0.76
同時 フォー	PCZD-P280G<H>F	25.0/25.0	28.0/28.0	8.66/8.66	0.75/0.75

暖房定格性能値<50/60Hz>

形名	項目	暖房能力 <kW>	最大能力 <kW>	入力 <kW>	電熱器入力 <kW>
標準	PCZ-P50SG<H>G	5.0/5.0	6.6/6.6	1.44/1.45	<1.4>
	PCZ-P50G<H>G	5.0/5.0	6.6/6.6	1.44/1.45	
	PCZ-P56SG<H>G	5.6/5.6	7.1/7.1	1.61/1.62	
	PCZ-P56G<H>G	5.6/5.6	7.1/7.1	1.61/1.62	
	PCZ-P63SGG	6.3/6.3	8.2/8.2	1.91/1.92	—
	PCZ-P63G<H>G	6.3/6.3	8.2/8.2	1.91/1.92	<2.1>
	PCZ-P80SGG	8.0/8.0	10.5/10.5	2.42/2.44	—
	PCZ-P80G<H>G	8.0/8.0	10.5/10.5	2.42/2.44	<2.1>
	PCZ-P112G<H>G	11.2/11.2	14.0/14.0	3.31/3.34	<2.7>
	PCZ-P140G<H>G	14.0/14.0	18.0/18.0	4.29/4.32	<3.0>
同時 ツイン	PCZX-P160G<H>G	16.0/16.0	19.0/19.0	4.74/4.78	<1.4>×2
	PCZX-P112G<H>G	11.2/11.2	14.0/14.0	3.36/3.38	
	PCZX-P140G<H>G	14.0/14.0	18.0/18.0	4.27/4.30	<2.1>×2
	PCZX-P160G<H>G	16.0/16.0	19.0/19.0	4.80/4.84	<2.7>×2
	PCZX-P224G<H>F	22.4/22.4	25.0/25.0	6.80/6.80	
同時 トリプル	PCZX-P280G<H>F	28.0/28.0	31.5/31.5	8.61/8.61	<3.0>×2
	PCZR-P160G<H>G	16.0/16.0	19.0/19.0	4.84/4.87	<1.4>×3
同時 フォー	PCZR-P224G<H>F	22.4/22.4	25.0/25.0	6.80/6.80	<2.1>×3
	PCZD-P224G<H>F	22.4/22.4	25.0/25.0	6.80/6.80	<1.4>×4
同時 フォー	PCZD-P280G<H>F	28.0/28.0	31.5/31.5	8.61/8.61	<2.1>×4

(b) 標準仕様 冷暖房兼用〈PCH(X・R・D)-P・G〈H〉(G)(B)(F)形〉

冷房定格性能値<50/60Hz>

形名	項目	冷房能力 〈kW〉	入力 〈kW〉	SHF	
標準	PCH-P40SG〈H〉G	3.6/4.0	1.60/1.91	0.72/0.70	
	PCH-P40G〈H〉G	3.6/4.0	1.46/1.73	0.72/0.70	
	PCH-P45SG〈H〉G	4.0/4.5	1.68/2.00	0.72/0.69	
	PCH-P45G〈H〉G	4.0/4.5	1.60/1.93	0.72/0.69	
	PCH-P50SG〈H〉G	4.5/5.0	1.70/2.00	0.68/0.69	
	PCH-P50G〈H〉G	4.5/5.0	1.70/1.93	0.68/0.69	
	PCH-P56SG〈H〉G	5.0/5.6	2.16/2.61	0.69/0.67	
	PCH-P56G〈H〉G	5.0/5.6	2.05/2.61	0.69/0.67	
	PCH-P63G〈H〉G	5.6/6.3	1.96/2.46	0.68/0.65	
	PCH-P80G〈H〉G	7.1/8.0	3.20/3.90	0.70/0.67	
	PCH-P112G〈H〉G	10.0/11.2	3.57/4.35	0.68/0.67	
	PCH-P140G〈H〉B	12.5/14.0	4.86/6.13	0.69/0.67	
	PCH-P160G〈H〉B	14.0/16.0	5.57/7.00	0.68/0.67	
	PCH-P224BF	20.0/22.4	7.70/9.40	0.79/0.75	
	PCH-P224CF	20.0/22.4	7.70/9.40	0.79/0.75	
	PCH-P280BF	25.0/28.0	9.73/11.82	0.78/0.74	
	PCH-P280CF	25.0/28.0	9.73/11.82	0.78/0.74	
	同時 ツイン	PCHX-P80G〈H〉G	7.1/8.0	3.18/3.75	0.72/0.70
		PCHX-P112G〈H〉G	10.0/11.2	3.82/4.47	0.69/0.67
		PCHX-P140G〈H〉B	12.5/14.0	5.18/6.23	0.78/0.74
PCHX-P160G〈H〉B		14.0/16.0	5.51/7.04	0.70/0.67	
PCHX-P224G〈H〉F		20.0/22.4	7.48/9.22	0.68/0.67	
同時 ツイン フル	PCHX-P280G〈H〉F	25.0/28.0	9.45/11.32	0.69/0.67	
	PCHR-P160G〈H〉B	14.0/16.0	5.55/7.07	0.69/0.67	
	PCHR-P224G〈H〉F	20.0/22.4	7.57/9.31	0.70/0.67	
同時 フル	PCHD-P224G〈H〉F	20.0/22.4	7.58/9.30	0.69/0.67	
	PCHD-P280G〈H〉F	25.0/28.0	9.57/11.44	0.70/0.67	

暖房定格性能値<50/60Hz>

形名	項目	暖房能力 〈kW〉	入力 〈kW〉	電熱器入力 〈kW〉	
標準	PCH-P40SG〈H〉G	4.2/4.8	1.50/1.82	<1.4>	
	PCH-P40G〈H〉G	4.2/4.8	1.43/1.67		
	PCH-P45SG〈H〉G	4.5/5.0	1.49/1.76		
	PCH-P45G〈H〉G	4.5/5.0	1.46/1.69		
	PCH-P50SG〈H〉G	5.0/5.6	1.68/2.00		
	PCH-P50G〈H〉G	5.0/5.6	1.67/1.92		
	PCH-P56SG〈H〉G	5.6/6.3	2.01/2.43		
	PCH-P56G〈H〉G	5.6/6.3	1.88/2.35		
	PCH-P63G〈H〉G	6.3/7.5	1.87/2.30		
	PCH-P80G〈H〉G	8.5/9.5	3.42/3.92		<2.1>
	PCH-P112G〈H〉G	11.2/12.5	3.45/4.15	<2.7>	
	PCH-P140G〈H〉B	15.0/17.0	4.66/6.29	<3.0>	
	PCH-P160G〈H〉B	17.0/19.0	5.88/6.67	<4.2>	
	PCH-P224BF	23.6/26.5	7.84/9.48		
	PCH-P224CF	23.6/26.5	7.84/9.48		
	PCH-P280BF	30.0/33.5	9.60/11.40		
	PCH-P280CF	30.0/33.5	9.60/11.40	<5.2>	
	同時 ツイン	PCHX-P80G〈H〉G	8.5/9.5	3.13/3.98	<1.4>×2
		PCHX-P112G〈H〉G	11.2/12.5	3.74/4.47	<2.1>×2
		PCHX-P140G〈H〉B	15.0/17.0	5.23/6.58	
PCHX-P160G〈H〉B		17.0/19.0	6.17/7.32	<2.7>×2	
PCHX-P224G〈H〉F		23.6/26.5	7.58/9.53	<3.0>×2	
同時 ツイン フル	PCHX-P280G〈H〉F	30.0/33.5	9.31/11.32	<1.4>×3	
	PCHR-P160G〈H〉B	17.0/19.0	6.21/7.35	<2.1>×3	
	PCHR-P224G〈H〉F	23.6/26.5	7.28/9.17	<1.4>×4	
同時 フル	PCHD-P224G〈H〉F	23.6/26.5	7.28/9.17	<2.1>×4	
	PCHD-P280G〈H〉F	30.0/33.5	9.31/11.32	<2.1>×4	

スリムエアコン(天井形)

(c) 標準仕様 冷房専用〈PC(X)-P・G(G)(B)(F)形〉

冷房定格性能値<50/60Hz>

形名	項目	冷房能力 〈kW〉	入力 〈kW〉	SHF	
標準	PC-P40SGG	3.6/4.0	1.60/1.91	0.72/0.70	
	PC-P40GG	3.6/4.0	1.46/1.73	0.72/0.70	
	PC-P45SGG	4.0/4.5	1.68/2.00	0.72/0.69	
	PC-P45GG	4.0/4.5	1.60/1.93	0.72/0.69	
	PC-P50SGG	4.5/5.0	1.70/2.00	0.68/0.69	
	PC-P50GG	4.5/5.0	1.70/1.93	0.68/0.69	
	PC-P56SGG	5.0/5.6	2.16/2.61	0.69/0.67	
	PC-P56GG	5.0/5.6	2.05/2.61	0.69/0.67	
	PC-P63GG	5.6/6.3	1.96/2.46	0.68/0.65	
	PC-P80GG	7.1/8.0	3.20/3.90	0.70/0.67	
	PC-P112GG	10.0/11.2	3.57/4.35	0.68/0.67	
	PC-P140GB	12.5/14.0	4.86/6.13	0.69/0.67	
	PC-P160GB	14.0/16.0	5.57/7.00	0.68/0.67	
	PC-P224BF	20.0/22.4	7.70/9.40	0.79/0.75	
	PC-P224CF	20.0/22.4	7.70/9.40	0.79/0.75	
	PC-P280BF	25.0/28.0	9.73/11.82	0.78/0.74	
	PC-P280CF	25.0/28.0	9.73/11.82	0.78/0.74	
	同時 ツイン	PCX-P80GG	7.1/8.0	3.18/3.75	0.72/0.70
		PCX-P112GG	10.0/11.2	3.82/4.47	0.69/0.67
		PCX-P140GB	12.5/14.0	5.18/6.23	0.70/0.67
PCX-P160GB		14.0/16.0	5.51/7.04	0.70/0.67	
PCX-P224GF		20.0/22.4	7.48/9.22	0.68/0.67	
同時 フル	PCX-P280GF	25.0/28.0	9.45/11.32	0.69/0.67	

1.2.5 騒音<室内ユニット>.....室外ユニットはP225に掲載。

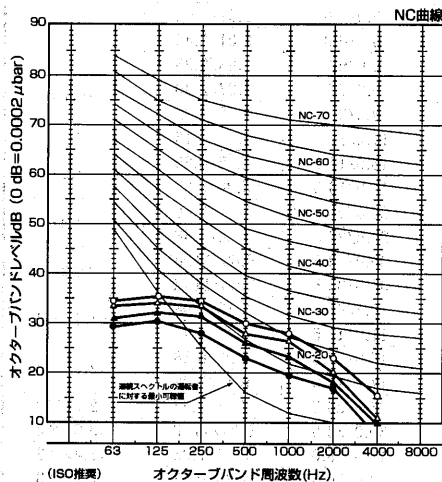
(1)測定方法

(イ)試験室:たて6m、よこ5m、高さ3mの無響室

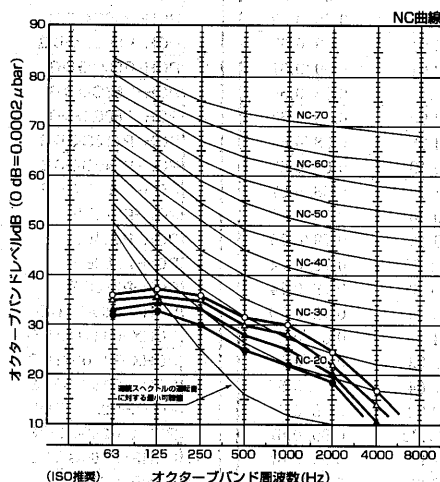
(ロ)試験方法:試験室における、ユニット吹出正面1m×下方の位置で測定。

(2)NC曲線 【○:強 △:中 ●:弱 ▲:静粛】

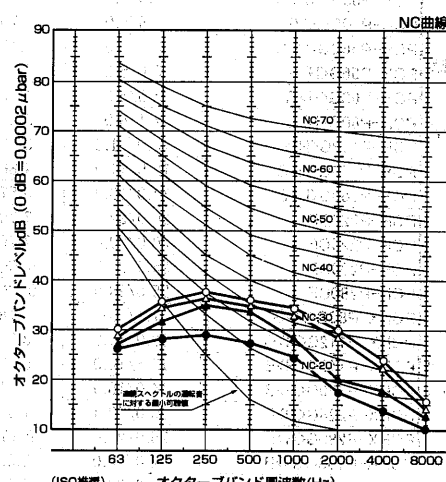
PC-P40・P45GA(H)形



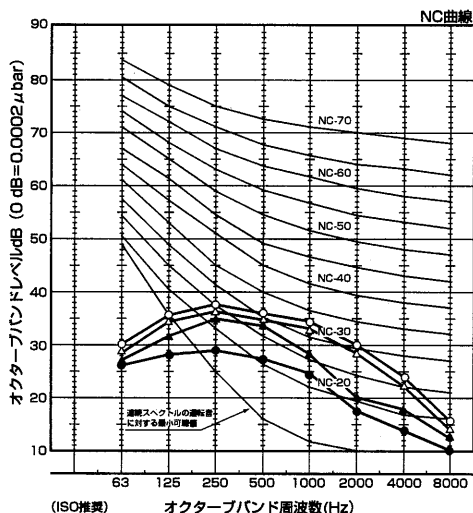
PC-P50・P56GA(H)形



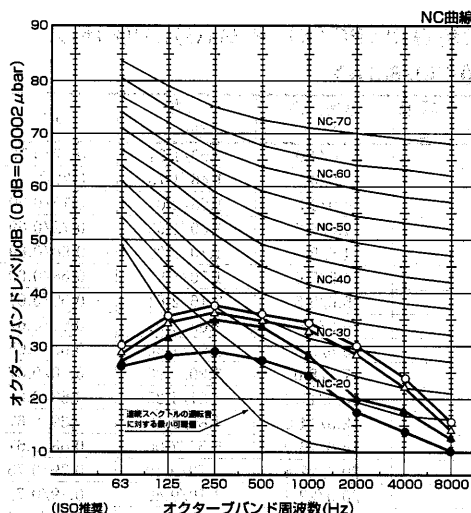
PC-P63~P80GA(H)形



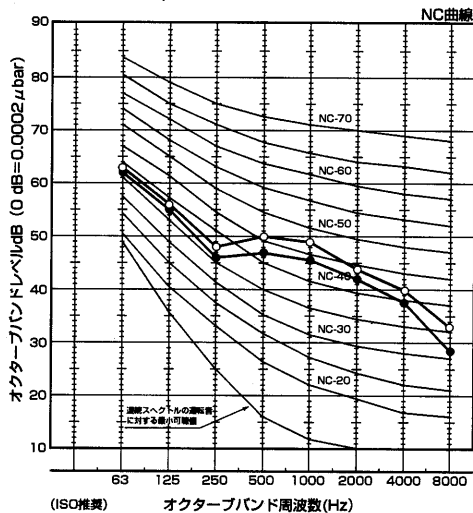
PC-P112GA(H)形



PC-P140・P160GA(H)形



PC-P224BA/CA形



PC-P280BA/CA形

