

1.4 床置形

目次

1.4.1 仕様	165	1.4.2 外形寸法図<室内ユニット>	181
(1) 新冷媒 インバーター仕様 冷暖房兼用	165	室外ユニットはP 204に掲載。	
(a) シングル<PSZ-P・GA(H)G形>	165	1.4.3 電気配線図<室内ユニット>	184
(b) 同時ツイン<PSZX-P・GA(H)G(F)形>	168	室外ユニットはP 212に掲載。	
(c) 同時トリプル<PSZR-P・GA(H)G(F)形>	169	1.4.4 能力線図	186
(2) 新冷媒 標準仕様 冷暖房兼用	170	(1) 能力線図	186
(a) シングル<PSH-P・GA(H)G(B)・PFH-P・BF形>	170	<P78をご参照ください。>	
(b) 同時ツイン<PSHX-P・GA(H)G(B)(F)形>	173	(2) 定格性能値	186
(c) 同時トリプル<PSHR-P・GA(H)B(F)形>	174	(a) インバーター仕様 冷暖房兼用	186
(3) 新冷媒 標準仕様 冷房専用	175	(b) 標準仕様 冷暖房兼用	186
(a) シングル<PS-P・GG(B)・PF-P・BF形>	175	(c) 標準仕様 冷房専用	186
(b) 同時ツイン<PSX-P・GG(B)(F)形>	178	1.4.5 騒音<室内ユニット>	187
(4) 新冷媒 室内ユニット・室外ユニット電気特性	179	室外ユニットはP 225に掲載。	
(a) インバーター仕様 冷暖房兼用		(1) 測定方法	187
<PSZ-P・G(H)G形>	179	(2) NC曲線	187
(b) 標準仕様 冷暖房兼用			
<PSH-P・G(H)G・PFH-P・BF形>	180		

●室内・室外ユニットの別売部品はP347，据付関係資料はP357に掲載。
 ●室外ユニットの外形寸法図・電気配線図・騒音・冷媒配管系統図<室外・室内ユニット>はP203に掲載。

1.4.1 仕様

(1) 新冷媒 インバーター仕様 冷暖房兼用

(a)-1 シングル<PSZ-P・GA(H)>G形

セット形名		ヒーター付 ヒーターレス	PSZ-P50SGHG	PSZ-P50GG	PSZ-P56SGHG	PSZ-P56GG	—
定格電源		ヒーター	PSZ-P50SGG	PSZ-P50GG	PSZ-P56SGG	PSZ-P56GG	PSZ-P63SGG
冷房標準性能	定格冷房能力	単相 200V	4.5(2.3~5.0)	4.5(2.3~5.0)	5.0(2.5~5.6)	5.0(2.5~5.6)	5.6(2.8~6.3)
	除湿能力	単相 200V	2.3(1.2~2.5)	2.3(1.2~2.5)	2.5(1.3~2.8)	2.5(1.3~2.8)	2.8(1.4~3.2)
	C O P	周波数	2.87/2.85	2.87/2.85	3.07/3.05	3.07/3.05	2.99/2.98
	定格消費電力	50Hz/60Hz	1.57/1.58	1.57/1.58	1.63/1.64	1.63/1.64	1.87/1.88
暖房標準性能	定格暖房能力	50Hz/60Hz	8.1/8.1	4.9/4.9	8.4/8.4	5.1/5.1	9.6/9.6
	C O P	—	97/98	92/93	97/98	92/93	97/98
	定格消費電力	—	5.0(2.5~6.6)	5.0(2.5~6.6)	5.6(2.8~7.1)	5.6(2.8~7.1)	6.3(3.0~8.2)
	転送率	—	<7.1(4.6~8.7)>	<7.1(4.6~8.7)>	<7.7(4.9~9.2)>	<7.7(4.9~9.2)>	—
低溫暖房	定格消費電力	—	3.42/3.40<1.99/1.99>	3.42/3.40<1.99/1.99>	3.44/3.41<2.06/2.06>	3.44/3.41<2.06/2.06>	3.26/3.25
	転送率	—	1.46/1.47<3.56/3.57>	1.46/1.47<3.56/3.57>	1.63/1.64<3.73/3.74>	1.63/1.64<3.73/3.74>	1.93/1.94
	転送率	—	7.6/7.6<17.9/18.0>	4.6/4.6<10.4/10.4>	8.4/8.5<18.8/18.8>	5.1/5.1<10.9/11.0>	9.9/9.9
	転送率	—	96/97<99/99>	92/92<99/99>	97/96<99/99>	92/93<99/98>	97/98
暖房低消費電力	定格消費電力	—	5.0/5.0<7.1/7.1>	5.0/5.0<7.1/7.1>	5.6/5.6<7.7/7.7>	5.6/5.6<7.7/7.7>	6.2/6.2
	C O P (平均)	—	1.97/1.98<4.07/4.08>	1.97/1.98<4.07/4.08>	2.20/2.21<4.30/4.31>	2.20/2.21<4.30/4.31>	2.68/2.69
		—	3.15/3.13<2.43/2.42>	3.15/3.13<2.43/2.42>	3.26/3.23<2.57/2.56>	3.26/3.23<2.57/2.56>	3.13/3.12
室内形名		ヒーター付 ヒーターレス	PS-P50SGAH	PS-P50GAH	PS-P56SGAH	PS-P56GAH	—
風速切換		PS-P50GA	PS-P50GA	PS-P56GA	PS-P56GA	PS-P63GA	PS-P63GA
室内ユニット	1台あたりの風量	—	弱-強	弱-強	弱-強	弱-強	弱-強
	1台あたりの騒音値	—	13-16	13-16	13-16	13-16	15-18
	電熱器	—	33-38	33-38	33-38	33-38	37-42
	外装色(マンセルNo.)	—	2.1	2.1	2.1	2.1	—
	熱交換器形式	—	ホワイト<0.70Y 8.59/0.97>	ホワイト<0.70Y 8.59/0.97>	ホワイト<0.70Y 8.59/0.97>	ホワイト<0.70Y 8.59/0.97>	ホワイト<0.70Y 8.59/0.97>
	エアフィルター	—	クロスフィン	クロスフィン	クロスフィン	クロスフィン	クロスフィン
	防音・断熱材	—	PPハニカム(抗菌仕様)	PPハニカム(抗菌仕様)	PPハニカム(抗菌仕様)	PPハニカム(抗菌仕様)	PPハニカム(抗菌仕様)
	送風機	—	ポリエチレンシート	ポリエチレンシート	ポリエチレンシート	ポリエチレンシート	ポリエチレンシート
	送風機形式×個数	—	リモコン内蔵	リモコン内蔵	リモコン内蔵	リモコン内蔵	リモコン内蔵
	標準電動機出力	—	シロッコファン×1	シロッコファン×1	シロッコファン×1	シロッコファン×1	シロッコファン×1
標準機外静圧	—	0.020	0.020	0.020	0.020	0.030	
室外ユニット	外形寸法	—	0	0	0	0	0
	製品質量	—	1900×600×270	1900×600×270	1900×600×270	1900×600×270	1900×600×270
	製品質量	—	43	43	43	43	—
	製品質量	—	41	41	41	41	43
	製品質量	—	—	—	—	—	—
	製品質量	—	—	—	—	—	—
	製品質量	—	—	—	—	—	—
	製品質量	—	—	—	—	—	—
	製品質量	—	—	—	—	—	—
	製品質量	—	—	—	—	—	—
製品質量	—	—	—	—	—	—	
室外ユニット	室外形名	—	VP-20接続可	VP-20接続可	VP-20接続可	VP-20接続可	VP-20接続可
	風量	—	VP-20接続可	VP-20接続可	VP-20接続可	VP-20接続可	VP-20接続可
	騒音値(冷房)50Hz/60Hz	—	VP-20接続可	VP-20接続可	VP-20接続可	VP-20接続可	VP-20接続可
	電熱器(クランクケース)	—	VP-20接続可	VP-20接続可	VP-20接続可	VP-20接続可	VP-20接続可
	外装色(マンセルNo.)	—	VP-20接続可	VP-20接続可	VP-20接続可	VP-20接続可	VP-20接続可
	熱交換器形式	—	VP-20接続可	VP-20接続可	VP-20接続可	VP-20接続可	VP-20接続可
	霜取り方式	—	VP-20接続可	VP-20接続可	VP-20接続可	VP-20接続可	VP-20接続可
	圧縮機形式×個数	—	VP-20接続可	VP-20接続可	VP-20接続可	VP-20接続可	VP-20接続可
	圧縮機呼称出力	—	VP-20接続可	VP-20接続可	VP-20接続可	VP-20接続可	VP-20接続可
	1日の冷凍能力	—	VP-20接続可	VP-20接続可	VP-20接続可	VP-20接続可	VP-20接続可
容量制御	—	VP-20接続可	VP-20接続可	VP-20接続可	VP-20接続可	VP-20接続可	
室外ユニット	送風機形式×個数	—	VP-20接続可	VP-20接続可	VP-20接続可	VP-20接続可	VP-20接続可
	標準電動機出力	—	VP-20接続可	VP-20接続可	VP-20接続可	VP-20接続可	VP-20接続可
	標準機外静圧	—	VP-20接続可	VP-20接続可	VP-20接続可	VP-20接続可	VP-20接続可
	圧力開閉器	—	VP-20接続可	VP-20接続可	VP-20接続可	VP-20接続可	VP-20接続可
	圧縮機保護	—	VP-20接続可	VP-20接続可	VP-20接続可	VP-20接続可	VP-20接続可
	送風機保護	—	VP-20接続可	VP-20接続可	VP-20接続可	VP-20接続可	VP-20接続可
	外形寸法	—	VP-20接続可	VP-20接続可	VP-20接続可	VP-20接続可	VP-20接続可
	製品質量	—	VP-20接続可	VP-20接続可	VP-20接続可	VP-20接続可	VP-20接続可
	製品質量	—	VP-20接続可	VP-20接続可	VP-20接続可	VP-20接続可	VP-20接続可
	製品質量	—	VP-20接続可	VP-20接続可	VP-20接続可	VP-20接続可	VP-20接続可
冷媒配管	液配管	—	VP-20接続可	VP-20接続可	VP-20接続可	VP-20接続可	VP-20接続可
	ガス配管	—	VP-20接続可	VP-20接続可	VP-20接続可	VP-20接続可	VP-20接続可
	液配管	—	VP-20接続可	VP-20接続可	VP-20接続可	VP-20接続可	VP-20接続可
	ガス配管	—	VP-20接続可	VP-20接続可	VP-20接続可	VP-20接続可	VP-20接続可
	種類×封入量	—	VP-20接続可	VP-20接続可	VP-20接続可	VP-20接続可	VP-20接続可
	制御方式	—	VP-20接続可	VP-20接続可	VP-20接続可	VP-20接続可	VP-20接続可
	冷凍機油	—	VP-20接続可	VP-20接続可	VP-20接続可	VP-20接続可	VP-20接続可
	電源太さ(室外/ヒーター)	—	VP-20接続可	VP-20接続可	VP-20接続可	VP-20接続可	VP-20接続可
	内外接続線太さ	—	VP-20接続可	VP-20接続可	VP-20接続可	VP-20接続可	VP-20接続可
	内外接続線長さ(最大)	—	VP-20接続可	VP-20接続可	VP-20接続可	VP-20接続可	VP-20接続可
配線用	アース線サイズ	—	VP-20接続可	VP-20接続可	VP-20接続可	VP-20接続可	VP-20接続可
	開閉器	—	VP-20接続可	VP-20接続可	VP-20接続可	VP-20接続可	VP-20接続可
	漏電遮断器	—	VP-20接続可	VP-20接続可	VP-20接続可	VP-20接続可	VP-20接続可
	外形寸法	—	VP-20接続可	VP-20接続可	VP-20接続可	VP-20接続可	VP-20接続可
	電気配線図	—	VP-20接続可	VP-20接続可	VP-20接続可	VP-20接続可	VP-20接続可
	能力線図	—	VP-20接続可	VP-20接続可	VP-20接続可	VP-20接続可	VP-20接続可
	別部図	—	VP-20接続可	VP-20接続可	VP-20接続可	VP-20接続可	VP-20接続可
	別部図	—	VP-20接続可	VP-20接続可	VP-20接続可	VP-20接続可	VP-20接続可
	別部図	—	VP-20接続可	VP-20接続可	VP-20接続可	VP-20接続可	VP-20接続可
	別部図	—	VP-20接続可	VP-20接続可	VP-20接続可	VP-20接続可	VP-20接続可

注※1. 標準能力は、IS規格<冷房時室内側吸込空気温度乾球27℃、湿球19℃、室外側吸込空気温度乾球35℃、暖房時室内側吸込空気温度乾球20℃、室外側空気温度乾球7℃、湿球6℃>に準じて運転した場合の値を示します。

注※2. ヒーター付タイプは、室内ユニット側にヒーター用電源が必要です。

注※3. 暖房欄の()内は電熱器作動時の数値です。

注※4. 例外的にヒーター用電源を室外ユニット側より取る場合(シングルタイプのみ)、電線太さ・アース線サイズ・配線用遮断器は()内の値になります。

注※5. 配線用遮断器の値は、室外ユニット側/ヒーター電源用を示します。

注※6. 冷房・除湿・暖房能力の()内は、能力変化の値を示します。

床面形

(a)-2 シングル<PSZ-P・GA(H)G形>

セット形名	ヒーター付		PSZ-P63GHG	—	PSZ-P80GHG	PSZ-P112GHG	PSZ-P140GHG
	ヒーターレス		PSZ-P63GG	PSZ-P80SGG	PSZ-P80GG	PSZ-P112GG	PSZ-P140GG
定格電源	ヒーター		三相 200V	—	三相 200V	三相 200V	三相 200V
	室外		三相 200V 50Hz/60Hz	三相 200V 50Hz/60Hz	三相 200V 50Hz/60Hz	三相 200V 50Hz/60Hz	三相 200V 50Hz/60Hz
冷房標準性能	定格冷房能力	kW	5.6(2.8~6.3)	7.1(3.6~8.0)	7.1(3.6~8.0)	10.0(5.0~11.2)	12.5(6.2~14.0)
	除湿能力	L/h	2.8(1.4~3.2)	3.6(1.8~4.0)	3.6(1.8~4.0)	5.0(2.5~5.6)	6.3(3.1~7.0)
	C O P	—	2.99/2.98	3.01/2.97	3.01/2.97	2.91/2.87	3.16/3.12
	定格消費電力	kW	1.87/1.88	2.36/2.39	2.36/2.39	3.44/3.49	3.95/4.01
	運転電流	A	5.8/5.8	12.1/12.2	7.4/7.4	10.7/10.7	12.4/12.4
	運転力率	%	93/94	98/98	92/93	93/94	92/93
暖房標準性能	定格暖房能力	kW	6.3(3.0~8.2) <8.4(5.1~10.3)>	8.0(4.0~10.5)	8.0(4.0~10.5) <10.1(6.1~12.6)>	11.2(5.0~14.0) <13.9(7.7~16.7)>	14.0(5.8~18.0) <17.0(8.8~21.0)>
	C O P	—	3.26/3.25<2.08/2.08>	3.29/3.27	3.29/3.27<2.23/2.22>	3.36/3.33<2.31/2.29>	3.06/3.03<2.24/2.23>
	定格消費電力	kW	1.93/1.94<4.03/4.04>	2.43/2.45	2.43/2.45<4.53/4.55>	3.33/3.36<6.03/6.06>	4.58/4.62<7.58/7.62>
	運転電流	A	6.0/6.0<11.8/11.8>	12.5/12.5	7.6/7.6<13.4/13.4>	10.4/10.4<17.8/17.9>	14.5/14.5<22.7/22.7>
	運転力率	%	93/93<99/99>	97/98	92/93<98/98>	92/93<98/98>	91/92<96/97>
	低温暖房低温能力	kW	6.2/6.2<8.3/8.3>	8.1/8.1	8.1/8.1<10.2/10.2>	10.4/10.4<13.1/13.1>	13.3/13.3<16.3/16.3>
暖房定格消費電力	kW	2.68/2.69<4.78/4.79>	3.40/3.43	3.40/3.43<5.50/5.53>	4.37/4.40<7.07/7.10>	5.71/5.75<8.71/8.75>	
C O P (平均)	—	3.13/3.12<2.54/2.53>	3.15/3.12	3.15/3.12<2.62/2.60>	3.14/3.10<2.61/2.58>	3.11/3.08<2.70/2.68>	
室内ユニット	室内形名	ヒーター付	PS-P63GAH	—	PS-P80GAH	PS-P112GAH	PS-P140GAH
		ヒーターレス	PS-P63GA	PS-P80GA	PS-P80GA	PS-P112GA	PS-P140GA
	風速切換	—	弱-強	弱-強	弱-強	弱-強	弱-強
	1台あたりの風量	m ³ /min	15-18	15-18	15-18	24-30	26-33
	1台あたりの騒音値	dB	37-42	37-42	37-42	42-48	43-49
	電熱器	kW	2.1	—	2.1	2.7	3.0
	外装色<マンセルNo.>	—	ホワイト<0.70Y 8.59/0.97>	ホワイト<0.70Y 8.59/0.97>	ホワイト<0.70Y 8.59/0.97>	ホワイト<0.70Y 8.59/0.97>	ホワイト<0.70Y 8.59/0.97>
	熱交換器形式	—	クロスフィン	クロスフィン	クロスフィン	クロスフィン	クロスフィン
	エアフィルター	—	PPハニカム(抗菌仕様)	PPハニカム(抗菌仕様)	PPハニカム(抗菌仕様)	PPハニカム(抗菌仕様)	PPハニカム(抗菌仕様)
	防音・断熱材	—	ポリエチレンシート	ポリエチレンシート	ポリエチレンシート	ポリエチレンシート	ポリエチレンシート
	運転調整装置	—	リモコン内蔵	リモコン内蔵	リモコン内蔵	リモコン内蔵	リモコン内蔵
	送風形式×個数	—	シロッコファン×1	シロッコファン×1	シロッコファン×1	シロッコファン×1	シロッコファン×1
	標準電動機出力	kW	0.030	0.030	0.030	0.110	0.110
	標準機外静圧	Pa	0	0	0	0	0
	外形寸法	mm	1900×600×270	1900×600×270	1900×600×270	1900×600×350	1900×600×350
製品質量	kg	45	—	45	53	55	
パネル製品質量	kg	43	43	43	51	53	
ドレン配管	—	VP-20接続可	VP-20接続可	VP-20接続可	VP-20接続可	VP-20接続可	
室外ユニット	室外形名	—	PUZ-P63GA	PUZ-P80GA	PUZ-P80GA	PUZ-P112GA	PUZ-P140GA
	風量	m ³ /min	50/50	50/50	50/50	85/85	85/85
	騒音値(冷房)50Hz/60Hz	dB	45/45	45/45	45/45	47/47	49/49
	電熱器(クランクケース)	W	—	—	—	—	—
	外装色<マンセルNo.>	—	アイボリー<5Y 8/1>	アイボリー<5Y 8/1>	アイボリー<5Y 8/1>	アイボリー<5Y 8/1>	アイボリー<5Y 8/1>
	熱交換器形式	—	クロスフィン	クロスフィン	クロスフィン	クロスフィン	クロスフィン
	霜取り方式	—	リバースサイクル	リバースサイクル	リバースサイクル	リバースサイクル	リバースサイクル
	形式×個数	—	全密閉×1	全密閉×1	全密閉×1	全密閉×1	全密閉×1
	始動方式	—	直入始動方式	直入始動方式	直入始動方式	直入始動方式	直入始動方式
	呼称出力	kW	1.50	1.70	1.70	2.50	2.50
	1日の冷凍能力	法定ト	0.290 ~ 0.950	0.380 ~ 1.190	0.380 ~ 1.190	0.390 ~ 1.450	0.510 ~ 1.910
	容量制御	%	—	—	—	—	—
	送風形式×個数	—	プロペラファン×1	プロペラファン×1	プロペラファン×1	プロペラファン×2	プロペラファン×2
	標準電動機出力	kW	0.08	0.08	0.08	0.08×2	0.08×2
	標準機外静圧	Pa	0	0	0	0	0
圧力開閉器	MPa	3.24/	3.24/	3.24/	3.24/-0.03	3.24/-0.03	
圧縮機保護	—	シェル温度検知、過電流検知回路	シェル温度検知、過電流検知回路	シェル温度検知、過電流検知回路	吐出温度検知、過電流検知回路	吐出温度検知、過電流検知回路	
送風機保護	—	過電流検知回路	過電流検知回路	過電流検知回路	過電流検知回路	過電流検知回路	
外形寸法	mm	855×900×330(+20)	855×900×330(+20)	855×900×330(+20)	1260×1050×330(+20)	1260×1050×330(+20)	
製品質量	kg	65	69	66	111	111	
冷媒配管	室内機液配管	mm	φ9.52	φ9.52	φ9.52	φ9.52	φ9.52
	室内機ガス配管	mm	φ15.88	φ15.88	φ15.88	φ19.05	φ19.05
	室外機液配管	mm	φ9.52	φ9.52	φ9.52	φ9.52	φ9.52
	室外機ガス配管	mm	φ15.88	φ15.88	φ15.88	φ19.05	φ19.05
	種類×封入量	kg	R407C×2.9	R407C×3	R407C×3	R407C×5	R407C×5.5
	冷凍機油	L	MEL56×0.87	MEL56×0.87	MEL56×0.87	MEL32×1.4	MEL32×1.4
	電源太さ(室外/ヒーター)	φmm	2.0/1.6	2.6/-	2.0/1.6	2.6/1.6	2.6/1.6
	内外接続線太さ	φmm	1.6	1.6	1.6	1.6	1.6
	内外接続線長さ(最大)	m	50	50	50	50	50
	アース線サイズ	φmm	1.6以上	1.6以上	1.6以上	1.6以上	1.6以上
掲載員	配線用開閉器	A	20/15	30	20/15	30/15	30/15
	遮断器	A	20/15	30	20/15	30/15	30/15
	外形寸法図	頁	内181/外204	内181/外204	内181/外204	内182/外205	内182/外205
	電気配線図	頁	内184/外213	内184/外212	内184/外213	内184/外214	内184/外215
別	力線図	頁	186	186	186	186	186
	部図	頁	347	347	347	347	347

注※1. 標準能力はJIS規格<冷房時室内側吸込空気温度乾球27℃, 湿球19℃, 室外側吸込空気温度乾球35℃, 暖房時室内側吸込空気温度乾球20℃, 室外側空気温度乾球7℃, 湿球6℃>に準じて運転した場合の値を示します。

※2. ヒーター付タイプは、室内ユニット側にヒーター用電源が必要です。

※3. 暖房欄の<>内は電熱器作動時の数値です。

※4. 例外的にヒーター用電源を室外ユニット側より取る場合(シングルタイプのみ)、電線太さ・アース線サイズ・配線用遮断器は()内の値になります。

※5. 配線用遮断器の値は、室外ユニット側/ヒーター電源用を示します。

※6. 冷房・除湿・暖房能力の()内は、能力変化の値を示します。

(a)-3 シングル<PSZ-P・GA(H)G形>

セット形名	ヒーター付	PSZ-P160GHG	
	ヒーターレス	PSZ-P160GG	
定格電源	ヒーター	三相 200V	
	室外	三相 200V	
	周波数	50Hz/60Hz	
冷房標準性能	定格冷房能力	kW 14.0(6.2~16.0)	
	除湿能力	L/h 7.0(3.1~8.0)	
	C O P	- 2.90/2.86	
	定格消費電力	kW 4.83/4.90	
	運転電流	A 15.1/15.2	
暖房標準性能	定格暖房能力	kW 16.0(6.8~19.0) <19.0(9.8~22.0)>	
	C O P	- 3.28/3.25<2.41/2.40>	
	定格消費電力	kW 4.88/4.92<7.88/7.92>	
	運転電流	A 15.4/15.4<23.6/23.6>	
	運転力率	% 91/92<96/97>	
低温暖房低温能力	kW 14.0/14.0<17.0/17.0>		
暖房定格消費電力	kW 5.92/5.94<8.92/8.94>		
C O P (平均)	- 3.09/3.06<2.66/2.63>		
室内ユニット	室内形名	ヒーター付 PS-P160GAH ヒーターレス PS-P160GA	
	風速切換	- 弱-強	
	1台あたりの風量	m ³ /min 27-35	
	1台あたりの騒音値	dB 46-52	
	電熱器	kW 3.0	
	外装色<マンセルNo.>	- ホワイト<0.70Y 8.59/0.97>	
	熱交換器形式	- クロスフィン	
	エアフィルタ	- PPハニカム(抗菌仕様)	
	防音・断熱材	- ポリエチレンシート	
	運転調整装置	- リモコン内蔵	
	送形式×個数	- シロココファン×1	
	風機標準電動機出力	kW 0.120	
	標準機外静圧	Pa 0	
	外形寸法	mm 1900×600×350	
	製品質量	kg ヒーター付 55 ヒーターレス 53	
	外形寸法	mm -	
	製品質量	kg -	
	ドレン配管	- VP-20接続可	
	室外ユニット	室外形名	- PUZ-P160GA
		風量	m ³ /min 90/90
騒音値(冷房)50Hz/60Hz		dB 50/50	
電熱器(クランクケース)		W -	
外装色<マンセルNo.>		- アイボリー<5Y 8/1>	
熱交換器形式		- クロスフィン	
霜取方式		- リバースサイクル	
形式×個数		- 全密閉×1	
始動方式		- 直入始動方式	
圧縮機呼称出力		kW 3.3	
1日の冷凍能力		法定トン 0.510 ~ 1.910	
容量制御		% -	
送形式×個数		- プロペラファン×2	
風機標準電動機出力		kW 0.08×2	
標準機外静圧		Pa 0	
圧力開閉器	MPa 3.24/-0.03		
保護装置	圧縮機保護	- 吐出温度検知、過電流検知回路	
	送風機保護	- 過電流検知回路	
外形寸法	mm 1260×1050×330(+20)		
製品質量	kg 112		
冷媒配管	室内機	液配管 mm φ 9.52 ガス配管 mm φ 19.05	
	室外機	液配管 mm φ 9.52 ガス配管 mm φ 19.05	
冷媒	種類×封入量	kg R407C×5.5	
冷凍機	制御方式	- 電子膨張弁	
電源太さ(室外/ヒーター)	L MEL32×1.4		
内外接続線太さ	φ mm 2.6/1.6		
内外接続線長さ(最大)	φ mm 1.6		
(室内~室外)	m 50		
アース線サイズ	φ mm 1.6以上		
配線用遮断器	開閉器	A 40/15	
	漏電遮断器	A 40/15	
掲載頁	外形寸法図	頁 内182/外205	
	電気配線図	頁 内184/外215	
	力線図	頁 186	
別売部品	頁 347		

注※1. 標準能力はJIS規格<冷房時室内側吸込空気温度乾球27℃、湿球19℃、室外側吸込空気温度乾球35℃、暖房時室内側吸込空気温度乾球20℃、室外側空気温度乾球7℃、湿球6℃>に準じて運転した場合の値を示します。
 ※2. ヒーター付タイプは、室内ユニット側にヒーター用電源が必要です。
 ※3. 暖房欄の<>内は電熱器作動時の数値です。
 ※4. 例外的にヒーター用電源を室外ユニット側より取る場合(シングルタイプのみ)、電線太さ・アース線サイズ・配線用遮断器は()内の値になります。
 ※5. 配線用遮断器の値は、室外ユニット側/ヒーター電源用を示します。
 ※6. 冷房・除湿・暖房能力の()内は、能力変化の値を示します。

(b) 同時ツイン<PSZX-P・GA(H)G(F)形>

セット形名	ヒーター付		PSZX-P112GHG	PSZX-P140GHG	PSZX-P160GHG	PSZX-P224GHF	PSZX-P280GHF
	ヒーターレス		PSZX-P112GG	PSZX-P140GG	PSZX-P160GG	PSZX-P224GF	PSZX-P280GF
定格電源	ヒーター		三相 200V	三相 200V	三相 200V	三相 200V	三相 200V
	室外		三相 200V	三相 200V	三相 200V	三相 200V	三相 200V
	周波数		50Hz/60Hz	50Hz/60Hz	50Hz/60Hz	50Hz/60Hz	50Hz/60Hz
冷房標準性能	定格冷房能力	kW	10.0(5.0~11.2)	12.5(6.2~14.0)	14.0(6.2~16.0)	20.0(10.0~22.4)	25.0(12.5~28.0)
	除湿能力	L/h	5.0(2.5~5.6)	6.3(3.1~7.0)	7.0(3.1~8.0)	10.0(5.0~11.2)	12.5(6.25~14.0)
	C O P	—	—	2.94/2.91	2.88/2.84	2.85/2.85	2.89/2.89
	定格消費電力	kW	3.40/3.44	4.25/4.29	4.86/4.93	7.02/7.02	8.66/8.66
	運転電流	A	10.5/10.6	13.3/13.3	15.2/15.2	22.5/22.5	27.8/27.8
暖房標準性能	定格暖房能力	kW	11.2(5.0~14.0) <15.4(9.2~18.2)>	14.0(5.8~18.0) <18.2(10.0~22.2)>	16.0(6.8~19.0) <20.2(11.0~23.2)>	22.4(10.0~25.0) <27.8(15.4~30.4)>	28.0(12.5~31.5) <34.0(18.5~37.5)>
	C O P	—	3.27/3.26<2.02/2.02>	3.26/3.26<2.14/2.14>	3.34/3.31<2.25/2.24>	3.29/3.29<2.28/2.28>	3.25/3.25<2.33/2.33>
	定格消費電力	kW	3.42/3.44<7.62/7.64>	4.29/4.30<8.49/8.50>	4.79/4.83<8.99/9.03>	6.80/6.80<12.20/12.20>	8.61/8.61<14.61/14.61>
	運転電流	A	10.6/10.7<22.7/22.8>	13.4/13.6<25.5/25.7>	15.1/15.1<27.2/27.2>	21.8/21.8<37.4/37.4>	27.6/27.6<44.9/44.9>
	運転電流率	%	93/93<97/97>	92/91<96/95>	92/92<95/96>	90/90<94/94>	90/90<94/94>
低温暖房	定格消費電力	kW	10.4/10.4<14.6/14.6>	13.3/13.3<17.5/17.5>	14.0/14.0<18.2/18.2>	20.0/20.0<25.4/25.4>	25.0/25.0<31.0/31.0>
暖房	C O P (平均)	—	3.11/3.09<2.48/2.47>	3.10/3.09<2.54/2.53>	3.11/3.08<2.57/2.54>	3.07/3.07<2.57/2.57>	3.07/3.07<2.61/2.61>
室内ユニット	室内形名	ヒーター付	PS-P56GAH×2	PS-P71GAH×2	PS-P80GAH×2	PS-P112GAH×2	PS-P140GAH×2
		ヒーターレス	PS-P56GA×2	PS-P71GA×2	PS-P80GA×2	PS-P112GA×2	PS-P140GA×2
	風速切換	—	弱-強	弱-強	弱-強	弱-強	弱-強
	1台あたりの風量	m ³ /min	13-16	13-16	15-18	24-30	26-33
	1台あたりの騒音値	dB	33-38	35-40	37-42	42-48	43-49
	電熱	kW	2.1	2.1	2.1	2.7	3.0
	外装色(マンセルNo.)	—	ホワイト<0.70Y 8.59/0.97>	ホワイト<0.70Y 8.59/0.97>	ホワイト<0.70Y 8.59/0.97>	ホワイト<0.70Y 8.59/0.97>	ホワイト<0.70Y 8.59/0.97>
	熱交換器形式	—	クロスフィン	クロスフィン	クロスフィン	クロスフィン	クロスフィン
	エアフィルタ	—	PPハニカム(抗菌仕様)	PPハニカム(抗菌仕様)	PPハニカム(抗菌仕様)	PPハニカム(抗菌仕様)	PPハニカム(抗菌仕様)
	防音・断熱材	—	ポリエチレンシート	ポリエチレンシート	ポリエチレンシート	ポリエチレンシート	ポリエチレンシート
	運転調整装置	—	リモコン内臓	リモコン内臓	リモコン内臓	リモコン内臓	リモコン内臓
	送風形式×個数	—	シロッコファン×1	シロッコファン×1	シロッコファン×1	シロッコファン×1	シロッコファン×1
	標準電動機出力	kW	0.020	0.025	0.030	0.110	0.110
	標準機外静圧	Pa	0	0	0	0	0
	外形寸法	mm	1900×600×270	1900×600×270	1900×600×270	1900×600×350	1900×600×350
製品質量	kg	43	45	45	53	55	
パネル	kg	41	43	43	51	53	
ドレン配管	—	VP-20接続可	VP-20接続可	VP-20接続可	VP-20接続可	VP-20接続可	
室外ユニット	室外形名	—	PUZ-P112GA	PUZ-P140GA	PUZ-P160GA	PUZ-P224FA	PUZ-P280FA
	風量	m ³ /min	85/85	85/85	90/90	185/185	185/185
	騒音値(冷房)50Hz/60Hz	dB	47/47	49/49	50/50	56/56	57/57
	電熱器(クランクケース)	W	—	—	—	—	—
	外装色(マンセルNo.)	—	アイボリー<5Y 8/1>	アイボリー<5Y 8/1>	アイボリー<5Y 8/1>	アイボリー<5Y 8/1>	アイボリー<5Y 8/1>
	熱交換器形式	—	クロスフィン	クロスフィン	クロスフィン	クロスフィン	クロスフィン
	取方式	—	リバースサイクル	リバースサイクル	リバースサイクル	リバースサイクル	リバースサイクル
	形式×個数	—	全密閉×1	全密閉×1	全密閉×1	全密閉×1	全密閉×1
	圧縮機	—	直入始動方式	直入始動方式	直入始動方式	直入始動方式	直入始動方式
	呼称出力	kW	2.00	2.50	3.3	5.50	7.50
	1日の冷凍能力	法定ト	0.390~1.450	0.510~1.910	0.510~1.910	2.4	3.1
	容量制御	%	—	—	—	—	—
	送風形式×個数	—	プロペラファン×2	プロペラファン×2	プロペラファン×2	プロペラファン×1	プロペラファン×1
	標準電動機出力	kW	0.08×2	0.08×2	0.08×2	0.38	0.38
	標準機外静圧	Pa	0	0	0	0	0
圧力開閉器	MPa	3.24/-0.03	3.24/-0.03	3.24/-0.03	—	—	
保護装置	—	吐出温度検知、過電流検知回路	吐出温度検知、過電流検知回路	吐出温度検知、過電流検知回路	温度閉閉器	温度閉閉器	
送風機保護	—	過電流検知回路	過電流検知回路	過電流検知回路	温度閉閉器	温度閉閉器	
外形寸法	mm	1260×1050×330(+20)	1260×1050×330(+20)	1260×1050×330(+20)	1715×990×840	1715×990×840	
製品質量	kg	111	111	112	210	210	
冷媒配管	室内機	液配管	φ 9.52	φ 9.52	φ 9.52	φ 9.52	φ 9.52
		ガス配管	φ 15.88	φ 15.88	φ 15.88	φ 19.05	φ 19.05
	室外機	液配管	φ 9.52	φ 9.52	φ 9.52	φ 12.7	φ 12.7
		ガス配管	φ 19.05	φ 19.05	φ 19.05	φ 25.4	φ 28.58
冷媒	種類×封入量	kg	R407C×5	R407C×5.5	R407C×5.5	R407C×11.0	R407C×12.0
	制御方式	—	電子膨張弁	電子膨張弁	電子膨張弁	電子膨張弁	電子膨張弁
冷凍機油	L	MEL32×1.4	MEL32×1.4	MEL32×1.4	MEL32×3.0	MEL32×3.0	
電源太さ(室外/ヒーター)	φ mm	2.6/2.0	2.6/2.0	2.6/2.0	14.0mm ² /2.0	14.0mm ² /2.6	
内外接続線太さ	φ mm	1.6	1.6	1.6	2.0	2.0	
内外接続線長さ(最大)(室内~室外)	m	50	50	50	50	50	
アース線サイズ	φ mm	1.6以上	1.6以上	1.6以上	3.5mm ² 以上	5.5mm ² 以上	
配線用遮断器	開閉器	A	30/30	30/30	40/30	60/30	60/30
	漏電遮断器	A	30/20	30/20	40/20	50/20	50/30
掲載頁	外形寸法図	頁	内181/外205	内181/外205	内181/外205	内182/外206	内182/外206
	電気配線図	頁	内184/外214	内184/外215	内184/外215	内184/外216	内184/外216
	能力表	頁	186	186	186	186	186
別売部品	頁	347	347	347	347	347	

注※1. 標準能力はJIS規格<冷房時室内側吸込空気温度乾球27℃、湿球19℃、室外側吸込空気温度乾球35℃、暖房時室内側吸込空気温度乾球20℃、室外側空気温度乾球7℃、湿球6℃>に準じて運転した場合の値を示します。

※2. ヒーター付タイプは、室内ユニット側にヒーター用電源が必要です。

※3. 暖房欄の<>内は電熱器作動時の数値です。

※4. 例外的にヒーター用電源を室外ユニット側より取る場合(シングルタイプのみ)、電線太さ・アース線サイズ・配線用遮断器は()内の値になります。

※5. 配線用遮断器の値は、室外ユニット側/ヒーター用電源用を示します。

※6. 冷房・除湿・暖房能力の()内は、能力変化の値を示します。

(c) 同時トリプル(PSZR-P・GA(H)G(F)形)

セット形名	ヒーター付		PSZR-P160GHG	PSZR-P224GHF
	ヒーターレス		PSZR-P160GG	PSZR-P224GF
定格電源	ヒーター		三相 200V	三相 200V
	室外		三相 200V	三相 200V
	周波数		50Hz/60Hz	50Hz/60Hz
冷房標準性能	定格冷房能力	kW	14.0(6.2~16.0)	20.0(10.0~22.4)
	除湿能力	L/h	7.0(3.1~8.0)	10.0(5.0~11.2)
	C O P	-	2.85/2.82	2.85/2.85
	定格消費電力	kW	4.91/4.97	7.02/7.02
	運転電流	A	15.3/15.3	22.5/22.5
暖房標準性能	運転電力率	%	93/94	90/90
	定格暖房能力	kW	16.0(6.8~19.0) <22.3(13.1~25.3)>	22.4(10.0~25.0) <28.7(16.3~31.3)>
	C O P	-	3.31/3.29<2.00/2.00>	3.29/3.29<2.19/2.19>
	定格消費電力	kW	4.84/4.87<11.14/11.17>	6.80/6.80<13.10/13.10>
	運転電流	A	15.2/15.2<33.4/33.4>	21.8/21.8<40.0/40.0>
低温暖房	低温能力	kW	14.0/14.0<20.3/20.3>	20.0/20.0<26.3/26.3>
	定格消費電力	kW	5.85/5.88<12.15/12.18>	7.62/7.62<13.92/13.92>
C O P (平均)		-	3.08/3.06<2.43/2.41>	3.07/3.07<2.52/2.52>
室内ユニット	室内形名	ヒーター付	PS-P56GAH×3	PS-P80GAH×3
		ヒーターレス	PS-P56GA×3	PS-P80GA×3
	風速切換	-	弱強	弱強
	1台あたりの風量	m ³ /min	13-16	15-18
	1台あたりの騒音値	dB	33-38	37-42
	電熱器	kW	2.1	2.1
	外装色(マンセルNo.)	-	ホワイト<0.70Y 8.59/0.97>	ホワイト<0.70Y 8.59/0.97>
	熱交換器形式	-	クロスフィン	クロスフィン
	エアフィルタ	-	PPハニカム(抗菌仕様)	PPハニカム(抗菌仕様)
	防音・断熱材	-	ポリエチレンシート	ポリエチレンシート
	運転調整装置	-	リモコン内蔵	リモコン内蔵
	送風形式×個数	-	シロッコファン×1	シロッコファン×1
	標準電動機出力	kW	0.020	0.030
	標準機外静圧	Pa	0	0
	外形寸法	mm	1900×600×270	1900×600×270
本体	製品質量	kg	43	45
	ヒーター付	kg	41	43
	ヒーターレス	kg	-	-
パネル	外形寸法	mm	-	-
製品質量	kg	-	-	
ドレン配管	-	VP-20接続可	VP-20接続可	
室外ユニット	室外形名	-	PUZ-P160GA	PUZ-P224FA
	風量	m ³ /min	90/90	185/185
	騒音値(冷房)50Hz/60Hz	dB	50/50	56/56
	電熱器(クランクケース)	W	-	-
	外装色(マンセルNo.)	-	アイボリー<5Y 8/1>	アイボリー<5Y 8/1>
	熱交換器形式	-	クロスフィン	クロスフィン
	取方式	-	リバースサイクル	リバースサイクル
	形式×個数	-	全密閉×1	全密閉×1
	圧縮機	開始方式	-	直入始動方式
	呼称出力	kW	3.3	5.50
	1日の冷凍能力	法定トン	0.510 ~ 1.910	2.4
	容量制御	%	-	-
	送風形式×個数	-	プロペラファン×2	プロペラファン×1
	標準電動機出力	kW	0.08×2	0.38
	標準機外静圧	Pa	0	0
圧力開閉器	MPa	3.24/-0.03	-	
圧縮機保護	-	吐出温度検知、過電流検知回路	温度開閉器	
送風機保護	-	過電流検知回路	温度開閉器	
外形寸法	mm	1260×1050×330(+20)	1715×990×840	
製品質量	kg	112	210	
冷媒配管	室内機	液配管	mm	φ 9.52
	室外機	ガス配管	mm	φ 15.88
冷媒	室内機	液配管	mm	φ 9.52
	室外機	ガス配管	mm	φ 12.7
冷凍機油	種類×封入量	kg	R407C×5.5	R407C×11.0
	制御方式	-	電子膨張弁	電子膨張弁
電源太さ(室外/ヒーター)	φ mm	2.6/2.6	14.0mm ² /2.6	
内外接続線太さ	φ mm	1.6	2.0	
内外接続線長さ(最大)(室内~室外)	m	50	50	
アース線サイズ	φ mm	1.6以上	3.5mm ² 以上	
配線用遮断器	開閉器	A	40/30	60/30
	漏電遮断器	A	40/30	50/30
掲載頁	外形寸法図	頁	内181/外205	内181/外206
	電気配線図	頁	内184/外215	内184/外216
別売部品	図	頁	186	186
	図	頁	347	347

※注1. 標準能力はJIS規格<冷房時室内側吸込空気温度乾球27℃, 湿球19℃, 室外側吸込空気温度乾球35℃, 暖房時室内側吸込空気温度乾球20℃, 室外側空気温度乾球7℃, 湿球6℃>に準じて運転した場合の値を示します。

- ※2. ヒーター付タイプは、室内ユニット側にヒーター用電源が必要です。
- ※3. 暖房欄の<>内は電熱器作動時の数値です。
- ※4. 例外的にヒーター用電源を室外ユニット側より取る場合(シングルタイプのみ)、電線太さ・アース線サイズ・配線用遮断器は()内の値になります。
- ※5. 配線用遮断器の値は、室外ユニット側/ヒーター電源用を示します。
- ※6. 冷房・除湿・暖房能力の()内は、能力変化の値を示します。

スリムエアコン(床置形)

(2) 新冷媒 標準仕様 冷暖房兼用

(a)-1 シングル(PSH-P・GA(H)G形)

セット形名	ヒーター付		PSH-P50SGHG	PSH-P50GHG	PSH-P56SGHG	PSH-P56GHG	PSH-P63GHG
	ヒーターレス	PSH-P50SGG	PSH-P50GG	PSH-P56SGG	PSH-P56GG	PSH-P63GG	
定格電源	ヒーター	単相 200V	三相 200V	単相 200V	三相 200V	三相 200V	三相 200V
	室外	単相 200V	三相 200V	単相 200V	三相 200V	三相 200V	三相 200V
周波数	周波数	50Hz/60Hz	50Hz/60Hz	50Hz/60Hz	50Hz/60Hz	50Hz/60Hz	50Hz/60Hz
	周波数	50Hz/60Hz	50Hz/60Hz	50Hz/60Hz	50Hz/60Hz	50Hz/60Hz	50Hz/60Hz
冷房標準性能	定格冷房能力 kW	4.5/5.0	4.5/5.0	5.0/5.6	5.0/5.6	5.6/6.3	5.6/6.3
	除濕能力 L/h	2.3/2.5	2.3/2.5	2.5/2.8	2.5/2.8	2.8/3.2	2.8/3.2
	COP	2.52/2.35	2.52/2.35	2.10/2.03	2.10/2.03	2.65/2.51	2.65/2.51
	定格消費電力 kW	1.78/2.13	1.79/2.06	2.38/2.76	2.38/2.76	2.12/2.51	2.12/2.51
	運転電流 A	9.8/10.7	5.9/6.4	13.8/13.9	13.8/13.9	7.1/7.8	7.1/7.8
暖房標準性能	定格暖房能力 kW	5.0/5.6<7.1/7.7>	5.0/5.6<7.1/7.7>	5.6/6.3<7.7/8.4>	5.6/6.3<7.7/8.4>	6.3/7.5<8.4/9.6>	6.3/7.5<8.4/9.6>
	COP	2.67/2.37<1.79/1.72>	2.72/2.47<1.80/1.76>	2.62/2.43<1.82/1.79>	2.62/2.43<1.82/1.79>	3.17/3.18<2.05/2.15>	3.17/3.18<2.05/2.15>
	定格消費電力 kW	1.87/2.37<3.97/4.47>	1.84/2.27<3.94/4.37>	2.14/2.59<4.24/4.69>	2.14/2.59<4.24/4.69>	1.99/2.36<4.09/4.46>	1.99/2.36<4.09/4.46>
	運転電流 A	9.6/12.1<19.9/22.5>	6.1/7.1<11.8/12.9>	12.2/13.1<22.0/23.5>	12.2/13.1<22.0/23.5>	6.7/7.3<12.3/13.2>	6.7/7.3<12.3/13.2>
	運転電力率 %	97/98<99/99>	87/93<97/98>	88/99<96/99>	88/99<96/99>	86/94<96/98>	86/94<96/98>
低温暖房低温能力 kW	低温暖房低温能力 kW	3.8/4.2<5.9/6.3>	3.8/4.2<5.9/6.3>	4.2/4.8<6.3/6.9>	4.2/4.8<6.3/6.9>	4.6/5.6<6.7/7.7>	4.6/5.6<6.7/7.7>
	暖房定格消費電力 kW	1.58/1.98<3.68/4.08>	1.54/1.90<3.64/4.00>	1.80/2.18<3.90/4.28>	1.80/2.18<3.90/4.28>	1.67/1.99<3.77/4.09>	1.67/1.99<3.77/4.09>
COP(平均)	COP(平均)	2.60/2.36<2.16/2.04>	2.62/2.45<2.16/2.10>	2.36/2.23<1.96/1.91>	2.36/2.23<1.96/1.91>	2.91/2.85<2.35/2.33>	2.91/2.85<2.35/2.33>
	始動電流 A	37/36	31/30	42/41	42/41	35/33	35/33
室内形名	ヒーター付	PS-P50GAH	PS-P50GAH	PS-P56GAH	PS-P56GAH	PS-P63GAH	PS-P63GAH
	ヒーターレス	PS-P50GA	PS-P50GA	PS-P56GA	PS-P56GA	PS-P63GA	PS-P63GA
風速切替	切替	弱-強	弱-強	弱-強	弱-強	弱-強	弱-強
1台あたりの風量	m ³ /min	13-16	13-16	13-16	13-16	15-18	15-18
1台あたりの騒音値	dB	33-38	33-38	33-38	33-38	37-42	37-42
電熱器	kW	2.1	2.1	2.1	2.1	2.1	2.1
外装色(マンセルNo.)	色	ホワイト<0.70Y 8.59/0.97>	ホワイト<0.70Y 8.59/0.97>	ホワイト<0.70Y 8.59/0.97>	ホワイト<0.70Y 8.59/0.97>	ホワイト<0.70Y 8.59/0.97>	ホワイト<0.70Y 8.59/0.97>
熱交換器形式	形式	クロスフィン	クロスフィン	クロスフィン	クロスフィン	クロスフィン	クロスフィン
エアフィルター	フィルター	PPハニカム(抗菌仕様)	PPハニカム(抗菌仕様)	PPハニカム(抗菌仕様)	PPハニカム(抗菌仕様)	PPハニカム(抗菌仕様)	PPハニカム(抗菌仕様)
防音・断熱材	断熱材	ポリエチレンシート	ポリエチレンシート	ポリエチレンシート	ポリエチレンシート	ポリエチレンシート	ポリエチレンシート
運転調整装置	調整装置	リモコン内蔵	リモコン内蔵	リモコン内蔵	リモコン内蔵	リモコン内蔵	リモコン内蔵
送風形式×個数	送風形式	シロッコファン×1	シロッコファン×1	シロッコファン×1	シロッコファン×1	シロッコファン×1	シロッコファン×1
標準電動機出力	kW	0.020	0.020	0.020	0.020	0.030	0.030
標準機外静圧	Pa	0	0	0	0	0	0
外形寸法	寸法	1900×600×270	1900×600×270	1900×600×270	1900×600×270	1900×600×270	1900×600×270
製品質量	kg	43	43	43	43	45	45
質量	kg	41	41	41	41	43	43
外形寸法	寸法	—	—	—	—	—	—
製品質量	kg	—	—	—	—	—	—
ドレン配管	配管	VP-20接続可	VP-20接続可	VP-20接続可	VP-20接続可	VP-20接続可	VP-20接続可
室外形名	形名	PUH-P50SGA	PUH-P50GA	PUH-P56SGA	PUH-P56GA	PUH-P63GA	PUH-P63GA
風量	m ³ /min	40/40	40/40	50/50	50/50	45/45	45/45
騒音値(冷房)50Hz/60Hz	dB	43/43	43/43	43/43	43/43	43/43	43/43
電熱器(クランクケース)	W	18	18	25	25	25	25
外装色(マンセルNo.)	色	アイボリー<5Y 8/1>	アイボリー<5Y 8/1>	アイボリー<5Y 8/1>	アイボリー<5Y 8/1>	アイボリー<5Y 8/1>	アイボリー<5Y 8/1>
熱交換器形式	形式	クロスフィン	クロスフィン	クロスフィン	クロスフィン	クロスフィン	クロスフィン
取方式	取方式	リバースサイクル	リバースサイクル	リバースサイクル	リバースサイクル	リバースサイクル	リバースサイクル
形式×個数	形式	全密閉×1	全密閉×1	全密閉×1	全密閉×1	全密閉×1	全密閉×1
圧縮機	圧縮機	直入始動方式	直入始動方式	直入始動方式	直入始動方式	直入始動方式	直入始動方式
1日の冷凍能力	法定トン	0.490/0.570	0.490/0.570	0.670/0.800	0.670/0.800	0.670/0.800	0.670/0.800
容量制御	%	—	—	—	—	—	—
送風形式×個数	送風形式	プロペラファン×1	プロペラファン×1	プロペラファン×1	プロペラファン×1	プロペラファン×1	プロペラファン×1
標準電動機出力	kW	0.06	0.06	0.06	0.06	0.06	0.06
標準機外静圧	Pa	0	0	0	0	0	0
圧力開閉器	MPa	3.30/	3.30/	3.30/	3.30/	3.30/	3.30/
圧縮機保護	保護	シェル温度検知、CT検知回路	シェル温度検知、CT検知回路	シェル温度検知、CT検知回路	シェル温度検知、CT検知回路	シェル温度検知、CT検知回路	シェル温度検知、CT検知回路
送風機保護	保護	温度開閉器	温度開閉器	温度開閉器	温度開閉器	温度開閉器	温度開閉器
外形寸法	寸法	650×900×330(+20)	650×900×330(+20)	855×900×330(+20)	855×900×330(+20)	855×900×330(+20)	855×900×330(+20)
製品質量	kg	54	54	60	60	65	65
冷媒配管	室内機	液配管 mm	φ 6.35	φ 6.35	φ 9.52	φ 9.52	φ 9.52
	室外機	液配管 mm	φ 12.7	φ 12.7	φ 15.88	φ 15.88	φ 15.88
冷媒配管	室内機	ガス配管 mm	φ 6.35	φ 6.35	φ 9.52	φ 9.52	φ 9.52
	室外機	ガス配管 mm	φ 12.7	φ 12.7	φ 15.88	φ 15.88	φ 15.88
種類×封入量	kg	R407C×2.5	R407C×2.5	R407C×2.8	R407C×2.8	R407C×3	R407C×3
制御方式	制御方式	電子膨張弁	電子膨張弁	電子膨張弁	電子膨張弁	電子膨張弁	電子膨張弁
冷凍機油	L	MEL56×0.57	MEL56×0.57	MEL56×0.87	MEL56×0.87	MEL56×0.87	MEL56×0.87
電源太さ(室外/ヒーター)	φ mm	2.0/1.6	1.6/1.6	2.0/1.6	1.6/1.6	1.6/1.6	1.6/1.6
内外接続線太さ	φ mm	1.6	1.6	1.6	1.6	1.6	1.6
内外接続線長さ(最大)(室内~室外)	m	50	50	50	50	50	50
アース線サイズ	φ mm	1.6以上	1.6以上	1.6以上	1.6以上	1.6以上	1.6以上
配線用開閉器	A	30/15	30/15	30/15	30/15	30/15	30/15
遮断器	A	20/15	15/15	30/15	15/15	15/15	15/15
外形寸法図	図	内181/外207	内181/外207	内181/外208	内181/外208	内181/外208	内181/外208
電気配線図	図	内184/外217	内184/外218	内184/外217	内184/外218	内184/外218	内184/外218
能力線図	図	186	186	186	186	186	186
別売部品	部品	347	347	347	347	347	347

注※1. 標準能力はJIS規格(冷房時室内側吸込空気温度乾球27℃、湿球19℃、室外側吸込空気温度乾球35℃、暖房時室内側吸込空気温度乾球20℃、

室外側吸込空気温度乾球7℃、湿球6℃)に準じて運転した場合の値を示します。

※2. ヒーター付タイプは、室内ユニット側にヒーター用電源が必要です。

※3. 暖房欄の<>内は電熱器作動時の数値です。

※4. 例外的にヒーター用電源を室外ユニット側より取る場合(シングルタイプのみ)、電線太さ・アース線サイズ・配線用遮断器は()内の値になります。

※5. 配線用遮断器の値は、室外ユニット側/ヒーター電源用を示します。

(a)-2 シングル<PSH-P・GA(H)G(B)形>

セット形名	ヒーター付		PSH-P80GHG	PSH-P112GHG	PSH-P140GHB	PSH-P160GHB
	ヒーターレス		PSH-P80GG	PSH-P112GG	PSH-P140GB	PSH-P160GB
定格電源	ヒーター		三相 200V	三相 200V	三相 200V	三相 200V
	室外		三相 200V	三相 200V	三相 200V	三相 200V
	周波数		50Hz/60Hz	50Hz/60Hz	50Hz/60Hz	50Hz/60Hz
冷房標準性能	定格冷房能力	kW	7.1/8.0	10.0/11.2	12.5/14.0	14.0/16.0
	除湿能力	L/h	3.6/4.0	5.1/5.6	6.3/7.1	7.1/8.0
	C O P	-	2.39/2.23	2.31/2.39	2.40/2.27	2.58/2.29
	定格消費電力	kW	2.97/3.59	4.33/4.69	5.20/6.17	5.43/7.00
	運転電流	A	10.0/11.3	14.5/15.5	17.5/19.9	18.3/20.7
暖房標準性能	定格暖房能力	kW	8.5/9.5<10.6/11.6>	11.2/12.5<13.9/15.2>	15.0/17.0<18.0/20.0>	17.0/19.0<20.0/22.0>
	C O P	-	2.83/2.46<2.08/1.95>	2.73/2.61<2.04/2.03>	2.91/2.75<2.21/2.18>	2.86/2.74<2.24/2.22>
	定格消費電力	kW	3.00/3.86<5.10/5.96>	4.11/4.79<6.81/7.49>	5.15/6.19<8.15/9.19>	5.94/6.93<8.94/9.93>
	運転電流	A	10.1/12.0<15.6/17.8>	13.4/15.4<20.6/22.7>	17.3/19.6<25.1/27.7>	19.5/21.2<27.4/29.5>
	運転電流率	%	86/93<94/97>	88/90<95/95>	86/91<94/96>	88/94<94/97>
低温暖房	暖房低温暖能力	kW	6.4/7.1<8.5/9.2>	8.5/9.5<11.2/12.2>	11.3/12.7<14.3/15.7>	12.7/14.2<15.7/17.2>
	定格消費電力	kW	2.52/3.25<4.62/5.35>	3.45/4.02<6.15/6.72>	4.25/5.35<7.26/8.35>	4.98/5.81<7.98/8.81>
C O P (平均)		-	2.61/2.35<2.24/2.09>	2.52/2.50<2.18/2.21>	2.66/2.51<2.31/2.23>	2.72/2.52<2.41/2.26>
始動電流		A	78/69	86/76	135/135	156/156
室内ユニット	室内形名	ヒーター付	PS-P80GAH	PS-P112GAH	PS-P140GAH	PS-P160GAH
		ヒーターレス	PS-P80GA	PS-P112GA	PS-P140GA	PS-P160GA
	風速切換	-	弱-強	弱-強	弱-強	弱-強
	1台あたりの風量	m ³ /min	15-18	24-30	26-33	27-35
	1台あたりの騒音値	dB	37-42	42-48	43-49	46-52
	電熱器	kW	2.1	2.7	3.0	3.0
	外装色(マンセルNo.)	-	ホワイト<0.70Y 8.59/0.97>	ホワイト<0.70Y 8.59/0.97>	ホワイト<0.70Y 8.59/0.97>	ホワイト<0.70Y 8.59/0.97>
	熱交換器形式	-	クロスフィン	クロスフィン	クロスフィン	クロスフィン
	エアフィルタ	-	PPハニカム(抗菌仕様)	PPハニカム(抗菌仕様)	PPハニカム(抗菌仕様)	PPハニカム(抗菌仕様)
	防音・断熱材	-	ポリエチレンシート	ポリエチレンシート	ポリエチレンシート	ポリエチレンシート
	運転調整装置	-	リモコン内蔵	リモコン内蔵	リモコン内蔵	リモコン内蔵
	送風形式×個数	-	シロッコファン×1	シロッコファン×1	シロッコファン×1	シロッコファン×1
	標準電動機出力	kW	0.030	0.110	0.110	0.120
	標準機外静圧	Pa	0	0	0	0
	外形寸法	mm	1900×600×270	1900×600×350	1900×600×350	1900×600×350
本体質量	ヒーター付	kg	45	53	55	55
	ヒーターレス	kg	43	51	53	53
パネル外形寸法	mm	-	-	-	-	
パネル製品質量	kg	-	-	-	-	
ドレン配管	-	VP-20接続可	VP-20接続可	VP-20接続可	VP-20接続可	
室外ユニット	室外形名	-	PUH-P80GA	PUH-P112GA	PUH-P140GA2	PUH-P160GA2
	風量	m ³ /min	45/45	80/80	85/85	95/95
	騒音値(冷房)50Hz/60Hz	dB	43/43	46/46	47/49	50/52
	電熱器(クランクケース)	W	25	25	25	25
	外装色(マンセルNo.)	-	アイボリー<5Y 8/1>	アイボリー<5Y 8/1>	アイボリー<5Y 8/1>	アイボリー<5Y 8/1>
	熱交換器形式	-	クロスフィン	クロスフィン	クロスフィン	クロスフィン
	霜取り方式	-	リバースサイクル	リバースサイクル	リバースサイクル	リバースサイクル
	形式×個数	-	全密閉×1	全密閉×1	全密閉×1	全密閉×1
	始動方式	-	直入始動方式	直入始動方式	直入始動方式	直入始動方式
	呼称出力	kW	2.40	3.00	3.50	4.20
	1日の冷凍能力	法定トン	0.800/1.040	1.070/1.250	1.490/1.800	1.770/2.130
	容量制御	%	-	-	-	-
	送風形式×個数	-	プロペラファン×1	プロペラファン×2	プロペラファン×2	プロペラファン×2
	標準電動機出力	kW	0.06	0.06×2	0.07×2	0.07×2
	標準機外静圧	Pa	0	0	0	0
圧力開閉器	MPa	3.30/-0.03	3.30/-0.03	3.30/	3.30/	
圧縮機保護	-	吐出温度検知、CT検知回路	吐出温度検知、CT検知回路	シエル温度検知、CT検知回路	シエル温度検知、CT検知回路	
送風機保護	-	温度開閉器	温度開閉器	温度開閉器	温度開閉器	
外形寸法	mm	855×900×330(+20)	1260×900×330(+20)	1260×1050×330(+20)	1260×1050×330(+20)	
製品質量	kg	77	93	117	117	
冷媒配管	室内機	液配管	φ9.52	φ9.52	φ9.52	φ9.52
	ガス配管	mm	φ15.88	φ19.05	φ19.05	φ19.05
室外機	液配管	mm	φ9.52	φ9.52	φ9.52	φ9.52
	ガス配管	mm	φ15.88	φ19.05	φ19.05	φ19.05
冷媒種類×封入量	kg	R407C×3.3	R407C×3.8	R407C×4.6	R407C×4.6	
制御方式	-	電子膨張弁	電子膨張弁	電子膨張弁	電子膨張弁	
冷凍機油	L	MEL32×1.4	MEL32×1.7	FVB68D×1.69	FVB68D×1.774	
電源太さ(室外/ヒーター)	φmm	2.0/1.6	2.6/1.6	2.6/1.6	2.6/1.6	
内外接続線太さ	φmm	1.6	1.6	1.6	1.6	
内外接続線長さ(最大)(室内~室外)	m	50	50	50	50	
アース線サイズ	φmm	1.6以上	1.6以上	1.6以上	1.6以上	
配線用開閉器	A	30/15	30/15	50/15	50/15	
遮断器	A	30/15	30/15	50/15	50/15	
掲載頁	外形寸法図	頁	内181/外208	内182/外209	内182/外210	内182/外210
	電気配線図	頁	内184/外218	内184/外218	内184/外219	内184/外219
	力線図	頁	186	186	186	186
別売部品	頁	347	347	347	347	

注※1. 標準能力はJIS規格<冷房時室内側吸込空気温度乾球27℃、湿球19℃、室外側吸込空気温度乾球35℃、暖房時室内側吸込空気温度乾球20℃、室外側空気温度乾球7℃、湿球6℃>に準じて運転した場合の値を示します。

※2. ヒーター付タイプは、室内ユニット側にヒーター用電源が必要です。

※3. 暖房欄の<>内は電熱器作動時の数値です。

※4. 例外的にヒーター用電源を室外ユニット側より取る場合(シングルタイプのみ)、電線太さ・アース線サイズ・配線用遮断器は(<>内)の値になります。

※5. 配線用遮断器の値は、室外ユニット側/ヒーター電源用を示します。

(a)-3 シングル<PFH-P・BF形>

セット形名		ヒーター付	—	—
		ヒーターレス	PFH-P224BF	PFH-P280BF
定格電源	ヒーター	—	—	—
	室外	—	三相 200V	三相 200V
	周波数	—	50Hz/60Hz	50Hz/60Hz
冷房標準性能	定格冷房能力	kW	20.0/22.4	25.0/28.0
	除湿能力	L/h	10.2/11.2	12.6/11.2
	COP	—	2.65/2.39	2.63/2.45
	定格消費電力	kW	7.55/9.36	9.50/11.44
	運転電流	A	25.3/29.0	31.9/35.5
暖房標準性能	定格暖房能力	kW	23.6/26.5	30.0/33.5
	COP	—	3.10/2.88	3.10/2.94
	定格消費電力	kW	7.61/9.21	9.69/11.40
	運転電流	A	25.6/28.6	32.5/35.4
	運転力率	%	86/93	86/93
低温暖房低温能力	kW	17.7/20.0	22.0/26.0	
暖房定格消費電力	kW	6.39/8.11	8.14/9.58	
COP(平均)	—	2.88/2.64	2.86/2.69	
始動電流	A	207/187	265/239	
室内ユニット	室内形名	ヒーター付	—	—
		ヒーターレス	PF-P224BA	PF-P280BA
	風速切換	—	弱強	弱強
	1台あたりの風量	m ³ /min	60-48	64-80
	1台あたりの騒音値	dB	48-54	49-56
	電熱器	kW	(4.2)	(5.2)
	外装色(マンセルNo.)	—	アーバンホワイト <3.4Y 7.7/0.8>	アーバンホワイト <3.4Y 7.7/0.8>
	熱交換器形式	—	クロスフィン	クロスフィン
	エアフィルタ	—	PPハニカム(抗菌仕様)	PPハニカム(抗菌仕様)
	防音・断熱材	—	ポリエチレンシート	ポリエチレンシート
	運転調整装置	—	リモコン内蔵	リモコン内蔵
	送形式×個数	—	シロッコファン×2	シロッコファン×2
	風機標準電動機出力	kW	0.25	0.4
	標準機外静圧	Pa	0	0
	外形寸法	mm	1850×985×400	1850×1200×400
室外ユニット	製品ヒータ付	kg	—	—
	質量ヒーターレス	kg	112	127
	外形寸法	mm	—	—
	製品質量	kg	—	—
	ドレン配管	—	φ25.4(VP-20接続可)	φ25.4(VP-20接続可)
	室外形名	—	PUH-P224FA	PUH-P280FA
	風量	m ³ /min	185/185	185/185
	騒音値(冷房)50Hz/60Hz	dB	56/56	57/57
	電熱器(クランクケース)	W	50	50
	外装色(マンセルNo.)	—	アイボリー<5Y 8/1>	アイボリー<5Y 8/1>
冷媒配管	熱交換器形式	—	クロスフィン	クロスフィン
	取方式	—	リバースサイクル	リバースサイクル
	形式×個数	—	全密閉×1	全密閉×1
	圧縮機	—	直入始動方式	直入始動方式
	呼称出力	kW	5.50	7.50
	1日の冷凍能力	法定トン	2.330/2.770	2.890/3.440
	容量制御	%	—	—
	送形式×個数	—	プロペラファン×1	プロペラファン×1
	風機標準電動機出力	kW	0.38	0.38
	標準機外静圧	Pa	0	0
	圧力開閉器	MPa	3.3/—	3.3/—
	圧縮機保護	—	過電流保護、過昇保護	過電流保護、過昇保護
	送風機保護	—	温度開閉器	温度開閉器
	外形寸法	mm	1715×990×840	1715×990×840
	製品質量	kg	215	220
冷媒	液配管	mm	φ9.52	φ9.52
	ガス配管	mm	φ19.05	φ19.05
	液配管	mm	φ12.7	φ12.7
	ガス配管	mm	φ25.4	φ28.58
	種類×封入量	kg	R407C×6	R407C×6.5
	制御方式	—	電子膨張弁+毛细管	電子膨張弁+毛细管
	冷凍機油	L	FVB68D×3	FVB68D×3
	電源太さ(室外/ヒーター)	φmm	8.0mm ² /—	14.0mm ² /—
	内外接続線太さ	φmm	2.0	2.0
	内外接続線長さ(最大)(室内~室外)	m	50	50
アース線サイズ	φmm	3.5mm ² 以上	5.5mm ² 以上	
配線用開閉器	A	60	60	
遮断器漏電遮断器	A	50	60	
外形寸法図	頁	内183/外211	内183/外211	
電気配線図	頁	内185/外220	内185/外220	
掲載能力線図	頁	186	186	
別売部品	頁	347	347	

注※1. 標準能力はJIS規格<冷房時室内側吸込空気温度乾球27℃、湿球19℃、室外側吸込空気温度乾球35℃、暖房時室内側吸込空気温度乾球7℃、湿球6℃>に準じて運転した場合の値を示します。

※2. ヒーター付タイプは、室内ユニット側にヒーター用電源が必要です。

※3. 暖房欄の< >内は電熱器作動時の数値です。

※4. 例外的にヒーター用電源を室外ユニット側より取る場合(シングルタイプのみ)、電線太さ・アース線サイズ・配線用遮断器は、

※5. 配線用遮断器の値は、室外ユニット側/ヒーター電源用を示します。

(b) 同時ツイン<PSHX-P・GA(H)G(B)(F)形>

セット形名	ヒーター付 ヒーターレス		PSHX-P112GHG PSHX-P112GG	PSHX-P140GHB PSHX-P140GB	PSHX-P160GHB PSHX-P160GB	PSHX-P224GHF PSHX-P224GF	PSHX-P280GHF PSHX-P280GF
	定格電源	ヒーター 室外 周波数	三相 200V 三相 200V 50Hz/60Hz	三相 200V 三相 200V 50Hz/60Hz	三相 200V 三相 200V 50Hz/60Hz	三相 200V 三相 200V 50Hz/60Hz	三相 200V 三相 200V 50Hz/60Hz
冷房標準性能	定格冷房能力 kW		10.0/11.2	12.5/14.0	14.0/16.0	20.0/22.4	25.0/28.0
	除濕能力 L/h		5.1/5.6	6.3/7.1	7.1/8.0	10.2/11.2	12.6/14.2
	C O P		2.58/2.47	2.40/2.25	2.52/2.26	2.58/2.36	2.58/2.41
	定格消費電力 kW		3.88/4.53	5.20/6.23	5.55/7.08	7.74/9.48	9.69/11.60
暖房標準性能	運転電流 A		12.9/14.3	17.3/20.0	18.5/21.8	25.9/29.5	32.3/36.0
	運転力率 %		87/91	87/90	87/94	86/93	87/93
	定格暖房能力 kW		11.2/12.5<15.4/16.7>	15.0/17.0<19.2/21.2>	17.0/19.0<21.2/23.2>	23.6/26.5<29.0/31.9>	30.0/33.5<36.0/39.5>
	C O P		2.95/2.76<1.93/1.91>	2.86/2.58<2.03/1.97>	2.74/2.58<2.04/2.01>	3.01/2.71<2.19/2.10>	3.05/2.77<2.26/2.18>
暖房標準性能	定格消費電力 kW		3.80/4.53<8.00/8.73>	5.25/6.58<9.45/10.78>	6.21/7.36<10.41/11.56>	7.84/9.79<13.24/15.19>	9.95/12.08<15.95/18.08>
	運転電流 A		12.6/14.1<24.7/26.2>	17.5/20.3<29.6/32.4>	20.2/22.2<32.3/34.3>	26.2/30.5<41.7/46.1>	33.2/37.4<50.5/54.7>
	運転力率 %		87/93<93/96>	87/94<92/96>	89/96<93/97>	87/93<92/95>	87/93<91/95>
	暖房低温能力 kW		8.5/9.5<12.7/13.7>	11.3/12.7<15.5/16.9>	12.7/14.2<16.9/18.4>	17.7/20.0<23.1/25.4>	22.0/26.0<28/32>
暖房標準性能	暖房定格消費電力 kW		3.24/3.85<7.44/8.05>	4.61/5.84<8.81/10.04>	5.33/6.51<9.53/10.71>	6.67/8.72<12.07/14.12>	8.46/10.27<14.46/16.27>
	C O P (平均)		2.77/2.62<2.26/2.19>	2.63/2.42<2.22/2.11>	2.63/2.42<2.28/2.14>	2.80/2.53<2.39/2.23>	2.80/2.59<2.42/2.30>
始動電流 A		86/76	135/135	156/156	207/187	265/239	
室内ユニット	室内形名	ヒーター付 ヒーターレス	PS-P56GAH×2 PS-P56GA×2	PS-P71GAH×2 PS-P71GA×2	PS-P80GAH×2 PS-P80GA×2	PS-P112GAH×2 PS-P112GA×2	PS-P140GAH×2 PS-P140GA×2
	風速切換		弱-強	弱-強	弱-強	弱-強	弱-強
	1台あたりの風量 m ³ /min		13-16	13-16	15-18	24-30	26-33
	1台あたりの騒音値 dB		33-38	35-40	37-42	42-48	43-49
	電熱器		2.1	2.1	2.1	2.7	3.0
	外装色(マンセルNo.)		ホワイト<0.70Y 8.59/0.97>	ホワイト<0.70Y 8.59/0.97>	ホワイト<0.70Y 8.59/0.97>	ホワイト<0.70Y 8.59/0.97>	ホワイト<0.70Y 8.59/0.97>
	熱交換器形式		クロスフィン	クロスフィン	クロスフィン	クロスフィン	クロスフィン
	エアフィルタ		PPハニカム(抗菌仕様)	PPハニカム(抗菌仕様)	PPハニカム(抗菌仕様)	PPハニカム(抗菌仕様)	PPハニカム(抗菌仕様)
	防音・断熱材		ポリエチレンシート	ポリエチレンシート	ポリエチレンシート	ポリエチレンシート	ポリエチレンシート
	運転調整装置		リモコン内蔵	リモコン内蔵	リモコン内蔵	リモコン内蔵	リモコン内蔵
	送風形式×個数		シロッコファン×1	シロッコファン×1	シロッコファン×1	シロッコファン×1	シロッコファン×1
	標準電動機出力 kW		0.020	0.025	0.030	0.110	0.110
	標準機外静圧 Pa		0	0	0	0	0
	外形寸法 mm		1900×600×270	1900×600×270	1900×600×270	1900×600×350	1900×600×350
	製品質量	ヒーター付 ヒーターレス	43 41	45 43	45 43	53 51	55 53
パネル外形寸法 mm		-	-	-	-	-	
製品質量 kg		-	-	-	-	-	
ドレン配管		VP-20接続可	VP-20接続可	VP-20接続可	VP-20接続可	VP-20接続可	
室外ユニット	室外形名		PUH-P112GA	PUH-P140GA2	PUH-P160GA2	PUH-P224FA	PUH-P280FA
	風量 m ³ /min		80/80	85/85	95/95	185/185	185/185
	騒音値(冷房)50Hz/60Hz dB		46/46	47/49	50/52	56/56	57/57
	電熱器(クランクケース) W		25	25	25	50	50
	外装色(マンセルNo.)		アイボリー<5Y 8/1>	アイボリー<5Y 8/1>	アイボリー<5Y 8/1>	アイボリー<5Y 8/1>	アイボリー<5Y 8/1>
	熱交換器形式		クロスフィン	クロスフィン	クロスフィン	クロスフィン	クロスフィン
	取付方式		リバースサイクル	リバースサイクル	リバースサイクル	リバースサイクル	リバースサイクル
	形式×個数		全密閉×1	全密閉×1	全密閉×1	全密閉×1	全密閉×1
	圧縮機		直入始動方式	直入始動方式	直入始動方式	直入始動方式	直入始動方式
	呼称出力 kW		3.00	3.50	4.20	5.50	7.50
	1日の冷凍能力法定トン		1.070/1.250	1.490/1.800	1.770/2.130	2.330/2.770	2.890/3.440
	容量制御 %		-	-	-	-	-
	送風形式×個数		プロペラファン×2	プロペラファン×2	プロペラファン×2	プロペラファン×1	プロペラファン×1
	標準電動機出力 kW		0.06×2	0.07×2	0.07×2	0.38	0.38
	標準機外静圧 Pa		0	0	0	0	0
圧力開閉器 MPa		3.30/-0.03	3.30/	3.30/	3.3/-	3.3/-	
圧縮機保護		吐出温度検知、CT検知回路	シェル温度検知、CT検知回路	シェル温度検知、CT検知回路	過電流保護、過昇保護	過電流保護、過昇保護	
送風機保護		温度開閉器	温度開閉器	温度開閉器	温度開閉器	温度開閉器	
外形寸法 mm		1260×900×330(+20)	1260×1050×330(+20)	1260×1050×330(+20)	1715×990×840	1715×990×840	
製品質量 kg		93	117	117	215	220	
冷媒配管	液配管 mm		φ 9.52	φ 9.52	φ 9.52	φ 9.52	φ 9.52
	ガス配管 mm		φ 15.88	φ 15.88	φ 15.88	φ 19.05	φ 19.05
	液配管 mm		φ 9.52	φ 9.52	φ 9.52	φ 12.7	φ 12.7
	ガス配管 mm		φ 19.05	φ 19.05	φ 19.05	φ 25.4	φ 28.58
冷媒種類×封入量 kg		R407C×3.8	R407C×4.6	R407C×4.6	R407C×6	R407C×6.5	
冷媒制御方式		電子膨張弁	電子膨張弁	電子膨張弁	電子膨張弁+毛细管	電子膨張弁+毛细管	
冷凍機油 L		MEL32×1.7	FVB68D×1.69	FVB68D×1.774	FVB68D×3	FVB68D×3	
電源太さ(室外/ヒーター) φ mm		2.0/2.0	2.6/2.0	2.6/2.0	8.0mm ² /2.0	14.0mm ² /2.0	
内外接続線太さ φ mm		1.6	1.6	1.6	2.0	2.0	
内外接続線長さ(最大) m		50	50	50	50	50	
アース線サイズ φ mm		1.6以上	1.6以上	1.6以上	3.5mm ² 以上	5.5mm ² 以上	
配線用開閉器 A		30/30	50/30	50/30	60/60	60/30	
遮断器漏電遮断器 A		30/20	50/20	50/20	50/30	60/30	
外形寸法図		内181/外209	内181/外210	内181/外210	内182/外211	内182/外211	
電気配線図		内184/外218	内184/外219	内184/外219	内184/外220	内184/外220	
掲載頁		186	186	186	186	186	
別売部品		347	347	347	347	347	

※1. 標準能力はJIS規格<冷房時室内側吸込空気温度乾球27℃、湿球19℃、室外側吸込空気温度乾球35℃、暖房時室内側吸込空気温度乾球20℃、室外側空気温度乾球7℃、湿球6℃>に準じて運転した場合の値を示します。
 ※2. ヒーター付タイプは、室内ユニット側にヒーター用電源が必要です。
 ※3. 暖房欄の<>内は電熱器作動時の数値です。
 ※4. 例外的にヒーター用電源を室外ユニット側より取る場合(シングルタイプのみ)、電線太さ・アース線サイズ・配線用遮断器は()内の値になります。
 ※5. 配線用遮断器の値は、室外ユニット側/ヒーター電源用を示します。

(c) 同時トリプル<PSHR-P・GA(H)B(F)形>

セット形名		ヒーター付 ヒーターレス	PSHR-P160GHB PSHR-P160GB	PSHR-P224GHF PSHR-P224GF	
定格電源	ヒーター		三相 200V	三相 200V	
	室外		三相 200V	三相 200V	
	周波数		50Hz/60Hz	50Hz/60Hz	
冷房標準性能	定格冷房能力	kW	14.0/16.0	20.0/22.4	
	除湿能力	L/h	7.1/8.0	10.2/11.2	
	COP	-	2.48/2.23	2.62/2.39	
	定格消費電力	kW	5.64/7.16	7.63/9.37	
	運転電流	A	18.7/22.0	25.4/29.0	
暖房標準性能	定格暖房能力	kW	17.0/19.0<23.3/25.3>	23.6/26.5<29.9/32.8>	
	COP	-	2.70/2.55<1.85/1.84>	3.05/2.74<2.13/2.05>	
	定格消費電力	kW	6.30/7.44<12.60/13.74>	7.73/9.68<14.03/15.98>	
	運転電流	A	20.4/23.4<38.6<40.6>	25.7/30.0<43.9/48.1>	
	運転力率	%	89/96<94/98>	87/93<92/96>	
低温暖房	暖房低温能力	kW	12.7/14.2<19.0/20.5>	17.7/20.2<24/26.3>	
暖房	定格消費電力	kW	5.42/6.59<11.72<12.89>	6.56/8.61<12.86/14.91>	
	COP (平均)	-	2.59/2.39<2.17/2.04>	2.84/2.56<2.38/2.22>	
始動	電流	A	156/156	207/187	
室内ユニット	室内形名	ヒーター付	PS-P56GAH×3	PS-P80GAH×3	
		ヒーターレス	PS-P56GA×3	PS-P80GA×3	
	風速切替	-	弱強	弱強	
	1台あたりの風量	m ³ /min	13-16	15-18	
	1台あたりの騒音値	dB	33-38	37-42	
	電熱器	kW	2.1	2.1	
	外装色(マンセルNo.)	-	ホワイト<0.70Y 8.59/0.97>	ホワイト<0.70Y 8.59/0.97>	
	熱交換器形式	-	クロスフィン	クロスフィン	
	エアフィルタ	-	PPハニカム(抗菌仕様)	PPハニカム(抗菌仕様)	
	防音・断熱材	-	ポリエチレンシート	ポリエチレンシート	
	運転調整装置	-	リモコン内蔵	リモコン内蔵	
	送風形式×個数	-	シロッコファン×1	シロッコファン×1	
	標準電動機出力	kW	0.020	0.030	
	標準機外静圧	Pa	0	0	
	外形寸法	mm	1900×600×270	1900×600×270	
本体	製品質量	kg	43	45	
	ヒーター付	kg	41	43	
	ヒーターレス	kg	-	-	
パネル	外形寸法	mm	-	-	
	製品質量	kg	-	-	
ドレン	配管	-	VP-20接続可	VP-20接続可	
室外ユニット	室外形名	-	PUH-P160GA2	PUH-P224FA	
	風量	m ³ /min	95/95	185/185	
	騒音値(冷房)50Hz/60Hz	dB	50/52	56/56	
	電熱器(クランクケース)	W	25	50	
	外装色(マンセルNo.)	-	アイボリー<5Y 8/1>	アイボリー<5Y 8/1>	
	熱交換器形式	-	クロスフィン	クロスフィン	
	霜取り方式	-	リバースサイクル	リバースサイクル	
	形式×個数	-	全密閉×1	全密閉×1	
	圧縮機	始動方式	-	直入始動方式	直入始動方式
	呼称出力	kW	4.20	5.50	
	1日の冷凍能力	法定トン	1.770/2.130	2.330/2.770	
	容量制御	%	-	-	
	送風形式×個数	-	プロペラファン×2	プロペラファン×1	
	標準電動機出力	kW	0.07×2	0.38	
	標準機外静圧	Pa	0	0	
圧力開閉器	MPa	3.30/-	3.3/-		
保護装置	圧縮機保護	-	シェル温度検知、CT検知回路	過電流保護、過昇保護	
	送風機保護	-	温度開閉器	温度開閉器	
外形寸法	mm	1260×1050×330(+20)	1715×990×840		
製品質量	kg	117	215		
冷媒配管	液配管	mm	φ9.52	φ9.52	
	ガス配管	mm	φ15.88	φ19.05	
室内機	液配管	mm	φ9.52	φ12.7	
	ガス配管	mm	φ19.05	φ25.4	
冷媒	種類×封入量	kg	R407C×4.6	R407C×6	
	制御方式	-	電子膨張弁	電子膨張弁+毛细管	
冷凍機油	L	FVB68D×1.774	FVB68D×3		
電源太さ(室外/ヒーター)	φmm	2.6/2.6	8.0mm ² /2.0		
内外接続線太さ	φmm	1.6	2.0		
内外接続線長さ(最大)	m	50	50		
アース線サイズ	φmm	2.6以上	3.5mm ² 以上		
	配線用開閉器	A	50/30	60/60	
遮断器	漏電遮断器	A	50/30	50/30	
	漏電遮断器	A	50/30	50/30	
掲載頁	外形寸法図	頁	内181/外210	内181/外211	
	電気配線図	頁	内184/外219	内184/外220	
別売部品	能力線図	頁	186	186	
	別売部品	頁	347	347	

注※1. 標準能力はJIS規格<冷房時室内側吸込空気温度乾球27℃、湿球19℃、室外側吸込空気温度乾球35℃、暖房時室内側吸込空気温度乾球20℃、室外側空気温度乾球7℃、湿球6℃>に準じて運転した場合の値を示します。

※2. ヒーター付タイプは、室内ユニット側にヒーター用電源が必要です。

※3. 暖房欄の<>内は電熱器作動時の数値です。

※4. 例外的にヒーター用電源を室外ユニット側より取る場合(シングルタイプのみ)、電線太さ・アース線サイズ・配線用遮断器は()内の値になります。

※5. 配線用遮断器の値は、室外ユニット側/ヒーター電源用を示します。

(3) 新冷媒 標準仕様 冷房専用

(a)-1 シングル<PS-P・GG形>

セット形名	ヒーター付		—		—		—		—			
	ヒーターレス		PS-P50SGG		PS-P50GG		PS-P56SGG		PS-P56GG		PS-P63GG	
定格電源	ヒーター		—		—		—		—		—	
	室外		単相 200V		三相 200V		単相 200V		三相 200V		三相 200V	
	周波数		50Hz/60Hz		50Hz/60Hz		50Hz/60Hz		50Hz/60Hz		50Hz/60Hz	
冷房標準性能	定格冷房能力	kW	4.5/5.0		4.5/5.0		5.0/5.6		5.0/5.6		5.6/6.3	
	除湿能力	L/h	2.3/2.5		2.3/2.5		2.5/2.8		2.5/2.8		2.8/3.2	
	COP	—	2.52/2.35		2.51/2.43		2.11/1.96		2.25/2.07		2.60/2.43	
	定格消費電力	kW	1.78/2.13		1.79/2.06		2.37/2.85		2.22/2.71		2.15/2.59	
	運転電流	A	9.8/10.7		5.9/6.4		12.7/14.5		7.4/8.6		7.2/8.3	
暖房標準性能	定格暖房能力	kW	—		—		—		—		—	
	COP	—	—		—		—		—		—	
	定格消費電力	kW	—		—		—		—		—	
	運転電流	A	—		—		—		—		—	
低温暖房	低温能力	kW	—		—		—		—		—	
	定格消費電力	kW	—		—		—		—		—	
	COP (平均)	—	—		—		—		—		—	
始動電流	A	37/36		31/30		58/52		52/46		52/46		
室内ユニット	室内形名	ヒーター付	—		—		—		—		—	
		ヒーターレス	PS-P50GA		PS-P50GA		PS-P56GA		PS-P56GA		PS-P63GA	
	風速切替	—	弱-強		弱-強		弱-強		弱-強		弱-強	
	1台あたりの風量	m ³ /min	13-16		13-16		13-16		13-16		15-18	
	1台あたりの騒音値	dB	33-38		33-38		33-38		33-38		37-42	
	電熱器	kW	—		—		—		—		—	
	外装色<マンセルNo.>	—	ホワイト<0.70Y 8.59/0.97>		ホワイト<0.70Y 8.59/0.97>		ホワイト<0.70Y 8.59/0.97>		ホワイト<0.70Y 8.59/0.97>		ホワイト<0.70Y 8.59/0.97>	
	熱交換器形式	—	クロスフィン		クロスフィン		クロスフィン		クロスフィン		クロスフィン	
	エアフィルター	—	PPハニカム(抗菌仕様)		PPハニカム(抗菌仕様)		PPハニカム(抗菌仕様)		PPハニカム(抗菌仕様)		PPハニカム(抗菌仕様)	
	防音・断熱材	—	ポリエチレンシート		ポリエチレンシート		ポリエチレンシート		ポリエチレンシート		ポリエチレンシート	
	運転調整装置	—	リモコン内蔵		リモコン内蔵		リモコン内蔵		リモコン内蔵		リモコン内蔵	
	送風形式×個数	—	シロッコファン×1		シロッコファン×1		シロッコファン×1		シロッコファン×1		シロッコファン×1	
	標準電動機出力	kW	0.020		0.020		0.020		0.020		0.030	
	標準機外静圧	Pa	0		0		0		0		0	
	外形寸法	mm	1900×600×270		1900×600×270		1900×600×270		1900×600×270		1900×600×270	
本体質量	ヒーター付	kg	—		—		—		—		—	
	ヒーターレス	kg	41		41		41		41		43	
外形寸法	mm	—		—		—		—		—		
製品質量	kg	—		—		—		—		—		
ドレン配管	—	VP-20接続可		VP-20接続可		VP-20接続可		VP-20接続可		VP-20接続可		
室外ユニット	室外形名	—	PU-P50SGA		PU-P50GA		PU-P56SGA		PU-P56GA		PU-P63GA	
		風量	m ³ /min	40/40		40/40		50/50		50/50		45/45
	騒音値(冷房)50Hz/60Hz	dB	43/43		43/43		44/44		44/44		44/44	
	電熱器(クランクケース)	W	18		18		25		25		25	
	外装色<マンセルNo.>	—	アイボリー<5Y 8/1>		アイボリー<5Y 8/1>		アイボリー<5Y 8/1>		アイボリー<5Y 8/1>		アイボリー<5Y 8/1>	
	熱交換器形式	—	クロスフィン		クロスフィン		クロスフィン		クロスフィン		クロスフィン	
	取方式	—	リバースサイクル		リバースサイクル		リバースサイクル		リバースサイクル		リバースサイクル	
	形式×個数	—	全密閉×1		全密閉×1		全密閉×1		全密閉×1		全密閉×1	
	圧縮呼称出力	kW	1.30		1.30		1.50		1.50		1.50	
	1日の冷凍能力	法定トン	0.490/0.570		0.490/0.570		0.590/0.700		0.590/0.700		0.590/0.700	
	容量制御	%	—		—		—		—		—	
	送風形式×個数	—	プロペラファン×1		プロペラファン×1		プロペラファン×1		プロペラファン×1		プロペラファン×1	
	標準電動機出力	kW	0.06		0.06		0.06		0.06		0.06	
	標準機外静圧	Pa	0		0		0		0		0	
	圧力開閉器	MPa	3.30/		3.30/		3.30/		3.30/		3.30/	
圧縮機保護	—	シェル温度検知、CT検知回路		シェル温度検知、CT検知回路		吐出温度検知、温度開閉器、CT検知回路		吐出温度検知、温度開閉器、CT検知回路		吐出温度検知、温度開閉器、CT検知回路		
送風機保護	—	温度開閉器		温度開閉器		温度開閉器		温度開閉器		温度開閉器		
外形寸法	mm	650×900×330(+20)		650×900×330(+20)		855×900×330(+20)		855×900×330(+20)		855×900×330(+20)		
製品質量	kg	53		53		70		70		75		
冷媒配管	室内機	液配管	mm	φ 6.35		φ 6.35		φ 9.52		φ 9.52		
	室外機	ガス配管	mm	φ 12.7		φ 12.7		φ 15.88		φ 15.88		
冷媒種類×封入量	液配管	mm	φ 6.35		φ 6.35		φ 9.52		φ 9.52		φ 9.52	
	ガス配管	mm	φ 12.7		φ 12.7		φ 15.88		φ 15.88		φ 15.88	
制御方式	—	R407C×2.4		R407C×2.4		R407C×2.8		R407C×2.8		R407C×3		
電子膨張弁	—	電子膨張弁		電子膨張弁		電子膨張弁		電子膨張弁		電子膨張弁		
冷凍機油	L	MEL56×0.57		MEL56×0.57		MEL56×1.2		MEL56×1.2		MEL56×1.2		
電源太さ(室外/ヒーター)	φ mm	2.0/-		1.6/-		2.0/-		1.6/-		1.6/-		
内外接続線太さ	φ mm	1.6		1.6		1.6		1.6		1.6		
内外接続線長さ(最大)(室内~室外)	m	50		50		50		50		50		
アース線サイズ	φ mm	1.6以上		1.6以上		1.6以上		1.6以上		1.6以上		
配線用開閉器	A	30		30		30		30		30		
遮断器	A	20		15		30		15		15		
掲載頁	外形寸法図	頁	内181/外207		内181/外207		内181/外208		内181/外208		内181/外208	
	電気配線図	頁	内184/外221		内184/外222		内184/外221		内184/外222		内184/外222	
	能力線図	頁	186		186		186		186		186	
	別部品	頁	347		347		347		347		347	

注※1. 標準能力はJIS規格<冷房時室内側吸込空気温度乾燥27℃, 湿球19℃, 室外側吸込空気温度乾燥35℃>に準じて運転した場合の値を示します。

スリムエアコンへ床置形

(a)-2 シングル<PS-P-GG(B)形>

セット形名	ヒーター付		—		—		—	
	ヒーターレス		PS-P80GG		PS-P112GG		PS-P140GB	
定格電源	ヒーター		—		—		—	
	室外		三相 200V		三相 200V		三相 200V	
	周波数		50Hz/60Hz		50Hz/60Hz		50Hz/60Hz	
冷房標準性能	定格冷房能力	kW	7.1/8.0		10.0/11.2		12.5/14.0	
	除霜能力	L/h	3.6/4.0		5.1/5.6		6.3/7.1	
	C O P	—	2.39/2.23		2.31/2.39		2.40/2.27	
	定格消費電力	kW	2.97/3.59		4.33/4.69		5.20/6.17	
	運転電流	A	10.0/11.3		14.5/15.5		17.5/19.9	
暖房標準性能	定格暖房能力	kW	—		—		—	
	C O P	—	—		—		—	
	定格消費電力	kW	—		—		—	
	運転電流	A	—		—		—	
	運転力率	%	—		—		—	
低温暖房	暖房低温能力	kW	—		—		—	
	暖房定格消費電力	kW	—		—		—	
始動電流	C O P (平均)	—	—		—		—	
	電流	A	68/59		81/71		135/135	
室内形名	ヒーター付		—		—		—	
	ヒーターレス		PS-P80GA		PS-P112GA		PS-P140GA	
室内ユニット	風速切換	—	弱-強		弱-強		弱-強	
	1台あたりの風量	m ³ /min	15-18		24-30		26-33	
	1台あたりの騒音値	dB	37-42		42-48		43-49	
	電熱器	kW	—		—		—	
	外装色(マンセルNo.)	—	ホワイト<0.70Y 8.59/0.97>		ホワイト<0.70Y 8.59/0.97>		ホワイト<0.70Y 8.59/0.97>	
	熱交換器形式	—	クロスフィン		クロスフィン		クロスフィン	
	エアフィルタ	—	PPハニカム(抗菌仕様)		PPハニカム(抗菌仕様)		PPハニカム(抗菌仕様)	
	防音・断熱材	—	ポリエチレンシート		ポリエチレンシート		ポリエチレンシート	
	運転調整装置	—	リモコン内蔵		リモコン内蔵		リモコン内蔵	
	送風形式×個数	—	シロッコファン×1		シロッコファン×1		シロッコファン×1	
室外ユニット	標準電動機出力	kW	0.030		0.110		0.110	
	標準機外静圧	Pa	0		0		0	
	外形寸法	mm	1900×600×270		1900×600×350		1900×600×350	
	製品質量	kg	—		—		—	
	ヒータ付	kg	—		—		—	
	ヒーターレス	kg	43		51		53	
	パネル外形寸法	mm	—		—		—	
	パネル製品質量	kg	—		—		—	
	ドレン配管	—	VP-20接続可		VP-20接続可		VP-20接続可	
	室外形名	—	PU-P80GA		PU-P112GA		PU-P140GA2	
室外ユニット	風量	m ³ /min	45/45		80/80		85/85	
	騒音値(冷房)50Hz/60Hz	dB	44/44		46/46		47/47	
	電熱器(クランクケース)	W	25		25		25	
	外装色(マンセルNo.)	—	アイボリー<5Y 8/1>		アイボリー<5Y 8/1>		アイボリー<5Y 8/1>	
	熱交換器形式	—	クロスフィン		クロスフィン		クロスフィン	
	取方式	—	リバースサイクル		リバースサイクル		リバースサイクル	
	形式×個数	—	全密閉×1		全密閉×1		全密閉×1	
	圧縮機始動方式	—	直入始動方式		直入始動方式		直入始動方式	
	呼称出力	kW	2.20		2.70		3.50	
	1日目の冷凍能力	法定トン	0.840/0.990		1.010/1.180		1.490/1.800	
室外ユニット	容量制御	%	—		—		—	
	送風形式×個数	—	プロペラファン×1		プロペラファン×2		プロペラファン×2	
	標準電動機出力	kW	0.06		0.06×2		0.07×2	
	標準機外静圧	Pa	0		0		0	
	圧力開閉器	MPa	3.30/		3.30/		3.30/	
	圧縮機保護	—	吐出温度検知、温度開閉器、CT検知回路		吐出温度検知、温度開閉器、CT検知回路		シェル温度検知、CT検知回路	
	送風機保護	—	温度開閉器		温度開閉器		温度開閉器	
	外形寸法	mm	855×900×330(+20)		1260×900×330(+20)		1260×1050×330(+20)	
	製品質量	kg	76		92		109	
	冷媒配管	液配管	mm	φ 9.52		φ 9.52		φ 9.52
ガス配管		mm	φ 15.88		φ 19.05		φ 19.05	
液配管		mm	φ 9.52		φ 9.52		φ 9.52	
ガス配管		mm	φ 15.88		φ 19.05		φ 19.05	
冷凍機	種類×封入量	kg	R407C×3.2		R407C×4		R407C×4.6	
	制御方式	—	電子膨張弁		電子膨張弁		電子膨張弁	
電源太さ(室外/ヒーター)	φ mm	2.6/-		2.6/-		2.6/-		
	φ mm	1.6		1.6		1.6		
内外接続線長さ(最大)	m	50		50		50		
	φ mm	1.6以上		1.6以上		1.6以上		
掲載頁	配線用開閉器	A	30		30		50	
	遮断器	A	30		30		50	
	外形寸法	頁	内181/外208		内182/外209		内182/外210	
	電気配線図	頁	内184/外222		内184/外222		内184/外223	
別売部品	能力線図	頁	186		186		186	
	別売部品	頁	347		347		347	

注※1. 標準能力はJIS規格<冷房時室内側吸込空気温度乾球27℃、湿球19℃、室外側吸込空気温度乾球35℃>に準じて運転した場合の値を示します。

(a)-3 シングル<PF-P・BF形>

セット形名		ヒーター付	—	—	
		ヒーターレス	PF-P224BF	PF-P280BF	
定格電源	ヒーター	—	—	—	
	室外	—	三相 200V	三相 200V	
	周波数	—	50Hz/60Hz	50Hz/60Hz	
冷房標準性能	定格冷房能力	kW	20.0/22.4	25.0/28.0	
	除湿能力	L/h	10.2/11.2	12.6/11.2	
	C O P	—	2.65/2.39	2.63/2.45	
	定格消費電力	kW	7.55/9.36	9.50/11.44	
	運転電流	A	25.3/29.0	31.9/35.5	
暖房標準性能	定格暖房能力	kW	—	—	
	C O P	—	—	—	
	定格消費電力	kW	—	—	
	運転電流	A	—	—	
	運転力率	%	—	—	
低温暖房	低温能力	kW	—	—	
	定格消費電力	kW	—	—	
C O P (平均)		—	—	—	
始動電流		A	207	187	
室内ユニット	室内形名		ヒーター付	PF-P224BA	PF-P280BA
			ヒーターレス	—	—
	風速切換	—	弱-強	弱-強	弱-強
	1台あたりの風量	m ³ /min	60-48	64-80	64-80
	1台あたりの騒音値	dB	48-54	49-56	49-56
	電熱器	kW	—	—	—
	外装色<マンセルNo.>	—	アーバンホワイト <3.4Y 7.7/0.8>	アーバンホワイト <3.4Y 7.7/0.8>	アーバンホワイト <3.4Y 7.7/0.8>
	熱交換器形式	—	クロスフィン	クロスフィン	クロスフィン
	エアフィルター	—	PPハニカム(抗菌仕様)	PPハニカム(抗菌仕様)	PPハニカム(抗菌仕様)
	防音・断熱材	—	ポリエチレンシート	ポリエチレンシート	ポリエチレンシート
	運転調整装置	—	リモコン内蔵	リモコン内蔵	リモコン内蔵
	送風機形式×個数	—	シロッコファン×2	シロッコファン×2	シロッコファン×2
	標準電動機出力	kW	0.25	0.4	0.4
	標準機外静圧	Pa	0	0	0
	外形寸法	mm	1850×985×400	1850×1200×400	1850×1200×400
	本体質量	製品	ヒータ付	—	—
		ヒータレス	kg	112	127
	パネル質量	製品	—	—	—
		ヒータ付	kg	—	—
	ドレン配管	—	φ25.4(VP-20接続可)	φ25.4(VP-20接続可)	φ25.4(VP-20接続可)
室外ユニット	室外形名		PU-P224FA	PU-P280FA	
	風量	m ³ /min	185/185	185/185	
	騒音値(冷房)50Hz/60Hz	dB	56/56	57/57	
	電熱器(クランクケース)	W	50	50	
	外装色<マンセルNo.>	—	アイボリー<5Y 8/1>	アイボリー<5Y 8/1>	
	熱交換器形式	—	クロスフィン	クロスフィン	
	取方式	—	—	—	
	形式×個数	—	全密閉×1	全密閉×1	
	圧縮機呼称出力	kW	5.50	7.50	
	1日の冷凍能力	法定トン	2.330/2.770	2.890/3.440	
	容量制御	%	—	—	
	送風機形式×個数	—	プロペラファン×1	プロペラファン×1	
	標準電動機出力	kW	0.38	0.38	
	標準機外静圧	Pa	0	0	
	圧力開閉器	MPa	3.3/-	3.3/-	
	圧縮機保護	—	過電流保護、過昇保護	過電流保護、過昇保護	
	送風機保護	—	温度開閉器	温度開閉器	
	外形寸法	mm	1715×990×840	1715×990×840	
	製品質量	kg	215	220	
	冷媒配管	室内機	液配管	mm	φ9.52
ガス配管		mm	φ19.05	φ19.05	
室外機	液配管	mm	φ12.7	φ12.7	
	ガス配管	mm	φ25.4	φ28.58	
冷媒種類×封入量	kg	R407C×6	R407C×6.5		
制御方式	—	電子膨張弁+毛細管	電子膨張弁+毛細管		
冷凍機油	L	FVB68D×3	FVB68D×3		
電源太さ(室外/ヒーター)	φmm	8.0mm ² /-	14.0mm ² /-		
内外接続線太さ	φmm	2.0	2.0		
内外接続線長さ(最大)(室内~室外)	m	50	50		
アース線サイズ	φmm	3.5mm ² 以上	5.5mm ² 以上		
配線用遮断器	開閉器	A	60	60	
	漏電遮断器	A	50	60	
掲載頁	外形寸法図	頁	内183/外211	内183/外211	
	電気配線図	頁	内185/外224	内185/外224	
	能力線図	頁	186	186	
別売部品	頁	347	347		

注※1. 標準能力はJIS規格<冷房時室内側吸込空気温度乾球27℃, 湿球19℃, 室外側吸込空気温度乾球35℃>に準じて運転した場合の値を示します。

(b) 同時ツイン<PSX-P・GG(B) (F)形>

セット形名	ヒーター付		—		—		—	
	ヒーターレス		PSX-P112GG	PSX-P140GB	PSX-P160GB	PSX-P224GF	PSX-P280GF	
定格電源	ヒーター		—		—		—	
	室外		三相 200V	三相 200V	三相 200V	三相 200V	三相 200V	
	周波数		50Hz/60Hz	50Hz/60Hz	50Hz/60Hz	50Hz/60Hz	50Hz/60Hz	
冷房標準性能	定格冷房能力	kW	10.0/11.2	12.5/14.0	14.0/16.0	20.0/22.4	25.0/28.0	
	除湿能力	L/h	5.1/5.6	6.3/7.1	7.1/8.0	10.2/11.2	12.6/14.2	
	COP	—	2.58/2.47	2.40/2.25	2.52/2.26	2.58/2.36	2.58/2.41	
	定格消費電力	kW	3.88/4.53	5.20/6.23	5.55/7.08	7.74/9.48	9.69/11.60	
	運転電流	A	12.9/14.3	17.3/20.0	18.5/21.8	25.9/29.5	32.3/36.0	
	運転力率	%	87/91	87/90	87/94	86/93	87/93	
暖房標準性能	定格暖房能力	kW	—	—	—	—	—	
	COP	—	—	—	—	—		
	定格消費電力	kW	—	—	—	—	—	
	運転電流	A	—	—	—	—	—	
低温暖房低温能力	定格消費電力	kW	—	—	—	—	—	
	COP (平均)	—	—	—	—	—		
始動電流	A	81/71	145/131	157/141	207/187	265/239		
室内ユニット	室内形名	ヒーター付	PS-P58GA×2	PS-P71GA×2	PS-P80GA×2	PSX-P112GA×2	PSX-P140GA×2	
	ヒーターレス	—	—	—	—	—		
	風速切換	—	弱-強	弱-強	弱-強	弱-強	弱-強	
	1台あたりの風量	m ³ /min	13-16	13-16	15-18	24-30	26-33	
	1台あたりの騒音値	dB	33-38	35-40	37-42	42-48	43-49	
	電熱器	kW	—	—	—	—	—	
	外装色(マンセルNo.)	—	ホワイト<0.70Y 8.59/0.97>	ホワイト<0.70Y 8.59/0.97>	ホワイト<0.70Y 8.59/0.97>	ホワイト<0.70Y 8.59/0.97>	ホワイト<0.70Y 8.59/0.97>	
	熱交換器形式	—	クロスフィン	クロスフィン	クロスフィン	クロスフィン	クロスフィン	
	エアフィルタ	—	PPハニカム(抗菌仕様)	PPハニカム(抗菌仕様)	PPハニカム(抗菌仕様)	PPハニカム(抗菌仕様)	PPハニカム(抗菌仕様)	
	防音・断熱材	—	ポリエチレンシート	ポリエチレンシート	ポリエチレンシート	ポリエチレンシート	ポリエチレンシート	
	運転調整装置	—	リモコン内蔵	リモコン内蔵	リモコン内蔵	リモコン内蔵	リモコン内蔵	
	送風形式×個数	—	シロッコファン×1	シロッコファン×1	シロッコファン×1	シロッコファン×1	シロッコファン×1	
	標準電動機出力	kW	0.020	0.025	0.030	0.110	0.110	
	標準機外静圧	Pa	0	0	0	0	0	
	外形寸法	mm	1900×600×270	1900×600×270	1900×600×270	1900×600×350	1900×600×350	
製品質量	kg	—	—	—	—	—		
パネル製品質量	kg	41	43	43	51	53		
ドレン配管	—	VP-20接続可	VP-20接続可	VP-20接続可	VP-20接続可	VP-20接続可		
室外ユニット	室外形名	—	PU-P112GA	PU-P140GA2	PU-P160GA2	PU-P224FA	PU-P280FA	
	風量	m ³ /min	80/80	85/85	95/95	185/185	185/185	
	騒音値(冷房)50Hz/60Hz	dB	46/46	47/47	50/50	56/56	57/57	
	電熱器(クランクケース)	W	25	25	25	50	50	
	外装色(マンセルNo.)	—	アイボリー<5Y 8/1>	アイボリー<5Y 8/1>	アイボリー<5Y 8/1>	アイボリー<5Y 8/1>	アイボリー<5Y 8/1>	
	熱交換器形式	—	クロスフィン	クロスフィン	クロスフィン	クロスフィン	クロスフィン	
	霜取り方式	—	リバースサイクル	リバースサイクル	リバースサイクル	—	—	
	形式×個数	—	全密閉×1	全密閉×1	全密閉×1	全密閉×1	全密閉×1	
	圧縮機	—	直入始動方式	直入始動方式	直入始動方式	直入始動方式	直入始動方式	
	呼称出力	kW	2.70	3.50	4.20	5.50	7.50	
	1日の冷凍能力	法定トン	1.010/1.180	1.490/1.800	1.770/2.130	2.330/2.770	2.890/3.440	
	容量制御	%	—	—	—	—	—	
	送風形式×個数	—	プロペラファン×2	プロペラファン×2	プロペラファン×2	プロペラファン×1	プロペラファン×1	
	標準電動機出力	kW	0.06×2	0.07×2	0.07×2	0.38	0.38	
	標準機外静圧	Pa	0	0	0	0	0	
圧力開閉器	MPa	3.30/—	3.30/—	3.30/—	3.3/—	3.3/—		
保護装置	—	吐出温度検知、温度開閉器、CT検知回路	シェル温度検知、CT検知回路	シェル温度検知、CT検知回路	過電流保護、過昇保護	過電流保護、過昇保護		
送風機保護	—	温度開閉器	温度開閉器	温度開閉器	温度開閉器	温度開閉器		
外形寸法	mm	1260×900×330(+20)	1260×1050×330(+20)	1260×1050×330(+20)	1715×990×840	1715×990×840		
製品質量	kg	92	109	109	215	220		
冷媒配管	液配管	mm	φ9.52	φ9.52	φ9.52	φ9.52	φ9.52	
	ガス配管	mm	φ15.88	φ15.88	φ15.88	φ19.05	φ19.05	
冷媒種類×封入量	液配管	mm	φ9.52	φ9.52	φ9.52	φ12.7	φ12.7	
	ガス配管	mm	φ19.05	φ19.05	φ19.05	φ25.4	φ28.58	
制御方式	—	R407C×4	R407C×4.6	R407C×4.6	R407C×6	R407C×6.5		
電子膨張弁	—	電子膨張弁	電子膨張弁	電子膨張弁	電子膨張弁+毛細管	電子膨張弁+毛細管		
冷凍機油	L	MEL56×1.3	FVB68D×1.69	FVB68D×1.774	FVB68D×3	FVB68D×3		
電源太さ(室外/ヒーター)	φmm	2.0/—	2.6/—	2.6/—	8.0mm ² /—	14.0mm ² /—		
内外接続線太さ	φmm	1.6	1.6	1.6	2.0	2.0		
内外接続線長さ(最大)(室内~室外)	m	50	50	50	50	50		
アース線サイズ	φmm	1.6以上	1.6以上	1.6以上	3.5mm ² 以上	5.5mm ² 以上		
配線用開閉器	A	30	50	50	60	60		
遮断器	A	30	50	50	60	60		
掲載頁	外形寸法図	頁	内181/外209	内181/外210	内181/外210	内182/外211	内182/外211	
	電気配線図	頁	内184/外222	内184/外223	内184/外223	内184/外224	内184/外224	
	能力線図	頁	186	186	186	186	186	
別売部品	頁	347	347	347	347	347		

注※1. 標準能力はJIS規格<冷房時室内側吸込空気温度乾球27℃, 湿球19℃, 室外側吸込空気温度乾球35℃>に準じて運転した場合の値を示します。

(4)新冷媒 室内ユニット・室外ユニット電気特性

(a)インバーター仕様 冷暖房兼用

PSZ-P・G(H)G形

項目	セット形名		PSZ-P50SGHG	PSZ-P50GHG	PSZ-P56SGHG	PSZ-P56GHG
	ヒータ付	ヒータレス	PSZ-P50SGG	PSZ-P50GG	PSZ-P56SGG	PSZ-P56GG
冷房	室内	消費電力 kW	0.13/0.14	0.13/0.14	0.13/0.14	0.13/0.14
		運転電流 A	0.65/0.71	0.65/0.71	0.65/0.71	0.65/0.71
		力率 %	100/99	100/99	100/99	100/99
	室外	消費電力 kW	1.44/1.44	1.44/1.44	1.50/1.50	1.50/1.50
		運転電流 A	7.47/7.39	4.56/4.50	7.77/7.69	4.76/4.70
		力率 %	96/97	91/92	97/98	91/92
暖房	室内	消費電力 kW	0.13/0.14<2.23/2.24>	0.13/0.14<2.23/2.24>	0.13/0.14<2.23/2.24>	0.13/0.14<2.23/2.24>
		運転電流 A	0.65/0.71<11.15/11.20>	0.65/0.71<6.44/6.47>	0.65/0.71<11.15/11.20>	0.65/0.71<6.44/6.47>
		力率 %	100/99<100/100>	100/99<100/100>	100/99<100/100>	100/99<100/100>
	室外	消費電力 kW	1.33/1.33<1.33/1.33>	1.33/1.33<1.33/1.33>	1.50/1.50<1.50/1.50>	1.50/1.50<1.50/1.50>
		運転電流 A	6.98/6.89<6.98/6.89>	4.26/4.21<4.26/4.21>	7.77/7.80<7.77/7.80>	4.76/4.70<4.76/4.70>
		力率 %	95/97<95/97>	90/91<90/91>	97/96<97/96>	91/92<91/92>

項目	セット形名		PSZ-P63GHG	PSZ-P80GHG
	ヒータ付	ヒータレス	PSZ-P63GG	PSZ-P80GG
冷房	室内	消費電力 kW	0.15/0.17	0.15/0.17
		運転電流 A	0.75/0.84	0.75/0.84
		力率 %	100/100	100/100
	室外	消費電力 kW	1.72/1.71	2.21/2.22
		運転電流 A	8.87/8.78	11.37/11.38
		力率 %	97/97	97/98
暖房	室内	消費電力 kW	0.15/0.17	0.15/0.17
		運転電流 A	0.75/0.84	0.75/0.84
		力率 %	100/100	100/100
	室外	消費電力 kW	1.78/1.77	2.28/2.28
		運転電流 A	9.17/9.08	11.77/11.68
		力率 %	97/97	97/98

※暖房欄の<>内は電熱器作動時の数値です。

項目	セット形名		PSZ-P112GHG	PSZ-P140GHG	PSZ-P160GHG
	ヒータ付	ヒータレス	PSZ-P112GG	PSZ-P140GG	PSZ-P160GG
冷房	室内	消費電力 kW	0.28/0.31	0.32/0.38	0.35/0.44
		運転電流 A	1.52/1.71	1.61/1.97	1.76/2.23
		力率 %	92/91	99/96	99/99
	室外	消費電力 kW	3.16/3.18	3.63/3.63	4.48/4.46
		運転電流 A	9.82/9.72	11.50/11.27	14.12/13.95
		力率 %	93/94	91/93	92/92
暖房	室内	消費電力 kW	0.28/0.31<2.98/3.01>	0.32/0.38<3.32/3.38>	0.35/0.44<3.35/3.44>
		運転電流 A	1.52/1.71<8.60/8.70>	1.61/1.97<9.58/9.76>	1.76/2.23<9.67/9.94>
		力率 %	92/91<100/100>	99/96<100/100>	99/99<100/100>
	室外	消費電力 kW	3.05/3.05<3.05/3.05>	4.26/4.24<4.26/4.24>	4.53/4.48<4.53/4.48>
		運転電流 A	9.52/9.41<9.52/9.41>	13.61/13.37<13.61/13.37>	14.43/14.16<14.43/14.16>
		力率 %	92/94<92/94>	90/92<90/92>	91/91<91/91>

※暖房欄の<>内は電熱器作動時の数値です。

スリムエアコンへ床置形

(b) 標準仕様 冷暖房兼用

PSH-P・G(H)G形

項目	セット形名	ヒータ付 ヒータレス	PSH-P50SGHG	PSH-P50GHG	PSH-P56SGHG	PSH-P56GHG	PSH-P63GHG
			PSH-P50SGG	PSH-P50GG	PSH-P56SGG	PSH-P56GG	PSH-P63GG
冷房	室内消費電力	kW	0.13/0.14	0.13/0.14	0.13/0.14	0.13/0.14	0.15/0.17
	室内運転電流	A	0.65/0.71	0.65/0.71	0.65/0.71	0.65/0.71	0.75/0.84
	室内力率	%	100/99	100/99	100/99	100/99	100/100
	室外消費電力	kW	1.65/1.99	1.66/1.92	2.25/2.62	2.06/2.48	1.97/2.34
	室外運転電流	A	9.21/10.00	5.57/6.00	13.25/13.19	6.98/7.70	6.73/7.35
	室外力率	%	90/100	86/92	85/99	85/93	85/92
暖房	室内消費電力	kW	0.13/0.14<2.23/2.24>	0.13/0.14<2.23/2.24>	0.13/0.14<2.23/2.24>	0.13/0.14<2.23/2.24>	0.15/0.17<2.25/2.27>
	室内運転電流	A	0.65/0.71<11.15/11.20>	0.65/0.71<6.44/6.47>	0.65/0.71<11.15/11.20>	0.65/0.71<6.44/6.47>	0.75/0.84<6.49/6.54>
	室内力率	%	100/99<100/100>	100/99<100/100>	100/99<100/100>	100/99<100/100>	100/100<100/100>
	室外消費電力	kW	1.74/2.23<1.74/2.23>	1.71/2.13<1.71/2.13>	2.01/2.45<2.01/2.45>	1.90/2.46<1.90/2.46>	1.84/2.19<1.84/2.19>
	室外運転電流	A	8.97/11.39<8.97/11.39>	5.78/6.70<5.78/6.70>	11.63/12.39<11.63/12.39>	6.48/7.39<6.48/7.39>	6.33/6.85<6.33/6.85>
	室外力率	%	97/98<97/98>	85/92<85/92>	86/99<86/99>	85/96<85/96>	84/92<84/92>

項目	セット形名	ヒータ付 ヒータレス	PSH-P80GHG	PSH-P112GHG	PSH-P140GHB	PSH-P160GHB
			PSH-P80GG	PSH-P112GG	PSH-P140GB	PSH-P160GB
冷房	室内消費電力	kW	0.15/0.17	0.28/0.31	0.32/0.38	0.35/0.44
	室内運転電流	A	0.75/0.84	1.52/1.71	1.61/1.97	1.76/2.23
	室内力率	%	100/100	92/91	99/96	99/99
	室外消費電力	kW	2.82/3.42	4.05/4.38	4.88/5.79	5.08/6.56
	室外運転電流	A	9.63/10.86	13.63/14.52	16.65/18.78	17.37/19.41
	室外力率	%	85/91	86/87	85/89	84/98
暖房	室内消費電力	kW	0.15/0.17<2.25/2.27>	0.28/0.31<2.98/3.01>	0.32/0.38<3.32/3.38>	0.35/0.44<3.35/3.44>
	室内運転電流	A	0.75/0.84<6.49/6.54>	1.52/1.71<8.60/8.70>	1.61/1.97<9.58/9.76>	1.76/2.23<9.67/9.94>
	室内力率	%	100/100<100/100>	86/95<100/100>	99/96<100/100>	99/99<100/100>
	室外消費電力	kW	2.85/3.69<2.85/3.69>	3.83/4.48<3.83/4.48>	4.88/5.81<4.83/5.81>	5.59/6.49<5.59/6.49>
	室外運転電流	A	9.73/11.55<9.73/11.55>	12.53/14.41<12.53/14.41>	16.45/18.48<16.45/18.48>	18.55/19.94<18.55/19.94>
	室外力率	%	85/92<85/92>	88/90<88/90>	85/91<85/91>	87/94<87/94>

※暖房欄の<>内は電熱器作動時の数値です。

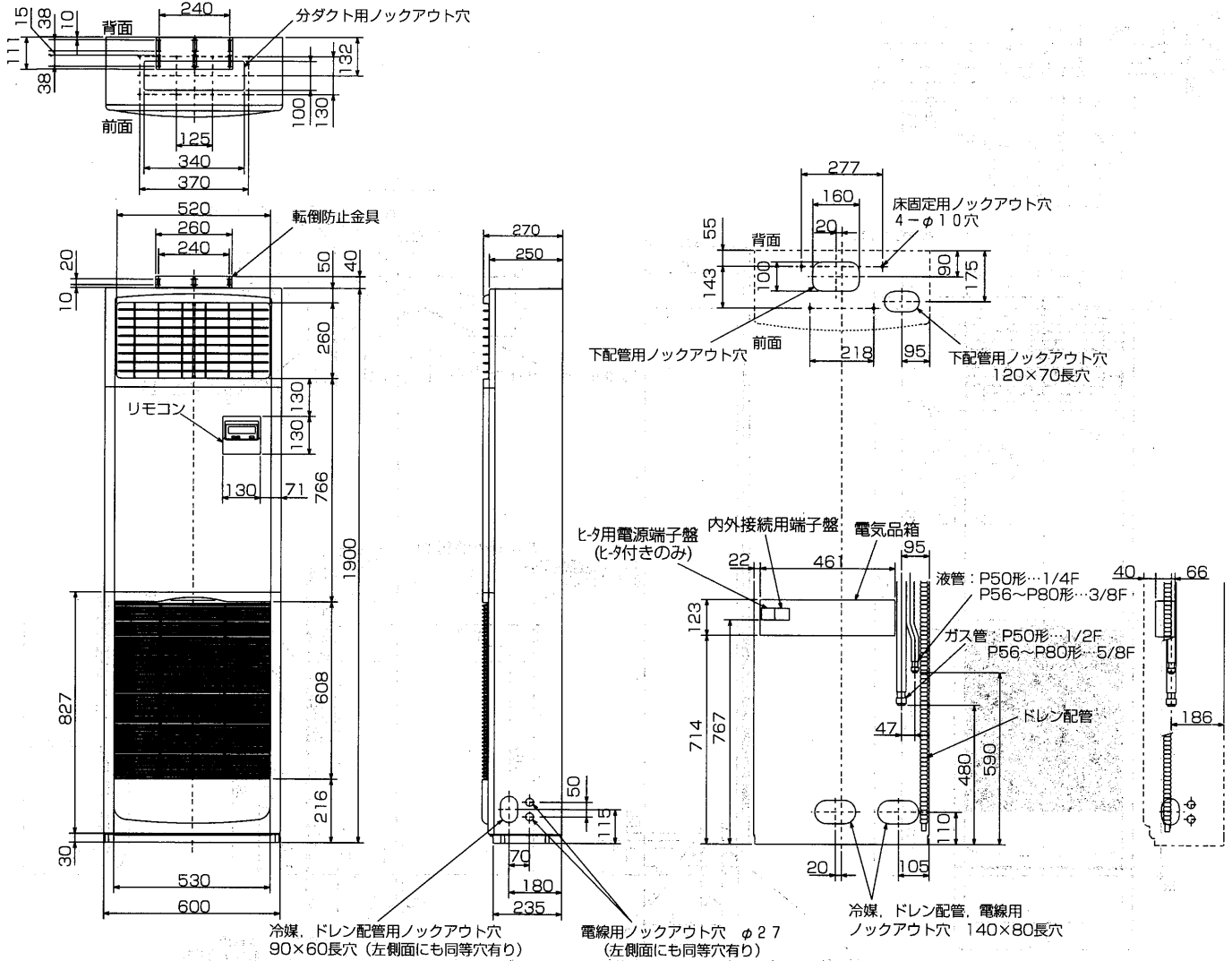
PFH-P・BF形

項目	セット形名	ヒータ付 ヒータレス	PFH-P224BF	PFH-P280BF
			室内消費電力	kW
室内運転電流	A	2.1/2.8	2.7/3.4	
室内力率	%	95/96	93/97	
室外消費電力	kW	7.15/8.82	9.00/10.78	
室外運転電流	A	24.1/27.4	30.3/33.5	
室外力率	%	86/93	86/93	
室内消費電力	kW	0.4/0.54	0.5/0.66	
室内運転電流	A	2.1/2.8	2.7/3.4	
室内力率	%	95/96	93/97	
室外消費電力	kW	7.21/8.67	9.19/10.74	
室外運転電流	A	24.4/27.0	30.9/33.4	
室外力率	%	85/93	86/93	

●冷房専用<PS・PF形>は上記「冷房」の値と同じです。

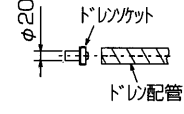
1.4.2 外形寸法図<室内ユニット>……………室外ユニットはP204に掲載。

PS-P50~P80GA(H)形
PS-P50~P63SGAH形



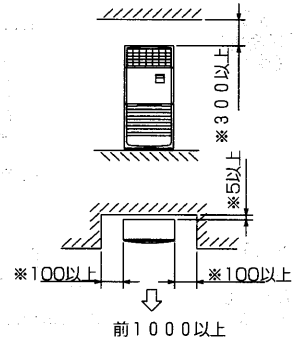
スリムエアコン(床置形)

- 注1. ドレン配管はPVC管VP-20を使用してください
2. ドレン配管接続部は現地工事に合わせ、加工できるようにドレンソケット (VP-20接続用) が付属品として有ります。接着してご使用ください



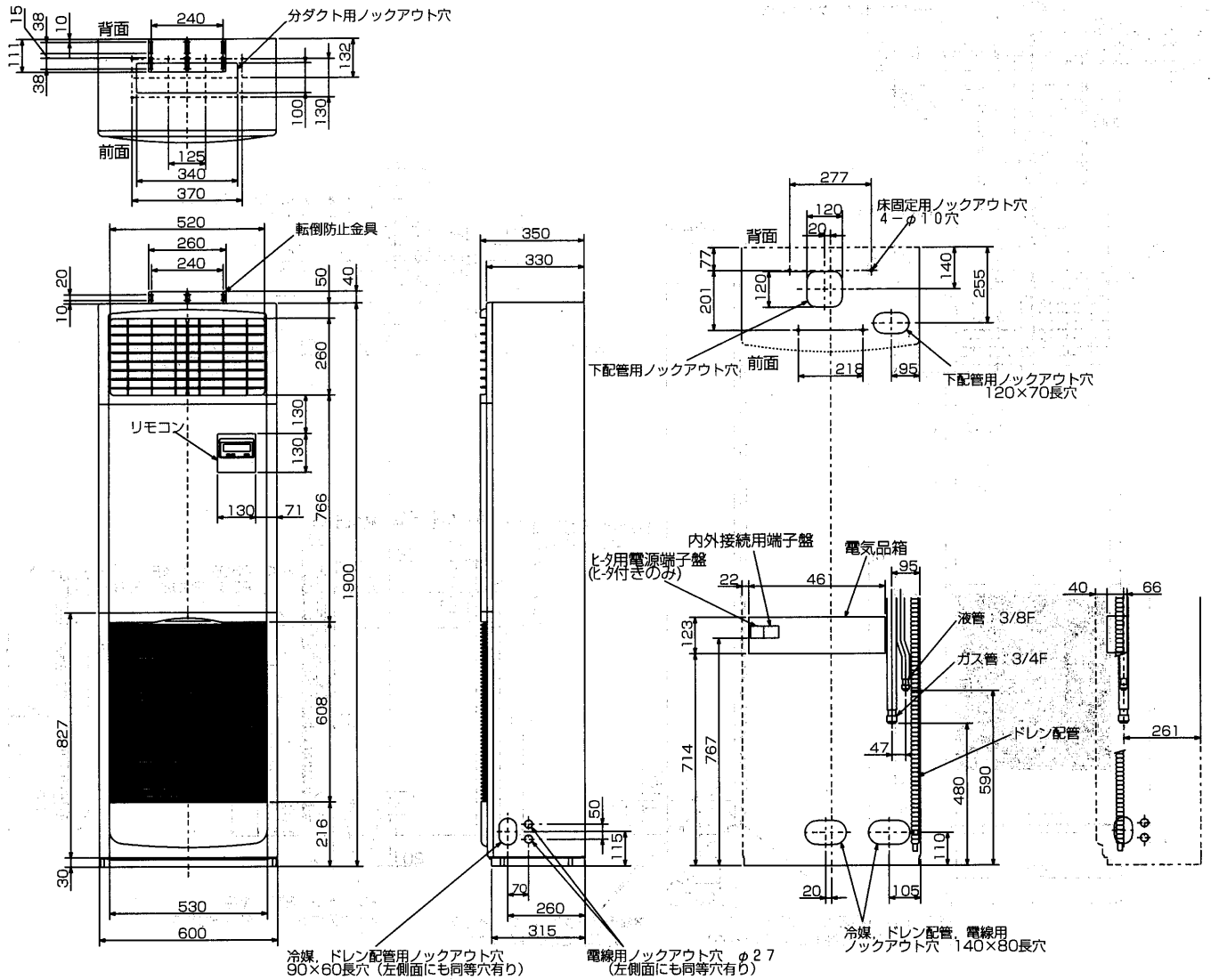
3. 分ダクトを取り付ける場合は、ユニットの天井パネルに設けられたロックアウト穴及び分ダクト取り付け用ネジ穴に金具がかからないようにしてください (転倒防止金具の長辺を壁側にすればかかることはありません)

4. 室内ユニット周囲必要空間



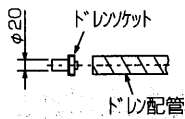
※印の寸法や床、壁などの材質について現地消防署から特別な指示がある時は、その指示にしたがってください
左右100以上、前1000以上は、I/Aフィルター、送風機等のサビ防止に必要です

PS-P112~P160GA(H)形

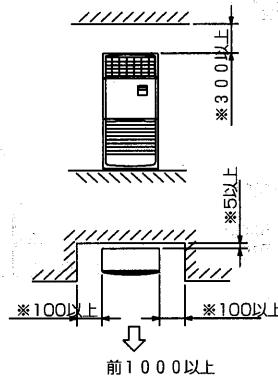


注1. ドレン配管はPVC管VP-20を使用してください 4. 室内ユニット周囲必要空間

2. ドレン配管接続部は現地工事に合わせ、加工できるようにドレンソケット (VP-20接続用) が付属品として有ります。接着してご使用ください



3. 分ダクトを取り付ける場合は、ユニットの天井パネルに設けられたロックアウト穴及び分ダクト取り付け用ネジ穴に金具がかからないようにしてください (転倒防止金具の長辺を壁側にすればかかるとはなりません)

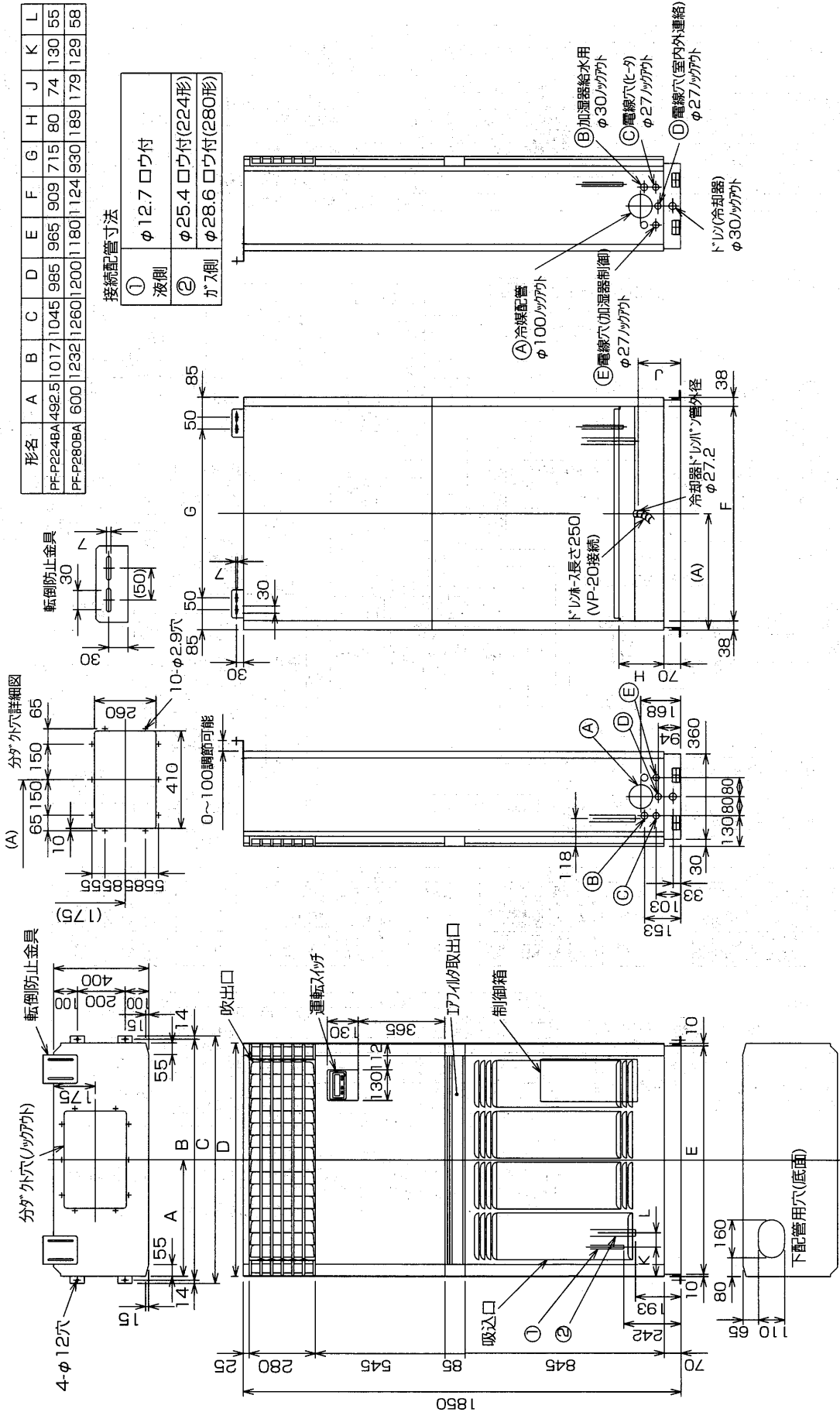


※印の寸法や床、壁などの材質について現地消防署から特別な指示がある時は、その指示にしたがってください
左右100以上、前1000以上は、17フィルタ、送風機等のサビ防止に必要です

形名	A	B	C	D	E	F	G	H	J	K	L
PF-P224BA	492.5	1017	1045	985	965	909	715	80	74	130	55
PF-P280BA	600	1232	1260	1200	1180	1124	930	189	179	129	58

接続配管寸法

①	φ12.7 □ウ付
液側	
②	φ25.4 □ウ付(224形)
ガス側	φ28.6 □ウ付(280形)



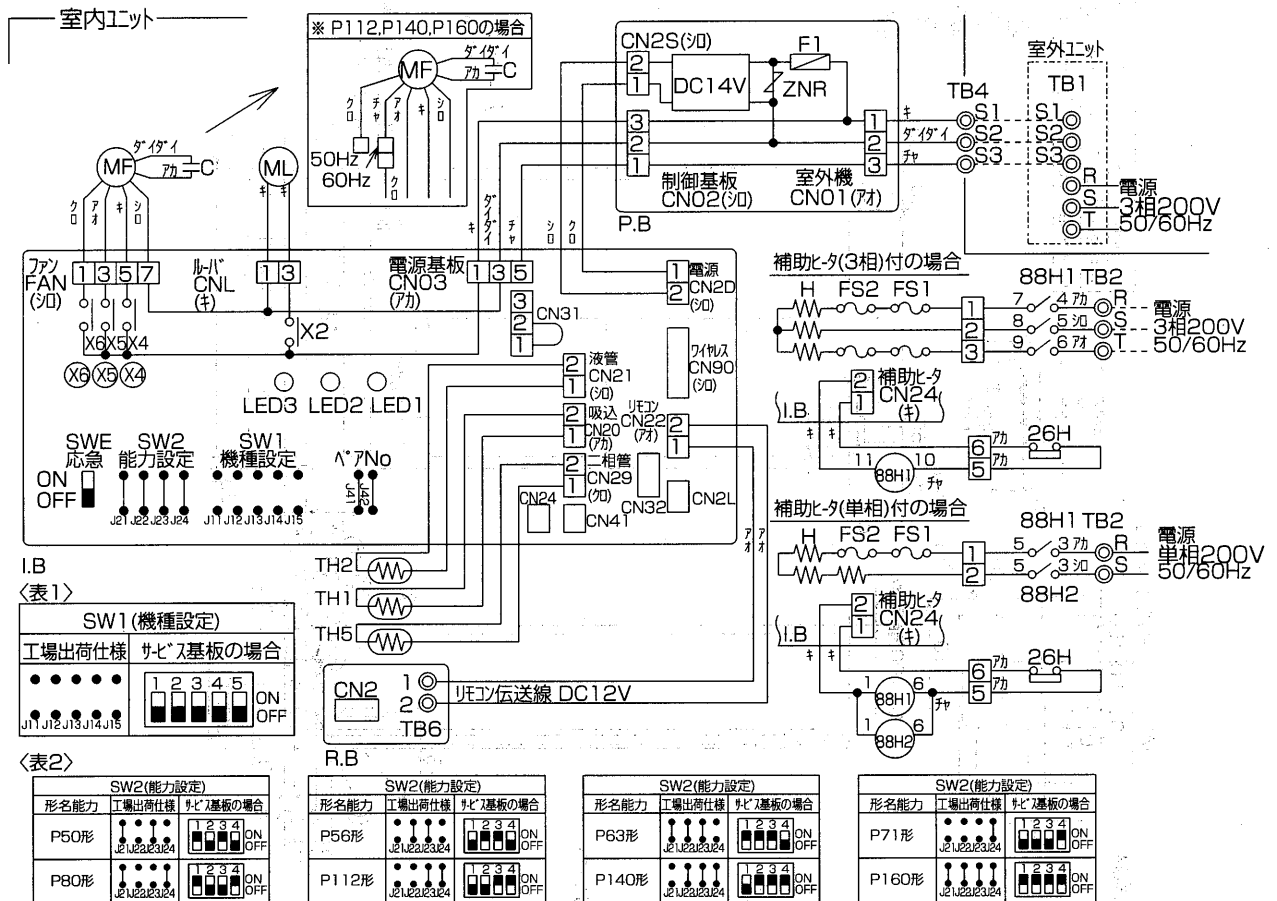
スリムエアコンへ床置形

1.4.3 電気配線図〈室内ユニット〉……………室外ユニットはP212に掲載。

PS-P50~P160GA(H)形

【記号説明】

記号	名称	記号	名称	記号	名称	記号	名称
P.B	室内電源基板	I.B	LED3 発光ダイオード(室内外通信)	R.B	リモコン(本体取付)	TH1	サニタ(室内吸込温度検知)
F1	ヒューズ	X2	リリ(ルバ)	CN2	リモコン(別売:デジタル)	TH2	サニタ(室内配管<液管>温度検知)
ZNR	バリスタ	SW1	スイッチ(機種設定<表1参照>)	C	コンデンサ(送風機用電動機)	TH5	サニタ(室内配管<二相管>温度検知)
I.B	室内制御基板	SWE	スイッチ(応急運転)	MF	送風機用電動機	補助ヒータ	<ヒータ付きの場合のみ>
CN2L	リモコン(別売:遠方表示キット)	X4	リリ(送風機用電動機:微風)	ML	タイミングモータ	FS1,2	温度ヒューズ(110℃,1.5A):单相の場合
CN32	リモコン(別売:遠方発停用キット)	X5	リリ(送風機用電動機:弱風)	TB1	端子盤(室外:電源及び内外接続線)	H	電熱器
CN41	リモコン(JEMA標準HA端子-A)	X6	リリ(送風機用電動機:強風)	TB2	端子盤(室内:補助ヒータ用電源)	26H	温度開閉器
CN90	リモコン(別売:リチウム受光基板)	Λ7No.	リチウムアラバ:設定	TB4	端子盤(室内:内外接続線)	88H1,2	リリ(補助ヒータ)
LED1	発光ダイオード(リモコン電源)			TB6	端子盤(リモコン伝送線)		
LED2	発光ダイオード(リモコン給電)						



【自己診断】

1.リモコン(本体取付)の「点検」スイッチを連続して2度押し、ユニットは自己診断モードとなり、過去に発生した点検コードを液晶表示します。点検コードと不具合内容は右表をご覧ください。

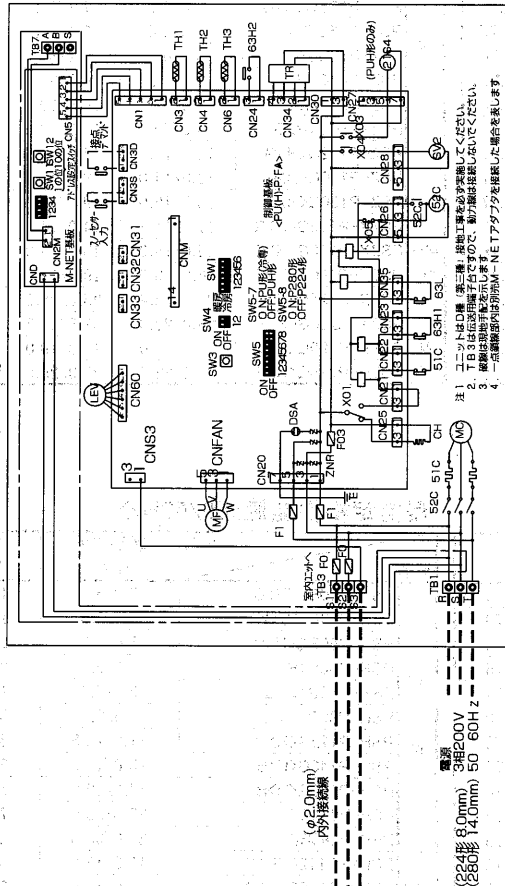
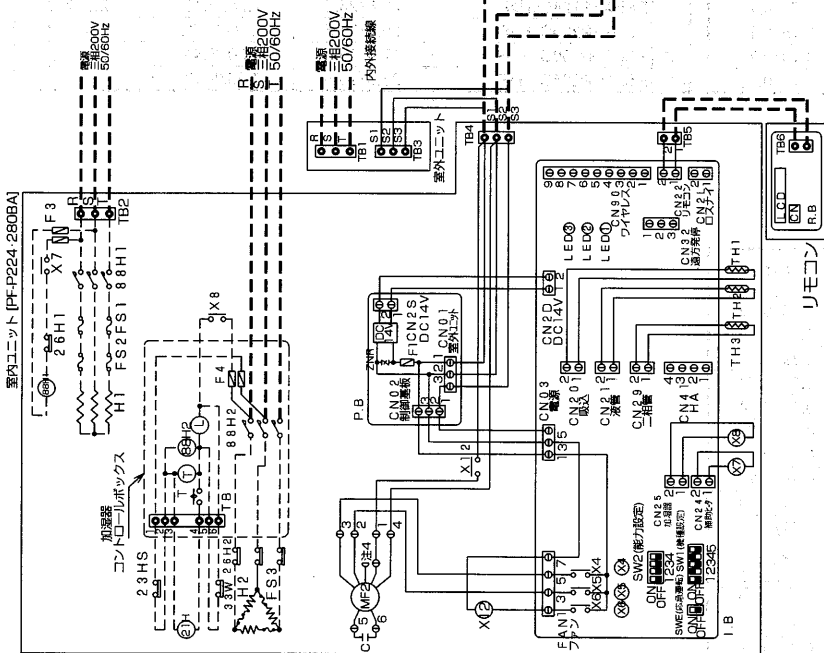
点検コード	不具合内容	点検コード	不具合内容
P1	吸込セカ異常	E6~EF	室内ユニット-室外ユニット間の通信異常 (EEは組合せ異常)
P2	配管(液管)セカ異常	U0~UL	室外ユニットの不具合
P4	ドリップセカ異常	F1~F9	室外ユニットの不具合:室外ユニットの配線図を参照してください。
P5	ドリップセカ-70保護作動	----	異常履歴なし
P6	凍結/過昇保護作動	FFFF	該当エラーなし
P8	配管温度異常		
P9	配管(二相管)セカ異常		
E0~E5	リモコン-室内ユニット間の通信異常		

【注意】

- ◎は端子盤、□□□はリモコンを示します。
- 内外接続線は極性がありませんので番号(S1, S2, S3)に従い配線ください。
- 補助ヒータの主電源は必ず別電源としてください。
- 室外ユニットのサビ基板の際は、室外ユニットの電気配線図を参照ください。

注1. 記号説明

- (太破線)---: 現地配線 / ---(細破線)---: 別売部品 / ①: コネクタ / ②: 端子
- 室外側の電気配線は変更することがありますので、サービスの際は室外ユニットに貼っている配線図名板を参照してください。
- 内外接続線には極性がありませんので、本図の番号に従い配線してください。
- 5.0Hz地区で使用の場合は、MF 2のコネクタを差し替えてください。



室内ユニット・操作部 (リモコン)

記号	名称	別売部品
MF2	室内送風機用電動機	H1 電熱器
49F	熱動温度閉閉器 (室内送風機内)	88H1 電熱器
C	コンテナ (室内送風機)	X7 補助電線器
TB4	端子台 (内外接続線)	28H1 温度閉閉器 (過熱防止)
TB5	端子台 (リモコン接続)	FS1 温度ヒューズ
X12	補助電線器 (室内送風機・強風)	FS2 温度ヒューズ
TH1	サーミスタ (吸込温度)	TB2 端子台 (ヒューズ電源)
TH2	サーミスタ (配管温度)	F3 ヒューズ (5A)
TH3	サーミスタ (相管温度)	H2 電熱器
P.B	室内温度基板	88H2 電熱器
F1	ヒューズ (6A)	X8 補助電線器
ZNR	バリスタ	FS3 温度閉閉器 (過熱防止)
CN01	コネクタ (内外接続線)	21H 給水電磁弁
CN02	コネクタ (P.B./B.接続線)	29HS 湿度調節器 (接地手配)
CN03	コネクタ (14V電源)	33W プロトスイッチ
IB	室内側電線板	T タイム
X4-6	補助電線器 (室内送風機)	L 新水表示灯
SW1	スイッチ (機能設定)	F4 ヒューズ (5A)
SW2	スイッチ (吸込温度)	TB 端子台
SWE	スイッチ (応急運転)	

別売部品

記号	名称
H1	電熱器
88H1	電熱器
X7	補助電線器
28H1	温度閉閉器 (過熱防止)
FS1	温度ヒューズ
FS2	温度ヒューズ
TB2	端子台 (ヒューズ電源)
F3	ヒューズ (5A)
H2	電熱器
88H2	電熱器
X8	補助電線器
FS3	温度閉閉器 (過熱防止)
21H	給水電磁弁
29HS	湿度調節器 (接地手配)
33W	プロトスイッチ
T	タイム
L	新水表示灯
F4	ヒューズ (5A)
TB	端子台

室外ユニット

記号	名称	記号	名称
MC	圧縮機用電動機	FO	ヒューズ (15A)
MF	室外送風機用電動機	F1	ヒューズ (10A)
S2C	電圧検出器 (圧縮機)	F03	ヒューズ (2A)
S1C	熱動過電流検出器 (圧縮機)	E	アース端子
63H1	圧力閉閉器 (高圧保護) 3.3MPa OFF	X01	リレー (CH)
63H2	圧力閉閉器 (高圧) 2.79MPa ON	X03	リレー (21S4)
63L	圧力閉閉器 (低圧保護) 0 MPa OFF	X04	リレー (SV2)
ZNR	バリスタ	X05	リレー (5.2C)
CH	発熱器 (ベルトヒータ)	CNFAN	コネクタ (送風機)
TR	コネクタ (M-NEI 取巻)	CN1	コネクタ (送風機)
TB1	端子台 (電源)	CN3	コネクタ (配管温度 TH1)
TB3	端子台 (A制御信号線)	CN4	コネクタ (吐出温度 TH2)
TB7	端子台 (M-NEI 伝送線)	CN6	コネクタ (熱交換温度 TH3)
TH1	サーミスタ (配管温度検知)	CN20	コネクタ (電源)
TH2	サーミスタ (吐出温度検知)	CN22	コネクタ (5.1C)
TH3	サーミスタ (熱交換温度検知)	CN23	コネクタ (6.3H1)
DSA	アレスタ	CN24	コネクタ (6.3H2)
		LEV	電動式リレー駆動弁

1.4.4 能力線図

(1) 能力線図 <P78をご参照ください。>

(2) 定格性能値

(a) インバーター仕様 冷暖房兼用

(I) 床置形<PSZ(X・R)-P・G<H>(G)(F)形>

冷房定格性能値<50/60Hz>

形名	項目	冷房能力 <kW>	最大能力 <kW>	入力 <kW>	SHF
標準	PSZ-P50SG<H>G	4.5/4.5	5.0/5.0	1.57/1.58	0.78/0.78
	PSZ-P50G<H>G	4.5/4.5	5.0/5.0	1.57/1.58	0.78/0.78
	PSZ-P56SG<H>G	5.0/5.0	5.6/5.6	1.63/1.64	0.76/0.76
	PSZ-P56G<H>G	5.0/5.0	5.6/5.6	1.63/1.64	0.76/0.76
	PSZ-P63SGG	5.6/5.6	6.3/6.3	1.87/1.88	0.76/0.76
	PSZ-P63G<H>G	5.6/5.6	6.3/6.3	1.87/1.88	0.76/0.76
	PSZ-P80SGG	7.1/7.1	8.0/8.0	2.36/2.39	0.75/0.75
	PSZ-P80G<H>G	7.1/7.1	8.0/8.0	2.36/2.39	0.75/0.75
	PSZ-P112G<H>G	10.0/10.0	11.2/11.2	3.44/3.49	0.77/0.77
	PSZ-P140G<H>G	12.5/12.5	14.0/14.0	3.95/4.01	0.77/0.77
同時 タイプ	PSZX-P112G<H>G	10.0/10.0	11.2/11.2	3.40/3.44	0.76/0.76
	PSZX-P140G<H>G	12.5/12.5	14.0/14.0	4.25/4.29	0.76/0.76
	PSZX-P160G<H>G	14.0/14.0	16.0/16.0	4.86/4.93	0.75/0.75
	PSZX-P224G<H>F	20.0/20.0	22.4/22.4	7.02/7.02	0.77/0.77
	PSZX-P280G<H>F	25.0/25.0	28.0/28.0	8.66/8.66	0.77/0.77
同時 タイプ	PSZR-P160G<H>G	14.0/14.0	16.0/16.0	4.91/4.97	0.76/0.76
	PSZR-P224G<H>F	20.0/20.0	22.4/22.4	7.02/7.02	0.76/0.76

暖房定格性能値<50/60Hz>

形名	項目	暖房能力 <kW>	最大能力 <kW>	入力 <kW>	電熱器入力 <kW>
標準	PSZ-P50SG<H>G	5.0/5.0	6.6/6.6	1.46/1.47	<2.1>
	PSZ-P50G<H>G	5.0/5.0	6.6/6.6	1.46/1.47	
	PSZ-P56SG<H>G	5.6/5.6	7.1/7.1	1.63/1.64	
	PSZ-P56G<H>G	5.6/5.6	7.1/7.1	1.63/1.64	-
	PSZ-P63SGG	6.3/6.3	8.2/8.2	1.93/1.94	
	PSZ-P63G<H>G	6.3/6.3	8.2/8.2	1.93/1.94	<2.1>
	PSZ-P80SGG	8.0/8.0	10.5/10.5	2.43/2.45	-
	PSZ-P80G<H>G	8.0/8.0	10.5/10.5	2.43/2.45	<2.1>
	PSZ-P112G<H>G	11.2/11.2	14.0/14.0	3.33/3.36	<2.7>
	PSZ-P140G<H>G	14.0/14.0	18.0/18.0	4.58/4.62	<3.0>
同時 タイプ	PSZX-P112G<H>G	11.2/11.2	14.0/14.0	3.42/3.44	<2.1>×2
	PSZX-P140G<H>G	14.0/14.0	18.0/18.0	4.29/4.30	
	PSZX-P160G<H>G	16.0/16.0	19.0/19.0	4.79/4.83	<2.7>×2
	PSZX-P224G<H>F	22.4/22.4	25.0/25.0	6.80/6.80	
	PSZX-P280G<H>F	28.0/28.0	31.5/31.5	8.61/8.61	<3.0>×2
同時 タイプ	PSZR-P160G<H>G	16.0/16.0	19.0/19.0	4.84/4.87	<2.1>×3
	PSZR-P224G<H>F	22.4/22.4	25.0/25.0	6.80/6.80	

(b) 標準仕様 冷暖房兼用

(I) 床置形<P(S)(F)H(X・R)-P・(G)(B)<H>(G)(F)形>

冷房定格性能値<50/60Hz>

形名	項目	冷房能力 <kW>	入力 <kW>	SHF
標準	PSH-P50SG<H>G	4.5/5.0	1.78/2.13	0.83/0.79
	PSH-P50G<H>G	4.5/5.0	1.79/2.06	0.83/0.79
	PSH-P56SG<H>G	5.0/5.6	2.38/2.76	0.79/0.75
	PSH-P56G<H>G	5.0/5.6	2.19/2.62	0.79/0.75
	PSH-P63G<H>G	5.6/6.3	2.12/2.51	0.79/0.74
	PSH-P80G<H>G	7.1/8.0	2.97/3.59	0.71/0.70
	PSH-P112G<H>G	10.0/11.2	4.33/4.69	0.79/0.75
	PSH-P140G<H>B	12.5/14.0	5.20/6.17	0.75/0.72
	PSH-P160G<H>B	14.0/16.0	5.43/7.00	0.71/0.70
	PFH-P224BF	20.0/22.4	7.55/9.36	0.77/0.74
同時 タイプ	PSHX-P112G<H>G	10.0/11.2	3.88/4.53	0.79/0.75
	PSHX-P140G<H>B	12.5/14.0	5.20/6.23	0.71/0.70
	PSHX-P160G<H>B	14.0/16.0	5.55/7.08	0.71/0.70
	PSHX-P224G<H>F	20.0/22.4	7.74/9.48	0.79/0.75
	PSHX-P280G<H>F	25.0/28.0	9.69/11.60	0.75/0.72
同時 タイプ	PSHR-P160G<H>B	14.0/16.0	5.64/11.60	0.79/0.75
	PSHR-P224G<H>F	20.0/22.4	7.63/9.37	0.71/0.70

暖房定格性能値<50/60Hz>

形名	項目	暖房能力 <kW>	入力 <kW>	電熱器入力 <kW>
標準	PSH-P50SG<H>G	5.0/5.6	1.87/2.37	<2.1>
	PSH-P50G<H>G	5.0/5.6	1.84/2.27	
	PSH-P56SG<H>G	5.6/6.3	2.14/2.59	
	PSH-P56G<H>G	5.6/6.3	2.03/2.60	-
	PSH-P63G<H>G	6.3/7.5	1.99/2.36	
	PSH-P80G<H>G	8.5/9.5	3.00/3.86	<2.7>
	PSH-P112G<H>G	11.2/12.5	4.11/4.79	<3.0>
	PSH-P140G<H>B	15.0/17.0	5.15/6.19	<3.0>
	PSH-P160G<H>B	17.0/19.0	5.94/6.93	<4.2>
	PFH-P224BF	23.6/26.5	7.61/9.21	<5.2>
同時 タイプ	PSHX-P112G<H>G	11.2/12.5	3.80/4.53	<2.1>×2
	PSHX-P140G<H>B	15.0/17.0	5.25/6.58	
	PSHX-P160G<H>B	17.0/19.0	6.21/7.36	<2.7>×2
	PSHX-P224G<H>F	23.6/26.5	7.28/9.17	<3.0>×2
	PSHX-P280G<H>F	30.0/33.5	9.31/11.32	<2.1>×3
同時 タイプ	PSHR-P160G<H>B	17.0/19.0	6.30/7.44	<2.1>×3
	PSHR-P224G<H>F	23.6/26.5	7.28/9.17	<2.1>×3

(c) 標準仕様 冷房専用

(I) 床置形<P(S)(F)(X)-P・(G)(B)(G)(F)形>

冷房定格性能値<50/60Hz>

形名	項目	冷房能力 <kW>	入力 <kW>	SHF
標準	PS-P50SGG	4.5/5.0	1.78/2.13	0.83/0.79
	PS-P50GG	4.5/5.0	1.79/2.06	0.83/0.79
	PS-P56SGG	5.0/5.6	2.38/2.76	0.79/0.75
	PS-P56GG	5.0/5.6	2.19/2.62	0.79/0.75
	PS-P63GG	5.6/6.3	2.12/2.51	0.79/0.74
	PS-P80GG	7.1/8.0	2.97/3.59	0.71/0.70
	PS-P112GG	10.0/11.2	4.33/4.69	0.79/0.75
	PS-P140GB	12.5/14.0	5.20/6.17	0.75/0.72
	PS-P160GB	14.0/16.0	5.43/7.00	0.71/0.70
	PF-P224BF	20.0/22.4	7.55/9.36	0.77/0.74
同時 タイプ	PSX-P112GG	10.0/11.2	3.88/4.53	0.79/0.75
	PSX-P140GB	12.5/14.0	5.20/6.23	0.71/0.70
	PSX-P160GB	14.0/16.0	5.55/7.08	0.71/0.70
	PSX-P224GF	20.0/22.4	7.74/9.48	0.79/0.75
	PSX-P280GF	25.0/28.0	9.69/11.60	0.75/0.72

1.4.5 騒音<室内ユニット>……………室外ユニットはP225に掲載。

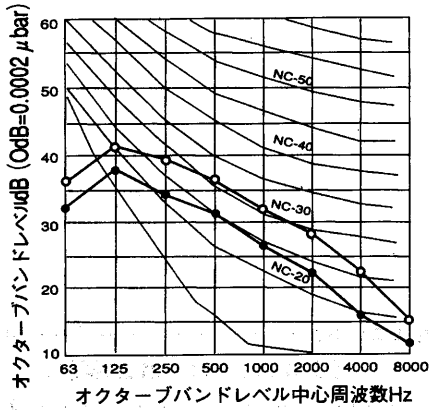
(1) 測定方法

(イ) 試験室: たて6m, よこ5m, 高さ3mの無響室

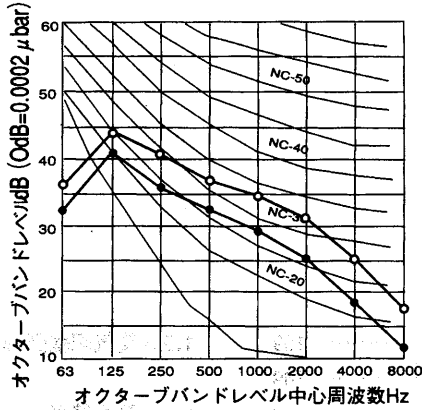
(ロ) 試験方法: 試験室における, ユニットの正面1m×高さ1mの位置で測定。

(2) NC曲線 【○:強, ●:弱】

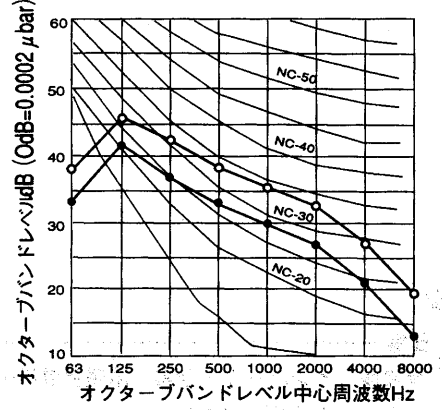
PS-P50・P56GA(H)形



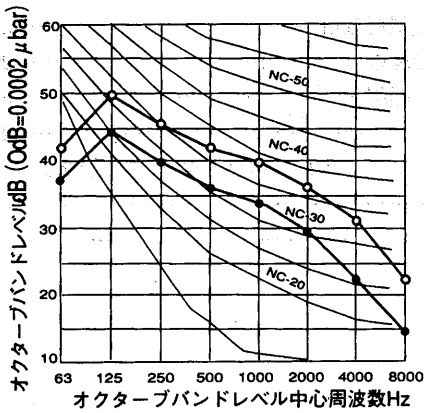
PS-P63・P71GA(H)形



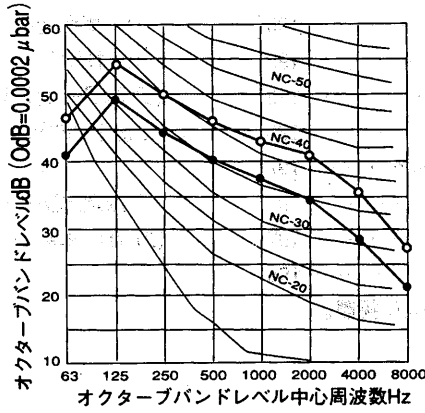
PS-P80GA(H)形



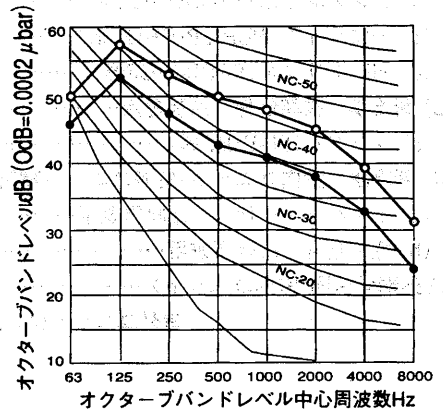
PS-P112GA(H)形



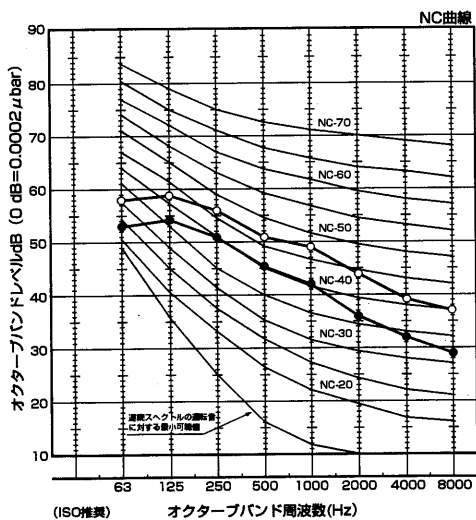
PS-P140GA(H)形



PS-P160GA(H)形



PF-P224BA形



PF-P280BA形

