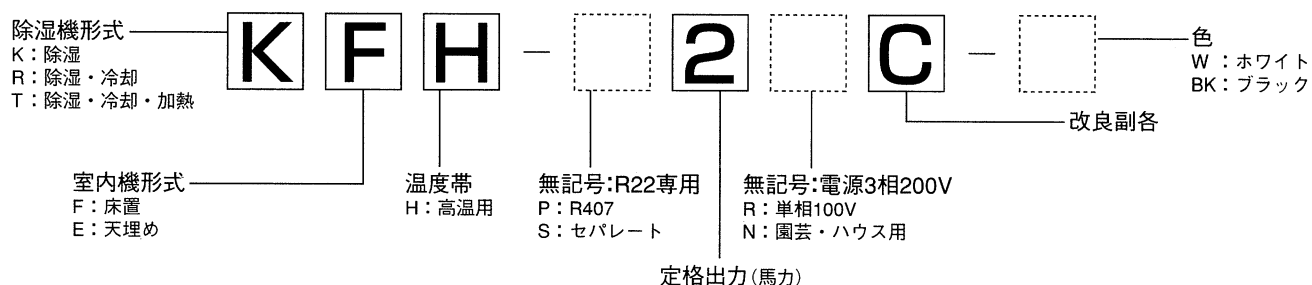


10 産業用除湿機

形名一覧表

機種	能力 形名	除湿能力<ℓ/h>									
		2.05/2.2	5.0/5.5	6.0/6.7	6.5/7.0	7.5/8.9	9.2/10.0	10.0/10.7	9.5/11.0	21.0/23.5	
除産 湿業 機用	標準形	KFH	08R	2C ₁		3C ₁			5C ₁		10A
	温度調節 機能付形	RFH		2B ₁		3B ₁			5B ₁		10A
園芸・ハウス用除湿機	KFH-N			3NA ₁						5NA ₁	
スプリット式 除湿乾燥機	TFH					5B 加熱除湿時	5B 弱加熱除湿時				

形名の見方



目次

10.1 産業用除湿機

10.1.1 標準形<KFH形>	1367
(1) 仕様	1367
(2) 外形寸法図	1368
(3) 電気配線図	1371
(4) 能力線図	1376
(5) 騒音	1380
(6) 冷媒配管系統図	1382
(7) システム設計関係資料	1383
(8) 据付関係資料	1383
10.1.2 温度調節機能付形<RFH形>	
(1) 仕様	1386
(2) 外形寸法図	1388
(3) 電気配線図	1392
(4) 能力線図	1397
(5) 騒音	1402
(6) 冷媒配管系統図	1403
(7) システム設計関係資料	1404
(8) 重心位置	1406

(9) 送風機ベルト駆動方式機種の静風圧部品選定要領	1406
(10) 据付関係資料	1409

10.2 園芸・ハウス用除湿機<KFH-N形>

(1) 仕様	1419
(2) 外形寸法図	1420
(3) 電気配線図	1421
(4) 能力線図	1422
(5) 騒音	1424
(6) 冷媒配管系統図	1424
(7) 据付関係資料	1425

10.3 スプリット式除湿乾燥機<TFH形>

(1) 仕様	1426
(2) 外形寸法図	1426
(3) 電気配線図	1428
(4) 能力線図	1430
(5) 騒音	1432
(6) 冷媒配管系統図	1432
(7) 据付関係資料	1432

10.1 産業用除湿機

10.1.1 標準形〈KFH形〉

(1)仕様(1)-1 標準仕様

項目	形名	KFH-08R-W	KFH-08R-BK	KFH-2C1	KFH-3C1	KFH-5C1	KFH-10A(注2)	
使用温度範囲	室内ユニット	℃ [DB]		3~40		10~35		
除湿能力(注1)	除湿能力	L/h		5.0/5.5		21.0/23.5		
	消費電力	kW		1.8/2.3		10.5/12.9		
	運転電流	A		6.8/7.7		35.7/40.4		
	力率	%		76/86		85/92		
始動電流		A		38/37		154/135		
電源		単相100V 50/60Hz		三相200V 50/60Hz				
室内ユニット	圧縮機	形式	全密閉ロータリー式				全密閉往復動式	
		電動機称出力	kW		1.5		7.5	
		クランクケースヒータ	W		-		60	
	送風機	形式	シロッコファン×1個				シロッコファン×2個	
電動機称出力		kW		0.3		1.5		
機外静圧		Pa		0		0~350(別売部品使用)		
冷凍機油	標準風量	m³/min		26/30		64/70		
	冷媒	封入量		R22×1.47		R22×2.5		
ニット	除湿方式	ホットガス式				オフサイクル式		
	エアフィルタ	サラネットハニカム<水洗浄式>				PPハニカム<水洗浄式>		
ット	保護装置	熱動過電流継電器 圧力開閉器<高圧>		熱動過電流継電器 熱動温度開閉器 逆相防止器		熱動過電流継電器 熱動温度開閉器(吐出ガス) 熱動温度開閉器(リナーサーモ) 高圧圧力開閉器		
	運転調整装置	湿度調整器				湿度調節器<内蔵>		
製品	付属品	電源コード3m		ダクト用バンド200D 2個		ダクト用バンド200D 3個		
	塗装色<マンセル記号>	マンセル070Y 8.59/0.97	マンセル2Y 2.5/0.2	正面・背面 マンセルN8.5,側面		マンセル2.5Y6/2		
	外形寸法<高さ×幅×奥行>	mm		1,287×640×500		1,490×960×500		
製品質量	kg	45		82		165		

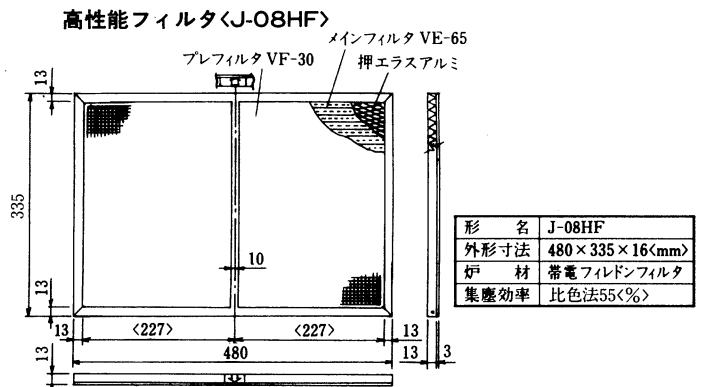
- 注1.除湿能力は、室内吸込空気乾球温度25℃ [DB],相対湿度80%で除湿運転した場合の値を示します。
 2.停止中も電源を落さないでください(クランクケースヒータが通電されていないと圧縮機を保護できません)。
 長期停止から再運転・試運転する場合は6時間以上前に電源を入れクランクケースヒータに通電してください。
 3.仕様は改良の為、予告無く変更する場合があります。

(1)-2 別売部品形名一覧表

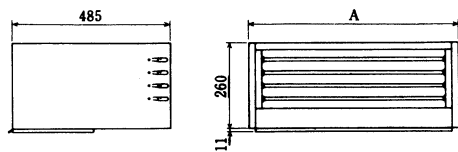
機種	形名	KFH-08R	KFH-2C1	KFH-3C1	KFH-5C1	KFH-10A
電気ヒータ※1 <三相200V>		-	J-2EH3 <4KW>	J-2EH3 <4KW>	J-5EH3 <6.8KW>	取付不可 (細込スペース無し)
吹出グリル		-	J-2FG	J-2FG	J-5FG	PAC-CM42PL
吸込グリル		-	J-2SG	J-3SG	J-5SG	付
吸込ダクトフランジ		-	J-2DF	J-3DF	J-5DF	PAC-CP03DF
フレキシブルダクト	J-08FD	-	-	-	-	-
高性能フィルタ	J-08HF	-	-	-	-	-
キャスター付ワゴン	J-08C	-	-	-	-	-
満水時自動停止装置 付タンク※2	J-08T	-	-	-	-	-
フレッド フィルタ	PS-400 PS-600	-	-	-	-	PAC-CP20FF PAC-CP70FF
圧力計		-	-	-	-	PAC-CP40PG
木台		-	-	-	-	PAC-C033MD
外気取入フランジ		-	-	-	-	PAC-CP11GF

- ※1. 電気ヒータ用電磁接触器は現地手配となります。
 ※2. 満水時自動停止装置付タンクは必ずキャスター付ワゴンとセットでご使用下さい。
 ※3. 上記別売部品は、全て現地取付となります。

(1)-3 別売部品外形寸法図



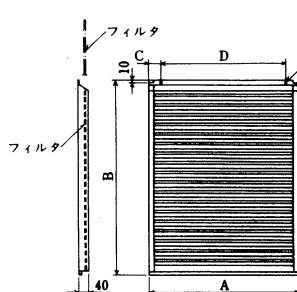
吹出グリル<J-FG>



変化寸法表

形名	適用機種	A
J-2FG	KFH-2C1, 3C1	640
J-5FG	KFH-5C1	960

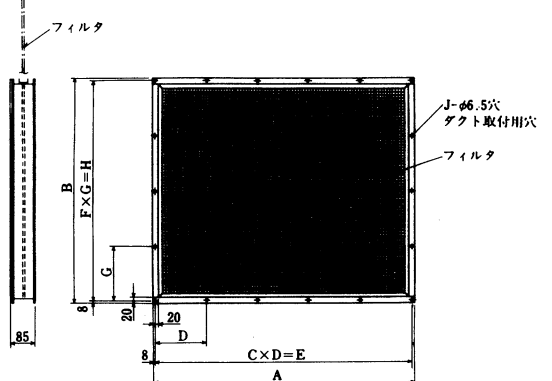
吸込グリル<J-SG>



変化寸法表

形名	適用機種	A	B	C	D
J-2SG	KFH-2C1	598	580	49	500
J-3SG	KFH-3C1	598	783	49	500
J-5SG	KFH-5C1	918	783	59	800

吸込ダクトフランジ<J-DF>



注. 吸込ダクトフランジを接続し、室内機を庫外へ設置する場合は市販のルーム型湿度調節器をご使用下さい。

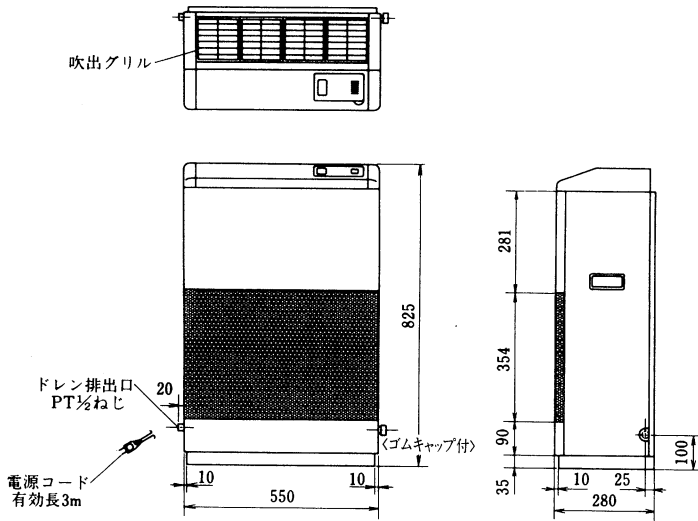
変化寸法表

形名	適用機種	A	B	C	D	E	F	G	H	J
J-2DF	KFH-2C1	596	574	4	145	580	3	186	558	14
J-3DF	KFH-3C1	596	776	4	145	580	4	190	760	16
J-5DF	KFH-5C1	916	776	5	180	900	4	190	760	18

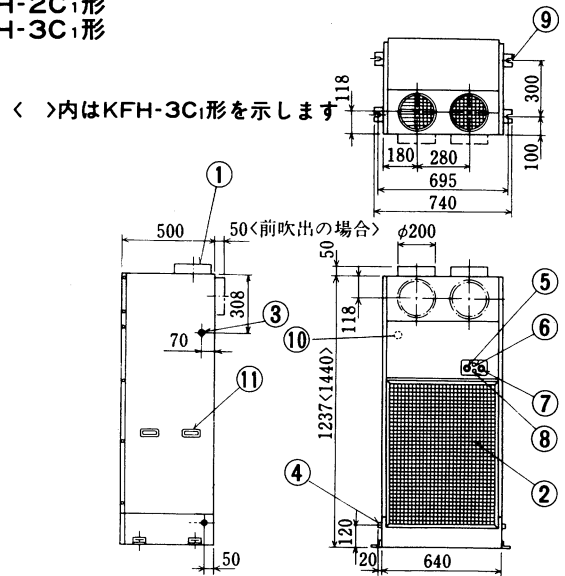
(2)外形寸法図

(a)標準

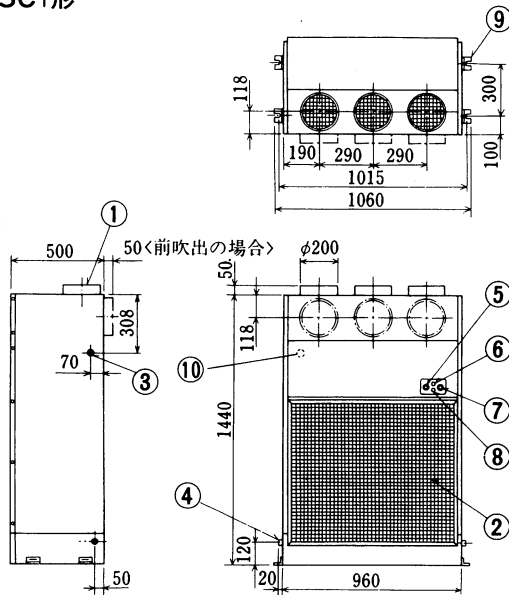
KFH-08R形



KFH-2C_i形 KFH-3C_i形

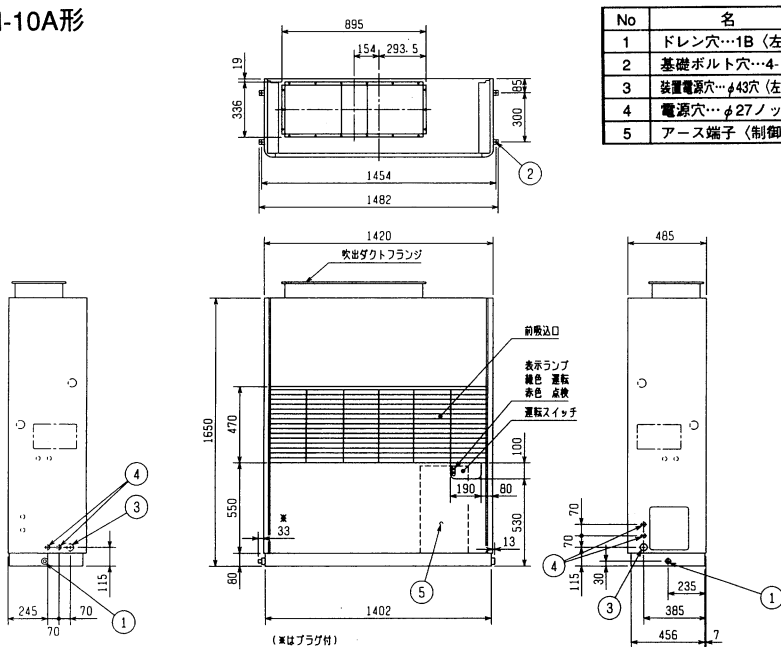


KFH-5C_i形

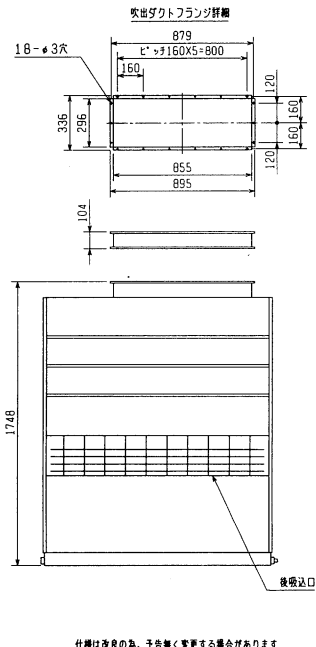


- ① 空気吹出口<前吹出・上吹出変更可>.....
- ② 空気吸込口.....
- ③ 電源用穴 $\phi 23$
- ④ ドレン排出口 $\frac{3}{4}B$
- ⑤ 運転切換スイッチ.....
- ⑥ 運転表示灯.....
- ⑦ 湿度調節スイッチ.....
- ⑧ 点検表示灯.....
- ⑨ 据付用穴 4-U切欠 $\phi 15$
- ⑩ アース端子(制御箱) M4ねじ.....
- ⑪ 取手.....

KFH-10A形

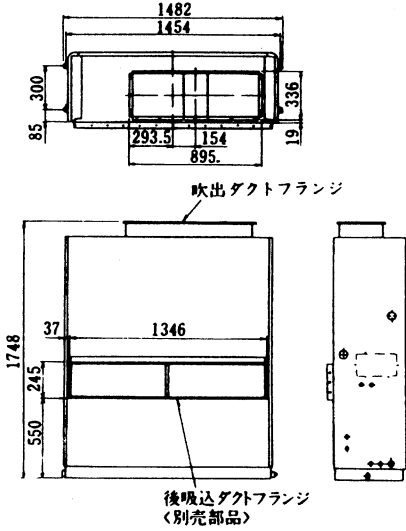


No	名称
1	ドレン穴...1B (左右)
2	基礎ボルト穴...4- $\phi 12$
3	設置電源穴... $\phi 43$ 穴 (左側面はノックアウト穴)
4	電源穴... $\phi 27$ ノックアウト穴
5	アース端子(制御箱内)...5ネジ

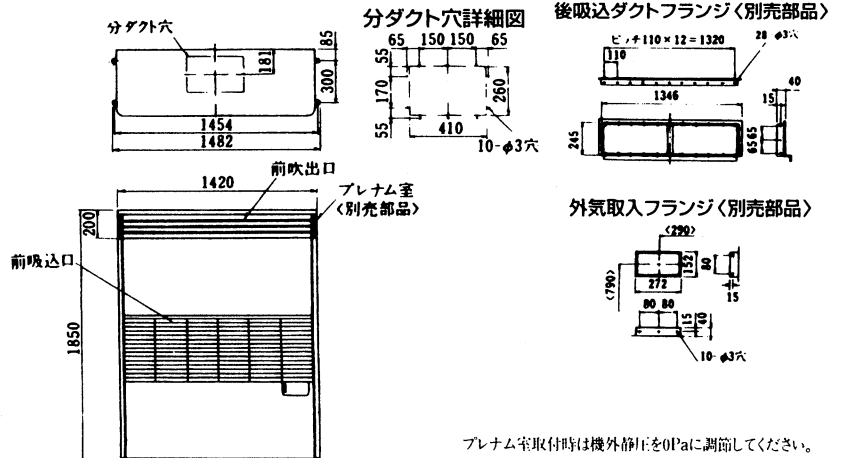


仕様は改良の為、予告無く変更する場合があります

〈ダクトタイプ〉

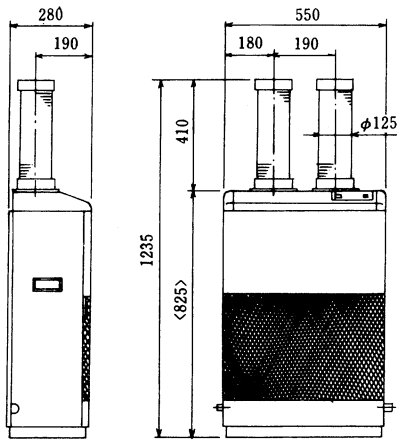


〈プレナムタイプ〉

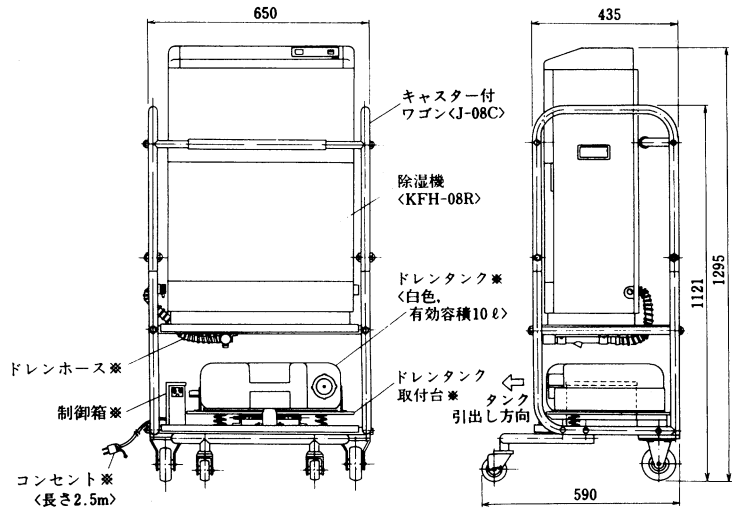


(b)別売部品取付外形寸法図

KFH-08R形〈フレキシブルダクト取付時〉

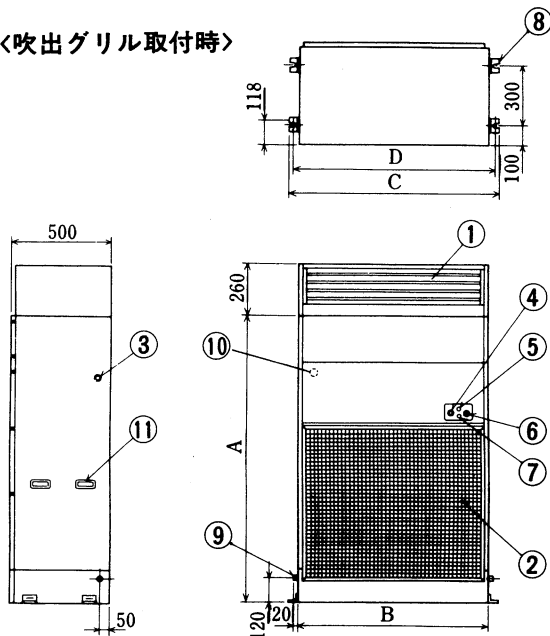


KFH-08R形〈J-08C, J-08T取付時〉



図中※印は満水時停止装置付ドレンタンク〈J-08T〉の主要使用部品を示します。

KFH-2C₁形<吹出グリル取付時>
KFH-3C₁形
KFH-5C₁形

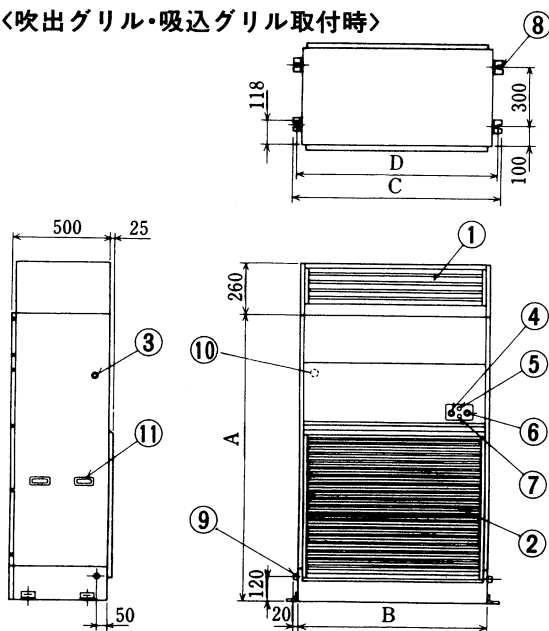


変化寸法表

形名	A	B	C	D
KFH-2C ₁	1237	640	740	695
KFH-3C ₁	1440	640	740	695
KFH-5C ₁	1440	960	1060	1015

- ① 空気吹出口<吹出グリル><別売品>.....
- ② 空気吸込口.....
- ③ 電源用穴 $\phi 23$
- ④ 運転切換スイッチ.....
- ⑤ 運転表示灯.....
- ⑥ 湿度調節スイッチ.....
- ⑦ 点検表示灯.....
- ⑧ 据付用穴 4-U切欠< $\phi 15$ >.....
- ⑨ ドレン排出口 $\frac{3}{4}B$
- ⑩ アース端子(制御箱) M4ネジ.....
- ⑪ 取手<KFH-2C₁・3C₁形のみ>.....

KFH-2C₁形<吹出グリル・吸込グリル取付時>
KFH-3C₁形
KFH-5C₁形



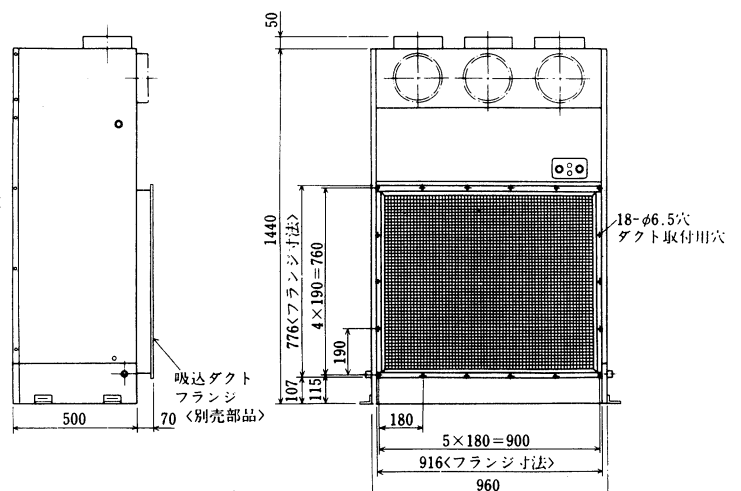
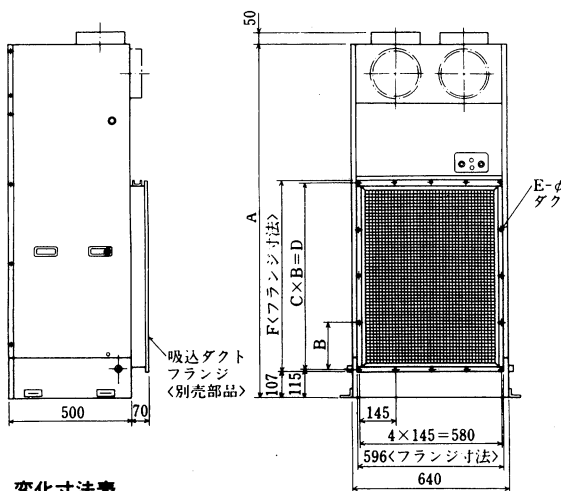
変化寸法表

形名	A	B	C	D
KFH-2C ₁	1237	640	740	695
KFH-3C ₁	1440	640	740	695
KFH-5C ₁	1440	960	1060	1015

- ① 空気吹出口<吹出グリル><別売部品>.....
- ② 空気吸込口<吸込グリル><別売部品>.....
- ③ 電源用穴 $\phi 23$
- ④ 運転切換スイッチ.....
- ⑤ 運転表示灯.....
- ⑥ 湿度調節スイッチ.....
- ⑦ 点検表示灯.....
- ⑧ 据付用穴 4-U切欠< $\phi 15$ >.....
- ⑨ ドレン排出口 $\frac{3}{4}B$
- ⑩ アース端子(制御箱) M4ネジ.....
- ⑪ 取手<KFH-2C₁・3C₁形のみ>.....

KFH-2C₁・3C₁形<吸込ダクトフランジ取付時>

KFH-5C₁形<吸込ダクトフランジ取付時>



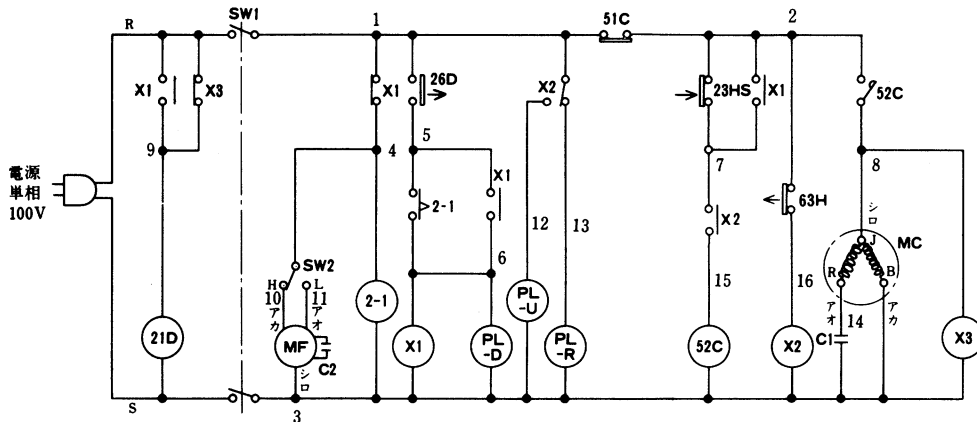
変化寸法表

形名	A	B	C	D	E	F
KFH-2C ₁	1237	186	3	558	14	564
KFH-3C ₁	1440	190	4	760	16	776

注1.吸込ダクトフランジを接続し、室内機を庫外へ設置する場合は市販のルーム形湿度調節器をご使用ください。
2.前吹出にダクトを接続する場合には、吸込ダクト内に別途フィルタを設けてください。
<付属フィルタはご使用になれません。>

(3)電気配線図

KFH-08R形



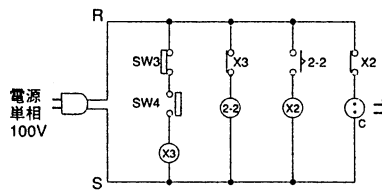
●作動説明はP1194に掲載。

記号説明

記号	名称
MC	圧縮機用電動機
MF	送風機用電動機
52C	電磁接触器<圧縮機>
SW1	スイッチ<運転>
SW2	スイッチ<送風切替>
2-1	限時継電器<最低運転時間>
26D	温度開閉器<除霜制御>
23HS	湿度調節器
21D	電磁弁<除霜>
PL-U	表示灯<運転>
PL-D	表示灯<除霜>
PL-R	表示灯<点検>
51C	熱動過電流継電器
63H	高圧圧力開閉器
C1	コンデンサ<圧縮機>
C2	コンデンサ<送風機>
X1	補助継電器
X2	補助継電器
X3	補助継電器

- 注1. 接点部の矢印は、圧力または温度または湿度が上昇した場合の接点の動作方向を示します。
2. KFH-08R形の電源コードは標準装備です。
3. 2.0mm²ビニール絶縁3.5mプラグ付ですので、コンセントは、125V 15A平行形をご使用してください。
4. 接地工事は第3種接地工事を施工してください。詳細は内線規程により施工してください。
5. KFH-08R形を水気のある場所に設置する場合は漏電遮断器を設けてください。
6. KFH-08Rを電源にて発停させる場合、停止より次回運転まで30分程度時間が必要です。時間が不十分な場合、始動できない場合があります。

ドレンタンク取付時<オプションJ-08T>



記号	名称
2-2	限時継電器<チャタリング防止>
X2,X3	補助継電器
C	コンセント
SW3	リミットスイッチ<満水停止>
SW4	リミットスイッチ<位置決め>

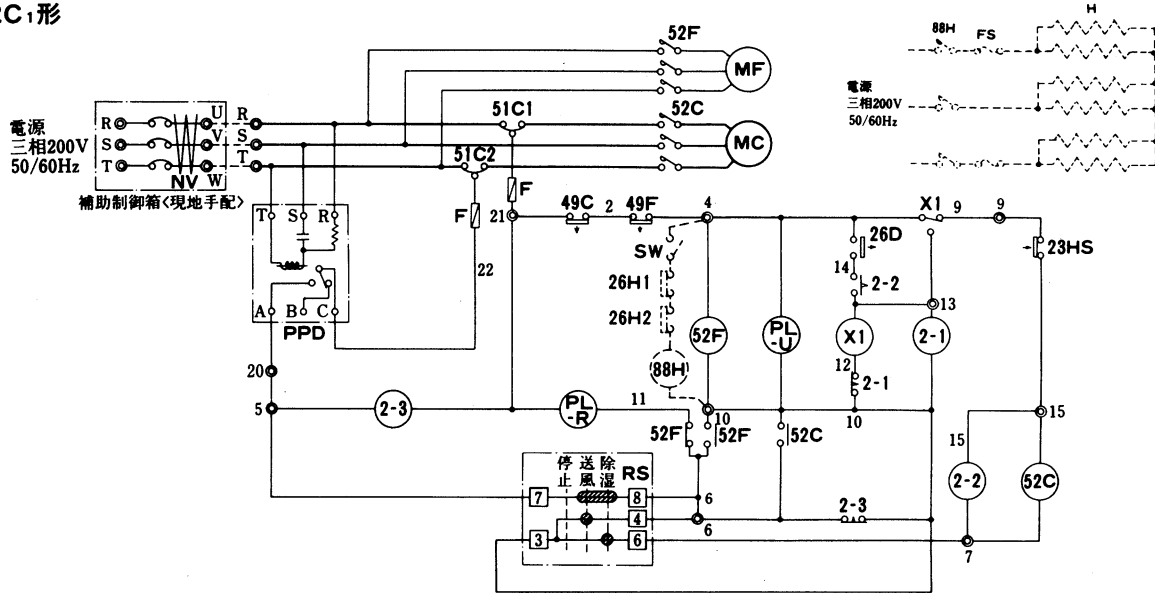
注. 本体(KFH-08R)電源コードは現地取付時J-08T別売部品のコンセント(C)に接続する。

品名	記号	設定値
温度開閉器<除霜制御>	26D	-2℃<ON> 10℃<OFF>
湿度調節器	23HS	DIFF 8%RH

電 源	電 線 太 さ	単相100V 50/60Hz
電線太さ	mm ²	2.0 注2
過電流継電器	A	15
開閉器容量	A	30
接地線太さ	mm	1.6 注3
漏電遮断器	—	注4

●作動説明はP1194に掲載。

KFH-2C1形



記号説明

記号欄の〈 〉は現地手配部品 〈 > は別売部品

記号	名称	記号	名称
MC	圧縮機用電動機	PL-U	表示灯<運転>
MF	送風機用電動機	PL-R	表示灯<点検>
52C	電磁接触器<圧縮機>	PPD	逆相防止装置
52F	電磁接触器<送風機>	RS	スイッチ<ユニット運転>
51C1-2	過電流継電器	23HS	湿度調節器
49C	温度開閉器<圧縮機>	<NV>	漏電ブレーカ
26D	温度開閉器<除霜制御>	<88H>	電磁接触器<機外取付>
X1	補助継電器	<SW>	スイッチ<電熱器運転>
49F	温度開閉器<送風機>	<26H1>	温度開閉器<自動発停用>
2-1	限時継電器<除霜時間>	<H>	電熱器<加熱補助>
2-2	限時継電器<最低運転時間>	<FS>	温度ヒューズ
2-3	限時継電器<停電後自動復帰用>	<26H2>	温度開閉器<過熱防止>

品名	記号	設定値
温度開閉器<除霜制御>	26D	-14℃<ON> 3℃<OFF>
湿度調節器	23HS	DIFF 8%RH

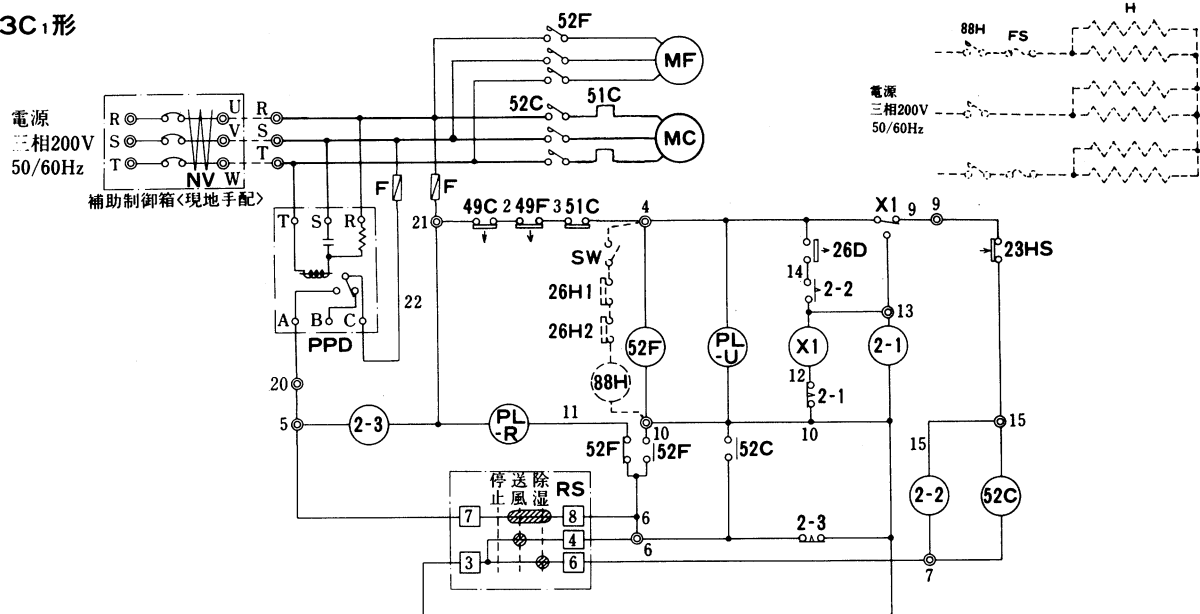
項目	形名	KFH-2C1
電 気	電線太さ *1	mm φ2.0<24mまで>
	過電流保護器	A 20
工 事	開閉器容量	A 30
	接地線太さ	mm φ1.6以上
機 器	圧縮機用電機	μF P924参照
	電動機電線太さ	mm φ1.6以上

*1. 金属管配線の場合を示します。

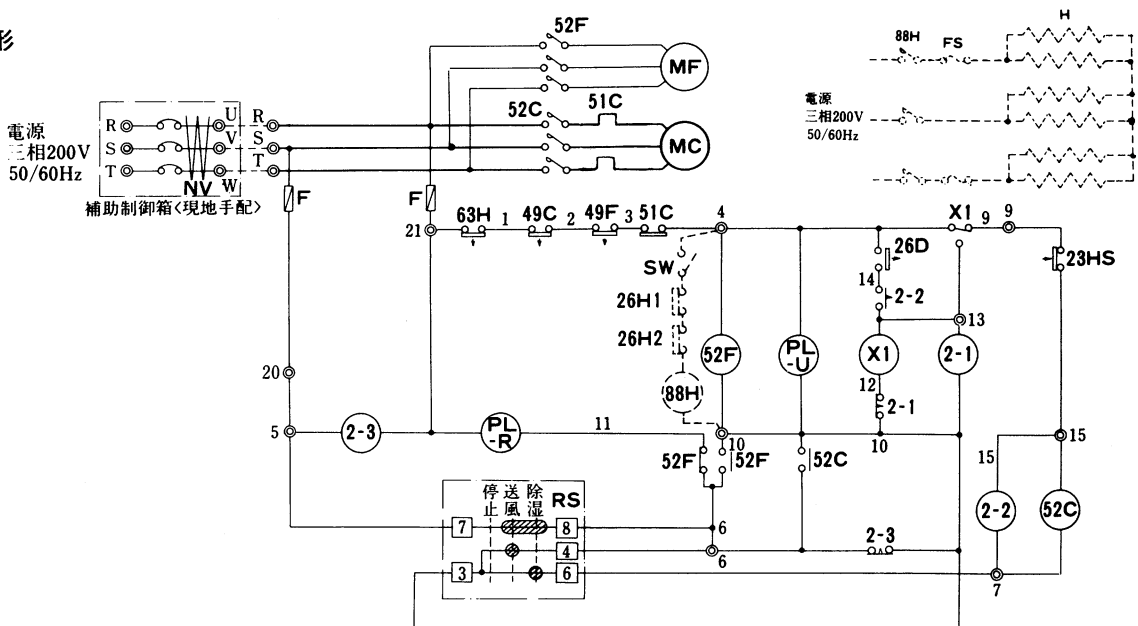
- 注1. ◎印端子は現地接続用端子を示します。
2. ……部分および補助制御箱内配線は、現地工事区分です。
3. 接点部の矢印は、温度または湿度が上昇した場合の接点の動作方向を示します。
4. 停電復帰回路は1秒以上の停電に対し有効に作動します。1秒未満の停電(瞬停等)に対しては電源或いはロータリスイッチでのリセット(1秒以上)が必要です。

産業用除湿機
<KFH形>

KFH-3C形



KFH-5C形



記号説明〈KFH-3C形・5C形〉

記号欄の〈 〉は現地手配部品〈 〉は別売部品

●作動説明はP1194に掲載。

記号	名称	記号	名称
MC	圧縮機用電動機	PL-R	表示灯<点検>
MF	送風機用電動機	63H	高圧圧力開閉器
52C	電磁接触器<圧縮機>	F	ヒューズ<5A>
52F	電磁接触器<送風機>	RS	スイッチ<ユニット運転>
51C	熱動過電流継電器	23HS	湿度調節器
49C	温度開閉器<圧縮機>	(NV)	漏電ブレーカ
26D	温度開閉器<除霜制御>	(88H)	電磁接触器<機外取付>
X1	補助継電器	(SW)	スイッチ<電熱器運転>
49F	温度開閉器<送風機>	(26H1)	温度開閉器<自動発停用>
2-1	限時継電器<除霜時間>	(H)	電熱器<加熱補助>
2-2	限時継電器<最低運転時間>	(FS)	温度ヒューズ
2-3	限時継電器<停電後自動復帰用>	(26H2)	温度開閉器<過熱防止>
PL-U	表示灯<運転>	PPD	逆相防止装置

品名	記号	設定値
温度開閉器 <除霜制御>	26D	-14℃(ON) 3℃(OFF)
湿度調節器	23HS	DIFF 8%RH

- ①印端子は、現地接続用端子を示します。
- ……部分および補助制御箱内配線は、現地工事区分です。
- 接点部の矢印は、圧力または温度または湿度が上昇した場合の接点の動作方向を示します。
- 停電自動復帰回路は1秒以上の停電に対し有効に作動します。1秒未満の停電（瞬停等）に対しては電源あるいはロータリスイッチでのリセット（1秒以上）が必要です。

項目	形名	KFH-3C形	KFH-5C形	
電気 ユニット	電線太さ ※1	mm	φ2.6<27mまで>	φ3.2<20mまで>
	過電流保護器	A	30	50
	開閉器容量	A	30	60
工事 標準 仕様	接地線太さ	mm	φ1.6以上	φ2.0以上
	圧縮機用 電動機 電線太さ	容量 mm	μF φ1.6以上	P924参照。 φ2.0以上

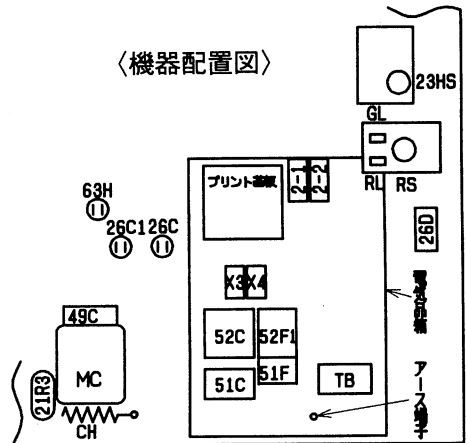
※1. 金属管配線の場合を示します。

KFH-10A形

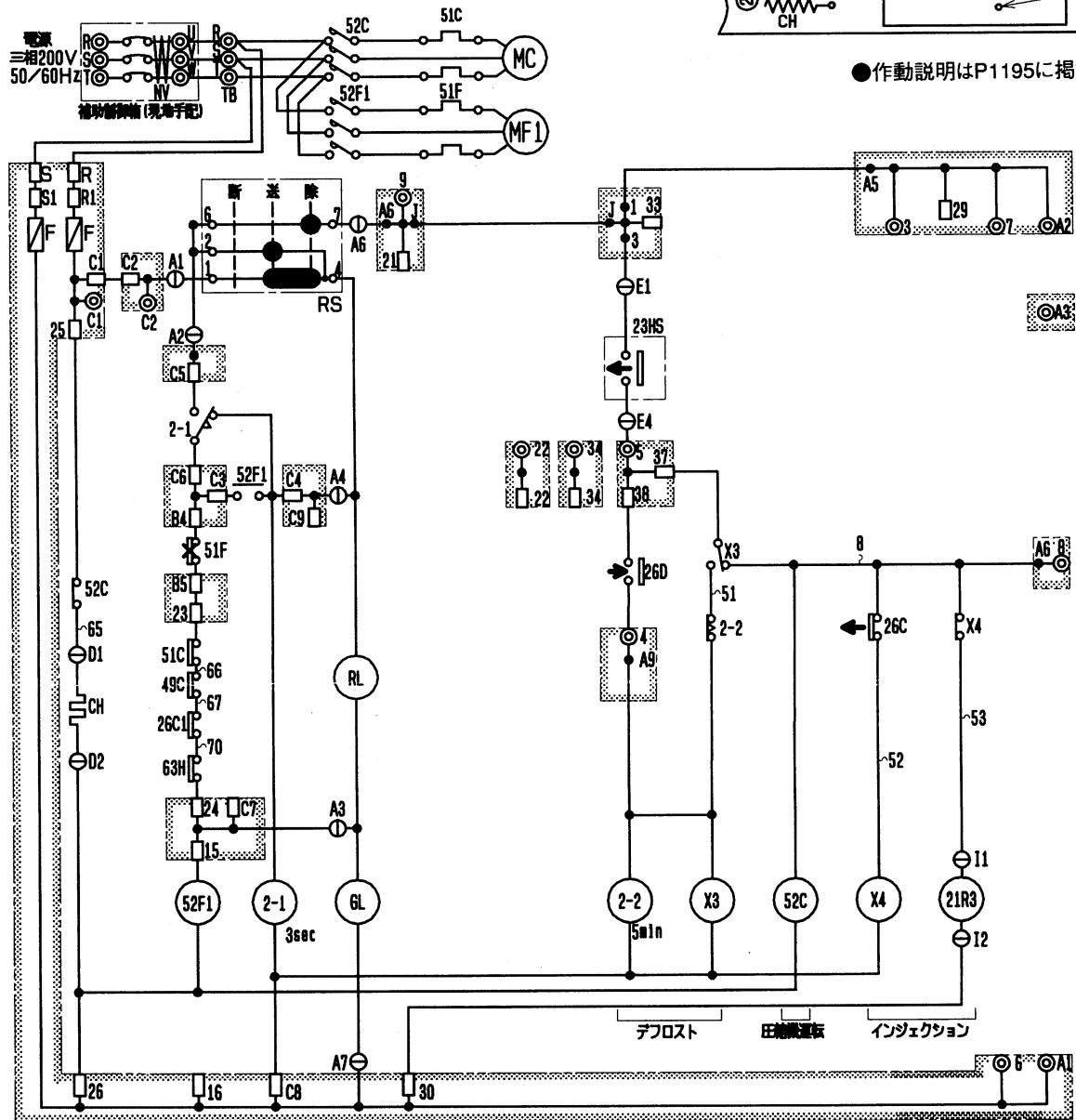
記号説明

記号	名称	記号	名称
CH	電熱器〈クランクケースヒータ〉	2-2	限時継電器〈停電復帰〉〈5MIN〉
F	ヒューズ	21R3	電磁弁〈インジェクション〉
FC	ファンコントローラ	23HS	湿度調節器
GL	表示灯〈運転〉	26C	温度開閉器〈吐出温度:インジェクション〉
MC	圧縮機用電動機	26C1	温度開閉器〈吐出温度〉
MF1	送風機用電動機〈室内側〉	26D	温度開閉器〈デフロスト〉
(NV)	漏電ブレーカ〈現地手配〉	49C	熱動温度開閉器〈圧縮機〉
RL	表示灯〈点検〉	51C	熱動過電流継電器〈圧縮機〉
RS	ロータリスイッチ	51F	熱動過電流継電器〈室内送風機〉
TB	電源端子盤	52C	電磁接触器〈圧縮機〉
X3,X4	補助継電器	52F1	電磁接触器〈室内送風機〉
2-1	限時継電器〈停電復帰〉〈3SEC〉	63H	圧力開閉器〈高圧カット〉

〈機器配置図〉

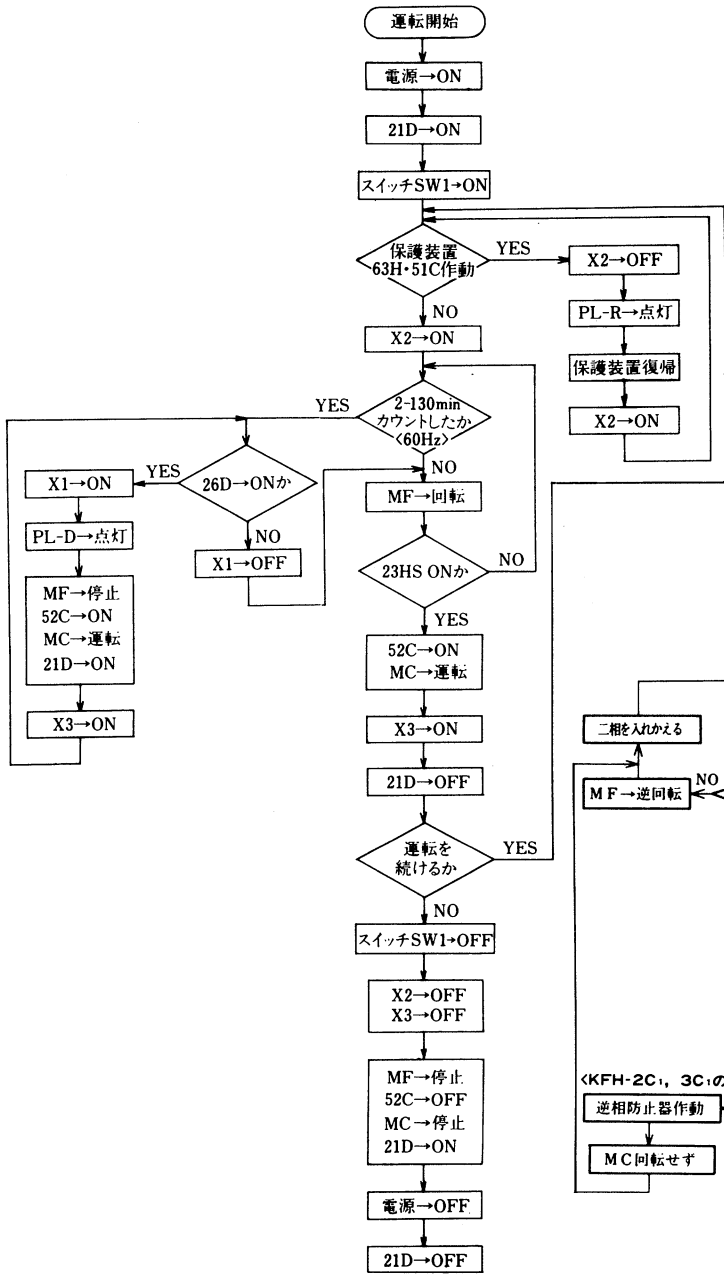


● 作動説明はP1195に掲載。

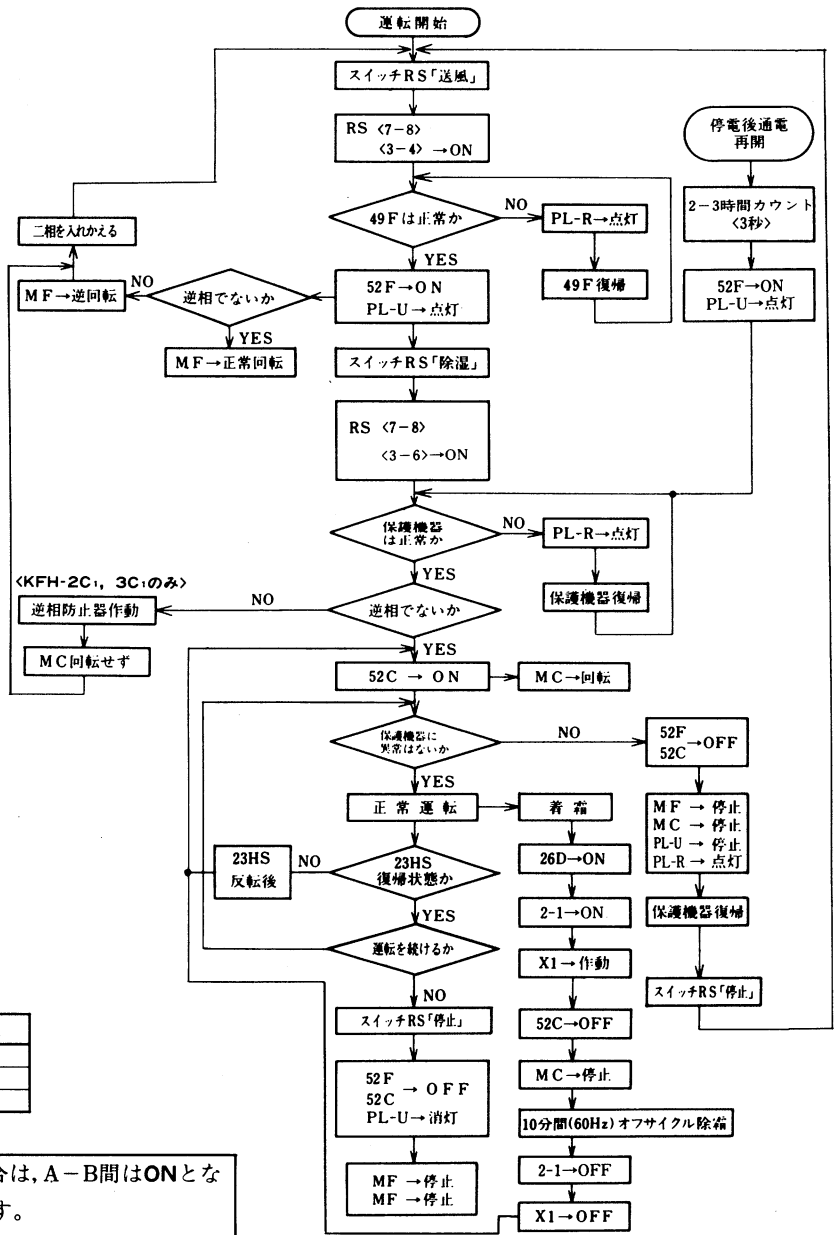


1. 線図中のはコネクタ, ⊙は端子台, □は差込端子タブを示します。
2. 〰️部分は、プリント基板を示します。
3. 電源線は、必ず正相にて接続してください。逆相の場合はファンが逆転し、適切な運転ができません。この場合には、電源電線を2本入れかえて接続してください。
4. 51F作動により異常停止した場合は異常を取り除いた後、手動でリセットしてください。
5. 接点部の矢印「←」は、温度、湿度、圧力等が上昇した場合の接点の作動方向を示します。

●作動説明<KFH-08R形>



●作動説明<KFH-2・3・5形>

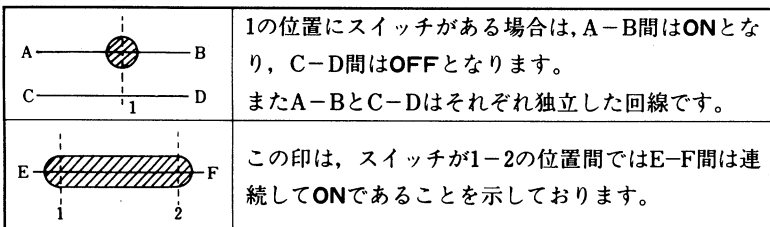


KFH-2・3・5形

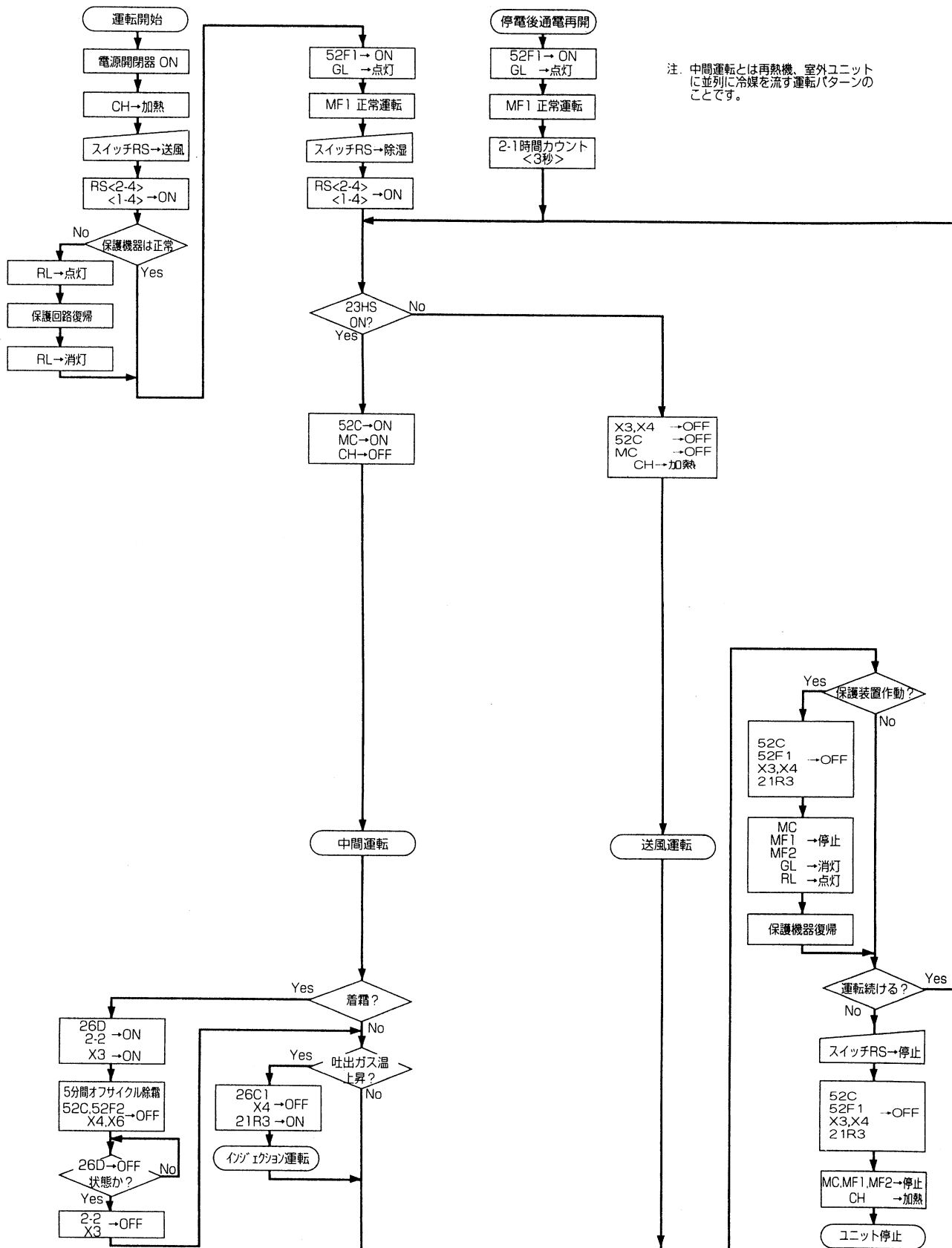
●ロータリースイッチの作動

回線番号	スイッチ位置	停止	送風	除湿
7-8		OFF	ON	ON
3-4		OFF	ON	OFF
3-6		OFF	OFF	ON

●接点の作動



●作動説明
KFH-10A形



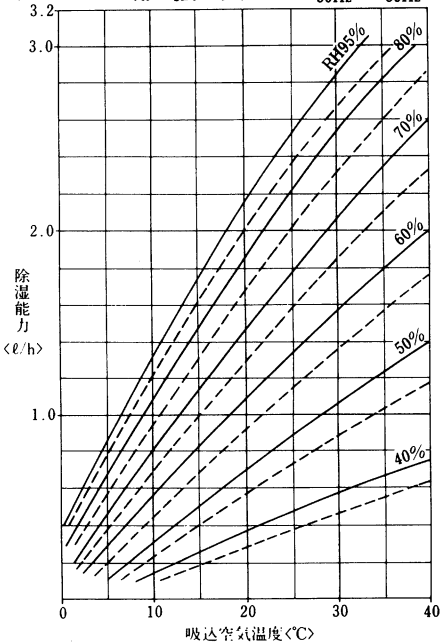
注: 中間運転とは再熱機、室外ユニットに並列に冷媒を流す運転パターンのことです。

(4)能力線図

(a)除湿能力線図

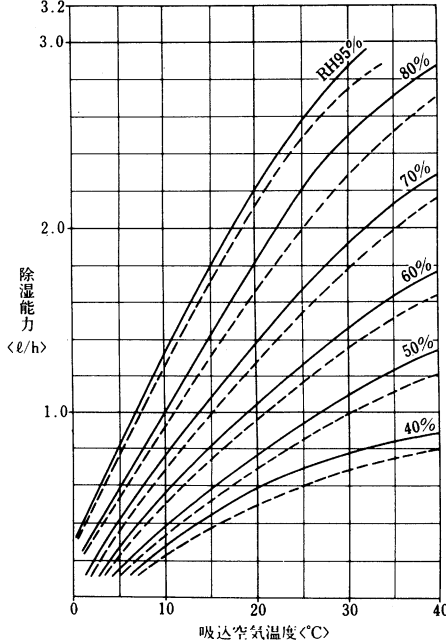
KFH-08R形<強ノッチ>

電源単相100V
機外静圧0Pa
-----50Hz ———60Hz

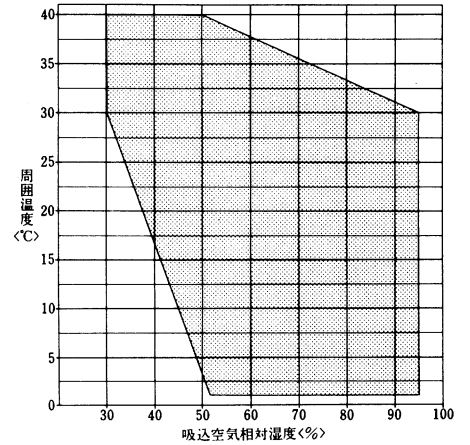


KFH-08R形<標準ノッチ>

電源単相100V
機外静圧0Pa
-----50Hz ———60Hz

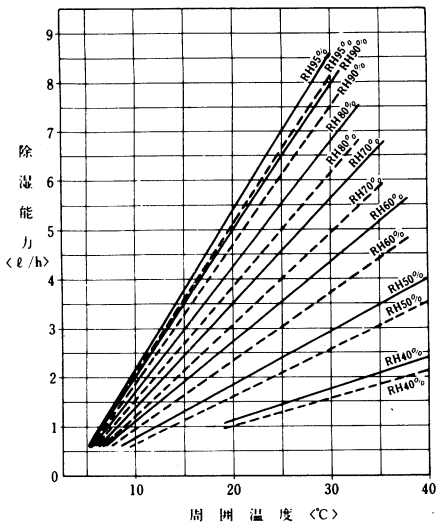


使用範囲<KFH-08R形><強ノッチ時>



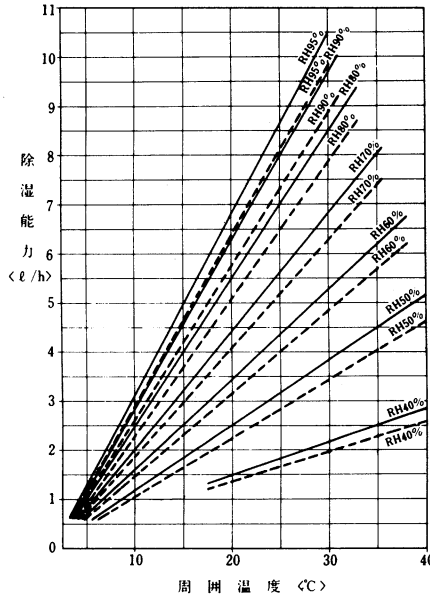
KFH-2C₁形

電源三相200V
機外静圧0Pa
-----50Hz ———60Hz



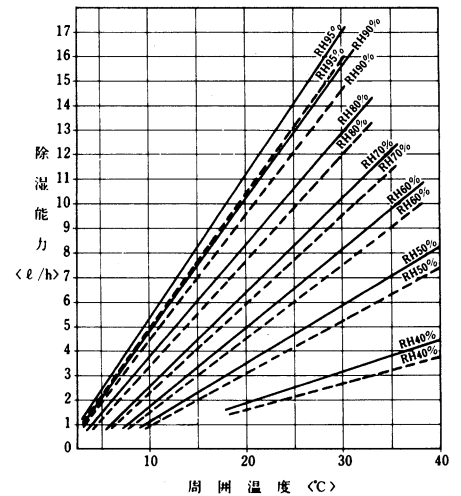
KFH-3C₁形

電源三相200V
機外静圧0Pa
-----50Hz ———60Hz



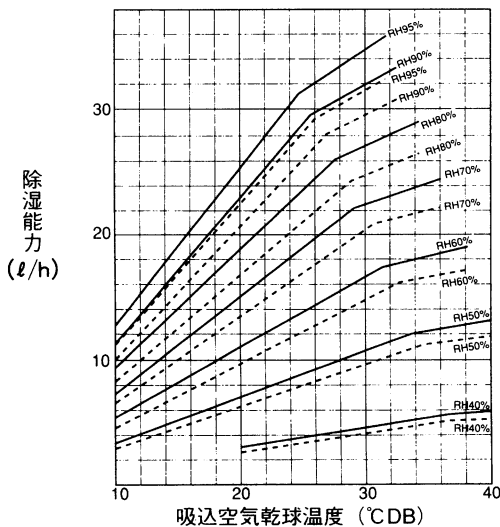
KFH-5C₁形

電源三相200V
機外静圧0Pa
-----50Hz ———60Hz

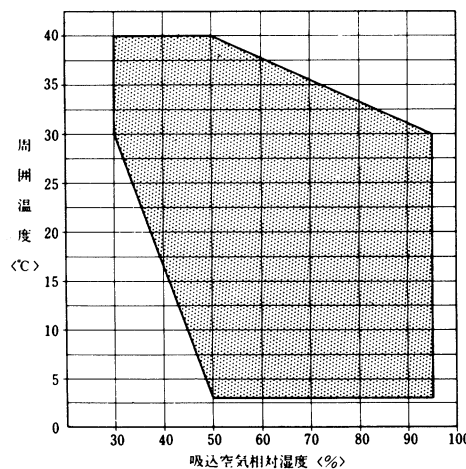


KFH-10A形

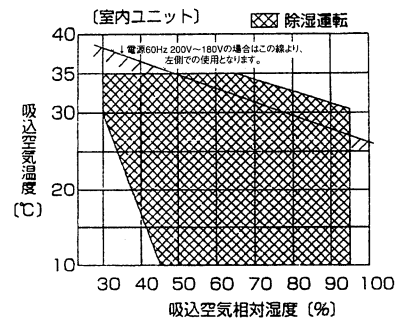
----- 50Hz
————— 60Hz



使用範囲<KFH-2・3・5形>



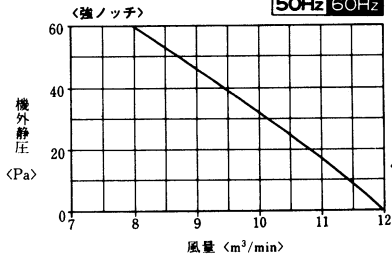
<KFH-10A形>



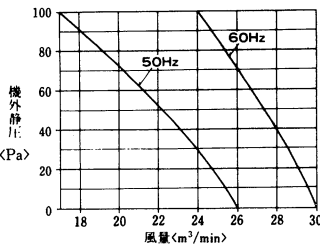
注. 約15°C以下になりますと除霜運転を繰り返しながら除湿します。この場合の除湿能力は除霜運転時間を除いた値を示します。

(b)風量特性線図

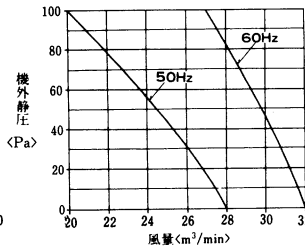
KFH-08R形



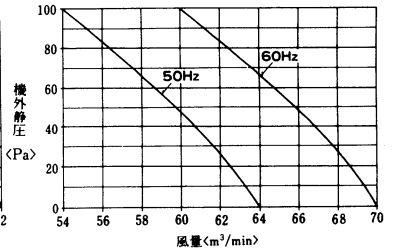
KFH-2C₁形



KFH-3C₁形

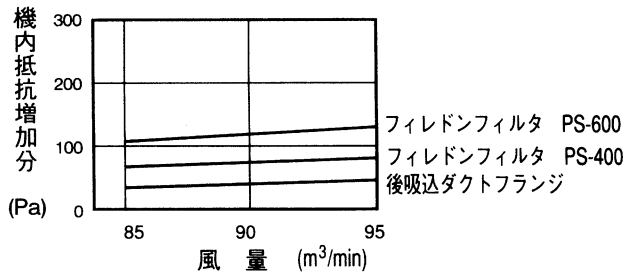
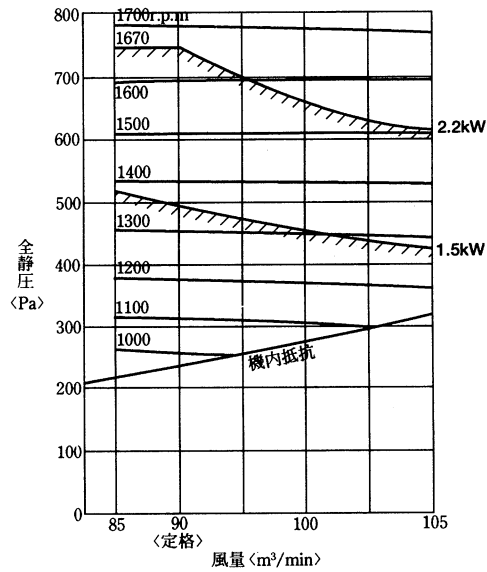


KFH-5C₁形



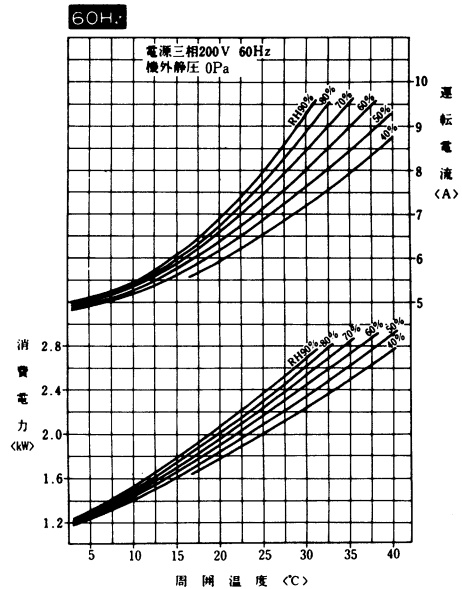
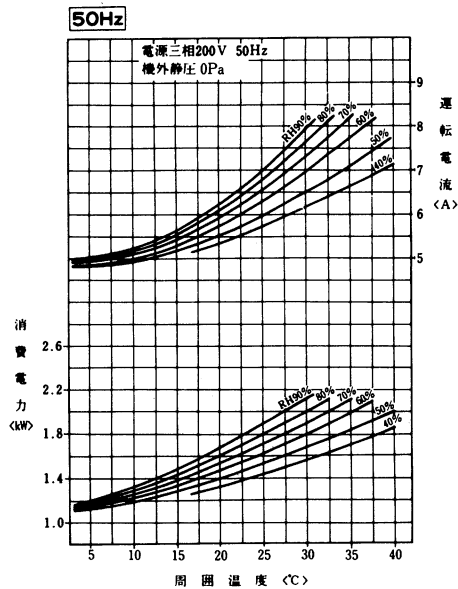
注. 過大な機外静圧は風もれ等の原因となります。

KFH-10A形

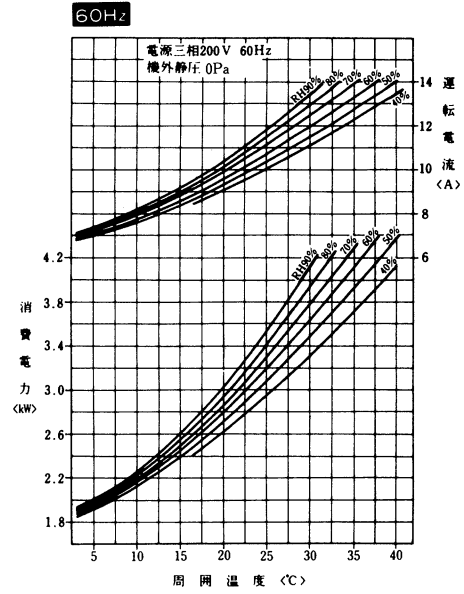
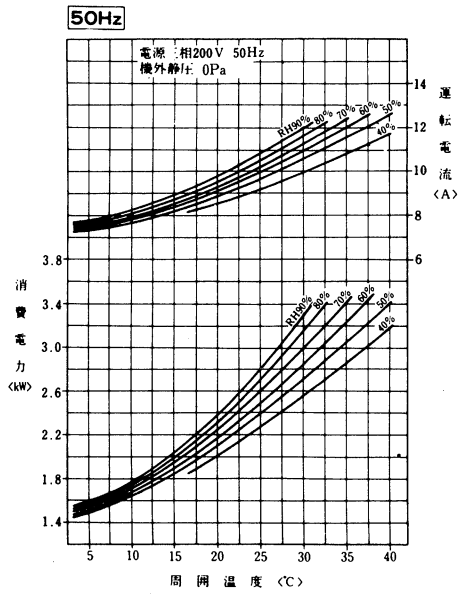


(c)電気特性線図

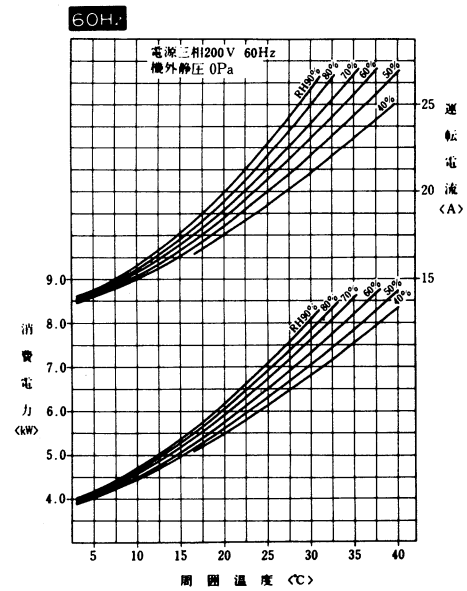
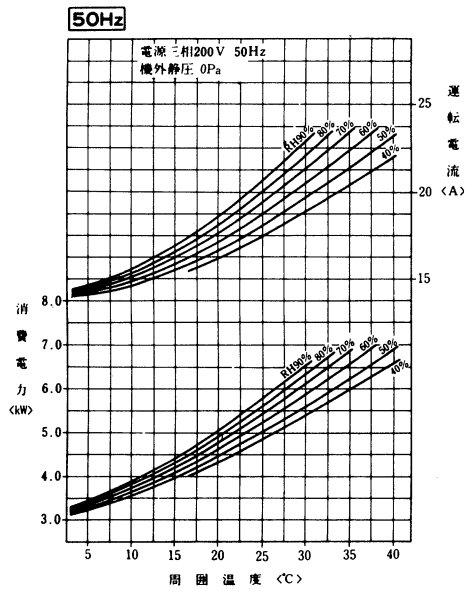
KFH-2C₁形



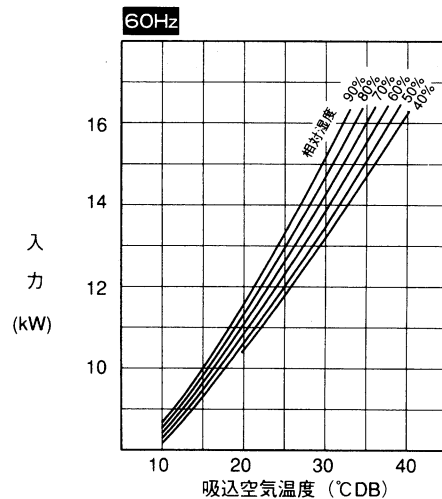
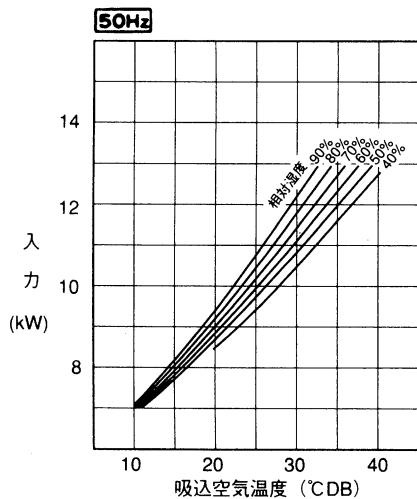
KFH-3C₁形



KFH-5C₁形

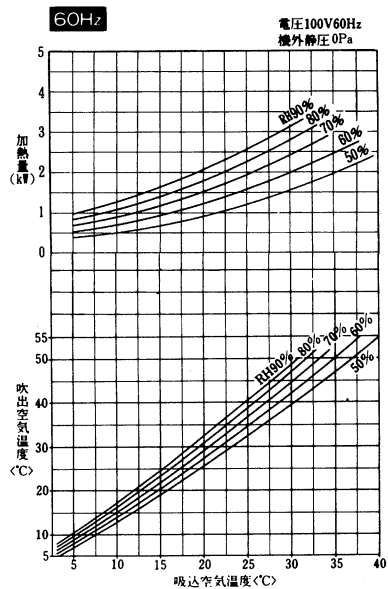
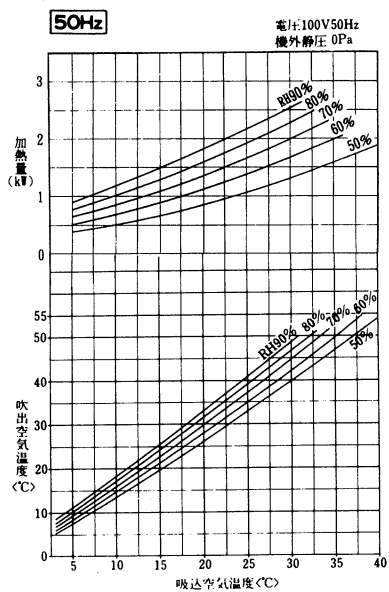


KFH-10A形

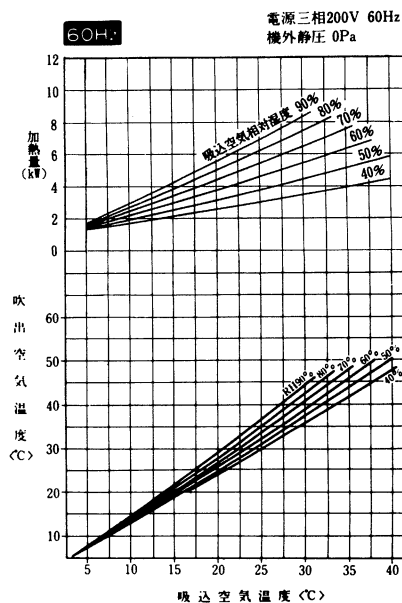
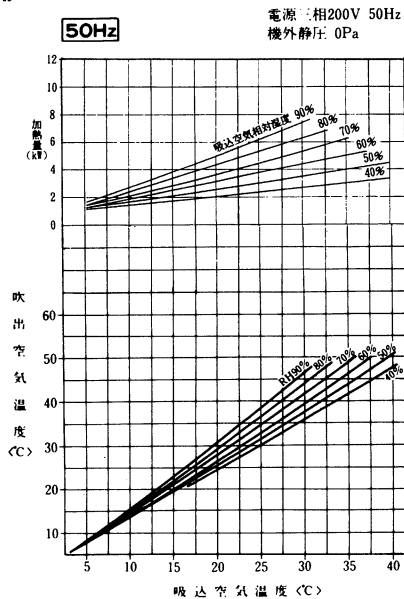


(d) 加熱量と吹出空気温度特性線図

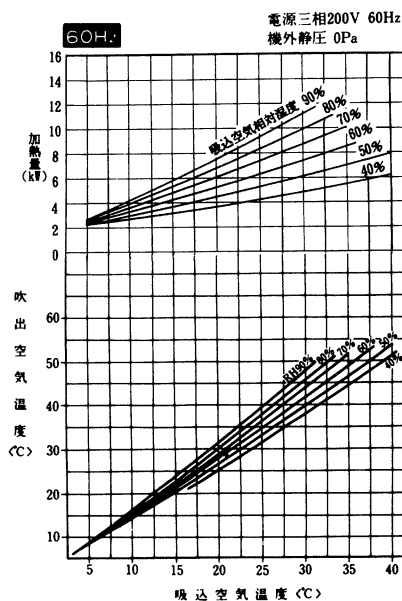
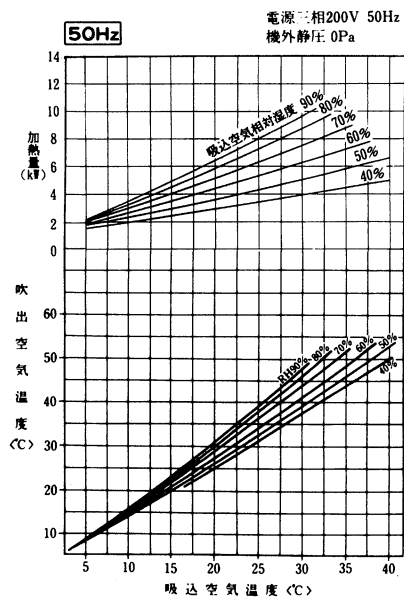
KFH-08R形<標準ノッチ>



KFH-2C₁形

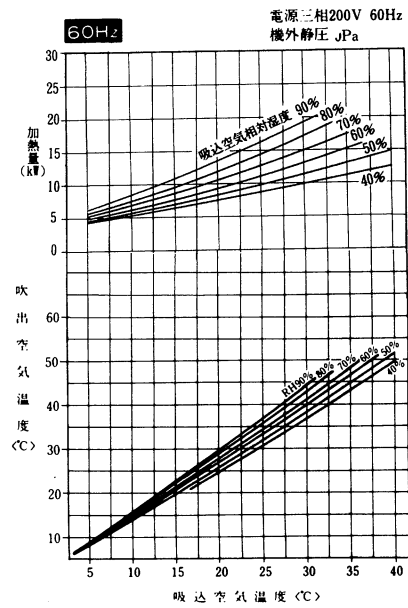
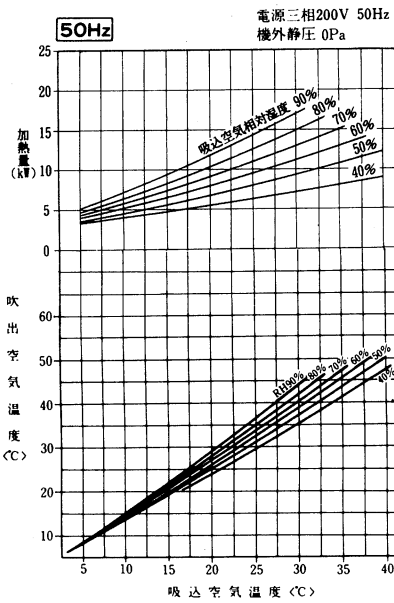


KFH-3C₁形

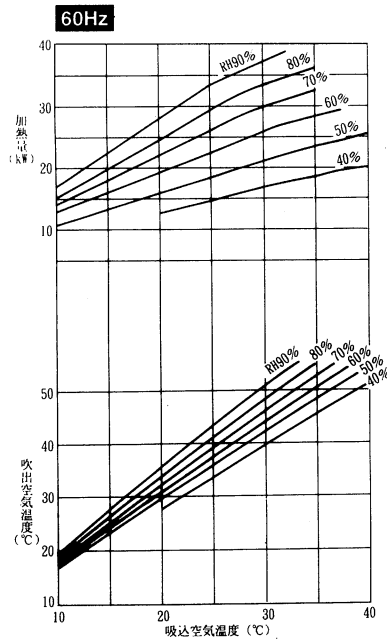
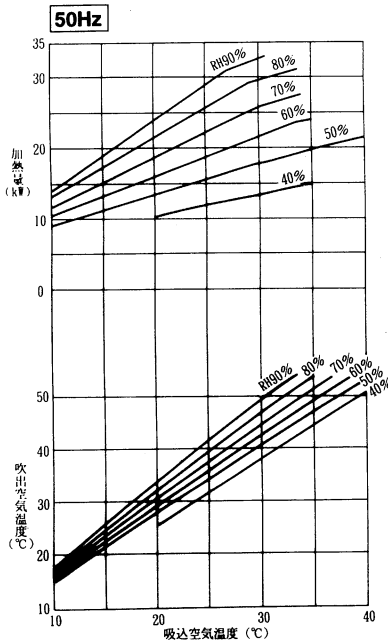


(d) 加熱量と吹出空気温度特性線図

KFH-5C₁形



KFH-10A形



(5) 騒音

(a) 測定方法

単位: dB (Aスケール)

形式	形名	周波数	
		50Hz	60Hz
上吹出し (右図1参照)	KFH-08R	48.5/42 (強/標準)	48.5/42 (強/標準)
	KFH-2C ₁	58	60
	KFH-3C ₁	60	62
	KFH-5C ₁	64	65
前吹出し	KFH-2C ₁	59	61
	KFH-3C ₁	61	63
	KFH-5C ₁	65	67
吹出グリル・吸 込グリル取付時	KFH-2C ₁	57	59
	KFH-3C ₁	59	61
	KFH-5C ₁	61	62
右図4	KFH-10A	58	64

<条件> 電 源: 三相200V
冷 媒: R22
外 気: 25°C, RH80%
測定場所: 無響音室内
測定位置: 機体中央前方1.0m<下図参照>

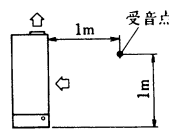


図1

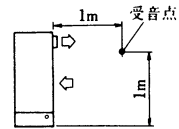


図2

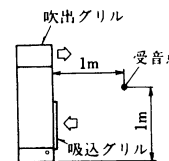


図3

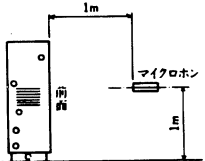
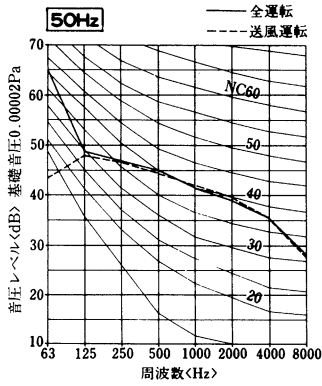


図4

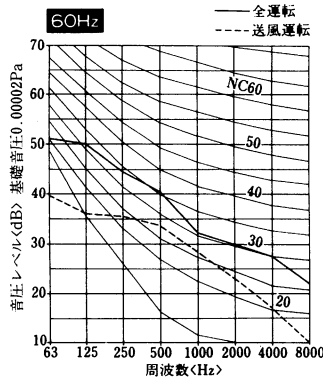
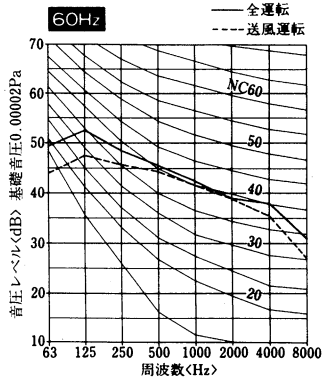
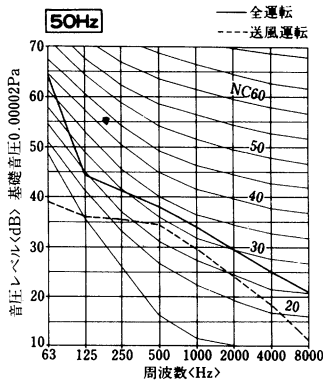
注. 一般に通常の使用状態では上記値より大きくなるのが普通ですのでご注意ください。

(b)NC曲線図1の場合

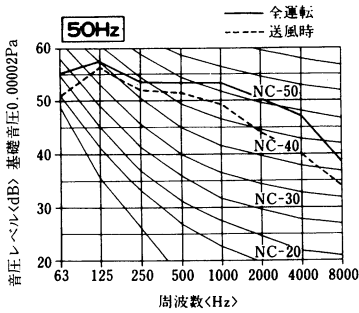
KFH-08R形<強ノッチ>



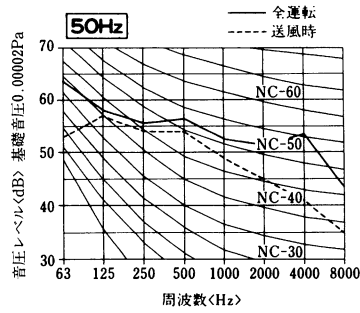
KFH-08R形<標準ノッチ>



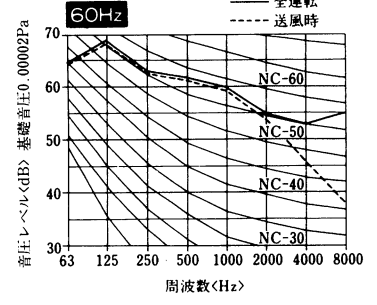
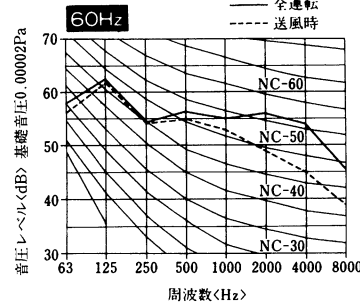
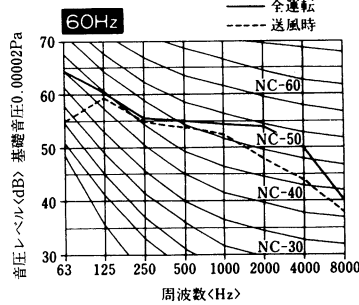
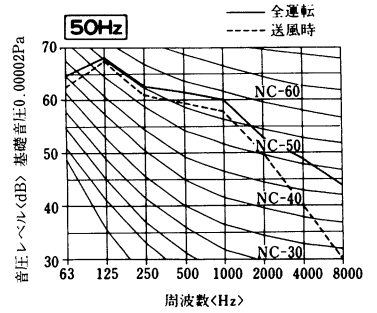
KFH-2C₁形



KFH-3C₁形

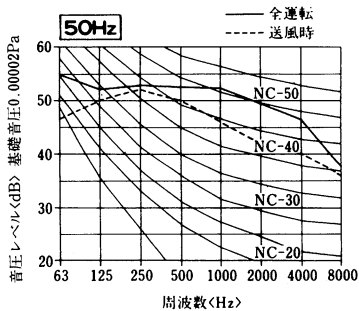


KFH-5C₁形

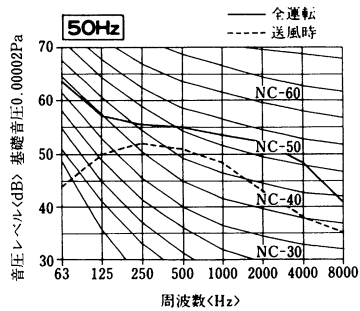


(c)NC曲線<別売部品取付時>図3の場合(前ページ参照)

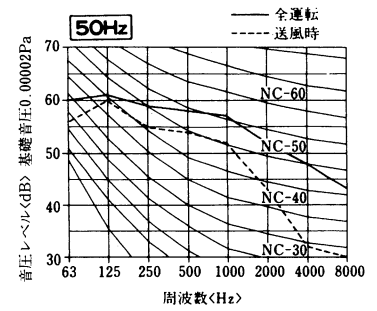
KFH-2C₁形

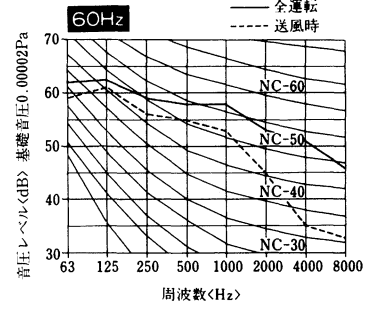
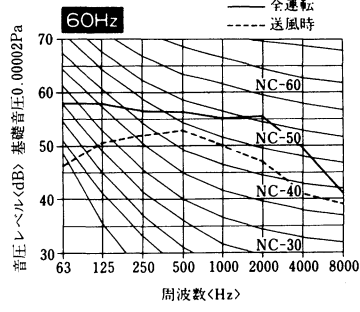
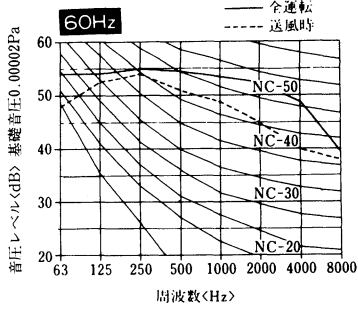


KFH-3C₁形

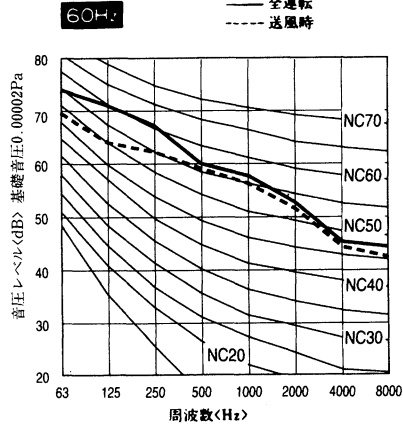
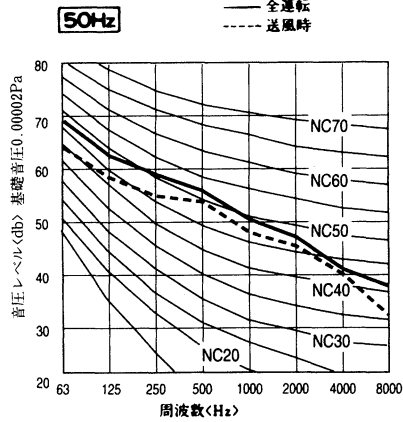


KFH-5C₁形



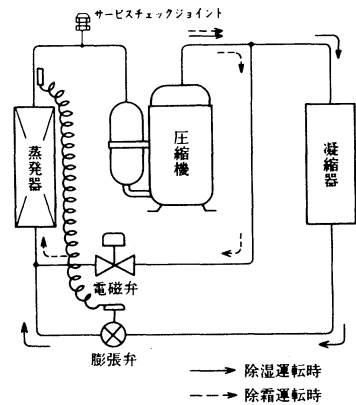


KFH-10A形

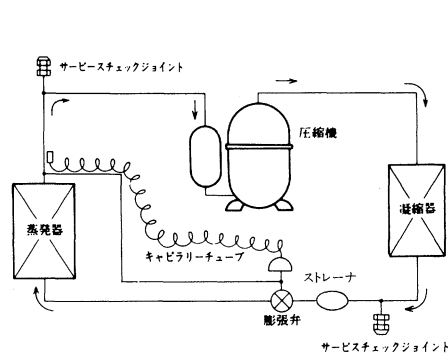


(6)冷媒配管系統図

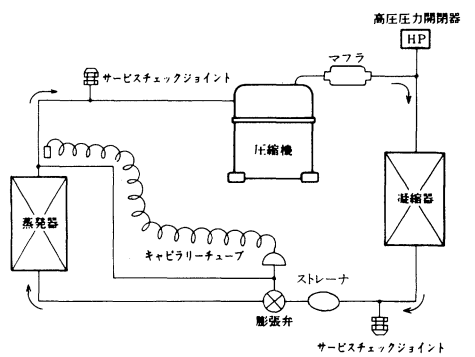
KFH-08R形



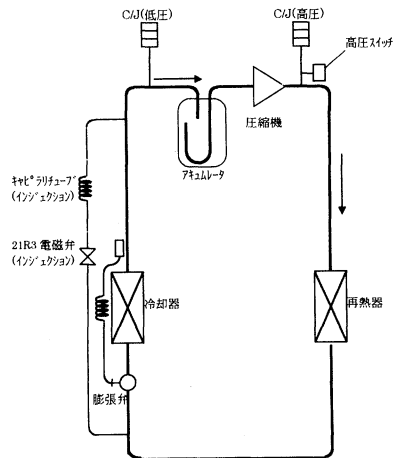
**KFH-2C1形
KFH-3C1形**



KFH-5C1形



KFH-10A形



(7) システム設計関係資料

産業用除湿機〈RFH形〉の(7)システム設計関係資料・重心位置はP1404~1406を参照ください。

(8) 据付関係資料

(a) 据付工事

(イ) KFH-08R・2・3・5C形

(I) 設置場所の選定

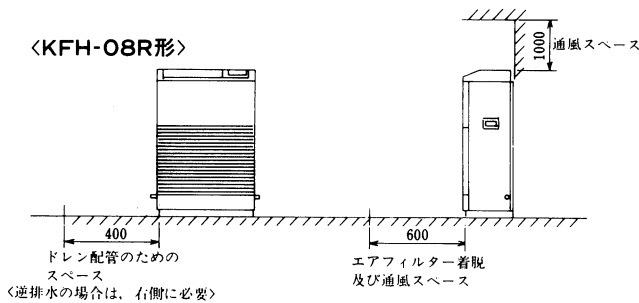
- 酸・アルカリ・薬品等の特殊雰囲気では使用しないでください。

(II) 搬入

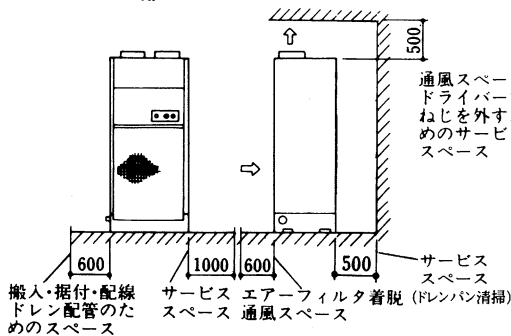
- できるだけ静かに運び、30°以上傾けないでください。
- ユニットの吊上げは、木枠梱包の状態です所定位置まで移動させてください。万一ユニットに直接ロープをかける場合は、キャビネットを傷めないようにクッション材を用い、またロープには、しぼりばめを行ってください。

(III) 据付

- 設置場所は本体荷重に見合う強固な床面等を選定し水平に設置してください。
- ユニットの保守、サービスが容易にできるスペースを確保してください。



〈KFH-2・3・5C形〉



- 良好な気流分布になるような場所を選定してください。
- 吹込口付近はエアフィルター取り出しスペースを確保してください。
- 湿度調節器を取付ける場合は空気のおよみやユニットの吹出空気が直接当たるところには取り付けしないでください。
- ドレン配管はユニット排水口より高くないよう配管してください。
- ダクトを施工する場合は機外静圧が100Pa以下となるよう施工してください。
- ドレン配管に露が付くことがありますので、防露の必要がある場合は、防露工事<断熱工事>を施して下さい。
- ドレン排水口は左右変更可能です。
- 万一のサービス時、除湿機を動かせるようドレン配管にはユニオン接手<15A>を用いてください。〈KFH-08R形のみ〉

(IV) 排水ホースをご使用の場合

- 排水ホースをドレン排水口に接続し、市販のホースバンドなどで固定してください。
- 排水ホースは下り勾配になるように設置し、水が流れることを確認してください。
- 排水ホースの先端を水中に入れたり、ホースの途中で波打ちがないよう設置してください。
- 排水ホースの設置場所が氷点下になるところでは使わないでください。排水されず、水があふれるおそれがあります。

(ロ) KFH-10A形

(I) 据付上の注意

1) 室内ユニット

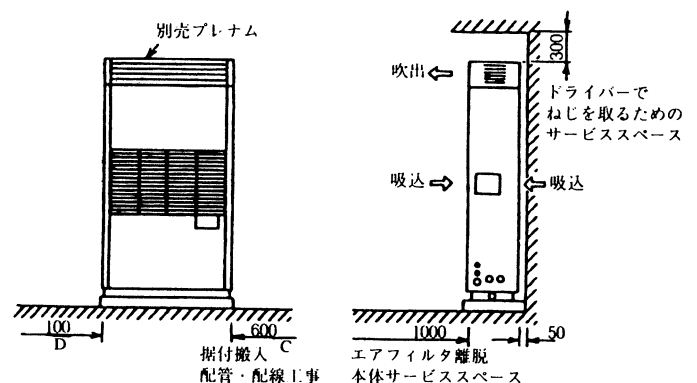
- 設置場所は本体質量に見合う強固な床面等を選定してください。
- 冷媒配管・水配管等の据付工事、アフターサービスが出来るスペースを確保してください。
- 良好な気流分布になるような場所を選定してください。
- 吸込口付近はエアフィルタを取り出すスペースを確保してください。
- 前面吸込形の場合配管スペース、サービススペースとして約100cm程度を必要としますから本体の前に遮へい物のない位置に据付けてください。
- 部屋の種類により騒音値に注意してください。
- 高周波を発生する機械がある所への据付は避けてください。
- 大形除湿機では一度据付けると、その位置を簡単には変更できないのが普通です。据付後の運転・取扱に便利のように見積設計時点で十分に検討を加えておく必要があります。特にサービススペースについては機械室の大きさを決定する際、ユニットの外形寸法に加えて考慮し、後々のサービスに不便のないようにしてください。

(II) 据付スペース

据付スペースは据付上の注意を考慮して下記スペースを確保してください。
ショートサイクルを起こさないよう可能な限り障害物を取り除いてください。

1) 室内ユニット

- KFH-10A形…図中寸法は、最小寸法を示します。



(III) 据付台

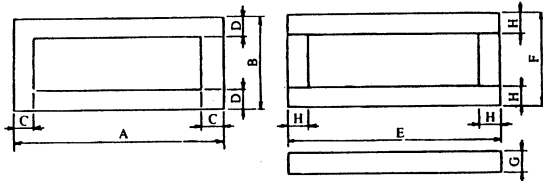
1) 室内ユニット

室内ユニットを据付ける場合、機械室ドレン配管の施工を容易にし、防振効果をあげるため床面とユニットのあいだに据付台を設ける場合があります。

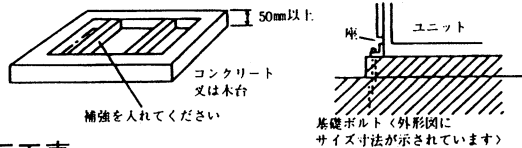
ユニットと据付台のあいだに防振ゴムパット等を入れると防振に対し一層効果的です。

製品底フレーム寸法図

据付台寸法図(別売部品)
PAC-CQ33MD

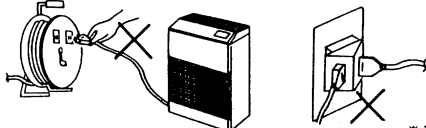


項目	製品底フレーム寸法				据付台寸法			
	A	B	C	D	E	F	G	H
KFH-10A	1,402	456	25	25	1,410	460	85	40



(b) 電気工事

- (a)電源電圧はリレーボックス電源端子部で、運転中は±10%、始動時の最低で定格電圧の85%以上を確保してください。
- (b)必ず、ユニット専用の手元開閉器を設けてください。
<KFH-2・3・5C₁形>
- (c)漏電しゃ断器は必ず取付けてください。
- (d)感電防止のため、リレーボックスアースねじより、必ずD種(第3種)接地工事を施工してください。
- (e)KFH-2C₁, 3C₁は、ロータリー式圧縮機を搭載しており、逆転できません。各相を正しく接続してください。もし、逆相の場合、ユニットに内蔵の逆相防止器が作動して圧縮機や放熱器用送風機が始動しません。このような場合、電源配線の内、2本を入れ換えてください。
- (f)始動時には大きな電流が流れますので、必ず専用のコンセントを使用してください。また、電源コードを延長する場合は線径1.6mm以上の電線を使用し、長さ24m以下でご使用ください。これより細い電線を使用したり長さ24mを越えると、圧縮機が故障する恐れがあります。



*1 金属管配線の場合を示します。

項目	形名	KFH-2C ₁	KFH-3C ₁	KFH-5C ₁
電線太さ ※1	mm	φ2.0<24mまで>	φ2.6<27mまで>	φ3.2<20mまで>
過電流保護器	A	20	30	50
開閉器容量	A	30	30	60
接地線太さ	mm	φ1.6以上	φ1.6以上	φ2.0以上
進相コンデンサー容量	μF	「進相コンデンサーの容量」の項参照		
電動機電線太さ	mm	φ1.6以上	φ1.6以上	φ2.0以上

項目	形名	KFH-10A
室内送風機電動機出力	kW	1.5, 2.2
電線配線太さ※1	mm ²	22 (39m)
配線遮断器の場合	形式	NF100-C (25kA) または NF100-S (50kA)
	定格電流	A 100
刃形開閉器の場合	ヒューズ容量	A 100
	開閉器容量	A 100
漏電遮断器の場合	形式	NV100-C (100A)
	定格感度	100mA 0.1sec以下
アース線の太さ	mm ²	5.5

- 注1. 配線要領は内線規程<JEAC8001-2000>によってください。
- 2. 配線太さは、金属管配線・合成樹脂管配線(挿入電線数3本以下)の場合の最小値を示します。
- 3. 配線太さ欄の()内は、電圧降下2%時の電線最大こう長を示しています。()内数値によりこう長が長くなる場合は、1段太い電線を使用してください。
- 4. ヒューズはB種ヒューズを使用する場合を示します。

(c) 使用限界

KFH形の使用限界は下表の通りですので、この範囲でご使用ください。

形名	KFH-08R	KFH-2・3・5B	KFH-10A
電圧	定格電圧 ±10%		
周囲温度	1~40°CDB	3~40°CDB	10~35°CDB
相対湿度	能力線図の範囲内		

*能力線図の線を延長したり、線図の外でのご使用はさけてください。

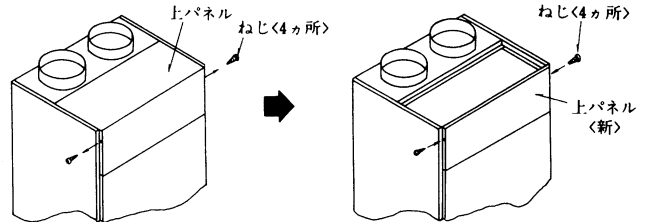
(d) その他

KFG形は、ユニットの消費電力相当の熱量プラス蒸発器での潜熱変化分の熱量を室内に排熱するため、室温が上昇します。室内温度の上昇が問題となる用途では、別途冷房機を設ける必要があります。<吹出空気温度は吸込空気温度より10~20°C高い温度で吹出されます>

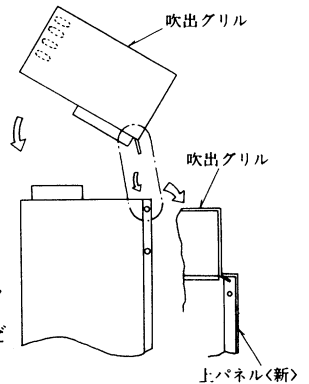
(e) 吹出グリル<J-FG形>取付け要領

次の要領で吹出グリルを取り付けてください。

- (a)上パネルの側面のねじ<左 右各2本>を外して、上パネルを取り外してください。
- (b)同梱の新規上パネルを取り付けてください。

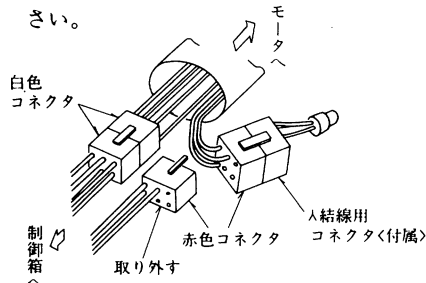


- (c)吹出グリルを上部に置いてください。<後部は、(b)項の上パネルに引掛けるようにしてください。>



●ご注意

吹出グリルを取り付ける場合は、送風機用モータを付属のコネクタを使用し、人結線に変更してください。



・後パネルを外し、作業してください。
(人結線に変更しないと、ユニット内部の抵抗が少なくなり、風量が異常に増加し、騒音等が問題となります。)

●到達距離

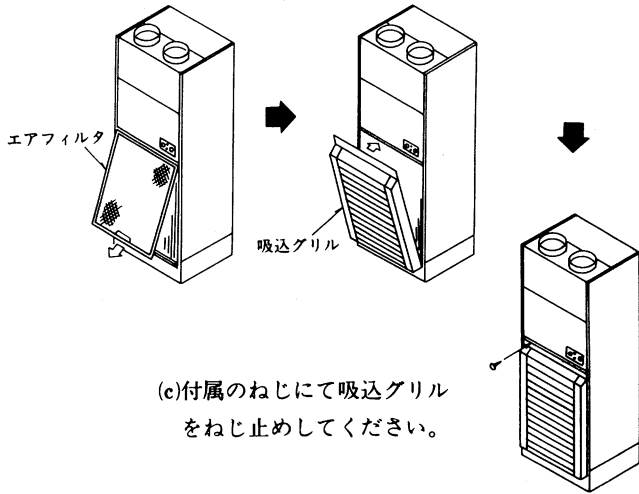
形名	KFH-2C ₁	KFH-3C ₁	KFH-5C ₁	KFH-10A
風量 (m ³ /min)	23/23	25/25	51/54	90/90
到達距離 (m)	11/11	12/12	19/19.5	25/25

*最終平均風速0.25m/s時

(f) 吸込グリル<J-SG形>取付要領

次の要領で吸込グリルを取り付けてください。

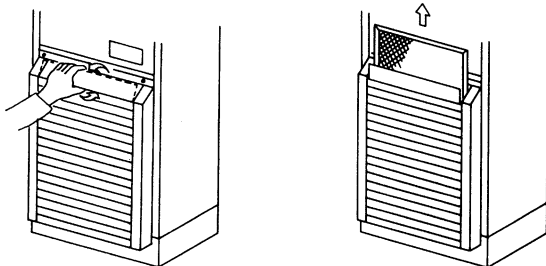
- (a) エアフィルタを取り外して (b) 下部のエアフィルタが入っていた溝に吸込グリルを挿入してください。



(c) 付属のねじにて吸込グリルをねじ止めしてください。

●エアフィルタの清掃

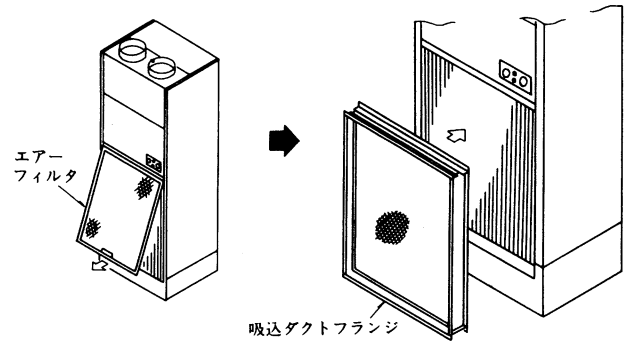
- (a) 2週間に1回〈ほこりの多いところでは回数を多く〉清掃してください。
 (b) エアフィルタのはずしかた
 (I) 吸込グリルの上部を開けて (II) エアフィルタを上引き出してください。



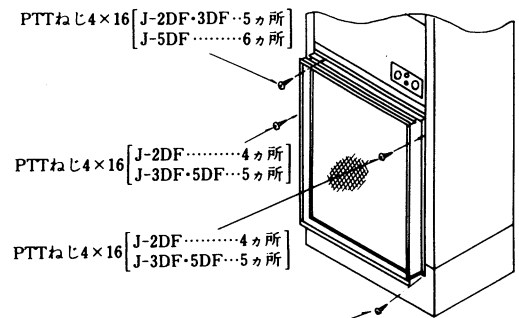
(g) 吸込ダクトフランジ<J-DF>取付要領

次の要領で吸込ダクトフランジを取り付けてください。

- (a) エアフィルタを取り外して (b) エアフィルタの取り付け位置に吸込ダクトフランジを取り付ける。



(c) 上記吸込ダクトフランジを付属のねじにてねじ止めしてください。



PTTねじ4×16 [J-2DF・3DF…5カ所
J-5DF…6カ所]

PTTねじ4×16 [J-2DF…4カ所
J-3DF・5DF…5カ所]

PTTねじ4×16 [J-2DF…4カ所
J-3DF・5DF…5カ所]

PTTねじ4×10 [J-2DF・3DF…5カ所 注: 下側は短いねじにて固定してください。]

吸込ダクトフランジを接続し、室内機を庫外へ設置する場合は、市販のルーム型温度調節器をご使用下さい。

(h) 進相コンデンサーの容量

各電力会社 低圧進相用コンデンサー取付容量基準<容量単位μF>
 <三相200V誘導電動機>

電力会社	定格出力	kW表示	HP表示		
			1.5	2.2	3.7
北海道	①50Hz ②kW・HPの2本立	40	2	3	5
			40/30	50/40	75/50
東北	①50Hz ②kW・HPの2本立	40	50	75	
東京	①50Hz ②kW・HPの2本立	40	50	75	
北陸	①60Hz ②kW・HPの2本立	30	40	50	
中部	①60Hz ②kW・HPの2本立	30	40	50	
関西	①60Hz ②kW・HPの2本立	30	40	50	
中国	①60Hz ②kW・HPの2本立	30	40	50	
四国	①60Hz ②kW・HPの2本立	30	40	50	
九州	①60Hz ②kW・HPの2本立	30	40	50	

10.1.2 温度調節機能付形〈RFH形〉

(1)-1 標準仕様

項目		形名	RFH-2B ₁	RFH-3B ₁	RFH-5B ₁	RFH-10A				
使用温度範囲	室内ユニット	℃[DB]	3~40			10~40				
	室外ユニット	℃[DB]	5~40			-5~43(50Hz専用)-15~43(低外気仕様は受注対応)				
除湿	除湿能力(注1)	ℓ/h	5.0/5.5	6.5/7.0	10.0/10.7	21.0/23.5				
	電気特性	消費電力	kW	1.8/2.3	2.7/3.4	5.6/6.9	10.5/12.9			
		運転電流	A	6.8/7.7	10.5/11.5	20.0/22.0	35.7/40.4			
		力率	%	76/86	74/85	81/91	85/92			
冷却	冷却能力	kW	5.6/6.7	8.0/9.5	15.0/17.0	23.6/26.5(注2)				
	電気特性	消費電力	kW	1.8/2.3	2.7/3.4	5.6/6.9	10.9/13.4			
		運転電流	A	6.8/7.7	10.5/11.5	20.0/22.0	37.9/43.0			
		力率	%	76/86	74/85	81/91	83/90			
始動電流	A	39/38	57/52	109/100	154/135					
電源	三相 200V 50/60Hz									
室内ユニット	形名		RF-2B ₁	RF-3B ₁	RF-5B ₁	RF-10A				
	圧縮機	型式	全密閉ロータリー式				全密閉往復動式	全密閉往復動式(室内置)		
		電動機呼出力	kW	1.5	2.2	3.75	7.5			
		クランクケースヒータ	W	-		50	60			
	送風機	形式	シロッコファン×1個				シロッコファン×2個			
		電動機呼出力	kW	0.3		0.64	1.5			
		機外静圧	Pa	0	100	0	100	0~350(別売部品使用)		
		標準風量	m ³ /min	19/23	14/19	25/29	18/25	58/63	47/54	90
	冷凍機油	L	DIAMOND MS32×1.0		DIAMOND MS32×1.3		SUNISO 3GSD×2.2	SUNISO 3GSD		
	冷媒	封入量	kg	R22×5.85		R22×6.0		R22×9.5	R22×19.3(注4)	
冷媒制御			温度式膨張弁				温度式自動膨張弁			
除霜方式	オフサイクル式									
エアフィルタ	PPハニカム〈水洗浄式〉									
保護装置	熱動過電流継電器, 熱動温度閉閉器 高圧圧力閉閉器, 逆相防止器			熱動過電流継電器 熱動温度閉閉器 高圧圧力閉閉器		熱動過電流継電器, 熱動温度閉閉器(吐出ガス), 熱動温度閉閉器(インナーサーモ), 高圧圧力閉閉器, 低圧圧力閉閉器				
運転調節装置	湿度調節器〈内蔵〉, 温度調節器〈内蔵〉									
付属品	ダクト用バンド200D 2個			ダクト用バンド200D 3個		-				
塗装色(マンセル記号)	正面・背面 マンセル N8.5, 側面 マンセル 2.5Y6/1			マンセル 3.4Y 7.7/0.8						
外形寸法(高さ×幅×奥行)	mm	1,287×640×500		1,490×640×500		1,490×960×500	1,748×1,420×485			
製品質量	kg	90		102		175	325			
配管寸法	冷媒出口	mm	φ15.88フレア接続			φ19.05フレア接続				
	冷媒入口	mm	φ12.7フレア接続			φ15.88フレア接続				
室外ユニット	形名		RV-2A	RV-3A	RV-5A	RV-10A				
	送風機	形式	プロペラファンφ400×1		プロペラファンφ400×2		プロペラファンφ700×1個			
		電動機呼出力	W	55	45×2	80×2	0.5			
	塗装色(マンセル記号)	マンセル 5Y8/1			マンセル 5Y8/1 近似色					
	外形寸法(高さ×幅×奥行)	mm	530×732×354		530×1,184×345		805×1,103×500	1,350×990×910		
	製品質量	kg	24		35		58	100		
	配管寸法	冷媒出口	mm	φ15.88ロー付接続			φ19.05ロー付接続			
冷媒入口		mm	φ12.7ロー付接続			φ15.88ロー付接続				

- 注1. 除湿運転・冷却運転の除湿能力・電気特性は室内吸込空気乾球温度25℃ [DB]、相対湿度80%、機外静圧0Pa室外吸込空気乾球温度32℃ [DB] で運転した場合の値を示します。
2. RFH-10Aの冷凍能力は、室内吸込空気乾球温度27℃ [DB]、室内吸込空気湿球温度19℃ [WB]、室外吸込空気乾球温度35℃ [DB] で運転した場合の値を示します。
3. 停止中も電源を落とさないでください。(クランクケースヒータが通電されていないと圧縮機を保護できません。) 長期停止から再運転・試運転する場合は6時間以上前に電源を入れクランクケースヒータに通電してください。
4. [50Hz専用]-15~43℃ [DB] 低外気仕様は受注対応となります。外付補助アキュムレータを付属しますので、現地取付が必要です。又、冷媒は出荷時未封入となりますので、P0000に従い現地で準備の上、チャージ願います。

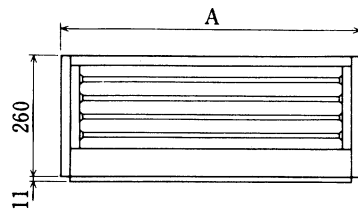
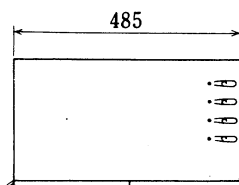
(1)-2 別売部品形名一覧表

種類	形名	RFH-2B ¹	RFH-3B ¹	RFH-5B ¹	RFH-10A	
電気ヒータ [*] 1 <三相200V>	J-2EH3 <4kW>	J-2EH3 <4kW>	J-5EH3 <6.8kW>	取付不可 (細込スペースありません)	フレドフィルタ <PS-400>	PAC-CP20FF
吹出グリル	J-2FG	J-2FG	J-5FG	PAC-CM42PL	<PS-600>	PAC-CP70FF
吸込グリル	J-2SG	J-3SG	J-5SG	付	圧力計	PAC-CP40PG
吸込ダクトフランジ	J-2DF	J-3DF	J-5DF	PAC-CP03DF	木台	PAC-CQ33MD
					外気取入フランジ	PAC-CP11GF

*1. 電気ヒータ用電磁接触器は現地手配となります。
*2. 上記別売部品は、全て現地取付となります。

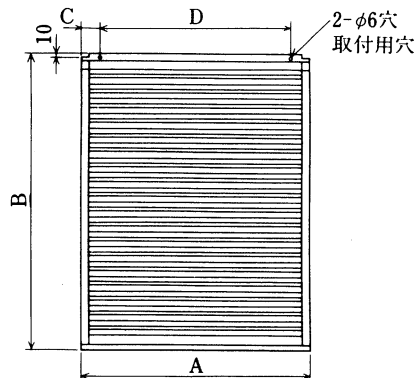
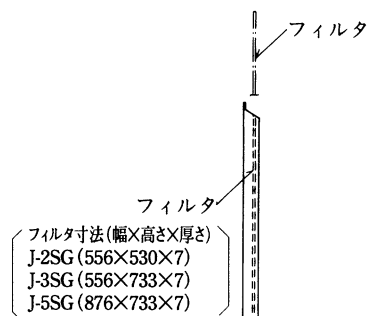
(1)-3 別売部品外形寸法図

吹出グリル<J-FG>



変化寸法表

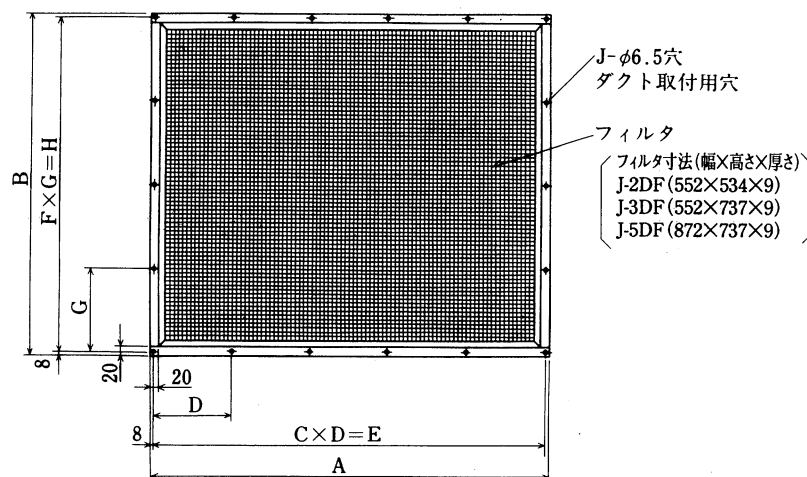
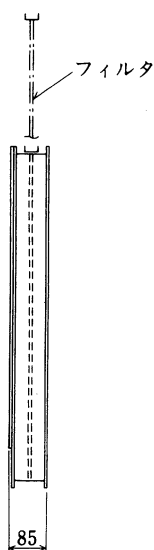
形名	適用機種	A
J-2FG	RFH-2B ¹ , 3B ¹	640
J-5FG	RFH-5B ¹	960



変化寸法表

形名	適用機種	A	B	C	D
J-2SG	RFH-2B ¹	598	580	49	500
J-3SG	RFH-3B ¹	598	783	49	500
J-5SG	RFH-5B ¹	918	783	59	800

吸込ダクトフランジ<J-DF>



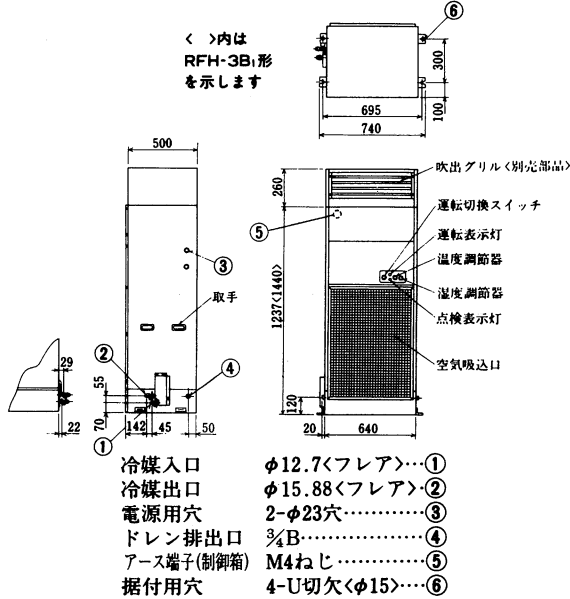
変化寸法表

形名	適用機種	A	B	C	D	E	F	G	H	J
J-2DF	RFH-2B ¹	596	574	4	145	580	3	186	558	14
J-3DF	RFH-3B ¹	596	776	4	145	580	4	190	760	16
J-5DF	RFH-5B ¹	916	776	5	180	900	4	190	760	18

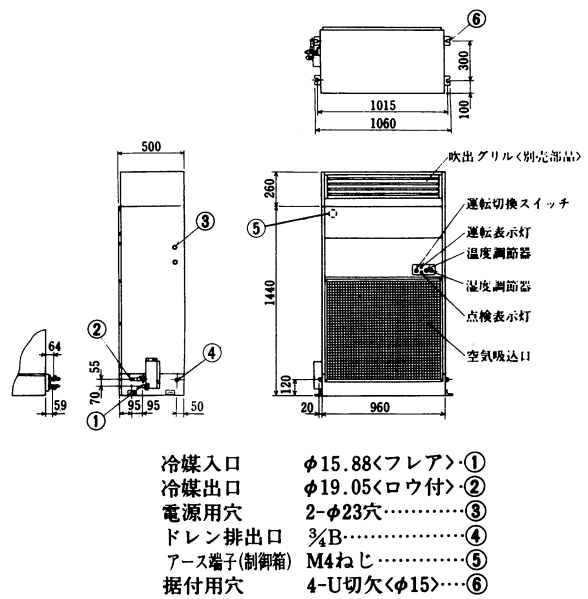
注. 吸込ダクトフランジを接続し、室内機を庫外へ設置する場合は市販のルーム型湿度調節器をご使用下さい。

(ハ)別売部品取付外形寸法図<室内ユニット>

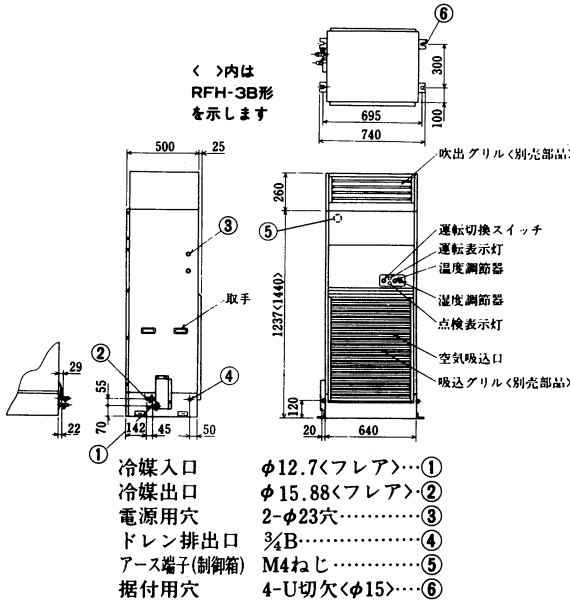
RFH-2B₁・3B₁形<吹出グリル取付時>



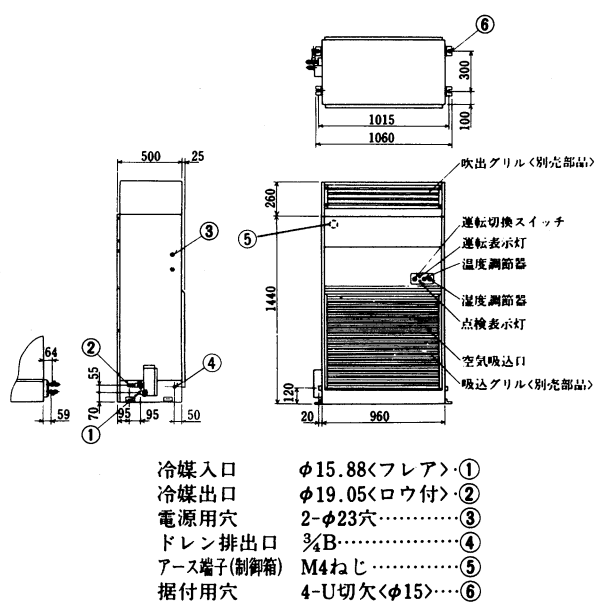
RFH-5B₁形<吹出グリル取付時>



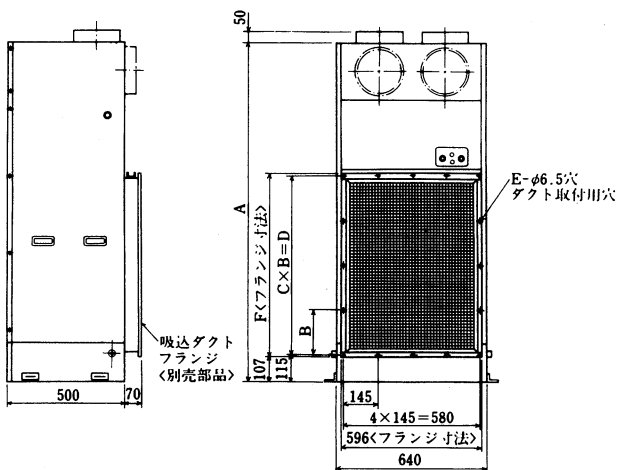
RFH-2B₁・3B₁形<吹出グリル・吸込グリル取付時>



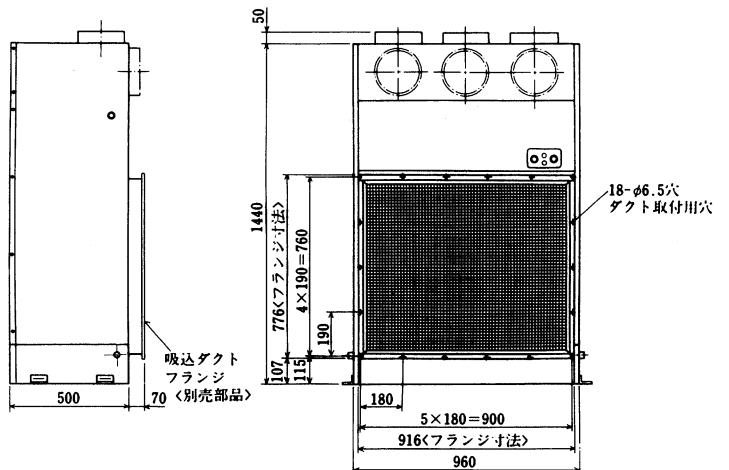
RFH-5B₁形<吹出グリル・吸込グリル取付時>



RFH-2B₁・3B₁形<吸込ダクトフランジ取付時>



RFH-5B₁形<吸込ダクトフランジ取付時>



変化寸法表

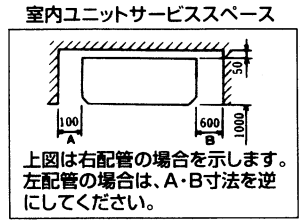
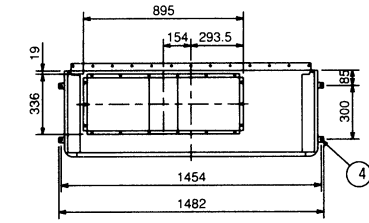
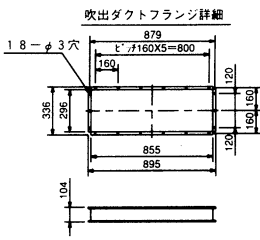
形名	A	B	C	D	E	F
RFH-2B ₁	1237	186	3	558	14	564
RFH-3B ₁	1440	190	4	760	16	776

- 注1. 吸込ダクトフランジを接続し、室内機を庫外へ設置する場合は市販のルーム形湿度調節器をご使用ください。
 2. 前吹出にダクトを接続する場合には、吸込ダクト内に別途フィルタを設けてください。
 ・<付属フィルタはご使用になれません。>

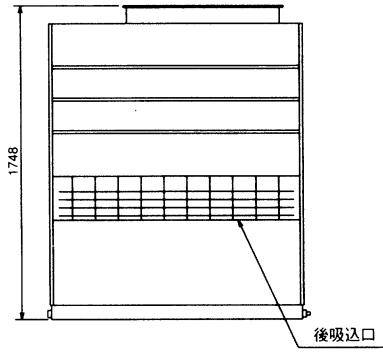
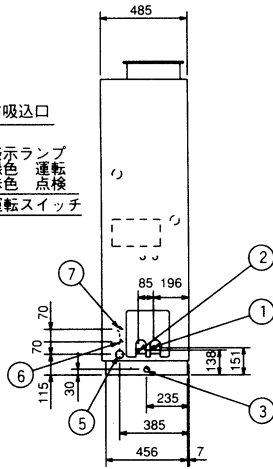
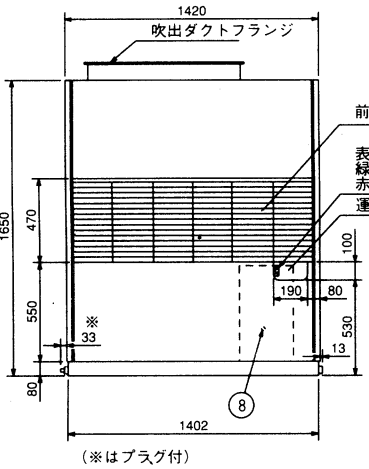
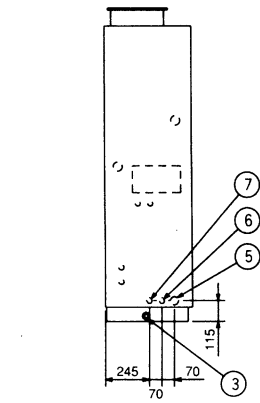
(b)RFH-A形

(イ)室内ユニット
RFH-10A形
〈グリルタイプ〉

- ① 冷媒配管〈ガス〉φ19.05フレア
- ② 冷媒配管〈液〉φ15.88フレア
- ③ ドレン穴---1B (左右)
- ④ 基礎ボルト穴---4-φ12
- ⑤ 装置電源穴---φ43穴(左側面はノックアウト穴)
- ⑥ 室内外連絡線穴---φ27ノックアウト穴
- ⑦ 電源穴---φ27ノックアウト穴
- ⑧ アース端子 (制御箱内) ---5ネジ

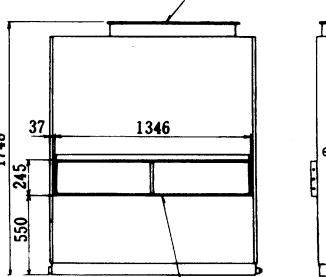
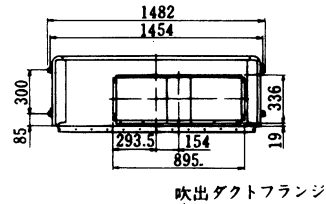


上図は右配管の場合を示します。左配管の場合は、A・B寸法を逆にしてください。



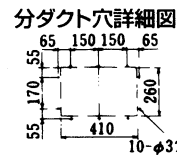
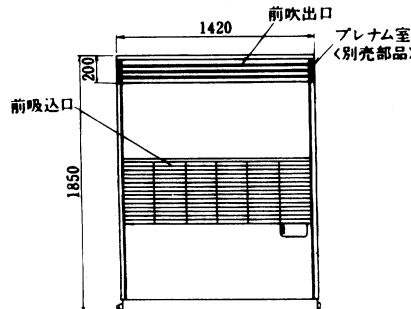
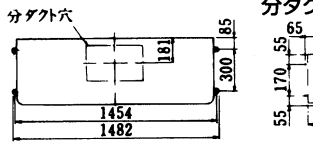
(※はプラグ付)

〈ダクトタイプ〉

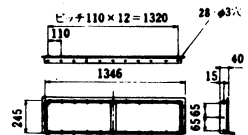


後吸込ダクトフランジ
〈別売部品〉

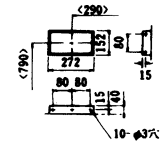
〈プレナムタイプ〉



後吸込ダクトフランジ〈別売部品〉



外気取入フランジ〈別売部品〉

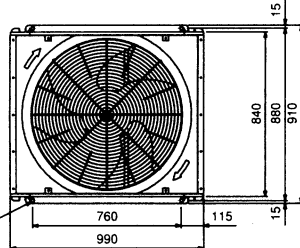


プレナム室取付時は機外静圧を0Paに調節してください。

(ロ)室外ユニット

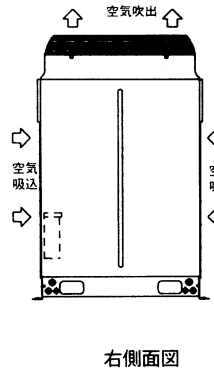
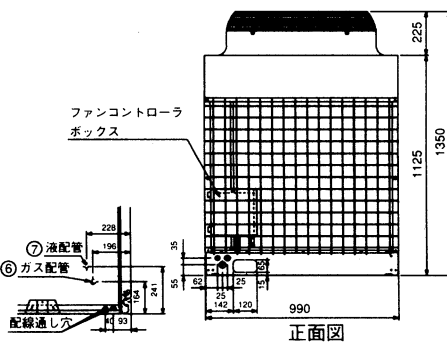
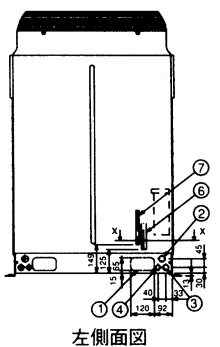
RV-10A形

- 配管貫通穴〈ノックアウト穴〉.....①
- 配線通し穴〈φ32ノックアウト穴〉.....②
- 配線通し穴〈φ27ノックアウト穴〉.....③
- 配線通し穴〈φ22ノックアウト穴〉.....④
- 基礎ボルト穴2×2-14×20長穴.....⑤
- 冷媒配管〈ガス〉φ19.05.....⑥
- 冷媒配管〈液〉φ15.88.....⑦



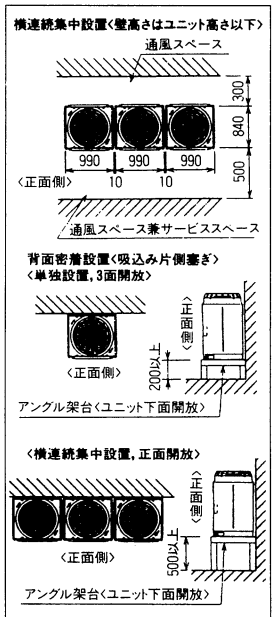
据付け場所(このような場所では使用しないでください)

- 腐食性ガスの濃度が高い化学・薬品工場や粉じんが多い所
- 海浜地区等塩分の多い所・耐塩害、耐重塩害 (BS,BSG)仕様を使用してください
- 温泉地帯
- 硫化ガス、揮発性ガス、可燃性ガス、可燃性粉じんなどが充満している所
- 高周波加工機 (高周波ウエルダー等)の近く
- その他、特殊な環境では使用しないでください

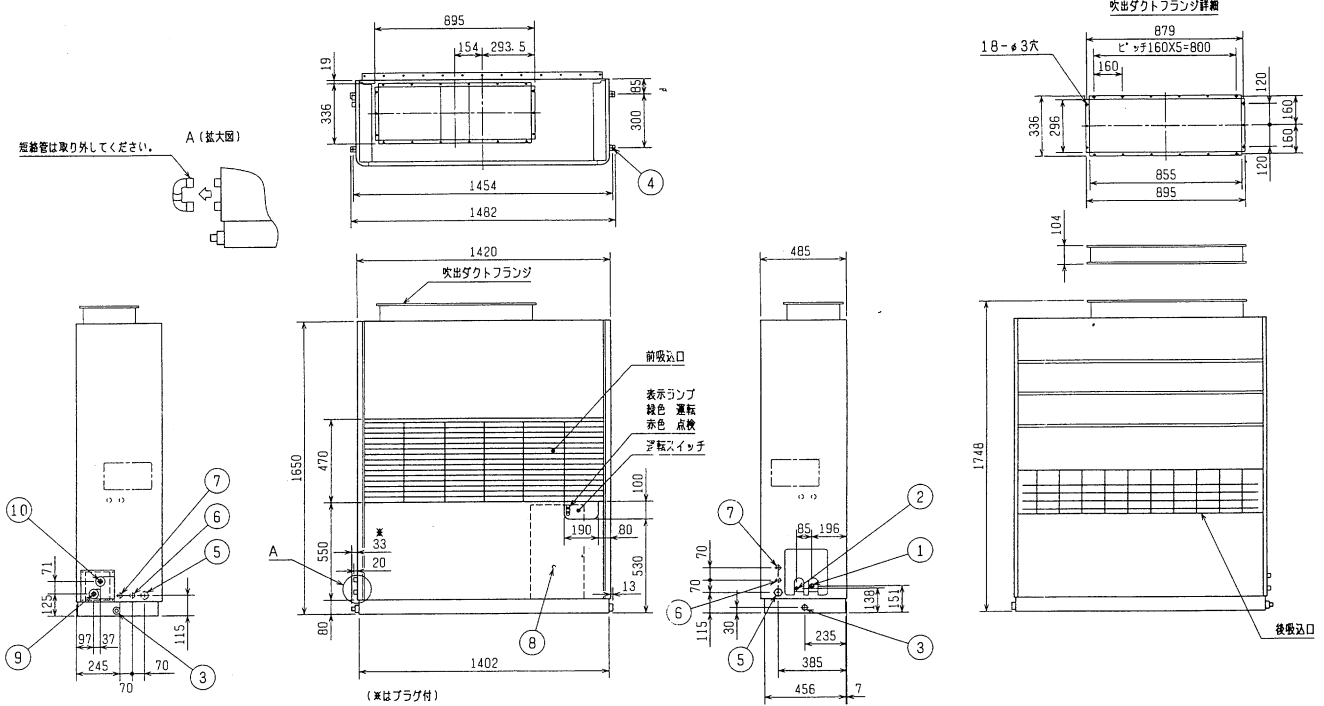


断面 X-X

通風スペース、サービススペース図

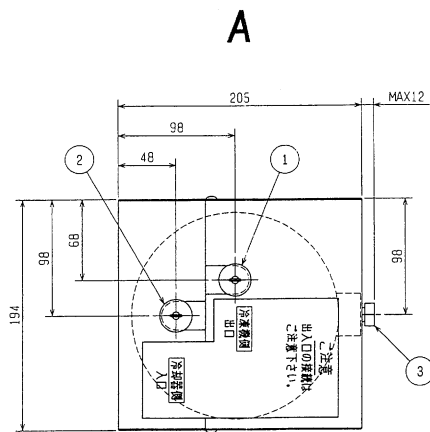
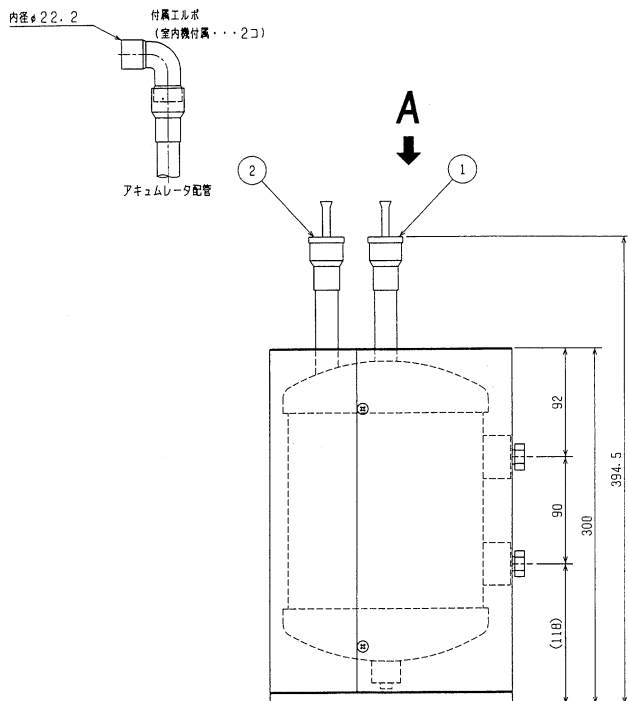


(c)RFH-10A形 低外気仕様 (50Hz地区)



本機種の様子は予告無く変更する場合があります。

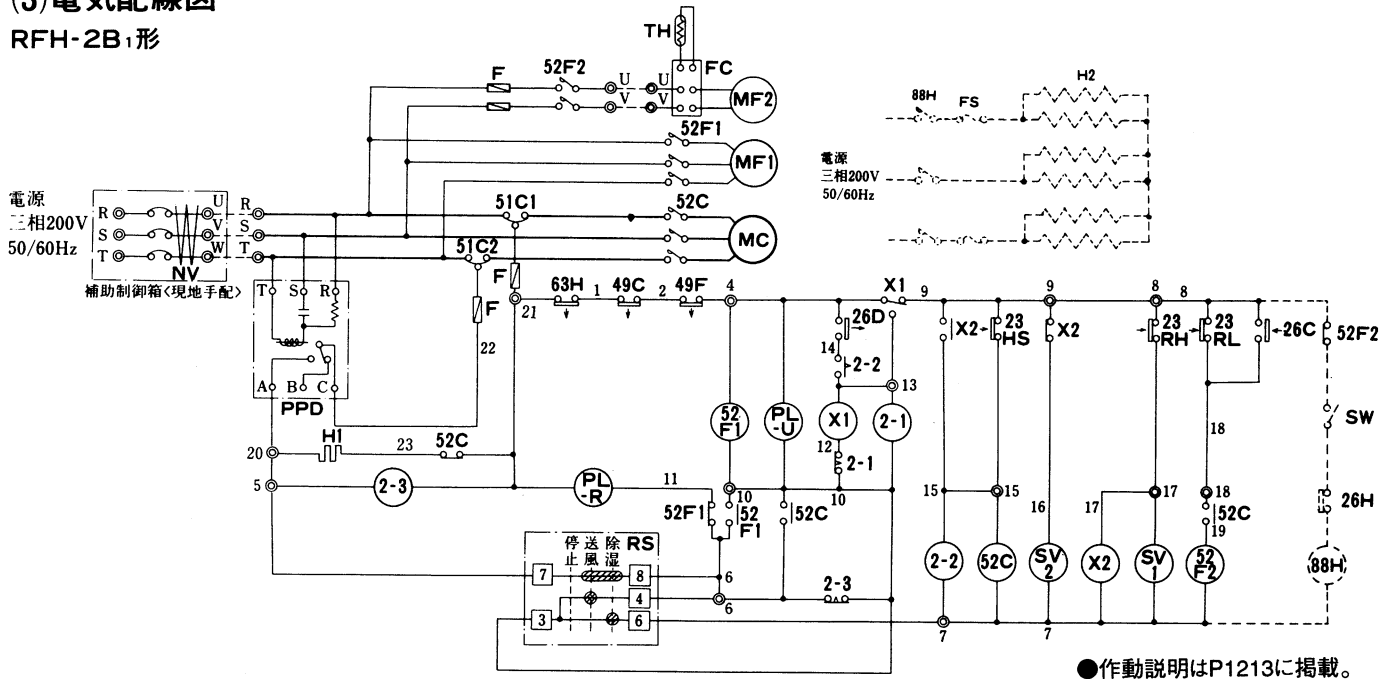
No.	名 称	No.	名 称
1	冷媒配管<ガス> φ 19.05フレア	7	電源穴——φ 27ノックアウト穴
2	冷媒配管<液> φ 15.88フレア	8	アース端子(制御箱内)——5ネジ
3	ドレン穴——1B(左右)	9	出口配管<外付アキュムレーター入口へ接続> φ 22.2
4	基礎ボルト穴——4 φ 12	10	入口配管<外付アキュムレーター出口へ接続> φ 22.2
5	装置電源穴——φ 43穴(左側面はノックアウト穴)		
6	室内外連絡線穴——φ 27ノックアウト穴		



No.	名 称
1	アキュムレーター出口(除湿機入口配管へ接続) φ 25.4
2	アキュムレーター入口(除湿機出口配管へ接続) φ 25.4
3	ボルト—SUS 12×20

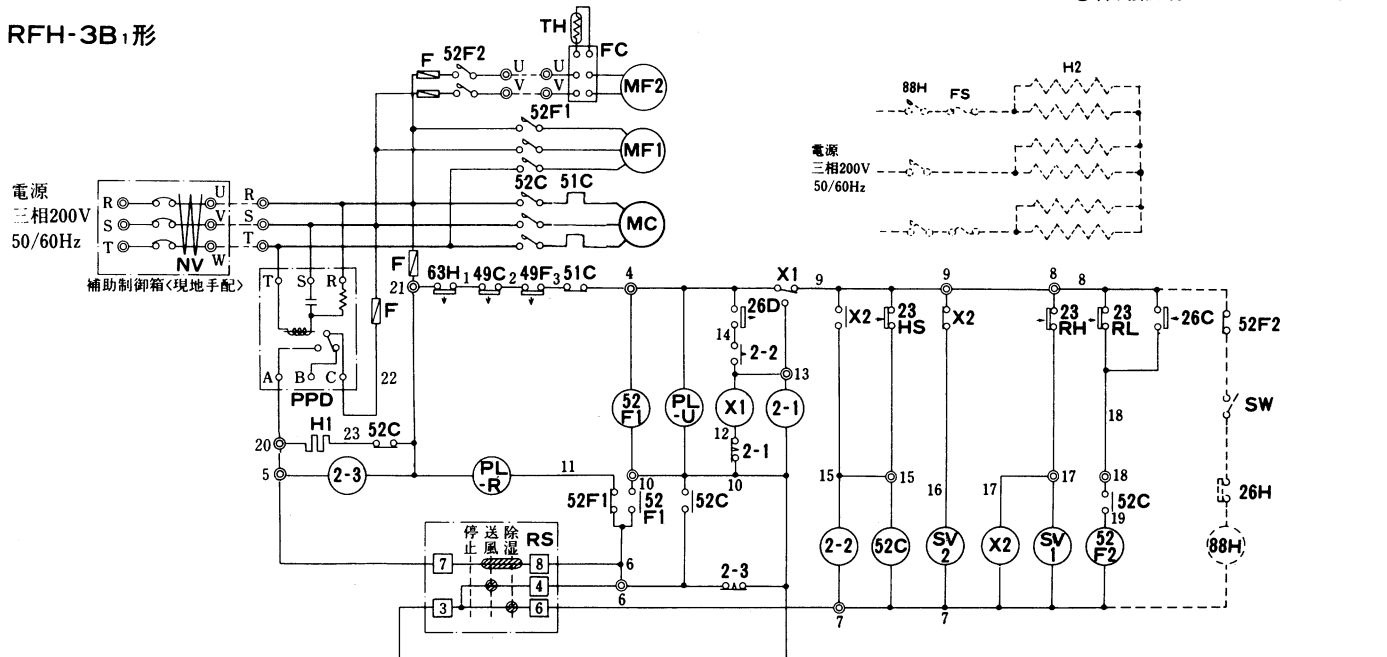
(3)電気配線図

RFH-2B1形



●作動説明はP1213に掲載。

RFH-3B1形



●作動説明はP1213に掲載。

記号説明

記号欄の〈 〉は現地手配部品 〈 > は別売部品

記号	名称	記号	名称	記号	名称
MC	圧縮機用電動機	23RL	温度閉閉器<室内><低段側>	RS	スイッチ<ユニット運転>
MF1	送風機用電動機<室内>	63H	高圧圧力開閉器	H1	クランクケースヒータ
MF2	送風機用電動機<室外>	X1・2	電磁継電器	FC	ファンコントローラ
52C	電磁接触器<圧縮機>	SV1・2	電磁弁	TH	サーミスタ
52F1	電磁接触器<室内送風機>	23HS	湿度調節器	C	コンデンサ<室外送風機用>
52F2	電磁接触器<室外送風機>	2-1	限時継電器<除霜時間>	26C	温度閉閉器<強制中間運転>
51C	熱動過電流継電器	2-2	限時継電器<最低運転時間>	(NV)	漏電ブレーカ
51C1, 2	熱動過電流継電器	2-3	限時継電器<停電後自動復帰用>	(88H)	電磁接触器<機外取付>
49C	温度閉閉器<圧縮機>	PL-U	表示灯<運転>	(SW)	スイッチ<電熱器運転>
49F	温度閉閉器<送風機>	PL-R	表示灯<点検>	<H2>	電熱器<加熱防止>
26D	温度閉閉器<除霜制御>	F	ヒューズ<5A>	<FS>	温度ヒューズ
23RH	温度閉閉器<室内><高段側>	PPD	逆相防止装置	<26H>	温度閉閉器<過熱防止>

注1. ◎印端子は現地接続用端子を示します。

2. ……部分及び補助制御箱内配線は、現地工事区分です。

3. 接点部の矢印は、圧力または温度または湿度が上昇した場合の接点の動作方向を示します。

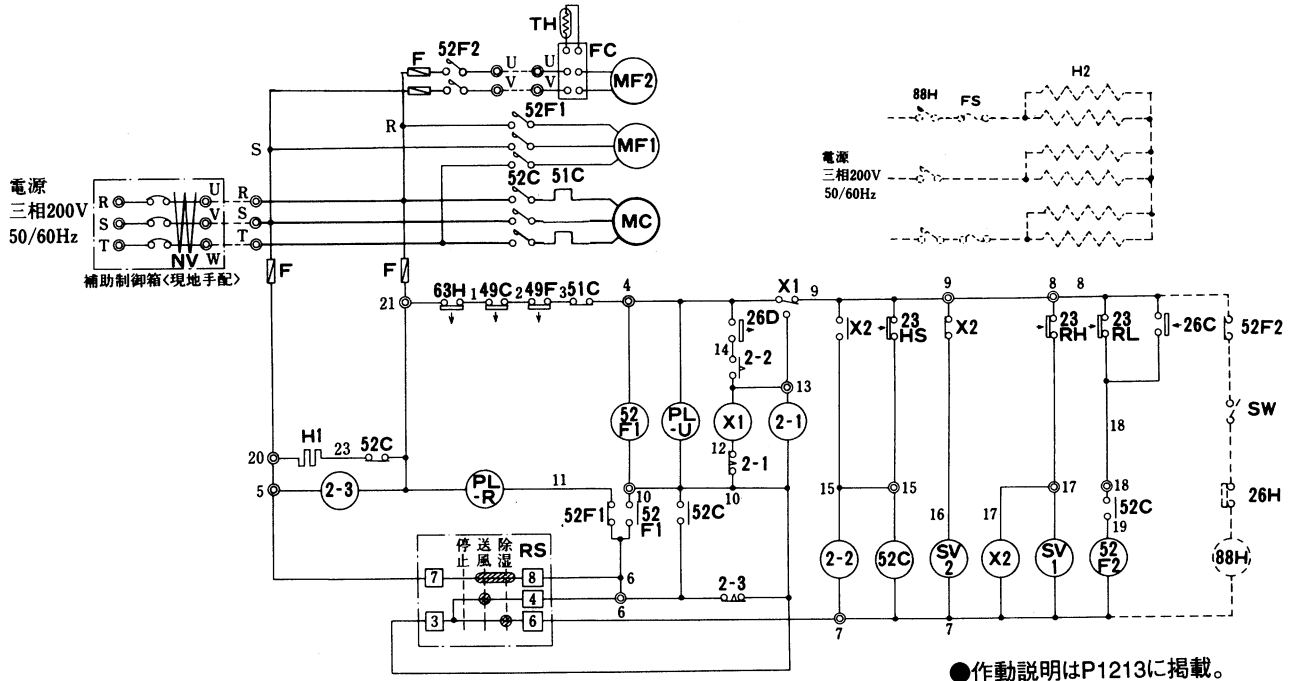
4. 停電復帰回路は1秒以上の停電に対し有効に作動します。1秒未満の停電(瞬停等)に対しては電源或いはロータリスイッチでのリセット(1秒以上)が必要です。

項目	形名	RFH-2B1	RFH-3B1
電線	電線太さ※1	mm φ2.0<24mまで>	φ2.6<27mまで>
	過電流保護器	A 20	30
工事	閉閉器容量	A 30	30
	接地線太さ	mm φ1.6以上	φ1.6以上
圧縮機	容量	μF P.956参照	
	電線太さ	mm φ1.6以上	

※1. 金属管配線の場合を示します。

品名	記号	WARM		COLD		DIFF
		ON	OFF	ON	OFF	
温度調節器	23RL <低段側>	42±2.0	<39>	16±1.5	<13>	3±1.0
	23RH <高段側>	44±2.0	<41>	18±1.5	<15>	
	DIFF	2±1				

RFH-5B1形



記号説明

記号欄の()は現地手配部品 < >は別売部品

記号	名 称	記号	名 称	記号	名 称
MC	圧縮機用電動機	63H	高圧圧力閉閉器	FC	ファンコントローラ
MF1	送風機用電動機<室内>	X1・2	電磁継電器	TH	サーミスタ
MF2	送風機用電動機<室外>	SV1・2	電磁弁	C	コンデンサ<室外送風機用>
52C	電磁接触器<圧縮機>	23HS	湿度調節器	26C	温度閉閉器<強制中間運転>
52F1	電磁接触器<室内送風機>	2-1	限時継電器<除霜時間>	<NV>	漏電ブレーカ
52F2	電磁接触器<室外送風機>	2-2	限時継電器<最低運転時間>	<88H>	電磁接触器<機外取付>
51C	熱動過電流継電器	2-3	限時継電器<停電後自動復帰用>	<SW>	スイッチ<電熱器運転>
49C	温度閉閉器<圧縮機>	PL-U	表示灯<運転>	<H2>	電熱器<加熱補助>
49F	温度閉閉器<送風機>	PL-R	表示灯<点検>	<FS>	温度ヒューズ
26D	温度閉閉器<除霜制御>	F	ヒューズ<5Y>	<26H>	温度閉閉器<過熱防止>
23RH	温度閉閉器<室内><高段側>	RS	スイッチ<ユニット運転>		
23RL	温度閉閉器<室内><低段側>	H1	クランクケースヒータ		

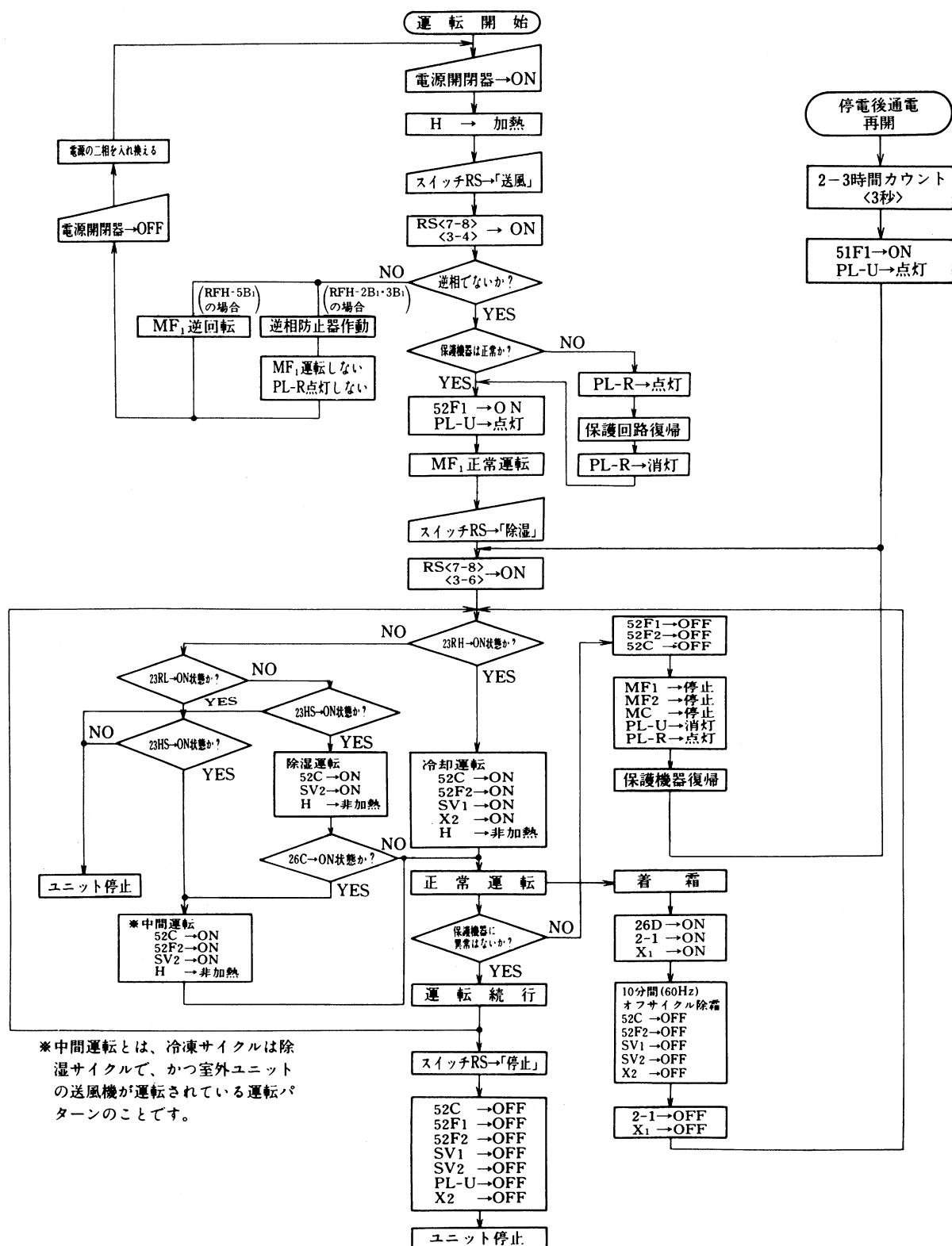
品 名	記号	設 定 値
温度閉閉器 <除霜制御>	26D	-14℃<ON> 3℃<OFF>
温度閉閉器 <強制中間運転>	26C	52℃<OFF> 55℃<ON>
湿度調節器	23HS	DIFF 8%RH

- 注1. ◎印端子は現地接続用端子を示します。
 2. ……部分及び補助制御箱内配線は、現地工事区分です。
 3. 接点部の矢印は、圧力または温度または湿度が上昇した場合の接点の動作方向を示します。
 4. 停電復帰回路は1秒以上の停電に対し有効に作動します。1秒未満の停電（瞬停等）に対しては電源或いはロータリスイッチでのリセット（1秒以上）が必要です。

項目	形名	RFH-5B1
電 気	電 線 太 さ ※1	mm φ3.2<20mまで>
	過 電 流 保 護 器	A 50
	閉 閉 器 容 量	A 60
工 接	地 線 太 さ	mm φ2.0以上
	圧縮機用 電 動 機	容 量 μF P.956参照 電 線 太 さ mm φ2.0以上

※1. 金属管配線の場合を示します。

作動説明 <RFH-2・3・5B1形>



※中間運転とは、冷凍サイクルは除湿サイクルで、かつ室外ユニットの送風機が運転されている運転パターンのことです。

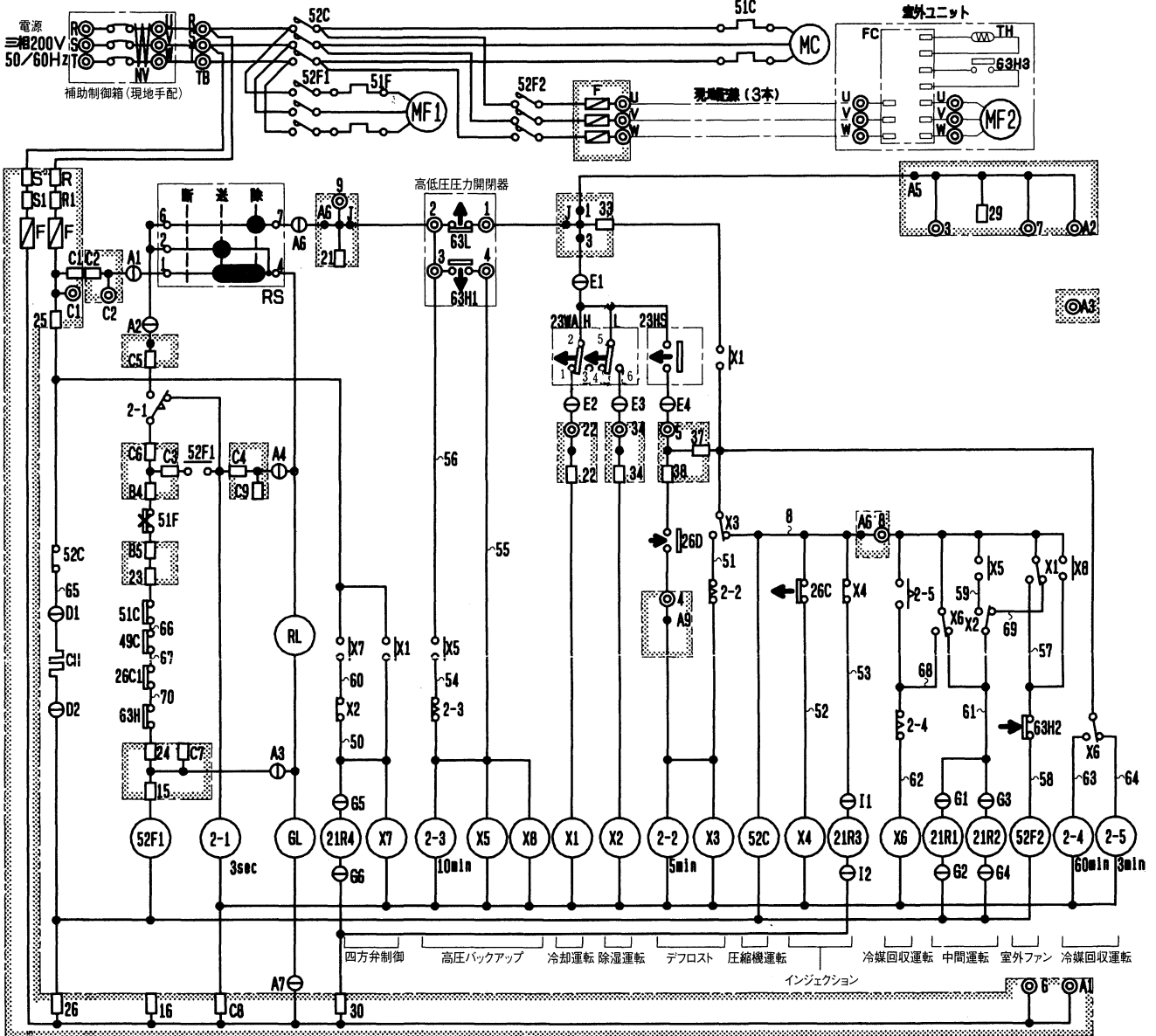
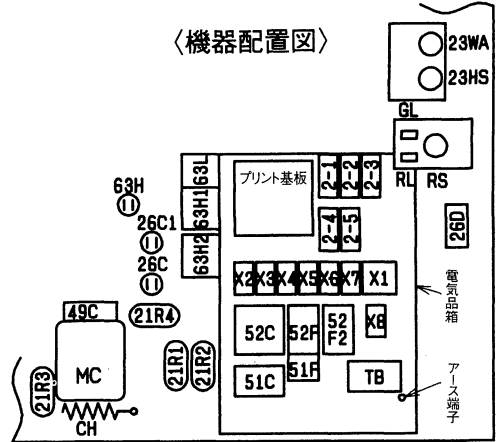
RFH-10A形

●作動説明はP1396に掲載

記号説明

記号	名称	記号	名称
CH	電熱器<クランクケース>	21R3	電磁弁<インジェクション>
F	ヒューズ	21R4	四方弁
FC	ファンコントローラ	23HS	温度調節器
GL	表示灯<運転>	23WA(H)	温度調節器<高温側>
MC	圧縮機用電動機	23WA(L)	温度調節器<低温側>
MF1	送風機用電動機<室内機>	26C	温度開閉器<吐出温度:デフロスト>
MF2	送風機用電動機<室外機>	26C1	温度開閉器<吐出温度>
(NV)	漏電ブレーカ<現地手配>	26D	温度開閉器<デフロスト>
RL	表示灯<点検>	49C	熱動温度開閉器<圧縮機>
RS	ロータリースイッチ	51C	熱動過電流継電器<圧縮機>
TB	電源端子盤	51F	熱動過電流継電器<室内送風機>
X1~X8	補助継電器	52C	電磁接点器<圧縮機・室外送風機>
2-1	限時継電器<停電復帰><3SEC>	52F1	電磁接点器<室内送風機>
2-2	限時継電器<最低除霜時間><5MIN>	52F2	電磁接点器<室外送風機>
2-3	限時継電器<高圧バックアップ><10MIN>	63H	圧力開閉器<高圧カット>
2-4	限時継電器<運転時間><60MIN>	63H1	圧力開閉器<強制中間運転>
2-5	限時継電器<冷媒回収運転><3MIN>	63H2	圧力開閉器<室外ファン強制停止>
21R1	電磁弁<中間運転>	63H3	圧力開閉器<ファンコントローラバックアップ>
21R2	電磁弁<中間運転>	63L	圧力開閉器<低圧カット>

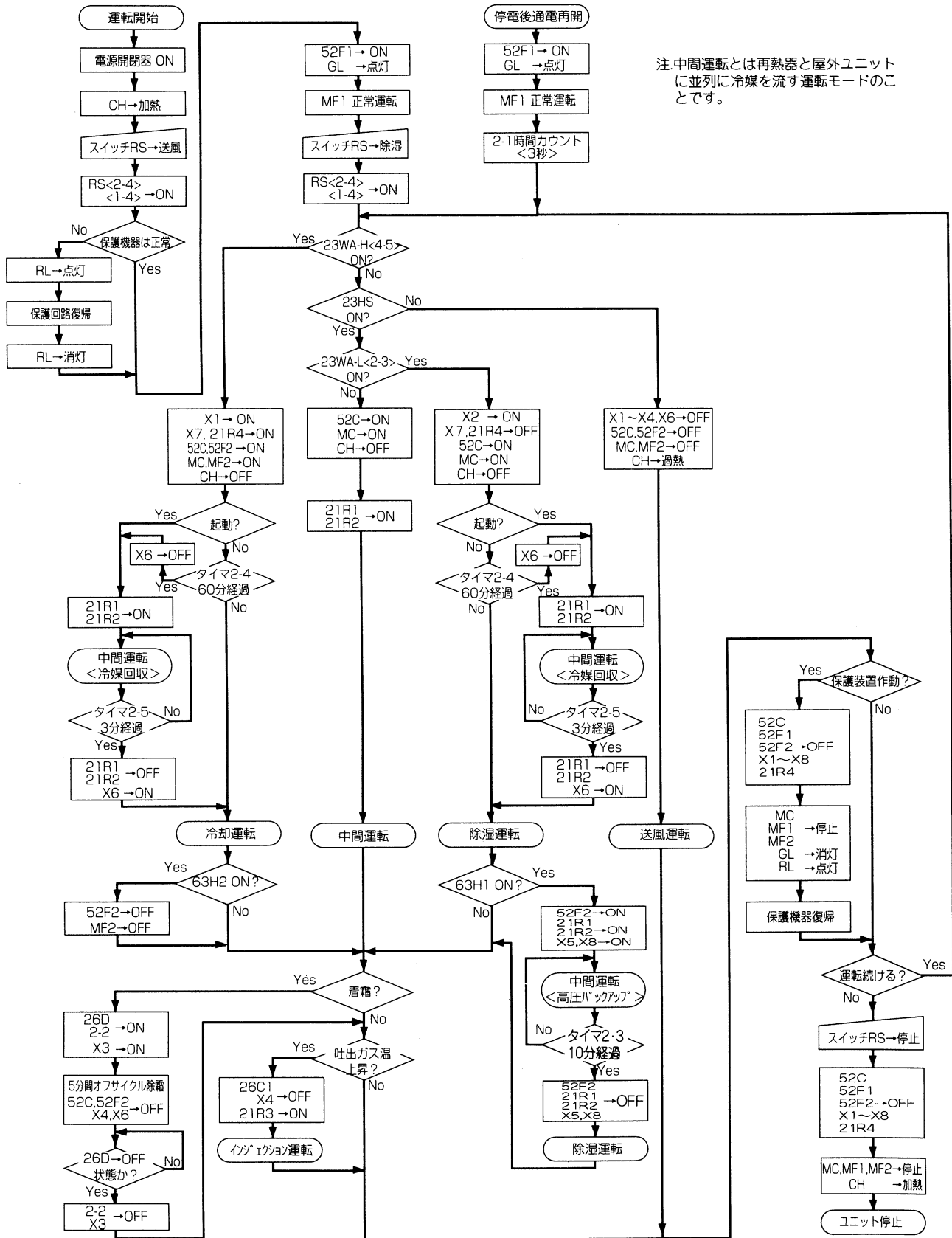
〈機器配置図〉



1. 配線図中のコネクタ, ◎は端子台, □は差込端子タブを示します。
2. 〰️部分は、プリント基板を示します。
3. 電源電線は、必ず正相にて接続してください。逆相の場合はファンが逆転し、適切な運転ができません。この場合には、電源電線を2本入れかえて接続してください。(室内ファン, 室外ファン共に確認してください。)
4. 51F作動により異常停止した場合は異常を取り除いた後、手動でリセットしてください。
5. 接点部の矢印「←」は、温度、湿度、圧力等が上昇した場合の接点の作動方向を示します。

産業用除湿機 (RFH形)
温度調節機能付

作動説明 <RFH-10A形>

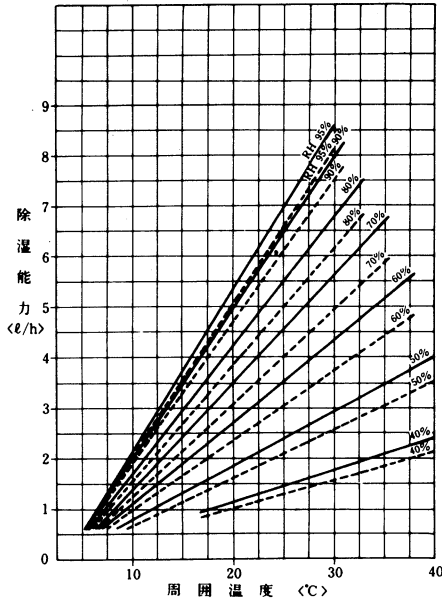


(4)能力線図

(a)除湿能力線図

RFH-2B1形

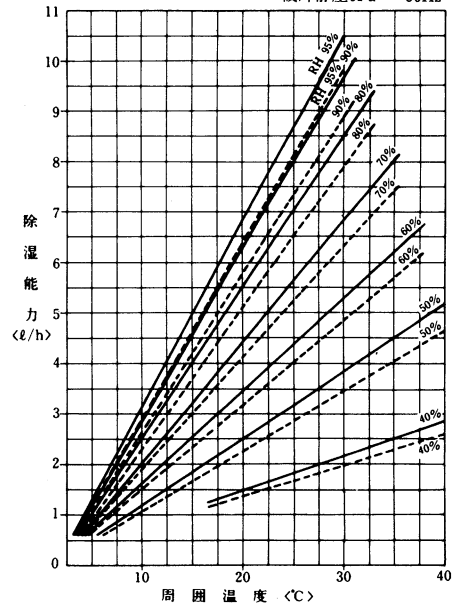
電源三相200V---50Hz
機外静圧0Pa ---60Hz



注 1. 本図は、除湿運転モードにおける能力を示します。
2. 約15℃以下になりますと除霜運転を繰り返しながら除湿します。この場合の除湿能力は除霜運転時間を除いた値を示します。

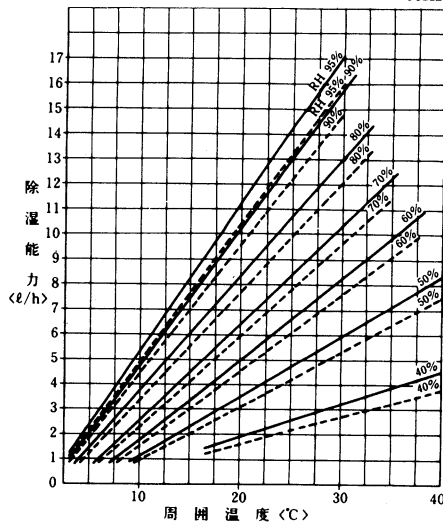
RFH-3B1形

電源三相200V---50Hz
機外静圧0Pa ---60Hz



RFH-5B1形

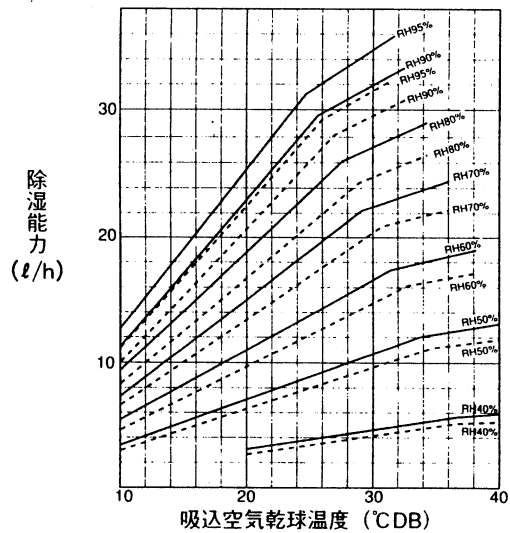
電源三相200V---50Hz
機外静圧0Pa ---60Hz



注 1. 本図は、除湿運転モードにおける能力を示します。
2. 約15℃以下になりますと除霜運転を繰り返しながら除湿します。この場合の除湿能力は除霜運転時間を除いた値を示します。

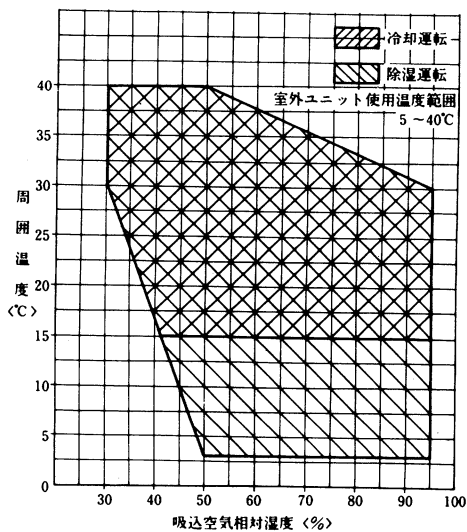
RFH-10A形

--- 50Hz
--- 60Hz

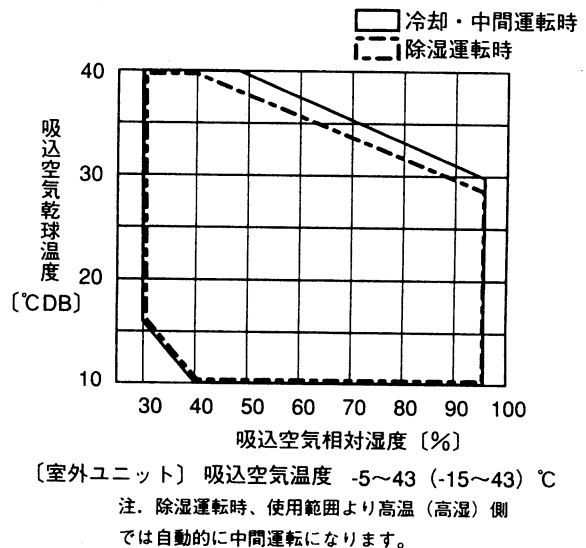


使用範囲

RFH-2・3・5B形



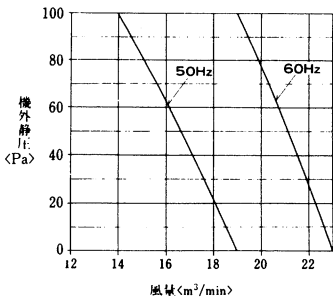
RFH-10A形



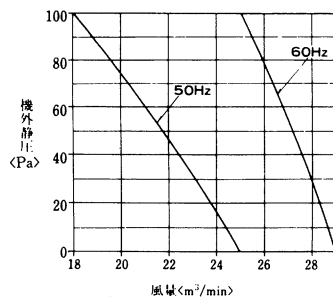
産業用除湿機 (RFH形)
温度調節機能付

(b)風量特性線図

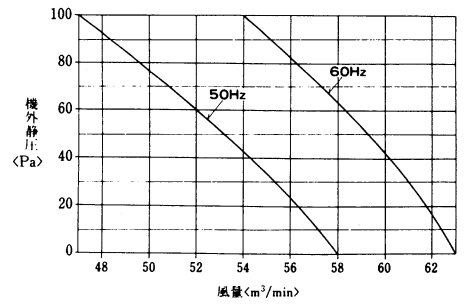
RFH-2B₁形



RFH-3B₁形

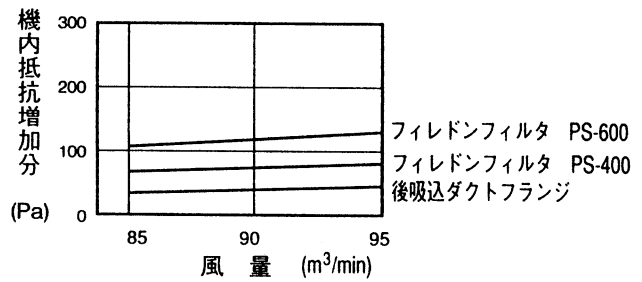
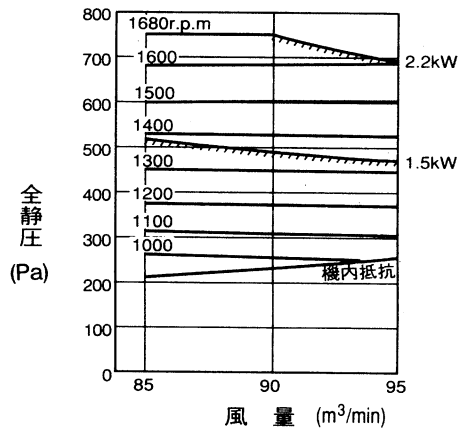


RFH-5B₁形



注. 過大な機外静圧は風洩れ等の原因となります。

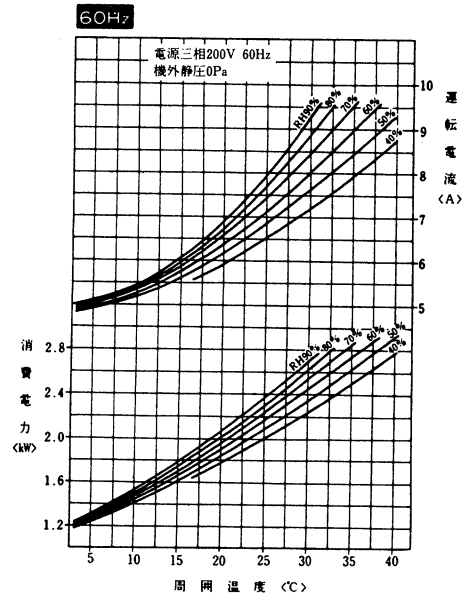
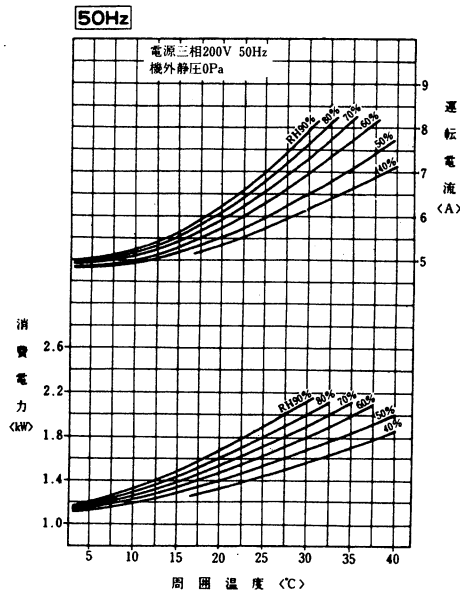
RFH-10A形



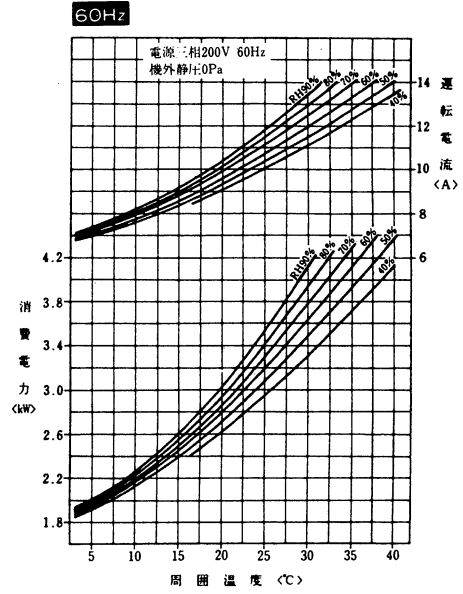
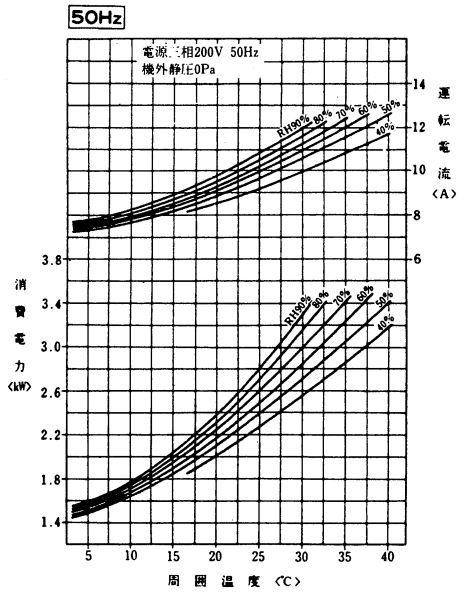
注 P 1631により、定格風量が確保出来るよう、プリーVベルトを調節もしくは交換して下さい。
(全静圧が不足し、風量がダウンすると高圧カット等異常停止の原因となります)。

(c)電気特性線図

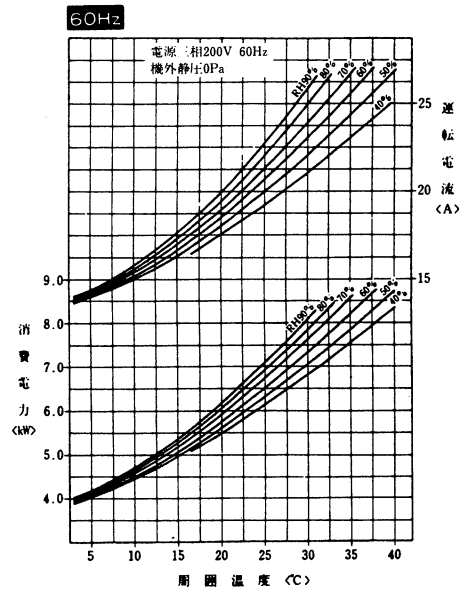
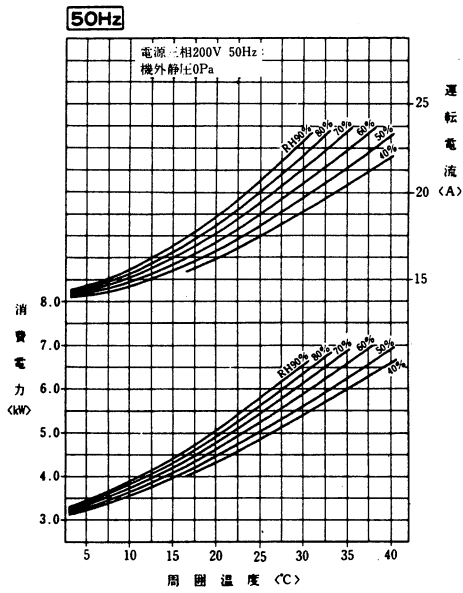
RFH-2B₁形



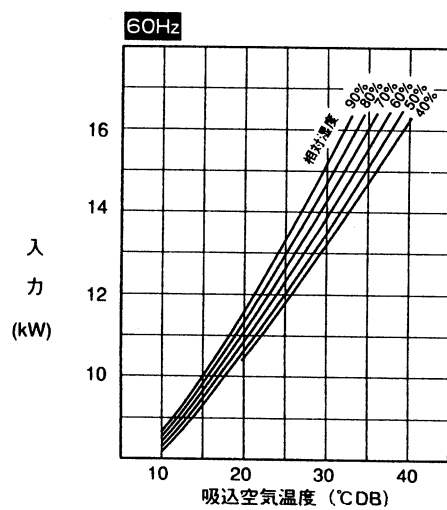
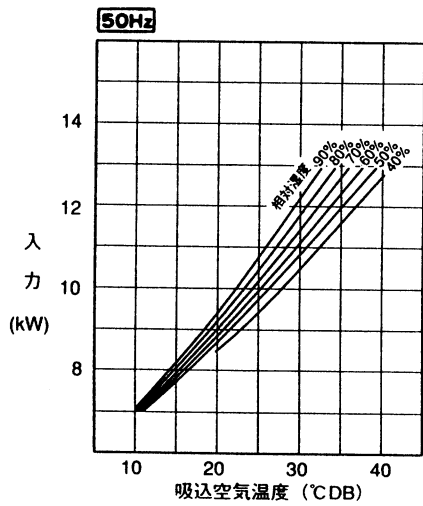
RFH-3B₁形



RFH-5B₁形

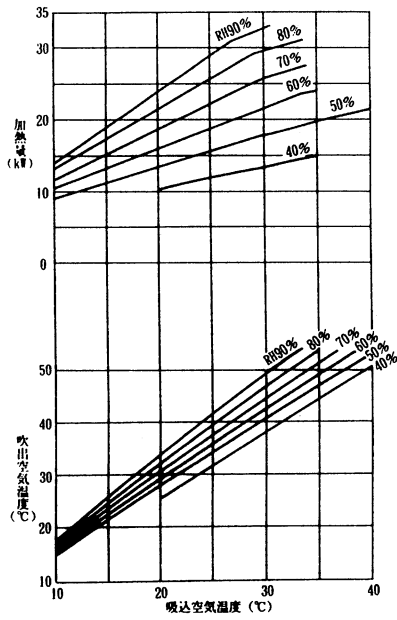


RFH-10A形

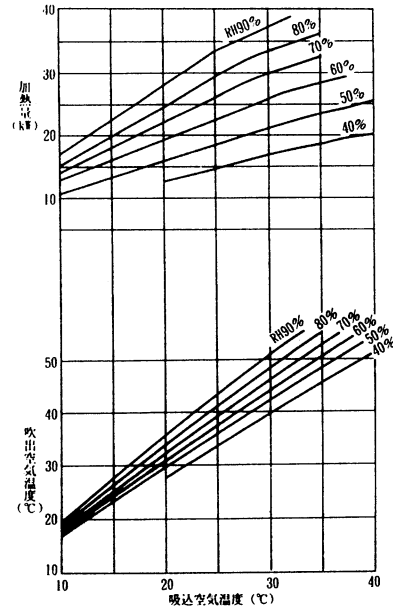


(d) 加熱量と吹出温度特性線図(除湿運転時)

RFH-10A形 50Hz



60Hz

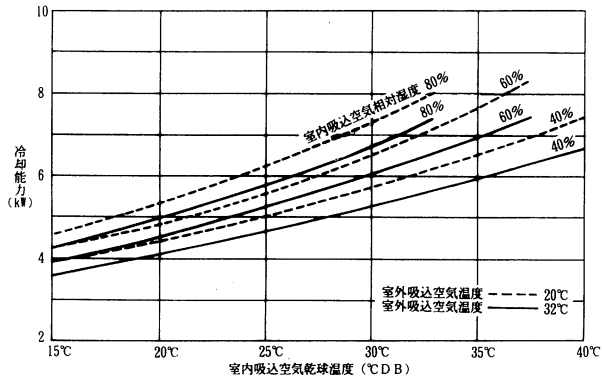


注. RFH-2・3・5B₁の加熱量と吹出温度特性線図はKFH形を参照ください。

(e) 冷却能力線図

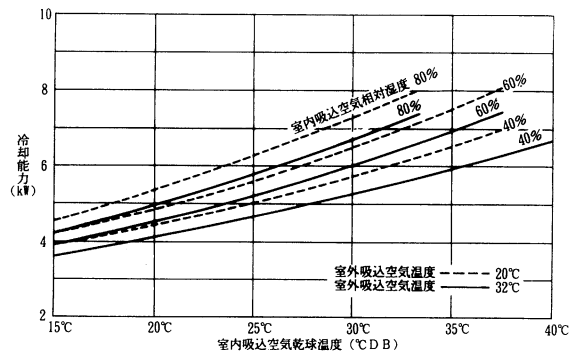
RFH-2B₁形 50Hz

電源三相200V 50Hz
機外静圧 0Pa



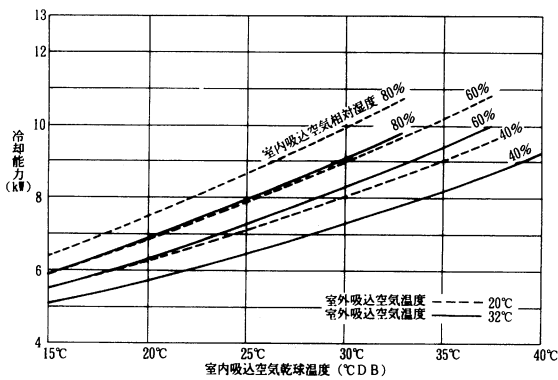
60Hz

電源三相200V 60Hz
機外静圧 0Pa



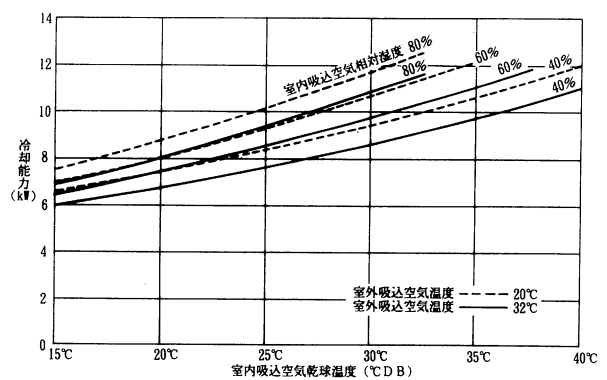
RFH-3B₁形 50Hz

電源三相200V 50Hz
機外静圧 0Pa



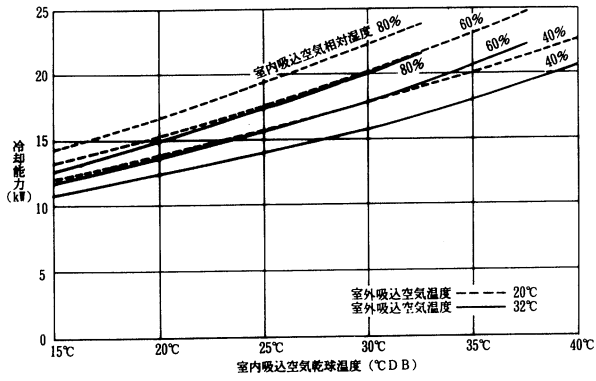
60Hz

電源三相200V 60Hz
機外静圧 0Pa



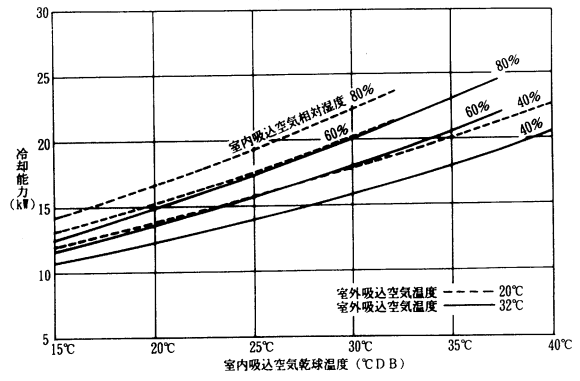
RFH-5B₁形 **50Hz**

電源三相200V 50Hz
機外静圧 0Pa

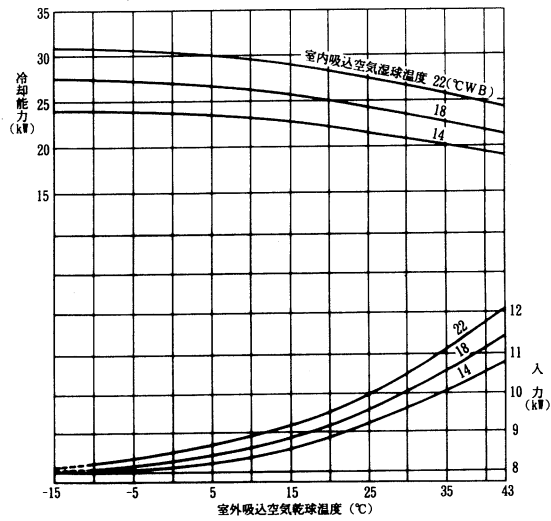


60Hz

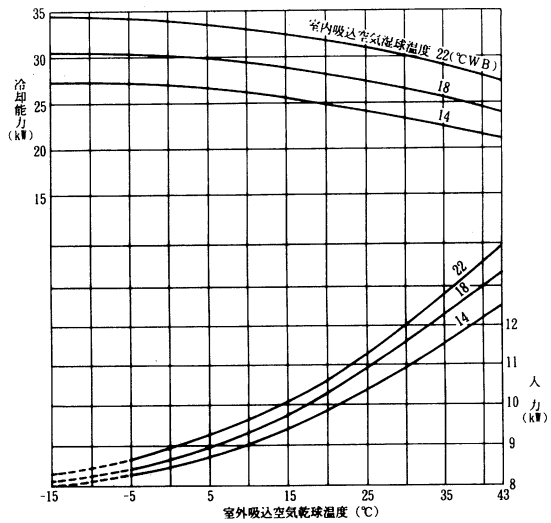
電源三相200V 60Hz
機外静圧 0Pa



RFH-10A形 **50Hz**



60Hz



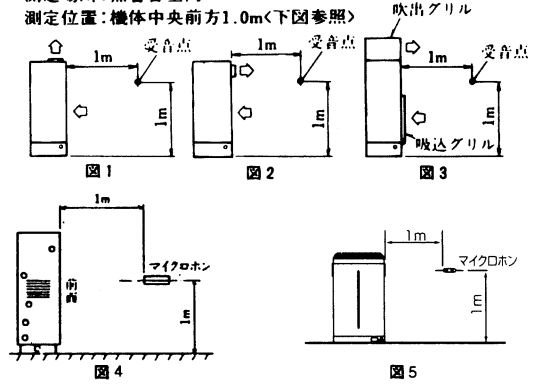
(5)騒音

(a)測定方法

単位: dB(Aスケール)

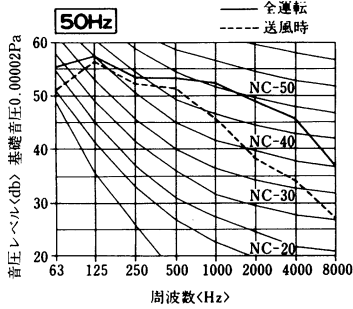
形式	形名	周波数	50Hz	60Hz
上吹出し <右図1参照>	RFH-2B ₁		57	59
	RFH-3B ₁		59	61
	RFH-5B ₁		64	65
前吹出し <右図2参照>	RFH-2B ₁		58	60
	RFH-3B ₁		60	62
	RFH-5B ₁		65	67
吹出グリル・吸込グリル取付時 <右図3参照>	RFH-2B ₁		56	58
	RFH-3B ₁		58	60
	RFH-5B ₁		61	62
室内機<右図4参照>	RF-10A		58	64
室外機<右図5参照>	RV-10A		56	58

<条件> 電源: 三相200V
 線: R22
 外気: 25°C, RH80%
 測定場所: 無響音室内
 測定位置: 機体中央前方1.0m<下図参照>

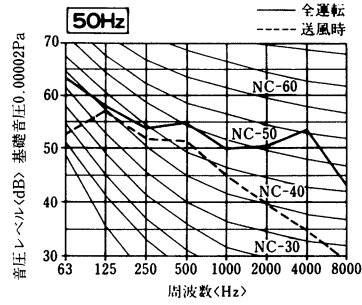


注: 一般に通常の使用状態では上記値より大きくなるのが普通ですのでご注意ください。

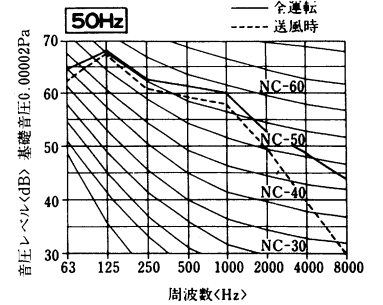
(b)NC曲線<標準> 図1,2,4,5の場合 RFH-2B₁形



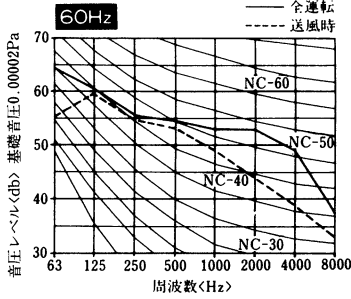
RFH-3B₁形



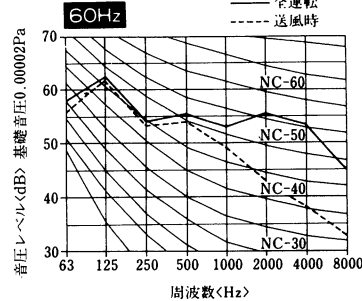
RFH-5B₁形



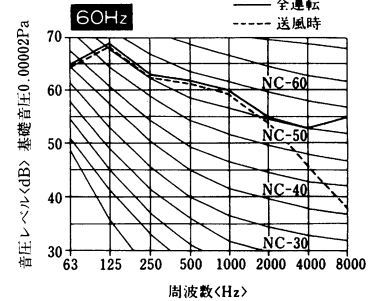
RFH-2B₁形



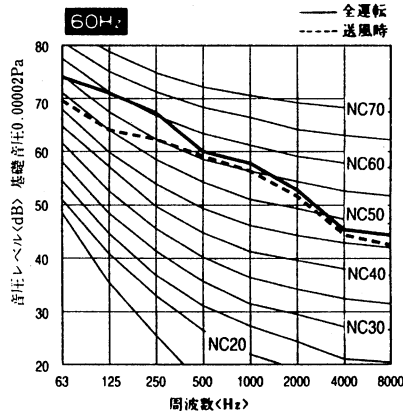
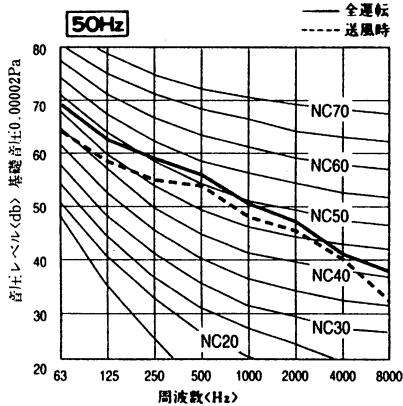
RFH-3B₁形



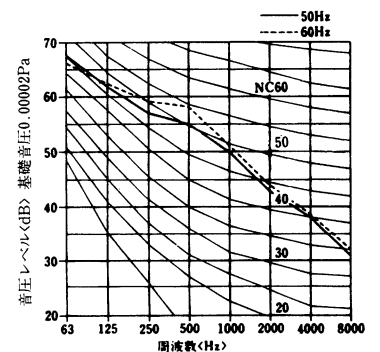
RFH-5B₁形



RFH-10A形

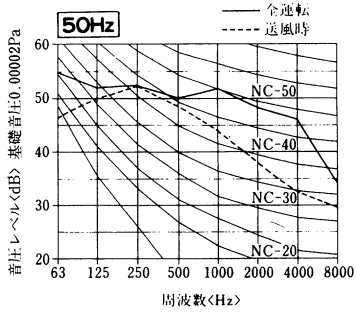


RV-10A形

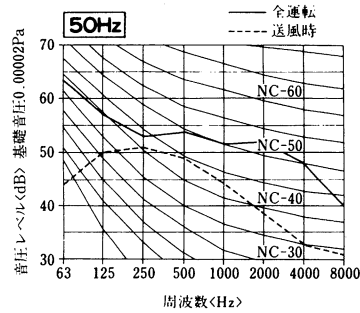


(c)NC曲線<別売部品取付時>図3の場合

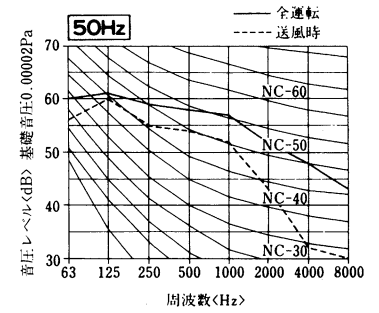
RFH-2B1形



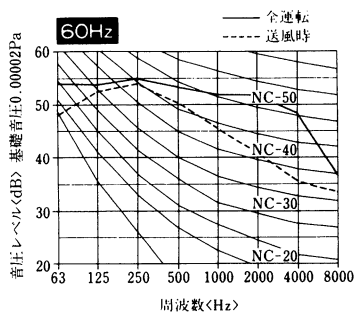
RFH-3B1形



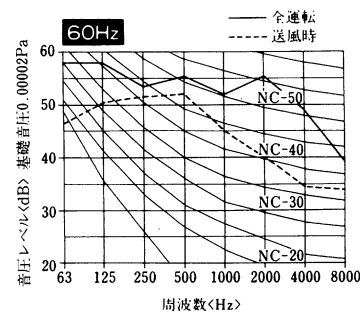
RFH-5B1形



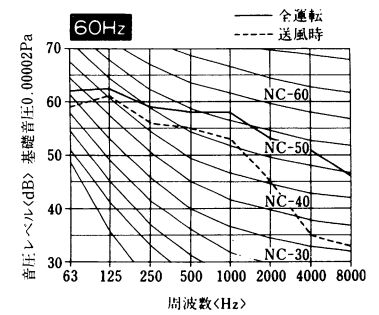
RFH-2B1形



RFH-3B1形

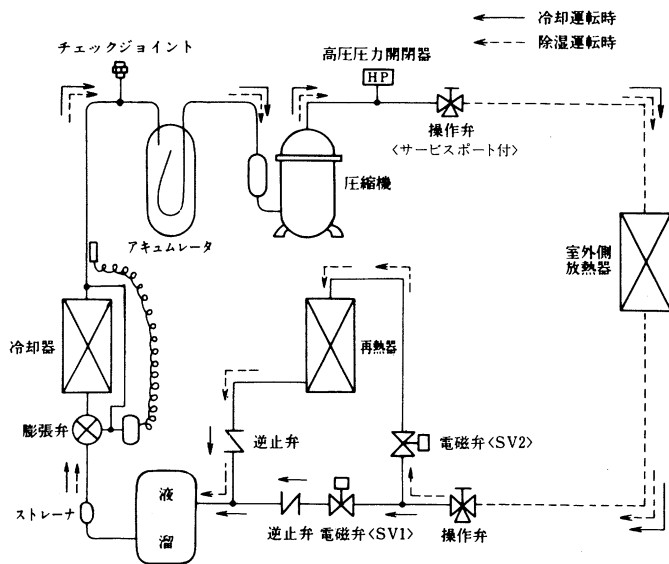


RFH-5B1形

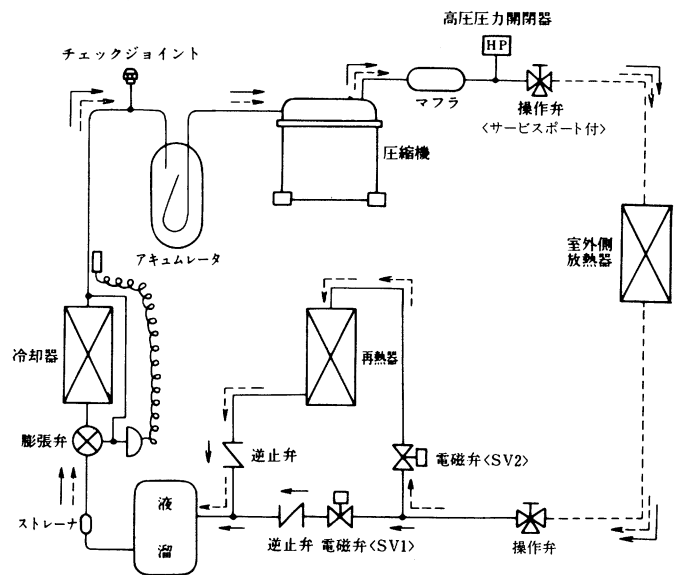


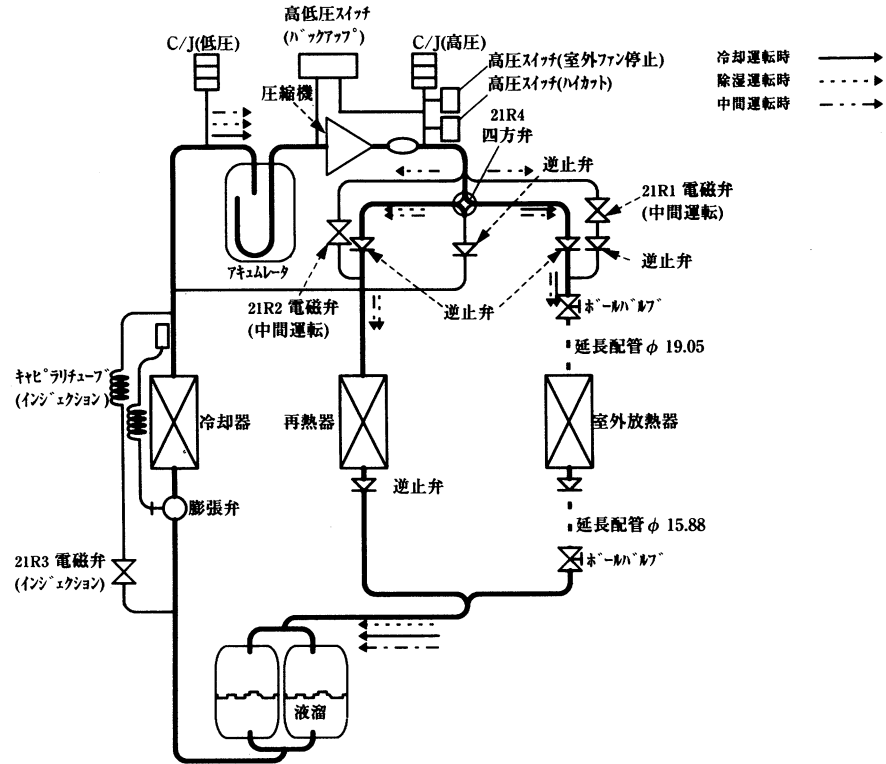
(6)冷媒配管系統図

RFH-2B1・3B1形



RFH-5B1形

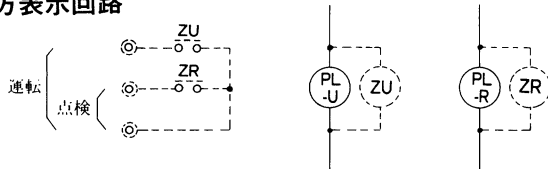




(7)システム設計関係資料

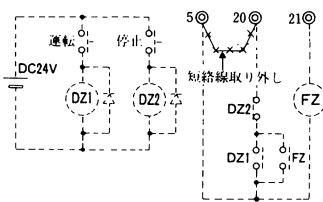
(a)RFH-2・3・5B形

(イ)遠方表示回路

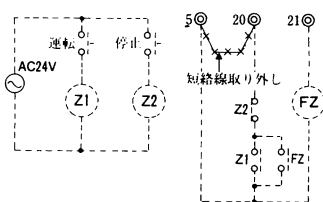


(ロ)遠方操作回路 注. 遠方操作時はロータリスイッチを“除湿”にセットしてください。

①DC24Vパルス<運転, 停止>

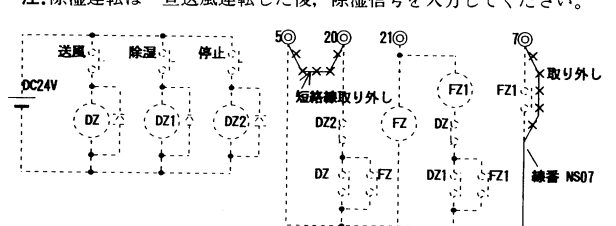


②AC24Vパルス<運転, 停止>

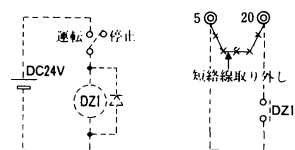


③DC24Vパルス<送風, 除湿, 停止>

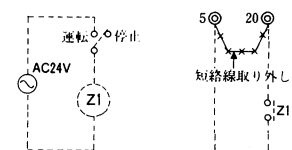
注. 除湿運転は一旦送風運転した後, 除湿信号を入力してください。



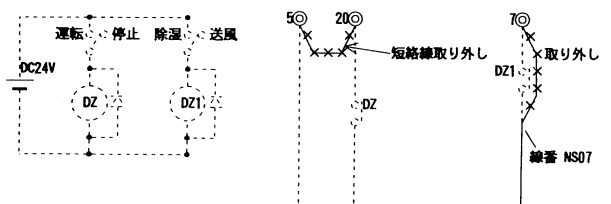
④DC24Vトグルスイッチ<運転, 停止>



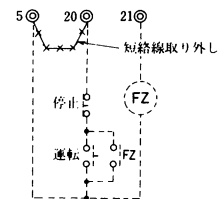
⑤AC24Vトグルスイッチ<運転, 停止>



⑥DC24Vトグルスイッチ<送風, 除湿, 停止>

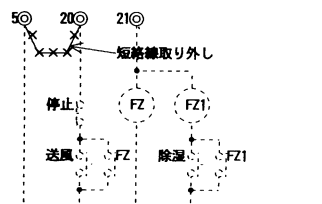


⑦押しボタンスイッチ<運転, 停止>

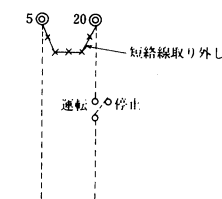


⑧押しボタンスイッチ<送風, 除湿, 停止>

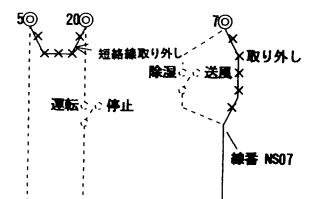
注. 除湿運転は一旦送風運転した後, 除湿ボタンを押してください。
除湿→送風への切替は, 一旦停止ボタンを押した後, 送風ボタンを押してください。



⑨トグルスイッチ<運転, 停止>

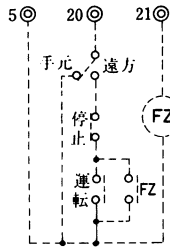


⑩トグルスイッチ<送風, 除湿, 停止>



(イ) 遠方手元切替

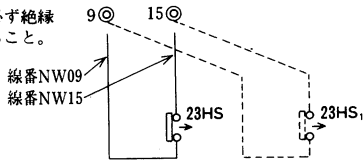
前項(b)①～⑥の回路と組み合わせてください。



本例は“遠方操作回路(b)⑤押しボタンスイッチ”と組み合わせた例です。

(ニ) ルーム形湿度調節器

配線を取り外し、必ず絶縁テープ処理すること。



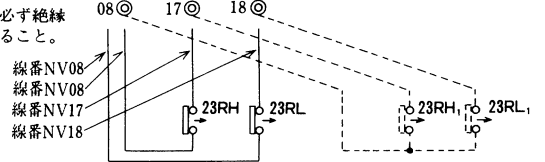
注. 製品組込の湿度調節器はルーム型として使用できませんので市販の物をご使用ください。

<23HS1>: ルーム型湿度調節器

(ホ) ルーム形温度調節器

<RFH形のみ>

配線を取り外し、必ず絶縁テープ処理すること。



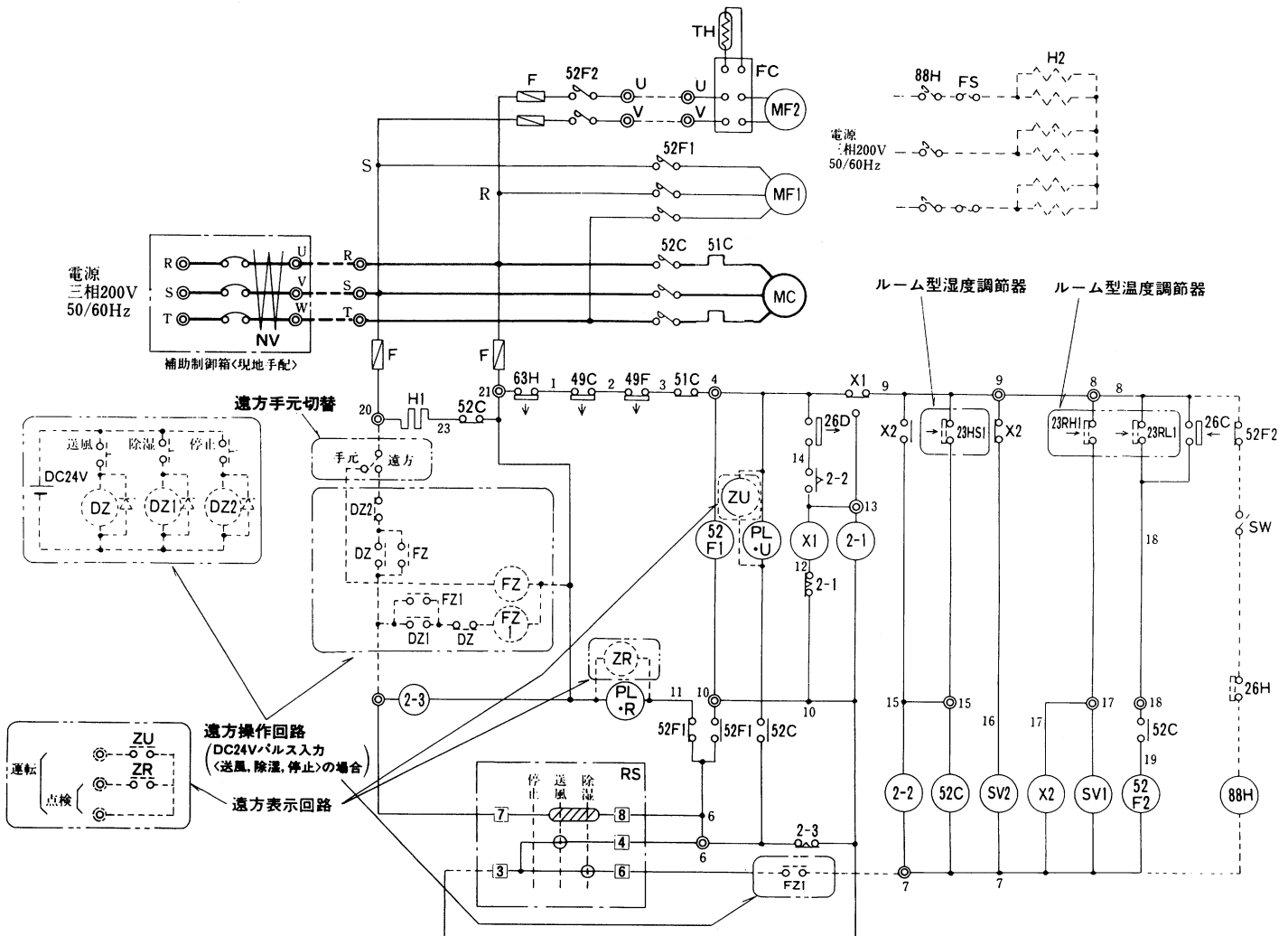
注. 製品組込の温度調節器はルーム型として使用できませんので市販品をご使用ください。<高段側23RH1と低段側23RL1のステップ差は2 deg程度、ディファレンシャル2～3 deg程度のものをご用意ください。>

<23RH1>: ルーム型温度調節器<高段側>
<23RL1>: ルーム型温度調節器<低段側>

(ヘ) 電気回路例 <RFH-5B₁の場合>

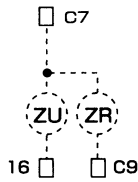
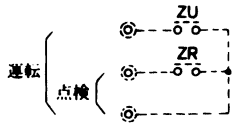
[本回路はRFH-5B₁の場合ですが、KFH-2・3・5C₁, RFH-2・3B₁の場合も同様です。]

- 注1. 本図はRFH-5B₁を遠方表示回路、遠方操作回路<DC24Vパルス入力>、遠方手元切替ルーム型湿度調節器、ルーム型温度調節器とした場合を示します。
2. 遠方操作時はスイッチ<RS>を「除湿」の位置にして下さい。



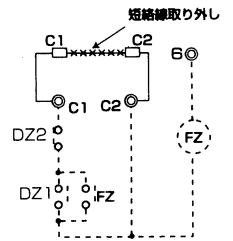
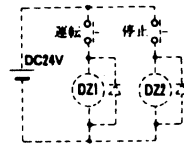
(b)RFH-10A形

(イ)遠方表示回路

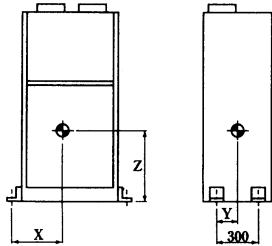


(ロ)遠方操作回路 注.遠方操作時はロータリスイッチを“除湿”に

①DC24Vパルス<運転, 停止>

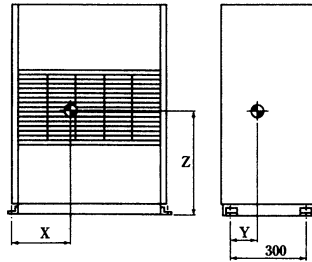


(8)重心位置



項目	重心		
	X	Y	Z
KFH-2C1	400	130	525
KFH-3C1	420	130	490
KFH-5C1	540	130	500
RFH-2B1	300	150	510
RFH-3B1	320	150	480
RFH-5B1	450	150	490

単位:mm



項目	重心		
	X	Y	Z
KFH-10A	660	120	750
RFH-10A	600	120	750

単位:mm

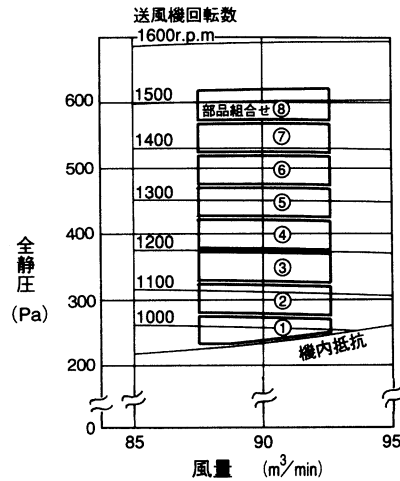
(9)送風機ベルト駆動方式機種の新風圧部品選定要領

KFH-10A形・RFH-10A形 (RF-10A)

除湿機をダクト接続で使用する場合は、機外静圧が大きくなるため、標準電動機、標準プーリの使用範囲を越えてしまう場合があります。従ってこれに対処するため、電動機またはプーリを変更する必要があります。

(a)選定要領

- ①各形名の送風機性能図から風量、全静圧を決定してください。
機外静圧の指示がある場合は機内静圧(抵抗)を加えて、全静圧に変換してください。
全静圧 = 要求機外静圧 + 機内静圧(抵抗)
- ②風量、全静圧より各形名静風圧部品表を使って電動機容量、電動機プーリサイズ、送風機プーリサイズ等を決定してください。



静風圧部品表

部品 組合せ	静圧<Pa>		送風機電動機	サーマルリレー 設定値	電動機側プーリ		送風機側プーリ	Vベルト
	全静圧	機外静圧			スライドピース回転数			
①	250	0	1.5kW[標準]	6.5A	PCφ122.8 [標準]	3・1/2	PCφ180 [標準]	A40 [標準]
②	300	50	1.5kW[標準]	6.5A	PCφ135.1 [標準]	1	PCφ180 [標準]	A40 [標準]
③	350	100	1.5kW[標準]	6.5A	PCφ121.6 [標準]	3・3/4	PCφ150 [PAC-CT04SP]	A37 [PAC-CT04SP付属]
④	400	150	1.5kW[標準]	6.5A	PCφ127.7 [標準]	2・1/2	PCφ150 [PAC-CT04SP]	A37 [PAC-CT04SP付属]
⑤	450	200	1.5kW[標準]	6.5A	PCφ117.9 [標準]	4・1/2	PCφ132 [PAC-CT03SP]	A36 [PAC-CT03SP付属]
⑥	500	250	1.5kW[標準]	6.5A	PCφ125.3 [標準]	3	PCφ132 [PAC-CT03SP]	A36 [PAC-CT03SP付属]
⑦	550	300	2.2kW[PAC-CR32MR]	9.0A	PCφ146.3 [PAC-CT10MP]	3/4	PCφ150 [PAC-CT04SP]	A39 [PAC-CT04SP付属]
⑧	600	350	2.2kW[PAC-CR32MR]	9.0A	PCφ136.5 [PAC-CT10MP]	2・3/4	PCφ132 [PAC-CT03SP]	A36 [PAC-CT03SP付属]

部品 組合せ	静圧<Pa>		送風機電動機	サーマルリレー 設定値	電動機側プーリ		送風機側プーリ	Vベルト
	全静圧	機外静圧			スライドピース回転数			
①	250	0	1.5kW[標準]	6.5A	PCφ126.5 [標準]	2・3/4	PCφ224 [PAC-CT06SP]	A43 [PAC-CT06SP付属]
②	300	50	1.5kW[標準]	6.5A	PCφ140.0 [標準]	0	PCφ224 [PAC-CT06SP]	A43 [PAC-CT06SP付属]
③	350	100	1.5kW[標準]	6.5A	PCφ120.4 [標準]	4	PCφ180 [標準]	A40 [標準]
④	400	150	1.5kW[標準]	6.5A	PCφ126.5 [標準]	2・3/4	PCφ180 [標準]	A40 [標準]
⑤	450	200	1.5kW[標準]	6.5A	PCφ133.9 [標準]	1・1/4	PCφ180 [標準]	A40 [標準]
⑥	500	250	1.5kW[標準]	6.5A	PCφ140.0 [標準]	0	PCφ180 [標準]	A40 [標準]
⑦	550	300	2.2kW[PAC-CR32MR]	9.0A	PCφ146.3 [PAC-CT10MP]	3/4	PCφ180 [標準]	A40 [標準]
⑧	600	350	2.2kW[PAC-CR32MR]	9.0A	PCφ129.1 [PAC-CT10MP]	4・1/4	PCφ150 [PAC-CT04SP]	A39 [PAC-CT04SP付属]

注 1. 送風機特性線図より組合せ番号を選定し、本表より必要部品を選定してください。[]内は別売部品の形名を示します。
2. 別売部品によっては2種類のベルトが同梱されていますが、下記静風圧部品選定表に示すベルトを使用してください。
3. スライドピースの回転数(*1)はスライドピースをプーリ本体の一番奥まで締め込んだ状態が基準点で、表中の数字は基準点から緩めた方向の回転数を示します。(工場出荷時スライドピース回転数4・3/4に設定しています)。

(b)静風圧部品標準仕様表(ベルト駆動方式)

形名	電動機	送風機プーリ	ベルト	電動機プーリ	サーマルリレー	電磁開閉器
KFH-10A-RFH-10A(RF-10A)	SB-JR1.5kW	A180-20	A40	可変プーリ24	TH-N12(6.5)	—

静風圧部品形名表

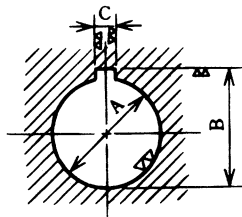
KFH-10A形・RFH-10A形(RF-10A)

部品形名	部品名	部品内訳						備考		
		①プーリ	個数	②ベルト	個数	③サーマルリレー	個数		④電動機	個数
PAC-CT01SP	送風機プーリセット	A90-20	1	A32	1	—	—	—	—	
PAC-CT02SP	送風機プーリセット	A118-20	1	A34, A36	各1	—	—	—	—	
PAC-CT03SP	送風機プーリセット	A132-20	1	A36, A38	各1	—	—	—	—	
PAC-CT04SP	送風機プーリセット	A150-20	1	A37, A39	各1	—	—	—	—	
PAC-CT05SP	送風機プーリセット	A180-20	1	A38, A39	各1	—	—	—	—	
PAC-CT06SP	送風機プーリセット	A224-20	1	A41, A43	各1	—	—	—	—	
PAC-CT07SP	送風機プーリセット	A250-20	1	A43, A45	各1	—	—	—	—	
PAC-CT08SP	送風機プーリセット	A280-20	1	A47	1	—	—	—	—	
PAC-CT09MP	電動機プーリセット	A可変-24	1	—	—	TH-N12 <6.5A>	1	—	—	標準仕様変更銘板付
PAC-CT10MP	電動機プーリセット	A可変-28	1	—	—	TH-N12 <9A>	1	—	—	標準仕様変更銘板付
PAC-CR31MR	電動機	—	—	—	—	—	—	SB-JR1.5kW-4P	1	
PAC-CR32MR	電動機	—	—	—	—	—	—	SB-JR2.2kW-4P	1	

プーリ形名の見方

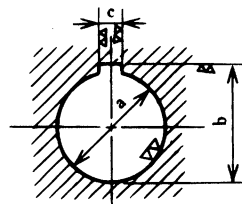


●電動機側プーリ ボス部形状



寸法	A	B	C
電動機形名			
SB-JR0.75kW	φ 19 ^{+0.028} / _{+0.007}	21.8 ^{+0.1} / ₀	6 ±0.0150
SB-JR1.5kW	φ 24 ^{+0.028} / _{+0.007}	27.3 ^{+0.2} / ₀	8 ±0.0180
SB-JR2.2kW	φ 28 ^{+0.028} / _{+0.007}	31.3 ^{+0.2} / ₀	8 ±0.0180
SB-JR3.7kW	φ 28 ^{+0.028} / _{+0.007}	31.3 ^{+0.2} / ₀	8 ±0.0180
SB-JR5.5kW	φ 38 ^{+0.034} / _{+0.009}	41.3 ^{+0.2} / ₀	10 ±0.0180
SB-JR7.5kW	φ 38 ^{+0.034} / _{+0.009}	41.3 ^{+0.2} / ₀	10 ±0.0180
SB-JR11kW	φ 42 ^{+0.041} / _{+0.025}	45.3 ⁰ / _{-0.12}	12 ±0.0215

●送風機プーリ ボス部形状



寸法	a	b	c
軸径<mm>			
φ 15	φ 15 ^{+0.034} / _{+0.016}	17.5 ⁰ / _{-0.084}	5 ^{+0.060} / _{+0.030}
φ 20	φ 20 ^{+0.028} / _{+0.007}	23.5 ^{+0.1} / ₀	7 ^{+0.028} / _{+0.013}
φ 24	φ 24 ^{+0.033} / ₀	27.5 ⁰ / _{-0.100}	7 ^{+0.076} / _{+0.040}
φ 25	φ 25 ^{+0.033} / ₀	29 ⁰ / _{-0.100}	10 ^{+0.076} / _{+0.040}
φ 28	φ 28 ^{+0.033} / ₀	31.5 ⁰ / _{-0.100}	7 ^{+0.076} / _{+0.040}
φ 32	φ 32 ^{+0.034} / _{+0.009}	36 ^{+0.2} / ₀	10 ^{+0.028} / _{+0.013}

静風圧部品選定表

50Hz		風量	機外静圧 <Pa>	0	50	100	150	200	250	300	350
90 m³/min	送風機電動機	標準									PAC-CR32MR
	送風機側プーリ (使用ベルト)	標準 A40	PAC-CT04SP A37			PAC-CT03SP A36			PAC-CT04SP A39	PAC-CT03SP A38	
	電動機側プーリ	標準									PAC-CT10MP
	スライドピース回転数 *1	3・1/2	1	3・3/4	2・1/2	4・1/2	3	3/4	2・3/4		
60Hz		風量	機外静圧 <Pa>	0	50	100	150	200	250	300	350
90 m³/min	送風機電動機	標準									PAC-CR32MR
	送風機側プーリ (仕用ベルト)	PAC-CT06SP A43	標準 A40						標準 A40	PAC-CT04SP A39	
	電動機側プーリ	標準									PAC-CT10MP
	スライドピース回転数 *1	2・3/4	0	4	2・3/4	1・1/4	0	3/4	4・1/4		

注1. 別売部品によっては2種類のベルトが同梱されていますが、上記静圧部品選定表に示すベルトを使用してください。
 2. 電動機プーリのPCφの調節方法は据付説明書を参照してください。
 3. スライドピースの回転数(*1)はスライドピースをプーリ本体の一番奥まで占め込んだ状態が基準点で、表中の数字は基準点から緩めた方向の回転数を示します。

●静風圧部品選定方法 (KFH-10A・RFH-10A)

1. 静風圧部品選定表と送風機性能線図より、希望の静圧・風量が得られるファンプーリと希望回転数を求めます。
(希望回転数が送風機性能線図の使用範囲内であることを確認してください：使用範囲外では送風機の過電流継電器が作動します。)
2. 以下の式よりモータ側(可変プーリ)のPCφを求めます。

50Hz地域の場合 可変プーリPCφ = ファンプーリPCφ × (希望回転数 / 1450)

60Hz地域の場合 可変プーリPCφ = ファンプーリPCφ × (希望回転数 / 1750)

3. 下記の調節方法に従い、可変プーリのPCφを調節します。(図1)

- (1) プーリ本体とスライドピースを固定している止めネジをゆるめます。
- (2) スライドピースを左側に回し、プーリ本体との隙間を0mmしてください。
- (3) 表1より2.で求めたPCφに最も近いPCφにスライドピースをあわせませます。
- (4) 止めネジによりプーリ本体とスライドピースを固定します。締め付けトルク:135kg・cm

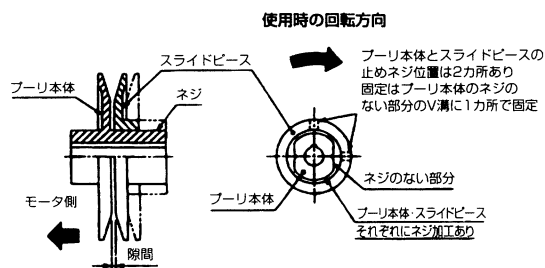


図1

止めネジはプーリ本体のネジのない部分のV溝に挿入して固定します。

止めネジのはずれ防止のためネジロックをネジに塗布してください。(ネジロック：Threebond 1401C相当)

- (5) 試運転を行いプーリのゆるみなど問題の無きことを確認します。

なお、試運転終了後にスライドピースの止めネジにゆるみがないことを確認してください。

注1. プーリ本体が必ずモータ側になるように使用してください。(スライドピースをモータ側で使用しないでください。)

2. 可変プーリの調節の行ったあとは必ず芯出しの調節を行ってください。

可変プーリはV溝の隙間が可変するため平行度(芯出し)の調節は図2のように定規等を当てて左右の隙間が同じようになるようにしてください。

表1

スライドピースまわし回転数	0	1/4	1/2	3/4	1	1・1/4	1・1/2	1・3/4	2	2・1/4	2・1/2	2・3/4	3	3・1/4	3・1/2	3・3/4	4	4・1/4	4・1/2	4・3/4
隙間(mm)	(0)	(0.4)	(0.8)	(1.1)	(1.5)	(1.9)	(2.3)	(2.6)	(3.0)	(3.4)	(3.8)	(4.1)	(4.5)	(4.9)	(5.3)	(5.6)	(6.0)	(6.4)	(6.8)	(7.1)
0.75kWモータ用可変プーリPCφ	100.0	98.8	97.5	96.3	95.1	93.9	92.6	91.4	90.2	89.0	87.7	86.5	85.3	84.1	82.8	81.6	80.4	79.1	77.9	76.7
1.5kWモータ用可変プーリPCφ	140.0	138.8	137.5	136.3	135.1	133.9	132.6	131.4	130.2	129	127.7	126.5	125.3	124.1	122.8	121.6	120.4	119.1	117.9	116.7
2.2kWモータ用可変プーリPCφ	150.0	148.8	147.5	146.3	145.1	143.9	142.6	141.4	140.2	139	137.7	136.5	135.3	134.1	132.8	131.6	130.4	129.1	127.9	126.7

4. 注意事項

- (1) 平行度について

ファンプーリと電動機プーリの平行度は下記規格を満足するようにセットしてください。(表2、図3)

表2

プーリ	平行度	K(分)	備考
鋳鉄製プーリ		10以下	1m当り3mmのずれに相当

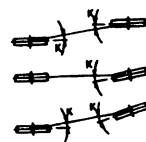


図3 プーリの平行度

- (2) Vベルト張り具合について

- 1) Vベルトの1本あたりの張力は図4のたわみ荷重(W)を満足し、適正たわみ量(ℓ=4.5mm)のたわみ荷重(W)が図4の範囲内にあ
る様にセットしてください。
- 2) プーリになじんだ後(運転後24~28時間以後)に 1)項の適正張りに調整するようにしてください。また、新しいベルトの場合
は、たわみ荷重(W)最大値の約1.3倍に調整するようにしてください。
- 3) 初期調整の後、2000時間ごとに張り再調整を行ってください。

Vベルトは初期のび(約1%)を含め、ベルトの周長が2%伸びた時点が寿命です。(運転時間で約8000時間)

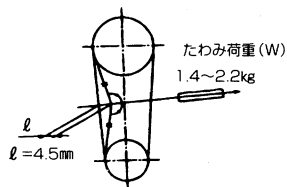


図4 Vベルトの張力

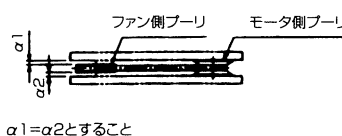


図2 可変プーリの平行度の調整

(10) 据付関係資料

(a) 据付工事

(イ) RFH-2・3・5B形

(I) 設置場所の選定

- 酸・アルカリ・薬品等の特殊雰囲気では使用しないでください。

(II) 搬入・室内ユニット

- できるだけ静かに運び、30°以上傾けないでください。
- ユニットの吊上げは、木枠梱包の状態です定位置まで移動させてください。万一ユニットに直接ロープをかける場合は、キャビネットを傷めないようにクッション材を用い、またロープには、しばりばめを行ってください。

(III) 据付・室内ユニット

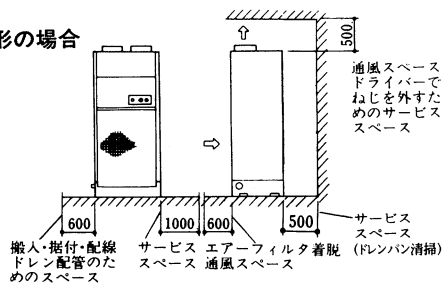
- 設置場所は本体荷重に見合う強固な床面等を選定し水平に設置してください。
- 良好な気流分布になるような場所を選定してください。
- 雨水や直射日光の当たらない所へ設置してください。
- ドレン配管はユニット排水口より高くならないよう配管してください。
- ダクトを施工する場合は機外静圧が100Pa以下となるよう施工してください。

(IV) 据付スペース

最低次のスペースを確保してください。

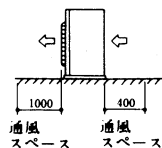
● 室内ユニット

RF-2B・3B・5B形の場合

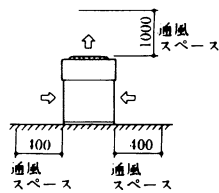


● 室外ユニット

RV-2A・3A形の場合



RV-5A形の場合



(ロ) RFH-10A形

(I) 据付上の注意

1) 室内ユニット

- 設置場所は本体質量に見合う強固な床面等を選定してください。
- 冷媒配管・水配管等の据付工事、アフターサービスが出来るスペースを確保してください。
- 良好な気流分布になるような場所を選定してください。
- 吸込口付近はエアフィルタを取出すスペースを確保してください。
- 前面吸込形の場合配管スペース、サービススペースとして約100cm程度を必要としますから本体の前に遮へい物のない位置に据付けてください。
- 部屋の種類により騒音値に注意してください。
- 高周波を発生する機械がある所への据付は避けてください。

- 大形除湿機では一度据付けると、その位置を簡単には変更できないのが普通です。据付後の運転・取扱に便利なお見積設計時点で十分に検討を加えておく必要があります。特にサービススペースについては機械室の大きさを決定する際、ユニットの外形寸法に加えて考慮し、後々のサービスに不便のないようにしてください。

2) 室外ユニット

- 室内ユニットの近くで高低差の少ない場所に設置してください。
- 隣家に対する騒音を配慮して場所を選定してください。
- 据付工事・アフターサービスが出来るスペースを確保してください。
- 吸込・吹出空気流路を確保してください。
- 冬季の季節風が強いところでは、季節風が放熱器に直接当たらないよう据付場所を配慮してください。万一これが困難なときは、放熱器の吸込面に囲いを設ける必要があります。

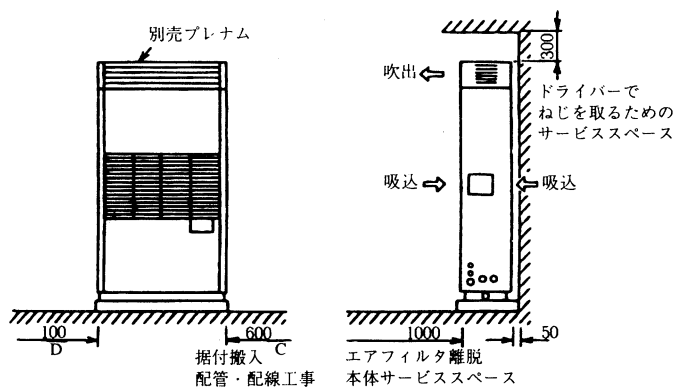
(II) 据付スペース

据付スペースは据付上の注意を考慮して下記スペースを確保してください。

ショートサイクルを起こさないよう可能な限り障害物を取り除いてください。

1) 室内ユニット

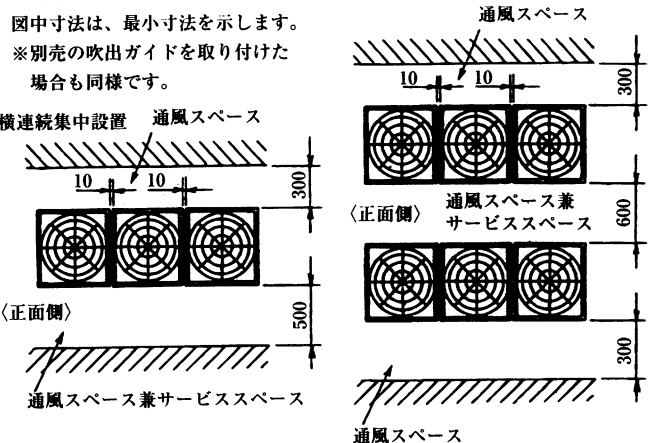
- RF-10A形…図中寸法は、最小寸法を示します。



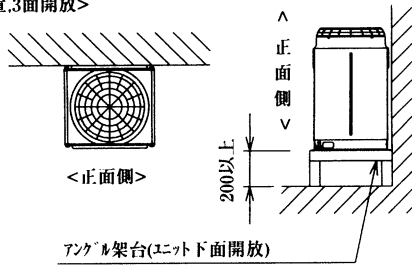
2) 室外ユニット

- RV-10A形…図中寸法は、最小寸法を示します。

室外ユニットの設置は、強固に設置してください。保守、サービスができるように、また風路に障害物がないように、下図に示したスペースを周囲に取ってください。風通しが良い場所を選定してください。



背面密着設置(吸込み片側塞ぎ)
<単独設置,3面開放>



据付け場所<このような場所では使用しないでください>

- ・腐食性ガスの濃度が高い化学・薬品工場や粉じんが多い所。
- ・海浜地区等塩分の多い所…耐塩害、耐重塩害<BS、BSG>仕様を使用してください。
- ・温泉地帯。
- ・硫化ガス、揮発性ガス、可燃性ガス、可燃性粉じんなどが充満している所。
- ・高周波加工機<高周波ウエルダー等>の近く。
- ・その他、特殊な環境では使用しないでください。

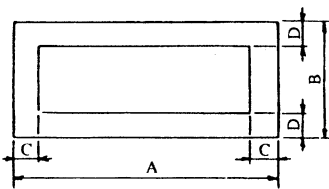
(III)据付台

1)室内ユニット

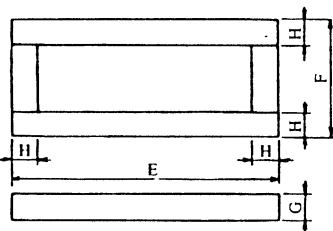
室内ユニットを据付ける場合、機械室ドレン配管の施工を容易にし、防振効果をあげるため床面とユニットのあいだに据付台を設ける場合があります。

ユニットと据付台のあいだに防振ゴムパット等を入れると防振に対し一層効果的です。

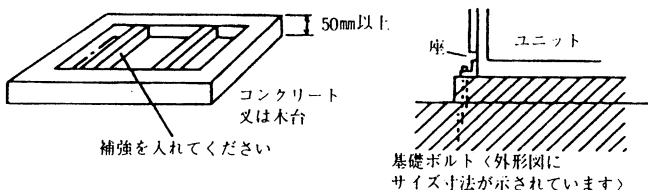
製品底フレーム寸法図



据付台寸法図<別売部品> PAC-CQ33MD



項目	製品底フレーム寸法				据付台寸法			
	A	B	C	D	E	F	G	H
RF-10A	1,402	456	25	25	1,410	460	85	40



2)室外ユニット

基礎を施工する場合は、次の事項を検討してください。

①基礎は、室外ユニットの質量に十分耐える強度にしてください。

②地上設置の場合は、地盤沈下、地震による浮動、地盤との共振がないかを事前に確認してください。

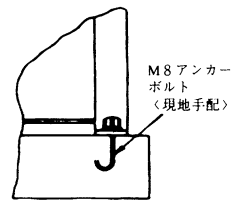
③屋上、ベランダ設置の場合は地震力が大きくなるため、床面との剪断が起こらないよう対策を行うと共に、床面強度は、室外ユニットと、基礎台の質量に十分耐えるようにしてください。また、床面が室外ユニットの加振力により振動し、騒音源となる場合がありますので防振基礎を検討してください。

④床面は、必ず防水を施すようにしてください。

⑤コンクリート基礎の場合は、上面を必ずモルタルで仕上げてください。

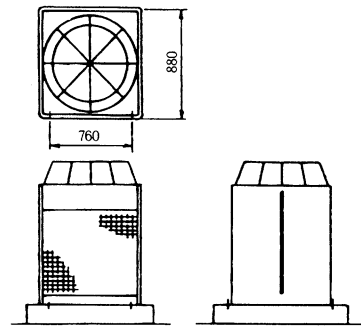
⑥基礎面は、床面より高くして、水はけを良くすると共に周囲に排水溝を設けてドレンを排水出来るようにしてください。

基礎寸法図<参考図>



基礎詳細図

RV-10A形



●上図は基礎形状の参考図です。実際の基礎施工に際しては床面強度、ドレン水処理配管、配線の経路に十分留意してください。

●室外ユニットの配管、配線用穴の詳細寸法は各室外ユニットの外形図を参照にしてください。

⑦防振対策

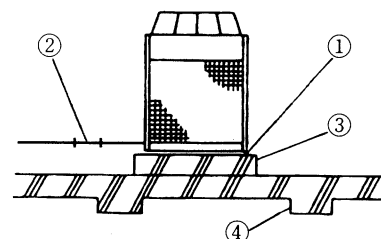
建物の軽量化にともない、弱い建屋の屋上などに室外ユニットを多数据付けた場合、室外ユニットから発生する非常に小さい振動でも建物に共振して、トラブルが発生する場合がありますので注意を要します。

①室外ユニットの振動が基礎や建屋に伝わらないように防振装置を用いてください。<防振ゴム、パット、スプリング>

②冷媒配管を伝わって振動<騒音>が伝搬しないようフレキシブル接手を用いてください。

③基礎は十分な質量となるようにして、防振装置を通過する加振力に基礎が振れないようにします。

④建屋等は室外ユニット及び基礎の質量に十分な強度をもたせてください。



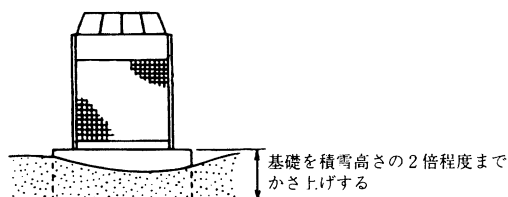
(IV) 室外ユニットの防風、防雪設計

寒冷地域や積雪の予想される地域におきましては、冬季にユニットを正常に運転するために、十分な防風、防雪対策が必要です。又その他の地域におきましても季節風や降雪の影響による異常運転を防止するために、ユニットの設置に際して十分な配慮をお願いいたします。

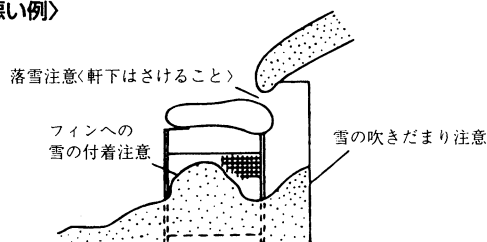
1) 基礎および据付場所の選定

- ① 豪雪地域では、積雪によりユニットがうずもれたり、吸込口をふさぐことがあるのでその地方の積雪量に応じた高さの基礎としてください。
- ② また、雪の吹きだまり箇所や屋根の軒下部には、ユニット据付けないでください。

<良い例>



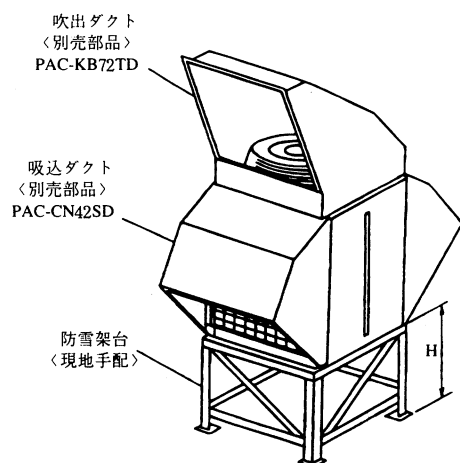
<悪い例>



2) 防風、防雪対策

寒冷地域、積雪地域での防風、防雪には、別売の防雪フードを利用してください。

- ① 防雪架台の高さHは予想される積雪量の2倍程度としてください。



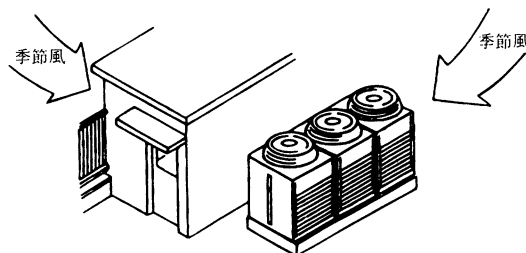
- ② 架台はアングル等で組立て、風雪の素通りする構造とし架台の幅はユニットの寸法より大きくならないようにしてください。

<大きくなるとその上に積雪します。>

- ③ ユニット設置時季節風が吹出口、吸込口の正面から当たらないように配慮してください。

3) 季節風対策

下記例を参考にして据付場所の実情に応じた適切な措置を施してください。

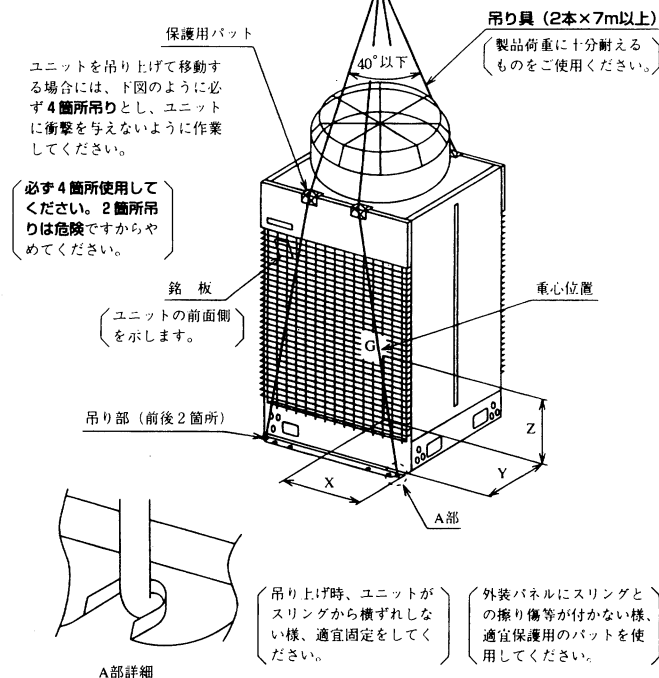


(V) 吊り上げて搬入する場合

警告

ロープは均等に掛けてゆっくり吊り上げロープのはずれや、ユニットの極端な傾きがないようにしてください。

本ユニットはロープがはずれるとユニットが落下する恐れがあります。



形名	重心位置 (cm)			製品質量 <kg>
	X	Y	Z	
RV-10A	49	41	71	100

(b)配管工事

(I)冷媒配管許容値

室内・室外ユニット間の
冷媒配管長さ高低差の制限

項目	形名	RF-2B ₁	RF-3B ₁	RF-5B ₁	RF-10A
組み合わせる室外ユニット形名		RV-2A	RV-3A	RV-5A	RV-10A
配管サイズ (mm)	ガス管	φ 15.88×1.0T	φ 15.88×1.0T	φ 19.05×1.2T	φ 19.05×1.2T
	液管	φ 12.7×1.0T	φ 12.7×1.0T	φ 15.88×1.0T	φ 15.88×1.0T
許容配管長 (m)	実配管長	2.0			
	相当長	3.0			
許容高低差 (m)	室外機が上の場合	2.0			
	室外機が下の場合	5			

注. 上表に示す配管長を超えての使用はできません。(故障の原因となります)

(II)冷媒配管工事

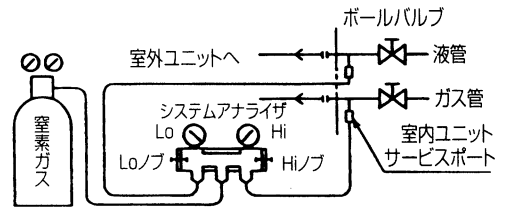
●冷媒配管

ご注意

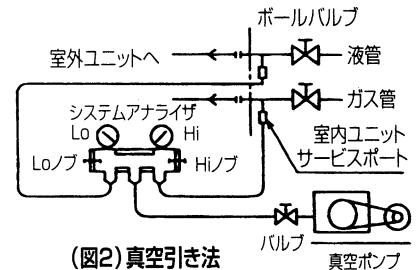
出荷時の状態のままで、ロウ付を外しますと破裂しますので、必ずバイパス管を切断又は、フレアナットを先に外してから作業してください。

冷媒配管接続

- 冷媒配管接続はユニット内部にありますので右側面の小パネルを取り外してください。
- 配管ろう付は必ずチェックジョイントを利用し無酸化ロウ付(ロウ付する配管内に炭酸ガスを通しロウ付熱による配管内部の酸化を防止する)を行い配管内に異物、水分等が混入せぬようにしてください。
- 冷媒配管の接続は、室内ユニットのボールバルブを全閉(工場出荷時仕様)のままとし、室内室外ユニットと冷媒配管をすべて接続した後、気密試験を行ってください。気密試験は、窒素ガス(3MPa)にて加圧して行います。試験方法は図2を参照してください。
(ボールバルブは閉じたままで行ってください。また、必ず液管・ガス管両方に加圧してください。)
- 窒素ガス加圧後、1日程度放置し、圧力が低下していなければ良好です。
- 気密試験後、室内ユニットのサービスポートより真空引きを行ってください。真空引きは、液管・ガス管共真空ポンプにて実施してください。(図2を参照してください)。注. 作業終了後は必ずサービスポートにキャップをダブルスパンにて締付けてください。
(ボールバルブは閉じたまま行ってください。また、必ず液管・ガス管両方から行ってください。)
- 漏れのないことを確認後、室内ユニットボールバルブの弁棒を全開状態にしてください。なおボールバルブの取扱方法及び配管の接続につきましては室内ユニット右側面の小パネルに表示しております。
- 冷媒配管には必ず十分な断熱を行ってください。(図3を参考にしてください。)
- 冷媒配管は室内・室外の各回路をそれぞれまちがいがなく接続してください。誤接続したまま運転しますと、故障の原因になります。

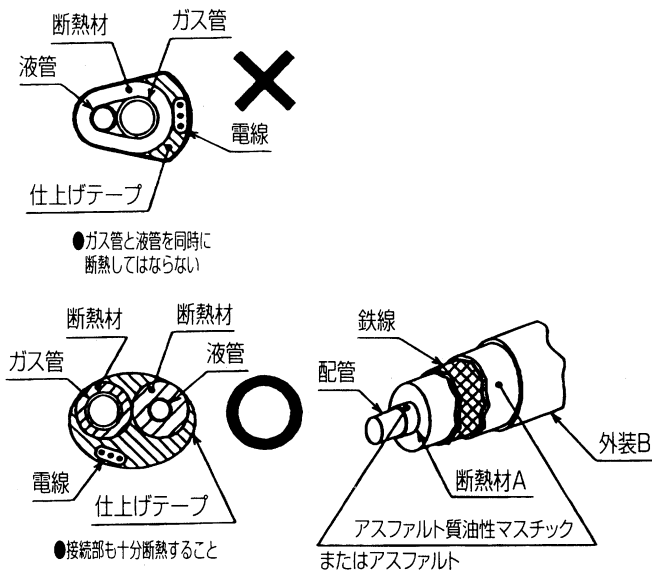


(図1) 気密試験方法

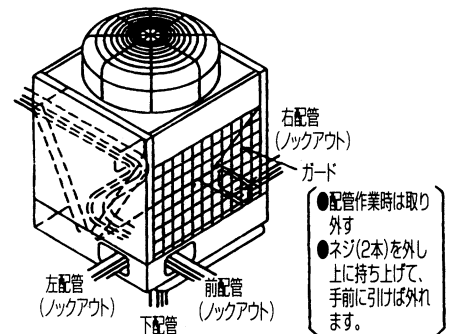


(図2) 真空引き法

	A [断熱材関係]		B(外被覆関係)
	グラスファイバー	断熱ポリエチレンフォーム	
屋内床下露出	グラスファイバー+鉄線	接着剤+断熱ポリエチレンフォーム+圧着テープ	ビニールテープ 防水麻布+プロンアスファルト 防水麻布+亜鉛鉄板+油性ペイント
屋内上			



(図3)断熱工事施工要領



RV-10A形 (5方向に取出し可能です)

(図4) 室外ユニットの配管取出し方向

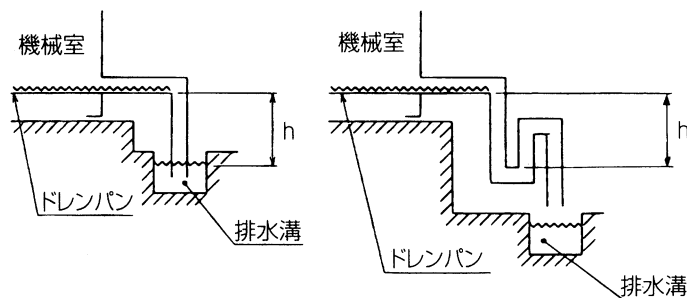
(III) ドレン配管工事

ドレン配管は、冷却器表面の露または圧縮機表面、配管表面の露を排出するものです。室内ユニット側ドレン配管工事が必要です。

- 室内ユニットのドレンは、十分落差を取るよう配管してください。
- 吸込ダクトを取付けた場合、ドレン排水口より臭気等が入りこまないように図のようにドレントラップ等の処理をしてください。

[下図h寸法はユニット内の負圧（機内抵抗+吸込ダクト抵抗）により決定してください。]

- ドレン配管は必ず防露工事（断熱工事）を施してください。



(IV) 冷媒チャージ量

R F H-2・3・5 B₁ <冷媒：R22>

	工場出荷時 封入量 (室内機封入済)	冷媒配管長さ追加冷媒量 <kg>			
		配管長 5 m	配管長 1 0 m	配管長 1 5 m	配管長 2 0 m
R F H-2 B 1	5.85kg	0kg	0.50kg	1.00kg	1.50kg
R F H-3 B 1	6.0kg	0kg	0.50kg	1.00kg	1.50kg
R F H-5 B 1	9.5kg	0kg	0.80kg	1.60kg	2.40kg

R F H-1 0 A <冷媒：R22>

仕様	工場出荷時 封入量	冷媒配管長さ追加冷媒量 <kg>	
		配管長 5 m	配管長 5 m ~ 2 0 m
標準仕様	19.3kg (室内機封入済)	0 kg	冷媒配管が 5 m を越える場合は、1 m 当たり 0.15kg の冷媒を追加チャージしてください。 <例：18 m 時 18 m - 5 m = 13 m 分の追加チャージが必要 すなわち、0.15kg × 13 m = 1.95kg の追加チャージ>
[50Hz専用] -15~+43C 低外気仕様 (受注対応)	未封入 (注2)	22.8kg	冷媒配管が 5 m を越える場合は 22.8kg に加え、1 m 当たり 0.15kg の冷媒をチャージしてください。 <例：18 m 時 18 m - 5 m = 13 m 分の追加チャージが必要 すなわち、22.8kg + 0.15kg × 13 m = 24.75kg のチャージ>

注1. 冷媒封入量は上記適正冷媒量の+400.0 g以内を厳守してください。

封入量に過不足があると液圧縮や低圧カットを繰り返し、圧縮機が故障する恐れがあります。

注2. [50Hz専用]-15~+43 低外気仕様（受注対応）の場合は工場出荷時冷媒を封入していません。適正冷媒量をチャージするとともに外付け補助アキュムレータ（出荷時別梱包）を設置してください。

(c)電気工事

- ・電源電圧はリレーボックス電源端子部で、運転中は±10%、始動時の最低で定格電圧の85%以上を確保してください。
- ・必ず、ユニット専用の手元開閉器、漏電しゃ断器を設けてください。
- ・配線太さと開閉器容量

項目		形名	RFH-2B ₁	RFH-3B ₁	RFH-5B ₁
ユニット	電線太さ※1	mm ²	φ2.0(24mまで)	φ2.6(27mまで)	φ3.2(20mまで)
	過電流保護器	A	20	30	50
	開閉器容量	A	30	30	60
室内外連絡線太さ		mm ²	2.0		
接地線太さ		mm ²	φ1.6以上	φ1.6以上	φ1.6以上
進相	圧縮機用	容量	μF 下表参照		
コンデンサー	電動機	電線太さ	mm ²	φ1.6以上	φ2.0以上

※1 金属管配線の場合を示します。

項目		形名	RFH-10A
室内送風機電動機出力		kW	1.5,2.2
電源配線太さ		mm ²	22<39m>
分岐回路	配線遮断器の場合	形式	NF100-C<25kA> または NF100-S<50kA>
		定格電流	A 100
	刃形開閉器の場合	ヒューズ容量	A 100
		開閉器容量	A 100
漏電遮断器の場合	形式	NV100-C<100A>	
	定格感度	100mA 0.1sec以下	
室内外連絡線太さ		mm ²	2.0
アース線太さ		mm ²	5.5

- 注1.配線要領は内線規程(JEAC8001-2000)によってください。
- 2.配線太さは、金属管配線・合成樹脂管配線(挿入電線数3本以下)の場合の最小値を示します。
 - 3.配線太さ欄の<>内は、電圧降下2%時の電線最大こう長を示しています。<>内数値よりこう長が長くなる場合は、1段太い電線を使用してください。
 - 4.ヒューズはB種ヒューズを使用する場合を示します。

・進相コンデンサーの容量

各電力会社低圧進相用コンデンサー取付要領基準〈容量単位μF〉
〈三相200V誘導電動機〉

電力会社	定格出力		kW表示	1.5	2.2	3.7
			HP表示	2	3	5
北海道	①50Hz	②kW・HPの2本立		40	50	75
東北	①50Hz/60Hz	②kW・HPの2本立		40/30	50/40	75/50
東京	①50Hz	②kW・HPの2本立		40	50	75
北陸	①60Hz	②kW・HPの2本立		30	40	50
中部	①60Hz	②kW・HPの2本立		30	40	50
関西	①60Hz	②kW・HPの2本立		30	40	50
中国	①60Hz	②kW・HPの2本立		30	40	50
四国	①60Hz	②kW・HPの2本立		30	40	50
九州	①60Hz	②kW・HPの2本立		30	40	50

- ・漏電遮断器は必ず取り付けてください。
- ・感電防止のため、リレーボックスのアースねじより、必ずD種(第3種)接地工事を施工してください。
- ・送風機の回転方向を確認してください

<KFH-2C₁・3C₁・3NA₁・RFH-2B₁・3B₁形の場合>

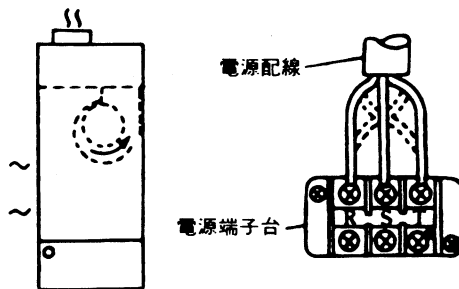
ロータリー式圧縮機を搭載しており逆転できません。各相を正しく接続してください。

もし、逆相の場合、ユニットに内蔵の逆相防止器が作動して圧縮機や送風機が始動しません。このような場合電源配線のうち2本を入れ替えてください。

<KFH-5C₁・5NA₁・RFH-5B₁形の場合>

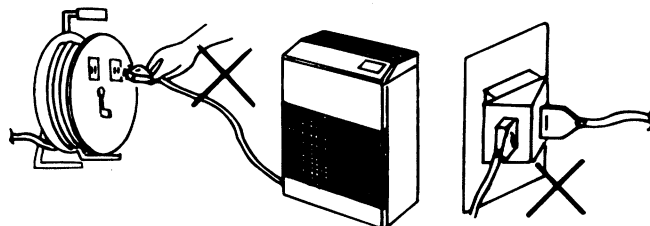
試運転をするときは、右図のように矢印方向に送風機が回転しているか確認してください。

もし逆回転しているときは、電源配線のR相とT相の2本を入れ替えて正しく回転させてください。



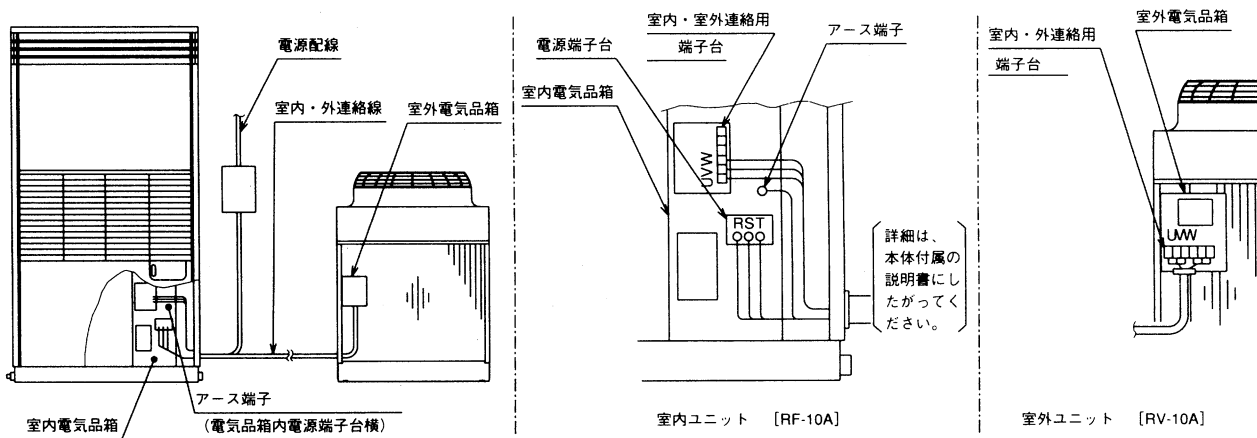
<KFH-08R形の場合>

始動時には大きな電流が流れますので、必ず専用のコンセントを使用してください。また、電源コードを延長する場合は線径1.6mm以上の電線を使用し、長さ24m以下でご使用ください。これより細い電線を使用したり長さ24mを越えると、圧縮機が故障する恐れがあります。



RFH-10A形 制御用配線工事・配線要領図

配線は必ず電線間を通し室内外の電源穴に固定してください。



(d)使用限界

		K F H 形	R F H 形	RFH-10A形
電 圧		定格電圧 ±10%		
室内周囲温度	冷却運転	—	15~40℃	10~40℃
	除湿運転	3~40℃ (08形は1~40℃ 10形は10~35℃)	3~40℃	10~40℃
室外周囲温度		—	5~40℃	注-5~43℃
相 対 湿 度		能力線図の範囲内		

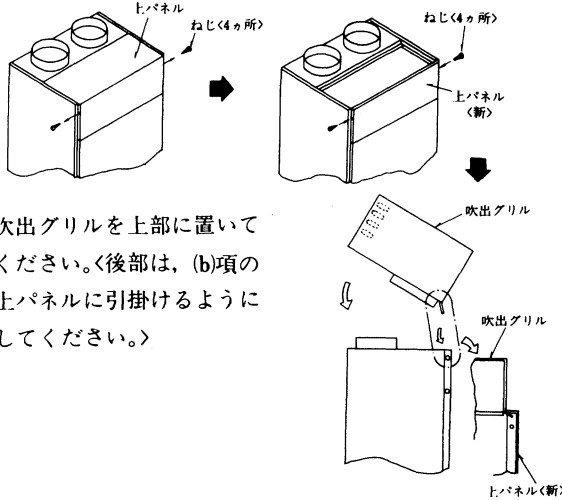
注. 50Hz専用 -15~+43 低外気仕様は受注対応

産業用除湿機
(RFH形)
温度調節機能付

(e) 吹出グリル<J-FG形>取付要領

次の要領で吹出グリルを取り付けてください。

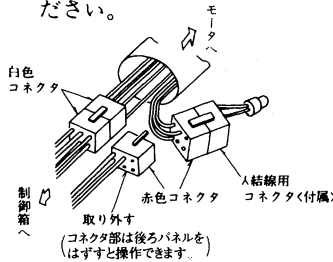
- (a) 上パネルの側面のねじ<左右各2本>を外して、上パネルを取り外してください。
- (b) 同梱の新規上パネルを取り付けてください。



- (c) 吹出グリルを上部に置いてください。<後部は、(b)項の上パネルに引掛けるようにしてください。>

●ご注意

吹出グリルを取り付ける場合は、送風機用モータを付属のコネクタを使用し、人結線に変更してください。



人結線に変更しないと、ユニット内部の抵抗が少なくなり、風量が異常に増加し、騒音等が問題となります。

●到達距離

形名	KFH-2C ₁	KFH-3C ₁	KFH-5C ₁	KFH-10A
	RFH-2B ₁	RFH-3B ₁	RFH-5B ₁	RFH-10A
風量(m ³ /min)	23/23	25/25	51/54	90/90
到達距離(m)	11/11	12/12	19/19.5	25/25

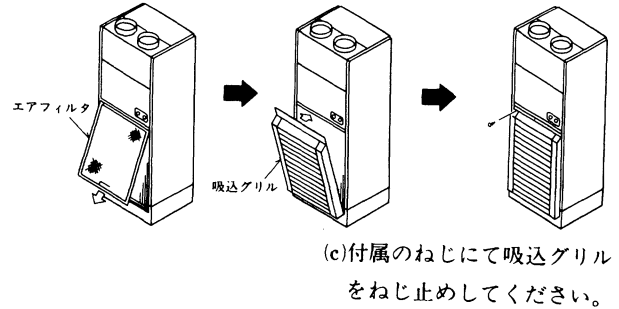
※最終平均風速0.25m/s時

(f) 吸込グリル<J-SG>取付要領

(KFH-2C₁・3C₁・5C₁形、RFH-2B₁・3B₁・5B₁形)

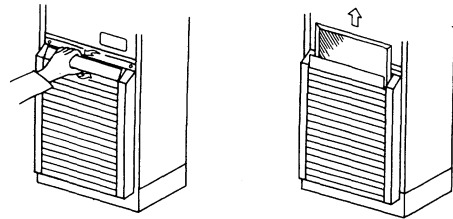
次の要領で吸込グリルを取り付けてください。

- (a) エアフィルタを取り外してください。
- (b) 下部のエアフィルタが入っていた溝に吸込グリルを挿入してください。



●エアフィルタの清掃

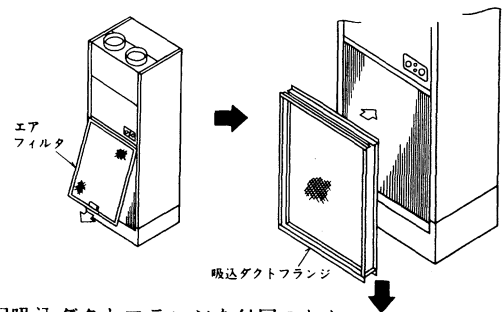
- (a) 2週間に1回<ほこりの多いところでは回数を多く>清掃してください。
- (b) エアフィルタのはずしかた
- (I) 吸込グリルの上部を開けて
- (II) エアフィルタを上を引き出してください。



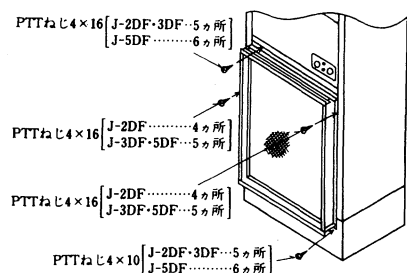
(g) 吸込ダクトフランジ<J-DF形>取付要領

次の要領で吸込ダクトフランジを取り付けてください。

- (a) エアフィルタを取り外してください。
- (b) エアフィルタの取り付け位置に吸込ダクトフランジを取り付ける。



- (c) 上記吸込ダクトフランジを付属のねじにてねじ止めしてください。



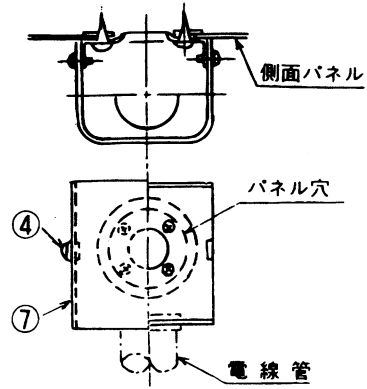
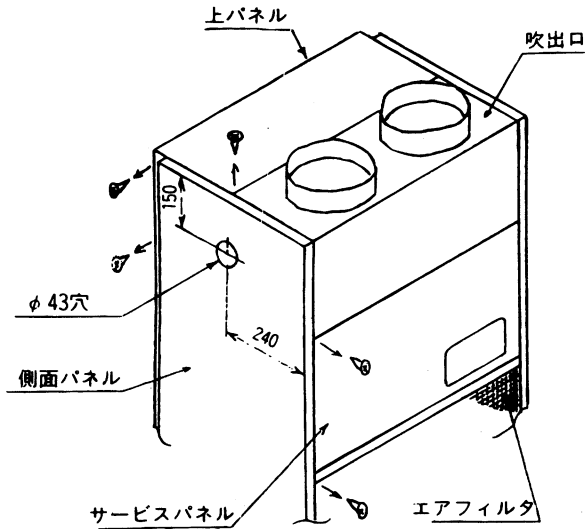
注. 下側は短いねじにて固定してください。

(h)電気ヒータ<J-EH>取付要領
(KFH-2C₁・3C₁・5C₁形、RFH-2B₁・3B₁・5B₁形)

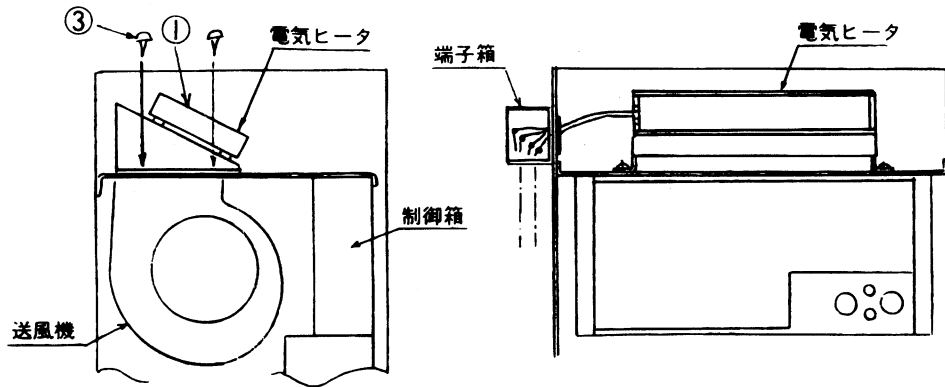
次の要領で電気ヒータを取り付けてください。

- ・側面パネルにφ43の穴を明けてください。
- ・エアフィルタ・サービスパネル・上パネルおよび吹出口を取りはずしてください。

- ・側面パネルに明けたφ43の穴に端子箱④およびフタ⑦を取り付けてください。



- ・本電気ヒータ①を取付用ねじ③4個にて取り付けてください。
- ・本体ユニット左側面の定格名板の上部に標準仕様変更名板を貼り付けてください。



- ・KFH形の場合は図1のように、RFH形の場合は図2のように配線してください。

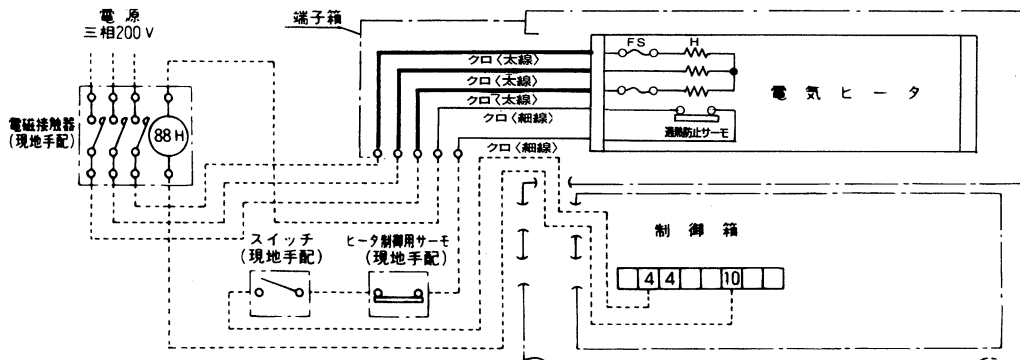


図1 (KFHの場合)

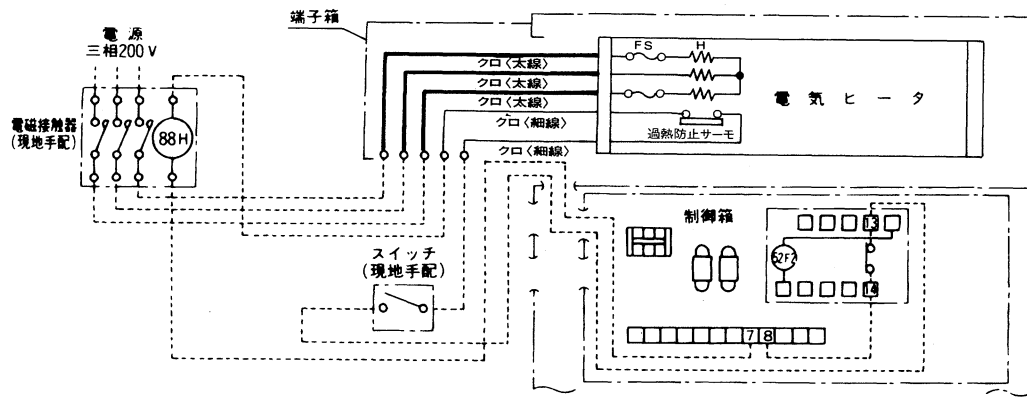


図2 (RFHの場合・ヒータ制御用サーモを本体ユニット用にて兼用)

- ・配線は端子箱内にねじおよびナットで接続し、テープで絶縁してください。
- ・ヒータ素線と配線の接触、ヒータ素線上部付近の配線通過がないか確認してください。
- ・電磁接触器、スイッチ、ヒータ制御用サーモは別途現地にて調達願います。
- ・ヒータ制御用サーモの例として次のものがあげられます。

形名	メーカー名	温度調節範囲
FRS-C120	鷺宮製作所	0~20℃
FRS-C130	鷺宮製作所	10~30℃

注意事項

- ①電気ヒータ主回路の電源は、必ず別電源としてください。
- ②取り付け完了後、試運転をして異常がないか確認してください。
- ③エアフィルタは、常にきれいに使用してください。
洗浄は2週間に1回、とくにほこりの多いところでは数回洗浄してください。
- ④電気ヒータとの配線接続は、必ず端子箱内で行なってください。
本体ユニット内部で接続しますと、配線の被覆が破損し漏電する危険があります。

電源配線仕様

(J-2EH3/J-5EH3)

電	源	三相200V 50/60Hz
ヒ	ータ容量	4/6.8kW
定	格電流	11.5/19.6A
保護装置	温度ヒューズ	100℃
	過熱防止サーモ	60℃OFF、50℃ON
電気工事	電線太さ	3.5/8mm ²
	こう長	8.6/10m
	開閉器容量	30A
	過電流遮断器容量	20/30A
漏電遮断器容量	20/30A (30mA 0.1sec以下)	
制御回路電線太さ	2mm ²	

上表のこう長は、電圧降下1%時の最大こう長を示す。

10.2 園芸・ハウス用除湿機 〈KFH-N形〉

(1) 仕様

(a) 標準仕様

項目		形名	KFH-3NA1	KFH-5NA1	
使用温度範囲	室内ユニット	°C [DB]	1~35		
除湿	除湿能力※1	ℓ/h	6.0/6.7		
	消費電力	kW	2.1/2.4		
	電気特性	運転電流	9.1/9.5		
		力率	67/73		
始動電流	A	50/45			
電源		三相 200V 50/60Hz			
室内ユニット	圧縮機	型式	全密閉ロータリー式		
		電動機称出力	kW		
	送風機	形式	シロッコファン×1個		
		電動機称出力	kW		
		機外静圧	Pa	0	100
		標準風量	Y結線	m3/min	30/34
		△結線	m3/min	47/49	46/48
	冷凍機油	ℓ	DIAMOND MS32 × 1.3		
	冷媒	封入量	kg		
	冷媒制御		温度式膨張弁		
除霜方式		ホットガスデフロスト			
エアフィルタ		サランネットハニカム<水洗浄式>			
保護装置		熱動過電流継電器 熱動温度開閉器 逆相防止弁	熱動過電流継電器 熱動温度開閉器 高圧圧力開閉器		
運転調節装置		24時間タイマ<内蔵>			
付属品		-			
塗装色<マンセル記号>		正面・背面 マンセル N8.5, 側面 マンセル 2.5Y6/2			
外形寸法<高さ×幅×奥行>	mm	990×640×570			
製品質量	kg	88			
		157			

注1. 除湿能力※1は、室内吸込空気乾球温度15°C[DB]、相対湿度95%で除湿運転した場合の値を示します。
注2. 仕様は改良の為、予告無く変更する場合があります。

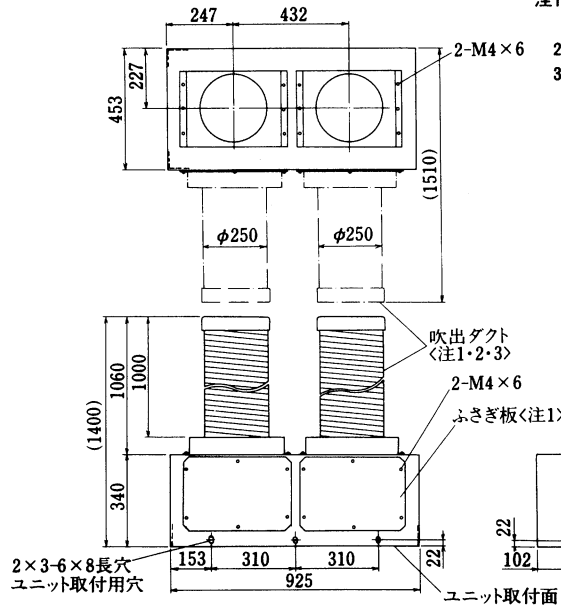
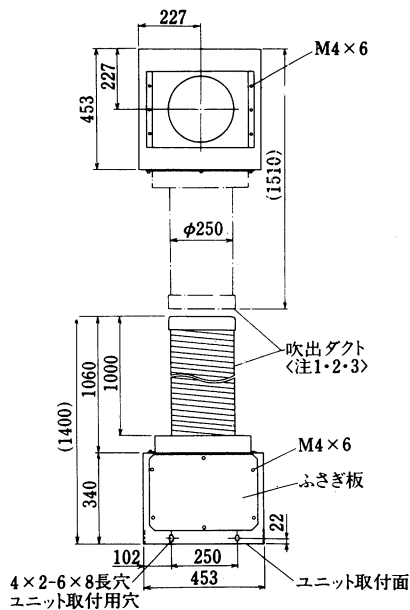
(b) 別売部品形名

種類	形名	KFH-3NA1	KFH-5NA1
吹出しダクト		J-3NFD	J-5NFD

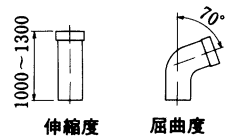
(c) 別売部品外形寸法図

J-3NFD形

J-5NFD形



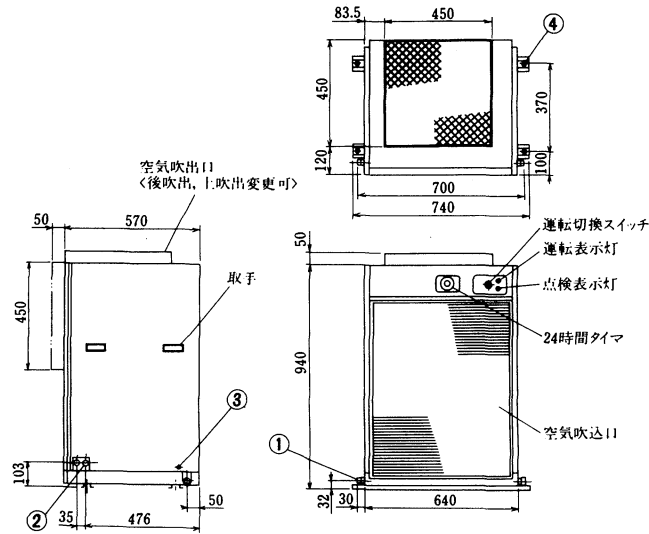
注1. 吹出しダクトの取付は上面または前面を選択し、使用しない開口部はふさぎ板にてふさいでください。
注2. 図中---部分 は前面取付の場合を示します。
注3. 吸出ダクトとの変形度は下図を参考にしてください。



(2) 外形寸法図

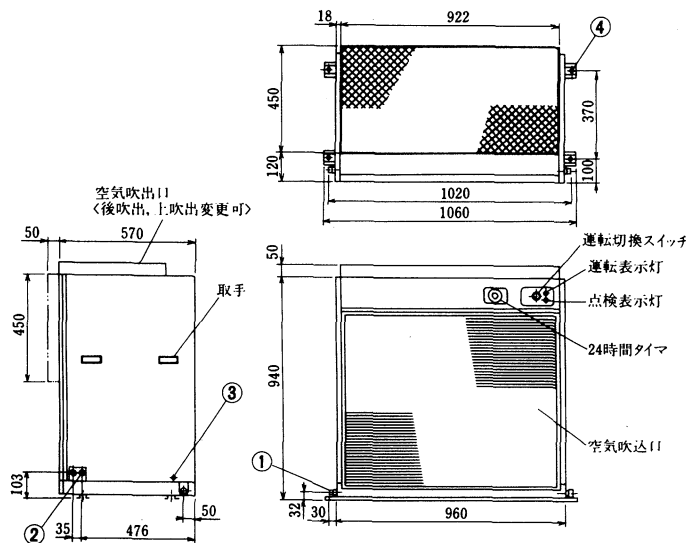
(a) 標準

KFH-3NA₁形



- ドレン排出口 PT3/4ねじ…①
- 電源用穴 φ23用……②
- アース端子 M4ねじ……③
- 据付用穴 4-φ12穴……④

KFH-5NA₁形

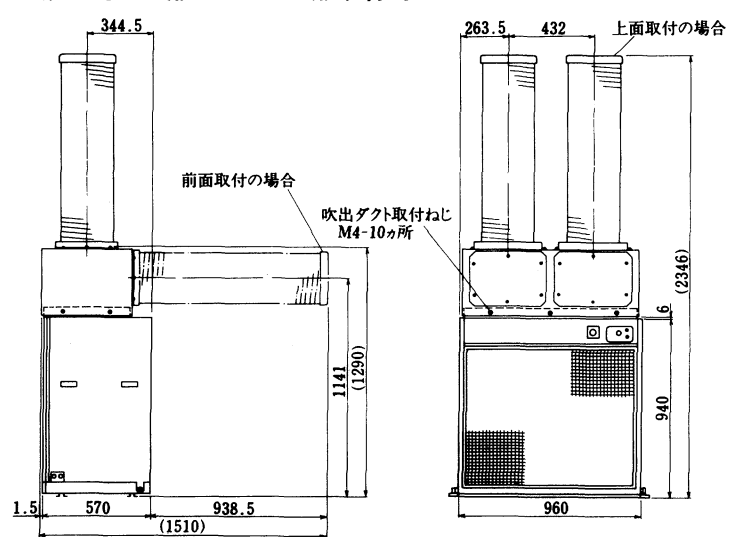
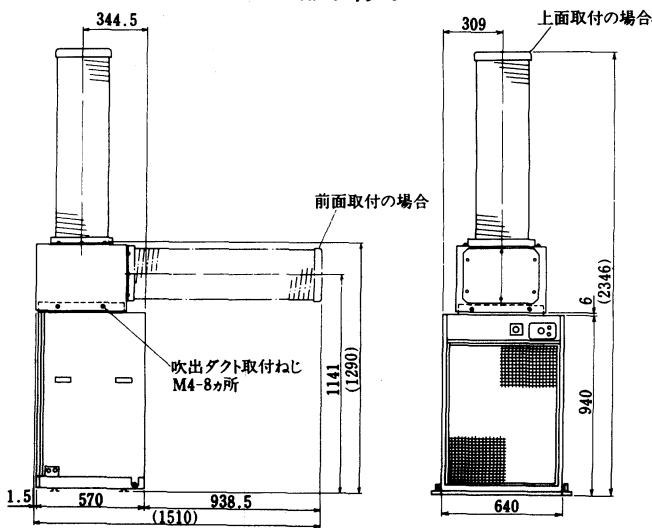


- ドレン排出口 PT3/4ねじ…①
- 電源用穴 φ23用……②
- アース端子 M4ねじ……③
- 据付用穴 4-φ12穴……④

(b) 別売部品取付外形寸法図

KFH-3NA₁形<J-3NFD形取付時>

KFH-5NA₁形<J-5NFD形取付時>



仕様

形名	KFH-3NA ₁		
機外静圧 <Pa>	0	(0)	60 (100)
風量 <m ³ /min>	25/30	(46/48)	20/27 (44/46)

- 注1. 吹出ダクトを取付けた場合の風量は表記のようになります。
2. 機外静圧が60Paを越える場合は本体取扱説明書に従って、送風機モータを△結線に変更してください。
3. ()内は△結線の場合を示します。
4. 吹出しダクトの取付方向は上面または前面のいずれにでも取付けできます。

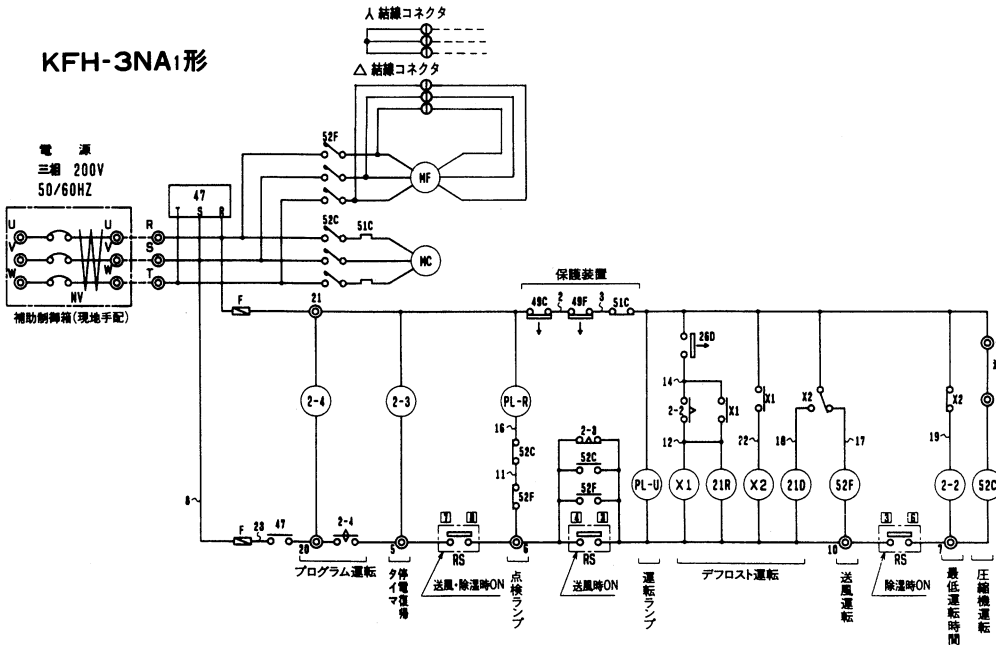
仕様

形名	KFH-5NA ₁	
機外静圧 <Pa>	0	100
風量 <m ³ /min>	69/73	56/62

- 注1. 吹出ダクトを取付けた場合の風量は表記のようになります。
2. 吹出しダクトの取付方向は上面または前面のいずれにでも取付けできます。

(3)電気配線図

KFH-3NA₁形

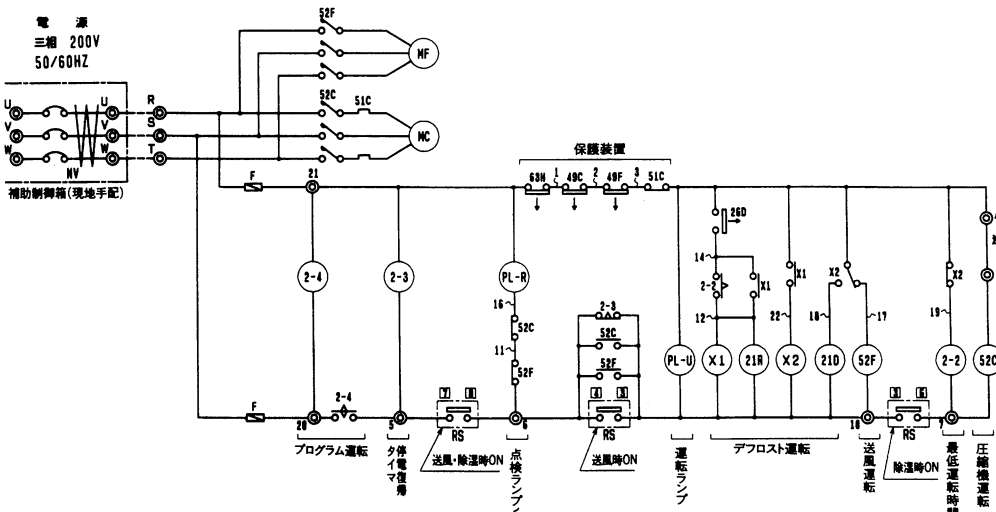


記号説明 <>の部品は、現地手配部品

記号	名称
F	ヒューズ<5A>
MF	送風機用電動機
MC	圧縮機用電動機
PL-R	表示灯<点検>
PL-U	表示灯<運転>
RS	ロータリスイッチ<ユニット運転>
TB1	端子台<主回路>
TB2	中継端子台
X1, X2	補助継電器
2-2	限時継電器<最低運転時間>
2-3	限時継電器<停電復帰>
2-4	24時タイマ<運転制御>
21D	電磁弁<除霜>
21R	電磁弁<液>
26D	温度開閉器<除霜制御：冷却器出口配管>
47	逆相防止装置
49C	温度開閉器<圧縮機>
49F	温度開閉器<送風機>
51C	熱動過電流継電器
52C	電磁接触器<圧縮機>
52F	電磁接触器<送風機>
<NV>	漏電ブレーカー
<23HS>	湿度調節機

品名	記号	設定値
温度開閉器 <除霜制御>	26D	-12°C<ON> +10°C<OFF>

KFH-5NA₁形



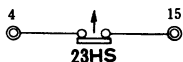
記号説明 <>の部品は、現地手配部品

記号	名称
F	ヒューズ<5A>
MF	送風機用電動機
MC	圧縮機用電動機
PL-R	表示灯<点検>
PL-U	表示灯<運転>
RS	ロータリスイッチ<ユニット運転>
TB1	端子台<主回路>
TB2	中継端子台
X1, X2	補助継電器
2-2	限時継電器<最低運転時間>
2-3	限時継電器<停電復帰>
2-4	24時タイマ<運転制御>
21D	電磁弁<除霜>
21R	電磁弁<液>
26D	温度開閉器<除霜制御：冷却器出口配管>
49C	温度開閉器<圧縮機>
49F	温度開閉器<送風機>
51C	熱動過電流継電器
52C	電磁接触器<圧縮機>
52F	電磁接触器<送風機>
63H	高圧圧力開閉器
<NV>	漏電ブレーカー
<23HS>	湿度調節機

品名	記号	設定値
温度開閉器 <除霜制御>	26D	-12°C<ON> +10°C<OFF>

注意事項<KFH-3NA₁・5NA₁形>

- 注1.◎印の番号は端子台番号を示します。
-部分及び補助制御箱内配線は、現地工事区分です。
- 漏電ブレーカー <NV> は、現地手配部品です。
- 接点部の矢印は、温度・湿度が上昇した場合の動作方向を示します。
- 外部温度調節器の接続方法(端子台4-15間の短絡線は取り外してください。)
- 停電復帰回路は1秒以上の停電に対し有効に作動します。1秒未満の停電(瞬停等)に対しては電源或いはロータリスイッチでのリセット(1秒以上)が必要です。



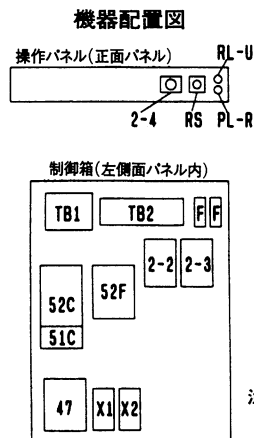
7.ロータリスイッチ(RS)の作動

接点番号	スイッチ位置	停止	送風	除湿
⑦ - ⑧		OFF	ON	ON
③ - ④		OFF	ON	OFF
③ - ⑥		OFF	OFF	ON

8.限時継電器<2-2, 2-3>の設定時間(出荷時)

- 2-2 : 30/25分 (50/60Hz)
- 2-3 : 約3秒

機器配置図<KFH-3NA₁・5NA₁形>

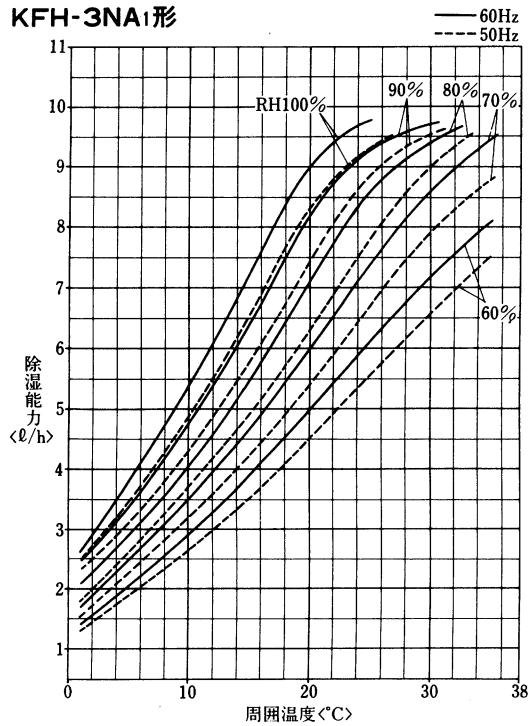


注.47はKFH-3NA₁形のみ。

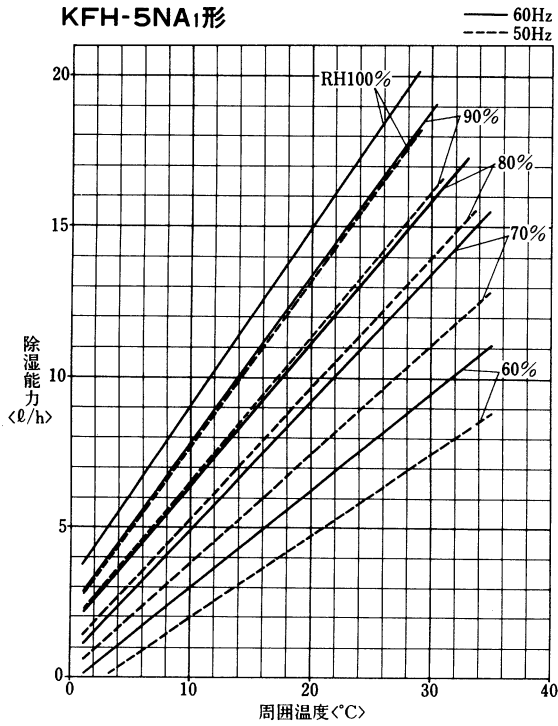
(4)能力線図

(a)除湿能力線図

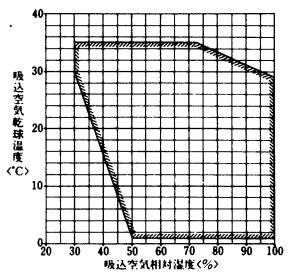
KFH-3NA1形



KFH-5NA1形

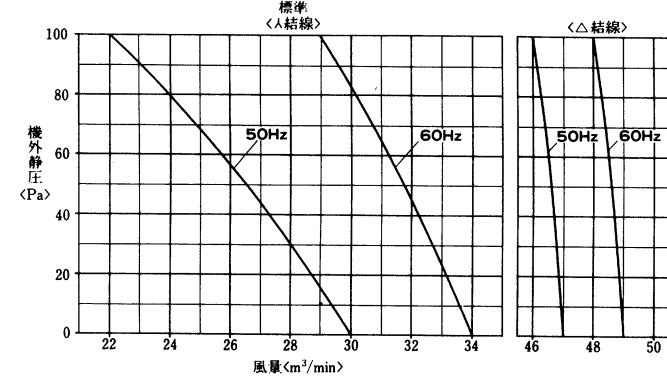


使用温度範囲

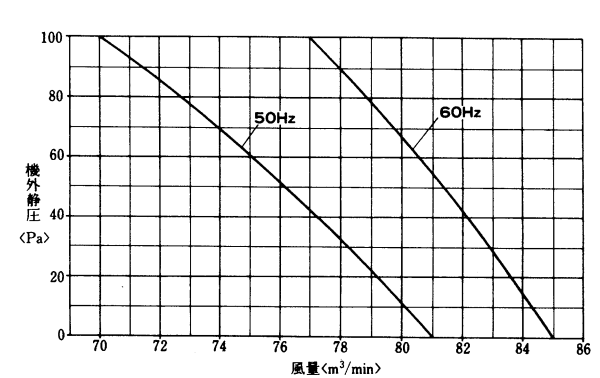


(b)風量補正線図

KFH-3NA1形

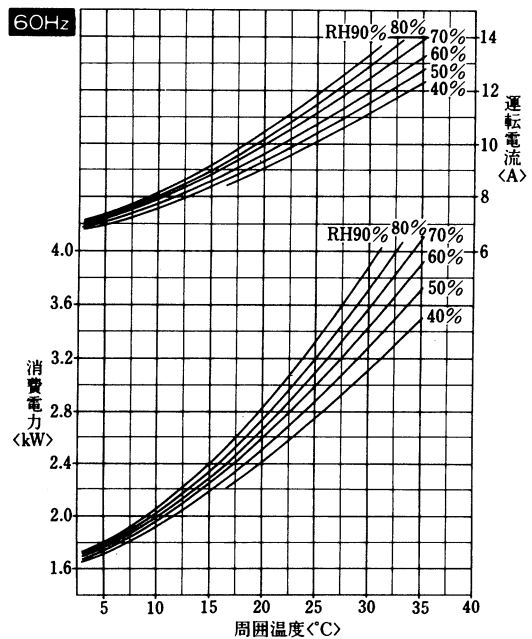
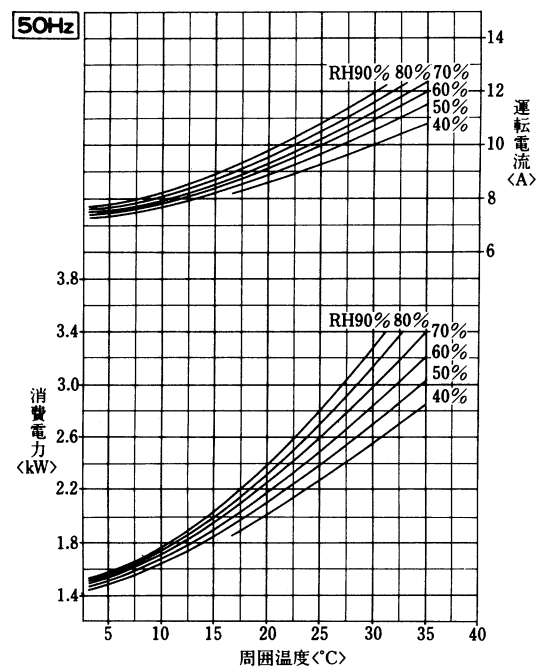


KFH-5NA1形

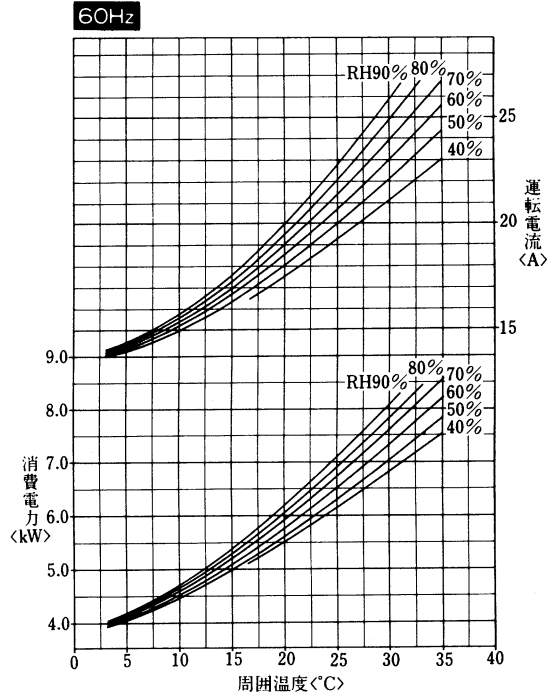
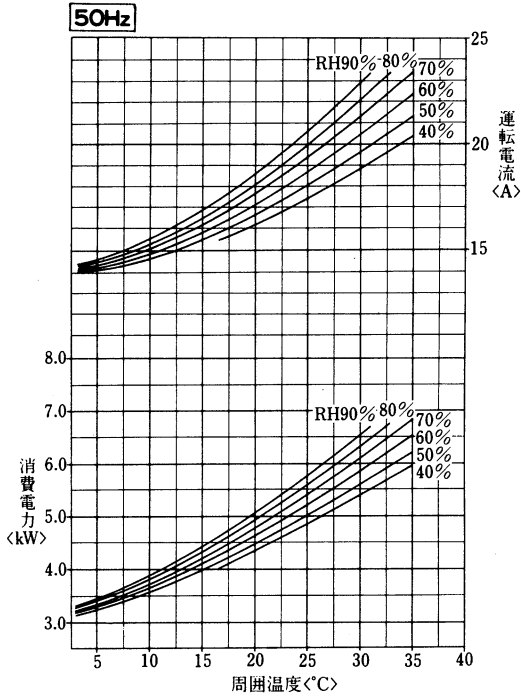


(c)電気特性線図

KFH-3NA1形

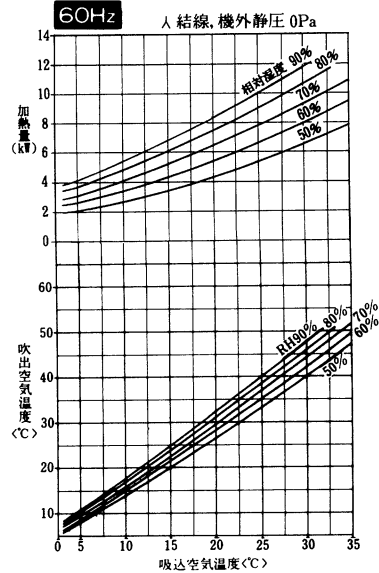
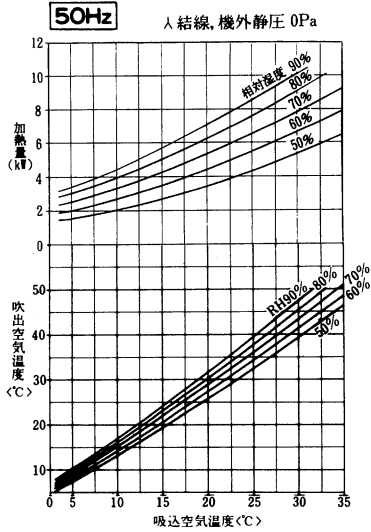


KFH-5NA₁形

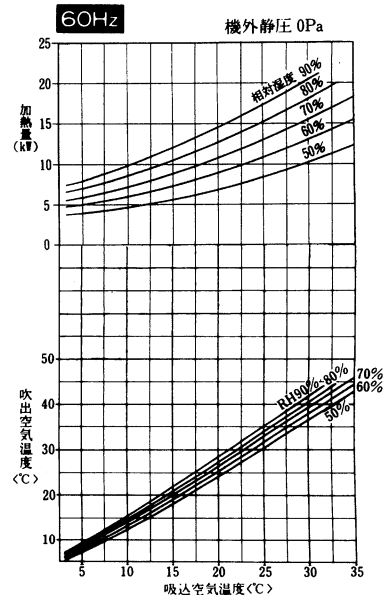
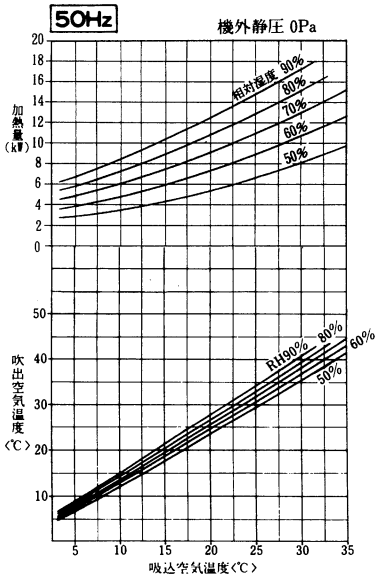


(d)加熱量と吹出空気温度特性線図

KFH-3NA₁形



KFH-5NA₁形

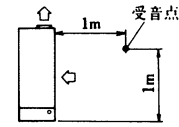


(5) 騒音

(a) 測定方法

形式	形名	周波数	50Hz	60Hz
上吹出し	KFH-3NA _i		61	64
<下図1参照>	KFH-5NA _i		67	71

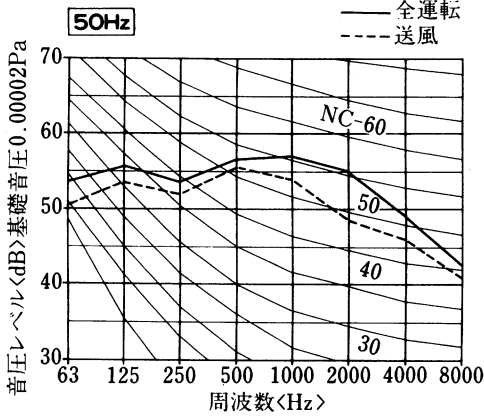
<条件> 電源：三相200V
 冷媒：R22
 外気：25°C, RH80%
 測定場所：無響室内
 測定位置：機体中央前方1.0m<下図参照>



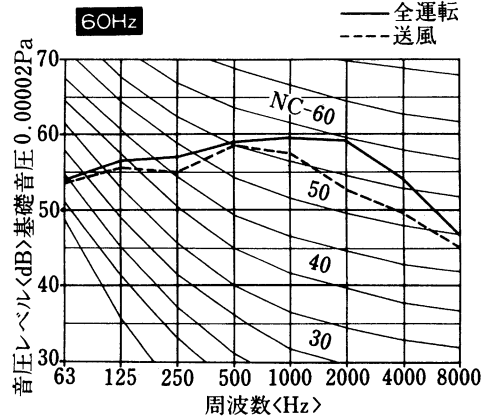
注. 一般に通常の使用状態では上記値より大きくなるのが普通ですのでご注意ください。
 KFH-3NA_iは入結線時の場合を示します。

(b) NC曲線

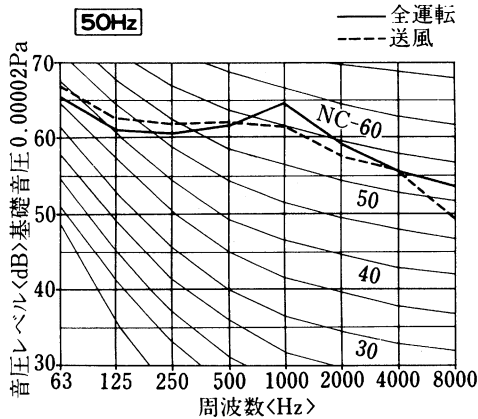
KFH-3NA_i形



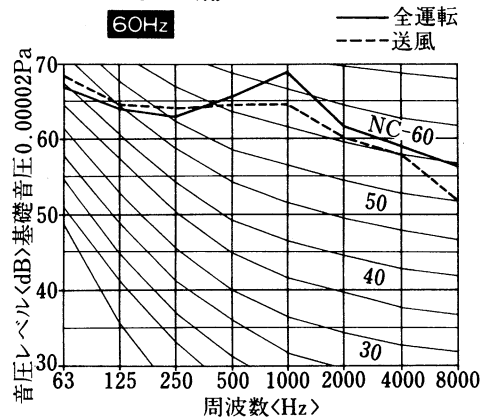
KFH-3NA_i形



KFH-5NA_i形

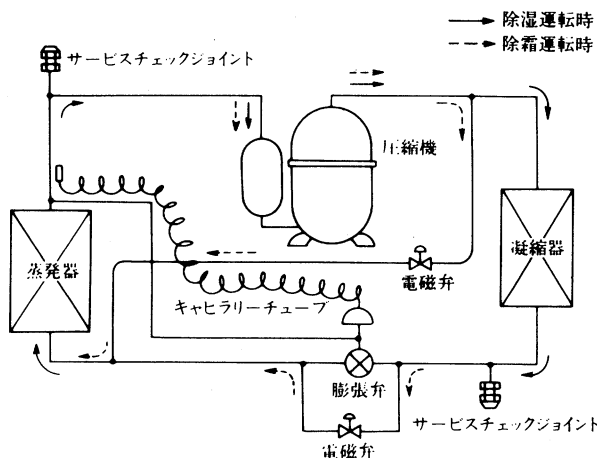


KFH-5NA_i形

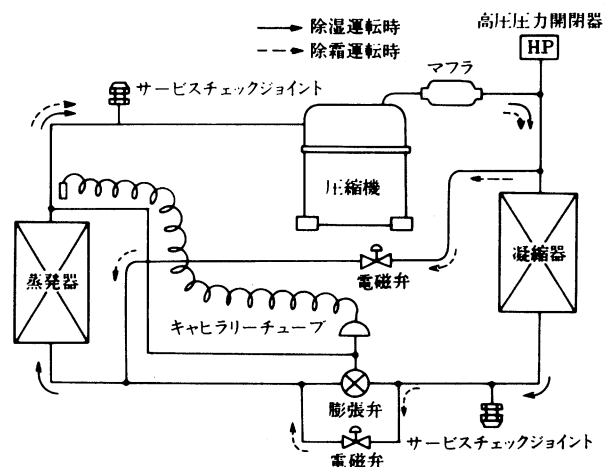


(6) 冷媒配管系統図

KFH-3NA_i形



KFH-5NA_i形



(7)据付関係資料

(a)据付工事

(I)設置場所の選定

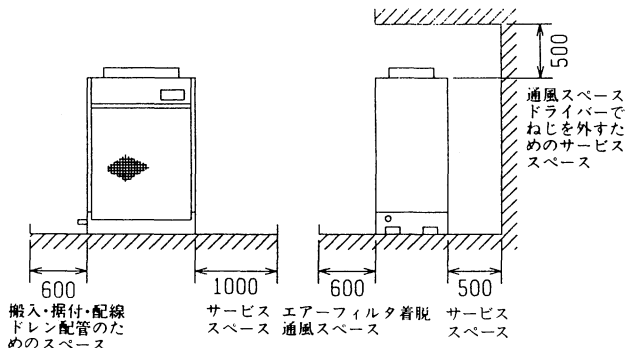
- 酸・アルカリ・薬品等の特殊雰囲気では使用しないでください。

(II)搬入

- できるだけ静かに運び、30°以上傾けないでください。
- ユニットの吊上げは、木枠梱包の状態で所定位置まで移動させてください。万一ユニットに直接ロープをかける場合は、キャビネットを傷めないようにクッション材を用い、またロープには、しばりばめを行ってください。

(III)据付

- 設置場所は本体荷重に見合う強固な床面等を選定し水平に設置してください。
- ユニットのサービスが容易にできるスペースを確保してください。



- 良好な気流分布になるような場所を選定してください。
- 吹込口付近はエアフィルタ取り出しスペースを確保してください。
- 湿度調節器を取付ける場合は空気のおよみやユニットの吹出空気が直接当たるところには取り付けしないでください。
- ドレン配管はユニット排水口より高くないよう配管してください。
- ダクトを施工する場合は機外静圧が100Pa以下となるよう施工してください。

(b)電気工事

- 電源電圧はリレーボックス電源端子部で、運転中は±10%、始動時の最低で定格電圧の85%以上を確保してください。
- 必ず、ユニット専用の手元開閉器を設けてください。
- 漏電しゃ断器は必ず取付けてください。
- リレーボックスのアースねじまたは本体側面のアースねじより、必ず、アース配線をしてください。
- KFH-3NA₁は、ロータリー式圧縮機を搭載しており、逆転できません。各相を正しく接続してください。もし、逆相の場合、ユニットに内蔵の逆相防止器が作動して圧縮機や放熱器用送風機が始動しません。このような場合、電源配線の内、2本を入れ換えてください。

※金属管配線の場合を示します。

項目	形式	KFH-3NA ₁	KFH-5NA ₁
ユニット	電線太さ ※1	mm φ2.6<27mまで>	φ3.2<20mまで>
過電流保護器	開閉器容量	A 30	50
	容量	A 30	60
接地線太さ	mm	φ1.6以上	φ2.0以上
進相コンデンサー	圧縮機用容量	μF 「進相コンデンサーの容量」の項参照	
	電動機電線太さ	mm φ1.6以上	φ2.0以上

- 注1. 配管要領は内線規程(JEAC8001-1990)によってください。
2. 配線太さは、金属管配線・合成樹脂管配線(挿入電線数3本以下)の場合の最小値を示します。
3. 配線太さ欄の()内は、電圧降下2%時の電線最大こう長を示しています。()内数値によりこう長が長くなる場合は、1段太い電線を使用してください。
4. ヒューズはB種ヒューズを使用する場合を示します。

(c)使用限界

KFH-NA₁形の使用限界は下表の通りですので、この範囲でご使用ください。

電圧	定格電圧±10%
周囲温度	1~35°CDB
相対湿度	能力線図の範囲内

※能力線図の線を延長したり、線図の外でのご使用はさけてください。

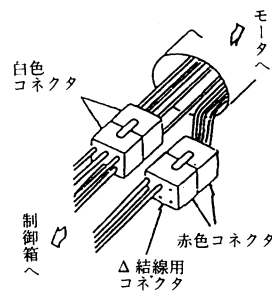
(d)その他

KFH-NA₁形は、ユニットの消費電力相当の熱量プラス蒸発器での潜熱変化分の熱量を室内に排熱するため、室温が上昇します。室内温度の上昇が問題となる用途では、別途冷房機を設ける必要があります。<吹出空気温度は吸込空気温度より10~20°C高い温度で吹出されます>

(e)送風機 Δ結線変更要領<KFH-3NA₁形のみ>

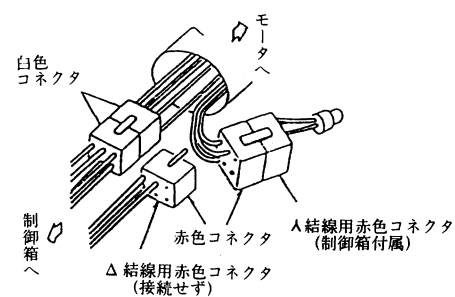
必要風量により、送風機モータ結方法(Δ結線、Λ結線)を決定してください。下図に従い、送風機モータ配線の結線変更コネクタ(赤色)を差替えてください。Δ結線を選択した場合でもΛ結線用コネクタは必ず保管してください。

Δ結線の場合(出荷時結線)



注. 風量変更時に差し替えるコネクタは全て赤色です。

Λ結線の場合



注. Δ結線にすると、風量のアップにより騒音も大きくなります。騒音が問題となる場合はΛ結線にご使用ください。

(f)進相コンデンサーの容量

各電力会社 低圧進相用コンデンサー取付容量基準<容量単位μF>
<三相200V誘導電動機>

電力会社	定格出力		2.2	3.7
	kW表示	HP表示		
北海道	①50Hz ②kW・HPの2本立		50	75
東北	①50/60Hz ②kW・HPの2本立		50/40	75/50
東京	①50Hz ②kW・HPの2本立		50	75
北陸	①60Hz ②kW・HPの2本立		40	50
中部	①60Hz ②kW・HPの2本立		40	50
関西	①60Hz ②kW・HPの2本立		40	50
中国	①60Hz ②kW・HPの2本立		40	50
四国	①60Hz ②kW・HPの2本立		40	50
九州	①60Hz ②kW・HPの2本立		40	50

10.3 スプリット式除湿乾燥機<TFH形>

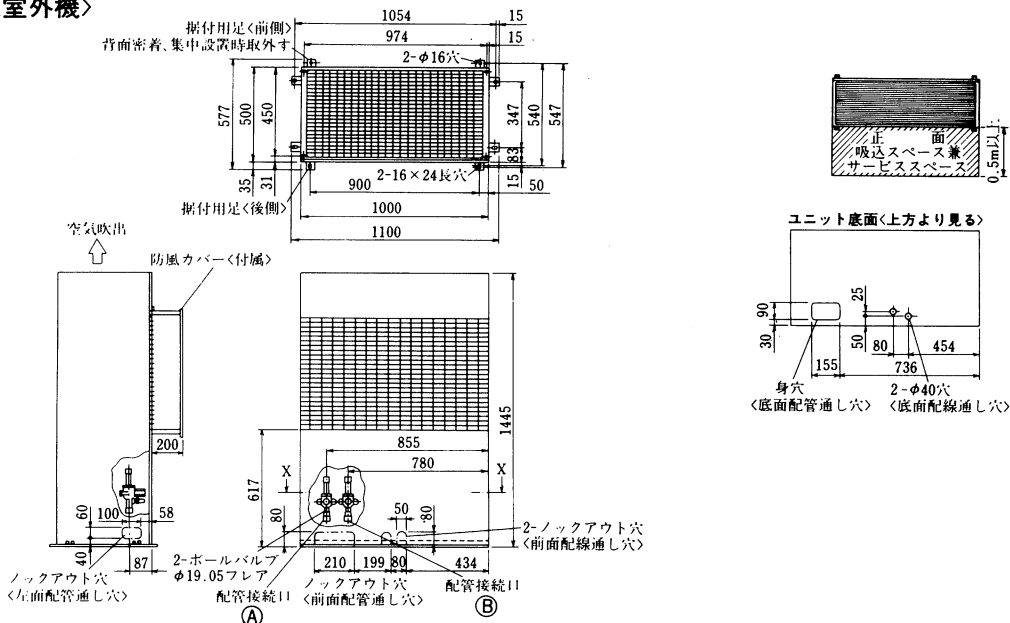
(1) 仕様

項目		セット形名	TFH-5B				
使用温度範囲	室内ユニット	°C[DB]	5~55				
	室外ユニット	°C[DB]	-10~43				
運転モード			加熱	加熱除湿	弱加熱除湿	冷却	
定格能力	除湿量※1	ℓ/h	—	7.5/8.4	9.2/10.0	5.9/6.7	
	熱交換量※2	kW	15.2/17.3	—	—	10.6/11.8	
電気特性	消費電力	kW	4.3/5.6	4.3/5.6	4.1/5.3	4.6/5.9	
	運転電流	A	16/19	16/19	15/18	17/20	
	力率	%	77/85	77/85	79/85	78/85	
始動電流	A		98/86				
電源			三相 200V 50/60Hz				
室内ユニット	形名		TFH-5B				
	形式		シロココファン×2個				
	送風機	電動機称出力	kW	0.64			
		機外静圧	Pa	0		100	
		標準風量	m ³ /min	78/83		65/73.5	
	冷媒制御方式		電子式膨張弁				
	除霜方式		リバースサイクル式				
	エアフィルタ		塩化ビニルハニカム<水洗浄式>				
	運転調節装置		コントローラ C-200K<別置>				
	塗装色<マンセル記号>		マゼタ N8, 2.5Y 6/2				
外形寸法<高さ×幅×奥行>	mm	990×960×570					
製品質量	kg	105					
配管寸法	冷媒出口	mm	φ 19.05 ロウ付				
	冷媒入口	mm	φ 19.05 ロウ付				
室外ユニット	形名		TUH-5B				
	型式		全密閉スクロール式 (機械室)				
	圧縮機	電動機称出力	kW	3.75			
		クランクケースヒータ	W	50			
	送風機	形式		プロペラファン×2個			
		電動機称出力	W	80×2			
	冷凍機油	L	SUNISO 3GSD×2.0				
	冷媒	種類×封入量	kg	R 22×6.6			
		制御方式		電子式膨張弁			
	保護装置		逆相防止器, 高圧圧力開閉器, 低圧圧力開閉器, 熱動過電流継電器, 熱動温度開閉器(インナーサーモ), 熱動温度開閉器(吐出ガス)				
付属品		防風カバー					
塗装色<マンセル記号>		マンセル 5Y 8/1					
外形寸法<高さ×幅×奥行>	mm	1440×1000×700<防風カバー含む>					
製品質量	kg	155					
配管寸法	冷媒出口	mm	φ 19.05 ロウ付				
	冷媒入口	mm	φ 19.05 ロウ付				
配管制限		配管実長 30 m以下<高低差 15 m以下>					
コントローラ	形名		C-200K				
	運転調節装置		デジタル湿度調節器, デジタル温度調節器				

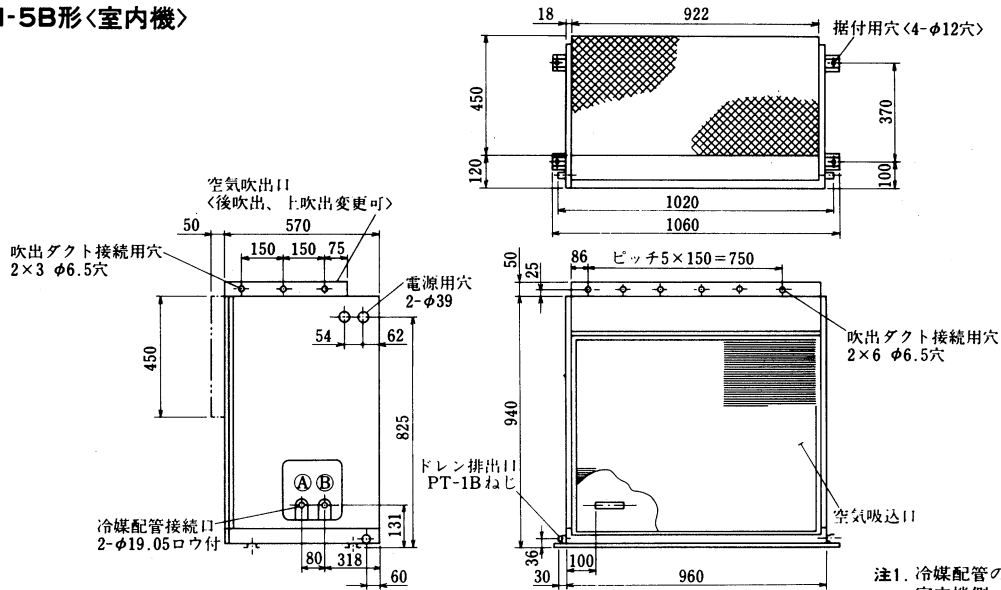
- 注1. ※1 標準性能は、室内及び室外吸込空気乾球温度 25°C[DB]、相対湿度 80%、延長配管 5m で運転した場合の値を示す。
 2. 停止中も電源を落とさないでください。(クランクケースヒータが通電されていないと圧縮機を保護できません)。長期停止から再運転・試運転する場合は6時間以上前に電源を入れクランクケースヒータに通電してください。
 3. 仕様は改良の為、予告なく変更する場合があります。

(2) 外形寸法図

TUH-5B形<室外機>

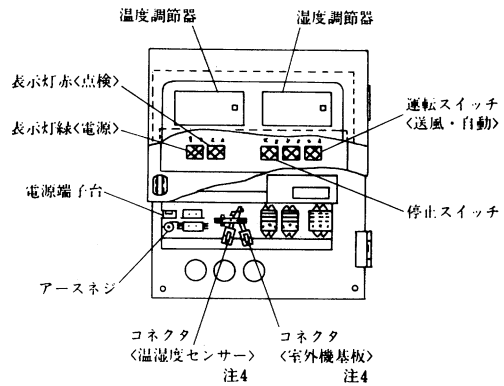
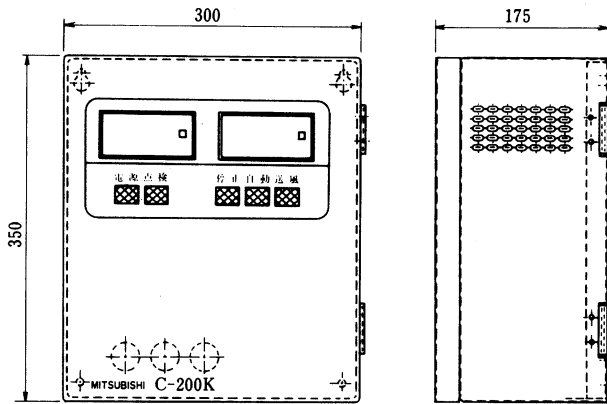


TFH-5B形<室内機>

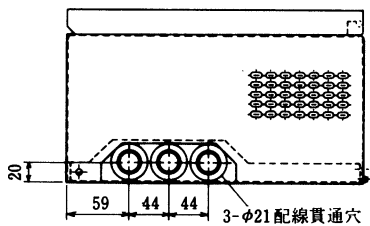


注1. 冷媒配管の接続は下記の通り接続してください。
室内機側 ④——と室外機側 ④——
室内機側 ③——と室外機側 ③——

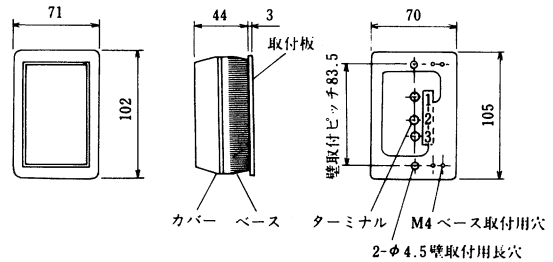
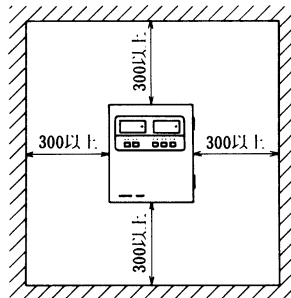
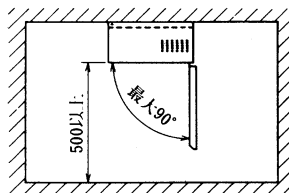
コントローラ C-200K形<コンポーネント部品>



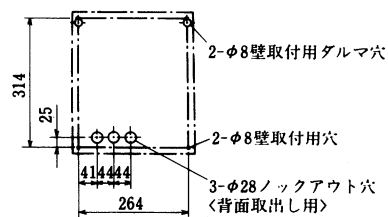
温度・湿度センサー外形<付属品>



サービススペース



本体壁取付ピッチ



注1. コントローラは別売部品です。

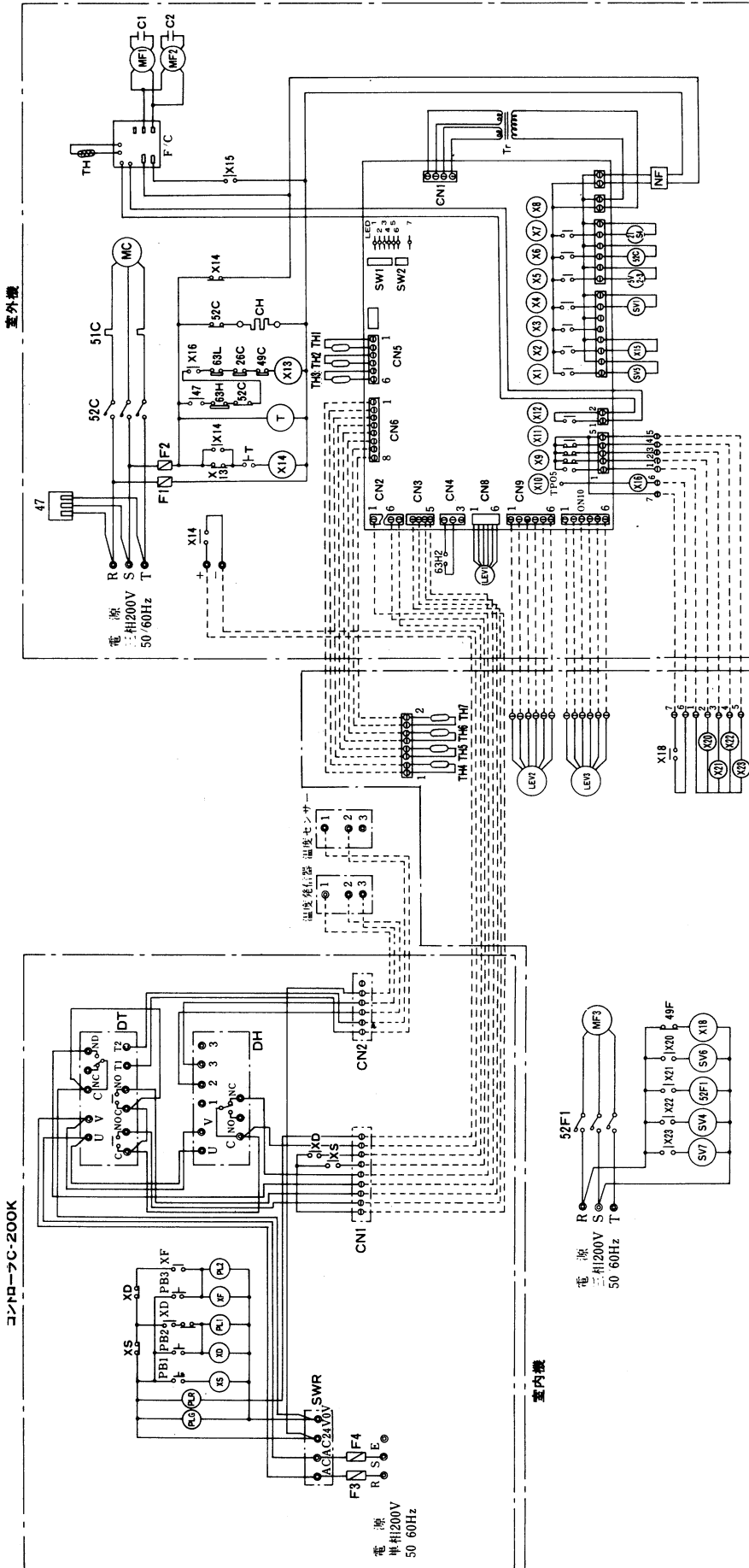
2. コントローラ塗装色：マンセル2.5Y6/1

3. 温度・湿度センサーは付属品です。

4. コントローラには温度・湿度センサ、室外機との連絡用リード線及び室内外連絡用リード線、合わせて5種類のリード線が付属しています。リード線の長さは30mです。

5. 温度・湿度センサーの許容周囲温度は55°Cです。また、酸・アンモニア・薬品等の特殊環境下では使用できません。

(3)電気配線図
TFH-5B形



記号説明

記号	名称	記号	名称	記号	名称
MC	圧縮機用電動機	SV1-4-7	電磁弁<バイパス>	PLG	電源表示灯<緑>
MF1-2	送風機用電動機<室外機>	SV2-3	電磁弁<容量制御>	PLR	電源表示灯<赤>
MF3	送風機用電動機<室内機>	SV5-6	電磁弁<液インジェクション>	PLI-2	表示灯
52C	電磁接触器<圧縮機>	2IS4	四方弁	PB1	押ボタンスイッチ<停止>
52F1	電磁接触器<室内送風機>	LEVI-3	電子膨張弁	PB2	押ボタンスイッチ<自動>
52F2	電磁接触器<室外送風機>	LEVI-7	LED<サービスマ>	PB3	押ボタンスイッチ<送風>
51C	過電流継電器<圧縮機>	SW1-2	スイッチ<サービス用>	F3-4	ヒューズ<3A>
49C	熱動温度開閉器<圧縮機>	Tr	ファンコントローラ	SWR	スイッチング電源<DC24V>
49F	熱動温度開閉器<送風機>	NI-10	補助継電器	DT	温度調節器
47	逆相防止器	NF	ノイズフィルタ	DH	湿度調節器

- 注1. 配線図中◎は端子台、⊙はコネクタを示します。
 2. 破線はコントロールローラ付属のリード線の接続を示します。現地にて接続を行ってください。
 3. リード線の長さは30mです。リード線の延長は行わないでください。
 4. 自動運転モードでは、まず温度を設定された温度範囲になるように調節を行い、その温度範囲内で除濕運転を行います。温度条件が満足した場合は送風運転を行います。

室外ユニット

項目	形名	TUH-5
ユニット	電線太さ	5.5(17)
電気	過電流保護器	50
	開閉器容量	60
工	制御回路線太さ	2.0
	接地線太さ	5.5
事	進相コンデンサ	75/50
	圧縮機	0.94/0.75
	電線太さ	3.5

※()内は電圧降下2Vのときの最大こう長を示します。

室内ユニット

項目	形名	TFH-5
電源	源	三相200V 50/60Hz
送風機用電動機定格出力	kW	0.64
電線太さ	mm ²	2.0
接地線太さ	mm ²	2.0

TFH-5B形運転フローチャート

自動モード選択フローチャート

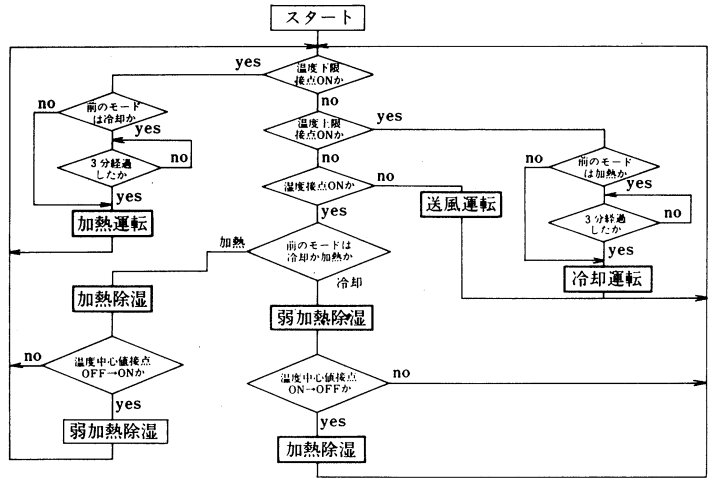
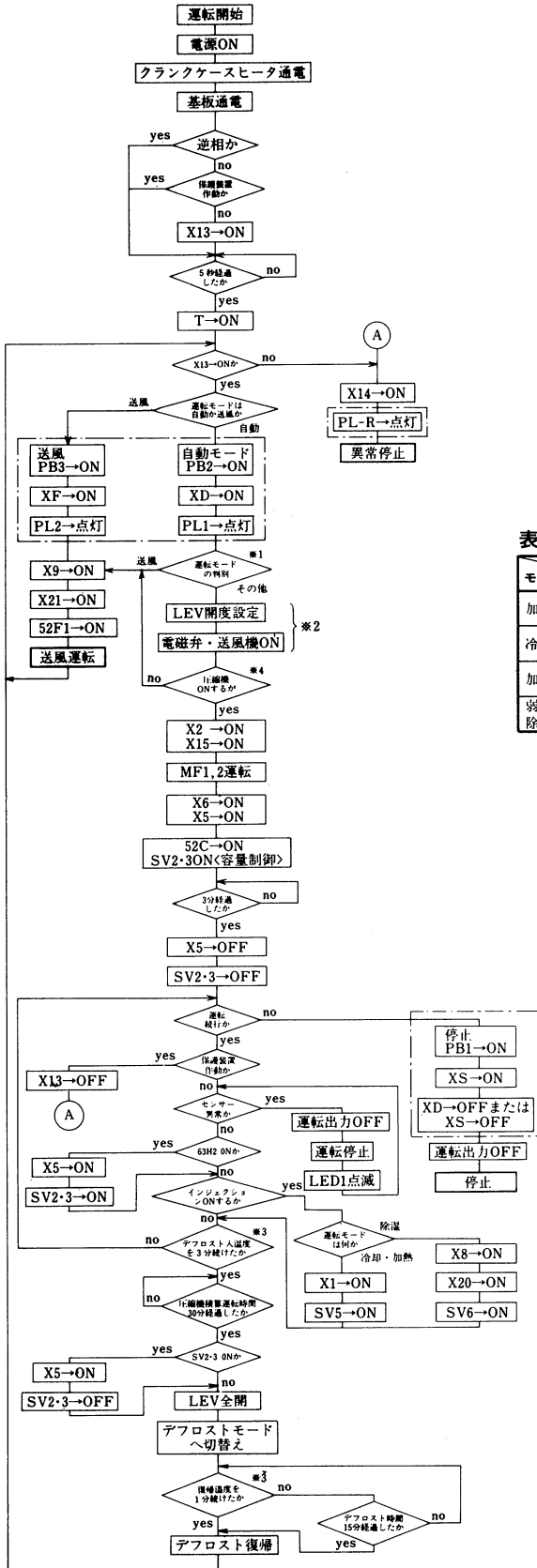


表1. 各運転モードでの各部動作

モード	項目	バイパス電磁弁					四方弁		室内ファン	室外ファン全速	圧縮機容量制御	インジェクション	
		SV1	SV4	SV7	2IS	452F1	MF1,2	X12				SV2・3	SV5
加熱	通常	ON	ON	OFF	OFF	ON	ON	ON	ON	ON	63HZONでON	叫出音17℃以上でON	OFF
	デフロスト	OFF	ON	ON	ON	ON	OFF	OFF	OFF	OFF	OFF	OFF	OFF
冷却	通常	OFF	ON	ON	ON	ON	ON	ON	ON	ON	63HZONでON	叫出音17℃以上でON	OFF
	デフロスト	ON	ON	OFF	OFF	OFF	OFF	OFF	OFF	OFF	OFF	OFF	OFF
加熱除湿	通常	ON	OFF	ON	OFF	ON	ON	ON	ON	ON	OFF	OFF	叫出音17℃以上でON
	デフロスト	ON	ON	OFF	OFF	OFF	OFF	OFF	OFF	OFF	OFF	OFF	OFF
弱加熱除湿	通常	ON	OFF	ON	OFF	ON	ON	ON	ON	ON	OFF	OFF	叫出音17℃以上でON
	デフロスト	ON	ON	OFF	OFF	OFF	OFF	OFF	OFF	OFF	OFF	OFF	OFF

表2. デフロスト入り切り条件

モード	入り条件	切り条件
加熱	TH2 ≤ -10	TH3 ≥ 12
冷却	TH5 ≤ -10	TH7 ≥ 12
除湿	TH7 ≤ -10	TH7 ≥ 12

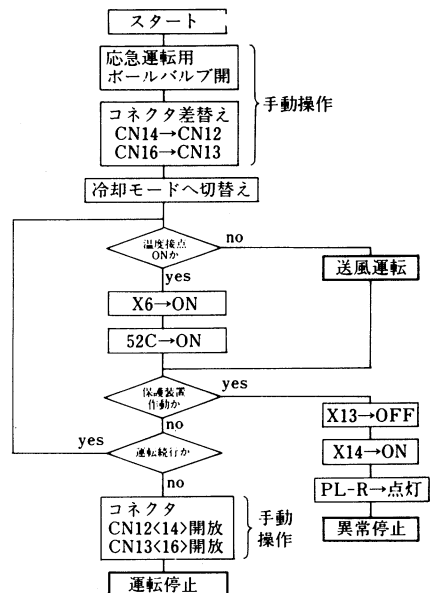
表3. 圧縮機運転動作

モード	圧縮機動作
送風	圧縮機停止
加熱	温度中心値検点OFFで圧縮機ON
冷却	温度中心値検点ONで圧縮機OFF
除湿	湿度中心値検点ONで圧縮機ON

表4. 保護器の種類とセット値

名称	記号	セット値	
高圧圧力開閉器	63H1	OFF 2.94MPa	ON 2.35MPa
低圧圧力開閉器	63L	OFF 0.049MPa	ON 0.147MPa
温度開閉器 <吐出管>	26C	OFF 135°C	ON 115°C
温度開閉器 <圧縮機>	49C	OFF 130°C	ON 108°C
温度開閉器 <室内送風機>	49F1	OFF 145°C	ON 95°C
温度開閉器 <室外送風機>	49F2	OFF 135°C	ON 86°C
過電流継電器	51C	27A <呼び29A>	
逆相防止器	47		

応急運転フローチャート

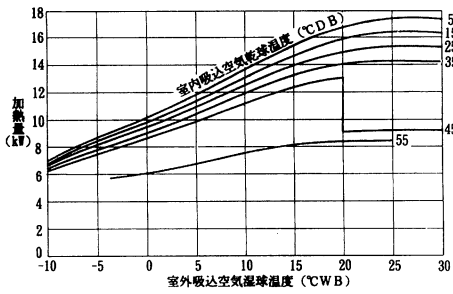


注1. []内は専用コントローラを使用した場合を示します。
 2. ※1. 自動モード選択フローチャートによる。
 3. ※2. 各運転モードでの各部動作を表1に示す。
 4. ※3. 各運転モードでのデフロスト入り切り温度を表2に示す。
 5. ※4. 圧縮機の運転条件を表3に示す。
 6. ※5. センサ異常はコントローラ側に異常表示を行いません。
 温度センサの異常が発生した場合、冷却運転に限り応急運転が行えます。
 7. ※6. 保護装置の設定値を表4に示す。

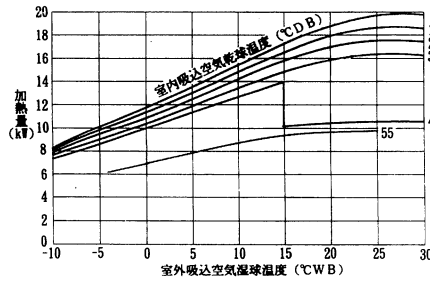
スプリット式除湿乾燥機
(TFH形)

(4)能力線図
TFH-5B形
加熱能力線図

50Hz

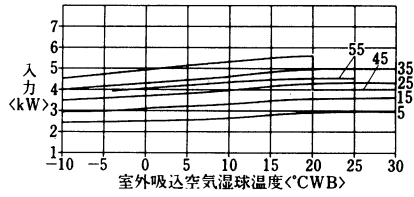


60Hz

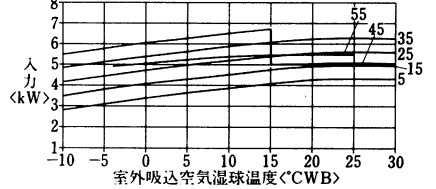


加熱運転入力特性

50Hz



60Hz



暖房能力補正

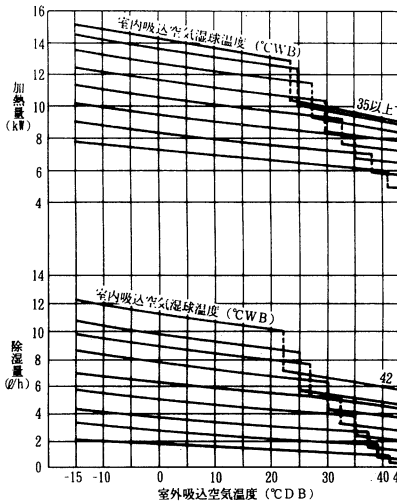
暖房能力線図は、着霜時及びデフロスト時の能力低下を含んでいません。従って着霜運転及びデフロスト運転を考慮する場合は、能力線図の値に右表の補正係数をかけた値が能力となります。

補正係数表

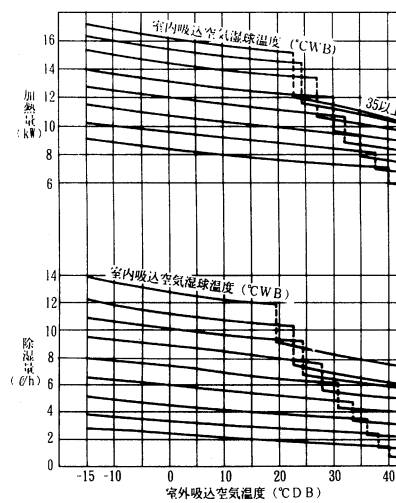
室外吸込温度<°CWB>	6	4	2	0	-2	-4
補正係数	1.0	0.94	0.88	0.86	0.88	0.88
室外吸込温度<°CWB>	-6	-8	-10	-12	-15	
補正係数	0.92	0.92	0.92	0.92	0.92	

冷却能力線図

50Hz

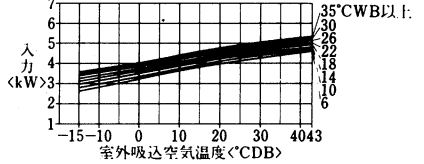


60Hz

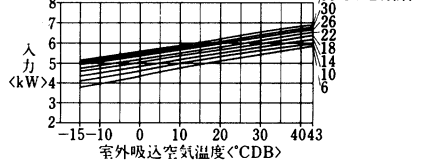


冷却運転入力特性

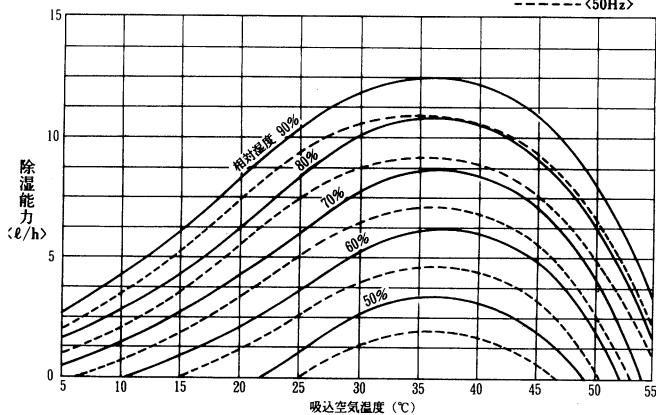
50Hz



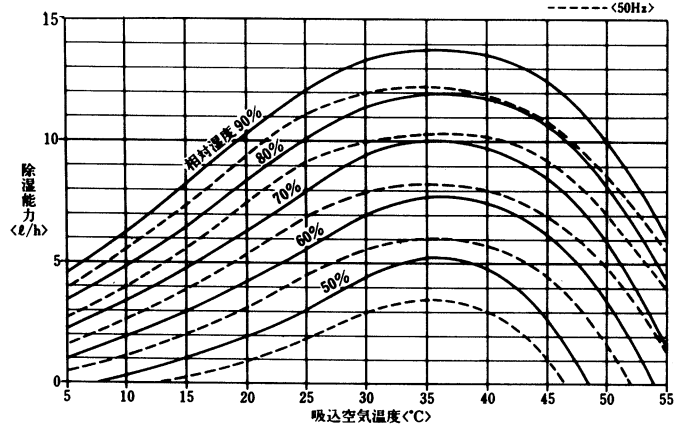
60Hz



加熱除湿モード除湿能力線図



除湿能力線図 弱加熱除湿モード

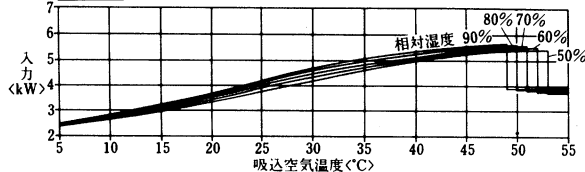


注. 約15°C以下になりますと除霜運転を繰り返しながら除湿します。この場合の除湿能力は除霜運転時間を除いた値を示します。

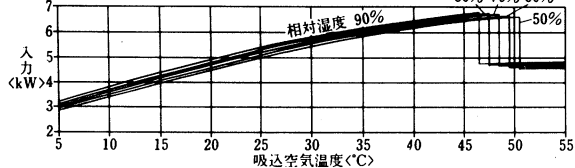
湿度が低い条件(60%以下)では機外静圧をつける等して風量を下げて御使用下さい。<風量が多いと除湿能力が出ない場合が有ります。>

弱加熱除湿運転入力特性

50Hz



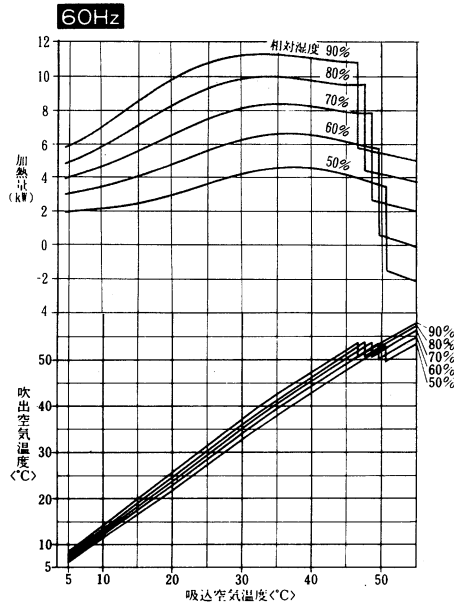
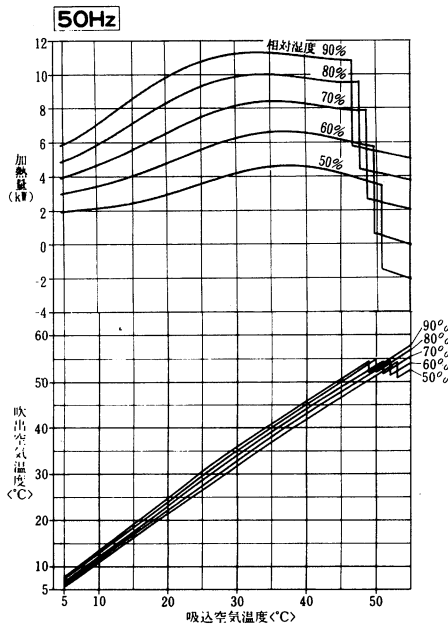
60Hz



TFH-5B形除湿<弱加熱>運転

吹出温度・加熱量特性

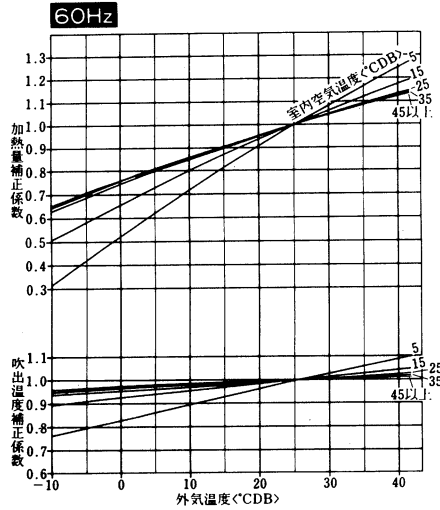
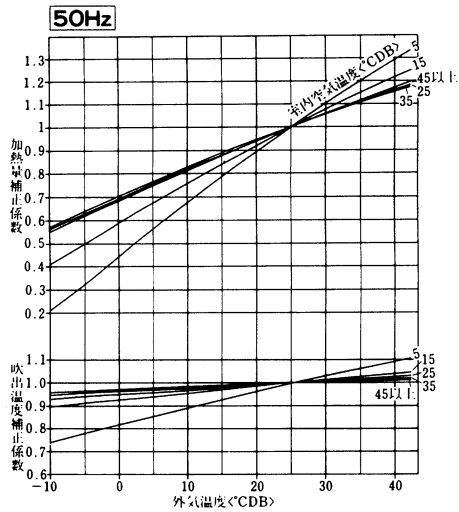
<本図は外気温25°Cの場合を示します。外気温補正線図で補正してください。>



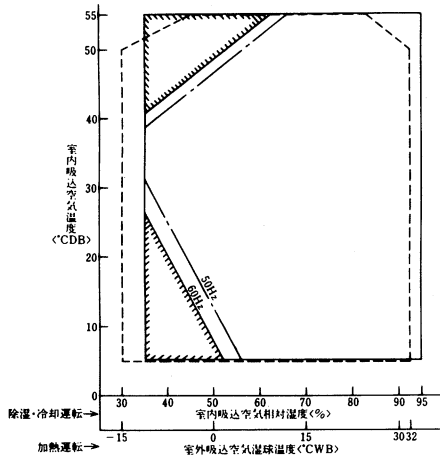
TFH-5B形弱加熱除湿運転

加熱量・吹出温度・外気温補正線図

<下図は外気風速ゼロの場合の値を示します。>

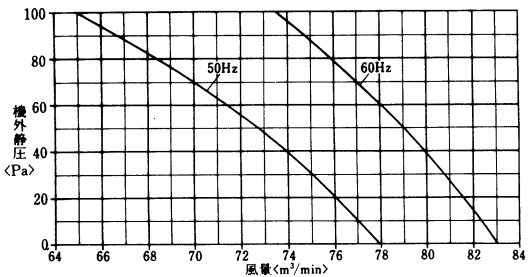


使用範囲

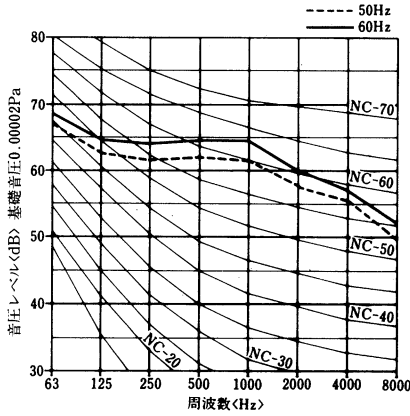


除湿・冷却運転<室外ユニット使用範囲-10~43°C>
 加熱運転
 は除湿量ゼロの領域を示します

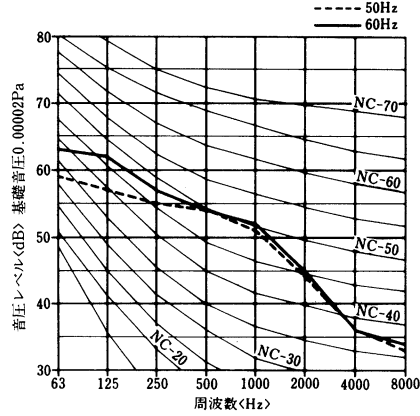
風量特性



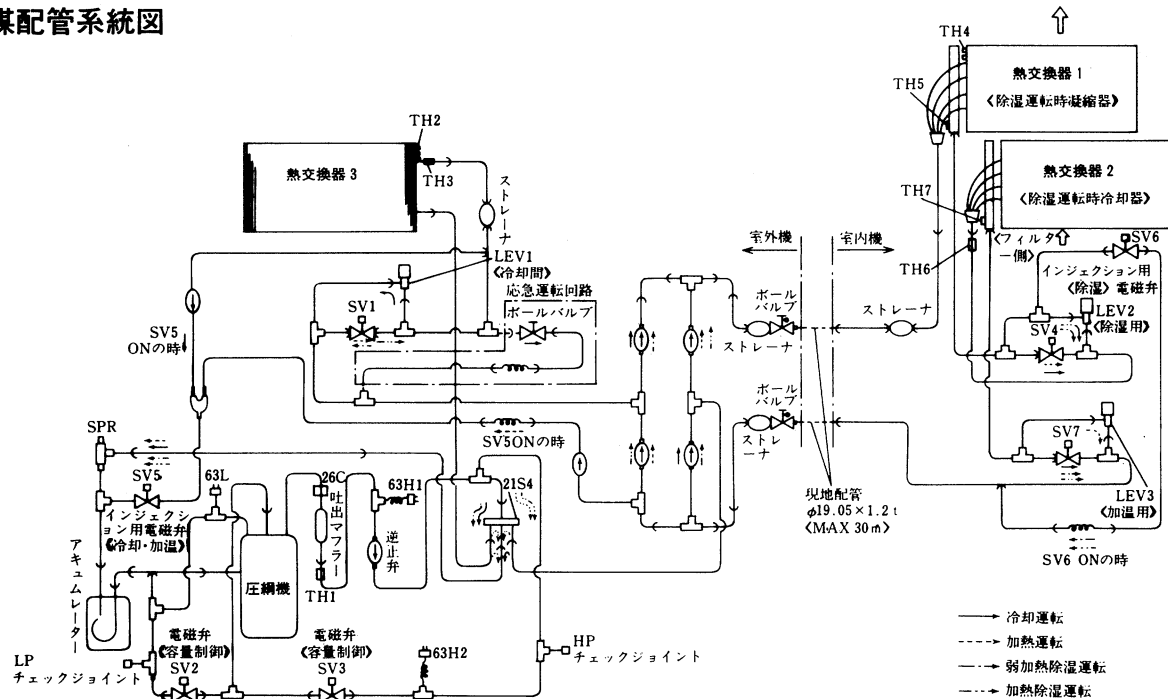
(5)騒音
TFH-5B形



TUH-5B形



(6)冷媒配管系統図



(7)据付関係資料

(a)設置場所の選定

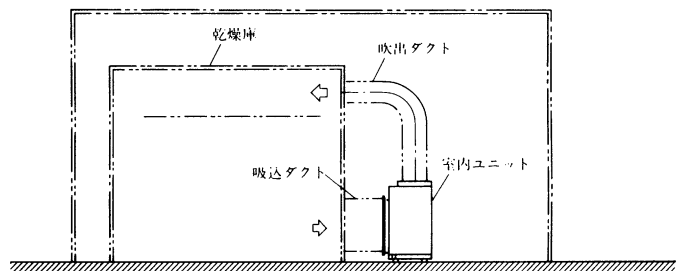
次のような場所へは設置しないでください。

- 使用温湿度範囲を越える場所<室内：5～55℃DB/95%RH以下、室外：-10～30℃WB>
- 酸・アルカリ・薬品等の特殊環境<木材の乾燥等においては乾燥過程で酸が発生し熱交換器・銅配管が腐食する恐れがあります。>

(イ)室内ユニット据付

次のような場合は、下記要領に従って設置してください。

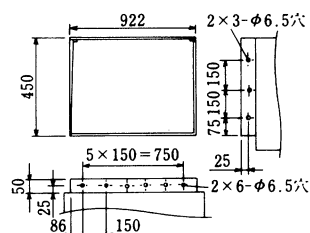
- ①停止中別加熱源等により庫内温度が上記使用範囲を越える場合。
- ②乾燥工程中、薬品等を使用する場合。
- ③相対湿度が95%を越える場合<相対湿度が95%以下でも電気品に結露する場合>



据付要領

- 注1.室内ユニットは乾燥庫の外へ設置してください。
- 注2.ダクトの出入り口は、ダンパ等で庫内と遮断してください。
- 注3.吹出・吸込ダクトは現地手配となります。

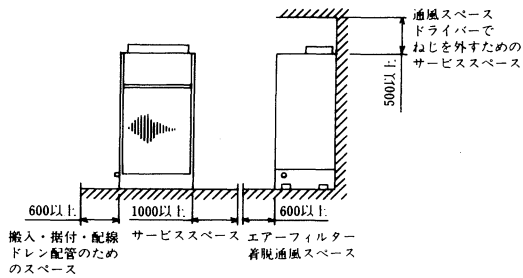
吹出ロダクト接続部詳細



(b)室内ユニットの据付

(1)据付

- 室内ユニットは室内置き専用です。雨水や直射日光の当たらない場所に設置してください。
- 設置場所は、本体荷重に見合う強固な床面などを選定し、水平に設置してください。
傾いた状態で使用すると、ドレン水の排出不良の原因になります。
- 良好な気流分布になるような場所を選定してください。
- ダクトを施工する場合は、機外静圧が100Pa以下となるよう施工してください。
- ユニットの保守、サービスが容易に行えるように下図に示すスペースを確保してください。

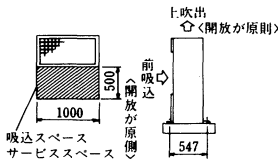


(c)室外ユニットの据付

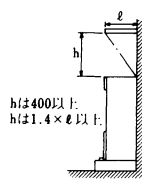
(1)設置時の必要空間

冷凍能力が低下しないように、下図の寸法が確保できる水平な場所に設置してください。

必要空間の基本

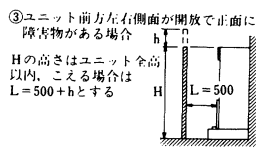


上方に障害物がある場合

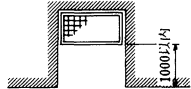


上方に障害物がない場合

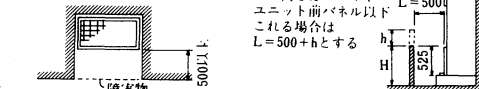
①ユニット正面及び側面開放



②正面のみ開放

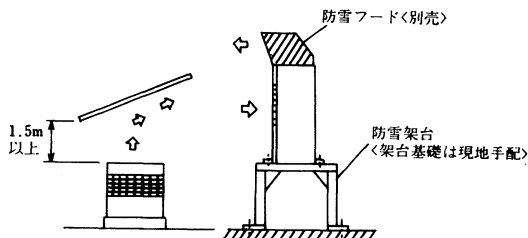


④ユニット4方に障害物がある場合



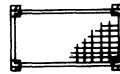
(r)降雪地域における積雪防止

降雪地域で使用する場合は、送風機羽根への積雪防止のために1.5m以上の上方に屋根を設けてください。この場合、吹出した空気が再循環しないように屋根に傾斜を設けてください。また、防雪フード<別売F-45C>を取付けの場合は室外ユニット全体を架台上に取付けることが必要となります。

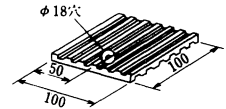
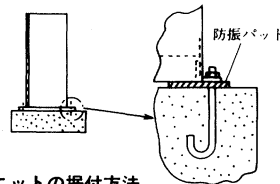


(ハ)据付

- ユニットの基礎はコンクリートまたはアングル等の強固な基礎で、水平になるようにしてください。また、下図に示す位置に防振パッド<8mm厚程度>を敷いてユニットの加重が均等になるようにしてください。
- 運転モードによっては、室外機よりドレン水が出る場合がありますので、必要に応じて排水工事を行ってください。

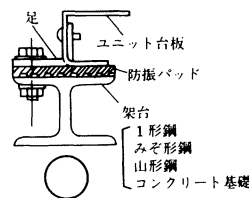


防振パッドの大きさ100×100として、ユニットの下まで敷いてください。(推奨品 フリジストン製P-1003)

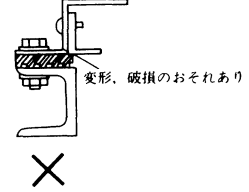


ユニットの据付方法

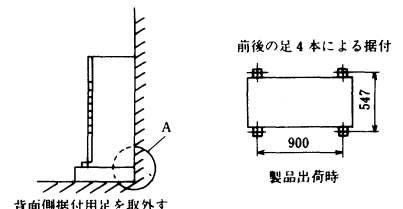
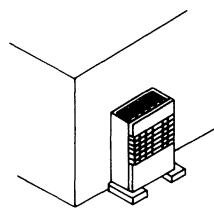
良い例



悪い例



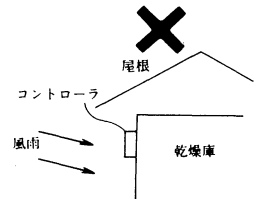
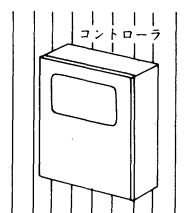
- 壁ピッタリ設置の場合は、背面側据付け用足を取外して側面に取付けてください。



(d)コントローラの取付

(1)取付位置

コントローラは事務所、乾燥庫外の壁面等メンテナンスや取扱いのしやすい屋内に取り付けてください。



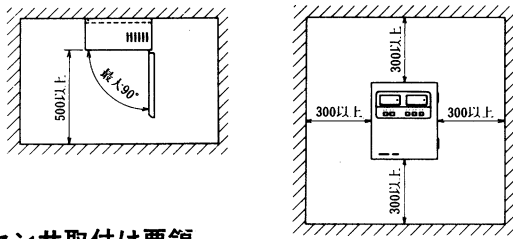
注意事項

コントローラ上図のような、風雨が直接かかる場所及び乾燥庫内等の結露する場所には取付けしないでください。また、コントローラを乾燥庫の壁面に取付ける場合は、結露しないようにパテ等で確実にシールしてください。

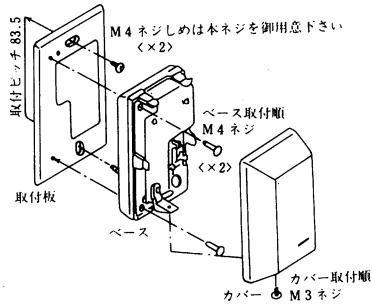
スプリット式除湿乾燥機
〈TFH形〉

(ロ)取付・サービススペース

下図寸法が確保できる場所に設置してください。



(ハ)センサ取付け要領



- (1)取付ネジ<M4ネジ又は木ネジ2本>をご用意ください。
- (2)取付板を壁面、スイッチボックス<JIS C8337>等に固定します。
- (3)結線します。
- (4)ベース、カバーを組立ます。

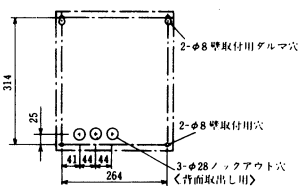
注意

湿度発信器は使用開始直前に取付けてください。
塗料から発散するガスやチリ、ホコリ等工事中の霧囲気により感湿素子が劣化することがあります。ご注意ください。

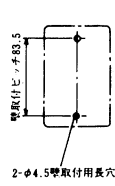
注意事項

- (1)センサ用リード線は、動力線と沿わせないでください。
- (2)付属のリード線長さは30mです。これ以上の長さではご使用できませんのでコードの延長は行わないでください。
- (3)温湿度センサの取付位置は、空気のおよみやユニットの吹き出し空気の影響のない所を選んでください。

(ニ)取付ピッチ <コントローラ>



<センサ>

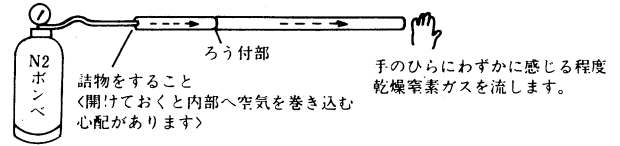


コントローラには下記の部品が付属しています。

品名	外観	数量	備考
温度センサ		1	ルーム型
湿度センサ		1	ルーム型
リードセンC1		1	コントローラ-室外ユニット間 リード線長さ30m
リードセンC2		1	コントローラ-センサ類 リード線長さ30m
リードセンU1		1	室内ユニット-室外ユニット間 リード線長さ30m <電磁弁, 送風機制御>
リードセンU2		1	室内ユニット-室外ユニット間 リード線長さ30m <電子膨張弁>
リードセンU3		1	室内ユニット-室外ユニット間 リード線長さ30m <サーモスタ>
取付説明書		1	

(エ)配管工事上のご注意

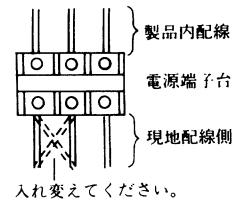
- 配管は内部にゴミ、水分等がないように十分洗浄されたリン脱酸銅管を使用してください。
- また、ろう付時には酸化スケールが生成しないように乾燥窒素ガスなどの不活性ガスを配管に通しながら行ってください。



- 室外ユニットの配管方向は、3方向<底面、正面、左側面>への取り出しができるようにしてありますので、現地の状況に応じて、現品を確認の上、配管取り出しを行なってください。
- 室内ユニット内には出荷時に1~2kg/ccの乾燥ガスが封入されています。ロー付前に抜いてください。
- フレア接続シート面には冷凍機油を塗布し、必ずダブルスパナで締付けてください。

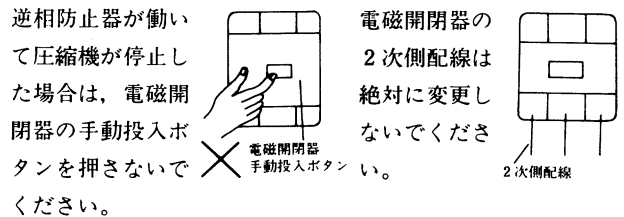
(イ)スクロール圧縮機は逆転不可

本ユニットには逆相防止器が付いていますので、逆相電源の場合、圧縮機は始動しません。この時は、電源端子台に接続された電源<現地配線側> 3本のうち、2本をれ替えてください。



入れ変えてください。

次の事項は絶対にしないでください。



(ロ)スクロール圧縮機は異物に注意

スクロール圧縮機は精密な部分で構成されているため、異物を混入しないようにしてください。

(フ)冷媒配管工事

(イ)冷媒配管

- 室内ユニットと室外ユニットを下表に示す配管で接続してください。
- 室内、室外ユニットの配管接続口にアルファベット<A, B>の表示札を付けています。室内A側と室外A側、室内B側と室外B側をそれぞれ接続してください。

冷媒配管寸法	室内側		室外側
	A側	φ19.05 ロウ付	φ19.05 フレア
B側	φ19.05 ロウ付	φ19.05 フレア	

- ロウ付時は、乾燥窒素ガスなどの不活性ガスを配管に流しながら行ってください。
- 室内ユニットと室外ユニットの高低差および最大配管長は下表のとおりです。

最大配管長さ	許容高低差
30m	15m

(ロ)真空引き・冷媒充填

●この製品は配管長10m分の冷媒を、室外ユニットに封入しています。

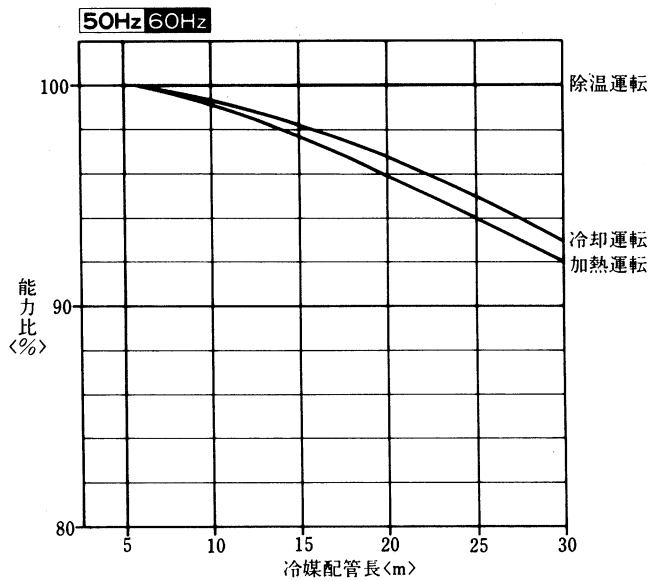
冷媒配管長が10mを越える場合は、下表に従って冷媒を追加チャージしてください。

延長配管長さ	10m未満	10m以上~20m未満	20m以上~30m未満
追加冷媒量<g>	0	200	400

- 真空引は、必ず室外ユニットのB側ボールバルブのサービスポートより行ってください。
- 冷媒の充填は、室外ユニットボールバルブのサービスポートより行ってください。
- ボールバルブは工場出荷時全閉としています。作業完了後全開にしてください。ボールバルブの操作は、電気品箱フタ表面に取り付けた注意書に従って確実に行ってください。

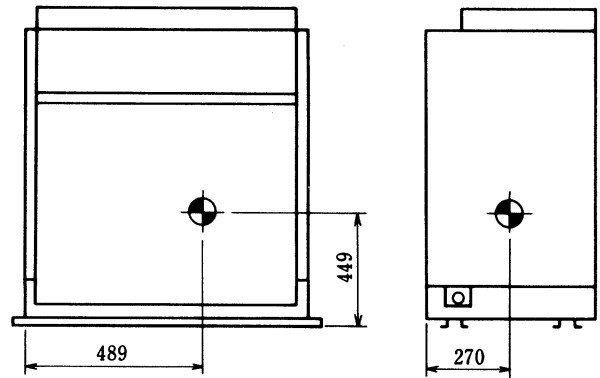
冷媒配管長さによる能力減少率

TFH-5B形



(g)重心位置

室内ユニットTFH-5B



室外ユニットTUH-5B

